



LASERJET ENTERPRISE M4555

MFP SERIE

Benutzerhandbuch





LaserJet Enterprise M4555 MFP Serie

Benutzerhandbuch

Copyright und Lizenz

© 2011 Copyright Hewlett-Packard Development Company, L.P.

Die Vervielfältigung, Adaption oder Übersetzung ist ohne vorherige schriftliche Genehmigung nur im Rahmen des Urheberrechts zulässig.

Die in diesem Dokument enthaltenen Informationen können ohne Vorankündigung geändert werden.

Für HP Produkte und Dienste gelten nur die Gewährleistungen, die in den ausdrücklichen Gewährleistungserklärungen des jeweiligen Produkts bzw. Dienstes aufgeführt sind. Dieses Dokument gibt keine weiteren Gewährleistungen. HP haftet nicht für technische oder redaktionelle Fehler oder Auslassungen in diesem Dokument.

Teilenummer: CE502-90931

Edition 2, 4/2011

Marken


Intel® Core™ ist ein Warenzeichen der Intel Corporation in den USA und anderen Ländern/Regionen.


Microsoft®, Windows®, Windows® XP und Windows Vista® sind in den USA eingetragene Marken der Microsoft Corporation.


ENERGY STAR® und das ENERGY STAR®-Zeichen sind in den USA eingetragene Marken.

Konventionen dieses Handbuchs

 **TIPP:** Tipps bieten hilfreiche Hinweise oder Arbeitserleichterungen.

 **HINWEIS:** Anmerkungen enthalten wichtige Informationen zur Erläuterung eines Konzepts oder Durchführung einer Aufgabe.

 **ACHTUNG:** Die Rubrik „Achtung“ weist auf zu befolgende Verfahren hin, um den Verlust von Daten und Geräteschäden zu vermeiden.

 **VORSICHT!** Unter der Rubrik „Vorsicht“ werden Sie auf bestimmte Verfahren aufmerksam gemacht, die befolgt werden müssen, um persönliche Verletzungen, unwiederbringlichen Datenverlust oder erhebliche Geräteschäden zu vermeiden.

Inhaltsverzeichnis

| | |
|--|-----------|
| 1 Gerätegrundlagen | 1 |
| Modellvergleich | 2 |
| Umwelteigenschaften | 4 |
| Barrierefreiheit | 5 |
| Produktübersicht | 6 |
| Vorderansicht | 6 |
| M4555 MFP | 6 |
| M4555f MFP | 7 |
| M4555fskm MFP | 9 |
| Rückansicht | 10 |
| Schnittstellenanschlüsse | 11 |
| Position der Serien- und Modellnummer | 11 |
| Elemente des Bedienfelds | 12 |
| Bedienfeld-Hilfesystem | 13 |
| Navigation auf dem Touchscreen | 14 |
| Schaltflächen auf dem Touchscreen | 16 |
| 2 Bedienfeldmenüs | 17 |
| Bedienfeldmenüs | 18 |
| Verwaltung – Menü | 20 |
| Berichte – Menü | 20 |
| Allgemeine Einstellungen – Menü | 21 |
| Kopiereinstellungen – Menü | 24 |
| Einstellungen für Scannen/Digital Sending – Menü | 27 |
| Faxereinstellungen – Menü | 29 |
| Einstellungen für „Öffnen von USB aus“ – Menü | 34 |
| Druckereinstellungen – Menü | 34 |
| Druckoptionen – Menü | 35 |
| Anzeigeeinstellungen – Menü | 36 |
| Verbrauchsmaterial verwalten – Menü | 38 |
| Fächer verwalten – Menü | 39 |

| | |
|---|----|
| Einstellungen Hefter/Stapler – Menü | 39 |
| Netzwerkeinstellungen – Menü | 40 |
| Fehlerbehebung – Menü | 43 |
| Gerätewartung – Menü | 46 |
| Sicherung/Wiederherstellung – Menü | 46 |
| Kalibrierung/Reinigung – Menü | 46 |
| USB-Firmware-Upgrade – Menü | 47 |
| Menü „Wartung“ | 47 |

3 Software für Windows 49

| | |
|--|----|
| Unterstützte Windows-Betriebssysteme | 50 |
| Unterstützter Druckertreiber für Windows | 51 |
| Auswählen des geeigneten Druckertreibers – Windows | 52 |
| HP Universal Print Driver (UPD) | 53 |
| UPD-Installationsmodi | 53 |
| Prioritäten für Druckeinstellungen | 54 |
| Ändern der Druckertreibereinstellungen – Windows | 55 |
| Ändern der Einstellungen für alle Druckjobs, bis das Softwareprogramm geschlossen wird | 55 |
| Ändern der Standardeinstellungen für alle Druckjobs | 55 |
| Ändern der Konfigurationseinstellungen des Geräts | 55 |
| Entfernen von Software – Windows | 57 |
| Unterstützte Dienstprogramme unter Windows | 58 |
| HP Web Jetadmin | 58 |
| Eingebetteter HP Webserver | 58 |
| Software für andere Betriebssysteme | 59 |

4 Verwenden des Geräts mit einem Mac 61

| | |
|--|----|
| Software für Mac | 62 |
| Unterstützte Betriebssysteme (Macintosh) | 62 |
| Unterstützte Druckertreiber für Mac | 62 |
| Installieren von Software für Mac-Betriebssysteme | 62 |
| Installieren von Software für Mac-Computer, die direkt an das Gerät angeschlossen sind | 62 |
| Installieren von Software für Mac-Computer in einem drahtgebundenen Netzwerk | 63 |
| Konfigurieren der IP-Adresse | 63 |
| Installieren der Software | 65 |
| Entfernen von Software aus Mac-Betriebssystemen | 66 |
| Prioritäten für Druckeinstellungen für Mac | 67 |
| Ändern der Druckertreibereinstellungen für Mac | 67 |

| | |
|---|----|
| Software für Mac-Computer | 68 |
| HP Dienstprogramm für Mac | 68 |
| Öffnen des HP Dienstprogramms | 68 |
| Funktionen des HP Dienstprogramms | 68 |
| Unterstützte Dienstprogramme für den Mac | 69 |
| Eingebetteter HP Webserver | 69 |
| Drucken mit Mac | 70 |
| Abbrechen eines Druckjobs mit Mac | 70 |
| Anpassen von Papierformat und Papiersorte (Mac) | 70 |
| Erstellen und Verwenden von Druckvoreinstellungen mit Mac | 70 |
| Ändern der Größe von Dokumenten oder Drucken in einem benutzerdefinierten Papierformat mit Mac | 71 |
| Drucken eines Deckblatts mit Mac | 71 |
| Verwenden von Wasserzeichen mit Mac | 72 |
| Drucken mehrerer Seiten auf einem Blatt Papier mit Mac | 72 |
| Drucken auf beiden Seiten des Papiers (Duplex) mit Mac | 72 |
| Speichern von Jobs mit Mac | 73 |
| Beheben von Problemen mit einem Mac | 74 |

5 Anschließen des Produkts 75

| | |
|--|----|
| Hinweis zur Druckerfreigabe | 76 |
| Verbinden mit USB | 76 |
| Installation von CD | 76 |
| Anschließen an ein Netzwerk | 77 |
| Unterstützte Netzwerkprotokolle | 77 |
| Installieren des Geräts in einem drahtgebundenen Netzwerk | 79 |
| Konfigurieren der IP-Adresse | 79 |
| Installieren der Software | 80 |
| Konfigurieren der Netzwerkeinstellungen | 81 |
| Abrufen oder Ändern der Netzwerkeinstellungen | 81 |
| Festlegen oder Ändern des Netzwerkennworts | 81 |
| Manuelles Konfigurieren von IPv4-TCP/IP-Parametern über das Bedienfeld | 82 |
| Manuelles Konfigurieren von IPv6-TCP/IP-Parametern über das Bedienfeld | 83 |

6 Papier und Druckmedien 85

| | |
|---|----|
| Papierverwendung | 86 |
| Richtlinien für Spezialpapier | 86 |
| Ändern Sie den Druckertreiber in Windows so, dass er der Papiersorte und dem Papierformat entspricht | 87 |
| Unterstützte Papierformate | 88 |
| Unterstützte Papiertypen | 91 |

| | |
|---|------------|
| Befüllen von Papierfächern | 92 |
| Kapazität der Fächer | 92 |
| Ausrichtung des Papiers beim Einlegen in Fächer | 94 |
| Papierausrichtung für das Einlegen in Fach 1 | 94 |
| Papierausrichtung für das Einlegen in Fach 2 oder die Fächer 3, 4 und 5 | 95 |
| Einlegen von Papier in Fach 1 | 96 |
| Einlegen von Standardpapier in Fach 2 und optional in Fächer 3, 4 und 5 | 98 |
| Einlegen von benutzerdefiniertem Papier in Fach 2 und optional in Fächer 3, 4 und 5 .. | 100 |
| Konfigurieren der Fächer | 102 |
| Konfigurieren eines Fachs beim Einlegen von Papier | 102 |
| Konfigurieren eines Fachs mit den Einstellungen des Druckjobs | 102 |
| Konfigurieren eines Fachs über das Bedienfeld | 103 |
| Auswählen des Papiers nach Quelle, Typ oder Format | 104 |
| Quelle | 104 |
| Typ und Format | 104 |
| Wählen Sie ein Ausgabefach (für Modelle mit Hefter/Stapler) | 105 |
| | |
| 7 Verwalten von Verbrauchsmaterialien | 107 |
| Informationen zu Druckpatronen | 108 |
| Verbrauchsmaterialanzeigen | 109 |
| Druckpatronenanzeige | 109 |
| Verwalten von Druckpatronen | 110 |
| Einstellungen für Druckpatronen | 110 |
| Drucken nach Erreichen des geschätzten Endes der Gebrauchsdauer einer Druckpatrone | 110 |
| Aktivieren oder Deaktivieren der Optionen für „Fast leer“-Einstellungen auf dem Bedienfeld | 110 |
| Speichern und Recycling von Verbrauchsmaterial | 111 |
| Recycling von Verbrauchsmaterial | 111 |
| Lagern von Druckpatronen | 111 |
| HP Richtlinien für nicht von HP hergestellte Druckpatronen | 111 |
| HP Website zum Schutz vor Fälschungen | 111 |
| Anleitung zum Ersetzen von Verbrauchsmaterial | 113 |
| Austauschen der Druckpatrone | 113 |
| Ersetzen des Heftklammernmagazins (bei Modellen mit Hefter/Stapler) | 116 |
| Beheben von Problemen mit Verbrauchsmaterialien | 118 |
| Prüfen der Druckpatrone | 118 |
| Überprüfen der Druckpatrone auf Schäden | 118 |
| Wiederholt auftretende Fehler | 119 |
| Drucken der Statusseite für Verbrauchsmaterial | 120 |

| | |
|--|-----|
| Interpretieren von auf dem Bedienfeld angezeigten Meldungen zum Verbrauchsmaterial | 120 |
|--|-----|

8 Druckaufgaben 125

| | |
|---|-----|
| Abbrechen eines Druckjobs mit Windows | 126 |
| Grundlegende Druckaufgaben unter Windows | 127 |
| Öffnen des Druckertreibers unter Windows | 127 |
| Hilfe für Druckoptionen unter Windows | 128 |
| Ändern der Anzahl der Exemplare unter Windows | 128 |
| Speichern von benutzerdefinierten Druckeinstellungen für die erneute Verwendung unter Windows | 129 |
| Verwenden einer Druckverknüpfung unter Windows | 129 |
| Erstellen von Druckverknüpfungen | 130 |
| Verbessern der Druckqualität unter Windows | 133 |
| Auswählen des Papierformats unter Windows | 133 |
| Auswählen eines benutzerdefinierten Papierformats unter Windows | 133 |
| Auswählen der Papiersorte unter Windows | 133 |
| Auswählen des Papierfachs unter Windows | 133 |
| Drucken auf beiden Seiten (Duplex) unter Windows | 134 |
| Drucken auf Papier im Format 10 x 15 cm unter Windows | 135 |
| Drucken mehrerer Seiten pro Blatt unter Windows | 136 |
| Auswählen der Seitenausrichtung unter Windows | 137 |
| Weitere Druckaufgaben unter Windows | 139 |
| Drucken auf vorgedruckten Briefköpfen oder Formularen unter Windows | 139 |
| Drucken auf Spezialpapier, Aufklebern und Transparentfolien | 141 |
| Drucken der ersten oder letzten Seite auf anderem Papier unter Windows | 144 |
| Anpassen eines Dokuments an das Papierformat in Windows | 146 |
| Hinzufügen eines Wasserzeichens zu einem Dokument unter Windows | 148 |
| Erstellen einer Broschüre unter Windows | 148 |
| Auswählen der Ausgabeoptionen unter Windows (nur fskm-Modelle) | 150 |
| Auswählen des Ausgabefachs unter Windows | 150 |
| Auswählen der Heftoptionen unter Windows | 151 |
| Verwenden der Funktionen zum Speichern von Jobs unter Windows | 153 |
| Erstellen eines gespeicherten Jobs mit Windows | 153 |
| Drucken eines gespeicherten Auftrags | 154 |
| Löschen eines gespeicherten Jobs mit Windows | 155 |
| Einrichten der Optionen zum Speichern von Jobs unter Windows | 156 |
| Drucken einer Kopie zur Überprüfung, bevor alle Kopien gedruckt werden | 156 |
| Vorübergehendes Speichern eines privaten Jobs, um ihn später zu drucken | 156 |

| | |
|--|-----|
| Vorübergehendes Speichern eines Jobs | 156 |
| Dauerhaftes Speichern eines Jobs | 156 |
| Festlegen eines dauerhaft gespeicherten Job als privat zum Eingeben einer PIN für die Druckfreigabe | 157 |
| Erhalten einer Benachrichtigung, wenn ein gespeicherter Job gedruckt wird | 157 |
| Festlegen eines Benutzernamens für einen gespeicherten Job | 157 |
| Festlegen eines Namens für einen gespeicherten Job | 158 |
| Drucken von speziellen Jobs unter Windows | 158 |
| Einstellen der Duplexausrichtung | 158 |
| Neudruck über USB | 160 |

9 Kopieren 163

| | |
|---|-----|
| Verwenden der Kopierfunktionen | 164 |
| Kopieren | 164 |
| Abbrechen von Kopierjobs | 165 |
| Vergrößern oder Verkleinern eines Kopierbilds | 165 |
| Sortieren eines Kopierjobs | 166 |
| Kopiereinstellungen | 167 |
| Ändern der Kopierqualität | 167 |
| Optimieren des Kopierbilds für Text oder Bilder | 167 |
| Überprüfen des Scannerglases auf Verschmutzung oder Schmierstellen | 167 |
| Anpassen der Helligkeit/Dunkelheit der Kopie | 169 |
| Definieren von benutzerdefinierten Kopiereinstellungen | 171 |
| Festlegen des Papierformats und des Papiertyps für das Kopieren auf Spezialpapier | 171 |
| Wiederherstellen der Standardeinstellungen für das Kopieren | 172 |
| Kopieren von Büchern | 173 |
| Kopieren von Fotos | 174 |
| Erstellen von gespeicherten Kopierjobs | 175 |
| Originale mit verschiedenen Größen kopieren | 176 |
| Beidseitige Kopie (Duplex) | 177 |
| Verwenden des Job Build-Modus (Joberstellung) | 179 |

10 Scannen und Senden von Dokumenten 181

| | |
|--|-----|
| Einrichten der Funktionen für das Scannen/Senden | 182 |
| Verwenden der Scan-/Sendefunktionen | 184 |
| Anmeldung | 184 |
| Ändern der standardmäßigen Scan-/Sendeeinstellungen über das Bedienfeld des Geräts | 184 |
| Senden von gescannten Dokumenten | 186 |
| Senden einer gescannten Vorlage an einen Netzwerkordner | 186 |
| Senden eines gescannten Dokuments an einen auf dem Gerät gespeicherten Ordner | 187 |

| | |
|---|-----|
| Senden einer gescannten Vorlage an ein USB-Flash-Laufwerk | 189 |
| Senden an E-Mail-Adressen | 190 |
| Unterstützte Protokolle | 190 |
| Konfigurieren der E-Mail-Server-Einstellungen | 191 |
| Senden eines gescannten Dokuments an eine oder mehrere E-Mail-Adressen . | 192 |
| Verwenden des Adressbuchs | 193 |
| Hinzufügen von Kontakten zum Adressbuch über das Bedienfeld des Geräts | 194 |
| Mithilfe des Adressbuchs Dokumente an E-Mail-Adressen senden . . | 195 |

11 Faxen 197

| | |
|--|-----|
| Einrichten der Faxfunktion | 198 |
| Einführung | 198 |
| HP LaserJet 500-Analogfax – Leistungsmerkmale | 198 |
| Überprüfen der Faxfunktion | 199 |
| Erforderliche Faxeeinstellungen | 199 |
| Fax-Einrichtungsassistent | 200 |
| So können Sie Datum und Uhrzeit einstellen oder überprüfen | 201 |
| Festlegen oder Prüfen des Datum-/Uhrzeitformats | 202 |
| Festlegen der Faxeeinstellungen | 203 |
| Faxfernkfiguration | 203 |
| Webbrowser | 203 |
| HP Web Jetadmin | 203 |
| HP MFP Digital Sending Software-Konfigurationsdienstprogramm | 204 |
| Sendeeinstellungen | 204 |
| Einrichten des Faxensendens | 204 |
| Fax-Einrichtungsassistent | 205 |
| Faxwähleinstellungen | 206 |
| Allgemeine Fax-Sendeeinstellungen | 211 |
| So legen Sie Abrechnungs-codes fest | 213 |
| Standard-Joboptionen | 214 |
| Bildvorschau | 214 |
| So legen Sie die Auflösung für abgehende Faxe fest | 215 |
| Originalseiten | 216 |
| Benachrichtigung | 216 |
| Inhaltsausrichtung | 217 |
| Originalformat | 217 |
| Bildanpassung | 218 |
| Optimierung Text/Bild | 218 |
| Joberstellung | 219 |
| Leerseitenunterdrückung | 219 |

| | |
|--|-----|
| Empfangseinstellungen | 220 |
| Fax-Empfangseinstellung | 220 |
| So stellen Sie die Ruftonlautstärke ein | 220 |
| So legen Sie die Rufzeichen vor der Annahme fest | 220 |
| Festlegen der Faxempfangsgeschwindigkeit | 221 |
| Festlegen des Ruftonintervalls | 221 |
| Festlegen der Ruftonfrequenz | 222 |
| So aktivieren oder deaktivieren Sie den geplanten Faxdruck | 222 |
| So werden eingehende Faxnachrichten blockiert | 223 |
| So erstellen Sie eine Faxblockliste | 223 |
| Löschen von Nummern aus der Liste der gesperrten Faxnummern .. | 223 |
| Aktivieren des Faxabrufs | 224 |
| Standard-Joboptionen | 224 |
| Benachrichtigung | 224 |
| So legen Sie den Zeitstempelaufdruck für eingehende Faxe fest ... | 225 |
| So stellen Sie die Anpassung an die Seitengröße ein | 225 |
| Festlegen der Papierauswahl | 226 |
| Festlegen des Ausgabefachs | 227 |
| Festlegen der Seiten | 227 |
| So stellen Sie das Papierfach ein | 228 |
| Aktivieren der Faxweiterleitung | 228 |
| Verwenden der Faxfunktion | 229 |
| Faxfunktionsbildschirm | 229 |
| Statusmeldungsleiste | 230 |
| Senden von Faxnachrichten | 230 |
| Senden einer Faxnachricht mit manueller Nummerneingabe | 231 |
| So senden Sie eine Faxnachricht per Kurzwahl | 232 |
| So durchsuchen Sie die Kurzwahlliste nach Namen | 233 |
| Aktivieren der Kurzwahl-Übereinstimmung | 234 |
| Senden eines Faxes mithilfe des Faxadressbuchs | 234 |
| Suche im Faxadressbuch | 234 |
| Abbrechen von Faxübertragungen | 235 |
| So brechen Sie die aktuelle Faxübertragung ab | 235 |
| Abbrechen anstehender Faxübertragungen | 235 |
| Empfangen von Faxen | 235 |
| Erstellen oder Löschen von Kurzwahllisten | 236 |
| So erstellen Sie eine Kurzwahlliste | 236 |
| So löschen Sie eine Kurzwahlliste | 238 |
| So löschen Sie eine einzelne Nummer aus der Kurzwahlliste | 239 |
| So fügen Sie einer vorhandenen Kurzwahlliste eine Nummer hinzu | 240 |
| Sprachanrufe und Wiederholversuche | 241 |

| | |
|--|-----|
| Faxrufbericht | 241 |
| Faxaktivitätsprotokoll | 242 |
| T.30-Bericht | 242 |
| Drucken gespeicherter Faxe | 242 |
| Planen des Faxdrucks (Speichersperre) | 242 |
| Verwenden der Faxfunktion in VoIP-Netzwerken | 243 |
| Beheben von Faxproblemen | 244 |
| Ist Ihr Fax korrekt eingerichtet? | 244 |
| Welche Art von Telefonanschluss verwenden Sie? | 244 |
| Verwenden Sie einen Überspannungsschutz? | 244 |
| Verwenden Sie den Voicemail-Dienst einer Telefongesellschaft oder einen Anrufbeantworter? | 245 |
| Ist in Ihrem Telefonvertrag die Anklopffunktion enthalten? | 245 |
| Überprüfen des Faxmodemstatus | 245 |
| Die Faxfunktion ist nicht verfügbar | 246 |
| Allgemeine Faxprobleme | 246 |
| Probleme beim Faxempfang | 248 |
| Probleme beim Senden von Faxnachrichten | 249 |
| Fehlercodes | 250 |
| Faxfehlermeldungen | 250 |
| Sendemeldungen | 252 |
| Empfangsmeldungen | 254 |
| Faxberichte | 255 |
| Faxaktivitätsprotokoll | 256 |
| Abrechnungscode-Bericht | 256 |
| Bericht gesperrter Faxnummern | 257 |
| Kurzwahlnummernbericht | 257 |
| Faxrufbericht | 257 |
| Löschen des Faxaktivitätsprotokolls | 257 |
| Serviceeinstellungen | 257 |
| Einstellungen im Menü Fehlerbehebung | 257 |
| Optionen im Menü „Zurücksetzen“ | 258 |
| Firmware-Aktualisierungen | 258 |

12 Verwaltung und Wartung 259

| | |
|--|-----|
| Drucken von Informationsseiten | 260 |
| Zugreifen auf den integrierten HP Webserver | 262 |
| Aufrufen des integrierten HP Webservers über eine Netzwerkverbindung | 262 |
| Funktion des integrierten HP Webservers | 263 |
| Registerkarte Informationen | 263 |
| Registerkarte Allgemein | 263 |

| | |
|---|------------|
| Registerkarte Kopieren/Drucken | 264 |
| Registerkarte Scannen/Digital Sending | 265 |
| Registerkarte Fax (nur fsm Modelle) | 266 |
| Registerkarte Fehlerbehebung | 267 |
| Registerkarte Sicherheit | 267 |
| Registerkarte HP Web-Services | 267 |
| Registerkarte Netzwerk | 268 |
| Liste Andere Verknüpfungen | 268 |
| Verwenden der HP Web Jetadmin-Software | 269 |
| Funktionen für die Gerätesicherheit | 270 |
| Sicherheitshinweise | 270 |
| IP-Sicherheit | 270 |
| Sichern des integrierten HP Webservers | 270 |
| Unterstützung für die Verschlüsselung: Von HP verschlüsselte Hochleistungsfestplatten ... | 270 |
| Schützen von gespeicherten Jobs | 271 |
| Sperren der Bedienfeldmenüs | 271 |
| Sperren des Formatierers | 271 |
| Energiespareinstellungen | 273 |
| Energiesparmodi | 273 |
| Einrichten des Bereitschaftsmodus | 273 |
| Einrichten der Bereitschaftszeit | 273 |
| Festlegen des Bereitschaftszeitplans | 274 |
| Installieren externer E/A-Geräte | 275 |
| Reinigen des Produkts | 278 |
| Reinigen des Papierpfads | 278 |
| Reinigen des Scannerglases | 278 |
| Geräteaktualisierungen | 280 |
| 13 Beheben von Problemen | 281 |
| Selbsthilfe | 282 |
| Checkliste für die Fehlerbehebung | 283 |
| Faktoren, die sich auf die Leistung des Geräts auswirken | 284 |
| Wiederherstellen der Werkseinstellungen | 286 |
| Interpretieren von Bedienfeldmeldungen | 287 |
| Meldungen auf dem Bedienfeld | 287 |
| Bedienfeldmeldungen | 287 |
| Das Papier wird falsch eingezogen oder staut sich | 288 |
| Das Gerät zieht kein Papier ein | 288 |
| Das Gerät zieht mehrere Blatt Papier ein | 288 |
| Vermeiden von Papierstaus | 288 |
| Beheben von Staus | 289 |

| | |
|---|-----|
| Papierstau-Positionen | 289 |
| Beheben von Papierstaus im Vorlageneinzug | 291 |
| Beseitigen von Papierstaus im Hefter (für Modelle mit Hefter/Stapler) | 292 |
| Beseitigen von Papierstaus (für Modelle mit Hefter/Stapler) | 293 |
| Beheben von Papierstaus im Bereich des Ausgabefachs | 296 |
| Beseitigen von Papierstaus im Bereich unter der oberen Abdeckung | 296 |
| Beheben von Papierstaus im Bereich der rechten Klappe | 298 |
| Beheben von Papierstaus in Fach 1 | 299 |
| Beheben von Papierstaus in Fach 2, 3, 4 oder 5 | 303 |
| Beheben von Papierstaus im Bereich der unteren rechten Klappe (Fach 3, 4 oder 5) | 304 |
| Beseitigen von Papierstaus im Fixierer | 305 |
| Beseitigen von Staus im Registrierbereich | 309 |
| Ändern der Papierstaubehebung | 311 |
| Verbesserung der Druckqualität | 312 |
| Auswählen einer Papiersorte | 312 |
| Verwenden von Papier, das den HP Spezifikationen entspricht | 312 |
| Drucken einer Reinigungsseite | 313 |
| Einstellen der Bildausrichtung | 313 |
| Prüfen der Druckpatrone | 314 |
| Verwenden des Druckertreibers, der Ihren Druckanforderungen am meisten gerecht wird | 315 |
| Verbesserung der Druckqualität bei Kopien | 316 |
| Das Gerät druckt nicht oder nur langsam | 317 |
| Das Gerät druckt nicht | 317 |
| Das Gerät druckt langsam | 318 |
| Beheben von Fehlern beim Neudruck über USB | 319 |
| Das Menü Öffnen von USB aus wird nicht geöffnet, wenn Sie das USB-Zubehör anschießen | 319 |
| Die Datei wird nicht vom USB-Speicherzubehör gedruckt | 319 |
| Die Datei, die Sie drucken möchten, wird im Menü Öffnen von USB aus nicht aufgeführt | 320 |
| Lösen von Verbindungsproblemen | 321 |
| Beheben von Problemen mit Direktverbindungen | 321 |
| Beheben von Netzwerkproblemen | 321 |
| Unzureichende physische Verbindung | 321 |
| Der Computer verwendet die falsche IP-Adresse für das Gerät | 322 |
| Der Computer kann nicht mit dem Gerät kommunizieren | 322 |
| Das Gerät verwendet falsche Verbindungs- oder Duplexeinstellungen für das Netzwerk | 322 |
| Neue Softwareprogramme können Kompatibilitätsprobleme verursachen | 322 |

| | |
|--|-----|
| Ihr Computer oder Ihre Arbeitsstation sind möglicherweise nicht richtig eingrichtet | 322 |
| Das Gerät ist deaktiviert, oder die Netzwerkeinstellungen sind falsch | 323 |
| Beheben von Problemen mit der Gerätesoftware unter Windows | 324 |
| Beheben von Softwareproblemen mit Mac | 326 |
| Der Druckertreiber ist nicht in der Druck- & Fax-Liste aufgeführt | 326 |
| Der Gerätename wird nicht in der Geräteliste der Druck- & Fax-Liste angezeigt | 326 |
| Das ausgewählte Gerät wird vom Druckertreiber nicht automatisch in der Druck- & Fax- Liste eingerichtet | 326 |
| Ein Druckjob wurde nicht an das gewünschte Gerät gesendet | 327 |
| Bei USB-Verbindungen wird das Gerät nicht in der Druck- & Fax-Liste angezeigt, nachdem der Treiber ausgewählt wurde | 327 |
| Sie verwenden einen generischen Druckertreiber, wenn eine USB-Verbindung aufgebaut wurde | 327 |

Anhang A Verbrauchsmaterial und Zubehör 329

| | |
|---|-----|
| Bestellen von Teilen, Zubehör und Verbrauchsmaterialien | 330 |
| Teilenummern | 331 |
| Zubehör | 331 |
| Vom Kunden reparierbare Teile | 331 |
| Kabel und Schnittstellen | 333 |

Anhang B Kundendienst und Kundenunterstützung 335

| | |
|--|-----|
| Eingeschränkte Gewährleistung von Hewlett-Packard | 336 |
| Gewährleistung mit Premiumschutz von HP: Eingeschränkte Gewährleistungserklärung für HP LaserJet-Druckpatrone | 338 |
| In der Druckpatrone gespeicherte Daten | 339 |
| Lizenzvereinbarung für Endbenutzer | 340 |
| OpenSSL | 343 |
| CSR-Gewährleistung | 344 |
| Kundendienst | 345 |

Anhang C Produktspezifikationen 347

| | |
|---|-----|
| Abmessungen und Gewicht | 348 |
| Stromverbrauch, elektrische Spezifikationen und akustische Emissionen | 348 |
| Umgebungsbedingungen | 348 |

Anhang D Behördliche Bestimmungen 349

| | |
|---|-----|
| FCC-Bestimmungen | 350 |
| Programm für eine umweltverträgliche Produktentwicklung | 351 |
| Schutz der Umwelt | 351 |

| | |
|--|-----|
| Erzeugung von Ozongas | 351 |
| Stromverbrauch | 351 |
| Tonerverbrauch | 351 |
| Papierverbrauch | 351 |
| Kunststoffe | 352 |
| HP LaserJet-Druckzubehör | 352 |
| Hinweise zu Rückgabe und Recycling | 352 |
| USA und Puerto Rico | 352 |
| Sammelrücksendungen (mehrere Patronen) | 352 |
| Einzelrückgabe | 353 |
| Versand | 353 |
| Rückgabe außerhalb der USA | 353 |
| Papier | 353 |
| Materialeinschränkungen | 353 |
| Abfallentsorgung durch Benutzer im privaten Haushalt in der Europäischen Union | 354 |
| Chemische Substanzen | 354 |
| Datenblatt zur Materialicherheit (MSDS) | 354 |
| Weitere Informationen | 355 |
| Konformitätserklärung | 356 |
| Konformitätserklärung (Faxmodelle) | 358 |
| Sicherheitserklärungen | 360 |
| Lasersicherheit | 360 |
| Konformitätserklärung für Kanada | 360 |
| VCCI-Erklärung (Japan) | 360 |
| Anleitung für das Netzkabel | 360 |
| Netzkabel-Erklärung (Japan) | 360 |
| EMV-Erklärung (China) | 361 |
| EMV-Erklärung (Korea) | 361 |
| EMI-Vorschrift (Taiwan) | 361 |
| Erklärung zur Lasersicherheit für Finnland | 361 |
| GS-Erklärung (Deutschland) | 362 |
| Zusammensetzungstabelle (China) | 362 |
| Hinweis zu Einschränkungen bei gefährlichen Substanzen (Türkei) | 362 |
| Zusätzliche Erklärungen für Telekommunikationsgeräte (Faxgeräte) | 363 |
| Erklärung für Telekommunikationsgeräte (EU) | 363 |
| New Zealand Telecom Statements | 363 |
| Additional FCC statement for telecom products (US) | 363 |
| Telephone Consumer Protection Act (US) | 364 |
| Industry Canada CS-03 requirements | 364 |
| Zeichen für Telecom Japan | 365 |

Kennzeichnung von Telecom Vietnam für drahtgebundene Produkte mit ICTQC-
Zulassung 365

Index 367

1 Gerätegrundlagen

- [Modellvergleich](#)
- [Umwelteigenschaften](#)
- [Barrierefreiheit](#)
- [Produktübersicht](#)

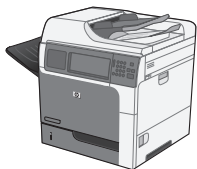
Modellvergleich



M4555 MFP

CE502A

- Druckt bis zu 55 Seiten pro Minute auf Papier des Formats Letter oder 52 Seiten pro Minute auf Papier des Formats A4.
- Scant bis zu 55 einseitig bedruckte Schwarzweiß- oder Farbbilder pro Minute (Bilder/Min.) im Letter-Format, 26 Bilder/Min. für beidseitig bedruckte Schwarzweißjobs und bis zu 19 Bilder/Min. für beidseitig bedruckte Farbjobs
- Funktionen für digitales Senden, einschließlich Senden an E-Mail, Netzwerkordner, USB-Stick und Scannen in Farbe oder Schwarzweiß.
- 100-Blatt-Mehrzweckzufuhrfach (Fach 1)
- 500-Blatt-Zufuhrfach (Fach 2)
- 50-Blatt-Vorlageneinzug zum Kopieren und Scannen
- Flachbettscanner, der Papier bis Legal-Format aufnimmt, automatisch zwischen Letter- und Legal-Format unterscheidet und Originale im Letter- und Legal-Format (gemischt) scannen kann
- Automatisches beidseitiges Drucken
- Standardmäßiges 500-Blatt-Ausgabefach (Druckseite nach unten)
- High-Speed-USB 2.0-Anschluss
- Integrierter HP Jetdirect-Druckserver für den Anschluss an ein 10/100/1000Base-T oder Gigabit IPsec IPv6-Netzwerk
- USB-Anschluss am Bedienfeld für zentrales Drucken und Scannen (dieser Anschluss verfügt über eine Schutzabdeckung; verwenden Sie HP Embedded Web Server-Registerkarte **Sicherheit**, um den Anschluss zu aktivieren)
- Touchscreen mit Farbdisplay
- Drehbares Bedienfeld zum Anpassen des Blickwinkels
- 800 Megahertz (MHz)-Prozessor
- Solid State Drive (auf der Formatier-PCA)
- Insgesamt installierter RAM-Speicher: 1,25 GB
- Hardware-Integrationsfach auf dem Bedienfeld zum Hinzufügen von Drittanbieterlösungen (einschließlich USB-Anschluss)



M4555h MFP

CE738A

Dieses Modell verfügt über dieselben Funktionen wie das Modell M4555 MFP, weist jedoch die folgenden Unterschiede auf:

- Verschlüsselte HP Hochleistungsfestplatte (auf Formatierer-PCA) anstelle der SSD-Festplatte.



M4555f MFP

CE503A

Dieses Modell verfügt über dieselben Funktionen wie das Modell M4555 MFP, weist jedoch die folgenden Unterschiede auf:

- HP 1 x 500-Blatt-Zufuhr (Fach 3) mit Schrank (erhöht die gesamte Zufuhrkapazität auf 1100 Seiten)
- Analoges Senden von Faxen mit dem integrierten analogen HP Faxzubehör 500
- Verschlüsseltes HP Hochleistungs-Festplattenlaufwerk (auf der Formatier-PCA)



M4555fsm MFP

CE504A

Dieses Modell verfügt über dieselben Funktionen wie das Modell M4555 MFP, weist jedoch die folgenden Unterschiede auf:

- HP 3 x 500-Blatt-Zufuhr (Fächer 3, 4 und 5) mit Ständer (erhöht die gesamte Zufuhrkapazität auf 2100 Seiten)
- HP Mailbox mit Hefter zur Aufnahme von bis zu 900 Blatt (ersetzt das 500-Blatt-Ausgabefach)
- Analoges Senden von Faxen mit dem integrierten analogen HP Faxzubehör 500
- Verschlüsseltes HP Hochleistungs-Festplattenlaufwerk (auf der Formatier-PCA)

Umwelteigenschaften

| | |
|----------------------------------|---|
| Beidseitiger Druck | Sparen Sie Papier. Wählen Sie den beidseitigen Druck als Standard-Druckeinstellung aus. |
| Mehrere Seiten pro Blatt drucken | Sparen Sie Papier, indem Sie zwei oder mehr Seiten eines Dokuments nebeneinander auf ein Blatt Papier drucken. Sie können über den Druckertreiber auf diese Funktion zugreifen. |
| Recycling | Reduzieren Sie Abfälle. Verwenden Sie Recycling-Papier. Recyceln Sie Druckpatronen. Nutzen Sie dafür das Rückgabeprogramm von HP. |
| Stromsparen | Sparen Sie Strom. Aktivieren Sie den Bereitschaftsmodus des Geräts. |
| HP Smart Web Printing | Mit HP Smart Web Printing können Sie Texte und Grafiken von verschiedenen Websites auswählen, speichern und organisieren. Danach können Sie diese bearbeiten und genau den Bereich ausdrucken, den Sie auf dem Bildschirm sehen. So können Sie sinnvolle Informationen drucken und gleichzeitig Abfälle minimieren. Laden Sie HP Smart Web Printing von der folgenden Website herunter: www.hp.com/go/smartweb . |
| Jobspeicherung | Mit den Jobspeicherungsfunktionen können Sie Druckjobs verwalten. Verwenden Sie die Jobspeicherung, um den Druck zu aktivieren, während Sie sich am freigegebenen Gerät befinden. Auf diese Weise verlieren Sie keine Druckjobs, die dann erneut gedruckt werden müssen. |

Barrierefreiheit

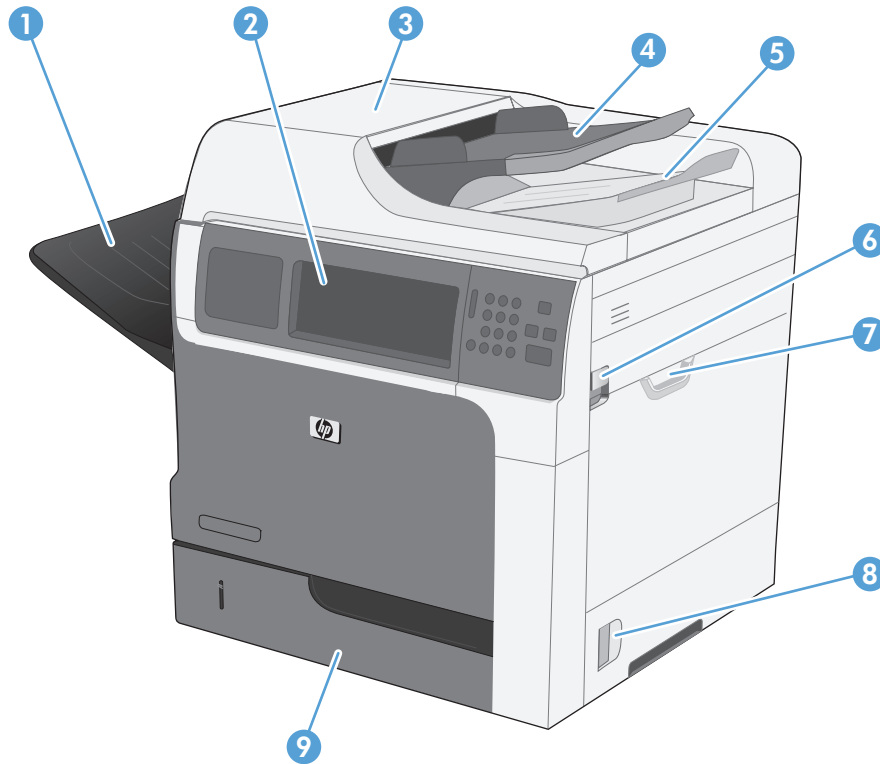
Das Gerät verfügt über verschiedene Funktionen, die Sie bei Problemen mit dem Zugriff unterstützen.

- Das Online-Benutzerhandbuch ist mit verschiedenen Anzeigeprogrammen kompatibel.
- Die Druckpatrone kann mit einer Hand eingesetzt und entnommen werden.
- Alle Klappen und Abdeckungen können mit einer Hand geöffnet werden.
- Papier kann einhändig in Fach 1 eingelegt werden.

Produktübersicht

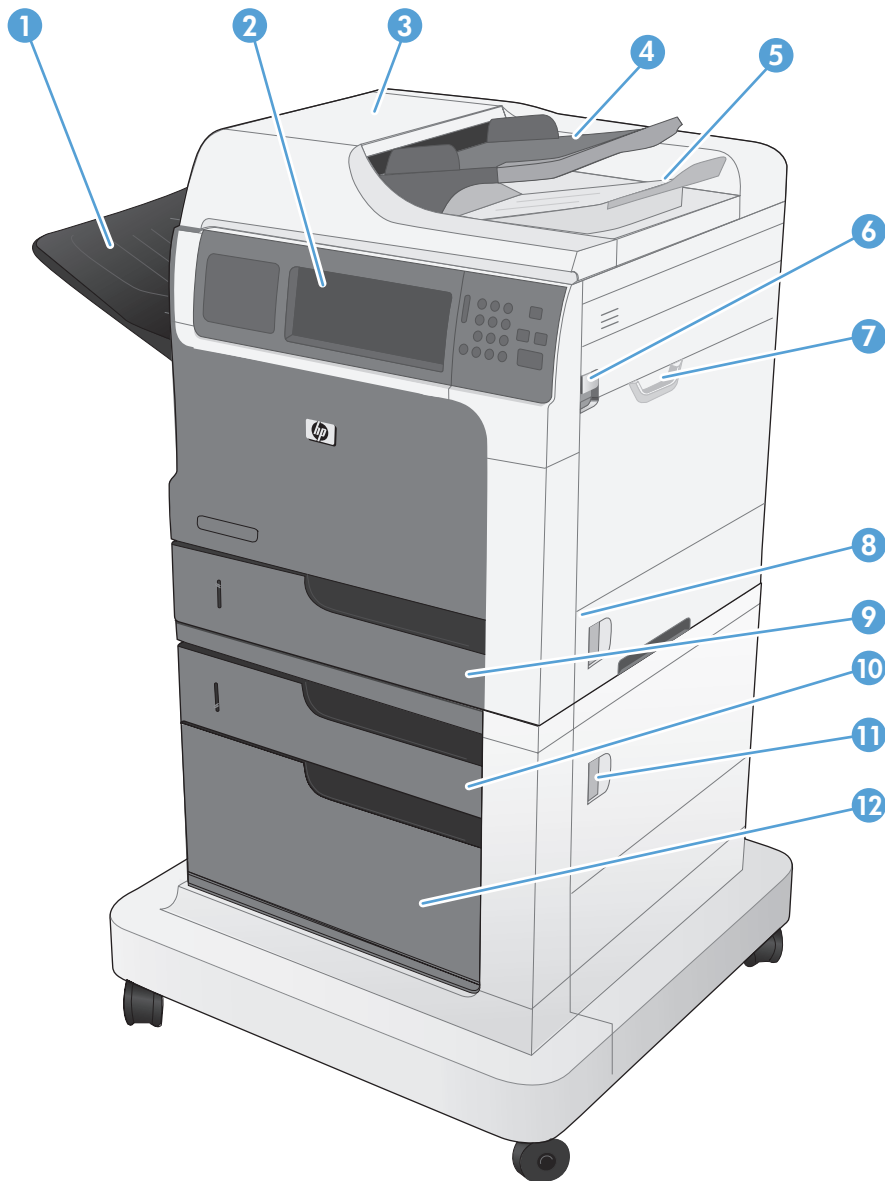
Vorderansicht

M455 MFP



| | |
|---|---|
| 1 | Standardausgabefach |
| 2 | Bedienfeld mit Farbdisplay-Touchscreen |
| 3 | Abdeckung des Vorlageneinzugs (Zugriff zum Beheben von Papierstaus) |
| 4 | Zufuhrfach für Vorlageneinzug |
| 5 | Ausgabefach für Vorlageneinzug |
| 6 | Entriegelungshebel obere Abdeckung |
| 7 | Fach 1 |
| 8 | Verriegelung rechte Klappe |
| 9 | Fach 2 |

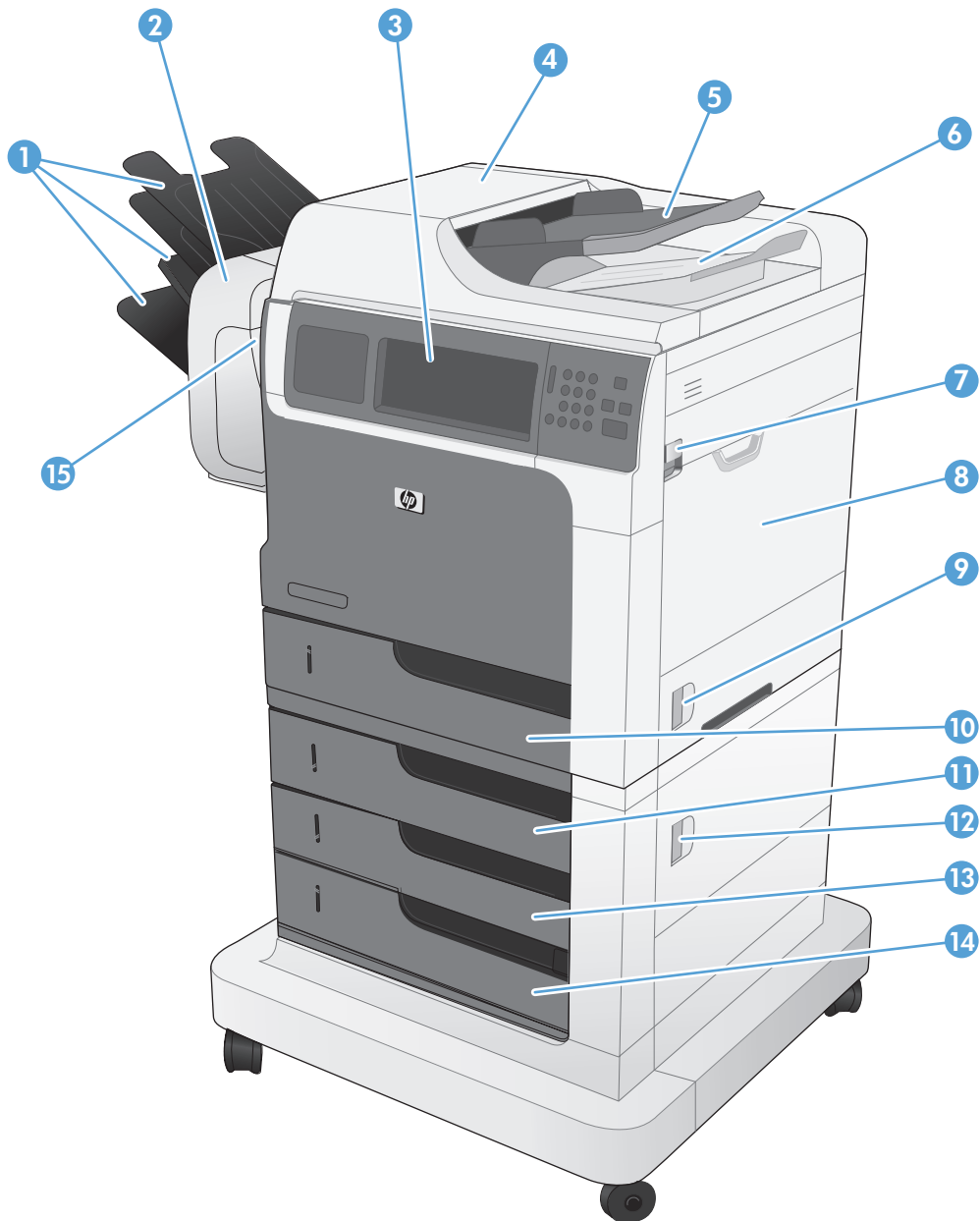
M4555f MFP



| | |
|---|---|
| 1 | Standardausgabefach |
| 2 | Bedienfeld mit Farbdisplay-Touchscreen |
| 3 | Abdeckung des Vorlageneinzugs (Zugriff zum Beheben von Papierstaus) |
| 4 | Zufuhrfach für Vorlageneinzug |
| 5 | Ausgabefach für Vorlageneinzug |
| 6 | Entriegelungshebel obere Abdeckung |
| 7 | Fach 1 |
| 8 | Verriegelung rechte Klappe |
| 9 | Fach 2 |

| | |
|----|-----------------------------------|
| 10 | Fach 3 |
| 11 | Verriegelung rechte untere Klappe |
| 12 | Lagerschrank |

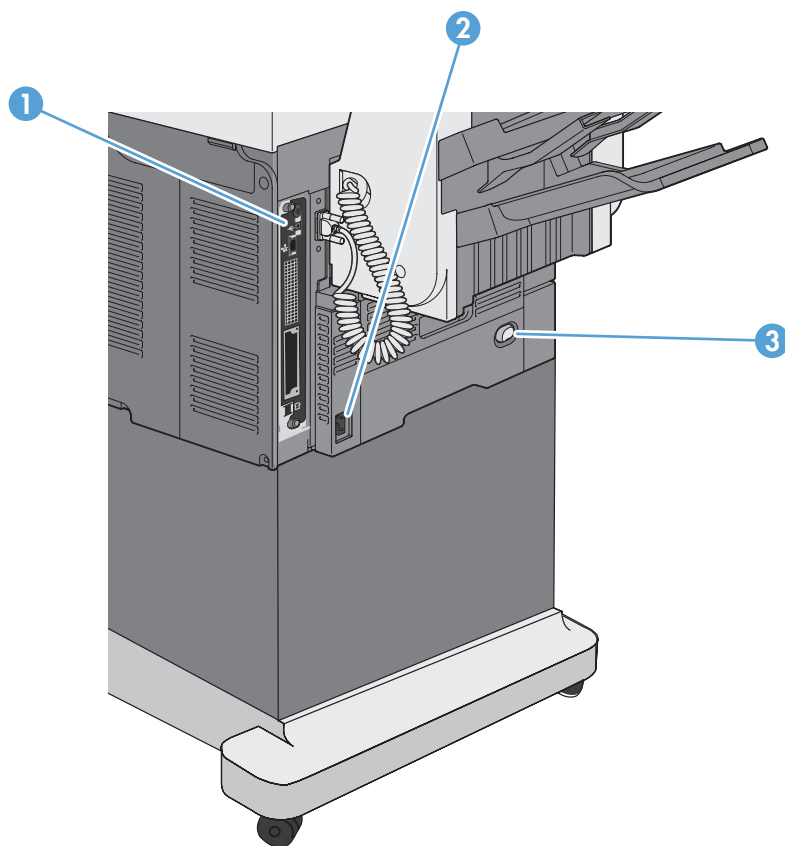
M4555fskm MFP



| | |
|---|---|
| 1 | Ausgabefächer für Hefter/Stapler |
| 2 | Hefter/Stapler |
| 3 | Bedienfeld mit Farbdisplay-Touchscreen |
| 4 | Abdeckung des Vorlageneinzugs (Zugriff zum Beheben von Papierstaus) |
| 5 | Zufuhrfach für Vorlageneinzug |
| 6 | Ausgabefach für Vorlageneinzug |
| 7 | Entriegelungshebel obere Abdeckung |
| 8 | Fach 1 |

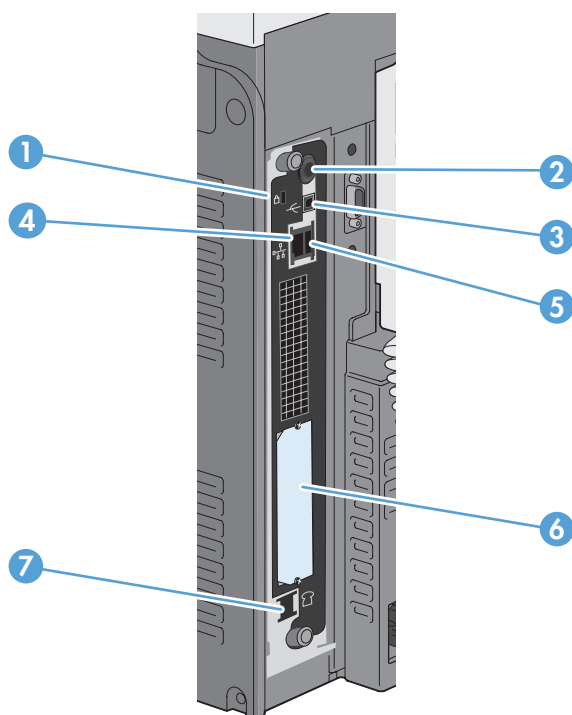
| | |
|----|---|
| 9 | Verriegelung rechte Klappe |
| 10 | Fach 2 |
| 11 | Fach 3 |
| 12 | Verriegelung rechte untere Klappe |
| 13 | Fach 4 |
| 14 | Fach 5 |
| 15 | Klappe für Hefter (Zugang zum Heftklammermagazin) |

Rückansicht



| | |
|---|--|
| 1 | Schnittstellenanschlüsse (Formatierer) |
| 2 | Netzanschluss |
| 3 | Netzschalter |

Schnittstellenanschlüsse



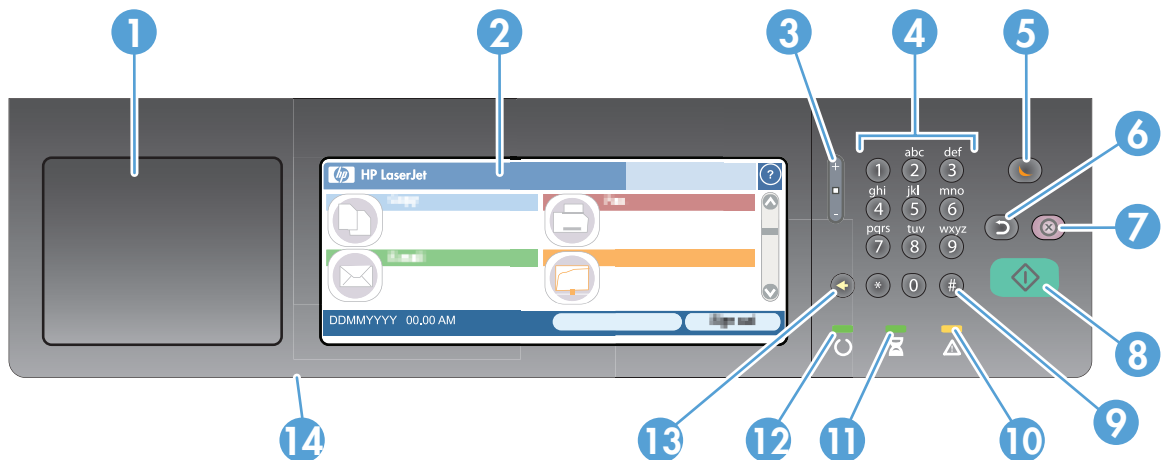
| | |
|---|---|
| 1 | Öffnung für Kabel-Sicherheitsperre |
| 2 | FIH-Anschlüsse für den Anschluss von Drittanbieterlösungen (rund) |
| 3 | Hi-Speed USB 2.0-Druckeranschluss |
| 4 | LAN-Ethernet-Netzwerkanschluss (RJ-45) |
| 5 | USB-Anschluss zum Anschließen externer USB-Geräte |
| 6 | EIO-Schnittstellen-Erweiterungssteckplatz |
| 7 | Fax-Anschluss (RJ-11) |

Position der Serien- und Modellnummer

Modell- und Seriennummer befinden sich auf einem Typenschild im Innern des Geräts. Die Seriennummer enthält Informationen zu Herstellungsland/Herstellungsregion, zur Geräteversion, zum Produktionscode sowie zur Produktionsnummer des Geräts.

| Modellname | Modellnummer |
|---------------|--------------|
| M4555 MFP | CE502A |
| M4555h MFP | CE738A |
| M4555f MFP | CE503A |
| M4555fskm MFP | CE504A |


Elemente des Bedienfelds



| | | |
|----|------------------------------------|--|
| 1 | Hardware-Schnittstelle | Bereich für Sicherheitsgeräte von Drittanbietern |
| 2 | Grafikanzeige (Touchscreen) | Mit dem Touchscreen können Sie alle Produktfunktionen aufrufen und einrichten. |
| 3 | Taste für die Helligkeitsanpassung | Mit dieser Taste können Sie die Helligkeit des Touchscreens erhöhen bzw. verringern. |
| 4 | Numerisches Tastenfeld | Mit diesem Bereich können Sie die Anzahl von Kopien und andere numerische Werte festlegen. |
| 5 | Taste „Bereitschaft“ | Ist das Gerät für eine längere Zeit inaktiv, wechselt es automatisch in den Bereitschaftsmodus. Um den Bereitschaftsmodus für das Gerät zu aktivieren oder das Gerät erneut zu aktivieren, drücken Sie auf die Taste „Bereitschaft“. |
| 6 | Taste „Zurücksetzen“ | Mit dieser Taste setzen Sie die Jobeinstellungen auf die Werkseinstellungen oder die benutzerdefinierten Standardeinstellungen zurück. |
| 7 | Stopp-Taste | Mit dieser Taste halten Sie den aktiven Job an, und der Bildschirm Jobstatus wird geöffnet. |
| 8 | Start-Taste | Mit dieser Taste können Sie einen Kopierjob, einen Digital Sending-Vorgang und einen Faxjob starten oder einen unterbrochenen Job fortsetzen. |
| 9 | Pause-Taste | Mit dieser Taste können Sie eine erforderliche Pause für eine Faxnummer angeben. |
| 10 | Achtung-LED | Zeigt an, dass das Gerät ein Problem aufweist, das ein Eingreifen erfordert. Beispiele sind ein leeres Papierfach oder eine Fehlermeldung. |
| 11 | Daten-LED | Zeigt an, dass das Gerät Daten empfängt. |
| 12 | Bereit-LED | Zeigt an, dass das Gerät für die Verarbeitung von Jobs bereit ist. |



| | | |
|----|---|--|
| 13 | Zurück-Taste | Mit dieser Taste löschen Sie aktive Text- oder Zahleneingaben und stellen die Standardwerte wieder her. |
| 14 | USB-Anschluss (an der Unterkante des drehbaren Bedienfelds) | Schließen Sie ein USB-Flash-Laufwerk für zentrales Drucken und Scannen an (verwenden Sie die HP Embedded Web Server-Registerkarte Sicherheit , um den Anschluss zu aktivieren). |

Bedienfeld-Hilfesystem

Das Produkt verfügt über ein integriertes Hilfesystem, in dem die Verwendung der einzelnen Bildschirme erläutert wird. Berühren Sie zum Öffnen des Hilfesystems die Hilfe-Schaltfläche  oben rechts auf dem Bildschirm.

Bei einigen Bildschirmen wird ein globales Menü geöffnet, in dem Sie nach bestimmten Themen suchen können. Durchsuchen Sie die Menüstruktur mit Hilfe der Menüschaltflächen.

Bei Bildschirmen mit Einstellungen für einzelne Jobs wird ein Hilfethema angezeigt, in dem die Optionen für diesen Bildschirm erläutert werden.

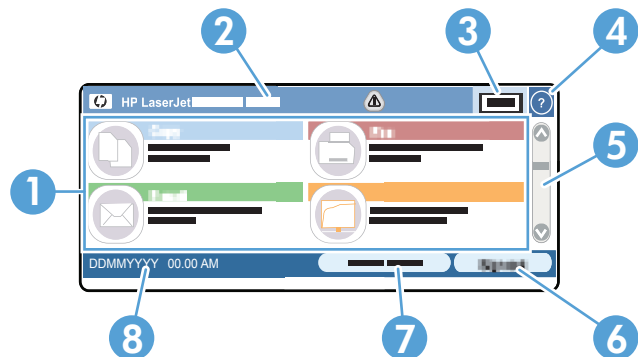
Wenn Sie eine Fehler- oder Warnmeldung erhalten, berühren Sie die Fehler-Schaltfläche  oder die Achtung-Schaltfläche , um eine Meldung anzuzeigen, in der das Problem beschrieben wird. Die Meldung enthält außerdem Anweisungen, die zur Problemlösung beitragen.

Navigation auf dem Touchscreen

Über den Home-Bildschirm können Sie auf die Produktfunktionen zugreifen und den aktuellen Status des Produkts einsehen.

HINWEIS: HP aktualisiert regelmäßig Funktionen, die in der Gerätefirmware enthalten sind. Aktualisieren Sie die Gerätefirmware, damit Sie von den aktuellen Funktionen profitieren können. Die aktuelle Firmware können Sie unter www.hp.com/go/ljm4555mfp_firmware herunterladen.

HINWEIS: Je nach Konfiguration des Produkts können die auf dem Home-Bildschirm angezeigten Funktionen abweichen.



| | | |
|---|--------------|---|
| 1 | Funktionen | Je nach Konfiguration des Produkts können die dort angezeigten Funktionen folgende Elemente enthalten: <ul style="list-style-type: none">• Kopieren• Fax• E-Mail• In Netzwerkordner speichern• Auf USB speichern• Im Gerätespeicher speichern• Öffnen von USB aus• Von Gerätespeicher öffnen• Schnelleinstellungen• Jobstatus• Verbrauchsmaterial• Fächer• Verwaltung• Gerätewartung |
| 2 | Gerätestatus | Die Statuszeile liefert Informationen zum Gesamtstatus des Geräts. |
| 3 | Kopienanzahl | In diesem Feld wird die Anzahl der Kopien angezeigt, die das Gerät anfertigen soll. |

| | | |
|---|-------------------------|---|
| 4 | Hilfe-Schaltfläche | Mit der Hilfe-Schaltfläche rufen Sie das integrierte Hilfesystem auf. |
| 5 | Bildlaufleiste | Mit den Pfeilen nach oben und unten auf der Bildlaufleiste können Sie die vollständige Liste der verfügbaren Funktionen anzeigen. |
| 6 | Anmeldung oder Abmelden | <p>Wählen Sie Anmeldung, um auf gesicherte Funktionen zuzugreifen.</p> <p>Wählen Sie Abmelden, um sich vom Gerät abzumelden, falls Sie sich für den Zugriff auf gesicherte Funktionen angemeldet haben. Nachdem Sie sich abgemeldet haben, stellt das Gerät die Standardeinstellungen für alle Funktionen wieder her.</p> |
| 7 | Netzwerkadresse | <p>Wählen Sie Netzwerkadresse, um Informationen zur Netzwerkverbindung abzurufen.</p> <p>HINWEIS: Ob diese Taste angezeigt wird, hängt von der Gerätekonfiguration ab.</p> |
| 8 | Datum und Uhrzeit | Hier werden Datum und Uhrzeit angezeigt. Sie können das Anzeigeformat von Datum und Uhrzeit wählen, z. B. 12-Stunden- oder 24-Stunden-Format. |

Schaltflächen auf dem Touchscreen

Die Statuslinie auf dem Touchscreen liefert Informationen zum Produktstatus. In diesem Bereich können verschiedene Schaltflächen angezeigt werden. In folgender Tabelle finden Sie eine Beschreibung zu jeder Schaltfläche.



Home-Schaltfläche. Mit dieser Schaltfläche gelangen Sie von jedem anderen Bildschirm zur Startseite zurück.



Start-Schaltfläche. Mit der Schaltfläche **Start** starten Sie die Aktion für die verwendete Funktion.

HINWEIS: Der Name dieser Schaltfläche lautet für jede Funktion anders. Für die **Kopieren**-Funktion beispielsweise heißt die Schaltfläche **Kopieren starten**.



Fehler-Schaltfläche. Die Fehler-Schaltfläche wird immer dann angezeigt, wenn ein Fehler des Produkts vorliegt, für den ein Benutzereingriff erforderlich ist, bevor der Betrieb fortgesetzt werden kann. Berühren Sie die Fehler-Schaltfläche, um eine Meldung mit einer Beschreibung des Fehlers anzuzeigen. Die Meldung enthält auch Anweisungen zur Behebung des Problems.



Achtung-Schaltfläche. Die Achtung-Schaltfläche wird angezeigt, wenn ein Problem mit dem Produkt vorliegt, das die Funktionsweise jedoch nicht beeinträchtigt. Berühren Sie die Achtung-Schaltfläche, um eine Meldung mit einer Beschreibung des Problems anzuzeigen. Die Meldung enthält auch Anweisungen zur Behebung des Problems.



Hilfe-Schaltfläche. Berühren Sie die Hilfe-Schaltfläche, um die integrierte Online-Hilfe zu öffnen.


2 Bedienfeldmenüs

- [Bedienfeldmenüs](#)
- [Verwaltung – Menü](#)
- [Gerätewartung – Menü](#)

Bedienfeldmenüs

Das Gerät bietet viele Menüs auf dem Home-Bildschirm des Bedienfelds, mit denen Sie Aufgaben ausführen und Einstellungen konfigurieren können.



HINWEIS: Wenn Sie weitere Informationen zu den einzelnen Menüoptionen benötigen, berühren Sie die Schaltfläche Hilfe  oben rechts im Bildschirm für die entsprechende Option.

HINWEIS: HP aktualisiert regelmäßig Funktionen, die in der Gerätefirmware enthalten sind. Aktualisieren Sie die Gerätefirmware, damit Sie von den aktuellen Funktionen profitieren können. Die aktuelle Firmware können Sie unter www.hp.com/go/ljm4555mfp_firmware herunterladen.

Tabelle 2-1 Menüs auf dem Home-Bildschirm

| Menü | Beschreibung |
|-------------------|---|
| Erste Einrichtung | <p>Dieses Menü wird beim ersten Einschalten des Geräts angezeigt. Hier können Sie die Sprache festlegen, das Datum und die Uhrzeit einstellen, wichtige Fax- und E-Mail-Einstellungen konfigurieren und die Funktion Öffnen von USB aus aktivieren.</p> <p>Wenn Sie die erste Einrichtung abgeschlossen haben, können Sie dieses Menü ausblenden.</p> |
| Kopieren | <p>Mit diesem Menü erstellen Sie Kopien von Dokumenten.</p> <p>Für das Anpassen von Jobs stehen mehrere Optionen zur Verfügung. Hier handelt es sich um temporäre Einstellungen. Nachdem Sie den Job abgeschlossen haben, wird das Gerät wieder auf die Standardeinstellungen zurückgesetzt.</p> |
| Fax | <p>Mit diesem Menü können Sie vom Gerät aus Faxnachrichten senden. Dieses Menü steht nur für Geräte zur Verfügung, die über Faxzubehör verfügen. Damit dieses Menü auf dem Bedienfeld angezeigt wird, muss diese Funktion über das Menü Erste Einrichtung oder mit dem integrierten HP Webserver eingerichtet werden.</p> <p>Für das Anpassen von Jobs stehen mehrere Optionen zur Verfügung. Hier handelt es sich um temporäre Einstellungen. Nachdem Sie den Job abgeschlossen haben, wird das Gerät wieder auf die Standardeinstellungen zurückgesetzt.</p> |
| E-Mail | <p>Mit diesem Menü können Sie Dokumente scannen und sie als E-Mail-Anlage senden. Damit dieses Menü auf dem Bedienfeld angezeigt wird, muss diese Funktion über das Menü Erste Einrichtung, während der Installation der Software mit dem Assistenten zum Einrichten der Funktion „Scannen in E-Mail“ oder mit dem integrierten HP Webserver eingerichtet werden.</p> <p>Für das Anpassen von Jobs stehen mehrere Optionen zur Verfügung. Hier handelt es sich um temporäre Einstellungen. Nachdem Sie den Job abgeschlossen haben, wird das Gerät wieder auf die Standardeinstellungen zurückgesetzt.</p> |
| Auf USB speichern | <p>Mit diesem Menü können Sie Dokumente scannen und sie auf einem USB-Stick speichern. Damit dieses Menü auf dem Bedienfeld angezeigt wird, muss diese Funktion mit dem integrierten HP Webserver eingerichtet werden.</p> <p>Für das Anpassen von Jobs stehen mehrere Optionen zur Verfügung. Hier handelt es sich um temporäre Einstellungen. Nachdem Sie den Job abgeschlossen haben, wird das Gerät wieder auf die Standardeinstellungen zurückgesetzt.</p> |

Tabelle 2-1 Menüs auf dem Home-Bildschirm (Fortsetzung)

| Menü | Beschreibung |
|-----------------------------|--|
| In Netzwerkordner speichern | <p>Mit diesem Menü können Sie Dokumente scannen und sie in einem freigegebenen Ordner im Netzwerk speichern. Damit dieses Menü auf dem Bedienfeld angezeigt wird, muss diese Funktion mit dem integrierten HP Webserver oder während der Installation der Software mit dem Assistenten zum Einrichten für das Speichern in Ordnern konfiguriert werden.</p> <p>Für das Anpassen von Jobs stehen mehrere Optionen zur Verfügung. Hier handelt es sich um temporäre Einstellungen. Nachdem Sie den Job abgeschlossen haben, wird das Gerät wieder auf die Standardeinstellungen zurückgesetzt.</p> |
| Öffnen von USB aus | <p>Mit diesem Menü können Sie auf einem USB-Stick gespeicherte Dokumente öffnen und drucken. Damit dieses Menü auf dem Bedienfeld angezeigt wird, muss diese Funktion über das Menü Erste Einrichtung eingerichtet werden.</p> |
| Im Gerätespeicher speichern | <p>Mit diesem Menü können Sie Dokumente scannen und sie auf der Festplatte des Geräts speichern.</p> <p>Für das Anpassen von Jobs stehen mehrere Optionen zur Verfügung. Hier handelt es sich um temporäre Einstellungen. Nachdem Sie den Job abgeschlossen haben, wird das Gerät wieder auf die Standardeinstellungen zurückgesetzt.</p> |
| Von Gerätespeicher öffnen | <p>Mit diesem Menü können Sie auf der Festplatte des Geräts gespeicherte Dokumente öffnen und drucken.</p> |
| Schnelleinstellungen | <p>Mit diesem Menü können Sie auf voreingestellte Joboptionen für Jobs zugreifen, die Sie scannen und per Fax oder E-Mail senden bzw. die Sie scannen und auf einem USB-Stick, der Festplatte des Geräts oder in einem Ordner im Netzwerk speichern.</p> <p>Nehmen Sie mit dem integrierten HP Webserver oder HP Web Jetadmin Schnelleinstellungen vor.</p> |
| Jobstatus | <p>Mit diesem Menü können Sie den Status aller aktiven Jobs anzeigen.</p> |
| Fächer | <p>Mit diesem Menü können Sie den aktuellen Status der einzelnen Fächer anzeigen. Mit diesem Menü können Sie auch die Einstellungen für das Papierformat und die Papiersorte für jedes Fach konfigurieren.</p> |
| Verbrauchsmaterial | <p>Mit diesem Menü können Sie den aktuellen Status von Verbrauchsmaterialien wie der Druckpatrone anzeigen. Es stehen auch Informationen zum Bestellen von neuem Verbrauchsmaterial zur Verfügung.</p> |
| Verwaltung | <p>Mit diesem Menü können Sie Berichte drucken und Standardeinstellungen für das Gerät konfigurieren. Das Menü Verwaltung besitzt mehrere Untermenüs. In den folgenden Abschnitten finden Sie weitere Informationen zu diesen Menüs.</p> |
| Gerätewartung | <p>Mit diesem Menü können Sie das Gerät kalibrieren und reinigen sowie Daten sichern und wiederherstellen. In den folgenden Abschnitten finden Sie weitere Informationen zu diesen Menüs.</p> |

Verwaltung – Menü

Im Menü **Verwaltung** können Sie eine grundlegende Geräteeinrichtung durchführen. Verwenden Sie den integrierten HP Webserver für eine erweiterte Geräteeinrichtung. Öffnen Sie den integrierten HP Webserver, indem Sie die IP-Adresse oder den Hostnamen des Geräts in die Adresszeile eines Webbrowsers eingeben.

Berichte – Menü

So zeigen Sie dieses Menü an: Wählen Sie auf dem Bedienfeld des Geräts zuerst das Menü **Verwaltung** und dann das Menü **Berichte** aus.

Tabelle 2-2 Berichte – Menü

| Erste Ebene | Zweite Ebene | Werte |
|--------------------------------|-----------------------------------|----------|
| Konfigurations-/Statusseiten | Menüstruktur „Administration“ | Drucken |
| | | Anzeigen |
| | Seite mit aktuellen Einstellungen | Drucken |
| | | Anzeigen |
| | Konfigurationsseite | Drucken |
| | | Anzeigen |
| Verbrauchsmaterial-Statusseite | Drucken | |
| | Anzeigen | |
| Verbrauchsseite (Funktion) | Drucken | |
| | Anzeigen | |
| Dateiverzeichnisseite | Drucken | |
| | Anzeigen | |
| Faxberichte | Faxtätigkeitsprotokoll | Drucken |
| | | Anzeigen |
| | Abrechnungscode-Bericht | Drucken |
| | | Anzeigen |
| | Gespernte Faxliste | Drucken |
| | | Anzeigen |
| Kurzwahlliste | Drucken | |
| | Anzeigen | |
| Faxrufbericht | Drucken | |
| | Anzeigen | |

Tabelle 2-2 Berichte – Menü (Fortsetzung)

| Erste Ebene | Zweite Ebene | Werte |
|---------------|-----------------------|---------|
| Andere Seiten | PCL-Schriftartenliste | Drucken |
| | PS-Schriftartenliste | Drucken |

Allgemeine Einstellungen – Menü

So zeigen Sie dieses Menü an: Wählen Sie auf dem Bedienfeld des Geräts zuerst das Menü [Verwaltung](#) und dann das Menü [Allgemeine Einstellungen](#) aus.

In der folgenden Tabelle sind die werkseitigen Standardeinstellungen mit einem Asterisk (*) gekennzeichnet.

Tabelle 2-3 Allgemeine Einstellungen – Menü

| Erste Ebene | Zweite Ebene | Dritte Ebene | Vierte Ebene | Werte |
|---------------------------|--------------------|---|-----------------|---|
| Datums-/Zeiteinstellungen | Datums-/Zeitformat | Datumsformat | | TT/MM/JJJJ |
| | | | | MM/TT/JJJJ |
| | | | | JJJJ/MM/TT |
| | | Zeitformat | 12 Std (AM/PM) | |
| | | | 24 Stunden | |
| | | Datum/Zeit | Datum | |
| | | Uhrzeit | | Wählen Sie die Zeit in einem Pop-up-Tastenfeld aus. |
| | | Zeitzone | | Wählen Sie in einer Liste die Zeitzone aus. |
| | | An Zeitumstellung anpassen | | Kontrollkästchen |
| Energieeinstellungen | Bereitschaftsplan | Eine Liste der geplanten Ereignisse wird angezeigt. | + (Hinzufügen) | Bearbeiten |
| | | | Bearbeiten | Löschen |
| | | | Ereignistyp | Einschaltsignal |
| | | | | Ruhezustand |
| | | | Ereignisuhrzeit | |
| | | | Ereignistage | Wählen Sie in einer Liste die Wochentage aus. |

Tabelle 2-3 Allgemeine Einstellungen – Menü (Fortsetzung)

| Erste Ebene | Zweite Ebene | Dritte Ebene | Vierte Ebene | Werte |
|---------------|----------------------------|--|----------------------------|--|
| | Bereitschaftseinstellungen | | | Geben Sie einen Wert zwischen 1 und 120 Minuten ein. Der Standardwert ist 45 Minuten. |
| Druckqualität | Bildregistrierung | Fach <X> anpassen | Testseite drucken | |
| | | | X1-Verschiebung (Funktion) | Bereich: -5,00 bis +5,00 mm |
| | | | Y1-Verschiebung | |
| | | | X2-Verschiebung (Funktion) | |
| | | | Y2-Verschiebung | |
| | Papiertypen anpassen | Wählen Sie eine Option aus einer Liste von Papiertypen aus, die das Gerät unterstützt. Die verfügbaren Optionen sind für jeden Papiertyp gleich. | Druckmodus | Wählen Sie einen Druckmodus aus der Liste aus. |
| | | | Widerstandmodus | Normal Taste Nach unten |
| | | | Feuchtigkeitsmodus | Normal Hoch |
| | Optimieren (Menü) | Zeilendetails (Funktion) | | Normal* Aus Wechseln 1 Wechseln 2 Wechseln 3 |
| | | Optimierung wiederherstellen (Funktion) | | |
| | Auflösung | | | 300 x 300 dpi 600 x 600 dpi FastRes 1200* ProRes 1200 |

Tabelle 2-3 Allgemeine Einstellungen – Menü (Fortsetzung)

| Erste Ebene | Zweite Ebene | Dritte Ebene | Vierte Ebene | Werte |
|-----------------------------|--|--------------|--------------|--|
| | | | | Aus Ein* |
| | EconoMode | | | Aus* Ein |
| | Tonerdichte | | | Bereich zwischen 1 und 5. Der Standardwert ist 3. |
| Geräuscharmer Modus | | | | Aus* Ein Automatischer Wechsel |
| Papierstaubehebung | | | | Autom.* Aus Ein |
| Gespeicherte Jobs verwalten | Maximale Anzahl Schnellkopiejob-Speicherung (Funktion) | | | 1-300 Standardwert = 32 |
| | Schnellkopie – Zeitlimit für Jobspeicherung (Funktion) | | | Aus* 1 Stunde 4 Stunden 1 Tag 1 Woche |
| | Standard-Ordnername für gespeicherte Jobs | | | |
| | Gespeicherte Jobs sortieren nach | | | Job-Name* Datum |

Tabelle 2-3 Allgemeine Einstellungen – Menü (Fortsetzung)

| Erste Ebene | Zweite Ebene | Dritte Ebene | Vierte Ebene | Werte |
|---|--------------|--------------|--------------|--|
| Druckjob warten lassen | | | | Aktiviert* Deaktiviert |
| Wiederherstellen der Werkseinstellungen | | | | Alle Adressbuch Digital Sending Kopieren Allgemein E-Mail Fax Drucken Sicherheit Netzwerk |

Kopiereinstellungen – Menü

So zeigen Sie dieses Menü an: Wählen Sie auf dem Bedienfeld des Geräts zuerst das Menü [Verwaltung](#) und dann das Menü [Kopiereinstellungen](#) aus.

In der folgenden Tabelle sind die werkseitigen Standardeinstellungen mit einem Asterisk (*) gekennzeichnet.

Tabelle 2-4 Kopiereinstellungen – Menü

| Erste Ebene | Zweite Ebene | Werte |
|--------------|--------------|---|
| Exemplare | | Bereich: 1 - 9999 Standardwert = 1 |
| Bildvorschau | | Optional machen* Vorschau erzwingen Vorschau deaktivieren |

HINWEIS: Sie müssen möglicherweise die Firmware aktualisieren, wenn sie dieses Menü anzeigen möchten.

Tabelle 2-4 Kopiereinstellungen – Menü (Fortsetzung)

| Erste Ebene | Zweite Ebene | Werte |
|---------------------------------|-------------------|---|
| Seiten | | einseitig bedruckte Vorlage, einseitig bedruckte Ausgabe* |
| | | einseitig bedruckte Vorlage, zweiseitig bedruckte Ausgabe |
| | | zweiseitig bedruckte Vorlage, einseitig bedruckte Ausgabe |
| | | zweiseitig bedruckte Vorlage, zweiseitig bedruckte Ausgabe |
| | Ausrichtung | Hochformat* |
| | | Querformat |
| | 2-seitiges Format | Buchstil |
| | | Kalenderstil |
| | | Original im Buchstil; Ausgabe im Kalenderstil |
| | | Original im Kalenderstil; Ausgabe im Buchstil |
| Heften/Sortieren | Heften | Keine |
| | | HINWEIS: Für Modelle mit Hefter/Stapler Oben links Oben rechts |
| | Sortieren | Aus |
| | | Ein* |
| Sortieren | | Sortieren ein (beginnt Seitensortierung)* |
| | | Sortieren aus (Seiten gruppiert) |
| Verkleinern/Vergrößern | Skalierung | Automatisch |
| | | Bereich X-Y (25-400 %) |
| | | 100 % |
| | | 75 % |
| | | 50 % |
| | | 125 % |
| | | 150 % |
| 200 % | | |
| Ränder automatisch einschließen | | |

Tabelle 2-4 Kopiereinstellungen – Menü (Fortsetzung)

| Erste Ebene | Zweite Ebene | Werte |
|-------------------------|-------------------------|---|
| Papierauswahl | | Manuelle Zufuhr |
| | | Automatisch erkennen |
| | | Fach 1: [Größe], [Typ] |
| | | Fach <X>: [Größe], [Typ] |
| Bildanpassung | Helligkeit | |
| | Kontrast | |
| | Hintergrundbereinigung | |
| | Schärfe | |
| Ausrichtung des Inhalts | Ausrichtung | Hochformat* |
| | | Querformat |
| | 2-seitiges Format | Buchstil |
| | | Kalenderstil |
| | | Original im Buchstil; Ausgabe im Kalenderstil |
| | | Original im Kalenderstil; Ausgabe im Buchstil |
| Ausgabefach | | Wählen Sie das gewünschte Ausgabefach aus der Liste aus. |
| Optimierung Text/Bild | Optimieren für* | Manuelle Anpassung* |
| | | Text |
| | | Gedrucktes Bild |
| | | Foto |
| Seiten pro Blatt | | Eins (1) |
| | | Zwei (2) |
| | | Vier (4) |
| | | Seitenplatzierung |
| | | Spaltenweise, links nach rechts |
| | Seitenränder hinzufügen | |
| Originalformat | Automatisch erkennen* | Wählen Sie eine Option aus einer Liste von Formaten aus, die das Gerät unterstützt. |
| Randlos | | Normal (empfohlen)* |
| | | Randlose Ausgabe |
| Job erstellen | | Joberstellung aus* |
| | | Joberstellung ein |

Einstellungen für Scannen/Digital Sending – Menü

So zeigen Sie dieses Menü an: Wählen Sie auf dem Bedienfeld des Geräts zuerst das Menü [Verwaltung](#) und dann das Menü [Einstellungen für Scannen/Digital Sending](#) aus.

In der folgenden Tabelle sind die werkseitigen Standardeinstellungen mit einem Asterisk (*) gekennzeichnet.

Tabelle 2-5 Einstellungen für Scannen/Digital Sending – Menü

| Erste Ebene | Zweite Ebene | Dritte Ebene | Vierte Ebene | Werte |
|---|--|--|-----------------|---|
| E-Mail-Einstellungen | Einrichten von E-Mail | Einrichtungsassistent für E-Mail | | |
| Standardopt. f. Speich. in Netzworkordnern | HINWEIS: Nur E-Mail-Einstellungen | | | |
| Standardopt. f. Speich. auf USB-Ger. | | | | |
| HINWEIS: Die verfügbaren Optionen sind für alle diese Funktionen verfügbar, sofern nicht anders angegeben. | | | | |
| | Standard-Joboptionen | Bildvorschau | | Optional machen* Vorschau erzwingen Vorschau deaktivieren |
| | | HINWEIS: Sie müssen möglicherweise die Firmware aktualisieren, wenn sie dieses Menü anzeigen möchten. | | |
| | | Standard-Dateiname | | |
| | | Dokumentdateityp | | Wählen Sie aus der Liste der Dateitypen den gewünschten Dateityp aus. |
| | | Optimierung Text/Bild | Optimieren für: | Manuelle Anpassung* Text Gedrucktes Bild Foto |
| | | Ausgabequalität | | Hoch (große Datei) Mittel* Gering (kleine Datei) |
| | | Originalseiten | | Einseitig Beidseitig |

Tabelle 2-5 Einstellungen für Scannen/Digital Sending – Menü (Fortsetzung)

| Erste Ebene | Zweite Ebene | Dritte Ebene | Vierte Ebene | Werte |
|--------------------|---------------------|-------------------------|------------------------|--|
| | | | Ausrichtung | Hochformat* Querformat |
| | | | 2-seitiges Format | Buchstil Kalenderstil |
| | | Auflösung | | 600 dpi 400 dpi 300 dpi 200 dpi 150 dpi* 75 dpi |
| | | Ausrichtung des Inhalts | Ausrichtung | Hochformat* Querformat |
| | | | 2-seitiges Format | Buchstil* Kalenderstil |
| | | Farbe/Schwarz | | Automatisch erkennen Farbe Schwarz/Grau Schwarz |
| | | Originalformat | | Wählen Sie eine Option raus der Liste der Papierformate aus. |
| | | Benachrichtigung | | Nicht benachrichtigen* Benachrichtigen, wenn Job ausgeführt ist Nur benachrichtigen, wenn Job fehlschlägt Drucken E-Mail |
| | | Bildanpassung | Helligkeit | |
| | | | Kontrast | |
| | | | Hintergrundbereinigung | |
| | | | Schärfe | |

Tabelle 2-5 Einstellungen für Scannen/Digital Sending – Menü (Fortsetzung)

| Erste Ebene | Zweite Ebene | Dritte Ebene | Vierte Ebene | Werte |
|--------------------------------------|--|-------------------------|--------------|--|
| | | Job erstellen | | Joberstellung aus* Joberstellung ein |
| | | Leerseitenunterdrückung | | Aktiviert Deaktiviert* |
| Einrichtung des Digital Send Service | Verwendung des Digital Sending Software (DSS) Server zulassen | | | Aktivieren oder deaktivieren Sie das Kontrollkästchen. Standardmäßig ist das Kontrollkästchen deaktiviert. |
| | Transfer zu neuem Digital Sending Software (DSS) Server zulassen | | | Aktivieren oder deaktivieren Sie das Kontrollkästchen. Standardmäßig ist das Kontrollkästchen deaktiviert. |

Faxeinstellungen – Menü

So zeigen Sie dieses Menü an: Wählen Sie auf dem Bedienfeld des Geräts zuerst das Menü [Verwaltung](#) und dann das Menü [Faxeinstellungen](#) aus.

In der folgenden Tabelle sind die werkseitigen Standardeinstellungen mit einem Asterisk (*) gekennzeichnet.

Tabelle 2-6 Faxeinstellungen – Menü

| Erste Ebene | Zweite Ebene | Dritte Ebene | Vierte Ebene | Werte |
|------------------------|---------------------------------------|---------------------------|-------------------------------------|------------------------------------|
| Fax-Sendeeinstellungen | Einrichten der Fax-Sendeeinstellungen | Fax-Einrichtungsassistent | | |
| | | Faxwähleinstellungen | Faxwähllautstärke (Funktion) | Aus Niedrig* Hoch |
| | | | Wählmodus | Ton* Puls |
| | | | Wahlwiederholung bei Besetzt | Bereich: 0 - 9 Standardwert = 3 |
| | | | Wahlwiederholung bei keiner Antwort | Bereich: 0 - 2 Standardwert = 0 |

Tabelle 2-6 FaxEinstellungen – Menü (Fortsetzung)

| Erste Ebene | Zweite Ebene | Dritte Ebene | Vierte Ebene | Werte |
|-------------|----------------------|--|--|---|
| | | | Wahlwiederholungsintervall | 1-5 Minuten Standardwert = 5 Minuten |
| | | | Wählton ermitteln | |
| | | | Faxsendegeschwindigkeit | Schnell Mittel Langsam |
| | | | Wählpräfix | |
| | | Allgemeine Faxsendeeinstellungen | PC-Fax senden | Aktiviert* Deaktiviert |
| | | | Faxkopfzeile | Voranstellen* Overlay |
| | | | Fehlerkorrekturmodus | Aktiviert* Deaktiviert |
| | | | Faxnummerbestätigung | Aktiviert Deaktiviert* |
| | | | JBIG-Komprimierung | Aktiviert* Deaktiviert |
| | | Abrechnungscodes | Abrechnungscodes aktivieren | Aus* Ein |
| | | | Mindestlänge | Bereich: 1 - 16 Standardwert = 1 |
| | | | Standard-Abrechnungscode | |
| | | | Benutzerdefinierte Abrechnungscodes zulassen | |
| | Standard-Joboptionen | Bildvorschau | | Optional machen* Vorschau erzwingen Vorschau deaktivieren |
| | | HINWEIS: Sie müssen möglicherweise die Firmware aktualisieren, wenn sie dieses Menü anzeigen möchten. | | |

Tabelle 2-6 FaxEinstellungen – Menü (Fortsetzung)

| Erste Ebene | Zweite Ebene | Dritte Ebene | Vierte Ebene | Werte |
|-------------|--------------|-------------------------|----------------------------------|--|
| | | Auflösung | | Standard (200 x 100 dpi)* Fein (200 x 200 dpi) Superfein (300 x 300 dpi) |
| | | Originalseiten | | Einseitig* Beidseitig |
| | | | Ausrichtung | Hochformat* Querformat |
| | | | 2-seitiges Format | Buchstil* Kalenderstil |
| | | Benachrichtigung | | Nicht benachrichtigen* Benachrichtigen, wenn Job ausgeführt ist Nur benachrichtigen, wenn Job fehlschlägt Drucken E-Mail |
| | | | Benachrichtigungs-E-Mail-Adresse | |
| | | | Miniaturansicht integrieren | |
| | | Ausrichtung des Inhalts | Ausrichtung | Hochformat* Querformat |
| | | | 2-seitiges Format | Buchstil* Kalenderstil |
| | | Originalformat | | Wählen Sie eine Option aus einer Liste von Formaten aus, die das Gerät unterstützt. |
| | | Bildanpassung | Helligkeit | |
| | | | Kontrast | |
| | | | Hintergrundbereinigung | |
| | | | Schärfe | |

Tabelle 2-6 FaxEinstellungen – Menü (Fortsetzung)

| Erste Ebene | Zweite Ebene | Dritte Ebene | Vierte Ebene | Werte |
|---------------------------|------------------------|---|--------------------------|--|
| | | Optimierung Text/Bild | Optimieren für: | Manuelle Anpassung* Text Gedrucktes Bild Foto |
| | | Job erstellen | | Joberstellung aus* Joberstellung ein |
| | | Leerseitenunterdrückung | | Deaktiviert* Aktiviert |
| Fax-Empfangseinstellungen | Fax-Empfang einrichten | Rufzeichen vor Annahme | | |
| | | Ruftonfrequenz | | |
| | | Rufzeichenintervall (Funktion) | | |
| | | Rufzeichenlautstärke | | Aus Niedrig* Hoch |
| | | Faxempfangsgeschwindigkeit | | Schnell Mittel Langsam |
| | Zeitplan für Faxdruck | Optionen für eingehende Faxe | | Faxe immer speichern Faxe immer drucken* Zeitplan für Faxdruck verwenden |
| | | Zeitplan | Hinzufügen (Pluszeichen) | Eingehende Faxe drucken |
| | | Berühren Sie diese Option, um einen Zeitplan für das Drucken von Faxnachrichten festzulegen, wenn Sie die Option Zeitplan für Faxdruck verwenden gewählt haben. | Bearbeiten | Eingehende Faxe speichern Ereignisuhrzeit Ereignistage |
| | Gesperrte Faxnummern | Zu sperrende Faxnummer | | |

Tabelle 2-6 FaxEinstellungen – Menü (Fortsetzung)

| Erste Ebene | Zweite Ebene | Dritte Ebene | Vierte Ebene | Werte |
|-------------------------------------|----------------------------|-----------------------------------|--------------|---|
| | Standard-Joboptionen | Benachrichtigung | | Nicht benachrichtigen Benachrichtigen, wenn Job ausgeführt ist Nur benachrichtigen, wenn Job fehlschlägt Miniaturansicht integrieren |
| | | Zeitstempelaufdruck | | Aktiviert Deaktiviert* |
| | | Ausgabeseiten (Funktion) | | Aktiviert* Deaktiviert |
| | | Papierauswahl | | Automatisch Wählen Sie das gewünschte Fach aus der Liste aus. |
| | | Ausgabefach | | Wählen Sie das gewünschte Fach aus der Liste aus. |
| | | Seiten | | Einseitig Beidseitig |
| Fax-Archivierung und -Weiterleitung | Faxarchivierung aktivieren | | | |
| | | Typ des zu archivierenden Faxjobs | | Senden und empfangen* Nur senden Nur empfangen |
| | | Faxarchivierungs-E-Mail-Adresse | | |
| | Faxweiterleiten aktivieren | | | |
| | | Typ des zu sendenden Faxjobs | | Senden und empfangen Nur senden Nur empfangen |
| | | Nummer für Faxweiterleitung | | |
| Faxaktivitätsprotokoll löschen | | | | |

Einstellungen für „Öffnen von USB aus“ – Menü

So zeigen Sie dieses Menü an: Wählen Sie auf dem Bedienfeld des Geräts zuerst das Menü *Verwaltung* und dann das Menü *Einstellungen für „Öffnen von USB aus“* aus.

Dieses Menü enthält nur eine Einstellung. Verwenden Sie das Menü, um die Funktion zum Drucken von Dateien von Speichergeräten aus, die über den USB-Anschluss auf dem Bedienfeld angeschlossen sind, zu aktivieren oder zu deaktivieren.

Druckeinstellungen – Menü

So zeigen Sie dieses Menü an: Wählen Sie auf dem Bedienfeld des Geräts zuerst das Menü *Verwaltung* und dann das Menü *Druckeinstellungen* aus.

In der folgenden Tabelle sind die werkseitigen Standardeinstellungen mit einem Asterisk (*) gekennzeichnet.

Tabelle 2-7 Druckeinstellungen – Menü

| Erste Ebene | Zweite Ebene | Werte |
|--------------------|---------------|-------------------|
| Manuelle Zufuhr | | Aktiviert |
| | | Deaktiviert* |
| Courier-Schrift | | Normal* |
| | | Dunkel |
| Breites A4 | | Aktiviert |
| | | Deaktiviert* |
| PS-Fehler drucken | | Aktiviert |
| | | Deaktiviert* |
| PDF-Fehler drucken | | Aktiviert |
| | | Deaktiviert* |
| Druckersprache | | Autom.* |
| | | PCL |
| | | POSTSCRIPT |
| | | PDF |
| PCL | Formularlänge | Bereich: 5 - 128 |
| | | Standardwert = 60 |
| | Ausrichtung | Hochformat* |
| | | Querformat |

Tabelle 2-7 Druckeinstellungen – Menü (Fortsetzung)

| Erste Ebene | Zweite Ebene | Werte |
|-------------|--------------------------------|--|
| | Schriftartquelle | Intern* Kartensteckplatz 1 Kartensteckplatz <X> EIO <X>-Platte USB |
| | Schriftartnummer | Bereich: 0 - 999 Standardwert = 0 |
| | Zeichendichte der Schriftart | Bereich: 0,44 - 99,99 Standardwert = 10 |
| | Punktgröße der Schriftart | Bereich: 4,00 – 999,75 Standardwert = 12,00 |
| | Zeichensatz | Wählen Sie einen Zeichensatz aus der Liste aus. |
| | ZV an WR anfüg. | Nein* Ja |
| | Leere Seiten unterdrücken | Nein* Ja |
| | Zuordnung zu Druckmedienquelle | Standard* Klassisch |

Druckoptionen – Menü

So zeigen Sie dieses Menü an: Wählen Sie auf dem Bedienfeld des Geräts zuerst das Menü [Verwaltung](#) und dann das Menü [Druckoptionen](#) aus.

In der folgenden Tabelle sind die werkseitigen Standardeinstellungen mit einem Asterisk (*) gekennzeichnet.

Tabelle 2-8 Druckoptionen – Menü

| Erste Ebene | Zweite Ebene | Werte |
|--|--------------|---|
| Anzahl der Exemplare (Funktion) | | |
| Standardpapierformat | | Wählen Sie eine Option aus einer Liste von Formaten aus, die das Gerät unterstützt. |
| Benutzerdefiniertes Standardpapierformat | Breite | |
| | Länge | |

Tabelle 2-8 Druckoptionen – Menü (Fortsetzung)

| Erste Ebene | Zweite Ebene | Werte |
|--|----------------------|--|
| | Zoll verwenden | |
| | Millimeter verwenden | |
| Ausgabefach | | Wählen Sie das gewünschte Ausgabefach aus der Liste aus. |
| Seiten | | Einseitig* Beidseitig |
| 2-seitiges Format | | Buchstil* Kalenderstil |
| Ignorieren randloser Kopien aktivieren | | Aktiviert Deaktiviert* |

Anzeigeeinstellungen – Menü

So zeigen Sie dieses Menü an: Wählen Sie auf dem Bedienfeld des Geräts zuerst das Menü [Verwaltung](#) und dann das Menü [Anzeigeeinstellungen](#) aus.

In der folgenden Tabelle sind die werkseitigen Standardeinstellungen mit einem Asterisk (*) gekennzeichnet.

Tabelle 2-9 Anzeigeeinstellungen – Menü

| Erste Ebene | Zweite Ebene | Werte |
|--------------------------------------|----------------|--|
| Tonsignal bei Tastendruck (Funktion) | | Ein* Aus |
| Spracheinstellungen | Sprache | Wählen Sie eine Option aus einer Liste von Sprachen aus, die das Gerät unterstützt. |
| | Tastaturlayout | Jede Sprache verfügt über ein Standardlayout für die Tastatur. Wenn Sie dies ändern möchten, wählen Sie aus der Liste der Layouts das gewünschte Layout aus. |
| Netzwerkadresstaste | | Anzeige Ausblenden |
| Bereitschaftsmodus (Funktion) | | Deaktiviert Bereitschaftseinst. verwenden* Bereitschaftsplan verwenden Energieeinsparungen/Wartezeit ausgleichen |

Tabelle 2-9 Anzeigeeinstellungen – Menü (Fortsetzung)

| Erste Ebene | Zweite Ebene | Werte |
|-------------------------|---------------------|--|
| Inaktivitäts-Zeitlimit | | Bereich: 10 – 300 Sekunden Standardwert = 60 Sekunden |
| Ignorierbare Meldungen | | Ein Job* |
| Fortsetzbare Ereignisse | | Automatische Fortsetzung (10 Sekunden)* Zum Fortfahren auf „OK“ drücken |

Verbrauchsmaterial verwalten – Menü

So zeigen Sie dieses Menü an: Wählen Sie auf dem Bedienfeld des Geräts zuerst das Menü *Verwaltung* und dann das Menü *Verbrauchsmaterial verwalten* aus.

In der folgenden Tabelle sind die werkseitigen Standardeinstellungen mit einem Asterisk (*) gekennzeichnet.

Tabelle 2-10 Verbrauchsmaterial verwalten – Menü

| Erste Ebene | Zweite Ebene | Dritte Ebene | Vierte Ebene | Werte |
|---------------------------------|---------------------------------|----------------------------------|--------------|---|
| Verbrauchsmaterialstatus | | | | Drucken Anzeigen |
| Verbrauchsmaterialeinstellungen | Patrone Schwarz | „Fast leer“-Einstellungen | | Stopp Aufforderung zum Fortfahren Weiter* |
| | | Einst. für unteren Schwellenwert | | 1-100% Standardwert = 10 % |
| | Wartungskit | „Fast leer“-Einstellungen | | Stopp Aufforderung zum Fortfahren Weiter* |
| | | Einst. für unteren Schwellenwert | | 1-100% Standardwert = 10 % |
| | Vorlageneinzugskit | „Fast leer“-Einstellungen | | Stopp Aufforderung zum Fortfahren* Weiter |
| | | Einst. für unteren Schwellenwert | | 1-100% Standardwert = 10 % |
| Verbrauchsmaterialmeldungen | Meldung „Fast leer“ | | | Ein* Aus |
| Verbrauchsmaterial zurücksetzen | Neues Vorlageneinzugskit (Menü) | | | Nein Ja |
| | Neues Wartungskit (Menü) | | | Nein Ja |

Fächer verwalten – Menü

So zeigen Sie dieses Menü an: Wählen Sie auf dem Bedienfeld des Geräts zuerst das Menü [Verwaltung](#) und dann das Menü [Fächer verwalten](#) aus.

In der folgenden Tabelle sind die werkseitigen Standardeinstellungen mit einem Asterisk (*) gekennzeichnet.

Tabelle 2-11 Fächer verwalten – Menü

| Erste Ebene | Werte |
|-------------------------------------|------------------------------|
| Erforderliches Fach verwenden | Ausschließlich* Zuerst |
| Aufforderung zur manuellen Zufuhr | Immer* Wenn nicht eingel. |
| Aufforderung Größe/Typ (Funktion) | Anzeige* Nicht anzeigen |
| Anderes Fach verwenden (Funktion) | Aktiviert* Deaktiviert |
| Alternativer Briefkopfmodus | Deaktiviert* Aktiviert |
| Leere Seiten im Duplexer (Funktion) | Autom.* Ja |
| A4/Letter ignorieren | Ja* Nein |

Einstellungen Hefter/Stapler – Menü

So zeigen Sie dieses Menü an: Wählen Sie auf dem Bedienfeld des Geräts zuerst das Menü [Verwaltung](#) und dann das Menü [Einstellungen Hefter/Stapler](#) aus.

In der folgenden Tabelle sind die werkseitigen Standardeinstellungen mit einem Asterisk (*) gekennzeichnet.

Tabelle 2-12 Einstellungen Hefter/Stapler – Menü

| Erste Ebene | Werte |
|---------------|--|
| Betriebsmodus | Postfach Stapler Funktionstrennung |

Tabelle 2-12 Einstellungen Hefter/Stapler – Menü (Fortsetzung)

| Erste Ebene | Werte |
|------------------------|------------------------|
| Heften | Keine |
| | Oben links oder rechts |
| | Oben links |
| | Oben rechts |
| Heftklammern fast leer | Weiter |
| | Stopp |

Netzwerkeinstellungen – Menü

So zeigen Sie dieses Menü an: Wählen Sie auf dem Bedienfeld des Geräts zuerst das Menü [Verwaltung](#) und dann das Menü [Netzwerkeinstellungen](#) aus.

In der folgenden Tabelle sind die werkseitigen Standardeinstellungen mit einem Asterisk (*) gekennzeichnet.

Tabelle 2-13 Netzwerkeinstellungen – Menü

| Erste Ebene | Werte |
|-----------------------------|---|
| E/A-Zeitlimit (Funktion) | Bereich: 5 – 300 Sekunden Standardwert = 15 |
| Menü Integrierter Jetdirect | Weitere Informationen finden Sie in der Tabelle. Diese Menüs haben dieselbe Struktur. Wenn eine zusätzliche HP Jetdirect-Netzwerkkarte im EIO-Steckplatz installiert ist, stehen beide Menüs zur Auswahl. |
| EIO <X> Jetdirect-Menü | |

Tabelle 2-14 Menü Integrierter Jetdirect/EIO <X> Jetdirect-Menü

| Erste Ebene | Zweite Ebene | Dritte Ebene | Vierte Ebene | Werte |
|-----------------|--------------------|-----------------|--------------|-------|
| Informationen | Sich.seite drck. | | | Ja |
| | | | | Nein* |
| TCP/IP | Aktivieren | | | Ein* |
| | | | | Aus |
| | Hostname | | | |
| | IPv4-Einstellungen | Konfig.-Methode | | BootP |
| DHCP* | | | | |
| Automatische IP | | | | |
| Manuell | | | | |

Tabelle 2-14 Menü Integrierter Jetdirect/EIO <X> Jetdirect-Menü (Fortsetzung)

| Erste Ebene | Zweite Ebene | Dritte Ebene | Vierte Ebene | Werte |
|-------------|--------------------|--|------------------------|---|
| | | Manuelle Einstellungen HINWEIS: Dieses Menü steht nur zur Verfügung, wenn Sie die Option Manuell unter dem Menü Konfig.-Methode auswählen. | IP-Adresse | Geben Sie die Adresse ein. |
| | | | Subnetzmaske | Geben Sie die Adresse ein. |
| | | | Standard-Gateway | Geben Sie die Adresse ein. |
| | | Standard-IP | | Automatische IP* Legacy |
| | | DHCP-Aufhebung | | Nein* Ja |
| | | DHCP-Erneuerung | | Nein* Ja |
| | | Primärer DNS-Server | | |
| | | Sekundärer DNS-Server | | |
| | IPv6-Einstellungen | Aktivieren | | Aus Ein* |
| | | Adresse | Manuelle Einstellungen | Aktivieren Adresse |
| | | DHCPV6-Richtlinien | | Router festgelegt Router nicht verfügbar* Immer |
| | | Primärer DNS-Server | | |
| | | Sekundärer DNS-Server | | |
| | Leerlaufzeitlimit | | | Bereich: 0–3600 Standardwert = 270 |
| Sicherheit | Sicheres Web | | | HTTPS erforderlich* HTTPS optional |
| | IPSEC | | | Beibehalten Deaktivieren* |

Tabelle 2-14 Menü Integrierter Jetdirect/EIO <X> Jetdirect-Menü (Fortsetzung)

| Erste Ebene | Zweite Ebene | Dritte Ebene | Vierte Ebene | Werte |
|-------------|---------------------------------------|----------------------|--------------|--|
| | 802.1X | | | Zurücksetzen Beibehalten* |
| | Sicherheitseinstellungen zurücksetzen | | | Ja Nein* |
| Diagnose | Integrierte Tests | LAN-HW-Test | | Ja Nein* |
| | | HTTP-Test | | Ja Nein* |
| | | SNMP-Test | | Ja Nein* |
| | | Datenpfadtest | | Ja Nein* |
| | | Alle Tests auswählen | | Ja Nein* |
| | | Ausführungszeit [M] | | Bereich: 1 – 60 Stunden Standardwert = 1 Stunde |
| | | Ausführen | | Nein* Ja |
| | Ping-Ergebnisse | Zieltyp | | IPv4* IPv6 |
| | | Ziel-IPv4 | | |
| | | Ziel-IPv6 | | |
| | | Paketgröße | | Bereich: 64–2048 Standardwert = 64 |
| | | Zeitlimit | | Bereich: 1–100 Standardwert = 1 |
| | | Anzahl | | Bereich: 0–100 Standardwert = 4 |
| | | Ergebnisse drucken | | Nein* Ja |

Tabelle 2-14 Menü Integrierter Jetdirect/EIO <X> Jetdirect-Menü (Fortsetzung)

| Erste Ebene | Zweite Ebene | Dritte Ebene | Vierte Ebene | Werte |
|--------------------|-----------------|----------------------|--------------|---|
| | | Ausführen | | Nein* Ja |
| | Ping-Ergebnisse | Gesendete Pakete | | Bereich: 0–65535 Standardwert = 0 |
| | | Erhaltene Pakete | | Bereich: 0–65535 Standardwert = 0 |
| | | Prozent verloren | | Bereich: 0–100 Prozent Standardwert = 0 |
| | | RTT min | | Bereich: 0–4096 Standardwert = 0 |
| | | RTT max | | Bereich: 0–4096 Standardwert = 0 |
| | | RTT durchschnittlich | | Bereich: 0–4096 Standardwert = 0 |
| | | Ping-Ausführung | | Nein* Ja |
| | | Aktualisieren | | Nein* Ja |
| Verbindungsgeschw. | | | | Autom.* 10T halb 10T voll 100TX halb 100TX Voll |

Fehlerbehebung – Menü

So zeigen Sie dieses Menü an: Wählen Sie auf dem Bedienfeld des Geräts zuerst das Menü [Verwaltung](#) und dann das Menü [Fehlerbehebung](#) aus.

In der folgenden Tabelle sind die werkseitigen Standardeinstellungen mit einem Asterisk (*) gekennzeichnet.

Tabelle 2-15 Fehlerbehebung – Menü

| Erste Ebene | Zweite Ebene | Dritte Ebene | Vierte Ebene | Werte |
|-------------------------|---------------------------------|----------------------|-----------------|--|
| Ereignisprotokoll | | | | Anzeigen* Drucken |
| Papierpfadseite | | | | Anzeigen* Drucken |
| Fax | Fax T.30-Protokoll (Funktion) | T.30-Bericht drucken | Bericht drucken | Drucken Nie automatisch drucken* Nach jedem Faxjob drucken Nur nach Faxsende-Jobs drucken Nach jedem Faxfehler drucken Nur nach Faxsendefehlern drucken Nur nach Faxempfangsfehlern drucken Speichern |
| | Fax V.34 | | | Normal* Aus |
| | Faxlautsprechermodus (Funktion) | | | Normal* Diagnose |
| Qualitätsseiten drucken | Fixierertestseite | | | Drucken |
| Diagnosetests | Papierpfadsensoren | | | Wählen Sie einen Gerätesensor aus der Liste aus. |
| | Papierpfadtest | Testseite | | Drucken |
| | | Quelle | | Wählen Sie ein Fach aus der Liste der verfügbaren Fächer aus. |
| | | Ziel | | Wählen Sie aus der Liste der verfügbaren Fächer das gewünschte Fach aus. |
| | | Duplex | | Aus* Ein |

Tabelle 2-15 Fehlerbehebung – Menü (Fortsetzung)

| Erste Ebene | Zweite Ebene | Dritte Ebene | Vierte Ebene | Werte |
|--------------------------------|--------------------------------------|--------------|--------------|--|
| | | Exemplare | | 1* 10 50 100 500 |
| | | Stapeln | | Aus Ein |
| | Manueller Sensortest | | | Wählen Sie ein Format aus einer Liste der verfügbaren Formate aus. |
| | Manueller Sensortest Fach/Ausgabe | | | Wählen Sie ein Format aus einer Liste der verfügbaren Formate aus. |
| | Komponententest | | | Wählen Sie ein Format aus einer Liste der verfügbaren Formate aus. |
| | Druckunterbrechungstest | | | Bereich: 0 - 60.000 |
| | Scannertests (Funktion) | | | Wählen Sie ein Format aus einer Liste der verfügbaren Formate aus. |
| | Bedienfeld | | | LEDs Anzeige Schaltflächen Touchscreen |
| Diagnosedaten abrufen | | | | Geräte-Datendatei erstellen Gezippte Debug- Informationsdatei erstellen Crash Dump-Datei beifügen Debuginformationen löschen An E-Mail senden An USB exportieren |
| Fehlerbehebungsdaten erstellen | | | | |

Gerätewartung – Menü

Sicherung/Wiederherstellung – Menü

So zeigen Sie dieses Menü an: Wählen Sie auf dem Bedienfeld des Geräts zuerst das Menü [Gerätewartung](#) und dann das Menü [Sicherung/Wiederherstellung](#) aus.

In der folgenden Tabelle sind die werkseitigen Standardeinstellungen mit einem Asterisk (*) gekennzeichnet.

Tabelle 2-16 [Sicherung/Wiederherstellung](#) – Menü

| Erste Ebene | Zweite Ebene | Dritte Ebene | Werte |
|------------------------|---------------------------------|---------------------------|---|
| Daten sichern | Geplante Sicherungen aktivieren | Sicherungszeit | Geben Sie eine Uhrzeit ein. |
| | | Tage zwischen Sicherungen | Geben Sie die Anzahl der Tage ein. |
| | Jetzt sichern | | |
| | Letzte Sicherung exportieren | | |
| Daten wiederherstellen | | | Schließen Sie ein USB-Medium an, das die Sicherungsdatei enthält. |

Kalibrierung/Reinigung – Menü

So zeigen Sie dieses Menü an: Wählen Sie auf dem Bedienfeld des Geräts zuerst das Menü [Gerätewartung](#) und dann das Menü [Kalibrierung/Reinigung](#) aus.

In der folgenden Tabelle sind die werkseitigen Standardeinstellungen mit einem Asterisk (*) gekennzeichnet.

Tabelle 2-17 [Kalibrierung/Reinigung](#) – Menü

| Erste Ebene | Zweite Ebene | Werte |
|-------------------------|------------------------|-------------|
| Reinigungseinstellungen | Automatische Reinigung | Aus* Ein |
| | Reinigungsintervall | |
| | Reinigungsformat | |
| Reinigungsseite | | Drucken |
| Scanner kalibrieren | | |

USB-Firmware-Upgrade – Menü

So zeigen Sie dieses Menü an: Wählen Sie auf dem Bedienfeld des Geräts zuerst das Menü [Gerätewartung](#) und dann das Menü [USB-Firmware-Upgrade](#) aus.

Schließen Sie ein USB-Speichergerät mit Firmware-Upgrade an den USB-Anschluss an, und folgen Sie den Anleitungen auf dem Bildschirm.

Menü „Wartung“

So zeigen Sie dieses Menü an: Wählen Sie auf dem Bedienfeld des Geräts zuerst das Menü [Gerätewartung](#) und dann das Menü [Wartung](#) aus.

Das Menü [Wartung](#) ist gesperrt. Für den Zugriff auf dieses Menü ist eine PIN erforderlich. Dieses Menü sollte ausschließlich von Mitarbeitern der Kundenunterstützung verwendet werden.

3 Software für Windows

- [Unterstützte Windows-Betriebssysteme](#)
- [Unterstützter Druckertreiber für Windows](#)
- [Auswählen des geeigneten Druckertreibers – Windows](#)
- [Prioritäten für Druckeinstellungen](#)
- [Ändern der Druckertreibereinstellungen – Windows](#)
- [Entfernen von Software – Windows](#)
- [Unterstützte Dienstprogramme unter Windows](#)
- [Software für andere Betriebssysteme](#)

Unterstützte Windows-Betriebssysteme

Der Drucker unterstützt die folgenden Windows-Betriebssysteme:

- Microsoft Windows XP mit Service Pack 2 oder höher (32 Bit und 64 Bit)
- Windows Server 2003 (32 Bit und 64 Bit)
- Windows Server 2008 (32 Bit und 64 Bit)
- Windows Server 2008 R2 (64 Bit)
- Windows Vista (32 Bit und 64 Bit)
- Windows 7 (32 Bit und 64 Bit)

Das Installationsprogramm auf der Software-CD, die im Lieferumfang des Geräts enthalten ist, unterstützt die folgenden Windows-Betriebssysteme:

- Windows XP mit Service Pack 2 oder höher (32 Bit)
- Windows Server 2003 mit Service Pack 1 oder höher (32 Bit)
- Windows Server 2008 (32 Bit und 64 Bit)
- Windows Server 2008 R2 (64 Bit)
- Windows Vista (32 Bit und 64 Bit)
- Windows 7 (32 Bit und 64 Bit)



HINWEIS: Mit Hilfe der Windows-Funktion zum Hinzufügen von Druckern können Sie die Gerätesoftware auch unter der 64-Bit-Version der Betriebssysteme Windows XP und Windows Server 2003 installieren.

Unterstützter Druckertreiber für Windows

- HP PCL 6 (Standarddruckertreiber, der von der Softwareinstallations-CD installiert wird)
- HP PostScript Emulation Universal Print Driver (HP UPD PS)
- HP PCL 5 Universal Print Driver (HP UPD PCL 5)
- HP PCL 6 Universaldruckertreiber (HP UPD PCL 6)

Die Druckertreiber enthalten eine Online-Hilfe, in der Sie Anweisungen zu allgemeinen Druckaufgaben sowie Beschreibungen zu Schaltflächen, Kontrollkästchen und Dropdown-Listen des Druckertreibers finden.



HINWEIS: Weitere Informationen über den UPD finden Sie unter www.hp.com/go/upd.

Auswählen des geeigneten Druckertreibers – Windows

Druckertreiber ermöglichen den Zugriff auf die Gerätefunktionen und die Kommunikation des Computers mit dem Gerät (unter Verwendung einer Druckersprache). Die folgenden Druckertreiber stehen zur Verfügung unter www.hp.com/support/ljm4555mfp_software.

HP PCL 6-Treiber

- Als Standardtreiber auf der Softwareinstallations-CD vorhanden. Dieser Treiber wird automatisch installiert, sofern Sie nicht einen anderen Treiber aus dem Internet herunterladen.
- Empfohlen für alle Windows-Umgebungen
- Bietet für die meisten Benutzer die bestmögliche Geschwindigkeit, Druckqualität und Unterstützung von Druckerfunktionen
- Optimale Integration mit der Windows-GDI (Graphic Device Interface) zur Leistungsverbesserung
- Möglicherweise nicht vollständig kompatibel mit Software von Fremdherstellern oder angepassten Programmen, die auf PCL 5 basieren

HP UPD PS-Treiber

- Empfohlen für das Drucken in Adobe®-Programmen oder anderen grafikintensiven Anwendungen
- Unterstützt das Drucken über Postscript-Emulation und Postscript Flash-Schriftarten

HP UPF PCL 5-Treiber

- Für allgemeine Bürodruckaufgaben in Windows-Umgebungen empfohlen
- Kompatibel mit früheren PCL-Versionen und älteren HP LaserJet-Geräten
- Beste Wahl für das Drucken in Verbindung mit Drittanbieter- oder kundenspezifischen Softwareprogrammen
- Beste Wahl für gemischte Umgebungen, in denen die Verwendung von PCL 5 erforderlich ist (UNIX, Linux, Mainframe)
- Für den Einsatz in Unternehmensumgebungen auf Windows-Basis ausgelegt, ermöglicht die Verwendung eines einzigen Treibers für verschiedene Druckermodelle
- Bevorzugte Verwendung beim Drucken auf unterschiedlichen Druckermodellen von einem mobilen Windows-Computer aus

HP UPF PCL 6-Treiber

- Empfohlen für das Drucken in allen Windows-Umgebungen
 - Bietet den meisten Benutzern allgemein die beste Geschwindigkeit, Druckqualität und Unterstützung für Druckerfunktionen
 - Wurde entwickelt, um zusammen mit der Windows Graphic Device Interface (GDI) die höchste Geschwindigkeit in Windows-Umgebungen bereitzustellen
 - Möglicherweise nicht vollständig kompatibel mit Lösungen von Drittanbietern und benutzerdefinierten Lösungen, die auf PCL5 basieren
-

HP Universal Print Driver (UPD)

Der HP Universal Print Driver (UPD) für Windows ist ein Einzeltreiber, der sofortigen Zugang zu praktisch allen HP LaserJet-Geräten von jedem beliebigen Ort aus ermöglicht, ohne dass der Download separater Treiber erforderlich ist. Er basiert auf bewährter HP Druckertreibertechnologie, ist gründlich getestet worden und bereits für viele Softwareprogramme im Einsatz gewesen. Diese leistungsfähige Lösung gewährleistet langfristig hohe Zuverlässigkeit.

Der HP UPD kommuniziert direkt mit allen HP Produkten, sammelt Konfigurationsinformationen und passt dann die Benutzerschnittstelle so an, dass die speziell verfügbaren Funktionen des jeweiligen Geräts sichtbar sind. Er aktiviert automatisch die für das entsprechende Gerät zur Verfügung stehenden Funktionen, z.B. den beidseitigen Druck und das Heften, so dass keine manuelle Aktivierung erforderlich ist.

Weitere Informationen dazu finden Sie unter www.hp.com/go/upd.

UPD-Installationsmodi

| | |
|-------------------|---|
| Normaler Modus | <ul style="list-style-type: none">• Verwenden Sie diesen Modus, wenn Sie den Treiber von einer CD auf einem einzelnen Computer installieren.• Wenn der UPD von der mit dem Drucker gelieferten CD installiert wird, arbeitet er wie ein herkömmlicher Druckertreiber. Der UPD wird jeweils mit einem bestimmten Gerät verwendet.• Bei Verwendung dieses Modus muss UPD für jeden Computer und für jedes Gerät separat installiert werden. |
| Dynamischer Modus | <ul style="list-style-type: none">• UPD steht für diesen Modus im Internet zum Download zur Verfügung. Siehe www.hp.com/go/upd.• Über den dynamischen Modus können Sie mit Hilfe einer einzelnen Treiberinstallation von jedem Standort aus HP Geräte erkennen und zum Drucken verwenden.• Verwenden Sie diesen Modus, wenn Sie UPD für eine Arbeitsgruppe installieren. |

Prioritäten für Druckeinstellungen

Änderungen, die an den Druckeinstellungen vorgenommen werden, werden abhängig von ihrem Ursprung mit folgender Priorität behandelt:



HINWEIS: Die Namen von Befehlen und Dialogfeldern können je nach Programm variieren.

- **Dialogfeld „Seite einrichten“:** Klicken Sie in dem Programm, in dem Sie gerade arbeiten, auf **Seite einrichten** oder einen ähnlichen Befehl im Menü **Datei**, um dieses Dialogfeld zu öffnen. Die hier geänderten Einstellungen überschreiben Einstellungen, die anderswo geändert wurden.
- **Dialogfeld „Drucken“:** Klicken Sie in dem Programm, in dem Sie gerade arbeiten, auf **Drucken, Druckereinrichtung** oder einen ähnlichen Befehl im Menü **Datei**, um dieses Dialogfeld zu öffnen. Die im Dialogfeld **Drucken** geänderten Einstellungen haben eine untergeordnete Priorität und überschreiben die im Dialogfeld **Seite einrichten** vorgenommenen Änderungen normalerweise nicht.
- **Dialogfeld „Eigenschaften von Drucker“ (Druckertreiber):** Klicken Sie im Dialogfeld **Drucken** auf **Eigenschaften**, um den Druckertreiber aufzurufen. Die im Dialogfeld **Eigenschaften von Drucker** geänderten Einstellungen überschreiben normalerweise keine Einstellungen, die an anderer Stelle in der Drucksoftware vorgenommen wurden. Sie können hier die meisten Druckeinstellungen ändern.
- **Standarddruckertreibereinstellungen:** Die Standarddruckertreibereinstellungen legen die Einstellungen fest, die bei allen Druckaufträgen verwendet werden, sofern die Einstellungen *nicht* im Dialogfeld **Seite einrichten, Drucken** oder **Eigenschaften von Drucker** geändert werden.
- **Druckerbedienfeldeinstellungen:** Am Bedienfeld des Druckers geänderte Einstellungen besitzen eine niedrigere Priorität als anderswo vorgenommene Änderungen.

Ändern der Druckertreibereinstellungen – Windows

Ändern der Einstellungen für alle Druckjobs, bis das Softwareprogramm geschlossen wird

1. Klicken Sie in der Anwendung im Menü **Datei** auf **Drucken**.
2. Wählen Sie den Treiber aus, und klicken Sie auf **Eigenschaften** oder **Voreinstellungen**.

Dies ist die gängigste Vorgehensweise, wobei die Schritte im Einzelnen abweichen können.

Ändern der Standardeinstellungen für alle Druckjobs

1. **Windows XP, Windows Server 2003 und Windows Server 2008 (Darstellung des Startmenüs in Standardansicht):** Klicken Sie auf **Start** und anschließend auf **Drucker und Faxgeräte**.

Windows XP, Windows Server 2003 und Windows Server 2008 (Darstellung des Startmenüs in klassischer Ansicht): Klicken Sie auf **Start**, dann auf **Einstellungen** und anschließend auf **Drucker**.

Windows Vista: Klicken Sie auf **Start**, dann auf **Systemsteuerung** und anschließend in der Kategorie **Hardware und Sound** auf **Drucker**.

Windows 7: Klicken Sie auf **Start** und dann auf **Geräte und Drucker**.

2. Klicken Sie mit der rechten Maustaste auf das Treibersymbol, und wählen Sie **Druckeinstellungen** aus.

Ändern der Konfigurationseinstellungen des Geräts

1. **Windows XP, Windows Server 2003 und Windows Server 2008 (Darstellung des Startmenüs in Standardansicht):** Klicken Sie auf **Start** und anschließend auf **Drucker und Faxgeräte**.

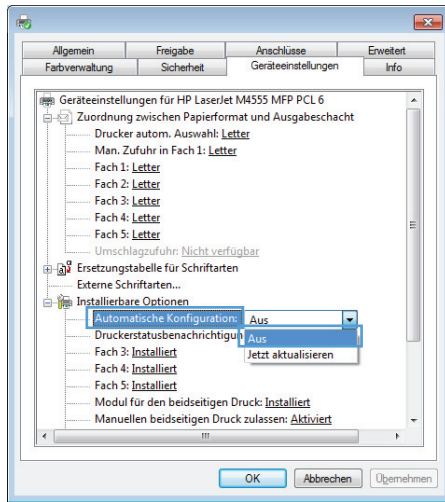
Windows XP, Windows Server 2003 und Windows Server 2008 (Darstellung des Startmenüs in klassischer Ansicht): Klicken Sie auf **Start**, dann auf **Einstellungen** und anschließend auf **Drucker**.

Windows Vista: Klicken Sie auf **Start**, dann auf **Systemsteuerung** und anschließend in der Kategorie **Hardware und Sound** auf **Drucker**.

Windows 7: Klicken Sie auf **Start** und dann auf **Geräte und Drucker**.

2. Klicken Sie mit der rechten Maustaste auf das Treibersymbol, und wählen Sie dann **Eigenschaften** oder **Druckereigenschaften** aus.
3. Klicken Sie auf das Register **Geräteeinstellungen**.

4. Um die Konfigurationseinstellungen automatisch festzulegen, klicken Sie in der Liste **Installierbare Optionen** auf das Dropdown-Menü **Automatische Konfiguration** und anschließend auf den Menüpunkt **Jetzt aktualisieren**.



Entfernen von Software – Windows

Windows XP

1. Klicken Sie auf **Start, Systemsteuerung** und anschließend auf **Software**.
2. Suchen Sie das Gerät in der Liste, und wählen Sie es aus.
3. Klicken Sie auf die Schaltfläche **Ändern/Entfernen**, um die Software zu entfernen.

Windows Vista

1. Klicken Sie auf **Start, Systemsteuerung** und anschließend auf **Programme und Funktionen**.
2. Suchen Sie das Gerät in der Liste, und wählen Sie es aus.
3. Wählen Sie die Option **Deinstallieren/Ändern**.

Windows 7

1. Klicken Sie auf **Start, Systemsteuerung** und dann unter der Überschrift **Programme** auf **Programm deinstallieren**.
2. Suchen Sie das Gerät in der Liste, und wählen Sie es aus.
3. Wählen Sie die Option **Deinstallieren** aus.

Unterstützte Dienstprogramme unter Windows

HP Web Jetadmin

HP Web Jetadmin ist ein einfaches Softwareprogramm zum Verwalten von Peripherie-Druckgeräten und bildverarbeitenden Ausgabegeräten, durch das sich anhand der Funktionen zur Fernkonfiguration, proaktiven Überwachung, Behebung von Fehlern in Bezug auf die Sicherheit und der Berichterstattung über Drucksysteme und bildverarbeitende Geräte die Geräteverwendung optimieren, die Kosten für Farbpatronen kontrollieren, die Gerätesicherheit erhöhen und die Verwaltung von Verbrauchsmaterialien rationalisieren lassen.

Die derzeitige Version von HP Web Jetadmin sowie die aktuellste Liste der unterstützten Hostsysteme finden Sie unter www.hp.com/go/webjetadmin.

Wird die Software auf einem Hostserver installiert, kann ein Windows-Client mit Hilfe eines unterstützten Webbrowsers (z. B. Microsoft® Internet Explorer) durch Navigieren zum HP Web Jetadmin-Host Zugriff auf HP Web Jetadmin erhalten.

Eingebetteter HP Webserver

Das Gerät verfügt über den integrierten HP Webserver, mit dem Sie auf Informationen zu Geräte- und Netzwerkaktivitäten zugreifen können. Diese Informationen werden in einem Webbrowser wie Microsoft Internet Explorer, Netscape Navigator, Apple Safari oder Mozilla Firefox angezeigt.

Der integrierte HP Webserver befindet sich im Gerät. Er wird nicht auf den Netzwerkserver geladen.

Der integrierte HP Webserver bietet eine Schnittstelle zum Gerät, die jeder Benutzer verwenden kann, der über einen mit einem Netzwerk verbundenen Computer und einen standardmäßigen Webbrowser verfügt. Es ist keine spezielle Software erforderlich, Ihr Computer muss jedoch über einen unterstützten Webbrowser verfügen. Geben Sie die IP-Adresse des Geräts in die Adresszeile des Browsers ein, um auf den integrierten HP Webserver zuzugreifen. (Informationen zur IP-Adresse erhalten Sie auf der Konfigurationsseite. Weitere Informationen zum Drucken einer Konfigurationsseite finden Sie unter [„Drucken von Informationsseiten“ auf Seite 260.](#))

Eine vollständige Erläuterung der Funktionen des integrierten HP Webserver finden Sie unter [„Zugreifen auf den integrierten HP Webserver“ auf Seite 262.](#)

Software für andere Betriebssysteme

| Betriebssystem | Software |
|----------------|---|
| UNIX | <p>Für HP-UX- und Solaris-Netzwerke finden Sie Modellskripte zum Installieren mit Hilfe des HP JetDirect-Druckerinstallationsprogramms (HPPI) für UNIX unter www.hp.com/go/jetdirectunix_software.</p> <p>Skripte für die neuesten Modelle finden Sie unter www.hp.com/go/unixmodelscripts.</p> |
| Linux | <p>Weitere Informationen finden Sie unter www.hplip.net oder www.hp.com/go/linuxprinting.</p> |
| SAP-Geräte | <p>Treiber finden Sie unter www.hp.com/go/sap/drivers.</p> <p>Weitere Informationen finden Sie unter www.hp.com/go/sap/print.</p> |

4 Verwenden des Geräts mit einem Mac

- [Software für Mac](#)
- [Drucken mit Mac](#)
- [Beheben von Problemen mit einem Mac](#)

Software für Mac

Unterstützte Betriebssysteme (Macintosh)

Der Drucker unterstützt die folgenden Macintosh-Betriebssysteme:

- Mac OS X 10.5, 10.6 und höher



HINWEIS: Für Mac OS X 10.5 und höher werden Mac-Computer mit Intel® Core™-Prozessor unterstützt.

Der Mac-Druckertreiber kann von der Softwareinstallations-CD installiert werden, die im Lieferumfang des Geräts enthalten ist. Falls die CD nicht vorhanden ist, können Mac-Druckertreiber und Installations-CD aus dem Internet heruntergeladen werden.

Unterstützte Druckertreiber für Mac

Das Installationsprogramm des HP LaserJet umfasst PPD-Dateien (PostScript® Printer Description), PDE-Dateien (Printer Dialog Extensions) und das HP Dienstprogramm für die Verwendung mit Mac OS X-Computern. Die PPD- und PDE-Dateien der HP Drucker bieten zusammen mit den PostScript-Druckertreibern von Apple alle Druckfunktionen und den Zugriff auf spezifische HP Druckerfunktionen.

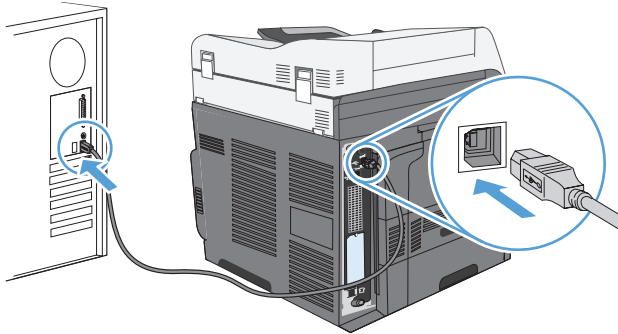
Installieren von Software für Mac-Betriebssysteme

Installieren von Software für Mac-Computer, die direkt an das Gerät angeschlossen sind

Dieses Gerät unterstützt eine USB 2.0-Verbindung. Verwenden Sie ein USB-Kabel des Typs A nach B. HP empfiehlt die Verwendung eines Kabels, das nicht länger als 2 m ist.


1. Installieren Sie die Software von der CD.
2. Klicken Sie auf das Gerätesymbol, und befolgen Sie die Anweisungen auf dem Bildschirm.
3. Klicken Sie auf die Schaltfläche **Schließen**.

4. Wenn Sie von der Software dazu aufgefordert werden, schließen Sie das USB-Kabel am Gerät und an Ihrem Computer an.



5. Führen Sie die folgenden Schritte aus, damit die Gerätesoftware das installierte Zubehör erkennt:

Mac OS X 10.5 und 10.6

1. Klicken Sie im Apple-Menü  auf das Menü **Systemeinstellungen** und anschließend auf das Symbol **Drucken und Faxen**.
2. Wählen Sie links im Fenster das Gerät aus.
3. Klicken Sie auf die Schaltfläche **Optionen und Verbrauchsmaterial**.
4. Klicken Sie auf die Registerkarte **Treiber**.
5. Konfigurieren Sie die installierten Optionen.

HINWEIS: Für Mac OS X 10.5 und 10.6 sollten während der Installation die installierten Optionen automatisch konfiguriert werden.

6. Drucken Sie eine Seite aus einem beliebigen Programm, um sicherzustellen, dass die Software richtig installiert wurde.



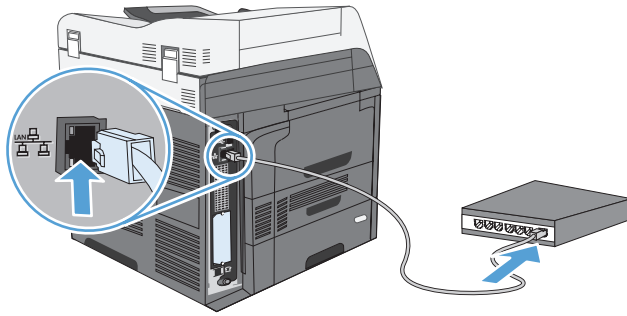
HINWEIS: Wenn die Installation fehlgeschlagen ist, müssen Sie die Software neu installieren.

Installieren von Software für Mac-Computer in einem drahtgebundenen Netzwerk

Konfigurieren der IP-Adresse

1. Stellen Sie sicher, dass das Gerät eingeschaltet ist und auf dem Bedienfeld die Nachricht **Bereit** angezeigt wird.

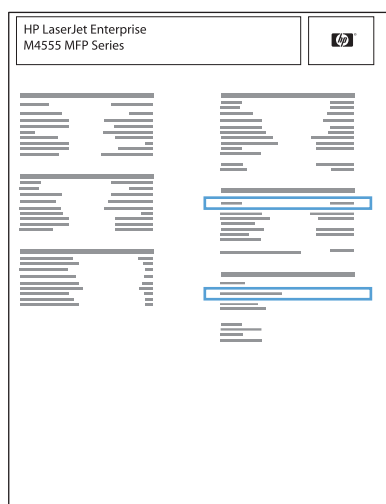
2. Schließen Sie das Netzkabel an das Gerät und das Netzwerk an.



3. Warten Sie 60 Sekunden, bevor Sie fortfahren. In dieser Zeit erkennt das Netzwerk das Gerät und weist ihm eine IP-Adresse oder einen Hostnamen zu.
4. Berühren Sie auf dem Bedienfeld des Geräts die Schaltfläche **Netzwerkadresse**, um die IP-Adresse oder den Hostnamen des Geräts zu ermitteln.

Wenn die Schaltfläche **Netzwerkadresse** nicht angezeigt wird, erhalten Sie Informationen zur IP-Adresse und zum Hostnamen durch Drucken einer Konfigurationsseite.


- a. Blättern Sie im Bedienfeld zur Schaltfläche **Verwaltung**, und berühren Sie sie.
- b. Öffnen Sie die folgenden Menüs:
 - **Berichte**
 - **Konfigurations-/Statusseiten**
 - **Konfigurationsseite**
- c. Berühren Sie die Schaltfläche **Anzeigen**, um die Informationen auf dem Bedienfeld anzuzeigen, oder berühren Sie die Schaltfläche **Drucken**, um die Seiten zu drucken.
- d. Suchen Sie die IP-Adresse auf der Seite für Jetdirect.



5. **IPv4:** Wenn die IP-Adresse 0.0.0.0, 192.0.0.192 oder 169.254.x.x lautet, müssen Sie sie manuell konfigurieren. Andernfalls war die Netzwerkkonfiguration erfolgreich.

IPv6: Wenn die IP-Adresse mit „fe80:“ beginnt, ist das Gerät für den Druck bereit. Konfigurieren Sie andernfalls die IP-Adresse manuell.

Installieren der Software


1. Beenden Sie alle Programme auf dem Computer.
2. Installieren Sie die Software von der CD.
3. Klicken Sie auf das Gerätesymbol, und befolgen Sie die Anweisungen auf dem Bildschirm.
4. Wenn die Installation abgeschlossen ist, klicken Sie auf die Schaltfläche **Schließen**.
5. Öffnen Sie auf dem Computer das Apple-Menü , klicken Sie auf das Menü **Systemeinstellungen** und anschließend auf das Symbol **Drucken und Faxen**.
6. Klicken Sie auf das Pluszeichen (+).

Standardmäßig nutzt Mac OS X die Bonjour-Methode, um den Treiber zu ermitteln und das Gerät zum Drucker-Einblendmenü hinzuzufügen. Diese Methode ist in den meisten Fällen die geeignete Auswahl. Wenn Mac OS X den HP Druckertreiber nicht finden kann, wird eine Fehlermeldung angezeigt. Installieren Sie die Software neu.

Wenn Sie das Gerät in einem großen Netzwerk anschließen, müssen Sie statt der Bonjour-Methode möglicherweise die IP-Druck-Option für die Verbindung nutzen. Führen Sie die folgenden Schritte aus:

- a. Klicken Sie auf die Schaltfläche **IP-Drucker**.
 - b. Wählen Sie in der Dropdown-Liste **Protokoll** die Option **HP Jetdirect-Socket** aus. Geben Sie die IP-Adresse oder den Hostnamen für das Gerät ein. Wenn noch kein Modell ausgewählt ist, wählen Sie aus der Dropdown-Liste **Druckverwendung** das Gerätemodell aus.
7. Führen Sie die folgenden Schritte aus, damit das Gerät das installierte Zubehör erkennt:

Mac OS X 10.5 und 10.6

1. Klicken Sie im Apple-Menü  auf das Menü **Systemeinstellungen** und anschließend auf das Symbol **Drucken und Faxen**.
2. Wählen Sie links im Fenster das Gerät aus.
3. Klicken Sie auf die Schaltfläche **Optionen und Verbrauchsmaterial**.
4. Klicken Sie auf die Registerkarte **Treiber**.
5. Konfigurieren Sie die installierten Optionen.

HINWEIS: Für Mac OS X 10.5 und 10.6 sollten während der Installation die installierten Optionen automatisch konfiguriert werden.

8. Drucken Sie eine Seite aus einem beliebigen Programm, um sicherzustellen, dass die Software richtig installiert wurde.

Entfernen von Software aus Mac-Betriebssystemen

Sie müssen über Administratorenberechtigungen verfügen, um Software entfernen zu können.

1. Trennen Sie das Produkt vom Computer.
2. Öffnen Sie **Programme**.
3. Wählen Sie **Hewlett Packard** aus.
4. Wählen Sie **HP Deinstallationsprogramm** aus.
5. Wählen Sie das Gerät in der Liste aus, und klicken Sie auf die Schaltfläche **Deinstallieren**.
6. Starten Sie nach der Deinstallation der Software den Computer neu, und leeren Sie den Papierkorb.

Prioritäten für Druckeinstellungen für Mac


Änderungen, die an den Druckeinstellungen vorgenommen werden, werden abhängig von ihrem Ursprung mit folgender Priorität behandelt:



HINWEIS: Die Namen von Befehlen und Dialogfeldern können je nach Programm variieren.

- **Dialogfeld Seiteneinrichtung:** Klicken Sie in dem Programm, in dem Sie arbeiten, auf **Seiteneinrichtung** oder einen ähnlichen Menüpunkt im Menü **Datei**, um dieses Dialogfeld zu öffnen. Wenn Sie hier Einstellungen ändern, können an anderer Stelle geänderte Einstellungen außer Kraft gesetzt werden.
- **Dialogfeld „Drucken“:** Klicken Sie in dem Programm, in dem Sie gerade arbeiten, auf **Drucken, Drucker einrichten** oder einen ähnlichen Befehl im Menü **Datei**, um dieses Dialogfeld zu öffnen. Die Einstellungen, die Sie im Dialogfeld **Drucken** ändern, haben eine niedrigere Priorität und überschreiben *nicht* die Änderungen, die Sie im Dialogfeld **Seite einrichten** vornehmen.
- **Standarddruckertreibereinstellungen:** Die Standarddruckertreibereinstellungen legen die Einstellungen fest, die bei allen Druckaufträgen verwendet werden, sofern die Einstellungen *nicht* im Dialogfeld **Seite einrichten, Drucken** oder **Eigenschaften von Drucker** geändert werden.
- **Druckerbedienfeldeinstellungen:** Am Bedienfeld des Druckers geänderte Einstellungen besitzen eine niedrigere Priorität als anderswo vorgenommene Änderungen.

Ändern der Druckertreibereinstellungen für Mac

| Ändern der Einstellungen für alle Druckjobs, bis das Softwareprogramm geschlossen wird | Ändern der Standardeinstellungen für alle Druckjobs | Ändern der Konfigurationseinstellungen des Geräts |
|--|---|---|
| <ol style="list-style-type: none">1. Klicken Sie im Menü Datei auf die Schaltfläche Drucken.2. Ändern Sie die gewünschten Einstellungen in den verschiedenen Menüs. | <ol style="list-style-type: none">1. Klicken Sie im Menü Datei auf die Schaltfläche Drucken.2. Ändern Sie die gewünschten Einstellungen in den verschiedenen Menüs.3. Klicken Sie im Menü Einstellungen auf die Option Speichern unter..., und geben Sie einen Namen für die Voreinstellung ein. <p>Diese Einstellungen werden im Menü Einstellungen gespeichert. Um die neuen Einstellungen verwenden zu können, müssen Sie die gespeicherte Einstellung jeweils beim Öffnen eines Programms für das Drucken auswählen.</p> | <p>Mac OS X 10.5 und 10.6</p> <ol style="list-style-type: none">1. Klicken Sie im Apple-Menü  auf das Menü Systemeinstellungen und anschließend auf das Symbol Drucken und Faxen.2. Wählen Sie links im Fenster das Gerät aus.3. Klicken Sie auf die Schaltfläche Optionen und Verbrauchsmaterial.4. Klicken Sie auf die Registerkarte Treiber.5. Konfigurieren Sie die installierten Optionen. |

Software für Mac-Computer

HP Dienstprogramm für Mac

Richten Sie mit dem HP Dienstprogramm die Gerätefunktionen ein, die nicht über den Druckertreiber verfügbar sind.

Sie können das HP Dienstprogramm nutzen, wenn das Gerät über ein USB-Kabel angeschlossen oder mit einem TCP/IP-Netzwerk verbunden ist.

Öffnen des HP Dienstprogramms

▲ Klicken Sie im Dock auf **HP Dienstprogramm**.

- Oder -

Klicken Sie unter **Programme** auf **Hewlett Packard** und anschließend auf **HP Dienstprogramm**.

Funktionen des HP Dienstprogramms

HP Utility besteht aus Seiten, die Sie durch Klicken auf einen Eintrag in der Liste **Konfigurationseinstellungen** öffnen können. Die folgende Tabelle beschreibt die Aufgaben, die Sie von diesen Seiten aus durchführen können. Klicken Sie oben auf der entsprechenden Seite auf die Verknüpfung **HP Support**, um auf technischen Support, Online-Bestellung von Verbrauchsmaterial, Online-Registrierung sowie Informationen zu Recycling und Rückgabe zuzugreifen.

| Menü | Element | Beschreibung |
|----------------------------------|-----------------------------------|--|
| Informationen und Support | Verbrauchsmaterialstatus | Zeigt den Verbrauchsmaterialstatus des Geräts an und enthält Verknüpfungen zur Online-Bestellung von Verbrauchsmaterialien. |
| | Geräteinformationen | Zeigt Informationen zum aktuell ausgewählten Gerät an. |
| | Farbverbrauch | Zeigt die Gesamtanzahl der gedruckten Seiten, die Anzahl der gedruckten Farbseiten und die Anzahl der gedruckten Schwarzweißseiten an. |
| | Datei hochladen | Übermittelt Dateien vom Computer zum Gerät. |
| | Schriftarten hochladen | Übermittelt Schriftarten vom Computer zum Gerät. |
| | Aktualisieren der Firmware | Überträgt eine Firmwareupdate-Datei an das Gerät |
| Druckereinstellungen | Befehle | Sendet nach dem Druckjob Sonderzeichen oder Druckbefehle an das Gerät |
| | Fächerkonfiguration | Ändert die Standardfacheinstellungen. |
| | Duplexmodus | Aktiviert den automatischen beidseitigen Druck. |
| | Gespeicherte Jobs | Verwaltet Druckjobs, die auf der Festplatte des Geräts gespeichert sind. |

| Menü | Element | Beschreibung |
|------|--|---|
| | E-Mail-Benachrichtigungen | Konfiguriert das Gerät, so dass es E-Mail-Benachrichtigungen für bestimmte Ereignisse sendet. |
| | Netzwerkeinstellungen | Konfiguriert die Netzwerkeinstellungen, beispielsweise die IPv4- und IPv6-Einstellungen. |
| | Verwalten des Verbrauchsmaterials | Konfiguriert das Verhalten des Geräts, wenn Verbrauchsmaterialien das Ende der geschätzten Gebrauchsdauer erreichen. |
| | Farbe einschränken | Konfiguriert Farbdruckeinschränkungen für bestimmte Benutzer und Softwareprogramme. HINWEIS: Diese Option steht erst zur Verfügung, wenn Sie das Menü Anzeigen öffnen und die Option Erweiterte anzeigen auswählen. |
| | Direktanschlüsse schützen | Deaktiviert das Drucken über USB- oder parallele Anschlüsse. |
| | Zusätzliche Einstellungen | Bietet Zugriff auf den integrierten HP Webserver. |


Unterstützte Dienstprogramme für den Mac

Eingebetteter HP Webserver

Dieser Drucker ist mit dem integrierten HP Webserver ausgestattet, mit dem Sie auf Informationen zum Gerät und zu Netzwerkaktivitäten zugreifen können. Greifen Sie über die HP Utility auf den integrierten HP Webserver zu. Öffnen Sie das Menü **Druckereinstellungen** und wählen Sie anschließend die Option **Zusätzliche Einstellungen** aus.

Drucken mit Mac

Abbrechen eines Druckjobs mit Mac

1. Wenn der Druckjob aktuell gedruckt wird, führen Sie zum Abbrechen die folgenden Schritte aus:
 - a. Drücken Sie auf die Taste Stopp  auf dem Bedienfeld des Geräts.
 - b. Wählen Sie in der Liste auf dem Touchscreen den zu löschenden Druckjob, und berühren Sie anschließend die Schaltfläche [Job Abbruch](#).
 - c. Das Gerät fordert den Benutzer auf, den Löschvorgang zu bestätigen. Wählen Sie [Ja](#).
2. Sie können einen Druckauftrag darüber hinaus in einer Anwendung oder einer Druckwarteschlange abbrechen.
 - **Anwendung:** In der Regel wird auf dem Computerbildschirm kurz ein Dialogfeld angezeigt, über das Sie den Druckauftrag abbrechen können.
 - **Mac-Druckwarteschlange:** Öffnen Sie die Druckwarteschlange, indem Sie im Dock auf das Gerätesymbol doppelklicken. Markieren Sie den Druckjob, und klicken Sie anschließend auf **Löschen**.

Anpassen von Papierformat und Papiersorte (Mac)

1. Klicken Sie im Menü **Datei** in der Software auf **Drucken**.
2. Klicken Sie im Menü **Exemplare und Seiten** auf **Seite einrichten**.
3. Wählen Sie in der Dropdown-Liste **Papierformat** ein Format aus, und klicken Sie auf [OK](#).
4. Öffnen Sie das Menü **Fertigstellung**. (Mac OS X 10.5 und 10.6)
5. Wählen Sie in der Dropdown-Liste **Mediensorte** eine Papiersorte aus.
6. Klicken Sie auf die Schaltfläche **Drucken**.

Erstellen und Verwenden von Druckvoreinstellungen mit Mac

Mit Hilfe der Druckvoreinstellungen können die aktuellen Druckertreibereinstellungen für spätere Druckjobs gespeichert werden.


Erstellen von Druckvoreinstellungen

1. Klicken Sie im Menü **Datei** auf die Option **Drucken**.
2. Wählen Sie den Treiber aus.
3. Wählen Sie die Druckereinstellungen aus, die Sie zur Wiederverwendung speichern möchten.

4. Klicken Sie im Menü **Einstellungen** auf die Option **Speichern unter...**, und geben Sie einen Namen für die Voreinstellung ein.
5. Klicken Sie auf die Schaltfläche **OK**.

Verwenden von Druckvoreinstellungen

1. Klicken Sie im Menü **Datei** auf die Option **Drucken**.
2. Wählen Sie den Treiber aus.
3. Wählen Sie im Menü **Einstellungen** die Druckvoreinstellung aus.

 **HINWEIS:** Wenn Sie die Standardeinstellungen des Druckertreibers verwenden möchten, wählen Sie die Option **Standard** aus.

Ändern der Größe von Dokumenten oder Drucken in einem benutzerdefinierten Papierformat mit Mac

Mac OS X 10.5 und 10.6

Verwenden Sie eine der folgenden Methoden.

1. Klicken Sie im Menü **Datei** auf die Option **Drucken**.
 2. Klicken Sie auf die Schaltfläche **Seite einrichten**.
 3. Wählen Sie das Gerät und dann die korrekten Einstellungen für die Optionen **Papierformat** und **Ausrichtung** aus.
-
1. Klicken Sie im Menü **Datei** auf die Option **Drucken**.
 2. Öffnen Sie das Menü **Papierzufuhr**.
 3. Klicken Sie im Bereich **Format des ausgegebenen Papiers** auf das Feld **An Papierformat anpassen**, und wählen Sie dann das Format aus der Dropdown-Liste aus.

Drucken eines Deckblatts mit Mac

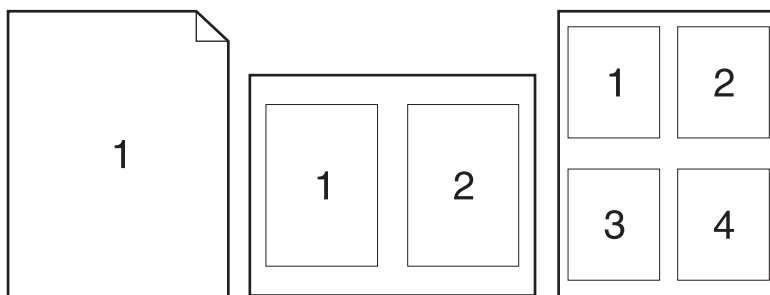
1. Klicken Sie im Menü **Datei** auf die Option **Drucken**.
2. Wählen Sie den Treiber aus.
3. Öffnen Sie das Menü **Deckblatt**, und wählen Sie dann aus, an welcher Stelle das Deckblatt gedruckt werden soll. Klicken Sie entweder auf die Schaltfläche **Vor Dokument** oder die Schaltfläche **Nach Dokument**.
4. Wählen Sie im Menü **Deckblatttyp** die Mitteilung aus, die Sie auf das Deckblatt drucken möchten.

 **HINWEIS:** Wählen Sie zum Drucken eines Deckblatts im Menü **Deckblatttyp** die Option **Standard** aus.

Verwenden von Wasserzeichen mit Mac

1. Klicken Sie im Menü **Datei** auf die Option **Drucken**.
2. Öffnen Sie das Menü **Wasserzeichen**.
3. Wählen Sie aus dem Menü **Modus** den zu verwendenden Wasserzeichentyp aus. Wählen Sie die Option **Wasserzeichen** aus, um eine halbtransparente Mitteilung zu drucken. Wählen Sie die Option **Overlay** aus, um eine nicht transparente Mitteilung zu drucken.
4. Wählen Sie im Menü **Seiten** aus, ob das Wasserzeichen auf allen Seiten oder nur auf der ersten Seite gedruckt werden soll.
5. Wählen Sie im Menü **Text** eine der Standardmitteilungen aus. Oder wählen Sie die Option **Benutzerdefiniert** aus, und geben Sie eine neue Mitteilung in das Feld ein.
6. Wählen Sie Optionen für die verbleibenden Einstellungen aus.

Drucken mehrerer Seiten auf einem Blatt Papier mit Mac



1. Klicken Sie im Menü **Datei** auf die Option **Drucken**.
2. Wählen Sie den Treiber aus.
3. Öffnen Sie das Menü **Layout**.
4. Wählen Sie aus dem Menü **Seiten pro Blatt** die Anzahl der Seiten (1, 2, 4, 6, 9 oder 16) aus, die Sie auf jedem Blatt drucken möchten.
5. Wählen Sie im Bereich **Seitenfolge** die Reihenfolge und die Position der Seiten auf dem Blatt aus.
6. Wählen Sie aus dem Menü **Ränder** die Art des Rahmens aus, der auf dem Blatt um jede Seite gedruckt werden soll.

Drucken auf beiden Seiten des Papiers (Duplex) mit Mac

1. Legen Sie ausreichend Papier in das Fach ein, das für den Druckauftrag verwendet werden soll.
2. Klicken Sie im Menü **Datei** auf die Option **Drucken**.

3. Öffnen Sie das Menü **Layout**.
4. Wählen Sie aus dem Menü **Zweiseitig** eine Bindungsoption aus.

Speichern von Jobs mit Mac

Sie können auf dem Gerät Jobs speichern, so dass diese jederzeit gedruckt werden können. Gespeicherte Jobs können mit anderen Benutzern gemeinsam genutzt oder als privat festgelegt werden.

1. Klicken Sie im Menü **Datei** auf die Option **Drucken**.
2. Öffnen Sie das Menü **Jobspeicherung**.
3. Wählen Sie in der Dropdown-Liste **Jobspeicherungsmodus** den Typ des gespeicherten Jobs aus.
 - **Prüfen und Aufbewahren:** Mit Hilfe dieser Funktion können Sie schnell eine Kopie eines Jobs drucken und prüfen, um anschließend weitere Kopien zu drucken.
 - **Persönlicher Job:** Wenn Sie einen Job an das Gerät übermitteln, wird der Job erst gedruckt, wenn er am Bedienfeld des Geräts abgerufen wird. Wenn Sie dem Job eine persönliche Identifikationsnummer (PIN) zuweisen, müssen Sie am Bedienfeld die erforderliche PIN bereitstellen.
 - **Schnellkopie:** Wenn die optionale Festplatte im Gerät installiert ist, können Sie die für einen Job geforderte Anzahl von Kopien drucken und dann eine Kopie des Jobs auf der optionalen Festplatte speichern. Eine solche Speicherung eines Jobs ermöglicht es Ihnen, später weitere Kopien dieses Jobs zu drucken.
 - **Gespeicherter Job:** Wenn die optionale Festplatte im Gerät installiert ist, können Sie einen Job (z. B. ein Personalformular, einen Zeiterfassungsbogen oder Kalender) im Gerät speichern und anderen Benutzern die Möglichkeit einräumen, den Job jederzeit auszudrucken. Auch gespeicherte Jobs können mit einer PIN geschützt werden.
4. Um einen benutzerdefinierten Benutzer- oder Jobnamen zu verwenden, klicken Sie auf die Schaltfläche **Benutzerdefiniert**. Geben Sie dann den Benutzer- oder Jobnamen ein.

Entscheiden Sie sich für eine Option, falls dieser Name bereits für einen anderen gespeicherten Job vergeben ist.

Jobnamen + (1 - 99) verwenden

Hängen Sie eine eindeutige Zahl an das Ende des Jobnamens an.

Vorhandene Datei ersetzen

Überschreiben Sie den bereits vorhandenen gespeicherten Job mit dem neuen.

5. Wenn Sie in Schritt 3 die Optionen **Gespeicherter Job** oder **Persönlicher Job** ausgewählt haben, können Sie den Job mit einer PIN schützen. Geben Sie in das Feld **PIN zum Drucken verwenden** eine vierstellige Zahl ein. Wenn andere Personen versuchen, diesen Job zu drucken, werden Sie aufgefordert, diese PIN-Nummer einzugeben.

Beheben von Problemen mit einem Mac

Siehe [„Beheben von Softwareproblemen mit Mac“](#) auf Seite 326.

5 Anschließen des Produkts

- [Hinweis zur Druckerfreigabe](#)
- [Verbinden mit USB](#)
- [Anschließen an ein Netzwerk](#)

Hinweis zur Druckerfreigabe

HP unterstützt keine Peer-to-Peer-Netzwerke, da es sich dabei um eine Funktion der Microsoft-Betriebssysteme und nicht der HP Druckertreiber handelt. Weitere Informationen finden Sie auf der Microsoft-Website www.microsoft.com.

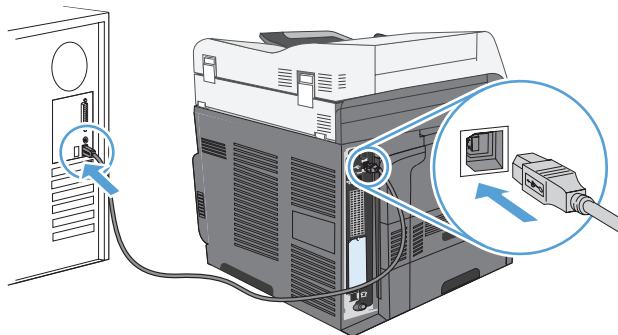
Verbinden mit USB

Dieses Gerät unterstützt eine USB 2.0-Verbindung. Verwenden Sie ein USB-Kabel des Typs A nach B. HP empfiehlt die Verwendung eines Kabels, das nicht länger als 2 m ist.

⚠ ACHTUNG: Schließen Sie das USB-Kabel erst an, wenn Sie von der Installationssoftware dazu aufgefordert werden.

Installation von CD

1. Beenden Sie alle laufenden Programme auf dem Computer.
2. Installieren Sie die Software von der CD, und befolgen Sie die Anweisungen auf dem Bildschirm.
3. Wählen Sie, wenn Sie dazu aufgefordert werden, die Option **Direkte Verbindung zu diesem Computer mit einem USB-Kabel** aus, und klicken Sie auf die Schaltfläche **Weiter**.
4. Wenn Sie von der Software dazu aufgefordert werden, schließen Sie das USB-Kabel am Gerät und an Ihrem Computer an.



5. Am Ende der Installation klicken Sie auf die Schaltfläche **Fertig stellen** oder auf **Weitere Optionen**, um weitere Software zu installieren.
6. Auf dem Bildschirm **Weitere Optionen** können Sie weitere Software installieren. Klicken Sie andernfalls auf die Schaltfläche **Ausgabe**.
7. Drucken Sie eine Seite aus einem beliebigen Programm, um sicherzustellen, dass die Software richtig installiert wurde.



HINWEIS: Wenn die Installation fehlgeschlagen ist, müssen Sie die Software neu installieren.

Anschließen an ein Netzwerk

Sie können die Netzwerkparameter über das Bedienfeld, den integrierten HP Webserver oder über die HP Web Jetadmin-Software (gilt für die meisten Netzwerke) konfigurieren.



HINWEIS: Die HP Web Jetadmin-Software wird nicht von Mac OS X-Betriebssystemen unterstützt.

Eine vollständige Liste der unterstützten Netzwerke und Anweisungen zur Konfiguration der Netzwerkparameter über die Software erhalten Sie im *Administratorhandbuch zum integrierten HP Jetdirect-Druckserver*. Das Handbuch ist im Lieferumfang von Geräten enthalten, in denen ein integrierter HP Jetdirect-Druckserver installiert ist.

Unterstützte Netzwerkprotokolle

Tabelle 5-1 Unterstützte Netzwerkprotokolle

| Art des Netzwerks | Unterstützte Protokolle |
|---------------------------------|---|
| TCP/IP IPv4- und IPv6-Netzwerke | <ul style="list-style-type: none">• Apple Bonjour• Simple Network Management Protocol (SNMP) v1, v2 und v3• Hyper Text Transfer Protocol (HTTP)• Secure HTTP (HTTPS)• File Transfer Protocol (FTP)• Port 9100• Line Printer Daemon (LPD)• IPP (Internet Printing Protocol)• Secure IPP• Web Services Dynamic Discovery (WS Discovery)• IPsec/Firewall |

Tabelle 5-1 Unterstützte Netzwerkprotokolle (Fortsetzung)

| Art des Netzwerks | Unterstützte Protokolle |
|--|--|
| TCP/IP IPv4 nur Netzwerke | <ul style="list-style-type: none">• Automatische IP• Service Location Protocol (SLP)• Trivial File Transfer Protocol (TFTP)• Telnet• Internet Group Management Protocol (IGMP) v2• Bootstrap Protocol (BOOTP)/DHCP• Windows Internet Name Service (WINS)• IP Direct Mode• WS Print |
| TCP/IP IPv6 nur Netzwerke | <ul style="list-style-type: none">• Dynamic Host Configuration Protocol (DHCP) v6• Multicast Listener Discovery Protocol (MLD) v1• Internet Control Message Protocol (ICMP) v6 |
| Andere unterstützte Netzwerkprotokolle | <ul style="list-style-type: none">• Internetwork Packet Exchange/Sequenced Packet Exchange (IPX/SPX)• AppleTalk• NetWare Directory Services (NDS)• Bindery• Novell Distributed Print Services (NDPS)• iPrint |

Tabelle 5-2 Erweiterte Sicherheitsfunktionen für die Netzwerkverwaltung

| Dienstname | Beschreibung |
|----------------|---|
| IPsec/Firewall | Bietet Sicherheit auf Netzwerkebene in IPv4- und IPv6-Netzwerken. Mit einer Firewall wird die einfache Steuerung des IP-Verkehrs ermöglicht. Über IPsec kann zusätzliche Sicherheit mit Hilfe von Authentifizierungs- und Verschlüsselungsprotokollen erzielt werden. |
| Kerberos | Bietet die Möglichkeit, private Informationen in einem offenen Netzwerk auszutauschen, indem Sie jedem Benutzer, der sich im Netzwerk anmeldet, einen eindeutigen Schlüssel (ein sog. Ticket) zuweisen. Das Ticket wird zur Bestimmung des Absenders in die Nachrichten integriert. |
| SNMP v3 | Verwendet ein benutzerbasiertes Sicherheitsmodell für SNMP v3, das Benutzerauthentifizierung und Datenschutz mit Hilfe von Verschlüsselung bietet. |

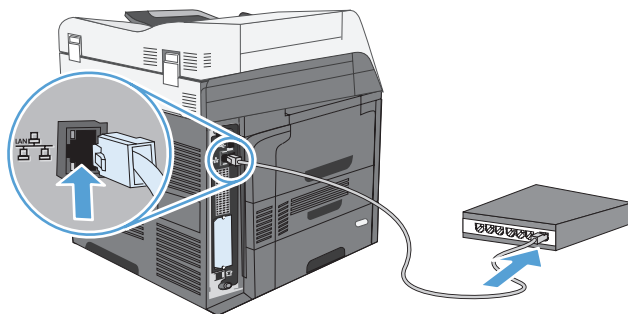
Tabelle 5-2 Erweiterte Sicherheitsfunktionen für die Netzwerkverwaltung (Fortsetzung)

| Dienstname | Beschreibung |
|---------------------------|--|
| SSL/TLS | Gibt Ihnen die Möglichkeit, private Dokumente über das Internet zu übermitteln und dabei den Schutz und die Integrität der Daten zwischen den Client- und Serveranwendungen zu bewahren. |
| IPsec-Stapelkonfiguration | Bietet über die einfache Steuerung des IP-Verkehrs zum und vom Gerät Sicherheit für die Netzwerkebene. Dieses Protokoll ermöglicht mehrere Konfigurationen und bietet den Vorteil einer Verschlüsselung und Authentifizierung. |

Installieren des Geräts in einem drahtgebundenen Netzwerk

Konfigurieren der IP-Adresse

1. Stellen Sie sicher, dass das Gerät eingeschaltet ist und auf dem Bedienfeld die Nachricht **Bereit** angezeigt wird.
2. Schließen Sie das Netzkabel an das Gerät und das Netzwerk an.

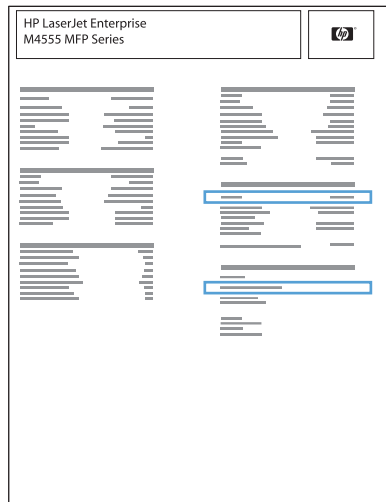


3. Warten Sie 60 Sekunden, bevor Sie fortfahren. In dieser Zeit erkennt das Netzwerk das Gerät und weist ihm eine IP-Adresse oder einen Hostnamen zu.
4. Berühren Sie auf dem Bedienfeld des Geräts die Schaltfläche **Netzwerkadresse**, um die IP-Adresse oder den Hostnamen des Geräts zu ermitteln.

Wenn die Schaltfläche **Netzwerkadresse** nicht angezeigt wird, erhalten Sie Informationen zur IP-Adresse und zum Hostnamen durch Drucken einer Konfigurationsseite.

- a. Blättern Sie im Bedienfeld zur Schaltfläche **Verwaltung**, und berühren Sie sie.
- b. Öffnen Sie die folgenden Menüs:
 - **Berichte**
 - **Konfigurations-/Statusseiten**
 - **Konfigurationsseite**
- c. Berühren Sie die Schaltfläche **Anzeigen**, um die Informationen auf dem Bedienfeld anzuzeigen, oder berühren Sie die Schaltfläche **Drucken**, um die Seiten zu drucken.

- d. Suchen Sie die IP-Adresse auf der Seite für Jetdirect.



5. **IPv4:** Wenn die IP-Adresse 0.0.0.0, 192.0.0.192 oder 169.254.x.x lautet, müssen Sie sie manuell konfigurieren. Andernfalls war die Netzwerkkonfiguration erfolgreich.

IPv6: Wenn die IP-Adresse mit „fe80:“ beginnt, ist das Gerät für den Druck bereit. Konfigurieren Sie andernfalls die IP-Adresse manuell.

Installieren der Software

1. Beenden Sie alle Programme auf dem Computer.
2. Installieren Sie die Software von der CD.
3. Befolgen Sie die Anweisungen auf dem Bildschirm.
4. Wählen Sie die Option **Über drahtgebundenes Netzwerk verbunden** aus, wenn Sie dazu aufgefordert werden.
5. Wählen Sie aus der Liste der verfügbaren Drucker den Drucker mit der richtigen IP-Adresse aus.
6. Am Ende der Installation klicken Sie auf die Schaltfläche **Fertig stellen** oder auf **Weitere Optionen**, um weitere Software zu installieren oder Funktionen zum digitalen Senden für das Produkt zu konfigurieren.
 - Installieren Sie den HP PC-Treiber zum Senden von Faxnachrichten, um Faxe vom Computer aus senden zu können. (Nur bei Faxmodellen)
 - Benutzen Sie den HP Assistenten zum Einrichten der Funktion „In E-Mail scannen“, um die grundlegenden E-Mail-Einstellungen zu konfigurieren.
 - Benutzen Sie den Assistenten zum Einrichten der Funktion „Senden an Ordner“, um neue freigegebener Ordner im Netzwerk einzurichten, in denen gescannte Dateien gespeichert werden können.
7. Drucken Sie eine Seite aus einem beliebigen Programm, um sicherzustellen, dass die Software richtig installiert wurde.

Konfigurieren der Netzwerkeinstellungen

Abrufen oder Ändern der Netzwerkeinstellungen

Sie können die IP-Konfigurationseinstellungen mit dem eingebetteten Webserver anzeigen und ändern.

1. Drucken Sie eine Konfigurationsseite, und suchen Sie auf dieser Seite die IP-Adresse.
 - Wenn Sie IPv4 verwenden, besteht die IP-Adresse ausschließlich aus Ziffern. Hierbei gilt das folgende Format:
`xxx.xxx.xxx.xxx`
 - Bei IPv6 ist die IP-Adresse in Hexadezimalschreibweise angegeben, also als eine Kombination von Buchstaben und Ziffern. Das Format ähnelt dem folgenden:
`xxxx::xxxx:xxxx:xxxx:xxxx`
2. Öffnen Sie den eingebetteten Webserver. Geben Sie hierzu die IP-Adresse des Geräts in die Adresszeile eines Webbrowsers ein.
3. Klicken Sie auf die Registerkarte **Netzwerk**, und überprüfen Sie die Netzwerkinformationen. Sie können die Einstellungen nach Bedarf ändern.

Festlegen oder Ändern des Netzwerkennworts

Mit dem integrierten Webserver können Sie ein Netzwerkennwort festlegen und ein vorhandenes Kennwort ändern.

1. Rufen Sie den eingebetteten Webserver auf, klicken Sie auf die Registerkarte **Netzwerk** und anschließend auf den Link **Sicherheit**.



HINWEIS: Wenn bereits ein Kennwort eingerichtet wurde, werden Sie dazu aufgefordert, dieses Kennwort einzugeben. Geben Sie das Kennwort ein, und klicken Sie dann auf **Übernehmen**.

2. Geben Sie das neue Kennwort in die Felder **Neues Kennwort** und **Kennwort überprüfen** ein.
3. Klicken Sie unten im Fenster auf **Übernehmen**, um das Kennwort zu speichern.

Manuelles Konfigurieren von IPv4-TCP/IP-Parametern über das Bedienfeld

Verwenden Sie das Menü [Verwaltung](#) im Bedienfeld, um eine IPv4-Adresse, eine Subnetzmaske und ein Standardgateway manuell festzulegen.

1. Blättern Sie auf dem Home-Bildschirm zur Schaltfläche [Verwaltung](#), und berühren Sie sie.
2. Öffnen Sie die folgenden Menüs:
 - a. [Netzwerkeinstellungen](#)
 - b. [Menü Integrierter Jetdirect](#)
 - c. [TCP/IP](#)
 - d. [IPV4-Einstellungen](#)
 - e. [Konfig.-Methode](#)
 - f. [Manuell](#)
 - g. [Manuelle Einstellungen](#)
 - h. [IP-Adresse](#), [Subnetzmaske](#) oder [Standard-Gateway](#)
3. Geben Sie über das Tastenfeld die IP-Adresse, Subnetzmaske oder das Standardgateway ein.

Manuelles Konfigurieren von IPv6-TCP/IP-Parametern über das Bedienfeld

Verwenden Sie das Menü [Verwaltung](#), um eine IPv6-Adresse manuell festzulegen.

1. Blättern Sie auf dem Home-Bildschirm zur Schaltfläche [Verwaltung](#), und berühren Sie sie.
2. Öffnen Sie die folgenden Menüs, um die manuelle Konfiguration zu aktivieren:
 - a. [Netzwerkeinstellungen](#)
 - b. [Menü Integrierter Jetdirect](#)
 - c. [TCP/IP](#)
 - d. [IPV6-Einstellungen](#)
 - e. [Adresse](#)
 - f. [Manuelle Einstellungen](#)
 - g. [Aktivieren](#)

Wählen Sie die Option [Ein](#) und berühren Sie anschließend die Schaltfläche [Speichern](#).

3. Öffnen Sie die folgenden Menüs, um die Adresse zu konfigurieren:
 - [Netzwerkeinstellungen](#)
 - [Menü Integrierter Jetdirect](#)
 - [TCP/IP](#)
 - [IPV6-Einstellungen](#)
 - [Adresse](#)

Geben Sie über das Tastenfeld die Adresse ein.



HINWEIS: Wenn Sie die Pfeilschaltflächen verwenden, müssen Sie nach Eingabe jeder Ziffer die Schaltfläche [OK](#) berühren.

6 Papier und Druckmedien

- [Papierverwendung](#)
- [Ändern Sie den Druckertreiber in Windows so, dass er der Papiersorte und dem Papierformat entspricht](#)
- [Unterstützte Papierformate](#)
- [Unterstützte Papiertypen](#)
- [Befüllen von Papierfächern](#)
- [Konfigurieren der Fächer](#)
- [Wählen Sie ein Ausgabefach \(für Modelle mit Hefter/Stapler\)](#)

Papierverwendung

Dieses Gerät unterstützt verschiedene Papierformate und andere Druckmedien, die den Richtlinien in diesem Handbuch entsprechen. Wenn Sie Papier oder Druckmedien verwenden, die nicht diesen Richtlinien entsprechen, kann dies zu einer schlechten Druckqualität, einer erhöhten Anzahl an Papierstaus und vorzeitiger Abnutzung des Geräts führen.

Zum Erzielen bester Ergebnisse sollten stets HP Papier und HP Druckmedien verwendet werden, die speziell für Laserdrucker oder mehrere Geräte geeignet sind. Verwenden Sie kein Papier und keine Druckmedien für Tintenstrahldrucker. Die Hewlett-Packard Company empfiehlt keine Medien anderer Marken, da deren Qualität nicht von HP kontrolliert werden kann.

Es kann vorkommen, dass ein bestimmtes Medium alle in diesem Handbuch beschriebenen Richtlinien erfüllt und dennoch keine zufrieden stellenden Ergebnisse erzielt werden. Dies kann auf unsachgemäße Handhabung, unangemessene Temperatur- oder Feuchtigkeitsverhältnisse oder andere Aspekte zurückzuführen sein, über die Hewlett-Packard keine Kontrolle hat.

⚠ ACHTUNG: Die Verwendung von Papiersorten oder Druckmedien, die nicht den Spezifikationen von Hewlett-Packard entsprechen, kann Geräteprobleme verursachen, die eine Reparatur erforderlich machen. Eine derartige Reparatur fällt nicht unter die Gewährleistung oder Serviceverträge von Hewlett-Packard.

Richtlinien für Spezialpapier

Dieses Gerät unterstützt den Druck auf Spezialmedien. Beachten Sie die nachfolgenden Richtlinien um zufriedenstellende Ergebnisse zu erhalten. Stellen Sie sicher, dass Sie Typ und Format im Druckertreiber eingestellt haben, wenn Sie eine spezielle Papiersorte bzw. ein spezielles Druckmedium verwenden. Auf diese Weise erhalten Sie die besten Ergebnisse.

⚠ ACHTUNG: Bei HP LaserJet-Geräten werden trockene Tonerpartikel mit Hilfe von Fixiereinheiten auf das Papier übertragen, und zwar mit sehr genauen Punkten. HP Laser-Papier ist so ausgelegt, dass es extremer Hitze widerstehen kann. Bei der Verwendung von Inkjet-Papier kann das Gerät beschädigt werden.

| Medientyp | Halten Sie sich an Folgendes | Vermeiden Sie Folgendes |
|-----------|--|---|
| Umschläge | <ul style="list-style-type: none">• Bewahren Sie Umschläge flach liegend auf.• Verwenden Sie Umschläge, bei denen der Saum ganz bis zur Ecke reicht.• Verwenden Sie Umschläge mit abziehbaren Klebestreifen, die für Laserdrucker zugelassen sind. | <ul style="list-style-type: none">• Verwenden Sie keine Umschläge, die aneinander haften bzw. verknittert, eingerissen oder anderweitig beschädigt sind.• Verwenden Sie keine Umschläge mit Klammern, Verschlüssen, Sichtfenstern oder beschichtetem Futter.• Verwenden Sie keine Umschläge mit selbstklebenden Flächen oder anderen synthetischen Materialien. |

| Medientyp | Halten Sie sich an Folgendes | Vermeiden Sie Folgendes |
|---|---|---|
| Etiketten | <ul style="list-style-type: none"> • Verwenden Sie nur Etiketten, zwischen denen die Trägerfolie nicht frei liegt. • Verwenden Sie Etiketten, die flach aufliegen. • Verwenden Sie nur vollständige Etikettenbögen. | <ul style="list-style-type: none"> • Verwenden Sie keine Etiketten mit Knicken, Blasen oder anderen Beschädigungen. • Bedrucken Sie Etikettenbögen nicht teilweise. |
| Transparentfolien | <ul style="list-style-type: none"> • Verwenden Sie nur Transparentfolien, die für die Verwendung in Farblaserdruckern zugelassen sind. • Legen Sie Transparentfolien nach dem Herausnehmen aus dem Gerät auf einen ebenen Untergrund. | <ul style="list-style-type: none"> • Verwenden Sie keine transparenten Druckmedien, die nicht für Laserdrucker zugelassen sind. |
| Briefkopfpapier oder vorgedruckte Formulare | <ul style="list-style-type: none"> • Verwenden Sie nur Briefkopfpapier oder vorgedruckte Formulare, die für Laserdrucker zugelassen sind. | <ul style="list-style-type: none"> • Verwenden Sie kein geprägtes oder metallisches Briefkopfpapier. |
| Schweres Papier | <ul style="list-style-type: none"> • Verwenden Sie nur schweres Papier, das für Laserdrucker zugelassen ist und die Gewichtsspezifikationen des Geräts erfüllt. | <ul style="list-style-type: none"> • Verwenden Sie kein Papier, das die für dieses Gerät empfohlenen Gewichtsspezifikationen überschreitet. Einzige Ausnahme ist HP Papier, das für dieses Gerät zugelassen ist. |

Ändern Sie den Druckertreiber in Windows so, dass er der Papiersorte und dem Papierformat entspricht

1. Klicken Sie im Menü **Datei** in der Software auf **Drucken**.
2. Wählen Sie das Gerät aus, und klicken Sie auf **Eigenschaften** oder **Voreinstellungen**.
3. Klicken Sie auf die Registerkarte **Papier/Qualität**.
4. Wählen Sie in der Dropdown-Liste **Papierformat** ein Format aus.
5. Wählen Sie in der Dropdown-Liste **Papiersorte** eine Papiersorte aus.
6. Klicken Sie auf die Schaltfläche **OK**.

Unterstützte Papierformate



HINWEIS: Sie erzielen die besten Ergebnisse, wenn Sie vor dem Drucken das Format und den Typ des verwendeten Druckmediums im Druckertreiber auswählen.

Tabelle 6-1 Unterstützte Papier- und Druckmedienformate

| Format und Abmessungen | Fach 1 | Fach 2 | Optionale Fächer 3, 4 und 5 | Automatisches beidseitiges Drucken |
|--------------------------------|--------|--------|-----------------------------|------------------------------------|
| Letter 216 x 279 mm | ✓ | ✓ | ✓ | ✓ |
| Legal 216 x 356 mm | ✓ | ✓ | ✓ | ✓ |
| US-Executive 184 x 267 mm | ✓ | ✓ | ✓ | ✓ |
| Statement 140 x 216 mm | ✓ | | | |
| 8.5 x 13 216 x 330 mm | ✓ | ✓ | ✓ | ✓ |
| 3 x 5 76 x 127 mm | ✓ | | | |
| 4 x 6 101,6 x 152,4 mm | ✓ | | | |
| 10 x 15 cm 101,6 x 152,4 mm | ✓ | | | |
| 5 x 7 127 x 188 mm | ✓ | | | |
| 5 x 8 127 x 203 mm | ✓ | | | |
| A4 210 x 297 mm | ✓ | ✓ | ✓ | ✓ |
| A5 148 x 210 mm | ✓ | ✓ | ✓ | ✓ |
| A6 105 x 148 mm | ✓ | | | |

Tabelle 6-1 Unterstützte Papier- und Druckmedienformate (Fortsetzung)

| Format und Abmessungen | Fach 1 | Fach 2 | Optionale Fächer 3, 4 und 5 | Automatisches beidseitiges Drucken |
|---|----------------|---------------|------------------------------------|---|
| B5 JIS 182 x 257 mm | ✓ | ✓ | ✓ | ✓ |
| B6 (JIS) 128 x 182 mm | ✓ | | | |
| 16K 195 x 270 mm 184 x 260 mm 197 x 273 mm | ✓ | ✓ | ✓ | |
| Postkarte (JIS) 100 x 148 mm | ✓ | | | |
| Doppelpostkarte (JIS) 148 x 200 mm | ✓ | | | |
| Benutzerdefiniert 76 x 127 mm bis 216 x 356 mm | ✓ ¹ | | | |
| Benutzerdefiniert 148 x 210 mm bis 216 x 356 mm | | ✓ | ✓ | |
| Umschlag 9 98 x 225 mm | ✓ | | | |
| Umschlag Nr. 10 105 x 241 mm | ✓ | | | |
| Umschlag Monarch 98 x 191 mm | ✓ | | | |
| Umschlag B5 176 x 250 mm | ✓ | | | |
| Umschlag C5 162 x 229 mm | ✓ | | | |
| Umschlag C6 162 x 114 mm | ✓ | | | |

Tabelle 6-1 Unterstützte Papier- und Druckmedienformate (Fortsetzung)

| Format und Abmessungen | Fach 1 | Fach 2 | Optionale Fächer 3, 4 und 5 | Automatisches beidseitiges Drucken |
|---------------------------------|---------------|---------------|------------------------------------|---|
| Umschlag DL ISO 110 x 220 mm | ✓ | | | |

¹ Das Gerät kann aus Fach 1 im Format 76 x 127 mm für sehr schwere Papiersorten (131-175 g/m²) und Karton (176-220 g/m²) drucken.

Unterstützte Papiertypen

| Papiersorte | Fach 1 | Fach 2 | Optionale Fächer 3, 4 und 5 | Automatisches beidseitiges Drucken |
|-------------------------------------|--------|--------|-----------------------------|------------------------------------|
| Normalpapier | ✓ | ✓ | ✓ | ✓ |
| Leicht (60 – 74 g/m ²) | ✓ | ✓ | ✓ | ✓ |
| Karton (176 – 220 gm ²) | ✓ | | | |
| Transparentfolie | ✓ | ✓ | ✓ | |
| Etiketten | ✓ | ✓ | ✓ | |
| Briefkopf | ✓ | ✓ | ✓ | ✓ |
| Umschlag ¹ | ✓ | | | |
| Vorgedrucktes Papier | ✓ | ✓ | ✓ | ✓ |
| Gelochtes Papier | ✓ | ✓ | ✓ | ✓ |
| Farbiges Papier | ✓ | ✓ | ✓ | ✓ |
| Schreibmaschinenpapier | ✓ | ✓ | ✓ | ✓ |
| Recyclingpapier | ✓ | ✓ | ✓ | ✓ |
| Raues Papier | ✓ | ✓ | ✓ | ✓ |

¹ Auch für die optionale Umschlagzufuhr unterstützt.

Befüllen von Papierfächern


Kapazität der Fächer

| Fach | Papiersorte | Spezifikationen | Menge |
|-----------------------------------|-------------------|--|--|
| Fach 1 | Papier | Bereich: Schreibmaschinenpapier mit 60 g/m ² bis 200 g/m ² | Maximale Stapelhöhe: 10 mm Entspricht 100 Blatt Schreibmaschinenpapier mit 75 g/m ² |
| | Umschläge | Weniger als 60 g/m ² bis 90 g/m ² | Maximal 10 Umschläge |
| | Etiketten | Maximale Stärke 0,23 mm | Maximale Stapelhöhe: 10 mm |
| | Transparentfolien | Minimale Stärke 0,13 mm | Maximale Stapelhöhe: 10 mm Bis zu 50 Blatt |
| Fach 2 | Papier | Bereich: Schreibmaschinenpapier mit 60 g/m ² bis 120 g/m ² | Maximale Stapelhöhe: 56 mm Entspricht 500 Blatt Schreibmaschinenpapier mit 75 g/m ² Maximale Stapelhöhe für Papier im Format 10 x 15 cm: 15 mm |
| | Transparentfolien | Minimale Stärke 0,13 mm | Maximale Stapelhöhe: 56 mm |
| Optionale Fächer 3, 4 und 5 | Papier | Bereich: Schreibmaschinenpapier mit 60 g/m ² bis 120 g/m ² | Entspricht 500 Blatt Schreibmaschinenpapier mit 75 g/m ² Maximale Stapelhöhe: 56 mm |
| | Transparentfolien | Minimale Stärke 0,13 mm | Maximale Stapelhöhe: 56 mm |
| Ausgabefach | Papier | Bereich: Schreibmaschinenpapier mit 60 g/m ² bis 200 g/m ² | Bis zu 500 Blatt Schreibmaschinenpapier mit 75 g/m ² |
| Vorlageneinzug | Papier | Bereich: Schreibmaschinenpapier mit 60 g/m ² bis 220 g/m ² | Bis zu 50 Blatt Schreibmaschinenpapier mit 75 g/m ² |

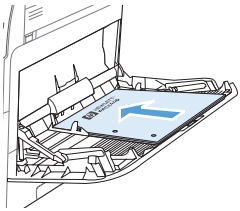
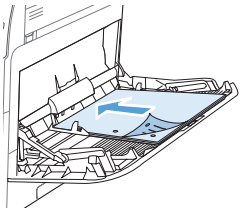
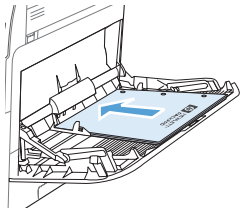
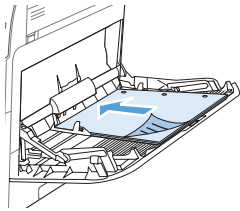
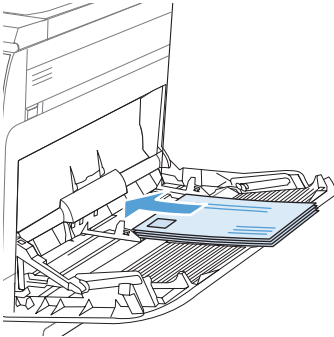
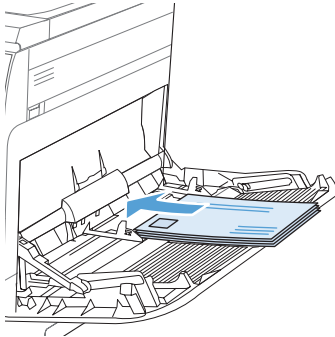
| Fach | Papiersorte | Spezifikationen | Menge |
|----------------------------------|--------------------|--|--|
| Umschlageinzug | Umschläge | Bereich: Mindestens: 90 mm x 148 mm Maximales Format: 178 mm x 254 mm <ul style="list-style-type: none"> • COM 10 • Monarch • B5 176 mm x 250 mm • C5 162 mm x 229 mm • DL 110 mm x 220 mm | Maximal 75 Umschläge |
| Oberes und mittleres Ausgabefach | Papier | Schreibmaschinenpapier mit 60 g/m ² bis 120 g/m ² | Bis zu 125 Blatt Schreibmaschinenpapier mit 75 g/m ² |
| Unteres Ausgabefach | Papier | Bereich: Schreibmaschinenpapier mit 60 g/m ² bis 200 g/m ² | Bis zu 650 Blatt Schreibmaschinenpapier mit 75 g/m ² |
| | Umschläge | Bereich: Mindestens: 90 mm x 148 mm Maximales Format: 178 mm x 254 mm | |
| | Etiketten | Maximale Stärke 0,23 mm | |
| | Transparentfolien | Minimale Stärke 0,13 mm | |
| Hefter/Stapler | Papier | Schreibmaschinenpapier mit 60 g/m ² bis 120 g/m ² | Heftkapazität: 30 Blatt Schreibmaschinenpapier mit 75 g/m ² Kapazität des Ausgabefachs für geheftete Jobs: 15 geheftete Jobs mit 30 Blatt Schreibmaschinenpapier mit 75 g/m ² |
| Duplexer | Papier | Schreibmaschinenpapier mit 60 g/m ² bis 120 g/m ² | |

Ausrichtung des Papiers beim Einlegen in Fächer

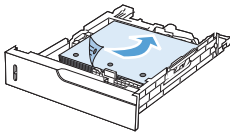
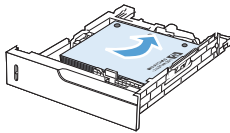
Falls eine bestimmte Ausrichtung für das verwendete Papier erforderlich ist, legen Sie das Papier gemäß den Angaben in den nachstehenden Tabellen ein.

 **HINWEIS:** Die Einstellungen [Alternativer Briefkopfmodus](#) und [Bildrotation](#) wirken sich auf die Art und Weise aus, in der Briefkopfpapier oder vorgedrucktes Papier eingelegt wird. Für die folgenden Informationen werden die Standardeinstellungen vorausgesetzt.

Papierausrichtung für das Einlegen in Fach 1

| Papiersorte | Einseitiges Drucken, kein Hefter/Stapler | Beidseitiges Drucken, kein Hefter/Stapler | Einseitiges Drucken mit Hefter/Stapler | Beidseitiges Drucken mit Hefter/Stapler |
|-------------------------------------|---|---|--|---|
| Briefkopf, Vordruck oder Lochung | Druckseite oben Oberkante zuerst | Druckseite unten Unterkante zuerst | Druckseite oben Unterkante zuerst | Druckseite unten Oberkante zuerst |
| |  |  |  |  |
| Umschläge | Druckseite oben Schmalseite mit der Frankierungsstelle voran | | Druckseite oben Schmalseite mit der Frankierungsstelle voran | |
| |  | |  | |

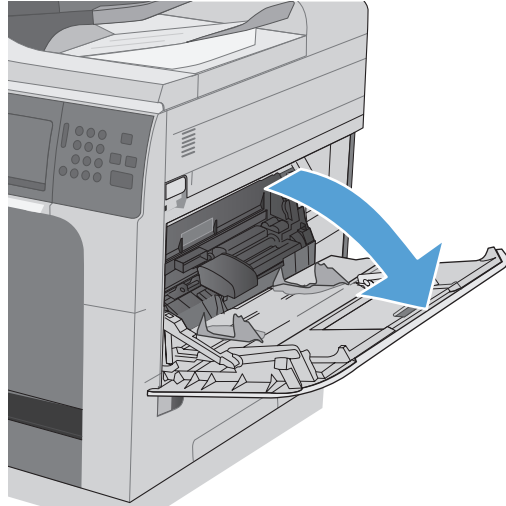
Papierausrichtung für das Einlegen in Fach 2 oder die Fächer 3, 4 und 5

| Papiersorte | Einseitiges Drucken | Duplex-Druck |
|----------------------------------|---|---|
| Briefkopf, Vordruck oder Lochung | Druckseite unten | Druckseite oben |
| | Oberkante in Richtung der rechten Seite des Fachs | Oberkante in Richtung der rechten Seite des Fachs |
| |  |  |

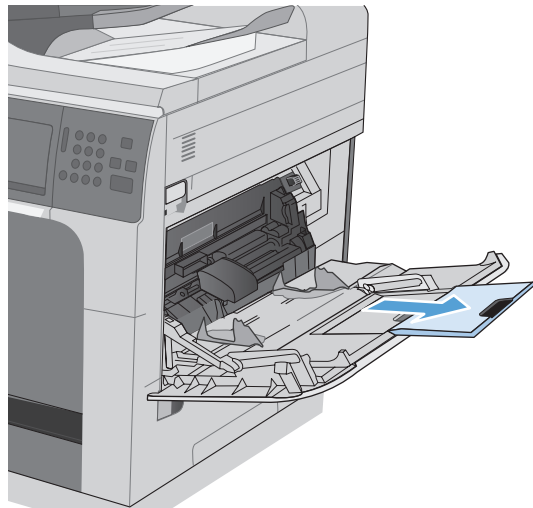
Einlegen von Papier in Fach 1

⚠ ACHTUNG: Um Staus zu vermeiden, sollten Sie während des Druckens niemals Papier in Fach 1 einlegen oder daraus entfernen.

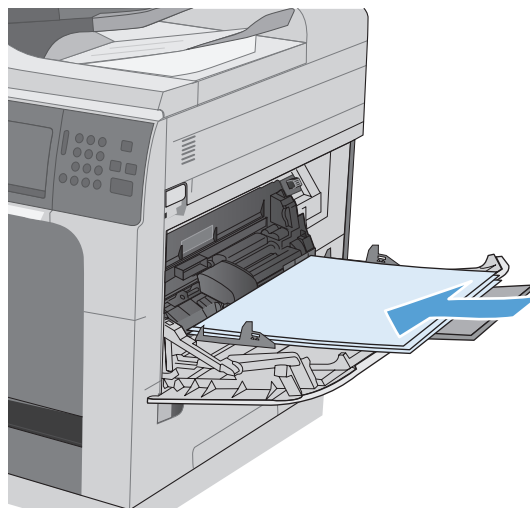
1. Öffnen Sie Fach 1.



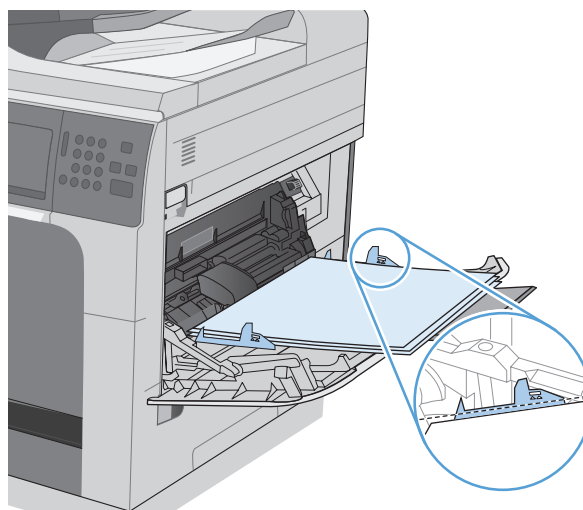
2. Ziehen Sie die Fachverlängerung heraus, um das Papier zu stützen, und stellen Sie die seitlichen Führungen auf die entsprechende Breite ein.



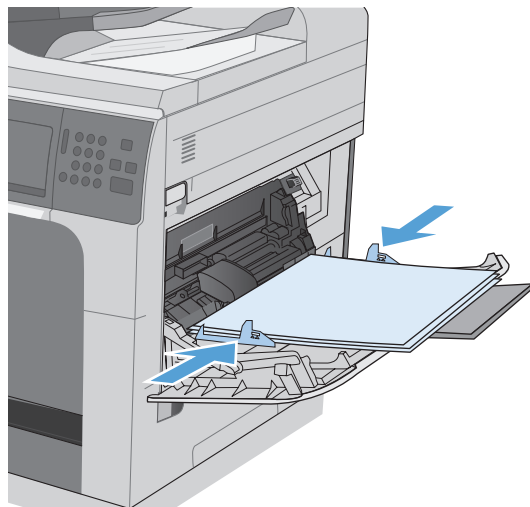
3. Legen Sie Papier in das Fach ein.



4. Achten Sie darauf, dass sich der Stapel vollständig unter den Laschen an den Führungen befindet und nicht über die Papierhöhenmarkierungen hinausragt.



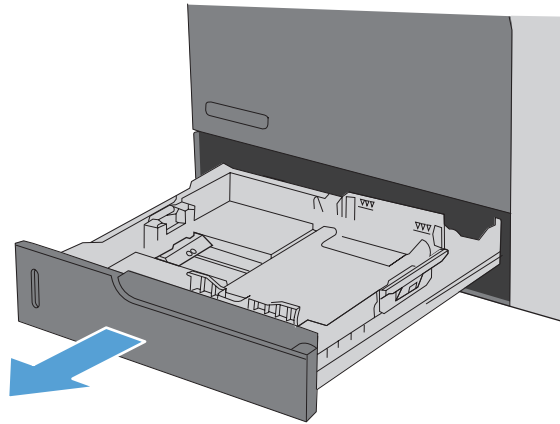
5. Schieben Sie die seitlichen Führungen nach innen, bis sie am Papier anliegen, ohne es zu biegen.



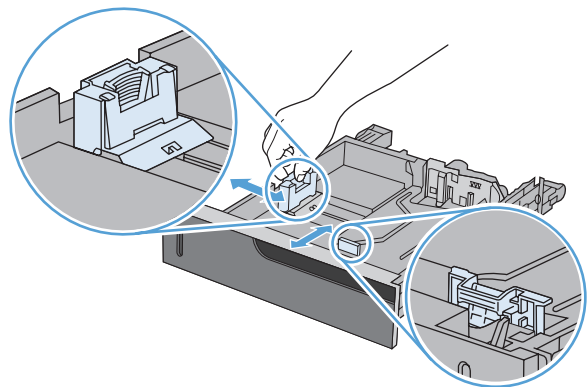
Einlegen von Standardpapier in Fach 2 und optional in Fächer 3, 4 und 5

1. Öffnen Sie das Fach.

HINWEIS: Öffnen Sie das Fach nicht, wenn es verwendet wird.



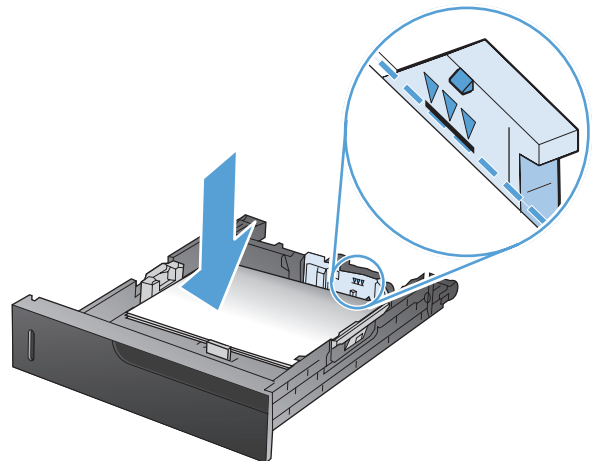
2. Passen Sie die Führungen auf die Papierlänge und Papierbreite an, indem Sie die Anpassungsverriegelungen zusammendrücken und dann die Führungen entsprechend des verwendeten Papierformats verschieben.



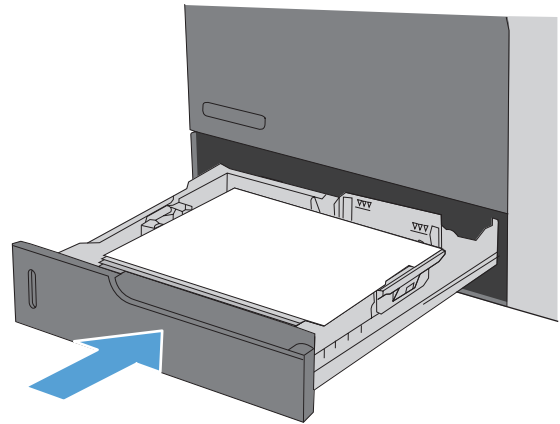
3. Legen Sie Papier in das Fach ein. Überprüfen Sie das Papier, um sicherzustellen, dass die Führungen das Papier leicht berühren, ohne es zu biegen.

HINWEIS: Um Papierstaus zu vermeiden, legen Sie nicht zu viel Papier in das Fach ein. Vergewissern Sie sich, dass sich die Oberkante des Stapels unterhalb der Markierungen befindet.

HINWEIS: Wenn das Fach nicht ordnungsgemäß ausgerichtet ist, wird während des Druckvorgangs eventuell eine Fehlermeldung angezeigt oder es tritt ein Papierstau auf.



- Schließen Sie das Fach.

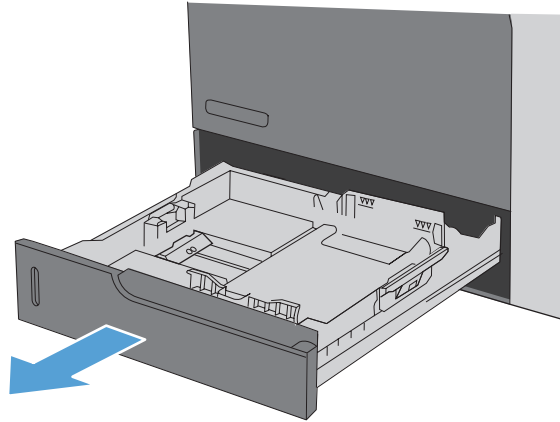


- Auf dem Bedienfeld werden nun Papiersorte und -format des Fachs angezeigt. Wenn die Konfiguration nicht korrekt ist, befolgen Sie zum Ändern des Formats oder der Papiersorte die Anweisungen auf dem Bedienfeld.

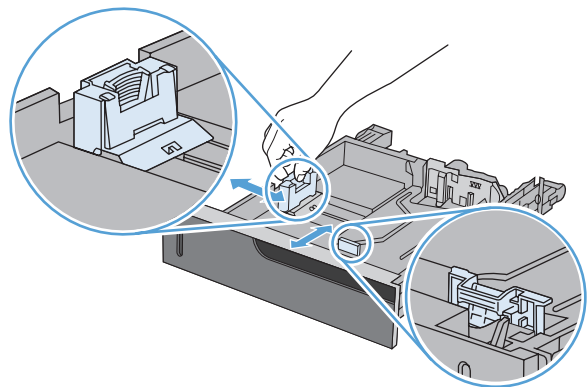


Einlegen von benutzerdefiniertem Papier in Fach 2 und optional in Fächer 3, 4 und 5

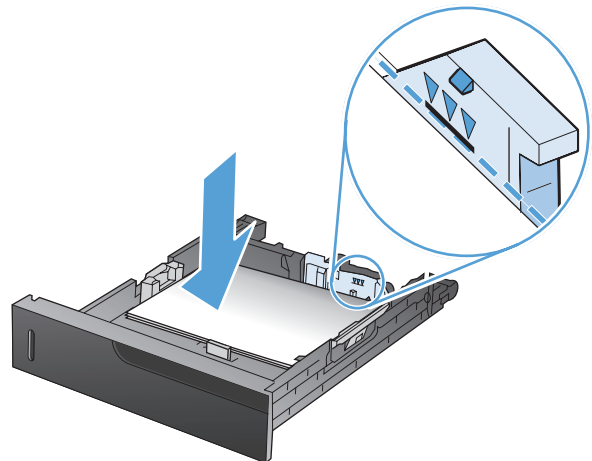
1. Öffnen Sie das Fach.



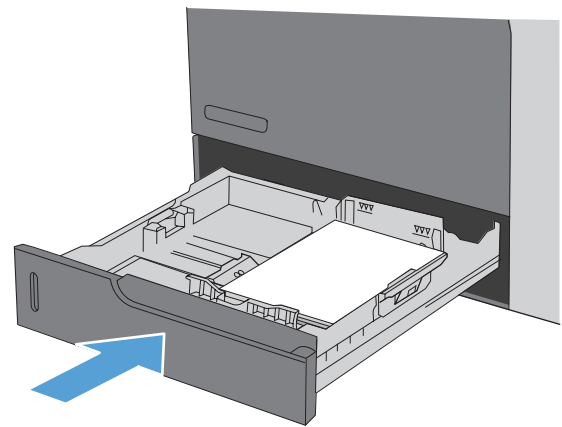
2. Passen Sie die Führungen auf die Papierlänge und Papierbreite an, indem Sie die Anpassungsverriegelungen zusammendrücken und dann die Führungen entsprechend des verwendeten Papierformats verschieben.



3. Legen Sie Papier in das Fach ein. Überprüfen Sie das Papier, um sicherzustellen, dass die Führungen das Papier leicht berühren, ohne es zu biegen.

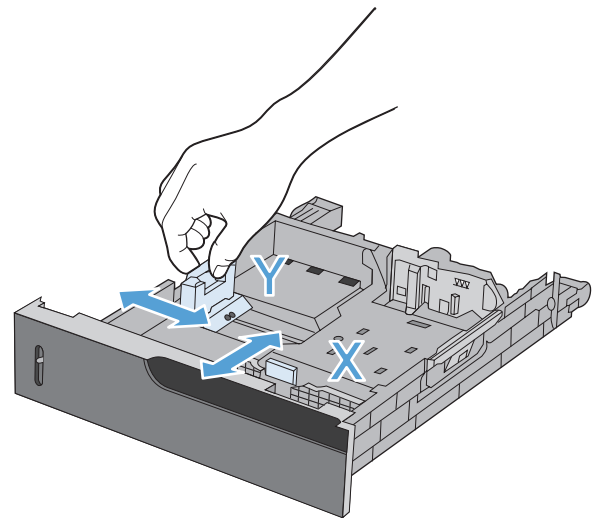


4. Schließen Sie das Fach.



5. Auf dem Bedienfeld werden Sie aufgefordert, das Papierformat und die Papiersorte einzustellen. Wählen Sie die Einstellung **Benutzerdefiniert**, und konfigurieren Sie anschließend die Länge und Breite des benutzerdefinierten Papierformats.

HINWEIS: Die Länge und Breite können Sie mit Hilfe der Beschriftung im Papierfach oder der folgenden Abbildung bestimmen.



Konfigurieren der Fächer

Das Produkt fordert Sie in den folgenden Situationen automatisch zum Konfigurieren des Medientyps und -formats für ein Fach auf:

- Wenn Sie Papier in das Fach einlegen.
- Wenn Sie ein bestimmtes Fach oder eine Papiersorte über den Druckertreiber oder ein Softwareprogramm für einen Druckjob auswählen und die Konfiguration des Fachs nicht den Einstellungen des Druckjobs entspricht



HINWEIS: Die Aufforderung wird nicht angezeigt, wenn Sie aus Fach 1 drucken und für dieses das Papierformat **Alle Formate** und die Papiersorte **Beliebiger Typ** eingestellt ist. Wenn in dieser Situation für den Druckjob kein Fach angegeben wird, wird aus Fach 1 gedruckt, auch wenn die Einstellungen für Papierformat und Papiersorte des Druckjobs nicht dem in Fach 1 eingelegten Papier entsprechen.

Konfigurieren eines Fachs beim Einlegen von Papier

1. Legen Sie Papier in das Fach ein. Schließen Sie das Fach, sofern Sie Fach 2, 3, 4 oder 5 verwenden.
2. Die Meldung mit der Fachkonfiguration wird angezeigt.
3. Berühren Sie die Schaltfläche **OK**, um die erkannten Spezifikationen (Format und Sorte) anzunehmen, oder berühren Sie **Ändern**, um ein anderes Papierformat bzw. eine andere Papiersorte auszuwählen.
4. Wählen Sie das korrekte Papierformat und die korrekte Papiersorte aus, und berühren Sie **OK**.

Konfigurieren eines Fachs mit den Einstellungen des Druckjobs

1. Wählen Sie in der Softwareanwendung das Zufuhrfach, das Medienformat und den Medientyp aus.
2. Senden Sie den Auftrag an den Drucker.

Wenn das Fach konfiguriert werden muss, wird die Fachkonfigurationsnachricht angezeigt.

3. Legen Sie Papier des angegebenen Typs und mit dem angegebenen Papierformat in das Fach ein, und schließen Sie das Fach.
4. Berühren Sie die Schaltfläche **OK**, um die erkannten Spezifikationen (Format und Sorte) anzunehmen, oder berühren Sie **Ändern**, um ein anderes Papierformat bzw. eine andere Papiersorte auszuwählen.
5. Wählen Sie das korrekte Papierformat und die korrekte Papiersorte aus, und berühren Sie **OK**.

Konfigurieren eines Fachs über das Bedienfeld

Sie können die Fächer auch ohne eine Aufforderung vom Produkt für den Medientyp und das Medienformat konfigurieren.

1. Berühren Sie im Home-Bildschirm die Schaltfläche **Fächer**.
2. Berühren Sie die Zeile für das zu konfigurierende Fach, und wählen Sie dann die Schaltfläche **Ändern**.
3. Wählen Sie in der Liste der Optionen das Papierformat und die Papiersorte aus.
4. Berühren Sie die Schaltfläche **OK**, um Ihre Auswahl zu speichern.

Auswählen des Papiers nach Quelle, Typ oder Format

In den Microsoft Windows-Betriebssystemen wirken sich drei Einstellungen im Druckertreiber darauf aus, wie die Medien zum Drucken eingezogen werden. Dies sind die Einstellungen „Quelle“, „Typ“ und „Format“ im Dialogfeld **Seite einrichten, Drucken** oder **Eigenschaften von Drucker** der meisten Softwareprogramme. Wenn Sie diese Einstellungen nicht ändern, wählt das Produkt anhand der Standardeinstellungen automatisch ein Fach aus.

Quelle


Um nach Quelle zu drucken, wählen Sie im Druckertreiber ein bestimmtes Fach aus, aus dem das Papier eingezogen werden soll. Wenn Sie ein Fach auswählen, dessen Typ- oder Formateinstellung nicht für den Druckjob geeignet ist, werden Sie aufgefordert, Papier mit dem entsprechenden Typ oder im entsprechenden Format in das ausgewählte Fach einzulegen, damit der Druckauftrag ausgeführt wird. Wenn Sie die entsprechenden Druckmedien in das Fach eingelegt haben, wird der Druckvorgang gestartet.

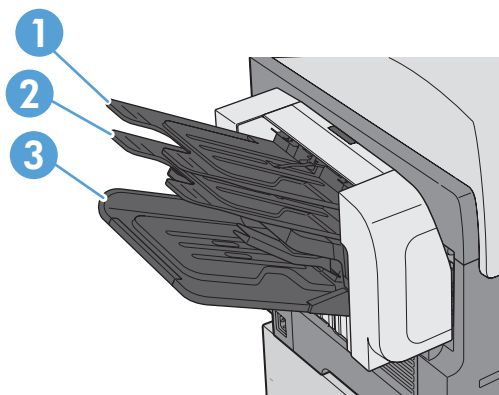
Typ und Format

- Wenn Sie nach Typ oder Format drucken, erfolgt der Einzug aus dem Fach, in dem Papier mit diesem Typ oder Format eingelegt ist.
- Wenn Sie Papier nach Typ (statt nach Quelle) auswählen, können Sie leichter verhindern, dass versehentlich Spezialpapier verwendet wird.
- Falsche Einstellungen können unter Umständen eine unbefriedigende Druckqualität zur Folge haben. Wählen Sie zum Bedrucken von Spezialmedien (z. B. Etiketten oder Transparentfolien) immer den Typ aus.
- Wählen Sie zum Bedrucken von Umschlägen möglichst immer den Typ oder das Format aus.
- Wenn Sie nach Typ oder Format drucken möchten, wählen Sie den Typ bzw. das Format je nach Anwendung im Dialogfeld **Seite einrichten, Drucken** oder **Eigenschaften von Drucker** aus.
- Wenn Sie häufig auf einem bestimmten Papiertyp oder -format drucken, konfigurieren Sie das Fach für diesen Typ oder dieses Format. Wenn Sie dann diesen Typ oder dieses Format beim Drucken eines Auftrags auswählen, zieht das Produkt das Papier aus dem Fach ein, das für diesen Typ bzw. dieses Format konfiguriert ist.

Wählen Sie ein Ausgabefach (für Modelle mit Hefter/Stapler)

Sie können das Gerät konfigurieren, um verschiedene Ausgabefächer zum Drucken, Kopieren und Faxen zu verwenden. Sie können das Gerät auch konfigurieren, um Jobs entsprechend den mit den Jobs verbundenen Benutzernamen zu sortieren oder um alle Jobs vom unteren Fach zum oberen Fach zu stapeln.

 **HINWEIS:** Sie können Ausgabefächer auch über den Druckertreiber auswählen. Die Auswahl, die Sie im Druckertreiber treffen, überschreibt die Einstellungen im Bedienfeld.



| | |
|---|-----------------------|
| 1 | Oberes linkes Fach |
| 2 | Mittleres linkes Fach |
| 3 | Unteres linkes Fach |

1. Blättern Sie auf dem Home-Bildschirm zum Menü [Verwaltung](#), und wählen Sie es aus.
2. Öffnen Sie die folgenden Menüs:
 - [Einstellungen Hefter/Stapler](#)
 - [Betriebsmodus](#)
3. Wenn das Gerät so konfiguriert werden soll, dass Jobs entsprechend der Gerätefunktion in unterschiedliche Fächer sortiert werden, wählen Sie die Option [Funktionstrennung](#) aus. Wählen Sie [OK](#).

 **HINWEIS:** Sie können auch die Option [Postfach](#) auswählen, um Jobs entsprechend den mit den Jobs verbundenen Benutzernamen zu sortieren.

Wählen Sie die Option [Stapler](#) aus, um alle Jobs zuerst im unteren Ausgabefach zu stapeln. Wenn das untere Fach voll ist, werden die Jobs im mittleren Fach und anschließend im oberen Fach gestapelt.

4. Zum Konfigurieren des Fachs für Kopierjobs öffnen Sie diese Menüs und wählen ein Fach aus der Liste der Optionen aus.

- Verwaltung
- Kopiereinstellungen
- Ausgabefach

5. Öffnen Sie die folgenden Menüs, um das Fach für das Drucken von eingehenden Faxnachrichten zu konfigurieren:

- Verwaltung
- FaxEinstellungen
- Fax-Empfangseinstellungen
- Standard-Joboptionen
- Ausgabefach

Wählen Sie ein Fach aus der Liste der Optionen aus.



HINWEIS: Alle gestapelten Jobs gehen immer zum unteren Fach.

HINWEIS: Wählen Sie das Ausgabefach für Druckjobs im Druckertreiber aus.

7 Verwalten von Verbrauchsmaterialien

- [Informationen zu Druckpatronen](#)
- [Verbrauchsmaterialanzeigen](#)
- [Verwalten von Druckpatronen](#)
- [Anleitung zum Ersetzen von Verbrauchsmaterial](#)
- [Beheben von Problemen mit Verbrauchsmaterialien](#)

Informationen zu Druckpatronen

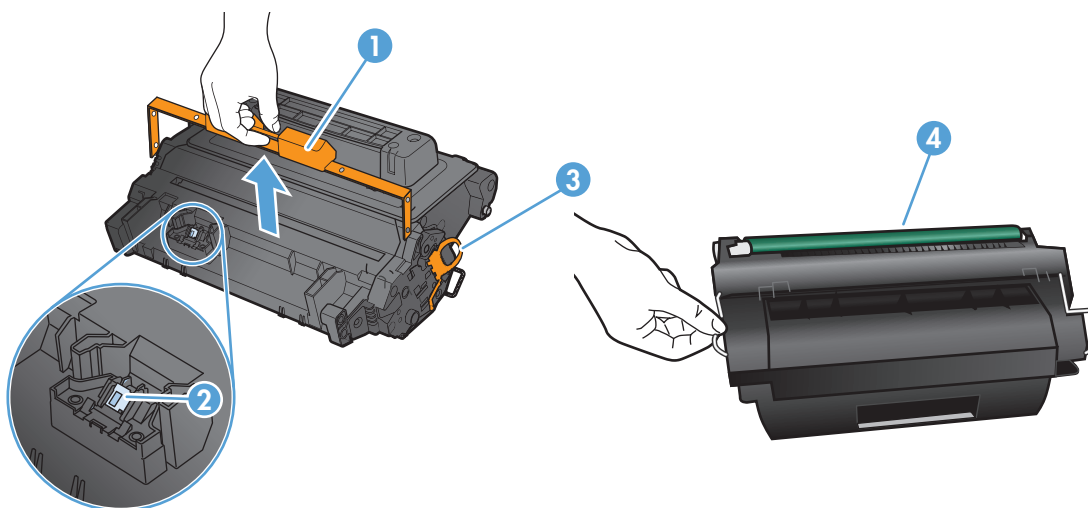
| Funktionsmerkmal | Beschreibung |
|-------------------------|--|
| Teilenummern | <ul style="list-style-type: none">• Standarddruckpatrone Schwarz: CE390A Auswahlnummer: 90A• Druckpatrone Schwarz mit erweiterter Kapazität CE390X Auswahlnummer: 90X |
| Zugang | <ul style="list-style-type: none">• Die Druckpatrone kann mit einer Hand eingesetzt und entnommen werden. |
| Umwelteigenschaften | <ul style="list-style-type: none">• Recycling der Druckpatrone über das Rückgabe- und Recyclingprogramm von HP Planet Partners |

Weitere Informationen zum Verbrauchsmaterial finden Sie auf der Website www.hp.com/go/learnaboutsupplies.

Die in diesem Dokument enthaltenen Informationen können ohne Vorankündigung geändert werden. Aktuelle Informationen zum Handbuch finden Sie unter www.hp.com/support/ljcp1520series_manuals.

Verbrauchsmaterialanzeigen

Druckpatronenanzeige



| | |
|---|--------------------------------|
| 1 | Kunststoffschutz |
| 2 | Speicher-Tag der Druckpatronen |
| 3 | Endstück der Toner-Schutzfolie |
| 4 | Bildtrommel |

Verwalten von Druckpatronen

Einstellungen für Druckpatronen

Drucken nach Erreichen des geschätzten Endes der Gebrauchsdauer einer Druckpatrone

- Die Meldung **Schwarz fast leer** wird angezeigt, wenn die Druckpatrone sich dem Ende der geschätzten Gebrauchsdauer nähert.
- Die Meldung **Schwarz leer** wird angezeigt, wenn die Druckpatrone das Ende der geschätzten Gebrauchsdauer erreicht hat.

Die Druckqualität kann beim Verwenden von Verbrauchsmaterial, das das Ende seiner geschätzten Gebrauchsdauer erreicht hat, beeinträchtigt werden.

Sobald ein HP Verbrauchsmaterial leer ist, erlischt für das Verbrauchsmaterial die von HP gewährte Garantie für den Premiumschutz.

Aktivieren oder Deaktivieren der Optionen für „Fast leer“-Einstellungen auf dem Bedienfeld

Sie können die Standardeinstellungen jederzeit aktivieren oder deaktivieren. Beim Einsetzen einer neuen Druckpatrone müssen sie nicht erneut aktiviert werden.

1. Wählen Sie auf dem Bedienfeld im Home-Bildschirm die Schaltfläche [Verwaltung](#).
2. Öffnen Sie die folgenden Menüs:
 - [Verbrauchsmaterial verwalten](#)
 - [Verbrauchsmaterialeinstellungen](#)
 - [Patrone Schwarz](#)
 - [„Fast leer“-Einstellungen](#)
3. Wählen Sie eine der folgenden Optionen aus:
 - Wählen Sie die Option [Weiter](#) aus, um eine Warnmeldung zu erhalten, wenn die Druckpatrone fast leer ist, der Druckvorgang jedoch fortgesetzt werden soll.
 - Wählen Sie die Option [Stopp](#) aus, wenn der Druckvorgang (einschließlich Faxdruck) so lange unterbrochen werden soll, bis die Druckpatrone ausgetauscht wurde.
 - Wählen Sie die Option [Aufforderung zum Fortfahren](#) aus, wenn der Druckvorgang (einschließlich Faxdruck) unterbrochen und eine Aufforderung zum Austausch der Druckpatrone angezeigt werden soll. Sie können die Aufforderung bestätigen und den Druckvorgang fortsetzen.

Wenn die Option **Stopp** eingestellt ist, besteht die Möglichkeit, dass Faxen nach dem Installieren einer neuen Druckpatrone nicht gedruckt werden, sofern das Gerät während der Unterbrechung des Druckvorgangs mehr Faxen empfangen hat, als der Speicher aufnehmen konnte.

Wenn die Option **Aufforderung zum Fortfahren** eingestellt ist, besteht die Möglichkeit, dass Faxen nach dem Installieren einer neuen Druckpatrone nicht gedruckt werden, sofern das Gerät, während es auf die Bestätigung der Aufforderung wartet, mehr Faxen empfangen hat, als der Speicher aufnehmen konnte.

Sobald ein HP Verbrauchsmaterial **fast leer** ist, erlischt für das Verbrauchsmaterial die von HP gewährte Garantie für den Premiumschutz. Mängel bei der Druckqualität oder Schäden an der Patrone, die auftreten, wenn ein HP Verbrauchsmaterial mit Hilfe der Option „Fast leer“-Einstellungen im Modus **Weiter** verwendet wird, werden von der HP Gewährleistung für Druckpatronen nicht abgedeckt.

Speichern und Recycling von Verbrauchsmaterial

Recycling von Verbrauchsmaterial

Um eine HP Originaldruckpatrone dem Recycling zuzuführen, legen Sie die verbrauchte Druckpatrone in den Karton des neuen Zubehörs. Senden Sie das verbrauchte Material unter Verwendung des beigefügten Rücksendetiketts zum Recycling an HP zurück. Ausführliche Informationen finden Sie im Recyclingleitfaden, der jedem neuen HP Zubehör beiliegt, oder auf www.hp.com/recycle.


Lagern von Druckpatronen

Nehmen Sie die Druckpatrone erst unmittelbar vor dem Gebrauch aus der Verpackung.

 **ACHTUNG:** Um eine Beschädigung der Druckpatrone zu vermeiden, setzen Sie sie niemals länger als einige Minuten dem Licht aus.

HP Richtlinien für nicht von HP hergestellte Druckpatronen

Hewlett-Packard kann die Verwendung von Druckpatronen anderer Hersteller nicht empfehlen, unabhängig davon, ob es sich dabei um neue, nachgefüllte oder überholte Druckpatronen handelt.

 **HINWEIS:** Schäden, die bei der Verwendung von nicht von HP hergestellten Druckpatronen entstehen, sind durch die HP Gewährleistung und Kundendienstvereinbarungen nicht abgedeckt.

HP Website zum Schutz vor Fälschungen

Wechseln Sie zu www.hp.com/go/anticounterfeit, wenn Sie eine HP Druckpatrone einlegen und auf dem Bedienfeld gemeldet wird, dass die Patrone nicht von HP stammt. Über diese Hotline können Sie feststellen, ob es sich um eine Originalpatrone handelt, sowie Hilfe bei der Lösung des Problems erhalten.

Die folgenden Anzeichen können darauf hinweisen, dass es sich bei Ihrer Druckpatrone nicht um ein Originalprodukt von HP handelt:

- Die Verbrauchsmaterial-Statusseite zeigt an, dass ein Verbrauchsmaterial installiert ist, das nicht von HP stammt.
- Im Zusammenhang mit der Druckpatrone tritt eine Vielzahl von Problemen auf.
- Die Patrone sieht anders als sonst aus (z.B. unterscheidet sich ihre Verpackung von der HP Verpackung).

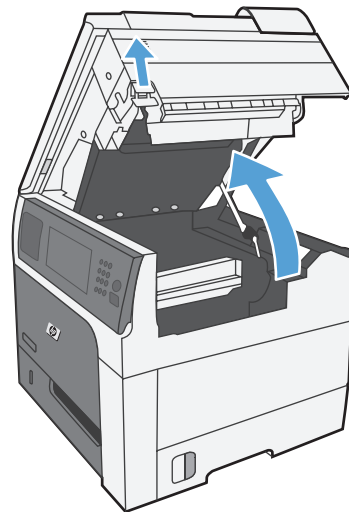
Anleitung zum Ersetzen von Verbrauchsmaterial

Austauschen der Druckpatrone

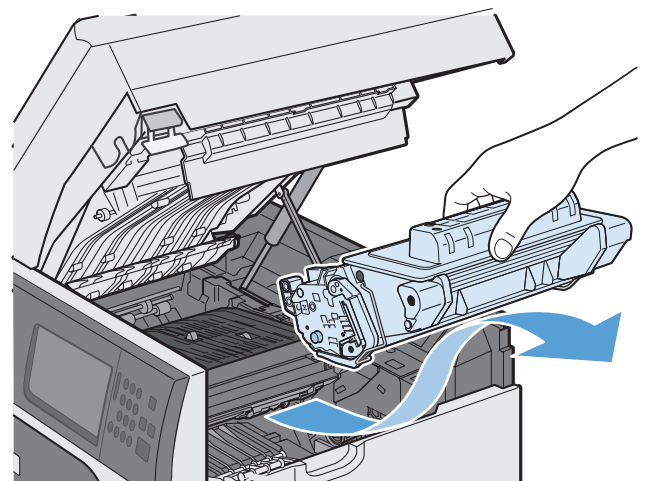
⚠ ACHTUNG: Sollte Toner auf Ihre Kleidung gelangen, entfernen Sie ihn mit einem trockenen Tuch und waschen die Kleidungsstücke anschließend in kaltem Wasser. Durch warmes Wasser setzt sich der Toner im Gewebe fest.

📄 HINWEIS: Informationen zum Recycling von gebrauchten Patronen finden Sie auf der Verpackung der neuen Patrone.

1. Ziehen Sie am Entriegelungshebel der oberen Abdeckung, um die obere Abdeckung zu öffnen.



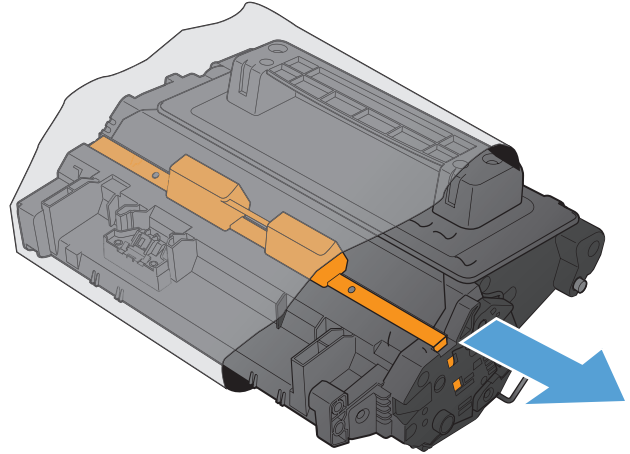
2. Fassen Sie den Griff der gebrauchten Druckpatrone, und ziehen Sie sie heraus.



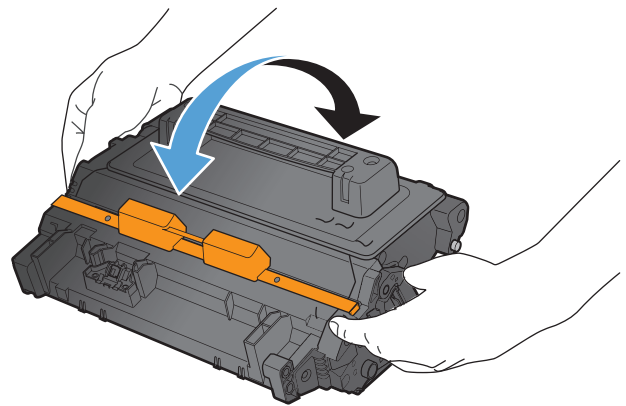
3. Lagern Sie die gebrauchte Druckpatrone in einer Schutzverpackung. Informationen zum Recycling von gebrauchten Patronen finden Sie auf der Verpackung der neuen Patrone.

4. Nehmen Sie die neue Druckpatrone aus ihrer Schutzverpackung.

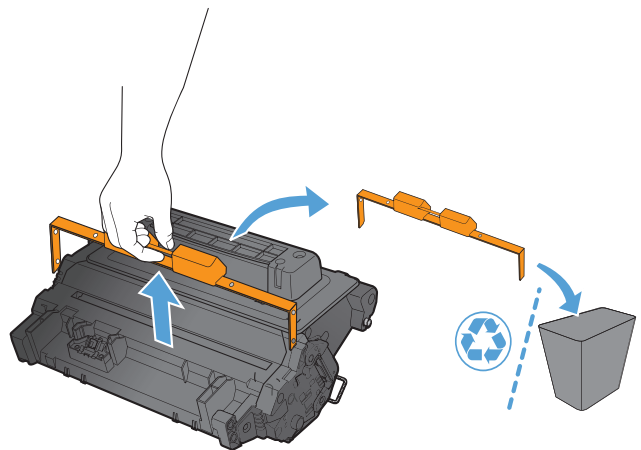
HINWEIS: Achten Sie darauf, dass Sie den Speicherchip (1) der Druckpatrone nicht beschädigen.



5. Halten Sie die Druckpatrone an beiden Seiten fest, und verteilen Sie den Toner, indem Sie die Druckpatrone leicht fünf- oder sechsmal hin und her schütteln.

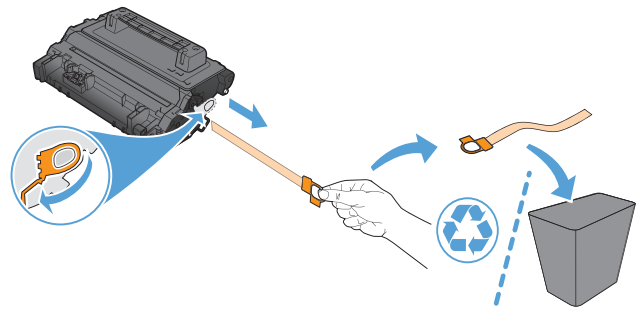


6. Entfernen Sie die orangefarbene Kunststofftransportsicherung von der Unterseite der neuen Druckpatrone.

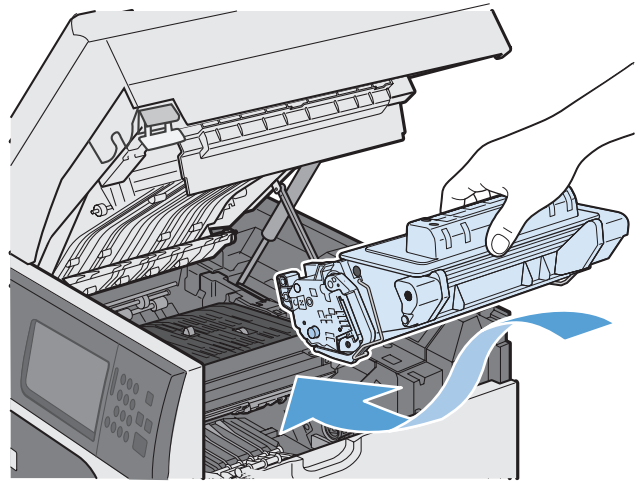


7. Ziehen Sie an der orangefarbenen Lasche, um das Toner-Dichtungsband zu entfernen. Entfernen Sie das Dichtungsband komplett von der Patrone.

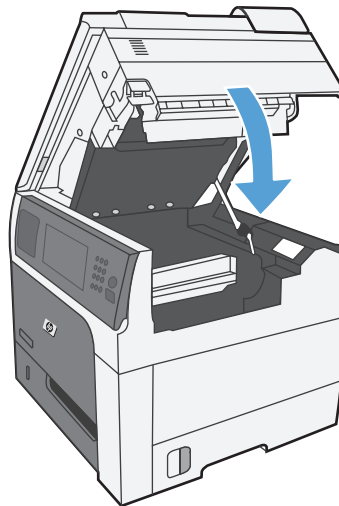
ACHTUNG: Vermeiden Sie einen längerfristigen Lichteinfall.



8. Richten Sie die Druckpatrone an ihrer Kerbe aus, und schieben Sie die Patrone hinein, bis sie einrastet.

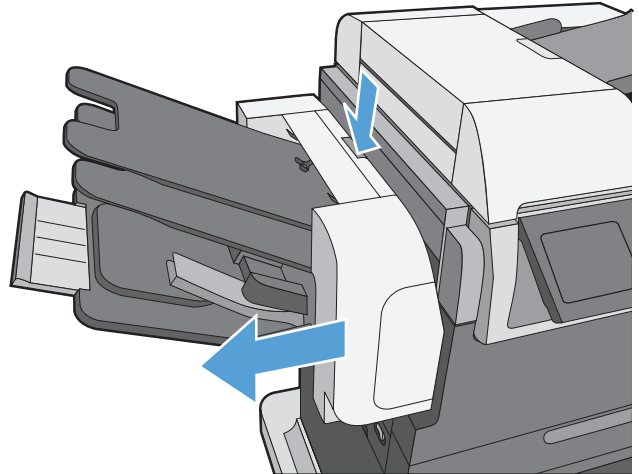


9. Schließen Sie die obere Abdeckung.

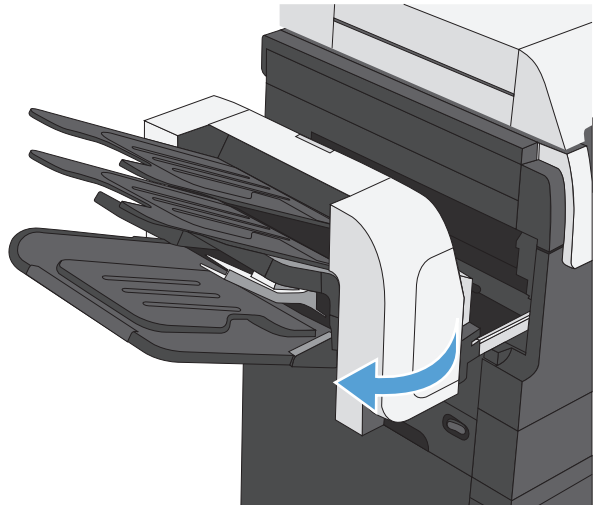


Ersetzen des Heftklammermagazins (bei Modellen mit Hefter/Stapler)

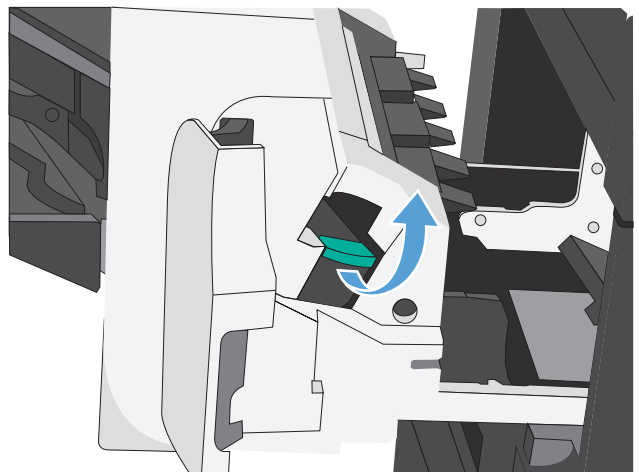
1. Drücken Sie auf die Entriegelung, und schieben Sie dann den Hefter/Stapler vom Gerät weg.



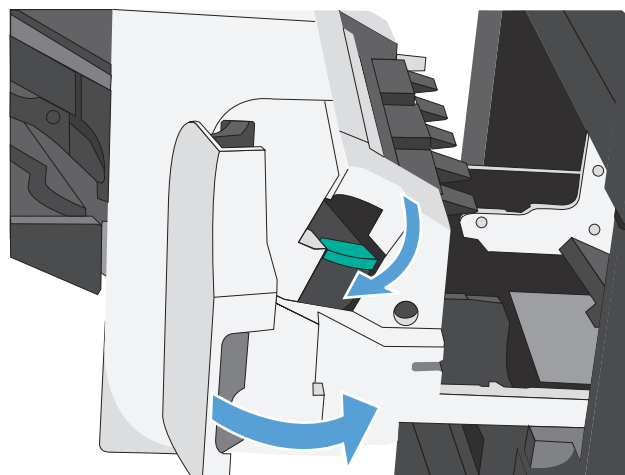
2. Öffnen Sie die Abdeckung des Heftklammermagazins.



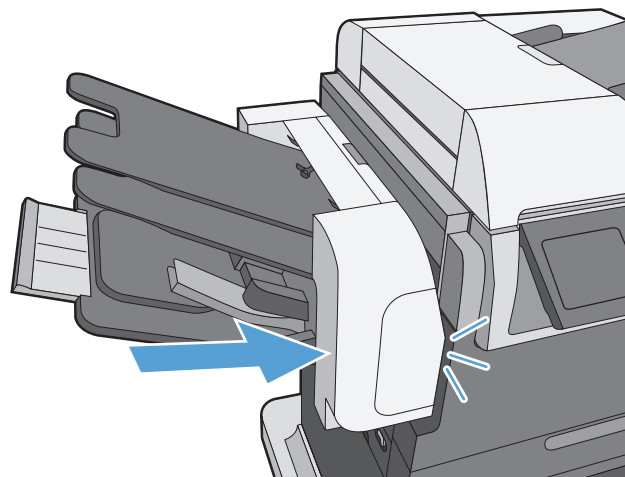
3. Ziehen Sie den grünen Hebel des Heftklammermagazins nach oben, und ziehen Sie das alte Heftklammermagazin aus dem Hefter heraus.



4. Legen Sie ein neues Heftklammernmagazin ein, drücken Sie es nach unten, bis es einrastet, und schließen Sie die Abdeckung des Heftklammernmagazins.



5. Schieben Sie den Hefter/Stapler in das Gerät, bis er einrastet.



Beheben von Problemen mit Verbrauchsmaterialien

Prüfen der Druckpatrone

Prüfen Sie die Druckpatrone, und ersetzen Sie sie bei Bedarf, wenn eines der folgenden Probleme auftritt:

- Der Druck ist zu hell oder teilweise verblasst.
- Die gedruckten Seiten weisen kleine Bereiche ohne Druck auf.
- Auf den gedruckten Seiten sind Striche oder Streifen zu sehen.



HINWEIS: Wenn Sie in Entwurfsqualität oder mit der Druckeinstellung „EconoMode“ drucken, kann der Druck zu hell wirken. HP rät von der ständigen Verwendung der EconoMode-Funktion ab. Ansonsten hält der Toner möglicherweise länger als die mechanischen Teile in der Druckpatrone. Wenn sich die Druckqualität verschlechtert und nicht mehr annehmbar ist, sollten Sie die Druckpatrone ersetzen.

Wenn Sie sich entscheiden, die Druckpatrone auszuwechseln, drucken Sie die Statusseite für Verbrauchsmaterial aus, um die Teilenummer für die Original-Druckpatrone von HP zu erfahren.

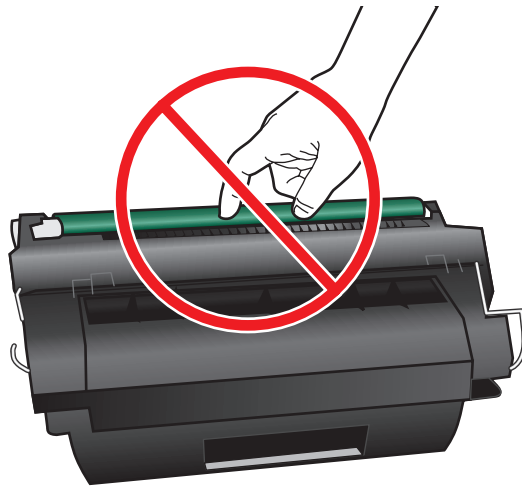
| Druckpatrontyp | Schritte zur Lösung des Problems |
|--|--|
| Nachgefüllte oder überarbeitete Druckpatrone | Hewlett-Packard Company empfiehlt, kein Verbrauchsmaterial von Fremdherstellern zu verwenden. Dabei spielt es keine Rolle, ob es sich dabei um neues oder um überarbeitetes Material handelt. Da es sich bei diesen Geräten nicht um HP Produkte handelt, hat HP keinen Einfluss auf deren Beschaffenheit oder Qualität. Wenn Sie eine nachgefüllte oder wiederaufbereitete Druckpatrone verwenden und mit der Druckqualität nicht zufrieden sind, sollten Sie sie durch eine Originalpatrone von HP ersetzen. |
| Original-Druckpatrone von HP | <ol style="list-style-type: none">1. Auf dem Bedienfeld des Geräts oder der Statusseite für Verbrauchsmaterial wird der Status „Fast leer“ angezeigt, wenn die Patrone das Ende der geschätzten Gebrauchsdauer erreicht hat. Tauschen Sie die Druckpatrone aus, wenn die Druckqualität nicht mehr akzeptabel ist.2. Führen Sie eine Sichtprüfung der Druckpatrone auf Schäden aus. Siehe die folgenden Anweisungen. Tauschen Sie ggf. die Druckpatrone aus.3. Wenn auf der Seite Fehler erscheinen, die sich in regelmäßigen Abständen wiederholen, drucken Sie eine Reinigungsseite. Wenn dies zu keiner Lösung führt, verwenden Sie die Informationen zu wiederholt auftretenden Fehlern in diesem Dokument, um die Ursache des Problems herauszufinden. |

Überprüfen der Druckpatrone auf Schäden

1. Nehmen Sie die Druckpatrone aus dem Gerät, und stellen Sie sicher, dass das Versiegelungsband entfernt wurde.
2. Überprüfen Sie den Speicherchip auf Schäden.

3. Untersuchen Sie die Oberfläche der grünen Bildtrommel an der Unterseite der Druckpatrone.

⚠ ACHTUNG: Berühren Sie die grüne Walze (Bildtrommel) an der Unterseite der Patrone nicht. Fingerabdrücke auf der Bildtrommel können die Druckqualität beeinträchtigen.



4. Wenn Sie Kratzer, Fingerabdrücke oder andere Schäden an der Bildtrommel erkennen, tauschen Sie die Druckpatrone aus.
5. Wenn die Bildtrommel keine sichtbaren Schäden aufweist, bewegen Sie die Druckpatrone einige Male vorsichtig hin und her, und setzen Sie sie erneut ein. Drucken Sie einige Seiten, um festzustellen, ob das Problem gelöst wurde.

Wiederholt auftretende Fehler

Wenn Mängel auf der Seite in regelmäßigen Abständen auftreten, verwenden Sie einen Maßstab, um die Ursache des Mangels zu ermitteln. Platzieren Sie die obere Seite des Maßstabs am ersten Auftreten des Mangels. Die Markierung neben dem nächsten Auftreten des Mangels gibt an, welche Komponente ersetzt werden muss.

| Abstand der Mängel | Gerätekomponenten, die den Mangel verursachen |
|--------------------|---|
| 37,7 mm | Primäre Aufnahmewalze |
| 47 mm | Transferwalze |
| 63 mm | Entwicklerwalze |
| | Einzugswalze Fach 1 |

| Abstand der Mängel | Gerätekomponenten, die den Mangel verursachen |
|---------------------------|---|
| 79 mm | Zufuhrwalze (Fach 1) Trennwalze von Fach 1 Zufuhrwalze (Fach 2) Einzugswalze Fach 2 Trennwalze von Fach 2 |
| 94 mm | Fixierer-Manschetten-Einheit oder Druckwalze Lichtempfindliche Trommel |

Drucken der Statusseite für Verbrauchsmaterial

Die Statusseite für Verbrauchsmaterial gibt den geschätzten verbleibenden Tintenstand in den Druckpatronen an. Des Weiteren werden darauf die Teilenummer der Original-Druckpatrone von HP für Ihr Gerät zur Bestellung einer Ersatz-Druckpatrone sowie weitere nützliche Informationen angezeigt.

- Öffnen Sie die folgenden Menüs:
 - [Verwaltung](#)
 - [Berichte](#)
 - [Konfigurations-/Statusseiten](#)
- Wählen Sie die Option [Verbrauchsmaterialstatus](#) und berühren Sie dann die Schaltfläche [Drucken](#), um den Bericht zu drucken.

Interpretieren von auf dem Bedienfeld angezeigten Meldungen zum Verbrauchsmaterial

In der folgenden Tabelle finden Sie wichtige Informationen zu Meldungen zum Verbrauchsmaterialstatus.

Tabelle 7-1 Meldungen zum Verbrauchsmaterialstatus

| Bedienfeldmeldung | Beschreibung | Empfohlene Maßnahme |
|--|--|--|
| 10.XX.YY - Verbrauchsmaterial-Speicherfehler | <p>Der Drucker kann mindestens einen Speicherchip einer Druckpatrone weder lesen noch beschreiben, oder in einer Druckpatrone fehlt der Speicherchip.</p> <p>XX-Werte</p> <ul style="list-style-type: none"> • 00 = Speicherfehler in Speicherchip • 10 = Speicherchip fehlt <p>YY-Werte</p> <ul style="list-style-type: none"> • 00 = schwarze Druckpatrone | <p>Installieren Sie die Druckpatrone erneut, oder installieren Sie eine neue Druckpatrone.</p> |
| Fixiereinheit bald leer | <p>Die Fixiereinheit ist fast leer. Die tatsächliche Gebrauchsdauer variiert. Besorgen Sie eine Ersatzfixiereinheit für den Fall, dass der Drucker keine akzeptable Druckqualität mehr liefert. Zu diesem Zeitpunkt müssen Sie die Fixiereinheit nur dann ersetzen, wenn die Druckqualität nicht mehr akzeptabel ist.</p> | <p>Wenn die Druckqualität nicht mehr akzeptabel ist, tauschen Sie die Fixiereinheit aus. Eine Anleitung dazu wird zusammen mit der Fixiereinheit geliefert.</p> |
| Fixiereinheit fast leer | <p>Die Fixiereinheit ist fast leer. Die tatsächliche Gebrauchsdauer variiert. Zu diesem Zeitpunkt müssen Sie die Fixiereinheit nur dann ersetzen, wenn die Druckqualität nicht mehr akzeptabel ist. Wenn das HP Verbrauchsmaterial fast verbraucht ist, erlischt die Gewährleistung mit Premiumschutz von HP.</p> | <p>Wenn die Druckqualität nicht mehr akzeptabel ist, ersetzen Sie die Fixiereinheit. Eine Anleitung dazu wird zusammen mit der Fixiereinheit geliefert.</p> |
| Fixiererkit ersetzen | <p>Das Gerät zeigt an, dass eine Fixiereinheit das Ende der geschätzten Gebrauchsdauer erreicht hat. Die tatsächlich verbleibende Gebrauchsdauer kann von der Schätzung abweichen. Halten Sie einen Ersatz für die Fixiereinheit bereit, um sie bei nachlassender Druckqualität einsetzen zu können. Die Fixiereinheit muss zu diesem Zeitpunkt nur dann ersetzt werden, wenn die Druckqualität nachlässt. Wenn die Fixiereinheit das Ende der geschätzten Gebrauchsdauer erreicht hat, erlischt die von HP gewährte Garantie für den Premiumschutz.</p> | <p>ACHTUNG: Die Fixiereinheit kann während des Gebrauchs des Produkts heiß sein. Warten Sie, bis die Fixiereinheit abgekühlt ist, bevor Sie sie handhaben.</p> <ol style="list-style-type: none"> 1. Öffnen Sie die rechte Klappe. 2. Fassen Sie den Fixierer an den blauen seitlichen Griffen, und ziehen Sie ihn gerade heraus. 3. Installieren Sie den neuen Fixierer. 4. Schließen Sie die rechte Klappe. |
| Gebrauchtes Verbrauchsmaterial wird verwendet | <p>Die Druckpatrone ist bereits zuvor verwendet worden.</p> | <p>Falls Sie der Meinung sind, Original-Verbrauchsmaterial von HP erworben zu haben, öffnen Sie die Seite www.hp.com/go/anticounterfeit.</p> |

Tabelle 7-1 Meldungen zum Verbrauchsmaterialstatus (Fortsetzung)

| Bedienfeldmeldung | Beschreibung | Empfohlene Maßnahme |
|---|--|--|
| Inkompatible Fixiereinheit | Der Fixierer ist mit dem Gerät nicht kompatibel. | <p>ACHTUNG: Die Fixiereinheit kann während des Gebrauchs des Produkts heiß sein. Warten Sie, bis die Fixiereinheit abgekühlt ist, bevor Sie sie handhaben.</p> <ol style="list-style-type: none"> 1. Öffnen Sie die linke Klappe. 2. Entfernen Sie den inkompatiblen Fixierer. 3. Installieren Sie den korrekten Fixierer. 4. Schließen Sie die linke Klappe. |
| Inkompatibles Verbrauchsmaterial | Es wurden Druckpatronen oder andere Verbrauchsmaterialien eingesetzt, die nicht für dieses Gerät ausgelegt sind. Das Gerät kann mit diesem Verbrauchsmaterial nicht drucken. | Berühren Sie Verbrauchsmaterial , um die nicht unterstützten Verbrauchsmaterialien anzuzeigen. Setzen Sie Verbrauchsmaterial ein, das für dieses Gerät ausgelegt ist. |
| Material ersetzt. | Mindestens zwei Verbrauchsmaterialien haben das geschätzte Ende der Gebrauchsdauer erreicht. Die tatsächlich verbleibende Gebrauchsdauer kann von der Schätzung abweichen. Besorgen Sie Ersatzverbrauchsmaterial für den Fall, dass der Drucker keine akzeptable Druckqualität mehr liefert. Das Verbrauchsmaterial muss zu diesem Zeitpunkt nur dann ersetzt werden, wenn die Druckqualität nachlässt. Wenn ein HP Verbrauchsmaterial das Ende der geschätzten Gebrauchsdauer erreicht hat, erlischt für das Verbrauchsmaterial die von HP gewährte Garantie für den Premiumschutz. | <p>Berühren Sie Verbrauchsmaterial, um anzuzeigen, welche Verbrauchsmaterialien ersetzt werden müssen.</p> <p>Alternativ können Sie das Gerät über das Menü Verbrauchsmaterial verwalten so konfigurieren, dass es mit dem Drucken fortfährt.</p> |
| Nicht unterstütztes Verbrauchsmaterial installiert | Die Druckpatrone ist für ein anderes HP Gerät bestimmt. | Wenn die Druckqualität nicht mehr akzeptabel ist, ersetzen Sie die Druckpatrone. |
| Patrone Schwarz bald leer | Das Gerät zeigt an, wenn ein Verbrauchsmaterial zur Neige geht. Die tatsächliche Gebrauchsdauer von Druckpatronen variiert. Zu diesem Zeitpunkt müssen Sie die Druckpatrone nur dann ersetzen, wenn die Druckqualität nicht mehr akzeptabel ist. | Wenn die Druckqualität nicht mehr akzeptabel ist, ersetzen Sie die Druckpatrone. Kaufen Sie bereits möglichst früh eine Ersatzpatrone, damit diese verfügbar ist, wenn die eingesetzte Patrone das Ende ihrer Gebrauchsdauer erreicht. |
| Patrone Schwarz fast leer | Das Gerät zeigt an, dass die Druckpatrone fast leer ist. Die tatsächliche Gebrauchsdauer von Druckpatronen variiert. Zu diesem Zeitpunkt müssen Sie die Druckpatrone nur dann ersetzen, wenn die Druckqualität nicht mehr akzeptabel ist. Wenn das HP Verbrauchsmaterial fast verbraucht ist, erlischt die Gewährleistung mit Premiumschutz von HP. | Wenn die Druckqualität nicht mehr akzeptabel ist, ersetzen Sie die Druckpatrone. Kaufen Sie bereits möglichst früh eine Ersatzpatrone, damit diese verfügbar ist, wenn die eingesetzte Patrone das Ende ihrer Gebrauchsdauer erreicht. |

Tabelle 7-1 Meldungen zum Verbrauchsmaterialstatus (Fortsetzung)

| Bedienfeldmeldung | Beschreibung | Empfohlene Maßnahme |
|----------------------------------|---|---|
| Schwarze Patrone ersetzen | Das Gerät zeigt an, dass ein Verbrauchsmaterial das Ende der geschätzten Gebrauchsdauer erreicht hat. Die tatsächlich verbleibende Gebrauchsdauer kann von der Schätzung abweichen. Halten Sie eine Ersatzpatrone bereit, um diese bei nachlassender Druckqualität einsetzen zu können. Das Verbrauchsmaterial muss zu diesem Zeitpunkt nur dann ersetzt werden, wenn die Druckqualität nachlässt. Wenn ein HP Verbrauchsmaterial das Ende der geschätzten Gebrauchsdauer erreicht hat, erlischt für das Verbrauchsmaterial die von HP gewährte Garantie für den Premiumschutz. | Tauschen Sie die Druckpatrone aus. Alternativ können Sie das Gerät über das Menü Verbrauchsmaterial verwalten so konfigurieren, dass es mit dem Drucken fortfährt. |
| Verbr.mat fast leer | Diese Meldung wird angezeigt, wenn mindestens zwei Verbrauchsmaterialien fast leer sind. Berühren Sie Verbrauchsmaterial , um festzustellen, welche Verbrauchsmaterialien fast aufgebraucht sind. Die tatsächliche Gebrauchsdauer variiert. Zu diesem Zeitpunkt müssen Sie die Materialien nur dann ersetzen, wenn die Druckqualität nicht mehr akzeptabel ist. Wenn das HP Verbrauchsmaterial fast verbraucht ist, erlischt die Gewährleistung mit Premiumschutz von HP. | Wenn Sie mit dem Drucken fortfahren möchten, ersetzen Sie entweder das Verbrauchsmaterial, oder führen Sie eine Neukonfiguration des Geräts durch, indem Sie das Menü Verbrauchsmaterial verwalten im Bedienfeld auswählen. |
| Wenig Verbr.-mat. | Diese Meldung wird angezeigt, wenn mindestens zwei Verbrauchsmaterialien fast leer sind. Die tatsächliche Gebrauchsdauer variiert. Berühren Sie Verbrauchsmaterial , um festzustellen, welche Verbrauchsmaterialien fast aufgebraucht sind. Zu diesem Zeitpunkt müssen Sie die Materialien nur dann ersetzen, wenn die Druckqualität nicht mehr akzeptabel ist. Wenn das HP Verbrauchsmaterial fast verbraucht ist, erlischt die Gewährleistung mit Premiumschutz von HP. | Wenn Sie mit dem Drucken fortfahren möchten, ersetzen Sie entweder das Verbrauchsmaterial, oder führen Sie eine Neukonfiguration des Geräts durch, indem Sie das Menü Verbrauchsmaterial verwalten im Bedienfeld auswählen. |


8 Druckaufgaben

- [Abbrechen eines Druckjobs mit Windows](#)
- [Grundlegende Druckaufgaben unter Windows](#)
- [Weitere Druckaufgaben unter Windows](#)
- [Neudruck über USB](#)

Abbrechen eines Druckjobs mit Windows



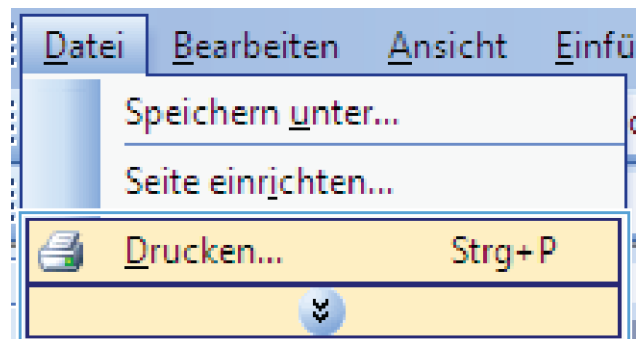
HINWEIS: Wenn der Druckjob bereits zu weit fortgeschritten ist, kann er möglicherweise nicht mehr abgebrochen werden.

1. Wenn der Druckjob aktuell gedruckt wird, führen Sie zum Abbrechen die folgenden Schritte aus:
 - a. Drücken Sie die Taste Stopp  auf dem Bedienfeld.
 - b. Wählen Sie in der Liste auf dem Touchscreen den zu löschenden Druckjob, und berühren Sie anschließend die Schaltfläche **Job Abbruch**.
 - c. Das Gerät fordert den Benutzer auf, den Löschvorgang zu bestätigen. Wählen Sie **Ja**.
2. Sie können einen Druckauftrag darüber hinaus in einer Anwendung oder einer Druckwarteschlange abbrechen.
 - **Anwendung:** In der Regel wird auf dem Computerbildschirm kurz ein Dialogfeld angezeigt, über das Sie den Druckauftrag abbrechen können.
 - **Windows-Druckwarteschlange:** Wenn sich in einer Druckwarteschlange (Computerspeicher) oder einem Druckerspooler ein Druckauftrag befindet, können Sie ihn dort löschen.
 - **Windows XP, Windows Server 2003 oder Windows Server 2008:** Klicken Sie auf **Start, Einstellungen** und dann auf **Drucker und Faxgeräte**. Doppelklicken Sie zum Öffnen des Fensters auf das Symbol des Produkts, klicken Sie mit der rechten Maustaste auf den Druckjob, den Sie abbrechen möchten, und klicken Sie auf **Abbrechen**.
 - **Windows Vista:** Klicken Sie auf **Start, Systemsteuerung** und anschließend unter **Hardware und Sound** auf **Drucker**. Doppelklicken Sie zum Öffnen des Fensters auf das Symbol des Produkts, klicken Sie mit der rechten Maustaste auf den Druckjob, den Sie abbrechen möchten, und klicken Sie auf **Abbrechen**.
 - **Windows 7:** Klicken Sie auf **Start** und dann auf **Geräte und Drucker**. Doppelklicken Sie zum Öffnen des Fensters auf das Symbol des Produkts, klicken Sie mit der rechten Maustaste auf den Druckjob, den Sie abbrechen möchten, und klicken Sie auf **Abbrechen**.

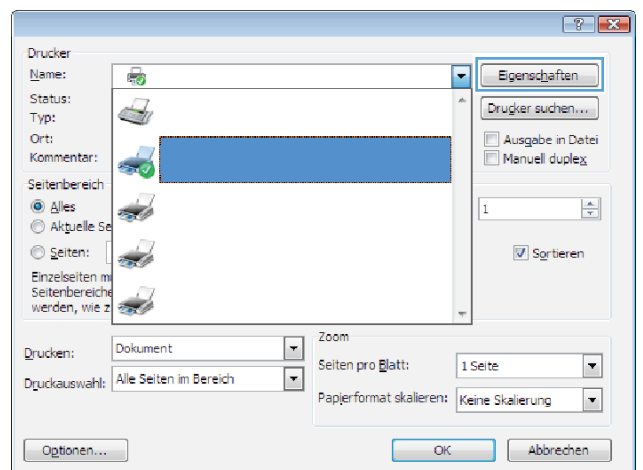
Grundlegende Druckaufgaben unter Windows

Öffnen des Druckertreibers unter Windows

1. Klicken Sie im Menü **Datei** in der Software auf **Drucken**.

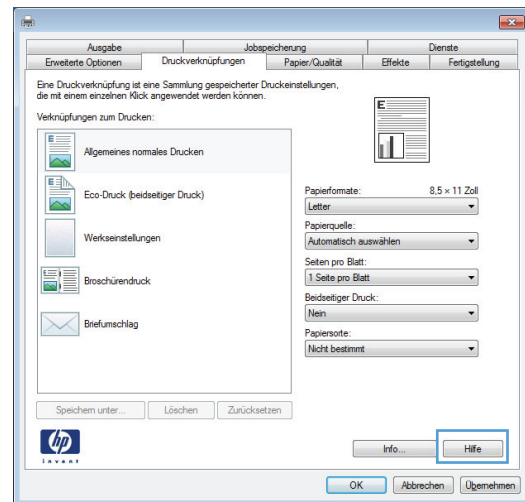


2. Wählen Sie das Gerät aus, und klicken Sie anschließend auf **Eigenschaften** oder **Voreinstellungen**.



Hilfe für Druckoptionen unter Windows

1. Klicken Sie auf **Hilfe**, um die Online-Hilfe zu öffnen.



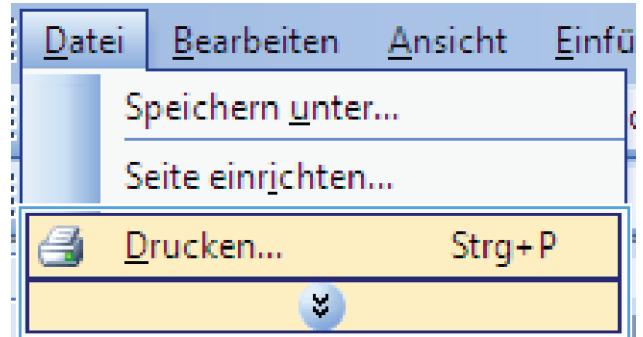
Ändern der Anzahl der Exemplare unter Windows

1. Klicken Sie im Menü **Datei** in der Software auf **Drucken**.
2. Wählen Sie das Gerät und anschließend die Anzahl der Exemplare aus.

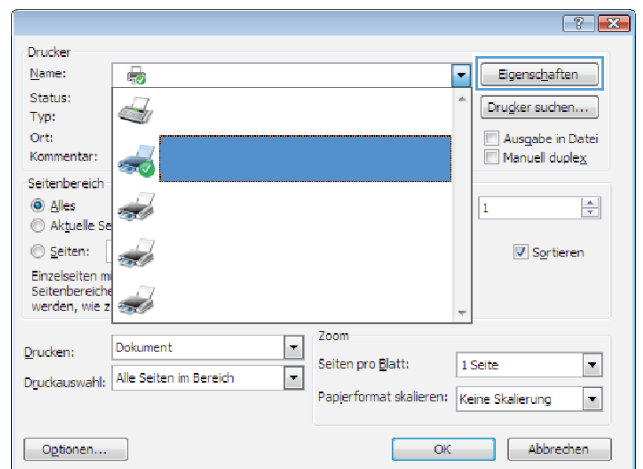
Speichern von benutzerdefinierten Druckeinstellungen für die erneute Verwendung unter Windows

Verwenden einer Druckverknüpfung unter Windows

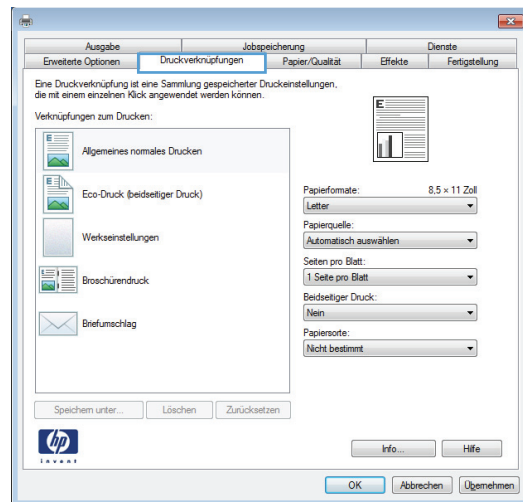
1. Klicken Sie im Menü **Datei** in der Software auf **Drucken**.



2. Wählen Sie das Gerät aus, und klicken Sie auf **Eigenschaften** oder **Voreinstellungen**.

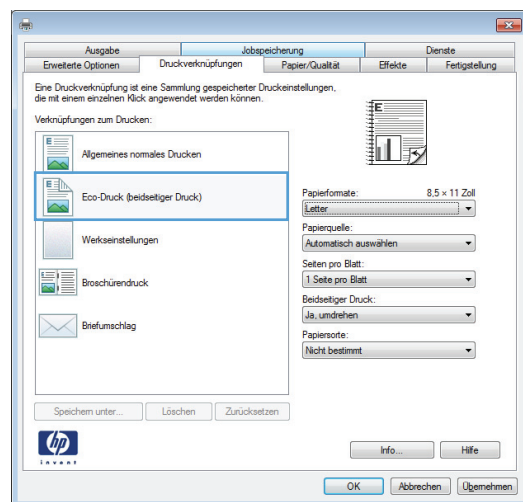


3. Klicken Sie auf die Registerkarte **Druckverknüpfungen**.



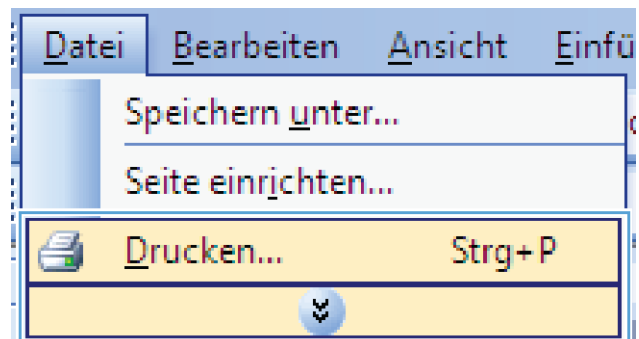
4. Wählen Sie eine der Verknüpfungen aus, und klicken Sie auf **OK**.

HINWEIS: Wenn Sie eine Verknüpfung auswählen, werden die entsprechenden Einstellungen auf den anderen Registerkarten im Druckertreiber geändert.

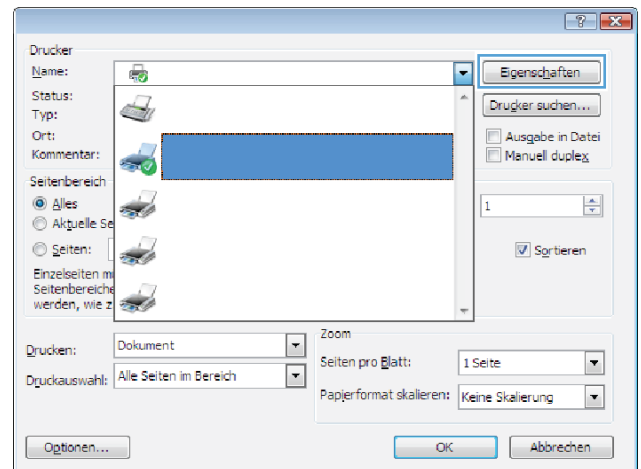


Erstellen von Druckverknüpfungen

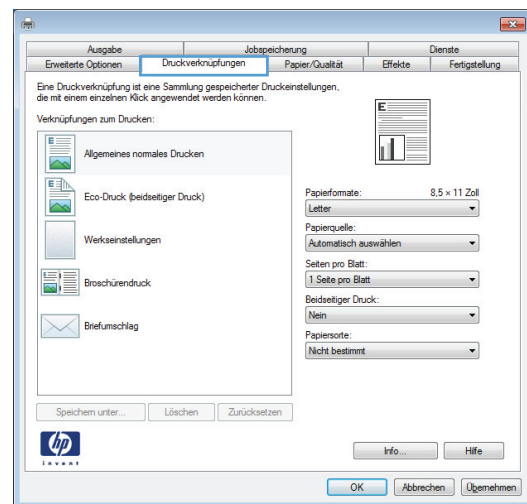
1. Klicken Sie im Menü **Datei** in der Software auf **Drucken**.



- Wählen Sie das Gerät aus, und klicken Sie auf **Eigenschaften** oder **Voreinstellungen**.

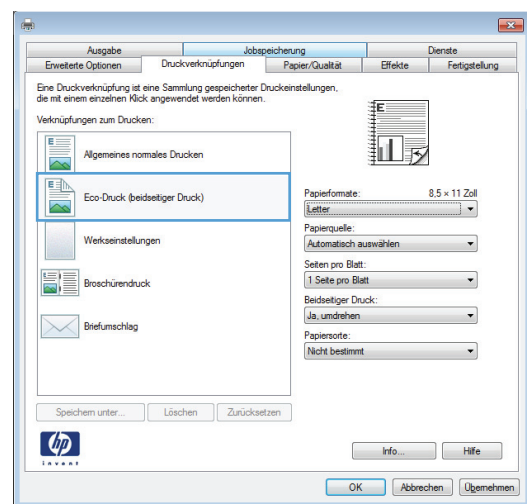


- Klicken Sie auf die Registerkarte **Druckverknüpfungen**.

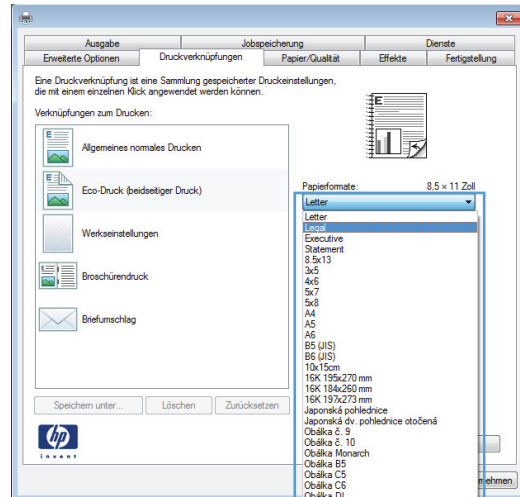


- Wählen Sie eine vorhandene Verknüpfung als Grundlage aus.

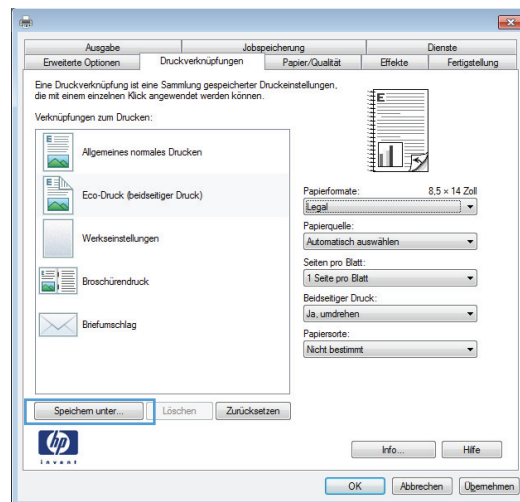
HINWEIS: Wählen Sie immer zuerst eine Verknüpfung, bevor Sie eine der Einstellungen auf der rechten Bildschirmseite anpassen. Wenn Sie zuerst die Einstellungen anpassen und dann eine Verknüpfung auswählen, gehen alle Anpassungen verloren.



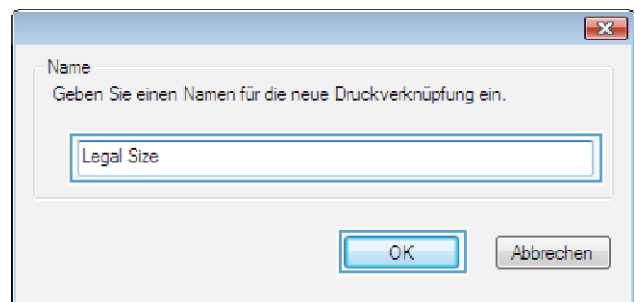
5. Wählen Sie die Druckoptionen für die neue Verknüpfung aus.



6. Klicken Sie auf die Schaltfläche **Speichern unter**.



7. Geben Sie einen Namen für die Verknüpfung ein, und klicken Sie auf **OK**.



Verbessern der Druckqualität unter Windows

Auswählen des Papierformats unter Windows

1. Klicken Sie im Menü **Datei** in der Software auf **Drucken**.
2. Wählen Sie das Gerät aus, und klicken Sie anschließend auf **Eigenschaften** oder **Voreinstellungen**.
3. Klicken Sie auf die Registerkarte **Papier/Qualität**.
4. Wählen Sie in der Dropdown-Liste **Papierformat** ein Format aus.

Auswählen eines benutzerdefinierten Papierformats unter Windows

1. Klicken Sie im Menü **Datei** in der Software auf **Drucken**.
2. Wählen Sie das Gerät aus, und klicken Sie anschließend auf **Eigenschaften** oder **Voreinstellungen**.
3. Klicken Sie auf die Registerkarte **Papier/Qualität**.
4. Klicken Sie auf die Schaltfläche **Benutzerdefiniert**.
5. Geben Sie einen Namen für das benutzerdefinierte Format ein, legen Sie die Abmessungen fest, und klicken Sie auf **OK**.

Auswählen der Papiersorte unter Windows

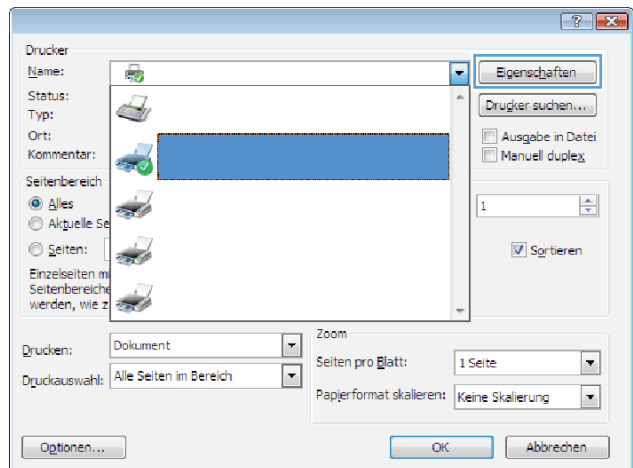
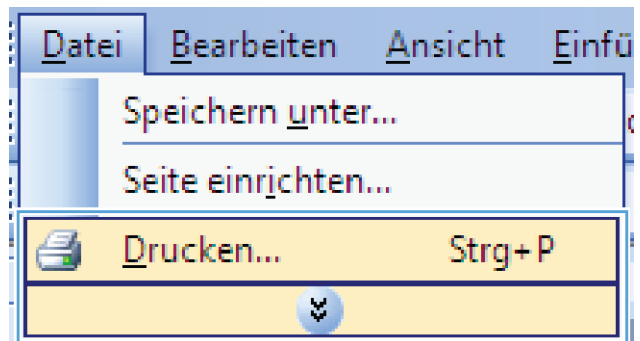
1. Klicken Sie im Menü **Datei** in der Software auf **Drucken**.
2. Wählen Sie das Gerät aus, und klicken Sie anschließend auf **Eigenschaften** oder **Voreinstellungen**.
3. Klicken Sie auf die Registerkarte **Papier/Qualität**.
4. Klicken Sie in der Dropdown-Liste **Papiersorte** auf die Option **Mehr...**
5. Erweitern Sie die Liste mit den Optionen **Papiertyp:**
6. Erweitern Sie die Kategorie der Papiersorten, die Ihrem Papier am besten entspricht, und klicken Sie dann auf die von Ihnen verwendete Papiersorte.

Auswählen des Papierfachs unter Windows

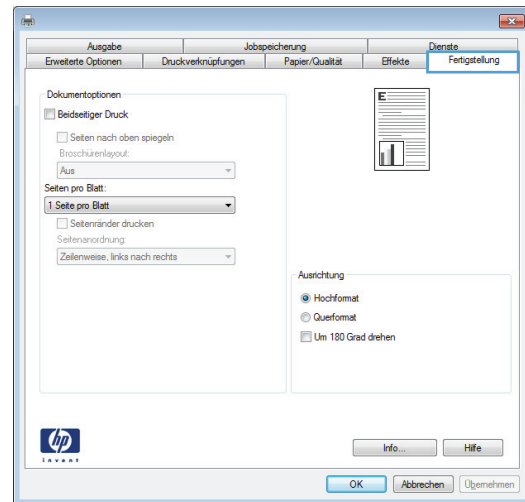
1. Klicken Sie im Menü **Datei** in der Software auf **Drucken**.
2. Wählen Sie das Gerät aus, und klicken Sie anschließend auf **Eigenschaften** oder **Voreinstellungen**.
3. Klicken Sie auf die Registerkarte **Papier/Qualität**.
4. Wählen Sie in der Dropdown-Liste **Papierquelle** ein Fach aus.

Drucken auf beiden Seiten (Duplex) unter Windows

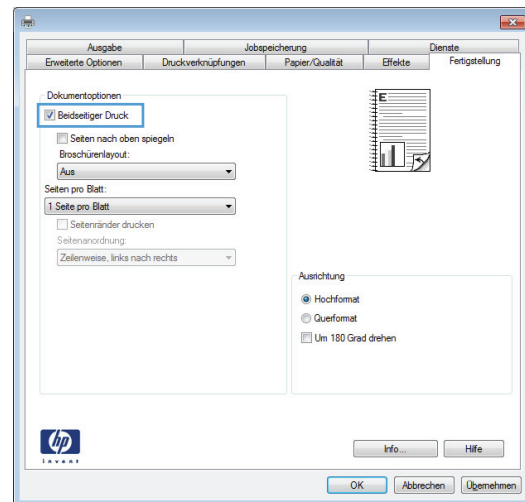
1. Klicken Sie im Menü **Datei** in der Software auf **Drucken**.
2. Wählen Sie das Gerät aus, und klicken Sie anschließend auf **Eigenschaften** oder **Voreinstellungen**.



3. Klicken Sie auf die Registerkarte **Fertigstellung**.



4. Aktivieren Sie das Kontrollkästchen **Beidseitiger Druck**. Klicken Sie auf **OK**, um den Druckjob zu drucken.



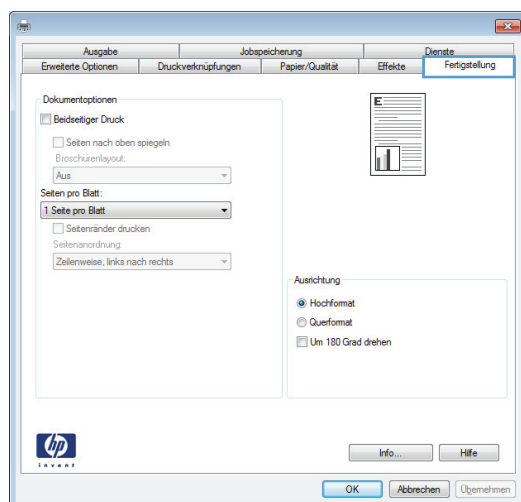
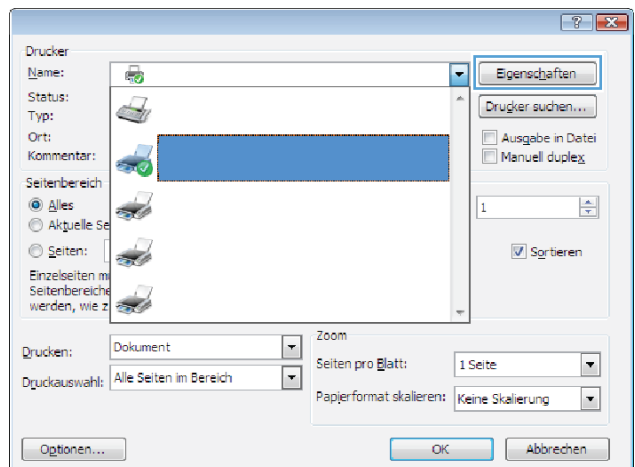
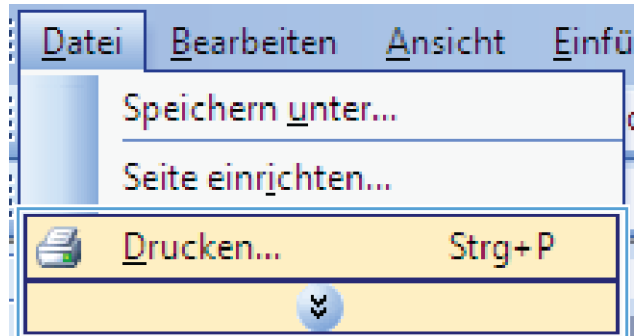
Drucken auf Papier im Format 10 x 15 cm unter Windows

1. Klicken Sie im Menü **Datei** in der Software auf **Drucken**.
2. Wählen Sie das Gerät aus, und klicken Sie anschließend auf **Eigenschaften** oder **Voreinstellungen**.
3. Klicken Sie auf die Registerkarte **Papier/Qualität**.
4. Wählen Sie aus der Dropdown-Liste **Papierformat** das Format **4x6** oder **10x15 cm** aus.
5. Wählen Sie in der Dropdown-Liste **Papierquelle** die Option **Fach 1** aus.
6. Klicken Sie in der Dropdown-Liste **Papiersorte** auf die Option **Mehr...**.

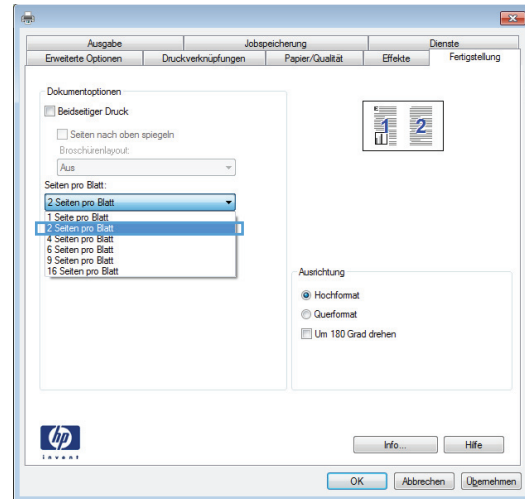
7. Erweitern Sie die Liste mit den Optionen **Papiertyp:**.
8. Erweitern Sie die Liste der **Foto-/ Deckblattpapier 176-220 g**-Papiertypen, und wählen Sie den verwendeten Papiertyp aus.

Drucken mehrerer Seiten pro Blatt unter Windows

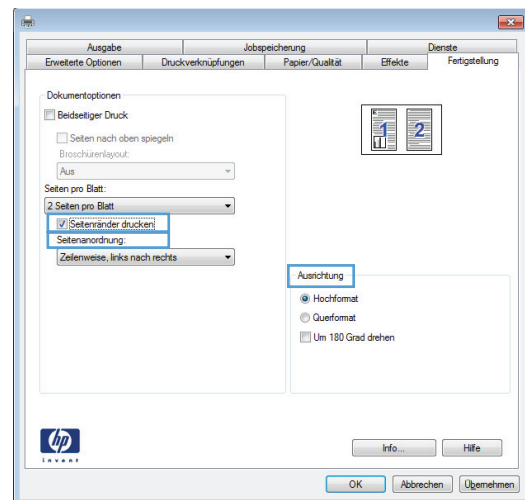
1. Klicken Sie im Menü **Datei** in der Software auf **Drucken**.
2. Wählen Sie das Gerät aus, und klicken Sie anschließend auf **Eigenschaften** oder **Voreinstellungen**.
3. Klicken Sie auf die Registerkarte **Fertigstellung**.



- Wählen Sie die Anzahl der Seiten pro Blatt aus der Dropdown-Liste **Seiten pro Blatt** aus.

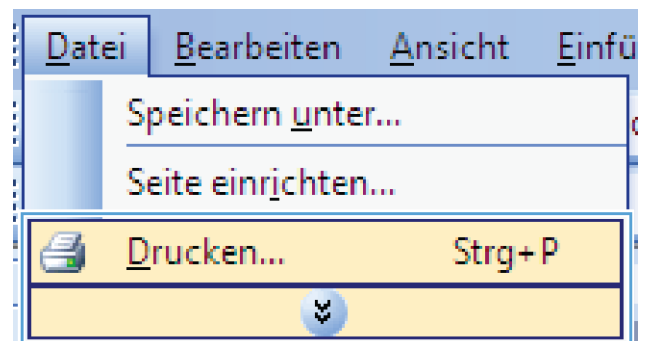


- Wählen Sie die entsprechenden Optionen **Seitenränder drucken**, **Seitenreihenfolge** und **Ausrichtung** aus.

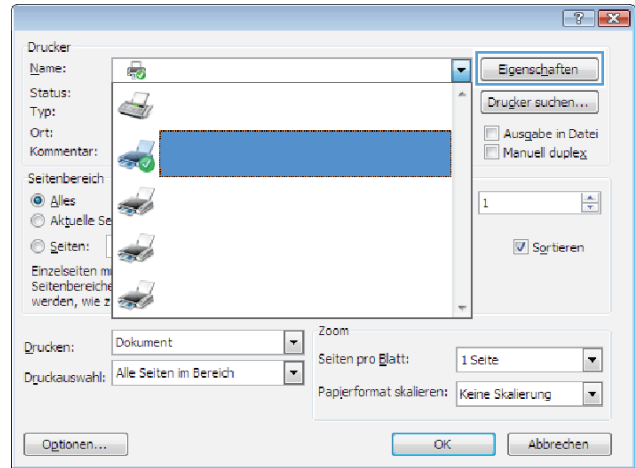


Auswählen der Seitenausrichtung unter Windows

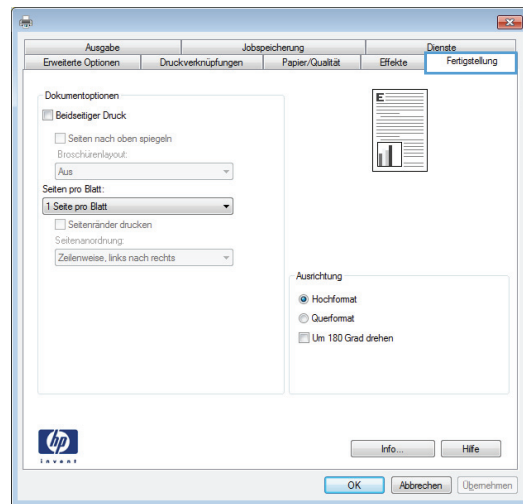
- Klicken Sie im Menü **Datei** in der Software auf **Drucken**.



2. Wählen Sie das Gerät aus, und klicken Sie auf **Eigenschaften** oder **Voreinstellungen**.

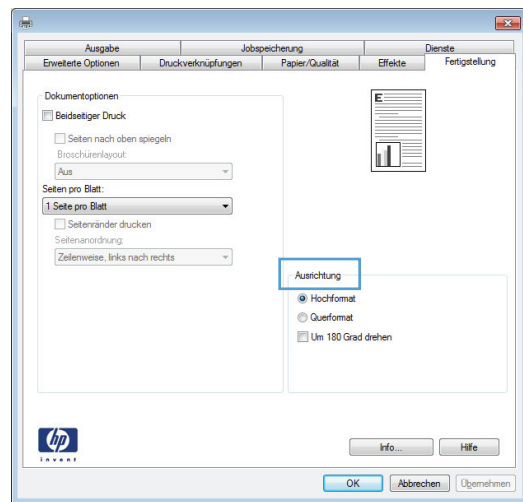


3. Klicken Sie auf die Registerkarte **Fertigstellung**.



4. Wählen Sie im Bereich **Ausrichtung** die Option **Hochformat** oder **Querformat** aus.

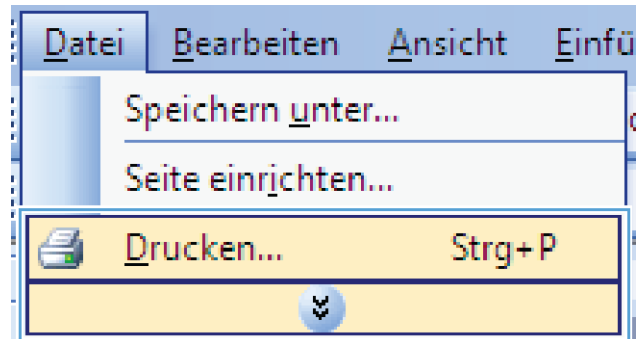
Um die Seite umgekehrt zu drucken, wählen Sie die Option **Um 180 Grad drehen** aus.



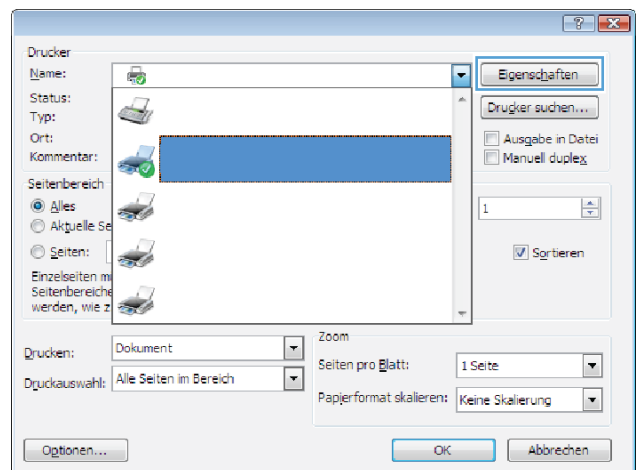
Weitere Druckaufgaben unter Windows

Drucken auf vorgedruckten Briefköpfen oder Formularen unter Windows

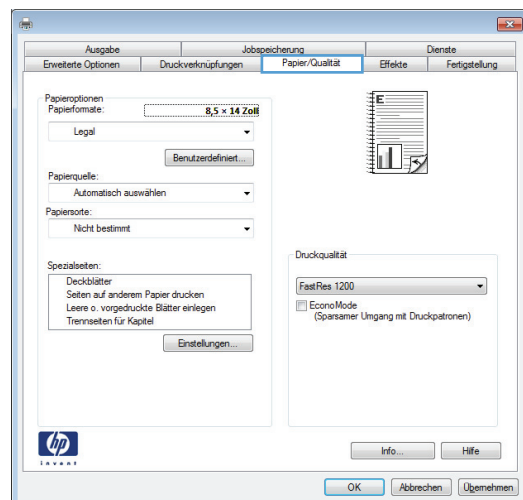
1. Klicken Sie im Menü **Datei** in der Software auf **Drucken**.



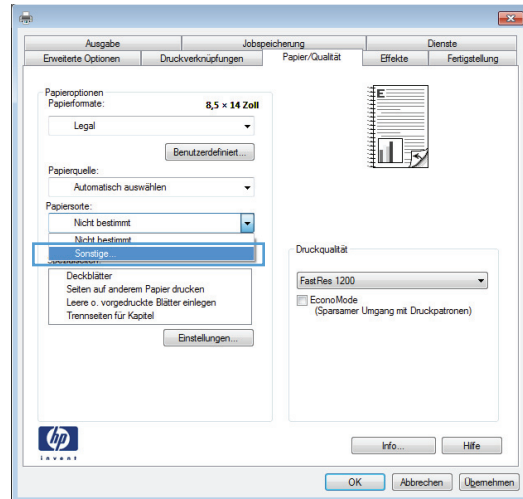
2. Wählen Sie das Gerät aus, und klicken Sie anschließend auf **Eigenschaften** oder **Voreinstellungen**.



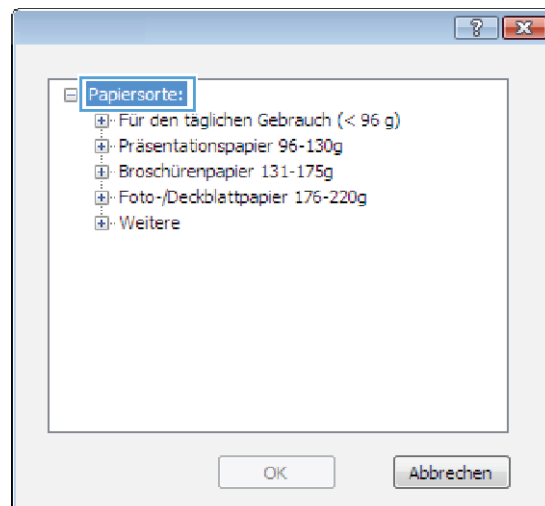
3. Klicken Sie auf die Registerkarte **Papier/Qualität**.



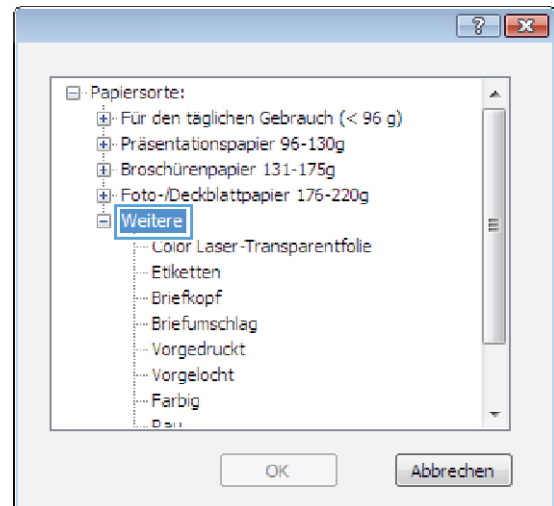
4. Klicken Sie in der Dropdown-Liste **Papiersorte** auf die Option **Mehr...**



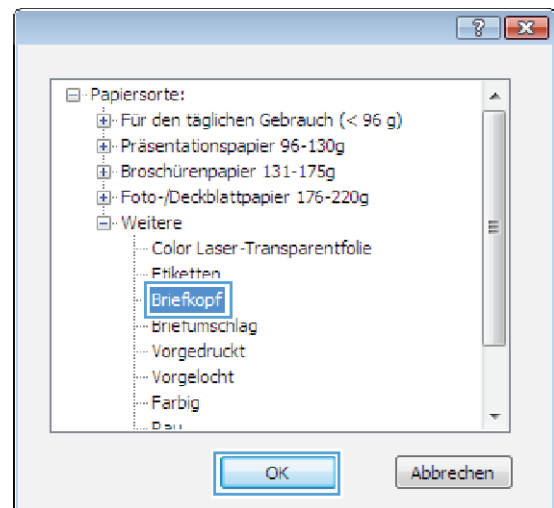
5. Erweitern Sie die Liste mit den Optionen **Papiertyp:**



- Erweitern Sie die Liste mit den Optionen **Weitere**.

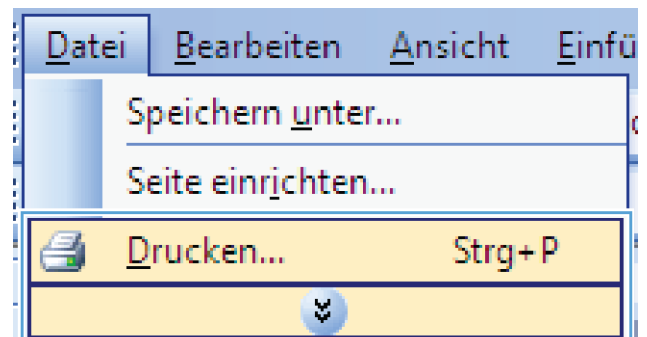


- Wählen Sie die Option für die verwendete Papiersorte aus, und klicken Sie auf **OK**.

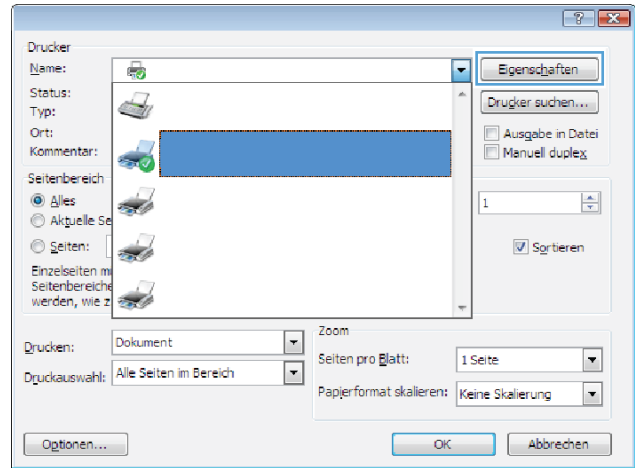


Drucken auf Spezialpapier, Aufklebern und Transparentfolien

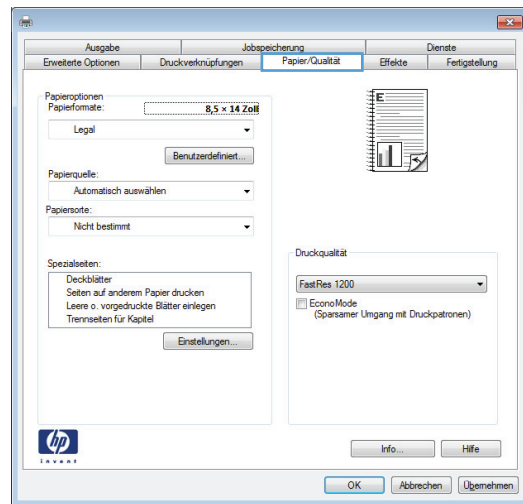
- Klicken Sie im Menü **Datei** in der Software auf **Drucken**.



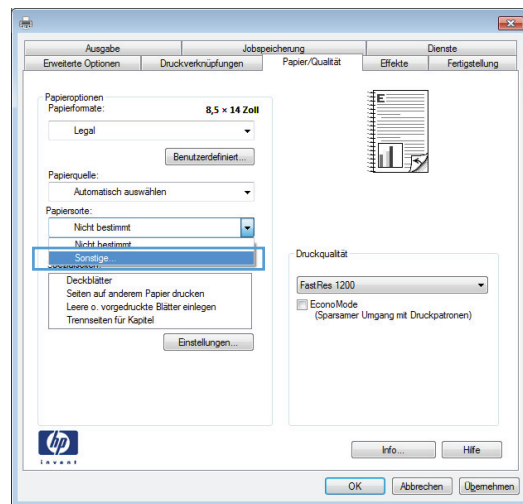
- Wählen Sie das Gerät aus, und klicken Sie auf **Eigenschaften** oder **Voreinstellungen**.



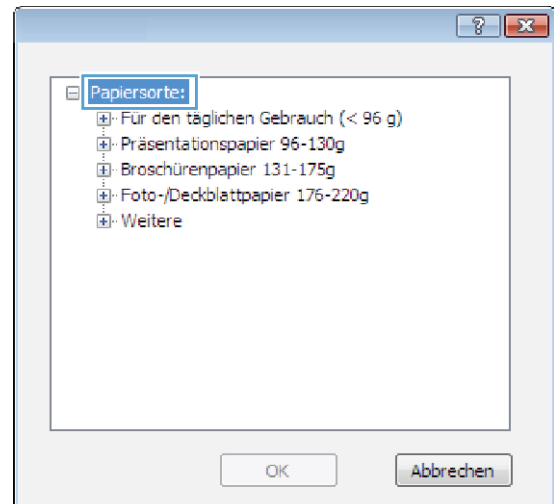
- Klicken Sie auf die Registerkarte **Papier/Qualität**.



- Wählen Sie in der Dropdown-Liste **Papiersorte** die Option **Mehr...** aus.

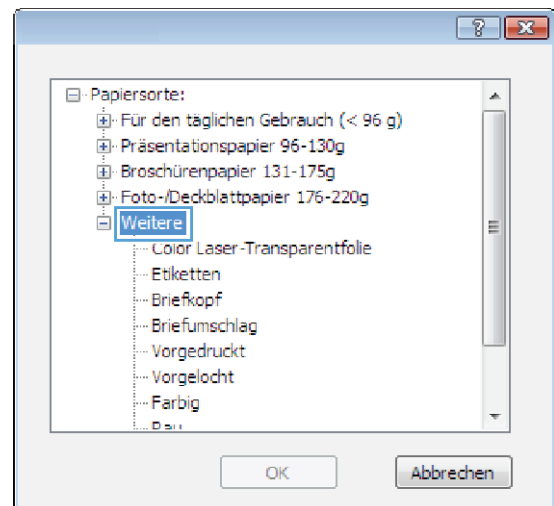


5. Erweitern Sie die Liste mit den Optionen **Papiertyp:**.

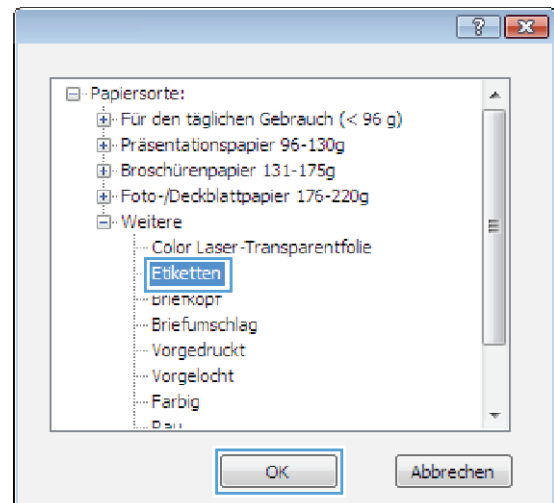


6. Erweitern Sie die Kategorie der Papiersorten, die am besten zum gewünschten Papier passt.

HINWEIS: Aufkleber und Transparentfolien finden Sie unter den weiteren Optionen.

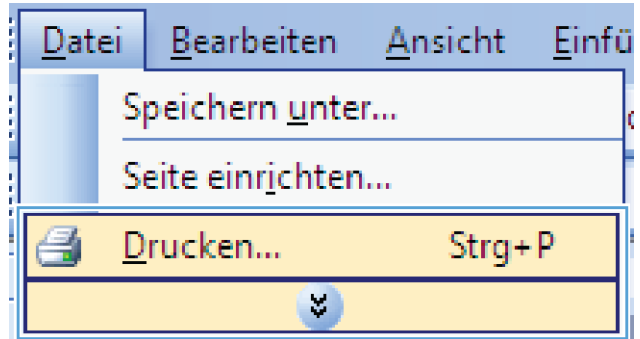


7. Wählen Sie die Option für die gewünschte Papiersorte aus, und klicken Sie auf **OK**.

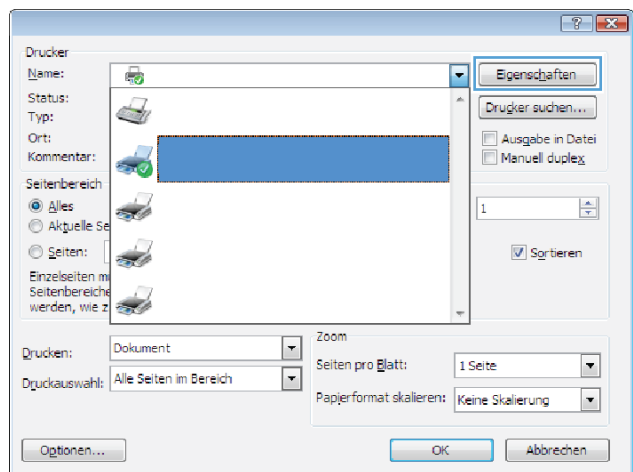


Drucken der ersten oder letzten Seite auf anderem Papier unter Windows

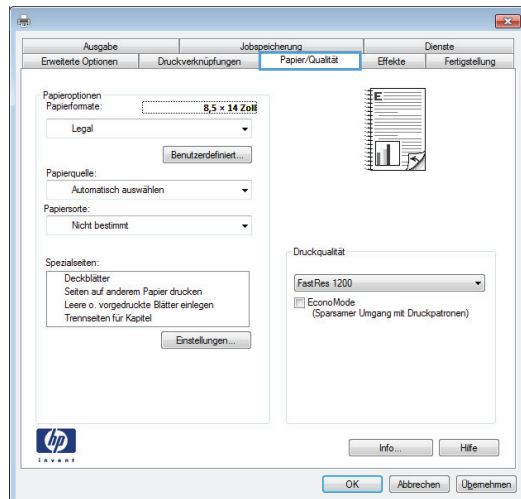
1. Klicken Sie im Menü **Datei** in der Software auf **Drucken**.



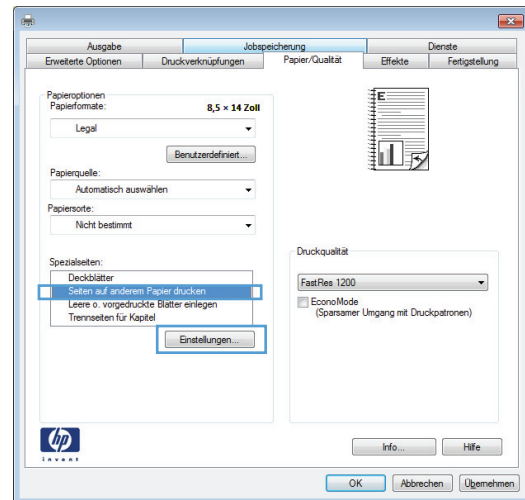
2. Wählen Sie das Gerät aus, und klicken Sie anschließend auf **Eigenschaften** oder **Voreinstellungen**.



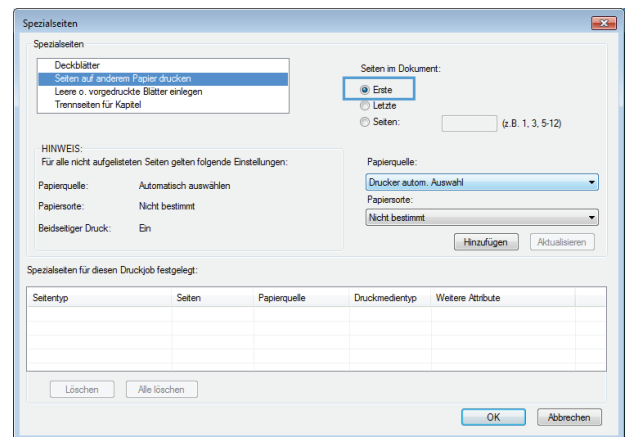
3. Klicken Sie auf die Registerkarte **Papier/Qualität**.



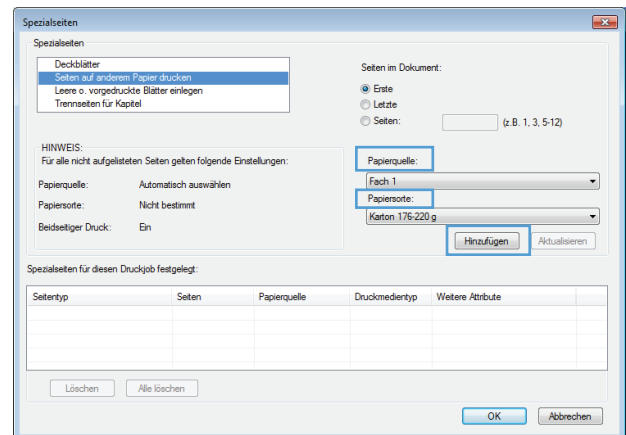
- Klicken Sie im Bereich **Besondere Seiten** auf die Option **Seiten auf anderem Papier drucken** und anschließend auf die Schaltfläche **Einstellungen**.



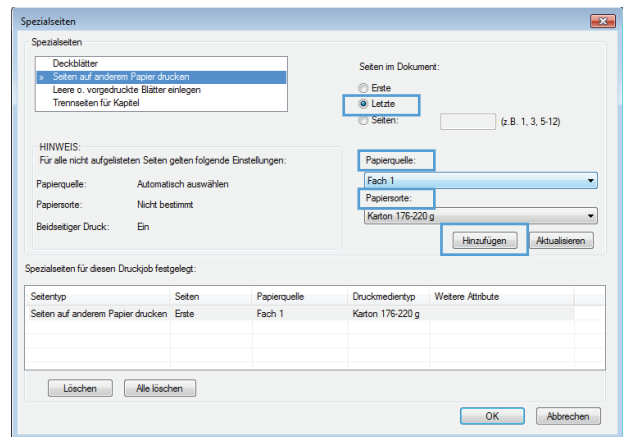
- Wählen Sie im Bereich **Seiten im Dokument** die Option **Zuerst** oder **Letzte** aus.



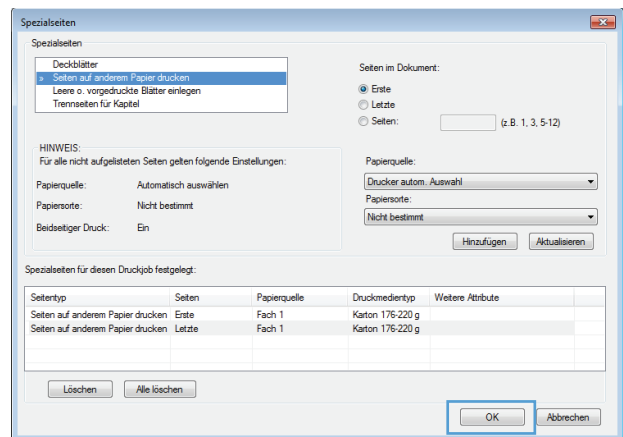
- Wählen Sie die entsprechenden Optionen aus den Dropdown-Listen **Papierquelle** und **Papiersorte**. Klicken Sie auf die Schaltfläche **Hinzufügen**.



- Wenn Sie die erste und letzte Seite *beide* auf anderem Papier drucken, wiederholen Sie die Schritte 5 und 6, und wählen Sie die Optionen für die andere Seite aus.

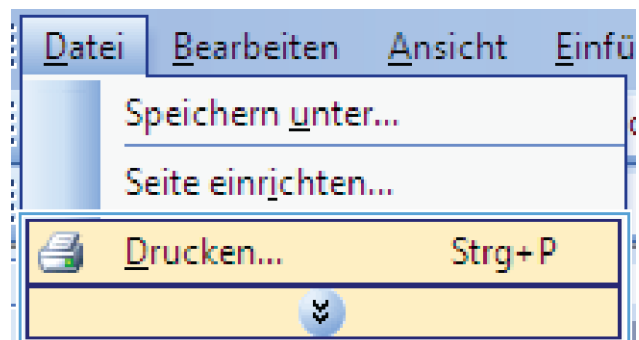


- Klicken Sie auf die Schaltfläche **OK**.

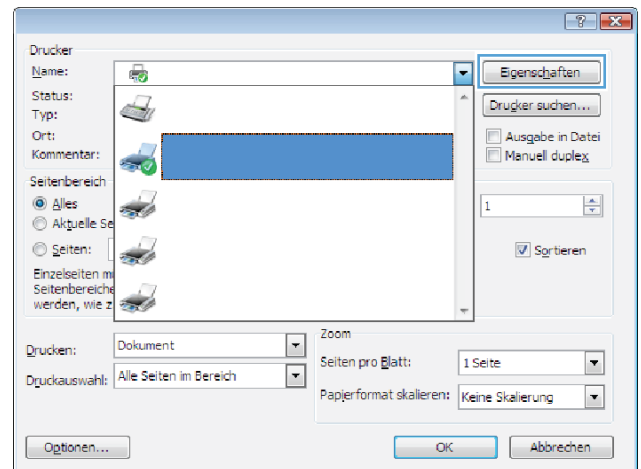


Anpassen eines Dokuments an das Papierformat in Windows

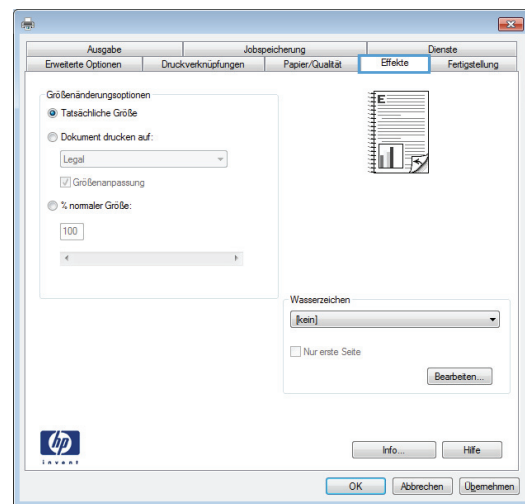
- Klicken Sie im Menü **Datei** in der Software auf **Drucken**.



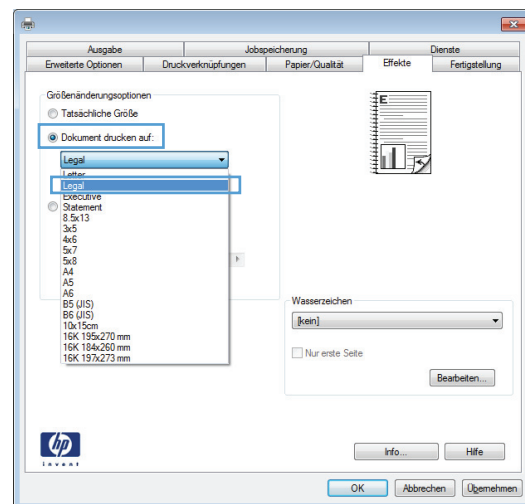
2. Wählen Sie das Gerät aus, und klicken Sie auf **Eigenschaften** oder **Voreinstellungen**.



3. Klicken Sie auf die Registerkarte **Effekte**.



4. Wählen Sie die Option **Dokument drucken auf** und anschließend aus der Dropdown-Liste ein Format.



Hinzufügen eines Wasserzeichens zu einem Dokument unter Windows

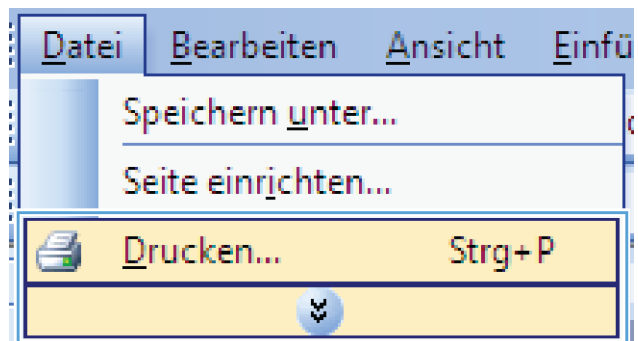
1. Klicken Sie im Menü **Datei** in der Software auf **Drucken**.
2. Wählen Sie das Gerät aus, und klicken Sie auf **Eigenschaften** oder **Voreinstellungen**.
3. Klicken Sie auf die Registerkarte **Effekte**.
4. Wählen Sie ein Wasserzeichen aus der Dropdown-Liste **Wasserzeichen** aus.

Oder klicken Sie auf die Schaltfläche **Edit**, wenn Sie der Liste ein neues Wasserzeichen hinzufügen möchten. Geben Sie die Einstellungen für das Wasserzeichen an, und klicken Sie dann auf die Schaltfläche **OK**.

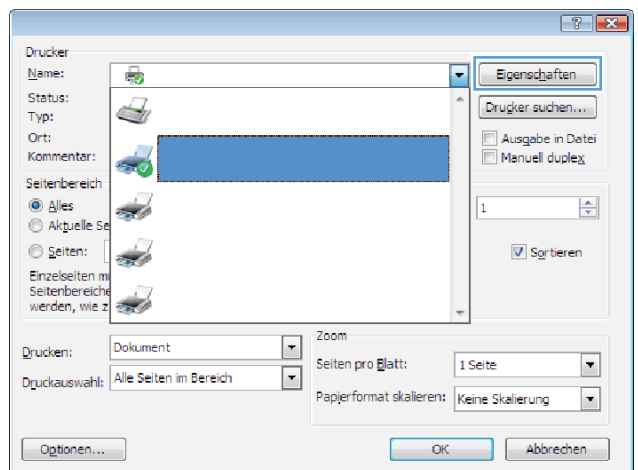
5. Wenn Sie das Wasserzeichen nur auf die erste Seite drucken möchten, aktivieren Sie das Kontrollkästchen **Nur erste Seite**. Andernfalls wird das Wasserzeichen auf allen Seiten gedruckt.

Erstellen einer Broschüre unter Windows

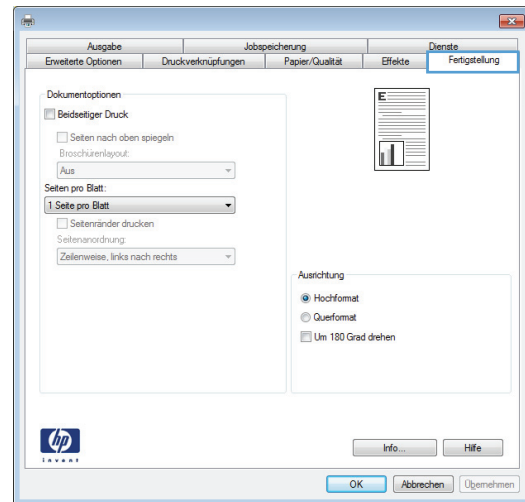
1. Klicken Sie im Menü **Datei** in der Software auf **Drucken**.



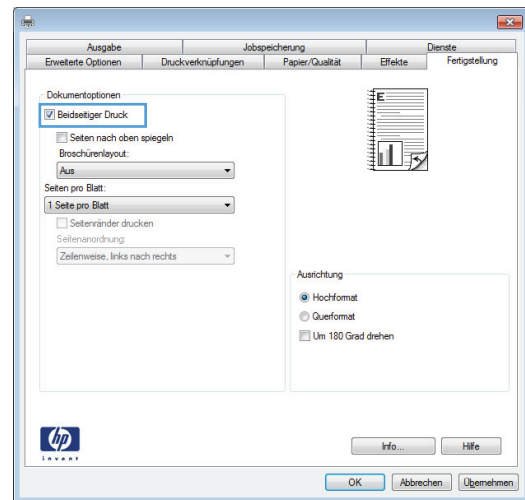
2. Wählen Sie das Gerät aus, und klicken Sie anschließend auf **Eigenschaften** oder **Voreinstellungen**.



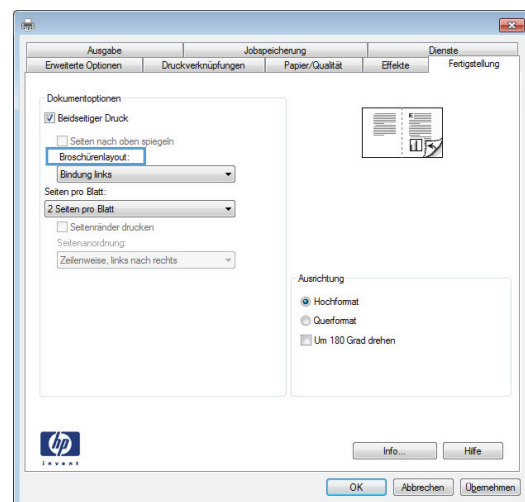
3. Klicken Sie auf die Registerkarte **Fertigstellung**.



4. Aktivieren Sie das Kontrollkästchen **Beidseitiger Druck**.



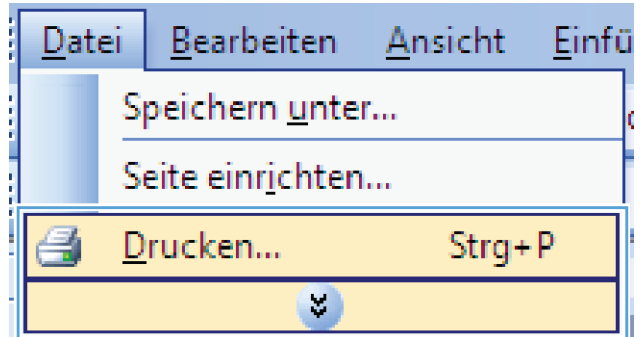
5. Wählen Sie in der Dropdown-Liste **Broschürenlayout** die Option **Bindung links** oder **Bindung rechts** aus. Die Option **Seiten pro Blatt** ändert sich automatisch in **2 Seiten pro Blatt**.



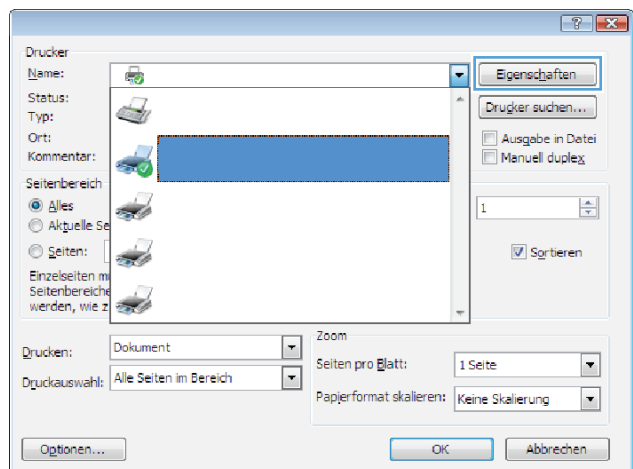
Auswählen der Ausgabeoptionen unter Windows (nur fskm-Modelle)

Auswählen des Ausgabefachs unter Windows

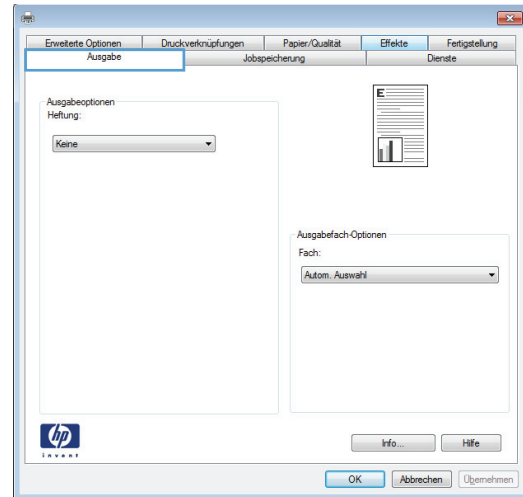
1. Klicken Sie im Menü **Datei** in der Software auf **Drucken**.



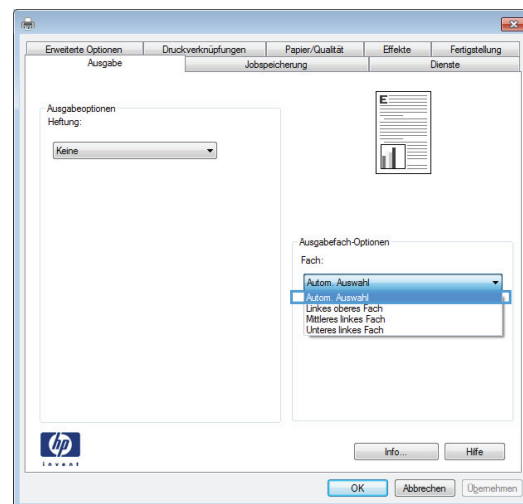
2. Wählen Sie das Gerät aus, und klicken Sie auf **Eigenschaften** oder **Voreinstellungen**.



3. Klicken Sie auf die Registerkarte **Papierausgabe**.

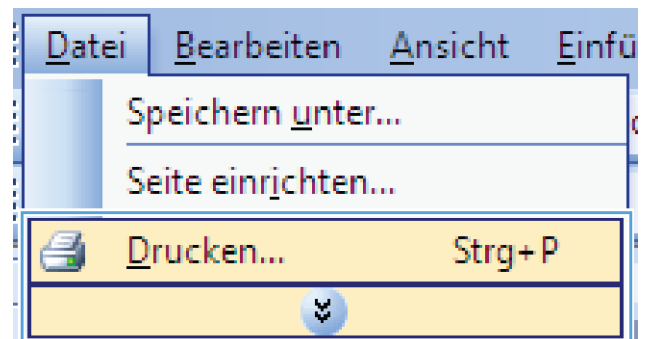


4. Wählen Sie im Bereich **Ausgabefachoptionen** in der Dropdown-Liste **Fach** ein Fach aus.

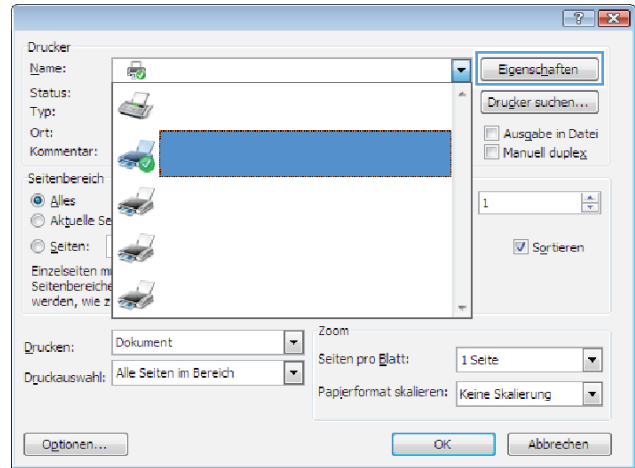


Auswählen der Heftoptionen unter Windows

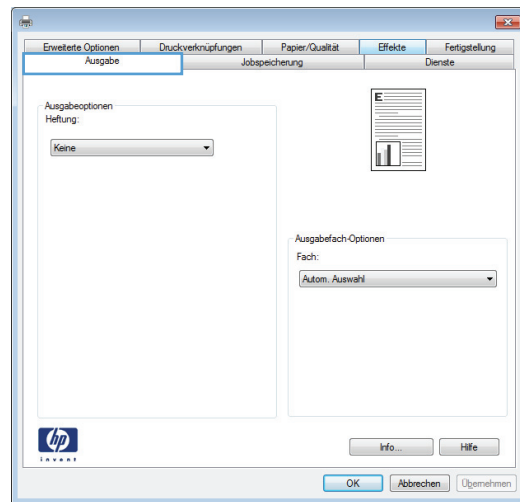
1. Klicken Sie im Menü **Datei** in der Software auf **Drucken**.



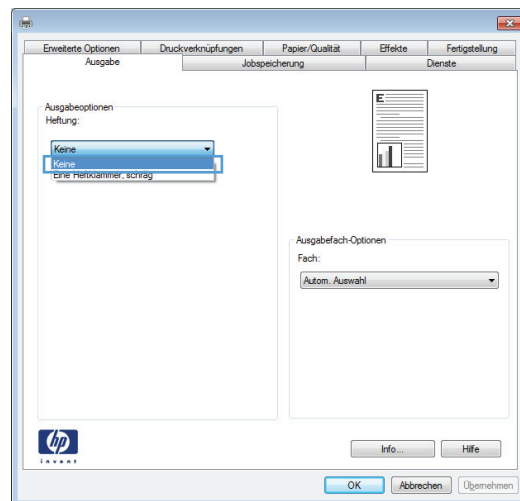
- Wählen Sie das Gerät aus, und klicken Sie auf **Eigenschaften** oder **Voreinstellungen**.



- Klicken Sie auf die Registerkarte **Papierausgabe**.



- Wählen Sie im Bereich **Ausgabeoptionen** in der Dropdown-Liste **Heften** eine Option aus.



Verwenden der Funktionen zum Speichern von Jobs unter Windows

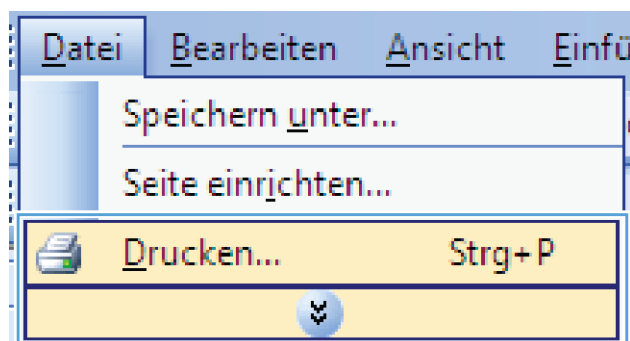
Die folgenden Jobspeichermodi sind für Druckjobs verfügbar:

- **Prüfen und Aufbewahren:** Mit Hilfe dieser Funktion können Sie schnell eine Kopie eines Jobs drucken und prüfen, um anschließend weitere Kopien zu drucken.
- **Persönlicher Job:** Wenn Sie einen Job an das Gerät übermitteln, wird der Job erst gedruckt, wenn er am Bedienfeld des Geräts abgerufen wird. Wenn Sie dem Job eine persönliche Identifikationsnummer (PIN) zuweisen, müssen Sie am Bedienfeld die erforderliche PIN bereitstellen.
- **Schnellkopie:** Wenn die optionale Festplatte im Gerät installiert ist, können Sie die für einen Job geforderte Anzahl von Kopien drucken und dann eine Kopie des Jobs auf der optionalen Festplatte speichern. Eine solche Speicherung eines Jobs ermöglicht es Ihnen, später weitere Kopien dieses Jobs zu drucken.
- **Gespeicherter Job:** Wenn die optionale Festplatte im Gerät installiert ist, können Sie einen Job (z. B. ein Personalformular, einen Zeiterfassungsbogen oder Kalender) im Gerät speichern und anderen Benutzern die Möglichkeit einräumen, den Job jederzeit auszudrucken. Auch gespeicherte Jobs können mit einer PIN geschützt werden.

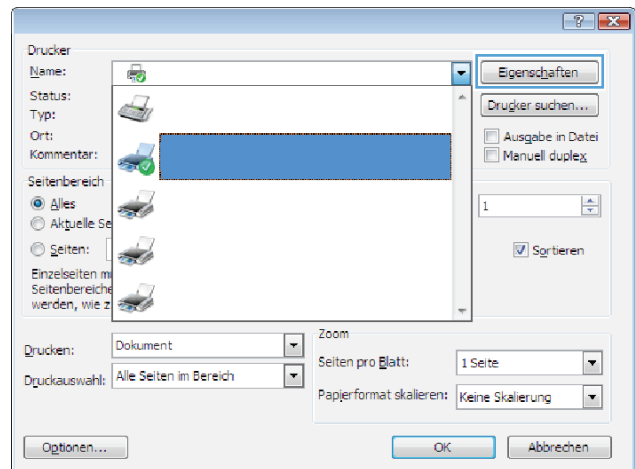
⚠ ACHTUNG: Wenn Sie das Gerät ausschalten, werden alle gespeicherten Jobs vom Typ **Schnellkopie, Prüfen und Aufbewahren** und **Persönlicher Job** gelöscht. Wenn Sie einen Job dauerhaft im Gerät speichern und verhindern möchten, dass der Job gelöscht wird, wenn der Speicherplatz für andere Jobs benötigt wird, wählen Sie im Treiber die Option **Gespeicherter Job** aus.

Erstellen eines gespeicherten Jobs mit Windows

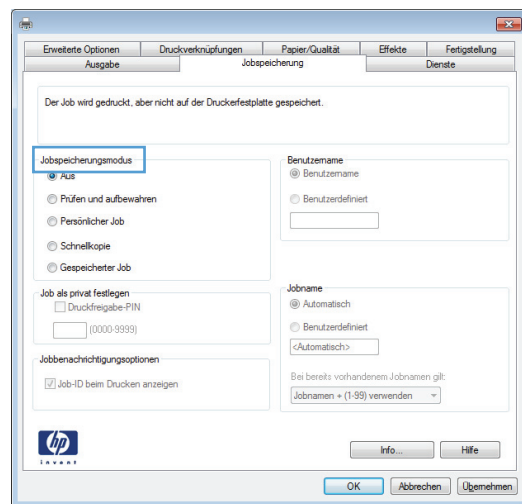
1. Klicken Sie im Menü **Datei** in der Software auf **Drucken**.



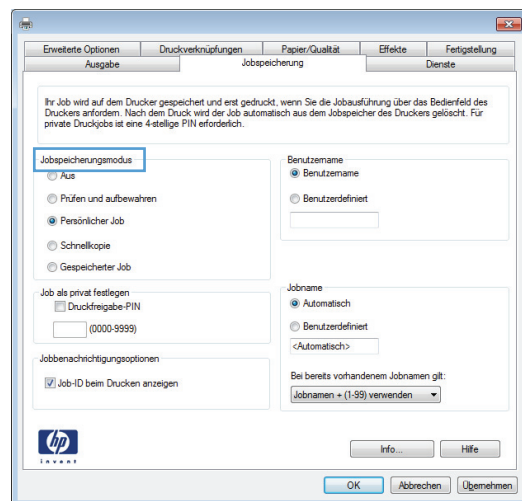
- Wählen Sie das Gerät aus, und klicken Sie auf **Eigenschaften** oder **Voreinstellungen**.



- Klicken Sie auf die Registerkarte **Jobspeicherung**.



- Wählen Sie eine **Jobspeicherungsmodus**-Option aus.




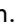
Drucken eines gespeicherten Auftrags

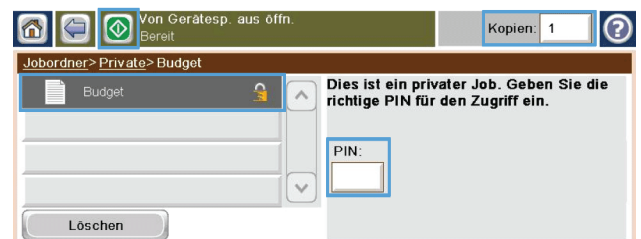
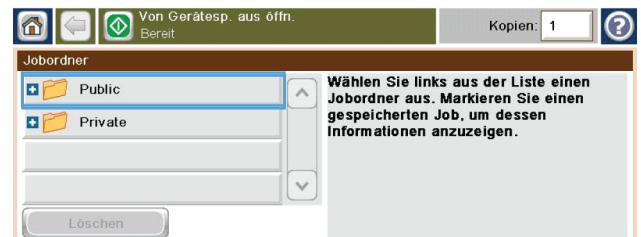
Gehen Sie anhand der folgenden Anleitung vor, um einen auf dem Gerät gespeicherten Job zu drucken.

1. Berühren Sie im Home-Bildschirm die Schaltfläche **Von Gerätespeicher öffnen**.

2. Wählen Sie den Namen des Ordners aus, in dem der Job gespeichert ist.

3. Wählen Sie den Namen des Jobs aus, stellen Sie die Anzahl der Kopien ein, und berühren Sie anschließend die Schaltfläche **Start** , um den Job zu drucken.

4. Wenn der Job gesperrt ist, geben Sie die PIN in das Feld **PIN** ein, stellen Sie die Anzahl der Kopien ein, und berühren Sie anschließend die Schaltfläche **Start** , um den Job zu drucken.



Löschen eines gespeicherten Jobs mit Windows

Wenn Sie einen gespeicherten Job an den Gerätespeicher senden, überschreibt das Gerät alle vorherigen Jobs mit dem gleichen Benutzer und Jobnamen. Wenn ein Job nicht bereits unter demselben Benutzer- und Jobnamen gespeichert ist und das Gerät zusätzlichen Speicherplatz benötigt, werden andere gespeicherte Jobs gelöscht, beginnend mit dem ältesten Job. Sie können die Anzahl von speicherbaren Jobs am Bedienfeld des Geräts mit dem Menü **Allgemeine Einstellungen** ändern.

Führen Sie die folgenden Schritte aus, um einen Job zu löschen, der im Gerätespeicher gespeichert ist.

1. Berühren Sie auf dem Home-Bildschirm die Schaltfläche **Von Gerätespeicher öffnen**.
2. Wählen Sie den Namen des Ordners aus, in dem der Job gespeichert ist.
3. Wählen Sie den Namen des Jobs und berühren Sie anschließend die Schaltfläche **Löschen**.
4. Wenn der Job gesperrt ist, geben Sie die PIN in das Feld **PIN** ein und berühren Sie anschließend die Schaltfläche **Löschen**.

Einrichten der Optionen zum Speichern von Jobs unter Windows

Drucken einer Kopie zur Überprüfung, bevor alle Kopien gedruckt werden


1. Klicken Sie im Menü **Datei** in der Software auf **Drucken**.
2. Wählen Sie das Gerät aus, und klicken Sie auf **Eigenschaften** oder **Voreinstellungen**.
3. Klicken Sie auf die Registerkarte **Jobspeicherung**.
4. Klicken Sie im Bereich **Jobspeicherungsmodus** auf die Option **Prüfen und Aufbewahren**.

Vorübergehendes Speichern eines privaten Jobs, um ihn später zu drucken

 **HINWEIS:** Das Gerät löscht den Job nach dem Drucken.

1. Klicken Sie im Menü **Datei** in der Software auf **Drucken**.
2. Wählen Sie das Gerät aus, und klicken Sie auf **Eigenschaften** oder **Voreinstellungen**.
3. Klicken Sie auf die Registerkarte **Jobspeicherung**.
4. Klicken Sie im Bereich **Jobspeicherungsmodus** auf die Option **Persönlicher Job**.
5. Optional: Klicken Sie im Bereich **Job als privat festlegen** auf die Option **PIN für Drucken**, und geben Sie eine vierstellige persönliche Identifikationsnummer (PIN) an.
6. Sie können den Job jederzeit über das Bedienfeld des Geräts drucken.

Vorübergehendes Speichern eines Jobs


 **HINWEIS:** Diese Option ist verfügbar, wenn die optionale Festplatte im Gerät installiert ist.

HINWEIS: Das Gerät speichert den Job, bis Sie es ausschalten.

1. Klicken Sie im Menü **Datei** in der Software auf **Drucken**.
2. Wählen Sie das Gerät aus, und klicken Sie auf **Eigenschaften** oder **Voreinstellungen**.
3. Klicken Sie auf die Registerkarte **Jobspeicherung**.
4. Klicken Sie im Bereich **Jobspeicherungsmodus** auf die Option **Schnellkopie**.

Die geforderte Anzahl von Kopien wird sofort gedruckt, und Sie können weitere Kopien über das Bedienfeld des Geräts drucken.


Dauerhaftes Speichern eines Jobs

 **HINWEIS:** Diese Option ist verfügbar, wenn die optionale Festplatte im Gerät installiert ist.


1. Klicken Sie im Menü **Datei** in der Software auf **Drucken**.
2. Wählen Sie das Gerät aus, und klicken Sie auf **Eigenschaften** oder **Voreinstellungen**.

3. Klicken Sie auf die Registerkarte **Jobspeicherung**.
4. Klicken Sie im Bereich **Jobspeicherungsmodus** auf die Option **Gespeicherter Job**.


Festlegen eines dauerhaft gespeicherten Job als privat zum Eingeben einer PIN für die Druckfreigabe

 **HINWEIS:** Diese Option ist verfügbar, wenn die optionale Festplatte im Gerät installiert ist.

1. Klicken Sie im Menü **Datei** in der Software auf **Drucken**.
2. Wählen Sie das Gerät aus, und klicken Sie auf **Eigenschaften** oder **Voreinstellungen**.
3. Klicken Sie auf die Registerkarte **Jobspeicherung**.
4. Klicken Sie im Bereich **Jobspeicherungsmodus** auf die Option **Gespeicherter Job** oder die Option **Persönlicher Job**.
5. Klicken Sie im Bereich **Job als privat festlegen** auf die Option **PIN für Drucken**, und geben Sie eine vierstellige persönliche Identifikationsnummer (PIN) an.

 **HINWEIS:** Zum Drucken oder Löschen des Jobs müssen Sie die PIN am Bedienfeld des Geräts eingeben.

Erhalten einer Benachrichtigung, wenn ein gespeicherter Job gedruckt wird

 **HINWEIS:** Nur die Person, die den gespeicherten Job erstellt hat, erhält eine Benachrichtigung. Sie erhalten keine Benachrichtigung, wenn jemand einen gespeicherten Job druckt, den eine andere Person erstellt hat.

1. Klicken Sie im Menü **Datei** in der Software auf **Drucken**.
2. Wählen Sie das Gerät aus, und klicken Sie auf **Eigenschaften** oder **Voreinstellungen**.
3. Klicken Sie auf die Registerkarte **Jobspeicherung**.
4. Wählen Sie den entsprechenden Jobspeicherungsmodus aus.
5. Klicken Sie im Bereich **Jobbenachrichtigungsoptionen** auf die Option **Job-ID beim Drucken anzeigen**.

Festlegen eines Benutzernamens für einen gespeicherten Job

Gehen Sie wie folgt vor, um den Benutzernamen für einen gespeicherten Job zu ändern.

1. Klicken Sie im Menü **Datei** in der Software auf **Drucken**.
2. Wählen Sie das Gerät aus, und klicken Sie auf **Eigenschaften** oder **Voreinstellungen**.
3. Klicken Sie auf die Registerkarte **Jobspeicherung**.

4. Wählen Sie den entsprechenden Jobspeicherungsmodus aus.
5. Klicken Sie im Bereich **Benutzername** auf die Option **Benutzername**, um den Windows-Standardbenutzernamen zu verwenden. Zum Angeben eines anderen Namens klicken Sie auf die Option **Benutzerdefiniert**, und geben Sie den Namen ein.

Festlegen eines Namens für einen gespeicherten Job

Gehen Sie wie folgt vor, um den Standardnamen für einen gespeicherten Job zu ändern.

1. Klicken Sie im Menü **Datei** in der Software auf **Drucken**.
2. Wählen Sie das Gerät aus, und klicken Sie auf **Eigenschaften** oder **Voreinstellungen**.
3. Klicken Sie auf die Registerkarte **Jobspeicherung**.
4. Wählen Sie den entsprechenden Jobspeicherungsmodus aus.
5. Zum automatischen Generieren des mit dem gespeicherten Dokument verbundenen Jobnamens klicken Sie im Bereich **Job-Name** auf die Option **Automatisch**. Der Treiber verwendet den Dateinamen des Dokuments, wenn dieser verfügbar ist. Wenn dem Dokument kein Dateiname zugeordnet ist, verwendet der Treiber den Namen des Softwareprogramms oder einen Zeitstempel als Jobnamen.

Zum Angeben eines Jobnamens klicken Sie auf die Option **Benutzerdefiniert**, und geben Sie den Namen ein.

6. Wählen Sie eine Option aus der Dropdown-Liste **Bei bereits vorhandenem Jobnamen** aus.
 - Wählen Sie die Option **Jobnamen + (1-99) verwenden** aus, um an das Ende des vorhandenen Namens eine Nummer anzufügen.
 - Wählen Sie die Option **Vorhandene Datei ersetzen** aus, um einen Job zu überschreiben, der bereits diesen Namen trägt.

Drucken von speziellen Jobs unter Windows

Einstellen der Duplexausrichtung

Stellen Sie für Dokumente wie Broschüren, die auf beiden Seiten bedruckt werden, die Ausrichtung für das Fach vor dem Druck ein, um zu gewährleisten, dass Vorder- und Rückseite ausgerichtet sind.

1. Berühren Sie auf dem Home-Bildschirm die Schaltfläche **Verwaltung**.
2. Öffnen Sie die folgenden Menüs:
 - a. **Allgemeine Einstellungen**
 - b. **Druckqualität**
 - c. **Bildregistrierung**
 - d. **Fach <X> anpassen**

3. Berühren Sie die Einstellung [Testseite drucken](#) und wählen Sie dann [OK](#).
4. Befolgen Sie zum Abschließen der Anpassung die Anweisungen auf der Testseite.

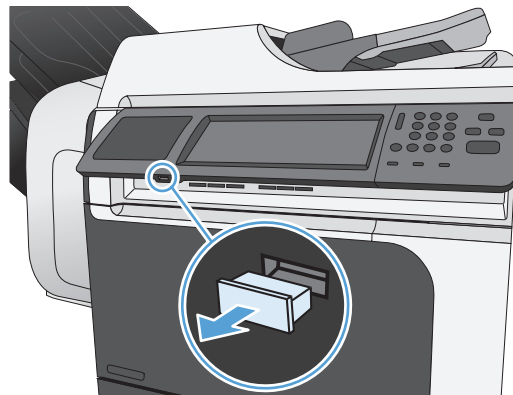
Neudruck über USB

Dieses Gerät bietet Neudruck über USB. Auf diese Weise können Sie Dateien schnell drucken, ohne Sie vom Computer zu senden. Sie können standardmäßiges USB-Speicherzubehör mit dem Gerät verwenden. Der USB-Anschluss befindet sich auf der Vorderseite des Geräts. Sie können folgende Dateitypen drucken:

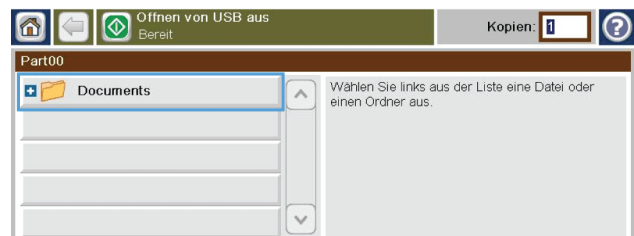
- .pdf
- .prn
- .pcl
- .ps
- .cht

1. Verbinden Sie das USB-Speicherzubehör mit dem USB-Anschluss auf der Vorderseite des Produkts.

HINWEIS: Sie müssen möglicherweise die Abdeckung des USB-Anschlusses abnehmen.



2. Der Bildschirm **Öffnen von USB aus** wird geöffnet. Wählen Sie auf der linken Seite des Bildschirms einen Ordner aus der Liste aus.




3. Wählen Sie den Namen des Dokuments aus, das Sie drucken möchten.



4. Wenn die Anzahl der Kopien angepasst werden muss, berühren Sie das Feld, und wählen Sie anschließend die Anzahl der Exemplare über den Ziffernblock aus.



5. Berühren Sie die Schaltfläche Start , um das Dokument zu drucken.



9 Kopieren

- [Verwenden der Kopierfunktionen](#)
- [Kopiereinstellungen](#)
- [Kopieren von Büchern](#)
- [Kopieren von Fotos](#)
- [Erstellen von gespeicherten Kopierjobs](#)
- [Originale mit verschiedenen Größen kopieren](#)
- [Beidseitige Kopie \(Duplex\)](#)
- [Verwenden des Job Build-Modus \(Joberstellung\)](#)

Verwenden der Kopierfunktionen

Kopieren

Mit dem Scannerglas können Sie bis zu 9999 Kopien von kleinen und leichten Papiersorten (weniger als 60 g/m² bzw. 16 lb) oder von schweren Papiersorten (über 105 g/m² bzw. 28 lb) anfertigen. Hierzu zählen beispielsweise Kaufbelege, Zeitungsausschnitte, Fotos, alte Dokumente, abgenutzte Dokumente und Bücher.


Mit Hilfe des Vorlageneinzugs können Sie bis zu 50 Seiten umfassende Dokumente (abhängig von der Papierstärke) bis zu 9999 Mal kopieren.

1. Zum Kopieren über das Scannerglas legen Sie das Originaldokument mit der Druckseite nach unten auf die Glasplatte. Richten Sie die Ecke des Originals an der oberen linken Ecke des Scannerglases aus.




2. Zum Kopieren über den Vorlageneinzug legen Sie das Originaldokument mit der Druckseite nach oben auf den Vorlageneinzug.



3. Zum Anfertigen von Kopien mit den Standardkopieroptionen verwenden Sie das Tastenfeld auf dem Bedienfeld, um die Anzahl der Kopien auszuwählen, und wählen Sie die Taste Start .

Abbrechen von Kopierjobs

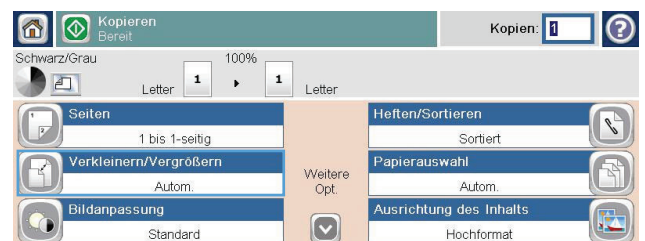
1. Drücken Sie auf dem Bedienfeld die Taste Stopp , und berühren Sie anschließend den entsprechenden Jobnamen.
2. Berühren Sie die Schaltfläche **Job Abbruch** und anschließend die Schaltfläche **OK**.

Vergrößern oder Verkleinern eines Kopierbilds

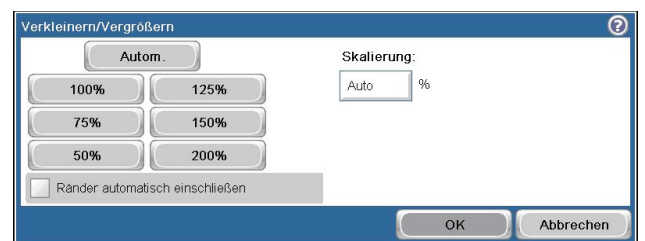
1. Berühren Sie im Home-Bildschirm die Schaltfläche **Kopieren**.



2. Berühren Sie die Schaltfläche **Verkleinern/Vergrößern**.



3. Wählen Sie einen der vordefinierten Prozentsätze aus, oder berühren Sie das Feld, und geben Sie einen Prozentsatz zwischen 25 und 400 ein. Berühren Sie die Schaltfläche **OK**. Außerdem stehen folgende Optionen zur Auswahl:



- **Autom.:** Das Gerät passt die Bildgröße automatisch an das Papierformat im Fach an.
- **Ränder automatisch einschließen:** Das Gerät verkleinert das Bild etwas, um das vollständige gescannte Bild an den Druckbereich auf der Seite anzupassen.

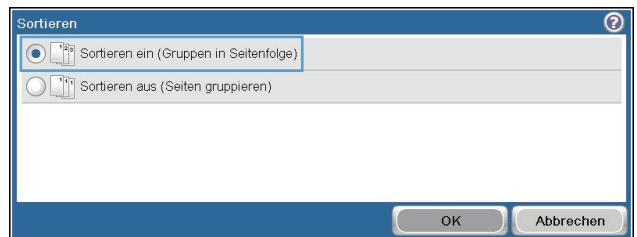
HINWEIS: Wählen Sie einen Skalierungsprozentsatz kleiner 100 aus, um das Bild zu verkleinern. Wählen Sie einen Skalierungsprozentsatz größer 100 aus, um das Bild zu vergrößern.

4. Berühren Sie die Schaltfläche **Start** .



Sortieren eines Kopierjobs

1. Berühren Sie im Home-Bildschirm die Schaltfläche **Kopieren**.
2. Berühren Sie die Schaltfläche **Sortieren** oder **Heften/Sortieren**.
3. Berühren Sie die Option **Sortieren ein (beginnt Seitensortierung)**.
4. Berühren Sie die Schaltfläche **Start**.

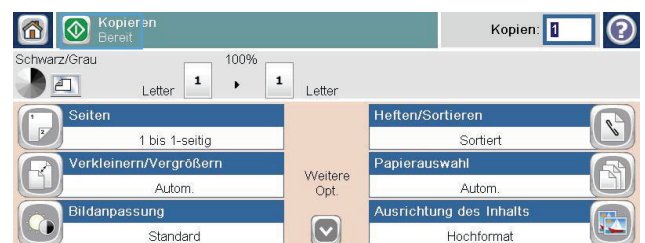
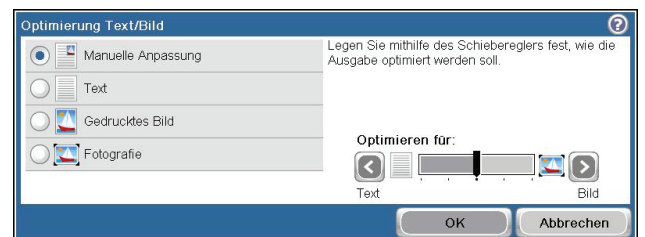
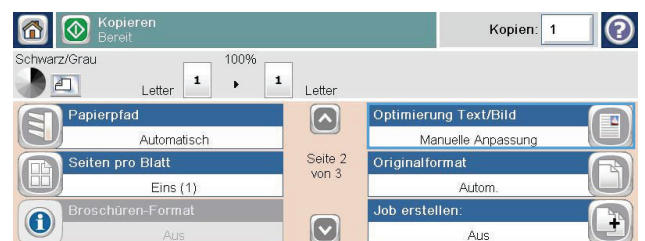
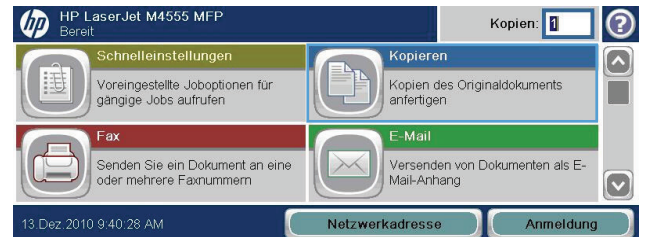


Kopiereinstellungen

Ändern der Kopierqualität

Optimieren des Kopierbilds für Text oder Bilder

1. Berühren Sie im Home-Bildschirm die Schaltfläche **Kopieren**.
2. Berühren Sie die Schaltfläche **Weitere Optionen** und anschließend die Schaltfläche **Optimierung Text/Bild**.
3. Wählen Sie eine der vordefinierten Optionen, oder berühren Sie die Schaltfläche **Manuelle Anpassung**, und passen Sie den Schieberegler im Bereich **Optimieren für** an. Berühren Sie die Schaltfläche **OK**.
4. Berühren Sie die Schaltfläche **Start**.



Überprüfen des Scannerglases auf Verschmutzung oder Schmierstellen

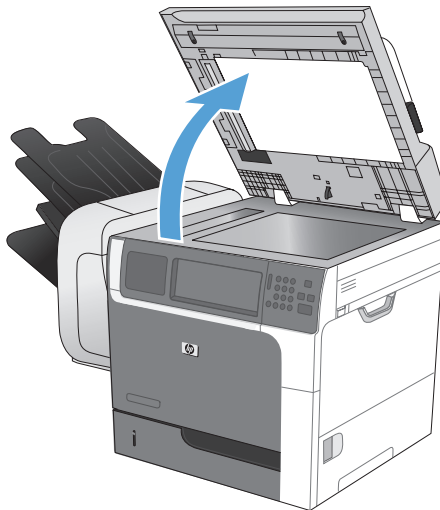
HINWEIS: Wenn Streifen oder andere Mängel nur auf Kopien erscheinen, für die der Vorlageneinzug verwendet wurde, reinigen Sie den Scanner-Glasstreifen mit einem weichen Tuch oder Schwamm, der mit einem nicht scheuernden Glasreiniger angefeuchtet wurde. Der Scanner-Glasstreifen befindet sich auf der linken Seite des Scanner-Glases. Das gesamte Vorlagenglas muss nicht gereinigt werden.

Im Laufe der Zeit können sich Schmutzflecken auf dem Scannerglas und der weißen Kunststoffabdeckung ablagern, wodurch die Leistung beeinträchtigt wird. Reinigen Sie das Scannerglas und die weiße Kunststoffabdeckung nach dem folgenden Verfahren.

1. Schalten Sie das Gerät mit dem Netzschalter aus, und ziehen Sie dann das Netzkabel von der Netzsteckdose ab.



2. Öffnen Sie die Scannerabdeckung.



- Reinigen Sie das Scannerglas und die weiße Kunststoffabdeckung mit einem weichen, mit nicht scheuerndem Glasreiniger befeuchteten Tuch oder Schwamm. Trocknen Sie das Scannerglas und die weiße Kunststoffabdeckung mit einem Ledertuch oder Zelluloseschwamm, um Fleckenbildung zu verhindern.

ACHTUNG: Scheuermittel, Azeton, Reinigungsbenzin, Ammoniak, Spiritus oder Tetrachlorkohlenstoff dürfen nicht zur Reinigung des Geräts verwendet werden. Diese Stoffe können das Gerät beschädigen. Bringen Sie keine Flüssigkeiten direkt auf das Glas oder die Druckplatte auf. Sie könnten in das Gerät eindringen und dieses beschädigen.

HINWEIS: Der kleine Glasstreifen links vom Scannerglas muss sorgfältig gereinigt werden. Kleine Flecken auf diesem Glas verursachen Streifen auf Kopien, die vom Vorlageneinzug aus erstellt werden.

- Schließen Sie das Gerätenetzkabel an, und schalten Sie das Gerät anschließend mit dem Netzschalter an.



Anpassen der Helligkeit/Dunkelheit der Kopie

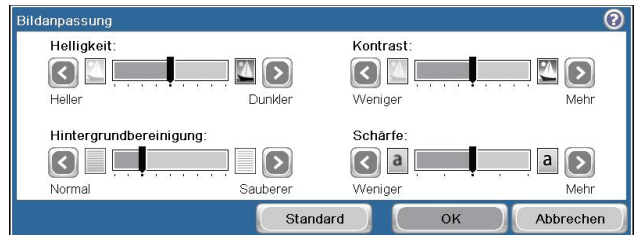
- Berühren Sie auf dem Home-Bildschirm die Schaltfläche **Kopieren**.



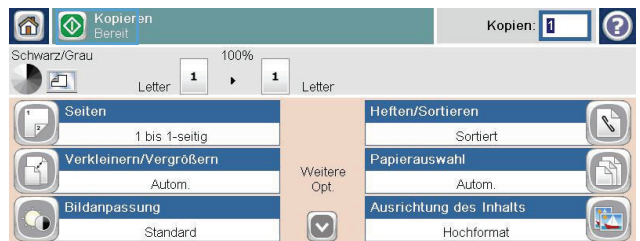
2. Wählen Sie **Bildanpassung**.



3. Stellen Sie mit den Schiebereglern die Werte für **Helligkeit**, **Kontrast**, **Schärfe** und **Hintergrundbereinigung** ein. Wählen Sie **OK**.





4. Wählen Sie **Start** .



Definieren von benutzerdefinierten Kopiereinstellungen

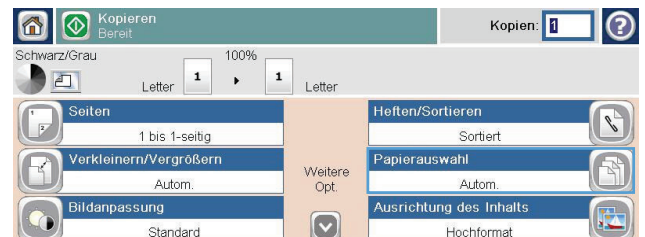
Über das Menü **Verwaltung** können Sie die für alle Kopierjobs gültigen Standardeinstellungen festlegen. Falls erforderlich können die meisten Einstellungen für einzelne Jobs überschrieben werden. Nach Abschluss eines solchen Jobs werden erneut die Standardeinstellungen übernommen.

1. Blättern Sie auf dem Home-Bildschirm zum Menü **Verwaltung**, und wählen Sie es aus.
2. Öffnen Sie das Menü **Kopiereinstellungen**.
3. Verschiedene Optionen können eingestellt werden. Sie können Standardeinstellungen für alle Optionen oder nur für bestimmte Optionen festlegen.

 **HINWEIS:** Wenn Sie weitere Informationen zu den einzelnen Menüoptionen benötigen, berühren Sie die Hilfe-Schaltfläche  oben rechts im Bildschirm für die entsprechende Option.

Festlegen des Papierformats und des Papiertyps für das Kopieren auf Spezialpapier

1. Berühren Sie im Home-Bildschirm die Schaltfläche **Kopieren**.
2. Berühren Sie die Schaltfläche **Papierauswahl**.
3. Wählen Sie das Fach aus, in dem sich das gewünschte Papier befindet, und berühren Sie die Schaltfläche.




Wiederherstellen der Standardeinstellungen für das Kopieren


1. Öffnen Sie im Home-Bildschirm die folgenden Menüs:
 - [Verwaltung](#)
 - [Allgemeine Einstellungen](#)
 - [Wiederherstellen der Werkseinstellungen](#)
2. Aktivieren Sie das Kontrollkästchen [Kopieren](#) und berühren Sie die Schaltfläche [Zurücksetzen](#).

Kopieren von Büchern


1. Heben Sie die Abdeckung hoch, und legen Sie das Buch auf das Scannerglas. Dabei sollte die obere linke Ecke des Buchs zur oberen linken Ecke des Glases zeigen.



2. Schließen Sie den Deckel vorsichtig.
3. Berühren Sie auf dem Bedienfeld die Schaltfläche **Kopieren**.
4. Wählen Sie Start .
5. Wiederholen Sie diese Schritte für jede Seite, die Sie kopieren möchten.


 **HINWEIS:** Dieses Gerät kann nicht zwischen linken und rechten Seiten unterscheiden. Achten Sie darauf, wenn Sie die kopierten Seiten zusammenstellen.

Kopieren von Fotos

 **HINWEIS:** Kopieren Sie Fotos über das Scannerglas.

1. Heben Sie die Abdeckung hoch, und legen Sie das Foto auf das Scannerglas. Dabei sollten die bedruckte Seite nach unten und die obere linke Ecke des Fotos zur oberen linken Ecke des Glases zeigen.



2. Schließen Sie die Abdeckung vorsichtig.
3. Berühren Sie auf dem Bedienfeld die Schaltfläche **Kopieren**.
4. Berühren Sie die Schaltfläche **Optimierung Text/Bild**, und wählen Sie anschließend die Schaltfläche **Foto** aus.
5. Wählen Sie Start .


Erstellen von gespeicherten Kopierjobs

Führen Sie die folgenden Schritte aus, um ein Dokument zu scannen und es auf dem Gerät zu speichern, sodass Sie jederzeit Kopien drucken können.

1. Legen Sie das Dokument mit der Druckseite nach unten auf das Scannerglas oder mit der Druckseite nach oben in den Vorlageneinzug.
2. Berühren Sie auf dem Home-Bildschirm die Schaltfläche [Im Gerätespeicher speichern](#).



HINWEIS: Geben Sie Ihren Benutzernamen und Ihr Kennwort ein, wenn Sie dazu aufgefordert werden.

3. Wählen Sie einen vorhandenen Ordner aus oder berühren Sie die Schaltfläche [Neuer Ordner](#), um einen neuen Ordner zu erstellen.
4. Geben Sie den Namen der Datei in das Textfeld [Dateiname](#) ein und wählen Sie in der Dropdown-Liste [Dateityp](#) den Dateityp aus.
5. Berühren Sie die Schaltfläche [Weitere Optionen](#), um Einstellungen für das Dokument zu konfigurieren.
6. Wählen Sie Start , um die Datei zu speichern.


Originale mit verschiedenen Größen kopieren


Sie können Originaldokumente auf Papier mit verschiedenen Formaten kopieren, wenn eine Seite des Papiers jeweils gleich lang ist. Sie können beispielsweise gleichzeitig Papier im Format Letter und Legal verwenden.

1. Ordnen Sie die Blätter des Originaldokuments so an, dass alle dieselbe Breite haben.
2. Legen Sie die Blätter mit der bedruckten Seite nach oben in den Vorlageneinzug ein, und schieben Sie beide Papierführungen nach innen, bis sie am Papier anliegen.



3. Berühren Sie auf dem Bedienfeld die Schaltfläche **Kopieren**.
4. Berühren Sie die Schaltfläche **Originalformat**.

 **HINWEIS:** Wenn diese Option nicht auf dem ersten Bildschirm verfügbar ist, berühren Sie die Schaltfläche **Weitere Optionen** so lange, bis die Option angezeigt wird.

5. Wählen Sie die Schaltfläche **Letter/Legal gemischt** und anschließend die Schaltfläche **OK**.
6. Wählen Sie **Start** .

Beidseitige Kopie (Duplex)

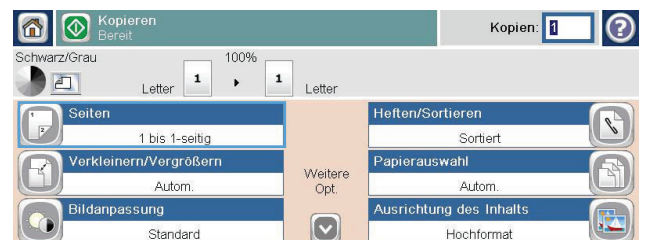
1. Legen Sie das Dokument mit der ersten Seite nach oben und der Blattoberkante in Richtung Einzug in den Vorlageneinzug ein.



2. Berühren Sie auf dem Bedienfeld die Schaltfläche **Kopieren**.



3. Berühren Sie die Schaltfläche **Seiten**.



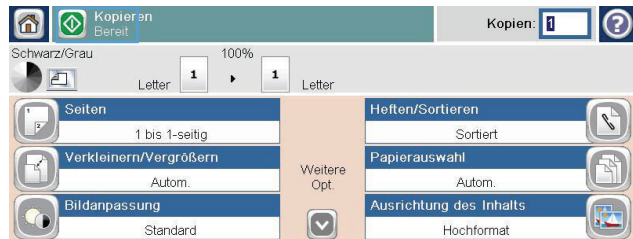
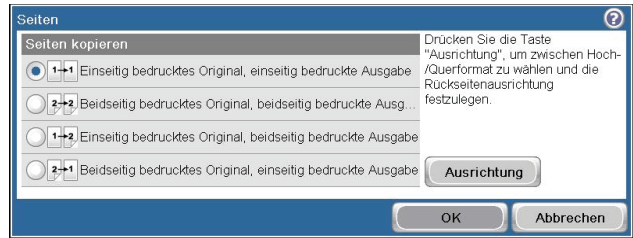
4. Um eine zweiseitige Kopie von einem einseitigen Originaldokument anzufertigen, berühren Sie die Schaltfläche **einseitig bedruckte Vorlage, zweiseitig bedruckte Ausgabe**.

Um eine zweiseitige Kopie von einem zweiseitigen Originaldokument anzufertigen, berühren Sie die Schaltfläche **zweiseitig bedruckte Vorlage, zweiseitig bedruckte Ausgabe**.

Um eine einseitige Kopie von einem zweiseitigen Originaldokument anzufertigen, berühren Sie die Schaltfläche **zweiseitig bedruckte Vorlage, einseitig bedruckte Ausgabe**.


Berühren Sie die Schaltfläche **OK**.

5. Berühren Sie die Schaltfläche **Start** .



Verwenden des Job Build-Modus (Joberstellung)

Verwenden Sie die Funktion **Job erstellen**, um mehrere Sätze von Originaldokumenten in einem Kopierjob zusammenzufassen. Mit dieser Funktion können sie auch ein Originaldokument kopieren, das mehr Seiten umfasst, als der Vorlageneinzug jeweils aufnehmen kann.

1. Legen Sie das Originaldokument mit der Druckseite nach oben auf den Vorlageneinzug oder mit der Druckseite nach unten auf das Scannerglas.
2. Berühren Sie auf dem Bedienfeld die Schaltfläche **Kopieren**.
3. Blättern Sie zur Schaltfläche **Job erstellen**, und berühren Sie sie.
4. Berühren Sie die Schaltfläche **Joberstellung ein**.
5. Berühren Sie die Schaltfläche **OK**.
6. Legen Sie bei Bedarf die Kopiereinstellungen fest.
7. Wählen Sie **Start** . Wenn der Scanvorgang für eine Seite abgeschlossen ist, werden Sie im Bedienfeld jeweils aufgefordert, weitere Seiten einzulegen.
8. Wenn der Job mehrere Seiten enthält, legen Sie die nächste Seite ein, und berühren Sie die Schaltfläche **Scannen**.

Alle gescannten Dokumente werden vorübergehend gespeichert. Berühren Sie die Schaltfläche **Fertig stellen**, um das Drucken der Kopien abzuschließen.

10 Scannen und Senden von Dokumenten


- [Einrichten der Funktionen für das Scannen/Senden](#)
- [Verwenden der Scan-/Sendefunktionen](#)
- [Senden von gescannten Dokumenten](#)

Einrichten der Funktionen für das Scannen/Senden


Das Gerät bietet folgende Scan- und Sendefunktionen:

- Scannen und Speichern von Dateien in einem Ordner im Netzwerk
- Scannen und Speichern von Dateien auf der Festplatte des Geräts
- Scannen und Speichern von Dateien auf einem USB-Stick
- Scannen und Senden von Dokumenten an eine oder mehrere E-Mail-Adressen

Einige der Scan- und Sendefunktionen stehen im Gerätebedienfeld erst dann zur Verfügung, wenn Sie sie mit dem integrierten HP Webserver aktiviert haben.

 **HINWEIS:** Detaillierte Informationen zur Verwendung des integrierten HP Webserver erhalten Sie, wenn Sie auf die Verknüpfung **Hilfe** klicken, die Sie oben rechts auf den Seiten für den integrierten HP Webserver finden.

1. Öffnen Sie eine Webseite und geben Sie in der Adresszeile die IP-Adresse des Geräts ein.
2. Wenn der integrierte HP Webserver geöffnet wird, klicken Sie auf die Registerkarte **Scannen/Digital Sending**.
3. Falls Sie die Funktion **E-Mail** nicht bereits mit dem Assistenten zum Einrichten der HP Funktion für das Scannen in E-Mail eingerichtet haben, können Sie diese Funktion mit dem integrierten HP Webserver aktivieren.
 - a. Klicken Sie auf die Verknüpfung **Einrichten von E-Mail**.
 - b. Markieren Sie das Kontrollkästchen **E-Mail**, um die Funktion zu aktivieren.
 - c. Wählen Sie den zu verwendenden Postausgangsserver aus, oder klicken Sie auf die Schaltfläche **Hinzufügen**, um der Liste einen anderen Server hinzuzufügen.

 **HINWEIS:** Wenn Sie den Namen des Postausgangsservers nicht kennen, können Sie Ihr E-Mail-Programm öffnen und ihn in den Konfigurationseinstellungen für ausgehende Mails nachschlagen.

- d. Konfigurieren Sie im Bereich **Adressnachricht** die Standardeinstellung für die Absenderadresse.
 - e. Die Konfiguration der anderen Einstellungen ist optional.
 - f. Wenn Sie fertig sind, klicken Sie auf die Schaltfläche **Einstellungen speichern**.
4. Aktivieren Sie die Funktion **In Netzwerkordner speichern**.
 - a. Klicken Sie auf die Verknüpfung **Einrichtung: In Netzwerkordner speichern**.
 - b. Markieren Sie das Kontrollkästchen **In Netzwerkordner speichern**, um die Funktion zu aktivieren.
 - c. Klicken Sie im Bereich **Schnelleinstellungen** auf die Schaltfläche **Hinzufügen**.

- d. Geben Sie im nächsten Bildschirm einen Namen und eine Beschreibung für die Schnelleinstellung ein, und geben Sie die Position an, auf der die Schnelleinstellung auf dem Bedienfeld angezeigt werden soll. Klicken Sie auf die Schaltfläche **Weiter**.
 - e. Wählen Sie im nächsten Bildschirm den Typ des zu verwendenden Ordners für die Schnelleinstellung aus, und klicken Sie anschließend auf die Schaltfläche **Weiter**.
 - f. Gehen Sie weiter die Bildschirme durch und wählen Sie die Standardoptionen aus, die für die Schnelleinstellung gelten sollen.
 - g. Überprüfen Sie im Bildschirm **Übersicht** die Einstellungen und klicken Sie dann auf die Schaltfläche **Fertig stellen**.
5. Aktivieren Sie die Funktion [Auf USB speichern](#).
- a. Klicken Sie auf die Verknüpfung **Einrichtung: In USB-Laufwerk speichern**.
 - b. Aktivieren Sie das Kontrollkästchen **Aktivieren der Funktion „Auf USB-Gerät speichern“**.
 - c. Klicken Sie auf die Schaltfläche **Übernehmen** unten auf der Seite.

Verwenden der Scan-/Sendefunktionen

Anmeldung

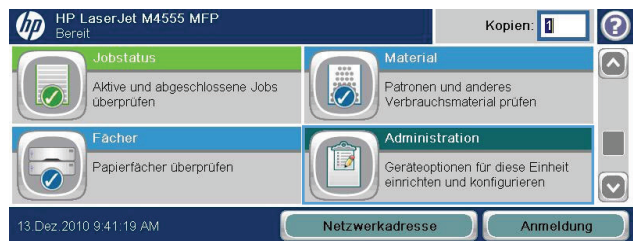
Einige der Funktionen auf dem Bedienfeld des Geräts können so gesichert werden, dass nicht autorisierte Personen sie nicht verwenden können. Wenn eine Funktion gesichert ist, werden Sie vom Gerät aufgefordert, sich anzumelden, bevor Sie die Funktion verwenden können. Sie können sich auch anmelden, ohne auf eine Aufforderung zu warten, indem Sie im Home-Bildschirm die Schaltfläche [Anmeldung](#) berühren.

Normalerweise verwenden Sie den gleichen Benutzernamen und das gleiche Kennwort wie bei der Anmeldung bei Ihrem Computer im Netzwerk. Wenn Sie Fragen zu den Anmeldeinformationen haben, wenden Sie sich an den Netzwerkadministrator für dieses Gerät.

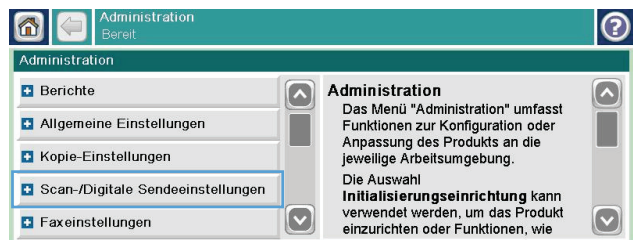
Nachdem Sie sich bei diesem Gerät angemeldet haben, wird die Schaltfläche [Abmelden](#) auf dem Bedienfeld angezeigt. Damit die Sicherheit für das Gerät gewährleistet ist, berühren Sie die Schaltfläche [Abmelden](#), nachdem Sie das Gerät benutzt haben.

Ändern der standardmäßigen Scan-/Sendeeinstellungen über das Bedienfeld des Geräts

1. Blättern Sie auf dem Home-Bildschirm zur Schaltfläche [Verwaltung](#), und berühren Sie sie.



2. Öffnen Sie das Menü [Einstellungen für Scannen/Digital Sending](#).



3. Wählen Sie die Kategorie der Scan- und Sendeeinstellungen aus, die Sie konfigurieren möchten.



4. Öffnen Sie das Menü **Standard-Joboptionen** und konfigurieren Sie die Optionen. Wählen Sie **OK**, um die Einstellungen zu speichern.




Senden von gescannten Dokumenten

Senden einer gescannten Vorlage an einen Netzwerkordner

Das Gerät kann ein Dokument scannen und in einem Ordner im Netzwerk speichern. Die Funktion wird von den folgenden Betriebssystemen unterstützt:

- Windows Server 2003, 64-Bit
- Windows Server 2008, 64-Bit
- Windows XP, 64-Bit
- Windows Vista, 64-Bit
- Windows 7, 64-Bit
- Novell Version 5.1 und höher (nur Zugriff auf die Ordner)

 **HINWEIS:** Eventuell müssen Sie sich anmelden, um diese Funktion nutzen zu können.

Der Systemadministrator kann den integrierten HP Webserver nutzen, um vordefinierte Ordner zu konfigurieren. Sie können auch den Pfad zu einem anderen Netzwerkordner angeben.

1. Legen Sie das Originaldokument entweder auf die Glasplatte des Scanners (mit der bedruckten Seite nach unten) oder in den Vorlageneinzug (mit der bedruckten Seite nach oben).

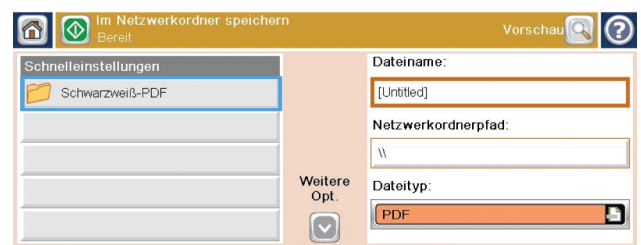


2. Berühren Sie im Home-Bildschirm die Schaltfläche **In Netzwerkordner speichern**.

HINWEIS: Geben Sie, wenn Sie dazu aufgefordert werden, Ihren Benutzernamen und das Kennwort ein.

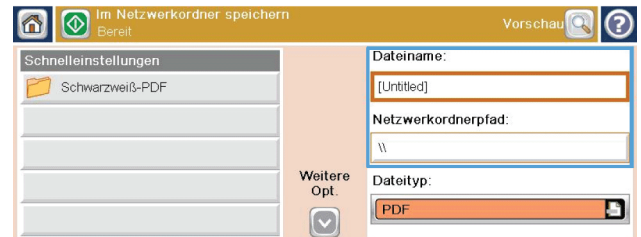


3. Wählen Sie eines der Elemente aus der Liste **Schnelleinstellungen** aus, um eine der voreingestellten Jobeinstellungen zu verwenden.

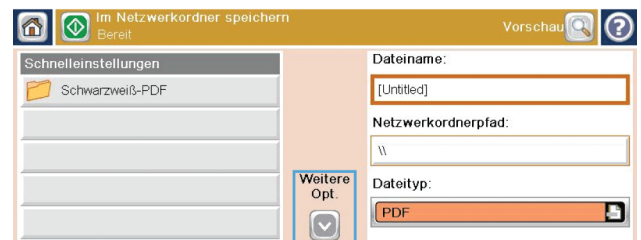


4. Zum Einrichten eines neuen Jobs geben Sie den Namen der Datei in das Textfeld **Dateiname** und den Pfad des Netzwerkordners in das Feld **Netzwerkordnerpfad** ein. Verwenden Sie folgendes Format für den Pfadnamen:

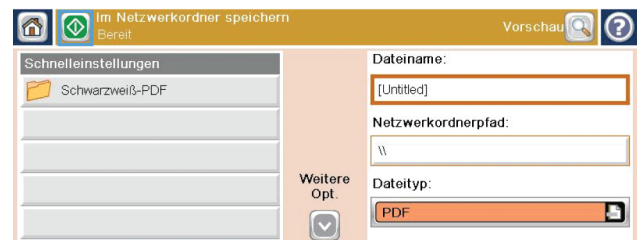
\\Pfad\Pfad



5. Berühren Sie zum Konfigurieren der Einstellungen für das Dokument die Schaltfläche **Weitere Optionen**.



6. Berühren Sie die Schaltfläche **Start** (Start icon), um die Datei zu speichern.



Senden eines gescannten Dokuments an einen auf dem Gerät gespeicherten Ordner

Verwenden Sie diese Vorgehensweise, um ein Dokument zu scannen und im Gerätespeicher zu speichern, so dass Sie es jederzeit drucken können.

1. Legen Sie das Originaldokument entweder auf die Glasplatte des Scanners (mit der bedruckten Seite nach unten) oder in den Vorlageneinzug (mit der bedruckten Seite nach oben).

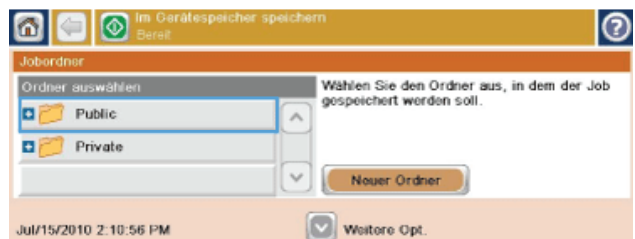


2. Berühren Sie im Home-Bildschirm die Schaltfläche **Im Gerätespeicher speichern**.

HINWEIS: Geben Sie, wenn Sie dazu aufgefordert werden, Ihren Benutzernamen und das Kennwort ein.



3. Wählen Sie einen vorhandenen Ordner aus, oder berühren Sie die Schaltfläche **Neuer Ordner**, um einen neuen Ordner zu erstellen.



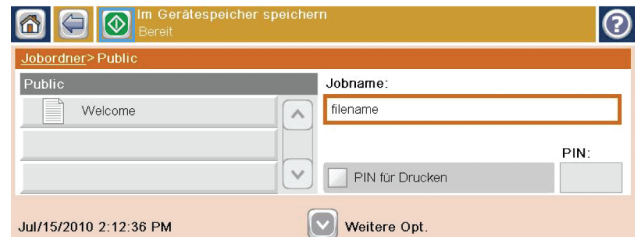
4. Geben Sie den Namen für die Datei in das Textfeld ein.



5. Berühren Sie zum Konfigurieren der Einstellungen für das Dokument die Schaltfläche [Weitere Optionen](#).




6. Berühren Sie die Schaltfläche [Start](#), um die Datei zu speichern.



Senden einer gescannten Vorlage an ein USB-Flash-Laufwerk

Das Produkt kann eine Datei scannen und in einem Ordner auf einem USB-Flash-Laufwerk speichern.

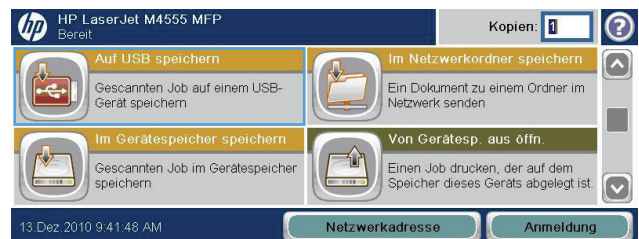
 **HINWEIS:** Eventuell müssen Sie sich anmelden, um diese Funktion nutzen zu können.

1. Legen Sie das Originaldokument entweder auf die Glasplatte des Scanners (mit der bedruckten Seite nach unten) oder in den Vorlageneinzug (mit der bedruckten Seite nach oben).



2. Berühren Sie im Home-Bildschirm die Schaltfläche [Auf USB speichern](#).

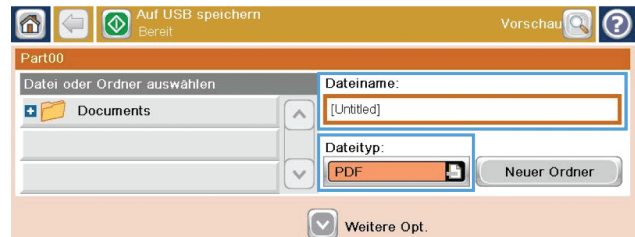
HINWEIS: Geben Sie, wenn Sie dazu aufgefordert werden, Ihren Benutzernamen und das Kennwort ein.



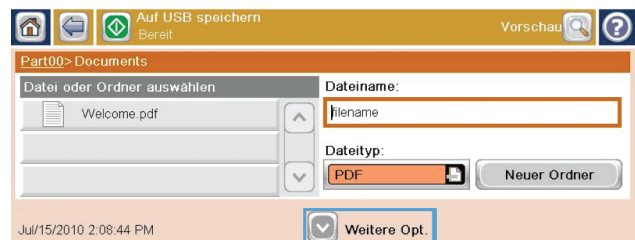
3. Wählen Sie einen der Ordner aus der Liste aus, oder berühren Sie die Schaltfläche, um einen neuen Ordner auf dem USB-Flash-Laufwerk zu erstellen.




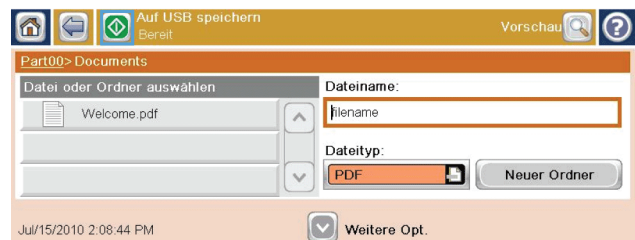
4. Geben Sie den Namen der Datei in das Textfeld ein, und wählen Sie den Dateityp aus der Dropdown-Liste aus.



5. Berühren Sie zum Konfigurieren der Einstellungen für das Dokument die Schaltfläche [Weitere Optionen](#).



6. Berühren Sie die Schaltfläche Start , um die Datei zu speichern.



Senden an E-Mail-Adressen

Die E-Mail-Funktion des Produkts bietet folgende Vorteile:

- Senden von Dokumenten an eine oder mehrere E-Mail-Adressen
- Bereitstellen von Dateien in Schwarz-Weiß oder in Farbe
- Senden von Dateien in verschiedenen Dateiformaten, die der Empfänger bearbeiten kann

Um die E-Mail-Funktion verwenden zu können, muss das Produkt an ein lokales Netzwerk mit SMTP-Server und Internetverbindung angeschlossen werden.

Unterstützte Protokolle


Das Gerät unterstützt die Protokolle SMTP (Simple Mail Transfer Protocol) und LDAP (Lightweight Directory Access Protocol).

SMTP

- SMTP ist ein Protokoll, das die Interaktion zwischen Programmen regelt, die E-Mail-Nachrichten senden und empfangen. Damit das Geräte Dokumente per E-Mail senden kann, muss es mit einem LAN verbunden sein, über das auf einen E-Mail-Server zugegriffen werden kann, der SMTP unterstützt.
- Wenn Sie eine Netzwerkverbindung verwenden, erhalten Sie die IP-Adresse oder den Hostnamen des SMTP-Servers von Ihrem Systemadministrator. Wenn Sie eine DSL- oder Kabelverbindung verwenden, erhalten Sie die IP-Adresse des SMTP-Servers von Ihrem Internetprovider.


LDAP

- Für den Zugriff auf eine Informationsdatenbank wird LDAP verwendet. Das Gerät durchsucht damit die Einträge einer Liste mit globalen E-Mail-Adressen. Sobald Sie mit der Eingabe einer E-Mail-Adresse beginnen, zeigt Ihnen die automatische Vervollständigungsfunktion von LDAP eine Liste der E-Mail-Adressen an, die mit den eingegebenen Zeichen übereinstimmen. Je mehr Zeichen Sie eingeben, desto weniger übereinstimmende E-Mail-Adressen werden in der Liste angezeigt.
- Das Gerät unterstützt zwar LDAP, für das Senden von E-Mails wird aber keine Verbindung zu einem LDAP-Server benötigt.

 **HINWEIS:** Falls Änderungen an den LDAP-Einstellungen erforderlich werden, müssen sie mit dem integrierten HP Webserver durchgeführt werden.

Konfigurieren der E-Mail-Server-Einstellungen

Bevor Sie ein Dokument per E-Mail senden können, müssen Sie das Produkt entsprechend konfigurieren.

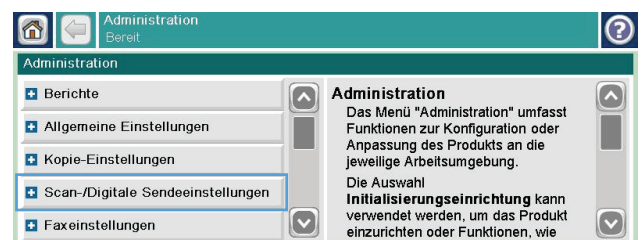
 **HINWEIS:** Die folgenden Anleitungen gelten für die Konfiguration des Geräts über das Bedienfeld. Sie können diese Schritte auch mit dem integrierten HP Webserver durchführen. Am einfachsten können Sie die E-Mail-Einstellungen über das Menü [Einrichtungsassistent für E-Mail](#) konfigurieren.

HINWEIS: Das E-Mail-Symbol wird nur auf dem Bedienfeld angezeigt, wenn die E-Mail-Funktion konfiguriert ist.

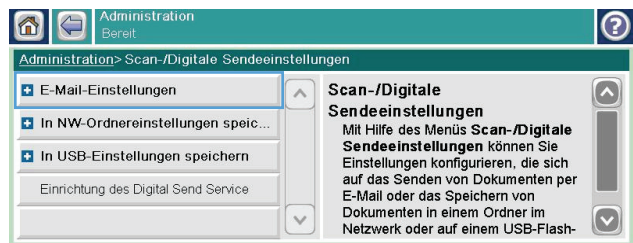
1. Blättern Sie auf dem Home-Bildschirm zum Menü [Verwaltung](#), und wählen Sie es aus.



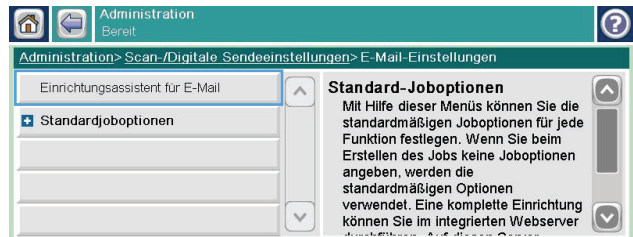
2. Öffnen Sie das Menü [Einstellungen für Scannen/Digitale Sending](#).



3. Öffnen Sie das Menü **E-Mail-Einstellungen**.



4. Öffnen Sie das Menü **Einrichtungsassistent für E-Mail** und folgen Sie den Anleitungen auf dem Bildschirm.



Senden eines gescannten Dokuments an eine oder mehrere E-Mail-Adressen

1. Legen Sie das Originaldokument entweder auf die Glasplatte des Scanners (mit der bedruckten Seite nach unten) oder in den Vorlageneinzug (mit der bedruckten Seite nach oben).



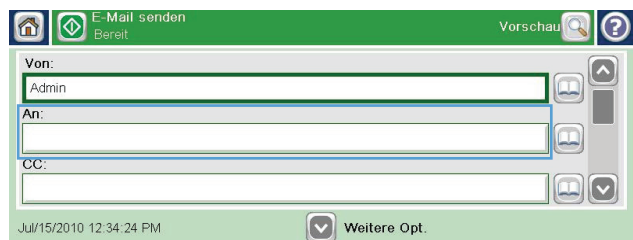
2. Berühren Sie im Home-Bildschirm die Schaltfläche **E-Mail**.

HINWEIS: Geben Sie, wenn Sie dazu aufgefordert werden, Ihren Benutzernamen und das Kennwort ein.



3. Berühren Sie das Textfeld neben einem Feld, um einen Ziffernblock anzuzeigen.

HINWEIS: Wenn Sie am Gerät angemeldet sind, werden möglicherweise Ihr Benutzername oder andere Standardinformationen im Feld **Von** angezeigt. Wenn das der Fall ist, können Sie diese u. U. nicht ändern.



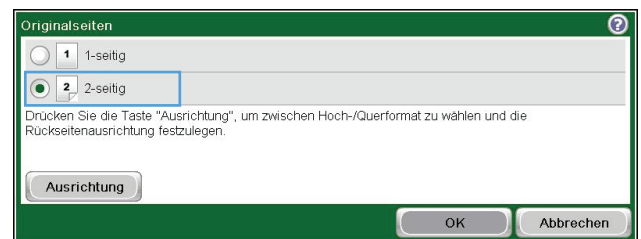
4. Geben Sie die für das Feld erforderlichen Daten ein. Wenn das Dokument an mehrere Adressen gesendet werden soll, trennen Sie die einzelnen Adressen durch einem Strichpunkt voneinander, oder berühren Sie nach der Eingabe einer Adresse jeweils die Eingabeschaltfläche auf dem Touchscreen-Ziffernblock.



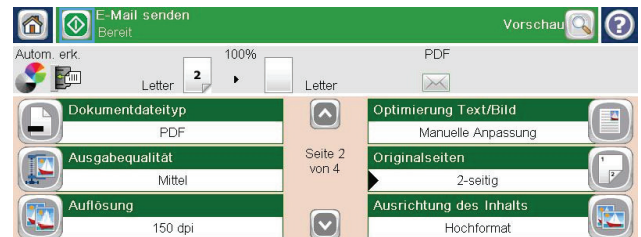
5. Zum Ändern der Dokumenteinstellungen berühren Sie die Schaltfläche **Weitere Optionen**.



6. Wenn Sie ein zweiseitiges Dokument senden möchten, wählen Sie das Menü **Originalseiten** und anschließend die Option **Beidseitig**.



7. Berühren Sie die Schaltfläche, um den Sendevorgang zu starten.



Verwenden des Adressbuchs

Mithilfe des Adressbuchs können Sie E-Mails an eine Liste von Empfängern senden. Abhängig von der Konfiguration des Geräts stehen Ihnen eine oder mehrere der folgenden Anzeigeeoptionen für das Adressbuch zur Verfügung.

- **Alle Kontakte:** Führt alle für Sie verfügbaren Kontakte auf.
- **Persönliche Kontakte:** Führt alle Kontakte auf, die mit Ihrem Benutzernamen verknüpft sind. Für andere Personen, die das Gerät verwenden, werden diese Kontakte nicht angezeigt.


HINWEIS: Sie müssen beim Gerät angemeldet sein, damit Sie die Liste **Persönliche Kontakte** anzeigen können.

- **Lokale Kontakte:** Führt alle Kontakte auf, die im Gerätespeicher gespeichert sind. Alle Personen, die das Gerät verwenden, können diese Kontakte sehen.

Hinzufügen von Kontakten zum Adressbuch über das Bedienfeld des Geräts

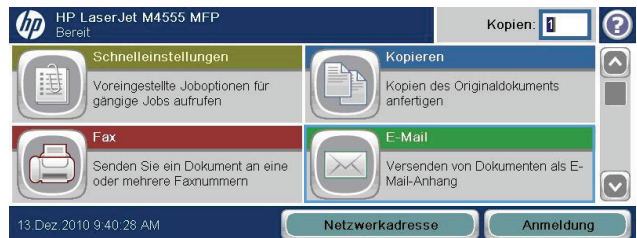
Wenn Sie sich am Gerät angemeldet haben, sind die von Ihnen hinzugefügten Kontakte für andere Personen, die das Gerät verwenden, nicht sichtbar.


Wenn Sie sich nicht am Gerät angemeldet haben, sind die von Ihnen hinzugefügten Kontakte für andere Personen, die das Gerät verwenden, sichtbar.

 **HINWEIS:** Sie können auch den integrierten HP Webserver verwenden, um das Adressbuch zu erstellen und zu verwalten.


1. Berühren Sie auf dem Home-Bildschirm die Schaltfläche **E-Mail**.

HINWEIS: Geben Sie Ihren Benutzernamen und Ihr Kennwort ein, wenn Sie dazu aufgefordert werden.



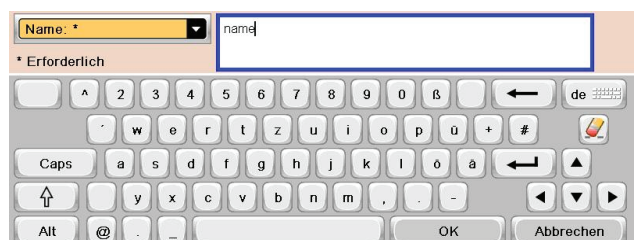
2. Berühren Sie die Schaltfläche  des Adressbuchs neben dem Feld **An**, um den Bildschirm **Adressbuch** zu öffnen.



3. Berühren Sie die Schaltfläche „Kontakt hinzufügen“  in der linken unteren Ecke des Bildschirms.

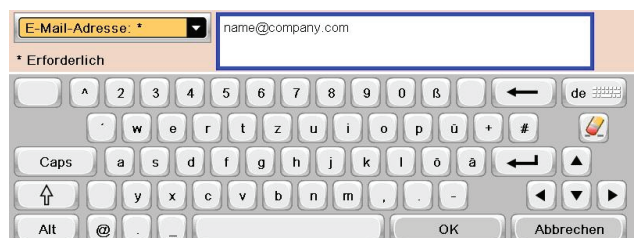


4. Geben Sie in das Textfeld **Name** den Namen des Kontakts ein.



5. Wählen Sie in der Dropdown-Liste die Option **E-Mail-Adresse** und geben Sie anschließend die E-Mail-Adresse des Kontakts ein.

Berühren Sie die Schaltfläche **OK**, um den Kontakt der Liste hinzuzufügen.



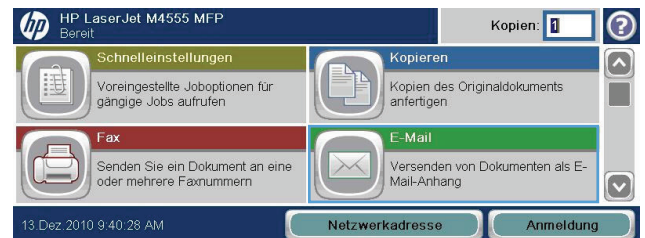
Mithilfe des Adressbuchs Dokumente an E-Mail-Adressen senden


1. Legen Sie das Dokument mit der Druckseite nach unten auf das Scannerglas oder mit der Druckseite nach oben in den Vorlageneinzug.



2. Berühren Sie auf dem Home-Bildschirm die Schaltfläche **E-Mail**.

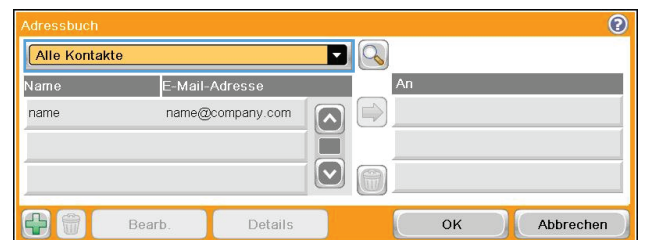
HINWEIS: Geben Sie Ihren Benutzernamen und Ihr Kennwort ein, wenn Sie dazu aufgefordert werden.




3. Berühren Sie die Schaltfläche  des Adressbuchs neben dem Feld **An**, um den Bildschirm **Adressbuch** zu öffnen.




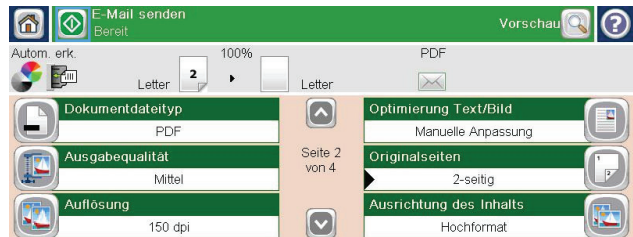
4. Wählen Sie in der Dropdown-Liste die gewünschte Adressbuchansicht aus.



5. Wählen Sie aus der Liste der Kontakte einen Namen aus und berühren Sie anschließend die Schaltfläche mit dem Pfeil nach rechts , um den Namen zur Empfängerliste hinzuzufügen.

Wiederholen Sie diesen Schritt für jeden Empfänger und wählen Sie anschließend **OK**.

6. Berühren Sie die Schaltfläche Start , um mit dem Sendevorgang zu beginnen.




11 Faxen

- [Einrichten der Faxfunktion](#)
- [Festlegen der FaxEinstellungen](#)
- [Verwenden der Faxfunktion](#)
- [Beheben von Faxproblemen](#)

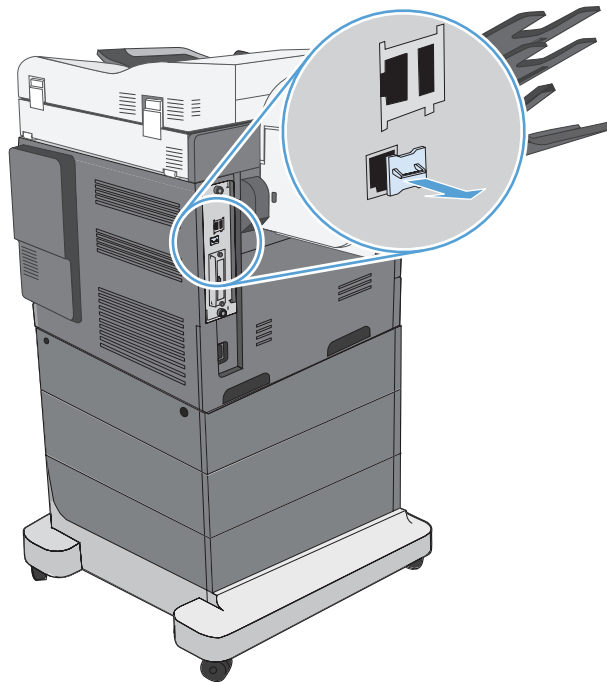
Einrichten der Faxfunktion

Einführung

Mit dem HP LaserJet 500-Analogfax kann das HP Multifunktionsgerät (MFP) als eigenständiges, analoges Faxgerät verwendet werden. Weitere Informationen finden Sie unter www.hp.com/go/ljanalogfaxaccessory500_manuals.

 **HINWEIS:** Neben der analogen Faxfunktion unterstützt das Gerät auch den Faxbetrieb im LAN und im Internet. Es kann jeweils gleichzeitig nur eine Faxmethode aktiviert werden.

HINWEIS: Wenn das Produkt mit installiertem Faxmodem geliefert wurde, nehmen Sie die Abdeckung des Telefonanschlusses ab, schließen Sie das Telefonkabel an und führen Sie dann die Erstkonfiguration für das Faxmodem durch. Die Abdeckung befindet sich beim Telefonanschluss an der Rückseite der Formatiereinheit.



HP LaserJet 500-Analogfax – Leistungsmerkmale

Faxsendung

- Kurzwahlfunktion
- Faxadressbuch
- Optionen zur Auflösungs- und Bildanpassung
- Abrechnungscode

| | |
|--------------------------|---|
| Faxempfang | <ul style="list-style-type: none"> • Zeitstempelaufdruck • Blockieren eingehender Faxnachrichten • Faxabruf • Einstellbare Rufanzahl bis zur Rufannahme |
| Erweiterte Faxfunktionen | <ul style="list-style-type: none"> • Benachrichtigungen zu Faxstatus • JBIG-Komprimierung • Fehlerkorrektur • Faxarchiv |
| Faxfernkonfiguration | <ul style="list-style-type: none"> • Integrierter Webserver • HP Web Jetadmin • HP MFP Digital Sending Software |
| Sicherheitsmerkmale | <ul style="list-style-type: none"> • Zeitplan für Faxdruck |

Überprüfen der Faxfunktion


Wenn das Faxmodem installiert ist und ordnungsgemäß funktioniert, wird das Faxsymbol auf dem Geräte-Bedienfeld angezeigt. Wurde das Faxmodem gerade installiert, aber noch nicht konfiguriert, ist das Faxsymbol abgeblendet. Konfigurieren Sie in diesem Fall das Faxmodem wie nachfolgend beschrieben.

Erforderliche FaxEinstellungen

Nach der Installation des Faxmodems müssen Sie bestimmte Einstellungen vornehmen, bevor Sie das Gerät verwenden können. Werden diese Einstellungen nicht vorgenommen, ist das Faxsymbol abgeblendet. Die folgenden Einstellungen sind möglich:

- Land/Region
- Datum/Zeit
- Firmenname
- Faxnummer
- Wählpräfix (optional)

Diese Angaben werden im Faxkopf verwendet, der auf alle abgehenden Faxe gedruckt wird.

 **HINWEIS:** Bei der Ersteinrichtung kann das Faxmodem einige dieser Einstellungen vom Gerät einlesen; es kann daher bereits ein Wert eingestellt sein. Sie sollten überprüfen, ob die Werte eingestellt und richtig sind.

HINWEIS: In den USA und in vielen anderen Ländern/Regionen ist das Einstellen von Uhrzeit, Datum, Land/Region, Telefonnummer und Firmenname gesetzlich vorgeschrieben.

Fax-Einrichtungsassistent

Der Fax-Einrichtungsassistent führt Sie Schritt für Schritt durch die Konfiguration der FaxEinstellungen, die für die Nutzung der Faxfunktion erforderlich sind. Werden diese Einstellungen nicht vorgenommen, ist die Faxfunktion deaktiviert.

Wenn das Gerät mit installiertem Faxmodem zum ersten Mal eingeschaltet wird, öffnen Sie den Fax-Einrichtungsassistenten, indem Sie folgendermaßen vorgehen:

1. Berühren Sie im Home-Bildschirm die Schaltfläche [Erste Einrichtung](#).
2. Berühren Sie das Menü [Fax-Einrichtungsassistent](#).
3. Folgen Sie den Anleitungen des Fax-Einrichtungsassistenten, um die erforderlichen Einstellungen zu konfigurieren.
4. Nach Beenden des Fax-Einrichtungsassistenten wird die Option zum Verbergen der Schaltfläche [Erste Einrichtung](#) auf dem Home-Bildschirm angezeigt.

Öffnen Sie den Fax-Einrichtungsassistenten *nach* der Ersteinrichtung über das Bedienfeld, indem Sie folgendermaßen vorgehen:


1. Blättern Sie im Home-Bildschirm zur Schaltfläche [Verwaltung](#), und berühren Sie diese.
2. Öffnen Sie die folgenden Menüs:
 - [FaxEinstellungen](#)
 - [Fax-Sendeeinstellungen](#)
 - [Einrichten der Fax-Sendeeinstellungen](#)
 - [Fax-Einrichtungsassistent](#)

Gehen Sie folgendermaßen vor, um die erforderlichen FaxEinstellungen mit Hilfe des Fax-Einrichtungsassistenten zu konfigurieren.

1. Berühren Sie Ihr Land/Ihre Region auf dem ersten Bildschirm des Fax-Einrichtungsassistenten, und berühren Sie dann die Schaltfläche [Weiter](#).
2. Berühren Sie die Felder für Datum und Uhrzeit, geben Sie das Datum/die Uhrzeit ein, und berühren Sie dann die Schaltfläche [Weiter](#).
3. Berühren Sie die Felder [Firmenname](#) und [Faxnummer](#), geben Sie Ihren Firmennamen und die Faxnummer ein, und berühren Sie dann die Schaltfläche [Weiter](#).
4. Berühren Sie das Feld [Wählpräfix](#), um bei Bedarf Ihr Wählpräfix einzugeben, und berühren Sie dann die Schaltfläche [Weiter](#).
5. Bestätigen Sie Ihre Konfigurationseinstellungen im letzten Bildschirm des Fax-Einrichtungsassistenten. Berühren Sie die Schaltfläche [Fertig stellen](#), um den Fax-Einrichtungsassistenten zu beenden.

- Oder -

Berühren Sie die Schaltfläche [Zurück](#), um zum Fax-Einrichtungsassistenten zurückzukehren und Änderungen an den Konfigurationseinträgen vorzunehmen.

 **HINWEIS:** Die Einstellungen, die Sie mit dem Fax-Einrichtungsassistenten auf dem Bedienfeld konfigurieren, überschreiben die Einstellungen, die im eingebetteten Webserver vorgenommen wurden.

HINWEIS: Wenn das Menü [Faxeinrichtung](#) nicht in der Menüliste angezeigt wird, ist möglicherweise das LAN- oder Internet-Fax aktiviert. Bei aktiviertem LAN- oder Internet-Fax ist das analoge Faxmodem deaktiviert, und das Faxmenü wird nicht angezeigt. Es kann immer nur eine Faxfunktion aktiviert sein: entweder das LAN-Fax, das analoge Fax oder das Internet-Fax. Das Faxsymbol wird für alle Faxfunktionen angezeigt. Wenn Sie das analoge Fax verwenden möchten, während das LAN-Fax aktiviert ist, deaktivieren Sie dieses mit dem Konfigurationsprogramm der HP MFP Digital Sending Software oder mit dem eingebetteten Webserver.

So können Sie Datum und Uhrzeit einstellen oder überprüfen

Die Einstellungen für Datum und Uhrzeit des Faxmodems sind mit den Einstellungen des Geräts identisch. Diese Informationen können mit Hilfe des Fax-Einrichtungsassistenten oder folgendermaßen eingegeben werden:

1. Blättern Sie im Home-Bildschirm zur Schaltfläche [Verwaltung](#), und berühren Sie diese.
2. Öffnen Sie die folgenden Menüs:
 - [Allgemeine Einstellungen](#)
 - [Datums-/Zeiteinstellungen](#)
 - [Datum/Zeit](#)
3. Berühren Sie die korrekte [Zeitzone](#)-Einstellung für Ihren Standort.
4. Berühren Sie das Dropdown-Menü [Monat](#), und wählen Sie einen Monat aus.
5. Berühren Sie die Felder neben dem Dropdown-Menü [Datum](#), um den Tag und das Jahr über die Tastatur einzugeben.
6. Berühren Sie die Felder unter der Überschrift [Uhrzeit](#), um die Stunde und die Minuten über die Tastatur einzugeben, und berühren Sie dann die Schaltfläche [AM](#) oder die Schaltfläche [PM](#).
7. Berühren Sie bei Bedarf die Funktion [An Zeitumstellung anpassen](#).
8. Berühren Sie die Schaltfläche [Speichern](#), um die Einstellungen zu speichern.

Festlegen oder Prüfen des Datum-/Uhrzeitformats

Die Formateinstellungen für Datum und Uhrzeit des Faxmodems sind mit den Formateinstellungen des Geräts identisch. Diese Informationen können mit Hilfe des Fax-Einrichtungsassistenten oder folgendermaßen eingegeben werden:

1. Blättern Sie im Home-Bildschirm zur Schaltfläche [Verwaltung](#), und berühren Sie diese.
2. Öffnen Sie die folgenden Menüs:
 - [Allgemeine Einstellungen](#)
 - [Datums-/Zeiteinstellungen](#)
 - [Datums-/Zeitformat](#)
3. Berühren Sie eine Option für [Datumsformat](#).
4. Berühren Sie eine Option für [Zeitformat](#).
5. Berühren Sie die Schaltfläche [Speichern](#), um die Einstellungen zu speichern.

Festlegen der FaxEinstellungen

Faxfernkonfiguration

Sie können das Faxmodem nicht nur am Geräte-Bedienfeld, sondern auch mithilfe verschiedener Softwareprogramme von einem entfernten Standort aus konfigurieren. Da das Gerät mit einem integrierten Webserver ausgestattet ist, können Sie das Faxmodem mit einem Webbrowser oder mit HP Web Jetadmin (WJA) über das Internet konfigurieren. Außerdem kann das Faxmodem von einem Netzwerkcomputer aus mit dem Konfigurationsprogramm der HP MFP Digital Sending Software (DSS) über das Netzwerk konfiguriert werden. Mit diesen Tools kann auf die meisten Konfigurationseinstellungen des Faxmodems zugegriffen werden, die über das Faxmenü des Geräts verfügbar sind.

Webbrowser

Das Gerät enthält einen integrierten Webserver. Über diesen Webserver kann mit einem Webbrowser auf die analogen FaxEinstellungen zugegriffen werden.

1. Geben Sie die IP-Adresse des Geräts in die Adressleiste des Browsers ein, und drücken Sie **Eingabe**, um den Geräte-Bildschirm „MFP konfigurieren“ aufzurufen. Um die IP-Adresse des Geräts zu erhalten, drücken Sie eine Geräte-Konfigurationsseite.



HINWEIS: Bei Einsatz des DSS wird eine Meldung auf dem EWS angezeigt, die angibt, dass das DSS die Steuerung übernimmt. Das bedeutet, dass Einstellungen nur im DSS geändert werden können.

2. Klicken Sie auf das Register **Fax**. Der Bildschirm **Faxsendeeinstellungen** wird angezeigt.
3. Klicken Sie im Bildschirm **Faxsendungseinrichtung** auf **Faxsendung aktivieren**, um das Fax zu aktivieren. Nehmen Sie Änderungen in den allgemeinen Jobeinstellungen und in den für den verwendeten Faxtyp spezifischen Einstellungen vor, und klicken Sie dann auf die Schaltfläche **Übernehmen**, um die Einstellungen zu übernehmen.

HP Web Jetadmin

Gehen Sie folgendermaßen vor, um mit HP Web Jetadmin auf die analogen FaxEinstellungen für das Gerät zuzugreifen. Ausführliche Informationen zu HP Web Jetadmin finden Sie im **HP Web Jetadmin Handbuch**.

1. Starten Sie HP Web Jetadmin.
2. Geben Sie im Feld **Auf einen Blick** im Textfeld **Schnelle Gerätesuche** die IP-Adresse des Geräts ein, und klicken Sie anschließend auf die Schaltfläche **Weiter**, um den Gerätestatus im rechten Fenster anzuzeigen. Wählen Sie im Dropdown-Statusmenü in diesem Fenster die Option **Digital Sending und Fax**.

3. Konfigurieren Sie die Optionen im Abschnitt **Faxeinstellungen** oder im Abschnitt **Erweiterte Faxeinstellungen**. Informationen zu den einzelnen Einstellungen finden Sie in der Kontexthilfe neben der jeweiligen Einstellung.
4. Nachdem Sie die gewünschten Änderungen vorgenommen haben, klicken Sie auf die Schaltfläche **Übernehmen**, um die Einstellungen zu übernehmen.


Neben der Konfiguration eines einzelnen Geräts können Sie auch eine Mehrgerätekonfiguration durchführen. Im Mehrgerätemodus werden mehrere Geräte auf einmal konfiguriert. Weitere Informationen zu dieser Funktion erhalten Sie im **Web Jetadmin User Guide** (Web Jetadmin Benutzerhandbuch), das unter der Registerkarte **Self Help and Documentation** (Selbsthilfe und Dokumentation) unter www.hp.com/go/webjetadmin verfügbar ist.

HP MFP Digital Sending Software-Konfigurationsdienstprogramm

Gehen Sie folgendermaßen vor, um mit dem DSS-Konfigurationsdienstprogramm auf die analogen Faxeinstellungen für das MFP zuzugreifen.

1. Starten Sie das Dienstprogramm (auf dem Computer oder Server), um den Hauptbildschirm zu öffnen.
2. Wählen Sie das Gerät, und klicken Sie auf die Schaltfläche **MFP konfigurieren** im Hauptbildschirm. Klicken Sie anschließend auf die Registerkarte „An Fax senden“, um den Bildschirm „Faxeinstellungen“ anzuzeigen.
3. Um die Faxfunktionen für das Gerät zu aktivieren, markieren Sie die Option **Faxsenden aktivieren**. Um die Einstellungen für das analoge Faxmodem zu öffnen, wählen Sie **Internes Modem** in der Dropdown-Liste **Faxsendemethode**. Nehmen Sie auf der Registerkarte **Allgemeine Jobeinstellungen** die gewünschten Änderungen vor, und klicken Sie auf **Übernehmen**, um die Einstellungen zu übernehmen. Wählen Sie die Registerkarte **Internes Modem**, um weitere Faxeinstellungen vorzunehmen.

Neben der Konfiguration eines einzelnen Geräts können Sie auch mehrere Geräte konfigurieren. Weitere Informationen über das HP MFP Digital Sending-Konfigurationsdienstprogramm finden Sie im **HP MFP Digital Sending Software-Benutzerhandbuch** oder im **HP MFP Digital Sending Software-Support-Handbuch**.

 **HINWEIS:** Abhängig von den Funktionen und Einstellungen Ihrer Faxmethode sind einige dieser Optionen unter Umständen nicht verfügbar oder konfigurierbar.

Sendeeinstellungen

Einrichten des Faxsendens

Verwenden Sie das Menü [Einrichten der Fax-Sendeeinstellungen](#), um die folgenden Funktionen zu konfigurieren:

- Fax-Einrichtungsassistent
- Faxwähleinstellungen

- Allgemeine Faxsendeeinstellungen
- Abrechnungscode

Fax-Einrichtungsassistent

Der Fax-Einrichtungsassistent führt Sie Schritt für Schritt durch die Konfiguration der FaxEinstellungen, die für die Nutzung der Faxfunktion erforderlich sind. Werden diese Einstellungen nicht vorgenommen, ist die Faxfunktion deaktiviert.

Wenn das Gerät mit installiertem Faxmodem zum ersten Mal eingeschaltet wird, öffnen Sie den Fax-Einrichtungsassistenten, indem Sie folgendermaßen vorgehen:

1. Berühren Sie im Home-Bildschirm die Schaltfläche [Erste Einrichtung](#).
2. Berühren Sie das Menü [Fax-Einrichtungsassistent](#).
3. Folgen Sie den Anleitungen des Fax-Einrichtungsassistenten, um die erforderlichen Einstellungen zu konfigurieren.
4. Nach Beenden des Fax-Einrichtungsassistenten wird die Option zum Verbergen der Schaltfläche [Erste Einrichtung](#) im Home-Bildschirm angezeigt.

Öffnen Sie den Fax-Einrichtungsassistenten *nach* der Ersteinrichtung über das Bedienfeld, indem Sie folgendermaßen vorgehen:


1. Blättern Sie im Home-Bildschirm zur Schaltfläche [Verwaltung](#), und berühren Sie diese.
2. Öffnen Sie die folgenden Menüs:
 - [FaxEinstellungen](#)
 - [Fax-Sendeeinstellungen](#)
 - [Einrichten der Fax-Sendeeinstellungen](#)
 - [Fax-Einrichtungsassistent](#)

Gehen Sie folgendermaßen vor, um die erforderlichen FaxEinstellungen mit Hilfe des Fax-Einrichtungsassistenten zu konfigurieren:

1. Berühren Sie Ihr Land/Ihre Region auf dem ersten Bildschirm des Fax-Einrichtungsassistenten, und berühren Sie dann die Schaltfläche [Weiter](#).
2. Berühren Sie die Felder für Datum und Uhrzeit, geben Sie das Datum/die Uhrzeit ein, und berühren Sie dann die Schaltfläche [Weiter](#).
3. Berühren Sie die Felder [Firmenname](#) und [Faxnummer](#), geben Sie Ihren Firmennamen und die Faxnummer ein, und berühren Sie dann die Schaltfläche [Weiter](#).
4. Berühren Sie das Feld [Wählpräfix](#), um bei Bedarf Ihr Wählpräfix einzugeben, und berühren Sie dann die Schaltfläche [Weiter](#).
5. Bestätigen Sie Ihre Konfigurationseinstellungen im letzten Bildschirm des Fax-Einrichtungsassistenten. Berühren Sie die Schaltfläche [Fertig stellen](#), um den Fax-Einrichtungsassistenten zu beenden.

- Oder -

Berühren Sie die Schaltfläche [Zurück](#), um zum Fax-Einrichtungsassistenten zurückzukehren und Änderungen an den Konfigurationseinträgen vorzunehmen.

 **HINWEIS:** Die Einstellungen, die Sie mit dem Fax-Einrichtungsassistenten auf dem Bedienfeld konfigurieren, überschreiben die Einstellungen, die im eingebetteten Webserver vorgenommen wurden.

HINWEIS: Wenn das Menü [Faxeinrichtung](#) nicht in der Menüliste angezeigt wird, ist möglicherweise das LAN-Fax aktiviert. Bei aktiviertem LAN-Fax ist das analoge Faxmodem deaktiviert, und das Faxmenü wird nicht angezeigt. Es kann immer nur eine Faxfunktion aktiviert sein: entweder das LAN-Fax, das analoge Fax oder das Internet-Fax. Das Faxsymbol wird für alle Faxfunktionen angezeigt. Wenn Sie das analoge Fax verwenden möchten, während das LAN-Fax aktiviert ist, deaktivieren Sie dieses mit dem Konfigurationsprogramm der HP MFP Digital Sending Software.

Faxwähleinstellungen

Festlegen der Faxwahltonlautstärke

Verwenden Sie die Einstellung [Faxwähllautstärke \(Funktion\)](#), um die Wahltonlautstärke des Geräts beim Senden von Faxen zu regeln.

1. Blättern Sie im Home-Bildschirm zur Schaltfläche [Verwaltung](#), und berühren Sie diese.
2. Öffnen Sie die folgenden Menüs:
 - [FaxEinstellungen](#)
 - [Fax-Sendeeinstellungen](#)
 - [Einrichten der Fax-Sendeeinstellungen](#)
 - [Faxwähleinstellungen](#)
3. Berühren Sie das Dropdown-Menü [Faxwähllautstärke \(Funktion\)](#), und wählen Sie eine der folgenden Einstellungen:
 - [Aus](#)
 - [Niedrig](#) (Standard)
 - [Hoch](#)
4. Berühren Sie die Schaltfläche [Speichern](#), um die Lautstärkeeinstellung zu speichern.

So stellen Sie den Wählmodus ein

Die Einstellung des Wählmodus legt fest, auf welche Weise gewählt wird: entweder Tonwahl (Tastentelefone) oder Impulswahl (Wählscheibentelefone).

Gehen Sie folgendermaßen vor, um den Wählmodus einzustellen.

1. Blättern Sie im Home-Bildschirm zur Schaltfläche **Verwaltung**, und berühren Sie diese.
2. Öffnen Sie die folgenden Menüs:
 - **Faxeinstellungen**
 - **Fax-Sendeeinstellungen**
 - **Einrichten der Fax-Sendeeinstellungen**
 - **Faxwähleinstellungen**
3. Berühren Sie das Dropdown-Menü **Wählmodus**, und wählen Sie entweder die Option **Ton** (Standard) oder die Option **Puls**, um den Faxwählmodus einzustellen.
4. Berühren Sie die Schaltfläche **Speichern**.

Festlegen der Faxsendegeschwindigkeit

Die Einstellung für die Faxsendegeschwindigkeit legt die Modem-Bitrate (gemessen in Bit/s) des analogen Faxmodems beim Senden von Faxen fest.

1. Blättern Sie auf dem Home-Bildschirm zur Schaltfläche **Verwaltung**, und berühren Sie sie.
2. Öffnen Sie die folgenden Menüs:
 - **Faxeinstellungen**
 - **Fax-Sendeeinstellungen**
 - **Einrichten der Fax-Sendeeinstellungen**
 - **Faxwähleinstellungen**
3. Berühren Sie das Dropdown-Menü unter der Überschrift **Faxsendegeschwindigkeit**, und berühren Sie dann eine der folgenden Einstellungen:
 - **Schnell** (Standard) – 33600 Bit/s
 - **Mittel** – 14400 Bit/s
 - **Langsam** – 9600 Bit/s
4. Berühren Sie die Schaltfläche **Speichern**.

Festlegen des Wahlwiederholungsintervalls

Die Einstellung für das Wahlwiederholungsintervall legt fest, wie viele Minuten zwischen den einzelnen Versuchen vergehen, wenn die gewählte Nummer besetzt ist oder nicht antwortet.



HINWEIS: Unter Umständen lesen Sie auf dem Bedienfeld eine Wahlwiederholungsmeldung, wenn folgende Einstellungen deaktiviert sind: **Wahlwiederholung im Besetztfall** und **Wahlwiederholung bei keiner Antwort**. Dies geschieht, wenn das Faxmodem eine Nummer wählt und eine Verbindung aufbaut und diese Verbindung anschließend unterbrochen wird. Als Reaktion auf diesen Fehlerzustand führt das Faxmodem ungeachtet der Wahlwiederholungseinstellungen zwei automatische Wahlwiederholungsversuche durch (den ersten mit 26.400 Bit/s und, falls dieser fehlschlägt, den zweiten mit 14.400 Bit/s). Während der Wahlwiederholung wird auf dem Bedienfeld eine Meldung angezeigt, die besagt, dass gerade eine Wahlwiederholung stattfindet.

1. Blättern Sie im Home-Bildschirm zur Schaltfläche [Verwaltung](#), und berühren Sie diese.
2. Öffnen Sie die folgenden Menüs:
 - [FaxEinstellungen](#)
 - [Fax-Sendeeinstellungen](#)
 - [Einrichten der Fax-Sendeeinstellungen](#)
 - [Faxwähleinstellungen](#)
3. Berühren Sie das Textfeld [Wahlwiederholungsintervall](#), um die Tastatur anzuzeigen.
4. Geben Sie einen Wert von 1 bis 5 (Standardeinstellung ist 5) ein, und berühren Sie die Schaltfläche [OK](#).
5. Berühren Sie die Schaltfläche [Speichern](#).

Festlegen der Wahlwiederholung bei Fehler

Mit der Funktion [Wahlwiederholung bei Fehler](#) wird die Anzahl der Wiederholungen für eine Faxnummer festgelegt, wenn während einer Faxübertragung ein Fehler auftritt.

1. Blättern Sie im Home-Bildschirm zur Schaltfläche [Verwaltung](#), und berühren Sie diese.
2. Öffnen Sie die folgenden Menüs:
 - [FaxEinstellungen](#)
 - [Fax-Sendeeinstellungen](#)
 - [Einrichten der Fax-Sendeeinstellungen](#)
 - [Faxwähleinstellungen](#)
3. Berühren Sie das Feld [Wahlwiederholung bei Fehler](#), um die Tastatur anzuzeigen.
4. Geben Sie einen Wert von 0 bis 9 (Standardeinstellung ist 2) ein, und berühren Sie die Schaltfläche [OK](#).
5. Berühren Sie die Schaltfläche [Speichern](#).

Einstellen der Wahlwiederholung im Besetztfall

Die Einstellung für Wahlwiederholung im Besetztfall bestimmt, wie oft (0 bis 9 Mal) das Faxmodem im Besetztfall eine Nummer wählt. Das Intervall zwischen den einzelnen Versuchen wird durch die Einstellung [Wahlwiederholungsintervall](#) festgelegt.

1. Blättern Sie im Home-Bildschirm zur Schaltfläche [Verwaltung](#), und berühren Sie diese.
2. Öffnen Sie die folgenden Menüs:
 - [Faxeinstellungen](#)
 - [Fax-Sendeeinstellungen](#)
 - [Einrichten der Fax-Sendeeinstellungen](#)
 - [Faxwähleinstellungen](#)
3. Berühren Sie das Textfeld [Wahlwiederholung bei Besetzt](#), um die Tastatur anzuzeigen.
4. Geben Sie einen Wert von 0 bis 9 (Standardeinstellung ist 3) ein, und berühren Sie die Schaltfläche [OK](#).
5. Berühren Sie die Schaltfläche [Speichern](#).

Einstellen der Wahlwiederholung bei keiner Antwort

Die Einstellung für Wahlwiederholung bei keiner Antwort legt fest, wie oft das Faxmodem eine Wahlwiederholung durchführt, wenn die gewählte Nummer nicht antwortet. Für die Zahl der Versuche kann je nach Einstellung des Landes/der Region entweder der Wert 0 bis 1 (in den USA) oder 0 bis 2 angegeben werden. Das Intervall zwischen den einzelnen Versuchen wird durch die Einstellung „Wahlwiederholungsintervall“ festgelegt.

1. Blättern Sie im Home-Bildschirm zur Schaltfläche [Verwaltung](#), und berühren Sie diese.
2. Öffnen Sie die folgenden Menüs:
 - [Faxeinstellungen](#)
 - [Fax-Sendeeinstellungen](#)
 - [Einrichten der Fax-Sendeeinstellungen](#)
 - [Faxwähleinstellungen](#)
3. Berühren Sie das Textfeld [Wahlwiederholung bei keiner Antwort](#), um die Tastatur anzuzeigen.
4. Geben Sie einen Wert von 0 bis 2 (Standardeinstellung ist 0) ein, und berühren Sie die Schaltfläche [OK](#).
5. Berühren Sie die Schaltfläche [Speichern](#).

So stellen Sie die Wahltonerkennung ein

Die Einstellung für die Wahltonerkennung bestimmt, ob das Fax vor dem Senden den Wahlton überprüft.

1. Blättern Sie im Home-Bildschirm zur Schaltfläche [Verwaltung](#), und berühren Sie diese.
2. Öffnen Sie die folgenden Menüs:
 - [Faxeinstellungen](#)
 - [Fax-Sendeeinstellungen](#)
 - [Einrichten der Fax-Sendeeinstellungen](#)
 - [Faxwähleinstellungen](#)
3. Berühren Sie die Einstellung [Wahlton ermitteln](#); wenn ausgewählt, wird neben der Einstellung [Wahlton ermitteln](#) ein Häkchen angezeigt. Die Standardeinstellung ist nicht markiert (deaktiviert).
4. Berühren Sie die Schaltfläche [Speichern](#), um die Wahltonerkennung zu aktivieren.

Festlegen eines Wählpräfixes (bei Bedarf)

Die Wählpräfixeinstellung gibt Ihnen die Möglichkeit, beim Wählen ein Präfix (z. B. „9“ für eine Amtsleitung) einzugeben. Dieses Präfix wird beim Wählen automatisch allen Telefonnummern hinzugefügt.



HINWEIS: Unter Umständen ist eine Pause zwischen Präfix und Telefonnummer erforderlich. Um eine Pause von 2 Sekunden einzufügen, geben Sie ein Komma (,), ein Nummernzeichen (#) oder den Buchstaben P ein. Um die Nummer eines Nebenanschlusses hinzuzufügen, verwenden Sie „X“.

1. Blättern Sie im Home-Bildschirm zur Schaltfläche [Verwaltung](#), und berühren Sie diese.
2. Öffnen Sie die folgenden Menüs:
 - [Faxeinstellungen](#)
 - [Fax-Sendeeinstellungen](#)
 - [Einrichten der Fax-Sendeeinstellungen](#)
 - [Faxwähleinstellungen](#)
3. Berühren Sie das Textfeld [Wählpräfix](#), um die Tastatur anzuzeigen.
4. Geben Sie die Wählpräfixnummer über die Tastatur ein, und berühren Sie dann die Schaltfläche [OK](#).
5. Berühren Sie die Schaltfläche [Speichern](#).

Allgemeine Fax-Sendeeinstellungen

Verwenden Sie das Menü [Allgemeine Faxsendeeinstellungen](#), um die folgenden Funktionen zu konfigurieren:

- Faxnummerbestätigung
- PC-Fax senden
- Faxkopfzeile
- JBIG-Komprimierung
- Fehlerkorrekturmodus

So aktivieren Sie die Faxnummerbestätigung

Wenn die Faxnummerbestätigung aktiviert ist, muss die Faxnummer zweimal eingegeben werden, um falsche Eingaben zu vermeiden. Die Standardeinstellung dieser Funktion ist [Deaktiviert](#).

1. Blättern Sie im Home-Bildschirm zur Schaltfläche [Verwaltung](#), und berühren Sie diese.
2. Öffnen Sie die folgenden Menüs:
 - [Faxeeinstellungen](#)
 - [Fax-Sendeeinstellungen](#)
 - [Einrichten der Fax-Sendeeinstellungen](#)
 - [Allgemeine Faxsendeeinstellungen](#)
3. Berühren Sie das Feld [Faxnummerbestätigung](#), um die Faxnummerbestätigung zu aktivieren.
4. Berühren Sie die Schaltfläche [Speichern](#).

Aktivieren des PC-Faxsendens

Verwenden Sie die PC-Faxsendefunktion, um Faxe über den Computer zu senden. Diese Funktion ist standardmäßig aktiviert. Wenn diese Funktion deaktiviert ist, gehen Sie folgendermaßen vor:



HINWEIS: Der PC-Faxsendetreiber muss auf dem Computer, von dem aus die Faxe gesendet werden, installiert sein.

1. Blättern Sie im Home-Bildschirm zur Schaltfläche [Verwaltung](#), und berühren Sie diese.
2. Öffnen Sie die folgenden Menüs:
 - [Faxeeinstellungen](#)
 - [Fax-Sendeeinstellungen](#)
 - [Einrichten der Fax-Sendeeinstellungen](#)
 - [Allgemeine Faxsendeeinstellungen](#)

3. Berühren Sie das Feld [PC-Fax senden](#).
4. Berühren Sie die Schaltfläche [Speichern](#).

Faxkopf

Verwenden Sie die Faxkopffunktion, um einzustellen, ob der Kopf oben eingefügt und der Inhalt nach unten verschoben wird, oder ob der Kopf den Beginn des Faxbilds überlagert.

1. Blättern Sie im Home-Bildschirm zur Schaltfläche [Verwaltung](#), und berühren Sie diese.
2. Öffnen Sie die folgenden Menüs:
 - [FaxEinstellungen](#)
 - [Fax-Sendeeinstellungen](#)
 - [Einrichten der Fax-Sendeeinstellungen](#)
 - [Allgemeine Faxsendeeinstellungen](#)
3. Berühren Sie die Option [Voranstellen](#) (Standard) oder die Option [Overlay](#) im Abschnitt [Faxkopfzeile](#), um die Ausrichtung für den Faxkopf einzustellen.
4. Berühren Sie die Schaltfläche [Speichern](#).

So stellen Sie den JBIG-Komprimierungsmodus ein

Das Aktivieren der JBIG-Komprimierung kann die Telefonkosten senken, indem die Faxübertragungszeit verringert wird, und ist daher die bevorzugte Einstellung. Allerdings kann JBIG auch Kompatibilitätsprobleme bei der Kommunikation mit einigen älteren Faxgeräten verursachen. In diesem Fall müssen Sie die Funktion unter Umständen deaktivieren.



HINWEIS: Die JBIG-Komprimierung funktioniert nur, wenn sowohl das sendende als auch das empfangende Faxgerät mit der JBIG-Komprimierung arbeitet.

Gehen Sie folgendermaßen vor, um die JBIG-Komprimierung zu aktivieren bzw. zu deaktivieren.

1. Blättern Sie im Home-Bildschirm zur Schaltfläche [Verwaltung](#), und berühren Sie diese.
2. Öffnen Sie die folgenden Menüs:
 - [FaxEinstellungen](#)
 - [Fax-Sendeeinstellungen](#)
 - [Einrichten der Fax-Sendeeinstellungen](#)
 - [Allgemeine Faxsendeeinstellungen](#)
3. Berühren Sie die Funktion [JBIG-Komprimierung](#) (Standard), um die JBIG-Komprimierung zu aktivieren.
4. Berühren Sie die Schaltfläche [Speichern](#).

So stellen Sie den Fehlerkorrekturmodus ein

Normalerweise überwacht das Faxmodem die Signale der Telefonleitung, während es ein Fax sendet oder empfängt. Wenn das Faxmodem während der Übertragung einen Fehler erkennt und die Fehlerkorrektur eingeschaltet ist, kann das Faxmodem veranlassen, dass der fehlerhafte Teil des Faxes erneut gesendet wird.

Der Fehlerkorrekturmodus ist standardmäßig aktiviert. Sie sollten die Fehlerkorrektur nur ausschalten, wenn Sie beim Senden oder Empfangen eines Faxes Probleme haben, oder wenn Sie bereit sind, Fehler bei der Übertragung und eine wahrscheinliche Verringerung der Bildqualität zu akzeptieren. Das Deaktivieren dieser Einstellung kann nützlich sein, wenn Sie versuchen, ein Fax ins Ausland zu senden oder aus dem Ausland zu empfangen, oder wenn Sie eine Satellitentelefonverbindung verwenden.



HINWEIS: Einige VOIP-Anbieter empfehlen, den Fehlerkorrekturmodus auszuschalten. Dies ist jedoch normalerweise nicht nötig.

Wenn der Fehlerkorrekturmodus deaktiviert ist, gehen Sie folgendermaßen vor:

1. Blättern Sie im Home-Bildschirm zur Schaltfläche [Verwaltung](#), und berühren Sie diese.
2. Öffnen Sie die folgenden Menüs:
 - [FaxEinstellungen](#)
 - [Fax-Sendeeinstellungen](#)
 - [Einrichten der Fax-Sendeeinstellungen](#)
 - [Allgemeine Faxsendeeinstellungen](#)
3. Berühren Sie das Kontrollkästchen [Fehlerkorrekturmodus](#), um den Fehlerkorrekturmodus zu aktivieren, wenn er deaktiviert (unmarkiert) ist.
4. Berühren Sie die Schaltfläche [Speichern](#).


So legen Sie Abrechnungscode fest

Ist die Einstellung für Abrechnungscode aktiviert, wird der Benutzer beim Senden eines Faxes zur Eingabe einer Nummer aufgefordert. Diese Nummer wird in den Abrechnungscode-Bericht eingetragen. Um den Abrechnungscode-Bericht anzuzeigen, können Sie ihn entweder drucken oder mithilfe einer Anwendung abfragen.

Abrechnungscode sind standardmäßig deaktiviert. Gehen Sie folgendermaßen vor, um die Abrechnungscode zu aktivieren.

1. Blättern Sie im Home-Bildschirm zur Schaltfläche [Verwaltung](#), und berühren Sie diese.
2. Öffnen Sie die folgenden Menüs:
 - [FaxEinstellungen](#)
 - [Fax-Sendeeinstellungen](#)
 - [Einrichten der Fax-Sendeeinstellungen](#)
 - [Abrechnungscode](#)

3. Berühren Sie die Funktion [Abrechnungscodes aktivieren](#), um die Abrechnungscodes zu aktivieren.

 **HINWEIS:** Um die Abrechnungscodes zu deaktivieren, entfernen Sie die Markierung der Funktion [Abrechnungscodes aktivieren](#), berühren Sie die Schaltfläche [Speichern](#), und überspringen Sie die weiteren Schritte.


Um Benutzern die Bearbeitung von Abrechnungscodes zu ermöglichen, berühren Sie die Funktion [Benutzerdefinierte Abrechnungscodes zulassen](#).

4. Berühren Sie das Textfeld [Standard-Abrechnungscodes](#), um die Tastatur anzuzeigen.
5. Geben Sie den Abrechnungscodes ein, und berühren Sie dann die Schaltfläche [OK](#).
6. Berühren Sie das Textfeld [Mindestlänge](#), um die Tastatur anzuzeigen.
7. Geben Sie die Mindestanzahl der Ziffern für die Abrechnungscodes ein, und berühren Sie dann die Schaltfläche [OK](#).
8. Berühren Sie die Schaltfläche [Speichern](#).

Standard-Joboptionen

Die folgenden Standard-Joboptionen sind zur Konfiguration verfügbar:

- Bildvorschau
- Auflösung
- Originalseiten
- Benachrichtigung
- Ausrichtung des Inhalts
- Originalformat
- Bildanpassung
- Optimierung Text/Bild
- Job erstellen
- Leerseitenunterdrückung

 **HINWEIS:** Standard-Joboptionseinstellungen werden von allen Faxmethoden gemeinsam genutzt: analoges Faxmodem, LAN- und Internet-Fax.


Bildvorschau

1. Blättern Sie im Home-Bildschirm zur Schaltfläche [Verwaltung](#), und berühren Sie diese.
2. Öffnen Sie die folgenden Menüs:
 - [FaxEinstellungen](#)
 - [Fax-Sendeeinstellungen](#)

- [Standard-Joboptionen](#)
 - [Bildvorschau](#)
3. Die folgende Option ist verfügbar:
 - [Vorschau deaktivieren](#)
 4. Berühren Sie die Schaltfläche [Speichern](#).

So legen Sie die Auflösung für abgehende Faxe fest

Die Auflösungseinstellung für abgehende Faxe bestimmt die maximale Auflösung, die vom empfangenden Fax unterstützt wird. Das Faxmodem verwendet die höchstmögliche Auflösung, die durch diese Einstellung festgelegt wird, und die maximale Auflösung des empfangenden Faxes.

 **HINWEIS:** Faxe, die breiter als 21,25 cm sind, werden automatisch mit Standard- oder Feinauflösung gesendet, um die Übertragungszeit zu verkürzen.

HINWEIS: Die Standardauflösung ist niedriger als bei früheren Geräte-Modellen. So war beispielsweise bei früheren Geräte-Modellen die Standardauflösung als Feineinstellung von 200 x 200 dpi eingestellt.

HINWEIS: Je höher die Auflösung ist, desto mehr Übertragungszeit wird benötigt.

HINWEIS: Die Auflösungseinstellungen für LAN-Faxe variieren je nach Anbieter und können sich von den unten aufgeführten Einstellungen unterscheiden.

1. Blättern Sie im Home-Bildschirm zur Schaltfläche [Verwaltung](#), und berühren Sie diese.
2. Öffnen Sie die folgenden Menüs:
 - [Faxeinstellungen](#)
 - [Fax-Sendeeinstellungen](#)
 - [Standard-Joboptionen](#)
 - [Auflösung](#)
3. Berühren Sie eine der folgenden Auflösungseinstellungen:
 - [Standard \(200 x 100 dpi\)](#) (Standard)
 - [Fein \(200 x 200 dpi\)](#)
 - [Superfein \(300 x 300 dpi\)](#)
4. Berühren Sie die Schaltfläche [Speichern](#).

Originalseiten

1. Blättern Sie im Home-Bildschirm zur Schaltfläche [Verwaltung](#), und berühren Sie diese.
2. Öffnen Sie die folgenden Menüs:
 - [Faxeinstellungen](#)
 - [Fax-Sendeeinstellungen](#)
 - [Standard-Joboptionen](#)
 - [Originalseiten](#)
3. Berühren Sie eine der folgenden Optionen:
 - [Einseitig](#) (Standard)
 - [Beidseitig](#)
4. Berühren Sie die Schaltfläche [Ausrichtung](#), um die Seitenausrichtung einzustellen.
5. Berühren Sie die Schaltfläche [Speichern](#).

Benachrichtigung

Mit den Benachrichtigungseinstellungen legen Sie fest, wie Sie über den Status eines abgehenden Faxes benachrichtigt werden. Diese Einstellung gilt immer nur für das aktuelle Fax. Um die Einstellung dauerhaft zu ändern, müssen Sie die Standardeinstellung ändern.

1. Wählen Sie im Home-Bildschirm das Menü [Fax](#).
2. Öffnen Sie die folgenden Menüs:
 - [Faxeinstellungen](#)
 - [Fax-Sendeeinstellungen](#)
 - [Standard-Joboptionen](#)
 - [Benachrichtigung](#)
3. Berühren Sie eine der folgenden Benachrichtigungseinstellungen:
 - [Nicht benachrichtigen](#) (Standard)
 - [Benachrichtigen, wenn Job ausgeführt ist](#)
 - [Nur benachrichtigen, wenn Job fehlschlägt](#)
4. Berühren Sie die Option [Drucken](#), um eine gedruckte Benachrichtigung zu erhalten, oder berühren Sie die Option [E-Mail](#), um eine Benachrichtigung per E-Mail zu erhalten.
5. Wenn Sie die Option [Drucken](#) gewählt haben, berühren Sie die Schaltfläche [Speichern](#), um die Benachrichtigungseinstellung zu übernehmen.

- Oder -

Wenn Sie [E-Mail](#) gewählt haben, geben Sie über die Tastatur eine E-Mail-Adresse ein. Berühren Sie dann die Schaltfläche [OK](#), um die Benachrichtigungseinstellung zu übernehmen.

6. Berühren Sie das Kontrollkästchen [Miniaturansicht integrieren](#), um ein Miniaturbild bei Benachrichtigungen hinzuzufügen.

Inhaltsausrichtung

Verwenden Sie die Inhaltsausrichtungsfunktion, um einzustellen, wie der Faxinhalt auf der Seite ausgerichtet wird. Wählen Sie für einseitig bedruckte Seiten Hochformat (kurze Kante oben, Standardeinstellung) oder Querformat (lange Kante oben). Wählen Sie für beidseitig bedruckte Seiten Buchstil (kurze Kante oben) oder Kalenderstil (lange Kante oben).

1. Blättern Sie im Home-Bildschirm zur Schaltfläche [Verwaltung](#), und berühren Sie diese.
2. Öffnen Sie die folgenden Menüs:
 - [Faxeinstellungen](#)
 - [Fax-Sendeeinstellungen](#)
 - [Standard-Joboptionen](#)
 - [Ausrichtung des Inhalts](#)
3. Berühren Sie [Hochformat](#) (Standard) oder [Querformat](#), um Seiten [Einseitig](#) zu drucken.
4. Berühren Sie [Buchstil](#) oder [Kalenderstil](#), um Seiten [Beidseitig](#) zu drucken.
5. Berühren Sie die Schaltfläche [Speichern](#).

Originalformat

Verwenden Sie die Originalgrößenfunktion, um den Faxinhalt mit der Größe des Originaldokuments in Übereinstimmung zu bringen.

1. Blättern Sie im Home-Bildschirm zur Schaltfläche [Verwaltung](#), und berühren Sie diese.
2. Öffnen Sie die folgenden Menüs:
 - [Faxeinstellungen](#)
 - [Fax-Sendeeinstellungen](#)
 - [Standard-Joboptionen](#)
 - [Originalformat](#)
3. Berühren Sie eine der folgenden Optionen:
 - [Automatisch erkennen](#) (Standard)
 - [Letter](#) (8,5 x 11)
 - [Letter/Legal gemischt](#)
 - [Legal](#) (8,5 x 14 Zoll)

- Executive (7,25 x 10,5 Zoll)
- Statement (8,5 x 5,5 Zoll)
- Legal (8,5 x 13 Zoll)
- A4 (210 x 297 mm)
- A5 (148 x 210 mm)
- B5 (257 x 182 mm)
- 16K (197 x 273 mm)
- DPostcard JIS (148 x 200 mm)

4. Berühren Sie die Schaltfläche **Speichern**.

Bildanpassung

1. Blättern Sie im Home-Bildschirm zur Schaltfläche **Verwaltung**, und berühren Sie diese.
2. Öffnen Sie die folgenden Menüs:
 - FaxEinstellungen
 - Fax-Sendeeinstellungen
 - Standard-Joboptionen
 - Bildanpassung
3. Berühren Sie die Schaltfläche **Heller** oder **Dunkler**, um die Einstellung **Helligkeit** anzupassen.
4. Berühren Sie die Schaltfläche **Weniger** oder **Mehr**, um die Einstellungen **Kontrast**, **Hintergrundbereinigung** oder **Schärfe** anzupassen.
5. Berühren Sie die Schaltfläche **Speichern**.



HINWEIS: Berühren Sie die Schaltfläche **Standard**, um die Schärfereinstellung auf die Werkseinstellung zurückzusetzen.

Optimierung Text/Bild

Verwenden Sie die Funktion zur Optimierung von Text/Bild, um eine Faxausgabe zu erzielen, die dem Original bestmöglich entspricht. Wenn Grafiken und Fotos im Textmodus gesendet werden, ist die Bildqualität gering.

1. Blättern Sie im Home-Bildschirm zur Schaltfläche **Verwaltung**, und berühren Sie diese.
2. Öffnen Sie die folgenden Menüs:
 - FaxEinstellungen
 - Fax-Sendeeinstellungen

- [Standard-Joboptionen](#)
 - [Optimierung Text/Bild](#)
- 3.** Berühren Sie eine der folgenden Optionen:
- [Manuelle Anpassung](#) (Standard)
 - [Text](#)
 - [Gedrucktes Bild](#)
 - [Foto](#)
- 4.** Berühren Sie die Schaltfläche [Speichern](#).

Joberstellung

Verwenden Sie die Joberstellungsfunktion, um mehrere Originale zu einem Faxjob zusammenzuführen.

- 1.** Blättern Sie im Home-Bildschirm zur Schaltfläche [Verwaltung](#), und berühren Sie diese.
- 2.** Öffnen Sie die folgenden Menüs:
 - [FaxEinstellungen](#)
 - [Fax-Sendeeinstellungen](#)
 - [Standard-Joboptionen](#)
 - [Job erstellen](#)
- 3.** Berühren Sie eine der folgenden Optionen:
 - [Joberstellung aus](#) (Standard)
 - [Joberstellung ein](#)
- 4.** Berühren Sie die Schaltfläche [Speichern](#).

Leerseitenunterdrückung

Verwenden Sie die Funktion zur Leerseitenunterdrückung, um zu verhindern, dass bei einem Fax leere Seiten gedruckt werden.

- 1.** Blättern Sie im Home-Bildschirm zur Schaltfläche [Verwaltung](#), und berühren Sie diese.
- 2.** Öffnen Sie die folgenden Menüs:
 - [FaxEinstellungen](#)
 - [Fax-Sendeeinstellungen](#)
 - [Standard-Joboptionen](#)
 - [Leerseitenunterdrückung](#)

3. Berühren Sie eine der folgenden Optionen:
 - [Deaktiviert](#) (Standard)
 - [Aktiviert](#)
4. Berühren Sie die Schaltfläche [Speichern](#).

Empfangseinstellungen

Fax-Empfangseinstellung

So stellen Sie die Ruftonlautstärke ein

1. Blättern Sie im Home-Bildschirm zur Schaltfläche [Verwaltung](#), und berühren Sie diese.
2. Öffnen Sie die folgenden Menüs:
 - [FaxEinstellungen](#)
 - [Fax-Empfangseinstellungen](#)
 - [Fax-Empfang einrichten](#)
3. Berühren Sie das Dropdown-Menü [Rufzeichenlautstärke](#), und wählen Sie dann eine der folgenden Einstellungen für die Ruftonlautstärke:
 - [Aus](#)
 - [Niedrig](#) (Standard)
 - [Hoch](#)
4. Berühren Sie die Schaltfläche [Speichern](#), um die Lautstärkeeinstellung für den Rufton zu speichern.

So legen Sie die Rufzeichen vor der Annahme fest

Die Einstellung für Ruföne bis zur Rufannahme legt fest, nach wie vielen Rufönen das Faxmodem einen Anruf beantwortet.



HINWEIS: Der standardmäßige Einstellungsbereich für Ruföne bis zur Rufannahme ist landes-/regionsspezifisch. Der Bereich für mögliche Ruföne bis zur Rufannahme ist je nach Land/Region eingeschränkt.

1. Blättern Sie im Home-Bildschirm zur Schaltfläche [Verwaltung](#), und berühren Sie diese.
2. Öffnen Sie die folgenden Menüs:
 - [FaxEinstellungen](#)
 - [Fax-Empfangseinstellungen](#)
 - [Fax-Empfang einrichten](#)

3. Berühren Sie das Dropdown-Menü [Rufzeichen vor Annahme](#) und anschließend die gewünschte Anzahl der Rufföne (1–5, Standardeinstellung ist 1).
4. Berühren Sie die Schaltfläche [Speichern](#).

Festlegen der Faxempfangsgeschwindigkeit

1. Blättern Sie im Home-Bildschirm zur Schaltfläche [Verwaltung](#), und berühren Sie diese.
2. Öffnen Sie die folgenden Menüs:
 - [Faxeinstellungen](#)
 - [Fax-Empfangseinstellungen](#)
 - [Fax-Empfang einrichten](#)
3. Berühren Sie eine der folgenden Optionen im Dropdown-Menü [Faxempfangsgeschwindigkeit](#):
 - [Schnell](#) (Standard) – v.34/max 33.600 Bit/s
 - [Mittel](#) – v.17/max 14.600 Bit/s
 - [Langsam](#) – v.29/max 9600 Bit/s
4. Berühren Sie die Schaltfläche [Speichern](#).

Festlegen des Ruffonintervalls

1. Blättern Sie im Home-Bildschirm zur Schaltfläche [Verwaltung](#), und berühren Sie diese.
2. Öffnen Sie die folgenden Menüs:
 - [Faxeinstellungen](#)
 - [Fax-Empfangseinstellungen](#)
 - [Fax-Empfang einrichten](#)
3. Berühren Sie das Feld unter der Überschrift [Rufzeichenintervall \(Funktion\)](#), um die Tastatur anzuzeigen.
4. Geben Sie über die Tastatur einen Wert für das Ruffonintervall ein, und berühren Sie dann die Schaltfläche [OK](#). Die Standardeinstellung für das Ruffonintervall ist 600.
5. Berühren Sie die Schaltfläche [Speichern](#).

Festlegen der Ruftonfrequenz

1. Blättern Sie im Home-Bildschirm zur Schaltfläche [Verwaltung](#), und berühren Sie diese.
2. Öffnen Sie die folgenden Menüs:
 - [FaxEinstellungen](#)
 - [Fax-Empfangseinstellungen](#)
 - [Fax-Empfang einrichten](#)
3. Berühren Sie das Feld unter der Überschrift [Ruftonfrequenz](#), um die Tastatur anzuzeigen.
4. Geben Sie über die Tastatur einen Wert für die Ruftonfrequenz ein, und berühren Sie dann die Schaltfläche [OK](#). Die Standardeinstellung für die Ruftonfrequenz ist 68 Hz.
5. Berühren Sie die Schaltfläche [Speichern](#).


So aktivieren oder deaktivieren Sie den geplanten Faxdruck



HINWEIS: Bevor Sie einen Faxdruckplan aktivieren können, muss ein Plan erstellt werden.

1. Blättern Sie im Home-Bildschirm zur Schaltfläche [Verwaltung](#), und berühren Sie diese.
2. Öffnen Sie die folgenden Menüs:
 - [FaxEinstellungen](#)
 - [Fax-Empfangseinstellungen](#)
 - [Zeitplan für Faxdruck](#)
3. Berühren Sie die Option [Zeitplan für Faxdruck verwenden](#).
4. Berühren Sie die Schaltfläche [Zeitplan](#).
5. Berühren Sie die Schaltfläche [Faxdruckmodus](#).
6. Berühren Sie das grüne Pluszeichen, um den Bildschirm [Wöchentliches Faxereignis planen](#) zu öffnen.
7. Wählen Sie eine Option unter der Überschrift [Ereignistyp](#) aus.
 - [Eingehende Faxe drucken](#)
 - [Eingehende Faxe speichern](#)
8. Berühren Sie die Felder [Uhrzeit](#), um die Tastatur zu öffnen, und geben Sie die Uhrzeit- und Minutenwerte ein, um anzugeben, wann eingehende Faxe gedruckt oder gespeichert werden.
9. Berühren Sie die Schaltflächen [Ereignistage](#), um die Tage anzugeben, an denen der Faxdruckplan angewendet werden soll.
10. Berühren Sie die Schaltfläche [OK](#).

11. Berühren Sie die Schaltfläche **Speichern**, um den Faxdruckplan zu speichern.
12. Berühren Sie die Schaltfläche **Speichern**, um den Faxdruckplan zu aktivieren.


 **HINWEIS:** Es kann nur ein Faxdruckplan pro Tag angewendet werden.

So werden eingehende Faxnachrichten blockiert

Mithilfe der Faxblockliste können Sie eine Liste unerwünschter Telefonnummern erstellen. Ein Fax, das von einer gesperrten Telefonnummer empfangen wird, wird nicht gedruckt und sofort aus dem Speicher entfernt.

So erstellen Sie eine Faxblockliste

1. Blättern Sie im Home-Bildschirm zur Schaltfläche **Verwaltung**, und berühren Sie diese.
2. Öffnen Sie die folgenden Menüs:
 - **Faxeinstellungen**
 - **Fax-Empfangseinstellungen**
 - **Gesperrte Faxnummern**
3. Berühren Sie das Textfeld **Zu sperrende Faxnummer**, um die Tastatur anzuzeigen.
4. Geben Sie eine Nummer ein, und berühren Sie dann die Schaltfläche **OK**.
5. Berühren Sie den grünen Abwärtspfeil, um die Nummer in die Liste **Gesperrte Faxnummern** einzutragen.

 **HINWEIS:** Wiederholen Sie die Schritte 3 bis 5, um weitere gesperrte Faxnummern hinzuzufügen.

6. Berühren Sie die Schaltfläche **Speichern**, um die Liste der gesperrten Faxnummern zu speichern.

Löschen von Nummern aus der Liste der gesperrten Faxnummern

1. Blättern Sie im Home-Bildschirm zur Schaltfläche **Verwaltung**, und berühren Sie diese.
2. Öffnen Sie die folgenden Menüs:
 - **Faxeinstellungen**
 - **Fax-Empfangseinstellungen**
 - **Gesperrte Faxnummern**
3. Berühren Sie die Nummer, die aus der Liste **Gesperrte Faxnummern** gelöscht werden soll, berühren Sie die Schaltfläche **Löschen**, und berühren Sie dann die Schaltfläche **Speichern**.
4. Berühren Sie die Schaltfläche **OK**, um das Löschen der Nummer zu bestätigen.
5. Wiederholen Sie die Schritte 3 und 4, um weitere Nummern aus der Liste **Gesperrte Faxnummern** zu löschen, oder berühren Sie die Schaltfläche **Alle löschen**, und berühren Sie dann die

Schaltfläche [Speichern](#), um alle Nummern aus der Liste [Gespernte Faxnummern](#) gleichzeitig zu löschen.

Aktivieren des Faxabrufs

Einige Faxgeräte können ein Fax zurückhalten, bis ein anderes Faxgerät das Senden des Faxes anfordert. Wenn ein Gerät ein anderes Faxgerät, das ein Fax zurückhält, abrufft und ein Senden des zurückgehaltenen Faxes an das Gerät anfordert, wird dies als Faxabruf bezeichnet.

1. Berühren Sie im Bedienfeld das Symbol [Fax](#), um den Faxbildschirm zu öffnen.
2. Berühren Sie [Weitere Optionen](#), um den Optionsbildschirm anzuzeigen.
3. Blättern Sie zu Seite 3.
4. Berühren Sie [Faxabruf](#), um den Faxabrufbildschirm anzuzeigen.
5. Berühren Sie das Textfeld, um die Tastatur anzuzeigen.
6. Geben Sie über die Tastatur eine Nummer für den Faxabruf ein, und berühren Sie [Start](#).
7. Die eingegebene Nummer wird gewählt. Wenn ein gespeichertes Fax auf dem angewählten Faxgerät bereitgehalten wird, erfolgt die Übertragung an das Gerät, an dem das Fax gedruckt wird. Falls kein Fax vorliegt, wird die Meldung **Kein Fax verfügbar** angezeigt. Falls das Faxgerät keinen Faxabruf unterstützt, wird die Fehlermeldung **Abruf ungültig** angezeigt.

Standard-Joboptionen

Die folgenden Standard-Joboptionen sind zur Konfiguration verfügbar:

- Benachrichtigung
- Zeitstempelaufdruck
- Ausgabeseiten
- Papierauswahl
- Ausgabefach
- Seiten



HINWEIS: Standard-Joboptionseinstellungen werden von allen Faxmethoden gemeinsam genutzt: analoges Faxmodem, LAN- und Internet-Fax.

Benachrichtigung

Mit dieser Einstellung wird festgelegt, wann der Faxruffbericht für eingehende Faxe gedruckt wird.

1. Blättern Sie im Home-Bildschirm zur Schaltfläche [Verwaltung](#), und berühren Sie diese.
2. Öffnen Sie die folgenden Menüs:
 - [Faxeinstellungen](#)
 - [Fax-Empfangseinstellungen](#)

- [Standard-Joboptionen](#)
 - [Benachrichtigung](#)
3. Berühren Sie eine der folgenden Benachrichtigungseinstellungen:
 - [Nicht benachrichtigen](#) (Standard)
 - [Benachrichtigen, wenn Job ausgeführt ist](#)
 - [Nur benachrichtigen, wenn Job fehlschlägt](#)
 4. Berühren Sie [Drucken](#), um eine gedruckte Benachrichtigung zu erhalten, oder berühren Sie die Option [E-Mail](#), um eine Benachrichtigung per E-Mail zu erhalten.
 5. Wenn Sie die Option [Drucken](#) gewählt haben, berühren Sie die Schaltfläche [Speichern](#), um die Benachrichtigungseinstellung zu bestätigen.
- Oder -**
- Wenn Sie [E-Mail](#) gewählt haben, geben Sie über die Tastatur eine E-Mail-Adresse ein. Berühren Sie dann die Schaltfläche [Speichern](#), um die Benachrichtigungseinstellung zu übernehmen.
6. Berühren Sie das Kontrollkästchen [Miniaturansicht integrieren](#), um ein Miniaturbild bei Benachrichtigungen hinzuzufügen.

So legen Sie den Zeitstempelaufdruck für eingehende Faxe fest

Die Einstellung für den Zeitstempelaufdruck aktiviert bzw. deaktiviert die Zeitstempelfunktion für ankommende Faxe. Diese Funktion versieht jede ankommende Faxseite mit Datum, Uhrzeit, Telefonnummer und Seitenzahl.

1. Blättern Sie im Home-Bildschirm zur Schaltfläche [Verwaltung](#), und berühren Sie diese.
2. Öffnen Sie die folgenden Menüs:
 - [Faxeinstellungen](#)
 - [Fax-Empfangseinstellungen](#)
 - [Standard-Joboptionen](#)
 - [Zeitstempelaufdruck](#)
3. Berühren Sie die Option [Deaktiviert](#) (Standard), um die Zeitstempelfunktion zu deaktivieren, oder die Option [Aktiviert](#), um sie zu aktivieren.
4. Berühren Sie die Schaltfläche [Speichern](#).

So stellen Sie die Anpassung an die Seitengröße ein

Bei der Auswahl der Seitengröße für das Drucken eines Faxes wählt das Gerät aus den verfügbaren Größen diejenige Seitengröße aus, die am besten mit der beabsichtigten Größe übereinstimmt. Wenn die Einstellung „An Seitengröße anpassen“ aktiviert ist und das empfangene Bild größer als die Seitengröße ist, versucht das Gerät, das Bild entsprechend der Seitengröße zu skalieren. Ist diese

Einstellung deaktiviert, wird ein eingehendes Bild, das größer als die Seite ist, auf mehrere Seiten verteilt.

1. Blättern Sie im Home-Bildschirm zur Schaltfläche [Verwaltung](#), und berühren Sie diese.
2. Öffnen Sie die folgenden Menüs:
 - [FaxEinstellungen](#)
 - [Fax-Empfangseinstellungen](#)
 - [Standard-Joboptionen](#)
 - [Ausgabeseiten \(Funktion\)](#)
3. Berühren Sie die Option [Aktiviert](#) (Standard), um die Seitenanpassung zu aktivieren, oder die Option [Deaktiviert](#), um sie zu deaktivieren.
4. Berühren Sie die Schaltfläche [Speichern](#).

Festlegen der Papierauswahl

Verwenden Sie die Papierauswahlfunktion, um anzugeben, aus welchem Fach das Papier für das Fax entnommen werden soll.

1. Blättern Sie im Home-Bildschirm zur Schaltfläche [Verwaltung](#), und berühren Sie diese.
2. Öffnen Sie die folgenden Menüs:
 - [FaxEinstellungen](#)
 - [Fax-Empfangseinstellungen](#)
 - [Standard-Joboptionen](#)
 - [Papierauswahl](#)
3. Berühren Sie eine der folgenden Optionen:
 - [Automatisch](#) (Standard)
 - [Fach 1](#)
 - [Fach 2](#)
 - [Fach 3](#)
 - [Fach 4](#)
 - [Fach 5](#)
4. Berühren Sie die Schaltfläche [Speichern](#).

Festlegen des Ausgabefachs

Verwenden Sie die Ausgabefachfunktion, um festzulegen, welches Ausgabefach für die Fauxausgabe verwendet werden soll.

1. Blättern Sie im Home-Bildschirm zur Schaltfläche [Verwaltung](#), und berühren Sie diese.
2. Öffnen Sie die folgenden Menüs:
 - [FaxEinstellungen](#)
 - [Fax-Empfangseinstellungen](#)
 - [Standard-Joboptionen](#)
 - [Ausgabefach](#)
3. Berühren Sie das Ausgabefach, das für empfangene Faxnachrichten verwendet werden soll.
4. Berühren Sie die Schaltfläche [Speichern](#).

Festlegen der Seiten

Verwenden Sie die Seitenfunktion, um anzugeben, ob einseitig oder beidseitig bedruckte Ausgaben für Faxnachrichten verwendet werden sollen.

1. Blättern Sie im Home-Bildschirm zur Schaltfläche [Verwaltung](#), und berühren Sie diese.
2. Öffnen Sie die folgenden Menüs:
 - [FaxEinstellungen](#)
 - [Fax-Empfangseinstellungen](#)
 - [Standard-Joboptionen](#)
 - [Seiten](#)
3. Berühren Sie eine der folgenden Optionen:
 - [Einseitig](#) (Standard)
 - [Beidseitig](#)
4. Berühren Sie die Schaltfläche [Speichern](#).

So stellen Sie das Papierfach ein

Die Papierfacheinstellung wählt das Geräte-Papierfach aus, aus dem Papier für das Drucken von Faxen verwendet wird.

1. Blättern Sie im Home-Bildschirm zur Schaltfläche [Verwaltung](#), und berühren Sie diese.
2. Öffnen Sie die folgenden Menüs:
 - [FaxEinstellungen](#)
 - [Fax-Empfangseinstellungen](#)
 - [Standard-Joboptionen](#)
 - [Papierauswahl](#)
3. Berühren Sie den Namen des Fachs, das für empfangene Faxnachrichten verwendet werden soll.
4. Berühren Sie die Schaltfläche [Speichern](#), um die Papierfacheinstellung zu speichern.

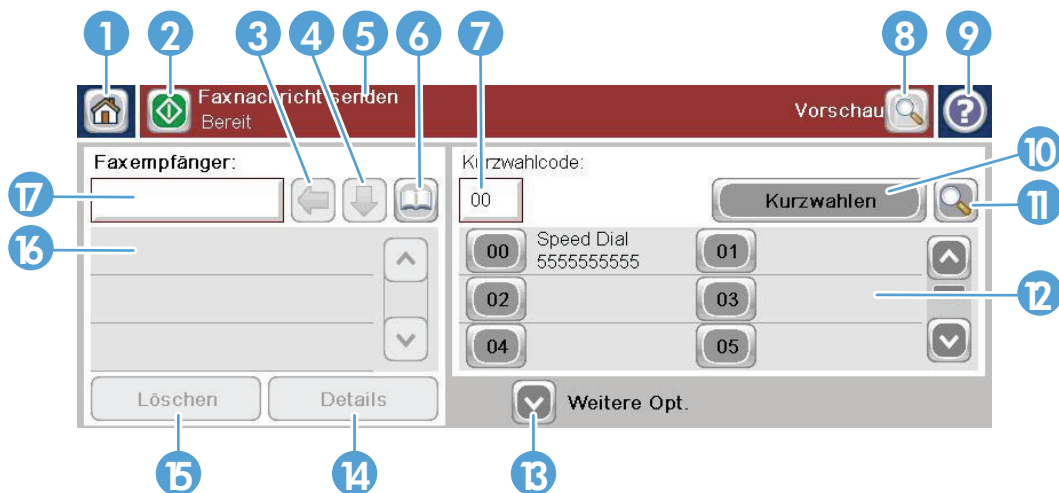
Aktivieren der Faxweiterleitung

1. Blättern Sie im Home-Bildschirm zur Schaltfläche [Verwaltung](#), und berühren Sie diese.
2. Öffnen Sie die folgenden Menüs:
 - [FaxEinstellungen](#)
 - [Fax-Archivierung und -Weiterleitung](#)
3. Berühren Sie das Feld [Faxweiterleiten aktivieren](#).
4. Wählen Sie eine der folgenden Optionen aus dem Dropdown-Menü [Typ des zu sendenden Faxjobs](#):
 - [Senden und empfangen](#)
 - [Nur senden](#)
 - [Nur empfangen](#) (Standard)
5. Berühren Sie das Textfeld [Nummer für Faxweiterleitung](#), um die Tastatur anzuzeigen.
6. Geben Sie die Nummer ein, an die die Faxe weitergeleitet werden, und berühren Sie dann die Schaltfläche [OK](#).
7. Berühren Sie die Schaltfläche [Speichern](#).

Verwenden der Faxfunktion


Faxfunktionsbildschirm

Der Faxfunktionsbildschirm wird zum Senden von Faxen verwendet. Um zu diesem Bildschirm zu gelangen, drücken Sie auf dem Home-Bildschirm des Bedienfelds das Symbol **Fax**.



| | |
|----|---|
| 1 | Home-Taste – Zurück zum Hauptbildschirm |
| 2 | Fax senden – Senden der Faxnachricht an die Empfänger |
| 3 | Rücktaste/Nummer löschen |
| 4 | Nummer in Empfängerliste eingeben |
| 5 | Statusmeldungsleiste |
| 6 | Zugriff auf Faxadressbuch |
| 7 | Kurzwahl – Suche nach Nummer |
| 8 | Bildvorschau |
| 9 | Hilfe – Anzeige der Hilfeauswahl |
| 10 | Kurzwahl – Bearbeitungstaste |
| 11 | Kurzwahl – Suche nach Name |
| 12 | Kurzwahlliste (blättern, um weitere Einträge anzuzeigen) |
| 13 | Weitere Optionen – Anzeige oder Einstellung weiterer Faxsendeoptionen. |
| 14 | Drücken, um Details des ausgewählten Empfängers anzuzeigen |
| 15 | Drücken, um ausgewählten Empfänger aus der Empfängerliste zu löschen |
| 16 | Faxempfänger |
| 17 | Faxnummer – Eingabe der Nummer ¹ über die Tastatur oder das Tastenfeld des Bedienfelds |

¹ Wenn Sie **Faxnummer** berühren, wird ein Popup-Fenster angezeigt, das die Taste **PIN** zum Hinzufügen der Sonderzeichenklammern ([]) zum Verbergen einer PIN-Nummer und die Taste **Pause** zum Hinzufügen eines Kommas für eine zweisekündige Pause enthält.

 **HINWEIS:** Die PIN-Nummer wird zum Anrufen von Kartennummern benötigt, jedoch nicht für die Sicherheit von gefaxten Dokumenten.




Statusmeldungsleiste

Beim Senden und Empfangen von Faxen werden Statusinformationen in der Statusleiste über den berührungssensitiven Bedienfeldern angezeigt. Diese Statusmeldungen enthalten die folgenden Informationen: **Bereit**, **Eingehender Anruf**, **Seite gesendet** und andere.

Senden von Faxnachrichten

Beim Senden eines Fax gibt es drei Möglichkeiten, um die Nummer einzugeben:

- Manuelles Eingeben der Nummern
- Eingeben der Nummern mit der Kurzwahlfunktion
- Geben Sie die Nummern mit Hilfe des Faxadressbuches ein.

 **HINWEIS:** Wenn Sie Online-Informationen zum Senden eines Faxes benötigen, berühren Sie **?** auf dem Bildschirm, um das Hilfemenü zu öffnen. Berühren Sie anschließend das Menü **Fax** in der Liste der Hilfethemen.

In Faxnummern zulässige Zeichen

- Ziffern (0–9)
- #
- *
- ,
- Leerzeichen
- []

- ()
- -
- +
- X
- P

Fügen Sie bei der Eingabe einer Telefonnummer über das numerische Tastenfeld alle Pausen und anderen erforderlichen Ziffern ein, z. B. eine Vorwahl, eine Amtsnummer für Nummern außerhalb einer Nebenstellenanlage (normalerweise 9 oder 0) oder eine internationale Vorwahlnummer. Eine Pause von zwei Sekunden lässt sich mit einem Komma (,) eingeben. Wenn die Faxpräfixfunktion so eingestellt ist, dass das Wählpräfix automatisch eingefügt wird, müssen Sie es nicht eingeben.

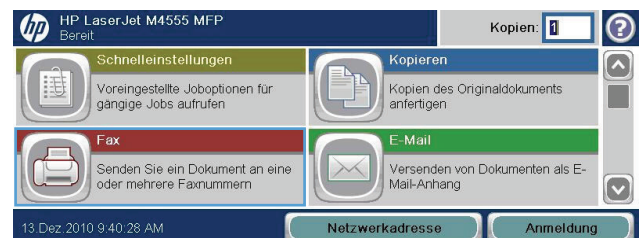
HINWEIS: Wenn ein Fax gesendet wird, wird es zunächst gescannt und in den Speicher geladen. Nachdem das gesamte Dokument gespeichert ist, wird es gesendet und anschließend aus dem Speicher gelöscht. Faxe, die nicht gesendet werden können, weil die Nummer besetzt war oder die Gegenstelle nicht geantwortet hat, werden aus dem Speicher gelöscht. Wenn die Funktion [Wahlwiederholung bei Besetzt](#) oder [Wahlwiederholung bei keiner Antwort](#) aktiviert ist, wird das Fax jedoch erst gelöscht, nachdem alle Sendeversuche gescheitert sind oder das Fax erfolgreich verschickt werden konnte.

Senden einer Faxnachricht mit manueller Nummerneingabe

1. Legen Sie das Dokument in das ADF-Zufuhrfach oder auf das Vorlagenglas.



2. Berühren Sie im Home-Bildschirm die Schaltfläche **Fax**. Unter Umständen werden Sie zur Eingabe eines Benutzernamens und eines Kennworts aufgefordert.



3. Berühren Sie die Schaltfläche **Weitere Optionen**. Vergewissern Sie sich, dass die Einstellungen von Kopie und Original übereinstimmen. Wenn alle Einstellungen vorgenommen wurden, berühren Sie den Nach-oben-Pfeil, um zum **Fax**-Hauptbildschirm zurückzukehren.



4. Berühren Sie das Feld **Faxnummer**, um die Tastatur anzuzeigen.



5. Geben Sie die Telefonnummer über die Tastatur ein, und berühren Sie anschließend die Schaltfläche **OK**.



6. Berühren Sie das Symbol **Start**, um das Fax zu senden. Sie können entweder das Symbol **Start** auf dem berührungsempfindlichen Bildschirm berühren oder die grüne **Start**-Taste auf dem Bedienfeld drücken.



So senden Sie eine Faxnachricht per Kurzwahl

HINWEIS: Bevor Sie ein Fax mithilfe der Kurzwahlfunktion senden können, müssen Sie eine Kurzwahl erstellen.

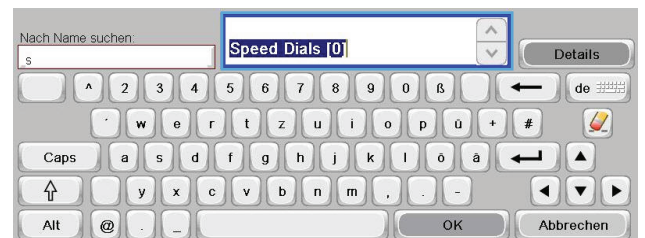
1. Legen Sie das Dokument in den Vorlageneinzug oder auf das Vorlagenglas.
2. Berühren Sie im Home-Bildschirm die Schaltfläche **Fax**.
3. Berühren Sie die **Kurzwahl** nummer für den Kurzwahlnamen, den Sie verwenden möchten, und berühren Sie dann die Schaltfläche **OK**. Der Kurzwahlname wird im Abschnitt **Faxnummer** des **Fax**-Bildschirms aufgelistet.
4. Berühren Sie die Schaltfläche **Start**, um das Fax zu senden. Sie können entweder die Schaltfläche **Start** auf dem berührungsempfindlichen Bildschirm berühren oder die grüne **Start**-Taste auf dem Bedienfeld drücken.

So durchsuchen Sie die Kurzwahlliste nach Namen

Mit dieser Funktion können Sie vorhandene Kurzwahlen nach einem Namen durchsuchen.

HINWEIS: Wenn Sie den eindeutigen Namen der Kurzwahl nicht kennen, geben Sie einen Buchstaben ein, um einen Teil der Liste auszuwählen. Wenn Sie beispielsweise die Kurzwahlnamen anzeigen möchten, die mit dem Buchstaben N beginnen, geben Sie den Buchstaben N ein. Wenn keine passenden Einträge vorhanden sind, wird eine Meldung eingeblendet, bevor der Eintrag angezeigt wird, der dem Buchstaben N am Nächsten liegt.

1. Berühren Sie im Home-Bildschirm die Schaltfläche **Fax**.
2. Berühren Sie die Schaltfläche **Kurzwahlsuche**. Diese Schaltfläche sieht wie ein Vergrößerungsglas aus und befindet sich rechts neben der Schaltfläche **Kurzwahl**.
3. Geben Sie die ersten Buchstaben des Kurzwahlnamens ein, um danach zu suchen. Bei gefundenen Treffern wird die Liste oben im Suchbildschirm mit Einträgen gefüllt. Blättern Sie bei Bedarf, um alle Einträge anzuzeigen, oder geben Sie weitere Buchstaben ein, um die Suche einzuzugrenzen.
4. Wählen Sie den gewünschten Namen aus der Liste aus, und berühren Sie die Schaltfläche **OK**. Die Kurzwahlliste im Fax-Hauptbildschirm zeigt den gewählten Eintrag innerhalb der Liste der Nummern an.
5. Berühren Sie eine Kurzwahlnummer, um sie zu der Empfängerliste hinzuzufügen.
6. Wählen Sie nach Bedarf zusätzliche Namen aus, oder suchen Sie nach diesen.



Aktivieren der Kurzwahl-Übereinstimmung

1. Blättern Sie auf dem Home-Bildschirm zur Schaltfläche [Verwaltung](#), und berühren Sie sie.
2. Öffnen Sie die folgenden Menüs:
 - [Faxeinstellungen](#)
 - [Fax-Sendeeinstellungen](#)
 - [Einrichten der Fax-Sendeeinstellungen](#)
 - [Allgemeine Faxsendeeinstellungen](#)
3. Berühren Sie das Menü [Faxnummer-Kurzwahlabgleich](#) und anschließend die Option [Aktivieren](#).
4. Wählen Sie [Speichern](#).

Senden eines Faxes mithilfe des Faxadressbuchs

Mit dem Faxadressbuch können Sie Faxnummern im Gerät speichern.

Ihre Microsoft® Exchange Kontaktliste kann ebenfalls im Gerät aktiviert werden, sodass die Einträge im Faxadressbuch angezeigt werden.


1. Berühren Sie im Bedienfeld das Symbol [Fax](#), um den Bildschirm [Fax](#) anzuzeigen.
2. Berühren Sie das Symbol [Adressbuch](#), um den Bildschirm [Adressbuch](#) anzuzeigen.
3. Wählen Sie im Dropdown-Menü ein Faxadressbuch als Quelle aus.
4. Berühren Sie die gewünschten Namen, um sie zu markieren. Berühren Sie dann den Nach-rechts-Pfeil, um die markierten Namen in den Abschnitt [Faxempfänger](#) zu verschieben.
5. Berühren Sie die Schaltfläche [OK](#), um zum Bildschirm [Fax](#) zurückzukehren.
6. Berühren Sie die Schaltfläche [Start](#), um das Fax zu senden. Sie können entweder die Schaltfläche [Start](#) auf dem berührungsempfindlichen Bildschirm berühren oder die grüne [Start](#)-Taste auf dem Bedienfeld drücken.

Suche im Faxadressbuch

Mit der Suchfunktion des Faxadressbuchs können Sie eine Namenssuche im Adressbuch durchführen.

1. Berühren Sie im Home-Bildschirm das Symbol [Fax](#).
2. Berühren Sie das Faxadressbuch-Symbol (rechts neben dem Faxempfänger-Feld).
3. Wählen Sie im Dropdown-Menü ganz oben im Faxadressbuch-Bildschirm die Option [Alle Kontakte](#) oder [Lokale Kontakte](#) aus.
4. Berühren Sie das Symbol [Suchen](#) (Vergrößerungsglas) neben dem Dropdown-Menü.
5. Geben Sie auf der Tastatur den/die ersten Buchstaben des Namens ein; bei der Eingabe der Buchstaben werden passende Empfänger angezeigt. Geben Sie weitere Buchstaben ein, um die

- Suche einzuschränken. Wählen Sie den/die oben im Bildschirm angezeigten Namen, und berühren Sie dann **OK**. Es wird wieder das Faxadressbuch angezeigt.
6. Berühren Sie den Nach-rechts-Pfeil, um den gewählten Namen in die Liste der Faxempfänger einzutragen.
 7. Berühren Sie die Schaltfläche **OK**, um zum Bildschirm „Fax senden“ zurückzukehren.

 **HINWEIS:** In der EWS-Dokumentation finden Sie weitere Informationen über den Import und Export des lokalen Faxadressbuchs zum EWS.

Abbrechen von Faxübertragungen

So brechen Sie die aktuelle Faxübertragung ab

- ▲ Berühren Sie die Schaltfläche **Job Abbruch** im Fax-Bildschirm **Status**.

- Oder -

Berühren Sie auf dem Bedienfeld die Schaltfläche **Stopp**.

Berühren Sie die Schaltfläche **OK**, wenn die Meldung **Job wurde abgebrochen** angezeigt wird.

Berühren Sie die Schaltfläche **OK**, um das Abbrechen des Faxjobs zu beenden und zum Faxbildschirm zurückzukehren.

Abbrechen anstehender Faxübertragungen

1. Blättern Sie im Home-Bildschirm zur Schaltfläche **Jobstatus**, und berühren Sie diese.
2. Berühren Sie den Faxjob, der abgebrochen werden soll, im Bildschirm **Jobstatus**.
3. Berühren Sie die Schaltfläche **Job Abbruch**.
4. Berühren Sie die Schaltfläche **Ja** im Bildschirm, in dem die Meldung **Sind Sie sicher, dass Sie diesen Job abbrechen möchten?** angezeigt wird.

 **HINWEIS:** Der Abbruchvorgang kann bis zu 30 Sekunden dauern.

Empfangen von Faxen

Wenn das Faxmodem eingehende Faxe empfängt, lädt es sie vor dem Drucken in den Speicher. Nachdem das gesamte Dokument gespeichert ist, wird es gedruckt und anschließend aus dem Speicher gelöscht. Faxnachrichten werden sofort nach dem Empfang gedruckt, sofern die Option „Zeitplan für Faxdruck verwenden“ nicht aktiviert ist. Ist diese Option hingegen aktiviert, werden alle eingehenden Faxe im Speicher abgelegt, aber nicht gedruckt. Bei deaktivierter Option werden alle gespeicherten Faxe gedruckt.

Sie können die Standardeinstellungen für den Faxempfang bei Bedarf ändern. Die Einstellungen beinhalten folgende Optionen:

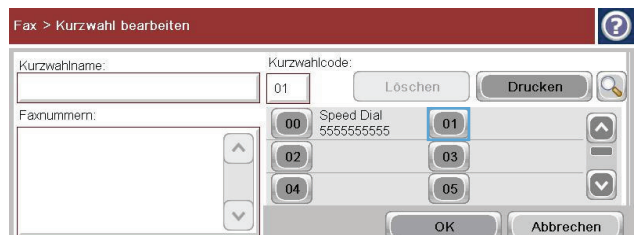
- Anzahl der Rufföne bis zur Rufannahme
- Faxe mit Datum, Uhrzeit und Seitenzahl versehen (Zeitstempel)
- Papierzufuhrfach und Zielausgabefach auswählen
- Faxe an eine andere Nummer weiterleiten
- Faxe für bestimmte Nummern sperren
- Planen des Faxdrucks (Speichersperre)
- Benachrichtigungseinstellungen

Erstellen oder Löschen von Kurzwahllisten

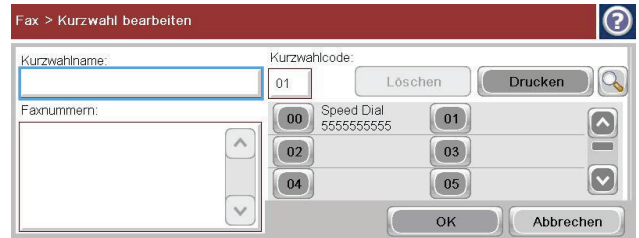
Mithilfe der Kurzwahlfunktion können Sie einer einzelnen Nummer oder einer Gruppe von Nummern einen Kurzwahlnamen zuweisen und anschließend ein Fax an diese Nummer bzw. Nummern schicken, indem Sie den Kurzwahlnamen auswählen.

So erstellen Sie eine Kurzwahlliste

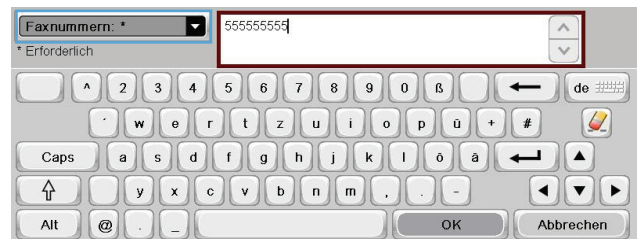
1. Blättern Sie im Home-Bildschirm zur Schaltfläche **Fax**, und berühren Sie diese.
2. Berühren Sie die Schaltfläche **Kurzwahleinträge**, um den Bildschirm **Kurzwahl** anzuzeigen.
3. Berühren Sie eine **Kurzwahlnummer**.



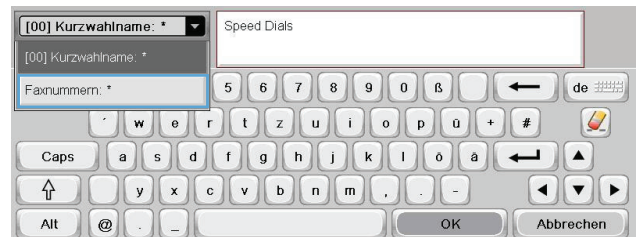
4. Berühren Sie das Feld **Kurzwahlname**, um die Tastatur anzuzeigen.



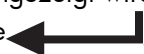
5. Geben Sie einen Namen für die Kurzwahl ein.
6. Berühren Sie den Nach-unten-Pfeil im Feld **Kurzwahlname**, um das Dropdown-Menü zu öffnen.



7. Berühren Sie die Option **Faxnummer**.

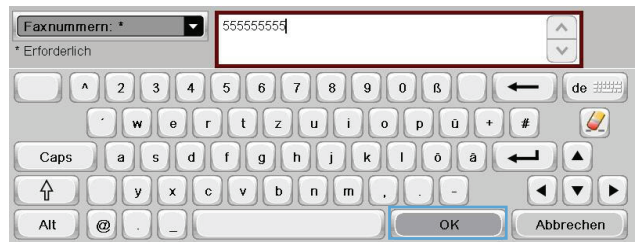


8. Geben Sie die Faxnummer für **Kurzwahlname** ein.

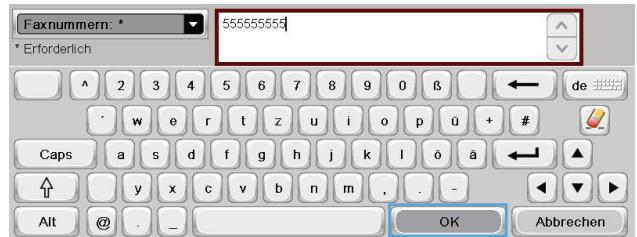
HINWEIS: Um weitere Faxnummern zu einem Kurzwahlnamen einzugeben, berühren Sie den Bildschirm rechts neben der letzten Ziffer der zuvor eingegebenen Faxnummer. Wenn der Cursor angezeigt wird, berühren Sie die Eingabetaste , um den Cursor in die nächste Zeile zu setzen. Wiederholen Sie diesen Schritt, um alle Nummern für den Kurzwahlnamen einzugeben.



9. Berühren Sie die Schaltfläche **OK**. Der Name und die Faxnummer (oder Nummern) werden neben der **Kurzwahlnummer** angezeigt.



10. Wenn Sie Ihre Eingabe beendet haben, drücken Sie die Schaltfläche **OK**, um zum **Fax**-Bildschirm zurückzukehren.



So löschen Sie eine Kurzwahlliste

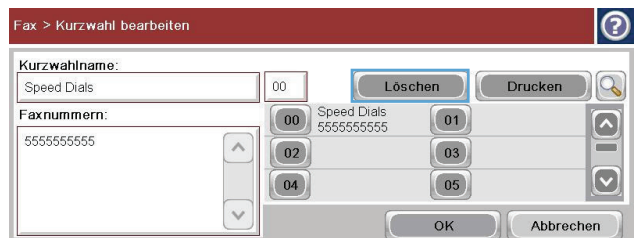
1. Blättern Sie im Home-Bildschirm zur Schaltfläche **Fax**, und berühren Sie diese.



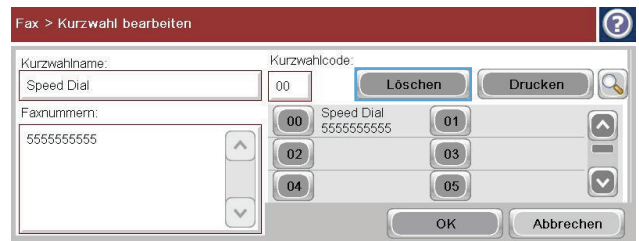
2. Berühren Sie die Schaltfläche **Kurzwahleinträge**, um den Bildschirm **Kurzwahl** anzuzeigen.



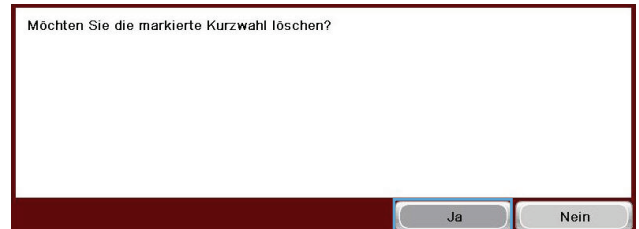
3. Berühren Sie eine **Kurzwahleinträge** nummer in der Liste, die gelöscht werden soll.



4. Berühren Sie die Schaltfläche **Löschen**.

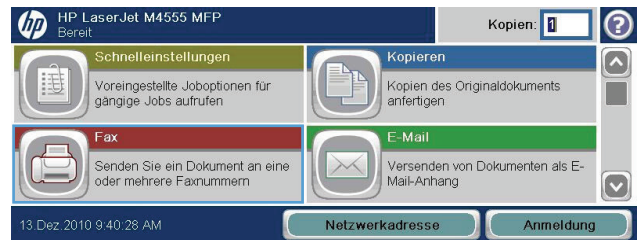


5. Berühren Sie die Schaltfläche **Ja**, um das Löschen der Kurzwahlliste zu bestätigen und zum Fax-Bildschirm zurückzukehren.



So löschen Sie eine einzelne Nummer aus der Kurzwahlliste

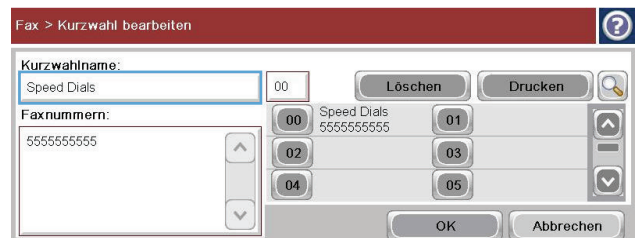
1. Blättern Sie im Home-Bildschirm zur Schaltfläche **Fax**, und berühren Sie diese.



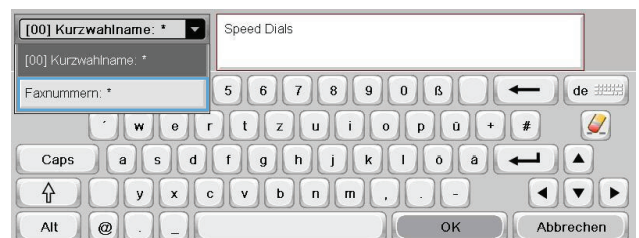
2. Berühren Sie die Schaltfläche **Kurzwahleinträge**, um den Bildschirm **Kurzwahl** anzuzeigen.



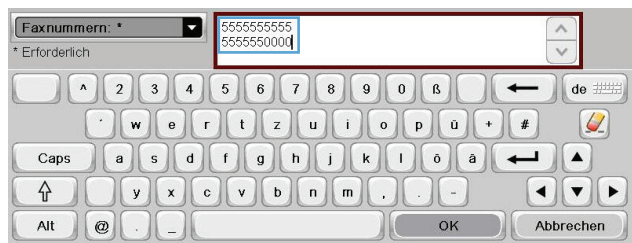
3. Berühren Sie die **Kurzwahl**-Nummer der Liste, um die Tastatur anzuzeigen.



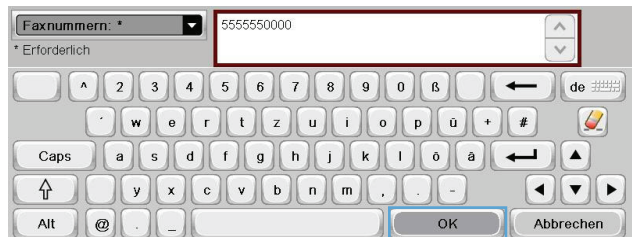
4. Berühren Sie den Nach-unten-Pfeil im Feld **Kurzwahlname**, um das Dropdown-Menü zu öffnen, und berühren Sie dann die Option **Faxnummern**.



5. Blättern Sie durch die Liste der Faxnummern, und berühren Sie den Bildschirm rechts neben letzten Ziffer der Faxnummer, die gelöscht werden soll. Löschen Sie die Faxnummer mithilfe der Rücktaste.



6. Berühren Sie die Schaltfläche **OK**, um zum Bildschirm **Kurzwahleinträge** zurückzukehren.



7. Berühren Sie die Schaltfläche **OK**, um zum Bildschirm **Fax** zurückzukehren.



So fügen Sie einer vorhandenen Kurzwahlliste eine Nummer hinzu

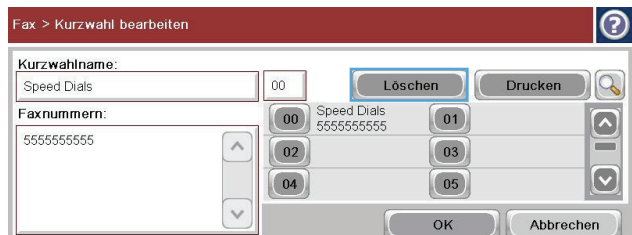
1. Blättern Sie im Home-Bildschirm zur Schaltfläche **Fax**, und berühren Sie diese.



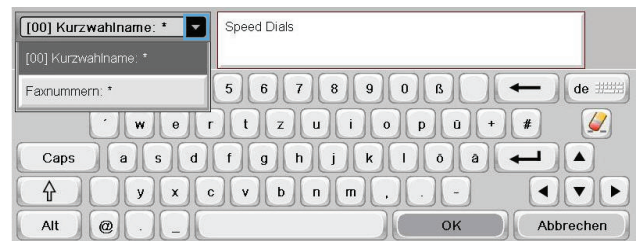
2. Berühren Sie die Schaltfläche **Kurzwahleinträge**, um den Bildschirm **Kurzwahl** anzuzeigen.



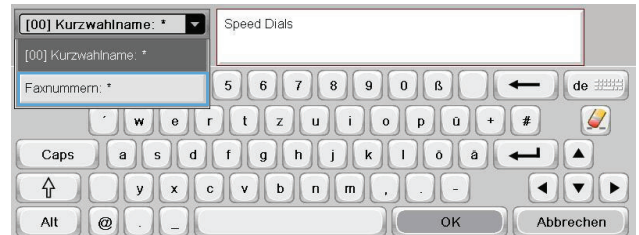
3. Berühren Sie die **Kurzwahl** nummer der Liste, die bearbeitet werden soll.




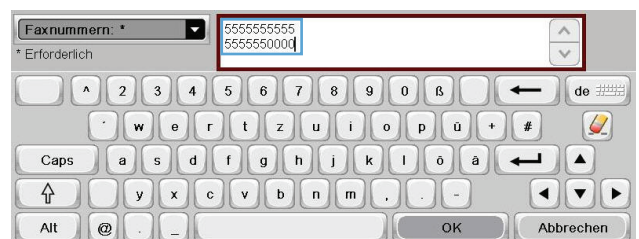
4. Berühren Sie den Nach-unten-Pfeil im Feld **Kurzwahlname**, um das Dropdown-Menü zu öffnen.



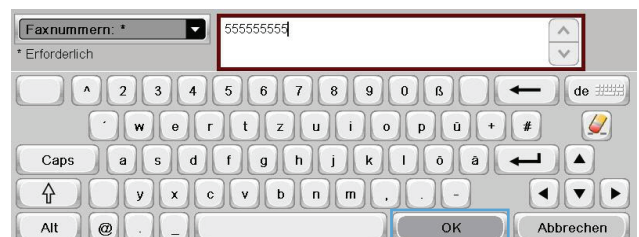
5. Berühren Sie die Option **Faxnummern**.



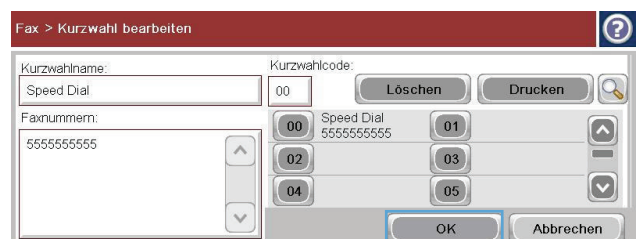
6. Um eine Faxnummer zu einem Kurzwahlnamen hinzuzufügen, berühren Sie den Bildschirm rechts neben der letzten Ziffer der Faxnummer in der Liste. Wenn der Cursor angezeigt wird, berühren Sie die Eingabetaste , um den Cursor in die nächste Zeile zu setzen, und geben Sie die Faxnummer ein.



7. Berühren Sie die Schaltfläche **OK**, um zum Bildschirm **Kurzwahleinträge** zurückzukehren.



8. Berühren Sie die Schaltfläche **OK**, um zum Bildschirm **Fax** zurückzukehren.



Sprachanrufe und Wiederholversuche

Faxrufbericht

Ein Faxrufbericht wird gedruckt, wenn die Benachrichtigungsfunktion im Menü „Standard-Joboptionen“ oder „Weitere Optionen“ aktiviert ist.

Wenn alle Wiederholversuche gescheitert sind, wird ein Faxrufbericht gedruckt. In ihm wird die Protokoll-ID des Faxjobs angezeigt. Außerdem wird das Ergebnis des letzten Versuchs im Faxrufbericht ausgegeben.

Für Sprachanrufe wird kein Faxrufbericht gedruckt.



HINWEIS: Die automatisch gedruckten Faxrufberichte enthalten lediglich die Jobnummern der letzten Versuche. Wenn Sie einen Bericht manuell über das Menü drucken und der letzte Anruf weder der letzte Wiederholversuch noch ein Sprachanruf war, wird die Jobnummer Null ausgegeben.

Faxaktivitätsprotokoll

Sprachanrufe werden standardmäßig nicht in das Faxaktivitätsprotokoll eingetragen. Es wird nur der letzte Versuch im Faxaktivitätsprotokoll aufgelistet, wenn alle Wahlwiederholungen erfolgt sind oder das Fax erfolgreich gesendet wurde.

T.30-Bericht

Für Sprachanrufe wird kein T.30-Bericht gedruckt. Jedoch wird für alle Wiederholversuche ein T.30-Bericht gedruckt.

Drucken gespeicherter Faxe

1. Blättern Sie auf dem Home-Bildschirm zur Schaltfläche [Von Gerätespeicher öffnen](#), und berühren Sie sie.
2. Berühren Sie das Menü [Gespeicherte Faxe](#).
3. Wählen Sie aus der Liste [Gespeicherte Faxe](#) das Fax aus, das Sie drucken möchten.
4. Berühren Sie das Symbol [Start](#), um das Fax zu drucken. Sie können entweder das Symbol [Start](#) auf dem berührungsempfindlichen Bildschirm berühren oder die grüne [Start](#)-Taste auf dem Bedienfeld drücken.

Planen des Faxdrucks (Speichersperre)

Mit der Faxplanungsfunktion können Sie bestimmen, wann Faxe gedruckt werden. Die folgenden Faxdruckmodi können ausgewählt werden:

- [Alle empfangenen Faxe speichern](#)
- [Alle empfangenen Faxe drucken](#)
- [Zeitplan für Faxdruck verwenden](#)

Bei Wahl der Funktion [Alle empfangenen Faxe speichern](#) werden alle eingehenden Faxe im Speicher abgelegt und nicht gedruckt. Es ist möglich, über das Menü [Von Gerätespeicher öffnen](#) auf im Speicher abgelegte Faxjobs zuzugreifen. Über dieses Menü können Jobs gedruckt oder gelöscht werden, während sie sich im Speicher befinden. Weitere Informationen zu dieser Funktion finden Sie in der Beschreibung des Menüs „Job wiederaufnehmen“ im Benutzerhandbuch.



HINWEIS: Sie können auf die abgerufenen gespeicherten Faxe zugreifen, indem Sie das Menü [Faxdruck \(Menü\)](#) öffnen und den Modus in [Alle empfangenen Faxe drucken](#) ändern.

Bei Auswahl der Option [Alle empfangenen Faxe drucken](#) werden alle eingehenden Faxe gedruckt. Sämtliche Faxe, die sich zurzeit im Speicher befinden, werden ebenfalls gedruckt.

Bei Auswahl der Option **Zeitplan für Faxdruck verwenden** werden die Faxe entsprechend dem Faxdruckplan gedruckt. Mit dieser Funktion ist es möglich, einen ganzen Tag (24 Stunden) oder einen bestimmten Zeitraum während des Tages zu sperren. Es lässt sich nur ein Sperrzeitraum einstellen, der aber für eine beliebige Anzahl von Tagen gelten kann. Der Sperrzeitraum wird im Menü **Zeitplan für Faxdruck** festgelegt.

Wenn nur ein Ereignistyp zu dem Plan hinzugefügt wird, verhält sich das Gerät je nach Art des einen hinzugefügten Ereignisses wie bei **Alle empfangenen Faxe speichern** oder **Alle empfangenen Faxe drucken**; d. h. bei einem einzelnen Speicherereignis würde das Gerät **Alle empfangenen Faxe speichern** und bei einem einzigen Druckereignis würde es **Alle empfangenen Faxe drucken**.



HINWEIS: Wenn der Sperrzeitraum endet, werden alle Faxe, die während des Sperrzeitraums empfangen und gespeichert wurden, automatisch gedruckt.

Verwenden der Faxfunktion in VoIP-Netzwerken

Durch die VoIP-Technologie (Internettelefonie) werden analoge Telefonsignale in digitale Daten konvertiert. Diese Datenpakete werden dann im Internet übertragen. Am Ziel werden die Daten wieder in analoge Signale konvertiert.

Die Datenübertragung im Internet erfolgt digital und nicht analog. Daher unterscheiden sich die Faxeinstellungen von denen für das analoge Telefonnetz. Die Faxübertragung hängt vom Timing und der Signalqualität der jeweiligen VoIP-Umgebung ab.

Die folgenden Einstellungsänderungen werden empfohlen, wenn das HP LaserJet 500-Analogfax zusammen mit der Internettelefonie verwendet wird:

- Aktivieren Sie zunächst den V.34-Modus (Schnellmodus) und den Fehlerkorrekturmodus. Durch das V.34-Protokoll kann die Übertragungsgeschwindigkeit an die Bandbreite des jeweiligen Netzwerks angepasst werden.
- Wenn im V.34-Modus viele Fehler auftreten oder Datenpakete erneut gesendet werden müssen, stellen Sie für die Geschwindigkeit „Mittel“ ein (14400 Bit/s).
- Wenn die Probleme weiterhin auftreten, stellen Sie eine niedrigere Übertragungsgeschwindigkeit ein. Manche VoIP-Systeme können die höhere Baudrate nicht verarbeiten. Stellen Sie die Baudrate auf 9600 Bit/s ein (Langsam).
- Sollte die Probleme immer noch auftreten, deaktivieren Sie den Fehlerkorrekturmodus des Geräts. Dies kann jedoch zu einer schlechteren Bildqualität führen. Überprüfen Sie daher, ob die Bildqualität bei deaktiviertem Fehlerkorrekturmodus ausreicht, bevor Sie diese Einstellung dauerhaft verwenden.
- Wenn die vorherigen Maßnahmen nicht zu einer zuverlässigeren Faxübertragung geführt haben, wenden Sie sich an Ihren Internet-Provider.

Beheben von Faxproblemen

Ist Ihr Fax korrekt eingerichtet?

Anhand folgender Prüfliste können Sie herausfinden, wodurch das Faxproblem verursacht wird:

- **Wird das im Lieferumfang enthaltene Telefonkabel verwendet?** Dieses Faxmodem wurde mit dem im Lieferumfang enthaltenen Telefonkabel auf Einhaltung der RJ11-Spezifikationen sowie der Funktionsspezifikationen geprüft. Verwenden Sie kein anderes Telefonkabel. Das analoge Faxmodem erfordert ein analoges Telefonkabel. Auch ist für seinen Betrieb eine analoge Telefonverbindung Voraussetzung.
- **Ist der Leitungsstecker für Fax/Telefon in der richtigen Buchse des Faxmodems eingesteckt?** Vergewissern Sie sich, dass der Telefonstecker fest in der Buchse sitzt. Er sollte beim Einstecken hörbar einrasten.
- **Funktioniert die Telefonanschlussdose fehlerfrei?** Prüfen Sie, ob ein Wählton vorliegt. Schließen Sie dazu ein Telefon an die Telefonanschlussdose an. Können Sie einen Wählton hören und einen Anruf tätigen?

Welche Art von Telefonanschluss verwenden Sie?

- **Separater Anschluss:** Eine eindeutige Fax-/Telefonnummer, die nur zum Empfangen und Senden von Faxen vorgesehen ist.



HINWEIS: Die Telefonleitung sollte ausschließlich für die Faxfunktion des Geräts reserviert sein und nicht gemeinsam mit anderen Geräten verwendet werden. Zu diesen Geräten gehören beispielsweise Alarmsysteme, die über die Telefonleitung Benachrichtigungen an Überwachungsfirmen übertragen.

- **Nebenstellenanlage:** Eine Telefonanlage für eine Geschäftsumgebung. Private Standardtelefone und das Faxmodem verwenden ein analoges Telefonsignal. Einige Nebenstellenanlagen sind digital und unter Umständen nicht mit dem Faxmodem kompatibel. Sie benötigen einen analogen Standardanschluss, um Faxe zu senden und zu empfangen.
- **Roll-over-Anschlüsse:** Eine Funktion einer Telefonanlage, bei der ein neuer Anruf bei besetztem ersten Anschluss zum nächsten verfügbaren Anschluss weitergeschaltet wird. Das Faxmodem sollte mit dem ersten eingehenden Telefonanschluss verbunden werden. Das Faxmodem beantwortet den Anruf nach einer bestimmten Anzahl von Ruftönen, die Sie in der Einstellung für die Anzahl der Ruftöne bis zur Rufannahme festlegen.



HINWEIS: Roll-over-Anschlüsse können beim Empfang von Faxen Probleme verursachen. Daher wird der Einsatz von Roll-over-Anschlüssen bei diesem Gerät nicht empfohlen.

Verwenden Sie einen Überspannungsschutz?

Zwischen der Telefonanschlussdose und einem Faxmodem kann ein Überspannungsschutz eingesetzt werden, um das Faxmodem vor Stromspitzen zu schützen, die durch die Telefonanschlüsse übertragen werden können. Diese Geräte können einige Probleme bei der Faxkommunikation verursachen, da sie die Qualität des Telefonsignals beeinträchtigen. Sollten Sie beim Senden oder Empfangen von Faxen Probleme haben und ein solches Gerät verwenden, schließen Sie das Faxmodem direkt an die

Telefonanschlussdose an, um festzustellen, ob das Problem durch den Überspannungsschutz verursacht wird.

Verwenden Sie den Voicemail-Dienst einer Telefongesellschaft oder einen Anrufbeantworter?

Wenn die Einstellung für Ruftöne bis zur Antwort des Voicemail-Diensts niedriger liegt als die entsprechende Einstellung für das Faxmodem, beantwortet der Voicemail-Dienst den Anruf, und das Gerät kann keine Faxe empfangen. Wenn die Einstellung für Ruftöne bis zur Antwort des Faxmodems niedriger liegt als die entsprechende Einstellung für den Voicemail-Dienst, beantwortet das Faxmodem alle Anrufe, und es werden keine Anrufe an den Voicemail-Dienst umgeleitet.


Ist in Ihrem Telefonvertrag die Anklopffunktion enthalten?

Wenn die Anklopffunktion für die Telefonleitung aktiviert ist, kann die Faxübertragung unterbrochen und dadurch ein Kommunikationsfehler verursacht werden. Vergewissern Sie sich, dass die Anklopffunktion nicht für die Telefonleitung aktiviert ist.

Überprüfen des Faxmodemstatus

Wenn das analoge Faxmodem nicht funktioniert, drucken Sie den Bericht [Konfigurationsseite](#), um den Status zu überprüfen.

1. Blättern Sie auf dem Home-Bildschirm zur Schaltfläche [Verwaltung](#), und berühren Sie sie.
2. Öffnen Sie die folgenden Menüs:
 - [Berichte](#)
 - [Konfigurations-/Statusseiten](#)
 - [Konfigurationsseite](#)
3. Wählen Sie [Drucken](#), um den Bericht zu drucken, oder wählen Sie [Anzeigen](#), um den Bericht auf dem Bildschirm anzuzeigen. Der Bericht besteht aus mehreren Seiten.

 **HINWEIS:** Die IP-Adresse oder der Hostname des Produkts wird auf der Jetdirect-Seite angezeigt.

Überprüfen Sie auf der Faxmodemseite der Konfigurationsseite unter der Überschrift „Hardware-Informationen“ den Modemstatus. Die nachstehende Tabelle enthält die Statusbedingungen und mögliche Lösungen.

| | |
|---|---|
| Betriebsbereit/Aktiviert ¹ | Das analoge Faxmodem ist installiert und betriebsbereit. |
| Betriebsbereit/Deaktiviert ¹ | Das Faxmodem ist installiert und betriebsbereit, allerdings hat das HP Digital Sending-Dienstprogramm entweder die Geräte-Faxfunktion deaktiviert oder das LAN-Fax aktiviert. Bei aktiviertem LAN-Fax ist die analoge Faxfunktion deaktiviert. Es kann immer nur eine Faxfunktion aktiviert sein, und zwar entweder das LAN-Fax oder das analoge Fax. |

| | |
|---|--|
| Nicht betriebsbereit/Aktiviert/Deaktiviert ¹ | Es wurde ein Firmware-Fehler erkannt. Die Firmware sollte aktualisiert werden. |
| Beschädigt/Aktiviert/Deaktiviert ¹ | Das Faxmodem funktioniert nicht. Setzen Sie die Faxmodemkarte neu ein, und überprüfen Sie sie auf verbogene Kontaktstifte. Wenn als Status nach wie vor BESCHÄDIGT angezeigt wird, ersetzen Sie die analoge Faxmodemkarte. |

¹ AKTIVIERT gibt an, dass das analoge Faxmodem aktiviert, d. h. eingeschaltet, ist; DEAKTIVIERT bedeutet, dass das LAN-Fax aktiviert ist (d. h. das analoge Fax ist ausgeschaltet).

Die Faxfunktion ist nicht verfügbar

Das Faxmodem ist installiert, aber das Symbol wird nicht im Geräte-Hauptbildschirm angezeigt.

| Mögliche Ursache | Lösung |
|---|---|
| Das HP MFP Digital Sending Software-Konfigurationsdienstprogramm hat die analoge Faxfunktion deaktiviert. | Aktivieren Sie die analoge Faxfunktion mithilfe des HP MFP Digital Sending Software-Konfigurationsdienstprogramms. |
| Das Faxmodem funktioniert nicht ordnungsgemäß. | Überprüfen Sie den Faxmodemstatus. Status: Wenn der Status NICHT BETRIEBSBEREIT lautet, müssen Sie unter Umständen eine neue Firmware installieren. Wenn als Status BESCHÄDIGT angezeigt wird und Sie die Karte gerade erst installiert haben, setzen Sie die Karte neu ein und überprüfen Sie, ob Kontaktstifte verbogen sind. Ist der Status BESCHÄDIGT und wurde die Karte korrekt installiert, muss die Karte möglicherweise ersetzt werden. |
| Defektes Formatter Board. | Wenden Sie sich an den HP Kundendienst. |

Das Gerät zeigt die Faxmenüs nicht an.

| Mögliche Ursache | Lösung |
|----------------------------|--|
| Das LAN-Fax ist aktiviert. | Das ist normal. Wenn die HP Digital Sending-Software das LAN-Fax aktiviert, wird das analoge Fax deaktiviert, und das Faxmenü, das nur für das analoge Fax verwendet wird, wird nicht angezeigt. |

Allgemeine Faxprobleme

| Problem | Ursache | Lösung |
|--------------------------|---|--|
| Fax wird nicht gesendet. | JBIG ist aktiviert, und das empfangende Fax ist nicht JBIG-fähig. | Deaktivieren Sie die JBIG-Komprimierung. |

| Problem | Ursache | Lösung |
|---|---|--|
| Die Statusmeldung „Out of Memory“ (Nicht genügend Speicher) wird in der Statusmeldungsleiste angezeigt. | Der Speicher des Geräts ist voll. | Löschen Sie einige Dateien von der Festplatte. Informationen zur Verwaltung der Festplatte finden Sie im Geräte-Benutzerhandbuch. |
| Die Druckqualität eines Fotos ist schlecht, oder ein Bild wird als grauer Kasten dargestellt. | Falsche Einstellung für den Seiteninhaltsmodus. | Stellen Sie die Option Optimierung Text/Bild auf Foto ein. |
| Nach Betätigen der Abbruchtaste auf der Geräte-Tastatur zum Abbrechen einer Faxübertragung wird das Fax dennoch gesendet. | Der Abbruch findet statt, nachdem eine entsprechende Auswahl im Abbruchmenü vorgenommen (dieses wird nach Drücken der roten Stopp -Taste angezeigt) und mit OK bestätigt wurde. | Brechen Sie Faxübertragungen über das Faxmenü ab. |
| Es wird keine Faxadressbuch-Schaltfläche angezeigt. | Die Faxadressbuchfunktion ist nicht aktiviert. | Aktivieren Sie die Faxadressbuchfunktion mithilfe des HP MFP Digital Sending Software-Konfigurationsdienstprogramms. |
| Faxeinstellungen in HP Web Jetadmin können nicht gefunden werden. | Die Faxeinstellungen in HP Web Jetadmin befinden sich im Dropdown-Menü der Statusseite des Geräts. | Wählen Sie Digital Sending und Fax im Dropdown-Menü aus. |
| Die Kopfzeile wird oben auf der Seite eingefügt, obwohl die Überlagerungsfunktion aktiviert ist. | Das Fax fügt den Seitentitel oben auf der Seite ein, wenn diese Option eingestellt ist, nachdem das Fax weitergeleitet wurde. | Das ist normal. |
| Die Empfängerliste enthält eine Mischung aus Namen und Nummern. | Es ist normal, dass sowohl Namen als auch Nummern dargestellt werden. Es hängt davon ab, woher die Einträge stammen: Das Faxadressbuch zeigt Namen an, während alle anderen Datenbanken Nummern anzeigen. | Normal, keine Maßnahmen erforderlich. |
| Mein einseitiges Fax wird auf zwei Seiten gedruckt. | Der Faxkopf wird oben auf der Seite eingefügt, wodurch sich der Text auf die zweite Seite verschiebt. | Wenn Sie Ihr einseitiges Fax auf einer Seite drucken wollen, stellen Sie für den Seitentitel den Überlagerungsmodus ein oder ändern Sie die Einstellung „An Seite anpassen“. |
| Der Dokumenteinzug eines Faxes wird unterbrochen. | Möglicherweise ist im ADF-Fach ein Papierstau aufgetreten. | Im Falle eines Staus können Sie dem Geräte-Benutzerhandbuch Anleitungen zur Beseitigung von Staus entnehmen. |
| Die Signaltöne des Faxmodems sind zu laut oder zu leise. | Die Lautstärkeinstellung muss geändert werden. | |

Probleme beim Faxempfang

Ankommende Faxanrufe werden vom Faxmodem nicht entgegengenommen (Fax nicht erkannt).

| Mögliche Ursache | Lösung |
|---|--|
| Die Anzahl der Rufföne bis zur Rufannahme ist möglicherweise nicht richtig eingestellt. | Überprüfen Sie die Einstellung für die Anzahl der Rufföne bis zur Rufannahme. |
| Das Telefonkabel ist möglicherweise nicht richtig angeschlossen oder defekt. | Überprüfen Sie die Installation. Achten Sie darauf, dass Sie das im Lieferumfang enthaltene Telefonkabel verwenden. |
| Der Telefonanschluss funktioniert möglicherweise nicht einwandfrei. | Trennen Sie das Faxmodem von der Telefonanschlusdose, und schließen Sie ein Telefon an. Versuchen Sie zu telefonieren, um sicherzustellen, dass der Telefonanschluss funktioniert. |
| Ein Voicemail-Dienst stört möglicherweise die Rufannahme durch das Faxmodem. | Führen Sie einen der folgenden Schritte aus: <ul style="list-style-type: none">• Beenden Sie den Voicemail-Dienst.• Verwenden Sie einen separaten Telefonanschluss für Faxanrufe.• Verringern Sie die Anzahl der Rufföne bis zur Rufannahme durch das Faxgerät so, dass die Anzahl geringer ist als die für die Voicemail. |

Faxe werden nur sehr langsam übertragen bzw. empfangen.

| Mögliche Ursache | Lösung |
|---|---|
| Es wird möglicherweise ein sehr komplexes Dokument übertragen, das z. B. zahlreiche Grafiken enthält. | Die Übertragung bzw. der Empfang komplexer Faxe nimmt mehr Zeit in Anspruch. |
| Die Modemgeschwindigkeit des Empfängergeräts ist möglicherweise sehr gering. | Das Faxmodem sendet das Fax immer mit der höchsten vom entgegennehmenden Fax unterstützten Geschwindigkeit. |
| Die Auflösung, mit der das Fax gesendet oder empfangen wurde, ist sehr hoch. Eine höhere Auflösung führt zwar in der Regel zu einer besseren Qualität, jedoch auch zu einer geringeren Übertragungsgeschwindigkeit. | Wenn Sie ein Fax empfangen, bitten Sie den Absender, die Auflösung zu verringern und das Fax noch einmal zu senden. Wenn Sie der Absender sind, verringern Sie die Auflösung, und ändern Sie die Einstellung der Option Optimierung Text/Bild . |
| Bei einer schlechten Verbindung verringern das Faxmodem und das entgegennehmende Faxgerät die Übertragungsgeschwindigkeit, um Fehler zu vermeiden. | Brechen Sie die Übertragung ab, und senden Sie das Fax noch einmal. Lassen Sie den Telefonanschluss von der Telefongesellschaft überprüfen. |

Faxe werden auf dem Gerät nicht gedruckt.

| Mögliche Ursache | Lösung |
|---|--|
| Im Papierzufuhrfach befinden sich keine Medien. | Legen Sie Medien ein. Faxe, die eingegangen sind, während sich keine Medien im Zufuhrfach befanden, werden gespeichert und ausgedruckt, sobald neue Medien eingelegt werden. |

Faxe werden auf dem Gerät nicht gedruckt.

| Mögliche Ursache | Lösung |
|--|--|
| Die Option für das Planen des Faxdrucks ist eingestellt. | Wenn der Zeitplan für den Faxdruck aktiviert ist, werden Faxnachrichten erst nach dessen Deaktivierung gedruckt. |
| Im Gerät ist entweder nur noch wenig oder gar kein Toner mehr. | Das Gerät stellt das Drucken ein, sobald nur noch wenig oder gar kein Toner mehr vorhanden ist. Alle eingegangenen Faxe werden gespeichert und gedruckt, sobald die Tonerpatrone ausgetauscht wurde. Zur Lösung anderer Druckprobleme des Geräts schlagen Sie im Geräte-Benutzerhandbuch nach. |
| Eingehender Anruf kann ein Sprachanruf sein. | Eingehende Sprachanrufe werden im Anruferbericht üblicherweise als Kommunikationsfehler (17) angezeigt. Da es sich hier um Sprachanrufe und nicht um einen Faxfehler handelt, besteht kein Handlungsbedarf. Achten Sie darauf, dass potenzielle Anrufer eine Telefonnummer von Ihnen haben, die sich von der Faxnummer unterscheidet. |
| Die Faxübertragung wurde unterbrochen. | Vergewissern Sie sich, dass für die verwendete Telefonleitung die Anklopffunktion nicht aktiviert ist. Die Anklopffunktion kann die Faxübertragung unterbrechen und dadurch einen Kommunikationsfehler verursachen. |
| Für die Funktion Zeitplan für Faxdruck ist Faxe immer speichern aktiviert. | Ändern Sie die Einstellung Zeitplan für Faxdruck in Faxe immer drucken . |

Probleme beim Senden von Faxnachrichten

| Problem | Ursache | Lösung |
|--|---|---|
| Der Sendevorgang der Faxe wird abgebrochen. | Am angerufenen Faxgerät ist möglicherweise ein Fehler aufgetreten. | Senden Sie das Dokument an ein anderes Faxgerät. |
| | Der Telefonanschluss funktioniert möglicherweise nicht einwandfrei. | Trennen Sie das Faxmodem von der Telefonanschlusdose, und schließen Sie ein Telefon an. Versuchen Sie zu telefonieren, um sicherzustellen, dass der Telefonanschluss funktioniert. |
| | Die Telefonleitung ist möglicherweise von schlechter Qualität. | Versuchen Sie eine geringere Baudrate, um die Übertragung zu verbessern. Weitere Informationen finden Sie unter „Einstellung der maximale Baudrate“. |
| | Möglicherweise ist die Anklopffunktion aktiviert. | Vergewissern Sie sich, dass für die verwendete Telefonleitung die Anklopffunktion nicht aktiviert ist. Die Anklopffunktion kann die Faxübertragung unterbrechen und dadurch einen Kommunikationsfehler verursachen. |

| Problem | Ursache | Lösung |
|---|---|--|
| Das Faxmodem empfängt zwar Faxe, kann jedoch keine Faxe senden. | Wenn das Faxmodem an einer Nebenstellenanlage betrieben wird, generiert die Anlage möglicherweise einen Wählton, den das Faxmodem nicht erkennen kann. | Deaktivieren Sie die Wähltonerkennung. |
| | Die Telefonverbindung ist möglicherweise nicht in Ordnung. | Versuchen Sie es später noch einmal. |
| | Am angerufenen Faxgerät ist möglicherweise ein Fehler aufgetreten. | Senden Sie das Dokument an ein anderes Faxgerät. |
| | Der Telefonanschluss funktioniert möglicherweise nicht einwandfrei. | Trennen Sie das Faxmodem von der Telefonanschlussdose und schließen Sie ein Telefon an. Versuchen Sie zu telefonieren, um sicherzustellen, dass der Telefonanschluss funktioniert. |
| Der Wählvorgang für abgehende Faxanrufe wird ständig wiederholt. | Das Faxmodem wiederholt automatisch eine Faxnummer, wenn die Option „Wahlwiederholung bei Besetztton“ oder „Wahlwiederholung bei keiner Antwort“ aktiviert ist. | Das ist ein normaler Vorgang. Wenn Sie keine Wahlwiederholung wünschen, setzen Sie sowohl „Wahlwiederholung bei Besetztton“ als auch „Wahlwiederholung bei keiner Antwort“ auf 0. |
| Von Ihnen gesendete Faxe kommen am Faxgerät des Empfängers nicht an. | Das entgegennehmende Faxgerät ist möglicherweise ausgeschaltet, oder es liegt ein Fehlerzustand vor, z. B. ist kein Papier mehr vorhanden. | Setzen Sie sich mit dem Empfänger in Verbindung, um zu prüfen, ob das Faxgerät eingeschaltet und empfangsbereit ist. |
| | Ein Fax befindet sich möglicherweise im Faxspeicher, weil die Rufnummer besetzt war und erneut gewählt werden muss, oder weil sich noch andere Aufträge in der Sendewarteschlange befinden und ein späterer Sendezeitpunkt für das Fax eingestellt wurde. | Wenn sich ein Faxe auftrag aus einem dieser Gründe im Speicher befindet, enthält das Faxprotokoll einen Eintrag zu ihm. Drucken Sie das Faxfähigkeitsprotokoll, und überprüfen Sie die Spalte Ergebnis auf Aufträge mit dem Status Anstehend . |

Fehlercodes

Wenn ein Faxproblem auftritt, durch das das Senden oder Empfangen einer Faxnachricht verhindert oder unterbrochen wird, wird ein Fehlercode erzeugt, der die Suche nach der Ursache des Problems erleichtert. Fehlercodes werden im Faxaktivitätsprotokoll, im Faxrufbericht und im T.30-Protokoll angezeigt. Drucken Sie einen dieser drei Berichte, um den Fehlercode zu ermitteln. Eine ausführliche Beschreibung der Fehlercodes und der erforderlichen Maßnahmen finden Sie auf der Website www.hp.com. Suchen Sie dort nach dem Begriff „HP LaserJet 500-Analogfax“.

Faxfehlermeldungen

Die beim Senden und Empfangen von Faxnachrichten mit dem HP LaserJet-Gerät auftretenden Fehler werden auf dem Bedienfeld angezeigt und in die Faxberichte eingetragen. Faxfehler können aus vielen Gründen auftreten, sie werden jedoch meistens durch unterbrochene oder gestörte Telefonleitungen hervorgerufen. Sämtliche Fehler, die während der Faxübertragung auftreten, werden vom Gerät gemeldet.

Wenn die Faxübertragung unterbrochen wird oder beim Senden bzw. Empfangen einer Faxnachricht ein Fehler auftritt, wird eine aus zwei Teilen bestehende Status-/Fehlerbeschreibung durch das Faxteilsystem des Geräts erzeugt. Auch für Faxnachrichten, die erfolgreich gesendet oder empfangen werden konnten, wird eine entsprechende Meldung erzeugt. Die Meldungsinformationen bestehen aus einer Textbeschreibung und einem numerischen Code (manche Meldungen enthalten keinen numerischen Code). Nur die Textkomponente der Meldung wird auf dem Bedienfeld des Geräts angezeigt. Jedoch werden der Text und der numerische Code in den Faxaktivitätsbericht, den Faxrufbericht und das Fax T.30-Protokoll eingetragen. Diese Berichte können am Bedienfeld über die Menüs [Verwaltung > Berichte > Faxberichte](#) und [Verwaltung > Fehlerbehebung > Fax > Fax T.30-Protokoll \(Funktion\)](#) gedruckt werden. In ihnen wird der numerische Code in Klammern nach der Textkomponente der Meldung angezeigt. Bei einem Kommunikationsfehler wird beispielsweise auf dem Bedienfeld die Meldung **Faxfehler: Kommunikationsfehler** angezeigt. Für denselben Fehler wird in der Ergebnisspalte des Faxtätigkeitsberichts der Eintrag **Kommunikationsfehler (17)** angezeigt. Der numerische Code für den Kommunikationsfehler in diesem Beispiel lautet „17“.

Der numerische Code wird vom Faxmodem erzeugt. Der numerische Code „0“ weist in der Regel auf eine normale Funktion des Modems hin. Manche Meldungen werden immer mit dem numerischen Code „0“ angezeigt. Bei anderen Meldungen werden je nach Bedingung unterschiedliche Codes angezeigt. Es gibt auch einige Meldungen ohne numerischen Code. Normerweise gibt der numerische Code „0“ an, dass der Fehler nicht dem Faxmodem zugeordnet wurde, sondern einer anderen Komponente des Faxteilsystems oder einem anderen Produktsystem, wie z. B. dem Druckteilsystem. Die Codes ungleich Null liefern weitere Informationen zur ausgeführten Aktion und weisen nicht notwendigerweise auf ein Problem mit dem Modem hin.

In den folgenden Tabellen sind die Faxmeldungen mit den häufigsten numerischen Codes zusammen mit den empfohlenen Maßnahmen zur Problembeseitigung aufgelistet. Es sind auch mehrere Meldungen enthalten, die nicht auf ein Problem hinweisen. Wenn beispielsweise die Telefonleitung des Empfängers besetzt ist und das Fax nicht gesendet werden kann, wird die Meldung **Fehler: Besetzt** angezeigt. Es liegt aber kein Problem mit dem Faxteilsystem vor. Die Meldung gibt lediglich an, dass die Faxnachricht wegen der besetzten Leitung nicht gesendet werden konnte.

Falls Fehlermeldungen mit anderen als den hier aufgelisteten numerischen Codes permanent angezeigt werden, wenden Sie sich an den Support. Sie sollten aber vorher eine detaillierte Liste mit Informationen zum letzten Faxanruf drucken, um die Diagnose zu erleichtern. Diese Liste wird als Fax T.30-Protokoll bezeichnet und kann für das letzte Fax gedruckt werden. Sie können das Gerät auch so konfigurieren, dass die Liste bei jedem Faxfehler automatisch gedruckt wird. Um das Fax T.30-Protokoll zu drucken oder zu konfigurieren, berühren Sie [Verwaltung, Fehlerbehebung](#) und danach [Fax T.30-Protokoll \(Funktion\)](#). Sie können das Protokoll für das letzte Fax drucken oder die Protokollausgabe konfigurieren.

Sendemeldungen

Tabelle 11-1 Sendemeldungen

| Meldung | Fehlernr. | Beschreibung | Maßnahmen |
|-----------------------------|-----------------------|--|--|
| Abgebrochen | 0 | Die Faxübertragung wurde vom Benutzer am Geräte-Bedienfeld abgebrochen. | Keine |
| Erfolg | – | Das Fax wurde erfolgreich gesendet. | Keine |
| Fehler: Besetzt | 0 | Die Telefonleitung des Empfängers ist besetzt. | Der Sendeversuch für das Fax wird automatisch wiederholt (sofern konfiguriert). Andernfalls können Sie zu einem späteren Zeitpunkt nochmals versuchen, das Fax manuell zu senden. |
| Keine Antwort | 0 | Das Faxgerät des Empfängers nimmt den Anruf nicht entgegen. | Das Faxgerät des Empfängers ist möglicherweise ausgeschaltet oder nicht angeschlossen. Bitten Sie den Empfänger, das Faxgerät zu überprüfen. Senden Sie das Fax erneut. |
| Komprimierungsfehler | Beliebig | Das Fax ist beschädigt oder wurde nicht gesendet. | Senden Sie das Fax erneut. |
| Kein Freizeichen | 0 | Beim Senden des Fax wurde kein Freizeichen erkannt. | Überprüfen Sie die Funktion der Telefonleitung. Deaktivieren Sie beim Senden der Faxnachricht die Wahltonerkennung. |
| Modemfehler | Beliebig | Das Gerät hat vom internen Faxmodem eine unerwartete oder ungültige Antwort erhalten. | Senden Sie das Fax erneut. Tritt der Fehler weiterhin auf, wenden Sie sich an den Kundendienst. HINWEIS: Dies bedeutet nicht unbedingt, dass die Modemhardware fehlerhaft ist. |
| Kommunikationsfehler | 17 oder 36 | Die Telefonverbindung wurde während der Faxübertragung getrennt. Dies liegt möglicherweise an den Sprachanrufen. | Senden Sie das Fax erneut. |
| Kommunikationsfehler | Jede außer 17 oder 36 | Allgemeiner Kommunikationsfehler. Die Faxübertragung wurde unterbrochen oder nicht wie erwartet fortgesetzt. | Senden Sie das Fax erneut. Tritt der Fehler weiterhin auf, wenden Sie sich an den Kundendienst. |

Tabelle 11-1 Sendemeldungen (Fortsetzung)

| Meldung | Fehlernr. | Beschreibung | Maßnahmen |
|-------------------------|------------------|---|---|
| Kapazitätsfehler | 0 | Beim Lesen oder Schreiben der Faxdatei auf die Festplatte ist ein Problem aufgetreten. Die Geräte-Festplatte ist beschädigt, oder der Speicherplatz reicht nicht aus. | Senden Sie das Fax erneut. Tritt der Fehler weiterhin auf, wenden Sie sich an den Kundendienst. |
| Fehler: Seite | 0 | Die Seitenbreite ist nicht kompatibel, oder die Seite enthält zu viele ungültige Zeilen. | Senden Sie das Fax erneut. Tritt der Fehler weiterhin auf, wenden Sie sich an den Kundendienst. |
| Speicherfehler | 0 | Der Arbeitsspeicher des Geräts reicht nicht aus. | Wenn der Fehler öfter auftritt, rüsten Sie den Arbeitsspeicher des Geräts auf. |
| Fehler: Job | Beliebig | Faxfehler, der Faxauftrag konnte nicht abgeschlossen werden. | Senden Sie das Fax erneut. Tritt der Fehler weiterhin auf, wenden Sie sich an den Kundendienst. |
| Stromausfall | 0 | Die Stromversorgung des Geräts wurde während der Faxübertragung unterbrochen. | Senden Sie das Fax erneut. |
| Kein Fax erkannt | 17 oder 36 | Am anderen Leitungsende wurde kein empfangendes Faxgerät erkannt. Dies liegt möglicherweise an den Sprachanrufen. | Prüfen Sie die Faxnummer. Bitten Sie den Empfänger, das Faxgerät zu überprüfen. Senden Sie anschließend das Fax erneut. |

Empfangsmeldungen

Tabelle 11-2 Empfangsmeldungen

| Meldung | Fehlernr. | Beschreibung | Maßnahmen |
|-----------------------------|-----------------------|--|--|
| Erfolg | – | Das Fax wurde erfolgreich empfangen. | Keine |
| Gesperrt | – | Das Fax wurde vom empfangenden Faxgerät nicht angenommen, da ein Eintrag in der Liste der gesperrten Nummern vorliegt. | Keine |
| Modemfehler | Beliebig | Das Gerät hat vom internen Faxmodem eine unerwartete oder ungültige Antwort erhalten, z. B. weil während des Faxempfangs ein Fax gesendet werden sollte. | Bitte Sie den Absender, das Fax erneut zu senden. Tritt der Fehler weiterhin auf, wenden Sie sich an den Kundendienst. |
| Kommunikationsfehler | 17, 36 | Die Telefonverbindung wurde während der Faxübertragung getrennt. | Bitte Sie den Absender, das Fax erneut zu senden (sofern dies nicht automatisch geschieht). |
| Kommunikationsfehler | Jede außer 17 oder 36 | Allgemeiner Kommunikationsfehler. Die Faxübertragung wurde unterbrochen oder nicht wie erwartet fortgesetzt. | Bitte Sie den Absender, das Fax erneut zu senden. Tritt der Fehler weiterhin auf, wenden Sie sich an den Kundendienst. |
| Kapazitätsfehler | 0 | Beim Lesen oder Schreiben der Image-Datei auf die Festplatte ist ein Problem aufgetreten. Die Geräte-Festplatte ist beschädigt, oder der Speicherplatz reicht nicht aus. | Bitte Sie den Absender, das Fax erneut zu senden. Tritt der Fehler weiterhin auf, wenden Sie sich an den Kundendienst. |
| Fehler: Seite | 0 | Die Seitenbreite ist nicht kompatibel, oder die Seite enthält zu viele ungültige Zeilen. | Bitte Sie den Absender, das Fax erneut zu senden. Tritt der Fehler weiterhin auf, wenden Sie sich an den Kundendienst. |
| Speicherfehler | 0 | Der Arbeitsspeicher des Geräts reicht nicht aus. | Wenn der Fehler öfter auftritt, rüsten Sie den Arbeitsspeicher des Geräts auf. |
| Komprimierungsfehler | 0 | Das Fax ist beschädigt. Die empfangene Bilddatei kann nicht dekodiert werden. | Bitte Sie den Absender, das Fax erneut zu senden. Aktivieren Sie den Fehlerkorrekturmodus. |
| Fehler: Druck | 0 | Das Fax ist beschädigt. Die empfangene Bilddatei kann nicht dekodiert werden. | Bitte Sie den Absender, das Fax erneut zu senden. Aktivieren Sie den Fehlerkorrekturmodus. |

Tabelle 11-2 Empfangsmeldungen (Fortsetzung)

| Meldung | Fehlernr. | Beschreibung | Maßnahmen |
|-------------------------|------------------|---|---|
| Abruf ungültig | 0 | Die Faxabruffunktion wollte ein Fax abrufen, es war jedoch kein Faxgerät vorhanden. | Bitten Sie die Person am anderen Leitungsende, die Verfügbarkeit des Faxgeräts sicherzustellen. Versuchen Sie es danach erneut. |
| Fehler: Job | Beliebig | Ein nicht spezifischer Faxfehler ist aufgetreten. | Bitten Sie den Absender, das Fax erneut zu senden. Tritt der Fehler weiterhin auf, wenden Sie sich an den Kundendienst. |
| Stromausfall | 0 | Die Stromversorgung des MFP-Geräts wurde während des Faxempfangs unterbrochen. | Bitten Sie den Absender, das Fax erneut zu senden. |
| Kein Fax erkannt | 17, 36 | Das Faxmodem hat einen Sprachanruf erhalten. | Keine |

Faxberichte

In den folgenden Abschnitten sind die für das Produkt verfügbaren Faxberichte aufgelistet. Diese Berichte können gedruckt oder auf dem Geräte-Bedienfeld angezeigt werden.

Die folgenden Faxberichte sind auf diesem Gerät verfügbar:

- Faxtätigkeitsprotokoll
- Abrechnungscode-Bericht
- Gesperrte Faxliste
- Kurzwahlliste
- Faxrufbericht

Gehen Sie folgendermaßen vor, um einen Faxbericht zu drucken oder anzuzeigen:

1. Blättern Sie im Home-Bildschirm zur Schaltfläche **Verwaltung**, und berühren Sie diese.
2. Öffnen Sie die folgenden Menüs:
 - **Berichte**
 - **Faxberichte**
3. Berühren Sie das Protokoll oder den Bericht, um zu drucken oder anzuzeigen.
4. Berühren Sie die Schaltfläche **Drucken** oder **Anzeigen**.

Faxaktivitätsprotokoll

Das Faxtätigkeitsprotokoll enthält die folgenden Informationen.

- Die auf dem Gerät konfigurierte Kopfzeile.
- Die Jobnummer jedes Faxjobs.
- Datum und Uhrzeit sämtlicher Faxe, die empfangen und gesendet wurden oder nicht gesendet werden konnten.
- Die Art des Faxjobs (Senden oder Empfangen).
- Identifikation (Telefonnummer, falls zutreffend)
- Dauer (Übertragungszeit)
- Anzahl der Seiten
- Ergebnis („Erfolgreich gesendet“, „Anstehend“ oder „Konnte nicht gesendet werden“ mit Fehlertyp und -code)

In der Datenbank werden die letzten 500 Faxeinträge gespeichert (ältere Faxe werden aus dem Protokoll gelöscht). Die Datenbank enthält jede Faxaktion als Eintrag. So könnte eine Faxaktion beispielsweise ein gesendetes Fax, ein empfangenes Fax oder Firmware-Aktualisierungen umfassen. Je nach Aktivität kann der Bericht auch weniger als 500 Einträge enthalten (es sei denn, Sie haben 500 Faxe gesendet, ohne Faxe zu empfangen oder andere Faxaktivitäten auszuführen).

Wenn Sie das Protokoll archivieren möchten, sollten Sie es regelmäßig drucken (mindestens alle 500 Faxe) und es anschließend löschen.

Abrechnungscode-Bericht

Der Abrechnungscode-Bericht ist eine Liste der letzten 500 Faxe, die erfolgreich gesendet wurden, aufgeführt nach Abrechnungscode. Dieser Bericht enthält die folgenden Informationen.

- Abrechnungscode-Nummer
- Datum und Uhrzeit aller Faxe, die erfolgreich gesendet wurden
- Identifikationsnummer
- Dauer (Übertragungszeit)
- Anzahl der gesendeten Seiten
- Ergebnis (Erfolg)

In der Datenbank werden die letzten 500 Faxe gespeichert (ältere Faxe werden aus der Datenbank gelöscht). Wenn Sie den Bericht archivieren wollen, sollten Sie ihn regelmäßig drucken (mindestens alle 500 Faxe) und ihn anschließend löschen.

Bericht gesperrter Faxnummern

Der Bericht zu gesperrten Faxnummern enthält die Liste der Faxnummern, für die im Gerät konfiguriert wurde, dass kein Empfang von Faxen erfolgen soll.

Kurzwahlnummernbericht

Ein Kurzwahlnummernbericht enthält die Faxnummern, die Kurzwahlnamen zugewiesen wurden.

Faxrufbericht

Der Faxrufbericht ist ein kurzer Bericht, der den Status der letzten gesendeten oder empfangenen Faxnachricht angibt.

Löschen des Faxaktivitätsprotokolls

Gehen Sie folgendermaßen vor, um das Faxaktivitätsprotokoll zu löschen.

1. Berühren Sie auf dem Bedienfeld das Symbol [Verwaltung](#).
2. Öffnen Sie die folgenden Menüs:
 - [Faxeinstellungen](#)
 - [Faxaktivitätsprotokoll löschen](#)
3. Berühren Sie die Schaltfläche [Löschen](#), um das Faxaktivitätsprotokoll zu löschen.

Serviceeinstellungen

Die nachfolgend beschriebenen Optionen in den Bedienfeldmenüs können die Fehlerbehebung unterstützen, wenn die Maßnahme im Abschnitt „Fehlercodes“ nicht zum Erfolg geführt hat. Die Optionen sind für den HP Kundendienst zur Unterstützung der Benutzer bestimmt.

Einstellungen im Menü Fehlerbehebung

Öffnen Sie das Menü [Verwaltung](#), und wählen Sie anschließend das Menü [Fehlerbehebung](#).

Fehlerbehebung-Menüeinstellungen

T.30-Protokoll: Das T.30-Protokoll ist ein gedruckter Bericht, der einen Datensatz aller Verbindungen zwischen den sendenden und den empfangenden Faxgeräten für die letzte Faxübertragung bzw. den letzten Faxempfang erzeugt. Der Bericht enthält eine Vielzahl von technischen Angaben, die in der Regel für die meisten Benutzer uninteressant sind. Allerdings enthält der Bericht auch detaillierte Fehlercodes und andere Informationen, die unter Umständen für die Fehlerbehebung eines bestimmten Problems beim Senden oder Empfangen eines Faxes hilfreich sein können. Der Bericht wird möglicherweise vom HP Kundendienst zur Diagnose des Problems benötigt.

Übertragungssignalverlust: Diese Option gleicht Signalverluste der Telefonleitung aus. Es empfiehlt sich nicht, diese Einstellung zu ändern (es sei denn, Sie erhalten eine entsprechende Anweisung des HP Kundendienstes), da das Fax danach unter Umständen nicht mehr funktioniert.

V34: Mit den beiden Einstellungen „Normal“ und „Aus“ dieser Option kann die Baudrate des Modems gesteuert werden. Bei der Einstellung „Normal“ kann das Modem jede unterstützte Baudrate bis 33.600 Bit/s wählen (mit der Gegenstelle abgleichen). Bei der Einstellung „Aus“ wird die Baudrate auf 14.400 Bit/s gesetzt. Diese Einstellung bleibt solange erhalten, bis sie geändert wird.

Lautsprechermodus: Diese Serviceoption kann auf den Modus „Normal“ oder „Diagnose“ eingestellt werden. Im Normalmodus ist der Lautsprecher des Modems während des Wählvorgangs bis zur ersten Verbindung eingeschaltet und wird danach ausgeschaltet. Im Diagnosemodus bleibt der Lautsprecher ständig eingeschaltet, bis die Option wieder auf „Normal“ eingestellt wird.

Optionen im Menü „Zurücksetzen“

Öffnen Sie das Menü [Verwaltung](#), und wählen Sie anschließend das Menü [Resets](#).

[Resets](#) von Menüeinstellungen

[Telekommunikationseinstellungen auf Werkseinstellungen zurücksetzen](#) oder [Telekommunikationseinstellungen auf Standard zurücksetzen](#): Diese Option setzt verschiedene Menüeinstellungen auf ihre Standardwerte zurück. Dazu gehören die Einstellungen für maximale Baudrate, Burst-Signalverzögerung, V.34, Lautsprechermodus und Übertragungssignalverlust.

Firmware-Aktualisierungen

Die Firmware des Faxmodems kann aktualisiert werden. Die Aktualisierung wird zusammen mit der Firmware-Aktualisierung des MFP-Geräts durchgeführt. Weitere Informationen finden Sie im Benutzerhandbuch zum MFP-Gerät.

12 Verwaltung und Wartung

- [Drucken von Informationsseiten](#)
- [Zugreifen auf den integrierten HP Webserver](#)
- [Verwenden der HP Web Jetadmin-Software](#)
- [Funktionen für die Gerätesicherheit](#)
- [Energiespareinstellungen](#)
- [Installieren externer E/A-Geräte](#)
- [Reinigen des Produkts](#)
- [Geräteaktualisierungen](#)

Drucken von Informationsseiten

Die Informationsseiten enthalten ausführliche Informationen über das Gerät und seine derzeitige Konfiguration. Führen Sie die folgenden Schritte aus, um die Informationsseiten zu drucken oder anzuzeigen:

1. Blättern Sie auf dem Home-Bildschirm zur Schaltfläche [Verwaltung](#), und berühren Sie sie.
2. Öffnen Sie das Menü [Berichte](#).
3. Wählen Sie den Namen des Berichts, den Sie überprüfen möchten, und berühren Sie dann die Schaltfläche [Drucken](#), um den Bericht zu drucken oder die Schaltfläche [Anzeigen](#), um die Einstellungen auf der Bedienfeldanzeige zu überprüfen.



HINWEIS: Für manche Seiten steht die Option [Anzeigen](#) nicht zur Verfügung.

| Erste Ebene | Zweite Ebene | Beschreibung |
|------------------------------|---|---|
| Konfigurations-/Statusseiten | Menüstruktur „Administration“ | Stellt die gesamte Struktur des Menüs Verwaltung dar, sodass Sie ersehen können, wie Sie zu den verschiedenen Optionen navigieren. |
| | Seite mit aktuellen Einstellungen | Zeigt die aktuellen konfigurierbaren Einstellungen des Geräts. |
| | Konfigurationsseite | Zeigt die Geräteeinstellungen und das installierte Zubehör an. |
| | Verbrauchsmaterialstatus | Zeigt die ungefähr verbleibende Gebrauchsdauer des Verbrauchsmaterials, Berichtstatistiken zur Gesamtanzahl der bearbeiteten Seiten, Seriennummer, Seitenanzahl und Wartungsinformationen an. HP stellt Informationen zur geschätzten verbleibenden Gebrauchsdauer des Verbrauchsmaterials bereit, um die Benutzerfreundlichkeit der Geräte zu verbessern. Die tatsächliche verbleibende Gebrauchsdauer hängt von der Art der gedruckten Dokumente sowie weiteren Faktoren ab und kann von der geschätzten Gebrauchsdauer abweichen. |
| | Verbrauchsseite (Funktion) | Zeigt die Anzahl aller Papierformate an, die mit dem Gerät verwendet wurden, listet auf, ob es sich um Simplex-, Duplex-, Schwarz-Weiß- oder Farbaufträge handelte und liefert einen Bericht zur Seitenanzahl. |
| | Dateiverzeichnisseite | Zeigt den Dateinamen und Ordnernamen der im Gerätespeicher gespeicherten Dateien an. |
| Faxberichte | Faxtätigkeitsprotokoll | Enthält eine Liste der Faxnachrichten, die von diesem Gerät gesendet oder empfangen wurden. |
| | Abrechnungscode-Bericht | Eine Liste der AbrechnungsCodes, die für ausgehende Faxnachrichten verwendet wurden. Dieser Bericht zeigt, wie viele gesendete Faxnachrichten dem jeweiligen Code angerechnet werden. |
| | Gesperzte Faxliste | Eine Liste der Telefonnummern, von denen keine Faxnachrichten an dieses Gerät gesendet werden dürfen. |

| Erste Ebene | Zweite Ebene | Beschreibung |
|--------------------|-----------------------|--|
| | Kurzwahlliste | Zeigt die Kurzwahlnummern, die für dieses Gerät eingerichtet wurden. |
| | Faxrufbericht | Ein detaillierter Bericht des letzten Faxvorgangs (gesendet oder empfangen). |
| Andere Seiten | PCL-Schriftartenliste | Druckt eine Liste der verfügbaren PCL-Schriftarten. |
| | PS-Schriftartenliste | Druckt eine Liste der verfügbaren PS-Schriftarten. |

Zugreifen auf den integrierten HP Webserver

Mit Hilfe des integrierten HP Webservers können Sie über Ihren Computer (anstatt über das Bedienfeld des Druckers) den Gerätestatus anzeigen, Netzwerkeinstellungen konfigurieren und Druckfunktionen verwalten. Sie können dazu folgende Aufgaben durchführen:



HINWEIS: Wenn das Gerät direkt an einen Computer angeschlossen ist, zeigen Sie statt mithilfe des integrierten HP Webservers mithilfe der Software HP Easy Printer Care den Gerätestatus an.

- Anzeigen von Produktstatusinformationen.
- Ermitteln des verbleibenden Verbrauchsmaterials und ggf. Bestellen von Ersatz
- Anzeigen und Ändern der Papierfachkonfigurationen.
- Anzeigen und Ändern der Menükonfiguration des Bedienfelds.
- Anzeigen und Drucken von internen Seiten.
- Empfangen von Benachrichtigungen zu Drucker- und Verbrauchsmaterialereignissen.
- Anzeigen und Ändern der Netzwerkkonfiguration

Zur Verwendung des integrierten HP Webservers benötigen Sie Microsoft Internet Explorer ab Version 5.01 oder Netscape ab Version 6.2 für Windows, Mac OS und Linux (nur Netscape). Netscape Navigator 4.7 ist für HP-UX 10 und HP-UX 11 erforderlich. Der integrierte HP Webserver ist funktionsfähig, wenn das Gerät mit einem IP-basierten Netzwerk verbunden ist. IPX-basierte Geräteverbindungen werden vom integrierten HP Webserver nicht unterstützt. Sie benötigen keinen Internetzugang zum Öffnen und Verwenden des integrierten HP Webservers.

Wenn das Gerät mit dem Netzwerk verbunden ist, ist der integrierte HP Webserver automatisch verfügbar.

Aufrufen des integrierten HP Webservers über eine Netzwerkverbindung

1. Identifizieren Sie die IP-Adresse oder den Hostnamen des Geräts:
 - a. Berühren Sie im Home-Bildschirm am Bedienfeld des Geräts die Schaltfläche [Verwaltung](#).
 - b. Öffnen Sie das Menü [Berichte](#).
 - c. Öffnen Sie das Menü [Konfigurationsseite](#), und wählen Sie [Drucken](#).
 - d. Suchen Sie auf der HP Jetdirect-Seite die IP-Adresse oder den Hostnamen.
2. Geben Sie in einem unterstützten Webbrowser auf Ihrem Computer im Feld für die Adresse/URL die IP-Adresse oder den Hostnamen des Geräts ein.

Funktion des integrierten HP Webservers

Registerkarte Informationen

Tabelle 12-1 Integrierter HP Webserver Informationen Registerkarte

| Menü | Beschreibung |
|---|---|
| Gerätestatus | Zeigt den Gerätestatus und die geschätzte verbleibende Gebrauchsdauer des HP Verbrauchsmaterials an. Die Seite zeigt zudem die für die einzelnen Fächer eingerichtete Papiersorte und das Format an. Klicken Sie zum Ändern der Standardeinstellungen auf die Verknüpfung Einstellungen ändern . |
| Jobprotokoll | Ruft eine Liste der letzten Druck- oder Kopierjobs des Geräts auf. |
| Konfigurationsseite | Zeigt Informationen der Konfigurationsseite an. |
| Verbrauchsmaterial-Statusseite | Zeigt die Informationen der Statusseite für Verbrauchsmaterial an. |
| Ereignisprotokoll-Seite | Zeigt eine Liste aller Geräteereignisse und -fehler an. Über die Verknüpfung HP Instant Support (auf allen Seiten des integrierten HP Webservers im Bereich Andere Verknüpfungen) können Sie auf eine Reihe von dynamischen Webseiten zugreifen, die Sie beim Beheben von Problemen unterstützen. Auf diesen Seiten werden außerdem die für das Gerät zusätzlich verfügbaren Dienste aufgeführt. |
| Verbrauchsseite (Funktion) | Zeigt eine Zusammenfassung der vom Gerät gedruckten Anzahl von Seiten, gruppiert nach Format, Papiersorte und Druckpfad an. |
| Geräteinformationen | Zeigt den Netzwerknamen, die Adresse und Modellinformationen des Geräts an. Klicken Sie in der Registerkarte Geräteinformationen auf das Menü Allgemein , um diese Einträge benutzerdefiniert anzupassen. |
| Drucken | Navigieren Sie zu einer Datei auf Ihrem Computer oder in Ihrem Netzwerk und drucken Sie es. |
| Zum Drucken verfügbare Berichte und Seiten | Listet die internen Berichte und Seiten für das Produkt auf. Wählen Sie ein oder mehrere Elemente zum Drucken oder Anzeigen aus. |

Registerkarte Allgemein

Tabelle 12-2 Integrierter HP Webserver Allgemein Registerkarte

| Menü | Beschreibung |
|---|---|
| Anpassung des Bedienfelds: | Konfiguriert die auf dem Home-Bildschirm des Bedienfelds anzuzeigenden Funktionen sowie deren Anzeigereihenfolge. |
| Einrichten der Schnelleinstellungen | Konfigurieren Sie Jobs, die auf dem Home-Bildschirm des Geräts im Bereich Schnelleinstellungen verfügbar sind. |
| Warnmeldungen | Richten Sie E-Mail-Warmmeldungen zu verschiedenen Geräte- und Verbrauchsmaterialereignissen ein. |
| Menü „Administration“ des Bedienfelds. | Zeigt die Menüstruktur des Menüs Verwaltung auf dem Bedienfeld. HINWEIS: Sie können Einstellungen auf diesem Bildschirm konfigurieren, aber der integrierte HP Webserver bietet mehr Konfigurationsoptionen als das Menü Verwaltung . |

Tabelle 12-2 Integrierter HP Webserver Allgemein Registerkarte (Fortsetzung)

| Menü | Beschreibung |
|--|---|
| AutoSend | Konfiguriert das Gerät für den automatischen Versand von E-Mails zur Gerätekonfiguration und zu Verbrauchsmaterialien an bestimmte E-Mail-Adressen. |
| Abbildung des Bedienfelds | Zeigt ein Bild des aktuellen Bildschirms auf der Bedienfeldanzeige an. |
| Andere Verknüpfungen bearbeiten | Fügt eine Verknüpfung zu einer anderen Website hinzu oder passt diese an. Diese Verknüpfung wird auf allen Seiten des integrierten HP Webserver im Bereich Andere Verknüpfungen angezeigt. |
| Bestellinformationen | Geben Sie spezifische Informationen zur Bestellung von Verbrauchsmaterial ein, die auf der Verbrauchsmaterial-Statusseite angezeigt werden. Beispiele für diese Informationen sind Kontaktinformationen oder die Web-URL für das Unternehmen, von dem Sie das Verbrauchsmaterial beziehen. |
| Geräteinformationen | Benennt das Gerät und weist eine Bestandsnummer zu. Geben Sie den Namen des Hauptansprechpartners an, der Informationen zum Gerät erhalten soll. |
| Sprache | Legen Sie fest, in welcher Sprache die Informationen des integrierten HP Webserver angezeigt werden sollen. |
| Datum und Uhrzeit | Legen Sie das Datum und die Uhrzeit fest, oder synchronisieren Sie diese Daten mit einem Server im Netzwerk. |
| Bereitschaftsplan | Legen Sie eine Ein- und Ausschaltzeit sowie Bereitschaftseinstellung für das Gerät fest. Sie können unterschiedliche Zeitpläne für jeden Wochentag und für Feiertage einstellen. |
| Sichern und Wiederherstellen | Erstellen Sie eine Sicherungsdatei, die Produkt- und Benutzerdaten enthält. Bei Bedarf können Sie diese Datei verwenden, um Daten auf Ihrem Gerät wiederherzustellen. |
| Wiederherstellen der Werkseinstellungen | Setzt die Geräteeinstellungen auf die ursprünglichen Werkseinstellungen zurück. |
| Installationsprogramm für Lösungen | Installieren Sie Drittanbieterprogramme, die die Gerätefunktionen erweitern können. |
| Firmware-Aktualisierung | Laden Sie Firmware-Aktualisierungsdateien für dieses Gerät herunter, und installieren Sie sie. |
| Quota- und Statistikdienste | Mit einer Verbindung zu einem Kontingentserver kann sichergestellt werden, dass jede Person, die dieses Gerät verwendet, eine vorgegebene Menge von gedruckten oder gescannten Seiten nicht überschreitet. Wenn das Gerät mit dem Server verbunden ist, sendet es vor jedem Job eine Anfrage an den Server, um sicherzustellen, dass für die entsprechende Person noch Seiten verfügbar sind. |

Registerkarte Kopieren/Drucken

Tabelle 12-3 Integrierter HP Webserver Kopieren/Drucken Registerkarte

| Menü | Beschreibung |
|------------------------------------|---|
| Einrichtung: Öffnen von USB | Aktivieren bzw. deaktivieren Sie das Menü Öffnen von USB aus auf dem Bedienfeld. |
| Gespeicherte Jobs verwalten | Aktivieren bzw. deaktivieren Sie die Möglichkeit, Jobs im Gerätespeicher zu speichern, und konfigurieren Sie Jobspeicherungsoptionen. |

Tabelle 12-3 Integrierter HP Webserver Kopieren/Drucken Registerkarte (Fortsetzung)

| Menü | Beschreibung |
|--------------------------------------|---|
| Allgemeine Druckeinstellungen | Konfigurieren Sie die Standardeinstellungen für Druckjobs sowie deren Anzeigereihenfolge in der Bedienfeldanzeige. |
| Kopiereinstellungen | Konfigurieren Sie die Standardeinstellungen für Kopierjobs sowie deren Anzeigereihenfolge in der Bedienfeldanzeige. |

Registerkarte Scannen/Digital Sending

Tabelle 12-4 Integrierter HP Webserver Scannen/Digital Sending Registerkarte

| Menü | Beschreibung |
|---|--|
| Adressbuch | Fügen Sie E-Mail-Adressen einzeln hinzu, und bearbeiten Sie bereits im Produkt gespeicherte E-Mail-Adressen. Sie können auch mit Hilfe der Registerkarte Import/Export eine große Liste häufig verwendeter E-Mail-Adressen gleichzeitig auf das Produkt laden, anstatt sie jeweils einzeln hinzuzufügen. |
| Einrichten von E-Mail | Konfigurieren Sie auf dieser Seite folgende E-Mail-Standardeinstellungen für das digitale Senden: <ul style="list-style-type: none">• Einstellungen für (SMTP-) Postausgangsserver• Standardeinstellungen für E-Mail-Schnelleinstellungsjobs• Standardmäßige Nachrichteneinstellungen wie Absender („Von“) und Betreffzeile• Einstellungen für digitale Signaturen und Verschlüsselung• Einstellungen für E-Mail-Benachrichtigungen• Einstellungen für Einzel- und Gruppenanmeldung und Berechtigungen• Standardmäßige Scaneinstellungen für E-Mail-Jobs• Standardmäßige Dateieinstellungen für E-Mail-Jobs |
| Einrichtung: In Netzwerkordner speichern | Konfigurieren Sie auf dieser Seite folgende Netzwerkordnereinstellungen für das digitale Senden: <ul style="list-style-type: none">• Standardeinstellungen für in einem Netzwerkordner gespeicherte Schnelleinstellungsjobs• Einstellungen für Benachrichtigungen• Standardmäßige Scaneinstellungen für in einem Netzwerkordner gespeicherte Jobs• Standardmäßige Dateieinstellungen für in einem Netzwerkordner gespeicherte Jobs |

Tabelle 12-4 Integrierter HP Webserver Scannen/Digital Sending Registerkarte (Fortsetzung)

| Menü | Beschreibung |
|--|---|
| Einrichtung: In USB-Laufwerk speichern | Konfigurieren Sie auf dieser Seite folgende USB-Einstellungen für das digitale Senden: <ul style="list-style-type: none">• Standardeinstellungen für auf einem USB-Stick gespeicherte Schnelleinstellungsjobs• Einstellungen für Benachrichtigungen• Standardmäßige Scaneinstellungen für auf einem USB-Stick gespeicherte Jobs• Standardmäßige Dateieinstellungen für auf einem USB-Stick gespeicherte Jobs |
| OXPd: Workflow | Verwenden Sie Workflow-Tools von Drittanbietern. |
| Einrichten von Digital Sending Software | Konfigurieren Sie Einstellungen für die Verwendung der optionalen Digital Sending-Software. |

Registerkarte Fax (nur fskm Modelle)

Tabelle 12-5 Integrierter HP Webserver Fax Registerkarte

| Menü | Beschreibung |
|--|---|
| Einrichten der Fax-Sendeeinstellungen | Konfigurieren Sie auf dieser Seite folgende Einstellungen für das Senden von Faxen: <ul style="list-style-type: none">• Standardeinstellungen für ausgehende Faxnachrichten• Standardeinstellungen für das Senden von Faxnachrichten mit dem internen Faxmodem• Einstellungen für die Verwendung eines LAN-Fax-Dienstes• Einstellungen für die Verwendung eines Internet-Fax-Dienstes |
| Kurzwahleinträge | Verwalten Sie Fax-Kurzwahlnummern. Sie können auch CSV-Dateien mit E-Mail-Adressen, Faxnummern oder Benutzerdatensätzen importieren oder exportieren und anschließend auf diesem Gerät darauf zugreifen. Sie können zudem E-Mails, Faxnachrichten oder Benutzerdatensätze vom Gerät in eine Datei auf dem Computer exportieren. Anschließend können Sie die Datei als Datensicherung oder zum Importieren der Datensätze in ein anderes HP Gerät verwenden. |
| Fax-Empfang einrichten | Konfigurieren Sie standardmäßige Druckeinstellungen für eingehende Faxnachrichten und legen Sie einen Zeitplan für das Drucken von Faxnachrichten fest. |
| Fax-Archivierung und -Weiterleitung | Aktivieren bzw. deaktivieren Sie Faxarchivierung und Faxweiterleitung, und konfigurieren Sie die jeweiligen grundlegenden Einstellungen. <ul style="list-style-type: none">• Faxarchivierung ist eine Methode, mit der Kopien aller eingehenden und ausgehenden Faxnachrichten an eine E-Mail-Adresse gesendet werden.• Faxweiterleitung ist eine Methode zum Weiterleiten eingehender Faxnachrichten an ein anderes Faxgerät. |
| Faxtätigkeitsprotokoll | Enthält eine Liste der Faxnachrichten, die von diesem Gerät gesendet oder empfangen wurden. |

Registerkarte Fehlerbehebung

Tabelle 12-6 Integrierter HP Webserver Fehlerbehebung Registerkarte

| Menü | Beschreibung |
|--|---|
| Berichte und Tests | Drucken Sie vielfältige Berichte, die Ihnen beim Beheben von Problemen helfen, welche an dem Gerät auftreten. Ändern Sie den Modus für Faxgeschwindigkeit und den Fax-Lautsprecher zu Diagnosezwecken. |
| Firmware-Aktualisierung | Laden Sie Firmware-Aktualisierungsdateien für dieses Gerät herunter, und installieren Sie sie. |
| Wiederherstellen der Werkseinstellungen | Setzt die Geräteeinstellungen auf die ursprünglichen Werkseinstellungen zurück. |
| Diagnosedaten abrufen | Exportieren Sie Dateien, die Informationen über das Gerät enthalten, für den Fall, dass Sie Unterstützung von HP benötigen, um Probleme zu beheben. |

Registerkarte Sicherheit

Tabelle 12-7 Integrierter HP Webserver Sicherheit Registerkarte

| Menü | Beschreibung |
|------------------------------------|---|
| Allgemeine Sicherheit | Konfigurieren Sie ein Administratorkennwort, um den Zugriff auf bestimmte Funktionen des Geräts zu beschränken. Aktivieren bzw. deaktivieren Sie den Host-USB-Anschluss am Bedienfeld oder den USB-Verbindungsanschluss am Formatierer für das direkte Drucken von einem Computer. |
| Zugriffssteuerung | Konfigurieren Sie den Zugriff auf Gerätefunktionen für bestimmte einzelne Benutzer oder Gruppen. Wählen Sie außerdem die Methode aus, mit der sich einzelne Benutzer beim Gerät anmelden. |
| Gespeicherte Daten schützen | Konfigurieren und verwalten Sie die interne Festplatte des Geräts. Dieses Gerät enthält eine verschlüsselte Festplatte für maximale Sicherheit. Konfigurieren Sie Einstellungen für Jobs, die auf der Festplatte des Geräts gespeichert sind. |
| Zertifikatsverwaltung | Installieren und verwalten Sie Sicherheitszertifikate für den Zugriff auf das Gerät und auf das Netzwerk. |
| Selbsttest | Führt Daten- und Codeintegritätstests durch, um zu überprüfen, ob die Sicherheitsfunktionen des Geräts ordnungsgemäß funktionieren. |

Registerkarte HP Web-Services

Auf der Registerkarte **HP Web Services** lassen sich die ePrint- oder SIPS-Einstellungen für das Gerät ändern, wenn es in ein Netzwerk eingebunden ist.

Registerkarte Netzwerk

Verwenden Sie die Registerkarte **Netzwerk**, um Netzwerkeinstellungen für das Gerät zu ändern, wenn es mit einem IP-basierten Netzwerk verbunden ist. Diese Registerkarte wird nicht angezeigt, wenn das Gerät mit anderen Arten von Netzwerken verbunden ist.

Liste Andere Verknüpfungen



HINWEIS: Sie können auf der Registerkarte **Andere Verknüpfungen** im Menü **Andere Verknüpfungen bearbeiten** festlegen, welche Elemente in der Liste **Allgemein** angezeigt werden. Die folgenden Elemente sind die standardmäßigen Verknüpfungen:

Tabelle 12-8 Integrierter HP Webserver Andere Verknüpfungen Liste

| Menü | Beschreibung |
|---------------------------------------|--|
| HP Instant Support | Hier wird die HP Website aufgerufen, auf der Sie Lösungen zu Problemen finden können. |
| Einkauf von Verbrauchsmaterial | Zeigt die HP SureSupply Website an, auf der Sie Informationen zu Optionen für den Kauf von original HP Verbrauchsmaterial wie Druckpatronen und Papier erhalten. |
| Produktunterstützung | Leitet Sie weiter zur Support-Website für das Gerät, auf der Sie Hilfe zu allgemeinen Themen suchen können. |
| Tipp | Zeigt Informationen zu spezifischen Aufgaben für das Gerät, beispielsweise zum Beheben von Papierstaus und zum Drucken auf verschiedenen Papiersorten. |

Verwenden der HP Web Jetadmin-Software

HP Web Jetadmin ist eine webbasierte Softwarelösung zur Remote-Installation, zum Überwachen und Beheben von Fehlern bei Peripheriegeräten im Netzwerk. Die Verwaltung erfolgt proaktiv, so dass Netzwerkadministratoren die Möglichkeit zum Beheben von Problemen haben, noch bevor sich diese auf die Benutzer auswirken. Sie können diese erweiterte Verwaltungssoftware kostenlos von folgender Website herunterladen: www.hp.com/go/webjetadmin.

Zur Unterstützung bestimmter Produktfunktionen können in HP Web Jetadmin Geräte-Plug-Ins installiert werden. Die HP Web Jetadmin-Software kann Sie automatisch über die Verfügbarkeit neuer Plug-Ins benachrichtigen. Folgen Sie auf der **Produktaktualisierungs** seite den Anweisungen zur Herstellung einer automatischen Verbindung zur HP Website, und installieren Sie die neuesten Geräte-Plug-Ins für Ihren Drucker.



HINWEIS: Browser müssen Java™-fähig sein. Browser unter Mac OS werden nicht unterstützt.

Funktionen für die Gerätesicherheit

Sicherheitshinweise

Das Gerät unterstützt Sicherheitsstandards und empfohlene Protokolle, mit denen Sie das Gerät sichern, kritische Informationen in ihrem Netzwerk schützen und die Überwachung und Verwaltung des Geräts vereinfachen können.

Genauere Informationen zu den sicheren Imaging- und Drucklösungen von HP finden Sie unter www.hp.com/go/secureprinting. Die Site bietet Links zu Whitepaper- und FAQ-Dokumenten, die sich mit Sicherheitsmerkmalen beschäftigen.

IP-Sicherheit


IP Security (IPsec) umfasst eine Reihe von Protokollen, die den IP-basierten Netzwerkverkehr zum und vom Gerät steuern. IPsec umfasst die Host-zu-Host-Authentifizierung, Datenintegrität und Verschlüsselung der Netzwerkkommunikation.

Für Geräte, die mit dem Netzwerk verbunden sind und über einen HP Jetdirect-Druckserver verfügen, können Sie IPSec über die Registerkarte **Netzwerk** im integrierten HP Webserver konfigurieren.

Sichern des integrierten HP Webserver

Weisen Sie ein Administratorkennwort für den Zugriff auf das Gerät und den integrierten HP Webserver zu, damit die Geräteeinstellungen nur von berechtigten Benutzern geändert werden können.

1. Öffnen Sie den integrierten HP Webserver, indem Sie die IP-Adresse des Geräts in die Adresszeile eines Webbrowsers eingeben.
2. Klicken Sie auf die Registerkarte **Sicherheit**.
3. Öffnen Sie das Menü **Allgemeine Sicherheit**.
4. Geben Sie im Feld **Benutzername** den Namen für das Kennwort ein.
5. Geben Sie in die Felder **Neues Kennwort** und **Kennwort überprüfen** das Kennwort ein.

 **HINWEIS:** Wenn Sie ein bestehendes Kennwort ändern, müssen Sie zuerst dieses Kennwort im Feld **Altes Kennwort** eingeben.

6. Klicken Sie auf die Schaltfläche **Übernehmen**. Notieren Sie das Kennwort, und bewahren Sie es an einem sicheren Ort auf.

Unterstützung für die Verschlüsselung: Von HP verschlüsselte Hochleistungsfestplatten

Einige Modelle enthalten eine verschlüsselte Festplatte. Die Festplatte bietet eine hardwarebasierte Verschlüsselung, so dass Sie wichtige Druck-, Kopier- und Scandaten sicher speichern können, ohne dabei die Geräteleistung zu beeinträchtigen. Die Festplatte nutzt den neuesten AES-Standard (Advanced Encryption Standard) und verfügt über vielfältige zeitsparende und leistungsstarke Funktionen.

Verwenden Sie zum Konfigurieren der Festplatte das Menü **Sicherheit** im integrierten HP Webserver.

Weitere Informationen zu der verschlüsselten Festplatte erhalten Sie im *Einrichtungshandbuch für die HP Hochleistungs-Sicherheitsfestplatte*.

1. Besuchen Sie die Website www.hp.com/support.
2. Geben Sie Sichere Festplatte in das Suchfeld ein, und klicken Sie auf die Schaltfläche >>.
3. Klicken Sie auf den Link **HP Hochleistungs-Sicherheitsfestplatte**.
4. Klicken Sie auf den Link **Handbücher**.

Schützen von gespeicherten Jobs

Jobs, die auf dem Gerät gespeichert sind, lassen sich durch Zuweisen einer PIN schützen. Wenn ein Benutzer versucht, diese geschützten Jobs zu drucken, muss der Benutzer zunächst die PIN am Bedienfeld des Geräts eingeben.

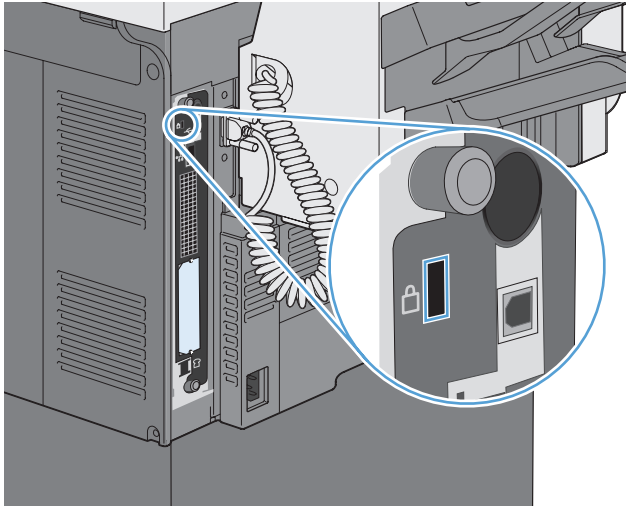
Sperrn der Bedienfeldmenüs

Sie können über den integrierten HP Webserver verschiedene Funktionen auf dem Bedienfeld sperren.

1. Öffnen Sie den integrierten HP Webserver, indem Sie die IP-Adresse des Geräts in die Adresszeile eines Webbrowsers eingeben.
2. Klicken Sie auf die Registerkarte **Sicherheit**.
3. Öffnen Sie das Menü **Zugriffssteuerung**.
4. Legen Sie im Bereich **Anmelde- und Berechtigungsrichtlinien** fest, welche Benutzertypen für welche Funktionen berechtigt sein sollen.
5. Klicken Sie auf die Schaltfläche **Übernehmen**.

Sperrn des Formatierers

Der Formatiererbereich an der Rückseite des Gehäuses ist mit einer Öffnung ausgestattet, durch die Sie ein Sicherheitskabel ziehen können. Durch das Sperren des Formatierers sorgen Sie dafür, dass keine wichtigen Komponenten unbefugt aus dem Gehäuse entfernt werden können.



Energiespareinstellungen

Energiesparmodi

Verwenden Sie die Funktion [Bereitschaftsplan](#), um den Energieverbrauch zu senken, wenn das Gerät inaktiv ist. Sie können bestimmte Tageszeiten angeben, zu denen das Gerät in den Bereitschaftsmodus wechselt oder der Bereitschaftsmodus beendet und das Gerät wieder aktiviert wird. Dieser Zeitplan kann für jeden Wochentag und für Feiertage angepasst werden.

Mit der Funktion [Bereitschaftseinstellungen](#) können Sie festlegen, dass das Gerät nach einer vordefinierten Zeit der Inaktivität automatisch in den Bereitschaftsmodus wechselt.



HINWEIS: Diese Funktionen haben keine Auswirkung auf die Aufwärmzeit des Geräts.

Einrichten des Bereitschaftsmodus

1. Berühren Sie auf dem Home-Bildschirm die Schaltfläche [Verwaltung](#).
2. Öffnen Sie die folgenden Menüs:
 - a. [Anzeigeeinstellungen](#)
 - b. [Bereitschaftsmodus \(Funktion\)](#)
3. Wählen Sie eine der folgenden Optionen aus:
 - [Bereitschaftseinst. verwenden](#): Aktiviert die Funktion [Bereitschaftseinstellungen](#)
 - [Bereitschaftsplan verwenden](#): Aktiviert die Funktion [Bereitschaftsplan](#)
 - [Energieeinsparungen/Wartezeit ausgleichen](#): Diese Einstellung bestimmt, wie lange der Fixierer zwischen den einzelnen Jobs warm bleibt, damit eine optimale Leistung und Energienutzung gewährleistet ist.

Einrichten der Bereitschaftszeit

1. Berühren Sie auf dem Home-Bildschirm die Schaltfläche [Verwaltung](#).
2. Öffnen Sie die folgenden Menüs:
 - a. [Allgemeine Einstellungen](#)
 - b. [Energieeinstellungen](#)
 - c. [Bereitschaftseinstellungen](#)
3. Wählen Sie die gewünschte Zeitdauer und anschließend [OK](#).

Festlegen des Bereitschaftszeitplans



HINWEIS: Sie müssen die Einstellungen für das Datum und die Uhrzeit konfigurieren, bevor Sie die Funktion **Bereitschaftsplan** verwenden können. Wenn Sie die Einstellungen für das Datum und die Uhrzeit bereits konfiguriert haben, können Sie die Schritte 2 und 3 im folgenden Verfahren auslassen.

1. Berühren Sie auf dem Home-Bildschirm die Schaltfläche **Verwaltung**.
2. Öffnen Sie das Menü **Allgemeine Einstellungen** und anschließend das Menü **Datums-/Zeitformat**. Konfigurieren Sie die folgenden Einstellungen:
 - **Datumsformat**
 - **Zeitformat**
3. Öffnen Sie das Menü **Datum/Zeit** und konfigurieren Sie die folgenden Einstellungen:
 - **Datum**
 - **Uhrzeit**
 - **Zeitzone**

Wenn für Sie die Sommerzeit gilt, wählen Sie das Feld **An Zeitumstellung anpassen**.

4. Öffnen Sie das Menü **Energieeinstellungen** und anschließend das Menü **Bereitschaftsplan**.
5. Berühren Sie die Schaltfläche und wählen Sie dann die Art des zu planenden Ereignisses: **Einschaltsignal** oder **Ruhezustand**
6. Konfigurieren Sie die folgenden Einstellungen:
 - **Ereignisuhrzeit**
 - **Ereignistage**
 - **Ereignisbeschreibung**
7. Öffnen Sie das Menü **Urlaub**, um die Feiertage für Ihr Land/Ihre Region zu konfigurieren.

Installieren externer E/A-Geräte


Dieses Produkt verfügt über einen externen E/A (EIO)-Steckplatz. In diesem EIO-Steckplatz können Sie eine weitere HP Jetdirect-Druckserverkarte oder eine externe EIO-Festplatte installieren.

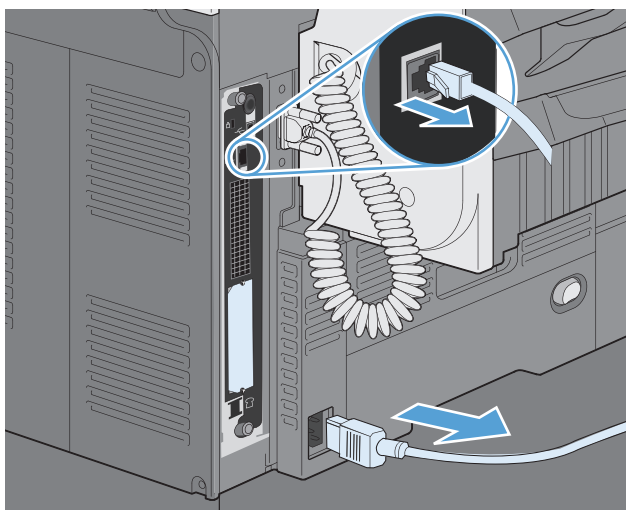
 **HINWEIS:** Dieses Beispiel zeigt die Installation einer HP Jetdirect-Druckserverkarte.

1. Schalten Sie das Produkt aus.

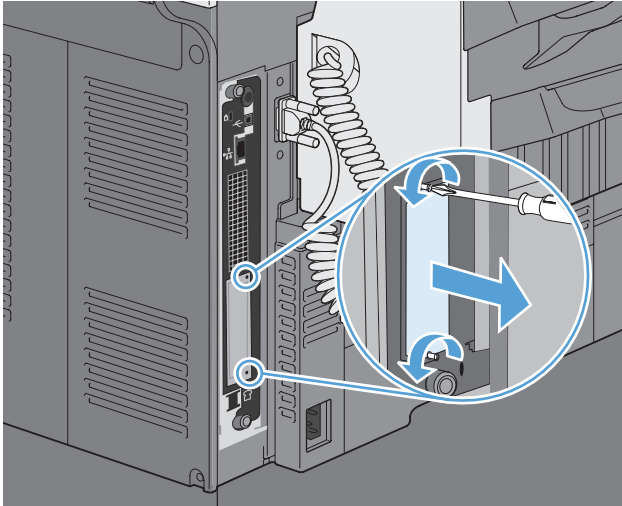


2. Ziehen Sie sämtliche Netz- und Signalkabel ab.

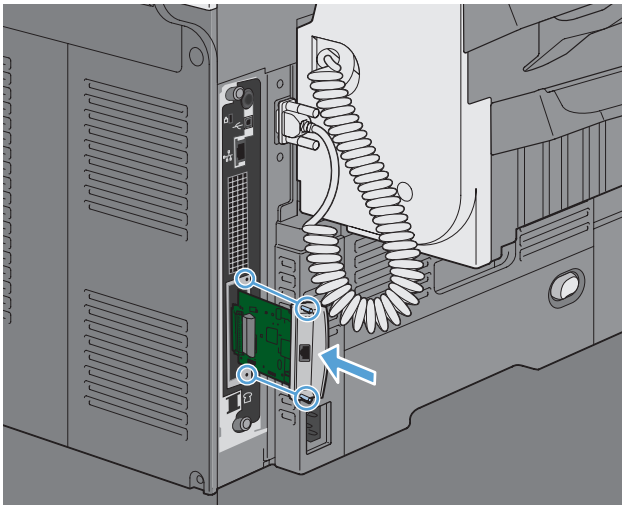
 **HINWEIS:** Diese Abbildung zeigt eventuell nicht alle Kabel.



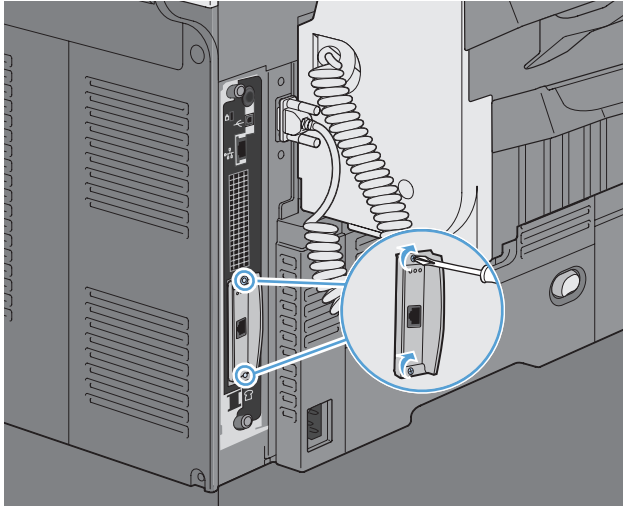
3. Lösen Sie die beiden Schrauben, mit denen die Abdeckung des EIO-Steckplatzes gehalten wird, und nehmen Sie sie ab. Sie werden die Schrauben und die Abdeckung nicht mehr benötigen. Sie können entsorgt werden.



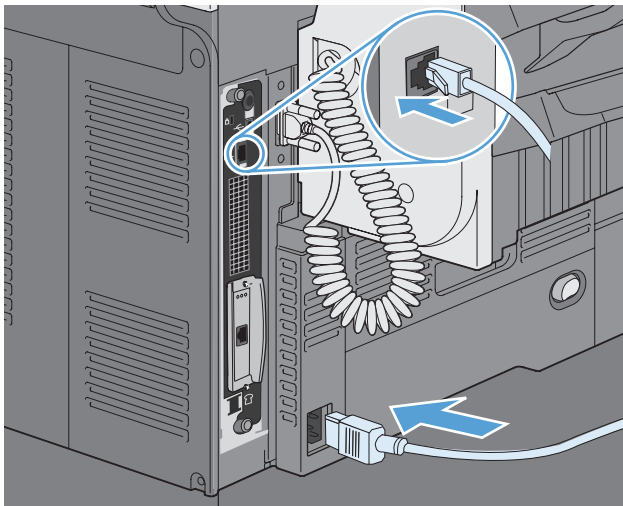
4. Setzen Sie die HP Jetdirect-Druckserverkarte fest in den EIO-Steckplatz ein.



5. Setzen Sie die mit der Druckserverkarte gelieferten Schrauben ein, und ziehen Sie sie fest.



6. Schließen Sie die Netz- und Schnittstellenkabel wieder an, und schalten Sie das Produkt ein.



7. Drucken Sie eine Konfigurationsseite. Eine HP Jetdirect-Konfigurationsseite, die Informationen zu Netzwerkkonfiguration und Status enthält, sollte ausgedruckt werden.

Wenn diese Konfigurationsseite nicht gedruckt wird, schalten Sie das Produkt aus, deinstallieren Sie die Druckserverkarte, und installieren Sie sie erneut, um sicherzustellen, dass die Karte richtig in den Steckplatz eingesetzt ist.

8. Führen Sie einen der folgenden Schritte aus:

- Wählen Sie den richtigen Anschluss aus. Anleitungen finden Sie in der Dokumentation zu Ihrem Computer oder Betriebssystem.
- Installieren Sie die Software erneut, und wählen Sie diesmal die Netzwerkinstallation.


Reinigen des Produkts

Verwenden Sie zum Reinigen der Geräteoberflächen ein weiches, feuchtes Tuch.

Reinigen des Papierpfads

1. Berühren Sie auf dem Home-Bildschirm die Schaltfläche [Gerätewartung](#).
2. Öffnen Sie die folgenden Menüs:
 - [Kalibrierung/Reinigung](#)
 - [Reinigungsseite](#)
3. Berühren Sie die Schaltfläche [Drucken](#), um die Seite zu drucken.
4. Der Reinigungsvorgang kann einige Minuten dauern. Entsorgen Sie nach Abschluss die gedruckte Seite.

Reinigen des Scannerglases

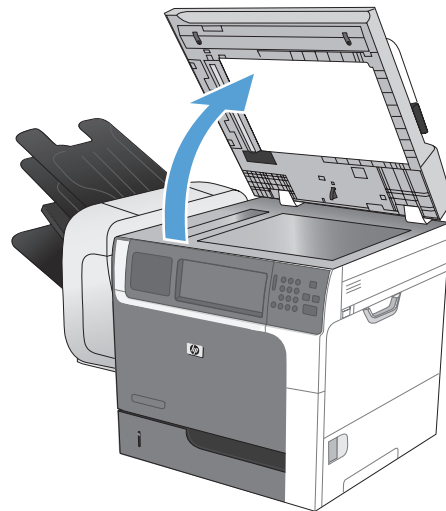
 **HINWEIS:** Wenn Streifen oder andere Mängel nur auf Kopien erscheinen, für die der Vorlageneinzug verwendet wurde, reinigen Sie den Scanner-Glasstreifen mit einem weichen Tuch oder Schwamm, der mit einem nicht scheuernden Glasreiniger angefeuchtet wurde. Der Scanner-Glasstreifen befindet sich auf der linken Seite des Scanner-Glases. Das gesamte Vorlagenglas muss nicht gereinigt werden.

Im Laufe der Zeit können sich Schmutzflecken auf dem Scannerglas und der weißen Kunststoffabdeckung ablagern, wodurch die Leistung beeinträchtigt wird. Reinigen Sie das Scannerglas und die weiße Kunststoffabdeckung nach dem folgenden Verfahren.

1. Schalten Sie das Gerät mit dem Netzschalter aus, und ziehen Sie dann das Netzkabel von der Netzsteckdose ab.



2. Öffnen Sie die Scannerabdeckung.

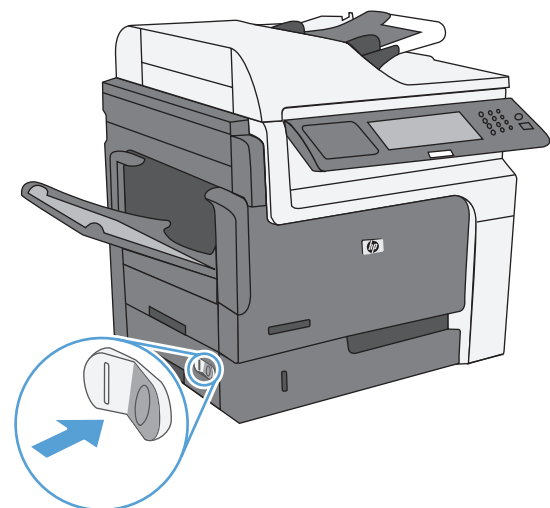


3. Reinigen Sie das Scannerglas und die weiße Kunststoffabdeckung mit einem weichen, mit nicht scheuerndem Glasreiniger befeuchteten Tuch oder Schwamm. Trocknen Sie das Scannerglas und die weiße Kunststoffabdeckung mit einem Ledertuch oder Zelluloseschwamm, um Fleckenbildung zu verhindern.

ACHTUNG: Scheuermittel, Azeton, Reinigungsbenzin, Ammoniak, Spiritus oder Tetrachlorkohlenstoff dürfen nicht zur Reinigung des Geräts verwendet werden. Diese Stoffe können das Gerät beschädigen. Bringen Sie keine Flüssigkeiten direkt auf das Glas oder die Druckplatte auf. Sie könnten in das Gerät eindringen und dieses beschädigen.

HINWEIS: Der kleine Glasstreifen links vom Scannerglas muss sorgfältig gereinigt werden. Kleine Flecken auf diesem Glas verursachen Streifen auf Kopien, die vom Vorlageneinzug aus erstellt werden.

4. Schließen Sie das Gerätenetzkabel an, und schalten Sie das Gerät anschließend mit dem Netzschalter an.



Geräteaktualisierungen

Gehen Sie auf die Website www.hp.com/go/ljm4555mfp_firmware, um die neueste Firmware für das Gerät herunterzuladen.

13 Beheben von Problemen

- [Selbsthilfe](#)
- [Checkliste für die Fehlerbehebung](#)
- [Wiederherstellen der Werkseinstellungen](#)
- [Interpretieren von Bedienfeldmeldungen](#)
- [Das Papier wird falsch eingezogen oder staut sich](#)
- [Verbesserung der Druckqualität](#)
- [Das Gerät druckt nicht oder nur langsam](#)
- [Beheben von Fehlern beim Neudruck über USB](#)
- [Lösen von Verbindungsproblemen](#)
- [Beheben von Problemen mit der Gerätesoftware unter Windows](#)
- [Beheben von Softwareproblemen mit Mac](#)

Selbsthilfe

Es stehen Ihnen zusätzlich zu den Informationen in diesem Handbuch weitere Quellen mit hilfreichen Informationen zur Verfügung.

| | |
|--|--|
| So drucken Sie die Seiten über das Bedienfeld des Geräts aus | Dieses Poster ist auf der Produkt-CD verfügbar. Es wird über vier Seiten ausgedruckt, die Sie neben dem Gerät anbringen können. Das Poster enthält Informationen zur Verwendung der Tasten und anderer Funktionen, die über das Bedienfeld des Geräts verfügbar sind. |
| Schnellnachweise | Mehrere Kurzübersichtsthemen für dieses Gerät werden auf der folgenden Website bereitgestellt: www.hp.com/support/ljm4555mfp Sie können diese Schnellnachweise drucken und in Reichweite des Geräts aufbewahren. Sie dienen als praktische Referenz für Vorgänge, die Sie ständig durchführen. |
| Kurzübersicht | In dieser Anleitung finden Sie Vorgehensweisen für die am häufigsten verwendeten Funktionen des Geräts. Sie wird auf folgender Website bereitgestellt: www.hp.com/support/ljm4555mfp Sie können diese Anleitung drucken und neben Ihrem Gerät aufbewahren. |
| Hilfe zum Bedienfeld | Das Bedienfeld verfügt über eine integrierte Hilfe, die Sie Schritt für Schritt durch verschiedene Aufgaben führt, z. B. das Austauschen der Druckpatrone oder das Beseitigen von Papierstaus. |

Checkliste für die Fehlerbehebung

Führen Sie die Schritte in der Liste aus, wenn Sie ein Problem mit dem Produkt beheben möchten.

- 1.** Stellen Sie sicher, dass die Bereit-LED leuchtet. Wenn keine LED leuchtet, führen Sie die folgenden Schritte aus:
 - a.** Vergewissern Sie sich, dass das Netzkabel an beiden Enden richtig eingesteckt ist.
 - b.** Stellen Sie sicher, dass das Gerät eingeschaltet ist.
 - c.** Vergewissern Sie sich, dass die Versorgungsspannung den elektrischen Anforderungen des Geräts entspricht (Die Spannungsanforderungen finden Sie auf dem Aufkleber im Innern des Geräts). Wenn Sie eine Steckerleiste verwenden, deren Spannung nicht den Spezifikationen des Geräts entspricht, schließen Sie das Gerät direkt an eine Wandsteckdose an. Wenn das Gerät bereits in einer Wandsteckdose eingesteckt ist, probieren Sie eine andere Steckdose aus.
 - d.** Wenn die Netzstromversorgung durch keine dieser Maßnahmen wiederhergestellt werden kann, wenden Sie sich an den HP Kundendienst.
- 2.** Überprüfen Sie die Kabelverbindungen.
 - a.** Überprüfen Sie die Kabelverbindung zwischen dem Gerät und dem Computer bzw. dem Netzwerkanschluss. Stellen Sie sicher, dass das Kabel fest angeschlossen ist.
 - b.** Überprüfen Sie das Kabel auf einen Defekt, indem Sie (falls möglich) ein anderes Kabel verwenden.
 - c.** Überprüfen Sie die Netzwerkverbindung
- 3.** Auf dem Bedienfeld sollte der Bereitschaftsmodus angezeigt werden. Wenn eine Fehlermeldung angezeigt wird, beheben Sie das Problem.
- 4.** Stellen Sie sicher, dass das verwendete Papier den Spezifikationen entspricht.
- 5.** Drucken Sie eine Konfigurationsseite.
 - a.** Öffnen Sie auf dem Home-Bildschirm im Bedienfeld des Produkts die folgenden Menüs:
 - [Verwaltung](#)
 - [Berichte](#)
 - [Konfigurations-/Statusseiten](#)
 - [Konfigurationsseite](#)
 - b.** Wählen Sie [Drucken](#).

Wenn die Seiten nicht gedruckt werden, überprüfen Sie, ob mindestens in ein Fach Papier eingelegt wurde.

Wenn die Seite einen Papierstau im Gerät verursacht, befolgen Sie die Anweisungen auf dem Bedienfeld, um den Papierstau zu beheben.

6. Wenn die Konfigurationsseite gedruckt wird, prüfen Sie folgende Punkte:
 - a. Wenn die Seite nicht richtig gedruckt wird, ist das Problem auf die Hardware zurückzuführen. Wenden Sie sich an den HP Kundendienst.
 - b. Wenn die Seite richtig gedruckt wird, funktioniert die Hardware ordnungsgemäß. Das Problem ist auf den verwendeten Computer, den Druckertreiber oder das Programm zurückzuführen.

7. Wählen Sie eine der folgenden Optionen aus:

Windows: Klicken Sie unter **Start** auf **Einstellungen**, und wählen Sie **Drucker** oder **Drucker und Faxgeräte**. Doppelklicken Sie auf den Namen des Geräts.

- Oder -

Mac OS X: Öffnen Sie das **Druckerkonfigurationsprogramm** oder die Liste **Drucken und Faxen**, und doppelklicken Sie auf den Eintrag für das Gerät.

8. Vergewissern Sie sich, dass Sie den Druckertreiber für dieses Gerät installiert haben. Überprüfen Sie das Programm, um sicherzustellen, dass Sie den Druckertreiber für dieses Gerät verwenden. Den Druckertreiber finden Sie auf der CD, die mit diesem Gerät geliefert wurde. Sie können den Druckertreiber auch auf dieser Website herunterladen: www.hp.com/support/ljm4555mfp

9. Drucken Sie ein kurzes Dokument in einem anderen Programm, mit dem Sie bereits früher erfolgreich gedruckt haben. Wenn das Problem dadurch behoben wird, ist es auf das zuvor verwendete Programm zurückzuführen. Wenn das Dokument weiterhin nicht gedruckt wird, führen Sie die folgenden Schritte aus:
 - a. Drucken Sie den Druckauftrag über einen anderen Computer, auf dem die Gerätesoftware installiert ist.
 - b. Wenn das Gerät mit einem Netzwerk verbunden ist, schließen Sie es direkt über ein USB- oder Parallelkabel am Computer an. Stellen Sie im Druckertreiber den richtigen Anschluss ein, oder installieren Sie die Software erneut. Wählen Sie dabei den neuen Anschlusstyp aus.

Faktoren, die sich auf die Leistung des Geräts auswirken

Mehrere Faktoren bestimmen, wie lange das Drucken eines Auftrags dauert:

- Maximale Druckgeschwindigkeit in Seiten pro Minute (Seiten/min)
- Verwendung von speziellem Papier (z.B. Transparentfolien, schweres Papier oder Sonderformate)
- Verarbeitungs- und Ladezeiten des Geräts
- Komplexität und Größe von Grafiken
- Geschwindigkeit des verwendeten Computers
- USB-Verbindung
- Die I/O-Konfiguration für das Gerät

- Betriebssystem und Konfiguration des Netzwerks (falls zutreffend)
- Der von Ihnen verwendete Druckertreiber


Wiederherstellen der Werkseinstellungen

1. Blättern Sie auf dem Home-Bildschirm zum Menü [Verwaltung](#), und wählen Sie es aus.
2. Öffnen Sie die folgenden Menüs:
 - [Allgemeine Einstellungen](#)
 - [Wiederherstellen der Werkseinstellungen](#)
3. Wählen Sie in der Liste eine oder mehrere Kategorien von Einstellungen aus und berühren Sie anschließend die Schaltfläche [Zurücksetzen](#).

Interpretieren von Bedienfeldmeldungen


Meldungen auf dem Bedienfeld


Auf dem Bedienfeld werden vier Meldungsarten angezeigt, die über den Gerätestatus oder Probleme mit dem Gerät informieren.

| Meldungsart | Beschreibung |
|--------------------------------------|---|
| Statusmeldungen | Diese Meldungen geben über den aktuellen Status des Produkts Auskunft. Sie informieren über den normalen Druckbetrieb und erfordern keine Intervention des Benutzers. Die Meldungen ändern sich, wenn sich der Status des Produkts ändert. Wenn das Gerät bereit, aber nicht belegt ist, und keine Warnmeldungen angezeigt werden, wird die Statusmeldung Bereit angezeigt, sofern das Gerät online ist. |
| Warnmeldungen | Diese Meldungen informieren den Benutzer über Daten- und Druckfehler. Sie werden in der Regel abwechselnd mit der Meldung Bereit oder mit Statusmeldungen so lange angezeigt, bis Sie OK berühren. Einige Warnungen können Sie ignorieren. Wenn im Bedienfeldmenü Anzeigeeinstellungen das Menü Ignorierbare Meldungen auf die Option Job eingestellt ist, werden diese Meldungen beim nächsten Druckauftrag automatisch gelöscht. |
| Fehlermeldungen | <p>Fehlermeldungen teilen dem Benutzer mit, dass eine Maßnahme getroffen, das heißt z.B. Papier eingelegt oder ein Papierstau beseitigt werden muss.</p> <p>Bei einigen Fehlermeldungen wird der Druckvorgang automatisch fortgesetzt. Wenn im Bedienfeldmenü Anzeigeeinstellungen das Menü Fortsetzbare Ereignisse auf die Option Automatische Fortsetzung festgelegt ist, wird 10 Sekunden lang eine Fehlermeldung angezeigt, dass der Druckvorgang automatisch fortgesetzt wird, bevor der normale Betrieb wieder aufgenommen wird.</p> <p>HINWEIS: Drücken Sie während der 10 Sekunden der Anzeige dieser Fehlermeldung eine beliebige Taste, wird die automatische Fortsetzung von der Funktion der betätigten Taste überschrieben. Wenn Sie zum Beispiel Stopp  drücken, wird der Druck angehalten, und Sie haben die Möglichkeit, den Druckjob abubrechen.</p> |
| Meldungen zu schwerwiegenden Fehlern | Diese Meldungen informieren den Benutzer über eine Gerätefehlfunktion. Sie können einige dieser Meldungen löschen, indem Sie das Gerät aus- und wieder einschalten. Auf diese Meldungen wirkt sich die Einstellung von Automatische Fortsetzung nicht aus. Wenn sich der Fehler nicht beheben lässt, wenden Sie sich an den Kundendienst. |

Bedienfeldmeldungen

Auf dem Bedienfeld des Geräts werden zu allen Problemen aussagekräftige Meldungen angezeigt. Wenn eine Meldung angezeigt wird, befolgen Sie zur Behebung des Problems die Anleitung auf dem Bedienfeld. Wenn eine Fehler- oder Warnmeldung ohne Schritte zur Problembehebung angezeigt wird, schalten Sie das Gerät aus und wieder ein. Lässt sich ein Problem durch die beschriebenen Maßnahmen nicht beheben, wenden Sie sich an den HP Support.

Für weitere Informationen zu Warnungen, die in der Statuslinie angezeigt werden, drücken Sie die Achtung-Schaltfläche .

Sie können zu verschiedenen Themen zusätzliche Informationen anzeigen, indem Sie rechts oben im Hauptfenster das Symbol  berühren.

Das Papier wird falsch eingezogen oder staut sich

- [Das Gerät zieht kein Papier ein](#)
- [Das Gerät zieht mehrere Blatt Papier ein](#)
- [Vermeiden von Papierstaus](#)
- [Beheben von Staus](#)

Das Gerät zieht kein Papier ein

Wenn das Gerät kein Papier aus dem Fach einzieht, versuchen Sie folgende Lösungsansätze.

1. Öffnen Sie das Gerät, und entfernen Sie gegebenenfalls gestautes Papier.
2. Legen Sie Papier mit dem richtigen Format für Ihren Job in das Fach ein.
3. Stellen Sie sicher, dass die Papierführungen im Fach auf das Format des Papiers ausgerichtet sind. Stellen Sie die Papierführungen so ein, dass sie den Papierstapel leicht berühren. Das Papier darf sich nicht verbiegen.
4. Überprüfen Sie auf dem Bedienfeld, ob das Gerät darauf wartet, dass Sie die Aufforderung zur manuellen Zufuhr des Papiers bestätigen. Legen Sie Papier ein, und setzen Sie den Vorgang fort.

Das Gerät zieht mehrere Blatt Papier ein

Wenn das Gerät mehrere Blatt Papier aus dem Fach einzieht, versuchen Sie folgende Lösungsansätze.

1. Nehmen Sie den Papierstapel aus dem Fach, beugen Sie ihn, drehen Sie ihn um 180 Grad, und wenden Sie ihn. *Fächern Sie nicht das Papier.* Legen Sie den Papierstapel erneut in das Fach ein.
2. Verwenden Sie nur Papier, das den HP Spezifikationen für diesen Drucker entspricht.
3. Verwenden Sie Papier, das keine Knicke, Falten oder Schäden aufweist. Verwenden Sie gegebenenfalls Papier aus einem anderen Paket.
4. Vergewissern Sie sich, dass das Fach nicht zu voll ist. Wenn dies der Fall ist, nehmen Sie den gesamten Papierstapel aus dem Fach, richten Sie den Stapel aus, und legen Sie einen Teil des Papiers erneut in das Fach ein.
5. Stellen Sie sicher, dass die Papierführungen im Fach auf das Format des Papiers ausgerichtet sind. Stellen Sie die Papierführungen so ein, dass sie den Papierstapel leicht berühren. Das Papier darf sich nicht verbiegen.

Vermeiden von Papierstaus

Um die Anzahl Papierstaus zu vermeiden, führen Sie folgende Vorgänge aus.


1. Verwenden Sie nur Papier, das den HP Spezifikationen für diesen Drucker entspricht.
2. Verwenden Sie Papier, das keine Knicke, Falten oder Schäden aufweist. Verwenden Sie gegebenenfalls Papier aus einem anderen Paket.

3. Verwenden Sie kein Papier, das bereits bedruckt oder kopiert wurde.
4. Vergewissern Sie sich, dass das Fach nicht zu voll ist. Wenn dies der Fall ist, nehmen Sie den gesamten Papierstapel aus dem Fach, richten Sie den Stapel aus, und legen Sie einen Teil des Papiers erneut in das Fach ein.
5. Stellen Sie sicher, dass die Papierführungen im Fach auf das Format des Papiers ausgerichtet sind. Stellen Sie die Papierführungen so ein, dass sie den Papierstapel leicht berühren. Das Papier darf sich nicht verbiegen.
6. Stellen Sie sicher, dass das Fach vollständig in das Gerät eingeführt wurde.
7. Wenn Sie auf schwerem, geprägtem oder perforiertem Papier drucken, verwenden Sie die Funktion zur manuellen Zufuhr, und führen Sie die Blätter einzeln ein.

Beheben von Staus

Papierstau-Positionen

Verwenden Sie diese Abbildung, um Papierstaus zu lokalisieren. Außerdem führen Anweisungen auf dem Bedienfeld zum Ort des Papierstaus und erklären, wie dieser beseitigt wird.

 **HINWEIS:** Interne Bereiche des Produkts, die eventuell zum Entfernen eines Papierstaus geöffnet werden müssen, sind mit grünen Griffen oder Aufklebern versehen.


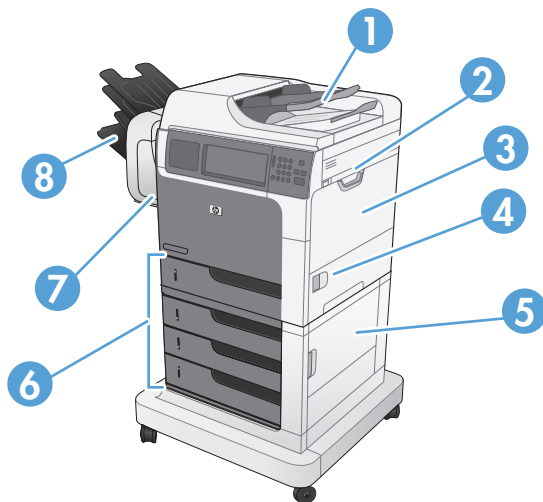
 **VORSICHT!** Um einen elektrischen Schlag zu vermeiden, entfernen Sie alle Ketten, Armbänder oder andere Metallgegenstände, bevor Sie in das Innere des Geräts greifen.

Abbildung 13-1 Papierstau-Positionen

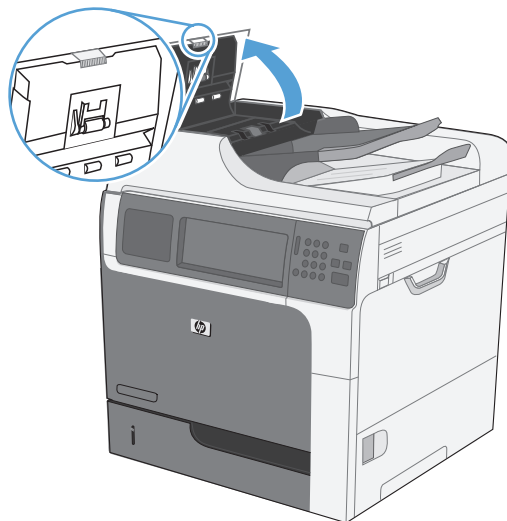


| | |
|---|------------------------------|
| 1 | Vorlageneinzug |
| 2 | Bereich der oberen Abdeckung |
| 3 | Bereich von Fach 1 |
| 4 | Rechte Klappe |

| | |
|----------|--|
| 5 | Untere rechte Klappe HINWEIS: Verwenden Sie für die 1 x 500-Blatt-Zufuhr diese Klappe, um auf Fach 3 zuzugreifen. Verwenden Sie für die 3 x 500-Blatt-Zufuhr diese Klappe, um auf Fach 3, 4 und 5 zuzugreifen. |
| 6 | Fach 2 und optionale Fächer 3, 4 und 5 |
| 7 | Hefter (für Modelle mit einer Mailbox mit Hefter) |
| 8 | Ausgabefächer (für Modelle mit Hefter/Stapler) |

Beheben von Papierstaus im Vorlageneinzug

1. Öffnen Sie die Abdeckung des Vorlageneinzugs.



2. Öffnen Sie die Stauzugangsklappe, und nehmen Sie das gestaute Papier heraus.

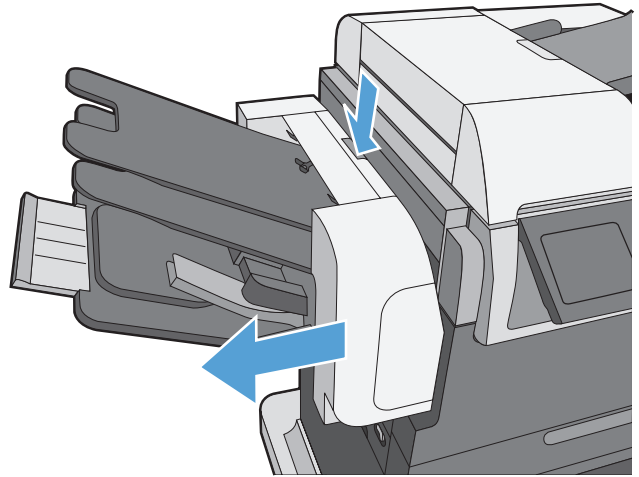


3. Schließen Sie die Abdeckung des Vorlageneinzugs.

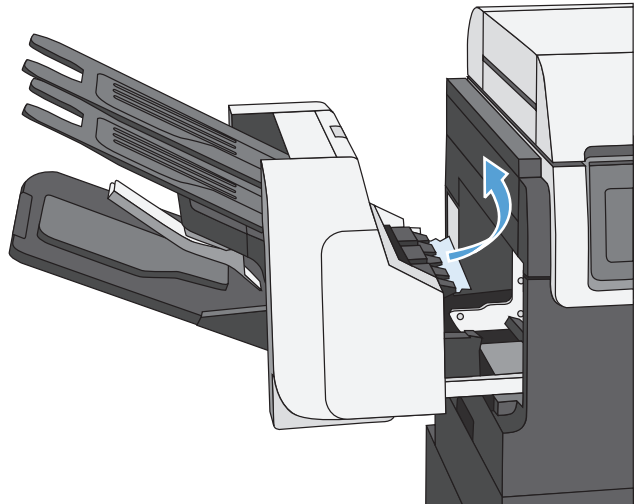


Beseitigen von Papierstaus im Hefter (für Modelle mit Hefter/Stapler)

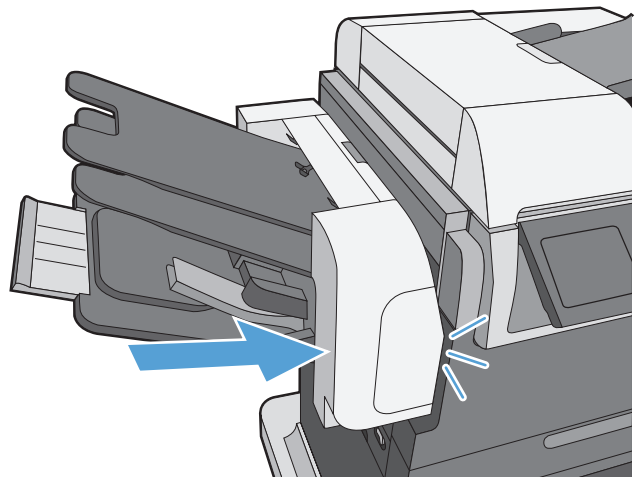
1. Drücken Sie auf die Entriegelung, und schieben Sie dann den Hefter/Stapler vom Gerät weg.



2. Wenn gestautes Papier sichtbar ist, ziehen Sie es heraus.

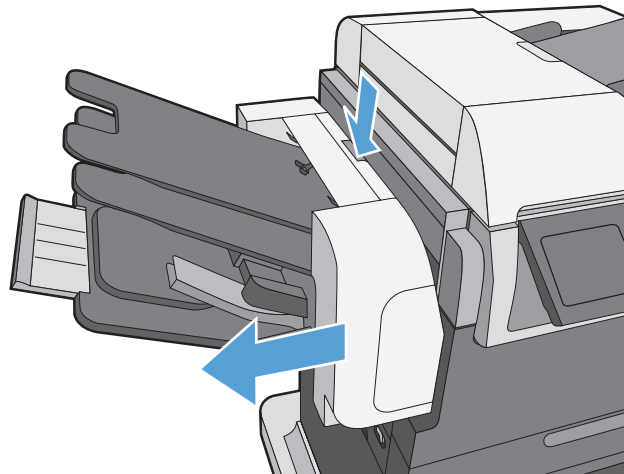


3. Schieben Sie den Hefer/Stapler in das Gerät, bis er einrastet.

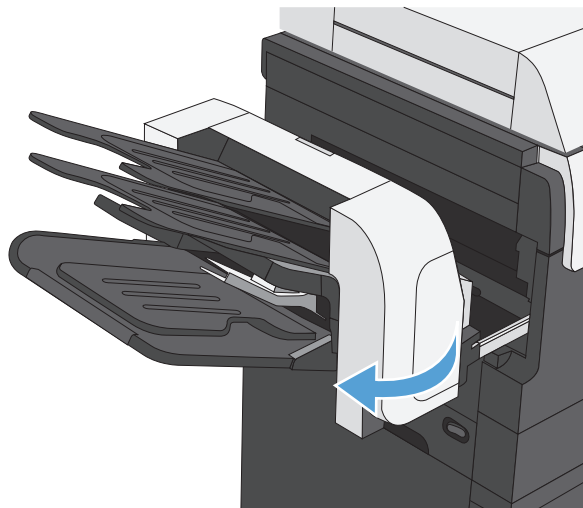


Beseitigen von Papierstaus (für Modelle mit Hefter/Stapler)

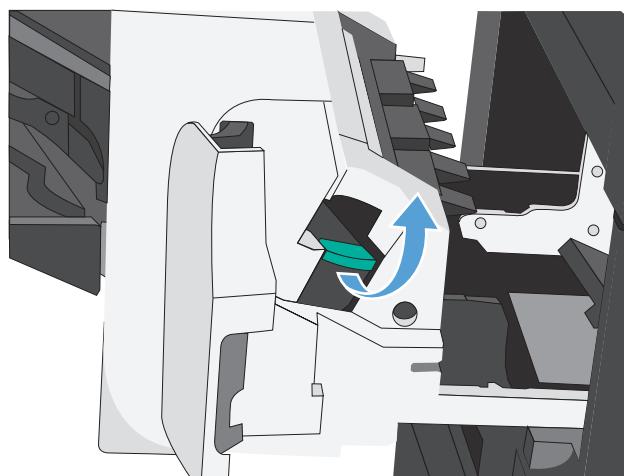
1. Drücken Sie auf die Entriegelung, und schieben Sie dann den Hefter/Stapler vom Gerät weg.



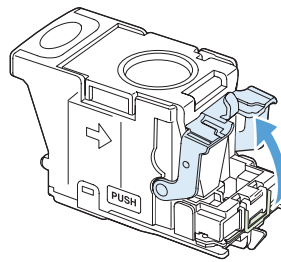
2. Öffnen Sie die Abdeckung des Heftklammermagazins.



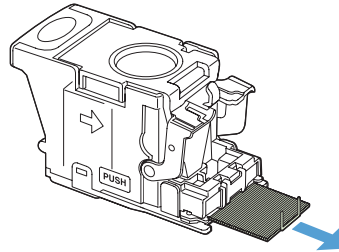
3. Ziehen Sie den grünen Hebel des Heftklammermagazins nach oben, und ziehen Sie das alte Heftklammermagazin aus dem Hefter heraus.



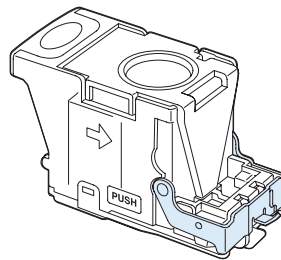
4. Heben Sie den kleinen Hebel an der Rückseite des Heftklammernmagazins an.



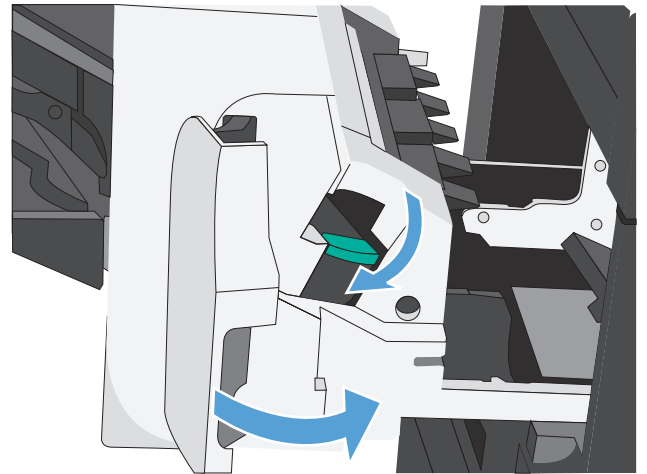
5. Entfernen Sie die gestauten Heftklammern.



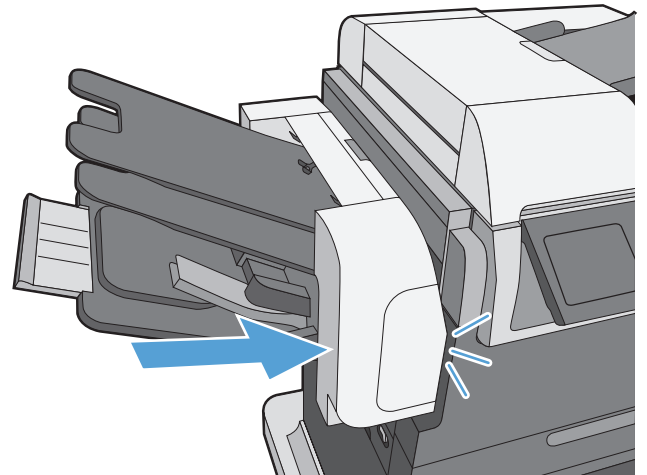
6. Drücken Sie den Hebel an der Rückseite des Heftklammernmagazins wieder nach unten. Achten Sie darauf, dass er einrastet.



7. Setzen Sie das Heftklammernmagazin in den Hefter ein, drücken Sie den grünen Hebel nach unten, bis er einrastet, und schließen Sie dann die Abdeckung des Heftklammernmagazins.

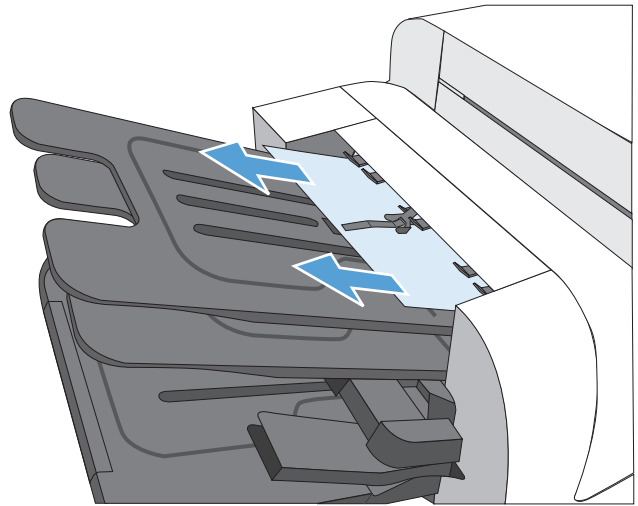


8. Schieben Sie den Hefter/Stapler in das Gerät, bis er einrastet.



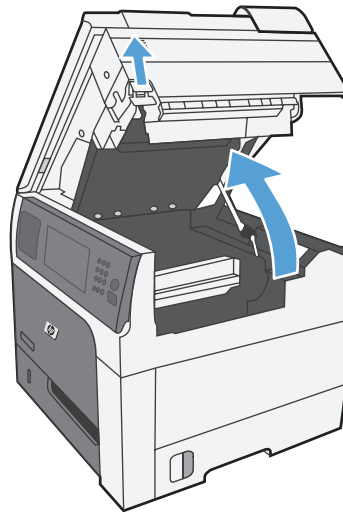
Beheben von Papierstaus im Bereich des Ausgabefachs

1. Wenn Papier im Ausgabefach sichtbar ist, fassen Sie das Papier oben an, und ziehen Sie es heraus.

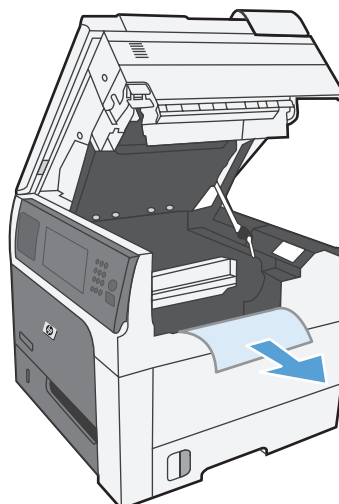


Beseitigen von Papierstaus im Bereich unter der oberen Abdeckung

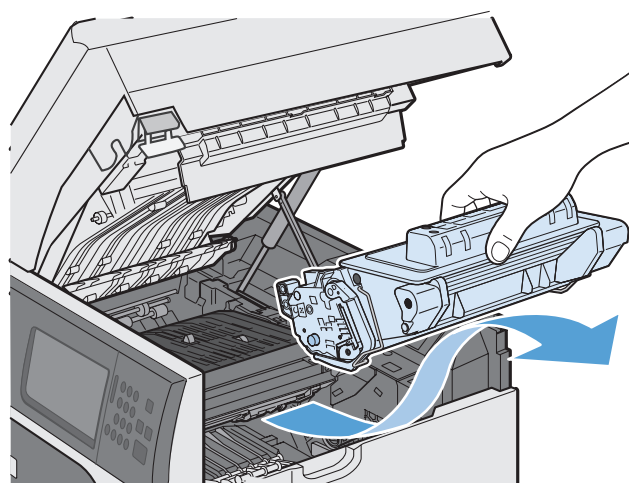
1. Ziehen Sie am Entriegelungshebel der oberen Abdeckung, um die obere Abdeckung zu öffnen.



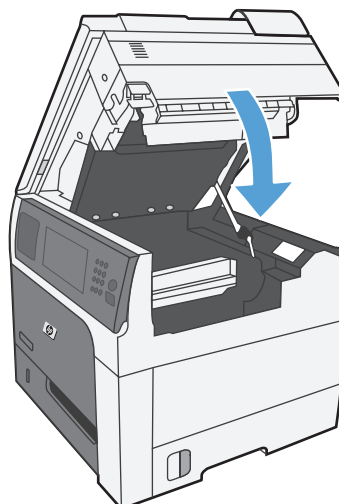
2. Entfernen Sie gestautes Papier, das im Druckpatronenbereich sichtbar ist.



3. Wenn kein gestautes Papier sichtbar ist, entfernen Sie die Druckpatrone, und entfernen Sie dann gestautes Papier im Papierpfad.



4. Setzen Sie die Druckpatrone wieder ein, und schließen Sie die obere Abdeckung.

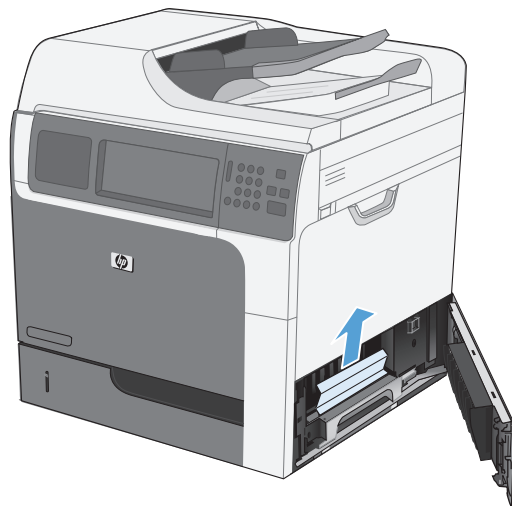


Beheben von Papierstaus im Bereich der rechten Klappe

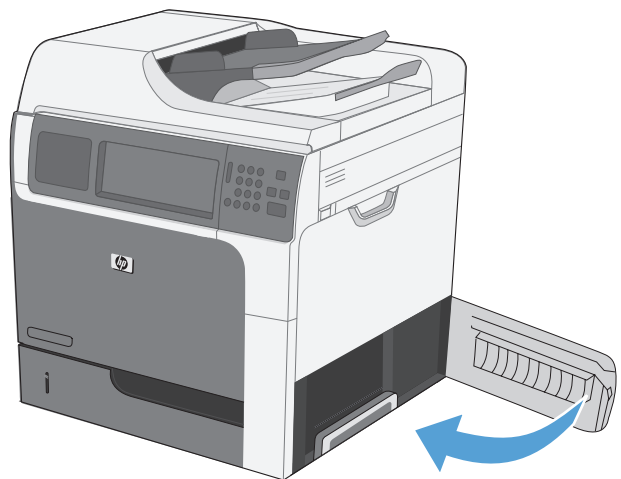
1. Öffnen Sie die rechte Klappe.



2. Ziehen Sie das Papier vorsichtig aus dem Einzugsbereich.



3. Schließen Sie die rechte Klappe.

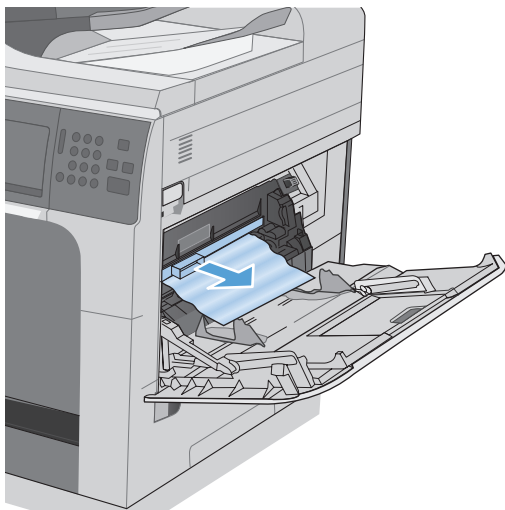


Beheben von Papierstaus in Fach 1

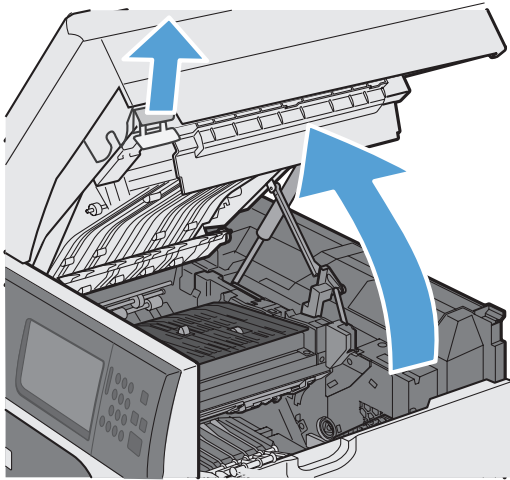
1. Beseitigen Sie den Stau, indem Sie das Papier gerade herausziehen. Berühren Sie **OK**, um die Meldung zu löschen.



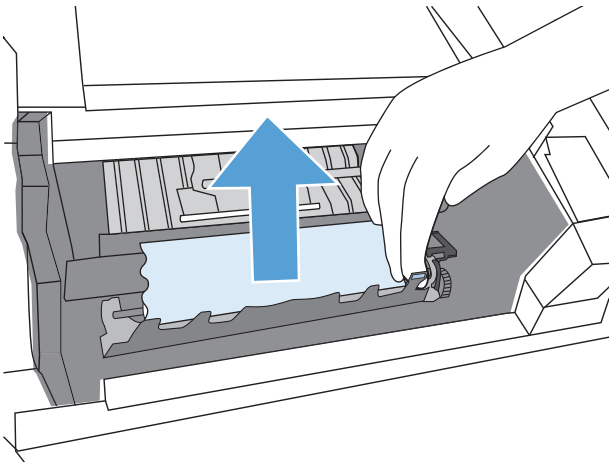
2. Wenn Sie das Papier nicht entfernen können, entfernen Sie den schwarzen Kunststoffschutz.



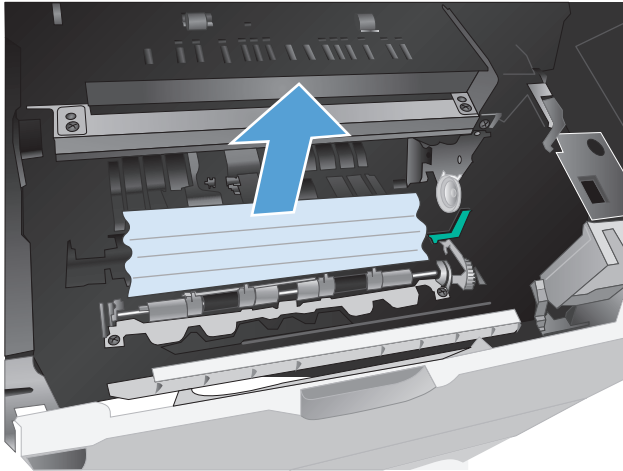
3. Ziehen Sie am Entriegelungshebel der oberen Abdeckung, um diese zu öffnen, und entnehmen Sie dann die Druckpatrone.



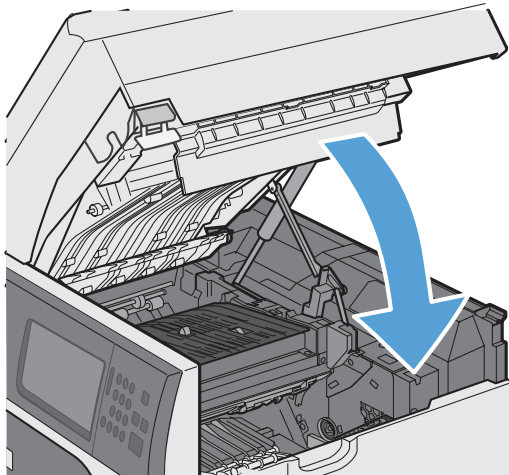
4. Heben Sie an der Vorderseite der Registrierwalze die kleine grüne Lasche an, um den Kunststoffwalzenschutz anzuheben, und ziehen Sie dann gestautes Papier heraus.



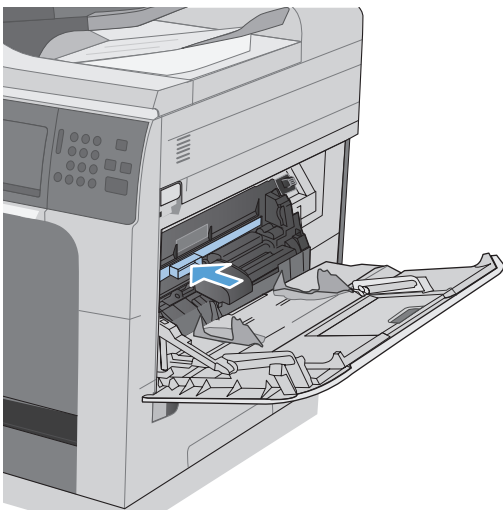
5. Verwenden Sie an der Rückseite der Walze die längere grüne Lasche, um den Metallschutz anzuheben, und ziehen Sie dann gestautes Papier heraus. Berühren Sie **OK**, um die Meldung zu löschen.



6. Senken Sie den Schutz, setzen Sie die Druckpatrone wieder ein, und schließen Sie die obere Abdeckung.



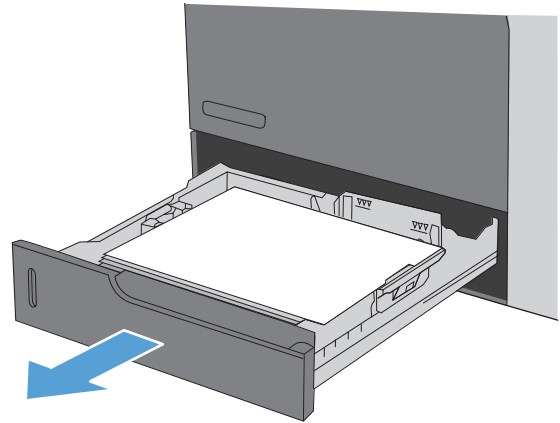
7. Setzen Sie den schwarzen Kunststoffschutz wieder ein.



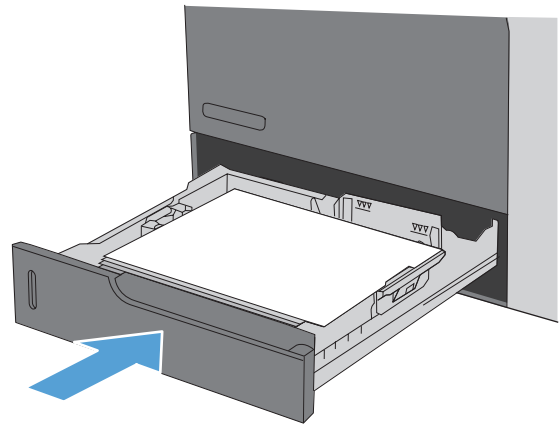
Beheben von Papierstaus in Fach 2, 3, 4 oder 5

⚠ ACHTUNG: Wenn Papier eingeklemmt ist und Sie das Fach öffnen, kann das Papier reißen, wodurch eventuell Papierstücke im Fach verbleiben, die zu einem weiteren Papierstau führen können. Beheben Sie zuerst die Papierstaus, bevor Sie das Fach öffnen.

1. Öffnen Sie das Fach, und vergewissern Sie sich, dass das Papier korrekt gestapelt ist. Entfernen Sie eingeklemmtes oder beschädigtes Papier. Wenn Sie aus dem Fachbereich gestautes Papier entfernen möchten, nehmen Sie das Fach aus dem Gerät heraus.

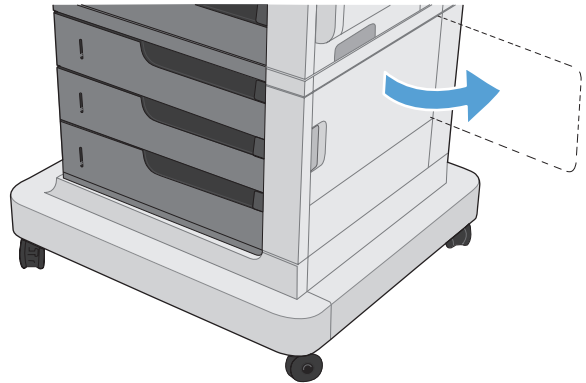


2. Schließen Sie das Fach.

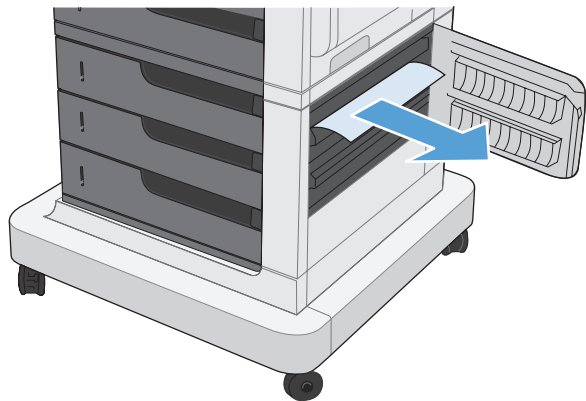


Beheben von Papierstaus im Bereich der unteren rechten Klappe (Fach 3, 4 oder 5)

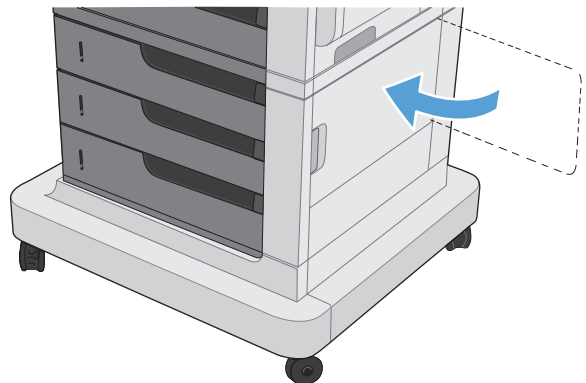
1. Öffnen Sie die untere rechte Klappe.



2. Wenn Papier sichtbar ist, ziehen Sie das gestaute Papier vorsichtig nach oben oder nach unten heraus.



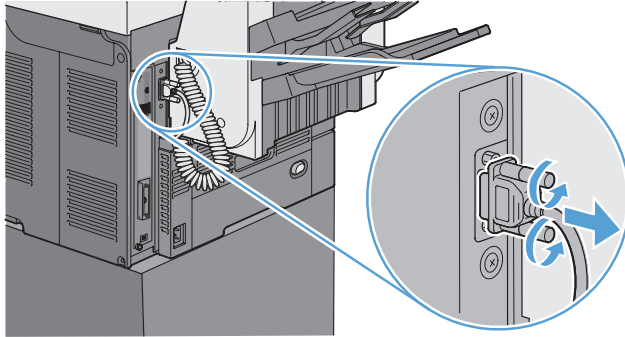
3. Schließen Sie die untere rechte Klappe.



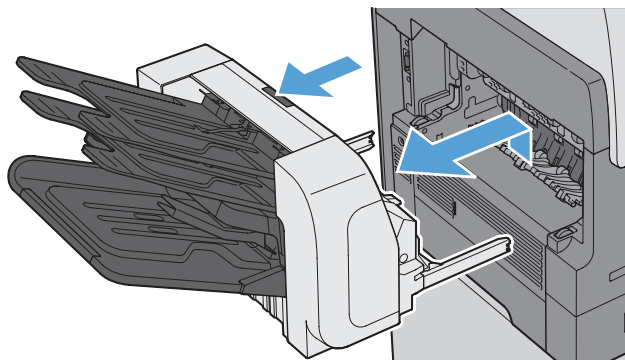
Beseitigen von Papierstaus im Fixierer

⚠ ACHTUNG: Die Fixiereinheit ist unter Umständen heiß. Schalten Sie das Gerät aus, und warten Sie, bis der Fixierer abgekühlt ist.

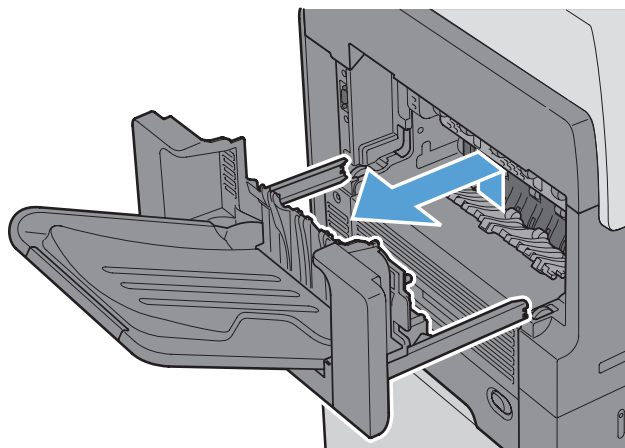
1. **Modelle mit Hefter/Stapler:** Trennen Sie den Anschluss des Hefters/Staplers.



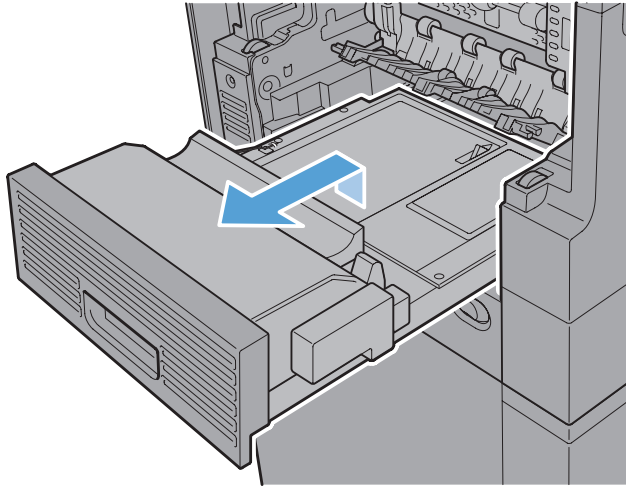
2. **Modelle mit Hefter/Stapler:** Entriegeln Sie den Hefter/Stapler, und schieben Sie ihn vom Gerät weg, um ihn zu entfernen.



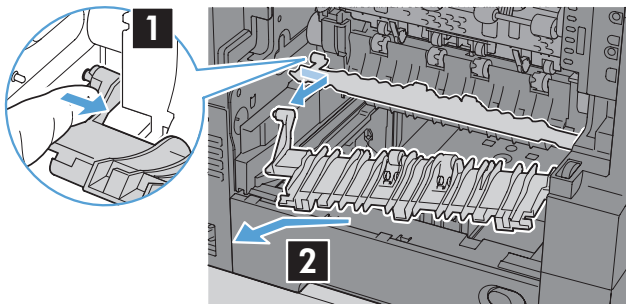
3. **Alle anderen Modelle:** Ziehen Sie das Ausgabefach vom Gerät weg, um es zu entfernen.



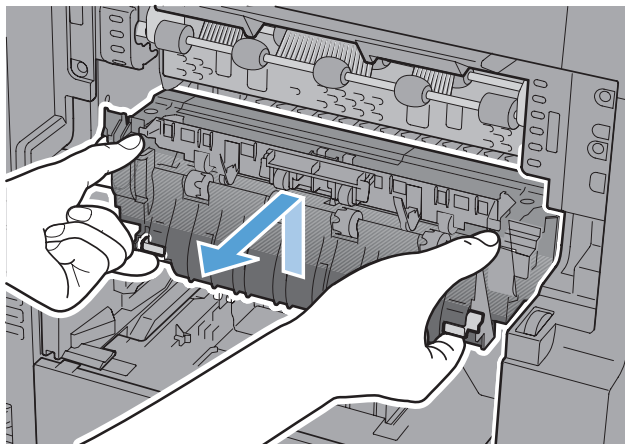
4. Ziehen Sie den Duplexer vom Gerät weg, um ihn zu entfernen.



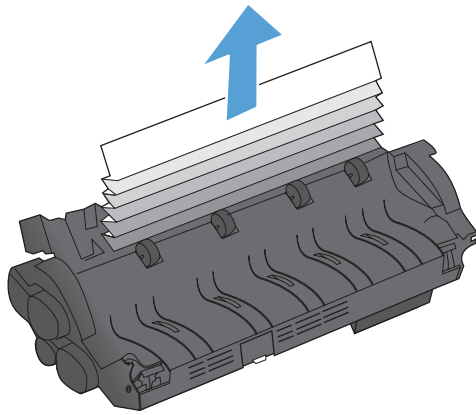
5. Biegen Sie die linke Seite der Fixierer-Eingangsführung vorsichtig, um sie zu lösen, und drehen Sie die Führung heraus und vom Gerät weg, um sie zu entfernen.



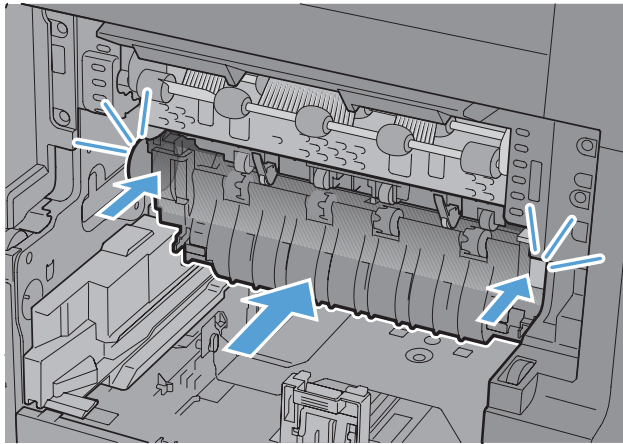
6. Drücken Sie die beiden blauen Laschen an der Fixiereinheit zusammen, um sie zu lösen, heben Sie sie leicht an, und ziehen Sie die Fixiereinheit aus dem Gerät heraus, um sie zu entfernen.



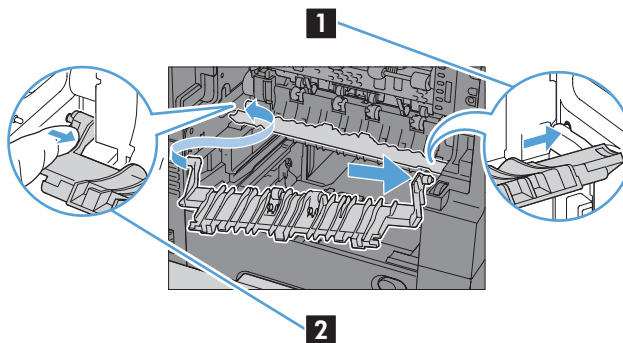
7. Beseitigen Sie den Stau, indem Sie das Papier herausziehen.



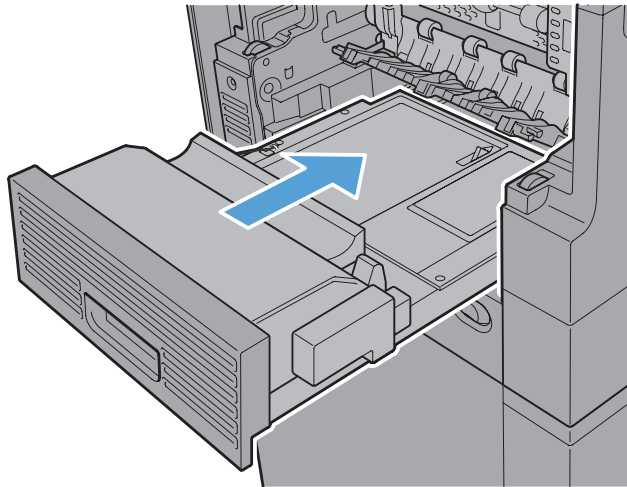
8. Drücken Sie die Fixiereinheit in das Gerät, bis sie einrastet.



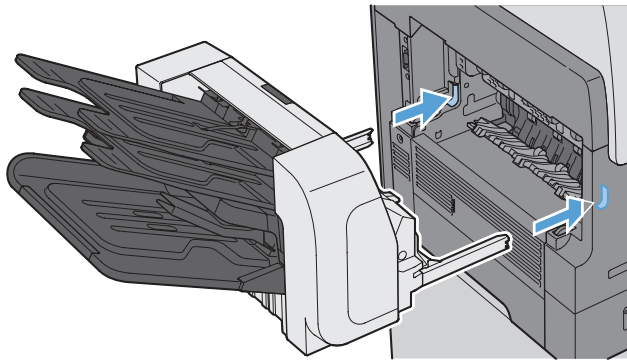
9. Setzen Sie die rechte Seite der Fixiereinheit in das Gerät ein, biegen Sie die linke Seite der Führung leicht, und schieben Sie sie dann in das Gerät, bis die Pins auf der Führung in den Aussparungen im Gehäuse einrasten.



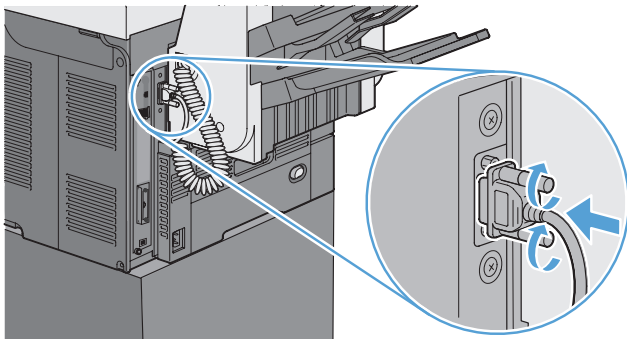
10. Schieben Sie den Duplexer in das Gerät, um ihn einzusetzen.



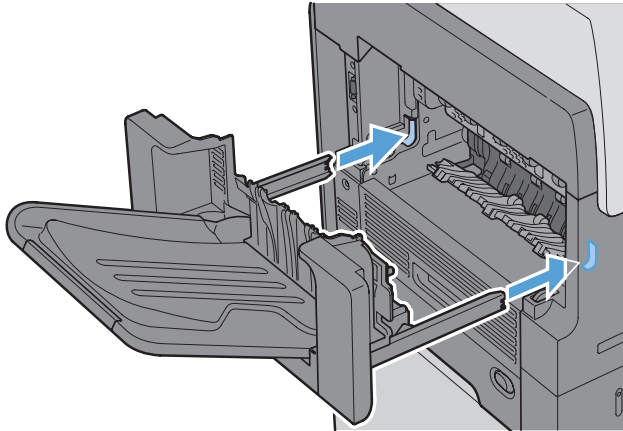
11. Modelle mit Hefter/Stapler: Schieben Sie den Hefter/Stapler in das Gerät, bis er einrastet.



12. Modelle mit Hefter/Stapler: Schließen Sie den Anschluss des Hefters/Staplers wieder an.

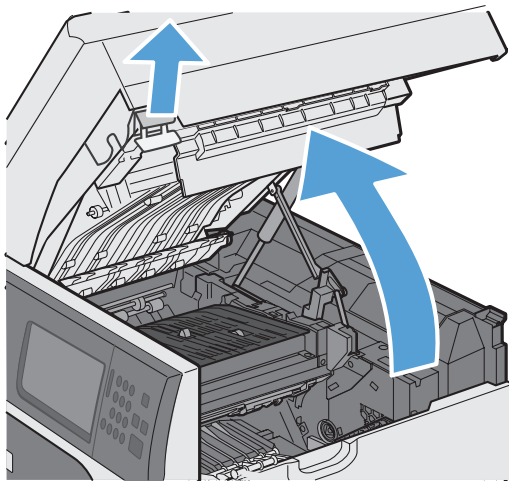


13. Alle anderen Modelle: Schieben Sie das Ausgabefach in das Gerät.

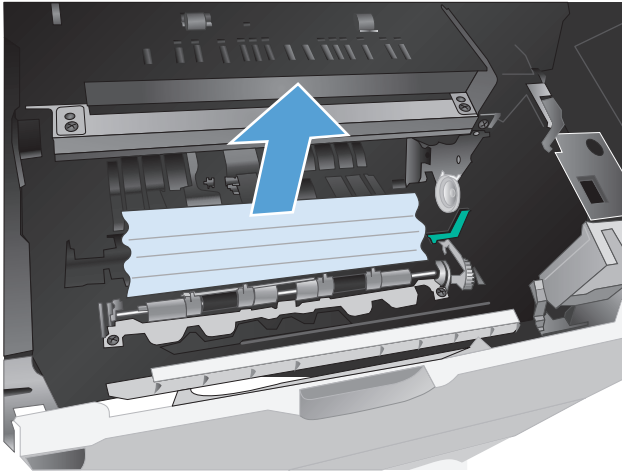


Beseitigen von Staus im Registrierbereich

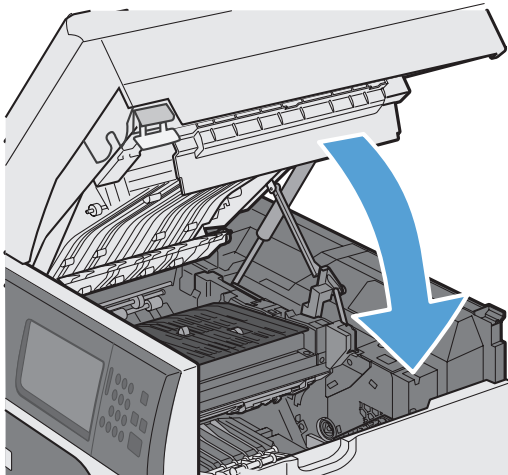
1. Ziehen Sie am Entriegelungshebel der oberen Abdeckung, um diese zu öffnen, und entnehmen Sie dann die Druckpatrone.



2. Wenn gestautes Papier unter dem Registrierungsschutz sichtbar ist, verwenden Sie den grünen Hebel, um den Schutz anzuheben, und beseitigen Sie den Stau, indem Sie das Papier vorsichtig herausziehen.



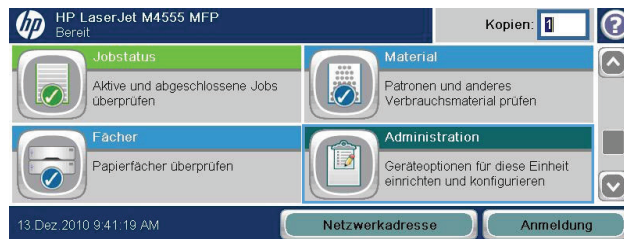
3. Senken Sie den Schutz, setzen Sie die Druckpatrone wieder ein, und schließen Sie die obere Abdeckung.



Ändern der Papierstaubehebung

Dieses Produkt verfügt über eine Funktion „Papierstau beheben“, mit deren Hilfe die gestauten Seiten erneut gedruckt werden.

1. Berühren Sie auf dem Home-Bildschirm die Schaltfläche [Verwaltung](#).
2. Öffnen Sie das Menü [Allgemeine Einstellungen](#) und anschließend das Menü [Papierstaubehebung](#).
3. Wählen Sie eine der folgenden Optionen aus:
 - **Autom.** — Das Gerät versucht, die gestauten Seiten neu zu drucken, wenn ausreichend Speicher zur Verfügung steht. Dies ist die Standardeinstellung.
 - **Aus** – Das Gerät versucht nicht, die gestauten Seiten neu zu drucken. Da kein Speicher benötigt wird, um die zuletzt gedruckten Seiten zu speichern, ist die Druckerleistung optimal.
HINWEIS: Wenn bei Verwendung dieser Option das Papier im Produkt zur Neige geht, und der Job auf beiden Seiten gedruckt wird, können einige Seiten verloren gehen.
 - **Ein** — Das Produkt druckt gestaute Seiten neu. Zusätzlicher Speicher wird reserviert, um die zuletzt gedruckten Seiten zu speichern. Darunter kann die Gesamtleistung des Druckers leiden.



Verbesserung der Druckqualität

Die häufigsten Probleme mit der Druckqualität können Sie durch die Befolgung nachstehender Richtlinien bereits vorab unterbinden.

- Verwenden Sie die passende Papiertypeneinstellung im Druckertreiber.
- Verwenden Sie Papier, das den HP Spezifikationen für dieses Gerät entspricht.
- Reinigen Sie das Gerät bei Bedarf.
- Ersetzen Sie die Druckpatrone, wenn sie das Ende ihrer geschätzten Gebrauchsdauer erreicht hat und die Druckqualität nicht mehr akzeptabel ist.
- Verwenden Sie den Druckertreiber, der Ihren Druckanforderungen am meisten gerecht wird.

Auswählen einer Papiersorte

1. Öffnen Sie den Druckertreiber, klicken Sie auf **Eigenschaften** oder **Einstellungen** und anschließend auf die Registerkarte **Papier/Qualität**.
2. Wählen Sie aus der Dropdown-Liste **Typ** den gewünschten Typ aus.
3. Klicken Sie auf **OK**.

Verwenden von Papier, das den HP Spezifikationen entspricht

Verwenden Sie anderes Papier, wenn eines der folgenden Probleme auftritt:

- Der Druck ist zu hell oder teilweise verblasst.
- Tonerflecken befinden sich auf den gedruckten Seiten.
- Toner verschmiert auf den gedruckten Seiten.
- Gedruckte Zeichen erscheinen verzerrt.
- Gedruckte Seiten werden gewellt ausgegeben.

Verwenden Sie ausschließlich Papiersorten und Papiergewichte, die von diesem Gerät unterstützt werden. Beachten Sie des Weiteren die folgenden Richtlinien bei der Auswahl des Papiers:

- Verwenden Sie Papier von guter Qualität, das keine Einschnitte, Ritzen, Risse, Flecken, lose Partikel, Staubteilchen, Falten, Perforationen, Heftklammern und eingerollte oder geknickte Ecken aufweist.
- Verwenden Sie kein Papier, das bereits bedruckt wurde.
- Verwenden Sie für Laserdrucker geeignetes Papier. Verwenden Sie kein Papier, das nur für Tintenstrahldrucker geeignet ist.
- Verwenden Sie kein Papier, das zu rau ist. Glatteres Papier führt im Allgemeinen zu einer besseren Druckqualität.

Drucken einer Reinigungsseite

Drucken Sie eine Reinigungsseite, um Staub und Tonerreste aus dem Papierpfad zu entfernen, wenn eines der folgenden Probleme auftritt:

- Tonerflecken befinden sich auf den gedruckten Seiten.
- Toner verschmiert auf den gedruckten Seiten.
- Wiederholte Fehler erscheinen auf den gedruckten Seiten.

Diese Reinigungsseite kann wie nachfolgend beschrieben gedruckt werden.

1. Berühren Sie auf dem Home-Bildschirm die Schaltfläche [Gerätewartung](#).
2. Öffnen Sie die folgenden Menüs:
 - [Kalibrierung/Reinigung](#)
 - [Reinigungsseite](#)
3. Berühren Sie die Schaltfläche [Drucken](#), um die Seite zu drucken.
4. Der Reinigungsvorgang kann einige Minuten dauern. Entsorgen Sie nach Abschluss die gedruckte Seite.

Einstellen der Bildausrichtung

Wenn Sie Probleme mit der Textausrichtung auf der Seite haben, legen Sie im Menü [Ausrichtung einstellen](#) die Bildregistrierung fest.

1. Berühren Sie auf dem Home-Bildschirm die Schaltfläche [Verwaltung](#).
2. Öffnen Sie die folgenden Menüs:
 - a. [Allgemeine Einstellungen](#)
 - b. [Druckqualität](#)
 - c. [Bildregistrierung](#)
 - d. [Fach <X> anpassen](#)
3. Berühren Sie die Einstellung [Testseite drucken](#) und wählen Sie dann [OK](#).
4. Befolgen Sie zum Abschließen der Anpassung die Anweisungen auf der Testseite.

Prüfen der Druckpatrone

Prüfen Sie die Druckpatrone, und ersetzen Sie sie bei Bedarf, wenn eines der folgenden Probleme auftritt:

- Der Druck ist zu hell oder teilweise verblasst.
- Die gedruckten Seiten weisen kleine Bereiche ohne Druck auf.
- Auf den gedruckten Seiten sind Striche oder Streifen zu sehen.



HINWEIS: Wenn Sie in Entwurfsqualität oder mit der Druckeinstellung „EconoMode“ drucken, kann der Druck zu hell wirken. HP rät von der ständigen Verwendung der EconoMode-Funktion ab. Ansonsten hält der Toner möglicherweise länger als die mechanischen Teile in der Druckpatrone. Wenn sich die Druckqualität verschlechtert und nicht mehr annehmbar ist, sollten Sie die Druckpatrone ersetzen.

Wenn Sie sich entscheiden, die Druckpatrone auszuwechseln, drucken Sie die Statusseite für Verbrauchsmaterial aus, um die Teilenummer für die Original-Druckpatrone von HP zu erfahren.

| Druckpatrontyp | Schritte zur Lösung des Problems |
|--|---|
| Nachgefüllte oder überarbeitete Druckpatrone | Hewlett-Packard Company empfiehlt, kein Verbrauchsmaterial von Fremdherstellern zu verwenden. Dabei spielt es keine Rolle, ob es sich dabei um neues oder um überarbeitetes Material handelt. Da es sich bei diesen Geräten nicht um HP Produkte handelt, hat HP keinen Einfluss auf deren Beschaffenheit oder Qualität. Wenn Sie eine nachgefüllte oder wiederaufbereitete Druckpatrone verwenden und mit der Druckqualität nicht zufrieden sind, sollten Sie sie durch eine Originalpatrone von HP ersetzen. |
| Original-Druckpatrone von HP | <ol style="list-style-type: none">1. Auf dem Bedienfeld des Geräts oder der Statusseite für Verbrauchsmaterial wird der Status Fast leer angezeigt, wenn die Patrone das Ende ihrer geschätzten Gebrauchsdauer erreicht hat. Tauschen Sie die Druckpatrone aus, wenn die Druckqualität nicht mehr akzeptabel ist.2. Führen Sie eine Sichtprüfung der Druckpatrone auf Schäden aus. Siehe die folgenden Anweisungen. Tauschen Sie ggf. die Druckpatrone aus.3. Wenn auf der Seite Fehler erscheinen, die sich in regelmäßigen Abständen wiederholen, drucken Sie eine Reinigungsseite. Wenn dies zu keiner Lösung führt, verwenden Sie die Informationen zu wiederholt auftretenden Fehlern in diesem Dokument, um die Ursache des Problems herauszufinden. |

Verwenden des Druckertreibers, der Ihren Druckanforderungen am meisten gerecht wird

Wenn auf Ihrer gedruckten Seite nicht vorgesehene Linien in den Grafiken erscheinen, Text oder Bilder fehlen, die Formatierung nicht korrekt ist oder Schriftarten ersetzt wurden, ist möglicherweise die Verwendung eines anderen Druckertreibers erforderlich.

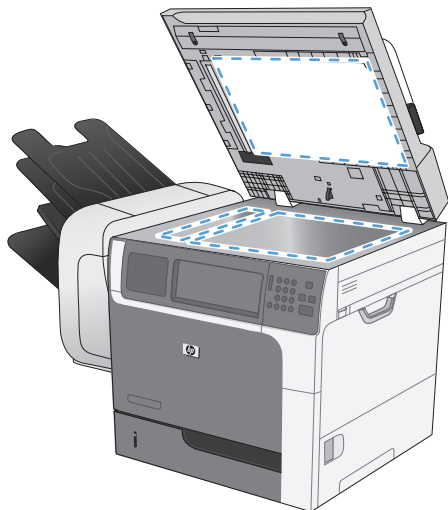
| | |
|-----------------------------|---|
| HP PCL 6-Treiber | <ul style="list-style-type: none">• Als Standardtreiber auf der Softwareinstallations-CD vorhanden. Dieser Treiber wird automatisch installiert, sofern Sie nicht einen anderen Treiber aus dem Internet herunterladen.• Empfohlen für alle Windows-Umgebungen• Bietet für die meisten Benutzer die bestmögliche Geschwindigkeit, Druckqualität und Unterstützung von Druckerfunktionen• Optimale Integration mit der Windows-GDI (Graphic Device Interface) zur Leistungsverbesserung• Möglicherweise nicht vollständig kompatibel mit Software von Fremdherstellern oder angepassten Programmen, die auf PCL 5 basieren |
| HP UPD PS-Treiber | <ul style="list-style-type: none">• Empfohlen für das Drucken in Adobe®-Programmen oder anderen grafikintensiven Anwendungen• Unterstützt das Drucken über Postscript-Emulation und Postscript Flash-Schriftarten |
| HP UPF PCL 5-Treiber | <ul style="list-style-type: none">• Für allgemeine Bürodruckaufgaben in Windows-Umgebungen empfohlen• Kompatibel mit früheren PCL-Versionen und älteren HP LaserJet-Geräten• Beste Wahl für das Drucken in Verbindung mit Drittanbieter- oder kundenspezifischen Softwareprogrammen• Beste Wahl für gemischte Umgebungen, in denen die Verwendung von PCL 5 erforderlich ist (UNIX, Linux, Mainframe)• Für den Einsatz in Unternehmensumgebungen auf Windows-Basis ausgelegt, ermöglicht die Verwendung eines einzigen Treibers für verschiedene Druckermodelle• Bevorzugte Verwendung beim Drucken auf unterschiedlichen Druckermodellen von einem mobilen Windows-Computer aus |
| HP UPF PCL 6-Treiber | <ul style="list-style-type: none">• Empfohlen für das Drucken in allen Windows-Umgebungen• Bietet den meisten Benutzern allgemein die beste Geschwindigkeit, Druckqualität und Unterstützung für Druckerfunktionen• Wurde entwickelt, um zusammen mit der Windows Graphic Device Interface (GDI) die höchste Geschwindigkeit in Windows-Umgebungen bereitzustellen• Möglicherweise nicht vollständig kompatibel mit Lösungen von Drittanbietern und benutzerdefinierten Lösungen, die auf PCL basieren |

Laden Sie zusätzliche Druckertreiber von dieser Website herunter: www.hp.com/support/ljm4555mfp_software

Verbesserung der Druckqualität bei Kopien

Wenn Sie Probleme mit der Druckqualität bei kopierten Dokumenten haben, lesen Sie die Lösungsansätze für gedruckte Dokumente weiter vorne in diesem Dokument. Einige Probleme mit der Druckqualität treten jedoch nur bei kopierten Dokumenten auf.

- Wenn Striche auf Kopien auftreten, die durch den Vorlageneinzug verursacht wurden, reinigen Sie den schmalen Glasstreifen links auf der Scannereinheit.
- Wenn Punkte oder andere Fehler auf Kopien auftreten, die durch das Vorlagenglas verursacht wurden, reinigen Sie das Vorlagenglas und die weiße Kunststoffabdeckung.



1. Schalten Sie das Gerät mit dem Netzschalter aus, und ziehen Sie den Netzstecker aus der Netzsteckdose.
2. Öffnen Sie die Scannerabdeckung.
3. Reinigen Sie den Glasstreifen und die weiße Kunststoffunterseite mit einem weichen Tuch oder Schwamm, das bzw. den Sie mit einem nicht scheuernden Glasreinigungsmittel angefeuchtet haben.

⚠ ACHTUNG: Um Schäden am Produkt zu vermeiden, dürfen folgende Reinigungsmittel nicht verwendet werden: Scheuermittel, Aceton, Benzol, Ammoniak, Ethylalkohol und Tetrachlorkohlenstoff. Tragen Sie keine Flüssigkeiten direkt auf das Vorlagenglas oder die Walze auf. Die Flüssigkeiten sickern möglicherweise in das Produkt, wodurch es beschädigt werden kann.

4. Trocknen Sie das Glas und die weiße Kunststoffunterseite mit einem Fensterleder oder Zellstoffschwamm ab, um Wasserflecken zu vermeiden.
5. Schließen Sie das Gerät wieder an die Netzsteckdose an, und schalten Sie es mit dem Netzschalter ein.

Das Gerät druckt nicht oder nur langsam

Das Gerät druckt nicht

Wenn das Gerät nicht druckt, versuchen Sie folgende Lösungsansätze.

1. Stellen Sie sicher, dass das Gerät eingeschaltet ist und auf dem Bedienfeld die Bereitschaft des Geräts angezeigt wird.
 - Wenn auf dem Bedienfeld die Bereitschaft des Geräts nicht angezeigt wird, schalten Sie das Gerät zunächst aus und dann wieder ein.
 - Wenn auf dem Bedienfeld die Bereitschaft des Geräts angezeigt wird, versuchen Sie erneut, den Job zu senden.
2. Wenn auf dem Bedienfeld angezeigt wird, dass ein Fehler vorliegt, beheben Sie den Fehler, und versuchen Sie erneut, den Job zu senden.
3. Stellen Sie sicher, dass alle Kabel richtig angeschlossen sind. Wenn das Gerät an ein Netzwerk angeschlossen ist, prüfen Sie die folgenden Punkte:
 - Überprüfen Sie die LED neben dem Netzwerkanschluss am Gerät. Wenn das Netzwerk aktiviert ist, leuchtet die LED grün.
 - Stellen Sie sicher, dass Sie ein Netzkabel und kein Telefonkabel für die Verbindung mit dem Netzwerk verwenden.
 - Stellen Sie sicher, dass der Netzwerkrouter, Hub oder Schalter eingeschaltet ist und ordnungsgemäß funktioniert.
4. Installieren Sie die HP Software von der dem Gerät beiliegenden CD. Das Verwenden generischer Druckertreiber kann zu Verzögerungen bei Löschen von Jobs in der Druckwarteschlange führen.
5. Klicken Sie in der Liste der Drucker auf Ihrem Computer mit der rechten Maustaste auf den Namen des Geräts und dann auf **Eigenschaften**. Öffnen Sie anschließend die Registerkarte **Anschlüsse**.
 - Wenn Sie ein Netzkabel zur Verbindung mit dem Netzwerk verwenden, stellen Sie sicher, dass der Druckername auf der Registerkarte **Anschlüsse** mit dem Gerätenamen auf der Konfigurationsseite des Geräts übereinstimmt.
 - Wenn Sie ein USB-Kabel verwenden und eine Verbindung zu einem drahtlosen Netzwerk aufbauen, stellen Sie sicher, dass das Kontrollkästchen neben **Virtueller Druckerport für USB** aktiviert ist.
6. Wenn Sie ein persönliches Firewall-System auf Ihrem Computer verwenden, wird möglicherweise der Datenaustausch mit dem Gerät verhindert. Deaktivieren Sie die Firewall vorübergehend, um zu überprüfen, ob darin die Ursache des Problems liegt.
7. Wenn Ihr Computer oder das Gerät an ein drahtloses Netzwerk angeschlossen ist, können Verzögerungen der Druckjobs durch mangelhafte Signalqualität oder Signalstörungen ausgelöst werden.

Das Gerät druckt langsam

Wenn das Gerät nur langsam druckt, versuchen Sie folgende Lösungsansätze.

- 1.** Stellen Sie sicher, dass der Computer den Mindestspezifikationen für dieses Gerät gerecht wird. Die Spezifikationen finden Sie auf folgender Website: www.hp.com/support/ljm4555mfp
- 2.** Wenn das Gerät für den Druck verschiedener Papiertypen, wie schweres Papier, konfiguriert wurde, druckt das Gerät langsamer, so dass der Toner entsprechend auf dem Papier fixiert werden kann. Wenn die Einstellung des Papiertyps für den von Ihnen verwendeten Papiertyp nicht geeignet ist, ändern Sie die Einstellung entsprechend.
- 3.** Wenn Ihr Computer an ein drahtloses Netzwerk angeschlossen ist, können Verzögerungen der Druckjobs durch mangelhafte Signalqualität oder Signalstörungen verursacht werden.

Beheben von Fehlern beim Neudruck über USB

- [Das Menü Öffnen von USB aus wird nicht geöffnet, wenn Sie das USB-Zubehör anschließen](#)
- [Die Datei wird nicht vom USB-Speicherzubehör gedruckt](#)
- [Die Datei, die Sie drucken möchten, wird im Menü Öffnen von USB aus nicht aufgeführt](#)

Das Menü Öffnen von USB aus wird nicht geöffnet, wenn Sie das USB-Zubehör anschließen

1. Sie verwenden möglicherweise USB-Speicherzubehör oder ein Dateisystem, das von diesem Produkt nicht unterstützt wird. Speichern Sie die Dateien auf standardmäßigem USB-Speicherzubehör, das Dateisysteme mit Dateizuordnungstabellen (FAT-Dateisystem) unterstützt. Das Gerät unterstützt USB-Speicherzubehör mit den Dateisystemen FAT12, FAT16 und FAT32.
2. Wenn bereits ein anderes Menü geöffnet ist, schließen Sie dieses Menü, und setzen Sie anschließend das USB-Speicherzubehör wieder ein.
3. Das USB-Speicherzubehör verfügt möglicherweise über mehrere Partitionen. (Manches USB-Speicherzubehör wird mit vorinstallierter Software ausgeliefert, mit der ähnlich wie bei einer CD-ROM Partitionen erstellt werden.) Formatieren Sie das USB-Speicherzubehör neu, um die Partitionen zu entfernen, oder verwenden Sie anderes USB-Speicherzubehör.
4. Das USB-Speicherzubehör benötigt möglicherweise mehr Strom, als das Produkt bereitstellt.
 - a. Entfernen Sie das USB-Speicherzubehör.
 - b. Schalten Sie den Drucker aus und wieder ein.
 - c. Verwenden Sie USB-Speicherzubehör, das über eine eigene Stromversorgung verfügt oder weniger Strom benötigt.
5. Das USB-Speicherzubehör funktioniert möglicherweise nicht richtig.
 - a. Entfernen Sie das USB-Speicherzubehör.
 - b. Schalten Sie den Drucker aus und wieder ein.
 - c. Versuchen Sie, von einem anderen USB-Speicherzubehör zu drucken.

Die Datei wird nicht vom USB-Speicherzubehör gedruckt

1. Stellen Sie sicher, dass sich Papier im Fach befindet.
2. Überprüfen Sie das Bedienfeld auf Meldungen. Wenn sich Papier im Produkt gestaut hat, beheben Sie den Papierstau.

Die Datei, die Sie drucken möchten, wird im Menü Öffnen von USB aus nicht aufgeführt

1. Sie versuchen möglicherweise, einen Dateityp zu drucken, der von der USB-Druckfunktion nicht unterstützt wird. Das Gerät unterstützt die Dateitypen .PDF, .PRN, .PCL, .PS und .CHT.
2. Es sind möglicherweise zu viele Dateien in einem einzelnen Ordner auf dem USB-Speicherzubehör gespeichert. Reduzieren Sie die Anzahl der Dateien im Ordner, indem Sie diese in Unterordner verschieben.
3. Sie verwenden möglicherweise einen Zeichensatz für den Dateinamen, der von diesem Produkt nicht unterstützt wird. In diesem Fall ersetzt das Produkt die Dateinamen mit Zeichen eines anderen Zeichensatzes. Benennen Sie die Dateien mit ASCII-Zeichen um.

Lösen von Verbindungsproblemen

Beheben von Problemen mit Direktverbindungen

Wenn Sie das Gerät direkt an einen Computer angeschlossen haben, überprüfen Sie das Kabel.

- Stellen Sie sicher, dass das Kabel mit dem Computer und dem Gerät verbunden ist.
- Vergewissern Sie sich, dass das Kabel nicht länger als 5 m ist. Verwenden Sie ein kürzeres Kabel, und versuchen Sie es erneut.
- Überprüfen Sie die Funktionsfähigkeit des Kabels. Schließen Sie das Kabel hierzu an ein anderes Gerät an. Tauschen Sie das Kabel ggf. aus.

Beheben von Netzwerkproblemen

Überprüfen Sie die folgenden Punkte, um sicherzustellen, dass das Gerät mit dem Netzwerk kommuniziert. Drucken Sie zu Beginn eine Konfigurationsseite über das Bedienfeld, und ermitteln Sie die IP-Adresse des Geräts, die auf dieser Seite angegeben ist.

- [Unzureichende physische Verbindung](#)
- [Der Computer verwendet die falsche IP-Adresse für das Gerät](#)
- [Der Computer kann nicht mit dem Gerät kommunizieren](#)
- [Das Gerät verwendet falsche Verbindungs- oder Duplexeinstellungen für das Netzwerk](#)
- [Neue Softwareprogramme können Kompatibilitätsprobleme verursachen](#)
- [Ihr Computer oder Ihre Arbeitsstation sind möglicherweise nicht richtig eingerichtet](#)
- [Das Gerät ist deaktiviert, oder die Netzwerkeinstellungen sind falsch](#)

Unzureichende physische Verbindung

1. Vergewissern Sie sich, dass das Gerät mit dem richtigen Netzwerkanschluss verbunden ist. Stellen Sie sicher, dass das Kabel die richtige Länge hat.
2. Vergewissern Sie sich, dass die Kabelverbindungen sicher sind.
3. Überprüfen Sie die Netzwerkanschlüsse auf der Rückseite des Geräts. Vergewissern Sie sich, dass die gelbe Aktivitäts-LED und die grüne Verbindungs-LED auch leuchten.
4. Wenn das Problem weiterhin besteht, verwenden Sie ein anderes Kabel oder einen anderen Anschluss am Hub.

Der Computer verwendet die falsche IP-Adresse für das Gerät

1. Öffnen Sie die Druckereigenschaften, und klicken Sie auf die Registerkarte **Anschlüsse**. Stellen Sie sicher, dass die aktuelle IP-Adresse für das Gerät ausgewählt ist. Die IP-Adresse des Geräts wird auf der Konfigurationsseite angezeigt.
2. Wenn Sie das Gerät über den HP Standard-TCP/IP-Port installiert haben, aktivieren Sie das Kontrollkästchen **Immer auf diesem Drucker drucken, auch wenn sich seine IP-Adresse ändert**.
3. Wenn Sie das Gerät über einen Standard-TCP/IP-Port von Microsoft angeschlossen haben, verwenden Sie statt der IP-Adresse den Hostnamen.
4. Wenn die IP-Adresse korrekt ist, löschen Sie das Gerät, und fügen es dann erneut hinzu.

Der Computer kann nicht mit dem Gerät kommunizieren

1. Testen Sie die Netzwerkverbindung, indem Sie einen Ping-Befehl ausführen.
 - a. Öffnen Sie eine Befehlszeile auf Ihrem Computer: Klicken Sie unter Windows auf **Start** und danach auf **Ausführen**. Geben Sie anschließend den Befehl `cmd` ein.
 - b. Geben Sie `Ping` und anschließend die IP-Adresse Ihres Geräts ein.
 - c. Wenn im Fenster Rückmeldungen angezeigt werden, ist das Netzwerk funktionsfähig.
2. Wenn der Ping-Befehl fehlgeschlagen ist, überprüfen Sie, ob die Netzwerk-Hubs aktiv sind. Überprüfen Sie anschließend, ob die Netzwerkeinstellungen, das Gerät und der Computer für dasselbe Netzwerk konfiguriert sind.

Das Gerät verwendet falsche Verbindungs- oder Duplexeinstellungen für das Netzwerk

Hewlett-Packard empfiehlt, diese Einstellung im automatischen Modus (die Standardeinstellung) zu belassen. Wenn Sie diese Einstellungen ändern, müssen Sie sie ebenfalls für Ihr Netzwerk ändern.

Neue Softwareprogramme können Kompatibilitätsprobleme verursachen

Vergewissern Sie sich, dass die neuen Softwareanwendungen richtig installiert wurden und den richtigen Drucker verwenden.

Ihr Computer oder Ihre Arbeitsstation sind möglicherweise nicht richtig eingerichtet

1. Überprüfen Sie die Netzwerktreiber, Druckertreiber und die Netzwerkkumleitung.
2. Vergewissern Sie sich, dass das Betriebssystem richtig konfiguriert wurde.

Das Gerät ist deaktiviert, oder die Netzwerkeinstellungen sind falsch

1. Sehen Sie sich die Konfigurationsseite an, um den Status des Netzwerkprotokolls zu prüfen. Aktivieren Sie das Protokoll, falls erforderlich.
2. Konfigurieren Sie bei Bedarf die Netzwerkeinstellungen erneut.

Beheben von Problemen mit der Gerätesoftware unter Windows

| Problem | Behebung |
|--|--|
| Im Ordner Drucker ist kein Druckertreiber für das Gerät zu finden | <p>Installieren Sie die Gerätesoftware erneut.</p> <p>HINWEIS: Schließen Sie alle Anwendungen, die ausgeführt werden. Zum Schließen einer Anwendung, deren Symbol in der Taskleiste angezeigt wird, klicken Sie mit der rechten Maustaste auf das Symbol, und wählen Sie Schließen oder Deaktivieren aus.</p> <p>Versuchen Sie, das USB-Kabel an einem anderen USB-Anschluss am Computer anzuschließen.</p> |
| Bei der Softwareinstallation wurde eine Fehlermeldung angezeigt | <p>Installieren Sie die Gerätesoftware erneut.</p> <p>HINWEIS: Schließen Sie alle Anwendungen, die ausgeführt werden. Zum Schließen einer Anwendung, deren Symbol in der Taskleiste angezeigt wird, klicken Sie mit der rechten Maustaste auf das Symbol, und wählen Sie Schließen oder Deaktivieren aus.</p> <p>Überprüfen Sie die Menge des freien Speicherplatzes auf der Festplatte, wenn Sie die Gerätesoftware installieren. Schaffen Sie bei Bedarf so viel Platz wie möglich, und installieren Sie die Gerätesoftware erneut.</p> <p>Führen Sie bei Bedarf das Defragmentierungsprogramm für die Festplatte aus, und installieren Sie die Gerätesoftware erneut.</p> |
| Der Drucker befindet sich im Bereitschaftsmodus, druckt jedoch nicht | <p>Drucken Sie eine Konfigurationsseite, und überprüfen Sie, ob das Gerät funktioniert.</p> <p>Vergewissern Sie sich, dass alle Kabel richtig und ihren Spezifikationen entsprechend angeschlossen sind. Das schließt auch die USB- und das Netzkabel ein. Schließen Sie ein neues Kabel an.</p> <p>Vergewissern Sie sich, dass die IP-Adresse auf der Seite für das integrierte Jetdirect der IP-Adresse für den Softwareport entspricht. Führen Sie einen der folgenden Schritte aus:</p> <p>Windows XP, Windows Server 2003, Windows Server 2008 und Windows Vista</p> <ol style="list-style-type: none"> 1. Klicken Sie auf Start. 2. Klicken Sie auf Einstellungen. 3. Klicken Sie auf Drucker und Faxgeräte (im Standard-Startmenü) oder auf Drucker (im klassischen Startmenü). 4. Klicken Sie mit der rechten Maustaste auf das Gerätetreibersymbol, und wählen Sie Eigenschaften aus. 5. Klicken Sie auf die Registerkarte Anschlüsse und dann auf Konfigurieren. 6. Überprüfen Sie die IP-Adresse, und klicken Sie dann auf OK oder Abbrechen. 7. Wenn die IP-Adressen nicht gleich sind, löschen Sie den Treiber, und installieren Sie den Treiber dann mit der korrekten IP-Adresse neu. |

| Problem | Behebung |
|----------------|---|
| | Windows 7 |
| | <ol style="list-style-type: none">1. Klicken Sie auf Start.2. Klicken Sie auf Geräte und Drucker.3. Klicken Sie mit der rechten Maustaste auf das Gerätetreibersymbol, und wählen Sie dann Druckereigenschaften aus.4. Klicken Sie auf die Registerkarte Anschlüsse und dann auf Konfigurieren.5. Überprüfen Sie die IP-Adresse, und klicken Sie dann auf OK oder Abbrechen.6. Wenn die IP-Adressen nicht gleich sind, löschen Sie den Treiber, und installieren Sie den Treiber dann mit der korrekten IP-Adresse neu. |

Beheben von Softwareproblemen mit Mac

- [Der Druckertreiber ist nicht in der Druck- & Fax-Liste aufgeführt](#)
- [Der Gerätename wird nicht in der Geräteliste der Druck- & Fax-Liste angezeigt](#)
- [Das ausgewählte Gerät wird vom Druckertreiber nicht automatisch in der Druck- & Fax-Liste eingerichtet](#)
- [Ein Druckjob wurde nicht an das gewünschte Gerät gesendet](#)
- [Bei USB-Verbindungen wird das Gerät nicht in der Druck- & Fax-Liste angezeigt, nachdem der Treiber ausgewählt wurde](#)
- [Sie verwenden einen generischen Druckertreiber, wenn eine USB-Verbindung aufgebaut wurde](#)

Der Druckertreiber ist nicht in der Druck- & Fax-Liste aufgeführt

1. Stellen Sie sicher, dass sich die GZ-Datei des Produktes im folgenden Ordner auf Ihrer Festplatte befindet: Library/Printers/PPDs/Contents/Resources. Installieren Sie die Software gegebenenfalls neu.
2. Wenn sich die GZ-Datei im Ordner befindet, ist möglicherweise die PPD-Datei beschädigt. Löschen Sie die Datei, und installieren Sie die Software neu.

Der Gerätename wird nicht in der Geräteliste der Druck- & Fax-Liste angezeigt

1. Vergewissern Sie sich, dass alle Kabel richtig angeschlossen sind und das Gerät eingeschaltet ist.
2. Drucken Sie zum Überprüfen des Gerätenamens eine Konfigurationsseite. Vergewissern Sie sich, dass der Gerätename auf der Konfigurationsseite mit dem Gerätenamen in der Druck- & Fax-Liste übereinstimmt.
3. Ersetzen Sie das USB- oder Netzkabel mit einem hochwertigen Kabel.

Das ausgewählte Gerät wird vom Druckertreiber nicht automatisch in der Druck- & Fax-Liste eingerichtet

1. Vergewissern Sie sich, dass alle Kabel richtig angeschlossen sind und das Gerät eingeschaltet ist.
2. Stellen Sie sicher, dass sich die GZ-Datei des Produktes im folgenden Ordner auf Ihrer Festplatte befindet: Library/Printers/PPDs/Contents/Resources. Installieren Sie die Software gegebenenfalls neu.
3. Wenn sich die GZ-Datei im Ordner befindet, ist möglicherweise die PPD-Datei beschädigt. Löschen Sie die Datei, und installieren Sie die Software neu.
4. Ersetzen Sie das USB- oder Netzkabel mit einem hochwertigen Kabel.

Ein Druckjob wurde nicht an das gewünschte Gerät gesendet

1. Öffnen Sie die Druckwarteschlange, und starten Sie den Druckjob neu.
2. Ein anderes Gerät mit dem gleichen oder einem ähnlichen Namen hat möglicherweise den Druckauftrag empfangen. Drucken Sie zum Überprüfen des Gerätenamens eine Konfigurationsseite. Vergewissern Sie sich, dass der Gerätename auf der Konfigurationsseite mit dem Gerätenamen in der Druck- & Fax-Liste übereinstimmt.

Bei USB-Verbindungen wird das Gerät nicht in der Druck- & Fax-Liste angezeigt, nachdem der Treiber ausgewählt wurde

Software-Fehlersuche

- ▲ Vergewissern Sie sich, dass es sich bei Ihrem Mac-Betriebssystem um Mac OS X 10.5 oder höher handelt.

Hardware-Fehlersuche

1. Vergewissern Sie sich, dass das Gerät eingeschaltet ist.
2. Vergewissern Sie sich, dass das USB-Kabel richtig angeschlossen wurde.
3. Überprüfen Sie, ob Sie das richtige Hochgeschwindigkeits-USB-Kabel verwenden.
4. Stellen Sie sicher, dass nicht zu viele USB-Geräte an dieselbe Stromquelle angeschlossen sind. Trennen Sie alle Geräte von der Stromquelle, und schließen Sie das Kabel direkt am USB-Anschluss des Computers an.
5. Überprüfen Sie, ob mehrere USB-Hubs ohne eigene Stromversorgung in einer Reihe angeschlossen sind. Trennen Sie alle Geräte von der Stromquelle, und schließen Sie das Kabel direkt am USB-Anschluss des Computers an.



HINWEIS: Die iMac-Tastatur ist ein USB-Hub, der über keine eigene Stromquelle verfügt.

Sie verwenden einen generischen Druckertreiber, wenn eine USB-Verbindung aufgebaut wurde

Wenn Sie das USB-Kabel angeschlossen haben, bevor Sie die Software installiert haben, verwenden Sie möglicherweise einen generischen Druckertreiber anstelle des Treibers für dieses Gerät.

1. Löschen Sie den generischen Druckertreiber.
2. Installieren Sie die Software von der Produkt-CD erneut. Schließen Sie das USB-Kabel erst an, wenn Sie von der Installationssoftware dazu aufgefordert werden.
3. Wenn mehrere Drucker installiert wurden, vergewissern Sie sich, dass Sie im Dialogfeld **Drucken** den richtigen Drucker aus dem Dropdown-Menü **Format für** ausgewählt haben.

A Verbrauchsmaterial und Zubehör

- [Bestellen von Teilen, Zubehör und Verbrauchsmaterialien](#)
- [Teilenummern](#)

Bestellen von Teilen, Zubehör und Verbrauchsmaterialien

| | |
|---|---|
| Bestellen von Verbrauchsmaterial und Papier | www.hp.com/go/suresupply |
| Bestellen von HP Originalteilen oder -zubehör | www.hp.com/buy/parts |
| Bestellen über Kundendienst- oder Serviceanbieter | Wenden Sie sich an einen von HP autorisierten Kundendienst- oder Serviceanbieter. |
| Bestellen mit Hilfe der HP Software | „Zugreifen auf den integrierten HP Webserver“ auf Seite 262 |

Teilenummern

Die Bestellinformationen und die Verfügbarkeit des Zubehörs können sich während der Lebensdauer des Geräts ändern.

Zubehör

| Element | Beschreibung | Teilenummer |
|--|---|-------------|
| HP Color LaserJet 1 x 500-Papierzufuhr und Ständer | 500-Blatt-Papierzufuhr mit Lagerschrank und einem Ständer. | CE734A |
| HP Color LaserJet 3 x 500-Papierzufuhr | 1 500-Blatt-Zufuhrfach. Enthält drei 500-Blatt-Zufuhrfächer und einen Ständer. | CE735A |
| Hefter/Stapler | Hefter/Stapler mit mehreren Ausgabefächern, die bis zu 900 Blatt Papier aufnehmen können. | CE736A |
| HP 500-Blatt-Papierzufuhr | 500-Blatt-Zufuhrfach (kein Lagerschrank oder Ständer). | CE737A |
| HP Umschlagzufuhr | 75-Umschlag-Zufuhrfach | CB524A |
| HP Heftklammermagazin (Ersatzfüllung) | Ersatz-Heftklammermagazin | C8091A |
| HP LaserJet 500-Analogfax | Faxmodul | CC487A |

Vom Kunden reparierbare Teile

Die folgenden CSR-Bauteile (Bauteile, an denen der Kunde die Reparatur selbst vornehmen kann) sind für Ihr Gerät verfügbar.

- Bauteile, die in der Spalte „Austausch durch Kunden“ durch den Eintrag **Obligatorisch** ausgewiesen sind, müssen vom Kunden selbst installiert werden - es sei denn, der Kunde bezahlt Servicemitarbeiter von HP für die Ausführung der Reparatur. Für diese Bauteile wird unter der HP Produktgewährleistung kein vor Ort- oder Return-to-Depot-Support angeboten.
- Bauteile, die in der Spalte „Austausch durch Kunden“ den Eintrag **Optional** aufweisen, können innerhalb des Produktgewährleistungszeitraums auf Anforderung des Kunden und ohne zusätzliche Kosten durch Servicemitarbeiter von HP installiert werden.

| Element | Beschreibung ¹ | Austausch durch Kunden | Teilenummer |
|--------------------------|--|------------------------|------------------------------|
| HP LaserJet-Druckpatrone | Standarddruckpatrone Schwarz | Obligatorisch | CE390A Auswahlnummer: 90A |
| | Druckpatrone Schwarz mit erweiterter Kapazität | Obligatorisch | CE390X Auswahlnummer: 90X |

| Element | Beschreibung ¹ | Austausch durch Kunden | Teilenummer |
|--|--|------------------------|--|
| HP LaserJet Fixiereinheit | Ersatzfixierer HINWEIS: Im Wartungskit zur vorbeugenden Wartung enthalten. | Obligatorisch | |
| HP LaserJet Wartungskit zur vorbeugenden Wartung | Beinhaltet einen Fixierer, eine Transferwalze und alle Einzugs- und Zufuhrwalzen. | Obligatorisch | Fixierer, 110 Volt: CE731A Fixierer, 220 Volt: CE732A |
| Wartungskit für Vorlageneinzug | Beinhaltet eine Ersatzwalzeneinheit und ein Ersatztrennelement für den Vorlageneinzug. | Obligatorisch | CE248A |
| Bedienfeldeinheit | Ersatzbedienfeld | Obligatorisch | |
| Formatiereinheit | Ersatzformatierer | Obligatorisch | |
| Transferwalze | Ersatztransferwalze | Obligatorisch | |
| Fach 2-X Einzugs-/Zufuhr-/Trennwalzen | Ersatzwalzen | Obligatorisch | |
| Wartungsservicekit für Vorlageneinzug | Ersatzvorlageneinzugswalzen | Obligatorisch | |
| Wartungskit für Zufuhrfach des Vorlageneinzugs | Ersatzzufuhrfach des Vorlageneinzugs | Obligatorisch | |
| Verschlüsseltes Festplattenlaufwerk (160 GB) | Ersatzfestplatte | Obligatorisch | |
| SSD (8 MB) | Ersatz für Solid State Drive | Obligatorisch | |
| Analoge Faxkarte | Ersatzfax-PCA | Obligatorisch | |
| Vorlageneinzug-Lüfterfilter und Abdeckung | Ersatzlüfterfilter und -abdeckung für Vorlageneinzug | Obligatorisch | |
| Fixierführung | Ersatzfixierführung | Obligatorisch | |
| Duplexer-Einheit | Ersatzduplexer-Einheit | Obligatorisch | |
| Ausgabefacheinheit | Ersatz-Ausgabefacheinheit | Obligatorisch | |
| Fach 2 - 5 | Ersatz-Baueinheit Mehrzweckfach | Obligatorisch | |
| 1x500-Blatt-Zufuhr | Ersatz-Zufuhreinheit | Obligatorisch | CE734A |
| 1x300-Blatt-Zufuhr | Ersatz-Zufuhreinheit | Obligatorisch | CE735A |
| Aufnahme- und Zufuhrwalzen für Fach 1 | Ersatzwalzen | Optional | |

¹ Weitere Informationen hierzu finden Sie unter www.hp.com/go/learnaboutsupplies.

Kabel und Schnittstellen

| Element | Beschreibung | Teilenummer |
|--------------------------|---|--------------------|
| Enhanced I/O (EIO)-Karte | HP Jetdirect 635n-Druckserver mit IPv6-/ Ipsec-Unterstützung | J7961G |
| USB-Kabel | HP Hochgeschwindigkeits-USB-Kabel 1,8 m | Q6264A |

B Kundendienst und Kundenunterstützung

- [Eingeschränkte Gewährleistung von Hewlett-Packard](#)
- [Gewährleistung mit Premiumschutz von HP: Eingeschränkte Gewährleistungserklärung für HP LaserJet-Druckpatrone](#)
- [In der Druckpatrone gespeicherte Daten](#)
- [Lizenzvereinbarung für Endbenutzer](#)
- [OpenSSL](#)
- [CSR-Gewährleistung](#)
- [Kundendienst](#)

Eingeschränkte Gewährleistung von Hewlett-Packard

| HP PRODUKT | GEWÄHRLEISTUNGSZEITRAUM |
|--|--|
| HP LaserJet M4555, M4555h, M4555f, M4555fskm | 1 Jahr Vor-Ort-Garantie mit Reaktion am nächsten Tag |

HP gewährleistet Ihnen, dem Endbenutzer, während des oben genannten Zeitraums ab Kaufdatum, dass die HP Hardware und das Zubehör frei von Material- und Verarbeitungsfehlern sind. Wird HP während des Garantiezeitraums über derartige Mängel in Kenntnis gesetzt, übernimmt HP nach eigenem Ermessen die Reparatur oder den Ersatz von Produkten, die sich als fehlerhaft erwiesen haben. Bei den Ersatzprodukten kann es sich um neue oder neuwertige Produkte handeln.

HP gewährleistet während des oben genannten Zeitraums ab Kaufdatum, dass die Programmieranweisungen der HP Software nicht aufgrund von Material- und Verarbeitungsfehlern versagen, sofern diese ordnungsgemäß installiert und benutzt wird. Sollte HP innerhalb dieses Zeitraums über solche Fehler informiert werden, wird HP die Software, deren Programmieranweisungen aufgrund dieser Fehler nicht ausgeführt werden können, ersetzen.

Hewlett-Packard übernimmt keine Gewähr dafür, dass der Betrieb seiner Produkte ohne Unterbrechungen oder fehlerfrei abläuft. Sollte HP nicht in der Lage sein, ein Produkt hinsichtlich eines von der Gewährleistung abgedeckten Zustands innerhalb eines angemessenen Zeitraums zu reparieren oder zu ersetzen, steht Ihnen die Rückerstattung des Kaufpreises nach sofortiger Rückgabe des Produkts zu.

HP Produkte können Teile enthalten, die überholt, jedoch in ihrer Leistung neuen Teilen gleichwertig sind, oder die bereits in unwesentlichem Maße verwendet wurden.

Von der Gewährleistung ausgeschlossen sind Fehler, die auf folgende Ursachen zurückzuführen sind: (a) unsachgemäße oder unzureichende Wartung oder Kalibrierung, (b) nicht von Hewlett-Packard gelieferte Software, Schnittstellen, Teile oder Verbrauchsmaterialien, (c) unberechtigte Veränderungen oder missbräuchliche Verwendung, (d) Betrieb außerhalb der für dieses Produkt angegebenen Spezifikationen oder (e) unsachgemäße Einrichtung und Wartung des Aufstellungsortes.

AUSSER DER OBIGEN GEWÄHRLEISTUNG LEISTET HP IN DEM GESETZLICH ZULÄSSIGEN RAHMEN KEINE WEITEREN GEWÄHRLEISTUNGEN, SEI ES SCHRIFTLICH ODER MÜNDLICH, VERTRAGLICH ODER GESETZLICH. INSBESONDERE ERTEILT HP KEINERLEI GESETZLICHE GEWÄHRLEISTUNGEN IN BEZUG AUF MARKTGÄNGIGE QUALITÄT ODER EIGNUNG FÜR EINEN BESTIMMTEN ZWECK. In einigen Ländern/Regionen, Staaten oder Provinzen ist die zeitliche Beschränkung stillschweigender Gewährleistungen nicht zulässig, so dass Teile der oben genannten Einschränkungs- oder Ausschlussklauseln für Sie möglicherweise nicht relevant sind. Mit diesen Gewährleistungsbedingungen werden ausdrücklich bestimmte Rechte erteilt. Außerdem können noch andere Rechte gelten, die von Rechtsordnung zu Rechtsordnung variieren.

Die eingeschränkte Gewährleistung von Hewlett-Packard gilt überall dort, wo Hewlett-Packard Unterstützung für dieses Produkt anbietet und dieses Produkt vertreibt. Das Ausmaß der Gewährleistung kann je nach örtlichen Standards variieren. Hewlett-Packard wird die Form, Größe oder Funktion des Produkts nicht verändern, damit es in Ländern/Regionen eingesetzt werden kann, für die das Produkt aus gesetzlichen oder behördlichen Gründen nie bestimmt war.

IM RAHMEN DER ÖRTLICH GÜLTIGEN GESETZGEBUNG SIND DIE IN DIESER GEWÄHRLEISTUNGSERKLÄRUNG ENTHALTENEN RECHTSMITTEL DIE EINZIGEN UND AUSSCHLIESSLICHEN RECHTSMITTEL DES KUNDEN. MIT AUSNAHME DER OBEN GENANNTEN

BEDINGUNGEN HAFTEN HEWLETT-PACKARD ODER SEINE LIEFERANTEN IN KEINEM FALL FÜR DATENVERLUST, MITTELBARE, UNMITTELBARE, SPEZIELLE, NEBEN- ODER FOLGESCHÄDEN (EINSCHLIESSLICH ENTGANGENER GEWINNE ODER DATENVERLUSTE) SOWIE ANDERE SCHÄDEN. Einige Länder/Regionen, Staaten oder Provinzen lassen den Ausschluss oder die Beschränkung von Entschädigungen für zufällige oder mittelbare Schäden nicht zu, so dass Teile der oben genannten Einschränkungs- oder Ausschlussklauseln für Sie möglicherweise nicht relevant sind.

DIE BEDINGUNGEN DIESER GEWÄHRLEISTUNGSERKLÄRUNG STELLEN, AUSSER IM GESETZLICH ZULÄSSIGEN RAHMEN, EINEN ZUSATZ ZU UND KEINEN AUSSCHLUSS, KEINE BESCHRÄNKUNG ODER ÄNDERUNG DER VERFASSUNGSMÄSSIGEN RECHTE DAR, DIE FÜR DEN VERKAUF VON HP PRODUKTEN AN DIESE KUNDEN BESTEHEN.

Gewährleistung mit Premiumschutz von HP: Eingeschränkte Gewährleistungserklärung für HP LaserJet-Druckpatrone

Es wird gewährleistet, dass dieses HP Produkt frei von Defekten an Material und Verarbeitung ist.

Diese Gewährleistung gilt nicht für Produkte, die (a) nachgefüllt, überholt, überarbeitet, missbräuchlich verwendet oder auf irgendeine Weise manipuliert wurden, (b) bei denen Probleme aufgrund von Missbrauch, unsachgemäßer Lagerung oder Betrieb außerhalb der für den Drucker angegebenen Umgebungsbedingungen auftreten oder (c) die Abnutzungserscheinungen durch normale Verwendung aufweisen.

Für unter die Gewährleistung fallende Reparaturen geben Sie das Produkt bitte (zusammen mit einer schriftlichen Beschreibung des Problems und Druckbeispielen) an Ihren Händler zurück oder wenden Sie sich an den HP Kundendienst. HP wird die Produkte, die sich als defekt herausstellen, nach eigenem Ermessen entweder ersetzen oder den Kaufpreis zurückerstatten.

IN DEM NACH EINSCHLÄGIGEM RECHT ZULÄSSIGEN RAHMEN GILT DIESE GEWÄHRLEISTUNG AUSSCHLIESSLICH UND WERDEN KEINE WEITEREN SCHRIFTLICHEN ODER MÜNDLICHEN GEWÄHRLEISTUNGEN ODER BEDINGUNGEN AUSDRÜCKLICH ODER STILLSCHWEIGEND EINGESCHLOSSEN. HP LEHNT INSBESONDERE ALLE STILLSCHWEIGENDEN GEWÄHRLEISTUNGEN ODER BEDINGUNGEN DER MARKTGÄNGIGKEIT, ZUFRIEDENSTELLENDEN QUALITÄT UND EIGNUNG FÜR EINEN BESTIMMTEN ZWECK AB.

IN DEM NACH EINSCHLÄGIGEM RECHT ZULÄSSIGEN RAHMEN HAFTEN HP ODER SEINE HÄNDLER IN KEINEM FALL FÜR MITTELBARE, UNMITTELBARE, SPEZIELLE, NEBEN- ODER FOLGESCHÄDEN (EINSCHLIESSLICH ENTGANGENER GEWINNE ODER DATENVERLUSTE) SOWIE ANDERE SCHÄDEN, UND ZWAR UNGEACHTET DESSEN, OB DIESE AUF VERTRAGLICHEN GRÜNDEN, UNERLAUBTEN HANDLUNGEN ODER SONSTIGEN URSACHEN BERUHEN.

DURCH DIE IN DIESER ERKLÄRUNG ENTHALTENEN GEWÄHRLEISTUNGSBEDINGUNGEN WERDEN, AUSSER IM GESETZLICH ZULÄSSIGEN RAHMEN, DIE GESETZLICH VERANKERTEN RECHTE, DIE FÜR DEN VERKAUF DIESES PRODUKTS AN SIE GELTEN, IN KEINER WEISE MODIFIZIERT, EINGESCHRÄNKT ODER AUSGESCHLOSSEN, SONDERN SIE GELTEN ZUSÄTZLICH ZU DIESEN RECHTEN.

In der Druckpatrone gespeicherte Daten

Die in diesem Gerät verwendeten HP Druckpatronen verfügen über einen Speicherchip, der den Betrieb des Geräts unterstützt.

Zudem erfasst er bestimmte Informationen zur Gerätenutzung, z. B.: das Datum der ersten Installation der Druckpatrone, das Datum der letzten Verwendung der Druckpatrone, die Anzahl der mit Hilfe der Druckpatrone gedruckten Seiten, die Seitenabdeckung, die verwendeten Druckmodi, aufgetretene Druckfehler und das Produktmodell. Diese Informationen helfen HP dabei, zukünftige Geräte so zu entwerfen, dass sie den Anforderungen unserer Kunden entsprechen.

Die über den Speicherchip der Druckpatrone erfassten Daten enthalten keine Informationen, mit denen Kunden oder Benutzer der Druckpatrone oder das Gerät selbst identifiziert werden könnten.

HP erfasst repräsentative Daten aus den Speicherchips der Druckpatronen, die an das kostenlose HP Rücknahme- und Recyclingprogramm zurückgesendet wurden (HP Planet Partners: www.hp.com/recycle). Diese Speicherchips werden gelesen und untersucht, um zukünftige Produkte von HP optimal gestalten zu können. HP Partner, die beim Recycling dieser Druckerpatronen helfen, haben möglicherweise ebenfalls Zugriff auf die Daten.

Alle Drittunternehmen, die im Besitz der Druckpatrone sind, haben eventuell auch Zugriff auf die anonymen Daten auf dem Speicherchip. Wenn Sie nicht möchten, dass diese Informationen weitergegeben werden, können Sie den Chip funktionsunfähig machen. Danach kann er jedoch nicht mehr in HP Geräten verwendet werden.

Lizenzvereinbarung für Endbenutzer

LESEN SIE DIESE VEREINBARUNG VOR VERWENDUNG DER SOFTWARE BITTE SORGFÄLTIG DURCH: Diese Lizenzvereinbarung für Endbenutzer („Lizenzvereinbarung“) stellt einen Vertrag zwischen (a) Ihnen (entweder als natürlicher oder als juristischer Person) und der (b) Hewlett-Packard Company („HP“) dar, der die Verwendung Ihres Softwareprodukts („Software“) regelt. Diese Lizenzvereinbarung ist nicht anwendbar, wenn eine separate Lizenzvereinbarung zwischen Ihnen und HP oder dessen Lieferanten der Software, einschließlich einer Lizenzvereinbarung in der Onlinedokumentation, getroffen wurde. Der Begriff „Software“ kann (I) zugehörige Medien, (II) ein Benutzerhandbuch und weitere Druckerzeugnisse sowie (III) „Onlinedokumentation“ (elektronische Dokumentation) umfassen (insgesamt als „Benutzerdokumentation“ bezeichnet).

RECHTE AN DER SOFTWARE WERDEN IHNEN AUSSCHLIESSLICH UNTER DER VORAUSSETZUNG GEWÄHRT, DASS SIE SÄMTLICHEN BESTIMMUNGEN DIESER LIZENZVEREINBARUNG ZUSTIMMEN. WENN SIE DIE SOFTWARE INSTALLIEREN, KOPIEREN, HERUNTERLADEN ODER IN ANDERER WEISE VERWENDEN, ERKLÄREN SIE DAMIT, DIE BESTIMMUNGEN DIESER LIZENZVEREINBARUNG EINZUHALTEN. WENN SIE DIESER LIZENZVEREINBARUNG NICHT ZUSTIMMEN, DÜRFEN SIE DIE SOFTWARE WEDER INSTALLIEREN NOCH HERUNTERLADEN ODER IN ANDERER WEISE VERWENDEN. WENN SIE NACH DEM KAUF DER SOFTWARE NICHT MIT DEN BESTIMMUNGEN DIESER LIZENZVEREINBARUNG EINVERSTANDEN SIND, MÜSSEN SIE DIE SOFTWARE INNERHALB VON VIERZEHN TAGEN AN DIE STELLE ZURÜCKGEBEN, WO SIE ERWORBEN WURDE, UM EINE RÜCKERSTATTUNG DES KAUFPREISES ZU ERHALTEN. WENN DIE SOFTWARE AUF EINEM ANDEREN HP PRODUKT INSTALLIERT IST ODER ZUSAMMEN MIT EINEM ANDEREN HP PRODUKT GELIEFERT WURDE, KÖNNEN SIE DAS GESAMTE UNBENUTZTE PRODUKT ZURÜCKGEBEN.

- 1. DRITTANBIETERSOFTWARE.** Die Software kann, zusätzlich zu Software im Eigentum von HP („HP Software“), Software unter Lizenz von Drittanbietern enthalten („Drittanbietersoftware“ und „Drittanbieterlizenz“). Lizenzen für Drittanbietersoftware werden an Sie entsprechend der Bedingungen der zugehörigen Drittanbieterlizenz erteilt. Im Allgemeinen befindet sich die Drittanbieterlizenz in einer Datei namens „license.txt“ oder einer „Readme“-Datei. Wenden Sie sich an den HP Support, wenn Sie eine Drittanbieterlizenz nicht finden können. Wenn die Drittanbieterlizenz Lizenzen umfasst, die sich auf die Verfügbarkeit von Quellcode beziehen (z. B. GPL), der entsprechende Quellcode jedoch nicht in der Software enthalten ist, gehen Sie auf die Supportseiten der Website von HP (hp.com). Hier können Sie herausfinden, wie Sie diesen Quellcode erhalten können.
- 2. LIZENZRECHTE.** Ihnen werden die folgenden Rechte gewährt, vorausgesetzt Sie erfüllen alle Bedingungen dieses Endbenutzer-Lizenzvertrags (EULA):
 - a. Verwendung.** HP gewährt Ihnen eine Lizenz zur Verwendung einer Kopie der HP Software. „Verwendung“ bedeutet hier Installieren, Kopieren, Lagern, Laden, Ausführen, Anzeigen oder anderweitiges Verwenden der HP Software. Sie dürfen die HP Software nicht verändern oder Lizenzierungs- bzw. Kontrollfunktionen der HP Software deaktivieren. Wenn diese Software von HP für die Verwendung mit einem Imaging- oder Druckprodukt bereitgestellt wird (zum Beispiel, wenn es sich bei der Software um einen Druckertreiber, Firmware oder ein Add-on handelt), darf die HP Software nur mit einem solchen Produkt („HP Produkt“) verwendet werden. Zusätzliche Einschränkungen bezüglich der Verwendung finden Sie ggf. in der Benutzerdokumentation. Sie dürfen keine Komponenten der HP Software für separate Verwendung trennen. Sie haben nicht das Recht, die HP Software zu verteilen.
 - b. Kopieren.** Ihr Kopierrecht bedeutet, dass Sie Archivierungs- und Backupkopien der HP Software erstellen dürfen, vorausgesetzt jede Kopie enthält alle originalen Eigentumsinformationen der HP Software und wird nur für Backupzwecke verwendet.

3. **UPGRADES.** Für die Verwendung von durch HP bereitgestellte HP Software als Upgrade, Aktualisierung oder Zusatz (zusammen „Upgrade“), müssen Sie im Besitz einer Lizenz für die Original-HP Software sein, die von HP als berechtigt für das Upgrade gekennzeichnet ist. In dem Maße wie das Upgrade die Original-HP Software ersetzt, dürfen Sie solche HP Software nicht länger verwenden. Diese Lizenzvereinbarung ist für jedes Upgrade gültig, es sei denn HP stellt mit einem Upgrade andere Bedingungen bereit. Im Fall eines Konflikts zwischen dieser Lizenzvereinbarung und solchen anderen Bedingungen haben die anderen Bedingungen Vorrang.
4. **ÜBERTRAGUNG.**
 - a. **Übertragung an Dritte.** Der ursprüngliche Endbenutzer der HP Software darf die HP Software einmal an einen anderen Endbenutzer übertragen. Eine solche Übertragung muss alle Komponenten umfassen: Medien, Benutzerdokumentation, diese Lizenzvereinbarung und, sofern zutreffend, das Authentifizierungszertifikat. Die Übertragung darf keine indirekte Übertragung (z. B. Kommission) sein. Vor der Übertragung muss der Endbenutzer, auf den die Software übertragen werden soll, dieser Lizenzvereinbarung zustimmen. Nach Übertragung der HP Software endet Ihre Lizenz automatisch.
 - b. **Einschränkungen.** Sie dürfen die HP Software nicht vermieten, an andere leasen oder verleihen oder die HP Software im Rahmen von kommerziellem Timesharing oder auf Abteilungsebene verwenden. Sie dürfen für die HP Software keine Unterlizenzen vergeben, sie nicht übereignen oder anders übertragen, als in dieser Lizenzvereinbarung ausdrücklich genannt.
5. **EIGENTUMSRECHTE.** Alle Rechte, die das intellektuelle Eigentum an der Software und der Benutzerdokumentation betreffen, sind im Besitz von HP oder seinen Lieferanten. Sie sind gesetzlich geschützt, einschließlich dem geltenden Copyright, Geschäftsgeheimnis und den Patent- sowie Markenrechten. Sie dürfen weder Geräteidentifikation, Copyright-Hinweise noch Eigentumseinschränkungen von der Software entfernen.
6. **BEGRENZUNG VON REVERSE ENGINEERING.** Sie dürfen an der HP Software kein Reverse Engineering ausführen, die Software nicht dekompileieren oder disassemblieren, mit Ausnahme und nur in dem Maße, wie das Recht hierfür entsprechend geltendem Gesetz gegeben ist.
7. **EINVERSTÄNDNIS FÜR DATENNUTZUNG.** HP und seine Partner dürfen technische Informationen sammeln und verwenden, die Sie (i) bezüglich Ihrer Verwendung der Software oder des HP Produkts, oder (ii) bezüglich der Bereitstellung von Unterstützungsdiensten für die Software oder das HP Produkt angeben. Alle Informationen dieser Art unterliegen der Datenschutzrichtlinie von HP. HP wird solche Informationen nicht in einer Form verwenden, die Sie persönlich identifiziert, mit Ausnahme und ausschließlich in dem Rahmen, der erforderlich ist, um Ihre Verwendung oder die Bereitstellung von Unterstützungsdiensten für Sie zu optimieren.
8. **HAFTUNGSBEGRENZUNG.** Ungeachtet möglicher Schäden, die Ihnen entstehen können, beschränkt sich die gesamte Haftung von HP und seinen Lieferanten entsprechend dieser Lizenzvereinbarung sowie Ihr ausschließlicher Anspruch entsprechend dieser Lizenzvereinbarung auf den höheren der beiden folgenden Beträge: den Betrag, den Sie für das Produkt bezahlt haben oder U.S. \$5,00. **IM MAXIMALEN RAHMEN DES GELTENDEN RECHTS ÜBERNEHMEN HP ODER SEINE LIEFERANTEN UNTER KEINEN UMSTÄNDEN DIE HAFTUNG FÜR BESONDERE, ZUFÄLLIGE ODER INDIREKTE SCHÄDEN SOWIE FOLGESCHÄDEN (EINSCHLIESSLICH SCHÄDEN WIE GEWINNAUSFALL, DATENVERLUST, GESCHÄFTSUNTERBRECHUNGEN, PERSÖNLICHE VERLETZUNG ODER VERLETZUNG DER PRIVATSPHÄRE), DIE SICH IN IRGEND EINER WEISE AUF DIE VERWENDUNG BZW. DIE UNMÖGLICHKEIT DER VERWENDUNG DER SOFTWARE BEZIEHEN, SELBST WENN HP ODER SEINEN LIEFERANTEN DIE MÖGLICHKEIT SOLCHER SCHÄDEN BEKANNT WAR UND SELBST WENN OBEN GENANNTER ANSPRUCH SEINES EIGENTLICHEN ZWECKS ENTBEHRT.** Einige Staaten oder andere Gerichtsbarkeiten lassen den Ausschluss oder die Einschränkung von zufälligen Schäden

oder Folgeschäden nicht zu; die obige Haftungsbegrenzung bzw. der Haftungsausschluss gelten also möglicherweise nicht für Sie.

- 9. KUNDEN DER U.S.-AMERIKANISCHEN REGIERUNG.** Die Software wurde vollständig auf private Kosten entwickelt. Bei der gesamten Software handelt es sich um kommerzielle Computersoftware im Rahmen der geltenden Anschaffungsbestimmungen. Entsprechend unterliegt die Verwendung, Duplizierung und Offenbarung der Software von oder für die US-amerikanische Regierung oder einen Unterlieferant der US-amerikanischen Regierung gemäß US FAR 48 CFR 12.212 and DFAR 48 CFR 227.7202 einzig und allein den Bedingungen, die in dieser Endbenutzer-Lizenzvereinbarung festgelegt sind, mit Ausnahme von Bestimmungen, die im Widerspruch zu geltenden obligatorischen US-Bundesgesetzen stehen.
- 10. KONFORMITÄT MIT EXPORTGESETZEN.** Sie halten sich an alle Gesetze, Vorschriften und Bestimmungen, (i) die für den Export oder Import der Software gelten oder (ii) die Verwendung der Software einschränken, einschließlich möglicher Einschränkungen hinsichtlich der Verbreitung von nuklearen, chemischen oder biologischen Waffen.
- 11. VORBEHALT DER RECHTE.** HP und seine Lieferanten behalten sich alle Rechte vor, die Ihnen nicht ausdrücklich in dieser Lizenzvereinbarung gewährt werden.

© 2009 Hewlett-Packard Development Company, L.P.

Änd. 04/09

OpenSSL

Dieses Produkt enthält Software, die vom OpenSSL Project zur Verwendung mit dem OpenSSL Toolkit (<http://www.openssl.org/>) entwickelt wurde.

DIESE SOFTWARE WIRD VOM OpenSSL PROJECT OHNE MÄNGELGEWÄHR BEREITGESTELLT, UND AUSDRÜCKLICHE ODER STILLSCHWEIGENDE GEWÄHRLEISTUNGEN, EINSCHLIESSLICH – OHNE EINSCHRÄNKUNGEN – DER STILLSCHWEIGENDEN GEWÄHRLEISTUNG DER GEBRAUCHSTAUGLICHKEIT UND EIGNUNG FÜR EINEN BESTIMMTEN ZWECK WERDEN AUSGESCHLOSSEN. OpenSSL PROJECT ODER DIE BEITRAGENDEN ÜBERNEHMEN KEINERLEI HAFTUNG FÜR DIREKTE, INDIREKTE, ZUFÄLLIGE, BESONDERE ODER FOLGESCHÄDEN (EINSCHLIESSLICH – OHNE EINSCHRÄNKUNGEN – DER BESCHAFFUNG VON ERSATZGÜTERN UND -DIENSTLEISTUNGEN,

VON DATENVERSLUSTEN, GEWINNAUSFALL ODER GESCHÄFTSUNTERBRECHUNGEN), UNABHÄNGIG VON DER URSACHE UND DER HAFTUNGSTHEORIE UND UNABHÄNGIG DAVON, OB DIE SCHÄDEN AUF VERTRAGLICHE GRÜNDE, VERSCHULDENSUNABHÄNGIGE HAFTUNG ODER RECHTSWIDRIGE HANDLUNGEN (EINSCHLIESSLICH FAHRLÄSSIGKEIT ODER SONSTIGER ENTSPRECHENDER HANDLUNGEN) ZURÜCKZUFÜHREN SIND, DIE AUF BELIEBIGE WEISE AUS DER VERWENDUNG DIESER SOFTWARE RESULTIEREN, SELBST WENN DIE MÖGLICHKEIT DERARTIGER SCHÄDEN BEKANNT WAR.

Das Produkt enthält kryptografische Software, die von Eric Young (eay@cryptsoft.com) entwickelt wurde. Dieses Produkt enthält Software, die von Tim Hudson (tjh@cryptsoft.com) entwickelt wurde.

CSR-Gewährleistung

HP Produkte sind mit zahlreichen CSR-Teilen (Customer Self Repair) ausgestattet, die vom Kunden selbst repariert werden können. Auf diese Weise sinkt der Zeitaufwand für die Reparatur, und der Austausch fehlerhafter Teile wird flexibler gestaltet. Falls HP während der Diagnose feststellt, dass die Reparatur mit Hilfe eines CSR-Teils abgewickelt werden kann, sendet HP Ihnen dieses Teil direkt zu, so dass Sie es umgehend austauschen können. Die CSR-Teile fallen in zwei Kategorien: 1) Teile, bei denen die Reparatur durch den Kunden obligatorisch ist. Wenn Sie HP mit dem Austausch dieser Teile beauftragen, werden Ihnen die Anfahrt und die Arbeitskosten für die Durchführung dieser Arbeiten in Rechnung gestellt. 2) Teile, bei denen die Reparatur durch den Kunden optional ist. Diese Teile sind gleichfalls für die Reparatur durch den Kunden selbst ausgelegt. Falls Sie allerdings HP mit dem Austausch beauftragen, werden die Teile ggf. ohne weitere Kosten für Sie im Rahmen der Gewährleistung für Ihr Gerät ausgetauscht.

Je nach Verfügbarkeit und geografischem Standort werden die CSR-Teile am nächsten Geschäftstag zugestellt. In bestimmten Ländern/Regionen ist auch die Lieferung am gleichen Geschäftstag bzw. innerhalb von vier Stunden (gegen Aufschlag) möglich. Wenn Sie Hilfe brauchen, rufen Sie den technischen HP Support an. Ein Techniker gibt Ihnen dann weitere Anweisungen per Telefon. In den Begleitunterlagen zu den CSR-Ersatzteilen ist angegeben, ob die fehlerhaften Teile an HP zurückgegeben werden müssen oder nicht. Ist die Rücksendung an HP obligatorisch, sind Sie verpflichtet, das fehlerhafte Teil innerhalb eines bestimmten Zeitraums an HP zurückzusenden, in der Regel innerhalb von fünf (5) Geschäftstagen. Das fehlerhafte Teil muss gemeinsam mit der zugehörigen Dokumentation in der bereitgestellten Versandverpackung zurückgesendet werden. Falls Sie das fehlerhafte Teil nicht zurücksenden, stellt HP Ihnen das Ersatzteil in Rechnung. Bei Reparaturarbeiten durch den Kunden selbst trägt HP die gesamten Versand- und Rücksendekosten, wobei HP das zu beauftragende Kurier-/Speditionsunternehmen benennt.

Kundendienst

| | |
|---|--|
| Telefonsupport für Ihr Land/Ihre Region | Die Telefonnummern für Ihr Land/Ihre Region finden Sie auf dem im Lieferumfang enthaltenen Informationsblatt oder unter www.hp.com/support/ . |
| Bitte halten Sie die Produktbezeichnung, die Seriennummer, das Verkaufsdatum und eine Problembeschreibung bereit. | |
| 24-Stunden-Kundendienst im Internet | www.hp.com/support/ljm4555mfp |
| Kundendienst für Geräte, die für Macintosh Computer bestimmt sind | www.hp.com/go/macosex |
| Download von Dienstprogrammen, Treibern und elektronischen Informationen | www.hp.com/support/ljm4555mfp_software |
| Bestellen zusätzlicher HP Dienstleistungs- oder Wartungsverträge | www.hp.com/go/carepack |
| Registrieren Sie Ihr Produkt | www.register.hp.com |

C Produktspezifikationen

- [Abmessungen und Gewicht](#)
- [Stromverbrauch, elektrische Spezifikationen und akustische Emissionen](#)
- [Umgebungsbedingungen](#)

Abmessungen und Gewicht

Tabelle C-1 Gerät und Zubehör

| Produkt | Höhe | Tiefe | Breite | Gewicht |
|---------------|---------|--------|--------|---------|
| M4555 MFP | 549 mm | 511 mm | 739 mm | 52,3 kg |
| M4555h MFP | | | | 52,5 kg |
| M4555f MFP | 1010 mm | 719 mm | 780 mm | 75,0 kg |
| M4555fskm MFP | 1010 mm | 719 mm | 909 mm | 87,5 kg |

Stromverbrauch, elektrische Spezifikationen und akustische Emissionen

Aktuelle Informationen finden Sie unter www.hp.com/support/ljm4555mfp.

⚠ ACHTUNG: Die Netzspannung richtet sich nach dem Land/der Region, in dem bzw. in der das Produkt verkauft wird. Wandeln Sie die Betriebsspannungen nicht um. Dies kann zu Schäden am Produkt führen und die Produktgewährleistung aufheben.

Umgebungsbedingungen


| Umgebungsbedingungen | Empfohlen | Zulässig |
|-------------------------------------|--|---|
| Temperatur (Gerät und Druckpatrone) | 17 °C bis 27 °C (62,6 bis 80,6 °F) | 10 bis 30° C |
| Relative Luftfeuchtigkeit | 30 % bis 70 % relative Luftfeuchtigkeit (RL) | 10 % bis 80 % relative Luftfeuchtigkeit |
| Maximale Höhe über NN | N/V | 0 m bis 3000 m |

D Behördliche Bestimmungen

- [FCC-Bestimmungen](#)
- [Programm für eine umweltverträgliche Produktentwicklung](#)
- [Konformitätserklärung](#)
- [Konformitätserklärung \(Faxmodelle\)](#)
- [Sicherheitserklärungen](#)
- [Zusätzliche Erklärungen für Telekommunikationsgeräte \(Faxgeräte\)](#)

FCC-Bestimmungen

Dieses Gerät wurde typengeprüft und entspricht den Grenzwerten für Digitalgeräte der Klasse A gemäß Teil 15 der Vorschriften der US-Funk- und Fernmeldebehörde (Federal Communications Commission, FCC). Diese Grenzwerte sorgen für einen angemessenen Schutz vor schädlichen Störungen beim Betrieb des Geräts in Wohngebieten. Dieses Gerät erzeugt und verwendet Hochfrequenzenergie und kann Hochfrequenzstrahlungen abgeben. Wenn das Gerät nicht entsprechend der Gebrauchsanweisung aufgestellt und betrieben wird, kann es schwerwiegende Störungen des Funkverkehrs verursachen. Die Verwendung dieses Geräts in Wohngebieten kann schwerwiegende Störungen verursachen. In diesem Fall ist der Benutzer verpflichtet, die Störung auf eigene Kosten zu beheben.

 **HINWEIS:** Alle an diesem Gerät vorgenommenen Änderungen, die nicht ausdrücklich von HP genehmigt wurden, können zum Erlöschen der Betriebsberechtigung des Geräts führen.

Die Verwendung eines abgeschirmten Schnittstellenkabels ist erforderlich, um die Grenzwerte der Klasse A gemäß Abschnitt 15 der FCC-Bestimmungen einzuhalten.

Programm für eine umweltverträgliche Produktentwicklung

Schutz der Umwelt

Hewlett-Packard hat sich zum Ziel gesetzt, umweltverträgliche Qualitätsprodukte herzustellen. Dieses Produkt wurde mit verschiedenen Eigenschaften entwickelt, die zu einer Entlastung unserer Umwelt beitragen.

Erzeugung von Ozongas

Dieses Produkt produziert keine nennenswerte Menge an Ozongas (O₃).

Stromverbrauch

Im Bereitschafts- bzw. Ruhezustand-Modus sinkt der Stromverbrauch erheblich, wodurch weniger Rohstoffe verbraucht werden und weniger Kosten anfallen, ohne dass die hohe Leistungsfähigkeit des Geräts vermindert wird. Hewlett-Packard Druck- und Bildbearbeitungsausstattung, die mit dem ENERGY STAR®-Logo gekennzeichnet ist, entspricht den ENERGY STAR-Spezifikationen für Bildbearbeitungsausstattung der U.S. Environmental Protection Agency. Folgendes Kennzeichen befindet sich auf Bildbearbeitungsprodukten, die der ENERGY STAR-Norm entsprechen:



Weitere Informationen zu Bildbearbeitungsmodellen, die der ENERGY STAR-Norm entsprechen, finden Sie unter:

www.hp.com/go/energystar

Tonerverbrauch

Im EconoMode wird weniger Toner verbraucht. Dadurch kann die Lebensdauer der Tonerpatrone verlängert werden. HP rät von einer ständigen Verwendung der EconoMode-Funktion ab. Wenn EconoMode die ganze Zeit verwendet wird, hält der Toner möglicherweise länger als die mechanischen Teile in der Druckpatrone. Wenn sich die Druckqualität verschlechtert und nicht mehr annehmbar ist, sollten Sie die Druckpatrone ersetzen.

Papierverbrauch

Dieser Drucker verfügt über Funktionen für beidseitigen Druck (Duplexdruck) und für das Drucken mehrerer Seiten auf einem Blatt. Dadurch kann der Papierverbrauch und der damit einhergehende Bedarf an natürlichen Ressourcen reduziert werden.


Kunststoffe

Kunststoffteile mit einem Gewicht von mehr als 25 Gramm sind mit international genormten Zeichen versehen, so dass sie nach Ablauf der Gebrauchsdauer zu Recyclingzwecken schneller erkannt werden können.

HP LaserJet-Druckzubehör

Im Rahmen des HP Planet Partners-Programms können Sie Ihre HP LaserJet-Druckpatronen nach Gebrauch einfach und kostenlos zurücksenden und recyceln. Jede neue HP LaserJet-Druckpatronen- und Verbrauchsmateriallieferung enthält zu diesem Programm mehrsprachige Informationen und Anweisungen. Eine noch umweltfreundlichere Abwicklung erreichen Sie, wenn Sie mehrere Druckpatronen zusammen (und nicht einzeln) zurücksenden.

HP stellt innovative, hochwertige Produkte und Dienstleistungen zur Verfügung, die sich durch größtmögliche Umweltverträglichkeit auszeichnen. Dieser Anspruch erstreckt sich von der Entwicklung und Herstellung über den Vertrieb und den Einsatz beim Kunden bis hin zum Recycling. Als Teilnehmer am HP Planet Partners Programm können Sie sich darauf verlassen, dass Ihre HP LaserJet Druckpatronen sachgemäß recycelt, die darin enthaltenen Kunststoffe und Metalle für neue Produkte verwendet und somit Millionen Tonnen von Abfall vermieden werden. Da die leere Druckpatrone dem Recycling zugeführt und für die Herstellung neuer Materialien genutzt wird, erhalten Sie sie nicht zurück. Herzlichen Dank für Ihren aktiven Beitrag zum Umweltschutz!

 **HINWEIS:** Bitte verwenden Sie zur Rückgabe leerer HP LaserJet Originalpatronen ausschließlich den Rücksendeschein. Bitte verwenden Sie den Rücksendeschein weder für Druckpatronen von HP Tintenstrahldruckern noch für wieder aufgefüllte oder überarbeitete Druckpatronen noch für Rücksendungen im Rahmen der Gewährleistung. Weitere Informationen zum Recycling von HP Tintenstrahl-Druckpatronen finden Sie unter <http://www.hp.com/recycle>.

Hinweise zu Rückgabe und Recycling

USA und Puerto Rico

Der Rücksendeschein in der Verpackung der HP LaserJet Tonerpatrone ist für die Rückgabe und das Recycling von einer bzw. mehreren leeren HP LaserJet Druckpatronen gedacht. Bitte befolgen Sie die untenstehenden Anweisungen.

Sammelrücksendungen (mehrere Patronen)

1. Verpacken Sie jede HP LaserJet Druckpatrone in ihrem Originalkarton und der zugehörigen Schutzverpackung.
2. Schnüren Sie die Kartons mit Bändern oder Packband zusammen. Das Paket kann bis zu 31 kg (70 lb) wiegen.
3. Verwenden Sie den portofreien Versandschein.

ODER

1. Verwenden Sie einen geeigneten Versandkarton, oder fordern Sie einen kostenlosen Sammelversandkarton unter www.hp.com/recycle oder telefonisch unter +1 800 340-2445 an. (Dieser Karton fasst HP LaserJet-Druckpatronen mit einem Gesamtgewicht bis zu 31 kg [70 lb].)
2. Verwenden Sie den portofreien Versandschein.

Einzelrückgabe

1. Verpacken Sie die HP LaserJet Druckpatrone in ihrem Originalkarton und der zugehörigen Schutzverpackung.
2. Kleben Sie auf der Vorderseite der Verpackung den Versandschein auf.

Versand

Wenn Sie in den USA oder in Puerto Rico HP LaserJet-Druckpatronen zum Recycling einsenden möchten, verwenden Sie dafür den vorfrankierten, adressierten Paketschein aus der Verpackung. Um das UPS-Schild zu verwenden, geben Sie das Paket bei der nächsten Lieferung oder Abholung beim UPS-Fahrer ab, oder bringen Sie es zu einer autorisierten UPS-Versandstelle. (Die Geländeabholung durch UPS erfolgt zu den normalen Tarifen.) Den Standort Ihrer örtlichen UPS-Versandstelle erfahren Sie telefonisch unter 1-800-PICKUPS oder unter www.ups.com.

Wenn Sie das Paket über FedEx (US Postal Service) zurückgeben möchten, können Sie es entweder einem USPS-Kurier oder bei der nächsten Abholung oder Lieferung einem FedEx-Fahrer mitgeben. (Die Geländeabholung durch FedEx erfolgt zu den normalen Tarifen.) Sie können Ihre verpackten Druckpatronen auch bei einer beliebigen USPS-Niederlassung oder einem/r FedEx-Versandcenter oder -filiale abgeben. Den Standort einer USPS-Niederlassung in Ihrer Nähe erfahren Sie telefonisch unter 1-800-ASK-USPS oder unter www.usps.de. Den Standort eines/r FedEx-Versandcenters/-filiale in Ihrer Nähe erfahren Sie telefonisch unter 1-800-GOFEDEX oder unter www.fedex.com.

Weitere Informationen erhalten Sie unter www.hp.com/recycle oder telefonisch unter +1 800 340-2445, wo Sie außerdem weitere Etiketten und Sammelversandkartons bestellen können. Änderungen an diesen Informationen ohne vorherige Ankündigung bleiben vorbehalten.

Für Benutzer in Alaska und Hawaii:

Verwenden Sie nicht den UPS-Aufkleber. Informationen und Anweisungen erhalten Sie telefonisch unter der Rufnummer 1-800-340-2445. Der US Postal Service bietet für Alaska und Hawaii im Rahmen einer Vereinbarung mit HP einen kostenlosen Rücksendeservice für Druckpatronen.

Rückgabe außerhalb der USA

Wenn Sie am HP Planet Partners Rückgabe- und Recyclingprogramm teilnehmen möchten, befolgen Sie die Anweisungen im Recyclingleitfaden (liegt dem neuen Verbrauchsmaterial bei), oder besuchen Sie uns im Internet unter www.hp.com/recycle. Wählen Sie Ihr Land/Ihre Region aus, und informieren Sie sich darüber, wie Sie Ihr HP LaserJet-Druckverbrauchsmaterial zurücksenden können.

Papier

Für dieses Produkt kann Recyclingpapier verwendet werden, wenn das Papier den Richtlinien im *HP LaserJet Printer Family Print Media Guide* entspricht. Dieses Produkt eignet sich für die Verwendung von Recyclingpapier gemäß EN12281:2002.

Materialeinschränkungen

Dieses HP Produkt enthält keine Quecksilberzusätze.

Dieses HP Produkt enthält eine Batterie, die nach ihrer Gebrauchsdauer möglicherweise gesondert entsorgt werden muss. Die in diesem Produkt enthaltenen Batterien bzw. die Batterien, die von Hewlett-Packard für dieses Produkt geliefert werden, sind z.B.:

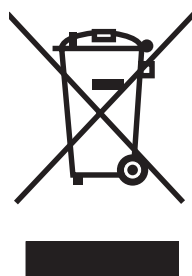
| HP LaserJet Enterprise M4555 MFP Serie | |
|--|---------------------------------|
| Typ | Lithium-Kohlenstoffmonofluorid |
| Gewicht | 0,8 g |
| Ort | In Formatiererplatte integriert |
| Vom Benutzer austauschbar | Nein |



廢電池請回收

Recycling-Informationen erhalten Sie unter www.hp.com/recycle oder von Ihren örtlichen Behörden bzw. bei der Electronics Industries Alliance unter www.eiae.org.

Abfallentsorgung durch Benutzer im privaten Haushalt in der Europäischen Union



Dieses Symbol auf dem Produkt oder der Verpackung weist darauf hin, dass dieses Produkt nicht mit dem restlichen Haushaltsmüll entsorgt werden darf. Stattdessen müssen Altgeräte bei den entsprechenden Sammelstellen für das Recycling elektrischer und elektronischer Geräte abgegeben werden. Durch die gesonderte Sammlung und das Recycling von Altgeräten werden die natürlichen Ressourcen geschont, und es wird sichergestellt, dass die Geräte auf eine für die Gesundheit und Umwelt verträgliche Art und Weise recycelt werden. Weitere Informationen zu den Abgabestellen für Altgeräte erhalten Sie bei den für Sie zuständigen städtischen Behörden, beim Entsorgungsamt oder bei dem Händler, bei dem Sie das Produkt erworben haben.

Chemische Substanzen

HP ist bestrebt, Kunden Informationen zu den chemischen Substanzen in unseren Produkten bereitzustellen, um gesetzliche Anforderungen, z. B. die Chemikalienverordnung REACH (Verordnung EC Nr. 1907/2006 des europäischen Parlaments und des europäischen Rats) zu erfüllen. Eine Beschreibung der chemischen Zusammensetzung für dieses Produkt finden Sie unter: www.hp.com/go/reach.

Datenblatt zur Material sicherheit (MSDS)

Datenblätter zur Material sicherheit (MSDS) für Verbrauchsmaterial mit chemischen Substanzen (z. B. Toner) sind über die HP Website unter www.hp.com/go/msds oder www.hp.com/hpinfo/community/environment/productinfo/safety erhältlich.

Weitere Informationen

So erhalten Sie weitere Informationen über die folgenden Themen:

- Umweltschutz-Profilblatt für dieses Produkt und viele verwandte HP Produkte
- HP zum Thema Umweltschutz
- Umweltschutz-Managementsystem von HP
- HP Rücknahme- und Recyclingprogramm am Ende der Gebrauchsdauer
- Materialsicherheitsdatenblätter

Besuchen Sie www.hp.com/go/environment oder www.hp.com/hpinfo/globalcitizenship/environment.

Konformitätserklärung

Konformitätserklärung

gemäß ISO/IEC 17050-1 und EN 17050-1

Name des Herstellers: Hewlett-Packard Company DoC#: BOISB-0904-00-rel.1.0

Adresse des Herstellers: 11311 Chinden Boulevard
Boise, Idaho 83714-1021, USA

erklärt, dass dieses Produkt

Produktbezeichnung: HP LaserJet Enterprise M4555 MFP
HP LaserJet Enterprise M4555h MFP

Zulassungsmodellnummer²⁾ BOISB-0904-00
Einschließlich:
CE734A – 1 x 500-Blatt-Zufuhrfach mit integriertem Ständer
CE735A – 3 x 500-Blatt-Zufuhrfach mit integriertem Ständer
CE736A – Mailbox mit Hefter

Produktoptionen: ALLE


Druckpatronen: CE390A, CE390X

den folgenden Produktspezifikationen entspricht:

SICHERHEIT: IEC 60950-1:2005 / EN60950-1:2006 +A11
IEC 60825-1:2007 / EN 60825-1:2007 (Klasse-1-Laser-/LED-Produkt)
IEC 62311:2007 / EN62311:2008
GB4943-2001

EMV: CISPR22:2005 +A1/ EN55022:2006 +A1 - Klasse A^{1),3)}
EN 61000-3-2:2006
EN61000-3-3:2008
EN 55024:1998 +A1 +A2
FCC-Titel 47 CFR, Abschnitt 15, Klasse A^{1),3)}/ICES-003, Ausgabe 4
GB9254-2008, GB17625.1-2003

Zusätzliche Informationen:

Das Produkt erfüllt die Anforderungen der EMV-Richtlinie 2004/108/EG und der Niederspannungsrichtlinie 2006/95/EG und trägt entsprechend das CE-Zeichen .

Dieses Gerät entspricht den Anforderungen von Teil 15 der FCC-Bestimmungen. Für den Betrieb gelten die folgenden zwei Bedingungen: (1) dieses Gerät darf keine schädlichen Störungen verursachen; (2) dieses Gerät muss jede Störung akzeptieren, auch solche Störungen, die unerwünschte Funktionen verursachen können.

1. Dieses Produkt wurde in einer typischen Konfiguration mit Hewlett-Packard PC-Systemen getestet.
2. Für behördliche Zwecke wurde diesem Produkt eine behördliche Modellnummer zugewiesen. Diese Nummer ist nicht mit dem Produktnamen oder der bzw. den Produktnummern zu verwechseln.
3. Das Gerät erfüllt die Anforderungen von EN55022 und CNS13438 Klasse A, wodurch das Folgende gilt: „Achtung - Dies ist ein Produkt der Klasse A. In einer häuslichen Umgebung kann dieses Produkt Funkstörungen verursachen; in diesem Fall muss der Anwender gegebenenfalls entsprechende Maßnahmen ergreifen.“

Boise, Idaho, USA

8. Oktober 2010

Nur für Informationen über Sicherheitsbestimmungen und Zulassungen:

Kontaktadresse für Europa: Ihre örtliche Hewlett-Packard Vertriebs- und Kundendienststelle oder Hewlett-Packard GmbH, Department HQ-TRE/Standards Europe, Herrenberger Straße 140, D-71034 Böblingen (Fax: +49-7031-14-3143) www.hp.eu/certificates

Kontaktadresse für die USA: Product Regulations Manager, Hewlett-Packard Company, PO Box 15, Mail Stop 160, Boise, Idaho 83707-0015 USA (Telefon: 208-396-6000)

Konformitätserklärung (Faxmodelle)

Konformitätserklärung

gemäß ISO/IEC 17050-1 und EN 17050-1

Name des Herstellers: Hewlett-Packard Company DoC#: BOISB-0904-01-rel.1.0

Adresse des Herstellers: 11311 Chinden Boulevard
Boise, Idaho 83714-1021, USA

erklärt, dass dieses Produkt

Produktbezeichnung: HP LaserJet Enterprise M4555f MFP
HP LaserJet Enterprise M4555fskm MFP

Zulassungsmodellnummer²⁾ BOISB-0904-01
Einschließlich:
CE734A – 1 x 500-Blatt-Zufuhrfach mit integriertem Ständer
CE735A – 3 x 500-Blatt-Zufuhrfach mit integriertem Ständer
CE736A – Mailbox mit Hefter
BOISB-0703-00 – Faxmodul

Produktoptionen: ALLE

Druckpatronen: CE390A, CE390X


den folgenden Produktspezifikationen entspricht:

SICHERHEIT: IEC 60950-1:2005/EN60950-1: 2006 + A11
IEC 60825-1:2007 / EN 60825-1:2007 (Klasse-1-Laser-/LED-Produkt)
IEC 62311:2007 / EN62311:2008
GB4943-2001

EMV: CISPR22:2005 +A1/ EN55022:2006 +A1 - Klasse A¹⁾,³⁾
EN 61000-3-2:2006
EN61000-3-3:2008
EN 55024:1998 +A1 +A2
FCC Titel 47 CFR, Abschnitt 15 Klasse A¹⁾,³⁾/ICES-003, Ausgabe 4
GB9254-2008, GB17625.1-2003

TELEKOMMUNIKATION: ES 203 021; FCC-Titel 47 CFR, Teil 68⁴⁾

Zusätzliche Informationen:

Das Produkt erfüllt die Bestimmungen der EMV-Richtlinie 2004/108/EG, der Niederspannungsrichtlinie 2006/95/EG und der R&TEE-Richtlinie 1999/5/EG (Anhang II) und trägt dementsprechend die CE-Kennzeichnung .

Dieses Gerät entspricht den Anforderungen von Teil 15 der FCC-Bestimmungen. Für den Betrieb gelten die folgenden zwei Bedingungen: (1) dieses Gerät darf keine schädlichen Störungen verursachen; (2) dieses Gerät muss jede Störung akzeptieren, auch solche Störungen, die unerwünschte Funktionen verursachen können.

1. Dieses Produkt wurde in einer typischen Konfiguration mit Hewlett-Packard PC-Systemen getestet.
2. Für behördliche Zwecke wurde diesem Produkt eine behördliche Modellnummer zugewiesen. Diese Nummer ist nicht mit dem Produktnamen oder der bzw. den Produktnummern zu verwechseln.
3. Das Gerät erfüllt die Anforderungen von EN55022 und CNS13438 Klasse A, wodurch das Folgende gilt: „Achtung - Dies ist ein Produkt der Klasse A. In einer häuslichen Umgebung kann dieses Produkt Funkstörungen verursachen; in diesem Fall muss der Anwender gegebenenfalls entsprechende Maßnahmen ergreifen.“
4. Zusätzlich zu den oben genannten Zulassungen und Standards erfüllt das Produkt die Bestimmungen und Standards für Telekommunikationsgeräte des Landes/der Region, für das/die es bestimmt ist.
5. Dieses Produkt verwendet ein analoges Faxzubehörmittel, dessen behördliche Zulassungsnummer BOISB-0703-00 lautet. Diese ist erforderlich zur Erfüllung der technischen Zulassungsanforderungen des Landes/der Region, in dem/der das Produkt verkauft wird.

Boise, Idaho, USA

8. Oktober 2010

Nur für Informationen über Sicherheitsbestimmungen und Zulassungen:

Kontaktadresse für Europa: Ihre örtliche Hewlett-Packard Vertriebs- und Kundendienststelle oder Hewlett-Packard GmbH, Department HQ-TRE/Standards Europe, Herrenberger Straße 140, D-71034 Böblingen (Fax: +49-7031-14-3143) www.hp.eu/certificates

Kontaktadresse für die USA: Product Regulations Manager, Hewlett-Packard Company, PO Box 15, Mail Stop 160, Boise, Idaho 83707-0015 USA (Telefon: 208-396-6000)

Sicherheitserklärungen

Lasersicherheit

Das Strahlenschutzamt (Center for Devices and Radiological Health, CDRH) der amerikanischen Arzneimittel- und Lebensmittelbehörde (Food and Drug Administration, FDA) hat Bestimmungen für nach dem 1. August 1976 hergestellte Laserprodukte erlassen. Alle Laserprodukte, die auf den amerikanischen Markt gebracht werden, müssen diesen Bestimmungen entsprechen. Das Gerät wurde gemäß dem Radiation Control for Health and Safety Act (Strahlenschutzgesetz) von 1968 und in Übereinstimmung mit der von der US-amerikanischen Gesundheitsbehörde (DHHS) erlassenen Strahlenschutznorm als Laserprodukt der „Klasse 1“ eingestuft. Da die im Inneren des Geräts ausgesandte Strahlung vollkommen durch Schutzgehäuse und äußere Abdeckungen abgeschirmt ist, kann der Laserstrahl bei normalem Betrieb zu keiner Zeit nach außen dringen.

⚠ VORSICHT! Wenn Sie Einstellungen, Änderungen oder Schritte ausführen, die im Gegensatz zu den Anleitungen in diesem Benutzerhandbuch stehen, setzen Sie sich möglicherweise gefährlicher Laserstrahlung aus.

Konformitätserklärung für Kanada

Complies with Canadian EMC Class A requirements.

« Conforme à la classe A des normes canadiennes de compatibilité électromagnétiques. « CEM ». »

VCCI-Erklärung (Japan)

この装置は、クラスA情報技術装置です。この装置を家庭環境で使用すると電波妨害を引き起こすことがあります。この場合には使用者は適切な対策を講ずるよう要求されることがあります。

VCCI-A

Anleitung für das Netzkabel

Vergewissern Sie sich, dass die Stromquelle der Betriebsspannung des Produkts entspricht. Die Betriebsspannung ist auf dem Etikett des Produkts angegeben. Das Produkt wird entweder mit 100-127 Volt oder mit 220-240 Volt und 50/60 Hz betrieben.

Verbinden Sie das Netzkabel mit dem Produkt und einer geerdeten Wechselstromsteckdose.

⚠ ACHTUNG: Verwenden Sie zum Vermeiden von Produktschäden bitte nur das mitgelieferte Netzkabel.

Netzkabel-Erklärung (Japan)

製品には、同梱された電源コードをお使い下さい。
同梱された電源コードは、他の製品では使用出来ません。

EMV-Erklärung (China)

此为 A 级产品，在生活环境中，该产品可能会造成无线电干扰。在这种情况下，可能需要用户对其干扰采取切实可行的措施。

EMV-Erklärung (Korea)

| | |
|-----------------------|--|
| A급 기기 (업무용 방송통신기기) | 이 기기는 업무용(A급)으로 전자파적합등록을 한 기기이오니 판매자 또는 사용자는 이점을 주의하시기 바라며, 가정 외의 지역에서 사용하는 것을 목적으로 합니다. |
|-----------------------|--|

EMI-Vorschrift (Taiwan)

| |
|---|
| <p>警告使用者： 這是甲類的資訊產品，在居住的環境中使用時，可能會造成射頻干擾，在這種情況下，使用者會被要求採取某些適當的對策。</p> |
|---|

Erklärung zur Lasersicherheit für Finnland

Luokan 1 laserlaite

Klass 1 Laser Apparat

HP LaserJet M4555, M4555h, M4555f, M4555fskm, laserkirjoitin on käyttäjän kannalta turvallinen luokan 1 laserlaite. Normaalisissa käytössä kirjoittimen suojakoteloitinta estää lasersäteiden pääsyn laitteen ulkopuolelle. Laitteen turvallisuusluokka on määritetty standardin EN 60825-1 (2007) mukaisesti.

VAROITUS !

Laitteen käyttäminen muulla kuin käyttöohjeessa mainitulla tavalla saattaa altistaa käyttäjän turvallisuusluokan 1 ylittävälle näkymättömälle lasersäteilylle.

WARNING !

Om apparaten används på annat sätt än i bruksanvisning specificerats, kan användaren utsättas för osynlig laserstrålning, som överskrider gränsen för laserklass 1.

HUOLTO

HP LaserJet M4555, M4555h, M4555f, M4555fskm - kirjoittimen sisällä ei ole käyttäjän huollettavissa olevia kohteita. Laitteen saa avata ja huoltaa ainoastaan sen huoltamiseen koulutettu henkilö. Tällaiseksi huoltotoimenpiteeksi ei katsota väriainekasetin vaihtamista, paperiradan puhdistusta tai muita käyttäjän käsikirjassa lueteltuja, käyttäjän tehtäväksi tarkoitettuja ylläpitotoimia, jotka voidaan suorittaa ilman erikoistyökaluja.

VARO !

Mikäli kirjoittimen suojakotelo avataan, olet alltiina näkymättömällelasersäteilylle laitteen ollessa toiminnassa. Älä katso säteeseen.

VARNING !

Om laserprinterns skyddshölje öppnas då apparaten är i funktion, utsätts användaren för osynlig laserstrålning. Betrakta ej strålen.

Tiedot laitteessa käytettävän laserdiodin säteilyominaisuuksista: Aallonpituus 775-795 nm Teho 5 m W Luokan 3B laser.

GS-Erklärung (Deutschland)

Das Gerät ist nicht für die Benutzung im unmittelbaren Gesichtsfeld am Bildschirmarbeitsplatz vorgesehen. Um störende Reflexionen am Bildschirmarbeitsplatz zu vermeiden, darf dieses Produkt nicht im unmittelbaren Gesichtsfeld platziert werden.

Zusammensetzungstabelle (China)

有毒有害物质表

根据中国电子信息产品污染控制管理办法的要求而出台

| 部件名称 | 有毒有害物质和元素 | | | | | |
|--------|-----------|--------|--------|--------------|------------|--------------|
| | 铅 (Pb) | 汞 (Hg) | 镉 (Cd) | 六价铬 (Cr(VI)) | 多溴联苯 (PBB) | 多溴二苯醚 (PBDE) |
| 打印引擎 | X | 0 | 0 | 0 | 0 | 0 |
| 复印机组件 | X | 0 | 0 | 0 | 0 | 0 |
| 控制面板 | 0 | 0 | 0 | 0 | 0 | 0 |
| 塑料外壳 | 0 | 0 | 0 | 0 | 0 | 0 |
| 格式化板组件 | X | 0 | 0 | 0 | 0 | 0 |
| 碳粉盒 | X | 0 | 0 | 0 | 0 | 0 |
| | | | | | | |

0614

0 : 表示在此部件所用的所有同类材料中, 所含的此有毒或有害物质均低于 SJ/T11363-2006 的限制要求。

X : 表示在此部件所用的所有同类材料中, 至少一种所含的此有毒或有害物质高于 SJ/T11363-2006 的限制要求。

注 : 引用的“环保使用期限”是根据在正常温度和湿度条件下操作使用产品而确定的。

Hinweis zu Einschränkungen bei gefährlichen Substanzen (Türkei)

Türkiye Cumhuriyeti: EEE Yönetmeliğine Uygundur

Zusätzliche Erklärungen für Telekommunikationsgeräte (Faxgeräte)

Erklärung für Telekommunikationsgeräte (EU)

Dieses Produkt ist für den Anschluss an das analoge öffentliche Telefonnetz von Ländern/Regionen des Europäischen Wirtschaftsraums (EWR) vorgesehen.

Es erfüllt die Anforderungen der R&TTE-Richtlinie 1999/5/EG (Anhang II) der Europäischen Union und ist mit dem entsprechenden CE-Prüfzeichen versehen.

Weitere Informationen finden Sie in der Konformitätserklärung des Herstellers in einem anderen Abschnitt dieses Handbuchs.

Aufgrund der Unterschiede zwischen den einzelnen nationalen Telefonnetzen kann der erfolgreiche Betrieb des Produkts an allen Telefonsteckdosen nicht gewährleistet werden. Die Netzkompatibilität hängt von der richtigen Einstellung ab, die der Kunde bei der Vorbereitung der Verbindung des Geräts zum öffentlichen Telefonnetz festlegen muss. Folgen Sie den Anleitungen im Bedienerhandbuch.

Wenn Probleme mit der Netzkompatibilität auftreten, wenden Sie sich bitte an Ihren Gerätelieferanten oder an den Help Desk von Hewlett-Packard in dem Land/in der Region, in dem/der das Gerät betrieben wird.

Die Verbindung zu einem Hausanschluss des öffentlichen Telefonnetzes kann zusätzliche Anforderungen beinhalten, die der Betreiber des jeweiligen Telefonnetzes definiert.

New Zealand Telecom Statements

The grant of a Telepermit for any item of terminal equipment indicates only that Telecom has accepted that the item complies with minimum conditions for connection to its network. It indicates no endorsement of the product by Telecom, nor does it provide any sort of warranty. Above all, it provides no assurance that any item will work correctly in all respects with another item of Telepermitted equipment of a different make or model, nor does it imply that any product is compatible with all of Telecom's network services.

This equipment may not provide for the effective hand-over of a call to another device connected to the same line.

This equipment shall not be set up to make automatic calls to the Telecom „111“ Emergency Service.

This product has not been tested to ensure compatibility with the FaxAbility distinctive ring service for New Zealand.

Additional FCC statement for telecom products (US)

This equipment complies with Part 68 of the FCC rules and the requirements adopted by the ACTA. On the back of this equipment is a label that contains, among other information, a product identifier in the format US:AAAEQ##TXXXX. If requested, this number must be provided to the telephone company.

The REN is used to determine the quantity of devices, which may be connected to the telephone line. Excessive RENs on the telephone line may result in the devices not ringing in response to an incoming call. In most, but not all, areas, the sum of the RENs should not exceed five (5.0). To be certain of the

number of devices that may be connected to the line, as determined by the total RENs, contact the telephone company to determine the maximum REN for the calling area.

This equipment uses the following USOC jacks: RJ11C.

An FCC-compliant telephone cord and modular plug is provided with this equipment. This equipment is designed to be connected to the telephone network or premises wiring using a compatible modular jack, which is Part 68 compliant. This equipment cannot be used on telephone company-provided coin service. Connection to Party Line Service is subject to state tariffs.

If this equipment causes harm to the telephone network, the telephone company will notify you in advance that temporary discontinuance of service may be required. If advance notice is not practical, the telephone company will notify the customer as soon as possible. Also, you will be advised of your right to file a complaint with the FCC if you believe it is necessary.

The telephone company may make changes in its facilities, equipment, operations, or procedures that could affect the operation of the equipment. If this happens, the telephone company will provide advance notice in order for you to make the necessary modifications in order to maintain uninterrupted service.

If trouble is experienced with this equipment, please see the numbers in this manual for repair and (or) warranty information. If the trouble is causing harm to the telephone network, the telephone company may request you remove the equipment from the network until the problem is resolved.

The customer can do the following repairs: Replace any original equipment that came with the device. This includes the print cartridge, the supports for trays and bins, the power cord, and the telephone cord. It is recommended that the customer install an AC surge arrester in the AC outlet to which this device is connected. This is to avoid damage to the equipment caused by local lightning strikes and other electrical surges.

Telephone Consumer Protection Act (US)

The Telephone Consumer Protection Act of 1991 makes it unlawful for any person to use a computer or other electronic device, including fax machines, to send any message unless such message clearly contains, in a margin at the top or bottom of each transmitted page or on the first page of the transmission, the date and time it is sent and an identification of the business, other entity, or individual sending the message and the telephone number of the sending machine or such business, or other entity, or individual. (The telephone number provided cannot be a 900 number or any other number for which charges exceed local or long distance transmission charges).

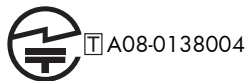
Industry Canada CS-03 requirements

Notice: The Industry Canada label identifies certified equipment. This certification means the equipment meets certain telecommunications network protective, operational, and safety requirements as prescribed in the appropriate Terminal Equipment Technical Requirement document(s). The Department does not guarantee the equipment will operate to the user's satisfaction. Before installing this equipment, users should ensure that it is permissible for the equipment to be connected to the facilities of the local telecommunications company. The equipment must also be installed using an acceptable method of connection. The customer should be aware that compliance with the above conditions may not prevent degradation of service in some situations. Repairs to certified equipment should be coordinated by a representative designated by the supplier. Any repairs or alterations made by the user to this equipment, or equipment malfunctions, may give the telecommunications company cause to request the user to disconnect the equipment. Users should ensure for their own protection that the electrical ground connections of the power utility, telephone lines, and internal metallic water pipe system, if present, are connected together. This precaution can be particularly important in rural areas.

⚠ ACHTUNG: Users should not attempt to make such connections themselves, but should contact the appropriate electric inspection authority, or electrician, as appropriate. The Ringer Equivalence Number (REN) of this device is 0.0.

Notice: The Ringer Equivalence Number (REN) assigned to each terminal device provides an indication of the maximum number of terminals allowed to be connected to a telephone interface. The termination on an interface may consist of any combination of devices subject only to the requirement that the sum of the Ringer Equivalence Number of all the devices does not exceed five (5.0). The standard connecting arrangement code (telephone jack type) for equipment with direct connections to the telephone network is CA11A.

Zeichen für Telecom Japan



Kennzeichnung von Telecom Vietnam für drahtgebundene Produkte mit ICTQC-Zulassung



Index

Symbole/Zahlen

10 x 15 cm-Papier
Drucken (Windows) 135

A

Abbrechen
Druckjob 70
Kopierjobs 165
Abbrechen einer Faxübertragung
235
Abbrechen eines Druckjobs
(Windows) 126
Abdeckungen, finden 6
Abrechnungscode-Bericht
Beschreibung 260
Drucken 256
Abrechnungs_codes 213
Abruf 224
Achtung-Schaltfläche, Touchscreen-
Bedienfeld 16
Administration (Menü),
Bedienfeld 20
Adressbücher, E-Mail
Empfängerlisten 195
Empfängerlisten, erstellen 193
LDAP-Unterstützung 191
Aktivitätsprotokoll 256
Aktualisierungen, Herunterladen für
das Gerät 280
Akustische Spezifikationen 348
Allgemeine Einstellungen (Menü),
Bedienfeld 21
Allgemeine Konfiguration
Integrierter HP Webserver 263
Ändern der Größe von Dokumenten
Macintosh 71
Anhalten eines Druckjobs
(Windows) 126

Anmeldung
Bedienfeld 184
Anmerkungen iii
An Ordner senden 186
Anpassen von Kopien 169
Anschlüsse
Position 11
Anschlussfähigkeit
Lösen von Problemen 321
An Seite anpassen 225
Anzeigeeinstellungen (Menü),
Bedienfeld 36
Assistent, Faxeinrichtung 200,
205
Aufbewahren, Job
Einrichten von Optionen
(Windows) 156
Aufbewahrung, Job
Verfügbare Modi 153
Aufkleber
Drucken (Windows) 141
Auflösung
einstellen 215
Ausgabebereich
Papierstaus 292
Ausgabefach
Kapazität 92
Papierstaus 296
Position 6
Ausgabefächer
Auswählen (Windows) 150
Kapazität 92, 93
Konfigurieren 105
Position 6
Ausrichtung
Auswählen, Windows 137
Papier, beim Einlegen 94

B

Backup/Restore (Menü),
Bedienfeld 46
Batterien, im Lieferumfang
enthalten 353
Bedienfeld
Administration, Menü 20
Allgemeine Einstellungen,
Menü 21
Anzeigeeinstellungen, Menü
36
Backup/Restore, Menü 46
Berichte, Menü 20
Druckeinstellungen, Menü 34
Druckoptionen, Menü 35
Einstellungen 54, 67
Einstellungen für Öffnen über
USB, Menü 34
Fächer verwalten, Menü 39
Fehlerbehebung, Menü 43
Firmware-Upgrade über USB,
Menü 47
Hilfe 13
Home-Bildschirm 14
Kalibrieren/Reinigen, Menü
46
Meldungen, Arten 287
Meldungen, numerische Liste
121
Menüs, Zusammenfassung 18
Menü „Einstellungen Hefter/
Stapler“ 39
Menü „Faxeeinstellungen“ 29
Menü „Kopiereinstellungen“
24
Menü „Scan/Digital Send
Settings“ (Einstellungen für
Scannen/Digital Sending)
27

- Netzwerkeinstellungen, Menü 40
- Position 6
- Reinigungsseite drucken 278
- Service (Menü) 47
- Sicherheit 271
- Touchscreen-Schaltflächen 16
- Verbrauchsmaterial verwalten 38
- Beheben von Fehlern
 - Fehlermeldungen, numerische Liste 121
- Behördliche Bestimmungen
 - Programm für eine umweltverträgliche Produktentwicklung 351
- Beide Seiten, bedrucken
 - Aktivieren (Mac) 68
- Beide Seiten kopieren 177
- Beidseitiger Druck
 - Einstellungen (Windows) 134
- Beidseitiger Druck (Duplex)
 - Einlegen von Papier 94
- Beidseitiges Drucken
 - Aktivieren (Mac) 68
- Beidseitiges Drucken (Duplexdruck)
 - Aktivieren (Mac) 68
- Benachrichtigungseinstellungen 216
- Benutzerdefinierte
 - Druckeinstellungen (Windows) 129
- Benutzerdefinierte
 - Papiereinstellungen
 - Macintosh 71
- Benutzernamen
 - Festlegen für gespeicherte Jobs (Windows) 157
- Bereitschaftsplan
 - Einstellung 274
- Bereitschaftszeit
 - Aktivieren 273
 - Deaktivieren 273
- Berichte (Menü), Bedienfeld 20
- Bericht gesperrter Faxnummern
 - Drucken 257
- Bestellen
 - Teilenummern 331
 - Verbrauchsmaterial und Zubehör 330
- Betriebsumgebung,
 - Spezifikationen 348
- Bilder, schlechte Qualität 230
- Briefkopf
 - Drucken (Windows) 139
- Broschüren
 - Erstellen (Windows) 148
- Browser, Web
 - Fernkonfiguration 203
- Browseranforderungen
 - Integrierter HP Webserver 262
- Bücher
 - Kopieren 173
- C**
 - Calibrate/Cleaning (Menü), Bedienfeld 46
- D**
 - Datei hochladen, Macintosh 68
 - Dateiverzeichnisseite
 - Beschreibung 260
 - Datenblatt zur Material sicherheit (MSDS) 354
 - Datum/Uhrzeit, Einstellung 201
 - Deckblätter
 - Drucken (Mac) 71
 - Drucken auf anderem Papier (Windows) 144
 - Deinstallieren von Mac-Software 66
 - Deinstallieren von Windows-Software 57
 - Digital Sending
 - Adressbuch 193, 195
 - Dokumente senden 192
 - E-Mail konfigurieren 191
 - Empfängerliste 195
 - Gerätespeicher 187
 - Informationen 190
 - Jobeinstellungen 184
 - LDAP-Unterstützung 191
 - Ordner 186
 - SMTP-Unterstützung 191
 - USB-Flash-Laufwerk 189
 - Digital Sending-Dienstprogramm, Fernkonfiguration 204
 - Dokumentkonventionen iii
 - Doppelseitiges Kopieren 177
 - Druckaufgaben 125
- Druckeinstellungen
 - Integrierter HP Webserver 264
- Druckeinstellungen (Menü),
 - Bedienfeld 34
- Drucken
 - Einstellungen (Mac) 70
 - Einstellungen (Windows) 127
 - Gespeicherte Jobs 154
 - von USB-Speicherzubehör 160
- Drucken auf beiden Seiten
 - Einstellungen (Windows) 134
- Drucken gesperrter Faxe 242
- Druckertreiber
 - Auswählen 315
- Druckertreiber (Mac)
 - Ändern von Einstellungen 67
 - Einstellungen 70
- Druckertreiber (Windows)
 - Ändern von Einstellungen 55
 - Einstellungen 127
 - Unterstützte 51
- Druckjob
 - abbrechen 70
- Druckjobs
 - Speichern permanenter Kopien (Windows) 156
 - Speichern permanenter privater Kopien (Windows) 157
 - Speichern temporärer Kopien (Windows) 156
 - Temporäres Speichern (Windows) 156
- Druckmedien
 - einlegen in Fach 1 96
- Druckoptionen (Menü),
 - Bedienfeld 35
- Druckpatrone
 - Ersetzen 113
 - Lagern 111
 - Teilenummern 331
- Druckpatronen
 - Gewährleistung 338
 - Nicht von HP 111
 - Recycling 111, 352
 - Speicherchips 339
 - Überprüfen auf Schäden 118
- Druckqualität
 - Verbessern 312
 - Verbessern (Windows) 133

- Druckserverkarte
 - installieren 275
- DSS. *Siehe* Digital Sending-Dienstprogramm
- Duplexausrichtung
 - Einstellen 158
- Duplexdruck (beidseitig)
 - Aktivieren (Mac) 68
 - Einlegen von Papier 94
 - Einstellungen (Windows) 134
- Duplexer
 - Kapazität 93
- E**
- EconoMode
 - Einstellung von über das Bedienfeld 23
- Ein-/Ausschalter, Position 6
- Eingebetteter HP Webserver 58
- Einlegen
 - Fach 1 96
 - Fach 2 98, 100
 - Fach 3, 4 und 5 98, 100
- Einlegen von Papier 92
- Einstellungen
 - Abrechnungscode 213
 - An Seite anpassen 225
 - Auflösung 215
 - erforderliche 199
 - Faxnummerbestätigung 211
 - Fehlerkorrekturmodus 213
 - JBIG-Komprimierung 212
 - Papierfachauswahl 228
 - Prioritäten 54, 67
 - Rufzeichen vor Annahme 220
 - Speichersperre 242
 - Treiber 55
 - Treiber (Mac) 67
 - Treibervoreinstellungen (Mac) 70
 - Wahlmodus 206
 - Wahlpräfix 210
 - Wahltonerkennung 210
 - Wahlwiederholung, Intervall 207
 - Wahlwiederholung bei keiner Antwort 209
 - Wahlwiederholung im Besetzfall 209
 - werkseitige wiederherstellen 286
 - Zeitstempelaufdruck 225
- Einstellungen für digitales Senden
 - Integrierter HP Webserver 265
- Einstellungen für Öffnen über USB (Menü), Bedienfeld 34
- Einzugsprobleme 246
- Elektrische Spezifikationen 348
- E-Mail
 - Dokumente senden 192
 - Informationen 190
 - konfigurieren 191
 - LDAP-Unterstützung 191
- E-Mail
 - Adressbücher 193, 195
 - Empfängerlisten 195
 - SMTP-Unterstützung 191
- E-Mail-Benachrichtigungen 69
- E-Mail-Funktion
 - Aktivieren 182
- Empfangen von Faxen 235
- Empfängerlisten 195
- EMV-Erklärung – Korea 361
- Ende der Gebrauchsdauer, Entsorgung 353
- Energiespareinstellungen 273
- Enhanced I/O (EIO)-Geräte
 - Installieren 275
- Enhanced I/O (EIO)-Karte
 - Artikelnummer 333
- Entfernen von Mac-Software 66
- Entsorgung, Ende der Gebrauchsdauer 353
- Erforderliche Einstellungen
 - Land/Region 199
- Erklärungen zur Lasersicherheit 360, 361
- Erklärungen zur Sicherheit 360, 361
- Erklärung zur Lasersicherheit für Finnland 361
- Erste Seite
 - Anderes Papier 71
 - Drucken auf anderem Papier (Windows) 144
- Europäische Union, Abfallentsorgung 354
- EWS. *Siehe* integrierter Webserver
- Exemplare
 - Ändern der Anzahl (Windows) 128
- Explorer, unterstützte Versionen
 - Integrierter HP Webserver 262
- F**
- Fach 1
 - Kapazität 92
 - Papierstaus 299
- Fach 2
 - Kapazität 92
- Fach 3, 4 und 5
 - Kapazität 92
- Fächer
 - Auswählen (Windows) 133
 - Einlegen in 92
 - Im Lieferumfang enthalten 2
 - Kapazität 92
 - konfigurieren 102
 - Macintosh-Einstellungen 68
 - Papierausrichtung 94
 - Papierstaus 303
 - Position 6
- Fächer verwalten (Menü), Bedienfeld 39
- Fälschungsschutz für Verbrauchsmaterialien 111
- Farbverbrauch, Macintosh 68
- Fax
 - abbrechen 235
 - drucken 242
 - Einrichtungsassistent 200, 205
 - Einzugsprobleme 246
 - empfangen 235
 - erforderliche Einstellungen 199
 - senden 230
- Faxabruf 224
- Faxadressbuch 234
- Faxbenachrichtigung 216
- Faxberichte
 - Beschreibung 260
- Faxeinstellungen
 - Integrierter HP Webserver 266
- Faxnummerbestätigung 211
- Faxrufbericht
 - Beschreibung 261
- Fax senden
 - Faxadressbuch 234

- Faxtätigkeitsprotokoll
 - Beschreibung 260
 - FCC-Bestimmungen 350
 - Fehler
 - Codes 250
 - Software 324
 - Fehler, wiederholt auftretend 119
 - Fehlerbehebung
 - Bedienfeldmeldungen 287
 - langsame Faxübertragung 249
 - langsamer Faxempfang 248
 - Nebenstellenanlagen 249
 - Netzwerkprobleme 321
 - Probleme beim Neudruck über USB 319
 - Probleme mit
 - Direktverbindungen 321
 - Staus 288
 - Wiederholt auftretende Fehler 119
 - Fehlerbehebung (Menü), Bedienfeld 43
 - Fehlerberhebung
 - Mac-Probleme 326
 - Probleme beim Papiereinzug 288
 - Fehlerkorrekturmodus
 - Einstellungen 213
 - Fehlermeldungen
 - Arten 287
 - Bedienfeld 287
 - E-Mail-Benachrichtigungen 69
 - numerische Liste 121
 - Fehler-Schaltfläche, Touchscreen-Bedienfeld 16
 - Fehlersuche
 - Netzwerkprobleme 321
 - Probleme mit
 - Direktverbindungen 321
 - Fehlersuche und -beseitigung
 - E-Mail-Benachrichtigungen 69
 - Fehler-Schaltfläche, Touchscreen-Bedienfeld 16
 - Fernkonfiguration
 - Digital Sending-Dienstprogramm 204
 - Webbrowser 203
 - Web Jetadmin 203
 - Festplatten
 - Verschlüsselt 270
 - Firmware
 - Update Mac 68
 - Firmware, Herunterladen neuer 280
 - Firmware-Aktualisierungen 258
 - Firmware-Upgrade über USB (Menü), Bedienfeld 47
 - Fixierer
 - Papierstaus 305
 - Formatierer
 - Sicherheit 271
 - Formulare
 - Drucken (Windows) 139
 - Fotos
 - Kopieren 174
 - Fotos, schlechte Qualität 230
 - Funktionen 2
- G**
- Garantie
 - Lizenz 340
 - Gateway, Festlegen der Standardeinstellung 82
 - Gateways
 - konfigurieren 191
 - Gefälschte Verbrauchsmaterialien 111
 - Gerät. *Siehe* Multifunktionsgerät
 - Gerätespeicher
 - Senden an 187
 - Gerätespeicher, scannen in 187
 - Gespeicherte Jobs
 - Angeben von Namen (Windows) 158
 - Drucken 154
 - Empfangen einer Benachrichtigung nach dem Drucken (Windows) 157
 - Erstellen (Windows) 153
 - Festlegen von Benutzernamen (Windows) 157
 - Löschen 155
 - Sicherheit 271
 - Von einer Kopie erstellen 175
 - Gesperrte Faxliste
 - Beschreibung 260
 - Gesperrter Faxdruck 242
- H**
- Hefter
 - Papierstaus 292, 293
 - Hefter/Stapler
 - Kapazität 93
 - Heftklammern
 - Ersetzen 116
 - Heftoptionen
 - Auswählen (Windows) 151
 - Hilfe
 - Druckoptionen (Windows) 128
 - Hilfe, Bedienfeld 13
 - Hilfe-Schaltfläche, Bedienfeld-Touchscreen 16
 - Hochformat-Ausrichtung
 - Auswählen, Windows 137
 - Home-Bildschirm, Bedienfeld 14
 - HP Customer Care 345
 - HP Dienstprogramm 68
 - HP Dienstprogramm, Macintosh 68
 - HP Jetdirect-Druckserver
 - installieren 275
 - Modelle mit 2
 - HP Universal Print Driver 53
 - HP-UX-Software 59
 - HP Web Jetadmin 58, 269
 - HP Website zu Produktpiraterie 111
- I**
- Impulswahl
 - einstellen 206
 - Informationsseiten
 - Drucken oder Anzeigen 260
 - Integrierter HP Webserver 263
 - Installieren
 - Druckpatrone 113
 - EIO-Geräte 275

- Gerät in drahtgebundenem Netzwerk, Mac 63
 - Gerät in drahtgebundenem Netzwerk, Windows 79
 - Software, drahtgebundene Netzwerke 80
 - Software, USB-Anschlüsse 76
 - Integrierter HP Webserver
 - Allgemeine Konfiguration 263
 - Druckeinstellungen 264
 - Einstellungen für digitales Senden 265
 - Faxeinstellungen 266
 - Funktionen 262
 - Informationsseiten 263
 - Kopiereinstellungen 264
 - Netzwerkeinstellungen 268
 - Scaneinstellungen 265
 - Sicherheitseinstellungen 267
 - Tools zur Fehlerbehebung 267
 - weitere Linkliste 268
 - Integrierter Webserver
 - Funktionen 262
 - Kennwörter zuweisen 270
 - Internet Explorer, unterstützte Versionen
 - Integrierter HP Webserver 262
 - IP-Adresse
 - Konfigurieren 63, 79
 - IPsec 270
 - IP-Sicherheit 270
 - IPv4-Adresse 82
 - IPv6-Adresse 83
- J**
- JBIG-Komprimierung
 - einstellen 212
 - Jetadmin, HP Web 58, 269
 - Jetdirect-Druckserver
 - installieren 275
 - Modelle mit 2
 - Jobaufbewahrung
 - Einrichten von Optionen (Windows) 156
 - Job Build (Joberstellung), Kopieren 179
 - Job-Modus, Kopieren 179
 - Jobs
 - Macintosh-Einstellungen 68
- Jobs, drucken
- Speichern permanenter Kopien (Windows) 156
 - Speichern permanenter privater Kopien (Windows) 157
 - Speichern temporärer Kopien (Windows) 156
 - Temporäres Speichern (Windows) 156
- Jobs, gespeicherte
- Angaben von Namen (Windows) 158
 - Drucken 154
 - Empfangen einer Benachrichtigung nach dem Drucken (Windows) 157
 - Erstellen (Windows) 153
 - Festlegen von Benutzernamen (Windows) 157
 - Löschen 155
- Jobspeicherung
- Einrichten von Optionen (Windows) 156
 - Verfügbare Modi 153
- K**
- Kabel, USB
 - Teilenummer 333
 - Kleinformatiges Papier
 - Drucken (Windows) 135
 - Konfiguration
 - Fernkonfiguration 203
 - Konfigurationen, Modelle 2
 - Konfigurationsseite
 - Beschreibung 260
 - Konfigurieren
 - IP-Adresse 63, 79
 - Konformitätserklärung für Kanada 360
 - Konventionen, das Dokument betreffend iii
 - Kopie
 - abbrechen 165
 - Beidseitig bedruckte Dokumente 177
 - Helligkeit/Dunkelheit anpassen 169
 - Optionen festlegen 171
 - Qualität verbessern 167
- Kopiereinstellungen
- Integrierter HP Webserver 264
- Kopieren
- Bücher 173
 - Fotos 174
 - Für Text oder Bilder optimieren 167
 - Gespeicherte Kopierjobs erstellen 175
 - Job Build (Joberstellung) 179
 - Job-Modus 179
 - Mehrere Originaldokumente 179
 - Qualität anpassen 316
 - Sortieren 166
 - Spezialpapier 171
 - Standardeinstellungen wiederherstellen 172
 - Über den Vorlageneinzug 164
 - Über Glas 164
 - Vergrößern 165
 - Verkleinern 165
 - Verschiedene Formate 176
- Kundenbetreuung
- online 345
- Kurzwahl
- Bericht anzeigen 257
 - erstellen 236
 - löschen 238
- Kurzwahlliste
- Beschreibung 261
- L**
- Lagerung
 - Druckpatronen 111
 - LAN-Fax 198
 - Langsame Faxübertragung 249
 - Langsamer Faxempfang 248
 - LDAP-Server
 - Verbindung herstellen mit 191
 - Leistungsmerkmale, Beschreibung 198
 - Letzte Seite
 - Drucken auf anderem Papier (Windows) 144
 - Lineal, Druckbildwiederholungen 119
 - Linux-Software 59
 - Lizenz, Software 340

- Löschen
 - Gespeicherte Jobs 155
- Löschen von Protokoll-/Berichtsdaten 257
- Lösen
 - Probleme beim Neudruck über USB 319
- Luftfeuchtigkeit, Voraussetzungen 348
- M**
- Mac
 - Ändern von Papierformaten und Papiersorten 87
 - Entfernen von Software 66
 - HP Dienstprogramm 68
 - Papierformat und Papiersorte anpassen 70
 - Probleme, Fehlerberhebung 326
 - Software 68
 - Treibereinstellungen 67, 70
 - Unterstützte Betriebssysteme 62
- Macintosh
 - Ändern der Größe von Dokumenten 71
 - Support 345
- Macintosh-Treibereinstellungen
 - Benutzerdefiniertes Papierformat 71
 - Speichern von Jobs 73
 - Wasserzeichen 72
- Materialeinschränkungen 353
- Medien
 - Benutzerdefiniert, Macintosh-Einstellungen 71
 - Erste Seite 71
 - Seiten pro Blatt 72
 - Unterstützte Formate 88
- Medium 85
- Mehrere Kopien pro Seite 72
- Mehrere Seiten pro Blatt
 - Drucken (Windows) 136
- Meldungen
 - Arten 287
 - E-Mail-Benachrichtigungen 69
 - numerische Liste 121
- Menüs
 - Zusammenfassung 18
- Menüs, Bedienfeld
 - Administration 20
 - Allgemeine Einstellungen 21
 - Anzeigeeinstellungen 36
 - Berichte 20
 - Code Backup/Restore 46
 - Code Calibrate/Cleaning 46
 - Druckeinstellungen 34
 - Druckoptionen 35
 - Einstellungen für Öffnen von USB aus 34
 - Einstellungen für Scannen/Digital Sending 27
 - Einstellungen Hefter/Stapler 39
 - Fächer verwalten 39
 - Faxeinstellungen 29
 - Fehlerbehebung 43
 - Firmware-Upgrade über USB 47
 - Kopiereinstellungen 24
 - Netzwerkeinstellungen 40
 - Service 47
 - Verbrauchsmaterial verwalten 38
- Menü „Einstellungen Hefter/Stapler“, Bedienfeld 39
- Menü „Faxeinstellungen“, Bedienfeld 29
- Menü „Kopiereinstellungen“, Bedienfeld 24
- Menü „Scan/Digital Send Settings“ (Einstellungen für Scannen/Digital Sending), Bedienfeld 27
- Modelle, Funktionen 2
- Modemgeschwindigkeit 248
- Multifunktionsgerät 198
- N**
- Namen, Job
 - Angaben (Windows) 158
- Nebenstellenanlagen, Fehlerbehebung 249
- Netscape Navigator, unterstützte Versionen
 - Integrierter HP Webserver 262
- Netzanschluss
 - Position 10
- Netzschalter, Position 6
- Netzwerk
 - HP Web Jetadmin 269
 - SMTP-Server 191
- Netzwerke
 - Druckserver mit 2
 - Installieren von EIO-Geräten 275
 - IPv4-Adresse 82
 - IPv6-Adresse 83
 - Konfigurieren 77
 - Sicherheit 78
 - SMTP-Server 191
 - Standard-Gateway 82
 - Subnetzmaske 82
 - unterstützte Protokolle 77
- Netzwerke, drahtgebunden
 - Installieren des Geräts, Mac 63
 - Installieren des Geräts, Windows 79
- Netzwerkeinstellungen
 - abrufen 81
 - ändern 81
 - Integrierter HP Webserver 268
- Netzwerkeinstellungen (Menü), Bedienfeld 40
- Netzwerkkenwort
 - ändern 81
 - festlegen 81
- Netzwerkordner, scannen in 186
- Netzwerkverwaltung 81
- Neudruck über USB 160
- nicht konfiguriert 199
- Nicht von HP hergestelltes Verbrauchsmaterial 111
- N-Seiten-Druck
 - Auswählen (Windows) 136
- Numerische Tasten, Bedienfeld
 - Touchscreen 16
- O**
- Öffnen der Druckertreiber (Windows) 127
- Online-Hilfe, Bedienfeld 13
- Online-Support 345
- Optimieren von Kopierbildern 167
- Ordner
 - Senden an 186

P

Papier

- Ausrichtung beim Einlegen 94
- Auswählen 312
- Deckblätter, anderes Papier verwenden 144
- Drucken auf vorgedruckten Briefköpfen oder Formularen (Windows) 139
- einlegen 96
- Erste Seite 71
- Erste und letzte Seite, anderes Papier verwenden 144
- Seiten pro Blatt 72
- Staus 288
- Papier, bestellen 330
- Papier, Spezial
 - Drucken (Windows) 141
- Papier (10 x 15 cm)
 - Drucken (Windows) 135
- Papiereinzugprobleme
 - Lösen 288
- Papierfachauswahl 228
- Papierformat
 - Benutzerdefiniert, Macintosh-Einstellungen 71
- Papierformate
 - Auswählen 133
 - Benutzerdefinierte auswählen 133
 - Unterstützte 88
- Papiersorte
 - Ändern 87
- Papiersorten
 - Ändern 87
 - Auswählen 133
 - Unterstützte 91
- Papierstaus
 - Ausgabebereich 292
 - Ausgabefach 296
 - Fach 1 299
 - Fächer 303
 - Fixierer 305
 - Hefter 292, 293
 - Rechte Klappe, oben 298
 - Registrierung 309
 - Scanner 296
 - Untere rechte Klappe 304
 - Vorlageneinzug 291

Patrone, drucken

- Ersetzen 113
 - Patronen
 - Gewährleistung 338
 - Lagern 111
 - Nicht von HP 111
 - Recycling 111, 352
 - Pause beim Wählen 230
 - PCL-Schriftartenliste
 - Beschreibung 261
 - PCL-Treiber
 - universell 53
 - PPD-Dateien (PostScript Printer Description)
 - enthalten 68
 - PPDs
 - enthalten 68
 - Prioritäten, Einstellungen 54, 67
 - Private Jobs
 - Permanent speichern (Windows) 157
 - Temporäres Speichern (Windows) 156
 - Problembhebung
 - Meldungsarten 287
 - Problemlösung
 - keine Reaktion 317
 - langsame Reaktion 318
 - Produktinformationen 1
 - Programm für eine umweltverträgliche Produktentwicklung 351
 - Protokoll/Bericht
 - Abrechnungscode-Bericht 256
 - Aktivitätsprotokoll 256
 - Aktivitätsprotokoll löschen 257
 - Bericht gesperrter Faxnummern 257
 - Faxrufbericht 257
 - Kurzwahlnummernbericht 257
 - Protokolle, Netzwerk 77
 - Prüfen und Anhalten
 - Auswählen (Windows) 156
 - PS-Emulationstreiber 51
- Q**
- Quecksilberfreies Produkt 353
 - Querformat-Ausrichtung
 - Auswählen, Windows 137

R

- Rechte Klappe, oben
 - Papierstaus 298
 - Recycling
 - Rückgabe von HP Druckverbrauchsmaterialien und HP Umweltschutzprogramm 352
 - Recycling von Verbrauchsmaterial 111
 - Registrierung
 - Papierstaus 309
 - Reinigen
 - Papierpfad 278, 313
 - Produkt 278
 - Scannerglas 167, 278
 - Rufbericht 257
 - Rufzeichen vor Annahme 220
- S**
- SAP-Software 59
 - Save to Device Memory (Auf Gerätespeicher speichern)
 - Aktivieren 182
 - Save to Network Folder (In Netzwerkordner speichern)
 - Aktivieren 182
 - Save to USB (In USB-Laufwerk speichern)
 - Aktivieren 182
 - Scaneinstellungen
 - Integrierter HP Webserver 265
 - Scannen
 - Jobeinstellungen 184
 - Scannen an E-Mail
 - Dokumente senden 192
 - Scannen an USB 189
 - Scannen für E-Mail-Versand
 - Informationen 190
 - konfigurieren 191
 - LDAP-Unterstützung 191
 - Scannen in E-Mail
 - Adressbücher 193, 195
 - Empfängerlisten 195
 - Jobeinstellungen 184
 - SMTP-Unterstützung 191
 - Scannen in Gerätespeicher 187
 - Scannen in Ordner 186

- Scanner
 - Glas reinigen 316
 - Papierstaus 296
- Scannerglas
 - Reinigen 167
- Schaltflächen, Bedienfeld
 - Touchscreen 16
- Schnelle Kopierjobs
 - Speichern (Windows) 156
- Schnittstellenanschlüsse
 - Position 10, 11
- Schriften
 - Hochladen Macintosh 68
- Seitenformate
 - Anpassen von Dokumenten (Windows) 146
- Seiten pro Blatt
 - Auswählen (Windows) 136
- Senden an E-Mail
 - Dokumente senden 192
 - Informationen 190, 191
 - LDAP-Unterstützung 191
- Senden an E-Mail
 - Adressbücher 193, 195
 - Empfängerlisten 195
 - Jobeinstellungen 184
 - SMTP-Unterstützung 191
- Senden eines Fax
 - an mehrere Empfänger 236
 - Löschen mehrerer Empfänger 238
- Send to E-mail (E-Mails senden)
 - Aktivieren 182
- Service (Menü), Bedienfeld 47
- Serviceeinstellungen 257
- Sicherheit
 - Verschlüsselte Festplatte 270
- Sicherheitseinstellungen
 - Integrierter HP Webserver 267
- Sicherheitsfunktionen 78
- Sicherheitsöffnung
 - Position 11
- Skalieren von Dokumenten
 - Macintosh 71
- SMTP-Server
 - Verbinden mit 191
- Software
 - Deinstallieren (Mac) 66
 - Einstellungen 54, 67
 - HP Dienstprogramm 68
- HP Web Jetadmin 58
- Installieren, drahtgebundene Netzwerke 80
- Installieren, USB-Anschlüsse 76
- integrierter Webserver 58
- Mac 68
- Probleme 324
- Software-Lizenzvereinbarung 340
- unterstützte Betriebssysteme 50, 62
- Windows-Software deinstallieren 57
- Solaris-Software 59
- Sortieren
 - Kopierjobs 166
- Speicher
 - Im Lieferumfang enthalten 2, 68
 - Verbrauchsmaterialfehler 121
- Speicher, Faxspeichern und löschen 230
- Speicherchip
 - Finden 114
- Speicherchip, Druckpatrone
 - Beschreibung 339
- Speicher-DIMMs
 - Sicherheit 271
- Speichern, Job
 - Einrichten von Optionen (Windows) 156
 - Macintosh-Einstellungen 68, 73
- Speichern auf USB 189
- Speichern im Gerätespeicher 187
- Speichern von Jobs
 - Einrichten von Optionen (Windows) 156
 - Macintosh-Einstellungen 73
 - Permanente Kopien (Windows) 156
 - Permanente private Kopien (Windows) 157
 - Prüfen und Anhalten (Windows) 156
 - Temporäre Kopien (Windows) 156
 - Temporäre private Jobs (Windows) 156
 - Unter Windows 153
- Speichersperre
 - aktivieren 242
 - deaktivieren 242
- Speicherung, Job
 - Verfügbare Modi 153
- Spezialmedien
 - Richtlinien 86
- Spezialpapier
 - Drucken (Windows) 141
 - Kopieren 171
 - Richtlinien 86
- Spezifikationen
 - Elektrisch und akustisch 348
- Sprachanrufe und Wiederholversuche 241
- Standardeinstellungen, Kopieren
 - Wiederherstellen 172
- Standardeinstellungen wiederherstellen
 - Kopieren 172
- Standard-Gateway, festlegen 82
- Start (Schaltfläche), Bedienfeld-Touchscreen 16
- Startseite (Schaltfläche), Bedienfeld-Touchscreen 16
- Status
 - Home-Bildschirm, Bedienfeld 14
 - HP Dienstprogramm, Macintosh 68
 - Meldungen, Arten 287
- Status, Faxkonfigurationsbericht 245
- Statusmeldungsleiste 230
- Staus
 - beheben 311
 - Ursachen 288
- Steuern von Druckaufträgen 104
- Strom
 - Verbrauch 348
- Subnetzmaske 82
- Support
 - Online 345
- Systemanforderungen
 - Integrierter HP Webserver 262

T

- T.30-Protokoll 257
- Taiwan, EMI-Vorschrift 361

- TCP/IP
 - Manuelles Konfigurieren von IPv4-Parametern 82
 - manuelles Konfigurieren von IPv6-Parametern 83
- Technische Daten
 - Betriebsumgebung 348
- Technischer Kundendienst
 - Online 345
- Teilenummern
 - Druckpatronen 331
 - Verbrauchsmaterial 331
 - Wartungskits 331
- Telefonleitungen, Fehlerbehebung 249
- Temperatur, Voraussetzungen 348
- Tipps iii
- Tonerpatronen. *Siehe* Druckpatronen
- Tonwahl
 - einstellen 206
- Tool zur Fehlerbehebung
 - Integrierter HP Webserver 267
- Transparentfolien
 - Drucken (Windows) 141
- Treiber
 - Ändern von Einstellungen (Mac) 67
 - Ändern von Einstellungen (Windows) 55
 - Einstellungen 54
 - Einstellungen (Mac) 70
 - Einstellungen (Windows) 127
 - universell 53
 - Unterstützte (Windows) 51
 - Voreinstellungen (Mac) 70
- U**
- Umgebung, Bedingungen 348
- Umschläge
 - Ausrichtung beim Einlegen 94
 - einlegen in Fach 1 96
- Umschlageinzug
 - Kapazität 93
- Umwelteigenschaften 4
- Universeller Druckertreiber 53
- UNIX-Software 59
- Untere rechte Klappe
 - Papierstaus 304
- unterstützte Betriebssysteme 62
- Unterstützte Betriebssysteme 50
- Unterstütztes Papier 88
- USB
 - Senden an 189
- USB, scannen an 189
- USB-Konfiguration, Mac 62
- USB-Konfiguration, Windows 76
- USB-Speicherzubehör
 - drucken von 160
- V**
- VCCI-Erklärung (Japan) 360
- Verbindung
 - USB mit Mac 62
 - USB mit Windows 76
- Verbrauchsmaterialien
 - Ersetzen 113
- Verbrauchsmaterial
 - Artikelnummern 331
 - bestellen 330
 - Fälschung 111
 - Nicht von HP 111
 - Recycling 111, 352
 - Speicherfehler 121
- Verbrauchsmaterialien
 - Status, Anzeigen mit HP Dienstprogramm 68
- Verbrauchsmaterial-Statusseite
 - Beschreibung 260
 - Drucken 120
- Verbrauchsmaterial verwalten (Menü), Bedienfeld 38
- Verbrauchsseite (Funktion)
 - Beschreibung 260
- Vergrößern
 - Kopierjobs 165
- Verkleinern
 - Kopierjobs 165
- Verknüpfungen (Windows)
 - Erstellen 130
 - Verwenden 129
- Verschiedene Formate
 - Kopieren 176
- VoIP 243
- Voreinstellungen (Mac) 70
- Vorgedrucktes Papier
 - Drucken (Windows) 139
- Vorlageneinzug
 - Beidseitig bedruckte Dokumente kopieren 177
 - Fassungsvermögen 92
 - Kopieren über 164
 - Papierstaus 291
- Vorsichtshinweise iii
- W**
- Wählmodus
 - einstellen 206
- Wählpräfix
 - Automatische Wahl 210
 - Einstellung 210
- Wahltonerkennung einstellen 210
- Wahlwiederholung bei keiner Antwort
 - einstellen 209
- Wahlwiederholung im Besetztfall einstellen 209
- Wahlwiederholungsintervall festlegen 207
- Warnhinweise iii
- Warnmeldungen, E-Mail 69
- Wartungskits
 - Teilenummern 331
- Wasserzeichen
 - Hinzufügen (Windows) 148
- Webbrowseranforderungen
 - Integrierter HP Webserver 262
- Web Jetadmin, Fernkonfiguration 203
- Websites
 - Datenblatt zur Materialsicherheit (MSDS) 354
 - HP Web Jetadmin, herunterladen 269
 - Kundenbetreuung 345
 - Macintosh Kundenbetreuung 345
 - Produktpiraterie 111
 - universeller Druckertreiber 53
- Website zu Produktpiraterie 111
- weitere Linkliste
 - Integrierter HP Webserver 268
- Werkseinstellungen
 - wiederherstellen 286
- Wiederholt auftretende Fehler, Fehlerbehebung 119

Windows

- Treibereinstellungen 55
- universeller Druckertreiber 53
- unterstützte Betriebssysteme 50
- unterstützte Treiber 51

Z

- Zeitstempelaufdruck 225
- Zubehör
 - bestellen 330
 - Teilenummern 331
- Zweiseitiges Kopieren 177



CE502-90931

