

# HANDBUCH FÜR MONARCH® ADTP2 ECO CUT

Dieses Handbuch bezieht sich auf den Avery Dennison® Monarch® EcoCut™-Tischdrucker 2. EcoCut schneidet Etiketten, nicht das Trägermaterial.

EcoCut-Material ist durchgängig, also weder schwarz markiert noch vorgestanzt; legen Sie für den Materialtyp des Druckers das **Endlosverfahren** fest. Für den Transportmodus des Druckers ist der Einzelmodus (abziehen) oder die Trägeraufwicklung (abziehen und Träger aufwickeln) zu empfehlen.

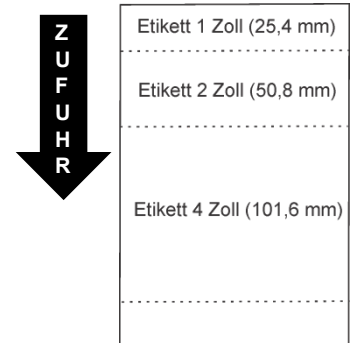
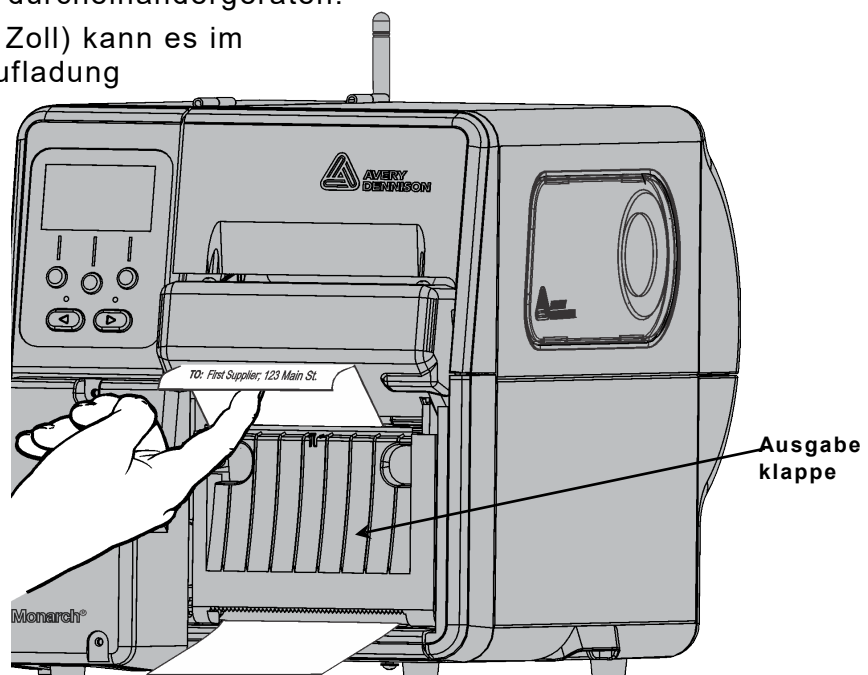
- ♦ Für den Abziehmodus ist bereits ein Modul zum Abziehen und Ausgeben des Trägermaterials installiert. Der Drucker trennt das Etikett vom Trägermaterial, welches vorn am Drucker ausgegeben wird.
- ♦ Entfernen Sie das Abziehmodul, um den Abziehmodus mit Trägeraufwicklung zu nutzen. Der Drucker trennt das Etikett vom Trägermaterial, welches neben der Materialrolle aufgewickelt wird.
- ♦ Montieren Sie die Abreißkante so, dass der Endlosdruck ermöglicht wird.
- ♦ Die Transportlänge des Druckauftrags variiert, je nachdem, welche Länge durch das Format oder im Druckermenü vorgegeben ist. Weitere Informationen hierzu finden Sie unter „Festlegen der Materialoptionen“.

Die Informationen in diesem Dokument ersetzen alle Informationen aus früheren Versionen. Bitte besuchen Sie regelmäßig unsere Website ([www.printers.averydennison.com](http://www.printers.averydennison.com)), um auf dem neuesten Stand zu bleiben.

**VORSICHT: Greifen Sie nicht** in das Schneidwerk und führen Sie auch keine anderen Gegenstände dort ein.

## Tipps für EcoCut

- ♦ Entfernen Sie die gedruckten Etiketten immer nach oben hin; die Abdeckung des Schneidwerks dient dabei als Führung. Ziehen Sie nicht am Etikett, anderenfalls kann es reißen oder die Etikettzufuhr durcheinandergeraten.
- ♦ Bei Etiketten ab 15,24 cm (6 Zoll) kann es im Einzelmodus zu statischer Aufladung kommen, durch die das Etikett an der Ausgabe des Druckers haften bleiben kann. Berühren Sie das gedruckte Etikett von unten mit einem Finger und entfernen Sie es nach oben hin; die Abdeckung des Schneidwerks dient dabei als Führung.
- ♦ Um eine optimale Leistung sicherzustellen, befolgen Sie die Reinigungsanleitung in diesem Dokument.

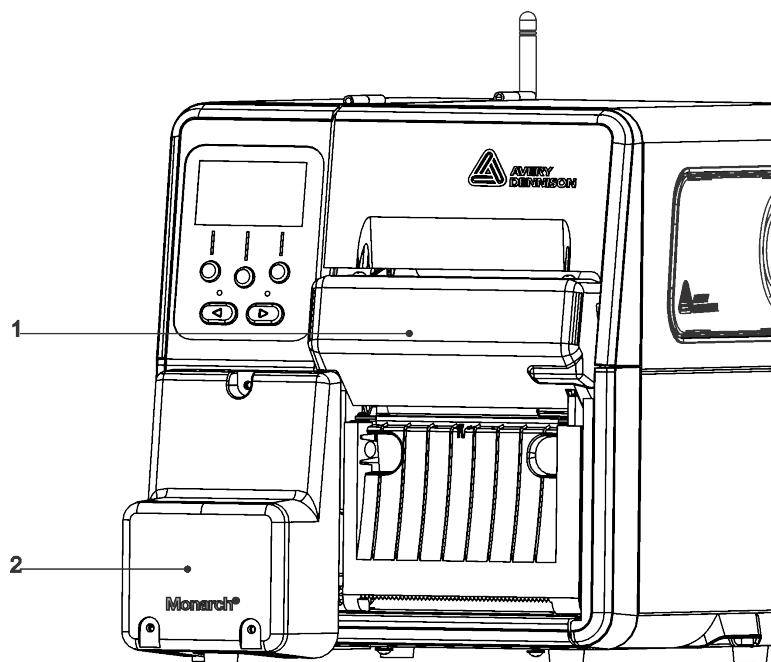


Die gestrichelte Linie markiert die Kante, an der das Etikett abgeschnitten wird. Das Trägermaterial wird nicht abgeschnitten.

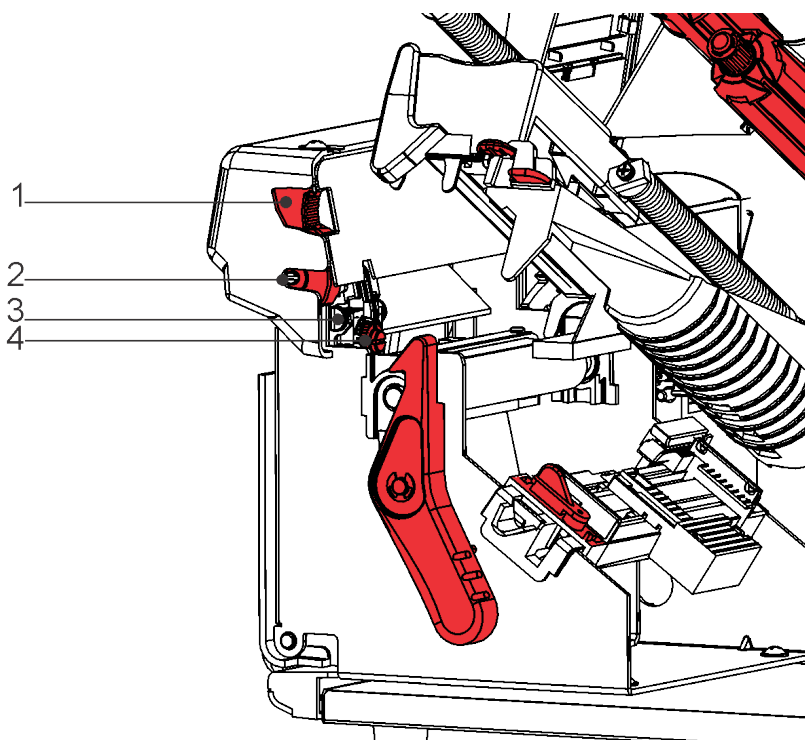
- ♦ Die Garantie für den EcoCut-Drucker erlischt, wenn anderes Material als das von Avery Dennison zugelassene verwendet wird.
- ♦ Vorgestanztes Standardmaterial (nicht EcoCut) mag zwar mit diesem Drucker verwendet werden, allerdings müssen Sie dann eventuell das Schneidwerk entfernen. Weitere Informationen finden Sie im Abschnitt „Entfernen des Schneidwerks“.

## Überblick

|   |                       |
|---|-----------------------|
| 1 | Schneidwerk-Abdeckung |
| 2 | Motorabdeckung        |



|   |                                      |
|---|--------------------------------------|
| 1 | Schneidwerk-Freigabetaste            |
| 2 | Schneidwerk-Grundposition (Schraube) |
| 3 | Schneidwerk (dunkelgrau)             |
| 4 | Schnitttiefenregler (rot)            |



## Festlegen der Materialoptionen

Richten Sie den Drucker wie gewünscht ein, **bevor** Sie die Etikettrolle/das Farbband einlegen und Druckaufträge auslösen.



Die folgenden Empfehlungen dienen einer optimalen Leistung.

| Menüoption             | Mögliche Werte                               | Empfehlung              |
|------------------------|--|-------------------------|
| Materialtyp            | Endlosverfahr./ Mit Lochung M/ Vorgestanzt M | Endlosverfahr.          |
| Farbband               | Nein/Ja/High Energy (leistungsstark)         | Siehe unten.            |
| Transportmodus         | Endlosverfahr./Einzelmodus/Trägeraufwicklung | Einzelmodus             |
| Schnittmodus           | Deaktiviert/Jedes Etikett schneiden          | Jedes Etikett schneiden |
| Nicht indexierte Länge | Formatlänge verwenden/Bildlänge verwenden    | Formatlänge verwenden   |
| Stapelzufuhr           | Manuell/Automatisch                          | Automatisch             |

### Festlegen des Materialtyps

Legen Sie den Materialtyp des Druckers so fest, dass er mit dem eingelegten Material übereinstimmt. Es wird die Einstellung „Endlosverfahr.“ empfohlen. Alle anderen Einstellungen beeinträchtigen den Betrieb und/oder sorgen für Probleme mit dem Material.

### Einrichten des Farbbands

Für Thermodirektetiketten ist kein Farbband erforderlich, beim Thermotransferdruck dagegen schon. Weitere Informationen entnehmen Sie bitte dem Abschnitt „Einlegen des Farbbands“.

### Einrichten des Zufuhrmodus (Feed Mode)

Der Zufuhrmodus setzt die Betriebsart für die Materialzuführung am Druck auf Kontinuierlich, On-demand oder Einzelblatt-Einzug. Standardmäßig ist der Einzelmodus (Abziehmodus) festgelegt, siehe „Einlegen des Materials für den Einzelmodus (Abziehmodus)“. Details zur Verwendung des Endlosverfahrens finden Sie unter „Einlegen von Material für den Endlosdruck“. Um das Trägermaterial aufwickeln zu lassen, entfernen Sie das Abziehmodul. Details finden Sie in „Einlegen von Material für die Trägeraufwicklung (abziehen und Träger aufwickeln)“.

### Einrichten des Schnittmodus (Cut Mode)

So legen Sie fest, wie Etiketten geschnitten werden: Der Drucker verfügt über eine Rollklinge (ähnlich einem Pizzamesser). Weitere Informationen zur Instandhaltung des Schneidwerks finden Sie im Abschnitt „Säubern des Materialpfads von Kleberesten“. Der Drucker hat keine Schnitttaste; wählen Sie den richtigen Schnittmodus für die jeweilige Anwendung.

| Wählen Sie                                | zum   |
|---|---|
| Disabled<br>(Deaktiviert)                 | Verhindern des Schneidens   |
| Cut Each Tag<br>(Jedes Etikett schneiden) | Abschneiden nach jedem Etikett des Stapels. Diese Einstellung wird empfohlen. |

## Stapelzufuhrmodus einstellen

Der Stapelzufuhrmodus legt fest, ob die Bedienung beim Stapeldruck automatisch oder manuell erfolgt. **Stellen Sie den Stapelzufuhrmodus nur für EcoCut-Drucker mit Endloszufuhrmodus und Schneiden jedes Tags fest.**

| <b>Wählen Sie</b> | <b>zum</b>  |
|-------------------|---|
| Automatisch       | Im Stapelzufuhrmodus wird nach dem Drucken von Stapeln zur leichteren Entnahme ein leeres Etikett zugeführt und geschnitten. Dies ist die Standardeinstellung. Wenn mehrere Stapel gleichzeitig gesendet werden, wird erst nach dem Druck des letzten Stapels ein leeres Etikett zugeführt. Wenn mehrere Stapel einzeln gesendet werden, wird nach jedem Stapel ein leeres Etikett zugeführt. |
| Manuell           | Der Benutzer muss „Feed“ (Zufuhr) drücken, um den gedruckten und geschnittenen Stapel zur leichteren Entfernung manuell vorzuschieben. Empfohlen für Schnittlängen von 30 mm (1,2 Zoll).  |

## Einstellen einer nicht indexierten Länge

Der Materialschnitt erfolgt je nachdem, welcher Wert für den Längenparameter des Format-Headers festgelegt ist oder nach der Länge des zuletzt gedruckten Bilds.



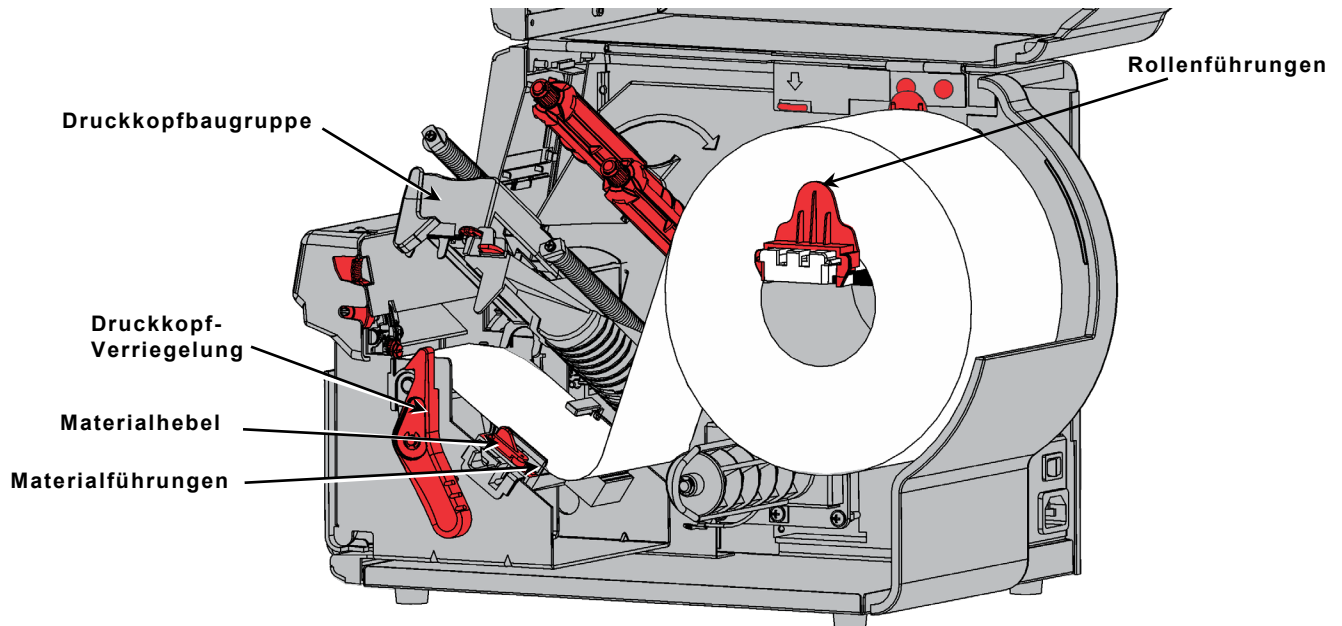
| <b>Wählen Sie</b>     | <b>zum</b>  |
|-----------------------|---|
| Formatlänge verwenden | Übernehmen der Länge aus dem Format-Header, um den Schnittpunkt festzulegen. Weitere Informationen finden Sie im Abschnitt „Defining the Format Header“ (Festlegen des Format-Headers) im <i>Packet Reference Manual</i> (Paketleitfaden).  |
| Bildlänge verwenden   | Übernehmen der tatsächlichen Länge des zuletzt gedruckten Bilds, um den Schnittpunkt festzulegen. Wenn das zuletzt gedruckte Bild beispielsweise 375 Punkte lang war, wird nach 395 Punkten geschnitten. Mit dieser Option werden ggf. leere Zeilen vor und hinter dem Bild entfernt. |

## Einlegen des Materials für den Einzelmodus (Abziehmodus)

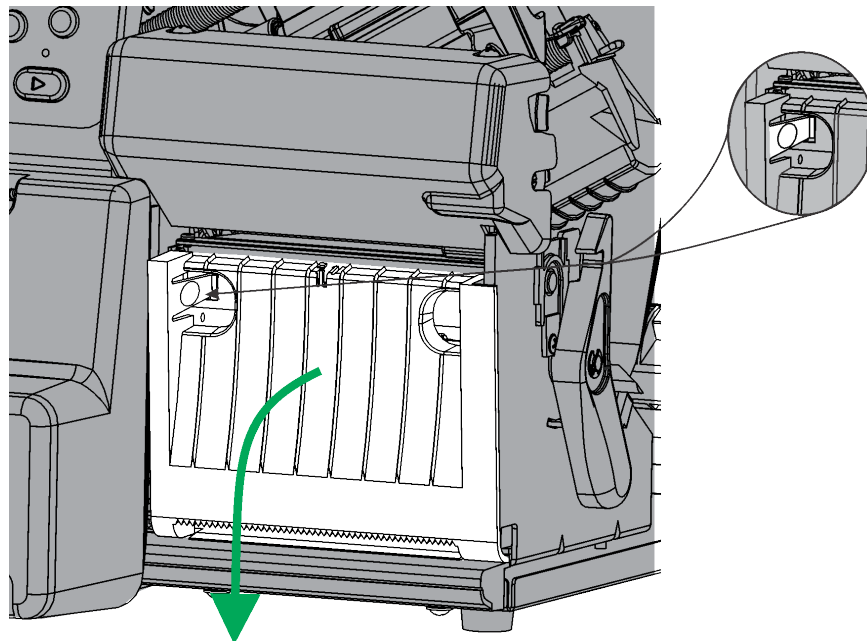
Richten Sie den Drucker wie gewünscht ein, bevor Sie die Etikettrolle/das Farbband einlegen und Druckaufträge auslösen. Weitere Informationen hierzu finden Sie unter „Festlegen der Materialoptionen“. Vorgestanztes Standardmaterial (nicht EcoCut) mag zwar mit diesem Drucker verwendet werden, allerdings müssen Sie dann eventuell das Schneidwerk entfernen. Weitere Informationen finden Sie im Abschnitt „Entfernen des Schneidwerks“

1. Öffnen Sie die Abdeckung.
2. Drehen Sie die Druckkopf-Verriegelung, um den Druckkopf zu entriegeln.
3. Heben Sie die Druckkopfeinheit an, bis sie einrastet.
4. Passen Sie die Rollenführungen an die Materialrolle an. Die Materialrolle muss sich ungehindert bewegen können.
5. Hängen Sie die Materialrolle auf den Materialhalter. Das Endlosmaterial wird von oben abgerollt.
6. Drehen Sie den Materialhebel, um die Materialführungen zu lösen.

7. Stecken Sie das Material durch den Materialpfad und das Schneidwerk. Schieben Sie das Material unter die Nasen und den Etikettensensor.



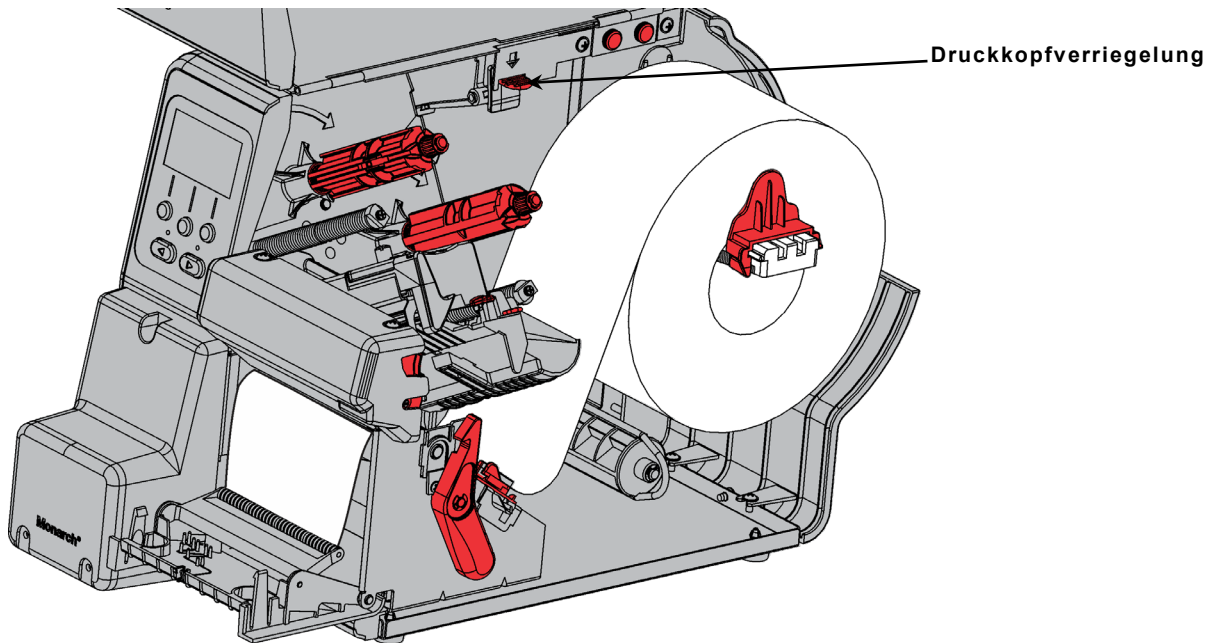
8. Justieren Sie die Materialführungen so, dass sie das Material gerade so berühren. Drehen Sie den Materialhebel nach oben, um ihn zu verriegeln.
9. Drücken Sie auf die Laschen der Ausgabeklappe (z. B. mit den Daumen), um die Klappe zu lösen.



10. Schieben Sie das Material durch die Öffnung unten in der Ausgabeklappe.

11. Schließen Sie die Ausgabeklappe.

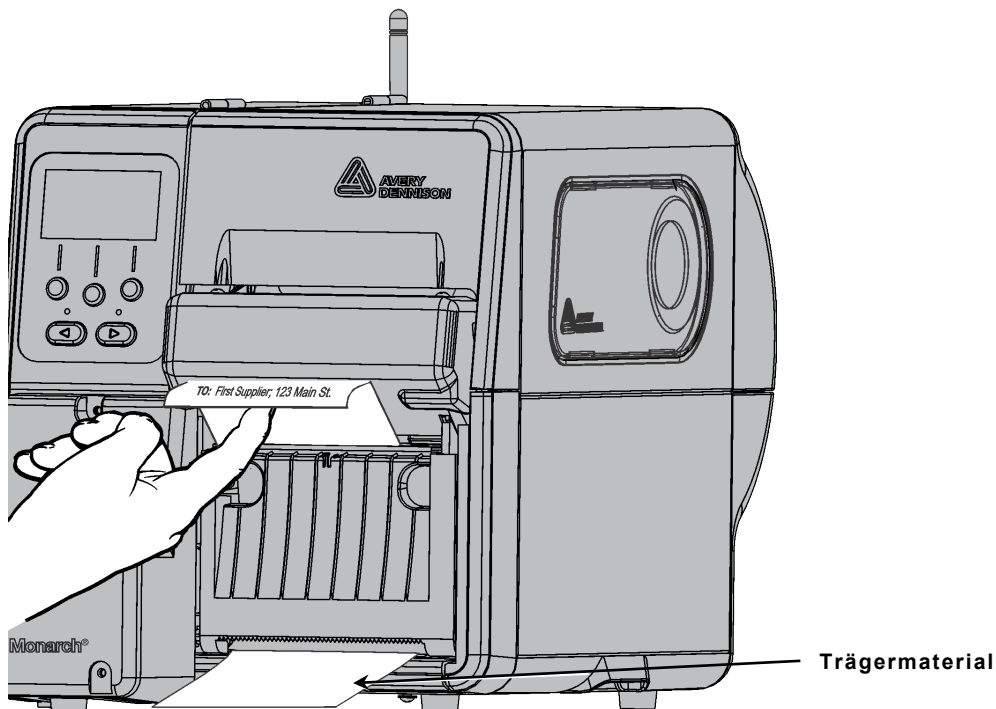
12. Drücken Sie die Druckkopfverriegelung.



13. Schließen Sie die Druckkopfeinheit, bis sie hörbar einrastet.

14. Drücken Sie **TRANSP.**, um das Material unter dem Druckkopf zu positionieren.

Entfernen Sie die gedruckten Etiketten immer nach oben hin; die Abdeckung des Schneidwerks dient dabei als Führung. Ziehen Sie nicht am Etikett, anderenfalls kann es reißen oder der Drucker die Verbindung verlieren.



## Einlegen von Material für den Endlosdruck

Montieren Sie die Abreißkante so, dass der Endlosdruck ermöglicht wird. Wählen Sie als Druckmodus das **Endlosverf.** und als Schnittmodus **Cut Each Tag** (Jedes Etikett schneiden) aus. Die Stapeltrennung wird nicht unterstützt.

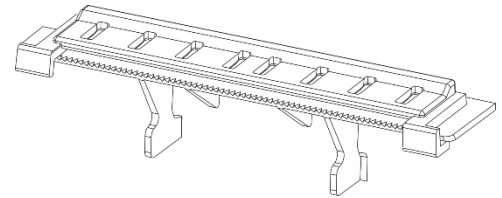
### Was passiert beim Endlosdruck?

- ◆ Der Drucker schneidet das Material nach jedem Etikett und nach dem letzten Etikett des Stapels.
- ◆ Wenn keine weiteren Druckaufträge in der Warteschlange sind, gibt der Drucker das Material zum Entfernen aus. Reißen Sie das Material (Etikett und Träger) an der Abreißkante ab (nach unten und seitlich wegziehen).

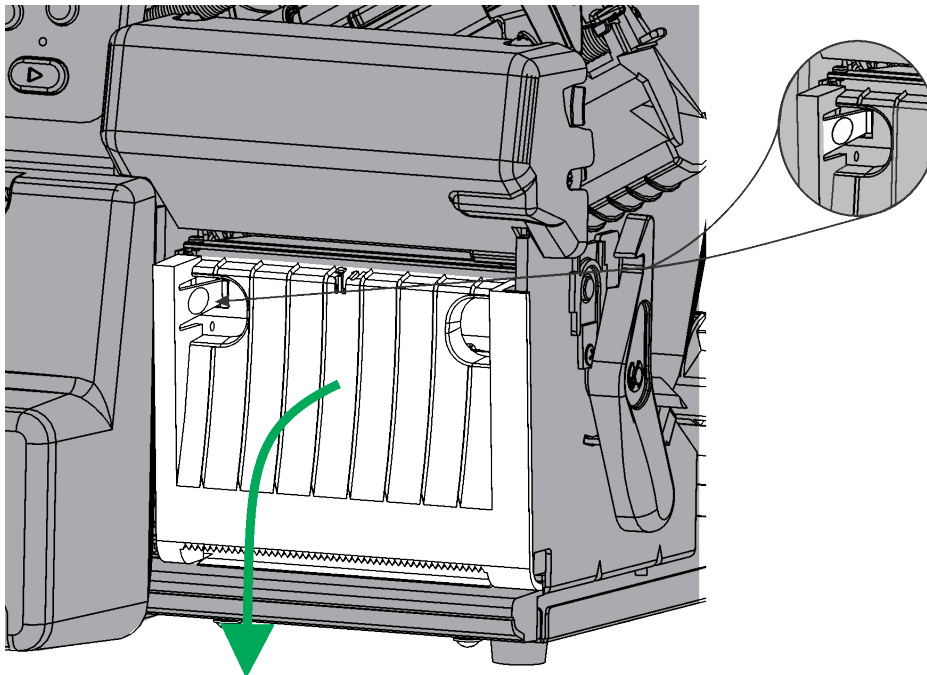
### Montieren der Abreißkante

Die Abreißkante ist Teil des Benutzerhandbuchs für den Drucker. Die angeschlossene Materialausgangsführung verhindert, dass sich das Material einrollt.

1. Drücken Sie auf die Laschen der Ausgabeklappe (z. B. mit den Daumen), um die Klappe zu lösen und öffnen Sie sie halb.

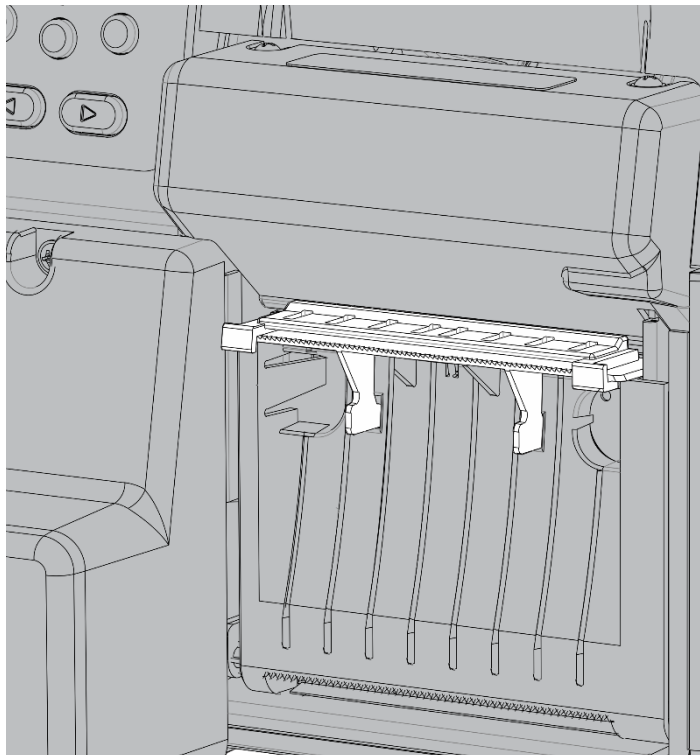


Abreißkante mit der beigefügten Materialausgangsführung

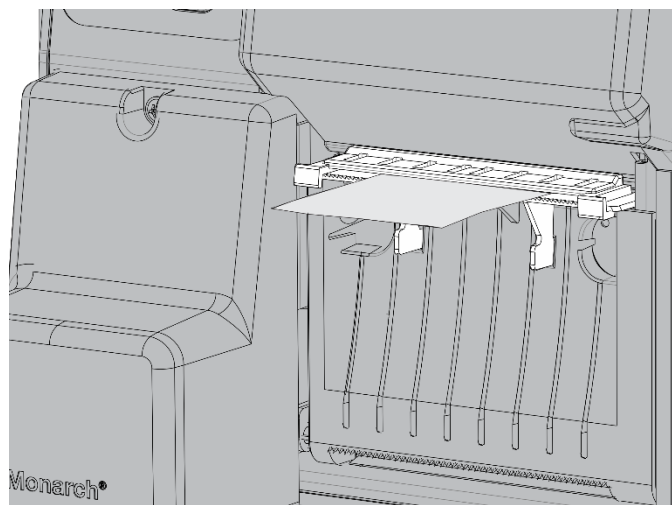
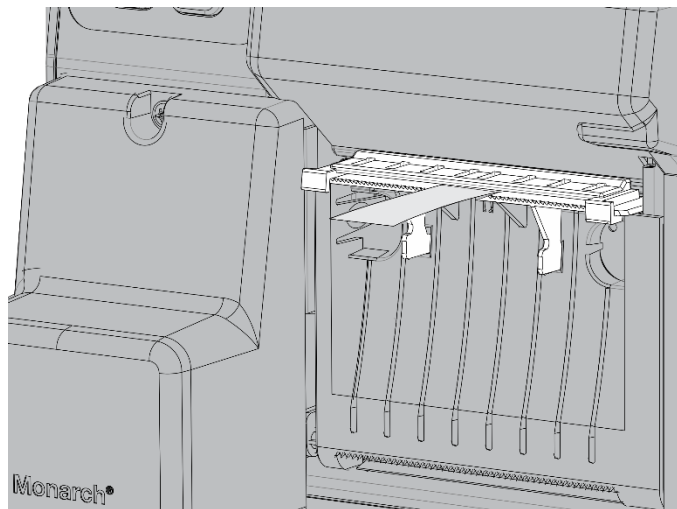


2. Haken Sie die Hinterseite der Abreißkante (Zähne nach oben) in die Ausgabeklappe ein.
3. Drehen Sie die Abreißkante nach unten, bis die Halteclips einrasten.

4. Schließen Sie die Ausgabeklappe.



5. Führen Sie Schritt 1–8 unter „Einlegen des Materials für den Einzelmodus (Abziehmodus)“ aus.
6. Legen Sie das Material wie dargestellt zwischen Materialausgangsführung und Abreißkante ein.



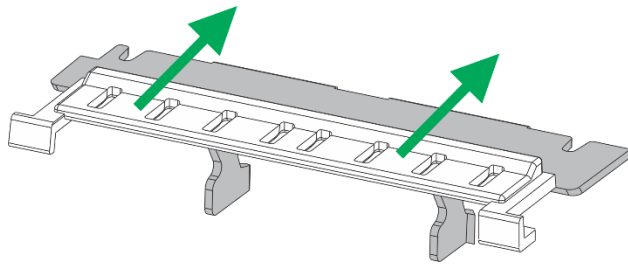
7. Drücken Sie die Druckkopfverriegelung.
8. Schließen Sie die Druckkopfeinheit, bis sie hörbar einrastet.
9. Drücken Sie **TRANSP.**, um das Material unter dem Druckkopf zu positionieren.
10. Entfernen Sie den Streifen an gedruckten Etiketten, indem Sie ihn nach unten über die Abreißkante und seitlich wegziehen.



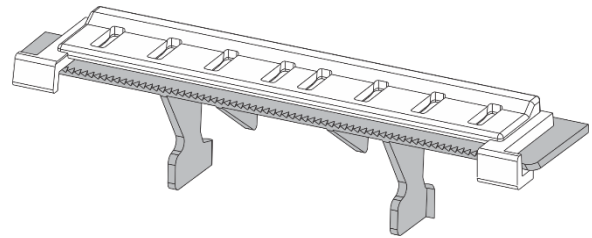
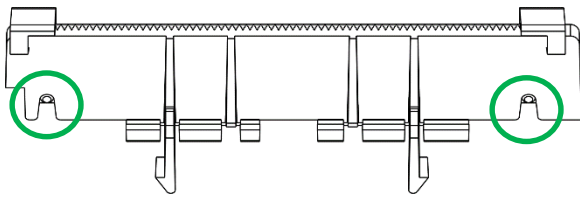
## Anbringen der Materialausgangsführung

Wenn die Materialaustrittsführung nicht an der Abreißkante befestigt ist:

1. Schieben Sie die Materialausgangsführung wie dargestellt auf die Abreißkante.



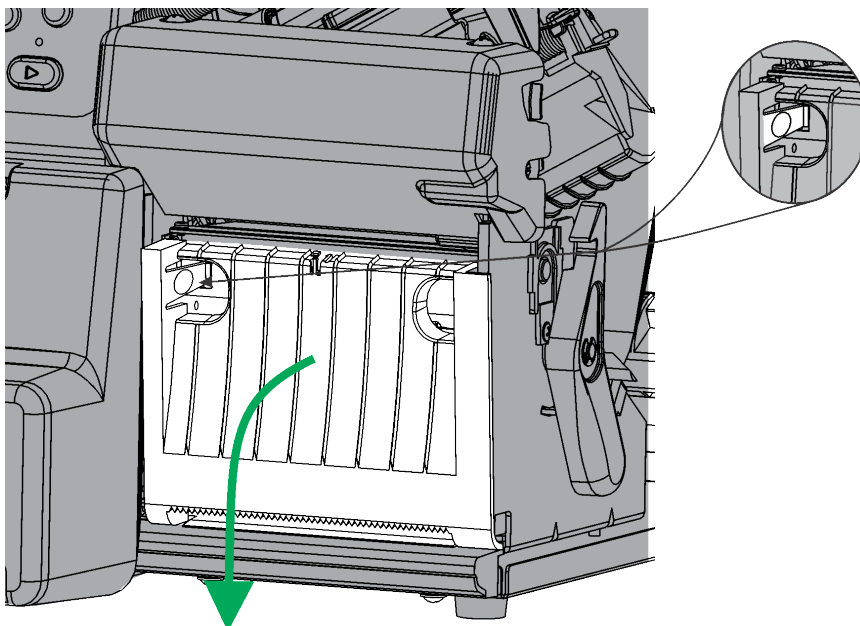
2. Die runden Laschen an der Materialausgangsführung müssen in die Aussparungen an der Abreißkante eingesetzt werden.



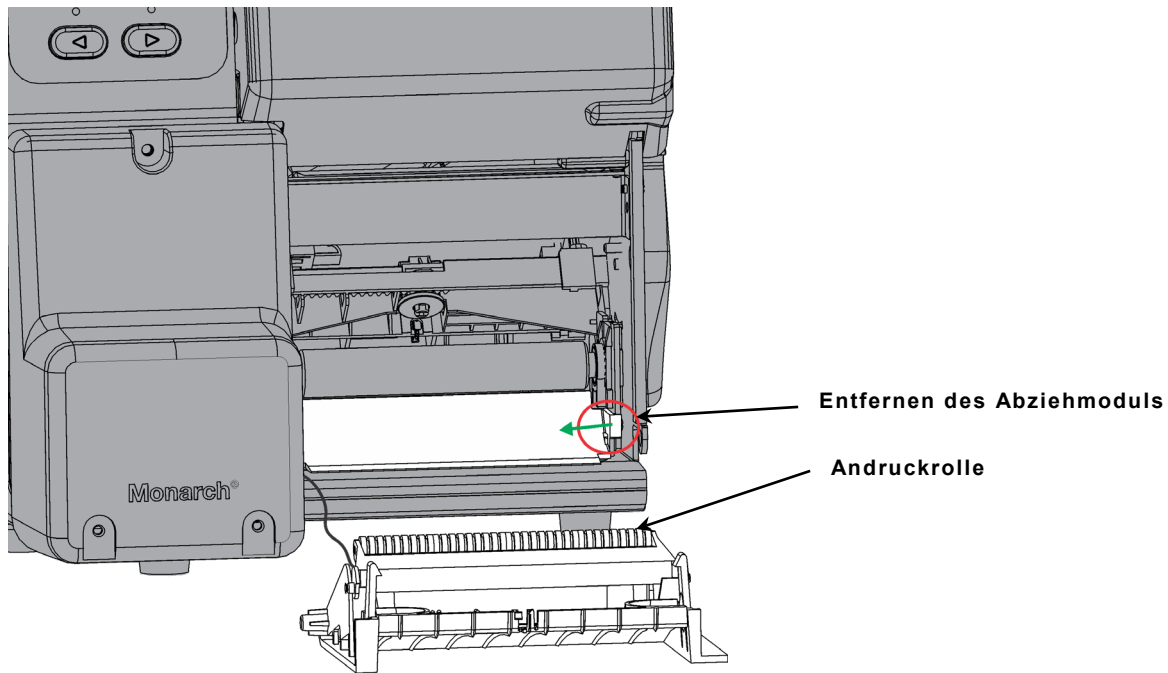
## Entfernen des Abziehmoduls zugunsten der Trägeraufwicklung

Um das Trägermaterial intern aufwickeln zu lassen, entfernen Sie das Abziehmodul. Für den Abziehmodus ist ein Modul zum Abziehen und Ausgeben des Trägermaterials installiert. Das Trägermaterial verlässt dadurch das Gerät unten an der Ausgabeklappe. Damit das Trägermaterial im Gerät aufgewickelt werden kann, muss es unter der Abziehrolle durchgeführt werden. Dies verhindert das Abziehmodul allerdings.

1. Drücken Sie auf die Laschen der Ausgabeklappe (z. B. mit den Daumen), um die Klappe zu lösen.
2. Drücken Sie die Ausgabeklappe an ihren Scharnieren zusammen, um sie zu entfernen. Ziehen Sie **NICHT** das Kabel ab.



3. Drücken Sie mit einem Fingernagel oder Schlitzschraubendreher gegen die rechte Seite des Abziehmoduls. Schieben Sie dieses Ende heraus und entfernen Sie das Modul.



4. Setzen Sie die Ausgabeklappe wieder ein.

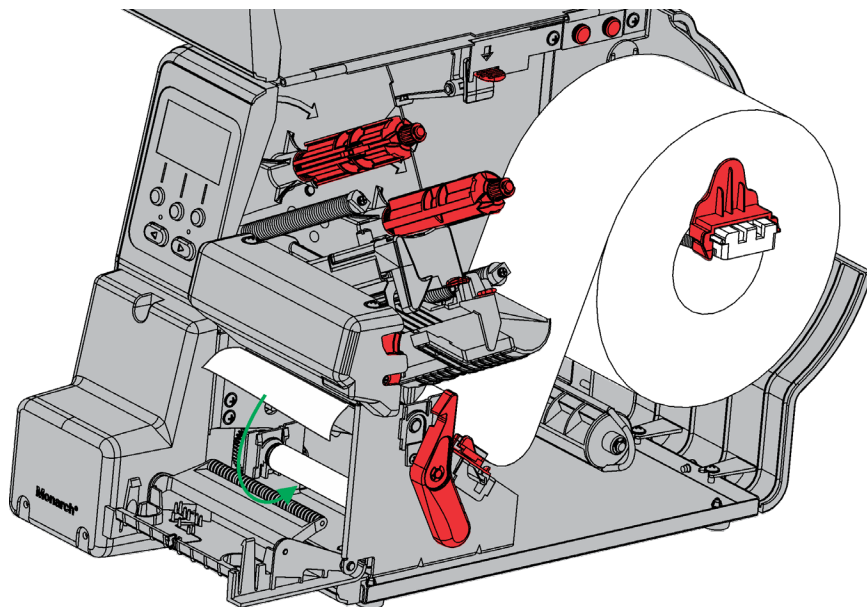
## Einlegen von Material für die Trägeraufwicklung (abziehen und Träger aufwickeln)

Entfernen Sie das Abziehmodul (sofern installiert). Weitere Informationen finden Sie im Abschnitt „Entfernen des Abziehmoduls zugunsten der Trägeraufwicklung“.

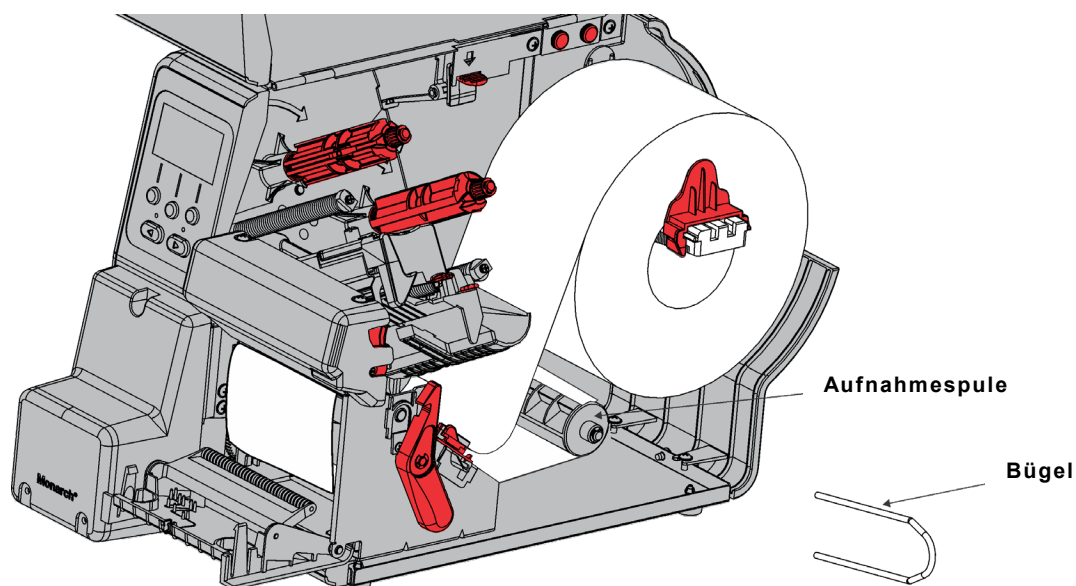
Richten Sie den Drucker wie gewünscht ein, bevor Sie die Etikettrolle/das Farbband einlegen und Druckaufträge auslösen. Weitere Informationen hierzu finden Sie unter „Festlegen der Materialoptionen“.

*Legen Sie Material für den Abziehmodus ein und lassen Sie dabei mindestens 45,72 cm (18 Zoll) Material aus dem Druckkopf herausragen.*

1. Entriegeln und heben Sie die Druckkopfeinheit an, bis sie einrastet.
2. Führen Sie das Material unter die Abziehrolle.

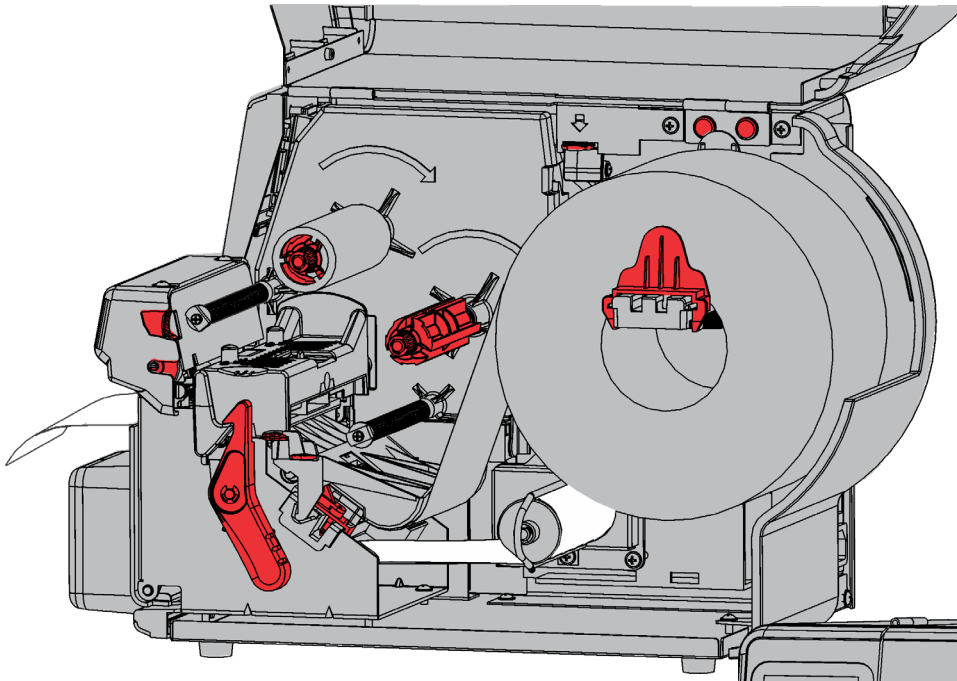


3. Entfernen Sie den Bügel.
4. Wickeln Sie das Material gegen den Uhrzeigersinn um die Aufnahmespule.



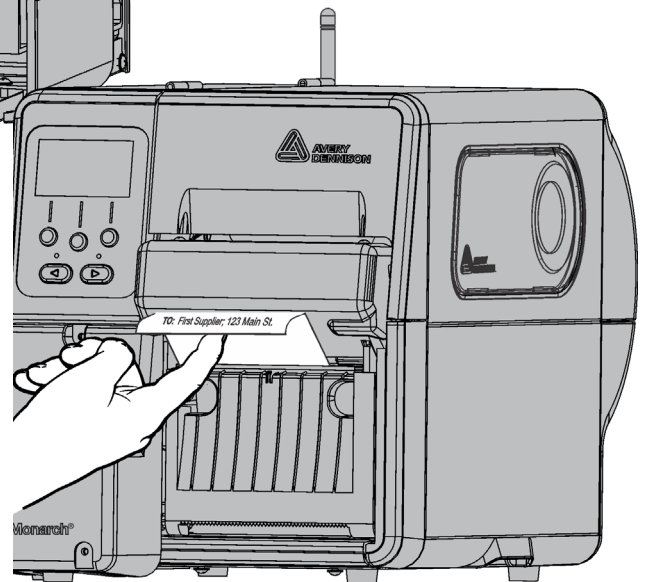
5. Halten Sie das Material und setzen Sie ein Bügelende in eine Rille in der Trägermaterial-Aufnahmespule ein. Drehen Sie den Bügel vorsichtig gegen den Uhrzeigersinn, bis das andere Ende in der entsprechenden Rille einrastet.

6. Schieben Sie den Bügel vorsichtig bis zum Anschlag auf die Spule.



7. Drehen Sie die Spule gegen den Uhrzeigersinn, um das Trägermaterial zu spannen.
8. Schließen Sie die Druckkopfleinheit, bis sie hörbar einrastet.
9. Schließen Sie die Ausgabeklappe.
10. Drücken Sie **TRANSP.**, um das Material unter dem Druckkopf zu positionieren.

Entfernen Sie die gedruckten Etiketten immer nach oben hin; die Abdeckung des Schneidwerks dient dabei als Führung.



### Entfernen einer vollen Trägermaterial-Aufnahmespule

Der Drucker gibt einen Alarm aus, wenn die Trägermaterial-Aufnahmespule voll ist. Die Trägermaterial-Aufnahmespule fasst das Trägermaterial von etwa einer halben Rolle.

**Hinweis:** Das Trägermaterial kann entfernt werden, bevor die Aufnahmespule voll ist.

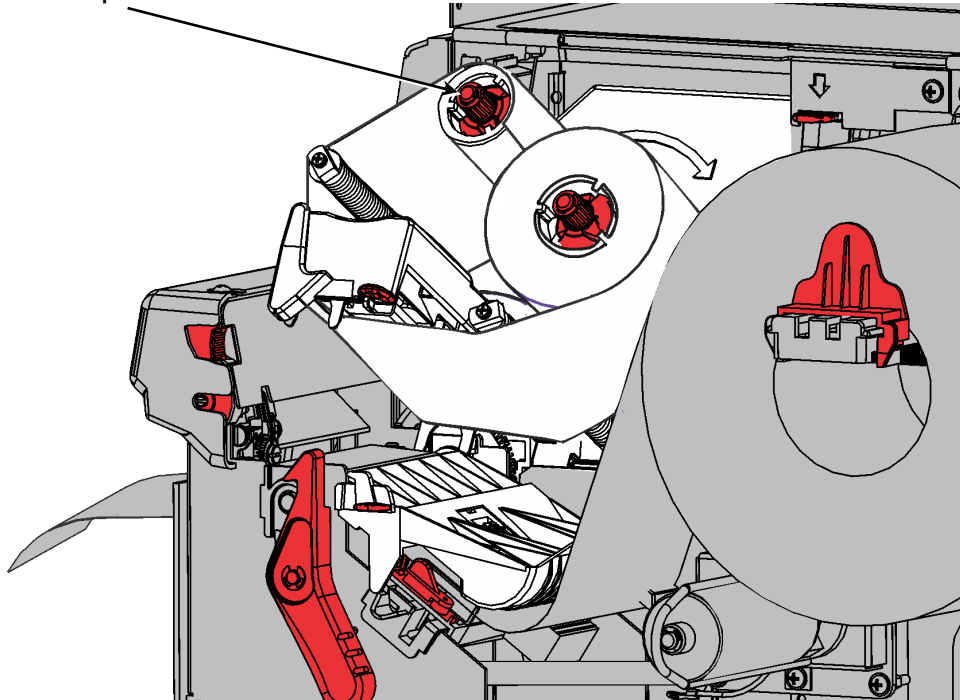
1. Öffnen Sie die Abdeckung.
2. Drehen Sie die Druckkopf-Verriegelung, um den Druckkopf zu entriegeln. Heben Sie die Druckkopfleinheit an, bis sie einrastet.
3. Öffnen Sie die Ausgabeklappe.
4. Ziehen Sie den Trägermaterial-Aufnahmebügel vorsichtig von der Aufnahmespule ab.
5. Schneiden Sie das Trägermaterial vor der Aufnahmespule mit einer Schere ab.
6. Entfernen Sie das Trägermaterial von der Aufnahmespule.
7. Legen Sie das Material wieder ein und fahren Sie mit dem Drucken fort.

## Einlegen eines Farbbands

Legen Sie das Farbband wie dargestellt ein.

Drehen Sie die Aufnahmespule, bis sich etwaige Falten hinter dem Druckkopf befinden. Das Farbband muss auf ganzer Pfadlänge gerade und mittig positioniert sein.

Aufnahmespule



## Zurücksetzen des Schneidwerks auf die Grundposition

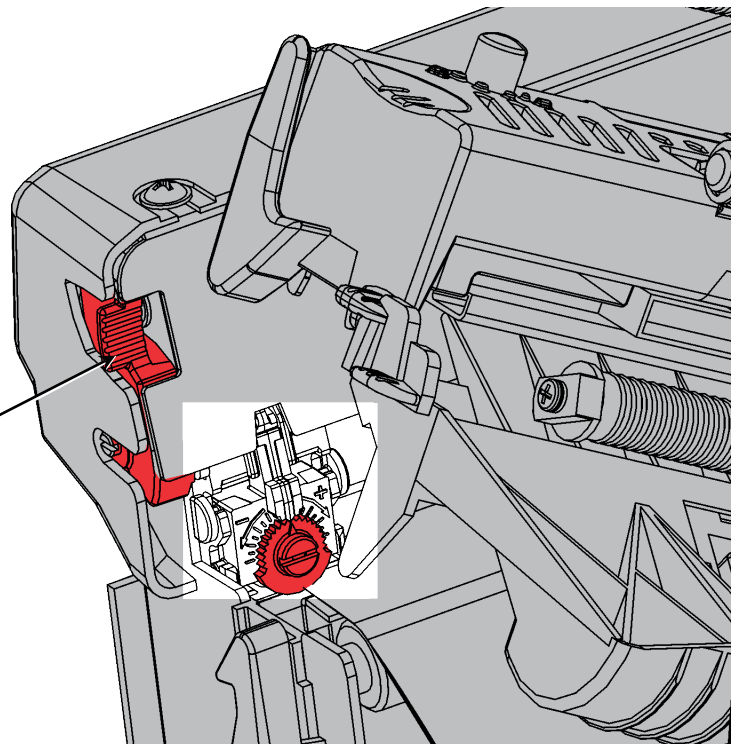
Prüfen Sie, ob sich das Schneidwerk auf der Grundposition (nahe der Druckkopf-Verriegelung) befindet.

Ist es das nicht, gibt es zwei Möglichkeiten, es in die Grundposition zu bringen.

- ◆ Schließen Sie nach dem Einlegen des Materials den Druckkopf und drücken Sie **TRANSP.** Das Schneidwerk fährt zur Grundposition.
- ◆ Ziehen Sie die Schneidwerkschraube mit einem kleinen Schlitzschraubendreher im Uhrzeigersinn an, bis es nicht mehr weitergeht. Während des Festziehens der Schraube bewegt sich das Schneidwerk leicht bis zur Grundposition.

Bewegt sich das Schneidwerk nicht, wenden Sie sich bitte an den technischen Kundendienst.

Schraube drehen



## Auflösen eines Materialstaus im Schneidwerk

Falls sich Material im Schneidwerk staut, färbt sich das Display rot und zeigt den Fehler 759 an.

1. Drücken Sie **Escape**, um die Fehlermeldung zu löschen. Falls sich Material unterhalb des Schneidwerks staut, verschieben Sie das Schneidwerk manuell: Ziehen Sie die Schneidwerkschraube mit einem kleinen Schlitzschraubendreher im Uhrzeigersinn oder gegen den Uhrzeigersinn an, bis das Schneidwerk das gestaute Material freigibt.
2. Entfernen Sie das gestaute Material aus dem Pfad und dem Schneidwerk.

**Vorsicht:** Kommen Sie **nicht** mit den Fingern in die Nähe der Klinge.

3. Wenn Ihnen Klebereste auffallen, säubern Sie den Materialpfad. Weitere Informationen finden Sie im Abschnitt „Säubern des Materialpfads von Kleberesten“.

## Säubern des Materialpfads von Kleberesten

Säubern Sie regelmäßig den Materialpfad des Druckers (ca. alle 152.400 cm/60.000 Zoll) oder wenn sich Klebereste anstauen. Alle 152.400 cm (60.000 Zoll) meldet der Drucker, dass der Materialpfad gesäubert werden muss. Säubern Sie den Drucker nur im Leerlauf (ohne aktive Druckaufträge).

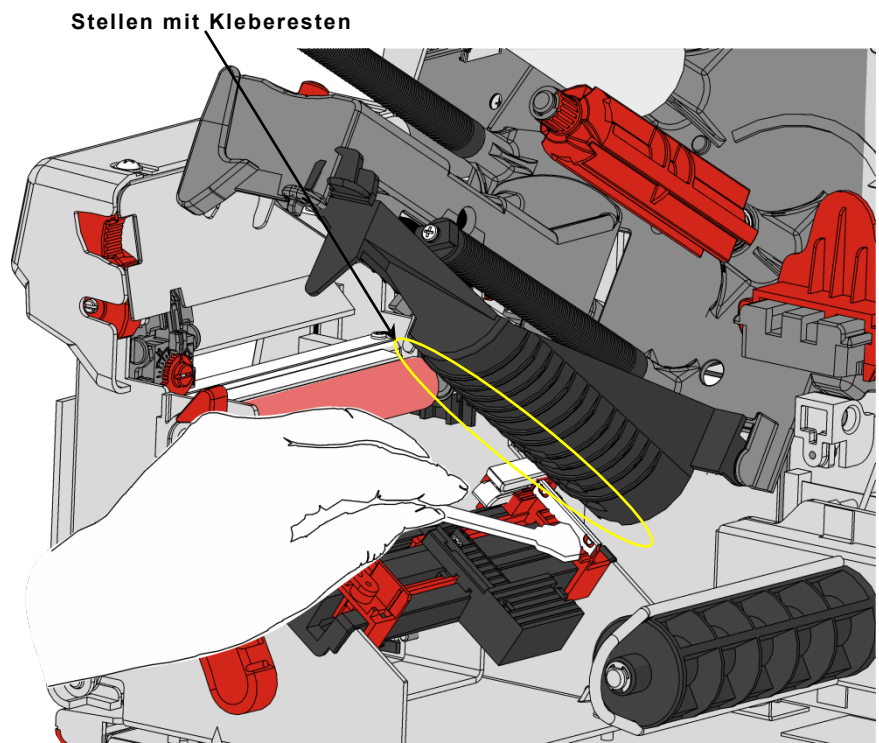


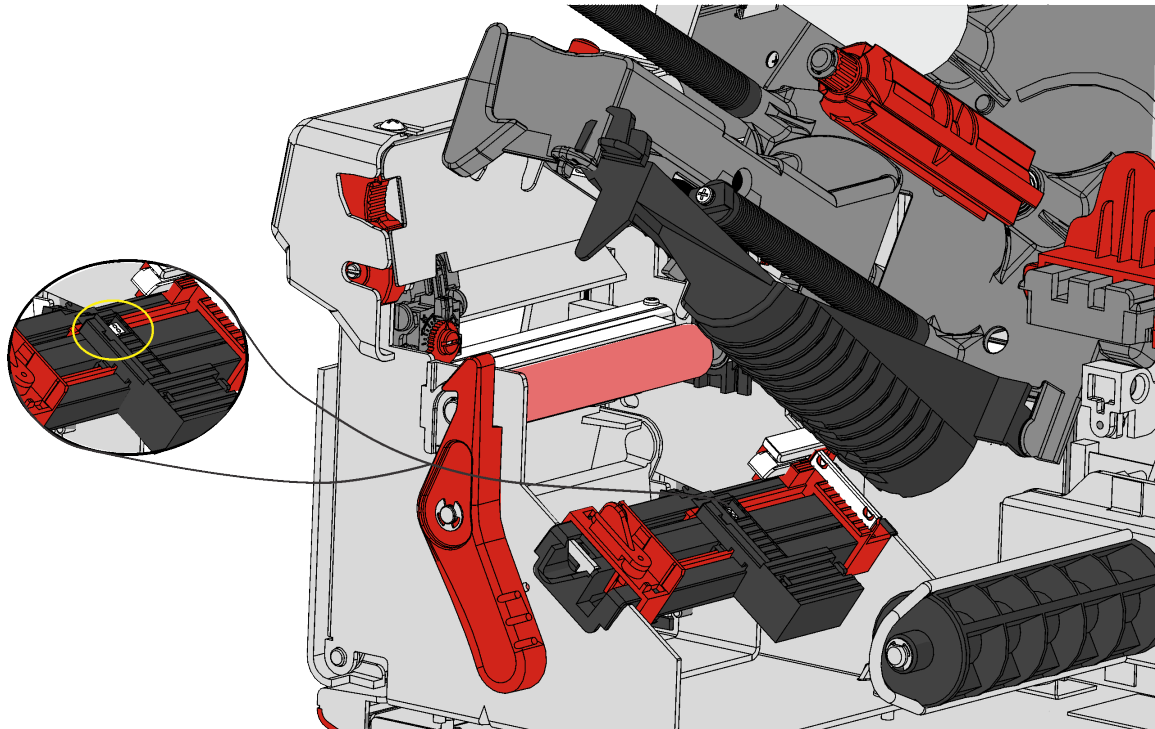
Hier können sich Klebereste stauen:

- ◆ an den Rändern der inneren Materialführungen
- ◆ an Sensoren
- ◆ an der Abziehleiste/am Schneidamboss
- ◆ unten am Farbbandableiter
- ◆ an der Klinge und der Walze für die Tiefenregulierung

So säubern Sie den Materialpfad des Druckers:

1. Entnehmen Sie den im Lieferumfang enthaltenen Tupfer zur Entfernung (Artikelnummer: 132839) von Kleberesten. Berühren Sie dabei nicht das Schaumstoffende.
2. Feuchten Sie mit dem Schaumstoffende des Tupfers die inneren Ränder der Materialführungen, den Sensor und die Unterseite des Farbbandableiters an.



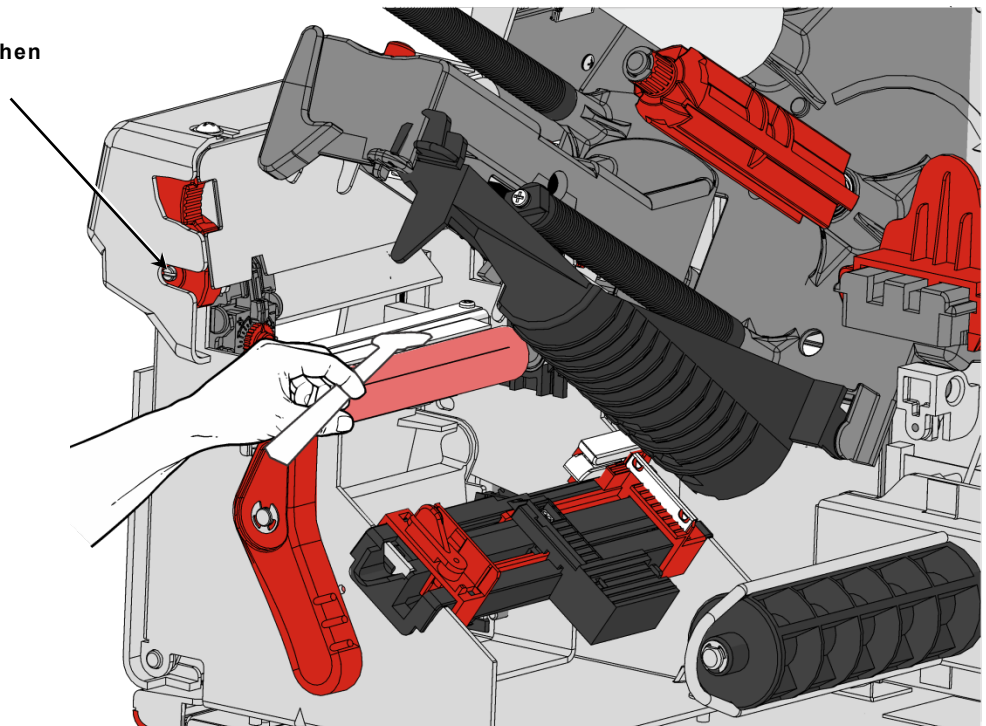


3. Kratzen Sie die nun losen Klebereste mit dem Kunststoffende des Tupfers ab. Nehmen Sie die Klebereste mit einem Baumwolltuch auf und entsorgen Sie sie.
4. Lassen Sie den Drucker vollständig trocknen und legen Sie dann wieder Material ein.

### Säubern des Ambosses

Feuchten Sie mit dem Schaumstoffende des Tupfers die Außenränder des Ambosses an. Stellen Sie sicher, dass der gesamte Amboss sauber ist. Ziehen Sie die Schneidwerkschraube mit einem kleinen Schlitzschraubendreher im Uhrzeigersinn oder gegen den Uhrzeigersinn an, bis das Schneidwerk den Weg freigibt, um die andere Seite des Ambosses zu säubern.

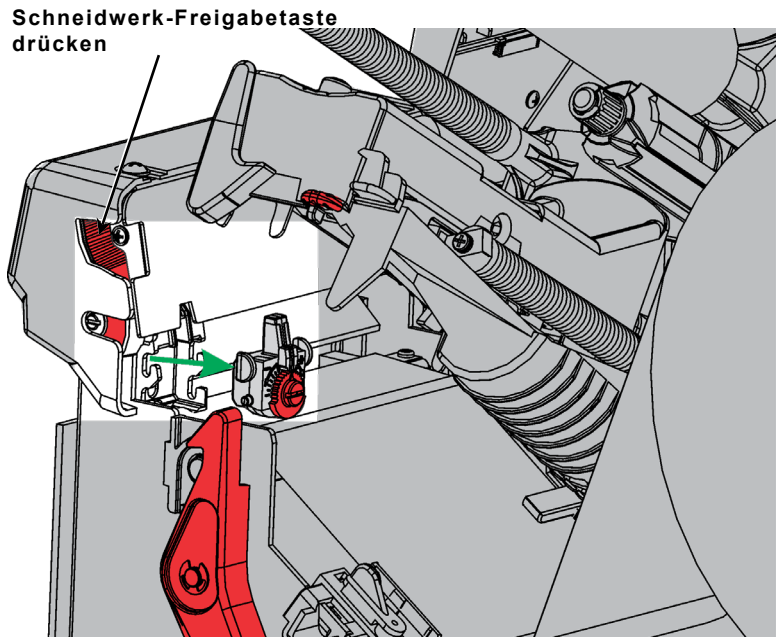
Schraube drehen



## Entfernen des Schneidwerks

So entnehmen Sie das Schneidwerk:

1. Öffnen Sie die Druckerabdeckung.
2. Prüfen Sie, ob sich das Schneidwerk auf der Grundposition befindet. Ist es das nicht, finden Sie im Abschnitt „Platzieren des Schneidwerks auf der Grundposition“ weitere Informationen.
3. Drehen Sie die Druckkopf-Verriegelung, um den Druckkopf zu entriegeln.
4. Heben Sie die Druckkopfeinheit an, bis sie einrastet.
5. Drücken und halten Sie die Freigabetaste für das Schneidwerk, während Sie es herausziehen.



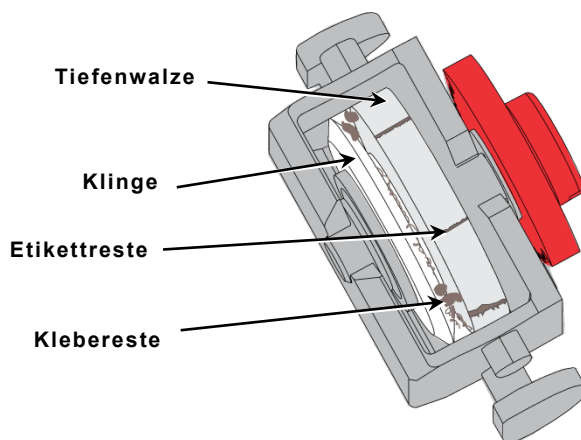
## Säubern der Klinge und der Tiefenwalze

Zwischen der Klinge (im Bild weiß) und der Tiefenwalze (im Bild hellgrau) können sich Klebereste (im Bild braun) ansammeln. Ebenso können Etikettreste (im Bild braun) an der Tiefenwalze haften bleiben und unsaubere oder nicht durchgängige Schnitte verursachen. Wenn Sie aufgefordert werden, den Sensor zu säubern, säubern Sie daher auch die Klinge und die Tiefenwalze.

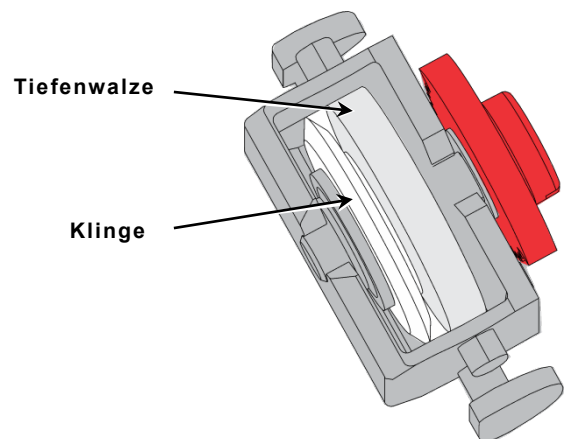
Entfernen Sie das Schneidwerk, um die Klinge und die Tiefenwalze zu säubern. Weitere Informationen finden Sie im Abschnitt „Entfernen des Schneidwerks“.

Wischen Sie Klebereste an der Klinge, an der Tiefenwalze und dazwischen mit Isopropanol ab. Drehen Sie die Klinge und die Tiefenwalze vorsichtig mit der Hand, um sicherzustellen, dass sie ringsum sauber sind.

Klebe- und Etikettreste



Nach dem Säubern





## Einstellen der Schnitttiefe

Werden Etiketten zu tief oder zu flach geschnitten, müssen Sie die Schnitttiefe einstellen. Ideal sind saubere Schnitte, die bis zum Trägermaterial gehen, es aber nicht ein- oder abschneiden. Ändern Sie die Einstellung nur leicht und machen Sie dann ein paar Probedrucke/-schnitte. Wird das Trägermaterial immer noch durchgeschnitten, verfeinern Sie die Einstellung.

1. Öffnen Sie die Druckerabdeckung.

2. Prüfen Sie, ob sich das Schneidwerk auf der Grundposition befindet. Ist es das nicht, finden Sie im Abschnitt „Platzieren des Schneidwerks auf der Grundposition“ weitere Informationen.

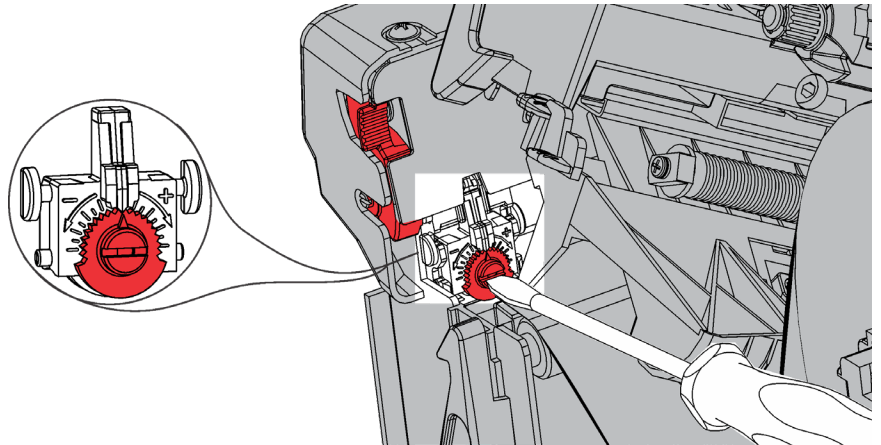
3. Drehen Sie die Druckkopf-Verriegelung, um den Druckkopf zu entriegeln.

4. Heben Sie die Druckkopfeinheit an, bis sie einrastet.

5. Drehen Sie den Schnitttiefenregler mithilfe eines Schlitzschraubendrehers.

- ◆ Drehen gegen den Uhrzeigersinn verringert die Schnitttiefe.
- ◆ Drehen im Uhrzeigersinn vergrößert die Schnitttiefe.

6. Tasten Sie sich immer nur um jeweils eine Raste vor und testen Sie die Schnitttiefe immer wieder. Wenn nötig, verfeinern Sie die Einstellung.



## Austauschen des Schneidwerks

Wenn das Schneidwerk nicht sauber oder tief genug schneidet, muss es eventuell ausgetauscht werden. Ehe Sie sich zu diesem Schritt entschließen, sollten Sie es allerdings ordnungsgemäß säubern und/oder einstellen. Bleibt das Problem bestehen, tauschen Sie das Schneidwerk aus (Artikelnummer: 132643).

Wir empfehlen, das Schneidwerk nach jeweils einer Million Schnitten auszutauschen. Ein neues Schneidwerk können Sie über Ihren Ansprechpartner bei Avery Dennison erwerben.

So entnehmen Sie das Schneidwerk:

1. Öffnen Sie die Druckerabdeckung.

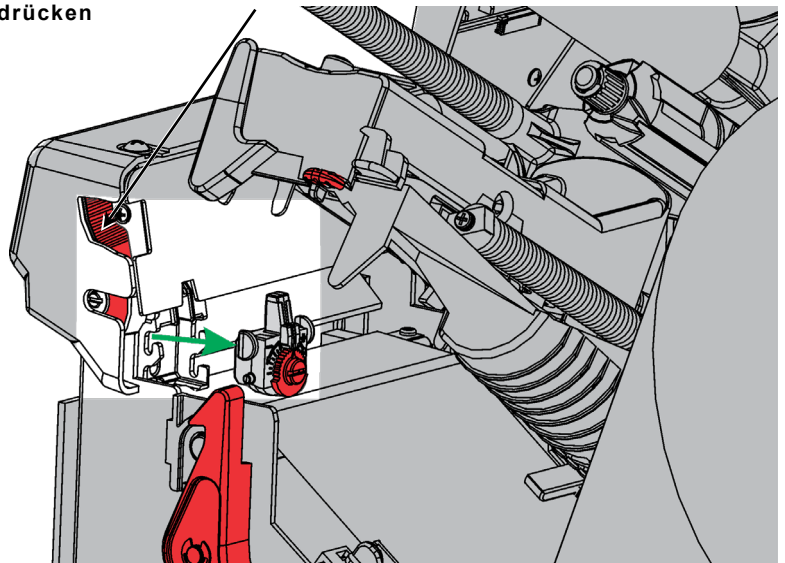
2. Prüfen Sie, ob sich das Schneidwerk auf der Grundposition befindet. Ist es das nicht, finden Sie im Abschnitt „Platzieren des Schneidwerks auf der Grundposition“ weitere Informationen.

3. Drehen Sie die Druckkopf-Verriegelung, um den Druckkopf zu entriegeln.

4. Heben Sie die Druckkopfeinheit an, bis sie einrastet.

5. Drücken und halten Sie die Freigabetaste für das Schneidwerk, während Sie es herausziehen.

Schneidwerk-Freigabetaste drücken



So setzen Sie ein neues Schneidwerk ein:

Drücken und halten Sie die Freigabetaste für das Schneidwerk, während Sie es einsetzen.

## Fehlerbehebung

---

Falls sich ein Fehler nicht beheben lässt, wenden Sie sich an Ihren Systemadministrator.

| Fehler | Maßnahme  |
|--------|---|
| 758    | Überprüfen Sie, ob ein Etikettenstau vorliegt, räumen Sie den Materialpfad frei oder legen Sie das Material neu ein. Dieser Fehler kann auftreten, wenn ein Etikett im Einzelmodus zu schnell entfernt wird. Möglicherweise ist der Einzelmodussensor nicht angeschlossen oder muss ausgetauscht werden. Wenden Sie sich an den technischen Kundendienst. |
| 759    | Das Schneidwerk bewegt sich nicht. Wenden Sie sich an den technischen Kundendienst.   |
| 760    | Überprüfen Sie das Schneidwerk. Wenden Sie sich an den technischen Kundendienst.  |
| 785    | Die interne Trägermaterial-Aufnahmespule ist voll. Entfernen Sie die Aufnahmespule und entsorgen Sie das Trägermaterial. Legen Sie neues Material ein und drücken Sie <b>ENTER</b> , um weiterzudrücken.  |

## Materialspezifikationen

---

Die beschränkte Garantie für dieses Schneidwerk beträgt ein (1) Jahr ab dem Versanddatum, jedoch höchstens 1.000.000 Schnitte. Die Garantie für 1.000.000 Zoll erlischt, wenn anderes Material als das von Avery Dennison zugelassene verwendet wird. Wenn Sie mehr über EcoCut™-Material erfahren möchten, wenden Sie sich an Ihren Ansprechpartner bei Avery Dennison.

|                         |   |
|-------------------------|---|
| <b>Materialbreiten:</b> | Mindestens 25 mm (1,0 Zoll)<br>Höchstens 101,6 mm (4,0 Zoll)                      |
| <b>Schnittlängen:</b>   | Mindestens 30,5 mm (1,20 Zoll)<br>Höchstens 152 mm (6,0 Zoll)                     |
| <b>Materialstärke:</b>  | <b>Trägermaterial:</b> 1,5 mil bis 2,5 mil<br><b>Etikett:</b> 2,0 mil bis 3,5 mil |