



# **Handbuch: Drucker, Option und Druckerstandkompatibilität**

---

**Laserdrucker**

# Inhalt

<b>Maximal unterstützte Konfigurationen.....</b>	<b>4</b>
Lexmark CS310, CS410 und CS510 Series.....	4
Lexmark CS720 und CS725 Series.....	5
Lexmark CS820 Series.....	6
Lexmark CX310, CX410 und CX510 Series.....	7
Lexmark CX725 Series.....	8
Lexmark CX820 Series.....	9
Lexmark CX825 und CX860 Series.....	10
Lexmark MS310, MS410, MS510 und MS610 Series.....	11
Lexmark MS710 und MS810 Series.....	12
Lexmark MX310, MX410 und MX510 Series.....	16
Lexmark MX610 Series.....	17
Lexmark MX710 Series.....	18
Lexmark MX810 Series.....	20
Lexmark MS911 und MX910 Series.....	21
Lexmark C546dtn und X546dtn.....	23
Lexmark C730 Series.....	24
Lexmark C740 Series.....	25
Lexmark C792.....	26
Lexmark C925.....	27
Lexmark C950 Series.....	29
Lexmark T650 Series.....	32
Lexmark Drucker W850 und X860de.....	34
Lexmark X650 Series.....	35
Lexmark X658e.....	37
Lexmark X730 Series.....	37
Lexmark X740 Series.....	39
Lexmark X792.....	40
Lexmark X925.....	41
Lexmark X950 Series.....	42
Rollablage 22G0544.....	45
Druckerstand 16N1708.....	47

<b>Hinweise.....</b>	<b>49</b>
Hinweis zur Ausgabe.....	49
<b>Index.....</b>	<b>50</b>

## Maximal unterstützte Konfigurationen

In den folgenden Tabellen werden die jeweils maximal möglichen Konfigurationen für Drucker, Option und Gerätegestell dargestellt.

Jede Zeile stellt eine unterstützte maximale Konfiguration dar. Wenn eine Option aus einer bestimmten Zeile entfernt wird, zeigen die Informationen trotzdem eine annehmbare Konfiguration an.

### Lexmark CS310, CS410 und CS510 Series

Der Drucker mit optionalen Fächern und verstellbarem Druckerunterschrank 35S8502:



Der Drucker mit optionalen Fächern und schwenkbarem Schrank 3073173:

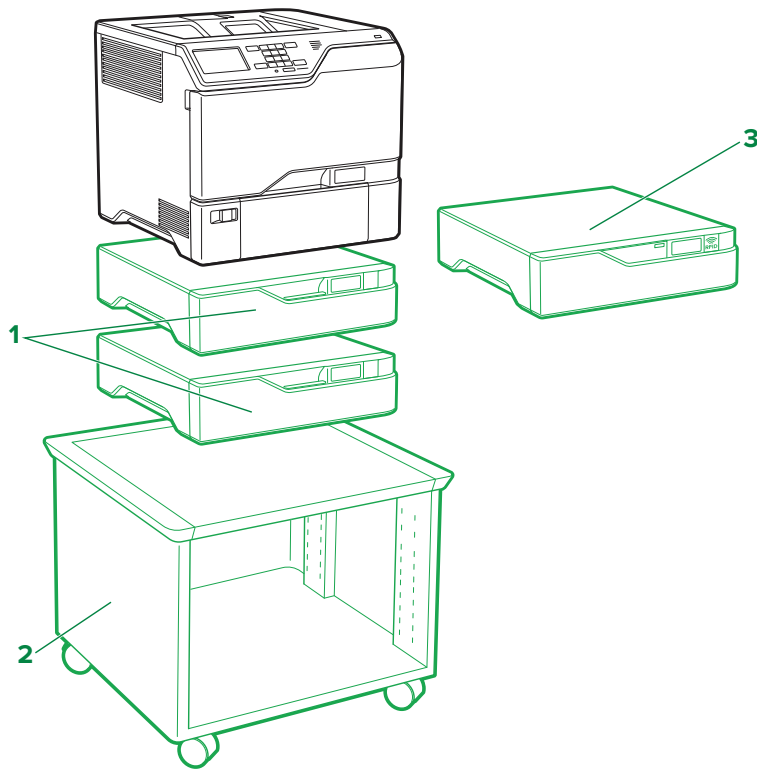


**Unterstützte Druckermodelle:** CS310n, CS310dn, CS410n, CS410dn, CS410dtn, CS510de und CS510dte

Position	Optionales 650-Blatt-Fach	Optionales 550-Blatt-Fach
	1	2
Schreibtisch oder verstellbarer Druckerunterschrank	✓	
	✓	✓

**Hinweise:**

- Nur ein optionales Papierfach kann mit CS310n, CS310dn, CS410dtn und CS510dte konfiguriert werden.
- Maximal zwei optionale Fächer können mit CS410n, CS410dn und CS510de konfiguriert werden.

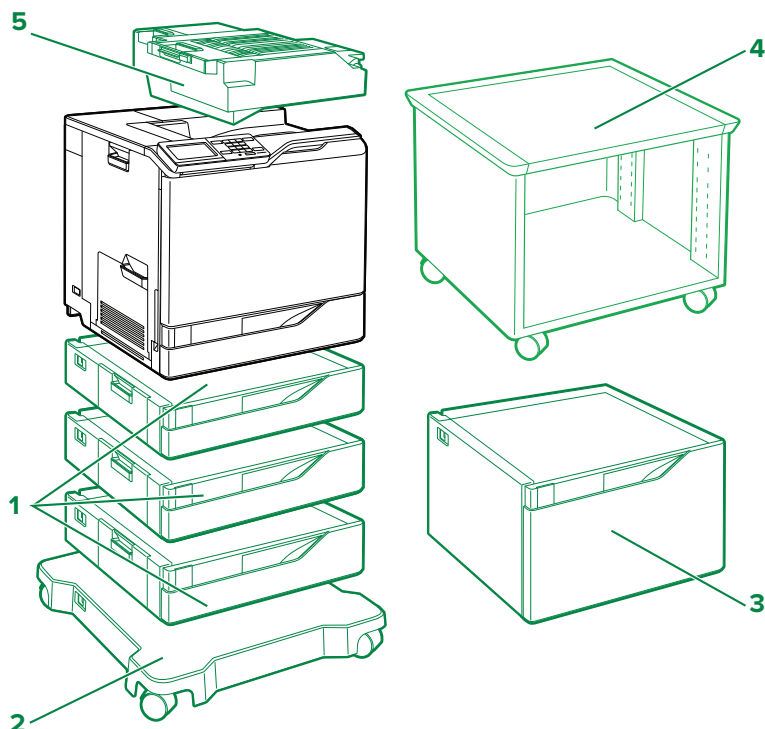
**Lexmark CS720 und CS725 Series**

Legende:  – Standard  – Optional

	Option	Position			Teilenummer	Abmessungen (Höhe, Breite und Tiefe)
		Tisch oder Desktop	Boden	Verstellbarer Druckerstand		
<b>1</b>	550-Blatt-Fach	3	3	3	40C2100	119 x 463 x 483 mm (4,7 x 18,23 x 19 Zoll)
<b>2</b>	Verstellbarer Druckerstand	N/V	1	N/V	40C2300	521 x 653 x 625 mm (20,5 x 25,7 x 24,6 Zoll)
<b>3</b>	RFID-Option*	1	1	1	40C0745 (NA) 40C0747 (EU)	119 x 463 x 483 mm (4,7 x 18,23 x 19 Zoll)

\*Installieren Sie die RFID-Option oben auf dem optionalen Fach. Sie können maximal zwei optionale Fächer verwenden.

## Lexmark CS820 Series



Legende:  – Standard  – Optional

	Option	Position				Teilenummer	Abmessungen (Höhe, Breite und Tiefe)
		Tisch oder Desktop	Boden	Rollablage	Verstellbarer Druckerstand		
1	550-Blatt-Fach	4	4	4	1	21K0567	120 x 558,8 x 522,4 mm (4,7 x 22,0 x 20,6 Zoll)
2	Rollablage	N/V	1	N/V	N/V	21K2501	108,5 x 662 x 658 mm (4,27 x 26,1 x 25,9 Zoll)
3	2200-Blatt-Fach*	1	1	1	N/V	21K0237	359 x 558,8 x 522,4 mm (14,13 x 22,0 x 20,6 Zoll)
4	Verstellbarer Druckerstand	N/V	1	N/V	N/V	40C2300	521 x 653 x 625 mm (20,5 x 25,7 x 24,6 Zoll)
5	Finisher (Hefter)	1	1	1	1	42K2000	140,2 x 530 x 475,4 mm (5,5 x 20,9 x 18,7 Zoll)

\*Verwenden Sie maximal drei optionale 550-Blatt-Fächer, wenn Sie ein 2200-Blatt-Fach installieren. Das 2200-Blatt-Fach muss immer unten installiert werden.

## Lexmark CX310, CX410 und CX510 Series

Der Drucker mit optionalen Fächern und verstellbarem Druckerunterschrank 35S8502:



Der Drucker mit optionalen Fächern und schwenkbarem Schrank 3073173:



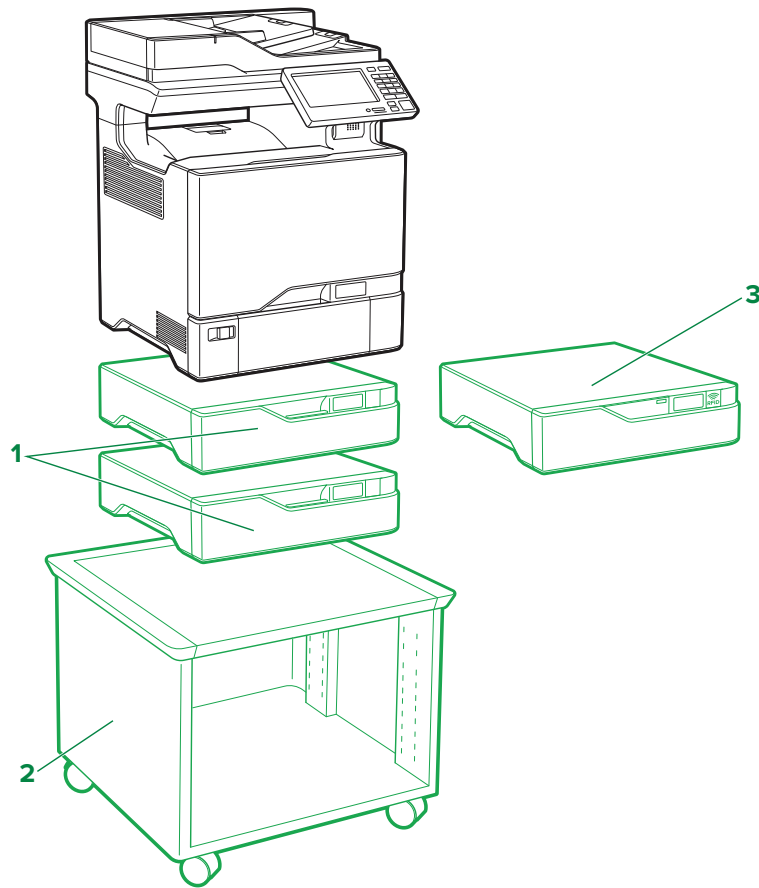
**Unterstützte Druckermodelle:** CX310n, CX310dn, CX410e, CX410de und CX510de

Position	Optionales 650-Blatt-Fach	Optionales 550-Blatt-Fach
	1	2
Schreibtisch oder verstellbarer Druckerunterschrank	✓	
	✓	✓

### Hinweise:

- Maximal zwei optionale Fächer können mit CX510de, CX410e und CX410de konfiguriert werden.
- Nur ein optionales Papierfach kann mit CX310n und CX310dn konfiguriert werden.

## Lexmark CX725 Series



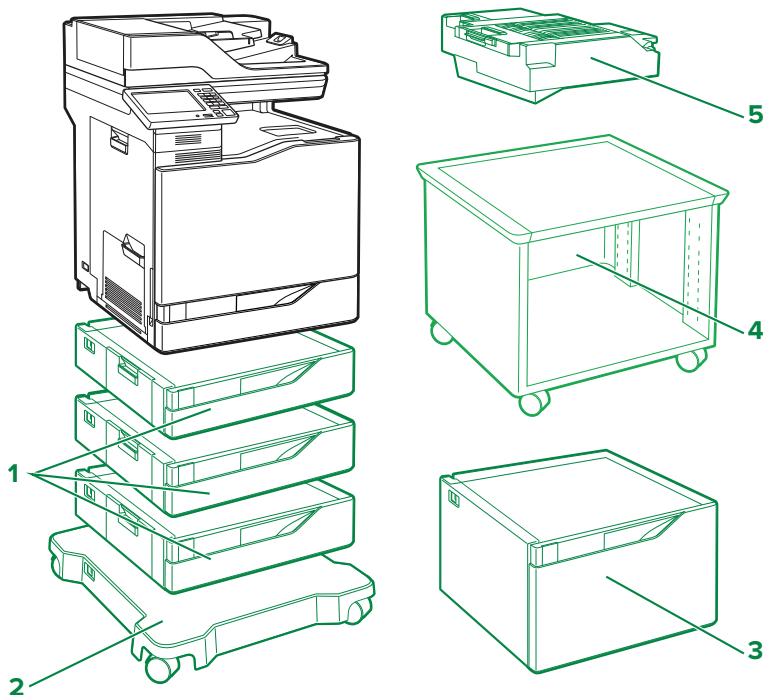
Legende:  – Standard  – Optional

	Option	Position			Teilenummer	Abmessungen (Höhe, Breite und Tiefe)
		Tisch oder Desktop	Boden	Verstellbarer Druckerstand		
1	550-Blatt-Fach	3	3	3	40C2100	119 x 463 x 483 mm (4,7 x 18,23 x 19 Zoll)
2	Verstellbarer Druckerstand	N/V	1	N/V	40C2300	521 x 653 x 625 mm (20,5 x 25,7 x 24,6 Zoll)
3	RFID-Option*	1	1	1	40C0745 (NA) 40C0747 (EU)	119 x 463 x 483 mm (4,7 x 18,23 x 19 Zoll)

\*Installieren Sie die RFID-Option oben auf dem optionalen Fach. Sie können maximal zwei optionale Fächer verwenden.



# Lexmark CX820 Series

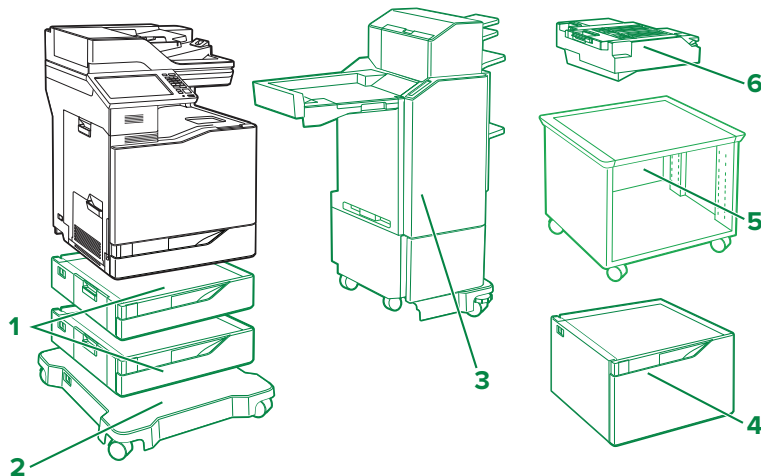


Legende:  – Standard  – Optional

	Option	Position				Teilenummer	Abmessungen (Höhe, Breite und Tiefe)
		Tisch oder Desktop	Boden	Rollablage	Verstellbarer Druckerstand		
1	550-Blatt-Fach	4	4	4	1	21K0567	120 x 558,8 x 522,4 mm (4,7 x 22,0 x 20,6 Zoll)
2	Rollablage	N/V	1	N/V	N/V	21K2501	108,5 x 662 x 658 mm (4,27 x 26,1 x 25,9 Zoll)
3	2200-Blatt-Fach*	1	1	1	N/V	21K0237	359 x 558,8 x 522,4 mm (14,13 x 22,0 x 20,6 Zoll)
4	Verstellbarer Druckerstand	N/V	1	N/V	N/V	40C2300	521 x 653 x 625 mm (20,5 x 25,7 x 24,6 Zoll)
5	Finisher (Hefter)	1	1	1	1	42K2000	140,2 x 530 x 475,4 mm (5,5 x 20,9 x 18,7 Zoll)

\*Verwenden Sie maximal drei optionale 550-Blatt-Fächer, wenn Sie ein 2200-Blatt-Fach installieren. Das 2200-Blatt-Fach muss immer unten installiert werden.

# Lexmark CX825 und CX860 Series



**Legende:**  – Standard  – Optional

Option	Position				Teilenummer	Abmessungen (Höhe, Breite und Tiefe)
	Tisch oder Desktop	Boden	Rollablage	Verstellbarer Druckerstand		
<b>1</b> 550-Blatt-Fach	4	4	4	1	21K0567	120 x 558,8 x 522,4 mm (4,7 x 22,0 x 20,6 Zoll)
<b>2</b> Rollablage	N/V	1	N/V	N/V	21K2501	108,5 x 662 x 658 mm (4,27 x 26,1 x 25,9 Zoll)
<b>3</b> Mehrfachstellungshefter-/Locher-Finisher (kleine Konfiguration) <sup>1</sup>	N/V	N/V	1	N/V	42K1267 42K1268	1156 x 621 x 574 mm (45,5 x 24,4 x 22,6 Zoll)
	Mehrfachstellungshefter-/Locher-Finisher (große Konfiguration) <sup>2</sup>	N/V	N/V	1	N/V	42K1597 42K1598
<b>4</b> 2200-Blatt-Fach <sup>3</sup>	1	1	1	N/V	21K0237	359 x 558,8 x 522,4 mm (14,13 x 22,0 x 20,6 Zoll)
<b>5</b> Verstellbarer Druckerstand	N/V	1	N/V	N/V	40C2300	521 x 653 x 625 mm (20,5 x 25,7 x 24,6 Zoll)
<b>6</b> Finisher (Hefter)	1	1	1	1	42K2300	159,3 x 543,8 x 475,4 mm (6,3 x 21,4 x 18,7 Zoll)

<sup>1</sup> Die Installation des Mehrfachstellungshefter-/Locher-Finishers (kleine Konfiguration) erfordert, dass der Drucker auf zwei optionalen 550-Blatt-Fächern und der Rollablage abgestellt wird.

<sup>2</sup> Die Installation des Mehrfachstellungshefter-/Locher-Finishers (große Konfiguration) erfordert, dass der Drucker auf drei optionalen 550-Blatt-Fächern und der Rollablage oder auf einem 2200-Blatt-Fach und der Rollablage abgestellt wird.

<sup>3</sup> Verwenden Sie maximal drei optionale 550-Blatt-Fächer, wenn Sie ein 2200-Blatt-Fach installieren. Das 2200-Blatt-Fach muss immer unten installiert werden.

## Lexmark MS310, MS410, MS510 und MS610 Series

Der Drucker mit optionalen Fächern und verstellbarem Druckerunterschrank 35S8502:



Der Drucker mit optionalen Fächern und schwenkbarem Schrank 3073173:



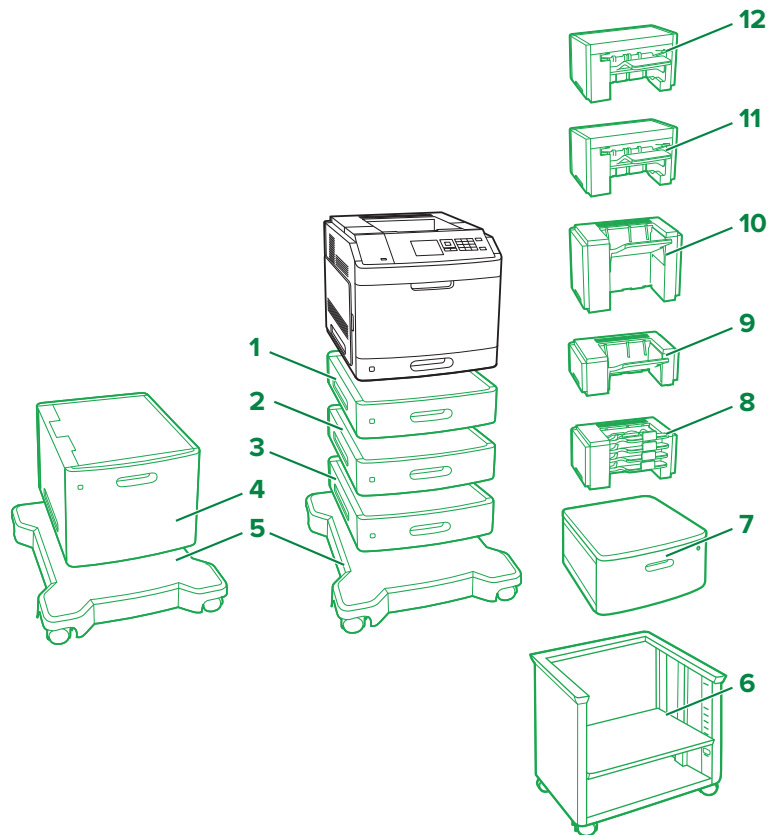
**Unterstützte Druckermodelle:** MS310d, MS310dn, MS312dn, MS315dn, MS410d, MS410dn, MS415dn, MS510dn, MS610dn und MS610de

Position	250- oder 550-Blatt-Fach		
	1	2	3
Schreibtisch oder verstellbarer Druckerunterschrank	✓		
	✓	✓	
	✓	✓	✓

**Hinweise:**

- Nur ein Papierfach kann mit MS310d, MS310dn, MS312dn, MS315dn, MS410d, MS415dn und MS410dn konfiguriert werden.
- Maximal drei Fächer können mit MS510dn, MS610dn und MS610de konfiguriert werden.

## Lexmark MS710 und MS810 Series



Legende:  – Standard  – Optional

	Option	Teilenummer	Abmessungen (Höhe, Breite und Tiefe)
<b>1</b>	250-Blatt-Fach	40G0800	78,74 x 421,64 x 510,54 mm
	Abschließbares 250-Blatt-Fach	40G0820	(3,1 x 16,6 x 20,1 Zoll)
<b>2</b>	550-Blatt-Fach	40G0802	109,22 x 421,64 x 510,54 mm
	Abschließbares 550-Blatt-Fach	40G0822	(4,3 x 16,6 x 20,1 Zoll)
<b>3</b>	Höhenausgleichselement	40G0854	109,22 x 421,64 x 510,54 mm (4,3 x 16,6 x 20,1 Zoll)
<b>4</b>	2100-Blatt-Fach	40G0804	350,52 x 421,64 x 510,54 mm (13,8 x 16,6 x 20,1 Zoll)
<b>5</b>	Rollablage	40G0855	106,68 x 594,36 x 693,42 mm (4,2 x 23,4 x 27,3 Zoll)
<b>6</b>	Verstellbarer Druckerstand	40C2300	520,7 x 652,78 x 624,84 mm (20,5 x 25,7 x 24,6 Zoll)
<b>7</b>	Drehbarer Unterschrank	3073173	264,16 x 474,98 x 599,44 mm (10,4 x 18,7 x 23,6 Zoll)

	Option	Teilenummer	Abmessungen (Höhe, Breite und Tiefe)
8	Mailbox mit 4 Ablagen	40G0852	271,78 x 421,64 x 383,54 mm (10,7 x 16,6 x 15,1 Zoll)
9	Ablageerweiterung	40G0851	165,1 x 421,64 x 381 mm (6,5 x 16,6 x 15 Zoll)
10	Ausgabeerweiterung mit hoher Kapazität	40G0853	309,88 x 421,64 x 335,28 mm (12,2 x 16,6 x 13,2 Zoll)
11	Hefter-/Locher-Finisher	40G0849	246,38 x 434,34 x 513,08 mm (9,7 x 18,2 x 20,2 Zoll)
12	Finisher (Hefter)	40G0850	246,38 x 434,34 x 414,02 mm (9,7 x 17,1 x 16,3 Zoll)

Option	Position				
	Tisch oder Desktop	Boden	Rollablage	Verstellbarer Druckerstand	Drehbarer Unterschrank
250-Blatt-Fach <sup>1</sup>	4	4	4	4	4
Abschließbares 250-Blatt-Fach <sup>1</sup>					
550-Blatt-Fach <sup>1</sup>					
Abschließbares 550-Blatt-Fach <sup>1</sup>					
Abstandshalter <sup>2</sup>					
2100-Blatt-Fach <sup>3, 4</sup>	N/V	N/V	1	N/V	N/V
Rollablage <sup>5</sup>	N/V	1	N/V	N/V	N/V
Verstellbarer Druckerstand <sup>5</sup>	N/V	1	N/V	N/V	N/V
Drehbarer Unterschrank	1	1	N/V	N/V	N/V

<sup>1</sup> Die optionalen Fächer können in beliebiger Reihenfolge installiert werden.

<sup>2</sup> Bei Verwendung eines Abstandshalters muss dieser zuerst installiert werden. Danach können alle optionalen Fächern darüber installiert werden. Installieren Sie den Abstandshalter nicht zusammen mit dem 2100-Blatt-Fach.

<sup>3</sup> Verwenden Sie maximal drei optionale 250- oder 550-Blatt-Fächer, wenn Sie ein 2100-Blatt-Fach installieren. Das 2100-Blatt-Fach muss immer unten installiert werden.

<sup>4</sup> Das 2100-Blatt-Fach erfordert die Verwendung einer Rollablage.

<sup>5</sup> Diese Ausführung muss auf dem Boden abgestellt werden.

<sup>6</sup> Die 4-Fächer-Mailboxen und Ablageerweiterungen können in beliebiger Reihenfolge installiert werden.

<sup>7</sup> Eine einzelne Ablageerweiterung ist die einzige Option, die über der Ablageerweiterung mit hoher Kapazität platziert werden kann.

<sup>8</sup> Es darf keine weitere Ausgabeoption unterhalb der Ablageerweiterung mit hoher Kapazität installiert werden.

<sup>9</sup> Bei Verwendung mit einem Hefter-Finisher muss diese Option unterhalb installiert werden.

<sup>10</sup> Der Hefter-Finisher muss sich stets oben befinden. Eine zusätzliche 4-Fächer-Mailbox oder eine Ablageerweiterung darf unterhalb installiert werden.

<sup>11</sup> Der Hefter-/Locher-Finisher darf mit keiner anderen Ausgabeoption verwendet werden.

Option	Position				Drehbarer Unterschrank
	Tisch oder Desktop	Boden	Rollablage	Verstellbarer Druckerstand	
4-Fächer-Mailbox <sup>6, 9</sup>	3	3	3	3	3
Ablageerweiterung <sup>6, 7, 9</sup>					
Ausgabeerweiterung mit hoher Kapazität <sup>7, 8</sup>	1	1	1	1	1
Finisher <sup>10</sup>	1	1	1	1	1
Hefter-/Locher-Finisher <sup>11</sup>	1	1	1	1	1

<sup>1</sup> Die optionalen Fächer können in beliebiger Reihenfolge installiert werden.

<sup>2</sup> Bei Verwendung eines Abstandshalters muss dieser zuerst installiert werden. Danach können alle optionalen Fächern darüber installiert werden. Installieren Sie den Abstandshalter nicht zusammen mit dem 2100-Blatt-Fach.

<sup>3</sup> Verwenden Sie maximal drei optionale 250- oder 550-Blatt-Fächer, wenn Sie ein 2100-Blatt-Fach installieren. Das 2100-Blatt-Fach muss immer unten installiert werden.

<sup>4</sup> Das 2100-Blatt-Fach erfordert die Verwendung einer Rollablage.

<sup>5</sup> Diese Ausführung muss auf dem Boden abgestellt werden.

<sup>6</sup> Die 4-Fächer-Mailboxen und Ablageerweiterungen können in beliebiger Reihenfolge installiert werden.

<sup>7</sup> Eine einzelne Ablageerweiterung ist die einzige Option, die über der Ablageerweiterung mit hoher Kapazität platziert werden kann.

<sup>8</sup> Es darf keine weitere Ausgabeoption unterhalb der Ablageerweiterung mit hoher Kapazität installiert werden.

<sup>9</sup> Bei Verwendung mit einem Hefter-Finisher muss diese Option unterhalb installiert werden.

<sup>10</sup> Der Hefter-Finisher muss sich stets oben befinden. Eine zusätzliche 4-Fächer-Mailbox oder eine Ablageerweiterung darf unterhalb installiert werden.

<sup>11</sup> Der Hefter-/Locher-Finisher darf mit keiner anderen Ausgabeoption verwendet werden.

**Maximale Tisch- oder Desktop-Konfiguration**



**Maximale Konfiguration für drehbaren Unterschrank**



**Maximale Konfiguration für Rollablage**



**Maximale Konfiguration für verstellbaren Druckerstand**



**Maximale Konfiguration für 4-Fächer-Mailbox**



**Maximale Konfiguration für Ablageerweiterung mit hoher Kapazität**



**Maximale Konfiguration für Hefter-/Locher-Finisher**



**Maximale Konfiguration für Hefter-Finisher**



## Lexmark MX310, MX410 und MX510 Series

Der Drucker mit optionalen Fächern und verstellbarem Druckerunterschrank 35S8502:



Der Drucker mit optionalen Fächern und schwenkbarem Schrank:



**Unterstützte Druckermodelle:** MX310dn, MX410de, MX510de, MX511de und MX511dhe

Position	Optionales 250- oder 550-Blatt-Fach		
	1	2	3
Schreibtisch oder verstellbarer Druckerunterschrank	✓		
	✓	✓	
	✓	✓	✓

### Hinweise:

- Nur ein optionales Papierfach kann mit MX310dn und MX410de konfiguriert werden.
- Maximal drei optionale Fächer können mit MX510de, MX511de und MX511dhe konfiguriert werden.



## Lexmark MX610 Series

Der Drucker mit optionalen Fächern und verstellbarem Druckerunterschrank 35S8502:



Der Drucker mit optionalen Fächern und schwenkbarem Schrank:



**Unterstützte Druckermodelle:** MX610de, MX611de und MX611dhe

Position	Optionales 250- oder 550-Blatt-Fach		
	1	2	3
Schreibtisch oder verstellbarer Druckerunterschrank	✓		
	✓	✓	
	✓	✓	✓

### Hinweise:

- Ein optionaler Hefter kann ebenfalls mit MX611de und MX611dhe konfiguriert werden.
- Maximal drei optionale Fächer können mit MX610de, MX611de und MX611dhe konfiguriert werden.

## Lexmark MX710 Series

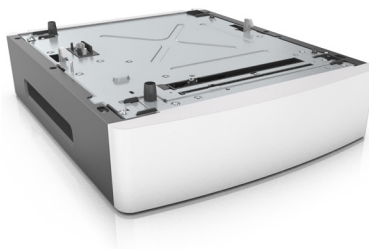
Der Drucker mit optionalem Fach und Rollablage 40G0855:



Der Drucker mit optionalen Fächern und schwenkbarem Schrank 3073173:



Abstandshalter 40G0854:



### Hinweise:

- Es können maximal vier Fächer mit diesem Drucker konfiguriert werden.

- Verwenden Sie stets eine Rollablage, wenn der Drucker mit dem 2100-Blatt-Fach konfiguriert wird.

**Unterstützte Druckermodelle: MX710 und MX711**

Position	Rollablage	250-Blatt-Fach oder Abstandshalter <sup>1,2</sup>				550-Blatt-Fach oder Abstandshalter <sup>1,2</sup>				2100-Blatt-Fach <sup>3</sup>
		1	2	3	4	1	2	3	4	
Boden	✓	✓	✓	✓	✓					
		✓	✓	✓		✓				
		✓	✓			✓	✓			
						✓	✓	✓		
		✓								✓
							✓			
Schreibtisch <sup>4</sup>		✓	✓	✓	✓					
		✓	✓	✓		✓				
		✓	✓			✓	✓			
		✓				✓	✓	✓		
						✓	✓	✓	✓	

<sup>1</sup> Die 250- und 550-Blatt-Fächer können in beliebiger Reihenfolge installiert werden.

<sup>2</sup> Der Abstandshalter muss unter dem 250- oder 550-Blatt-Fach installiert werden und kann nicht mit dem 2100-Blatt-Fach verwendet werden.

<sup>3</sup> Das 2100-Blatt-Fach muss stets das unterste Fach sein.

<sup>4</sup> Die Rollablage muss auf dem Boden stehen.

## Lexmark MX810 Series

Der Drucker mit optionalem Fach und Standardrollablage:



### Hinweise:

- Es können maximal vier Fächer mit diesem Drucker konfiguriert werden.
- Verwenden Sie stets eine Rollablage, wenn der Drucker mit dem 2100-Blatt-Fach konfiguriert wird.

**Unterstützte Druckermodelle:** MX810, MX811 und MX812

Position	Rollablage	550-Blatt-Fach				2100-Blatt-Fach*
		1	2	3	4	
Boden	✓					✓
		✓				
		✓	✓			
		✓	✓	✓		
Schreibtisch		✓				
		✓	✓			
		✓	✓	✓		
		✓	✓	✓	✓	

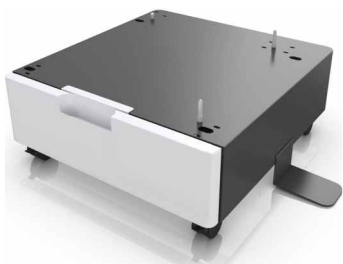
\* Das 2100-Blatt-Fach kann nicht mit anderen Fächern verbunden werden und muss stets das unterste Fach sein.

## Lexmark MS911 und MX910 Series

Die Drucker mit optionalen Fächern und Finisher:



Schrank 26Z0094:



**Unterstützte Druckermodelle:** MS911de, MX910de, MX911dte und MX912dxe

## Einzugsoptionen

Position	2 x 500-Blatt-Fach <sup>2</sup>	2500-Blatt-Fach	3000-Blatt-Fach <sup>3</sup>	Heftklammer-Finisher <sup>4,5</sup>	Hefter-/Locher-Finisher	Broschüren-Finisher
Boden	✓					
	✓		✓			
	✓		✓	✓		
	✓		✓		✓	
	✓		✓			✓
	✓			✓		
	✓				✓	
	✓					✓
		✓				
		✓	✓			
		✓	✓	✓		
		✓	✓		✓	
		✓	✓			✓
		✓		✓		
		✓			✓	
		✓				✓
Schrank <sup>1</sup>			✓			
			✓	✓		
			✓		✓	
			✓			✓
				✓		
					✓	
					✓	

<sup>1</sup> Der Schrank wird unterstützt, selbst wenn keine andere optionale Hardware installiert ist.

<sup>2</sup> Das 2 x 500-Blatt-Fach kann nicht zusammen mit dem 2500-Blatt-Fach verwendet werden.

<sup>3</sup> Das 3000-Blatt-Fach wird nur unterstützt, wenn ein 2 x 500- oder 2500-Blatt-Fach oder ein Schrank installiert ist.

<sup>4</sup> Der Heftklammer-Finisher wird nicht unterstützt, wenn ein anderer Finisher installiert ist.

<sup>5</sup> Der Heftklammer-Finisher wird von Modell MX912dxe nicht unterstützt.

## Lexmark C546dtn und X546dtn

Die Drucker mit optionalem Fach und schwenkbarem Schrank:



**Unterstützte Druckermodelle:** C546dtn und X546dtn

**Hinweis:** Nur ein optionales Papierfach mit der Teilenummer 3051710 kann mit den Druckern konfiguriert werden.

## Lexmark C730 Series

Der Drucker mit optionalen Fächern und Rollablage:



Schwenkbarer Schrank 3052765:



### Unterstützte Druckermodelle: C734 und C736

Position	Optionale Rollablage	Optionales 550-Blatt-Fach oder Abstandshalter (12,2 cm)				Optionales 2000-Blatt-Fach
		1	2	3	4	
Boden	✓	✓	✓	✓		✓
		✓	✓	✓	✓	
Boden	✓					✓
		✓	✓	✓		
Schreibtisch oder schwenkbarer Schrank		✓	✓	✓		✓
		✓	✓	✓	✓	

\* Es kann eine optionale Rollablage verwendet werden, aber Sie können dennoch den Drucker ohne sie verwenden.



## Lexmark C740 Series

Der Drucker mit optionalen Fächern und Rollablage:



Schwenkbarer Schrank 3052765:



**Unterstützte Druckermodelle:** C746 und C748

Position	Optionale Rollablage	Optionales 550-Blatt-Fach oder Abstandshalter (12,2 cm) <sup>1</sup>				Optionales 2000-Blatt-Fach
		1	2	3	4	
Schreibtisch oder schwenkbarer Schrank <sup>2</sup>		✓	✓	✓		✓
		✓	✓	✓	✓	
Boden	✓	✓	✓	✓		
		✓				✓

<sup>1</sup> Der Abstandshalter muss unter dem optionalen 550-Blatt-Fach installiert werden und kann nicht mit dem 2000-Blatt-Fach verwendet werden.

<sup>2</sup> Stellen Sie beim Platzieren des Druckers auf einem Schreibtisch sicher, dass die Höhe des Druckers, einschließlich Zubehör, nicht 1,3 m (51,18 Zoll) übersteigt.

<sup>3</sup> Es kann eine optionale Rollablage verwendet werden, aber Sie können dennoch den Drucker ohne sie verwenden.

Position	Optionale Rollablage	Optionales 550-Blatt-Fach oder Abstandshalter (12,2 cm) <sup>1</sup>				Optionales 2000-Blatt-Fach
		1	2	3	4	
Boden	√ <sup>3</sup>	√				√
		√	√	√		

<sup>1</sup> Der Abstandshalter muss unter dem optionalen 550-Blatt-Fach installiert werden und kann nicht mit dem 2000-Blatt-Fach verwendet werden.

<sup>2</sup> Stellen Sie beim Platzieren des Druckers auf einem Schreibtisch sicher, dass die Höhe des Druckers, einschließlich Zubehör, nicht 1,3 m (51,18 Zoll) übersteigt.

<sup>3</sup> Es kann eine optionale Rollablage verwendet werden, aber Sie können dennoch den Drucker ohne sie verwenden.

## Lexmark C792

Basisdrucker:



Lexmark C792 mit zusätzlichen Zuführungen und Basis mit Rollen:



**Unterstützter Drucker:** C792

Platzierung	Optionale Basis mit Rollen	Optionale 550-Blatt-Zuführungen				Optionale 2000-Blatt-Zuführung	Optionale Ausgabeoption
		1	2	3	4	1	1
Desktop <sup>1</sup>		✓	✓	✓		✓	✓
		✓	✓	✓	✓		✓
Boden	✓	✓	✓	✓			✓
		✓				✓	✓
Boden	✓ <sup>2</sup>	✓	✓				✓

**Hinweise:**

- <sup>1</sup> Die empfohlene maximale Höhe beträgt 1,3 m (51,18 Zoll).
- <sup>2</sup> Für den sicheren Betrieb einsetzbar, jedoch nicht obligatorisch

## Lexmark C925

Lexmark C925 mit zusätzlichen Zuführungen:



Lexmark C925 mit zusätzlichen Zuführungen und Druckerstand (konvertiert zu Rollablage 24Z0031):



Druckerstand 39V4339:



**Unterstützter Drucker: C925**

Position	Druckerstand 24Z0031	Druckerstand, konvertiert zu Rollablage 24Z0031	Optionale 550-Blatt-Zuführungen		
			1	2	3
Schreibtisch			✓		
Boden		✓	✓		
			✓	✓	
			✓	✓	
			✓	✓	✓
Boden	✓		✓		

## Lexmark C950 Series

Lexmark C950 mit Tandem-Fach-Modul, Zuführung mit hoher Kapazität und Broschüren-Finisher:



Optionales 3-Fach-Modul:



Optionales 1-Fach-Modul:



Optionaler Finisher:



**Unterstütztes Druckermodell: C950de**

Position	1-Fach-Modul	3-Fach-Modul	Tandem-Fach-Modul	Optionale Zuführung mit hoher Kapazität	Optionaler Broschüren-Finisher	Optionaler Finisher
Boden	✓					
	✓			✓		
	✓				✓	
	✓					✓
	✓			✓	✓	
	✓			✓		✓
		✓				
		✓		✓		
		✓			✓	
		✓				✓
		✓		✓	✓	
		✓		✓		✓
			✓			
			✓	✓		
			✓		✓	
			✓			✓
			✓	✓	✓	
			✓	✓		✓

## Lexmark T650 Series

Lexmark T65x mit Rollablage 39V3588:



**Unterstützte Drucker:** T650, T652, T654 und T656

Druckermodelle	Position	Optionales 2000-Blatt-Fach	Duplexeinheit	Optionales 250-Blatt-Fach				Optionales 550-Blatt-Fach oder Abstandshalter (13 cm)				Optionale Rollablage 39V3588
				1	2	3	4	1	2	3	4	
T650, T652, T654, T656	Schreibtisch oder schwenkbarer Schrank		Ja <sup>2</sup> oder Nein <sup>1</sup>	✓	✓	✓	✓					✓
				✓	✓	✓		✓				
				✓	✓			✓	✓			
				✓				✓	✓	✓		
								✓	✓	✓	✓	

<sup>1</sup> Die optionale Duplexeinheit ist nur bei Lexmark T650n verfügbar.

<sup>2</sup> Eine interne Duplexeinheit ist bei Lexmark T652dn, T654dn und T656 standardmäßig verfügbar.

<sup>3</sup> Es kann eine optionale Rollablage verwendet werden, aber Sie können dennoch den Drucker ohne sie verwenden.



Druckermodelle	Position	Optionales 2000-Blatt-Fach	Duplexeinheit	Optionales 250-Blatt-Fach				Optionales 550-Blatt-Fach oder Abstandshalter (13 cm)				Optionale Rollablage 39V3588
				1	2	3	4	1	2	3	4	
T650	Boden		Ja <sup>1</sup>	✓	✓	✓						✓ <sup>3</sup>
				✓				✓				
								✓	✓			
			Nein <sup>1</sup>	✓	✓	✓	✓					
				✓	✓			✓				
								✓	✓			
T652, T654, T656	Boden		Enthalten <sup>1</sup>	✓	✓	✓					✓ <sup>3</sup>	
				✓	✓			✓				
								✓	✓			
T650, T652, T654, T656	Boden		Ja <sup>2</sup> oder Nein <sup>1</sup>	✓	✓	✓	✓				✓	
				✓	✓	✓		✓				
				✓	✓			✓	✓			
				✓				✓	✓	✓		
							✓	✓	✓	✓		
		✓		✓	✓							
		✓		✓			✓					
		✓					✓	✓				
							✓	✓	✓			

<sup>1</sup> Die optionale Duplexeinheit ist nur bei Lexmark T650n verfügbar.  
<sup>2</sup> Eine interne Duplexeinheit ist bei Lexmark T652dn, T654dn und T656 standardmäßig verfügbar.  
<sup>3</sup> Es kann eine optionale Rollablage verwendet werden, aber Sie können dennoch den Drucker ohne sie verwenden.

## Lexmark Drucker W850 und X860de

Der Drucker mit optionalen Fächern, Schrank 15R0140 und Finisher:



**Unterstützte Druckermodelle:** Drucker W850 und X860de

Position	Druckerkonfiguration	Schrank	Standard 2 x 500-Blatt-Fach		Optionales 2 x 500- oder 850 + 1150-Blatt-Fach		Optionales 2000-Blatt-Fach	Finisher
			Fach 1	Fach 2	Fach 3	Fach 4		
Boden	A		✓	✓				
	B		✓	✓	✓	✓		
	C		✓	✓	✓	✓	✓	
	D	✓	✓	✓				
	E	✓	✓	✓				✓
	F	✓	✓	✓			✓	
	G	✓	✓	✓			✓	✓

**Hinweise:**

- Das 850 + 1150-Blatt-Fach kann nicht mit dem 2100-Blatt-Fach verwendet werden.
- Das optionale 2 x 500- oder 850 + 1150-Blatt-Fach kann nicht mit dem Schrank verwendet werden.
- Verwenden Sie stets einen Schrank bei der Konfiguration des Druckers mit dem Finisher.

## Lexmark X650 Series

Der Drucker mit optionalen Fächern und Rollablage 16M1216:



Schwenkbarer Schrank 3052765:



**Unterstützte Druckermodelle:** X651e, X652e, X654e und X656e

Druckerkonfiguration	Optionale Rollablage	Schreibtisch oder schwenkbarer Schrank	Optionales 250-Blatt-Fach				Optionales 500-Blatt-Fach oder Abstandshalter (13 cm)			Optionales 2000-Blatt-Fach
			1	2	3	4	1	2	3	
A	✓		✓	✓	✓	✓				
B	✓		✓	✓	✓		✓			
C	✓		✓	✓			✓	✓		
D	✓						✓	✓	✓	
E	✓		✓							✓
F	✓						✓			✓
G		✓	✓	✓	✓	✓				
H		✓	✓	✓	✓		✓			
I		✓	✓				✓	✓		
J		✓					✓	✓	✓	

**Hinweise:**

- Der Abstandshalter muss unter dem optionalen 250- oder 500-Blatt-Fach installiert werden und kann nicht mit dem 2000-Blatt-Fach verwendet werden.
- Das optionale 2000-Blatt-Fach muss sich stets unten befinden.
- Für diese Rollablage ist mindestens ein optionales Fach oder ein Abstandshalter erforderlich.

## Lexmark X658e



**Unterstützter Drucker:** Lexmark X658e

Es werden maximal vier 550-Blatt-Zuführungen unterstützt. Da eine der 550-Blatt-Zuführungen Teil der Basiseinheit ist, sind nur bis zu drei weitere optionale Zuführungen bei der Konfigurierung des Druckers möglich.

**Hinweis:** Die Rollablage ist standardmäßig enthalten.

## Lexmark X730 Series

Der Drucker mit optionalen Fächern und Rollablage:





Schwenkbarer Unterschrank 3052765



**Unterstützte Druckermodelle:** X734de, X736de und X738de

Druckerkonfiguration	Position		Optionale Rollablage	Optionales 550-Blatt-Fach oder Abstandshalter (12,2 cm)				Optionales 2000-Blatt-Fach
	Schreibtisch oder schwenkbarer Schrank	Boden		1	2	3	4	
A	✓			✓	✓	✓	✓	
B	✓			✓	✓	✓		✓
C		✓		✓				
D			✓	✓	✓	✓		✓
E			✓	✓				✓

**Hinweise:**

- Der Abstandshalter muss unter dem optionalen 550-Blatt-Fach installiert werden und kann nicht mit dem 2000-Blatt-Fach verwendet werden.
- Das optionale 2000-Blatt-Fach muss sich stets unten befinden.
- Bei Verwendung der Rollablage muss mindestens ein optionales Fach oder ein Abstandshalter installiert sein.

## Lexmark X740 Series

Der Drucker mit optionalem Fach und Rollablage:



Schwenkbarer Schrank 3052765:



**Unterstützte Druckermodelle:** X746 und X748

Position	Optionale Rollablage	Optionales 550-Blatt-Fach oder Abstandshalter (12,2 cm) <sup>1</sup>				Optionales 2000-Blatt-Fach
		1	2	3	4	
Schreibtisch oder schwenkbarer Schrank <sup>2</sup>		✓	✓	✓		✓
		✓	✓	✓	✓	
Boden	✓	✓	✓	✓		
						✓
Boden	✓ <sup>3</sup>					✓
		✓	✓	✓		

<sup>1</sup> Der Abstandshalter muss unter dem optionalen 550-Blatt-Fach installiert werden und kann nicht mit dem 2000-Blatt-Fach verwendet werden.

<sup>2</sup> Stellen Sie beim Platzieren des Druckers auf einem Schreibtisch sicher, dass die Höhe des Druckers, einschließlich Zubehör, nicht 1,3 m (51,18 Zoll) übersteigt.

<sup>3</sup> Es kann eine optionale Rollablage verwendet werden, aber Sie können dennoch den Drucker ohne sie verwenden.

## Lexmark X792

Lexmark X792 mit zusätzlicher Zuführung



Lexmark X792 mit zusätzlicher Zuführung und Basis mit Rollen



### Unterstützter Drucker: X792

Platzierung	Optionale Basis mit Rollen	Optionale 550-Blatt-Zuführungen				Optionale 2000-Blatt-Zuführung	Optionale Ausgabeoption
		1	2	3	4	1	1
Desktop <sup>3</sup>		✓	✓			✓	✓
		✓	✓	✓	✓		✓



Platzierung	Optionale Basis mit Rollen	Optionale 550-Blatt-Zuführungen				Optionale 2000-Blatt-Zuführung	Optionale Ausgabeoption
		1	2	3	4	1	1
Boden	√ <sup>1</sup>	√	√	√			√
		√	√	√	√		√ <sup>1</sup>
						√	√
		√				√	√ <sup>1</sup>
Boden	√ <sup>2</sup>	√					√
		√	√				√ <sup>1</sup>

**Hinweise:**

- <sup>1</sup> Erforderlich
- <sup>2</sup> Für den sicheren Betrieb einsetzbar, jedoch nicht obligatorisch
- <sup>3</sup> Die empfohlene maximale Höhe beträgt 1,3 m (51,18 Zoll).

## Lexmark X925

Lexmark X925 mit zusätzlichen Zuführungen und Druckerstand (konvertiert zu Rollablage 24Z0031):



Druckerstand 24Z0031:



**Unterstützter Drucker: X925**

Position	Druckerstand 24Z0031	Druckerstand, konvertiert zu Rollablage 24Z0031	Optionale 550-Blatt-Zuführungen		
			1	2	3
Schreibtisch			✓		
Boden		✓	✓		
			✓	✓	
			✓	✓	✓
Boden	✓		✓		

## Lexmark X950 Series

Lexmark X950de mit Tandem-Fach-Modul, Zuführung mit hoher Kapazität und Broschüren-Finisher:



Optionales 3-Fach-Modul:



Optionales 1-Fach-Modul:



Optionaler Finisher:



**Unterstütztes Druckermodell: X950de**

Position	1-Fach-Modul	3-Fach-Modul	Tandem-Fach-Modul	Optionale Zuführung mit hoher Kapazität	Optionaler Broschüren-Finisher	Optionaler Finisher
Boden	✓					
	✓			✓		
	✓				✓	
	✓					✓
	✓			✓	✓	
	✓			✓		✓
		✓				
		✓		✓		
		✓			✓	
		✓				✓
		✓		✓	✓	
		✓		✓		✓
			✓			
			✓	✓		
			✓		✓	
			✓			✓
			✓	✓	✓	
			✓	✓		✓

**Unterstützte Druckermodelle: X952dte und X954dhe**

Position	Optionale Zuführung mit hoher Kapazität	Optionaler Broschüren-Finisher	Optionaler Finisher
Boden	✓		
		✓	
			✓
	✓	✓	
	✓		✓

## Rollablage 22G0544

### Rollablage22G0544fürMFPs



**Unterstützte Multifunktionsdrucker:** X646e, X644e und X642e

Druckerkonfiguration	Duplexeinheit	Optionale 250-Blatt-Zuführungen				Optionale 500-Blatt-Zuführungen				Optionaler 10-Zoll-Schrank	Optionale 2000-Blatt-Zuführung
		1	2	3	4	1	2	3	4		
A	✓	✓	✓	✓	✓						
B	✓	✓	✓	✓		✓					
C	✓	✓	✓			✓	✓				
D	✓	✓				✓	✓	✓			
E	✓					✓	✓	✓	✓		
F	✓	✓	✓							✓	
G	✓					✓	✓			✓	
H	✓	✓								✓	
I	✓	✓									✓
J	✓					✓					✓

- Bei Installation mit Duplexeinheit (optional) gilt:
  - Die Duplexeinheit muss immer direkt unter dem Drucker installiert werden.
  - Alle Optionen für die Papierhandhabung müssen unterhalb der Duplexeinheit installiert sein.
- Die optionale 2000-Blatt-Zuführung muss im Stapel der Zuführungen ganz unten installiert sein.
- Der optionale 10-Zoll-Schrank muss im Stapel der Zuführungen unten installiert sein.
- Bei dieser Rollablage ist mindestens eine Papierzuführung oder der optionale 10-Zoll-Schrank erforderlich.

## Rollablage 22G0544 mit Scanner und Ablage 21J0050



**Unterstützte Drucker:** T642, T642n, T644 und T644

**Unterstützter Scanner:** 4600

Druckerkonfiguration	MFP-Option	Duplexeinheit	Optionale 250-Blatt-Zuführungen				Optionale 500-Blatt-Zuführungen			Optionaler 10-Zoll-Schrank	Optionale 2000-Blatt-Zuführung
			1	2	3	4	1	2	3		
A	✓	✓	✓	✓	✓	✓					
B	✓	✓	✓	✓	✓		✓				
C	✓	✓	✓				✓	✓			
D	✓	✓	✓	✓			✓	✓			
E	✓	✓					✓	✓	✓		
F	✓	✓									✓
G	✓	✓					✓			✓	

- Bei Installation mit Duplexeinheit (optional) gilt:
  - Die Duplexeinheit muss immer direkt unter dem Drucker installiert werden.
  - Alle Optionen für die Papierhandhabung müssen unterhalb der Duplexeinheit installiert sein.
- Die optionale 2000-Blatt-Zuführung muss im Stapel der Zuführungen ganz unten installiert sein.
- Der optionale 10-Zoll-Schrank muss im Stapel der Zuführungen unten installiert sein.
- Bei dieser Rollablage ist mindestens eine Papierzuführung oder der optionale 10-Zoll-Schrank erforderlich.

## Druckerstand 16N1708

### Druckerstand 16N1708 mit oder ohne Scannerablage 10B1755



**Unterstützte Drucker:** C760 und C762

**Unterstützter Multifunktionsdrucker:** X762e

**Unterstützter Scanner:** X4500

Druckerkonfiguration	MFP-Option	Duplexeinheit	Optionale 500-Blatt-Zuführungen		
			1	2	3
A	✓	✓	✓		
B	✓		✓	✓	
C		✓	✓	✓	✓

- Bei Installation mit Duplexeinheit (optional) gilt:
  - Die Duplexeinheit muss immer direkt unter dem Drucker installiert werden.
  - Alle Optionen für die Papierhandhabung müssen unterhalb der Duplexeinheit installiert werden.
  - Der Drucker (ohne MFP) unterstützt außerdem maximal eine optionale 2000-Blatt-Zuführung in Kombination mit einer optionalen 500-Blatt-Zuführung ohne Druckerstand.
  - Bei Verwendung einer Konfiguration mit 2000-Blatt-Zuführung und Duplexeinheit ist eine optionale 500-Blatt-Zuführung erforderlich.

### Druckerstand 16N1708 mit oder ohne Scannerablage 21J0055



**Unterstützte Drucker:** C772 und C782

**Unterstützte Multifunktionsdrucker:** X772e und X782e

**Unterstützter Scanner:** 4600

Druckerkonfiguration	MFP-Option	Duplexeinheit	Optionale 500-Blatt-Zuführungen		
			1	2	3
A	✓	✓	✓	✓	
B	✓	x	✓	✓	
C	x	✓	✓	✓	✓

- Bei Installation mit Duplexeinheit (optional) gilt:  
Die Duplexeinheit muss bei allen aufgeführten Konfigurationen direkt unter dem Drucker angebracht sein.  
Alle Optionen für die Papierhandhabung müssen unterhalb der Duplexeinheit installiert werden.
- Der Drucker (ohne MFP) unterstützt außerdem maximal eine optionale 2000-Blatt-Zuführung in Kombination mit einer optionalen 500-Blatt-Zuführung ohne Druckerstand. Bei Verwendung einer Konfiguration mit 2000-Blatt-Zuführung und Duplexeinheit ist eine optionale 500-Blatt-Zuführung als erste Option unter der Duplexeinheit erforderlich.



# Hinweise

## Hinweis zur Ausgabe

Januar 2017

**Der folgende Abschnitt gilt nicht für Länder, in denen diese Bestimmungen mit dem dort geltenden Recht unvereinbar sind:** LEXMARK INTERNATIONAL, INC., STELLT DIESE VERÖFFENTLICHUNG OHNE MANGELGEWÄHR ZUR VERFÜGUNG UND ÜBERNIMMT KEINERLEI GARANTIE, WEDER AUSDRÜCKLICH NOCH STILLSCHWEIGEND, EINSCHLIESSLICH, JEDOCH NICHT BESCHRÄNKT AUF, DER GESETZLICHEN GARANTIE FÜR MARKTGÄNGIGKEIT EINES PRODUKTS ODER SEINER EIGNUNG FÜR EINEN BESTIMMTEN ZWECK. In einigen Staaten ist der Ausschluss von ausdrücklichen oder stillschweigenden Garantien bei bestimmten Rechtsgeschäften nicht zulässig. Deshalb besitzt diese Aussage für Sie möglicherweise keine Gültigkeit.

Diese Publikation kann technische Ungenauigkeiten oder typografische Fehler enthalten. Die hierin enthaltenen Informationen werden regelmäßig geändert; diese Änderungen werden in höheren Versionen aufgenommen. Verbesserungen oder Änderungen an den beschriebenen Produkten oder Programmen können jederzeit vorgenommen werden.

Die in dieser Softwaredokumentation enthaltenen Verweise auf Produkte, Programme und Dienstleistungen besagen nicht, dass der Hersteller beabsichtigt, diese in allen Ländern zugänglich zu machen, in denen diese Softwaredokumentation angeboten wird. Kein Verweis auf ein Produkt, Programm oder einen Dienst besagt oder impliziert, dass nur dieses Produkt, Programm oder dieser Dienst verwendet werden darf. Sämtliche Produkte, Programme oder Dienste mit denselben Funktionen, die nicht gegen vorhandenen Beschränkungen bezüglich geistigen Eigentums verstoßen, können stattdessen verwendet werden. Bei Verwendung anderer Produkte, Programme und Dienstleistungen als den ausdrücklich vom Hersteller empfohlenen ist der Benutzer für die Beurteilung und Prüfung der Funktionsfähigkeit selbst zuständig.

Den technischen Support von Lexmark finden Sie unter <http://support.lexmark.com>.

Unter [www.lexmark.com](http://www.lexmark.com) erhalten Sie Informationen zu Zubehör und Downloads.

© 2017 Lexmark International, Inc.

**Alle Rechte vorbehalten.**

### Marken

Lexmark und das Lexmark Logo sind Marken von Lexmark International, Inc. Sie sind in den Vereinigten Staaten und/oder in anderen Ländern registriert.

Alle anderen Marken sind Eigentum ihrer jeweiligen Besitzer.

### GOVERNMENT END USERS

The Software Program and any related documentation are "Commercial Items," as that term is defined in 48 C.F.R. 2.101, "Computer Software" and "Commercial Computer Software Documentation," as such terms are used in 48 C.F.R. 12.212 or 48 C.F.R. 227.7202, as applicable. Consistent with 48 C.F.R. 12.212 or 48 C.F.R. 227.7202-1 through 227.7207-4, as applicable, the Commercial Computer Software and Commercial Software Documentation are licensed to the U.S. Government end users (a) only as Commercial Items and (b) with only those rights as are granted to all other end users pursuant to the terms and conditions herein.

# Index

## Ziffern

10B1755, Teilenummer 47  
 15R0140, Teilenummer 34  
 16M1210, Teilenummer 37  
 16M1216, Teilenummer 35  
 16N1708, Teilenummer 47  
 21J0050, Teilenummer 46  
 21J0055, Teilenummer 47  
 22G0544, Teilenummer 45  
   Rollablage mit Scanner 46  
 24Z0031, Teilenummer 27, 41  
 26Z0094, Teilenummer 21  
 3051710, Teilenummer 23  
 3052765,  
 Teilenummer 24, 25, 35, 37, 39  
 3073173,  
 Teilenummer 4, 7, 11, 16, 17, 18  
 35S8502,  
 Teilenummer 4, 7, 11, 16, 17  
 39V3588, Teilenummer 32  
 40G0854, Teilenummer 18  
 40G0855, Teilenummer 18

## A

Abstandshalter  
 Teilenummer 40G0854 18

## D

Drucker  
 Lexmark C546dtn 23  
 Lexmark C730 Series 24  
 Lexmark C740 Series 25  
 Lexmark C760 47  
 Lexmark C762 47  
 Lexmark C772 47  
 Lexmark C782 47  
 Lexmark C792 26  
 Lexmark C925 27  
 Lexmark CS310 Series 4  
 Lexmark CS410 Series 4  
 Lexmark CS510 Series 4  
 Lexmark CX310 Series 7  
 Lexmark CX410 Series 7  
 Lexmark CX510 Series 7  
 Lexmark Drucker W850 und  
 X860de 34  
 Lexmark MS310 Series 11

Lexmark MS410 Series 11  
 Lexmark MS510 Series 11  
 Lexmark MS610 Series 11  
 Lexmark MS911 21  
 Lexmark MX310 Series 16  
 Lexmark MX410 Series 16  
 Lexmark MX510 Series 16  
 Lexmark MX610 Series 17  
 Lexmark MX710 Series 18  
 Lexmark MX810 Series 20  
 Lexmark MX910 Series 21  
 Lexmark X546dtn 23  
 Lexmark X650 Series 35  
 Lexmark X658e 37  
 Lexmark X730 Series 37  
 Lexmark X762e 47  
 Lexmark X772e 47  
 Lexmark X782e 47  
 Lexmark X792 40  
 Lexmark X925 41  
 Lexmark X950 Series 42  
 Druckerstand  
 Teilenummer 16N1708 47  
 Teilenummer 24Z0031 27, 41  
 Teilenummer  
 35S8502 4, 7, 11, 16, 17

## L

Lexmark C546dtn 23  
 Lexmark C730 Series 24  
 Lexmark C740 Series 25  
 Lexmark C760 47  
 Lexmark C762 47  
 Lexmark C772 47  
 Lexmark C782 47  
 Lexmark C792 26  
 Lexmark C925 27  
 Lexmark C950 Series 29  
 Lexmark CS720 5  
 Lexmark CS725 5  
 Lexmark CS820 6  
 Lexmark CX725 8  
 Lexmark CX820 9  
 Lexmark CX825 10  
 Lexmark CX860 10  
 Lexmark Drucker W850 und  
 X860de 34  
 Lexmark MS710 12

Lexmark MS810 12  
 Lexmark MS911 21  
 Lexmark MX710 Series 18  
 Lexmark MX810 Series 20  
 Lexmark MX910 Series 21  
 Lexmark T650-Series 32  
 Lexmark X546dtn 23  
 Lexmark X650 Series 35  
 Lexmark X658e 37  
 Lexmark X730 Series 37  
 Lexmark X740 Series 39  
 Lexmark X762e 47  
 Lexmark X772e 47  
 Lexmark X782e 47  
 Lexmark X792 40  
 Lexmark X925 41  
 Lexmark X950 Series 42

## O

Optionales Fach  
 Teilenummer 3051710 23  
 Optionen  
 Konfiguration 21

## R

Rechtliche Hinweise 49  
 Rollablage  
 Teilenummer 16M1210 37  
 Teilenummer 16M1216 35  
 Teilenummer 22G0544 45, 46  
 Teilenummer 39V3588 32  
 Teilenummer 40G0855 18

## S

Scannerablage  
 Teilenummer 10B1755 47  
 Teilenummer 21J0050 46  
 Teilenummer 21J0055 47  
 Schrank  
 Teilenummer 15R0140 34  
 Teilenummer 26Z0094 21  
 Schwenkbarer Schrank  
 Teilenummer 3052765 35, 37  
 Teilenummer 3052765 24, 25,  
 39  
 Teilenummer  
 3073173 4, 7, 11, 16, 17

Teilenummer 3073173 18