

Kurzanleitung

Kopieren

Erstellen von Kopien

- 1 Legen Sie ein Originaldokument in das ADZ-Fach oder auf das Scannerglas.

Hinweis: Um zu vermeiden, dass ein Bild beschnitten wird, muss das Papierformat des Originaldokuments und des Ausdrucks identisch sein.

- 2 Tippen Sie auf dem Startbildschirm auf die Option **Kopie**, und geben Sie dann die Anzahl der Kopien an.

Passen Sie ggf. die Kopiereinstellungen an.

- 3 Kopieren Sie das Dokument.

Hinweis: Um eine Schnellkopie zu erstellen, drücken Sie im

Bedienfeld die Taste .

Beidseitiges Kopieren

- 1 Legen Sie ein Originaldokument in das ADZ-Fach oder auf das Scannerglas.
- 2 Tippen Sie auf dem Startbildschirm auf die Option **Kopieren > Papiereinstellungen**.
- 3 Passen Sie die Einstellungen an.
- 4 Kopieren Sie das Dokument.

Kopieren von mehreren Seiten auf ein einzelnes Blatt

- 1 Legen Sie ein Originaldokument in das ADZ-Fach oder auf das Scannerglas.
- 2 Drücken Sie auf dem Startbildschirm **Kopieren > Seiten pro Seite**.
- 3 Passen Sie die Einstellungen an.
- 4 Kopieren Sie das Dokument.

Faxen

Versenden eines Faxes

Verwenden des Bedienfelds

- 1 Legen Sie das Originaldokument in die automatische Dokumentzuführung (ADZ) oder auf das Scannerglas.
- 2 Tippen Sie auf dem Startbildschirm auf die Option **Faxen**, und geben Sie anschließend die erforderlichen Informationen ein.
- 3 Konfigurieren Sie falls erforderlich weitere Faxeeinstellungen.
- 4 Senden Sie den Faxeauftrag.

Verwenden des Computers

Hinweis: Stellen Sie sicher, dass der Universalfaxtreiber installiert ist.

Für Windows-Benutzer

- 1 Klicken Sie bei einem geöffneten Dokument auf **Datei > Drucken**.
- 2 Wählen Sie den Drucker, und klicken Sie dann auf **Eigenschaften, Voreinstellungen, Optionen** oder **Einrichtung**.
- 3 Klicken Sie auf **Faxen > Fax aktivieren**, und geben Sie die Nummer des Empfängers ein.
- 4 Konfigurieren Sie falls erforderlich weitere Faxeeinstellungen.
- 5 Senden Sie den Faxeauftrag.

Für Macintosh-Benutzer

- 1 Wählen Sie bei geöffnetem Dokument **Datei > Drucken** aus.
- 2 Wählen Sie den Drucker aus, und geben Sie die Nummer des Empfängers ein.
- 3 Konfigurieren Sie falls erforderlich weitere Faxeeinstellungen.
- 4 Senden Sie den Faxeauftrag.

E-Mails

Senden einer E-Mail

Verwenden des Bedienfelds

- 1 Legen Sie ein Originaldokument in das ADZ-Fach oder auf das Scannerglas.
- 2 Tippen Sie auf dem Startbildschirm auf die Option **E-Mail**, und geben Sie anschließend die erforderlichen Informationen ein.
Hinweis: Sie können den Empfänger auch über das Adressbuch oder die Kurzwahlnummer eingeben.
- 3 Falls erforderlich, konfigurieren Sie die Einstellungen für den Ausgabedateityp.
- 4 Senden Sie die E-Mail.

Verwenden der Kurzwahlnummer

- 1 Drücken Sie auf dem Bedienfeld des Druckers auf **#**, und geben Sie dann die Kurzwahlnummer über die Tastatur ein.
- 2 Senden Sie die E-Mail.

Drucken

Von einem Computer aus drucken

Hinweis: Für Etiketten, Karten und Umschläge müssen das Papierformat und die Papiersorte im Drucker vor dem Senden des Druckauftrags festgelegt werden.

- 1 Öffnen Sie im Dokument, das Sie drucken möchten, das Dialogfeld "Drucken".
- 2 Passen Sie nach Bedarf die Einstellungen an.
- 3 Drucken Sie das Dokument.

Drucken von vertraulichen und anderen angehaltenen Druckaufträgen

Für Windows-Benutzer

- 1 Klicken Sie bei einem geöffneten Dokument auf **Datei > Drucken**.
- 2 Klicken Sie auf **Eigenschaften, Voreinstellungen, Optionen** oder **Einrichtung**.
- 3 Klicken Sie auf **Drucken und Zurückhalten**.
- 4 Wählen Sie **Drucken und Zurückhalten** aus, und weisen Sie dann einen Benutzernamen zu.
- 5 Wählen Sie den Druckauftragstyp aus (vertraulich, wiederholt, reserviert oder bestätigt).
Wenn der Druckauftrag vertraulich ist, geben Sie eine vierstellige PIN ein.
- 6 Klicken Sie auf **OK** oder **Drucken**.
- 7 Geben Sie den Druckauftrag vom Startbildschirm des Druckers frei.
 - Wechseln Sie bei vertraulichen Druckaufträgen zu:
Angehaltene Aufträge > Benutzernamen auswählen > **Vertrauliche Aufträge** > PIN eingeben > Druckauftrag auswählen > Einstellungen konfigurieren > **Drucken**
 - Wechseln Sie bei anderen Druckaufträgen zu:
Angehaltene Aufträge > Benutzernamen auswählen > Druckauftrag auswählen > Einstellungen konfigurieren > **Drucken**

Für Macintosh-Benutzer

- 1 Wählen Sie bei geöffnetem Dokument **Datei > Drucken** aus. Klicken Sie bei Bedarf auf das Dreieck, um weitere Optionen einzublenden.
- 2 Wählen Sie im Dialogfeld mit den Druckoptionen oder im Menü "Kopien & Seiten" die Option **Auftrags-Routing**.
- 3 Wählen Sie den Druckauftragstyp aus (vertraulich, wiederholt, reserviert oder bestätigt).
Wenn der Druckauftrag vertraulich ist, weisen Sie einen Benutzernamen und eine vierstellige PIN zu.
- 4 Klicken Sie auf **OK** oder **Drucken**.
- 5 Geben Sie den Druckauftrag vom Startbildschirm des Druckers frei.
 - Wechseln Sie bei vertraulichen Druckaufträgen zu:

- **Angehaltene Aufträge** > Benutzernamen auswählen > **Vertrauliche Aufträge** > PIN eingeben > Druckauftrag auswählen > Einstellungen konfigurieren > **Drucken**
- Wechseln Sie bei anderen Druckaufträgen zu:
Angehaltene Aufträge > Benutzernamen auswählen > Druckauftrag auswählen > Einstellungen konfigurieren > **Drucken**

Abbrechen eines Druckauftrags

Über die Druckerbedienerkonsole

- 1 Berühren Sie im Startbildschirm die Option **Auftragswarteschlange**.

Hinweis: Sie können diese Einstellung auch aufrufen, indem Sie auf den oberen Bereich des Startbildschirm tippen.

- 2 Wählen Sie den abzubrechenden Auftrag aus.

Computer

- 1 Führen Sie je nach Betriebssystem einen der folgenden Schritte aus:
 - Öffnen Sie den Ordner "Drucker", und wählen Sie dann Ihren Drucker aus.
 - Navigieren Sie über die Systemeinstellungen im Apple-Menü zu Ihrem Drucker.
- 2 Wählen Sie den abzubrechenden Auftrag aus.

Einlegen von Druckmedien

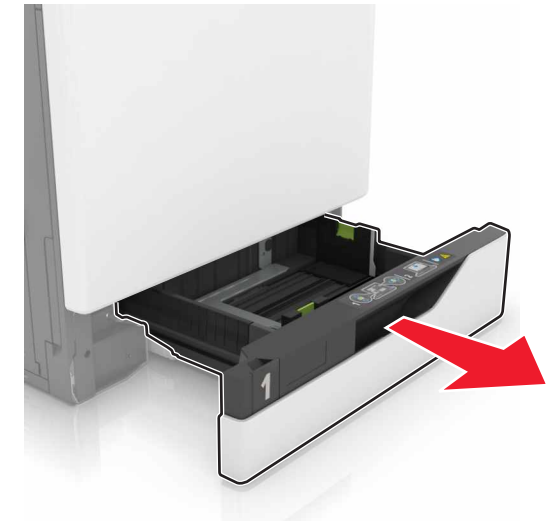
Laden der Fächer



VORSICHT – KIPPGEFAHR: Um zu vermeiden, dass die Komponenten instabil werden, befüllen Sie jedes Fach getrennt. Alle anderen Fächer sollten bis zu ihrem Einsatz geschlossen bleiben.

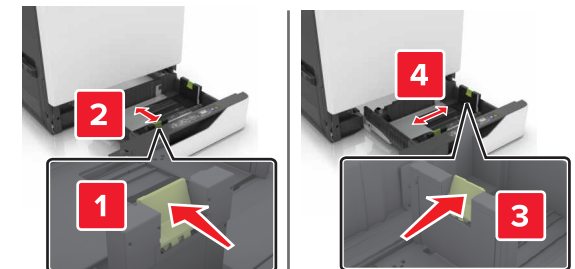
- 1 Ziehen Sie das Fach heraus.

Hinweis: Zur Vermeidung von Papierstaus nehmen Sie keine Fächer heraus, während der Drucker belegt ist.

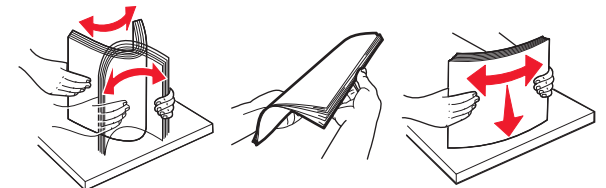


- 2 Passen Sie die Führungen so an, dass sie dem Format des eingelegten Papiers entsprechen.

Hinweis: Schieben Sie die Führungen mithilfe der Markierungen unten im Fach in die richtige Position.



- 3 Biegen Sie das Papier vor dem Einlegen in beide Richtungen, fächern Sie es auf, und gleichen Sie die Kanten an.



4 Legen Sie das Papier mit der Druckseite nach oben ein.

Hinweis: Legen Sie Briefumschläge nur in das optionale Fach für Briefumschläge ein.

Warnung—Mögliche Schäden: Es dürfen keine Umschläge mit Briefmarken, Metallklammern, Haken, Fenstern, Fütterung oder selbstklebenden Klebeflächen in das optionale Fach für Briefumschläge eingelegt werden.

Hinweise:

- Legen Sie Briefbögen beim einseitigen Druck mit der Druckseite nach oben und dem Briefkopf nach links in das Fach ein.
- Legen Sie Briefbögen beim beidseitigen Druck mit der Druckseite nach unten und dem Briefkopf nach rechts in das Fach ein.
- Legen Sie Briefbögen beim einseitigen Druck, die ein Finishing benötigen, mit der Druckseite nach oben und dem Briefkopf nach rechts in das Fach ein.
- Legen Sie Briefbögen beim einseitigen Druck, die ein Finishing benötigen, mit der Druckseite nach unten und dem Briefkopf nach links in das Fach ein.
- Legen Sie vorgelochtes Papier mit den Löchern nach vorne oder nach links in das Fach ein.
- Legen Sie Briefumschläge so ein, dass die Umschlagklappe nach unten und zur Rückseite des Fachs zeigt. Legen Sie europäische Briefumschläge so ein, dass die Umschlagklappe nach unten und zur linken Seite des Fachs zeigt.
- Schieben Sie das Papier nicht in das Fach.
- Stellen Sie sicher, dass die Stapelhöhe die Markierung für die maximale Füllhöhe nicht überschreitet. Durch Überladen des Fachs können Papierstaus entstehen.



5 Schieben Sie das Fach in den Drucker.

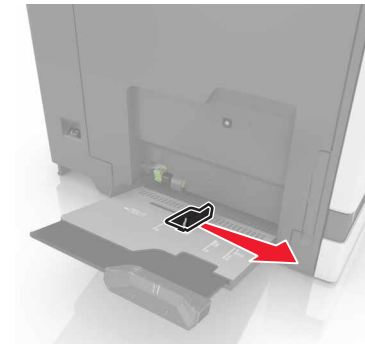
Wenn Sie ein anderes Papierformat als Normalpapier einlegen, legen Sie die Papiergröße und das Papierformat im Menü "Papier" so fest, dass sie dem in das Fach eingelegten Papier entsprechen.

Einlegen von Druckmedien in die Universalzuführung

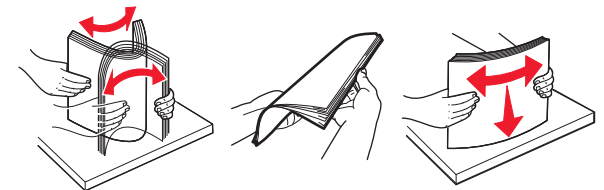
1 Öffnen Sie die Universalzuführung.



2 Passen Sie die Führung so an, dass sie dem Format des eingelegten Papiers entspricht.



3 Biegen Sie das Papier vor dem Einlegen in beide Richtungen, fächern Sie es auf, und gleichen Sie die Kanten an.



4 Legen Sie das Papier ein.

- Legen Sie Papier, Karten und Folien mit der bedruckbaren Seite nach unten und der Oberkante voraus ein.



- Legen Sie Briefumschläge so ein, dass die Umschlagklappe nach oben und zur linken Seite der Papierführung zeigt. Legen Sie europäische

Briefumschläge mit dem Umschlagklappenbereich voran ein.



Warnung—Mögliche Schäden: Es dürfen keine Umschläge mit Briefmarken, Metallklammern, Haken, Fenstern, Fütterung oder selbstklebenden Klebeflächen verwendet werden.

- 5 Stellen Sie auf dem Bedienfeld Papierformat und -sorte entsprechend dem im Fach eingelegten Papier ein.

Festlegen des Formats und derselben Sorte der Spezialdruckmedien

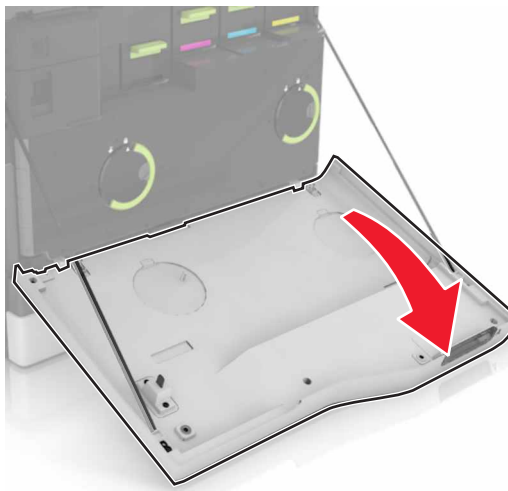
Die Fächer erkennen automatisch das Format von Normalpapier. Für Spezialdruckmedien wie Etiketten, Karten oder Umschlägen gehen Sie wie folgt vor:

- 1 Wechseln Sie auf dem Startbildschirm zu:
Einstellungen > Papier > Fachkonfiguration > Papierformat/Sorte > wählen Sie einen Papiereinzug aus
- 2 Legen Sie das Format und die Sorte der Spezialdruckmedien fest.

Wartung des Druckers

Austauschen der Tonerkassette

- 1 Öffnen Sie Klappe A.

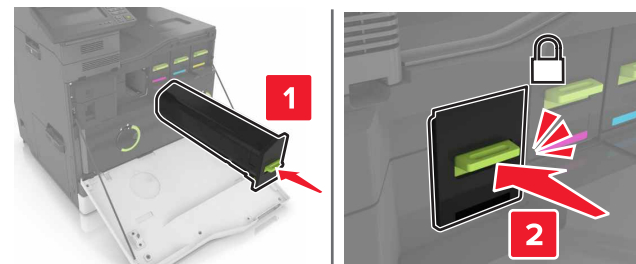


- 2 Nehmen Sie die Tonerkassette heraus.



- 3 Nehmen Sie die neue Tonerkassette aus der Verpackung.

- 4 Setzen Sie die neue Tonerkassette so ein, dass sie hörbar einrastet.



- 5 Schließen Sie Klappe A.

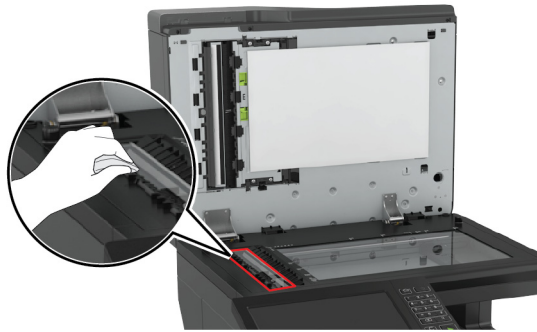
Reinigen des Scanners

- 1 Öffnen Sie die Scannerabdeckung.

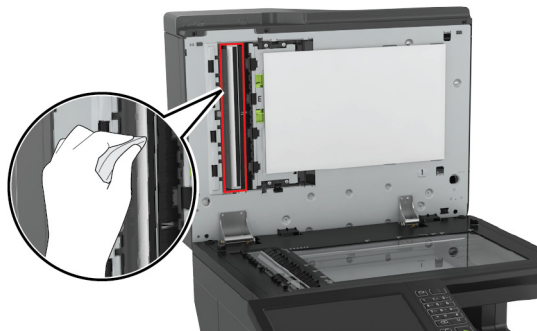


2 Reinigen Sie die folgenden Bereiche mit einem angefeuchteten weichen, fusselfreien Tuch:

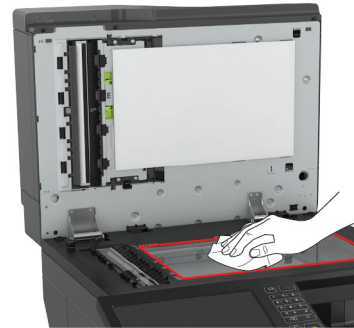
- ADZ-Glas



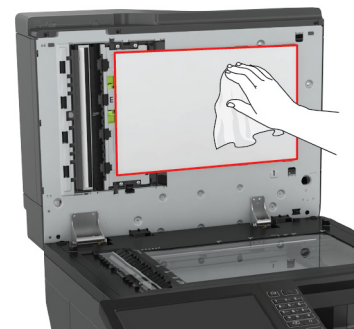
- ADZ-Glaspad



- Scannerglas



- Scanner-Glaspad



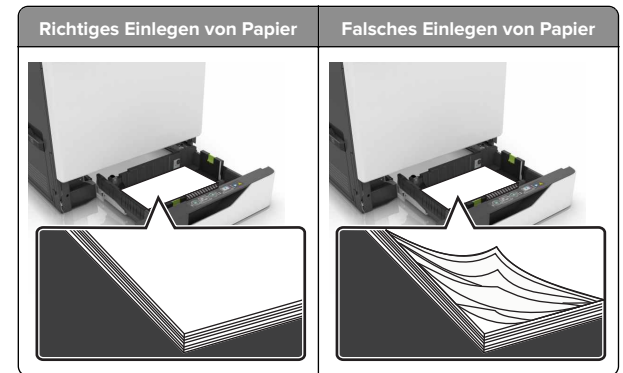
3 Schließen Sie die Scannerabdeckung.

Beseitigen von Staus

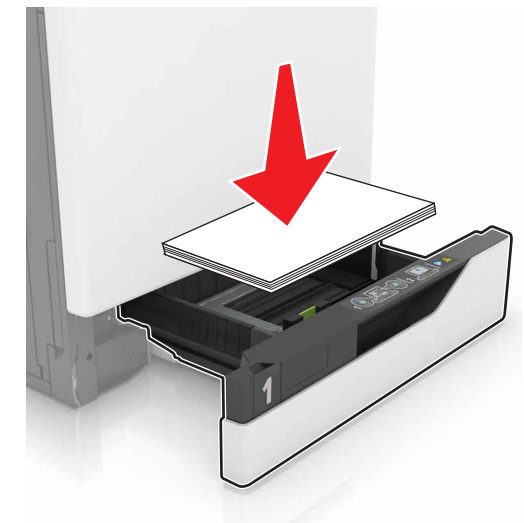
Vermeiden von Papierstaus

Richtiges Einlegen von Papier

- Stellen Sie sicher, dass das Papier flach im Fach liegt und nicht gebogen ist.



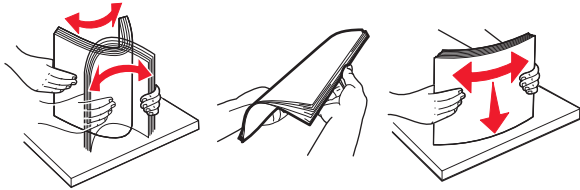
- Legen Sie kein Papier in ein Fach ein oder entfernen Sie welches, während der Drucker einen Druckauftrag ausführt.
- Legen Sie nicht zu viel Papier ein. Stellen Sie sicher, dass die Stapelhöhe die Markierung für die maximale Füllhöhe nicht überschreitet.
- Schieben Sie das Papier nicht in das Fach. Legen Sie das Papier wie in der Abbildung gezeigt ein.



- Stellen Sie sicher, dass die Papierführungen richtig positioniert sind und nicht fest am Papier oder den Briefumschlägen anliegen.
- Schieben Sie das Fach fest in den Drucker ein, nachdem Sie Papier eingelegt haben.

Verwenden von empfohlenem Papier

- Verwenden Sie nur empfohlenes Papier bzw. empfohlene Spezialdruckmedien.
- Legen Sie kein Papier ein, das Knitterspuren oder Falten aufweist bzw. feucht oder gewellt ist.
- Biegen Sie das Papier vor dem Einlegen in beide Richtungen, fächern Sie es auf, und gleichen Sie die Kanten an.



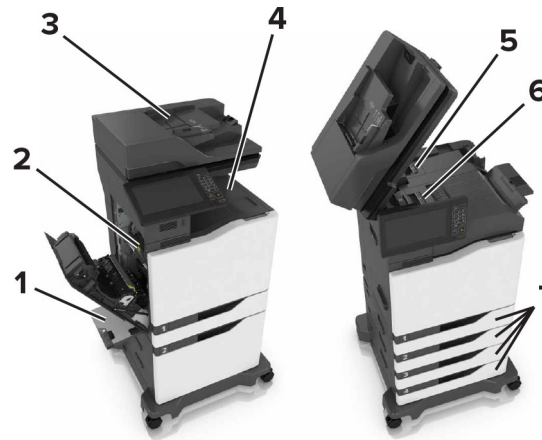
- Verwenden Sie kein Papier, das manuell zugeschnitten wurde.
- Legen Sie keine unterschiedlichen Papierformate, -gewichte oder -sorten in ein Fach ein.
- Stellen Sie sicher, dass Papierformat und -sorte auf dem Computer oder Druckerbedienfeld richtig eingestellt wurden.
- Lagern Sie das Papier entsprechend den Empfehlungen des Herstellers.

Erkennen von Papierstaubereichen

Hinweise:

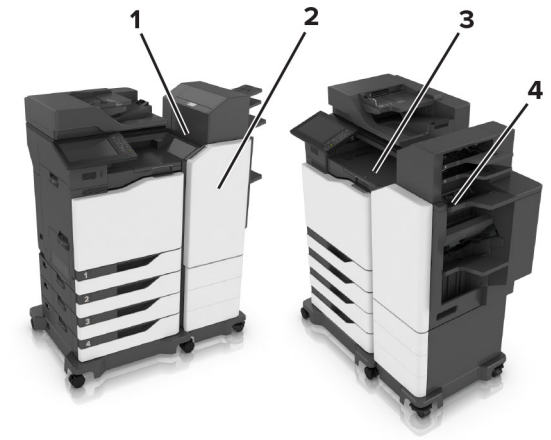
- Wenn Stauassistent auf Ein gesetzt ist, werden leere Seiten oder teilweise bedruckte Seiten nach dem Entfernen einer gestauten Seite vom Drucker ausgegeben. Überprüfen Sie Ihre gedruckte Ausgabe auf leere Seiten.
- Wenn Nach Stau weiter auf Ein oder Auto gesetzt ist, druckt der Drucker gestaute Seiten neu.

Papierstaubereiche bei Druckern



1	Universalzuführung
2	Klappe B
3	Automatische Dokumentenzuführung (ADZ)
4	Standardablage
5	Klappe G
6	Finisher-Ablage
7	Fächer

Papierstaubereiche bei Finishern



1	Klappe L
2	Klappe J
3	Klappe K
4	Klappe N

Papierstau in Fächern

- 1 Ziehen Sie das Fach heraus.



- 2 Entfernen Sie das gestaute Papier.

Hinweis: Stellen Sie sicher, dass alle Papierteile entfernt werden.

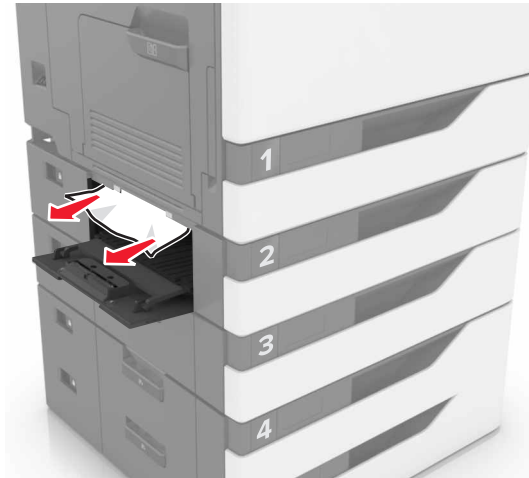


- 3 Schieben Sie das Fach in den Drucker.
- 4 Öffnen Sie die Fachabdeckung.



- 5 Entfernen Sie das gestaute Papier.

Hinweis: Stellen Sie sicher, dass alle Papierteile entfernt werden.

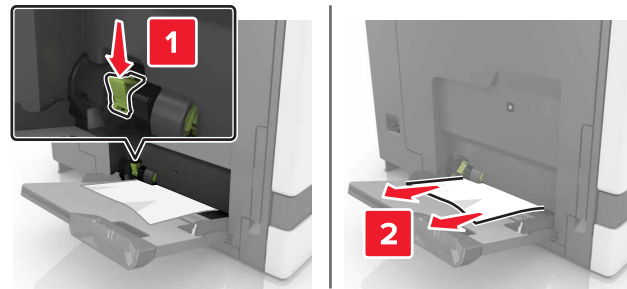


- 6 Schließen Sie die Fachabdeckung.

Papierstau in der Universalzuführung

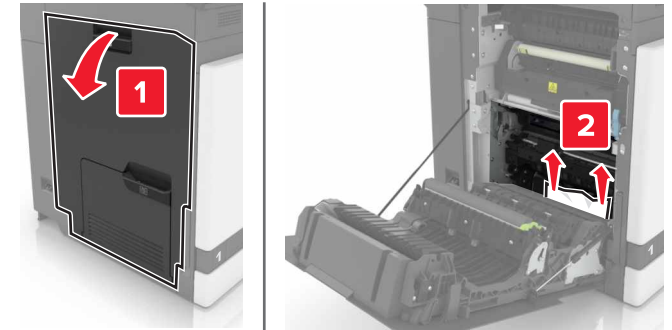
- 1 Entnehmen Sie das Papier aus der Universalzuführung.
- 2 Entfernen Sie das gestaute Papier.

Hinweis: Stellen Sie sicher, dass alle Papierteile entfernt werden.

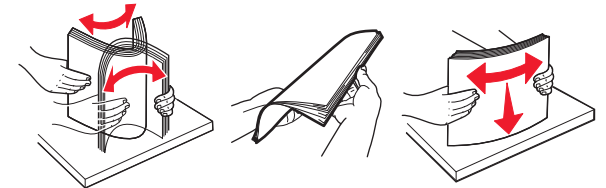


- 3 Öffnen Sie Klappe B, und entfernen Sie dann sämtliche Papierteile.

VORSICHT – HEISSE OBERFLÄCHE: Das Innere des Druckers kann sehr heiß sein. Vermeiden Sie Verletzungen, indem Sie heiße Komponenten stets abkühlen lassen, bevor Sie ihre Oberfläche berühren.



- 4 Schließen Sie Klappe B.
- 5 Biegen Sie das Papier vor dem Einlegen in beide Richtungen, fächern Sie es auf, und gleichen Sie die Kanten an.

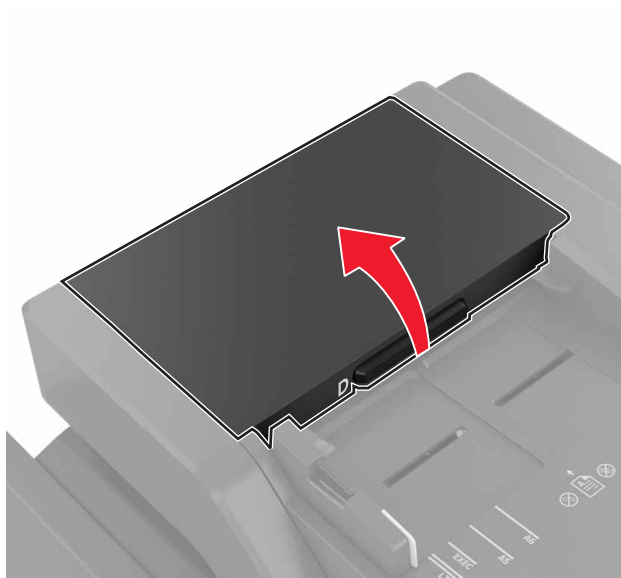


- 6 Erneutes Einlegen von Papier.

Papierstau in der automatischen Dokumentenzuführung (ADZ)

- 1 Entfernen Sie alle Originaldokumente aus dem ADZ-Fach.

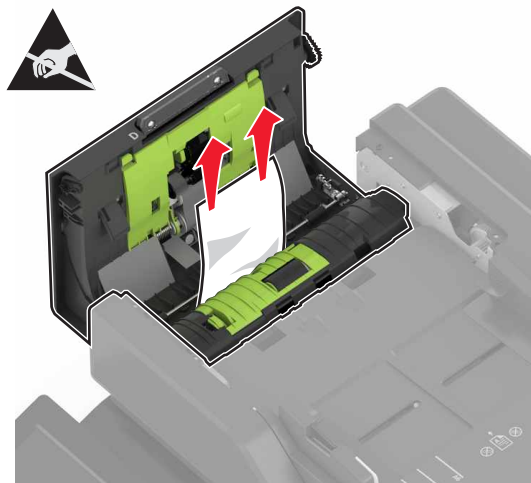
2 Öffnen Sie Klappe D.



3 Entfernen Sie das gestaute Papier.

Hinweis: Stellen Sie sicher, dass alle Papierteile entfernt werden.

Warnung—Mögliche Schäden: Einige Teile des Druckers können leicht durch statische Entladungen beschädigt werden. Bevor Sie Teile oder Komponenten in einem Bereich, der mit dem Symbol "Statisch empfindlich" gekennzeichnet ist, berühren, fassen Sie zuerst einen Metallgegenstand in einem vom Symbol entfernten Bereich an.

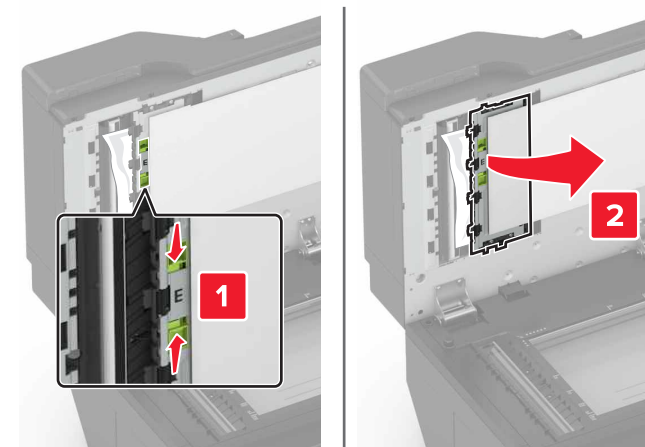


4 Klappe D schließen.

5 Öffnen Sie die Scannerabdeckung.

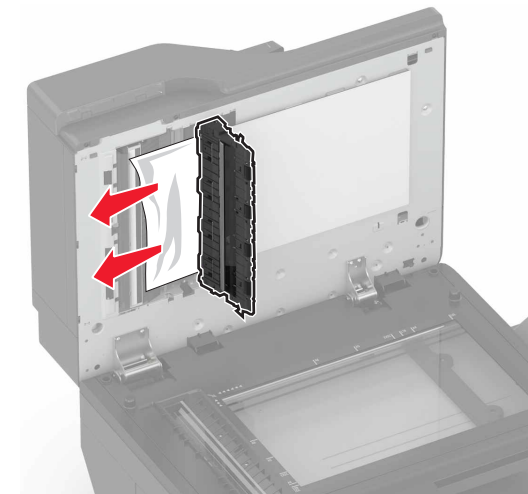


6 Klappe E öffnen.



7 Entfernen Sie das gestaute Papier.

Hinweis: Stellen Sie sicher, dass alle Papierteile entfernt werden.

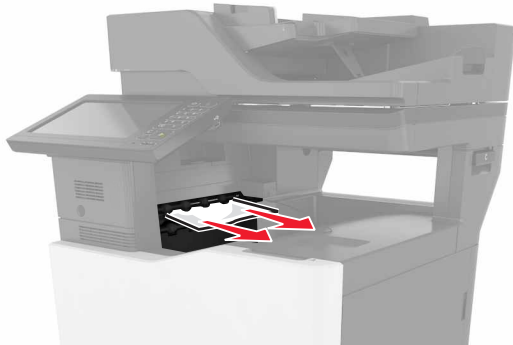


8 Schließen Sie Klappe E und die Scannerabdeckung.

Papierstau im Standardfach

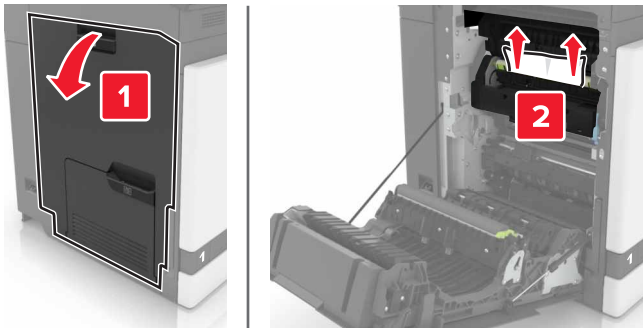
- 1 Entfernen Sie das gestaute Papier.

Hinweis: Stellen Sie sicher, dass alle Papierteile entfernt werden.



- 2 Öffnen Sie Klappe B, und entfernen Sie dann sämtliche Papierteile.

VORSICHT – HEISSE OBERFLÄCHE: Das Innere des Druckers kann sehr heiß sein. Vermeiden Sie Verletzungen, indem Sie heiße Komponenten stets abkühlen lassen, bevor Sie ihre Oberfläche berühren.



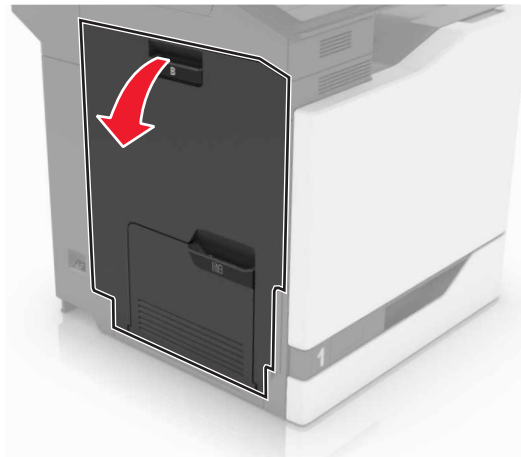
- 3 Schließen Sie Klappe B.

Papierstau in Klappe B

Papierstau in der Fixierstation

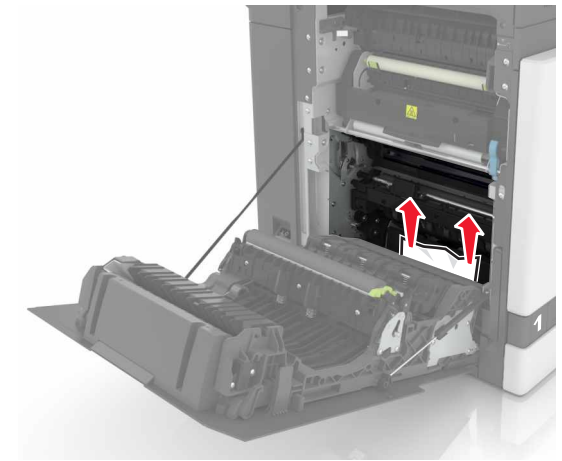
- 1 Öffnen Sie Klappe B.

VORSICHT – HEISSE OBERFLÄCHE: Das Innere des Druckers kann sehr heiß sein. Vermeiden Sie Verletzungen, indem Sie heiße Komponenten stets abkühlen lassen, bevor Sie ihre Oberfläche berühren.



- 2 Entfernen Sie das gestaute Papier.

Hinweis: Stellen Sie sicher, dass alle Papierteile entfernt werden.

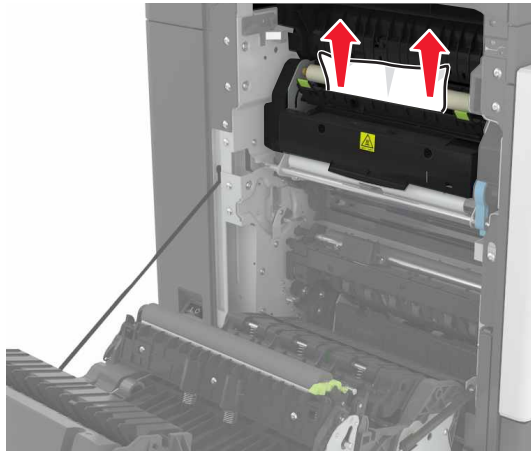


- 3 Öffnen Sie die Zugriffsklappe der Fixierstation.



- 4 Entfernen Sie das gestaute Papier.

Hinweis: Stellen Sie sicher, dass alle Papierteile entfernt werden.

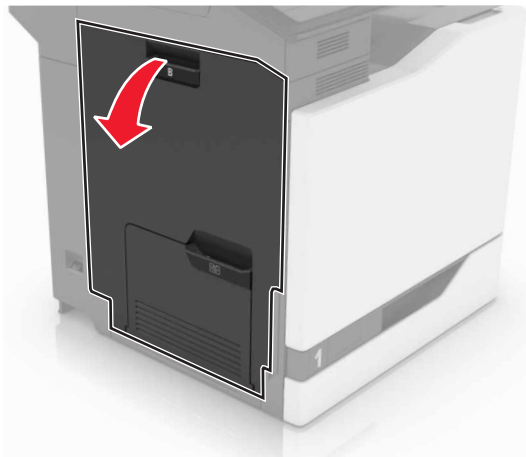


5 Schließen Sie Klappe B.

Papierstau in der Duplexeinheit

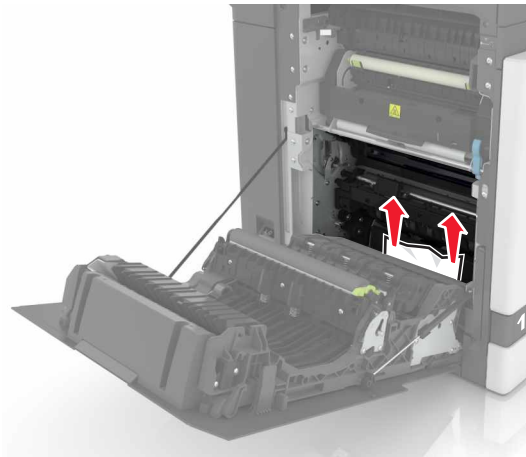
1 Öffnen Sie Klappe B.

VORSICHT – HEISSE OBERFLÄCHE: Das Innere des Druckers kann sehr heiß sein. Vermeiden Sie Verletzungen, indem Sie heiße Komponenten stets abkühlen lassen, bevor Sie ihre Oberfläche berühren.

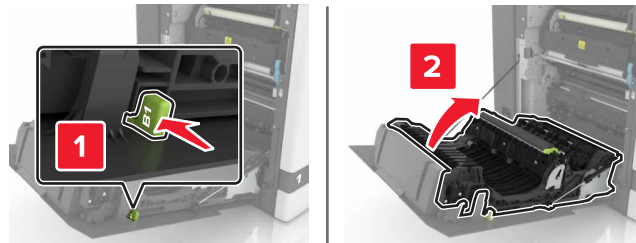


2 Entfernen Sie das gestaute Papier.

Hinweis: Stellen Sie sicher, dass alle Papierteile entfernt werden.

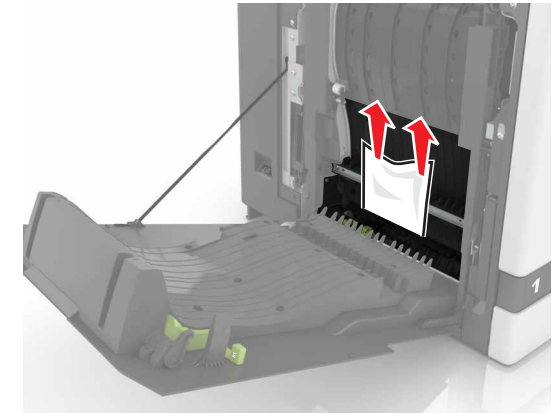


3 Öffnen Sie die Duplexabdeckung.



4 Entfernen Sie das gestaute Papier.

Hinweis: Stellen Sie sicher, dass alle Papierteile entfernt werden.

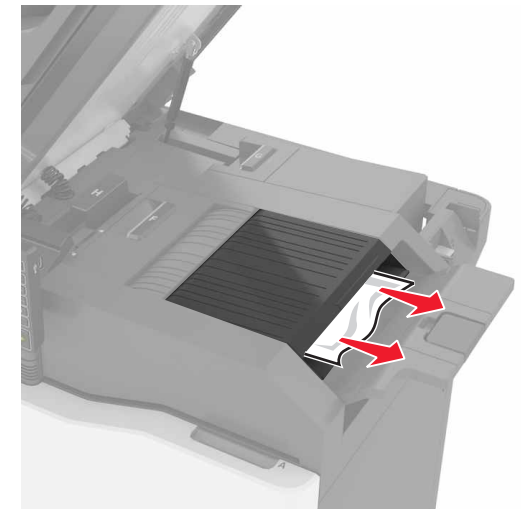


5 Schließen Sie die Duplexabdeckung und Klappe B.

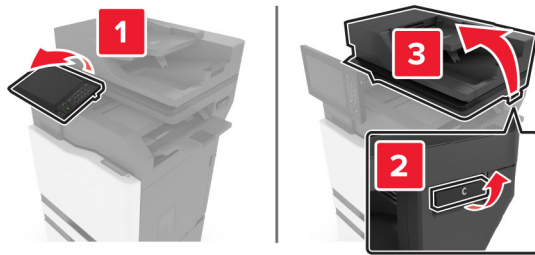
Papierstau in der Finisher-Ablage

1 Entfernen Sie das gestaute Papier.

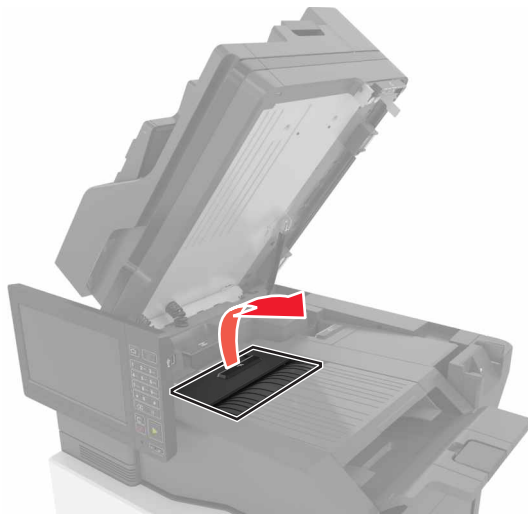
Hinweis: Stellen Sie sicher, dass alle Papierteile entfernt werden.



2 Öffnen Sie Klappe C.

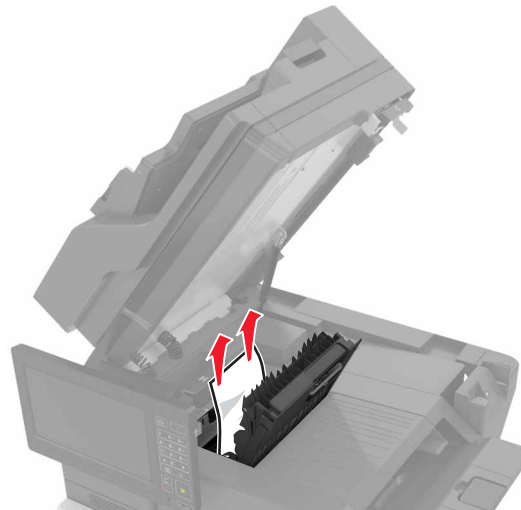


3 Öffnen Sie Klappe F.



4 Entfernen Sie das gestaute Papier.

Hinweis: Stellen Sie sicher, dass alle Papierteile entfernt werden.

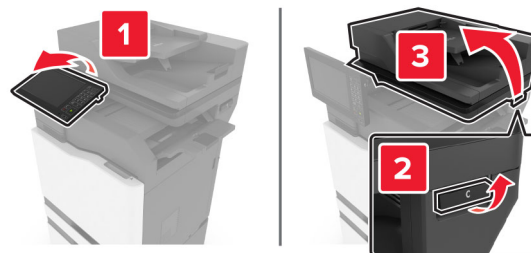


5 Schließen Sie Klappe F und C.

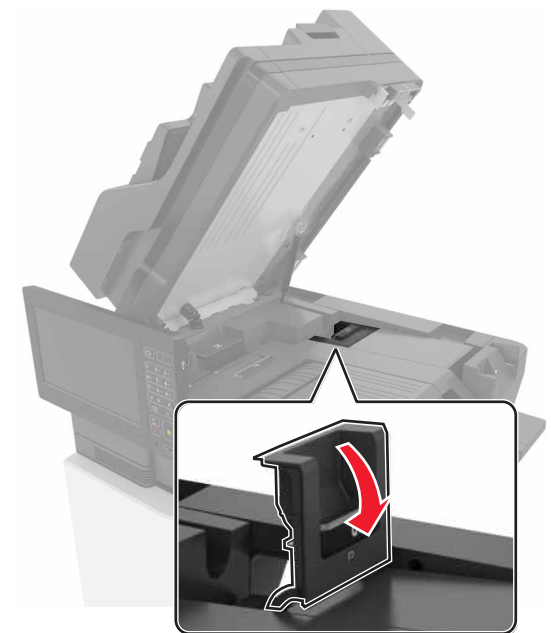
VORSICHT – QUETSCHGEFAHR: Um das Risiko einer Quetschung zu vermeiden, halten Sie Ihre Hände beim Schließen von Klappe C vom gekennzeichneten Bereich fern.

Heftklammerstau in Klappe G

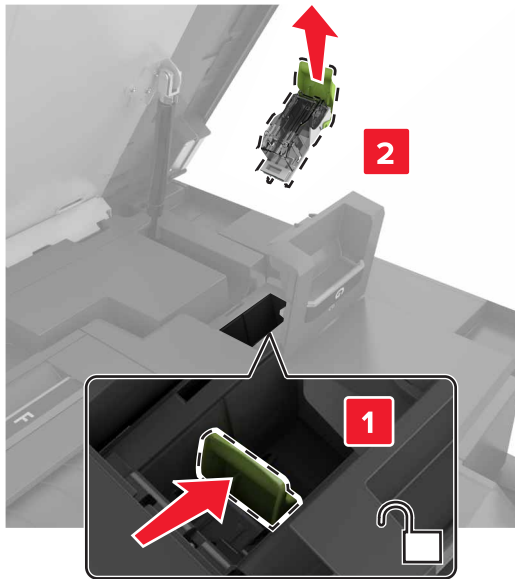
1 Öffnen Sie Klappe C.



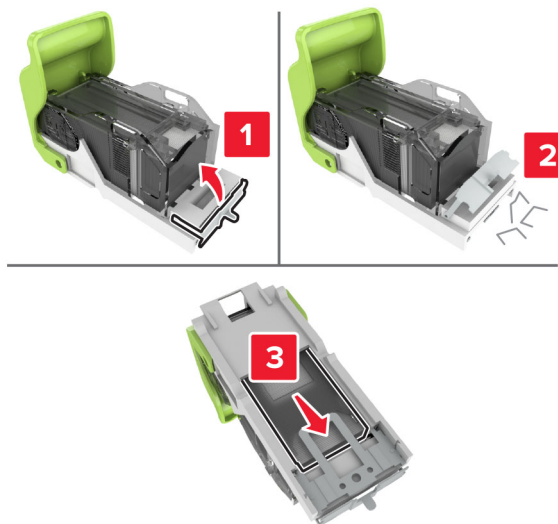
2 Öffnen Sie Klappe G.



3 Ziehen Sie den Heftklammerkassettenhalter heraus.



4 Heben Sie den Heftklammerschutz an, und entfernen Sie anschließend alle losen Heftklammern.

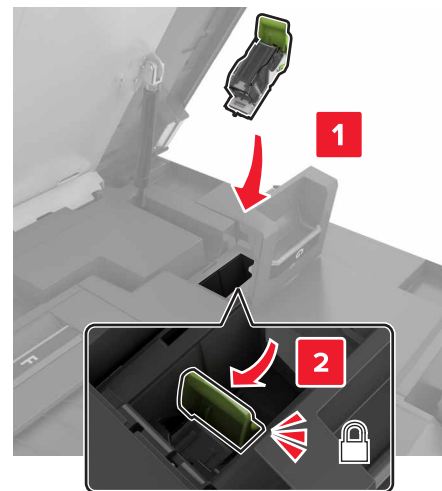


Hinweis: Setzen Sie keine Heftklammern ein, die aus der Kassette gefallen sind.

5 Schließen Sie den Heftklammerschutz.



6 Setzen Sie die Halterung der Heftklammerkassette ein.

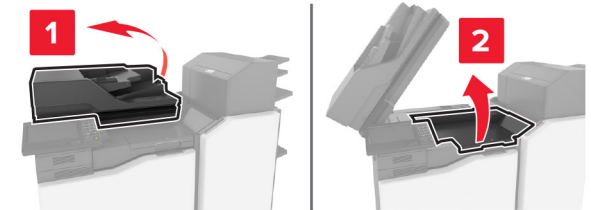


7 Schließen Sie Klappe G und C.

VORSICHT – QUETSCHGEFAHR: Um das Risiko einer Quetschung zu vermeiden, halten Sie Ihre Hände beim Schließen von Klappe C vom gekennzeichneten Bereich fern.

Papierstau in Klappe K

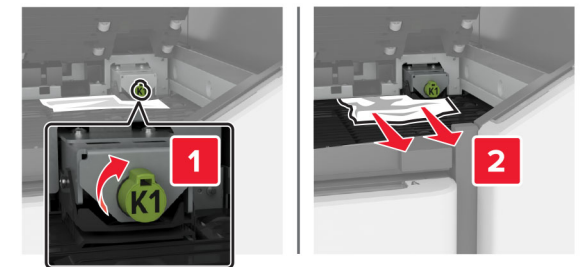
1 Öffnen Sie Klappe C und K.



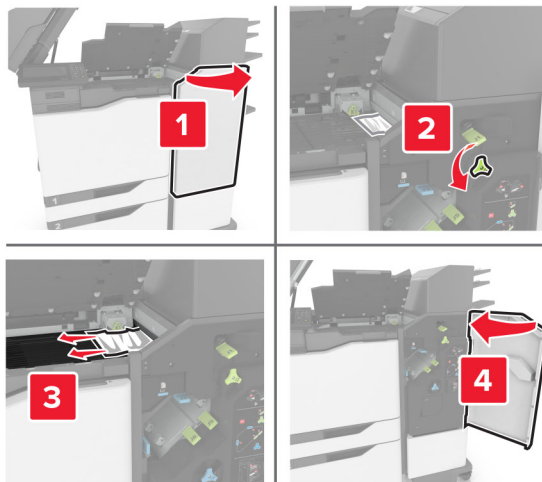
2 Entfernen Sie das gestaute Papier.

Hinweis: Stellen Sie sicher, dass alle Papierteile entfernt werden.

- Mit Knopf K1



- Mit Knopf J2

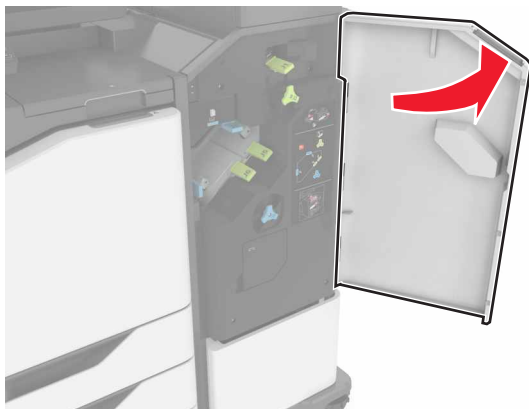


- Schließen Sie Klappe G und C.

VORSICHT – QUETSCHGEFAHR: Um das Risiko einer Quetschung zu vermeiden, halten Sie Ihre Hände beim Schließen von Klappe C vom gekennzeichneten Bereich fern.

Papierstau in Klappe J

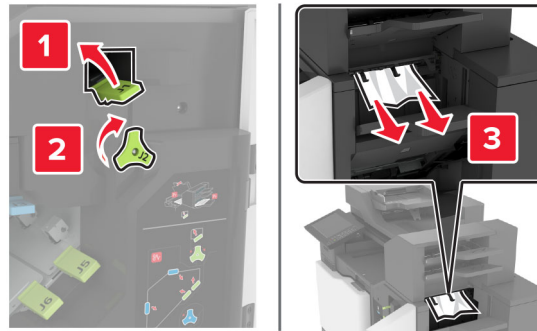
- Klappe J öffnen.



- Entfernen Sie das gestaute Papier.

Hinweis: Stellen Sie sicher, dass alle Papierteile entfernt werden.

- Bereich J1



- Bereiche J3 und J4



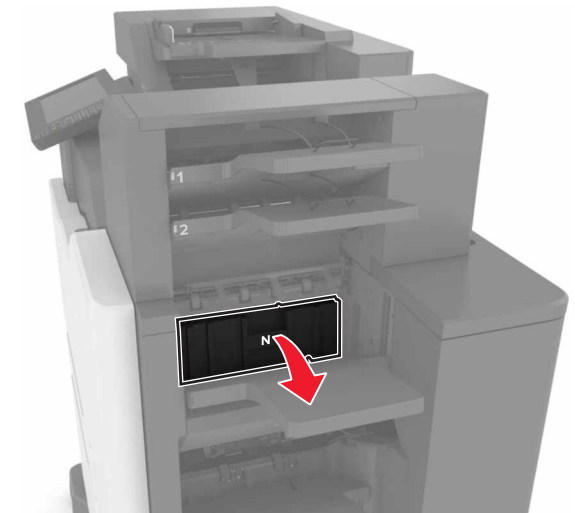
- Bereiche J5 und J6



- Schließen Sie Klappe J.

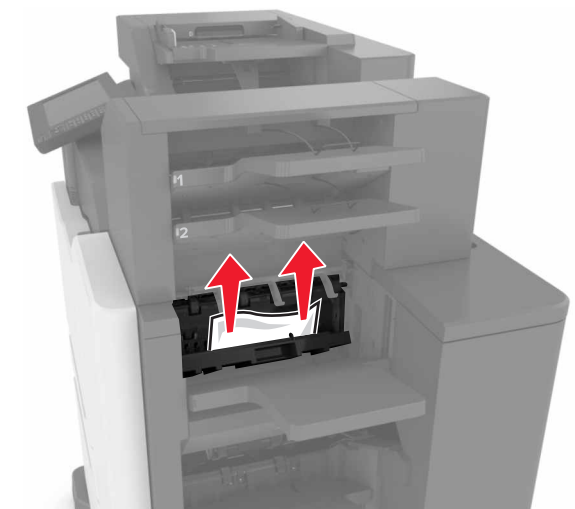
Papierstau in Klappe N

- Öffnen Sie Klappe N.



- Entfernen Sie das gestaute Papier.

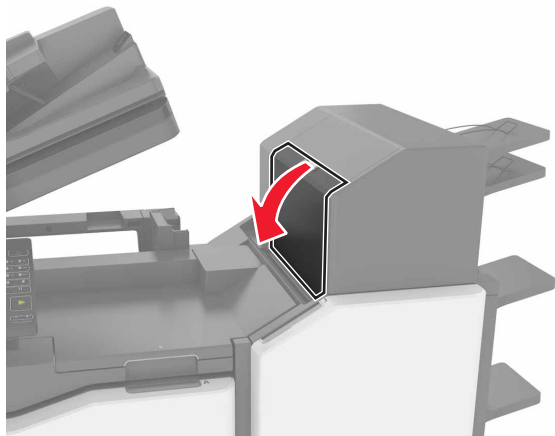
Hinweis: Stellen Sie sicher, dass alle Papierteile entfernt werden.



3 Schließen Sie Klappe N.

Papierstau in Klappe L

1 Öffnen Sie Klappe L.



2 Entfernen Sie das gestaute Papier.

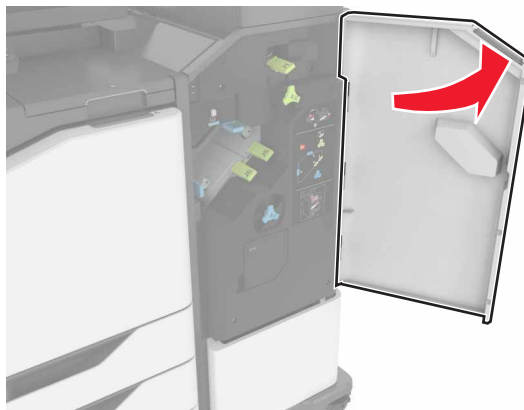
Hinweis: Stellen Sie sicher, dass alle Papierteile entfernt werden.



3 Schließen Sie Klappe L.

Papierstau in der Finisher-Ablage

1 Klappe J öffnen.



2 Entfernen Sie das gestaute Papier.

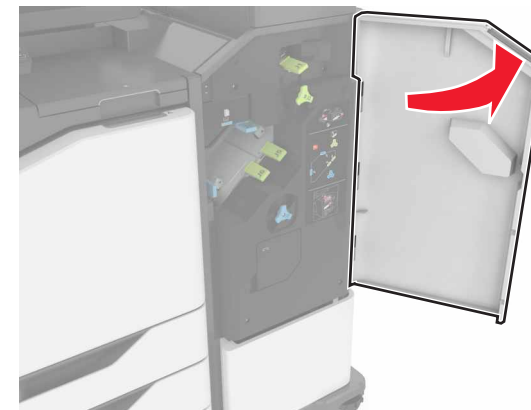
Hinweis: Stellen Sie sicher, dass alle Papierteile entfernt werden.



3 Schließen Sie Klappe J.

Papierstau in Klappe J

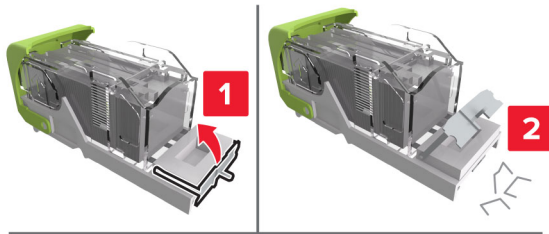
1 Klappe J öffnen.



2 Nehmen Sie die Halterung der Heftklammerkassette heraus.

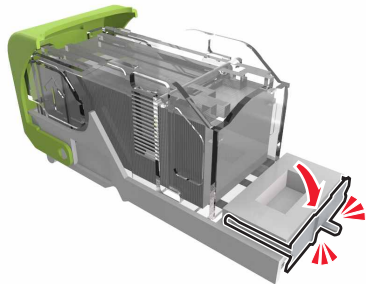


- 3 Öffnen Sie den Heftklammerschutz und entfernen Sie anschließend alle losen Heftklammern.



Hinweis: Setzen Sie keine Heftklammern ein, die aus der Kassette gefallen sind.

- 4 Schließen Sie den Heftklammerschutz.



- 5 Setzen Sie die Halterung der Heftklammerkassette ein.



- 6 Schließen Sie Klappe J.