

**Programa: “ampliación de la cobertura geográfica y poblacional”**

**Proyecto “fortalecimiento económico y comercial de las vocaciones productivas artesanales en el departamento de Caldas**

**[Informe actividades ejecutadas en los municipios de Manizales, Marmato y Pensilvania]**

**D.I. Sandra Marcela Jaramillo Moscoso**

**Artesanías de Colombia S.A.**

**Manizales 10 Noviembre de 2014**

## RESUMEN

El presente informe describe las actividades ejecutadas en el municipio de Manizales, Marmato y Pensilvania del Departamento de Caldas durante el mes :

- Asesoría de 1 asociación de artesanos ASOJOMAR a través de su representante y presidente James Lemus Ocampo.
- Asesoría en el municipio de Pensilvania a dos talleres artesanales : 4 artesanos Maderandia y Taller el Pinar.
- Asesoría presencial en el municipio de Manizales a los 6 artesanos que están realizando prototipos para expoartesanías aprobados en comité
  - Martha Estella Jaramillo – artemática.
  - Lugo Muñoz- Lugo Muñoz
  - Jorge Enrique escobar – Madegua
  - Yenny Andrea Montoya – Ah! joyería
  - Elkin Alexander Piedrahita – Manil Fibra y cuero
  - Javier castro – Mimbrear
- Asesoría a más de 12 artesanos vía skype, virtual y telefónica
- Se desarrollan planos técnicos en la ficha ForcvS 14, se suben más de 120 planos técnicos de 51 productos al file maker.
- Se desarrolla archivo de costeo de producto.
- Se Logran las cotizaciones de productos de los artesanos para gestión de avance de pago.
- Se termina el documento compendio cultural de los municipios de Marmato, Pensilvania y Manizales.
- Se logra tener muestras de talleres para el comité con artesanías de Colombia.
- Se hace proceso de diseño de prototipos en el municipio de Manizales
- Se logran tener 7 prototipos aprobados del taller Ah! Y más de 10 productos alternos de línea del taller ah! Siendo aprobados por el comité de diseño para la feria Expoartesanías.

## Descripción del trabajo.

Se hace socialización en los 3 municipios Manizales, Marmato y Pensilvania con cada uno de los talleres a los cuales se les desarrollo línea de producto y que fue aprobada en comité de diseño que se llevó a cabo el día 2 y 3 de octubre, logrando que los artesanos de los talleres aceptaran el desarrollo de los prototipos siempre y cuando se les pagaran los productos.

Se elaboran los planos técnicos de los productos que se aprobaron y se montaron en fichas Forcvs 14<sup>a</sup> subiéndolos a la plataforma Filemaker. (Ver anexo1. Forcvs 14 a)



*Fotógrafa: Marcela JaramilloM*

*Lugar: Manizales*

*Actividad: Socialización de productos aprobados*

*Taller : Artemática*

*Fecha: Octubre 2014*

## MANIZALES

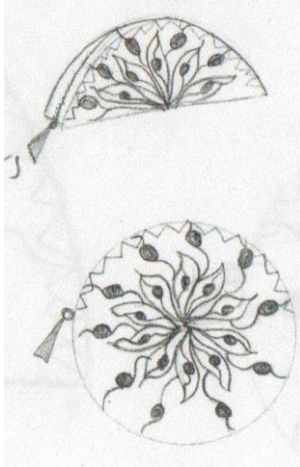
Se hacen visitas a los diferentes talleres de los artesanos con los cuales se están desarrollando prototipos:

1. MANIL FIBRA Y CUERO
2. AH! JOYERÍA
3. INKUER
4. MADEGUADUA
5. MIMBREAR

### 1.. MANIL FIBRA Y CUERO

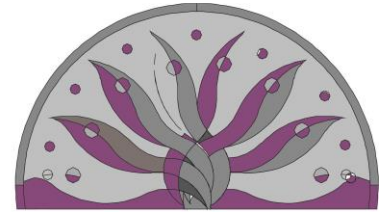
Taller de marroquinería que va a desarrollar la línea de repujado en cuero, se socializan los productos y se determina el material y se presenta carta de color de producto.

Para este taller se aprobaron 4 productos en cuero: Bolso, Bolso tipo Clutch, monedero y cosmetiguera.

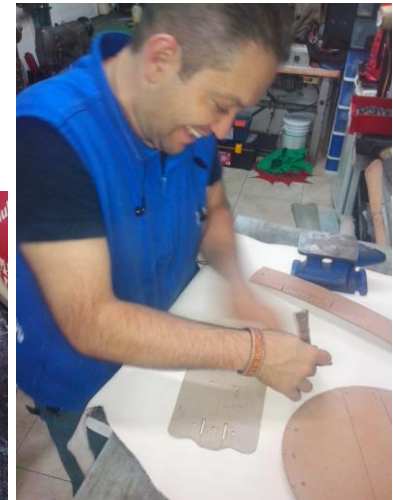


bolso tipo clutch, monedero y cosmetiquera

Se desarrolla el prototipo en cuero natural, haciendo repujado y marcando las canales internas del mismo.



Se empieza el desarrollo de producto de las piezas iniciales.



**Fotógrafa: Marcela JaramilloM**  
**Lugar: Manizales**  
**Actividad: Desarrollo Prototipos**  
**Taller : Manil fibra y cuero**  
**Fecha: Noviembre 2014**

Se espera tener los prototipos finales para la semana del 14 de noviembre.

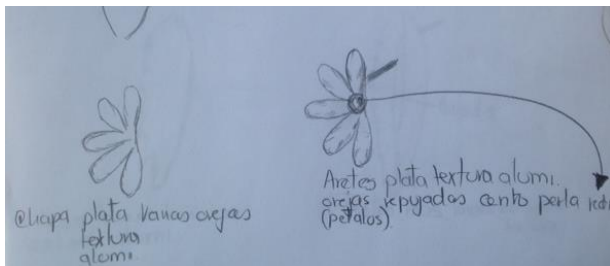
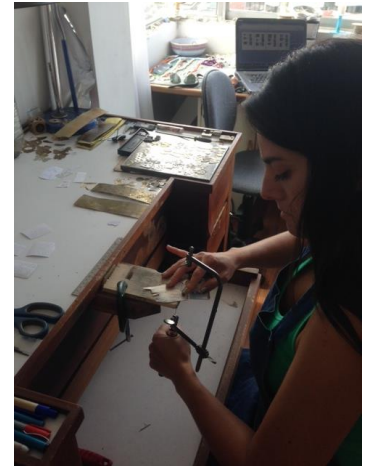


## 2. AH! JOYERÍA

Este taller es de una artesana nueva en el programa y en Artesanías de Colombia, implementando de forma muy acertada el trabajo de referente en el diseño de los productos, trabajando y desarrollando nuevos productos y líneas para la colección 2016.

Inicialmente se desarrollaron varios prototipos que se han desarrollado por medio del trabajo de referente.

**Fotógrafa:** Marcela JaramilloM  
**Lugar:** Manizales  
**Actividad:** Desarrollo de prototipos  
**Taller :** ah! joyería  
**Fecha:** Octubre 2014



Desarrollo de línea a través de referente, se trabajaron los siguientes productos:



**Fotógrafa:** Marcela JaramilloM  
**Lugar:** Manizales  
**Actividad:** Registro fotográfico de Prototipos  
**Taller :** ah! joyería  
**Fecha:** Octubre 2014

Línea de productos conformada por: aretes cortos, aretes largos y collar



**Fotógrafa:** Marcela JaramilloM  
**Lugar:** Manizales  
**Actividad:** Registro fotográfico de Prototipos  
**Taller :** ah! joyería  
**Fecha:** Octubre 2014

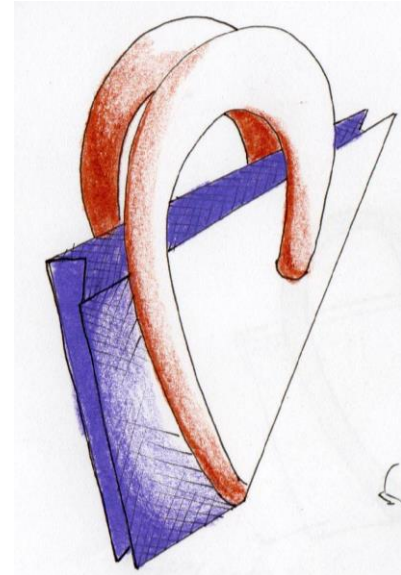
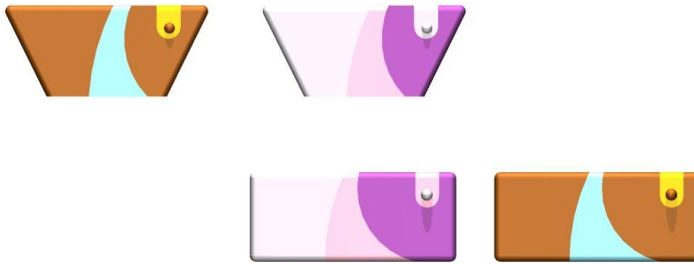
Se desarrollan más productos a partir de esta línea que fueron presentados en comité de diseño de artesanías y lograron pasar a feria.



**Fotógrafa:** Marcela JaramilloM  
**Lugar:** Manizales  
**Actividad:** Registro fotográfico de productos aprobados en comité de diseño de artesanías de Colombia Manizales  
**Taller :** ah! joyería  
**Fecha:** Noviembre 2014

### 3. INKUER

Taller que trabaja la marroquinería en el desarrollo de bolsos, correas, billeteras, chanclas entre otros. Se socializan los productos aprobados por el comité y se decide desarrollarlos para el fin de mes.



Rendering e ilustración de cosmetiqueras y bolsos tipo clutches con manejo de paleta de color a y D (Artesanías de Colombia)

La artesana manifiesta a final del mes que por problemas personales no alcanza a desarrollar los prototipos.

Se toma la decisión de hablar con el taller Manil fibra y cuero para el desarrollo de los prototipos aprobados por el comité y se empieza el trabajo de prototipado.



Se desarrollan las piezas de los tres productos:  
Bolso, cosmetiquera y bolso tipo clutches

*Fotógrafa: Marcela JaramilloM*

*Lugar: Manizales*

*Actividad: Registro fotográfico de Piezas de prototipos*

*Taller : Manil Fibra y Cuero*



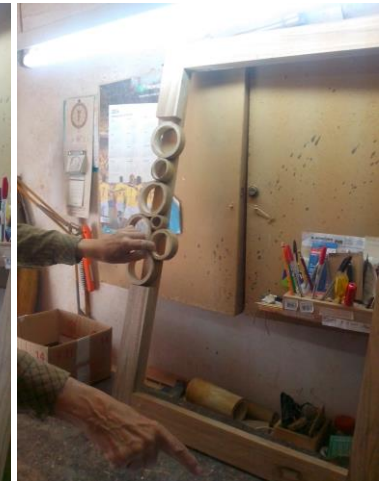
#### 4. MADEGUADUA



Se empieza el trabajo y desarrollo de prototipos con el artesano Jorge Enrique Escobar, comprando y seleccionando la materia prima.

Se hace presentación del rediseño de la mesa que se aprobó en comité.

Se verifican empates y ensambles y se direcciona el trabajo de madera.



*Fotógrafa: Marcela JaramilloM*

*Lugar: Manizales*

*Actividad: Registro fotográfico de trabajo de inicio de Piezas de prototipos*

*Taller : Madeguadua*

#### 5. MIMBREAR

Artesano que trabaja la cestería desde hace más de 40 años con Javier castro se inicia el trabajo de socialización de productos aprobados ya que el siendo artesano tradicional se le presentaron propuestas modernas para manejar línea contemporánea con el.

*Fotógrafa: Marcela JaramilloM*

*Lugar: Manizales*

*Actividad: Desarrollo de Prototipos*

*Taller : Mimbrear*

*Fecha: Octubre 2014*



El artesano fue muy atento y quedo muy contento con el diseño de las propuestas, manejando más conceptos de diseño y trabajando a partir de esta nuevas propuestas de productos que está bocetando en bitácora personal.

Se desarrolla el inicial de prototipos y se van haciendo correcciones en los mismos.



Se inicia el desarrollo de piezas en bejuco tripeperro para el frutero, por ser artesano tradicional el señor don Javier trata de no tener que tener almas de alambre para lograr la forma globular, dando un buen resultado pero por

falta de tiempo para la entrega de prototipos se determina incorporar parales en alambre para lograr una estructura más pareja.



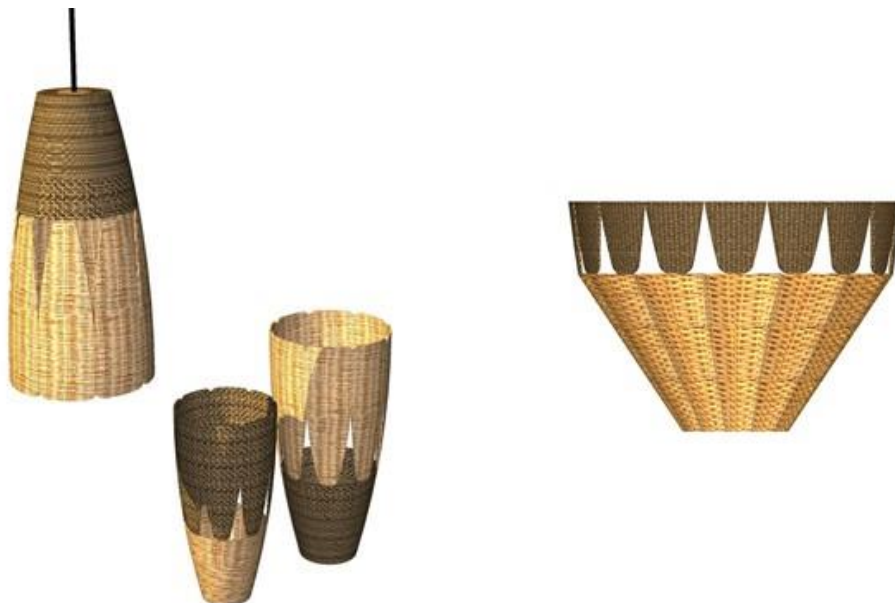
**Fotógrafa: Marcela JaramilloM**  
**Lugar: Manizales**  
**Actividad: Desarrollo de Prototipo inicial**  
**Taller : Mimbrear**  
**Fecha: Octubre 2014**

Al manejar los parales en alambre se dejan al natural para manejar el concepto de cálido de las fibras naturales frente el al frío del alambre.

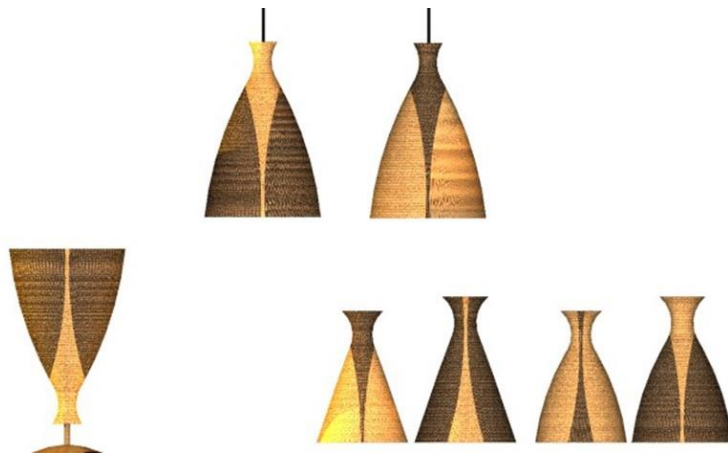


**Fotógrafa: Marcela JaramilloM**  
**Lugar: Manizales**  
**Actividad: Registro fotográfico desarrollo de Piezas de prototipos**  
**Taller : Mimbrear**  
**Fecha: Noviembre 2014**

Línea de producto globular aprobada compuesta por lámpara de techo, contenedores de mesa grande y pequeño y frutero.  
Líneas que se empezará a trabajar ya que la consecución del bejuco esta difícil por el clima.







Línea de productos Arcos  
aprobada

## MARMATO

Se hace trabajo de renderización y trabajo en microstation modeler versión 7.

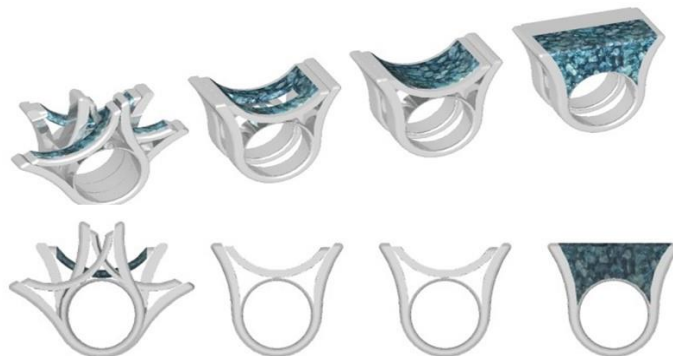
Trabajo de diseño de piezas como anillos, dijes, aretes y topos con plata y pirita al igual que las correcciones planteadas para el desarrollo de prototipos finales.

Asojumar que es la asociación de joyeros se desanimó con la no aprobación de los prototipos que presentaron para la diseñadora de joyas experta de artesanías, manifestando que estaban bajos de ánimos y de plata para el desarrollo de prototipos aprobados para expoartesanías por parte del proyecto.

Al día se están empezando a elaborar moldes para el desarrollo de las piezas, al no tener la plata de prototipos a tiempo ha retrasado la labor de productos en joyería.

Corrección de productos a  
través del Microstation  
versión 7

Anillos línea mano



## PENSILVANIA

Se hace visita al municipio de Pensilvania y se reafirma que los dos talleres el Pinar y Maderandia en este momento no pueden desarrollar prototipos por la alta demanda que tienen de pedidos por personas particulares y empresas y por las mismas ferias de fin de año Expoartesanías 2014 y la Feria Artesanal de Manizales 2015.

### TALLER EL PINAR

Se hace visita de verificación y se hace recomendación sobre soldado tradicional de arrastre para ser rediseñado en balero.



*Fotógrafa: Marcela Jaramillo M  
Lugar: Pensilvania  
Actividad: Asesoría  
Taller: El pinar  
Fecha: Octubre 2014*



Producto de juguetería que es de arrastre que se replantea por su facilidad de producción para el manejo de baleros; juguetes tradicionales típicos de la zona de Caldas.

Se le recomienda al artesano trabajar varios motivos de los que tradicionalmente tornea.

### TALLER MADERANDIA

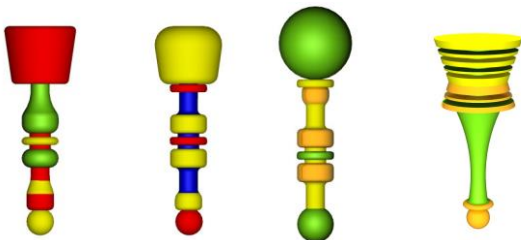
Se hace visita al taller familiar de más de 20 años de tradición en el sector de la juguetería, encontrando a Joaquín Pamplona que inicio el negocio con el desarrollo de aviones y luego lo continuó su hermano Darío William Pamplona





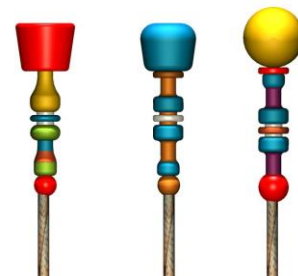
**Fotógrafa:** Marcela Jaramillo  
**Lugar:** Pensilvania  
**Actividad:** Asesoría  
**Taller :** Maderandía  
**Fecha:** Octubre 2014

Se socializan los productos aprobados en comité con dos de los hermanos de Darío William ( ya que a él se le habían socializado unos 20 días atrás para el desarrollo de prototipos).



Baleros desarrollados a través del concepto de los tornos de las chambranas de las casas típicas y de los balcones de las plazas de los municipios del departamento de Caldas

Se trabaja de la misma forma para el desarrollo de lasos, juguete tradicional típico de las escuelas y de la infancia.





Se desarrollan formas tomadas de referente típico de la fauna del departamento de Caldas encontrando dos tipos de osos: anteojos y perezoso, el barranquillo y las mariposas.

Se verifican procesos en el taller pero se recibe la noticia de que el taller Maderandia ha conseguido un pedido de 7000 mil unidades de juguetes para la temporada de diciembre, haciéndose muy difícil el desarrollo de prototipos planteados y aprobados en comité de diseño.

Se socializa a la coordinación del proyecto y se determina trabajar con el taller Artemática que desarrolla juguetes didácticos quien manifestó estar de acuerdo con el desarrollo de prototipos e iniciarlos para la semana del 8 de noviembre.

### **TRABAJO DE DISEÑO Y RENDERIZACIÓN**

Se trabajó básicamente en el programa de microstation modeler V7 para mejorar los diseños de las correcciones que se mencionaron en el comité de diseño con artesanías de Colombia de la ciudad de Pereira y se logró socializarlos de nuevo en el comité presentado en la ciudad de Manizales para los diversos talleres de los municipios de Manizales, Marmato y Pensilvania.

*ver PDF rediseño octubre marcela en anexos y anexo Archivos microstation v7.*

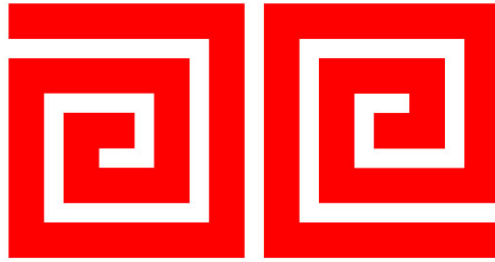
### **TRABAJO Corel Draw forcvs 14**

Se hace montaje de planos y diligenciamiento de más de 120 fichas de planos técnicos con su respectivo render al forcvs14 y en Filemaker.

Ver anexo 1. FORCVS14

## Resultados

- Se realizaron asesoría virtuales, presenciales y telefónicas a los artesanos en base de datos y artesanos y productores que solicitan la asesoría.
- Se visitaron a los artesanos en taller para socializar productos aprobados e iniciar actividades de prototipo: el taller que inicio prototipos y los desarrolló a cabalidad a esta fecha es ah! Joyería , artesana Yenny Andrea Montoya.
- Registro fotográfico de trabajo a los talleres artesanales visitados.
- Se diligenciaron los formatos Forcvs 02B, Forcvs05, Forcvs 14 y plataforma Filemaker.
- Se realizaron planos técnicos, renderización y diligenciamiento de la ficha Forcvs 14 para los talleres intervenidos.
- Se organizan carpetas digitales de visitas a los talleres artesanales.
- Se desarrollaron prototipos con artesanos del municipio de Manizales
- Se hicieron algunas correcciones en microstation de las sugerencias hechas por el equipo de diseño de ARTECOL Bogotá.
- Compendio cultural del municipio de Manizales, Marmato y Pensilvania.
- Verificación y aprobación de rediseños por el comité de diseño de artesanías de Colombia.
- La no entrega del 100 % de los prototipos por no entrega rápida del valor de los mismos para los artesanos, plata que se entregó la semana del 4 al 7 de noviembre del presente año.



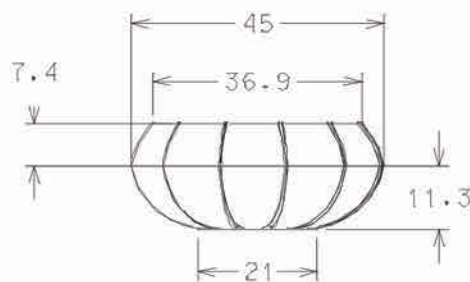
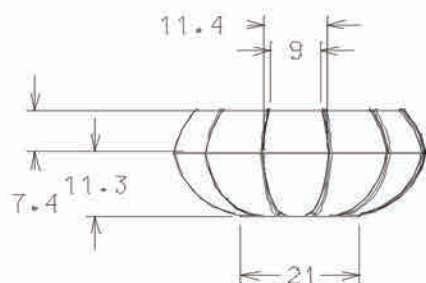
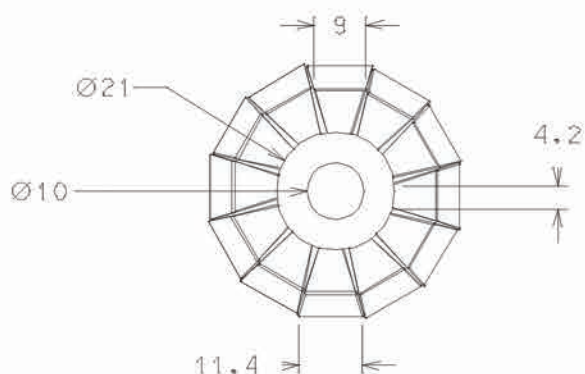
Ministerio de Comercio, Industria y Turismo  
**artesanías de colombia s.a.**

Compendio de dibujos y planos técnicos y  
fichas de productos de innovación para  
artesanos de los municipios de Manizales,  
Marmato y Pensilvania

Marcela Jaramillo Moscoso  
Asesora en diseño

Manizales 2014





No.	Pieza	Material	Cant. o %
Tabla de Componentes			

Nombre de la Pieza: Centro de mesa grande Referencia: JCMZ005 ESC. 1:1 Hoja No. 1/1

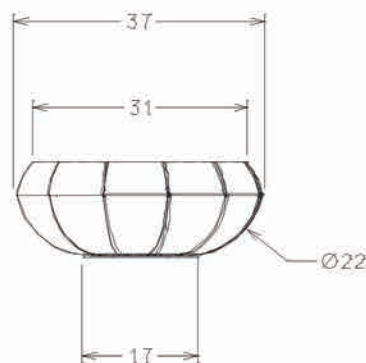
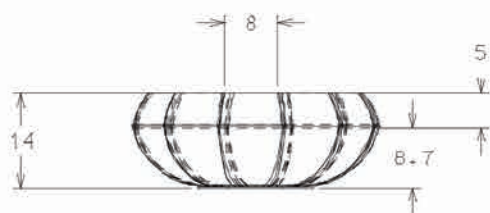
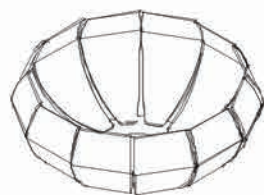
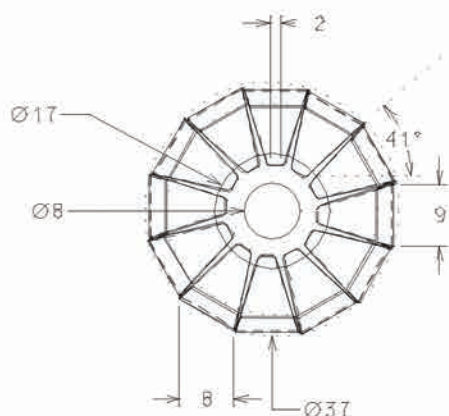
Oficio: Cestería Técnica: Tejido 1:2 y 1:3 Materia Prima: Bejuco

Especificaciones Técnicas: Se selecciona materia prima gruesa y delgada , se limpia y corta, se tintura oscura para el intercambio de color en el tejido. Se teje la pieza logrando generar intercambio de texturas y grosores en materia prima. acabado natural final

Color: Natural y café oscuro	Capacidad de Producción / mes:	Dimensiones Generales (mm)				
Peso (gr.):	Precio Unitario: \$ 80.000	Precio por mayor: \$	Largo: cm	Ancho: cm	Alto: 19 cm	Diámetro: 45 cms
Artesano: Javier Castro		Teléfono: 3148036060		Departamento: Caldas Ciudad: Manizales		
Grupo o Taller: Mimbrear		Localidad Vereda Resguardo :		Certificado Hecho a Mano Si <input type="checkbox"/> No <input type="checkbox"/>		

Observaciones:

Responsable: Marcela Jaramillo Moscoso Dibujante: Marcela Jaramillo Moscoso  
Aprobado por: Comité diseño bogotá Fecha: 18/10/2014 Referente(s) Línea  Muestra



No.	Pieza	Material	Cant. o %
Tabla de Componentes			

Nombre de la Pieza: Centro de mesa grande Referencia: JCMZ004 ESC. 1:1 Hoja No. 1/1

Oficio: Cestería Técnica: Tejido 1:2 y 1:3 Materia Prima: Bejuco

Especificaciones Técnicas: Se selecciona materia prima gruesa y delgada, se limpia y corta, se tinte oscura para el intercambio de color en el tejido. Se teje la pieza logrando generar intercambio de texturas y grosores en materia prima. acabado natural final

Color: Natural y café oscuro	Capacidad de Producción / mes:	Dimensiones Generales (mm)				
Peso (gr.):	Precio Unitario: \$ 80.000	Precio por mayor: \$	Largo: cm	Ancho: cm	Alto: 14 cm	Diámetro: 37 cms

Artesano: Javier Castro Teléfono: 3148036060  
 Grupo o Taller: Mimbrear Departamento: Caldas Ciudad: Manizales  
 Certificado Hecho a Mano Si  No  Localidad Vereda Resguardo :

Observaciones:

Responsable: Marcela Jaramillo Moscoso Dibujante: Marcela Jaramillo Moscoso  
 Aprobado por: Comité diseño bogotá Fecha: 18/10/2014 Referente(s) Línea  Muestra



No.	Pieza	Material	Cant. o %
Tabla de Componentes			

Nombre de la Pieza: Centro de mesa grande Referencia: JCMZ004 ESC. 1:1 Hoja No. 1/1

Oficio: Cestería Técnica: Tejido 1:2 y 1:3 Materia Prima: Bejuco

Especificaciones Técnicas: Se selecciona materia prima gruesa y delgada , se limpia y corta, se tintura oscura para el intercambio de color en el tejido. Se teje la pieza logrando generar intercambio de texturas y grosores en materia prima. acabado natural final

Color: Natural y café oscuro	Capacidad de Producción / mes:	Dimensiones Generales (mm)				
Peso (gr.):	Precio Unitario: \$ 80.000	Precio por mayor: \$	Largo: cm	Ancho: cm	Alto: 14 cm	Diámetro: 37 cms
Artesano: Javier Castro		Teléfono: 3148036060		Departamento: Caldas Ciudad: Manizales		
Grupo o Taller: Mimbrear		Localidad Vereda Resguardo :		Certificado Hecho a Mano Si <input type="checkbox"/> No <input type="checkbox"/>		

Observaciones:

Responsable: Marcela Jaramillo Moscoso

Dibujante: Marcela Jaramillo Moscoso

Aprobado por: Comité diseño bogotá

Fecha: 18/10/2014

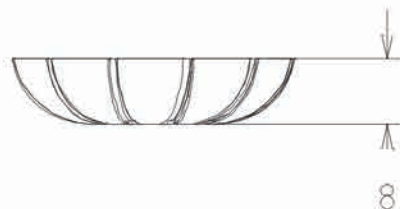
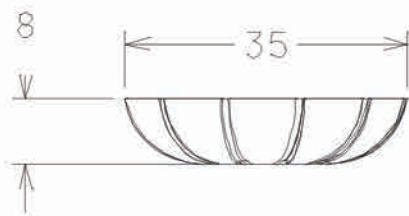
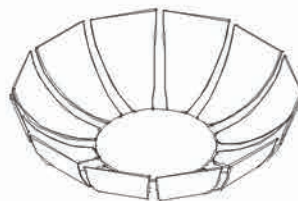
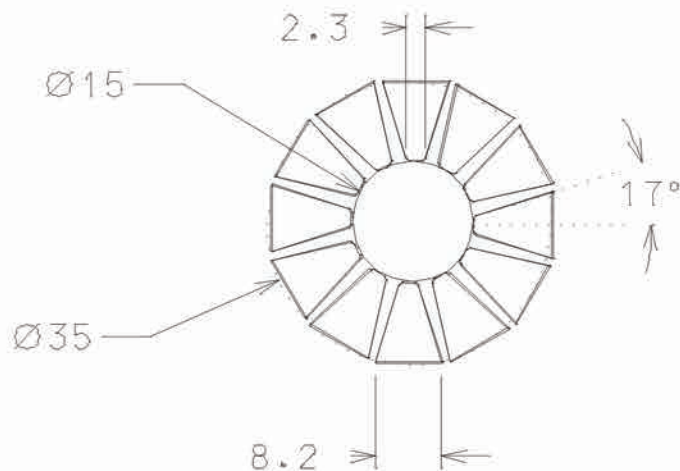
Referente(s)

Línea

Muestra

Terminada   
En proceso





No.	Pieza	Material	Cant. o %
Tabla de Componentes			

Nombre de la Pieza: Frutero globular Referencia: JCMZ007 ESC. 1:1 Hoja No. 1/1

Oficio: Cestería Técnica: Tejido 1:2 y 1:3 Materia Prima: Bejuco

Especificaciones Técnicas: Se selecciona materia prima gruesa y delgada, se limpia y corta, se tintura oscura para el intercambio de color en el tejido. Se teje la pieza logrando generar intercambio de texturas y grosores en materia prima. acabado natural final

Color: Natural y café oscuro	Capacidad de Producción / mes:	Dimensiones Generales (mm)				
Peso (gr.):	Precio Unitario: \$ 80.000	Precio por mayor: \$	Largo: cm	Ancho: cm	Alto: 8 cm	Diámetro: 35 cms

Artesano: Javier Castro	Teléfono: 3148036060	Departamento: Caldas	Ciudad: Manizales
Grupo o Taller: Mimbrear	Localidad: Vereda	Resguardo:	

Observaciones:

Responsable: Marcela Jaramillo Moscoso Dibujante: Marcela Jaramillo Moscoso

Aprobado por: Comité diseño bogotá Fecha: 18/10/2014 Referente(s) Línea  Muestra



No.	Pieza	Material	Cant. o %
Tabla de Componentes			

Nombre de la Pieza: Frutero globular Referencia: JCMZ007 ESC. 1:1 Hoja No. 1/1

Oficio: Cestería Técnica: Tejido 1:2 y 1:3 Materia Prima: Bejuco

Especificaciones Técnicas: Se selecciona materia prima gruesa y delgada, se limpia y corta, se tintura oscura para el intercambio de color en el tejido. Se teje la pieza logrando generar intercambio de texturas y grosores en materia prima. acabado natural final

Color: Natural y café oscuro	Capacidad de Producción / mes:	Dimensiones Generales (mm)				
Peso (gr.):	Precio Unitario: \$ 80.000	Precio por mayor: \$	Largo: cm	Ancho: cm	Alto: 8 cm	Diámetro: 35 cms

Artesano: Javier Castro Teléfono: 3148036060

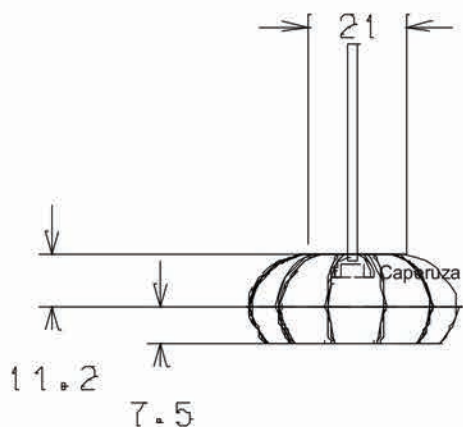
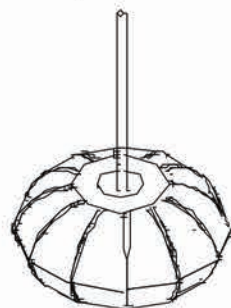
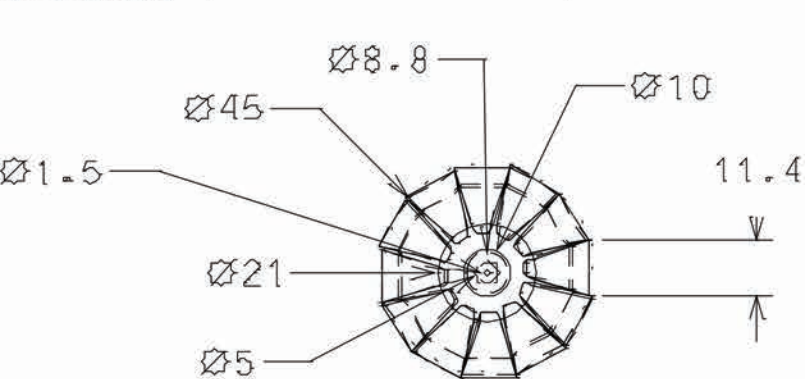
Grupo o Taller: Mimbrear Departamento: Caldas Ciudad: Manizales

Certificado Hecho a Mano Si  No  Localidad Vereda Resguardo :

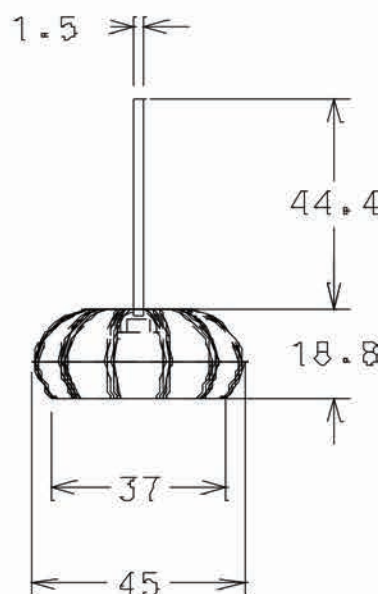
Observaciones:

Responsable: Marcela Jaramillo Moscoso Dibujante: Marcela Jaramillo Moscoso

Aprobado por: Comité diseño bogotá Fecha: 18/10/2014 Referente(s) Línea  Muestra



Bejuco 97 %



No.	Pieza	Material	Cant. o %
3	Portabombilla	Madera	2 %
2	cable	Alambre y Plastico	1 %
1	Caperuza	Bejuco	97 %

Tabla de Componentes

Nombre de la Pieza: Contenedor grande Referencia: JCMZ006 ESC. 1:1 Hoja No. 1/3

Oficio: Cestería Técnica: Tejido 1:2 y 1:3 Materia Prima: Bejuco

Especificaciones Técnicas: Se selecciona materia prima gruesa y delgada , se limpia y corta, se tintura oscura para el intercambio de color en el tejido. Se teje la pieza logrando generar intercambio de texturas y grosores en materia prima. acabado natural final

Color: Natural y café oscuro Capacidad de Producción / mes: Dimensiones Generales (mm)

Peso (gr.): Precio Unitario: \$ 80.000 Precio por mayor: \$ Largo: cm Ancho: cm Alto: 19 cm Diámetro: 45 cms

Artesano: Javier Castro Teléfono: 3148036060

Grupo o Taller: Mimbrear Departamento: Caldas Ciudad: Manizales

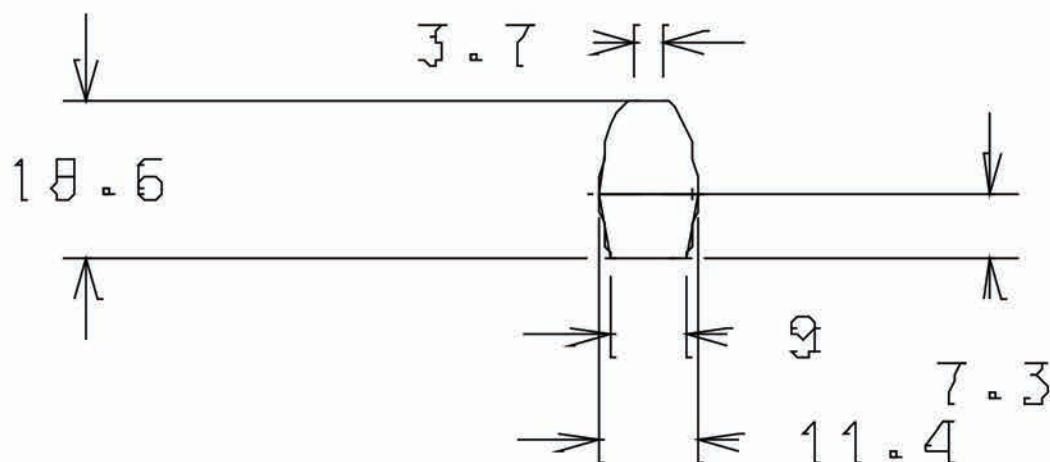
Certificado Hecho a Mano Si  No  Localidad Vereda Resguardo :

Observaciones:

Responsable: Marcela Jaramillo Moscoso Dibujante: Marcela Jaramillo Moscoso

Aprobado por: Comité diseño bogotá Fecha: 18/10/2014 Referente(s) Línea  Muestra

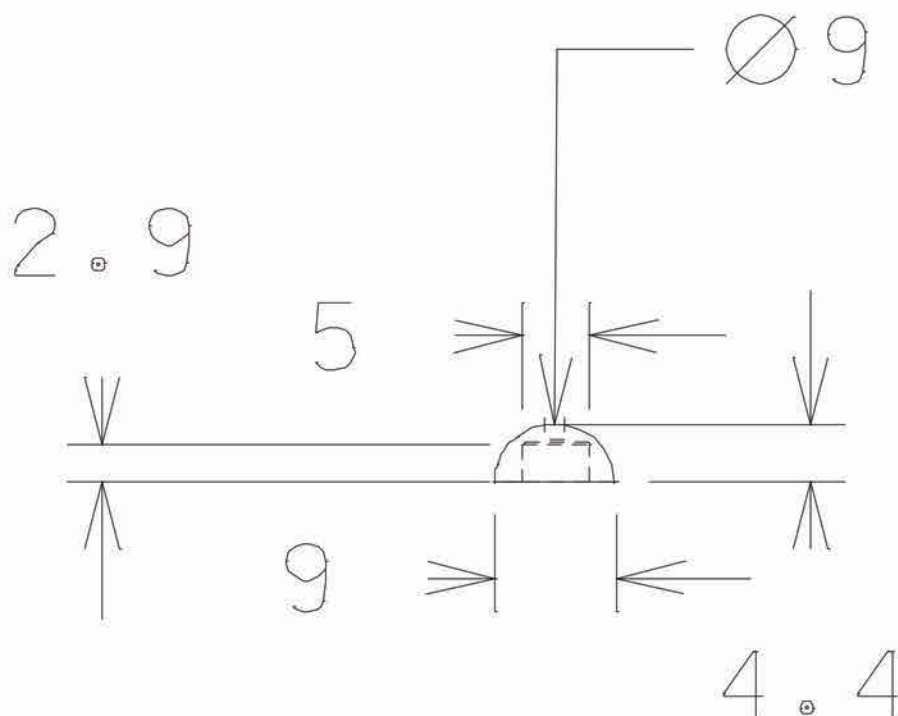




No.	Pieza	Material	Cant. o %
3	Portabombilla	Madera	2 %
2	cable	Alambre y Plastico	1 %
1	Caperuza	Bejuco	97 %

Tabla de Componentes

Nombre de la Pieza: Módulo		Referencia: JCMZ006		ESC. 1:1		Hoja No. 2/3	
Oficio: Cestería		Técnica: Tejido 1:2 y 1:3		Materia Prima: Bejuco			
Especificaciones Técnicas: Se selecciona materia prima gruesa y delgada , se limpia y corta, se tintura oscura para el intercambio de color en el tejido. Se teje la pieza logrando generar intercambio de texturas y grosores en materia prima. acabado natural final							
Color: Natural y café oscuro		Capacidad de Producción / mes:		Dimensiones Generales (mm)			
Peso (gr.):	Precio Unitario: \$ 80.000	Precio por mayor: \$		Largo: cm	Ancho: 11 cm	Alto: 19 cm	Diámetro: cms
Artesano: Javier Castro		Teléfono: 3148036060					
Grupo o Taller: Mimbrear			Departamento: Caldas		Ciudad: Manizales		
Certificado Hecho a Mano Si <input type="checkbox"/> No <input type="checkbox"/>			Localidad <input type="checkbox"/> Vereda <input type="checkbox"/> Resguardo :				
Observaciones:							
Responsable: Marcela Jaramillo Moscoso				Dibujante: Marcela Jaramillo Moscoso			
Aprobado por: Comité diseño bogotá			Fecha: 18/10/2014		Referente(s) Línea <input checked="" type="checkbox"/>		Muestra <input type="checkbox"/> <input checked="" type="checkbox"/>



No.	Pieza	Material	Cant. o %
3	Portabombilla	Madera	2 %
2	cable	Alambre y Plastico	1 %
1	Caperuza	Bejuco	97 %

Tabla de Componentes

Nombre de la Pieza: Portabombilla Referencia: JCMZ006 ESC. 1:1 Hoja No. 3/3

Oficio: Trabajo en madera Técnica: Torno Materia Prima: nogal

Especificaciones Técnicas: Sse tornea la pieza y se elabora caja interna para poner soporte cerámico

Color: Natural

Capacidad de Producción / mes:

Dimensiones Generales (mm)

Peso (gr.): Precio Unitario: \$ Precio por mayor: \$

Largo: Ancho: Alto: Diámetro:  
cm cm 9 cm 9 cms

Artesano: Javier Castro Teléfono: 3148036060

Grupo o Taller: Mimbrear Departamento: Caldas Ciudad: Manizales

Certificado Hecho a Mano Si  No  Localidad Vereda Resguardo :

Observaciones:

Responsable: Marcela Jaramillo Moscoso

Dibujante: Marcela Jaramillo Moscoso

Aprobado por: Comité diseño bogotá

Fecha: 18/10/2014

Referente(s) Línea  Muestra

Terminada   
En proceso



No.	Pieza	Material	Cant. o %
3	Portabombilla	Madera	2 %
2	cable	Alambre y Plastico	1 %
1	Caperuza	Bejuco	97 %
Tabla de Componentes			

Nombre de la Pieza: Contenedor grande Referencia: JCMZ006 ESC. 1:1 Hoja No. 1/3

Oficio: Cestería Técnica: Tejido 1:2 y 1:3 Materia Prima: Bejuco

Especificaciones Técnicas: Se selecciona materia prima gruesa y delgada , se limpia y corta, se tintura oscura para el intercambio de color en el tejido. Se teje la pieza logrando generar intercambio de texturas y grosores en materia prima. acabado natural final

Color: Natural y café oscuro	Capacidad de Producción / mes:	Dimensiones Generales (mm)				
Peso (gr.):	Precio Unitario: \$ 80.000	Precio por mayor: \$	Largo: cm	Ancho: cm	Alto: 19 cm	Diámetro: 45 cms

Artesano: Javier Castro Teléfono: 3148036060

Grupo o Taller: Mimbrear Departamento: Caldas Ciudad: Manizales

Certificado Hecho a Mano Si  No  Localidad  Vereda  Resguardo :

Observaciones:

Responsable: Marcela Jaramillo Moscoso Dibujante: Marcela Jaramillo Moscoso

Aprobado por: Comité diseño bogotá Fecha: 18/10/2014 Referente(s) Línea  Muestra



No.	Pieza	Material	Cant. o %
Tabla de Componentes			

Nombre de la Pieza: Contenedor grande Referencia: JCMZ008 ESC. 1:1 Hoja No. 1/1

Oficio: Cestería Técnica: Tejido 1:2 y 1:3 Materia Prima: Bejuco

Especificaciones Técnicas: Se selecciona materia prima gruesa y delgada , se limpia y corta, se tintura oscura para el intercambio de color en el tejido. Se teje la pieza logrando generar intercambio de texturas y grosores en materia prima. acabado natural final

Color: Natural y café oscuro	Capacidad de Producción / mes:20	Dimensiones Generales (mm)				
Peso (gr.):	Precio Unitario: \$ 100.000	Precio por mayor: \$90000	Largo: cm	Ancho: cm	Alto: 75.6 cm	Diámetro: 38.7 cms
Artesano: Javier Castro		Teléfono: 3148036060		Departamento: Caldas Ciudad: Manizales		
Grupo o Taller: Mimbrear			Localidad Vereda Resguardo :			
Certificado Hecho a Mano Si <input type="checkbox"/> No <input checked="" type="checkbox"/>						

Observaciones:

Responsable: Marcela Jaramillo Moscoso

Dibujante: Marcela Jaramillo Moscoso

Aprobado por: Comité Diseño Bogotá

Fecha: 18/10/2014

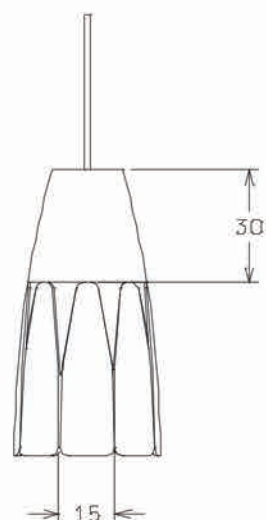
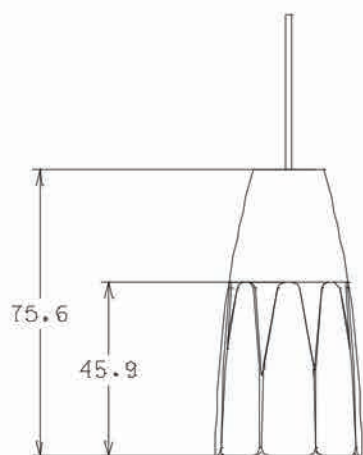
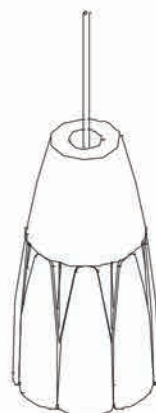
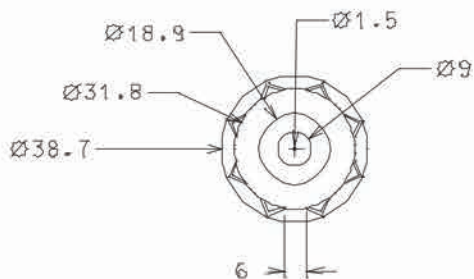
Referente(s)

Línea

Muestra

Terminada   
En proceso





No.	Pieza	Material	Cant. o %
Tabla de Componentes			

Nombre de la Pieza: Lámpara techo virtual Referencia: JCMZ011 ESC. 1:1 Hoja No. 1/1

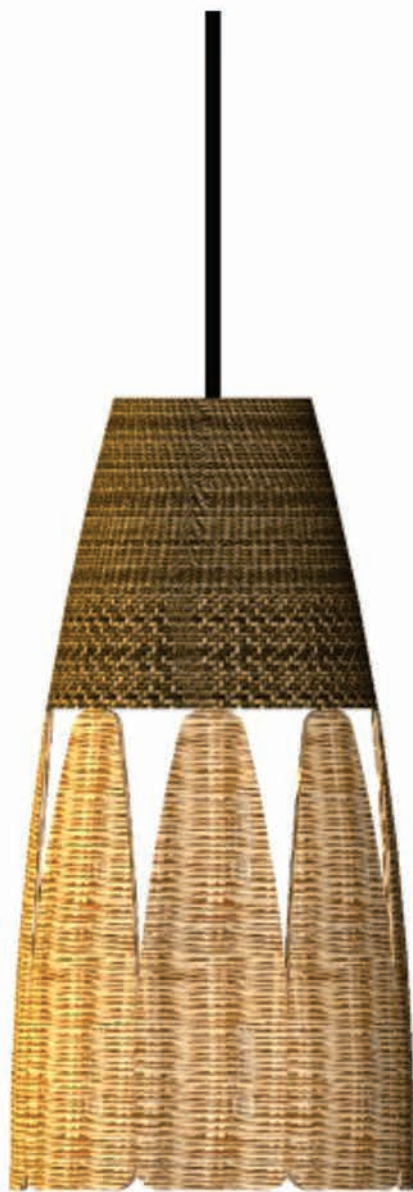
Oficio: Cestería Técnica: Tejido 1:2 y 1:3 Materia Prima: Bejuco

Especificaciones Técnicas: Se selecciona materia prima gruesa y delgada, se limpia y corta, se tintura oscura para el intercambio de color en el tejido. Se teje la pieza logrando generar intercambio de texturas y grosores en materia prima. acabado natural final

Color: Natural y café oscuro	Capacidad de Producción / mes: 20	Dimensiones Generales (mm)				
Peso (gr.):	Precio Unitario: \$ 120.000	Precio por mayor: \$ 100000	Largo: cm	Ancho: cm	Alto: 75.6 cm	Diámetro: 38.7 cms
Artesano: Javier Castro		Teléfono: 3148036060				
Grupo o Taller: Mimbrear			Departamento: Caldas		Ciudad: Manizales	
Certificado Hecho a Mano Si <input type="checkbox"/> No <input checked="" type="checkbox"/>			Localidad <input type="checkbox"/> Vereda <input checked="" type="checkbox"/> Resguardo :			

Observaciones:

Responsable: Marcela Jaramillo Moscoso Dibujante: Marcela Jaramillo Moscoso  
Aprobado por: Comité Diseño Bogotá Fecha: 18/10/2014 Referente(s) Línea  Muestra



No.	Pieza	Material	Cant. o %
Tabla de Componentes			

Nombre de la Pieza: Lámpara techo virtual Referencia: JCMZ011 ESC. 1:1 Hoja No. 1/1

Oficio: Cestería Técnica: Tejido 1:2 y 1:3 Materia Prima: Bejuco

Especificaciones Técnicas: Se selecciona materia prima gruesa y delgada , se limpia y corta, se tintura oscura para el intercambio de color en el tejido. Se teje la pieza logrando generar intercambio de texturas y grosores en materia prima. acabado natural final

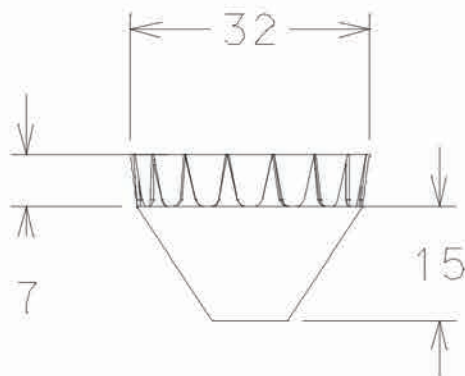
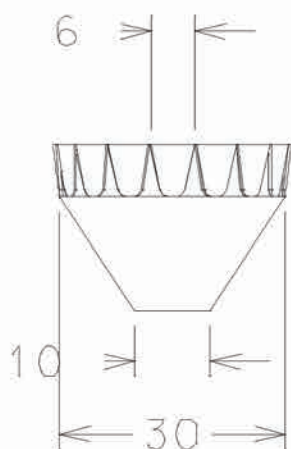
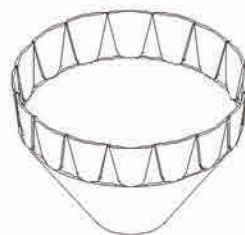
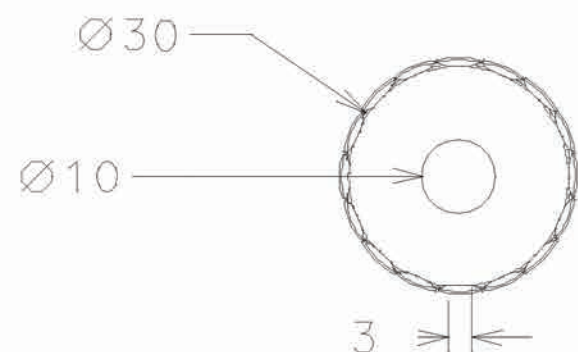
Color: Natural y café oscuro	Capacidad de Producción / mes: 20	Dimensiones Generales (mm)				
Peso (gr.):	Precio Unitario: \$ 120.000	Precio por mayor: \$ 100000	Largo: cm	Ancho: cm	Alto: 75.6 cm	Diámetro: 38.7 cms

Artesano: Javier Castro	Teléfono: 3148036060	Departamento: Caldas	Ciudad: Manizales
Grupo o Taller: Mimbrear	Localidad: Vereda	Resguardo :	

Observaciones:

Responsable: Marcela Jaramillo Moscoso	Dibujante: Marcela Jaramillo Moscoso
Aprobado por: Comité Diseño Bogotá	Fecha: 18/10/2014 Referente(s) Línea <input checked="" type="checkbox"/> Muestra <input type="checkbox"/> <input checked="" type="checkbox"/>





No.	Pieza	Material	Cant. o %
Tabla de Componentes			

Nombre de la Pieza: Frutero virtual Referencia: JCMZ010 ESC. 1:1 Hoja No. 1/1

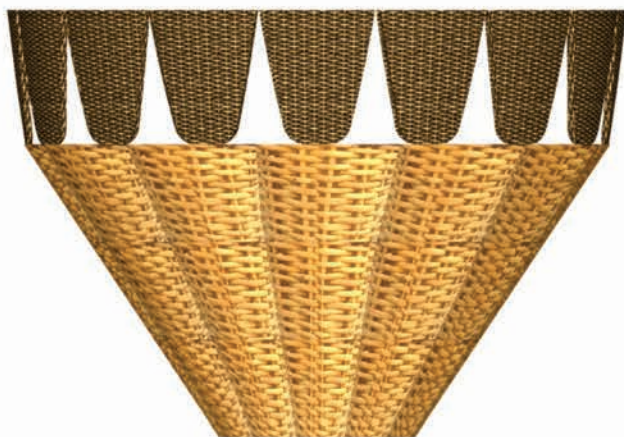
Oficio: Cestería Técnica: Tejido 1:2 y 1:3 Materia Prima: Bejuco

Especificaciones Técnicas: Se selecciona materia prima gruesa y delgada, se limpia y corta, se tintura oscura para el intercambio de color en el tejido. Se teje la pieza logrando generar intercambio de texturas y grosores en materia prima. acabado natural final

Color: Natural y café oscuro	Capacidad de Producción / mes: 30	Dimensiones Generales (mm)				
Peso (gr.):	Precio Unitario: \$ 80.000	Precio por mayor: \$ 70000	Largo: cm	Ancho: cm	Alto: 22 cm	Diámetro: 30 cms
Artesano: Javier Castro		Teléfono: 3148036060				
Grupo o Taller: Mimbrear			Departamento: Caldas		Ciudad: Manizales	
Certificado Hecho a Mano Si <input type="checkbox"/> No <input checked="" type="checkbox"/>			Localidad <input type="checkbox"/> Vereda <input checked="" type="checkbox"/> Resguardo :			

Observaciones:

Responsable: Marcela Jaramillo Moscoso Dibujante: Marcela Jaramillo Moscoso  
Aprobado por: Comité Diseño Bogotá Fecha: 18/10/2014 Referente(s) Línea  Muestra



No.	Pieza	Material	Cant. o %
Tabla de Componentes			

Nombre de la Pieza: Frutero virtual Referencia: JCMZ010 ESC. 1:1 Hoja No. 1/1

Oficio: Cestería Técnica: Tejido 1:2 y 1:3 Materia Prima: Bejuco

Especificaciones Técnicas: Se selecciona materia prima gruesa y delgada, se limpia y corta, se tintura oscura para el intercambio de color en el tejido. Se teje la pieza logrando generar intercambio de texturas y grosores en materia prima. acabado natural final

Color: Natural y café oscuro	Capacidad de Producción / mes: 30	Dimensiones Generales (mm)				
Peso (gr.):	Precio Unitario: \$ 80.000	Precio por mayor: \$ 70000	Largo: cm	Ancho: cm	Alto: 22 cm	Diámetro: 30 cms

Artesano: Javier Castro Teléfono: 3148036060

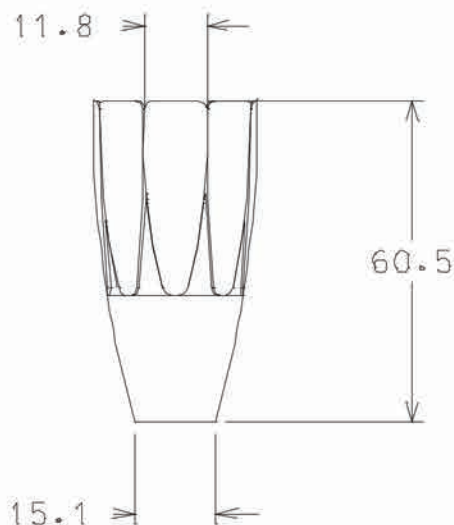
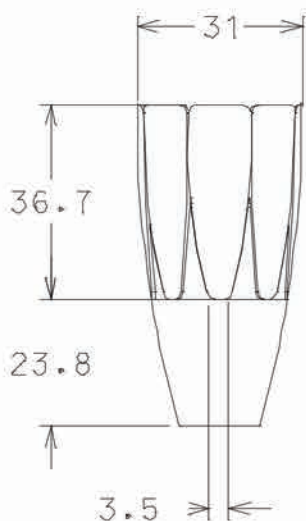
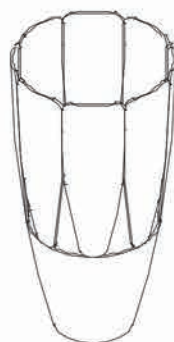
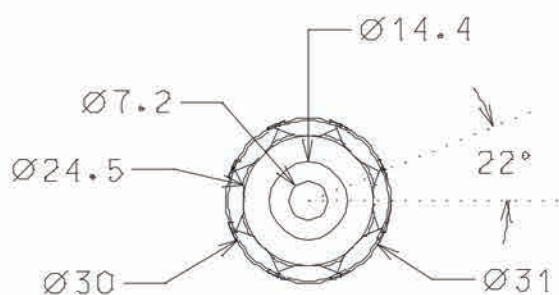
Grupo o Taller: Mimbrear Departamento: Caldas Ciudad: Manizales

Certificado Hecho a Mano Si  No  Localidad Vereda Resguardo :

Observaciones:

Responsable: Marcela Jaramillo Moscoso Dibujante: Marcela Jaramillo Moscoso

Aprobado por: Comité Diseño Bogotá Fecha: 18/10/2014 Referente(s) Línea  Muestra



No.	Pieza	Material	Cant. o %
Tabla de Componentes			

Nombre de la Pieza: Contenedor pequeño Referencia: JCMZ009 ESC. 1:1 Hoja No. 1/1

Oficio: Cestería Técnica: Tejido 1:2 y 1:3 Materia Prima: Bejuco

Especificaciones Técnicas: Se selecciona materia prima gruesa y delgada, se limpia y corta, se tinte oscura para el intercambio de color en el tejido. Se teje la pieza logrando generar intercambio de texturas y grosores en materia prima. acabado natural final

Color: Natural y café oscuro	Capacidad de Producción / mes: 20	Dimensiones Generales (mm)				
Peso (gr.):	Precio Unitario: \$ 80.000	Precio por mayor: \$ 70000	Largo: cm	Ancho: cm	Alto: 75.6 cm	Diámetro: 38.7 cms

Artesano: Javier Castro	Teléfono: 3148036060	Departamento: Caldas	Ciudad: Manizales
Grupo o Taller: Mimbrear	Certificado Hecho a Mano Si <input type="checkbox"/> No <input checked="" type="checkbox"/>	Localidad: Vereda	Resguardo: :

Observaciones:

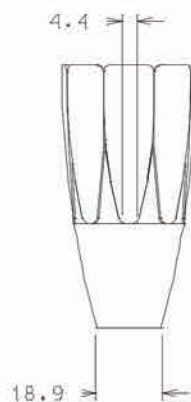
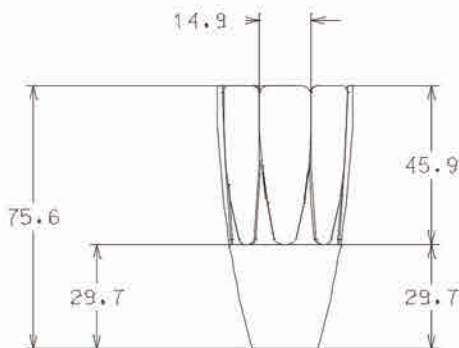
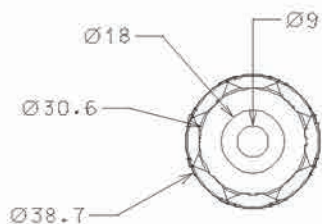
Responsable: Marcela Jaramillo Moscoso	Dibujante: Marcela Jaramillo Moscoso
Aprobado por: Comité Diseño Bogotá	Fecha: 18/10/2014 Referente(s) Línea <input checked="" type="checkbox"/> Muestra <input type="checkbox"/> <input checked="" type="checkbox"/>



No.	Pieza	Material	Cant. o %
Tabla de Componentes			

Nombre de la Pieza: Contenedor pequeño		Referencia: JCMZ009	ESC. 1:1	Hoja No. 1/1
Oficio: Cestería		Técnica: Tejido 1:2 y 1:3	Materia Prima: Bejuco	
Especificaciones Técnicas: Se selecciona materia prima gruesa y delgada , se limpia y corta, se tintura oscura para el intercambio de color en el tejido. Se teje la pieza logrando generar intercambio de texturas y grosores en materia prima. acabado natural final				
Color: Natural y café oscuro	Capacidad de Producción / mes: 20		Dimensiones Generales (mm)	
Peso (gr.):	Precio Unitario: \$ 80.000	Precio por mayor: \$ 70000	Largo: cm	Ancho: cm
Artesano: Javier Castro			Alto: 75.6 cm	Diámetro: 38.7 cms
Grupo o Taller: Mimbrear			Departamento: Caldas	
Teléfono: 3148036060			Ciudad: Manizales	
Certificado Hecho a Mano Si <input type="checkbox"/> No <input checked="" type="checkbox"/>			Localidad <input type="checkbox"/> Vereda <input checked="" type="checkbox"/> Resguardo :	
Observaciones:				
Responsable: Marcela Jaramillo Moscoso				
Dibujante: Marcela Jaramillo Moscoso				
Aprobado por: Comité Diseño Bogotá		Fecha: 18/10/2014	Referente(s)	Línea <input checked="" type="checkbox"/>
			Muestra	<input type="checkbox"/> <input checked="" type="checkbox"/>





No.	Pieza	Material	Cant. o %
Tabla de Componentes			

Nombre de la Pieza: Contenedor grande Referencia: JCMZ008 ESC. 1:1 Hoja No. 1/1

Oficio: Cestería Técnica: Tejido 1:2 y 1:3 Materia Prima: Bejuco

Especificaciones Técnicas: Se selecciona materia prima gruesa y delgada, se limpia y corta, se tintura oscura para el intercambio de color en el tejido. Se teje la pieza logrando generar intercambio de texturas y grosores en materia prima. acabado natural final

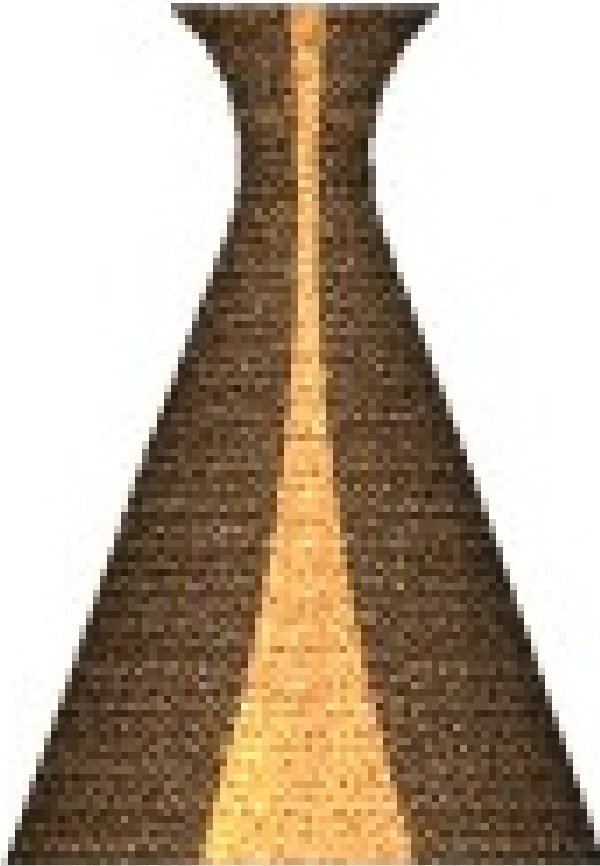
Color: Natural y café oscuro	Capacidad de Producción / mes: 20	Dimensiones Generales (mm)				
Peso (gr.):	Precio Unitario: \$ 100.000	Precio por mayor: \$90000	Largo: cm	Ancho: cm	Alto: 75.6 cm	Diámetro: 38.7 cms

Artesano: Javier Castro	Teléfono: 3148036060	Departamento: Caldas	Ciudad: Manizales
Grupo o Taller: Mimbrear	Certificado Hecho a Mano Si <input type="checkbox"/> No <input checked="" type="checkbox"/>	Localidad: Vereda	Resguardo: :

Observaciones:

Responsable: Marcela Jaramillo Moscoso	Dibujante: Marcela Jaramillo Moscoso	Fecha: 18/10/2014	Referente(s)	Línea <input checked="" type="checkbox"/>	Muestra <input type="checkbox"/>
Aprobado por: Comité Diseño Bogotá	Subgerencia de Desarrollo.	FORDES 14A V02 Ficha de Producto y Planos Técnicos Carta...			

Terminada   
En proceso



No.	Pieza	Material	Cant. o %
Tabla de Componentes			

Nombre de la Pieza: Contenedor Bajo	Referencia: JCMZ001	ESC. 1:1	Hoja No. 1/1
Oficio: Cestería	Técnica: Tejido 1:2 y 1:3	Materia Prima: Bejuco	

Especificaciones Técnicas: Se selecciona materia prima gruesa y delgada , se limpia y corta, se tintura oscura para el intercambio de color en el tejido. Se teje la pieza logrando generar intercambio de texturas y grosores en materia prima. acabado natural final

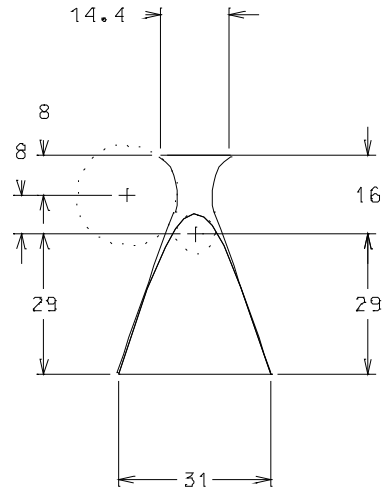
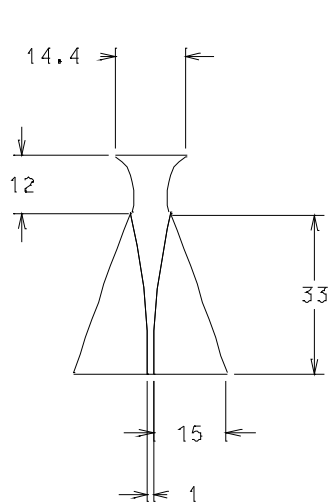
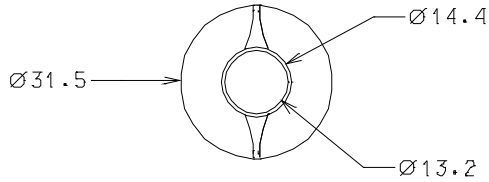
Color: Natural y café oscuro	Capacidad de Producción / mes:25	Dimensiones Generales (mm)				
Peso (gr.):	Precio Unitario: \$ 100.000	Precio por mayor: \$	Largo: cm	Ancho: cm	Alto: 45 cm	Diámetro: 31 cms

Artesano: Javier Castro	Teléfono: 3148036060		
Grupo o Taller: Mimbrear	Departamento: Caldas	Ciudad: Manizales	
Certificado Hecho a Mano Si No X	Localidad <input type="checkbox"/> Vereda <input type="checkbox"/> Resguardo :		

Observaciones:

Responsable: Marcela Jaramillo Moscoso	Dibujante: Marcela Jaramillo Moscoso		
Aprobado por: Comité diseño bogotá	Fecha: 18/10/2014	Referente(s) <input type="checkbox"/> Línea <input checked="" type="checkbox"/> Muestra <input type="checkbox"/> <input checked="" type="checkbox"/>	





No.	Pieza	Material	Cant. o %
Tabla de Componentes			

Nombre de la Pieza: Contenedor Bajo	Referencia: JCMZ001	ESC. 1:1	Hoja No. 1/1
Oficio: Cestería	Técnica: Tejido 1:2 y 1:3	Materia Prima: Bejuco	

Especificaciones Técnicas: Se selecciona materia prima gruesa y delgada , se limpia y corta, se tintura oscura para el intercambio de color en el tejido. Se teje la pieza logrando generar intercambio de texturas y grosores en materia prima. acabado natural final

Color: Natural y café oscuro	Capacidad de Producción / mes:25	Dimensiones Generales (mm)				
Peso (gr.):	Precio Unitario: \$ 100.000	Precio por mayor: \$	Largo: cm	Ancho: cm	Alto: 45 cm	Diámetro: 31 cms

Artesano: Javier Castro	Teléfono: 3148036060		
Grupo o Taller: Mimbrear	Departamento: Caldas	Ciudad: Manizales	
Certificado Hecho a Mano Si No X	Localidad <input type="checkbox"/> Vereda <input checked="" type="checkbox"/> Resguardo :		

Observaciones:

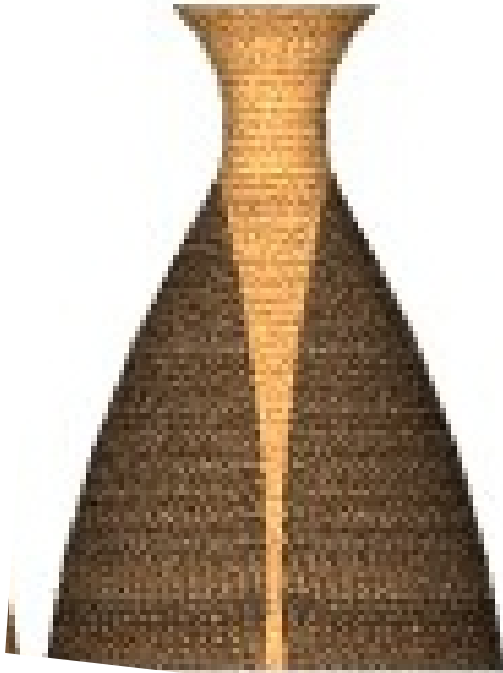
Responsable: Marcela Jaramillo Moscoso	Dibujante: Marcela Jaramillo Moscoso	Terminada <input type="checkbox"/>	En proceso <input checked="" type="checkbox"/>
Aprobado por: Comité diseño bogotá	Fecha: 18/10/2014	Referente(s) Línea <input checked="" type="checkbox"/>	Muestra <input type="checkbox"/> <input checked="" type="checkbox"/>



Ficha de Producto y Planos Técnicos  
Carta

CODIGO: FORCVS 14A V03

FECHA: 16/06/2014



No.	Pieza	Material	Cant. o %
Tabla de Componentes			

Nombre de la Pieza: Contenedor Alto	Referencia: JCMZ002	ESC. 1:1	Hoja No. 1/1
Oficio: Cestería	Técnica: Tejido 1:2 y 1:3	Materia Prima: Bejuco	

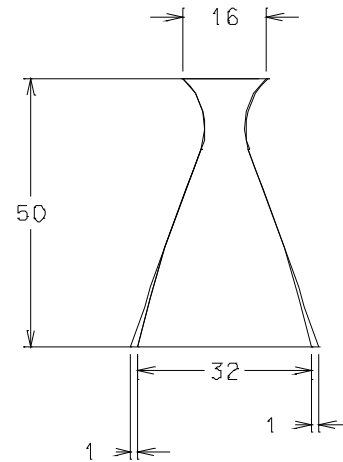
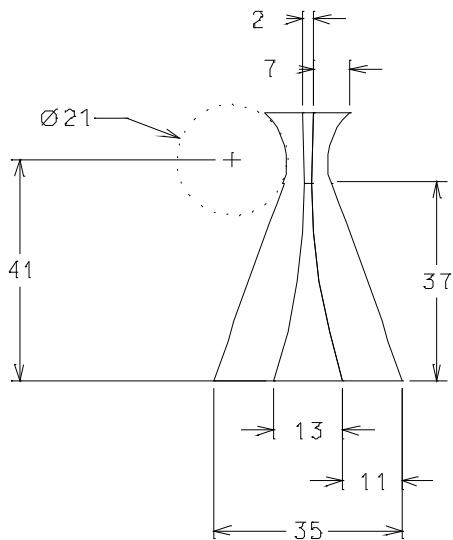
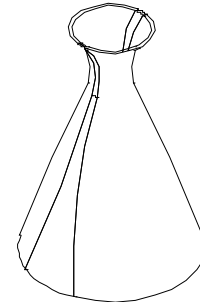
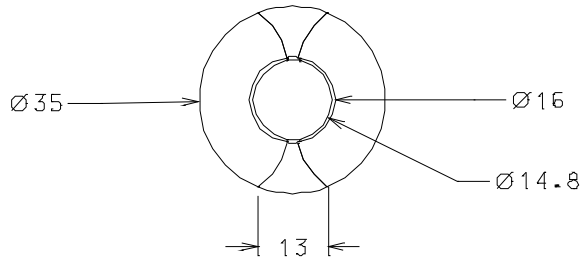
Especificaciones Técnicas: Se selecciona materia prima gruesa y delgada , se limpia y corta, se tintura oscura para el intercambio de color en el tejido. Se teje la pieza logrando generar intercambio de texturas y grosores en materia prima. acabado natural final

Color: Natural y café oscuro	Capacidad de Producción / mes:25	Dimensiones Generales (mm)				
Peso (gr.):	Precio Unitario: \$ 120.000	Precio por mayor: \$	Largo: cm	Ancho: cm	Alto: 50 cm	Diámetro: 35 cms

Artesano: Javier Castro	Teléfono: 3148036060		
Grupo o Taller: Mimbrear	Departamento: Caldas	Ciudad: Manizales	
Certificado Hecho a Mano Si No X	Localidad	Vereda	Resguardo :

Observaciones:

Responsable: Marcela Jaramillo Moscoso	Dibujante: Marcela Jaramillo Moscoso		
Aprobado por: Comité diseño bogotá	Fecha: 18/10/2014	Referente(s)	Línea <input checked="" type="checkbox"/> Muestra <input type="checkbox"/> <input checked="" type="checkbox"/>



No.	Pieza	Material	Cant. o %
Tabla de Componentes			

Nombre de la Pieza: Contenedor Alto	Referencia: JCMZ002	ESC. 1:1	Hoja No. 1/1
Oficio: Cestería	Técnica: Tejido 1:2 y 1:3	Materia Prima: Bejuco	

Especificaciones Técnicas: Se selecciona materia prima gruesa y delgada , se limpia y corta , se tintura oscura para el intercambio de color en el tejido. Se teje la pieza logrando generar intercambio de texturas y grosores en materia prima. acabado natural final

Color: Natural y café oscuro	Capacidad de Producción / mes:25	Dimensiones Generales (mm)				
Peso (gr.):	Precio Unitario: \$ 120.000	Precio por mayor: \$	Largo: cm	Ancho: cm	Alto: 50 cm	Diámetro: 35 cms

Artesano: Javier Castro	Teléfono: 3148036060		
Grupo o Taller: Mimbrear	Departamento: Caldas	Ciudad: Manizales	
Certificado Hecho a Mano Si No X	Localidad	Vereda	Resguardo :

Observaciones:

Responsable: Marcela Jaramillo Moscoso	Dibujante: Marcela Jaramillo Moscoso		
Aprobado por: Comité diseño bogotá	Fecha: 18/10/2014	Referente(s)	Línea <input checked="" type="checkbox"/> Muestra <input type="checkbox"/> <input checked="" type="checkbox"/>



No.	Pieza	Material	Cant. o %
Tabla de Componentes			

Nombre de la Pieza: Lámpara Techo	Referencia: JCMZ003	ESC. 1:1	Hoja No. 1/1
Oficio: Cestería	Técnica: Tejido 1:2 y 1:3	Materia Prima: Bejuco	

**Especificaciones Técnicas:** Se selecciona materia prima gruesa y delgada , se limpia y corta, se tintura oscura para el intercambio de color en el tejido. Se teje la pieza logrando generar intercambio de texturas y grosores en materia prima. acabado natural final

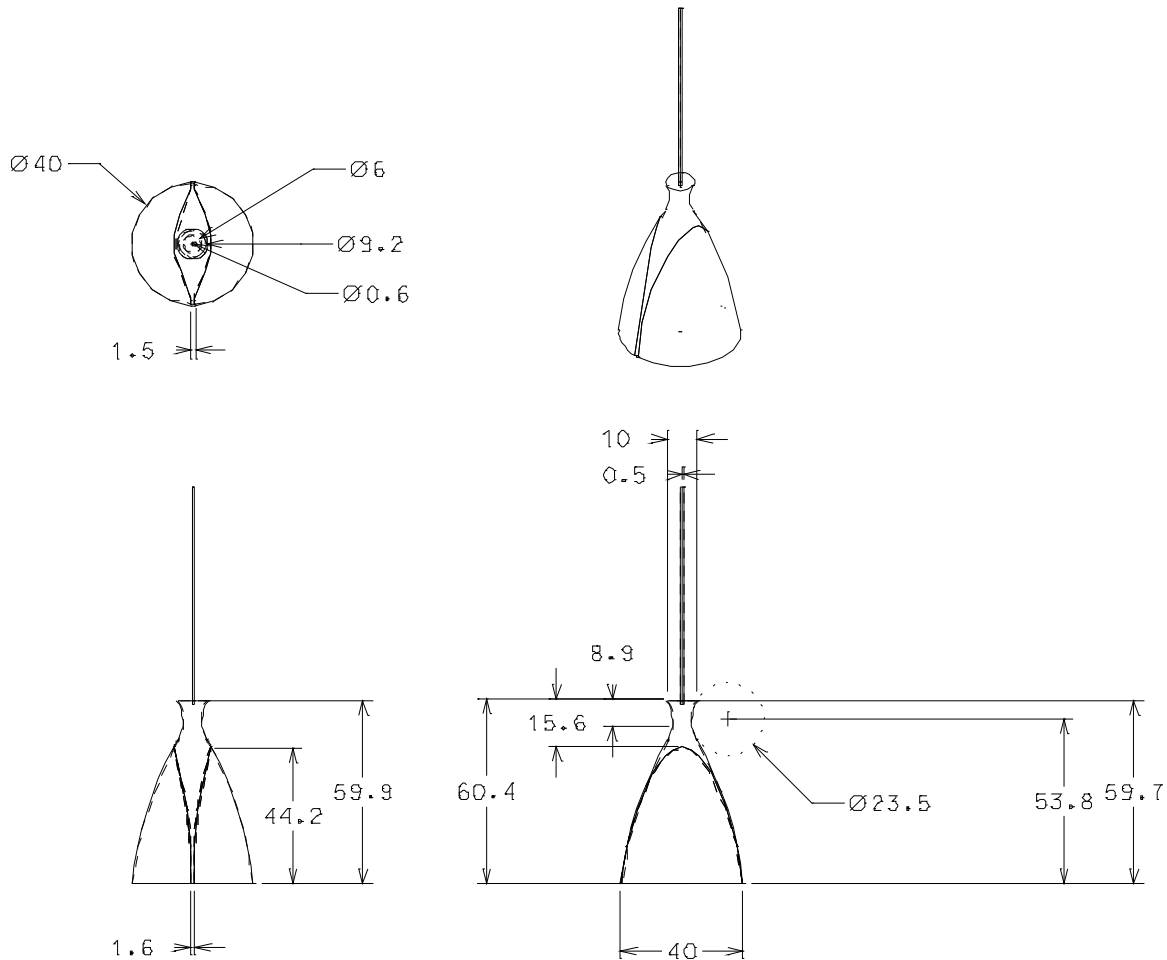
Color: Natural y café oscuro	Capacidad de Producción / mes:25	Dimensiones Generales (mm)				
Peso (gr.):	Precio Unitario: \$ 120.000	Precio por mayor: \$ 100000	Largo: cm	Ancho: cm	Alto: 60 cm	Diámetro: 40 cms

Artesano: Javier Castro	Teléfono: 3148036060		
Grupo o Taller: Mimbrear	Departamento: Caldas	Ciudad: Manizales	
Certificado Hecho a Mano Si No X	Localidad	Vereda	Resguardo :

Observaciones:

Responsable: Marcela Jaramillo Moscoso	Dibujante: Marcela Jaramillo Moscoso		
Aprobado por: Comité diseño bogotá	Fecha: 18/10/2014	Referente(s)	Línea <input checked="" type="checkbox"/> Muestra <input type="checkbox"/> <input checked="" type="checkbox"/>





No.	Pieza	Material	Cant. o %
Tabla de Componentes			

Nombre de la Pieza: Lámpara Techo		Referencia: JCMZ003	ESC. 1:1	Hoja No. 1/1
Oficio: Cestería		Técnica: Tejido 1:2 y 1:3	Materia Prima: Bejuco	
Especificaciones Técnicas: Se selecciona materia prima gruesa y delgada , se limpia y corta, se tintura oscura para el intercambio de color en el tejido. Se teje la pieza logrando generar intercambio de texturas y grosores en materia prima. acabado natural final				
Color: Natural y café oscuro		Capacidad de Producción / mes:25		Dimensiones Generales (mm)
Peso (gr.):	Precio Unitario: \$ 120.000	Precio por mayor: \$ 100000	Largo: cm	Ancho: cm
			Alto: 60 cm	Diámetro: 40 cms
Artesano: Javier Castro		Teléfono: 3148036060		
Grupo o Taller: Mimbrear		Departamento: Caldas		Ciudad: Manizales
Certificado Hecho a Mano Si No X		Localidad <input type="checkbox"/> Vereda <input checked="" type="checkbox"/> Resguardo :		

Observaciones:

Responsable: Marcela Jaramillo Moscoso	Dibujante: Marcela Jaramillo Moscoso
Aprobado por: Comité diseño bogotá	Fecha: 18/10/2014 Referente(s) Línea <input checked="" type="checkbox"/> Muestra <input type="checkbox"/> <input checked="" type="checkbox"/>



No.	Pieza	Material	Cant. o %
Tabla de Componentes			

Nombre de la Pieza: Bolso colibri	Referencia: EPMZ023	ESC. 1:1	Hoja No. 1/4
Oficio: Marroquinería	Técnica: corte y ensamble	Materia Prima: cuero	

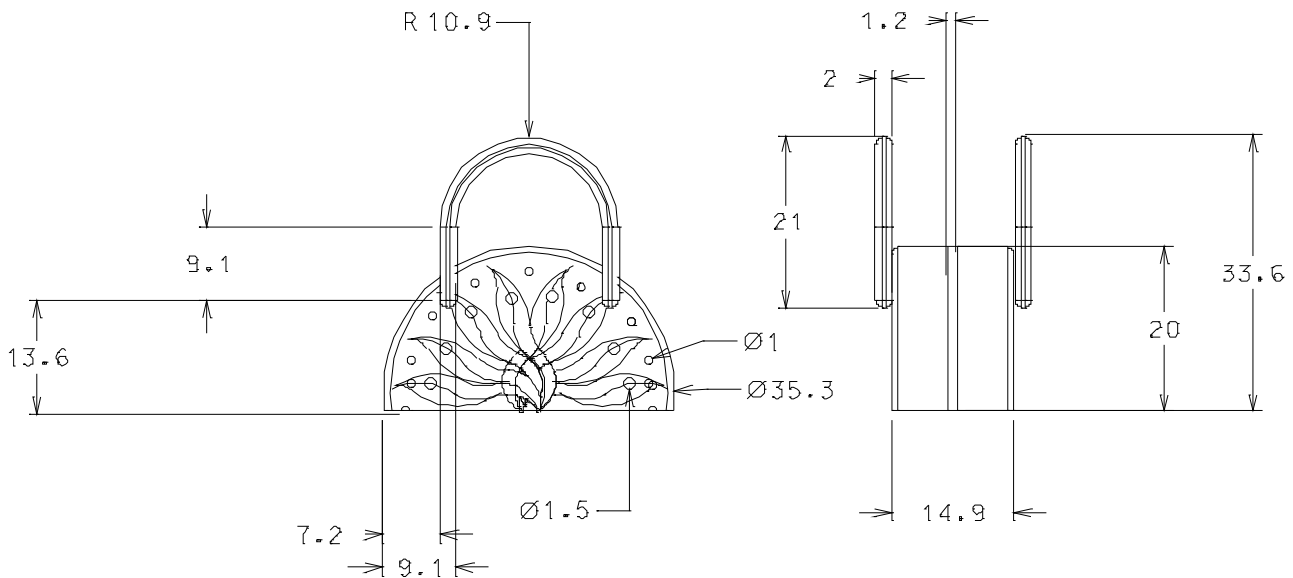
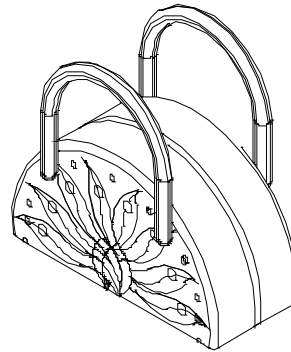
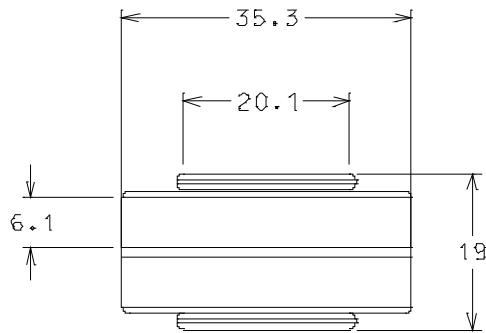
Especificaciones Técnicas: se selecciona cuero, se hace corte y perforaciones para armado. Se arma la pieza central y luego se cose las piezas exteriores.

Color: Cafe y morado	Capacidad de Producción / mes: 100	Dimensiones Generales (mm)				
Peso (gr.):	Precio Unitario: \$ 190.000	Precio por mayor: \$170.000	Largo: 35 cms	Ancho: 15 cms	Alto: 35 cms	Diámetro:
Artesano: Elkin Alexander piedra hita	Teléfono: 3128408364					

Grupo o Taller: Manil Fibra y cuero	Departamento: Caldas	Ciudad: Manizales
Certificado Hecho a Mano Si No X	Localidad: Vereda	Resguardo :

Observaciones:

Responsable: Marcela Jaramillo M	Dibujante: Marcela Jaramillo M		
Aprobado por: Comité diseño Bogotá	Fecha: 01/11/2014	Referente(s) <input type="checkbox"/>	Línea <input checked="" type="checkbox"/> Muestra <input type="checkbox"/>



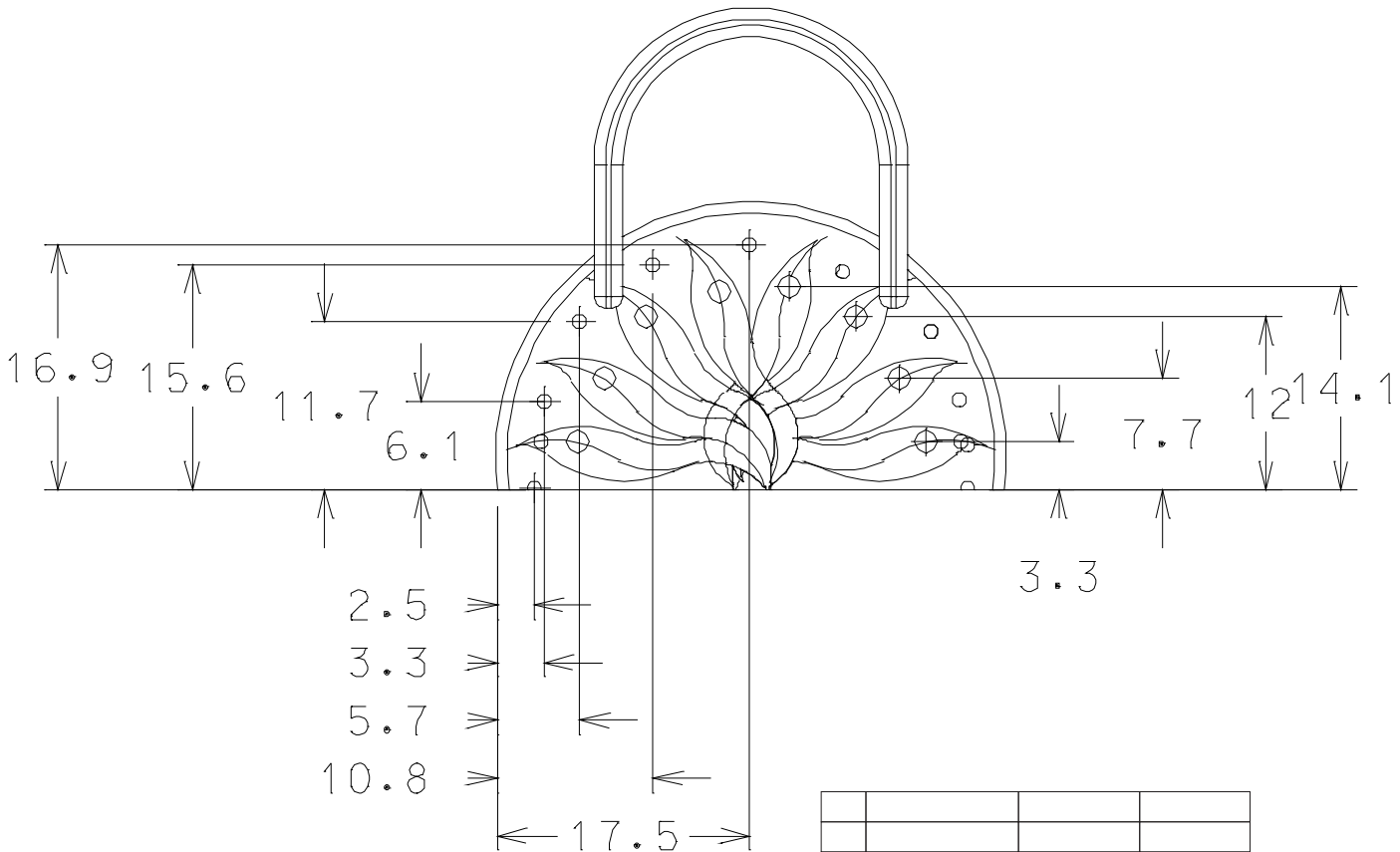
No.	Pieza	Material	Cant. o %
Tabla de Componentes			

Nombre de la Pieza: Bolso colibri		Referencia: EPMZ03		ESC. 1:1		Hoja No. 2/4	
Oficio: Marroquinería		Técnica: corte y ensamble		Materia Prima: cuero			
Especificaciones Técnicas: se selecciona cuero, se hace corte y perforaciones para armado. Se arma la pieza central y luego se cose las piezas exteriores.							
Color: Cafe y morado		Capacidad de Producción / mes: 100		Dimensiones Generales (mm)			
Peso (gr.):	Precio Unitario: \$ 190.000	Precio por mayor: \$170.000		Largo: 35 cms	Ancho: 15 cms	Alto: 35 cms	Diámetro:
Artesano: Elkin Alexander piedra hita		Teléfono: 3128408364					
Grupo o Taller: Manil Fibra y cuero				Departamento: Caldas		Ciudad: Manizales	
Certificado Hecho a Mano Si No X				Localidad <input type="checkbox"/> Vereda <input type="checkbox"/> Resguardo :			

Observaciones:

Responsable: Marcela Jaramillo M      Dibujante: Marcela Jaramillo M

Aprobado por: Comité diseño Bogotá      Fecha: 01/11/2014      Referente(s)      Línea       Muestra



Nombre de la Pieza: Bolso colibri Referencia: EPMZ023 ESC. 1:1 Hoja No. 3/4

Oficio: Marroquinería Técnica: corte y ensamble Materia Prima: cuero

Especificaciones Técnicas: se selecciona cuero, se hace corte y perforaciones para armado. Se arma la pieza central y luego se cose las piezas exteriores.

Color: Cafe y morado Capacidad de Producción / mes: 100 Dimensiones Generales (mm)

Peso (gr.): Precio Unitario: \$ 190.000 Precio por mayor: \$170.000 Largo: 35 cms Ancho: 15 cms Alto: 35 cms Diámetro:

Artesano: Elkin Alexander piedra hita Teléfono: 3128408364

Grupo o Taller: Manil Fibra y cuero Departamento: Caldas Ciudad: Manizales

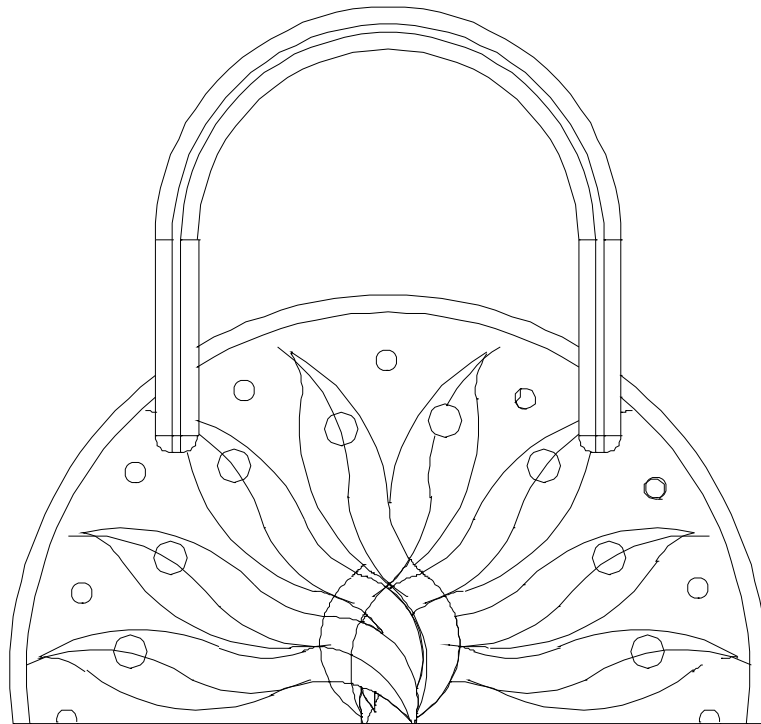
Certificado Hecho a Mano Si No X Localidad Vereda Resguardo :

Observaciones:

Responsable: Marcela Jaramillo M Dibujante: Marcela Jaramillo M

Aprobado por: Comité diseño Bogotá Fecha: 01/11/2014 Referente(s) Línea Muestra





No.	Pieza	Material	Cant. o %
Tabla de Componentes			

Nombre de la Pieza: Bolso colibri		Referencia: EPMZ023		ESC. 1:1		Hoja No. 4/4	
Oficio: Marroquinería		Técnica: corte y ensamble		Materia Prima: cuero			
Especificaciones Técnicas: se selecciona cuero, se hace corte y perforaciones para armado. Se arma la pieza central y luego se cose las piezas exteriores.							
Color: Cafe y morado		Capacidad de Producción / mes: 100		Dimensiones Generales (mm)			
Peso (gr.):	Precio Unitario: \$ 190.000	Precio por mayor: \$170.000		Largo: 35 cms	Ancho: 15 cms	Alto: 35 cms	Diámetro:
Artesano: Elkin Alexander piedra hita		Teléfono: 3128408364					
Grupo o Taller: Manil Fibra y cuero				Departamento: Caldas		Ciudad: Manizales	
Certificado Hecho a Mano Si No X				Localidad Vereda Resguardo :			

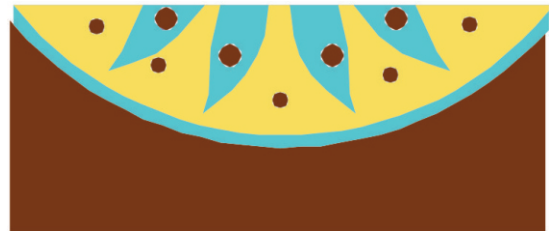
Observaciones:

Responsable: Marcela Jaramillo M		Dibujante: Marcela Jaramillo M	
Aprobado por: Comité diseño Bogotá		Fecha: 01/11/2014	Referente(s) Línea Muestra



Ficha de Producto y Planos Técnicos  
Carta

CODIGO: FORCVS 14A V03  
FECHA: 16/06/2014



No.	Pieza	Material	Cant. o %
Tabla de Componentes			

Nombre de la Pieza: Clutchs colibri	Referencia: EPMZ024	ESC. 1:1	Hoja No. 1/4
Oficio: Marroquinería	Técnica: corte y ensamble	Materia Prima: cuero	

Especificaciones Técnicas: se selecciona cuero, se hace corte y perforaciones para armado. Se arma la pieza central y luego se cose las piezas exteriores.

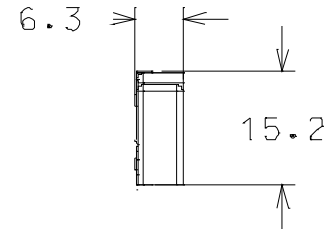
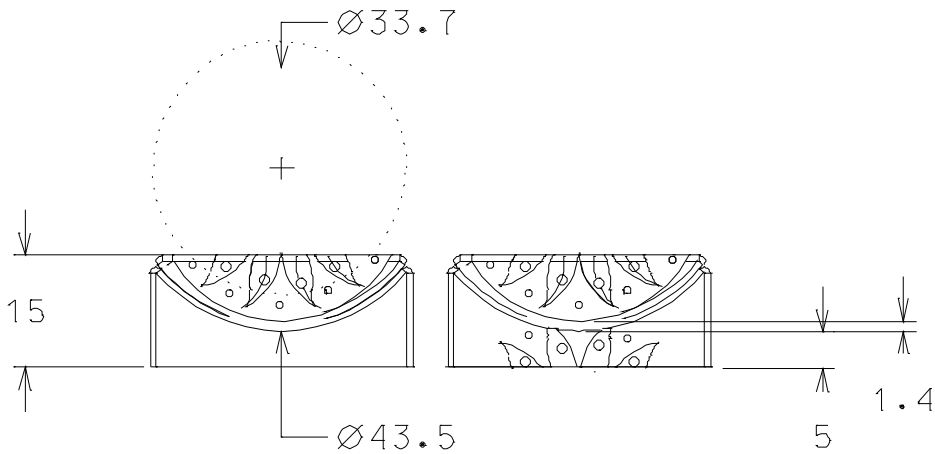
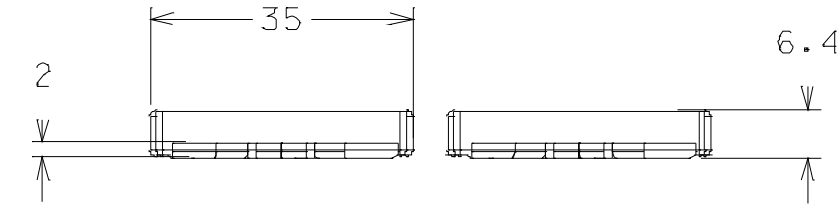
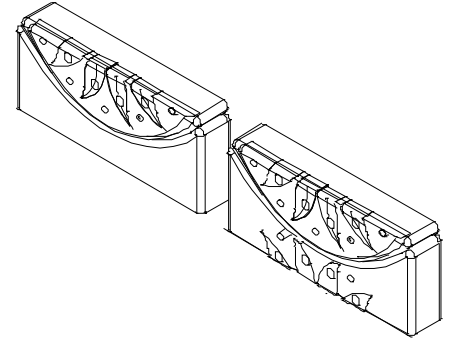
Color: Cafe y morado	Capacidad de Producción / mes: 100	Dimensiones Generales (mm)				
Peso (gr.):	Precio Unitario: \$ 120.000	Precio por mayor: \$110.000	Largo: 30 cms	Ancho: 8 cms	Alto: 25 cms	Diámetro:
Artesano: Elkin Alexander piedrahita	Teléfono: 3128408364					

Grupo o Taller: Manil Fibra y cuero	Departamento: Caldas	Ciudad: Manizales
Certificado Hecho a Mano Si No X	Localidad: Vereda	Resguardo :

Observaciones:

Responsable: Marcela Jaramillo M	Dibujante: Marcela Jaramillo M
Aprobado por: Comité diseño Bogotá	Fecha: 01/11/2014 Referente(s) Línea Muestra

Terminada   
En proceso



No.	Pieza	Material	Cant. o %
Tabla de Componentes			

Nombre de la Pieza: Clutchs colibrí Referencia: EPMZ024 ESC. 1:1 Hoja No. 2/4

Oficio: Marroquinería Técnica: corte y ensamble Materia Prima: cuero

Especificaciones Técnicas: se selecciona cuero, se hace corte y perforaciones para armado. Se arma la pieza central y luego se cose las piezas exteriores.

Color: Cafe y morado Capacidad de Producción / mes: 200 Dimensiones Generales (mm)

Peso (gr.): Precio Unitario: \$ 30.000 Precio por mayor: \$25.000 Largo: 30 cms Ancho: 8 cms Alto: 25 cms Diámetro:

Artesano: Elkin Alexander piedra hita Teléfono: 3128408364

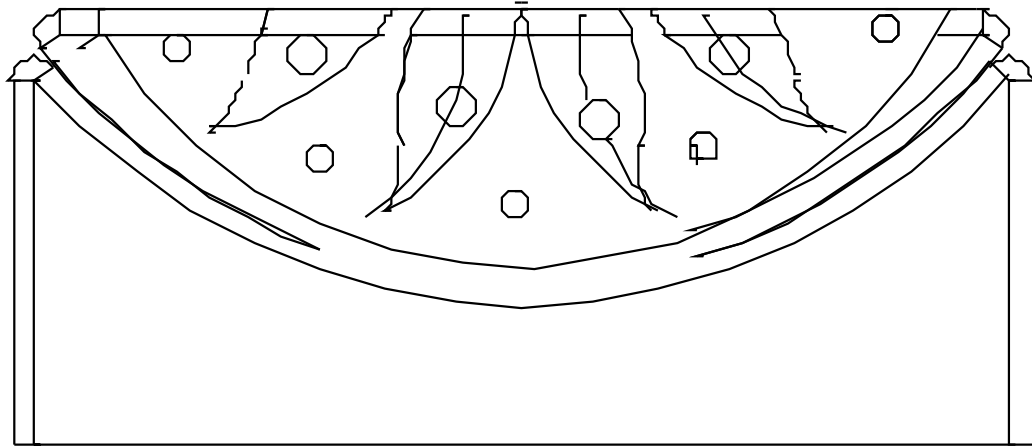
Grupo o Taller: Manil Fibra y cuero Departamento: Caldas Ciudad: Manizales

Certificado Hecho a Mano Si No X Localidad Vereda Resguardo :

Observaciones: Se maneja imán de cierre interno

Responsable: Marcela Jaramillo M Dibujante: Marcela Jaramillo M

Aprobado por: Comité diseño Bogotá Fecha: 01/11/2014 Referente(s) Línea Muestra



No.	Pieza	Material	Cant. o %
Tabla de Componentes			

Nombre de la Pieza: Clutchs colibrí	Referencia: EPMZ024	ESC. 1:1	Hoja No. 3/4
Oficio: Marroquinería	Técnica: corte y ensamble	Materia Prima: cuero	

Especificaciones Técnicas: se selecciona cuero, se hace corte y perforaciones para armado. Se arma la pieza central y luego se cose las piezas exteriores.

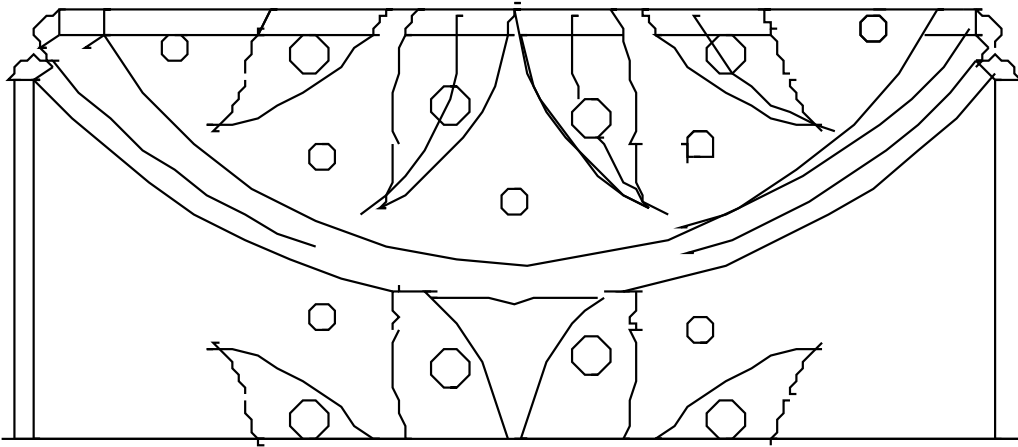
Color: Cafe y morado	Capacidad de Producción / mes: 200	Dimensiones Generales (mm)				
Peso (gr.):	Precio Unitario: \$ 30.000	Precio por mayor: \$25.000	Largo: 30 cms	Ancho: 8 cms	Alto: 25 cms	Diámetro:
Artesano: Elkin Alexander piedra hita	Teléfono: 3128408364					

Grupo o Taller: Manil Fibra y cuero	Departamento: Caldas	Ciudad: Manizales
Certificado Hecho a Mano Si No X	Localidad: Vereda	Resguardo :

Observaciones: Se maneja imán de cierre interno

Responsable: Marcela Jaramillo M	Dibujante: Marcela Jaramillo M				
Aprobado por: Comité diseño Bogotá	Fecha: 01/11/2014	Referente(s) <input type="checkbox"/>	Línea <input checked="" type="checkbox"/>	Muestra <input type="checkbox"/>	<input checked="" type="checkbox"/>





No.	Pieza	Material	Cant. o %
Tabla de Componentes			

Nombre de la Pieza: Clutchs colibrí	Referencia: EPMZ024	ESC. 1:1	Hoja No. 4/4
Oficio: Marroquinería	Técnica: corte y ensamble	Materia Prima: cuero	

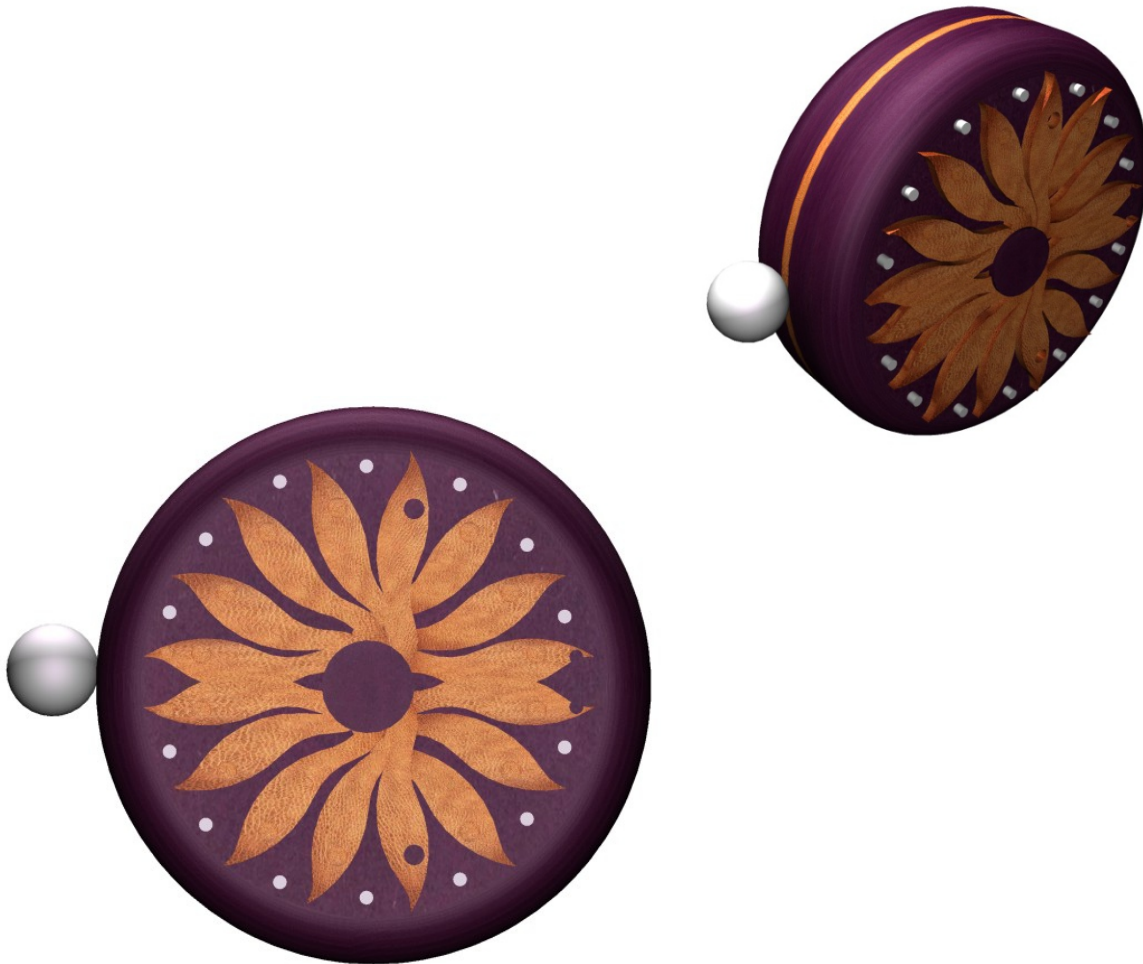
Especificaciones Técnicas: se selecciona cuero, se hace corte y perforaciones para armado. Se arma la pieza central y luego se cose las piezas exteriores.

Color: Cafe y morado	Capacidad de Producción / mes: 200	Dimensiones Generales (mm)				
Peso (gr.):	Precio Unitario: \$ 30.000	Precio por mayor: \$25.000	Largo: 30 cms	Ancho: 8 cms	Alto: 25 cms	Diámetro:

Artesano: Elkin Alexander piedra hita	Teléfono: 3128408364		
Grupo o Taller: Manil Fibra y cuero	Departamento: Caldas	Ciudad: Manizales	
Certificado Hecho a Mano Si No X	Localidad: Vereda	Resguardo:	

Observaciones: Se maneja imán de cierre interno

Responsable: Marcela Jaramillo M	Dibujante: Marcela Jaramillo M		
Aprobado por: Comité diseño Bogotá	Fecha: 01/11/2014	Referente(s) Línea	Muestra



No.	Pieza	Material	Cant. o %
Tabla de Componentes			

Nombre de la Pieza: Monedero colibrí	Referencia: EPMZ025	ESC. 1:1	Hoja No. 1/3
Oficio: Marroquinería	Técnica: corte y ensamble	Materia Prima: cuero	

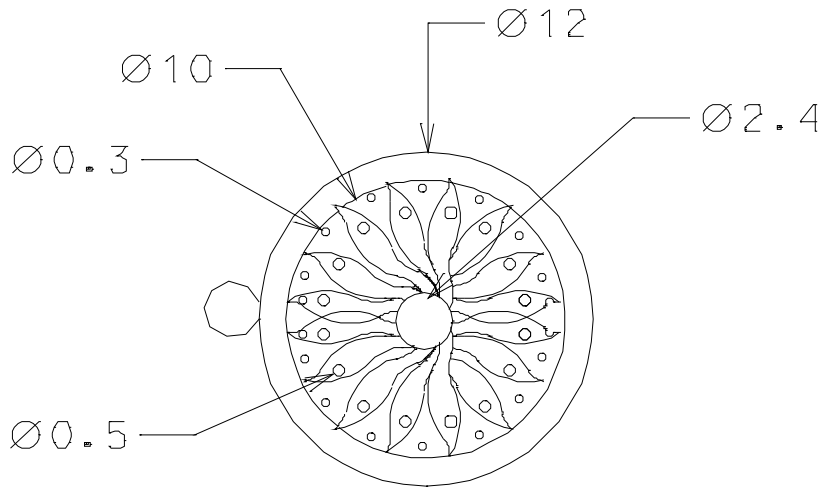
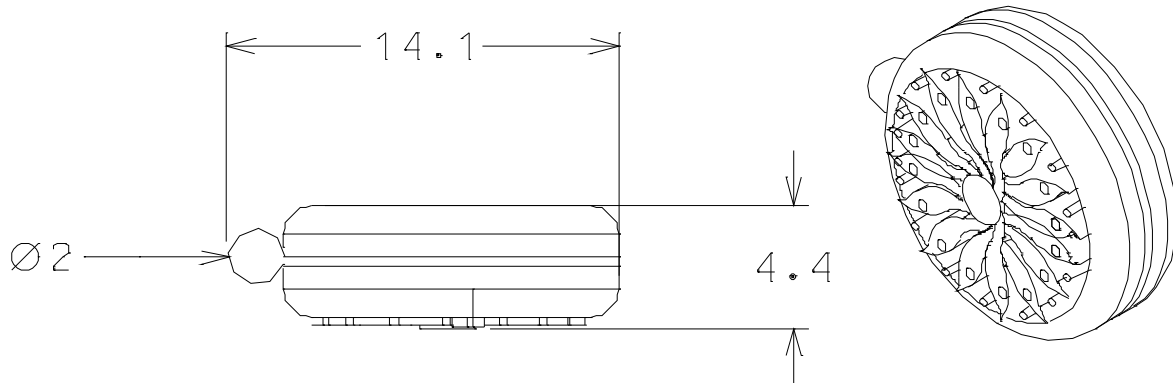
Especificaciones Técnicas: se selecciona cuero, se hace corte y perforaciones para armado. Se arma la pieza central y luego se cose las piezas exteriores.

Color: Cafe y morado	Capacidad de Producción / mes: 100	Dimensiones Generales (mm)				
Peso (gr.):	Precio Unitario: \$ 40.000	Precio por mayor: \$35.000	Largo: 14cms	Ancho: 8 cms	Alto: 12 cms	Diámetro: 12 cms

Artesano: Elkin Alexander piedra hita	Teléfono: 3128408364		
Grupo o Taller: Manil Fibra y cuero	Departamento: Caldas	Ciudad: Manizales	
Certificado Hecho a Mano Si No X	Localidad: Vereda	Resguardo :	

Observaciones:

Responsable: Marcela Jaramillo M	Dibujante: Marcela Jaramillo M		
Aprobado por: Comité diseño Bogotá	Fecha: 01/11/2014	Referente(s) <input type="checkbox"/>	Línea <input type="checkbox"/> Muestra <input type="checkbox"/>



No.	Pieza	Material	Cant. o %
Tabla de Componentes			

Nombre de la Pieza: Monedero colibrí Referencia: EPMZ025 ESC. 1:1 Hoja No. 2/3

Oficio: Marroquinería Técnica: corte y ensamble Materia Prima: cuero

Especificaciones Técnicas: se selecciona cuero, se hace corte y perforaciones para armado. Se arma la pieza central y luego se cose las piezas exteriores.

Color: Cafe y morado		Capacidad de Producción / mes: 100		Dimensiones Generales (mm)			
Peso (gr.):	Precio Unitario: \$ 40.000	Precio por mayor: \$35.000		Largo:	Ancho:	Alto:	Diámetro:
				14cms	8 cms	12 cms	12 cms

Artesano: Elkin Alexander piedra hita Teléfono: 3128408364

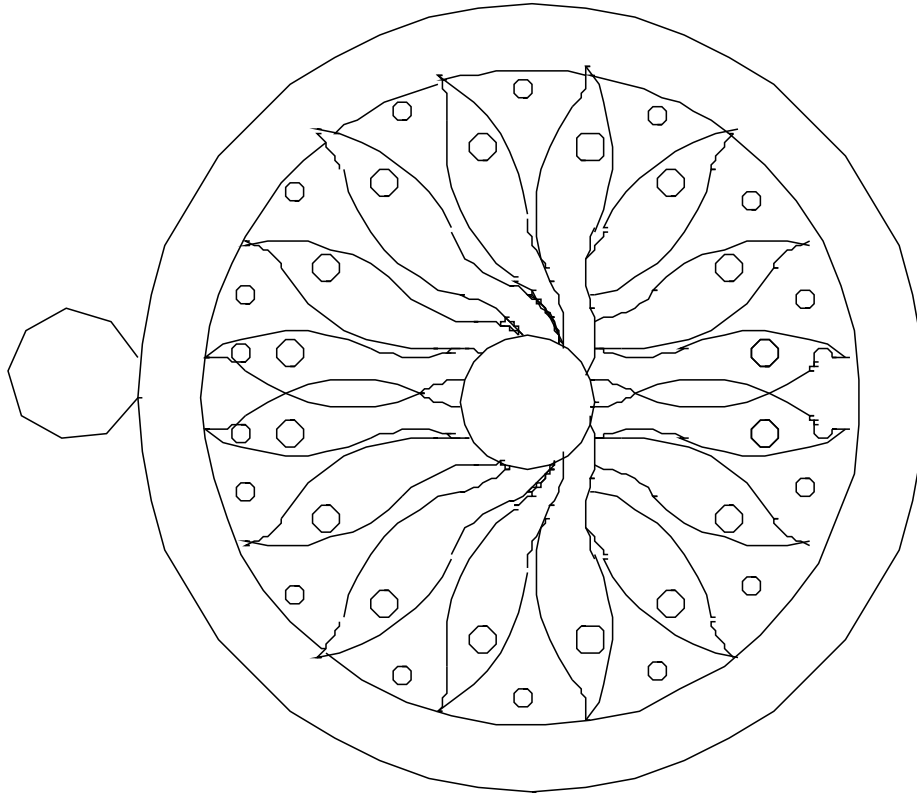
Grupo o Taller: Manil Fibra y cuero Departamento: Caldas Ciudad: Manizales

Certificado Hecho a Mano Si No X Localidad Vereda Resguardo :

Observaciones:

Responsable: Marcela Jaramillo M Dibujante: Marcela Jaramillo M

Aprobado por: Comité diseño Bogotá Fecha: 01/11/2014 Referente(s) Línea Muestra



No.	Pieza	Material	Cant. o %

**Tabla de Componentes**

<b>Nombre de la Pieza:</b> Monedero colibrí	<b>Referencia:</b> EPMZ025	<b>ESC.</b> 1:1	<b>Hoja No.</b> 3/3
<b>Oficio:</b> Marroquinería	<b>Técnica:</b> corte y ensamble	<b>Materia Prima:</b> cuero	

**Especificaciones Técnicas:** se selecciona cuero, se hace corte y perforaciones para armado. Se arma la pieza central y luego se cose las piezas exteriores.

<b>Color:</b> Cafe y morado	<b>Capacidad de Producción / mes:</b> 100	<b>Dimensiones Generales (mm)</b>				
<b>Peso (gr.):</b>	<b>Precio Unitario:</b> \$ 40.000	<b>Precio por mayor:</b> \$35.000	<b>Largo:</b> 14cms	<b>Ancho:</b> 8 cms	<b>Alto:</b> 12 cms	<b>Diámetro:</b> 12 cms
<b>Artesano:</b> Elkin Alexander piedra hita		<b>Teléfono:</b> 3128408364				

<b>Grupo o Taller:</b> Manil Fibra y cuero	<b>Departamento:</b> Caldas	<b>Ciudad:</b> Manizales
<b>Certificado Hecho a Mano</b> Si No X	<b>Localidad:</b> Vereda	<b>Resguardo:</b>

**Observaciones:**

<b>Responsable:</b> Marcela Jaramillo M	<b>Dibujante:</b> Marcela Jaramillo M				
<b>Aprobado por:</b> Comité diseño Bogotá	<b>Fecha:</b> 01/11/2014	<b>Referente(s)</b>	<b>Línea</b> <input checked="" type="checkbox"/>	<b>Muestra</b> <input type="checkbox"/>	<input type="checkbox"/>





No.	Pieza	Material	Cant. o %
Tabla de Componentes			

Nombre de la Pieza: Cosmetiquera colibri	Referencia: EPMZ026	ESC. 1:1	Hoja No. 1/2
Oficio: Marroquinería	Técnica: corte y ensamble	Materia Prima: cuero	

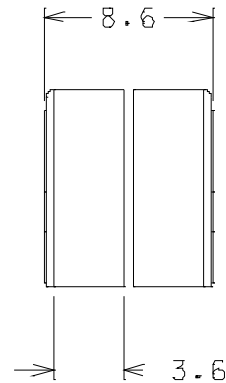
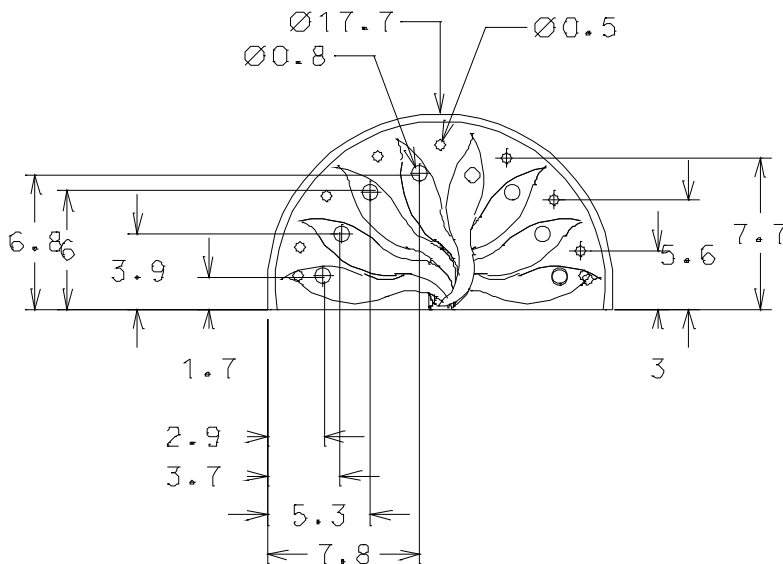
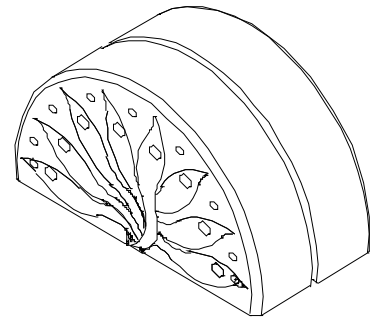
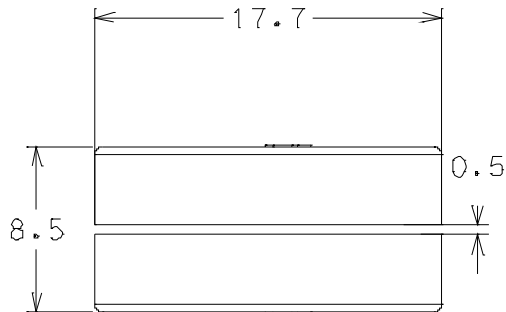
Especificaciones Técnicas: se selecciona cuero, se hace corte y perforaciones para armado. Se arma la pieza central y luego se cose las piezas exteriores.

Color: Cafe y morado	Capacidad de Producción / mes: 100	Dimensiones Generales (mm)				
Peso (gr.):	Precio Unitario: \$ 40.000	Precio por mayor: \$35.000	Largo: 20 cms	Ancho: 8 cms	Alto: 12 cms	Diámetro:

Artesano: Elkin Alexander piedra hita	Teléfono: 3128408364				
Grupo o Taller: Manil Fibra y cuero	Departamento: Caldas	Ciudad: Manizales			
Certificado Hecho a Mano Si No X	Localidad	Vereda	Resguardo		

Observaciones:

Responsable: Marcela Jaramillo M	Dibujante: Marcela Jaramillo M				
Aprobado por: Comité diseño Bogotá	Fecha: 01/11/2014	Referente(s)	Línea	Muestra	



No.	Pieza	Material	Cant. o %
Tabla de Componentes			

Nombre de la Pieza: Cosmetiquera colibri Referencia: EPMZ026 ESC. 1:1 Hoja No. 2/2

Oficio: Marroquinería Técnica: corte y ensamble Materia Prima: cuero

Especificaciones Técnicas: se selecciona cuero, se hace corte y perforaciones para armado. Se arma la pieza central y luego se cose las piezas exteriores.

Color: Cafe y morado Capacidad de Producción / mes: 100 Dimensiones Generales (mm)

Peso (gr.):	Precio Unitario: \$ 40.000	Precio por mayor: \$35.000	Largo: 18 cms	Ancho: 8.5 cms	Alto: 12 cms	Diámetro:
-------------	----------------------------	----------------------------	---------------	----------------	--------------	-----------

Artesano: Elkin Alexander piedra hita Teléfono: 3128408364

Grupo o Taller: Manil Fibra y cuero Departamento: Caldas Ciudad: Manizales

Certificado Hecho a Mano Si No X Localidad Vereda Resguardo :

Observaciones:

Responsable: Marcela Jaramillo M Dibujante: Marcela Jaramillo M

Aprobado por: Comité diseño Bogotá Fecha: 01/11/2014 Referente(s) Línea Muestra



No.	Pieza	Material	Cant. o %
Tabla de Componentes			

Nombre de la Pieza: Bolso Arcos	Referencia: EPMZ020	ESC. 1:1	Hoja No. 1/2
Oficio: Marroquinería	Técnica: corte y ensamble	Materia Prima: cuero	

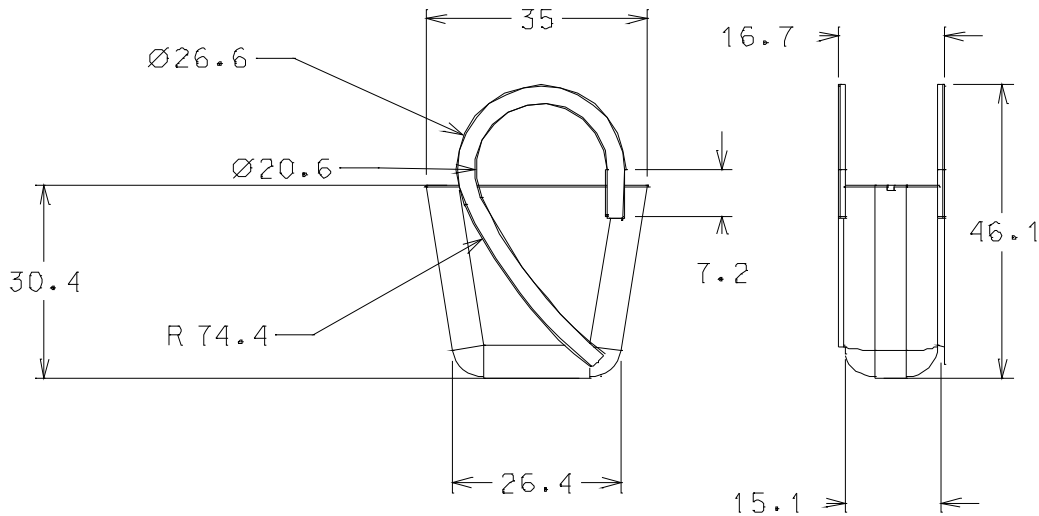
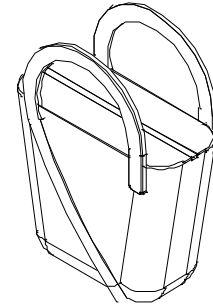
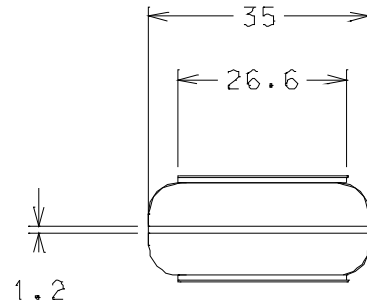
Especificaciones Técnicas: se selecciona cuero, se hace corte y perforaciones para armado. Se arma la pieza central y luego se cose las piezas exteriores.

Color: Cafe y morado	Capacidad de Producción / mes: 100	Dimensiones Generales (mm)				
Peso (gr.):	Precio Unitario: \$ 190.000	Precio por mayor: \$170.000	Largo: 26.5 cms	Ancho: 15 cms	Alto: 46 cms	Diámetro:
Artesano: Elkin Alexander piedra hita	Teléfono: 3128408364					

Grupo o Taller: Manil Fibra y cuero	Departamento: Caldas	Ciudad: Manizales
Certificado Hecho a Mano Si No X	Localidad: Vereda	Resguardo :

Observaciones:

Responsable: Marcela Jaramillo M	Dibujante: Marcela Jaramillo M				
Aprobado por: Comité diseño Bogotá	Fecha: 01/11/2014	Referente(s) <input type="checkbox"/>	Línea <input checked="" type="checkbox"/>	Muestra <input type="checkbox"/>	<input checked="" type="checkbox"/>



No.	Pieza	Material	Cant. o %
Tabla de Componentes			

Nombre de la Pieza: Bolso Arcos Referencia: EPMZ020 ESC. 1:1 Hoja No. 2/2

Oficio: Marroquinería Técnica: corte y ensamble Materia Prima: cuero

Especificaciones Técnicas: se selecciona cuero, se hace corte y perforaciones para armado. Se arma la pieza central y luego se cose las piezas exteriores.

Color: Cafe y morado Capacidad de Producción / mes: 100 Dimensiones Generales (mm)

Peso (gr.):	Precio Unitario: \$ 190.000	Precio por mayor: \$170.000	Largo: 26.5 cms	Ancho: 15 cms	Alto: 46 cms	Diámetro:
-------------	-----------------------------	-----------------------------	-----------------	---------------	--------------	-----------

Artesano: Elkin Alexander piedra hita Teléfono: 3128408364

Grupo o Taller: Manil Fibra y cuero Departamento: Caldas Ciudad: Manizales

Certificado Hecho a Mano Si No X Localidad Vereda Resguardo :

Observaciones:

Responsable: Marcela Jaramillo M Dibujante: Marcela Jaramillo M

Aprobado por: Comité diseño Bogotá Fecha: 01/11/2014 Referente(s) Línea Muestra



No.	Pieza	Material	Cant. o %
Tabla de Componentes			

Nombre de la Pieza: Cosmetiguera Arcos	Referencia: EPMZ021	ESC. 1:1	Hoja No. 1/2
Oficio: Marroquinería	Técnica: corte y ensamble	Materia Prima: cuero	

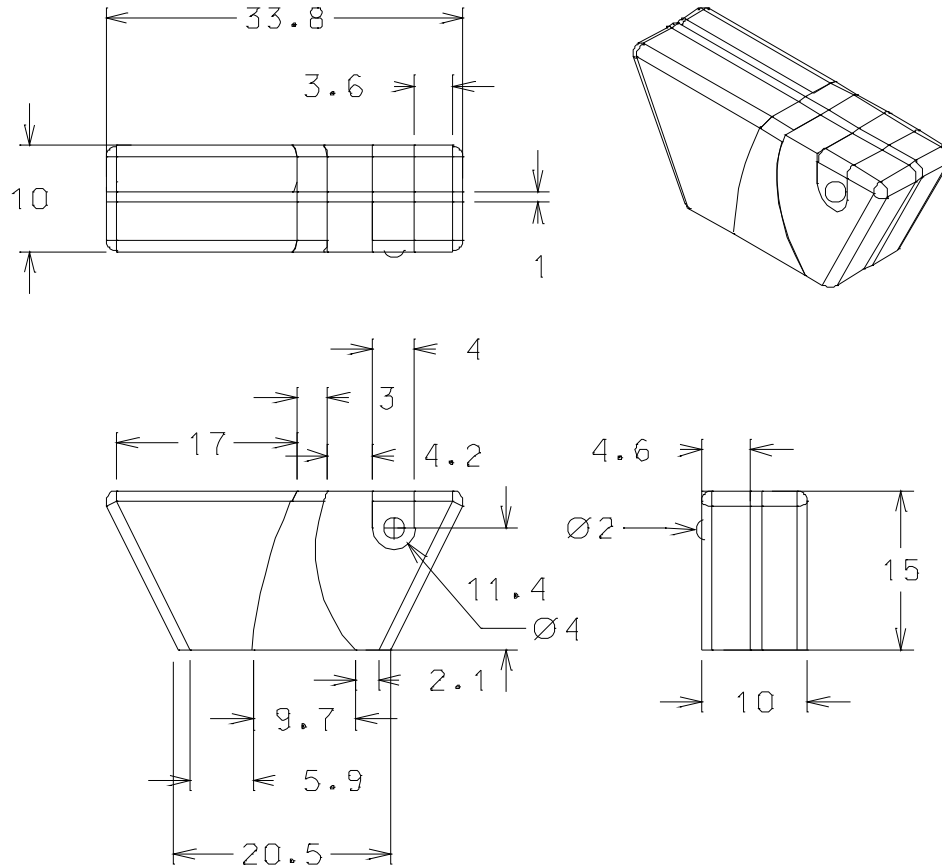
Especificaciones Técnicas: se selecciona cuero, se hace corte y perforaciones para armado. Se arma la pieza central y luego se cose las piezas exteriores.

Color: Cafe y morado	Capacidad de Producción / mes: 200	Dimensiones Generales (mm)				
Peso (gr.):	Precio Unitario: \$ 40000	Precio por mayor: \$35000	Largo: 33.8 cms	Ancho: 10 cms	Alto: 15 cms	Diámetro:
Artesano: Elkin Alexander piedra hita	Teléfono: 3128408364					
Grupo o Taller: Manil Fibra y cuero	Departamento: Caldas	Ciudad: Manizales				
Certificado Hecho a Mano Si No X	Localidad <input type="checkbox"/> Vereda <input type="checkbox"/> Resguardo <input type="checkbox"/>					

Observaciones:

Responsable: Marcela Jaramillo M	Dibujante: Marcela Jaramillo M	Terminada <input type="checkbox"/>	En proceso <input type="checkbox"/>
Aprobado por: Comité diseño Bogotá	Fecha: 01/11/2014	Referente(s) <input type="checkbox"/>	Línea <input type="checkbox"/> Muestra <input type="checkbox"/>





No.	Pieza	Material	Cant. o %
Tabla de Componentes			

Nombre de la Pieza: Cosmetiquera Arcos      Referencia: EPMZ021      ESC. 1:1      Hoja No. 2/2

Oficio: Marroquinería      Técnica: corte y ensamble      Materia Prima: cuero

Especificaciones Técnicas: se selecciona cuero, se hace corte y perforaciones para armado. Se arma la pieza central y luego se cose las piezas exteriores.

Color: Cafe y morado      Capacidad de Producción / mes: 200      Dimensiones Generales (mm)

Peso (gr.):      Precio Unitario: \$ 40000      Precio por mayor: \$35000      Largo: 33.8 cms      Ancho: 10 cms      Alto: 15 cms      Diámetro:

Artesano: Elkin Alexander piedra hita      Teléfono: 3128408364

Grupo o Taller: Manil Fibra y cuero      Departamento: Caldas      Ciudad: Manizales

Certificado Hecho a Mano Si No X      Localidad Vereda Resguardo :

Observaciones:

Responsable: Marcela Jaramillo M      Dibujante: Marcela Jaramillo M

Aprobado por: Comité diseño Bogotá      Fecha: 01/11/2014      Referente(s)      Línea      Muestra      Terminada      En proceso



**Ficha de Producto y Planos Técnicos Carta**

**CODIGO: FORCVS 14A V03**  
**FECHA: 16/06/2014**



No.	Pieza	Material	Cant. o %
Tabla de Componentes			

<b>Nombre de la Pieza:</b> Clutchs Arcos	<b>Referencia:</b> EPMZ022	<b>ESC.</b> 1:1	<b>Hoja No.</b> 1/2
<b>Oficio:</b> Marroquinería	<b>Técnica:</b> corte y ensamble	<b>Materia Prima:</b> cuero	

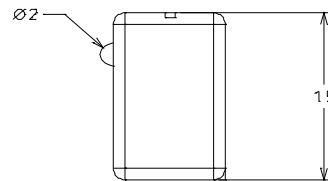
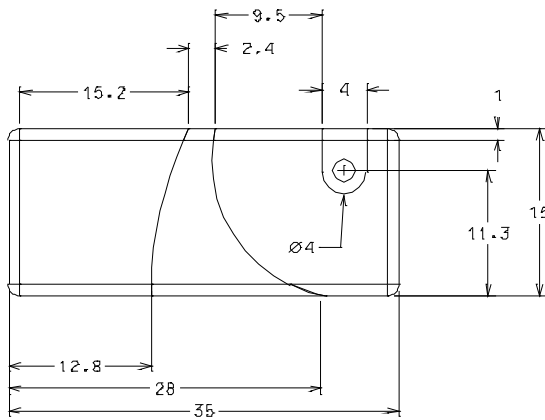
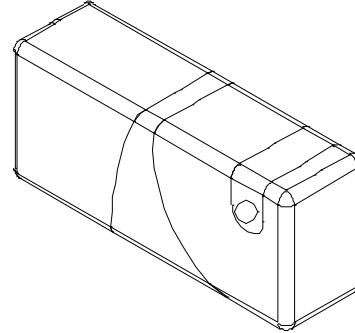
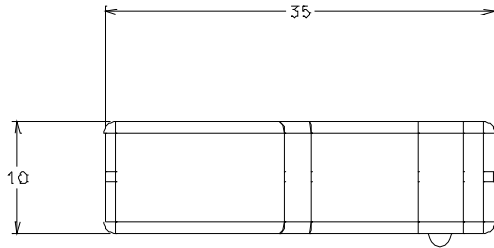
**Especificaciones Técnicas:** se selecciona cuero, se hace corte y perforaciones para armado. Se arma la pieza central y luego se cose las piezas exteriores.

<b>Color:</b> Cafe y morado	<b>Capacidad de Producción / mes:</b> 200	<b>Dimensiones Generales (mm)</b>				
<b>Peso (gr.):</b>	<b>Precio Unitario:</b> \$ 40000	<b>Precio por mayor:</b> \$35000	<b>Largo:</b> 35 cms	<b>Ancho:</b> 10 cms	<b>Alto:</b> 15 cms	<b>Diámetro:</b>
<b>Artesano:</b> Elkin Alexander piedra hita		<b>Teléfono:</b> 3128408364				

<b>Grupo o Taller:</b> Manil Fibra y cuero	<b>Departamento:</b> Caldas	<b>Ciudad:</b> Manizales
<b>Certificado Hecho a Mano</b> Si No X	<b>Localidad</b> Vereda Resguardo :	

**Observaciones:**

<b>Responsable:</b> Marcela Jaramillo M	<b>Dibujante:</b> Marcela Jaramillo M					
<b>Aprobado por:</b> Comité diseño Bogotá	<b>Fecha:</b> 01/11/2014	<b>Referente(s)</b>	<b>Línea</b> <input checked="" type="checkbox"/>	<b>Muestra</b> <input type="checkbox"/>	<input type="checkbox"/> Terminada	<input checked="" type="checkbox"/> En proceso



No.	Pieza	Material	Cant. o %
Tabla de Componentes			

Nombre de la Pieza: Clutchs Arcos	Referencia: EPMZ022	ESC. 1:1	Hoja No. 2/2
Oficio: Marroquinería	Técnica: corte y ensamble	Materia Prima: cuero	

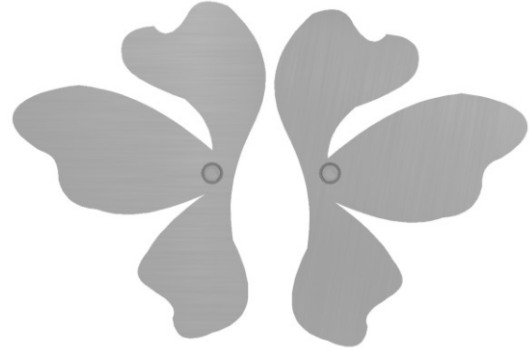
Especificaciones Técnicas: se selecciona cuero, se hace corte y perforaciones para armado. Se arma la pieza central y luego se cose las piezas exteriores.

Color: Cafe y morado	Capacidad de Producción / mes: 200	Dimensiones Generales (mm)				
Peso (gr.):	Precio Unitario: \$ 40000	Precio por mayor: \$35000	Largo: 35 cms	Ancho: 10 cms	Alto: 15 cms	Diámetro:
Artesano: Elkin Alexander piedra hita	Teléfono: 3128408364					

Grupo o Taller: Manil Fibra y cuero	Departamento: Caldas	Ciudad: Manizales
Certificado Hecho a Mano Si No X	Localidad: Vereda	Resguardo :

Observaciones:

Responsable: Marcela Jaramillo M	Dibujante: Marcela Jaramillo M			
Aprobado por: Comité diseño Bogotá	Fecha: 01/11/2014	Referente(s)	Línea	Muestra



No.	Pieza	Material	Cant. o %
Tabla de Componentes			

Nombre de la Pieza: Artes flor tres Referencia: AMMZ012 ESC. 1:1 Hoja No. 1/3

Oficio: Joyería Técnica: Laminado- calado Materia Prima: plata ley 950

Especificaciones Técnicas: se funde la plata, se lamina, se cala y se texturiza. se solda

Color: Natural		Capacidad de Producción / mes: 200		Dimensiones Generales (mm)			
Peso (gr.):	Precio Unitario: \$ 70.000	Precio por mayor: \$60.000		Largo: 3.8 cms	Ancho: 3 cms	Alto:	Diámetro:

Artesano: Andrea Montoya Teléfono: 3136154977

Grupo o Taller: Ah! joyería Departamento: Caldas Ciudad: Manizales

Certificado Hecho a Mano Si No X Localidad Vereda Resguardo :

Observaciones:

Responsable: Marcela Jaramillo Moscoso

Dibujante: Marcela Jaramillo m

Aprobado por: Comité diseño Bogotá

Fecha: 25/10/2014

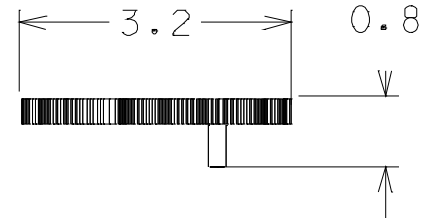
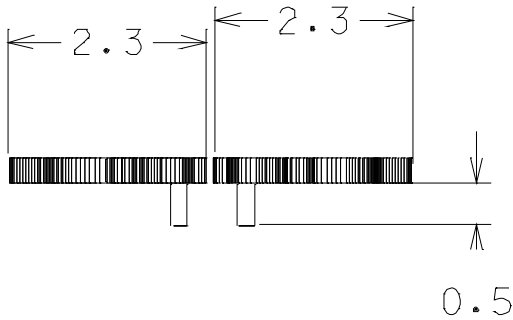
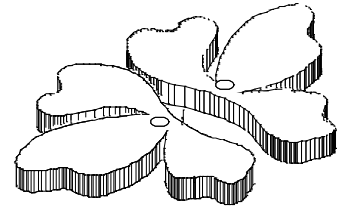
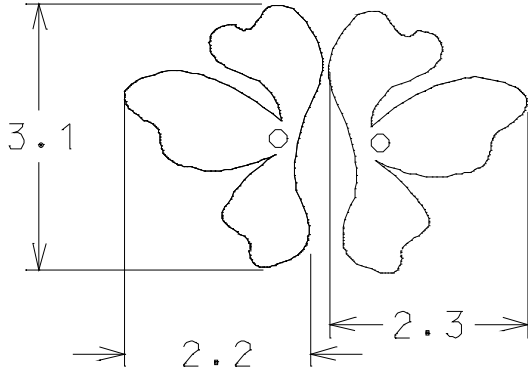
Referente(s)

Línea

Muestra

Terminada

En proceso



No.	Pieza	Material	Cant. o %
Tabla de Componentes			

Nombre de la Pieza: Artes flor tres Referencia: AMMZ012 ESC. 1:1 Hoja No. 2/3

Oficio: Joyería Técnica: Laminado- calado Materia Prima: plata ley 950

Especificaciones Técnicas: se funde la plata, se lamina, se cala y se texturiza. se solda

Color: Natural		Capacidad de Producción / mes: 200		Dimensiones Generales (mm)			
Peso (gr.):	Precio Unitario: \$ 70.000	Precio por mayor: \$60.000	Largo:	Ancho:	Alto:	Diámetro:	
			3.8 cms	3 cms			

Artésano: Andrea Montoya Teléfono: 3136154977

Grupo o Taller: Ah! joyería Departamento: Caldas Ciudad: Manizales

Certificado Hecho a Mano Si No X Localidad Vereda Resguardo :

Observaciones:

Responsable: Marcela Jaramillo Moscoso Dibujante: Marcela Jaramillo m

Aprobado por: Comité diseño Bogotá

Fecha: 25/10/2014

Referente(s)

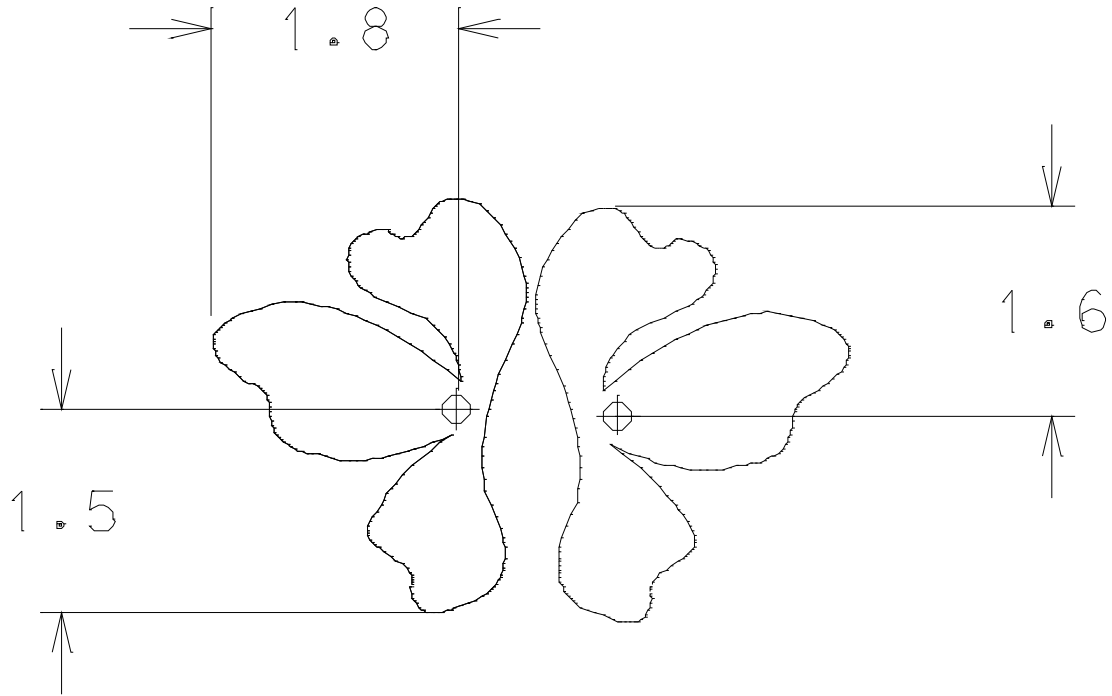
Línea

Muestra

Terminada

En proceso





No.	Pieza	Material	Cant. o %
Tabla de Componentes			

Nombre de la Pieza: Artes flor tres Referencia: AMMZ012 ESC. 1:1 Hoja No. 3/3

Oficio: Joyería Técnica: Laminado- calado Materia Prima: plata ley 950

Especificaciones Técnicas: se funde la plata, se lamina, se cala y se texturiza. se solda

Color: Natural		Capacidad de Producción / mes: 200		Dimensiones Generales (mm)			
Peso (gr.):	Precio Unitario: \$ 70.000	Precio por mayor: \$60.000	Largo:	Ancho:	Alto:	Diámetro:	
			3.8 cms	3 cms			

Artésano: Andrea Montoya Teléfono: 3136154977

Grupo o Taller: Ah! joyería Departamento: Caldas Ciudad: Manizales

Certificado Hecho a Mano Si No X Localidad Vereda Resguardo :

Observaciones:

Responsable: Marcela Jaramillo Moscoso Dibujante: Marcela Jaramillo m

Aprobado por: Comité diseño Bogotá Fecha: 25/10/2014 Referente(s) Línea  Muestra



**Ficha de Producto y Planos Técnicos**  
**Carta**

CODIGO: FORCVS 14A V03

FECHA: 16/06/2014



No.	Pieza	Material	Cant. o %
Tabla de Componentes			

<b>Nombre de la Pieza:</b> Aretes flor tres	<b>Referencia:</b> AMMZ013	<b>ESC.</b> 1:1	<b>Hoja No.</b> 1/1
<b>Oficio:</b> Joyería	<b>Técnica:</b> Laminado- calado	<b>Materia Prima:</b> plata ley 950	

**Especificaciones Técnicas:** se funde la plata, se lamina, se cala y se texturiza. se solda

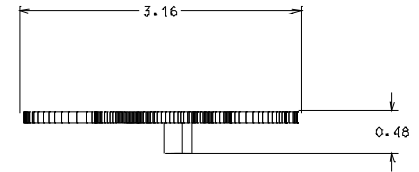
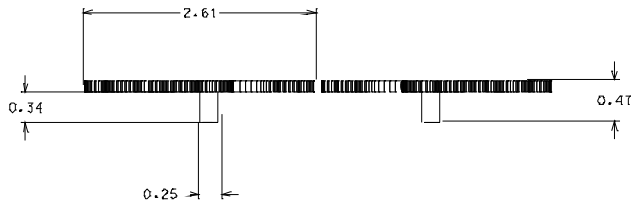
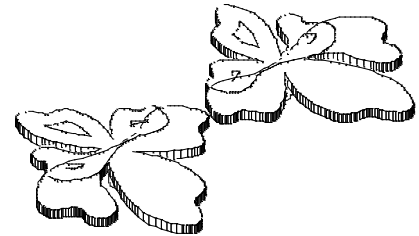
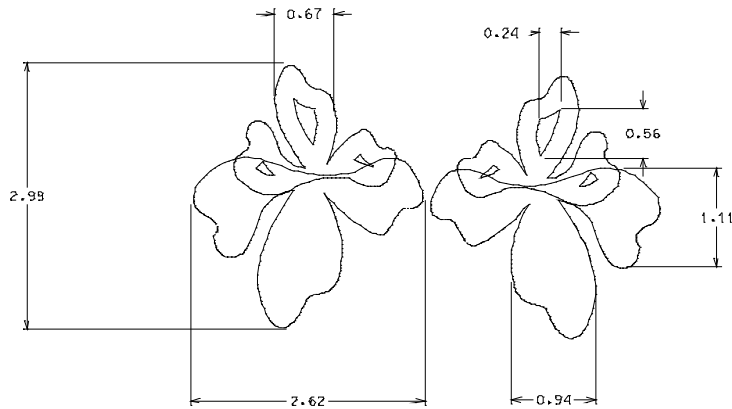
<b>Color:</b> Natural	<b>Capacidad de Producción / mes:</b> 200	<b>Dimensiones Generales (mm)</b>				
<b>Peso (gr.):</b>	<b>Precio Unitario:</b> \$ 70.000	<b>Precio por mayor:</b> \$60.000	<b>Largo:</b>	<b>Ancho:</b>	<b>Alto:</b>	<b>Diámetro:</b>
			2. 62 cms	3 cms		

<b>Artesano:</b> Andrea Montoya	<b>Teléfono:</b> 3136154977	
<b>Grupo o Taller:</b> Ah! joyería	<b>Departamento:</b> Caldas	<b>Ciudad:</b> Manizales
<b>Certificado Hecho a Mano</b> Si No X	<b>Localidad:</b> Vereda	<b>Resguardo :</b>

**Observaciones:**

<b>Responsable:</b> Marcela Jaramillo Moscoso	<b>Dibujante:</b> Marcela Jaramillo m				
<b>Aprobado por:</b> Comité diseño Bogotá	<b>Fecha:</b> 25/10/2014	<b>Referente(s)</b>	<b>Línea</b> <input checked="" type="checkbox"/>	<b>Muestra</b> <input type="checkbox"/>	<input type="checkbox"/>

Terminada   
En proceso



No.	Pieza	Material	Cant. o %
Tabla de Componentes			

Nombre de la Pieza: Aretes flor tres	Referencia: AMMZ013	ESC. 1:1	Hoja No. 1/1
Oficio: Joyería	Técnica: Laminado- calado	Materia Prima: plata ley 950	

Especificaciones Técnicas: se funde la plata, se lamina, se cala y se texturiza. se solda

Color: Natural	Capacidad de Producción / mes: 200	Dimensiones Generales (mm)				
Peso (gr.):	Precio Unitario: \$ 70.000	Precio por mayor: \$60.000	Largo:	Ancho:	Alto:	Diámetro:
			2.62 cms	3 cms		

Artesano: Andrea Montoya	Teléfono: 3136154977		
Grupo o Taller: Ah! joyería	Departamento: Caldas	Ciudad: Manizales	
Certificado Hecho a Mano Si No X	Localidad Vereda Resguardo :		

Observaciones:

Responsable: Marcela Jaramillo Moscoso	Dibujante: Marcela Jaramillo m		
Aprobado por: Comité diseño Bogotá	Fecha: 25/10/2014	Referente(s) Línea <input checked="" type="checkbox"/>	Muestra <input type="checkbox"/> Terminada <input type="checkbox"/> En proceso



No.	Pieza	Material	Cant. o %
Tabla de Componentes			

Nombre de la Pieza: Collar módulos	Referencia: AMMZ014	ESC. 1:1	Hoja No. 1/1
Oficio: Joyería	Técnica: Laminado- calado	Materia Prima: plata ley 950	

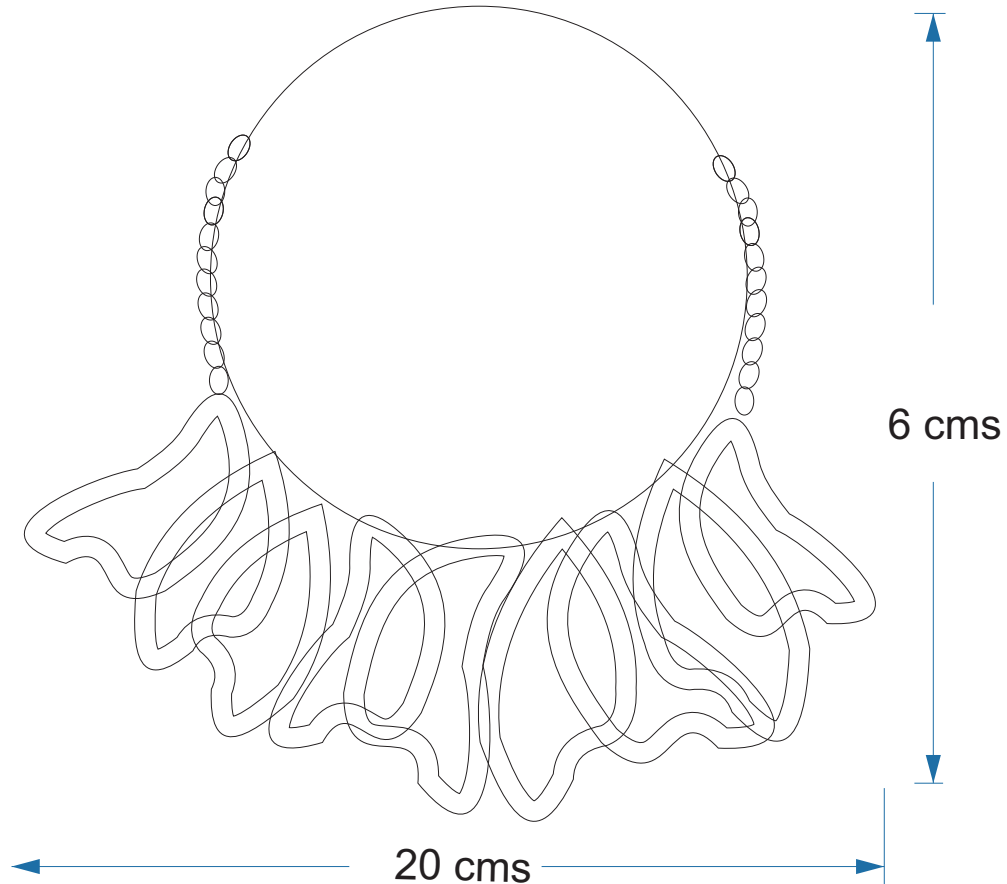
Especificaciones Técnicas: se funde la plata, se lamina, se cala y se texturiza. se solda

Color: Natural	Capacidad de Producción / mes: 50	Dimensiones Generales (mm)				
Peso (gr.):	Precio Unitario: \$ 280000	Precio por mayor: \$260000	Largo: 20 cms	Ancho: 6 cms	Alto: cms	Diámetro:
Artesano: Andrea Montoya	Teléfono: 3136154977					

Grupo o Taller: Ah! joyería	Departamento: Caldas	Ciudad: Manizales
Certificado Hecho a Mano Si No X	Localidad Vereda	Resguardo :

Observaciones:

Responsable: Marcela Jaramillo Moscoso	Dibujante: Marcela Jaramillo m				
Aprobado por: Comité diseño Bogotá	Fecha: 25/10/2014	Referente(s)	Línea <input checked="" type="checkbox"/>	Muestra <input type="checkbox"/>	<input type="checkbox"/>



No.	Pieza	Material	Cant. o %
Tabla de Componentes			

Nombre de la Pieza: Collar Módulos Referencia: AMMZ014 ESC. 1:1 Hoja No. 1/1

Oficio: Joyería Técnica: Laminado- calado Materia Prima: plata ley 950

Especificaciones Técnicas: se funde la plata, se lamina, se cala y se texturiza. se solda

Color: Natural Capacidad de Producción / mes: 50 Dimensiones Generales (mm)

Peso (gr.):	Precio Unitario: \$ 280000	Precio por mayor: \$260000	Largo: 20 cms	Ancho: 6 cms	Alto: cms	Diámetro:
-------------	----------------------------	----------------------------	---------------	--------------	-----------	-----------

Artesano: Andrea Montoya Teléfono: 3136154977

Grupo o Taller: Ah! joyería Departamento: Caldas Ciudad: Manizales

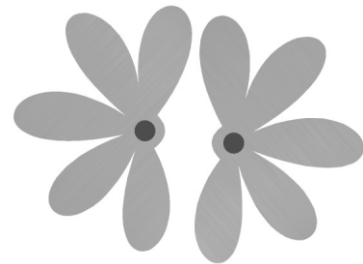
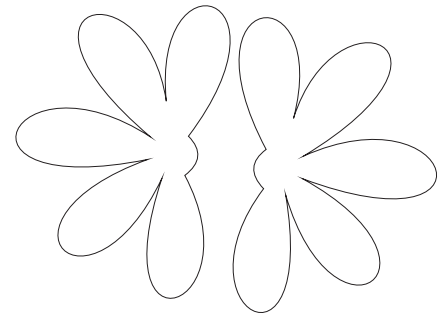
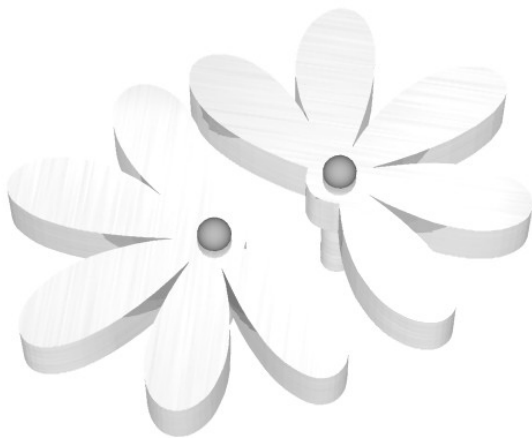
Certificado Hecho a Mano Si No X Localidad Vereda Resguardo :

Observaciones:

Responsable: Marcela Jaramillo Moscoso Dibujante: Marcela Jaramillo m

Aprobado por: Comité diseño Bogotá Fecha: 25/10/2014 Referente(s) Línea  Muestra





No.	Pieza	Material	Cant. o %
Tabla de Componentes			

Nombre de la Pieza: Aretes 1 perla	Referencia: AMMZ015	ESC. 1:1	Hoja No. 1/1
Oficio: Joyería	Técnica: Laminado- calado	Materia Prima: plata ley 950	

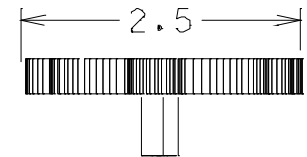
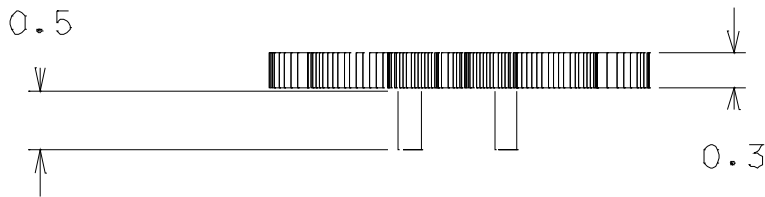
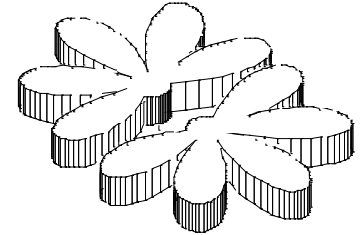
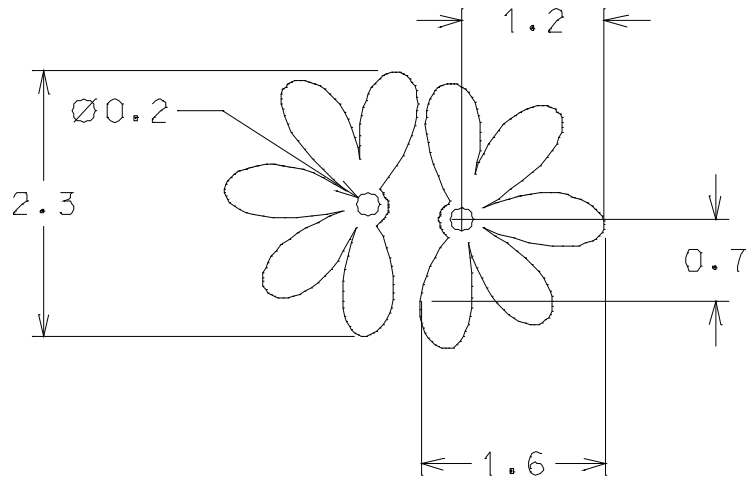
Especificaciones Técnicas: se funde la plata, se lamina, se cala y se texturiza. se solda

Color: Natural	Capacidad de Producción / mes: 200	Dimensiones Generales (mm)			
Peso (gr.):	Precio Unitario: \$ 78.000	Precio por mayor: \$60.000	Largo: 2.3 cms	Ancho: 1.6 cms	Alto: Diámetro:

Artesano: Andrea Montoya	Teléfono: 3136154977				
Grupo o Taller: Ah! joyería	Departamento: Caldas	Ciudad: Manizales			
Certificado Hecho a Mano Si No X	Localidad	Vereda	Resguardo		

Observaciones:

Responsable: Marcela Jaramillo Moscoso	Dibujante: Marcela Jaramillo m				
Aprobado por: Comité diseño Bogotá	Fecha: 25/10/2014	Referente(s)	Línea <input checked="" type="checkbox"/>	Muestra <input type="checkbox"/>	<input type="checkbox"/>



No.	Pieza	Material	Cant. o %
Tabla de Componentes			

Nombre de la Pieza: Aretes 1 perla Referencia: AMMZ015 ESC. 1:1 Hoja No. 1/1

Oficio: Joyería Técnica: Laminado- calado Materia Prima: plata ley 950

Especificaciones Técnicas: se funde la plata, se lamina, se cala y se texturiza. se solda

Color: Natural		Capacidad de Producción / mes: 200		Dimensiones Generales (mm)			
Peso (gr.):	Precio Unitario: \$ 78.000	Precio por mayor: \$60.000	Largo:	Ancho:	Alto:	Diámetro:	
			2.3 cms	1.6 cms			

Artesano: Andrea Montoya Teléfono: 3136154977

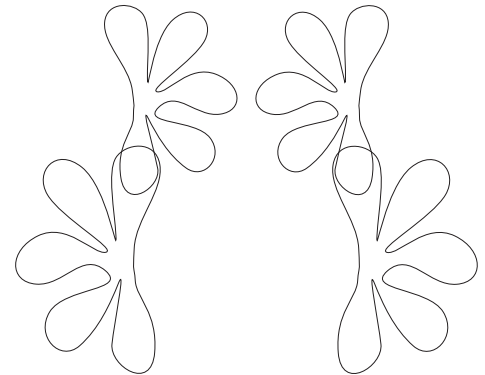
Grupo o Taller: Ah! joyería Departamento: Caldas Ciudad: Manizales

Certificado Hecho a Mano Si No X Localidad Vereda Resguardo :

Observaciones:

Responsable: Marcela Jaramillo Moscoso Dibujante: Marcela Jaramillo m

Aprobado por: Comité diseño Bogotá Fecha: 25/10/2014 Referente(s) Línea  Muestra



No.	Pieza	Material	Cant. o %
Tabla de Componentes			

Nombre de la Pieza: Artes largos Referencia: AMMZ016 ESC. 1:1 Hoja No. 1/1

Oficio: Joyería Técnica: Laminado- calado Materia Prima: plata ley 950

Especificaciones Técnicas: se funde la plata, se lamina, se cala y se texturiza. se solda y se anudan perlas y broche al final

Color: Natural		Capacidad de Producción / mes: 200		Dimensiones Generales (mm)			
Peso (gr.):	Precio Unitario: \$ 90.000	Precio por mayor: \$80.000	Largo:	Ancho:	Alto:	Diámetro:	
			5.40 cms	3,26 cms	0.2 mm		

Artesano: Andrea Montoya Teléfono: 3136154977

Grupo o Taller: Ah! joyería Departamento: Caldas Ciudad: Manizales

Certificado Hecho a Mano Si No X Localidad Vereda Resguardo :

Observaciones:

Responsable: Marcela Jaramillo Moscoso

Dibujante: Marcela Jaramillo m

Aprobado por: Comité diseño Bogotá

Fecha: 25/10/2014

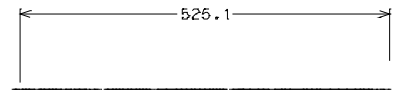
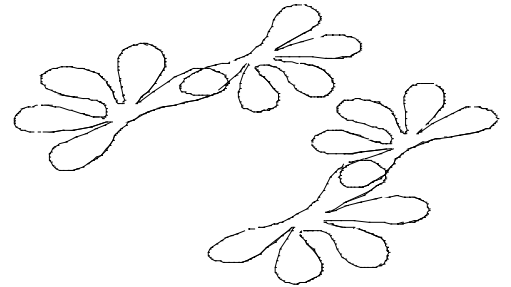
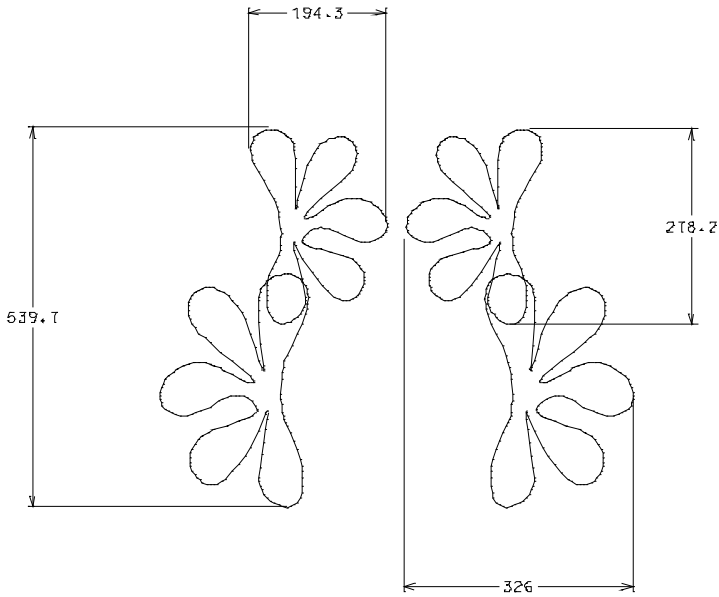
Referente(s)

Línea

Muestra

Terminada

En proceso



No.	Pieza	Material	Cant. o %
Tabla de Componentes			

Nombre de la Pieza: Artes flor tres Referencia: AMMZ016 ESC. 1:1 Hoja No. 1/1

Oficio: Joyería Técnica: Laminado- calado Materia Prima: plata ley 950

Especificaciones Técnicas: se funde la plata, se lamina, se cala y se texturiza. se solda

Color: Natural Capacidad de Producción / mes: 200 Dimensiones Generales (mm)

Peso (gr.):	Precio Unitario: \$ 90.000	Precio por mayor: \$80.000	Largo: 5.40 cms	Ancho: 3,26 cms	Alto: 0.2 mm	Diámetro:
-------------	----------------------------	----------------------------	-----------------	-----------------	--------------	-----------

Artesano: Andrea Montoya Teléfono: 3136154977

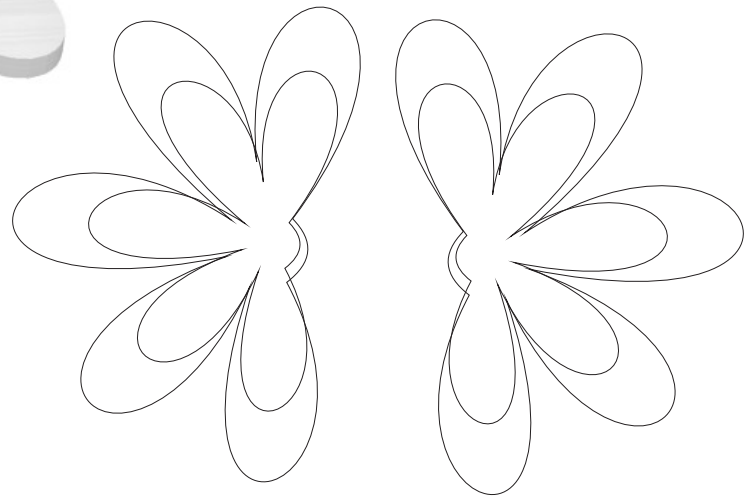
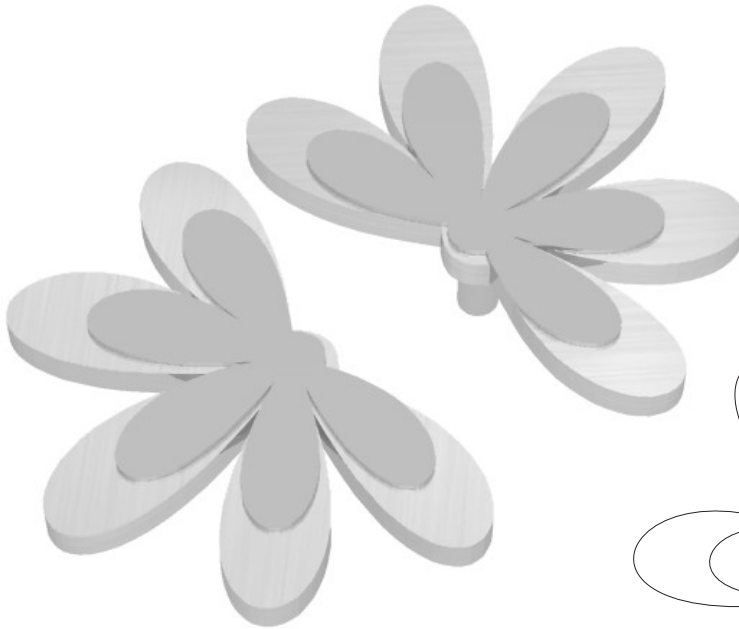
Grupo o Taller: Ah! joyería Departamento: Caldas Ciudad: Manizales

Certificado Hecho a Mano Si No X Localidad Vereda Resguardo :

Observaciones:

Responsable: Marcela Jaramillo Moscoso Dibujante: Marcela Jaramillo m

Aprobado por: Comité diseño Bogotá Fecha: 25/10/2014 Referente(s) Línea  Muestra



No.	Pieza	Material	Cant. o %

**Tabla de Componentes**

Nombre de la Pieza: Artes tres completos      Referencia: AMMZ017      ESC. 1:1      Hoja No. 1/1

Oficio: Joyería      Técnica: Laminado- calado      Materia Prima: plata ley 950

Especificaciones Técnicas: se funde la plata, se lamina, se cala y se texturiza. se solda

Color: Natural      Capacidad de Producción / mes: 200      Dimensiones Generales (mm)

Peso (gr.):	Precio Unitario: \$ 100000	Precio por mayor: \$90000	Largo: 2.5 cms	Ancho: 1.8 cms	Alto:	Diámetro:
-------------	----------------------------	---------------------------	-------------------	-------------------	-------	-----------

Artesano: Andrea Montoya      Teléfono: 3136154977

Grupo o Taller: Ah! joyería      Departamento: Caldas      Ciudad: Manizales

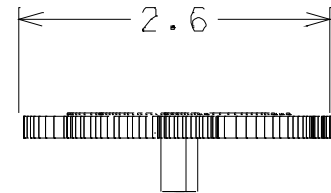
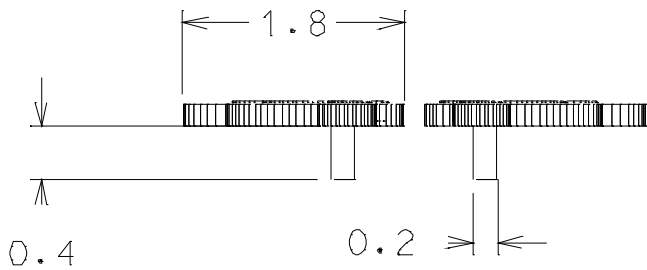
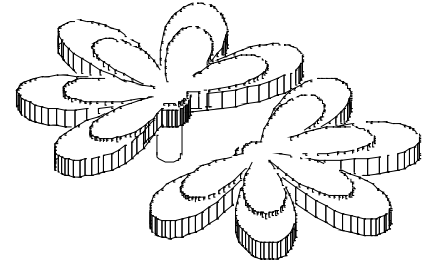
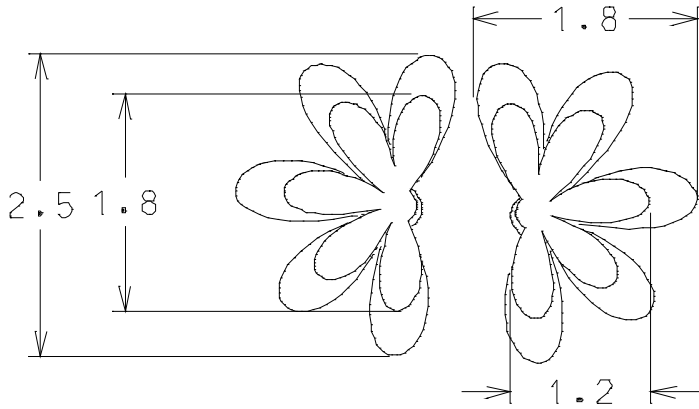
Certificado Hecho a Mano Si No X      Localidad Vereda Resguardo :

Observaciones:

Responsable: Marcela Jaramillo Moscoso      Dibujante: Marcela Jaramillo m

Aprobado por: Comité diseño Bogotá      Fecha: 25/10/2014      Referente(s)      Línea       Muestra





No.	Pieza	Material	Cant. o %
Tabla de Componentes			

Nombre de la Pieza: Artes tres completos Referencia: AMMZ017 ESC. 1:1 Hoja No. 1/1

Oficio: Joyería Técnica: Laminado- calado Materia Prima: plata ley 950

Especificaciones Técnicas: se funde la plata, se lamina, se cala y se texturiza. se solda

Color: Natural Capacidad de Producción / mes: 200 Dimensiones Generales (mm)

Peso (gr.):	Precio Unitario: \$ 100000	Precio por mayor: \$90000	Largo: 2.5 cms	Ancho: 1.8 cms	Alto:	Diámetro:
-------------	----------------------------	---------------------------	----------------	----------------	-------	-----------

Artesano: Andrea Montoya Teléfono: 3136154977

Grupo o Taller: Ah! joyería Departamento: Caldas Ciudad: Manizales

Certificado Hecho a Mano Si No X Localidad Vereda Resguardo :

Observaciones:

Responsable: Marcela Jaramillo Moscoso Dibujante: Marcela Jaramillo m

Aprobado por: Comité diseño Bogotá Fecha: 25/10/2014 Referente(s) Línea  Muestra



No.	Pieza	Material	Cant. o %
Tabla de Componentes			

Nombre de la Pieza: Collar tres módulos Referencia: AMMZ018 ESC. 1:1 Hoja No. 1/3

Oficio: Joyería Técnica: Laminado- calado Materia Prima: plata ley 950

Especificaciones Técnicas: se funde la plata, se lamina, se cala y se texturiza. se solda

Color: Natural		Capacidad de Producción / mes: 200		Dimensiones Generales (mm)			
Peso (gr.):	Precio Unitario: \$ 230000	Precio por mayor: \$210000		Largo: 25 cms	Ancho: 15 cms	Alto:	Diámetro:
Artesano: Andrea Montoya		Teléfono: 3136154977					

Grupo o Taller: Ah! joyería Departamento: Caldas Ciudad: Manizales

Certificado Hecho a Mano Si No X Localidad Vereda Resguardo :

Observaciones: se anudan perlas de agua dulce

Responsable: Marcela Jaramillo Moscoso Dibujante: Marcela Jaramillo m

Aprobado por: Comité diseño Bogotá Fecha: 25/10/2014 Referente(s) Línea  Muestra



No.	Pieza	Material	Cant. o %
Tabla de Componentes			

Nombre de la Pieza: Collar tres módulos Referencia: AMMZ018 ESC. 1:1 Hoja No. 2/3

Oficio: Joyería Técnica: Laminado- calado Materia Prima: plata ley 950

Especificaciones Técnicas: se funde la plata, se lamina, se cala y se texturiza. se solda

Color: Natural		Capacidad de Producción / mes: 200		Dimensiones Generales (mm)			
Peso (gr.):	Precio Unitario: \$ 230000	Precio por mayor: \$210000		Largo: 25 cms	Ancho: 15 cms	Alto:	Diámetro:
Artesano: Andrea Montoya		Teléfono: 3136154977					

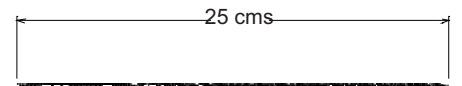
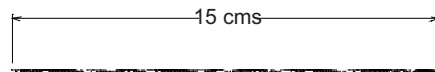
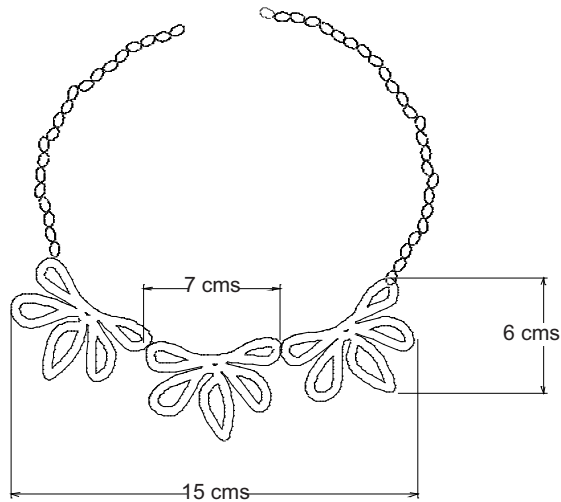
Grupo o Taller: Ah! joyería Departamento: Caldas Ciudad: Manizales

Certificado Hecho a Mano Si No X Localidad Vereda Resguardo :

Observaciones: se anudan perlas de agua dulce

Responsable: Marcela Jaramillo Moscoso Dibujante: Marcela Jaramillo m

Aprobado por: Comité diseño Bogotá Fecha: 25/10/2014 Referente(s) Línea  Muestra



No.	Pieza	Material	Cant. o %
Tabla de Componentes			

Nombre de la Pieza: Collar tres módulos	Referencia: AMMZ018	ESC. 1:1	Hoja No. 3/3
Oficio: Joyería	Técnica: Laminado- calado	Materia Prima: plata ley 950	

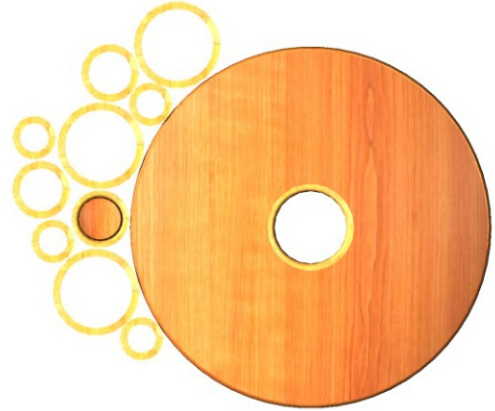
Especificaciones Técnicas: se funde la plata, se lamina, se cala y se texturiza. se solda

Color: Natural	Capacidad de Producción / mes: 200	Dimensiones Generales (mm)			
Peso (gr.):	Precio Unitario: \$ 230000	Precio por mayor: \$210000	Largo: 25 cms	Ancho: 15 cms	Alto: 6 cms

Artesano: Andrea Montoya	Teléfono: 3136154977		
Grupo o Taller: Ah! joyería	Departamento: Caldas	Ciudad: Manizales	
Certificado Hecho a Mano Si No X	Localidad: Vereda	Resguardo :	

Observaciones: se anudan perlas de agua dulce

Responsable: Marcela Jaramillo Moscoso	Dibujante: Marcela Jaramillo m		
Aprobado por: Comité diseño Bogotá	Fecha: 25/10/2014	Referente(s)	Línea <input checked="" type="checkbox"/> Muestra <input type="checkbox"/>



No.	Pieza	Material	Cant. o %
Tabla de Componentes			

Nombre de la Pieza: Mesa Guadua arcos	Referencia: JEMZ019	ESC. 1:1	Hoja No. 1/2
Oficio: Carpintería	Técnica: Corte - ensamble	Materia Prima: Madera y guadua	

**Especificaciones Técnicas:** Se selecciona la madera, se hace corte, se pule y se ensambla, se hacen rutiados o caja para empotrar sección de guadua. Los anillos de guadua se cortan según la guadua que se encuentre y se acomodan en forma desorganizada. La guadua se corta, se lija y se ensambla. Al final se sella y se laca mate

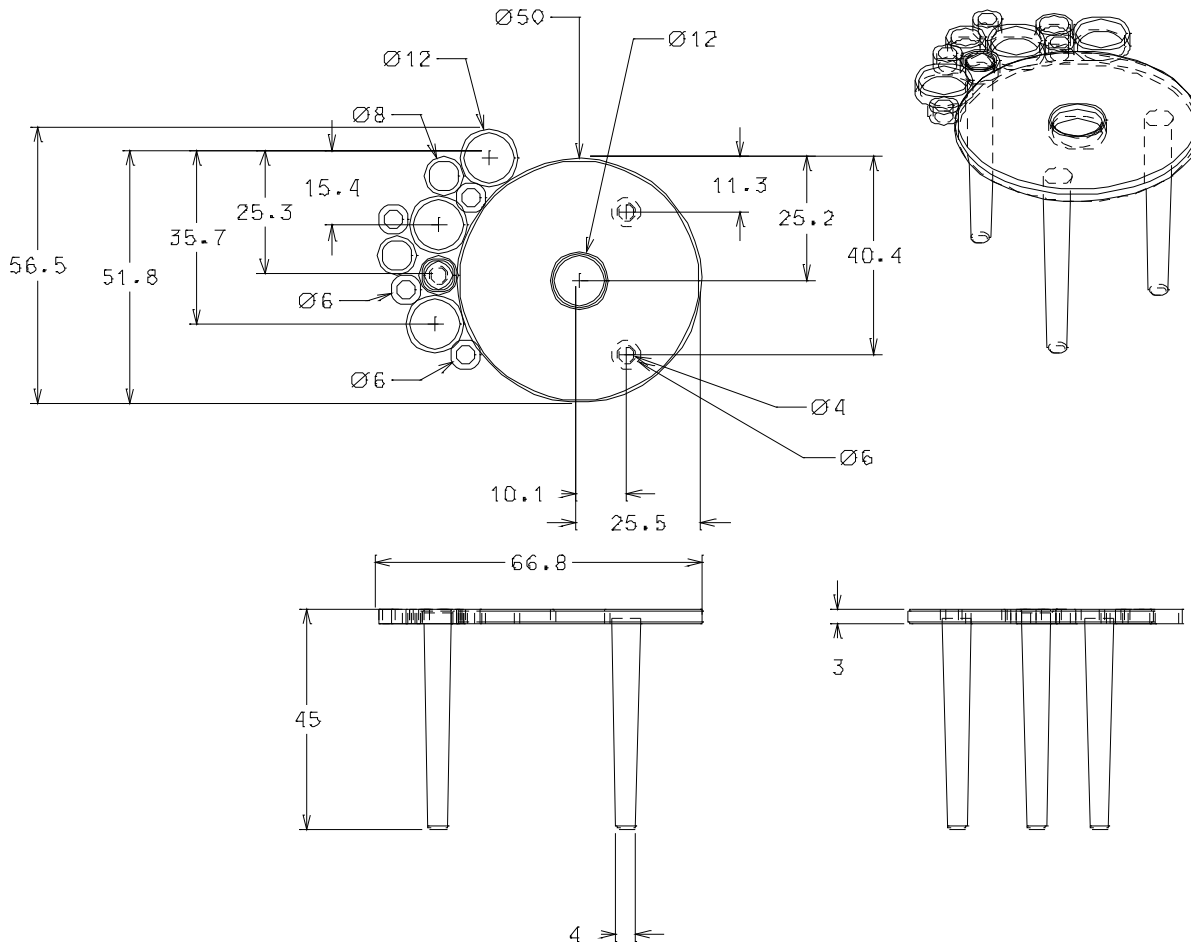
Color: Natural	Capacidad de Producción / mes: 2	Dimensiones Generales (mm)				
Peso (gr.):	Precio Unitario: \$ 200000	Precio por mayor: \$ 180000	Largo: 56.5 cm	Ancho: 66.8 cm	Alto: 45 cm	Diámetro:

Artesano: Jorge Enrique escobar	Teléfono: 3014379508				
Grupo o Taller: Madeguadua	Departamento: Caldas	Ciudad: Manizales			
Certificado Hecho a Mano Si No X	Localidad	Vereda	Resguardo		

Observaciones: Se hace ensamble de tarugado

Responsable: Marcela Jaramillo Moscoso	Dibujante: Marcela Jaramillo Moscoso				
Aprobado por: Comité diseño Bogotá	Fecha: 7/11/2014	Referente(s)	Línea <input checked="" type="checkbox"/>	Muestra <input type="checkbox"/>	<input checked="" type="checkbox"/>





No.	Pieza	Material	Cant. o %
Tabla de Componentes			

Nombre de la Pieza: Mesa Guadua arcos		Referencia: JEMZ019	ESC. 1:1	Hoja No. 1/2
Oficio: Carpintería		Técnica: Corte - ensamble	Materia Prima: Madera y guadua	
Especificaciones Técnicas: Se selecciona la madera, se hace corte, se pule y se ensambla, se hacen rutiados o caja para empotrar sección de guadua. Los anillos de guadua se cortan segun la guadua que se encuentre y se acomodan en forma desorganizada. La guadua se corta, se lija y se ensambla. Al final se sella y se laca mate				
Color: Natural	Capacidad de Producción / mes: 2		Dimensiones Generales (mm)	
Peso (gr.):	Precio Unitario: \$ 200000	Precio por mayor: \$ 180000	Largo: 56.5 cm	Ancho: 66.8 cm
			Alto: 45 cm	Diámetro: 56.5 cm
Artesano: Jorge Enrique escobar		Teléfono: 3014379508		
Grupo o Taller: Madeguadua		Departamento: Caldas		Ciudad: Manizales
Certificado Hecho a Mano Si No X		Localidad Vereda Resguardo :		

Observaciones: Se hace ensamble de tarugado

Responsable: Marcela Jaramillo Moscoso	Dibujante: Marcela Jaramillo Moscoso	Terminada <input type="checkbox"/>	En proceso <input checked="" type="checkbox"/>
Aprobado por: Comité diseño Bogotá	Fecha: 7/11/2014	Referente(s) Línea <input checked="" type="checkbox"/>	Muestra <input type="checkbox"/> <input checked="" type="checkbox"/>

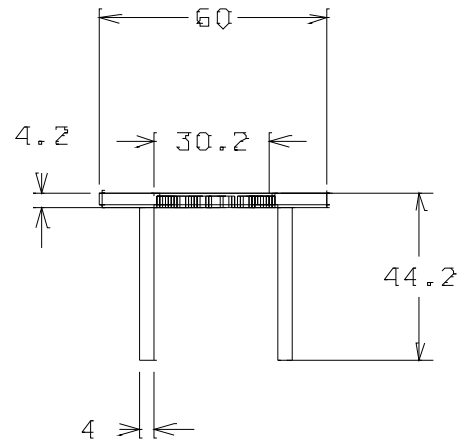
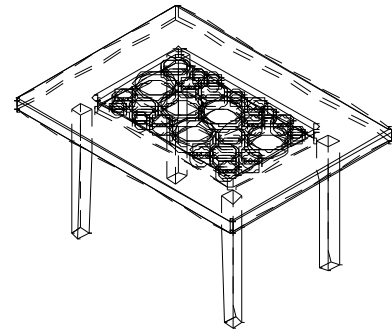
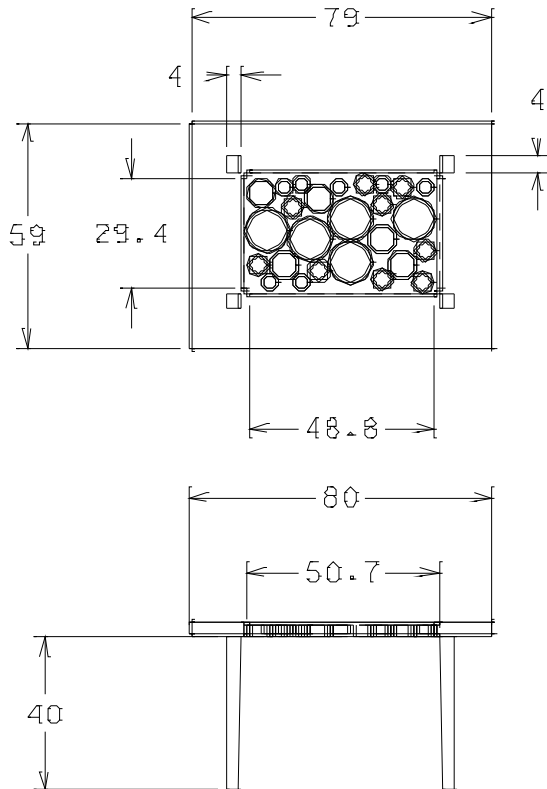


No.	Pieza	Material	Cant. o %
2			
Tabla de Componentes			

Nombre de la Pieza: Mesa Guadua 1		Referencia: JEMZ019	ESC. 1:1	Hoja No. 1/4
Oficio: Carpintería		Técnica: Corte - ensamble	Materia Prima: Madera y guadua	
Especificaciones Técnicas: Se selecciona la madera, se hace corte, se pule y se ensambla, se hacen rutiados o caja para empotrar sección de guadua. Los anillos de guadua se cortan según la guadua que se encuentre y se acomodan en forma desorganizada. La guadua se corta, se lija y se ensambla. Al final se sella y se laca mate				
Color: Natural		Capacidad de Producción / mes: 2		Dimensiones Generales (mm)
Peso (gr.):	Precio Unitario: \$ 200000	Precio por mayor: \$ 180000		Largo: 80 cm
				Ancho: 60 cm
				Alto: 44.2 cm
				Diámetro:
Artesano: Jorge Enrique escobar		Teléfono: 3014379508		
Grupo o Taller: Madeguada		Departamento: Caldas		Ciudad: Manizales
Certificado Hecho a Mano Si No X		Localidad Vereda Resguardo :		

Observaciones:

Responsable: Marcela Jaramillo Moscoso	Dibujante: Marcela Jaramillo Moscoso
Aprobado por: Comité diseño Bogotá	Fecha: 17/10/2014
Referente(s)	Línea <input checked="" type="checkbox"/> Muestra <input type="checkbox"/> <input checked="" type="checkbox"/>

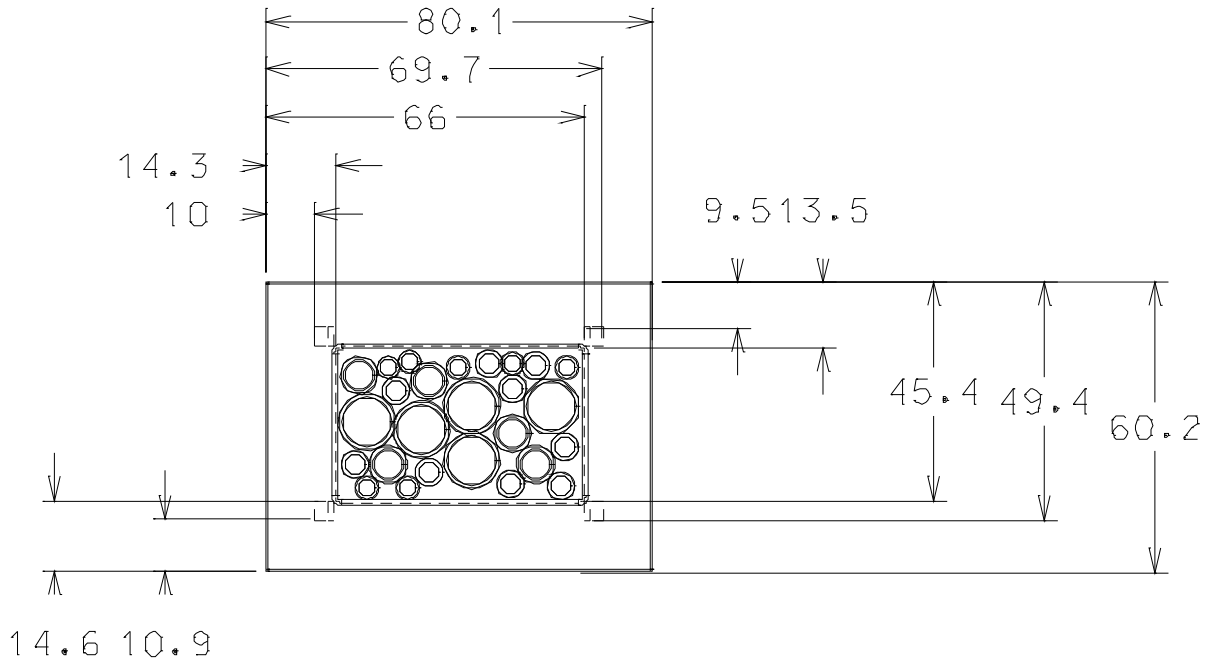


No.	Pieza	Material	Cant. o %
2			
Tabla de Componentes			

Nombre de la Pieza: Mesa Guadua 1		Referencia: JEMZ019	ESC. 1:1	Hoja No. 2/4
Oficio: Carpintería		Técnica: Corte - ensamble	Materia Prima: Madera y guadua	
Especificaciones Técnicas: Se selecciona la madera, se hace corte, se pule y se ensambla, se hacen rutiados o caja para empotrar sección de guadua. Los anillos de guadua se cortan según la guadua que se encuentre y se acomodan en forma desorganizada. La guadua se corta, se lija y se ensambla. Al final se sella y se laca mate				
Color: Natural		Capacidad de Producción / mes: 2		Dimensiones Generales (mm)
Peso (gr.):	Precio Unitario: \$ 200000	Precio por mayor: \$ 180000		Largo: 80 cm
				Ancho: 60 cm
				Alto: 44.2 cm
				Diámetro:
Artesano: Jorge Enrique escobar		Teléfono: 3014379508		
Grupo o Taller: Madeguadua		Departamento: Caldas		Ciudad: Manizales
Certificado Hecho a Mano Si No X		Localidad Vereda Resguardo :		

Observaciones:

Responsable: Marcela Jaramillo Moscoso	Dibujante: Marcela Jaramillo Moscoso	Terminada <input type="checkbox"/>	En proceso <input checked="" type="checkbox"/>
Aprobado por: Comité diseño Bogotá	Fecha: 17/10/2014	Referente(s) Línea <input checked="" type="checkbox"/>	Muestra <input type="checkbox"/> <input checked="" type="checkbox"/>

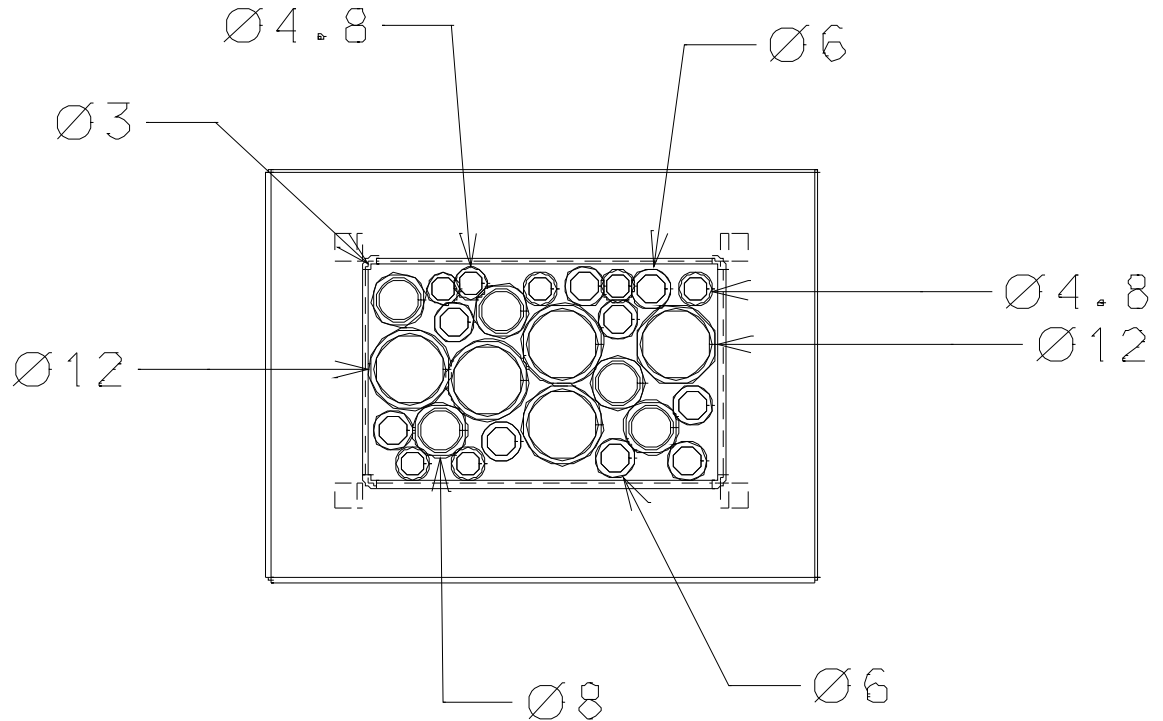


No.	Pieza	Material	Cant. o %
2			
Tabla de Componentes			

Nombre de la Pieza: Mesa Guadua 1		Referencia: JEMZ019	ESC. 1:1	Hoja No. 3/4
Oficio: Carpintería		Técnica: Corte - ensamble	Materia Prima: Madera y guadua	
Especificaciones Técnicas: Se selecciona la madera, se hace corte, se pule y se ensambla, se hacen rutiados o caja para empotrar sección de guadua. Los anillos de guadua se cortan según la guadua que se encuentre y se acomodan en forma desorganizada. La guadua se corta, se lija y se ensambla. Al final se sella y se laca mate				
Color: Natural		Capacidad de Producción / mes: 2		Dimensiones Generales (mm)
Peso (gr.):	Precio Unitario: \$ 200000	Precio por mayor: \$ 180000		Largo: 80 cm
Artesano: Jorge Enrique escobar		Teléfono: 3014379508		Ancho: 60 cm
Grupo o Taller: Madeguadua		Departamento: Caldas		Alto: 44.2 cm
Certificado Hecho a Mano Si No X		Localidad: Vereda Resguardo		Diámetro:

Observaciones:

Responsable: Marcela Jaramillo Moscoso	Dibujante: Marcela Jaramillo Moscoso
Aprobado por: Comité diseño Bogotá	Fecha: 17/10/2014
Referente(s)	Línea <input checked="" type="checkbox"/> Muestra <input type="checkbox"/> <input checked="" type="checkbox"/>



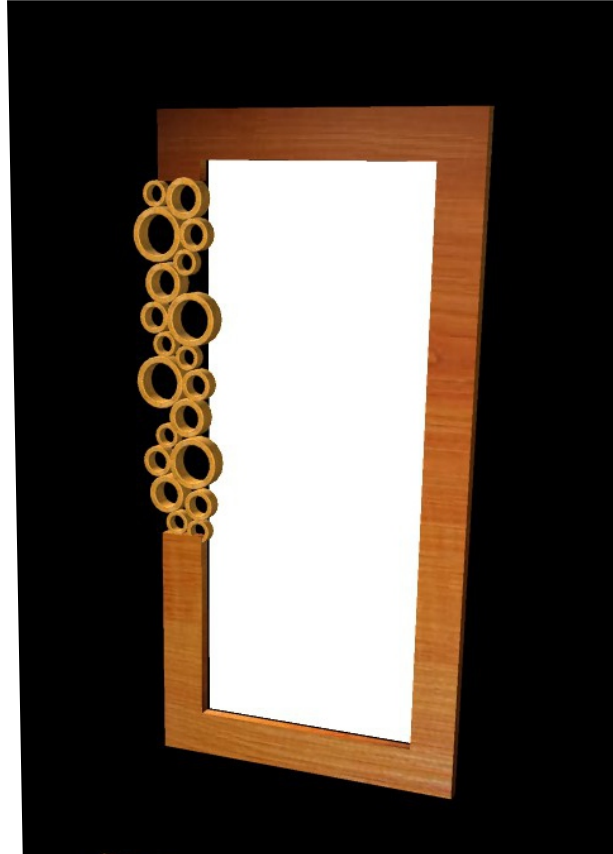
No.	Pieza	Material	Cant. o %
2			
Tabla de Componentes			

Nombre de la Pieza: Mesa Guadua 1		Referencia: JEMZ019		ESC. 1:1		Hoja No. 4/4	
Oficio: Carpintería		Técnica: Corte - ensamble		Materia Prima: Madera y guadua			
Especificaciones Técnicas: Se selecciona la madera, se hace corte, se pule y se ensambla, se hacen rutiados o caja para empotrar sección de guadua. Los anillos de guadua se cortan según la guadua que se encuentre y se acomodan en forma desorganizada. La guadua se corta, se lija y se ensambla. Al final se sella y se laca mate							
Color: Natural		Capacidad de Producción / mes: 2		Dimensiones Generales (mm)			
Peso (gr.):	Precio Unitario: \$ 200000	Precio por mayor: \$ 180000		Largo: 80 cm	Ancho: 60 cm	Alto: 44.2 cm	Diámetro:
Artesano: Jorge Enrique escobar		Teléfono: 3014379508					
Grupo o Taller: Madegadua				Departamento: Caldas		Ciudad: Manizales	
Certificado Hecho a Mano Si No X				Localidad Vereda Resguardo :			

Observaciones:

Responsable: Marcela Jaramillo Moscoso		Dibujante: Marcela Jaramillo Moscoso					
Aprobado por: Comité diseño Bogotá		Fecha: 17/10/2014		Referente(s)	Línea <input checked="" type="checkbox"/>	Muestra <input type="checkbox"/>	<input checked="" type="checkbox"/>





No.	Pieza	Material	Cant. o %
2			
Tabla de Componentes			

Nombre de la Pieza: Espejo guadua - madera Referencia: JEMZ020 ESC. 1:1 Hoja No. 1/5

Oficio: Carpintería Técnica: Corte - ensamble Materia Prima: Madera y guadua

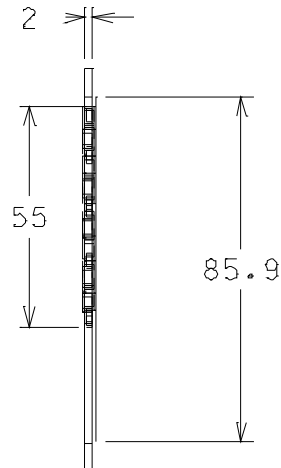
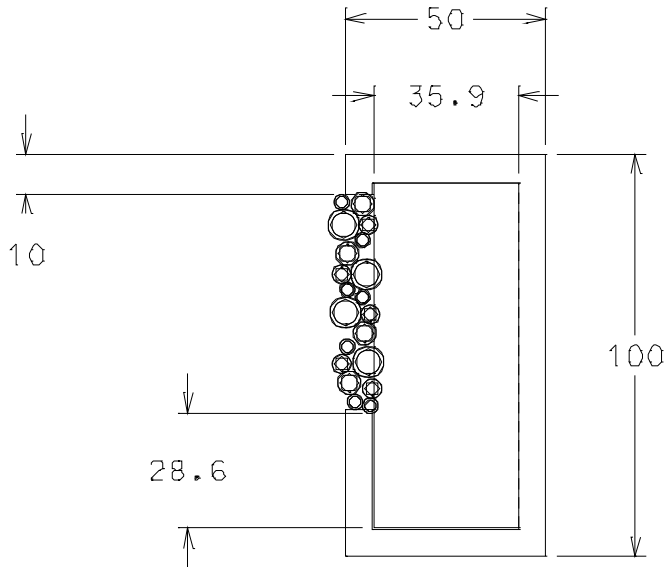
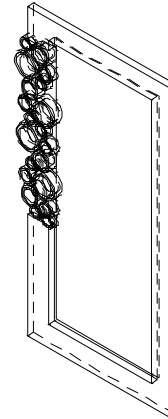
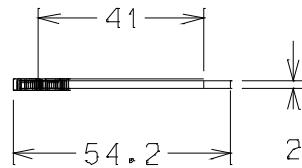
Especificaciones Técnicas: Se selecciona la madera, se hace corte, se pule y se ensambla, se hacen rutiados o caja para empotrar sección de guadua. Los anillos de guadua se cortan según la guadua que se encuentre y se acomodan en forma desorganizada. La guadua se corta, se lija y se ensambla. Al final se sella y se laca mate

Color: Natural	Capacidad de Producción / mes: 5	Dimensiones Generales (mm)				
Peso (gr.):	Precio Unitario: \$ 150000	Precio por mayor: \$ 135000	Largo: 100 cm	Ancho: 50 cm	Alto: 2cm	Diámetro:

Artesano: Jorge Enrique escobar	Teléfono: 3014379508	Departamento: Caldas	Ciudad: Manizales
Grupo o Taller: Madeguada	Localidad: Vereda	Resguardo:	

Observaciones:

Responsable: Marcela Jaramillo Moscoso	Dibujante: Marcela Jaramillo Moscoso	Referente(s)	Línea <input checked="" type="checkbox"/>	Muestra <input type="checkbox"/>	<input checked="" type="checkbox"/>
Aprobado por: Comité diseño Bogotá	Fecha: 17/10/2014				



No.	Pieza	Material	Cant. o %
2			
Tabla de Componentes			

Nombre de la Pieza: Espejo guadua - madera Referencia: JEMZ020 ESC. 1:1 Hoja No. 2/5

Oficio: Carpintería Técnica: Corte - ensamble Materia Prima: Madera y guadua

Especificaciones Técnicas: Se selecciona la madera, se hace corte, se pule y se ensambla, se hacen rutiados o caja para empotrar sección de guadua. Los anillos de guadua se cortan según la guadua que se encuentre y se acomodan en forma desorganizada. La guadua se corta, se lija y se ensambla. Al final se sella y se laca mate

Color: Natural		Capacidad de Producción / mes: 5		Dimensiones Generales (mm)			
Peso (gr.):	Precio Unitario: \$ 150000	Precio por mayor: \$ 135000	Largo:	Ancho:	Alto:	Diámetro:	
			100 cm	50 cm	2cm		

Artesano: Jorge Enrique escobar Teléfono: 3014379508

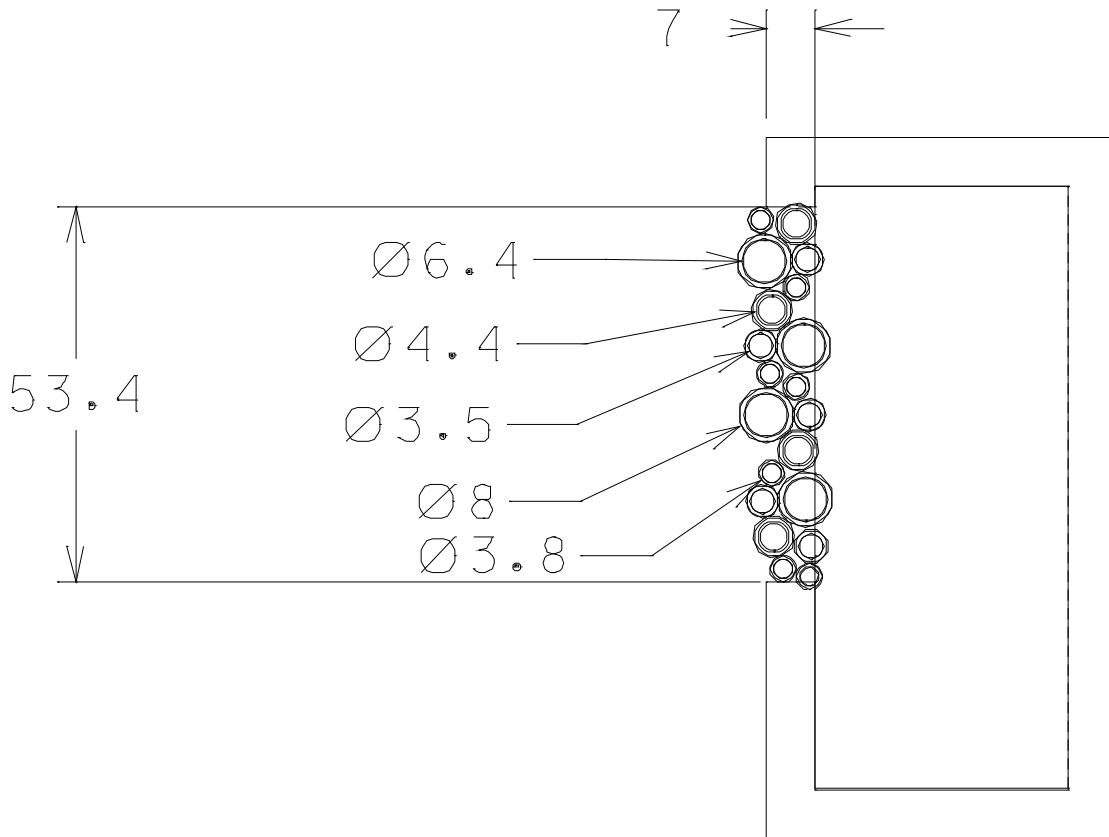
Grupo o Taller: Madeguada Departamento: Caldas Ciudad: Manizales

Certificado Hecho a Mano Si No X Localidad Vereda Resguardo :

Observaciones:

Responsable: Marcela Jaramillo Moscoso Dibujante: Marcela Jaramillo Moscoso

Aprobado por: Comité diseño Bogotá Fecha: 17/10/2014 Referente(s) Línea  Muestra

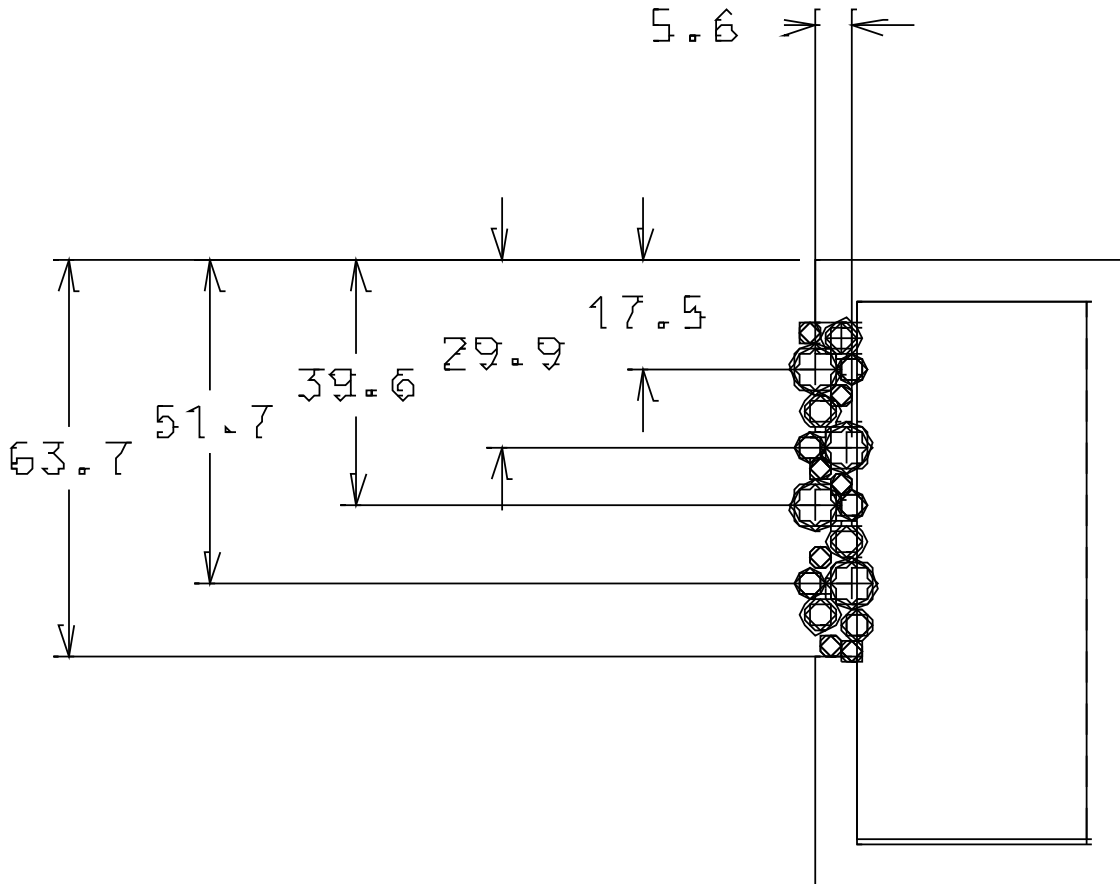


No.	Pieza	Material	Cant. o %
2			
Tabla de Componentes			

Nombre de la Pieza: Espejo guadua - madera		Referencia: JEMZ020	ESC. 1:1	Hoja No. 3/5
Oficio: Carpintería		Técnica: Corte - ensamble	Materia Prima: Madera y guadua	
Especificaciones Técnicas: Se selecciona la madera, se hace corte, se pule y se ensambla, se hacen rutiados o caja para empotrar sección de guadua. Los anillos de guadua se cortan según la guadua que se encuentre y se acomodan en forma desorganizada. La guadua se corta, se lija y se ensambla. Al final se sella y se laca mate				
Color: Natural	Capacidad de Producción / mes: 5		Dimensiones Generales (mm)	
Peso (gr.):	Precio Unitario: \$ 150000	Precio por mayor: \$ 135000	Largo: 100 cm	Ancho: 50 cm
			Alto: 2cm	Diámetro:
Artesano: Jorge Enrique escobar		Teléfono: 3014379508		
Grupo o Taller: Madeguada		Departamento: Caldas		Ciudad: Manizales
Certificado Hecho a Mano Si No X		Localidad <input type="checkbox"/> Vereda <input type="checkbox"/> Resguardo :		

Observaciones:

Responsable: Marcela Jaramillo Moscoso	Dibujante: Marcela Jaramillo Moscoso		
Aprobado por: Comité diseño Bogotá	Fecha: 17/10/2014	Referente(s) Línea <input checked="" type="checkbox"/>	Muestra <input type="checkbox"/> <input checked="" type="checkbox"/>

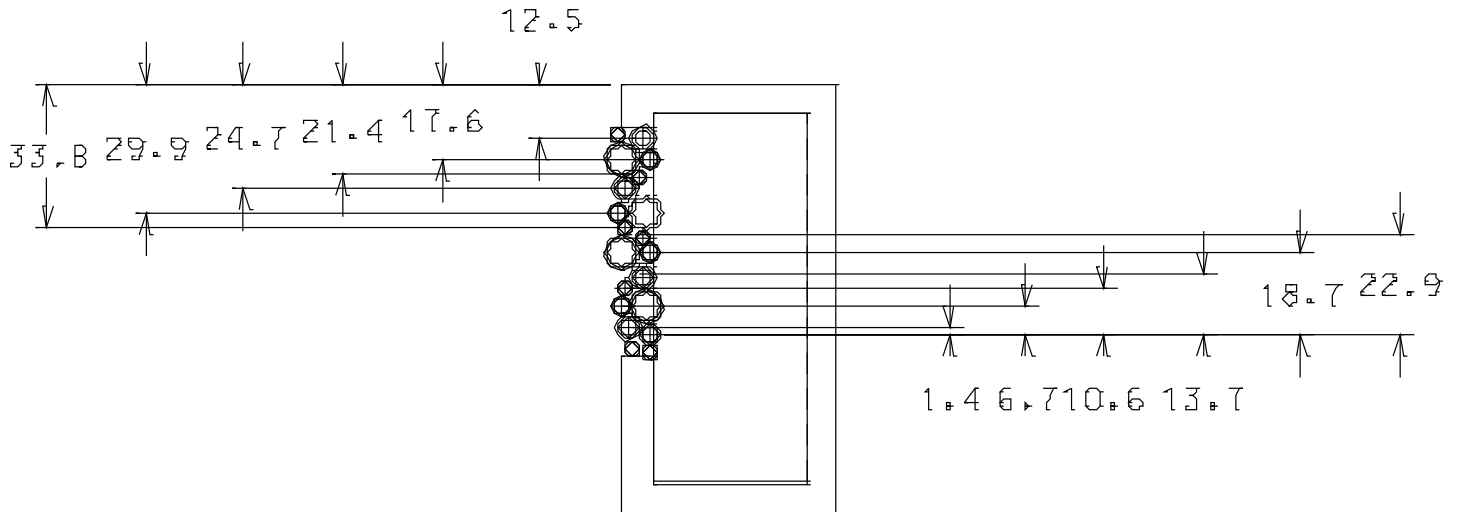


No.	Pieza	Material	Cant. o %
2			
Tabla de Componentes			

Nombre de la Pieza: Espejo guadua - madera		Referencia: JEMZ020	ESC. 1:1	Hoja No. 4/5
Oficio: Carpintería		Técnica: Corte - ensamble	Materia Prima: Madera y guadua	
Especificaciones Técnicas: Se selecciona la madera, se hace corte, se pule y se ensambla, se hacen rutiados o caja para empotrar sección de guadua. Los anillos de guadua se cortan según la guadua que se encuentre y se acomodan en forma desorganizada. La guadua se corta, se lija y se ensambla. Al final se sella y se laca mate				
Color: Natural	Capacidad de Producción / mes: 5		Dimensiones Generales (mm)	
Peso (gr.):	Precio Unitario: \$ 150000	Precio por mayor: \$ 135000	Largo: 100 cm	Ancho: 50 cm
			Alto: 2cm	Diámetro:
Artesano: Jorge Enrique escobar		Teléfono: 3014379508		
Grupo o Taller: Madeguadua		Departamento: Caldas		Ciudad: Manizales
Certificado Hecho a Mano Si No X		Localidad Vereda Resguardo :		

Observaciones:

Responsable: Marcela Jaramillo Moscoso	Dibujante: Marcela Jaramillo Moscoso		
Aprobado por: Comité diseño Bogotá	Fecha: 17/10/2014	Referente(s) Línea <input checked="" type="checkbox"/>	Muestra <input type="checkbox"/> <input checked="" type="checkbox"/>



No.	Pieza	Material	Cant. o %
2			
Tabla de Componentes			

Nombre de la Pieza: Espejo guadua - madera      Referencia: JEMZ020      ESC. 1:1      Hoja No. 5/5

Oficio: Carpintería      Técnica: Corte - ensamble      Materia Prima: Madera y guadua

**Especificaciones Técnicas:** Se selecciona la madera, se hace corte, se pule y se ensambla, se hacen rutiados o caja para empotrar sección de guadua. Los anillos de guadua se cortan según la guadua que se encuentre y se acomodan en forma desorganizada. La guadua se corta, se lija y se ensambla. Al final se sella y se laca mate

Color: Natural	Capacidad de Producción / mes: 5	Dimensiones Generales (mm)				
Peso (gr.):	Precio Unitario: \$ 150000	Precio por mayor: \$ 135000	Largo: 100 cm	Ancho: 50 cm	Alto: 2cm	Diámetro:

Artesano: Jorge Enrique escobar      Teléfono: 3014379508

Grupo o Taller: Madeguada      Departamento: Caldas      Ciudad: Manizales

Certificado Hecho a Mano Si No X      Localidad: Vereda      Resguardo :

Observaciones:

Responsable: Marcela Jaramillo Moscoso      Dibujante: Marcela Jaramillo Moscoso

Aprobado por: Comité diseño Bogotá      Fecha: 17/10/2014      Referente(s)      Línea       Muestra





Ficha de Producto y Planos Técnicos  
Carta

CODIGO: FORCVS 14A V03

FECHA: 16/06/2014



No.	Pieza	Material	Cant. o %
Tabla de Componentes			

Nombre de la Pieza: Balero balcón 1      Referencia: DWPE005      ESC. 1:1      Hoja No. 1/2  
Oficio: Trabajo en madera      Técnica: Torno      Materia Prima: pino cipres

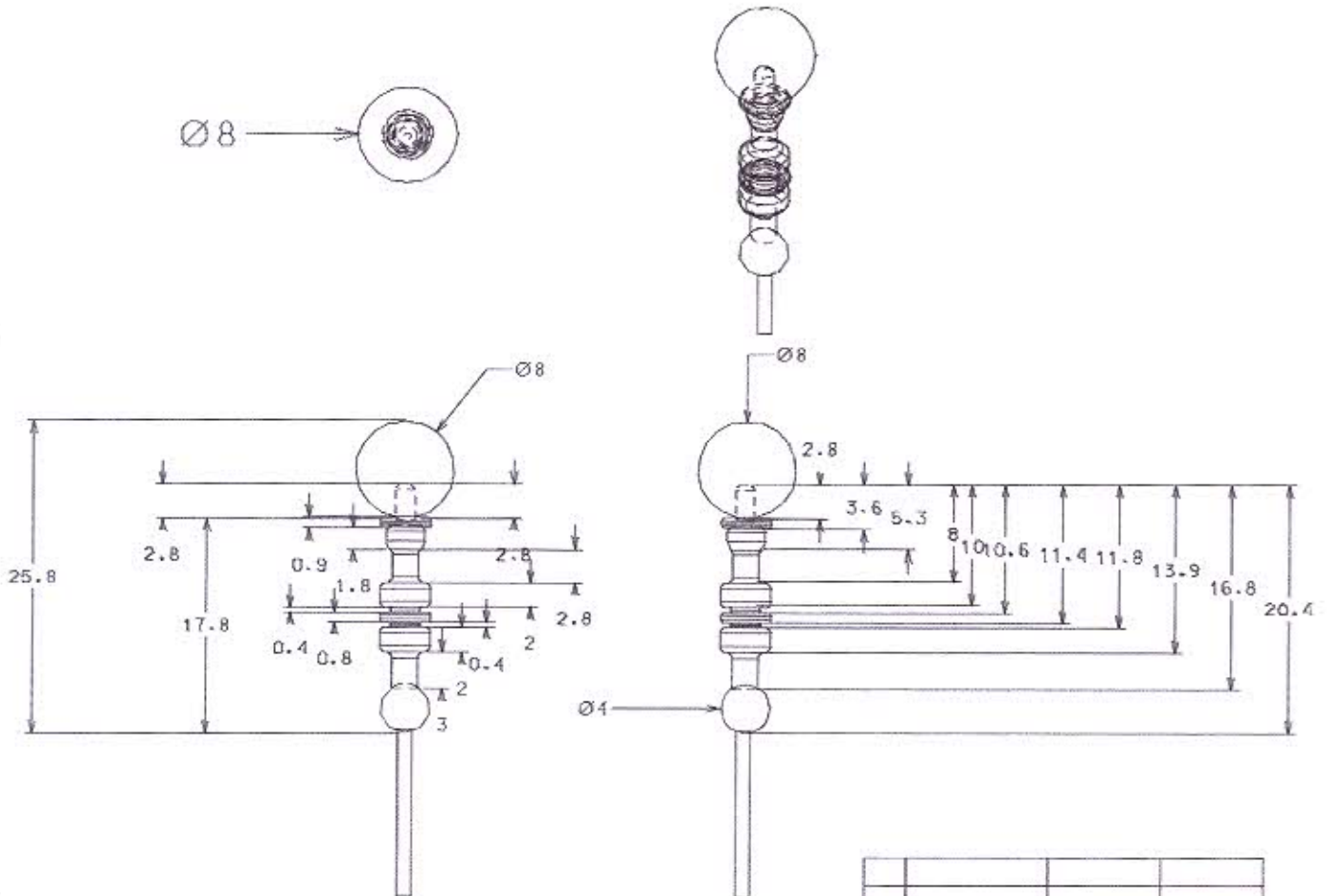
Especificaciones Técnicas: se tornea la pieza, se anexa la cuerda, se le da acabado en tintillas a base de agua en colores surtidos. se sella y se laca mata

Color: paleta a y d - multicolor	Capacidad de Producción / mes: 1000	Dimensiones Generales (mm)			
Peso (gr.):	Precio Unitario: \$ 30000	Precio por mayor: \$ 25000	Largo:	Ancho:	Alto: Diámetro:
					25.8 cms 8 cms

Artesano: Dario William Pamplona      Teléfono: 3106979645  
Grupo o Taller: Maderandía      Departamento: Caldas      Ciudad: Pensilvania  
Certificado Hecho a Mano Si No X      Localidad Vereda Resguardo :

Observaciones:

Responsable: Marcela Jaramillo Moscoso      Dibujante: Marcela Jaramillo Moscoso  
Aprobado por: Comité diseño Bogotá      Fecha: 18/10/2014      Referente(s)      Línea       Muestra



No.	Pieza	Material	Cant. o %
Tabla de Componentes			

Nombre de la Pieza: Balero balcón 1      Referencia: DWPE005      ESC. 1:1      Hoja No. 1/2  
Oficio: Trabajo en madera      Técnica: Torno      Materia Prima: pino ciprés

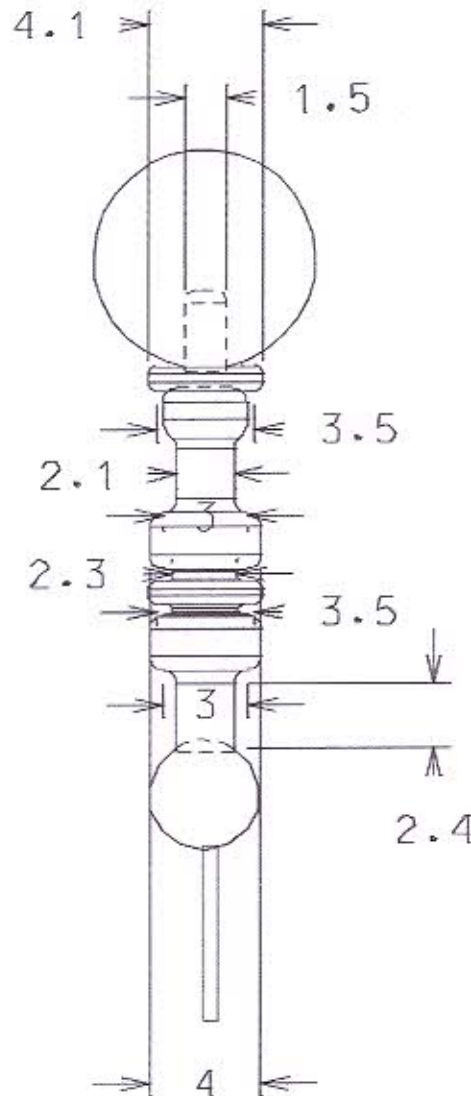
Especificaciones Técnicas: se torneá la pieza, se anexa la cuerda, se le da acabado en tintillas a base de agua en colores surtidos. se sella y se laca mata

Color: paleta a y d - multicolor	Capacidad de Producción / mes: 1000	Dimensiones Generales (mm)			
Peso (gr.):	Precio Unitario: \$ 30000	Precio por mayor: \$ 25000	Largo:	Ancho:	Alto: Diámetro:
					25.8 cms 8 cms
Artesano: Darío William Pamplona		Teléfono: 3106979645			
Grupo o Taller: Maderandía		Departamento: Caldas		Ciudad: Pensilvania	
Certificado Hecho a Mano Si No X		Localidad: Vereda Resguardo :			

Observaciones:

Responsable: Marcela Jaramillo Moscoso	Dibujante: Marcela Jaramillo Moscoso	Terminada <input type="checkbox"/>	En proceso <input checked="" type="checkbox"/>
Aprobado por: Comité diseño Bogotá	Fecha: 18/10/2014	Referente(s) <input type="checkbox"/>	Línea <input checked="" type="checkbox"/> Muestra <input type="checkbox"/>





No.	Pieza	Material	Cant. o %

Tabla de Componentes

Nombre de la Pieza: Balero balcón 1      Referencia: DWPE005      ESC. 1:1      Hoja No. 2/2  
Oficio: Trabajo en madera      Técnica: Torno      Materia Prima: pino cipres

Especificaciones Técnicas: se tornea la pieza, se anexa la cuerda, se le da acabado en tintillas a base de agua en colores surtidos. se sella y se laca mata

Color: paleta a y d - multicolor      Capacidad de Producción / mes: 1000      Dimensiones Generales (mm)  
Peso (gr.):      Precio Unitario: \$ 30000      Precio por mayor: \$ 25000      Largo:      Ancho:      Alto:      Diámetro:  
25.8 cms      8 cms

Artesano: Dario William Pamplona      Teléfono: 3106979645  
Grupo o Taller: Maderandia      Departamento: Caldas      Ciudad: Pensilvania  
Certificado Hecho a Mano Si No X      Localidad: Vereda Resguardo :

Observaciones:

Responsable: Marcela Jaramillo Moscoso      Dibujante: Marcela Jaramillo Moscoso  
Aprobado por: Comité diseño Bogotá      Fecha: 18/10/2014      Referente(s)      Línea       Muestra



No.	Pieza	Material	Cant. o %

Tabla de Componentes

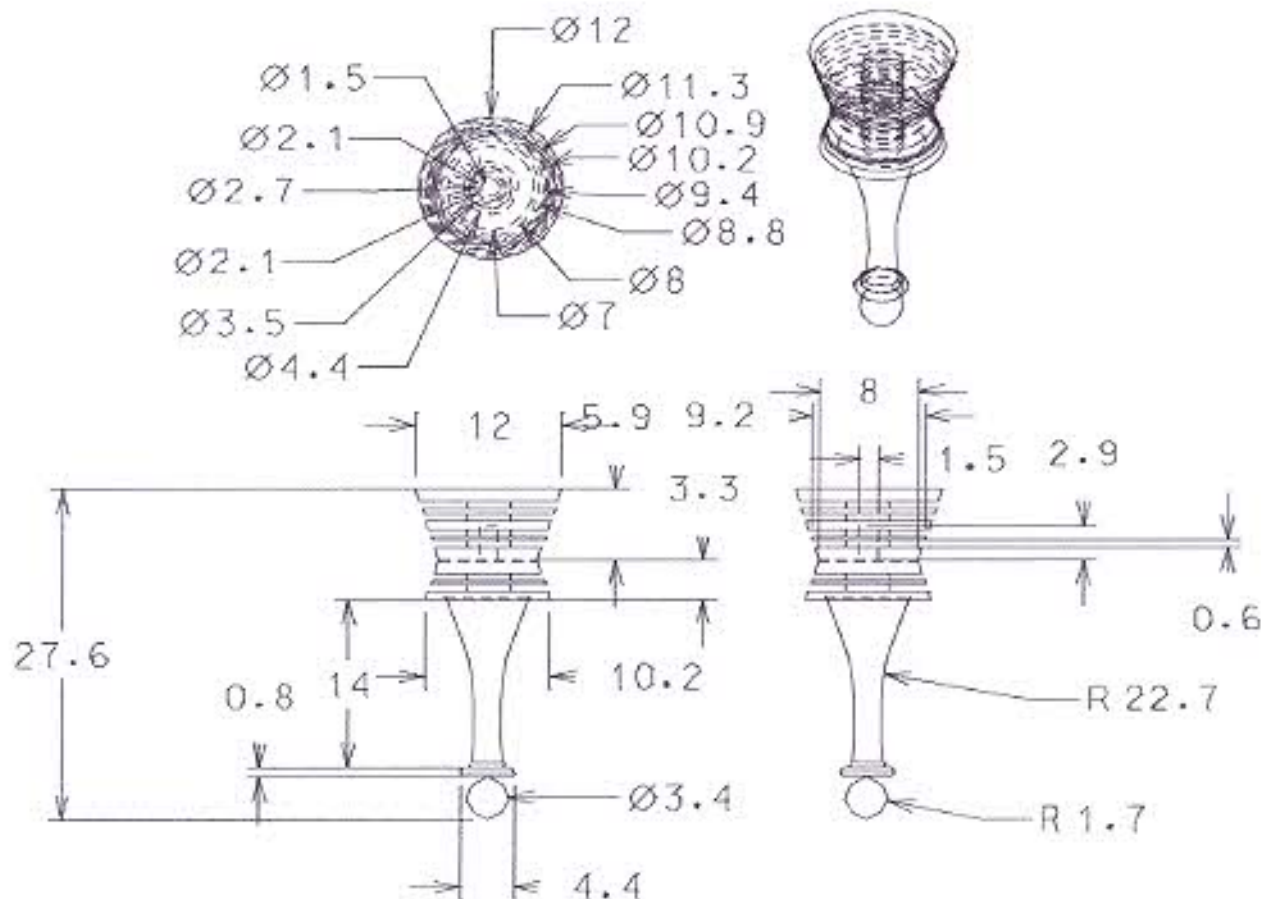
Nombre de la Pieza: Balero balcón 4      Referencia: DWPE012      ESC. 1:1      Hoja No. 1/2  
Oficio: Trabajo en madera      Técnica: Torno      Materia Prima: pino cipres

Especificaciones Técnicas: se tornea la pieza, se anexa la cuerda, se le da acabado en tintillas a base de agua en colores surtidos, se sella y se laca mata

Color: paleta a y d - multicolor	Capacidad de Producción / mes: 1000	Dimensiones Generales (mm)			
Peso (gr.):	Precio Unitario: \$ 30000	Precio por mayor: \$ 25000	Largo:	Ancho:	Alto:
					Diámetro:
					27.6 CMS
					12 CMS
Artesano: Darío William Pamplona	Teléfono: 3106979645				
Grupo o Taller: Maderandía	Departamento: Caldas		Ciudad: Pensilvania		
Certificado Hecho a Mano: Si    No X	Localidad: Vereda    Resguardo :				

Observaciones:

Responsable: Marcela Jaramillo Moscoso      Dibujante: Marcela Jaramillo Moscoso  
Aprobado por: Comité diseño Bogotá      Fecha: 18/10/2014      Referente(s)      Línea       Muestra



No.	Pieza	Material	Cant. o %
Tabla de Componentes			

Nombre de la Pieza: Balero balcón 4 Referencia: DWPE012 ESC. 1:1 Hoja No. 1/2  
Oficio: Trabajo en madera Técnica: Torno Materia Prima: pino ciprés

Especificaciones Técnicas: se tornea la pieza, se anexa la cuerda, se le da acabado en tintillas a base de agua en colores surtidos. se sella y se laca mata

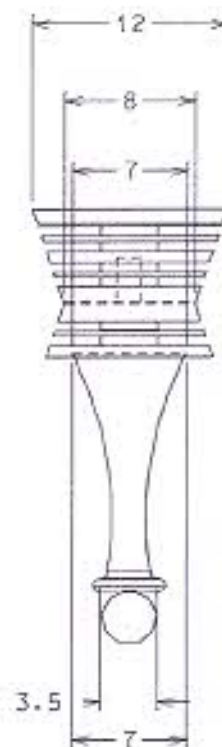
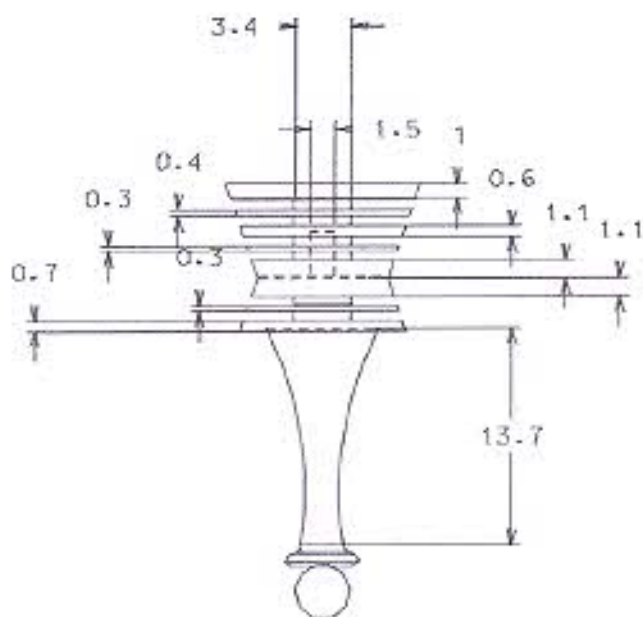
Color: paleta a y d - multicolor Capacidad de Producción / mes: 1000 Dimensiones Generales (mm)  
Peso (gr.): Precio Unitario: \$ 30000 Precio por mayor: \$ 25000 Largo: Ancho: Alto: Diámetro:  
27.6 CMS 12 CMS

Artesano: Darío William Pamplona Teléfono: 3106979645  
Grupo o Taller: Maderandía Departamento: Caldas Ciudad: Pensilvania  
Certificado Hecho a Mano Si No X Localidad Vereda Resguardo :

Observaciones:

Responsable: Marcela Jaramillo Moscoso Dibujante: Marcela Jaramillo Moscoso  
Aprobado por: Comité diseño Bogotá Fecha: 18/10/2014 Referente(s) Línea  Muestra





No.	Pieza	Material	Cant. o %
Tabla de Componentes			

Nombre de la Pieza: Balero balcón 4      Referencia: DWPE012      ESC. 1:1      Hoja No. 2/2  
Oficio: Trabajo en madera      Técnica: Torno      Materia Prima: pino cipres

Especificaciones Técnicas: se tornea la pieza, se anexa la cuerda, se le da acabado en tintillas a base de agua en colores surtidos, se sella y se laca mata

Color: paleta a y d - multicolor	Capacidad de Producción / mes: 1000	Dimensiones Generales (mm)			
Peso (gr.):	Precio Unitario: \$ 30000	Precio por mayor: \$ 25000	Largo:	Ancho:	Alto: 27.6 CMS
Artesano: Darío William Pamplona		Teléfono: 3106979645	Diámetro: 12 CMS		
Grupo o Taller: Maderandía		Departamento: Caldas	Ciudad: Pensilvania		
Certificado Hecho a Mano Si No X		Localidad Vereda Resguardo :			

Observaciones:

Responsable: Marcela Jaramillo Moscoso      Dibujante: Marcela Jaramillo Moscoso  
Aprobado por: Comité diseño Bogotá      Fecha: 18/10/2014      Referente(s)      Línea       Muestra





**Ficha de Producto y Planos Técnicos**  
Carta

CODIGO: FORCVS 14A V03  
FECHA: 16/06/2014



No.	Pieza	Material	Cant. o %
Tabla de Componentes			

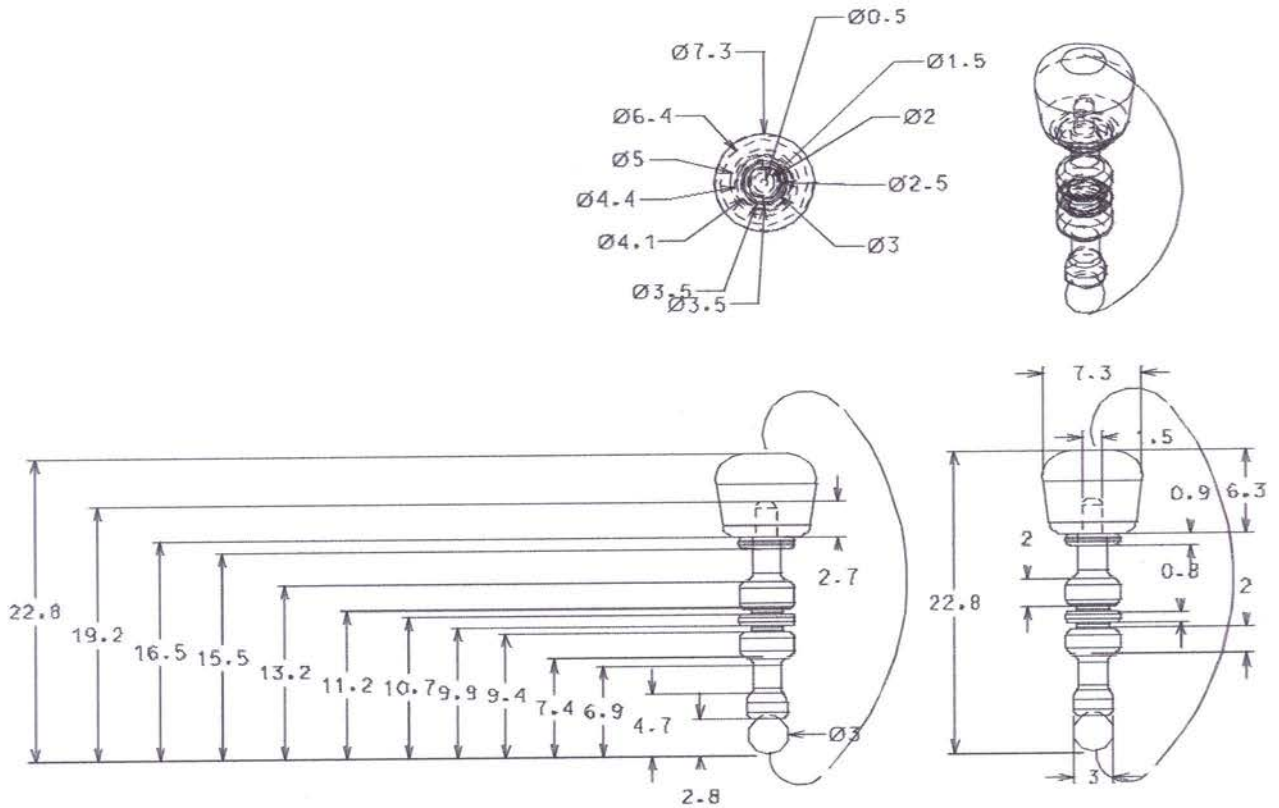
Nombre de la Pieza: **Balero balcón 3** Referencia: **DWPE011** ESC. 1:1 Hoja No. 1/2  
Oficio: Trabajo en madera Técnica: Torno Materia Prima: pino cipres

Especificaciones Técnicas: se tornea la pieza, se anexa la cuerda, se le da acabado en tintillas a base de agua en colores surtidos. se sella y se laca mata

Color: paleta a y d - multicolor	Capacidad de Producción / mes: 1000	Dimensiones Generales (mm)				
Peso (gr.):	Precio Unitario: \$ 30000	Precio por mayor: \$ 25000	Largo:	Ancho:	Alto: 22.8 cms	Diámetro: 7.3 cms
Artesano: Dario William Pamplona		Teléfono: 3106979645				
Grupo o Taller: Maderandía			Departamento: Caldas		Ciudad: Pensilvania	
Certificado Hecho a Mano Si No X			Localidad <input type="checkbox"/> Vereda <input type="checkbox"/> Resguardo :			

Observaciones:

Responsable: **Marcela Jaramillo Moscoso** Dibujante: **Marcela Jaramillo Moscoso**  
Aprobado por: **Comité diseño Bogotá** Fecha: **18/10/2014** Referente(s) Línea  Muestra



No.	Pieza	Material	Cant. o %
Tabla de Componentes			

<b>Nombre de la Pieza:</b> Balero balcón 3	<b>Referencia:</b> DWPE011	<b>ESC.</b> 1:1	<b>Hoja No.</b> 1/2
<b>Oficio:</b> Trabajo en madera	<b>Técnica:</b> Torno	<b>Materia Prima:</b> pino cipres	

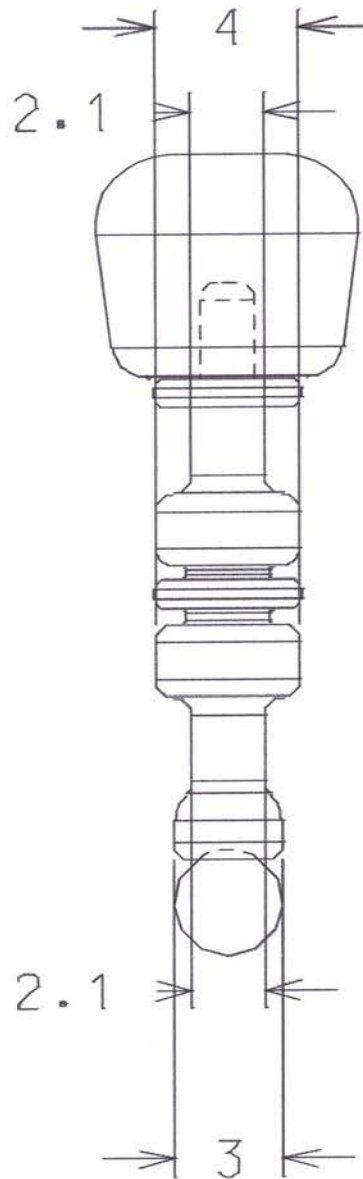
**Especificaciones Técnicas:** se tornea la pieza, se anexa la cuerda, se le da acabado en tintillas a base de agua en colores surtidos. se sella y se laca mata

<b>Color:</b> paleta a y d - multicolor	<b>Capacidad de Producción / mes:</b> 1000	<b>Dimensiones Generales (mm)</b>			
<b>Peso (gr.):</b>	<b>Precio Unitario:</b> \$ 30000	<b>Precio por mayor:</b> \$ 25000	<b>Largo:</b>	<b>Ancho:</b>	<b>Alto:</b> 22.8 cms
					<b>Diámetro:</b> 7.3 cms

<b>Artesano:</b> Dario William Pamplona	<b>Teléfono:</b> 3106979645	<b>Departamento:</b> Caldas	<b>Ciudad:</b> Pensilvania
<b>Grupo o Taller:</b> Maderandia	<b>Localidad:</b> Vereda	<b>Resguardo :</b>	
<b>Certificado Hecho a Mano</b> Si No X			

**Observaciones:**

<b>Responsable:</b> Marcela Jaramillo Moscoso	<b>Dibujante:</b> Marcela Jaramillo Moscoso	<b>Fecha:</b> 18/10/2014	<b>Referente(s)</b>	<b>Línea</b> <input checked="" type="checkbox"/> <b>Muestra</b> <input type="checkbox"/> <input checked="" type="checkbox"/>
---	---	--------------------------	---------------------	--



No.	Pieza	Material	Cant. o %

Tabla de Componentes

Nombre de la Pieza: Balero balcón 3      Referencia: DWPE011      ESC. 1:1      Hoja No. 2/2  
Oficio: Trabajo en madera      Técnica: Torno      Materia Prima: pino cipres

Especificaciones Técnicas: se tornea la pieza, se anexa la cuerda, se le da acabado en tintillas a base de agua en colores surtidos. se sella y se laca mata

Color: paleta a y d - multicolor	Capacidad de Producción / mes: 1000	Dimensiones Generales (mm)			
Peso (gr.):	Precio Unitario: \$ 30000	Precio por mayor: \$ 25000	Largo:	Ancho:	Alto: 22.8 cms
					Diámetro: 7.3 cms

Artesano: Dario William Pamplona      Teléfono: 3106979645  
Grupo o Taller: Maderandia      Departamento: Caldas      Ciudad: Pensilvania  
Certificado Hecho a Mano Si No X      Localidad  Vereda  Resguardo :

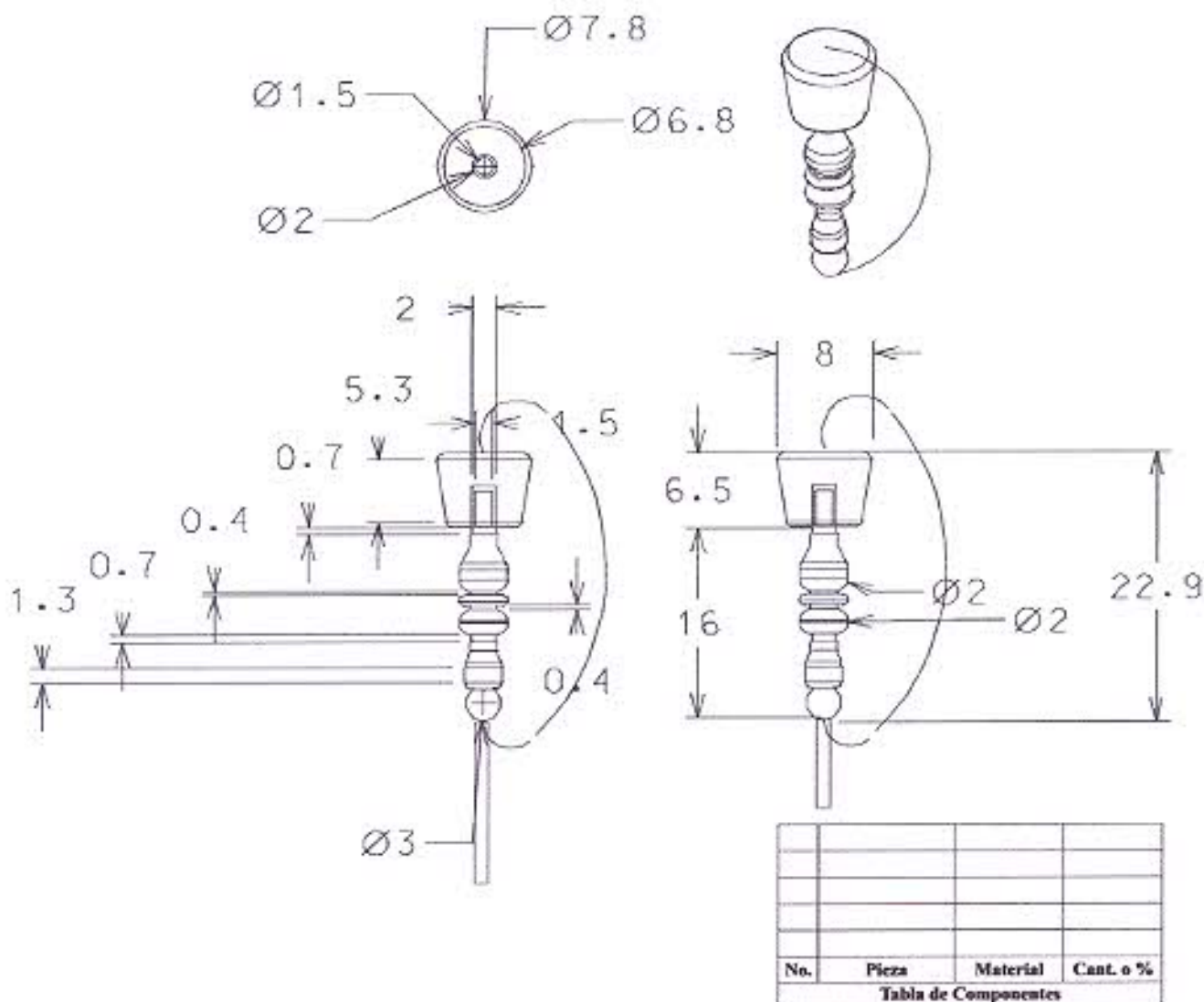
Observaciones:

Responsable: Marcela Jaramillo Moscoso      Dibujante: Marcela Jaramillo Moscoso  
Aprobado por: Comité diseño Bogotá      Fecha: 18/10/2014      Referente(s)      Línea       Muestra

Terminada  
En proceso







Nombre de la Pieza: Balero balcón 2      Referencia: DWPE010      ESC. 1:1      Hoja No. 1/2  
Oficio: Trabajo en madera      Técnica: Torno      Materia Prima: pino cipres

Especificaciones Técnicas: se torne a la pieza, se anexa la cuerda, se le da acabado en tintillas a base de agua en colores surtidos. se sella y se laca mata

Color: paleta a y d - multicolor	Capacidad de Producción / mes: 1000	Dimensiones Generales (mm)			
Peso (gr.):	Precio Unitario: \$ 30000	Precio por mayor: \$ 25000	Largo:	Ancho:	Alto: Diámetro:
					22.8 cms 8 cms

Artesano: Darío William Pamplona      Teléfono: 3108979645  
Grupo o Taller: Maderandía      Departamento: Caldas      Ciudad: Pensilvania  
Certificado Hecho a Mano Si No X      Localidad: Vereda Resguardo :

Observaciones:

Responsable: Marcela Jaramillo Moscoso      Dibujante: Marcela Jaramillo Moscoso  
Aprobado por: Comité diseño Bogotá      Fecha: 18/10/2014      Referente(s)      Línea       Muestra









No.	Pieza	Material	Cant. o %

Tabla de Componentes

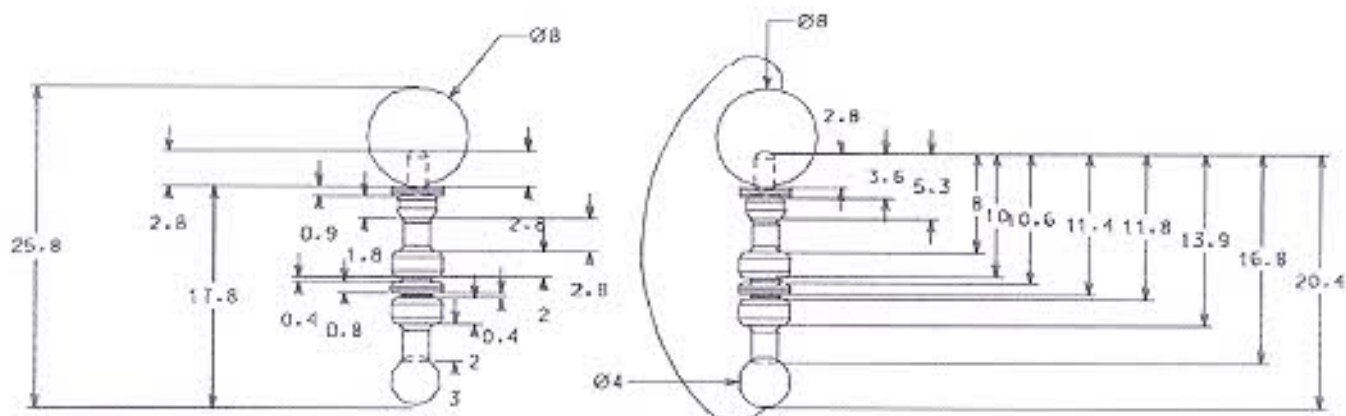
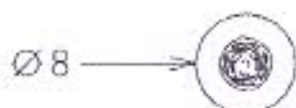
Nombre de la Pieza: Balero balcón 1	Referencia: DWPE009	ESC. 1:1	Hoja No. 1/2
Oficio: Trabajo en madera	Técnica: Torno	Materia Prima: pino cipres	

Especificaciones Técnicas: se torneá la pieza, se anexa la cuerda, se le da acabado en tintillas a base de agua en colores surtidos. se sella y se laca mata

Color: paleta a y d - multicolor	Capacidad de Producción / mes: 1000	Dimensiones Generales (mm)				
Peso (gr.):	Precio Unitario: \$ 30000	Precio por mayor: \$ 25000	Largo:	Ancho:	Alto:	Diámetro:
					25.8 cms	8 cms
Artesano: Darío William Pamplona	Teléfono: 3106979645					
Grupo o Taller: Maderanda	Departamento: Caldas	Ciudad: Pensilvania				
Certificado Hecho a Mano Si No X	Localidad: Vereda	Resguardo :				

Observaciones:

Responsable: Marcela Jaramillo Moscoso	Dibujante: Marcela Jaramillo Moscoso				
Aprobado por: Comité diseño Bogotá	Fecha: 18/10/2014	Referente(s)	Línea <input checked="" type="checkbox"/>	Muestra <input type="checkbox"/>	<input checked="" type="checkbox"/>



No.	Pieza	Material	Cant. o %

Tabla de Componentes

Nombre de la Pieza: Balero balcón 1      Referencia: DWPE009      ESC. 1:1      Hoja No. 1/2  
Oficio: Trabajo en madera      Técnica: Torno      Materia Prima: pino ciprés

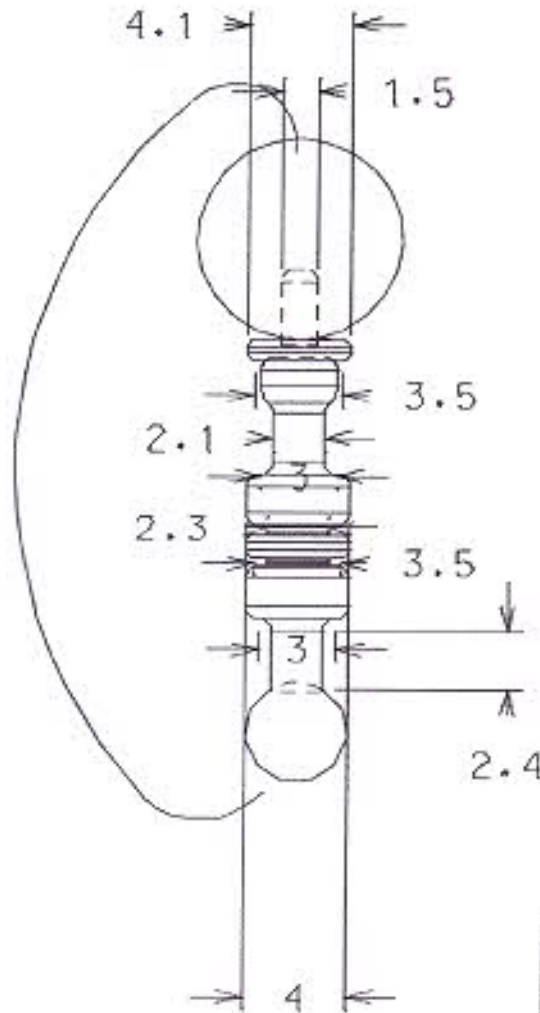
Especificaciones Técnicas: se torneá la pieza, se anexa la cuerda, se lo dá acabado en tintillas a base de agua en colores surtidos. se sella y se laca mata

Color: paleta a y d - multicolor      Capacidad de Producción / mes: 1000      Dimensiones Generales (mm)  
Peso (gr.):      Precio Unitario: \$ 30000      Precio por mayor: \$ 25000      Largo:      Ancho:      Alto:      Diámetro:  
Artesano: Darío William Pamplona      Teléfono: 3106979645      25.8 cms      8 cms

Grupo o Taller: Maderandía      Departamento: Caldas      Ciudad: Pensilvania  
Certificado Hecho a Mano Si      No x      Localidad: Vereda      Resguardo :

Observaciones:

Responsable: Marcela Jaramillo Moscoso      Dibujante: Marcela Jaramillo Moscoso  
Aprobado por: Comité diseño Bogotá      Fecha: 18/10/2014      Referente(s)      Línea       Muestra



No.	Pieza	Material	Cant. o %

Tabla de Componentes

Nombre de la Pieza: Balero balcón 1      Referencia: DWPE009      ESC. 1:1      Hoja No. 2/2  
Oficio: Trabajo en madera      Técnica: Torno      Materia Prima: pino cipres

Especificaciones Técnicas: se torne la pieza, se anexa la cuerda, se le da acabado en tintillas a base de agua en colores surtidos. se sella y se laca mata

Color: paleta a y d - multicolor      Capacidad de Producción / mes: 1000  
Peso (gr.):      Precio Unitario: \$ 30000      Precio por mayor: \$ 25000      Dimensiones Generales (mm)  
Largo:      Ancho:      Alto: 25.8 cms      Diámetro: 8 cms

Artesano: Dario William Pamplona      Teléfono: 3106979645  
Grupo o Taller: Maderandia      Departamento: Caldas      Ciudad: Pensilvania  
Certificado Hecho a Mano Si      No X      Localidad: Vereda      Resguardo :

Observaciones:

Responsable: Marcela Jaramillo Moscoso      Dibujante: Marcela Jaramillo Moscoso  
Aprobado por: Comité diseño Bogotá      Fecha: 18/10/2014      Referente(s)      Línea       Muestra





Ficha de Producto y Planos Técnicos  
Carta

CODIGO: FORCVS 14A V03

FECHA: 16/06/2014



No.	Pieza	Material	Cant. o %
Tabla de Componentes			

Nombre de la Pieza: Balero balcón 4      Referencia: DWPE008      ESC. 1:1      Hoja No. 1/2  
Oficio: Trabajo en madera      Técnica: Torno      Materia Prima: pino cipres

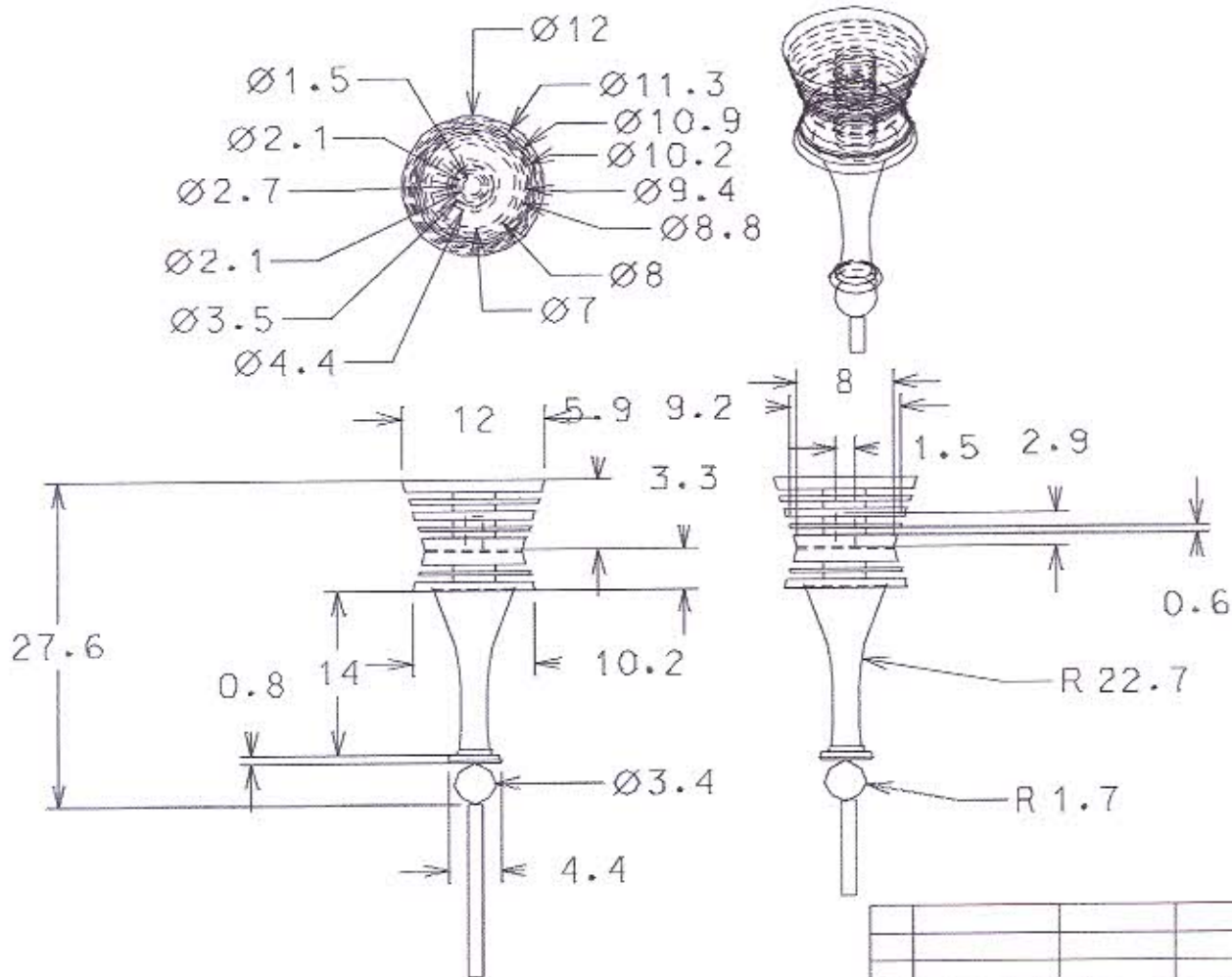
Especificaciones Técnicas: se tornea la pieza, se anexa la cuerda, se le da acabado en tintillas a base de agua en colores surtidos. se sella y se laca mata

Color: paleta a y d - multicolor	Capacidad de Producción / mes: 1000	Dimensiones Generales (mm)				
Peso (gr.):	Precio Unitario: \$ 30000	Precio por mayor: \$ 25000	Largo:	Ancho:	Alto:	Diámetro:
					27.6 CMS	12 CMS

Artesano: Dario William Pamplona      Teléfono: 3106979645  
Grupo o Taller: Maderandia      Departamento: Caldas      Ciudad: Pensilvania  
Certificado Hecho a Mano Si No X      Localidad Vereda Resguardo :

Observaciones:

Responsable: Marcela Jaramillo Moscoso      Dibujante: Marcela Jaramillo Moscoso  
Aprobado por: Comité diseño Bogotá      Fecha: 18/10/2014      Referente(s)      Línea       Muestra



No.	Pieza	Material	Cant. o %

Tabla de Componentes

Nombre de la Pieza: Balero balcón 4      Referencia: DWPE008      ESC. 1:1      Hoja No. 1/2  
Oficio: Trabajo en madera      Técnica: Torno      Materia Prima: pino cipres

Especificaciones Técnicas: se tornea la pieza, se anexa la cuerda, se le da acabado en tintillas a base de agua en colores surtidos. se sella y se laca mata

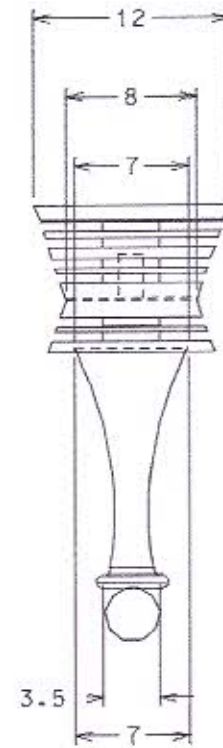
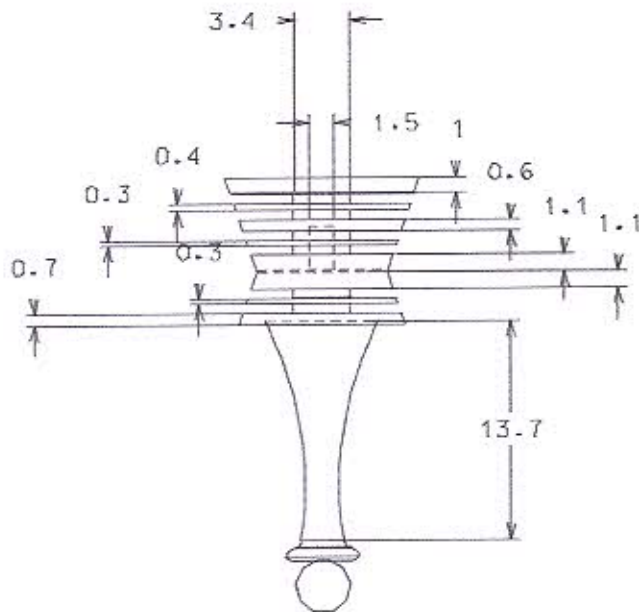
Color: paleta a y d - multicolor	Capacidad de Producción / mes: 1000	Dimensiones Generales (mm)				
Peso (gr.):	Precio Unitario: \$ 30000	Precio por mayor: \$ 25000	Largo:	Ancho:	Alto: 27.6 CMS	Diámetro: 12 CMS

Artesano: Dario William Pamplona      Teléfono: 3106979645  
Grupo o Taller: Maderandia      Departamento: Caldas      Ciudad: Pensilvania  
Certificado Hecho a Mano Si No X      Localidad Vereda Resguardo :

Observaciones:

Responsable: Marcela Jaramillo Moscoso      Dibujante: Marcela Jaramillo Moscoso  
Aprobado por: Comité diseño Bogotá      Fecha: 18/10/2014      Referente(s)      Línea       Muestra





No.	Pieza	Material	Cant. o %
Tabla de Componentes			

Nombre de la Pieza: Balero balcón 4      Referencia: DWPE008      ESC. 1:1      Hoja No. 2/2  
 Oficio: Trabajo en madera      Técnica: Torno      Materia Prima: pino cipres

Especificaciones Técnicas: se tornea la pieza, se anexa la cuerda, se le da acabado en tintillas a base de agua en colores surtidos. se sella y se laca mata

Color: paleta a y d - multicolor	Capacidad de Producción / mes: 1000	Dimensiones Generales (mm)			
Peso (gr.):	Precio Unitario: \$ 30000	Precio por mayor: \$ 25000	Largo:	Ancho:	Alto: 27.6 CMS
					Diámetro: 12 CMS

Artesano: Darío William Pamplona      Teléfono: 3106979645  
 Grupo o Taller: Maderandía      Departamento: Caldas      Ciudad: Pensilvania  
 Certificado Hecho a Mano Si No X      Localidad Vereda Resguardo :

Observaciones:

Responsable: Marcela Jaramillo Moscoso      Dibujante: Marcela Jaramillo Moscoso  
 Aprobado por: Comité diseño Bogotá      Fecha: 18/10/2014      Referente(s)      Línea       Muestra



Ficha de Producto y Planos Técnicos Carta

CODIGO: FORCVS 14A V03

FECHA: 16/06/2014



No.	Pieza	Material	Cant. o %
Tabla de Componentes			

Nombre de la Pieza: Balero balcón 3	Referencia: DWPE007	ESC. 1:1	Hoja No. 1/2
Oficio: Trabajo en madera	Técnica: Torno	Materia Prima: pino cipres	

Especificaciones Técnicas: se tornea la pieza, se anexa la cuerda, se le da acabado en tintillas a base de agua en colores surtidos. se sella y se laca mata

Color: paleta a y d - multicolor	Capacidad de Producción / mes: 1000	Dimensiones Generales (mm)				
Peso (gr.):	Precio Unitario: \$ 30000	Precio por mayor: \$ 25000	Largo:	Ancho:	Alto:	Diámetro:
					22.8 cms	7.3 cms

Artesano: Dario William Pamplona	Teléfono: 3106979645		
Grupo o Taller: Maderandía	Departamento: Caldas	Ciudad: Pensilvania	
Certificado Hecho a Mano Si No X	Localidad Vereda Resguardo :		

Observaciones:

Responsable: Marcela Jaramillo Moscoso	Dibujante: Marcela Jaramillo Moscoso		
Aprobado por: Comité diseño Bogotá	Fecha: 18/10/2014	Referente(s) Línea <input checked="" type="checkbox"/> Muestra <input type="checkbox"/> <input checked="" type="checkbox"/>	

Subgerencia de Desarrollo.

FORDES 14A V02 Ficha de Producto y Planos Técnicos Carta...cdr

Terminada  
En proceso



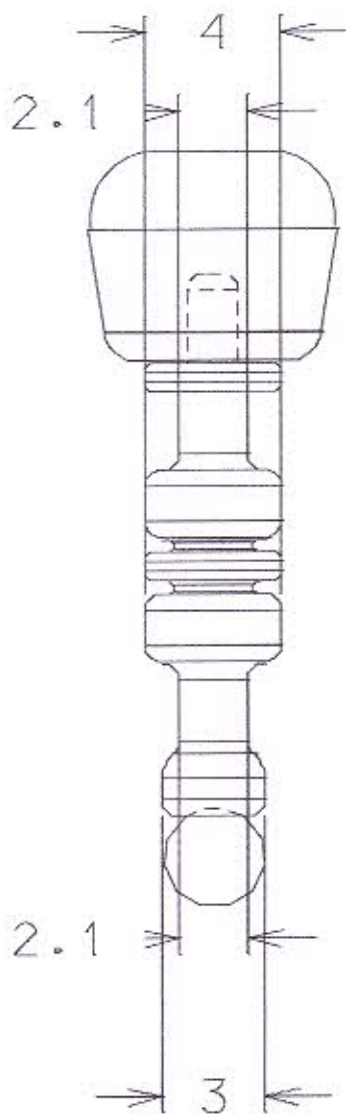




Ficha de Producto y Planos Técnicos  
Carta

CODIGO: FORCVS 14A V03

FECHA: 16/06/2014



No.	Pieza	Material	Cant. o %
Tabla de Componentes			

Nombre de la Pieza: Balero balcón 3		Referencia: DWPE007		ESC. 1:1		Hoja No. 2/2	
Oficio: Trabajo en madera		Técnica: Torno		Materia Prima: pino cipres			
Especificaciones Técnicas: se tornea la pieza, se anexa la cuerda, se le da acabado en tintillas a base de agua en colores surtidos. se sella y se laca mata							
Color: paleta a y d - multicolor		Capacidad de Producción / mes: 1000		Dimensiones Generales (mm)			
Peso (gr.):	Precio Unitario: \$ 30000	Precio por mayor: \$ 25000	Largo:	Ancho:	Alto:	Diámetro:	
					22.8 cms	7.3 cms	
Artesano: Dario William Pamplona		Teléfono: 3106979645					
Grupo o Taller: Maderandía		Departamento: Caldas		Ciudad: Pensilvania			
Certificado Hecho a Mano Si No X		Localidad Vereda Resguardo :					
Observaciones:							
Responsable: Marcela Jaramillo Moscoso				Dibujante: Marcela Jaramillo Moscoso			
Aprobado por: Comité diseño Bogotá				Fecha: 18/10/2014	Referente(s)	Línea <input checked="" type="checkbox"/>	Muestra <input type="checkbox"/> <input checked="" type="checkbox"/>

Terminada  
En proceso





Ficha de Producto y Planos Técnicos  
Carta

CODIGO: FORCVS 14A V03

FECHA: 16/06/2014



No.	Pieza	Material	Cant. o %
Tabla de Componentes			

Nombre de la Pieza: Balero balcón 2      Referencia: DWPE006      ESC. 1:1      Hoja No. 1/2  
Oficio: Trabajo en madera      Técnica: Torno      Materia Prima: pino cipres

Especificaciones Técnicas: se tornea la pieza, se anexa la cuerda, se le da acabado en tintillas a base de agua en colores surtidos. se sella y se laca mata

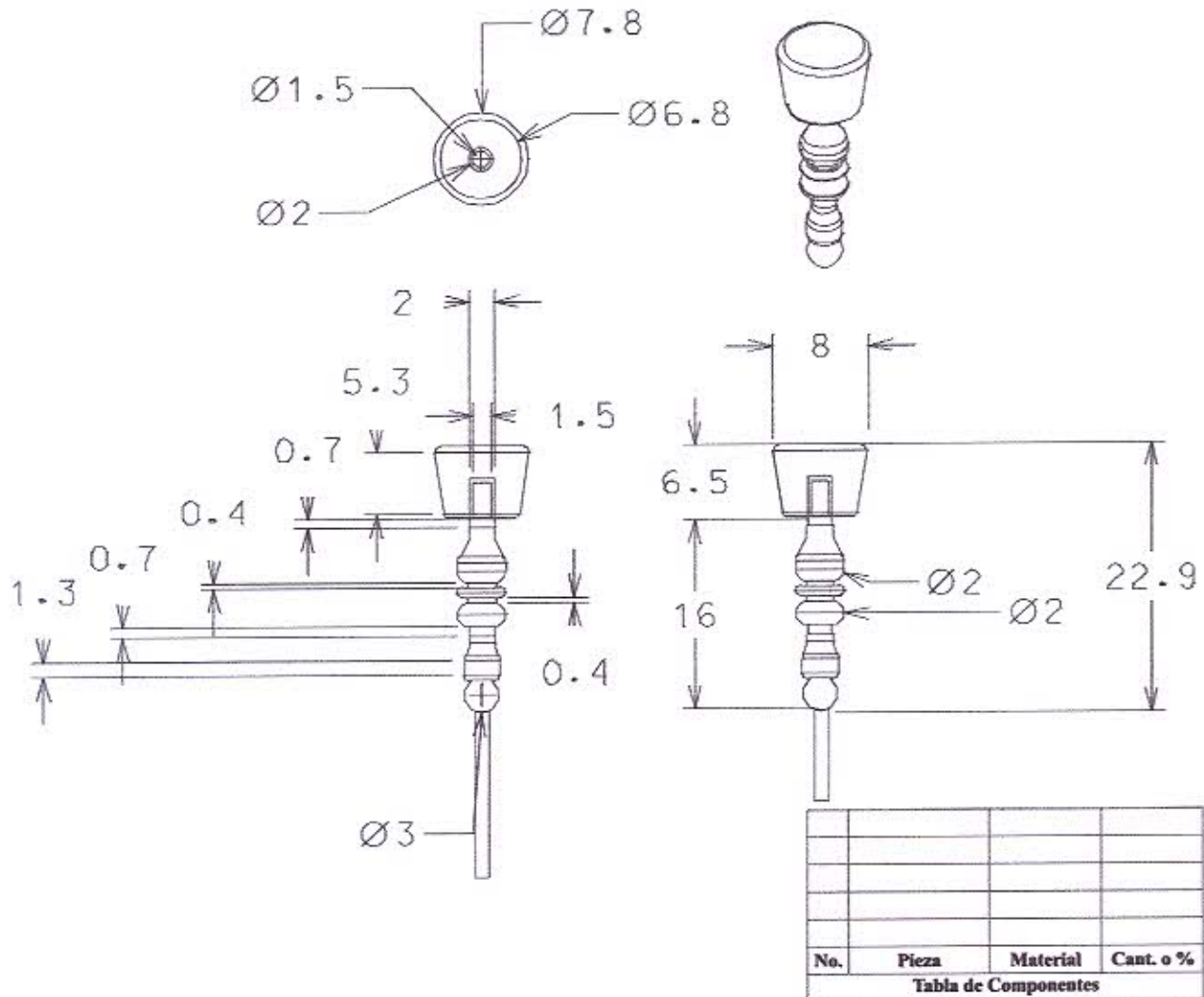
Color: paleta a y d - multicolor	Capacidad de Producción / mes: 1000	Dimensiones Generales (mm)			
Peso (gr.):	Precio Unitario: \$ 30000	Precio por mayor: \$ 25000	Largo:	Ancho:	Alto: Diámetro:
					22.8 cms 8 cms

Artesano: Dario William Pamplona      Teléfono: 3106979645  
Grupo o Taller: Maderandia      Departamento: Caldas      Ciudad: Pensilvania  
Certificado Hecho a Mano Si No X      Localidad Vereda Resguardo :

Observaciones:

Responsable: Marcela Jaramillo Moscoso      Dibujante: Marcela Jaramillo Moscoso  
Aprobado por: Comité diseño Bogotá      Fecha: 18/10/2014      Referente(s)      Línea       Muestra





Nombre de la Pieza: Balero balcón 2      Referencia: DWPE006      ESC. 1:1      Hoja No. 1/2  
Oficio: Trabajo en madera      Técnica: Torno      Materia Prima: pino cipres

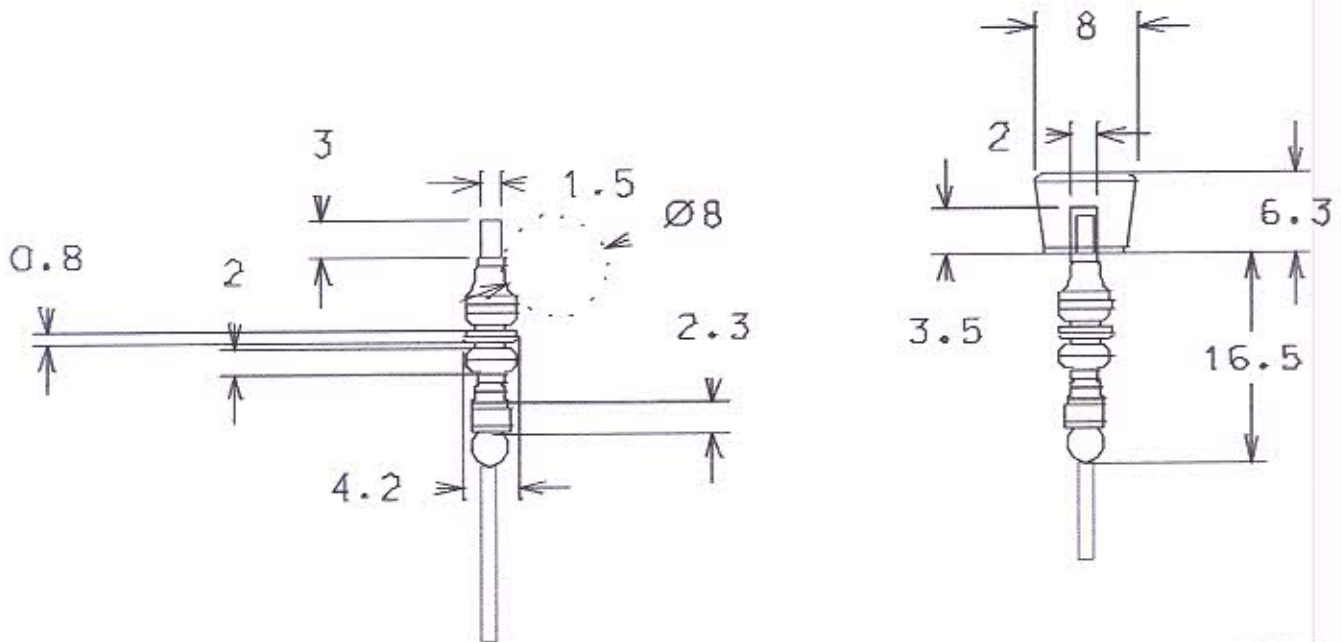
Especificaciones Técnicas: se tornea la pieza, se anexa la cuerda, se le da acabado en tintillas a base de agua en colores surtidos. se sella y se laca mata

Color: paleta a y d - multicolor	Capacidad de Producción / mes: 1000	Dimensiones Generales (mm)			
Peso (gr.):	Precio Unitario: \$ 30000	Precio por mayor: \$ 25000	Largo:	Ancho:	Alto: Diámetro:
					22.8 cms 8 cms

Artesano: Dario William Pamplona      Teléfono: 3106979645  
Grupo o Taller: Maderandía      Departamento: Caldas      Ciudad: Pensilvania  
Certificado Hecho a Mano Si No X      Localidad Vereda Resguardo :

Observaciones:

Responsable: Marcela Jaramillo Moscoso      Dibujante: Marcela Jaramillo Moscoso  
Aprobado por: Comité diseño Bogotá      Fecha: 18/10/2014      Referente(s)      Línea       Muestra



No.	Pieza	Material	Cant. o %
Tabla de Componentes			

Nombre de la Pieza: Balero balcón 2      Referencia: DWPE006      ESC. 1:1      Hoja No. 2/2  
 Oficio: Trabajo en madera      Técnica: Torno      Materia Prima: pino cipres

Especificaciones Técnicas: se torne a la pieza, se anexa la cuerda, se le da acabado en tintillas a base de agua en colores surtidos. se sella y se laca mata

Color: paleta a y d - multicolor	Capacidad de Producción / mes: 1000	Dimensiones Generales (mm)			
Peso (gr.):	Precio Unitario: \$ 30000	Precio por mayor: \$ 25000	Largo:	Ancho:	Alto: Diámetro:
					22.8 cms 8 cms

Artesano: Dario William Pamplona      Teléfono: 3106979645  
 Grupo o Taller: Maderandía      Departamento: Caldas      Ciudad: Pensilvania  
 Certificado Hecho a Mano Si No X      Localidad Vereda Resguardo :

Observaciones:

Responsable: Marcela Jaramillo Moscoso      Dibujante: Marcela Jaramillo Moscoso  
 Aprobado por: Comité diseño Bogotá      Fecha: 18/10/2014      Referente(s)      Línea       Muestra





No.	Pieza	Material	Cant. o %
2	Anillo	pirita	30%
1	Anillo	Plata	70 %
Tabla de Componentes			

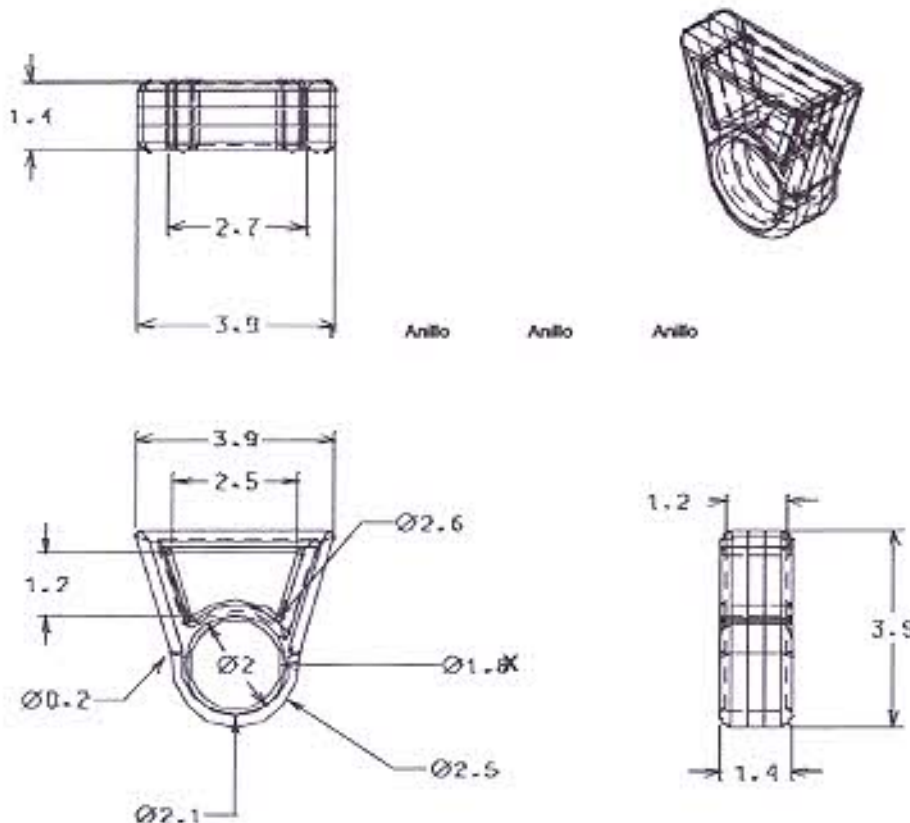
Nombre de la Pieza: Anillo Marmato 1 plano seriado      Referencia: JLMA001      ESC. 1:1      Hoja No. 1/2  
Oficio: Joyería      Técnica: Cera perdida      Materia Prima: Plata y Pirita

Especificaciones Técnicas: se hace molde en cera, se hace fundición de plata para hacer vaciado y se hace fijación de pirita en canales dela pieza en plata

Color: Natural	Capacidad de Producción / mes:	Dimensiones Generales (mm)				
Peso (gr.):	Precio Unitario: \$ 120000	Precio por mayor: \$	Largo: 3.9 cm	Ancho: 1.4 cm	Alto: 3.9 cm	Diámetro:
Artesano: James Lemus Ocampo		Teléfono: 3103766617				
Grupo o Taller: Asojomar		Departamento: Caldas		Ciudad: Marmato		
Certificado Hecho a Mano Si No		Localidad: Vereda Resguardo :				

Observaciones:

Responsable: Marcela Jaramillo Moscoso      Dibujante: Marcela Jaramillo Moscoso  
Aprobado por: Comité diseño Bogotá      Fecha: 17/10/2014      Referente(s)      Línea       Muestra



No.	Pieza	Material	Cant. o %
2	Anillo	pirita	30%
1	Anillo	Plata	70 %

Tabla de Componentes

Nombre de la Pieza: Anillo Marmato 1 plano seriado      Referencia: JLMA001      ESC. 1:1      Hoja No. 1/2  
Oficio: Joyería      Técnica: Cera perdida      Materia Prima: Plata y Pirita

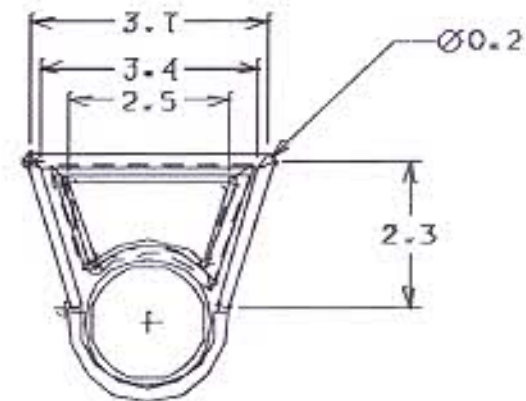
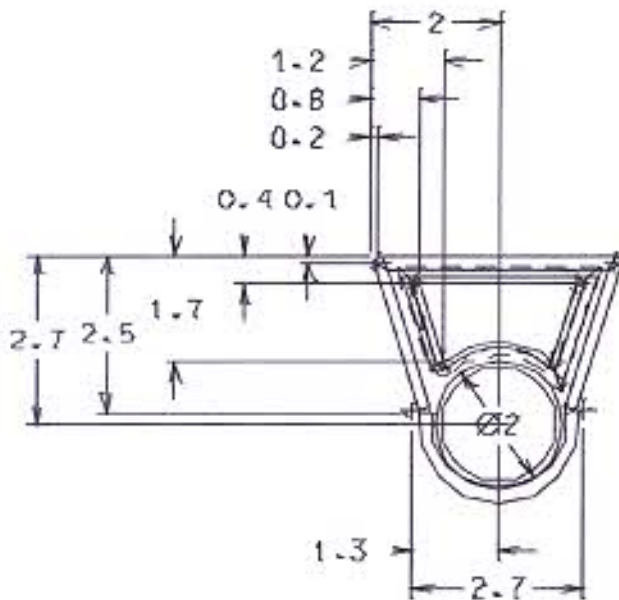
Especificaciones Técnicas: se hace molde en cera y se hace vaciado de materia prima, se hace fijación de pirita en canales de la pieza en plata

Color: Natural	Capacidad de Producción / mes:	Dimensiones Generales (mm)				
Peso (gr.):	Precio Unitario: \$ 120000	Precio por mayor: \$	Largo: 3.9 cm	Ancho: 1.4 cm	Alto: 3.9 cm	Diámetro:

Artesano: James Lemus Ocampo      Teléfono: 3103766617  
Grupo o Taller: Asojomar      Departamento: Caldas      Ciudad: Marmato  
Certificado Hecho a Mano Si No      Localidad Vereda Resguardo :

Observaciones:

Responsable: Marcela Jaramillo Moscoso      Dibujante: Marcela Jaramillo Moscoso  
Aprobado por: Comité diseño Bogotá      Fecha: 17/10/2014      Referente(s)      Línea       Muestra



No.	Pieza	Material	Cant. o %
2	Anillo	pirita	30%
1	Anillo	Plata	70 %

Tabla de Componentes

Nombre de la Pieza: Anillo Marmato 1 plano seriado      Referencia: JLMA001      ESC. 1:1      Hoja No. 2/2  
Oficio: Joyería      Técnica: Cera perdida      Materia Prima: Plata y Pirita

Especificaciones Técnicas: se hace molde en cera y se hace vaciado de materia prima, se hace fijación de pirita en canales de la pieza en plata

Color: Natural	Capacidad de Producción / mes:	Dimensiones Generales (mm)				
Peso (gr.):	Precio Unitario: \$ 120000	Precio por mayor: \$	Largo: 3.9 cm	Ancho: 1.4 cm	Alto: 3.9 cm	Diámetro:
Artesano: James Lemus Ocampo		Teléfono: 3103766617				
Grupo o Taller: Asojomar			Departamento: Caldas		Ciudad: Marmato	
Certificado Hecho a Mano Si No			Localidad Vereda Resguardo :			

Observaciones:

Responsable: Marcela Jaramillo Moscoso      Dibujante: Marcela Jaramillo Moscoso  
Aprobado por: Comité diseño Bogotá      Fecha: 17/10/2014      Referente(s)      Línea       Muestra





Ficha de Producto y Planos Técnicos  
Carta

CODIGO: FORCVS 14A V03

FECHA: 16/06/2014



No.	Pieza	Material	Cant. o %
Tabla de Componentes			

Nombre de la Pieza: aretes Rectangular pirita      Referencia: JLMA016      ESC. 1:1      Hoja No. 1/2  
 Oficio: Joyería      Técnica: Vaciado      Materia Prima: Plata y Pirita

Especificaciones Técnicas: se hace molde y se hace vaciado de materia prima, se hace fijación de pirita en canales de la pieza en plata aleatoriamente.

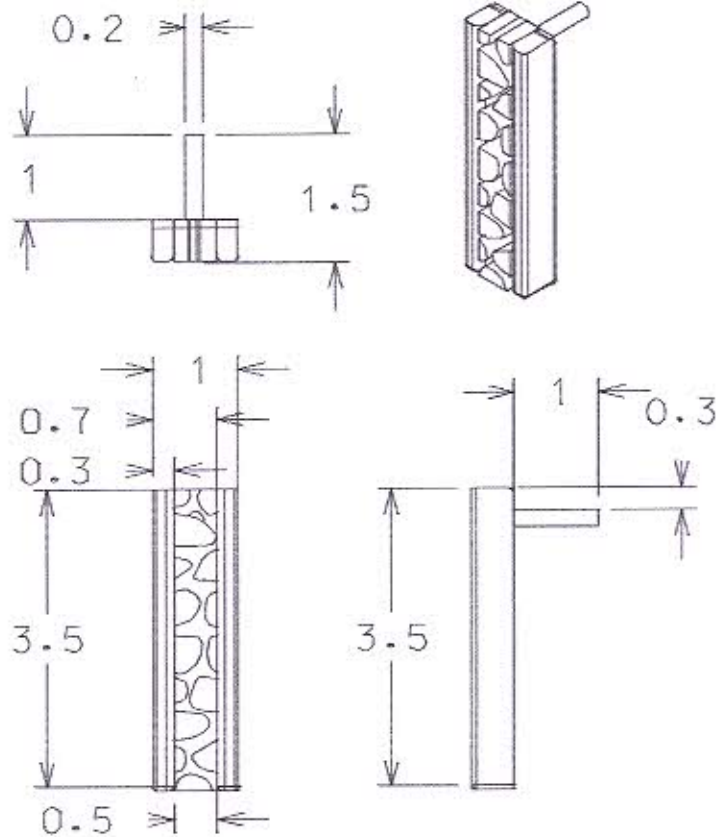
Color: Natural	Capacidad de Producción / mes: 100	Dimensiones Generales (mm)				
Peso (gr.):	Precio Unitario: \$ 55.000	Precio por mayor: \$ 50000	Largo: 1cm	Ancho: 1.5 cm	Alto: 3.5 cm	Diámetro:

Artesano: James Lemus Ocampo      Teléfono: 3103766617  
 Grupo o Taller: Asojomar      Departamento: Caldas      Ciudad: Marmarto  
 Certificado Hecho a Mano Si No      Localidad Vereda Resguardo :

Observaciones: No se especifica tamaño de pirita porque depende de la forma de fijado de la misma en el canal.

Responsable: Marcela Jaramillo Moscoso      Dibujante: Marcela Jaramillo Moscoso  
 Aprobado por: Comité diseño Bogotá      Fecha: 17/10/2014      Referente(s)      Línea       Muestra

Subgerencia de Desarrollo.



No.	Pieza	Material	Cant. o %
Tabla de Componentes			

Nombre de la Pieza: Aretes Rectangular pirita      Referencia: JLMA016      ESC. 1:1      Hoja No. 2/2  
Oficio: Joyería      Técnica: Vaciado      Materia Prima: Plata y Pirita

Especificaciones Técnicas: se hace molde y se hace vaciado de materia prima, se hace fijación de pirita en canales de la pieza en plata aleatoriamente.

Color: Natural      Capacidad de Producción / mes: 100      Dimensiones Generales (mm)  
Peso (gr.):      Precio Unitario: \$ 55.000      Precio por mayor: \$ 50000      Largo: 1cm      Ancho: 1.5 cm      Alto: 3.5 cm      Diámetro:

Artesano: James Lemus Ocampo      Teléfono: 3103766617  
Grupo o Taller: Asojomar      Departamento: Caldas      Ciudad: Marmato  
Certificado Hecho a Mano Si No      Localidad Vereda Resguardo :

Observaciones: No se especifica tamaño de pirita porque depende de la forma de fijado de la misma en el canal.

Responsable: Marcela Jaramillo Moscoso      Dibujante: Marcela Jaramillo Moscoso  
Aprobado por: Comité diseño Bogotá      Fecha: 17/10/2014      Referente(s) Línea  Muestra





No.	Pieza	Material	Cant. o %
Tabla de Componentes			

Nombre de la Pieza: Dije Rectangular pirita      Referencia: JLMA015      ESC. 1:1      Hoja No. 1/2  
Oficio: Joyería      Técnica: Vaciado      Materia Prima: Plata y Pirita

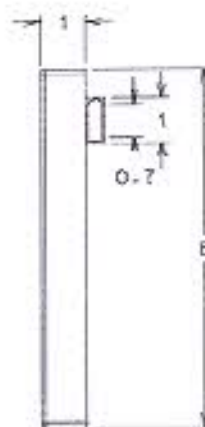
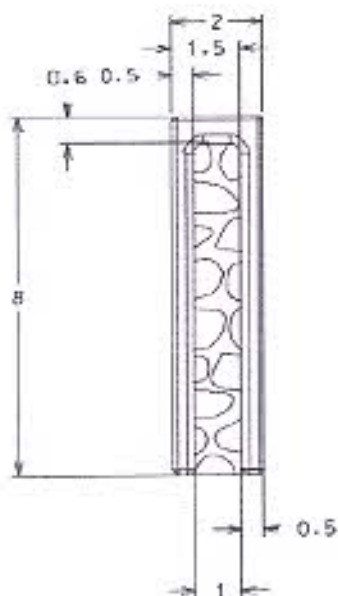
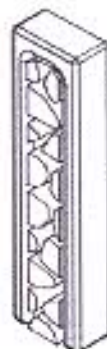
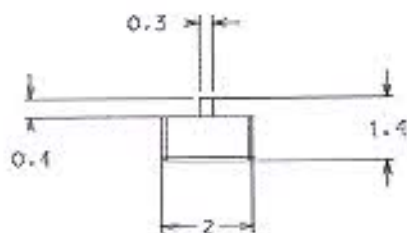
Especificaciones Técnicas: se hace molde y se hace vaciado de materia prima, se hace fijación de pirita en canales de la pieza en plata aleatoriamente.

Color: Natural	Capacidad de Producción / mes: 100	Dimensiones Generales (mm)				
Peso (gr.):	Precio Unitario: \$ 80.000	Precio por mayor: \$ 70.000	Largo: 8 cm	Ancho: 1.4 cm	Alto: 8 cm	Diámetro:

Artesano: James Lemus Ocampo      Teléfono: 3103766617  
Grupo o Taller: Asojomar      Departamento: Caldas      Ciudad: Marmato  
Certificado Hecho a Mano Si No      Localidad Vereda Resguardo :

Observaciones: No se especifica tamaño de pirita porque depende de la forma de fijado de la misma en el canal.

Responsable: Marcela Jaramillo Moscoso      Dibujante: Marcela Jaramillo Moscoso  
Aprobado por: Comité diseño Bogotá      Fecha: 17/10/2014      Referente(s) Línea  Muestra



No.	Pieza	Material	Cant. o %

Tabla de Componentes

Nombre de la Pieza: Dije Rectangular pirita Referencia: JLMA015 ESC. 1:1 Hoja No. 2/2  
Oficio: Joyería Técnica: Vaciado Materia Prima: Plata y Pirita

Especificaciones Técnicas: se hace molde y se hace vaciado de materia prima, se hace fijación de pirita en canales de la pieza en plata aleatoriamente.

Color: Natural Capacidad de Producción / mes: 100 Dimensiones Generales (mm)  
Peso (gr.): Precio Unitario: \$ 80.000 Precio por mayor: \$ 70.000 Largo: 8 cm Ancho: 1.4 cm Alto: 8 cm Diámetro:

Artesano: James Lemus Ocampo Teléfono: 3103786617  
Grupo o Taller: Asojomar Departamento: Caldas Ciudad: Marmato  
Certificado Hecho a Mano Si No Localidad Vereda Resguardo :

Observaciones: No se especifica tamaño de pirita porque depende de la forma de fijado de la misma en el canal.

Responsable: Marcela Jaramillo Moscoso Dibujante: Marcela Jaramillo Moscoso  
Aprobado por: Comité diseño Bogotá Fecha: 17/10/2014 Referente(s) Línea  Muestra





**Ficha de Producto y Planos Técnicos**  
Carta

CODIGO: FORCVS 14A V03

FECHA: 16/06/2014



No.	Pieza	Material	Cant. o %
Tabla de Componentes			

Nombre de la Pieza: Anillo Rectangular pirita      Referencia: JLMA014      ESC. 1:1      Hoja No. 1/2  
 Oficio: Joyería      Técnica: Vaciado      Materia Prima: Plata y Pirita

Especificaciones Técnicas: se hace molde y se hace vaciado de materia prima, se hace fijación de pirita en canales de la pieza en plata aleatoriamente.

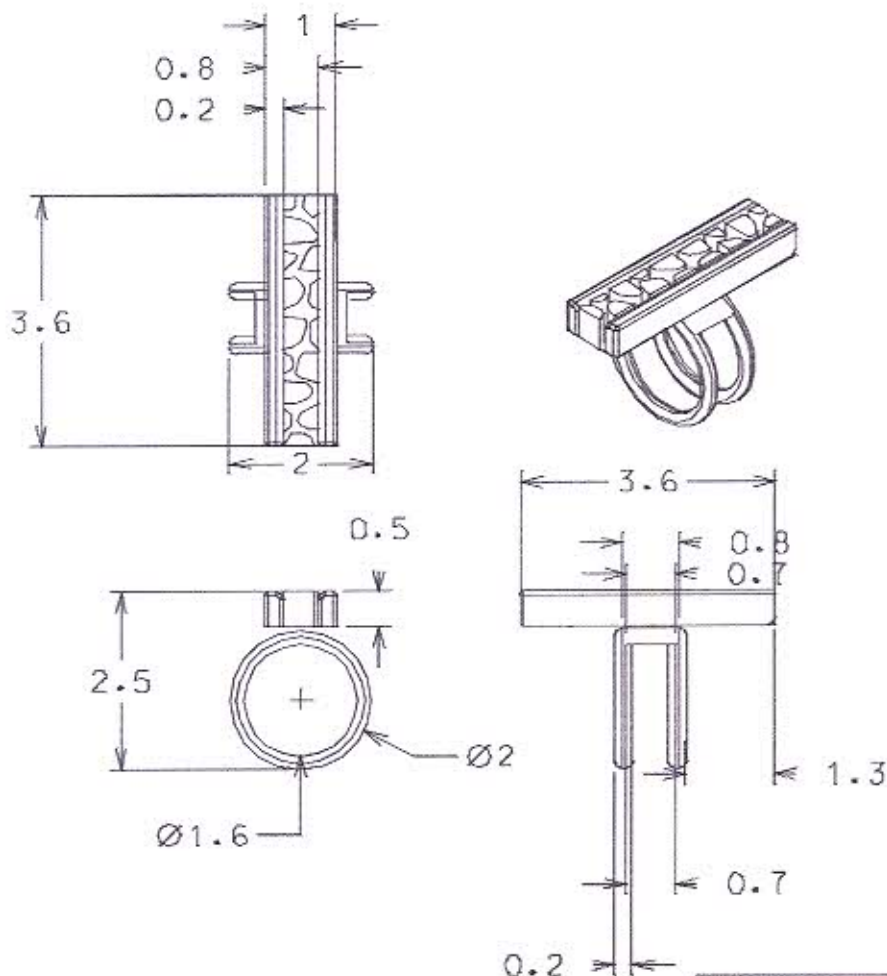
Color: Natural	Capacidad de Producción / mes: 100	Dimensiones Generales (mm)			
Peso (gr.):	Precio Unitario: \$ 45.000	Precio por mayor: \$ 40.000	Largo: 3.6 cm	Ancho: 2 cm	Alto: 2.5 cm
		Diámetro:			

Artesano: James Lemus Ocampo      Teléfono: 3103766617  
 Grupo o Taller: Asojomar      Departamento: Caldas      Ciudad: Marmarto  
 Certificado Hecho a Mano Si No      Localidad Vereda Resguardo :

Observaciones: No se especifica tamaño de pirita porque depende de la forma de fijado de la misma en el canal.

Responsable: Marcela Jaramillo Moscoso      Dibujante: Marcela Jaramillo Moscoso  
 Aprobado por: Comité diseño Bogotá      Fecha: 17/10/2014      Referente(s)      Línea       Muestra





No.	Pieza	Material	Cant. o %

Tabla de Componentes

Nombre de la Pieza: Anillo Rectangular pirita Referencia: JLMA014 ESC. 1:1 Hoja No. 2/2  
Oficio: Joyería Técnica: Vaciado Materia Prima: Plata y Pirita

Especificaciones Técnicas: se hace molde y se hace vaciado de materia prima, se hace fijación de pirita en canales de la pieza en plata aleatoriamente.

Color: Natural	Capacidad de Producción / mes: 100	Dimensiones Generales (mm)			
Peso (gr.):	Precio Unitario: \$ 45.000	Precio por mayor: \$ 40.000	Largo: 3.6 cm	Ancho: 2 cm	Alto: 2.5 cm
Artesano: James Lemus Ocampo	Teléfono: 3103766617				
Grupo o Taller: Asojumar	Departamento: Caldas		Ciudad: Marmato		
Certificado Hecho a Mano Si No	Localidad: Vereda Resguardo :				

Observaciones: No se especifica tamaño de pirita porque depende de la forma de fijado de la misma en el canal.

Responsable: Marcela Jaramillo Moscoso Dibujante: Marcela Jaramillo Moscoso  
Aprobado por: Comité diseño Bogotá Fecha: 17/10/2014 Referente(s) Línea  Muestra



No.	Pieza	Material	Cant. o %
Tabla de Componentes			

Nombre de la Pieza: Anillo Mano4 3 piezas      Referencia: JLMA012      ESC. 1:1      Hoja No. 1/2  
Oficio: Joyería      Técnica: Cera perdida      Materia Prima: Plata y Pirita

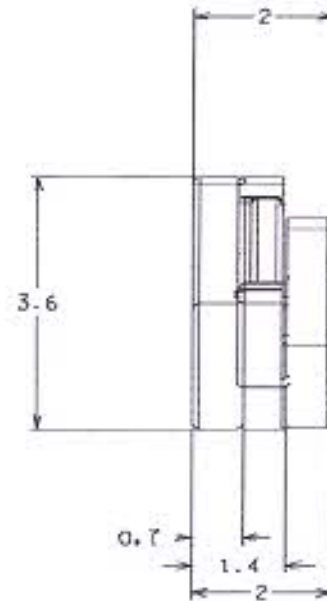
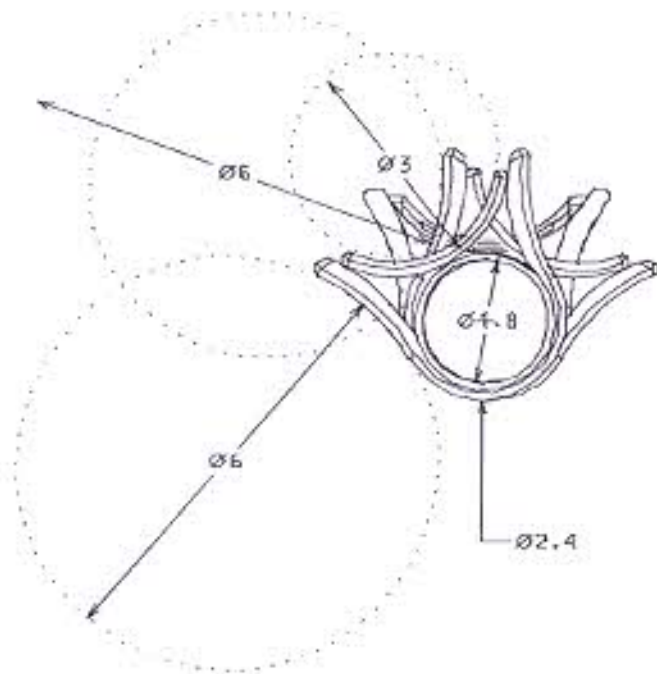
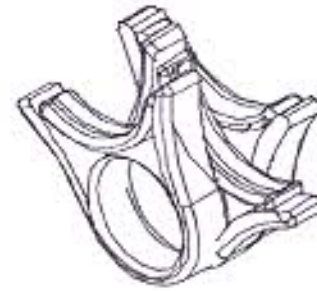
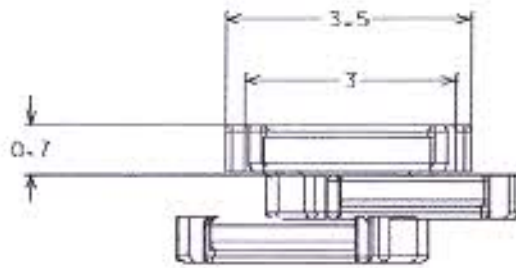
Especificaciones Técnicas: se hace molde en cera, se hace fundición de plata para hacer vaciado y se hace fijación de pirita en canales de la pieza en plata

Color: Natural	Capacidad de Producción / mes: 100	Dimensiones Generales (mm)				
Peso (gr.):	Precio Unitario: \$ 120000	Precio por mayor: \$ 100000	Largo: 3.5 cm	Ancho: 2 cm	Alto: 3 cm	Diámetro:
Artesano: James Lemus Ocampo		Teléfono: 3103766617		Ciudad: Marmato		
Grupo o Taller: Asojomar			Departamento: Caldas		Ciudad: Marmato	
Certificado Hecho a Mano Si No x			Localidad Vereda Resguardo :			

Observaciones: anillo compuesto por tres piezas

Responsable: Marcela Jaramillo Moscoso      Dibujante: Marcela Jaramillo Moscoso  
Aprobado por: Comité diseño Bogotá      Fecha: 17/10/2014      Referencia(s)      Linea       Muestra





No.	Pieza	Material	Cant. o %
Tabla de Componentes			

Nombre de la Pieza: Anillo Mano4 3 piezas      Referencia: JLMA012      ESC. 1:1      Hoja No. 2/2  
Oficio: Joyería      Técnica: Cera perdida      Materia Prima: Plata y Pirita

Especificaciones Técnicas: se hace molde en cera, se hace fundición de plata para hacer vaciado y se hace fijación de pirita en canales de la pieza en plata

Color: Natural      Capacidad de Producción / mes: 100      Dimensiones Generales (mm)  
Peso (gr.):      Precio Unitario: \$ 120000      Precio por mayor: \$ 100000      Largo: 3.5 cm      Ancho: 2 cm      Alto: 3 cm      Diámetro:     

Artesano: James Lemus Ocampo      Teléfono: 3103766617  
Grupo o Taller: Asojomar      Departamento: Caldas      Ciudad: Marmato  
Certificado Hecho a Mano Si No X      Localidad Vereda Resguardo :

Observaciones: anillo compuesto por tres piezas

Responsable: Marcela Jaramillo Moscoso      Dibujante: Marcela Jaramillo Moscoso  
Aprobado por: Comité diseño Bogotá      Fecha: 17/10/2014      Referente(s)      Línea X      Muestra



No.	Pieza	Material	Cant. o %
Tabla de Componentes			

Nombre de la Pieza: Anillo Mano2	Referencia: JLMA011	ESC. 1:1	Hoja No. 1/2
Oficio: Joyería	Técnica: Cera perdida	Materia Prima: Plata y Pirita	

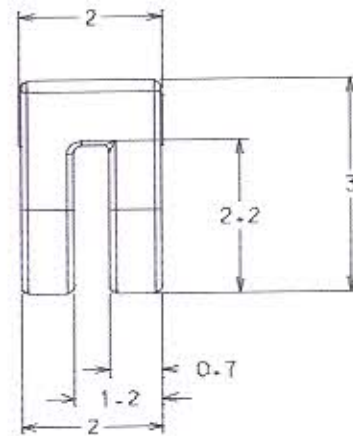
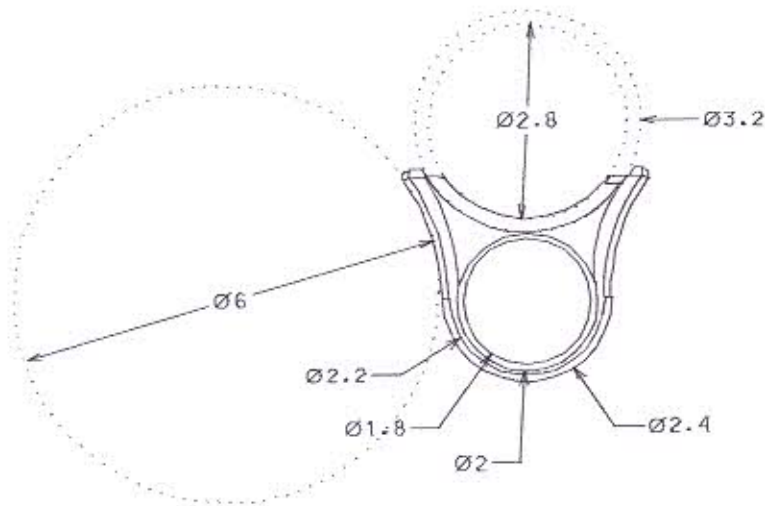
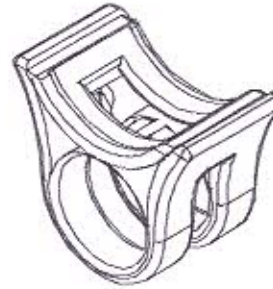
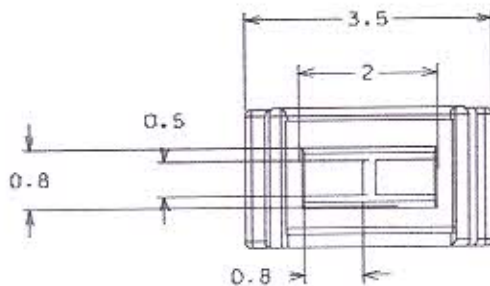
Especificaciones Técnicas: se hace molde en cera, se hace fundición de plata para hacer vaciado y se hace fijación de pirita en canales dela pieza en plata

Color: Natural	Capacidad de Producción / mes: 100	Dimensiones Generales (mm)				
Peso (gr.):	Precio Unitario: \$ 120000	Precio por mayor: \$ 100000	Largo: 3.5 cm	Ancho: 2 cm	Alto: 3 cm	Diámetro:
Artesano: James Lemus Ocampo	Teléfono: 3103766617					
Grupo o Taller: Asojomar	Departamento: Caldas		Ciudad: Marmarto			
Certificado Hecho a Mano Si No X	Localidad: Vereda Resguardo :					

Observaciones:

Responsable: Marcela Jaramillo Moscoso	Dibujante: Marcela Jaramillo Moscoso				
Aprobado por: Comité diseño Bogotá	Fecha: 17/10/2014	Referente(s)	Línea <input checked="" type="checkbox"/>	Muestra <input type="checkbox"/>	<input checked="" type="checkbox"/>





No.	Pieza	Material	Cant. o %
Tabla de Componentes			

Nombre de la Pieza: Anillo Mano2      Referencia: JLMA011      ESC. 1:1      Hoja No. 2/2  
Oficio: Joyería      Técnica: Cera perdida      Materia Prima: Plata y Pirita

Especificaciones Técnicas: se hace molde en cera, se hace fundición de plata para hacer vaciado y se hace fijación de pirita en canales dela pieza en plata

Color: Natural	Capacidad de Producción / mes: 100	Dimensiones Generales (mm)				
Peso (gr.):	Precio Unitario: \$ 120000	Precio por mayor: \$ 100000	Largo: 3.5 cm	Ancho: 2 cm	Alto: 3 cm	Diámetro:

Artesano: James Lemus Ocampo      Teléfono: 3103766617  
Grupo o Taller: Asojomar      Departamento: Caldas      Ciudad: Marmato  
Certificado Hecho a Mano Si No X      Localidad Vereda Resguardo :

Observaciones:

Responsable: Marcela Jaramillo Moscoso      Dibujante: Marcela Jaramillo Moscoso  
Aprobado por: Comité diseño Bogotá      Fecha: 17/10/2014      Referente(s) Línea  Muestra



Ficha de Producto y Planos Técnicos  
Carta

CODIGO: FORCVS 14A V03  
FECHA: 16/06/2014



No.	Pieza	Material	Cant. o %
Tabla de Componentes			

Nombre de la Pieza: Anillo Mano3      Referencia: JLMA010      ESC. 1:1      Hoja No. 1/2  
Oficio: Joyería      Técnica: Cera perdida      Materia Prima: Plata y Pirita

Especificaciones Técnicas: se hace molde en cera, se hace fundición de plata para hacer vaciado y se hace fijación de pirita en canales dela pieza en plata

Color: Natural	Capacidad de Producción / mes: 100	Dimensiones Generales (mm)			
Peso (gr.):	Precio Unitario: \$ 120000	Precio por mayor: \$ 100000	Largo: 3.5 cm	Ancho: 2 cm	Alto: 3 cm
Artesano: James Lemus Ocampo		Teléfono: 3103766617			
Grupo o Taller: Asojomar		Departamento: Caldas		Ciudad: Marmarto	
Certificado Hecho a Mano Si No X		Localidad <input type="checkbox"/> Vereda <input type="checkbox"/> Resguardo :			

Observaciones:

Responsable: Marcela Jaramillo Moscoso	Dibujante: Marcela Jaramillo Moscoso	Terminada <input type="checkbox"/>	En proceso <input checked="" type="checkbox"/>
Aprobado por: Comité diseño Bogotá	Fecha: 17/10/2014	Referente(s) <input type="checkbox"/>	Línea <input checked="" type="checkbox"/> Muestra <input type="checkbox"/>

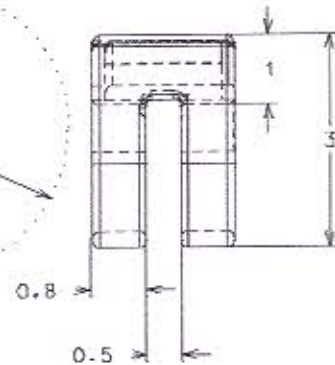
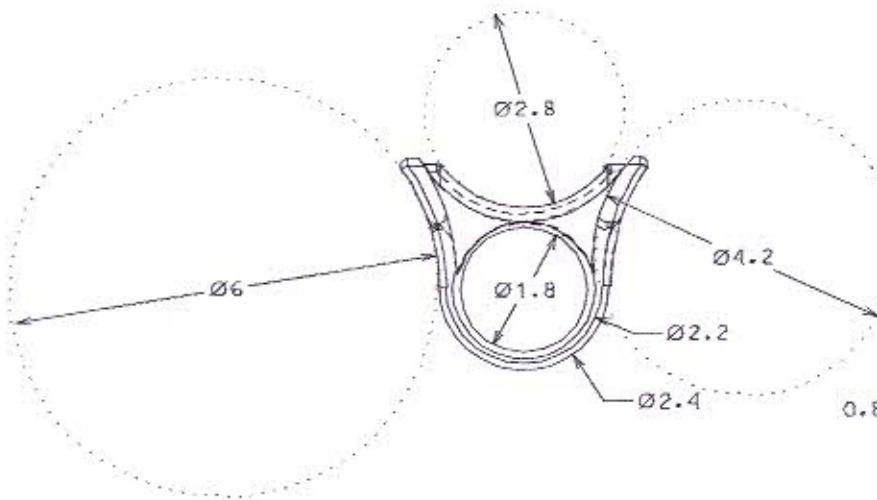
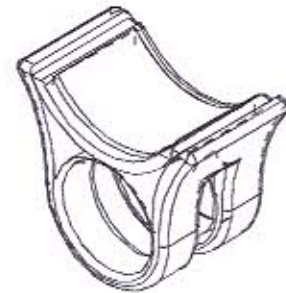
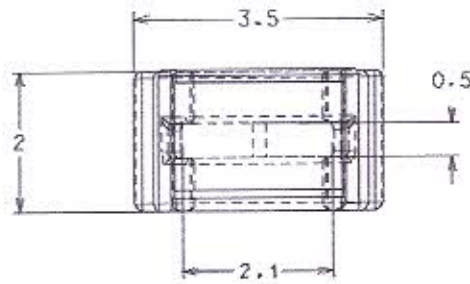




Ficha de Producto y Planos Técnicos  
Carta

CODIGO: FORCVS 14A V03

FECHA: 16/06/2014



No.	Pieza	Material	Cant. o %
Tabla de Componentes			

Nombre de la Pieza: Anillo Mano3      Referencia: JLMA010      ESC. 1:1      Hoja No. 2/2  
Oficio: Joyería      Técnica: Cera perdida      Materia Prima: Plata y Pirita

Especificaciones Técnicas: se hace molde en cera, se hace fundición de plata para hacer vaciado y se hace fijación de pirita en canales dela pieza en plata

Color: Natural      Capacidad de Producción / mes: 100      Dimensiones Generales (mm)  
Peso (gr.):      Precio Unitario: \$ 120000      Precio por mayor: \$ 100000      Largo: 3.5 cm      Ancho: 2 cm      Alto: 3 cm      Diámetro:

Artesano: James Lemus Ocampo      Teléfono: 3103766617  
Grupo o Taller: Asojomar      Departamento: Caldas      Ciudad: Marmato  
Certificado Hecho a Mano Si No X      Localidad Vereda Resguardo :

Observaciones:

Responsable: Marcela Jaramillo Moscoso      Dibujante: Marcela Jaramillo Moscoso  
Aprobado por: Comité diseño Bogotá      Fecha: 17/10/2014      Referente(s)      Línea       Muestra



**Ficha de Producto y Planos Técnicos**  
Carta

CODIGO: FORCVS 14A V03

FECHA: 16/06/2014



No.	Pieza	Material	Cant. o %
Tabla de Componentes			

Nombre de la Pieza: Anillo Mano1      Referencia: JLMA009      ESC. 1:1      Hoja No. 1/2  
Oficio: Joyería      Técnica: Cera perdida      Materia Prima: Plata y Pirita

Especificaciones Técnicas: se hace molde en cera, se hace fundición de plata para hacer vaciado y se hace fijación de pirita en canales dela pieza en plata

Color: Natural	Capacidad de Producción / mes: 100	Dimensiones Generales (mm)				
Peso (gr.):	Precio Unitario: \$ 120000	Precio por mayor: \$ 100000	Largo: 3.5 cm	Ancho: 2 cm	Alto: 3 cm	Diámetro:

Artesano: James Lemus Ocampo      Teléfono: 3103766617  
Grupo o Taller: Asojomar      Departamento: Caldas      Ciudad: Marmarto  
Certificado Hecho a Mano  Si  No X      Localidad  Vereda  Resguardo :

Observaciones:

Responsable: Marcela Jaramillo Moscoso      Dibujante: Marcela Jaramillo Moscoso  
Aprobado por: Comité diseño Bogotá      Fecha: 17/10/2014      Referente(s)      Línea       Muestra

Terminada   
En proceso

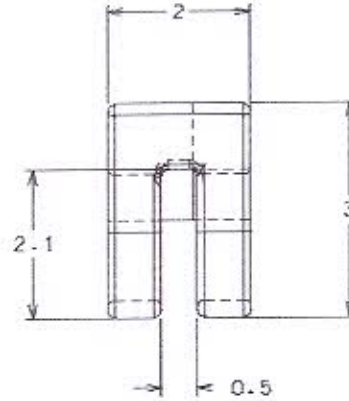
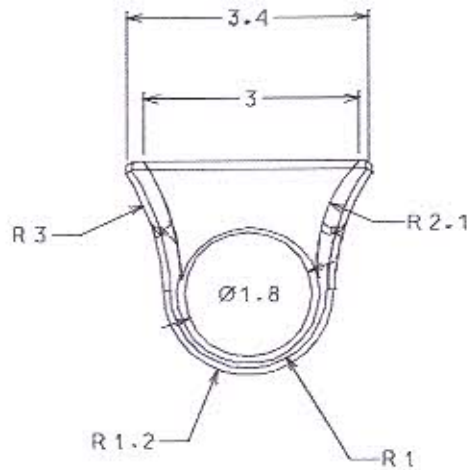
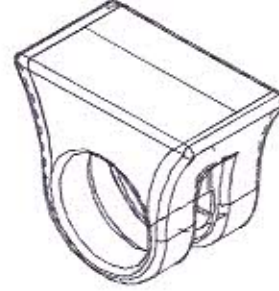
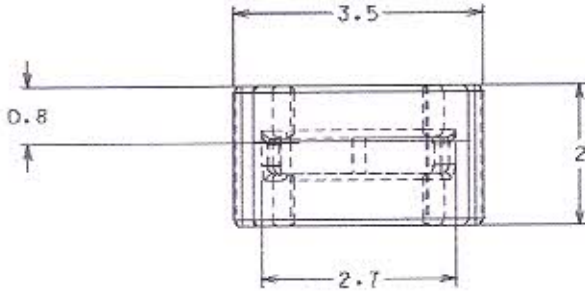




Ficha de Producto y Planos Técnicos  
Carta

CODIGO: FORCVS 14A V03

FECHA: 16/06/2014



No.	Pieza	Material	Cant. o %
Tabla de Componentes			

Nombre de la Pieza: Anillo Mano1      Referencia: JLMA009      ESC. 1:1      Hoja No. 2/2  
Oficio: Joyería      Técnica: Cera perdida      Materia Prima: Plata y Pirita

Especificaciones Técnicas: se hace molde en cera, se hace fundición de plata para hacer vaciado y se hace fijación de pirita en canales dela pieza en plata

Color: Natural	Capacidad de Producción / mes: 100	Dimensiones Generales (mm)			
Peso (gr.):	Precio Unitario: \$ 120000	Precio por mayor: \$ 100000	Largo: 3.5 cm	Ancho: 2 cm	Alto: 3 cm
Artesano: James Lemus Ocampo      Teléfono: 3103766617			Departamento: Caldas      Ciudad: Marmarto		

Grupo o Taller: Asojomar      Localidad: Vereda Resguardo

Observaciones:

Responsable: Marcela Jaramillo Moscoso      Dibujante: Marcela Jaramillo Moscoso

Aprobado por: Comité diseño Bogotá      Fecha: 17/10/2014      Referente(s)      Línea       Muestra

Subgerencia de Desarrollo.

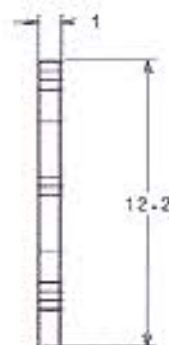
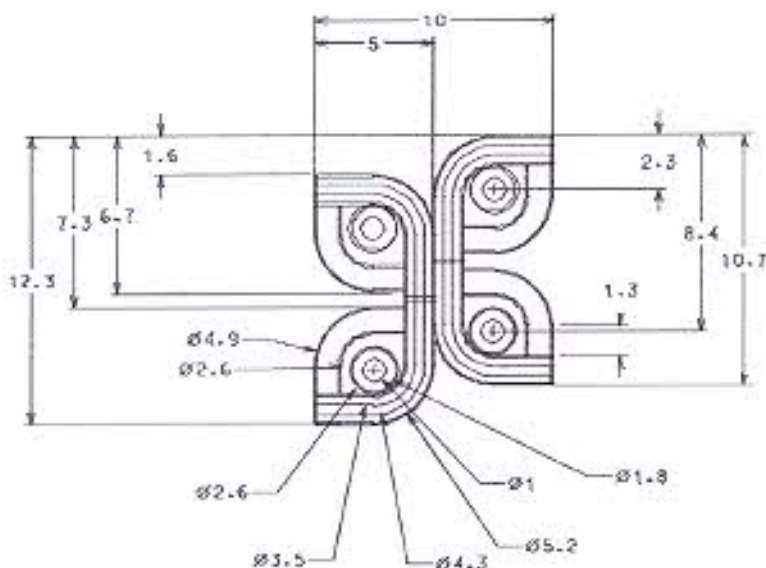
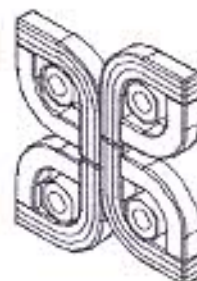
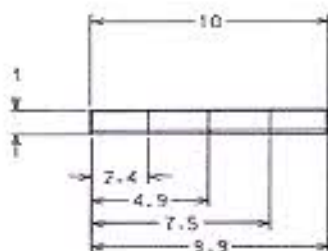
FORDES 14A V02 Ficha de Producto y Planos Técnicos Carta...cdr



No.	Pieza	Material	Cant. o %
Tabla de Componentes			

Nombre de la Pieza: Prendedor bruja1		Referencia: JLMA008		ESC. 1:1		Hoja No. 1/3	
Oficio: Joyería		Técnica: vaciados y tallados		Materia Prima: Plata y Pirita			
Especificaciones Técnicas: se hace molde, se hace vaciado de materia prima, se hace fijación de pirita en canales de la pieza en plata							
Color: Natural		Capacidad de Producción / mes: 50		Dimensiones Generales (mm)			
Peso (gr.):	Precio Unitario: \$ 120000	Precio por mayor: \$ 110000		Largo: 10 cm	Ancho: 1 cm	Alto: 12.2 cm	Diámetro:
Artesano: James Lemus Ocampo		Teléfono: 3103768517					
Grupo o Taller: Asojomar		Departamento: Caldas		Ciudad: Marmato			
Certificado Hecho a Mano Si No x		Localidad: Vereda		Resguardo :			
Observaciones: Sistema de cierre es el tradicional para prendedores, de gancho posterior.							
Responsable: Marcela Jaramillo Moscoso				Dibujante: Marcela Jaramillo Moscoso			
Aprobado por: Comité diseño Bogotá		Fecha: 17/10/2014		Referente(s)	Línea <input checked="" type="checkbox"/>	Muestra <input type="checkbox"/>	<input checked="" type="checkbox"/>





No.	Pieza	Material	Cant. o %
Tabla de Componentes			

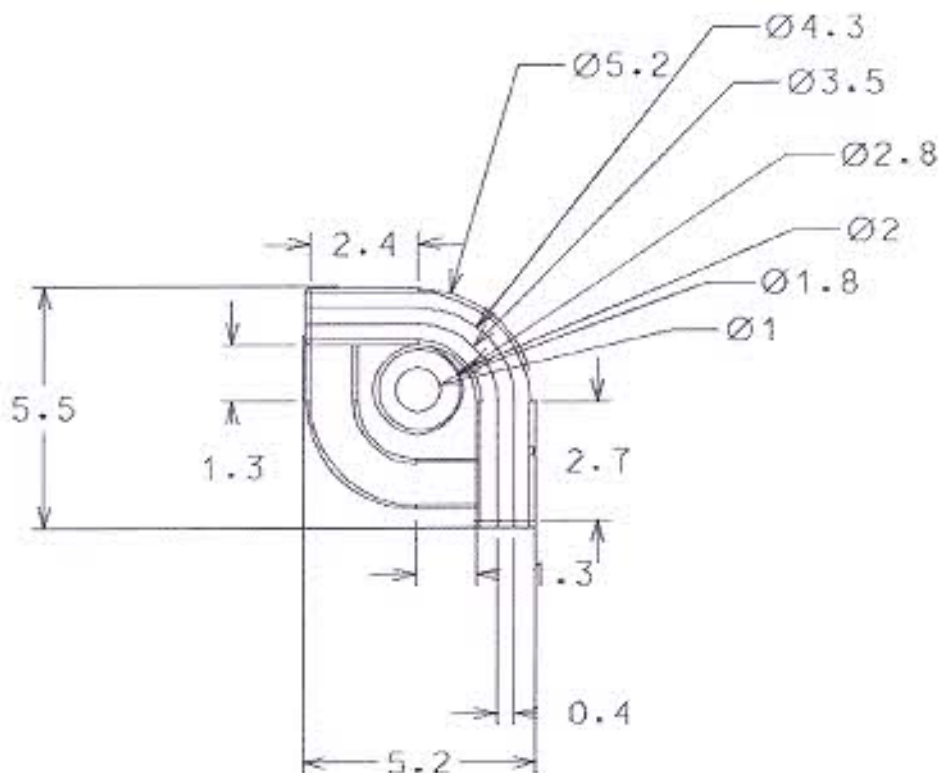
Nombre de la Pieza: Prendedor bruja1 Referencia: JLMA008 ESC. 1:1 Hoja No. 2/3  
Oficio: Joyería Técnica: vaciados y tallados Materia Prima: Plata y Pirla

Especificaciones Técnicas: se hace molde, se hace vaciado de materia prima, se hace fijación de pirla en canales de la pieza en plata

Color: Natural	Capacidad de Producción / mes: 50	Dimensiones Generales (mm)			
Peso (gr.):	Precio Unitario: \$ 120000	Precio por mayor: \$ 110000	Largo: 10 cm	Ancho: 1 cm	Alto: 12.2 cm
Artesano: James Lemus Ocampo		Teléfono: 3103766617			
Grupo o Taller: Asojomar		Departamento: Caldas		Ciudad: Marmarto	
Certificado Hecho a Mano Si No X		Localidad: Vereda Resguardo :			

Observaciones: Sistema de cierre es el tradicional para prendedores, de gancho posterior.

Responsable: Marcela Jaramillo Moscoso Dibujante: Marcela Jaramillo Moscoso  
Aprobado por: Comité diseño Bogotá Fecha: 17/10/2014 Referente(s) Línea  Muestra



No.	Pieza	Material	Cant. o %
Tabla de Componentes			

Nombre de la Pieza: Módulo Prendedor bruja1      Referencia: JLMA008      ESC. 1:1      Hoja No. 3/3  
Oficio: Joyería      Técnica: vaciados y tallados      Materia Prima: Plata y Pirita

Especificaciones Técnicas: se hace molde, se hace vaciado de materia prima, se hace fijación de pirita en canales de la pieza en plata

Color: Natural	Capacidad de Producción / mes: 50	Dimensiones Generales (mm)			
Peso (gr.):	Precio Unitario: \$ 120000	Precio por mayor: \$ 110000	Largo: 10 cm	Ancho: 1 cm	Alto: 12.2 cm
Artesano: James Lemus Ocampo		Teléfono: 3103766617			
Grupo o Taller: Asojomar		Departamento: Caldas		Ciudad: Marmarto	
Certificado Hecho a Mano <input type="checkbox"/> Si <input checked="" type="checkbox"/> No X		Localidad <input type="checkbox"/> Vereda <input type="checkbox"/> Resguardo :			

Observaciones: Sistema de cierre es el tradicional para prendedores, de gancho posterior.

Responsable: Marcela Jaramillo Moscoso      Dibujante: Marcela Jaramillo Moscoso  
Aprobado por: Comité diseño Bogotá      Fecha: 17/10/2014      Referente(s)  Línea  Muestra

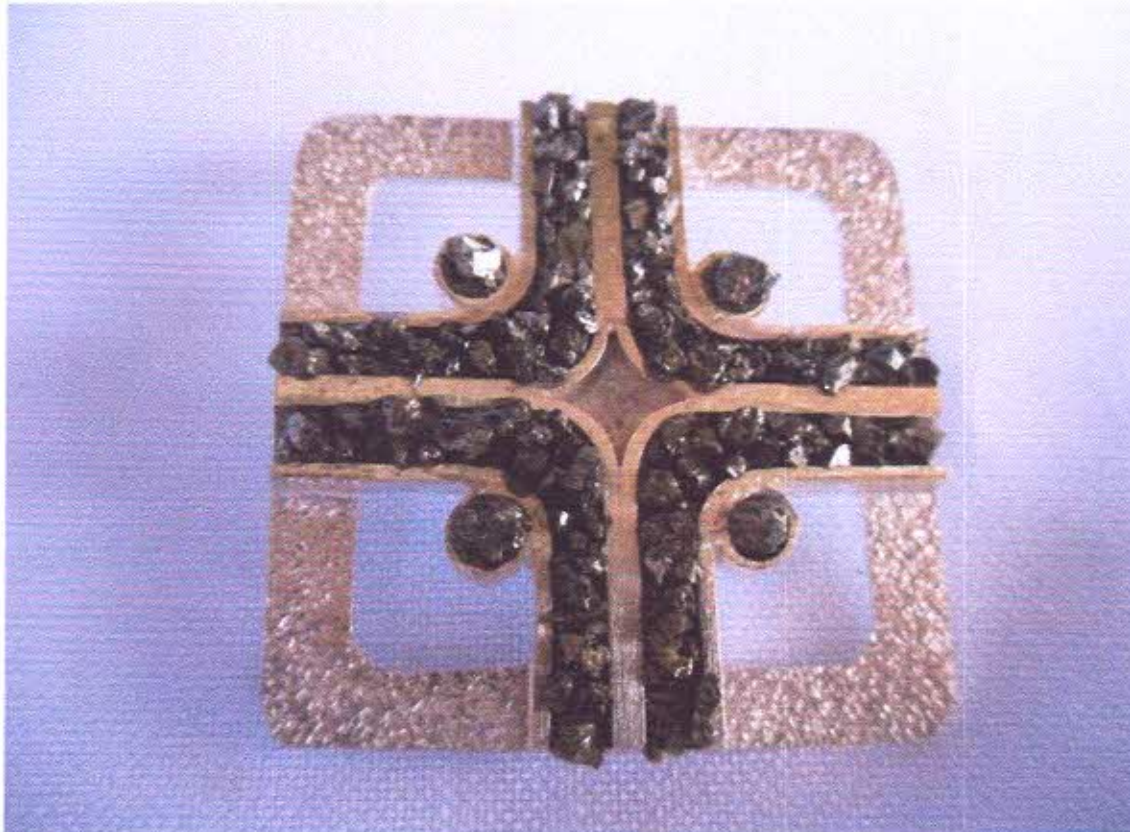




Ficha de Producto y Planos Técnicos  
Carta

CODIGO: FORCVS 14A V03

FECHA: 16/06/2014



No.	Pieza	Material	Cant. o %
Tabla de Componentes			

Nombre de la Pieza: **Prendedor bruja1**      Referencia: **JLMA007**      ESC. 1:1      Hoja No. 1/2  
 Oficio: **Joyería**      Técnica: **vaciados y tallados**      Materia Prima: **Plata y Pirita**

Especificaciones Técnicas: **se hace molde, se hace vaciado de materia prima, se hace fijación de pirita en canales de la pieza en plata**

Color: <b>Natural</b>	Capacidad de Producción / mes: <b>50</b>	Dimensiones Generales (mm)			
Peso (gr.):	Precio Unitario: \$ <b>120000</b>	Precio por mayor: \$ <b>110000</b>	Largo: <b>10.2 cm</b>	Ancho: <b>1 cm</b>	Alto: <b>10.7 cm</b>

Artesano: **James Lemus Ocampo**      Teléfono: **3103766617**  
 Grupo o Taller: **Asojomar**      Departamento: **Caldas**      Ciudad: **Marmarto**  
 Certificado Hecho a Mano  Si  No X      Localidad:  Vereda:  Resguardo:

Observaciones: **Sistema de cierre es el tradicional para prendedores, de gancho posterior.**

Responsable: **Marcela Jaramillo Moscoso**      Dibujante: **Marcela Jaramillo Moscoso**  
 Aprobado por: **Comité diseño Bogotá**      Fecha: **17/10/2014**      Referente(s)  Línea  Muestra

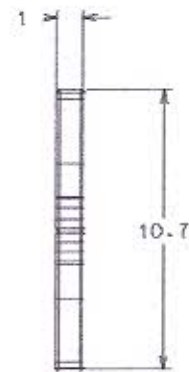
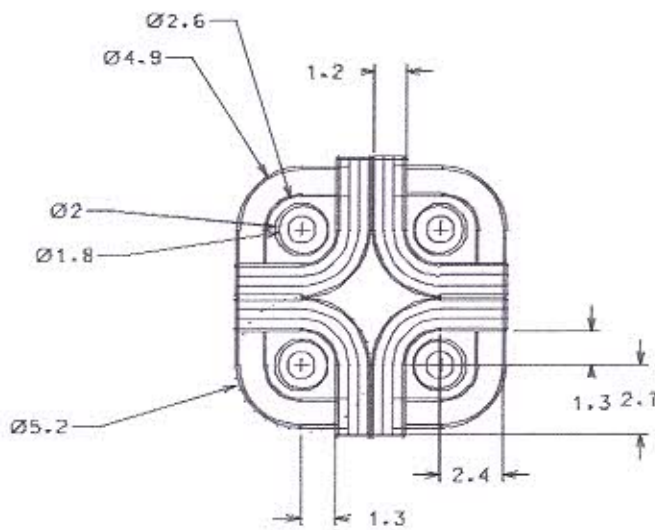
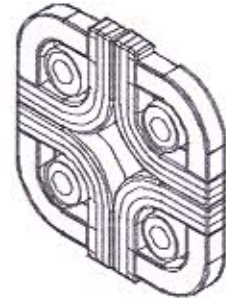
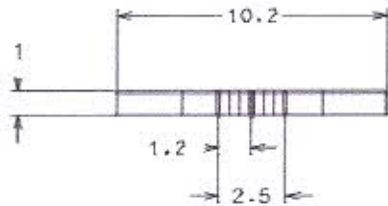
Terminada  
En proceso



**Ficha de Producto y Planos Técnicos**  
**Carta**

**CODIGO: FORCVS 14A V03**

**FECHA: 16/06/2014**



No.	Pieza	Material	Cant. o %
Tabla de Componentes			

**Nombre de la Pieza:** Prendedor bruja1      **Referencia:** JLMA007      **ESC:** 1:1      **Hoja No.** 2/2  
**Oficio:** Joyería      **Técnica:** vaciados y tallados      **Materia Prima:** Plata y Pirita

**Especificaciones Técnicas:** se hace molde, se hace vaciado de materia prima, se hace fijación de pirita en canales de la pieza en plata

<b>Color:</b> Natural	<b>Capacidad de Producción / mes:</b> 50	<b>Dimensiones Generales (mm)</b>			
<b>Peso (gr.):</b>	<b>Precio Unitario:</b> \$ 120000	<b>Precio por mayor:</b> \$ 110000	<b>Largo:</b> 10.2 cm	<b>Ancho:</b> 1 cm	<b>Alto:</b> 10.7 cm

**Artesano:** James Lemus Ocampo      **Teléfono:** 3103766617  
**Grupo o Taller:** Asojomar      **Departamento:** Caldas      **Ciudad:** Marmarto  
**Certificado Hecho a Mano:** Si    No X      **Localidad:** Vereda    Resguardo :

**Observaciones:** Sistema de cierre es el tradicional para prendedores, de gancho posterior.

**Responsable:** Marcela Jaramillo Moscoso      **Dibujante:** Marcela Jaramillo Moscoso  
**Aprobado por:** Comité diseño Bogotá      **Fecha:** 17/10/2014      **Referente(s):** Línea  Muestra





Ficha de Producto y Planos Técnicos  
Carta

CODIGO: FORCVS 14A V03

FECHA: 16/06/2014



No.	Pieza	Material	Cant. o %
Tabla de Componentes			

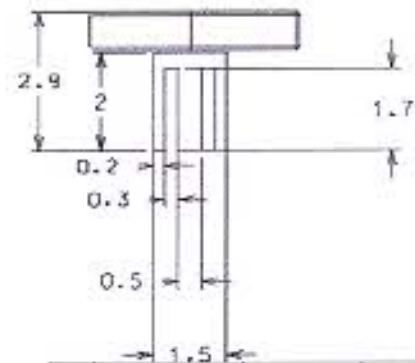
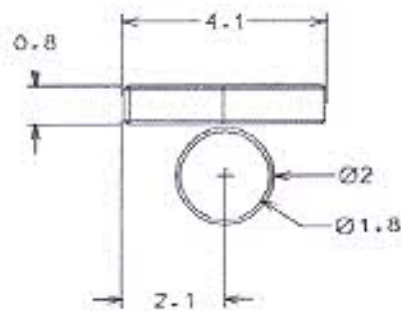
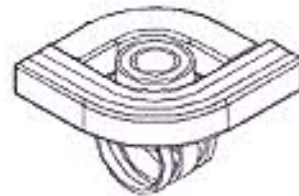
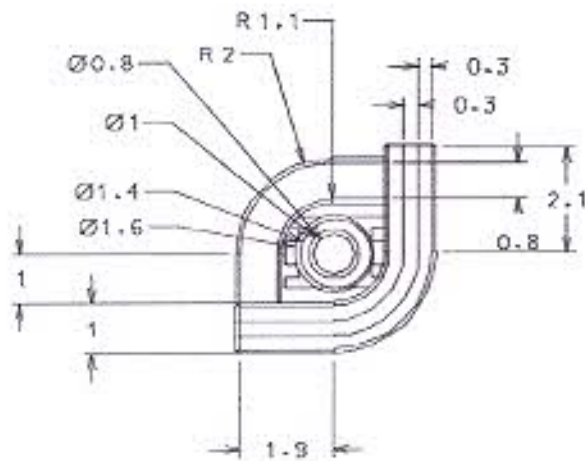
Nombre de la Pieza: Anillo bruja      Referencia: JLMA006      ESC. 1:1      Hoja No. 1/2  
Oficio: Joyería      Técnica: vaciados y tallados      Materia Prima: Plata y Pirita

Especificaciones Técnicas: se hace molde, se hace vaciado de materia prima, se hace fijación de pirita en canales de la pieza en plata

Color: Natural	Capacidad de Producción / mes: 50	Dimensiones Generales (mm)			
Peso (gr.):	Precio Unitario: \$ 120000	Precio por mayor: \$ 110000	Largo: 4.1 cm	Ancho: 4.3 cm	Alto: 2.9 cm
Artesano: James Lemus Ocampo		Teléfono: 3103766617			
Grupo o Taller: Asojomar		Departamento: Caldas		Ciudad: Marmato	
Certificado Hecho a Mano Si No X		Localidad: Vereda Resguardo :			

Observaciones:

Responsable: Marcela Jaramillo Moscoso      Dibujante: Marcela Jaramillo Moscoso  
Aprobado por: Comité diseño Bogotá      Fecha: 17/10/2014      Referente(s)      Línea       Muestra



No.	Pieza	Material	Cant. o %
Tabla de Componentes			

Nombre de la Pieza: Anillo bruja	Referencia: JLMA006	ESC. 1:1	Hoja No. 2/2
Oficio: Joyería	Técnica: vaciados y tallados	Materia Prima: Plata y Pirita	

Especificaciones Técnicas: se hace molde, se hace vaciado de materia prima, se hace fijación de pirita en canales de la pieza en plata

Color: Natural	Capacidad de Producción / mes: 50	Dimensiones Generales (mm)				
Peso (gr.):	Precio Unitario: \$ 120000	Precio por mayor: \$ 110000	Largo: 4.1 cm	Ancho: 4.3 cm	Alto: 2.9 cm	Diámetro:

Artesano: James Lemus Ocampo	Teléfono: 3103766617	Departamento: Caldas	Ciudad: Marmarto
Grupo o Taller: Asojomar	Localidad: Vereda Resguardo		
Certificado Hecho a Mano Si No X			

Observaciones:

Responsable: Marcela Jaramillo Moscoso	Dibujante: Marcela Jaramillo Moscoso		
Aprobado por: Comité diseño Bogotá	Fecha: 17/10/2014	Referente(s)	Línea <input checked="" type="checkbox"/> Muestra <input type="checkbox"/> <input checked="" type="checkbox"/>

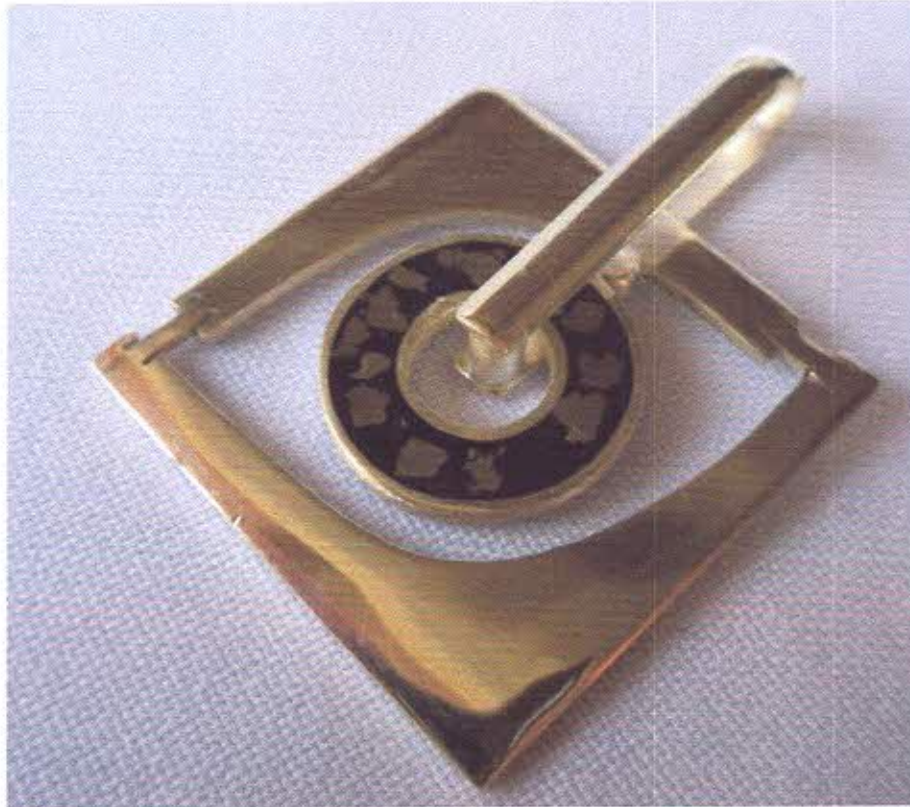




Ficha de Producto y Planos Técnicos  
Carta

CODIGO: FORCVS 14A V03

FECHA: 16/06/2014



No.	Pieza	Material	Cant. o %
Tabla de Componentes			

Nombre de la Pieza: Dije bruja 2      Referencia: JLMA005      ESC. 1:1      Hoja No. 1/4  
 Oficio: Joyería      Técnica: vaciados y tallados      Materia Prima: Plata y Pirita

Especificaciones Técnicas: se hace molde, se hace vaciado de materia prima, se hace fijación de pirita en canales de la pieza en plata

Color: Natural	Capacidad de Producción / mes: 50	Dimensiones Generales (mm)			
Peso (gr.):	Precio Unitario: \$ 120000	Precio por mayor: \$ 110000	Largo: 5.3 cm	Ancho: 1.9 cm	Alto: 7.5 cm

Artesano: James Lemus Ocampo      Teléfono: 3103766617  
 Grupo o Taller: Asojomar      Departamento: Caldas      Ciudad: Marmato  
 Certificado Hecho a Mano Si No X      Localidad Vereda Resguardo :

Observaciones:

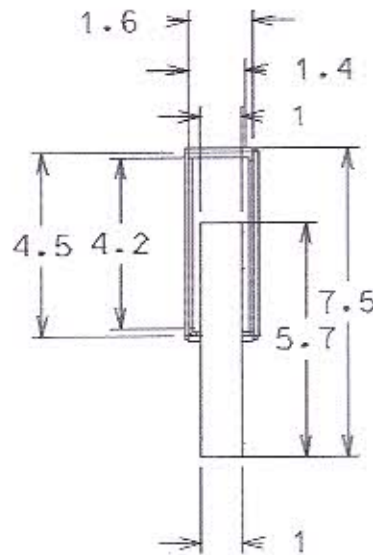
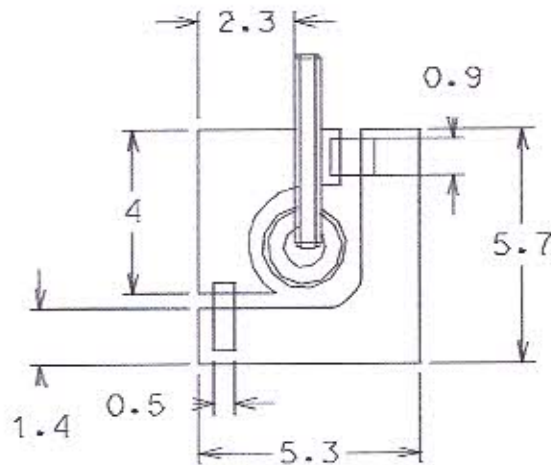
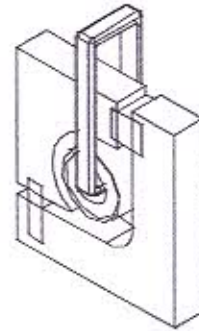
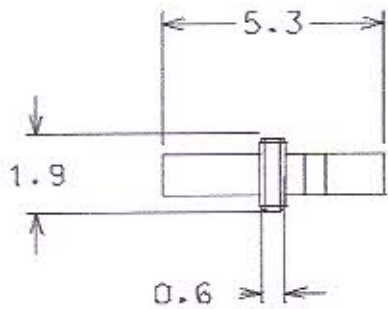
Responsable: Marcela Jaramillo Moscoso      Dibujante: Marcela Jaramillo Moscoso  
 Aprobado por: Comité diseño Bogotá      Fecha: 17/10/2014      Referente(s)      Línea       Muestra



Ficha de Producto y Planos Técnicos Carta

CODIGO: FORCVS 14A V03

FECHA: 16/06/2014



No.	Pieza	Material	Cant. o %
Tabla de Componentes			

Nombre de la Pieza: Dije bruja 2 Referencia: JLMA005 ESC. 1:1 Hoja No. 2/4  
 Oficio: Joyería Técnica: vaciados y tallados Materia Prima: Plata y Pirita

Especificaciones Técnicas: se hace molde, se hace vaciado de materia prima, se hace fijación de pirita en canales de la pieza en plata

Color: Natural Capacidad de Producción / mes: 50 Dimensiones Generales (mm)  
 Peso (gr.): Precio Unitario: \$ 120000 Precio por mayor: \$ 110000 Largo: 5.3 cm Ancho: 1.9 cm Alto: 7.5 cm Diámetro:  

Artesano: James Lemus Ocampo Teléfono: 3103766617  
 Grupo o Taller: Asojomar Departamento: Caldas Ciudad: Marmarto  
 Certificado Hecho a Mano Si No X Localidad Vereda Resguardo :

Observaciones:

Responsable: Marcela Jaramillo Moscoso Dibujante: Marcela Jaramillo Moscoso  
 Aprobado por: Comité diseño Bogotá Fecha: 17/10/2014 Referente(s) Línea  Muestra

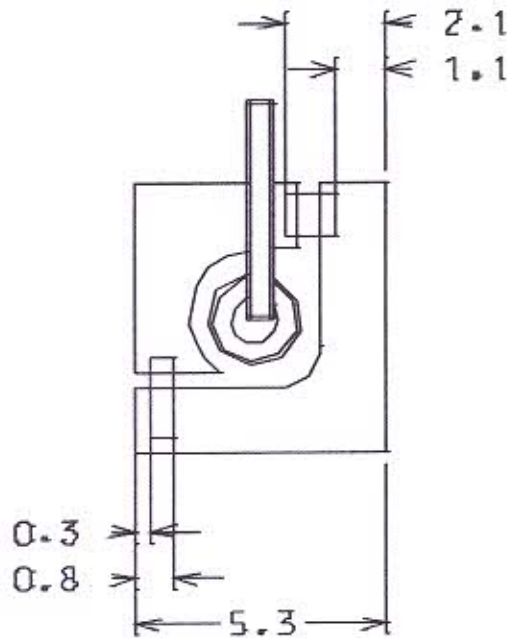
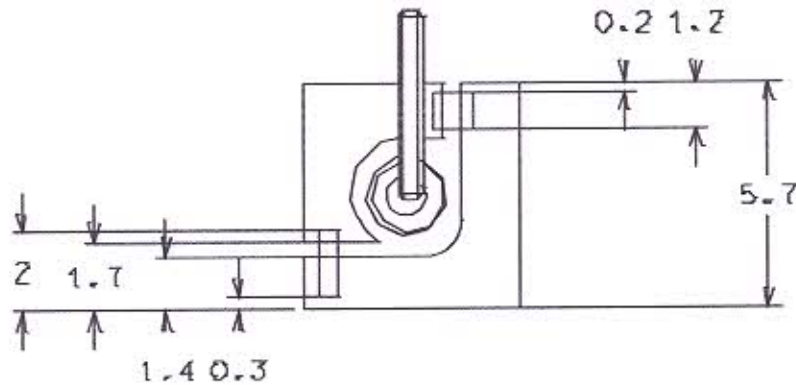




Ficha de Producto y Planos Técnicos  
Carta

CODIGO: FORCVS 14A V03

FECHA: 16/06/2014



No.	Pieza	Material	Cant. o %
Tabla de Componentes			

Nombre de la Pieza: Dije bruja 2      Referencia: JLMA005      ESC. 1:1      Hoja No. 3/4  
Oficio: Joyería      Técnica: vaciados y tallados      Materia Prima: Plata y Pirita

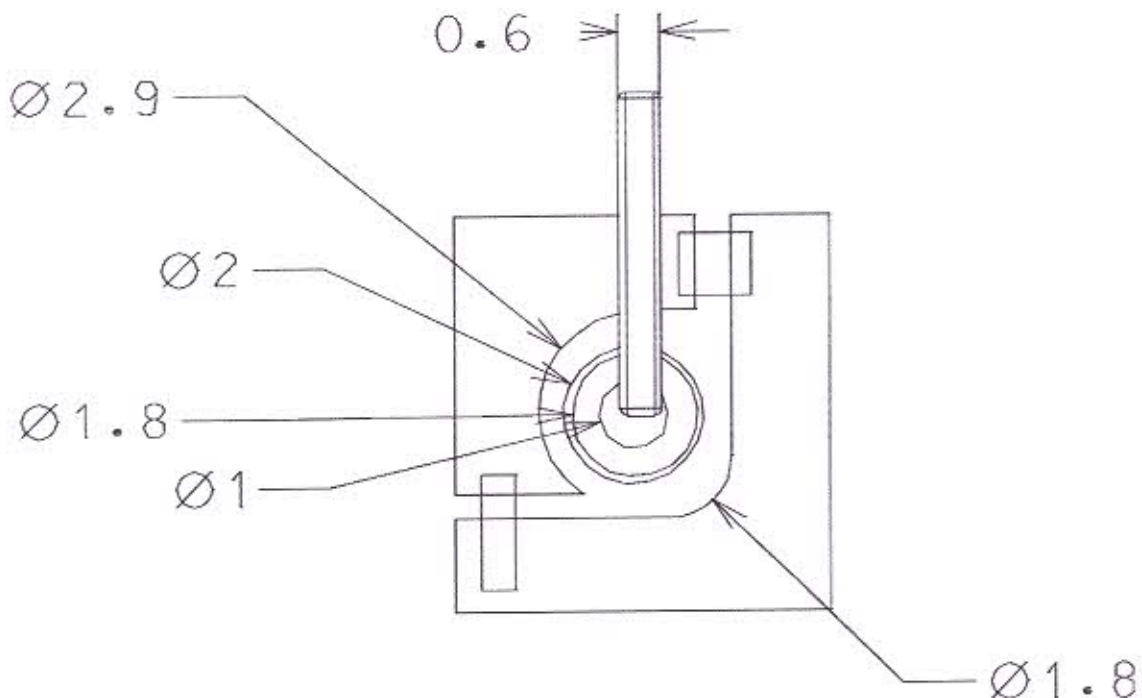
Especificaciones Técnicas: se hace molde, se hace vaciado de materia prima, se hace fijación de pirita en canales de la pieza en plata

Color: Natural	Capacidad de Producción / mes: 50	Dimensiones Generales (mm)				
Peso (gr.):	Precio Unitario: \$ 120000	Precio por mayor: \$ 110000	Largo: 5.3 cm	Ancho: 1.9 cm	Alto: 7.5 cm	Diámetro:

Artesano: James Lemus Ocampo      Teléfono: 3103766617  
Grupo o Taller: Asojomar      Departamento: Caldas      Ciudad: Marmarto  
Certificado Hecho a Mano Si No X      Localidad Vereda Resguardo :

Observaciones:

Responsable: Marcela Jaramillo Moscoso      Dibujante: Marcela Jaramillo Moscoso  
Aprobado por: Comité diseño Bogotá      Fecha: 17/10/2014      Referente(s)      Línea       Muestra



No.	Pieza	Material	Cant. o %

Tabla de Componentes

Nombre de la Pieza: Dije bruja 2 Referencia: JLMA005 ESC. 1:1 Hoja No. 4/4  
Oficio: Joyería Técnica: vaciados y tallados Materia Prima: Plata y Pirita

Especificaciones Técnicas: se hace molde, se hace vaciado de materia prima, se hace fijación de pirita en canales de la pieza en plata

Color: Natural	Capacidad de Producción / mes: 50	Dimensiones Generales (mm)			
Peso (gr.):	Precio Unitario: \$ 120000	Precio por mayor: \$ 110000	Largo: 5.3 cm	Ancho: 1.9 cm	Alto: 7.5 cm
Artesano: James Lemus Ocampo		Teléfono: 3103766617			
Grupo o Taller: Asojomar		Departamento: Caldas		Ciudad: Marmato	
Certificado Hecho a Mano Si No X		Localidad Vereda Resguardo :			

Observaciones:

Responsable: Marcela Jaramillo Moscoso Dibujante: Marcela Jaramillo Moscoso  
Aprobado por: Comité diseño Bogotá Fecha: 17/10/2014 Referente(s) Línea  Muestra





**Ficha de Producto y Planos Técnicos Carta**

**CODIGO: FORCVS 14A V03**  
**FECHA: 16/06/2014**



No.	Pieza	Material	Cant. o %
Tabla de Componentes			

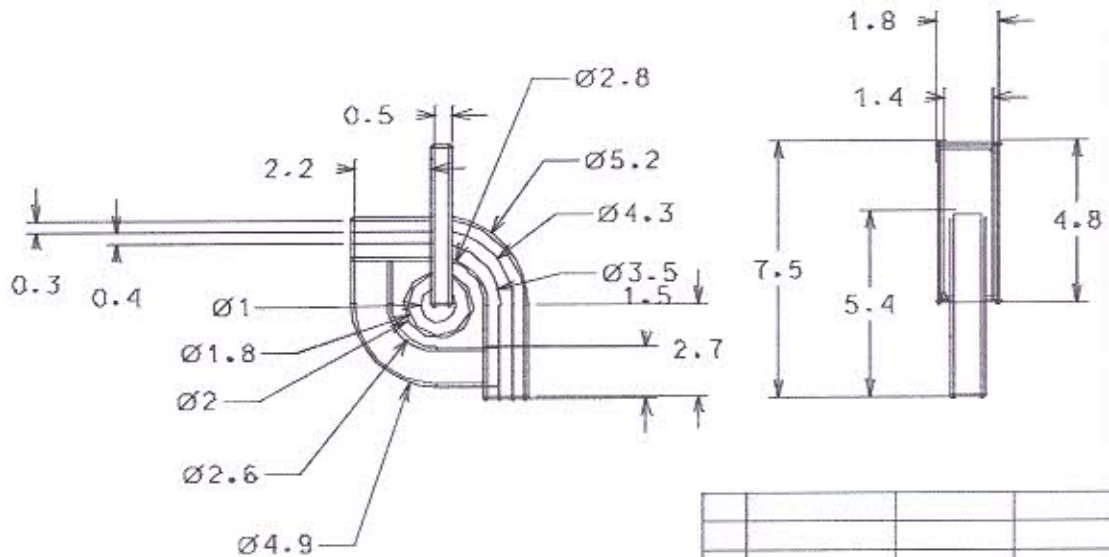
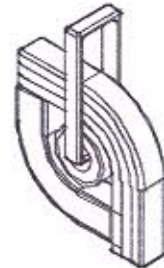
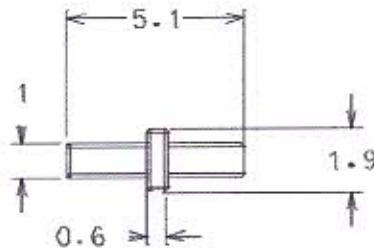
**Nombre de la Pieza:** Dije redondo bruja      **Referencia:** JLMA004      **ESC.** 1:1      **Hoja No.** 1/2  
**Oficio:** Joyería      **Técnica:** vaciados y tallados      **Materia Prima:** Plata y Piritá

**Especificaciones Técnicas:** se hace molde, se hace vaciado de materia prima, se hace fijación de piritá en canales de la pieza en plata

<b>Color:</b> Natural	<b>Capacidad de Producción / mes:</b> 50	<b>Dimensiones Generales (mm)</b>			
<b>Peso (gr.):</b>	<b>Precio Unitario:</b> \$ 120000	<b>Precio por mayor:</b> \$ 110000	<b>Largo:</b> 5.1 cm	<b>Ancho:</b> 1.9 cm	<b>Alto:</b> 7.5 cm
<b>Artesano:</b> James Lemus Ocampo		<b>Teléfono:</b> 3103766617			
<b>Grupo o Taller:</b> Asojomar		<b>Departamento:</b> Caldas	<b>Ciudad:</b> Marmarto		
<b>Certificado Hecho a Mano</b> Si No X		<b>Localidad:</b> Vereda Resguardo :			

**Observaciones:**

**Responsable:** Marcela Jaramillo Moscoso      **Dibujante:** Marcela Jaramillo Moscoso  
**Aprobado por:** Comité diseño Bogotá      **Fecha:** 17/10/2014      **Referente(s):** Línea  Muestra



No.	Pieza	Material	Cant. o %

Tabla de Componentes

Nombre de la Pieza: Dije redondo bruja Referencia: JLMA004 ESC. 1:1 Hoja No. 2/2  
Oficio: Joyería Técnica: vaciados y tallados Materia Prima: Plata y Piritá

Especificaciones Técnicas: se hace molde, se hace vaciado de materia prima, se hace fijación de piritá en canales de la pieza en plata

Color: Natural	Capacidad de Producción / mes: 50	Dimensiones Generales (mm)				
Peso (gr.):	Precio Unitario: \$ 120000	Precio por mayor: \$ 110000	Largo: 5.1 cm	Ancho: 1.9 cm	Alto: 7.5 cm	Diámetro:
Artesano: James Lemus Ocampo		Teléfono: 3103766617				
Grupo o Taller: Asojomar			Departamento: Caldas		Ciudad: Marmarto	
Certificado Hecho a Mano Si No X			Localidad Vereda Resguardo :			

Observaciones:

Responsable: Marcela Jaramillo Moscoso Dibujante: Marcela Jaramillo Moscoso  
Aprobado por: Comité diseño Bogotá Fecha: 17/10/2014 Referente(s) Línea  Muestra





No.	Pieza	Material	Cant. o %
2	Anillo	pirita	30%
1	Anillo	Plata	70 %

Tabla de Componentes

Nombre de la Pieza: Anillo Marmato 3 plano seriado Referencia: JLMA003 ESC. 1:1 Hoja No. 1/3

Oficio: Joyería Técnica: Cera perdida Materia Prima: Plata y Pirita

Especificaciones Técnicas: se hace molde en cera y se hace vaciado de materia prima, se hace fijación de pirita en canales de la pieza en plata

Color: Natural	Capacidad de Producción / mes:	Dimensiones Generales (mm)				
Peso (gr.):	Precio Unitario: \$ 120000	Precio por mayor: \$	Largo: 3.8 cm	Ancho: 1.5 cm	Alto: 4 cm	Diámetro:

Artesano: James Lemus Ocampo Teléfono: 3103766617

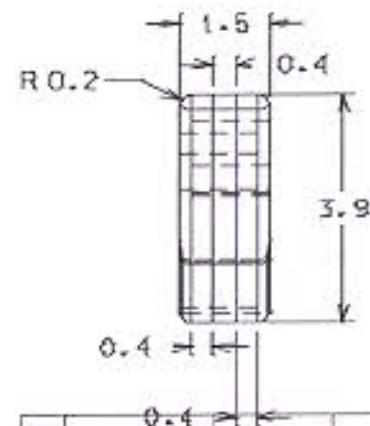
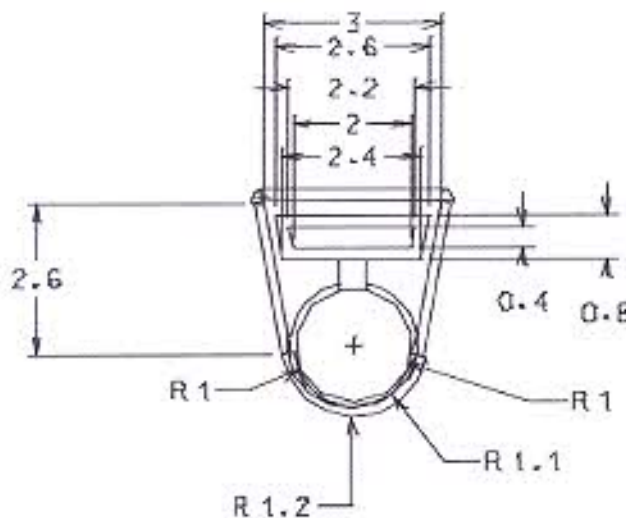
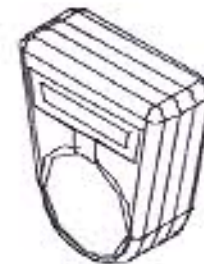
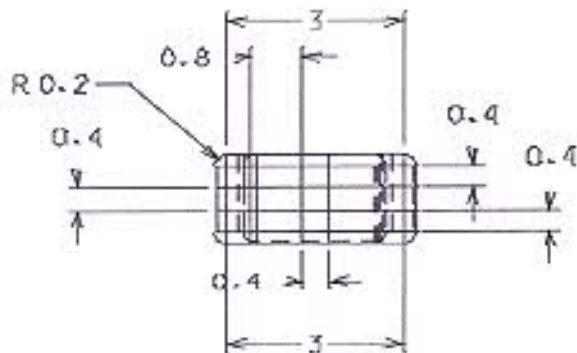
Grupo o Taller: Asojomar Departamento: Caldas Ciudad: Marmato

Certificado Hecho a Mano Si No Localidad: Vereda Resguardo :

Observaciones:

Responsable: Marcela Jaramillo Moscoso Dibujante: Marcela Jaramillo Moscoso

Aprobado por: Comité diseño Bogotá Fecha: 17/10/2014 Referente(s) Linea  Muestra



No.	Pieza	Material	Cant. o %
2	Anillo	pirita	30%
1	Anillo	Plata	70 %

Tabla de Componentes

Nombre de la Pieza: Anillo Marmato 3 plano seriado Referencia: JLMA003 ESC. 1:1 Hoja No. 1/3  
Oficio: Joyería Técnica: Cera perdida Materia Prima: Plata y Pirita

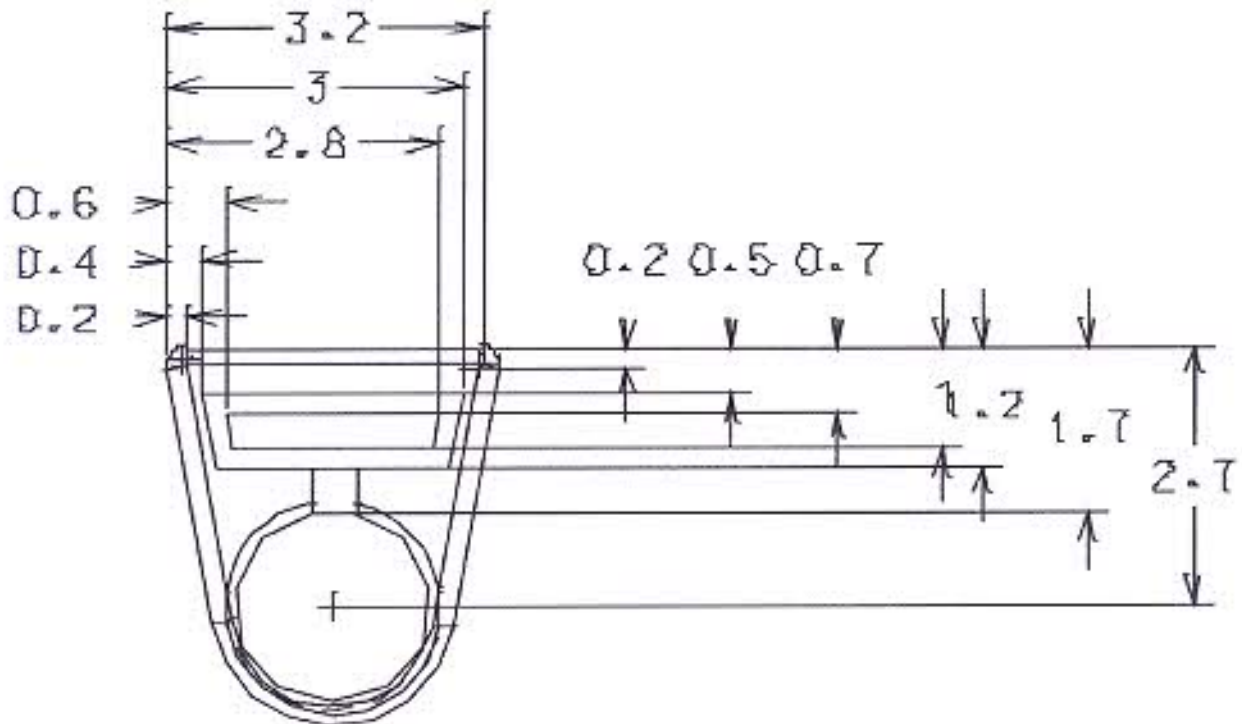
Especificaciones Técnicas: se hace molde en cera y se hace vaciado de materia prima, se hace fijación de pirita en canales de la pieza en plata

Color: Natural		Capacidad de Producción / mes:		Dimensiones Generales (mm)			
Peso (gr.):	Precio Unitario: \$ 120000	Precio por mayor: \$		Largo:	Ancho:	Alto:	Diámetro:
				3.8 cm	1.5 cm	4 cm	
Artesano: James Lemus Ocampo		Teléfono: 3103766617		Departamento: Caldas		Ciudad: Marmato	
Grupo o Taller: Asojomar		Localidad: Vereda		Resguardo:			
Certificado Hecho a Mano Si No							

Observaciones:

Responsable: Marcela Jaramillo Moscoso Dibujante: Marcela Jaramillo Moscoso  
Aprobado por: Comité diseño Bogotá Fecha: 17/10/2014 Referente(s) Línea  Muestra





No.	Pieza	Material	Cant. o %
2	Anillo	pirita	30%
1	Anillo	Plata	70 %

Tabla de Componentes

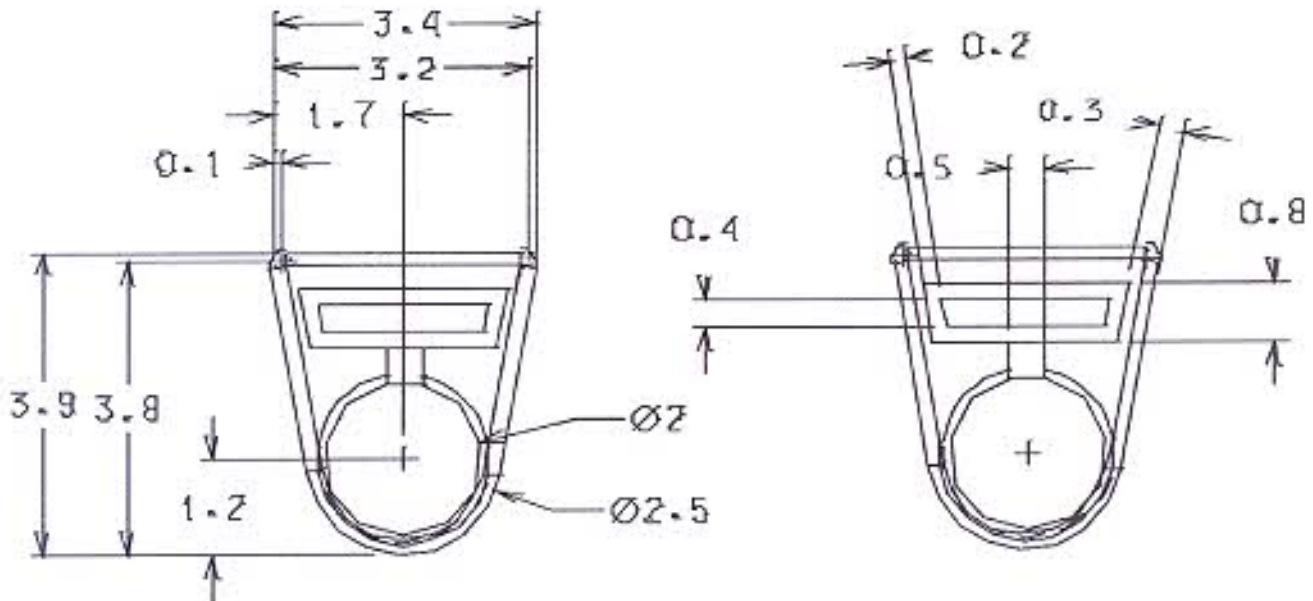
Nombre de la Pieza: Anillo Marmato 3 plano seriado      Referencia: JLMA003      ESC. 1:1      Hoja No. 2/3  
Oficio: Joyería      Técnica: Cera perdida      Materia Prima: Plata y Pirita

Especificaciones Técnicas: se hace molde en cera y se hace vaciado de materia prima, se hace fijación de pirita en canales de la pieza en plata

Color: Natural	Capacidad de Producción / mes:	Dimensiones Generales (mm)				
Peso (gr.):	Precio Unitario: \$ 120000	Precio por mayor: \$	Largo: 3.8 cm	Ancho: 1.5 cm	Alto: 4 cm	Díámetro:
Artesano: James Lemus Ocampo		Teléfono: 3103786617		Departamento: Caldas		
Grupo o Taller: Asojumar		Localidad: Vereda		Ciudad: Marmato		
Certificado Hecho a Mano SI No		Resguardo :				

Observaciones:

Responsable: Marcela Jaramillo Moscoso      Dibujante: Marcela Jaramillo Moscoso  
Aprobado por: Comité diseño Bogotá      Fecha: 17/10/2014      Referente(s)      Línea       Muestra



No.	Pieza	Material	Cant. o %
2	Anillo	pirita	30%
1	Anillo	Plata	70 %
Tabla de Componentes			

Nombre de la Pieza: Anillo Marmato 3 plano seriado Referencia: JLMA003 ESC. 1:1 Hoja No. 3/3

Oficio: Joyería Técnica: Cera perdida Materia Prima: Plata y Pirita

Especificaciones Técnicas: se hace molde en cera y se hace vaciado de materia prima, se hace fijación de pirita en canales de la pieza en plata

Color: Natural		Capacidad de Producción / mes:		Dimensiones Generales (mm)			
Peso (gr.):	Precio Unitario: \$ 120000	Precio por mayor: \$	Largo:	Ancho:	Alto:	Diámetro:	
			3.8 cm	1.5 cm	4 cm		
Artesano: James Lemus Ocampo		Teléfono: 3103766617		Departamento: Caldas		Ciudad: Marmato	
Grupo o Taller: Asojumar		Localidad: Vereda		Resguardo:			
Certificado Hecho a Mano Si No							

Observaciones:

Responsable: Marcela Jaramillo Moscoso

Dibujante: Marcela Jaramillo Moscoso

Aprobado por: Comité diseño Bogotá

Fecha: 17/10/2014

Referente(s) Línea  Muestra

Subgerencia de Desarrollo

FORDES 14A V02 Ficha de Producto y Planos Técnicos Carta\_08

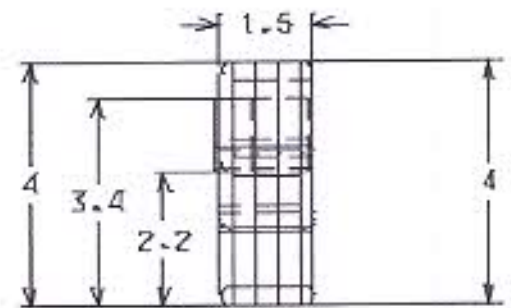
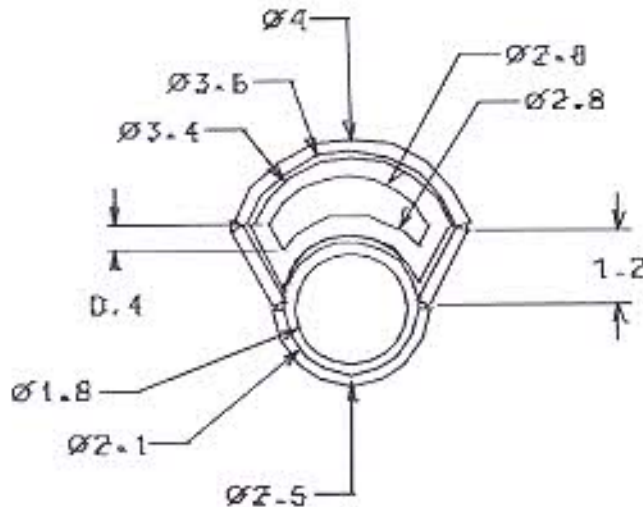
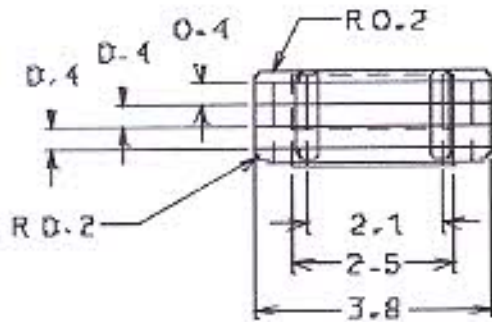
Terminada  
En proceso





No.	Pieza	Material	Cant. o %
2	Anillo	pirita	30%
1	Anillo	Plata	70 %
Tabla de Componentes			

Nombre de la Pieza: Anillo Marmato 2 plano seriado		Referencia: JLMA002	ESC. 1:1	Hoja No. 1/4
Oficio: Joyería		Técnica: Cera perdida	Materia Prima: Plata y Pirita	
Especificaciones Técnicas: se hace molde en cera y se hace vaciado de materia prima, se hace fijación de pirita en canales de la pieza en plata				
Color: Natural	Capacidad de Producción / mes:		Dimensiones Generales (mm)	
Peso (gr.):	Precio Unitario: \$ 120000	Precio por mayor: \$	Largo: 3.8 cm	Ancho: 1.5 cm
			Alto: 4 cm	Diámetro:
Artesano: James Lemus Ocampo		Teléfono: 3103766617		
Grupo o Taller: Asojomar		Departamento: Caldas		Ciudad: Marmato
Certificado Hecho a Mano Si No		Localidad: Vereda Resguardo :		
Observaciones:				
Responsable: Marcela Jaramillo Moscoso			Dibujante: Marcela Jaramillo Moscoso	
Aprobado por: Comité diseño Bogotá			Fecha: 17/10/2014	Referente(s) Línea <input checked="" type="checkbox"/> Muestra <input type="checkbox"/> <input checked="" type="checkbox"/>



No.	Pieza	Material	Cant. o %
2	Anillo	pirita	30%
1	Anillo	Plata	70 %

Tabla de Componentes

Nombre de la Pieza: Anillo Marmato 2 plano seriado Referencia: JLMA002 ESC. 1:1 Hoja No. 1/4  
Oficio: Joyería Técnica: Cera perdida Materia Prima: Plata y Pirita

Especificaciones Técnicas: se hace molde en cera y se hace vaciado de materia prima, se hace fijación de pirita en canales de la pieza en plata

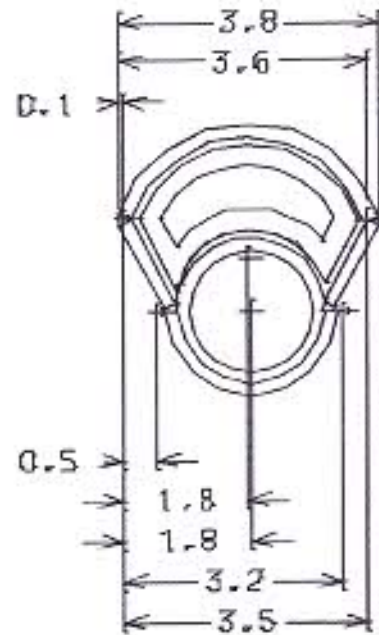
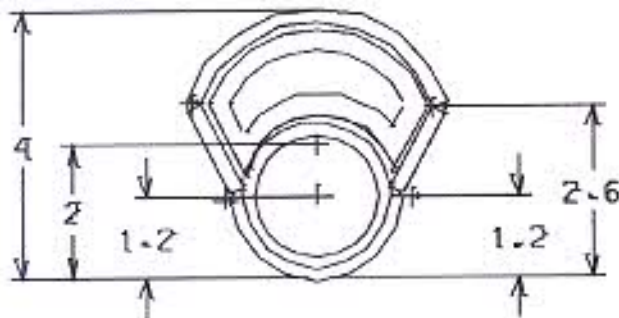
Color: Natural Capacidad de Producción / mes: Dimensiones Generales (mm)  
Peso (gr.): Precio Unitario: \$ 120000 Precio por mayor: \$ Largo: 3.8 cm Ancho: 1.5 cm Alto: 4 cm Diámetro:

Artesano: James Lemus Ocampo Teléfono: 3103786617  
Grupo o Taller: Asojumar Departamento: Caldas Ciudad: Marmato  
Certificado Hecho a Mano Si No Localidad Vereda Resguardo :

Observaciones:

Responsable: Marcela Jaramillo Moscoso Dibujante: Marcela Jaramillo Moscoso  
Aprobado por: Comité diseño Bogotá Fecha: 17/10/2014 Referente(s) Línea  Muestra





No.	Pieza	Material	Cant. o %
2	Anillo	pirita	30%
1	Anillo	Plata	70 %
Tabla de Componentes			

Nombre de la Pieza: Anillo Marmato 2 plano sertado      Referencia: JLMA002      ESC. 1:1      Hoja No. 2/4  
Oficio: Joyería      Técnica: Cera perdida      Materia Prima: Plata y Pirita

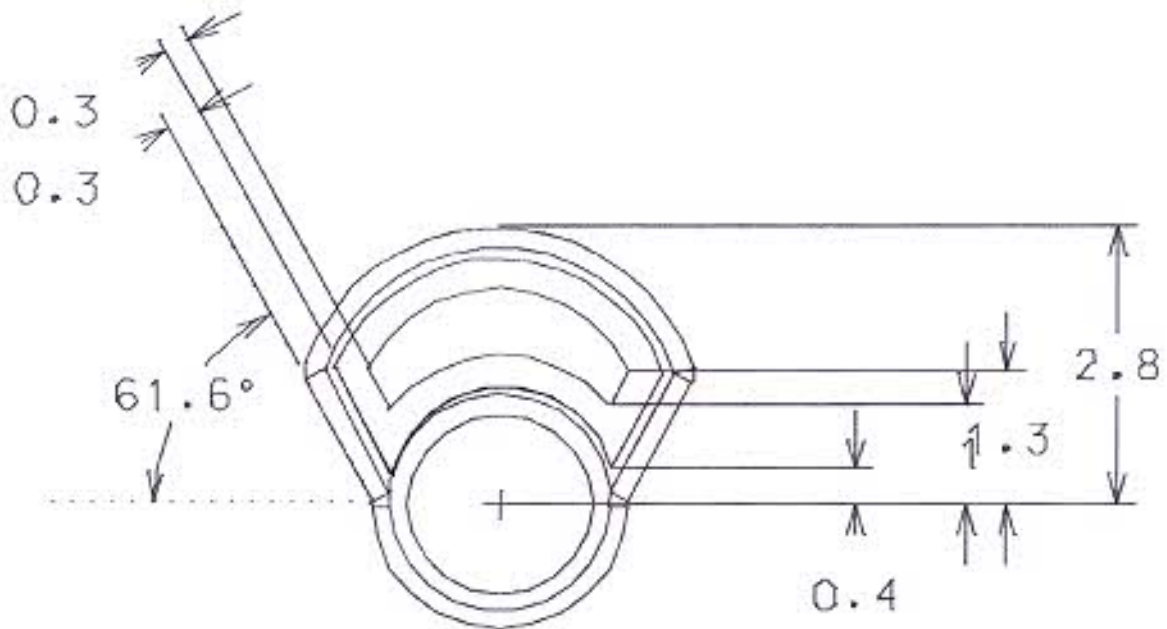
Especificaciones Técnicas: se hace molde en cera y se hace vaciado de materia prima, se hace fijación de pirita en canales de la pieza en plata

Color: Natural	Capacidad de Producción / mes:	Dimensiones Generales (mm)				
Peso (gr.):	Precio Unitario: \$ 120000	Precio por mayor: \$	Largo: 3.8 cm	Ancho: 1.5 cm	Alto: 4 cm	Diámetro:

Artesano: James Lemus Ocampo      Teléfono: 3103766517  
Grupo o Taller: Asojomar      Departamento: Caldas      Ciudad: Marmato  
Certificado Hecho a Mano Si No      Localidad Vereda Resguardo :

Observaciones:

Responsable: Marcela Jaramillo Moscoso      Dibujante: Marcela Jaramillo Moscoso  
Aprobado por: Comité diseño Bogotá      Fecha: 17/10/2014      Referente(s) Línea  Muestra



No.	Pieza	Material	Cant. o %
2	Anillo	pirita	30%
1	Anillo	Plata	70 %

Tabla de Componentes

Nombre de la Pieza: Anillo Marmato 2 plano seriado      Referencia: JLMA002      ESC. 1:1      Hoja No. 3/4  
Oficio: Joyería      Técnica: Cera perdida      Materia Prima: Plata y Pirita

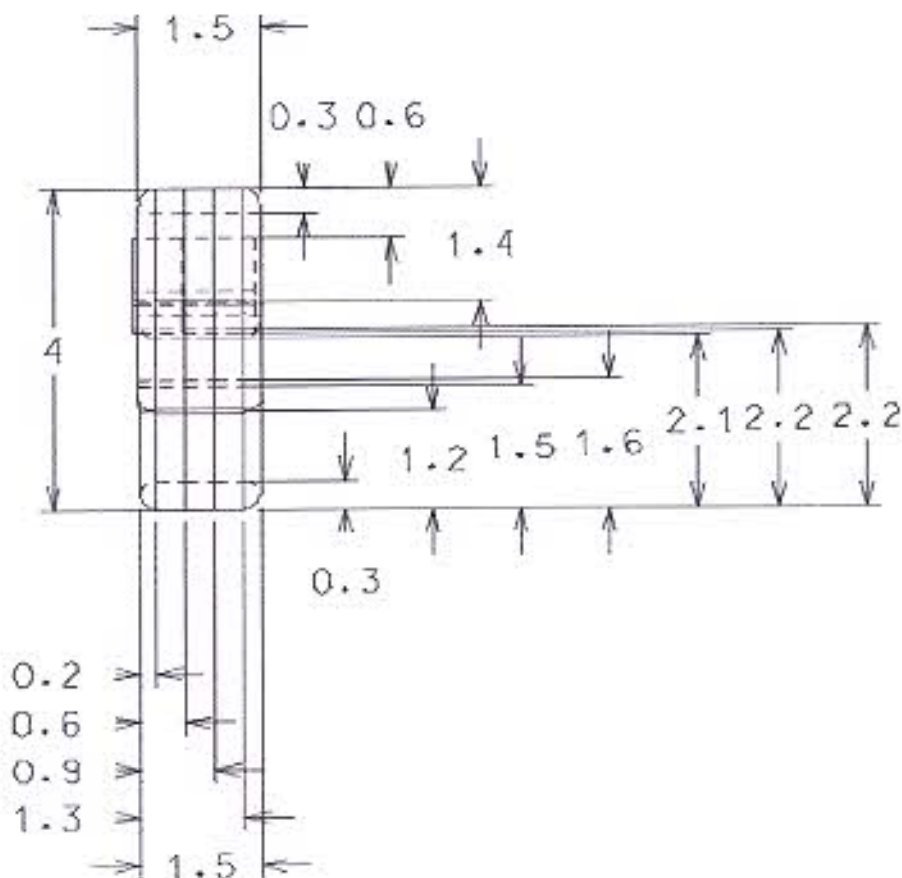
Especificaciones Técnicas: se hace molde en cera y se hace vaciado de materia prima, se hace fijación de pirita en canales de la pieza en plata

Color: Natural	Capacidad de Producción / mes:	Dimensiones Generales (mm)				
Peso (gr.):	Precio Unitario: \$ 120000	Precio por mayor: \$	Largo: 3.8 cm	Ancho: 1.5 cm	Alto: 4 cm	Diámetro:

Artesano: James Lemus Ocampo      Teléfono: 3183766617  
Grupo o Taller: Asojomar      Departamento: Caldas      Ciudad: Marmato  
Certificado Hecho a Mano Si No      Localidad: Veredaj Resguardo :

Observaciones:

Responsable: Marcela Jaramillo Moscoso      Dibujante: Marcela Jaramillo Moscoso  
Aprobado por: Comité diseño Bogotá      Fecha: 17/10/2014      Referente(s)      Línea       Muestra



No.	Pieza	Material	Cant. o %
2	Anillo	pirita	30%
1	Anillo	Plata	70 %

Tabla de Componentes

Nombre de la Pieza: Anillo Marmato 2 plano seriado		Referencia: JLMA002	ESC. 1:1	Hoja No. 4/4
Oficio: Joyería		Técnica: Cera perdida	Materia Prima: Plata y Pirita	
Especificaciones Técnicas: se hace molde en cera y se hace vaciado de materia prima, se hace fijación de pirita en canales de la pieza en plata				
Color: Natural	Capacidad de Producción / mes:		Dimensiones Generales (mm)	
Peso (gr.):	Precio Unitario: \$ 120000	Precio por mayor: \$	Largo: 3.8 cm	Ancho: 1.5 cm
			Alto: 4 cm	Diámetro:
Artesano: James Lemus Ocampo		Teléfono: 3103786617		
Grupo o Taller: Asojomar		Departamento: Caldas		Ciudad: Marmato
Certificado Hecho a Mano Si No		Localidad: Vereda Resguardo :		
Observaciones:				
Responsable: Marcela Jaramillo Moscoso		Dibujante: Marcela Jaramillo Moscoso		
Aprobado por: Comité diseño Bogotá		Fecha: 17/10/2014	Referente(s)	Línea <input checked="" type="checkbox"/> Muestra <input type="checkbox"/>

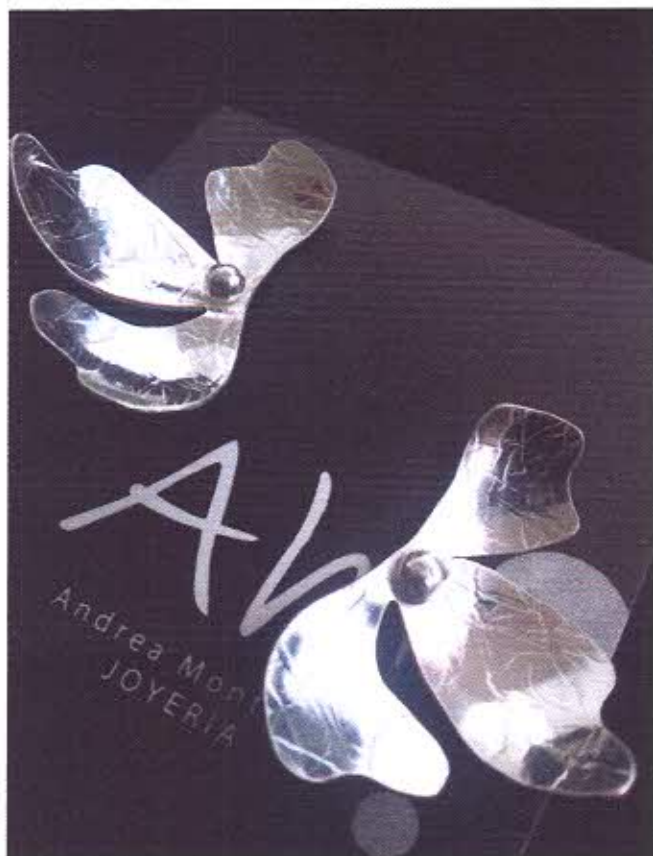




Ficha de Producto y Planos Técnicos Carta

CODIGO: FORCVS 14A V03

FECHA: 16/06/2014



No.	Pieza	Material	Cant. o %

Tabla de Componentes

Nombre de la Pieza: Artes flor tres      Referencia: AMMZ012      ESC. 1:1      Hoja No. 1/3  
 Oficio: Joyería      Técnica: Laminado- calado      Materia Prima: plata ley 950

Especificaciones Técnicas: se funde la plata, se lamina, se cala y se texturiza. se solda

Color: Natural	Capacidad de Producción / mes: 200	Dimensiones Generales (mm)			
Peso (gr.):	Precio Unitario: \$ 70.000	Precio por mayor: \$60.000	Largo: 3.8 cms	Ancho: 3 cms	Alto:      Diámetro:

Artesano: Andrea Montoya      Teléfono: 3136154977  
 Grupo o Taller: Ah! joyería      Departamento: Caldas      Ciudad: Manizales  
 Certificado Hecho a Mano Si No X      Localidad Vereda Resguardo :

Observaciones:

Responsable: Marcela Jaramillo Moscoso      Dibujante: Marcela Jaramillo m  
 Aprobado por: Comité diseño Bogotá      Fecha: 25/10/2014      Referente(s)      Línea       Muestra

Terminada En proceso

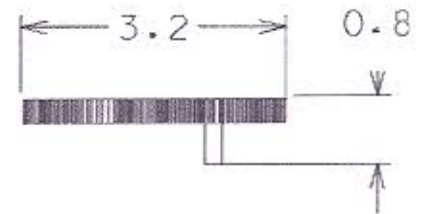
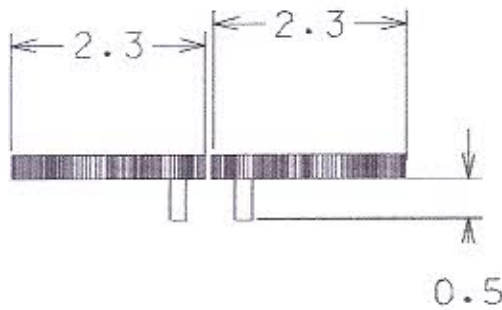
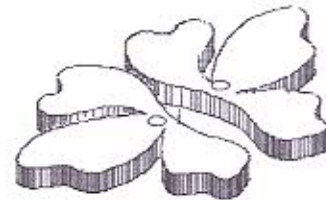
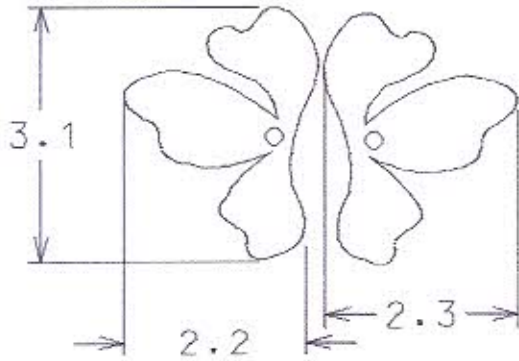




Ficha de Producto y Planos Técnicos  
Carta

CODIGO: FORCVS 14A V03

FECHA: 16/06/2014



No.	Pieza	Material	Cant. o %
Tabla de Componentes			

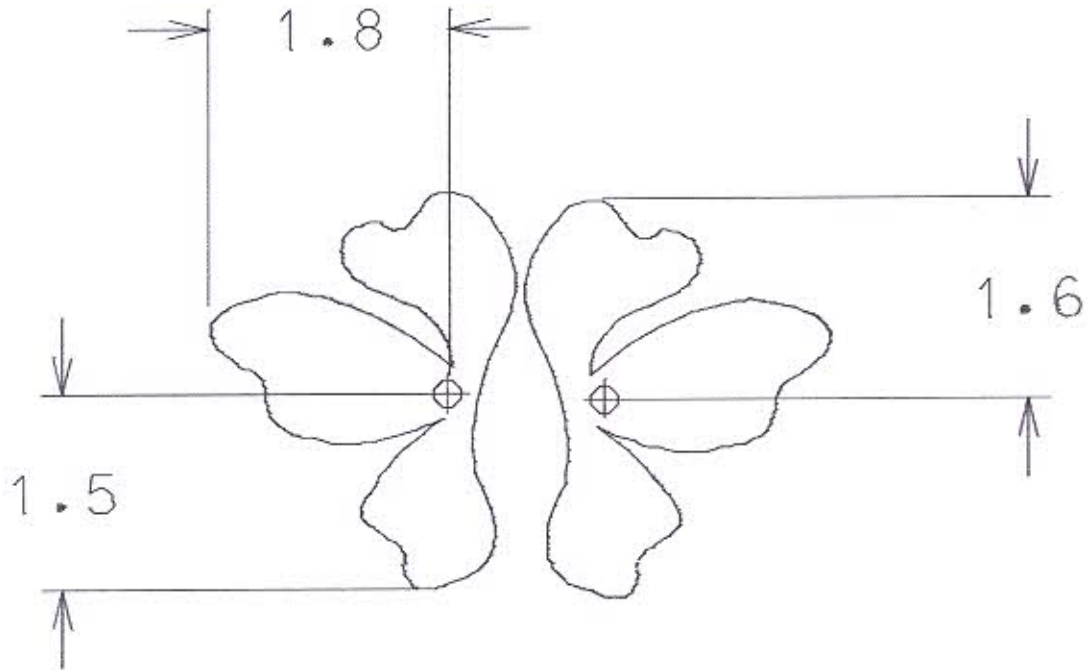
Nombre de la Pieza: Artes flor tres      Referencia: AMMZ012      ESC. 1:1      Hoja No. 2/3  
Oficio: Joyería      Técnica: Laminado- calado      Materia Prima: plata ley 950

Especificaciones Técnicas: se funde la plata, se lamina, se cala y se texturiza. se solda

Color: Natural	Capacidad de Producción / mes: 200	Dimensiones Generales (mm)			
Peso (gr.):	Precio Unitario: \$ 70.000	Precio por mayor: \$60.000	Largo: 3.8 cms	Ancho: 3 cms	Alto:      Diámetro:
Artesano: Andrea Montoya		Teléfono: 3136154977			
Grupo o Taller: Ahl joyería		Departamento: Caldas		Ciudad: Manizales	
Certificado Hecho a Mano Si No X		Localidad Vereda Resguardo :			

Observaciones:

Responsable: Marcela Jaramillo Moscoso      Dibujante: Marcela Jaramillo m  
Aprobado por: Comité diseño Bogotá      Fecha: 25/10/2014      Referente(s)      Línea       Muestra



No.	Pieza	Material	Cant. o %

Tabla de Componentes

Nombre de la Pieza: Artes flor tres		Referencia: AMM2012		ESC. 1:1		Hoja No. 3/3	
Oficio: Joyería		Técnica: Laminado- calado		Materia Prima: plata ley 950			
Especificaciones Técnicas: se funde la plata, se lamina, se cala y se texturiza. se solda							
Color: Natural		Capacidad de Producción / mes: 200		Dimensiones Generales (mm)			
Peso (gr.):	Precio Unitario: \$ 70.000	Precio por mayor: \$60.000		Largo: 3.8 cms	Ancho: 3 cms	Alto:	Diámetro:
Artesano: Andrea Montoya		Teléfono: 3136154977					
Grupo o Taller: Ahi Joyería			Departamento: Caldas		Ciudad: Manizales		
Certificado Hecho a Mano Si No X			Localidad <input type="checkbox"/> Vereda <input type="checkbox"/> Resguardo :				
Observaciones:							
Responsable: Marcela Jaramillo Moscoso				Dibujante: Marcela Jaramillo m			
Aprobado por: Comité diseño Bogotá				Fecha: 25/10/2014		Referente(s) <input type="checkbox"/> Línea <input checked="" type="checkbox"/> Muestra <input type="checkbox"/>	





2			
No.	Pieza	Material	Cant. o %
Tabla de Componentes			

Nombre de la Pieza: Espejo guadua - madera      Referencia: JEM2020      ESC. 1:1      Hoja No. 1/5  
 Oficio: Carpintería      Técnica: Corte - ensamble      Materia Prima: Madera y guadua

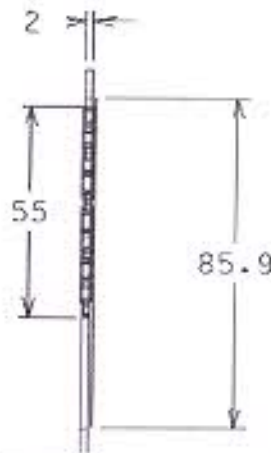
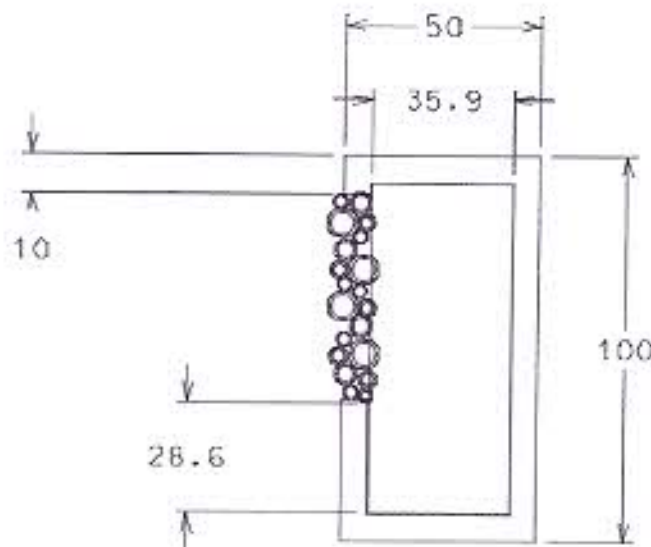
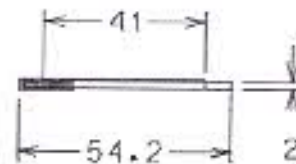
Especificaciones Técnicas: Se selecciona la madera, se hace corte, se pule y se ensambla, se hacen rutiados o caja para empotrar sección de guadua. Los anillos de guadua se cortan según la guadua que se encuentra y se acomodan en forma desorganizada. La guadua se corta, se lija y se ensambla. Al final se sella y se laca mate

Color: Natural      Capacidad de Producción / mes: 5      Dimensiones Generales (mm)  
 Peso (gr.):      Precio Unitario: \$ 150000      Precio por mayor: \$ 135000      Largo: 100 cm      Ancho: 50 cm      Alto: 2cm      Diámetro:

Artesano: Jorge Enrique escobar      Teléfono: 3014379508      Departamento: Caldas      Ciudad: Manzales  
 Grupo o Taller: Madeguada      Localidad: Vereda Resguardo :

Observaciones:

Responsable: Marcela Jaramillo Moscoso      Dibujante: Marcela Jaramillo Moscoso  
 Aprobado por: Comité diseño Bogotá      Fecha: 17/10/2014      Referente(s)      Línea       Muestra

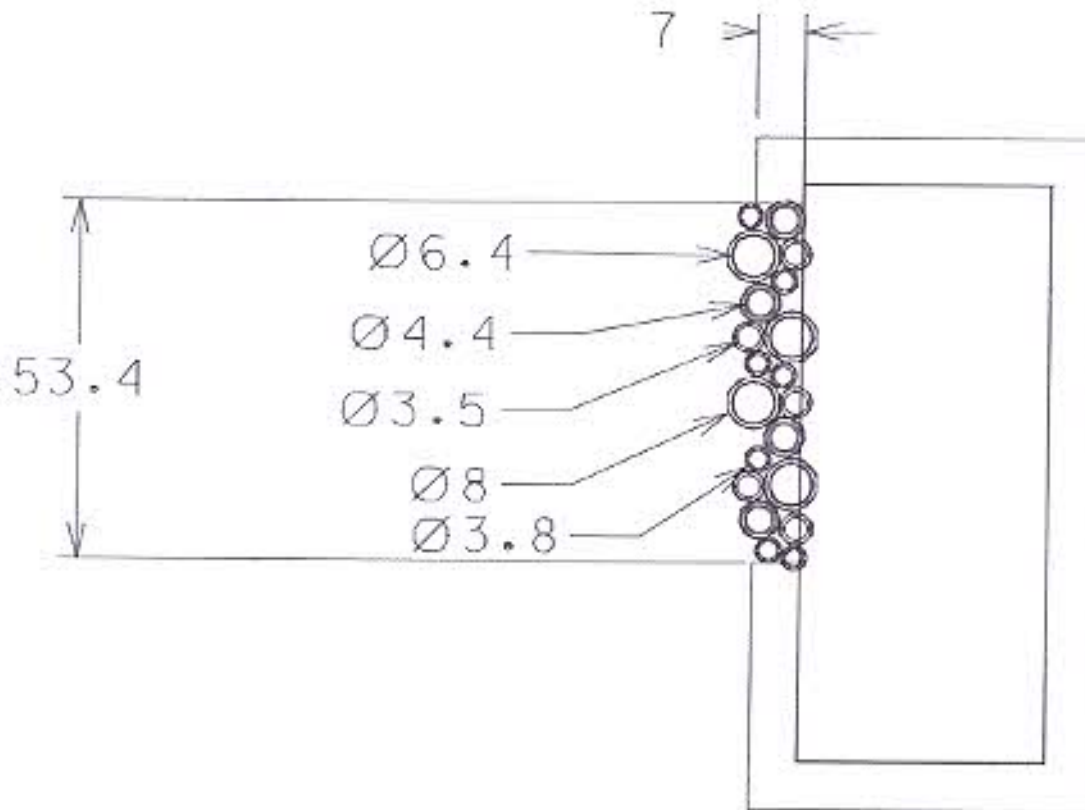


No.	Pieza	Material	Cant. o %
2			

Tabla de Componentes

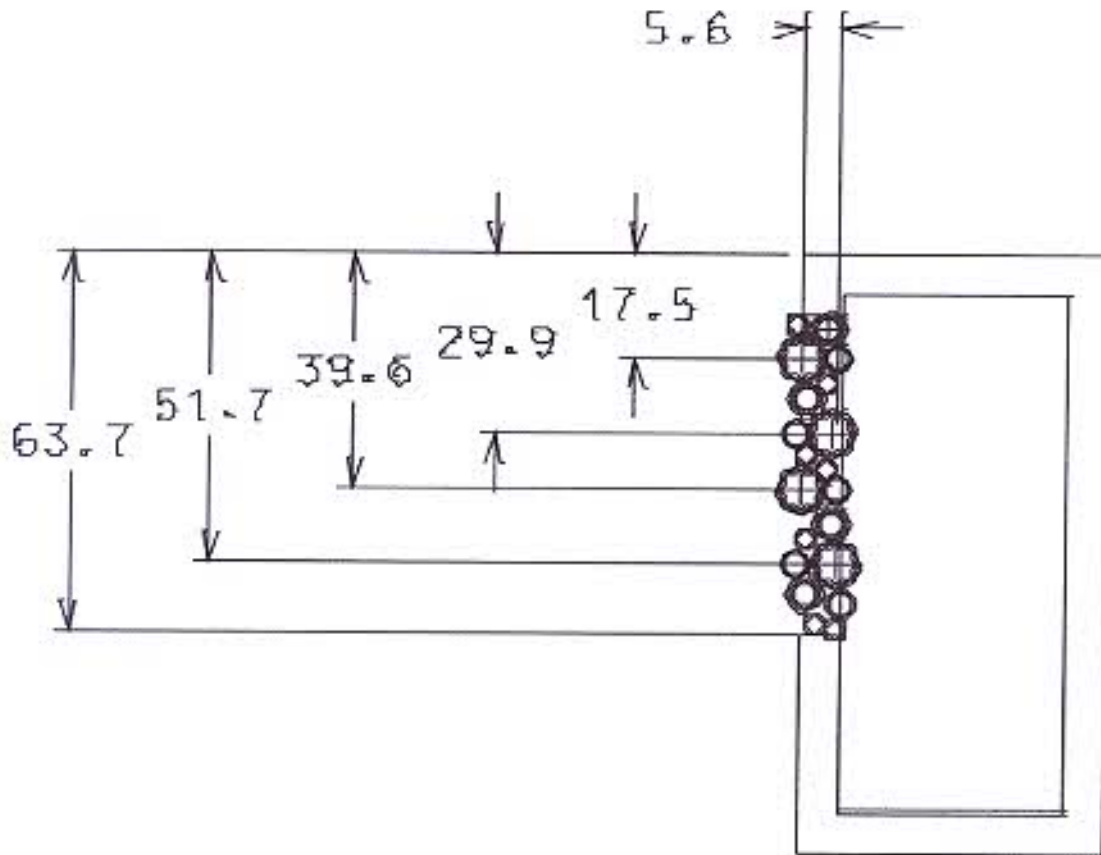
Nombre de la Pieza: Espejo guadua - madera		Referencia: JEMZ020		ESC. 1:1		Hoja No. 2/5	
Oficio: Carpintería		Técnica: Corte - ensamble		Materia Prima: Madera y guadua			
Especificaciones Técnicas: Se selecciona la madera, se hace corte, se pule y se ensambla, se hacen rutidos o caja para empotrar sección de guadua. Los anillos de guadua se cortan según la guadua que se encuentre y se acomodan en forma desorganizada. La guadua se corta, se lija y se ensambla. Al final se sella y se laca mate							
Color: Natural		Capacidad de Producción / mes: 5		Dimensiones Generales (mm)			
Peso (gr.):	Precio Unitario: \$ 150000	Precio por mayor: \$ 135000		Largo: 100 cm	Ancho: 50 cm	Alto: 2cm	Diámetro:
Artesano: Jorge Enrique escobar		Teléfono: 3014379508					
Grupo o Taller: Madeguada				Departamento: Caldas		Ciudad: Manizales	
Certificado Hecho a Mano Si No X				Localidad: Vereda Resguardo :			
Observaciones:							
Responsable: Marcela Jaramillo Moscoso				Dibujante: Marcela Jaramillo Moscoso			
Aprobado por: Comité diseño Bogotá				Fecha: 17/10/2014		Referente(s) Línea <input checked="" type="checkbox"/> Muestra <input type="checkbox"/> <input checked="" type="checkbox"/>	





No.	Pieza	Material	Cant. o %
2			
Tabla de Componentes			

Nombre de la Pieza: Espejo guadua - madera		Referencia: JEMZ020		ESC. 1:1		Hoja No. 3/5	
Oficio: Carpintería		Técnica: Corte - ensamble		Materia Prima: Madera y guadua			
Especificaciones Técnicas: Se selecciona la madera, se hace corte, se pule y se ensambla, se hacen rutiados o caja para empotrar sección de guadua. Los anillos de guadua se cortan según la guadua que se encuentre y se acomodan en forma desorganizada. La guadua se corta, se lija y se ensambla. Al final se sella y se laca mate							
Color: Natural		Capacidad de Producción / mes: 5		Dimensiones Generales (mm)			
Peso (gr.):	Precio Unitario: \$ 150000	Precio por mayor: \$ 135000		Largo: 100 cm	Ancho: 50 cm	Alto: 2cm	Diámetro:
Artesano: Jorge Enrique escobar		Teléfono: 3014379508					
Grupo o Taller: Madequadua				Departamento: Caldas		Ciudad: Manizales	
Certificado Hecho a Mano <input type="checkbox"/> Si <input checked="" type="checkbox"/> No X				Localidad <input type="checkbox"/> Vereda <input type="checkbox"/> Resguardo :			
Observaciones:							
Responsable: Marcela Jaramillo Moscoso				Dibujante: Marcela Jaramillo Moscoso			
Aprobado por: Comité diseño Bogotá				Fecha: 17/10/2014		Referente(s) <input type="checkbox"/> Línea <input checked="" type="checkbox"/> Muestra <input type="checkbox"/> <input checked="" type="checkbox"/>	



No.	Pieza	Material	Cant. o %
2			
Tabla de Componentes			

Nombre de la Pieza: Espejo guadua - madera      Referencia: JEM2020      ESC. 1:1      Hoja No. 4/5  
Oficio: Carpintería      Técnica: Corte - ensamble      Materia Prima: Madera y guadua

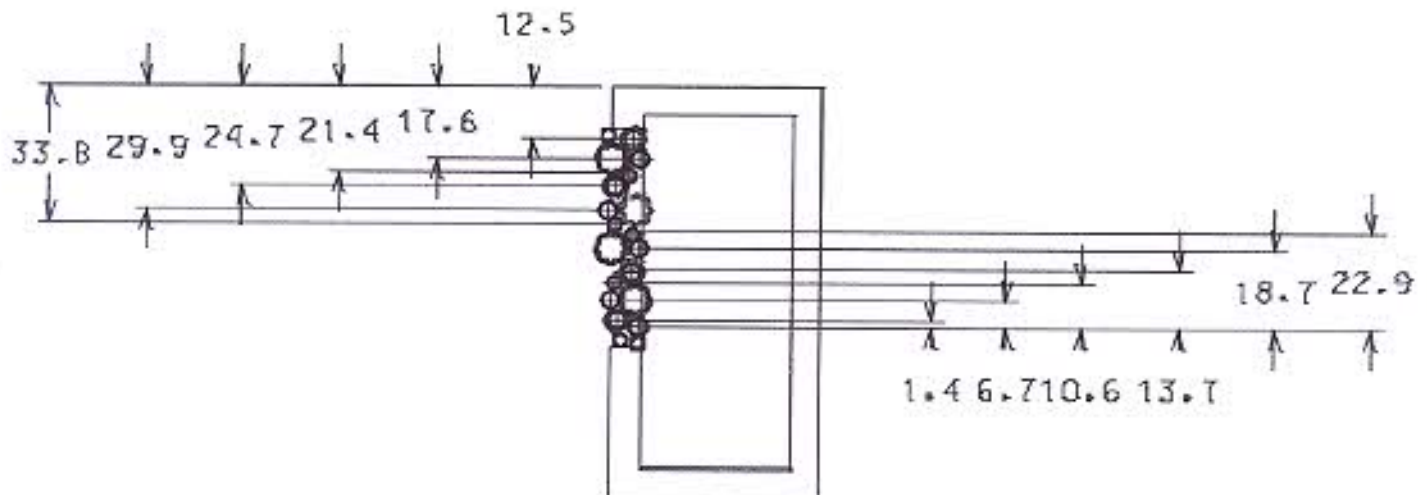
Especificaciones Técnicas: Se selecciona la madera, se hace corte, se pule y se ensambla, se hacen rutlados o caja para empotrar sección de guadua. Los anillos de guadua se cortan según la guadua que se encuentre y se acomodan en forma desorganizada. La guadua se corta, se lija y se ensambla. Al final se sella y se laca mate

Color: Natural      Capacidad de Producción / mes: 5      Dimensiones Generales (mm)  
Peso (gr.):      Precio Unitario: \$ 150000      Precio por mayor: \$ 135000      Largo: 100 cm      Ancho: 50 cm      Alto: 2cm      Diámetro:

Artesano: Jorge Enrique Escobar      Teléfono: 3014379508  
Grupo o Taller: Madeguada      Departamento: Caldas      Ciudad: Manizales  
Certificado Hecho a Mano Si No X      Localidad: Vereda Resguardo :

Observaciones:

Responsable: Marcela Jaramillo Moscoso      Dibujante: Marcela Jaramillo Moscoso  
Aprobado por: Comité diseño Bogotá      Fecha: 17/10/2014      Referente(s)      Línea       Muestra



2			
No.	Pieza	Material	Cant. o %
Tabla de Componentes			

Nombre de la Pieza: Espejo guadua - madera	Referencia: JEMZ020	ESC. 1:1	Hoja No. 5/5
Oficio: Carpintería	Técnica: Corte - ensamble	Materia Prima: Madera y guadua	

Especificaciones Técnicas: Se selecciona la madera, se hace corte, se pule y se ensambla, se hacen rutiados o caja para empotrar sección de guadua. Los anillos de guadua se cortan según la guadua que se encuentre y se acomodan en forma desorganizada. La guadua se corta, se lija y se ensambla. Al final se sella y se laca mate

Color: Natural	Capacidad de Producción / mes: 5	Dimensiones Generales (mm)				
Peso (gr.):	Precio Unitario: \$ 150000	Precio por mayor: \$ 135000	Largo: 100 cm	Ancho: 50 cm	Alto: 2cm	Diámetro:
Artesano: Jorge Enrique escobar		Teléfono: 3014379508				
Grupo o Taller: Madeguada			Departamento: Caldas		Ciudad: Manizales	
Certificado Hecho a Mano Si No X			Localidad Vereda Resguardo :			

Observaciones:

Responsable: Marcela Jaramillo Moscoso	Dibujante: Marcela Jaramillo Moscoso	Terminada <input type="checkbox"/>	En proceso <input checked="" type="checkbox"/>
Aprobado por: Comité diseño Bogotá	Fecha: 17/10/2014	Referente(s) <input type="checkbox"/>	Línea <input checked="" type="checkbox"/>
		Muestra <input type="checkbox"/>	<input checked="" type="checkbox"/>





No.	Pieza	Material	Cant. o %

Tabla de Componentes

Nombre de la Pieza: Mesa Guadua arcos	Referencia: JEMZ019	ESC. 1:1	Hoja No. 1/2
Oficio: Carpintería	Técnica: Corte - ensamble	Materia Prima: Madera y guadua	

Especificaciones Técnicas: Se selecciona la madera, se hace corte, se pule y se ensambla, se hacen rutiados o caja para empotrar sección de guadua. Los anillos de guadua se cortan según la guadua que se encuentre y se acomodan en forma desorganizada. La guadua se corta, se lija y se ensambla. Al final se sella y se laca mate

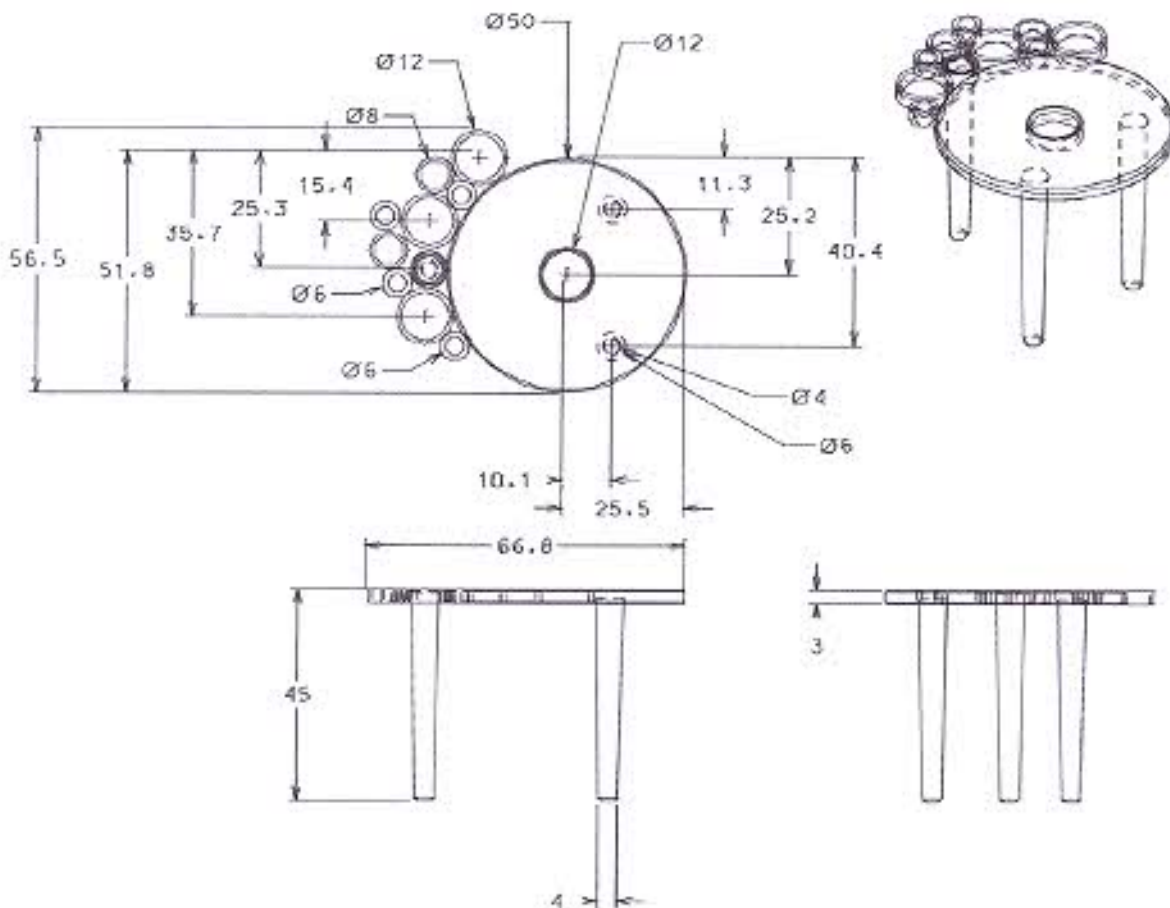
Color: Natural	Capacidad de Producción / mes: 2	Dimensiones Generales (mm)				
Peso (gr.):	Precio Unitario: \$ 200000	Precio por mayor: \$ 180000	Largo: 56.5 cm	Ancho: 66.8 cm	Alto: 45 cm	Diámetro:

Artesano: Jorge Enrique escobar	Teléfono: 3014379508	Departamento: Caldas	Ciudad: Manizales
Grupo o Taller: Madeguada	Localidad: Vereda Resguardo		

Observaciones: Se hace ensamble de tarugado

Responsable: Marcela Jaramillo Moscoso	Dibujante: Marcela Jaramillo Moscoso	Fecha: 7/11/2014	Referencia(s):	Línea <input checked="" type="checkbox"/>	Muestra <input type="checkbox"/> <input checked="" type="checkbox"/>
--	--------------------------------------	------------------	----------------	---	--





No.	Pieza	Material	Cant. o %
Tabla de Componentes			

Nombre de la Pieza: Mesa Guadua arcos      Referencia: JEMZ019      ESC. 1:1      Hoja No. 1/2  
Oficio: Carpintería      Técnica: Corte - ensamble      Materia Prima: Madera y guadua

Especificaciones Técnicas: Se selecciona la madera, se hace corte, se pule y se ensambla, se hacen rutiados o caja para empotrar sección de guadua. Los anillos de guadua se cortan según la guadua que se encuentre y se acomodan en forma desorganizada. La guadua se corta, se lija y se ensambla. Al final se sella y se laca mate

Color: Natural	Capacidad de Producción / mes: 2	Dimensiones Generales (mm)				
Peso (gr.):	Precio Unitario: \$ 200000	Precio por mayor: \$ 180000	Largo: 56.5 cm	Ancho: 66.8 cm	Alto: 45 cm	Díámetro:

Artesano: Jorge Enrique escobar	Teléfono: 3014379508	Departamento: Caldas	Ciudad: Manizales
Grupo o Taller: Madeguada	Localidad: Vereda	Resguardo:	

Observaciones: Se hace ensamble de tarugado

Responsable: Marcela Jaramillo Moscoso	Dibujante: Marcela Jaramillo Moscoso	Terminada <input type="checkbox"/>	En proceso <input checked="" type="checkbox"/>
Aprobado por: Comité diseño Bogotá	Fecha: 7/11/2014	Referente(s) Línea <input checked="" type="checkbox"/>	Muestra <input type="checkbox"/>



Ficha de Producto y Planos Técnicos  
Carta

CODIGO: FORCVS 14A V03

FECHA: 16/06/2014



No.	Pieza	Material	Cant. o %

Tabla de Componentes

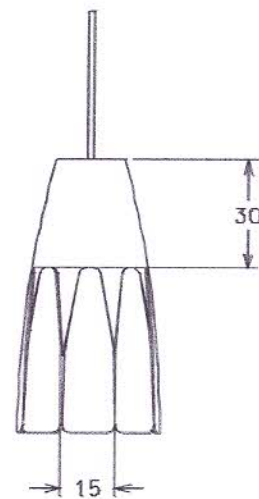
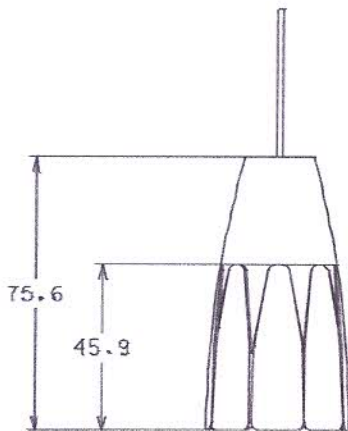
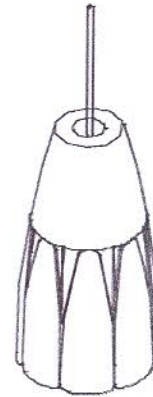
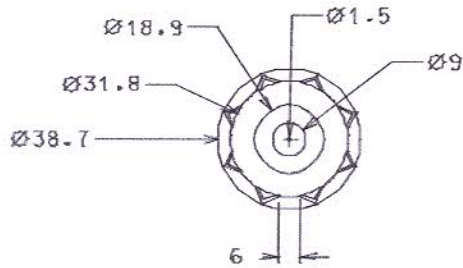
<b>Nombre de la Pieza:</b> Lámpara virtual arcos		<b>Referencia:</b> JCMZ011		<b>ESC.</b> 1:1		<b>Hoja No.</b> 1/1	
<b>Oficio:</b> Cestería		<b>Técnica:</b> Tejido 1:2 y 1:3		<b>Materia Prima:</b> Bejuco			
<b>Especificaciones Técnicas:</b> Se selecciona materia prima gruesa y delgada , se limpia y corta, se tintura oscura para el intercambio de color en el tejido. Se teje la pieza logrando generar intercambio de texturas y grosores en materia prima. acabado natural final							
<b>Color:</b> Natural y café oscuro		<b>Capacidad de Producción / mes:</b> 20		<b>Dimensiones Generales (mm)</b>			
<b>Peso (gr.):</b>	<b>Precio Unitario:</b> \$ 120.000	<b>Precio por mayor:</b> \$ 100000		<b>Largo:</b> cm	<b>Ancho:</b> cm	<b>Alto:</b> 75.6 cm	<b>Diámetro:</b> 38.7 cms
<b>Artesano:</b> Javier Castro		<b>Teléfono:</b> 3148036060					
<b>Grupo o Taller:</b> Mimbrear				<b>Departamento:</b> Caldas		<b>Ciudad:</b> Manizales	
<b>Certificado Hecho a Mano</b> Si No X				<b>Localidad:</b> Vereda <b>Resguardo</b> :			
<b>Observaciones:</b>							
<b>Responsable:</b> Marcela Jaramillo Moscoso				<b>Dibujante:</b> Marcela Jaramillo Moscoso			
<b>Aprobado por:</b> Comité Diseño Bogotá				<b>Fecha:</b> 18/10/2014		<b>Referente(s)</b> Línea <input checked="" type="checkbox"/> Muestra <input type="checkbox"/> <input checked="" type="checkbox"/>	

Subgerencia de Desarrollo.

FORDES 14A V02 Ficha de Producto y Planos Técnicos Carta...cdr

Terminada  
En proceso





No.	Pieza	Material	Cant. o %

Tabla de Componentes

Nombre de la Pieza: Lámpara techo virtual	Referencia: JCMZ011	ESC. 1:1	Hoja No. 1/1
Oficio: Cestería	Técnica: Tejido 1:2 y 1:3	Materia Prima: Bejuco	

Especificaciones Técnicas: Se selecciona materia prima gruesa y delgada, se limpia y corta, se tinte oscura para el intercambio de color en el tejido. Se teje la pieza logrando generar intercambio de texturas y grosores en materia prima. acabado natural final

Color: Natural y café oscuro	Capacidad de Producción / mes: 20	Dimensiones Generales (mm)				
Peso (gr.):	Precio Unitario: \$ 120.000	Precio por mayor: \$ 100000	Largo: cm	Ancho: cm	Alto: 75.6 cm	Diámetro: 38.7 cms
Artesano: Javier Castro		Teléfono: 3148036060				
Grupo o Taller: Mimbrear			Departamento: Caldas		Ciudad: Manizales	
Certificado Hecho a Mano Si No X			Localidad <input type="checkbox"/> Vereda <input checked="" type="checkbox"/> Resguardo :			

Observaciones:

Responsable: Marcela Jaramillo Moscoso	Dibujante: Marcela Jaramillo Moscoso	Terminada <input type="checkbox"/>	En proceso <input checked="" type="checkbox"/>
Aprobado por: Comité Diseño Bogotá	Fecha: 18/10/2014	Referente(s) <input type="checkbox"/>	Línea <input checked="" type="checkbox"/>
		Muestra <input type="checkbox"/>	<input checked="" type="checkbox"/>

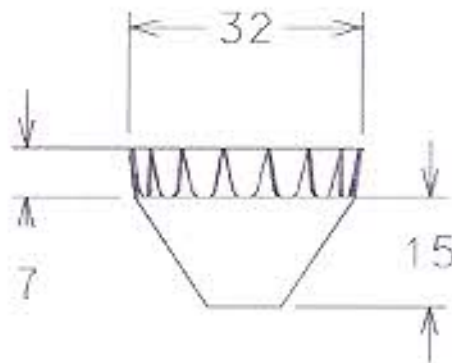
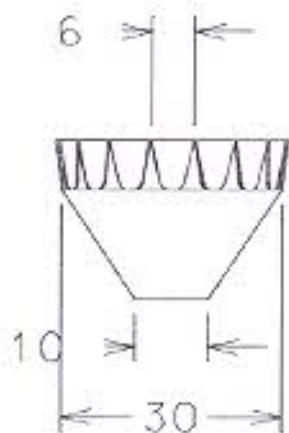
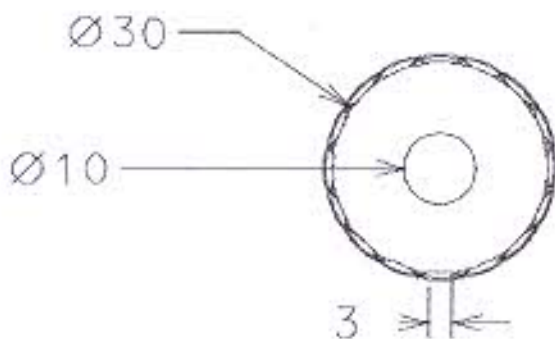


No.	Pieza	Material	Cant. o %

Tabla de Componentes

Nombre de la Pieza: Frutero virtual		Referencia: JCM2010		ESC. 1:1		Hoja No. 1/1	
Oficio: Cestería		Técnica: Tejido 1:2 y 1:3		Materia Prima: Bejuco			
Especificaciones Técnicas: Se selecciona materia prima gruesa y delgada , se limpia y corta, se tintura oscura para el intercambio de color en el tejido. Se teje la pieza logrando generar intercambio de texturas y grosores en materia prima. acabado natural final							
Color: Natural y café oscuro		Capacidad de Producción / mes: 30		Dimensiones Generales (mm)			
Peso (gr.):	Precio Unitario: \$ 60.000	Precio por mayor: \$ 70000		Largo: cm	Ancho: cm	Alto: 22 cm	Diámetro: 30 cms
Artesano: Javier Castro		Teléfono: 3148036060					
Grupo o Taller: Mimbrear		Departamento: Caldas		Ciudad: Manizales			
Certificado Hecho a Mano Si No X		Localidad: Vereda		Resguardo :			
Observaciones:							
Responsable: Marcela Jaramillo Moscoso				Dibujante: Marcela Jaramillo Moscoso			
Aprobado por: Comité Diseño Bogotá				Fecha: 18/10/2014		Referente(s) Línea <input checked="" type="checkbox"/> Muestra <input type="checkbox"/> <input checked="" type="checkbox"/>	





No.	Pieza	Material	Cant. o %

Tabla de Componentes

Nombre de la Pieza: Frutero virtual      Referencia: JCMZ010      ESC. 1:1      Hoja No. 1/1  
Oficio: Cestería      Técnica: Tejido 1:2 y 1:3      Materia Prima: Bojuco

Especificaciones Técnicas: Se selecciona materia prima gruesa y delgada, se limpia y corta, se tinte oscura para el intercambio de color en el tejido. Se teje la pieza logrando generar intercambio de texturas y grosores en materia prima. acabado natural final

Color: Natural y café oscuro      Capacidad de Producción / mes: 30      Dimensiones Generales (mm)  
Peso (gr.):      Precio Unitario: \$ 80.000      Precio por mayor: \$ 70000      Largo:      Ancho:      Alto:      Diámetro:  
cm      cm      22 cm      30 cms

Artesano: Javier Castro      Teléfono: 3148036060  
Grupo o Taller: Mimbrear      Departamento: Caldas      Ciudad: Manizales  
Certificado Hecho a Mano Si      No X      Localidad: Vereda      Resguardo :

Observaciones:

Responsable: Marcela Jaramillo Moscoso      Dibujante: Marcela Jaramillo Moscoso  
Aprobado por: Comité Diseño Bogotá      Fecha: 18/10/2014      Referente(s)      Línea       Muestra



No.	Pieza	Material	Cant. o %
Tabla de Componentes			

Nombre de la Pieza: Contenedor grande virtual      Referencia: JCMZ008      ESC. 1:1      Hoja No. 1/1  
Oficio: Cestería      Técnica: Tejido 1:2 y 1:3      Materia Prima: Bojucu

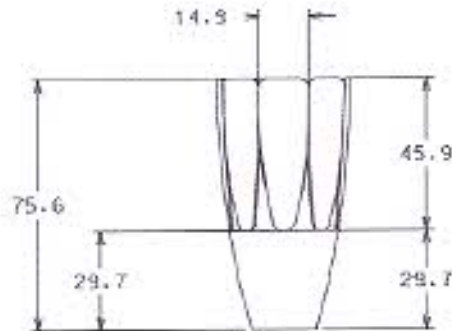
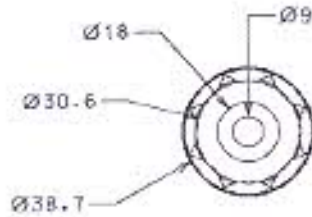
Especificaciones Técnicas: Se selecciona materia prima gruesa y delgada, se limpia y corta, se tinte oscura para el intercambio de color en el tejido. Se teje la pieza logrando generar intercambio de texturas y grosores en materia prima. acabado natural final

Color: Natural y café oscuro	Capacidad de Producción / mes: 20	Dimensiones Generales (mm)				
Peso (gr.):	Precio Unitario: \$ 100.000	Precio por mayor: \$90000	Largo: cm	Ancho: cm	Alto: 75.6 cm	Diámetro: 38.7 cms

Artesano: Javier Castro      Teléfono: 3148036060  
Grupo o Taller: Mimbrear      Departamento: Caldas      Ciudad: Manizales  
Certificado Hecho a Mano Si No X      Localidad Vereda Resguardo :

Observaciones:

Responsable: Marcela Jaramillo Moscoso      Dibujante: Marcela Jaramillo Moscoso  
Aprobado por: Comité Diseño Bogotá      Fecha: 18/10/2014      Referente(s)      Línea       Muestra



No.	Pieza	Material	Cant. o %

Tabla de Componentes

Nombre de la Pieza: Contenedor grande      Referencia: JCMZ008      ESC. 1:1      Hoja No. 1/1  
 Oficio: Cestería      Técnica: Tejido 1:2 y 1:3      Materia Prima: Bejuco

Especificaciones Técnicas: Se selecciona materia prima gruesa y delgada, se limpia y corta, se tinte oscura para el intercambio de color en el tejido. Se teje la pieza logrando generar intercambio de texturas y grosores en materia prima. acabado natural final

Color: Natural y café oscuro      Capacidad de Producción / mes: 20      Dimensiones Generales (mm)  
 Peso (gr.):      Precio Unitario: \$ 100.000      Precio por mayor: \$90000      Largo: cm      Ancho: cm      Alto: 75.6 cm      Diámetro: 38.7 cms

Artesano: Javier Castro      Teléfono: 3148036060  
 Grupo o Taller: Mimbrear      Departamento: Caldas      Ciudad: Manizales  
 Certificado Hecho a Mano:  Sí  No X      Localidad: Vereda: Resguardo: :

Observaciones:

Responsable: Marcela Jaramillo Moscoso      Dibujante: Marcela Jaramillo Moscoso  
 Aprobado por: Comité Diseño Bogotá      Fecha: 18/10/2014      Referente(s):      Línea  Muestra

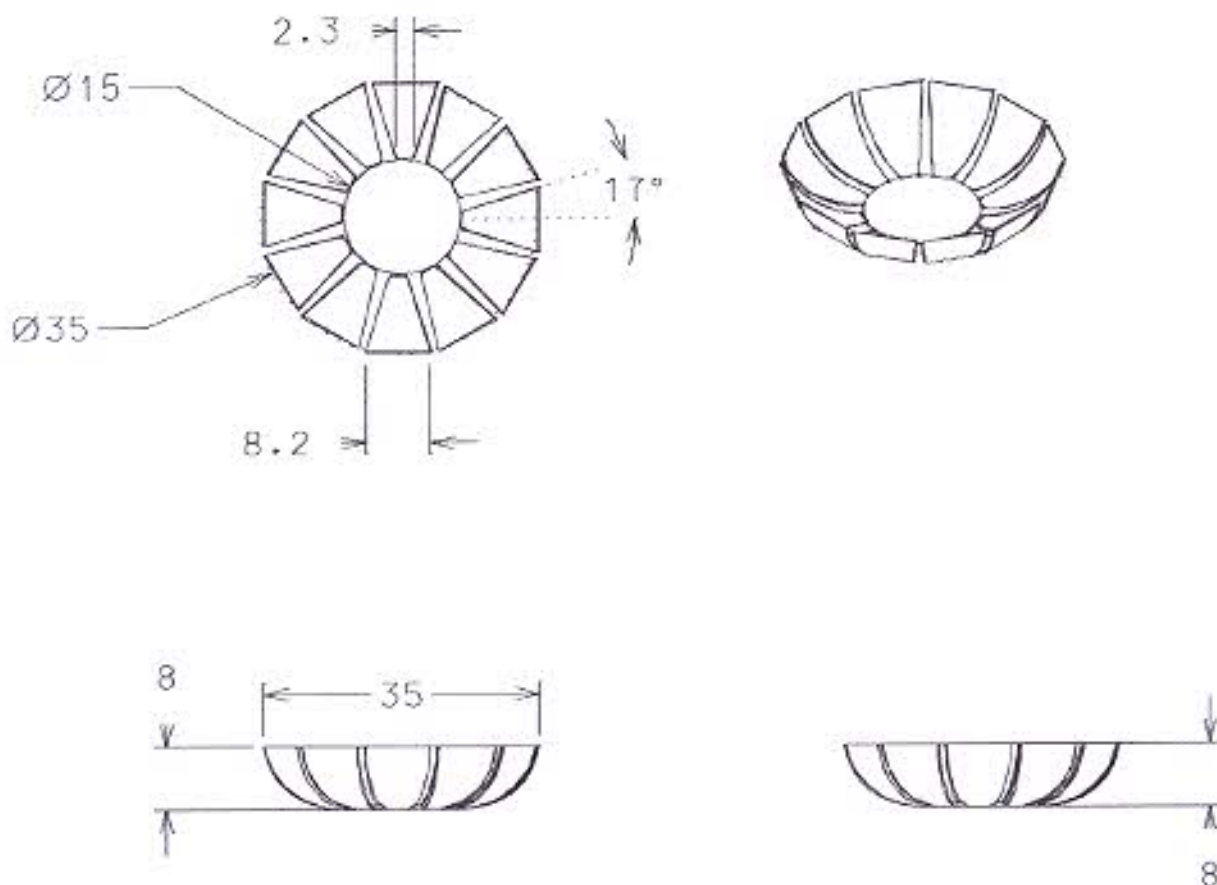




No.	Pieza	Material	Cant. o %

Tabla de Componentes

Nombre de la Pieza: Frutero globular		Referencia: JCM2007		ESC. 1:1		Hoja No. 1/1	
Oficio: Cestería		Técnica: Tejido 1:2 y 1:3		Materia Prima: Bejuco			
Especificaciones Técnicas: Se selecciona materia prima gruesa y delgada, se limpia y corta, se tinte oscura para el intercambio de color en el tejido. Se teje la pieza logrando generar intercambio de texturas y grosores en materia prima. acabado natural final							
Color: Natural y café oscuro		Capacidad de Producción / mes:		Dimensiones Generales (mm)			
Peso (gr.):	Precio Unitario: \$ 80.000	Precio por mayor: \$		Largo: cm	Ancho: cm	Alto: 8 cm	Diámetro: 35 cms
Artesano: Javier Castro		Teléfono: 3148036060					
Grupo o Taller: Mimbrear			Departamento: Caldas		Ciudad: Manizales		
Certificado Hecho a Mano Si No X			Localidad: Vereda Resguardo :				
Observaciones:							
Responsable: Marcela Jaramillo Moscoso				Dibujante: Marcela Jaramillo Moscoso			
Aprobado por: Comité diseño bogotá				Fecha: 18/10/2014		Referente(s) Línea <input checked="" type="checkbox"/> Muestra <input type="checkbox"/>	



No.	Pieza	Material	Cant. o %

Tabla de Componentes

Nombre de la Pieza: Frutero globular		Referencia: JCM2007		ESC. 1:1		Hoja No. 1/1	
Oficio: Cestería		Técnica: Tejido 1:2 y 1:3		Materia Prima: Bejuco			
Especificaciones Técnicas: Se selecciona materia prima gruesa y delgada, se limpia y corta, se tinte oscura para el intercambio de color en el tejido. Se teje la pieza logrando generar intercambio de texturas y grosores en materia prima. acabado natural final							
Color: Natural y café oscuro		Capacidad de Producción / mes:		Dimensiones Generales (mm)			
Peso (gr.):	Precio Unitario: \$ 80.000	Precio por mayor: \$		Largo: cm	Ancho: cm	Alto: 8 cm	Diámetro: 35 cms
Artesano: Javier Castro		Teléfono: 3148036060					
Grupo o Taller: Mimbrear		Departamento: Caldas		Ciudad: Manizales			
Certificado Hecho a Mano Si No X		Localidad: Vereda: Resguardo:					
Observaciones:							
Responsable: Marcela Jaramillo Moscoso				Dibujante: Marcela Jaramillo Moscoso			
Aprobado por: Comité diseño bogotá				Fecha: 18/10/2014	Referente(s):	Línea <input checked="" type="checkbox"/>	Muestra <input type="checkbox"/> <input checked="" type="checkbox"/>





No.	Pieza	Material	Cant. o %
3	Portabombilla	Madera	2 %
2	cable	Alambre y Plastico	1 %
1	Caperuza	Bojuco	97 %

Tabla de Componentes

Nombre de la Pieza: Contenedor grande	Referencia: JCMZ006	ESC. 1:1	Hoja No. 1/3
Oficio: Cestería	Técnica: Tejido 1:2 y 1:3	Materia Prima: Bejuco	

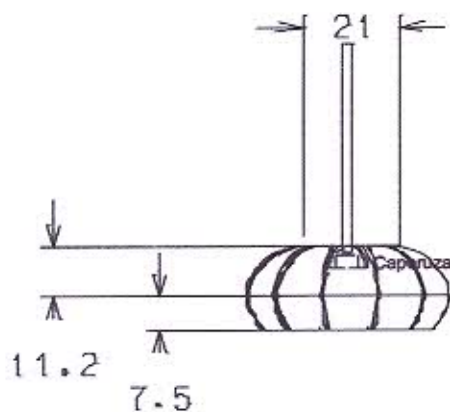
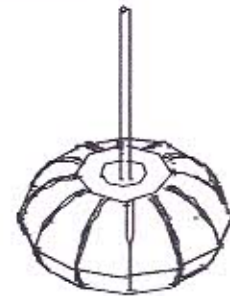
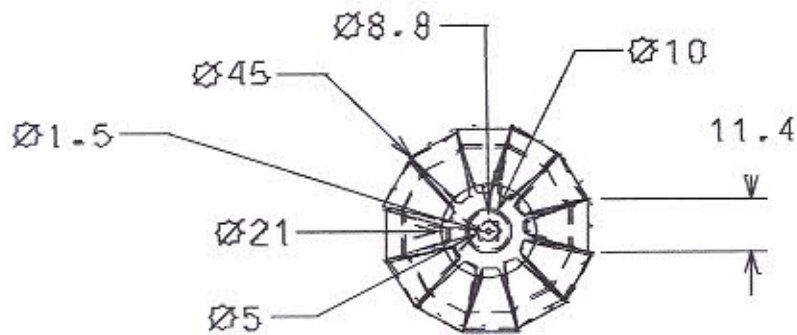
Especificaciones Técnicas: Se selecciona materia prima gruesa y delgada, se limpia y corta, se tinte oscura para el intercambio de color en el tejido. Se teje la pieza logrando generar intercambio de texturas y grosores en materia prima. acabado natural final

Color: Natural y café oscuro	Capacidad de Producción / mes:	Dimensiones Generales (mm)				
Peso (gr.):	Precio Unitario: \$ 80.000	Precio por mayor: \$	Largo: cm	Ancho: cm	Alto: 19 cm	Diámetro: 45 cms
Artesano: Javier Castro		Teléfono: 3148036060				
Grupo o Taller: Mimbrear			Departamento: Caldas		Ciudad: Manizales	
Certificado Hecho a Mano Si No			Localidad <input type="checkbox"/> Vereda <input checked="" type="checkbox"/> Resguardo :			

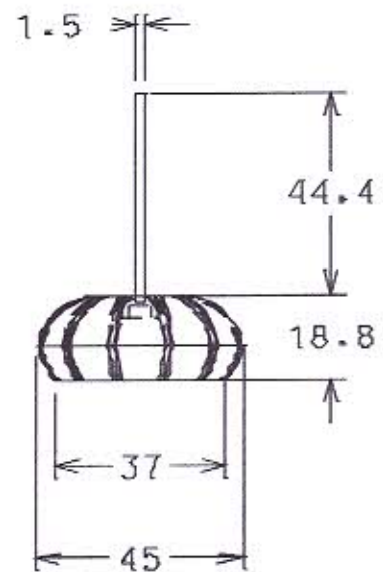
Observaciones:

Responsable: Marcela Jaramillo Moscoso	Dibujante: Marcela Jaramillo Moscoso				
Aprobado por: Comité diseño bogotá	Fecha: 18/10/2014	Referente(s) <input type="checkbox"/>	Línea <input checked="" type="checkbox"/>	Muestra <input type="checkbox"/>	<input checked="" type="checkbox"/>





Bejuco 97 %



No.	Pieza	Material	Cant. o %
3	Portabombilla	Madera	2 %
2	cable	Alambre y Plastico	1 %
1	Caperuza	Bejuco	97 %

Tabla de Componentes

Nombre de la Pieza: Contenedor grande Referencia: JCMZ006 ESC. 1:1 Hoja No. 1/3  
Oficio: Cestería Técnica: Tejido 1:2 y 1:3 Materia Prima: Bejuco

Especificaciones Técnicas: Se selecciona materia prima gruesa y delgada, se limpia y corta, se tinte oscura para el intercambio de color en el tejido. Se teje la pieza logrando generar intercambio de texturas y grosores en materia prima. acabado natural final

Color: Natural y café oscuro			Capacidad de Producción / mes:		Dimensiones Generales (mm)			
Peso (gr.):	Precio Unitario: \$ 80.000	Precio por mayor: \$	Largo: cm	Ancho: cm	Alto: 19 cm	Diámetro: 45 cms		
Artesano: Javier Castro			Teléfono: 3148036060		Departamento: Caldas		Ciudad: Manizales	
Grupo o Taller: Mimbrear			Localidad: Vereda		Resguardo :			
Certificado Hecho a Mano Si No								

Observaciones:

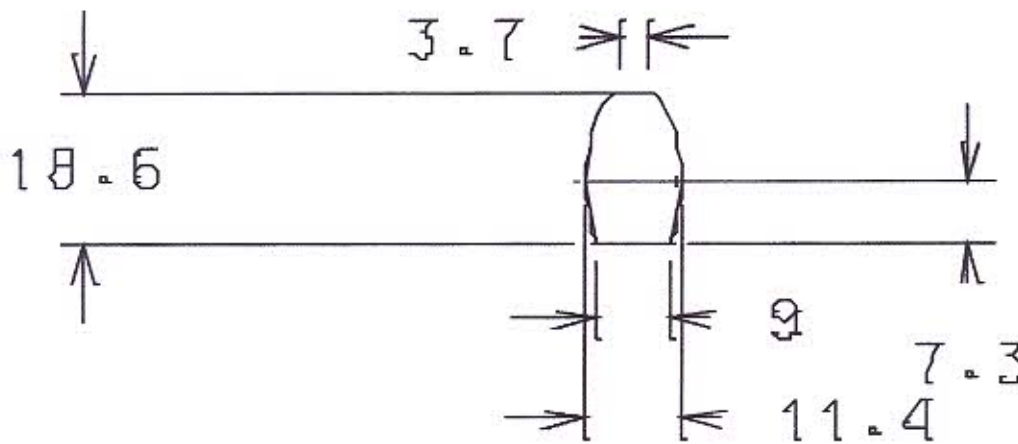
Responsable: Marcela Jaramillo Moscoso Dibujante: Marcela Jaramillo Moscoso  
Aprobado por: Comité diseño bogotá Fecha: 18/10/2014 Referente(s) Línea  Muestra



Ficha de Producto y Planos Técnicos  
Carta

CODIGO: FORCVS 14A V03

FECHA: 16/06/2014



No.	Pieza	Material	Cant. o %
3	Portabombilla	Madera	2 %
2	cable	Alambre y Plastico	1 %
1	Caperuza	Bejuco	97 %

Tabla de Componentes

Nombre de la Pieza: Módulo	Referencia: JCMZ006	ESC. 1:1	Hoja No. 2/3
Oficio: Cestería	Técnica: Tejido 1:2 y 1:3	Materia Prima: Bejuco	

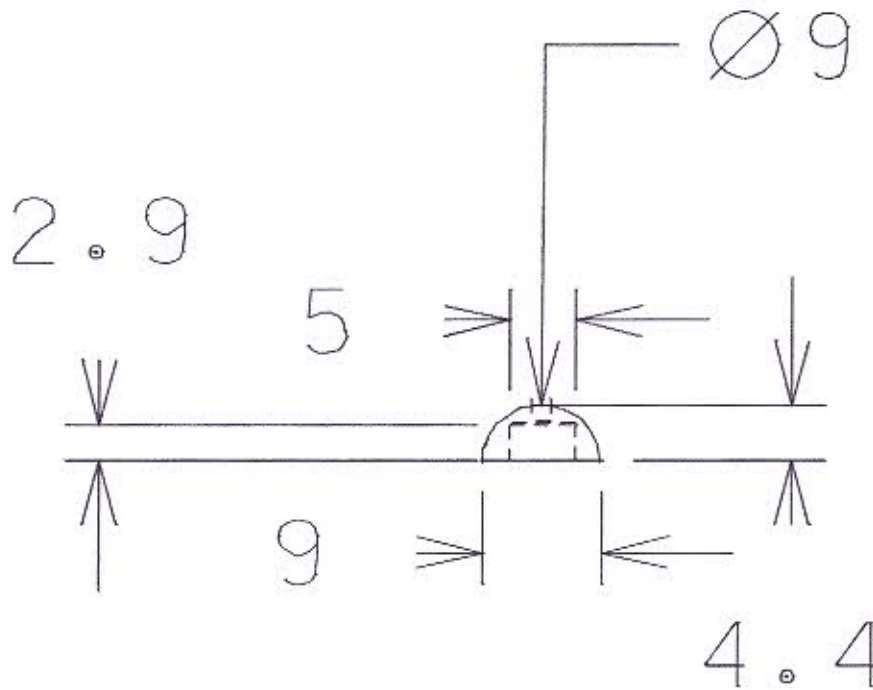
Especificaciones Técnicas: Se selecciona materia prima gruesa y delgada, se limpia y corta, se tinte oscura para el intercambio de color en el tejido. Se teje la pieza logrando generar intercambio de texturas y grosores en materia prima. acabado natural final

Color: Natural y café oscuro	Capacidad de Producción / mes:	Dimensiones Generales (mm)				
Peso (gr.):	Precio Unitario: \$ 80.000	Precio por mayor: \$	Largo: cm	Ancho: 11 cm	Alto: 19 cm	Diámetro: cms

Artesano: Javier Castro	Teléfono: 3148036060	Departamento: Caldas	Ciudad: Manizales
Grupo o Taller: Mimbrear	Localidad: Vereda	Resguardo:	

Observaciones:

Responsable: Marcela Jaramillo Moscoso	Dibujante: Marcela Jaramillo Moscoso	Terminada <input type="checkbox"/>	En proceso <input checked="" type="checkbox"/>
Aprobado por: Comité diseño bogotá	Fecha: 18/10/2014	Referente(s) Línea <input checked="" type="checkbox"/>	Muestra <input type="checkbox"/> <input checked="" type="checkbox"/>



No.	Pieza	Material	Cant. o %
3	Portabombilla	Madera	2 %
2	cable	Alambre y Plastico	1 %
1	Caperuza	Bejuco	97 %

Tabla de Componentes

Nombre de la Pieza: Portabombilla	Referencia: JCMZ006	ESC. 1:1	Hoja No. 3/3
Oficio: Trabajo en madera	Técnica: Torno	Materia Prima: nogal	

Especificaciones Técnicas: Sse tornea la pieza y se elabora caja interna para poner soporte cerámico

Color: Natural	Capacidad de Producción / mes:	Dimensiones Generales (mm)				
Peso (gr.):	Precio Unitario: \$	Precio por mayor: \$	Largo: cm	Ancho: cm	Alto: 9 cm	Diámetro: 9 cms

Artesano: Javier Castro	Teléfono: 3148036060	Departamento: Caldas	Ciudad: Manizales
Grupo o Taller: Mimbrear	Localidad: Vereda	Resguardo:	

Observaciones:

Responsable: Marcela Jaramillo Moscoso	Dibujante: Marcela Jaramillo Moscoso	Terminada <input type="checkbox"/>	En proceso <input checked="" type="checkbox"/>
Aprobado por: Comité diseño bogotá	Fecha: 18/10/2014	Referente(s) <input type="checkbox"/>	Línea <input checked="" type="checkbox"/>





Ficha de Producto y Planos Técnicos  
Carta

CODIGO: FORCVS 14A V03

FECHA: 16/06/2014



No.	Pieza	Material	Cant. o %

Tabla de Componentes

Nombre de la Pieza: Centro de mesa grande globular      Referencia: JCMZ004      ESC. 1:1      Hoja No. 1/1  
Oficio: Cestería      Técnica: Tejido 1:2 y 1:3      Materia Prima: Bejuco

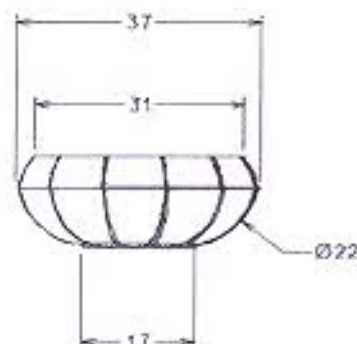
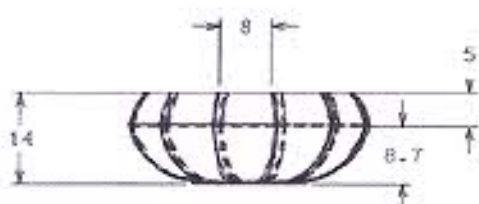
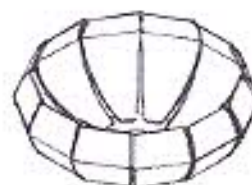
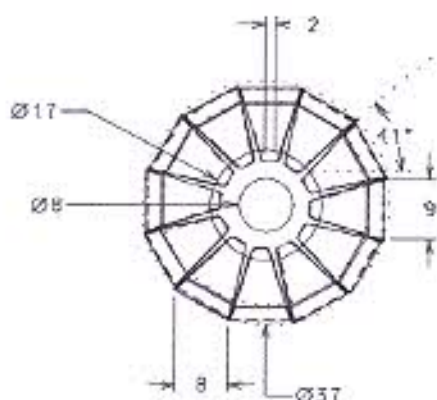
Especificaciones Técnicas: Se selecciona materia prima gruesa y delgada, se limpia y corta, se tinte oscura para el intercambio de color en el tejido. Se teje la pieza logrando generar intercambio de texturas y grosores en materia prima. acabado natural final

Color: Natural y café oscuro	Capacidad de Producción / mes:	Dimensiones Generales (mm)				
Peso (gr.):	Precio Unitario: \$ 80.000	Precio por mayor: \$	Largo: cm	Ancho: cm	Alto: 14 cm	Diámetro: 37 cms

Artesano: Javier Castro      Teléfono: 3148036060  
Grupo o Taller: Mimbrear      Departamento: Caldas      Ciudad: Manizales  
Certificado Hecho a Mano Si No      Localidad: Vereda Resguardo :

Observaciones:

Responsable: Marcela Jaramillo Moscoso      Dibujante: Marcela Jaramillo Moscoso  
Aprobado por: Comité diseño bogotá      Fecha: 18/10/2014      Referente(s)      Línea       Muestra



No.	Pieza	Material	Cant. o %

Tabla de Componentes

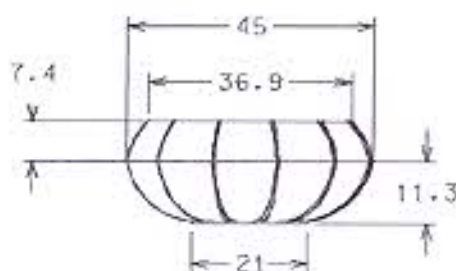
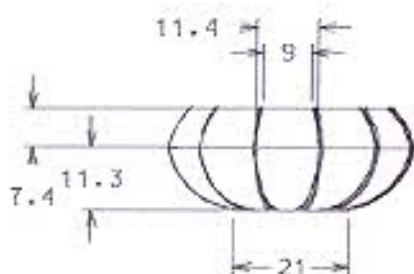
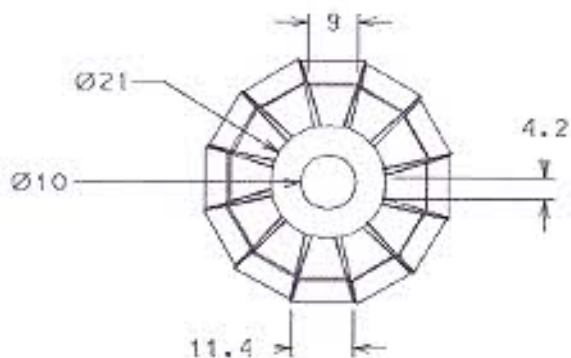
Nombre de la Pieza: Centro de mesa grande Referencia: JCMZ004 ESC. 1:1 Hoja No. 1/1  
Oficio: Cestería Técnica: Tejido 1:2 y 1:3 Materia Prima: Bejuco

Especificaciones Técnicas: Se selecciona materia prima gruesa y delgada, se limpia y corta, se tinte oscura para el intercambio de color en el tejido. Se teje la pieza logrando generar intercambio de texturas y grosores en materia prima. acabado natural final

Color: Natural y café oscuro	Capacidad de Producción / mes:	Dimensiones Generales (mm)				
Peso (gr.):	Precio Unitario: \$ 80.000	Precio por mayor: \$	Largo: cm	Ancho: cm	Alto: 14 cm	Diámetro: 37 cms
Artesano: Javier Castro		Teléfono: 3148036060				
Grupo o Taller: Mimbrear			Departamento: Caldas		Ciudad: Manizales	
Certificado Hecho a Mano Si No			Localidad: Vereda Resguardo :			

Observaciones:

Responsable: Marcela Jaramillo Moscoso Dibujante: Marcela Jaramillo Moscoso  
Aprobado por: Comité diseño bogotá Fecha: 18/10/2014 Referente(s) Línea  Muestra



No.	Pieza	Material	Cant. o %

Tabla de Componentes

Nombre de la Pieza: Centro de mesa grande      Referencia: JCMZ005      ESC. 1:1      Hoja No. 1/1  
Oficio: Cestería      Técnica: Tejido 1:2 y 1:3      Materia Prima: Bejuco

Especificaciones Técnicas: Se selecciona materia prima gruesa y delgada, se limpia y corta, se tinte oscura para el intercambio de color en el tejido. Se teje la pieza logrando generar intercambio de texturas y grosores en materia prima. acabado natural final

Color: Natural y café oscuro	Capacidad de Producción / mes:	Dimensiones Generales (mm)				
Peso (gr.):	Precio Unitario: \$ 80.000	Precio por mayor: \$	Largo: cm	Ancho: cm	Alto: 19 cm	Diámetro: 45 cms
Artesano: Javier Castro		Teléfono: 3148036060		Departamento: Caldas		Ciudad: Manizales
Grupo o Taller: Mimbrear		Localidad: Vereda		Resguardo:		
Certificado Hecho a Mano Si No						

Observaciones:

Responsable: Marcela Jaramillo Moscoso      Dibujante: Marcela Jaramillo Moscoso  
Aprobado por: Comité diseño bogotá      Fecha: 18/10/2014      Referente(s)      Línea       Muestra





Ficha de Producto y Planos Técnicos Carta

CODIGO: FORCVS 14A V03

FECHA: 16/06/2014



No.	Pieza	Material	Cant. o %

Tabla de Componentes

Nombre de la Pieza: Cosmetiguera colibrí      Referencia: EPMZ026      ESC. 1:1      Hoja No. 1/2  
 Oficio: Marroquinería      Técnica: corte y ensamble      Materia Prima: cuero

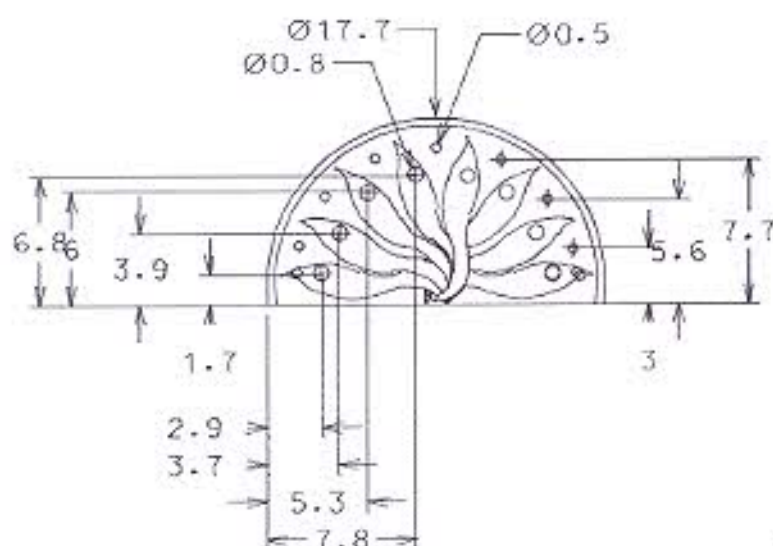
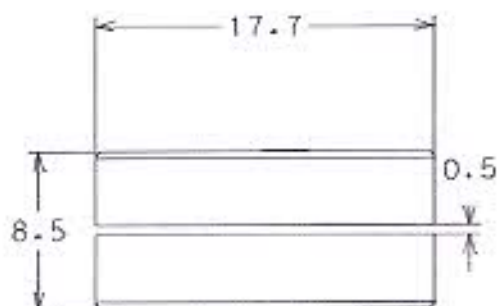
Especificaciones Técnicas: se selecciona cuero, se hace corte y perforaciones para armado. Se arma la pieza central y luego se cose las piezas exteriores.

Color: Cafe y morado      Capacidad de Producción / mes: 100      Dimensiones Generales (mm)  
 Peso (gr.):      Precio Unitario: \$ 40.000      Precio por mayor: \$35.000      Largo: 20 cms      Ancho: 8 cms      Alto: 12 cms      Diámetro:  
 Artesano: Elkin Alexander piedrahita      Teléfono: 3128408364  
 Grupo o Taller: Manil Fibra y cuero      Departamento: Caldas      Ciudad: Manizales  
 Certificado Hecho a Mano Si No X      Localidad: Vereda Resguardo :

Observaciones:

Responsable: Marcela Jaramillo M      Dibujante: Marcela Jaramillo M  
 Aprobado por: Comité diseño Bogotá      Fecha: 01/11/2014      Referencia(s)      Línea      Muestra

Terminado En proceso



No.	Pieza	Material	Cant. o %
Tabla de Componentes			

Nombre de la Pieza: Cosmetiguera colibrí		Referencia: EPMZ026	ESC. 1:1	Hoja No. 2/2
Oficio: Marroquinería		Técnica: corte y ensamble	Materia Prima: cuero	
Especificaciones Técnicas: se selecciona cuero, se hace corte y perforaciones para armado. Se arma la pieza central y luego se cose las piezas exteriores.				
Color: Café y morado	Capacidad de Producción / mes: 100		Dimensiones Generales (mm)	
Peso (gr.):	Precio Unitario: \$ 40.000	Precio por mayor: \$35.000	Largo: 18 cms	Ancho: 8.5 cms
Artesano: Elkin Alexander piedrahita		Teléfono: 3128408364	Alto: 12 cms	Diámetro:
Grupo o Taller: Manil Fibra y cuero		Departamento: Caldas	Ciudad: Manizales	
Certificado Hecho a Mano Si No X		Localidad Vereda Resguardo :		
Observaciones:				
Responsable: Marcela Jaramillo M		Dibujante: Marcela Jaramillo M		
Aprobado por: Comité diseño Bogotá		Fecha: 01/11/2014	Referente(s)	Línea <input type="checkbox"/> Muestra <input type="checkbox"/>





**Ficha de Producto y Planos Técnicos**  
Carta

CODIGO: FORCVS 14A V03

FECHA: 16/06/2014



No.	Pieza	Material	Cant. o %
Tabla de Componentes			

Nombre de la Pieza: Monedero colibrí      Referencia: EPMZ025      ESC. 1:1      Hoja No. 1/3  
Oficio: Marroquinería      Técnica: corte y ensamble      Materia Prima: cuero

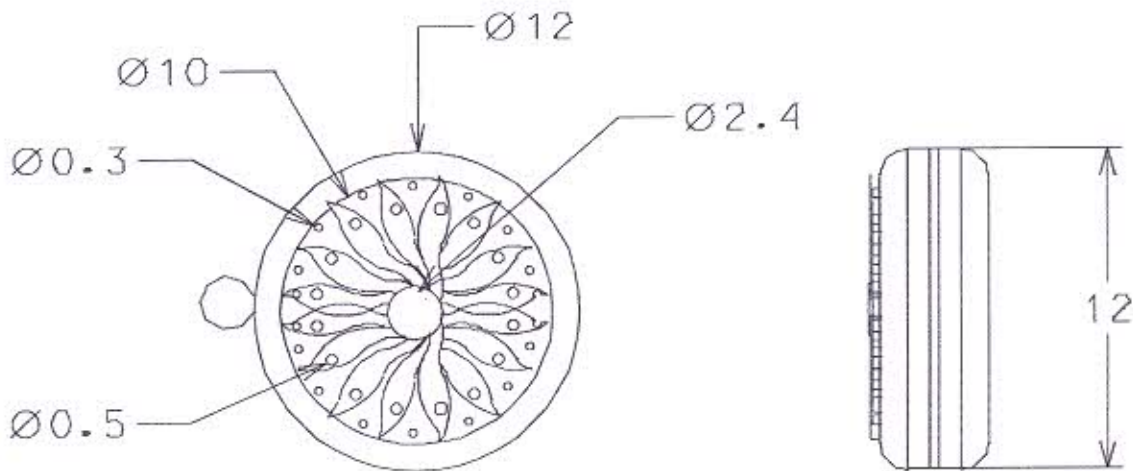
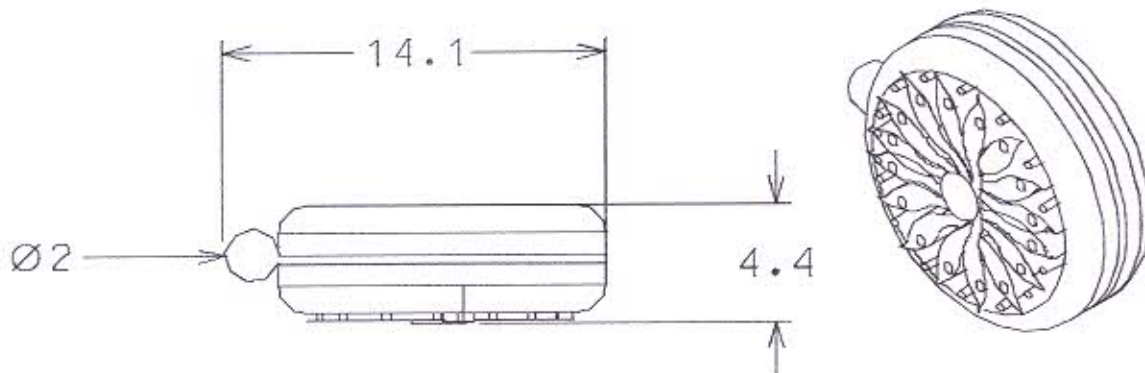
Especificaciones Técnicas: se selecciona cuero, se hace corte y perforaciones para armado. Se arma la pieza central y luego se cose las piezas exteriores.

Color: Cafe y morado	Capacidad de Producción / mes: 100	Dimensiones Generales (mm)				
Peso (gr.):	Precio Unitario: \$ 40.000	Precio por mayor: \$35.000	Largo: 14cms	Ancho: 8 cms	Alto: 12 cms	Diámetro: 12 cms
Artesano: Elkin Alexander piedrahita		Teléfono: 3128408364				
Grupo o Taller: Manil Fibra y cuero			Departamento: Caldas		Ciudad: Manizales	
Certificado Hecho a Mano Si No X			Localidad <input type="checkbox"/> Vereda <input type="checkbox"/> Resguardo :			

Observaciones:

Responsable: Marcela Jaramillo M      Dibujante: Marcela Jaramillo M  
Aprobado por: Comité diseño Bogotá      Fecha: 01/11/2014      Referente(s)      Línea       Muestra





No.	Pieza	Material	Cant. o %

Tabla de Componentes

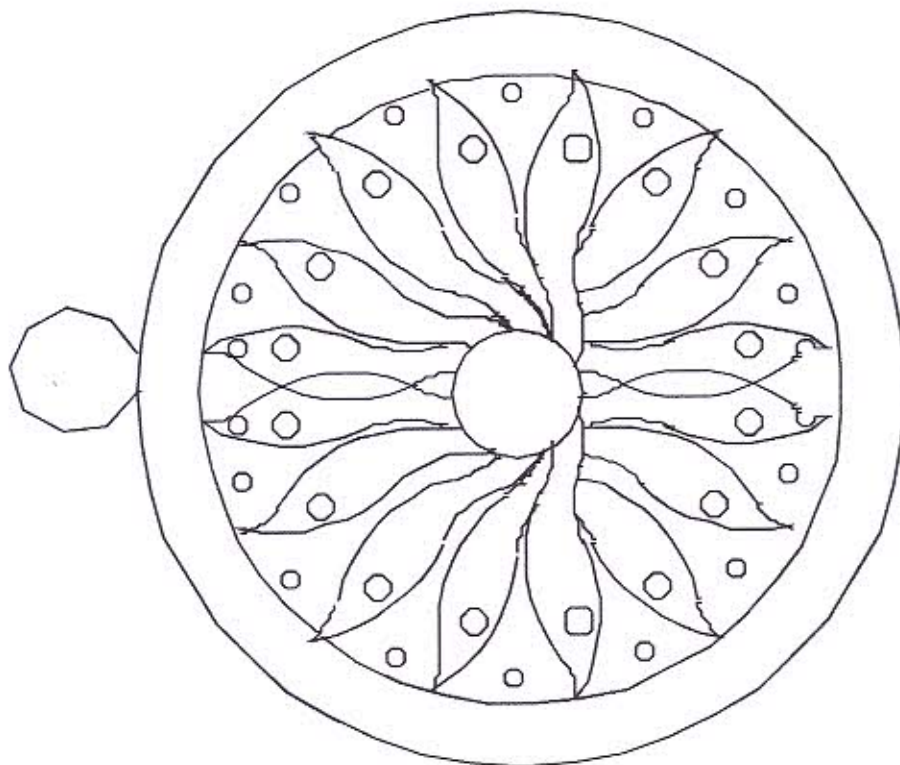
Nombre de la Pieza: Monedero colibri      Referencia: EPMZ025      ESC. 1:1      Hoja No. 2/3  
Oficio: Marroquinería      Técnica: corte y ensamble      Materia Prima: cuero

Especificaciones Técnicas: se selecciona cuero, se hace corte y perforaciones para armado. Se arma la pieza central y luego se cose las piezas exteriores.

Color: Cafe y morado	Capacidad de Producción / mes: 100	Dimensiones Generales (mm)				
Peso (gr.):	Precio Unitario: \$ 40.000	Precio por mayor: \$35.000	Largo: 14cms	Ancho: 8 cms	Alto: 12 cms	Diámetro: 12 cms
Artesano: Elkin Alexander piedrahita		Teléfono: 3128408364				
Grupo o Taller: Manil Fibra y cuero			Departamento: Caldas		Ciudad: Manizales	
Certificado Hecho a Mano Si No X			Localidad: Vereda Resguardo :			

Observaciones:

Responsable: Marcela Jaramillo M      Dibujante: Marcela Jaramillo M  
Aprobado por: Comité diseño Bogotá      Fecha: 01/11/2014      Referente(s)      Línea      Muestra



No.	Pieza	Material	Cant. o %

Tabla de Componentes

Nombre de la Pieza: Monedero colibrí      Referencia: EPMZ025      ESC. 1:1      Hoja No. 3/3  
Oficio: Marroquinería      Técnica: corte y ensamble      Materia Prima: cuero

Especificaciones Técnicas: se selecciona cuero, se hace corte y perforaciones para armado. Se arma la pieza central y luego se cose las piezas exteriores.

Color: Cafe y morado	Capacidad de Producción / mes: 100	Dimensiones Generales (mm)				
Peso (gr.):	Precio Unitario: \$ 40.000	Precio por mayor: \$35.000	Largo: 14cms	Ancho: 8 cms	Alto: 12 cms	Diámetro: 12 cms

Artesano: Elkin Alexander piedra hita      Teléfono: 3128408364  
Grupo o Taller: Manil Fibra y cuero      Departamento: Caldas      Ciudad: Manizales  
Certificado Hecho a Mano Si No X      Localidad Vereda Resguardo :

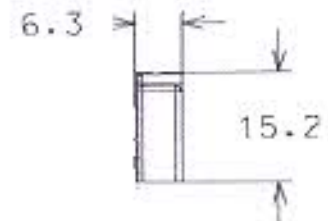
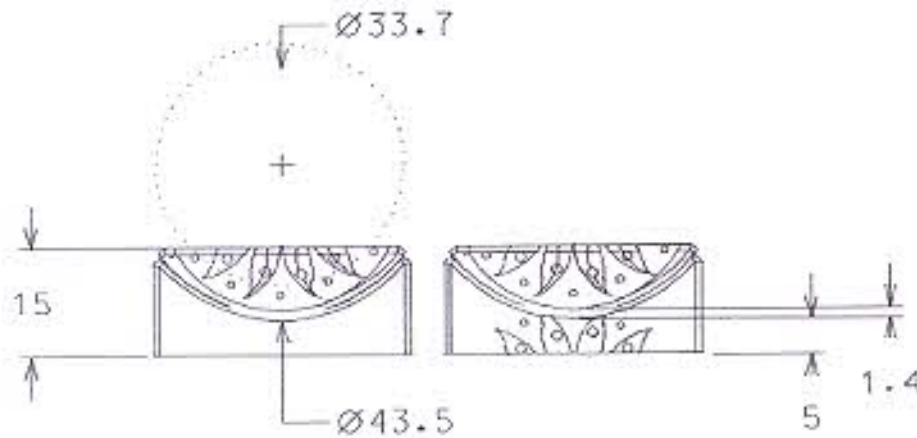
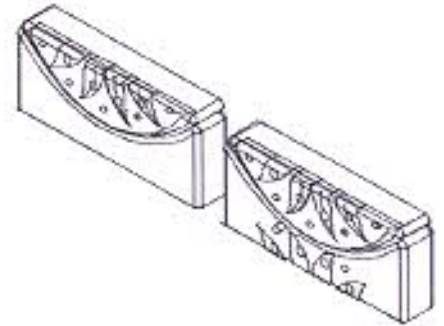
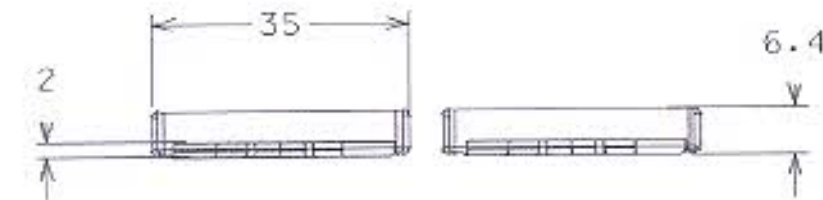
Observaciones:

Responsable: Marcela Jaramillo M      Dibujante: Marcela Jaramillo M  
Aprobado por: Comité diseño Bogotá      Fecha: 01/11/2014      Referente(s)      Línea      Muestra









No.	Pieza	Material	Cant. o %

Tabla de Componentes

Nombre de la Pieza: Clutchs colibrí Referencia: EPM2024 ESC. 1:1 Hoja No. 2/4  
Oficio: Marroquinería Técnica: corte y ensamble Materia Prima: cuero

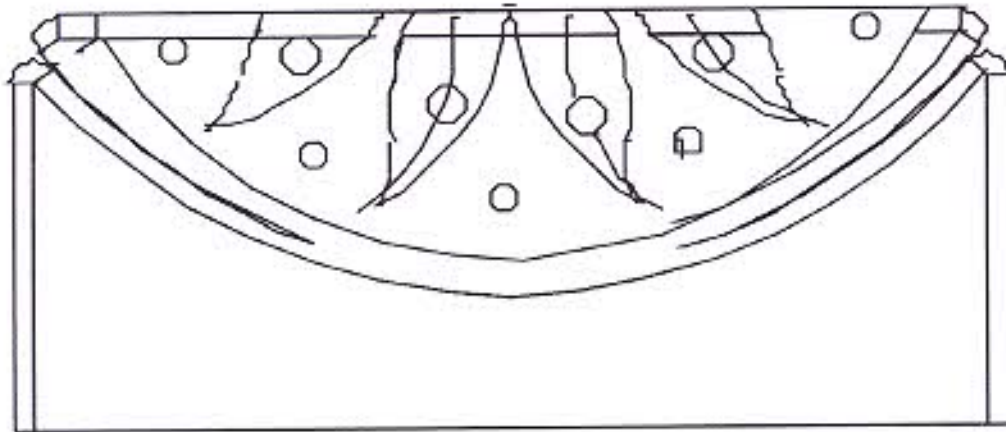
Especificaciones Técnicas: se selecciona cuero, se hace corte y perforaciones para armado. Se arma la pieza central y luego se cose las piezas exteriores.

Color: Cafe y morado Capacidad de Producción / mes: 200 Dimensiones Generales (mm)  
Peso (gr.): Precio Unitario: \$ 30.000 Precio por mayor: \$25.000 Largo: 30 cms Ancho: 8 cms Alto: 25 cms Diámetro:

Artesano: Eikin Alexander piedrahita Teléfono: 3128408364  
Grupo o Taller: Manil Fibra y cuero Departamento: Caldas Ciudad: Manizales  
Certificado Hecho a Mano Si No X Localidad Vereda Resguardo :

Observaciones: Se maneja imán de cierre interno

Responsable: Marcela Jaramillo M Dibujante: Marcela Jaramillo M  
Aprobado por: Comité diseño Bogotá Fecha: 01/11/2014 Referente(s) Línea Muestra



No.	Pieza	Material	Cant. o %

Tabla de Componentes

Nombre de la Pieza: Clutch collar	Referencia: EPMZ024	ESC. 1:1	Hoja No. 3/4
Oficio: Marroquinería	Técnica: corte y ensamble	Materia Prima: cuero	

Especificaciones Técnicas: se selecciona cuero, se hace corte y perforaciones para armado. Se arma la pieza central y luego se cose las piezas exteriores.

Color: Cafe y morado	Capacidad de Producción / mes: 200	Dimensiones Generales (mm)				
Peso (gr.):	Precio Unitario: \$ 30.000	Precio por mayor: \$25.000	Largo: 30 cms	Ancho: 8 cms	Alto: 25 cms	Diámetro:

Artesano: Elkin Alexander piedrahita	Teléfono: 3128408364	Departamento: Caldas	Ciudad: Manizales
Grupo o Taller: Manil Fibra y cuero	Localidad: Vereda	Resguardo:	

Observaciones: Se maneja imán de cierre interno

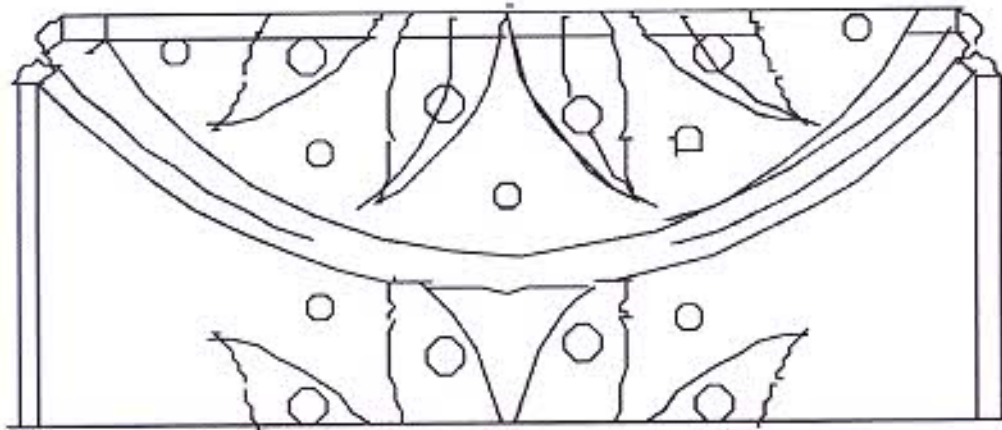
Responsable: Marcela Jaramillo M	Dibujante: Marcela Jaramillo M	Fecha: 01/11/2014	Referente(s):	Línea: <input checked="" type="checkbox"/>	Muestra: <input type="checkbox"/>
Aprobado por: Comité diseño Bogotá					



Ficha de Producto y Planos Técnicos  
Carta

CODIGO: FORCVS 14A V03

FECHA: 16/06/2014



No.	Pieza	Material	Cant. o %

Tabla de Componentes

Nombre de la Pieza: Clutch colibrí      Referencia: EPMZ024      ESC. 1:1      Hoja No. 4/4  
Oficio: Marroquinería      Técnica: corte y ensamble      Materia Prima: cuero

Especificaciones Técnicas: se selecciona cuero, se hace corte y perforaciones para armado. Se arma la pieza central y luego se cose las piezas exteriores.

Color: Café y morado      Capacidad de Producción / mes: 200      Dimensiones Generales (mm)  
Peso (gr.):      Precio Unitario: \$ 30.000      Precio por mayor: \$25.000      Largo: 30 cms      Ancho: 8 cms      Alto: 25 cms      Diámetro:

Artesano: Elkin Alexander piedra hita      Teléfono: 3128408384  
Grupo o Taller: Manil Fibra y cuero      Departamento: Caldas      Ciudad: Manizales  
Certificado Hecho a Mano Si No X      Localidad Vereda Resguardo :

Observaciones: Se maneja imán de cierre interno

Responsable: Marcela Jaramillo M      Dibujante: Marcela Jaramillo M  
Aprobado por: Comité diseño Bogotá      Fecha: 01/11/2014      Referente(s)      Línea      Muestra





Ficha de Producto y Planos Técnicos  
Carta

CODIGO: FORCVS 14A V03

FECHA: 16/06/2014



No.	Pieza	Material	Cant. o %
Tabla de Componentes			

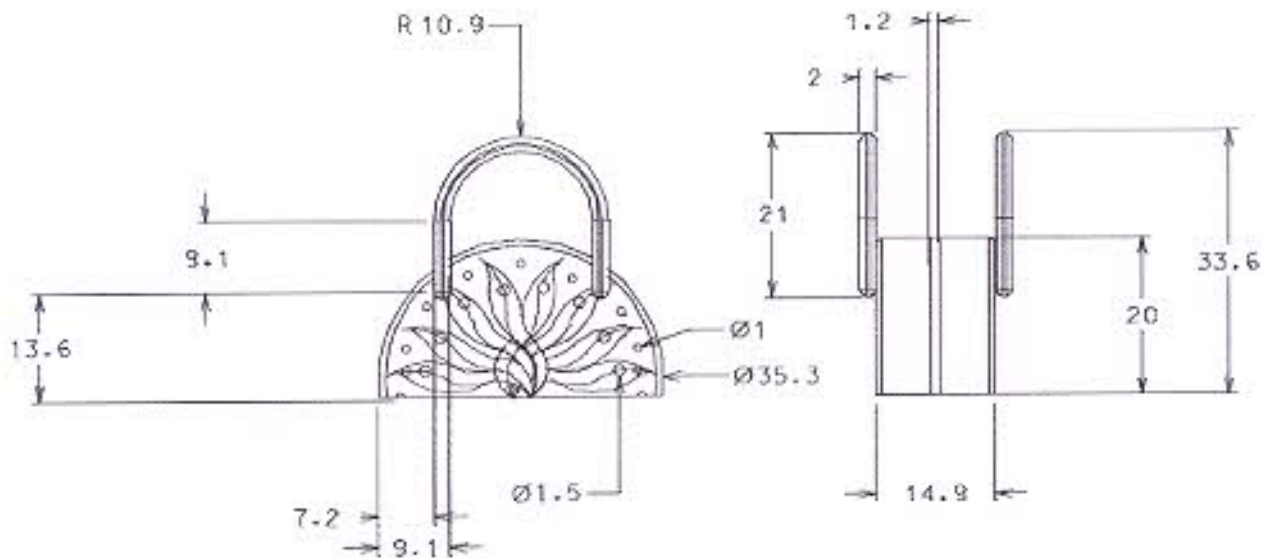
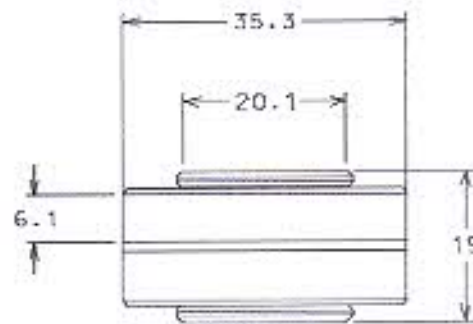
Nombre de la Pieza: Bolso colibri      Referencia: EPMZ023      ESC. 1:1      Hoja No. 1/4  
Oficio: Marroquinería      Técnica: corte y ensamble      Materia Prima: cuero

Especificaciones Técnicas: se selecciona cuero, se hace corte y perforaciones para armado. Se arma la pieza central y luego se cose las piezas exteriores.

Color: Cafe y morado	Capacidad de Producción / mes: 100	Dimensiones Generales (mm)			
Peso (gr.):	Precio Unitario: \$ 190.000	Precio por mayor: \$170.000	Largo: 35 cms	Ancho: 15 cms	Alto: 35 cms
Artesano: Elkin Alexander piedrahita		Teléfono: 3128408364			
Grupo o Taller: Manil Fibra y cuero			Departamento: Caldas		Ciudad: Manizales
Certificado Hecho a Mano Si No X			Localidad: Vereda Resguardo :		

Observaciones:

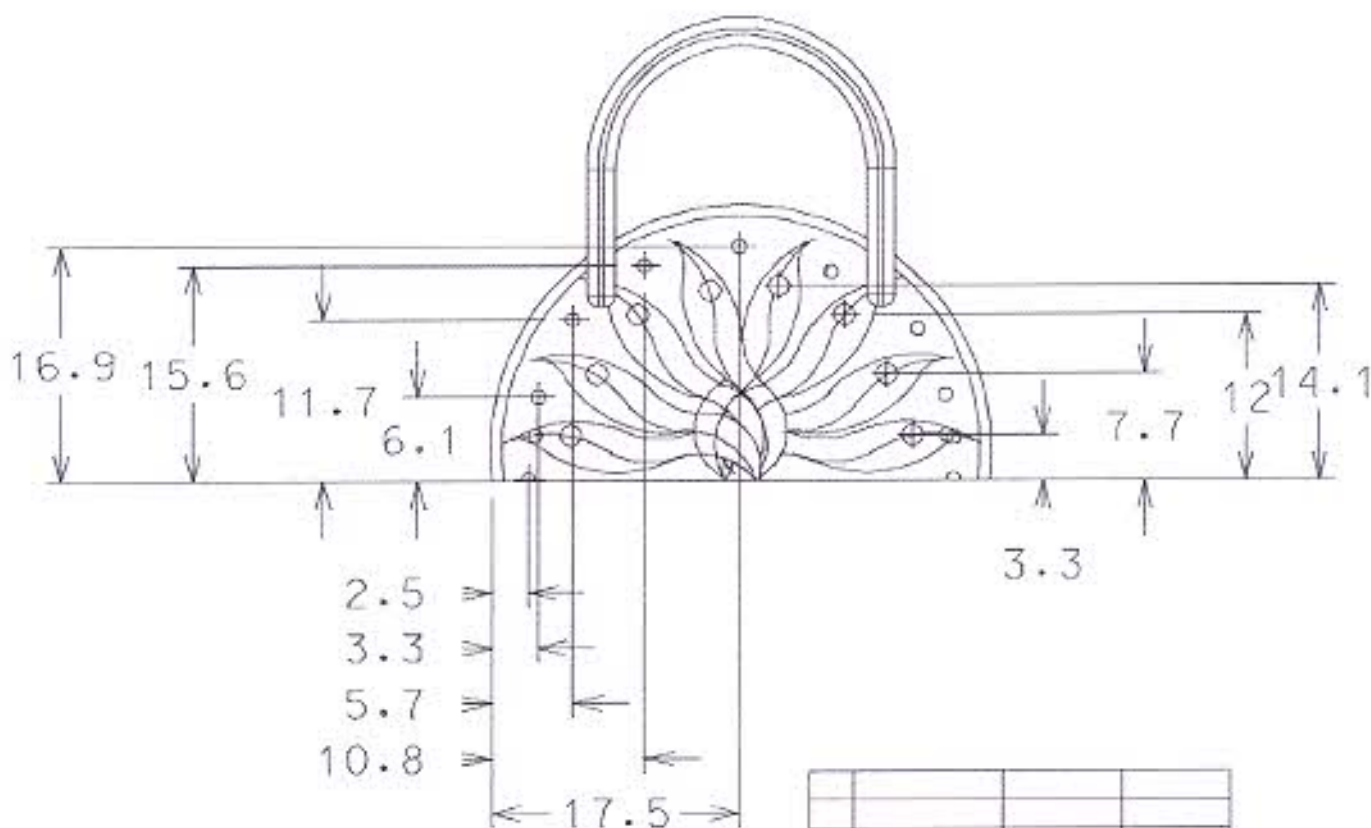
Responsable: Marcela Jaramillo M      Dibujante: Marcela Jaramillo M  
Aprobado por: Comité diseño Bogotá      Fecha: 01/11/2014      Referente(s)      Línea      Muestra



No.	Pieza	Material	Cant. o %
Tabla de Componentes			

Nombre de la Pieza: Bolso colibri		Referencia: EPM2023		ESC. 1:1		Hoja No. 2/4	
Oficio: Marroquinería		Técnica: corte y ensamble		Materia Prima: cuero			
Especificaciones Técnicas: se selecciona cuero, se hace corte y perforaciones para armado. Se arma la pieza central y luego se cose las piezas exteriores.							
Color: Cafe y morado		Capacidad de Producción / mes: 100		Dimensiones Generales (mm)			
Peso (gr.):	Precio Unitario: \$ 190.000	Precio por mayor: \$170.000		Largo:	Ancho:	Alto:	Diámetro:
Artesano: Elkin Alexander piedra hita		Teléfono: 3128408364		35 cms	15 cms	35 cms	
Grupo o Taller: Manil Fibra y cuero				Departamento: Caldas		Ciudad: Manizales	
Certificado Hecho a Mano Si No X				Localidad Vereda Resguardo :			
Observaciones:							
Responsable: Marcela Jaramillo M				Dibujante: Marcela Jaramillo M			
Aprobado por: Comité diseño Bogotá				Fecha: 01/11/2014		Referente(s) Línea <input checked="" type="checkbox"/> Muestra <input type="checkbox"/>	





No.	Pieza	Material	Cant. o %
Tabla de Componentes			

Nombre de la Pieza: Bolsa colibri      Referencia: EPMZ023      ESC. 1:1      Hoja No. 3/4  
Oficio: Marroquinería      Técnica: corte y ensamble      Materia Prima: cuero

Especificaciones Técnicas: se selecciona cuero, se hace corte y perforaciones para armado. Se arma la pieza central y luego se cose las piezas exteriores.

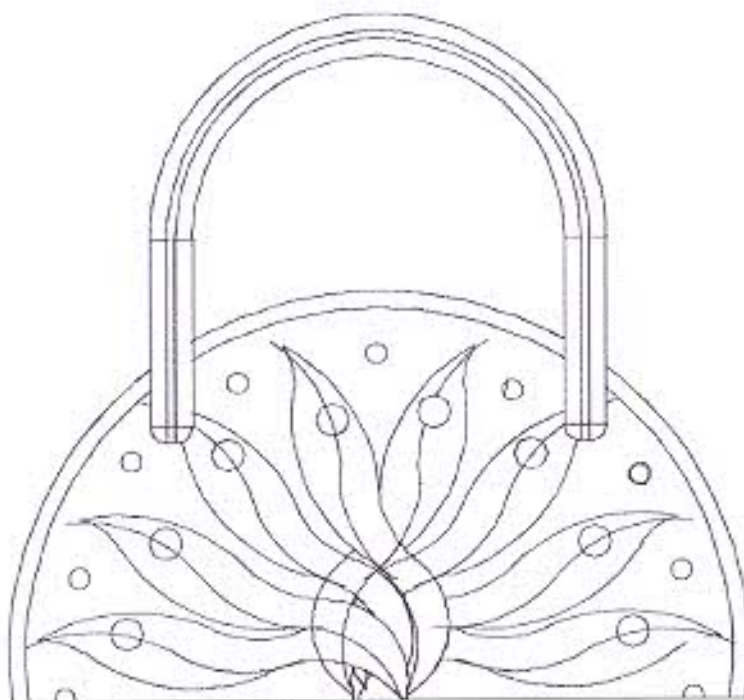
Color: Cafe y morado	Capacidad de Producción / mes: 100	Dimensiones Generales (mm)				
Peso (gr.):	Precio Unitario: \$ 190.000	Precio por mayor: \$170.000	Largo: 35 cms	Ancho: 15 cms	Alto: 35 cms	Diámetro:
Artesano: Elkin Alexander piedrahlita		Teléfono: 3128408364				
Grupo o Taller: Manil Fibra y cuero			Departamento: Caldas		Ciudad: Manizales	
Certificado Hecho a Mano Si No X			Localidad Vereda Resguardo :			

Observaciones:

Responsable: Marcela Jaramillo M      Dibujante: Marcela Jaramillo M

Aprobado por: Comité diseño Bogotá      Fecha: 01/11/2014      Referente(s)      Línea      Muestra





No.	Pieza	Material	Cant. o %

Tabla de Componentes

Nombre de la Pieza: Bolso colibrí      Referencia: EPMZ023      ESC. 1:1      Hoja No. 4/4  
 Oficio: Marroquinería      Técnica: corte y ensamble      Materia Prima: cuero

Especificaciones Técnicas: se selecciona cuero, se hace corte y perforaciones para armado. Se arma la pieza central y luego se cose las piezas exteriores.

Color: Cafe y morado      Capacidad de Producción / mes: 100      Dimensiones Generales (mm)  
 Peso (gr.):      Precio Unitario: \$ 190.000      Precio por mayor: \$170.000      Largo: 35 cms      Ancho: 15 cms      Alto: 35 cms      Diámetro:

Artesano: Elkin Alexander piedra hita      Teléfono: 3128408364  
 Grupo o Taller: Manil Fibra y cuero      Departamento: Caldas      Ciudad: Manizales  
 Certificado Hecho a Mano Si No X      Localidad: Vereda Resguardo :

Observaciones:

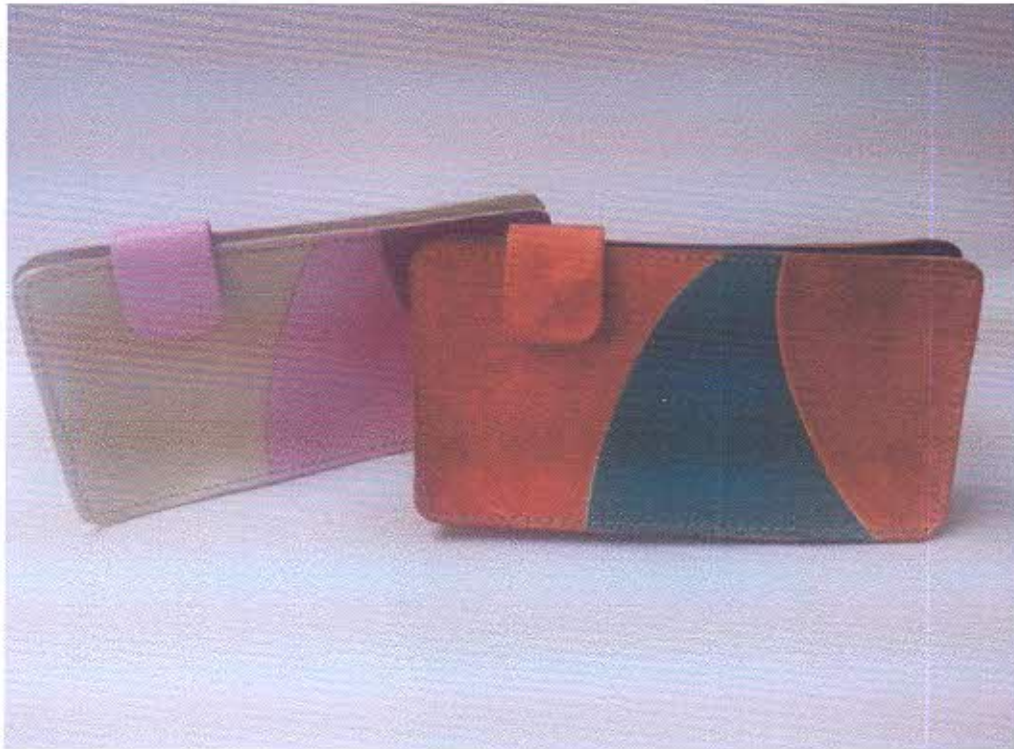
Responsable: Marcela Jaramillo M      Dibujante: Marcela Jaramillo M  
 Aprobado por: Comité diseño Bogotá      Fecha: 01/11/2014      Referente(s)      Línea      Muestra



**Ficha de Producto y Planos Técnicos**  
**Carta**

**CODIGO: FORCVS 14A V03**

**FECHA: 16/06/2014**



No.	Pieza	Material	Cant. o %
Tabla de Componentes			

**Nombre de la Pieza:** Clutchs Arcos      **Referencia:** EPMZ022      **ESC.** 1:1      **Hoja No.** 1/2  
**Oficio:** Marroquinería      **Técnica:** corte y ensamble      **Materia Prima:** cuero

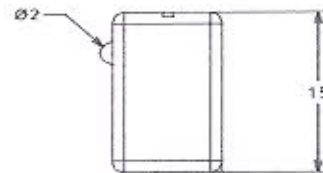
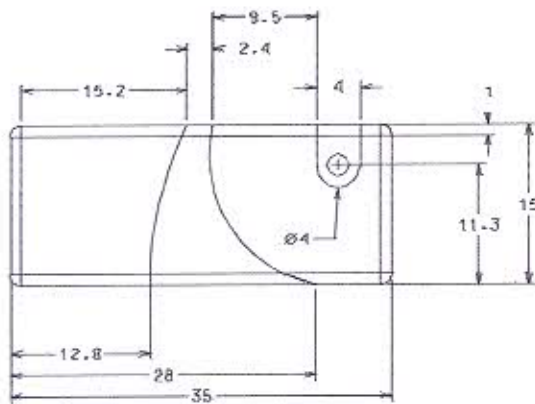
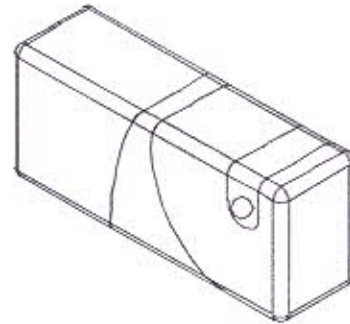
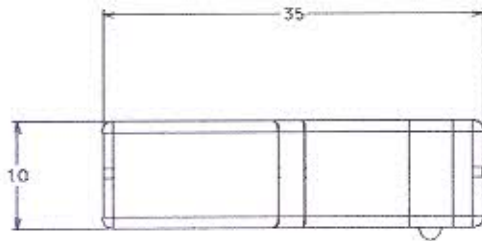
**Especificaciones Técnicas:** se selecciona cuero, se hace corte y perforaciones para armado. Se arma la pieza central y luego se cose las piezas exteriores.

<b>Color:</b> Cafe y morado	<b>Capacidad de Producción / mes:</b> 200	<b>Dimensiones Generales (mm)</b>				
<b>Peso (gr.):</b>	<b>Precio Unitario:</b> \$ 40000	<b>Precio por mayor:</b> \$35000	<b>Largo:</b> 35 cms	<b>Ancho:</b> 10 cms	<b>Alto:</b> 15 cms	<b>Diámetro:</b>
<b>Artesano:</b> Elkin Alexander piedrahita		<b>Teléfono:</b> 3128408364				
<b>Grupo o Taller:</b> Manil Fibra y cuero			<b>Departamento:</b> Caldas		<b>Ciudad:</b> Manizales	
<b>Certificado Hecho a Mano</b> Si No X			<b>Localidad:</b> Vereda Resguardo :			

**Observaciones:**

**Responsable:** Marcela Jaramillo M      **Dibujante:** Marcela Jaramillo M  
**Aprobado por:** Comité diseño Bogotá      **Fecha:** 01/11/2014      **Referente(s)**      **Línea**       **Muestra**





No.	Pieza	Material	Cant. o %
Tabla de Componentes			

Nombre de la Pieza: Clutchs Arcos      Referencia: EPMZ022      ESC. 1:1      Hoja No. 2/2  
Oficio: Marroquinería      Técnica: corte y ensamble      Materia Prima: cuero

Especificaciones Técnicas: se selecciona cuero, se hace corte y perforaciones para armado. Se arma la pieza central y luego se cose las piezas exteriores.

Color: Cafe y morado	Capacidad de Producción / mes: 200	Dimensiones Generales (mm)				
Peso (gr.):	Precio Unitario: \$ 40000	Precio por mayor: \$35000	Largo: 35 cms	Ancho: 10 cms	Alto: 15 cms	Diámetro:
Artesano: Elkin Alexander piedrahita		Teléfono: 3128408364				
Grupo o Taller: Manil Fibra y cuero			Departamento: Caldas		Ciudad: Manizales	
Certificado Hecho a Mano Si No X			Localidad Vereda Resguardo :			

Observaciones:

Responsable: Marcela Jaramillo M      Dibujante: Marcela Jaramillo M  
Aprobado por: Comité diseño Bogotá      Fecha: 01/11/2014      Referente(s)      Línea      Muestra





No.	Pieza	Material	Cant. o %

Tabla de Componentes

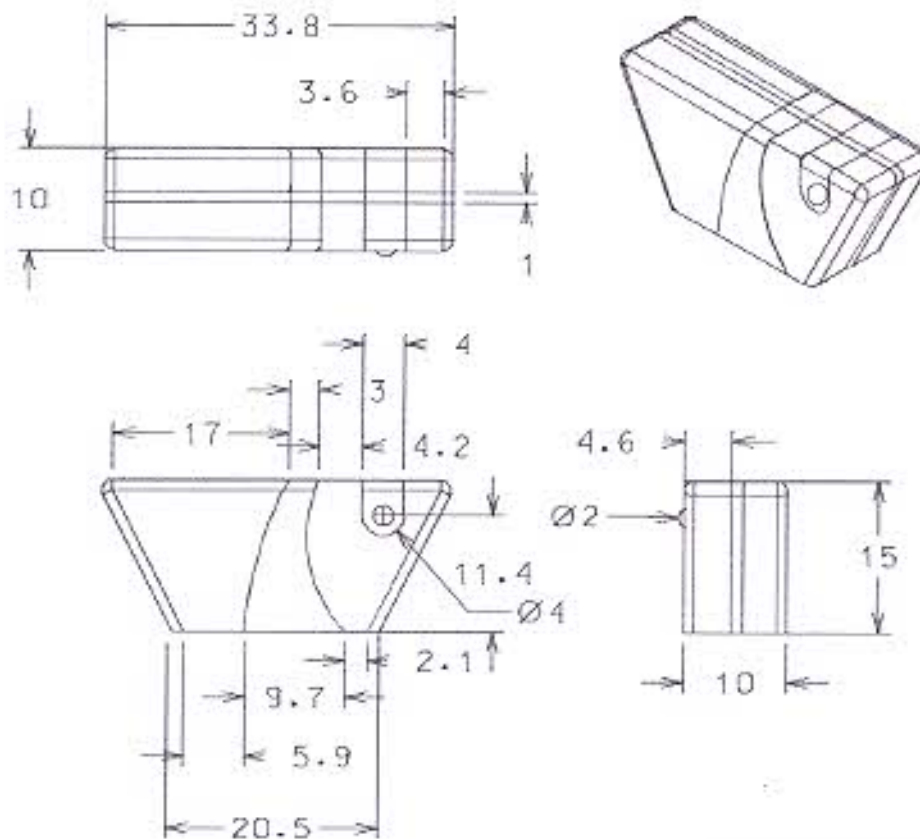
Nombre de la Pieza: Cosmetiquera Arcos Referencia: EPMZ021 ESC. 1:1 Hoja No. 1/2  
Oficio: Marroquinería Técnica: corte y ensamble Materia Prima: cuero

Especificaciones Técnicas: se selecciona cuero, se hace corte y perforaciones para armado. Se arma la pieza central y luego se cose las piezas exteriores.

Color: Cafe y morado	Capacidad de Producción / mes: 200	Dimensiones Generales (mm)				
Peso (gr.):	Precio Unitario: \$ 40000	Precio por mayor: \$35000	Largo: 33.8 cms	Ancho: 10 cms	Alto: 15 cms	Diámetro:
Artesano: Elkin Alexander piedra hita		Teléfono: 3128408364				
Grupo o Taller: Manil Fibra y cuero			Departamento: Caldas		Ciudad: Manizales	
Certificado Hecho a Mano Si No X			Localidad Vereda Resguardo :			

Observaciones:

Responsable: Marcela Jaramillo M Dibujante: Marcela Jaramillo M  
Aprobado por: Comité diseño Bogotá Fecha: 01/11/2014 Referente(s) Línea Muestra



No.	Pieza	Material	Cant. o %
Tabla de Componentes			

Nombre de la Pieza: Cosmetiquera Arcos		Referencia: EPM2021	ESC. 1:1	Hoja No. 2/2
Oficio: Marroquinería		Técnica: corte y ensamble	Materia Prima: cuero	
Especificaciones Técnicas: se selecciona cuero, se hace corte y perforaciones para armado. Se arma la pieza central y luego se cose las piezas exteriores.				
Color: Cafe y morado	Capacidad de Producción / mes: 200		Dimensiones Generales (mm)	
Peso (gr.):	Precio Unitario: \$ 40000	Precio por mayor: \$35000	Largo: 33.8 cms	Ancho: 10 cms
			Alto: 15 cms	Diámetro:
Artesano: Elkin Alexander Piedrahíta		Teléfono: 3128408364		
Grupo o Taller: Manil Fibra y cuero		Departamento: Caldas		Ciudad: Manzales
Certificado Hecho a Mano <input type="checkbox"/> Si <input checked="" type="checkbox"/> No <input type="checkbox"/> X		Localidad <input type="checkbox"/> Vereda <input type="checkbox"/> Resguardo :		
Observaciones:				
Responsable: Marcela Jaramillo M		Dibujante: Marcela Jaramillo M		
Aprobado por: Comité diseño Bogotá		Fecha: 01/11/2014	Referente(s)	Línea <input type="checkbox"/> Muestra <input type="checkbox"/>





Ficha de Producto y Planos Técnicos  
Carta

CODIGO: FORCVS 14A V03

FECHA: 16/06/2014



No.	Pieza	Material	Cant. o %

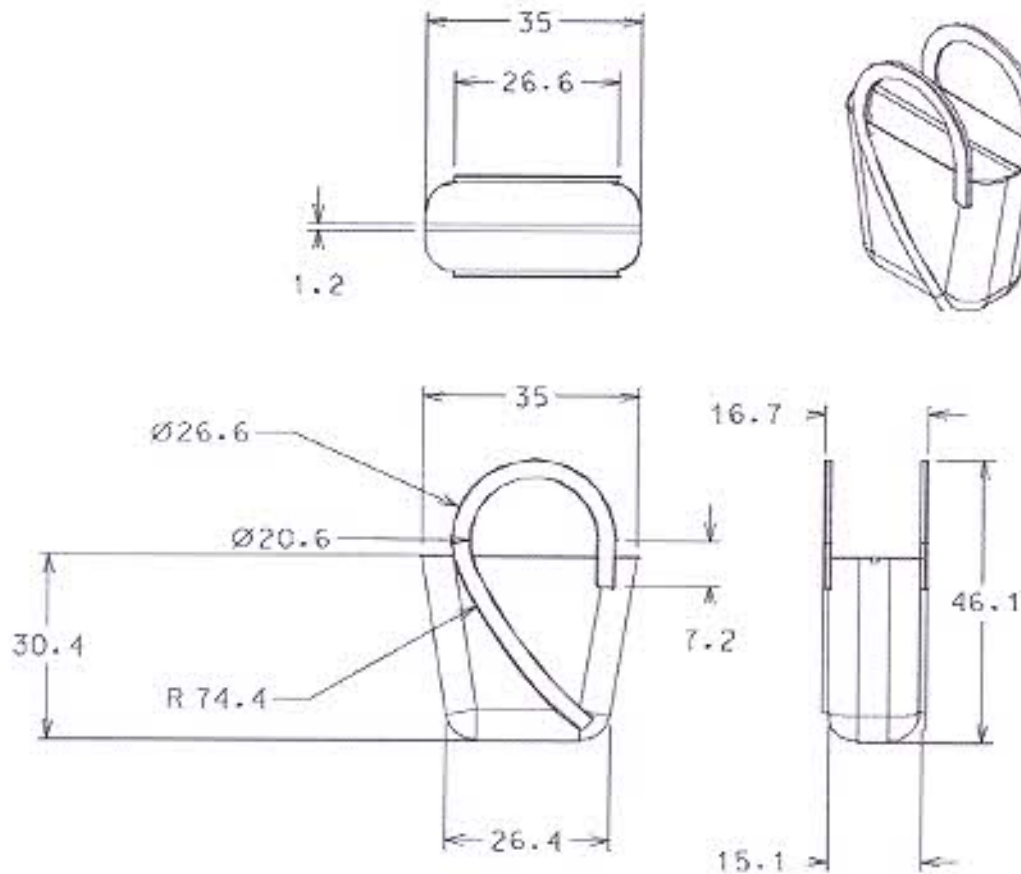
Tabla de Componentes

Nombre de la Pieza: Bolso Arcos		Referencia: EPMZ020		ESC. 1:1		Hoja No. 1/2	
Oficio: Marroquinería		Técnica: corte y ensamble		Materia Prima: cuero			
Especificaciones Técnicas: se selecciona cuero, se hace corte y perforaciones para armado. Se arma la pieza central y luego se cose las piezas exteriores.							
Color: Cafe y morado		Capacidad de Producción / mes: 100		Dimensiones Generales (mm)			
Peso (gr.):	Precio Unitario: \$ 190.000	Precio por mayor: \$170.000		Largo:	Ancho:	Alto:	Diámetro:
Artesano: Elkin Alexander piedrahita		Teléfono: 3128408384		26.5 cms	15 cms	46 cms	
Grupo o Taller: Manil Fibra y cuero			Departamento: Caldas		Ciudad: Manizales		
Certificado Hecho a Mano Si No X			Localidad: Vereda Resguardo :				
Observaciones:							
Responsable: Marcela Jaramillo M				Dibujante: Marcela Jaramillo M			
Aprobado por: Comité diseño Bogotá				Fecha: 01/11/2014	Referente(s)	Línea <input checked="" type="checkbox"/>	Muestra <input type="checkbox"/>

Subgerencia de Desarrollo.

FORDES 14A V02 Ficha de Producto y Planos Técnicos Carta...  
 Terminada  En proceso





No.	Pieza	Material	Cant. o %

Tabla de Componentes

Nombre de la Pieza: Bolso Arcos	Referencia: EPM2020	ESC. 1:1	Hoja No. 2/2
Oficio: Marroquinería	Técnica: corte y ensamble	Materia Prima: cuero	

Especificaciones Técnicas: se selecciona cuero, se hace corte y perforaciones para armado. Se arma la pieza central y luego se cose las piezas exteriores.

Color: Cafe y morado	Capacidad de Producción / mes: 100	Dimensiones Generales (mm)				
Peso (gr.):	Precio Unitario: \$ 190.000	Precio por mayor: \$170.000	Largo: 26.5 cms	Ancho: 15 cms	Alto: 46 cms	Diámetro:
Artesano: Elkin Alexander Piedrahita	Teléfono: 3128408364					
Grupo o Taller: Manil Fibra y cuero	Departamento: Caldas		Ciudad: Manizales			
Certificado Hecho a Mano Si No X	Localidad: Vereda Resguardo :					

Observaciones:

Responsable: Marcela Jaramillo M	Dibujante: Marcela Jaramillo M
Aprobado por: Comité diseño Bogotá	Fecha: 01/11/2014



No.	Pieza	Material	Cant. o %
Tabla de Componentes			

Nombre de la Pieza: Collar tres módulos	Referencia: AMMZ018	ESC. 1:1	Hoja No. 1/3
Oficio: Joyería	Técnica: Laminado- calado	Materia Prima: plata ley 950	

Especificaciones Técnicas: se funde la plata, se lamina, se cala y se texturiza. se solda

Color: Natural	Capacidad de Producción / mes: 200	Dimensiones Generales (mm)				
Peso (gr.):	Precio Unitario: \$ 230000	Precio por mayor: \$210000	Largo: 25 cms	Ancho: 15 cms	Alto: 	Diámetro: 
Artesano: Andrea Montoya	Teléfono: 3136154977					
Grupo o Taller: Ah! Joyería	Departamento: Caldas		Ciudad: Manizales			
Certificado Hecho a Mano Si No X	Localidad: Vereda		Resguardo:			

Observaciones: se anudan perlas de agua dulce

Responsable: Marcela Jaramillo Moscoso	Dibujante: Marcela Jaramillo m
Aprobado por: Comité diseño Bogotá	Fecha: 25/10/2014 Referente(s) Línea <input checked="" type="checkbox"/> Muestra <input type="checkbox"/>



No.	Pieza	Material	Cant. o %
Tabla de Componentes			

Nombre de la Pieza: Colias tres módulos	Referencia: AMMZ018	ESC. 1:1	Hoja No. 2/3
Oficio: Joyería	Técnica: Laminado- calado	Materia Prima: plata ley 950	

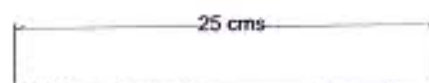
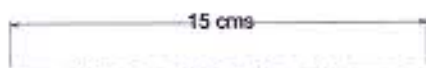
Especificaciones Técnicas: se funde la plata, se lamina, se cala y se texturiza. se solda

Color: Natural	Capacidad de Producción / mes: 200	Dimensiones Generales (mm)				
Peso (gr.):	Precio Unitario: \$ 230000	Precio por mayor: \$210000	Largo: 25 cms	Ancho: 15 cms	Alto: 	Diámetro: 
Artesano: Andrea Montoya	Teléfono: 3136154977		Departamento: Caldas		Ciudad: Manizales	
Grupo o Taller: Ahl joyería	Localidad: Vereda		Resguardo :			
Certificado Hecho a Mano Si No X						

Observaciones: se anudan perlas de agua dulce

Responsable: Marcela Jaramillo Moscoso	Dibujante: Marcela Jaramillo m	Terminada <input type="checkbox"/>	En proceso <input type="checkbox"/>
Aprobado por: Comité diseño Bogotá	Fecha: 25/10/2014	Referente(s) <input type="checkbox"/>	Línea <input checked="" type="checkbox"/> Muestra <input type="checkbox"/>





No.	Pieza	Material	Cant. o %

Tabla de Componentes

Nombre de la Pieza: Collar tres módulos Referencia: AMM2018 ESC. 1:1 Hoja No. 3/3  
Oficio: Joyería Técnica: Laminado- calado Materia Prima: plata ley 950

Especificaciones Técnicas: se funde la plata, se lamina, se cala y se texturiza. se solda

Color: Natural	Capacidad de Producción / mes: 200	Dimensiones Generales (mm)			
Peso (gr.):	Precio Unitario: \$ 230000	Precio por mayor: \$210000	Largo: 25 cms	Ancho: 15 cms	Alto: Diámetro:
Artesano: Andrea Montoya		Teléfono: 3136154977			
Grupo o Taller: Ahl joyería		Departamento: Caldas		Ciudad: Manizales	
Certificado Hecho a Mano Si No X		Localidad Vereda Resguardo :			

Observaciones: se anudan perlas de agua dulce

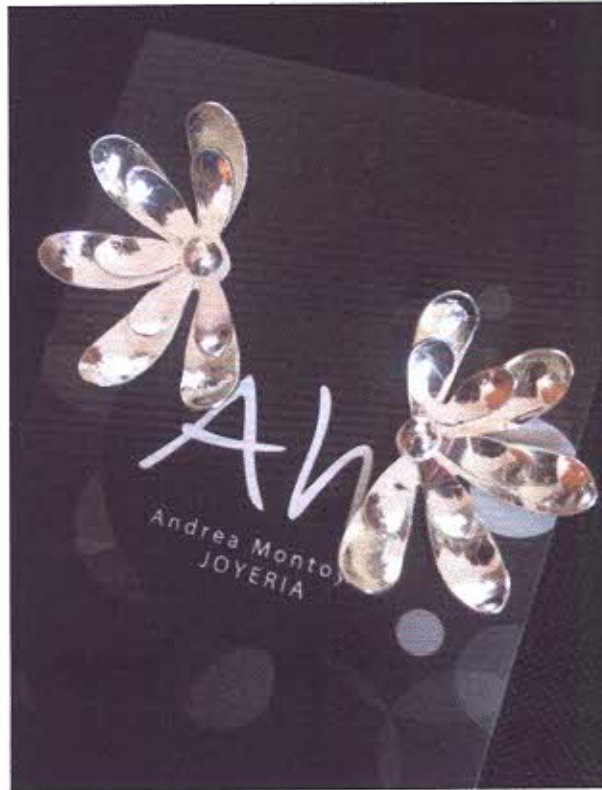
Responsable: Marcela Jaramillo Moscoso Dibujante: Marcela Jaramillo m  
Aprobado por: Comité diseño Bogotá Fecha: 25/10/2014 Referente(s) Línea  Muestra



Ficha de Producto y Planos Técnicos  
Carta

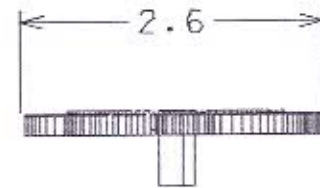
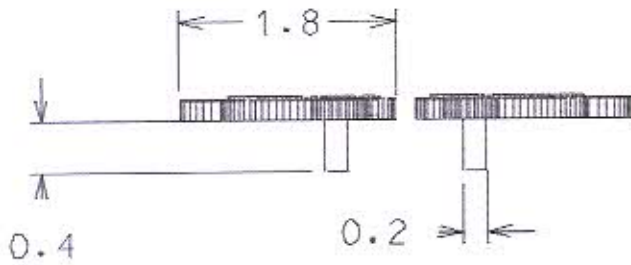
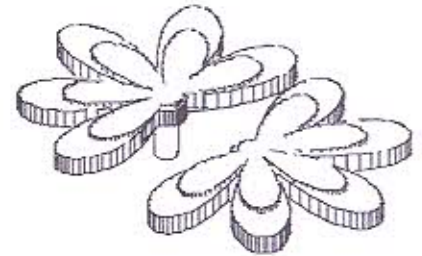
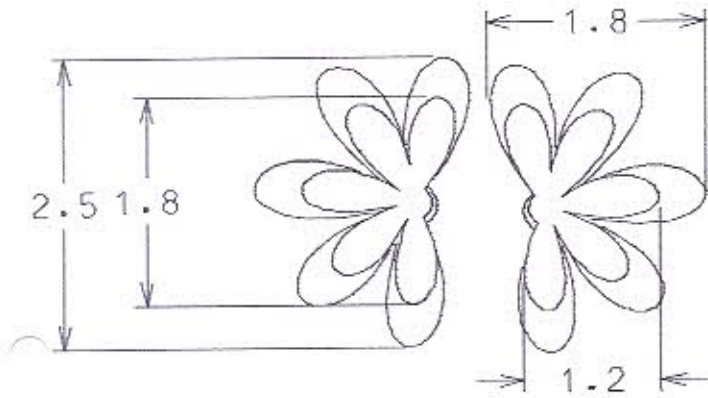
CODIGO: FORCVS 14A V03

FECHA: 16/06/2014



No.	Pieza	Material	Cant. o %
Tabla de Componentes			

Nombre de la Pieza: Artes tres completos		Referencia: AMMZ017	ESC. 1:1	Hoja No. 1/1
Oficio: Joyería		Técnica: Laminado- calado	Materia Prima: plata ley 950	
Especificaciones Técnicas: se funde la plata, se lamina, se cala y se texturiza. se solda				
Color: Natural	Capacidad de Producción / mes: 200		Dimensiones Generales (mm)	
Peso (gr.):	Precio Unitario: \$ 100000	Precio por mayor: \$90000	Largo: 2.5 cms	Ancho: 1.8 cms
Alto:		Diámetro:		
Artesano: Andrea Montoya		Teléfono: 3136154977		
Grupo o Taller: Ah! joyería		Departamento: Caldas		Ciudad: Manizales
Certificado Hecho a Mano Si No X		Localidad <input type="checkbox"/> Vereda <input type="checkbox"/> Resguardo :		
Observaciones:				
Responsable: Marcela Jaramillo Moscoso		Dibujante: Marcela Jaramillo m		
Aprobado por: Comité diseño Bogotá		Fecha: 25/10/2014	Referente(s)	Línea <input checked="" type="checkbox"/> Muestra <input type="checkbox"/>



No.	Pieza	Material	Cant. o %
Tabla de Componentes			

Nombre de la Pieza: Artes tres completos      Referencia: AMMZ017      ESC. 1:1      Hoja No. 1/1  
Oficio: Joyería      Técnica: Laminado- calado      Materia Prima: plata ley 950

Especificaciones Técnicas: se funde la plata, se lamina, se cala y se texturiza. se solda

Color: Natural	Capacidad de Producción / mes: 200	Dimensiones Generales (mm)			
Peso (gr.):	Precio Unitario: \$ 100000	Precio por mayor: \$90000	Largo: 2.5 cms	Ancho: 1.8 cms	Alto:      Diámetro:

Artesano: Andrea Montoya      Teléfono: 3136154977  
Grupo o Taller: Ah! joyería      Departamento: Caldas      Ciudad: Manizales  
Certificado Hecho a Mano Si    No X      Localidad Vereda Resguardo :

Observaciones:

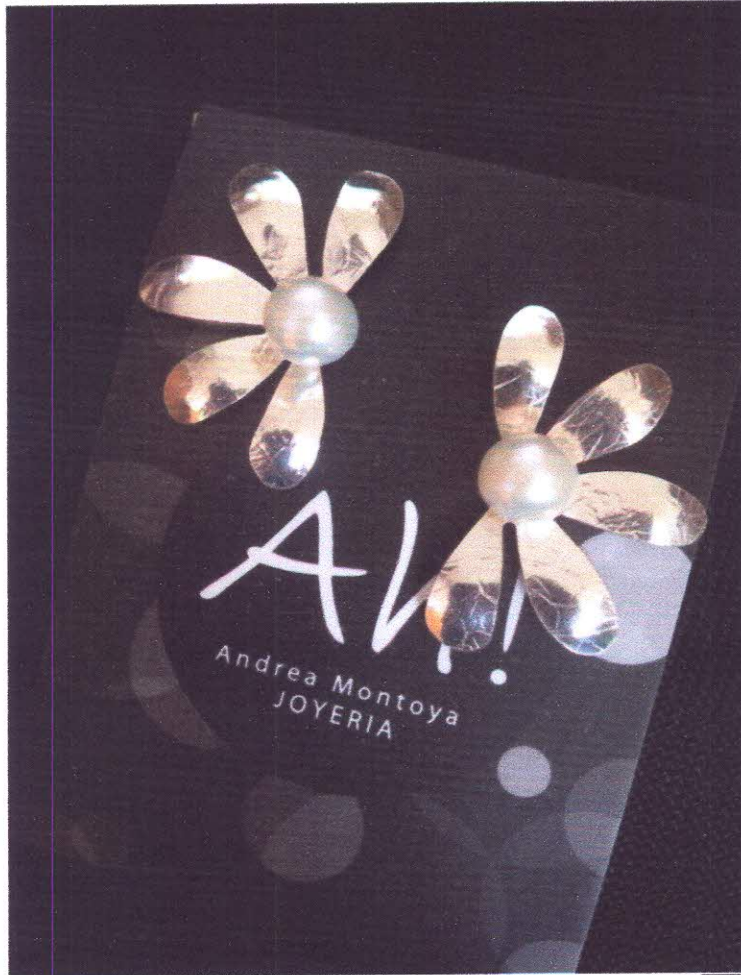
Responsable: Marcela Jaramillo Moscoso      Dibujante: Marcela Jaramillo m  
Aprobado por: Comité diseño Bogotá      Fecha: 25/10/2014      Referente(s)      Línea       Muestra





Ficha de Producto y Planos Técnicos  
Carta

CODIGO: FORCVS 14A V03  
FECHA: 16/06/2014



No.	Pieza	Material	Cant. o %
Tabla de Componentes			

Nombre de la Pieza: Aretes 1 perla      Referencia: AMMZ015      ESC. 1:1      Hoja No. 1/1  
Oficio: Joyería      Técnica: Laminado- calado      Materia Prima: plata ley 950

Especificaciones Técnicas: se funde la plata, se lamina, se cala y se texturiza. se solda

Color: Natural	Capacidad de Producción / mes: 200	Dimensiones Generales (mm)			
Peso (gr.):	Precio Unitario: \$ 78.000	Precio por mayor: \$60.000	Largo: 2.3 cms	Ancho: 1.6 cms	Alto:      Diámetro:

Artesano: Andrea Montoya      Teléfono: 3136154977  
Grupo o Taller: Ah! joyería      Departamento: Caldas      Ciudad: Manizales  
Certificado Hecho a Mano Si No X      Localidad Vereda Resguardo :

Observaciones:

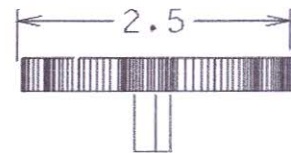
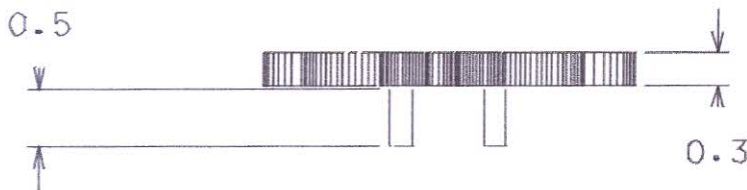
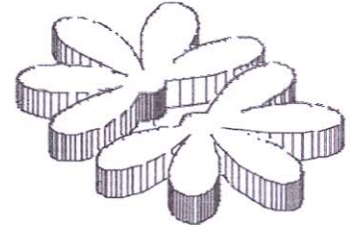
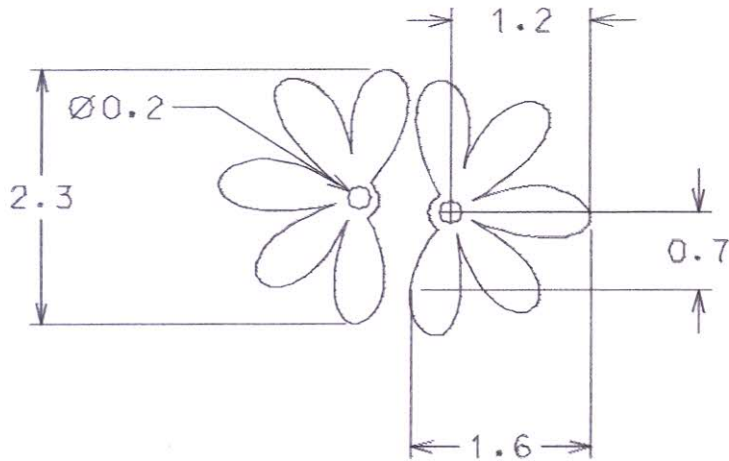
Responsable: Marcela Jaramillo Moscoso      Dibujante: Marcela Jaramillo m  
Aprobado por: Comité diseño Bogotá      Fecha: 25/10/2014      Referente(s)      Línea       Muestra



**Ficha de Producto y Planos Técnicos**  
Carta

CODIGO: FORCVS 14A V03

FECHA: 16/06/2014



No.	Pieza	Material	Cant. o %
Tabla de Componentes			

Nombre de la Pieza: Aretes 1 perla      Referencia: AMMZ015      ESC. 1:1      Hoja No. 1/1  
Oficio: Joyería      Técnica: Laminado- calado      Materia Prima: plata ley 950

Especificaciones Técnicas: se funde la plata, se lamina, se cala y se texturiza. se solda

Color: Natural	Capacidad de Producción / mes: 200	Dimensiones Generales (mm)			
Peso (gr.):	Precio Unitario: \$ 78.000	Precio por mayor: \$60.000	Largo: 2.3 cms	Ancho: 1.6 cms	Alto:      Diámetro:

Artesano: Andrea Montoya      Teléfono: 3136154977  
Grupo o Taller: Ahí joyería      Departamento: Caldas      Ciudad: Manizales  
Certificado Hecho a Mano Si No X      Localidad Vereda Resguardo :

Observaciones:

Responsable: Marcela Jaramillo Moscoso      Dibujante: Marcela Jaramillo m  
Aprobado por: Comité diseño Bogotá      Fecha: 25/10/2014      Referente(s)      Línea       Muestra





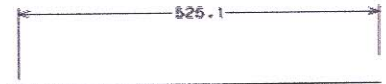
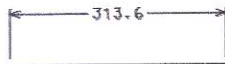
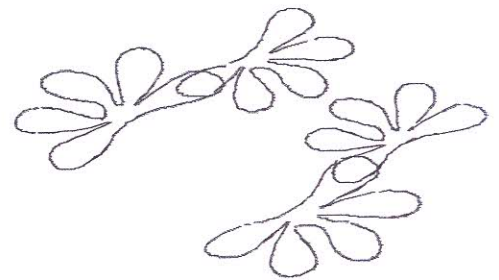
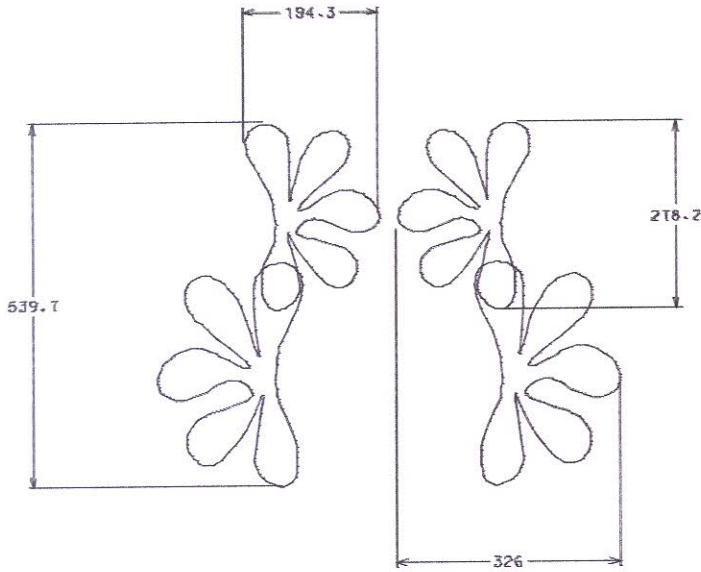




**Ficha de Producto y Planos Técnicos**  
Carta

CODIGO: FORCVS 14A V03

FECHA: 16/06/2014



No.	Pieza	Material	Cant. o %
Tabla de Componentes			

Nombre de la Pieza: Artes flor tres      Referencia: AMMZ016      ESC. 1:1      Hoja No. 1/1  
 Oficio: Joyería      Técnica: Laminado- calado      Materia Prima: plata ley 950

Especificaciones Técnicas: se funde la plata, se lamina, se cala y se texturiza. se solda

Color: Natural	Capacidad de Producción / mes: 200	Dimensiones Generales (mm)				
Peso (gr.):	Precio Unitario: \$ 90.000	Precio por mayor: \$80.000	Largo: 5.40 cms	Ancho: 3,26 cms	Alto: 0.2 mm	Diámetro:

Artesano: Andrea Montoya      Teléfono: 3136154977  
 Grupo o Taller: Ah! joyería      Departamento: Caldas      Ciudad: Manizales  
 Certificado Hecho a Mano Si No X      Localidad Vereda Resguardo :

Observaciones:

Responsable: Marcela Jaramillo Moscoso      Dibujante: Marcela Jaramillo m  
 Aprobado por: Comité diseño Bogotá      Fecha: 25/10/2014      Referente(s)      Línea       Muestra



No.	Pieza	Material	Cant. o %
Tabla de Componentes			

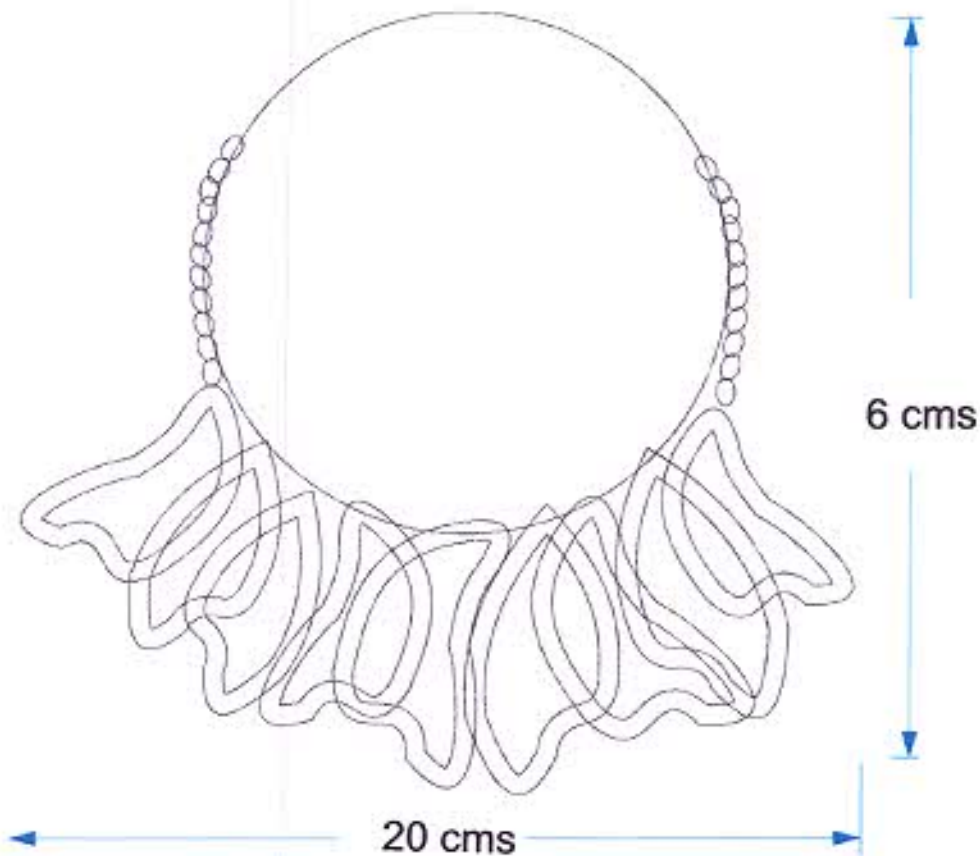
Nombre de la Pieza: Collar módulos	Referencia: AMMZ014	ESC. 1:1	Hoja No. 1/1
Oficio: Joyería	Técnica: Laminado- calado	Materia Prima: plata ley 950	

Especificaciones Técnicas: se funde la plata, se lamina, se cala y se texturiza. se solda

Color: Natural	Capacidad de Producción / mes: 50	Dimensiones Generales (mm)				
Peso (gr.):	Precio Unitario: \$ 280000	Precio por mayor: \$260000	Largo: 20 cms	Ancho: 6 cms	Alto: cms	Diámetro:
Artesano: Andrea Montoya	Teléfono: 3136154977					
Grupo o Taller: Ahí joyería	Departamento: Caldas		Ciudad: Manizales			
Certificado Hecho a Mano Si No X	Localidad: Vereda		Resguardo :			

Observaciones:

Responsable: Marcela Jaramillo Moscoso	Dibujante: Marcela Jaramillo m
Aprobado por: Comité diseño Bogotá	Fecha: 25/10/2014



No.	Pieza	Material	Cant. o %

Tabla de Componentes

Nombre de la Pieza: Collar Módulos      Referencia: AMMZ014      ESC. 1:1      Hoja No. 1/1  
Oficio: Joyería      Técnica: Laminado- calado      Materia Prima: plata ley 950

Especificaciones Técnicas: se funde la plata, se lamina, se cala y se texturiza. se solda

Color: Natural      Capacidad de Producción / mes: 50      Dimensiones Generales (mm)

Peso (gr.):	Precio Unitario: \$ 280000	Precio por mayor: \$260000	Largo: 20 cms	Ancho: 6 cms	Alto: cms	Diámetro:
-------------	----------------------------	----------------------------	---------------	--------------	-----------	-----------

Artesano: Andrea Montoya      Teléfono: 3136154977

Grupo o Taller: Ahl Joyería      Departamento: Caldas      Ciudad: Manizales

Certificado Hecho a Mano Si No X      Localidad Veredg Resguardo :

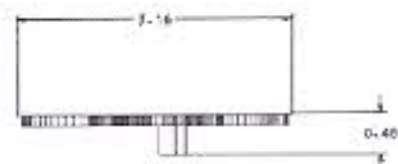
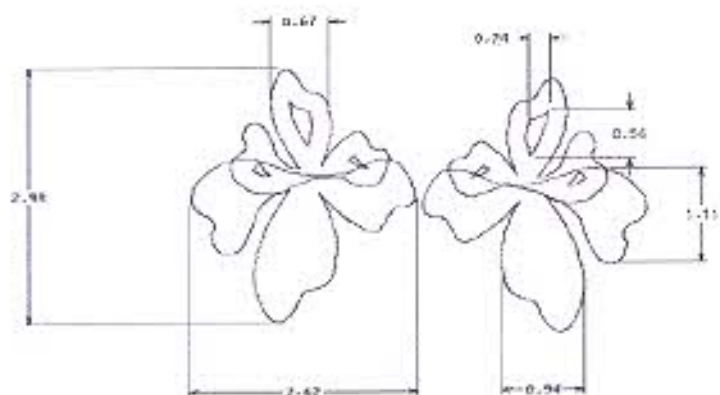
Observaciones:

Responsable: Marcela Jaramillo Moscoso      Dibujante: Marcela Jaramillo m

Aprobado por: Comité diseño Bogotá      Fecha: 25/10/2014      Referente(s)      Línea       Muestra







No.	Pieza	Material	Cant. o %
Tabla de Componentes			

Nombre de la Pieza: Aretes flor tres		Referencia: AMM2013		ESC. 1:1		Hoja No. 1/1	
Oficio: Joyería		Técnica: Laminado- calado		Materia Prima: plata ley 950			
Especificaciones Técnicas: se funde la plata, se lamina, se cala y se texturiza. se solda							
Color: Natural		Capacidad de Producción / mes: 200		Dimensiones Generales (mm)			
Peso (gr.):	Precio Unitario: \$ 70.000	Precio por mayor: \$80.000	Largo:	Ancho:	Alto:	Diámetro:	
Artasano: Andrea Montoya		Teléfono: 3136154977		2.62 cms		3 cms	
Grupo o Taller: Ah! joyería			Departamento: Caldas		Ciudad: Manizales		
Certificado Hecho a Mano SI No X			Localidad Vereda Resguardo :				
Observaciones:							
Responsable: Marcela Jaramillo Moscoso				Dibujante: Marcela Jaramillo m			
Aprobado por: Comité diseño Bogotá				Fecha: 25/10/2014		Referente(s) Lines <input checked="" type="checkbox"/> Muestra <input type="checkbox"/>	