

ANTENA TRIEDRICA PARA REDES INALAMBRICAS

Constantino Pérez-Vega, José M^a Zamanillo y Miguel Expósito.

Grupo de RF & Microondas

Departamento de Ingeniería de Comunicaciones

ETSII y Telecomunicación

Av. de los Castros s/n 39005 Santander (Cantabria)

Universidad de Cantabria

e-mail : perezvr@unican.es

Abstract- The work reported here deals with the analysis, simulation and application of a trihedral antenna at 2.45 GHz. Theoretical gains as high 20 dB are possible with adequate geometry and good matching to the transmission line without any coupling circuit which make this antenna very attractive for indoor wireless communications.

I. INTRODUCCIÓN

La antena triédrica, tricorner o 3-D consiste básicamente en un monopolo sobre un plano de tierra, con dos reflectores adicionales, en la forma que se ilustra en la figura 1.

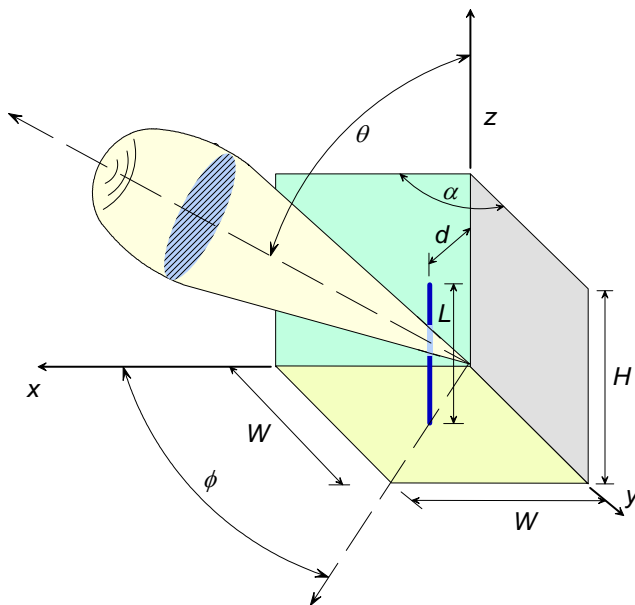


Fig. 1. Antena triédrica.

El plano de tierra es un cuadrado de lado W ; los planos reflectores verticales de altura H y con un ángulo ϕ entre ellos, que, para este trabajo, fue de 90° . La literatura encontrada sobre este tipo de antena fue muy escasa. En 1974 se informó [1] que una antena de este tipo tenía una ganancia 5 dB mayor que la de una antena diédrica 2-D convencional, con una impedancia de entrada entre 50 y 75 Ω , lo que la hace adecuada para ser alimentada directamente por un cable coaxial, sin ningún tipo de acoplador intermedio. En un trabajo más reciente, Inagaki y asociados

informaron de los resultados del análisis de una antena triédrica utilizando la teoría geométrica uniforme de difracción [2], que permite formulaciones útiles de la difracción uniforme para aplicaciones de ingeniería, en que se incluyen los campos difractados. Los autores mencionan que un monopolo de $9/4\lambda$ sobre plano de tierra, con dos reflectores como en la figura 1, proporcionan un nivel razonable de lóbulos laterales y un lóbulo principal más agudo que monopolos más cortos e indican, que después de la optimización, la ganancia fue de 20.3 dB.

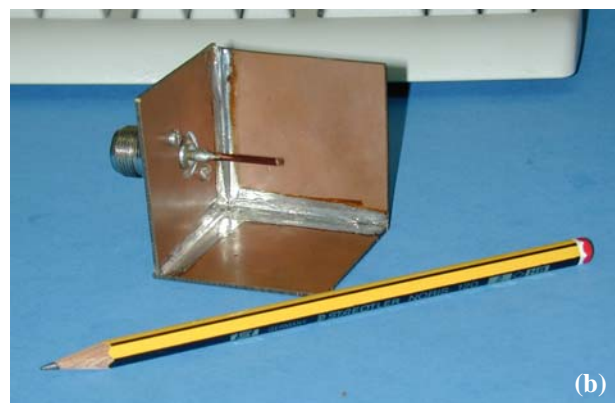


Fig. 2. (a) Antena triédrica diseñada para 1.8 GHz..
(a) Antena triédrica diseñada para 2.45 GHz.

En este trabajo se utilizaron monopolos de $3\lambda/4$ y La antena se simuló utilizando el software HFSS® de Agilent Technologies. Se construyeron dos antenas, que se muestran en la figura 2, una para 1.8 GHz y otra para 2.45 GHz que se utilizaron para diversos experimentos de propagación en interiores realizados en la Universidad de Cantabria [4], particularmente a esta última frecuencia. La ganancia de estas antenas en la dirección de máxima radiación se estimó en unos 12 dB sin ninguna optimización.

II. APROXIMACION EMPIRICA

Es bien sabido que los monopolos sobre plano de tierra constituyen prácticamente el único tipo de antena utilizada mundialmente en radiodifusión sonora de AM (540-1650 KHz) y, con frecuencia, en sistemas de comunicaciones en las bandas de HF, VHF y UHF.

Un monopolo vertical sobre tierra tiene un diagrama omnidireccional en el plano horizontal y direccional en el plano vertical. Dependiendo de las características del plano de tierra, el lóbulo vertical puede estar más o menos inclinado respecto al plano horizontal. El análisis teórico se basa en el método de imágenes, en que el monopolo se considera como la mitad de un dipolo de longitud 2λ y puede encontrarse prácticamente en cualquier texto de antenas. El análisis riguroso queda fuera del contexto de este trabajo.

La ganancia del monopolo sobre plano de tierra está determinada principalmente por su longitud y las dimensiones y conductividad del plano de tierra. Si el plano se supone un conductor perfecto de extensión infinita, la potencia radiada por el monopolo en el semiespacio sobre tierra será el doble de la radiada por un dipolo en el espacio libre, alimentado con la misma corriente.

Como consecuencia de esto, si para un dipolo de $\lambda/2$ la ganancia directiva máxima es de 2.15 dB, para un monopolo de $\lambda/4$, la ganancia en la dirección de máxima radiación debe ser 3 dB mayor, es decir, 5.15 dB. En la práctica, las condiciones ideales anteriores no se cumplen y la ganancia práctica es del orden de 4 dB.

En el caso de la antena triédrica, cada uno de los planos verticales contribuye con otros 3 dB más de ganancia, de modo que, en condiciones ideales, es decir, si los planos fueran de extensión infinita y perfectamente conductores, la ganancia teórica de una antena triédrica con un monopolo de $\lambda/4$ sería de 11.15 dB. En la práctica podrían esperarse ganancias del orden de 9 a 10 dB, sin embargo, es posible conseguir ganancias mayores variando la geometría de la antena.

III. NOCIONES TEORICAS SOBRE LA ANTENA TRIEDRICA.

El problema de la antena triédrica puede tratarse por el método de imágenes, con la geometría de la figura 1, en que el ángulo diedro formado por los reflectores verticales es de $\alpha = 90^\circ$ en este trabajo. El análisis por el método de imágenes da lugar a la expresión siguiente para el campo eléctrico:

$$E(\theta, \phi) = -\frac{j2I_m \omega \mu e^{-j\beta r}}{4\pi r} \left[\frac{\cos(\beta L \cos \theta) - \cos(\beta L)}{\beta \sin \theta} \right] A(\theta, \phi) \quad (1)$$

Donde $\beta = 2\pi/\lambda$, L es la longitud del monopolo y $A(\theta, \phi)$ es el factor del alineamiento (array) circular del monopolo real y las imágenes, una en cada cuadrante, dado por:

$$A(\theta, \phi) = -4 \operatorname{sen} \left(\frac{\beta d}{\sqrt{2}} \operatorname{sen} \theta \cos \phi \right) \operatorname{sen} \left(\frac{\beta d}{\sqrt{2}} \operatorname{sen} \theta \operatorname{sen} \phi \right) \quad (2)$$

Para una longitud del monopolo $L = 3\lambda/4$, las expresiones anteriores concuerdan con [1] y se reducen a:

$$E(\theta) = \frac{jZ_0 I_m e^{-j\beta r}}{2\pi r} \left[\frac{\cos \left(\frac{3\pi}{2} \cos \theta \right)}{\operatorname{sen} \theta} \right] A(\theta, \phi) \quad (3)$$

$$A(\theta, \phi) = -4 \operatorname{sen}^2 \left(\frac{\beta d}{2} \operatorname{sen} \theta \right) \quad (4)$$

La máxima radiación en el plano horizontal ocurre para un ángulo $\phi = 45^\circ$ y, para el monopolo de $3\lambda/4$ en el punto medio del reflector horizontal la radiación máxima en el plano vertical se tiene a $\theta = 45^\circ$. Este ángulo varía según la distancia del monopolo al diedro vertical. La ganancia de esta antena está dada por [1]:

$$G(\theta, \phi) = \frac{4\pi r^2 |E_\theta|^2}{|Z_0| R I_m^2} = \frac{Z_0}{\pi R} \frac{\cos^2 \left(\frac{3\pi}{2} \cos \theta \right)}{\operatorname{sen}^2 \theta} |A(\theta, \phi)|^2 \quad (5)$$

Donde $Z_0 = 120\pi$ es la impedancia del espacio libre y R es la parte real de la impedancia del monopolo.

A. Dimensiones de los reflectores

Aunque la ganancia de un reflector diédrico con planos infinitos puede aumentarse reduciendo el ángulo diedro, no necesariamente ocurre lo mismo si los reflectores son de dimensiones finitas. En este caso, si se reduce el ángulo, la distancia d debe aumentar. Kraus [5-6]. Una región esencial del reflector, es aquella cercana al punto en que la onda se refleja paralela al eje. Para un diedro de 90° esta distancia es de 1.41d y, para uno de 60° , 1.73d. Por otra parte, Inagaki [1], basándose en la UTD determina una longitud óptima de $l_{opt} = \lambda + \sqrt{2}d$

El objetivo principal de este trabajo ha sido el análisis mediante simulación electromagnética en computadora de la antena triédrica de $3\lambda/4$, para diferentes distancias del monopolo al vértice, sobre la diagonal principal del plano reflector horizontal. La simulación ha sido efectuada con el programa HFSS® versión 5.6 de Agilent Technologies, por el método de elementos finitos, utilizando un ordenador personal dotado de procesador Pentium Centrino a 1.5 GHz, de 512 MB de RAM y sistema operativo Windows XP Professional.

La longitud del monopolo en a la simulación se mantuvo fija a $3\lambda/4$ y se analizó el comportamiento a distancias de 0.4λ , 0.8λ y 0.9λ del vértice del diedro vertical.

El tiempo de simulación a frecuencia única (2.45 GHz) fue del orden de 4 horas por cada punto de muestra y de 42 horas con barrido en frecuencia de 2.4 a 2.483 GHz. A continuación se resumen gráficamente los principales resultados obtenidos.

IV. RESULTADOS

B. Ganancia de la antena triédrica.

En la fig. 3 se muestra la ganancia de la antena triédrica en función de la distancia del monopolo al vértice. La ganancia teórica máxima de la antena es de aproximadamente 17.5 dB, en tanto que los resultados de la simulación arrojan un valor de 14.8 dB para una distancia del monopolo al vértice, de 0.8λ . En la misma gráfica mediante puntos se muestran los valores de d/λ simulados con HFSS y con trazo continuo grueso el valor ajustado de la ganancia de la antena.

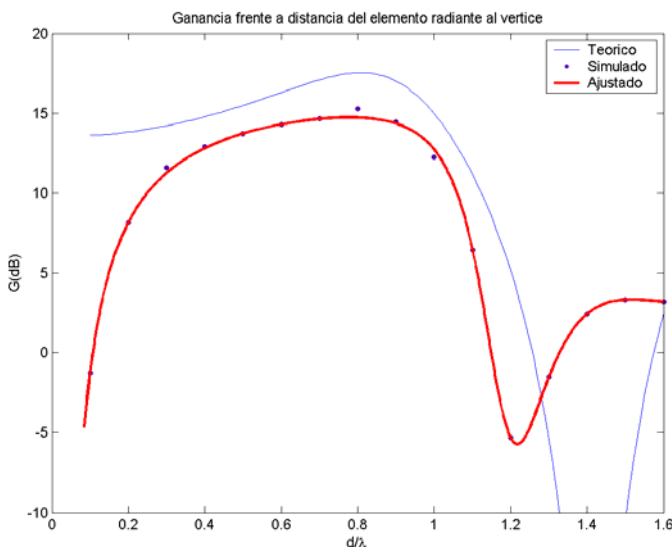


Fig. 3. Ganancia de la antena triédrica en función de la distancia al vértice.

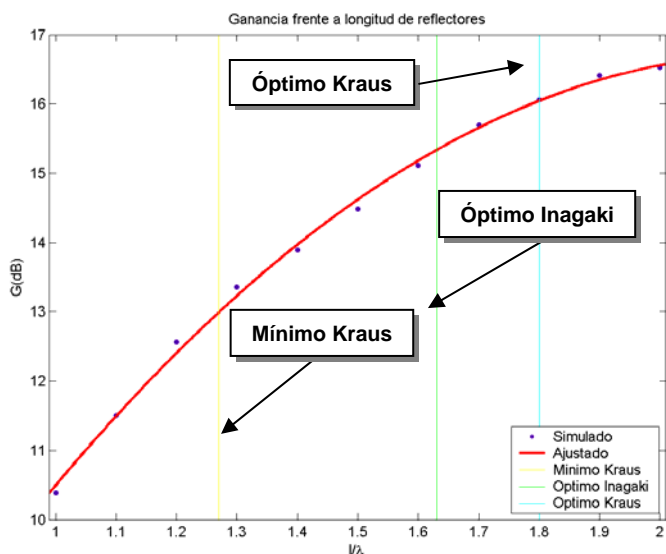


Fig. 4. Ganancia de la antena triédrica en función de la longitud de los reflectores.

La ganancia de la antena triédrica depende también de la longitud de los reflectores. Los resultados de esta simulación se muestran en la fig. 4 en función de la longitud de los reflectores normalizada a la longitud de onda correspondiente a la frecuencia de trabajo.

B. Diagrama de radiación de la antena en el plano vertical.

En la figura 5 se indica con línea gruesa el diagrama teórico resultante de (5) y, con línea fina el resultado de la simulación electromagnética de la antena construida.

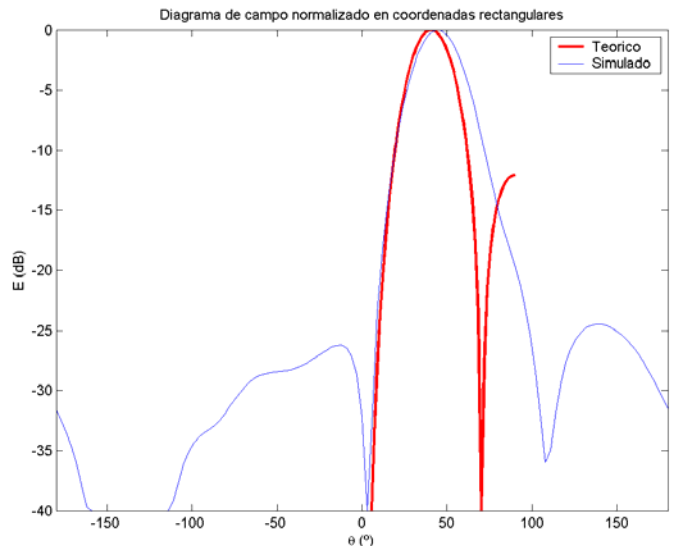


Fig. 5. Diagrama de radiación vertical en coordenadas rectangulares.

Con las dimensiones utilizadas, el lóbulo principal está a 45° sobre el plano horizontal, con lóbulos secundarios situados a -25 dB por debajo de dicho plano, como consecuencia de los efectos de difracción.

C. Impedancia de la antena triédrica.

En la fig. 6 se muestra el resultado de la simulación de la impedancia de la antena en función de la longitud de los reflectores normalizada a la longitud de onda correspondiente a la frecuencia de trabajo. Como se aprecia, en la citada figura, la parte real de la impedancia es muy cercana a los 50Ω , lo que permite la conexión a una línea coaxial de esa impedancia, de forma directa.

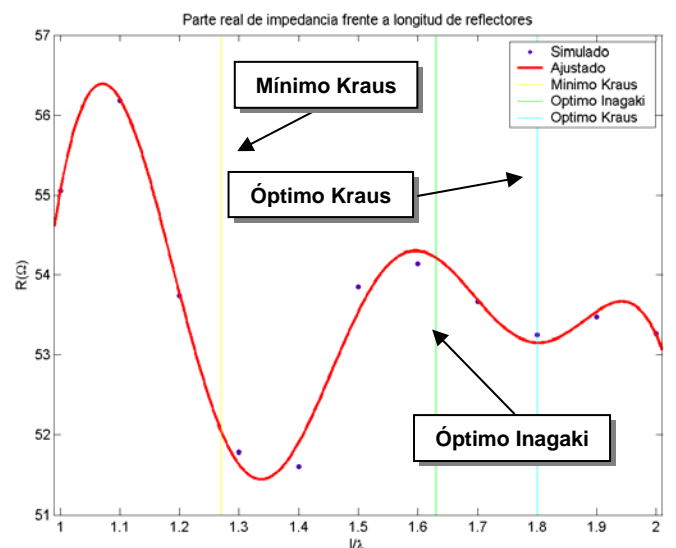


Fig. 6. Ganancia de la antena en función de la distancia al vértice.

V. CONCLUSIONES

La antena triédrica ofrece una alternativa de fácil construcción y muy bajo costo (<20€) en aplicaciones para comunicaciones radioeléctricas en interiores en la banda de 2.45 GHz. Los resultados de la simulación, confirmados con experimentos realizados a esa frecuencia, permiten asegurar ganancias elevadas y excelente acoplamiento a la línea de transmisión. Es posible conseguir ganancias aún mayores con ángulos menores entre los reflectores verticales, por ejemplo 60° y con otras longitudes del monopolo, por ejemplo $5\lambda/8$. La inclinación del lóbulo vertical puede variar modificando la separación entre el elemento radiador y el vértice vertical. Una antena de este tipo puede utilizarse para comunicaciones en interiores colocada en la esquina superior de un recinto con el plano reflector horizontal en la parte superior. Este plano puede ser de forma semicircular para encapsular toda la estructura de la antena en un radomo.

REFERENCIAS

- [1] Inagaki, N. "Three dimensional corner reflector antenna". IEEE Transactions on Antennas and Propagation Vol. AP-22, No. 4, pp. 580-582, Jul. 1974.
- [2] Inagaki, N., Uchikawa, K., Hashimoto, Y., and Nikuma, K. "3-D corner reflector antenna and its analysis using UTD". Antennas and Propagation Society International Symposium Digest. Vol I, 1994. pp. 598-601.
- [3] James, G.L. "Geometrical Theory of Diffraction for Electromagnetic Waves". 3rd Edition. Peter Peregrinus. London, 1986.
- [4] Pérez-Vega, C. and Zamanillo, J. M. "Indoor Propagation at 2.45 GHz for TV Applications". Mediterranean Microwave Symposium, MMS-2000. Tetuán, May, 2002.
- [5] Kraus, J. D. Antennas, 2nd Ed. McGraw-Hill, Inc. 1988.
- [6] Kraus, J.D. "The Corner Reflector Antenna". Proc. IRE, 28, 513-519. Nov. 1940. H. Kopka and P.W. Daly,