

**ETESIA**

DE

Original  
Bedienungsanleitung

Vor Gebrauch aufmerksam lesen



**MBHE2-MKHP3-MKHP5-  
MHHE2-MKHE3-MKM**

## INHALTSVERZEICHNIS

1• Sicherheitsvorschriften .....	3
2• Erläuterung der Piktogramme .....	5
3• Beschreibung .....	9
4• Abbildungen .....	11
5• Abbildungen - Zubehör .....	19
6• Technische Daten .....	21
7• Bedienungsanleitung .....	23
8• Aufbau - Abbau - Zugang zu den verschiedenen Maschinenteilen .....	26
9• Wartung .....	27
10• Übersichtstabelle für periodische Wartungsarbeiten .....	31
11• Längere Stilllegung - Überwinterung .....	32
12• Störungsbeseitigung .....	32
13• Zubehör .....	33
14• Garantie .....	34

## DANKSAGUNG !

Sie haben sich für einen ETESIA Aufsitzmäher entschieden. Dieses Gerät zeichnet sich durch seine Robustheit und seine große Zuverlässigkeit aus und wird Ihnen über lange Jahre gute Dienste leisten.

- Um seine Lebensdauer zu verlängern und einen optimalen Einsatz zu gewährleisten, lesen Sie bitte diese Anleitung gründlich durch und halten Sie die Sicherheits- und Wartungsvorschriften ein.
- Unserer Innovationspolitik entsprechend erhöhen wir die Qualität unserer Produkte ständig. Demzufolge kann Ihr Modell leichte Abweichungen zu dieser Betriebsanleitung aufweisen.
- Ihr Händler verfügt über die neuesten technischen Informationen.
- Fragen Sie ihn bei Bedarf.

- Gemäß Artikel L.111-3 des französischen Verbraucherschutzgesetzes, ist ETESIA verpflichtet, original oder angepasste Ersatzteile, welche für die Benutzung des Produktes unerlässlich sind, über einen Zeitraum von 10 Jahren ab Rechnungslegung unseres Unternehmens, an Ihren Fachhändler zu liefern.

### GERÄTEIDENTIFIZIERUNG

- **ALLE MODELLE AUßER MKM:** Die Identifizierungsnummer Ihres Mähers befindet sich auf der rechten Seite, auf Graskorbhöhe (siehe Abbildung 1a).
- **MKM:** Die Identifizierungsnummer Ihres Mähers befindet sich unter dem Sitz (siehe Abbildung 1b).
- Diese Nummer müssen Sie Ihrem Händler immer mitteilen, wenn er an Ihrem Mäher arbeiten soll.

## 1 • SICHERHEITSVORSCHRIFTEN

- Ihr Aufsitzmäher darf nur unter Einhaltung der in dieser Betriebsanleitung beschriebenen Vorschriften eingesetzt werden.
- Sollte der Mäher nicht gemäß der Betriebsanleitung oder der gesetzlichen Bestimmungen benutzt werden, übernehmen wir keine Haftung.
- Ihrer eigenen Sicherheit zuliebe prüfen Sie, bevor Sie den Aufsitzmäher benutzen, ob alle Sicherheitsaufkleber gemäß der Betriebsanleitung am Gerät angebracht sind. Nehmen Sie diese gründlich zur Kenntnis. Sollten Sicherheitsaufkleber fehlen, so wenden Sie sich bitte unverzüglich an Ihren Händler. Wir weisen darauf hin, dass diese Sicherheitsaufkleber vorschriftsgemäß am Gerät angebracht sein müssen.
- Entfernen Sie nie die Sicherheitsaufkleber und die Schutzeinrichtungen.
- Bevor Sie den Aufsitzmäher in Betrieb nehmen, machen Sie sich zuerst mit den verschiedenen Bedienungselementen vertraut.
- Erlernen Sie die Handgriffe, um den Motor schnell abschalten zu können.
- Halten Sie den Aufsitzmäher und das Zubehör stets instand.
- Benutzen Sie niemals den Aufsitzmäher mit defekten oder fehlenden Schutzeinrichtungen.
- Sie dürfen keine Änderungen an Ihrem Aufsitzmäher ohne Genehmigung des Herstellers vornehmen.
- Durch nicht zugelassene Änderungen kann die Benutzung der Maschine gefährlich werden und zu schweren Körperverletzungen führen.
- Ändern Sie nichts an den Einstellungen der Motorgeschwindigkeitsregelung.
- Motor niemals mit zu hoher Geschwindigkeit laufen lassen, dadurch erhöht sich das Verletzungsrisiko für den Bediener und es besteht die Gefahr einer Beschädigung der Bauteile ihres Rasenmähers.
- **ACHTUNG:** Längere Einwirkung von Lärm kann zu Gesundheitsschäden führen. Die Symptome sind progressiv: Tinnitus, vorübergehende Taubheit und progressive Taubheit. Benutzen Sie persönlichen Schutz vor Lärm. Begrenzen Sie die Intensität und Dauer der Exposition. Vermeiden Sie das Mähen in der Nähe von anderen Schallquellen. Sorgen Sie für Ruhezeiten.
- **ACHTUNG:** Übermäßige Exposition gegenüber Vibrationen kann einen Einfluss auf den Kreislauf und das Nervensystem haben. Die Symptome treten vor allem in den Fingern, Händen oder Handgelenken auf. Diese Symptome sind zum Beispiel Taubheit, Schmerzen, Muskelschwäche, Veränderung der Farbe der Haut, unangenehmes Kribbeln ... Konsultieren Sie einen Arzt bei Beschwerden, die durch Vibrationen entstehen können.
- Überlassen Sie ihren Aufsitzmäher niemals einer Person, die mit der Betriebsanleitung nicht vertraut ist.
- Fahren oder verschieben Sie die Maschine keinesfalls bei hochgefahrenem Fangkorb, bzw. nur bei äußerst geringer Geschwindigkeit, in beiden Fahrtrichtungen.
- Ihr Aufsitzmäher darf nur in Hängen mit einem Gefälle bis 10° (17.6%) eingesetzt werden.

- Beachten Sie insbesondere den Abschnitt "Fahrverhalten an Hängen".
- Fahren Sie nicht zu nahe an Abhängen, Gräben, unbefestigtem Boden oder sonstigen Stellen, wo die Maschine umkippen könnte.
- Der Benutzer haftet für die Sicherheit Dritter, die sich in der Arbeitszone der Maschine befinden.
- Vermeiden Sie, dass Personen oder Tiere sich im näheren Umkreis der Maschine aufhalten, wenn der Motor läuft.
- Nehmen Sie keine Mitfahrer auf den Aufsitzmäher.
- Lassen Sie niemals Kinder unter 16 Jahren den Mäher fahren.
- Beim Parken Ihres Rasenmähers, ziehen Sie die Feststellbremse, den Motor abstellen und den Zündschlüssel abziehen.
- Ziehen Sie den Zündschlüssel auch bei kurzzeitigem Verlassen des Mähers immer ab.
- Kuppeln Sie das Schneidwerkzeug und den Zubehör für den Transport, oder wenn diese nicht benutzt werden aus.
- Überprüfen Sie vor jedem Mähen den Zustand und die Befestigung des Messers.
- Arbeiten Sie nie an oder unter dem Aufsitzmäher, wenn er nur provisorisch oder mit ungenügender Absicherung angehoben wurde.
- Bevor Sie mit dem Mähen beginnen, entfernen Sie alle Steine, Holzstücke, Drähte, Knochen, Äste und andere Fremdkörper von der Rasenfläche, die vom Mäher weggeschleudert werden können.
- Das Schneidwerkzeug auskuppeln, den Motor abstellen und den Zündschlüssel in folgenden Fällen abziehen :
  - Bevor Sie eine Grassverstopfung entfernen.
  - Wenn Sie auf einen Fremdkörper gefahren sind, um mögliche Schäden festzustellen oder um diese zu reparieren.
  - Wenn die Maschine unnormal stark vibriert, damit Sie die Ursachen erkennen können.
  - Sollte das Messer klemmen (Messerkupplung defekt).
- Beseitigen Sie ebenso tiefhängende Baumzweige, die den Fahrer verletzen könnten.
- Schützen Sie das Gesicht und die Augen beim Mähen unter Bäumen.
- Vermeiden Sie Hindernisse wie Maulwurfhaufen, betonierte Untersätze, Baumstümpfe, Beeteinfassungen, die vom Messer nicht geschnitten werden und zur Beschädigung des Mähsystems insbesondere des Messers führen können.
- Nach einem Schlag auf das Messer, sollte es sofort ausgetauscht werden.
- Seien Sie besonders vorsichtig beim Rückwärtsfahren.
- Strecken Sie nie die Hand oder den Fuß unter die Mähhaube.
- Sorgen Sie dafür, dass niemand durch weggeschleuderte Steine und sonstige Objekte während des Mähens verletzt wird.
- Die Beleuchtung Ihres Aufsitzmähers ist nur für das Fahren vorgesehen. Sie ist nicht für Nachtarbeit geeignet, bzw. nur bei ausreichender künstlicher Beleuchtung.
- Mähen Sie stets bei Tageslicht oder mit einer guten künstlichen Beleuchtung.
- Nicht bei Unwetter mähen.

# 1 • SICHERHEITSVORSCHRIFTEN

- Tragen Sie zum Mähen keine weite Kleidung und keine kurzen Hosen.
- Ziehen Sie feste Schuhe an (keine Sandalen).
- Tragen Sie einen Gehörschutz.
- Wenn Sie am Motor oder an beweglichen Teilen arbeiten, schalten Sie zuerst den Motor aus und ziehen Sie den Zündschlüssel ab. Schalten Sie das Gerät mit dem Leistungsschalter aus, wenn Ihre Maschine damit ausgestattet ist. Handbremse anziehen.
- Benutzen Sie den Aufsitzmäher nicht, wenn Sie sich müde oder krank fühlen.
- Benutzen Sie den Aufsitzmäher nicht, wenn Sie Alkohol getrunken oder Medikamente eingenommen haben.
- Wenn Sie außerhalb von Rasenflächen fahren, schalten Sie das Mähsystem immer aus und bringen Sie es in die höchste Position.
- Tanken Sie nie bei laufendem Motor. Lassen Sie den Motor ein paar Minuten abkühlen, bevor Sie tanken.
- Die Maschine kann ohne Straßenzulassungs-kit OMX80 nicht auf öffentlichen Straßen verwendet werden.
- Verwenden Sie für Zuglasten ausschließlich die Anhängerkupplung Etesia Ref. MR80.

## VERANTWORTLICHKEIT

- Die in der Bedienungsanleitung vorgeschriebenen Angaben müssen beachtet werden. Weitere Informationen erhalten Sie bei einem ETESIA-Vertragshändler.
- ETESIA lehnt jede Verantwortung ab, bei Nicht-Einhalten der Betriebsanleitung und der geltenden Bestimmungen. Schütten Sie die Mähreste nicht auf nicht dafür vorgesehenen Standorten aus.
- Aufgrund der ständigen Verbesserungen an den Produkten, behält sich ETESIA das Recht zu Änderungen der entsprechenden Spezifikationen, ohne vorherige Mitteilung, vor.



## VORSICHT GEFAHR:

- Der Kraftstoff ist hoch entzündlich.
  - Lagern Sie den Kraftstoff nur in dafür vorgesehenen Behältern.
  - Tanken Sie nur außerhalb von Räumen und rauchen Sie dabei nicht.
  - Füllen Sie den Tank nach, bevor Sie den Motor einschalten. Nehmen Sie den Tankverschluss nie bei laufendem Motor ab oder solange der Motor noch warm ist.
  - Falls Kraftstoff verschüttet wurde, versuchen Sie den Motor nicht zu starten : entfernen Sie den Mäher und vermeiden Sie jegliche Funkenbildung solange noch Kraftstoffdämpfe vorhanden sind.
- Verschließen Sie den Tank und den Nachfüllbehälter wieder gut.
- Vermeiden Sie das Lagern, Vergießen oder Benutzen von Benzin in der Nähe einer offenen Flamme oder von Geräten wie Öfen, Warmwasserbereitern mit Zündbrenner oder sonstigen Geräten, die Funken erzeugen können.

- Achten Sie darauf, dass die Stromkreise und Armaturen für den Kraftstoff keine Risse oder Lecks zeigen. Lassen Sie diese ersetzen wenn nötig.
- **VORSICHT: DEN MOTOR NIE IN EINEM GESCHLOSSENEN RAUM LAUFEN LASSEN.** Die Abgase beinhalten Kohlenmonoxid, ein geruchloses, tödliches Gift.
- Schalten Sie den Motor nicht ein, im Falle von Bezingeruch oder einer sonstigen Explosionsgefahr.
- Um Verbrennungen zu vermeiden den Auspuff nicht berühren wenn er heiß ist.
- Befreien Sie regelmäßig den Auspuff, den Motor, der Batterienraum und die Zone um den Kraftstofftank von entzündbaren Stoffen (Grass, Blättern, usw.).
- Die Verwendung von nicht original Teilen oder unsachgemäße Wartung kann das Fahrverhalten Ihres Produkts ändern oder Sie einer Gefahr aussetzen. Verwenden Sie nur Original-Teile und halten Sie die Wartungsfrequenzen ein.
- Diese Vorsichtsmaßnahmen sind für Ihre Sicherheit unerlässlich. Die angegebenen Empfehlungen sind dennoch nicht erschöpfend; benutzen Sie Ihren Aufsitzmäher stets mit Vernunft und Verantwortungsbewusstsein.
- Beachten Sie auch eventuelle gesetzliche Vorschriften zur Benutzung eines Aufsitzmähers (Versicherung, Benutzungszeiten usw...).

## VERSICHERUNG

Denken Sie daran, dass ein Aufsitzmäher als Landfahrzeug gilt und auch so versichert werden soll in Übereinstimmung mit den geltenden Gesetzen und Vorschriften.

## 2• ERLÄUTERUNG DER PIKTOGRAMME - SICHERHEIT

### • AUFKLEBER

- Verschiedene Aufkleber sind auf Ihrem Aufsitzmäher vorgesehen.
- Beachten Sie, dass alle Aufkleber an dem Gerät angebracht sind (siehe folgende Liste und Abbildungen 1, 2 und 3).
- Die Aufkleber mit gelbem Hintergrund weisen auf eine Gefahr hin.
- Die anderen Aufkleber geben Hinweise zur Benutzung des Mähers.



Dieses Piktogramm wird in der Betriebsanleitung benutzt, um alle für die Benutzersicherheit relevanten Abschnitte zu kennzeichnen.



Dieses Piktogramm wird in der Betriebsanleitung benutzt, um alle für die Lebensdauer des Mähers relevanten Abschnitte zu kennzeichnen.

### • MOTORPIKTOGRAMME



Benzin ist hoch explosiv und entzündlich. Motor stoppen, bevor Sie den Benzintank füllen. NICHT RAUCHEN.

Benzin nur außerhalb von Räumen füllen und nicht in der Nähe einer offenen Flamme oder Geräten wie Öfen, Zündbrenner oder sonstigen Geräten, die Funken erzeugen können.



Die Abgase sind giftig und enthalten Kohlenmonoxid ein sehr gefährliches und geruchloses Gas. Lassen Sie den Motor nicht in einem geschlossenen Raum laufen.



Um Verbrennungen zu vermeiden, den Auspuff nicht berühren, wenn er heiß ist.

### • SICHERHEITSAUFKLEBER

#### PIKTOGRAMME BLOCK A (ABBILDUNG 3)

- a = VORSICHT!
- b = Bevor Sie den Mäher benutzen, lesen und beachten Sie gründlich die Bedienungsanleitung.
- c = Motor stoppen, den Zündkerzenstecker abnehmen und den Zündschlüssel abziehen bevor Sie eine Wartungsarbeit oder Reparatur beginnen.
- d = Fremdkörper Schleudergefahr.
- e = Halten Sie Dritte aus der Gefahrenzone fern.
- f = Sturzgefahr. Niemals Passagiere mitnehmen.
- g = Halten Sie Dritte fern von der Maschine.
- h = Kippgefahr.
- i = Die Maschine darf nicht an Hängen mit einem Gefälle über 17,6 % (10°) gefahren werden.

#### PIKTOGRAMME BLOCK B (ABBILDUNG 3)

- a = Verletzungsgefahr für Hand und Fuß.
- b = Halten Sie Dritte fern von der Maschine.
- c = Gefahr durch weggeschleuderte Objekte und Abtrennungsgefahr für Fuß.
- d = Den Mäher nicht ohne die Klappe benutzen. Die Mähhaube während der Fahrt nicht öffnen. Vor jeder Benutzung, prüfen Sie, ob die Klappe verriegelt ist oder dass der Deflektor gut sitzt.

#### PIKTOGRAMME BLOCK C (ABBILDUNG 2)

##### GEFAHR!

- a = Abtrennungsgefahr für Hand und Fuß.
- b = Halten Sie Dritte fern von der Maschine.

##### GEHÖRSCHUTZ (ABBILDUNG 1A ODER 1B)

Empfohlener Schutz für das Gehör.

##### KENNZEICHNUNG DER AKKUMULATOREN

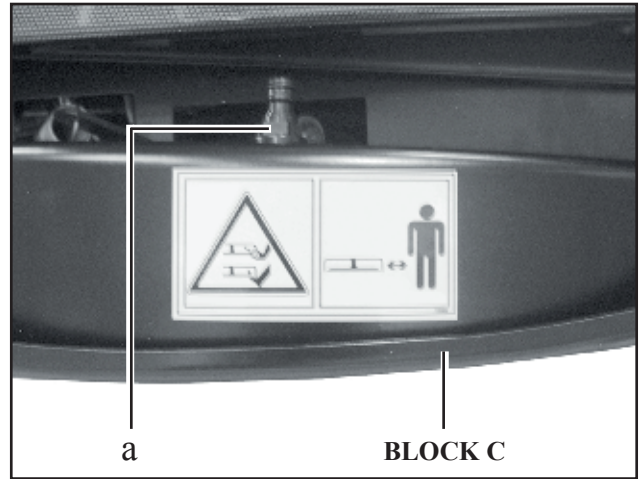
- a = Diese Kennzeichnung weist darauf hin, dass es sich um Gefahrstoffe handelt, die vorzugsweise an den Vertreiber zurückzugeben sind.
- b = Kennzeichnung "Pb" besagt, dass Blei enthält ist.



## 2 - ERLÄUTERUNG DER PIKTOGRAMME - SICHERHEIT



1a



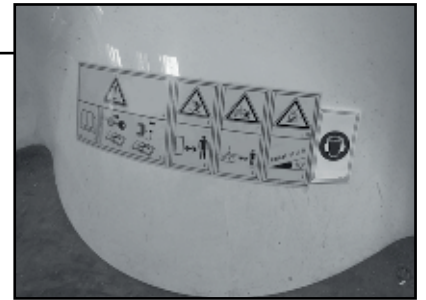
a

BLOCK C

2



1b



3



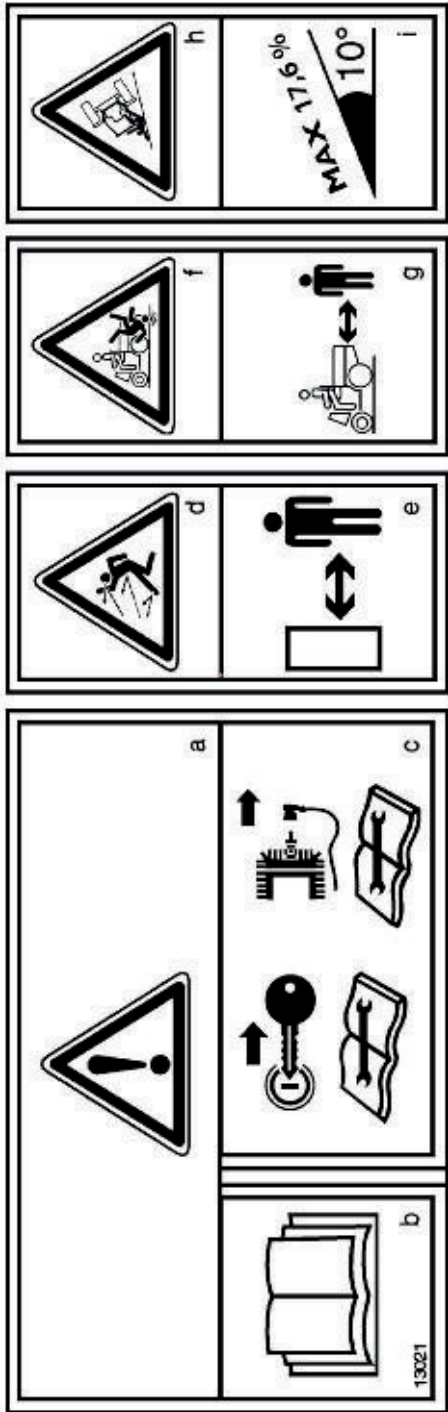
BLOCK B

BLOCK A

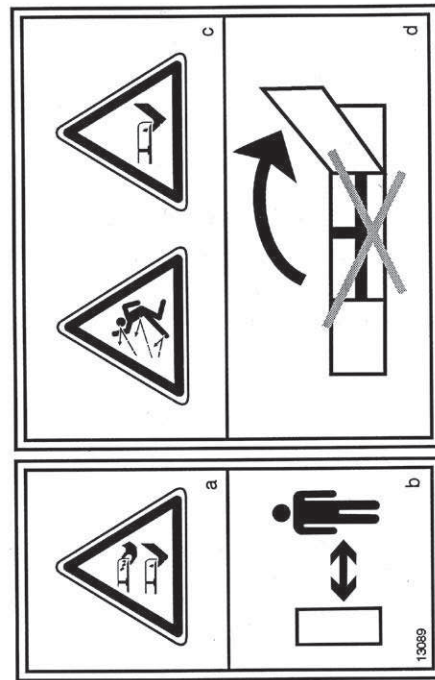


## 2 - ERLÄUTERUNG DER PIKTOGRAMME - SICHERHEIT

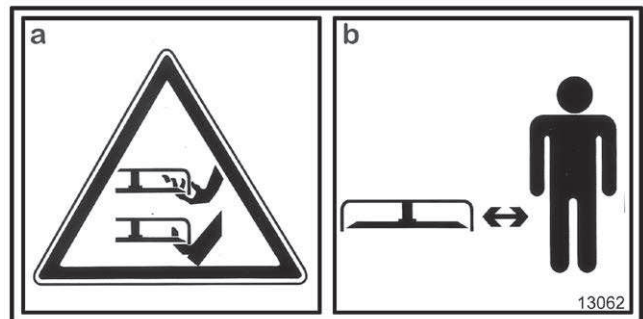
### BLOCK A



### BLOCK B



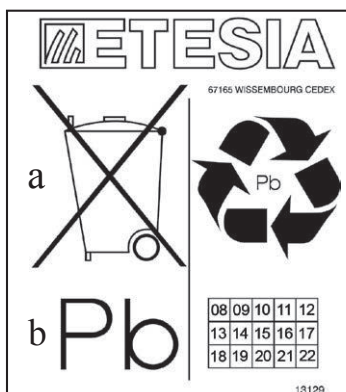
### BLOCK C



### GEHÖRSCHUTZ



### KENNZEICHNUNG DER AKKUMULATOREN



## 2• ERLÄUTERUNG DER PIKTOGRAMME - BEDIENUNG


### • MOTORDREHZAHL



START: starten bei kaltem Motor  
 MAXI: maximale Drehzahl des Motors  
 MINI: Leerlaufdrehzahl

### • STARTEN DES MOTORS



0: Motor abgeschaltet, Stromkreis ausgeschaltet  
 I: Stromkreis eingeschaltet  
 : Starten des Motors

### • PARKBREMSE



• Der Pfeil zeigt die Richtung, in der der Bremshebel zum Einlegen der Parkbremse bewegt werden soll.

### • SCHNITTHÖHE



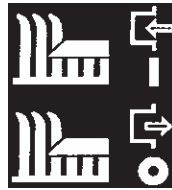
• Anzeige der Schnitthöhe.

### • ENTLEREEN DES GRASKORBES



• Auf alle Modelle außer MKM: Der Pfeil zeigt die Richtung, in der der Entladehebel zum Entleeren des Graskorbess bewegt werden soll.

### • EINSCHALTEN DES MÄHSYSTEMS



I: Mähsystem eingeschaltet

0: Mähsystem ausgeschaltet

### • FREIGABEUMSCHALTER „MÄHER IM RÜCKWÄRTSGANG“

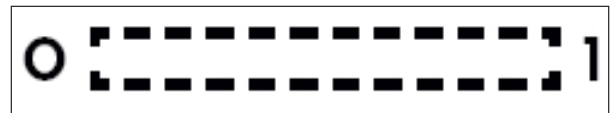
Wenn Sie einmal auf den Umschalter drücken, während das Schneidesystem arbeitet, geben Sie den Rückwärtsgang des Mähers frei.



Ansonsten rastet das Schneidesystem sich aus, sobald Sie in den Rückwärtsgang gehen. Es rastet sich dann mit dem Vorwärtshebel im Leerlauf oder im Vorwärtsgang wieder ein.

Wenn Sie das Schneidesystem durch den Umschalter „Inbetriebnahme des Schneidesystems“ oder über eine Sicherung ausrasten, muss man diese Freigabe neu aktivieren.

### • BY-PASS



1: Schalthebel auf Position I: bypass zu = eingekuppelte Position  
 0: Schalthebel auf Position 0: bypass offen = ausgekuppelte Position

### • BELEUCHTUNG (MKHP)



### • HUPE (MKHP)





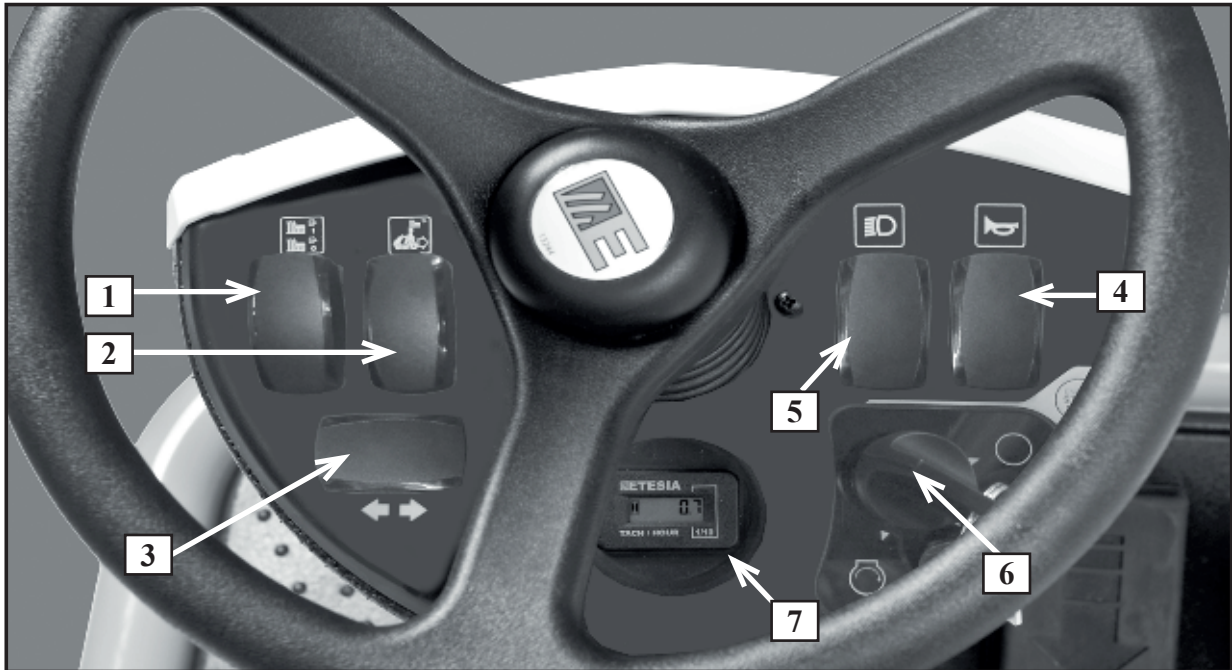
## 3• BESCHREIBUNG



1. Benzintankdeckel
2. Parkbremshebel
3. Schnitthöhenverstellungshebel
4. Graskorbentleerungshebel (außer MKM)
5. Bedienhebel für Motordrehzahl
6. Vorwärtspedal
7. Rückwärtspedal
8. Vorderer Scheinwerfer (MKHP)

9. Steuerung des Sperrdifferentials (MKHP5)
10. Sitzstellungshebel
11. Korbhaube
12. Spanngurt-Haken
13. Radkappe Hinterräder
14. Schauklappe
15. Radkappe Vorderräder
16. Zentralhaube

### 3• BESCHREIBUNG ARMATURENBRETT

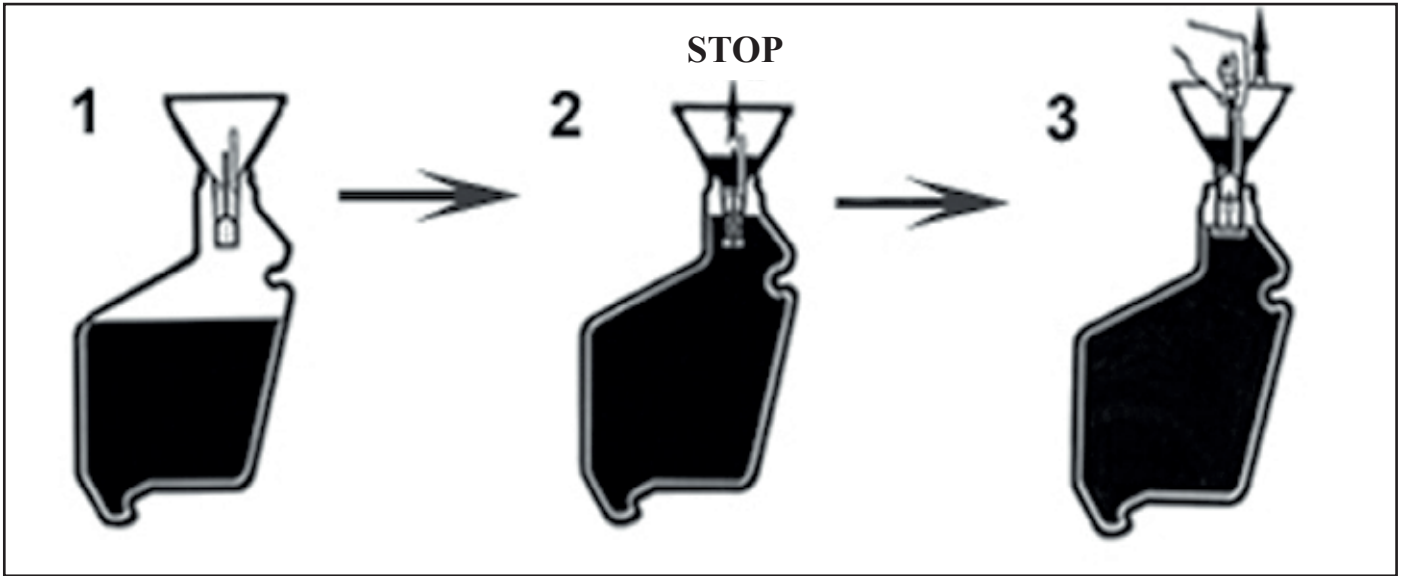


- 1. Aktivierung der Messer
- 2. Freigabeumschalter „Mäher im Rückwärtsgang“
- 3. Bedienschalter für Blinker (wenn Straßenzulassungs-kit OMX80)  
- Schalter für Öffnen und Schließen des Korbes (wenn Option Kit MVE80)

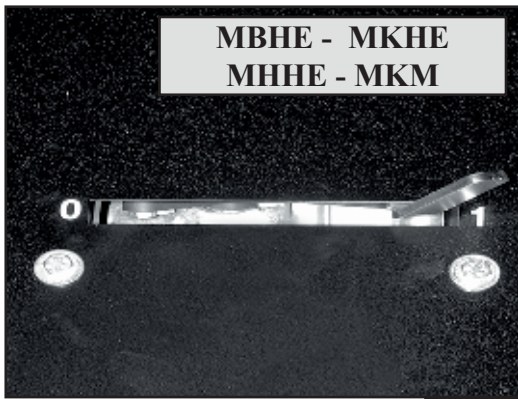
**WARNUNG:** die Optionen OMX80 und MVE80 sind nicht vereinbar.

- 4. Bedienschalter für Hupe (MKHP)
- 5. Bedienschalter für Licht (MKHP)
- 6. Kontaktgeber (Schlüssel)
- 7. Stundenzähler - Drehzahlmesser (MKHP)

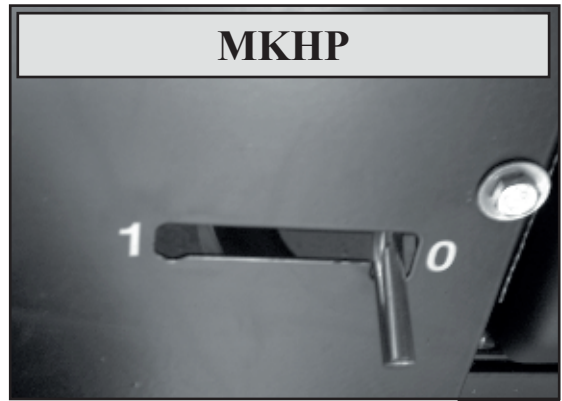
# 4• ABBILDUNGEN



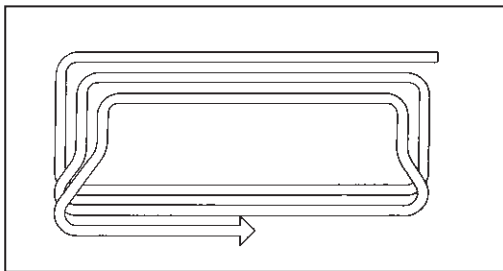
4



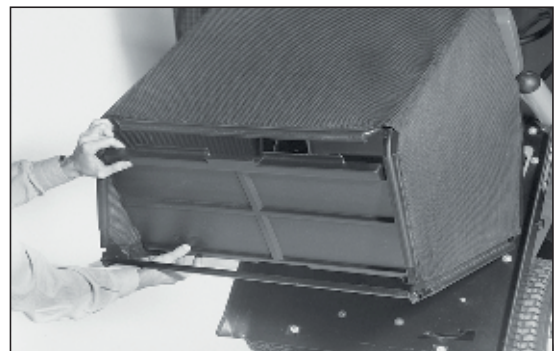
5



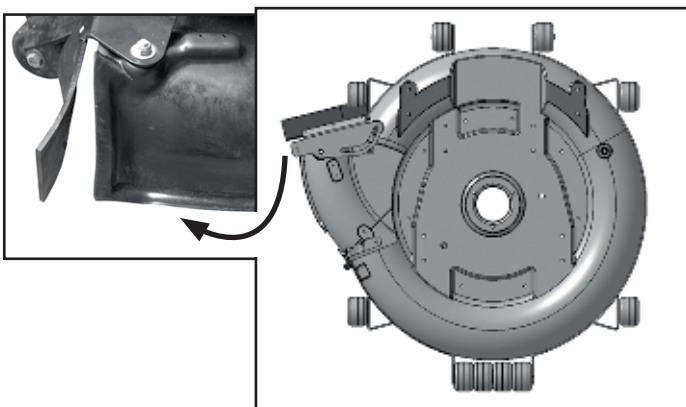
5a



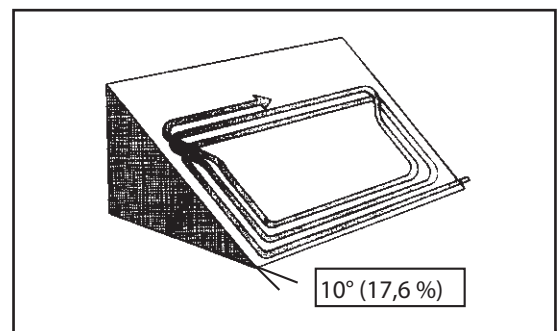
6



7a



7b



8



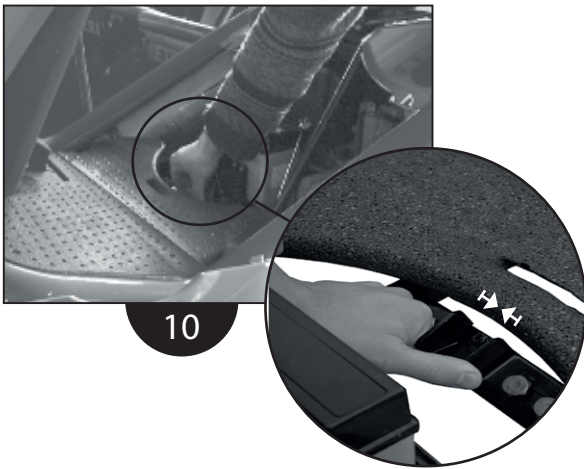
# 4• ABBILDUNGEN



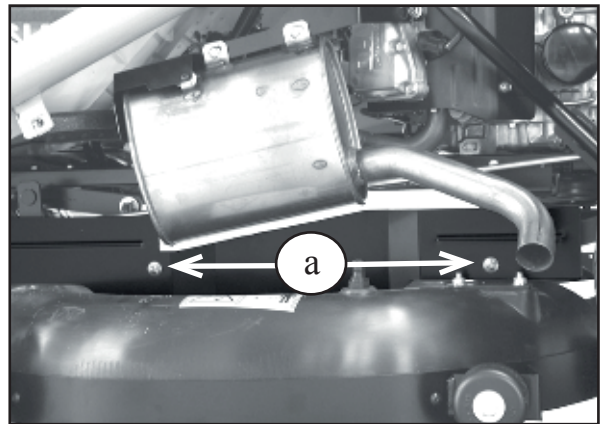
9



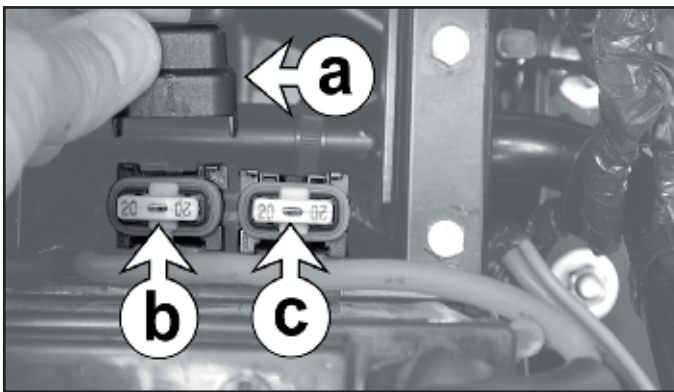
13



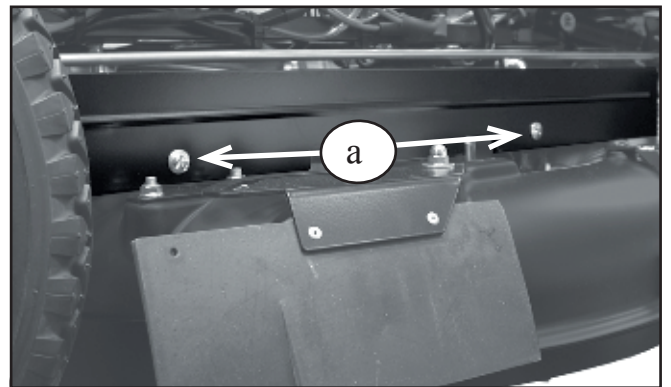
10



13a



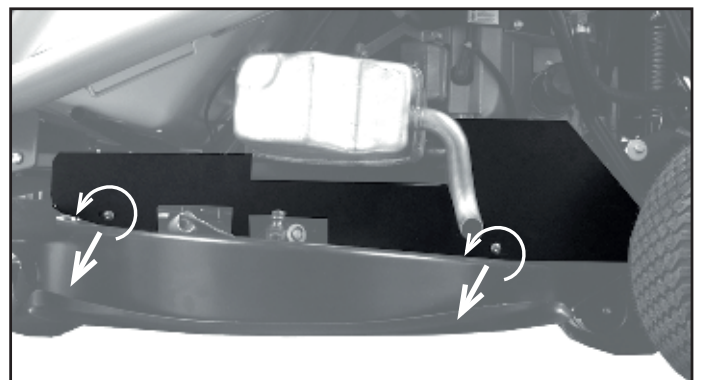
11



13b



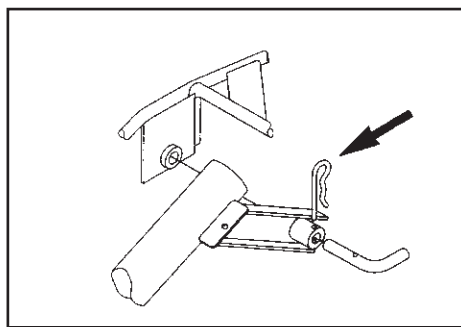
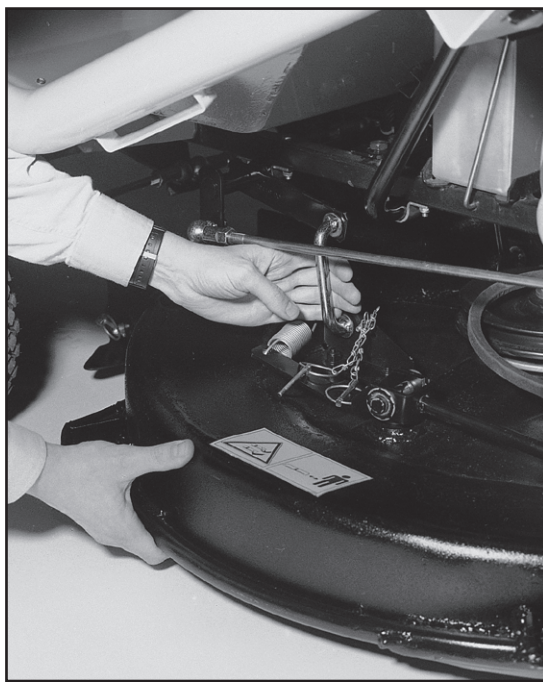
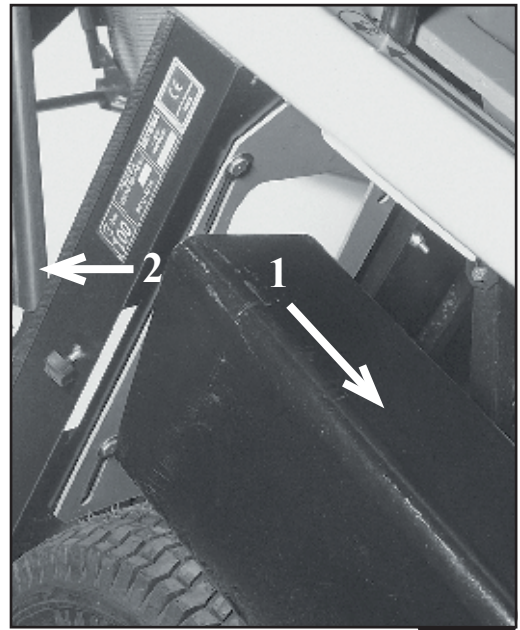
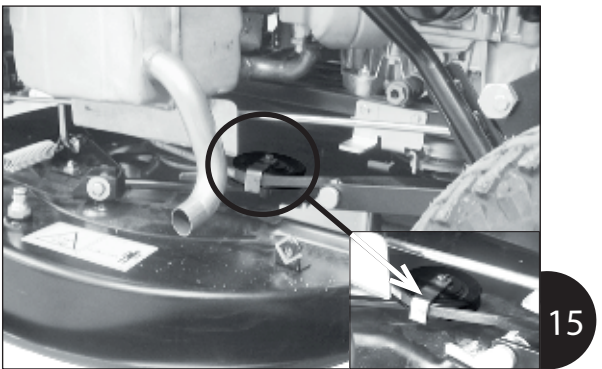
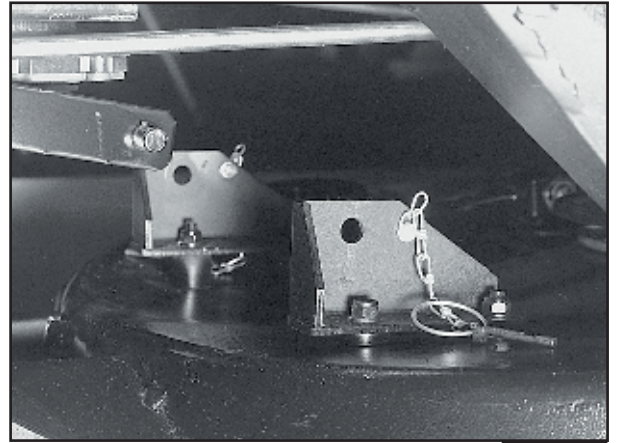
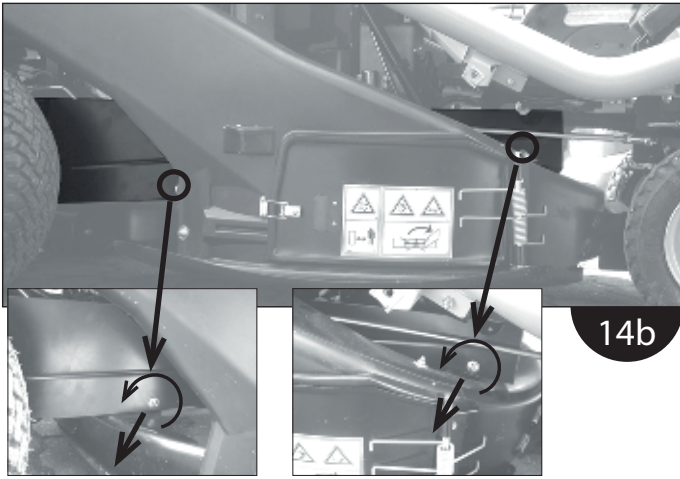
12



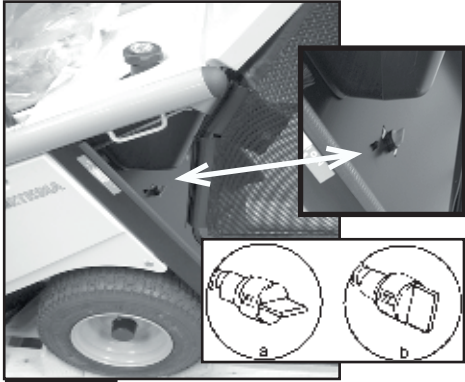
14a



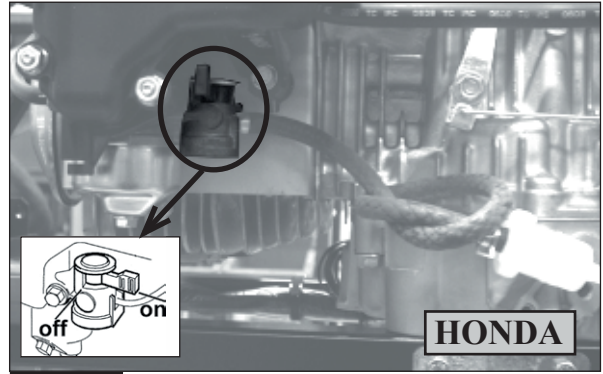
# 4• ABBILDUNGEN



# 4• ABBILDUNGEN

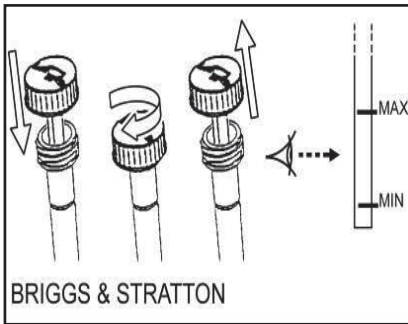


22



HONDA

23

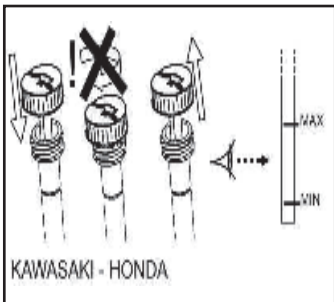


BRIGGS & STRATTON

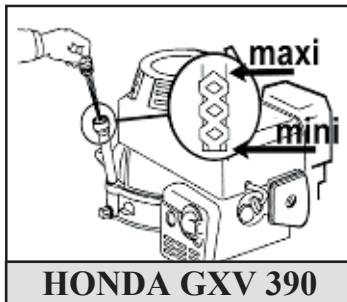


BRIGGS & STRATTON

24a

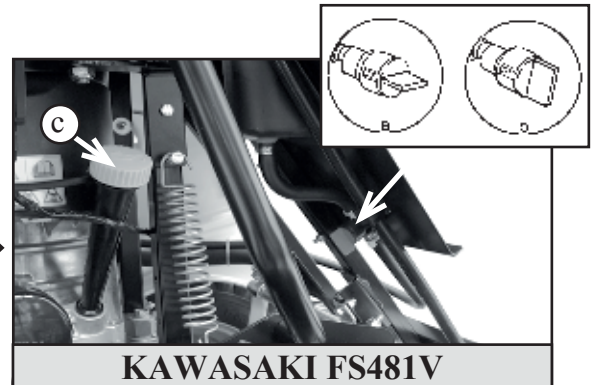


KAWASAKI - HONDA



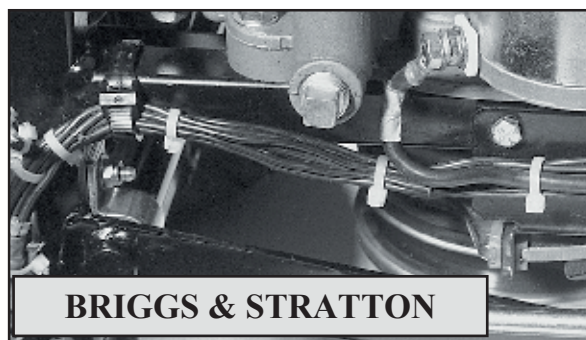
HONDA GXV 390

24b



KAWASAKI FS481V

24c

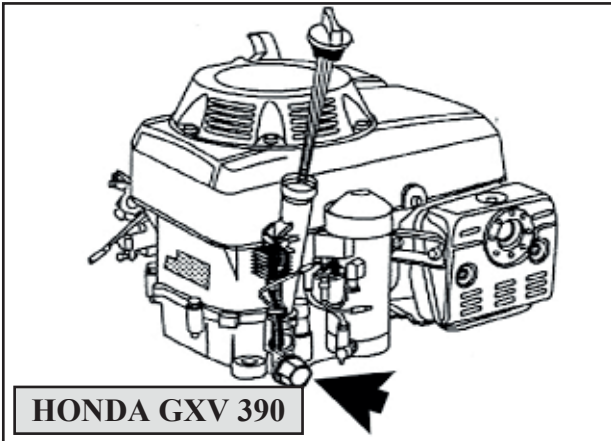


BRIGGS & STRATTON

25

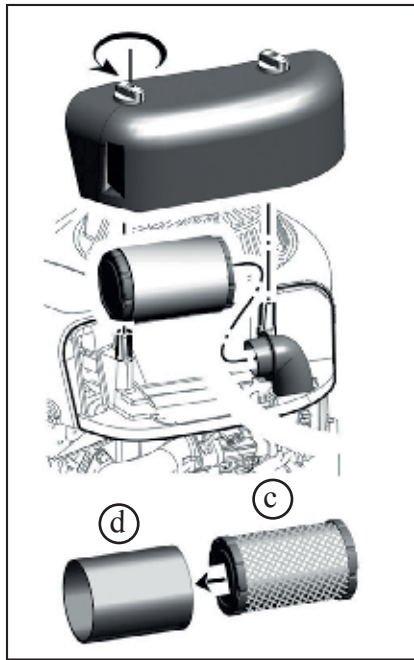


# 4• ABBILDUNGEN



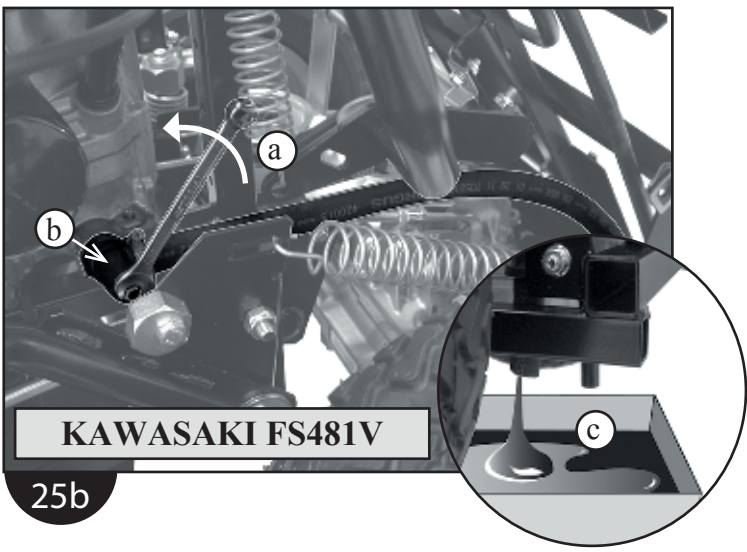
HONDA GXV 390

25a



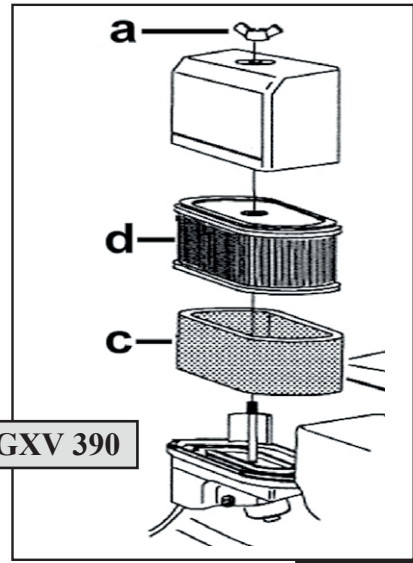
BRIGGS & STRATTON

28a



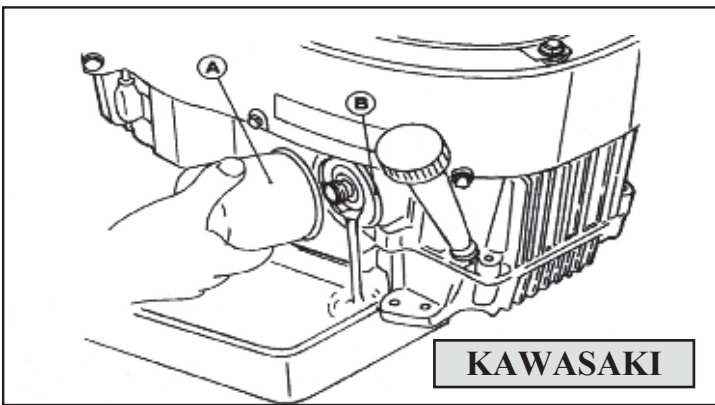
KAWASAKI FS481V

25b



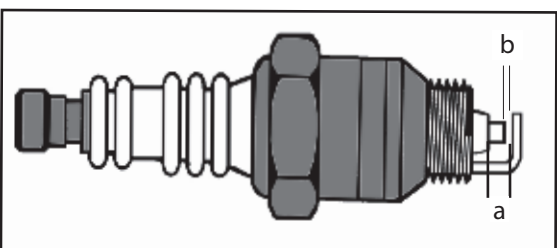
HONDA GXV 390

28b

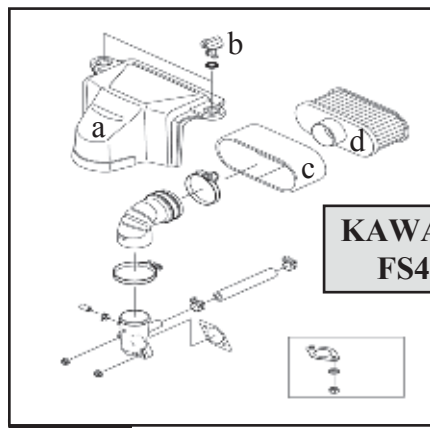


KAWASAKI

26



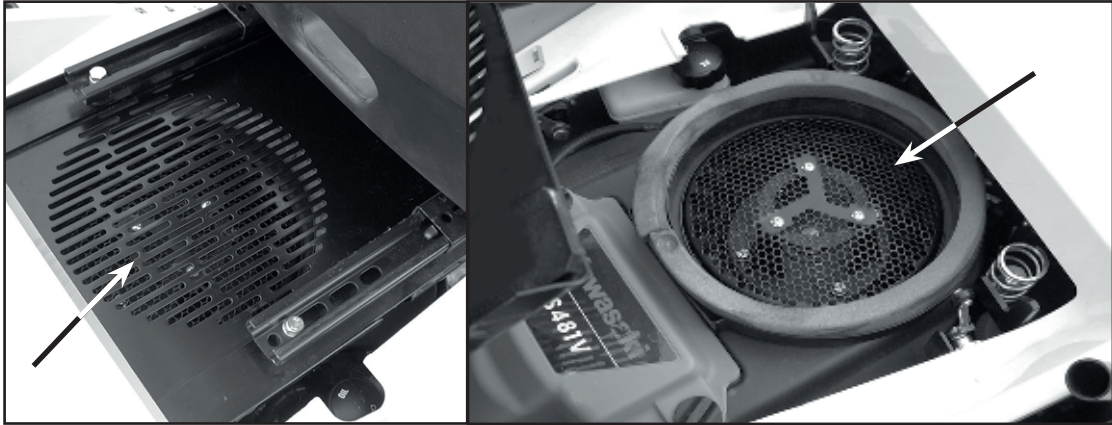
27



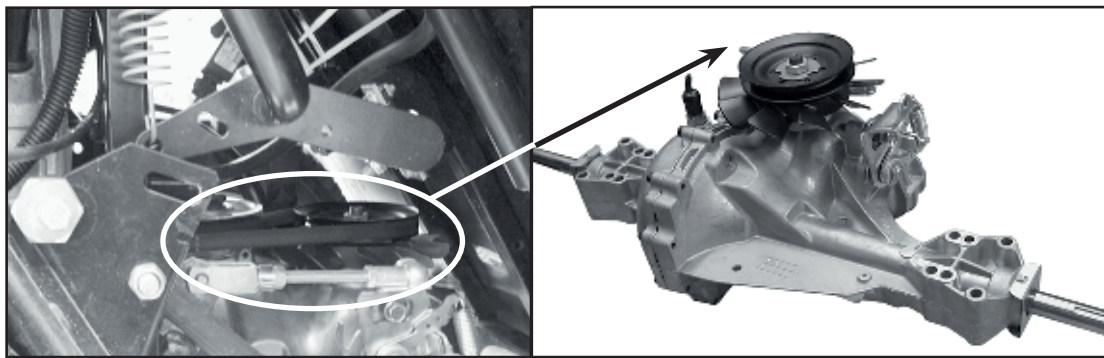
KAWASAKI FS481V

28c

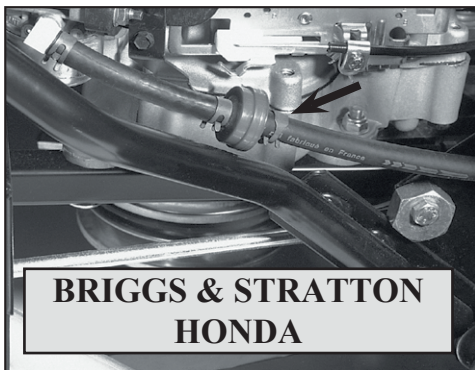
# 4• ABBILDUNGEN



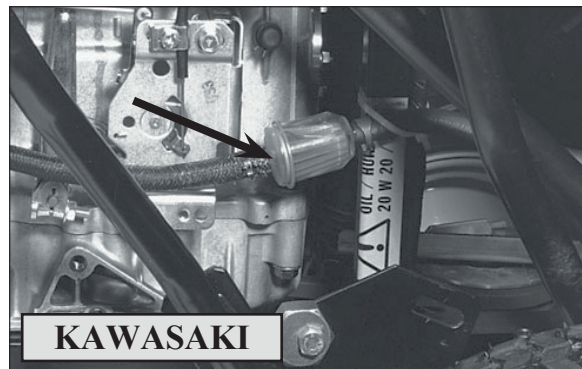
29a



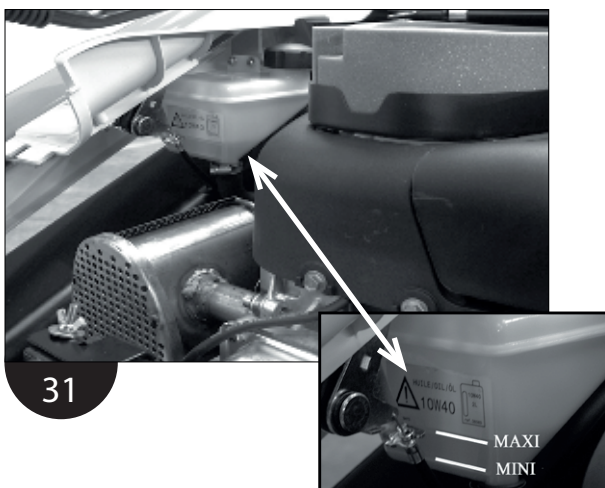
29b



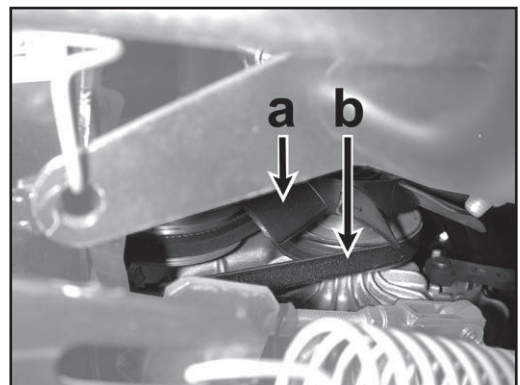
30a



30b



31



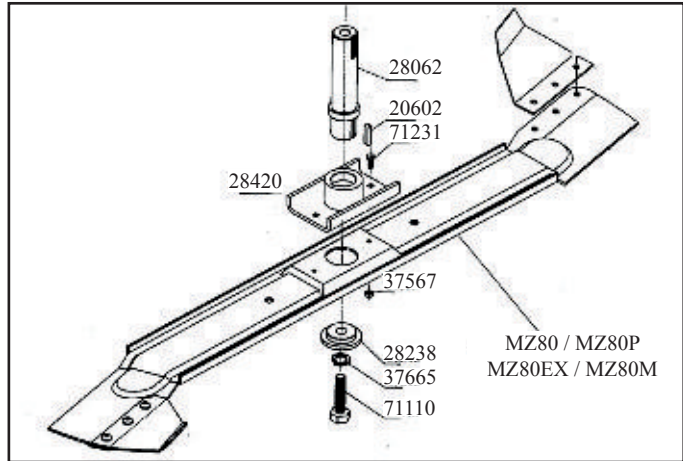
32



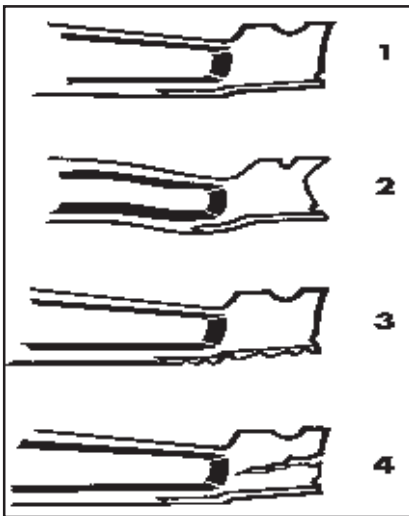
# 4• ABBILDUNGEN



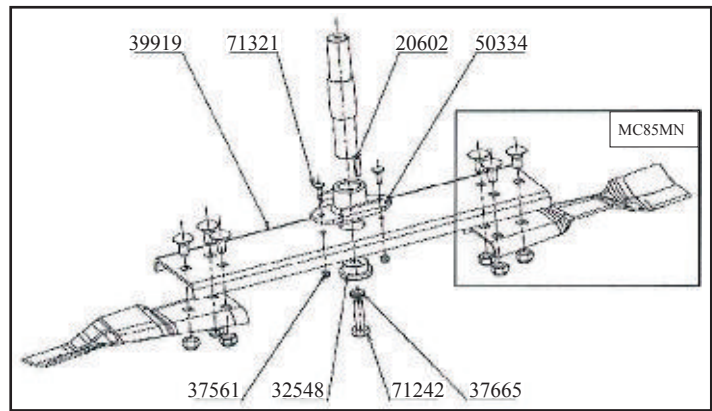
33



36b



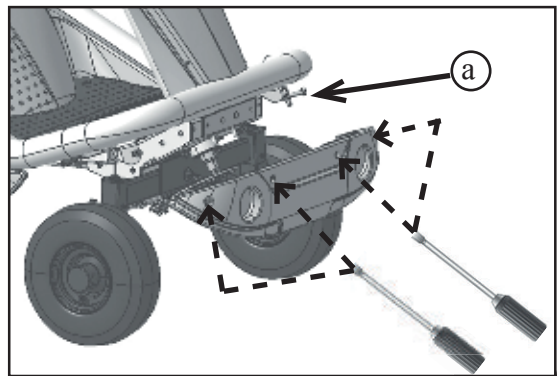
34



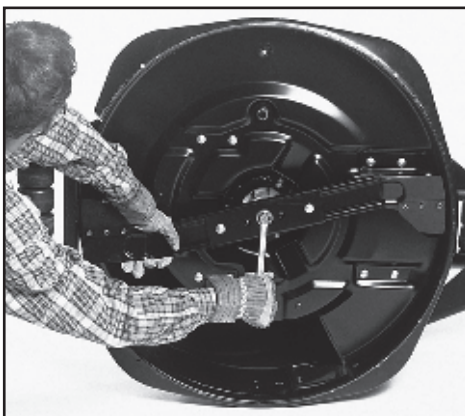
36c



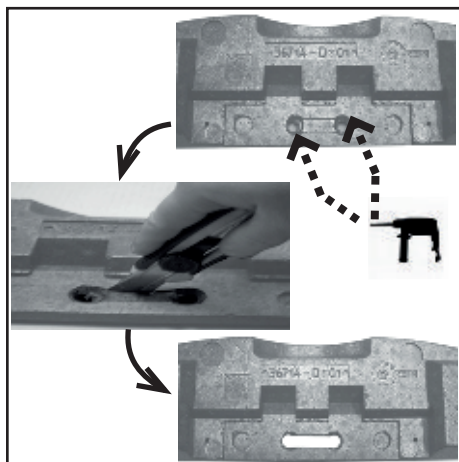
35



37a



36a



37b

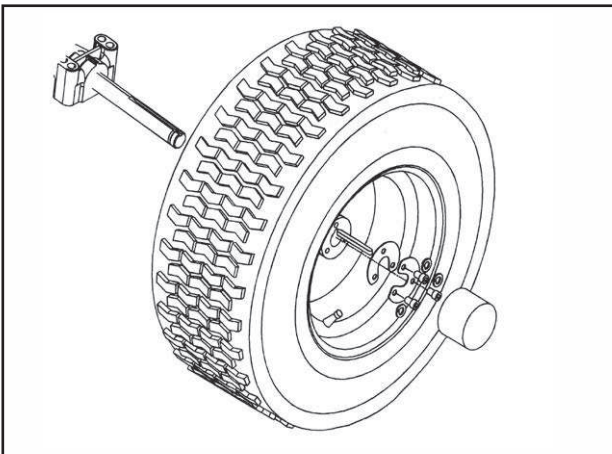
## 4• ABBILDUNGEN



38a



38b

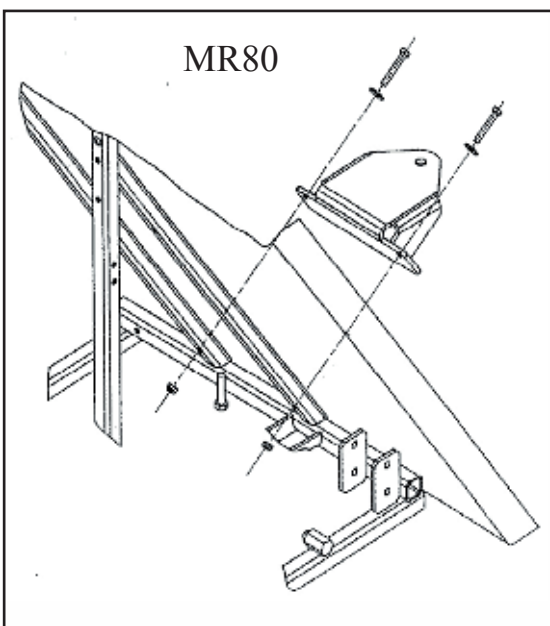
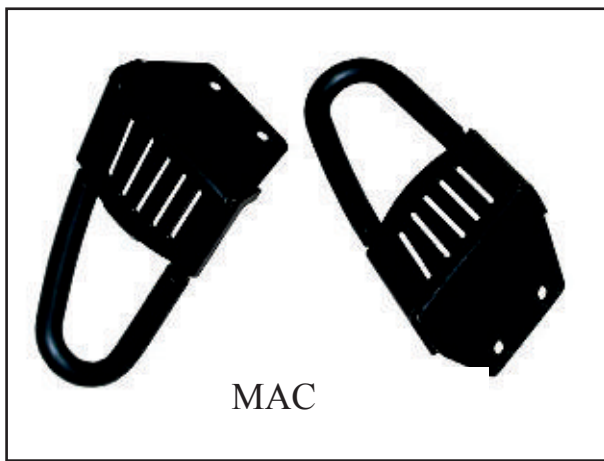
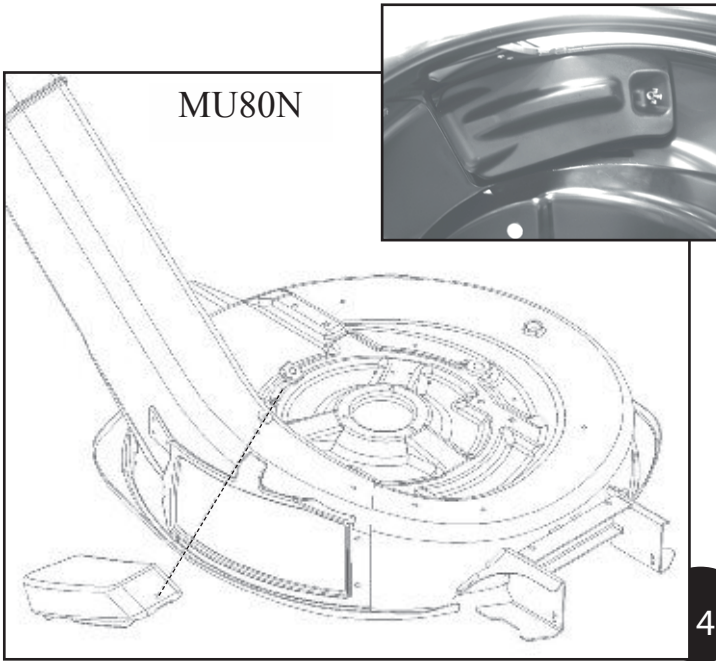


39



40

# 5• ABBILDUNGEN - ZUBEHÖR



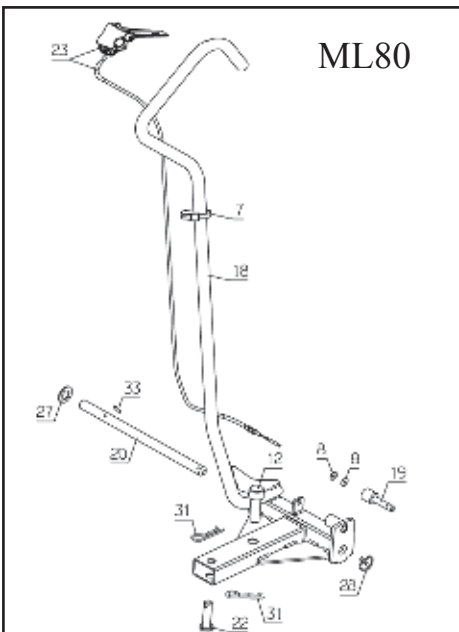


# 5• ABBILDUNGEN - ZUBEHÖR



MM103  
+  
ML80

47



ML80

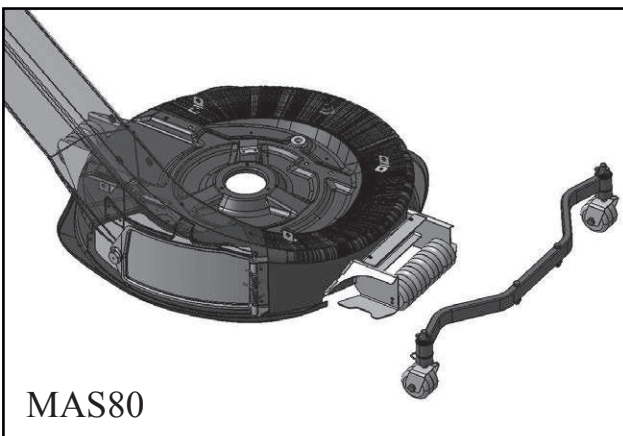
48



OMX80

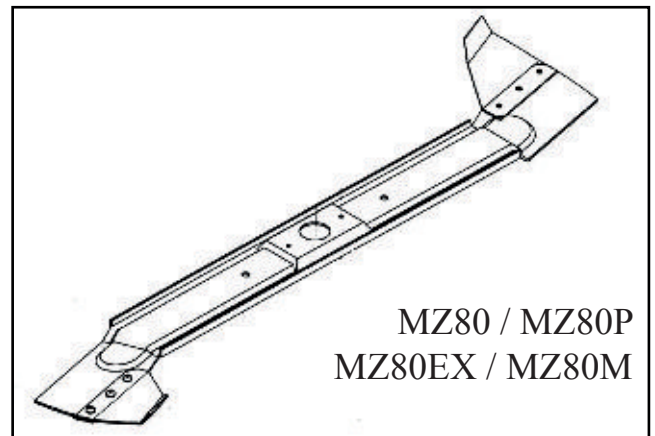


49



MAS80

50



MZ80 / MZ80P  
MZ80EX / MZ80M

51



## 6• TECHNISCHE DATEN

GERÄTETYP	MBHE	MHHE	MKHE	MKHP	MKM
Motor	BRIGGS & STRATON INTEK 4155	HONDA GXV390	KAWASAKI FS481V		
Bauart	4 Takt OHV - Guss Verkleidung				
Bohrung / Hub	91 x 78 mm	88 x 64 mm	73 x 72 mm		
Hubraum / Kühlung	Einzylindermotor mit Luftkühlung		Zweizylindermotor mit Luftkühlung		
Hubraum	502 cm <sup>3</sup>	389 cm <sup>3</sup>	603 cm <sup>3</sup>		
Nenndrehzahlleistung	8,5 kW	7,1 kW	9,3 kW	9,4 kW	
Nenndrehzahl	2850 min <sup>-1</sup>				3000 min <sup>-1</sup>
Schmierung	Durch Turbine	Durch Pumpe	Unter Druck durch Pumpe		
Ladegenerator	12V - 9A mit Spannungsregler	12V - 10A mit Spannungsregler	12 - 15A mit Spannungsregler		
Batterie	12V - 20 Ah				
Anlasser	Elektrostart 12V				
Zündkerzentyp	Gew. Ø 14 mm x 19 mm Ref : 16600	Gew. Ø 14 mm x 19 mm Ref : ZY751 ou 03861	Gewinde Ø 14 mm x 19 mm Ref : 03861		
Elektrodenabstand	0,75 mm				
Kraftstoff	Bleifreier Kraftstoff				
Motorölfilter	Ohne		Ref : 18363		
Benzinfilter (Ref. 25266)	Papierfilter auf der Benzinleitung				
Motorluftfilter	Papierpatrone + Schaumstoffvorfilter				
Ölinhalt	1,4 l	1,1 l	1,5 l - 1,7 l mit Filter		
Tankinhalt	12 Liter				
Autonomie mit vollem Tank	6 - 8 Std				
<b>MÄHER</b>					
Getriebe	Hydrostatisch		Hydrostatisch (mit Differenzialsperre für MKHP5)		Hydrostatisch
Fahrtgeschwindigkeit	Vorwärts : 0 - 9 km/h Rückwärts : 0 - 8 km/h				
Volumen des Graskorbes	240 Liter				Ø
Radabmessungen	Vorne : 10x6.5-6 Hinten : 16x6.5-8		Vorne : 13x5.0-6 Hinten : 16x6.5-8		Vorne : 10x6.5-6 Hinten : 16x6.5-8
Nicht gemähter Radius	0,70 m		0,75 m		0,70 m
Dynamische Bremse	Hydraulische mit Fahrtrieb				

## 6• TECHNISCHE DATEN

GERÄTETYP	MBHE	MHHE	MKHE	MKHP	MKM
Parkbremse	Bremsvorrichtung an hydrostatischer Brücke angebracht				
Gewicht	230 kg		240 kg		220 kg
Dimensionen LxBxH	1975 x 825 x 1210 mm		1995 x 825 x 1300 mm		1730 x 900 x 1220 mm
MÄHSYSTEM					
Mähdeck	Stahl				Mastershock
Art der Montage	Hängend				
Messer	80 cm				85 cm
Messerkupplung	Elektromagnetisch mit eingebauter Bremse				
Schnittbreite	80 cm				85 cm
Schnitthöhe	Zentralbedienung mit 5 Positionen Theoretische Werte : (44) - 60 - 75 - 88 - 102 mm				
Schutz der Messer vor Bodenberührung	Nein			Ja	
SICHERHEITSSYSTEM	Schalter am Korb (außer MKM) / Sitz / neutral Punkt / Parkbremse				
Schalldruckpegel gemessen am Ohr der Bedienperson (Norm NF EN ISO 5395)	LpA = 86 dB (A) KpA = 2,5 dB (A)				

SCHWINGUNGSPEGEL					
	Schwingsungspegel am Sitz (gesamter Körper)		Schwingsungspegel am Lenkrad (obere Gliedmaßen)		
Richtlinie 2006/42/CE Referenznormen : NF EN ISO 5395, EN1032, EN1033	ahw	1,47 m/s <sup>2</sup> maxi	ahw	2,1 m/s <sup>2</sup> maxi	
	K	0,59 m/s <sup>2</sup> maxi	K	1,05 m/s <sup>2</sup> maxi	
Richtlinie 2002/44/CE Referenznormen : ISO 2631-1, ISO 5349-1+2	1.4 awx	0,66 m/s <sup>2</sup> maxi			
	1.4 awy	1,17 m/s <sup>2</sup> maxi			
Werte für die Definition der täglichen Expositionszeit	awz	1,12 m/s <sup>2</sup> maxi			
	A (8)	1,17 m/s <sup>2</sup> maxi			

# 7• BEDIENUNGSANLEITUNG

## 7•1 VORBEREITUNG UND INBETRIEBSETZUNG

- Aufgrund ihres technischen Charakters werden die Vorbereitung und die Inbetriebsetzung des Aufsitzmähers von Ihrem Händler durchgeführt.

## 7•2 SICHERHEITSSYSTEME

- Der Mäher ist mit 4 Sicherheitskontakten ausgerüstet, die durch
  - 1. die Antriebspedale
  - 2. den Fahrersitz
  - 3. den Graskorb (außer MKM)
  - 4. die Parkbremse betätigt werden.
- Der Motor lässt sich nicht einschalten, solange folgende Bedingungen nicht erfüllt sind:
  - der Fahrer sitzt auf dem Fahrersitz oder die Parkbremse ist angezogen
  - die Antriebspedale stehen auf der 0-Stellung
  - das Mähsystem ist ausgeschaltet.
- Der Motor schaltet sich automatisch aus, wenn der Fahrer seinen Sitz verlässt und:
  - entweder das Mähsystem eingeschaltet bleibt
  - oder die Parkbremse nicht eingeschaltet ist.
- Der Motor wird auch automatisch ausgeschaltet, wenn die Antriebspedale bei eingelegter Parkbremse betätigt werden.
- Das Mähsystem kann nur in Betrieb gesetzt werden, wenn:
  - der Korb richtig geschlossen ist
  - und der Fahrer auf dem Sitz Platz genommen hat.



**VORSICHT !** Die Korböffnung bewirkt das Abschalten der Mäheinheit. Die Mäheinheit schaltet sich automatisch wieder ein wenn der Korb in die Arbeitsstellung zurückkehrt.

- Im Fall einer Störung benutzen Sie Ihren Aufsitzmäher nicht weiter und wenden Sie sich an Ihren Vertragshändler.

## 7•3 KRAFTSTOFF



### VORSICHT GEFAHR !

Benzin ist hoch entzündbar.

- Für Ihren Motor empfehlen wir frisch gekauftes bleifreies Benzin Super 95. Kaufen Sie nicht mehr Kraftstoff, als Sie innerhalb eines Monats verbrauchen. Bewahren Sie dieses Benzin in einem speziell für diesen Zweck vorgesehenen, sauberen Kanister auf.
- Mischen Sie kein Öl in das Benzin!



**VORSICHT !** Verwenden Sie keinen Zusatzstoff. Verwenden Sie keine Benzin/Alkohol Mischung.

- Tanken Sie im Freien und rauchen Sie nicht beim Füllen des Kraftstofftanks. Sorgen Sie dafür, dass keine Flammen oder Funken in der Nähe entstehen. Vermeiden Sie, dass Kraftstoff verschüttet wird oder dass der Tank überfüllt wird und überläuft: lassen Sie unter dem Ansatz der Füllöffnung rund 5 cm frei, damit sich der Kraftstoff ausdehnen kann.
- Zum Füllen des Tanks empfehlen wir Ihnen die Benutzung eines Trichters mit Schwimmer. Mithilfe des Schwimmerstabs zeigt Ihnen der Trichter an, wenn der Tank voll ist (siehe Abbildung 4).



Wenn der Tank voll ist, das Oberteil vom Schwimmerstift halten, um den Trichter zu entfernen (siehe 3 Abbildung 4).

- Schrauben Sie den Tankdeckel und den Kanisterdeckel wieder gut fest.
- Wenn Benzin verschüttet wurde, wenn es nach Benzin riecht oder sonstige explosionsfördernde Bedingungen vorliegen, den Motor nicht starten, sondern alle betroffenen Teile sorgfältig reinigen. Solange die Benzindämpfe nicht verfliegen sind, keine Zündung oder Flamme verursachen.



Wenn der Benzintank geleert werden soll, den Vorgang im Freien (an der frischen Luft) durchführen.

## 7•4 VERSTELLUNG DES FAHRERSITZES IN LÄNGSRICHTUNG

- Zum sicheren Fahren muss der Fahrersitz gegenüber den Fahrpedalen eingestellt werden.
- Um den Fahrersitz zu entriegeln, den Sitzhebel betätigen:
  - nach außen für das Modell MKHP.
  - nach innen für die Modelle MBHE, MKHE, MHHE und MKM.
- Rücken Sie den Sitz in die gewünschte Position.
- Lassen Sie den Hebel los und überprüfen Sie, ob der Sitz gut verriegelt ist.

## 7•5 INBETRIEBNAHME UND AUS-SCHALTEN DES MOTORS



**ACHTUNG !** Den Motor nicht in geschlossenen Räumen laufen lassen, in denen sich Kohlenstoffmonoxid ansammeln könnte, das gefährlich ist.



**ACHTUNG !** Niemals den Tankdeckel abnehmen und Benzin einfüllen, während der Motor läuft oder er warm ist. Vor dem Auffüllen des Tanks mit Benzin, Motor 2 Minuten lang abkühlen lassen.



Originaleinstellungen des Motors nicht ändern, Motor nicht mit zu hoher Drehzahl laufen lassen. Bei falscher Einstellung, wenden Sie sich an ihren ETESIA-Händler.



Vor dem Einsatz, immer eine visuelle Kontrolle vornehmen, um sicherzugehen, dass die Schneidklinge und die Befestigungsschraube weder abgenutzt noch beschädigt sind.

- Vor dem Starten des Motors immer den Pegelstand des Motoröls überprüfen. Öl nachfüllen, wenn der Pegel nicht die Marke [FULL] oder [MAXI] erreicht (siehe Abs. 9•3•1 und Abbildung 24).



Der Ölmesstab muss ganz eingeschraubt sein, wenn der Motor dreht.

- Außerdem Pegel des Hydrauliköls im Ausdehnungsgefäß überprüfen. Der Ölpegel muss im Gefäß immer sichtbar sein (siehe Abs. 9•4•2).
- Sauberkeit des Ansauggitters der Kühlungsluft hinten an der Motorhaube, des Motorraums und der Kühlrillen des Hydrostatischen Getriebes überprüfen. Ebenfalls regelmäßig einwandfreien Zustand des Ventilators prüfen (siehe Abbildung 29a).
- Volltanken, um zu vermeiden während der Arbeit Benzin nachfüllen zu müssen, wenn der Motor warm ist.
- Der Motor kann nur angelassen werden, wenn die Parkbremse eingelegt und der Schalter des Schneidsystems nicht eingerastet ist.

### 7•5•1 INBETRIEBNAHME

- Benzinbahn öffnen.
- Setzen Sie sich auf den Sitz ihres Rasenmähers.
- Vergewissern Sie sich, dass der Schalter des Schneidsystems nicht eingerastet ist und dass die Vorschubpedale nicht betätigt werden.
- Bei Kaltstarts, Gassteuerung in Position [START] bringen.
- Zündschlüssel ins Zündschloss stecken und nach rechts in Startposition [↻] drehen.
- Wenn der Motor gestartet hat, Schlüssel loslassen und Gassteuerung zwischen die Positionen [MINI] und [MAXI] stellen.
- Motor 3 bis 5 Minuten lang drehen lassen, bevor Sie die Gassteuerung in Position [MAXI] stellen und das Schneidsystem einschalten.

Für einen Warmstart des Motors, Gassteuerung direkt in Position [MAXI] stellen und den Motor anlassen.

## 7•5•2 AUSSCHALTEN DES MOTORS



**ACHTUNG!** Nicht die Position [START] des Gashebels benutzen, um den Motor auszuschalten.

- Gashebel in Position [MINI] stellen, dann Zündschlüssel nach links, in die Ausschaltposition [0] drehen.
- Bei längerem Halt, Benzinhahn schließen.



**ACHTUNG!** Zündschlüssel nicht in Fahrposition [I] lassen, wenn der Motor ausgeschaltet ist, die Batterie würde sich langsam entladen und der Betriebsstundenzähler würde weiter laufen.



**ACHTUNG!** Wenn Sie den Mäher unbeaufsichtigt stehen lassen, Zündschlüssel immer abziehen.

## 7•6 MESSER EIN - UND AUSSCHALTEN

### 7•6•1 MESSER EINSCHALTEN

- Stellen Sie den Gashebel auf [MAXI] .
- Schalten auf Position [1] des Armatur-Kommutators (siehe Punkt 1 Beschreibung Seite 10).
- Das Schneidwerk kann nur in Betrieb genommen werden, wenn der Fahrer auf seinem Sitz ist, der Sammelkorb geschlossen und die Parkbremse nicht angezogen ist.

### 7•6•2 MESSER AUSSCHALTEN

- Stellen Sie den Schalter auf [0], um das Messer auszuschalten.
- Die Zeitspanne bis das Messer stoppt, sollte unter 5 Sekunden liegen.



Beim Entleeren des Korbes, wird das Messer automatisch ausgeschaltet. Es wird erst wieder eingeschaltet, wenn der Korb in die geschlossene Stellung zurückkommt (außer MKM).

- Verlässt der Fahrer den Sitz, so führt das zum automatischen Abschalten des Motors und auch zum Ausschalten des Messers.



Schneidsystem immer abschalten, bevor Sie ihren Sitz verlassen.

### 7•6•3 FREIGABEUMSCHALTER „MÄHER IM RÜCKWÄRTSGANG“

Wenn Sie einmal auf den Umschalter drücken, während das Schneidesystem arbeitet, geben Sie den Rückwärtsgang des Mähers frei. Ansonsten rastet das Schneidesystem sich aus, sobald Sie in den Rückwärtsgang gehen. Es rastet sich dann mit dem Vorwärtshebel im Leerlauf oder im Vorwärtsgang wieder ein. Wenn Sie das Schneidesystem durch den Umschalter „Inbetriebnahme des Schneidesystems“ oder über eine Sicherung austrasten, muss man diese Freigabe neu aktivieren.



## 7•7 FÜHREN DES AUFSITZMÄHERS

### 7•7•1 PARKBREMSE

Der Einschalthebel der Parkbremse liegt links vom Fahrersitz.

- Zum Einschalten der Parkbremse den Bremshebel nach vorne und dann zur Innenseite des Mähers drücken. Durch Federwirkung geht der Hebel in Einschaltstellung der Parkbremse.
- Zum Lösen der Parkbremse, den Hebel erst nach vorne drücken und dann in seine Raste einlegen.



Bevor Sie Ihren Sitz verlassen, stets die Parkbremse einschalten.



Zum Abbremsen der Geschwindigkeit, kontrollieren Sie die Fahrgeschwindigkeit durch die dynamische Bremsung des hydrostatischen Antriebs über das Fahrpedal.

## 7•7•2 FAHRANTRIEBSPEDAL

Der Fahrtrieb des Aufsitzmähers wird mit zwei Pedalen gesteuert, die sich vor dem rechten Trittbrett befinden.

- Vor jeder Fahrbewegung die Parkbremse lösen.
- Zum Regulieren der Vorwärtsfahrgeschwindigkeit das rechte Pedal langsam drücken.
- Zum Regulieren der Rückwärtsfahrgeschwindigkeit das linke Pedal langsam drücken.



Der Fuß darf nie gleichzeitig auf beiden Pedalen stehen.

Durch die Stellung der Pedale wird die Fahrgeschwindigkeit des Aufsitzmähers vom Stand (Pedal unbetätigt) bis zur Höchstgeschwindigkeit (Pedal vollkommen niedergedrückt), aber auch die dynamische Bremsung bestimmt.

- Zum Senken der Fahrgeschwindigkeit den Druck auf das Pedal zurücknehmen.
- Zum Anhalten den Fuß vollkommen von den Fahrpedalen nehmen: der Mäher wird langsam bis zum völligen Stillstand abgebremst.
- Zum raschen Anhalten Fuß vom Pedal nehmen und die Parkbremse einschalten.

### 7•7•3 DIFFERENTIALSPERRE (MKHP5)

- Mit Hilfe der Differentialsperre wird der Antrieb auf beiden Hinterrädern wieder hergestellt, wenn eines der Räder durchdreht (siehe Nr.9 Seite 9).

## 7•8 EINSTELLUNG DER SCHNITTHÖHE

- Die Schnitthöhe wird mit Hilfe des Hebels, der sich links vom Sitz befindet, eingestellt.
- Schieben Sie den Hebel nach unten bzw. oben, um das Mähdeck tiefer bzw. höher zu setzen.
- Stellen Sie bei hohem und feuchtem Gras eine größere Schnitthöhe ein (Position 4 und 5).
- Die niedrigsten Schnitthöhen (Position 1, 2 und 3) sollten nur beim Mähen ebener, gut gepflegter Rasenflächen eingestellt werden.

## 7•9 MÄHEN



Vor dem Mähen den Zustand und festen Sitz des Schneidmessers kontrollieren. Um einen gleichmäßigen Schnitt zu erhalten, ist es wichtig darauf zu achten, ob der Reifendruck dem angegebenen Wert entspricht (siehe § 9•6).

- Die Abbildung 6 zeigt die optimale Mähstrecke auf den meisten Rasenflächen.
- Die angegebene Strecke vermeidet zu enge Kurven, sowie überflüssiges Fahren.
- Wenn Sie mit den niedrigeren Schnitthöhen arbeiten, fahren Sie unbedingt mit einer geringen Geschwindigkeit, damit der Motor mit genügend hoher Drehzahl läuft.

### 7•9•1 MÄHEN MIT GRASAUFNAHME (AUßER MKM)

- Wenn der Graskorb voll ist, ertönt ein akustisches Signal.
- Schalten Sie sofort das Messer aus. Das akustische Signal erlischt.
- Entleeren Sie den Graskorb.
- Die Entleerung erfolgt vom Fahrersitz aus.



- Mithilfe des Hebels: Betätigen Sie diesen Hebel für die Korbleerung und fahren Sie vorwärts bevor Sie den Korb wieder schließen.
- Um die Beseitigung des Schnittgutes nach dem Mähen zu erleichtern, häufen Sie das Gras an 2 oder 3 Sammelstellen, anstatt Grashaufen über die ganze Fläche zu verteilen.
- Da das Entleeren des Korbes schnell und einfach erfolgt, ist es nicht zweckmäßig den Korb ganz zu füllen. Entleeren Sie den Korb immer dann, selbst wenn er nicht ganz voll ist, wenn Sie in der Nähe eines bereits abgelegten Grashaufens vorbeifahren.
- So vermeiden Sie unnötiges Fahren.

## 7•9•2 MÄHEN OHNE GRASAUFNAHME (MULCHING): MODELL MKM

- Die geschnittene Fläche beobachten: Es darf kein geschnittenes Gras auf der Fläche liegen bleiben. Sind Schnittgrasspuren sichtbar, ist die Schnitthöhe anzuheben, bis das gewünschte Ergebnis vorliegt.

### Tipps zum Mulchen

- Das Gras sollte trocken gemulcht werden. Beim Mähen von nassem oder feuchtem Gras sammelt sich eine größere Menge Schnitt im Gehäuse an, was zur Klumpenbildung führt und eine höhere Leistung des Rasenmähers erfordert.
- Das Gehäuse sauber halten. Eine Ansammlung von Grasschnitt im Gehäuse senkt die Mäheffizienz.
- Immer nur 1/3 der Grashöhe auf einmal mähen. Mehrmals mähen, wenn das Gras höher oder feucht ist.
- Nicht mehrmals über dasselbe Rasenstück mähen:
  - möglichst stets größere Rasenabschnitte mähen.
  - die Mähgeschwindigkeit den Rasenbedingungen anpassen.
  - die Messer müssen in einwandfreiem Zustand sein. Sie sind in regelmäßigen Abständen zu kontrollieren und zu schärfen.

## 7•9•3 HOHES GRAS MÄHEN



Bevor Sie vom Mähen mit geschlossenem auf offenen Deflektor umschalten und umgekehrt den Motor immer ausschalten und den Kontaktschlüssel ziehen. Die Art des Mähens vor Beginn der Arbeit wählen.

## SERIENMÄSSIGE VORRICHTUNG AUF MKM UND IN OPTION MD80 FÜR DIE ANDEREN MODELLE

- Um ungewöhnlich hohes Gras zu mähen, wird durch eine seitliche Auswurfvorrichtung des Schneidwerks die Effizienz des Mähers gesteigert.
- **Benutzung des Graskorbs als Deflektor:**
  - Wenn ohne Grasaufnahme gemäht werden soll, kann der Boden des Graskorbs entfernt werden. Zum Lösen des Korbbodens den Korb in Entleerungsstellung bringen (siehe Abbildung 7a).

## MODELL MKM

- Zum Mähen von hohem Rasen ist der seitliche Auswurf zu verwenden, der in der Schneidscheibe integriert ist. Auf diese Weise lässt sich die Effizienz des Mähers steigern.

### Öffnen/Schließen des Deflektors:

- Die Verschlussklammer des Deflektors rechts neben der Schneidscheibe lösen. Der Deflektor wird durch die Feder automatisch nach außen gedrückt und der Spritzschutz vor dem Auslass des seitlichen Auswurfs positioniert (siehe Abbildung 7b).
- Kontrollieren Sie, ob der Spritzschutz in einwandfreiem Zustand ist. Der Rasenmäher darf nicht mit seitlichem Auswurf verwendet werden, wenn der Spritzschutz defekt ist.
- Zum Wechsel in den Mulchmodus den seitlichen Deflektor gegen die Schneidscheibe drücken, die Verschlussklammer einhängen und schließen.

## 7•10 FAHRVERHALTEN AN HÄNGEN

- Der Aufsitzmäher darf lediglich an Hängen mit einem Gefälle bis 17,6 % (10°) mähen (siehe Abbildung 8).
- Beim Mähen an Hängen sollten Ihrer Sicherheit zuliebe folgende Hinweise beachtet werden:
  - Vermeiden Sie ruckartiges Anfahren.
  - Fahren Sie unbedingt mit einer niedrigeren Geschwindigkeit, um nie die Kontrolle über die Maschine zu verlieren.
  - Beim Anfahren an Hängen, sowohl bergauf als bergab: Entriegeln Sie die Parkbremse und setzen Sie die Maschine mit Hilfe der Fahr-antriebspedale sofort in Bewegung.
  - Seien Sie an Hängen besonders vorsichtig beim Wenden. Bereiten Sie sich auf die Richtungsänderung vor und reduzieren Sie die Fahrgeschwindigkeit, um die Kontrolle über den Mäher nicht zu verlieren.
  - Ziehen Sie die Handbremse, sobald die Maschine anhält.

## 7•11 SPEZIAL-AUSSTATTUNG

### 7•11•1 BELEUCHTUNG (MKHP)

Um gut zu sehen und gesehen zu werden, ist ihr Rasenmäher mit einer Frontbeleuchtung ausgestattet. Drücken Sie auf den Beleuchtungsschalter.

### 7•11•2 HUPE (MKHP)

Um Dritte von einer Gefahr zu warnen, können Sie die Hupe benutzen. Drücken Sie auf den Hupenschalter.

**WARNUNG!** Trotz diese Ausstattungen dürfen Sie nicht auf öffentlichen Straßen fahren.

### 7•11•3 STUNDENZÄHLER / DREHZAHLMESSER (MKHP)

Um Ihnen die Wartung ihres Rasenmähers zu erleichtern, erinnert Sie der Stundenzähler / Drehzahlmesser durch eine Nachricht an die Ölwechselfrequenzen (nach 10 Stunden und danach alle 100 Stunden).

- Eine Stunde vor dem Wartungstermin warnt Sie der Zähler, diese Anzeige bleibt dann noch zwei Stunden bis sie automatisch erlischt.
- Außer dieser Wartungsperioden wird die Motordrehzahl angezeigt, wenn der Motor läuft. Bei Motorstillstand wird die gesamte Stundenzahl angezeigt.

## 8•1 ZUGANG ZUM MOTOR



Stellen Sie den Motor ab und ziehen Sie den Zündschlüssel ab. Schützen Sie Ihre Hände mit Arbeitshandschuhen.

- Drehen Sie die zwei Schrauben um 1/4 Umdrehung (siehe Abbildung 9) mithilfe Ihres Schlüsselrings.
- Verkleidung entfernen.
- Drücken Sie die zwei Riegel, die sich vor der Batterie befinden, gegeneinander, so dass die Feder zusammengedrückt wird (siehe Abbildung 10).
- Klappen Sie den Sitzträger mit dem Sitz ganz nach vorne und lassen Sie beide Riegel los, damit er in dieser Stellung anhält. Vergewissern Sie sich, dass die Riegel verriegelt sind.
- Um die Haube wieder richtig einzufügen, gilt die umgekehrte Vorfahrungsweise.

## 8•2 ZUGANG ZUM SICHERUNGSKASTEN

- Der Sicherungskasten (siehe Abbildung 11) befindet sich vor der Batterie, unter der Haube.
- Er enthält zwei Sicherungen und wird mit einem Schutzdeckel abgedeckt.
  - Sicherung b: Zentrale Schutzsicherung
  - Sicherung c: Laststromkreissicherung

## 8•3 ZUGANG ZUM HYDROSTATISCHEN GETRIEBE

- Montieren Sie die rechte und die linke Abdeckung ab, um an das hydrostatische Getriebe zu gelangen (siehe Abbildung 12 und § 9•4).

## 8•4 ABBAU DES MÄHSYSTEMS



Stellen Sie den Motor ab und ziehen Sie den Zündschlüssel ab. Schützen Sie Ihre Hände mit Arbeitshandschuhen.

- Legen Sie die Parkbremse ein.
- Lösen Sie die Schrauben der Seitenhauben zu etwa 1/4, mittels einem Schlüsselanhänger (siehe Abbildung 12).

### MODELL MKM

- Setzen Sie die abmontierten Schutzteile der mobilen Elemente durch eine 1/4 Abschraubung ab (siehe a, Abbildungen 13a und 13b).
- Stellen Sie die Schnitthöhe auf die höchste Position.
- Haken Sie die Kompensationsfeder der Schnitthöhenverstellvorrichtung, die sich auf der Rückseite der Maschine befindet, mit Hilfe einer Schnur aus (siehe Abbildung 13).
- Die Spannfeder des Riemens lösen und dann den Riemen der Antriebscheibe entnehmen.
- Stellen Sie die Schnitthöhe auf die niedrigste Position.
- Entfernen Sie die 6 Schnellstifte von den Gelenkbolzen und Griffen, die das Mähwerk am Schnitthöhenverstellungsarm befestigen. Hängen Sie zuerst die zwei vorderen Griffe und anschließend die zwei hinteren Gelenkbolzen ab (siehe Abbildungen 16, 17 und 18).
- Stellen Sie den Schnitthöhenversteller auf die höchste Position.
- Drehen Sie das Lenkrad bis zum Anschlag nach links oder rechts.
- Nehmen Sie das Mähsystem vom Mäher ab.
- Zum Einbauen des Mähsystems gehen Sie in umgekehrter Reihenfolge vor.

### FÜR ALLE ANDEREN MODELLE

- Haken Sie die Kompensationsfeder der Schnitthöhenverstellvorrichtung, die sich auf der Rückseite der Maschine befindet, mit Hilfe einer Schnur aus (siehe Abbildung 13).

- Setzen Sie die abmontierten Schutzteile der mobilen Elemente durch eine 1/4 Abschraubung ab (siehe Abbildungen 14a und 14b).
- Stellen Sie die Schnitthöhe auf die niedrigste Position.
- Absetzung der Antriebsrahmenkante (siehe Abbildung 15) und des Messer-Zahnriemens durch die Betätigung des Spannseiles (linke Maschinenseite).
- Entfernen Sie die 6 Schnellstifte von den Gelenkbolzen und Griffen, die das Mähwerk am Schnitthöhenverstellungsarm befestigen. Hängen Sie zuerst die zwei vorderen Griffe und anschließend die zwei hinteren Gelenkbolzen ab (siehe Abbildungen 16 und 17). Der rechte hintere Gelenkbolzen hängt mit dem Schnitthöhenverstellungsarm fest zusammen (siehe Abbildung 18).
- Schieben Sie das Mähsystem nach vorne, um den Auswurfkanal von der Abdichtungsplatte abzutrennen (siehe Abbildung 19).
- Drehen Sie das Lenkrad bis zum Anschlag nach links.
- Nehmen Sie das Mähsystem vom Mäher ab.
- Zum Einbauen des Mähsystems gehen Sie in umgekehrter Reihenfolge vor.



Zu Ihrer Sicherheit sollten vor jeder Anwendung Schutzteile und Haubenelemente der Maschine, richtig anmontiert sein.

## 8•5 ABBAU DES GRASKORBES (AUßER MKM)

- Klappen Sie die Korbhaube in Richtung Sitz hoch und halten Sie sie geöffnet.
- Nehmen Sie das Gestänge vom Schwingarm, der sich im Korb befindet, ab (siehe Abbildung 20).
- Nehmen Sie die Beta-Stifte und die Verbindungsbolzen ab (siehe Abbildung 21).
- Entfernen Sie den Graskorb und bauen Sie die Verbindungsbolzen und die Beta-Stifte wieder ein, damit Sie sie nicht verlieren.



### VORSICHT!

Mähen Sie nie ohne den Graskorb.  
Nehmen Sie den Graskorb nur zum Reinigen ab.

## 8•6 ZUGANG ZUM KRAFTSTOFFHAHN

### MODELL MKM

- Auf den Benzinhahn kann von der linken Seite aus zugegriffen werden.
- Die Schrauben der linken Abdeckung um 1/4 Umdrehung lösen und die Abdeckung abnehmen (siehe Abbildung 12).
  - Kraftstoffhahn offen: b Abbildung 24c
  - Kraftstoffhahn zu: a Abbildung 24c

### FÜR ALLE ANDEREN MODELLE

- Öffnen Sie den Graskorb.
- Der Benzinhahn ist auf der Graskorbseite zugänglich.
  - Kraftstoffhahn offen: b Abbildung 22
  - Kraftstoffhahn zu: a Abbildung 22
- Der HONDA Motor verfügt über ein zusätzliches Ventil, das neben dem Vergaser angebracht ist. Stellen Sie sicher, dass dieses Ventil geöffnet ist (siehe Abbildung 23).

## 9• WARTUNG



Vor jeder Wartungsarbeit den Motor ausschalten und den Kontaktschlüssel ziehen.

### 9•1 REINIGUNG

Die beste Wartung ist vor allem eine regelmäßige Reinigung Ihres Aufsitzmähers nach jeder Mäharbeit.

- Von der Benutzung eines Hochdruckreinigers wird dringend abgeraten. Auf jeden Fall ist darauf zu achten, dass kein Wasser an die Motorteile gelangt, wie: Vergaser, Luftfilter, Zündung, Auspuff, sowie auf die elektrischen Teile. Richten Sie den Strahl nicht direkt auf die Kugellager (Messer- bzw. Radlager) und die Hydraulikelemente.
- Es wird empfohlen, den Motor, sowie alle Antriebs Elemente nach der Reinigung laufen zu lassen, damit alles Wasser, das in die beweglichen Teile eingedrungen ist, ablaufen kann.

### 9•2 SCHNEIDSYSTEM

#### 9•2•1 REINIGUNG DES MÄHDECKS

- Reinigen Sie das Mähdeck nach jeder Benutzung des Mähers gründlich, insbesondere die Innenseite.
- Reinigung der Mähhaube durch Anschluss eines Wasserschlauches.
- Auf der linken Seite der Mähhaube befindet sich ein Anschluss, an dem ein Wasserschlauch angebracht werden kann (siehe a Abbildung 2).
  - Schließen Sie den Wasserschlauch an das Mähdeck an.
  - Entfernen Sie den Korboden (siehe Abbildung 7a) (außer MKM).
  - Drehen Sie den Wasserhahn auf.
  - Setzen Sie sich auf den Fahrersitz, schalten Sie den Motor und das Mähsystem ein.
  - Nach ca. 3 Minuten ist das Mähsystem gereinigt.
  - Schalten Sie Mähsystem und Motor ab.
  - Drehen Sie den Wasserhahn zu und nehmen Sie den Wasserschlauch ab.
  - Schalten Sie das Mähsystem einige Minuten ein, um das Wasser herauszuschleudern.

#### 9•2•2 REINIGUNG DES MÄHSYSTEMS NACH DESSEN AUSBAU (AUSBAU SIEHE § 8•4)

Wenn der Aufsitzmäher unter schwierigen Arbeitsbedingungen benutzt wurde (sehr feuchtes Gras, sehr niedrige Schnitthöhe) kann es notwendig sein, das Mähdeck auszubauen, um es mit dem Kratzeisen zu reinigen. Bei dieser Gelegenheit ist auch das Schnittmesser und dessen Kupplung auf ihren Zustand zu kontrollieren und gegebenenfalls zu ersetzen. Ein sorgfältig gewartetes Mähsystem verbessert die Schnittqualität.

#### 9•2•3 REINIGUNG DES GRASKORBES (AUßER MKM)

- Nach jeder Benutzung muss das Gewebe des Graskorbess ebenso gereinigt werden, um eine optimale Luftdurchlässigkeit zu gewährleisten: benutzen Sie einen Wasserstrahl.



**VORSICHT!** Gut gepflegtes Mähdeck und Graskorb verbessern die Schnitt- und Aufnahmequalität und erhöhen die Lebensdauer Ihres Aufsitzmähers.

#### 9•2•4 WARTUNG DES MÄHSYSTEMS



**VORSICHT!** Wenn Sie am Mähsystem arbeiten, schalten Sie zuerst den Motor aus und ziehen Sie den Zündschlüssel ab. Schützen Sie Ihre Hände mit Arbeitshandschuhen.

##### • MESSERZUSTAND

- Untersuchen Sie vor jeder Benutzung des Mähers das Messer auf eventuelle Beschädigungen oder Verschleißerscheinungen:

- 1: Normal, 2: Verbogen, 3: Verschlissen, 4: Eingerissen (siehe Abbildung 34)

- Ein stumpfes oder verbogenes Messer vermindert die Schnitt- und Aufnahmequalität.
  - Ein beschädigtes Messer kann sich als sehr gefährlich erweisen, falls ein Stück abbricht und aus dem Mähwerk weggeschleudert wird.
- Nach einem Schlag auf das Messer, sollte es sofort ausgetauscht werden.
- Durch einen Schock provozierte Mikrorisse können zum Messerbruch führen, sollte das Messer nicht gewechselt werden.
- Wechseln Sie ein abgenutztes bzw. beschädigtes Messer sofort aus (siehe nächster Abschnitt).
  - Ein stumpfes Messer, das keine Beschädigungen aufweist, kann nachgeschliffen werden.
  - Die am Messer angegebene Nachschleifgrenze darf nicht überschritten werden.
  - Nach dem Schleifen muss das Messer neu ausgewuchtet werden, um Vibrationen zu vermeiden.
  - Überprüfen Sie auch, ob die Messerkupplung in einwandfreiem Zustand ist.
- Falls ein größerer Schaden am Mähwerk festgestellt wird, so muss das ganze Mähsystem von Ihrem Vertragshändler gründlich überprüft werden.

#### 9•2•5 MESSERAUSTAUSCH



Wenn Sie am Mähsystem arbeiten, schalten Sie zuerst den Motor aus und ziehen Sie den Zündschlüssel ab. Schützen Sie Ihre Hände mit Arbeitshandschuhen.

##### - MODELL MKM (ABBILDUNG 36C)

- Das Messer kann durch die Schauklappe des Auswurfkanals kontrolliert und ausgebaut werden.
- Um das Messer auszuwechseln, bauen Sie am besten das Mähsystem ab (siehe "Abbau des Mähsystems" § 8•4).
- Halten Sie die auszubauende Klinge mit einer Hand fest (geschützt durch ein Tuch oder einen Handschuh) und lösen Sie die mittlere Schraube mit einem Schlüssel Weite 17 ab (siehe Abbildung 36a).
- Vor dem Einbau der Messerkupplung muss das Wellenende geschmiert und der Zustand der Bremsscheibe (Ref. 37665), der Kupplung (Ref. 50334) und der Keilnut (Ref. 20602) kontrolliert werden.
- Die Messerschraube mit 50 Nm anziehen.
- Die Schneidmesser sind mit den zugehörigen Befestigungsschrauben unter der Artikelnr. MC85MN erhältlich.

##### - FÜR ALLE ANDEREN MODELLE (ABBILDUNG 36B)

- Das Messer kann durch die Schauklappe des Auswurfkanals kontrolliert und ausgebaut werden (siehe Abbildung 35).
- Um das Messer auszuwechseln, bauen Sie am besten das Mähsystem ab (siehe "Abbau des Mähsystems" § 8•4).
- Halten Sie die auszubauende Klinge mit einer Hand fest (geschützt durch ein Tuch oder einen Handschuh) und lösen Sie die mittlere Schraube mit einem Schlüssel Weite 17 ab (siehe Abbildung 36a).
- Vor dem Einbau der Messerkupplung muss das Wellenende geschmiert und der Zustand der Bremsscheibe (Ref. 37665), der Kupplung (Ref. 28420), der Keilnut (Ref. 20602), der Abscherschrauben (Ref. 71231), der Muttern (Ref. 37567) und der Scheibe (Ref. 28238) kontrolliert werden.
- Die Messerschraube mit 50 Nm anziehen.
- Montieren Sie das Messer so, dass die Messerscheibe in Richtung Auswurfkanal zeigt.

#### 9•2•6 ERSETZEN DER ABSCHERSCHRAUBEN

- Die Abscherschrauben gewährleisten die Verbindung zwischen Messer und Messerkupplung.



Bei einem starkem Schlag ist der Antriebsmechanismus der Messer über diese Schrauben geschützt, sie brechen bei Stoßlastung ab.

- Ein Satz mit 8 Abscherschrauben ist unter der Bestellnummer 26157 erhältlich.
- Die Stopmutter der Abscherschrauben mit 8 Nm anziehen.
- Wenn Sie nicht über die notwendigen Werkzeuge und Kenntnisse verfügen, wenden Sie sich bitte an Ihre Vertragswerkstatt.

## 9•3 MOTORWARTUNG



**ACHTUNG!** Bei allen Arbeiten an Teilen, die mit dem Motor in Verbindung stehen, den Motor ausschalten, Kontaktschlüssel ziehen und den Motor abkühlen lassen. Schützen Sie Ihre Hände mit Arbeitshandschuhen.



Berühren Sie nicht den Auspuff, den Kühlzylinder oder die Kühlrippen, da Sie sich daran verbrennen können.

### 9•3•1 ÖLSTANDKONTROLLE

(siehe Abbildung 24a für B&S / 24b für HONDA GXV 390 / 24c für KAWASAKI FS481V).

**Vor jeder Mäharbeit prüfen.**

- Bringen Sie den Mäher auf eine ebene Fläche.
- **MKM:** Die Schrauben der linken Abdeckung um 1/4 Umdrehung lösen und die Abdeckung abnehmen (siehe Abbildung 12).
- **MBHE - MKHP - MHHE - MKHE:** Den Fahrersitz nach vorne kippen (siehe § 8•1).
- Wischen Sie den Öleinfüllstutzen gut ab, damit kein Schmutz in das Motorgehäuse gelangt.
- Schrauben Sie den Ölmesstab heraus.
- Wischen Sie den Pegelstab mit einem sauberen Tuch ab und führen Sie ihn wieder in den Füllstutzen ein.
- **MBHE:** Drehen Sie den Verschluss zu und danach wieder auf (siehe Abbildung 24a).
- **MKHP - MHHE - MKHE - MKM** (siehe c Abbildung 24c): Setzen Sie den Verschluss auf den Füllstutzen, ohne ihn festzuschrauben.
- Ziehen Sie den Pegelstab wieder heraus, um den Ölstand zu überprüfen: Die vom Öl auf dem Pegelstab hinterlassene Spur muss sich zwischen den Punkten [ADD] und [FULL] oder [MINI] und [MAXI] befinden (siehe Abbildungen 24b und 24c). Aufnahmekapazität der Ölwanne: siehe technische Angaben.

### 9•3•2 ÖLWECHSEL

- Nach der durch Ihren Händler durchgeführten 10-Stunden-Inspektion sollte der Ölwechsel bei dem zuerst erreichten nachstehenden Termin durchgeführt werden:
  - alle 50 Stunden oder 1-mal jährlich für die MBHE und MHHE Modelle.
  - alle 100 Stunden oder 1-mal jährlich für die MKHE, MKHP und MKM Modelle.
- Für einen optimalen Ölwechsel, raten wir diesen bei warmen Motor durchzuführen.
- Bringen Sie den Mäher auf eine ebene Fläche.
- Stellen Sie den Motor auf Stillstand und ziehen Sie den Schlüssel ab.
- **MODELLE MKM, MKHE, MKHP (ABBILDUNG 25B)**
  - Das Schneidwerk muss nicht ausgebaut werden.
  - Die Schrauben der linken Abdeckung um 1/4 Umdrehung lösen und die Abdeckung abnehmen (siehe Abbildung 12).
  - Einen Ölauffangbehälter (c) unter das Ende der Ölablassleitung, hinten am Rasenmäher, stellen.

- Mit einem Flachschlüssel (a) den Ablasshahn (b) öffnen und das Altöl in den Auffangbehälter (c) abfließen lassen.
- Den Hahn wieder schließen.

#### • MODELLE MHHE, MBHE

- Montieren Sie das Mähsystem ab (siehe § 8•4).
- Entfernen Sie die Ablassschraube (siehe Abbildung 25 für B&S Motor / Abbildung 25a für HONDA GXV 390 Motor) und lassen Sie das Altöl in ein fachgerechtes Gefäß ablaufen.
- Reinigen Sie die Ablassschraube und schrauben Sie sie wieder ein.
- Wischen Sie den Öleinfüllstutzen gut ab, damit kein Schmutz in das Motorgehäuse gelangen kann.

#### • MODELLE MKM, MKHE, MKHP, MHHE, MBHE

- Ziehen Sie den Ölmesstab heraus und füllen Sie durch das Füllrohr langsam ein Motoröl multigrade 10W40 mit der Spezifizierung API-SL oder ACEA-A3 Referenz ETESIA 38383 (2 Liter) oder ein Öl monograde SAE 30 ein.
- Prüfen Sie den Ölstand mit dem Ölmesstab nach (siehe § 9•3•1).
- Der Ölstand soll die Markierung [FULL] oder [MAXI] erreichen, aber nicht überschreiten.



#### **VORSICHT!**

Lassen Sie das warme Öl sehr vorsichtig ab. Bringen Sie das abgelassene Öl zu einer Altölsammelstelle.

### 9•3•3 ÖLFILTERWECHSEL (MKHE + MKHP + MKM)

Wechseln Sie den Ölfilter alle 100 Betriebsstunden.



#### **VORSICHT!**

Ein heißer Motor kann schwere Verbrennungen verursachen, lassen Sie den Motor bis zu einer lauwarmen Temperatur abkühlen, bevor Sie den Ölfilter demontieren.

- Stellen Sie eine passende Ölwanne unter den Filter.
- Drehen Sie den Filter (siehe A Abbildung 26) gegen den Uhrzeigersinn, um ihn zu demontieren.
- Vor dem Einbau des neuen Filters, Filterdichtung mit frischem, sauberem Motoröl einölen.
- Filter von Hand im Uhrzeigersinn aufschrauben, bis die Dichtung die Fläche berührt (siehe B Abbildung 26). Filter noch 3/4 Drehung festziehen.
- Ölstand kontrollieren, dann den Motor ungefähr 3 Minuten laufen lassen. Den Motor danach abstellen, auf Ölundichtigkeiten am Filterrand untersuchen.
- Öl nachfüllen, um den Ölverlust durch den Filterwechsel auszugleichen.

### 9•3•4 ZÜNDKERZE (ABBILDUNG 27)

- Zündkerzentyp: Ref. 03861 für HONDA und Kawasaki Motoren Ref. 16600 für B&S.



#### **VORSICHT!**

Wechseln Sie die Zündkerze nur bei abgekühltem Motor aus.

- Reinigen oder ersetzen Sie die Zündkerze alle 100 Betriebsstunden.
  - Lösen Sie das Zündkerzenkabel und entfernen Sie die Zündkerze.
  - Reinigen Sie die Elektroden (a) mit einer Stahlbürste, um die Zunderablagerungen zu entfernen.
  - Kontrollieren Sie, ob das Porzellan nicht gesprungen und die Elektrode nicht zu stark verschleißt ist. Die Zündkerze falls nötig ersetzen.
  - Kontrollieren Sie den Elektrodenabstand (b) mit einer Dickenlehre. Der Abstand muss auf 0,75 mm eingestellt sein. Korrigieren sie ihn falls nötig mithilfe der äußeren Stellzunge.
  - Setzen Sie die Zündkerze ein und ziehen Sie sie mit einem Drehmoment von 22 Nm fest.
  - Danach das Zündkerzenkabel wieder anschließen.



## 9• WARTUNG

### 9•3•5 LUFTFILTER

Ein schmutziger Luftfilter behindert den Luftdurchgang am Vergaser und verringert die Leistung des Motors. Bei einer staubhaltigen Umgebungsluft müssen die Reinigungs- und Auswechselintervalle verkürzt werden.



Wenn man den Motor ohne Luftfilter oder mit beschädigtem Luftfilter benutzt, wird Schmutz in den Motor eindringen. Solche Schäden sind von der Garantie nicht gedeckt.

#### KONTROLLE

Lösen Sie den Deckel und nehmen Sie die Filterelemente behutsam heraus. Reinigen Sie die Filterelemente. Ersetzen Sie immer die beschädigten Filterelemente.

- **MHHE (ABBILDUNG 28B)**: Lösen Sie die Flügelmutter (a) und nehmen Sie den Deckel ab.
- **MBHE (ABBILDUNG 28A)**: Lösen Sie den Deckel und nehmen Sie die Filterelemente behutsam heraus.
- Reinigen Sie die Fläche des Filters sorgfältig und vermeiden Sie, dass dabei Staubpartikel in den Vergaser gelangen (verwenden Sie dazu ein sauberes, leicht geöltes Tuch).
- Reinigen Sie die Filterelemente:
  - Schaumelement (Vorfilter).
  - Ziehen Sie den Schaumvorfilter (c) aus der Patrone (d) heraus.
  - Waschen Sie es mit Reinigungsmittel und lauwarmem Wasser.
  - Wickeln Sie es in ein sauberes, trockenes Tuch ein, um es abzutrocknen.
  - Durchtränken Sie es mit Motoröl und wringen Sie es aus, um den Ölüberschuss zu entfernen.
  - Papierpatrone (d): klopfen Sie die Papierpatrone gegen eine ebene Fläche ab, damit der Staub herauskommt. Wechseln Sie die Patrone aus, falls Sie sehr staubig ist. Wechseln Sie die Patrone alle 100 Betriebsstunden bzw. mindestens einmal jährlich aus. Setzen Sie den Deckel wieder auf.
- **MKHE / MKHP / MKM (ABBILDUNG 28C)**
  - Die Abdeckung (a) durch Lösen der beiden Schrauben um 1/4 Umdrehung (b) ausbauen.
  - Nehmen Sie die Filterelemente behutsam heraus. Reinigen Sie die Sitzfläche des Filters sorgfältig und vermeiden Sie, dass dabei Staubpartikel in den Vergaser gelangen (verwenden Sie dazu ein sauberes, leicht geöltes Tuch).
  - Reinigen Sie die Filterelemente.
  - Schaumelement (Vorfilter c): Waschen Sie es mit Reinigungsmittel und lauwarmem Wasser. Wickeln Sie es in ein sauberes, trockenes Tuch ein, um es abzutrocknen.
  - Papierpatrone (d): Klopfen Sie die Papierpatrone gegen eine ebene Fläche ab, damit der Staub herauskommt. Wechseln Sie die Patrone alle 100 Betriebsstunden bzw. mindestens einmal jährlich aus.
  - Montieren Sie die Filterelemente wieder mit Behutsamkeit.
  - Die Abdeckung wieder aufsetzen und prüfen, ob die Schrauben (b) festsitzen.



#### VORSICHT!

Reinigen Sie den Papierfilter nicht mit Lösungsmittel oder Benzin und ölen Sie es nicht. Reinigen oder trocknen Sie den Papierfilter wegen Beschädigungsgefahr nicht mit Druckluft.



#### VORSICHT!

Bei einer staubhaltigen Umgebungsluft müssen die Reinigungs- und Auswechselintervalle verkürzt werden.

### 9•3•6 BENZINFILTER

(Abbildung 30a für B&S und Honda / 30b für KAWASAKI)

- Läuft der Motor unregelmäßig oder ist ein Leistungsmangel feststellbar, so kann dies von einem verschmutzten Benzinfilter verursacht werden. Der Benzinfilter muss dann ausgewechselt werden.

- Es wird jedoch empfohlen, den Benzinfilter, auch wenn er noch in einem gutem Zustand scheint, alle 100 Betriebsstunden bzw. mindestens einmal pro Jahr auszuwechseln.

**MODELL MKM:** Zum Zugriff die linke Abdeckung abnehmen.

### 9•3•7 KÜHLSYSTEM (ABBILDUNG 29A)

- Prüfen Sie vor jeder Benutzung des Mähers, ob das Gitter unter dem Sitz und das drehende Motorgitter nicht mit Grasresten oder sonstigen Abfällen verstopft sind.
- Reinigen Sie sie bei Bedarf.
- Reinigen Sie den um das Gitter gelegten Schaumstoffluftkanal regelmäßig.
- Um eine Überhitzung, ein Durchgehen, oder eine Beschädigung des Motors zu vermeiden, nehmen Sie einmal jährlich bzw. nach 100 Betriebsstunden die Lüfterabdeckung ab und reinigen Sie die angegebenen Stellen (siehe Abbildung 29a).
- Führen Sie diese Reinigung bei Bedarf öfters durch.



#### VORSICHT GEFAHR!

Entfernen Sie regelmäßig Gras, Staub und andere entzündbare Abfälle vom Auspuffrand.



Führen Sie keine größeren Reparaturen durch, wenn Sie nicht über die notwendigen Werkzeuge verfügen oder wenn Sie keine umfangreichen Kenntnisse über die Reparatur von Verbrennungsmotoren besitzen.

## 9•4 INSTANDHALTUNG DES FAHRANTRIEBS

### 9•4•1 HYDROSTATISCHES GETRIEBE (ABBILDUNG 29B)

- Reinigen Sie regelmäßig die Kühlrippen des hydrostatischen Getriebes und kontrollieren Sie den einwandfreien Zustand des Ventilators.



Ein Ölwechsel muss von Ihrem ETESIA-Händler nach 50 Betriebsstunden und anschließend alle 200 Betriebsstunden vorgenommen werden.

### 9•4•2 HYDRAULIKÖLSTAND

Vor Lösen des Hydrauliköl-Tankverschlusses den Stopfen sorgfältig reinigen und darauf achten, dass kein Schmutz in den Tank gelangt.



Kontrollieren Sie den Hydraulikölstand vor jeder Benutzung. Füllen Sie kein Öl in das Ausdehnungsgefäß, aber achten Sie darauf, dass der Ölstand darin immer sichtbar ist (siehe Abbildung 31), insbesondere bei kaltem Motor (Normalstand rund 1cm über dem Gefäßboden, zwischen mini und maxi). Wir empfehlen die Ölsorte 10W40 Referenz 38383 (2 Liter).

## 9•5 WARTUNG DER BATTERIE

### 9•5•1 WARTUNG

Ihr Aufsitzmäher ist mit einer Bleibatterie ausgestattet, die sich im Motorraum befindet (siehe Abbildung 33) und ein Mindestmaß an Wartung verlangt.



Die Batterie enthält Schwefelsäure, die sehr gefährlich ist und bei Berührung mit Haut oder Augen schwere Verletzungen verursachen kann. Daher ist äußerste Vorsicht geboten.

## 9• WARTUNG



Bei Berührung mit Haut oder Augen mit reichlich Wasser spülen. Lassen Sie sich gegebenenfalls umgehend von einem Arzt untersuchen. Batterie muss vor Kindern geschützt aufbewahrt werden.

Achten Sie regelmäßig darauf, dass die Batterieklemmen nicht oxidiert sind. Gegebenenfalls sind sie zu reinigen und einzufetten. Falls die Batterie ausgebaut werden muss, stets die negative Klemme zuerst und danach die positive Klemme lösen.

### 9•5•2 LADEN DER BATTERIE

Die Batterie kann mit einem traditionellen Batterieladegerät aufgeladen werden. Hierzu die Batterie aus dem Mäher entnehmen, indem zuerst die negative Klemme, dann die positive Klemme gelöst wird.

- Schließen Sie die Batterie am Ladegerät an.
  - Ladespannung: 12 V
  - Ladestrom: max. 2 A
  - Ladezeit: bis 12 Stunden, je nach Ladezustand (unter 2 Ah).



Eine explosive Gasmischung entsteht während des Ladens einer Bleibatterie. Vermeiden Sie offene Flammen, Zigaretten oder Funken. Laden Sie die Batterie nur in einem gut gelüfteten Raum.



**ACHTUNG!** Eine Batterie, die im entladenen Zustand aufbewahrt wird, lässt sich später nicht mehr aufladen.

### 9•5•3 ENTSORGUNG DER BATTERIEN

Die Batterien enthalten bestimmte gefährlichen Inhaltsstoffe und dürfen in keinem Fall in der Natur zurückgelassen werden. Sie unterliegen strengen Entsorgungsregeln (Richtlinie 2006/66/CE). Ausgediente ETESIA-Batterien können Sie kostenlos bei Ihrem ETESIA-Händler abgeben, der sich um ihre Entsorgung in einer hierzu vorgesehenen Müllsortierstelle usw. kümmert.

### 9•6 WARTUNG DER REIFEN

- Halten Sie immer die vorgeschriebenen Reifendruckangaben ein. Andere Werte können zu einem erschwerten Fahren bzw. sogar zum Kontrollverlust über den Mäher führen.

Reifendruck vorne: 1.5 bar für MKHP  
1.2 bar für die anderen Modelle

Reifendruck hinten: 0.8 bar

# 10• ÜBERSICHTSTABELLE FÜR PERIODISCHE WARTUNGSARBEITEN

Seite	Teil	Vor jedem Einsatz	Nach den ersten 10 Stunden	Alle 50 Stunden bzw. jährlich	Alle 100 Stunden bzw. jährlich	
28	Motoröl	Stand prüfen Bei Bedarf nachfüllen	<b>INSPEKTION DURCH IHREN VETRAGSHÄNDLER EMPFOHLEN</b>	Öl wechseln für MBHE und MHHE Modelle	Öl wechseln für MKHE, MKHP und MKM Modelle	
28	Ölfilter Kawasaki				Filter wechseln	
29	Luftfilter				Reinigen	Austauschen
29	Kühlung	Grasreste vom Motorgitter entfernen				Unter der Spirale des Motors kontrollieren und reinigen
28	Zündkerze					Prüfen und reinigen, oder ersetzen
	Bedienelemente	Funktionen kontrollieren				Schneithöhenverstellung und zur Korbentleerung schmieren
29	Benzinfilter und Schläuche					Filter wechseln Schläuche überprüfen
27	Messer	Zustand und Befestigung prüfen Bei Bedarf nachschleifen bzw. auswechseln				
27	Messerkupplung				Messerwelle nachprüfen und schmieren	
	Elektromagnetische Kupplung					Abnutzung der Bremscheiben Kupplung überprüfen
	Riemen					Zustand und Spannung überprüfen
29	Getriebe	Funktionsfähigkeit der Pedale kontrollieren Ölstand des hydr. Getriebe nachprüfen. Grasreste und Staub, die Abkühlung verhindern, entfernen			Öl wechseln nach den 50 ersten Stunden Klemmung der Schraube auf der Antriebsscheibe prüfen Antriebsscheibe alle 300 Stunden wechseln bei professionellem Einsatz	Prüfen und einstellen Öl alle 200 Std. wechseln Pedalachsen schmieren
	Bremse	Parkbremse kontrollieren				
	Lenkung				Kugelgelenke festziehen Zahnrad, Zahnring und Drehpunkt der Vorderradachse schmieren ; Spiel einstellen Lenkungsspiel zwischen Lenksäule und Lenkkranz prüfen ; einstellen bei Bedarf	
26	Stromkreis	Sicherheitssysteme kontrollieren				
26	Graskorb	Reinigen			Nähte überprüfen	
32	Reifen	Reifendruck nachmessen				Vordere und hintere Radachse schmieren

# 11• LÄNGERE STILLLEGUNG - ÜBERWINTERUNG

## 11•1 VORBEREITUNG ZUR ÜBERWINTERUNG

- Reinigen Sie das Gerät gründlich, insbesondere das Mähwerk.
- Schmieren Sie die beweglichen Teile und tauschen Sie das Motoröl aus.
- Leeren Sie den Kraftstofftank aus und lassen Sie den Motor bis zum vollständigen Verbrauch des Kraftstoffes laufen.



Bei einer Benzintankentleerung, den Tank im Freien entleeren.

- Ziehen Sie das Zündkabel ab.
- Schrauben Sie die Zündkerze heraus und geben Sie etwas Öl (1cl) durch die Bohrung in den(die) Zylinder.
- Geben Sie dem Motor einen kurzen Impuls mit dem Zündschlüssel um das Öl im Zylinder zu verteilen.
- Drehen Sie die Zündkerze von Hand leicht ein, ohne das Zündkabel aufzustecken.
- Entfernen Sie die Batterie. Klemmen Sie dabei zuerst den Minuspol ab.
- Laden Sie die Batterie: siehe § 9•5•2.
- Lagern Sie die Batterie trocken, kühl und frostfrei.
- Laden Sie die Batterie alle 2 Monaten nach.
- Bewahren Sie die Batterie für Kinder unzugänglich auf.

- Für folgende Einstellungen und Wartungsarbeiten, wenden Sie sich an Ihrem Händler:

- Einstellung der Parkbremse.
- Einstellung der Mähwerksaufhängung.
- Einstellung der Lenkung.
- Motoreinstellung.
- Gegebenenfalls Austausch der Riemen.
- Austausch aller Teile oder Reparaturen, die einen Ausbau erfordern und die in dieser Betriebsanleitung nicht erwähnt wurden.

## 11•2 WIEDERINBETRIEBNAHME

- Die Zündkerze herausschrauben und mit Benzin reinigen. Trocknen lassen und noch nicht wieder einbauen.
- Installieren Sie und schließen Sie die Batterie an.
- Kurz den Anlasser mit dem Kontaktschlüssel einschalten, um das überschüssige Öl aus dem Zylinder zu entfernen.
- Die trockene Zündkerze wieder einbauen und die Zündkerzenstecker anschließen.
- Prüfen Sie den Ölstand und tanken Sie voll.

Sie können jetzt den Motor neu starten.

# 12• STÖRUNGSBESEITIGUNG

## 12•1 MÄHER BEI ABGESCHALTETEM MOTOR WEITERROLLEN

- Mit dem By-pass wird es möglich, den Mäher weiterzurollen, ohne den Motor einzuschalten.
- Hebel auf Position [0]: eingekuppelte Position, um das Gerät auch im Stillstand bewegen zu können.
- Um zum By-pass Hebel zu gelangen, bringen Sie den Korb in die Entleerungsstellung. Bei MKM ist der Bypass auf der rückseitigen Abdeckung. (siehe Abbildung 5 und 5a)



Die Maschine nie mit ausgeschaltetem Getriebe (Stellung 0) laufen lassen.

## 12•2 MÄHER ABSCHLEPPEN

- Schalten Sie das Getriebe aus (siehe § 12•1).
- Drehen Sie den Kraftstoffhahn zu (siehe § 7•5•2 und 8•6).
- **Einsatz der Abschlepp-Vorrichtung:**
  - Lösen Sie die Befestigungsschrauben des vorderen Stoßfängers (siehe Abbildung 37a). Der Abschleppring befindet sich hinter dem Stoßfänger und ist umgekehrt auf dem Chassis-Rohr fixiert (siehe a Abbildung 37a).
  - Lösen Sie die Befestigungsschrauben der Abschleppvorrichtung, drehen Sie diese bis der Hacken nach vorne weist und befestigen Sie ihn wieder mit denselben Schrauben.
  - Bohren Sie 2 Löcher mit einem Durchmesser von 12 mm in das Hinterteil des Stoßfängers und schneiden Sie zusätzlich per Cutter-Messer, um ein längliches Loch zu erzielen (siehe Abbildung 37b).
  - Montieren Sie den Stoßfänger. Der Anhängerhaken wird durch das längliche Loch manövriert.



Benutzen Sie ausschließlich eine Abschleppstange.  
Benutzen Sie keinen anderen Befestigungspunkt.



**VORSICHT !** Die Stellung "Getriebe ausgeschaltet" sollte nur auf kurzen Strecken mit geringer Geschwindigkeit (< 5 km/h) benutzt werden. Nach dem Abschleppen der Maschine, vergessen Sie nicht den Hebel in die Betriebsstellung (Getriebe eingeschaltet) zurückzustellen.

- Falls Sie mit einer defekten Maschine größere Entfernungen zurücklegen müssen, benutzen Sie bitte ein geeignetes Transportmittel (Anhängler, Lkw).

## 12•3 TRANSPORT

Für den Transport mit einem Nutzfahrzeug/Anhängler:

- befestigen Sie Ihr Gerät mit Spanngurten, die durch die Haken (Punkt 13 Beschreibung Seite 9) und die Abschleppvorrichtung durchgeführt werden.
- Parkbremse aktivieren.
- Motor abstellen.
- Zündschlüssel abziehen.
- Benzinhahn schließen.
- abblocken der Räder mit Bremsschuhen.

## 12•4 RADWECHSEL

- Räder müssen auf flachem, festem Gelände gewechselt werden.
- Arbeiten Sie nicht am Mäher, wenn er nur provisorisch oder mit ungenügender Absicherung angehoben wurde.
- Wenn Sie nicht über die nötigen Werkzeuge bzw. Kenntnisse verfügen, wenden Sie sich bitte an Ihren Händler.
- **Beim Radwechsel gehen Sie wie folgt vor:**

### • VORDERRÄDER

- Schalten Sie den Motor aus und ziehen Sie den Zündschlüssel ab.
- Legen Sie die Parkbremse ein.
- Sichern Sie die Maschine mit Keilen gegen das Wegrollen.
- Schieben Sie einen Wagenheber unter die Vorderachse des zu wechselnden Rades und heben Sie den Mäher an, bis das Rad vom Boden abhebt (siehe Abbildung 38a).
- Das Gerät durch Auflage auf stabile Böcke sichern.
- Entfernen Sie die Radkappe.
- Ziehen Sie den Seegerring mit einem Schraubenzieher ab (siehe Abbildung 38b). Das Rad kann jetzt von seiner Achse gezogen werden.
- Zum Zusammenbau in umgekehrter Ausbaureihenfolge vorgehen; dabei das Schmieren der Radachse nicht vergessen.



## 12• STÖRUNGSBESEITIGUNG

### • HINTERRÄDER

- Schalten Sie den Motor aus und ziehen Sie den Zündschlüssel ab.
- Legen Sie die Parkbremse ein.
- Sichern Sie die Maschine mit Keilen gegen das Wegrollen.
- Entfernen Sie die Radkappe.
- Lösen Sie die 3 Schrauben mit einem Sechskantschlüssel 5 mm. Ziehen Sie die zwei Anstoßbleche seitlich ab (siehe Abbildung 39).
- Schieben Sie einen Wagenheber unter den hinteren Längsträger des Rahmens und heben Sie den Mäher an, bis das Rad vom Boden abhebt (siehe Abbildung 40).
- Das Gerät durch Auflage auf stabile Böcke sichern. Das Rad kann jetzt von seiner Achse gezogen werden.

- Zum Zusammenbau in umgekehrter Ausbaureihenfolge vorgehen; dabei das Schmieren der Radachse nicht vergessen.



**VORSICHT!** Achten Sie darauf, den Treibkeil des Rades nicht zu verlieren.

- Ziehen Sie die Schrauben fest an.

- Prüfen Sie den Reifendruck nach:

Reifendruck vorne: 1.5 bar für MKHP  
1.2 bar für die anderen Modelle

Reifendruck hinten: 0.8 bar

### ENTSORGUNG DES ALTEN REIFEN

Es ist strengsten verboten, die abgenutzten Reifen in der freien Natur zu entsorgen oder diese zu verbrennen. Unsere Vertragshändler nehmen unsere Reifen kostenlos zurück.

## 13• ZUBEHÖR

Motor stoppen, den Zündkerzenstecker abnehmen und den Zündschlüssel abziehen bevor Sie Zubehör anbringen, eine Wartungsarbeit oder Reparatur beginnen.

- **MU80N: MULCH KIT** (siehe Abbildung 41)
- Ein Spezielles Messer und ein Einsatz im Auswurfkanal ermöglichen die Zerkleinerung vom frisch geschnittenen Schnittgut, dadurch wird die Zersetzung vom Gras beschleunigt, ohne das Grasaufnahme notwendig wird.
- **MD80N: SEITENDEFLEKTOR** (siehe Abbildung 42)
- Er ermöglicht den Grasauswurf auf der rechten Seite. Er wird für hohes Gras empfohlen oder wenn die Grasaufnahme nicht gewünscht wird. Ein erster Schnitt mit größter Schnitthöhe und kleinster Vorwärtsgeschwindigkeit gefolgt von einem zweiten Schnitt bei endgültiger Schnitthöhe gewährleistet Ihnen einen gepflegten Schnitt.
- **ANTI-PLATTFUSS-MITTEL** (Ref. 28461)
- Vorbeugend in den Reifen oder Schlauch eingeführt verhindert dieses Mittel mögliche Leckagen.
- **ARMSTÜTZEN MAC FÜR MKHP** (siehe Abbildung 43)
- Sie verbessern den Fahrkomfort, vor allem beim Einsatz des Mähers am Abhang. Sie können ganz leicht mit den 4 Schrauben an der Rückenlehne befestigt werden.
- **STREUER MET** (siehe Abbildung 44)
- Mit einer Kapazität von 60 Litern, erlaubt der Streuer, von den Rädern angetrieben, Streusalz oder Sand zu streuen.
- **ABSCHLEPPENHAKEN MR80 FÜR MKHE, MBHE, MHHE UND MKHP** (siehe Abbildung 45)
- Sie ermöglicht das Abschleppen von kleinen Ladungen in den folgenden Grenzen:
  - 140 kg auf der Anhängerachse (Anhänger + Ladung)
  - 20 kg auf die Anhängerkupplung (nach oben oder nach unten)
  - Fahren auf Hängen von 5° Maximum (8,7%)

- **SCHNEESCHILD MV80N3** (siehe Abbildung 46)
- Zur Schneeräumung in Alleen und Außenanlagen. Nach rechts oder links einstellbar.
- **MOOSENTFERNER MM103** (siehe Abbildung 47)
- Erlaubt das Moos von Ihren Rasen zu entfernen und es direkt mit Ihrem Rasenmäher einzusammeln.
- **HEBEL ML80** (siehe Abbildungen 46, 47 und 48)
- Dieser Hebel ermöglicht die Steuerung des Zubehörs.
- **STRASSENZULASSUNGS KIT OMX80** (siehe Abbildung 49)
- Ermöglicht es Ihren Rasenmäher mit Vorder- und Rückbeleuchtung auszustatten, um mit dem Rasenmäher auf öffentlichen Straßen zu fahren.
- **ANTI SCALP KIT MAS80** (siehe Abbildung 50)
- Das MAS80 hilft dem Mähdeck der Form des Geländes zu folgen und verhindert das Auftreffen der Messerklinge auf dem Boden.
- **MESSER** (siehe Abbildung 51)
- MZ80 : Standard Messer
- MZ80P : Profi-Messer
- MZ80EX : Export-Messer
- MZ80M : Mulch-Messer

### ELEKTRISCHE KORBENTLEERUNG MVE80

- Für einen größeren Benutzungskomfort können Sie den manuellen Hebel des Sammelbehälters durch eine elektrische Schraubenwinden Vorrichtung ersetzen lassen. Diese wird durch einen Schalter auf dem Armaturenbrett betätigt.

All dieses Zubehör wird von einer kurzen Anleitung, Einführung und Benutzung begleitet.

# 14• GARANTIE

## ERKLÄRUNG

- Händler/Vertragspartner: Handelsvertretung für den Vertrieb und die Wartung von Geräten der Marke ETESIA.
- Bezieher/Verbraucher: betrifft eine juristische oder natürliche Person, ein Unternehmen, eine Kollektivität oder Vereine, die durch einen ETESIA-Vertragshändler, neue oder gebrauchte ETESIA Produkte erworben hat.
- Hausgebrauch: Für den exklusiven Gebrauch auf dem Privatgelände des Benutzers (Privat-Grundstück, Zweitwohnsitz, Wiese).
- Profi-Gebrauch: entgeltliche oder unentgeltliche Nutzung von ETESIA Geräten durch nicht auf Grünflächen spezialisierte Unternehmen\* für den Einsatz auf öffentlichen Anlagen oder nicht eigentümlichem Privatgelände (\* Krankenhäuser, Vereine, schulische Einrichtungen...).
- Verschleißteile: unvermeidbar abnutzende Teile mit erheblichen Einfluss auf die Funktionstüchtigkeit der Maschine
- Normgemäße Anwendung : Die allgemein anweisungsgerechte Benutzung der Maschine, auch in den Bereichen Sicherheit und Wartung.

## ALLGEMEINE GARANTIEBEDINGUNGEN

- Zusätzlich zur der rechtmäßigen Garantie gewährt ETESIA eine weitere vertragliche Garantie. Grundsätzlich erteilt dies Anspruch auf kostenlosen Ersatz sowie Ein- und Ausbau der Teile, die nachweislich infolge eines Material-, Bearbeitungs- oder Konzeptionsfehlers unbrauchbar geworden sind. Diese Garantie bezieht sich auf das Produkt, wie es die Fabrik verlassen hat.
- Für Transportschäden ist grundsätzlich der Transporteur zuständig und verantwortlich. Der Warenempfänger ist dennoch dazu verpflichtet jegliche Vorbehalte auf dem Lieferschein zu äußern und diesen mit der Unterschrift des Fahrers, unter 48 Stunden als Einschreiben an ETESIA zu senden.
- Der Verbraucher wird ausdrücklich auf die sehr wichtigen Vorschriften dieser Bedienungsanleitung hingewiesen. Diese Anleitung liegt jedem Gerät bei und muss unbedingt befolgt werden, um einen einwandfreien Einsatz des Gerätes zu gewährleisten und um Garantieansprüche geltend machen zu können. Jegliche Nutzung außerhalb dieser Anweisungen kann Gefahr oder eine Senkung der Lebensdauer darstellen und befreit ETESIA somit von sämtlicher Verantwortung.

## VERTRAGSGARANTIE

- ETESIA bietet zusätzlich zu den vertraglichen Garantien, unter anderen die Garantien, die sich auf versteckte - oder Fachmängel beziehen und jene, die sich auf die Übereinstimmungsgarantie bezieht, zu welcher laut Vertrag der Verkäufer dem Verbraucher gegenüber verpflichtet ist, folgende vertragliche Garantie an:

Diese zusätzliche ETESIA-Garantie beläuft sich auf 3 Jahre für nicht herkömmlichen Einsatz und auf 2 Jahre bei professioneller Anwendung (nach Kaufdatum) und wird nur gewährt wenn nachstehende Vorbedingungen vom Benutzer erfüllt werden.

Etesia gewährt 3 Jahre Garantie für die Batterie dieses Produktes.

- 1) Die Vorschriften dieser Bedienungsanleitung müssen genauestens befolgt werden.
- 2) Die Bescheinigungskarte muss sofort nach dem Kauf an ETESIA zurückgeschickt worden sein. Es besteht die Möglichkeit diese Karte im ETESIA-Extranet auszufüllen und abzuschicken.
- 3) Strenge Einhaltung von der /den Revisionen, wie es auf den Tabellen der Wartungshinweise angegeben wird.
- 4) Bei Garantieanspruch wendet sich der Käufer zunächst an den Händler. Sollte das nicht möglich sein, so kann er sich auch direkt an das Unternehmen ETESIA wenden, welches dem Käufer eine Alternative bietet.
- 5) Jede Panne, die im Rahmen der vertraglichen Garantie auf einen Defekt zurückzuführen wäre, soll von einem zugelassenen Vertragshändler vorgelegt werden. Ausschließlich bei offiziellen ETESIA-Vertragshändlern durchgeführte Reparaturarbeiten fallen unter eine Garantieanfrage.
- 6) Jeder Herstellungs- oder Materialfehler, der als solcher durch ETESIA anerkannt ist, wird durch den ETESIA Händler laut Bemessungsgrundlage, kostenlos repariert (Teile und Lohn). Der Händler ist dazu verpflichtet dem Käufer die vollständige Garantie, von ETESIA gewährt, zu bewilligen.

Wenn dies nicht der Fall ist, wird der Vertragshändler vollkommen dafür haften und ETESIA behält sich das Recht vor, ohne jegliche Entschädigung oder Vorankündigung seinen Entschluss rückgängig zu machen.

- 7) Werden Arbeiten im Rahmen dieser Garantie, insbesondere ein Ersatz von Teilen durchgeführt, so löst dies keinen neuen Beginn der Garantiefrist aus.
- 8) Bei Ersatzleistung oder Garantie kann ETESIA, frei nach Wahl, neue oder gebrauchte Teile verwenden. Die kostenlos ersetzten Teile müssen in jedem Fall an den Händler und von ihm an ETESIA zurückgegeben werden. Sie bleiben Eigentum von ETESIA. ETESIA behält sich das Recht, jeglichen Garantieantrag zurückzuweisen, falls die Teile nicht zurückerstattet werden können- welches auch der Grund sein könnte.
- 9) Dies gilt jedoch nicht für Teile, die normalem Verschleiß ausgesetzt sind, nicht rechtmäßig repariert wurden oder durch die Verletzung des Wartungsbuches.  
Diese Teile lauten wie folgt: Glühkerzen, Filtereinsätze, Auspuff, Dichtungen und Membrane, Messer und Kupplungsteile, Seilzüge und Führungen, Riemen und Bereifung, Steuerkabel, Futteral, Kraftstoffkanal, Kühlwasserschlauch, Kühlflüssigkeit, Schmiermittel, Hydrauliköl, Kraftstoff, Fahrersitz, Haubung, Korbnetz/Korbgritter, Korbarmatur, Spritzlappen, Pedal/Fuß, Trittbrett-Beschichtungen, Anti-Scalp Rolle, Rollenachse usw.

10) Kein Anspruch auf Garantieleistung besteht in folgenden Fällen:

- a) Für Schäden, die wegen Nichteinhaltung der Sicherheits, Wartungs und Lagervorschriften, wie sie in der Bedienungsanleitung beschrieben sind, entstanden sind. Insbesondere verweigert ETESIA jede Verantwortung, auch zivilrechtlicher Art, für Schäden, die durch unsachgemäße Benutzung des Mähers und vor allem durch Nichteinhaltung der Bedienungsanleitung entstehen.
- b) Für Schäden, die durch Unfall oder Zusammenstoß entstanden sind.
- c) Bei jeder Veränderung des Originalzustandes des Gerätes und / oder bei Verwendung von Nicht-Originalteilen, wenn dies der Grund des Schadens ist.
- d) Wenn Eingriffe von anderen als von ETESIA Vertragswerk-stätten durchgeführt wurden.

- 11) Bei Wechsel des Eigentümers wird die noch vorhandene Dauer der Garantie auf den neuen Eigentümer übertragen, wenn ein entsprechender Antrag vom neuen Eigentümer bei ETESIA gestellt wird. Darin bestätigt der neue Eigentümer zusätzlich, dass er die Gebrauchsanweisung und die Garantiebestimmungen, die er akzeptiert, mit dem Gerät übernommen hat.
- 12) ETESIA behält sich das Recht vor zu überprüfen, ob die Anwendungsbedingungen der freiwilligen Zusatzgarantie durch den Käufer eingehalten worden sind.
- 13) Bei einer Inanspruchnahme dieser Garantie liefert ETESIA die Ersatzteile so rasch wie möglich. Ein Anspruch auf sofortige Lieferung ist jedoch ausgeschlossen und eine verzögerte Lieferung begründet keine Schadenersatzforderung gegen ETESIA SAS. Ebenso führt dies nicht zu einer Verlängerung der Garantiezeit.
- 14) Über diese Zusatzgarantie hinausgehende Ansprüche gegen ETESIA bestehen nicht.
- 15) Im Streitigkeitsfällen, welche einen Garantieantrag betreffen würden, wird das einzige zuständige Gericht, dasjenige sein, das in dem Vertrag zwischen ETESIA und dem zugelassenen Vertragshändler angegeben wird.

## WICHTIGER HINWEIS:

Nach dem Kauf muss die Bescheinigungskarte:

- komplett ausgefüllt und unterschrieben an folgende Adresse geschickt werden:

**ETESIA – SERVICE GARANTIE  
67165 WISSEMBOURG CEDEX FRANCE**

- wir weisen darauf hin, dass diese Prozedur auch durch den Vertragshändler per Extranet möglich ist.

Jene vertragliche Garantien kommen zu dem gesetzlichen Recht hinzu, das verdeckte- und Sachmängel betrifft und zu der Übereinstimmungsgarantie, zu der der Käufer dem Verbraucher gegenüber verpflichtet ist.





# EU-KONFORMITÄTSERKLÄRUNG

Gemäß der Richtlinie 2006/42/EU

Wir, die Firma

# ETESIA

13, rue de l'Industrie, 67165 WISSEMBOURG CEDEX

übernehmen hiermit die Verantwortung dafür, dass die Aufsitzmäher vom Typ Bahia und Hydro 80, MBHE2, MHHE2, MKHE3, MKHP3, MKHP5 und MKM auf die sich diese Erklärung bezieht, erfüllen und alle erheblichen Bestimmungen der auf sie anwendbaren Richtlinie 2006/42/EU, sowie die Bestimmungen den anderen entsprechenden europäischen Richtlinien ergeben:

- **2014/30/EU (vom 26/02/14)** Elektromagnetische Verträglichkeit.
- **2006/66/EU (vom 06/09/06)** Über gefährliche Stoffe enthaltende Batterien und Akkumulatoren.
- **2000/14/EU (vom 08/05/00)** Über umweltbelastende Geräuschemission von zur Verwendung im Freien vorgesehenen Geräten und Maschinen.

Weiter garantieren wir, dass die Aufsitzmäher vom Typ Bahia und Hydro 80, MBHE2, MHHE2, MKHE3, MKHP3, MKHP5 und MKM den Anforderungen der Richtlinie 2000/14/EU in Bezug auf Schallemissionen an die Umwelt gerecht werden und während der Produktion interne Kontrollverfahren durchlaufen, wobei die Auswertung der technischen Unterlagen und regelmäßige Kontrollen von einer zugelassenen Einrichtung, der CETIM, F-60304 SENLIS CEDEX vorgenommen werden.

- Mittlerer gemessener Schalleistungspegel: 100 dB (A)
- Garantierter Schalleistungspegel: 100 dB (A)

und garantieren, dass die Aufsitzrasenmäher vom Typ Bahia und Hydro 80, MBHE2, MHHE2, MKHE3, MKHP3, MKHP5 und MKM, die Anforderungen der Richtlinie 2006/42/CE erfüllen, wenn sie mit dem in Kapitel 13 aufgeführten Zubehör ausgestattet sind.

Herr Schmitt Freddy  
13, rue de l'industrie 67165 Wissembourg CEDEX,  
ist die berechtigte Person, die technische Akte festzusetzen.

Notierung der Konformität mit interner Fertigungskontrolle einer Maschine gem. Anlage VIII der Richtlinie 2006/42/EU.

Modelle:



Année de fabrication

Seriennummer :

Ausgestellt in Wissembourg, den 12/02/2019

Der Präsident



Francis NEFF

Durch ständige Forschung und Entwicklung behält sich ETESIA Änderungen aller Art vor.

ETESIA SAS - F -  
67165 WISSEMBOURG CEDEX -  
eingetragen im Handelsregister Strassburg Nr. B343 510 996

Bitte  
frankieren

ETESIA

SERVICE GARANTIE

13 rue de l'Industrie  
67165 WISSEMBOURG CEDEX  
France



