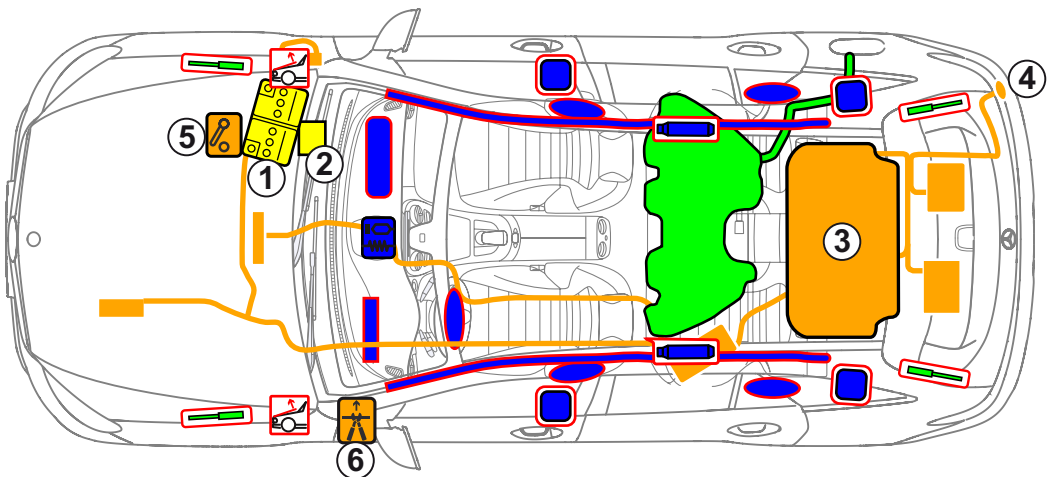
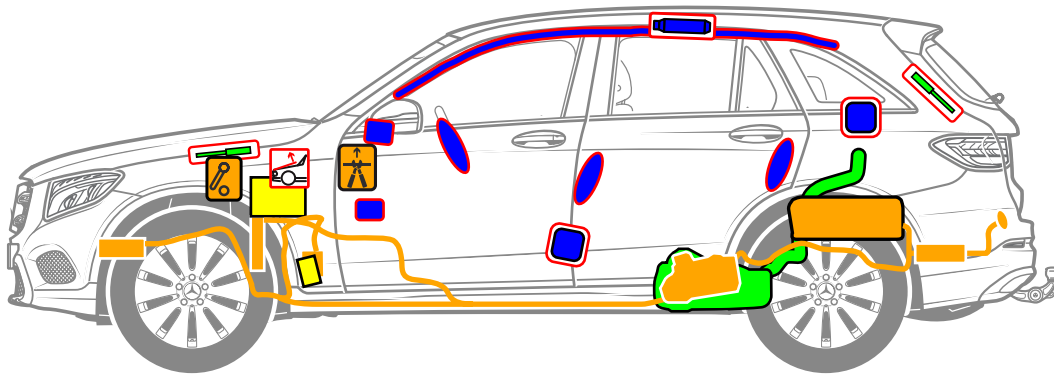




Mercedes-Benz

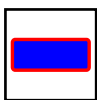
GLC-Klasse HYBRID PLUS
SUV, Typ 253
ab 2015



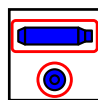
- 1 Hauptbatterie 12 V
- 2 Zusatzbatterie 12 V
- 3 Hochvoltbatterie
- 4 HV-Ladesteckdose
- 5 Hochvolt-Abschaltvorrichtung
- 6 Alternative Hochvolt-Abschaltvorrichtung

i Hinweis

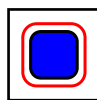
Die Alternative Hochvolt-Abschaltvorrichtung ist nur zu betätigen, wenn die Hochvolt-Abschaltvorrichtung im Motorraum nicht zugänglich ist.



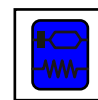
Airbag



Gasgenerator



Gurtstraffer



Steuergerät
Rückhaltesysteme



Fußgängerschutz



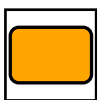
Gasdruckdämpfer



Kraftstofftank



Batterie 12 V



Hochvoltbatterie



Hochvolt-Komponenten



Hochvolt-
Abschaltvorrichtung



Alternative Hochvolt-
Abschaltvorrichtung

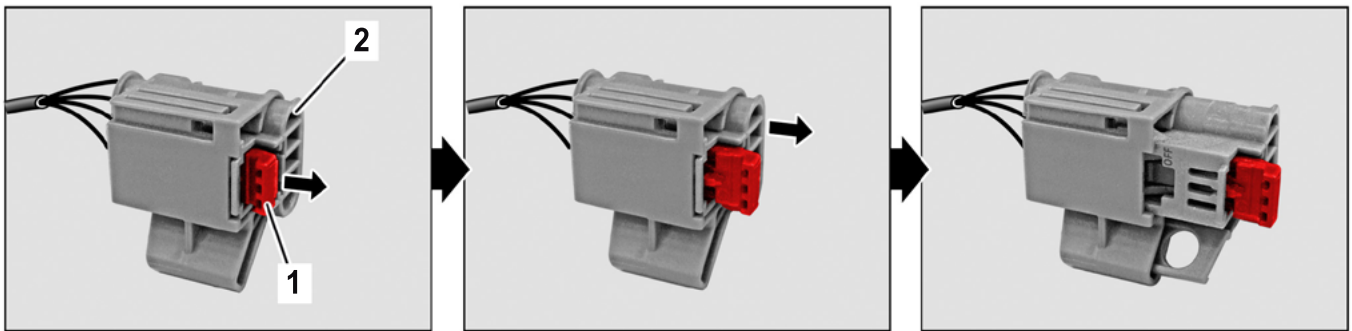


Hochvolt-Abschaltvorrichtung

Die Hochvolt-Abschaltvorrichtung (Pfeil) befindet sich im Motorraum rechts vor dem Batteriekasten.



Entriegelung (1) ziehen / Schalter (2) herausziehen

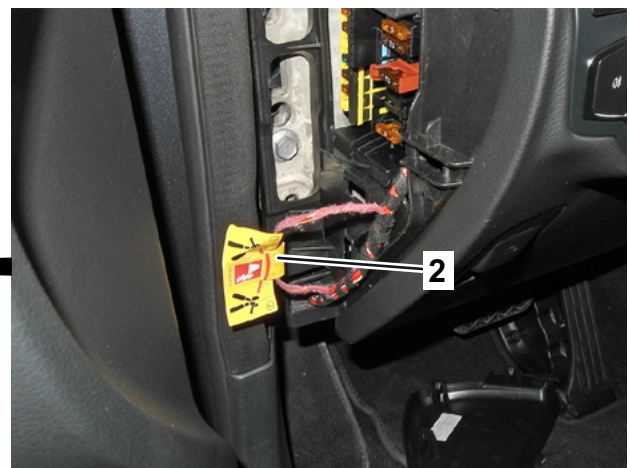
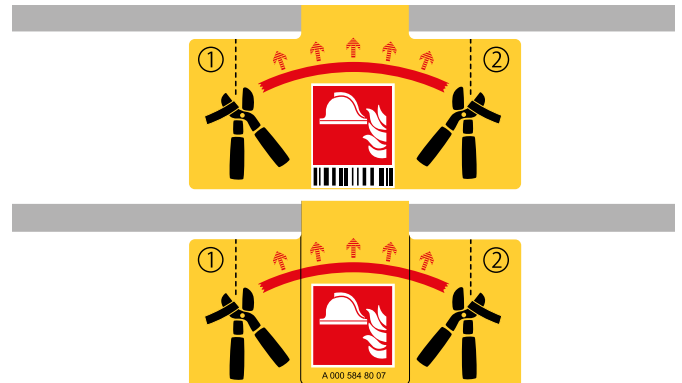


Alternative Hochvolt-Abschaltvorrichtung

Unter der Abdeckung links am Cockpit befindet sich die alternative Hochvolt-Abschaltvorrichtung. Sie ist mit einem Hinweisschild gekennzeichnet.

i Hinweis

Die Alternative Hochvolt-Abschaltvorrichtung ist nur zu betätigen, wenn die Hochvolt-Abschaltvorrichtung im Motorraum nicht zugänglich ist.



Abdeckung (1) entfernen / Leitung an der markierten Stelle (2) durchschneiden

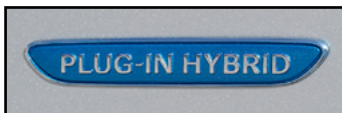
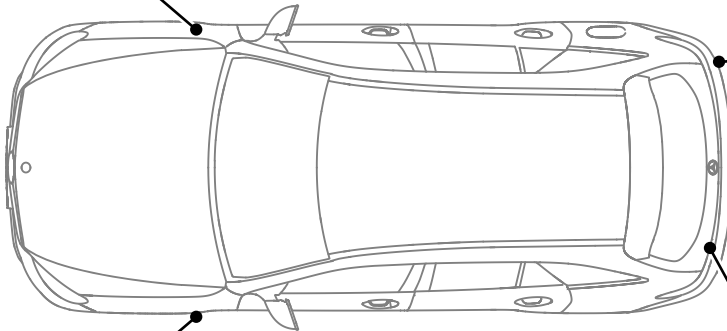


Fahrzeugidentifizierung

Kotflügel rechts



HV-Ladesteckdose



Kotflügel links



Heckklappe links