

Directivă operațională pentru serviciul de salvare Autoturism, rulotă și autoturism de teren

conform standardului ISO 17840-3



Mercedes-Benz



Casetă redacțională

Pe portalul nostru de internet puteți găsi, de asemenea, informații complete despre întregul nostru portofoliu de produse:

aftersales.daimler.com

Întrebări și sugestii

Dacă aveți întrebări, sugestii sau propuneri cu privire la acest produs, vă rugăm să ne scrieți.

E-mail: rescue-assist@daimler.com

@ 2021, Mercedes-Benz AG

Lucrarea, inclusiv toate părțile sale, este protejată prin drepturi de autor. Orice exploatare sau utilizare necesită acordul prealabil în scris al Mercedes-Benz AG, Departamentul GSP/ORR, 70546 Stuttgart, Germania. Acest lucru se aplică în special reproducerii, distribuției, editării, traducerii, microfilmării și stocării și/sau prelucrării în sisteme electronice, inclusiv baze de date și servicii online.

Prefață

Stimați cititori,

ediția actuală îndeplinește cerințele ISO 17840-3 în ceea ce privește structura, culorile și pictogramele standardizate. O parte importantă din aceste directive operaționale de salvare reprezintă informații privind noile tehnologii de propulsie, de exemplu, vehicule cu propulsie electrică sau sisteme cu pile de combustie. În comparație cu vehiculele convenționale, noile tehnologii de propulsie necesită măsuri suplimentare pentru manipularea în siguranță a vehiculelor implicate în accidente.

Dorim să subliniem în mod explicit faptul că aceste directive operaționale de salvare nu au pretenția de a fi complete și nu pot fi în niciun caz un substitut pentru o formare solidă și pentru literatura de specialitate relevantă. Informațiile din directivele operaționale de salvare se limitează explicit la vehiculele clasificate ca autoturisme (M1 conform 2007/46/CE). Aveți întotdeauna în vedere legile și liniile directoare specifice țărilor. Mercedes-Benz AG Retail Operation (GSP/ORR).

Reprezentările din aceste directive operaționale de salvare au titlu exemplificativ și, dacă este cazul, se abat de la vehiculul la care lucrați. Pozițiile de montare ale componentelor relevante pentru montaj se găsesc în cardul de salvare specific vehiculului (capitolul „[Asistență digitală Mercedes-Benz pentru salvare](#)”). Găsiți informații specifice vehiculului inclusiv în instrucțiunile de utilizare ale acestuia.

Cuprins

0. Generalități

Introducere	8
Asistență digitală la salvare Mercedes-Benz	9

1. Identificare/recunoaștere

Caracteristici generale de diferențiere	12
Caracteristici de recunoaștere în funcție de tipul de propulsie	14

2. Fixare/stabilizare/ridicare

De avut în vedere, în principal	25
Fixare/stabilizare	26
Stabilizare/ridicare	29

3. Îndepărtarea pericolelor directe/prevederi referitoare la siguranță

Oprirea sistemului de propulsie	32
Asigurarea vehiculului contra rulării	34
Deschiderea capotei motorului	36
Decuplați de la tensiune rețeaua de bord de 12 V/48 V	38
Decuplarea de la tensiune a rețelei de bord de înaltă tensiune	40
Decuplarea instalațiilor cu gaz natural	48
Decuplarea sistemului cu pile de combustie	51

4. Accesul către ocupanți

Posibilități de acces	56
Structuri brute	60
Consolidările structurii la sisteme de construcție ușoară	62
Zone de tăiere pentru serviciile de salvare	63
Gestionarea sticlei	65
Utilizarea vehiculului	66
Suport de urcare și coborâre	70

Cuprins

5. Energie stocată/lichide/gaze/solide

Scurgeri de consumabile	73
Tipuri de tensiune și rețele de bord	75
Informații privind bateria de înaltă tensiune	77
Informații privind rețeaua de bord de înaltă tensiune	82
Vehicule cu motor cu combustie (benzină/motorină)	83
Vehicule cu motor cu gaz natural NGT/NGD (GNC)	85
Vehicule cu sistem de propulsie hibrid (HEV)	87
Vehicule cu sistem de propulsie hibrid plug-in (PHEV)	88
Vehicule cu propulsie electrică (BEV)	90
Vehicule cu sistem cu pile de combustie (F-CELL)	92

6. În cazul unui incendiu

De avut în vedere în caz de incendiu	97
Vehicule pe benzină/motorină	99
Vehicule alimentate cu gaz natural	100
Vehicule electrice	101
Vehicule cu sistem cu pile de combustie	104

7. În cazul scufundării în apă

De avut în vedere în cazul vehiculelor aflate în apă	106
Vehicule cu rețea de bord de înaltă tensiune	109

8. Tractare/transport/păstrare

Măsuri preventive de siguranță	111
Tractare/transport	112
Păstrare	114

9. Informații adiționale importante

Airbaguri/sisteme de reținere	117
Protecție contra rostogolirii	123
Capota activă a motorului	125
Componente de înaltă tensiune	127
Alte inovații	129

10. Prezentare generală a pictogramelor

11. Anexă

0. Generalități

Indexul abrevierilor

ADR	Accord européen relatif au transport international des marchandises Dangereuses par Route (ADR) – Acordul european privind transportul rutier de mărfuri periculoase
BEV	Baterie Electric Vehicle (vehicul cu baterie ca unic acumulator de energie)
CCS	Combined Charging System
CFK	Material plastic armat cu fibră de carbon
GNC	Gaz natural comprimat
CTIF	Comité Technique International de prévention et d'extinction du Feu – Comitetul tehnic internațional pentru prevenirea și stingerea incendiilor
F-CELL	Fuel-CELL (pilă de combustie pe bază de hidrogen)
ESG	Sticlă securizată cu o singură foaie
HEV	Hybrid Electric Vehicle (vehicul cu două sisteme de propulsie, unul electric și altul cu motorizare cu combustie)
HV	Hybrid Vehicle (vehicul hibrid)
ICE	Internal Combustion Engine (motor cu combustie)
LPG	Liquefied Petroleum Gas
ISO	International Organisation for Standardization – Organizația internațională pentru standardizare
LV	Low Voltage (joasă tensiune)
NGD	Natural Gaz Drive (motor cu gaz natural)
NGT	Natural Gas Technology
PHEV	Plug-in Hybrid Electric Vehicle (vehicul cu două sisteme de propulsie, unul electric și altul cu motorizare cu combustie, precum și priză de vehicul pentru încărcarea bateriei de înaltă tensiune)
PWA	Progressive Web App
REES	Rechargeable Energy Storage Systems (acumulator de energie reîncărcabil)
REX	Range Extended Electric Vehicle
SOC	State Of Charge (starea de încărcare)
SRS	Supplemental Restraint System
VSG	Sticlă securizată laminată

Introducere

Această directivă operațională de salvare completează fișele tehnice de salvare specifice vehiculului (capitolul „[Asistență digitală la salvare Mercedes-Benz](#)”) cu informații privind tehnologiile de propulsie, sistemele de siguranță, precum și inovații inteligente în materie de vehicule Mercedes Benz. În principiu, capitolele acestei directive operaționale de salvare respectă ISO 17840-3, completează conceptele privind anumite situații de accidente (de ex., incendiul la vehicul, incendiul unei baterii de înaltă tensiune, scoaterea din apă). Se iau în considerare versiunile și echipările livrate din fabrică. Nu se iau în considerare soluțiile de reechipare și reconfigurările care nu sunt aprobate de Mercedes-Benz. Identificarea vehiculului implicat în accident este de mare importanță, deoarece trebuie luate în considerare diferite circumstanțe, în funcție de seria și de modelul vehiculului. Sunt prezentate posibile puncte de fixare și ridicare, precum și tehnici și puncte de aplicare interzise. Pe lângă propunerile de eliminare a pericolelor directe pentru victimele accidentelor și serviciile de salvare, se abordează și prevederile valabile referitoare la siguranță, în special lucrările cu înaltă tensiune și combustibili alternativi.

Sunt explicate diverse informații tehnice, ca de exemplu pentru realizarea accesului la pasagerii autovehiculului. În plus, sunt indicate pericolele și regulile pentru lucrările efectuate cu energie, lichide, gaze acumulate, precum și cu substanțele potențial periculoase. În plus, se descrie care este procedura recomandată în caz de incendiu, în special în ceea ce privește sistemele de propulsie alternative, cum ar fi cele cu baterii electrice, pe bază de hidrogen sau pe gaz. În plus, se arată cum se gestionează și, în cele din urmă, cum se recuperează vehiculele implicate în accidente, în cazul imersării, respectiv scufundării în apă. La final, se oferă indicații privind tractarea, depozitarea și eliminarea vehiculelor implicate în accidente și se prezintă informații suplimentare privind sistemele de siguranță.

Asistență digitală la salvare Mercedes-Benz

Apelarea prin cardul de salvare, prin cod QR

În caz de urgență, este esențial să aveți rapid la îndemână cardul de salvare potrivit, deoarece acesta indică nu numai poziția punctelor de rigidizare a caroseriei, ci și locația airbagurilor, a dispozitivelor de umflare cu gaz stocat, a bateriilor, a componentelor de înaltă tensiune și a rezervoarelor de combustibil. În acest scop, Mercedes-Benz a dezvoltat abțibildul de salvare cu codul QR. Cardurile de salvare specifice

vehiculelor noi Mercedes-Benz, Mercedes-AMG, Mercedes-Maybach și vehiculelor smart, pot fi obținute prin scanarea unui cod QR aplicat pe vehicul. Abțibildurile de salvare cu codul QR sunt lipite pe partea interioară a clapetei rezervorului, precum și pe coloana-B de pe partea opusă și ajută inclusiv la identificarea clară a tipului de propulsie.



rk.mb-qr.com



Generalități

Progressive Web App (PWA) (aplicație web progresivă)

Serviciile de salvare găsesc informații suplimentare pe website-ul de asistență digitală pentru salvare, de la Mercedes-Benz: rk.mb-qr.com. Website-ul funcționează ca o aplicație web progresivă (PWA) și, prin urmare, se simte ca o aplicație nativă datorită unor funcții suplimentare utile, dar nu trebuie descărcată prin intermediul App-Store. Ca standard, PWA poate fi apelată prin browser. PWA poate fi instalată pe dispozitiv (desktop PC, tabletă, telefon smart) urmând câțiva pași. Indicațiile detaliate de instalare sunt disponibile pe website-ul menționat anterior.

Disponibilitate offline a informațiilor relevante pentru salvare

Instalarea PWA are avantajul că informațiile relevante pentru siguranță, precum și toate [cardurile de salvare](#), pot fi apelate acum și offline. Imediat ce dispozitivul se conectează din nou la internet, PWA se actualizează automat, iar serviciile de salvare au întotdeauna acces la informațiile actualizate.



1. Identificare/recunoaștere

Caracteristici generale de diferențiere

În prezent, Mercedes-Benz AG oferă vehicule cu următoarele tipuri de propulsie:

ICE - Internal Combustion Engine (motor cu combustie)

Vehiculele se diferențiază în funcție de următoarele tipuri de motoare:

- Motor pe benzină (motor cu ardere internă)
- Motor pe motorină
- Motor cu gaz natural

Vehiculele cu denumirea modelului NGT (tehnologie cu gaz natural) și NGD (propulsie cu gaz natural) funcționează cu gaz natural comprimat (GNC).

BEV - Battery Electric Vehicle din gama EQ

Vehicule propulsate exclusiv de un electromotor alimentat de o baterie. Acestea dispun întotdeauna de un racord pentru alimentarea bateriei, printr-o sursă externă de tensiune.

HEV - HYBRID Electric Vehicle

Vehicule cu două tipuri de propulsie combinate. Propulsia electrică este cuplată la motorul cu combustie.

PHEV - Plug-in HYBRID Electric Vehicle (vehicul electric HIBRID plug-in)

Vehicule cu două tipuri de propulsie integrate. Vehiculele pot fi propulsate atât prin motorul electric alimentat cu baterie, cât și prin motorul cu combustie convențional. Acestea sunt echipate cu racord pentru alimentarea bateriei, printr-o sursă externă de tensiune.

F-CELL (Fuel-CELL)

Vehiculele cu pile de combustie, la care energia pentru motor și materie este generată prin transformarea hidrogenului în curent electric. Vehiculele în versiunea HIBRID Plug-in F-CELL (denumite și Fuel-CELL) sunt echipate cu racord pentru alimentarea bateriei, printr-o sursă externă de tensiune.

Identificare/recunoaștere

Tip de propulsie	Tipul de acumulare de energie	Posibilă sursă de energie
Vehicul cu motor cu combustie	Rezervor de combustibil, rezervor de gaz	Benzină, motorină, GNC
Vehicul electric hibrid (HEV)	Rezervor de combustibil, baterie de înaltă tensiune	Benzină, motorină, curent electric
Vehicule electrice hibride plug-in (PHEV)	Rezervor de combustibil, baterie de înaltă tensiune	Benzină, motorină, curent electric
Vehicul electric (BEV)	Baterie de înaltă tensiune	Curent electric
Vehicul electric cu pile de combustie (F-CELL)	Rezervor de combustibil hidrogen, baterie de înaltă tensiune	Hidrogen, curent electric

Număr de înmatriculare

În funcție de legislația specifică țării, numărul de înmatriculare poate fi marcat cu un „E” la sfârșit, în cazul următoarelor vehicule:

- Vehicul alimentat electric, cu baterie
- Vehicul cu electromotor, cu sistem de propulsie HIBRID sau hibrid plug-in
- Vehicul cu sistem cu pile de combustie

În cazul înmatriculării autovehiculului în Republica Federală, proprietarul mașinii nu este obligat să solicite un număr de înmatriculare E pentru vehiculul său și nici să marcheze autovehiculul ca atare.

Caracteristici de recunoaștere în funcție de tipul de propulsie

Vehicule cu motor cu combustie

Vehiculele propulsate exclusiv prin motor cu combustie convențional, reprezintă încă cea mai mare parte din vehiculele aflate în circulație.

Motoarele cu combustie sunt utilizate împreună cu un electromotor, în diverse vehicule hibrid Mercedes-Benz (HEV, PHEV).

Pictograme



Vehicul cu carburant din clasa 1 (motorină)



Vehicul cu carburant din clasa 2 (benzină, etanol etc.)

Abțibild de avertizare

Vehiculele cu o rețea de bord de 48 V, au un abțibild de avertizare care se referă la componentele din vehicul aflate sub înaltă tensiune.



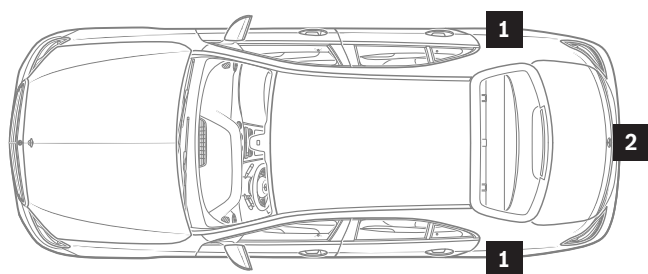
Identificare/recunoaștere

Ștuț de umplere (1)

Sub clapeta rezervorului se află ștuțul de umplere (1) pentru benzină sau motorină, dacă este cazul cu ștuț de umplere suplimentar pentru AdBlue®. Pe partea interioară a clapetei rezervorului este aplicat un abțibild cu indicația „benzină super” sau „motorină”. În funcție de varianta vehiculului, clapeta rezervorului se află pe partea dreaptă sau pe cea stângă a vehiculului.

Denumirea tipului (2)

Denumirea tipului (2) de pe capota portbagajului nu are un „e” la sfârșit. De asemenea, nu există denumiri suplimentare pe vehicul, cum ar fi EQ, GNC, NGD, NGT sau F-CELL.



- 1 Ștuț de umplere
- 2 Denumirea tipului



Vehicule cu motor cu gaz natural

Motorul cu gaz natural este conceput bivalent și poate funcționa atât cu gaz natural, cât și cu benzină. În vehiculul cu gaz natural se află un rezervor de combustibil și rezervorul de gaz. Un vehicul Mercedes-Benz cu motor cu gaz natural poate fi recunoscut după următoarele caracteristici:

Pictograme



Vehicule alimentate cu gaz natural

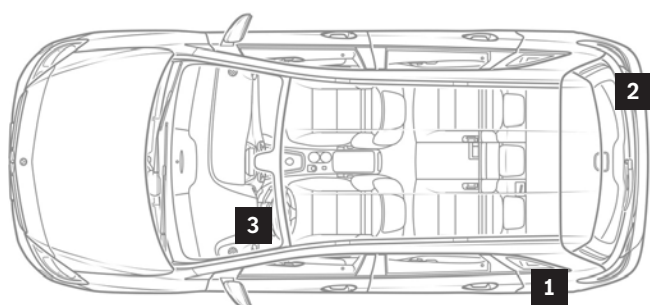
Prezentare generală a modelului

- Limuzină clasa E, tip 211
- Limuzină clasa E, tip 212
- Tourer clasa B, tip 242
- Tourer clasa B, tip 245

În instrumentul combinat, există un indicator separat pentru autonomie pentru utilizarea cu benzină și gaz natural și inscripția GNC, NGT sau NGD.

Informații despre acumulatele de energie specifice vehiculelor se găsesc la capitolul „[Energie stocată/lichide/gaze/solide](#)”.

Identificare/recunoaștere



- 1 Ștuț de umplere pentru gaz natural
- 2 Denumirea tipului GAZ NATURAL
- 3 Indicator instrument combinat



Vehicule cu sistem de propulsie hibrid (plug-in)

În vehiculul hibrid (HEV, PHEV) este montat un rezervor de combustibil și un pachet cu baterie de înaltă tensiune. Un vehicul Mercedes-Benz sau un vehicul smart cu sistem de propulsie hibrid poate fi recunoscut după următoarele caracteristici:

Pictograme



Vehicul electric hibrid cu combustibil din clasa 1 (motorină)

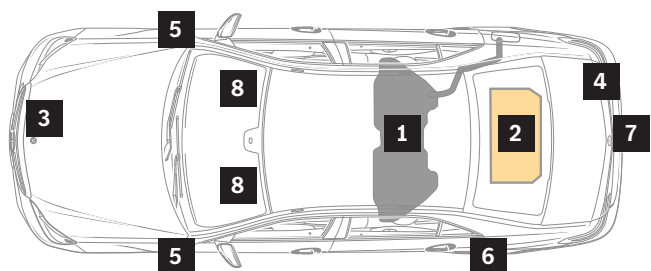


Vehicul electric hibrid cu combustibil din clasa 2 (benzină, etanol etc.)

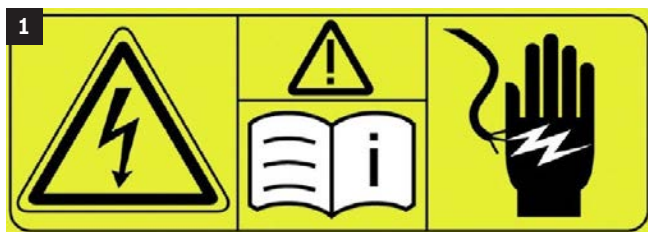
În cazul denumirii tipului (4), sunt posibile următoarele variante: „HYBRID”, „h”, „mild hybrid”, „micro hybrid drive”, „mhd” și „e”.

În funcție de legislația specifică țării, numărul de înmatriculare (7) poate fi marcat cu un „E” la sfârșit. În instrumentul combinat (8) se află indicatoare separate pentru starea de încărcare/nivelul de umplere. În cazul vehiculelor cu sistem de propulsie HIBRID plug-in, inclusiv indicator de stare pentru starea de funcționare a vehiculului („Ready”). Componentele din vehicul aflate sub înaltă tensiune, sunt marcate cu un abțibild de avertizare (3). Cablurile de înaltă tensiune sunt izolate și au culoare portocalie.

Identificare/recunoaștere



- 1 Rezervor de combustibil
- 2 Baterie de înaltă tensiune
- 3 Abțibild de avertizare
- 4 Denumirea tipului (pe capota portbagajului)
- 5 Badge (pe apărătoarele de noroi sau portierele din față)
- 6 Clapetă priză cu priză
Alimentare cu curent de încărcare
- 7 Număr de înmatriculare
- 8 Indicator pe instrumentul combinat



Vehicule cu propulsie electrică

Vehiculele cu propulsie electrică funcționează exclusiv electric, cu baterie. Un vehicul Mercedes-Benz sau un vehicul smart cu propulsie electrică poate fi recunoscut după următoarele caracteristici:

Pictograme

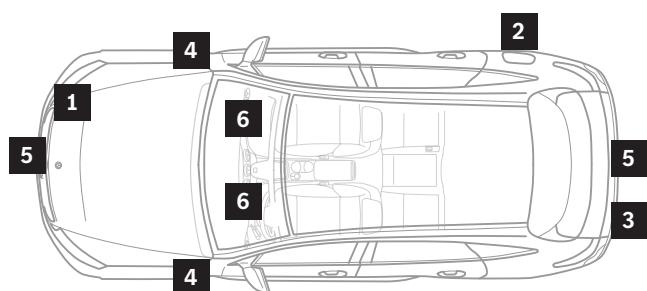


Vehicule cu propulsie electrică

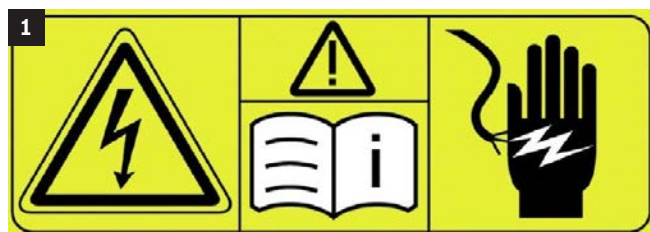
În funcție de legislația specifică țării, numărul de înmatriculare (5) poate fi marcat cu un „E” la sfârșit. Componentele din vehicul aflate sub înaltă tensiune, sunt marcate cu un abțibild de avertizare (1). Cablurile de înaltă tensiune sunt izolate și au culoare portocalie. Pe instrumentul combinat (6) se află un indicator al stării de încărcare și indicatorul stării de funcționare a vehiculului („Ready”).

Informații despre acumulatele de energie specifice vehiculelor se găsesc la capitolul [„Energie stocată/ lichide/gaze/solide”](#).

Identificare/recunoaștere



- 1 Abțibild de avertizare
- 2 Clapetă priză cu priză
Alimentare cu curent de încărcare
- 3 Denumirea tipului (pe capota portbagajului)
- 4 Badge (pe apărătoarele de noroi din față)
- 5 Număr de înmatriculare
- 6 Indicator pe instrumentul combinat



Vehicule cu sistem cu pile de combustie

Vehiculele cu sistem cu pile de combustie sunt echipate cu rezervoare de combustibil pentru hidrogen și o baterie de înaltă tensiune. Un vehicul Mercedes-Benz cu sistem cu pile de combustie poate fi recunoscut după următoarele caracteristici:

Pictograme



Vehicule cu sistem cu pile de combustie

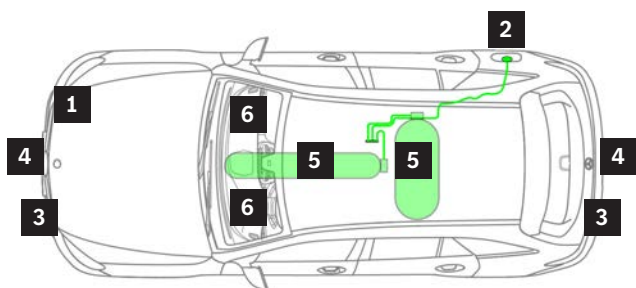
Prezentare generală a modelului

- Tourer clasa B, tip 245
- SUV GLC, tip 253

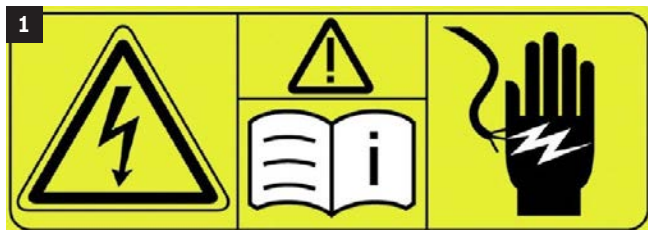
Pe instrumentul combinat (6) se află un indicator de disponibilitate a puterii în locul indicatorului de turație a motorului și indicatorul stării de funcționare a vehiculului („Ready”). Componentele din vehicul aflate sub înaltă tensiune, sunt marcate cu un abțibild de avertizare (1). Cablurile de înaltă tensiune sunt izolate și au culoare portocalie. În cazul denumirii tipului (3), sunt posibile următoarele variante: „EQ”, „f”, „Fuel-CELL”.

Informații despre acumulatele de energie specifice vehiculelor se găsesc la capitolul [„Energie stocată/lichide/gaze/solide”](#).

Identificare/recunoaștere



- 1 Abțibild de avertizare
- 2 Clapetă cu priză de alimentare cu curent de încărcare și ștuț de umplere TN1 pentru hidrogen
- 3 Denumirea tipului (pe capota portbagajului, pe căptușeala radiatorului sau pe apărătoarea de noroi din față)
- 4 Număr de înmatriculare
- 5 Rezervor de combustibil pentru hidrogen în șasiu
- 6 Indicator pe afișajul Audio/COMAND



2. Fixare/stabilizare/ridicare

De avut în vedere, în principal

Pericol



Pericol de accidentare prin mișcările accidentale ale caroseriei.
Asigurați și stabiliți vehiculul înainte de efectuarea lucrărilor la caroserie.
Informații suplimentare la [pagina 152](#)

Vehiculele moderne au componente și sisteme care pot fi active, inclusiv la vehiculele implicate în accidente sau parcate, precum și cu motorul cu combustie/ sistemul de propulsie oprit.

Funcție start-stop ECO/funcție HOLD

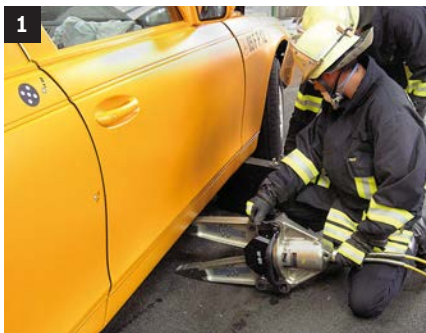
Motorul poate fi oprit automat în funcție de situație. Toate sistemele vehiculului sunt în continuare active. În instrumentul combinat se aprinde lampa de control sau indicatorul corespunzător. În anumite situații, motorul poate fi repornit automat, iar vehiculul poate porni sau poate rula. În funcție de condițiile accidentului, este posibil să nu se poată stabili dacă vehiculul este „PORNIT” sau „OPRIT”.

În general, se presupune că orice vehicul este „PORNIT” în momentul întâlnirii. Înainte de a începe măsurile de salvare, trebuie să vă asigurați obligatoriu că vehiculul este oprit (a se vedea capitolul „[Oprirea sistemului de propulsie](#)”). În plus, se recomandă asigurarea vehiculului implicat în accident cu pene de fixare pentru roți, contra rostogolirii (a se vedea capitolul „[Asigurarea vehiculului contra rulării](#)”).

Fixare/stabilizare

Pentru a realiza suficient spațiu pentru blocurile de împingere a postamentului sau penele de lemn, vehiculul poate fi ridicat cu un cric. Fixarea vehiculului ar trebui realizată astfel încât, inclusiv la utilizarea dispozitivelor să se asigure o menținere constantă și sigură și în plus, ar trebui să se susțină pe cât posibil dispozitivele hidraulice. Postamentele și penele stabilizează vehiculul și pot susține echipamentele de salvare dacă sunt utilizate corect. Vehiculele aflate în poziție laterală ar trebui asigurate contra alunecării și răsturnării, de ex., cu scări extensibile, pene de fixare, cabluri și curele de strângere.

- 1 Ridicarea cu cric
- 2 Pene de lemn, blocuri de împingere a postamentului
- 3 Asigurați vehiculul în poziția laterală



Posibile puncte de fixare

În general, axele, suspensiile roților și roțile, grinzile longitudinale și transversale, coloanele A-, B-, C-, precum și inelele de tractare și cuplajele remorcilor servesc drept puncte de fixare. Aici, curelele de strângere și chingile trebuie montate pe cât posibil în mai multe puncte, pentru a realiza distribuția sarcinii. Contrapuncte adecvate sunt, de exemplu, cuplaje/traversele remorcii sau trolul cu cablu al vehiculului de intervenție.

Exemplu

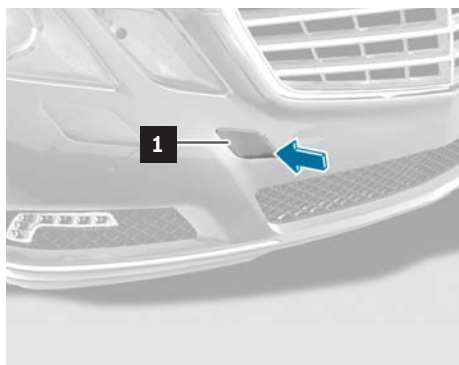
- Asigurați vehiculul în poziția laterală, cu scări extensibile.
- Montați curelele de strângere pe vehicul, înfășurându-le în jurul unor părți ale vehiculului, cum ar fi osiile sau alte componente bine înșurubate sau sudate.
- Montați cablul din oțel pe curea de strângere și tensionați cu dispozitiv de tracțiune (trolu de prindere) sau un trolu cu cablu.
- Asigurați partea opusă a vehiculului cu pene de fixare.

Fixare/stabilizare/ridicare

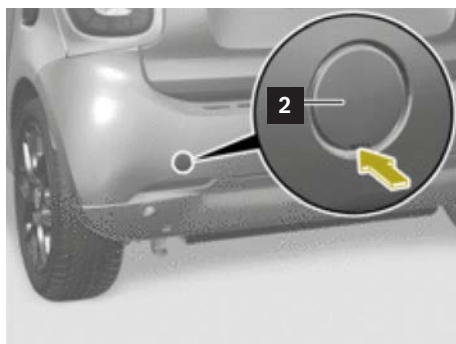
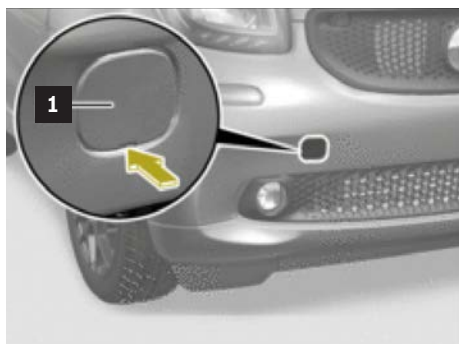
Inelul de tractare

La vehiculele Mercedes-Benz, inelul de tractare se află sub pardoseala portbagajului sau a spațiului de încărcare. În cazul modelelor smart, acesta se află sub covorul de pe spațiul pentru picioare al pasagerului, în reazemul pentru picioare.

Exemplu Mercedes-Benz, Mercedes-Benz AMG și Mercedes-Maybach



Exemplu vehicul smart



- 1 Capac față
- 2 Capac spate

Chingă rotundă

Dacă vehiculul se află pe un teren abrupt, este nevoie de o chingă rotundă pentru a-l asigura. Aceasta poate fi utilizată și pentru recuperarea vehiculului.

Chinga rotundă ar trebui fixată după cum urmează:

- Ghidare prin golurile ferestrelor (inclusiv prin parbrizul îndepărtat).
- Înfășurarea componentelor vehiculului, cum ar fi osiile sau componentele bine înșurubate/sudate de pe acesta. Aici trebuie să aveți în vedere ca, după posibilități, să înfășurați mai multe componente, pentru a realiza distribuirea forțelor generate.



Stabilizare/ridicare

Pericol



Pericol de moarte prin alunecarea sau răsturnarea vehiculului în timpul ridicării.
Ridicați vehiculul numai de la punctele de susținere specificate de producătorul acestuia.

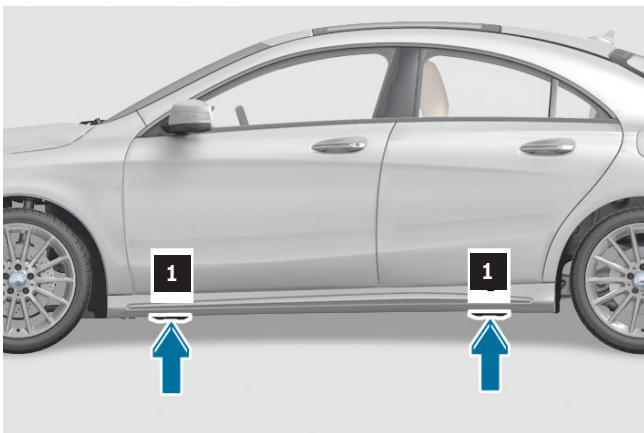
Informații suplimentare la [pagina 136](#)

Puncte de susținere cu cric

Pentru stabilizare/ridicare, ar trebui utilizate, după posibilități, punctele de susținere cu cric (1) prevăzute. În funcție de circumstanțele accidentului, poate fi, de asemenea, necesară utilizarea altor componente sau zone ale vehiculului pentru stabilizare/ridicare. În aceste situații, trebuie să aveți în vedere în mod special informațiile despre zonele interzise ale

vehiculului. În cazul unor modele de vehicule, trebuie să îndepărtați mai întâi un capac. Informațiile specifice vehiculului se găsesc în instrucțiunile de utilizare ale acestuia.

În principiu, poziția punctelor de susținere cu cric este cea prezentată în figură, pentru toate vehiculele Mercedes-Benz și cele smart.



1 Puncte de susținere cu cric

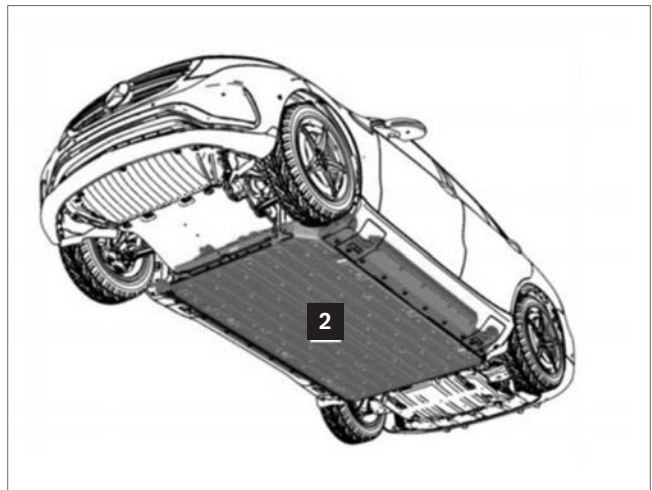
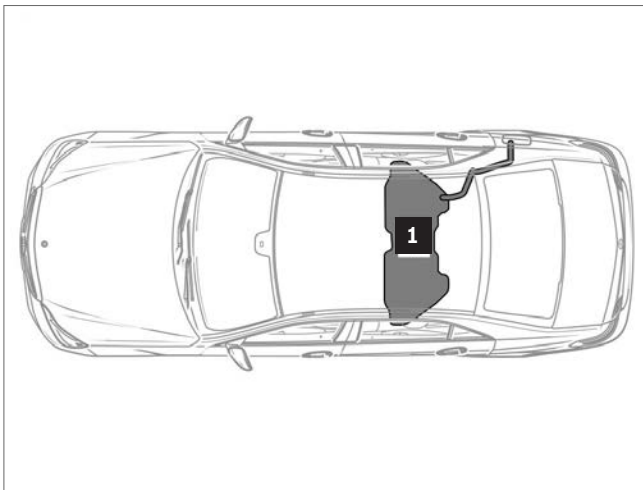
Zone necorespunzătoare ale vehiculului

Vehiculul nu ar trebui ridicat sub nicio formă din pozițiile rezervoarelor de combustibil sau gaz, ale bateriei de înaltă tensiune sau ale componentelor grupului motor propulsor, deoarece acest lucru poate duce la deteriorare cu potențial mare de pericol. În plus, poziția de reazem trebuie aleasă astfel încât să nu apară daune, așa încât de ex., susținerea exclusivă de sub coloana B, la o deschidere laterală mare, poate atrage după sine îndoirea vehiculului. La utilizarea

echipamentelor de salvare, aveți grijă să nu deteriorați componentele potențial periculoase.

Componentele potențial periculoase sunt de ex., bateria de înaltă tensiune, cablul de înaltă tensiune, rezervorul de gaz și combustibil, dispozitivele de umflare cu gaz stocat și amortizoarele cu gaz. Informațiile specifice vehiculului pot fi preluate din cardul de salvare (a se vedea capitolul „[Asistență digitală la salvare Mercedes-Benz](#)”).

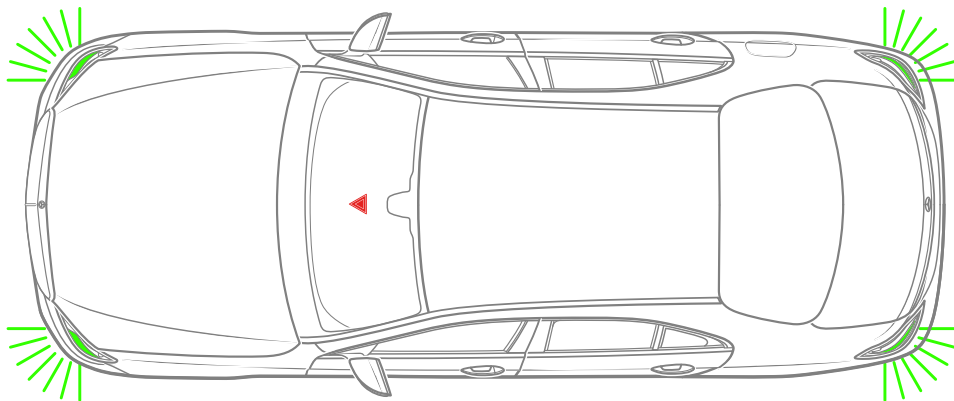
- 1 Rezervor de combustibil
- 2 Baterie de înaltă tensiune



3. Îndepărtarea pericolelor directe/ prevederi referitoare la siguranță

Oprirea sistemului de propulsie

Un aspect important în salvarea persoanelor rănite este siguranța proprie. În această secțiune sunt discutate pericolele existente atât pentru victime, cât și pentru serviciile de salvare, precum și măsurile care pot minimiza riscul.



După ce se declanșează cel puțin unul dintre sistemele de reținere, instalația cu lumini de avarie se poate aprinde automat la modelele mai noi de la Mercedes-Benz, Mercedes-AMG, Mercedes-Maybach și smart, cu condiția ca tensiunea de alimentare din vehicul să fie activă. Pe lângă protecția vehiculului, acest lucru servește la indicarea tensiunii de alimentare active. Siguranța proprie se află pe primul loc în cazul tuturor măsurilor de salvare.

Trebuie să purtați întotdeauna îmbrăcăminte de protecție.

Combustibilul și gazele scurse se pot aprinde. În plus, într-o anumită concentrație în aer, gazul poate exploda și poate produce degerături la contactul cu pielea. Lichidul de frână este iritant și provoacă iritații ale pielii. Vaporii de combustibil sunt nocivi pentru sănătate, iar inhalarea acestora trebuie neapărat evitată.

Cheia de contact și butonul start-stop

Vehiculele cu cheie de contact (1)

Pentru a opri motorul, răsuciți cheia de contact (1) în sens invers acelor de ceasornic, în poziția „0” și scoateți-o.

În cazul vehiculelor cu transmisie automată, cheia de contact (1) poate fi scoasă numai în poziția „P” a transmisiei. Unele vehicule sunt echipate cu funcția de confort suport de urcare și coborâre, care reglează poziția scaunului și a volanului la pornirea, respectiv oprirea contactului. Pentru a evita mișcarea unei persoane presupuse a fi accidentată, în loc să acționați contactul, decuplați mai întâi bateria. Alternativ, mișcarea poate fi oprită prin scoaterea unui element al sistemului de reglare a scaunului/coloanei de direcție, în timpul mișcării scaunului și a volanului. În funcție de tipul accidentului și în funcție de posibilitate, ar trebui să deschideți geamurile (la decapotabile inclusiv plafonul, dacă se poate exclude pericolul pentru pasageri), cu contactul încă cuplat, folosind mecanismul de acționare a geamurilor.

Vehiculele cu buton start-stop (2)

KEYLESS-GO este un sistem de acces și autorizare a deplasării fără cheie. Există accidente în care motorul continuă să funcționeze și ulterior. În cazul în care, la vehiculele cu transmisie automată și buton start-stop (2), cheia vehiculului (1) nu se află în contact, motorul poate fi oprit astfel: aduceți maneta de selectare în poziția „P” sau „N”. Apăsăți o dată butonul start-stop (2).

În funcție de model, butonul start-stop (2) se află sus, pe maneta de selectare sau la contact, în locul cheii de contact (1). În cazul sistemelor KEYLESS-GO, „cheia” ar trebui păstrată la o distanță de cel puțin 5 m de vehicul, pentru a evita pornirea accidentală a motorului.



1 Cheie de contact
2 Buton start-stop

Asigurarea vehiculului contra rulării

Frână de parcare

Se poate folosi una dintre variantele de mai jos. Informațiile specifice vehiculului se găsesc în instrucțiunile de utilizare ale acestuia.

Frână de parcare electrică

Această variantă este montată în prezent pe autovehiculele Mercedes-Benz.

- Acționarea manetei frânei de parcare: Apăsăți butonul frânei de parcare electrice (1).
- Decuplarea frânei de parcare: Cuplați aprinderea și apăsați butonul frânei de parcare electrice (1).

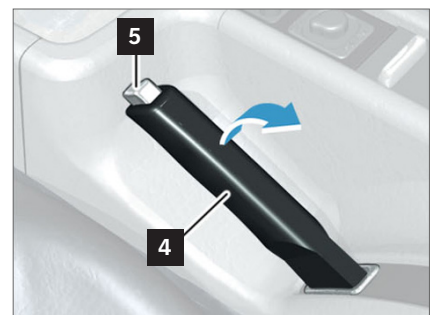
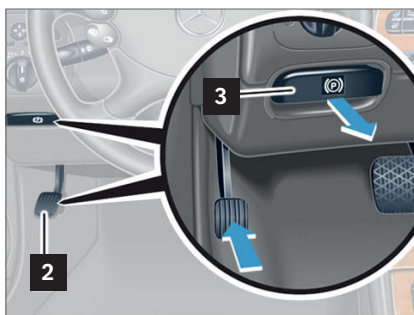
Frâna de parcare manuală (varianta 1, cu pedală)

Această variantă este montată pe câteva dintre autoturismele Mercedes-Benz mai vechi.

- Acționarea manetei frânei de parcare: Acționarea pedalei frânei de parcare (2).
- Decuplarea frânei de parcare: Trageți mânerul frânei de parcare (3).

Frâna de parcare manuală (varianta 2, cu manetă)

- Acționarea manetei frânei de parcare: Trageți ferm, în sus maneta frânei de mână (4).
- Decuplarea frânei de parcare: Trageți ușor maneta frânei de mână (4) în sus, apăsați mecanismul de deblocare a manetei frânei de mână (5) și coborâți maneta frânei de mână (4) până la opritor.



- 1 Buton de frână de parcare electrică
- 2 Pedală frână de parcare
- 3 Mâner frână de parcare

- 4 Manetă frână de mână
- 5 Deblocarea manetei frânei de mână

Îndepărtarea pericolelor directe/prevederi referitoare la siguranță

Cuplarea poziției transmisiei „Blocare parcare” (P)

Vehiculele cu transmisie automată (1) cu manetă de selectare aflată pe volan:

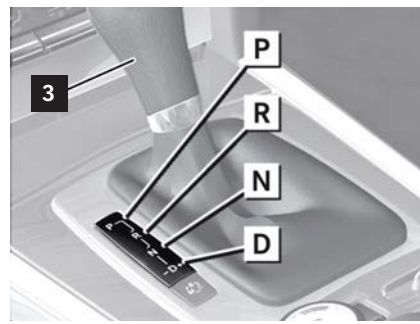
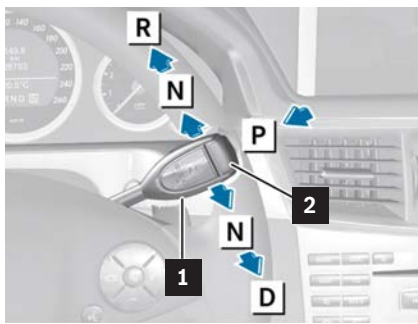
- Apăsați butonul „P” (2) al transmisiei automate cu manetă de selectare aflată pe volan (1).

Vehiculele cu transmisie automată cu manetă de selectare aflată pe consola centrală (3):

- Aduceți maneta de selectare a transmisiei automate de pe consola centrală (3) în poziția transmisiei „blocare parcare (P)”.

Butonul de acționare pentru deblocarea manetei de selectare se află, de exemplu, pe partea frontală a manetei de selectare.

Opțional, pentru vehiculele cu transmisie automată cu manetă de selectare aflată pe volan (1) (schimbător de viteze Shift-by-Wire): Poziția dorită a transmisiei este cuplată doar dacă aceasta apare pe afișajul poziției transmisiei de pe instrumentul combinat. Dacă, de exemplu, cuplați în treapta „blocare” (P) și indicatorul de poziție a transmisiei nu indică „P”, asigurați vehiculul cu frâna de parcare și/sau penele de fixare pentru roți contra rostogolirii.



- 1 Transmisie automată cu manetă de selectare aflată pe volan
- 2 Butonul „P”
- 3 Transmisie automată cu manetă de selectare aflată pe consola centrală

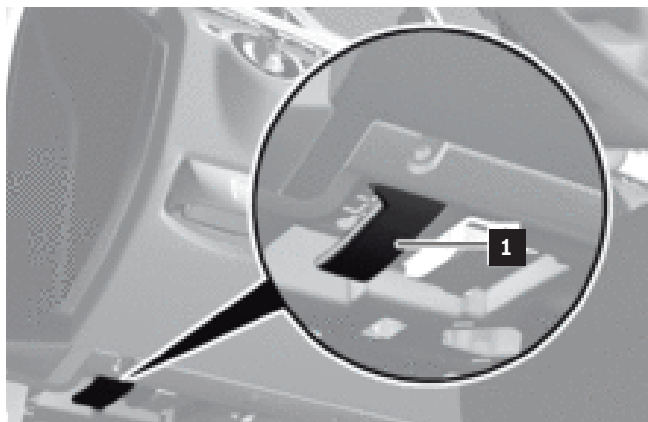
- D Treapta „deplasare”
- N Treapta „neutru”
- P Treapta „blocare”
- R Treapta „marșarier”

Deschiderea capotei motorului

Vehiculele Mercedes-Benz, Mercedes-AMG și Mercedes-Maybach

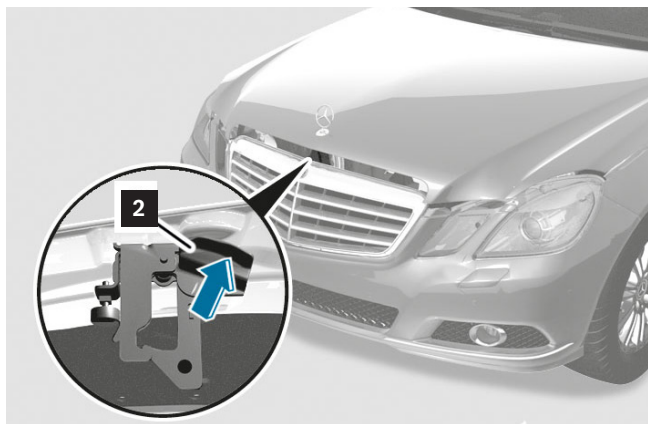
În habitaclul mașinii, sub cabină se află maneta de deblocare (1) care deschide încuietoarea capotei motorului. Cele mai multe vehicule Mercedes-Benz dispun de un motor frontal.

Exemplu: vehicul Mercedes-Benz, clasa E, tip 212



Pentru deschiderea capotei motorului, procedați astfel:

- Trageți mecanismul de deblocare (1).
- Apăsați manual mânerul (2) sistemului de siguranță al capotei motorului (apăsați cu mâna în sus) către stânga, până la opritor.
- Deschideți capota motorului.



Deschiderea capotei motorului poate fi necesară pentru accesarea camerei motorului, pentru următoarele activități:

- Acționarea dispozitivului de deconectare a înaltei tensiuni.
- Deconectați bateria de 12 V/48 V.

- 1** Manetă de deblocare
- 2** Mâner

Vehicule smart

În cazul vehiculelor smart, motorul se află în partea posterioară. Pentru deschiderea capotei camerei motorului, procedați astfel:

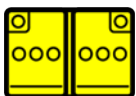
- smart fortwo coupé: Deschideți clapeta superioară și inferioară din partea posterioară
- smart fortwo cabrio: Deschideți clapeta inferioară în partea posterioară și rabatați în sus acoperitoarea
- Scoateți covorul
- Desfaceți șuruburile capacului camerei motorului
- Scoateți capacul camerei motorului

Informațiile specifice vehiculului se găsesc în instrucțiunile de utilizare ale acestuia.



Decuplați de la tensiune rețeaua de bord de 12 V/48 V

Pictograme

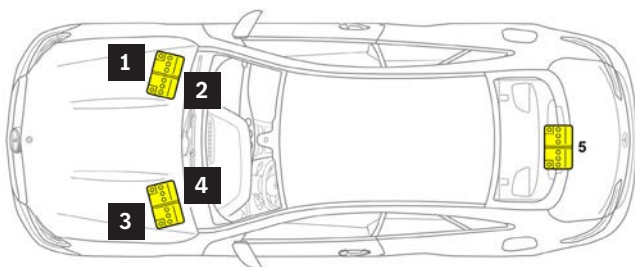


Baterie de joasă tensiune

Posibile locuri de montare a bateriei (bateriilor):

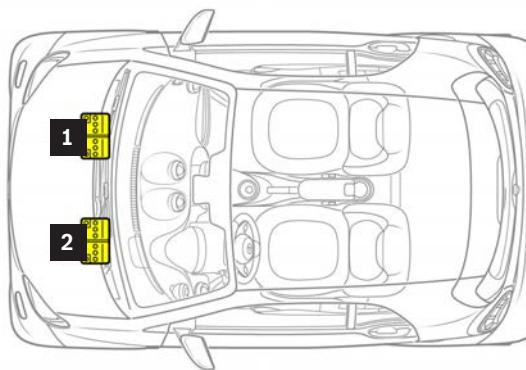
- Camera motorului
- Portbagaj
- Habitaclul vehiculului, de ex., sub scaunul șoferului sau al pasagerului
- Sub capota frontală (vehiculele smart)

Exemplu: vehicul Mercedes-Benz, clasa E, tip 212



- 1 Baterie 12 V, vehicule cu rețea de bord de 12 V, conducere pe partea stângă
- 2 Baterie 48 V, vehicule cu rețea de bord de 48 V, conducere pe partea stângă
- 3 Baterie 12 V, vehicule cu rețea de bord de 12 V, conducere pe partea dreaptă
- 4 Baterie 48 V, vehicule cu rețea de bord de 48 V, conducere pe partea dreaptă
- 5 Baterie 12 V, vehicule cu rețea de bord de 48 V

Exemplu smart fortwo coupé, tip 453



- 1 Baterie 12 V, conducere pe partea stângă
- 2 Baterie 12 V, conducere pe partea dreaptă

Pericol



Pericol de incendiu/explozie prin scurtcircuit și scurgere de gaz exploziv. Pericol de arsuri/accidentare prin arsuri ale ochilor, pielii și mucoaselor din cauza electrolitului bateriei/ceții generate de acesta, scurtcircuitului și efectelor arcului electric. Pericol de intoxicație prin ingerarea electrolitului bateriei sau prin absorbția de plumb prin piele sau prin orificiile corpului. Pericol de moarte din cauza tensiunilor electrice $U \geq 30$ V c.a. și $U \geq 60$ V c.c.

Focul, scânteile, flama deschisă și fumatul sunt interzise. Purtați mănuși, îmbrăcăminte și ochelari de protecție contra acizilor. Turnați acidul bateriei numai în recipiente adecvate și marcate corespunzător.

Informații suplimentare la [pagina 136](#)

Decuplarea tensiunii rețelei de bord de 12 V

La deconectarea bateriilor sau la decuplarea cablurilor electrice, deconectați, respectiv tăiați mai întâi cablurile de împământare (negre), în caz contrar există pericolul de scurtcircuit. Dacă acest lucru nu este posibil, trebuie să folosiți unelte izolate electric la deconectarea sau decuplarea cablurilor. Decuplați bateria de 12 V de la rețeaua de bord, de exemplu, prin decuplarea cablului de împământare de la bateria de 12 V. În plus, scoateți ștecherul de semnal sau decuplați cablul de semnal.

La vehiculele cu rețea de bord cu două baterii, ambele trebuie deconectate. Dacă se deconectează doar o singură baterie, cealaltă va alimenta airbagurile, astfel încât acestea vor fi în continuare active.

Decuplarea tensiunii rețelei de bord de 48 V

Scoateți din funcțiune rețeaua de bord de 12 V. După aproximativ 10 s, rețeaua de bord de 48 volți se va decupla automat de la tensiune.

Decuplarea automată a rețelei de bord de 48 V

Rețeaua de bord de 48 V se dezactivează imediat ce dispozitivul de comandă al sistemelor de reținere recunoaște un accident grav și se declanșează un sistem de reținere.

În acest caz, se întrerupe alimentarea cu tensiune (borna 30c) printr-o siguranță piro.

Dacă nu se declanșează niciun sistem de reținere, se produce o decuplare automată a rețelei de bord de 48 V. Acest lucru se poate întâmpla, de exemplu, în cazul unui așa-numit „Stand-crash (impact în staționare)”, când un vehicul parcat este implicat într-un accident.

Tipul (12 V/48 V), numărul și disponerea bateriilor se găsesc în cardul de salvare specific vehiculului (a se vedea capitoul [„Card de salvare”](#)).

Decuplarea de la tensiune a rețelei de bord de înaltă tensiune

Pericol



Pericol de incendiu/explozie prin scurtcircuit și scurgere de gaz exploziv. Pericol de arsuri/accidentare prin arsuri ale ochilor, pielii și mucoaselor din cauza electrolitului bateriei/ceții generate de acesta, scurtcircuitului și efectelor arcului electric. Pericol de intoxicație prin ingerarea electrolitului bateriei sau prin absorbția de plumb prin piele sau prin orificiile corpului. Pericol de moarte din cauza tensiunilor electrice $U \geq 30$ V c.a. și $U \geq 60$ V c.c.

Focul, scânteile, flama deschisă și fumatul sunt interzise. Purtați mănuși, îmbrăcăminte și ochelari de protecție contra acizilor. Turnați acidul bateriei numai în recipiente adecvate și marcate corespunzător.

Informații suplimentare la [pagina 136](#)

Pictograme



Vehicul cu propulsie electrică



Vehicul electric hibrid cu combustibil din clasa 1 (motorină)



Vehicul electric hibrid cu combustibil din clasa 2 (benzină, etanol etc.)



Vehicul cu sistem cu pile de combustie

Rețeaua de bord de înaltă tensiune este echipată cu cabluri de culoare portocalie și este izolată de vehicul. Structura de bază a rețelei de bord de înaltă tensiune și indicațiile tehnice de salvare derivate din aceasta sunt independente de tipul de vehicul. Apelarea unei prezentări generale a vehiculelor cu sisteme de propulsie alternative este posibilă la rk.mb-qr.com/de/alternative_engines sau prin codul QR afișat.



Protecția sistemului contra pericolelor curentului electric

Toate componentele care funcționează cu înaltă tensiune au o protecție la contact. Dacă nu este deteriorată, aceasta asigură o protecție eficientă contra pericolelor curentului electric. Pentru a evita suprasarcina cablurilor, rețeaua de bord de înaltă tensiune se decuplează automat în caz de scurtcircuit.

În cazul unei coliziuni, dacă se recunoaște o anumită gravitate a accidentului, rețeaua de bord de înaltă tensiune se decuplează. Astfel, se deschid releele în bateria de înaltă tensiune, care împiedică alimentarea cu curent în rețeaua de bord de înaltă tensiune. Componentele conectate la bateria de înaltă tensiune, sunt descărcate în câteva secunde, astfel încât va exista doar un nivel necritic al tensiunii.

În cazul accidentelor ușoare, are loc o decuplare profilactică și reversibilă, doar printr-o simplă semnalizare a decuplării. Dacă șoferul încearcă să repornească vehiculul, înainte de repornire are loc o verificare automată a izolației. Dacă nu se recunoaște nicio eroare de izolație, repornirea este permisă.

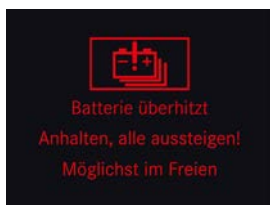
În cazul accidentelor grave, unde nu este posibilă continuarea deplasării, rețeaua de bord de înaltă tensiune este decuplată ireversibil prin aprinderea unei siguranțe piro. Vehiculul nu mai poate fi pornit.

Îndepărtarea pericolelor directe/prevederi referitoare la siguranță

Posibile moduri de procedură în funcție de daune

1. Vehicul ușor avariat după accident

Caracteristici	Mod de procedură
Nu s-a declanșat niciunul dintre sistemele de reținere (airbag sau sistem de pretensionare a centurilor de siguranță).	Oprțiți sistemul de propulsie și asigurați vehiculul contra rulării (a se vedea capitolul „ Asigurarea vehiculului contra rulării ”).
Bateria de înaltă tensiune nu este deteriorată vizibil.	Acționarea dispozitivului de deconectare a înaltei tensiuni.
Bateria de înaltă tensiune nu este deteriorată vizibil, apare un mesaj de avertizare pe afișajul instrumentului combinat.	Aveți în vedere indicațiile de la capitolul „ Energii acumulate/informații despre bateria de înaltă tensiune ”.



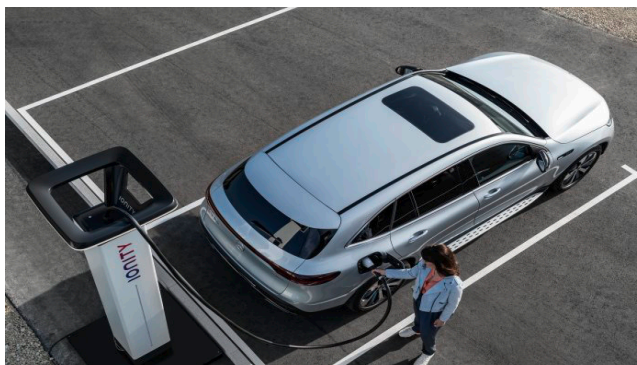
Mesaj de avertizare pe afișajul instrumentului combinat

2. Vehicul grav avariat după accident

Caracteristici	Mod de procedură
S-a declanșat cel puțin unul dintre sistemele de reținere (airbag sau sistem de pretensionare a centurilor de siguranță).	Asigurați-vă că sistemul de propulsie este decuplat și că vehiculul este asigurat contra rulării (a se vedea capitolul „ Asigurarea vehiculului contra rulării ”). Acționarea dispozitivului de deconectare a înaltei tensiuni.
Bateria de înaltă tensiune este deteriorată vizibil, apare un mesaj de avertizare pe afișajul instrumentului combinat (a se vedea mai sus).	Aveți în vedere indicațiile de la capitolul „ Energii acumulate/informații despre bateria de înaltă tensiune ”.
Bateria de înaltă tensiune este deteriorată vizibil.	Aveți în vedere indicațiile de la capitolul „ Energie stocată/lichide/gaze/solide ”.

3. Vehicul staționar (de asemenea, în curs de încărcare)

Caracteristici	Mod de procedură
Nu s-a declanșat niciunul dintre sistemele de reținere (airbag sau sistem de pretensionare a centurilor de siguranță).	Decuplați manual rețeaua de bord de înaltă tensiune. Acționarea dispozitivului de deconectare a înaltei tensiuni.
	În cazul în care bateria de înaltă tensiune este deteriorată, aveți în vedere indicațiile de la capitolul „ Energie stocată/lichide/gaze/solide ”.
Vehiculul este conectat la stația de încărcare. Dacă în timpul procesului de încărcare, cablul de încărcare și stația de încărcare se deteriorează, această situație este asigurată de infrastructura tehnică a stației de încărcare. De regulă, urmează decuplarea stației de încărcare.	Dacă este posibil, contactați linia de urgență a operatorului stației de încărcare. Verificați cablul de încărcare și ștecherul acestuia, pentru deteriorări vizibile. Nu atingeți locurile deteriorate. Înainte de a scoate cablul de încărcare din priza vehiculului, acesta trebuie deblocat.
Bateria de înaltă tensiune este deteriorată vizibil.	Aveți în vedere indicațiile de la capitolul „ Energie stocată/lichide/gaze/solide ”. Scoateți cablul de încărcare din priza vehiculului.



Abțibild de avertizare



Indicații privind siguranța

Toate componentele care funcționează cu înaltă tensiune sunt marcate cu abțibilduri de avertizare. Cablurile de înaltă tensiune pentru alimentarea componentelor sunt marcate cu culoarea portocalie. Rețeaua de bord de înaltă tensiune este separată galvanic (izolată) de rețeaua de bord de 12 V. În principiu, în toate circumstanțele ar trebui evitat contactul cu componentele deteriorate ale vehiculului, aflate sub înaltă tensiune. Componentele sau cablurile de înaltă tensiune deteriorate pot reprezenta un pericol electric în funcție de situație. Această prevedere este valabilă în special la vehiculele implicate într-un accident, deteriorate termic sau la cele care s-au defectat ca urmare a unei probleme tehnice.

Trebuie să aveți în vedere următoarele măsuri de protecție:

- Nu atingeți cablurile de înaltă tensiune (culoare portocalie) din locurile deteriorate.
- Nu decuplați cablurile de înaltă tensiune (culoare portocalie).
- Nu atingeți componentele de înaltă tensiune cu carcasa deteriorată sau spartă, deoarece acestea reprezintă în general un pericol electric.
- Adaptați întotdeauna echipamentul individual de protecție la situație.
- Componentele separate ale acumulatorilor de energie de înaltă tensiune trebuie ridicate de pe podea doar cu echipament izolator electric. Următoarele moduri de procedură trebuie decise în funcție de situație și poziție.
- Se recomandă acoperirea componentelor aflate sub tensiune cu un capac flexibil, izolator electric adecvat (de ex., conform IEC 61112).
- Trebuie evitată tăierea sau deformarea caroseriei cu echipamentele de salvare în zona de trecere a cablurilor și a componentelor de înaltă tensiune.

Decuplarea automată a rețelei de bord de înaltă tensiune

Rețeaua de bord de înaltă tensiune este decuplată automat în cazul unui accident, prin declanșarea unui sistem de reținere. Bateria de înaltă tensiune în sine rămâne în continuare încărcată, după decuplarea rețelei de bord de înaltă tensiune.

Stabilirea lipsei tensiunii la rețeaua de bord de înaltă tensiune, în funcție de accident

Indicarea directă a lipsei tensiunii după un accident nu este posibilă din cauza diverselor scenarii de daună. Chiar dacă aparent se constată lipsa tensiunii la rețeaua de bord de înaltă tensiune, aceasta din urmă trebuie întotdeauna dezactivată manual (a se vedea indicațiile din acest capitol, precum și de la capitolul despre cardul de salvare specific vehiculului). Alternativ, cablul dispozitivului de deconectare a înaltei tensiuni trebuie decuplat de două ori (a se vedea figura de la secțiunea [„Dispozitiv alternativ de deconectare a înaltei tensiuni”](#)).

Dispozitiv manual de deconectare a înaltei tensiuni

Vehiculele cu rețea de bord de înaltă tensiune dispun de opțiuni de dezactivare a rețelei de bord de înaltă tensiune. Poziția și versiunea dispozitivului de deconectare a înaltei tensiuni se găsesc în cardul de salvare specific vehiculului (a se vedea capitolul [„Asistență digitală la salvare Mercedes-Benz”](#)).

SOC (starea de încărcare) a bateriei de înaltă tensiune, respectiv a celulelor individuale din interiorul bateriei de înaltă tensiune, nu se modifică după dezactivarea rețelei de bord de înaltă tensiune, însă în acest caz, bateria de înaltă tensiune este decuplată electric de restul rețelei de bord de înaltă tensiune. Pe lângă dezactivarea automată a rețelei de bord de înaltă tensiune, există și un dispozitiv de deconectare a înaltei tensiuni.

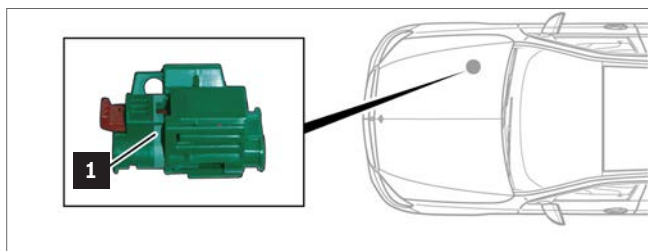
Îndepărtarea pericolelor directe/prevederi referitoare la siguranță

Dispozitiv manual de deconectare a înaltei tensiuni

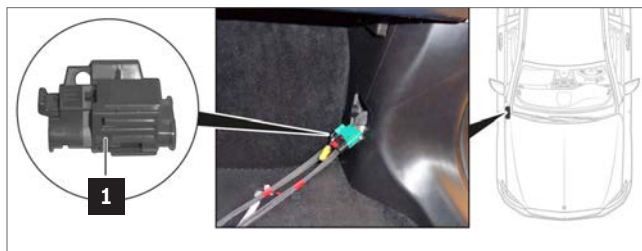
Vehiculele cu rețea de bord de înaltă tensiune dispun de opțiuni de dezactivare a rețelei de bord de înaltă tensiune. Poziția și versiunea dispozitivului de deconectare a înaltei tensiuni se găsesc în cardul de salvare specific vehiculului (a se vedea capitolul „Asistență digitală la salvare Mercedes-Benz”).

Înainte de acționarea dispozitivului de deconectare a înaltei tensiuni, opriți sistemul de propulsie (a se vedea capitolul „Oprirea sistemului de propulsie”).

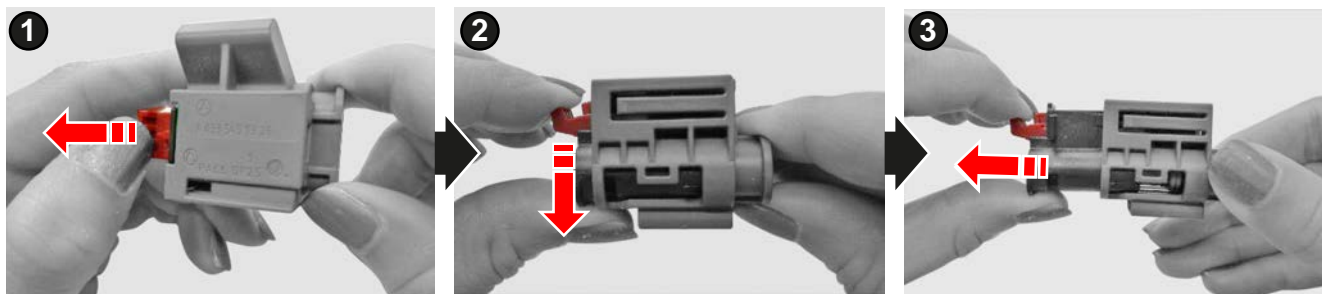
Exemplu: vehicul Mercedes-Benz, clasa C, tip 206



Exemplu: vehicul Mercedes-Benz, EQE, tip 295



1 Dispozitiv de deconectare a înaltei tensiuni



Acționarea dispozitivului de deconectare a înaltei tensiuni (1):

Pasul 1: Trageți mecanismul de deblocare.

Pasul 2: Apăsați mecanismul de deblocare în jos.

Pasul 3: Scoateți comutatorul.

Îndepărtarea pericolelor directe/prevederi referitoare la siguranță

Dispozitiv alternativ de înaltă tensiune pentru deconectarea tensiunii înalte (punct de întrerupere a înaltei tensiuni)

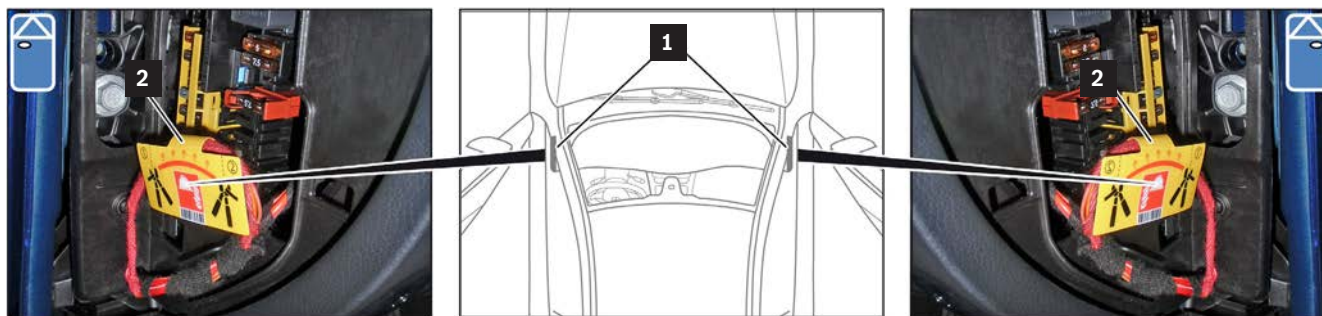
Vehiculele Mercedes-Benz cu rețea de bord de înaltă tensiune dispun de o opțiune alternativă de dezactivare manuală a rețelei de bord de înaltă tensiune. Poziția dispozitivului alternativ de deconectare a înaltei tensiuni se găsește în cardul de salvare specific vehiculului (a se vedea capitolul „Asistență digitală la salvare Mercedes-Benz”). Dispozitivul alternativ de deconectare a înaltei tensiuni trebuie acționat doar atunci când dispozitivul de deconectare a înaltei tensiuni nu este accesibil. Înainte de acționarea dispozitivului alternativ de deconectare a înaltei tensiuni, opriți sistemul de propulsie (a se vedea capitolul „Oprirea sistemului de propulsie”).

Acționarea dispozitivului alternativ de deconectare a înaltei tensiuni:

Pasul 1: Scoateți capacul cutiei de siguranțe (1).

Pasul 2: Tăiați cablul în ambele marcaje ale punctului de separare (2).

La vehiculele smart, nu există un dispozitiv alternativ de decuplare a înaltei tensiuni.



- 1 Capacul cutiei de siguranțe
- 2 Marcajul locului de separare

Decuplarea instalațiilor cu gaz natural

Pericol



Pericol de explozie din cauza scurgerii de gaze inflamabile sau a supraîncălzirii rezervorului de gaz. Pericol de accidentare prin arsuri pe piele sau la ochi. Pericol de degerare a membrelor din cauza gazului emanat și prin atingerea componentelor din apropierea supapelor, la golirea rezervoarelor de gaz. Pericol de intoxicație, respectiv asfixiere din cauza inspirării gazului.

Îndepărtați sursele de aprindere. Purtați îmbrăcăminte de protecție, mănuși de protecție, ochelari de protecție. Asigurați aerisirea suficientă. Pentru lucrările la vehicul la temperaturi ambiante de peste 60 °C, toate rezervoarele cu gaz trebuie demontate.

Informații suplimentare la [pagina 139](#)

Pictograme



Supapă automată de siguranță la suprapresiunea gazului cu indicație pentru tipul de gaz (GNC)

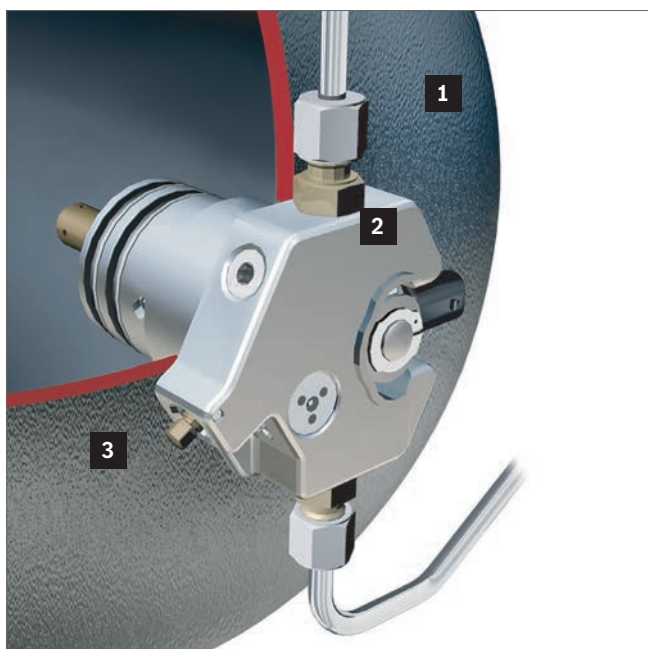


Inflamabil

Decuplarea automată a instalației cu gaz natural

Dacă unitatea de control SRS a recunoscut un accident grav și un sistem de reținere s-a declanșat, prin decuplarea automată de siguranță se decuplează sistemul de injectare a gazului natural și a benzinei, iar supapele de gaz se închid. Fiecare rezervor de gaz (1) este echipat cu o armătură de siguranță (2). În cazul unui vehicul parcat, care funcționează cu benzină și în cazul unui accident, rezervoarele de gaz (1)

sunt blocate automat de către ventilul de închidere electromagnetic. Supapa de siguranță activată termic, cu siguranță fuzibilă (interval de acțiune $110\text{ }^{\circ}\text{C} \pm 10\text{ }^{\circ}\text{C}$), discurile de explozie și limitatoarele de debit împiedică explozia rezervoarelor de gaz (1). În cazul supratemperaturii, prin declanșarea siguranțelor fuzibile, gazul este evacuat controlat.



- 1 Rezervor de gaz
- 2 Armătură de siguranță
- 3 Ventil de închidere

Dacă este necesar, rezervorul cu gaz (1) poate fi blocat manual, acest lucru realizându-se prin rotirea ventilului de închidere (3) în sensul acelor de ceasornic, folosind cheia tubulară (5 mm). Blocarea manuală poate fi necesară dacă supapa electromagnetică de siguranță este deteriorată sau dacă siguranța fuzibilă este defectă. Deoarece aceste sisteme sunt redundante, necesitatea unei decuplări manuale este foarte improbabilă. Purjarea gazului natural poate genera flăcări mari, pe o perioadă scurtă. Acestea pot apărea de multe ori, succesiv.

Aveți grijă la zgometele șuierate puternice care pot fi provocate de gazul natural evacuat cu înaltă presiune. De regulă, combaterea incendiilor poate începe numai după suprimarea alimentării cu gaz natural, pentru a evita formarea unui amestec exploziv de gaz și aer.

De regulă, gazul natural este incolor și inodor. Pentru a putea localiza o eventuală scurgere de gaz natural, acesta conține o substanță aromată care îi conferă mirosul tipic de gaz.

În cazul scurgerilor de gaz natural, trebuie să aveți în vedere următoarele:

- Evitați sursele de aprindere.
- Opriți motorul.
- Măsurați concentrația de gaz.
- Lăsați gazul natural să se scurgă și, pe cât posibil, asigurați ventilația transversală („dispersați” gazul natural).
- Folosiți unelte protejate contra scânteilor și dispozitive protejate contra exploziilor.

Aveți în vedere direcția de evacuare a rezervorului cu gaz la vehiculele aflate pe o parte sau răsturnate pe plafon, deoarece declanșarea siguranței de temperatură poate duce la producerea de flăcări controlate. Combaterea convențională a incendiilor ar trebui să înceapă numai după evacuarea gazului natural.

Dacă este posibil, evacuarea gazului natural trebuie stimulată prin ventilația transversală. Flacăra de gaz nu ar trebui stinsă, deoarece gazul emanat se poate aduna și se poate aprinde sub forma unei explozii. Ar trebui efectuată stingerea incendiilor de mediu/ulterioare la vehicul.

Mijloace de stingere

Conform standardului european EN2, gazul natural este încadrat la „materiale inflamabile de diferite tipuri”, cu clasa de incendiu C „gaze”. Se pot utiliza toate mijloacele de stingere din clasa C, cum ar fi extintoarele cu pulbere ABC.

Decuplarea sistemului cu pile de combustie

Pericol



Pericol de explozie din cauza scurgerii de hidrogen sau a supraîncălzirii rezervorului de gaz, în timpul activităților efectuate la instalația de hidrogen. Pericol de degerare a membrilor din cauza gazului emanat și prin atingerea componentelor care transportă gaz, la golirea rezervoarelor de combustibil. Pericol de asfixiere din cauza inspirării aerului rarefiat de hidrogen. Pericol de arsuri prin pătrunderea într-o flamă de hidrogen invizibilă de culoare albastru deschis.

Informații suplimentare la [pagina 143](#)

Pictograme



Supapă automată de suprapresiune H₂



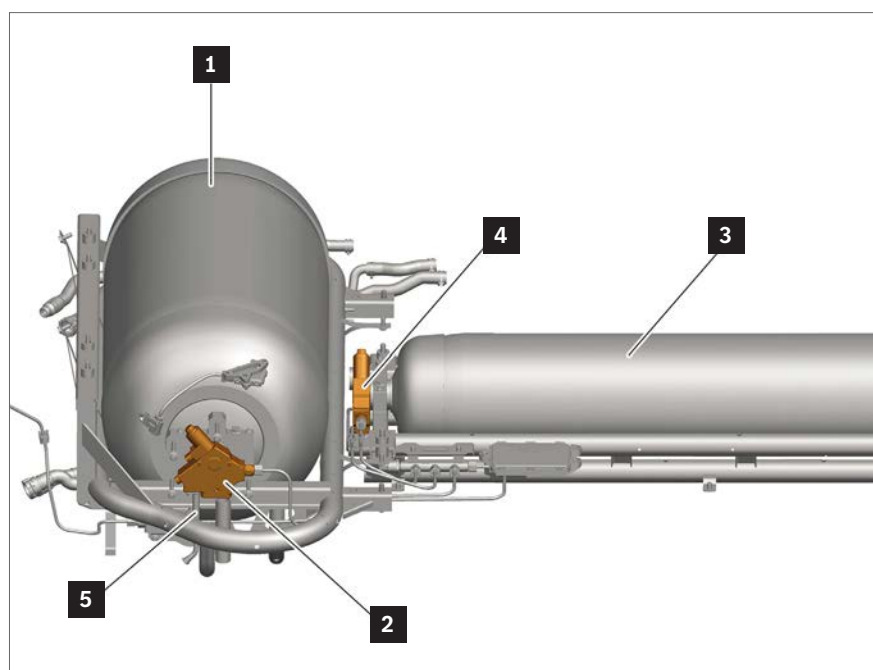
Atenție: Hidrogenul arde cu o flamă aproape incoloră



Pericol de explozie

Decuplarea automată a sistemului cu pile de combustie

În cazul unui accident cu declanșarea sistemului SRS, supapele 1 și 2 ale rezervorului de combustibil (a se vedea „Prezentarea generală a rezervorului de combustibil”), se închid automat și astfel se oprește alimentarea cu hidrogen. Stiva de pile de combustie este scurtcircuitată și astfel, descărcată. Pozițiile de montare a componentelor relevante pentru montaj ale sistemului cu pile de combustie se găsesc pe cardul de salvare specific vehiculului (a se vedea capitolul „Asistență digitală la salvare Mercedes-Benz”).



- 1 Rezervor de combustibil 1
- 2 Supapă rezervor de combustibil 1
- 3 Rezervor de combustibil 2
- 4 Supapă rezervor de combustibil 2
- 5 Conductă de evacuare

Decuplarea automată a sistemului cu hidrogen

Dacă este necesar, rezervoarele de combustibil pot fi blocate manual, prin rotirea ventilului de închidere de la supapa rezervorului de combustibil 1 și de la supapa rezervorului de combustibil 2 (a se vedea „Prezentarea generală a rezervorului de combustibil”), în sensul acelor de ceasornic, cu ajutorul cheii tubulare (SW 7).

Protecție la suprapresiune

Sub presiune normală, hidrogenul se acumulează până la 700 bari, la o temperatură a gazului de cca 15 °C.

La temperaturi mai mari, presiunea de acumulare poate crește până la 875 bari.

Acest lucru se poate produce, de exemplu, după alimentare. În cazul unei defecțiuni a regulatorului de presiune a hidrogenului din instalația de combustibil, se deschide supapa de suprapresiune din supapa rezervorului de combustibil (a se vedea „Prezentarea generală a rezervorului de combustibil”) și permite evacuarea controlată a hidrogenului în aer liber, prin conducta de evacuare (a se vedea „Prezentarea generală a rezervorului de combustibil”). Supapa de suprapresiune se deschide de la o presiune de cca 20 bari.

Protecție la supraîncălzire

În supapa rezervorului de combustibil (a se vedea „Prezentarea generală a rezervorului de combustibil”) este integrată o protecție la supraîncălzire. Prin protecția la supraîncălzire, se împiedică explozia rezervorului de combustibil (a se vedea „Prezentarea generală a rezervorului de combustibil”), în cazul efectului căldurii. La temperaturi >110 °C, protecția la supraîncălzire se deschide și permite evacuarea controlată a hidrogenului prin conducta de evacuare (a se vedea „Prezentarea generală a rezervorului de combustibil”).

În cazul în care furtunul rezervorului este conectat

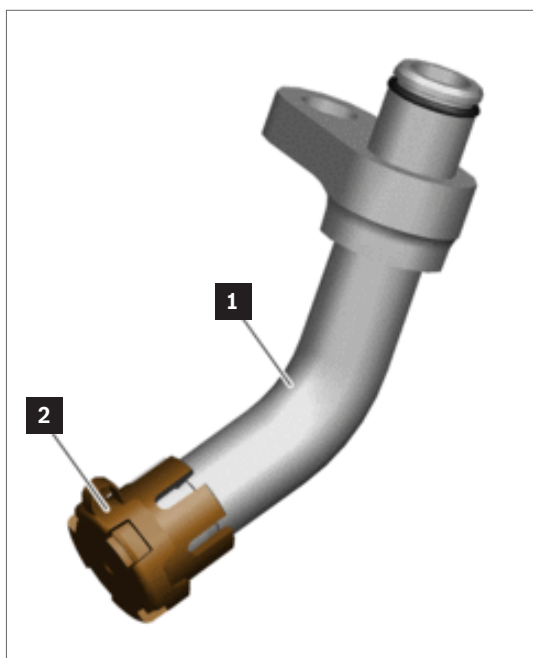
Dacă vehiculul este conectat încă la conducta de hidrogen, trebuie să vă asigurați că aceasta este decuplată. Pentru aceasta, contactați, de exemplu, operatorul stației de alimentare.

Conductele de evacuare ale rezervorului de combustibil

Conducta de evacuare (5) de la supapa rezervorului de combustibil 1 și 2 (a se vedea „Prezentarea generală a rezervorului de combustibil”) este intenționat orientată în jos. Evacuarea este blocată cu o clapetă (6). O clapetă (6) desprinsă de la evacuare poate fi o indicație a faptului că hidrogenul a fost sau urmează să fie eliberat în aer liber prin conducta de evacuare (5). Aveți grijă la zgomotele puternice de emanație a gazului („șuierat”), care pot fi provocate de hidrogenul evacuat cu înaltă presiune.

Purjarea hidrogenului poate genera flăcări mari, pe o perioadă scurtă. Acest lucru se poate produce de multe ori, succesiv. Hidrogenul arde cu flămă aproape invizibilă. Aveți în vedere indicațiile referitoare la proprietățile hidrogenului, de la capitolul „[Sistem cu pile de combustie](#)”. Este necesară precauție specială înainte de purjarea hidrogenului la vehiculele răsturnate pe plafon.

Exemplu: conductă de evacuare GLC F-CELL (tip 253)



- 1 Conductă de evacuare
- 2 Clapetă

4. Accesul către ocupanți

Posibilități de acces

Deschiderea geamurilor vehiculului

La vehiculele actuale Mercedes-Benz, portierele se deblochează automat dacă dispozitivul de comandă SRS recunoaște un accident. Deblocarea are loc numai atunci când fie bateria, cablul electric, motoarele de reglare, fie dispozitivul de control al blocării au fost distruse. La modelele actuale, geamurile laterale frontale și, în funcție de model, și cele din spate, coboară automat cu cca 5 cm, după declanșarea sistemelor de reținere pirotehnice, pentru a aerisi habitacul vehiculului. Geamurile cu mecanisme de acționare electrice,

pot fi deschise cu aprinderea cuplată, prin acționarea comutatorului corespunzător. La unele pachete Confort, dacă se menține apăsat butonul „deblocare” al cheii vehiculului, toate geamurile electrice se deschid simultan. La unele decapotabile cu plafon acționat electric, se deschide inclusiv plafonul. Vehiculele mai vechi pot dispune de mecanisme manuale de acționare a geamurilor. Acestea pot fi deschise prin acționarea manivelei.

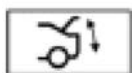
Pictograme



Deschiderea capotei motorului



Deschiderea capotei portbagajului



Închidere confortabilă a capotei portbagajului



Deblocarea vehiculului



Blocarea vehiculului

Accesul către ocupanți



- 1 Comutator mecanism de acționare a geamurilor din față stânga
- 2 Comutator mecanism de acționare a geamurilor din față dreapta
- 3 Comutator mecanism de acționare a geamurilor din spate stânga
- 4 Comutator mecanism de acționare a geamurilor din spate dreapta



Manivela mecanismului manual de acționare a geamurilor

Accesul către ocupanți

Deblocarea portierelor/capotei portbagajului

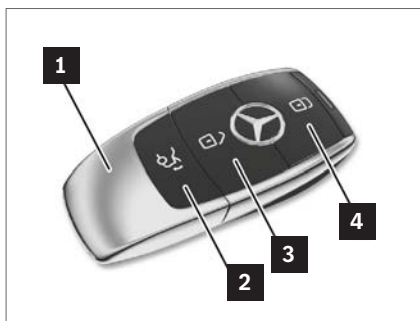
Portierele și capota portbagajului pot fi deblocate folosind următoarele opțiuni:

- Butoanele (2, 3) de pe cheia vehiculului (1)
- Butonul/comutatorul de pe căptușeala portierei (5) sau de jos, de pe panoul de instrumente (7)

Informațiile specifice vehiculului se găsesc în instrucțiunile de utilizare ale acestuia.

La vehiculele cu închidere de tip confort a capotei portbagajului, capota portbagajului se deblochează și se deschide automat după acționarea butonului de „deblocare a capotei portbagajului”.

Vehiculele destinate Regatului Unit sunt echipate cu o siguranță suplimentară a portierei. Dacă se activează siguranța suplimentară a portierei, portierele nu pot fi deschise din interior.



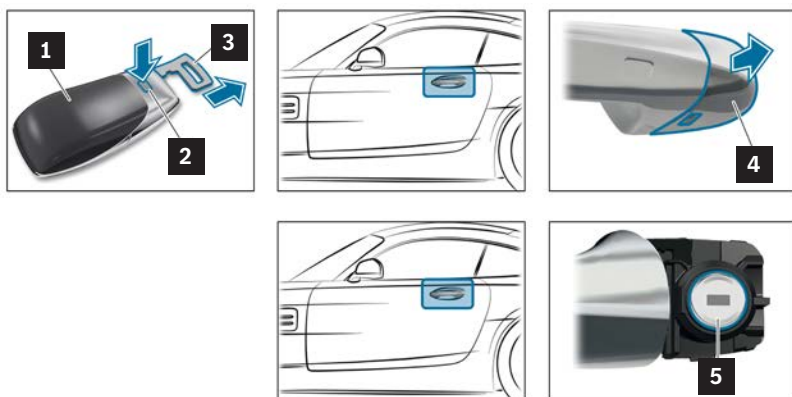
- 1 Cheie vehicul
- 2 „Deblocarea capotei portbagajului”
- 3 „Deblocarea portierelor vehiculului”
- 4 „Blocarea portierelor vehiculului”
- 5 „Deblocarea portierelor vehiculului” (grupul de butoane de pe căptușeala ușii)
- 6 „Blocarea portierelor vehiculului” (grupul de butoane de pe căptușeala ușii)
- 7 „Deblocarea capotei portbagajului” (de exemplu, de jos, de pe panoul de instrumente)

Accesul către ocupanți

Deblocarea manuală a portierelor, din exterior

Portiera poate fi deblocată cu cheia de urgență, după cum urmează:

- Apăsați butonul de deblocare (2) de pe cheia vehiculului (1).
- Scoateți cheia de urgență (3).
- Scoateți clapeta (4) cilindrului încuietorii (5).
- Introduceți cheia de urgență (3) în cilindrul încuietorii (5) și răsuciți în sens invers acelor de ceasornic.

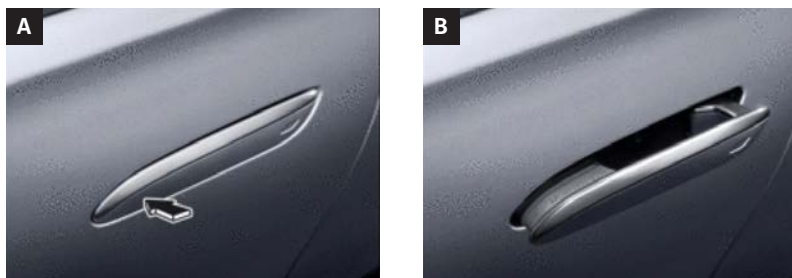


- 1 Cheie vehicul
- 2 Buton de deblocare
- 3 Cheie de urgență
- 4 Clapetă
- 5 Cilindrul încuietorii

Mânere ascunse ale portierelor

La unele vehicule, mânerele portierelor sunt ascunse în caroserie. Apăsând pe zona frontală a mânerului

portierei, acestea se extind dacă mecanismul de blocare centralizată este deschis.



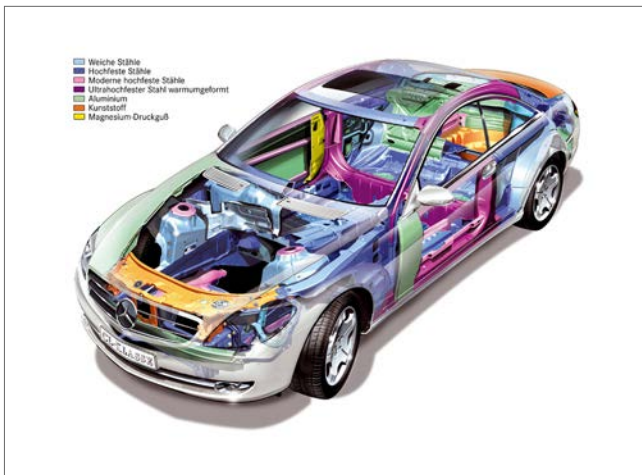
- A Mâner de portieră ascuns
- B Mâner de portieră extins

Structuri brute

Structura brută Mercedes-Benz

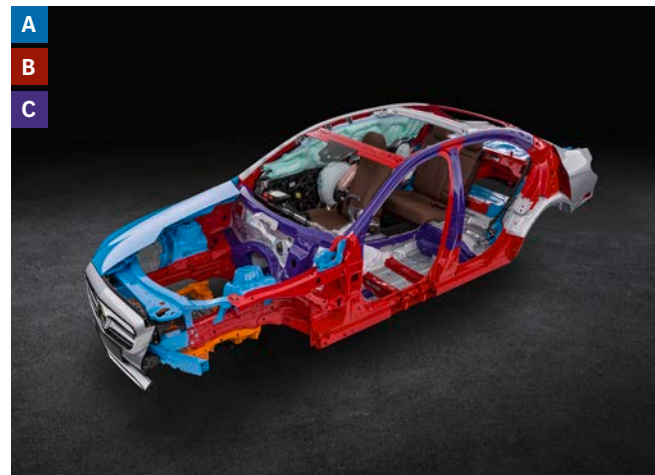
Tipul și procentul de materiale sunt diferite la fiecare serie în parte. Consolidările structurii în coloanele A și B sunt montate mai ales la versiunile Coupé, Cabrio și Roadster, deoarece aceste tipuri de vehicule au cerințe deosebit de mari la capitolul stabilitate în aceste zone.

Prezentare generală a materialelor, de exemplu, la limuzina din clasa E (tip 212)



- A Oțeluri moi
- B Oțeluri de înaltă rezistență
- C Oțeluri de înaltă rezistență
- D Oțeluri de ultra-înaltă rezistență
- E Oțeluri de ultra-înaltă rezistență, prelucrate la cald
- F Aluminiu
- G Material plastic

Prezentare generală a materialelor, de exemplu, la limuzina din clasa E (tip 213)



- A Aluminiu
- B Oțeluri de înaltă rezistență
- C Oțeluri de înaltă rezistență, prelucrate la cald

Accesul către ocupanți

Construcție brută smart

Structura brută prezintă următoarele caracteristici:

- Celula de siguranță Tridion cu oțeluri de înaltă rezistență
- Componente din metal ușor

Consolidările structurii sunt montate în coloana A. Cabrio este echipat cu protecție contra rostogolirii în zona cadrului din spate a plafonului. Aceste consolidări ale structurii sunt compuse dintr-un oțel cu structură martensitică, care este deosebit de rezistent și rigid la torsiune.

Prezentare generală a materialelor, de exemplu, la smart fortwo coupé (tip 451)



- A** Oțeluri de înaltă rezistență, microaliate
- B** Oțel moale, de ambutisare adâncă, cu rezistență normală

Consolidările structurii la sisteme de construcție ușoară

Pictograme



Structură din carbon

Se pot folosi materiale ușoare și foarte rezistente folosite pentru consolidările structurii, de ex., magneziul, plasticul consolidat cu fibre (CFK), microaliajele și oțelurile foarte rezistente. Pozițiile de montare a consolidărilor structurii, relevante pentru montaj ale sistemului cu pile de combustie se găsește pe cardul de salvare specific vehiculului (a se vedea capitolul „[Asistență digitală la salvare Mercedes-Benz](#)”).

Material plastic armat cu fibră de carbon (CFK)

Conform cunoștințelor din prezent, structurile vehiculelor din material plastic armat cu fibră de carbon (CFK) pot fi tăiate sau deformată folosind echipamentele de salvare uzuale. Ferăstrăul pendular este foarte potrivit pentru tăierea componentelor CFK.

Tăierea componentelor din CFK generează praf de carbon. Echipamentul individual de protecție trebuie adaptat în mod corespunzător la situație.

Componentele CFK și fibrele/praful CFK sunt conductibile electric. Trebuie să vă asigurați că rețeaua de bord este decuplată de la tensiune.

Zone de tăiere pentru serviciile de salvare

Avertizare



Pericol de accidentare din cauza cioburilor de sticlă, la îndepărtarea geamurilor vehiculelor și a plafoanelor panoramice.
Acoperiți pasagerii vehiculului. Utilizați echipamentul individual de protecție. Înaintea lucrărilor la componentele învecinate, îndepărtați geamurile vehiculului și plafonul panoramic.

Informații suplimentare la [pagina 154](#)

Pericol



Pericol de accidentare din cauza secțiunilor cu muchii ascuțite, la separarea sau tăierea componentelor vehiculului. Acoperiți secțiunile cu muchii ascuțite cu capace de protecție sau o protecție pentru coloană.

Utilizați echipamentul individual de protecție.

Informații suplimentare la [pagina 153](#)

Îndepărtarea geamurilor vehiculului

De regulă, sunt montate două tipuri de geamuri de siguranță:

- Parbrizul este realizat din sticlă securizată laminată (VSG).
- Luneta și geamurile laterale sunt realizate din sticlă securizată cu o singură foaie (ESG), la aproape toate vehiculele. La anumite variante de echipare, geamurile laterale sunt realizate din sticlă securizată laminată (VSG).
- La Mercedes-Maybach (tip 240), toate geamurile sunt realizate din sticlă securizată laminată (VSG).

- La smart fortwo, geamurile ferestrelor laterale triunghiulare din spatele coloanei B, sunt realizate din material plastic protejat contra spargerii (policarbonat) și sunt fixate cu cleme de prindere.

Aveți întotdeauna în vedere cardul de salvare specific vehiculului: rk.mb-qr.com/de/#rescue-card-selector. Identificați întotdeauna, mai întâi zonele de tăiere interzise. Marcați zonele de tăiere planificate în cadrul zonelor permise.

Accesul către ocupanți

Prezentare generală a zonei de tăiere

În funcție de situația accidentului, plafonul poate fi rabatat în față sau în spate sau poate fi scos, prin separarea coloanelor corespunzătoare:

- Tăiați coloana A (1) cât mai de jos posibil.
- În cazul coloanelor A cu consolidarea structurii (2): Aici există posibilitatea de a tăia liber coloana A în zona cadrului plafonului.
- Tăiați coloanele B (3) de deasupra dispozitivului de reglare pe înălțime a centurii de siguranță. În cazul coloanelor B cu consolidarea structurii (4): Aici există posibilitatea de a tăia coloana B prin secțiunea în formă de V din lateralul plafonului.
- Tăiați coloana C (5) cât mai de sus posibil.
- Dacă plafonul trebuie rabatat în spate: Executați o tăietură de descărcare a sarcinii, în formă de V (6), în spate, în centrul plafonului.

În principiu, trebuie să verificați în prealabil dacă în zonele de tăiere indicate sunt montate dispozitive de umflare cu gaz stocat pentru airbagurile de geam.



- 1 Coloana A
- 2 Coloana A cu consolidarea structurii
- 3 Coloana B
- 4 Coloana B cu consolidarea structurii
- 5 Coloana C
- 6 Tăietură de descărcare a sarcinii (plafon)

Gestionarea sticlei

Avertizare



Pericol de accidentare din cauza cioburilor de sticlă, la îndepărtarea geamurilor vehiculelor și a plafoanelor panoramice.

Acoperiți pasagerii vehiculului. Utilizați echipamentul individual de protecție. Înaintea lucrărilor la componentele învecinate, îndepărtați geamurile vehiculului și plafonul panoramic.

Informații suplimentare la [pagina 154](#)

Sticlă securizată laminată (VSG)

Pentru îndepărtarea geamurilor din sticlă securizată laminată (VSG), ferăstrăul pentru sticlă (1) sau ranga (3) sunt deosebit de potrivite.

Material plastic protejat contra spargerii (policarbonat)

Geamurile laterale triunghiulare de la smart fortwo pot fi scoate cu o unealtă adecvată, de exemplu, un levier (6) sau o rangă (3).

Sticlă securizată cu o singură foaie (ESG)

Sticla securizată cu o singură foaie (ESG) poate fi îndepărtată cu un punctator cu arc (5). Lipiți, în prealabil, geamurile vehiculului cu bandă adezivă (4).



- 1 Ferăstrău pentru sticlă
- 2 Ferăstrău pendular
- 3 Rangă
- 4 Bandă adezivă
- 5 Punctator cu arc
- 6 Levier

Utilizarea vehiculului

Pictograme



Reglarea coloanei de direcție



Reglare scaun pe lungime



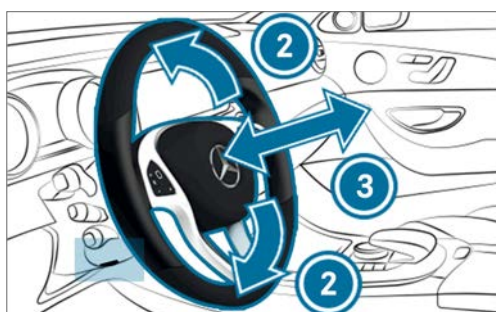
Reglare scaun pe înălțime

Reglarea volanului

- Deblocarea: Rabatați complet în jos maneta de deblocare (1).
- Reglați înălțimea volanului (2).
- Reglați distanța volanului (3).
- Blocarea: Rabatați complet în sus maneta de deblocare (1).

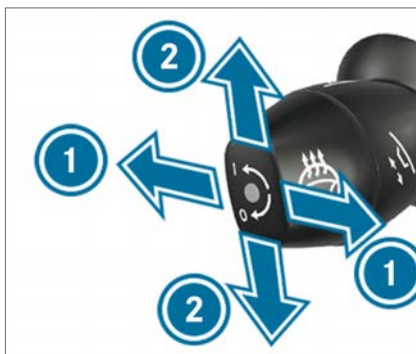
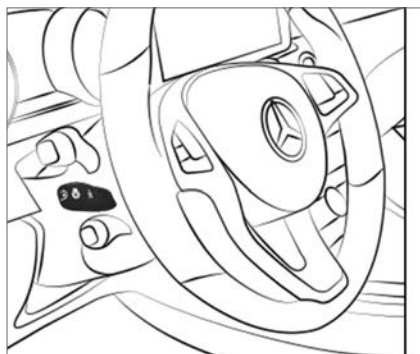
Accesul către ocupanți

Reglarea mecanică a volanului



- 1 Manetă de deblocare
- 2 Reglarea înălțimii volanului
- 3 Reglarea distanței volanului

Reglarea electrică a volanului



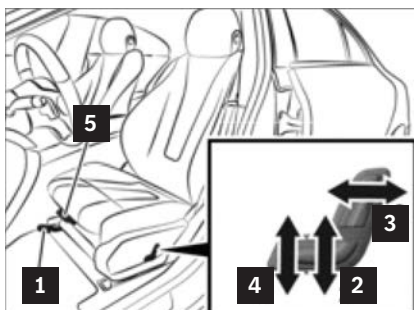
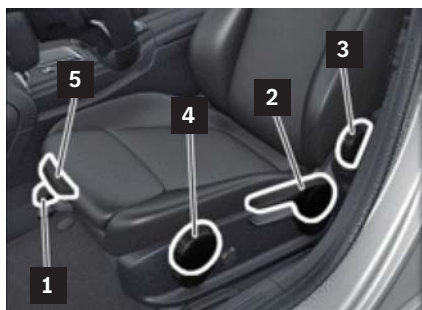
- 1 Reglarea distanței volanului
- 2 Reglarea înălțimii volanului

Accesul către ocupanți

Reglarea scaunului

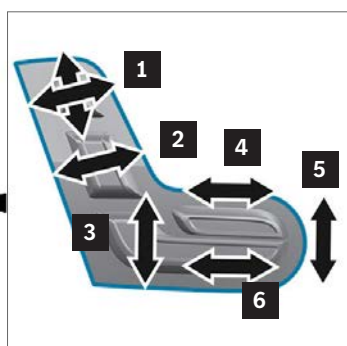
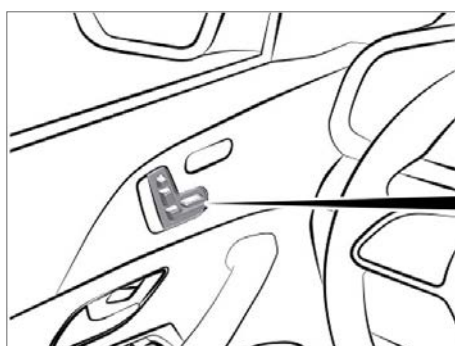
Reglarea mecanică/parțial electrică a scaunului

Elementele de comandă pot fi diferite, în funcție de echiparea vehiculului.



- 1 Reglare pe lungime
- 2 Reglare scaun pe înălțime
- 3 Înclinația spătarului scaunului
- 4 Înclinația pernei scaunului
- 5 Adâncimea pernei scaunului

Reglarea electrică a scaunului



- 1 Reglarea tetierelor
- 2 Înclinația spătarului scaunului
- 3 Reglare scaun pe înălțime
- 4 Adâncimea pernei scaunului
- 5 Înclinația pernei scaunului
- 6 Reglare pe lungime

Accesul către ocupanți

Demontarea tetierelor

În anumite situații ale accidentelor, poate fi utilă demontarea tetierelor. Înainte de demontare, discutați întotdeauna acest aspect cu medicul salvării.

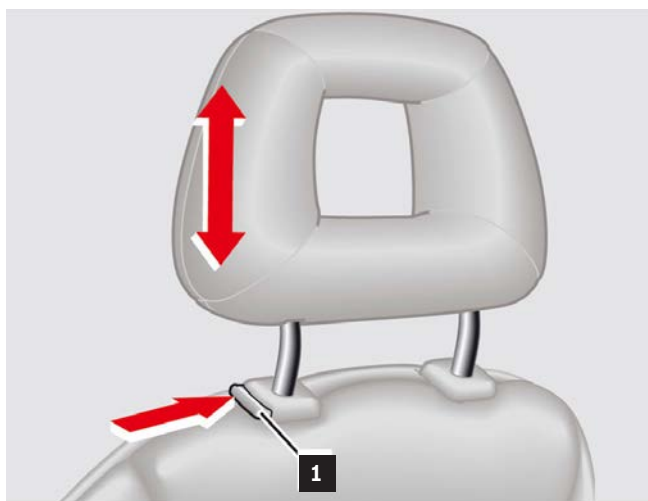
Demontarea tetierelor acționate manual:

- Trageți în sus tetierele până la opritor.
- Apăsați butonul de deblocare (1) și scoateți tetierele.

Demontarea tetierelor acționate electric:

- Prin apăsarea comutatorului, deplasați tetierele în poziția superioară.
- Dacă este posibil, scoateți tetierele.

Tetiera scaunului șoferului/pasagerului nu poate fi demontată la toate vehiculele Mercedes-Benz.



1 Buton de deblocare

Suport de urcare și coborâre

Avertizare



Pericol de accidentare din cauza mișcării accidentale a scaunului sau a volanului.
Deconectați toate bateriile. În cazul pericolului de prindere, întrerupeți imediat reglarea scaunului și reglarea coloanei de direcție.
Informații suplimentare la [pagina 155](#)

În funcție de echiparea vehiculului, vehiculele Mercedes-Benz sunt dotate cu un suport de urcare și coborâre. Dacă aprinderea este decuplată, volanul se deplasează până la opritorul de sus și scaunul șoferului se deplasează puțin în spate. La închiderea portierei șoferului, volanul și scaunul șoferului se dau automat mai în spate, în ultima poziție setată.

Pictograme



Reglarea coloanei de direcție



Reglare scaun pe lungime



Reglare scaun pe înălțime



- 1 Manetă de comandă pentru reglarea coloanei de direcție
- 2 Butoanele volanului multifuncțional

Accesul către ocupanți

Cuplarea sau decuplarea suportului de urcare și coborâre:

- Folosind comutatorul rotativ de la maneta de comandă pentru reglarea coloanei de direcție (1)
- În sub-meniul „CONFORT” al sistemului multimedia, folosind butonul volan multifuncțional (2)

Dacă bateria este decuplată, utilizarea suportului de urcare și coborâre nu mai este posibilă.

Procedura de reglare poate fi întreruptă cu una dintre acțiunile următoare:

- Acționați maneta de comandă pentru reglarea coloanei de direcție (1).
- Acționați comutatorul de reglare a coloanei de direcție în câmpul de comutare de pe portiera șoferului (2).
- Acționați butonul de poziție al funcției Memory (4).



- 1 Manetă de comandă pentru reglarea coloanei de direcție
- 2 Comutatorul de reglare a coloanei de direcție în câmpul de comutare de pe portiera șoferului
- 3 Comutatorul de reglare a scaunului în câmpul de comutare de pe portiera șoferului
- 4 Buton de poziție al funcției Memory

5. Energie stocată/lichide/gaze/solide

Scurgeri de consumabile



1



2



3



4



5



6



7



8



9



10



11



12



13



14

- 1 Informații privind prevederile referitoare la consumabile
- 2 Lichid de frână
- 3 Unsoare
- 4 Ulei de transmisie
- 5 Ulei hidraulic
- 6 Lichid de răcire
- 7 Ulei compresor

- 8 Ulei de conservare
- 9 Lichid de protecție contra înghețului - coroziunii
- 10 Combustibil
- 11 Ulei angrenaj direcție
- 12 Motor
- 13 Agent reductor NOx
- 14 Lichid concentrat de spălare a parbrizului

Energie stocată/lichide/gaze/solide

Pozițiile de montare a componentelor relevante pentru montaj se găsesc pe cardul de salvare specific vehiculului (a se vedea capitolul „[Asistență digitală la salvare Mercedes-Benz](#)”). În autovehicul se folosesc o multitudine de consumabile disponibile în comerț. Informații despre consumabilele din vehiculele Mercedes-Benz și smart se găsesc la bevo.Mercedes-Benz.com sau în aplicația Mercedes-Benz BeVo.

Consumabile:

- Lichid de răcire/protecție contra înghețului pentru motor și/sau bateria de înaltă tensiune
- Uleiuri lubrifiante pentru motor, transmisie, diferențial
- Lichid de frână
- Lichid de spălare a parbrizului, dacă este cazul, inclusiv lichid de protecție contra înghețului
- Lichid de răcire
- Ulei hidraulic pentru servodirecție
- Combustibil (benzină/motorină/gaz natural/hidrogen)
- Agent reductor NOx (AdBlue®)
- Electrolit pentru bateria de 12 V (acid sulfuric diluat)
- Electrolit pentru bateria Li-ion (baterie de 12 V, baterie de 48 V sau baterie de înaltă tensiune)
- Azot pentru arcul comprimat cu gaz
- Electrolit pentru oglinda electrocromatică și plafonul panoramic electrocromatic (gel electrocromic)



Regulamentele de funcționare ale Mercedes-Benz sunt disponibile accesând link-ul bevo.Mercedes-Benz.com.

Tipuri de tensiune și rețele de bord

Pericol



Pericol de moarte la efectuarea lucrărilor la componente și sisteme cu tensiune alternativă (c.a.) $U \geq 30$ V, respectiv tensiune continuă (c.c.) $U \geq 60$ V. Nu atingeți componentele și cablurile aflate sub tensiune, care sunt deteriorate sau defecte, și nici conexiunile și cablurile electrice neizolate.

Informații suplimentare la [pagina 147](#)

Rețea de bord de înaltă tensiune

Clasificarea drept componente de înaltă tensiune sau rețea de bord de înaltă tensiune în autovehicul, depinde de tipul de tensiune „c.a” sau „c.c.”:

- Tensiune alternativă (c.a.) prin tensiune de alimentare de 30 V
- Tensiune continuă (c.c.) prin tensiune de alimentare de 60 V

Seriile de fabricație din prezent ale Mercedes-Benz și smart funcționează cu un nivel al tensiunii de 120–450 V c.c.

Structura de bază a rețelei de bord de înaltă tensiune și indicațiile tehnice de salvare derivate din aceasta sunt independente de tipul de vehicul.

În funcție de vehicul, rețeaua de bord de înaltă tensiune alimentează cu energie electrică, pe lângă motorul propulsor electric și alte agregate, ca de ex., compresorul electric cu lichid de răcire (componente de înaltă tensiune), elementul de încălzire PTC sub înaltă tensiune și, în plus, rețeaua de bord de 12 V.

Rețeaua de bord de 12 V

Rețeaua de bord convențională de 12 V pentru alimentarea componentelor de 12 V (de ex., iluminarea autovehiculului, dispozitivele de comandă, sistemele de confort etc.) rămâne neschimbată.

Rețeaua de bord de înaltă tensiune este separată galvanic (izolată) de împământarea vehiculului și de rețeaua de bord de 12 V.

Rețeaua de bord de 48 V

Din ce în ce mai multe vehicule Mercedes-Benz au montate o rețea de bord de 48 V, în plus față de rețeaua de bord de 12 V (tehnologie EQ-Boost). Intervalul de tensiune utilizat de rețeaua de bord de 48 V se află întotdeauna sub limita tensiunii de contact de 60 V tensiune continuă.

Anumite componente se pot afla sub înaltă tensiune, chiar și la un vehicul fără baterie de înaltă tensiune. Aceste componente din vehicul sunt prevăzute întotdeauna cu un abțibild de avertizare și sunt executate cu protecție la contact.

Apelarea unei prezentări generale a vehiculelor cu sisteme de propulsie alternative este posibilă la rk.mb-qr.com/de/alternative_engines sau prin codul QR afișat.



Informații privind bateria de înaltă tensiune

La vehiculele Mercedes-Benz și smart, cu rețea de bord de înaltă tensiune, se folosesc celule de baterie litiu-ion (Li-Ion) ca baterii de înaltă tensiune. Deoarece bateria de înaltă tensiune este o componentă relevantă pentru siguranță, aceasta este montată cu precădere în zonele vehiculului protejate în caz de coliziune.

În plus, măsurile constructive (carcasa de protecție a bateriei cu profil de protecție la impact și cardul de protecție), ar trebui să protejeze bateria de înaltă tensiune contra deformărilor critice și penetrării de către componentele aflate în jur.

Fiecare baterie de înaltă tensiune dispune de dispozitive mecanice de siguranță care deconectează bateria în cazul

unei creșteri neobișnuite a temperaturii și presiunii în interior și ducând astfel la o reducere ținută a presiunii. Pentru protejarea bateriei contra deteriorărilor mecanice, bateria de înaltă tensiune este protejată și de alte măsuri de siguranță. Fiecare baterie de înaltă tensiune are un sistem de gestionare a bateriei (BMS), pentru monitorizare și reglare. BMS verifică starea bateriei de înaltă tensiune în toate stările de funcționare a vehiculului. În cazul unui accident grav sau a unei erori a sistemului, BMS comută racordurile bateriei și rețeaua de bord de înaltă tensiune într-o stare fără tensiune, deschizând protecțiile.

Bateria de înaltă tensiune în sine rămâne încărcată electric prin decuplarea și descărcarea rețelei de bord de înaltă tensiune.

Pictograme



Avertisment, electricitate



Coroziv



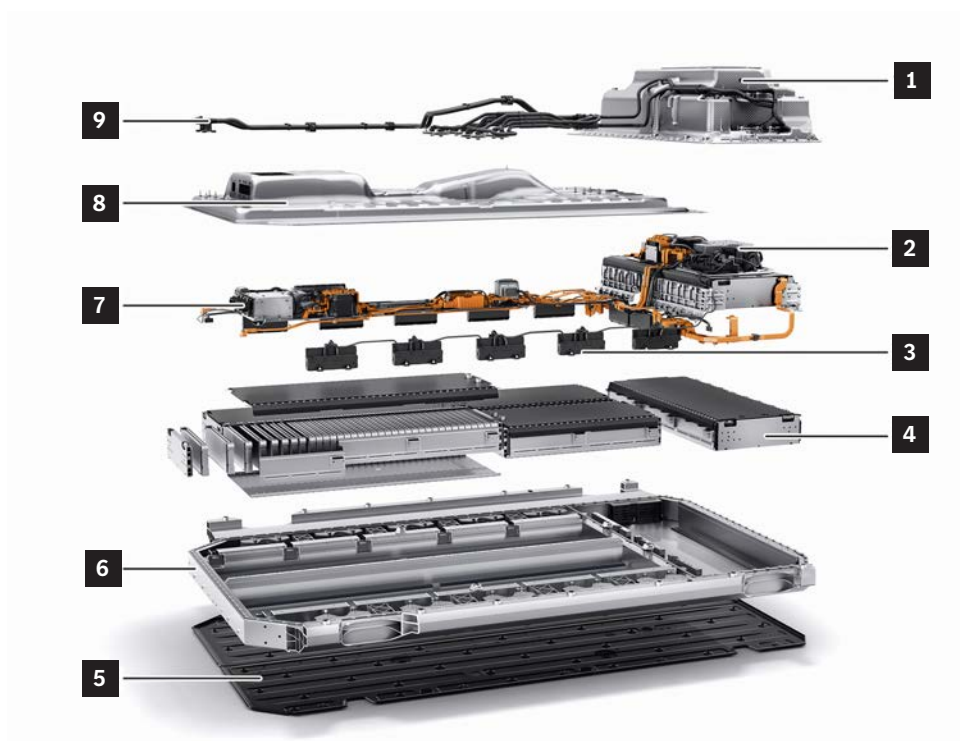
Sensibilizarea căilor respiratorii și a pielii



Inflamabil

Energie stocată/lichide/gaze/solide

Exemplu de vehicul electric: Mercedes-Benz EQC



- 1 Partea superioară a carcasei
- 2 Sistem electric/electronic
- 3 Unitate de monitorizare a celulelor
- 4 Bloc de celule
- 5 Căptușeală șasiu

- 6 Partea inferioară a carcasei
- 7 Racorduri de înaltă tensiune
- 8 Capacul carcasei
- 9 Conductă de lichid de răcire

De avut în vedere, în cazul bateriei de înaltă tensiune deteriorate

În cazul unei baterii de înaltă tensiune vizibil deteriorate, se poate ajunge la un scurtcircuit intern al celulelor litiu-ion și energia chimică acumulată se poate elibera necontrolat, sub formă de energie termică. Astfel, există pericolul de incendiu. La recunoașterea unei temperaturi critice a bateriei de înaltă tensiune, pe afișajul instrumentului combinat apare un mesaj de avertizare. Acest lucru presupune ca rețeaua de bord de 12 V să fie intactă, motorul să funcționeze sau aprinderea să fie cuplată.

Semnele externe, cum ar fi apariția fumului sau a unui incendiu, nu trebuie neapărat să fie identificabile în acest caz. Cu toate acestea, se poate presupune o stare critică a bateriei de înaltă tensiune. De aceea, starea bateriei de înaltă tensiune ar trebui observată (de ex., pentru generarea fumului sau o creștere semnificativă a temperaturii carcasei bateriei de înaltă tensiune față de temperatura ambiantă), deoarece o autoaprindere ulterioară nu se poate exclude la bateriile litiu-ion. Ar trebui pregătită o intervenție de stingere pentru răcirea cu apă a bateriei de înaltă

tensiune. Se recomandă chemarea unor specialiști calificați pentru bateriile de înaltă tensiune, pentru o evaluare a pericolului și pentru convenirea procedurilor ulterioare. Această prevedere se aplică atât pentru întregul vehicul accidentat sau ars, cât și pentru o baterie de înaltă tensiune deconectată de la vehicul.

- Electrolitul bateriei este iritant, inflamabil și are potențial coroziv.
- Utilizați lianți convenționali.
- Trebuie neapărat evitate contactul pielii cu electrolitul bateriei și inspirarea gazelor emantate ca urmare a reacțiilor chimice ale electrolitului scurs al bateriei.
- Adaptați întotdeauna echipamentul individual de protecție la situație.
- În cazul contactului cu substanțele conținute de bateria de înaltă tensiune sau gazele acesteia, spălați zonele afectate ale pielii cu multă apă.
- Scoateți și curățați îmbrăcămintea contaminată.
- Consultați un medic cât mai repede posibil.

Lichidele scurse din bateriile de înaltă tensiune sunt în principal lichide de răcire și nu electrolitul bateriei. Electrolitii bateriei există doar în cantități mici (ml) în celulele individuale.

În cazul bateriei de înaltă tensiune nedeteriorate

De asemenea, în cazul unei baterii de înaltă tensiune nedeteriorate, se poate ajunge la un scurtcircuit intern al celulelor litiu-ion și energia chimică acumulată se poate elibera necontrolat, sub formă de energie termică. Astfel, există pericolul de incendiu.

La recunoașterea unei stări critice, pe ecranul instrumentului combinat apare un mesaj de avertizare.

Acest lucru presupune ca rețeaua de bord de 12 V să fie intactă, motorul să funcționeze sau aprinderea să fie cuplată.

Semnele externe, cum ar fi apariția fumului sau a unui incendiu, nu trebuie neapărat să fie identificabile în acest caz. Cu toate acestea, se poate presupune o stare critică a bateriei de înaltă tensiune.

De aceea, starea bateriei de înaltă tensiune ar trebui observată (de ex., pentru generarea fumului sau o creștere semnificativă a temperaturii carcasei bateriei de înaltă tensiune față de temperatura ambiantă), deoarece o autoaprindere ulterioară nu se poate exclude la bateriile litiu-ion. Ar trebui pregătită o intervenție de stingere pentru răcirea cu apă a bateriei de înaltă tensiune. Se recomandă chemarea unor specialiști calificați pentru bateriile de înaltă tensiune, pentru o evaluare a pericolului și pentru convenirea procedurilor ulterioare. Această prevedere se aplică atât pentru întregul vehicul accidentat sau ars, cât și pentru o baterie de înaltă tensiune deconectată de la vehicul.



Mesaj de avertizare pe afișajul instrumentului combinat

Degazificarea unei baterii de înaltă tensiune

Ambalarea termică poate începe degazificarea bateriei și, la final, conduce la un incendiu. Posibilii factori declanșatori pot fi:

- Sarcinile mecanice
- Câmpurile electrice
- Efectele termice

Dacă starea de încărcare a bateriei este redusă (sub 30% SOC), are loc doar degazificarea. Însă aceste gaze pot forma amestecuri explozive care reacționează întârziat.

Gazele emanate pot fi percepute de regulă după mirosul înțepător.

Informații privind rețeaua de bord de înaltă tensiune

Cablurile de înaltă tensiune

Toate componentele de înaltă tensiune sunt conectate între ele printr-o rețea de bord specială, de înaltă tensiune. Cablurile de înaltă tensiune pot fi recunoscute după secțiunea transversală mare, precum și după manșonul de protecție de culoare portocalie și pot fi diferențiate clar de cablurile rețelei de bord de 12 V. Racordurile și prizele componentelor de înaltă tensiune sunt executate cu protecție la contact și, în plus, sunt monitorizate de un cablu de semnal separat (interblocare).

Un alt dispozitiv de siguranță este reprezentat de sistemul de monitorizare a izolației rețelei de bord de înaltă tensiune.

La detectarea unei erori grave de izolație, rețeaua de bord de înaltă tensiune este decuplată și descărcată. Rețeaua de bord de înaltă tensiune este izolată electric complet de caroserie.

Pictograme



Avertisment, electricitate



Coroziv



Sensibilizarea căilor respiratorii și a pielii



Inflamabil

Vehicule cu motor cu combustie (benzină/motorină)

Pericol



Pericol de explozie prin aprindere, pericol de intoxicație prin inspirarea și ingestia de combustibil, precum și pericol de accidentare prin contactul pielii și al ochilor cu combustibilul.

Focul, scânteile, flama deschisă și fumatul sunt interzise. Turnați combustibilii doar în recipiente adecvate și marcate corespunzător. Purtați îmbrăcăminte de protecție la utilizarea combustibilului.

Informații suplimentare la [pagina 149](#)

Pictograme

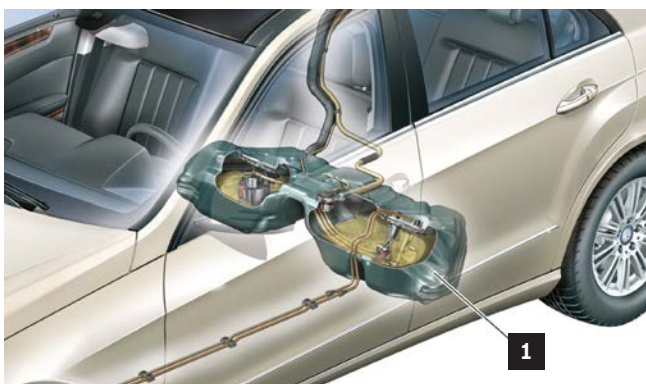


Vehicul cu combustibil din clasa 1
(motorină)



Vehicul cu combustibil din clasa 2
(benzină, etanol etc.)

Exemplu limuzină, clasa E (tip 212)



Pozițiile de montare a componentelor relevante pentru montaj ale instalației de combustibil se găsesc pe cardul de salvare specific vehiculului (a se vedea capitolul „Asistență digitală la salvare Mercedes-Benz”).

Rezervorul de combustibil (1) se află în zona din față sau de deasupra osiei din spate sau în partea de jos a pardoselii spațiului de încărcare.

1 Rezervor de combustibil

Proprietățile combustibililor

Combustibilul este un amestec complex de diverse hidrocarburi. Combustibilii pot conține și cantități reduse de aditivi. Motorina poate conține, în plus, esteri metilici ai acizilor grași (FAME). Combustibilii sunt ușor inflamabili, toxici și nocivi pentru sănătate. În cazul scurgerilor de combustibil, trebuie să aveți în vedere următoarele:

- Evitați sursele de aprindere.
- Opriți motorul.
- Colectați combustibilul cu liant inert, într-un recipient de eliminare adecvat.
- Folosiți unelte protejate contra scânteilor și dispozitive protejate contra exploziilor.

Pictograme



Periculos pentru mediul acvatic



Sensibilizarea căilor respiratorii și a pielii



Inflamabil



Pericol de explozie

Vehicule cu motor cu gaz natural NGT/NGD (GNC)

Pericol



Pericol de explozie din cauza scurgerii de gaze inflamabile sau a supraîncălzirii rezervorului de gaz. Pericol de accidentare prin arsuri pe piele sau la ochi. Pericol de degerare a membrelor din cauza gazului emanat și prin atingerea componentelor din apropierea supapelor, la golirea rezervoarelor de gaz. Pericol de intoxicație, respectiv asfixiere din cauza inspirării gazului.

Îndepărtați sursele de aprindere. Purtați îmbrăcăminte de protecție, mănuși de protecție, ochelari de protecție. Asigurați aerisirea suficientă. Pentru lucrările la vehicul la temperaturi ambiante de peste 60 °C, toate rezervoarele cu gaz trebuie demontate.

Informații suplimentare la [pagina 139](#)

Pictograme



Vehicule alimentate cu gaz natural



Gaz natural comprimat (GNC)

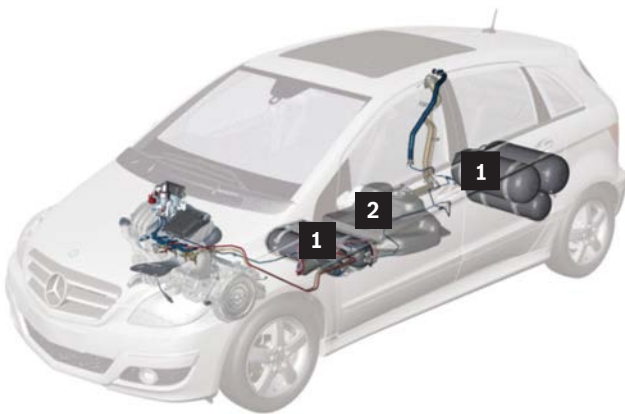


Pericol de explozie



Avertizare; temperatură scăzută

Instalație cu gaz natural, de exemplu, la clasa B (tip 245)



- 1 Rezervor de gaz
- 2 Rezervor de combustibil (benzină)

Pozițiile de montare a componentelor relevante pentru montaj ale instalației de combustibil se găsesc pe cardul de salvare specific vehiculului (a se vedea capitolul „[Asistență digitală la salvare Mercedes-Benz](#)”). Rezervoarele de gaz (1) sunt realizate din oțel de înaltă rezistență sau din metal placat cu material plastic. Rezervoarele de gaz (1) se pot afla în nișa pentru roata de rezervă, în spatele scaunelor din spate, în portbagaj sau sub pardoseala vehiculului, între osia frontală și cea posterioară.

Decuplarea instalațiilor cu gaz natural

A se vedea capitolul „[Decuplarea instalațiilor cu gaz natural](#)”.

Proprietățile gazului natural

De regulă, gazul natural este incolor și inodor. Pentru a putea depista o eventuală scurgere de gaz natural, acesta conține o substanță aromată, responsabilă pentru mirosul tipic de gaz. În cazul scurgerilor de gaz natural, trebuie să aveți în vedere următoarele:

- Evitați sursele de aprindere.
- Opriți motorul.
- Măsurați concentrația de gaz.
- Lăsați gazul să se scurgă controlat și asigurați ventilația transversală („dispersați” gazul natural).
- Folosiți unelte protejate contra scânteilor și dispozitive protejate contra exploziilor.

Vehicule cu sistem de propulsie hibrid (HEV)

Pericol



Pericol de incendiu/explozie prin scurtcircuit și scurgere de gaz exploziv. Pericol de arsuri/accidentare prin arsuri ale ochilor, pielii și mucoaselor din cauza electrolitului bateriei/ceții generate de acesta, scurtcircuitului și efectelor arcului electric. Pericol de intoxicație prin ingerarea electrolitului bateriei sau prin absorbția de plumb prin piele sau prin orificiile corpului. Pericol de moarte din cauza tensiunilor electrice $U \geq 30$ V c.a. și $U \geq 60$ V c.c.

Focul, scânteele, flama deschisă și fumatul sunt interzise. Purtați mănuși, îmbrăcăminte și ochelari de protecție contra acizilor. Turnați acidul bateriei numai în recipiente adecvate și marcate corespunzător.

Informații suplimentare la [pagina 136](#)

Pictograme



Vehicul electric hibrid cu combustibil din clasa 1 (motorină)



Vehicul electric hibrid cu combustibil din clasa 2 (benzină, etanol etc.)

Structura principală a grupului motor propulsor este similară cu cea a unui vehicul convențional. Propulsia electrică este cuplată la motorul cu combustie și este alimentată de o baterie de înaltă tensiune. Bateria de înaltă tensiune se poate afla în camera motorului, sub bancheta din spate sau sub pardoseala spațiului de încărcare.

Pozițiile de montare a componentelor relevante pentru montaj ale rețelei de bord de înaltă tensiune se găsesc pe cardul de salvare specific vehiculului (a se vedea capitolul „[Asistență digitală la salvare Mercedes-Benz](#)”).

Vehicule cu sistem de propulsie hibrid plug-in (PHEV)

Pericol



Pericol de incendiu/explozie prin scurtcircuit și scurgere de gaz exploziv. Pericol de arsuri/accidentare prin arsuri ale ochilor, pielii și mucoaselor din cauza electrolitului bateriei/ceții generate de acesta, scurtcircuitului și efectelor arcului electric. Pericol de intoxicație prin ingerarea electrolitului bateriei sau prin absorbția de plumb prin piele sau prin orificiile corpului. Pericol de moarte din cauza tensiunilor electrice $U \geq 30$ V c.a. și $U \geq 60$ V c.c.

Focul, scânteile, flama deschisă și fumatul sunt interzise. Purtați mănuși, îmbrăcăminte și ochelari de protecție contra acizilor. Turnați acidul bateriei numai în recipiente adecvate și marcate corespunzător.

Informații suplimentare la [pagina 136](#)

Pictograme



Vehicul electric hibrid cu combustibil din clasa 1 (motorină)



Vehicul electric hibrid cu combustibil din clasa 2 (benzină, etanol etc.)

Structura principală a grupului motor propulsor este similară cu cea a unui vehicul convențional. Propulsia electrică este cuplată la motorul cu combustie și este alimentată de o baterie de înaltă tensiune. Bateria de înaltă tensiune se poate afla în camera motorului, sub bancheta din spate sau sub pardoseala spațiului de încărcare.

Pozițiile de montare a componentelor relevante pentru montaj ale rețelei de bord de înaltă tensiune se găsesc pe cardul de salvare specific vehiculului (a se vedea capitolul „[Asistență digitală la salvare Mercedes-Benz](#)”).

Energie stocată/lichide/gaze/solide

Exemplu HIBRID plug-in, clasa C, tip 205



- 1 Priza de alimentare cu curent de încărcare
- 2 Baterie de înaltă tensiune
- 3 Propulsie electrică

Vehicule cu propulsie electrică (BEV)

Pericol



Pericol de incendiu/explozie prin scurtcircuit și scurgere de gaz exploziv. Pericol de arsuri/accidentare prin arsuri ale ochilor, pielii și mucoaselor din cauza electrolitului bateriei/ceții generate de acesta, scurtcircuitului și efectelor arcului electric. Pericol de intoxicație prin ingerarea electrolitului bateriei sau prin absorbția de plumb prin piele sau prin orificiile corpului. Pericol de moarte din cauza tensiunilor electrice $U \geq 30$ V c.a. și $U \geq 60$ V c.c.

Focul, scânteele, flama deschisă și fumatul sunt interzise. Purtați mănuși, îmbrăcăminte și ochelari de protecție contra acizilor. Turnați acidul bateriei numai în recipiente adecvate și marcate corespunzător.

Informații suplimentare la [pagina 136](#)

Pictograme



Vehicul electric

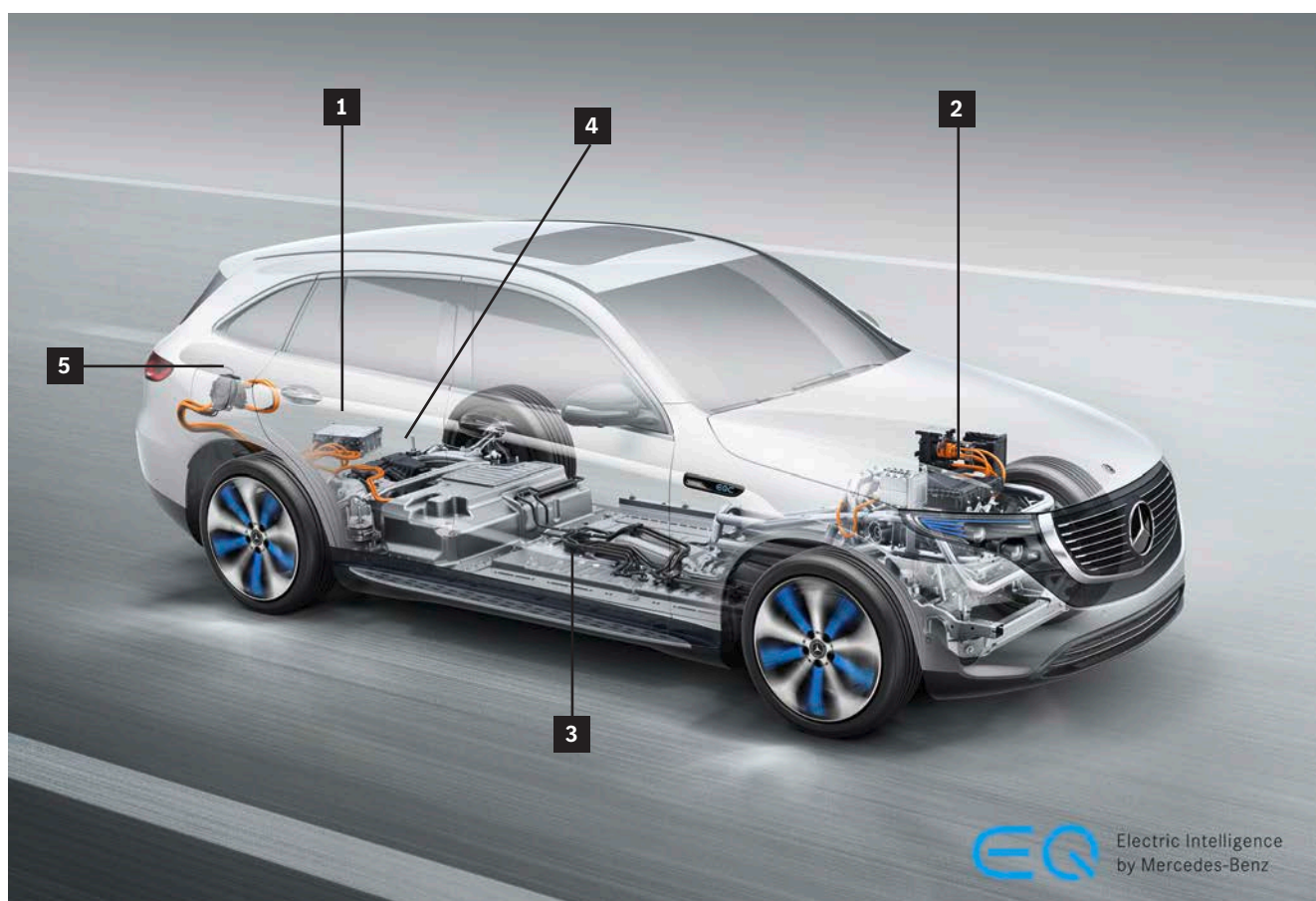
Întreaga forță de propulsie este generată de unul sau mai multe electromotoare. Propulsia electrică este alimentată de bateria de înaltă tensiune (3). Bateria de înaltă tensiune (3) a unui vehicul electric se află de regulă în zona șasiului vehiculului. Pozițiile de montare a componentelor relevante pentru montaj ale

rețelei de bord de înaltă tensiune se găsesc pe cardul de salvare specific vehiculului (a se vedea capitolul [„Asistență digitală la salvare Mercedes-Benz”](#)).

Informații suplimentare despre componentele de înaltă tensiune se găsesc la capitolul [„Componente de înaltă tensiune”](#).

Energie stocată/lichide/gaze/solide

Exemplu EQC, tip 293



- | | | | |
|---|--|---|---|
| 1 | Dispozitiv de încărcare | 4 | Modul electric de antrenare a osiilor spate |
| 2 | Modul electric de antrenare a osiilor față | 5 | Priza de alimentare cu curent de încărcare |
| 3 | Baterie de înaltă tensiune | | |

Vehicule cu sistem cu pile de combustie (F-CELL)

Pericol



Pericol de explozie din cauza scurgerii de hidrogen sau a supraîncălzirii rezervorului de gaz, în timpul activităților efectuate la instalația de hidrogen. Pericol de degerare a membrilor din cauza gazului emanat și prin atingerea componentelor care transportă gaz, la golirea rezervoarelor de combustibil. Pericol de asfixiere din cauza inspirării aerului rarefiat de hidrogen. Pericol de arsuri prin pătrunderea într-o flamă de hidrogen invizibilă de culoare albastru deschis.

Informații suplimentare la [pagina 143](#)

Pictograme



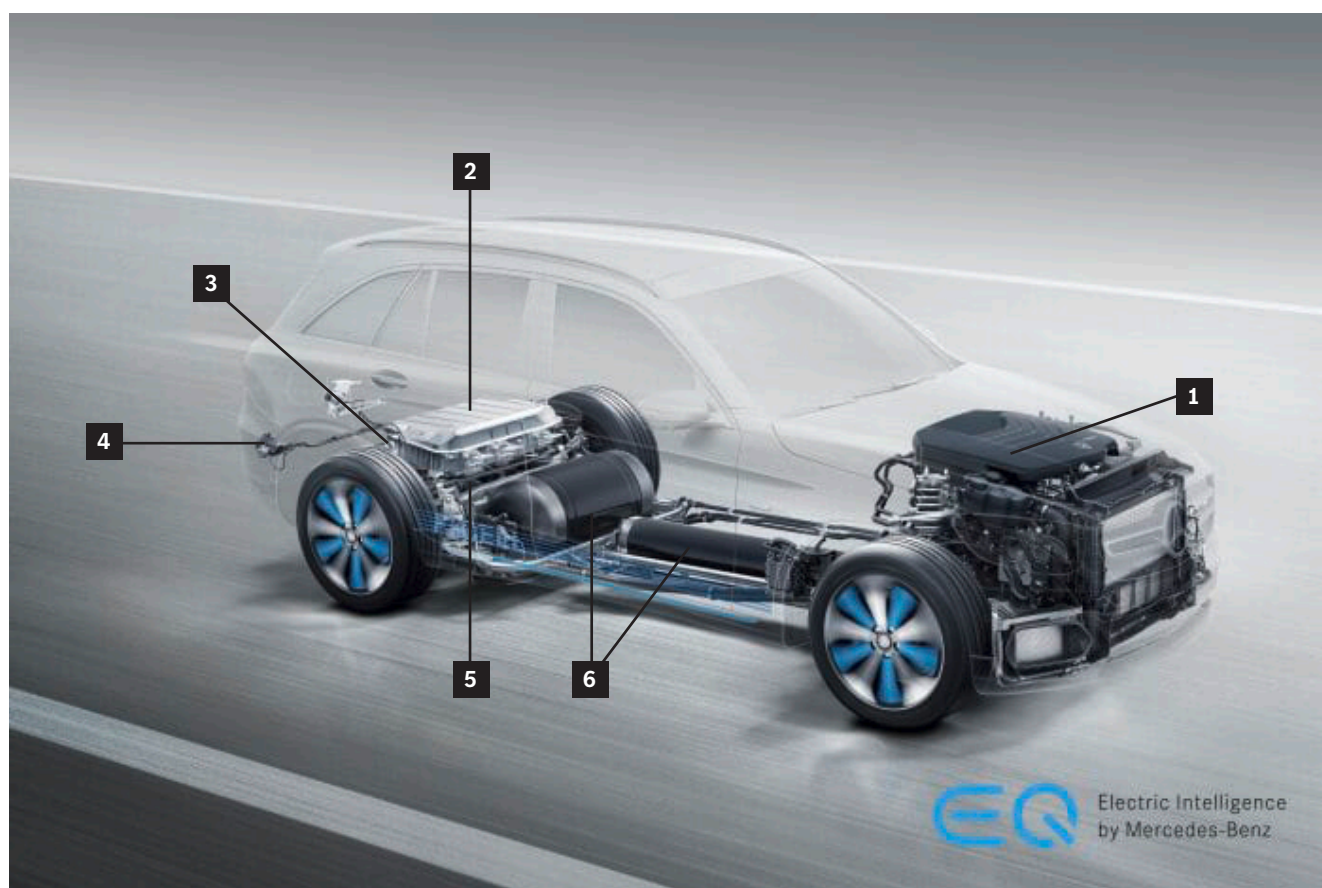
Vehicul cu sistem cu pile de combustie

Întreaga forță de propulsie este generată de unul sau mai multe electromotoare. Pe lângă bateria de înaltă tensiune (2) și electromotor (5) pila de combustie alimentează cu energie electrică toate componentele de înaltă tensiune și rețeaua de bord de 12 V. Rezervoarele de combustibil armate cu fibră de carbon pentru

hidrogen (6) se află sub pardoseala vehiculului, între osia frontală și cea posterioară. Stiva de pile de combustie reprezintă un transformator de energie care, cu ajutorul oxigenului din mediul înconjurător și al hidrogenului stocat în rezervoarele de combustibil, generează energie electrică printr-un proces electrochimic.

Energie stocată/lichide/gaze/solide

Exemplu GLC F-CELL, tip 253



- | | | | |
|---|---|---|--|
| 1 | Sistem cu pile de combustie cu stivă de pile de combustie | 4 | Priza de alimentare cu curent de încărcare |
| 2 | Baterie de înaltă tensiune | 5 | Electromotor |
| 3 | Dispozitiv de încărcare | 6 | Rezervor de combustibil pentru hidrogen |

Decuplarea sistemului cu pile de combustie

A se vedea capitolul „[Decuplarea sistemului cu pile de combustie](#)”.

Pozițiile de montare a componentelor relevante pentru montaj ale rețelei de bord de înaltă tensiune se găsesc pe cardul de salvare specific vehiculului (a se vedea capitolul „[Asistență digitală la salvare Mercedes-Benz](#)”).

Pictograme



Vehicul cu sistem cu pile de combustie



Atenție: Hidrogenul arde cu o flămă aproape incoloră



Gaz comprimat



Inflamabil



Pericol de explozie

Proprietățile hidrogenului

În condiții standard, hidrogenul gazos are o densitate de cca 0,09 kg/m³ și, de aceea, este mai ușor decât aerul.

În cazul amestecului cu aer, hidrogenul gazos formează un amestec inflamabil în intervalul de 4 vol.% până la 77 vol.%. Acest amestec este inflamabil până la o diluare de sub 4 vol.% hidrogen.

Hidrogenul gazos evacuat nu are miros și, de aceea, este complet inodor și incolor. Hidrogenul arde cu flamă aproape invizibilă. Înainte de implementarea măsurilor de salvare, asigurați-vă că rețeaua de bord de înaltă tensiune și instalația de combustibil (sistem H₂) sunt dezactivate. La scurgerea de hidrogen gazos trebuie luate în considerare următoarele:

- Evitați sursele de aprindere.
- Măsurați concentrația de hidrogen, dacă este posibil.
- Lăsați hidrogenul să se scurgă controlat.
- Folosiți unelte protejate contra scânteilor și dispozitive protejate contra exploziilor.

6. În cazul unui incendiu

De avut în vedere în caz de incendiu

În cazul unui incendiu la autovehicule, din cauza diverselor materiale și a consumabilelor inflamabile, pot rezulta gaze arse nocive pentru sănătate. În general, în cazul incendiilor trebuie să fiți precauți, deoarece la temperaturi ridicate, materialele plastice, compușii și lichidele pot emana vapori toxici, iar materialele plastice încep să picure la anumite temperaturi care nu sunt neobișnuite la incendiile vehiculelor. Vehiculele cu transmisie automată pot fi aduse în poziția „N” a transmisiei și cu frâna de parcare decuplată.

În acest sens, trebuie să aveți în vedere ca vehiculul să nu ruleze necontrolat. Pentru a cupla poziția „N” a transmisiei, trebuie cuplată aprinderea și acționată pedala de frână (a se vedea capitolul „[Asigurarea vehiculului contra rulării](#)”). Incendiile vehiculelor trebuie stinse conform liniilor directe ale pompierilor. Apa s-a dovedit a fi un mijloc de răcire și de stingere adecvat, dar ar trebui să se utilizeze mijloace de stingere specifice, care să corespundă clasei de incendiu a mediului de ardere.

Pericol



Pericol de electrocutare în cazul unui incendiu al vehiculului. Respectați distanțele de siguranță în timpul combaterii incendiilor. Efectuați combaterea incendiilor cu echipament individual de protecție și protecție pentru respirație independentă de mediul înconjurător. Evitați atingerea zonelor deteriorate. Acoperiți componentele deteriorate cu un capac adecvat.

Informații suplimentare la [pagina 156](#)

Avertizare



Pericol de accidentare la nivelul pielii și al ochilor prin manevrarea obiectelor încinse sau incandescente. Pericol de incendiu la contactul obiectelor incandescente cu materiale inflamabile. Purtați mănuși de protecție, îmbrăcăminte de protecție și, dacă este cazul, ochelari de protecție. Evitați contactul materialelor inflamabile cu obiectele incandescente.

Informații suplimentare la [pagina 151](#)

Clasele de incendiu conform DIN EN 2

Clasa de incendiu A

Incendii de substanțe solide, în principal de natură organică, ce ard în mod normal prin formarea de incandescențe, de ex., lemnul, hârtia, paie, materialele textile, anvelopele.

Clasa de incendiu B

Incendii de lichide sau substanțe devenite lichide, ca de ex. benzină, benzen, uleiuri, vopseluri, păcură, eter, alcool, stearină, parafină.

Clasa de incendiu C

Incendiile de gaz, gaz natural, LPG și inclusiv hidrogen trebuie lăsate să ardă controlat, deoarece stingerea are un succes minim sau chiar deloc.

Clasa de incendiu D

Incendii ale metalelor, de ex., aluminiu, magneziu, litiu, natriu, potasiu și aliajele acestora.

Incendii ale metalelor, cum ar fi incendiile de magneziu, nu pot fi stinse cu apă sau extincătoare cu CO₂, deoarece substanțele menționate accelerează reacția și poate rezulta suplimentar și un gaz exploziv.

Adaptați întotdeauna echipamentul individual de protecție la situație (acumulator de energie). Aveți în vedere indicațiile de la capitolul „[Energie stocată/lichide/gaze/solide](#)”.

Vehicule pe benzină/motorină

Pictograme



Vehicule cu combustibil din clasa 1 (motorină)



Vehicule cu combustibil din clasa 2 (benzină, etanol etc.)



Pericol de explozie



Stingeți cu pulbere ABC

Mijloace de stingere

Conform standardului european EN2, benzina și motorina sunt încadrate la „materiale inflamabile de diferite tipuri”, cu clase de incendiu B „Substanțe lichide sau devenite lichide”. Se pot utiliza toate mijloacele de stingere din clasa B, cum ar fi extingtoarele cu pulbere ABC.

Informații suplimentare

Pozițiile de montare a componentelor relevante pentru montaj ale instalației de combustibil se găsesc pe cardul de salvare specific vehiculului (a se vedea capitolul [„Cardurile de salvare”](#)).

Recomandare pentru combaterea incendiilor

- Suflarea cu CO₂
- Împiedicarea alimentării cu aer proaspăt
- Înăbușirea incendiului

Veicule alimentate cu gaz natural

Pictograme



Veicule alimentate cu gaz natural



Pericol de explozie



Gaz comprimat



Stingeți cu pulbere ABC

Mijloace de stingere

Conform standardului european EN2, gazul natural este încadrat la „materiale inflamabile de diferite tipuri”, cu clasa de incendiu C „gaze”. Se pot utiliza toate mijloacele de stingere din clasa C, cum ar fi extincătoarele cu pulbere ABC. Combaterea incendiilor poate începe numai după suprimarea alimentării cu gaz natural, pentru a evita formarea unui amestec exploziv de gaz și aer. În anumite situații, se va testa sau se va lua în considerare arderea controlată.

Informații suplimentare

Informații despre decuplarea automată a instalației cu gaz natural se găsesc la capitolul [„Decuplarea instalației cu gaz natural”](#).

Instalația cu gaz natural funcționează, de regulă, la o presiune de până la 260 bari.

Vehicule electrice

Pictograme



Vehicul electric



Inflamabil



Pericol de explozie



Coroziv



Sensibilizarea căilor respiratorii și a pielii

Stingeți incendiul la un vehicul care nu afectează bateria de înaltă tensiune, folosind măsurile tipice de combatere a incendiilor pentru un incendiu de vehicul, conform liniilor directe ale pompierilor. În principiu, o baterie de înaltă tensiune (baterie litiu-ion) este inflamabilă din cauza componentelor materialelor. Prin măsuri constructive suplimentare la carcasa bateriei de înaltă tensiune și la locul de montare a bateriei de înaltă tensiune, siguranța poate fi îmbunătățită suplimentar. În baza acestor măsuri de siguranță,

nu se mai estimează un risc ridicat de incendiu în raport cu vehiculele convenționale. Bateria de înaltă tensiune ca întreg, precum și celulele individuale ale bateriei dispun de dispozitive mecanice de siguranță, care în cazul unei creșteri de temperatură și presiune (determinate de incendiu, de exemplu), se declanșează în bateria de înaltă tensiune și contribuie la degazificarea țintită și astfel la depresurizare. Astfel, se poate exclude aproape în totalitate explozia bateriei de înaltă tensiune.

Informații suplimentare

Pozițiile de montare a componentelor relevante pentru montaj ale rețelei de bord de înaltă tensiune se găsesc pe cardul de salvare specific vehiculului (a se vedea capitolul „[Asistență digitală la salvare Mercedes-Benz](#)”).

Informații suplimentare generale despre manipularea vehiculelor cu înaltă tensiune, implicate în accidente,

se găsesc în broșura VDA „Asistență în caz de accident și recuperarea vehiculelor cu sisteme de înaltă tensiune și de 48 V”. O versiune actuală se găsește pe pagina de pornire a VDA la [Asistență în caz de accident și recuperarea vehiculelor cu sisteme de înaltă tensiune - VDA](#).

Bateria de înaltă tensiune care arde/emană gaze

Bateria de înaltă tensiune care emană gaze prezintă un pericol acut de incendiu. Gazul de ardere emanat conține componente toxice și iritante, ca de ex. cantități mici de acid fluorhidric. De aceea, trebuie avute în vedere următoarele măsuri:

- Echipamentul individual de protecție trebuie adaptat în mod corespunzător la situație.
- La lucrările efectuate în poziție expusă, este necesară utilizarea aparatelor de protecție a respirației independente de mediu.
- S-a demonstrat o precipitare a evaporărilor și a gazelor cu apă pulverizată.

În caz de incendiu a unui vehicul hibrid/electric este posibil ca bateria de înaltă tensiune să se aprindă, de exemplu, din cauza efectului îndelungat al căldurii. În principiu, și în acest caz apa este cea mai indicată ca mijloc de stingere. În funcție de tipul bateriei, este posibil ca bateria de înaltă tensiune autoaprinsă să nu se poată stinge complet, ci să se poată aprindă din nou, până când arde complet. În acest caz, bateria de înaltă tensiune ar trebui răcită printr-o altă stingere permanentă cu apă, astfel încât incendiul să nu se mai răspândească și să existe posibilitatea unei arderi controlate.

Explozia celulelor expuse, defecte cu reacție exotermă însoțitoare nu poate fi exclusă.

În cazul unui incendiu

Mijloace de stingere

În principiu, se poate utiliza orice mijloc de stingere disponibil.

Dacă este posibil, stingerea ar trebui efectuată cu multă apă (cca 100 l/min).

Prin stingerea permanentă cu apă, bateria de înaltă tensiune (baterie litiu-ion) poate fi răcită astfel încât incendiul să nu se mai răspândească.

Pictograme



Vehicul electric



Folosiți apă pentru a stinge incendiul



Accesul la bateria de înaltă tensiune

Recomandare pentru combaterea incendiilor

În cazul carcasei metalice închise a bateriei de înaltă tensiune:

- Temperatura obiectului până la 80 °C; nicio măsură în cazul creșterii temperaturii, continuați observația
- Temperatura obiectului începând de la 80 °C: Stingeți (răciți) cu apă multă, de la o distanță sigură

În cazul carcasei metalice deschise a bateriei de înaltă tensiune:

- Stingeți (răciți) cu apă multă, de la o distanță sigură

Dacă este posibil, aduceți vehiculul sau bateria într-un loc sigur, în aer liber (loc de observație). Pe cât posibil, lăsați bateria de înaltă tensiune să ardă controlat, în timp ce împiedicați răspândirea incendiului.

Informații privind manipularea unei baterii de înaltă tensiune deteriorate, se găsesc la capitolul [„Informații privind bateria de înaltă tensiune”](#).

Vehicule cu sistem cu pile de combustie

Pictograme



Vehicul cu sistem cu pile de combustie



Pericol de explozie



Gaz comprimat



Stingerea cu pulbere ABC

În rezervoarele de combustibil armate cu fibră, hidrogenul gazos este acumulat cu o presiune de până la 700 bari. Informații despre decuplarea automată a sistemului cu pile de combustie se găsesc la capitolul „[Decuplarea sistemului cu pile de combustie](#)”. Pozițiile de montare a componentelor relevante pentru montaj ale sistemului cu pile de combustie se găsesc pe cardul de salvare specific vehiculului (a se vedea capitolul „[Asistență digitală la salvare Mercedes-Benz](#)”).

Mijloace de stingere

Conform standardului european EN2, hidrogenul este încadrat la „materiale inflamabile de diferite tipuri”, cu clasa de incendiu C „gaze”. Se pot utiliza toate mijloacele de stingere din clasa C, cum ar fi extincătoarele cu pulbere ABC. Combaterea incendiilor poate începe numai după suprimarea alimentării cu hidrogen, pentru a evita formarea unui amestec exploziv de gaz și aer.

Recomandare pentru combaterea incendiilor

Dacă hidrogenul emanat arde, stingerea flamei de hidrogen poate duce la o acumulare de hidrogen. Există pericolul unei explozii ulterioare. Dacă decuplarea automată a sistemului cu pile de combustie nu funcționează (capitolul „[Decuplarea sistemului cu pile de combustie](#)”), lăsați flama de hidrogen să se stingă de la sine. Împiedicați doar răspândirea ulterioară a incendiului și asigurați arderea controlată a hidrogenului. Utilizați cantități mai mari de apă în special pe podeaua vehiculului, între osia frontală și cea posterioară, pentru a răci rezervorul de combustibil.

7. În cazul scufundării în apă

De avut în vedere în cazul vehiculelor aflate în apă

La recuperarea vehiculelor parțial sau complet imersate în apă, nu există, în principiu, nicio diferență între vehiculele convenționale și vehiculele cu rețea de bord de înaltă tensiune. În principiu, rețeaua de bord de înaltă tensiune stropită cu apă nu prezintă niciun risc ridicat de electrocutare.

Părăsiți vehiculul în caz de urgență reacționați imediat

În orice situație de urgență, toți pasagerii ar trebui să părăsească vehiculul imediat, în următoarele situații:

- Există pericolul iminent ca vehiculul să se scufunde în apă adâncă.
- Există pericolul iminent ca vehiculul să fie inundat.
- În cazul unui posibil incendiu al vehiculului, care se poate de recunoaște de ex. prin mirosul specific sau formarea de fum.

Păstrați-vă calmul și luați următoarele măsuri.

Încurajați pasagerii să facă același lucru.

- Scoateți centura de siguranță.
- Deschideți portiera cât mai repede posibil.
Dacă portiera adiacentă nu se poate deschide, încercați altă portieră.
- Părăsiți imediat vehiculul.
- Dacă este necesar, ajutați pasagerii să părăsească vehiculul. Asistența poate fi necesară în mod special în cazul persoanelor care nu se pot deplasa singure, de ex., copiii mici.

Părăsiți vehiculul printr-o opțiune de ieșire de urgență

Aveți în vedere că părăsirea printr-o opțiune de ieșire de urgență poate fi imposibilă, printre altele, datorită poziției scaunului sau staturii pasagerilor vehiculului.

- Dacă portiera nu se poate deschide, deschideți imediat un geam lateral.
- Vehicule cu plafon glisant: Deschideți suplimentar și plafonul glisant.
- Părăsiți vehiculul printr-o opțiune de ieșire de urgență. Opțiunile de ieșire de urgență sunt de ex. geamurile laterale și plafonul glisant.

Spargeți geamul lateral sau luneta în caz de urgență

Înainte de acțiune, aveți în vedere următoarele observații privind structura geamurilor laterale și a parbrizului:

- Ferestrele laterale și parbrizul realizate din sticlă securizată laminată nu pot fi sparte cu un ciocan de urgență.
- În caz de urgență, nu veți putea realiza o opțiune de ieșire de urgență prin aceste geamuri laterale și parbriz, cu un ciocan de urgență.
- Geamurile laterale și luneta din sticlă securizată laminată se pot recunoaște după marcajul XI.



1 Marcaj pentru sticlă securizată laminată (exemplu)

De avut în vedere în cazul vehiculelor aflate în apă

- Parbrizul este realizat întotdeauna din sticlă securizată laminată, indiferent de marcajul aplicat.
- Dacă în vehicul există un ciocan de urgență, spargeți geamurile laterale sau luneta cu acesta. La geamurile laterale sau lunetă, mijlocul geamului este un loc potrivit în care puteți spargeți sticla de siguranță cu o singură foaie cu ciocanul de urgență.
- Părăsiți vehiculul printr-o opțiune de ieșire de urgență.

Vehiculele cu sticlă securizată laminată care reflectă infraroșii și izolează termic și fonic: Toate parbrizele și geamurile laterale sunt realizate din sticlă securizată laminată și nu pot fi sparte cu un ciocan de urgență.

Plafonul glisant, din sticlă, nu este adecvat pentru o încercare de eliberare cu ciocanul de urgență. Se pot monta combinații cu sticlă securizată laminată. Plafonul glisant, din sticlă, nu poate fi spart cu un ciocan de urgență. Nu există o marcare a tipului de sticlă.

Informații privind comportamentul în cazul vehiculului care se scufundă sau inundat

Dacă părăsirea vehiculului prin portiere sau o opțiune de ieșire de urgență eșuează, luați următoarele măsuri. Încurajați pasagerii să facă același lucru.

- Așteptați până când vehiculul se scufundă suficient, astfel încât nivelul apei din habitacul să fie aproape identic cu nivelul apei din afara acestuia. Atunci, presiunea apei din interiorul și exteriorul vehiculului este egală.
- Deschideți portiera. Aveți nevoie de o forță mai mare decât de obicei.
- Dacă portiera adiacentă nu se poate deschide, încercați altă portieră.
- Părăsiți vehiculul.

Avertizare



Pericol de accidentare la utilizarea ciocanului de urgență. Dacă spargeți geamurile cu ciocanul de urgență vă puteți accidenta:

- din cauza cioburilor de sticlă sărite,
- din cauza cioburilor de sticlă din jur,
- din cauza resturilor de sticlă rămase pe garnitura geamului.

Măsuri:

- Protejați neapărat zonele pielii și ochii, de exemplu, cu un articol vestimentar.
- În mod special sub apă, aveți în vedere că prin presiunea apei, cioburile de sticlă și obiectele pot fi proiectate în habitacul vehiculului.
- La părăsirea vehiculului prin geamul spart, trebuie să fiți deosebit de precauți.

Informații suplimentare la [pagina 157](#)

De avut în vedere în cazul vehiculelor aflate în apă

Recupeți vehiculul imersat parțial sau complet în apă, conform liniilor directe ale pompierilor. Scoateți vehiculul cât mai mult posibil din apă. Asigurați vehiculul și scoateți-l din funcțiune, înainte de a continua măsurile de salvare.

Posibilele puncte de fixare și securizare sunt descrise la capitolul „[Fixare/Stabilizare](#)”.

Adaptați întotdeauna echipamentul individual de protecție la situație. Aveți în vedere indicațiile de la capitolul „[Energie stocată/lichide/gaze/solide](#)”.

Pictograme



Periculos pentru mediul acvatic



Pericol de scurtcircuit

Avertizare



Pericol de incendiu prin scurtcircuit în cazul vehiculului parțial sau complet imersat în apă. Asigurați-vă că aprinderea este decuplată. Dacă este posibil, deconectați toate bateriile.

Informații suplimentare la [pagina 157](#)

Periclitarea mediului înconjurător

Aveți în vedere informațiile de la capitolul „[Scurgeri de consumabile](#)”.

Pericol de contaminare pentru apa de adâncime și efecte nocive asupra organismelor acvatice. Combustibilii și consumabilele pot fi periculoase pentru mediu.

Vehicule cu rețea de bord de înaltă tensiune

Deschiderea geamurilor vehiculului

După ce vehiculul a fost recuperat din apă, rețeaua de bord de înaltă tensiune trebuie dezactivată după procedura de decuplare indicată (a se vedea capitolul „[Decuplarea de la tensiune a rețelei de bord de înaltă tensiune](#)”).

La dezactivarea rețelei de bord de înaltă tensiune la vehiculele recuperate din apă, trebuie să purtați echipament individual de protecție adecvat, de exemplu protecție pentru față și mănuși izolatoare din clasa de protecție 0. Bateria de înaltă tensiune se află în șasiul vehiculului. La utilizarea echipamentelor de salvare trebuie să aveți în vedere ca bateria de înaltă tensiune să nu fie deteriorată.

Informații privind manipularea unei baterii de înaltă tensiune deteriorate, se găsesc la capitolul „[Tractare/transport/păstrare](#)”.

Informații suplimentare și detaliate despre tractarea și recuperarea vehiculelor cu sisteme de propulsie electrice sunt furnizate în „Directiva operațională pentru serviciile de salvare, pentru autoturismele - vehiculele cu sisteme de propulsie alternative”.

8. Tractare/transport/păstrare

Măsuri preventive de siguranță

Tractarea sau transportul vehiculelor ar trebui realizate, în principiu, conform indicațiilor producătorului; a se vedea instrucțiunile de utilizare ale vehiculului. De preferat, tractarea sau transportul vehiculelor se face întotdeauna cu un vehicul cu platformă. În caz contrar, se poate ajunge la daune ale vehiculului. Acest lucru se aplică în mod special vehiculelor cu transmisie automată, cu tracțiune integrală 4MATIC, precum și vehiculelor hibrid și electrice. Vehiculul trebuie transportat conform liniilor directoare în vigoare pentru companiile de tractare/recuperare.

La încărcare și pentru transport, aveți în vedere întotdeauna prevederile/standardele naționale. În mod special pentru vehiculele cu sisteme de propulsie alternative trebuie avute în vedere reglementările specifice țărilor și/sau specifice beneficiarului, de exemplu, reglementările pentru tuneluri sau liniile directoare pentru păstrarea în spații închise. Aveți în vedere informațiile de la capitolul 2, din „Directivele operaționale pentru serviciile de tractare a autoturismelor” și pe cele din instrucțiunile de utilizare ale vehiculului.

Îndepărtarea vehiculului din zona periculoasă

Îndepărtarea vehiculului din zona periculoasă cu viteza redusă este, în principiu, permisă întotdeauna.

Adaptați întotdeauna echipamentul individual de protecție la situație.

Tractare/transport

Pericol

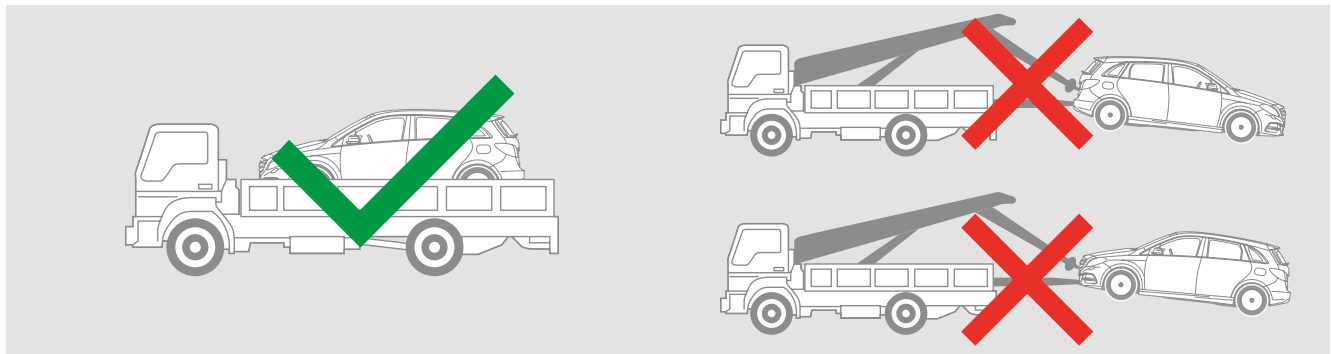


Pericol de moarte din cauza tensiunii electrice, la tractarea vehiculelor cu sistem de propulsie electric. Nu tractați vehiculul folosind osia motoare. Tractați vehiculul cu un vehicul cu platformă.

Informații suplimentare la [pagina 158](#)

În principiu, se recomandă încărcarea vehiculului pe un vehicul de tractare. Pentru tractarea cu contactul cu pardoseala al autovehiculului, trebuie avute în vedere restricțiile din instrucțiunile de utilizare ale vehiculului ce trebuie tractat. În cazul defecțiunilor la rețeaua de bord, transmisia poate fi blocată în poziția „P”. Pentru comutarea în poziția „N” a transmisiei, rețeaua de bord poate fi alimentată pe termen scurt cu tensiune.

Aveți în vedere informațiile din „Directivile operaționale pentru serviciile de tractare a autoturismelor”.



Recomandare pentru încărcarea vehiculului cu rețea de bord de înaltă tensiune

Vehiculul poate fi pus la dispoziția forțelor de intervenție (de ex., poliție, vehicul tractor), după ce bateria de înaltă tensiune a stat timp de 1 oră fără incendiu, fum sau încălzire. Înainte ca vehiculul să fie pus la dispoziția forțelor de intervenție sau să părăsească locul evenimentului, bateria de înaltă tensiune trebuie răcită integral. Informați întotdeauna personalul de intervenție de urgență că bateria se poate aprinde din nou.

- Înainte de încărcare, rețeaua de bord de înaltă tensiune ar trebui dezactivată, a se vedea capitolul [„Îndepărtarea pericolelor directe/prevederi referitoare la siguranță”](#).
- La predarea vehiculului, de ex., la reprezentantul autorităților, antreprenorul care se ocupă de recuperare/tractare, service-ul sau societatea care se ocupă de eliminare, trebuie comunicat tipul sistemului de propulsie al vehiculului și măsurile luate de pompieri (de ex., dezactivarea rețelei de bord de înaltă tensiune). În mod special, trebuie comunicat un posibil pericol din cauza componentelor de înaltă tensiune deteriorate sau a componentelor care au intrat în contact cu apa (de ex., electrocutare sau riscul de incendiu, inclusiv cele întârziate, de la bateria de înaltă tensiune).

- Pentru încărcare și transport, trebuie avute în vedere reglementările/standardele naționale (în Germania: informarea DGUV 214-010 și informarea DGUV 205-022, informarea DGUV 200-005 și informarea DGUV 214-081, precum și prevederile Accord européen relatif au transport international des marchandises Dangereuses par Route (ADR) – Acordului european privind transportul rutier de mărfuri periculoase).
- Ținând cont de măsurile deja luate și de gradul de deteriorare a vehiculului, antreprenorul care se ocupă de tractare/recuperare trebuie să asigure siguranța circulației pentru transport. Trebuie avut în vedere un posibil pericol din cauza componentelor de înaltă tensiune (de ex., electrocutare sau risc de incendiu prin bateria de înaltă tensiune).
- La ridicarea cu o macara/cric, la lucrările cu troliu cu cablu sau încărcare, trebuie să aveți în vedere ca niciuna dintre componentele de înaltă tensiune să nu fie deteriorate sau să nu se deterioreze.

Păstrare

Pentru a parca în siguranță un vehicul accidentat, trebuie luate diverse măsuri. Dacă vehiculul este adus într-un service, specialiștii competenți trebuie informați despre măsurile deja luate (de ex., s-a acționat dispozitivul de deconectare a înaltei tensiuni).

Aveți în vedere informațiile din „Directivele operaționale pentru serviciile de tractare a autoturismelor”.

Pregătirea ulterioară a bateriilor de înaltă tensiune deteriorate

- Bateriile de înaltă tensiune deteriorate trebuie lăsate în vehicul și trebuie transportate în siguranță, într-un service specializat.
- Măsurarea temperaturii la suprafața bateriei de înaltă tensiune trebuie să fie < 60 °C. Măsurarea temperaturii se va efectua cu o cameră de termoviziune cu infraroșu.
- Vehiculul trebuie transportat în siguranță și direct la un service specializat și trebuie parcat într-o zonă exterioară de carantină/securizată, departe de clădiri.
- Componentele individuale ale bateriei de înaltă tensiune trebuie colectate într-un recipient special de transport pentru „baterii de înaltă tensiune netransportabile” și transportate într-un service specializat.



Recipient de transport

Recomandare de păstrare a vehiculului cu rețea de bord de înaltă tensiune

- Vehiculele accidentate cu rețea de bord de înaltă tensiune trebuie parcate, la fel ca vehiculele convenționale și din motive legate de protecție contra incendiilor, într-o zonă blocată, pe un loc de parcare în aer liber, la distanțe suficiente de alte vehicule, clădiri, obiecte inflamabile sau fundații inflamabile.
- Nu se recomandă în niciun caz parcarea unui vehicul cu rețeaua de bord de înaltă tensiune deteriorată într-o hală închisă. Indicațiile specifice vehiculului se găsesc pe cardul de salvare specific vehiculului (a se vedea capitolul „[Cardurile de salvare](#)”).
- Alternativ, vehiculele accidentate cu rețea de bord de înaltă tensiune pot fi parcate în sisteme de protecție prevăzute cu protecție contra incendiilor.
- Vehiculele accidentate parcate cu rețea de bord de înaltă tensiune și componentele de înaltă tensiune expuse direct la intemperii, trebuie acoperite cu o prelată rezistentă la intemperii.
- Vehiculul trebuie marcat corespunzător.
Acest lucru trebuie avut în vedere în mod special în cazul livrării vehiculului în afara orelor de program.

9. Informații adiționale importante

Airbaguri/sisteme de reținere

În acest capitol sunt prezentate informații suplimentare care pot fi de ajutor la salvare. În vehiculele Mercedes-Benz și smart există mai multe sisteme de reținere, declanșate de sistemul pirotehnic. Pe lângă dispozitivele de umflare cu gaz stocat, amortizoarele cu gaz reprezintă un potențial pericol, deoarece gazul conținut se poate scurge în caz de incendiu, iar pistoanele amortizorului cu gaz se pot extinde brusc.

Avertizare



Pericol de accidentare din cauza declanșării airbagurilor în timpul efectuării măsurilor de salvare. Deconectați toate bateriile. Acoperiți cu folie pasagerii vehiculului. Utilizați echipamentul individual de protecție. Nu așezați niciun obiect în zona de desfacere a unui airbag. Salvatorii nu trebuie să stea inutil în zona de deschidere a unui airbag.

Informații suplimentare la [pagina 160](#)

Avertizare



Pericol de accidentare din cauza decuplării generatoarelor cu gaz comprimat la tăierea componentelor vehiculului; stabiliți și marcați poziția de montare. Nu decuplați generatoarele cu gaz sub presiune.

Informații suplimentare la [pagina 159](#)

Informații adiționale importante

Prezentare generală a airbagurilor/sistemelor de reținere

Toate vehiculele Mercedes-Benz și smart sunt echipate cu sisteme de protecție a pasagerilor. În funcție de model, an de fabricație și echipare, aici sunt incluse: Airbagurile, sistemele de pretensionare a centurilor de siguranță cu dispozitive de întindere a centurii și limitator de forță a centurilor, tetiere active, protecție contra rostogolirii.



- | | |
|---|---|
| 1 Airbag șofer | 5 Airbag lateral |
| 2 Airbag pasager | 6 Airbag genunchi |
| 3 Airbag geam | 7 Airbag centură (centură de siguranță de la scaunele din spate, din stânga și din dreapta) |
| 4 Dispozitiv de umflare cu gaz stocat airbag geam | |

Locuri de montare a airbagurilor

Locurile de montare a componentelor relevante pentru montaj, de ex., airbagurile și sistemele de reținere, se găsesc în cardul de salvare specific vehiculului [„Asistență digitală la salvare Mercedes-Benz”](#)).

Locul de montare a unui airbag în vehicul poate fi recunoscut, în funcție de vehicul, după unul dintre marcajele următoare din imediata apropiere:

- SRS AIRBAG
- SRS
- AIRBAG
- BELTBAG

Următoarele airbaguri sunt disponibile în funcție de model și echiparea vehiculului:

- Airbag șofer (1) în volan
- Airbag pasager (2) deasupra sau în locul torpedoului
- Airbag lateral (5) față
 - În părțile laterale ale spătarului
 - În căptușeala portierei
- Airbag lateral (5) spate
 - În căptușeala portierei
 - În căptușeala laterală (de ex., 2 portiere)
 - Pe montajul roții de lângă spătar
 - În pernele scaunelor exterioare din spate
- Airbaguri la geamuri (3) în cadrul plafonului, între coloanele A și B, respectiv C
- Airbaguri în zona capului la Cabrio/Roadster, pe căptușeala portierelor frontale, care se deschid în sus
- Airbag pentru genunchi (6) pe partea inferioară a panoului de instrumente, la înălțimea genunchiului, la șofer și pasager
- Airbag în perna scaunului, în centrul pernelor scaunelor exterioare din spate, la unele serii de fabricație
- Airbag la centură (7) (centură de siguranță dublată de sac gonflabil) la scaunele exterioare din spate, la unele serii de fabricație
- Airbag central între pasager și șofer
- Airbag în spate, pe partea din spate a spătarului scaunului șoferului și al pasagerului

Informații adiționale importante

Airbaguri geam (3)

Dispozitivele de umflare cu gaz stocat (4) ale airbagurilor de la geam (3) nu sunt umplute cu carburant solid, ci, în principal, cu gaz comprimat. La declanșarea unui airbag de la geam (3), se deschide încuietoarea dispozitivului de umflare cu gaz stocat (4), prin pastila de aprindere. Înainte de tăierea componentelor corespunzătoare ale caroseriei, trebuie îndepărtate căptușelile de la coloanele A, B, C sau D, precum și căptușeala interioară a plafonului, pentru a putea determina cu exactitate locul de montare a dispozitivului de umflare cu gaz stocat (4). Poziția de montare se găsește pe cardul de salvare specific vehiculului:

rk.mb-qr.com/de/#rescue-card-selector

Informații adiționale importante

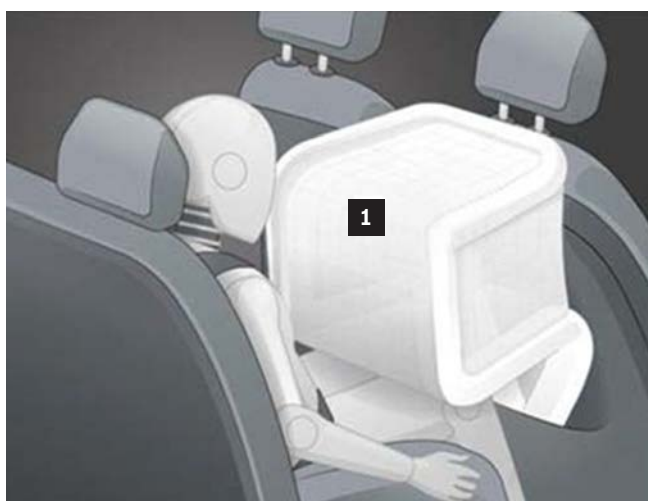
Airbag centură și airbag central



- 1 Airbag centură
- 2 Airbag central

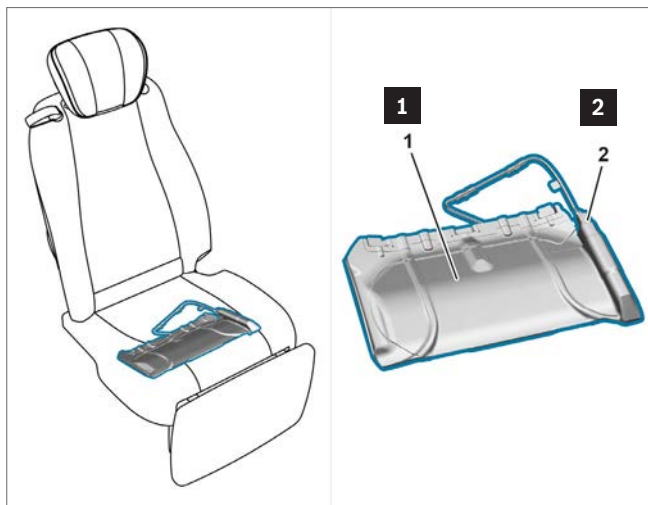
Informații adiționale importante

Airbag în spate



1 Airbag în spate

Airbag în perna scaunului



Deoarece airbagul din perna scaunului rămâne complet în perna scaunului după declanșare, din afară nu se cunoaște dacă declanșarea a avut sau nu loc.

- 1 Unitatea airbagului din perna scaunului
- 2 Pastila de aprindere a airbagului din perna scaunului

Protecție contra rostogolirii

Avertizare



Pericol de accidentare din cauza declanșării protecției contra rostogolirii în timpul efectuării măsurilor de salvare. Deconectați toate bateriile. Protejați pasagerii vehiculului cu măsuri adecvate. Utilizați echipamentul individual de protecție. Nu așezați niciun obiect în zona de instalare a sistemului de protecție contra rostogolirii. Salvatorii nu trebuie să stea inutil în zona de desfacere a unei protecții contra rostogolirii.

Informații suplimentare la [pagina 161](#)

Pozițiile de montare a componentelor relevante pentru montaj, de ex., etrierul de trecere și bateria, se găsesc pe cardul de salvare specific vehiculului (a se vedea capitolul „[Cardurile de salvare](#)”).

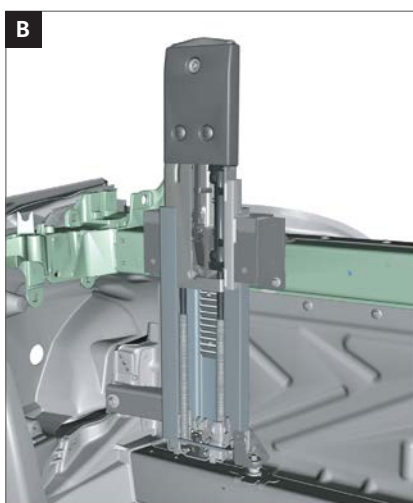
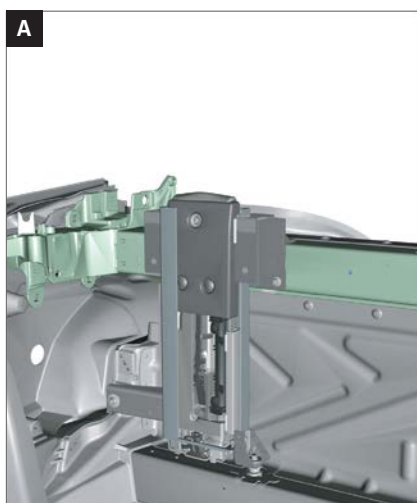
În anumite cazuri, salvarea sau îngrijirea persoanelor accidentate trebuie executate în zona de mișcare a unui etrier de trecere neridicat, de ex., în cazul persoanelor captive.

Prezentare generală a modelului

- CLK Cabrio, tip 208
- CLK Cabrio, tip 209
- Clasa C Cabrio, tip 205
- Clasa E Cabrio, tip 124
- Clasa E Cabrio, tip 207
- Clasa E Cabrio, tip 238
- Clasa S Cabrio, tip 217
- SL Roadster, tip 129
- SL Roadster, tip 230
- SL Roadster, tip 231

Informații adiționale importante

Exemplu de protecție contra rostogolirii, CLK Cabrio (tip 209)



- A** Protecție contra rostogolirii retrasă
- B** Protecție contra rostogolirii extinsă

Exemplu de protecție contra rostogolirii, SL Roadster (tip 230)

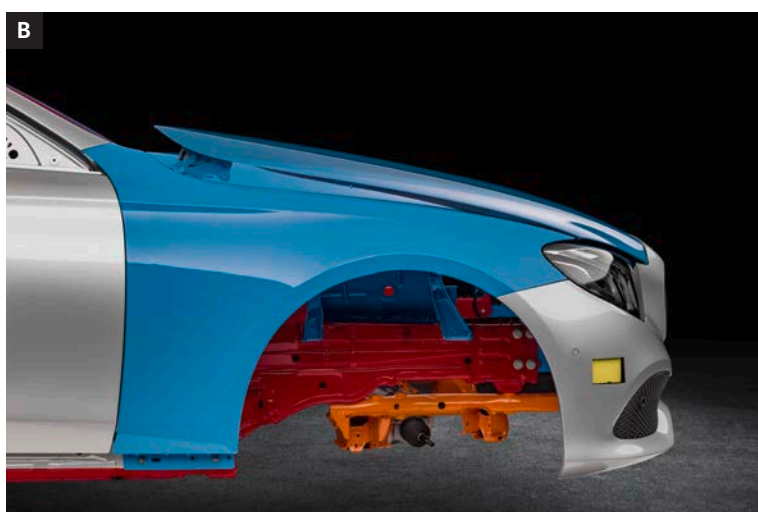
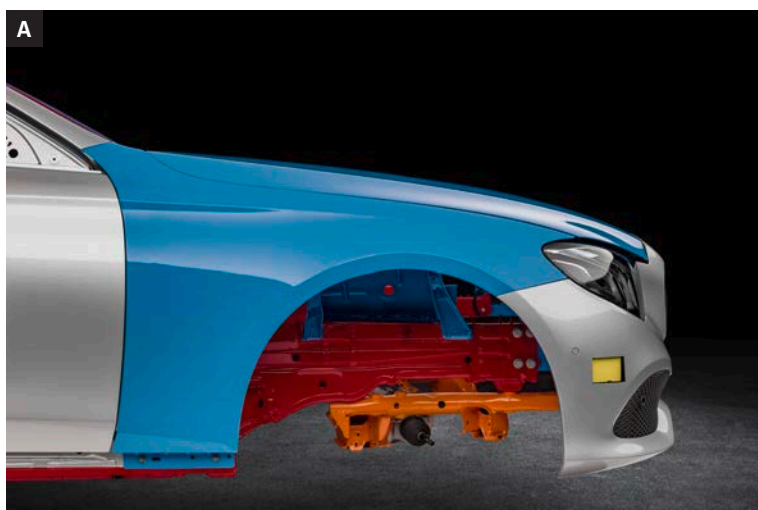


Capotă activă a motorului

Pictograme



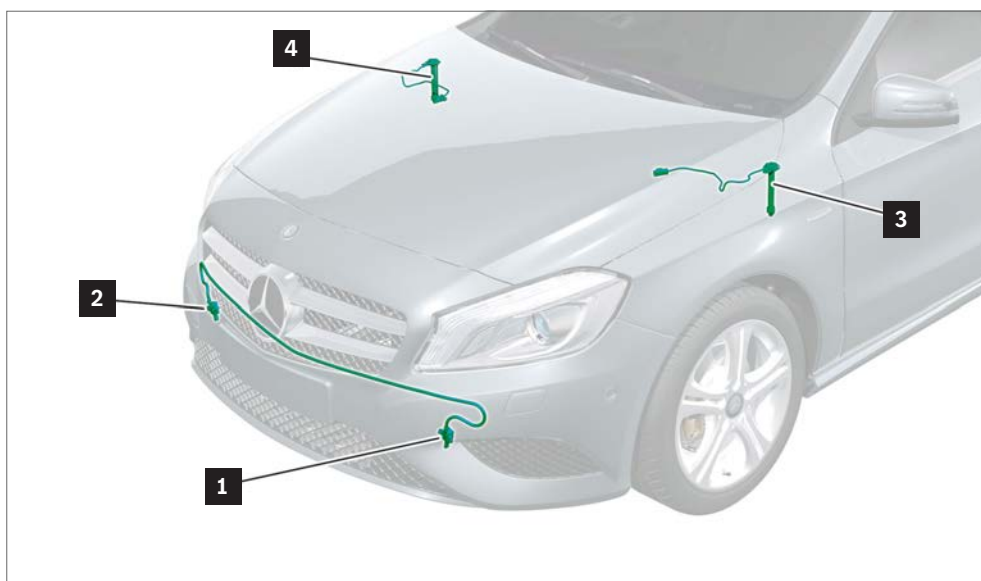
Protecție pentru pietoni



- A Capotă activă a motorului, nedeclanșată
- B Capotă activă a motorului, declanșată

Informații adiționale importante

Componentele sistemului, protecție pentru pietoni, de exemplu la clasa B (tip 246)



- | | |
|--|--|
| 1 Senzor de impact bară de protecție față stânga | 3 Dispozitiv de umflare cu gaz stocat capotă activă a motorului |
| 2 Senzor de impact bară de protecție față dreapta | 4 Dispozitiv de umflare cu gaz stocat capotă activă a motorului dreapta |

Capota activă a motorului

Rolul capotei active a motorului este, ca în cazul unei coliziuni cu un pieton, să genereze o cale de deformare mai mare între capota motorului și componentele dure din camera motorului. De aceea, declanșarea trebuie să aibă loc foarte repede. În cazul vehiculelor vechi, există soluții parțiale cu un arc pretensionat, iar la vehiculele mai noi, declanșatoarele sunt acționate prin dispozitive de umflare cu gaz stocat.

Declanșatoarele se pot activa printr-un semnal electric sau prin efectul puternic al căldurii, în cazul unui incendiu la vehicul.

Componente de înaltă tensiune

Abțibild de avertizare

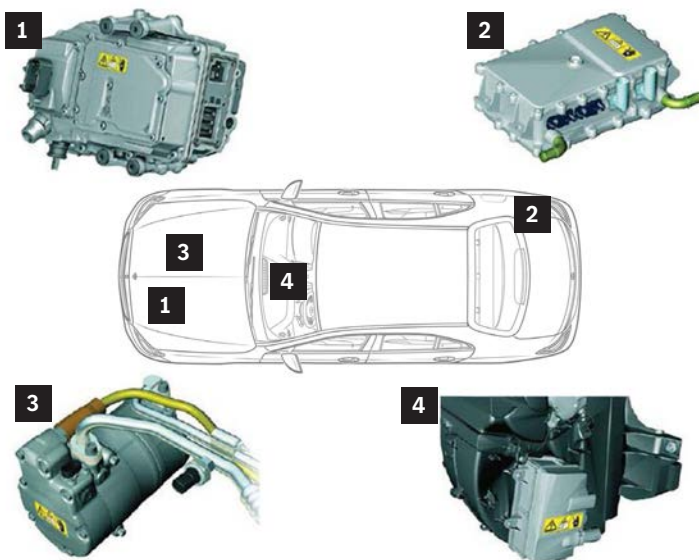
Componentele de înaltă tensiune din vehicul sunt prevăzute întotdeauna cu un abțibild de avertizare.



Cablurile de înaltă tensiune

Cablurile de înaltă tensiune au culoare portocalie.

Exemplu vehicul Mercedes-Benz, HYBRID, clasa C, tip 206



- 1 Sistem electronic de forță
- 2 Dispozitiv de încărcare
- 3 Compresor electric cu lichid de răcire
- 4 Încălzitor PTC de înaltă tensiune

Poziția de montare a componentelor de înaltă tensiune se găsește pe cardul de salvare specific vehiculului (a se vedea capitolul „[Cardurile de salvare](#)”).

Sistem electronic de forță (1)

Principala sarcină a sistemului electronic de forță (1) este transformarea tensiunii continue de la bateria de înaltă tensiune în tensiune alternativă trifazată cu o frecvență corespunzătoare, astfel încât motorul propulsor electric să poată funcționa la punctul său optim de funcționare în funcție de cerere. La unele vehicule hibrid, lipsește generatorul convențional de 12 V. Funcția generatorului este preluată de un transformator c.c./c.a., care transformă tensiunea continuă a bateriei de înaltă tensiune în tensiune continuă necesară rețelei de bord de înaltă tensiune de 12 V.

Dispozitiv de încărcare (2)

Pentru a încărca bateria de înaltă tensiune din rețeaua de curent electric, este necesar un dispozitiv de încărcare (2). Acesta transformă tensiunea alternativă în tensiune continuă necesară pentru bateria de înaltă tensiune, cu capacitatea de încărcare stabilă. În plus, dispozitivul de încărcare (2) realizează separarea de potențial relevantă pentru siguranță, dintre rețeaua de curent a unei stații de încărcare și bateria de înaltă tensiune.

Compresor electric cu lichid de răcire (3)

Pentru a asigura o capacitate de răcire suficientă pentru sistemul de aer condiționat chiar și atunci când vehiculul este parcat, cu motorul oprit, este necesar să decuplați motorul propulsor. Acest lucru asigură răcirea independentă a bateriei de înaltă tensiune și a aerului condiționat din interiorul vehiculului. Acest lucru se face prin compresorul cu lichid de răcire (3), acționat electric. La vehiculele propulsate exclusiv electric, răcirea se realizează întotdeauna cu ajutorul unui compresor electric cu lichid de răcire (3).

Încălzitor PTC de înaltă tensiune (4)

În funcție de tipul vehiculului, încălzitorul PTC de înaltă tensiune (4) se află pe cutia de aer condiționat sau în zona din spate a suprafeței de rulare a roții din dreapta. Încălzitorul PTC de înaltă tensiune (4) are sarcina de a încălzi lichidul de răcire. Pompa de recirculare a circuitului de încălzire transportă lichidul de răcire la schimbătorul de căldură și facilitează astfel încălzirea habitaculului vehiculului.

Alte inovații

Tetiere active (tetiere NECK-PRO)

La unele vehicule Mercedes-Benz mai vechi, tetierele NECK-PRO sunt montate pe scaunele frontale. În cazul unei coliziuni în partea din spate cu o anumită forță, tetierele NECK-PRO de la scaunul șoferului și al pasagerului, se deplasează în față și în sus, pe direcția de deplasare. Acest lucru ar trebui să îmbunătățească susținerea capului.

Vehicule de protecție specială Mercedes-Benz Guard

Mercedes-Benz oferă din fabrică vehicule de protecție specială, în diverse versiuni și echipări. Aceste vehicule includ materiale deosebit de consolidate, de exemplu, în următoarele zone:

- Construcție brută
- Portiere și capace
- Șasiu
- Geamurile vehiculelor

10. Prezentare generală a pictogramelor

Prezentare generală a pictogramelor

Pictogramele tipului de propulsie



Vehicul cu combustibil din clasa 1 (motorină)



Vehicul cu combustibil din clasa 2 (benzină, etanol etc.)



Vehicul alimentat cu gaz natural



Vehicul cu sistem cu pile de combustie



Vehicul electric hibrid cu combustibil din clasa 1 (motorină)



Vehicul electric hibrid cu combustibil din clasa 2 (benzină, etanol etc.)



Vehicul electric

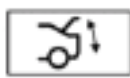
Pictogramele tipului de propulsie



Deschiderea capotei motorului



Deschiderea capotei portbagajului



Închidere confortabilă a capotei portbagajului



Deblocarea vehiculului



Blocarea vehiculului

Prezentare generală a pictogramelor

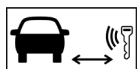
Pictogramele tipului de propulsie



Decuplați rețeaua de bord de 12 V/48 V



Decuplați rețeaua de bord de înaltă tensiune



Distanța minimă a cheii digitale a vehiculului față de vehicul



Dispozitiv alternativ de înaltă tensiune pentru deconectarea tensiunii înalte

Pictograme pentru utilizarea vehiculului



Reglarea coloanei de direcție



Reglare scaun pe înălțime

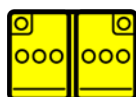


Reglare scaun pe lungime

Pictograme pentru utilizarea vehiculului



Protecție pentru pietoni



Baterie de 12 V/48 V

Prezentare generală a pictogramelor

Pictogramele tipului de propulsie



Supapă automată de siguranță la suprapresiunea gazului cu indicație pentru tipul de gaz (GNC)



Supapă automată de suprapresiune H₂



Folosiți apă pentru a stinge incendii



Nu stingeți cu apă



Avertizare privind tensiunea electrică



Atenție: Hidrogenul arde cu o flamă aproape incoloră



Utilizați camera termică cu infraroșu



Gaz natural comprimat (GNC)



Rezervor de gaz cu marcarea conținutului (H₂)



Stingerea cu pulbere ABC



Semn de avertizare general



Avertizare privind temperatura scăzută



Material plastic armat cu fibră de carbon



Acces special la baterie

Prezentare generală a pictogramelor

Simbolurile de pericol conform fișei tehnice de securitate



Substanțe corozive (iritante)



Periculos pentru sănătatea umană



Inflamabil



Exploziv



Periculos pentru mediu



Gaze comprimate



Toxic (toxicitate acută)

11. Anexă

Explicații privind indicațiile

Pericol



Pericol de moarte prin alunecarea sau răsturnarea vehiculului în timpul ridicării.
Ridicați vehiculul numai de la punctele de susținere specificate de producătorul acestuia.

Pericol de accident și accidentare

Vehiculul trebuie ridicat doar de la platformele de ridicare sau cricurile prevăzute de producătorul vehiculului. Trebuie să vă asigurați că vehiculul este aliniat optim și că este asigurat contra răsturnării, conform cerințelor generale privind siguranța și regulilor în vigoare. În cazul nerespectării prevederilor referitoare la siguranță, vehiculul poate aluneca de pe dispozitivul de ridicare și poate accidenta mortal persoanele sau le poate pune viața în pericol.

În principiu, sunt valabile prevederile referitoare la siguranță din țara respectivă. Acestea trebuie respectate de utilizator pe propria răspundere.

Pericol



Pericol de incendiu/explozie prin scurtcircuit și scurgere de gaz exploziv. Pericol de arsuri/accidentare prin arsuri ale ochilor, pielii și mucoaselor din cauza electrolitului bateriei/ceții generate de acesta, scurtcircuitului și efectelor arcului electric. Pericol de intoxicație prin ingerarea electrolitului bateriei sau prin absorbția de plumb prin piele sau prin orificiile corpului. Pericol de moarte din cauza tensiunilor electrice $U \geq 30$ V c.a. și $U \geq 60$ V c.c.

Focul, scânteile, flama deschisă și fumatul sunt interzise. Purtați mănuși, îmbrăcăminte și ochelari de protecție contra acizilor. Turnați acidul bateriei numai în recipiente adecvate și marcate corespunzător.

Anexă

Posibile pericole

Trecerea curentului electric prin corp poate duce la contracții musculare involuntare, perturbări ale ritmului cardiac, fibrilație ventriculară, stop cardiac, stop respirator, arsuri sau distrugerea celulelor. Gravitatea accidentării depinde de intensitatea curentului, de tipul de curent, de frecvența acestuia, durata de acțiune și traseul parcurs în corpul uman.

Pericol de incendiu/explozie

La încărcarea bateriei cu plumb-acid, se produce un amestec de gaz extrem de exploziv, care se aprinde prin foc, scânteii, flămă deschisă și fumat. În cazul scurtcircuitului bateriei, plus contra minus, racordurile bateriei și obiectele conductibile care provoacă scurtcircuitul, ca de exemplu unelte sau bijuteriile (cureaua ceasului sau inelele) se încing în câteva secunde, la fel ca bateria. Există pericol de incendiu/explozie. În cazul scurtcircuitului intern al celulelor bateriei, există pericolul de incendiu/explozie. În cazul închiderii necorespunzătoare a orificiilor de degazificare/evacuare a electrolitului, există pericolul de incendiu/explozie din cauza suprapresiunii din carcasa bateriei. Nu aplicați niciun fel de presiune mecanică pe baterii. Există pericol de incendiu/explozie.

Pericol de arsuri/accidentare

Atingerea electrolitului/ceții bateriei, provoacă arsuri chimice grave pe piele, ochi și mucoase. Se ajunge la afectarea profundă a țesutului. În cazul scurtcircuitului bateriei, plus contra minus, racordurile bateriei și obiectele conductibile care provoacă scurtcircuitul, ca de exemplu unelte sau bijuteriile (cureaua ceasului sau inelele) se încing în câteva secunde și creează stropi de metal incandescent/lichid. Nu aplicați niciun fel de presiune mecanică pe baterii. Există pericolul de scurtcircuite și de scurgere a electrolitului/ceții de baterie. Prin scoaterea bornelor bateriei sau cuplaje cu fișă sub sarcină sau prin scurtcircuit, se pot forma arcuri electrice. Efectul arcului

electric poate duce la arsuri de la gradul 1 până la gradul 4, orbirea din cauza luminii UV puternice (la fel ca sudura), traumă acustică și accidentarea de către componentele mișcate.

Pericol de intoxicație

La ingerarea electrolitului bateriei, trebuie luate în calcul simptome de intoxicație cum ar fi dureri de cap, amețeli, dureri de stomac, paralizie respiratorie, pierderea conștienței, vărsături, arsuri chimice și convulsii. Absorbția în organism a plumbului din bateriile acide prin contactul cu componentele care conțin plumb (polii bateriei, plăcile de plumb din bateriile deteriorate) dăunează sângelui, nervilor și rinichilor; în plus, compușii de plumb sunt considerați toxici pentru reproducere. Pericolele de otrăvire enumerate mai sus apar și în cazul bateriilor cu plumb și antimoniu.

Pericol de moarte

Pericol de moarte din cauza tensiunii alternative (c.a.) $U \geq 30$ V, respectiv tensiunii continue (c.c.) $U \geq 60$ V.

Accidente secundare

Accidentele secundare se produc prin reacțiile cauzate de sperietură, din cauza contactului cu tensiunea electrică de la bateriile de înaltă tensiune și de efectul arcului electric. Printre acestea se numără și căderea de la un loc de muncă aflat la înălțime sau lovirea cu capul de capota motorului.

Măsurile de protecție/reguli de comportament

- Dacă la o baterie litiu-ion există un pericol acut cauzat de fumat, incendiu, apariția căldurii, scurgerea electrolitului (vizibil/se simte miros), apălați imediat numărul de urgență specific locului și țării respective. Nu atingeți bateriile litiu-ion și evacuați zona periculoasă.
- Este necesară calificarea pentru manipularea bateriilor litiu-ion. Calificarea solicitată poate fi obținută, printre altele, prin instructajul oferit la nivel global de către Mercedes-Benz. În cazul în care alte reglementări și legislații specifice fiecărei țări necesită calificări/instrucțiuni speciale suplimentare, vă rugăm să contactați MPC. Calificările/măsurile de protecție/instrucțiunile adecvate trebuie efectuate în conformitate cu documentația respectivă pe această temă din WIS, TIPS, EVA și, dacă este cazul, cu sursele specifice fiecărei țări, înainte de începerea lucrărilor și în timpul acestora.
- Țineți persoanele neautorizate departe de baterii și electrolitul bateriei.
- Focul, scânteele, flama deschisă și fumatul sunt interzise.
- Nu aplicați niciun fel de presiune mecanică pe baterii.
- Nu încărcați bateriile cu carcasă deteriorată și nu le montați din nou.
- Încărcați bateriile de 12 V numai în spații bine ventilate, cu tensiune și curent corecte, cu dispozitive de încărcare omologate, cu respectarea instrucțiunilor de pe baterie și a producătorului dispozitivului de încărcare.
- Cuplați dispozitivul de încărcare pentru bateriile de 12 V numai după conectarea la pol; decuplați înainte de oprire.
- Trebuie să vă asigurați că orificiile de evacuare a gazului/scurgere a electrolitului nu sunt închise în mod necorespunzător și că dispozitivele corespunzătoare pentru evacuarea gazelor/electroliților sunt conectate corespunzător.
- Verificați lipsa cotelor la conducta de degazificare și trecerea fără obstacole.
- Conectați întotdeauna mai întâi polul negativ și apoi întotdeauna polul pozitiv. În caz contrar, există pericolul unui scurtcircuit între polul pozitiv al bateriei și împământarea caroseriei, prin unealtă.
- Electrolitul scurs al bateriei trebuie turnat doar în recipiente adecvate și marcate corespunzător.
- Transportați și montați bateriile cu electrolit lichid al bateriei numai în recipiente de depozitare orizontale, în caz contrar electrolitul bateriei se poate scurge prin orificiile de evacuare a gazului.
- În cazul vehiculelor cu rețea de bord de 48 V, înainte de decuplarea cablului plus de 12 V, așteptați cel puțin 10 secunde, pentru a vă asigura că funcția de încărcare ulterioară este dezactivată.
- Nu încărcați direct bateria de 48 V, ci prin rețeaua de bord de 12 V, cu dispozitivele de încărcare de 12 V existente/omologate.
- Nu așezați nicio unealtă sau alte obiecte conductibile pe baterie, pericol de scurtcircuit!
- În cazul bateriilor deschise și deteriorate, purtați îmbrăcăminte de protecție contra acizilor și ochelari cu protecție laterală.
- Aveți în vedere instrucțiunile de utilizare ale bateriilor.

Explicații privind indicațiile

Pericol



Pericol de explozie din cauza scurgerii de gaze inflamabile sau a supraîncălzirii rezervorului de gaz. Pericol de accidentare prin arsuri pe piele sau la ochi. Pericol de degerare a membrelor din cauza gazului emanat și prin atingerea componentelor din apropierea supapelor, la golirea rezervoarelor de gaz. Pericol de intoxicație, respectiv asfixiere din cauza inspirării gazului.

Îndepărtați sursele de aprindere. Purtați îmbrăcăminte de protecție, mănuși de protecție, ochelari de protecție. Asigurați aerisirea suficientă. Pentru lucrările la vehicul la temperaturi ambiante de peste 60 °C, toate rezervoarele cu gaz trebuie demontate.

Posibile pericole

Pericol de explozie

La scurgerea gazului (de ex., prin lipsa etanșeității) sau în cazul supraîncălzirii rezervorului de gaz, există pericol de explozie.

Pericol de accidentare

În cazul unei aprinderi accidentale a gazului evacuat, există pericolul de arsuri pe piele și la ochi.

Pericol de degerare

La golirea recipientelor pline cu gaz, gazul expandat se răcește atât de tare, încât se poate ajunge la degerături la atingerea componentelor aflate în apropierea supapelor.

Pericol de intoxicație și asfixiere

La inspirarea gazului în concentrații mari în aerul ambiant, există pericolul de intoxicație și asfixiere. În acest context, trebuie să se acorde atenție posibilelor acumulări de gaz într-un mediu închis.

Măsurile de protecție/reguli de comportament

Fumatul, focul, scânteile, flama deschisă și fumatul sunt interzise:

- în zona stației de alimentare,
- în zona camerei motorului,
- în zona rezervorului de gaz,
- în hala de parcare a vehiculului sau în service

În service-uri, prin orificii de aerisire suficiente în zona acoperișului halei, se va asigura că gazul evacuat poate fi eliberat fără pericole în aer liber. Înainte de începerea lucrărilor, trebuie să vă asigurați că toate sursele de aprindere sunt îndepărtate. Asigurați aerisirea suficientă a mediului din imediata apropiere a vehiculului.

Aerisirea suficientă înseamnă că se realizează schimbul de aer de 3 ori pe oră, pe o distanță de 3 metri față de ventilul de închidere a gazului.

Ventilele de închidere a gazului de la rezervoarele de gaz trebuie închise înainte de începerea lucrărilor. Conductele de gaz trebuie golite după închiderea ventilelor de închidere a gazului, lăsând motorul să funcționeze.

Conductele de gaz sunt suficient golite atunci când motorul se oprește după câteva minute de mers în gol, alimentat cu benzină sau atunci când se oprește de la sine.

Tip 956, 963 cu două supape de depresurizare la rezervorul de gaz:

Trebuie să aveți în vedere că și conducta care duce la supapa de depresurizare se află sub presiunea rezervorului de gaz corespunzător, inclusiv cu ventilul de închidere a gazului închis. La această stare de construcție se face referire în documentul AH00.10-N-1000-06A.

Vehiculele cu instalații de gaz la care ventilele de închidere a gazului rămân închise și conductele de gaz sunt golite, pot fi tratate ca vehiculele alimentate cu benzină, câtă vreme

- ventilele de închidere a gazului rămân închise,
- conductele de gaz sunt golite și
- rezervoarele de gaz nu pot depăși temperatura de 60 °C.

Lucrările efectuate la vehiculele cu instalații cu gaz natural, în pericol de aprindere, sunt permise doar atunci când se iau măsuri speciale de protecție, de exemplu, închiderea ventilelor de închidere a gazului, măsuri contra eliberării gazului și contra creșterii presiunii prin încălzire în rezervorul de gaz sau în conductele de gaz. Dacă este cazul, conductele de gaz trebuie golite și rezervoarele de gaz trebuie demontate.

Explicații privind indicațiile

Lucrările de întreținere și reparație trebuie efectuate numai de către personalul special instruit. Vehiculele cu instalație cu gaz natural, aflate în incinta service-ului, trebuie prevăzute cu indicația privind instalația cu gaz natural, într-un loc bine vizibil. Gazul natural este mai ușor decât aerul și, în anumite situații, poate ajunge în aer. De aceea, vehiculele cu instalație cu gaz natural, la care ventilul de închidere a gazului nu a fost închis și conductele de gaz nu au fost golite, trebuie parcate doar în locuri în care schimbul de aer se face de cel puțin 3 ori pe oră.

În cazul în care rezervoarele umplute cu gaz natural din uscătoare pentru materiale de acoperire (de ex., la vopsire), pot atinge temperaturi de peste 60 °C, acestea trebuie scoase din uscătoare. După lucrările la componente sau la conductele de gaz ale instalației cu gaz natural, trebuie efectuată o testare a etanșeității. Prevederile pentru verificarea etanșeității diferă de la o țară la alta. Găsiți prevederile exacte în legislația națională. Detectarea scurgerilor în instalația cu gaze naturale trebuie să se facă numai în așa fel încât gazele scurse să nu se poată aprinde.

Pentru aceasta, sunt potrivite în special dispozitivele de identificare a scurgerilor, cum ar fi aparatele de măsurare a gazului și de avertizare care pot efectua inclusiv măsurători ale gazului cu mult sub limita de explozie. Pentru localizarea precisă a punctelor neetanșe, se folosește un spray de identificare a scurgerilor.

Gazul natural poate provoca degerături. Dacă este cazul, folosiți mănuși de protecție din piele.

Anexă

Zonă de purjare

Dacă este posibil, ar trebui să se renunțe la golirea instalației cu gaz prin purjare, deoarece gazul natural este un gaz cu efect de seră. În plus, prin purjare se poate ajunge la perturbarea zonei învecinate.

Dacă purjarea nu poate fi evitată, trebuie avute în vedere în orice situație, specificațiile producătorului vehiculului sau al instalației.

Depresurizarea prin purjarea instalațiilor cu gaz trebuie efectuată, în principiu, numai în aer liber. Pentru depresurizarea instalației cu gaz, este necesară o suprafață marcată de cca 10x10 m. În această zonă, în timpul procedurii de depresurizare, nu trebuie să se afle alte vehicule și nu trebuie efectuate alte lucrări.

Zona de purjare ar trebui prevăzută, de preferat, cu o instalație de paratrăsnet (paratrăsnet). Ca alternativă, instrucțiunile de funcționare interzic depresurizarea instalației în cazul pericolului de intemperii. În zona de purjare ar trebui să existe posibilitatea împământării vehiculului (de ex., printr-o tijă din oțel înfiptă în pământ).

Particularitatea GNC:

În cazul în care zona de purjare este complet sau parțial acoperită, trebuie să vă asigurați că gazul evacuat poate circula liber, în sus.

Zona de depozitare pentru recipientele de gaz demontate și neinertizate

Rezervoarele de gaz demontate și neinertizate nu ar trebui depozitate în zona generală de depozitare și reparație. Zona de depozitare se poate afla în aer liber. Zona de depozitare trebuie marcată și poate fi asigurată contra accesului la butelii, de exemplu, printr-o plasă de sârmă. În orice caz, trebuie să existe posibilitatea schimbului neobstrucționat cu aerul ambiant.

Explicații privind indicațiile

Pericol



Pericol de explozie din cauza scurgerii de hidrogen sau a supraîncălzirii rezervorului de gaz, în timpul activităților efectuate la instalația de hidrogen. Pericol de degerare a membrilor din cauza gazului emanat și prin atingerea componentelor care transportă gaz, la golirea rezervoarelor de combustibil. Pericol de asfixiere din cauza inspirării aerului rarefiat de hidrogen. Pericol de arsuri prin pătrunderea într-o flamă de hidrogen invizibilă de culoare albastru deschis.

Posibile pericole

Pericol de explozie

La scurgerea hidrogenului din instalație (de ex., prin lipsa etanșeității) sau în cazul supraîncălzirii rezervorului de combustibil, există pericol de explozie. Fumatul, focul, scânteile, flama deschisă și fumatul sunt interzise.

Aveți în vedere următoarele indicații privind pericolul de explozie:

- Hidrogenul se poate aprinde la un volum de cca 4...77% în aer.
- Începând cu un volum de hidrogen de cca 18% în aer, există pericol de explozie (gaz exploziv).
- Este necesară doar o energie redusă de aprindere (de ex., descărcare electrostatică).
- Hidrogenul este de 14 ori mai ușor ca aerul, circulă în sus și poate forma un amestec exploziv, de exemplu, sub acoperișuri.
- Presiune mai mare de acumulare și de regim (înaltă presiune până la 700 bari).

Aveți neapărat în vedere indicațiile privind siguranța, deoarece în următoarele zone periculoase există pericol ridicat de explozie:

- În zona stației de alimentare.
- În timpul lucrărilor la sistemul cu pile de combustie.
- În timpul lucrărilor la instalația de combustibil.
- În hala de parcare a vehiculului sau în service.

Pericol de degerare

La golirea rezervoarelor de combustibil umplute cu hidrogen, hidrogenul expandat se răcește foarte puternic. La atingerea componentelor care transportă hidrogen se poate ajunge la degerături. La alimentarea cu hidrogen răcit în prealabil, la atingerea componentelor care transportă hidrogen se poate ajunge la degerături.

Folosiți mănuși de protecție adecvate!

Pericol de asfixiere

La inspirarea hidrogenului în concentrații mari în aerul ambiant, există pericolul de asfixiere ca urmare a lipsei de oxigen. În acest context, trebuie să se acorde atenție posibilelor acumulări de hidrogen într-un mediu închis.

Pericol de arsuri

Cel mai mare pericol rezultat din hidrogenul care arde este flama invizibilă de culoare albastru deschis. Se poate pătrunde în raza acestei flame de culoare albastru deschis, deoarece arată practic ca aerul încins vălurit. Temperatura flamei poate atinge peste 2000 °C.

Reguli de comportament/măsurile de protecție

Activitățile la componentele instalației de hidrogen trebuie efectuate doar de către persoane care au participat în mod dovedit la măsurile speciale de calificare și care sunt autorizate. Purtați echipamentul individual și adecvat de protecție.

Trebuie îndeplinite „Premisele pentru intrarea în service” descrise în literatura de specialitate pentru service-uri.

Înainte de începerea lucrărilor, asigurați-vă că toate sursele de aprindere sunt îndepărtate.

Asigurați-vă că există o aerisire suficientă a mediului înconjurător, cu un schimb de aer de cel puțin trei ori/oră la distanță de 3 m față de ventilul de închidere al vehiculului cu pile de combustie.

În cazul în care există indicații de scurgeri și probleme la sistemul cu pile de combustie, asigurați vehiculul cu pile de combustie și parcați-l în aer liber. Pentru aceasta, este esențial să se asigure o distanță de siguranță suficientă față de clădirile adiacente și de vehiculele din jur (rază de 10 m).

Pentru a preveni accesul accidental, aplicați un panou bine vizibil sau ceva similar pe vehiculul cu pile de combustie.

Golirea instalației de combustibil și evacuarea presiunii din sistemul cu pile de combustie trebuie efectuate doar într-o zonă special marcată în acest sens și sub cerul liber.

Anexă

Hidrogenul se poate acumula în următoarele zone:

- Sub acoperișuri
- Proeminențe

· Unghiuri moarte ale aerisirii etc.

- 1 Blocați zona de purjare pe o rază de cel puțin 5 m.
- 2 Avertizați clar și identificabil asupra atmosferei explozive, la toate punctele de acces.
- 3 Distanța față de clădiri trebuie să fie atât de mare, încât hidrogenul ridicat în aer să nu se poată acumula sau pătrunde în interior, pe ferestrele deschise.
- 4 Verificați în prealabil direcția vântului și clădirile din jur în acest sens.
- 5 În zona de purjare nu trebuie să se afle vehicule și nu trebuie efectuate alte lucrări, în timpul acestor activități.
- 6 Vehiculul și căminul de purjare trebuie împământate.

La utilizarea unui cămin mobil de purjare, este obligatoriu să îl împământați în prealabil, înainte de a se putea forma o atmosferă cu hidrogen. Numai după aceea, parcați vehiculul cu pile de combustie pe locul de golire; aceeași prevedere este valabilă și pentru vehiculele cu pile de combustie cu o scurgere. Respectați obligatoriu ordinea lucrărilor.

Angajatul trebuie să se descarce electrostatic, înainte de începerea lucrărilor, într-un loc adecvat. În timpul activităților, nu trebuie să utilizați unelte electrice (șurubelnițe cu acumulator, cricuri de roată electrice etc.).

Executarea prevăzută a căminului de purjare se găsește în instrucțiunile de reparație corespunzătoare.

Lucrările efectuate cu pericol de aprindere la un vehicul cu pile de combustie sunt permise doar cu anumite măsuri de protecție și de aceea, trebuie să aveți în vedere următoarele:

- 1 Vehiculul cu pile de combustie trebuie protejat contra evacuării hidrogenului și contra creșterii presiunii în rezervoarele de combustibil sau în conductele de hidrogen, prin încălzire.
- 2 Rezervoarele de combustibil umplute cu hidrogen pot avea temperaturi ale componentelor ≥ 60 °C în uscătoarele pentru materiale de acoperire cu vopsea (de exemplu, în timpul vopsitului). În cazul unei durate de acțiune estimate de ≥ 60 min., demontați în prealabil rezervorul de combustibil.
- 3 În principiu, după deschiderea sistemului cu pile de combustie, efectuați verificarea etanșeității tuturor racordurilor definite ale conductelor de hidrogen, conform specificațiilor.

Dacă este cazul, efectuați următoarele lucrări:

- Goliți instalația de combustibil, inertizați rezervorul de combustibil și demontați-l.
- Purjați presiunea din sistemul cu pile de combustie și efectuați clătirea stivei de pile de combustie.

Testarea necesară a instalației de gaz pentru înaltă presiune și intervalul de presiune medie.

Prevederile pentru verificarea etanșeității diferă de la o țară la alta. Găsiți prevederile exacte în legislația națională corespunzătoare.

Anexă

Pentru identificarea scurgerilor și verificarea finală a etanșeității sunt potrivite în special aparatele de măsurare a gazului și de avertizare, care pot efectua măsurători ale gazului cu mult sub limita de explozie.

În instrucțiunile de reparație, respectiv întreținere se găsesc alte informații suplimentare.

Înainte de reparațiile la sistemul cu pile de combustie, efectuați următoarele activități:

- 1 Închideți ventilele de închidere manuale ale rezervoarelor de combustibil.
- 2 Purjați presiunea din sistemul cu pile de combustie. Rezervoarele de combustibil pot rămâne sub presiune, deoarece supapele manuale sunt închise.
- 3 Atașați procesele-verbale corespunzătoare la vehiculul cu pile de combustie, astfel încât acestea să fie clar vizibile și să nu poată fi pierdute. În procesele-verbale respective se menționează instrucțiunile corespunzătoare de reparație, respectiv de întreținere.

Înainte de demontării componentei pilă de combustie, efectuați următoarele activități:

- 1 Purjați presiunea din sistemul cu pile de combustie.
- 2 Efectuați clătirea stivei de pile de combustie.
- 3 Atașați procesele-verbale corespunzătoare la vehiculul cu pile de combustie, respectiv pe componenta pilă de combustie, astfel încât acestea să fie clar vizibile și să nu poată fi pierdute. În procesele-verbale respective se menționează instrucțiunile corespunzătoare de reparație, respectiv de întreținere.

Înainte de demontarea unuia sau ambelor rezervoare de combustibil, efectuați următoarele activități:

- 1 Goliți instalația de combustibil.
- 2 Inertizați rezervorul de combustibil.
- 3 Atașați procesele-verbale corespunzătoare la vehiculul cu pile de combustie sau la rezervorul de combustibil, astfel încât acestea să fie clar vizibile și să nu poată fi pierdute. În procesele-verbale respective se menționează instrucțiunile corespunzătoare de reparație, respectiv de întreținere.

Explicații privind indicațiile

Pericol



Pericol de moarte la efectuarea lucrărilor la componente și sisteme cu tensiune alternativă (c.a.) $U \geq 30$ V, respectiv tensiune continuă (c.c.) $U \geq 60$ V.

Nu atingeți componentele și cablurile aflate sub tensiune, care sunt deteriorate sau defecte, și nici conexiunile și cablurile electrice neizolate.

Tensiune electrică

Tensiunea electrică $U \geq 30$ V tensiune alternativă (c.a.), $U \geq 60$ V tensiune continuă (c.c.) apare la vehiculele și ansambluri ale următoarelor sisteme și componente:

- La rețeaua de bord de înaltă tensiune și componentele de înaltă tensiune ale vehiculelor hibrid, electrice și cu pile de combustie
- La bateria litiu-ion a vehiculelor hibrid, electrice și cu pile de combustie
- La pilele de combustie
- La injectoarele magnetice și piezoelectrice, la dispozitivele de comandă și cablurile de alimentare ale motoarelor pe benzină și motorină
- La bujii, bobine de aprindere, dispozitivele de comandă și cablurile de alimentare ale acestora, de la sistemul de aprindere a motorului pe benzină și gaz natural
- La dispozitivele de comutație prealabilă, lampa xenon și cablurile de alimentare ale farurilor xenon
- La MAGIC SKY CONTROL, transformatorul c.c./c.a. și cablurile de alimentare ale acestora
- La transformatoarele de tensiune de la 12, resp. 24 V, la 230 resp. 110 V
- La generatoarele și electrozii de scânteii de aprindere și cablurile de alimentare ale acestora, la sistemele de încălzire cu motorul oprit
- La sistemele alimentate cu generatoare acționate cu motor sau cu racorduri externe cu tensiune alternativă (c.a.) $U \geq 30$ V, respectiv tensiune continuă (c.c.) $U \geq 60$ V
- La generatorul de curent continuu cu diodă redresoare defectă
- La ornamentele iluminate ale pragurilor ușilor, convetizoare c.c./c.a. și cablurile de alimentare ale acestora

Posibile pericole din cauza tensiunii electrice $U \geq 30$ V tensiune alternativă (c.a.), $U \geq 60$ V tensiune continuă (c.c.)

Trecerea curentului electric prin corp poate duce la contracții musculare involuntare, perturbări ale ritmului cardiac, fibrilație ventriculară, stop cardiac, stop respirator, arsuri sau distrugerea celulelor. Gravitatea accidentării depinde de intensitatea curentului, de tipul de curent, de frecvența acestuia, durata de acțiune și traseul parcurs în corpul uman. Efectul arcului electric poate duce la arsuri de la gradul 1 până la gradul 4, orbirea din cauza luminii UV puternice (la fel ca sudura), traumă acustică și accidentarea de către componentele mișcate. Accidentele secundare se produc prin reacțiile cauzate de sperietură, din cauza contactului cu tensiunea electrică sau de efectul arcului electric. Printre acestea se numără și căderea de la un loc de muncă aflat la înălțime sau lovirea cu capul de capota motorului. Fiecare dintre aceste efecte vătămătoare pot duce la accidente grave ale oamenilor și până la deces. Efectele pot apărea în decurs de până la 24 de ore de la momentul accidentului. De aceea, este neapărat necesar, ca imediat după un accident din cauza tensiunii alternative (c.a.) $U \geq 30$ V, respectiv tensiunii continue (c.c.) $U \geq 60$ V, să consultați un medic.

Măsurile de protecție/reguli de comportament

- Persoanele care poartă implanturi electronice (de ex., stimulatori cardiace) nu trebuie să efectueze lucrări la componentele și sistemele cu tensiune alternativă (c.a.) $U \geq 30$ V, respectiv tensiune continuă (c.c.) $U \geq 60$ V.
- Pentru lucrările la componentele și sistemele cu tensiune alternativă (c.a.) $U \geq 30$ V, respectiv tensiune continuă (c.c.) $U \geq 60$ V, înainte de începerea lucrărilor, trebuie luate măsurile de protecție necesare, conform directivelor specifice țărilor și legislației cu calificările/măsurile de protecție/instrucțiunile adecvate trebuie efectuate în conformitate cu documentația respectivă pe această temă din WIS, TIPS, EVA și, dacă este cazul, cu sursele specifice fiecărei țări, înainte de începerea lucrărilor și în timpul acestora. Măsurile de protecție necesare pentru lucrările la componentele și sistemele cu tensiune alternativă (c.a.) $U \geq 30$ V, respectiv tensiune continuă (c.c.) $U \geq 60$ V sau echipamentul individual de protecție (EIP) necesar înainte de începerea lucrărilor, se găsesc în documentația despre subiectul WIS, TIPS, EVA și, dacă este cazul, în sursele specifice țării.
- În timpul efectuării lucrărilor la componente și sisteme cu tensiune alternativă (c.a.) $U \geq 30$ V, respectiv tensiune continuă (c.c.) $U \geq 60$ V, trebuie utilizate doar unelte testate și omologate corespunzător.
- Nu trebuie montate componente și cabluri deteriorate, respectiv defecte, prin care trece tensiunea și nici conexiuni electrice și cabluri neizolate, la componentele și sistemele cu tensiune alternativă (c.a.) $U \geq 30$ V, respectiv tensiune continuă (c.c.) $U \geq 60$ V.

Explicații privind indicațiile

Pericol



Pericol de explozie prin aprindere, pericol de intoxicație prin inspirarea și ingestia de combustibil, precum și pericol de accidentare prin contactul pielii și al ochilor cu combustibilul. Focul, scânteele, flama deschisă și fumatul sunt interzise. Turnați combustibilii doar în recipiente adecvate și marcate corespunzător. Purtați îmbrăcăminte de protecție la utilizarea combustibilului.

Posibile pericole

Pericol de explozie, intoxicație și accidentare

Combustibilii sunt ușor inflamabili și toxici în momentul ingestiei. Combustibilii pot afecta pielea. De exemplu, pielea se degresează la contactul cu benzina. Vaporii de combustibili sunt explozivi, invizibili și se răspândesc la nivelul solului. Aceștia sunt toxici în momentul inspirării și au efect narcotic în concentrație mare.

Măsuri de protecție/reguli de comportament

- Aveți în vedere prevederile referitoare la siguranță și specificațiile din țara respectivă.
- Focul, scânteele, flama deschisă și fumatul sunt interzise.
- Asigurați aerisirea suficientă a locului de muncă, în special în raport cu specificațiile țării respective privind vaporii de benzen.
- Nu scurgeți combustibilul și nu alimentați niciodată cu combustibil în groapa de lucru.
- Depozitați combustibilul evacuat în recipiente adecvate și închise.
- Îndepărtați imediat combustibilul scurs.

Efectuarea lucrărilor la vehicul cu flamă deschisă (de ex., sudură și altele)

- Înainte de efectuarea acestor lucrări, demontați componentele corespunzătoare ale instalației de combustibil și închideți conductele de combustibil cu dopuri.

Măsuri de prim-ajutor

- Spălați pielea contaminată cu apă și săpun.
- Schimbați-vă cât mai repede posibil de îmbrăcăminte contaminată.
- În cazul pătrunderii combustibilului în ochi, clătiți imediat ochii cu apă și, dacă este cazul, consultați un medic.

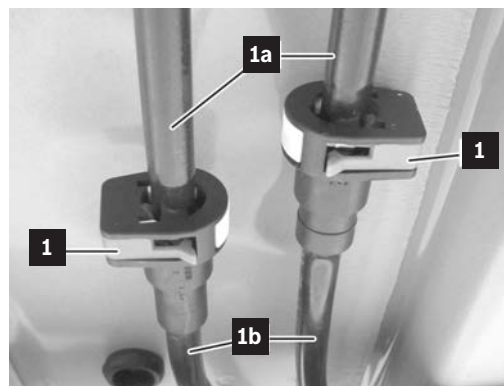
Conectarea conductelor de combustibil

La deschiderea și închiderea îmbinărilor cu furtun sau a conductelor prin care trece combustibil, trebuie să aveți în vedere următoarele indicații de montaj și să folosiți uneltele speciale prevăzute:

Anexă

Cuplaj cu fișă

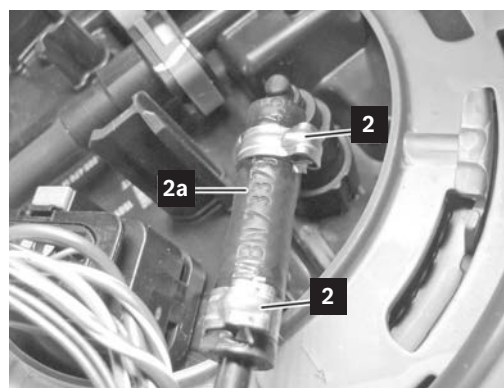
- Conductele de combustibil (1a, 1b) trebuie conectate cu cleme de siguranță (1) deblocate, până când clemele de siguranță (1) se înclichetează complet la presare.
- Blocarea corectă a conductelor de combustibil (1a, 1b) trebuie testată prin tragere ușoară. Dacă este necesar, conectați din nou conductele de combustibil (1a, 1b).



Clemă cu clic

- Clemele cu clic (2) trebuie poziționate în poziția specificată a furtunului de combustibil (2) și trebuie presate cu un clește pentru cleme cu clic, până la înclichetare.
- Blocarea corectă a clemelor cu clic (2) trebuie testată prin tragere ușoară.

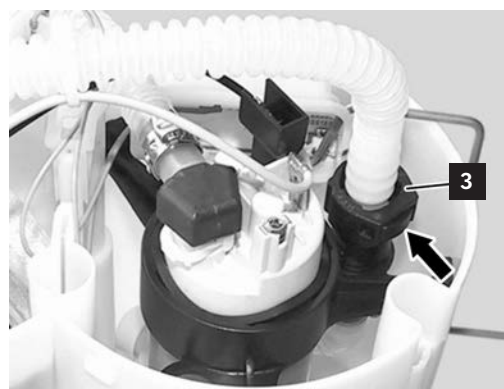
Înnoiți întotdeauna clemele cu clic.



Sistem de prindere rapidă

- Sistemul de prindere rapidă (3) trebuie inserat în racord, până la înclichetare.
- Blocarea corectă a sistemului de prindere rapidă (3) trebuie testată prin tragere ușoară. Dacă este necesar, inserați din nou sistemul de prindere rapidă (3).

Clema de blocare (săgeată) trebuie să fie coplanară cu sistemul de prindere rapidă (3).



Explicații privind indicațiile

Avertizare



Pericol de accidentare la nivelul pielii și al ochilor prin manevrarea obiectelor încinse sau incandescente. Pericol de incendiu la contactul obiectelor incandescente cu materiale inflamabile. Purtați mănuși de protecție, îmbrăcăminte de protecție și, dacă este cazul, ochelari de protecție. Evitați contactul materialelor inflamabile cu obiectele incandescente.

Posibile pericole

Pericol de accidentare

Contactul cu obiecte încinse sau incandescente, fără îmbrăcăminte de protecție, poate cauza arsuri grave la nivelul pielii și al ochilor.

La contactul cu obiectelor incandescente cu materiale inflamabile, există pericolul de incendiu.

La contactul obiectelor incandescente cu apa, se formează vapori fierbinți sau jeturi de apă fierbinte, care pot duce la arsuri grave la nivelul pielii și al ochilor.

Măsuri de protecție/reguli de comportament

- Purtați îmbrăcăminte de protecție, ochelari de protecție, mănuși de protecție termică.
- Dacă este posibil, lăsați componentele încinse sau incandescente să se răcească la temperatura ambiantă, dacă este posibil, apoi transportați-le doar cu mijloacele auxiliare prevăzute.
- Evitați formarea scânteilor și contactul cu materiale inflamabile, la manevrarea obiectelor incandescente.
- Personalul trebuie să își poată demonstra cunoștințele conform condițiilor OSHA și trebuie să poată acționa în consecință (OSHA înseamnă Occupational Safety and Health Administration, adică Administrația pentru sănătate și siguranță ocupațională).



Măsuri de prim-ajutor

În cazul arsurilor, țineți membrele afectate sub jet de apă rece, cel puțin 15 minute. Acoperiți zona afectată cu un pansament steril special Metalline. Puneți pe pielea vătămată partea acoperită cu Metalline și fixați cu un tifon sau o eșarfă triunghiulară. Pansamentul pentru arsuri nu se lipește de rană, menține căldura și protejează contra contaminării.

Consultați imediat un medic în cazul accidentărilor grave.

Explicații privind indicațiile

Pericol



Pericol de accidentare prin mișcările accidentale ale caroseriei.
Asigurați și stabiliți vehiculul înainte de efectuarea lucrărilor la caroserie.

La utilizarea echipamentelor hidraulice de salvare, există forțe considerabile care acționează asupra caroseriei.

Posibile pericole

Pericol de accidentare

Mișcările caroseriei, provocate neintenționat prin măsurile de salvare, pot provoca alte vătămări grave sau care pun viața pasagerilor vehiculului în pericol.

Măsuri de protecție/reguli de comportament

Înainte de începerea măsurilor de salvare, vehiculul trebuie asigurat și stabilizat cu mijloace auxiliare adecvate.

Printre aceste mijloace auxiliare se numără, de exemplu:

- Penele de fixare pentru roți
- Blocurile de împingere a postamentului
- Pene de lemn
- Curele de strângere
- Scări extensibile

Diverși producători pun la dispoziție seturi comerciale de susținere a autoturismelor, care facilitează stabilizarea, inclusiv în poziții complicate.

Explicații privind indicațiile

Pericol



Pericol de accidentare din cauza secțiunilor cu muchii ascuțite, la separarea sau tăierea componentelor vehiculului. Acoperiți secțiunile cu muchii ascuțite cu capace de protecție sau o protecție pentru coloană.

Utilizați echipamentul individual de protecție.

Posibile pericole

Pericol de accidentare

La demontarea sau tăierea componentelor vehiculului cu echipamentele de salvare, pot apărea secțiuni cu muchii ascuțite. Acestea pot cauza accidentări grave sau care pun în pericol viața pasagerilor vehiculului sau a personalului serviciilor de salvare.

Măsuri de protecție/reguli de comportament

- Acoperiți secțiunile cu muchii ascuțite cu capace de protecție adecvate sau o protecție pentru coloană.
- Utilizați echipamentul individual de protecție.

Explicații privind indicațiile

Avertizare



Pericol de accidentare din cauza cioburilor de sticlă, la îndepărtarea geamurilor vehiculelor și a plafoanelor panoramice.
Acoperiți pasagerii vehiculului. Utilizați echipamentul individual de protecție. Înaintea lucrărilor la componentele învecinate, îndepărtați geamurile vehiculului și plafonul panoramic.

La utilizarea echipamentelor hidraulice de salvare, există forțe considerabile care acționează asupra caroseriei.

Posibile pericole

Pericol de accidentare

Prin lucrările la geamurile vehiculului și la plafoanele panoramice sau lucrările la componentele învecinate, pot rezulta cioburi de sticlă.

Geamurile se pot sparge și cele mai mici și mai ascuțite particule de sticlă se pot răspândi în jur și pot provoca accidentări ale pasagerilor vehiculului sau ale personalului serviciilor de salvare.

Măsuri de protecție/reguli de comportament

- Este de preferat ca pasagerii vehiculului să fie acoperiți cu o folie transparentă, înaintea lucrărilor la geamuri. Acoperirea cu pături sau prelate mate trebuie evitate pe cât posibil, din perspectivă psihologică.
- Utilizați echipamentul individual de protecție.
- Înaintea lucrărilor la componentele învecinate, îndepărtați geamurile vehiculului și plafonul panoramic.

Explicații privind indicațiile

Avertizare



Pericol de accidentare din cauza mișcării accidentale a scaunului sau a volanului.
Deconectați toate bateriile. În cazul pericolului de prindere, întrerupeți imediat reglarea scaunului și reglarea coloanei de direcție.

Posibile pericole

Pericol de accidentare

În cazul vehiculelor cu suport de urcare și coborâre, după decuplarea aprinderii volanul trebuie deplasat până la opritorul de sus și scaunul șoferului trebuie deplasat în spate. Din cauza mișcării accidentale a scaunului sau a volanului, în timpul măsurilor de salvare, există pericolul prinderii pasagerilor vehiculului. Acest lucru poate provoca accidentări ușoare, până la grave sau poate agrava accidentările existente.

Măsuri de protecție/reguli de comportament

Dacă este posibil, deconectați toate bateriile, înaintea începerii măsurilor de salvare.

În cazul pericolului de prindere, reglarea scaunului și reglarea coloanei de direcție trebuie întrerupte imediat.

Reprezentări exemplificative



- 1 Manetă de comandă pentru reglarea coloanei de direcție
- 2 Comutatorul de reglare a coloanei de direcție în câmpul de comutare de pe portiera șoferului
- 3 Comutatorul de reglare a scaunului în câmpul de comutare de pe portiera șoferului
- 4 Buton de poziție al funcției Memory

Procedura de reglare poate fi întreruptă după cum urmează:

- Acționați maneta de comandă pentru reglarea coloanei de direcție (1) de pe volan.
- Acționați comutatorul de reglare a coloanei de direcție în câmpul de comutare de pe portiera șoferului (2).
- Acționați butonul de poziție al funcției Memory (4).

Explicații privind indicațiile

Pericol



Pericol de electrocutare în cazul unui incendiu al vehiculului.

Respectați distanțele de siguranță în timpul combaterii incendiilor. Efectuați combaterea incendiilor cu echipament individual de protecție și protecție pentru respirație independentă de mediul înconjurător. Evitați atingerea zonelor deteriorate. Acoperiți componentele deteriorate cu un capac adecvat.

Ca urmare a mecanismelor de protecție de mai jos, în principiu, nu se indică expunerea persoanelor la pericolul de electrocutare:

- Rețeaua de bord de înaltă tensiune este executată cu protecție la contact.
- Rețeaua de bord de înaltă tensiune este complet izolată și nu are o conexiune conductibilă cu caroseria (separare galvanică).
- În cazul unui accident în care se declanșează cel puțin unul dintre sistemele de reținere, rețeaua de bord de înaltă tensiune se decuplează.

Posibile pericole

În cazul unui incendiu la vehicul, componentele de înaltă tensiune și conductele de înaltă tensiune pot fi deteriorate puternic. Ca urmare a diverselor scenarii de daună, indicarea directă a lipsei tensiunii după un accident nu este posibilă. Tehnica de siguranță din vehicul se activează doar dacă defecțiunea este recunoscută de sistemul electronic al vehiculului și poate fi controlată tehnic și după un accident. Gradul de deteriorare a rețelei de bord de înaltă tensiune și eficiența limitată a sistemelor de siguranță nu pot fi evaluate de către forțele de intervenție. Trecerea curentului electric prin corp poate duce la contracții musculare involuntare, perturbări ale ritmului cardiac, fibrilație ventriculară, stop cardiac, stop respirator, arsuri sau distrugerea celulelor. Gravitatea accidentării depinde de intensitatea curentului, de tipul de curent, de frecvența acestuia, durata de acțiune și traseul parcurs în corpul uman.

Pericol de moarte

Pericol de moarte din cauza tensiunii alternative (c.a.) $U \geq 30$ V, respectiv tensiunii continue (c.c.) $U \geq 60$ V.

Măsuri de protecție/reguli de comportament

Din cauza existenței energiei electrice, trebuie respectate distanțele de siguranță la combaterea incendiilor, conform DIN VDE 0132 (în Germania).

Efectuați combaterea incendiilor cu echipament individual de protecție și protecție pentru respirație independentă de mediul înconjurător.

Evitați atingerea locurilor deteriorate (de ex., componente deteriorate sau expuse, cabluri deteriorate sau rupte). Utilizați echipamentele de salvare cu prudență și precauție.

În cazul măsurilor tehnice de salvare inevitabile, în zona componentelor deteriorate de înaltă tensiune, a cablurilor de înaltă tensiune și a bateriilor de înaltă tensiune, acoperiți aceste componente cu un capac adecvat, flexibil, izolator electric (conform IEC 61112).

Dacă aveți îndoieli, dezactivați rețeaua de bord de înaltă tensiune a vehiculului, dacă este posibil.

Explicații privind indicațiile

Avertizare



Pericol de incendiu prin scurtcircuit în cazul vehiculului parțial sau complet imersat în apă. Asigurați-vă că aprinderea este decuplată. Dacă este posibil, deconectați toate bateriile.

Posibile pericole

După un anumit timp, componentele corodează din cauza reacției electrochimice cu apa, de exemplu, cablurile electrice și plăcile cu circuite integrate. În anumite situații, un incendiu la vehicul poate cauza un scurtcircuit.

Pericol de arsuri

În cazul unui incendiu la vehicul, ca urmare a unui scurtcircuit, există pericolul de arsuri.

Măsurile de protecție/reguli de comportament

- Asigurați-vă că aprinderea este decuplată.
- Evitați cuplarea aprinderii, câtă vreme vehiculul este parțial sau complet imersat în apă.
- Dacă este posibil, deconectați toate bateriile.

Explicații privind indicațiile

Pericol



Pericol de moarte din cauza tensiunii electrice, la tractarea vehiculelor cu sistem de propulsie electric. Nu tractați vehiculul folosind osia motoare. Tractați vehiculul cu un vehicul cu platformă.

Posibile pericole

În cazul vehiculelor cu sistem de propulsie electric, tractarea folosind osia motoare poate genera tensiune în rețeaua de bord de înaltă tensiune.

Aveți grijă la vehiculele cu tracțiune integrală!

Trecerea curentului electric prin corp poate duce la contracții musculare involuntare, perturbări ale ritmului cardiac, fibrilație ventriculară, stop cardiac, stop respirator, arsuri sau distrugerea celulelor. Gravitatea accidentării depinde de intensitatea curentului, de tipul de curent, de frecvența acestuia, durata de acțiune și traseul parcurs în corpul uman.

Pericol de moarte

Pericol de moarte din cauza tensiunii alternative (c.a.) $U \geq 30$ V.
Respectiv a tensiunii continue (c.c.) $U \geq 60$ V.

Măsurile de protecție/reguli de comportament

- Îndepărtarea vehiculului din zona periculoasă cu viteză redusă este, în principiu, permisă întotdeauna.
- Tractați vehiculul cu un vehicul cu platformă.
- Înaintea tractării, dezactivați rețeaua de bord de înaltă tensiune (de ex., decuplați aprinderea, dacă este cazul utilizați dispozitivele existente de decuplare a înaltei tensiuni, decuplați bateria de 12 V).
- La predarea către reprezentantul autorităților/antreprenorul care se ocupă de recuperare/tractare, trebuie comunicat tipul sistemului de propulsie al vehiculului și măsurile luate de pompieri (de ex., dezactivarea înaltei tensiuni). În mod special, trebuie comunicat un posibil pericol din cauza componentelor de înaltă tensiune deteriorate sau a componentelor care au intrat în contact cu apa (de ex., electrocutare sau riscul de incendiu, inclusiv cele întârziate, de la acumulatorul de energie de înaltă tensiune).

Alte informații despre tractare se găsesc în instrucțiunile de utilizare ale producătorului vehiculului.

Explicații privind indicațiile

Avertizare



Pericol de accidentare din cauza decuplării generatoarelor cu gaz sub presiune la tăierea componentelor vehiculului.

Stabiliți și marcați poziția de montare a generatoarelor cu gaz sub presiune. Nu decuplați generatoarele cu gaz sub presiune.

Posibile pericole

Pericol de accidentare

La tăierea generatoarelor cu gaz comprimat, acesta se poate scurge într-un mod exploziv. Componentele desfăcute, cu o greutate considerabilă, pot fi proiectate în jur cu o viteză mare și pot provoca accidentări.

Măsuri de protecție/reguli de comportament

Poziția de montare a generatoarelor cu gaz sub presiune trebuie marcată în decursul primei evaluări. Nu decuplați generatoarele cu gaz sub presiune.

Periclitarea sănătății prin traumă acustică

Explozia unui generator cu gaz comprimat poate produce o undă de presiune acustică foarte puternică (până la 170 dB). Aceasta poate provoca reducerea considerabilă a auzului și tinitus pasagerilor vehiculului.

Informațiile despre numărul și poziția de montaj a generatoarelor cu gaz sub presiune se găsesc pe cardul de salvare specific vehiculului.

Explicații privind indicațiile

Avertizare



Pericol de accidentare din cauza declanșării airbagurilor în timpul efectuării măsurilor de salvare. Deconectați toate bateriile. Acoperiți cu folie pasagerii vehiculului. Utilizați echipamentul individual de protecție. Nu așezați niciun obiect în zona de desfacere a unui airbag. Salvatorii nu trebuie să stea inutil în zona de deschidere a unui airbag.

Posibile pericole

Pericol de moarte

Există pericol de accidentare în cazul deschiderii unui airbag nedeclanșat complet sau deloc. Dacă, în timpul lucrărilor de salvare la bateria prinsă cu cleme, componentele vehiculului sunt mult deplasate sau cablurile electrice sunt tăiate, nu se poate exclude desfacerea airbagurilor. Se pot produce accidentări dacă se află cineva în zona de deschidere a airbagurilor.

Astfel, obiectele desprinse și cioburile de sticlă pot fi proiectate înspre persoana accidentată sau salvatori, provocând accidentări.

Periclitarea sănătății prin traumă acustică

Declanșarea unui airbag poate produce unde de presiune acustică foarte puternice (până la 170 dB), în funcție de tipul, dimensiunea și tehnologia dispozitivului de umflare cu gaz stocat a airbagului. Aceasta poate provoca reducerea considerabilă a auzului și tinitus pasagerilor vehiculului.

Măsuri de protecție/reguli de comportament

- Deconectați toate bateriile. Dacă este posibil acest lucru, nu utilizați echipamentele de salvare în imediata apropiere a unui airbag declanșat incomplet sau deloc.
- Nu așezați obiecte în zona de desfacere a unui airbag declanșat incomplet sau deloc.
- Înaintea lucrărilor, pasagerii vehiculului trebuie acoperiți cu folie transparentă. Acoperirea cu pături sau prelate mate trebuie evitate pe cât posibil, din perspectivă psihologică.
- Utilizați echipamentul individual de protecție.
- Salvatorii nu trebuie să stea inutil în zona de desfacere a unui airbag sau a unui airbag declanșat incomplet.

Informațiile despre numărul și poziția de montaj a airbagurilor se găsesc pe cardul de salvare specific vehiculului.

Explicații privind indicațiile

Avertizare



Pericol de accidentare din cauza declanșării protecției contra rostogolirii în timpul efectuării măsurilor de salvare. Deconectați toate bateriile. Protejați pasagerii vehiculului cu măsuri adecvate. Utilizați echipamentul individual de protecție. Nu așezați niciun obiect în zona de instalare a sistemului de protecție contra rostogolirii. Salvatorii nu trebuie să stea inutil în zona de desfacere a unei protecții contra rostogolirii.

Posibile pericole

Pericol de accidentare

În zona de amplasare a unei protecții contra rostogolirii care nu s-a declanșat, există pericolul de accidentare. Dacă, în timpul lucrărilor de salvare la bateria prinsă cu cleme, componentele vehiculului sunt mult deplasate sau cablurile electrice sunt tăiate, nu se poate exclude desfacerea protecției contra rostogolirii. Se pot produce accidentări dacă se află cineva în zona de desfacere a protecției contra rostogolirii. Astfel, obiectele desprinse și cioburile de sticlă pot fi proiectate înspre persoana accidentată sau salvatori, provocând accidentări.

Măsuri de protecție/reguli de comportament

- Deconectați toate bateriile. Dacă este posibil acest lucru, nu utilizați echipamentele de salvare în imediata apropiere a unei protecții nedeclanșate contra rostogolirii.
- Nu așezați obiecte în zona de desfacere a unei protecții declanșate împotriva rostogolirii.
- În funcție de situație, protejați pasagerii vehiculului înaintea efectuării lucrărilor, cu măsurile corespunzătoare.
- Utilizați echipamentul individual de protecție.
- Salvatorii nu trebuie să stea inutil în zona de desfacere a unei protecții contra rostogolirii care nu s-a declanșat.

Informațiile despre poziția de montaj a protecției contra rostogolirii se găsesc pe cardul de salvare specific vehiculului.
