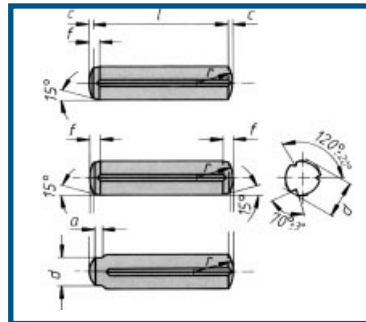
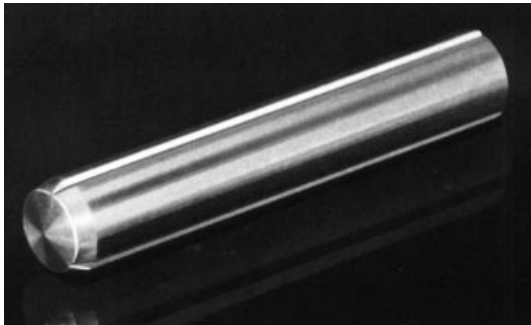


PASADORES ESTRIADOS

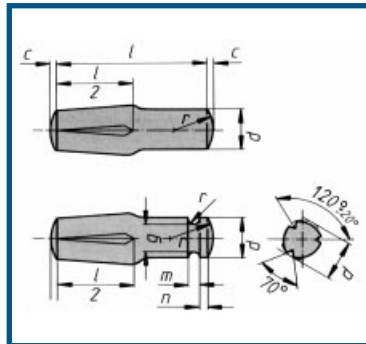
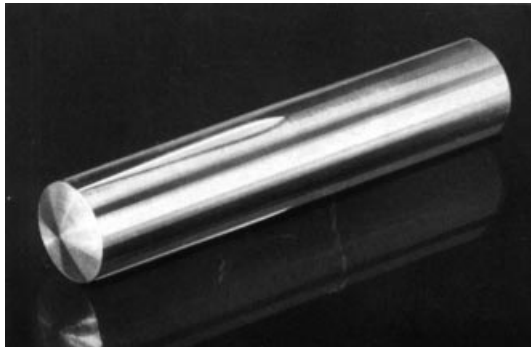
DIN 1473



Modelo estándar en material **9SMnPb28K** en stock.

A petición suministrable también en acero inoxidable, aluminio, latón y PVC.

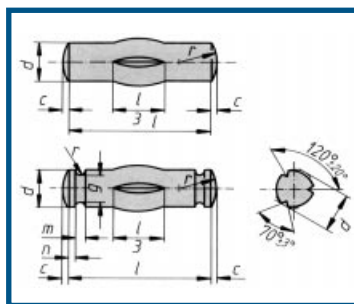
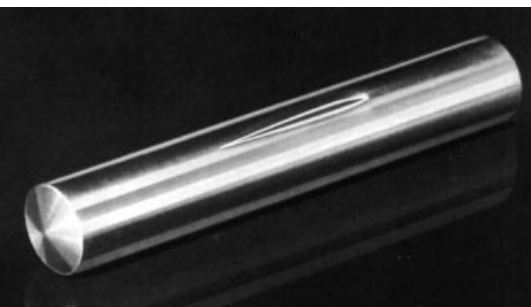
DIN 1474



Modelo estándar en material **9SMnPb28K** en stock.

A petición suministrable también en acero inoxidable, aluminio, latón y PVC.

DIN 1475



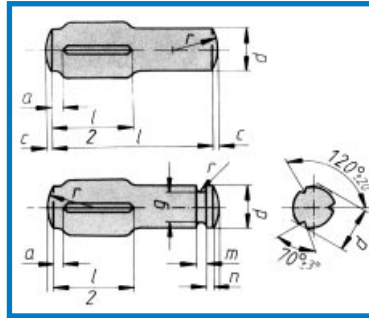
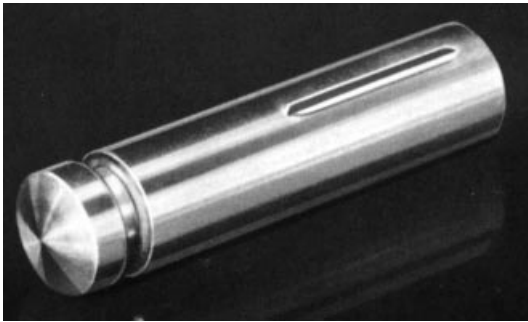
Modelo estándar en material **9SMnPb28K** en stock.

A petición suministrable también en acero inoxidable, aluminio, latón y PVC.

PASADORES ESTRIADOS

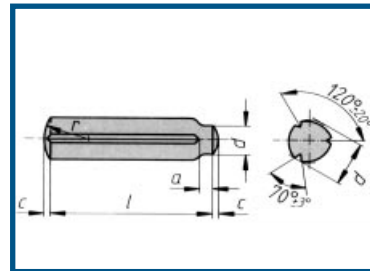
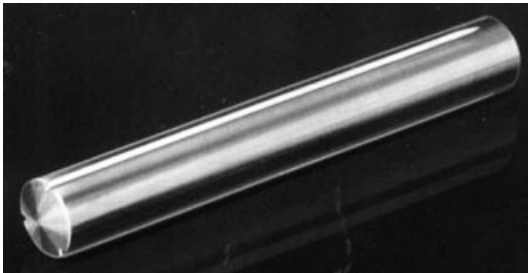


DIN 1469



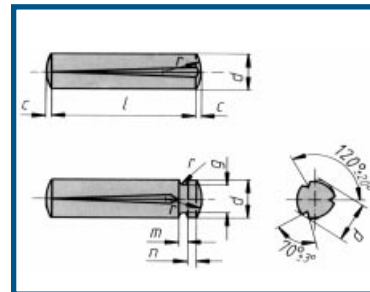
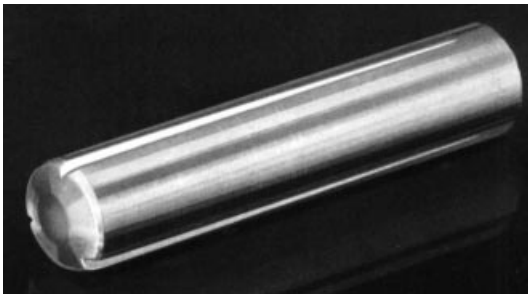
Modelo estándar en material **9SMnPb28K** en stock.
A petición suministrable también en acero inoxidable, aluminio, latón y PVC

DIN 1470
ISO 8739



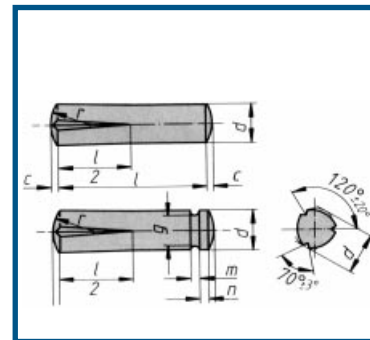
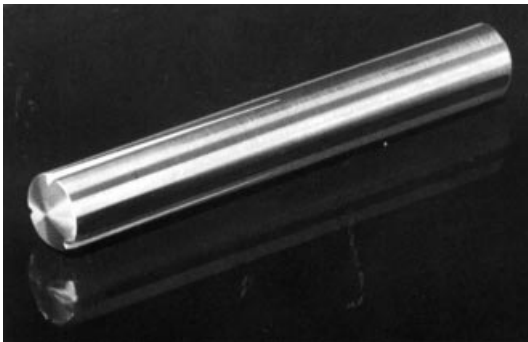
Modelo estándar en material **9SMnPb28K** en stock.
A petición suministrable también en acero inoxidable, aluminio, latón y PVC.

DIN 1471
ISO 8744



Modelo estándar en material **9SMnPb28K** en stock.
A petición suministrable también en acero inoxidable, aluminio, latón y PVC.

DIN 1472
ISO 8745



Modelo estándar en material **9SMnPb28K** en stock.
A petición suministrable también en acero inoxidable, aluminio, latón y PVC.