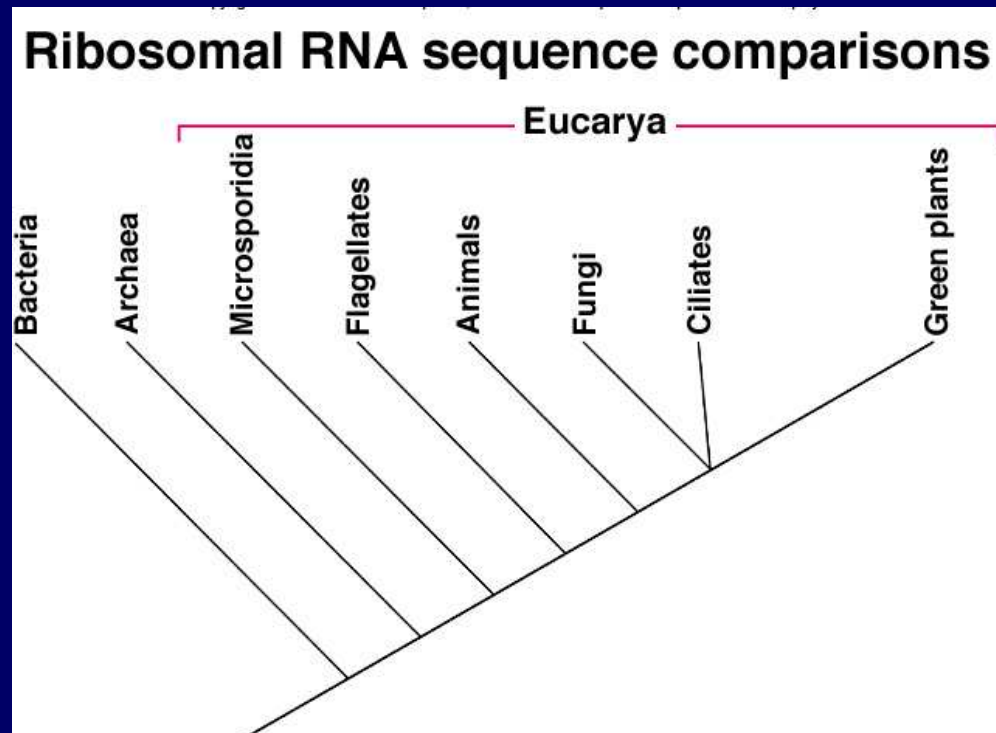


Taxonomía y clasificación

Taxonomía vs. sistemática

- La Taxonomía es la ciencia que encargada de nombrar y clasificar los organismos.
- Sistemática es la ciencia que se encarga de determinar las relaciones evolutivas que existen entre los organismos.



Carolus Linnaeus (1707-1778)

Systema Naturae

Sistema de clasificación
natural

Nomenclatura binominal



Clasificación jerárquica

Según el sistema natural, existen siete rangos o categorías taxonómicas principales (taxones):

- **Reino** Animalia
- **Phylum** Chordata
- **Clase** Mammalia
- **Orden** Primates
- **Familia** Hominidae
- **Género** *Homo*
- **Especie** *Homo sapiens*

Y hasta 23 rangos más opcionales (Superorden, Subclase, Tribu, etc.)

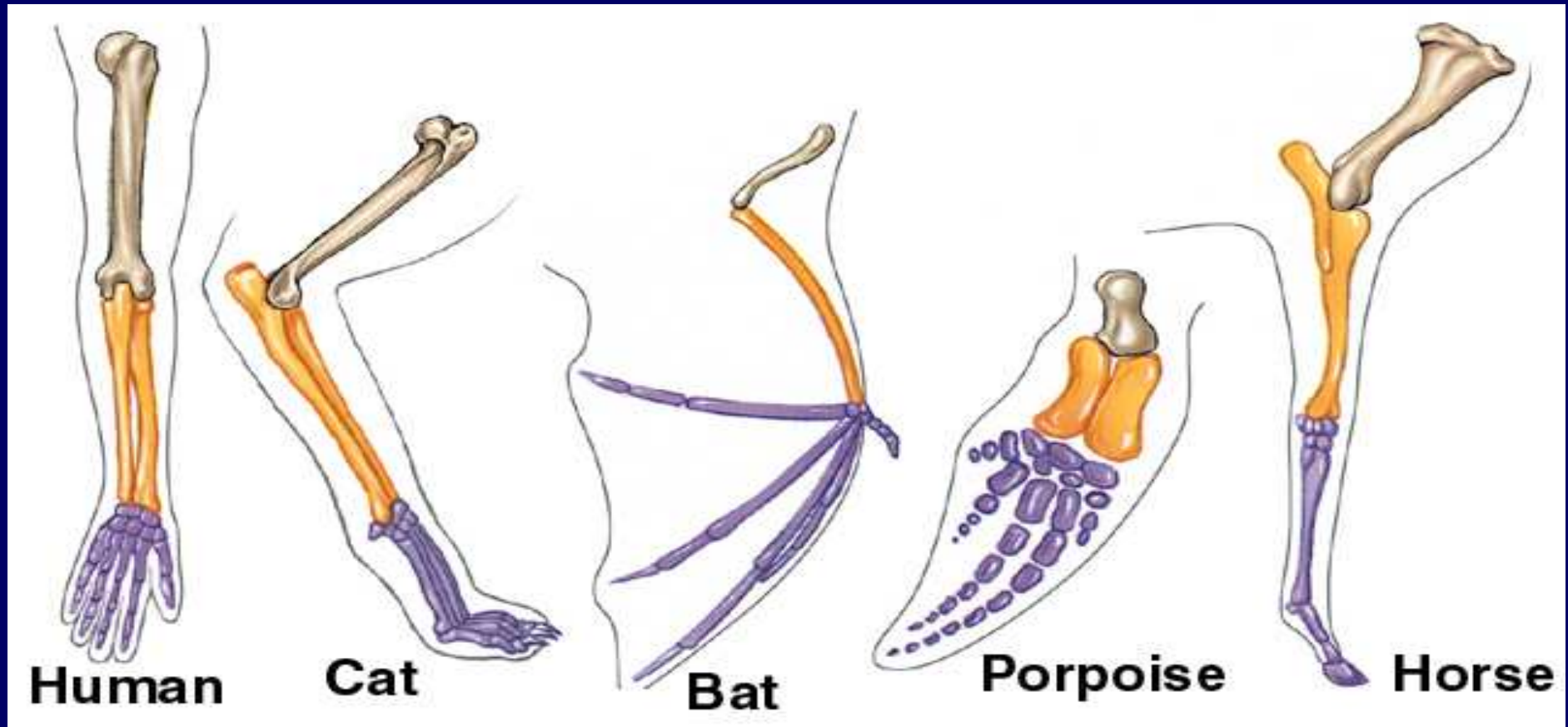
Sistema binominal de nomenclatura

- Todas las especies descritas poseen un nombre oficial único.
- Nombre de una especie = género + epíteto de especie.
- El nombre de género se escribe con mayúscula.
- El epíteto específico se escribe con minúscula.
- El nombre completo se escribe con letra cursiva o subrayado. Ejemplo: *Homo sapiens* u Homo sapiens.

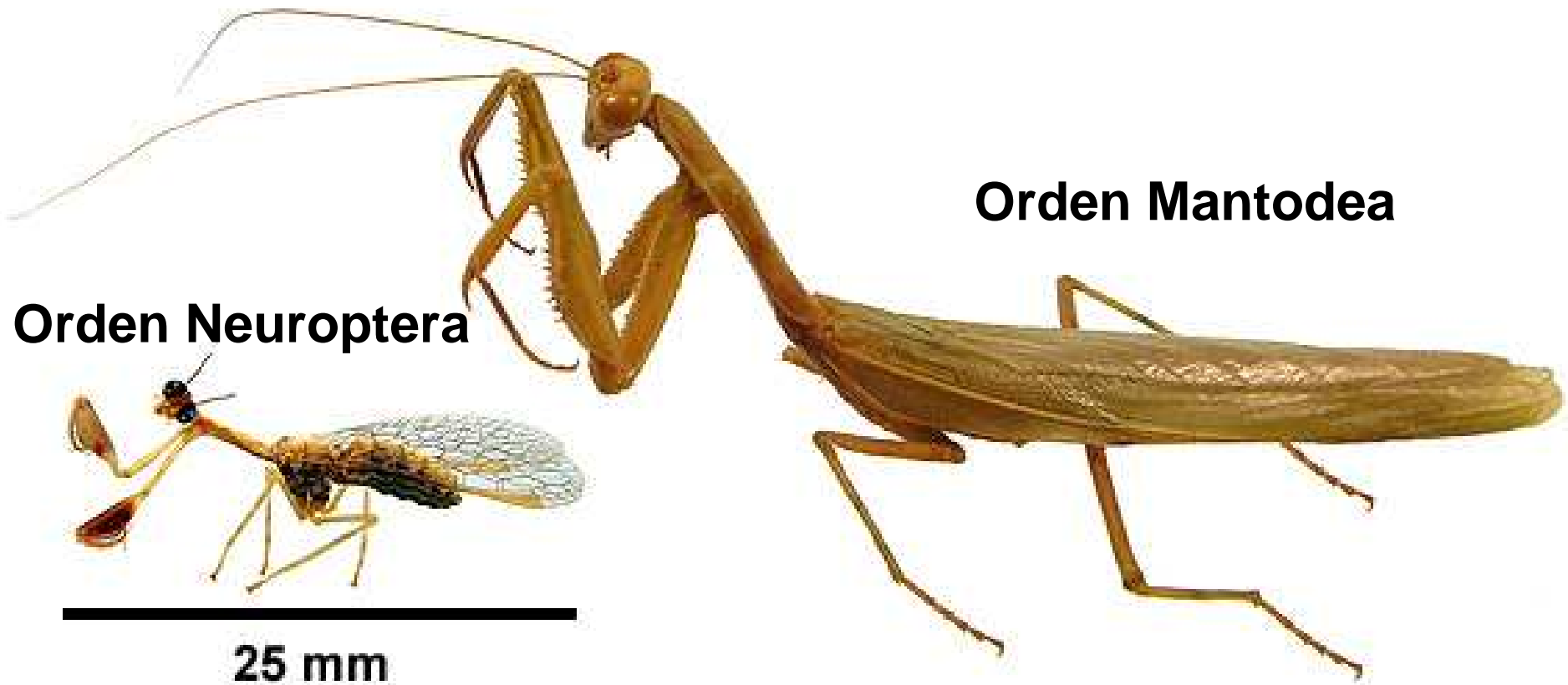
Clasificaciones filogenéticas

- La sistemática tiene como objetivo reconstruir el árbol evolutivo o filogenia (relaciones evolutivas entre las especies).
- Las filogenias se construyen basándose en caracteres (rasgos particulares) compartidos.
- **Homología**: los rasgos derivados de un antecesor común se llaman **caracteres homólogos** (hace referencia a «el mismo órgano en diferentes organismos, bajo todas las variedades de forma y función»).
- Ejemplo de homología: los huesos del ala de un murciélago son homólogos a los de una mano humana, a pesar de las modificaciones debidas a la adaptación a distintas funciones (**radiación adaptativa**).
- **Homoplasia**: caracteres aparentemente similares que resultan de evolución independiente, a partir de estructuras diferentes en linajes separados, debida a convergencia evolutiva (**caracteres análogos**).
- Ejemplo de homoplasia: las alas de las aves y de los murciélagos parecen similares, pero proceden de antepasados diferentes.

Caracteres homólogos y radiación adaptativa

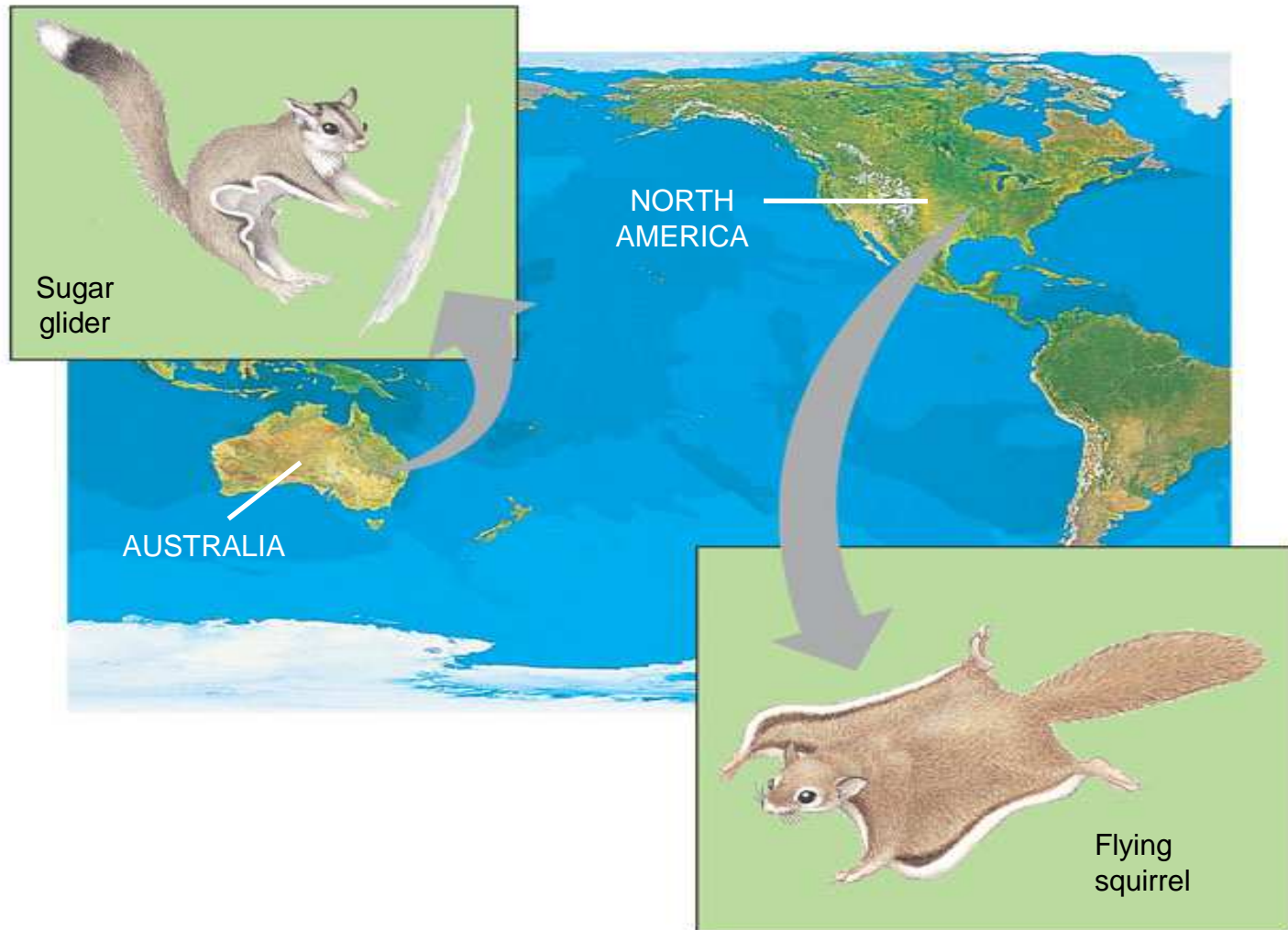


Caracteres análogos y convergencia evolutiva



Convergencia evolutiva

Algunos mamíferos distintos se ha adaptado a medios similares evolucionando independientemente a partir de distintos antepasados.



Términos utilizados en las filogenias

- **Caracteres plesiomórficos (plesiomorfías):** rasgos que estaban presentes en la especie ancestral y permanecen en esencia sin cambio (caracteres primitivos).
- Los caracteres plesiomórficos compartidos por varios taxones se denominan **simplesiomorfías**.
- **Caracteres apomórficos (apomorfías):** son los que no estaban presentes en la especie ancestral, sino que aparecieron más recientemente (caracteres derivados).
- Un carácter apomórfico exclusivo de un taxón determinado es una **autapomorfía** para el mismo, pero si es compartido por varios taxones de un clado se llama **sinapomorfía**.
- Un clado es un grupo que comparte sinapomorfías.
- Un carácter derivado en un taxón grande puede ser considerado primitivo al tratar un taxón más pequeño. Ejemplo: el huevo amniótico es apomórfico en los vertebrados; en cambio, es una plesiomorfía entre los reptiles, aves y mamíferos (amniotas).

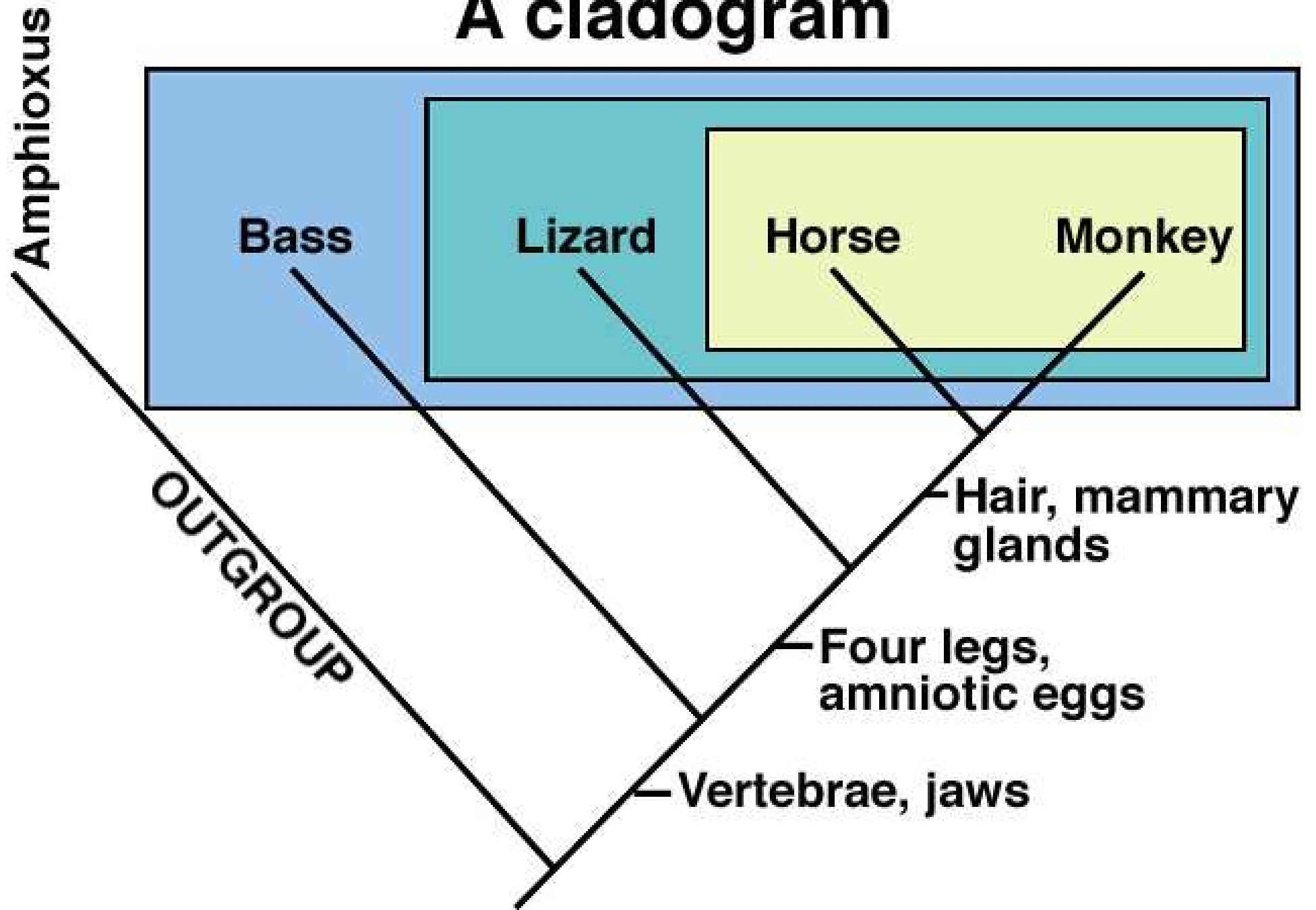
Fuentes de información filogenética

- Morfología comparativa: examina diferencias de formas y tamaños de las estructuras. Útil para el estudio de organismos vivos y fósiles.
- Bioquímica comparativa: examina diferencias en secuencias de aminoácidos y DNA entre organismos. Se realiza principalmente en organismos vivos.
- Citología comparativa: compara los números, formas y tamaños de los cromosomas. Se usa sólo en organismos vivos.

Métodos o sistemas taxonómicos

- **Taxonomía fenética**: método, hoy en desuso, que consiste en calcular matemáticamente los grados de relación basándose en la semejanza. Los organismos se agrupan según el número de características que comparten, sin que importe que las semejanzas procedan de un ancestro común o sean consecuencia de evolución convergente.
- **Cladismo** (sistemática filogenética): se basa en el tiempo transcurrido desde que unos taxones se ramifican a partir de otros, sin dar importancia a la divergencia o la magnitud de diferencias adaptativas específicas entre los descendientes de un ancestro común. Los taxones son monofiléticos, es decir, cada taxón debe contener un ancestro común y sus descendientes (formando un **clado** o rama del árbol filogenético), los cuales están ligados por sinapomorfías. Las relaciones evolutivas se representan en cladogramas.
- **Sistemática tradicional**: se basa en la idea de que cuanto más similares son los organismos entre sí, mayor probabilidad hay de que estén evolutivamente relacionados. Tiene en cuenta tanto la ramificación evolutiva como el grado de divergencia ocurrido en un linaje. Las relaciones evolutivas se representan en un árbol filogenético.

A cladogram

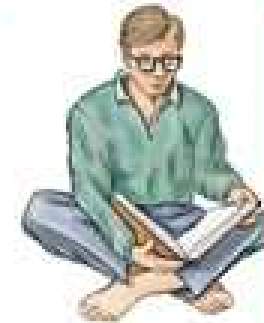
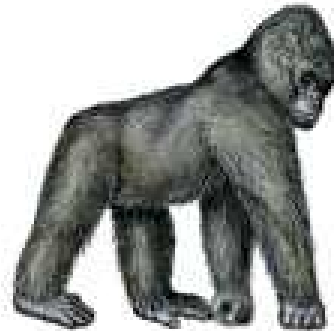
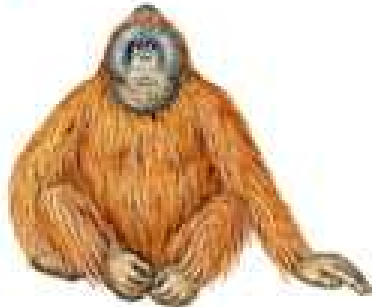


Phylogeny of anthropoid primates

Hylobatidae

Pongidae

Hominidae



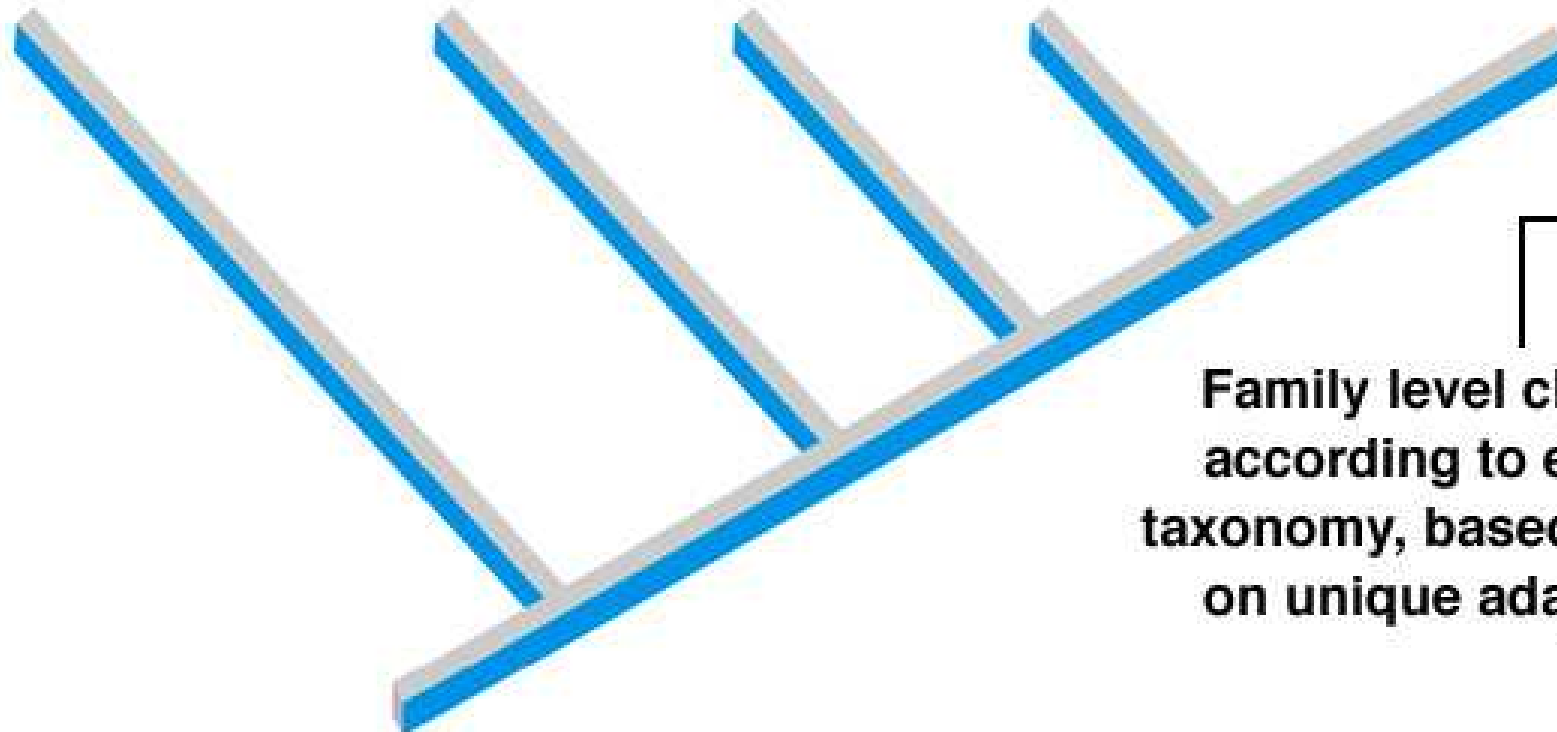
Hylobates

Pongo

Gorilla

Pan

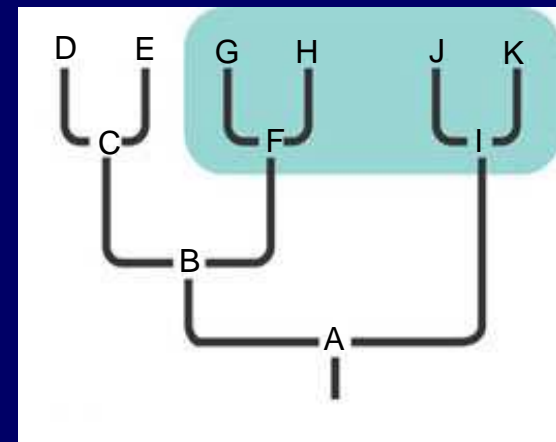
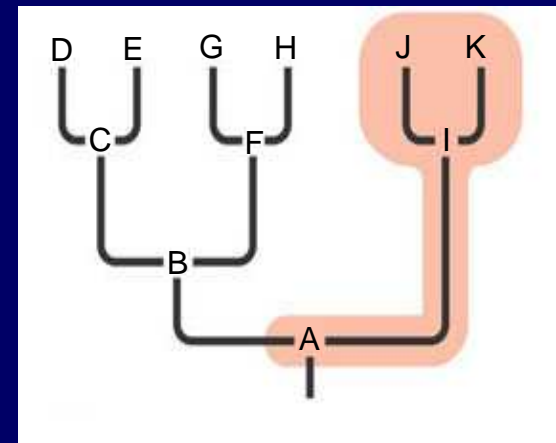
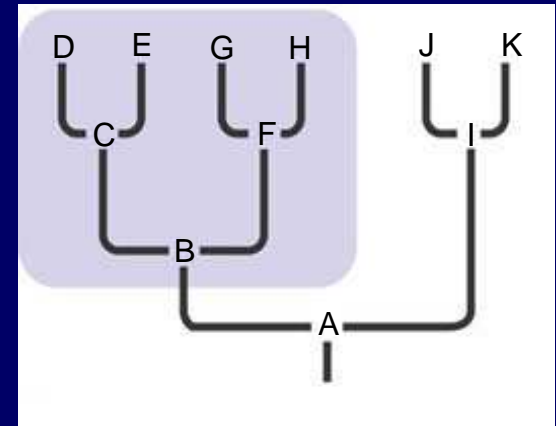
Homo



Family level classification according to evolutionary taxonomy, based principally on unique adaptive zones

Agrupamientos taxonómicos

- **Monofilia:** un grupo monofilético contiene el antepasado común más reciente y todos sus descendientes.
- **Parafilia:** un grupo parafilético contiene el antepasado común más reciente y la mayoría pero no todos sus descendientes.
- **Polifilia:** los componentes del grupo no contienen un antepasado común reciente; proceden de linajes distintos (comparten homoplasias, no homologías).

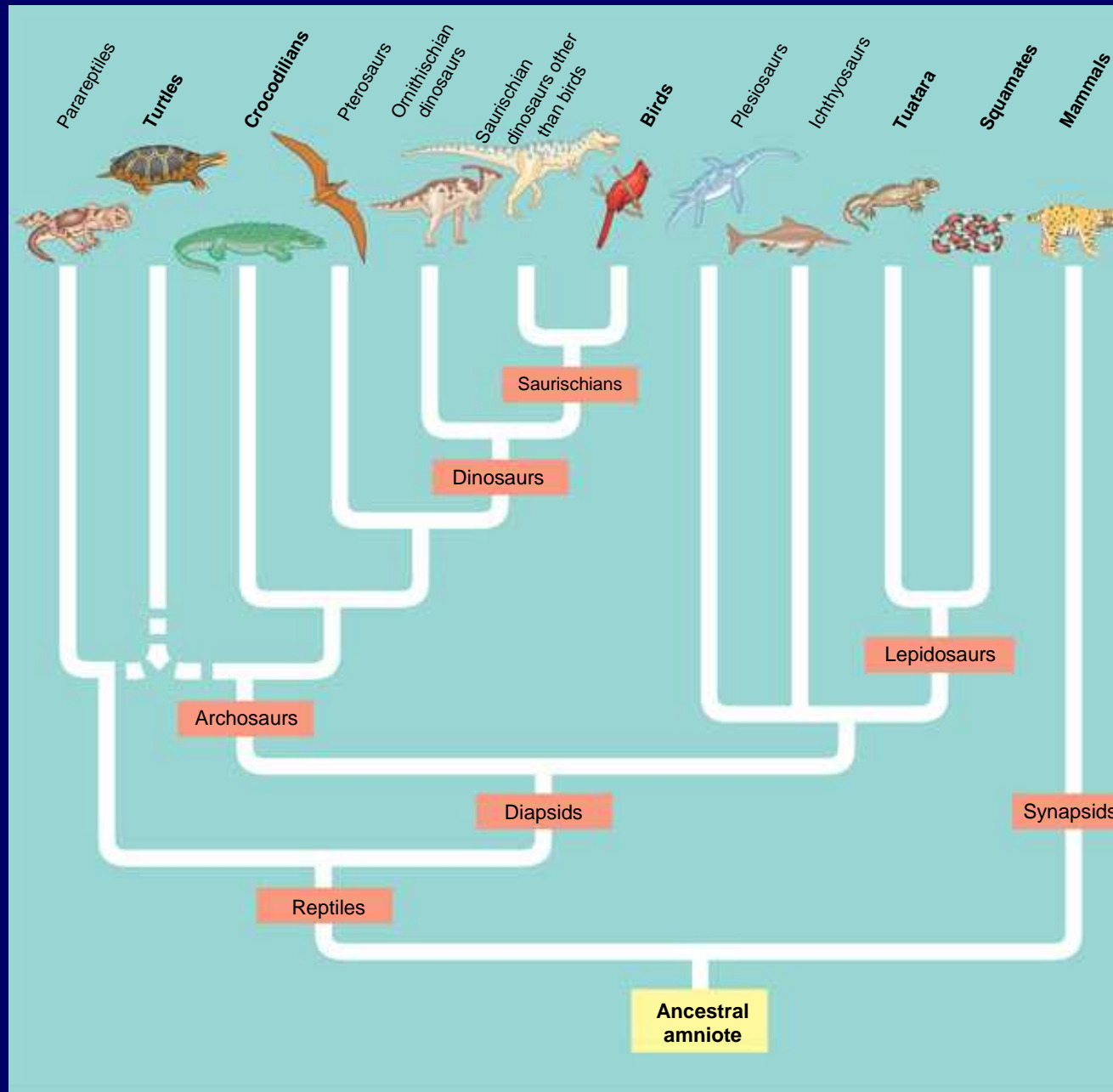


Cladismo

- Desarrollado en 1950 por Willi Hennig: "Grundzüge einer Theorie der Phylogenetischen Systematik".
- Elaborado contra el uso de los grupos parafiléticos, pues éstos no eran naturales.
- El trabajo actual en la sistemática filogénica está enfocado a la revisión taxonómica dentro del sistema linneano.



Una filoogenia de los amniotas



Árbol filogenético

- A diferencia del cladograma, en un árbol filogenético las longitudes de los brazos indican grados de diferencia.
- Este árbol se ha construido en función de las mutaciones en el gen del citocromo B.

