



RoyallED

Produktkatalog 2021

Alle technischen Daten sowie Gewichts- und Maßangaben in diesem Katalog sind sorgfältig erstellt.

Dennoch behalten wir uns Irrtümer und Druckfehler vor.

Produktabbildungen sind beispielhaft und können vom Original abweichen.

Änderungen, die der Weiterentwicklung dienen, behalten wir uns vor.



RoyallED

Professional Lighting

Inhaltsverzeichnis

Markenvorstellung	4
LED Einleitung	6

Hallenstrahler und Deckenfluter

Hallenstrahler T10+	10
Hallenstrahler T70	14
Hallenstrahler T4 ECO	16
Deckenfluter Nero FL	17
Deckenfluter Nero	20
Hallenstrahler Ex	24

Lichtbandsysteme

LED Lichtband Pro 160 ADJ	30
LED Lichtband IP65 ADJ	37
Universal LED Lichtbandeinsatz	46

Feuchtraumleuchten

Feuchtraumleuchte ADJ CCT	56
Feuchtraumleuchte AL	57
Feuchtraumleuchte Ex	62
Feuchtraumleuchte ECO	63

Fluter

Fluter Serie S	68
Fluter Serie L	70
Fluter ARES	72
Fluter NAV	75
Fluter Arena	80
Fluter Arena SQ	84

Anbau-, Pendel- und Standleuchten

ANBAULEUCHTEN

Anbauleuchte Aureola Plus	89
Anbauleuchte Aureola Plus SQ	91
Anbauleuchte Drop ID	92
Anbauleuchte Drop OD	93
Anbauleuchte Drop RD	95
Anbauleuchte Drop SQ	98
Anbauleuchte Veso Pro	101
Anbauleuchte Piko	102
Anbauleuchte Disc	103
Anbauleuchte 16 LS M	104

PENDELLEUCHTEN

Pendelleuchte Veso	106
Pendelleuchte Veso Pro	107
Pendelleuchte Aureola Plus	108
Pendelleuchte Charon Twin	110
Pendelleuchte Charon S	111
Pendelleuchte Aglaia Plus	112

STANDLEUCHTEN

Standleuchte Veso	114
Standleuchte Veso Pro	115
Standleuchte Charon SL	116

RINGLEUCHTE

Ringleuchte Curve	118
-------------------	-----

WANDLEUCHTEN

Wandleuchte Veso	125
Wandleuchte Drop BL	126
Wandleuchte Tron	127
Wandleuchte Wacon	129

Einbauspots, Einbauleuchten und Stromschienen Spots

EINBAUSPOTS

Einbauspot eKoN F	135
Einbauspot eKon S	136
Einbauspot LOR	137
Einbauspot W10ES	138
Einbauspot COB	139
Einbauspot 16LS	140
Einbauspot eKon Pro	141

EINBAULEUCHTEN

Einbauleuchte Panel Piko	144
Einbauleuchte Panel Disc	145

STROMSCHIENEN SPOTS

Euro Spot Galaxy Slim	147
Euro Spot Galaxy DOB CCT	148

Lineare Leuchtsysteme

Lichtsystem Lito SMP 60	152
Lichtsystem M-Track 48	156

LED Panels

Panel Superslim	164
Panel Superslim IP65	169
Panel Superslim ECO	179
Panel RGB & RGBW	175

Straßenleuchten

Straßenleuchte Janus	178
Straßenleuchte Arrow	190
Straßenleuchte Cone	198
Straßenleuchte Solar 3	200
Straßenleuchte City+	202

LED Röhren und Retrofit Leuchtmittel

LED RÖHREN

LED Röhre T8 Universal	207
LED Röhre T8 Superslim	209
LED Röhre T8 ECO	210
LED Röhre T5 EVG	212
LED Röhre T8 Präsenzmelder	215

LEUCHTMITTEL FÜR STRASSENLEUCHTEN

Nova+ (E27)	217
Street Light (E27)	218

Stripes, Module, Controller, Treiber

Stripes	222
Module	224
Neonflex	225
LED Treiber	226
Controller	229

Sonderleuchten

LEUCHTEN & LEUCHTMITTEL

Baustellenleuchte Works	233
Lichtbandleuchte ADJ	234
Multi Leuchten	235

UV-LEUCHTEN

UV-C	237
UV-A	239

SPEZIELLE EINSATZBEREICHE

Deckenfluter BR-NB <small>(Tierhaltung)</small>	244
Feuchtraumleuchte Grow <small>(MK60) (Pflanzenzucht)</small>	246
Feuchtraumleuchte Karo <small>(Kartoffellagerung)</small>	247

Technischer Anhang	248
--------------------	-----

Marken- vorstellung

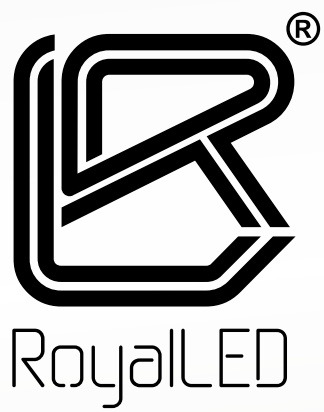
Kundenzufriedenheit und hohe Qualitätsansprüche stehen bei der Firma Prozon GmbH im Vordergrund, deshalb entschied man sich im Jahr 2010 die Eigenmarke RoyalLED® auf den Markt zu bringen.

Mit der Entstehung dieser Marke ist die Prozon GmbH in der Lage qualitativ hochwertige Produkte zu produzieren und per Exklusivvertrieb anzubie-

ten. Die Entwicklung und Qualitätssicherung wird bewusst in Deutschland durchgeführt. Das ermöglicht eine hohe Flexibilität gegenüber dem Kunden, da eine direkte und zeitnahe Abstimmung erfolgen kann. Die Eigenproduktion der Marke RoyalLED® ermöglicht es nicht nur direkten Einfluss auf das Produkt und dessen Gesamtperformance zu nehmen, sondern auch Sonderlösungen für Kunden umzusetzen.



MARKUS ACKERMANN
Geschäftsführer



LED

DIE ZUKUNFT DER BELEUCHTUNGSTECHNIK DIE VORTEILE

Daran glauben nicht nur wir – viele Experten der Lichtbranche gehen davon aus. Die Entwicklung der LED schreitet rasant voran.

Hat man vor ein paar Jahren nur schwach leuchtendes kaltweißes LED-Licht bekommen, gibt es heute für nahezu alle Beleuchtungsszenarien passende LED Lampen und Leuchten. Dabei ist die LED in vielen Bereichen den herkömmlichen Lösungen überlegen.



Im Allgemeinen wird die Lebensdauer von LEDs mit L70 angegeben – das heißt, die LED fällt in der Regel dann nicht aus, sondern es sind zum Ende der angegebenen Stunden noch 70% der anfänglichen Helligkeit vorhanden.



LED Beleuchtung ist energiesparend.

Das verbindet jeder mit LED Lampen und Leuchten – und es stimmt auch. So ersetzt eine 5 Watt LED Birne eine herkömmliche 40 Watt Glühbirne mühelos, eine 17 Watt LED Röhre bringt die gleiche Lichtleistung wie eine herkömmliche 38 Watt Leuchtstoffröhre. Aber der Energie-Einspareffekt ist bei Weitem nicht der einzige Vorteil der LED.

LED Beleuchtung ist flexibel.

Sie möchten ein Regal beleuchten – oder hinter einem kleinen Vorsprung die Wand?

Für die LED ist das kein Problem. Die kleinen Leuchtmittel gibt es sogar als Streifen zum Aufkleben, den man mit der Schere in Stücke schneiden kann. Außenbeleuchtung und Beleuchtung unter Wasser?

Auch kein Problem – die LEDs lassen sich komplett wasserdicht vergießen.

LED Beleuchtung ist robust.

Gegen Erschütterungen und Schläge ist kein anderes Leuchtmittel so beständig wie LEDs. Leuchtstoffröhren und Energiesparlampen sind durch den Glaskörper, in dem sich das Leuchtgas befindet, mit Vorsicht zu behandeln – die LED Beleuchtung ist da wesentlich erschütterungs- und bruchsfester.

LED Beleuchtung ist langlebig.

Mit Lebensdauern von teilweise über 50.000 (L70) Stunden ist eine gute LED Lampe weitaus langlebiger als herkömmliche Beleuchtungslösungen. Wartungskosten entfallen damit komplett. Moderne Leuchten sehen den Wechsel des Leuchtmittels, wegen der langen Lebensdauer der LED, nicht mehr vor.

LED Beleuchtung ist schonend.

Da sich das Licht-Spektrum der LED nur im sichtbaren Bereich befindet, gibt es keine UV- und Infrarotstrahlung. Speziell UV Strahlung lässt aber Kunststoffe und Farben verspröden. LED Licht ist somit auch schonender zu den beleuchteten Waren. Ein weiterer Punkt ist, dass Insekten vom UV Licht-Anteil der Beleuchtung angezogen werden. Speziell bei Hallen- und Straßenbeleuchtung ein nicht zu unterschätzender Vorteil der LED.

LED Beleuchtung ist umweltbewusst.

Energiesparlampen beinhalten Quecksilber und müssen deshalb als Sondermüll entsorgt werden. Die Gefahr einer zerbrochenen Energiesparlampe liegt in den Quecksilberdämpfen, die sich schlagartig ausbreiten. Auch hier kann die LED punkten.

Viele Vorteile – wir möchten Ihnen aber einen Nachteil auch nicht verheimlichen.

LED Beleuchtung ist etwas teurer als herkömmliche Lösungen.

Qualitativ hochwertige LED Beleuchtung ist zur Zeit noch etwas teurer als z.B. Energiesparlampen oder Leuchtstoffröhren. Das gilt aber nur für den Anschaffungspreis. Wenn Sie Energiekosten und Wartungskosten, Lebensdauer und die anderen Vorteile der LED gegenrechnen, schreiben Sie mit LEDs schnell Plus.



Hallen- und Deckenfluter





Datenblatt

RoyalLED® Hallenstrahler T10+ 100 Watt

Produktbeschreibung

Der RoyalLED® Hallenstrahler T10+ setzt durch seine Komponentenvielfalt neue Maßstäbe im Bereich der universellen Hallenbeleuchtung. Mit nur 5,2 kg zählt der Strahler zu den Leichtgewichten aber mit bis zu 200 Lumen pro Watt zu den absoluten Schwergewichten seiner Branche. Durch verschiedene Abstrahlwinkel von 90° - 120° und seinem Lumen-Output bis zu 40.200 Lumen, eignet sich der T10+ auch für sehr hohe Einbaulagen. Bei der Ausführung mit satinierte Abdeckung (120° Abstrahlwinkel) wird der Blendwert zusätzlich verringert. Er ist mit Schutzklasse IP65 auch für sehr anspruchsvolle Umgebungen geeignet. Durch ein herausragendes Wärmemanagement kann eine Lebensdauer von mehr als 65.000 Stunden sichergestellt werden. Der T10+ Hallenstrahler ist mit einer wechselbaren Abdeckung erhältlich. (90°, 120°, satiniert)

Produkteigenschaften

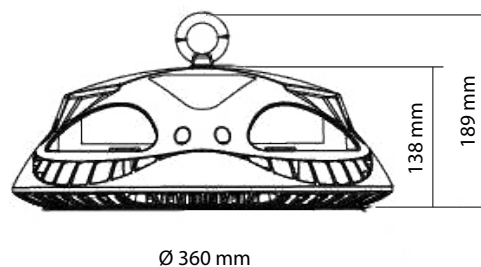
- Schaltzyklus von > 100.000
- Gewicht 5,2 kg
- Power Faktor: > 0.97
- Farbwiedergabeindex > 75
- Farbortoleranz (initial) < 3 SDCM
- UGR: < 25,8
- Abstrahlwinkel 90°, 120°
- Lebensdauer (t_{q25°C}) L₈₅/B₁₅=65.000h / L₇₀/B₃₀=135.000h
- Hochleistungs Cree LEDs
- Glühdrahtprüfung 850°C
- Meanwell ELG Driver
- hohe Schlagfestigkeit IK10
- Überspannungsschutz 4kv
- 5 Jahre Gewährleistung*



Abbildung ähnlich

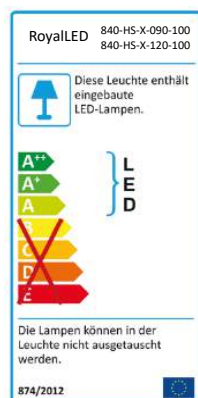
Technische Daten & Abmaße

Artikelnummer	Lichtfarbe	Leistung	Abstrahlwinkel	Effizienz (lm/W)	Farbtemperatur	Lichtstrom
840-HS-3-090-100**	warmweiß 830	100W	90°	190,0	3000K	19000
840-HS-4-090-100**	neutralweiß 840	100W	90°	192,0	4000K	19200
840-HS-6-090-100**	kaltweiß 860	100W	90°	201,0	6000K	20100
840-HS-3-120-100**	warmweiß 830	100W	120°	190,0	3000K	19000
840-HS-4-120-100**	neutralweiß 840	100W	120°	192,0	4000K	19200
840-HS-6-120-100**	kaltweiß 860	100W	120°	201,0	6000K	20100
844-HS-0-000-AC	RoyalLED Hallenstrahler T10+ satinierte Abdeckung					
848-HS-0-000-AC	RoyalLED Hallenstrahler T10+ Haltebügel					
849-HS-0-000-AC	RoyalLED Hallenstrahler T10+ 0-10V					



** Bei Bestellung der Dali-Variante bitte die Artikelnummer + D oder mit Tageslichtsensor Artikelnummer + P angeben

Energieeffizienz

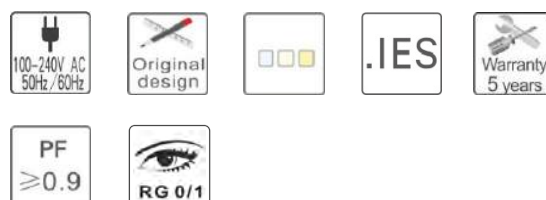


X= Lichtfarbe, 3=3000K, 4=4000K, 6=6000K

Sicherheitshinweis

- Spannungsbereich 100 bis 277 V (AC), 50 - 60 Hz
- Schutzgrad IP 65
- Temperaturbereich (ta) -30 bis +65 °C
- Schutzklasse I
- Dimmbar: Optional (0-10V / Dali)

Prüfungen



Alle technischen Daten sowie Gewichts- und Maßangaben sind sorgfältig erstellt. Irrtum vorbehalten. Produktabbildungen sind beispielhaft und können vom Original abweichen. Änderungen, die der Weiterentwicklung dienen, behalten wir uns vor.

*Bei unseren Waren gelten die gesetzlichen Gewährleistungsrechte



Datenblatt

RoyalLED® Hallenstrahler T10+ 130 Watt

Produktbeschreibung

Der RoyalLED® Hallenstrahler T10+ setzt durch seine Komponentenvielfalt neue Maßstäbe im Bereich der universellen Hallenbeleuchtung. Mit nur 5,2 kg zählt der Strahler zu den Leichtgewichten aber mit bis zu 200 Lumen pro Watt zu den absoluten Schwergewichten seiner Branche. Durch verschiedene Abstrahlwinkel von 90° - 120° und seinem Lumen-Output bis zu 40.200 Lumen, eignet sich der T10+ auch für sehr hohe Einbaulagen. Bei der Ausführung mit satinierte Abdeckung (120° Abstrahlwinkel) wird der Blendwert zusätzlich verringert. Er ist mit Schutzklasse IP65 auch für sehr anspruchsvolle Umgebungen geeignet. Durch ein herausragendes Wärmemanagement kann eine Lebensdauer von mehr als 65.000 Stunden sichergestellt werden. Der T10+ Hallenstrahler ist mit einer wechselbaren Abdeckung erhältlich. (90°, 120°, satiniert)

Produkteigenschaften

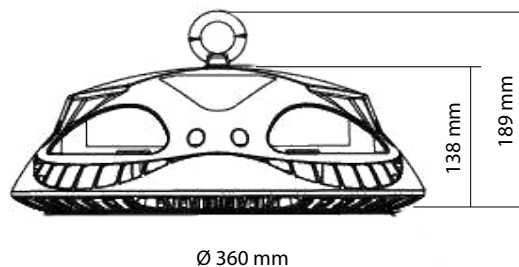
- Schaltzyklus von > 100.000
- Gewicht 5,2 kg
- Power Faktor: > 0.97
- Farbwiedergabeindex > 75
- Farbortoleranz (initial) < 3 SDCM
- UGR: < 25,8
- Abstrahlwinkel 90°, 120°
- Lebensdauer (tq25°C) L85/B15=65.000h / L70/B30=135.000h
- Hochleistungs Cree LEDs
- Glühdrahtprüfung 850°C
- Meanwell ELG Driver
- hohe Schlagfestigkeit IK10
- Überspannungsschutz 4kv
- 5 Jahre Gewährleistung*



Abbildung ähnlich

Technische Daten & Abmaße

Artikelnummer	Lichtfarbe	Leistung	Abstrahlwinkel	Effizienz (lm/W)	Farbtemperatur	Lichtstrom
841-HS-3-090-130**	warmweiß 830	130W	90°	190,0	3000K	24700
841-HS-4-090-130**	neutralweiß 840	130W	90°	192,0	4000K	24960
841-HS-6-090-130**	kaltweiß 860	130W	90°	201,0	6000K	26130
841-HS-3-120-130**	warmweiß 830	130W	120°	190,0	3000K	24700
841-HS-4-120-130**	neutralweiß 840	130W	120°	192,0	4000K	24960
841-HS-6-120-130**	kaltweiß 860	130W	120°	201,0	6000K	26130
844-HS-0-000-AC	RoyalLED Hallenstrahler T10+ satinierte Abdeckung					
848-HS-0-000-AC	RoyalLED Hallenstrahler T10+ Haltebügel					
849-HS-0-000-AC	RoyalLED Hallenstrahler T10+ 0-10V					



** Bei Bestellung der Dali-Variante bitte die Artikelnummer + D oder mit Tageslichtsensor Artikelnummer + P angeben

Energieeffizienz

RoyalLED 841-HS-X-090-130
841-HS-X-120-130

Diese Leuchte enthält eingebaute LED-Lampen.

A++
A+
A
B
C
D
E

LED

Die Lampen können in der Leuchte nicht ausgetauscht werden.

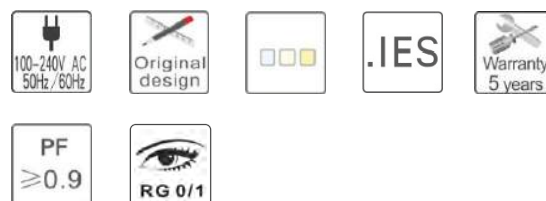
874/2012

X= Lichtfarbe, 3=3000K, 4=4000K, 6=6000K

Sicherheitshinweis

- Spannungsbereich 100 bis 277 V (AC), 50 - 60 Hz
- Schutzgrad IP 65
- Temperaturbereich (ta) -30 bis +65 °C
- Schutzklasse I
- Dimmbar: Optional (0-10V / Dali)

Prüfungen



Alle technischen Daten sowie Gewichts- und Maßangaben sind sorgfältig erstellt. Irrtum vorbehalten. Produktabbildungen sind beispielhaft und können vom Original abweichen. Änderungen, die der Weiterentwicklung dienen, behalten wir uns vor.

*Bei unseren Waren gelten die gesetzlichen Gewährleistungsrechte



Produktbeschreibung

Der RoyalLED® Hallenstrahler T10+ setzt durch seine Komponentenvielfalt neue Maßstäbe im Bereich der universellen Hallenbeleuchtung. Mit nur 5,2 - 5,5 kg zählt der Strahler zu den Leichtgewichten aber mit bis zu 200 Lumen pro Watt zu den absoluten Schwergewichten seiner Branche. Durch verschiedene Abstrahlwinkel von 90° - 120° und seinem Lumen-Output bis zu 40.200 Lumen, eignet sich der T10+ auch für sehr hohe Einbaulagen. Bei der Ausführung mit satinierte Abdeckung (120° Abstrahlwinkel) wird der Blendwert zusätzlich verringert. Er ist mit Schutzklasse IP65 auch für sehr anspruchsvolle Umgebungen geeignet. Durch ein herausragendes Wärmemanagement kann eine Lebensdauer von mehr als 65.000 Stunden sichergestellt werden. Der T10+ Hallenstrahler ist mit einer wechselbaren Abdeckung erhältlich. (90°, 120°, satiniert)

Produkteigenschaften

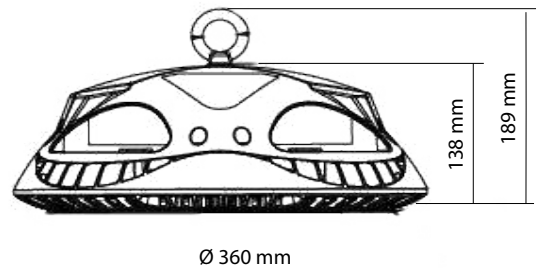
- Schaltzyklus von > 100.000
- Gewicht 5,2 kg
- Power Faktor: > 0.97
- Farbwiedergabeindex > 75
- Farborttoleranz (initial) < 3 SDCM
- UGR: < 27,2
- Abstrahlwinkel 90°, 120°
- Lebensdauer (tq25°C) L85/B15=65.000h / L70/B30=135.000h
- Hochleistungs Cree LEDs
- Glühdrahtprüfung 850°C
- Meanwell ELG Driver
- hohe Schlagfestigkeit IK10
- Überspannungsschutz 4kv
- 5 Jahre Gewährleistung*



Abbildung ähnlich

Technische Daten & Abmaße

Artikelnummer	Lichtfarbe	Leistung	Abstrahlwinkel	Effizienz (lm/W)	Farbtemperatur	Lichtstrom
842-HS-3-090-160**	warmweiß 830	160W	90°	190,0	3000K	30400
842-HS-4-090-160**	neutralweiß 840	160W	90°	192,0	4000K	30720
842-HS-6-090-160**	kaltweiß 860	160W	90°	201,0	6000K	32160
842-HS-3-120-160**	warmweiß 830	160W	120°	190,0	3000K	30400
842-HS-4-120-160**	neutralweiß 840	160W	120°	192,0	4000K	30720
842-HS-6-120-160**	kaltweiß 860	160W	120°	201,0	6000K	32160
844-HS-0-000-AC	RoyalLED Hallenstrahler T10+ satinierte Abdeckung					
848-HS-0-000-AC	RoyalLED Hallenstrahler T10+ Haltebügel					
849-HS-0-000-AC	RoyalLED Hallenstrahler T10+ 0-10V					



** Bei Bestellung der Dali-Variante bitte die Artikelnummer + D oder mit Tageslichtsensor Artikelnummer + P angeben

Energieeffizienz

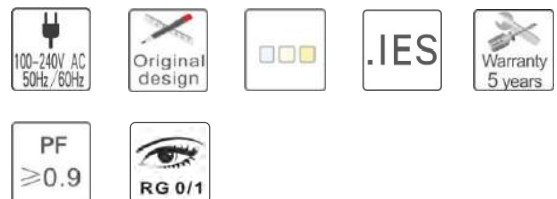


X= Lichtfarbe, 3=3000K, 4=4000K, 6=6000K

Sicherheitshinweis

- Spannungsbereich 100 bis 277 V (AC), 50 - 60 Hz
- Schutzgrad IP 65
- Temperaturbereich (ta) -30 bis +65 °C
- Schutzklasse I
- Dimmbar: Optional (0-10V / Dali)

Prüfungen



Alle technischen Daten sowie Gewichts- und Maßangaben sind sorgfältig erstellt. Irrtum vorbehalten. Produktabbildungen sind beispielhaft und können vom Original abweichen. Änderungen, die der Weiterentwicklung dienen, behalten wir uns vor.

*Bei unseren Waren gelten die gesetzlichen Gewährleistungsrechte



Datenblatt

RoyalLED® Hallenstrahler T10+ 200 Watt

Produktbeschreibung

Der RoyalLED® Hallenstrahler T10+ setzt durch seine Komponentenvielfalt neue Maßstäbe im Bereich der universellen Hallenbeleuchtung. Mit nur 5,2 - 5,5 kg zählt der Strahler zu den Leichtgewichten aber mit bis zu 200 Lumen pro Watt zu den absoluten Schwergewichten seiner Branche. Durch verschiedene Abstrahlwinkel von 90° - 120° und seinem Lumen-Output bis zu 40.200 Lumen, eignet sich der T10+ auch für sehr hohe Einbaulagen. Bei der Ausführung mit satinierte Abdeckung (120° Abstrahlwinkel) wird der Blendwert zusätzlich verringert. Er ist mit Schutzklasse IP65 auch für sehr anspruchsvolle Umgebungen geeignet. Durch ein herausragendes Wärmemanagement kann eine Lebensdauer von mehr als 65.000 Stunden sichergestellt werden. Der T10+ Hallenstrahler ist mit einer wechselbaren Abdeckung erhältlich. (90°, 120°, satiniert)

Produkteigenschaften

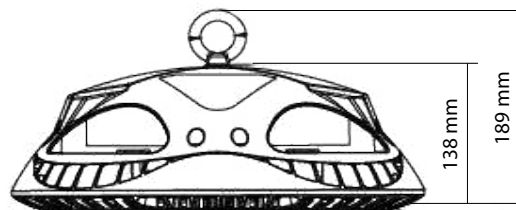
- Schaltzyklus von > 100.000
- Gewicht 5,5 kg
- Power Faktor: > 0.97
- Farbwiedergabeindex > 75
- Farbortoleranz (initial) < 3 SDCM
- UGR: < 27,2
- Abstrahlwinkel 120°
- Lebensdauer (tq25°C) L85/B15=65.000h / L70/B30=135.000h
- Hochleistungs Cree LEDs
- Glühdrahtprüfung 850°C
- Meanwell ELG Driver
- hohe Schlagfestigkeit IK10
- Überspannungsschutz 4kv
- 5 Jahre Gewährleistung*



Abbildung ähnlich

Technische Daten & Abmaße

Artikelnummer	Lichtfarbe	Leistung	Abstrahlwinkel	Effizienz (lm/W)	Farbtemperatur	Lichtstrom
843-HS-3-120-200**	warmweiß 830	200W	120°	190,0	3000K	38000
843-HS-4-120-200**	neutralweiß 840	200W	120°	192,0	4000K	38400
843-HS-6-120-200**	kaltweiß 860	200W	120°	201,0	6000K	40200
844-HS-0-000-AC	RoyalLED Hallenstrahler T10+ satinierte Abdeckung					
848-HS-0-000-AC	RoyalLED Hallenstrahler T10+ Haltebügel					
849-HS-0-000-AC	RoyalLED Hallenstrahler T10+ 0-10V					



Ø 360 mm

** Bei Bestellung der Dali-Variante bitte die Artikelnummer + D oder mit Tageslichtsensor Artikelnummer + P angeben

Energieeffizienz

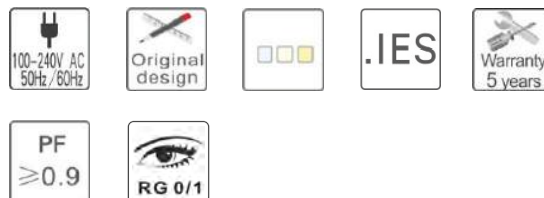


X= Lichtfarbe, 3=3000K, 4=4000K, 6=6000K

Sicherheitshinweis

- Spannungsbereich 100 bis 277 V (AC), 50 - 60 Hz
- Schutzgrad IP 65
- Temperaturbereich (ta) -30 bis +65 °C
- Schutzklasse I
- Dimmbar: Optional (0-10V / Dali)

Prüfungen



Alle technischen Daten sowie Gewichts- und Maßangaben sind sorgfältig erstellt. Irrtum vorbehalten. Produktabbildungen sind beispielhaft und können vom Original abweichen. Änderungen, die der Weiterentwicklung dienen, behalten wir uns vor.

*Bei unseren Waren gelten die gesetzlichen Gewährleistungsrechte



Produktbeschreibung

Der neue RoyalLED® Hallenstrahler T70 ist für die Verwendung bei höchsten Anforderungen konzipiert worden. Durch die glatte und komplett geschlossene Oberfläche des Strahlers können sich Partikel wie Flusen oder Staub kaum anlagern. Seine besondere Bauweise wird durch eine patentierte Kupferkühlung ermöglicht und prädestiniert den T70 für den Einsatz in Bereichen mit hohen Umgebungstemperaturen. Eine weitere Besonderheit des Hallenstrahlers ist der flexible Treiber der bis 50 m weit vom Strahler platziert werden kann. Somit kann der Hallenstrahler optimal in Bereichen mit Temperaturen bis +70°C eingesetzt werden. Der Strahler verfügt standardmäßig über einen Überspannungsschutz von 4KV und ist mit der Schutzklasse IP66 ausgestattet. Optional kann der T70 auch mit Dali oder Dimmfunktion (0-10V) geliefert werden.

Produkteigenschaften

- Schaltzyklus von > 100.000
- Gewicht 4,7/4,8 kg
- Power Faktor: > 0.95
- Farbwiedergabeindex > 80
- Farbortoleranz (initial) < 3 SDCM
- UGR: < 15,1/15,3
- Abstrahlwinkel 90°/120°
- Lebensdauer (tq25°C) L85/B15=60.000h / L70/B30=135.000h
- Hochleistungs Philips LEDs
- Meanwell ELG Treiber
- Glühdrahtprüfung 850°C
- hohe Schlagfestigkeit IK10
- Überspannungsschutz 4kv
- 5 Jahre Gewährleistung*

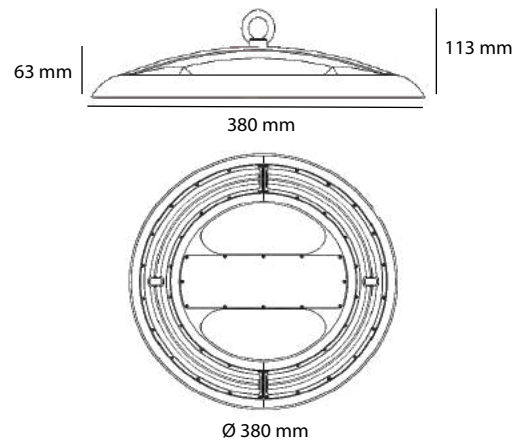


Abbildung ähnlich

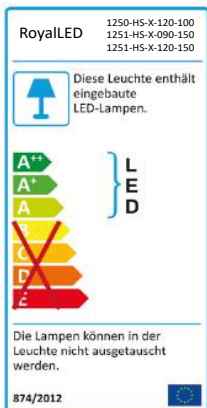
Technische Daten & Abmaße

Artikelnummer	Lichtfarbe	Leistung	Abstrahlwinkel	Effizienz (lm/W)	Farbtemperatur	Lichtstrom
1250-HS-3-120-100**	warmweiß 830	100W	120°	150,0	3000K	15000
1250-HS-4-120-100**	neutralweiß 840	100W	120°	153,0	4000K	15300
1250-HS-6-120-100**	kaltweiß 860	100W	120°	157,0	6000K	15700
1251-HS-3-090-150**	warmweiß 830	150W	90°	150,0	3000K	22500
1251-HS-4-090-150**	neutralweiß 840	150W	90°	153,0	4000K	22950
1251-HS-6-090-150**	kaltweiß 860	150W	90°	157,0	6000K	23550
1251-HS-3-120-150**	warmweiß 830	150W	120°	150,0	3000K	22500
1251-HS-4-120-150**	neutralweiß 840	150W	120°	153,0	4000K	22950
1251-HS-6-120-150**	kaltweiß 860	150W	120°	157,0	6000K	23550

** Bei Bestellung der Dali-Variante bitte die Artikelnummer + D oder mit Tageslichtsensor Artikelnummer + P angeben



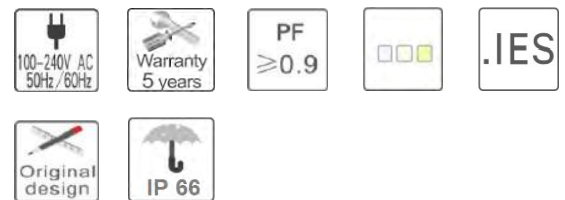
Energieeffizienz



Sicherheitshinweis

- Spannungsbereich 180 bis 240 V (AC), 50 - 60 Hz
- Schutzgrad IP 66
- Temperaturbereich (ta) -30 bis +50 °C (+70 °C)
- Schutzklasse I
- Dimmbar: Optional (0-10V / Dali)

Prüfungen



Alle technischen Daten sowie Gewichts- und Maßangaben sind sorgfältig erstellt. Irrtum vorbehalten. Produktabbildungen sind beispielhaft und können vom Original abweichen. Änderungen, die der Weiterentwicklung dienen, behalten wir uns vor.

*Bei unseren Waren gelten die gesetzlichen Gewährleistungsrechte

X= Lichtfarbe, 3=3000K, 4=4000K, 6=6000K



Datenblatt

RoyalLED® Hallenstrahler T70 200-240 Watt

Produktbeschreibung

Der neue RoyalLED® Hallenstrahler T70 ist für die Verwendung bei höchsten Anforderungen konzipiert worden. Durch die glatte und komplett geschlossene Oberfläche des Strahlers können sich Partikel wie Flusen oder Staub kaum anlagern. Seine besondere Bauweise wird durch eine patentierte Kupferkühlung ermöglicht und prädestiniert den T70 für den Einsatz in Bereichen mit hohen Umgebungstemperaturen. Eine weitere Besonderheit des Hallenstrahlers ist der flexible Treiber der bis 50 m weit vom Strahler platziert werden kann. Somit kann der Hallenstrahler optimal in Bereichen mit Temperaturen bis +70°C eingesetzt werden. Der Strahler verfügt standardmäßig über einen Überspannungsschutz von 4KV und ist mit der Schutzklasse IP66 ausgestattet. Optional kann der T70 auch mit Dali oder Dimmfunktion (0-10V) geliefert werden.

Produkteigenschaften

- Schaltzyklus von > 100.000
- Gewicht 6,8 kg
- Power Faktor: > 0.95
- Farbwiedergabeindex > 80
- Farbortoleranz (initial) < 3 SDCM
- UGR: < 15,9/16,1
- Abstrahlwinkel 90°/120°
- Lebensdauer (tq25°C) L85/B15=60.000h / L70/B30=135.000h
- Hochleistungs Philips LEDs
- Meanwell ELG Treiber
- Glühdrahtprüfung 850°C
- hohe Schlagfestigkeit IK10
- Überspannungsschutz 4kv
- 5 Jahre Gewährleistung*

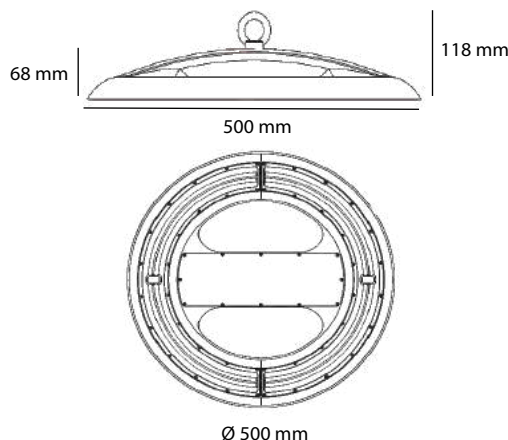


Abbildung ähnlich

Technische Daten & Abmaße

Artikelnummer	Lichtfarbe	Leistung	Abstrahlwinkel	Effizienz (lm/W)	Farbtemperatur	Lichtstrom
1252-HS-3-090-200**	warmweiß 830	200W	90°	150,0	3000K	30000
1252-HS-4-090-200**	neutralweiß 840	200W	90°	153,0	4000K	30600
1252-HS-6-090-200**	kaltweiß 860	200W	90°	157,0	6000K	31400
1252-HS-3-120-200**	warmweiß 830	200W	120°	150,0	3000K	30000
1252-HS-4-120-200**	neutralweiß 840	200W	120°	153,0	4000K	30600
1252-HS-6-120-200**	kaltweiß 860	200W	120°	157,0	6000K	31400
1253-HS-3-090-240**	warmweiß 830	240W	90°	150,0	3000K	36000
1253-HS-4-090-240**	neutralweiß 840	240W	90°	153,0	4000K	36720
1253-HS-6-090-240**	kaltweiß 860	240W	90°	157,0	6000K	37600

** Bei Bestellung der Dali-Variante bitte die Artikelnummer + D oder mit Tageslichtsensor Artikelnummer + P angeben



Energieeffizienz

RoyalLED 1252-HS-X-090-200
1252-HS-X-120-200
1253-HS-X-090-240

Diese Leuchte enthält eingebaute LED-Lampen.

Die Lampen können in der Leuchte nicht ausgetauscht werden.

874/2012

X= Lichtfarbe, 3=3000K, 4=4000K, 6=6000K

Sicherheitshinweis

- Spannungsbereich 180 bis 240 V (AC), 50 - 60 Hz
- Schutzgrad IP 66
- Temperaturbereich (ta) -30 bis +50 °C (+70 °C)
- Schutzklasse I
- Dimmbar: Optional (0-10V / Dali)

Prüfungen



Alle technischen Daten sowie Gewichts- und Maßangaben sind sorgfältig erstellt. Irrtum vorbehalten. Produktabbildungen sind beispielhaft und können vom Original abweichen. Änderungen, die der Weiterentwicklung dienen, behalten wir uns vor.

*Bei unseren Waren gelten die gesetzlichen Gewährleistungsrechte



Produktbeschreibung

Der neue RoyalLED® Hallenstrahler T4 ECO überzeugt durch seine hohe Effizienz von bis zu 170 Lumen pro Watt. Er ist vielfältig einsetzbar in zum Beispiel Lager- oder Produktionshallen sowie überdachte Abstellflächen. Mit seiner Schutzart IP 65 und dem schlichten und kompakten Design, können sich Staub und Schmutz kaum ablagern. Durch seine Linsenoptik erreicht der Hallenstrahler eine optimale Lichtverteilung für eine großflächige und gleichmäßige Beleuchtung. Auf Wunsch lässt sich der Hallenstrahler T4 ECO mit Dali-EVG integrieren.

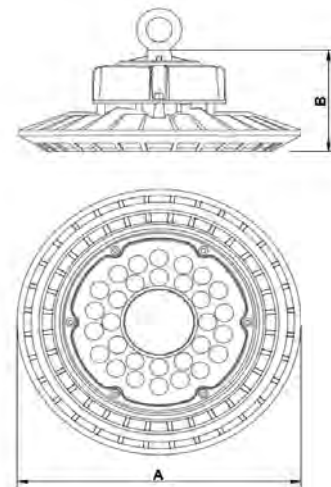
Produkteigenschaften

- Schaltzyklus von > 90.000
- Gewicht 2 kg
- Power Faktor: > 0.9
- Farbwiedergabeindex > 80
- Farbortoleranz (initial) < 5 SDCM
- UGR: < 23,0
- Abstrahlwinkel 90°, 120°
- Lebensdauer (tq25°C) L85/B15=60.000h / L70/B30=135.000h
- Hochleistungs Philips LEDs
- Glühdrahtprüfung 850°C
- hohe Schlagfestigkeit IK10
- Überspannungsschutz 4kv
- 5 Jahre Gewährleistung*



Technische Daten & Abmaße

Artikelnummer	Lichtfarbe	Leistung	Abstrahlwinkel	Effizienz (lm/W)	Farbtemperatur	Lichtstrom
1400-HS-3-120-100**	warmweiß 830	100W	120°	165,0	3000K	16500
1400-HS-4-120-100**	neutralweiß 840	100W	120°	168,0	4000K	16800
1400-HS-6-120-100**	kaltweiß 860	100W	120°	171,0	6000K	17100
1401-HS-3-090-150**	warmweiß 830	150W	90°	165,0	3000K	24750
1401-HS-4-090-150**	neutralweiß 840	150W	90°	168,0	4000K	25200
1401-HS-6-090-150**	kaltweiß 860	150W	90°	171,0	6000K	25650
1401-HS-3-120-150**	warmweiß 830	150W	120°	165,0	3000K	24750
1401-HS-4-120-150**	neutralweiß 840	150W	120°	168,0	4000K	25200
1401-HS-6-120-150**	kaltweiß 860	150W	120°	171,0	6000K	25650
1402-HS-3-090-200**	warmweiß 830	200W	90°	165,0	3000K	33000
1402-HS-4-090-200**	neutralweiß 840	200W	90°	168,0	4000K	33600
1402-HS-6-090-200**	kaltweiß 860	200W	90°	171,0	6000K	34200
1402-HS-3-120-200**	warmweiß 830	200W	120°	165,0	3000K	33000
1402-HS-4-120-200**	neutralweiß 840	200W	120°	168,0	4000K	33600
1402-HS-6-120-200**	kaltweiß 860	200W	120°	171,0	6000K	34200



	A	B
100 Watt	230 mm	100 mm
150 Watt	295 mm	102 mm
200 Watt	350 mm	105 mm

** Bei Bestellungen der Dali-Variante bitte Artikelnummer + D angeben.

Energieeffizienz

RoyalLED alle obenstehenden Artikelnummern

Diese Leuchte enthält eingebaute LED-Lampen.

LED

Die Lampen können in der Leuchte nicht ausgetauscht werden.

874/2012

Sicherheitshinweis

- Spannungsbereich 190 bis 260 V (AC), 50 - 60 Hz
- Schutzgrad IP 65
- Temperaturbereich (ta) -20 bis +55 °C
- Schutzklasse I
- Dimmbar: Ja (0-10V), optional Dali

Prüfungen



190-260V AC
50Hz / 60Hz

PF
≥ 0.9

Warranty
5 years

.IES

Original
design

IP65

IK 10

RG 0/1

Alle technischen Daten sowie Gewichts- und Maßangaben sind sorgfältig erstellt. Irrtum vorbehalten. Produktabbildungen sind beispielhaft und können vom Original abweichen. Änderungen, die der Weiterentwicklung dienen, behalten wir uns vor.

*Bei unseren Waren gelten die gesetzlichen Gewährleistungsrechte



Datenblatt

RoyalLED® Deckenfluter Nero FL 100 Watt

Produktbeschreibung

Der Deckenfluter Nero FL ist für anspruchsvolle Einsatzbereiche konzipiert. Er verfügt über eine hohe Schlagfestigkeit (IK10) um den verbauten MeanWell-Treiber und die leistungsstarken Cree JK LEDs optimal zu schützen. Mit einem Haltebügel kann der Deckenfluter als Hänge- oder Anbauleuchte genutzt werden. Einbauhöhen von bis zu 20 m sind für den Fluter kein Problem. Durch seine Bauweise wird ein geringer Blendwert von unter 19 gewährleistet. Als Steuerung kann in die Leuchte ein Präsenz- und Tageslichtsensor integriert werden. Die Dimmbarkeit kann durch Schaltung über Dali, 0,10V oder Zigbee Systeme realisiert werden. Der Deckenfluter hält mühelos Umgebungstemperaturen bis zu 70°C stand. Erhältlich ist der Deckenfluter Nero FL in den Wattagen 100, 150 und 200 Watt.

Produkteigenschaften

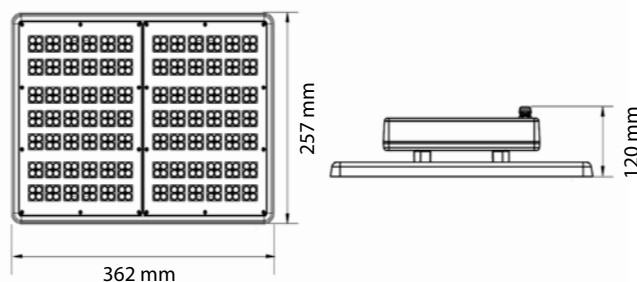
- Schaltzyklus von > 100.000
- Gewicht 4,75 kg
- Power Faktor > 0.95
- Farbwiedergabeindex > 80
- Farbortoleranz (initial) < 5 SDCM
- UGR < 19,0
- Abstrahlwinkel 80°, 110°
- Lebensdauer (tq25°C) L85/B15=60.000h / L75/B25=110.000h
- Hochleistungs Cree JK LEDs
- MeanWell Treiber
- Glühdrahtprüfung 850°C
- hohe Schlagfestigkeit IK10
- Überspannungsschutz 6 kV
- 5 Jahre Gewährleistung
- Farbcode RAL 9006 (weißaluminium), RAL 9011 (graphitschwarz)



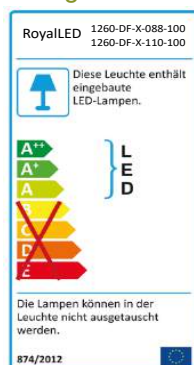
Technische Daten & Abmaße

Artikelnummer	Lichtfarbe	Leistung	Abstrahlwinkel	Effizienz (lm/W)	Farbtemperatur	Lichtstrom
1260-DF-3-088-100**	warmweiß 830	100W	80°	147,0	3000K	14700
1260-DF-4-088-100**	neutralweiß 840	100W	80°	151,0	4000K	15100
1260-DF-6-088-100**	kaltweiß 860	100W	80°	154,0	6000 K	15400
1260-DF-3-110-100**	warmweiß 830	100W	110°	147,0	3000K	14700
1260-DF-4-110-100**	neutralweiß 840	100W	110°	151,0	4000K	15100
1260-DF-6-110-100**	kaltweiß 860	100W	110°	154,0	6000 K	15400
1263-DF-0-00-AC	Haltebügel					

** Bei Bestellung der Dali-Variante bitte die Artikelnummer + D oder mit Präsenz- und Tageslichtsensor Artikelnummer + P angeben



Energieeffizienz

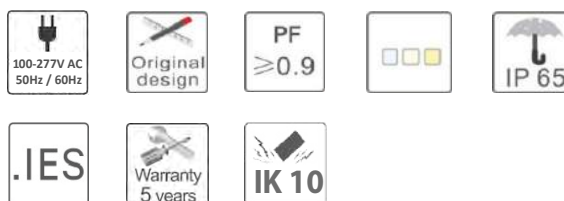


X= Lichtfarbe, 3=3000K, 4=4000K, 6=6000K

Sicherheitshinweis

- Spannungsbereich 100 bis 277 V (AC), 50 - 60 Hz
- Schutzgrad IP 65
- Schutzklasse I
- Umgebungstemperatur (ta): -40 bis +70 °C
- Dimmbar: Optional (Dali, 0-10V, PWM)

Prüfungen



Alle technischen Daten sowie Gewichts- und Maßangaben sind sorgfältig erstellt. Irrtum vorbehalten. Produktabbildungen sind beispielhaft und können vom Original abweichen. Änderungen, die der Weiterentwicklung dienen, behalten wir uns vor.

*Bei unseren Waren gelten die gesetzlichen Gewährleistungsrechte



Produktbeschreibung

Der Deckenfluter Nero FL ist für anspruchsvolle Einsatzbereiche konzipiert. Er verfügt über eine hohe Schlagfestigkeit (IK10) um den verbauten MeanWell-Treiber und die leistungsstarken Cree JK LEDs optimal zu schützen. Mit einem Haltebügel kann der Deckenfluter als Hänge- oder Anbauleuchte genutzt werden. Einbauhöhen von bis zu 20 m sind für den Fluter kein Problem. Durch seine Bauweise wird ein geringer Blendwert von unter 19 gewährleistet. Als Steuerung kann in die Leuchte ein Präsenz- und Tageslichtsensor integriert werden. Die Dimmbarkeit kann durch Schaltung über Dali, 0,10V oder Zigbee Systeme realisiert werden. Der Deckenfluter hält mühelos Umgebungstemperaturen bis zu 70°C stand. Erhältlich ist der Deckenfluter Nero FL in den Wattagen 100, 150 und 200 Watt.

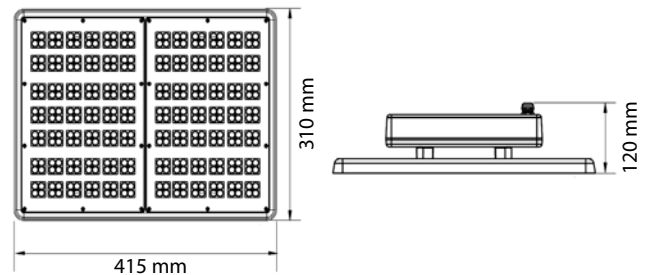
Produkteigenschaften

- Schaltzyklus von > 100.000
- Gewicht 5,0 kg
- Power Faktor > 0.95
- Farbwiedergabeindex > 80
- Farborttoleranz (initial) < 5 SDCM
- UGR < 19,0
- Abstrahlwinkel 80°, 110°
- Lebensdauer (tq25°C) L85/B15=60.000h / L75/B25=110.000h
- Hochleistungs Cree JK LEDs
- MeanWell Treiber
- Glühdrahtprüfung 850°C
- Schlagfestigkeit IK10
- Überspannungsschutz 6 kV
- 5 Jahre Gewährleistung
- Farbcode RAL 9006 (weißaluminium), RAL 9011 (graphitschwarz)



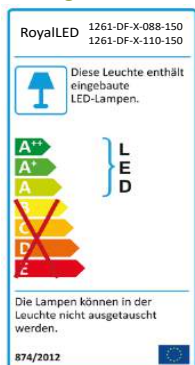
Technische Daten & Abmaße

Artikelnummer	Lichtfarbe	Leistung	Abstrahlwinkel	Effizienz (lm/W)	Farbtemperatur	Lichtstrom
1261-DF-3-088-150**	warmweiß 830	150W	80°	147,0	3000K	22050
1261-DF-4-088-150**	neutralweiß 840	150W	80°	151,0	4000K	22650
1261-DF-6-088-150**	kaltweiß 860	150W	80°	154,0	6000 K	23100
1261-DF-3-110-150**	warmweiß 830	150W	110°	147,0	3000K	22050
1261-DF-4-110-150**	neutralweiß 840	150W	110°	151,0	4000K	22650
1261-DF-6-110-150**	kaltweiß 860	150W	110°	154,0	6000 K	23100
1263-DF-0-00-AC	Haltebügel					



** Bei Bestellung der Dali-Variante bitte Artikelnummer + D oder mit Präsenz- und Tageslichtsensor Artikelnummer + P angeben.

Energieeffizienz

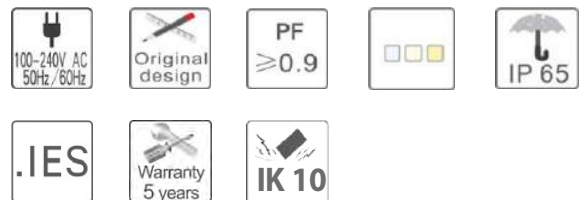


X= Lichtfarbe, 3=3000K, 4=4000K, 6=6000K

Sicherheitshinweis

- Spannungsbereich 100 bis 277 V (AC), 50 - 60 Hz
- Schutzgrad IP 65
- Schutzklasse I
- Umgebungstemperatur (ta): -40 bis +70 °C
- Dimmbar: Optional (Dali, 0-10V, PWM)

Prüfungen



Alle technischen Daten sowie Gewichts- und Maßangaben sind sorgfältig erstellt. Irrtum vorbehalten. Produktabbildungen sind beispielhaft und können vom Original abweichen. Änderungen, die der Weiterentwicklung dienen, behalten wir uns vor.

*Bei unseren Waren gelten die gesetzlichen Gewährleistungsrechte



Datenblatt

RoyalLED® Deckenfluter Nero FL 200 Watt

Produktbeschreibung

Der Deckenfluter Nero FL ist für anspruchsvolle Einsatzbereiche konzipiert. Er verfügt über eine hohe Schlagfestigkeit (IK10) um den verbauten MeanWell-Treiber und die leistungsstarken Cree JK LEDs optimal zu schützen. Mit einem Haltebügel kann der Deckenfluter als Hänge- oder Anbauleuchte genutzt werden. Einbauhöhen von bis zu 20 m sind für den Fluter kein Problem. Durch seine Bauweise wird ein geringer Blendwert von unter 19 gewährleistet. Als Steuerung kann in die Leuchte ein Präsenz- und Tageslichtsensor integriert werden. Die Dimmbarkeit kann durch Schaltung über Dali, 0,10V oder Zigbee Systeme realisiert werden. Der Deckenfluter hält mühelos Umgebungstemperaturen bis zu 70°C stand. Erhältlich ist der Deckenfluter Nero FL in den Wattagen 100, 150 und 200 Watt.

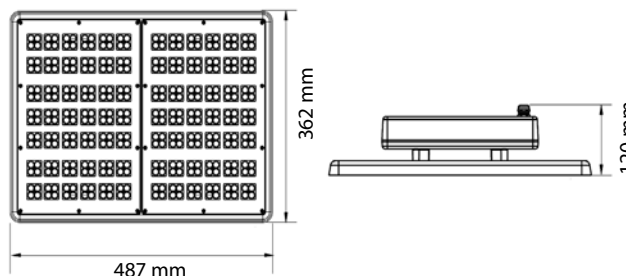
Produkteigenschaften

- Schaltzyklus von > 100.000
- Gewicht 7,5 kg
- Power Faktor > 0.95
- Farbwiedergabeindex > 80
- Farbortoleranz (initial) < 5 SDCM
- UGR < 19,1
- Abstrahlwinkel 80°, 110°
- Lebensdauer (tq25°C) L80/B15=60.000h / L75/B25=110.000h
- Hochleistungs Cree JK LEDs
- MeanWell Treiber
- Glühdrahtprüfung 850°C
- hohe Schlagfestigkeit IK10
- Überspannungsschutz 6 kV
- 5 Jahre Gewährleistung
- Farbcode RAL 9006 (weißaluminium), RAL 9011 (graphitschwarz)



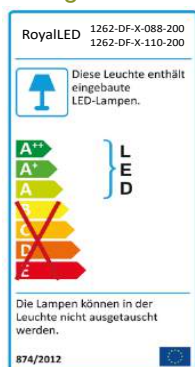
Technische Daten & Abmaße

Artikelnummer	Lichtfarbe	Leistung	Abstrahlwinkel	Effizienz (lm/W)	Farbtemperatur	Lichtstrom
1262-DF-3-088-200**	warmweiß 830	200W	80°	147,0	3000K	29400
1262-DF-4-088-200**	neutralweiß 840	200W	80°	151,0	4000K	30200
1262-DF-6-088-200**	kaltweiß 860	200W	80°	154,0	6000 K	30800
1262-DF-3-110-200**	warmweiß 830	200W	110°	147,0	3000K	29400
1262-DF-4-110-200**	neutralweiß 840	200W	110°	151,0	4000K	30200
1262-DF-6-110-200**	kaltweiß 860	200W	110°	154,0	6000 K	30800
1263-DF-0-00-AC	Haltebügel					



** Bei Bestellung der Dali-Variante bitte Artikelnummer + D oder mit Präsenz- und Tageslichtsensor Artikelnummer + P angeben.

Energieeffizienz



X= Lichtfarbe, 3=3000K, 4=4000K, 6=6000K

Sicherheitshinweis

- Spannungsbereich 100 bis 277 V (AC), 50 - 60 Hz
- Schutzgrad IP 65
- Schutzklasse I
- Umgebungstemperatur (ta): -40 bis +70 °C
- Dimmbar: Optional (Dali, 0-10V, PWM)

Prüfungen



Alle technischen Daten sowie Gewichts- und Maßangaben sind sorgfältig erstellt. Irrtum vorbehalten. Produktabbildungen sind beispielhaft und können vom Original abweichen. Änderungen, die der Weiterentwicklung dienen, behalten wir uns vor.

*Bei unseren Waren gelten die gesetzlichen Gewährleistungsrechte



Produktbeschreibung

Der Deckenfluter Nero ist enorm vielseitig. Er setzt neue Maßstäbe in vielen anspruchsvollen Einsatzbereichen. Durch seine modulare Bauart können verschiedene Abstrahlwinkel in Einbauhöhen von 4 m bis 20 m realisiert werden. Eine stabile Justierung durch den speziell geformten Haltebügel ist sowohl als Anbau-, oder Hängevariante problemlos möglich. Der Strahler ist hochwertig verarbeitet und verfügt über die Schlagfestigkeitsklasse IK10 um seine hochwertigen technischen Komponenten, wie den verarbeiteten MeanWell-Treiber und die leistungsstarken Philips LED Chips, optimal zu schützen. Der Deckenfluter ist in den Wattagen 100-600 Watt mit einer Leistung bis zu 160 lm/Watt erhältlich und für Steuermöglichkeiten über DALI, 0-10V und Zigbee Systeme geeignet. Zusätzlich kann bei Bedarf ein Präsenzmelder integriert werden. Müheless hält der Deckenfluter Umgebungstemperaturen von bis zu 70C° stand. Auf Anfrage ist er auch mit D-Kennzeichnung für brandgefährdete Bereiche erhältlich.

Produkteigenschaften

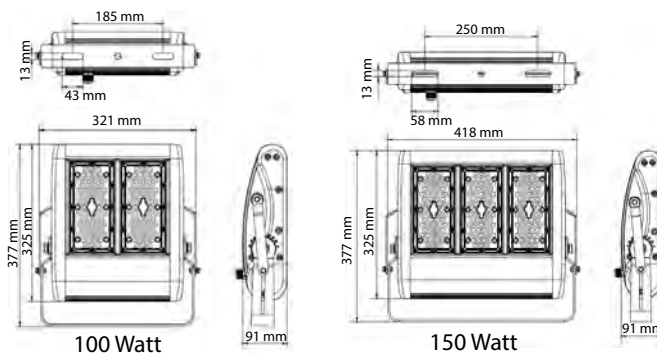
- Schaltzyklus von > 100.000
- Gewicht 6,5/7,0 kg
- Power Faktor: > 0.95
- Farbwiedergabeindex > 80
- Farbortoleranz (initial) < 3 SDCM
- UGR: < 22,5
- Abstrahlwinkel: 60°, 90°, 85x135°
- Lebensdauer (tq25°C) L85/B15=65.000h / L75/B25=115.000h
- Hochleistungs Philips Luxeon LEDs
- MeanWell Treiber
- Glühdrahtprüfung: 850°C
- hohe Schlagfestigkeit (IK10)
- 5 Jahre Gewährleistung (Treiber)*
- 10 Jahre Gewährleistung (LED Chip)*



Technische Daten & Abmaße

Artikelnummer	Lichtfarbe	Leistung	Abstrahlwinkel	Effizienz (lm/W)	Farbtemperatur	Lichtstrom
191-DF-3-XXX-100**	warmweiß 830	100W	60°/90°/85x135°	157,3	3000K	15730
191-DF-4-XXX-100**	neutralweiß 840	100W	60°/90°/85x135°	158,6	4000K	15860
191-DF-6-XXX-100**	kaltweiß 860	100W	60°/90°/85x135°	160,2	6000 K	16020
192-DF-3-XXX-150**	warmweiß 830	150W	60°/90°/85x135°	157,3	3000K	23595
192-DF-4-XXX-150**	neutralweiß 840	150W	60°/90°/85x135°	158,6	4000K	23790
192-DF-6-XXX-150**	kaltweiß 860	150W	60°/90°/85x135°	160,2	6000 K	24030
203-DF-0-000-AC Mastaufsatz 76 mm mit Traverse						
XXX = Winkelangabe 060 / 090 / 135						

** Bei Bestellung der Dali-EVG Variante bitte Artikelnummer + D, Präsenzmelder Artikelnummer + P, Tageslichtsensor Artikelnummer + T angeben.



Energieeffizienz

RoyalLED 191-DF-X-090-100
192-DF-X-090-150

Diese Leuchte enthält eingebaute LED-Lampen.

Die Lampen können in der Leuchte nicht ausgetauscht werden.

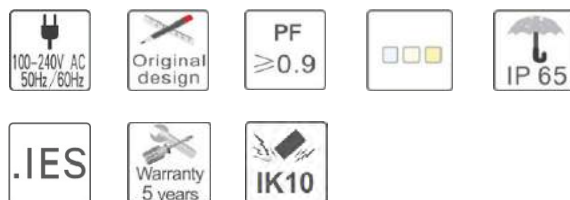
874/2012

X= Lichtfarbe, 3=3000K, 4=4000K, 6=6000K

Sicherheitshinweis

- Spannungsbereich 90 bis 305 V (AC), 50 - 60 Hz
- Schutzgrad IP 65
- Schutzklasse I
- Umgebungstemperatur (ta): -30 bis +70 °C
- Dimmbar: Optional

Prüfungen



Alle technischen Daten sowie Gewichts- und Maßangaben sind sorgfältig erstellt. Irrtum vorbehalten. Produktabbildungen sind beispielhaft und können vom Original abweichen. Änderungen, die der Weiterentwicklung dienen, behalten wir uns vor.

*Bei unseren Waren gelten die gesetzlichen Gewährleistungsrechte



Datenblatt **RoyalLED® Deckenfluter Nero 200-250 Watt**

Produktbeschreibung

Der Deckenfluter Nero ist enorm vielseitig. Er setzt neue Maßstäbe in vielen anspruchsvollen Einsatzbereichen. Durch seine modulare Bauart können verschiedene Abstrahlwinkel in Einbauhöhen von 4 m bis 20 m realisiert werden. Eine stabile Justierung durch den speziell geformten Haltebügel ist sowohl als Anbau-, oder Hängevariante problemlos möglich. Der Strahler ist hochwertig verarbeitet und verfügt über die Schlagfestigkeitsklasse IK10 um seine hochwertigen technischen Komponenten, wie den verarbeiteten MeanWell-Treiber und die leistungsstarken Philips LED Chips, optimal zu schützen. Der Deckenfluter ist in den Wattagen 100-600 Watt mit einer Leistung bis zu 160 lm/Watt erhältlich und für Steuermöglichkeiten über DALI, 0-10V und Zigbee Systeme geeignet. Zusätzlich kann bei Bedarf ein Präsenzmelder integriert werden. Mühelos hält der Deckenfluter Umgebungstemperaturen von bis zu 70°C stand. Auf Anfrage ist er auch mit D-Kennzeichnung für brandgefährdete Bereiche erhältlich.

Produkteigenschaften

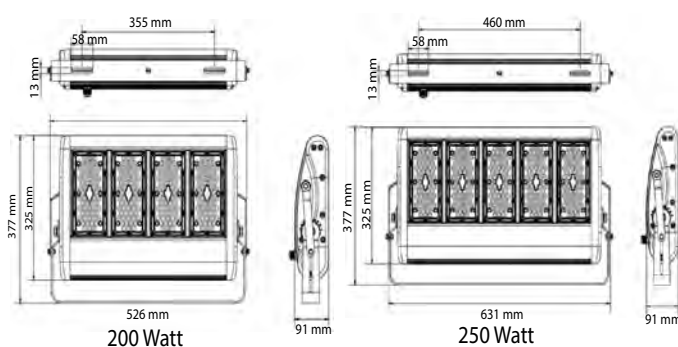
- Schaltzyklus von > 100.000
- Gewicht 8,0/10,0 kg
- Power Faktor: > 0.95
- Farbwiedergabeindex > 80
- Farbortoleranz (initial) < 3 SDCM
- UGR: < 23,0
- Abstrahlwinkel: 60°, 90°, 85x135°
- Lebensdauer (tq25°C) L85/B15=65.000h / L75/B25=115.000h
- Hochleistungs Philips Luxeon LEDs
- MeanWell Treiber
- Glühdrahtprüfung: 850°C
- hohe Schlagfestigkeit (IK10)
- 5 Jahre Gewährleistung (Treiber)*
- 10 Jahre Gewährleistung (LED Chip)*



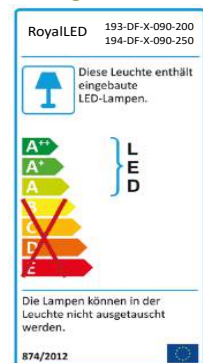
Technische Daten & Abmaße

Artikelnummer	Lichtfarbe	Leistung	Abstrahlwinkel	Effizienz (lm/W)	Farbtemperatur	Lichtstrom
193-DF-3-XXX-200**	warmweiß 830	200W	60°/90°/85x135°	157,3	3000K	31460
193-DF-4-XXX-200**	neutralweiß 840	200W	60°/90°/85x135°	158,6	4000K	31720
193-DF-6-XXX-200**	kaltweiß 860	200W	60°/90°/85x135°	160,2	6000 K	32040
194-DF-3-XXX-250**	warmweiß 830	250W	60°/90°/85x135°	157,3	3000K	39325
194-DF-4-XXX-250**	neutralweiß 840	250W	60°/90°/85x135°	158,6	4000K	39650
194-DF-6-XXX-250**	kaltweiß 860	250W	60°/90°/85x135°	160,2	6000 K	40050
203-DF-0-000-AC	Mastaufsatz 76 mm mit Traverse					

** Bei Bestellung der Dali-EVG Variante bitte Artikelnummer + D, Präsenzmelder Artikelnummer + P, Tageslichtsensor Artikelnummer + T angeben.



Energieeffizienz

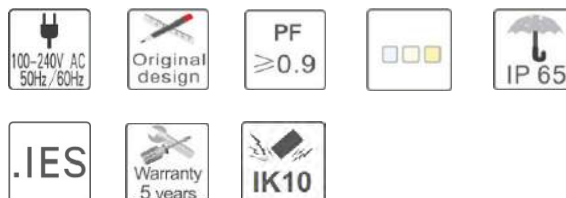


X= Lichtfarbe, 3=3000K, 4=4000K, 6=6000K

Sicherheitshinweis

- Spannungsbereich 90 bis 305 V (AC), 50 - 60 Hz
- Schutzgrad IP 65
- Schutzklasse I
- Umgebungstemperatur (ta): -30 bis +70 °C
- Dimmbar: Optional

Prüfungen



Alle technischen Daten sowie Gewichts- und Maßangaben sind sorgfältig erstellt. Irrtum vorbehalten. Produktabbildungen sind beispielhaft und können vom Original abweichen. Änderungen, die der Weiterentwicklung dienen, behalten wir uns vor.

*Bei unseren Waren gelten die gesetzlichen Gewährleistungsrechte



Produktbeschreibung

Der Deckenfluter Nero ist enorm vielseitig. Er setzt neue Maßstäbe in vielen anspruchsvollen Einsatzbereichen. Durch seine modulare Bauart können verschiedene Abstrahlwinkel in Einbauhöhen von 4 m bis 20 m realisiert werden. Eine stabile Justierung durch den speziell geformten Haltebügel ist sowohl als Anbau-, oder Hängevariante problemlos möglich. Der Strahler ist hochwertig verarbeitet und verfügt über die Schlagfestigkeitsklasse IK10 um seine hochwertigen technischen Komponenten, wie den verarbeiteten MeanWell-Treiber und die leistungsstarken Philips LED Chips, optimal zu schützen. Der Deckenfluter ist in den Wattagen 100-600 Watt mit einer Leistung bis zu 160 lm/Watt erhältlich und für Steuermöglichkeiten über DALI, 0-10V und Zigbee Systeme geeignet. Zusätzlich kann bei Bedarf ein Präsenzmelder integriert werden. Mühelos hält der Deckenfluter Umgebungstemperaturen von bis zu 70°C stand. Auf Anfrage ist er auch mit D-Kennzeichnung für brandgefährdete Bereiche erhältlich.

Produkteigenschaften

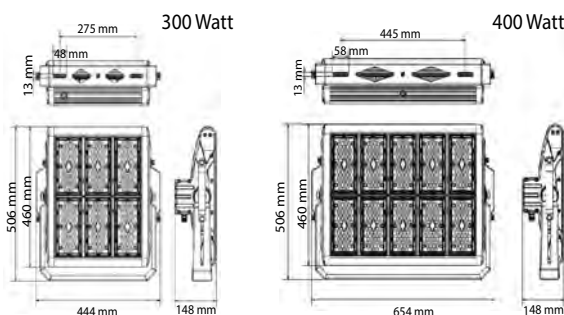
- Schaltzyklus von > 100.000
- Gewicht 14,0/20,0 kg
- Power Faktor: > 0,95
- Farbwiedergabeindex > 80
- Farbortoleranz (initial) < 3 SDCM
- UGR: < 23,2
- Abstrahlwinkel: 60°, 90°, 85x135°
- Lebensdauer (tq25°C) L85/B15=65.000h / L75/B25=115.000h
- Hochleistungs Philips Luxeon LEDs
- MeanWell Treiber
- Glühdrahtprüfung: 850°C
- hohe Schlagfestigkeit (IK10)
- 7 Jahre Gewährleistung (Treiber)*
- 10 Jahre Gewährleistung (LED Chip)*



Technische Daten & Abmaße

Artikelnummer	Lichtfarbe	Leistung	Abstrahlwinkel	Effizienz (lm/W)	Farbtemperatur	Lichtstrom
195-DF-3-XXX-300**	warmweiß 830	300W	60°/90°/85x135°	157,3	3000K	47190
195-DF-4-XXX-300**	neutralweiß 840	300W	60°/90°/85x135°	158,6	4000K	47580
195-DF-6-XXX-300**	kaltweiß 860	300W	60°/90°/85x135°	160,2	6000 K	48060
196-DF-3-XXX-400**	warmweiß 830	400W	60°/90°/85x135°	157,3	3000K	62920
196-DF-4-XXX-400**	neutralweiß 840	400W	60°/90°/85x135°	158,6	4000K	63440
196-DF-6-XXX-400**	kaltweiß 860	400W	60°/90°/85x135°	160,2	6000 K	64080
203-DF-0-000-AC	Mastaufsatz 76 mm mit Traverse					
XXX = Winkelangabe 060 / 090 / 135						

** Bei Bestellung der Dali-EVG Variante bitte Artikelnummer + D, Präsenzmelder Artikelnummer + P, Tageslichtsensor Artikelnummer + T angeben.



Energieeffizienz

RoyalLED 195-DF-X-090-300
196-DF-X-090-400

Diese Leuchte enthält eingebaute LED-Lampen.

LED

Die Lampen können in der Leuchte nicht ausgetauscht werden.

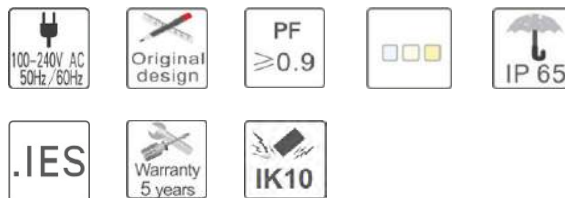
874/2012

X= Lichtfarbe, 3=3000K, 4=4000K, 6=6000

Sicherheitshinweis

- Spannungsbereich 090 bis 305 V (AC), 50 - 60 Hz
- Schutzgrad IP 65
- Schutzklasse I
- Umgebungstemperatur (ta): -30 bis +70 °C
- Dimmbar: Optional

Prüfungen



Alle technischen Daten sowie Gewichts- und Maßangaben sind sorgfältig erstellt. Irrtum vorbehalten. Produktabbildungen sind beispielhaft und können vom Original abweichen. Änderungen, die der Weiterentwicklung dienen, behalten wir uns vor. *Bei unseren Waren gelten die gesetzlichen Gewährleistungsrechte ** auf Anfrage



Datenblatt

RoyalLED® Deckenfluter Nero 500-600 Watt

Produktbeschreibung

Der Deckenfluter Nero ist enorm vielseitig. Er setzt neue Maßstäbe in vielen anspruchsvollen Einsatzbereichen. Durch seine modulare Bauart können verschiedene Abstrahlwinkel in Einbauhöhen von 4 m bis 20 m realisiert werden. Eine stabile Justierung durch den speziell geformten Haltebügel ist sowohl als Anbau-, oder Hängevariante problemlos möglich. Der Strahler ist hochwertig verarbeitet und verfügt über die Schlagfestigkeitsklasse IK10 um seine hochwertigen technischen Komponenten, wie den verarbeiteten MeanWell-Treiber und die leistungsstarken Philips LED Chips, optimal zu schützen. Der Deckenfluter ist in den Wattagen 100-600 Watt mit einer Leistung bis zu 160 lm/Watt erhältlich und für Steuermöglichkeiten über DALI, 0-10V und Zigbee Systeme geeignet. Zusätzlich kann bei Bedarf ein Präsenzmelder integriert werden. Müheless hält der Deckenfluter Umgebungstemperaturen von bis zu 70°C stand. Auf Anfrage ist er auch mit D-Kennzeichnung für brandgefährdete Bereiche erhältlich.

Produkteigenschaften

- Schaltzyklus von > 100.000
- Gewicht 20,0/22,0 kg
- Power Faktor: > 0.95
- Farbwiedergabeindex > 80
- Farbortoleranz (initial) < 3 SDCM
- UGR: < 24,0
- Abstrahlwinkel: 60°, 90°, 85x135°
- Lebensdauer (tq25°C) L85/B15=65.000h / L75/B25=115.000h
- Hochleistungs Philips Luxeon LEDs
- MeanWell Treiber
- Glühdrahtprüfung: 850°C
- hohe Schlagfestigkeit (IK10)
- 7 Jahre Gewährleistung (Treiber)*
- 10 Jahre Gewährleistung (LED Chip)*

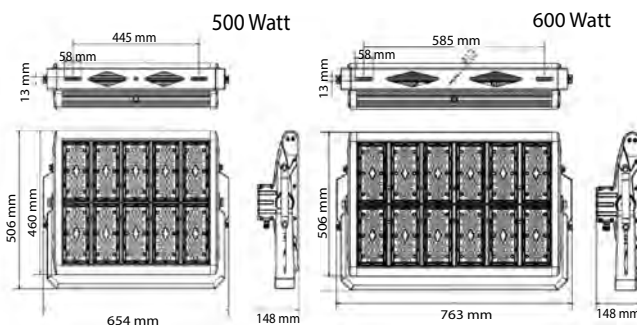


Technische Daten

Artikelnummer	Lichtfarbe	Leistung	Abstrahlwinkel	Effizienz (lm/W)	Farbtemperatur	Lichtstrom
200-DF-3-XXX-500**	warmweiß 830	500W	60°/90°/85x135°	157,3	3000K	78650
200-DF-4-XXX-500**	neutralweiß 840	500W	60°/90°/85x135°	158,6	4000K	79300
200-DF-6-XXX-500**	kaltweiß 860	500W	60°/90°/85x135°	160,2	6000 K	80100
201-DF-3-XXX-600**	warmweiß 830	600W	60°/90°/85x135°	157,3	3000K	94380
201-DF-4-XXX-600**	neutralweiß 840	600W	60°/90°/85x135°	158,6	4000K	95160
201-DF-6-XXX-600**	kaltweiß 860	600W	60°/90°/85x135°	160,2	6000 K	96120
203-DF-0-000-AC	Mastaufsatz 76 mm mit Traverse					

XXX = Winkelangabe 060/090/135

** Bei Bestellung der Dali-EVG Variante bitte Artikelnummer + D, Präsenzmelder Artikelnummer + P, Tageslichtsensor Artikelnummer + T angeben.



Energieeffizienz

RoyalLED 200-DF-X-090-500
201-DF-X-090-600

Diese Leuchte enthält eingebaute LED-Lampen.

LED

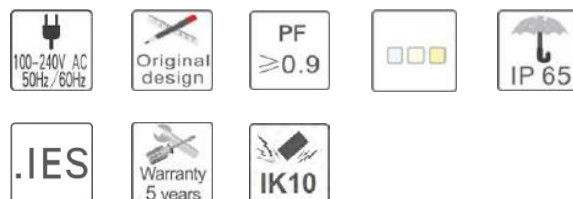
Die Lampen können in der Leuchte nicht ausgetauscht werden.

874/2012

Sicherheitshinweis

- Spannungsbereich 090 bis 305 V (AC), 50 - 60 Hz
- Schutzgrad IP 65
- Schutzklasse I
- Umgebungstemperatur (ta): -30 bis +70 °C
- Dimmbar: Optional

Prüfungen



Alle technischen Daten sowie Gewichts- und Maßangaben sind sorgfältig erstellt. Irrtum vorbehalten. Produktabbildungen sind beispielhaft und können vom Original abweichen. Änderungen, die der Weiterentwicklung dienen, behalten wir uns vor.

*Bei unseren Waren gelten die gesetzlichen Gewährleistungsrechte



Produktbeschreibung

Der Deckenfluter Nero MOD ist enorm vielseitig. Er setzt neue Maßstäbe in vielen anspruchsvollen Einsatzbereichen. Durch die Modulare Bauweise kann die Leuchte individuell durch einzelne Module erweitert werden. Der Fluter ist mit einem treiberlosen DOB System ausgestattet und garantiert dadurch ein optimales Thermomanagement. Eine stabile Justierung durch den speziell geformten Haltebügel ist sowohl als Anbau-, oder Hängevariante problemlos möglich. Der Strahler ist hochwertig verarbeitet und verfügt über die Schlagfestigkeitsklasse IK08. Der Deckenfluter ist in den Wattagen 100-600 Watt erhältlich und für Steuermöglichkeiten optional über 0-10V oder PWM Systeme geeignet. Mühelos hält der Deckenfluter Umgebungstemperaturen von bis zu 55°C stand.

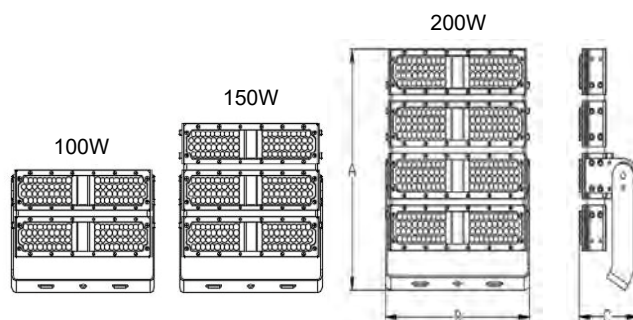
Produkteigenschaften

- Schaltzyklus von > 100.000
- Gewicht 3,3 / 4,3 / 5,1 kg
- Power Faktor: > 0.95
- Farbwiedergabeindex > 75
- Farbortoleranz (initial) < 4 SDCM
- UGR: < 22,5
- Abstrahlwinkel: 60°, 90°
- Lebensdauer (tq25°C) L70/B15=65.000h / L60/B25=115.000h
- Hochleistungs Philips LEDs
- Glühdrahtprüfung: 850°C
- hohe Schlagfestigkeit (IK08)
- 5 Jahre Gewährleistung



Technische Daten & Abmaße

Artikelnummer	Lichtfarbe	Leistung	Abstrahlwinkel	Effizienz (lm/W)	Farbtemperatur	Lichtstrom
1370-DF-3-090-100	warmweiß 830	100W	90°	122,0	3000K	12200
1370-DF-4-090-100	neutralweiß 840	100W	90°	126,0	4000K	12600
1370-DF-6-090-100	kaltweiß 860	100W	90°	129,0	6000 K	12900
1371-DF-3-090-150	warmweiß 830	150W	90°	122,0	3000K	18300
1371-DF-4-090-150	neutralweiß 840	150W	90°	126,0	4000K	18900
1371-DF-6-090-150	kaltweiß 860	150W	90°	129,0	6000 K	19350
1372-DF-3-060-200	warmweiß 830	200W	60°	122,0	3000K	24400
1372-DF-4-060-200	neutralweiß 840	200W	60°	126,0	4000K	25200
1372-DF-6-060-200	kaltweiß 860	200W	60°	129,0	6000 K	25800
1372-DF-3-090-200	warmweiß 830	200W	90°	122,0	3000K	24400
1372-DF-4-090-200	neutralweiß 840	200W	90°	126,0	4000K	25200
1372-DF-6-090-200	kaltweiß 860	200W	90°	129,0	6000 K	25800



	A	B	C
100W	210 mm	270 mm	108 mm
150W	290 mm	270 mm	108 mm
200W	370 mm	270 mm	108 mm

Energieeffizienz

RoyalLED alle obenstehenden Artikelnummern

Diese Leuchte enthält eingebaute LED-Lampen.

Die Lampen können in der Leuchte nicht ausgetauscht werden.

874/2012

X= Lichtfarbe, 3=3000K, 4=4000K, 6=6000K

Sicherheitshinweis

- Spannungsbereich 200 bis 260 V (AC), 50 - 60 Hz
- Schutzgrad IP 65
- Schutzklasse I
- Umgebungstemperatur (ta): -30 bis +55 °C
- Dimmbar: Nein, optional 1-10V, PWM

Prüfungen



Alle technischen Daten sowie Gewichts- und Maßangaben sind sorgfältig erstellt. Irrtum vorbehalten. Produktabbildungen sind beispielhaft und können vom Original abweichen. Änderungen, die der Weiterentwicklung dienen, behalten wir uns vor.

*Bei unseren Waren gelten die gesetzlichen Gewährleistungsrechte



Datenblatt **RoyalLED® Deckenfluter Nero MOD 250-400 Watt**

Produktbeschreibung

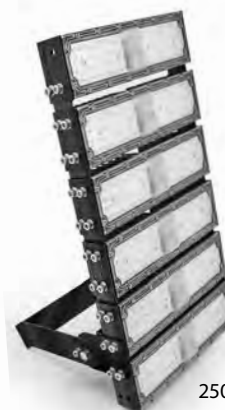
Der Deckenfluter Nero MOD ist enorm vielseitig. Er setzt neue Maßstäbe in vielen anspruchsvollen Einsatzbereichen. Durch die Modulare Bauweise kann die Leuchte individuell durch einzelne Module erweitert werden. Der Fluter ist mit einem treiberlosen DOB System ausgestattet und garantiert dadurch ein optimales Thermomanagement. Eine stabile Justierung durch den speziell geformten Haltebügel ist sowohl als Anbau-, oder Hängevariante problemlos möglich. Der Strahler ist hochwertig verarbeitet und verfügt über die Schlagfestigkeitsklasse IK08. Der Deckenfluter ist in den Wattagen 100-600 Watt erhältlich und für Steuermöglichkeiten optional über 0-10V oder PWM Systeme geeignet. Mühelos hält der Fluter Nero MOD Umgebungstemperaturen von bis zu 55°C stand.

Produkteigenschaften

- Schaltzyklus von > 100.000
- Gewicht 7,0 / 8,0 / 9,6 kg
- Power Faktor: > 0,95
- Farbwiedergabeindex > 75
- Farbortoleranz (initial) < 4 SDCM
- UGR: < 22,5
- Abstrahlwinkel: 60°, 90°
- Lebensdauer (tq25°C) L70/B15=65.000h / L60/B25=115.000h
- Hochleistungs Philips LEDs
- Glühdrahtprüfung: 850°C
- hohe Schlagfestigkeit (IK08)
- 5 Jahre Gewährleistung



400 W

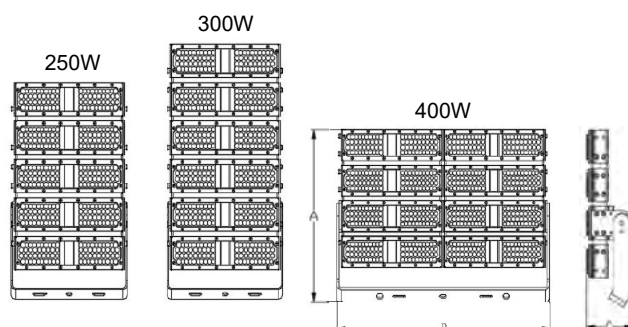


250 W

Technische Daten & Abmaße

Artikelnummer	Lichtfarbe	Leistung	Abstrahlwinkel	Effizienz (lm/W)	Farbtemperatur	Lichtstrom
1373-DF-3-XXX-250	warmweiß 830	250W	60° / 90°	122,0	3000K	30500
1373-DF-4-XXX-250	neutralweiß 840	250W	60° / 90°	126,0	4000K	31500
1373-DF-6-XXX-250	kaltweiß 860	250W	60° / 90°	129,0	6000 K	32250
1374-DF-3-XXX-300	warmweiß 830	300W	60° / 90°	122,0	3000K	36600
1374-DF-4-XXX-300	neutralweiß 840	300W	60° / 90°	126,0	4000K	37800
1374-DF-6-XXX-300	kaltweiß 860	300W	60° / 90°	129,0	6000 K	38700
1375-DF-3-XXX-400	warmweiß 830	400W	60° / 90°	122,0	3000K	48800
1375-DF-4-XXX-400	neutralweiß 840	400W	60° / 90°	126,0	4000K	50400
1375-DF-6-XXX-400	kaltweiß 860	400W	60° / 90°	129,0	6000 K	51600

XXX= Abstrahlwinkel 060 / 090



	A	B	C
250W	450 mm	270 mm	108 mm
300W	530 mm	270 mm	108 mm
400W	390 mm	538 mm	126 mm

Energieeffizienz

RoyalLED alle obenstehenden Artikelnummern

Diese Leuchte enthält eingebaute LED-Lampen.

Die Lampen können in der Leuchte nicht ausgetauscht werden.

874/2012

X= Lichtfarbe, 3=3000K, 4=4000K, 6=6000K

Sicherheitshinweis

- Spannungsbereich 200 bis 260 V (AC), 50 - 60 Hz
- Schutzgrad IP 65
- Schutzklasse I
- Umgebungstemperatur (ta): -30 bis +55 °C
- Dimmbar: Nein, optional 1-10V, PWM

Prüfungen



Alle technischen Daten sowie Gewichts- und Maßangaben sind sorgfältig erstellt. Irrtum vorbehalten. Produktabbildungen sind beispielhaft und können vom Original abweichen. Änderungen, die der Weiterentwicklung dienen, behalten wir uns vor.

*Bei unseren Waren gelten die gesetzlichen Gewährleistungsrechte

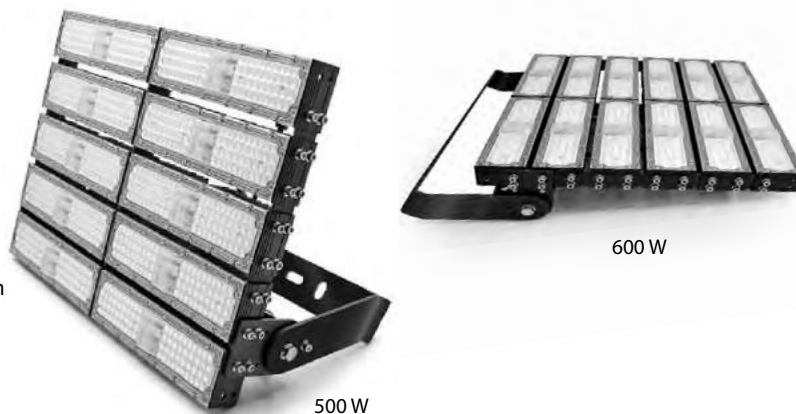


Produktbeschreibung

Der Deckenfluter Nero MOD ist enorm vielseitig. Er setzt neue Maßstäbe in vielen anspruchsvollen Einsatzbereichen. Durch die Modulare Bauweise kann die Leuchte individuell durch einzelne Module erweitert werden. Der Fluter ist mit einem treiberlosen DOB System ausgestattet und garantiert dadurch ein optimales Thermomanagement. Eine stabile Justierung durch den speziell geformten Haltebügel ist sowohl als Anbau-, oder Hängevariante problemlos möglich. Der Strahler ist hochwertig verarbeitet und verfügt über die Schlagfestigkeitsklasse IK08. Der Deckenfluter ist in den Wattagen 100-600 Watt erhältlich und für Steuermöglichkeiten optional über 0-10V oder PWM Systeme geeignet. Mühelos hält der Fluter Nero MOD Umgebungstemperaturen von bis zu 55°C stand.

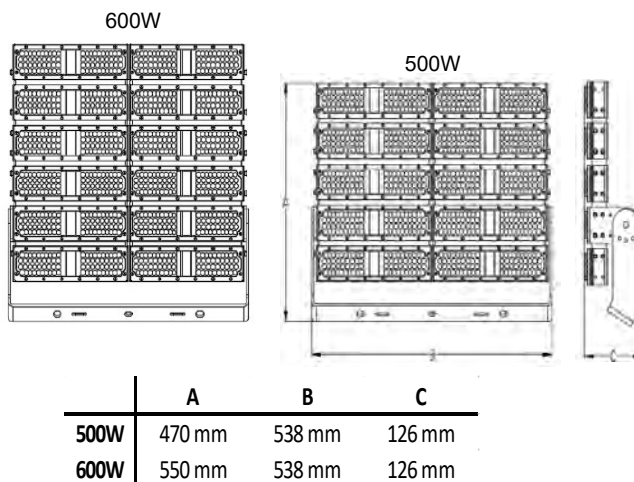
Produkteigenschaften

- Schaltzyklus von > 100.000
- Gewicht 11,5 / 13,2 kg
- Power Faktor: > 0.95
- Farbwiedergabeindex > 75
- Farbortoleranz (initial) < 4 SDCM
- UGR: < 22,5
- Abstrahlwinkel: 60°, 90°
- Lebensdauer (tq25°C) L70/B15=65.000h / L60/B25=115.000h
- Hochleistungs Philips LEDs
- Glühdrahtprüfung: 850°C
- hohe Schlagfestigkeit (IK08)
- 5 Jahre Gewährleistung



Technische Daten & Abmaße

Artikelnummer	Lichtfarbe	Leistung	Abstrahlwinkel	Effizienz (lm/W)	Farbtemperatur	Lichtstrom
1376-DF-3-060-500	warmweiß 830	500W	60°	122,0	3000K	61000
1376-DF-4-060-500	neutralweiß 840	500W	60°	126,0	4000K	63000
1376-DF-6-060-500	kaltweiß 860	500W	60°	129,0	6000 K	64500
1376-DF-3-090-500	warmweiß 830	500W	90°	122,0	3000K	61000
1376-DF-4-090-500	neutralweiß 840	500W	90°	126,0	4000K	63000
1376-DF-6-090-500	kaltweiß 860	500W	90°	129,0	6000 K	64500
1377-DF-3-060-600	warmweiß 830	600W	60°	122,0	3000K	73200
1377-DF-4-060-600	neutralweiß 840	600W	60°	126,0	4000K	75600
1377-DF-6-060-600	kaltweiß 860	600W	60°	129,0	6000 K	77400
1377-DF-3-090-600	warmweiß 830	600W	90°	122,0	3000K	73200
1377-DF-4-090-600	neutralweiß 840	600W	90°	126,0	4000K	75600
1377-DF-6-090-600	kaltweiß 860	600W	90°	129,0	6000 K	77400



Energieeffizienz

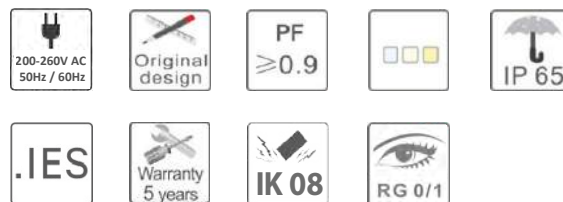


X= Lichtfarbe, 3=3000K, 4=4000K, 6=6000K

Sicherheitshinweis

- Spannungsbereich 200 bis 260 V (AC), 50 - 60 Hz
- Schutzgrad IP 65
- Schutzklasse I
- Umgebungstemperatur (ta): -30 bis +55 °C
- Dimmbar: Nein, optional 1-10V, PWM

Prüfungen



Alle technischen Daten sowie Gewichts- und Maßangaben sind sorgfältig erstellt. Irrtum vorbehalten. Produktabbildungen sind beispielhaft und können vom Original abweichen. Änderungen, die der Weiterentwicklung dienen, behalten wir uns vor.

*Bei unseren Waren gelten die gesetzlichen Gewährleistungsrechte



Datenblatt

RoyalLED® Hallenstrahler Ex

Produktbeschreibung

Der RoyalLED® Hallenstrahler Ex wurde speziell für den Einsatz in extremen Betriebsumfeldern konzipiert. Er überzeugt durch seine robuste Bauweise mit Korrosionsschutz und hoher Schlagfestigkeit (IK08). Durch seine Schutzart IP66 ist er gegen Staub und Wasser geschützt. Selbst Umgebungstemperaturen von -40°C bis +60°C hält er problemlos stand und weist eine Lebensdauer von mehr als 50.000 Stunden auf. Der Hallenstrahler Ex kann für Zonen I, II (gefährliche Standorte), IIA, IIB und IIC (explosive Atmosphären), sowie beispielsweise in Feuer-Verzinkerien, Kraftwerken, Tankstellen oder Chemie Laboren nach EN 60079-10-1/2 eingesetzt werden.

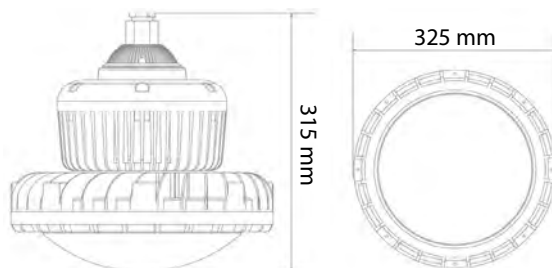
Produkteigenschaften

- Schaltzyklus von > 100.000
- Gewicht 9,1 / 9,5 / 9,8 kg
- Power Faktor: > 0.925
- Farbwiedergabeindex > 80
- Farbortoleranz (initial) < 6 SDCM
- UGR: < 23,1
- Abstrahlwinkel 120°
- Lebensdauer (t_{q25°C}) L₉₀/B₁₀=50.000h / L₇₀/B₂₀=95.000h
- Cree JK3030 LEDs
- Schlagfestigkeit IK08
- Überspannungsschutz 6KV
- Korrosionsschutz WF2
- Wärmeleitfähigkeit 96 W/m²K
- 5 Jahre Gewährleistung*



Technische Daten & Abmaße

Artikelnummer	Lichtfarbe	Leistung	Abstrahlwinkel	Effizienz (lm/W)	Farbtemperatur	Lichtstrom
385-HS-4-120-100EX	neutralweiß 840	100W	120°	136,0	4000K	13600
385-HS-5-120-100EX	neutralweiß+ 850	100W	120°	139,0	5000K	13900
385-HS-6-120-100EX	kaltweiß 860	100W	120°	142,0	6000K	14200
386-HS-4-120-150EX	neutralweiß 840	150W	120°	136,0	4000K	20400
386-HS-5-120-150EX	neutralweiß+ 850	150W	120°	139,0	5000K	20850
386-HS-6-120-150EX	kaltweiß 860	150W	120°	142,0	6000K	21300
387-HS-4-120-200EX	neutralweiß 840	200W	120°	136,0	4000K	27200
387-HS-5-120-200EX	neutralweiß+ 850	200W	120°	139,0	5000K	27800
387-HS-6-120-200EX	kaltweiß 860	200W	120°	142,0	6000K	28400



Energieeffizienz

RoyalLED 385-HS-X-120-100EX
386-HS-X-120-150EX
387-HS-X-120-200EX

Diese Leuchte enthält eingebaute LED-Lampen.

A+
A
A
B
C
D
E

LED

Die Lampen können in der Leuchte nicht ausgetauscht werden.

874/2012

Sicherheitshinweis

- Spannungsbereich 100 bis 277 V (AC), 50 - 60 Hz
- Temperaturbereich (ta) -40 bis +60 °C
- Schutzgrad IP 66
- Schutzklasse I
- Dimmbar: Nein, optional DALI

Zulassungen



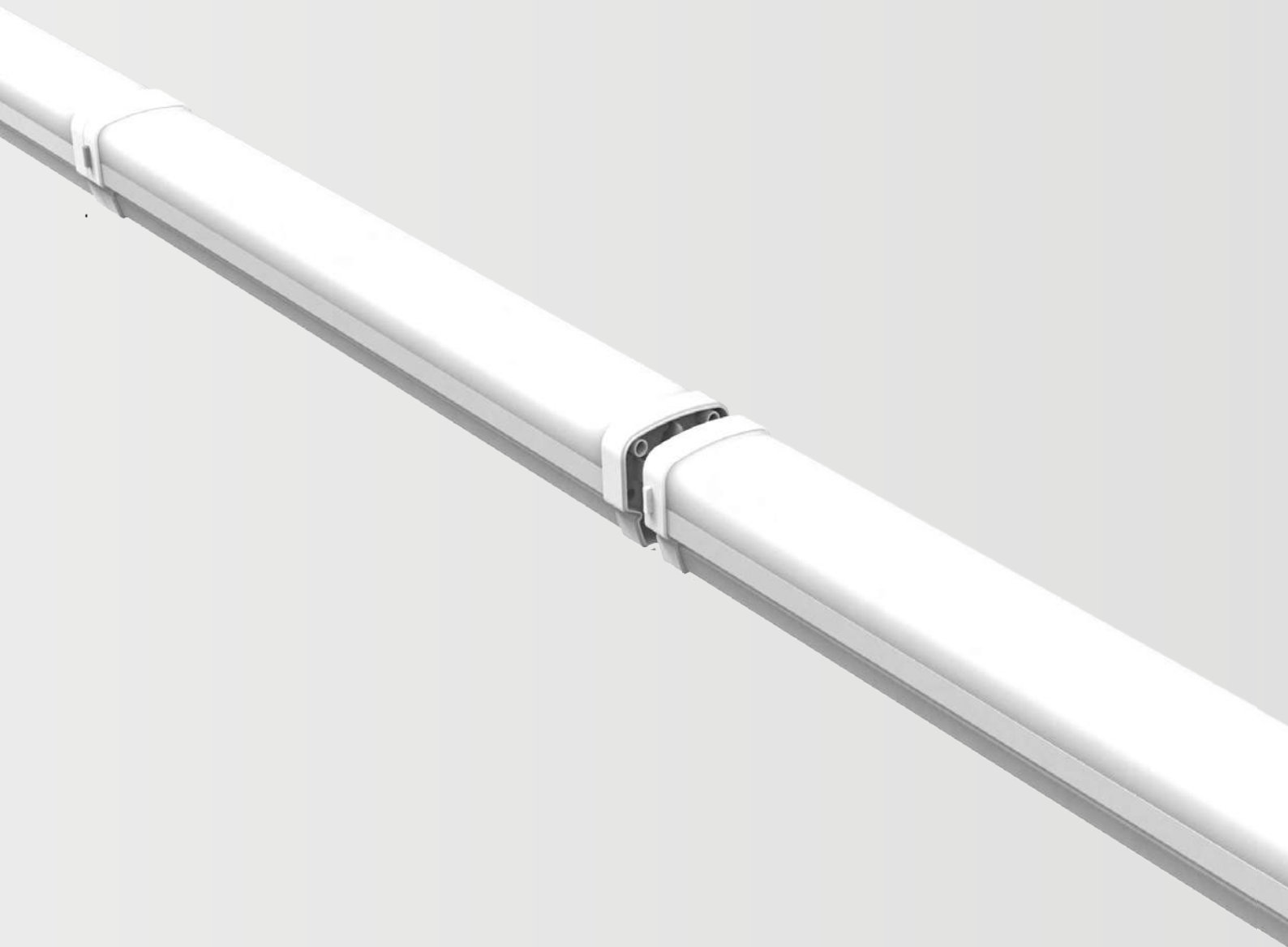
II 2G Ex de mb IIC T5 Gb



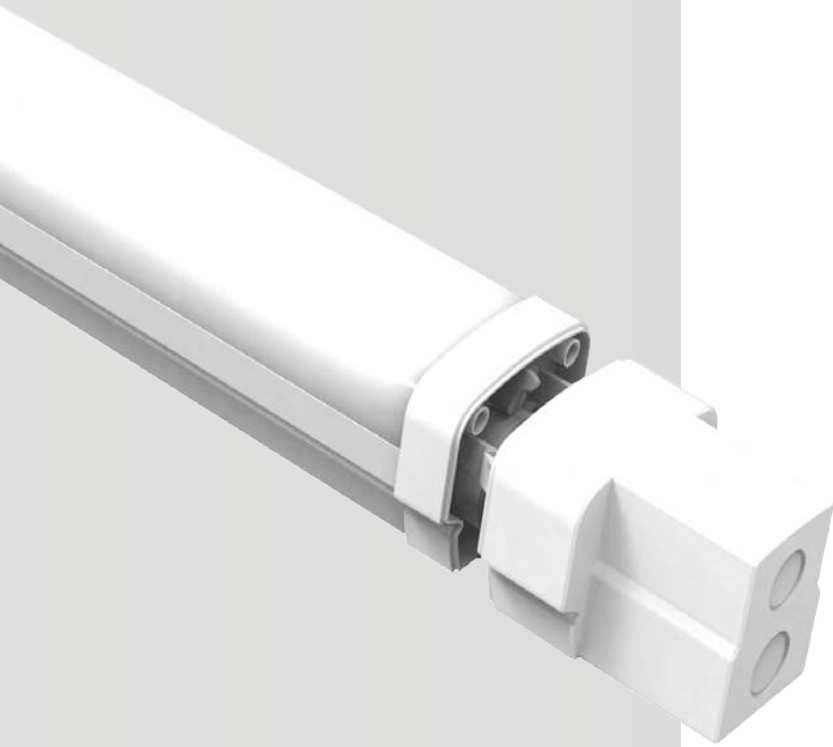
Alle technischen Daten sowie Gewichts- und Maßangaben sind sorgfältig erstellt. Irrtum vorbehalten. Produktabbildungen sind beispielhaft und können vom Original abweichen. Änderungen, die der Weiterentwicklung dienen, behalten wir uns vor.
*Bei unseren Waren gelten die gesetzlichen Gewährleistungsrechte

X= Lichtfarbe, 4=4000K, 5=5000K, 6=6000K

V102



Lichtbandsysteme





Datenblatt

RoyalLED® LED Lichtband Pro 160 ADJ 25-80 Watt

Produktbeschreibung

Das moderne LED Lichtband Pro bietet gutes LED-Licht mit einer Effizienz von bis zu 162 Lumen pro Watt (lm/W), maximale Lichtausbeute bei minimalem Energieeinsatz. Für den intelligenten und effizienten Einsatz von Licht bei Großflächen wie Produktionshallen, Discount- und Supermärkten, Großraumbüros, Bibliotheken und Archiven hat RoyalLED® das LED-Lichtbandsystem mit einer neuen Lichttechnik weiterentwickelt. Das System bietet eine anspruchsvolle Optik und eine sehr effiziente Lichtlenkung. Mit ihm lassen sich Lichtbänder in durchlaufender Optik ohne Dark-Spots problemlos realisieren. RoyalLED® setzt bei dem Lichtband auf die neueste LED-Generation mit höchster Effizienzklasse und kann mit einer Farbwiedergabe von Ra > 80 eine hohe Lichtqualität erzielen. Das Lichtband kann mit mehreren Optionen erweitert werden, wie zum Beispiel mit Präsenzmeldern oder einem Dali Bussystem. In der Standardausführung sind alle Lichtbänder über 1-10V dimmbar. Die Abdeckung besteht aus einem Kunststoffpanel (PMMA) mit integriertem dreireihigen Linsensystem. Die Wattage wird über einen DIP-Schalter (25, 40, 50, 60, 70, 80 Watt) an der Leuchte eingestellt.

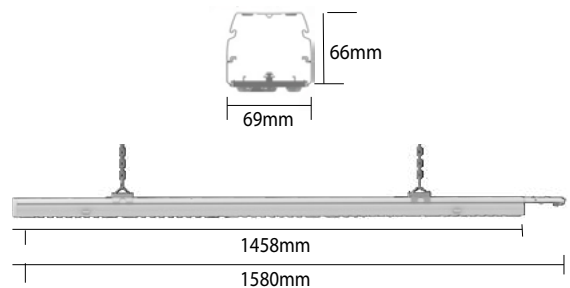
Produkteigenschaften

- Schaltzyklus von > 120.000
- Gewicht 1,8 kg pro Leuchteneinheit
- Power Faktor: > 0.90
- Farbwiedergabeindex > 80
- Farbortoleranz (initial) < 3 SDCM
- UGR: < 18,4
- Abstrahlwinkel: asymmetrisch rechts 25° / links 25° / doppelt 25°
- Lebensdauer (tq25°C) L85/B15=65.000h / L75/B25=115.000h
- Hochleistungs Samsung LEDs
- Glühdrahtprüfung: 650°C
- Schlagfestigkeit IK03
- 7 Jahre Gewährleistung*



Technische Daten & Abmaße

Artikelnummer	Lichtfarbe	Leistung	Abstrahlwinkel (asymmetrisch)	Effizienz (lm/W)	Farbtemperatur	Lichtstrom
727-LB-3-2580-2A**	warmweiß 830	25-80W	D 25°	154,0	3000K	3850-12320
727-LB-4-2580-2A**	neutralweiß 840	25-80W	D 25°	159,0	4000K	3975-12720
727-LB-6-2580-2A**	kaltweiß 860	25-80W	D 25°	162,0	6000K	4050-12960
727-LB-3-2580-2L**	warmweiß 830	25-80W	L 25°	154,0	3000K	3850-12320
727-LB-4-2580-2L**	neutralweiß 840	25-80W	L 25°	159,0	4000K	3975-12720
727-LB-6-2580-2L**	kaltweiß 860	25-80W	L 25°	162,0	6000K	4050-12960
727-LB-3-2580-2R**	warmweiß 830	25-80W	R 25°	154,0	3000K	3850-12320
727-LB-4-2580-2R**	neutralweiß 840	25-80W	R 25°	159,0	4000K	3975-12720
727-LB-6-2580-2R**	kaltweiß 860	25-80W	R 25°	162,0	6000K	4050-12960



** Bei Bestellungen der Variante mit Notlichtfunktion Einzelbatterie bitte Artikelnummer + E und Notlichtfunktion Zentralbatterie Artikelnummer + Z angeben.

Energieeffizienz

RoyalLED 727-LB-X-2580-2A
727-LB-X-2580-2L
727-LB-X-2580-2R

Diese Leuchte enthält eingebaute LED-Lampen.

LED

Die Lampen können in der Leuchte nicht ausgetauscht werden.

874/2012

X= Lichtfarbe, 3=3000K, 4=4000K, 6=6000K

Sicherheitshinweis

- Spannungsbereich 100 bis 277 V (AC), 50 - 60 Hz
- Schutzgrad IP 20
- Schutzklasse I
- Temperaturbereich (ta): -20 bis +55 °C
- Dimmbar: Ja (1-10V), optional Dali

Prüfungen



Alle technischen Daten sowie Gewichts- und Maßangaben sind sorgfältig erstellt. Irrtum vorbehalten. Produktabbildungen sind beispielhaft und können vom Original abweichen. Änderungen, die der Weiterentwicklung dienen, behalten wir uns vor.

*Bei unseren Waren gelten die gesetzlichen Gewährleistungsrechte



Datenblatt

RoyalLED® LED Lichtband Pro 160 ADJ 25-80 Watt

Produktbeschreibung

Das moderne LED Lichtband Pro bietet gutes LED-Licht mit einer Effizienz von bis zu 162 Lumen pro Watt (lm/W), maximale Lichtausbeute bei minimalem Energieeinsatz. Für den intelligenten und effizienten Einsatz von Licht bei Großflächen wie Produktionshallen, Discount- und Supermärkten, Großraumbüros, Bibliotheken und Archiven hat RoyalLED® das LED-Lichtbandsystem mit einer neuen Lichttechnik weiterentwickelt. Das System bietet eine anspruchsvolle Optik und eine sehr effiziente Lichtlenkung. Mit ihm lassen sich Lichtbänder in durchlaufender Optik ohne Dark-Spots problemlos realisieren. RoyalLED® setzt bei dem Lichtband auf die neueste LED-Generation mit höchster Effizienzklasse und kann mit einer Farbwiedergabe von Ra > 80 eine hohe Lichtqualität erzielen. Das Lichtband kann mit mehreren Optionen erweitert werden, wie zum Beispiel mit Präsenzmeldern oder einem Dali Bussystem. In der Standardausführung sind alle Lichtbänder über 1-10V dimmbar. Die Abdeckung besteht aus einem Kunststoffpanel (PMMA) mit integriertem dreireihigen Linsensystem. Die Wattage wird über einen DIP-Schalter (25, 40, 50, 60, 70, 80 Watt) an der Leuchte eingestellt.

Produkteigenschaften

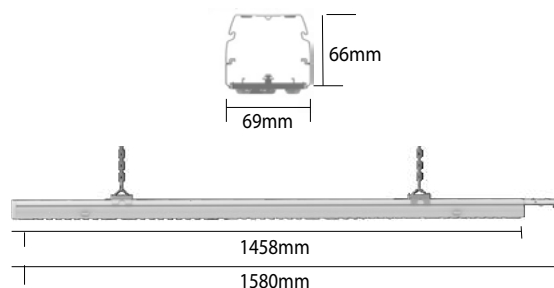
- Schaltzyklus von > 120.000
- Gewicht 1,8 kg pro Leuchteinheit
- Power Faktor: > 0.90
- Farbwiedergabeindex > 80
- Farbortoleranz (initial) < 3 SDCM
- UGR: < 18,7
- Abstrahlwinkel: 30°, 60°, 90°
- Lebensdauer (tq25°C) L85/B15=65.000h / L75/B25=115.000h
- Hochleistungs Samsung LEDs
- Glühdrahtprüfung: 650°C
- Schlagfestigkeit IK03
- 7 Jahre Gewährleistung*



Technische Daten & Abmaße

Artikelnummer	Lichtfarbe	Leistung	Abstrahlwinkel	Effizienz (lm/W)	Farbtemperatur	Lichtstrom
727-LB-3-2580-3**	warmweiß 830	25-80W	30°	154,0	3000K	3850-12320
727-LB-4-2580-3**	neutralweiß 840	25-80W	30°	159,0	4000K	3975-12720
727-LB-6-2580-3**	kaltweiß 860	25-80W	30°	162,0	6000K	4050-12960
727-LB-3-2580-6**	warmweiß 830	25-80W	60°	154,0	3000K	3850-12320
727-LB-4-2580-6**	neutralweiß 840	25-80W	60°	159,0	4000K	3975-12720
727-LB-6-2580-6**	kaltweiß 860	25-80W	60°	162,0	6000K	4050-12960
727-LB-3-2580-9**	warmweiß 830	25-80W	90°	154,0	3000K	3850-12320
727-LB-4-2580-9**	neutralweiß 840	25-80W	90°	159,0	4000K	3975-12720
727-LB-6-2580-9**	kaltweiß 860	25-80W	90°	162,0	6000K	4050-12960

** Bei Bestellungen der Variante mit Notlichtfunktion Einzelbatterie bitte Artikelnummer + E und Notlichtfunktion Zentralbatterie Artikelnummer + Z angeben.



Energieeffizienz

RoyalLED 727-LB-X-2580-3
727-LB-X-2580-6
727-LB-X-2580-9

Diese Leuchte enthält eingebaute LED-Lampen.

LED

Die Lampen können in der Leuchte nicht ausgetauscht werden.

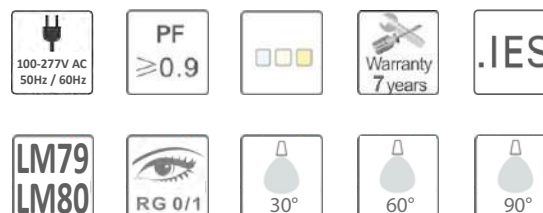
874/2012

X= Lichtfarbe, 3=3000K, 4=4000K, 6=6000K

Sicherheitshinweis

- Spannungsbereich 100 bis 277 V (AC), 50 - 60 Hz
- Schutzgrad IP 20
- Schutzklasse I
- Temperaturbereich (ta): -20 bis +55 °C
- Dimmbar: Ja (1-10V), optional Dali

Prüfungen



Alle technischen Daten sowie Gewichts- und Maßangaben sind sorgfältig erstellt. Irrtum vorbehalten. Produktabbildungen sind beispielhaft und können vom Original abweichen. Änderungen, die der Weiterentwicklung dienen, behalten wir uns vor.

*Bei unseren Waren gelten die gesetzlichen Gewährleistungsrechte



Produktbeschreibung

Das moderne LED Lichtband Pro bietet gutes LED-Licht mit einer Effizienz von bis zu 162 Lumen pro Watt (lm/W) maximale Lichtausbeute bei minimalem Energieeinsatz. Für den intelligenten und effizienten Einsatz von Licht bei Großflächen wie Produktionshallen, Discount- und Supermärkten, Großraumbüros, Bibliotheken und Archiven hat RoyalLED® das LED-Lichtbandsystem mit einer neuen Lichttechnik weiterentwickelt. Das System bietet eine anspruchsvolle Optik und eine sehr effiziente Lichtlenkung. Mit ihm lassen sich Lichtbänder in durchlaufender Optik ohne Dark-Spots problemlos realisieren. RoyalLED® setzt bei dem Lichtband auf die neueste LED-Generation mit höchster Effizienzklasse und kann mit einer Farbwiedergabe von Ra > 80 eine hohe Lichtqualität erzielen. Das Lichtband kann auf Wunsch um viele Optionen erweitert werden, wie zum Beispiel mit Präsenzmelder oder Tageslichtsensor. Die Abdeckung besteht aus einem Kunststoffpanel (PMMA) mit integriertem dreireihigen Linsensystem.

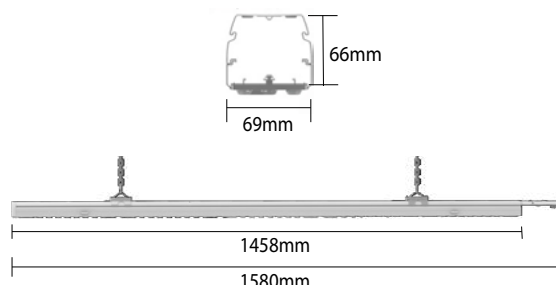
Produkteigenschaften

- Schaltzyklus von > 120.000
- Gewicht 1,8 kg pro Leuchteneinheit
- Power Faktor: > 0.90
- Farbwiedergabeindex > 80
- Farbortoleranz (initial) < 3 SDCM
- UGR: < 18,7
- Abstrahlwinkel: 90°
- Lebensdauer (tq25°C) L85/B15=65.000h / L75/B25=115.000h
- Hochleistungs Samsung LEDs
- Osram Treiber
- Glühdrahtprüfung: 650°C
- Schlagfestigkeit IK03
- 7 Jahre Gewährleistung*



Technische Daten & Abmaße

Artikelnummer	Lichtfarbe	Leistung	Abstrahlwinkel	Effizienz (lm/W)	Farbtemperatur	Lichtstrom
726-LB-3-5575-9D	warmweiß 830	80W	90°	156,0	3000K	12400
726-LB-4-5575-9D	neutralweiß 840	80W	90°	158,5	4000K	12680
726-LB-6-5575-9D	kaltweiß 860	80W	90°	161,5	6000K	12920



Energieeffizienz

RoyalLED 726-LB-X-5575-9D

Diese Leuchte enthält eingebaute LED-Lampen.

LED

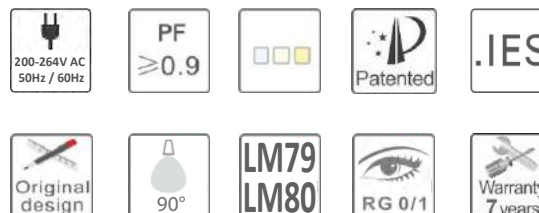
Die Lampen können in der Leuchte nicht ausgetauscht werden.

874/2012

Sicherheitshinweis

- Spannungsbereich 200 bis 264 V (AC/DC), 50 - 60 Hz
- Schutzgrad IP 20
- Schutzklasse I
- Temperaturbereich (ta): -20 bis +55 °C
- Dimmbar: Ja

Prüfungen



Alle technischen Daten sowie Gewichts- und Maßangaben sind sorgfältig erstellt. Irrtum vorbehalten. Produktabbildungen sind beispielhaft und können vom Original abweichen. Änderungen, die der Weiterentwicklung dienen, behalten wir uns vor.

*Bei unseren Waren gelten die gesetzlichen Gewährleistungsrechte

X= Lichtfarbe, 3=3000K, 4=4000K, 6=6000K



Produktbeschreibung

Das patentierte RoyalLED® Lichtband Pro 160 ADJ 25-80 Watt PCD bietet sehr gutes LED-Licht, mit einer Effizienz von bis zu 142 Lumen pro Watt (lm/W) erzielt es eine maximale Lichtausbeute mit minimalem Energieeinsatz. Der spezielle Diffusor (PCD) ermöglicht nicht nur eine homogene Ausleuchtung, sondern auch durch seine einzigartigen Längsprismen die indirekte Ausleuchtung von Decken, was besonders in gedregenen Bereichen für bessere Beleuchtungsszenarien sorgt. Durch die Bauweise des Diffusors erreicht das Lichtband einen Abstrahlwinkel von 120° direkt und 140° indirekt. Mit dem Lichtband lassen sich sowohl durchlaufende Leuchtstränge ohne Dark-Spots als auch Wechselbestückungen mit Blindträgern problemlos realisieren. RoyalLED® setzt bei dem Lichtband auf die neueste LED-Generation mit höchster Effizienzklasse und einer Farbwiedergabe von Ra > 80. In der Standardausführung werden die verschiedenen Wattagen am Dip-schalter (25, 40, 50, 60, 70, 80 Watt) des hochwertigen Betriebsgerätes der Leuchteinheit manuell laut vorgegebener Codierung eingestellt. Das Lichtband kann auf Wunsch um viele Optionen erweitert werden, wie Präsenzmeldern oder einem Dali Bussystem. Alle Lichtbänder sind standardmäßig über 1-10V dimmbar.

Produkteigenschaften

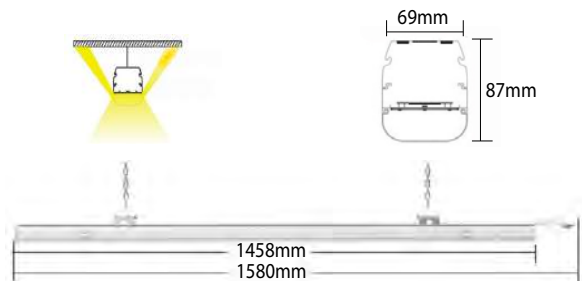
- Schaltzyklus von > 120.000
- Gewicht 1,7 kg pro Leuchteinheit
- Power Faktor: > 0.90
- Farbwiedergabeindex > 80
- Farbortoleranz (initial) < 3 SDCM
- UGR: < 19,8
- Abstrahlwinkel: 120°
- Lebensdauer (tq25°C) L85/B15=65.000h / L75/B25=115.000h
- Hochleistungs Samsung LEDs
- Glühdrahtprüfung: 650°C
- Schlagfestigkeit IK03
- 7 Jahre Gewährleistung*



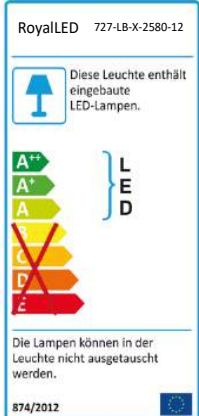
Technische Daten & Abmaße

Artikelnummer	Lichtfarbe	Leistung	Abstrahlwinkel	Effizienz (lm/W)	Farbtemperatur	Lichtstrom
727-LB-3-2580-12**	warmweiß 830	25-80W	120°	138,0	3000K	3450-11040
727-LB-4-2580-12**	neutralweiß 840	25-80W	120°	140,0	4000K	3500-11200
727-LB-6-2580-12**	kaltweiß 860	25-80W	120°	142,0	6000K	3550-11360

** Bei Bestellungen der Variante mit Notlichtfunktion Einzelbatterie bitte Artikelnummer + E angeben.



Energieeffizienz

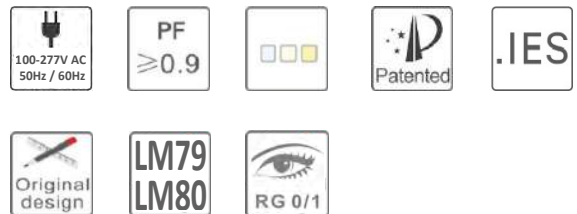


X= Lichtfarbe, 3=3000K, 4=4000K, 6=6000K

Sicherheitshinweis

- Spannungsbereich 100 bis 277 V (AC), 50 - 60 Hz
- Schutzgrad IP 20
- Schutzklasse I
- Temperaturbereich (ta): -20 bis +55 °C
- Dimmbar: Ja, (1-10V)

Prüfungen



Alle technischen Daten sowie Gewichts- und Maßangaben sind sorgfältig erstellt. Irrtum vorbehalten. Produktabbildungen sind beispielhaft und können vom Original abweichen. Änderungen, die der Weiterentwicklung dienen, behalten wir uns vor.

*Bei unseren Waren gelten die gesetzlichen Gewährleistungsrechte



Produktbeschreibung

Das patentierte RoyalLED® Lichtband Pro 160 80 Watt PCD bietet sehr gutes LED-Licht, mit einer Effizienz von bis zu 140 Lumen pro Watt (lm/W) erzielt es eine maximale Lichtausbeute mit minimalem Energieeinsatz. Der spezielle Diffusor (PCD) ermöglicht nicht nur eine homogene Ausleuchtung, sondern auch durch seine einzigartigen Längsprismen die indirekte Ausleuchtung von Decken, was besonders in gedungenen Bereichen für bessere Beleuchtungsszenarien sorgt. Durch die Bauweise des Diffusors erreicht das Lichtband einen Abstrahlwinkel von 120° direkt und 140° indirekt. Mit dem Lichtband lassen sich sowohl durchlaufende Leuchtstränge ohne Dark-Spots als auch Wechselbestückungen mit Blindträgern problemlos realisieren. RoyalLED® setzt bei dem Lichtband auf die neueste LED-Generation mit höchster Effizienzklasse und einer Farbwiedergabe von Ra >80. Das Lichtband kann auf Wunsch um viele Optionen erweitert werden, wie zum Beispiel mit Präsenzmelder oder Tageslichtsensor.

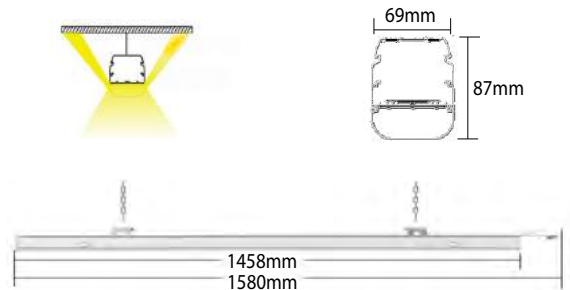
Produkteigenschaften

- Schaltzyklus von > 120.000
- Gewicht 1,7 kg pro Leuchteinheit
- Power Faktor: > 0.90
- Farbwiedergabeindex > 80
- Farbortoleranz (initial) < 3 SDCM
- UGR: < 19,8
- Abstrahlwinkel: 120°
- Lebensdauer (tq25°C) L85/B15=65.000h / L75/B25=115.000h
- Hochleistungs Samsung LEDs
- Osram Treiber
- Glühdrahtprüfung: 650°C
- Schlagfestigkeit IK03
- 7 Jahre Gewährleistung*

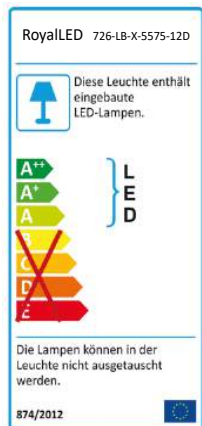


Technische Daten & Abmaße

Artikelnummer	Lichtfarbe	Leistung	Abstrahlwinkel	Effizienz (lm/W)	Farbtemperatur	Lichtstrom
726-LB-3-5575-12D	warmweiß 830	80W	120°	136,0	3000K	10880
726-LB-4-5575-12D	neutralweiß 840	80W	120°	138,0	4000K	11040
726-LB-6-5575-12D	kaltweiß 860	80W	120°	139,5	6000K	11180



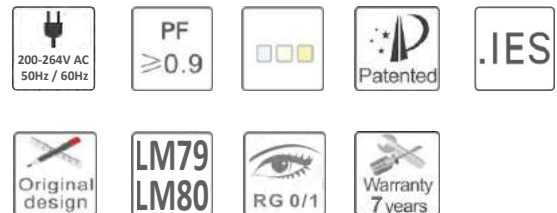
Energieeffizienz



Sicherheitshinweis

- Spannungsbereich 200 bis 264 V (AC/DC), 50 - 60 Hz
- Schutzgrad IP 20
- Schutzklasse I
- Temperaturbereich (ta): -20 bis +55 °C
- Dimmbar: Ja

Prüfungen



Alle technischen Daten sowie Gewichts- und Maßangaben sind sorgfältig erstellt. Irrtum vorbehalten. Produktabbildungen sind beispielhaft und können vom Original abweichen. Änderungen, die der Weiterentwicklung dienen, behalten wir uns vor.

*Bei unseren Waren gelten die gesetzlichen Gewährleistungsrechte

X= Lichtfarbe, 3=3000K, 4=4000K, 6=6000K

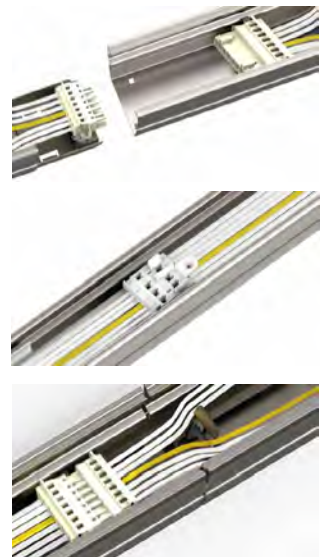
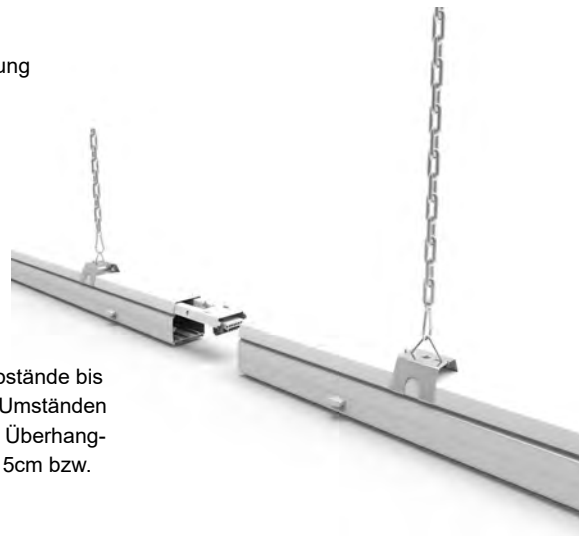


Produktbeschreibung

Das Universal Trageprofil für die RoyalLED® Lichtband Pro 160 ADJ ist mit einer 5, 7, 9 oder 11-Leiter Durchgangsverdrahtung lieferbar. Diese wärmebeständige Durchgangsverdrahtung mit Einzeladern ist werkseitig komplett vorgefertigt. Der Leitungsquerschnitt beträgt 2,5mm². An den Leitungsenden befinden sich Buchsen-Steckerpaare zum elektrischen Schnellverschluss sowie berührungssicherem Abschluss der Leitungsenden. Pro Längeneinheit ist ein Trennsteckeroberteil, zur elektrischen Sofortverbindung, mit dem Leuchtfeldeinsatz verbunden. Es gibt 1,45m, 2,91m und 4,37m Längeneinheiten, in welche das RoyalLED® Lichtband schnell und unkompliziert integriert werden kann. Das Profil besteht aus verzinktem Stahlblech, welches optisch ansprechend mit Polyesterharzlack beschichtet ist. Zur vereinfachten Montage verfügen die Profile über eine angeformte Verbindungsplatte, auf die das Folgeprofil bequem aufgeschoben wird und mit der angeformten Easy Clip Klammer verbunden wird. Die Verbindungsplatte kann ebenso unkompliziert als Abschluss mit einem Endabschluss versehen werden.

Produkteigenschaften

- Wärmebeständige Durchgangsverdrahtung
- Leitungsquerschnitt 2,5 mm²
- Fallsicherung für Leuchteinheit
- Schutzklasse IP 20



Aufhängeabstände

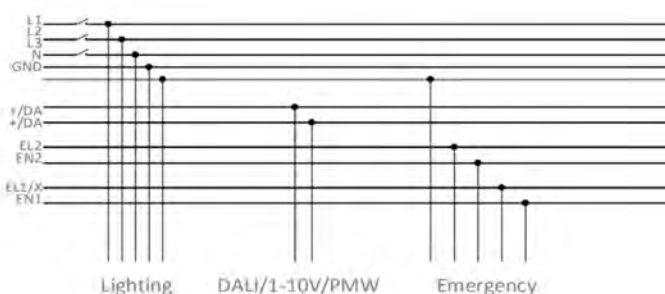
Das Trageprofil ermöglicht Befestigungsabstände bis zu 2,5m. Bei Knotenpunkten gelten unter Umständen reduzierte Abstände. Grundsätzlich ist ein Überhangmaß an den Lichtbandenden von minimal 5cm bzw. maximal 50cm einzuhalten.

Technische Daten

Artikelnummer	Verdrahtung	Länge (in mm)	Phasenwechsel	Steuerung	Notlicht-funktion/Einzel-B.	Notlicht-funktion/zentral	Gewicht (in kg)
961-LB-0-00-AC	5- polig	1458	ja	nein	nein	nein	1,6
962-LB-0-00-AC	7- polig	1458	ja	0-10V oder Dali	nein	nein	1,7
981-LB-0-00-AC	9- polig	1458	ja	0-10V oder Dali	ja	nein	1,8
975-LB-0-00-AC	11- polig	1458	ja	0-10V oder Dali	ja	ja	1,9
963-LB-0-00-AC	5- polig	2916	ja	nein	nein	nein	3,2
964-LB-0-00-AC	7- polig	2916	ja	0-10V oder Dali	nein	nein	3,6
982-LB-0-00-AC	9- polig	2916	ja	0-10V oder Dali	ja	nein	3,7
976-LB-0-00-AC	11- polig	2916	ja	0-10V oder Dali	ja	ja	3,8
965-LB-0-00-AC	5- polig	4374	ja	nein	nein	nein	5,0
966-LB-0-00-AC	7- polig	4374	ja	0-10V oder Dali	nein	nein	5,2
983-LB-0-00-AC	9- polig	4374	ja	0-10V oder Dali	ja	nein	5,3
967-LB-0-00-AC	11- polig	4374	ja	0-10V oder Dali	ja	ja	5,4

Planungshinweise für Lichtbänder mit Geräteträger






Lichtbandlänge (in m)	Lampenanzahl	Geräteträger (2-länglig)	Geräteträger (3-länglig)	Befestigungspunkte
2,91	2	1	-	2
4,37	3	-	1	3
5,83	4	2	-	3
7,29	5	1	1	4
8,75	6	-	2	5
10,21	7	2	1	5
11,66	8	1	2	6
13,12	9	-	3	7
14,58	10	2	2	7
16,03	11	1	3	8
17,50	12	-	4	8
18,95	13	2	3	9
20,41	14	1	4	9
21,87	15	-	6	10



Alle technischen Daten sowie Gewichts- und Maßangaben sind sorgfältig erstellt. Irrtum vorbehalten. Produktabbildungen sind beispielhaft und können vom Original abweichen. Änderungen, die der Weiterentwicklung dienen, behalten wir uns vor.

*Bei unseren Waren gelten die gesetzlichen Gewährleistungsrechte



Artikelnummer	Bezeichnung	
955-LB-0-00-AC	Halteclip für LED Lichtband Pro	
954-LB-0-00-AC	Knotenkette 1m	
984-LB-0-00-AC	Knotenkette 2m	
985-LB-0-00-AC	Knotenkette 3m	
953-LB-0-00-AC	Seilsatz Deckenmontage 2m	
941-LB-0-00-AC	Stromanschluss für Trägersystem 230 LED Lichtband Pro	
978-LB-0-00-AC	Stromanschluss für Trägersystem 380 LED Lichtband Pro	
942-LB-0-00-AC	Stromanschluss für Trägersystem 490 LED Lichtband Pro	
943-LB-0-00-AC	Stromanschluss für Trägersystem 511 LED Lichtband Pro	
991-LB-0-00-AC	Endabschluss	
951B-LB-0-00-AC	Blindabdeckung (Kunststoff)	
952-LB-0-00-AC	3-Phasen Stromschiene (Lichtband Pro 1-längig)	
956-LB-0-00-AC	Präsenzmelder	
958-LB-0-00-AC	Präsenzmelder mit Dämmerungsschalter	
967-LB-0-00-AC	Sicherheitsleuchte 4 Watt mit 5h Einzelbatterie optische Überwachung	
980-LB-0-00-AC	Sicherheitsleuchte 4 Watt, Zentrale Überwachung	
957-LB-0-00-AC	L-Verbinder Universal Trägerprofil für LED Lichtband Pro	
992-LB-0-00-AC	T-Verbinder Universal Trägerprofil für LED Lichtband Pro	
993-LB-0-00-AC	X-Verbinder Universal Trägerprofil für LED Lichtband Pro	
959-LB-0-00-AC	Endkappe für LED Lichtband Pro	
979-LB-0-00-AC	Endkappe PCD für LED Lichtband Pro	

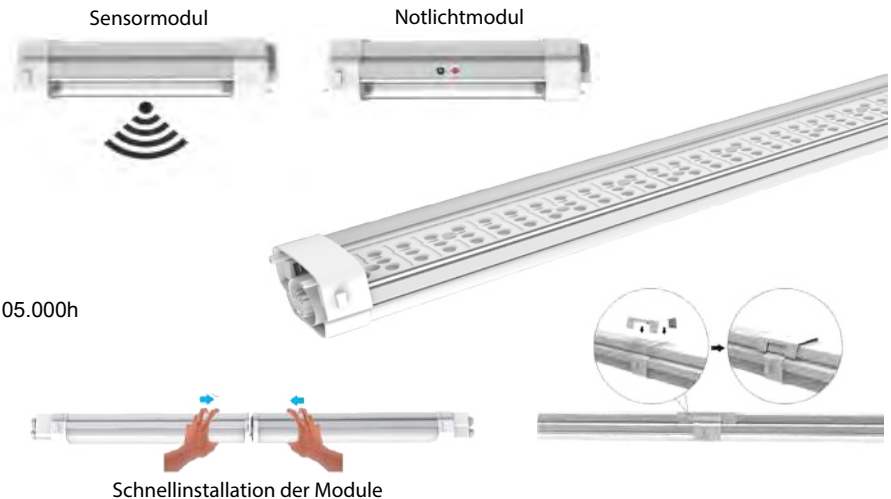


Produktbeschreibung

Das RoyalLED® Lichtband IP65 ADJ überzeugt durch Flexibilität mit innovativer Technik und schlagfester (IK10) Modulbauweise. Am Lichtband können über den Dip-Schalter am Betriebsgerät die Wattagen innerhalb der Bereiche von 20-38W oder in der leistungsstärkeren Ausführung von 43-60W pro Lichteinheit individuell eingestellt werden. Die Phasenwahl erfolgt direkt am Lichtband. Das innovative Stecksystem ermöglicht eine werkzeuglose Schnellinstallation des Lichtbandes. In der Standardausführung sind die Lichtbandmodule 7-adrig durchgangsverdrahtet und von 1-10V dimmbar. Optional ist das Lichtband mit Modulen als Notlicht, oder mit Präsenz- und Tageslichtsensor beliebig erweiterbar.

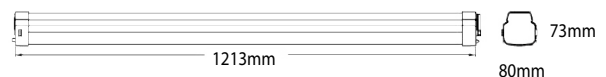
Produkteigenschaften

- Schaltzyklus von > 120.000
- Gewicht 2,1 kg
- Power Faktor: > 0.95
- Farbwiedergabeindex > 80
- Farbortoleranz (initial) < 3 SDCM
- UGR: < 19,3
- Abstrahlwinkel: 90°
- Lebensdauer (tq25°C) L85/B15=60.000h / L75/B25=105.000h
- Hochleistungs LEDs
- Boke Treiber
- Glühdrahtprüfung: 650°C
- Schlagfestigkeit IK10
- 7 Jahre Gewährleistung*



Technische Daten & Abmaße

Artikelnummer	Lichtfarbe	Leistung	Abstrahlwinkel	Effizienz (lm/W)	Farbtemperatur	Lichtstrom
741-LB-3-2038-I129	warmweiß 830	20-38W	90°	150,0	3000K	3000-5700
741-LB-4-2038-I129	neutralweiß 840	20-38W	90°	154,0	4000K	3080-5852
741-LB-6-2038-I129	kaltweiß 860	20-38W	90°	159,0	6000K	3180-6042
742-LB-3-4360-I129	warmweiß 830	43-60W	90°	150,0	3000K	6450-9000
742-LB-4-4360-I129	neutralweiß 840	43-60W	90°	154,0	4000K	6622-9240
742-LB-6-4360-I129	kaltweiß 860	43-60W	90°	159,0	6000K	6837-9540



Das Zubehör befindet sich auf einem separaten Datenblatt.

Energieeffizienz

RoyalLED 741-LB-X-2038-I129
742-LB-X-4360-I129

Diese Leuchte enthält eingebaute LED-Lampen.

A+ A A L E } LED

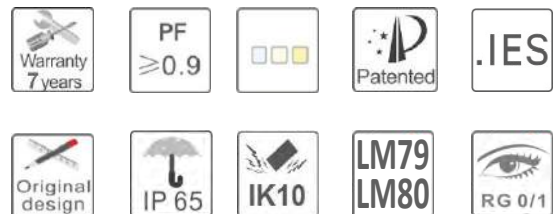
Die Lampen können in der Leuchte nicht ausgetauscht werden.

874/2012

Sicherheitshinweis

- Spannungsbereich 200 bis 240 V (AC), 50 - 60 Hz
- Schutzgrad IP65
- Schutzklasse I
- Temperaturbereich(ta): -25 bis +55 °C
- Dimmbar: Ja, (1-10V)

Prüfungen



Alle technischen Daten sowie Gewichts- und Maßangaben sind sorgfältig erstellt. Irrtum vorbehalten. Produktabbildungen sind beispielhaft und können vom Original abweichen. Änderungen, die der Weiterentwicklung dienen, behalten wir uns vor.

*Bei unseren Waren gelten die gesetzlichen Gewährleistungsrechte

X= Lichtfarbe, 3=3000K, 4=4000K, 6=6000K

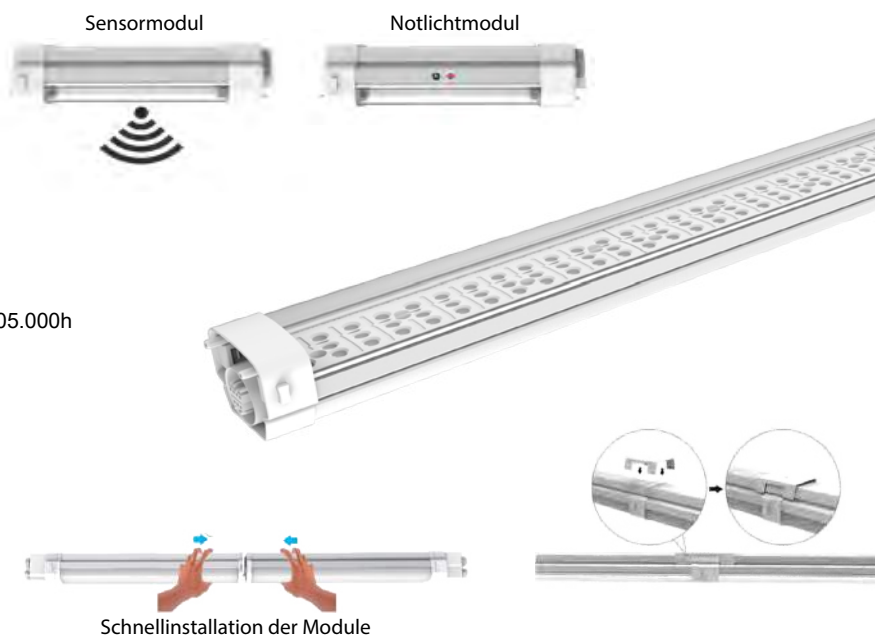


Produktbeschreibung

Das RoyalLED® Lichtband IP65 überzeugt durch Flexibilität mit innovativer Technik und schlagfester (IK10) Modulbauweise. Die Phasenwahl erfolgt direkt am Lichtband. Das innovative Stecksystem ermöglicht eine werkzeuglose Schnellinstallation des Lichtbandes. In der Standardausführung sind die Lichtbandmodule 7-adrig durchgangsverdrahtet. Optional ist das Lichtband mit Modulen als Notlicht, oder mit Präsenz- und Tageslichtsensor beliebig erweiterbar.

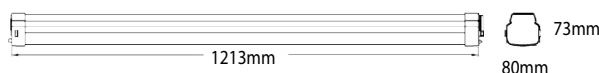
Produkteigenschaften

- Schaltzyklus von > 120.000
- Gewicht 2,1 kg
- Power Faktor: > 0.95
- Farbwiedergabeindex > 80
- Farborttoleranz (initial) < 5 SDCM
- UGR: < 19,3
- Abstrahlwinkel: 90°
- Lebensdauer (tq25°C) L85/B15=60.000h / L75/B25=105.000h
- Hochleistungs LEDs
- Osram Treiber
- Glühdrahtprüfung: 650°C
- Schlagfestigkeit IK10
- 7 Jahre Gewährleistung*

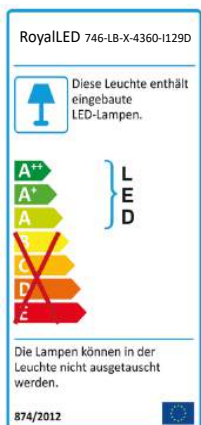


Technische Daten & Abmaße

Artikelnummer	Lichtfarbe	Leistung	Abstrahlwinkel	Effizienz (lm/W)	Farbtemperatur	Lichtstrom
746-LB-3-4360-1129D	warmweiß 830	60W	90°	150,0	3000K	9000
746-LB-4-4360-1129D	neutralweiß 840	60W	90°	154,0	4000K	9240
746-LB-6-4360-1129D	kaltweiß 860	60W	90°	159,0	6000K	9540



Energieeffizienz

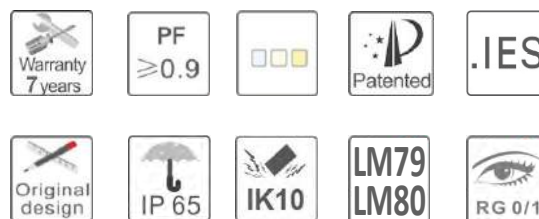


X= Lichtfarbe, 3=3000K, 4=4000K, 6=6000K

Sicherheitshinweis

- Spannungsbereich 200 bis 264 V (AC/DC), 50 - 60 Hz
- Schutzgrad IP65
- Schutzklasse I
- Temperaturbereich (ta): -25 bis +55 °C
- Dimmbar: Ja

Prüfungen



Alle technischen Daten sowie Gewichts- und Maßangaben sind sorgfältig erstellt. Irrtum vorbehalten. Produktabbildungen sind beispielhaft und können vom Original abweichen. Änderungen, die der Weiterentwicklung dienen, behalten wir uns vor.

*Bei unseren Waren gelten die gesetzlichen Gewährleistungsrechte

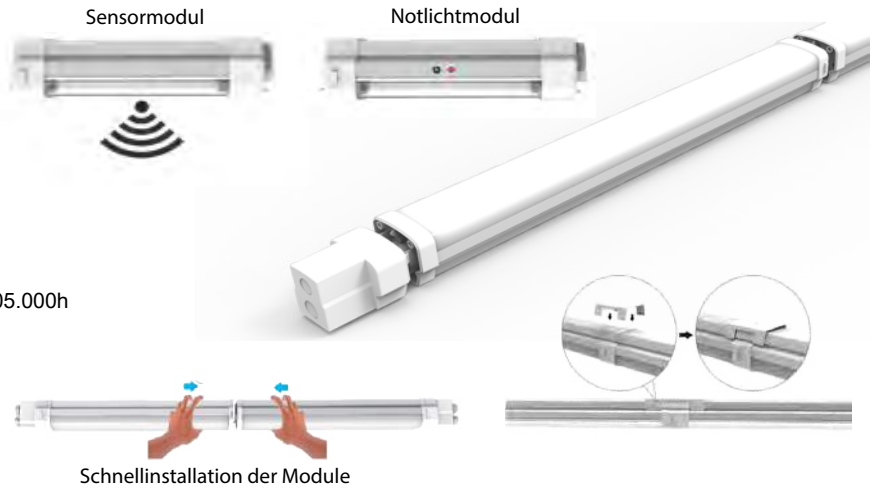


Produktbeschreibung

Das RoyalLED® Lichtband IP65 ADJ überzeugt durch Flexibilität mit innovativer Technik und schlagfester (IK10) Modulbauweise. Am Lichtband können über den Dip-Schalter am Betriebsgerät die Wattagen innerhalb der Bereiche von 20-38W oder in der leistungsstärkeren Ausführung von 43-60W pro Lichteinheit individuell eingestellt werden. Die Phasenwahl erfolgt direkt am Lichtband. Das innovative Stecksystem ermöglicht eine werkzeuglose Schnellinstallation des Lichtbandes. In der Standardausführung sind die Lichtbandmodule 7-adrig durchgangsverdrahtet und von 1-10V dimmbar. Optional ist das Lichtband mit Modulen als Notlicht, oder mit Präsenz- und Tageslichtsensor beliebig erweiterbar.

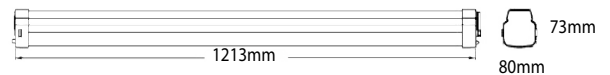
Produkteigenschaften

- Schaltzyklus von > 120.000
- Gewicht 2,1 kg
- Power Faktor: > 0.95
- Farbwiedergabeindex > 80
- Farbortoleranz (initial) < 5 SDCM
- UGR: < 18,7
- Abstrahlwinkel: 120°
- Lebensdauer (tq25°C) L85/B15=60.000h / L75/B25=105.000h
- Hochleistungs LEDs
- Boke Treiber
- Glühdrahtprüfung: 650°C
- Schlagfestigkeit IK10
- 7 Jahre Gewährleistung*



Technische Daten & Abmaße

Artikelnummer	Lichtfarbe	Leistung	Abstrahlwinkel	Effizienz (lm/W)	Farbtemperatur	Lichtstrom
730-LB-3-2038-I12	warmweiß 830	20-38W	120°	136,0	3000K	2700-5130
730-LB-4-2038-I12	neutralweiß 840	20-38W	120°	138,0	4000K	2740-5206
730-LB-6-2038-I12	kaltweiß 860	20-38W	120°	139,5	6000K	2800-5320
731-LB-3-4360-I12	warmweiß 830	43-60W	120°	136,0	3000K	5805-8100
731-LB-4-4360-I12	neutralweiß 840	43-60W	120°	138,0	4000K	5891-8220
731-LB-6-4360-I12	kaltweiß 860	43-60W	120°	139,5	6000K	6020-8400



Das Zubehör befindet sich auf einem separaten Datenblatt.

Energieeffizienz

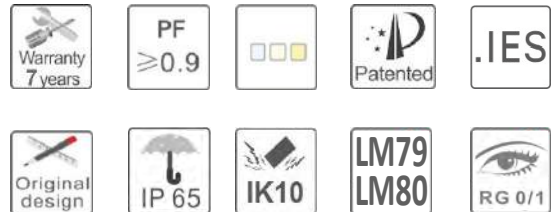


X= Lichtfarbe, 3=3000K, 4=4000K, 6=6000K

Sicherheitshinweis

- Spannungsbereich 220 bis 240 V (AC), 50 - 60 Hz
- Schutzgrad IP65
- Schutzklasse I
- Temperaturbereich (ta): -25 bis +55 °C
- Dimmbar: Ja, (1-10V)

Prüfungen



Alle technischen Daten sowie Gewichts- und Maßangaben sind sorgfältig erstellt. Irrtum vorbehalten. Produktabbildungen sind beispielhaft und können vom Original abweichen. Änderungen, die der Weiterentwicklung dienen, behalten wir uns vor.

*Bei unseren Waren gelten die gesetzlichen Gewährleistungsrechte

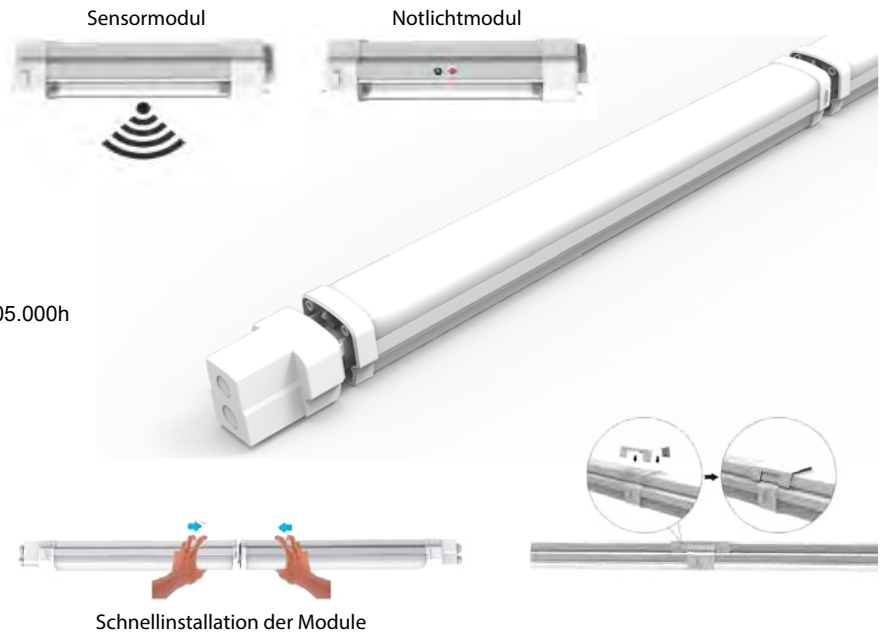


Produktbeschreibung

Das RoyalLED® Lichtband IP65 überzeugt durch Flexibilität mit innovativer Technik und schlagfester (IK10) Modulbauweise. Die Phasenwahl erfolgt direkt am Lichtband. Das innovative Stecksystem ermöglicht eine werkzeuglose Schnellinstallation des Lichtbandes. In der Standardausführung sind die Lichtbandmodule 7-adrig durchgangsverdrahtet. Optional ist das Lichtband mit Modulen als Notlicht, oder mit Präsenz- und Tageslichtsensor beliebig erweiterbar.

Produkteigenschaften

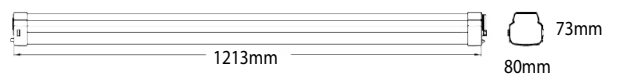
- Schaltzyklus von > 120.000
- Gewicht 2,1 kg
- Power Faktor: > 0.95
- Farbwiedergabeindex > 80
- Farborttoleranz (initial) < 5 SDCM
- UGR: < 18,7
- Abstrahlwinkel: 120°
- Lebensdauer (tq25°C) L85/B15=60.000h / L75/B25=105.000h
- Hochleistungs LEDs
- Osram Treiber
- Glühdrahtprüfung: 650°C
- Schlagfestigkeit IK10
- 7 Jahre Gewährleistung*



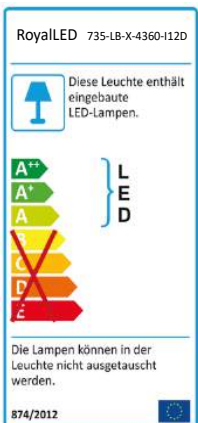
Schnellinstallation der Module

Technische Daten & Abmaße

Artikelnummer	Lichtfarbe	Leistung	Abstrahlwinkel	Effizienz (lm/W)	Farbtemperatur	Lichtstrom
735-LB-3-4360-112D	warmweiß 830	60W	120°	136,0	3000K	8100
735-LB-4-4360-112D	neutralweiß 840	60W	120°	138,0	4000K	8220
735-LB-6-4360-112D	kaltweiß 860	60W	120°	139,5	6000K	8400



Energieeffizienz

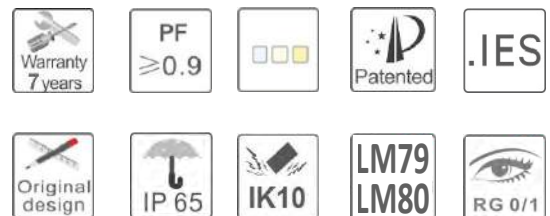


X= Lichtfarbe, 3=3000K, 4=4000K, 6=6000K

Sicherheitshinweis

- Spannungsbereich 200 bis 264 V (AC/DC), 50 - 60 Hz
- Schutzgrad IP65
- Schutzklasse I
- Temperaturbereich (ta): -25 bis +55 °C
- Dimmbar: Ja

Prüfungen



Alle technischen Daten sowie Gewichts- und Maßangaben sind sorgfältig erstellt. Irrtum vorbehalten. Produktabbildungen sind beispielhaft und können vom Original abweichen. Änderungen, die der Weiterentwicklung dienen, behalten wir uns vor.

*Bei unseren Waren gelten die gesetzlichen Gewährleistungsrechte

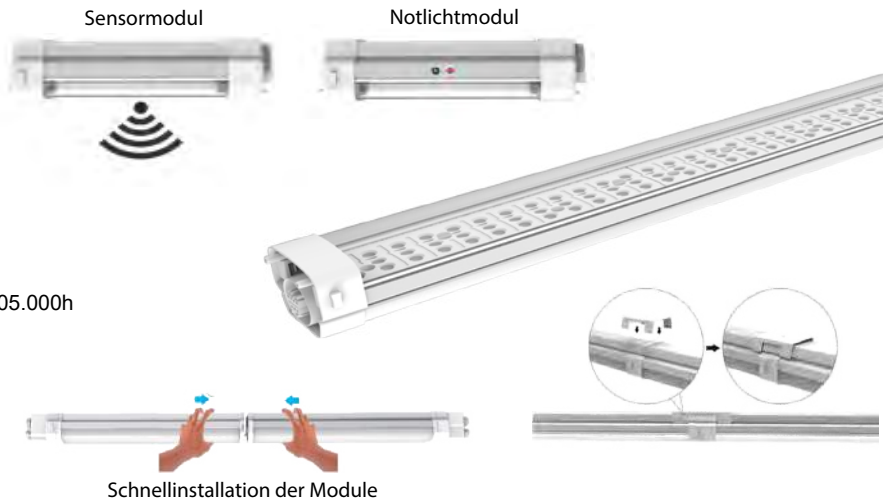


Produktbeschreibung

Das RoyalLED® Lichtband IP65 ADJ überzeugt durch Flexibilität mit innovativer Technik und schlagfester (IK10) Modulbauweise. Am Lichtband können über den Dip-Schalter am Betriebsgerät die Wattagen innerhalb der Bereiche von 30-47W oder in der leistungsstärkeren Ausführung von 48-75W pro Lichteinheit individuell eingestellt werden. Die Phasenwahl erfolgt direkt am Lichtband. Das innovative Stecksystem ermöglicht eine werkzeuglose Schnellinstallation des Lichtbandes. In der Standardausführung sind die Lichtbandmodule 7-adrig durchgangsverdrahtet und von 1-10V dimmbar. Optional ist das Lichtband mit Modulen als Notlicht, oder mit Präsenz- und Tageslichtsensor beliebig erweiterbar.

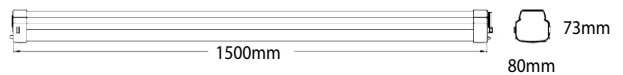
Produkteigenschaften

- Schaltzyklus von > 120.000
- Gewicht 2,6 kg
- Power Faktor: > 0.95
- Farbwiedergabeindex > 80
- Farbortoleranz (initial) < 5 SDCM
- UGR: < 19,9
- Abstrahlwinkel: 90°
- Lebensdauer (tq25°C) L85/B15=60.000h / L75/B25=105.000h
- Hochleistungs LEDs
- Boke Treiber
- Glühdrahtprüfung: 650°C
- Schlagfestigkeit IK10
- 7 Jahre Gewährleistung*



Technische Daten & Abmaße

Artikelnummer	Lichtfarbe	Leistung	Abstrahlwinkel	Effizienz (lm/W)	Farbtemperatur	Lichtstrom
743-LB-3-3047-1159	warmweiß 830	30-47W	90°	150,0	3000K	4500-7050
743-LB-4-3047-1159	neutralweiß 840	30-47W	90°	154,0	4000K	4620-7238
743-LB-6-3047-1159	kaltweiß 860	30-47W	90°	159,0	6000K	4770-7473
744-LB-3-4875-1159	warmweiß 830	48-75W	90°	150,0	3000K	7200-11250
744-LB-4-4875-1159	neutralweiß 840	48-75W	90°	154,0	4000K	7392-11550
744-LB-6-4875-1159	kaltweiß 860	48-75W	90°	159,0	6000K	7632-11925



Das Zubehör befindet sich auf einem separaten Datenblatt.

Energieeffizienz

RoyalLED 743-LB-X-3047-1159
744-LB-X-4875-1159

Diese Leuchte enthält eingebaute LED-Lampen.

LED

Die Lampen können in der Leuchte nicht ausgetauscht werden.

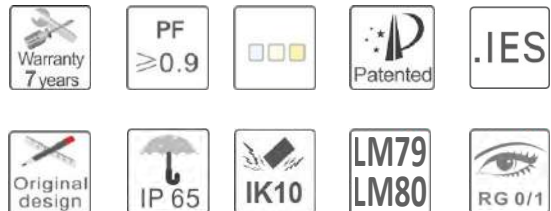
874/2012

X= Lichtfarbe, 3=3000K, 4=4000K, 6=6000K

Sicherheitshinweis

- Spannungsbereich 200 bis 240 V (AC), 50 - 60 Hz
- Schutzgrad IP65
- Schutzklasse I
- Temperaturbereich(ta): -25 bis +55 °C
- Dimmbar: Ja, (1-10V)

Prüfungen



Alle technischen Daten sowie Gewichts- und Maßangaben sind sorgfältig erstellt. Irrtum vorbehalten. Produktabbildungen sind beispielhaft und können vom Original abweichen. Änderungen, die der Weiterentwicklung dienen, behalten wir uns vor.

*Bei unseren Waren gelten die gesetzlichen Gewährleistungsrechte

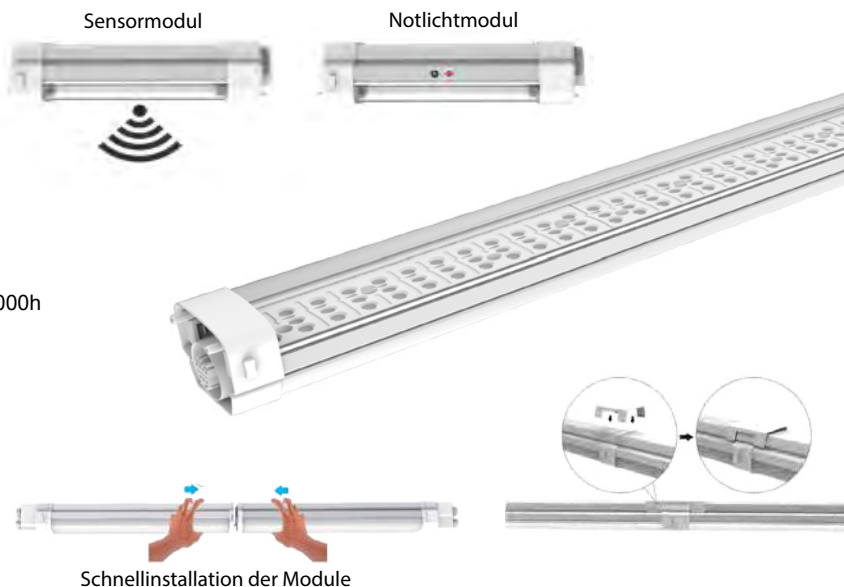


Produktbeschreibung

Das RoyalLED® Lichtband IP65 überzeugt durch Flexibilität mit innovativer Technik und schlagfester (IK10) Modulbauweise. Die Phasenwahl erfolgt direkt am Lichtband. Das innovative Stecksystem ermöglicht eine werkzeuglose Schnellinstallation des Lichtbandes. In der Standardausführung sind die Lichtbandmodule 7-adrig durchgangsverdrahtet. Optional ist das Lichtband mit Modulen als Notlicht, oder mit Präsenz- und Tageslichtsensor beliebig erweiterbar.

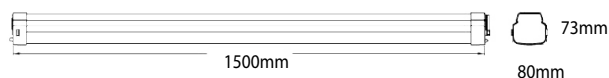
Produkteigenschaften

- Schaltzyklus von > 120.000
- Gewicht 2,6 kg
- Power Faktor: > 0.95
- Farbwiedergabeindex > 80
- Farborttoleranz (initial) < 5 SDCM
- UGR: < 19,9
- Abstrahlwinkel: 90°
- Lebensdauer (tq25°C) L85/B15=60.000h / L75/B25=105.000h
- Hochleistungs LEDs
- Osram Treiber
- Glühdrahtprüfung: 650°C
- Schlagfestigkeit IK10
- 7 Jahre Gewährleistung*



Technische Daten & Abmaße

Artikelnummer	Lichtfarbe	Leistung	Abstrahlwinkel	Effizienz (lm/W)	Farbtemperatur	Lichtstrom
748-LB-3-4875-1159D	warmweiß 830	80W	120°	150,0	3000K	12000
748-LB-4-4875-1159D	neutralweiß 840	80W	120°	154,0	4000K	12320
748-LB-6-4875-1159D	kaltweiß 860	80W	120°	159,0	6000K	12720



Energieeffizienz



X= Lichtfarbe, 3=3000K, 4=4000K, 6=6000K

Sicherheitshinweis

- Spannungsbereich 200 bis 264 V (AC/DC), 50 - 60 Hz
- Schutzgrad IP65
- Schutzklasse I
- Temperaturbereich (ta): -25 bis +55 °C
- Dimmbar: Ja

Prüfungen



Alle technischen Daten sowie Gewichts- und Maßangaben sind sorgfältig erstellt. Irrtum vorbehalten. Produktabbildungen sind beispielhaft und können vom Original abweichen. Änderungen, die der Weiterentwicklung dienen, behalten wir uns vor.

*Bei unseren Waren gelten die gesetzlichen Gewährleistungsrechte

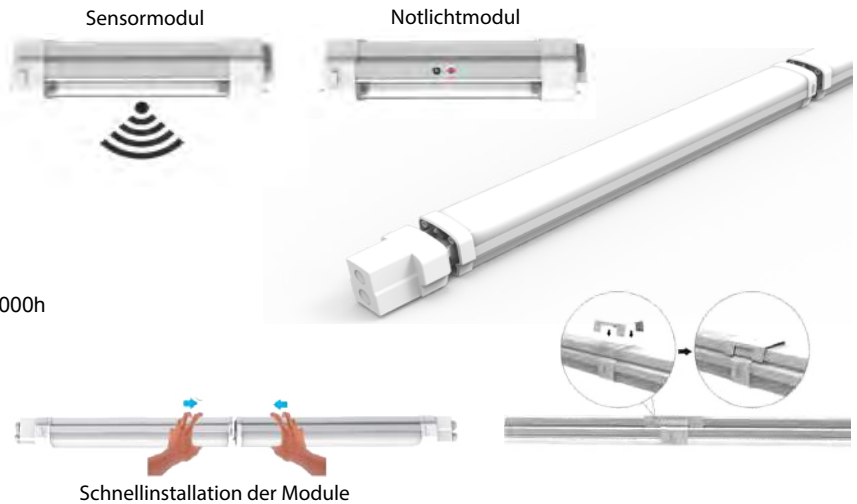


Produktbeschreibung

Das RoyalLED® Lichtband IP65 ADJ überzeugt durch Flexibilität mit innovativer Technik und schlagfester (IK10) Modulbauweise. Am Lichtband können über den Dip-Schalter am Betriebsgerät die Wattagen innerhalb der Bereiche von 30-47W oder in der leistungsstärkeren Ausführung von 48-75W pro Lichteinheit individuell eingestellt werden. Die Phasenwahl erfolgt direkt am Lichtband. Das innovative Stecksystem ermöglicht eine werkzeuglose Schnellinstallation des Lichtbandes. In der Standardausführung sind die Lichtbandmodule 7-adrig durchgangsverdrahtet und von 1-10V dimmbar. Optional ist das Lichtband mit Modulen als Notlicht, oder mit Präsenz- und Tageslichtsensor beliebig erweiterbar.

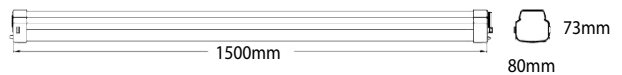
Produkteigenschaften

- Schaltzyklus von > 120.000
- Gewicht 2,6 kg
- Power Faktor: > 0.95
- Farbwiedergabeindex > 80
- Farbortoleranz (initial) < 5 SDCM
- UGR: < 19,2
- Abstrahlwinkel: 120°
- Lebensdauer (tq25°C) L85/B15=60.000h / L75/B25=105.000h
- Hochleistungs LEDs
- Boke Treiber
- Glühdrahtprüfung: 650°C
- Schlagfestigkeit IK10
- 7 Jahre Gewährleistung*



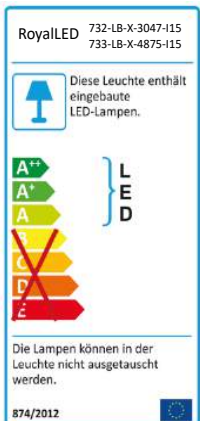
Technische Daten & Abmaße

Artikelnummer	Lichtfarbe	Leistung	Abstrahlwinkel	Effizienz (lm/W)	Farbtemperatur	Lichtstrom
732-LB-3-3047-115	warmweiß 830	30-47W	120°	135,0	3000K	4050-6345
732-LB-4-3047-115	neutralweiß 840	30-47W	120°	137,0	4000K	4110-6439
732-LB-6-3047-115	kaltweiß 860	30-47W	120°	140,0	6000K	4200-6580
733-LB-3-4875-115	warmweiß 830	48-75W	120°	135,0	3000K	6480-10125
733-LB-4-4875-115	neutralweiß 840	48-75W	120°	137,0	4000K	6576-10275
733-LB-6-4875-115	kaltweiß 860	48-75W	120°	140,0	6000K	6720-10500



Das Zubehör befindet sich auf einem separaten Datenblatt.

Energieeffizienz

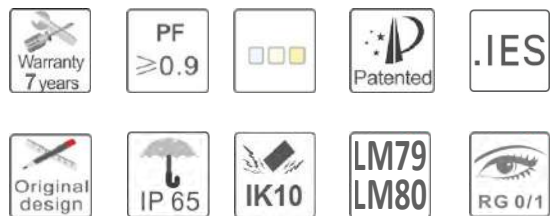


X= Lichtfarbe, 3=3000K, 4=4000K, 6=6000K

Sicherheitshinweis

- Spannungsbereich 200 bis 240 V (AC), 50 - 60 Hz
- Schutzgrad IP65
- Schutzklasse I
- Temperaturbereich (ta): -25 bis +55 °C
- Dimmbar: Ja, (1-10V)

Prüfungen



Alle technischen Daten sowie Gewichts- und Maßangaben sind sorgfältig erstellt. Irrtum vorbehalten. Produktabbildungen sind beispielhaft und können vom Original abweichen. Änderungen, die der Weiterentwicklung dienen, behalten wir uns vor.

*Bei unseren Waren gelten die gesetzlichen Gewährleistungsrechte

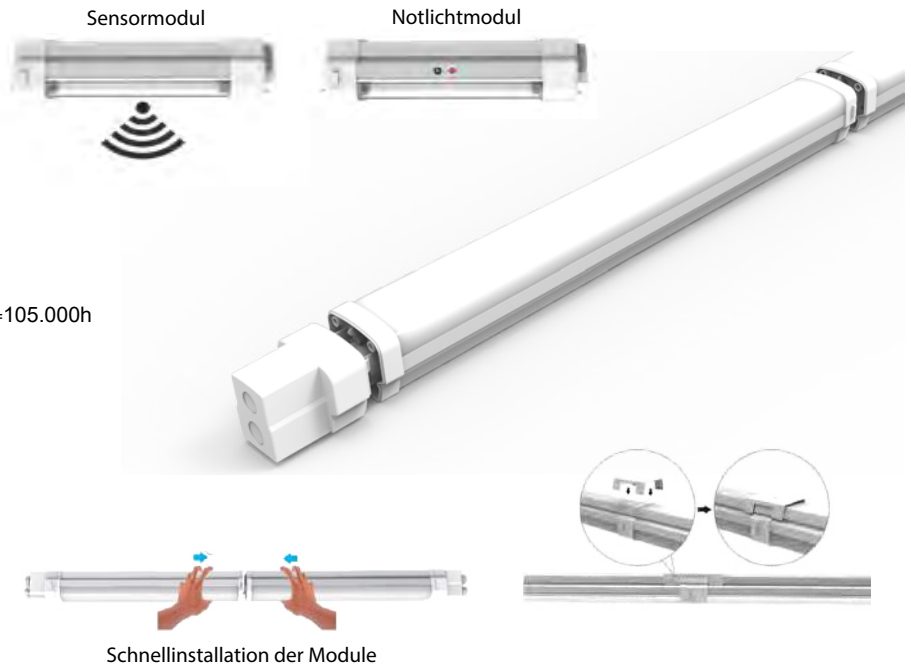


Produktbeschreibung

Das RoyalLED® Lichtband IP65 überzeugt durch Flexibilität mit innovativer Technik und schlagfester (IK10) Modulbauweise. Die Phasenwahl erfolgt direkt am Lichtband. Das innovative Stecksystem ermöglicht eine werkzeuglose Schnellinstallation des Lichtbandes. In der Standardausführung sind die Lichtbandmodule 7-adrig durchgangsverdrahtet. Optional ist das Lichtband mit Modulen als Notlicht, oder mit Präsenz- und Tageslichtsensor beliebig erweiterbar.

Produkteigenschaften

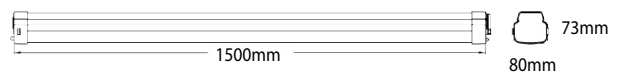
- Schaltzyklus von > 120.000
- Gewicht 2,6 kg
- Power Faktor: > 0.95
- Farbwiedergabeindex > 80
- Farbortoleranz (initial) < 5 SDCM
- UGR: < 19,2
- Abstrahlwinkel: 120°
- Lebensdauer (tq25°C) L85/B15=60.000h / L75/B25=105.000h
- Hochleistungs LEDs
- Osram Treiber
- Glühdrahtprüfung: 650°C
- Schlagfestigkeit IK10
- 7 Jahre Gewährleistung*



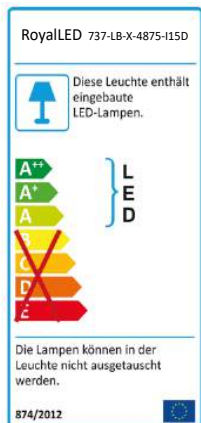
Schnellinstallation der Module

Technische Daten & Abmaße

Artikelnummer	Lichtfarbe	Leistung	Abstrahlwinkel	Effizienz (lm/W)	Farbtemperatur	Lichtstrom
737-LB-3-4875-115D	warmweiß 830	80W	120°	135,0	3000K	10800
737-LB-4-4875-115D	neutralweiß 840	80W	120°	137,0	4000K	10960
737-LB-6-4875-115D	kaltweiß 860	80W	120°	140,0	6000K	11200



Energieeffizienz

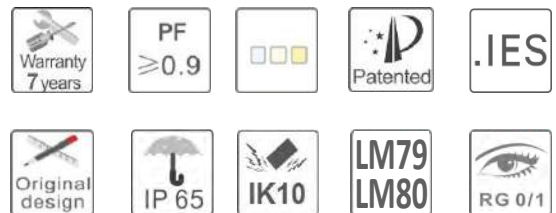


X= Lichtfarbe, 3=3000K, 4=4000K, 6=6000K

Sicherheitshinweis

- Spannungsbereich 200 bis 264V (AC/DC), 50 - 60 Hz
- Schutzgrad IP65
- Schutzklasse I
- Temperaturbereich(ta): -25 bis +55 °C
- Dimmbar: Ja

Prüfungen



Alle technischen Daten sowie Gewichts- und Maßangaben sind sorgfältig erstellt. Irrtum vorbehalten. Produktabbildungen sind beispielhaft und können vom Original abweichen. Änderungen, die der Weiterentwicklung dienen, behalten wir uns vor.

*Bei unseren Waren gelten die gesetzlichen Gewährleistungsrechte



Produktbeschreibung

Das RoyalLED® Lichtband IP65 ADJ überzeugt durch Flexibilität mit innovativer Technik und schlagfester (IK10) Modulbauweise. Am Lichtband können über den Dippschalter am Betriebsgerät die Wattagen innerhalb der Bereiche von 20-38W oder in der leistungsstärkeren Ausführung von 43-60W pro Lichteinheit individuell eingestellt werden. Die Phasenwahl erfolgt direkt am Lichtband. Das innovative Stecksystem ermöglicht eine werkzeuglose Schnellinstallation des Lichtbandes. In der Standardausführung sind die Lichtbandmodule 7-adrig durchgangsverdrahtet und von 1-10V dimmbar. Optional ist das Lichtband mit Modulen als Notlicht, oder mit Präsenz- und Tageslichtsensor beliebig erweiterbar.

	Artikelnummer	Bezeichnung
①	735-LB-0-00-AC	Endabschluss Lichtband IP65
②	736-LB-0-00-AC	Stromanschluss 7-polig
③	737-LB-0-00-AC	Stabilisator für Lichtband IP65
④	738-LB-0-00-AC	Leereinheit für Lichtband 1200 mm
④	739-LB-0-00-AC	Leereinheit für Lichtband 1500 mm
⑤	740-LB-0-00-AC	Sicherheitsleuchte 10 Watt mit optischer Überwachung
⑥	740A-LB-0-00-AC	Präsenz- und Tageslichtsensor
⑦	955-LB0-00-AC	Halteclip für LED Lichtband



Aufhängeabstände

Das Trageprofil ermöglicht Befestigungsabstände bis zu 2,5m. Bei Knotenpunkten gelten unter Umständen reduzierte Abstände. Grundsätzlich ist ein Überhangmaß an den Lichtbandenden von minimal 5cm bzw. maximal 50cm einzuhalten.

Datenblatt **RoyalLED® Universal LED Lichtbandeinsatz A ADJ 25-80 Watt 90°**

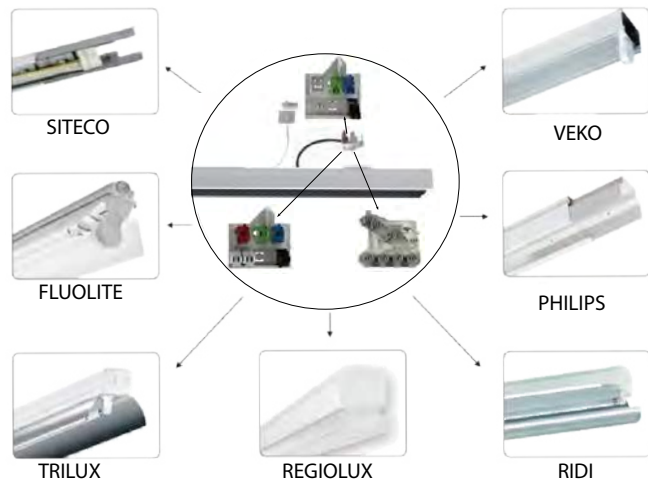


Produktbeschreibung

Der neue RoyalLED® Universal LED Lichtbandeinsatz Type A ADJ 25-80W bietet ein sehr gutes LED-Licht mit einer Effizienz von bis zu 160 lm/W. Der Universaleinsatz wurde speziell für die Verwendung in bereits bestehenden Lichtbandunterträgern vieler bekannter Marken entwickelt (siehe Abb. unten). Der vorhandene Unterträger der Altbeleuchtung kann nach Prüfung verbleiben und wird mittels angepassten Stecksystems mit dem Universaleinsatz verbunden. Durch eine spezielle Klammer zur Befestigung passt sich der Einsatz an die verschiedensten Breiten der verschiedenen Modelle an. Die bestehende Verkabelung kann weiter genutzt und die Stecker je nach vorhandenem Typ angepasst werden. Der Universaleinsatz ist wie unser RoyalLED® Pro 160 in Linsenschliffoptik oder mit zusätzlich indirekt strahlendem Diffusor (PCD) erhältlich. Das Lichtband kann mit mehreren Komponenten erweitert werden, wie zum Beispiel mit Präsenzmelder oder Tageslichtsensor. Die Abdeckung besteht aus einem Kunststoffpanel (PMMA) mit integriertem dreireihigen Linsensystem. Die Wattage wird über einen DIP-Schalter an der Leuchte eingestellt. (25, 40, 50, 60, 70, 80 Watt)

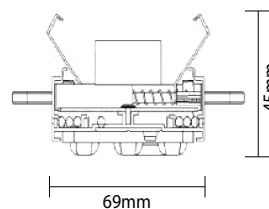
Produkteigenschaften

- Schaltzyklus von > 120.000
- Gewicht 1,9 kg
- Power Faktor: > 0.90
- Farbwiedergabeindex > 80
- Farbortoleranz (initial) < 3 SDCM
- UGR: < 18,7
- Abstrahlwinkel: 90°
- Lebensdauer (tq25°C) L85/B15=65.000h / L75/B25=115.000h
- Hochleistungs Samsung LEDs
- Glühdrahtprüfung: 650°C
- Schlagfestigkeit IK03
- 5 Jahre Gewährleistung*



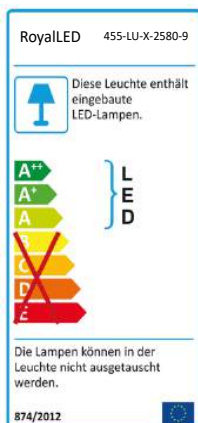
Technische Daten & Abmaße

Artikelnummer	Lichtfarbe	Leistung	Abstrahlwinkel	Effizienz (lm/W)	Farbtemperatur	Lichtstrom
455-LU-3-2580-9	warmweiß 830	25-80W	90°	155,0	3000K	3875-12400
455-LU-4-2580-9	neutralweiß 840	25-80W	90°	159,0	4000K	3975-12720
455-LU-6-2580-9	kaltweiß 860	25-80W	90°	162,0	6000K	4050-12960
464A-LU-0-00-AC Blindabdeckung als Längenausgleich 600 mm						



Hersteller	Serie
Fluolite	TRX
Ludwig	TTX200,
Philips	TTX400,
	Maxos
Regiolux	SDT, SPT/SMT
RIDI	VLT/VLG, SLG
Siteco	DUS, Modario
Trilux	E-line
VEKO	PRN
Zumtobel	ZX1, ZX2

Energieeffizienz

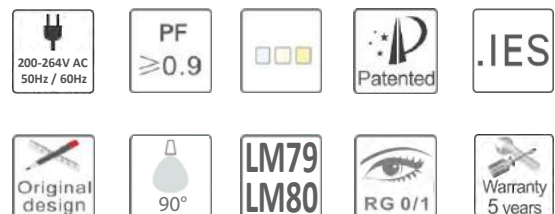


X= Lichtfarbe, 3=3000K, 4=4000K, 6=6000K

Sicherheitshinweis

- Spannungsbereich 200 bis 264 V (AC), 50 - 60 Hz
- Schutzgrad IP 54 (Raumseitig)
- Schutzklasse I
- Temperaturbereich (ta): -20 bis +55 °C
- Dimmbar: Ja, 1-10V

Prüfungen



Alle technischen Daten sowie Gewichts- und Maßangaben sind sorgfältig erstellt. Irrtum vorbehalten. Produktabbildungen sind beispielhaft und können vom Original abweichen. Änderungen, die der Weiterentwicklung dienen, behalten wir uns vor.

*Bei unseren Waren gelten die gesetzlichen Gewährleistungsrechte

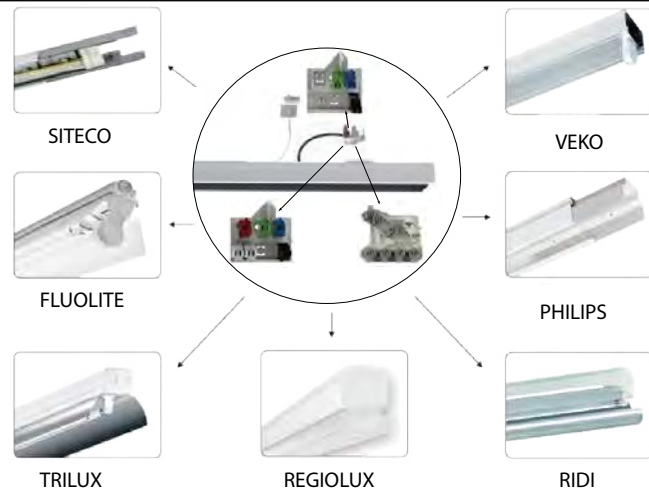


Produktbeschreibung

Der neue RoyalLED® Universal LED Lichtbandeinsatz Type A 80W bietet ein sehr gutes LED-Licht mit einer Effizienz von bis zu 162 lm/W. Der Universaleinsatz wurde speziell für die Verwendung in bereits bestehenden Lichtbandunterträgern vieler bekannter Marken entwickelt (siehe Abb. unten). Der vorhandene Unterträger der Altbeleuchtung kann nach Prüfung verbleiben und wird mittels angepassten Stecksystems mit dem Universaleinsatz verbunden. Durch eine spezielle Klammer zur Befestigung passt sich der Einsatz an die unterschiedlichen Breiten der verschiedenen Modelle an. Die bestehende Verkabelung kann weiter genutzt und die Stecker je nach vorhandenem Typ angepasst werden. Der Universaleinsatz ist wie unser RoyalLED® Pro 160 in Linsenschliffoptik oder mit zusätzlich indirekt strahlendem Diffusor (PCD) erhältlich. Das Lichtband kann mit mehreren Komponenten erweitert werden, wie zum Beispiel mit Präsenzmelder oder Tageslichtsensor.

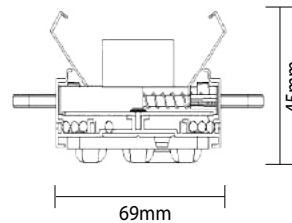
Produkteigenschaften

- Schaltzyklus von > 120.000
- Gewicht 1,9 kg
- Power Faktor: > 0.90
- Farbwiedergabeindex > 80
- Farbortoleranz (initial) < 3 SDCM
- UGR: < 18,7
- Abstrahlwinkel: 90°
- Lebensdauer (tq25°C) L85/B15=65.000h / L75/B25=115.000h
- Hochleistungs Samsung LEDs
- Osram Treiber
- Glühdrahtprüfung: 650°C
- Schlagfestigkeit IK03
- 5 Jahre Gewährleistung*



Technische Daten & Abmaße

Artikelnummer	Lichtfarbe	Leistung	Abstrahlwinkel	Effizienz (lm/W)	Farbtemperatur	Lichtstrom
455-LU-3-2580-9D	warmweiß 830	80W	90°	155,0	3000K	12400
455-LU-4-2580-9D	neutralweiß 840	80W	90°	159,0	4000K	12720
455-LU-6-2580-9D	kaltweiß 860	80W	90°	162,0	6000K	12960
464A-LU-0-00-AC	Blindabdeckung als Längenausgleich 600 mm					



Hersteller	Serie
Fluolite	TRX
Ludwig	
Philips	TTX200, TTX400, Maxos
Regiolux	SDT, SPT/SMT
RIDI	VLT/VLG, SLG
Siteco	DUS, Modario
Trilux	E-line
VEKO	PRN
Zumtobel	ZX1, ZX2

Energieeffizienz

RoyalLED 455-LU-X-2580-9D

Diese Leuchte enthält eingebaute LED-Lampen.

A++
A+
A
C
D
E

LED

Die Lampen können in der Leuchte nicht ausgetauscht werden.

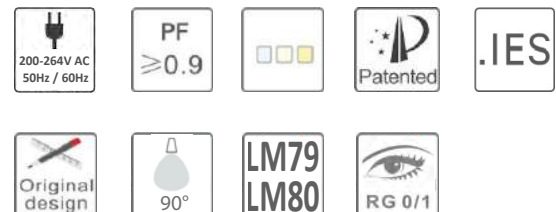
874/2012

X= Lichtfarbe, 3=3000K, 4=4000K, 6=6000K

Sicherheitshinweis

- Spannungsbereich 200 bis 264 V (AC/DC), 50 - 60 Hz
- Schutzgrad IP 54 (Raumseitig)
- Schutzklasse I
- Temperaturbereich (ta): -20 bis +55 °C
- Dimmbar: Ja

Prüfungen



Alle technischen Daten sowie Gewichts- und Maßangaben sind sorgfältig erstellt. Irrtum vorbehalten. Produktabbildungen sind beispielhaft und können vom Original abweichen. Änderungen, die der Weiterentwicklung dienen, behalten wir uns vor.

*Bei unseren Waren gelten die gesetzlichen Gewährleistungsrechte

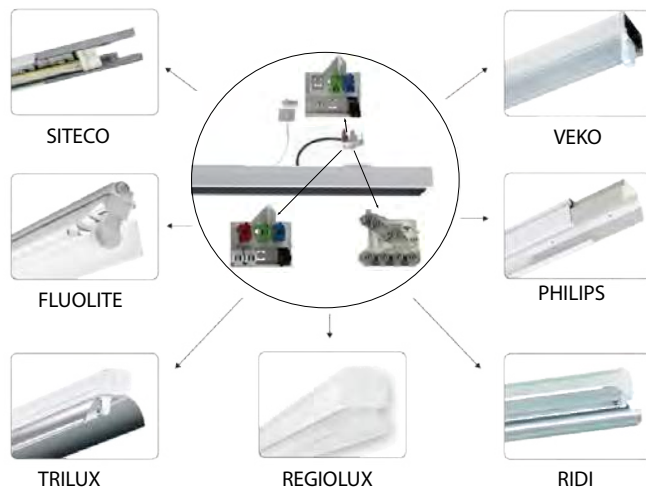


Produktbeschreibung

Der neue RoyalLED® Universal LED Lichtbandeinsatz Type A ADJ 25-80W bietet ein sehr gutes LED-Licht mit einer Effizienz von bis zu 160 lm/W. Der Universaleinsatz wurde speziell für die Verwendung in bereits bestehenden Lichtbandunterträgern vieler bekannter Marken entwickelt (siehe Abb. unten). Der vorhandene Unterträger der Altbeleuchtung kann nach Prüfung verbleiben und wird mittels angepassten Stecksystems mit dem Universaleinsatz verbunden. Durch eine spezielle Klammer zur Befestigung passt sich der Einsatz an die verschiedensten Breiten der verschiedenen Modelle an. Die bestehende Verkabelung kann weiter genutzt und die Stecker je nach vorhandenem Typ angepasst werden. Der Universaleinsatz ist wie unser RoyalLED® Pro 160 ADJ in Linsenschliffoptik oder mit zusätzlich indirekt strahlendem Diffusor (PCD) erhältlich. Das Lichtband kann mit mehreren Komponenten erweitert werden, wie zum Beispiel mit Präsenzmelder oder Tageslichtsensor. Die Wattage wird über einen DIP-Schalter an der Leuchte eingestellt. (25, 40, 50, 60, 70, 80 Watt)

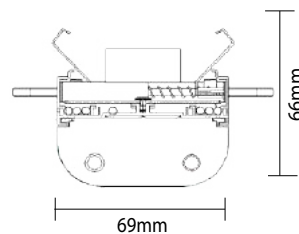
Produkteigenschaften

- Schaltzyklus von > 120.000
- Gewicht 1,8 kg
- Power Faktor: > 0.90
- Farbwiedergabeindex > 80
- Farbortoleranz (initial) < 3 SDCM
- UGR: < 19,8
- Abstrahlwinkel: 120°
- Lebensdauer (tq25°C) L85/B15=65.000h / L75/B25=115.000h
- Hochleistungs Samsung LEDs
- Glühdrahtprüfung: 650°C
- Schlagfestigkeit IK03
- 5 Jahre Gewährleistung*



Technische Daten & Abmaße

Artikelnummer	Lichtfarbe	Leistung	Abstrahlwinkel	Effizienz (lm/W)	Farbtemperatur	Lichtstrom
456-LU-3-2580-12	warmweiß 830	25-80W	120°	136,0	3000K	3450-10880
456-LU-4-2580-12	neutralweiß 840	25-80W	120°	138,0	4000K	3500-11040
456-LU-6-2580-12	kaltweiß 860	25-80W	120°	140,0	6000K	3550-11200
.						
464A-LU-0-00-AC	Blindabdeckung als Längenausgleich 600 mm					



Hersteller	Serie
Fluolite	TRX
Ludwig	
Philips	TTX200, TTX400, Maxos
Regiolux	SDT, SPT/SMT
RIDI	VLV/VLG, SLG
Siteco	DUS, Modario
Trilux	E-line
VEKO	PRN
Zumtobel	ZX1, ZX2

Energieeffizienz

RoyalLED 456-LU-X-2580-12
456-LU-X-2580-12D

Diese Leuchte enthält eingebaute LED-Lampen.

Die Lampen können in der Leuchte nicht ausgetauscht werden.

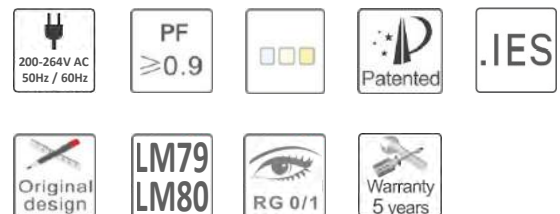
874/2012

X= Lichtfarbe, 3=3000K, 4=4000K, 6=6000K

Sicherheitshinweis

- Spannungsbereich 200 bis 264 V (AC), 50 - 60 Hz
- Schutzgrad IP 54 (Raumseitig)
- Schutzklasse I
- Temperaturbereich (ta): -20 bis +55 °C
- Dimmbar: Ja (1-10V)

Prüfungen



Alle technischen Daten sowie Gewichts- und Maßangaben sind sorgfältig erstellt. Irrtum vorbehalten. Produktabbildungen sind beispielhaft und können vom Original abweichen. Änderungen, die der Weiterentwicklung dienen, behalten wir uns vor.

*Bei unseren Waren gelten die gesetzlichen Gewährleistungsrechte

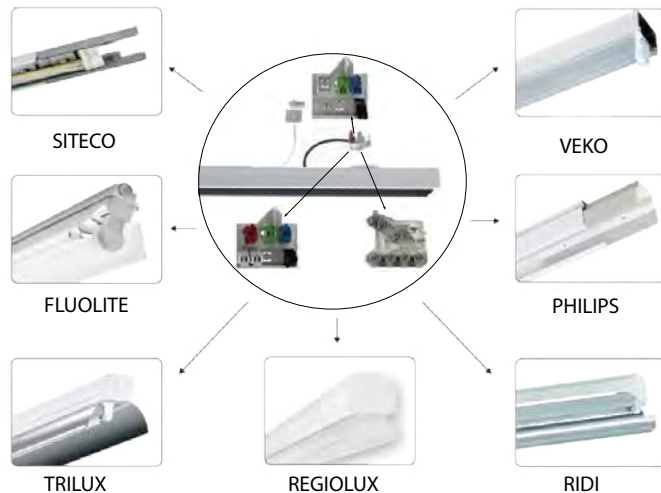


Produktbeschreibung

Der neue RoyalLED® Universal LED Lichtbandeinsatz Type A 80W bietet ein sehr gutes LED-Licht mit einer Effizienz von bis zu 160 lm/W. Der Universaleinsatz wurde speziell für die Verwendung in bereits bestehenden Lichtbandunterträgern vieler bekannter Marken entwickelt (siehe Abb. unten). Der vorhandene Unterträger der Altbeleuchtung kann nach Prüfung verbleiben und wird mittels angepassten Stecksystems mit dem Universaleinsatz verbunden. Durch eine spezielle Klammer zur Befestigung passt sich der Einsatz an die verschiedensten Breiten der verschiedenen Modelle an. Die bestehende Verkabelung kann weiter genutzt und die Stecker je nach vorhandenem Typ angepasst werden. Der Universaleinsatz ist wie unser RoyalLED® Pro 160 in Linsenschliffoptik oder mit zusätzlich indirekt strahlendem Diffusor (PCD) erhältlich. Das Lichtband kann mit mehreren Komponenten erweitert werden, wie zum Beispiel mit Präsenzmelder oder Tageslichtsensor.

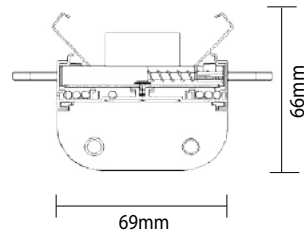
Produkteigenschaften

- Schaltzyklus von > 120.000
- Gewicht 1,8 kg
- Power Faktor: > 0.90
- Farbwiedergabeindex > 80
- Farbortoleranz (initial) < 3 SDCM
- UGR: < 19,8
- Abstrahlwinkel: 120°
- Lebensdauer (tq25°C) L85/B15=65.000h / L75/B25=115.000h
- Hochleistungs Samsung LEDs
- Osram Treiber
- Glühdrahtprüfung: 650°C
- Schlagfestigkeit IK03
- 5 Jahre Gewährleistung*



Technische Daten & Abmaße

Artikelnummer	Lichtfarbe	Leistung	Abstrahlwinkel	Effizienz (lm/W)	Farbtemperatur	Lichtstrom
456-LU-3-2580-12D	warmweiß 830	80W	120°	136,0	3000K	10880
456-LU-4-2580-12D	neutralweiß 840	80W	120°	138,0	4000K	11040
456-LU-6-2580-12D	kaltweiß 860	80W	120°	140,0	6000K	11200
464A-LU-0-00-AC Blindabdeckung als Längenausgleich 600 mm						



Hersteller	Serie
Fluolite	TRX
Ludwig	TTX200,
Philips	TTX400,
	Maxos
Regiolux	SDT, SPT/SMT
RIDI	VLT/VLG, SLG
Siteco	DUS, Modario
Trilux	E-line
VEKO	PRN
Zumtobel	ZX1, ZX2

Energieeffizienz

RoyalLED 468-LU-X-4775-12D

Diese Leuchte enthält eingebaute LED-Lampen.

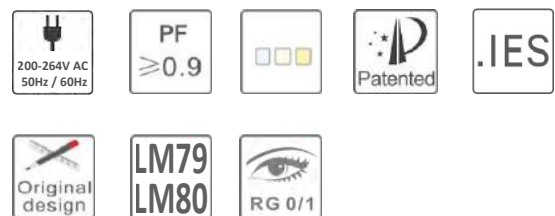
Die Lampen können in der Leuchte nicht ausgetauscht werden.

874/2012

Sicherheitshinweis

- Spannungsbereich 200 bis 264 V (AC/DC), 50 - 60 Hz
- Schutzgrad IP 54 (Raumseitig)
- Schutzklasse I
- Temperaturbereich (ta): -20 bis +55 °C
- Dimmbar: Ja

Prüfungen



Alle technischen Daten sowie Gewichts- und Maßangaben sind sorgfältig erstellt. Irrtum vorbehalten. Produktabbildungen sind beispielhaft und können vom Original abweichen. Änderungen, die der Weiterentwicklung dienen, behalten wir uns vor.

*Bei unseren Waren gelten die gesetzlichen Gewährleistungsrechte

X= Lichtfarbe, 3=3000K, 4=4000K, 6=6000K

Datenblatt **RoyalLED® Universal LED Lichtbandeinsatz B ADJ 25-80 Watt 90°**

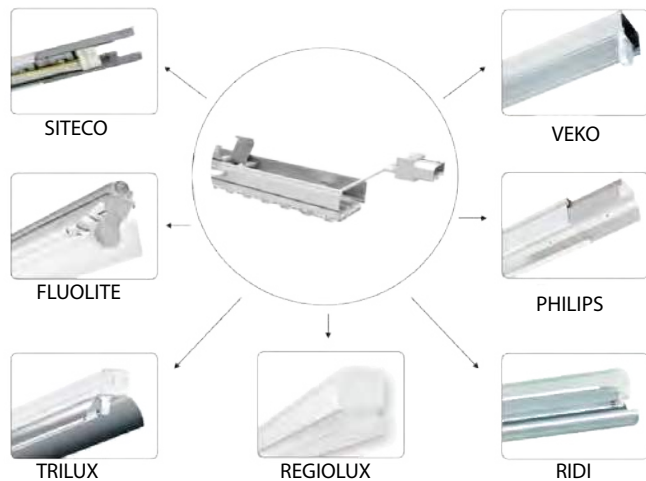


Produktbeschreibung

Der neue RoyalLED® Universal LED Lichtbandeinsatz Type B ADJ 25-80W bietet ein sehr gutes LED-Licht mit einer Effizienz von bis zu 160 lm/W. Der Universaleinsatz wurde speziell für die Verwendung in bereits bestehenden Lichtbandunterträgern vieler bekannter Marken entwickelt (siehe Abb. unten). Der vorhandene Unterträger der Altbeleuchtung kann nach Prüfung verbleiben und wird mittels angepassten Stecksystems mit dem Universaleinsatz verbunden. Durch eine spezielle Klammer zur Befestigung passt sich der Einsatz an die verschiedensten Breiten der verschiedenen Modelle an. Der Universaleinsatz ist wie unser RoyalLED® Pro 160 ADJ in Linsenschliffoptik oder mit zusätzlich indirekt strahlendem Diffusor (PCD) erhältlich. Das Lichtband kann mit mehreren Komponenten erweitert werden, wie zum Beispiel mit Präsenzmelder oder Tageslichtsensor. Die Abdeckung besteht aus einem Kunststoffpanel (PMMA) mit integriertem dreireihigen Linsensystem. Die Wattage wird über einen DIP-Schalter an der Leuchte eingestellt. (25, 40, 50, 60, 70, 80 Watt)

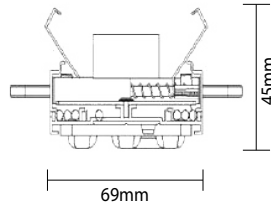
Produkteigenschaften

- Schaltzyklus von > 120.000
- Gewicht 1,9 kg
- Power Faktor: > 0.90
- Farbwiedergabeindex > 80
- Farbortoleranz (initial) < 3 SDCM
- UGR: < 18,7
- Abstrahlwinkel: 90°
- Lebensdauer (tq25°C) L85/B15=65.000h / L75/B25=115.000h
- Hochleistungs Samsung LEDs
- Osram Treiber
- Glühdrahtprüfung: 650°C
- Schlagfestigkeit IK03
- 5 Jahre Gewährleistung*



Technische Daten & Abmaße

Artikelnummer	Lichtfarbe	Leistung	Abstrahlwinkel	Effizienz (lm/W)	Farbtemperatur	Lichtstrom
457-LU-3-2580-9	warmweiß 830	25-80W	90°	155,0	3000K	3875-12400
457-LU-4-2580-9	neutralweiß 840	25-80W	90°	159,0	4000K	3975-12720
457-LU-6-2580-9	kaltweiß 860	25-80W	90°	162,0	6000K	4050-12960
464-LU-0-00-AC	Verbindungskabel 1,5m mit Stecker und Buchse					
464A-LU-0-00-AC	Blindabdeckung als Längenausgleich 600 mm					
464B-LU-0-00-AC	Stromanschluss 7-polig					



Hersteller	Serie
Fluolite	TRX
Ludwig	TTX200,
Philips	TTX400,
	Maxos
Regiolux	SDT, SPT/SMT
RIDI	VLT/VLG, SLG
Siteco	DUS, Modario
Trilux	E-line
VEKO	PRN
Zumtobel	ZX1, ZX2

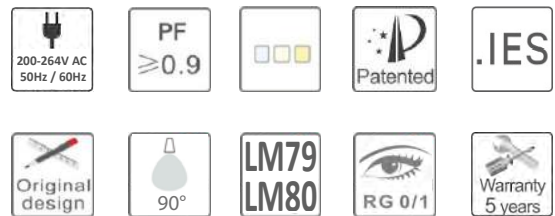
Energieeffizienz



Sicherheitshinweis

- Spannungsbereich 200 bis 264 V (AC), 50 - 60 Hz
- Schutzgrad IP 54 (Raumseitig)
- Schutzklasse I
- Temperaturbereich (ta): -20 bis +55 °C
- Dimmbar: Ja (1-10V)

Prüfungen



Alle technischen Daten sowie Gewichts- und Maßangaben sind sorgfältig erstellt. Irrtum vorbehalten. Produktabbildungen sind beispielhaft und können vom Original abweichen. Änderungen, die der Weiterentwicklung dienen, behalten wir uns vor.

*Bei unseren Waren gelten die gesetzlichen Gewährleistungsrechte

X= Lichtfarbe, 3=3000K, 4=4000K, 6=6000K

V103

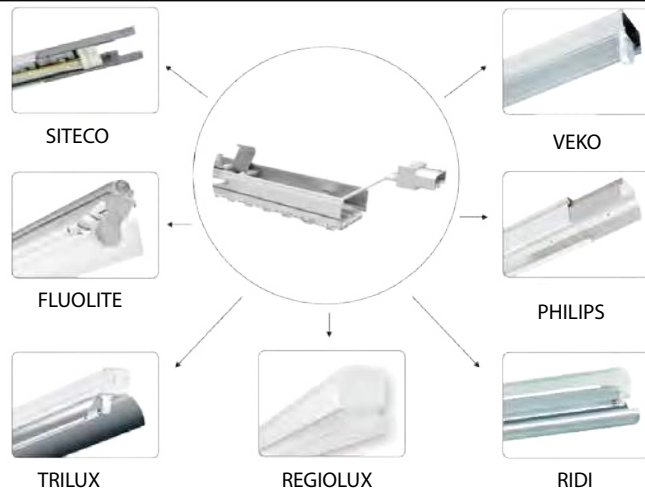


Produktbeschreibung

Der neue RoyalLED® Universal LED Lichtbandeinsatz Type B 80W bietet ein sehr gutes LED-Licht mit einer Effizienz von bis zu 160 lm/W. Der Universaleinsatz wurde speziell für die Verwendung in bereits bestehenden Lichtbandunterträgern vieler bekannter Marken entwickelt (siehe Abb. unten). Der vorhandene Unterträger der Altbeleuchtung kann nach Prüfung verbleiben und wird mittels angepassten Stecksystems mit dem Universaleinsatz verbunden. Durch eine spezielle Klammer zur Befestigung passt sich der Einsatz an die verschiedensten Breiten der verschiedenen Modelle an. Der Universaleinsatz ist wie unser RoyalLED® Pro 160 in Linsenschliffoptik oder mit zusätzlich indirekt strahlendem Diffusor (PCD) erhältlich. Das Lichtband kann mit mehreren Komponenten erweitert werden, wie zum Beispiel mit Präsenzmelder oder Tageslichtsensor. Die Abdeckung besteht aus einem Kunststoffpanel (PMMA) mit integriertem dreireihigen Linsensystem.

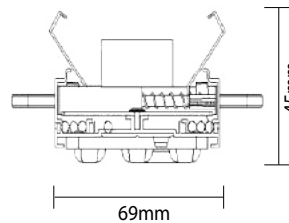
Produkteigenschaften

- Schaltzyklus von > 120.000
- Gewicht 1,9 kg
- Power Faktor: > 0.90
- Farbwiedergabeindex > 80
- Farbortoleranz (initial) < 3 SDCM
- UGR: < 18,7
- Abstrahlwinkel: 90°
- Lebensdauer (tq25°C) L85/B15=65.000h / L75/B25=115.000h
- Hochleistungs Samsung LEDs
- Osram Treiber
- Glühdrahtprüfung: 650°C
- Schlagfestigkeit IK03
- 5 Jahre Gewährleistung*



Technische Daten & Abmaße

Artikelnummer	Lichtfarbe	Leistung	Abstrahlwinkel	Effizienz (lm/W)	Farbtemperatur	Lichtstrom
457-LU-3-2580-9D	warmweiß 830	80W	90°	155,0	3000K	12400
457-LU-4-2580-9D	neutralweiß 840	80W	90°	159,0	4000K	12720
457-LU-6-2580-9D	kaltweiß 860	80W	90°	162,0	6000K	12960
464-LU-0-00-AC	Verbindungskabel 1,5m mit Stecker und Buchse					
464A-LU-0-00-AC	Blindabdeckung als Längenausgleich 600 mm					
464B-LU-0-00-AC	Stromanschluss 7-polig					



Hersteller	Serie
Fluolite	TRX
Ludwig	TTX200,
Philips	TTX400,
	Maxos
Regiolux	SDT, SPT/SMT
RIDI	VLT/VLG, SLG
Siteco	DUS, Modario
Trilux	E-line
VEKO	PRN
Zumtobel	ZX1, ZX2

Energieeffizienz

RoyalLED 457-LU-X-2580-9D

Diese Leuchte enthält eingebaute LED-Lampen.

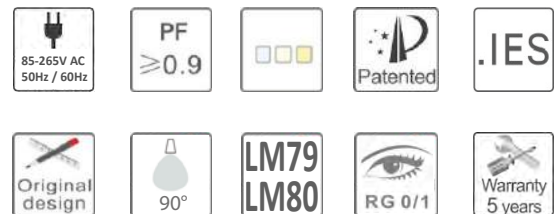
Die Lampen können in der Leuchte nicht ausgetauscht werden.

874/2012

Sicherheitshinweis

- Spannungsbereich 200 bis 264 V (AC/DC), 50 - 60 Hz
- Schutzgrad IP 54 (Raumseitig)
- Schutzklasse I
- Temperaturbereich (ta): -20 bis +55 °C
- Dimmbar: Ja

Prüfungen



Alle technischen Daten sowie Gewichts- und Maßangaben sind sorgfältig erstellt. Irrtum vorbehalten. Produktabbildungen sind beispielhaft und können vom Original abweichen. Änderungen, die der Weiterentwicklung dienen, behalten wir uns vor.

*Bei unseren Waren gelten die gesetzlichen Gewährleistungsrechte

X= Lichtfarbe, 3=3000K, 4=4000K, 6=6000K

V103

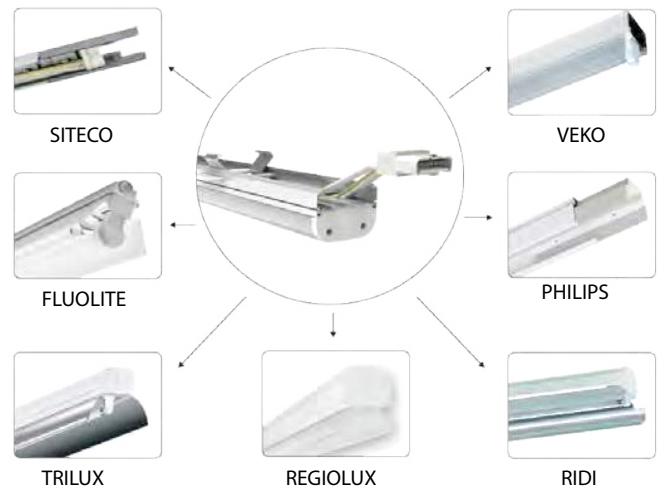


Produktbeschreibung

Der neue RoyalLED® Universal LED Lichtbandeinsatz Type B ADJ 25-80W bietet ein sehr gutes LED-Licht mit einer Effizienz von bis zu 160 lm/W. Der Universaleinsatz wurde speziell für die Verwendung in bereits bestehenden Lichtbandunterträgern vieler bekannter Marken entwickelt (siehe Abb. unten). Der vorhandene Unterträger der Altbeleuchtung kann nach Prüfung verbleiben und wird mittels angepassten Stecksystems mit dem Universaleinsatz verbunden. Durch eine spezielle Klammer zur Befestigung passt sich der Einsatz an die verschiedensten Breiten der verschiedenen Modelle an. Der Universaleinsatz ist wie unser RoyalLED® Pro 160 ADJ in Linsenschliffoptik oder mit zusätzlich indirekt strahlendem Diffusor (PCD) erhältlich. Das Lichtband kann mit mehreren Komponenten erweitert werden, wie zum Beispiel mit Präsenzmelder oder Tageslichtsensor. Die Wattage wird über einen DIP-Schalter an der Leuchte eingestellt. (25, 40, 50, 60, 70, 80 Watt)

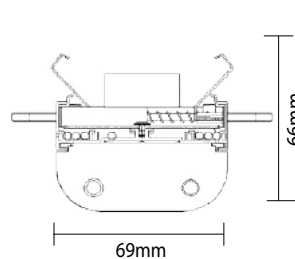
Produkteigenschaften

- Schaltzyklus von > 120.000
- Gewicht 1,8 kg
- Power Faktor: > 0,90
- Farbwiedergabeindex > 80
- Farbortoleranz (initial) < 3 SDCM
- UGR: < 19,8
- Abstrahlwinkel: 120°
- Lebensdauer (tq25°C) L85/B15=65.000h / L75/B25=115.000h
- Hochleistungs Samsung LEDs
- Glühdrahtprüfung: 650°C
- Schlagfestigkeit IK03
- 5 Jahre Gewährleistung*



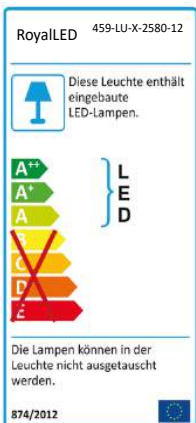
Technische Daten & Abmaße

Artikelnummer	Lichtfarbe	Leistung	Abstrahlwinkel	Effizienz (lm/W)	Farbtemperatur	Lichtstrom
459-LU-3-2580-12	warmweiß 830	25-80W	120°	138,0	3000K	3450-11040
459-LU-4-2580-12	neutralweiß 840	25-80W	120°	140,0	4000K	3500-11200
459-LU-6-2580-12	kaltweiß 860	25-80W	120°	142,0	6000K	3550-11200
464-LU-0-00-AC	Verbindungskabel 1,5m mit Stecker und Buchse					
464A-LU-0-00-AC	Blindabdeckung als Längenausgleich 600 mm					
464B-LU-0-00-AC	Stromanschluss 7-polig					



Hersteller	Serie
Fluolite	TRX
Ludwig	
Philips	TTX200, TTX400, Maxos
Regiolux	SDT, SPT/SMT
RIDI	VLT/VLG, SLG
Siteco	DUS, Modario
Trilux	E-line
VEKO	PRN
Zumtobel	ZX1, ZX2

Energieeffizienz

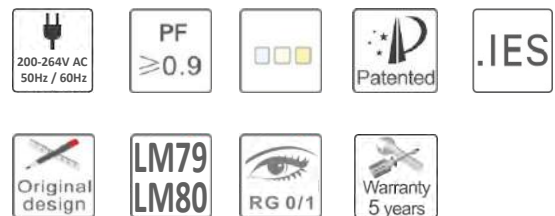


X= Lichtfarbe, 3=3000K, 4=4000K, 6=6000K

Sicherheitshinweis

- Spannungsbereich 200 bis 264 V (AC), 50 - 60 Hz
- Schutzgrad IP 54 (Raumseitig)
- Schutzklasse I
- Temperaturbereich (ta): -20 bis +55 °C
- Dimmbar: Ja (1-10V)

Prüfungen



Alle technischen Daten sowie Gewichts- und Maßangaben sind sorgfältig erstellt. Irrtum vorbehalten. Produktabbildungen sind beispielhaft und können vom Original abweichen. Änderungen, die der Weiterentwicklung dienen, behalten wir uns vor.

*Bei unseren Waren gelten die gesetzlichen Gewährleistungsrechte

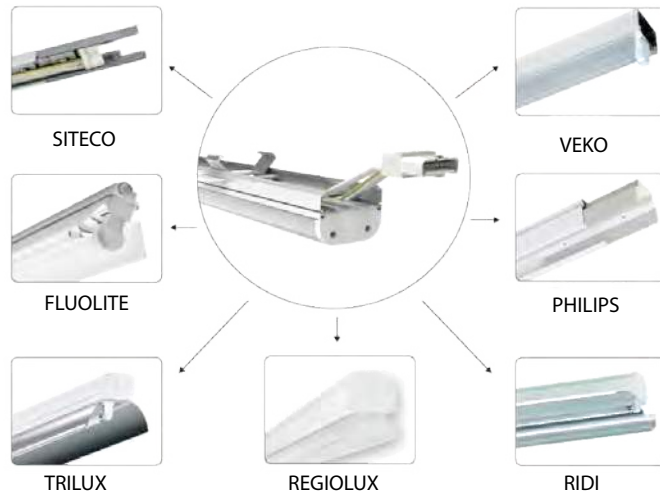


Produktbeschreibung

Der neue RoyalLED® Universal LED Lichtbandeinsatz Type B 80W bietet ein sehr gutes LED-Licht mit einer Effizienz von bis zu 160 lm/W. Der Universaleinsatz wurde speziell für die Verwendung in bereits bestehenden Lichtbandunterträgern vieler bekannter Marken entwickelt (siehe Abb. unten). Der vorhandene Unterträger der Altbeleuchtung kann nach Prüfung verbleiben und wird mittels angepassten Stecksystems mit dem Universaleinsatz verbunden. Durch eine spezielle Klammer zur Befestigung passt sich der Einsatz an die verschiedensten Breiten der verschiedenen Modelle an. Der Universaleinsatz ist wie unser RoyalLED® Pro 160 in Linsenschliffoptik oder mit zusätzlich indirekt strahlendem Diffusor (PCD) erhältlich. Das Lichtband kann mit mehreren Komponenten erweitert werden, wie zum Beispiel mit Präsenzmelder oder Tageslichtsensor.

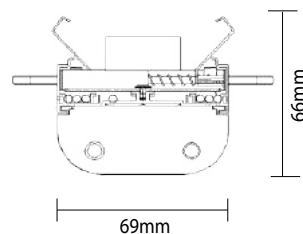
Produkteigenschaften

- Schaltzyklus von > 120.000
- Gewicht 1,8 kg
- Power Faktor: > 0.90
- Farbwiedergabeindex > 80
- Farbortoleranz (initial) < 3 SDCM
- UGR: < 19,8
- Abstrahlwinkel: 120°
- Lebensdauer (tq25°C) L85/B15=65.000h / L75/B25=115.000h
- Hochleistungs Samsung LEDs
- Osram Treiber
- Glühdrahtprüfung: 650°C
- Schlagfestigkeit IK03
- 5 Jahre Gewährleistung*



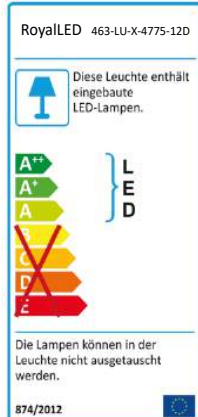
Technische Daten & Abmaße

Artikelnummer	Lichtfarbe	Leistung	Abstrahlwinkel	Effizienz (lm/W)	Farbtemperatur	Lichtstrom
459-LU-3-2580-12D	warmweiß 830	80W	120°	136,0	3000K	10880
459-LU-4-2580-12D	neutralweiß 840	80W	120°	138,0	4000K	11040
459-LU-6-2580-12D	kaltweiß 860	80W	120°	140,0	6000K	11200
464-LU-0-00-AC	Verbindungskabel 1,5m mit Stecker und Buchse					
464A-LU-0-00-AC	Blindabdeckung als Längenausgleich 600 mm					
464B-LU-0-00-AC	Stromanschluss 7-polig					



Hersteller	Serie
Fluolite	TRX
Ludwig	TTX200,
Philips	TTX400,
	Maxos
Regiolux	SDT, SPT/SMT
RIDI	VLT/VLG, SLG
Siteco	DUS, Modario
Trilux	E-line
VEKO	PRN
Zumtobel	ZX1, ZX2

Energieeffizienz

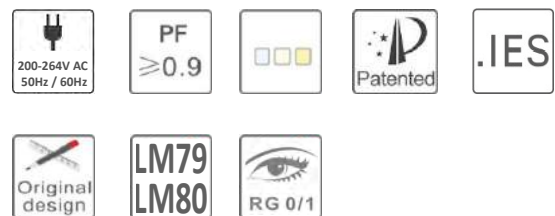


X= Lichtfarbe, 3=3000K, 4=4000K, 6=6000K

Sicherheitshinweis

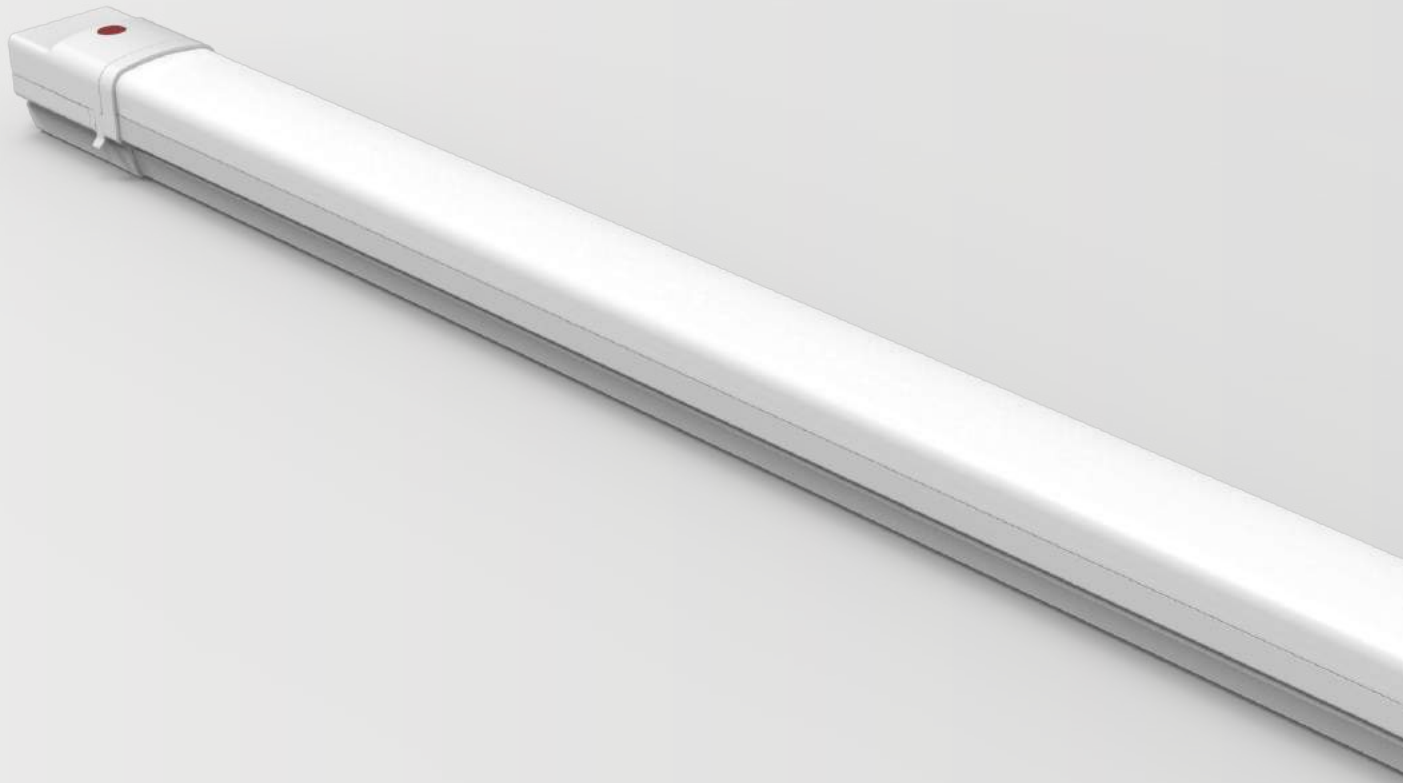
- Spannungsbereich 200 bis 264 V (AC/DC), 50 - 60 Hz
- Schutzgrad IP 54 (Raumseitig)
- Schutzklasse I
- Temperaturbereich (ta): -20 bis +55 °C
- Dimmbar: Ja

Prüfungen

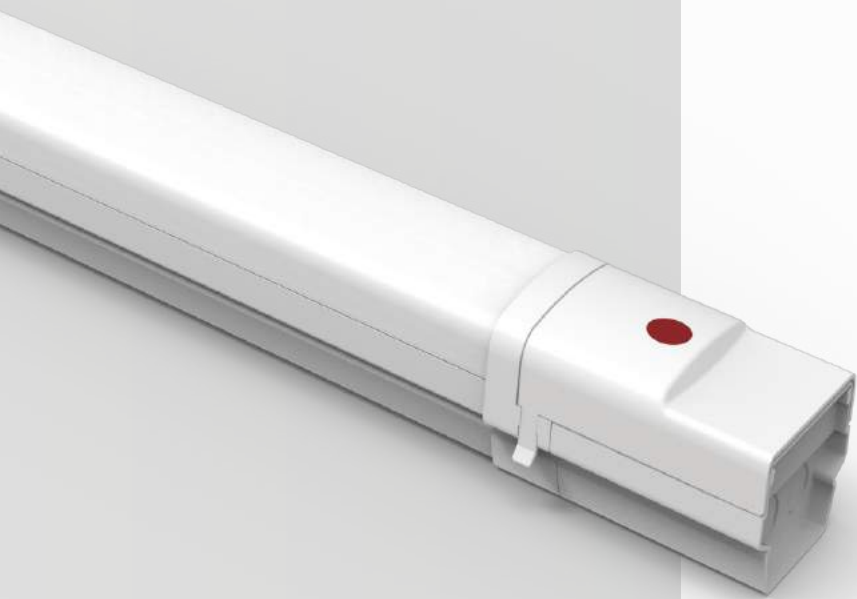


Alle technischen Daten sowie Gewichts- und Maßangaben sind sorgfältig erstellt. Irrtum vorbehalten. Produktabbildungen sind beispielhaft und können vom Original abweichen. Änderungen, die der Weiterentwicklung dienen, behalten wir uns vor.

*Bei unseren Waren gelten die gesetzlichen Gewährleistungsrechte



Feuchtraum- leuchten





Produktbeschreibung

Die Feuchtraumleuchte ADJ CCT im schlichten Design überzeugt durch eine flexible, einstellbare Wattage mit bis zu 139 lm/W. Die Lichtfarbe ist über einen DIP-Schalter einstellbar und kann von 4000K auf 6000K modifiziert werden. Die Leuchte wird werkzeuglos geöffnet und ist 5-adrig durchgangsverdrahtet, sodass es möglich ist an dieser Leuchte eine andere Leuchte anzuschließen ohne das neue Adern gelegt werden müssen. Die Leuchte verbindet eine robuste, schlagzähe Konzeption aus erschütterungsfreien Komponenten mit sofort nutzbarem Licht, das ohne Anlaufzeit auch bei niedrigen Umgebungstemperaturen von bis -30°C verfügbar ist. Durch eine Lebensdauer von mehr als 70.000 Stunden und der Verwendung von recycelbaren Materialien sowie einem minimalen ressourcenschonenden Materialeintrag ist die Leuchte ausgesprochen umweltfreundlich. Mit zukunftsweisender LED-Technologie, robustem Material und minimalistischem Design wurde sie speziell für den Einsatz in extremen Betriebsumfeldern konzipiert.

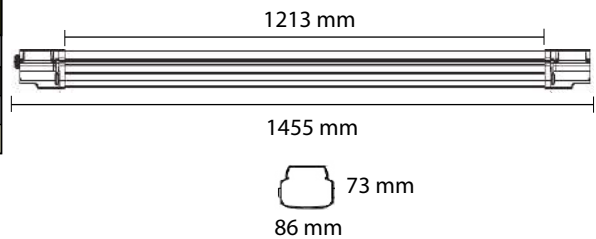
Produkteigenschaften

- Schaltzyklus von > 120.000
- Gewicht 2,57 kg
- Power Faktor: > 0.93
- Farbwiedergabeindex > 82
- Farbortoleranz (initial) < 4 SDCM
- UGR: < 19,0
- Abstrahlwinkel 120°
- Lebensdauer (tq25°C) L70/B10=70.000h / L55/B25=115.000h
- Hochleistungs LEDs
- Glühdrahtprüfung 650°C
- Schlagfestigkeit IK10
- Leuchtenkörper Aluminium
- 5 Jahre Gewährleistung*



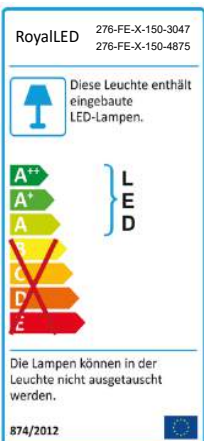
Technische Daten & Abmaße

Artikelnummer	Lichtfarbe	Leistung	Abstrahlwinkel	Effizienz (lm/W)	Farbtemperatur	Lichtstrom
276-FE-X-150-3047**	neutralweiß 840/ kaltweiß 860	30-47W	120°	137/139	4000K o. 6000K	4110-6533
276-FE-X-150-4875**	neutralweiß 840/ kaltweiß 860	48-75W	120°	137/139	4000K o. 6000K	6576-10425
955-LB-0-00-AC	Halteclip zum Abpendeln oder für Wand- und Deckenmontage (1 Stück)					



** Bei Bestellung der Dali-Variante bitte die Artikelnummer + D, Präsenzmelder Artikelnummer + P, Notlicht Artikelnummer + N, Präsenzmelder und Notlicht Artikelnummer + PE angeben

Energieeffizienz



X= Lichtfarbe, 3=3000K, 4=4000K, 6=6000K

Sicherheitshinweis

- Spannungsbereich 200 bis 240 V (AC), 50 - 60 Hz
- Temperaturbereich (ta) -30 bis +65 °C
- Schutzgrad IP 65
- Schutzklasse I
- Dimmbar: Ja

Prüfungen



Alle technischen Daten sowie Gewichts- und Maßangaben sind sorgfältig erstellt. Irrtum vorbehalten. Produktabbildungen sind beispielhaft und können vom Original abweichen. Änderungen, die der Weiterentwicklung dienen, behalten wir uns vor.

*Bei unseren Waren gelten die gesetzlichen Gewährleistungsrechte



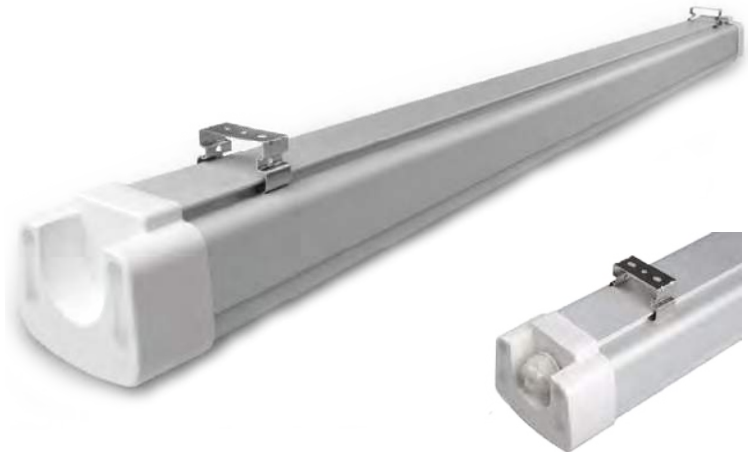
Produktbeschreibung

Die Feuchtraumleuchte überzeugt selbst unter schwierigsten Bedingungen. Mit zukunftsweisender LED-Technologie, robustem Material und minimalistischem Design wurde sie speziell für den Einsatz in extremen Betriebsumfeldern konzipiert. Die Leuchte verbindet eine robuste, schlagzähe Konzeption aus erschütterungsfreien Komponenten mit sofort nutzbarem Licht, das ohne Anlaufzeit auch bei niedrigen Umgebungstemperaturen von -30°C bis +65°C verfügbar ist. Durch eine Lebensdauer von mehr als 50.000 Stunden und der Verwendung von recycelbaren Materialien sowie einem minimalen ressourcenschonenden Materialeintrag ist die Leuchte ausgesprochen umweltfreundlich. In der Ausführung 600mm ist die Leuchte einseitig 3-adrig verkabelt.

Feuchtraumleuchten

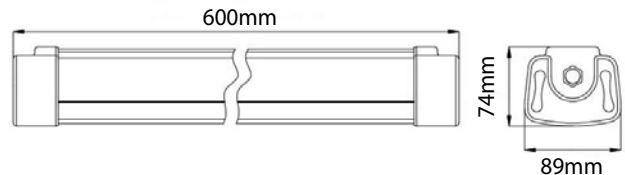
Produkteigenschaften

- Schaltzyklus von > 100.000
- Gewicht 1,5 kg
- Power Faktor: > 0.95
- Farbwiedergabeindex > 82
- Farbortoleranz (initial) < 4 SDCM
- UGR: < 17,8
- Abstrahlwinkel 120°
- Lebensdauer (tq25°C) L85/B15=50.000h / L70/B20=95.000h
- Hochleistungs LEDs
- Glühdrahtprüfung 650°C
- Schlagfestigkeit IK10
- Leuchtenkörper Aluminium (T5-6063)
- 5 Jahre Gewährleistung*



Technische Daten & Abmaße

Artikelnummer	Lichtfarbe	Leistung	Gehäuse	Effizienz (lm/W)	Farbtemperatur	Lichtstrom
411-FE-3-060-20MA**	warmweiß 830	20W	milky	140,0	3000K	2800
411-FE-4-060-20MA**	neutralweiß 840	20W	milky	144,0	4000K	2880
411-FE-6-060-20MA**	kaltweiß 860	20W	milky	149,0	6000K	2980



** Bei Bestellung der Dali-EVG Variante bitte Artikelnummer + D, Präsenzmelder Artikelnummer + P, Sicherheitsbeleuchtung Artikelnummer + N angeben.

Energieeffizienz

RoyalLED 411-FE-X-060-20MA

Diese Leuchte enthält eingebaute LED-Lampen.

A++

A+

A

B

C

D

E

}

LED

Die Lampen können in der Leuchte nicht ausgetauscht werden.

874/2012

Sicherheitshinweis

- Spannungsbereich 100 bis 277 V (AC), 50 - 60 Hz
- Temperaturbereich (ta) -30 bis +65 °C
- Schutzgrad IP 66
- Schutzklasse I
- Dimmbar: Nein (optional 1-10V / Dali-EVG)

Prüfungen



Alle technischen Daten sowie Gewichts- und Maßangaben sind sorgfältig erstellt. Irrtum vorbehalten. Produktabbildungen sind beispielhaft und können vom Original abweichen. Änderungen, die der Weiterentwicklung dienen, behalten wir uns vor.

*Bei unseren Waren gelten die gesetzlichen Gewährleistungsrechte

X= Lichtfarbe, 3=3000K, 4=4000K, 6=6000K

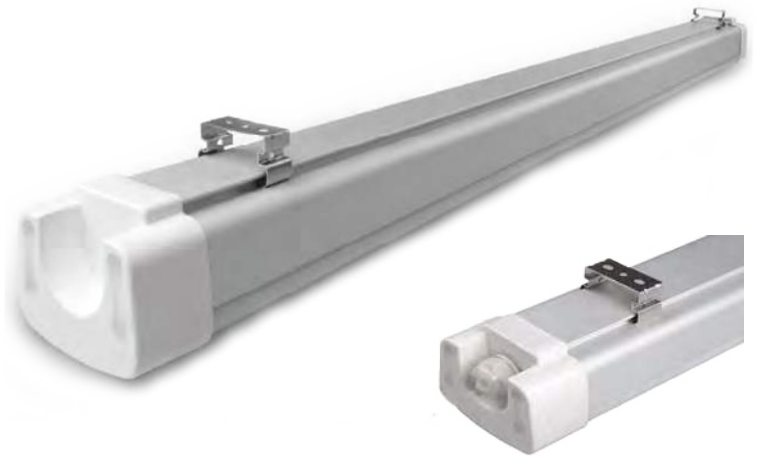


Produktbeschreibung

Die Feuchtraumleuchte überzeugt selbst unter schwierigsten Bedingungen. Mit zukunftsweisender LED-Technologie, robustem Material und minimalistischem Design wurde sie speziell für den Einsatz in extremen Betriebsumfeldern konzipiert. Die Leuchte verbindet eine robuste, schlagzähe Konzeption aus erschütterungsfreien Komponenten mit sofort nutzbarem Licht, das ohne Anlaufzeit auch bei niedrigen Umgebungstemperaturen von -30°C bis +65°C verfügbar ist. Durch eine Lebensdauer von mehr als 50.000 Stunden und der Verwendung von recycelbaren Materialien sowie einem minimalen ressourcenschonenden Materialeintrag ist die Leuchte ausgesprochen umweltfreundlich. In der Ausführung 900mm ist die Leuchte einseitig 3-adrig verkabelt.

Produkteigenschaften

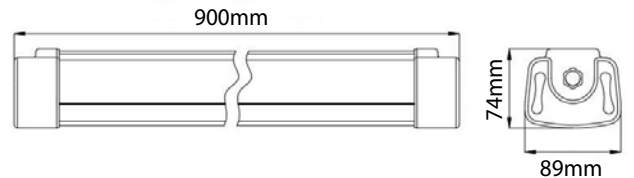
- Schaltzyklus von > 100.000
- Gewicht 2,1 kg
- Power Faktor: > 0.95
- Farbwiedergabeindex > 82
- Farbortoleranz (initial) < 4 SDCM
- UGR: < 17,8
- Abstrahlwinkel 120°
- Lebensdauer (tq25°C) L85/B15=50.000h / L70/B20=95.000h
- Hochleistungs LEDs
- Glühdrahtprüfung 650°C
- Schlagfestigkeit IK10
- Leuchtenkörper Aluminium (T5-6063)
- 5 Jahre Gewährleistung*



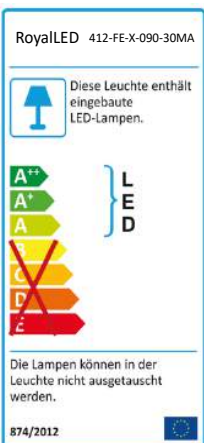
Technische Daten & Abmaße

Artikelnummer	Lichtfarbe	Leistung	Gehäuse	Effizienz (lm/W)	Farbtemperatur	Lichtstrom
412-FE-3-090-30MA**	warmweiß 830	30W	milky	140,0	3000K	4200
412-FE-4-090-30MA**	neutralweiß 840	30W	milky	144,0	4000K	4320
412-FE-6-090-30MA**	kaltweiß 860	30W	milky	149,0	6000K	4470

** Bei Bestellung der Dali-EVG Variante bitte Artikelnummer + D, Präsenzmelder Artikelnummer + P, Sicherheitsbeleuchtung Artikelnummer + N angeben.



Energieeffizienz

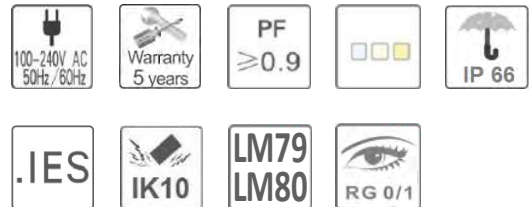


X= Lichtfarbe, 3=3000K, 4=4000K, 6=6000K

Sicherheitshinweis

- Spannungsbereich 100 bis 277 V (AC), 50 - 60 Hz
- Temperaturbereich (ta) -30 bis +65 °C
- Schutzgrad IP 66
- Schutzklasse I
- Dimmbar: Nein (optional 1-10V / Dali-EVG)

Prüfungen



Alle technischen Daten sowie Gewichts- und Maßangaben sind sorgfältig erstellt. Irrtum vorbehalten. Produktabbildungen sind beispielhaft und können vom Original abweichen. Änderungen, die der Weiterentwicklung dienen, behalten wir uns vor.

*Bei unseren Waren gelten die gesetzlichen Gewährleistungsrechte



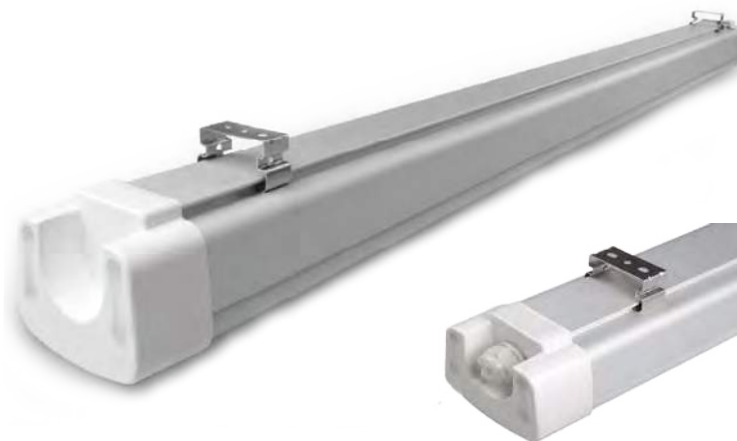
Datenblatt **RoyalLED® Feuchtraumleuchte 1200 mm ALU IP66**

Produktbeschreibung

Die Feuchtraumleuchte überzeugt selbst unter schwierigsten Bedingungen. Mit zukunftsweisender LED-Technologie, robustem Material und minimalistischem Design wurde sie speziell für den Einsatz in extremen Betriebsumfeldern konzipiert. Die Leuchte verbindet eine robuste, schlagzähe Konzeption aus erschütterungsfreien Komponenten mit sofort nutzbarem Licht, das ohne Anlaufzeit auch bei niedrigen Umgebungstemperaturen von -30°C bis +65°C verfügbar ist. Durch eine Lebensdauer von mehr als 50.000 Stunden und der Verwendung von recycelbaren Materialien sowie einem minimalen ressourcenschonenden Materialeintrag ist die Leuchte ausgesprochen umweltfreundlich. In der Ausführung 1200 -1500mm ist die Leuchte mit einer fünfpoligen Steckklemme im Inneren versehen um sie mit einer 5-adrigen Durchgangsverdrahtung zu verbinden.

Produkteigenschaften

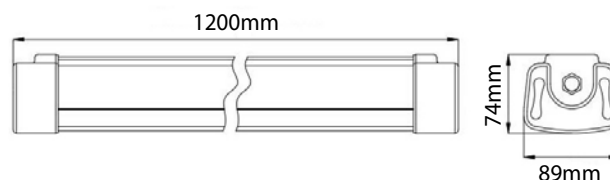
- Schaltzyklus von > 100.000
- Gewicht 2,7 kg
- Power Faktor: > 0.95
- Farbwiedergabeindex > 82
- Farbortoleranz (initial) < 4 SDCM
- UGR: < 18,9
- Abstrahlwinkel 120°
- Lebensdauer (tq25°C) L85/B15=50.000h / L70/B20=95.000h
- Hochleistungs LEDs
- Glühdrahtprüfung 650°C
- Schlagfestigkeit IK10
- Leuchtenkörper Aluminium (T5-6063)
- 5 Jahre Gewährleistung*



Feuchtraumleuchten

Technische Daten & Abmaße

Artikelnummer	Lichtfarbe	Leistung	Gehäuse	Effizienz (lm/W)	Farbtemperatur	Lichtstrom
413-FE-3-120-40MA**	warmweiß 830	40W	milky	140,0	3000K	5600
413-FE-4-120-40MA**	neutralweiß 840	40W	milky	144,0	4000K	5760
413-FE-6-120-40MA**	kaltweiß 860	40W	milky	149,0	6000K	5960
414-FE-3-120-60MA**	warmweiß 830	60W	milky	140,0	3000K	8400
414-FE-4-120-60MA**	neutralweiß 840	60W	milky	144,0	4000K	8640
414-FE-6-120-60MA**	kaltweiß 860	60W	milky	149,0	6000K	8940



** Bei Bestellung der Dali-EVG Variante bitte Artikelnummer + D, Präsenzmelder Artikelnummer + P, Sicherheitsbeleuchtung Artikelnummer + N angeben.

Energieeffizienz

RoyalLED 413-FE-X-120-40MA
414-FE-X-120-60MA

Diese Leuchte enthält eingebaute LED-Lampen.

A++
A+
A
B
C
D
E

LED

Die Lampen können in der Leuchte nicht ausgetauscht werden.

874/2012

Sicherheitshinweis

- Spannungsbereich 100 bis 277 V (AC), 50 - 60 Hz
- Temperaturbereich (ta) -30 bis +65 °C
- Schutzgrad IP 66
- Schutzklasse I
- Dimmbar: Nein (optional 1-10V / Dali-EVG)

Prüfungen



Alle technischen Daten sowie Gewichts- und Maßangaben sind sorgfältig erstellt. Irrtum vorbehalten. Produktabbildungen sind beispielhaft und können vom Original abweichen. Änderungen, die der Weiterentwicklung dienen, behalten wir uns vor.

*Bei unseren Waren gelten die gesetzlichen Gewährleistungsrechte

X= Lichtfarbe, 3=3000K, 4=4000K, 6=6000K

V106

Datenblatt **RoyalLED® Feuchtraumleuchte 1500 mm ALU 30-50 Watt IP66**

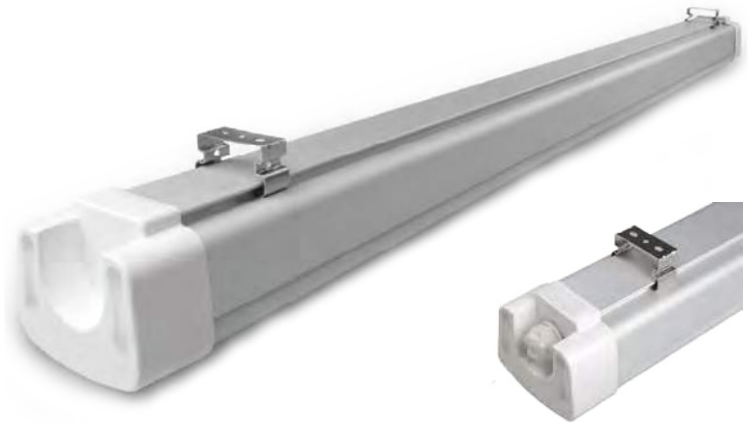


Produktbeschreibung

Die Feuchtraumleuchte überzeugt selbst unter schwierigsten Bedingungen. Mit zukunftsweisender LED-Technologie, robustem Material und minimalistischem Design wurde sie speziell für den Einsatz in extremen Betriebsumfeldern konzipiert. Die Leuchte verbindet eine robuste, schlagzähe Konzeption aus erschütterungsfreien Komponenten mit sofort nutzbarem Licht, das ohne Anlaufzeit auch bei niedrigen Umgebungstemperaturen von -30°C bis +65°C verfügbar ist. Durch eine Lebensdauer von mehr als 50.000 Stunden und der Verwendung von recycelbaren Materialien sowie einem minimalen ressourcenschonenden Materialeintrag ist die Leuchte ausgesprochen umweltfreundlich. In der Ausführung 1500mm ist die Leuchte mit einer fünfpoligen Steckklemme im Inneren versehen um sie mit einer 5-adrigen Durchgangsverdrahtung zu verbinden.

Produkteigenschaften

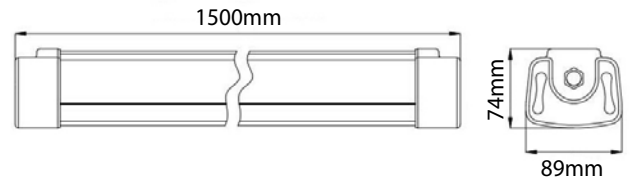
- Schaltzyklus von > 100.000
- Gewicht 3,5 kg
- Power Faktor: > 0.95
- Farbwiedergabeindex > 82
- Farbortoleranz (initial) < 4 SDCM
- UGR: < 18,1
- Abstrahlwinkel 120°
- Lebensdauer (tq25°C) L85/B15=50.000h / L70/B20=95.000h
- Hochleistungs LEDs
- Glühdrahtprüfung 650°C
- Schlagfestigkeit IK10
- Leuchtenkörper Aluminium (T5-6063)
- 5 Jahre Gewährleistung*



Technische Daten & Abmaße

Artikelnummer	Lichtfarbe	Leistung	Gehäuse	Effizienz (lm/W)	Farbtemperatur	Lichtstrom
424-FE-3-150-30MA**	warmweiß 830	30W	milky	140,0	3000K	4200
424-FE-4-150-30MA**	neutralweiß 840	30W	milky	144,0	4000K	4320
424-FE-6-150-30MA**	kaltweiß 860	30W	milky	149,0	6000K	4470
415-FE-3-150-40MA**	warmweiß 830	40W	milky	140,0	3000K	5600
415-FE-4-150-40MA**	neutralweiß 840	40W	milky	144,0	4000K	5760
415-FE-6-150-40MA**	kaltweiß 860	40W	milky	149,0	6000K	5960
417-FE-3-150-50MA**	warmweiß 830	50W	milky	140,0	3000K	7000
417-FE-4-150-50MA**	neutralweiß 840	50W	milky	144,0	4000K	7200
417-FE-5-150-50MA**	kaltweiß 860	50W	milky	149,0	6000K	7450

** Bei Bestellung der Dali-EVG Variante bitte Artikelnummer + D, Präsenzmelder Artikelnummer + P, Sicherheitsbeleuchtung Artikelnummer + N angeben.



Energieeffizienz

RoyalLED
424-FE-X-150-30MA
415-FE-X-150-40MA
417-FE-X-150-50MA

Diese Leuchte enthält eingebaute LED-Lampen.

A+
A
A
B
C
D
E

LED

Die Lampen können in der Leuchte nicht ausgetauscht werden.

874/2012

Sicherheitshinweis

- Spannungsbereich 100 bis 277 V (AC), 50 - 60 Hz
- Temperaturbereich (ta) -30 bis +65 °C
- Schutzgrad IP 66
- Schutzklasse I
- Dimmbar: Nein (optional 1-10V / Dali-EVG)

Prüfungen



Alle technischen Daten sowie Gewichts- und Maßangaben sind sorgfältig erstellt. Irrtum vorbehalten. Produktabbildungen sind beispielhaft und können vom Original abweichen. Änderungen, die der Weiterentwicklung dienen, behalten wir uns vor.

*Bei unseren Waren gelten die gesetzlichen Gewährleistungsrechte

X= Lichtfarbe, 3=3000K, 4=4000K, 6=6000K

Datenblatt **RoyalLED® Feuchtraumleuchte 1500 mm ALU 60-100 Watt IP66**

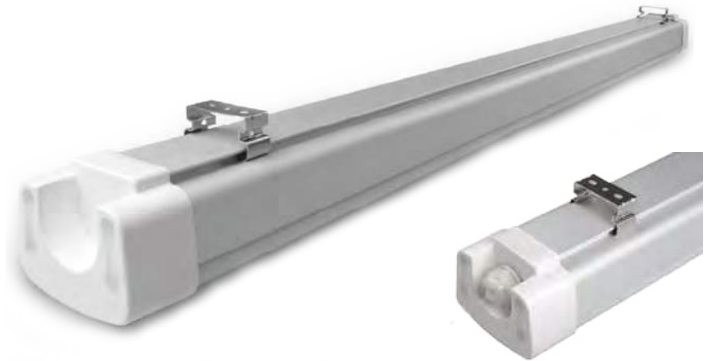


Produktbeschreibung

Die Feuchtraumleuchte überzeugt selbst unter schwierigsten Bedingungen. Mit zukunftsweisender LED-Technologie, robustem Material und minimalistischem Design wurde sie speziell für den Einsatz in extremen Betriebsumfeldern konzipiert. Die Leuchte verbindet eine robuste, schlagzähe Konzeption aus erschütterungsfreien Komponenten mit sofort nutzbarem Licht, das ohne Anlaufzeit auch bei niedrigen Umgebungstemperaturen von -30°C bis +65°C verfügbar ist. Durch eine Lebensdauer von mehr als 50.000 Stunden und der Verwendung von recycelbaren Materialien sowie einem minimalen ressourcenschonenden Materialeintrag ist die Leuchte ausgesprochen umweltfreundlich. In der Ausführung 1500 mm ist die Leuchte mit einer fünfpoligen Steckklemme im Inneren versehen um sie mit einer 5-adrigen Durchgangs-verdrahtung zu verbinden.

Produkteigenschaften

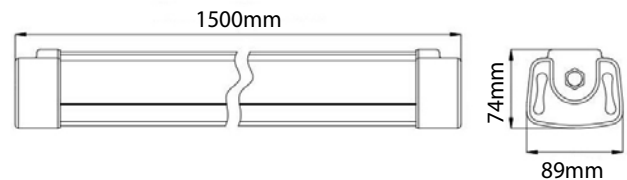
- Schaltzyklus von > 100.000
- Gewicht 3,5 kg
- Power Faktor: > 0.95
- Farbwiedergabeindex > 82
- Farbortoleranz (initial) < 4 SDCM
- UGR: < 18,9
- Abstrahlwinkel 120°
- Lebensdauer (tq25°C) L85/B15=50.000h / L70/B20=95.000h
- Hochleistungs LEDs
- Glühdrahtprüfung 650 °C
- Schlagfestigkeit IK10
- Leuchtenkörper Aluminium (T5-6063)
- 5 Jahre Gewährleistung*



Feuchtraumleuchten

Technische Daten & Abmaße

Artikelnummer	Lichtfarbe	Leistung	Gehäuse	Effizienz (lm/W)	Farbtemperatur	Lichtstrom
419-FE-3-150-60MA**	warmweiß 830	60W	milky	140,0	3000K	8400
419-FE-4-150-60MA**	neutralweiß 840	60W	milky	144,0	4000K	8640
419-FE-6-150-60MA**	kaltweiß 860	60W	milky	149,0	6000K	8940
420-FE-3-150-80MA**	warmweiß 830	80W	milky	140,0	3000K	11200
420-FE-4-150-80MA**	neutralweiß 840	80W	milky	144,0	4000K	11520
420-FE-6-150-80MA**	kaltweiß 860	80W	milky	149,0	6000K	11920
421-FE-3-150-100MA**	warmweiß 830	100W	milky	140,0	3000K	14000
421-FE-4-150-100MA**	neutralweiß 840	100W	milky	144,0	4000K	14400
421-FE-6-150-100MA**	kaltweiß 860	100W	milky	149,0	6000K	14900



** Bei Bestellung der Dali-EVG Variante bitte Artikelnummer + D, Präsenzmelder Artikelnummer + P, Sicherheitsbeleuchtung Artikelnummer + N angeben.

Energieeffizienz

RoyalLED 419-FE-X-150-60MA
420-FE-X-150-80MA
421-FE-X-150-100MA

Diese Leuchte enthält eingebaute LED-Lampen.

A++
A+
A
C
D
E

LED

Die Lampen können in der Leuchte nicht ausgetauscht werden.

874/2012

X= Lichtfarbe, 3=3000K, 4=4000K, 6=6000K

Sicherheitshinweis

- Spannungsbereich 100 bis 277 V (AC), 50 - 60 Hz
- Temperaturbereich (ta) -30 bis +65 °C
- Schutzgrad IP 66
- Schutzklasse I
- Dimmbar: Nein (optional 1-10V / Dali-EVG)

Prüfungen



Alle technischen Daten sowie Gewichts- und Maßangaben sind sorgfältig erstellt. Irrtum vorbehalten. Produktabbildungen sind beispielhaft und können vom Original abweichen. Änderungen, die der Weiterentwicklung dienen, behalten wir uns vor.

*Bei unseren Waren gelten die gesetzlichen Gewährleistungsrechte



Produktbeschreibung

Die RoyalLED® Feuchtraumleuchte Ex überzeugt selbst unter schwierigsten Bedingungen. Mit zukunftsweisender LED-Technologie, robustem Material und minimalistischem Design wurde sie speziell für den Einsatz in extremen Betriebsumfeldern konzipiert (inkl. Befestigungsnetz). Die Leuchte verbindet eine robuste, schlagzähe Konzeption aus erschütterungsfreien Komponenten mit sofort nutzbarem Licht, das ohne Anlaufzeit auch bei niedrigen Umgebungstemperaturen von -30°C bis +60°C verfügbar ist. Sie hat eine Lebensdauer von mehr als 50.000 Stunden. Die RoyalLED® Feuchtraumleuchte Ex kann für Zonen I, II (gefährliche Standorte), 21, 22 und IIA, IIB und IIC (explosive Atmosphären), sowie im Bergbau nach EN 60079-10-1/2 eingesetzt werden.

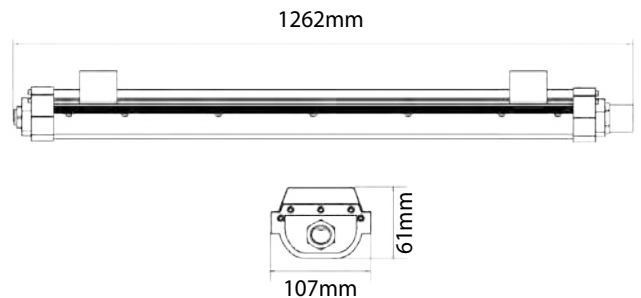
Produkteigenschaften

- Schaltzyklus von > 100.000
- Gewicht 4,4 kg
- Power Faktor: > 0.92
- Farbwiedergabeindex > 80
- Farbortoleranz (initial) < 5 SDCM
- UGR: < 18,7
- Abstrahlwinkel 120°
- Lebensdauer (tq25°C) L90/B10=50.000h / L70/B20=95.000h
- Bridgelux LEDs
- Schlagfestigkeit IK08
- Überspannungsschutz 4KV
- Korrosionsschutz WF2
- Wärmeleitfähigkeit 226 W/m²K
- 5 Jahre Gewährleistung*



Technische Daten & Abmaße

Artikelnummer	Lichtfarbe	Leistung	Gehäuse	Effizienz (lm/W)	Farbtemperatur	Lichtstrom
267-FE-4-120-40EX	neutralweiß 840	40W	milky	130,0	4000K	5200
267-FE-5-120-40EX	neutralweiß+ 850	40W	milky	134,0	5000K	5360
267-FE-6-120-40EX	kaltweiß 860	40W	milky	139,0	6000K	5560
268-FE-4-120-60EX	neutralweiß 840	60W	milky	130,0	4000K	7800
268-FE-5-120-60EX	neutralweiß+ 850	60W	milky	134,0	5000K	8040
268-FE-6-120-60EX	kaltweiß 860	60W	milky	139,0	6000K	8340
269-FE-4-120-80EX	neutralweiß 840	80W	milky	130,0	4000K	10400
269-FE-5-120-80EX	neutralweiß+ 850	80W	milky	134,0	5000K	10800
269-FE-6-120-80EX	kaltweiß 860	80W	milky	139,0	6000K	11120



** Bei Bestellung der Dali-Variante bitte Artikelnummer + D und Notlichtfunktion Artikelnummer + E angeben.

Energieeffizienz

RoyalLED 267-FE-X-120-40EX
268-FE-X-120-60EX
269-FE-X-120-80EX

Diese Leuchte enthält eingebaute LED-Lampen.

Die Lampen können in der Leuchte nicht ausgetauscht werden.

874/2012

Sicherheitshinweis

- Spannungsbereich 100 bis 277 V (AC), 50 - 60 Hz
- Temperaturbereich (ta) -30 bis +60 °C
- Schutzgrad IP 65
- Schutzklasse I
- Dimmbar: Nein, optional Dali

Prüfungen



Ex II 2G Ex eb mb IIC T4 Gb
ATEX II 2D Ex tb IIIC T(95°C) Db

Alle technischen Daten sowie Gewichts- und Maßangaben sind sorgfältig erstellt. Irrtum vorbehalten. Produktabbildungen sind beispielhaft und können vom Original abweichen. Änderungen, die der Weiterentwicklung dienen, behalten wir uns vor.

*Bei unseren Waren gelten die gesetzlichen Gewährleistungsrechte



Produktbeschreibung

Die RoyalLED® Feuchtraumleuchte ECO ist eine schlichte Leuchte die vielseitig einsetzbar ist. Von Tiefgarage über Keller bis hin zu Lagern kann sie durch ihre bis zu 133 lm/W verbaut werden. Sie ist in 3000K, 4000K und 6000K und mit je 20 oder 40 Watt in 1200 mm Länge, oder mit 30 oder 50 Watt in 1500 mm Länge verfügbar. Die Leuchte ist für einen Temperaturbereich von -30 bis +55°C konzipiert. Durch ihre bereits vorhandene 3-adrige einseitige Verkabelung und die beiden mitgelieferten Halteclips wird eine einfache und schnelle Montage gewährleistet.

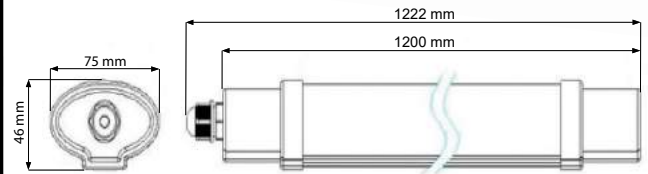
Produkteigenschaften

- Schaltzyklus von > 100.000
- Gewicht 0,9 kg
- Power Faktor: > 0.90
- Farbwiedergabeindex > 80
- Farbortoleranz (initial) < 5 SDCM
- UGR: < 18,1
- Abstrahlwinkel 120°
- Lebensdauer (tq25°C) L85/B15=30.000h / L70/B20=55.000h
- Hochleistungs LEDs
- Glühdrahtprüfung 650°C
- Schlagfestigkeit IK08
- 3 Jahre Gewährleistung*



Technische Daten & Abmaße

Artikelnummer	Lichtfarbe	Leistung	Gehäuse	Effizienz (lm/W)	Farbtemperatur	Lichtstrom
791-FE-3-120-20ECO	warmweiß 830	20W	milky	128,0	3000K	2560
791-FE-4-120-20ECO	neutralweiß 840	20W	milky	130,0	4000K	2600
791-FE-6-120-20ECO	kaltweiß 860	20W	milky	133,0	6000K	2660
792-FE-3-120-40ECO	warmweiß 830	40W	milky	128,0	3000K	5120
792-FE-4-120-40ECO	neutralweiß 840	40W	milky	130,0	4000K	5200
792-FE-6-120-40ECO	kaltweiß 860	40W	milky	133,0	6000K	5320



Energieeffizienz

RoyalLED 791-FE-X-120-20ECO
792-FE-X-120-40ECO

Diese Leuchte enthält eingebaute LED-Lampen.

LED

Die Lampen können in der Leuchte nicht ausgetauscht werden.

874/2012

Sicherheitshinweis

- Spannungsbereich 200 bis 240 V (AC), 50 - 60 Hz
- Temperaturbereich (ta) -25 bis +55 °C
- Schutzgrad IP 66
- Schutzklasse I
- Dimmbar: Nein

Prüfungen



Alle technischen Daten sowie Gewichts- und Maßangaben sind sorgfältig erstellt. Irrtum vorbehalten. Produktabbildungen sind beispielhaft und können vom Original abweichen. Änderungen, die der Weiterentwicklung dienen, behalten wir uns vor.
*Bei unseren Waren gelten die gesetzlichen Gewährleistungsrechte

X= Lichtfarbe, 3=3000K, 4=4000K, 6=6000K



Produktbeschreibung

Die RoyalLED® Feuchtraumleuchte ECO ist eine schlichte Leuchte die vielseitig einsetzbar ist. Von Tiefgarage über Keller bis hin zu Lagern kann sie durch ihre bis zu 133 lm/W verbaut werden. Sie ist in 3000K, 4000K und 6000K und mit je 20 oder 40 Watt in 1200 mm Länge, oder mit 30 oder 50 Watt in 1500 mm Länge verfügbar. Die Leuchte ist für einen Temperaturbereich von -30 bis +55°C konzipiert. Durch ihre bereits vorhandene 3-adrige einseitige Verkabelung und die beiden mitgelieferten Halteclips wird eine einfache und schnelle Montage gewährleistet.

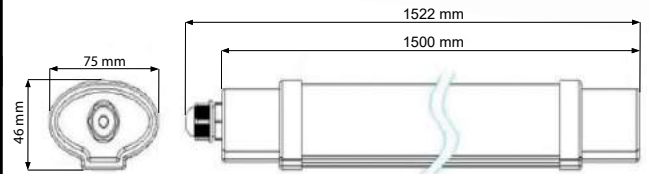
Produkteigenschaften

- Schaltzyklus von > 100.000
- Gewicht 1,1 kg
- Power Faktor: > 0.90
- Farbwiedergabeindex > 80
- Farbortoleranz (initial) < 5 SDCM
- UGR: < 19,2
- Abstrahlwinkel 120°
- Lebensdauer (tq25°C) L85/B15=30.000h / L70/B20=55.000h
- Hochleistungs LEDs
- Glühdrahtprüfung 650°C
- Schlagfestigkeit IK08
- 3 Jahre Gewährleistung*

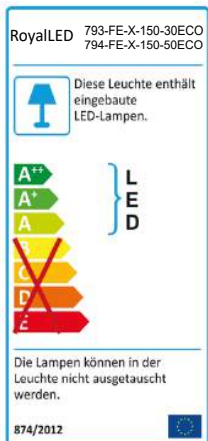


Technische Daten & Abmaße

Artikelnummer	Lichtfarbe	Leistung	Gehäuse	Effizienz (lm/W)	Farbtemperatur	Lichtstrom
793-FE-3-150-30ECO	warmweiß 830	30W	milky	128,0	3000K	3840
793-FE-4-150-30ECO	neutralweiß 840	30W	milky	130,0	4000K	3900
793-FE-6-150-30ECO	kaltweiß 860	30W	milky	133,0	6000K	3990
794-FE-3-150-50ECO	warmweiß 830	50W	milky	128,0	3000K	6400
794-FE-4-150-50ECO	neutralweiß 840	50W	milky	130,0	4000K	6500
794-FE-6-150-50ECO	kaltweiß 860	50W	milky	133,0	6000K	6650



Energieeffizienz



X= Lichtfarbe, 3=3000K, 4=4000K, 6=6000K

Sicherheitshinweis

- Spannungsbereich 200 bis 240 V (AC), 50 - 60 Hz
- Temperaturbereich (ta) -25 bis +55 °C
- Schutzgrad IP 66
- Schutzklasse I
- Dimmbar: Nein

Prüfungen



Alle technischen Daten sowie Gewichts- und Maßangaben sind sorgfältig erstellt. Irrtum vorbehalten. Produktabbildungen sind beispielhaft und können vom Original abweichen. Änderungen, die der Weiterentwicklung dienen, behalten wir uns vor.

*Bei unseren Waren gelten die gesetzlichen Gewährleistungsrechte





Fluter





Produktbeschreibung

Der optisch schlichte Fluter der Eigenmarke RoyalLED® überzeugt mit seiner technischen Ausstattung. Er wird mit einer Plug-In Sensor Schnittstelle geliefert um ein berührungsloses Ein- und Ausschalten durch Bewegung/Wärme zu ermöglichen. Der kleine Fluter bringt eine Leistung bis zu 200 Watt mit. Der Fluter ist besonders gut für Außenbeleuchtung, Wegebeleuchtung und Effektbeleuchtung geeignet. Durch seinen hohen Schutzgrad ist er im Innen- und Außenbereich gleichermaßen anwendbar. Sein Design sorgt für eine optimale Wärmeableitung und verlängert somit die Lebensdauer der Leuchte.

Produkteigenschaften

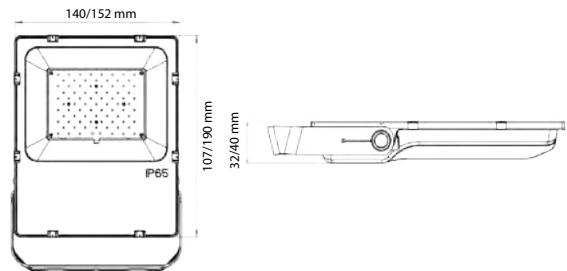
- Schaltzyklus von > 100.000
- Gewicht 0,7/1,0 kg
- Power Faktor: > 0.95
- Farbwiedergabeindex > 80
- Farbortoleranz (initial) < 6 SDCM
- UGR: < 16,2/17,1
- Abstrahlwinkel 120°
- Lebensdauer (tq25°C) L85 / B10 = 55.000h / L65/B25 = 90.000h
- Hochleistungs Philips LEDs
- Glühdrahtprüfung 650°
- Plug-In Sensor Schnittstelle (2-12m)
- Schlagfestigkeit IK08
- Überspannungsschutz 6kV
- 3 Jahre Gewährleistung*



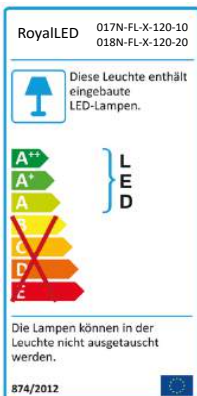
Technische Daten & Abmaße

Artikelnummer	Lichtfarbe	Leistung	Abstrahlwinkel	Effizienz (lm/W)	Farbtemperatur	Lichtstrom
017N-FL-3-120-10	warmweiß 830	10W	120°	103,0	3000K	1030
017N-FL-4-120-10	neutralweiß 840	10W	120°	105,0	4000K	1050
017N-FL-6-120-10	kaltweiß 860	10W	120°	108,0	6000K	1080
018N-FL-3-120-20	warmweiß 830	20W	120°	103,0	3000K	2060
018N-FL-4-120-20	neutralweiß 840	20W	120°	105,0	4000K	2100
018N-FL-6-120-20	kaltweiß 860	20W	120°	108,0	6000K	2160
025-FL-0-00-AC	Quick Plug-In Präsenzmelder + Dämmerungssensor					

10/20 Watt



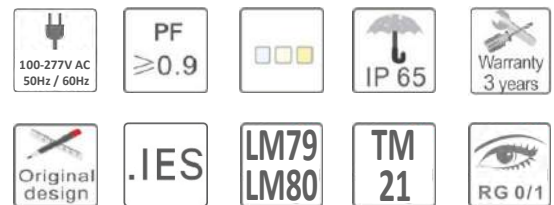
Energieeffizienz



Sicherheitshinweis

- Spannungsbereich 100 bis 277 V (AC), 50 - 60 Hz
- Schutzgrad IP 65
- Temperaturbereich(ta) -40 bis +70 °C
- Schutzklasse: I
- Dimmbar: Nein (optional Zigbee, Dali)

Prüfungen



Alle technischen Daten sowie Gewichts- und Maßangaben sind sorgfältig erstellt. Irrtum vorbehalten. Produktabbildungen sind beispielhaft und können vom Original abweichen. Änderungen, die der Weiterentwicklung dienen, behalten wir uns vor.

*Bei unseren Waren gelten die gesetzlichen Gewährleistungsrechte

X= Lichtfarbe, 3=3000K, 4=4000K, 6=6000K



Datenblatt

RoyalLED® Fluter S 30 - 50 Watt

Produktbeschreibung

Der optisch schlichte Fluter der Eigenmarke RoyalLED® überzeugt mit seiner technischen Ausstattung. Er wird mit einer Plug-In Sensor Schnittstelle geliefert um als Präsenzmelder zu dienen. Der kleine Fluter bringt eine Leistung bis zu 200 Watt mit. Der Fluter ist besonders gut für Außenbeleuchtung, Wegebeleuchtung und Effektbeleuchtung geeignet. Durch seinen hohen Schutzgrad ist er im Innen- und Außenbereich gleichermaßen anwendbar. Sein Design sorgt für eine optimale Wärmeableitung und verlängert somit die Lebensdauer der Leuchte.

Produkteigenschaften

- Schaltzyklus von > 100.000
- Gewicht 1,1/2,1 kg
- Power Faktor: > 0.95
- Farbwiedergabeindex > 80
- Farbortoleranz (initial) < 6 SDCM
- UGR: < 17,3/17,5
- Abstrahlwinkel 120°
- Lebensdauer (tq25°C) L85 / B10 = 55.000h / L65/B25 = 90.000h
- Hochleistungs Philips LEDs
- Glühdrahtprüfung 650°
- Plug-In Sensor Schnittstelle (2-12m)
- Schlagfestigkeit IK08
- Überspannungsschutz 6kV
- 3 Jahre Gewährleistung*

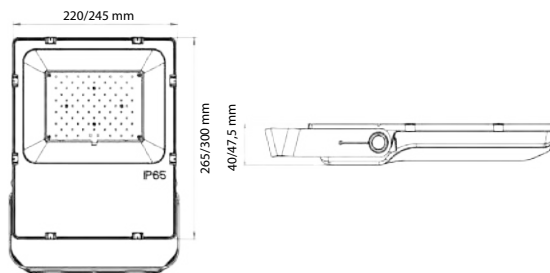


Fluter

Technische Daten & Abmaße

Artikelnummer	Lichtfarbe	Leistung	Abstrahlwinkel	Effizienz (lm/W)	Farbtemperatur	Lichtstrom
019N-FL-3-120-30	warmweiß 830	30W	120°	103,0	3000K	3090
019N-FL-4-120-30	neutralweiß 840	30W	120°	105,0	4000K	3150
019N-FL-6-120-30	kaltweiß 860	30W	120°	108,0	6000K	3240
020N-FL-3-120-50	warmweiß 830	50W	120°	103,0	3000K	5150
020N-FL-4-120-50	neutralweiß 840	50W	120°	105,0	4000K	5250
020N-FL-6-120-50	kaltweiß 860	50W	120°	108,0	6000K	5400
025-FL-0-00-AC	Quick Plug-In Präsenzmelder + Dämmerungssensor					

30/50 Watt



Energieeffizienz

RoyalLED 019N-FL-X-120-30
020N-FL-X-120-50

Diese Leuchte enthält eingebaute LED-Lampen.

LED

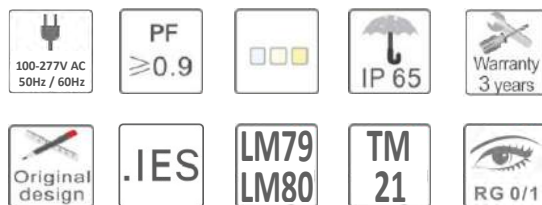
Die Lampen können in der Leuchte nicht ausgetauscht werden.

874/2012

Sicherheitshinweis

- Spannungsbereich 100 bis 277 V (AC), 50 - 60 Hz
- Schutzgrad IP 65
- Temperaturbereich(ta) -40 bis +70 °C
- Schutzklasse: I
- Dimmbar: Nein (optional Zigbee, Dali)

Prüfungen



Alle technischen Daten sowie Gewichts- und Maßangaben sind sorgfältig erstellt. Irrtum vorbehalten. Produktabbildungen sind beispielhaft und können vom Original abweichen. Änderungen, die der Weiterentwicklung dienen, behalten wir uns vor.

*Bei unseren Waren gelten die gesetzlichen Gewährleistungsrechte

X= Lichtfarbe, 3=3000K, 4=4000K, 6=6000K

V106



Produktbeschreibung

Der optisch schlichte Fluter der Eigenmarke RoyalLED® überzeugt mit seiner technischen Ausstattung. Er wird mit einer Plug-In Sensor Schnittstelle geliefert um als Präsenzmelder zu dienen. Der kleine Fluter bringt eine Leistung bis zu 200 Watt mit. Der Fluter ist besonders gut für Außenbeleuchtung, Wegebeleuchtung und Effektbeleuchtung geeignet. Durch seinen hohen Schutzgrad ist er im Innen- und Außenbereich gleichermaßen anwendbar. Sein Design sorgt für eine optimale Wärmeableitung und verlängert somit die Lebensdauer der Leuchte.

Produkteigenschaften

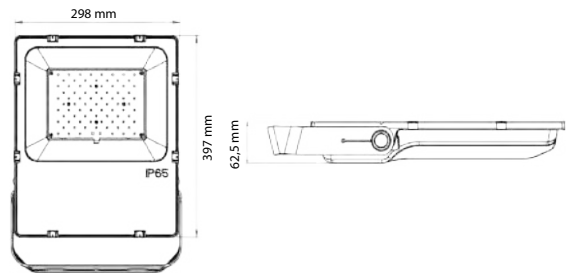
- Schaltzyklus von > 100.000
- Gewicht 4,2/4,5 kg
- Power Faktor: > 0.95
- Farbwiedergabeindex > 80
- Farbortoleranz (initial) < 6 SDCM
- UGR: < 17,3/17,6
- Abstrahlwinkel 120°
- Lebensdauer (tq25°C) L85 / B10 = 55.000h / L65/B25 = 90.000h
- Hochleistungs Philips LEDs
- Hochleistungs MeanWell Treiber
- Glühdrahtprüfung 650°
- Plug-In Sensor Schnittstelle (2-12m)
- Schlagfestigkeit IK08
- Überspannungsschutz 6kV
- 5 Jahre Gewährleistung*



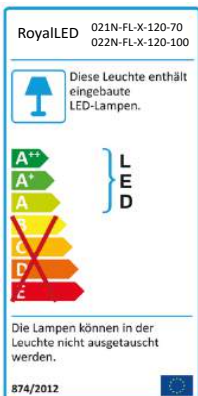
Technische Daten & Abmaße

Artikelnummer	Lichtfarbe	Leistung	Abstrahlwinkel	Effizienz (lm/W)	Farbtemperatur	Lichtstrom
021N-FL-3-120-70	warmweiß 830	70W	120°	103,0	3000K	9310
021N-FL-4-120-70	neutralweiß 840	70W	120°	105,0	4000K	9450
021N-FL-6-120-70	kaltweiß 860	70W	120°	108,0	6000K	9660
022N-FL-3-120-100	warmweiß 830	100W	120°	103,0	3000K	13300
022N-FL-4-120-100	neutralweiß 840	100W	120°	105,0	4000K	13500
022N-FL-6-120-100	kaltweiß 860	100W	120°	108,0	6000K	13800
025-FL-0-00-AC	Quick Plug-In Präsenzmelder + Dämmerungssensor					

70/100 Watt



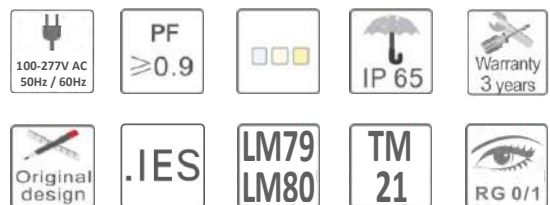
Energieeffizienz



Sicherheitshinweis

- Spannungsbereich 100 bis 277 V (AC), 50 - 60 Hz
- Schutzgrad IP 65
- Temperaturbereich(ta) -40 bis +70 °C
- Schutzklasse: I
- Dimmbar: Nein (optional Zigbee, Dali)

Prüfungen



Alle technischen Daten sowie Gewichts- und Maßangaben sind sorgfältig erstellt. Irrtum vorbehalten. Produktabbildungen sind beispielhaft und können vom Original abweichen. Änderungen, die der Weiterentwicklung dienen, behalten wir uns vor.

*Bei unseren Waren gelten die gesetzlichen Gewährleistungsrechte

X= Lichtfarbe, 3=3000K, 4=4000K, 6=6000K

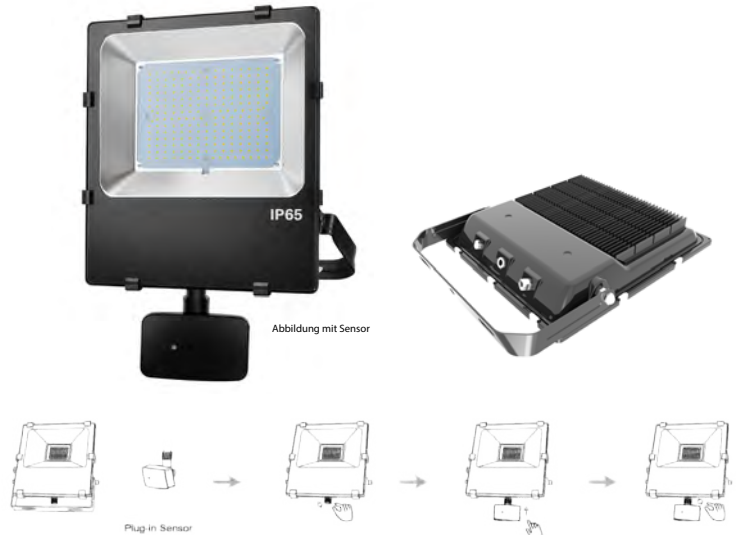


Produktbeschreibung

Der optisch schlichte Fluter der Eigenmarke RoyalLED® überzeugt mit seiner technischen Ausstattung. Er wird mit einer Plug-In Sensor Schnittstelle geliefert um als Präsenzmelder zu dienen. Der kleine Fluter bringt eine Leistung bis zu 200 Watt mit. Der Fluter ist besonders gut für Außenbeleuchtung, Wegebeleuchtung und Effektbeleuchtung geeignet. Durch seinen hohen Schutzgrad ist er im Innen- und Außenbereich gleichermaßen anwendbar. Sein Design sorgt für eine optimale Wärmeableitung und verlängert somit die Lebensdauer der Leuchte.

Produkteigenschaften

- Schaltzyklus von > 100.000
- Gewicht 5,0/6,8 kg
- Power Faktor: > 0.95
- Farbwiedergabeindex > 80
- Farbortoleranz (initial) < 6 SDCM
- UGR: < 17,9/18,3
- Abstrahlwinkel 120°
- Lebensdauer (tq25°C) L85 / B10 = 55.000h / L65/B25 = 90.000h
- Hochleistungs Philips LEDs
- Hochleistungs MeanWell Treiber
- Glühdrahtprüfung 650°
- Plug-In Sensor Schnittstelle (2-12m)
- Schlagfestigkeit IK08
- Überspannungsschutz 6kV
- 5 Jahre Gewährleistung*

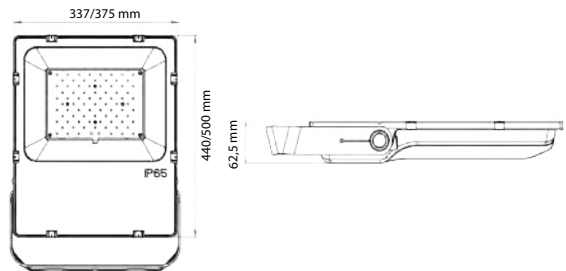


Fluter

Technische Daten & Abmaße

Artikelnummer	Lichtfarbe	Leistung	Abstrahlwinkel	Effizienz (lm/W)	Farbtemperatur	Lichtstrom
023N-FL-3-120-150	warmweiß 830	150W	120°	133,0	3000K	19950
023N-FL-4-120-150	neutralweiß 840	150W	120°	135,0	4000K	20250
023N-FL-6-120-150	kaltweiß 860	150W	120°	138,0	6000K	20700
024N-FL-3-120-200	warmweiß 830	200W	120°	133,0	3000K	26600
024N-FL-4-120-200	neutralweiß 840	200W	120°	135,0	4000K	27000
024N-FL-6-120-200	kaltweiß 860	200W	120°	138,0	6000K	27600
025-FL-0-00-AC	Quick Plug-In Präsenzmelder + Dämmerungssensor					

150/200 Watt



Energieeffizienz

RoyalLED 023N-FL-X-120-150
024N-FL-X-120-200

Diese Leuchte enthält eingebaute LED-Lampen.

LED

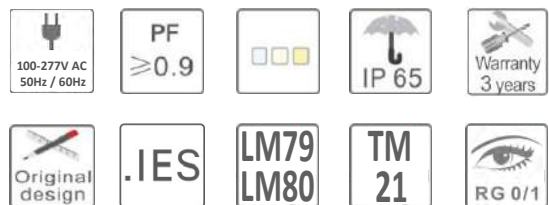
Die Lampen können in der Leuchte nicht ausgetauscht werden.

874/2012

Sicherheitshinweis

- Spannungsbereich 100 bis 277 V (AC), 50 - 60 Hz
- Schutzgrad IP 65
- Temperaturbereich (ta) -40 bis +70 °C
- Schutzklasse: I
- Dimmbar: Nein (optional Zigbee, Dali)

Prüfungen



Alle technischen Daten sowie Gewichts- und Maßangaben sind sorgfältig erstellt. Irrtum vorbehalten. Produktabbildungen sind beispielhaft und können vom Original abweichen. Änderungen, die der Weiterentwicklung dienen, behalten wir uns vor.

*Bei unseren Waren gelten die gesetzlichen Gewährleistungsrechte

X= Lichtfarbe, 3=3000K, 4=4000K, 6=6.....



Produktbeschreibung

Der RoyalLED® ARES ist ein leistungsstarker und hochwertiger Objektstrahler in Modulbauart. Gegenüber herkömmlichen LED-Flutern wird der LED-Chip durch einen separaten Hochleistungs-Kühlkörper aus Aluminium gekühlt. Dadurch senkt sich die Betriebstemperatur und die Funktionsdauer des Strahlers verlängert sich. Der Fluter überzeugt mit einer Leistung von bis zu 160 Lumen pro Watt. Leuchtgehäuse, Reflektor und Vorschaltgerät sind wasserdicht mit dem Kühlkörper verschraubt. Der ARES ist mit einem Qualitätstreiber von Mean Well ausgestattet und in den Wattagen von 20-135 Watt erhältlich.

Produkteigenschaften

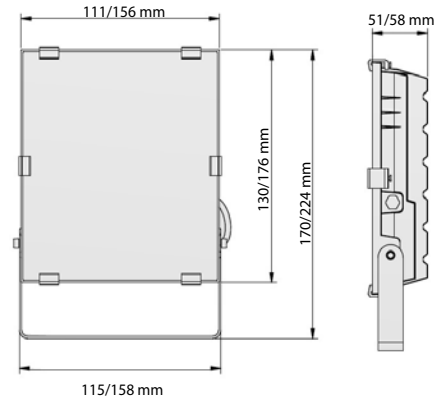
- Schaltzyklus von > 100.000
- Gewicht 0,9/1,3 kg
- Power Faktor: > 0.95
- Farbwiedergabeindex > 80
- Farbortoleranz (initial) <5 SDCM
- UGR: < 27,8
- Abstrahlwinkel 135°
- Lebensdauer (tq25°C) L85/B20=65.000h / L70/B30=105.000h
- Hochleistungs Philips LEDs
- Glühdrahtprüfung 650°
- Schlagfestigkeit IK08
- 3 Jahre Gewährleistung*



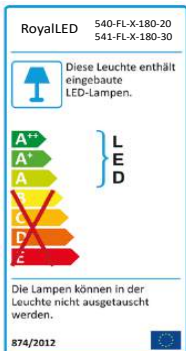
Abbildung ähnlich

Technische Daten & Abmaße

Artikelnummer	Lichtfarbe	Leistung	Abstrahlwinkel	Effizienz (lm/W)	Farbtemperatur	Lichtstrom
540-FL-3-180-20	warmweiß 830	20W	135°	150,0	3000K	3000
540-FL-4-180-20	neutralweiß 840	20W	135°	155,0	4000K	3100
540-FL-6-180-20	kaltweiß 860	20W	135°	158,0	6000K	3160
541-FL-3-180-30	warmweiß 830	30W	135°	150,0	3000K	4500
541-FL-4-180-30	neutralweiß 840	30W	135°	155,0	4000K	4650
541-FL-6-180-30	kaltweiß 860	30W	135°	158,0	6000K	4740



Energieeffizienz

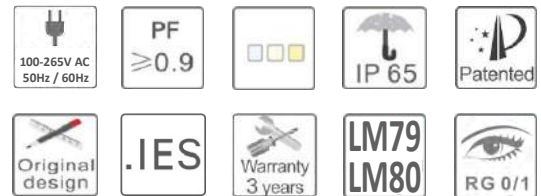


X= Lichtfarbe, 3=3000K, 4=4000K, 6=6000K

Sicherheitshinweis

- Spannungsbereich 100 bis 265 V (AC), 50 - 60 Hz
- Schutzgrad IP65
- Temperaturbereich (ta) -20 bis +65 °C
- Schutzklasse: I
- Dimmbar: Nein

Prüfungen



Alle technischen Daten sowie Gewichts- und Maßangaben sind sorgfältig erstellt. Irrtum vorbehalten. Produktabbildungen sind beispielhaft und können vom Original abweichen. Änderungen, die der Weiterentwicklung dienen, behalten wir uns vor.

*Bei unseren Waren gelten die gesetzlichen Gewährleistungsrechte



Produktbeschreibung

Der RoyalLED® ARES ist ein leistungsstarker und hochwertiger Objektstrahler in Modulbauart. Gegenüber herkömmlichen LED-Flutern wird der LED-Chip durch einen separaten Hochleistungs-Kühlkörper aus Aluminium gekühlt. Dadurch senkt sich die Betriebstemperatur und die Funktionsdauer des Strahlers verlängert sich. Der Fluter überzeugt mit einer Leistung von bis zu 160 Lumen pro Watt. Leuchtgehäuse, Reflektor und Vorschaltgerät sind wasserdicht mit dem Kühlkörper verschraubt. Der ARES ist mit einem Qualitätstreiber von Mean Well ausgestattet und in den Wattagen von 20-135 Watt erhältlich.

Produkteigenschaften

- Schaltzyklus von > 100.000
- Gewicht 1,6/2,8 kg
- Power Faktor: > 0.95
- Farbwiedergabeindex > 80
- Farbortoleranz (initial) <5 SDCM
- UGR: < 28,7
- Abstrahlwinkel 135°
- Lebensdauer (tq25°C) L85/B20=65.000h / L70/B30=105.000h
- Hochleistungs Philips LEDs
- Glühdrahtprüfung 650°
- Schlagfestigkeit IK08
- 3 Jahre Gewährleistung*

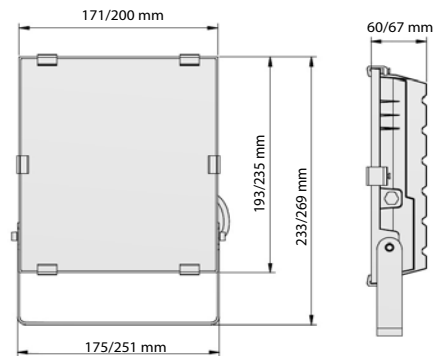


Fluter

Abbildung ähnlich

Technische Daten & Abmaße

Artikelnummer	Lichtfarbe	Leistung	Abstrahlwinkel	Effizienz (lm/W)	Farbtemperatur	Lichtstrom
542-FL-3-180-50	warmweiß 830	50W	135°	150,0	3000K	7500
542-FL-4-180-50	neutralweiß 840	50W	135°	155,0	4000K	7750
542-FL-6-180-50	kaltweiß 860	50W	135°	158,0	6000K	7900
543-FL-3-180-75	warmweiß 830	75W	135°	150,0	3000K	11250
543-FL-4-180-75	neutralweiß 840	75W	135°	155,0	4000K	11625
543-FL-6-180-75	kaltweiß 860	75W	135°	158,0	6000K	11850



Energieeffizienz

RoyalLED 542-FL-X-180-50
543-FL-X-180-75

Diese Leuchte enthält eingebaute LED-Lampen.

Die Lampen können in der Leuchte nicht ausgetauscht werden.

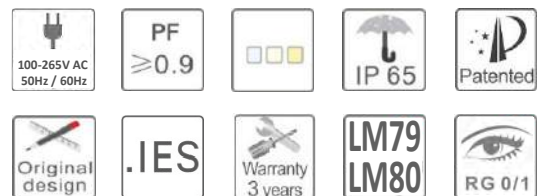
874/2012

X= Lichtfarbe, 3=3000K, 4=4000K, 6=6000K

Sicherheitshinweis

- Spannungsbereich 100 bis 265 V (AC), 50 - 60 Hz
- Schutzgrad IP65
- Temperaturbereich (ta) -20 bis +65 °C
- Schutzklasse: I
- Dimmbar: Nein

Prüfungen



Alle technischen Daten sowie Gewichts- und Maßangaben sind sorgfältig erstellt. Irrtum vorbehalten. Produktabbildungen sind beispielhaft und können vom Original abweichen. Änderungen, die der Weiterentwicklung dienen, behalten wir uns vor.

*Bei unseren Waren gelten die gesetzlichen Gewährleistungsrechte



Produktbeschreibung

Der RoyalLED® ARES ist ein leistungsstarker und hochwertiger Objektstrahler in Modulbauart. Gegenüber herkömmlichen LED-Flutern wird der LED-Chip durch einen separaten Hochleistungs-Kühlkörper aus Aluminium gekühlt. Dadurch senkt sich die Betriebstemperatur und die Funktionsdauer des Strahlers verlängert sich. Der Fluter überzeugt mit einer Leistung von bis zu 160 Lumen pro Watt. Leuchtgehäuse, Reflektor und Vorschaltgerät sind wasserdicht mit dem Kühlkörper verschraubt. Der ARES ist mit einem Qualitätstreiber von Mean Well ausgestattet und in den Wattagen von 20-135 Watt erhältlich.

Produkteigenschaften

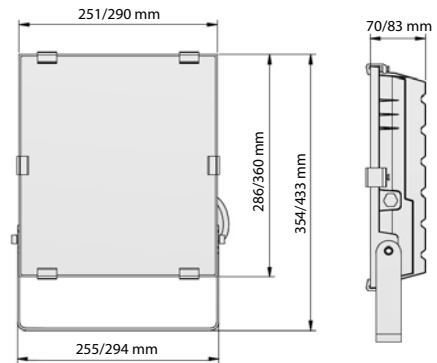
- Schaltzyklus von > 100.000
- Gewicht 3,8/5,7 kg
- Power Faktor: > 0.95
- Farbwiedergabeindex >80
- Farborttoleranz (initial) <5 SDCM
- UGR: < 27,5
- Abstrahlwinkel 135°
- Lebensdauer (tq25°C) L85/B20=65.000h / L70/B30=105.000h
- Hochleistungs Philips LEDs
- Glühdrahtprüfung 650°
- Überspannungsschutz 6 kV
- Schlagfestigkeit IK08
- 3 Jahre Gewährleistung*



Abbildung ähnlich

Technische Daten & Abmaße

Artikelnummer	Lichtfarbe	Leistung	Abstrahlwinkel	Effizienz (lm/W)	Farbtemperatur	Lichtstrom
544-FL-3-180-95	warmweiß 830	95W	135°	150,0	3000K	14250
544-FL-4-180-95	neutralweiß 840	95W	135°	155,0	4000K	14725
544-FL-6-180-95	kaltweiß 860	95W	135°	158,0	6000K	15010
545-FL-3-180-135	warmweiß 830	135W	135°	150,0	3000K	20250
545-FL-4-180-135	neutralweiß 840	135W	135°	155,0	4000K	20925
545-FL-6-180-135	kaltweiß 860	135W	135°	158,0	6000K	21330



Energieeffizienz

RoyalLED 544-FL-X-180-95
545-FL-X-180-135

Diese Leuchte enthält eingebaute LED-Lampen.

A++ A+ A C D E

LED

Die Lampen können in der Leuchte nicht ausgetauscht werden.

874/2012

X= Lichtfarbe, 3=3000K, 4=4000K, 6=6000K

Sicherheitshinweis

- Spannungsbereich 100 bis 265 V (AC), 50 - 60 Hz
- Schutzgrad IP65
- Temperaturbereich (ta) -20 bis +65 °C
- Schutzklasse: I
- Dimmbar: Nein

Prüfungen



Alle technischen Daten sowie Gewichts- und Maßangaben sind sorgfältig erstellt. Irrtum vorbehalten. Produktabbildungen sind beispielhaft und können vom Original abweichen. Änderungen, die der Weiterentwicklung dienen, behalten wir uns vor.

*Bei unseren Waren gelten die gesetzlichen Gewährleistungsrechte



Produktbeschreibung

Der RoyalLED® Fluter NAV überzeugt durch sein modernes und schlichtes Design und seine robuste Bauweise. Das Gehäuse besteht aus korrosionsbeständigem Aluminium Druckguss und sorgt dadurch für eine gute Wärmeableitung. Durch seine hohe Schutzklasse ist er im Innen- und Außenbereich gleichermaßen anwendbar, zum Beispiel als Architekturbeleuchtung oder Mastbeleuchtung mit hoher Beanspruchung. Optional ist der Fluter für Steuermöglichkeiten über Dali, Zigbee oder PWM Systeme geeignet. Der Fluter ist in den Wattagen von 100 – 300 Watt mit einer Leistung von 150 lm/W erhältlich und kann in allen Größen mit Schutzgitter ausgestattet werden.

Produkteigenschaften

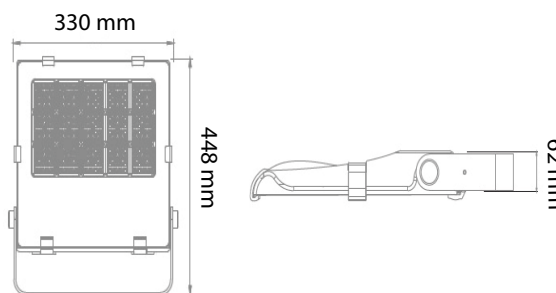
- Schaltzyklus von > 120.000
- Gewicht 5,1 kg
- Power Faktor: > 0.90
- Farbwiedergabeindex > 80
- Farbortoleranz (initial) < 6 SDCM
- UGR: < 19,2
- Abstrahlwinkel 90°/120°
- Lebensdauer (tq25°C) L90 / B10 = 55.000h / L80/B25 = 90.000h
- Hochleistungs Cree LED'S
- Hochleistungs MeanWell Treiber
- Glühdrahtprüfung 650°
- Schlagfestigkeit IK10
- Überspannungsschutz 20kV
- 5 Jahre Gewährleistung*



Fluter

Technische Daten & Abmaße

Artikelnummer	Lichtfarbe	Leistung	Abstrahlwinkel	Effizienz (lm/W)	Farbtemperatur	Lichtstrom
640-FL-3-90-100**	warmweiß 830	100W	90°	146,0	3000K	14600
640-FL-4-90-100**	neutralweiß 840	100W	90°	148,0	4000K	14800
640-FL-6-90-100**	kaltweiß 860	100W	90°	151,0	6000K	15100
640-FL-3-120-100**	warmweiß 830	100W	120°	146,0	3000K	14600
640-FL-4-120-100**	neutralweiß 840	100W	120°	148,0	4000K	14800
640-FL-6-120-100**	kaltweiß 860	100W	120°	151,0	6000K	15100
645-FL-0-00-AC	Schutzgitter					



**Bei Bestellungen der Dali-Variante bitte Artikelnummer + D angeben.

Energieeffizienz

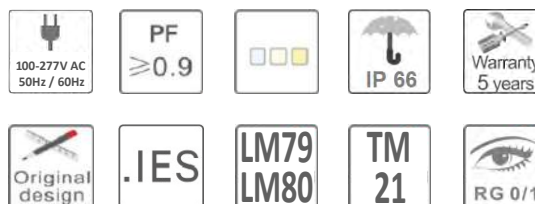


X= Lichtfarbe, 3=3000K, 4=4000K, 6=6000K

Sicherheitshinweis

- Spannungsbereich 100 bis 277 V (AC), 50 - 60 Hz
- Schutzgrad IP 66
- Temperaturbereich(ta) -40 bis +55 °C
- Schutzklasse: I
- Dimmbar: Nein (optional Zigbee, Dali, PWM)

Prüfungen



Alle technischen Daten sowie Gewichts- und Maßangaben sind sorgfältig erstellt. Irrtum vorbehalten. Produktabbildungen sind beispielhaft und können vom Original abweichen. Änderungen, die der Weiterentwicklung dienen, behalten wir uns vor.

*Bei unseren Waren gelten die gesetzlichen Gewährleistungsrechte



Produktbeschreibung

Der RoyalLED® Fluter NAV überzeugt durch sein modernes und schlichtes Design und seine robuste Bauweise. Das Gehäuse besteht aus korrosionsbeständigem Aluminium Druckguss und sorgt dadurch für eine gute Wärmeableitung. Durch seine hohe Schutzklasse ist er im Innen- und Außenbereich gleichermaßen anwendbar, zum Beispiel als Architekturbeleuchtung oder Mastbeleuchtung mit hoher Beanspruchung. Optional ist der Fluter für Steuermöglichkeiten über Dali, Zigbee oder PWM Systeme geeignet. Der Fluter ist in den Wattagen von 100 – 300 Watt mit einer Leistung von 150 lm/W erhältlich und kann in allen Größen mit Schutzgitter ausgestattet werden.

Produkteigenschaften

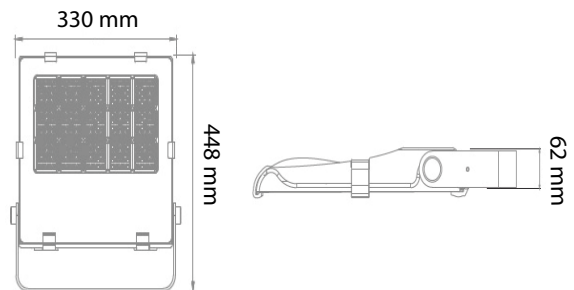
- Schaltzyklus von > 120.000
- Gewicht 5,1 kg
- Power Faktor: > 0.90
- Farbwiedergabeindex > 80
- Farbortoleranz (initial) < 6 SDCM
- UGR: < 20,9
- Abstrahlwinkel 90°/120°
- Lebensdauer (tq25°C) L90 / B10 = 55.000h / L80/B25 = 90.000h
- Hochleistungs Cree LED'S
- Hochleistungs MeanWell Treiber
- Glühdrahtprüfung 650°
- Schlagfestigkeit IK10
- Überspannungsschutz 20kV
- 5 Jahre Gewährleistung*



Technische Daten & Abmaße

Artikelnummer	Lichtfarbe	Leistung	Abstrahlwinkel	Effizienz (lm/W)	Farbtemperatur	Lichtstrom
641-FL-3-90-150**	warmweiß 830	150W	90°	146,0	3000K	21900
641-FL-4-90-150**	neutralweiß 840	150W	90°	148,0	4000K	22200
641-FL-6-90-150**	kaltweiß 860	150W	90°	151,0	6000K	22650
641-FL-3-120-150**	warmweiß 830	150W	120°	146,0	3000K	21900
641-FL-4-120-150**	neutralweiß 840	150W	120°	148,0	4000K	22200
641-FL-6-120-150**	kaltweiß 860	150W	120°	151,0	6000K	22650
645-FL-0-00-AC	Schutzgitter					

**Bei Bestellungen der Dali-Variante bitte Artikelnummer + D angeben.



Energieeffizienz



X= Lichtfarbe, 3=3000K, 4=4000K, 6=6000K

Sicherheitshinweis

- Spannungsbereich 100 bis 277 V (AC), 50 - 60 Hz
- Schutzgrad IP 66
- Temperaturbereich(ta) -40 bis +55 °C
- Schutzklasse: I
- Dimmbar: Nein (optional Zigbee, Dali, PWM)

Prüfungen



Alle technischen Daten sowie Gewichts- und Maßangaben sind sorgfältig erstellt. Irrtum vorbehalten. Produktabbildungen sind beispielhaft und können vom Original abweichen. Änderungen, die der Weiterentwicklung dienen, behalten wir uns vor.

*Bei unseren Waren gelten die gesetzlichen Gewährleistungsrechte



Produktbeschreibung

Der RoyalLED® Fluter NAV überzeugt durch sein modernes und schlichtes Design und seine robuste Bauweise. Das Gehäuse besteht aus korrosionsbeständigem Aluminium Druckguss und sorgt dadurch für eine gute Wärmeableitung. Durch seine hohe Schutzklasse ist er im Innen- und Außenbereich gleichermaßen anwendbar, zum Beispiel als Architekturbeleuchtung oder Mastbeleuchtung mit hoher Beanspruchung. Optional ist der Fluter für Steuermöglichkeiten über Dali, Zigbee oder PWM Systeme geeignet. Der Fluter ist in den Wattagen von 100 – 300 Watt mit einer Leistung von 150 lm/W erhältlich und kann in allen Größen mit Schutzgitter ausgestattet werden.

Produkteigenschaften

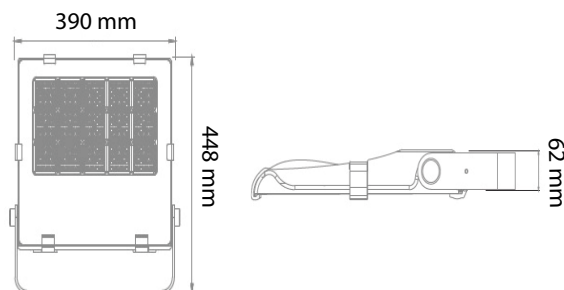
- Schaltzyklus von > 120.000
- Gewicht 5,8 kg
- Power Faktor: > 0.90
- Farbwiedergabeindex > 80
- Farbortoleranz (initial) < 6 SDCM
- UGR: < 21,0
- Abstrahlwinkel 90°/120°
- Lebensdauer (tq25°C) L90 / B10 = 55.000h / L80/B25 = 90.000h
- Hochleistungs Cree LED'S
- Hochleistungs MeanWell Treiber
- Glühdrahtprüfung 650°
- Schlagfestigkeit IK10
- Überspannungsschutz 20kV
- 5 Jahre Gewährleistung*



Fluter

Technische Daten & Abmaße

Artikelnummer	Lichtfarbe	Leistung	Abstrahlwinkel	Effizienz (lm/W)	Farbtemperatur	Lichtstrom
642-FL-3-90-200**	warmweiß 830	200W	90°	146,0	3000K	29200
642-FL-4-90-200**	neutralweiß 840	200W	90°	148,0	4000K	29600
642-FL-6-90-200**	kaltweiß 860	200W	90°	151,0	6000K	30200
642-FL-3-120-200**	warmweiß 830	200W	120°	146,0	3000K	29200
642-FL-4-120-200**	neutralweiß 840	200W	120°	148,0	4000K	29600
642-FL-6-120-200**	kaltweiß 860	200W	120°	151,0	6000K	30200
646-FL-0-00-AC	Schutzgitter					



**Bei Bestellungen der Dali-Variante bitte Artikelnummer + D angeben.

Energieeffizienz

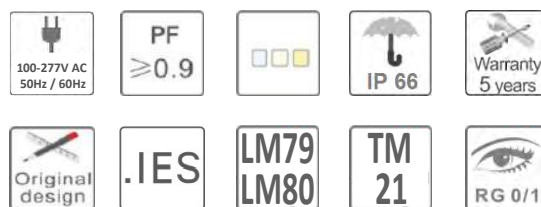


X= Lichtfarbe, 3=3000K, 4=4000K, 6=6000K

Sicherheitshinweis

- Spannungsbereich 100 bis 277 V (AC), 50 - 60 Hz
- Schutzgrad IP 66
- Temperaturbereich(ta) -40 bis +55 °C
- Schutzklasse: I
- Dimmbar: Nein (optional Zigbee, Dali, PWM)

Prüfungen



Alle technischen Daten sowie Gewichts- und Maßangaben sind sorgfältig erstellt. Irrtum vorbehalten. Produktabbildungen sind beispielhaft und können vom Original abweichen. Änderungen, die der Weiterentwicklung dienen, behalten wir uns vor.

*Bei unseren Waren gelten die gesetzlichen Gewährleistungsrechte



Produktbeschreibung

Der RoyalLED® Fluter NAV überzeugt durch sein modernes und schlichtes Design und seine robuste Bauweise. Das Gehäuse besteht aus korrosionsbeständigem Aluminium Druckguss und sorgt dadurch für eine gute Wärmeableitung. Durch seine hohe Schutzklasse ist er im Innen- und Außenbereich gleichermaßen anwendbar, zum Beispiel als Architekturbeleuchtung oder Mastbeleuchtung mit hoher Beanspruchung. Optional ist der Fluter für Steuermöglichkeiten über Dali, Zigbee oder PWM Systeme geeignet. Der Fluter ist in den Wattagen von 100 – 300 Watt mit einer Leistung von 150 lm/W erhältlich und kann in allen Größen mit Schutzgitter ausgestattet werden.

Produkteigenschaften

- Schaltzyklus von > 120.000
- Gewicht 8,6 kg
- Power Faktor: > 0.90
- Farbwiedergabeindex > 80
- Farbortoleranz (initial) < 6 SDCM
- UGR: < 20,9
- Abstrahlwinkel 90°/120°
- Lebensdauer (tq25°C) L90 / B10 = 55.000h / L80/B25 = 90.000h
- Hochleistungs Cree LED'S
- Hochleistungs MeanWell Treiber
- Glühdrahtprüfung 650°
- Schlagfestigkeit IK10
- Überspannungsschutz 20kV
- 5 Jahre Gewährleistung*

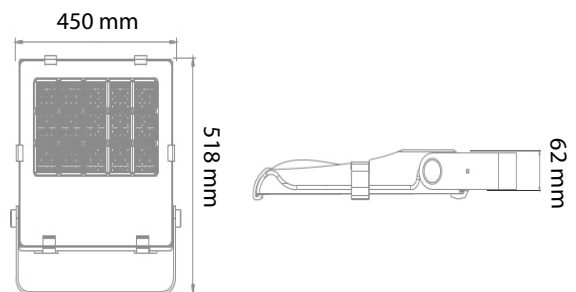


Schutzgitter optional

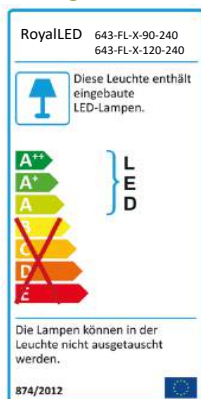
Technische Daten & Abmaße

Artikelnummer	Lichtfarbe	Leistung	Abstrahlwinkel	Effizienz (lm/W)	Farbtemperatur	Lichtstrom
643-FL-3-90-240**	warmweiß 830	240W	90°	146,0	3000K	35040
643-FL-4-90-240**	neutralweiß 840	240W	90°	148,0	4000K	35520
643-FL-6-90-240**	kaltweiß 860	240W	90°	151,0	6000K	36240
643-FL-3-120-240**	warmweiß 830	240W	120°	146,0	3000K	35040
643-FL-4-120-240**	neutralweiß 840	240W	120°	148,0	4000K	35520
643-FL-6-120-240**	kaltweiß 860	240W	120°	151,0	6000K	36240
647-FL-0-00-AC	Schutzgitter					

**Bei Bestellungen der Dali-Variante bitte Artikelnummer + D angeben.



Energieeffizienz

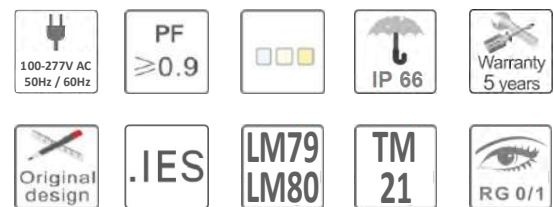


X= Lichtfarbe, 3=3000K, 4=4000K, 6=6000K

Sicherheitshinweis

- Spannungsbereich 100 bis 277 V (AC), 50 - 60 Hz
- Schutzgrad IP 66
- Temperaturbereich(ta) -40 bis +55 °C
- Schutzklasse: I
- Dimmbar: Nein (optional Zigbee, Dali, PWM)

Prüfungen



Alle technischen Daten sowie Gewichts- und Maßangaben sind sorgfältig erstellt. Irrtum vorbehalten. Produktabbildungen sind beispielhaft und können vom Original abweichen. Änderungen, die der Weiterentwicklung dienen, behalten wir uns vor.

*Bei unseren Waren gelten die gesetzlichen Gewährleistungsrechte



Produktbeschreibung

Der RoyalLED® Fluter NAV überzeugt durch sein modernes und schlichtes Design und seine robuste Bauweise. Das Gehäuse besteht aus korrosionsbeständigem Aluminium Druckguss und sorgt dadurch für eine gute Wärmeableitung. Durch seine hohe Schutzklasse ist er im Innen- und Außenbereich gleichermaßen anwendbar, zum Beispiel als Architekturbeleuchtung oder Mastbeleuchtung mit hoher Beanspruchung. Optional ist der Fluter für Steuermöglichkeiten über Dali, Zigbee oder PWM Systeme geeignet. Der Fluter ist in den Wattagen von 100 – 300 Watt mit einer Leistung von 150 lm/W erhältlich und kann in allen Größen mit Schutzgitter ausgestattet werden.

Produkteigenschaften

- Schaltzyklus von > 120.000
- Gewicht 9,5 kg
- Power Faktor: > 0.90
- Farbwiedergabeindex > 80
- Farbortoleranz (initial) < 6 SDCM
- UGR: < 21,5
- Abstrahlwinkel 90°/120°
- Lebensdauer (tq25°C) L90 / B10 = 55.000h / L80/B25 = 90.000h
- Hochleistungs Cree LED'S
- Hochleistungs MeanWell Treiber
- Glühdrahtprüfung 650°
- Schlagfestigkeit IK10
- Überspannungsschutz 20kV
- 5 Jahre Gewährleistung*



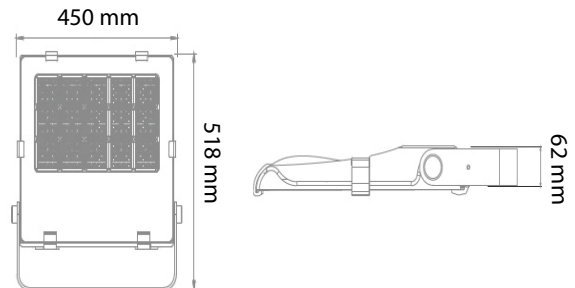
Schutzgitter optional

Fluter

Technische Daten & Abmaße

Artikelnummer	Lichtfarbe	Leistung	Abstrahlwinkel	Effizienz (lm/W)	Farbtemperatur	Lichtstrom
644-FL-3-90-300**	warmweiß 830	300W	90°	146,0	3000K	43800
644-FL-4-90-300**	neutralweiß 840	300W	90°	148,0	4000K	44400
644-FL-6-90-300**	kaltweiß 860	300W	90°	151,0	6000K	45300
644-FL-3-120-300**	warmweiß 830	300W	120°	146,0	3000K	43800
644-FL-4-120-300**	neutralweiß 840	300W	120°	148,0	4000K	44400
644-FL-6-120-300**	kaltweiß 860	300W	120°	151,0	6000K	45300

**Bei Bestellungen der Dali-Variante bitte Artikelnummer + D angeben.



Energieeffizienz

RoyalLED 644-FL-X-90-300
644-FL-X-120-300

Diese Leuchte enthält eingebaute LED-Lampen.

A+ A A C D E } LED

Die Lampen können in der Leuchte nicht ausgetauscht werden.

874/2012

X= Lichtfarbe, 3=3000K, 4=4000K, 6=6000K

Sicherheitshinweis

- Spannungsbereich 100 bis 277 V (AC), 50 - 60 Hz
- Schutzgrad IP 66
- Temperaturbereich(ta) -40 bis +55 °C
- Schutzklasse: I
- Dimmbar: Nein (optional Zigbee, Dali, PWM)

Prüfungen



Alle technischen Daten sowie Gewichts- und Maßangaben sind sorgfältig erstellt. Irrtum vorbehalten. Produktabbildungen sind beispielhaft und können vom Original abweichen. Änderungen, die der Weiterentwicklung dienen, behalten wir uns vor.

*Bei unseren Waren gelten die gesetzlichen Gewährleistungsrechte



Datenblatt

RoyalLED® Fluter Arena 400

Produktbeschreibung

Der RoyalLED® Fluter Arena 400 überzeugt durch sein modernes und schlichtes Design und seine robuste Bauweise. Das Gehäuse besteht aus korrosionsbeständigem Aluminium Druckguss und garantiert dadurch für ein optimales Thermomanagement. Durch seine hohe Schutzart (IP66) ist er vor allem als Mastbeleuchtung für Stadien, Sport- und Fußballplätze oder Großparkplätze geeignet. Das Betriebsgerät kann extern am Masten befestigt werden und ist somit bei Wartungen einfach zu erreichen. Optional ist der Fluter für Steuermöglichkeiten über Dali geeignet. Der Fluter ist in den Wattagen 400, 800 und 1200 Watt erhältlich und kann in allen Größen mit Blendschutz ausgestattet werden.

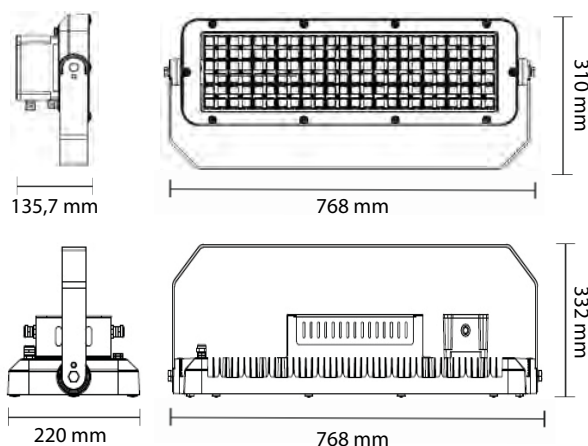
Produkteigenschaften

- Schaltzyklus von > 100.000
- Gewicht 21,0 kg
- Power Faktor: > 0.90
- Farbwiedergabeindex > 80
- Farbortoleranz (initial) < 5 SDCM
- UGR: < 23,8
- Abstrahlwinkel 30° / 60° / 90°
- Lebensdauer (t_{q25°C}) L90 / B15 = 65.000h / L80/B25 = 105.000h
- Hochleistungs Lumil LED'S
- Hochleistungs Inventronics Treiber
- Glühdrahtprüfung 850°
- Schlagfestigkeit IK08
- Überspannungsschutz 10kV (optional 20kV)
- 5 Jahre Gewährleistung*



Technische Daten & Abmaße

Artikelnummer	Lichtfarbe	Leistung	Abstrahlwinkel	Effizienz (lm/W)	Farbtemperatur	Lichtstrom
718-AR-3-030-400**	warmweiß 830	400W	30°	139,0	3000K	55600
718-AR-4-030-400**	neutralweiß 840	400W	30°	142,0	4000K	56800
718-AR-6-030-400**	kaltweiß 860	400W	30°	145,0	6000K	58000
718-AR-3-060-400**	warmweiß 830	400W	60°	139,0	3000K	55600
718-AR-4-060-400**	neutralweiß 840	400W	60°	142,0	4000K	56800
718-AR-6-060-400**	kaltweiß 860	400W	60°	145,0	6000K	58000
718-AR-3-090-400**	warmweiß 830	400W	90°	139,0	3000K	55600
718-AR-4-090-400**	neutralweiß 840	400W	90°	142,0	4000K	56800
718-AR-6-090-400**	kaltweiß 860	400W	90°	145,0	6000K	58000
721-AR-0-000-AC	Blendschutz 1 Stück pro Moduleinheit (400W=1Stk. / 800W=2Stk. / 1200W=3Stk.)					
722-AR-0-000-AC	Kabelverlängerung (pro m)					
723-AR-0-000-AC	X-Traverse für 2-4 Fluter Arena, Mastaufnahme 108mm, Stahl, feuerverzinkt					



**Bei Bestellungen der Dali-Variante bitte Artikelnummer + D angeben.

Energieeffizienz

RoyalLED 718-AR-X-030-400
718-AR-X-060-400
718-AR-X-090-400

Diese Leuchte enthält eingebaute LED-Lampen.

LED

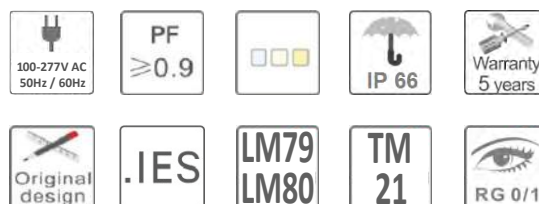
Die Lampen können in der Leuchte nicht ausgetauscht werden.

874/2012

Sicherheitshinweis

- Spannungsbereich 100 bis 277 V (AC), 50 - 60 Hz
- Schutzgrad IP 66
- Temperaturbereich(ta) -40 bis +55 °C
- Schutzklasse: I
- Dimmbar: Nein, optional Dali

Prüfungen



Alle technischen Daten sowie Gewichts- und Maßangaben sind sorgfältig erstellt. Irrtum vorbehalten. Produktabbildungen sind beispielhaft und können vom Original abweichen. Änderungen, die der Weiterentwicklung dienen, behalten wir uns vor.

*Bei unseren Waren gelten die gesetzlichen Gewährleistungsrechte



Datenblatt

RoyalLED® Fluter Arena 800

Produktbeschreibung

Der RoyalLED® Fluter Arena 800 überzeugt durch sein modernes und schlichtes Design und seine robuste Bauweise. Das Gehäuse besteht aus korrosionsbeständigem Aluminium Druckguss und garantiert dadurch für ein optimales Thermomanagement. Durch seine hohe Schutzart (IP66) ist er vor allem als Mastbeleuchtung für Stadien, Sport- und Fußballplätze oder Großparkplätze geeignet. Das Betriebsgerät kann extern am Masten befestigt werden und ist somit bei Wartungen einfach zu erreichen. Optional ist der Fluter für Steuermöglichkeiten über Dali geeignet. Der Fluter ist in den Wattagen 400, 800 und 1200 Watt erhältlich und kann in allen Größen mit Blendschutz ausgestattet werden.

Produkteigenschaften

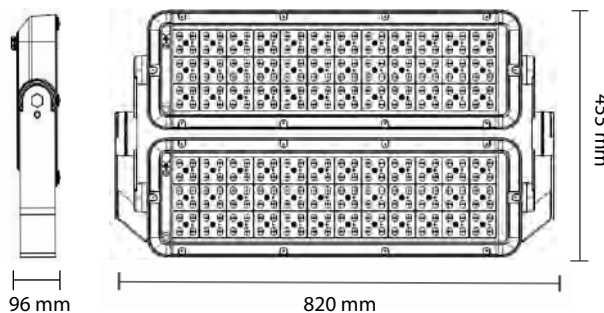
- Schaltzyklus von > 100.000
- Gewicht 32,0 kg
- Power Faktor: > 0.90
- Farbwiedergabeindex > 80
- Farbortoleranz (initial) < 5 SDCM
- UGR: < 24,1
- Abstrahlwinkel 30°/ 60°/ 90°
- Lebensdauer (tq25°C) L90 / B15 = 65.000h / L80/B25 = 105.000h
- Hochleistungs Lumil LED'S
- Hochleistungs Inventronics Treiber
- Glühdrahtprüfung 850°
- Schlagfestigkeit IK08
- Überspannungsschutz 10kV (optional 20kV)
- 5 Jahre Gewährleistung*



Fluter

Technische Daten & Abmaße

Artikelnummer	Lichtfarbe	Leistung	Abstrahlwinkel	Effizienz (lm/W)	Farbtemperatur	Lichtstrom
717-AR-3-030-800**	warmweiß 830	800W	30°	139,0	3000K	111200
717-AR-4-030-800**	neutralweiß 840	800W	30°	142,0	4000K	113600
717-AR-6-030-800**	kaltweiß 860	800W	30°	145,0	6000K	116000
717-AR-3-060-800**	warmweiß 830	800W	60°	139,0	3000K	111200
717-AR-4-060-800**	neutralweiß 840	800W	60°	142,0	4000K	113600
717-AR-6-060-800**	kaltweiß 860	800W	60°	145,0	6000K	116000
717-AR-3-090-800**	warmweiß 830	800W	90°	139,0	3000K	111200
717-AR-4-090-800**	neutralweiß 840	800W	90°	142,0	4000K	113600
717-AR-6-090-800**	kaltweiß 860	800W	90°	145,0	6000K	116000
721-AR-0-000-AC	Blendschutz 1 Stück pro Moduleinheit (400W=1Stk. / 800W=2Stk. / 1200W=3Stk.)					
722-AR-0-000-AC	Kabelverlängerung (pro m)					
723-AR-0-000-AC	X-Traverse für 2-4 Fluter Arena, Mastaufnahme 108mm, Stahl, feuerverzinkt					



**Bei Bestellungen der Dali-Variante bitte Artikelnummer + D angeben.

Energieeffizienz

RoyalLED
717-AR-X-030-800
717-AR-X-060-800
717-AR-X-090-800

Diese Leuchte enthält eingebaute LED-Lampen.

A++
A+
A
B
C
D
E

LED

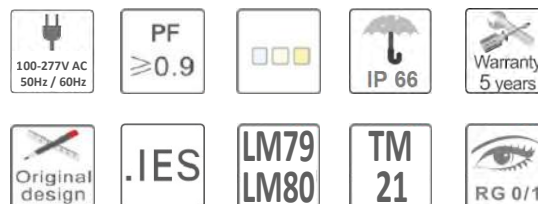
Die Lampen können in der Leuchte nicht ausgetauscht werden.

874/2012

Sicherheitshinweis

- Spannungsbereich 100 bis 277 V (AC), 50 - 60 Hz
- Schutzgrad IP 66
- Temperaturbereich(ta) -40 bis +55 °C
- Schutzklasse: I
- Dimmbar: Nein, optional Dali

Prüfungen



Alle technischen Daten sowie Gewichts- und Maßangaben sind sorgfältig erstellt. Irrtum vorbehalten. Produktabbildungen sind beispielhaft und können vom Original abweichen. Änderungen, die der Weiterentwicklung dienen, behalten wir uns vor.

*Bei unseren Waren gelten die gesetzlichen Gewährleistungsrechte

X= Lichtfarbe, 3=3000K, 4=4000K, 6=6000K



Produktbeschreibung

Der RoyalLED® Fluter Arena 1200 überzeugt durch sein modernes und schlichtes Design und seine robuste Bauweise. Das Gehäuse besteht aus korrosionsbeständigem Aluminium Druckguss und garantiert dadurch für ein optimales Thermomanagement. Durch seine hohe Schutzart (IP66) ist er vor allem als Mastbeleuchtung für Stadien, Sport- und Fußballplätze oder Großparkplätze geeignet. Das Betriebsgerät kann extern am Masten befestigt werden und ist somit bei Wartungen einfach zu erreichen. Optional ist der Fluter für Steuermöglichkeiten über Dali geeignet. Der Fluter ist in den Wattagen 400, 800 und 1200 Watt erhältlich und kann in allen Größen mit Blendschutz ausgestattet werden.

Produkteigenschaften

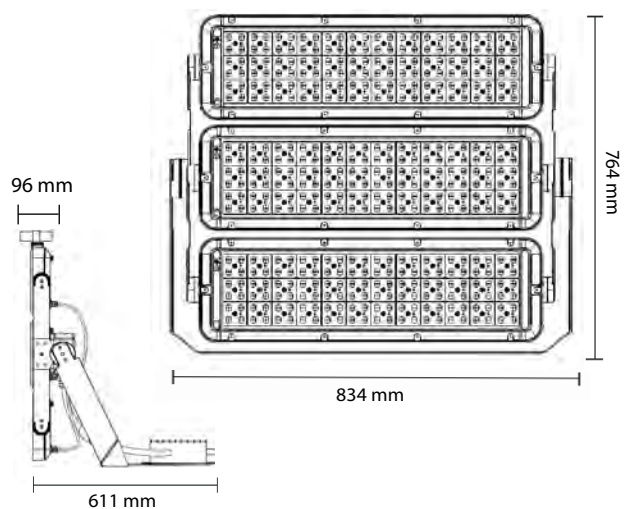
- Schaltzyklus von > 100.000
- Gewicht 39,0 kg
- Power Faktor: > 0.90
- Farbwiedergabeindex > 80
- Farbortoleranz (initial) < 5 SDCM
- UGR: < 24,3
- Abstrahlwinkel 30° / 60° / 90°
- Lebensdauer (tq25°C) L90 / B15 = 65.000h / L80/B25 = 105.000h
- Hochleistungs Lumil LED'S
- Hochleistungs Inventronics Treiber
- Glühdrahtprüfung 850°
- Schlagfestigkeit IK08
- Überspannungsschutz 10kV (optional 20kV)
- 5 Jahre Gewährleistung*



Technische Daten & Abmaße

Artikelnummer	Lichtfarbe	Leistung	Abstrahlwinkel	Effizienz (lm/W)	Farbtemperatur	Lichtstrom
719-AR-3-030-1200**	warmweiß 830	1200W	30°	139,0	3000K	168000
719-AR-4-030-1200**	neutralweiß 840	1200W	30°	142,0	4000K	171600
719-AR-6-030-1200**	kaltweiß 860	1200W	30°	145,0	6000K	174000
719-AR-3-060-1200**	warmweiß 830	1200W	60°	139,0	3000K	168000
719-AR-4-060-1200**	neutralweiß 840	1200W	60°	142,0	4000K	171600
719-AR-6-060-1200**	kaltweiß 860	1200W	60°	145,0	6000K	174000
719-AR-3-090-1200**	warmweiß 830	1200W	90°	139,0	3000K	168000
719-AR-4-090-1200**	neutralweiß 840	1200W	90°	142,0	4000K	171600
719-AR-6-090-1200**	kaltweiß 860	1200W	90°	145,0	6000K	174000
721-AR-0-000-AC	Blendschutz 1 Stück pro Moduleinheit (400W=1Stk. / 800W=2Stk. / 1200W=3Stk.)					
722-AR-0-000-AC	Kabelverlängerung (pro m)					
723-AR-0-000-AC	X-Traverse für 2-4 Fluter Arena, Mastaufnahme 108mm, Stahl, feuerverzinkt					

**Bei Bestellungen der Dali-Variante bitte Artikelnummer + D angeben.



Energieeffizienz

RoyalLED
719-AR-X-030-1200
719-AR-X-060-1200
719-AR-X-090-1200

Diese Leuchte enthält eingebaute LED-Lampen.

Die Lampen können in der Leuchte nicht ausgetauscht werden.

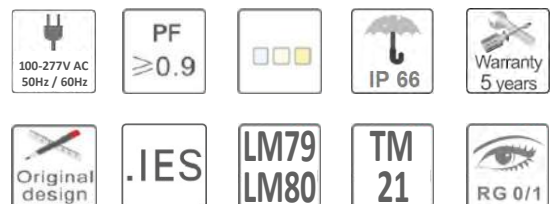
874/2012

X= Lichtfarbe, 3=3000K, 4=4000K, 6=6000K

Sicherheitshinweis

- Spannungsbereich 100 bis 277 V (AC), 50 - 60 Hz
- Schutzgrad IP 66
- Temperaturbereich(ta) -40 bis +55 °C
- Schutzklasse: I
- Dimmbar: Nein, optional Dali

Prüfungen



Alle technischen Daten sowie Gewichts- und Maßangaben sind sorgfältig erstellt. Irrtum vorbehalten. Produktabbildungen sind beispielhaft und können vom Original abweichen. Änderungen, die der Weiterentwicklung dienen, behalten wir uns vor.

*Bei unseren Waren gelten die gesetzlichen Gewährleistungsrechte





Produktbeschreibung

Der RoyalLED® Fluter Arena SQ überzeugt durch sein modernes und schlichtes Design und seine robuste Bauweise. Das Gehäuse besteht aus korrosionsbeständigem Aluminium Druckguss. Durch seine hohe Schutzart (IP65) ist er vor allem als Mastbeleuchtung für Stadien, Sport- und Fußballplätze oder Großparkplätze geeignet. Der Fluter ist mit einem treiberlosen DOB System ausgestattet und garantiert dadurch ein optimales Thermomanagement. Der Arena SQ ist in den Wattagen 600 und 1200 Watt erhältlich und kann in allen Größen mit Blendschutz ausgestattet werden.

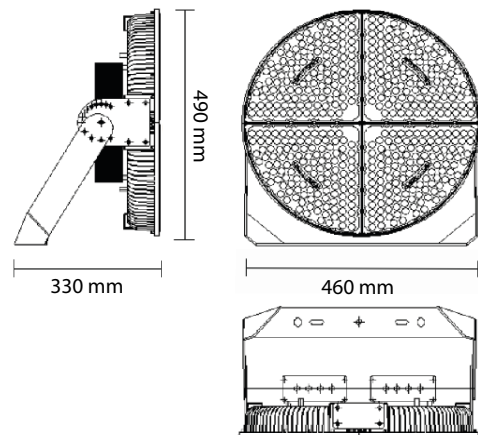
Produkteigenschaften

- Schaltzyklus von > 100.000
- Gewicht 17 kg
- Power Faktor: > 0.95
- Farbwiedergabeindex > 80
- Farbortoleranz (initial) < 5 SDCM
- UGR: < 23,8
- Abstrahlwinkel 25° / 60°
- Lebensdauer (t_{q25°C}) L90 / B15 = 65.000h / L80/B25 = 105.000h
- Hochleistungs Philips LED's
- Glühdrahtprüfung 850°
- Schlagfestigkeit IK10
- Überspannungsschutz 20 kV
- 5 Jahre Gewährleistung*



Technische Daten & Abmaße

Artikelnummer	Lichtfarbe	Leistung	Abstrahlwinkel	Effizienz (lm/W)	Farbtemperatur	Lichtstrom
765-AR-3-25-600**	warmweiß 830	600W	25°	120,0	3000K	72000
765-AR-4-25-600**	neutralweiß 840	600W	25°	125,0	4000K	75000
765-AR-6-25-600**	kaltweiß 860	600W	25°	128,0	6000K	76800
765-AR-3-60-600**	warmweiß 830	600W	60°	120,0	3000K	72000
765-AR-4-60-600**	neutralweiß 840	600W	60°	125,0	4000K	75000
765-AR-6-60-600**	kaltweiß 860	600W	60°	128,0	6000K	76800
767-AR-0-000-AC	RoyalLED® Blendschutz für Fluter Arena SQ 600W					



Energieeffizienz

RoyalLED 765-AR-X-25-600
765-AR-X-60-600

Diese Leuchte enthält eingebaute LED-Lampen.

LED

Die Lampen können in der Leuchte nicht ausgetauscht werden.

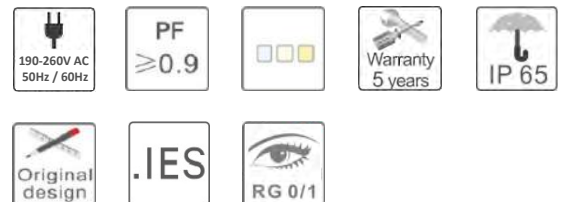
874/2012

X= Lichtfarbe, 3=3000K, 4=4000K, 6=6000K

Sicherheitshinweis

- Spannungsbereich 190 bis 260 V (AC), 50 - 60 Hz
- Schutzgrad IP 65
- Temperaturbereich(ta) -40 bis +55 °C
- Schutzklasse: I
- Dimmbar: Nein

Prüfungen



Alle technischen Daten sowie Gewichts- und Maßangaben sind sorgfältig erstellt. Irrtum vorbehalten. Produktabbildungen sind beispielhaft und können vom Original abweichen. Änderungen, die der Weiterentwicklung dienen, behalten wir uns vor.

*Bei unseren Waren gelten die gesetzlichen Gewährleistungsrechte



Anbau-, Pendel-, Stand-, Ring- und Wandleuchten



Anbauleuchten

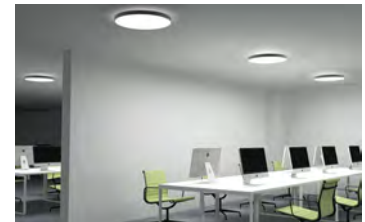


Produktbeschreibung

Die RoyalLED® Aureola Plus ist eine besonders schöne LED Anbauleuchte. Ihr modernes Design ermöglicht den Einsatz zur Beleuchtung von Büros, Konferenzräumen sowie Eingangs- und Sichtbereichen. Neben der qualitativ hochwertigen Verarbeitung sprechen Montagefreundlichkeit und ein geringer Wartungsaufwand für den Einsatz dieser Leuchte. Sie verfügt über eine beidseitige Leuchtwirkung mit 18 Watt (↑16/12↓), oder 30 Watt (↑9/21↓). Die Lichtreflexion im Deckenbereich lässt einen indirekten Beleuchtungseffekt entstehen. Die Anbauleuchte Aureola Plus gibt es in 350 oder 450 mm Durchmesser.

Produkteigenschaften

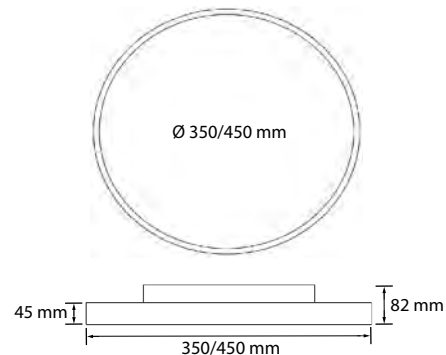
- Schaltzyklus von > 120.000
- Gewicht 3,3/4,3 kg
- Power Faktor: > 0.90
- Farbwiedergabeindex > 80
- Farbortoleranz (initial) < 3 SDCM
- UGR: < 18
- Abstrahlwinkel ↑100°/ 95°↓
- Lebensdauer (tq25°C) L80/B10=55.000h / L70/B20=75.000h
- Samsung Hochleistungs LEDs
- Schlagfestigkeit IK03
- Glühdrahtprüfung 650°C
- ↑↓6/12 (18 Watt) / ↑↓9/21 (30 Watt)
- 5 Jahre Gewährleistung*
- Farbcode: RAL 9006 (silber)



Anbau-, Pendel- und Standleuchten

Technische Daten & Abmaße

Artikelnummer	Lichtfarbe	Leistung	Abstrahlwinkel	Effizienz (lm/W)	Farbtemperatur	Lichtstrom
Standard						
830-AU-3-35-DL	warmweiß 830	18W	100°/95°	110,0	3000K	1980
830-AU-4-35-DL	neutralweiß 840	18W	100°/95°	114,0	4000K	2052
Dali-EVG						
832-AU-3-45-DL	warmweiß 830	30W	100°/95°	110,0	3000K	3300
832-AU-4-45-DL	neutralweiß 840	30W	100°/95°	114,0	4000K	3420
Dali-EVG						
830-AU-3-35-DLD	warmweiß 830	18W	100°/95°	110,0	3000K	1980
830-AU-4-35-DLD	neutralweiß 840	18W	100°/95°	114,0	4000K	2052
Dali-EVG						
832-AU-3-45-DLD	warmweiß 830	30W	100°/95°	110,0	3000K	3300
832-AU-4-45-DLD	neutralweiß 840	30W	100°/95°	114,0	4000K	3420



Energieeffizienz

RoyalLED 830-AU-X-35-DL
832-AU-X-45-DL

Diese Leuchte enthält eingebaute LED-Lampen.

LED

Die Lampen können in der Leuchte nicht ausgetauscht werden.

874/2012

Sicherheitshinweis

- Spannungsbereich 200 bis 240 V (AC), 50 - 60 Hz
- Temperaturbereich (ta) -20 bis +45 °C
- Schutzgrad IP 20
- Schutzklasse I
- Dimmbar: Nein, optional Dali

Prüfungen



Alle technischen Daten sowie Gewichts- und Maßangaben sind sorgfältig erstellt. Irrtum vorbehalten. Produktabbildungen sind beispielhaft und können vom Original abweichen. Änderungen, die der Weiterentwicklung dienen, behalten wir uns vor.

*Bei unseren Waren gelten die gesetzlichen Gewährleistungsrechte

X= Lichtfarbe, 3=3000K, 4=4000K, 6=6000K

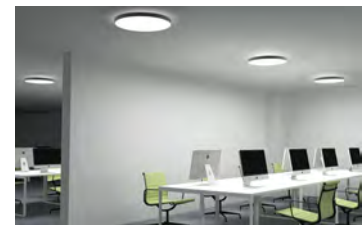


Produktbeschreibung

Die RoyalLED® Aureola Plus ist eine besonders schöne LED Anbauleuchte. Ihr modernes Design ermöglicht den Einsatz zur Beleuchtung von Büros, Konferenzräumen sowie Eingangs- und Sichtbereichen. Neben der qualitativ hochwertigen Verarbeitung sprechen Montagefreundlichkeit und ein geringer Wartungsaufwand für den Einsatz dieser Leuchte. Sie verfügt über eine beidseitige Leuchtwirkung mit 48 Watt (↑14/34↓), oder 80 Watt (↑24/56↓). Die Lichtreflexion im Deckenbereich lässt einen indirekten Beleuchtungseffekt entstehen. Die Anbauleuchte Aureola Plus gibt es in 600 oder 900 mm Durchmesser.

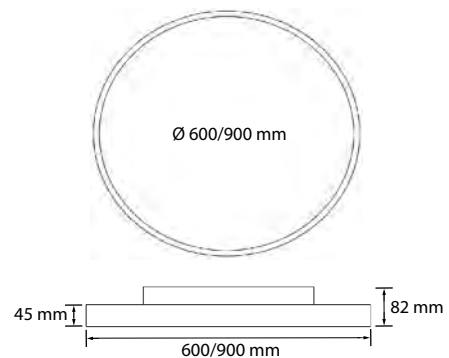
Produkteigenschaften

- Schaltzyklus von > 120.000
- Gewicht 6,8/11,7 kg
- Power Faktor: > 0.90
- Farbwiedergabeindex > 80
- Farbortoleranz (initial) < 3 SDCM
- UGR: < 17
- Abstrahlwinkel ↑100°/ 95°↓
- Lebensdauer (tq25°C) L80/B10=55.000h / L70/B20=75.000h
- Samsung Hochleistungs LEDs
- Schlagfestigkeit IK03
- Glühdrahtprüfung 650°C
- ↑↓14/34 (48 Watt) / ↑↓24/56 (80 Watt)
- 5 Jahre Gewährleistung*
- Farbcode: RAL 9006 (silber)



Technische Daten & Abmaße

Artikelnummer	Lichtfarbe	Leistung	Abstrahlwinkel	Effizienz (lm/W)	Farbtemperatur	Lichtstrom
Standard						
834-AU-3-60-DL	warmweiß 830	48W	100°/95°	110,0	3000K	5280
834-AU-4-60-DL	neutralweiß 840	48W	100°/95°	114,0	4000K	5472
Dali-EVG						
834-AU-3-60-DLD	warmweiß 830	48W	100°/95°	110,0	3000K	5280
834-AU-4-60-DLD	neutralweiß 840	48W	100°/95°	114,0	4000K	5472
836-AU-3-90-DLD	warmweiß 830	80W	100°/95°	110,0	3000K	8800
836-AU-4-90-DLD	neutralweiß 840	80W	100°/95°	114,0	4000K	9120



Energieeffizienz

RoyalLED 834-AU-X-35-DL
836-AU-X-45-DL

Diese Leuchte enthält eingebaute LED-Lampen.

Die Lampen können in der Leuchte nicht ausgetauscht werden.

874/2012

X= Lichtfarbe, 3=3000K, 4=4000K, 6=6000K

Sicherheitshinweis

- Spannungsbereich 200 bis 240 V (AC), 50 - 60 Hz
- Temperaturbereich (ta) -20 bis +45 °C
- Schutzgrad IP 20
- Schutzklasse I
- Dimmbar: Nein, optional Dali

Prüfungen



Alle technischen Daten sowie Gewichts- und Maßangaben sind sorgfältig erstellt. Irrtum vorbehalten. Produktabbildungen sind beispielhaft und können vom Original abweichen. Änderungen, die der Weiterentwicklung dienen, behalten wir uns vor.

*Bei unseren Waren gelten die gesetzlichen Gewährleistungsrechte

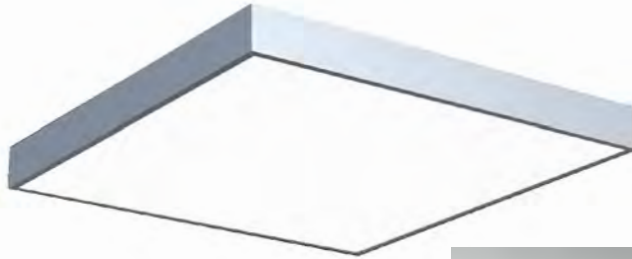


Produktbeschreibung

Die RoyalLED® Aureola Plus SQ ist eine besonders schöne LED Anbauleuchte. Ihr modernes Design ermöglicht den Einsatz zur Beleuchtung von Büro- und Konferenzräumen sowie Eingangs- und Sichtbereichen. Neben der qualitativ hochwertigen Verarbeitung sprechen Montagefreundlichkeit und ein geringer Wartungsaufwand für den Einsatz dieser Leuchte. Sie verfügt über eine beidseitige Leuchtwirkung mit 30 Watt (↑9/21↓). Die Lichtreflexion im Deckenbereich lässt einen indirekten Beleuchtungseffekt entstehen. Die Anbauleuchte Aureola Plus SQ ist auch in der Dali-EVG Variante erhältlich.

Produkteigenschaften

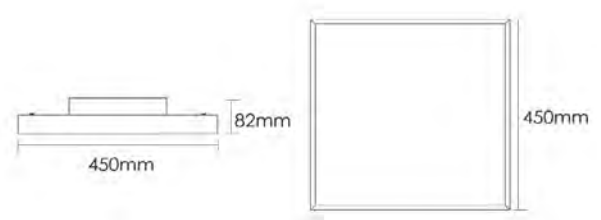
- Schaltzyklus von > 120.000
- Gewicht 4,45 kg
- Power Faktor: > 0.90
- Farbwiedergabeindex > 80
- Farbortoleranz (initial) < 3 SDCM
- UGR: < 19
- Abstrahlwinkel ↑100°/ 95°↓
- Lebensdauer (tq25°C) L80/B10=55.000h / L70/B20=75.000h
- Samsung Hochleistungs LEDs
- Schlagfestigkeit IK03
- Glühdrahtprüfung 650°C
- ↑↓9/21 (30 Watt)
- 5 Jahre Gewährleistung*
- Farbcode: RAL 9006 (silber)



Anbau-, Pendel- und Standleuchten

Technische Daten & Abmaße

Artikelnummer	Lichtfarbe	Leistung	Abstrahlwinkel	Effizienz (lm/W)	Farbtemperatur	Lichtstrom
Standard						
838-AU-3-45SQ-DL	warmweiß 830	30W	100°/95°	110,0	3000K	3300
838-AU-4-45SQ-DL	neutralweiß 840	30W	100°/95°	114,0	4000K	3420
Dali-EVG						
838-AU-3-45SQ-DLD	warmweiß 830	30W	100°/95°	110,0	3000K	3300
838-AU-4-45SQ-DLD	neutralweiß 840	30W	100°/95°	114,0	4000K	3420



Energieeffizienz

RoyalLED 838-AU-X-45SQ-DL
838-AU-X-45SQ-DLD

Diese Leuchte enthält eingebaute LED-Lampen.

Die Lampen können in der Leuchte nicht ausgetauscht werden.

874/2012

Sicherheitshinweis

- Spannungsbereich 200 bis 240 V (AC), 50 - 60 Hz
- Temperaturbereich (ta) -20 bis +45 °C
- Schutzgrad IP 20
- Schutzklasse I
- Dimmbar: Nein, optional Dali

Prüfungen



Alle technischen Daten sowie Gewichts- und Maßangaben sind sorgfältig erstellt. Irrtum vorbehalten. Produktabbildungen sind beispielhaft und können vom Original abweichen. Änderungen, die der Weiterentwicklung dienen, behalten wir uns vor.
*Bei unseren Waren gelten die gesetzlichen Gewährleistungsrechte

X= Lichtfarbe, 3=3000K, 4=4000K, 6=6000K



Datenblatt

RoyalLED® Anbauleuchte Drop ID

Produktbeschreibung

Die RoyalLED® Drop ID ist eine formschöne LED Wand- und Deckenleuchte. Der gewölbte Leuchtschirm aus Kunststoff verleiht ihr eine harmonische Optik und zudem ist sie sehr robust. Wahlweise sind verschiedene Durchmesser in den Größen 340, 390 und 490 mm verfügbar. Die RoyalLED® Drop ID eignet sich für nahezu alle Einsatzbereiche wie Gastronomie, Verwaltung, Ausstellungsflächen, Treppenaufgänge und Flure. Sie besitzt einen integrierten Präsenzmelder und ist in den Wattagen 18-35 Watt verfügbar.

Produkteigenschaften

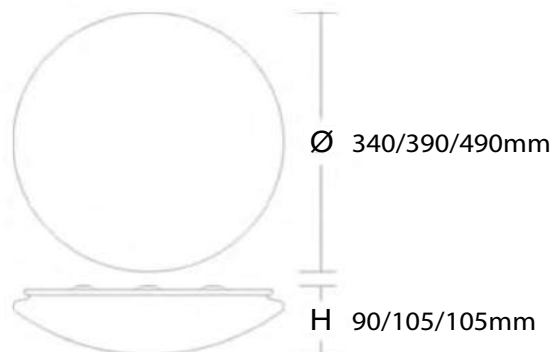
- Schaltzyklus von > 110.000
- Gewicht 1,9/ 2,1/ 2,4 kg
- Power Faktor: > 0.90
- Farbwiedergabeindex > 80
- Farbortoleranz (initial) < 5 SDCM
- UGR: < 16,9
- Abstrahlwinkel 120°
- Lebensdauer (t_{q25°C}) L85/B15=50.000h / L70/B20=95.000h
- Hochleistungs LEDs
- integrierter Präsenzmelder
- Glühdrahtprüfung 650°C
- 5 Jahre Gewährleistung*



Technische Daten & Abmaße

Artikelnummer	Lichtfarbe	Leistung	Abstrahlwinkel	Effizienz (lm/W)	Farbtemperatur	Lichtstrom
551-DR-3-300-18P**	warmweiß 830	18W	120°	107,0	3000K	1926
551-DR-4-300-18P**	neutralweiß 840	18W	120°	109,0	4000K	1962
551-DR-6-300-18P**	kaltweiß 860	18W	120°	112,0	6000K	2016
552-DR-3-350-24P**	warmweiß 830	24W	120°	107,0	3000K	2568
552-DR-4-350-24P**	neutralweiß 840	24W	120°	109,0	4000K	2616
552-DR-6-350-24P**	kaltweiß 860	24W	120°	112,0	6000K	2688
553-DR-3-450-35P**	warmweiß 830	35W	120°	107,0	3000K	3745
553-DR-4-450-35P**	neutralweiß 840	35W	120°	109,0	4000K	3815
553-DR-6-450-35P**	kaltweiß 860	35W	120°	112,0	6000K	3920

** Bei Bestellung der Dali-Variante bitte Artikelnummer + D angeben.



Energieeffizienz

RoyalLED 551-DR-X-230-18P
552-DR-X-350-24P
553-DR-X-450-35P

Diese Leuchte enthält eingebaute LED-Lampen.

A+ A A A C D E } LED

Die Lampen können in der Leuchte nicht ausgetauscht werden.

874/2012

X= Lichtfarbe, 3=3000K, 4=4000K, 6=6000K

Sicherheitshinweis

- Spannungsbereich 100 bis 265 V (AC), 50 - 60 Hz
- Temperaturbereich (ta) -20 bis +45 °C
- Schutzgrad IP 44
- Dimmbar: Nein, optional Dali

Prüfungen



Alle technischen Daten sowie Gewichts- und Maßangaben sind sorgfältig erstellt. Irrtum vorbehalten. Produktabbildungen sind beispielhaft und können vom Original abweichen. Änderungen, die der Weiterentwicklung dienen, behalten wir uns vor.

*Bei unseren Waren gelten die gesetzlichen Gewährleistungsrechte



Produktbeschreibung

Die RoyalLED® Anbauleuchte Drop OD ist eine schlagfeste LED Wand- und Deckenleuchte für den Innen- und Außenbereich. Die Rundleuchte verfügt durch die plankonvexe Wölbung über eine sehr gute Lichtverteilung. Durch die schlichte Bauart passt das Modell in viele Bereiche. Die Anbauleuchte Drop OD ist schlagfest (IK10) und auf Wunsch mit Notlichtfunktion und/oder integriertem Präsenzmelder erhältlich.

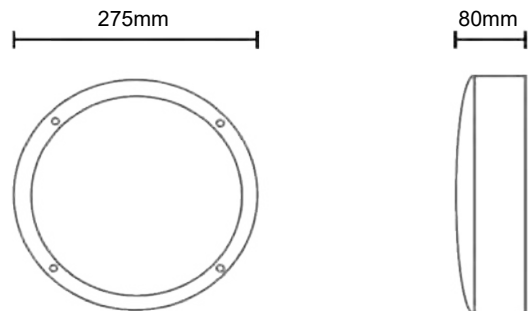
Produkteigenschaften

- Schaltzyklus von > 110.000
- Gewicht 1,5 kg
- Power Faktor: > 0.90
- Farbwiedergabeindex > 80
- Farbortoleranz (initial) < 4 SDCM
- UGR: < 18,8
- Abstrahlwinkel 120°
- Lebensdauer (tq25°C) L70/B15=50.000h / L55/B20=95.000h
- Hochleistungs LEDs
- Glühdrahtprüfung 650°C
- hohe Schlagfestigkeit IK10
- 3 Jahre Gewährleistung*



Technische Daten & Abmaße

Artikelnummer	Lichtfarbe	Leistung	Abstrahlwinkel	Effizienz (lm/W)	Farbtemperatur	Lichtstrom
Standard						
557-DR-3-280-10**	warmweiß 830	10W	120°	120,0	3000K	1200
557-DR-4-280-10**	neutralweiß 840	10W	120°	122,0	4000K	1220
557-DR-6-280-10**	kaltweiß 860	10W	120°	125,0	6000K	1250
Präsenzmelder						
557-DR-3-280-10P**	warmweiß 830	10W	120°	120,0	3000K	1200
557-DR-4-280-10P**	neutralweiß 840	10W	120°	122,0	4000K	1220
557-DR-6-280-10P**	kaltweiß 860	10W	120°	125,0	6000K	1250
Präsenzmelder + Notlichtfunktion						
557-DR-3-280-10PN**	warmweiß 830	10W	120°	120,0	3000K	1200
557-DR-4-280-10PN**	neutralweiß 840	10W	120°	122,0	4000K	1220
557-DR-6-280-10PN**	kaltweiß 860	10W	120°	125,0	6000K	1250



** Bei Bestellung der Dali-Variante bitte Artikelnummer + D angeben.

Energieeffizienz

RoyalLED 557-DR-X-280-10
557-DR-X-280-10P
557-DR-X-280-10PN

Diese Leuchte enthält eingebaute LED-Lampen.

A++
A+
A
B
C
D
E

LED

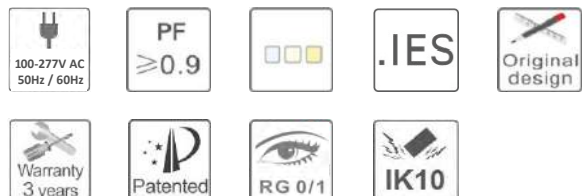
Die Lampen können in der Leuchte nicht ausgetauscht werden.

874/2012

Sicherheitshinweis

- Spannungsbereich 100 bis 277 V (AC), 50 - 60 Hz
- Temperaturbereich (ta) -20 bis +48 °C
- Schutzgrad IP 65
- Dimmbar: Nein, optional Dali

Prüfungen



Alle technischen Daten sowie Gewichts- und Maßangaben sind sorgfältig erstellt. Irrtum vorbehalten. Produktabbildungen sind beispielhaft und können vom Original abweichen. Änderungen, die der Weiterentwicklung dienen, behalten wir uns vor.

*Bei unseren Waren gelten die gesetzlichen Gewährleistungsrechte

X= Lichtfarbe, 3=3000K, 4=4000K, 6=6000K

V103



Produktbeschreibung

Die RoyalLED® Anbauleuchte Drop OD ist eine schlagfeste LED Wand- und Deckenleuchte für den Innen- und Außenbereich. Die Rundleuchte verfügt durch die plankonvexe Wölbung über eine sehr gute Lichtverteilung. Durch die schlichte Bauart passt das Modell in viele Bereiche. Die Drop OD ist zudem schlagfest (IK10) und auf Wunsch mit Notlichtfunktion und/oder integriertem Präsenzmelder erhältlich.

Produkteigenschaften

- Schaltzyklus von > 110.000
- Gewicht 1,5 kg
- Power Faktor: > 0.90
- Farbwiedergabeindex > 80
- Farborttoleranz (initial) < 4 SDCM
- UGR: < 18,8
- Abstrahlwinkel 120°
- Lebensdauer (tq25°C) L70/B15=50.000h / L55/B20=95.000h
- Hochleistungs LEDs
- Glühdrahtprüfung 650°C
- hohe Schlagfestigkeit IK10
- 3 Jahre Gewährleistung*

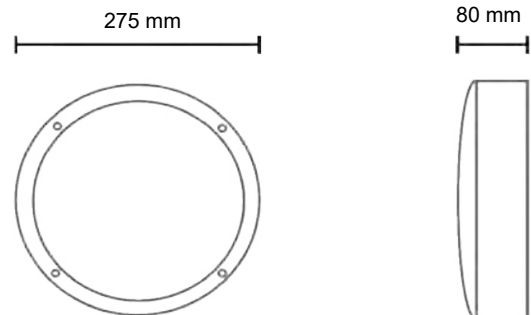


Abbildung ähnlich

Technische Daten & Abmaße

Artikelnummer	Lichtfarbe	Leistung	Abstrahlwinkel	Effizienz (lm/W)	Farbtemperatur	Lichtstrom
Standard						
558-DR-3-280-20**	warmweiß 830	20W	120°	120,0	3000K	2400
558-DR-4-280-20**	neutralweiß 840	20W	120°	122,0	4000K	2440
558-DR-6-280-20**	kaltweiß 860	20W	120°	125,0	6000K	2500
Präsenzmelder						
558-DR-3-280-20P**	warmweiß 830	20W	120°	120,0	3000K	2400
558-DR-4-280-20P**	neutralweiß 840	20W	120°	122,0	4000K	2440
558-DR-6-280-20P**	kaltweiß 860	20W	120°	125,0	6000K	2500
Präsenzmelder + Notlichtfunktion						
558-DR-3-280-20PN**	warmweiß 830	20W	120°	120,0	3000K	2400
558-DR-4-280-20PN**	neutralweiß 840	20W	120°	122,0	4000K	2440
558-DR-6-280-20PN**	kaltweiß 860	20W	120°	125,0	6000K	2500

** Bei Bestellung der Dali-Variante bitte Artikelnummer + D angeben.



Energieeffizienz

RoyalLED 558-DR-X-280-20
558-DR-X-280-20P
558-DR-X-280-20PN

Diese Leuchte enthält eingebaute LED-Lampen.

Die Lampen können in der Leuchte nicht ausgetauscht werden.

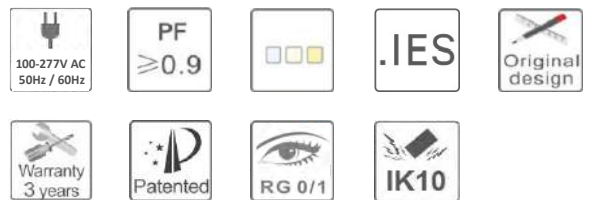
874/2012

X= Lichtfarbe, 3=3000K, 4=4000K, 6=6000K

Sicherheitshinweis

- Spannungsbereich 85 bis 265 V (AC), 50 - 60 Hz
- Temperaturbereich (ta) -20 bis +48 °C
- Schutzgrad IP 65
- Dimmbar: Nein, optional Dali

Prüfungen



Alle technischen Daten sowie Gewichts- und Maßangaben sind sorgfältig erstellt. Irrtum vorbehalten. Produktabbildungen sind beispielhaft und können vom Original abweichen. Änderungen, die der Weiterentwicklung dienen, behalten wir uns vor. *Bei unseren Waren gelten die gesetzlichen Gewährleistungsrechte



Produktbeschreibung

Die RoyalLED® Anbauleuchte Drop RD ist eine schlagfeste LED Wand- und Deckenleuchte für den Innen- und Außenbereich. Die Rundleuchte verfügt durch die plankonvexe Wölbung über eine sehr gute Lichtverteilung. Durch den indirekten Lichtanteil entsteht eine harmonische Ausleuchtung des Raumes. Die schlichte Bauart ermöglicht den Einsatz in vielen Bereichen. Die Anbauleuchte Drop RD ist schlagfest (IK10) und auf Wunsch mit Notlichtfunktion und/oder integriertem Präsenzmelder erhältlich. Sie ist in den Wattagen 20, 30 und 40 Watt erhältlich.

Produkteigenschaften

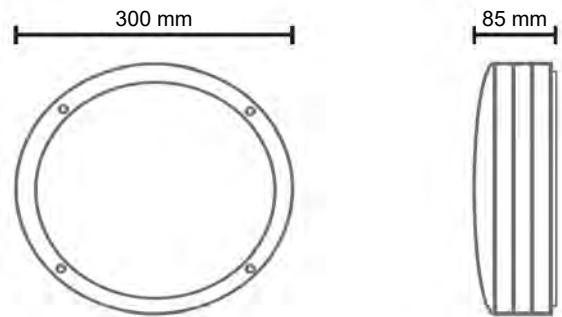
- Schaltzyklus von > 110.000
- Gewicht 2,0 kg
- Power Faktor: > 0.90
- Farbwiedergabeindex > 80
- Farbortoleranz (initial) < 4 SDCM
- UGR: < 18,8
- Abstrahlwinkel 120°
- Lebensdauer (tq25°C) L70/B15=50.000h / L55/B20=95.000h
- Hochleistungs LEDs
- Glühdrahtprüfung 650°C
- hohe Schlagfestigkeit IK10
- 3 Jahre Gewährleistung*



Technische Daten & Abmaße

Artikelnummer	Lichtfarbe	Leistung	Abstrahlwinkel	Effizienz (lm/W)	Farbtemperatur	Lichtstrom
Standard						
561-DR-3-300-20R**	warmweiß 830	20W	120°	100,0	3000K	2000
561-DR-4-300-20R**	neutralweiß 840	20W	120°	105,0	4000K	2100
561-DR-6-300-20R**	kaltweiß 860	20W	120°	108,0	6000K	2160
Präsenzmelder						
561-DR-3-300-20RP**	warmweiß 830	20W	120°	100,0	3000K	2000
561-DR-4-300-20RP**	neutralweiß 840	20W	120°	105,0	4000K	2100
561-DR-6-300-20RP**	kaltweiß 860	20W	120°	108,0	6000K	2160
Präsenzmelder + Notlichtfunktion						
561-DR-3-300-20RPN**	warmweiß 830	20W	120°	100,0	3000K	2000
561-DR-4-300-20RPN**	neutralweiß 840	20W	120°	105,0	4000K	2100
561-DR-6-300-20RPN**	kaltweiß 860	20W	120°	108,0	6000K	2160

** Bei Bestellung der DALI-Variante bitte Artikelnummer + D angeben.



Energieeffizienz

561-DR-X-300-20R
RoyalLED
561-DR-X-300-20RP
561-DR-X-300-20RPN

Diese Leuchte enthält eingebaute LED-Lampen.

A+ A A- C D E

LED

Die Lampen können in der Leuchte nicht ausgetauscht werden.

874/2012

Sicherheitshinweis

- Spannungsbereich 100 bis 277 V (AC), 50 - 60 Hz
- Temperaturbereich (ta) -20 bis +48 °C
- Schutzgrad IP 65
- Dimmbar: Nein, optional DALI

Prüfungen



Alle technischen Daten sowie Gewichts- und Maßangaben sind sorgfältig erstellt. Irrtum vorbehalten. Produktabbildungen sind beispielhaft und können vom Original abweichen. Änderungen, die der Weiterentwicklung dienen, behalten wir uns vor. *Bei unseren Waren gelten die gesetzlichen Gewährleistungsrechte

X= Lichtfarbe, 3=3000K, 4=4000K, 6=6000K

V101



Produktbeschreibung

Die RoyalLED® Anbauleuchte Drop RD ist eine schlagfeste LED Wand- und Deckenleuchte für den Innen- und Außenbereich. Die Rundleuchte verfügt durch die plankonvexe Wölbung über eine sehr gute Lichtverteilung. Durch den indirekten Lichtanteil entsteht eine harmonische Ausleuchtung des Raumes. Die schlichte Bauart ermöglicht den Einsatz in vielen Bereichen. Die Anbauleuchte Drop RD ist schlagfest (IK10) und auf Wunsch mit Notlichtfunktion und/oder integriertem Präsenzmelder erhältlich. Sie ist in den Wattagen 20, 30 und 40 Watt erhältlich.

Produkteigenschaften

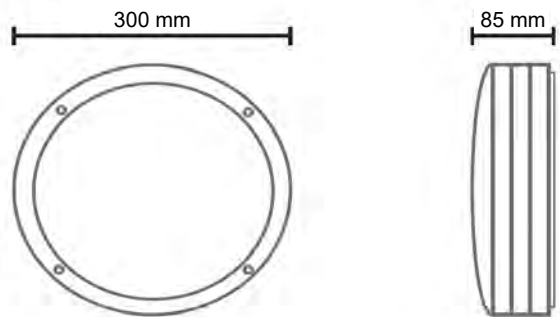
- Schaltzyklus von > 110.000
- Gewicht 2,0 kg
- Power Faktor: > 0.90
- Farbwiedergabeindex > 80
- Farbortoleranz (initial) < 4 SDCM
- UGR: < 18,8
- Abstrahlwinkel 120°
- Lebensdauer (tq25°C) L70/B15=50.000h / L55/B20=95.000h
- Hochleistungs LEDs
- Glühdrahtprüfung 650°C
- hohe Schlagfestigkeit IK10
- 3 Jahre Gewährleistung*



Technische Daten & Abmaße

Artikelnummer	Lichtfarbe	Leistung	Abstrahlwinkel	Effizienz (lm/W)	Farbtemperatur	Lichtstrom
Standard						
562-DR-3-300-30R**	warmweiß 830	30W	120°	100,0	3000K	3000
562-DR-4-300-30R**	neutralweiß 840	30W	120°	105,0	4000K	3150
562-DR-6-300-30R**	kaltweiß 860	30W	120°	108,0	6000K	3240
Präsenzmelder						
562-DR-3-300-30RP**	warmweiß 830	30W	120°	100,0	3000K	3000
562-DR-4-300-30RP**	neutralweiß 840	30W	120°	105,0	4000K	3150
562-DR-6-300-30RP**	kaltweiß 860	30W	120°	108,0	6000K	3240
Präsenzmelder + Notlichtfunktion						
562-DR-3-300-30RPN**	warmweiß 830	30W	120°	100,0	3000K	3000
562-DR-4-300-30RPN**	neutralweiß 840	30W	120°	105,0	4000K	3150
562-DR-6-300-30RPN**	kaltweiß 860	30W	120°	108,0	6000K	3240

** Bei Bestellung der Dali-Variante bitte Artikelnummer + D angeben.



Energieeffizienz

562-DR-X-300-30R
RoyalLED
562-DR-X-300-30RP
562-DR-X-300-30RPN

Diese Leuchte enthält eingebaute LED-Lampen.

Die Lampen können in der Leuchte nicht ausgetauscht werden.

874/2012

X= Lichtfarbe, 3=3000K, 4=4000K, 6=6000K

Sicherheitshinweis

- Spannungsbereich 100 bis 277 V (AC), 50 - 60 Hz
- Temperaturbereich (ta) -20 bis +48 °C
- Schutzgrad IP 65
- Dimmbar: Nein, optional Dali

Prüfungen



Alle technischen Daten sowie Gewichts- und Maßangaben sind sorgfältig erstellt. Irrtum vorbehalten. Produktabbildungen sind beispielhaft und können vom Original abweichen. Änderungen, die der Weiterentwicklung dienen, behalten wir uns vor. *Bei unseren Waren gelten die gesetzlichen Gewährleistungsrechte



Produktbeschreibung

Die RoyalLED® Anbauleuchte Drop RD ist eine schlagfeste LED Wand- und Deckenleuchte für den Innen- und Außenbereich. Die Rundleuchte verfügt durch die plankonvexe Wölbung über eine sehr gute Lichtverteilung. Durch den indirekten Lichtanteil entsteht eine harmonische Ausleuchtung des Raumes. Die schlichte Bauart ermöglicht den Einsatz in vielen Bereichen. Die Anbauleuchte Drop RD ist schlagfest (IK10) und auf Wunsch mit Notlichtfunktion und/oder integriertem Präsenzmelder erhältlich. Sie ist in den Wattagen 20, 30 und 40 Watt erhältlich.

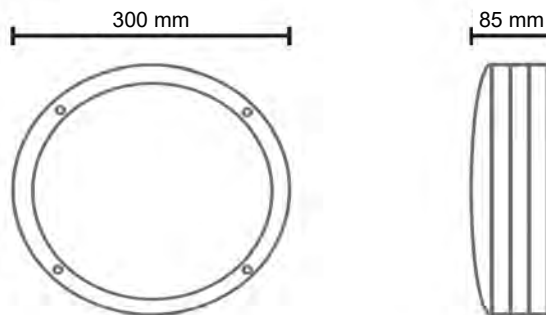
Produkteigenschaften

- Schaltzyklus von > 110.000
- Gewicht 2,0 kg
- Power Faktor: > 0.90
- Farbwiedergabeindex > 80
- Farbortoleranz (initial) < 4 SDCM
- UGR: < 19,0
- Abstrahlwinkel 120°
- Lebensdauer (tq25°C) L70/B15=50.000h / L55/B20=95.000h
- Hochleistungs LEDs
- Glühdrahtprüfung 650°C
- hohe Schlagfestigkeit IK10
- 3 Jahre Gewährleistung*



Technische Daten & Abmaße

Artikelnummer	Lichtfarbe	Leistung	Abstrahlwinkel	Effizienz (lm/W)	Farbtemperatur	Lichtstrom
Standard						
563-DR-3-300-40R**	warmweiß 830	40W	120°	100,0	3000K	4000
563-DR-4-300-40R**	neutralweiß 840	40W	120°	105,0	4000K	4200
563-DR-6-300-40R**	kaltweiß 860	40W	120°	108,0	6000K	4320
Präsenzmelder						
563-DR-3-300-40RP**	warmweiß 830	40W	120°	100,0	3000K	4000
563-DR-4-300-40RP**	neutralweiß 840	40W	120°	105,0	4000K	4200
563-DR-6-300-40RP**	kaltweiß 860	40W	120°	108,0	6000K	4320
Präsenzmelder + Notlichtfunktion						
563-DR-3-300-40RPN**	warmweiß 830	40W	120°	100,0	3000K	4000
563-DR-4-300-40RPN**	neutralweiß 840	40W	120°	105,0	4000K	4200
563-DR-6-300-40RPN**	kaltweiß 860	40W	120°	108,0	6000K	4320



** Bei Bestellung der Dali-Variante bitte Artikelnummer + D angeben.

Energieeffizienz

RoyalLED 563-DR-X-300-40R
563-DR-X-300-40RP
563-DR-X-300-40RPN

Diese Leuchte enthält eingebaute LED-Lampen.

A++
A+
A
B
C
D
E

LED

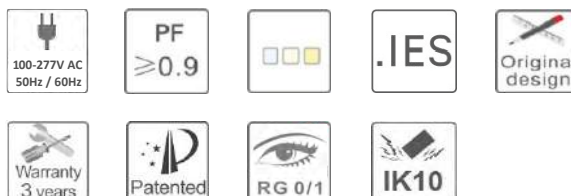
Die Lampen können in der Leuchte nicht ausgetauscht werden.

874/2012

Sicherheitshinweis

- Spannungsbereich 100 bis 277 V (AC), 50 - 60 Hz
- Temperaturbereich (ta) -20 bis +48 °C
- Schutzgrad IP 65
- Dimmbar: Nein, optional Dali

Prüfungen



Alle technischen Daten sowie Gewichts- und Maßangaben sind sorgfältig erstellt. Irrtum vorbehalten. Produktabbildungen sind beispielhaft und können vom Original abweichen. Änderungen, die der Weiterentwicklung dienen, behalten wir uns vor. *Bei unseren Waren gelten die gesetzlichen Gewährleistungsrechte

X= Lichtfarbe, 3=3000K, 4=4000K, 6=6000K

V101



Produktbeschreibung

Die RoyalLED® Anbauleuchte Drop SQ ist eine schlagfeste LED Wand- und Deckenleuchte für den Innen- und Außenbereich. Die Leuchte verfügt durch die plankonvexe Wölbung über eine sehr gute Lichtverteilung. Durch den indirekten Lichtanteil entsteht eine harmonische Ausleuchtung des Raumes. Die schlichte Bauart ermöglicht den Einsatz in vielen Bereichen. Die Anbauleuchte Drop SQ ist schlagfest (IK10) und auf Wunsch mit Notlichtfunktion und/oder integriertem Präsenzmelder erhältlich. Sie ist in den Wattagen 20, 30 und 40 Watt erhältlich.

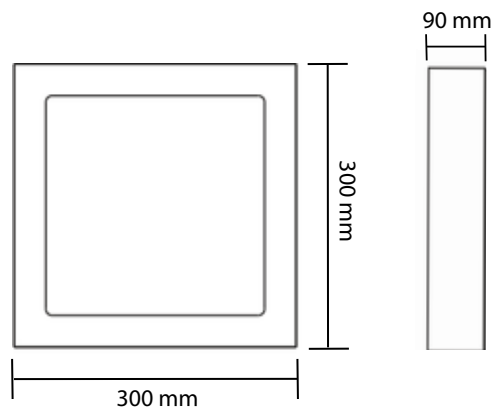
Produkteigenschaften

- Schaltzyklus von > 110.000
- Gewicht 2,0 kg
- Power Faktor: > 0.90
- Farbwiedergabeindex > 80
- Farborttoleranz (initial) < 4 SDCM
- UGR: < 18,8
- Abstrahlwinkel 120°
- Lebensdauer (tq25°C) L70/B15=50.000h / L55/B20=95.000h
- Hochleistungs LEDs
- Glühdrahtprüfung 650°C
- hohe Schlagfestigkeit IK10
- 3 Jahre Gewährleistung*



Technische Daten & Abmaße

Artikelnummer	Lichtfarbe	Leistung	Abstrahlwinkel	Effizienz (lm/W)	Farbtemperatur	Lichtstrom
Standard						
564-DR-3-300-20Q**	warmweiß 830	20W	120°	100,0	3000K	2000
564-DR-4-300-20Q**	neutralweiß 840	20W	120°	105,0	4000K	2100
564-DR-6-300-20Q**	kaltweiß 860	20W	120°	108,0	6000K	2160
Präsenzmelder						
564-DR-3-300-20QP**	warmweiß 830	20W	120°	100,0	3000K	2000
564-DR-4-300-20QP**	neutralweiß 840	20W	120°	105,0	4000K	2100
564-DR-6-300-20QP**	kaltweiß 860	20W	120°	108,0	6000K	2160
Präsenzmelder + Notlichtfunktion						
564-DR-3-300-20QPN**	warmweiß 830	20W	120°	100,0	3000K	2000
564-DR-4-300-20QPN**	neutralweiß 840	20W	120°	105,0	4000K	2100
564-DR-6-300-20QPN**	kaltweiß 860	20W	120°	108,0	6000K	2160



** Bei Bestellung der Dali-Variante bitte Artikelnummer + D angeben.

Energieeffizienz

RoyalLED 564-DR-X-300-20Q
564-DR-X-300-20QP
564-DR-X-300-20QPN

Diese Leuchte enthält eingebaute LED-Lampen.

Die Lampen können in der Leuchte nicht ausgetauscht werden.

874/2012

X= Lichtfarbe, 3=3000K, 4=4000K, 6=6000K

Sicherheitshinweis

- Spannungsbereich 100 bis 277 V (AC), 50 - 60 Hz
- Temperaturbereich (ta) -20 bis +48 °C
- Schutzgrad IP 65
- Dimmbar: Nein, optional Dali

Prüfungen



Alle technischen Daten sowie Gewichts- und Maßangaben sind sorgfältig erstellt. Irrtum vorbehalten. Produktabbildungen sind beispielhaft und können vom Original abweichen. Änderungen, die der Weiterentwicklung dienen, behalten wir uns vor.

*Bei unseren Waren gelten die gesetzlichen Gewährleistungsrechte



Produktbeschreibung

Die RoyalLED® Anbauleuchte Drop SQ ist eine schlagfeste LED Wand- und Deckenleuchte für den Innen- und Außenbereich. Die Leuchte verfügt durch die plankonvexe Wölbung über eine sehr gute Lichtverteilung. Durch den indirekten Lichtanteil entsteht eine harmonische Ausleuchtung des Raumes. Die schlichte Bauart ermöglicht den Einsatz in vielen Bereichen. Die Anbauleuchte Drop SQ ist schlagfest (IK10) und auf Wunsch mit Notlichtfunktion und/oder integriertem Präsenzmelder erhältlich. Sie ist in den Wattagen 20, 30 und 40 Watt erhältlich.

Produkteigenschaften

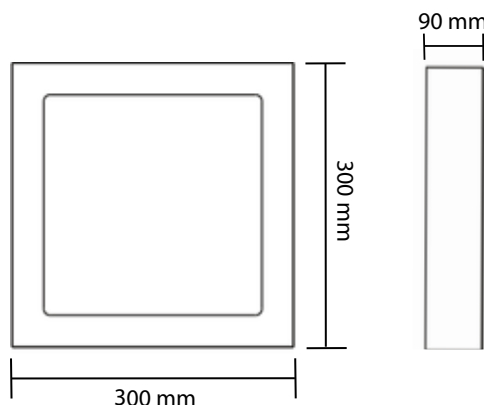
- Schaltzyklus von > 110.000
- Gewicht 2,0 kg
- Power Faktor: > 0.90
- Farbwiedergabeindex > 80
- Farbortoleranz (initial) < 4 SDCM
- UGR: < 18,8
- Abstrahlwinkel 120°
- Lebensdauer (tq25°C) L70/B15=50.000h / L55/B20=95.000h
- Hochleistungs LEDs
- Glühdrahtprüfung 650°C
- hohe Schlagfestigkeit IK10
- 3 Jahre Gewährleistung*



Technische Daten & Abmaße

Artikelnummer	Lichtfarbe	Leistung	Abstrahlwinkel	Effizienz (lm/W)	Farbtemperatur	Lichtstrom
Standard						
565-DR-3-300-30Q**	warmweiß 830	30W	120°	100,0	3000K	3000
565-DR-4-300-30Q**	neutralweiß 840	30W	120°	105,0	4000K	3150
565-DR-6-300-30Q**	kaltweiß 860	30W	120°	108,0	6000K	3240
Präsenzmelder						
565-DR-3-300-30QP**	warmweiß 830	30W	120°	100,0	3000K	3000
565-DR-4-300-30QP**	neutralweiß 840	30W	120°	105,0	4000K	3150
565-DR-6-300-30QP**	kaltweiß 860	30W	120°	108,0	6000K	3240
Präsenzmelder + Notlichtfunktion						
565-DR-3-300-30QPN**	warmweiß 830	30W	120°	100,0	3000K	3000
565-DR-4-300-30QPN**	neutralweiß 840	30W	120°	105,0	4000K	3150
565-DR-6-300-30QPN**	kaltweiß 860	30W	120°	108,0	6000K	3240

** Bei Bestellung der Dali-Variante bitte Artikelnummer + D angeben.



Energieeffizienz

RoyalLED
565-DR-X-300-30Q
565-DR-X-300-30QP
565-DR-X-300-30QPN

Diese Leuchte enthält eingebaute LED-Lampen.

A++
A+
A
B
C
D
E

LED

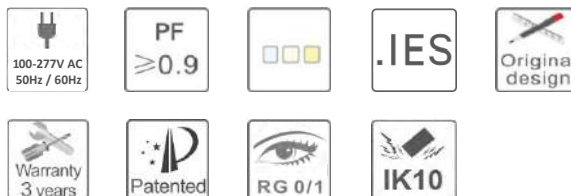
Die Lampen können in der Leuchte nicht ausgetauscht werden.

874/2012

Sicherheitshinweis

- Spannungsbereich 100 bis 277 V (AC), 50 - 60 Hz
- Temperaturbereich (ta) -20 bis +48 °C
- Schutzgrad IP 65
- Dimmbar: Nein, optional Dali

Prüfungen



Alle technischen Daten sowie Gewichts- und Maßangaben sind sorgfältig erstellt. Irrtum vorbehalten. Produktabbildungen sind beispielhaft und können vom Original abweichen. Änderungen, die der Weiterentwicklung dienen, behalten wir uns vor.

*Bei unseren Waren gelten die gesetzlichen Gewährleistungsrechte

X= Lichtfarbe, 3=3000K, 4=4000K, 6=6000K

V101



Produktbeschreibung

Die RoyalLED® Anbauleuchte Drop SQ ist eine schlagfeste LED Wand- und Deckenleuchte für den Innen- und Außenbereich. Die Leuchte verfügt durch die plankonvexe Wölbung über eine sehr gute Lichtverteilung. Durch den indirekten Lichtanteil entsteht eine harmonische Ausleuchtung des Raumes. Die schlichte Bauart ermöglicht den Einsatz in vielen Bereichen. Die Anbauleuchte Drop SQ ist schlagfest (IK10) und auf Wunsch mit Notlichtfunktion und/oder integriertem Präsenzmelder erhältlich. Sie ist in den Wattagen 20, 30 und 40 Watt erhältlich.

Produkteigenschaften

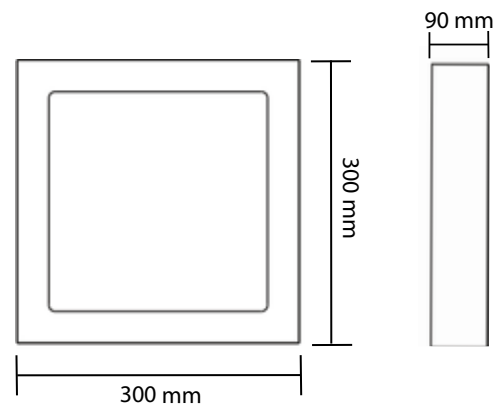
- Schaltzyklus von > 110.000
- Gewicht 2,0 kg
- Power Faktor: > 0.90
- Farbwiedergabeindex > 80
- Farbortoleranz (initial) < 4 SDCM
- UGR: < 18,8
- Abstrahlwinkel 120°
- Lebensdauer (tq25°C) L70/B15=50.000h / L55/B20=95.000h
- Hochleistungs LEDs
- Glühdrahtprüfung 650°C
- hohe Schlagfestigkeit IK10
- 3 Jahre Gewährleistung*



Technische Daten & Abmaße

Artikelnummer	Lichtfarbe	Leistung	Abstrahlwinkel	Effizienz (lm/W)	Farbtemperatur	Lichtstrom
Standard						
567-DR-3-300-40Q**	warmweiß 830	40W	120°	100,0	3000K	4000
567-DR-4-300-40Q**	neutralweiß 840	40W	120°	105,0	4000K	4200
567-DR-6-300-40Q**	kaltweiß 860	40W	120°	108,0	6000K	4320
Präsenzmelder						
567-DR-3-300-40QP**	warmweiß 830	40W	120°	100,0	3000K	4000
567-DR-4-300-40QP**	neutralweiß 840	40W	120°	105,0	4000K	4200
567-DR-6-300-40QP**	kaltweiß 860	40W	120°	108,0	6000K	4320
Präsenzmelder + Notlichtfunktion						
567-DR-3-300-40QPN**	warmweiß 830	40W	120°	100,0	3000K	4000
567-DR-4-300-40QPN**	neutralweiß 840	40W	120°	105,0	4000K	4200
567-DR-6-300-40QPN**	kaltweiß 860	40W	120°	108,0	6000K	4320

** Bei Bestellung der Dali-Variante bitte Artikelnummer + D angeben.



Energieeffizienz

RoyalLED 567-DR-X-300-40Q
567-DR-X-300-40QP
567-DR-X-300-40QPN

Diese Leuchte enthält eingebaute LED-Lampen.

LED

Die Lampen können in der Leuchte nicht ausgetauscht werden.

874/2012

X= Lichtfarbe, 3=3000K, 4=4000K, 6=6000K

Sicherheitshinweis

- Spannungsbereich 100 bis 277 V (AC), 50 - 60 Hz
- Temperaturbereich (ta) -20 bis +48 °C
- Schutzgrad IP 65
- Dimmbar: Nein, optional Dali

Prüfungen



Alle technischen Daten sowie Gewichts- und Maßangaben sind sorgfältig erstellt. Irrtum vorbehalten. Produktabbildungen sind beispielhaft und können vom Original abweichen. Änderungen, die der Weiterentwicklung dienen, behalten wir uns vor. *Bei unseren Waren gelten die gesetzlichen Gewährleistungsrechte

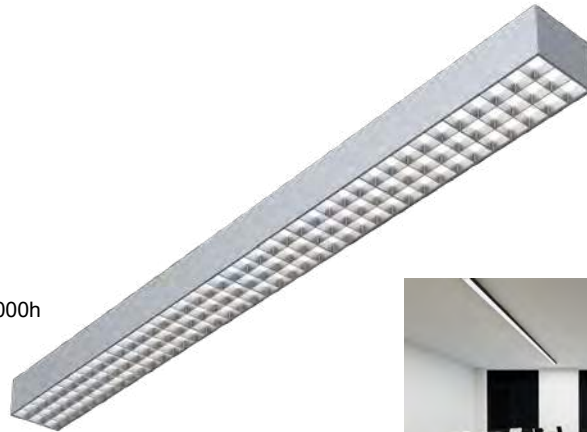


Produktbeschreibung

Die RoyalLED® Anbauleuchte Veso Pro ist eine formschöne, robuste und moderne LED-Leuchte. Ein geringer UGR-Wert (Blendwert) macht die Leuchte zur perfekten Lösung als Beleuchtung für Schulen sowie Büro- und Behördenräumen. Die Anbauleuchte Veso Pro ist Bildschirmgerecht gemäß EN 12464-1 und in der Farbe Silber erhältlich. Die modulare Bauweise und ein Verbindungssatz ermöglicht eine Erweiterung der Leuchte als Lichtband. In Kombination mit der Veso Standleuchte ergibt sich ein harmonisches Beleuchtungskonzept.

Produkteigenschaften

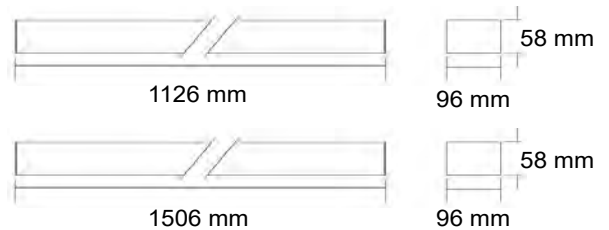
- Schaltzyklus von > 120.000
- Gewicht 3,0 / 3,2 kg
- Power Faktor: > 0.9
- Farbwiedergabeindex > 80
- Farbortoleranz (initial) < 3 SDCM
- UGR: < 16,0
- Abstrahlwinkel 85°
- Lebensdauer (tq25°C) L85/B15=50.000h / L70/B20=95.000h
- Seoul Hochleistungs LEDs
- Schlagfestigkeit IK04
- Glühdrahtprüfung 650°C
- 5 Jahre Gewährleistung*
- Farbcode: RAL 9006 (Silber)



Technische Daten & Abmaße

Artikelnummer	Lichtfarbe	Leistung	Abstrahlwinkel	Effizienz (lm/W)	Farbtemperatur	Lichtstrom
1200 mm						
653-PL-3-040-085**	warmweiß 830	40W	85°	120,0	3000K	4800
653-PL-4-040-085**	neutralweiß 840	40W	85°	122,0	4000K	4880
653-PL-6-040-085**	kaltweiß 860	40W	85°	124,0	6000K	4960
1500 mm						
654-PL-3-050-085**	warmweiß 830	50W	85°	120,0	3000K	6000
654-PL-4-050-085**	neutralweiß 840	50W	85°	122,0	4000K	6100
654-PL-6-050-085**	kaltweiß 860	50W	85°	124,0	6000K	6200

** Bei Bestellung der Dali-Variante bitte die Artikelnummer + D angeben.



Energieeffizienz

RoyalLED 653-PL-X-040-085
654-PL-X-050-085

Diese Leuchte enthält eingebaute LED-Lampen.

LED

Die Lampen können in der Leuchte nicht ausgetauscht werden.

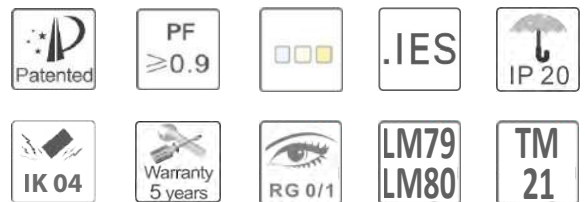
874/2012

X= Lichtfarbe, 3=3000K, 4=4000K, 6=6000K

Sicherheitshinweis

- Spannungsbereich 200 bis 240 V (AC), 50 - 60 Hz
- Temperaturbereich (ta) -20 bis +45 °C
- Schutzgrad IP 20
- Schutzklasse I
- Dimmbar: Nein, optional Dali

Prüfungen



Alle technischen Daten sowie Gewichts- und Maßangaben sind sorgfältig erstellt. Irrtum vorbehalten. Produktabbildungen sind beispielhaft und können vom Original abweichen. Änderungen, die der Weiterentwicklung dienen, behalten wir uns vor. *Bei unseren Waren gelten die gesetzlichen Gewährleistungsrechte



Datenblatt

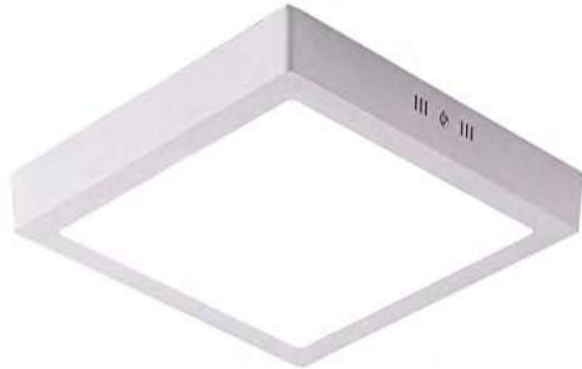
RoyalLED® Anbauleuchte Piko

Produktbeschreibung

Die RoyalLED® Anbauleuchte Piko hat eine quadratische Bauform mit einem modernen Aluminiumrahmen zur schnellen und einfachen Montage. Durch ihre homogene Lichtverteilung sorgt sie für eine angenehme Beleuchtung. Die Anbauleuchte Piko eignet sich für Bürogebäude, Hotels, Gaststätten und kann ebenso in Treppenhäusern oder Wohnbereichen eingesetzt werden. Die Anbauleuchte ist in den Wattagen 6, 12, 18 und 24 Watt erhältlich und kann optional mit Dali-EVG integriert werden.

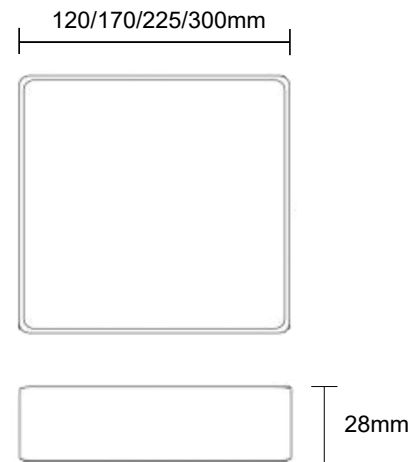
Produkteigenschaften

- Schaltzyklus von > 80.000
- Gewicht 0,6 / 0,8 / 1,1 / 1,3 kg
- Power Faktor: > 0.9
- Farbwiedergabeindex > 80
- Farbortoleranz (initial) < 5 SDCM
- UGR: < 22,7
- Abstrahlwinkel 120°
- Lebensdauer (tq25°C) L80/B25=40.000h / L65/B30=75.000h
- Edison Hochleistungs LEDs
- Glühdrahtprüfung 650°C
- Schlagfestigkeit IK02
- 3 Jahre Gewährleistung*
- Farbcode RAL 9016 (Verkehrsweiß)



Technische Daten & Abmaße

Artikelnummer	Lichtfarbe	Leistung	Abstrahlwinkel	Effizienz (lm/W)	Farbtemperatur	Lichtstrom
570-PL-3-000-06R**	warmweiß 830	6W	120°	101,5	3000K	609
570-PL-4-000-06R**	neutralweiß 840	6W	120°	105,5	4000K	633
570-PL-6-000-06R**	kaltweiß 860	6W	120°	108,3	6000K	650
571-PL-3-000-12R**	warmweiß 830	12W	120°	97,1	3000K	1165
571-PL-4-000-12R**	neutralweiß 840	12W	120°	98,4	4000K	1181
571-PL-6-000-12R**	kaltweiß 860	12W	120°	100,0	6000K	1200
572-PL-3-000-18R**	warmweiß 830	18W	120°	97,3	3000K	1752
572-PL-4-000-18R**	neutralweiß 840	18W	120°	98,6	4000K	1774
572-PL-6-000-18R**	kaltweiß 860	18W	120°	100,0	6000K	1800
573-PL-3-000-24R**	warmweiß 830	24W	120°	97,3	3000K	2336
573-PL-4-000-24R**	neutralweiß 840	24W	120°	98,6	4000K	2365
573-PL-6-000-24R**	kaltweiß 860	24W	120°	100,0	6000K	2400



** Bei Bestellung der Dali-EVG Variante bitte Artikelnummer + D angeben.

Energieeffizienz

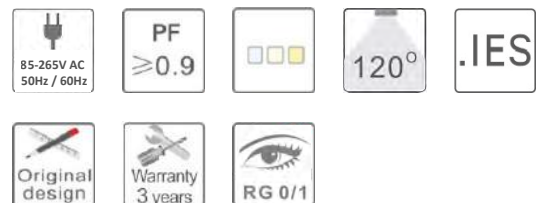


X= Lichtfarbe, 3=3000K, 4=4000K, 6=6000K

Sicherheitshinweis

- Spannungsbereich 85 bis 265 V (AC), 50 - 60 Hz
- Temperaturbereich (ta) -20 bis +55 °C
- Schutzgrad IP44 (Raumseitig)
- Dimmbar: Nein, optional Dali

Prüfungen



Alle technischen Daten sowie Gewichts- und Maßangaben sind sorgfältig erstellt. Irrtum vorbehalten. Produktabbildungen sind beispielhaft und können vom Original abweichen. Änderungen, die der Weiterentwicklung dienen, behalten wir uns vor.

*Bei unseren Waren gelten die gesetzlichen Gewährleistungsrechte



Produktbeschreibung

Die RoyalLED® Anbauleuchte Disc hat eine runde Bauform mit einem modernen Aluminiumrahmen. Durch ihre homogene Lichtverteilung sorgt sie für eine angenehme Beleuchtung. Sie eignet sich für Bürogebäude, Hotels, Gaststätten und kann ebenso in Treppenhäusern oder Wohnbereichen eingesetzt werden. Die Anbauleuchte Disc ist in den Wattagen 6, 12, 18 und 24 Watt erhältlich.

Produkteigenschaften

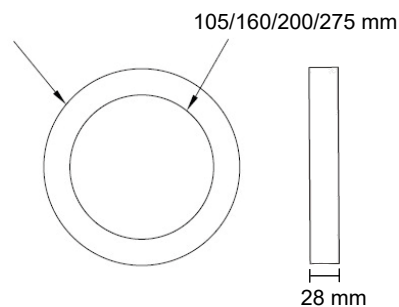
- Schaltzyklus von > 80.000
- Gewicht 0,6 / 0,8 / 1,1 / 1,4 kg
- Power Faktor: > 0.9
- Farbwiedergabeindex > 80
- Farbortoleranz (initial) < 5 SDCM
- UGR: < 22,7
- Abstrahlwinkel 120°
- Lebensdauer (tq25°C) L80/B25=40.000h / L65/B30=75.000h
- Edison Hochleistungs LEDs
- Glühdrahtprüfung 650°C
- Schlagfestigkeit IK02
- 3 Jahre Gewährleistung*
- Farbcode RAL 9016 (Verkehrsweiß)



Technische Daten & Abmaße

Artikelnummer	Lichtfarbe	Leistung	Abstrahlwinkel	Effizienz (lm/W)	Farbtemperatur	Lichtstrom
574-PR-3-000-06R**	warmweiß 830	6W	120°	101,5	3000K	0609
574-PR-4-000-06R**	neutralweiß 840	6W	120°	105,5	4000K	0633
574-PR-6-000-06R**	kaltweiß 860	6W	120°	108,3	6000K	0650
575-PR-3-000-12R**	warmweiß 830	12W	120°	97,1	3000K	1165
575-PR-4-000-12R**	neutralweiß 840	12W	120°	98,4	4000K	1181
575-PR-6-000-12R**	kaltweiß 860	12W	120°	100,0	6000K	1200
576-PR-3-000-18R**	warmweiß 830	18W	120°	97,3	3000K	1751
576-PR-4-000-18R**	neutralweiß 840	18W	120°	98,6	4000K	1775
576-PR-6-000-18R**	kaltweiß 860	18W	120°	100,0	6000K	1800
577-PR-3-000-24R**	warmweiß 830	24W	120°	97,3	3000K	2329
577-PR-4-000-24R**	neutralweiß 840	24W	120°	98,6	4000K	2341
577-PR-6-000-24R**	kaltweiß 860	24W	120°	100,0	6000K	2400

120/175/225/300 mm



** Bei Bestellung der Dali Variante bitte Artikelnummer + D angeben.

Energieeffizienz

RoyalLED
574-PR-X-000-06R
575-PR-X-000-12R
576-PR-X-000-18R
577-PR-X-000-24R

Diese Leuchte enthält eingebaute LED-Lampen.

Die Lampen können in der Leuchte nicht ausgetauscht werden.

874/2012

X= Lichtfarbe, 3=3000K, 4=4000K, 6=6000K

Sicherheitshinweis

- Spannungsbereich 85 bis 265 V (AC), 50 - 60 Hz
- Temperaturbereich (ta) -20 bis +55 °C
- Schutzgrad IP44 (Raumseitig)
- Dimmbar: Nein, optional Dali

Prüfungen



Alle technischen Daten sowie Gewichts- und Maßangaben sind sorgfältig erstellt. Irrtum vorbehalten. Produktabbildungen sind beispielhaft und können vom Original abweichen. Änderungen, die der Weiterentwicklung dienen, behalten wir uns vor.

*Bei unseren Waren gelten die gesetzlichen Gewährleistungsrechte



Produktbeschreibung

Der RoyalLED® Aufbauspot 16 LS M integriert sich gleichzeitig harmonisch und zurückhaltend in die Raumarchitektur. Durch seine Mikro-Reflektor-Struktur entsteht eine angenehme und blendfreie Beleuchtung. Der Aufbauspot lässt sich werkzeuglos einbauen. Je nach Wahl des Betriebsgerätes kann die Leuchte mit 8 oder 18 Watt betrieben werden. Das kompakte Design lässt den Aufbauspot zur Rundumlösung für Verkaufsbereiche, Ausstellungsflächen, Galerien und zahlreichen weiteren Anwendungsbereichen werden.

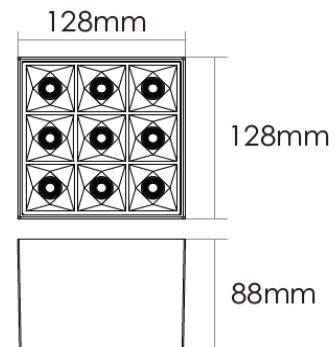
Produkteigenschaften

- Schaltzyklus von > 120.000
- Gewicht 0,35 kg
- Power Faktor: > 0.90
- Farbwiedergabeindex > 80
- Farbortoleranz (initial) < 3 SDCM
- UGR: < 19
- Abstrahlwinkel 65°
- Lebensdauer (tq25°C) L80/B10=55.000h / L65/B25=90.000h
- Glühdrahtprüfung 650°C
- Schlagfestigkeit IK03
- 5 Jahre Gewährleistung*
- Farbcode RAL 9003 weiß (RAL9006 silber + RAL 7021 schwarz auf Anfrage)

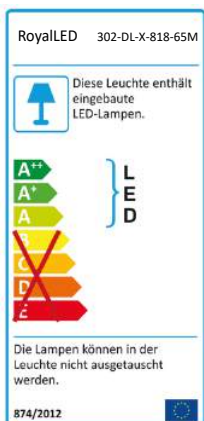


Technische Daten

Artikelnummer	Lichtfarbe	Leistung	Abstrahlwinkel	Effizienz (lm/W)	Farbtemperatur	Lichtstrom
302-DL-3-818-65M	warmweiß 830	8/18W	65°	120,0	3000K	960-2160
302-DL-4-818-65M	neutralweiß 840	8/18W	65°	122,0	4000K	976-2196
303-DL-0-008-AC	Betriebsgerät 8 Watt (0,25A) für Spot Serie 16LS					
304-DL-0-D08-AC	DALI Betriebsgerät 8 Watt (0,25A) für Spot Serie 16LS					
305-DL-0-018-AC	Betriebsgerät 18 Watt (0,6A) für Spot Serie 16LS					
305-DL-0-D18-AC	DALI Betriebsgerät 18 Watt (0,6A) für Spot Serie 16LS					



Energieeffizienz



X= Lichtfarbe, 3=3000K, 4=4000K, 6=6000K

Sicherheitshinweis

- Spannungsbereich 200 bis 240 V (AC), 60 Hz
- Temperaturbereich (ta) -20 bis +45 °C
- Schutzgrad IP 54 (Raumseitig)
- Dimmbar: Nein, optional Dali, Triac

Prüfungen



Alle technischen Daten sowie Gewichts- und Maßangaben sind sorgfältig erstellt. Irrtum vorbehalten. Produktabbildungen sind beispielhaft und können vom Original abweichen. Änderungen, die der Weiterentwicklung dienen, behalten wir uns vor.

*Bei unseren Waren gelten die gesetzlichen Gewährleistungsrechte

Pendelleuchten



Produktbeschreibung

Die RoyalLED® Pendelleuchte Veso ist eine formschöne, robuste und moderne LED- Hängeleuchte. Sie verfügt über eine beidseitige Leucht- wirkung mit ↑20 Watt und ↓40 Watt. Die Lichtreflexion im Deckenbereich lässt einen indirekten Beleuchtungseffekt entstehen. Ein geringer UGR-Wert (Blendwert) macht die Leuchte zur perfekten Lösung als Beleuchtung für Büro- und Behördenräume. Die Pendelleuchte ist Bildschirmgerecht gemäß EN 12464-1 und in der Farbe Silber erhältlich.

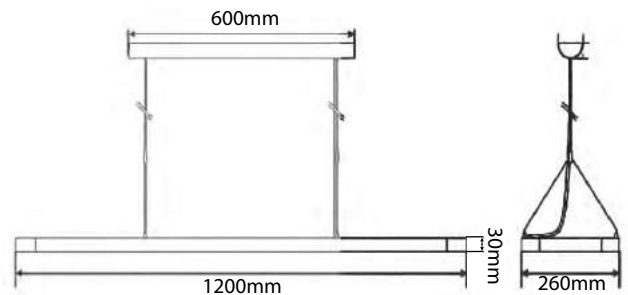
Produkteigenschaften

- Schaltzyklus von > 120.000
- Gewicht 6,6 kg
- Power Faktor: > 0.9
- Farbwiedergabeindex > 80
- Farbortoleranz (initial) < 3 SDCM
- UGR: < 15,1
- Abstrahlwinkel 110°↑ / 90°↓
- Lebensdauer (tq25°C) L85/B15=50.000h / L70/B20=95.000h
- Edison Hochleistungs LEDs
- Glühdrahtprüfung 650°C
- Mikroprismatische Optik
- ↑↓ 20/40 (60 Watt)
- 5 Jahre Gewährleistung*
- Farbcode: RAL 9006 (Silber)



Technische Daten & Abmaße

Artikelnummer	Lichtfarbe	Leistung	Abstrahl- winkel	Effizienz (lm/W)	Farb- temperatur	Lichtstrom
403-SL-3-060-60D	warmweiß 830	60W	110°/90°	120,0	3000K	7200
403-SL-4-060-60D	neutralweiß 840	60W	110°/90°	122,0	4000K	7320
403-SL-6-060-60D	kaltweiß 860	60W	110°/90°	124,0	6000K	7440



Energieeffizienz

RoyalLED 403-SL-X-060-60D

Diese Leuchte enthält eingebaute LED-Lampen.

Die Lampen können in der Leuchte nicht ausgetauscht werden.

874/2012

Sicherheitshinweis

- Spannungsbereich 200 bis 240 V (AC), 50 - 60 Hz
- Temperaturbereich (ta) -20 bis +45 °C
- Schutzgrad IP 20
- Schutzklasse I
- Dimmbar: Ja (1-10V), Dali optional

Prüfungen



Alle technischen Daten sowie Gewichts- und Maßangaben sind sorgfältig erstellt. Irrtum vorbehalten. Produktabbildungen sind beispielhaft und können vom Original abweichen. Änderungen, die der Weiterentwicklung dienen, behalten wir uns vor. *Bei unseren Waren gelten die gesetzlichen Gewährleistungsrechte

X= Lichtfarbe, 3=3000K, 4=4000K, 6=6000K

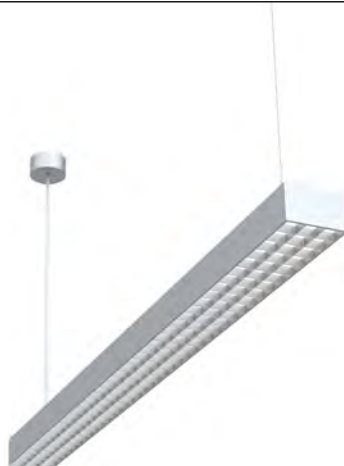


Produktbeschreibung

Die RoyalLED® Pendelleuchte Veso Pro ist eine formschöne, robuste und moderne LED- Hängeleuchte. Sie verfügt über eine beidseitige Leuchtwirkung mit ↑30 Watt und ↓30 Watt. Die Lichtreflexion im Deckenbereich lässt einen indirekten Beleuchtungseffekt entstehen. Ein geringer UGR-Wert (Blendwert) macht die Leuchte zur perfekten Lösung als Beleuchtung für Büro- und Behördenräume. Die Pendelleuchte ist Bildschirmgerecht gemäß EN 12464-1 und in der Farbe Silber erhältlich. Die modulare Bauweise und ein Verbindungssatz ermöglicht eine Erweiterung der Leuchte als Lichtband. In Kombination mit der Veso Standleuchte ergibt sich ein harmonisches Beleuchtungskonzept.

Produkteigenschaften

- Schaltzyklus von > 120.000
- Gewicht 3,5 kg
- Power Faktor: > 0.9
- Farbwiedergabeindex > 80
- Farbortoleranz (initial) < 3 SDCM
- UGR: < 16,0
- Abstrahlwinkel 110°↑ / 85°↓
- Lebensdauer (tq25°C) L85/B15=50.000h / L70/B20=95.000h
- Seoul Hochleistungs LEDs
- Schlagfestigkeit IK03
- Glühdrahtprüfung 650°C
- ↑↓ 30/30 (60 Watt)
- 5 Jahre Gewährleistung*
- Farbcode: RAL 9006 (Silber)

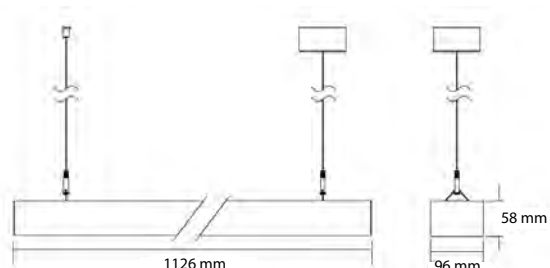


Anbau-, Pendel- und Standleuchten

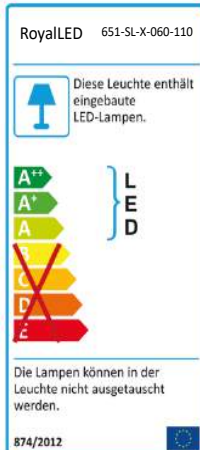
Technische Daten & Abmaße

Artikelnummer	Lichtfarbe	Leistung	Abstrahlwinkel	Effizienz (lm/W)	Farbtemperatur	Lichtstrom
651-SL-3-060-110**	warmweiß 830	60W	110°/85°	120,0	3000K	7200
651-SL-4-060-110**	neutralweiß 840	60W	110°/85°	122,0	4000K	7320
651-SL-6-060-110**	kaltweiß 860	60W	110°/85°	124,0	6000K	7440

** Bei Bestellung der DALI-Variante bitte die Artikelnummer + D angeben.



Energieeffizienz



X= Lichtfarbe, 3=3000K, 4=4000K, 6=6000K

Sicherheitshinweis

- Spannungsbereich 200 bis 240 V (AC), 50 - 60 Hz
- Temperaturbereich (ta) -20 bis +45 °C
- Schutzgrad IP 20
- Schutzklasse I
- Dimmbar: Nein, optional Dali

Prüfungen



Alle technischen Daten sowie Gewichts- und Maßangaben sind sorgfältig erstellt. Irrtum vorbehalten. Produktabbildungen sind beispielhaft und können vom Original abweichen. Änderungen, die der Weiterentwicklung dienen, behalten wir uns vor.

*Bei unseren Waren gelten die gesetzlichen Gewährleistungsrechte

Datenblatt **RoyalLED® LED Pendelleuchte Aureola Plus 350P + 450P**



Produktbeschreibung

Die RoyalLED® Aureola Plus ist eine besonders schöne LED Pendelleuchte. Ihr kreisförmiges Design ermöglicht den Einsatz zur Beleuchtung von Büros, Konferenzräumen sowie Eingangs- und Sichtbereichen. Neben der qualitativ hochwertigen Verarbeitung sprechen Montagefreundlichkeit und ein geringer Wartungsaufwand für den Einsatz dieser Leuchte. Die Pendelleuchte Aureola Plus verfügt über eine beidseitige Leuchtwirkung mit 18 Watt (↑6/12↓), oder 30 Watt (↑9/21↓). Die Lichtreflexion im Deckenbereich lässt einen indirekten Beleuchtungseffekt entstehen. Die Leuchte ist in 350 oder 450 mm Durchmesser erhältlich.

Produkteigenschaften

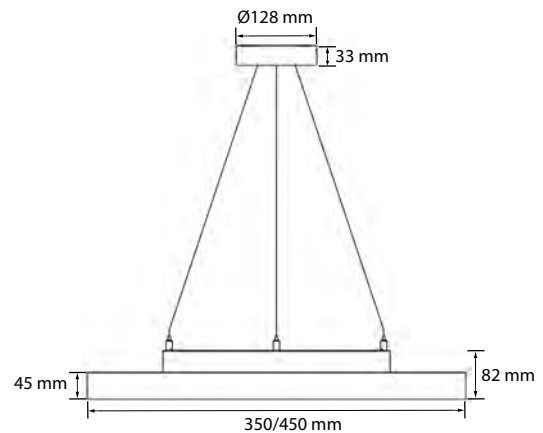
- Schaltzyklus von > 120.000
- Gewicht 2,5/4,5 kg
- Power Faktor: > 0.90
- Farbwiedergabeindex > 80
- Farbortoleranz (initial) < 3 SDCM
- UGR: < 18
- Abstrahlwinkel ↑100°/ 95° ↓
- Lebensdauer (tq25°C) L80/B10=50.000h / L70/B20=75.000h
- Samsung Hochleistungs LEDs
- Schlagfestigkeit IK03
- Glühdrahtprüfung 650°C
- ↑↓ 6/12 (18 Watt), ↑↓ 9/21 (30 Watt)
- 5 Jahre Gewährleistung*
- Farbcode: RAL 9006 (silber)



Technische Daten & Abmaße

Artikelnummer	Lichtfarbe	Leistung	Abstrahlwinkel	Effizienz (lm/W)	Farbtemperatur	Lichtstrom
831-AU-3-35-PL**	warmweiß 830	18W	100°/95°	110,0	3000K	1980
831-AU-4-35-PL**	neutralweiß 840	18W	100°/95°	114,0	4000K	2052
833-AU-3-45-PL**	warmweiß 830	30W	100°/95°	110,0	3000K	3300
833-AU-4-45-PL**	neutralweiß 840	30W	100°/95°	114,0	4000K	3420

** Bei Bestellung der DALI-Variante bitte die Artikelnummer + D angeben.



Energieeffizienz

RoyalLED 831-AU-X-35-PL
833-AU-X-45-PL

Diese Leuchte enthält eingebaute LED-Lampen.

LED

Die Lampen können in der Leuchte nicht ausgetauscht werden.

874/2012

X= Lichtfarbe, 3=3000K, 4=4000K, 6=6000K

Sicherheitshinweis

- Spannungsbereich 200 bis 240 V (AC), 50 - 60 Hz
- Temperaturbereich (ta) -20 bis +45 °C
- Schutzgrad IP 20
- Schutzklasse I
- Dimmbar: Nein, optional DALI

Prüfungen



Alle technischen Daten sowie Gewichts- und Maßangaben sind sorgfältig erstellt. Irrtum vorbehalten. Produktabbildungen sind beispielhaft und können vom Original abweichen. Änderungen, die der Weiterentwicklung dienen, behalten wir uns vor. *Bei unseren Waren gelten die gesetzlichen Gewährleistungsrechte

Datenblatt **RoyalLED® LED Pendelleuchte Aureola Plus 600P + 900P**



Produktbeschreibung

Die RoyalLED® Aureola Plus ist eine besonders schöne LED Pendelleuchte. Ihr kreisförmiges Design ermöglicht den Einsatz zur Beleuchtung von Büros, Konferenzräumen sowie Eingangs- und Sichtbereichen. Neben der qualitativ hochwertigen Verarbeitung sprechen Montagefreundlichkeit und ein geringer Wartungsaufwand für den Einsatz dieser Leuchte. Die Pendelleuchte Aureola Plus verfügt über eine beidseitige Leuchtwirkung mit 48 Watt (↑14/34↓), oder 80 Watt (↑24/56↓). Die Lichtreflexion im Deckenbereich lässt einen indirekten Beleuchtungseffekt entstehen. Die Leuchte ist in 600 oder 900 mm Durchmesser erhältlich.

Produkteigenschaften

- Schaltzyklus von > 120.000
- Gewicht 7,0/12,0 kg
- Power Faktor: > 0.90
- Farbwiedergabeindex > 80
- Farbortoleranz (initial) < 3 SDCM
- UGR: < 17
- Abstrahlwinkel ↑100°/ 95°↓
- Lebensdauer (tq25°C) L80/B10=55.000h / L70/B20=75.000h
- Samsung Hochleistungs LEDs
- Schlagfestigkeit IK03
- Glühdrahtprüfung 650°C
- ↑↓ 14/34 (48 Watt), ↑↓ 24/56 (80 Watt)
- 5 Jahre Gewährleistung*
- Farbcode: RAL 9006 (silber)

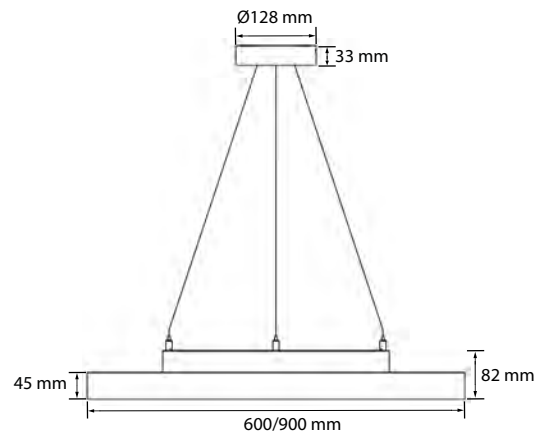


Anbau-, Pendel- und Standleuchten

Technische Daten & Abmaße

Artikelnummer	Lichtfarbe	Leistung	Abstrahlwinkel	Effizienz (lm/W)	Farbtemperatur	Lichtstrom
835-AU-3-60-PL**	warmweiß 830	48W	100°/95°	110,0	3000K	5280
835-AU-4-60-PL**	neutralweiß 840	48W	100°/95°	114,0	4000K	5472
837-AU-3-90-PL**	warmweiß 830	80W	100°/95°	110,0	3000K	8800
837-AU-4-90-PL**	neutralweiß 840	80W	100°/95°	114,0	4000K	9120

** Bei Bestellung der Dali-Variante bitte die Artikelnummer + D angeben.



Energieeffizienz

RoyalLED 835-AU-X-60-PL
837-AU-X-90-PL

Diese Leuchte enthält eingebaute LED-Lampen.

A++
A+
A
B
C
D
E

LED

Die Lampen können in der Leuchte nicht ausgetauscht werden.

874/2012

Sicherheitshinweis

- Spannungsbereich 200 bis 240 V (AC), 50 - 60 Hz
- Temperaturbereich (ta) -20 bis +45 °C
- Schutzgrad IP 20
- Schutzklasse I
- Dimmbar: Nein, optional Dali

Prüfungen



Alle technischen Daten sowie Gewichts- und Maßangaben sind sorgfältig erstellt. Irrtum vorbehalten. Produktabbildungen sind beispielhaft und können vom Original abweichen. Änderungen, die der Weiterentwicklung dienen, behalten wir uns vor.

*Bei unseren Waren gelten die gesetzlichen Gewährleistungsrechte

X= Lichtfarbe, 3=3000K, 4=4000K, 6=6000K

V101



Produktbeschreibung

Die neue RoyalLED® Pendelleuchte Charon Twin sorgt mit Ihrem Optik System und hochwertigen Samsung LED Chips für eine völlig neue Form der Beleuchtungswahrnehmung. Das patentierte und austauschbare Reflektorsystem ermöglicht einen enorm geringen Blendwert, wodurch die Leuchte Bildschirmgerecht gemäß EN 12464-1 ist. Das puristische Leuchtendesign mit dem Grundkörper aus eloxiertem Aluminium, mit dem direkten und indirekten Leuchtanteil, verleiht dem Licht einen schwebenden, von der Lichtquelle unabhängigen Charakter. Durch das ausgeklügelte stufenlos einstellbare Pendelsystem mit integrierter Stromzufuhr wird die Unabhängigkeitswirkung der Leuchte zusätzlich verstärkt. Die RoyalLED® Pendelleuchte Charon Twin ist dimmbar und eignet sich für viele Einsatzbereiche. Sie kann auch als Lichtbandvariante in Kaskade verbaut werden. Optional ist die Leuchte auch mit Tageslichtsensor oder Präsenzmelder lieferbar.

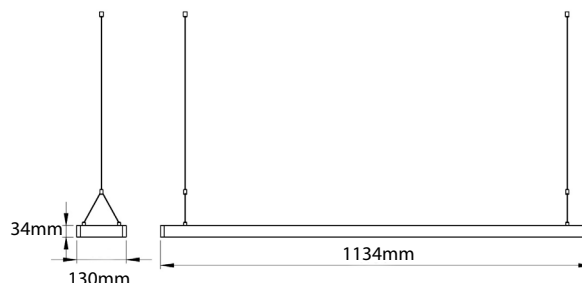
Produkteigenschaften

- Schaltzyklus von > 120.000
- Gewicht 3,0 kg
- Power Faktor: > 0.9
- Farbwiedergabeindex > 80
- Farbortoleranz (initial) < 3 SDCM
- UGR: < 8,9
- Abstrahlwinkel 48°
- Lebensdauer (tq25°C) L85/B15=60.000h / L70/B20=105.000h
- Hochleistungs Samsung LEDs
- \updownarrow 5/40 (45 Watt)
- Glühdrahtprüfung 650°C
- 5 Jahre Gewährleistung*



Technische Daten & Abmaße

Artikelnummer	Lichtfarbe	Leistung	Abstrahlwinkel	Effizienz (lm/W)	Farbtemperatur	Lichtstrom
0-10V						
702-CH-3-045-48D	warmweiß 830	45W	48°	135,0	3000K	6076
702-CH-4-045-48D	neutralweiß 840	45W	48°	138,0	4000K	6210
Dali-EVG						
702-CH-3-045-48DD	warmweiß 830	45W	48°	135,0	3000K	6076
702-CH-4-045-48DD	neutralweiß 840	45W	48°	138,0	4000K	6210
Tageslichtsensor						
702-CH-3-045-48DT	warmweiß 830	45W	48°	135,0	3000K	6076
702-CH-4-045-48DT	neutralweiß 840	45W	48°	138,0	4000K	6210
Präsenzmelder						
702-CH-3-045-48DP	warmweiß 830	45W	48°	135,0	3000K	6076
702-CH-4-045-48DP	neutralweiß 840	45W	48°	138,0	4000K	6210



Energieeffizienz

RoyalLED

702-CH-X-045-48D
702-CH-X-045-48DD
702-CH-X-045-48DT
702-CH-X-045-48DP

Diese Leuchte enthält eingebaute LED-Lampen.

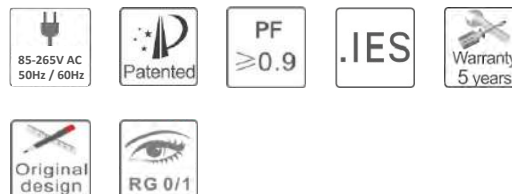
Die Lampen können in der Leuchte nicht ausgetauscht werden.

874/2012

Sicherheitshinweis

- Spannungsbereich 85 bis 265 V (AC), 50 - 60 Hz
- Temperaturbereich (ta) -20 bis +45 °C
- Schutzgrad IP 20
- Schutzklasse I
- Dimmbar: Ja (0-10V), optional Dali

Prüfungen



Alle technischen Daten sowie Gewichts- und Maßangaben sind sorgfältig erstellt. Irrtum vorbehalten. Produktabbildungen sind beispielhaft und können vom Original abweichen. Änderungen, die der Weiterentwicklung dienen, behalten wir uns vor.

*Bei unseren Waren gelten die gesetzlichen Gewährleistungsrechte

X= Lichtfarbe, 3=3000K, 4=4000K, 6=6000K



Produktbeschreibung

Die neue RoyalLED® Pendelleuchte Charon S sorgt mit ihrem einreihigen Optik-System und den hochwertigen Samsung LED Chips für eine völlig neue Form der Beleuchtungswahrnehmung. Das patentierte und austauschbare Reflektorsystem ermöglicht einen enorm geringen Blendwert der Leuchte, wodurch sie auch als bildschirmtaugliche Leuchte dient. (EN 12464-1) Das puristische Leuchtdesign mit dem Grundkörper aus eloxiertem Aluminium mit dem direkten und indirekten Leuchtanteil verleiht dem Licht einen schwebenden, von der Lichtquelle unabhängigen Charakter. Durch das ausgeklügelte stufenlos einstellbare Pendelsystem wird die Unabhängigkeitswirkung der Leuchte zusätzlich verstärkt. Die RoyalLED® Pendelleuchte Charon S ist dimmbar, eignet sich für viele Einsatzbereiche und kann auch als Lichtbandvariante in Kaskade verbaut werden. Optional ist die Leuchte auch als Dali Variante oder mit Tageslichtsensor erhältlich.

Produkteigenschaften

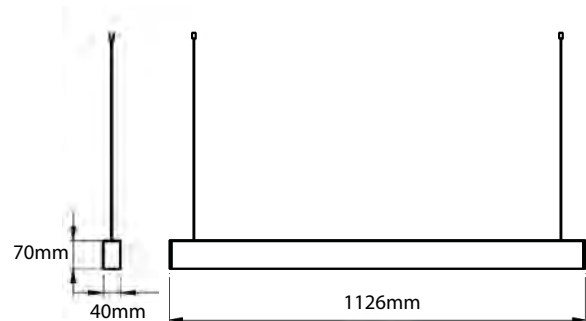
- Schaltzyklus von > 120.000
- Gewicht 1,62 kg
- Power Faktor: > 0.9
- Farbwiedergabeindex > 80
- Farbortoleranz (initial) < 4 SDCM
- UGR: < 7,9
- Abstrahlwinkel 48°
- Lebensdauer (tq25°C) L85/B15=60.000h / L70/B20=105.000h
- Samsung Hochleistungs LEDs
- ↑↓ 4/26 (30 Watt)
- Glühdrahtprüfung 650°C
- 5 Jahre Gewährleistung*



Anbau-, Pendel- und Standleuchten

Technische Daten & Abmaße

Artikelnummer	Lichtfarbe	Leistung	Abstrahlwinkel	Effizienz (lm/W)	Farbtemperatur	Lichtstrom
0-10V						
704-CH-3-060-50D	warmweiß 830	30W	48°	135,0	3000K	4050
704-CH-4-060-50D	neutralweiß 840	30W	48°	138,0	4000K	4140
Dali-EVG						
704-CH-3-060-50DD	warmweiß 830	30W	48°	135,0	3000K	4050
704-CH-4-060-50DD	neutralweiß 840	30W	48°	138,0	4000K	4140
Tageslichtsensor						
704-CH-3-060-50DT	warmweiß 830	30W	48°	135,0	3000K	4050
704-CH-4-060-50DT	neutralweiß 840	30W	48°	138,0	4000K	4140



Energieeffizienz

RoyalLED 704-CH-X-60-50D
704-CH-X-60-50DD
704-CH-X-60-50DT

Diese Leuchte enthält eingebaute LED-Lampen.

Die Lampen können in der Leuchte nicht ausgetauscht werden.

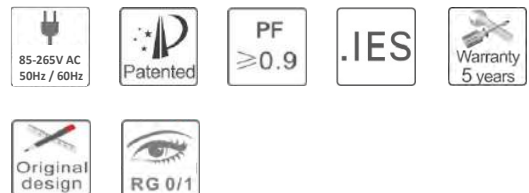
874/2012

X= Lichtfarbe, 3=3000K, 4=4000K, 6=6000K

Sicherheitshinweis

- Spannungsbereich 85 bis 265 V (AC), 50 - 60 Hz
- Temperaturbereich (ta) -20 bis +45 °C
- Schutzgrad IP 20
- Schutzklasse I
- Dimmbar: Ja (0-10V), optional Dali

Prüfungen



Alle technischen Daten sowie Gewichts- und Maßangaben sind sorgfältig erstellt. Irrtum vorbehalten. Produktabbildungen sind beispielhaft und können vom Original abweichen. Änderungen, die der Weiterentwicklung dienen, behalten wir uns vor.

*Bei unseren Waren gelten die gesetzlichen Gewährleistungsrechte



Datenblatt **RoyalLED® Pendelleuchte Aglaia Plus 40 - 50 Watt**

Produktbeschreibung

Die RoyalLED® Pendelleuchte Aglaia Plus steht für Qualität, Design und Montagefreundlichkeit. Sie eignet sich besonders für Büro- und Konferenzräume, Geschäfte und Behörden. Die Pendelleuchte kann mit einem Verbindungsset auch als Lichtbandsystem genutzt werden. Ein extrudiertes Aluminiumgehäuse mit Druckgussendkappe und eine PMMC Frontabdeckung verleihen der Aglaia Plus ein perfektes Design. Durch ihre weiche und homogene Lichtemission entsteht ein angenehmes und gesundes Licht. Die Aglaia Plus ist in 1200 mm oder 1500 mm Länge erhältlich.

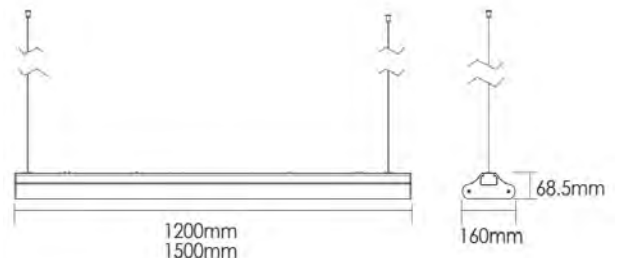
Produkteigenschaften

- Schaltzyklus von > 100.000
- Gewicht 3,6 / 4,6 kg
- Power Faktor: >0.9
- Farbwiedergabeindex > 80
- Farbortoleranz (initial) <3 SDCM
- UGR: < 18,5
- Abstrahlwinkel 90°
- Lebensdauer (tq25°C) L85/B10=50.000h / L75/B30=95.000h
- Edison Hochleistungs LEDs
- Glühdrahtprüfung: 650°C
- Schlagfestigkeit (IK02)
- 5 Jahre Gewährleistung*
- Farbcode: RAL 9006 (Silber)



Technische Daten & Abmaße

Artikelnummer	Lichtfarbe	Leistung	Abstrahlwinkel	Effizienz (lm/W)	Farbtemperatur	Lichtstrom
372-AG-3-40S**	warmweiß 830	40W	90°	120,0	3000K	4800
372-AG-4-40S**	neutralweiß 840	40W	90°	122,0	4000K	4880
372-AG-6-40S**	kaltweiß 860	40W	90°	125,0	6000K	4960
373-AG-3-50S**	warmweiß 830	50W	90°	120,0	3000K	6000
373-AG-4-50S**	neutralweiß 840	50W	90°	122,0	4000K	6100
373-AG-6-50S**	kaltweiß 860	50W	90°	125,0	6000K	6200
374-AC-0-000	Seilsatz					
375-AC-0-000	Anbausatz Deckenmontage					
376-AC-0-000	Verbindungsset					



** Bei Bestellung der Dali-EVG Variante bitte Artikelnummer + D angeben.

Energieeffizienz

RoyalLED 372-AG-X-40S
373-AG-X-50S

Diese Leuchte enthält eingebaute LED-Lampen.

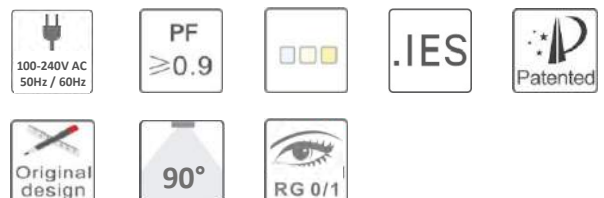
Die Lampen können in der Leuchte nicht ausgetauscht werden.

874/2012

Sicherheitshinweis

- Spannungsbereich 100 bis 240 V (AC), 50 - 60 Hz
- Temperaturbereich(ta) -20 bis +50 °C
- Schutzgrad IP 20
- Dimmbar: Nein, optional Dali

Prüfungen



Alle technischen Daten sowie Gewichts- und Maßangaben sind sorgfältig erstellt. Irrtum vorbehalten. Produktabbildungen sind beispielhaft und können vom Original abweichen. Änderungen, die der Weiterentwicklung dienen, behalten wir uns vor.

*Bei unseren Waren gelten die gesetzlichen Gewährleistungsrechte

X= Lichtfarbe, 3=3000K, 4=4000K, 6=6000K

The background is a solid green color with several overlapping, semi-transparent geometric shapes and lines in various shades of green. These shapes include long, thin rectangles and larger, more complex polygons, all oriented diagonally. The overall effect is a modern, minimalist design.

Standleuchten



Produktbeschreibung

Die RoyalLED® Standleuchte Veso hinterlässt Eindruck durch ihre platzsparende, schlanke Erscheinung. Sie ist die optimale Büroleuchte, da sie in fast allen Bereichen im Büro positionierbar ist. Eine flache Fussplatte mit 17kg Gewicht sorgt für besten Halt und Standfestigkeit. Sie besticht mit geschickter Anwesenheitssteuerung. Bedienbar und dimmbar ist die Veso Standleuchte durch einen integrierten Folientaster in der Leuchtensäule. Der Diffusor gibt durch den mikroprismatischen Abstrahlwinkel ein sehr harmonisches, gleichmäßiges Licht wieder, welches bildschirmgerecht nach DIN EN 12464-1 ist. Kopf und Säule sind aus Aluminium gefertigt. Die komplette Säule ist pulverbeschichtet und in der Farbe Silber erhältlich.

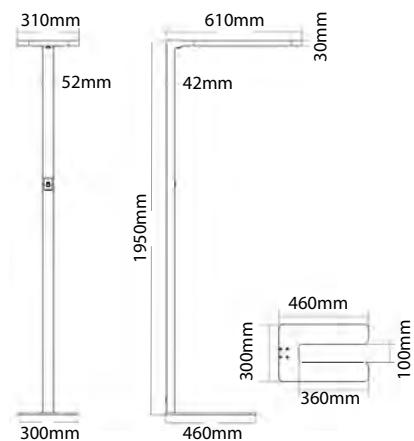
Produkteigenschaften

- Schaltzyklus von > 120.000
- Gewicht 17,1 kg
- Power Faktor: > 0.9
- Farbwiedergabeindex > 80
- Farbortoleranz (initial) < 3 SDCM
- UGR: < 16,8
- Abstrahlwinkel 120°
- Lebensdauer (tq25°C) L85/B10=50.000h / L70/B20=95.000h
- Edison Hochleistungs LEDs
- Glühdrahtprüfung 650°C
- Präsenzsensoren
- Mikroprismatische Optik
- ↑↓ 30/30 (60 Watt) / ↑↓ 40/40 (80 Watt)
- 5 Jahre Gewährleistung*
- Farbcode: RAL 9006 (Silber)

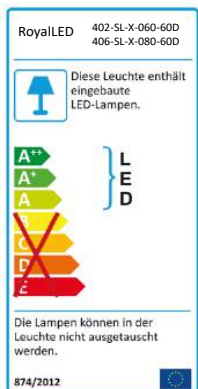


Technische Daten & Abmaße

Artikelnummer	Lichtfarbe	Leistung	Abstrahlwinkel	Effizienz (lm/W)	Farbtemperatur	Lichtstrom
402-SL-3-060-60D	warmweiß 830	60W	120°	120,0	3000K	7200
402-SL-4-060-60D	neutralweiß 840	60W	120°	122,0	4000K	7320
402-SL-6-060-60D	kaltweiß 860	60W	120°	124,0	6000K	7440
406-SL-3-080-60D	warmweiß 830	80W	120°	120,0	3000K	9600
406-SL-4-080-60D	neutralweiß 840	80W	120°	122,0	4000K	9760
406-SL-6-080-60D	kaltweiß 860	80W	120°	124,0	6000K	9920



Energieeffizienz

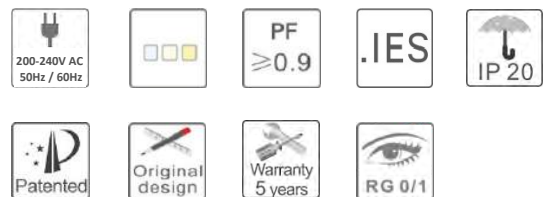


X= Lichtfarbe, 3=3000K, 4=4000K, 6=6000K

Sicherheitshinweis

- Spannungsbereich 200 bis 240 V (AC), 50 - 60 Hz
- Umgebungstemperatur (ta): -20 bis +45 °C
- Schutzklasse I
- Schutzgrad IP 20
- Dimmbar: Ja

Prüfungen



Alle technischen Daten sowie Gewichts- und Maßangaben sind sorgfältig erstellt. Irrtum vorbehalten. Produktabbildungen sind beispielhaft und können vom Original abweichen. Änderungen, die der Weiterentwicklung dienen, behalten wir uns vor.

*Bei unseren Waren gelten die gesetzlichen Gewährleistungsrechte



Produktbeschreibung

Die RoyalLED® Standleuchte Veso Pro hinterlässt Eindruck durch ihre platzsparende, schlanke Erscheinung. Ein flacher Standfuß aus Stahl ermöglicht eine beliebige Positionierung am Schreibtisch. Sie besticht mit geschickter Anwesenheitssteuerung. Bedienbar und dimmbar ist die Veso Standleuchte Pro durch ein Touch Panel in der Leuchtensäule. Der Diffusor gibt durch den mikroprismatischen Abstrahlwinkel ein sehr harmonisches und gleichmäßiges Licht wieder. Leuchtenkörper und Säule sind aus Aluminium gefertigt. Die Standleuchte ist Bildschirmgerecht gemäß EN 12464-1 und in der Farbe Silber erhältlich.

Produkteigenschaften

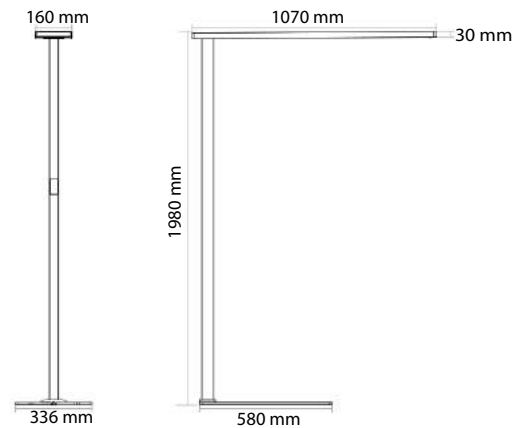
- Schaltzyklus von > 120.000
- Gewicht 16,5 kg
- Power Faktor: > 0.9
- Farbwiedergabeindex > 80
- Farbortoleranz (initial) < 3 SDCM
- UGR: < 14,0
- Abstrahlwinkel $\uparrow 140^\circ/85^\circ \downarrow$
- Lebensdauer (tq25°C) L85/B10=50.000h / L70/B20=95.000h
- Edison Hochleistungs LEDs
- Glühdrahtprüfung 650°C
- Präsenzsensoren
- Mikroprismatische Optik
- $\uparrow \downarrow$ 75/25 (100 Watt)
- 5 Jahre Gewährleistung*
- Farbcode: RAL 9006 (Silber)



Anbau-, Pendel- und Standleuchten

Technische Daten & Abmaße

Artikelnummer	Lichtfarbe	Leistung	Abstrahlwinkel	Effizienz (lm/W)	Farbtemperatur	Lichtstrom
297-SL-3-100-85D	warmweiß 830	100W	140°/85°	120,0	3000K	12000
297-SL-4-100-85D	neutralweiß 840	100W	140°/85°	122,0	4000K	12200
297-SL-6-100-85D	kaltweiß 860	100W	140°/85°	124,0	6000K	12400



Energieeffizienz

RoyalLED 297-SL-X-100-85D
297-SL-X-100-85D
297-SL-X-100-85D

Diese Leuchte enthält eingebaute LED-Lampen.

A+ A A A+ A

LED

Die Lampen können in der Leuchte nicht ausgetauscht werden.

874/2012

X= Lichtfarbe, 3=3000K, 4=4000K, 6=6000K

Sicherheitshinweis

- Spannungsbereich 200 bis 240 V (AC), 50 - 60 Hz
- Umgebungstemperatur (ta): -20 bis +45 °C
- Schutzklasse I
- Schutzgrad IP 20
- Dimmbar: Ja

Prüfungen



200-240V AC 50Hz / 60Hz

PF ≥ 0.9

.IES

IP 20

Patented

Original design

Warranty 5 years

RG 0/1

Alle technischen Daten sowie Gewichts- und Maßangaben sind sorgfältig erstellt. Irrtum vorbehalten. Produktabbildungen sind beispielhaft und können vom Original abweichen. Änderungen, die der Weiterentwicklung dienen, behalten wir uns vor.

*Bei unseren Waren gelten die gesetzlichen Gewährleistungsrechte



Produktbeschreibung

Die neue RoyalLED® Standleuchte Charon SL sorgt mit Ihrem Optik System und hochwertigen Cree LED Chips für eine völlig neue Form der Beleuchtungswahrnehmung. Das patentierte und austauschbare Reflektorsystem ermöglicht einen enorm geringen Blendwert der Leuchte, wodurch sie auch als bildschirmtaugliche Leuchte (EN-12464-1) dient. Das puristische Leuchtdesign mit dem Grundkörper aus eloxiertem Aluminium mit dem direkten und indirekten Leuchtanteil verleiht dem Licht einen schwebenden, von der Lichtquelle unabhängigen punktuellen Charakter. Die Charon SL ist mit einem Tageslicht- und Präsenzsensoren ausgestattet.

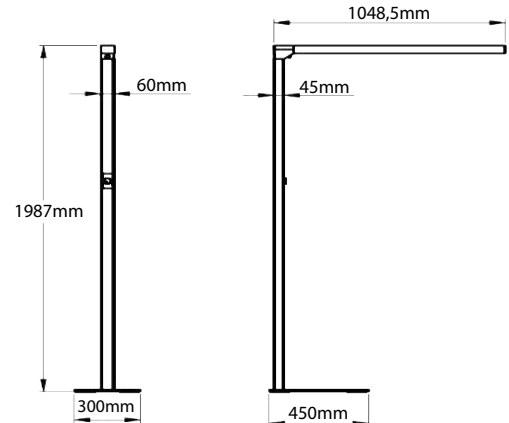
Produkteigenschaften

- Schaltzyklus von > 120.000
- Gewicht 14,6 kg
- Power Faktor: > 0.9
- Farbwiedergabeindex > 80
- Farbortoleranz (initial) < 4 SDCM
- UGR: < 8,9
- Abstrahlwinkel $\uparrow\downarrow$ 120°/48°
- Lebensdauer ($t_{q25^\circ C}$) L85/B15=50.000h / L70/B20=95.000h
- Cree Hochleistungs LEDs
- Glühdrahtprüfung 650°C
- Tageslicht- und Präsenzsensoren
- $\uparrow\downarrow$ 60/20 (80 Watt)
- 5 Jahre Gewährleistung*



Technische Daten & Abmaße

Artikelnummer	Lichtfarbe	Leistung	Abstrahlwinkel	Effizienz (lm/W)	Farbtemperatur	Lichtstrom
700-CH-3-080-48D	warmweiß 830	80W	120°/48°	135,0	3000K	10800
700-CH-4-080-48D	neutralweiß 840	80W	120°/48°	138,0	4000K	11040



Energieeffizienz

RoyalLED 700-CH-3-080-48D
700-CH-4-080-48D

Diese Leuchte enthält eingebaute LED-Lampen.

Die Lampen können in der Leuchte nicht ausgetauscht werden.

874/2012

Sicherheitshinweis

- Spannungsbereich 200 bis 265 V (AC), 50 - 60 Hz
- Umgebungstemperatur (ta): -20 bis +45 °C
- Schutzklasse I
- Schutzgrad IP 20
- Dimmbar: Ja

Prüfungen



Alle technischen Daten sowie Gewichts- und Maßangaben sind sorgfältig erstellt. Irrtum vorbehalten. Produktabbildungen sind beispielhaft und können vom Original abweichen. Änderungen, die der Weiterentwicklung dienen, behalten wir uns vor.

*Bei unseren Waren gelten die gesetzlichen Gewährleistungsrechte

X= Lichtfarbe, 3=3000K, 4=4000K, 6=6000K

The background is a vibrant green with several overlapping, semi-transparent geometric shapes and lines. These include a large dark green triangle at the top left, a white line extending from the top left towards the center, a white line extending from the top right towards the center, a white line extending from the bottom left towards the center, and a white line extending from the bottom right towards the center. The overall effect is a modern, abstract design.

Ringleuchte



Produktbeschreibung

Die RoyalLED® Ringleuchte Curve 66 ist eine besonders schöne LED Pendelleuchte. In der Variante mit direkter Lichtverteilung kann sie auch als Wand- und Deckenanbau- oder Deckeneinbauleuchte eingesetzt werden. Ihre angenehme und weiche Form ermöglicht den Einsatz zur Beleuchtung von Eingangs- und Sichtbereichen, Büro- und Konferenzräumen sowie Hotelzimmern und vielen weiteren Bereichen. Die Abdeckung in opalweiß sorgt für eine rundum homogene Lichtverteilung. Die Ringleuchte ist auch mit indirektem Lichtanteil und Dali-EVG erhältlich. Die Lichtreflexion im Deckenbereich lässt einen indirekten Beleuchtungseffekt entstehen. Die Ringleuchte Curve ist in verschiedenen Außenmaßen erhältlich. (660, 960, 1260, 1560, 2060, 3060, 4060 und 5060 mm)

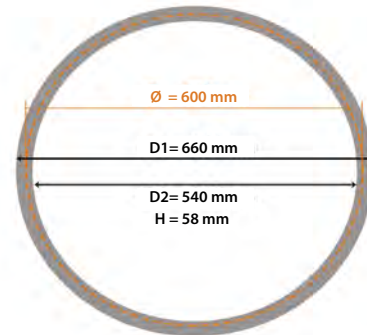
Produkteigenschaften

- Schaltzyklus von > 120.000
- Gewicht 1,5 kg
- Power Faktor: > 0,92
- Farbwiedergabeindex > 80
- Farborttoleranz (initial) < 3 SDCM
- UGR: < 14,1
- Abstrahlwinkel direkt 150°/ indirekt 100°
- Lebensdauer (tq25°C) L80/B10=50.000h / L70/B20=75.000h
- Epistar Hochleistungs LEDs
- Schlagfestigkeit IK03
- Glühdrahtprüfung 650°C
- 5 Jahre Gewährleistung*
- Farbcode: RAL 9004 (schwarz) / RAL 9003 (weiß)



Technische Daten & Abmaße

Artikelnummer	Lichtfarbe	Leistung	Abstrahlwinkel	Effizienz (lm/W)	Farbtemperatur	Lichtstrom
Direkt						
210-CU-3-19-66	warmweiß 830	19W	150°/100°	110,0	3000K	2090
210-CU-4-19-66	neutralweiß 840	19W	150°/100°	114,0	4000K	2166
Direkt/Indirekt ↓↑						
210-CU-3-31-66I	warmweiß 830	21/10W	150°/100°	110,0	3000K	3410
210-CU-4-31-66I	neutralweiß 840	21/10W	150°/100°	114,0	4000K	3534
Direkt/Indirekt + Dali-EVG ↓↑						
210-CU-3-40-66D	warmweiß 830	30/10W	150°/100°	110,0	3000K	4400
210-CU-4-40-66D	neutralweiß 840	30/10W	150°/100°	114,0	4000K	4560
218-CU-0-00-AC	Seilsatz zur Einzelaufhängung					
219-CU-0-00-AC	Seilsatz mit Baldachin zur punktuellen Befestigung					
220-CU-0-00-AC	Befestigungssatz für Wand- / Deckenanbau und Deckeneinbau inkl. Halteklammern					



Energieeffizienz

RoyalLED
210-CU-X-19-66
210-CU-X-31-66I
210-CU-X-40-66D

Diese Leuchte enthält eingebaute LED-Lampen.

Die Lampen können in der Leuchte nicht ausgetauscht werden.

874/2012

X= Lichtfarbe, 3=3000K, 4=4000K, 6=6000K

Sicherheitshinweis

- Spannungsbereich 200 bis 240 V (AC), 50 - 60 Hz
- Temperaturbereich (ta) -20 bis +45 °C
- Schutzgrad IP 44
- Schutzklasse I
- Dimmbar: Nein, optional Dali

Prüfungen



Alle technischen Daten sowie Gewichts- und Maßangaben sind sorgfältig erstellt. Irrtum vorbehalten. Produktabbildungen sind beispielhaft und können vom Original abweichen. Änderungen, die der Weiterentwicklung dienen, behalten wir uns vor. *Bei unseren Waren gelten die gesetzlichen Gewährleistungsrechte

Produktbeschreibung

Die RoyalLED® Ringleuchte Curve 90 ist eine besonders schöne LED Pendelleuchte. In der Variante mit direkter Lichtverteilung kann sie auch als Wand- und Deckenanbau- oder Deckeneinbauleuchte eingesetzt werden. Ihre angenehme und weiche Form ermöglicht den Einsatz zur Beleuchtung von Eingangs- und Sichtbereichen, Büro- und Konferenzräumen sowie Hotelzimmern und vielen weiteren Bereichen. Die Abdeckung in opalweiß sorgt für eine rundum homogene Lichtverteilung. Die Ringleuchte ist auch mit indirektem Lichtanteil und Dali-EVG erhältlich. Die Lichtreflexion im Deckenbereich lässt einen indirekten Beleuchtungseffekt entstehen. Die Ringleuchte Curve ist in verschiedenen Außenmaßen erhältlich. (660, 960, 1260, 1560, 2060, 3060, 4060 und 5060 mm)

Produkteigenschaften

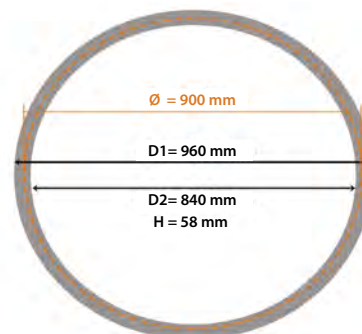
- Schaltzyklus von > 120.000
- Gewicht 2,0 kg
- Power Faktor: > 0.92
- Farbwiedergabeindex > 80
- Farbortoleranz (initial) < 3 SDCM
- UGR: < 14,6
- Abstrahlwinkel direkt 150°/ indirekt 100°
- Lebensdauer (tq25°C) L80/B10=50.000h / L70/B20=75.000h
- Epistar Hochleistungs LEDs
- Schlagfestigkeit IK03
- Glühdrahtprüfung 650°C
- 5 Jahre Gewährleistung*
- Farbcode: RAL 9004 (schwarz) / RAL 9003 (weiß)



Anbau-, Pendel- und Standleuchten

Technische Daten & Abmaße

Artikelnummer	Lichtfarbe	Leistung	Abstrahlwinkel	Effizienz (lm/W)	Farbtemperatur	Lichtstrom
Direkt						
211-CU-3-28-90	warmweiß 830	28W	150°/100°	110,0	3000K	3080
211-CU-4-28-90	neutralweiß 840	28W	150°/100°	114,0	4000K	3192
Direkt/Indirekt						
211-CU-3-42-90I	warmweiß 830	28/14W	150°/100°	110,0	3000K	4620
211-CU-4-42-90I	neutralweiß 840	28/14W	150°/100°	114,0	4000K	4788
Direkt/Indirekt + Dali-EVG						
211-CU-3-53-90D	warmweiß 830	40/13W	150°/100°	110,0	3000K	5830
211-CU-4-53-90D	neutralweiß 840	40/13W	150°/100°	114,0	4000K	5882
218-CU-0-00-AC	Seilsatz zur Einzelaufhängung					
219-CU-0-00-AC	Seilsatz mit Baldachin zur punktuellen Befestigung					
220-CU-0-00-AC	Befestigungssatz für Wand- / Deckenanbau und Deckeneinbau inkl. Halteklammern					



Energieeffizienz

RoyalLED
211-CU-X-28-90
211-CU-X-42-90I
211-CU-X-53-90D

Diese Leuchte enthält eingebaute LED-Lampen.

Die Lampen können in der Leuchte nicht ausgetauscht werden.

874/2012

Sicherheitshinweis

- Spannungsbereich 200 bis 240 V (AC), 50 - 60 Hz
- Temperaturbereich (ta) -20 bis +45 °C
- Schutzgrad IP 44
- Schutzklasse I
- Dimmbar: Nein, optional Dali

Prüfungen



Alle technischen Daten sowie Gewichts- und Maßangaben sind sorgfältig erstellt. Irrtum vorbehalten. Produktabbildungen sind beispielhaft und können vom Original abweichen. Änderungen, die der Weiterentwicklung dienen, behalten wir uns vor.
*Bei unseren Waren gelten die gesetzlichen Gewährleistungsrechte

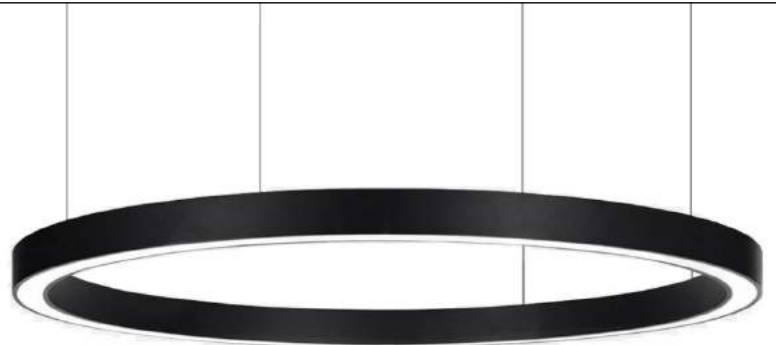


Produktbeschreibung

Die RoyalLED® Ringleuchte Curve 120 ist eine besonders schöne LED Pendelleuchte. In der Variante mit direkter Lichtverteilung kann sie auch als Wand- und Deckenanbau- oder Deckeneinbauleuchte eingesetzt werden. Ihre angenehme und weiche Form ermöglicht den Einsatz zur Beleuchtung von Eingangs- und Sichtbereichen, Büro- und Konferenzräumen sowie Hotelzimmern und vielen weiteren Bereichen. Die Abdeckung in opalweiß sorgt für eine rundum homogene Lichtverteilung. Die Ringleuchte ist auch mit indirektem Lichtanteil und Dali-EVG erhältlich. Die Lichtreflexion im Deckenbereich lässt einen indirekten Beleuchtungseffekt entstehen. Die Ringleuchte Curve ist in verschiedenen Außenmaßen erhältlich. (660, 960, 1260, 1560, 2060, 3060, 4060 und 5060 mm)

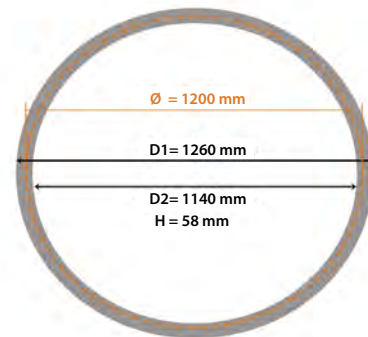
Produkteigenschaften

- Schaltzyklus von > 120.000
- Gewicht 3,0 kg
- Power Faktor: > 0.92
- Farbwiedergabeindex > 80
- Farbortoleranz (initial) < 3 SDCM
- UGR: < 14,4
- Abstrahlwinkel direkt 150°/ indirekt 100°
- Lebensdauer (tq25°C) L80/B10=50.000h / L70/B20=75.000h
- Epistar Hochleistungs LEDs
- Schlagfestigkeit IK03
- Glühdrahtprüfung 650°C
- 5 Jahre Gewährleistung*
- Farbcode: RAL 9004 (schwarz) / RAL 9003 (weiß)



Technische Daten & Abmaße

Artikelnummer	Lichtfarbe	Leistung	Abstrahlwinkel	Effizienz (lm/W)	Farbtemperatur	Lichtstrom
Direkt						
212-CU-3-38-120	warmweiß 830	38W	150°/100°	110,0	3000K	4180
212-CU-4-38-120	neutralweiß 840	38W	150°/100°	114,0	4000K	4332
Direkt/Indirekt						
212-CU-3-57-120I	warmweiß 830	38/19W	150°/100°	110,0	3000K	6270
212-CU-4-57-120I	neutralweiß 840	38/19W	150°/100°	114,0	4000K	6498
Direkt/Indirekt + Dali-EVG						
212-CU-3-80-120D	warmweiß 830	60/20W	150°/100°	110,0	3000K	8800
212-CU-4-80-120D	neutralweiß 840	60/20W	150°/100°	114,0	4000K	9120
218-CU-0-00-AC	Seilsatz zur Einzelaufhängung					
219-CU-0-00-AC	Seilsatz mit Baldachin zur punktuellen Befestigung					
220-CU-0-00-AC	Befestigungssatz für Wand- / Deckenanbau und Deckeneinbau inkl. Halteklammern					



Energieeffizienz

RoyalLED
212-CU-X-38-120
212-CU-X-57-120I
212-CU-X-80-120D

Diese Leuchte enthält eingebaute LED-Lampen.

Die Lampen können in der Leuchte nicht ausgetauscht werden.

874/2012

X= Lichtfarbe, 3=3000K, 4=4000K, 6=6000K

Sicherheitshinweis

- Spannungsbereich 200 bis 240 V (AC), 50 - 60 Hz
- Temperaturbereich (ta) -20 bis +45 °C
- Schutzgrad IP 44
- Schutzklasse I
- Dimmbar: Nein, optional Dali

Prüfungen



Alle technischen Daten sowie Gewichts- und Maßangaben sind sorgfältig erstellt. Irrtum vorbehalten. Produktabbildungen sind beispielhaft und können vom Original abweichen. Änderungen, die der Weiterentwicklung dienen, behalten wir uns vor. *Bei unseren Waren gelten die gesetzlichen Gewährleistungsrechte



Datenblatt

RoyalLED® LED Ringleuchte Curve 156

Produktbeschreibung

Die RoyalLED® Ringleuchte Curve 156 ist eine besonders schöne LED Pendelleuchte. In der Variante mit direkter Lichtverteilung kann sie auch als Wand- und Deckenanbau- oder Deckeneinbauleuchte eingesetzt werden. Ihre angenehme und weiche Form ermöglicht den Einsatz zur Beleuchtung von Eingangs- und Sichtbereichen, Büro- und Konferenzräumen sowie Hotelzimmern und vielen weiteren Bereichen. Die Abdeckung in opalweiß sorgt für eine rundum homogene Lichtverteilung. Die Ringleuchte ist auch mit indirektem Lichtanteil und Dali-EVG erhältlich. Die Lichtreflexion im Deckenbereich lässt einen indirekten Beleuchtungseffekt entstehen. Die Ringleuchte Curve ist in verschiedenen Außenmaßen erhältlich. (660, 960, 1260, 1560, 2060, 3060, 4060 und 5060 mm)

Produkteigenschaften

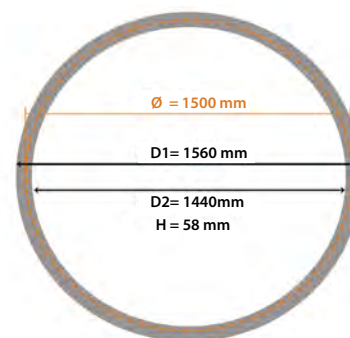
- Schaltzyklus von > 120.000
- Gewicht 3,5 kg
- Power Faktor: > 0.92
- Farbwiedergabeindex > 80
- Farbortoleranz (initial) < 3 SDCM
- UGR: < 14,7
- Abstrahlwinkel direkt 150°/ indirekt 100°
- Lebensdauer (tq25°C) L80/B10=50.000h / L70/B20=75.000h
- Epistar Hochleistungs LEDs
- Schlagfestigkeit IK03
- Glühdrahtprüfung 650°C
- 5 Jahre Gewährleistung*
- Farbcode: RAL 9004 (schwarz) / RAL 9003 (weiß)



Anbau-, Pendel- und Standleuchten

Technische Daten & Abmaße

Artikelnummer	Lichtfarbe	Leistung	Abstrahlwinkel	Effizienz (lm/W)	Farbtemperatur	Lichtstrom
Direkt						
213-CU-3-47-156	warmweiß 830	47W	150°/100°	110,0	3000K	5170
213-CU-4-47-156	neutralweiß 840	47W	150°/100°	114,0	4000K	5358
Direkt/Indirekt						
213-CU-3-73-156I	warmweiß 830	49/24W	150°/100°	110,0	3000K	8030
213-CU-4-73-156I	neutralweiß 840	49/24W	150°/100°	114,0	4000K	8322
Direkt/Indirekt + Dali-EVG						
213-CU-3-106-156D	warmweiß 830	80/26W	150°/100°	110,0	3000K	11660
213-CU-4-106-156D	neutralweiß 840	80/26W	150°/100°	114,0	4000K	12084
218-CU-0-00-AC	Seilsatz zur Einzelaufhängung					
219-CU-0-00-AC	Seilsatz mit Baldachin zur punktuellen Befestigung					
220-CU-0-00-AC	Befestigungssatz für Wand- / Deckenanbau und Deckeneinbau inkl. Halteklammern					



Energieeffizienz

RoyalLED
213-CU-X-47-120
213-CU-X-73-120I
213-CU-X-106-120D

Diese Leuchte enthält eingebaute LED-Lampen.

A+ A A- C D E } LED

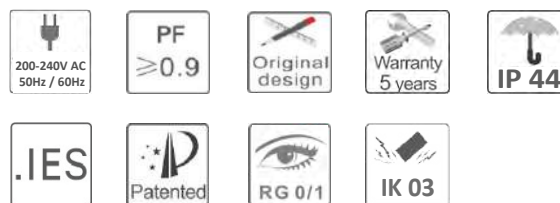
Die Lampen können in der Leuchte nicht ausgetauscht werden.

874/2012

Sicherheitshinweis

- Spannungsbereich 200 bis 240 V (AC), 50 - 60 Hz
- Temperaturbereich (ta) -20 bis +45 °C
- Schutzgrad IP 44
- Schutzklasse I
- Dimmbar: Nein, optional Dali

Prüfungen



Alle technischen Daten sowie Gewichts- und Maßangaben sind sorgfältig erstellt. Irrtum vorbehalten. Produktabbildungen sind beispielhaft und können vom Original abweichen. Änderungen, die der Weiterentwicklung dienen, behalten wir uns vor. *Bei unseren Waren gelten die gesetzlichen Gewährleistungsrechte

X= Lichtfarbe, 3=3000K, 4=4000K, 6=6000K

V102



Produktbeschreibung

Die RoyalLED® Ringleuchte Curve 206 ist eine besonders schöne LED Pendelleuchte. In der Variante mit direkter Lichtverteilung kann sie auch als Wand- und Deckenanbau- oder Deckeneinbauleuchte eingesetzt werden. Ihre angenehme und weiche Form ermöglicht den Einsatz zur Beleuchtung von Eingangs- und Sichtbereichen, Büro- und Konferenzräumen sowie Hotelzimmern und vielen weiteren Bereichen. Die Abdeckung in opalweiß sorgt für eine rundum homogene Lichtverteilung. Die Ringleuchte ist auch mit indirektem Lichtanteil und Dali-EVG erhältlich. Die Lichtreflexion im Deckenbereich lässt einen indirekten Beleuchtungseffekt entstehen. Die Ringleuchte Curve ist in verschiedenen Außenmaßen erhältlich. (660, 960, 1260, 1560, 2060, 3060, 4060 und 5060 mm)

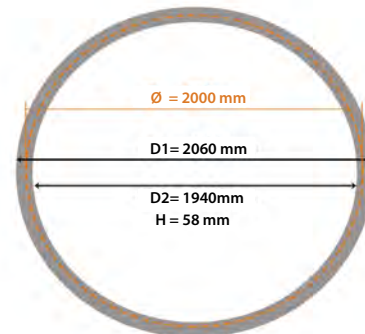
Produkteigenschaften

- Schaltzyklus von > 120.000
- Gewicht 4,5 kg
- Power Faktor: > 0.92
- Farbwiedergabeindex > 80
- Farbortoleranz (initial) < 3 SDCM
- UGR: < 14,3
- Abstrahlwinkel direkt 150°/ indirekt 100°
- Lebensdauer (t_{q25°C}) L80/B10=50.000h / L70/B20=75.000h
- Epistar Hochleistungs LEDs
- Schlagfestigkeit IK03
- Glühdrahtprüfung 650°C
- 5 Jahre Gewährleistung*
- Farbcode: RAL 9004 (schwarz) / RAL 9003 (weiß)



Technische Daten & Abmaße

Artikelnummer	Lichtfarbe	Leistung	Abstrahlwinkel	Effizienz (lm/W)	Farbtemperatur	Lichtstrom
Direkt						
214-CU-3-63-206	warmweiß 830	63W	150°/100°	110,0	3000K	10340
214-CU-4-63-206	neutralweiß 840	63W	150°/100°	114,0	4000K	10716
Direkt/Indirekt						
214-CU-3-97-206I	warmweiß 830	65/32W	150°/100°	110,0	3000K	15840
214-CU-4-97-206I	neutralweiß 840	65/32W	150°/100°	114,0	4000K	16416
Direkt/Indirekt + Dali-EVG						
214-CU-3-160-206D	warmweiß 830	120/40W	150°/100°	110,0	3000K	26290
214-CU-4-160-206D	neutralweiß 840	120/40W	150°/100°	114,0	4000K	27246
218-CU-0-00-AC	Seilsatz zur Einzelaufhängung					
219-CU-0-00-AC	Seilsatz mit Baldachin zur punktuellen Befestigung					
220-CU-0-00-AC	Befestigungssatz für Wand- / Deckenanbau und Deckeneinbau inkl. Halteklammern					



Energieeffizienz

RoyalLED 214-CU-X-63-206
214-CU-X-97-206I
214-CU-X-160-206D

Diese Leuchte enthält eingebaute LED-Lampen.

Die Lampen können in der Leuchte nicht ausgetauscht werden.

874/2012

X= Lichtfarbe, 3=3000K, 4=4000K, 6=6000K

Sicherheitshinweis

- Spannungsbereich 200 bis 240 V (AC), 50 - 60 Hz
- Temperaturbereich (ta) -20 bis +45 °C
- Schutzgrad IP 44
- Schutzklasse I
- Dimmbar: Nein, optional Dali

Prüfungen



Alle technischen Daten sowie Gewichts- und Maßangaben sind sorgfältig erstellt. Irrtum vorbehalten. Produktabbildungen sind beispielhaft und können vom Original abweichen. Änderungen, die der Weiterentwicklung dienen, behalten wir uns vor. *Bei unseren Waren gelten die gesetzlichen Gewährleistungsrechte



Datenblatt

RoyalLED® LED Ringleuchte Curve 306

Produktbeschreibung

Die RoyalLED® Ringleuchte Curve 306 ist eine besonders schöne LED Pendelleuchte. In der Variante mit direkter Lichtverteilung kann sie auch als Wand- und Deckenanbau- oder Deckeneinbauleuchte eingesetzt werden. Ihre angenehme und weiche Form ermöglicht den Einsatz zur Beleuchtung von Eingangs- und Sichtbereichen, Büro- und Konferenzräumen sowie Hotelzimmern und vielen weiteren Bereichen. Die Abdeckung in opalweiß sorgt für eine rundum homogene Lichtverteilung. Die Ringleuchte ist auch mit indirektem Lichtanteil und Dali-EVG erhältlich. Die Lichtreflexion im Deckenbereich lässt einen indirekten Beleuchtungseffekt entstehen. Die Ringleuchte Curve ist in verschiedenen Außenmaßen erhältlich. (660, 960, 1260, 1560, 2060, 3060, 4060 und 5060 mm)

Produkteigenschaften

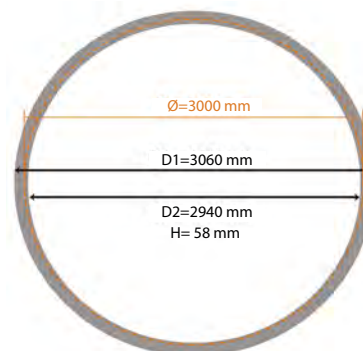
- Schaltzyklus von > 120.000
- Gewicht 6,0 kg
- Power Faktor: > 0.92
- Farbwiedergabeindex > 80
- Farbortoleranz (initial) < 3 SDCM
- UGR: < 14,6
- Abstrahlwinkel direkt 150°/ indirekt 100°
- Lebensdauer (tq25°C) L80/B10=50.000h / L70/B20=75.000h
- Epistar Hochleistungs LEDs
- Schlagfestigkeit IK03
- Glühdrahtprüfung 650°C
- 5 Jahre Gewährleistung*
- Farbcode: RAL 9004 (schwarz) / RAL 9003 (weiß)



Anbau-, Pendel- und Standleuchten

Technische Daten & Abmaße

Artikelnummer	Lichtfarbe	Leistung	Abstrahlwinkel	Effizienz (lm/W)	Farbtemperatur	Lichtstrom
Direkt						
215-CU-3-94-306	warmweiß 830	94W	150°/100°	110,0	3000K	10340
215-CU-4-94-306	neutralweiß 840	94W	150°/100°	114,0	4000K	10716
Direkt/Indirekt						
215-CU-3-144-306I	warmweiß 830	96/48W	150°/100°	110,0	3000K	15840
215-CU-4-144-306I	neutralweiß 840	96/48W	150°/100°	114,0	4000K	16416
Direkt/Indirekt + Dali-EVG						
215-CU-3-239-306D	warmweiß 830	180/59W	150°/100°	110,0	3000K	26290
215-CU-4-239-306D	neutralweiß 840	180/59W	150°/100°	114,0	4000K	27246
218-CU-0-00-AC	Seilsatz zur Einzelaufhängung					
219-CU-0-00-AC	Seilsatz mit Baldachin zur punktuellen Befestigung					
220-CU-0-00-AC	Befestigungssatz für Wand- / Deckenanbau und Deckeneinbau inkl. Halteklammern					



Energieeffizienz

RoyalLED
215-CU-X-94-306
215-CU-X-144-306I
215-CU-X-239-306D

Diese Leuchte enthält eingebaute LED-Lampen.

A+ A A- C D E

LED

Die Lampen können in der Leuchte nicht ausgetauscht werden.

874/2012

Sicherheitshinweis

- Spannungsbereich 200 bis 240 V (AC), 50 - 60 Hz
- Temperaturbereich (ta) -20 bis +45 °C
- Schutzgrad IP 44
- Schutzklasse I
- Dimmbar: Nein, optional Dali

Prüfungen



Alle technischen Daten sowie Gewichts- und Maßangaben sind sorgfältig erstellt. Irrtum vorbehalten. Produktabbildungen sind beispielhaft und können vom Original abweichen. Änderungen, die der Weiterentwicklung dienen, behalten wir uns vor.
*Bei unseren Waren gelten die gesetzlichen Gewährleistungsrechte

X= Lichtfarbe, 3=3000K, 4=4000K, 6=6000K

V102

Wandleuchten



Produktbeschreibung

Die RoyalLED® Wandleuchte Veso ist eine robuste und moderne LED- Wandleuchte. Sie verfügt über eine beidseitige Leuchtwirkung mit ↑15 Watt und ↓15 Watt. Sie überzeugt mit höchster LED-Lichtqualität. Die integrierten Edison Hochleistungs-LEDs sorgen für eine optimale und harmonische Ausleuchtung. Die Lichtreflexion im Deckenbereich lässt einen indirekten Beleuchtungseffekt entstehen. Ein geringer UGR-Wert (Blendwert) macht die Leuchte zur perfekten Lösung als Beleuchtung für Flure, Durchgänge oder auch Eingangsbereiche. Sie ist in der Farbe Silber erhältlich.

Produkteigenschaften

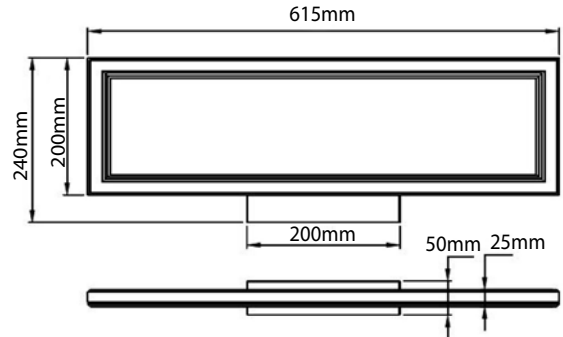
- Schaltzyklus von > 120.000
- Gewicht 3,0 kg
- Power Faktor: > 0.9
- Farbwiedergabeindex > 80
- Farbortoleranz (initial) < 3 SDCM
- UGR: < 19,0
- Abstrahlwinkel 120°
- Lebensdauer (tq25°C) L85/B15=50.000h / L70/B20=95.000h
- Edison Hochleistungs LEDs
- Glühdrahtprüfung 650°C
- Mikroprismatische Optik
- ↑↓ 15/15 (30 Watt)
- 5 Jahre Gewährleistung*



Anbau-, Pendel- und Standleuchten

Technische Daten & Abmaße

Artikelnummer	Lichtfarbe	Leistung	Abstrahlwinkel	Effizienz (lm/W)	Farbtemperatur	Lichtstrom
407-SL-3-060-30D	warmweiß 830	30W	120°	135,0	3000K	4050
407-SL-4-060-30D	neutralweiß 840	30W	120°	138,0	4000K	4140
407-SL-6-060-30D	kaltweiß 860	30W	120°	141,0	6000K	4230



Energieeffizienz

RoyalLED 407-SL-X-060-30D

Diese Leuchte enthält eingebaute LED-Lampen.

LED

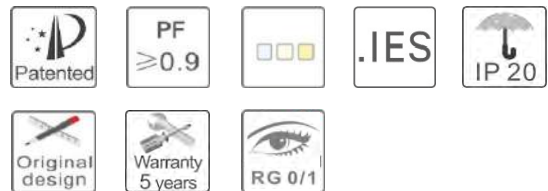
Die Lampen können in der Leuchte nicht ausgetauscht werden.

874/2012

Sicherheitshinweis

- Spannungsbereich 85 bis 265 V (AC), 50 - 60 Hz
- Temperaturbereich (ta) -20 bis +45 °C
- Schutzgrad IP 20
- Schutzklasse I
- Dimmbar: Ja (0-10V), optional Dali

Prüfungen



Alle technischen Daten sowie Gewichts- und Maßangaben sind sorgfältig erstellt. Irrtum vorbehalten. Produktabbildungen sind beispielhaft und können vom Original abweichen. Änderungen, die der Weiterentwicklung dienen, behalten wir uns vor.

*Bei unseren Waren gelten die gesetzlichen Gewährleistungsrechte

X= Lichtfarbe, 3=3000K, 4=4000K, 6=6000K

V102



Produktbeschreibung

Die RoyalLED® Wandleuchte Drop BL ist eine schlagfeste LED Wand- und Deckenleuchte für den Innen- und Außenbereich. Die Rundleuchte verfügt durch die plankonvexe Wölbung über eine sehr gute Lichtverteilung. Das Design der Drop BL ist dem eines halbgeöffneten Augenlides nachempfunden und bündelt die Lichtverteilung auf den unteren Wandbereich. Die Drop BL ist schlagfest (IK10) und auf Wunsch mit Notlichtfunktion und/oder integriertem Präsenzmelder erhältlich.

Produkteigenschaften

- Schaltzyklus von > 110.000
- Gewicht 1,6 kg
- Power Faktor: > 0.90
- Farbwiedergabeindex > 80
- Farbortoleranz (initial) < 4 SDCM
- UGR: < 15,4
- Abstrahlwinkel 120°
- Lebensdauer (tq25°C) L70/B15=50.000h / L55/B20=95.000h
- Hochleistungs LEDs
- Glühdrahtprüfung 650°C
- hohe Schlagfestigkeit IK10
- 3 Jahre Gewährleistung*

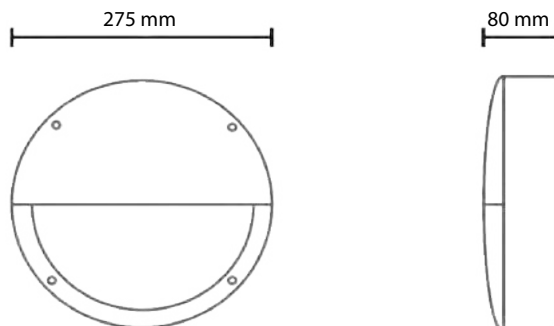


Abbildung ähnlich

Technische Daten & Abmaße

Artikelnummer	Lichtfarbe	Leistung	Abstrahlwinkel	Effizienz (lm/W)	Farbtemperatur	Lichtstrom
Standard						
560-DR-3-280-20B**	warmweiß 830	20W	120°	120,0	3000K	2400
560-DR-4-280-20B**	neutralweiß 840	20W	120°	122,0	4000K	2440
560-DR-6-280-20B**	kaltweiß 860	20W	120°	125,0	6000K	2500
Präsenzmelder						
560-DR-3-280-20BP**	warmweiß 830	20W	120°	120,0	3000K	2400
560-DR-4-280-20BP**	neutralweiß 840	20W	120°	122,0	4000K	2440
560-DR-6-280-20BP**	kaltweiß 860	20W	120°	125,0	6000K	2500
Präsenzmelder + Notlichtfunktion						
560-DR-3-280-20BPN**	warmweiß 830	20W	120°	120,0	3000K	2400
560-DR-4-280-20BPN**	neutralweiß 840	20W	120°	122,0	4000K	2440
560-DR-6-280-20BPN**	kaltweiß 860	20W	120°	125,0	6000K	2500

** Bei Bestellung der Dali-Variante bitte Artikelnummer + D angeben



Energieeffizienz

RoyalLED 560-DR-X-280-20B
560-DR-X-280-20BP
560-DR-X-280-20BPN

Diese Leuchte enthält eingebaute LED-Lampen.

Die Lampen können in der Leuchte nicht ausgetauscht werden.

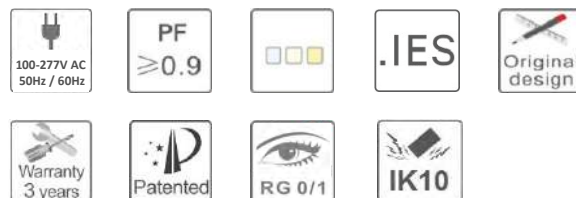
874/2012

X= Lichtfarbe, 3=3000K, 4=4000K, 6=6000K

Sicherheitshinweis

- Spannungsbereich 100 bis 277 V (AC), 50 - 60 Hz
- Temperaturbereich (ta) -20 bis +48 °C
- Schutzgrad IP 65
- Dimmbar: Nein, optional Dali

Prüfungen



Alle technischen Daten sowie Gewichts- und Maßangaben sind sorgfältig erstellt. Irrtum vorbehalten. Produktabbildungen sind beispielhaft und können vom Original abweichen. Änderungen, die der Weiterentwicklung dienen, behalten wir uns vor.
*Bei unseren Waren gelten die gesetzlichen Gewährleistungsrechte



Produktbeschreibung

Die RoyalLED® Wandleuchte Tron wurde für die Ausleuchtung großer Wandflächen konzipiert. Durch ihre Formschönheit eignet sich die Wandleuchte für die Ausleuchtung von Verwaltungs- oder Messegebäuden. Die RoyalLED® Tron ist durch ihren Aluminium-Druckgusskörper mit einer Schlagfestigkeit von IK08 sehr robust. Dank der Hochleistungs-LED-COB-Chips von CREE mit bis zu 137lm/Watt wird für eine optimale Ausleuchtung mit je 50% der Gesamtwattzahl nach oben und 50% nach unten gesorgt. Für die verschiedenen Ausleuchtungsszenarien gibt es die RoyalLED® Tron in den Wattagen 60, 80, 100 und 140 Watt. Die Leuchte hat standardmäßig die Schutzklasse IP65. Auf Anfrage kann das Modell je Anwendungszweck nach Prüfung angepasst werden.

Produkteigenschaften

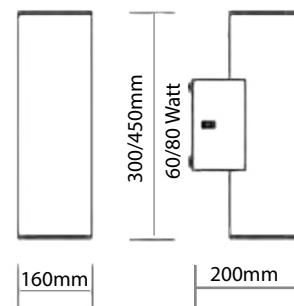
- Schaltzyklus von > 100.000
- Gewicht 3,5/4,5 kg
- Power Faktor: > 0.90
- Farbwiedergabeindex > 80
- Farbortoleranz (initial) < 3 SDCM
- UGR: < 24,7
- Abstrahlwinkel 45°
- Lebensdauer (tq25°C) L70/B25=55.000h / L55/B45=105.000h
- Hochleistungs Cree LEDs
- Glühdrahtprüfung 850°C
- hohe Schlagfestigkeit IK08
- Leuchtenkörper Aluminium
- 5 Jahre Gewährleistung*



Anbau-, Pendel- und Standleuchten

Technische Daten & Abmaße

Artikelnummer	Lichtfarbe	Leistung	Abstrahlwinkel	Effizienz (lm/W)	Farbtemperatur	Lichtstrom
612-WL-3-60-45	warmweiß 830	60W	45°	130,0	3000K	7800
612-WL-4-60-45	neutralweiß 840	60W	45°	133,0	4000K	7980
612-WL-6-60-45	kaltweiß 860	60W	45°	137,0	6000K	8220
613-WL-3-80-45	warmweiß 830	80W	45°	130,0	3000K	10400
613-WL-4-80-45	neutralweiß 840	80W	45°	133,0	4000K	10640
613-WL-6-80-45	kaltweiß 860	80W	45°	137,0	6000K	10960



Energieeffizienz

RoyalLED 612-WL-X-60-45
613-WL-X-80-45

Diese Leuchte enthält eingebaute LED-Lampen.

LED

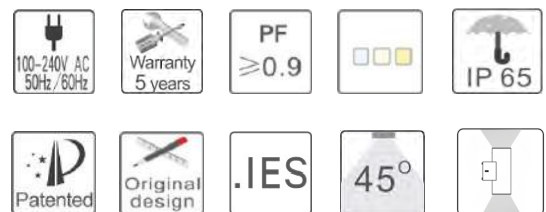
Die Lampen können in der Leuchte nicht ausgetauscht werden.

874/2012

Sicherheitshinweis

- Spannungsbereich 85 bis 265 V (AC), 50 - 60 Hz
- Temperaturbereich (ta) -30 bis +65 °C
- Schutzgrad IP65
- Schutzklasse I
- Dimmbar: Nein

Prüfungen



Alle technischen Daten sowie Gewichts- und Maßangaben sind sorgfältig erstellt. Irrtum vorbehalten. Produktabbildungen sind beispielhaft und können vom Original abweichen. Änderungen, die der Weiterentwicklung dienen, behalten wir uns vor.
*Bei unseren Waren gelten die gesetzlichen Gewährleistungsrechte

X= Lichtfarbe, 3=3000K, 4=4000K, 6=6000K



Produktbeschreibung

Die RoyalLED® Wandleuchte Tron wurde für die Ausleuchtung großer Wandflächen konzipiert. Durch ihre Formschönheit eignet sich die Wandleuchte für die Ausleuchtung von Verwaltungs- oder Messegebäuden. Die RoyalLED® Tron ist durch ihren Aluminium-Druckgusskörper mit einer Schlagfestigkeit von IK08 sehr robust. Dank der Hochleistungs-LED-COB-Chips von CREE mit bis zu 137lm/Watt wird für eine optimale Ausleuchtung mit je 50% der Gesamtwattzahl nach oben und 50% nach unten gesorgt. Für die verschiedenen Ausleuchtungsszenarien gibt es die RoyalLED® Tron in den Wattagen 60, 80, 100 und 140 Watt. Die Leuchte hat standardmäßig die Schutzklasse IP65. Auf Anfrage kann das Modell je Anwendungszweck nach Prüfung angepasst werden.

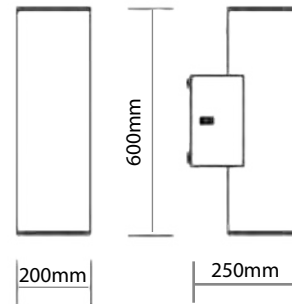
Produkteigenschaften

- Schaltzyklus von > 100.000
- Gewicht 13,0/13,5 kg
- Power Faktor: > 0.90
- Farbwiedergabeindex > 80
- Farbortoleranz (initial) < 3 SDCM
- UGR: < 25,8
- Abstrahlwinkel 45°
- Lebensdauer (tq25°C) L70/B25=55.000h / L55/B45=105.000h
- Hochleistungs Cree LEDs
- Glühdrahtprüfung 850°C
- ↑↓ 50/50 (100 Watt) / ↑↓ 70/70 (140 Watt)
- hohe Schlagfestigkeit IK08
- Leuchtenkörper Aluminium
- Farbcode: RAL 9007 (graualuminium)
- 5 Jahre Gewährleistung*



Technische Daten & Abmaße

Artikelnummer	Lichtfarbe	Leistung	Abstrahlwinkel	Effizienz (lm/W)	Farbtemperatur	Lichtstrom
614-WL-3-100-45	warmweiß 830	100W	45°	130,0	3000K	13000
614-WL-4-100-45	neutralweiß 840	100W	45°	133,0	4000K	13300
614-WL-6-100-45	kaltweiß 860	100W	45°	137,0	6000K	13700
615-WL-3-140-45	warmweiß 830	140W	45°	130,0	3000K	18200
615-WL-4-140-45	neutralweiß 840	140W	45°	133,0	4000K	18620
615-WL-6-140-45	kaltweiß 860	140W	45°	137,0	6000K	19180



Energieeffizienz

RoyalLED 614-WL-X-100-45
615-WL-X-140-45

Diese Leuchte enthält eingebaute LED-Lampen.

Die Lampen können in der Leuchte nicht ausgetauscht werden.

874/2012

X= Lichtfarbe, 3=3000K, 4=4000K, 6=6000K

Sicherheitshinweis

- Spannungsbereich 85 bis 265 V (AC), 50 - 60 Hz
- Temperaturbereich (ta) -30 bis +65 °C
- Schutzgrad IP65
- Schutzklasse I
- Dimmbar: Nein

Prüfungen



Alle technischen Daten sowie Gewichts- und Maßangaben sind sorgfältig erstellt. Irrtum vorbehalten. Produktabbildungen sind beispielhaft und können vom Original abweichen. Änderungen, die der Weiterentwicklung dienen, behalten wir uns vor. *Bei unseren Waren gelten die gesetzlichen Gewährleistungsrechte



Produktbeschreibung

Die RoyalLED® Wandleuchte Wacon ist eine speziell konzipierte LED Leuchte zur Ausleuchtung von Gebäudearchitektur. Mit der speziell entwickelten Linse (asymmetrisch G6) erzeugt die Wandleuchte Wacon eine perfekte Beleuchtung für Gebäudestrukturen. Mit ihrer Schutzart IP66 ist sie gegen Staub und Regenwasser geschützt. Durch ihre hohe Schlagfestigkeit (IK10) und der einfachen Installation kann die Leuchte an vielen Gebäuden angebracht werden, beispielsweise an Turnhallen, Theatern, Büro- und Fabrikgebäuden und Warenlagern. Die Wandleuchte Wacon ist auch mit Dali-EVG und in den Wattagen 50, 100, 150 und 200 Watt erhältlich.

Produkteigenschaften

- Schaltzyklus von > 95.000
- Gewicht 1,85 / 2,0 kg
- Power Faktor: > 0.95
- Farbwiedergabeindex > 80
- Farbortoleranz (initial) < 4 SDCM
- UGR: < 19,1
- Abstrahlwinkel Asymmetrisch G6
- Lebensdauer (tq25°C) L70/B25=55.000h / L55/B45=105.000h
- Hochleistungs Lumil LEDs
- Glühdrahtprüfung 850°C
- hohe Schlagfestigkeit IK10
- 5 Jahre Gewährleistung*

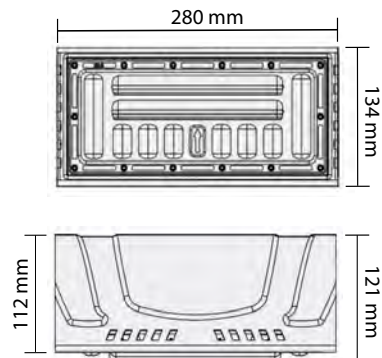


Anbau-, Pendel- und Standleuchten

Technische Daten & Abmaße

Artikelnummer	Lichtfarbe	Leistung	Abstrahlwinkel	Effizienz (lm/W)	Farbtemperatur	Lichtstrom
235-WL-3-G6-50**	warmweiß 830	50W	G6	163,0	3000K	8150
235-WL-4-G6-50**	neutralweiß 840	50W	G6	166,0	4000K	8300
235-WL-6-G6-50**	kaltweiß 860	50W	G6	169,0	6000K	8450
236-WL-3-G6-100**	warmweiß 830	100W	G6	163,0	3000K	16300
236-WL-4-G6-100**	neutralweiß 840	100W	G6	166,0	4000K	16600
236-WL-6-G6-100**	kaltweiß 860	100W	G6	169,0	6000K	16900

**Bei Bestellung der Dali-Variante bitte Artikelnummer + D angeben.



Energieeffizienz

RoyalLED 235-WL-X-G6-50
236-WL-X-G6-100

Diese Leuchte enthält eingebaute LED-Lampen.

LED

Die Lampen können in der Leuchte nicht ausgetauscht werden.

874/2012

X= Lichtfarbe, 3=3000K, 4=4000K, 6=6000K

Sicherheitshinweis

- Spannungsbereich 100 bis 240 V (AC), 50 - 60 Hz
- Temperaturbereich (ta) -40 bis +60 °C
- Schutzgrad IP66
- Schutzklasse I
- Dimmbar: Nein, optional Dali

Prüfungen



Alle technischen Daten sowie Gewichts- und Maßangaben sind sorgfältig erstellt. Irrtum vorbehalten. Produktabbildungen sind beispielhaft und können vom Original abweichen. Änderungen, die der Weiterentwicklung dienen, behalten wir uns vor.

*Bei unseren Waren gelten die gesetzlichen Gewährleistungsrechte



Produktbeschreibung

Die RoyalLED® Wandleuchte Wacon ist eine speziell konzipierte LED Leuchte zur Ausleuchtung von Gebäudearchitektur. Mit der speziell entwickelten Linse (asymmetrisch G6) erzeugt die Wandleuchte Wacon eine perfekte Beleuchtung für Gebäudestrukturen. Mit ihrer Schutzart IP66 ist sie gegen Staub und Regenwasser geschützt. Durch ihre hohe Schlagfestigkeit (IK10) und der einfachen Installation kann die Leuchte an vielen Gebäuden angebracht werden, beispielsweise an Turnhallen, Theatern, Büro- und Fabrikgebäuden und Warenlagern. Die Wandleuchte Wacon ist auch mit Dali-EVG und in den Wattagen 50, 100, 150 und 200 Watt erhältlich.

Produkteigenschaften

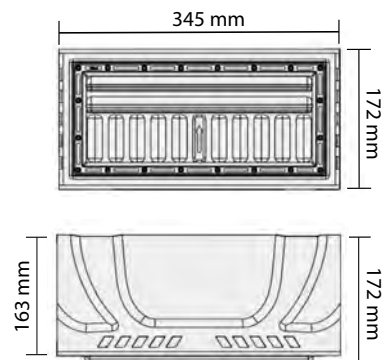
- Schaltzyklus von > 95.000
- Gewicht 3,2 / 3,4 kg
- Power Faktor: > 0.95
- Farbwiedergabeindex > 80
- Farbortoleranz (initial) < 4 SDCM
- UGR: < 19,8
- Abstrahlwinkel Asymmetrisch G6
- Lebensdauer (tq25°C) L70/B25=55.000h / L55/B45=105.000h
- Hochleistungs Lumil LEDs
- Glühdrahtprüfung 850°C
- hohe Schlagfestigkeit IK10
- 5 Jahre Gewährleistung*



Technische Daten & Abmaße

Artikelnummer	Lichtfarbe	Leistung	Abstrahlwinkel	Effizienz (lm/W)	Farbtemperatur	Lichtstrom
237-WL-3-G6-150**	warmweiß 830	150W	G6	163,0	3000K	24450
237-WL-4-G6-150**	neutralweiß 840	150W	G6	166,0	4000K	24900
237-WL-6-G6-150**	kaltweiß 860	150W	G6	169,0	6000K	25350
238-WL-3-G6-200	warmweiß 830	200W	G6	163,0	3000K	32600
238-WL-4-G6-200	neutralweiß 840	200W	G6	166,0	4000K	33200
238-WL6-G6-200	kaltweiß 860	200W	G6	169,0	6000K	33800

**Bei Bestellung der Dali-Variante bitte Artikelnummer + D angeben.



Energieeffizienz

RoyalLED 237-WL-X-G6-150
238-WL-X-G6-200

Diese Leuchte enthält eingebaute LED-Lampen.

A++
A+
A
B
C
D
E

LED

Die Lampen können in der Leuchte nicht ausgetauscht werden.

874/2012

X= Lichtfarbe, 3=3000K, 4=4000K, 6=6000K

Sicherheitshinweis

- Spannungsbereich 100 bis 240 V (AC), 50 - 60 Hz
- Temperaturbereich (ta) -40 bis +60 °C
- Schutzgrad IP66
- Schutzklasse I
- Dimmbar: Nein, optional Dali

Prüfungen



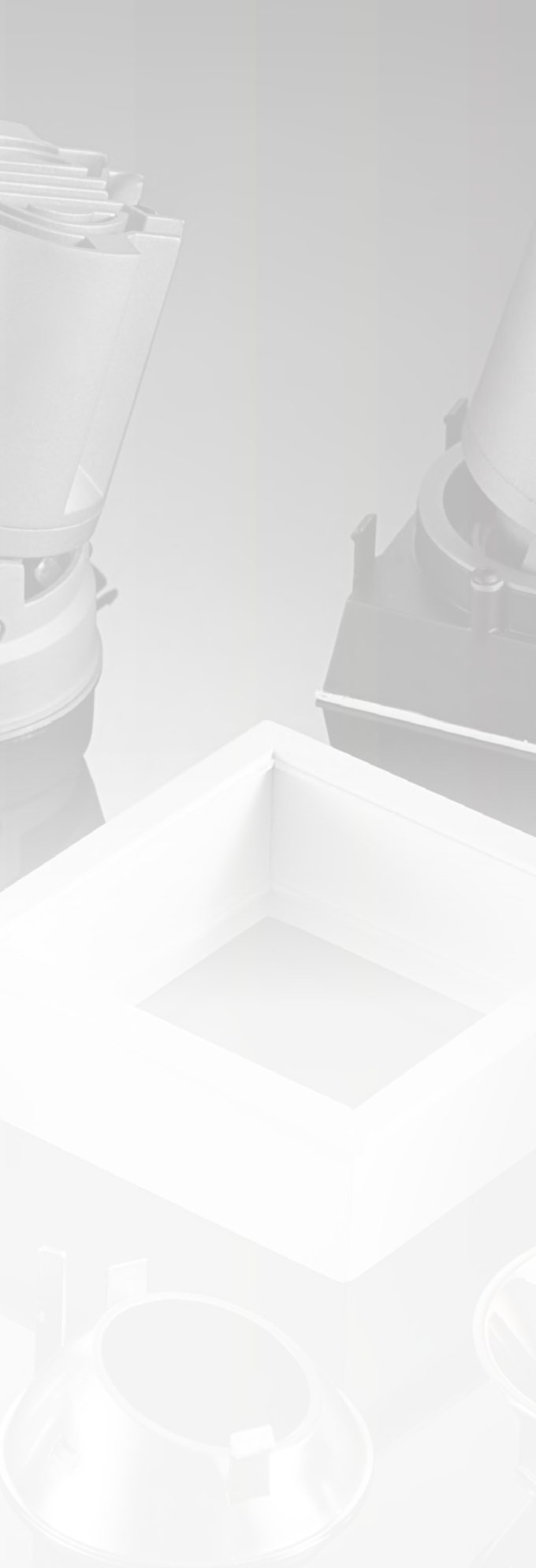
Alle technischen Daten sowie Gewichts- und Maßangaben sind sorgfältig erstellt. Irrtum vorbehalten. Produktabbildungen sind beispielhaft und können vom Original abweichen. Änderungen, die der Weiterentwicklung dienen, behalten wir uns vor.

*Bei unseren Waren gelten die gesetzlichen Gewährleistungsrechte





Einbauspots, Einbauleuchten und Stromschienen Spots



Einbauspots



Produktbeschreibung

Der RoyalLED® Einbauspot eKoN F ist eine besonders elegante, schwenkbare Einbau LED Leuchte. Durch seinen Reflektor und der tiefstrahlenden Bauweise schafft er eine gezielte, repräsentative und blendfreie Beleuchtung. Der Einbauspot setzt in Verkaufs- und Ausstellungsräumen sowie Foyers oder in Wohnbereichen attraktive Akzente und ist auch für Trockenbaudecken geeignet. Erhältlich ist der Einbauspot eKoN F in den Ausführungen 7 und 12 Watt und kann zusätzlich mit Dali-EVG und Triac/PWM-Dimmer ausgestattet werden.

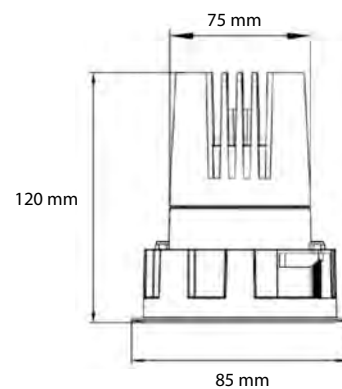
Produkteigenschaften

- Schaltzyklus von > 70.000
- Gewicht 0,3 kg
- Power Faktor: > 0.93
- Farbwiedergabeindex > 95
- Farbortoleranz (initial) < 3 SDCM
- UGR: < 18,7
- Abstrahlwinkel 24°
- Lebensdauer (tq25°C) L80/B25=40.000h / L65/B30=70.000h
- Hochleistungs Cree LEDs
- Glühdrahtprüfung 650°C
- Schlagfestigkeit IK03
- 3 Jahre Gewährleistung*
- Farbcode weiß RAL 9003 / schwarz Pantone 426C
- Einbaumaß: 84-87mm



Technische Daten

Artikelnummer	Lichtfarbe	Leistung	Abstrahlwinkel	Effizienz (lm/W)	Farbtemperatur	Lichtstrom
schwarz						
336-DL-3-07-24FB**	warmweiß 830	7W	24°	110,0	3000K	770
336-DL-4-07-24FB**	neutralweiß 840	7W	24°	112,0	4000K	784
weiß						
336-DL-3-12-24FB**	warmweiß 830	12W	24°	110,0	3000K	1320
336-DL-4-12-24FB**	neutralweiß 840	12W	24°	112,0	4000K	1344
schwarz						
336-DL-3-07-24FW**	warmweiß 830	7W	24°	110,0	3000K	770
336-DL-4-07-24FW**	neutralweiß 840	7W	24°	112,0	4000K	784
weiß						
336-DL-3-12-24FW**	warmweiß 830	12W	24°	110,0	3000K	1320
336-DL-4-12-24FW**	neutralweiß 840	12W	24°	112,0	4000K	1344



**Bei Bestellung der Dali-EVG Variante bitte Artikelnummer + D, Triac/PWM-Dimmer bitte Artikelnummer + P angeben.

Energieeffizienz

RoyalLED
 336-DL-X-07-24FB
 336-DL-X-07-24FW
 336-DL-X-12-24FB
 336-DL-X-12-24FW

Diese Leuchte enthält eingebaute LED-Lampen.

A+ A A A+ A

LED

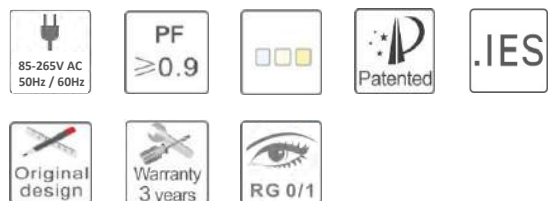
Die Lampen können in der Leuchte nicht ausgetauscht werden.

874/2012

Sicherheitshinweis

- Spannungsbereich 85 bis 265 V (AC), 50 - 60 Hz
- Temperaturbereich (ta) -20 bis +45 °C
- Schutzgrad IP 54 (Raumseitig)
- Dimmbar: Nein, optional Dali, Triac/PWM

Prüfungen



Alle technischen Daten sowie Gewichts- und Maßangaben sind sorgfältig erstellt. Irrtum vorbehalten. Produktabbildungen sind beispielhaft und können vom Original abweichen. Änderungen, die der Weiterentwicklung dienen, behalten wir uns vor.

*Bei unseren Waren gelten die gesetzlichen Gewährleistungsrechte

Einbauspots, Einbauleuchten und Stromschienen Spots



Produktbeschreibung

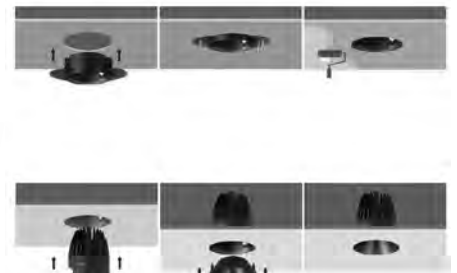
Der RoyalLED® Einbauspot eKoN S ist eine besonders elegante, schwenkbare Einbau LED Leuchte. Durch seinen Reflektor und der tiefstrahlenden Bauweise schafft er eine gezielte, repräsentative und blendfreie Beleuchtung. Der Einbauspot setzt in Verkaufs- und Ausstellungsräumen sowie Foyers oder in Wohnbereichen attraktive Akzente und ist auch für Trockenbaudecken geeignet. Erhältlich ist der Einbauspot eKoN S in den Ausführungen 7 und 12 Watt und kann zusätzlich mit Dali-EVG und Triac/PWM-Dimmer ausgestattet werden.

Produkteigenschaften

- Schaltzyklus von > 70.000
- Gewicht 0,3 kg
- Power Faktor: > 0.93
- Farbwiedergabeindex > 95
- Farbortoleranz (initial) < 3 SDCM
- UGR: < 18,9
- Abstrahlwinkel 24°
- Lebensdauer (tq25°C) L80/B25=40.000h / L65/B30=70.000h
- Hochleistungs Cree LEDs
- Glühdrahtprüfung 650°C
- Schlagfestigkeit IK03
- 3 Jahre Gewährleistung*
- Farbcode weiß RAL 9003 / schwarz Pantone 426C
- Einbaumaß: 84-87mm

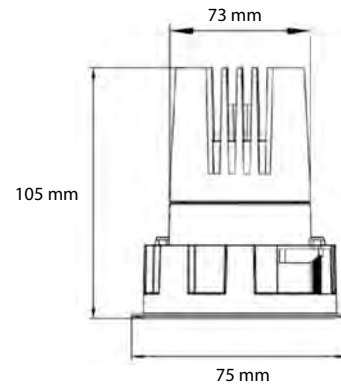


rahmenlose Installation



Technische Daten

Artikelnummer	Lichtfarbe	Leistung	Abstrahlwinkel	Effizienz (lm/W)	Farbtemperatur	Lichtstrom
schwarz						
337-DL-3-07-24SB**	warmweiß 830	7W	24°	110,0	3000K	770
337-DL-4-07-24SB**	neutralweiß 840	7W	24°	112,0	4000K	784
weiß						
337-DL-3-12-24SB**	warmweiß 830	12W	24°	110,0	3000K	1320
337-DL-4-12-24SB**	neutralweiß 840	12W	24°	112,0	4000K	1344
weiß						
337-DL-3-07-24SW**	warmweiß 830	7W	24°	110,0	3000K	770
337-DL-4-07-24SW**	neutralweiß 840	7W	24°	112,0	4000K	784
weiß						
337-DL-3-12-24SW**	warmweiß 830	12W	24°	110,0	3000K	1320
337-DL-4-12-24SW**	neutralweiß 840	12W	24°	112,0	4000K	1344



**Bei Bestellung der Dali-EVG Variante bitte Artikelnummer + D, Triac/PWM-Dimmer bitte Artikelnummer + P angeben.

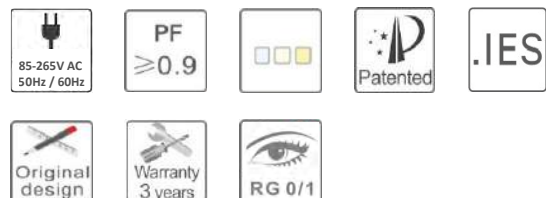
Energieeffizienz



Sicherheitshinweis

- Spannungsbereich 85 bis 265 V (AC), 50 - 60 Hz
- Temperaturbereich (ta) -20 bis +45 °C
- Schutzgrad IP 54 (Raumseitig)
- Dimmbar: Nein, optional Dali, Triac/PWM

Prüfungen



Alle technischen Daten sowie Gewichts- und Maßangaben sind sorgfältig erstellt. Irrtum vorbehalten. Produktabbildungen sind beispielhaft und können vom Original abweichen. Änderungen, die der Weiterentwicklung dienen, behalten wir uns vor.

*Bei unseren Waren gelten die gesetzlichen Gewährleistungsrechte



Produktbeschreibung

Durch den patentierten RoyalLED® Einbauspot LOR mit seiner einzigartigen Bauweise bietet sich eine neue multifunktionelle Anwendungsvielfalt. Der Spot kann als planer Einbauspot und als senkrecht oder schwenkbares Downlight verwendet werden. Der RoyalLED® Einbauspot LOR SQ besitzt zwei Strahler, welche genau wie beim Einbauspot LOR Horizontal 350° drehbar und 90° vertikal schwenkbar sind. Das kompakte Design und die zahlreichen Einstellmöglichkeiten machen den Einbauspot LOR und LOR SQ zur Rundumlösung für Verkaufsbereiche, Ausstellungsflächen, Galerien und zahlreichen weiteren Anwendungsbereichen.

Produkteigenschaften

- Schaltzyklus von > 80.000
- Gewicht 0,6 / 0,8 / 1,1 / 1,2 kg
- Power Faktor: > 0.90
- Farbwiedergabeindex > 80
- Farborttoleranz (initial) < 4 SDCM
- UGR: < 20,9
- Abstrahlwinkel 36°
- Lebensdauer (tq25°C) L80/B25=55.000h / L65/B30=90.000h
- Glühdrahtprüfung 650°C
- Schlagfestigkeit IK03
- 3 Jahre Gewährleistung*
- Farbcode RAL 9016 (Verkehrsweiß)
- Einbaumaß LOR: Ø130-145mm (25W)
Ø150-158mm (42W)
- Einbaumaß LOR SQ: 245x130mm (2x25W)
300x160mm (2x42W)

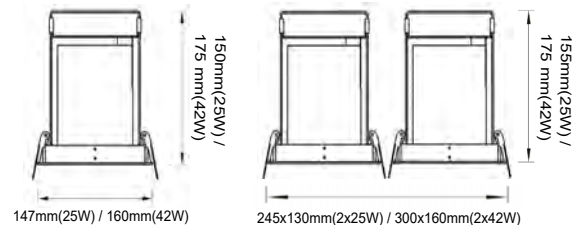
LOR



LOR SQ

Technische Daten

Artikelnummer	Lichtfarbe	Leistung	Abstrahlwinkel	Effizienz (lm/W)	Farbtemperatur	Lichtstrom
LOR						
590-DL-3-25-36**	warmweiß 830	25W	36°	121,0	3000K	2700
590-DL-4-25-36**	neutralweiß 840	25W	36°	123,0	4000K	2750
591-DL-3-42-36**	warmweiß 830	42W	36°	121,0	3000K	4536
591-DL-4-42-36**	neutralweiß 840	42W	36°	123,0	4000K	4620
LOR SQ						
592-DL-3-25-36**	warmweiß 830	2x25W	36°	121,0	3000K	2700
592-DL-4-25-36**	neutralweiß 840	2x25W	36°	123,0	4000K	2750
593-DL-3-42-36**	warmweiß 830	2x42W	36°	121,0	3000K	4536
593-DL-4-42-36**	neutralweiß 840	2x42W	36°	123,0	4000K	4620



** Bei Bestellung der Dali-EVG Variante bitte Artikelnummer + D und bei Triac-EVG bitte Artikelnummer + T angeben.

Energieeffizienz

RoyalLED
590-DL-X-25-36
591-DL-X-42-36
592-DL-X-25-36
593-DL-X-42-36

Diese Leuchte enthält eingebaute LED-Lampen.

LED

A+ A A

Die Lampen können in der Leuchte nicht ausgetauscht werden.

874/2012

Sicherheitshinweis

- Spannungsbereich 200 bis 240 V (AC), 60 Hz
- Temperaturbereich (ta) -20 bis +45 °C
- Schutzgrad IP 54 (Raumseitig)
- Dimmbar: Nein, optional Triac, Dali

Prüfungen



100-240V AC 50Hz/60Hz

PF ≥ 0.9

Patented

.IES

Original design

RG 0/1

Warranty 3 years

Alle technischen Daten sowie Gewichts- und Maßangaben sind sorgfältig erstellt. Irrtum vorbehalten. Produktabbildungen sind beispielhaft und können vom Original abweichen. Änderungen, die der Weiterentwicklung dienen, behalten wir uns vor.

*Bei unseren Waren gelten die gesetzlichen Gewährleistungsrechte

X= Lichtfarbe, 3=3000K, 4=4000K, 6=6000K



Produktbeschreibung

Der RoyalLED® Einbauspot W10ES fällt dank seiner edlen satinierten Chromoptik in den Augenschein seiner Betrachter. Der Einbau des Spots erfolgt zeitsparend und werkzeuglos mit einer Federbefestigung. Der W10ES besticht zudem durch seine flache Bauweise und kann dadurch in Bereichen wie Einfamilienhäusern, Verkaufsbereichen, öffentlichen Einrichtungen, Hotel- und Loungebereichen seine Akzente setzen.

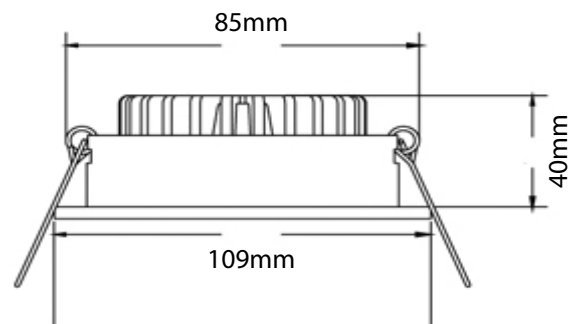
Produkteigenschaften

- Schaltzyklus von > 90.000
- Gewicht 0,3 kg
- Power Faktor: > 0.9
- Farbwiedergabeindex > 82
- Farbortoleranz (Initial) < 3 SDCM
- UGR: < 22,7
- Abstrahlwinkel 100°
- Lebensdauer (tq25°C) L80/B25=50.000h / L65/B30=75.000h
- Glühdrahtprüfung 650°C
- hohe Schlagfestigkeit
- 3 Jahre Gewährleistung*
- Einbaumaß: 85-100mm



Technische Daten

Artikelnummer	Lichtfarbe	Leistung	Abstrahlwinkel	Effizienz (lm/W)	Farbtemperatur	Lichtstrom
340-DL-3-10-100T	warmweiß 830	10W	100°	89,0	3000K	890
340-DL-4-10-100T	neutralweiß 840	10W	100°	92,0	4000K	920
340-DL-3-10-100D	warmweiß 830	10W	100°	89,0	3000K	890
340-DL-4-10-100D	neutralweiß 840	10W	100°	92,0	4000K	920



Energieeffizienz

RoyalLED 340-DL-X-10-100T
340-DL-X-10-100D

Diese Leuchte enthält eingebaute LED-Lampen.

A++ A+ A A- C D E } LED

Die Lampen können in der Leuchte nicht ausgetauscht werden.

874/2012

Sicherheitshinweis

- Spannungsbereich 200 bis 240 V (AC), 50 Hz
- Temperaturbereich (ta) -20 bis +50 °C
- Schutzgrad IP 44
- Dimmbar: Ja

Prüfungen



200-240V AC 50Hz / 60Hz

PF ≥ 0.9

Patented

.IES

Original design

Warranty 3 years

RG 0/1

Alle technischen Daten sowie Gewichts- und Maßangaben sind sorgfältig erstellt. Irrtum vorbehalten. Produktabbildungen sind beispielhaft und können vom Original abweichen. Änderungen, die der Weiterentwicklung dienen, behalten wir uns vor.

*Bei unseren Waren gelten die gesetzlichen Gewährleistungsrechte

X= Lichtfarbe, 3=3000K, 4=4000K, 6=6000K



Produktbeschreibung

Die RoyalLED® COB ist eine besonders elegante Einbauleuchte mit 10-30 Watt Hightech COB LEDs, schick verpackt im weißen Designgehäuse. Gutes Licht, stimmiges Design und hohe Energieeffizienz zeichnen die Leuchte aus. Der Einbaustrahler ist werkzeuglos zu installieren. Durch den tiefen Abstrahlwinkel von 60° erzielt die Leuchte ein perfekt ausgerichtetes Licht mit geringer Blendwirkung.

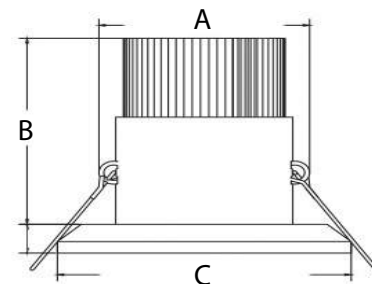
Produkteigenschaften

- Schaltzyklus von > 80.000
- Gewicht 1,1 / 1,3 / 1,5 / 1,6 kg
- Power Faktor: > 0.95
- Farbwiedergabeindex > 80
- Farbortoleranz (initial) < 4 SDCM
- UGR: < 21,5
- Abstrahlwinkel 60°
- Lebensdauer (tq25°C) L80/B25=55.000h / L65/B30=90.000h
- Glühdrahtprüfung 650°C
- hohe Schlagfestigkeit
- 5 Jahre Gewährleistung*
- Farbcode RAL 9016 (Verkehrsweiß)
- Einbaumaß: 80-95mm (10W) / 120-135mm (15W) / 150-160mm (20W) / 175-185mm (30W)



Technische Daten & Abmaße

Artikelnummer	Lichtfarbe	Leistung	Abstrahlwinkel	Effizienz (lm/W)	Farbtemperatur	Lichtstrom
601-DL-3-10-60F**	warmweiß 830	10W	60°	121,0	3000K	1210
601-DL-4-10-60F**	neutralweiß 840	10W	60°	123,0	4000K	1230
601-DL-6-10-60F**	kaltweiß 860	10W	60°	126,0	6000K	1260
602-DL-3-15-60F**	warmweiß 830	15W	60°	121,0	3000K	1815
602-DL-4-15-60F**	neutralweiß 840	15W	60°	123,0	4000K	1848
602-DL-6-15-60F**	kaltweiß 860	15W	60°	126,0	6000K	1890
603-DL-3-20-60F**	warmweiß 830	20W	60°	121,0	3000K	2420
603-DL-4-20-60F**	neutralweiß 840	20W	60°	123,0	4000K	2460
603-DL-6-20-60F**	kaltweiß 860	20W	60°	126,0	6000K	2520
605-DL-3-30-60F**	warmweiß 830	30W	60°	121,0	3000K	3630
605-DL-4-30-60F**	neutralweiß 840	30W	60°	123,0	4000K	3690
605-DL-6-30-60F**	kaltweiß 860	30W	60°	126,0	6000K	3780



	10W	15W	20W	30W
A	80mm	120mm	150mm	180mm
B	85mm	95mm	100mm	110mm
C	100mm	140mm	165mm	190mm

** Bei Bestellung der Dali-Variante bitte Artikelnummer + D, Triac/PWM-Dimmer Artikelnummer + P angeben.

Energieeffizienz

RoyalLED

601-DL-X-10-60F
602-DL-X-15-60F
603-DL-X-20-60F
605-DL-X-30-60F

Diese Leuchte enthält eingebaute LED-Lampen.

A++
A+
A
B
C
D
E

LED

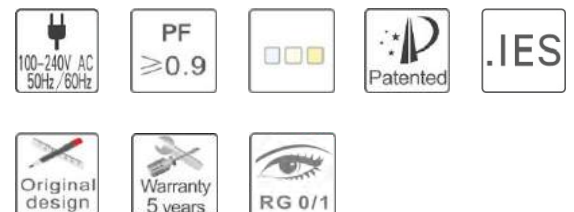
Die Lampen können in der Leuchte nicht ausgetauscht werden.

874/2012

Sicherheitshinweis

- Spannungsbereich 100 bis 240 V (AC), 50 - 60 Hz
- Temperaturbereich (ta) -20 bis +50 °C
- Schutzgrad IP 54 (Raumseitig)
- Dimmbar: Nein, optional Dali, Triac/PWM

Prüfungen



Alle technischen Daten sowie Gewichts- und Maßangaben sind sorgfältig erstellt. Irrtum vorbehalten. Produktabbildungen sind beispielhaft und können vom Original abweichen. Änderungen, die der Weiterentwicklung dienen, behalten wir uns vor.

*Bei unseren Waren gelten die gesetzlichen Gewährleistungsrechte

Einbauspots, Einbauleuchten und Stromschienen Spots

X= Lichtfarbe, 3=3000K, 4=4000K, 6=6000K



Produktbeschreibung

Der RoyalLED® Einbauspots 16 LS integriert sich gleichzeitig harmonisch und zurückhaltend in die Raumarchitektur. Durch seine Mikro-Reflektor-Struktur entsteht eine angenehme und blendfreie Beleuchtung. Je nach Wahl des Betriebsgerätes kann die Leuchte mit 8 oder 18 Watt betrieben werden. Der Einbauspots lässt sich mit Spannfedern werkzeuglos (16 LS S) oder rahmenlos (16 LS F) einbauen. Das kompakte Design lässt den Einbauspots zur Rundumlösung für Verkaufsbereiche, Ausstellungsflächen, Galerien und zahlreichen weiteren Anwendungsbereichen werden. Auf Wunsch lässt sich der Einbauspots 16 LS mit Dali-EVG integrieren.

Produkteigenschaften

- Schaltzyklus von > 120.000
- Gewicht 0,35 kg
- Power Faktor: > 0.90
- Farbwiedergabeindex > 80
- Farbortoleranz (initial) < 3 SDCM
- UGR: < 19
- Abstrahlwinkel 65°
- Lebensdauer (tq25°C) L80/B10=55.000h / L65/B25=90.000h
- Glühdrahtprüfung 650°C
- Schlagfestigkeit IK03
- 5 Jahre Gewährleistung*
- Farbcode RAL 9003 weiß (RAL9006 silber + RAL 7021 schwarz auf Anfrage)

16 LS F

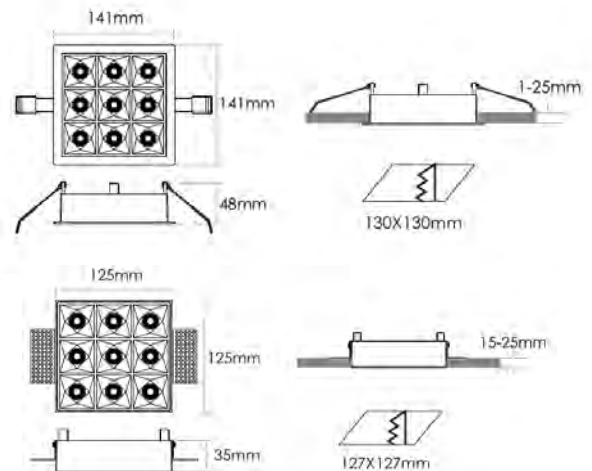


16 LS S



Technische Daten

Artikelnummer	Lichtfarbe	Leistung	Abstrahlwinkel	Effizienz (lm/W)	Farbtemperatur	Lichtstrom
16 LS F						
300-DL-3-818-65F	warmweiß 830	8/18W	65°	120,0	3000K	960-2160
300-DL-4-818-65F	neutralweiß 840	8/18W	65°	122,0	4000K	976-2196
16 LS S						
301-DL-3-818-65S	warmweiß 830	8/18W	65°	120,0	3000K	960-2160
301-DL-4-818-65S	neutralweiß 840	8/18W	65°	122,0	4000K	976-2196
303-DL-0-008-AC	Betriebsgerät 8 Watt (0,25A) für Spot Serie 16LS					
304-DL-0-D08-AC	DALI Betriebsgerät 8 Watt (0,25A) für Spot Serie 16LS					
305-DL-0-018-AC	Betriebsgerät 18 Watt (0,6A) für Spot Serie 16LS					
305-DL-0-D18-AC	DALI Betriebsgerät 18 Watt (0,6A) für Spot Serie 16LS					



Energieeffizienz

RoyalLED 300-DL-X-818-65F / 301-DL-X-818-65S

Diese Leuchte enthält eingebaute LED-Lampen.

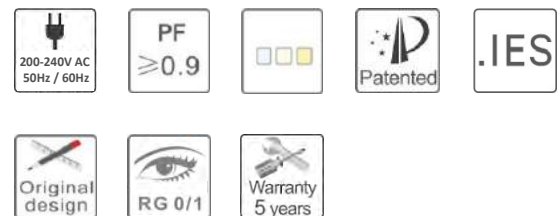
Die Lampen können in der Leuchte nicht ausgetauscht werden.

874/2012

Sicherheitshinweis

- Spannungsbereich 200 bis 240 V (AC), 60 Hz
- Temperaturbereich (ta) -20 bis +45 °C
- Schutzgrad IP 54 (Raumseitig)
- Dimmbar: Nein, optional Dali, Triac

Prüfungen



Alle technischen Daten sowie Gewichts- und Maßangaben sind sorgfältig erstellt. Irrtum vorbehalten. Produktabbildungen sind beispielhaft und können vom Original abweichen. Änderungen, die der Weiterentwicklung dienen, behalten wir uns vor.

*Bei unseren Waren gelten die gesetzlichen Gewährleistungsrechte



Produktbeschreibung

Der RoyalLED® Einbauspot eKoN Pro Typ A ist eine besonders elegante, schwenkbare Einbau LED Leuchte. Durch seinen schwarzen Reflektor entstehen kaum Spiegelungen, das Licht wirkt punktiert und direkt durch die tiefstrahlende Bauweise. Der Einbau erfolgt werkzeuglos und zeitsparend über ein besonderes Klemmfedersystem. Optisch wirkt der eKoN Pro Typ A elegant, dezent und eignet sich als punktuelle Beleuchtung in Verkaufsräumen, öffentlichen Einrichtungen und vielen weiteren Anwendungsbereichen. Der eKoN ist in den Ausführungen 8W und 12W erhältlich.

Produkteigenschaften

- Schaltzyklus von > 70.000
- Gewicht 0,5/0,7 kg
- Power Faktor: > 0.90
- Farbwiedergabeindex > 90
- Farbortoleranz (initial) < 3 SDCM
- UGR: < 18,7
- Abstrahlwinkel 36°
- Lebensdauer (tq25°C) L80/B25=50.000h / L65/B30=90.000h
- Glühdrahtprüfung 650°C
- hohe Schlagfestigkeit
- 3 Jahre Gewährleistung*
- Rahmenfarbe: RAL 9016 (Verkehrsweiß)
- Einbaumaß: 75-80 mm

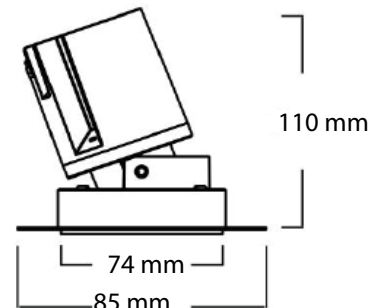


Einbauspot, Einbauleuchten und Stromschienen Spots

Technische Daten

Artikelnummer	Lichtfarbe	Leistung	Abstrahlwinkel	Effizienz (lm/W)	Farbtemperatur	Lichtstrom
330-DL-3-08-36T	warmweiß 830	8W	36°	45,0	3000K	360
330-DL-4-08-36T	neutralweiß 840	8W	36°	48,0	4000K	384
331-DL-3-12-36T	warmweiß 830	12W	36°	45,0	3000K	540
331-DL-4-12-36T	neutralweiß 840	12W	36°	48,0	4000K	576

**Bei Bestellungen der Dali-Variante bitte Artikelnummer + D angeben.



Energieeffizienz

RoyalLED 330-DL-X-08-36T
331-DL-X-12-36T

Diese Leuchte enthält eingebaute LED-Lampen.

A++
A+
A
B
C
D
E

LED

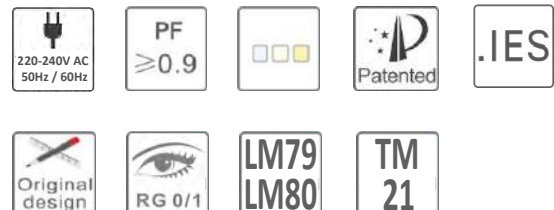
Die Lampen können in der Leuchte nicht ausgetauscht werden.

874/2012

Sicherheitshinweis

- Spannungsbereich 220 bis 240 V (AC), 60 Hz
- Temperaturbereich (ta) -20 bis +45 °C
- Schutzgrad IP 54
- Dimmbar: Ja, Triac-EVG (optional Dali-EVG)

Prüfungen



Alle technischen Daten sowie Gewichts- und Maßangaben sind sorgfältig erstellt. Irrtum vorbehalten. Produktabbildungen sind beispielhaft und können vom Original abweichen. Änderungen, die der Weiterentwicklung dienen, behalten wir uns vor.

*Bei unseren Waren gelten die gesetzlichen Gewährleistungsrechte



Produktbeschreibung

Der RoyalLED® Einbauspot eKoN Typ E überzeugt durch seine rahmenlose Optik. Diese Bauweise lässt den Spot mit seinem Untergrund optisch verschmelzen. Die tiefstrahlende Lichtwirkung sorgt für eine geringe Blendwirkung. Die einfache Einbauweise des eKoN Type E für Trockenbau- und Rasterdecken eröffnet Einsatzmöglichkeiten in Büro-, Wohn-, und öffentlichen Bereichen. Der Spot ist in den Wattagen 8W und 12W erhältlich.

Produkteigenschaften

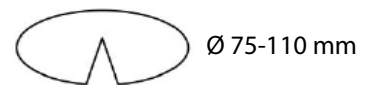
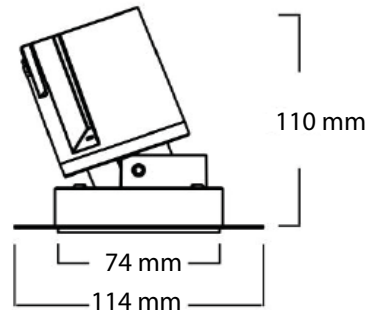
- Schaltzyklus von > 70.000
- Gewicht 0,5/0,7 kg
- Power Faktor: > 0.90
- Farbwiedergabeindex > 90
- Farbortoleranz (Initial) < 3 SDCM
- UGR: < 18,7
- Abstrahlwinkel 36°
- Lebensdauer (tq25°C) L80/B25=50.000h / L65/B30=90.000h
- Glühdrahtprüfung 650°C
- hohe Schlagfestigkeit
- 3 Jahre Gewährleistung*
- Einbaumaß: 75-110 mm



Technische Daten

Artikelnummer	Lichtfarbe	Leistung	Abstrahlwinkel	Effizienz (lm/W)	Farbtemperatur	Lichtstrom
332-DL-3-08-36T**	warmweiß 830	8W	36°	45,0	3000K	360
332-DL-4-08-36T**	neutralweiß 840	8W	36°	48,0	4000K	384
333-DL-3-12-36T**	warmweiß 830	12W	36°	45,0	3000K	540
333-DL-4-12-36T**	neutralweiß 840	12W	36°	48,0	4000K	576

**Bei Bestellungen der Dali-Variante bitte Artikelnummer + D angeben.



Energieeffizienz

RoyalLED 332-DL-X-08-36T
333-DL-X-12-36T

Diese Leuchte enthält eingebaute LED-Lampen.

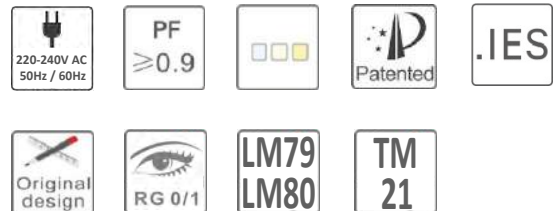
Die Lampen können in der Leuchte nicht ausgetauscht werden.

874/2012

Sicherheitshinweis

- Spannungsbereich 220 bis 240 V (AC), 60 Hz
- Temperaturbereich (ta) -20 bis +45 °C
- Schutzgrad IP 54
- Dimmbar: Ja, Triac-EVG (optional Dali-EVG)

Prüfungen



Alle technischen Daten sowie Gewichts- und Maßangaben sind sorgfältig erstellt. Irrtum vorbehalten. Produktabbildungen sind beispielhaft und können vom Original abweichen. Änderungen, die der Weiterentwicklung dienen, behalten wir uns vor.

*Bei unseren Waren gelten die gesetzlichen Gewährleistungsrechte

Einbauleuchten



Datenblatt

RoyalLED® Einbauleuchte Piko

Produktbeschreibung

Die RoyalLED® Einbauleuchte Piko hat eine extra flache und quadratische Bauform mit einem modernen Aluminiumrahmen. Durch ihre homogene Lichtverteilung sorgt sie für eine angenehme Beleuchtung. Die Einbauleuchte Piko eignet sich für Bürogebäude, Hotels, Museen und kann ebenso als Treppen-, Eingangs- oder Durchgangsbeleuchtung eingesetzt werden. Die Montage der Einbauleuchte funktioniert werkzeuglos mit Spannfedern. Die Einbauleuchte ist in den Wattagen 6, 12, 18 und 24 Watt erhältlich und kann optional mit Dali-EVG integriert werden.

Produkteigenschaften

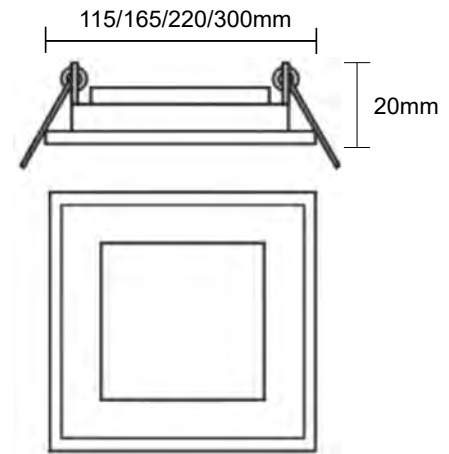
- Schaltzyklus von > 80.000
- Gewicht 0,5 / 0,7 / 1,0 / 1,3 kg
- Power Faktor: > 0.9
- Farbwiedergabeindex > 80
- Farbortoleranz (initial) < 5 SDCM
- UGR: < 22,7
- Abstrahlwinkel 120°
- Lebensdauer (tq25°C) L80/B25=40.000h / L65/B30=75.000h
- Edison Hochleistungs LEDs
- Glühdrahtprüfung 650°C
- Schlagfestigkeit IK02
- 3 Jahre Gewährleistung*
- Farbcode RAL 9016 (Verkehrsweiß)
- Einbaumaß: 103-113mm (6W) / 150-163mm (12W)
200-218mm (18W) / 275-285mm (24W)



Technische Daten & Abmaße

Artikelnummer	Lichtfarbe	Leistung	Abstrahlwinkel	Effizienz (lm/W)	Farbtemperatur	Lichtstrom
430-PL-3-000-06**	warmweiß 830	6W	120°	101,5	3000K	609
430-PL-4-000-06**	neutralweiß 840	6W	120°	105,5	4000K	633
430-PL-6-000-06**	kaltweiß 860	6W	120°	108,3	6000K	650
431-PL-3-000-12**	warmweiß 830	12W	120°	97,1	3000K	1165
431-PL-4-000-12**	neutralweiß 840	12W	120°	98,4	4000K	1181
431-PL-6-000-12**	kaltweiß 860	12W	120°	100,0	6000K	1200
432-PL-3-000-18**	warmweiß 830	18W	120°	97,3	3000K	1752
432-PL-4-000-18**	neutralweiß 840	18W	120°	98,6	4000K	1774
432-PL-6-000-18**	kaltweiß 860	18W	120°	100,0	6000K	1800
433-PL-3-000-24**	warmweiß 830	24W	120°	97,3	3000K	2336
433-PL-4-000-24**	neutralweiß 840	24W	120°	98,6	4000K	2365
433-PL-6-000-24**	kaltweiß 860	24W	120°	100,0	6000K	2400

** Bei Bestellung der Dali-EVG Variante bitte Artikelnummer + D angeben.



Energieeffizienz

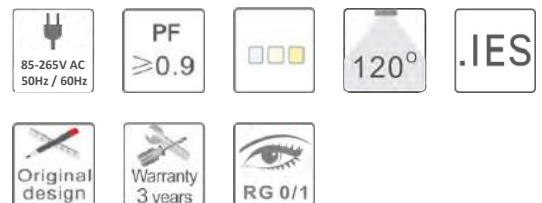


X= Lichtfarbe, 3=3000K, 4=4000K, 6=6000K

Sicherheitshinweis

- Spannungsbereich 85 bis 265 V (AC), 50 - 60 Hz
- Temperaturbereich (ta) -20 bis +55 °C
- Schutzgrad IP44 (Raumseitig)
- Dimmbar: Nein, optional Dali

Prüfungen



Alle technischen Daten sowie Gewichts- und Maßangaben sind sorgfältig erstellt. Irrtum vorbehalten. Produktabbildungen sind beispielhaft und können vom Original abweichen. Änderungen, die der Weiterentwicklung dienen, behalten wir uns vor.

*Bei unseren Waren gelten die gesetzlichen Gewährleistungsrechte



Produktbeschreibung

Die RoyalLED® Einbauleuchte Disc hat eine runde Bauform mit einem modernen Aluminiumrahmen. Durch ihre homogene Lichtverteilung sorgt sie für eine angenehme Beleuchtung. Sie eignet sich für Bürogebäude, Hotels, Gaststätten und kann ebenso in Treppenhäusern oder Wohnbereichen eingesetzt werden. Die Einbauleuchte Disc ist in den Wattagen 6, 12, 18 und 24 Watt erhältlich.

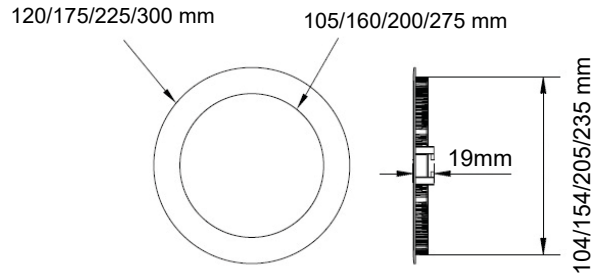
Produkteigenschaften

- Schaltzyklus von > 80.000
- Gewicht 0,5 / 0,7 / 1,0 / 1,3 kg
- Power Faktor: > 0.9
- Farbwiedergabeindex > 80
- Farbortoleranz (initial) < 5 SDCM
- UGR: < 22,7
- Abstrahlwinkel 120°
- Lebensdauer (tq25°C) L80/B25=40.000h / L65/B30=75.000h
- Edison Hochleistungs LEDs
- Glühdrahtprüfung 650°C
- Schlagfestigkeit IK02
- 3 Jahre Gewährleistung*
- Farbcode RAL 9016 (Verkehrsweiß)
- Einbaumaße: 104-114mm (6W) / 154-164mm (12W)
205-215mm (18W) / 275-285mm (24W)



Technische Daten & Abmaße

Artikelnummer	Lichtfarbe	Leistung	Abstrahlwinkel	Effizienz (lm/W)	Farbtemperatur	Lichtstrom
425-PR-3-000-06**	warmweiß 830	6W	120°	101,5	3000K	0609
425-PR-4-000-06**	neutralweiß 840	6W	120°	105,5	4000K	0633
425-PR-6-000-06**	kaltweiß 860	6W	120°	108,3	6000K	0650
426-PR-3-000-12**	warmweiß 830	12W	120°	97,1	3000K	1165
426-PR-4-000-12**	neutralweiß 840	12W	120°	98,4	4000K	1181
426-PR-6-000-12**	kaltweiß 860	12W	120°	100,0	6000K	1200
427-PR-3-000-18**	warmweiß 830	18W	120°	97,3	3000K	1751
427-PR-4-000-18**	neutralweiß 840	18W	120°	98,6	4000K	1775
427-PR-6-000-18**	kaltweiß 860	18W	120°	100,0	6000K	1800
428-PR-3-000-24**	warmweiß 830	24W	120°	97,3	3000K	2329
428-PR-4-000-24**	neutralweiß 840	24W	120°	98,6	4000K	2341
428-PR-6-000-24**	kaltweiß 860	24W	120°	100,0	6000K	2400



** Bei Bestellung der Dali Variante bitte Artikelnummer + D angeben.

Energieeffizienz

RoyalLED
425-PR-X-000-06
426-PR-X-000-12
427-PR-X-000-18
428-PR-X-000-24

Diese Leuchte enthält eingebaute LED-Lampen.

LED

Die Lampen können in der Leuchte nicht ausgetauscht werden.

874/2012

X= Lichtfarbe, 3=3000K, 4=4000K, 6=6000K

Sicherheitshinweis

- Spannungsbereich 85 bis 265 V (AC), 50 - 60 Hz
- Temperaturbereich (ta) -20 bis +55 °C
- Schutzgrad IP44 (Raumseitig)
- Dimmbar: Nein, optional Dali

Prüfungen



Alle technischen Daten sowie Gewichts- und Maßangaben sind sorgfältig erstellt. Irrtum vorbehalten. Produktabbildungen sind beispielhaft und können vom Original abweichen. Änderungen, die der Weiterentwicklung dienen, behalten wir uns vor.

*Bei unseren Waren gelten die gesetzlichen Gewährleistungsrechte

Stromschienen Spots



Produktbeschreibung

Der neue RoyalLED® Euro Spot Galaxy Slim überzeugt durch seine kompakte Bauweise aus pulverbeschichtetem Aluminium-Druckguss. Er ist in der Farbe weiß oder schwarz, sowie in den Wattagen 10, 15, 25 und 35 Watt erhältlich. Der Spot mit integriertem Betriebs-gerät passt durch seinen Multiadapter auf die handelsüblichen 3-Phasen-Schiensysteme. Der RoyalLED® Galaxy Slim ist 350° horizontal drehbar und 90° vertikal schwenkbar.

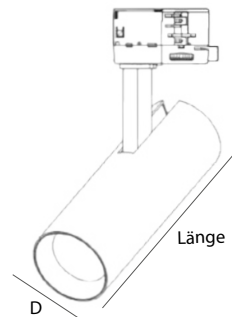
Produkteigenschaften

- Schaltzyklus von > 90.000
- Gewicht 0,9 kg / 1,1 kg / 1,3 kg / 1,4 kg
- Power Faktor: > 0.9
- Farbwiedergabeindex > 80
- Farbortoleranz (initial) < 4 SDCM
- UGR: < 19,8
- Abstrahlwinkel 24°
- Lebensdauer (tq25°C) L85/B15=50.000h / L70/B20=95.000h
- Hochleistungs COB LEDs
- Glühdrahtprüfung 650°C
- 3 Jahre Gewährleistung*
- Farbcode: RAL 9016 (verkehrsweiß) / RAL9004 (schwarz)



Technische Daten & Abmaße

Artikelnummer	Lichtfarbe	Leistung	Abstrahlwinkel	Effizienz (lm/W)	Farbtemperatur	Lichtstrom
290-ES-3-10-24**	warmweiß 830	10W	24°	110,0	3000K	1100
290-ES-4-10-24**	neutralweiß 840	10W	24°	114,0	4000K	1140
291-ES-3-15-24**	warmweiß 830	15W	24°	110,0	3000K	1650
291-ES-4-15-24**	neutralweiß 840	15W	24°	114,0	4000K	1710
292-ES-3-25-40**	warmweiß 830	25W	24°	110,0	3000K	2750
292-ES-4-25-40**	neutralweiß 840	25W	24°	114,0	4000K	2850
293-ES-3-35-40**	warmweiß 830	35W	24°	110,0	3000K	3850
293-ES-4-35-40**	neutralweiß 840	35W	24°	114,0	4000K	3990



	D	Länge
10W	62 mm	160 mm
15W	62 mm	175 mm
25W	80 mm	220 mm
35W	102 mm	225 mm

** Bei Bestellungen der Variante in weiß bitte Artikelnummer + W und bei der Variante in schwarz bitte Artikelnummer + B angeben.

Energieeffizienz

RoyalLED 290-ES-X-10-24
291-ES-X-15-24
292-ES-X-25-40
293-ES-X-35-40

Diese Leuchte enthält eingebaute LED-Lampen.

Die Lampen können in der Leuchte nicht ausgetauscht werden.

874/2012

Sicherheitshinweis

- Spannungsbereich 200 bis 240 V (AC), 50 - 60 Hz
- Temperaturbereich (ta) -20 bis +48 °C
- Schutzgrad IP44
- Schutzklasse I
- Dimmbar: Nein

Prüfungen



Alle technischen Daten sowie Gewichts- und Maßangaben sind sorgfältig erstellt. Irrtum vorbehalten. Produktabbildungen sind beispielhaft und können vom Original abweichen. Änderungen, die der Weiterentwicklung dienen, behalten wir uns vor.
*Bei unseren Waren gelten die gesetzlichen Gewährleistungsrechte



Produktbeschreibung

Der neue RoyalLED® Euro Spot Galaxy DOB CCT überzeugt durch seine kompakte Bauweise aus pulverbeschichtetem Aluminium-Druckguss. Er ist in der Farbe weiß oder schwarz, sowie in den Wattagen 20 und 30 Watt erhältlich. Die Lichtfarbe ist von 3000K bis 5700K einstellbar. Der Spot ist mit einem treiberlosen DOB System ausgestattet und passt durch seinen Multiadapter auf die handelsüblichen 3-Phasen-Schiensysteme. Der RoyalLED® Galaxy DOB CCT ist 350° horizontal drehbar und 90° vertikal schwenkbar.

Produkteigenschaften

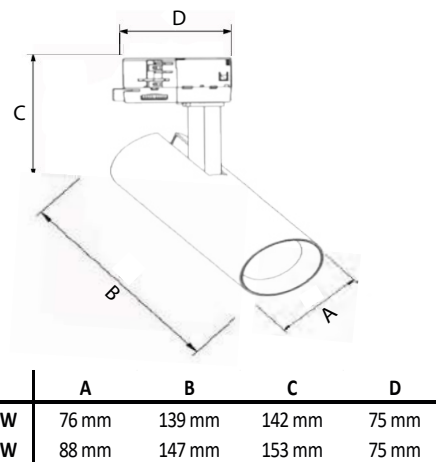
- Schaltzyklus von > 90.000
- Gewicht 0,9 kg / 1,1 kg
- Power Faktor: > 0.9
- Farbwiedergabeindex > 80
- Farbortoleranz (initial) < 4 SDCM
- UGR: < 19,8
- Abstrahlwinkel 24° / 36°
- Lebensdauer (tq25°C) L85/B15=50.000h / L70/B20=95.000h
- Hochleistungs LEDs
- Glühdrahtprüfung 650°C
- 2kV Überspannungsschutz
- 3 Jahre Gewährleistung*
- Farbcode: RAL 9016 (verkehrsweiß) / RAL 9005 (schwarz)



Technische Daten & Abmaße

Artikelnummer	Lichtfarbe	Leistung	Abstrahlwinkel	Effizienz (lm/W)	Farbtemperatur	Lichtstrom
295-ES-X-20-24**	einstellbar	20W	24°	105,0	3000-5700K	2100
295-ES-X-20-24**	einstellbar	20W	24°	105,0	3000-5700K	2100
295-ES-X-20-36**	einstellbar	20W	36°	105,0	3000-5700K	2100
295-ES-X-20-36**	einstellbar	20W	36°	105,0	3000-5700K	2100
296-ES-X-30-24**	einstellbar	30W	24°	105,0	3000-5700K	3150
296-ES-X-30-24**	einstellbar	30W	24°	105,0	3000-5700K	3150
296-ES-X-30-36**	einstellbar	30W	36°	105,0	3000-5700K	3150
296-ES-X-30-36**	einstellbar	30W	36°	105,0	3000-5700K	3150

** Bei Bestellungen der Variante in weiß bitte Artikelnummer + W und bei der Variante in schwarz bitte Artikelnummer + B angeben.



Energieeffizienz

RoyalLED
295-ES-X-20-24
295-ES-X-20-36
296-ES-X-30-24
296-ES-X-30-36

Diese Leuchte enthält eingebaute LED-Lampen.

A+ A A C D E } LED

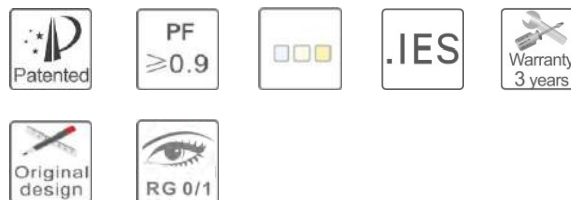
Die Lampen können in der Leuchte nicht ausgetauscht werden.

874/2012

Sicherheitshinweis

- Spannungsbereich 200 bis 260 V (AC), 50 - 60 Hz
- Temperaturbereich (ta) -20 bis +48 °C
- Schutzgrad IP44
- Schutzklasse I
- Dimmbar: Ja, Triac-EVG

Prüfungen

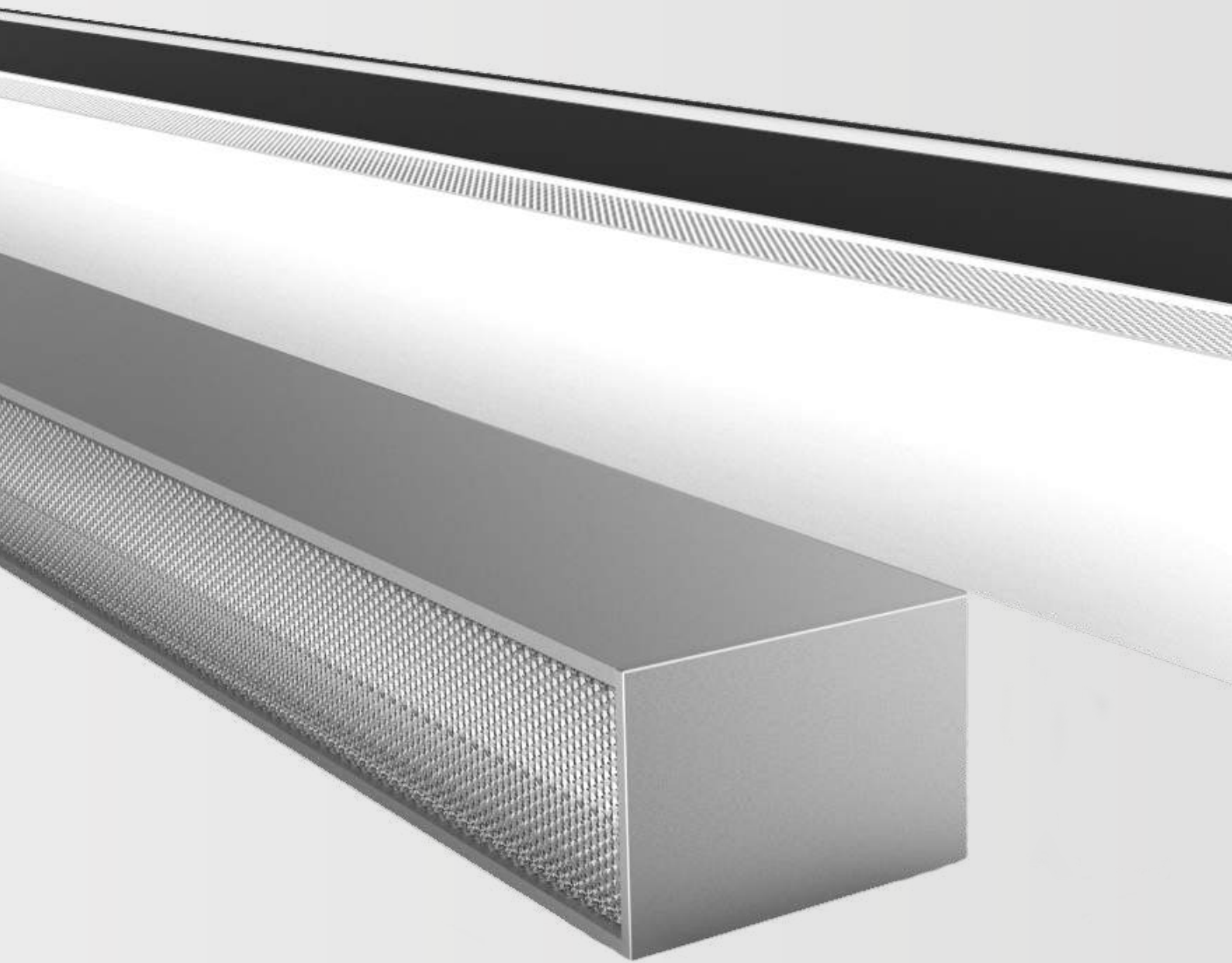


Alle technischen Daten sowie Gewichts- und Maßangaben sind sorgfältig erstellt. Irrtum vorbehalten. Produktabbildungen sind beispielhaft und können vom Original abweichen. Änderungen, die der Weiterentwicklung dienen, behalten wir uns vor.

*Bei unseren Waren gelten die gesetzlichen Gewährleistungsrechte

X= Lichtfarbe, 3=3000K, 4=4000K, 6=6000K





Lineare Leuchtsysteme







RoyalLED®

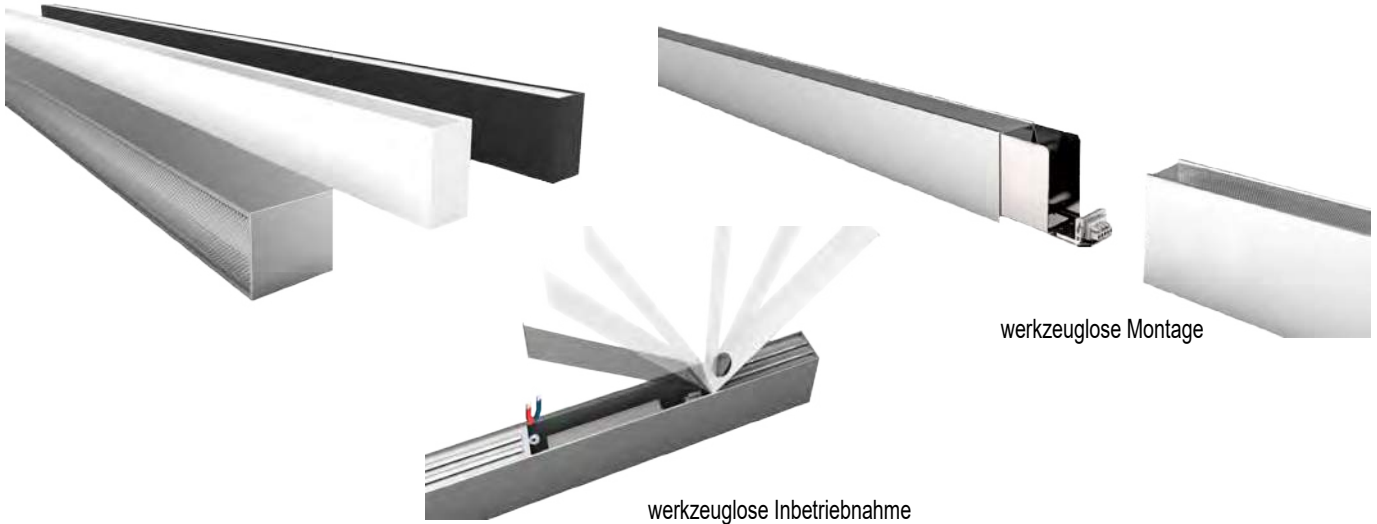
Lichtsystem
Lito SMP 60

Das LED Lichtbandsystem nach Ihren Wünschen...

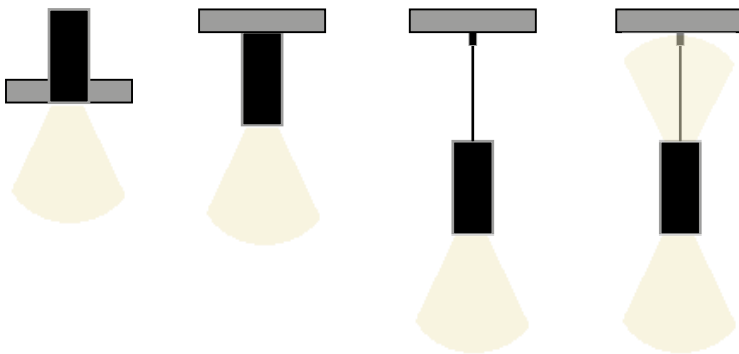


Produktbeschreibung

Das RoyalLED® Lichtsystem Lito SMP 60 hat ein Leuchtengehäuse aus stranggepresstem Aluminiumprofil in kantiger Ausführung, jedoch ohne sichtbare Schrauben. Es ist konfigurierbar in den Punkten Baulänge, Lichtfarbe, Abstrahlcharakteristik, Gehäusefarbe und Abdeckung. Die einzelnen Systemprofile sind werkzeuglos steckbar. Somit überzeugt das Lichtsystem Lito SMP 60 mit seiner einfachen und schnellen Montage. Das Lichtsystem kann mit seperatem Zubehör als Deckenanbau, Deckeneinbau oder Pendelleuchte, sowie mit direkter Lichtverteilung oder mit Indirektanteil genutzt werden. Auf Wunsch lässt sich das Lichtsystem mit Dali-EVG integrieren.



Montagemöglichkeiten



Verbinder und Geraden



295 x 295 mm



590 x 295 mm



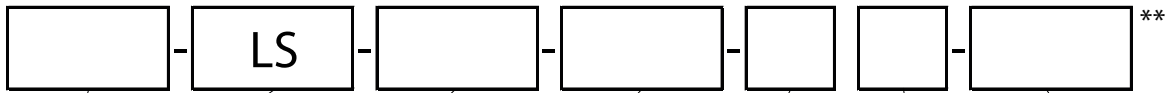
590 x 590 mm



576 mm, 1136 mm, 1416 mm, 1696 mm, 1976 mm



Artikelnummer Erläuterung



Produktname	Lichtfarbe	Länge/Zubehör	Lichtrichtung	Gehäusefarbe	Abdeckung
Leuchte:	3=3000K 4=4000K		D=direkt strahlend I=direkt mit Indirektanteil	W=reinweiß (RAL 9010) B=graphit-schwarz (RAL 9011) S=weiß-Aluminium (RAL 9006)	O=opal M=mikroprismatisch
1270-Leuchte 576 mm (18 Watt)		060			
1271-Leuchte 1136 mm (36 Watt)		151			
1272-Leuchte 1416 mm (45 Watt)		142			
1273-Leuchte 1696 mm (54 Watt)		170			
1274-Leuchte 1976 mm (63 Watt)		200			
Verbinder:	5=Sonderfarbe				
1275-L-Verbinder (18 Watt)		LVB			
1276-T-Verbinder (24 Watt)		TVB			
1277-X-Verbinder (36 Watt)		XVB			
Zubehör:					
1280-Seilsatz mit Halteclip (1 Stück)	0	000	0	0	AC
1281-Montagesatz für Deckeneinbau	0	000	0	0	AC
1282-Wand- & Deckenanbausatz	0	000	0	0	AC
1283-Stromanschluss mit Baldacin	0	000	0	0	AC
1284-Endkappe	0	000	0	0	AC
1285-Set für Einzelleuchte	0	000	0	0	AC
1286-Anschlusskabel 2,3 m transparent	0	000	0	0	AC

**Bei Bestellungen der Dali-Variante bitte Artikelnummer + D angeben.

Beispiel: 1270-LS-3-060-DW-O (Leuchte mit 18 Watt, 576mm, 3000K, direkt strahlend, reinweiß, opal)

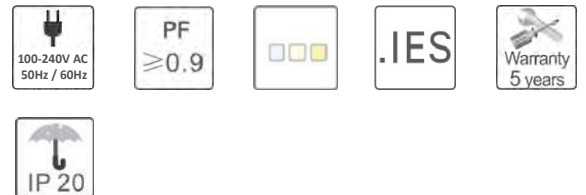
Energieeffizienz



Sicherheitshinweis

- Spannungsbereich 100 bis 240 V (AC), 50-60 Hz
- Temperaturbereich (ta) -20 bis +55 °C
- Schutzgrad IP 20
- Schutzklasse I
- Dimmbar: Ja, Dali

Prüfungen



Alle technischen Daten sowie Gewichts- und Maßangaben sind sorgfältig erstellt. Irrtum vorbehalten. Produktabbildungen sind beispielhaft und können vom Original abweichen. Änderungen, die der Weiterentwicklung dienen, behalten wir uns vor.

*Bei unseren Waren gelten die gesetzlichen Gewährleistungsrechte



RoyalLED®

Lichtsystem M-Track



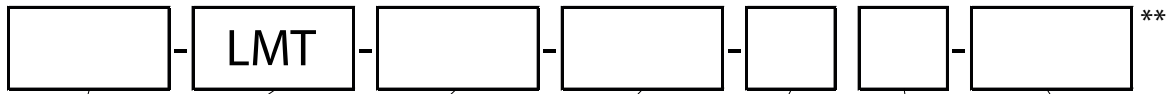
Produktbeschreibung

Das RoyalLED® Lichtsystem M-Track ist ein hochwertiges 48-V Schienensystem, welches horizontal und vertikal genutzt werden kann. LED-Module können dank Magnetlösung werkzeuglos positioniert werden. Das Schienensystem ist konfigurierbar in den Punkten Baulänge, Lichtfarbe, Abstrahlcharakteristik, Gehäusefarbe und Abdeckung. Montagemöglichkeiten wie Deckeneinbau, Deckenanbau oder Pendelvarianten sind durch die modulare Verbindung schnell und einfach installiert. Ob für Verkaufsf lächen, Museen oder Wohnbereiche, mit dem Lichtsystem M-Track ist nahezu jeder Beleuchtungseffekt möglich. Auf Wunsch lässt sich das Lichtsystem mit Dali-EVG integrieren.





Artikelnummer Erläuterung



Produktname	Lichtfarbe	Länge/Zubehör/ Leistung (W)	Lichtrichtung	Gehäusefarbe	Abstrahlwinkel/ Abdeckung
-------------	------------	--------------------------------	---------------	--------------	------------------------------

FT Serie							
Wand- und Deckenmontage oder zum Abpendeln							
1300 - Schiene 1000 mm	0	100	D=direkt strahlend	B= schwarz W= weiß	00		
1301 - Schiene 1500 mm	0	150			00		
1302 - Schiene 2000 mm	0	200			00		
1303 - FT Verbinder vertikal	0	LVV			00		
1304 - FT Verbinder horizontal	0	LVH			00		
1305 - FT T-Verbinder	0	TVB			00		
1306 - FT X-Verbinder	0	XVB			00		
RT Serie							
Wand- und Deckeneinbau							
1307 - Schiene 1000 mm	0	100			D=direkt strahlend	B= schwarz W= weiß	00
1308 - Schiene 1500 mm	0	150					00
1309 - Schiene 2000 mm	0	200					00
1310 - RT Verbinder vertikal	0	LVV					00
1311 - RT Verbinder horizontal	0	LVH	00				
1312 - RT T-Verbinder	0	TVB	00				
1313 - RT X-Verbinder	0	LVH	00				
1316 - M - Track Spots	3=3000K	10=10W / 20=20W / 30=30W	D=direkt strahlend	B= schwarz W= weiß			15=15° / 24=24° / 36=36°
1317 - Linear Lens		5W / 10W / 15W / 20W					15° / 30° / 45°
1318 - Linear Opal	10W / 20W / 30W / 40W	120°					
1319 - Pendelleuchte	4=4000K	5W					15° / 24° / 36°
1320 - Fluter		10W / 20W					30° / 45°

Zubehör:					
1330 - Stromanschluss	0	000	0		AC
1331 - Stromverbinder	0	000	0		AC
1334 - Seil 1 m zum Abpendeln	0	000	0	0	AC

**Bei Bestellungen der Dali-Variante bitte Artikelnummer + D angeben.

Beispiel: 1300-LMT-0-100-DB-30 (Schiene 1000 mm für Wand- und Deckenmontage oder zum abpendeln, direkt strahlend, schwarz, 30°)

Energieeffizienz



Sicherheitshinweis

- Spannungsbereich 48V DC
- Temperaturbereich (ta) -20 bis +55 °C
- Schutzgrad IP 20
- Schutzklasse I
- Dimmbar: Ja, Dali

Prüfungen

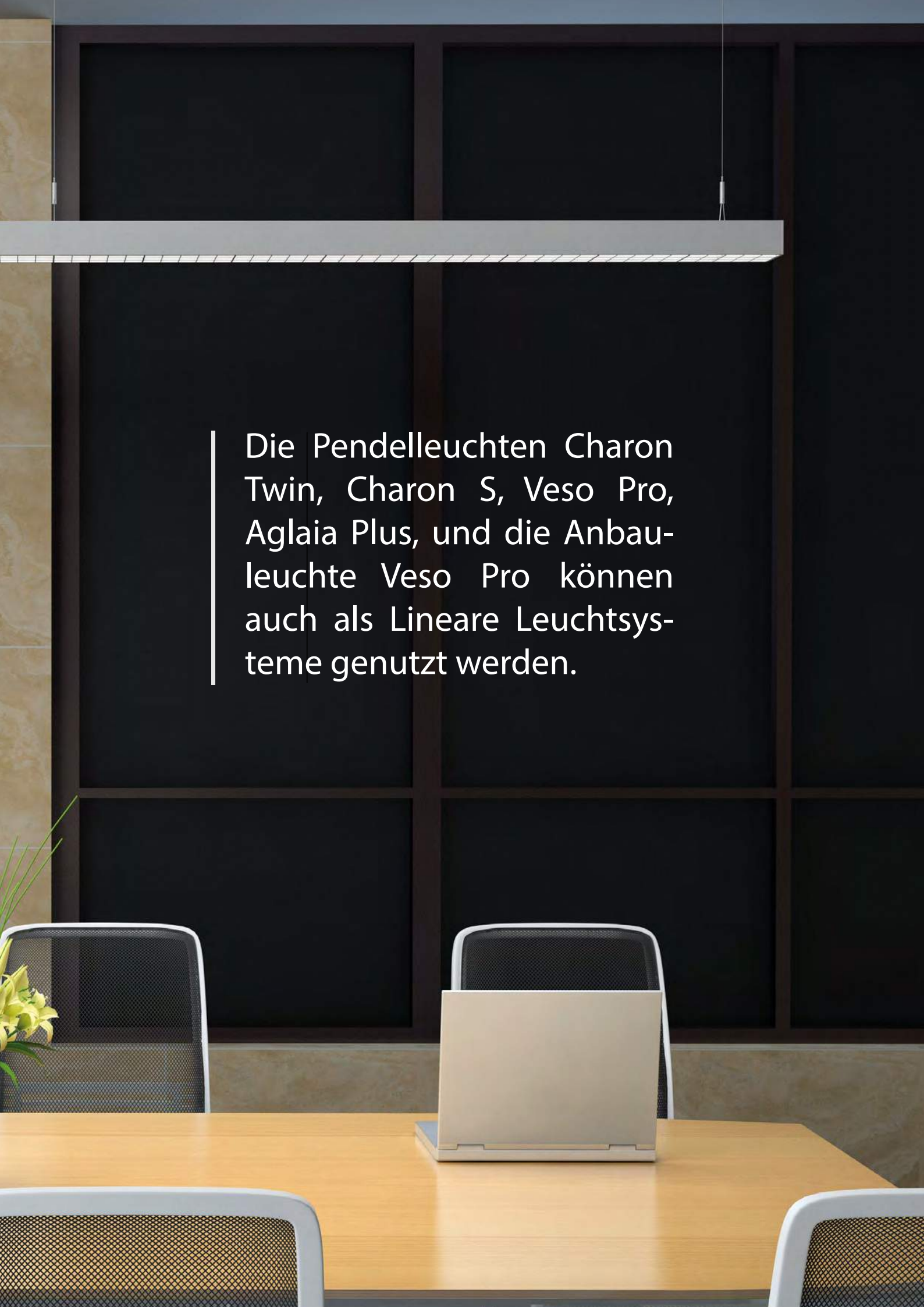


Alle technischen Daten sowie Gewichts- und Maßangaben sind sorgfältig erstellt. Irrtum vorbehalten. Produktabbildungen sind beispielhaft und können vom Original abweichen. Änderungen, die der Weiterentwicklung dienen, behalten wir uns vor.

*Bei unseren Waren gelten die gesetzlichen Gewährleistungsrechte

Lineare Leuchtsysteme





Die Pendelleuchten Charon Twin, Charon S, Veso Pro, Aglaia Plus, und die Anbauleuchte Veso Pro können auch als Lineare Leuchtsysteme genutzt werden.



LED Panels





Produktbeschreibung

Das RoyalLED® Panel Superslim hat eine extra flache Bauform und einen modernen Aluminiumrahmen. Es sorgt für angenehmes Licht sowohl im gewerblichen als auch im privaten Bereich. Für das Panel bieten sich vielfältige Einsatzmöglichkeiten in Gastronomie, Hotels, Museen, Bürogebäuden, Ausstellungsflächen oder Fluren. Das Panel ist auch als Hintergrundbeleuchtung oder Reklameschild einsetzbar. Ein geringer Wartungsaufwand durch eine Lebensdauer von ca. 60.000 Stunden und die einfache Montage auch an schwer zugänglichen Orten lassen das Panel Superslim zur Allzweckbeleuchtung werden. Optional kann das Panel Superslim mit Dali-EVG integriert werden.

Produkteigenschaften

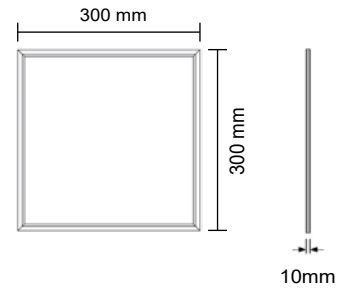
- Schaltzyklus von > 120.000
- Gewicht 1,3 kg
- Power Faktor: > 0.9
- Farbwiedergabeindex > 80
- Farborttoleranz (initial) < 4 SDCM
- UGR: < 20,0
- Abstrahlwinkel 120°
- Lebensdauer (tq25°C) L80/B25=60.000h / L65/B30=105.000h
- Edison Hochleistungs LEDs
- Glühdrahtprüfung 650°C
- Schlagfestigkeit IK07
- 5 Jahre Gewährleistung*
- Farbcode RAL 9016 (Verkehrsweiß) / optional silber



Technische Daten & Abmaße

Leistungsübersicht

Artikelnummer	Lichtfarbe	Effizienz (lm/W)	Farbtemperatur	Wattage (Effizienz)	20W	24W	30W
872-PL-3-000-24**	warmweiß 830	120	3000 K (120lm/W)		2400	2520	3600
872-PL-4-000-24**	neutralweiß 840	122	4000 K (122lm/W)		2460	2580	3660
872-PL-6-000-24**	kaltweiß 860	125	6000 K (125lm/W)		2550	2640	3750
866-AC-0-000-PL	Aufbaurahmen weiß		863F-AC-0-020-PL	Betriebsgerät 20 Watt			
1340-AC-0-000-PL	Aufbaurahmen Pro weiß		863G-AC-0-024-PL	Betriebsgerät 24 Watt			
860-AC-0-000-PL	Einbaurahmen weiß		863A-AC-0-030-PL	Betriebsgerät 30 Watt			
850-AC-0-000-PL	Seilsatz Deckenmontage		863H-AC-0-000-PL	Betriebsgerät Dali bis 30 Watt			
863C-AC-0-000-PL	Klemm-Klapp-Federbefestigung						
868-AC-0-000-PL	Emergency Battery Pack 3h						



**Bei Bestellung der Variante in silber bitte Artikelnummer + S angeben.

Bitte beachten Sie, dass das Panel die Lichtfarbe und das Betriebsgerät die Leistung bestimmt, beides muss bei der Bestellung angegeben werden. Beispiel: 872-PL-4-000-24 + 863A-AC-0-030-PL = LED Panel Superslim Neutralweiß, 30 Watt, 3660 Lumen

Energieeffizienz

Sicherheitshinweis

RoyalLED 872-PL-X-000-24

Diese Leuchte enthält eingebaute LED-Lampen.

A++ A+ A C D E

LED

Die Lampen können in der Leuchte nicht ausgetauscht werden.

874/2012

- Spannungsbereich 100 bis 277 V (AC), 50 - 60 Hz
- Temperaturbereich (ta) -20 bis +55 °C
- Schutzgrad IP54 (raumseitig)
- Dimmbar: Nein, optional Dali

Prüfungen



Alle technischen Daten sowie Gewichts- und Maßangaben sind sorgfältig erstellt. Irrtum vorbehalten. Produktabbildungen sind beispielhaft und können vom Original abweichen. Änderungen, die der Weiterentwicklung dienen, behalten wir uns vor.

*Bei unseren Waren gelten die gesetzlichen Gewährleistungsrechte



Produktbeschreibung

Das RoyalLED® Panel Superslim hat eine extra flache Bauform und einen modernen Aluminiumrahmen. Es sorgt für angenehmes Licht sowohl im gewerblichen als auch im privaten Bereich. Für das Panel bieten sich vielfältige Einsatzmöglichkeiten in Gastronomie, Hotels, Museen, Bürogebäuden, Ausstellungsflächen oder Fluren. Das Panel ist auch als Hintergrundbeleuchtung oder Reklameschild einsetzbar. Ein geringer Wartungsaufwand durch eine Lebensdauer von ca. 60.000 Stunden und die einfache Montage auch an schwer zugänglichen Orten lassen das Panel Superslim zur Allzweckbeleuchtung werden. Optional kann das Panel Superslim mit einer mikroprismatischen Abdeckung bestellt werden.

Produkteigenschaften

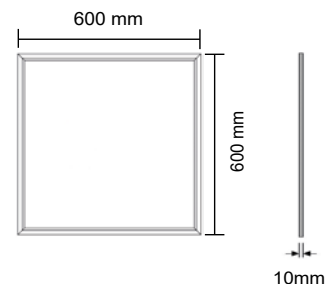
- Schaltzyklus von > 120.000
- Gewicht 2,0 kg
- Power Faktor: > 0.9
- Farbwiedergabeindex > 80
- Farbortoleranz (initial) < 4 SDCM
- UGR: < 16,0 mikroprismatisch / < 17,3 opal (40 Watt)
- Abstrahlwinkel 120°
- Lebensdauer (tq25°C) L80/B25=60.000h / L65/B30=105.000h
- Edison Hochleistungs LEDs
- Glühdrahtprüfung 650°C
- Schlagfestigkeit IK07
- 5 Jahre Gewährleistung*
- Farbcode RAL 9016 (Verkehrsweiß) / optional silber



Technische Daten & Abmaße

Leistungsübersicht

Artikelnummer	Lichtfarbe	Effizienz (lm/W)	Farbtemperatur	Wattage (Effizienz)	20W	30W	40W	50W	60W
878-PL-3-000-3060**	warmweiß 830	120	3000 K (120lm/W)		2400	3600	4800	6000	7200
878-PL-4-000-3060**	neutralweiß 840	122	4000 K (122lm/W)		2460	3660	4880	6100	7320
878-PL-6-000-3060**	kaltweiß 860	125	6000 K (125lm/W)		2550	3750	5000	6250	7500
1341-AC-0-00-PL	Aufbaurahmen Pro (600x600x50mm)		863F-AC-0-020-PL	Betriebsgerät 20 Watt					
850-AC-0-000-PL	Seilsatz Deckenmontage		863A-AC-0-030-PL	Betriebsgerät 30 Watt					
863C-AC-0-000-PL	Klemm-Klapp-Federbefestigung		863B-AC-0-040-PL	Betriebsgerät 40 Watt					
868-AC-0-000-PL	Emergency Battery Pack 3h < 35 W		863C-AC-0-050-PL	Betriebsgerät 50 Watt					
869-AC-0-000-PL	Emergency Battery Pack 3h > 35 W		863D-AC-0-060-PL	Betriebsgerät 60 Watt					
			863-AC-0-000-PL	Betriebsgerät Dali bis 60 Watt					

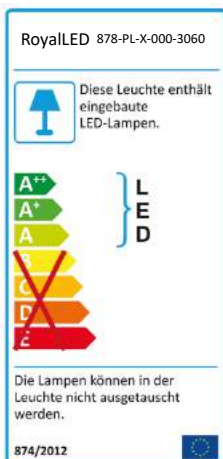


LED Panels

**Bei Bestellung der Variante in silber bitte Artikelnummer + S und bei der Variante mit mikroprismatischer Abdeckung Artikelnummer + M angeben.

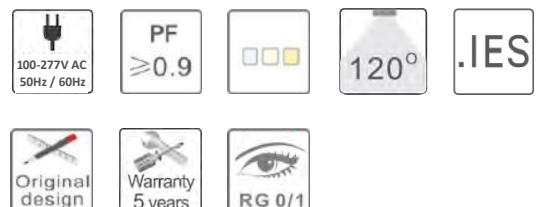
Bitte beachten Sie, dass das Panel die Lichtfarbe und das Betriebsgerät die Leistung bestimmt, beides muss bei der Bestellung angegeben werden.
Beispiel: 878-PL-4-000-3060 + 863C-AC-0-050-PL = LED Panel Superslim Neutralweiß, 50 Watt, 6100 Lumen

Energieeffizienz



Sicherheitshinweis

- Spannungsbereich 100 bis 277 V (AC), 50 - 60 Hz
- Temperaturbereich (ta) -20 bis +55 °C
- Schutzgrad IP54 (Raumseitig)
- Dimmbar: Nein, optional PWM, Dali



Prüfungen



Alle technischen Daten sowie Gewichts- und Maßangaben sind sorgfältig erstellt. Irrtum vorbehalten. Produktabbildungen sind beispielhaft und können vom Original abweichen. Änderungen, die der Weiterentwicklung dienen, behalten wir uns vor.

*Bei unseren Waren gelten die gesetzlichen Gewährleistungsrechte



Produktbeschreibung

Das RoyalLED® Panel Superslim hat eine extra flache Bauform und einen modernen Aluminiumrahmen. Es sorgt für angenehmes Licht sowohl im gewerblichen als auch im privaten Bereich. Für das Panel bieten sich vielfältige Einsatzmöglichkeiten in Gastronomie, Hotels, Museen, Büros, Ausstellungsflächen oder Fluren. Das Panel ist auch als Hintergrundbeleuchtung oder Reklameschild einsetzbar. Ein geringer Wartungsaufwand durch eine Lebensdauer von ca. 60.000 Stunden und die einfache Montage auch an schwer zugänglichen Orten lassen das Panel Superslim zur Allzweckbeleuchtung werden. Optional kann das Panel Superslim mit einer mikroprismatischen Abdeckung bestellt werden.

Produkteigenschaften

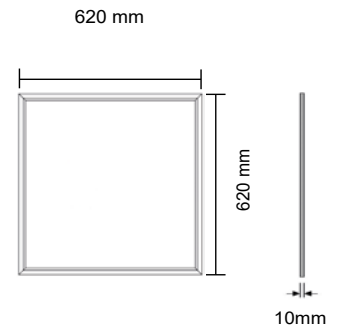
- Schaltzyklus von > 120.000
- Gewicht 2,5 kg
- Power Faktor: > 0.9
- Farbwiedergabeindex > 80
- Farbortoleranz (initial) < 4 SDCM
- UGR: < 16,1 mikroprismatisch / < 17,5 opal (40 Watt)
- Abstrahlwinkel 120°
- Lebensdauer (t_{q25°C}) L80/B25=60.000h / L65/B30=105.000h
- Edison Hochleistungs LEDs
- Glühdrahtprüfung 650°C
- hohe Schlagfestigkeit IK07
- 5 Jahre Gewährleistung*
- Farbcode RAL 9016 (Verkehrsweiß) / optional silber



Technische Daten & Abmaße

Leistungsübersicht

Artikelnummer	Lichtfarbe	Effizienz (lm/W)	Farbtemperatur	Wattage (Effizienz)	20W	30W	40W	50W	60W
					063-PL-3-000-3060**	warmweiß 830	120	3000 K (120lm/W)	2400
063-PL-4-000-3060**	neutralweiß 840	122	4000 K (122lm/W)	2440	3660	4880	6100	7320	
063-PL-6-000-3060**	kaltweiß 860	125	6000 K (125lm/W)	2500	3750	5000	6250	7500	
852-AC-0-000-PL	Aufbaurahmen weiß		863F-AC-0-020-PL	Betriebsgerät 20 Watt					
1342-AC-0-000-PL	Aufbaurahmen Pro weiß		863A-AC-0-030-PL	Betriebsgerät 30 Watt					
861-AC-0-000-PL	Einbaurahmen weiß		863B-AC-0-040-PL	Betriebsgerät 40 Watt					
863C-AC-0-000-PL	Klemm-Klapp-Federbefestigung		863C-AC-0-050-PL	Betriebsgerät 50 Watt					
850-AC-0-000-PL	Seilsatz Deckenmontage		863D-AC-0-060-PL	Betriebsgerät 60 Watt					
868-AC-0-000-PL	Emergency Battery Pack 3h < 35W		863-AC-0-060-PL	Betriebsgerät Dali bis 60 Watt					
869-AC-0-000-PL	Emergency Battery Pack 3h > 35W								



**Bei Bestellung der Variante in silber bitte Artikelnummer + S und bei der Variante mit mikroprismatischer Abdeckung Artikelnummer + M angeben.

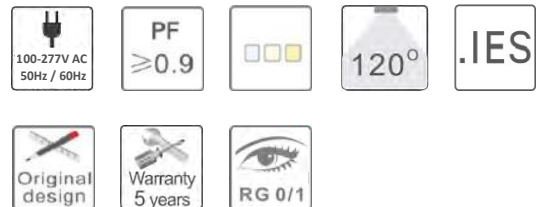
Bitte beachten Sie, dass das Panel die Lichtfarbe und das Betriebsgerät die Leistung bestimmt, beides muss bei der Bestellung angegeben werden. Beispiel: 063-PL-4-000-3060 + 863C-0-050-PL = LED Panel Superslim Neutralweiß, 50 Watt, 6100 Lumen

Energieeffizienz



Sicherheitshinweis

- Spannungsbereich 100 bis 277 V (AC), 50 - 60 Hz
- Temperaturbereich (ta) -20 bis +55 °C
- Schutzgrad IP54 (Raumseitig)
- Dimmbar: Nein, optional PWM, Dali



Prüfungen



Alle technischen Daten sowie Gewichts- und Maßangaben sind sorgfältig erstellt. Irrtum vorbehalten. Produktabbildungen sind beispielhaft und können vom Original abweichen. Änderungen, die der Weiterentwicklung dienen, behalten wir uns vor.

*Bei unseren Waren gelten die gesetzlichen Gewährleistungsrechte

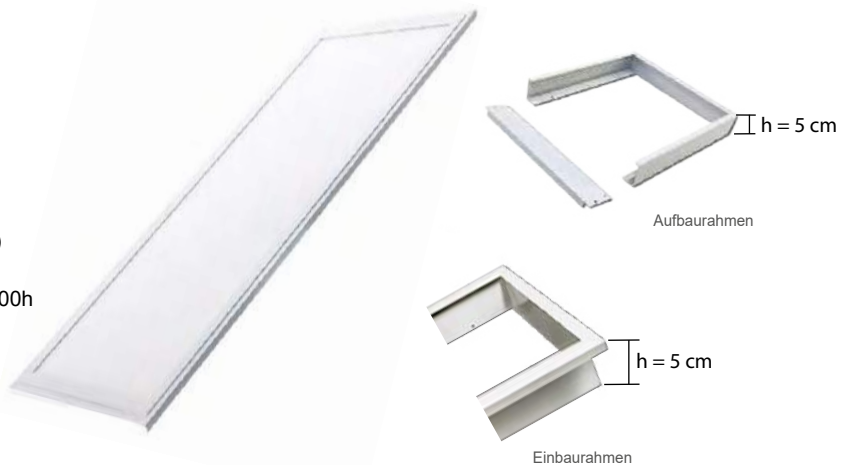


Produktbeschreibung

Das RoyalLED® Panel Superslim hat eine extra flache Bauform und einen modernen Aluminiumrahmen. Es sorgt für angenehmes Licht sowohl im gewerblichen als auch im privaten Bereich. Für das Panel bieten sich vielfältige Einsatzmöglichkeiten in Gastronomie, Hotels, Museen, Bürogebäuden, Ausstellungsflächen oder Fluren. Das Panel ist auch als Hintergrundbeleuchtung oder Reklameschild einsetzbar. Ein geringer Wartungsaufwand durch eine Lebensdauer von ca. 60.000 Stunden und die einfache Montage auch an schwer zugänglichen Orten lassen das Panel Superslim zur Allzweckbeleuchtung werden. Optional kann das Panel Superslim mit einer mikroprismatischen Abdeckung bestellt werden.

Produkteigenschaften

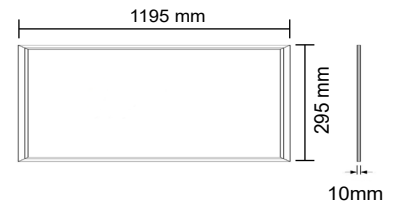
- Schaltzyklus von > 120.000
- Gewicht 2,7 kg
- Power Faktor: > 0.9
- Farbwiedergabeindex > 80
- Farbortoleranz (initial) < 4 SDCM
- UGR: < 16,9 mikroprismatisch / < 18,3 opal (50 Watt)
- Abstrahlwinkel 120°
- Lebensdauer (tq25°C) L80/B25=60.000h / L65/B30=105.000h
- Edison Hochleistungs LEDs
- Glühdrahtprüfung 650°C
- Schlagfestigkeit IK07
- 5 Jahre Gewährleistung*
- Farbcode RAL 9016 (Verkehrsweiß) / optional silber



Technische Daten & Abmaße

Leistungsübersicht

Artikelnummer	Lichtfarbe	Effizienz (lm/W)	Farbtemperatur (Effizienz)	20W	30W	40W	50W	60W
060-PL-3-000-4060**	warmweiß 830	120	3000 K (120lm/W)	2400	3600	4800	6000	7200
060-PL-4-000-4060**	neutralweiß 840	122	4000 K (122lm/W)	2460	3660	4880	6100	7320
060-PL-6-000-4060**	kaltweiß 860	125	6000 K (125lm/W)	2550	3750	5000	6250	7500
867-AC-0-000-PL	Aufbaurahmen weiß		863F-AC-0-020-PL	Betriebsgerät 20 Watt				
1343-AC-0-000-PL	Aufbaurahmen Pro weiß		863A-AC-0-030-PL	Betriebsgerät 30 Watt				
862-AC-0-000-PL	Einbaurahmen weiß		863B-AC-0-040-PL	Betriebsgerät 40 Watt				
851-AC-0-000-PL	Seilsatz Deckenmontage		863C-AC-0-050-PL	Betriebsgerät 50 Watt				
863D-AC-0-000-PL	Klemm-Klapp-Federbefestigung		863D-AC-0-060-PL	Betriebsgerät 60 Watt				
868-AC-0-000-PL	Emergency Battery Pack 3h < 35 W		863-AC-0-000-PL	Betriebsgerät Dali bis 60 Watt				
869-AC-0-000-PL	Emergency Battery Pack 3h > 35 W							



**Bei Bestellung der Variante in silber bitte Artikelnummer + S und bei der Variante mit mikroprismatischer Abdeckung Artikelnummer + M angeben.

Bitte beachten Sie, dass das Panel die Lichtfarbe und das Betriebsgerät die Leistung bestimmt, beides muss bei der Bestellung angegeben werden.
Beispiel: 060-PL-4-000-4060 + 863C-AC-0-050-PL = LED Panel Superslim Neutralweiß, 50 Watt, 6100 Lumen

Energieeffizienz

Sicherheitshinweis

RoyalLED 060-PL-X-000-4060

Diese Leuchte enthält eingebaute LED-Lampen.

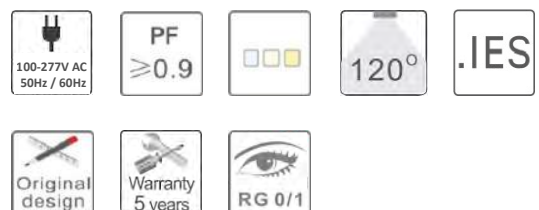
A++ A+ A B C D E

LED

Die Lampen können in der Leuchte nicht ausgetauscht werden.

874/2012

- Spannungsbereich 100 bis 277 V (AC), 50 - 60 Hz
- Temperaturbereich (ta) -20 bis +55 °C
- Schutzgrad IP54 (Raumseitig)
- Dimmbar: Nein, optional PWM, Dali



Prüfungen



Alle technischen Daten sowie Gewichts- und Maßangaben sind sorgfältig erstellt. Irrtum vorbehalten. Produktabbildungen sind beispielhaft und können vom Original abweichen. Änderungen, die der Weiterentwicklung dienen, behalten wir uns vor.

*Bei unseren Waren gelten die gesetzlichen Gewährleistungsrechte



Datenblatt

RoyalLED® LED Panel Superslim 1260

Produktbeschreibung

Das RoyalLED® Panel Superslim hat eine extra flache Bauform und einen modernen Aluminiumrahmen. Es sorgt für angenehmes Licht sowohl im gewerblichen als auch im privaten Bereich. Für das Panel bieten sich vielfältige Einsatzmöglichkeiten in Gastronomie, Hotels, Museen, Bürogebäuden, Ausstellungsflächen oder Fluren. Das Panel ist auch als Hintergrundbeleuchtung oder Reklameschild einsetzbar. Ein geringer Wartungsaufwand durch eine Lebensdauer von ca. 60.000 Stunden und die einfache Montage auch an schwer zugänglichen Orten lassen das Panel Superslim zur Allzweckbeleuchtung werden. Optional kann das Panel Superslim mit einer mikroprismatischen Abdeckung bestellt werden.

Produkteigenschaften

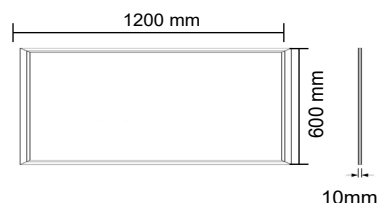
- Schaltzyklus von > 120.000
- Gewicht 2,7 kg
- Power Faktor: > 0.9
- Farbwiedergabeindex > 80
- Farborttoleranz (initial) < 4 SDCM
- UGR: < 15,7 mikroprismatisch / < 16,8 opal (50 Watt)
- Abstrahlwinkel 120°
- Lebensdauer (t_{q25°C}) L80/B25=60.000h / L65/B30=105.000h
- Edison Hochleistungs LEDs
- Glühdrahtprüfung 650°C
- Schlagfestigkeit IK07
- 5 Jahre Gewährleistung*
- Farbcode RAL 9016 (Verkehrsweiß) / optional silber



Technische Daten & Abmaße

Leistungsübersicht

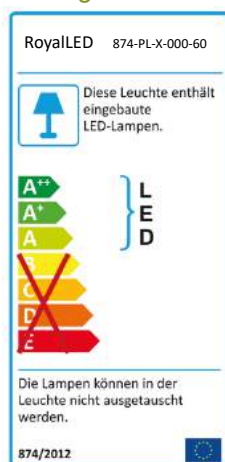
Artikelnummer	Lichtfarbe	Effizienz (lm/W)	Farbtemperatur (Effizienz)	20W	30W	40W	50W	60W
874-PL-3-000-60**	warmweiß 830	120	3000 K (120lm/W)	2400	3600	4800	6000	7200
874-PL-4-000-60**	neutralweiß 840	122	4000 K (122lm/W)	2460	3660	4880	6100	7320
874-PL-6-000-60**	kaltweiß 860	125	6000 K (125lm/W)	2550	3750	5000	6250	7500
1344-AC-0-000-PL	Aufbauahmen Pro (1200x300x50mm)		863F-AC-0-020-PL	Betriebsgerät 20 Watt				
851-AC-0-000-PL	Seilsatz Deckenmontage		863A-AC-0-030-PL	Betriebsgerät 30 Watt				
863D-AC-0-000-PL	Klemm-Klapp-Federbefestigung		863B-AC-0-040-PL	Betriebsgerät 40 Watt				
869-AC-0-000-PL	Emergency Battery Pack 3h > 35 W		863C-AC-0-050-PL	Betriebsgerät 50 Watt				
			863D-AC-0-060-PL	Betriebsgerät 60 Watt				
			863-AC-0-000-PL	Betriebsgerät Dali bis 60 Watt				



**Bei Bestellung der Variante in silber bitte Artikelnummer + S und bei der Variante mit mikroprismatischer Abdeckung Artikelnummer + M angeben.

Bitte beachten Sie, dass das Panel die Lichtfarbe und das Betriebsgerät die Leistung bestimmt, beides muss bei der Bestellung angegeben werden.
Beispiel: 874-PL-4-000-60 + 863C-AC-0-050-PL = LED Panel Superslim Neutralweiß, 50 Watt, 6100 Lumen

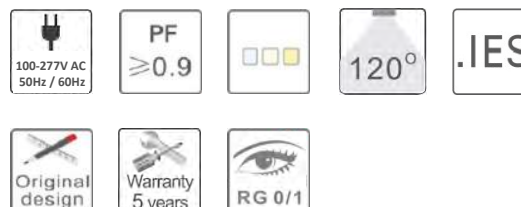
Energieeffizienz



Sicherheitshinweis

- Spannungsbereich 100 bis 277 V (AC), 50 - 60 Hz
- Temperaturbereich (ta) -20 bis +55 °C
- Schutzgrad IP54 (Raumseitig)
- Dimmbar: Nein, optional Dali

Prüfungen



Alle technischen Daten sowie Gewichts- und Maßangaben sind sorgfältig erstellt. Irrtum vorbehalten. Produktabbildungen sind beispielhaft und können vom Original abweichen. Änderungen, die der Weiterentwicklung dienen, behalten wir uns vor.

*Bei unseren Waren gelten die gesetzlichen Gewährleistungsrechte



Produktbeschreibung

Das RoyalLED® Panel Superslim hat eine extra flache Bauform und einen modernen Aluminiumrahmen. Es sorgt für angenehmes Licht sowohl im gewerblichen als auch im privaten Bereich. Für das Panel bieten sich vielfältige Einsatzmöglichkeiten in Gastronomie, Hotels, Museen, Büros, Ausstellungsflächen oder Fluren. Das Panel ist auch als Hintergrundbeleuchtung oder Reklameschild einsetzbar. Ein geringer Wartungsaufwand durch eine Lebensdauer von ca. 60.000 Stunden und die einfache Montage auch an schwer zugänglichen Orten lassen das Panel Superslim zur Allzweckbeleuchtung werden. Die Leuchte ist wassergeschützt und damit ausgezeichnet mit der Schutzklasse IP65.

Produkteigenschaften

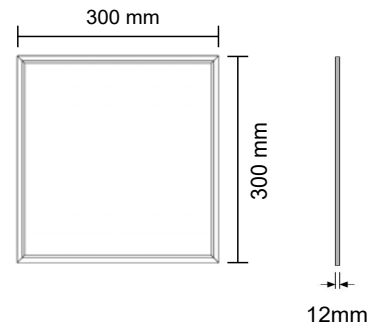
- Schaltzyklus von > 100.000
- Gewicht 1,3 kg
- Power Faktor: > 0.9
- Farbwiedergabeindex > 80
- Farbortoleranz (initial) < 4 SDCM
- UGR: < 17,5
- Abstrahlwinkel 120°
- Lebensdauer (tq25°C) L80/B25=60.000h / L65/B30=105.000h
- Edison Hochleistungs LEDs
- Glühdrahtprüfung 650°C
- Schlagfestigkeit IK07
- 5 Jahre Gewährleistung*
- Farbcode RAL 9016 (Verkehrsweiß) / optional silber



Technische Daten & Abmaße

Leistungsübersicht

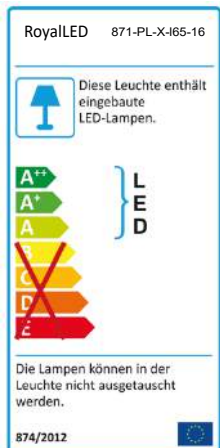
Artikelnummer	Lichtfarbe	Effizienz (lm/W)	Farbtemperatur (Effizienz)	18W
871-PL-3-I65-16**	warmweiß 830	99,4	3000 K (120lm/W)	1790
871-PL-4-I65-16**	neutralweiß 840	101,4	4000 K (122lm/W)	1825
871-PL-6-I65-16**	kaltweiß 860	102,4	6000 K (125lm/W)	1843
866-AC-0-000-PL	Aufbaurahmen weiß		863L-AC-0-018-PL	Betriebsgerät 18 Watt
860-AC-0-000-PL	Einbaurahmen weiß		863H-AC-0-000-PL	Betriebsgerät Dali bis 18 Watt (IP44)
850-AC-0-000-PL	Seilsatz Deckenmontage			
863C-AC-0-000-PL	Klemm-Klapp-Federbefestigung			
868-AC-0-000-PL	Emergency Battery Pack 3h < 30 Watt			



**Bei Bestellung der Variante in silber bitte Artikelnummer + S und bei der Variante mit Dali-EVG Artikelnummer + D angeben.

Bitte beachten Sie, dass das Panel die Lichtfarbe und das Betriebsgerät die Leistung bestimmt, beides muss bei der Bestellung angegeben werden. Beispiel: 871-PL-4-I65-16 + 863L-AC-0-018-PL = LED Panel Superslim Neutralweiß, 18 Watt, 1825 Lumen

Energieeffizienz

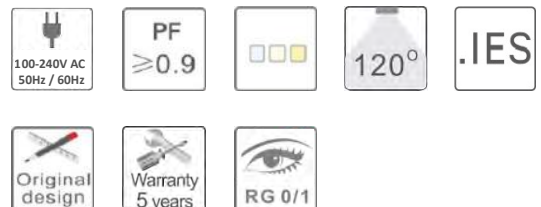


X= Lichtfarbe, 3=3000K, 4=4000K, 6=6000K

Sicherheitshinweis

- Spannungsbereich 100 bis 240 V (AC), 50 - 60 Hz
- Temperaturbereich (ta) -20 bis +55 °C
- Schutzgrad IP 65
- Schutzklasse I
- Dimmbar: Nein, optional Dali

Prüfungen



Alle technischen Daten sowie Gewichts- und Maßangaben sind sorgfältig erstellt. Irrtum vorbehalten. Produktabbildungen sind beispielhaft und können vom Original abweichen. Änderungen, die der Weiterentwicklung dienen, behalten wir uns vor.

*Bei unseren Waren gelten die gesetzlichen Gewährleistungsrechte



Produktbeschreibung

Das RoyalLED® Panel Superslim hat eine extra flache Bauform und einen modernen Aluminiumrahmen. Es sorgt für angenehmes Licht sowohl im gewerblichen als auch im privaten Bereich. Für das Panel bieten sich vielfältige Einsatzmöglichkeiten in Gastronomie, Hotels, Museen, Bürogebäude, Ausstellungsflächen oder Fluren. Das Panel ist auch als Hintergrundbeleuchtung oder Reklameschild einsetzbar. Ein geringer Wartungsaufwand durch eine Lebensdauer von ca. 60.000 Stunden und die einfache Montage auch an schwer zugänglichen Orten lassen das Panel Superslim zur Allzweckbeleuchtung werden. Die Leuchte ist wassergeschützt und damit ausgezeichnet mit der Schutzklasse IP65. Optional kann das Panel Superslim mit einer mikroprismatischen Abdeckung bestellt werden.

Produkteigenschaften

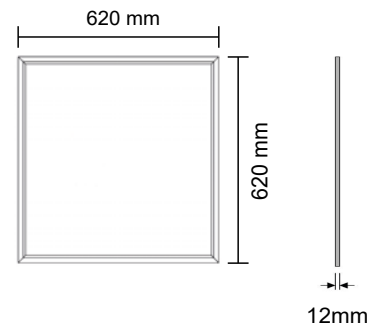
- Schaltzyklus von > 100.000
- Gewicht 2,8 kg
- Power Faktor: > 0.9
- Farbwiedergabeindex > 80
- Farbortoleranz (Initial) < 4 SDCM
- UGR: < 16,8
- Abstrahlwinkel 120°
- Lebensdauer (t_{q25°C}) L80/B25=60.000h / L65/B30=105.000h
- Edison Hochleistungs LEDs
- Glühdrahtprüfung 650°C
- Schlagfestigkeit IK07
- 5 Jahre Gewährleistung*
- Farbcode RAL 9016 (Verkehrsweiß) / optional silber



Technische Daten & Abmaße

Leistungsübersicht

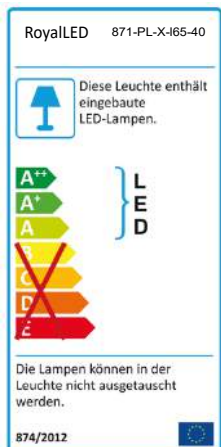
Artikelnummer	Lichtfarbe	Effizienz (lm/W)	Farbtemperatur (Effizienz)	40W	60W
871-PL-3-I65-40**	warmweiß 830	99	3000 K (99 lm/W)	3978	5967
871-PL-4-I65-40**	neutralweiß 840	102	4000 K (102 lm/W)	4056	6084
871-PL-6-I65-40**	kaltweiß 860	104	6000 K (104 lm/W)	4095	6144
852-AC-0-000-PL	Aufbaurahmen weiß		863M-AC-0-040-PL	Betriebsgerät 40 Watt	
861-AC-0-000-PL	Einbaurahmen weiß		863P-AC-0-060-PL	Betriebsgerät 60 Watt	
850-AC-0-000-PL	Seilsatz Deckenmontage		863-AC-0-000-PL	Betriebsgerät Dali bis 60 Watt (IP44)	
863C-AC-0-000-PL	Klemm-Klapp-Federbefestigung				
869-AC-0-000-PL	Emergency Battery Pack 3h				



**Bei Bestellung der Variante in silber bitte Artikelnummer + S angeben.

Bitte beachten Sie, dass das Panel die Lichtfarbe und das Betriebsgerät die Leistung bestimmt, beides muss bei der Bestellung angegeben werden. Beispiel: 871-PL-4-I65-40 + 863P-AC-0-060-PL = LED Panel Superslim Neutralweiß, 60 Watt, 6084 Lumen

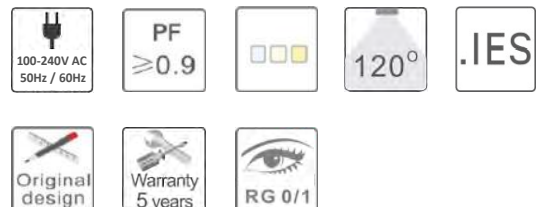
Energieeffizienz



X= Lichtfarbe, 3=3000K, 4=4000K, 6=6000K

Sicherheitshinweis

- Spannungsbereich 100 bis 240 V (AC), 50 - 60 Hz
- Temperaturbereich (ta) -20 bis +55 °C
- Schutzgrad IP 65
- Schutzklasse I
- Dimmbar: Nein, optional Dali



Prüfungen



Alle technischen Daten sowie Gewichts- und Maßangaben sind sorgfältig erstellt. Irrtum vorbehalten. Produktabbildungen sind beispielhaft und können vom Original abweichen. Änderungen, die der Weiterentwicklung dienen, behalten wir uns vor.

*Bei unseren Waren gelten die gesetzlichen Gewährleistungsrechte



Produktbeschreibung

Das RoyalLED® Panel Superslim hat eine extra flache Bauform und einen modernen Aluminiumrahmen. Es sorgt für angenehmes Licht sowohl im gewerblichen als auch im privaten Bereich. Für das Panel bieten sich vielfältige Einsatzmöglichkeiten in Gastronomie, Hotels, Museen, Büros, Ausstellungsflächen oder Fluren. Das Panel ist auch als Hintergrundbeleuchtung oder Reklameschild einsetzbar. Ein geringer Wartungsaufwand durch eine Lebensdauer von ca. 60.000 Stunden und die einfache Montage auch an schwer zugänglichen Orten lassen das Panel Superslim zur Allzweckbeleuchtung werden. Die Leuchte ist wassergeschützt und damit ausgezeichnet mit der Schutzklasse IP65. Optional kann das Panel Superslim mit einer mikroprismatischen Abdeckung bestellt werden.

Produkteigenschaften

- Schaltzyklus von > 100.000
- Gewicht 2,9 kg
- Power Faktor: > 0.9
- Farbwiedergabeindex > 80
- Farbortoleranz (initial) < 4 SDCM
- UGR: < 18,3
- Abstrahlwinkel 120°
- Lebensdauer (tq25°C) L80/B25=60.000h / L65/B30=105.000h
- Edison Hochleistungs LEDs
- Glühdrahtprüfung 650°C
- Schlagfestigkeit IK07
- 5 Jahre Gewährleistung*
- Farbcode RAL 9016 (Verkehrsweiß) / optional silber

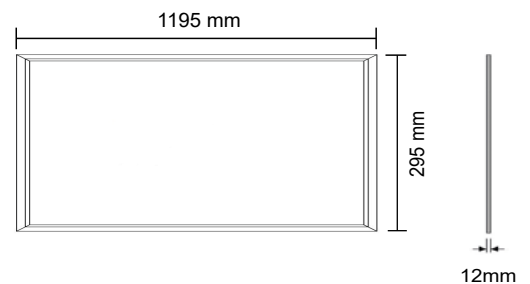


Technische Daten & Abmaße

Artikelnummer	Lichtfarbe	Effizienz (lm/W)
876-PL-3-I65-60**	warmweiß 830	99
876-PL-4-I65-60**	neutralweiß 840	102
876-PL-6-I65-60**	kaltweiß 860	104
867-AC-0-000-PL	Aufbaurahmen weiß	
862-AC-0-000-PL	Einbaurahmen weiß	
851-AC-0-000-PL	Seilsatz Deckenmontage	
863D-AC-0-000-PL	Klemm-Klapp-Federbefestigung	
869-AC-0-000-PL	Emergency Battery Pack 3h	

Leistungsübersicht

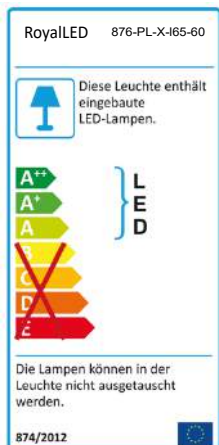
Farbtemperatur (Effizienz)	40W	60W
3000 K (120lm/W)	3978	5967
4000 K (122lm/W)	4056	6084
6000 K (125lm/W)	4095	6144
863M-AC-0-040-PL	Betriebsgerät 40 Watt	
863P-AC-0-060-PL	Betriebsgerät 60 Watt	
863-AC-0-000-PL	Betriebsgerät DALI bis 60 Watt (IP44)	



**Bei Bestellung der Variante in silber bitte Artikelnummer + S angeben.

Bitte beachten Sie, dass das Panel die Lichtfarbe und das Betriebsgerät die Leistung bestimmt, beides muss bei der Bestellung angegeben werden.
Beispiel: 876-PL-4-I65-60 + 863M-AC-0-040-PL = LED Panel Superslim Neutralweiß, 40 Watt, 4056 Lumen

Energieeffizienz

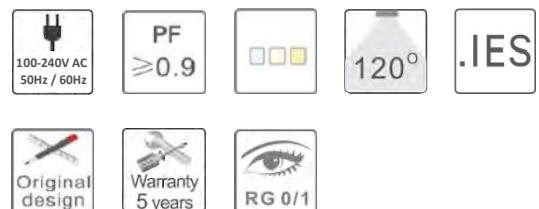


X= Lichtfarbe, 3=3000K, 4=4000K, 6=6000K

Sicherheitshinweis

- Spannungsbereich 100 bis 240 V (AC), 50 - 60 Hz
- Temperaturbereich (ta) -20 bis +55 °C
- Schutzgrad IP 65
- Schutzklasse I
- Dimmbar: Nein, optional DALI

Prüfungen



Alle technischen Daten sowie Gewichts- und Maßangaben sind sorgfältig erstellt. Irrtum vorbehalten. Produktabbildungen sind beispielhaft und können vom Original abweichen. Änderungen, die der Weiterentwicklung dienen, behalten wir uns vor.

*Bei unseren Waren gelten die gesetzlichen Gewährleistungsrechte



Produktbeschreibung

Das RoyalLED® Panel Superslim hat eine extra flache Bauform und einen modernen Aluminiumrahmen. Es sorgt für angenehmes Licht sowohl im gewerblichen als auch im privaten Bereich. Für das Panel bieten sich vielfältige Einsatzmöglichkeiten in Gastronomie, Hotels, Museen, Büros, Ausstellungsflächen oder Fluren. Das Panel ist auch als Hintergrundbeleuchtung oder Reklameschild einsetzbar. Ein geringer Wartungsaufwand durch eine Lebensdauer von ca. 60.000 Stunden und die einfache Montage auch an schwer zugänglichen Orten lassen das Panel Superslim zur Allzweckbeleuchtung werden. Die Leuchte ist wassergeschützt und damit ausgezeichnet mit der Schutzklasse IP65. Optional kann das Panel Superslim mit einer mikroprismatischen Abdeckung bestellt werden.

Produkteigenschaften

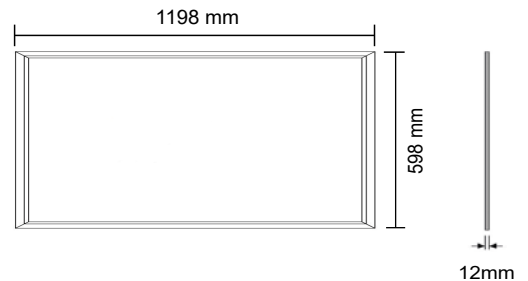
- Schaltzyklus von > 100.000
- Gewicht 2,9 kg
- Power Faktor: > 0.9
- Farbwiedergabeindex > 80
- Farbortoleranz (initial) < 4 SDCM
- UGR: < 17,4
- Abstrahlwinkel 120°
- Lebensdauer (tq25°C) L80/B25=60.000h / L65/B30=105.000h
- Edison Hochleistungs LEDs
- Glühdrahtprüfung 650°C
- Schlagfestigkeit IK07
- 5 Jahre Gewährleistung*
- Farbcode RAL 9016 (Verkehrsweiß) / optional silber



Technische Daten & Abmaße

Leistungsübersicht

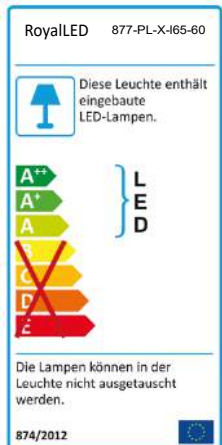
Artikelnummer	Lichtfarbe	Effizienz (lm/W)	Farbtemperatur (Effizienz)	40W	60W
877-PL-3-I65-60**	warmweiß 830	99	3000 K (120lm/W)	3978	5967
877-PL-4-I65-60**	neutralweiß 840	102	4000 K (122lm/W)	4056	6084
877-PL-6-I65-60**	kaltweiß 860	104	6000 K (125lm/W)	4095	6144
851-AC-0-000-PL	Seilsatz Deckenmontage		863M-AC-0-040-PL	Betriebsgerät 40 Watt	
863D-AC-0-000-PL	Klemm-Klapp-Federbefestigung		863P-AC-0-060-PL	Betriebsgerät 60 Watt	
869-AC-0-000-PL	Emergency Battery Pack 3h		863-AC-0-000-PL	Betriebsgerät Dali bis 60 Watt (IP44)	



**Bei Bestellung der Variante in silber bitte Artikelnummer + S angeben.

Bitte beachten Sie, dass das Panel die Lichtfarbe und das Betriebsgerät die Leistung bestimmt, beides muss bei der Bestellung angegeben werden. Beispiel: 877-PL-4-I65-60 + 863M-AC-0-040-PL = LED Panel Superslim Neutralweiß, 40 Watt, 4056 Lumen

Energieeffizienz

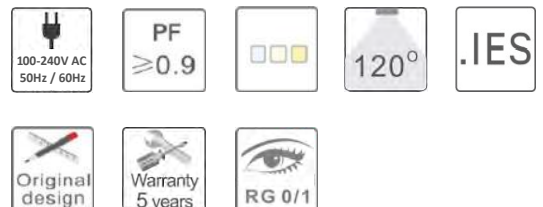


X= Lichtfarbe, 3=3000K, 4=4000K, 6=6000K

Sicherheitshinweis

- Spannungsbereich 100 bis 240 V (AC), 50 - 60 Hz
- Temperaturbereich (ta) -20 bis +55 °C
- Schutzgrad IP 65
- Schutzklasse I
- Dimmbar: Nein, optional Dali

Prüfungen



Alle technischen Daten sowie Gewichts- und Maßangaben sind sorgfältig erstellt. Irrtum vorbehalten. Produktabbildungen sind beispielhaft und können vom Original abweichen. Änderungen, die der Weiterentwicklung dienen, behalten wir uns vor.

*Bei unseren Waren gelten die gesetzlichen Gewährleistungsrechte



Produktbeschreibung

Das RoyalLED® Panel Superslim ECO hat eine extra flache Bauform und einen modernen Aluminiumrahmen. Es sorgt für angenehmes Licht sowohl im gewerblichen als auch im privaten Bereich. Für das Panel bieten sich vielfältige Einsatzmöglichkeiten in Gastronomie, Hotels, Museen, Bürogebäuden, Ausstellungsflächen oder Fluren. Das Panel ist auch als Hintergrundbeleuchtung oder Reklameschild einsetzbar. Ein geringer Wartungsaufwand durch eine Lebensdauer von ca. 60.000 Stunden und die einfache Montage auch an schwer zugänglichen Orten lassen das Panel Superslim ECO zur Allzweckbeleuchtung werden. Optional kann das Panel Superslim ECO mit einer mikroprismatischen Abdeckung bestellt werden.

Produkteigenschaften

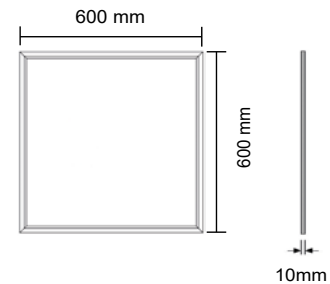
- Schaltzyklus von > 120.000
- Gewicht 2,5 kg
- Power Faktor: > 0.9
- Farbwiedergabeindex > 80
- Farbortoleranz (initial) < 5 SDCM
- UGR: < 18,7 opal (40 Watt)
- Abstrahlwinkel 120°
- Lebensdauer (tq25°C) L80/B25=40.000h / L65/B30=80.000h
- Edison Hochleistungs LEDs
- Glühdrahtprüfung 650°C
- Schlagfestigkeit IK07
- 3 Jahre Gewährleistung*
- Farbcode RAL 9016 (Verkehrsweiß) / optional silber



Technische Daten & Abmaße

Leistungsübersicht

Artikelnummer	Lichtfarbe	Effizienz (lm/W)	Farbtemperatur	Wattage (Effizienz)	30W	40W	50W
781-PL-3-000-3050**	warmweiß 830	95	3000 K (95lm/W)		3600	4800	6000
781-PL-4-000-3050**	neutralweiß 840	97	4000 K (97lm/W)		3660	4880	6100
781-PL-6-000-3050**	kaltweiß 860	99	6000 K (99lm/W)		3750	5000	6250
863C-AC-0-000-PL	Klemm-Klapp-Federbefestigung		863A-AC-0-030-PL	Betriebsgerät 30 Watt			
868-AC-0-000-PL	Emergency Battery Pack 3h < 35 W		863B-AC-0-040-PL	Betriebsgerät 40 Watt			
869-AC-0-000-PL	Emergency Battery Pack 3h > 35 W		863C-AC-0-050-PL	Betriebsgerät 50 Watt			
			863-AC-0-000-PL	Betriebsgerät Dali bis 45 Watt			



**Bei Bestellung der Variante in silber bitte Artikelnummer + 5 angeben.

Bitte beachten Sie, dass das Panel die Lichtfarbe und das Betriebsgerät die Leistung bestimmt, beides muss bei der Bestellung angegeben werden.
Beispiel: 781-PL-4-000-3050 + 863C-AC-0-050-PL = LED Panel Superslim ECO Neutralweiß, 50 Watt, 6100 Lumen

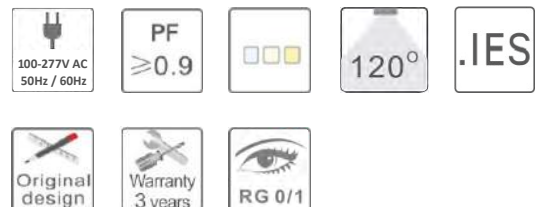
Energieeffizienz



Sicherheitshinweis

- Spannungsbereich 100 bis 277 V (AC), 50 - 60 Hz
- Temperaturbereich (ta) -20 bis +50 °C
- Schutzgrad IP54 (Raumseitig)
- Dimmbar: Nein, optional Dali

Prüfungen



Alle technischen Daten sowie Gewichts- und Maßangaben sind sorgfältig erstellt. Irrtum vorbehalten. Produktabbildungen sind beispielhaft und können vom Original abweichen. Änderungen, die der Weiterentwicklung dienen, behalten wir uns vor.

*Bei unseren Waren gelten die gesetzlichen Gewährleistungsrechte



Produktbeschreibung

Das RoyalLED® Panel Superslim ECO hat eine extra flache Bauform und einen modernen Aluminiumrahmen. Es sorgt für angenehmes Licht sowohl im gewerblichen als auch im privaten Bereich. Für das Panel bieten sich vielfältige Einsatzmöglichkeiten in Gastronomie, Hotels, Museen, Bürogebäuden, Ausstellungsflächen oder Fluren. Das Panel ist auch als Hintergrundbeleuchtung oder Reklameschild einsetzbar. Ein geringer Wartungsaufwand durch eine Lebensdauer von ca. 60.000 Stunden und die einfache Montage auch an schwer zugänglichen Orten lassen das Panel Superslim ECO zur Allzweckbeleuchtung werden. Optional kann das Panel Superslim ECO mit einer mikroprismatischen Abdeckung bestellt werden.

Produkteigenschaften

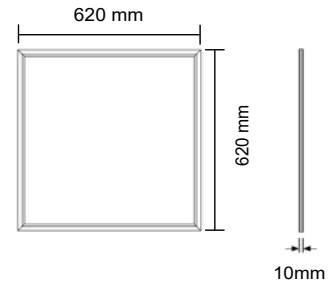
- Schaltzyklus von > 120.000
- Gewicht 2,5 kg
- Power Faktor: > 0.9
- Farbwiedergabeindex > 80
- Farborttoleranz (initial) < 5 SDCM
- UGR: < 16,1 mikroprismatisch / < 18,7 opal (40 Watt)
- Abstrahlwinkel 120°
- Lebensdauer (tq25°C) L80/B25=40.000h / L65/B30=80.000h
- Edison Hochleistungs LEDs
- Glühdrahtprüfung 650°C
- Schlagfestigkeit IK07
- 3 Jahre Gewährleistung*
- Farbcode RAL 9016 (Verkehrsweiß) / optional silber



Technische Daten & Abmaße

Leistungsübersicht

Artikelnummer	Lichtfarbe	Effizienz (lm/W)	Farbtemperatur (Effizienz)	Wattage	30W	40W	50W
782-PL-3-000-3060**	warmweiß 830	95	3000 K (95lm/W)	2850	3800	4750	
782-PL-4-000-3060**	neutralweiß 840	97	4000 K (97lm/W)	2910	3880	4850	
782-PL-6-000-3060**	kaltweiß 860	99	6000 K (99lm/W)	2970	3960	4950	
852-AC-0-000-PL	Aufbaurahmen weiß		863A-AC-0-030-PL	Betriebsgerät 30 Watt			
861-AC-0-000-PL	Einbaurahmen weiß		863B-AC-0-040-PL	Betriebsgerät 40 Watt			
863C-AC-0-000-PL	Klemm-Klapp-Federbefestigung		863C-AC-0-050-PL	Betriebsgerät 50 Watt			
868-AC-0-000-PL	Emergency Battery Pack 3h < 35 W		863K-AC-0-000-PL	Betriebsgerät Dali bis 45 Watt			
869-AC-0-000-PL	Emergency Battery Pack 3h > 35 W						



**Bei Bestellung der Variante in silber bitte Artikelnummer + S angeben.

Bitte beachten Sie, dass das Panel die Lichtfarbe und das Betriebsgerät die Leistung bestimmt, beides muss bei der Bestellung angegeben werden. Beispiel: 782-PL-4-000-3060 + 863C-AC-0-050-PL = LED Panel Superslim ECO Neutralweiß, 50 Watt, 6100 Lumen

Energieeffizienz

Sicherheitshinweis

RoyalLED 782-PL-X-000-3060

Diese Leuchte enthält eingebaute LED-Lampen.

Die Lampen können in der Leuchte nicht ausgetauscht werden.

874/2012

- Spannungsbereich 100 bis 277 V (AC), 50 - 60 Hz
- Temperaturbereich (ta) -20 bis +50 °C
- Schutzgrad IP54 (Raumseitig)
- Dimmbar: Nein, optional Dali

Prüfungen



Alle technischen Daten sowie Gewichts- und Maßangaben sind sorgfältig erstellt. Irrtum vorbehalten. Produktabbildungen sind beispielhaft und können vom Original abweichen. Änderungen, die der Weiterentwicklung dienen, behalten wir uns vor.

*Bei unseren Waren gelten die gesetzlichen Gewährleistungsrechte

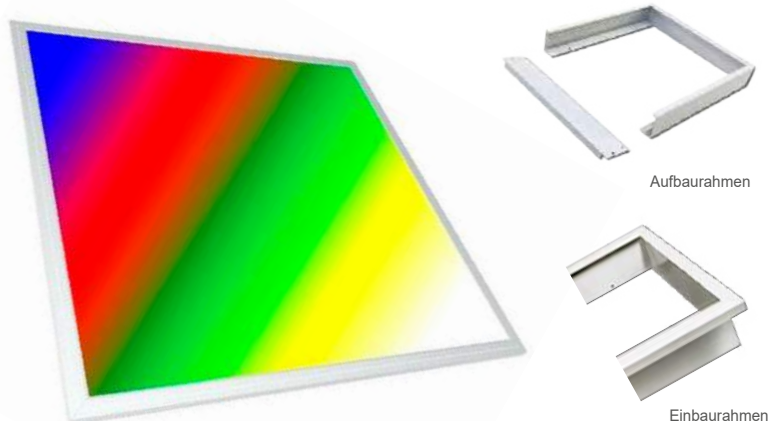


Produktbeschreibung

Das RoyalLED® Panel Superslim hat eine extra flache Bauform und einen modernen Aluminiumrahmen. Es sorgt für angenehmes Licht sowohl im gewerblichen als auch im privaten Bereich. Mit einer Fernbedienung ist die Lichtfarbe des Panels von 2800-6500K einstellbar. Für das Panel bieten sich vielfältige Einsatzmöglichkeiten in Gastronomie, Hotels, Museen, Büros, Ausstellungsflächen oder Fluren. Das Panel ist auch als Hintergrundbeleuchtung oder Reklameschild einsetzbar. Ein geringer Wartungsaufwand durch eine Lebensdauer von ca. 60.000 Stunden und die einfache Montage auch an schwer zugänglichen Orten lassen das Panel Superslim zur Allzweckbeleuchtung werden. Optional kann das Panel Superslim mit einer mikroprismatischen Abdeckung bestellt werden.

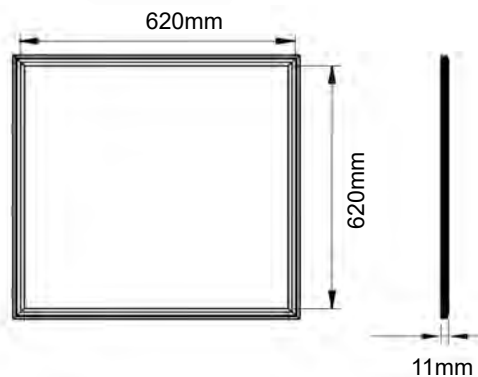
Produkteigenschaften

- Schaltzyklus von > 100.000
- Gewicht 2,9 kg
- Power Faktor: > 0.9
- Farbwiedergabeindex > 80
- Farbortoleranz (initial) < 5 SDCM
- Abstrahlwinkel 120°
- Lebensdauer (tq25°C) L80/B25=60.000h / L65/B30=105.000h
- Edison Hochleistungs LEDs
- Glührahtprüfung 650°C
- Schlagfestigkeit IK07
- 5 Jahre Gewährleistung*
- Farbcode RAL 9016 (Verkehrsweiß)



Technische Daten & Abmaße

Artikelnummer	Lichtfarbe	Leistung	Farbtemperatur
176-PL-W-RGB-48	RGB(W)	48W	2800-6500K
178-PL-0-000-AC	Infrarot Fernbedienung (ca. 20m)		
179-PL-0-000-AC	Funkfernbedienung (ca. 35m)		
850-PL-0-000-AC	Seilsatz Deckenmontage		
852-AC-0-000-PL	Aufbaurahmen		
861-AC-0-000-PL	Einbaurahmen		
863C-AC-0-000-PL	Klemm-Klapp-Federbefestigung		
863-AC-0-000-PL	Dali-EVG IP44		



LED Panels

Energieeffizienz

RoyalLED 176-PL-W-RGB-48

Diese Leuchte enthält eingebaute LED-Lampen.

LED

Die Lampen können in der Leuchte nicht ausgetauscht werden.

874/2012

X= Lichtfarbe, 3=3000K, 4=4000K, 6=6000K

Sicherheitshinweis

- Spannungsbereich 100 bis 277 V (AC), 50 - 60 Hz
- Temperaturbereich (ta) -20 bis +55 °C
- Schutzgrad IP54 (Raumseitig)
- Dimmbar: Ja (optional: Dali)

Prüfungen

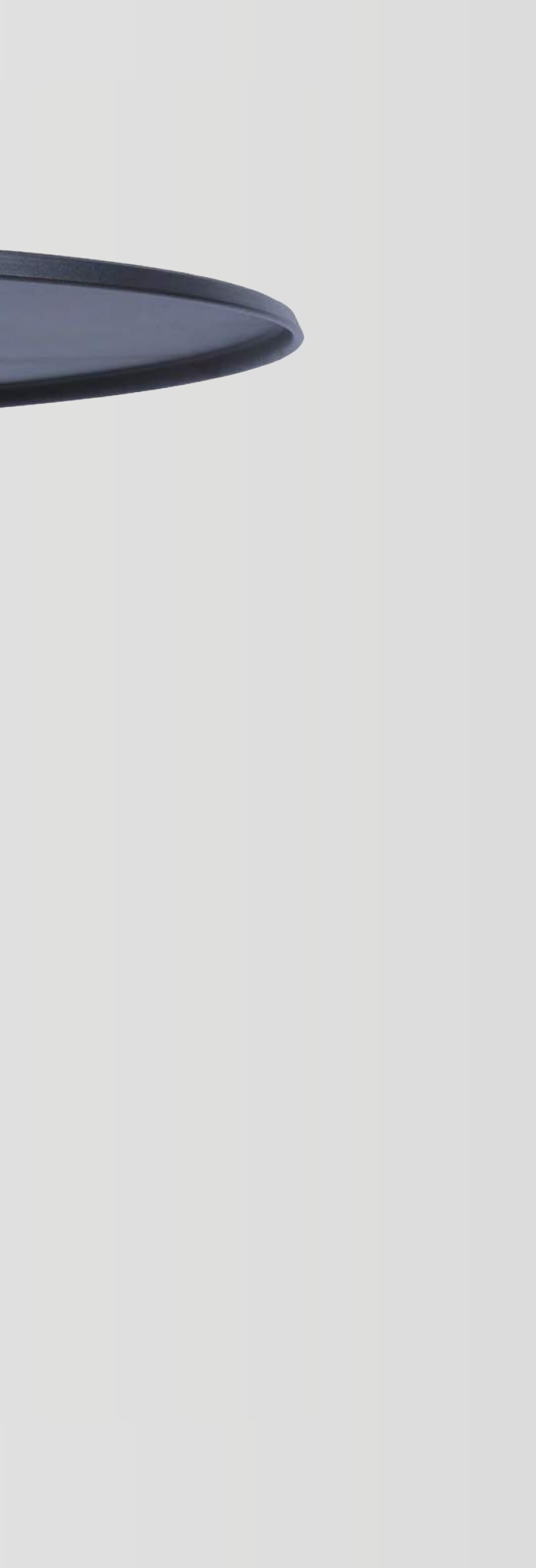


Alle technischen Daten sowie Gewichts- und Maßangaben sind sorgfältig erstellt. Irrtum vorbehalten. Produktabbildungen sind beispielhaft und können vom Original abweichen. Änderungen, die der Weiterentwicklung dienen, behalten wir uns vor.

*Bei unseren Waren gelten die gesetzlichen Gewährleistungsrechte



Straßenleuchten





Produktbeschreibung

Die RoyalLED® Janus A1 setzt neue Maßstäbe bei der Straßen- und Wegebeleuchtung. Ihr klares Design kombiniert mit einer hochwertigen schlagfesten Verarbeitung aus Aluminiumdruckguss sorgt für eine schattenarme Ausleuchtung. Das hochwertige Interieur bestehend aus Hochleistungs-Chips von Cree und einem Inventronics Treiber mit 10KV Überspannungsschutz, sorgt für eine Leistung von bis zu 138 Lumen pro Watt. Optional kann die Straßenleuchte mit Präsenzmelder oder Timer und Zigbee ,für den Einsatz bei Smart City Anwendungen, ausgestattet werden. Alle Ausführungen sind mit der Schutzklasse IK08 versehen und in graualuminium, schwarz und auf Anfrage auch in weiteren Farben erhältlich.

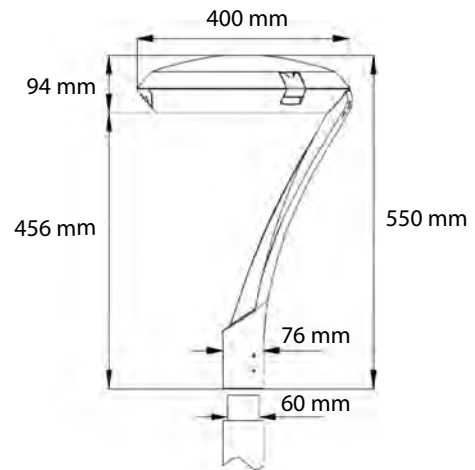
Produkteigenschaften

- Schaltzyklus von > 120.000
- Gewicht 12,0 kg
- Power Faktor: > 0.92
- Farbwiedergabeindex > 80
- Farbortoleranz (initial) < 3 SDCM
- UGR: < 18,1
- Abstrahlwinkel 120°
- Lebensdauer (tq25°C) L95/B10=60.000h / L80/B15=130.000h
- Hochleistungs Cree LEDs
- Hochleistungs Inventronics Treiber
- Glühdrahtprüfung: 920°C
- Schlagfestigkeit IK08
- Überspannungsschutz 10KV
- 5 Jahre Gewährleistung*
- Mastaufnahme: 60mm (Adapter 76mm)
- Farbcode: RAL 9007 (graualuminium) / RAL 9005 (schwarz)



Technische Daten & Abmaße

Artikelnummer	Lichtfarbe	Leistung	Abstrahlwinkel	Effizienz (lm/W)	Farbtemperatur	Lichtstrom
662-ST-3-24-SM	warmweiß 830	22W	120°	132,0	3000K	2904
662-ST-4-24-SM	neutralweiß 840	22W	120°	135,0	4000K	2970
662-ST-6-24-SM	kaltweiß 860	22W	120°	138,0	6000K	3036
663-ST-3-35-SM	warmweiß 830	32W	120°	132,0	3000K	4224
663-ST-4-35-SM	neutralweiß 840	32W	120°	135,0	4000K	4320
663-ST-6-35-SM	kaltweiß 860	32W	120°	138,0	6000K	4416
664-ST-3-58-SM	warmweiß 830	58W	120°	132,0	3000K	7656
664-ST-4-58-SM	neutralweiß 840	58W	120°	135,0	4000K	7830
664-ST-6-58-SM	kaltweiß 860	58W	120°	138,0	6000K	8004
659-ST-0-00-AC	Präsenzmelder					
669-ST-0-00-AC	Adapter für Straßenleuchte Janus 60 mm auf 76 mm					



Energieeffizienz

RoyalLED 662-ST-X-24-SM
663-ST-X-35-SM
664-ST-X-58-SM

Diese Leuchte enthält eingebaute LED-Lampen.

A+ A A- C D E

LED

Die Lampen können in der Leuchte nicht ausgetauscht werden.

874/2012

X= Lichtfarbe, 3=3000K, 4=4000K, 6=6000K

Sicherheitshinweis

- Spannungsbereich 100 bis 277 V (AC), 50 - 60 Hz
- Temperaturbereich (ta) -40 bis +65 °C
- Schutzgrad IP66
- Schutzklasse I
- Luftfeuchtigkeit: 10-90%
- Dimmbar: Nein

Prüfungen



100-277V AC 50Hz / 60Hz

.IES

PF ≥0.9

Patented

IP 66

Warranty 5 years

LED Cree

IK 08

RG 0/1

Alle technischen Daten sowie Gewichts- und Maßangaben sind sorgfältig erstellt. Irrtum vorbehalten. Produktabbildungen sind beispielhaft und können vom Original abweichen. Änderungen, die der Weiterentwicklung dienen, behalten wir uns vor.

*Bei unseren Waren gelten die gesetzlichen Gewährleistungsrechte



Produktbeschreibung

Die RoyalLED® Janus A1 4 DIM setzt neue Maßstäbe bei der Straßen- und Wegebeleuchtung. Ihr klares Design kombiniert mit einer hochwertigen schlagfesten Verarbeitung aus Aluminiumdruckguss sorgt für eine schattenarme Ausleuchtung. Das hochwertige Interieur bestehend aus Hochleistungs-Chips von Cree und einem Osram Treiber mit 10KV Überspannungsschutz, sorgt für eine Leistung von bis zu 138 Lumen pro Watt. Der Osram 4 DIM Treiber unterstützt alle Dimmfunktionen (DALI, AstroDIM, StepDIM sowie MainsDIM). Alle Ausführungen sind mit der Schutzklasse IK08 versehen und in graualuminium, schwarz und auf Anfrage auch in weiteren Farben erhältlich. Optional kann die Straßenleuchte mit Präsenzmelder ausgestattet werden.

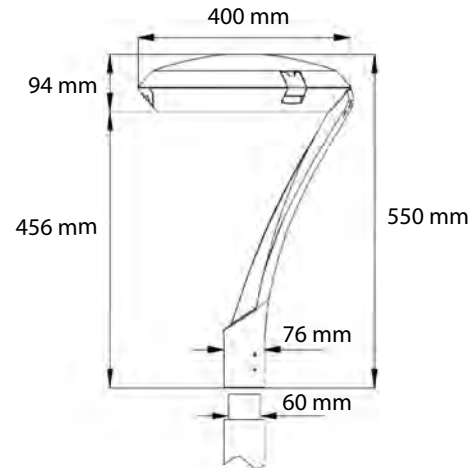
Produkteigenschaften

- Schaltzyklus von > 120.000
- Gewicht 12,0 kg
- Power Faktor: > 0.92
- Farbwiedergabeindex > 80
- Farbortoleranz (initial) < 3 SDCM
- UGR: < 18,1
- Abstrahlwinkel 120°
- Lebensdauer (tq25°C) L95/B10=60.000h / L80/B15=130.000h
- Hochleistungs Cree LEDs
- Hochleistungs OSRAM Treiber
- Glühdrahtprüfung: 920°C
- Schlagfestigkeit IK08
- Überspannungsschutz 10KV
- 5 Jahre Gewährleistung*
- Mastaufnahme: 60mm (Adapter 76mm)
- Farbcode: RAL 9007 (graualuminium) / RAL 9005 (schwarz)



Technische Daten & Abmaße

Artikelnummer	Lichtfarbe	Leistung	Abstrahlwinkel	Effizienz (lm/W)	Farbtemperatur	Lichtstrom
662-ST-3-24-SMD	warmweiß 830	27W	120°	132,0	3000K	3564
662-ST-4-24-SMD	neutralweiß 840	27W	120°	135,0	4000K	3645
662-ST-6-24-SMD	kaltweiß 860	27W	120°	138,0	6000K	3726
663-ST-3-35-SMD	warmweiß 830	38W	120°	132,0	3000K	5016
663-ST-4-35-SMD	neutralweiß 840	38W	120°	135,0	4000K	5130
663-ST-6-35-SMD	kaltweiß 860	38W	120°	138,0	6000K	5244
664-ST-3-58-SMD	warmweiß 830	61W	120°	132,0	3000K	8052
664-ST-4-58-SMD	neutralweiß 840	61W	120°	135,0	4000K	8235
664-ST-6-58-SMD	kaltweiß 860	61W	120°	138,0	6000K	8418
659-ST-0-00-AC	Präsenzmelder					
669-ST-0-00-AC	Adapter für Straßenleuchte Janus 60 mm auf 76 mm					



Energieeffizienz

RoyalLED 662-ST-X-27-SMD
663-ST-X-38-SMD
664-ST-X-61-SMD

Diese Leuchte enthält eingebaute LED-Lampen.

Die Lampen können in der Leuchte nicht ausgetauscht werden.

874/2012

Sicherheitshinweis

- Spannungsbereich 220 bis 240 V (AC), 50 - 60 Hz
- Temperaturbereich (ta) -40 bis +65 °C
- Schutzgrad IP67
- Schutzklasse II
- Luftfeuchtigkeit: 10-90%
- Dimmbar: Ja

Prüfungen



Alle technischen Daten sowie Gewichts- und Maßangaben sind sorgfältig erstellt. Irrtum vorbehalten. Produktabbildungen sind beispielhaft und können vom Original abweichen. Änderungen, die der Weiterentwicklung dienen, behalten wir uns vor.

*Bei unseren Waren gelten die gesetzlichen Gewährleistungsrechte

X= Lichtfarbe, 3=3000K, 4=4000K, 6=6000K



Produktbeschreibung

Die RoyalLED® Janus L1 setzt neue Maßstäbe bei der Straßen- und Wegebeleuchtung. Ihr klares Design kombiniert mit einer hochwertigen schlagfesten Verarbeitung aus Aluminiumdruckguss sorgt für eine schattenarme Ausleuchtung. Das hochwertige Interieur bestehend aus Hochleistungs-Chips von Cree und einem Inventronics Treiber mit 10KV Überspannungsschutz, sorgt für eine Leistung von bis zu 139 Lumen pro Watt. Durch die Linsenoptik der Leuchtfläche entsteht eine blendfreie Atmosphäre. Alle Ausführungen sind mit der Schutzklasse IK09 versehen und in graualuminium, schwarz und auf Anfrage auch in weiteren Farben erhältlich. Optional kann die Straßenleuchte mit Präsenzmelder ausgestattet werden.

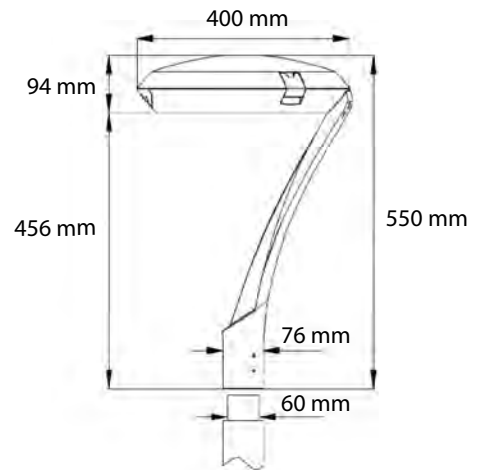
Produkteigenschaften

- Schaltzyklus von > 120.000
- Gewicht 12,0 kg
- Power Faktor: > 0.92
- Farbwiedergabeindex > 80
- Farbortoleranz (initial) < 3 SDCM
- UGR: < 19,1
- Abstrahlwinkel 140°
- Lebensdauer (tq25°C) L95/B10=60.000h / L80/B15=130.000h
- Hochleistungs Cree LEDs
- Hochleistungs Inventronics Treiber
- Glühdrahtprüfung: 920°C
- Schlagfestigkeit IK09
- Überspannungsschutz 10KV
- 5 Jahre Gewährleistung*
- Mastaufnahme: 60mm (Adapter 76mm)
- Farbcode: RAL 9007 (graualuminium) / RAL 9005 (schwarz)



Technische Daten & Abmaße

Artikelnummer	Lichtfarbe	Leistung	Abstrahlwinkel	Effizienz (lm/W)	Farbtemperatur	Lichtstrom
670-ST-3-25-SM	warmweiß 830	25W	140°	133,0	3000K	2904
670-ST-4-25-SM	neutralweiß 840	25W	140°	136,0	4000K	2970
670-ST-6-25-SM	kaltweiß 860	25W	140°	139,0	6000K	3036
671-ST-3-36-SM	warmweiß 830	36W	140°	133,0	3000K	4788
671-ST-4-36-SM	neutralweiß 840	36W	140°	136,0	4000K	4896
671-ST-6-36-SM	kaltweiß 860	36W	140°	139,0	6000K	5004
672-ST-3-60-SM	warmweiß 830	60W	140°	133,0	3000K	7980
672-ST-4-60-SM	neutralweiß 840	60W	140°	136,0	4000K	8160
672-ST-6-60-SM	kaltweiß 860	60W	140°	139,0	6000K	8340
659-ST-0-00-AC	Präsenzmelder					
669-ST-0-00-AC	Adapter für Straßenleuchte Janus 60 mm auf 76 mm					



Energieeffizienz

RoyalLED 670-ST-X-25-SM
671-ST-X-36-SM
672-ST-X-60-SM

Diese Leuchte enthält eingebaute LED-Lampen.

Die Lampen können in der Leuchte nicht ausgetauscht werden.

874/2012

Sicherheitshinweis

- Spannungsbereich 100 bis 277 V (AC), 50 - 60 Hz
- Temperaturbereich (ta) -40 bis +65 °C
- Schutzgrad IP66
- Schutzklasse I
- Luftfeuchtigkeit: 10-90%
- Dimmbar: Nein

Prüfungen



Alle technischen Daten sowie Gewichts- und Maßangaben sind sorgfältig erstellt. Irrtum vorbehalten. Produktabbildungen sind beispielhaft und können vom Original abweichen. Änderungen, die der Weiterentwicklung dienen, behalten wir uns vor.

*Bei unseren Waren gelten die gesetzlichen Gewährleistungsrechte



Produktbeschreibung

Das RoyalLED® Janus L1 setzt neue Maßstäbe bei der Straßen- und Wegebeleuchtung. Ihr klares Design kombiniert mit einer hochwertigen schlagfesten Verarbeitung aus Aluminiumdruckguss sorgt für eine schattenarme Ausleuchtung. Das hochwertige Interieur bestehend aus Hochleistungs-Chips von Cree und einem Inventronics Treiber mit 10KV Überspannungsschutz, sorgt für eine Leistung von bis zu 139 Lumen pro Watt. Der Osram 4 DIM Treiber unterstützt alle Dimmfunktionen (DALI, AstroDIM, StepDIM sowie MainsDIM). Durch die Linsenoptik der Leuchtfläche entsteht eine blendfreie Atmosphäre. Alle Ausführungen sind mit der Schutzklasse IK09 versehen und in graualuminium, schwarz und auf Anfrage auch in weiteren Farben erhältlich. Optional kann die Straßenleuchte mit Präsenzmelder ausgestattet werden.

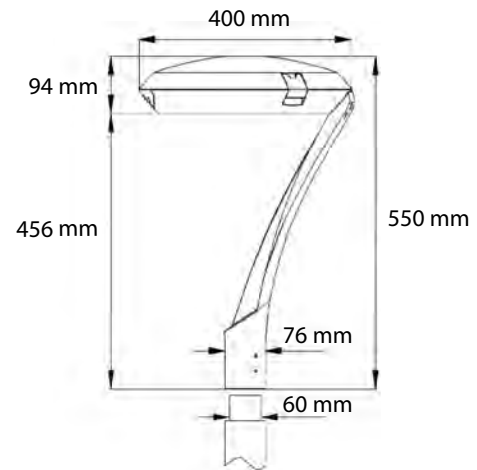
Produkteigenschaften

- Schaltzyklus von > 120.000
- Gewicht 12,0 kg
- Power Faktor: > 0.92
- Farbwiedergabeindex > 80
- Farbortoleranz (initial) < 3 SDCM
- UGR: < 19,1
- Abstrahlwinkel 140°
- Lebensdauer (tq25°C) L95/B10=60.000h / L80/B15=130.000h
- Hochleistungs Cree LEDs
- Hochleistungs OSRAM Treiber
- Glühdrahtprüfung: 920°C
- Schlagfestigkeit IK09
- Überspannungsschutz 10KV
- 5 Jahre Gewährleistung*
- Mastaufnahme: 60mm (Adapter 76mm)
- Farbcode: RAL 9007 (graualuminium) / RAL 9005 (schwarz)



Technische Daten & Abmaße

Artikelnummer	Lichtfarbe	Leistung	Abstrahlwinkel	Effizienz (lm/W)	Farbtemperatur	Lichtstrom
673-ST-3-25-SMD	warmweiß 830	25W	140°	133,0	3000K	3325
673-ST-4-25-SMD	neutralweiß 840	25W	140°	136,0	4000K	3400
673-ST-6-25-SMD	kaltweiß 860	25W	140°	139,0	6000K	3475
673-ST-3-36-SMD	warmweiß 830	36W	140°	133,0	3000K	4788
673-ST-4-36-SMD	neutralweiß 840	36W	140°	136,0	4000K	4896
673-ST-6-36-SMD	kaltweiß 860	36W	140°	139,0	6000K	5004
673-ST-3-60-SMD	warmweiß 830	60W	140°	133,0	3000K	7980
673-ST-4-60-SMD	neutralweiß 840	60W	140°	136,0	4000K	8160
673-ST-6-60-SMD	kaltweiß 860	60W	140°	139,0	6000K	8340
659-ST-0-00-AC	Präsenzmelder					
669-ST-0-00-AC	Adapter für Straßenleuchte Janus 60 mm auf 76 mm					



Energieeffizienz

RoyalLED 673-ST-X-25-SMD
673-ST-X-36-SMD
673-ST-X-60-SMD

Diese Leuchte enthält eingebaute LED-Lampen.

Die Lampen können in der Leuchte nicht ausgetauscht werden.

874/2012

Sicherheitshinweis

- Spannungsbereich 200 bis 240 V (AC), 50 - 60 Hz
- Temperaturbereich (ta) -40 bis +65 °C
- Schutzgrad IP67
- Schutzklasse II
- Luftfeuchtigkeit: 10-90%
- Dimmbar: Ja

Prüfungen



Alle technischen Daten sowie Gewichts- und Maßangaben sind sorgfältig erstellt. Irrtum vorbehalten. Produktabbildungen sind beispielhaft und können vom Original abweichen. Änderungen, die der Weiterentwicklung dienen, behalten wir uns vor.

*Bei unseren Waren gelten die gesetzlichen Gewährleistungsrechte

X= Lichtfarbe, 3=3000K, 4=4000K, 6=6000K



Produktbeschreibung

Das RoyalLED® Janus A3 setzt neue Maßstäbe bei der Straßen- und Wegebeleuchtung. Ihr klares Design kombiniert mit einer hochwertigen schlagfesten Verarbeitung aus Aluminiumdruckguss sorgt für eine schattenarme Ausleuchtung. Das hochwertige Interieur bestehend aus Hochleistungs-Chips von Cree und einem Inventronics Treiber mit 10KV Überspannungsschutz, sorgt für eine Leistung von bis zu 138 Lumen pro Watt. Optional kann die Straßenleuchte mit Präsenzmelder oder Timer und Zigbee ,für den Einsatz bei Smart City Anwendungen, ausgestattet werden. Alle Ausführungen sind mit der Schutzklasse IK08 versehen und in graualuminium, schwarz und auf Anfrage auch in weiteren Farben erhältlich.

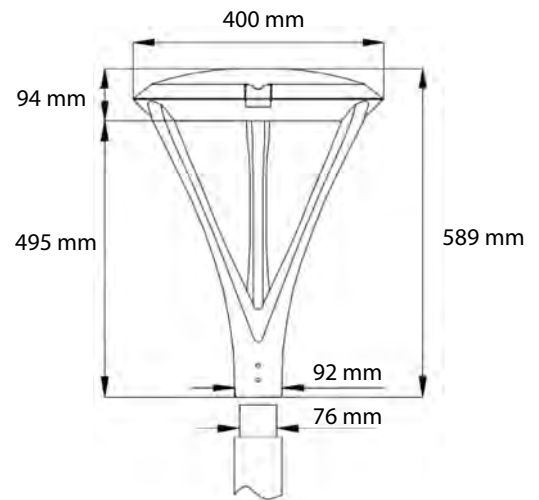
Produkteigenschaften

- Schaltzyklus von > 120.000
- Gewicht 12,0 kg
- Power Faktor: > 0.92
- Farbwiedergabeindex > 80
- Farbortoleranz (initial) < 3 SDCM
- UGR: < 18,1
- Abstrahlwinkel 120°
- Lebensdauer (tq25°C) L95/B10=60.000h / L80/B15=130.000h
- Hochleistungs Cree LEDs
- Hochleistungs Inventronics Treiber
- Glühdrahtprüfung: 920°C
- Schlagfestigkeit IK08
- Überspannungsschutz 10KV
- 5 Jahre Gewährleistung*
- Mastaufnahme: 76mm (Adapterring 60mm)
- Farbcode: RAL 9007 (graualuminium) / RAL 9005 (schwarz)



Technische Daten & Abmaße

Artikelnummer	Lichtfarbe	Leistung	Abstrahlwinkel	Effizienz (lm/W)	Farbtemperatur	Lichtstrom
661-ST-3-24-SM	warmweiß 830	22W	120°	132,0	3000K	2904
661-ST-4-24-SM	neutralweiß 840	22W	120°	135,0	4000K	2970
661-ST-6-24-SM	kaltweiß 860	22W	120°	138,0	6000K	3036
661-ST-3-35-SM	warmweiß 830	32W	120°	132,0	3000K	4224
661-ST-4-35-SM	neutralweiß 840	32W	120°	135,0	4000K	4320
661-ST-6-35-SM	kaltweiß 860	32W	120°	138,0	6000K	4416
661-ST-3-58-SM	warmweiß 830	58W	120°	132,0	3000K	7656
661-ST-4-58-SM	neutralweiß 840	58W	120°	135,0	4000K	7830
661-ST-6-58-SM	kaltweiß 860	58W	120°	138,0	6000K	8004
659-ST-0-00-AC	Präsenzmelder					
669A-ST-0-00-AC	Adapterring für 76 mm auf 60 mm					



Energieeffizienz

RoyalLED 661-ST-X-24-SM
661-ST-X-35-SM
661-ST-X-58-SM

Diese Leuchte enthält eingebaute LED-Lampen.

A+ A A- C D E

LED

Die Lampen können in der Leuchte nicht ausgetauscht werden.

874/2012

Sicherheitshinweis

- Spannungsbereich 100 bis 277 V (AC), 50 - 60 Hz
- Temperaturbereich (ta) -40 bis +65 °C
- Schutzgrad IP66
- Schutzklasse I
- Luftfeuchtigkeit: 10-90%
- Dimmbar: Nein

Prüfungen



100-277V AC 50Hz / 60Hz

.IES

PF ≥ 0.9

Patented

IP 66

Warranty 5 years

LED Cree

IK 08

RG 0/1

Alle technischen Daten sowie Gewichts- und Maßangaben sind sorgfältig erstellt. Irrtum vorbehalten. Produktabbildungen sind beispielhaft und können vom Original abweichen. Änderungen, die der Weiterentwicklung dienen, behalten wir uns vor.

*Bei unseren Waren gelten die gesetzlichen Gewährleistungsrechte

X= Lichtfarbe, 3=3000K, 4=4000K, 6=6000K



Produktbeschreibung

Die RoyalLED® Janus A3 4 DIM setzt neue Maßstäbe bei der Straßen- und Wegebeleuchtung. Ihr klares Design kombiniert mit einer hochwertigen schlagfesten Verarbeitung aus Aluminiumdruckguss sorgt für eine schattenarme Ausleuchtung. Das hochwertige Interieur bestehend aus Hochleistungs-Chips von Cree und einem Osram Treiber mit 10KV Überspannungsschutz, sorgt für eine Leistung von bis zu 138 Lumen pro Watt. Der Osram 4 DIM Treiber unterstützt alle Dimmfunktionen (DALI, AstroDIM, StepDIM sowie MainsDIM). Alle Ausführungen sind mit der Schutzklasse IK08 versehen und in graualuminium, schwarz und auf Anfrage auch in weiteren Farben erhältlich. Optional kann die Straßenleuchte mit Präsenzmelder ausgestattet werden.

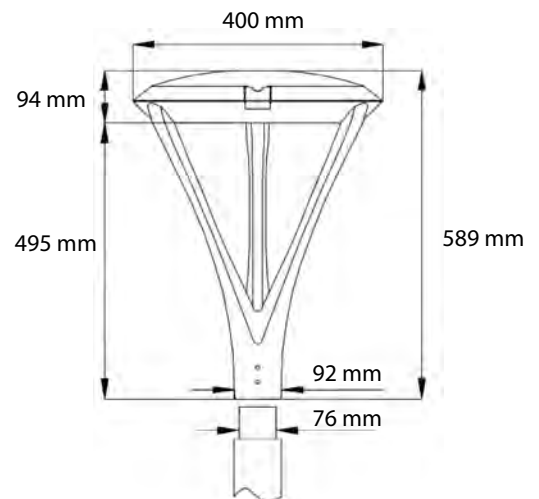
Produkteigenschaften

- Schaltzyklus von > 120.000
- Gewicht 12,0 kg
- Power Faktor: > 0.92
- Farbwiedergabeindex > 80
- Farbortoleranz (initial) < 3 SDCM
- UGR: < 18,1
- Abstrahlwinkel 120°
- Lebensdauer (tq25°C) L95/B10=60.000h / L80/B15=130.000h
- Hochleistungs Cree LEDs
- Hochleistungs OSRAM Treiber
- Glühdrahtprüfung: 920°C
- Schlagfestigkeit IK08
- Überspannungsschutz 10KV
- 5 Jahre Gewährleistung*
- Mastaufnahme: 76mm (Adapterring 60mm)
- Farbcode: RAL 9007 (graualuminium) / RAL 9005 (schwarz)



Technische Daten & Abmaße

Artikelnummer	Lichtfarbe	Leistung	Abstrahlwinkel	Effizienz (lm/W)	Farbtemperatur	Lichtstrom
674-ST-3-27-SMD	warmweiß 830	27W	120°	132,0	3000K	3564
674-ST-4-27-SMD	neutralweiß 840	27W	120°	135,0	4000K	3645
674-ST-6-27-SMD	kaltweiß 860	27W	120°	138,0	6000K	3726
675-ST-3-38-SMD	warmweiß 830	38W	120°	132,0	3000K	5016
675-ST-4-38-SMD	neutralweiß 840	38W	120°	135,0	4000K	5130
675-ST-6-38-SMD	kaltweiß 860	38W	120°	138,0	6000K	5244
676-ST-3-61-SMD	warmweiß 830	61W	120°	132,0	3000K	8052
676-ST-4-61-SMD	neutralweiß 840	61W	120°	135,0	4000K	8235
676-ST-6-61-SMD	kaltweiß 860	61W	120°	138,0	6000K	8418
659-ST-0-00-AC	Präsenzmelder					
669A-ST-0-00-AC	Adapterring für 76 mm auf 60 mm					



Energieeffizienz

RoyalLED 674-ST-X-27-SMD
675-ST-X-38-SMD
676-ST-X-61-SMD

Diese Leuchte enthält eingebaute LED-Lampen.

Die Lampen können in der Leuchte nicht ausgetauscht werden.

874/2012

Sicherheitshinweis

- Spannungsbereich 220 bis 240 V (AC), 50 - 60 Hz
- Temperaturbereich (ta) -40 bis +65 °C
- Schutzgrad IP67
- Schutzklasse II
- Luftfeuchtigkeit: 10-90%
- Dimmbar: Ja

Prüfungen



Alle technischen Daten sowie Gewichts- und Maßangaben sind sorgfältig erstellt. Irrtum vorbehalten. Produktabbildungen sind beispielhaft und können vom Original abweichen. Änderungen, die der Weiterentwicklung dienen, behalten wir uns vor.

*Bei unseren Waren gelten die gesetzlichen Gewährleistungsrechte

X= Lichtfarbe, 3=3000K, 4=4000K, 6=6000K



Produktbeschreibung

Die RoyalLED® Janus L3 setzt neue Maßstäbe bei der Straßen- und Wegebeleuchtung. Ihr klares Design kombiniert mit einer hochwertigen schlagfesten Verarbeitung aus Aluminiumdruckguss sorgt für eine schattenarme Ausleuchtung. Das hochwertige Interieur bestehend aus Hochleistungs-Chips von Cree und einem Inventronics Treiber mit 10KV Überspannungsschutz, sorgt für eine Leistung von bis zu 139 Lumen pro Watt. Durch die Linsenoptik der Leuchtfäche entsteht eine blendfreie Atmosphäre. Alle Ausführungen sind mit der Schutzklasse IK09 versehen und in grau-aluminium, schwarz und auf Anfrage auch in weiteren Farben erhältlich. Optional kann die Straßenleuchte mit Präsenzmelder ausgestattet werden.

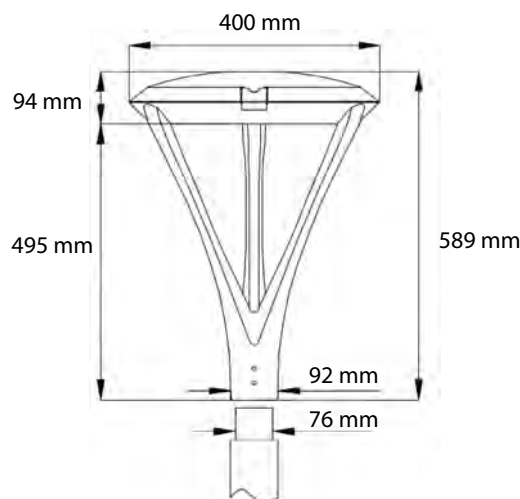
Produkteigenschaften

- Schaltzyklus von > 120.000
- Gewicht 12,0 kg
- Power Faktor: > 0.92
- Farbwiedergabeindex > 80
- Farbortoleranz (initial) < 3 SDCM
- UGR: < 19,1
- Abstrahlwinkel 140°
- Lebensdauer (tq25°C) L95/B10=60.000h / L80/B15=130.000h
- Hochleistungs Cree LEDs
- Hochleistungs Inventronics Treiber
- Glühdrahtprüfung: 920°C
- Schlagfestigkeit IK09
- Überspannungsschutz 10KV
- 5 Jahre Gewährleistung*
- Mastaufnahme: 76mm (Adapterring 60mm)
- Farbcode: RAL 9007 (grau-aluminium) / RAL 9005 (schwarz)



Technische Daten & Abmaße

Artikelnummer	Lichtfarbe	Leistung	Abstrahlwinkel	Effizienz (lm/W)	Farbtemperatur	Lichtstrom
677-ST-3-25-SM	warmweiß 830	25W	140°	133,0	3000K	2904
677-ST-4-25-SM	neutralweiß 840	25W	140°	136,0	4000K	2970
677-ST-6-25-SM	kaltweiß 860	25W	140°	139,0	6000K	3036
678-ST-3-36-SM	warmweiß 830	36W	140°	133,0	3000K	4788
678-ST-4-36-SM	neutralweiß 840	36W	140°	136,0	4000K	4896
678-ST-6-36-SM	kaltweiß 860	36W	140°	139,0	6000K	5004
679-ST-3-60-SM	warmweiß 830	60W	140°	133,0	3000K	7980
679-ST-4-60-SM	neutralweiß 840	60W	140°	136,0	4000K	8160
679-ST-6-60-SM	kaltweiß 860	60W	140°	139,0	6000K	8340
659-ST-0-00-AC	Präsenzmelder					
669A-ST-0-00-AC	Adapterring für 76 mm auf 60 mm					



Energieeffizienz

RoyalLED 677-ST-X-25-SM
678-ST-X-36-SM
679-ST-X-60-SM

Diese Leuchte enthält eingebaute LED-Lampen.

A++ A+ A A- B C D E

LED

Die Lampen können in der Leuchte nicht ausgetauscht werden.

874/2012

Sicherheitshinweis

- Spannungsbereich 100 bis 277 V (AC), 50 - 60 Hz
- Temperaturbereich (ta) -40 bis +65 °C
- Schutzgrad IP66
- Schutzklasse I
- Luftfeuchtigkeit: 10-90%
- Dimmbar: Nein

Prüfungen



100-277V AC 50Hz / 60Hz

IES

PF ≥ 0.9

Patented

IP 66

Warranty 5 years

LED Cree

IK 09

RG 0/1

Alle technischen Daten sowie Gewichts- und Maßangaben sind sorgfältig erstellt. Irrtum vorbehalten. Produktabbildungen sind beispielhaft und können vom Original abweichen. Änderungen, die der Weiterentwicklung dienen, behalten wir uns vor.

*Bei unseren Waren gelten die gesetzlichen Gewährleistungsrechte

X= Lichtfarbe, 3=3000K, 4=4000K, 6=6000K



Produktbeschreibung

Die RoyalLED® Janus L3 4 DIM setzt neue Maßstäbe bei der Straßen- und Wegebeleuchtung. Ihr klares Design kombiniert mit einer hochwertigen schlagfesten Verarbeitung aus Aluminiumdruckguss sorgt für eine schattenarme Ausleuchtung. Das hochwertige Interieur bestehend aus Hochleistungs-Chips von Cree und einem Osram Treiber mit 10KV Überspannungsschutz, sorgt für eine Leistung von bis zu 139 Lumen pro Watt. Der Osram 4 DIM Treiber unterstützt alle Dimmfunktionen (DALI, AstroDIM, StepDIM sowie MainsDIM). Durch die Linsenoptik der Leuchtfäche entsteht eine blendfreie Atmosphäre. Alle Ausführungen sind mit der Schutzklasse IK09 versehen und in grau-aluminium, schwarz und auf Anfrage auch in weiteren Farben erhältlich. Optional kann die Straßenleuchte mit Präsenzmelder ausgestattet werden.

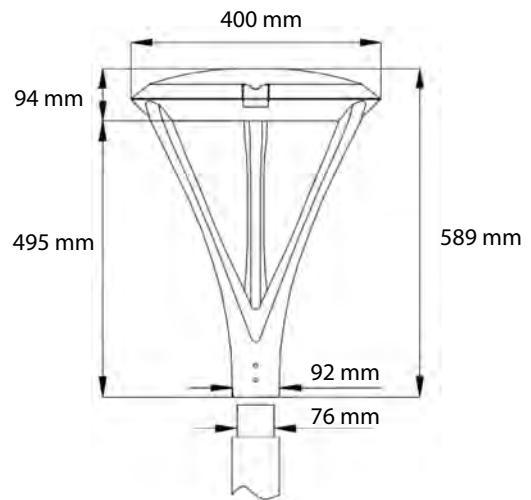
Produkteigenschaften

- Schaltzyklus von > 120.000
- Gewicht 12,0 kg
- Power Faktor: > 0.92
- Farbwiedergabeindex > 80
- Farbortoleranz (initial) < 3 SDCM
- UGR: < 19,1
- Abstrahlwinkel 140°
- Lebensdauer (tq25°C) L95/B10=60.000h / L80/B15=130.000h
- Hochleistungs Cree LEDs
- Hochleistungs OSRAM Treiber
- Glühdrahtprüfung: 920°C
- Schlagfestigkeit IK09
- Überspannungsschutz 10KV
- 5 Jahre Gewährleistung*
- Mastaufnahme: 76mm (Adapterring 60mm)
- Farbcode: RAL 9007 (grau-aluminium) / RAL 9005 (schwarz)



Technische Daten & Abmaße

Artikelnummer	Lichtfarbe	Leistung	Abstrahlwinkel	Effizienz (lm/W)	Farbtemperatur	Lichtstrom
680-ST-3-25-SMD	warmweiß 830	25W	140°	133,0	3000K	3325
680-ST-4-25-SMD	neutralweiß 840	25W	140°	136,0	4000K	3400
680-ST-6-25-SMD	kaltweiß 860	25W	140°	139,0	6000K	3475
681-ST-3-36-SMD	warmweiß 830	36W	140°	133,0	3000K	4788
681-ST-4-36-SMD	neutralweiß 840	36W	140°	136,0	4000K	4896
681-ST-6-36-SMD	kaltweiß 860	36W	140°	139,0	6000K	5004
682-ST-3-60-SMD	warmweiß 830	60W	140°	133,0	3000K	7980
682-ST-4-60-SMD	neutralweiß 840	60W	140°	136,0	4000K	8160
682-ST-6-60-SMD	kaltweiß 860	60W	140°	139,0	6000K	8340
659-ST-0-00-AC	Präsenzmelder					
669A-ST-0-00-AC	Adapterring für 76 mm auf 60 mm					



Energieeffizienz

RoyalLED 680-ST-X-25-SMD
681-ST-X-36-SMD
682-ST-X-60-SMD

Diese Leuchte enthält eingebaute LED-Lampen.

Die Lampen können in der Leuchte nicht ausgetauscht werden.

874/2012

Sicherheitshinweis

- Spannungsbereich 100 bis 277 V (AC), 50 - 60 Hz
- Temperaturbereich (ta) -40 bis +65 °C
- Schutzgrad IP67
- Schutzklasse II
- Luftfeuchtigkeit: 10-90%
- Dimmbar: Ja

Prüfungen



Alle technischen Daten sowie Gewichts- und Maßangaben sind sorgfältig erstellt. Irrtum vorbehalten. Produktabbildungen sind beispielhaft und können vom Original abweichen. Änderungen, die der Weiterentwicklung dienen, behalten wir uns vor.

*Bei unseren Waren gelten die gesetzlichen Gewährleistungsrechte

X= Lichtfarbe, 3=3000K, 4=4000K, 6=6000K



Produktbeschreibung

Die RoyalLED® Janus SB-A setzt neue Maßstäbe bei der Straßen- und Wegebeleuchtung. Ihr klares Design kombiniert mit einer hochwertigen schlagfesten Verarbeitung aus Aluminiumdruckguss sorgt für eine schattenarme Ausleuchtung. Das hochwertige Interieur bestehend aus Hochleistungs-Chips von Cree und einem Inventronics Treiber mit 10KV Überspannungsschutz, sorgt für eine Leistung von bis zu 138 Lumen pro Watt. Alle Ausführungen sind mit der Schutzklasse IK08 versehen und in graualuminium, schwarz und auf Anfrage auch in weiteren Farben erhältlich. Optional kann die Straßenleuchte mit Präsenzmelder ausgestattet werden.

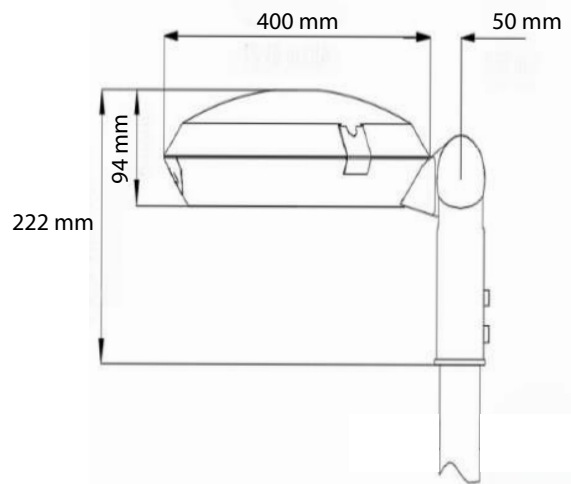
Produkteigenschaften

- Schaltzyklus von > 120.000
- Gewicht 8,2 kg
- Power Faktor: > 0.92
- Farbwiedergabeindex > 80
- Farbortoleranz (initial) < 3 SDCM
- UGR: < 18,1
- Abstrahlwinkel 120°
- Lebensdauer (tq25°C) L95/B10=60.000h / L80/B15=130.000h
- Hochleistungs Cree LEDs
- Hochleistungs Inventronics Treiber
- Glühdrahtprüfung: 920°C
- Schlagfestigkeit IK08
- Überspannungsschutz 10KV
- 5 Jahre Gewährleistung*
- Mastaufnahme: 60mm / 76mm
- Farbcode: RAL 9007 (graualuminium) / RAL 9005 (schwarz)



Technische Daten & Abmaße

Artikelnummer	Lichtfarbe	Leistung	Abstrahlwinkel	Effizienz (lm/W)	Farbtemperatur	Lichtstrom
683-ST-3-22-SM	warmweiß 830	22W	120°	132,0	3000K	2904
683-ST-4-22-SM	neutralweiß 840	22W	120°	135,0	4000K	2970
683-ST-6-22-SM	kaltweiß 860	22W	120°	138,0	6000K	3036
684-ST-3-32-SM	warmweiß 830	32W	120°	132,0	3000K	4224
684-ST-4-32-SM	neutralweiß 840	32W	120°	135,0	4000K	4320
684-ST-6-32-SM	kaltweiß 860	32W	120°	138,0	6000K	4416
685-ST-3-58-SM	warmweiß 830	58W	120°	132,0	3000K	7656
685-ST-4-58-SM	neutralweiß 840	58W	120°	135,0	4000K	7830
685-ST-6-58-SM	kaltweiß 860	58W	120°	138,0	6000K	8004
659-ST-0-00-AC	Präsenzmelder					



Energieeffizienz

RoyalLED 683-ST-X-22-SM
684-ST-X-32-SM
685-ST-X-58-SM

Diese Leuchte enthält eingebaute LED-Lampen.

Die Lampen können in der Leuchte nicht ausgetauscht werden.

874/2012

Sicherheitshinweis

- Spannungsbereich 220 bis 240 V (AC), 50 - 60 Hz
- Temperaturbereich (ta) -40 bis +65 °C
- Schutzgrad IP66
- Schutzklasse II
- Luftfeuchtigkeit: 10-90%
- Dimmbar: Nein

Prüfungen



Alle technischen Daten sowie Gewichts- und Maßangaben sind sorgfältig erstellt. Irrtum vorbehalten. Produktabbildungen sind beispielhaft und können vom Original abweichen. Änderungen, die der Weiterentwicklung dienen, behalten wir uns vor.

*Bei unseren Waren gelten die gesetzlichen Gewährleistungsrechte

X= Lichtfarbe, 3=3000K, 4=4000K, 6=6000K



Produktbeschreibung

Die RoyalLED® Janus SB-A 4 DIM setzt neue Maßstäbe bei der Straßen- und Wegebeleuchtung. Ihr klares Design kombiniert mit einer hochwertigen schlagfesten Verarbeitung aus Aluminiumdruckguss sorgt für eine schattenarme Ausleuchtung. Das hochwertige Interieur bestehend aus Hochleistungs-Chips von Cree und einem Osram Treiber mit 10KV Überspannungsschutz, sorgt für eine Leistung von bis zu 138 Lumen pro Watt. Der Osram 4 DIM Treiber unterstützt alle Dimmfunktionen (DALI, AstroDIM, StepDIM sowie MainsDIM). Alle Ausführungen sind mit der Schutzklasse IK08 versehen und in graualuminium, schwarz und auf Anfrage auch in weiteren Farben erhältlich. Optional kann die Straßenleuchte mit Präsenzmelder ausgestattet werden.

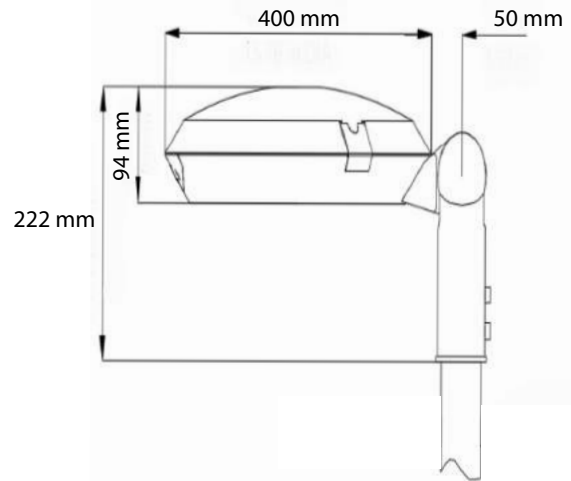
Produkteigenschaften

- Schaltzyklus von > 120.000
- Gewicht 8,2 kg
- Power Faktor: > 0.92
- Farbwiedergabeindex > 80
- Farbortoleranz (initial) < 3 SDCM
- UGR: < 18,1
- Abstrahlwinkel 120°
- Lebensdauer (tq25°C) L95/B10=60.000h / L80/B15=130.000h
- Hochleistungs Cree LEDs
- Hochleistungs OSRAM Treiber
- Glühdrahtprüfung: 920°C
- Schlagfestigkeit IK08
- Überspannungsschutz 10KV
- 5 Jahre Gewährleistung*
- Mastaufnahme: 60mm / 76mm
- Farbcode: RAL 9007 (graualuminium) / RAL 9005 (schwarz)



Technische Daten & Abmaße

Artikelnummer	Lichtfarbe	Leistung	Abstrahlwinkel	Effizienz (lm/W)	Farbtemperatur	Lichtstrom
683-ST-3-22-SMD	warmweiß 830	27W	120°	132,0	3000K	3564
683-ST-4-22-SMD	neutralweiß 840	27W	120°	135,0	4000K	3645
683-ST-6-22-SMD	kaltweiß 860	27W	120°	138,0	6000K	3726
684-ST-3-32-SMD	warmweiß 830	38W	120°	132,0	3000K	5016
684-ST-4-32-SMD	neutralweiß 840	38W	120°	135,0	4000K	5130
684-ST-6-32-SMD	kaltweiß 860	38W	120°	138,0	6000K	5244
685-ST-3-58-SMD	warmweiß 830	61W	120°	132,0	3000K	8052
685-ST-4-58-SMD	neutralweiß 840	61W	120°	135,0	4000K	8235
685-ST-6-58-SMD	kaltweiß 860	61W	120°	138,0	6000K	8418
659-ST-0-00-AC	Präsenzmelder					



Energieeffizienz

RoyalLED 683-ST-X-22-SMD
684-ST-X-32-SMD
685-ST-X-58-SMD

Diese Leuchte enthält eingebaute LED-Lampen.

Die Lampen können in der Leuchte nicht ausgetauscht werden.

874/2012

Sicherheitshinweis

- Spannungsbereich 220 bis 240 V (AC), 50 - 60 Hz
- Temperaturbereich (ta) -40 bis +65 °C
- Schutzgrad IP67
- Schutzklasse II
- Luftfeuchtigkeit: 10-90%
- Dimmbar: Ja

Prüfungen



Alle technischen Daten sowie Gewichts- und Maßangaben sind sorgfältig erstellt. Irrtum vorbehalten. Produktabbildungen sind beispielhaft und können vom Original abweichen. Änderungen, die der Weiterentwicklung dienen, behalten wir uns vor.

*Bei unseren Waren gelten die gesetzlichen Gewährleistungsrechte

X= Lichtfarbe, 3=3000K, 4=4000K, 6=6000K



Produktbeschreibung

Die RoyalLED® Janus SB-L setzt neue Maßstäbe bei der Straßen- und Wegebeleuchtung. Ihr klares Design kombiniert mit einer hochwertigen schlagfesten Verarbeitung aus Aluminiumdruckguss sorgt für eine schattenarme Ausleuchtung. Das hochwertige Interieur bestehend aus Hochleistungs-Chips von Cree und einem Inventronics Treiber mit 10KV Überspannungsschutz, sorgt für eine Leistung von bis zu 138 Lumen pro Watt. Alle Ausführungen sind mit der Schutzklasse IK09 versehen und in graualuminium, schwarz und auf Anfrage auch in weiteren Farben erhältlich. Optional kann die Straßenleuchte mit Präsenzmelder ausgestattet werden.

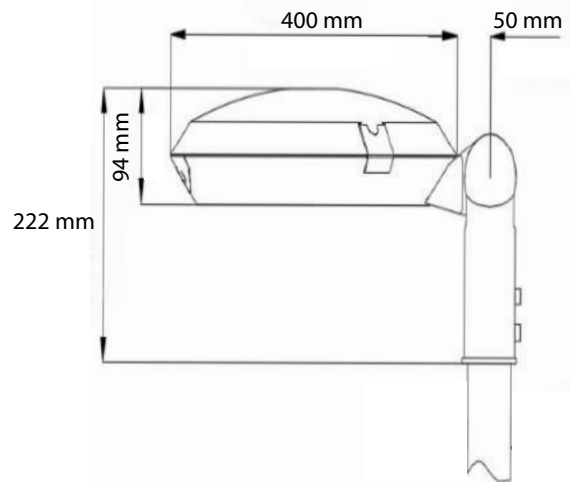
Produkteigenschaften

- Schaltzyklus von > 120.000
- Gewicht 8,2 kg
- Power Faktor: > 0.92
- Farbwiedergabeindex > 80
- Farbortoleranz (initial) < 3 SDCM
- UGR: < 18,1
- Abstrahlwinkel 120°
- Lebensdauer (tq25°C) L95/B10=60.000h / L80/B15=130.000h
- Hochleistungs Cree LEDs
- Hochleistungs Inventronics Treiber
- Glühdrahtprüfung: 920°C
- Schlagfestigkeit IK09
- Überspannungsschutz 10KV
- 5 Jahre Gewährleistung*
- Mastaufnahme: 60mm / 76mm
- Farbcode: RAL 9007 (grualuminium) / RAL 9005 (schwarz)



Technische Daten & Abmaße

Artikelnummer	Lichtfarbe	Leistung	Abstrahlwinkel	Effizienz (lm/W)	Farbtemperatur	Lichtstrom
686-ST-3-25-SM	warmweiß 830	25W	140°	132,0	3000K	3325
686-ST-4-25-SM	neutralweiß 840	25W	140°	135,0	4000K	3400
686-ST-6-25-SM	kaltweiß 860	25W	140°	138,0	6000K	3475
687-ST-3-36-SM	warmweiß 830	36W	140°	132,0	3000K	4788
687-ST-4-36-SM	neutralweiß 840	36W	140°	135,0	4000K	4896
687-ST-6-36-SM	kaltweiß 860	36W	140°	138,0	6000K	5004
688-ST-3-60-SM	warmweiß 830	60W	140°	132,0	3000K	7980
688-ST-4-60-SM	neutralweiß 840	60W	140°	135,0	4000K	8160
688-ST-6-60-SM	kaltweiß 860	60W	140°	138,0	6000K	8340
659-ST-0-00-AC	Präsenzmelder					



Energieeffizienz

RoyalLED 686-ST-X-25-SM
687-ST-X-36-SM
688-ST-X-60-SM

Diese Leuchte enthält eingebaute LED-Lampen.

Die Lampen können in der Leuchte nicht ausgetauscht werden.

874/2012

Sicherheitshinweis

- Spannungsbereich 220 bis 240 V (AC), 50 - 60 Hz
- Temperaturbereich (ta) -40 bis +65 °C
- Schutzgrad IP66
- Schutzklasse II
- Luftfeuchtigkeit: 10-90%
- Dimmbar: Nein

Prüfungen



Alle technischen Daten sowie Gewichts- und Maßangaben sind sorgfältig erstellt. Irrtum vorbehalten. Produktabbildungen sind beispielhaft und können vom Original abweichen. Änderungen, die der Weiterentwicklung dienen, behalten wir uns vor.

*Bei unseren Waren gelten die gesetzlichen Gewährleistungsrechte



Produktbeschreibung

Die RoyalLED® Janus SB-L 4 DIM setzt neue Maßstäbe bei der Straßen- und Wegebeleuchtung. Ihr klares Design kombiniert mit einer hochwertigen schlagfesten Verarbeitung aus Aluminiumdruckguss sorgt für eine schattenarme Ausleuchtung. Das hochwertige Interieur bestehend aus Hochleistungs-Chips von Cree und einem Osram Treiber mit 10KV Überspannungsschutz, sorgt für eine Leistung von bis zu 138 Lumen pro Watt. Der Osram 4 DIM Treiber unterstützt alle Dimmfunktionen (DALI, AstroDIM, StepDIM sowie MainsDIM). Alle Ausführungen sind mit der Schutzklasse IK08 versehen und in graualuminium, schwarz und auf Anfrage auch in weiteren Farben erhältlich. Optional kann die Straßenleuchte mit Präsenzmelder ausgestattet werden.

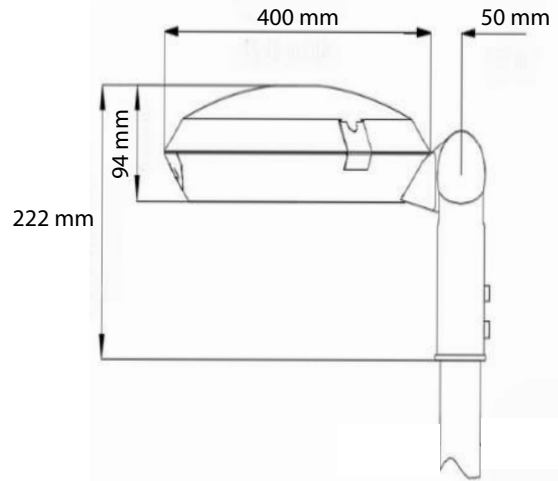
Produkteigenschaften

- Schaltzyklus von > 120.000
- Gewicht 8,2 kg
- Power Faktor: > 0.92
- Farbwiedergabeindex > 80
- Farbortoleranz (initial) < 3 SDCM
- UGR: < 18,1
- Abstrahlwinkel 120°
- Lebensdauer (tq25°C) L95/B10=60.000h / L80/B15=130.000h
- Hochleistungs Cree LEDs
- Hochleistungs OSRAM Treiber
- Glühdrahtprüfung: 920°C
- Schlagfestigkeit IK08
- Überspannungsschutz 10KV
- 5 Jahre Gewährleistung*
- Mastaufnahme: 60mm / 76mm
- Farbcode: RAL 9007 (graualuminium) / RAL 9005 (schwarz)



Technische Daten & Abmaße

Artikelnummer	Lichtfarbe	Leistung	Abstrahlwinkel	Effizienz (lm/W)	Farbtemperatur	Lichtstrom
686-ST-3-22-SMD	warmweiß 830	25W	120°	132,0	3000K	3325
686-ST-4-22-SMD	neutralweiß 840	25W	120°	135,0	4000K	3400
686-ST-6-22-SMD	kaltweiß 860	25W	120°	138,0	6000K	3475
687-ST-3-32-SMD	warmweiß 830	36W	120°	132,0	3000K	4788
687-ST-4-32-SMD	neutralweiß 840	36W	120°	135,0	4000K	4896
687-ST-6-32-SMD	kaltweiß 860	36W	120°	138,0	6000K	5004
688-ST-3-58-SMD	warmweiß 830	60W	120°	132,0	3000K	7980
688-ST-4-58-SMD	neutralweiß 840	60W	120°	135,0	4000K	8160
688-ST-6-58-SMD	kaltweiß 860	60W	120°	138,0	6000K	8340
659-ST-0-00-AC	Präsenzmelder					



Energieeffizienz

RoyalLED 686-ST-X-22-SMD
687-ST-X-32-SMD
688-ST-X-58-SMD

Diese Leuchte enthält eingebaute LED-Lampen.

LED

Die Lampen können in der Leuchte nicht ausgetauscht werden.

874/2012

Sicherheitshinweis

- Spannungsbereich 220 bis 240 V (AC), 50 - 60 Hz
- Temperaturbereich (ta) -40 bis +65 °C
- Schutzgrad IP67
- Schutzklasse II
- Luftfeuchtigkeit: 10-90%
- Dimmbar: Ja

Prüfungen



Alle technischen Daten sowie Gewichts- und Maßangaben sind sorgfältig erstellt. Irrtum vorbehalten. Produktabbildungen sind beispielhaft und können vom Original abweichen. Änderungen, die der Weiterentwicklung dienen, behalten wir uns vor.

*Bei unseren Waren gelten die gesetzlichen Gewährleistungsrechte

X= Lichtfarbe, 3=3000K, 4=4000K, 6=6000K



Produktbeschreibung

Die RoyalLED® Straßenleuchte der Serie Arrow ist ein multifunktionelles und einzigartiges Produkt in der Kategorie Straßenbeleuchtung mit einer Leistung von bis zu 142 Lumen pro Watt. Diese Straßenleuchte ist ein patentiertes und geschütztes RoyalLED® Produkt. Die innovative Bauweise der Leuchte vereint 2 Montagemöglichkeiten. Die Straßenleuchte kann als Aufsatz- und Ansatzleuchte verwendet werden. Es kann zwischen den Aufsatzdurchmessern 50 und 60 mm gewählt werden. Die Aufsätze können direkt an der Leuchte gewechselt werden. Ihr hoher Schutzgrad von IP66, eine mittlere Lebensdauer von 63.000 h und eine hohe Schlagfestigkeit bis IK10 unterstreichen die Qualität der Straßenleuchte. Alle Leuchten der Serie Arrow Slim haben die Schutzklasse I und sind in den Farben schwarz und grau erhältlich.

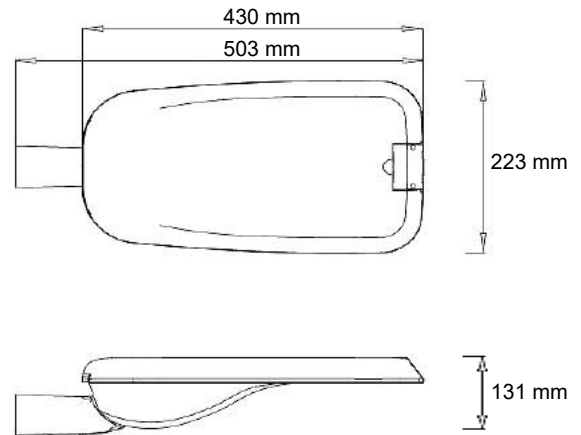
Produkteigenschaften

- Schaltzyklus von > 120.000
- Gewicht 4,3 kg
- Power Faktor > 0.95
- Farbwiedergabeindex > 75
- Farbortoleranz (initial) < 4 SDCM
- UGR < 21,8
- Abstrahlwinkel 140°x80°
- Lebensdauer (tq25°C) L95/B10=63.000h / L85/B15=133.000h
- Hochleistungs Lumileds 3030 LEDs
- Hochleistungs Inventronics Treiber
- Glühdrahtprüfung 960°C
- Schlagfestigkeit IK10
- Überspannungsschutz 10KV (optional 20KV)
- Farbcode RAL 9011 (schwarz) / RAL 7011 (grau)
- Mastaufnahme wahlweise 50/60 mm
- 5 Jahre Gewährleistung*

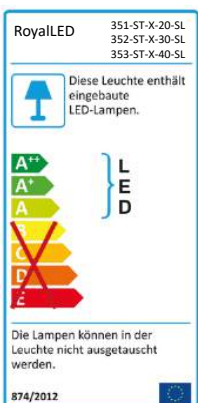


Technische Daten & Abmaße

Artikelnummer	Lichtfarbe	Leistung	Abstrahlwinkel	Effizienz (lm/W)	Farbtemperatur	Lichtstrom
351-ST-3-20-SL	warmweiß 830	20W	140°x80°	125,0	3000K	2500
351-ST-4-20-SL	neutralweiß 840	20W	140°x80°	127,0	4000K	2540
351-ST-6-20-SL	kaltweiß 860	20W	140°x80°	131,0	6000K	2620
352-ST-3-30-SL	warmweiß 830	30W	140°x80°	125,0	3000K	3750
352-ST-4-30-SL	neutralweiß 840	30W	140°x80°	127,0	4000K	3810
352-ST-6-30-SL	kaltweiß 860	30W	140°x80°	131,0	6000K	3930
353-ST-3-40-SL	warmweiß 830	40W	140°x80°	125,0	3000K	5000
353-ST-4-40-SL	neutralweiß 840	40W	140°x80°	127,0	4000K	5080
353-ST-6-40-SL	kaltweiß 860	40W	140°x80°	131,0	6000K	5240
360-ST-0-00-AC	Überspannungsschutz 20KV					
363-ST-0-00-AC	Tageslichtsensor					
363A-ST-0-00-AC	Präsenzmelder					



Energieeffizienz



X= Lichtfarbe, 3=3000K, 4=4000K, 6=6000K

Sicherheitshinweis

- Spannungsbereich 108 bis 405 V (AC), 50-60 Hz
- Schutzgrad IP66
- Temperaturbereich (ta) -40 bis +50 °C
- Schutzklasse: I
- Luftfeuchtigkeit: 10-90%
- Dimmbar: Nein

Prüfungen



Alle technischen Daten sowie Gewichts- und Maßangaben sind sorgfältig erstellt. Irrtum vorbehalten. Produktabbildungen sind beispielhaft und können vom Original abweichen. Änderungen, die der Weiterentwicklung dienen, behalten wir uns vor.

*Bei unseren Waren gelten die gesetzlichen Gewährleistungsrechte



Produktbeschreibung

Die RoyalLED® Straßenleuchte der Serie Arrow ist ein multifunktionelles und einzigartiges Produkt in der Kategorie Straßenbeleuchtung mit einer Leistung von bis zu 142 Lumen pro Watt. Diese Straßenleuchte ist ein patentiertes und geschütztes RoyalLED® Produkt. Die innovative Bauweise der Leuchte vereint 2 Montagemöglichkeiten. Die Straßenleuchte kann als Aufsatz- und Ansatzleuchte verwendet werden. Es kann zwischen den Aufsatzdurchmessern 50, 60 und 76 mm gewählt werden. Die Aufsätze können direkt an der Leuchte gewechselt werden. Ihr hoher Schutzgrad von IP66, eine mittlere Lebensdauer von 63.000 h und eine hohe Schlagfestigkeit bis IK10 unterstreichen die Qualität der Straßenleuchte. Alle Leuchten der Serie Arrow Slim haben die Schutzklasse I und sind in den Farben schwarz und grau erhältlich.

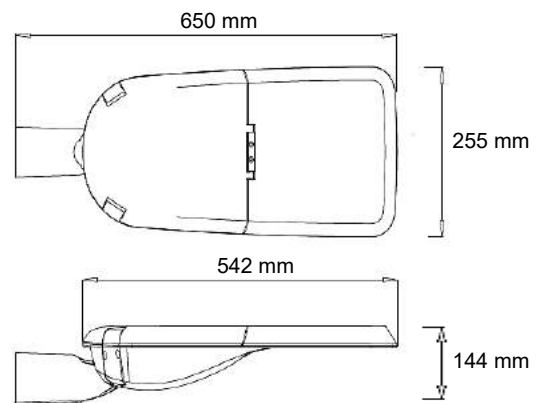
Produkteigenschaften

- Schaltzyklus von > 120.000
- Gewicht 6,5 kg
- Power Faktor > 0.95
- Farbwiedergabeindex > 75
- Farbortoleranz (initial) < 4 SDCM
- UGR < 22,4
- Abstrahlwinkel 140°x80°
- Lebensdauer (tq25°C) L95/B10=63.000h / L85/B15=133.000h
- Hochleistungs Lumileds 3030 LEDs
- Hochleistungs Inventronics Treiber
- Glühdrahtprüfung 960°C
- Schlagfestigkeit IK10
- Überspannungsschutz 10KV (optional 20KV)
- Farbcode RAL 9011 (schwarz) / RAL 7011 (grau)
- Mastaufnahme wahlweise 50/60/76 mm
- 5 Jahre Gewährleistung*



Technische Daten & Abmaße

Artikelnummer	Lichtfarbe	Leistung	Abstrahlwinkel	Effizienz (lm/W)	Farbtemperatur	Lichtstrom
354-ST-3-50-SL	warmweiß 830	50W	140°x80°	125,0	3000K	6250
354-ST-4-50-SL	neutralweiß 840	50W	140°x80°	127,0	4000K	6350
354-ST-6-50-SL	kaltweiß 860	50W	140°x80°	131,0	6000K	6550
355-ST-3-60-SL	warmweiß 830	60W	140°x80°	125,0	3000K	7500
355-ST-4-60-SL	neutralweiß 840	60W	140°x80°	127,0	4000K	7620
355-ST-6-60-SL	kaltweiß 860	60W	140°x80°	131,0	6000K	7860
356-ST-3-80-SL	warmweiß 830	80W	140°x80°	125,0	3000K	10000
356-ST-4-80-SL	neutralweiß 840	80W	140°x80°	127,0	4000K	10160
356-ST-6-80-SL	kaltweiß 860	80W	140°x80°	131,0	6000K	10480
360-ST-0-00-AC	Überspannungsschutz 20KV					
363-ST-0-00-AC	Tageslichtsensor					
363A-ST-0-00-AC	Präsenzmelder					



Energieeffizienz

RoyalLED 354-ST-X-50-SL, 355-ST-X-60-SL, 356-ST-X-80-SL

Diese Leuchte enthält eingebaute LED-Lampen.

Die Lampen können in der Leuchte nicht ausgetauscht werden.

874/2012

Sicherheitshinweis

- Spannungsbereich 90 bis 305 V (AC), 50-60 Hz
- Schutzgrad IP66
- Temperaturbereich (ta) -40 bis +50 °C
- Schutzklasse: I
- Luftfeuchtigkeit: 10-90%
- Dimmbar: Nein

Prüfungen



Alle technischen Daten sowie Gewichts- und Maßangaben sind sorgfältig erstellt. Irrtum vorbehalten. Produktabbildungen sind beispielhaft und können vom Original abweichen. Änderungen, die der Weiterentwicklung dienen, behalten wir uns vor.

*Bei unseren Waren gelten die gesetzlichen Gewährleistungsrechte

X= Lichtfarbe, 3=3000K, 4=4000K, 6=6000K



Produktbeschreibung

Die RoyalLED® Straßenleuchte der Serie Arrow ist ein multifunktionelles und einzigartiges Produkt in der Kategorie Straßenbeleuchtung mit einer Leistung von bis zu 142 Lumen pro Watt. Diese Straßenleuchte ist ein patentiertes und geschütztes RoyalLED® Produkt. Die innovative Bauweise der Leuchte vereint 2 Montagemöglichkeiten. Die Straßenleuchte kann als Aufsatz- und Ansatzleuchte verwendet werden. Es kann zwischen den Aufsatzdurchmessern 50, 60 und 76 mm gewählt werden. Die Aufsätze können direkt an der Leuchte gewechselt werden. Ihr hoher Schutzgrad von IP66, eine mittlere Lebensdauer von 63.000 h und eine hohe Schlagfestigkeit bis IK10 unterstreichen die Qualität der Straßenleuchte. Alle Leuchten der Serie Arrow Slim haben die Schutzklasse I und sind in den Farben schwarz und grau erhältlich.

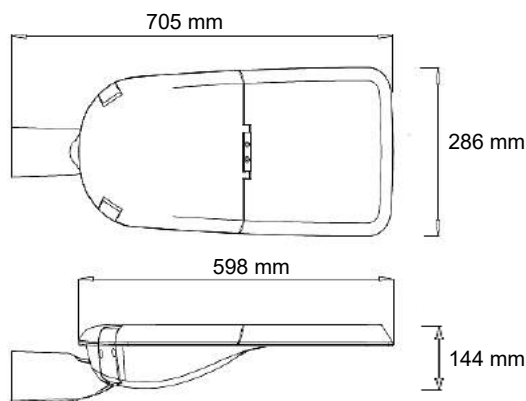
Produkteigenschaften

- Schaltzyklus von > 120.000
- Gewicht 7,4kg
- Power Faktor > 0.95
- Farbwiedergabeindex > 75
- Farborttoleranz (initial) < 4 SDCM
- UGR < 22,6
- Abstrahlwinkel 140°x80°
- Lebensdauer (tq25°C) L95/B10=63.000h / L85/B15=133.000h
- Hochleistungs Lumileds 3030 LEDs
- Hochleistungs Inventronics Treiber
- Glühdrahtprüfung 960°C
- Schlagfestigkeit IK10
- Überspannungsschutz 10KV (optional 20KV)
- Farbcode RAL 9011 (schwarz) / RAL 7011 (grau)
- Mastaufnahme wahlweise 50/60/76 mm
- 5 Jahre Gewährleistung*



Technische Daten & Abmaße

Artikelnummer	Lichtfarbe	Leistung	Abstrahlwinkel	Effizienz (lm/W)	Farbtemperatur	Lichtstrom
357-ST-3-100-SL	warmweiß 830	100W	140°x80°	125,0	3000K	12500
357-ST-4-100-SL	neutralweiß 840	100W	140°x80°	127,0	4000K	12700
357-ST-6-100-SL	kaltweiß 860	100W	140°x80°	131,0	6000K	13100
358-ST-3-120-SL	warmweiß 830	120W	140°x80°	125,0	3000K	15000
358-ST-4-120-SL	neutralweiß 840	120W	140°x80°	127,0	4000K	15240
358-ST-6-120-SL	kaltweiß 860	120W	140°x80°	131,0	6000K	15720
360-ST-0-00-AC	Überspannungsschutz 20KV					
363-ST-0-00-AC	Tageslichtsensor					
363A-ST-0-00-AC	Präsenzmelder					



Energieeffizienz

RoyalLED 357-ST-X-100-SL / 358-ST-X-120-SL

Diese Leuchte enthält eingebaute LED-Lampen.

Die Lampen können in der Leuchte nicht ausgetauscht werden.

874/2012

Sicherheitshinweis

- Spannungsbereich 90 bis 305 V (AC), 50-60 Hz
- Schutzgrad IP66
- Temperaturbereich (ta) -40 bis +50 °C
- Schutzklasse: I
- Luftfeuchtigkeit: 10-90%
- Dimmbar: Nein

Prüfungen



Alle technischen Daten sowie Gewichts- und Maßangaben sind sorgfältig erstellt. Irrtum vorbehalten. Produktabbildungen sind beispielhaft und können vom Original abweichen. Änderungen, die der Weiterentwicklung dienen, behalten wir uns vor.

*Bei unseren Waren gelten die gesetzlichen Gewährleistungsrechte



Produktbeschreibung

Die RoyalLED® Straßenleuchte der Serie Arrow ist ein multifunktionelles und einzigartiges Produkt in der Kategorie Straßenbeleuchtung mit einer Leistung von bis zu 142 Lumen pro Watt. Diese Straßenleuchte ist ein patentiertes und geschütztes RoyalLED® Produkt. Die innovative Bauweise der Leuchte vereint 2 Montagemöglichkeiten. Die Straßenleuchte kann als Aufsatz- und Ansatzleuchte verwendet werden. Es kann zwischen den Aufsatzdurchmessern 50, 60 und 76 mm gewählt werden. Die Aufsätze können direkt an der Leuchte gewechselt werden. Ihr hoher Schutzgrad von IP66, eine mittlere Lebensdauer von 63.000 h und eine hohe Schlagfestigkeit bis IK10 unterstreichen die Qualität der Straßenleuchte. Alle Leuchten der Serie Arrow Slim haben die Schutzklasse I und sind in den Farben schwarz und grau erhältlich.

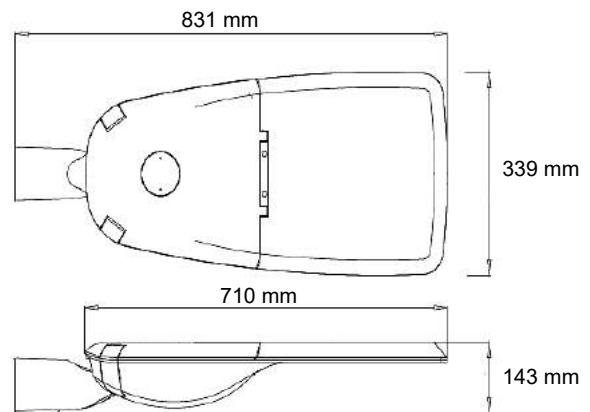
Produkteigenschaften

- Schaltzyklus von > 120.000
- Gewicht 9,5 kg
- Power Faktor > 0.95
- Farbwiedergabeindex > 75
- Farbortoleranz (initial) < 4 SDCM
- UGR < 22,8
- Abstrahlwinkel 140°x80°
- Lebensdauer (tq25°C) L95/B10=63.000h / L85/B15=133.000h
- Hochleistungs Lumileds 3030 LEDs
- Hochleistungs Inventronics Treiber
- Glühdrahtprüfung 960°C
- Schlagfestigkeit IK10
- Überspannungsschutz 10KV (optional 20KV)
- Farbcode RAL 9011 (schwarz) / RAL 7011 (grau)
- Mastaufnahme wahlweise 50/60/76 mm
- 5 Jahre Gewährleistung*



Technische Daten & Abmaße

Artikelnummer	Lichtfarbe	Leistung	Abstrahlwinkel	Effizienz (lm/W)	Farbtemperatur	Lichtstrom
359-ST-3-150-SL	warmweiß 830	150W	140°x80°	125,0	3000K	18750
359-ST-4-150-SL	neutralweiß 840	150W	140°x80°	127,0	4000K	19050
359-ST-6-150-SL	kaltweiß 860	150W	140°x80°	131,0	6000K	19650
361-ST-3-180-SL	warmweiß 830	180W	140°x80°	125,0	3000K	22500
361-ST-4-180-SL	neutralweiß 840	180W	140°x80°	127,0	4000K	22860
361-ST-6-180-SL	kaltweiß 860	180W	140°x80°	131,0	6000K	23580
362-ST-3-200-SL	warmweiß 830	200W	140°x80°	125,0	3000K	25000
362-ST-4-200-SL	neutralweiß 840	200W	140°x80°	127,0	4000K	25400
362-ST-6-200-SL	kaltweiß 860	200W	140°x80°	131,0	6000K	26200
360-ST-0-00-AC	Überspannungsschutz 20KV					
363-ST-0-00-AC	Tageslichtsensor					
363A-ST-0-00-AC	Präsenzmelder					



Energieeffizienz

RoyalLED 359-ST-X-150-SL
361-ST-X-180-SL
362-ST-X-200-SL

Diese Leuchte enthält eingebaute LED-Lampen.

Die Lampen können in der Leuchte nicht ausgetauscht werden.

874/2012

Sicherheitshinweis

- Spannungsbereich 90 bis 305 V (AC), 50-60 Hz
- Schutzgrad IP66
- Temperaturbereich (ta) -40 bis +50 °C
- Schutzklasse: I
- Luftfeuchtigkeit: 10-90%
- Dimmbar: Nein

Prüfungen



Alle technischen Daten sowie Gewichts- und Maßangaben sind sorgfältig erstellt. Irrtum vorbehalten. Produktabbildungen sind beispielhaft und können vom Original abweichen. Änderungen, die der Weiterentwicklung dienen, behalten wir uns vor.

*Bei unseren Waren gelten die gesetzlichen Gewährleistungsrechte



Produktbeschreibung

Die RoyalLED® Straßenleuchte der Serie Arrow ist ein multifunktionelles und einzigartiges Produkt in der Kategorie Straßenbeleuchtung mit einer Leistung von bis zu 142 Lumen pro Watt. Diese Straßenleuchte ist ein patentiertes und geschütztes RoyalLED® Produkt. Der Osram 4 DIM Treiber unterstützt alle Dimmfunktionen (DALI, AstroDIM, StepDIM sowie MainsDIM). Die innovative Bauweise der Leuchte vereint 2 Montagemöglichkeiten. Die Straßenleuchte kann als Aufsatz- und Ansatzleuchte verwendet werden. Es kann zwischen den Aufsatzdurchmessern 50 und 60 mm gewählt werden. Die Aufsätze können direkt an der Leuchte gewechselt werden. Ihr hoher Schutzgrad von IP66, eine mittlere Lebensdauer von 63.000 h und eine hohe Schlagfestigkeit bis IK10 unterstreichen die Qualität der Straßenleuchte. Alle Leuchten der Serie Arrow Slim haben die Schutzklasse II und sind in den Farben schwarz und grau erhältlich.

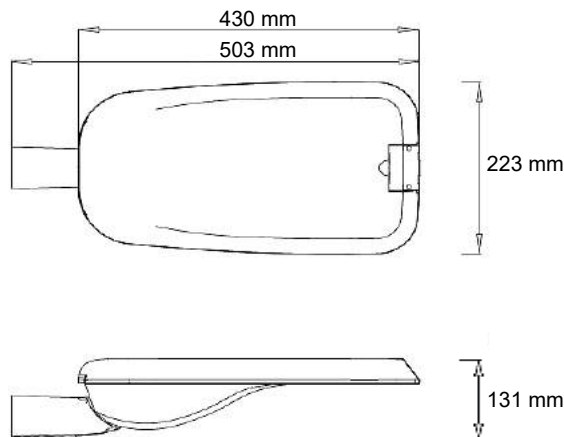
Produkteigenschaften

- Schaltzyklus von > 120.000
- Gewicht 4,3 kg
- Power Faktor > 0.95
- Farbwiedergabeindex > 75
- Farbortoleranz (initial) < 4 SDCM
- UGR < 21,8
- Abstrahlwinkel 140°x80°
- Lebensdauer (tq25°C) L95/B10=63.000h / L85/B15=133.000h
- Hochleistungs Lumileds 3030 LEDs
- Hochleistungs Osram Treiber
- Glühdrahtprüfung 960°C
- Schlagfestigkeit IK10
- Überspannungsschutz 10KV (optional 20KV)
- Farbcode RAL 9011 (schwarz) / RAL 7011 (grau)
- Mastaufnahme wahlweise 50/60 mm
- 5 Jahre Gewährleistung*

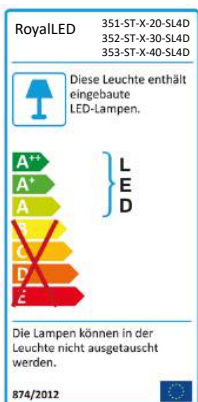


Technische Daten & Abmaße

Artikelnummer	Lichtfarbe	Leistung	Abstrahlwinkel	Effizienz (lm/W)	Farbtemperatur	Lichtstrom
351-ST-3-20-SL4D	warmweiß 830	20W	140°x80°	135,0	3000K	2700
351-ST-4-20-SL4D	neutralweiß 840	20W	140°x80°	138,0	4000K	2760
351-ST-6-20-SL4D	kaltweiß 860	20W	140°x80°	142,0	6000K	2840
352-ST-3-30-SL4D	warmweiß 830	30W	140°x80°	135,0	3000K	4050
352-ST-4-30-SL4D	neutralweiß 840	30W	140°x80°	138,0	4000K	4140
352-ST-6-30-SL4D	kaltweiß 860	30W	140°x80°	142,0	6000K	4260
353-ST-3-40-SL4D	warmweiß 830	40W	140°x80°	135,0	3000K	5400
353-ST-4-40-SL4D	neutralweiß 840	40W	140°x80°	138,0	4000K	5520
353-ST-6-40-SL4D	kaltweiß 860	40W	140°x80°	142,0	6000K	5680
360-ST-0-00-AC	Überspannungsschutz 20KV					
363-ST-0-00-AC	Tageslichtsensor					
363A-ST-0-00-AC	Präsenzmelder					



Energieeffizienz



X= Lichtfarbe, 3=3000K, 4=4000K, 6=6000K

Sicherheitshinweis

- Spannungsbereich 120 bis 277 V (AC), 50-60 Hz
- Schutzgrad IP66
- Temperaturbereich (ta) -40 bis +50 °C
- Schutzklasse: II
- Luftfeuchtigkeit: 10-90%
- Dimmbar: Ja

Prüfungen



Alle technischen Daten sowie Gewichts- und Maßangaben sind sorgfältig erstellt. Irrtum vorbehalten. Produktabbildungen sind beispielhaft und können vom Original abweichen. Änderungen, die der Weiterentwicklung dienen, behalten wir uns vor.

*Bei unseren Waren gelten die gesetzlichen Gewährleistungsrechte



Produktbeschreibung

Die RoyalLED® Straßenleuchte der Serie Arrow ist ein multifunktionelles und einzigartiges Produkt in der Kategorie Straßenbeleuchtung mit einer Leistung von bis zu 142 Lumen pro Watt. Diese Straßenleuchte ist ein patentiertes und geschütztes RoyalLED® Produkt. Der Osram 4 DIM Treiber unterstützt alle Dimmfunktionen (DALI, AstroDIM, StepDIM sowie MainsDIM). Die innovative Bauweise der Leuchte vereint 2 Montage-möglichkeiten. Die Straßenleuchte kann als Aufsatz- und Ansatzleuchte verwendet werden. Es kann zwischen den Aufsatzdurchmessern 50 und 60 mm gewählt werden. Die Aufsätze können direkt an der Leuchte gewechselt werden. Ihr hoher Schutzgrad von IP66, eine mittlere Lebensdauer von 63.000 h und eine hohe Schlagfestigkeit bis IK10 unterstreichen die Qualität der Straßenleuchte. Alle Leuchten der Serie Arrow Slim haben die Schutzklasse II und sind in den Farben schwarz und grau erhältlich.

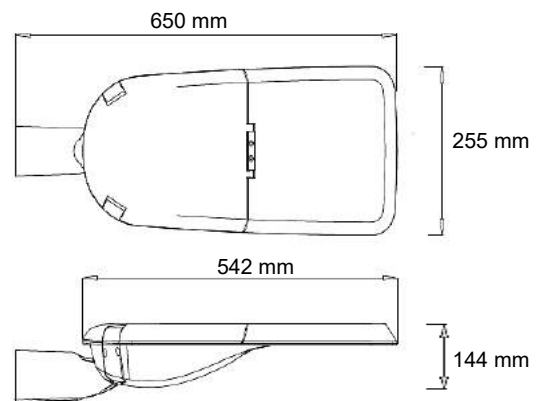
Produkteigenschaften

- Schaltzyklus von > 120.000
- Gewicht 6,5 kg
- Power Faktor > 0.95
- Farbwiedergabeindex > 75
- Farbortoleranz (initial) < 4 SDCM
- UGR < 22,4
- Abstrahlwinkel 140°x80°
- Lebensdauer (tq25°C) L95/B10=63.000h / L85/B15=133.000h
- Hochleistungs Lumileds 3030 LEDs
- Hochleistungs Osram Treiber
- Glühdrahtprüfung 960°C
- Schlagfestigkeit IK10
- Überspannungsschutz 10KV (optional 20KV)
- Farbcode RAL 9011 (schwarz) / RAL 7011 (grau)
- Mastaufnahme wahlweise 50/60/76 mm
- 5 Jahre Gewährleistung*



Technische Daten & Abmaße

Artikelnummer	Lichtfarbe	Leistung	Abstrahlwinkel	Effizienz (lm/W)	Farbtemperatur	Lichtstrom
354-ST-3-50-SL4D	warmweiß 830	50W	140°x80°	135,0	3000K	6750
354-ST-4-50-SL4D	neutralweiß 840	50W	140°x80°	138,0	4000K	6900
354-ST-6-50-SL4D	kaltweiß 860	50W	140°x80°	142,0	6000K	7100
355-ST-3-60-SL4D	warmweiß 830	60W	140°x80°	135,0	3000K	8100
355-ST-4-60-SL4D	neutralweiß 840	60W	140°x80°	138,0	4000K	8280
355-ST-6-60-SL4D	kaltweiß 860	60W	140°x80°	142,0	6000K	8520
356-ST-3-80-SL4D	warmweiß 830	80W	140°x80°	135,0	3000K	10800
356-ST-4-80-SL4D	neutralweiß 840	80W	140°x80°	138,0	4000K	11040
356-ST-6-80-SL4D	kaltweiß 860	80W	140°x80°	142,0	6000K	11360
360-ST-0-00-AC	Überspannungsschutz 20KV					
363-ST-0-00-AC	Tageslichtsensor					
363A-ST-0-00-AC	Präsenzmelder					



Energieeffizienz

RoyalLED 354-ST-X-50-SL4D
355-ST-X-60-SL4D
356-ST-X-80-SL4D

Diese Leuchte enthält eingebaute LED-Lampen.

Die Lampen können in der Leuchte nicht ausgetauscht werden.

874/2012

Sicherheitshinweis

- Spannungsbereich 120 bis 277 V (AC), 50-60 Hz
- Schutzgrad IP66
- Temperaturbereich (ta) -40 bis +50 °C
- Schutzklasse: II
- Luftfeuchtigkeit: 10-90%
- Dimmbar: Ja

Prüfungen



Alle technischen Daten sowie Gewichts- und Maßangaben sind sorgfältig erstellt. Irrtum vorbehalten. Produktabbildungen sind beispielhaft und können vom Original abweichen. Änderungen, die der Weiterentwicklung dienen, behalten wir uns vor.

*Bei unseren Waren gelten die gesetzlichen Gewährleistungsrechte



Produktbeschreibung

Die RoyalLED® Straßenleuchte Arrow Ultra Flat zeichnet sich durch ihr modernes und sehr flaches Design aus. Die Straßenleuchte kann als Ansatzleuchte verwendet werden. Ihr hoher Schutzgrad von IP65, eine hohe Lebensdauer von 95.000 h und eine hohe Schlagfestigkeit bis IK07 unterstreichen die Qualität der Leuchte. Die unterschiedlichen Abstrahlwinkel auf der Linse ermöglichen eine besonders breitstrahlende und homogene Ausleuchtung. Alle Leuchten der Serie Arrow Ultra Flat haben die Schutzklasse I und sind standardmäßig in den Farbe grau erhältlich.

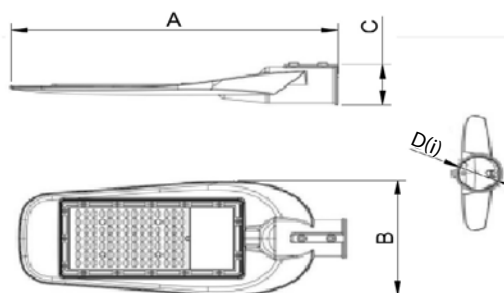
Produkteigenschaften

- Schaltzyklus von > 100.000
- Gewicht 3,0 kg
- Power Faktor > 0.95
- Farbwiedergabeindex > 70
- Farbortoleranz (initial) < 6 SDCM
- UGR < 21,8
- Abstrahlwinkel 150°x80°
- Lebensdauer (tq25°C) L80/B20=95.000h / L75/B25=95.000h
- Hochleistungs LEDs
- Glühdrahtprüfung 960°C
- Schlagfestigkeit IK07
- Überspannungsschutz 4KV
- Farbcode RAL 7011 (grau) (auf Anfrage RAL 9011 (schwarz))
- Mastaufnahme 55 mm
- 3 Jahre Gewährleistung*



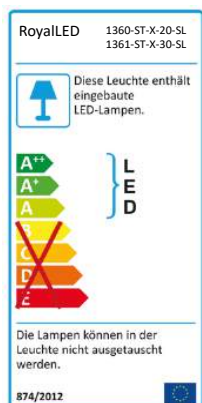
Technische Daten & Abmaße

Artikelnummer	Lichtfarbe	Leistung	Abstrahlwinkel	Effizienz (lm/W)	Farbtemperatur	Lichtstrom
1360-ST-3-20-SL	warmweiß 830	20W	150°x80°	110,0	3000K	2200
1360-ST-4-20-SL	neutralweiß 840	20W	150°x80°	112,0	4000K	2240
1360-ST-6-20-SL	kaltweiß 860	20W	150°x80°	115,0	6000K	2300
1361-ST-3-30-SL	warmweiß 830	30W	150°x80°	110,0	3000K	3300
1361-ST-4-30-SL	neutralweiß 840	30W	150°x80°	112,0	4000K	3360
1361-ST-6-30-SL	kaltweiß 860	30W	150°x80°	115,0	6000K	3450



	A	B	C	D(i)
20W	346 mm	152 mm	68 mm	55 mm
30W	346 mm	152 mm	68 mm	55 mm

Energieeffizienz

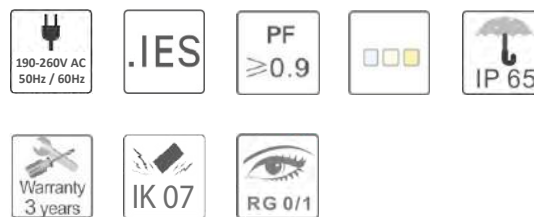


X= Lichtfarbe, 3=3000K, 4=4000K, 6=6000K

Sicherheitshinweis

- Spannungsbereich 190 bis 260 V (AC), 50-60 Hz
- Schutzgrad IP65
- Temperaturbereich (ta) -35 bis +60 °C
- Schutzklasse: I
- Luftfeuchtigkeit: 10-90%
- Dimmbar: Nein

Prüfungen



Alle technischen Daten sowie Gewichts- und Maßangaben sind sorgfältig erstellt. Irrtum vorbehalten. Produktabbildungen sind beispielhaft und können vom Original abweichen. Änderungen, die der Weiterentwicklung dienen, behalten wir uns vor.

*Bei unseren Waren gelten die gesetzlichen Gewährleistungsrechte



Produktbeschreibung

Die RoyalLED® Straßenleuchte Arrow Ultra Flat zeichnet sich durch ihr modernes und sehr flaches Design aus. Die Straßenleuchte kann als Ansatzleuchte verwendet werden. Ihr hoher Schutzgrad von IP65, eine hohe Lebensdauer von 95.000 h und eine hohe Schlagfestigkeit bis IK07 unterstreichen die Qualität der Leuchte. Die unterschiedlichen Abstrahlwinkel auf der Linse ermöglichen eine besonders breitstrahlende und homogene Ausleuchtung. Alle Leuchten der Serie Arrow Ultra Flat haben die Schutzklasse I und sind standardmäßig in den Farbe grau erhältlich.

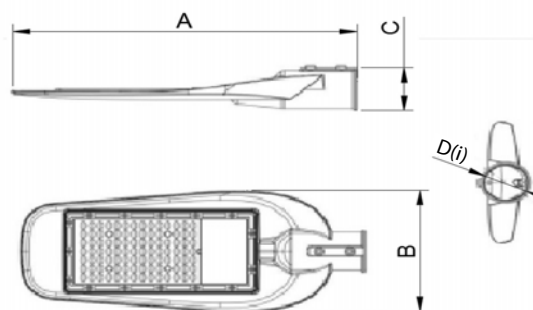
Produkteigenschaften

- Schaltzyklus von > 100.000
- Gewicht 3,5 kg
- Power Faktor > 0.95
- Farbwiedergabeindex > 70
- Farbortoleranz (initial) < 6 SDCM
- UGR < 22,4
- Abstrahlwinkel 150°x80°
- Lebensdauer (tq25°C) L80/B20=55.000h / L75/B25=95.000h
- Hochleistungs LED's
- Glühdrahtprüfung 960°C
- Schlagfestigkeit IK07
- Überspannungsschutz 4KV
- Farbcode RAL 7011 (grau) (auf Anfrage RAL 9011 (schwarz))
- Mastaufnahme (60W, 75W): 55mm
- Mastaufnahme (100W): 65mm
- 3 Jahre Gewährleistung*



Technische Daten & Abmaße

Artikelnummer	Lichtfarbe	Leistung	Abstrahlwinkel	Effizienz (lm/W)	Farbtemperatur	Lichtstrom
1363-ST-3-60-SL	warmweiß 830	60W	150°x80°	110,0	3000K	6600
1363-ST-4-60-SL	neutralweiß 840	60W	150°x80°	112,0	4000K	6720
1363-ST-6-60-SL	kaltweiß 860	60W	150°x80°	115,0	6000K	6900
1364-ST-3-75-SL	warmweiß 830	75W	150°x80°	110,0	3000K	8250
1364-ST-4-75-SL	neutralweiß 840	75W	150°x80°	112,0	4000K	8400
1364-ST-6-75-SL	kaltweiß 860	75W	150°x80° </td <td>115,0</td> <td>6000K</td> <td>8625</td>	115,0	6000K	8625
1365-ST-3-100-SL	warmweiß 830	100W	150°x80°	110,0	3000K	11000
1365-ST-4-100-SL	neutralweiß 840	100W	150°x80°	112,0	4000K	11200
1365-ST-6-100-SL	kaltweiß 860	100W	150°x80°	115,0	6000K	11500



	A	B	C	D(i)
60 Watt	436 mm	189 mm	68 mm	55 mm
75 Watt	436 mm	189 mm	68 mm	55 mm
100 Watt	534 mm	229 mm	78 mm	65 mm

Energieeffizienz

RoyalLED 1363-ST-X-60-SL
1364-ST-X-75-SL
1365-ST-X-100-SL

Diese Leuchte enthält eingebaute LED-Lampen.

LED

Die Lampen können in der Leuchte nicht ausgetauscht werden.

874/2012

Sicherheitshinweis

- Spannungsbereich 190 bis 260 V (AC), 50-60 Hz
- Schutzgrad IP65
- Temperaturbereich (ta) -35 bis +60 °C
- Schutzklasse: I
- Luftfeuchtigkeit: 10-90%
- Dimmbar: Nein

Prüfungen



190-260V AC 50Hz / 60Hz

.IES

PF ≥ 0.9

IP 65

Warranty 3 years

IK 07

RG 0/1

Alle technischen Daten sowie Gewichts- und Maßangaben sind sorgfältig erstellt. Irrtum vorbehalten. Produktabbildungen sind beispielhaft und können vom Original abweichen. Änderungen, die der Weiterentwicklung dienen, behalten wir uns vor.

*Bei unseren Waren gelten die gesetzlichen Gewährleistungsrechte

X= Lichtfarbe, 3=3000K, 4=4000K, 6=6000K



Produktbeschreibung

Die RoyalLED® Straßenleuchte der Serie Cone 60 ist eine in modularer Bauweise gefertigte Mastaufsatzleuchte in formschöner Konusoptik. Sie zeichnet sich durch ein neues Reflektorsystem und einen geringen Blendwert aus. Ihr hoher Schutzgrad von IP65 unterstreicht die Qualität der Straßenleuchte. Das Leuchtencover ist in den Ausführungen klar und satiniert verfügbar. Die Leuchte ist in den Wattagen 30, 40 und 50 Watt erhältlich.

Produkteigenschaften

- Schaltzyklus von > 120.000
- Gewicht 4,5kg
- Power Faktor: > 0.90
- Farbwiedergabeindex > 80
- Farbortoleranz (initial) < 5 SDCM
- UGR: < 18,6 (klar)/17,4 (satiniert)
- Abstrahlwinkel 141°
- Lebensdauer (tq25°C) L80/B15=50.000h / L70/B25=85.000h
- Hochleistungs Lumileds LEDs
- Glühdrahtprüfung: 650°C
- Schlagfestigkeit IK08
- 5 Jahre Gewährleistung*
- Mastaufnahme: 60mm
- Farbcode: RAL K5 9005 (schwarz)



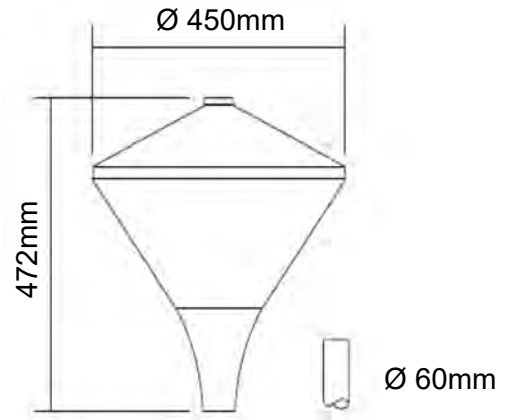
Abdeckung klar



Abdeckung satiniert

Technische Daten & Abmaße

Artikelnummer	Lichtfarbe	Leistung	Abstrahlwinkel	Effizienz (lm/W)	Farbtemperatur	Lichtstrom C/F
280-ST-3-360-30**	warmweiß 830	30W	141°	100,0 / 90,0	3000K	3000 / 2700
280-ST-4-360-30**	neutralweiß 840	30W	141°	103,0 / 92,0	4000K	3090 / 2760
280-ST-6-360-30**	kaltweiß 860	30W	141°	105,0 / 95,0	6000K	3150 / 2850
281-ST-3-360-40**	warmweiß 830	40W	141°	100,0 / 90,0	3000K	4000 / 3600
281-ST-4-360-40**	neutralweiß 840	40W	141°	103,0 / 92,0	4000K	4120 / 3680
281-ST-6-360-40**	kaltweiß 860	40W	141°	105,0 / 95,0	6000K	4200 / 3800
282-ST-3-360-50**	warmweiß 830	50W	141°	100,0 / 90,0	3000K	5000 / 4500
282-ST-4-360-50**	neutralweiß 840	50W	141°	103,0 / 92,0	4000K	5150 / 4600
282-ST-6-360-50**	kaltweiß 860	50W	141°	105,0 / 95,0	6000K	5250 / 4750
287-ST-0-00-AC	Überspannungsschutz 10KV					



** Bei Bestellungen mit klarer Abdeckung bitte Artikelnummer + C und bei satiniertes Abdeckung Artikelnummer + F angeben.

Energieeffizienz

RoyalLED
280-ST-X-360-30
281-ST-X-360-40
282-ST-X-360-50

Diese Leuchte enthält eingebaute LED-Lampen.

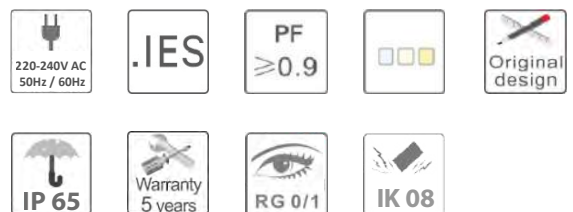
Die Lampen können in der Leuchte nicht ausgetauscht werden.

874/2012

Sicherheitshinweis

- Spannungsbereich 220 bis 240 V (AC), 50 - 60 Hz
- Schutzgrad IP 65
- Temperaturbereich (ta) -40 bis +65 °C
- Schutzklasse: I
- Luftfeuchtigkeit: 10-90%
- Dimmbar: Nein

Prüfungen



Alle technischen Daten sowie Gewichts- und Maßangaben sind sorgfältig erstellt. Irrtum vorbehalten. Produktabbildungen sind beispielhaft und können vom Original abweichen. Änderungen, die der Weiterentwicklung dienen, behalten wir uns vor.

*Bei unseren Waren gelten die gesetzlichen Gewährleistungsrechte



Produktbeschreibung

Die RoyalLED® Straßenleuchte der Serie Cone 76 ist eine in modularer Bauweise gefertigte Mastaufsatzleuchte in formschöner Konusoptik. Sie zeichnet sich durch ein neues Reflektorsystem und einen geringen Blendwert aus. Ihr hoher Schutzgrad von IP65 unterstreicht die Qualität der Straßenleuchte. Das Leuchtencover ist in den Ausführungen klar und satiniert verfügbar. Die Leuchte ist in den Wattagen 30, 40 und 50 Watt erhältlich.

Produkteigenschaften

- Schaltzyklus von > 120.000
- Gewicht 4,5kg
- Power Faktor: > 0.90
- Farbwiedergabeindex > 80
- Farbortoleranz (initial) < 5 SDCM
- UGR: < 18,6 (klar)/17,4 (satiniert)
- Abstrahlwinkel 141°
- Lebensdauer (tq25°C) L80/B15=50.000h / L70/B25=85.000h
- Hochleistungs Lumileds LEDs
- Glühdrahtprüfung: 650°C
- Schlagfestigkeit IK08
- 5 Jahre Gewährleistung*
- Mastaufnahme: 76mm
- Farbcode: RAL K5 9005 (schwarz)



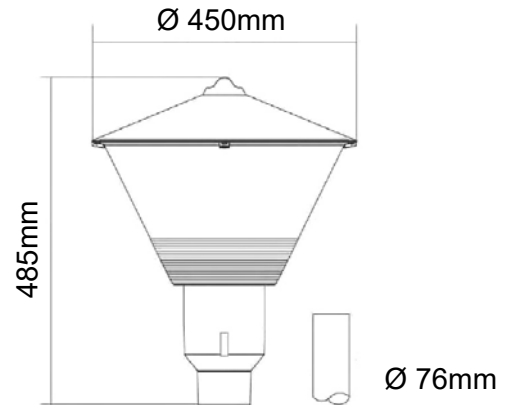
Abdeckung klar



Abdeckung satiniert

Technische Daten & Abmaße

Artikelnummer	Lichtfarbe	Leistung	Abstrahlwinkel	Effizienz (lm/W)	Farbtemperatur	Lichtstrom C/F
283-ST-3-360-30**	warmweiß 830	30W	141°	100,0 / 90,0	3000K	3000 / 2700
283-ST-4-360-30**	neutralweiß 840	30W	141°	103,0 / 92,0	4000K	3090 / 2760
283-ST-6-360-30**	kaltweiß 860	30W	141°	105,0 / 95,0	6000K	3150 / 2850
284-ST-3-360-40**	warmweiß 830	40W	141°	100,0 / 90,0	3000K	4000 / 3600
284-ST-4-360-40**	neutralweiß 840	40W	141°	103,0 / 92,0	4000K	4120 / 3680
284-ST-6-360-40**	kaltweiß 860	40W	141°	105,0 / 95,0	6000K	4200 / 3800
285-ST-3-360-50**	warmweiß 830	50W	141°	100,0 / 90,0	3000K	5000 / 4500
285-ST-4-360-50**	neutralweiß 840	50W	141°	103,0 / 92,0	4000K	5150 / 4600
285-ST-6-360-50**	kaltweiß 860	50W	141°	105,0 / 95,0	6000K	5250 / 4750
287-ST-0-00-AC	Überspannungsschutz 10KV					



** Bei Bestellungen mit klarer Abdeckung bitte Artikelnummer + C und bei satinierter Abdeckung Artikelnummer + F angeben.

Energieeffizienz

RoyalLED 283-ST-X-360-30
284-ST-X-360-40
285-ST-X-360-50

Diese Leuchte enthält eingebaute LED-Lampen.

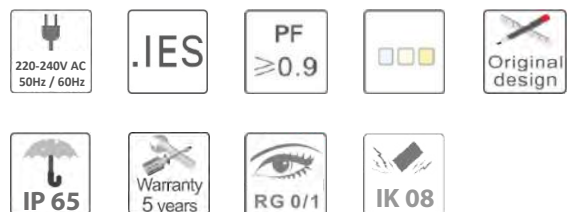
Die Lampen können in der Leuchte nicht ausgetauscht werden.

874/2012

Sicherheitshinweis

- Spannungsbereich 220 bis 240 V (AC), 50 - 60 Hz
- Schutzgrad IP 65
- Temperaturbereich (ta) -40 bis +65 °C
- Schutzklasse: I
- Luftfeuchtigkeit: 10-90%
- Dimmbar: Nein

Prüfungen



Alle technischen Daten sowie Gewichts- und Maßangaben sind sorgfältig erstellt. Irrtum vorbehalten. Produktabbildungen sind beispielhaft und können vom Original abweichen. Änderungen, die der Weiterentwicklung dienen, behalten wir uns vor.

*Bei unseren Waren gelten die gesetzlichen Gewährleistungsrechte



Produktbeschreibung

Das Modell RoyalLED® Solar 3 setzt neue Maßstäbe im Bereich Straßenbeleuchtung. Eine effiziente und energiesparende Neuheit mit intelligenter Technologie. Das Solarpanel auf der Oberseite mit einer Leistung von bis zu 68 Watt versorgt die Lithiumbatterie. Der Energiespeicher (LiFePO4) liefert Strom für bis zu 36 h Leuchtzeit. Die Solar 3 ist ausgestattet mit Hochleistungs-Bridgelux-Leds und dem Schutzgrad IP66. Die Leuchte kann über den integrierten Tageslichtsensor betrieben werden oder über den ebenfalls vorhandenen Präsenzmelder. Eine Kombination aus Tageslichtsensor und Präsenzmelder ist ebenso möglich. Die Programmierung erfolgt über die mitgelieferte Fernbedienung. Sie ist erhältlich in grau/aluminium.

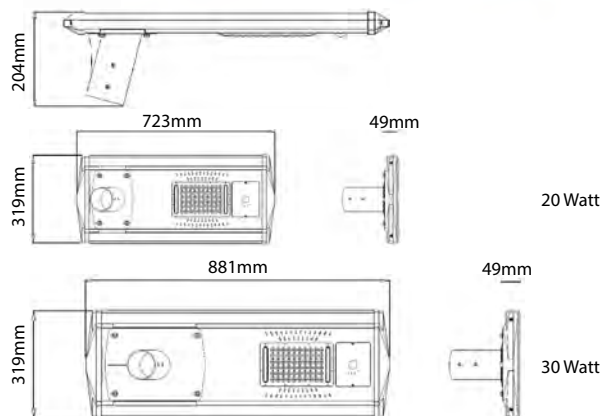
Produkteigenschaften

- Gewicht 7,6/10,2 kg
- Farbwiedergabeindex > 80
- Farbortoleranz (initial) < 4 SDCM
- UGR: < 18,1
- Abstrahlwinkel 70°x140°
- Lebensdauer (tq25°C) L70/B10=60.000h / L60/B25=110.000h
- Hochleistungs-Bridgelux-LEDs
- Ladezeit 6-8 h
- Entladezeit bis 36 h bei 100%, autonom bis 10 Tage
- Batterie DC 3,2 V 42 Ah LiFePo4 (20 Watt)
- Batterie DC 3,2 V 56 Ah LiFePo4 (30 Watt)
- Glühdrahtprüfung: 650°C
- Schlagfestigkeit (IK08)
- 5 Jahre Gewährleistung*
- Mastaufnahme 60-76mm
- Farbcode RAL 9006 (grau/aluminium)

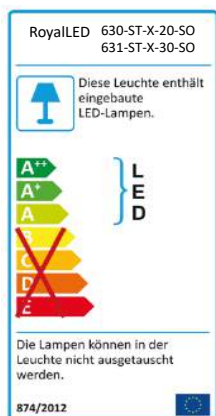


Technische Daten & Abmaße

Artikelnummer	Lichtfarbe	Leistung	Abstrahlwinkel	Effizienz (lm/W)	Farbtemperatur	Lichtstrom
630-ST-3-20-SO	warmweiß 830	20W	70°x140°	122,0	3000K	2440
630-ST-4-20-SO	neutralweiß 840	20W	70°x140°	126,0	4000K	2520
630-ST-6-20-SO	kaltweiß 860	20W	70°x140°	131,0	6000K	2620
631-ST-3-30-SO	warmweiß 830	30W	70°x140°	122,0	3000K	3660
631-ST-4-30-SO	neutralweiß 840	30W	70°x140°	126,0	4000K	3780
631-ST-6-30-SO	kaltweiß 860	30W	70°x140°	131,0	6000K	3930
635-ST-0-00-AC	Gewährleistungserweiterung auf 7 Jahre inkl. Speichermedium					



Energieeffizienz

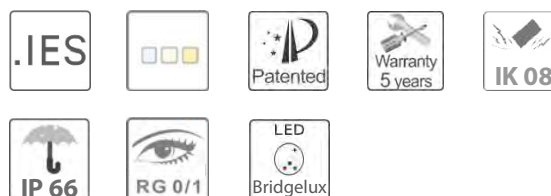


X= Lichtfarbe, 3=3000K, 4=4000K, 6=6000K

Sicherheitshinweis

- Schutzgrad IP66
- Temperaturbereich (ta) -25 bis +50 °C
- Luftfeuchtigkeit 10-90%
- Dimmbar - PIR Motion Sensor

Prüfungen



Alle technischen Daten sowie Gewichts- und Maßangaben sind sorgfältig erstellt. Irrtum vorbehalten. Produktabbildungen sind beispielhaft und können vom Original abweichen. Änderungen, die der Weiterentwicklung dienen, behalten wir uns vor.

*Bei unseren Waren gelten die gesetzlichen Gewährleistungsrechte



Produktbeschreibung

Das Modell RoyalLED® Solar 3 setzt neue Maßstäbe im Bereich Straßenbeleuchtung. Eine effiziente und energiesparende Neuheit mit intelligenter Technologie. Das Solarpanel auf der Oberseite mit einer Leistung von bis zu 68 Watt versorgt die Lithiumbatterie. Der Energiespeicher (LiFePO4) liefert Strom für bis zu 36 h Leuchtzeit. Die Solar 3 ist ausgestattet mit Hochleistungs-Bridgelux-Leds und dem Schutzgrad IP66. Die Leuchte kann über den integrierten Tageslichtsensor betrieben werden oder über den ebenfalls vorhandenen Präsenzmelder. Eine Kombination aus Tageslichtsensor und Präsenzmelder ist ebenso möglich. Die Programmierung erfolgt über die mitgelieferte Fernbedienung. Sie ist erhältlich in graualuminium.

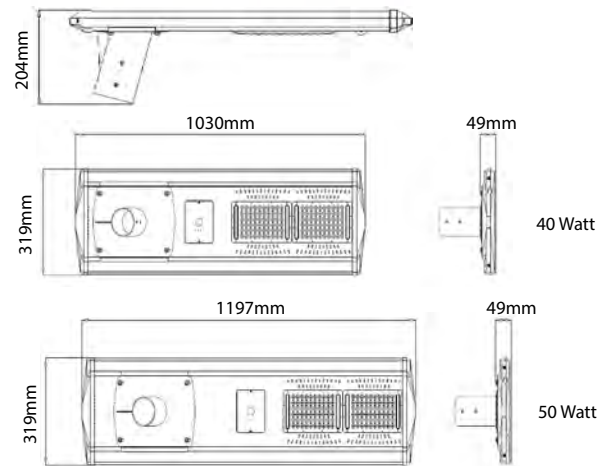
Produkteigenschaften

- Gewicht 11,6 / 12,8 kg
- Farbwiedergabeindex > 80
- Farbortoleranz (initial) < 4 SDCM
- UGR: < 18,8
- Abstrahlwinkel 70°x140°
- Lebensdauer (tq25°C) L70/B10=60.000h / L60/B25=110.000h
- Hochleistungs-Bridgelux-LEDs
- Ladezeit 6-8 h
- Entladezeit bis 36 h bei 100%, autonom bis 10 Tage
- Batterie DC 3,2 V 70 Ah LiFePo4 (40 Watt)
- Batterie DC 3,2 V 84 Ah LiFePo4 (50 Watt)
- Glühdrahtprüfung: 650°C
- Schlagfestigkeit (IK08)
- 5 Jahre Gewährleistung*
- Mastaufnahme 60-76mm
- Farbcode RAL 9006 (graualuminium)



Technische Daten & Abmaße

Artikelnummer	Lichtfarbe	Leistung	Abstrahlwinkel	Effizienz (lm/W)	Farbtemperatur	Lichtstrom
632-ST-3-40-SO	warmweiß 830	40W	70°x140°	122,0	3000K	4880
632-ST-4-40-SO	neutralweiß 840	40W	70°x140°	126,0	4000K	5040
632-ST-6-40-SO	kaltweiß 860	40W	70°x140°	131,0	6000K	5240
633-ST-3-50-SO	warmweiß 830	50W	70°x140°	122,0	3000K	6180
633-ST-4-50-SO	neutralweiß 840	50W	70°x140°	126,0	4000K	6300
633-ST-6-50-SO	kaltweiß 860	50W	70°x140°	131,0	6000K	6550
635-ST-0-00-AC	Gewährleistungserweiterung auf 7 Jahre inkl. Speichermedium					



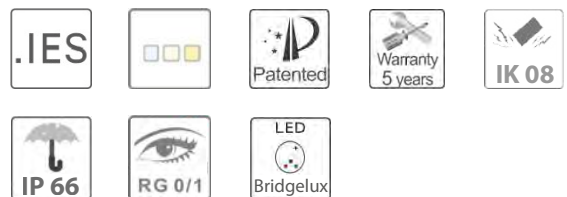
Energieeffizienz



Sicherheitshinweis

- Schutzgrad IP66
- Temperaturbereich (ta) -25 bis +50 °C
- Luftfeuchtigkeit 10-90%
- Dimmbar - PIR Motion Sensor

Prüfungen



Alle technischen Daten sowie Gewichts- und Maßangaben sind sorgfältig erstellt. Irrtum vorbehalten. Produktabbildungen sind beispielhaft und können vom Original abweichen. Änderungen, die der Weiterentwicklung dienen, behalten wir uns vor.

*Bei unseren Waren gelten die gesetzlichen Gewährleistungsrechte

X= Lichtfarbe, 3=3000K, 4=4000K, 6=6000K



Produktbeschreibung

Die RoyalLED® City+ setzt neue Maßstäbe bei der Straßen- und Wegebeleuchtung. Ihr elegantes Design kombiniert mit einer hochwertigen Verarbeitung aus Aluminiumdruckguss sorgt für eine schattenarme Ausleuchtung. Die City + bietet das perfekte Ambiente für beispielsweise Fußgängerzonen, Arkaden, Wege in Park- und Grünanlagen oder Parkplätzen. Die Straßenleuchte kann in den Wattagen 30, 40, 50 und 60 Watt geliefert werden. Sie ist in allen Ausführungen mit dem Schutzgrad IP66 versehen und in der Farbe schwarz erhältlich.

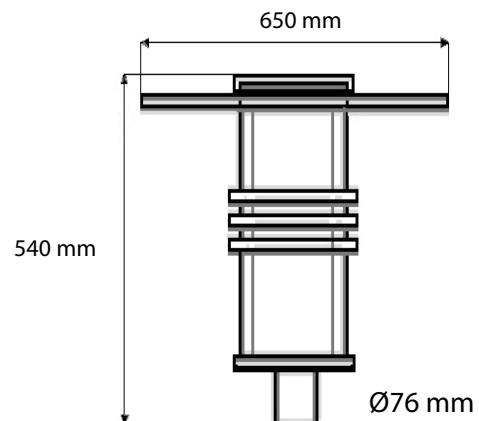
Produkteigenschaften

- Schaltzyklus von > 120.000
- Gewicht 6,9 kg
- Power Faktor: > 0.90
- Farbwiedergabeindex > 80
- Farbortoleranz (initial) < 4 SDCM
- UGR: < 18,7
- Abstrahlwinkel 140°
- Lebensdauer (tq25°C) L90/B15=60.000h / L80/B20=130.000h
- Hochleistungs Lumil LEDs
- Hochleistungs Treiber
- Glühdrahtprüfung: 650°C
- Schlagfestigkeit IK04
- 5 Jahre Gewährleistung*
- Mastaufnahme: 76 mm
- Farbcode: RAL 9005 (schwarz) / weitere Farben auf Anfrage (Mindestbestellmenge 20 Stück)



Technische Daten & Abmaße

Artikelnummer	Lichtfarbe	Leistung	Abstrahlwinkel	Effizienz (lm/W)	Farbtemperatur	Lichtstrom
154-ST-3-360-30	warmweiß 830	30W	140°	90,0	3000K	2700
154-ST-4-360-30	neutralweiß 840	30W	140°	92,0	4000K	2760
154-ST-6-360-30	kaltweiß 860	30W	140°	96,0	6000K	2880
155-ST-3-360-40	warmweiß 830	40W	140°	90,0	3000K	3600
155-ST-4-360-40	neutralweiß 840	40W	140°	92,0	4000K	3680
155-ST-6-360-40	kaltweiß 860	40W	140°	96,0	6000K	3840
156-ST-3-360-50	warmweiß 830	50W	140°	90,0	3000K	5000
156-ST-4-360-50	neutralweiß 840	50W	140°	92,0	4000K	5150
156-ST-6-360-50	kaltweiß 860	50W	140°	96,0	6000K	5250
157-ST-3-360-60	warmweiß 830	60W	140°	90,0	3000K	5400
157-ST-4-360-60	neutralweiß 840	60W	140°	92,0	4000K	5520
157-ST-6-360-60	kaltweiß 860	60W	140°	96,0	6000K	5760
158-ST-0-00-AC	Überspannungsschutz 10kv					



Energieeffizienz

874/2012

Sicherheitshinweis

- Spannungsbereich 110 bis 240 V (AC), 50 - 60 Hz
- Temperaturbereich (ta) -40 bis +60 °C
- Schutzgrad IP66
- Schutzklasse II
- Luftfeuchtigkeit: 10-90%
- Dimmbar: Nein

Prüfungen



Alle technischen Daten sowie Gewichts- und Maßangaben sind sorgfältig erstellt. Irrtum vorbehalten. Produktabbildungen sind beispielhaft und können vom Original abweichen. Änderungen, die der Weiterentwicklung dienen, behalten wir uns vor.

*Bei unseren Waren gelten die gesetzlichen Gewährleistungsrechte

X= Lichtfarbe, 3=3000K, 4=4000K, 6=6000K



Produktbeschreibung

Die RoyalLED® City+ setzt neue Maßstäbe bei der Straßen- und Wegebeleuchtung. Ihr elegantes Design kombiniert mit einer hochwertigen Verarbeitung aus Aluminiumdruckguss sorgt für eine schattenarme Ausleuchtung. Die City + bietet das perfekte Ambiente für beispielsweise Fußgängerzonen, Arkaden, Wege in Park- und Grünanlagen oder Parkplätzen. Der Osram 4 DIM Treiber unterstützt alle Dimmfunktionen (DALI, AstroDIM, StepDIM sowie MainsDIM). Die Straßenleuchte kann in den Wattagen 30, 40, 50 und 60 Watt geliefert werden. Sie ist in allen Ausführungen mit dem Schutzgrad IP66 versehen und in der Farbe schwarz erhältlich.

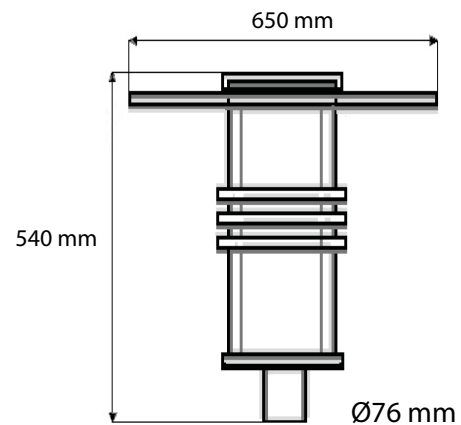
Produkteigenschaften

- Schaltzyklus von > 120.000
- Gewicht 6,9 kg
- Power Faktor: > 0.90
- Farbwiedergabeindex > 80
- Farbortoleranz (initial) < 4 SDCM
- UGR: < 18,7
- Abstrahlwinkel 140°
- Lebensdauer (tq25°C) L90/B15=60.000h / L80/B20=130.000h
- Hochleistungs Lumil LEDs
- Hochleistungs OSRAM Treiber
- Überspannungsschutz 10Kv
- Glühdrahtprüfung: 650°C
- Schlagfestigkeit IK04
- 5 Jahre Gewährleistung*
- Mastaufnahme: 76 mm
- Farbcode: RAL 9005 (schwarz) / weitere Farben auf Anfrage (Mindestbestellmenge 20 Stück)



Technische Daten & Abmaße

Artikelnummer	Lichtfarbe	Leistung	Abstrahlwinkel	Effizienz (lm/W)	Farbtemperatur	Lichtstrom
154-ST-3-360-30D	warmweiß 830	30W	140°	90,0	3000K	2700
154-ST-4-360-30D	neutralweiß 840	30W	140°	92,0	4000K	2760
154-ST-6-360-30D	kaltweiß 860	30W	140°	96,0	6000K	2880
155-ST-3-360-40D	warmweiß 830	40W	140°	90,0	3000K	3600
155-ST-4-360-40D	neutralweiß 840	40W	140°	92,0	4000K	3680
155-ST-6-360-40D	kaltweiß 860	40W	140°	96,0	6000K	3840
156-ST-3-360-50D	warmweiß 830	50W	140°	90,0	3000K	5000
156-ST-4-360-50D	neutralweiß 840	50W	140°	92,0	4000K	5150
156-ST-6-360-50D	kaltweiß 860	50W	140°	96,0	6000K	5250
157-ST-3-360-60D	warmweiß 830	60W	140°	90,0	3000K	5400
157-ST-4-360-60D	neutralweiß 840	60W	140°	92,0	4000K	5520
157-ST-6-360-60D	kaltweiß 860	60W	140°	96,0	6000K	5760



Energieeffizienz

RoyalLED 154-ST-X-360-30D
155-ST-X-360-40D
156-ST-X-360-50D
157-ST-X-360-60D

Diese Leuchte enthält eingebaute LED-Lampen.

A+ A A- C D E } LED

Die Lampen können in der Leuchte nicht ausgetauscht werden.

874/2012

Sicherheitshinweis

- Spannungsbereich 220 bis 240 V (AC), 50 - 60 Hz
- Temperaturbereich (ta) -40 bis +60 °C
- Schutzgrad IP66
- Schutzklasse II
- Luftfeuchtigkeit: 10-90%
- Dimmbar: Ja

Prüfungen



220-240V AC 50Hz / 60Hz

.IES

PF ≥ 0.9

Patented

IP 66

Warranty 5 years

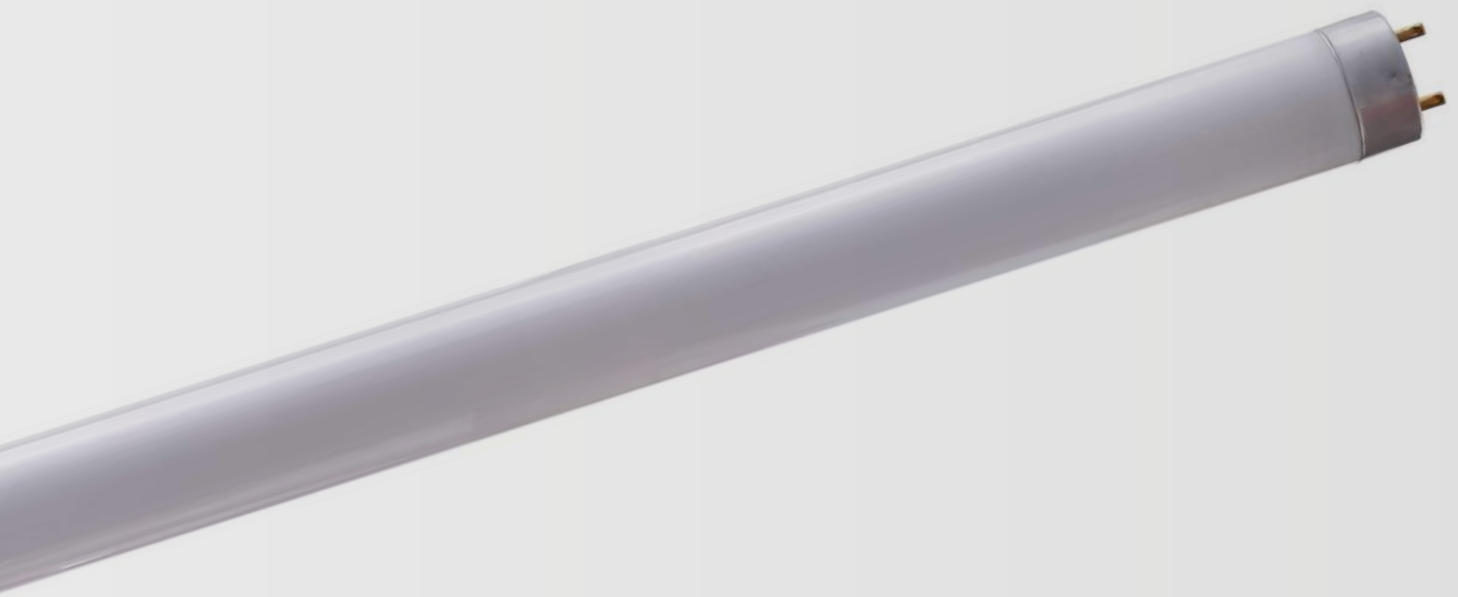
IK 04

RG 0/1

Alle technischen Daten sowie Gewichts- und Maßangaben sind sorgfältig erstellt. Irrtum vorbehalten. Produktabbildungen sind beispielhaft und können vom Original abweichen. Änderungen, die der Weiterentwicklung dienen, behalten wir uns vor.

*Bei unseren Waren gelten die gesetzlichen Gewährleistungsrechte

X= Lichtfarbe, 3=3000K, 4=4000K, 6=6000K



LED Röhren und Retrofit Leuchtmittel



LED RÖHREN



Produktbeschreibung

Die hocheffiziente T8 LED-Retrofitleuchtmittel SMD Röhre T8 Universal mit Direktstromung von RoyalLED® ist die ideale LED-Röhre für den Elektroinstallateur. Sie ermöglicht erhebliche Energieeinsparungen, egal ob ein KVG/VVG oder ein EVG vorhanden ist. Die LED-Röhre hat eine Nennleistung von 18 bis 30 Watt und eine Effizienz von bis zu 165 Lumen pro Watt. Das Gehäuse ist aus Aluminium und Polycarbonat gefertigt. Die Lebensdauer liegt bei 60.000 Stunden.

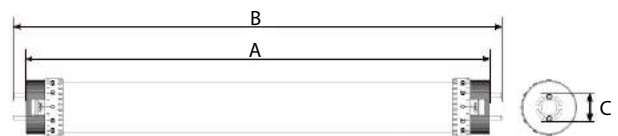
Produkteigenschaften

- einsetzbar als Ersatz für Leuchtstofflampen T8 mit Sockel G 13
- 90 Grad drehbarer Sockel
- Schaltzyklus von > 50.000
- Gewicht 266g / 296g / 375g
- Power Faktor: >0.95
- Farbwiedergabeindex > 80
- Farbortoleranz (initial) <5 SDCM
- UGR: <21,7 (clear)
- Abstrahlwinkel 120°
- Lebensdauer (tq25°C) L80/B40=60.000h / L60/B50=95.000h
- mit 97% aller Vorschaltgeräte kompatibel
- 5 Jahre Gewährleistung*



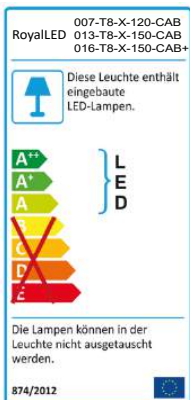
Technische Daten & Abmaße

Artikelnummer	Lichtfarbe	Leistung	Gehäuse	Effizienz (lm/W)	Farbtemperatur	Lichtstrom
007-T8-3-120-CAB	warmweiß 830	18W	clear	160,0	3000K	2880
007-T8-4-120-CAB	neutralweiß 840	18W	clear	162,0	4000K	2916
007-T8-6-120-CAB	kaltweiß 860	18W	clear	165,0	6000K	2970
013-T8-3-150-CAB	warmweiß 830	25W	clear	160,0	3000K	4000
013-T8-4-150-CAB	neutralweiß 840	25W	clear	162,0	4000K	4050
013-T8-6-150-CAB	kaltweiß 860	25W	clear	165,0	6000K	4125
016-T8-3-150-CAB+	warmweiß 830	30W	clear	160,0	3000K	4800
016-T8-4-150-CAB+	neutralweiß 840	30W	clear	162,0	4000K	4860
016-T8-6-150-CAB+	kaltweiß 860	30W	clear	165,0	6000K	4950



Länge	A	B		C
	max.	min.	max.	max.
1200 mm	1200	1212,7	1214,2	14,6
1500 mm	1500	1512,7	1514,7	14,6

Energieeffizienz



X= Lichtfarbe, 3=3000K, 4=4000K, 6=6000K

Sicherheitshinweis

- Spannungsbereich 85 bis 265 V (AC), 50 - 60 Hz
- Schutzgrad IP20
- Temperaturbereich (ta) -25 bis +50 °C
- Dimmbar: Nein

Prüfungen



Alle technischen Daten sowie Gewichts- und Maßangaben sind sorgfältig erstellt. Irrtum vorbehalten. Produktabbildungen sind beispielhaft und können vom Original abweichen. Änderungen, die der Weiterentwicklung dienen, behalten wir uns vor.

*Bei unseren Waren gelten die gesetzlichen Gewährleistungsrechte



Produktbeschreibung

Die hocheffiziente T8 LED-Retrofitleuchtmittel SMD Röhre T8 Universal mit Direktstromung von RoyalLED® ist die ideale LED-Röhre für den Elektroinstallateur. Sie ermöglicht erhebliche Energieeinsparungen, egal ob ein KVG/VVG oder ein EVG vorhanden ist. Die LED-Röhre hat eine Nennleistung von 18 bis 30 Watt und eine Effizienz von bis zu 165 Lumen pro Watt. Das Gehäuse ist aus Aluminium und Polycarbonat gefertigt. Die Lebensdauer liegt bei 60.000 Stunden.

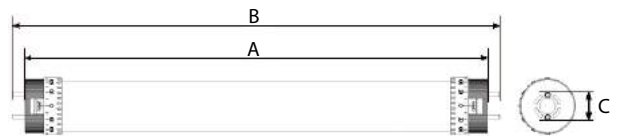
Produkteigenschaften

- einsetzbar als Ersatz für Leuchtstofflampen T8 mit Sockel G 13
- 90 Grad drehbarer Sockel
- Schaltzyklus von > 50.000
- Gewicht 266g / 296g / 375g
- Power Faktor: >0.95
- Farbwiedergabeindex > 80
- Farborttoleranz (initial) <5 SDCM
- UGR: <21,6 (milky)
- Abstrahlwinkel 120°
- Lebensdauer (tq25°C) L80/B40=60.000h / L60/B50=95.000h
- mit 97% aller Vorschaltgeräte kompatibel
- 5 Jahre Gewährleistung*



Technische Daten & Abmaße

Artikelnummer	Lichtfarbe	Leistung	Gehäuse	Effizienz (lm/W)	Farbtemperatur	Lichtstrom
008-T8-3-120-MAB	warmweiß 830	18W	milky	144,0	3000K	2592
008-T8-4-120-MAB	neutralweiß 840	18W	milky	145,8	4000K	2625
008-T8-6-120-MAB	kaltweiß 860	18W	milky	148,5	6000K	2673
014-T8-3-150-MAB	warmweiß 830	25W	milky	144,0	3000K	3600
014-T8-4-150-MAB	neutralweiß 840	25W	milky	145,8	4000K	3664,5
014-T8-6-150-MAB	kaltweiß 860	25W	milky	148,5	6000K	3713
016A-T8-3-150-MAB+	warmweiß 830	30W	milky	144,0	3000K	4320
016A-T8-4-150-MAB+	neutralweiß 840	30W	milky	145,8	4000K	4371
016A-T8-6-150-MAB+	kaltweiß 860	30W	milky	148,5	6000K	4455



Länge	A	B		C
	max.	min.	max.	max.
1200 mm	1200	1212,7	1214,2	14,6
1500 mm	1500	1512,7	1514,7	14,6

Energieeffizienz

008-T8-X-120-MAB
RoyalLED
014-T8-X-150-MAB
016A-T8-X-150-MAB+

Diese Leuchte enthält eingebaute LED-Lampen.

LED

Die Lampen können in der Leuchte nicht ausgetauscht werden.

874/2012

X= Lichtfarbe, 3=3000K, 4=4000K, 6=6000K

Sicherheitshinweis

- Spannungsbereich 85 bis 265 V (AC), 50 - 60 Hz
- Schutzgrad IP20
- Temperaturbereich (ta) -25 bis +50 °C
- Dimmbar: Nein

Prüfungen



Alle technischen Daten sowie Gewichts- und Maßangaben sind sorgfältig erstellt. Irrtum vorbehalten. Produktabbildungen sind beispielhaft und können vom Original abweichen. Änderungen, die der Weiterentwicklung dienen, behalten wir uns vor.

*Bei unseren Waren gelten die gesetzlichen Gewährleistungsrechte



Produktbeschreibung

Die Hochleistungsröhre RoyalLED® Superslim eignet sich hervorragend zum schnellen Austausch von herkömmlichen Leuchtmitteln der Sorte T8 mit G13 Sockel in Leuchten mit konventionellen (KVG) oder verlustarmen (VVG) Vorschaltgeräten. Der Ausbau der Vorschaltgeräte kann durch den Einsatz des mitgelieferten Startersets entfallen. Mit mehr als 149 lm/Watt und einer mittleren Lebensdauer von 65.000 Stunden ist die LED Röhre hocheffizient. Ein geringer Durchmesser von nur 26 mm ermöglicht zusätzlich den Einbau der Röhre in jede Explosionsschutz Leuchte. Die Röhre hat nahezu keine Eigentemperaturentwicklung und ist trotz stabiler Bauform extrem leicht. Die RoyalLED® Superslim LED Röhre verfügt über einen sehr geringen Blendwert. Durch die innovative Bauweise wird ein sehr großer Abstrahlwinkel von 300° erreicht.

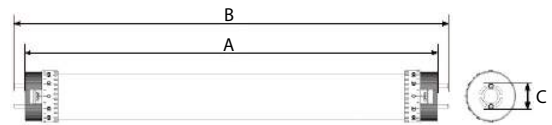
Produkteigenschaften

- einsetzbar als Ersatz für Leuchtstofflampen T8 mit Sockel G 13
- Schaltzyklus von > 100.000
- Gewicht 1200 mm: 125 g / 1500 mm: 160 g
- Power Faktor: >0.90
- Farbwiedergabeindex > 80
- Farbortoleranz (initial) <5 SDCM
- UGR: <20,8
- Abstrahlwinkel 300°
- Lebensdauer (tq25°C) L85/B40=65.000 h / L65/B60=95.000 h
- kein Infrarot- und UV-Anteil im Licht
- 3 Jahre Gewährleistung*



Technische Daten & Abmaße

Artikelnummer	Lichtfarbe	Länge	Leistung	Gehäuse	Effizienz (lm/W)	Farbtemperatur	Lichtstrom
009-T8-3-120-MS	warmweiß 830	120cm	18W	milky	144,0	3000K	2592
009-T8-4-120-MS	neutralweiß 840	120cm	18W	milky	145,8	4000K	2625
009-T8-6-120-MS	kaltweiß 860	120cm	18W	milky	148,5	6000K	2673
015-T8-3-150-MS	warmweiß 830	150cm	22W	milky	144,0	3000K	3168
015-T8-4-150-MS	neutralweiß 840	150cm	22W	milky	145,8	4000K	3208
015-T8-6-150-MS	kaltweiß 860	150cm	22W	milky	148,5	6000K	3267



Länge	A		B		C
	max.	min.	max.	max.	
1200 mm	1200	1213,2	1213,9	14,4	
1500 mm	1500	1513,3	1513,9	14,4	

Energieeffizienz

RoyalLED 009-T8-X-120-MS
015-T8-X-150-MS

Diese Leuchte enthält eingebaute LED-Lampen.

Die Lampen können in der Leuchte nicht ausgetauscht werden.

874/2012

X= Lichtfarbe, 3=3000K, 4=4000K, 6=6000K

Sicherheitshinweis

- Spannungsbereich 85 bis 265 V (AC), 50 - 60 Hz
- Schutzgrad IP 44
- nur zu betreiben mit mitgeliefertem Starterersatz
- nur für den Austausch in Leuchten mit KVG und VVG
- Temperaturbereich (ta) -20 bis +45 °C
- Dimmbar: Nein

Prüfungen



Alle technischen Daten sowie Gewichts- und Maßangaben sind sorgfältig erstellt. Irrtum vorbehalten. Produktabbildungen sind beispielhaft und können vom Original abweichen. Änderungen, die der Weiterentwicklung dienen, behalten wir uns vor.

*Bei unseren Waren gelten die gesetzlichen Gewährleistungsrechte



Produktbeschreibung

Eine Hochleistungsröhre für den schnellen Austausch herkömmlicher Leuchtmittel vom Typ T8 mit dem Sockel G13 in Leuchten mit konventionellen (KVG) oder verlustarmen (VVG) Vorschaltgeräten. Kein Ausbau der Vorschaltgeräte notwendig beim Einsatz des mitgelieferten Starterersatzes. Sehr hohe Farbwiedergabe (CRI Ra > 80), höchste Effizienz (bis zu 165 lm/Watt) bei gleichzeitiger Umweltverträglichkeit und nachweisbarer Einsparung von Energie- und Wartungskosten bei einer mittleren Lebensdauer von 60.000 Stunden.

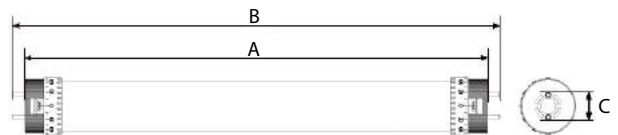
Produkteigenschaften

- einsetzbar als Ersatz für Leuchtstofflampen T8 mit Sockel G13
- 90 Grad drehbarer Sockel
- Schaltzyklus von > 50.000
- Gewicht 220g, 285g, 312g, 375g
- Power Faktor: >0.95
- Farbwiedergabeindex > 80
- Farbortoleranz (initial) <5 SDCM
- UGR: <21,7 (clear)
- Abstrahlwinkel 120°
- Lebensdauer (t_{q25°C}) L80/B40=60.000h / L60/B60=95.000h
- 5 Jahre Gewährleistung*



Technische Daten & Abmaße

Artikelnummer	Lichtfarbe	Leistung	Gehäuse	Effizienz (lm/W)	Farbtemperatur	Lichtstrom
001-T8-3-060-C	warmweiß 830	9W	clear	160,0	3000K	1440
001-T8-4-060-C	neutralweiß 840	9W	clear	162,0	4000K	1458
001-T8-6-060-C	kaltweiß 860	9W	clear	165,0	6000K	1485
004-T8-3-090-C	warmweiß 830	15W	clear	160,0	3000K	2400
004-T8-4-090-C	neutralweiß 840	15W	clear	162,0	4000K	2430
004-T8-6-090-C	kaltweiß 860	15W	clear	165,0	6000K	2475
007-T8-3-120-C	warmweiß 830	18W	clear	160,0	3000K	2880
007-T8-4-120-C	neutralweiß 840	18W	clear	162,0	4000K	2916
007-T8-6-120-C	kaltweiß 860	18W	clear	165,0	6000K	2970
013-T8-3-150-C	warmweiß 830	25W	clear	160,0	3000K	4000
013-T8-4-150-C	neutralweiß 840	25W	clear	162,0	4000K	4050
013-T8-6-150-C	kaltweiß 860	25W	clear	165,0	6000K	4125
016-T8-3-150-C+	warmweiß 830	30W	clear	160,0	3000K	4800
016-T8-4-150-C+	neutralweiß 840	30W	clear	162,0	4000K	4860
016-T8-6-150-C+	kaltweiß 860	30W	clear	165,0	6000K	4950



Länge	A		B		C
	max.	max.	min.	max.	max.
600 mm	600	612,7	614,2	14,6	14,6
900 mm	900	912,7	914,2	14,6	14,6
1200 mm	1200	1212,7	1214,7	14,6	14,6
1500 mm	1500	1512,7	1514,2	14,6	14,6

Energieeffizienz



X= Lichtfarbe, 3=3000K, 4=4000K, 6=6000K

Sicherheitshinweis

- Spannungsbereich 85 bis 265 V (AC), 50 - 60 Hz
- nicht für Gleichspannung geeignet
- Schutzgrad IP20
- nur für den Austausch in Leuchten mit KVG und VVG
- Temperaturbereich (ta) -25 bis +45 °C
- Dimmbar: Nein

Prüfungen



Alle technischen Daten sowie Gewichts- und Maßangaben sind sorgfältig erstellt. Irrtum vorbehalten. Produktabbildungen sind beispielhaft und können vom Original abweichen. Änderungen, die der Weiterentwicklung dienen, behalten wir uns vor.

*Bei unseren Waren gelten die gesetzlichen Gewährleistungsrechte



Produktbeschreibung

Eine Hochleistungsröhre für den schnellen Austausch herkömmlicher Leuchtmittel vom Typ T8 mit dem Sockel G13 in Leuchten mit konventionellen (KVG) oder verlustarmen (VVG) Vorschaltgeräten. Kein Ausbau der Vorschaltgeräte notwendig beim Einsatz des mitgelieferten Starterersatzes. Sehr hohe Farbwiedergabe (CRI Ra > 80), höchste Effizienz (bis zu 165 lm/Watt) bei gleichzeitiger Umweltverträglichkeit und nachweisbarer Einsparung von Energie- und Wartungskosten bei einer mittleren Lebensdauer von 60.000 Stunden.

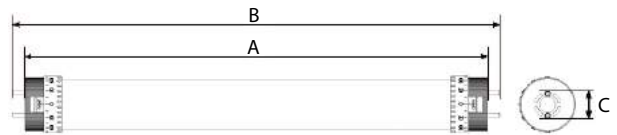
Produkteigenschaften

- einsetzbar als Ersatz für Leuchtstofflampen T8 mit Sockel G13
- 90 Grad drehbarer Sockel
- Schaltzyklus von > 50.000
- Gewicht 220g, 285g, 312g, 375g
- Power Faktor: >0.95
- Farbwiedergabeindex > 80
- Farbortoleranz (initial) <5 SDCM
- UGR: <20,6
- Abstrahlwinkel 120°
- Lebensdauer (tq25°C) L80/B40=60.000h / L60/B60=95.000h
- 5 Jahre Gewährleistung*



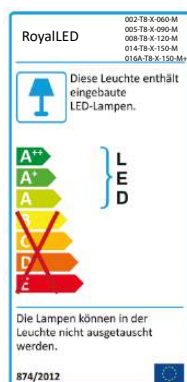
Technische Daten & Abmaße

Artikelnummer	Lichtfarbe	Leistung	Gehäuse	Effizienz (lm/W)	Farbtemperatur	Lichtstrom
002-T8-3-060-M	warmweiß 830	9W	milky	144,0	3000K	1296
002-T8-4-060-M	neutralweiß 840	9W	milky	145,7	4000K	1312
002-T8-6-060-M	kaltweiß 860	9W	milky	148,5	6000K	1337
005-T8-3-090-M	warmweiß 830	15W	milky	144,0	3000K	2160
005-T8-4-090-M	neutralweiß 840	15W	milky	145,7	4000K	2187
005-T8-6-090-M	kaltweiß 860	15W	milky	148,5	6000K	2228
008-T8-3-120-M	warmweiß 830	18W	milky	144,0	3000K	2592
008-T8-4-120-M	neutralweiß 840	18W	milky	145,7	4000K	2625
008-T8-6-120-M	kaltweiß 860	18W	milky	148,5	6000K	2673
014-T8-3-150-M	warmweiß 830	25W	milky	144,0	3000K	3600
014-T8-4-150-M	neutralweiß 840	25W	milky	145,7	4000K	3645
014-T8-6-150-M	kaltweiß 860	25W	milky	148,5	6000K	3713
016A-T8-3-150-M+	warmweiß 830	30W	milky	144,0	3000K	4320
016A-T8-4-150-M+	neutralweiß 840	30W	milky	145,7	4000K	4371
016A-T8-6-150-M+	kaltweiß 860	30W	milky	148,5	6000K	4455



Länge	A	B		C
	max.	max.	min.	max.
600 mm	600	612,7	614,2	14,6
900 mm	900	912,7	914,2	14,6
1200 mm	1200	1212,7	1214,7	14,6
1500 mm	1500	1512,7	1514,2	14,6

Energieeffizienz



X= Lichtfarbe, 3=3000K, 4=4000K, 6=6000K

Sicherheitshinweis

- Spannungsbereich 85 bis 265 V (AC), 50 - 60 Hz
- nicht für Gleichspannung geeignet
- Schutzgrad IP20
- nur für den Austausch in Leuchten mit KVG und VVG
- Temperaturbereich (ta) -25 bis +45 °C
- Dimmbar: Nein

Prüfungen



Alle technischen Daten sowie Gewichts- und Maßangaben sind sorgfältig erstellt. Irrtum vorbehalten. Produktabbildungen sind beispielhaft und können vom Original abweichen. Änderungen, die der Weiterentwicklung dienen, behalten wir uns vor.

*Bei unseren Waren gelten die gesetzlichen Gewährleistungsrechte



Produktbeschreibung

Die EVG (elektronisches Vorschaltgerät) kompatible LED Röhre ist der direkte Ersatz für eine herkömmliche Leuchtstoffröhre, unabhängig vom EVG in der Halterung. EVG kompatible LED Röhren können, ohne die Verdrahtung zu ändern, direkt in Halterungen mit elektronischem Vorschaltgerät eingesetzt werden. Dadurch spart man die zeitaufwendige und mühsame Umverdrahtung. Sehr hohe Farbwiedergabe (CRI Ra > 80), höchste Effizienz (bis zu 165 lm/Watt) bei gleichzeitiger Umweltverträglichkeit und nachweisbarer Einsparung von Energie- und Wartungskosten bei einer mittleren Lebensdauer von 60.000 Stunden.

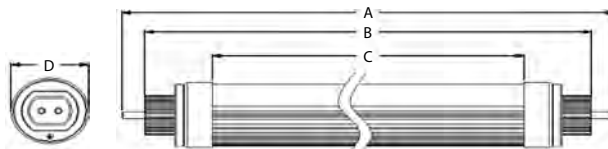
Produkteigenschaften

- einsetzbar als Ersatz für Leuchtstofflampen T5 mit Sockel G5
- 90 Grad drehbarer Sockel
- Schaltzyklus von > 50.000
- Gewicht 227g , 287g
- Power Faktor: >0.90
- Farbwiedergabeindex > 80
- Farbortoleranz (initial) <5 SDCM
- UGR: <21,9
- Abstrahlwinkel 120°
- Lebensdauer (tq25°C) L80/B40=60.000h / L60/B50=95.000h
- mit 97% aller EVG-Vorschaltgeräte kompatibel
- 5 Jahre Gewährleistung*



Technische Daten & Abmaße

Artikelnummer	Lichtfarbe	Leistung	Gehäuse	Effizienz (lm/W)	Farbtemperatur	Lichtstrom
006-T5-3-115-C	warmweiß 830	18W	clear	160,0	3000K	2880
006-T5-4-115-C	neutralweiß 840	18W	clear	162,0	4000K	2916
006-T5-6-115-C	kaltweiß 860	18W	clear	165,0	6000K	2970
011-T5-3-145-C	warmweiß 830	25W	clear	160,0	3000K	4000
011-T5-4-145-C	neutralweiß 840	25W	clear	162,0	4000K	4050
011-T5-6-145-C	kaltweiß 860	25W	clear	165,0	6000K	4125



Länge	A	B	C	D
1150 mm	1162	1148	1108	Ø22
1450 mm	1462	1448	1408	Ø22

Energieeffizienz

RoyalLED 006-T5-X-115-C
011-T5-X-145-C

Diese Leuchte enthält eingebaute LED-Lampen.

Die Lampen können in der Leuchte nicht ausgetauscht werden.

874/2012

Sicherheitshinweis

- Spannungsbereich 85 bis 265 V (AC), 50 - 60 Hz
- Schutzgrad IP20
- Temperaturbereich (ta) -25 bis +45 °C
- nicht für Multi oder mehrfach EVG geeignet
- Dimmbar: Nein

Prüfungen



Alle technischen Daten sowie Gewichts- und Maßangaben sind sorgfältig erstellt. Irrtum vorbehalten. Produktabbildungen sind beispielhaft und können vom Original abweichen. Änderungen, die der Weiterentwicklung dienen, behalten wir uns vor.

*Bei unseren Waren gelten die gesetzlichen Gewährleistungsrechte

X= Lichtfarbe, 3=3000K, 4=4000K, 6=6000K



Produktbeschreibung

Die EVG (elektronisches Vorschaltgerät) kompatible LED Röhre ist der direkte Ersatz für eine herkömmliche Leuchtstoffröhre, unabhängig vom EVG in der Halterung. EVG kompatible LED Röhren können, ohne die Verdrahtung zu ändern, direkt in Halterungen mit elektronischem Vorschaltgerät eingesetzt werden. Dadurch spart man die zeitaufwendige und mühsame Umverdrahtung. Sehr hohe Farbwiedergabe (CRI Ra > 80), höchste Effizienz (bis zu 165 lm/Watt) bei gleichzeitiger Umweltverträglichkeit und nachweisbarer Einsparung von Energie- und Wartungskosten bei einer mittleren Lebensdauer von 60.000 Stunden.

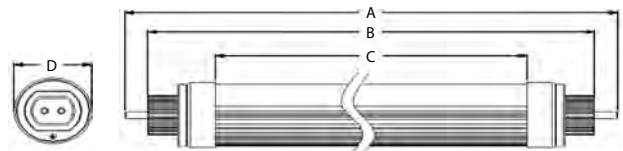
Produkteigenschaften

- einsetzbar als Ersatz für Leuchtstofflampen T5 mit Sockel G5
- 90 Grad drehbarer Sockel
- Schaltzyklus von > 50.000
- Gewicht 227g , 287g
- Power Faktor: >0.90
- Farbwiedergabeindex > 80
- Farbortoleranz (initial) <5 SDCM
- UGR: <21,9
- Abstrahlwinkel 120°
- Lebensdauer (tq25°C) L80/B40=60.000h / L60/B50=95.000h
- mit 97% aller EVG-Vorschaltgeräte kompatibel
- 5 Jahre Gewährleistung*



Technische Daten & Abmaße

Artikelnummer	Lichtfarbe	Leistung	Gehäuse	Effizienz (lm/W)	Farbtemperatur	Lichtstrom
010-T5-3-115-M	warmweiß 830	18W	milky	144,0	3000K	2592
010-T5-4-115-M	neutralweiß 840	18W	milky	145,8	4000K	2625
010-T5-6-115-M	kaltweiß 860	18W	milky	148,5	6000K	2673
012-T5-3-145-M	warmweiß 830	25W	milky	144,0	3000K	3600
012-T5-4-145-M	neutralweiß 840	25W	milky	145,8	4000K	3645
012-T5-6-145-M	kaltweiß 860	25W	milky	148,5	6000K	3713



Länge	A	B	C	D
1150 mm	1162	1148	1108	Ø22
1450 mm	1462	1448	1408	Ø22

Energieeffizienz

RoyalLED 010-T5-X-115-M
012-T5-X-145-M

Diese Leuchte enthält eingebaute LED-Lampen.

A++
A+
A
B
C
D
E

LED

Die Lampen können in der Leuchte nicht ausgetauscht werden.

874/2012

X= Lichtfarbe, 3=3000K, 4=4000K, 6=6000K

Sicherheitshinweis

- Spannungsbereich 85 bis 265 V (AC), 50 - 60 Hz
- Schutzgrad IP20
- Temperaturbereich (ta) -25 bis +45 °C
- nicht für Multi oder mehrfach EVG geeignet
- Dimmbar: Nein

Prüfungen



Alle technischen Daten sowie Gewichts- und Maßangaben sind sorgfältig erstellt. Irrtum vorbehalten. Produktabbildungen sind beispielhaft und können vom Original abweichen. Änderungen, die der Weiterentwicklung dienen, behalten wir uns vor.

*Bei unseren Waren gelten die gesetzlichen Gewährleistungsrechte



Produktbeschreibung

Die Hochleistungsröhre RoyalLED® SMD Röhre für den schnellen Austausch herkömmlicher Leuchtmittel vom Typ T8 mit dem Sockel G13 in Leuchten mit konventionellen (KVG) oder verlustarmen (VVG) Vorschaltgeräten. Kein Ausbau der Vorschaltgeräte notwendig, beim Einsatz des mitgelieferten Starterersatzes. Sehr hohe Farbwiedergabe (CRI Ra > 80), höchste Effizienz (bis zu 115lm/Watt) bei gleichzeitiger Umweltverträglichkeit und nachweisbarer Einsparung von Energie- und Wartungskosten bei einer mittleren Lebensdauer von 60.000 Stunden und einer Sensor Reichweite von 10m. Der zusätzliche Präsenzmelder schaltet die Röhre mit einer Leuchtdauer von 120 Sekunden.

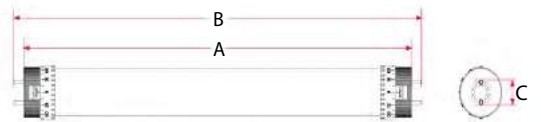
Produkteigenschaften

- einsetzbar als Ersatz für Leuchtstofflampen T8 mit Sockel G 13
- 90° drehbarer Sockel
- Schaltzyklus von > 50.000
- Gewicht 600mm: 240g/1200mm: 305g/1500mm: 380 g
- Power Faktor: > 0.90
- Farbwiedergabeindex > 80
- Farborttoleranz (initial) < 5 SDCM
- UGR: <18,9
- Abstrahlwinkel 120°
- Lebensdauer (t_{q25°C}) L80/B40=60.000 h / L60/B50=95.000 h
- Sensorreichweite bis 10m
- Sensor Abstrahlwinkel; 180°x360°
- 3 Jahre Gewährleistung*



Technische Daten & Abmaße

Artikelnummer	Lichtfarbe	Länge	Leistung	Gehäuse	Effizienz (lm/W)	Farbtemperatur	Lichtstrom
002S-T8-3-060-M	warmweiß 830	60cm	8W	milky	110,0	3000K	0880
002S-T8-4-060-M	neutralweiß 840	60cm	8W	milky	112,0	4000K	0896
002S-T8-6-060-M	kaltweiß 860	60cm	8W	milky	115,0	6000K	0920
008S-T8-3-120-M	warmweiß 830	120cm	18W	milky	110,0	3000K	1980
008S-T8-4-120-M	neutralweiß 840	120cm	18W	milky	112,0	4000K	2016
008S-T8-6-120-M	kaltweiß 860	120cm	18W	milky	115,0	6000K	2070
014S-T8-3-150-M	warmweiß 830	150cm	25W	milky	110,0	3000K	2750
014S-T8-4-150-M	neutralweiß 840	150cm	25W	milky	112,0	4000K	2800
014S-T8-6-150-M	kaltweiß 860	150cm	25W	milky	115,0	6000K	2875



Länge	A		B		C
	max	min	max	max	max
600 mm	600,0	612,7	614,2	14,6	
1200 mm	1200,0	1213,2	1213,9	14,4	
1500 mm	1500,0	1513,3	1513,9	14,4	

Energieeffizienz

874/2012

X= Lichtfarbe, 3=3000K, 4=4000K, 6=6000K

Sicherheitshinweis

- Spannungsbereich 85 bis 265 V (AC), 50 - 60 Hz
- Schutzgrad IP 20
- nur zu betreiben mit mitgeliefertem Starterersatz
- nur für den Austausch in Leuchten mit KVG und VVG
- Temperaturbereich -20 bis +45 °C
- Dimmbar: Nein

Prüfungen



Alle technischen Daten sowie Gewichts- und Maßangaben sind sorgfältig erstellt. Irrtum vorbehalten. Produktabbildungen sind beispielhaft und können vom Original abweichen. Änderungen, die der Weiterentwicklung dienen, behalten wir uns vor.

*Bei unseren Waren gelten die gesetzlichen Gewährleistungsrechte





Leuchtmittel
für
Straßenleuchten



Produktbeschreibung

Die nächste Generation von LED Leuchtmitteln zum Austausch von Hochdruckentladungslampen ist jetzt verfügbar. Sie zeichnen sich aus wirtschaftlicher Sicht und ihrer hervorragenden Energieeffizienz aus. Wesentlicher Unterschied zu herkömmlichen LED Leuchtmitteln ist das ausgefeilte Wärmemanagement welches die hohe Lebensdauer von 50.000 Stunden ermöglicht. Das spezielle Profil des Kühlkörpers dient der rückseitigen Kühlung der einzelnen LEDs. Durch ein austauschbares Treibermodul wird die Nutzung über die Lebensdauer hinaus ermöglicht.

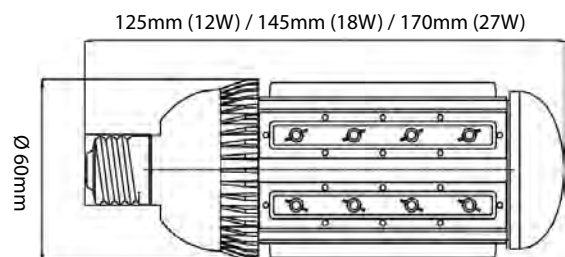
Produkteigenschaften

- Schaltzyklus von > 800.000
- Gewicht 0,3 / 0,4 / 0,5 kg
- Power Faktor: >0.90
- Farbwiedergabeindex > 80
- Farbortoleranz (initial) < 4 SDCM
- UGR: < 18,0
- Abstrahlwinkel 360°
- Lebensdauer (tq25°C) L85/B20=50.000h / L70/B30=85.000h
- Glühdrahtprüfung 650°C
- Hochleistungs Samsung LEDs
- Schlagfestigkeit IK07
- 5 Jahre Gewährleistung*



Technische Daten & Abmaße

Artikelnummer	Lichtfarbe	Leistung	Effizienz (lm/W)	Farbtemperatur	Lichtstrom
640-E7-3-360-12	warmweiß 830	12W	137	3000K	1650
640-E7-4-360-12	neutralweiß 840	12W	150	4000K	1800
640-E7-6-360-12	kaltweiß 860	12W	162	6000K	1950
641-E7-3-360-18	warmweiß 830	18W	144	3000K	2600
641-E7-4-360-18	neutralweiß 840	18W	152	4000K	2740
641-E7-6-360-18	kaltweiß 860	18W	157	6000K	2830
642-E7-3-360-27	warmweiß 830	27W	146	3000K	3950
642-E7-4-360-27	neutralweiß 840	27W	150	4000K	4050
642-E7-6-360-27	kaltweiß 860	27W	155	6000K	4200



Energieeffizienz

RoyalLED 640-E7-X-360-12
641-E7-X-360-18
642-E7-X-360-27

Diese Leuchte enthält eingebaute LED-Lampen.

LED

Die Lampen können in der Leuchte nicht ausgetauscht werden.

874/2012

X= Lichtfarbe, 3=3000K, 4=4000K, 6=6000K

Sicherheitshinweis

- Spannungsbereich 100 bis 277 V (AC), 50 - 60 Hz
- Schutzgrad IP 54
- Temperaturbereich (ta) -40 bis +60 °C
- Dimmbar: Nein

Prüfungen



Alle technischen Daten sowie Gewichts- und Maßangaben sind sorgfältig erstellt. Irrtum vorbehalten. Produktabbildungen sind beispielhaft und können vom Original abweichen. Änderungen, die der Weiterentwicklung dienen, behalten wir uns vor.

*Bei unseren Waren gelten die gesetzlichen Gewährleistungsrechte



Produktbeschreibung

Die nächste Generation von LED Leuchtmitteln zum Austausch von Hochdruckentladungslampen ist jetzt verfügbar. Während in der Vergangenheit der Einsatz von herkömmlichen Entladungslampen bevorzugt wurde, gibt es heute auf dem Beleuchtungssektor LED Lösungen, welche sich nicht nur durch ihre Energieeffizienz, sondern auch aus wirtschaftlicher Sicht auszeichnen. Durch die hohe IP-Schutzklasse (IP 64) wird auch der Einsatz in älteren Straßenleuchten ermöglicht. Wesentlicher Unterschied zu herkömmlichen LED Leuchtmitteln ist das ausgefeilte Wärmemanagement mit sternförmig aufgebautem Kühlkörper, welcher die besondere Wertigkeit des Produkts unterstreicht und die hohe Lebensdauer von 50.000 Stunden ermöglicht. Das spezielle Profil des Kühlkörpers dient der rückseitigen Kühlung der einzelnen LEDs. Durch ein austauschbares Treibermodul wird die Nutzung über die Lebensdauer hinaus ermöglicht. Das Leuchtmittel verfügt über einen Bimetall-Überhitzungsschutz.

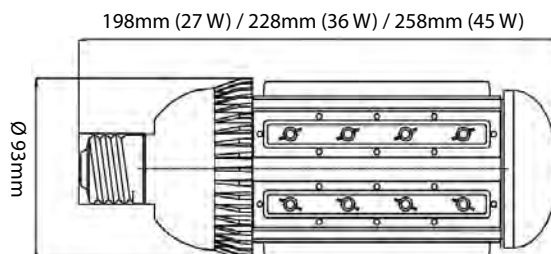
Produkteigenschaften

- Schaltzyklus von > 100.000
- Gewicht 0,76/0,8/0,96 kg
- Power Faktor: >0.95
- Farbwiedergabeindex > 80
- Farbortoleranz (initial) < 4 SDCM
- UGR: < 18,6
- Abstrahlwinkel 360°
- Lebensdauer (tq25°C) L85/B20=50.000h / L70/B30=85.000h
- Glühdrahtprüfung 650°C
- Hochleistungs Samsung LEDs
- Schlagfestigkeit IK08
- 5 Jahre Gewährleistung*



Technische Daten & Abmaße

Artikelnummer	Lichtfarbe	Leistung	Abstrahlwinkel	Effizienz (lm/W)	Farbtemperatur	Lichtstrom
364-ST-3-360-K	warmweiß 830	27W	360°	120,0	3000K	3240
364-ST-4-360-K	neutralweiß 840	27W	360°	122,0	4000K	3294
364-ST-6-360-K	kaltweiß 860	27W	360°	124,0	6000K	3348
365-ST-3-360-K	warmweiß 830	36W	360°	120,0	3000K	4320
365-ST-4-360-K	neutralweiß 840	36W	360°	122,0	4000K	4392
365-ST-6-360-K	kaltweiß 860	36W	360°	124,0	6000K	4464
366-ST-3-360-K	warmweiß 830	45W	360°	120,0	3000K	5400
366-ST-4-360-K	neutralweiß 840	45W	360°	122,0	4000K	5490
366-ST-6-360-K	kaltweiß 860	45W	360°	124,0	6000K	5580



Energieeffizienz

RoyalLED 364-ST-X-360-K
365-ST-X-360-K
366-ST-X-360-K

Diese Leuchte enthält eingebaute LED-Lampen.

Die Lampen können in der Leuchte nicht ausgetauscht werden.

874/2012

Sicherheitshinweis

- Spannungsbereich 85 bis 265 V (AC), 50 - 60 Hz
- Schutzgrad IP 64
- Temperaturbereich (ta) -30 bis +65 °C
- Dimmbar: Nein

Prüfungen



85-265V AC 50Hz / 60Hz	Warranty 5 years	PF ≥0.9	Original design
IP 64	IK 08	RG 0/1	LM79 LM80
			TM 21

Alle technischen Daten sowie Gewichts- und Maßangaben sind sorgfältig erstellt. Irrtum vorbehalten. Produktabbildungen sind beispielhaft und können vom Original abweichen. Änderungen, die der Weiterentwicklung dienen, behalten wir uns vor.

*Bei unseren Waren gelten die gesetzlichen Gewährleistungsrechte

X= Lichtfarbe, 3=3000K, 4=4000K, 6=6000K



Produktbeschreibung

Die nächste Generation von LED Leuchtmitteln zum Austausch von Hochdruckentladungslampen ist jetzt verfügbar. Während in der Vergangenheit der Einsatz von herkömmlichen Entladungslampen bevorzugt wurde, gibt es heute auf dem Beleuchtungssektor LED Lösungen, welche sich nicht nur durch ihre Energieeffizienz, sondern auch aus wirtschaftlicher Sicht auszeichnen. Durch die hohe IP-Schutzklasse (IP 64) wird auch der Einsatz in älteren Straßenleuchten ermöglicht. Wesentlicher Unterschied zu herkömmlichen LED Leuchtmitteln ist das ausgefeilte Wärmemanagement mit sternförmig aufgebautem Kühlkörper, welcher die besondere Wertigkeit des Produkts unterstreicht und die hohe Lebensdauer von 50.000 Stunden ermöglicht. Das spezielle Profil des Kühlkörpers dient der rückseitigen Kühlung der einzelnen LEDs. Durch ein austauschbares Treibermodul wird die Nutzung über die Lebensdauer hinaus ermöglicht. Das Leuchtmittel verfügt über einen Bimetall-Überhitzungsschutz.

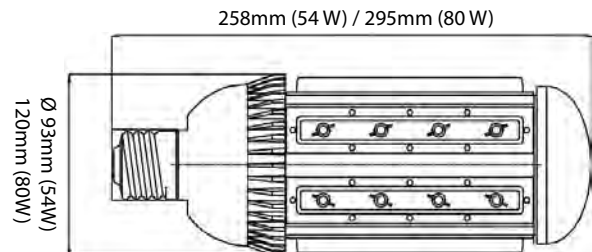
Produkteigenschaften

- Schaltzyklus von > 100.000
- Gewicht 0,76/0,8/0,96 kg
- Power Faktor: >0.95
- Farbwiedergabeindex > 80
- Farbortoleranz (initial) < 4 SDCM
- UGR: < 18,6
- Abstrahlwinkel 360°
- Lebensdauer (t_{q25°C}) L85/B20=50.000h / L70/B30=85.000h
- Glühdrahtprüfung 650°C
- Hochleistungs Samsung LEDs
- Schlagfestigkeit IK08
- 5 Jahre Gewährleistung*



Technische Daten & Abmaße

Artikelnummer	Lichtfarbe	Leistung	Abstrahlwinkel	Effizienz (lm/W)	Farbtemperatur	Lichtstrom
367-ST-3-360-K	warmweiß 830	54W	360°	120,0	3000K	6480
367-ST-4-360-K	neutralweiß 840	54W	360°	122,0	4000K	6588
367-ST-6-360-K	kaltweiß 860	54W	360°	124,0	6000K	6696
369-ST-3-360-K	warmweiß 830	80W	360°	120,0	3000K	9600
369-ST-4-360-K	neutralweiß 840	80W	360°	122,0	4000K	9760
369-ST-6-360-K	kaltweiß 860	80W	360°	124,0	6000K	9920



Energieeffizienz

RoyalLED 367-ST-X-360-K
369-ST-X-360-K

Diese Leuchte enthält eingebaute LED-Lampen.

Die Lampen können in der Leuchte nicht ausgetauscht werden.

874/2012

Sicherheitshinweis

- Spannungsbereich 85 bis 265 V (AC), 50 - 60 Hz
- Schutzgrad IP 64
- Temperaturbereich (ta) -30 bis +65 °C
- Dimmbar: Nein

Prüfungen



Alle technischen Daten sowie Gewichts- und Maßangaben sind sorgfältig erstellt. Irrtum vorbehalten. Produktabbildungen sind beispielhaft und können vom Original abweichen. Änderungen, die der Weiterentwicklung dienen, behalten wir uns vor.

*Bei unseren Waren gelten die gesetzlichen Gewährleistungsrechte

X= Lichtfarbe, 3=3000K, 4=4000K, 6=6000K



Stripes, Module, Treiber und Controller





Produktbeschreibung

Das RoyalLED® Stripe ist ein selbstklebendes LED Band mit der Schutzklasse IP20 und einer Lebensdauer von ca. 65.000h. Das Stripe eignet sich insbesondere für indirekte Beleuchtungseffekte. Es kann vielfältig eingesetzt werden u.a. in Gastronomie, Büros, Einfamilienhäusern und im Hotelgewerbe. Das Stripe hat eine beeindruckende Farbwiedergabe über 90 Ra, eine Effizienz von bis zu 150 lm/W und hat einen hohen Abstrahlwinkel. Es ist in der 24V-Ausführung auf 5m Rollen lieferbar.

Produkteigenschaften

- Farbwiedergabeindex > 90
- Abstrahlwinkel 160°
- Hochleistungs 2835 SMD LEDs
- 2 Jahre Gewährleistung*



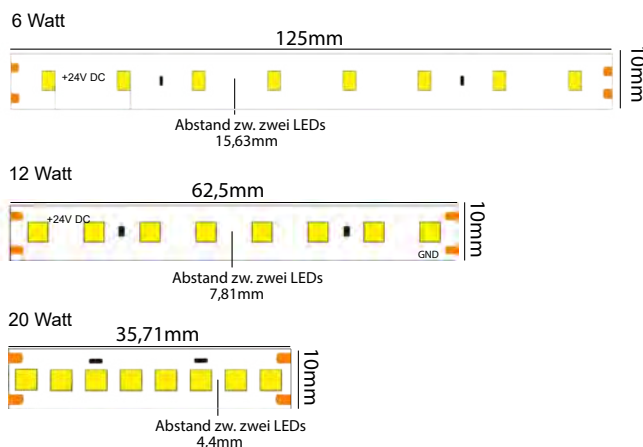
6W = 60 LED pro Meter

12W = 128 LED pro Meter

20 W = 224 LED pro Meter

Technische Daten & Abmaße

Artikelnummer	Lichtfarbe	Leistung	Abstrahlwinkel	Effizienz (lm/W)	Spannung	Länge
502-SR-W-722-65	warmweiß 830	6W	160°	132,0	24V	5m
503-SR-P-722-65	kaltweiß 860	6W	160°	150,0	24V	5m
506-SR-W-142-65	warmweiß 830	12W	160°	132,0	24V	5m
506A-SR-N-142-65	neutralweiß 840	12W	160°	140,0	24V	5m
507-SR-P-142-65	kaltweiß 860	12W	160°	150,0	24V	5m
510-SR-W-242-65	warmweiß 830	20W	160°	132,0	24V	5m
511-SR-P-242-65	kaltweiß 860	20W	160°	150,0	24V	5m
537A-SR-0-00-AC	LED Funk Touch-Fernbedienung Single Color					



Energieeffizienz

RoyalLED alle oben genannten Artikelnummern

Diese Leuchte enthält eingebaute LED-Lampen.

Die Lampen können in der Leuchte nicht ausgetauscht werden.

874/2012

Sicherheitshinweis

- Spannungsbereich 24 V (DC)
- Temperaturbereich (ta) -40 bis +60 °C
- Schutzklasse IP 20
- Dimmbar: Ja

Prüfungen



Alle technischen Daten sowie Gewichts- und Maßangaben sind sorgfältig erstellt. Irrtum vorbehalten. Produktabbildungen sind beispielhaft und können vom Original abweichen. Änderungen, die der Weiterentwicklung dienen, behalten wir uns vor.

*Bei unseren Waren gelten die gesetzlichen Gewährleistungsrechte



Produktbeschreibung

Die RoyalLED Stripes RGBWW und RGB CCT 5 in 1 sind 5 Meter lang, selbstklebend und individuell kürzbar. Sie besitzen die Schutzklasse IP20 und haben eine Lebensdauer von ca. 65.000h. Die Stripes eignen sich insbesondere für indirekte farbige Beleuchtungseffekte. Sie können vielfältig eingesetzt werden u.a. in Gastronomie, Bürogebäuden, Einfamilienhäusern oder Hotels. Die Stripes haben einen hohen Abstrahlwinkel. Bei dem RGBWW Stripe ist neben den Farb-LEDs Rot, Grün und Blau noch eine weiße LED zum Darstellen eines Warmweißen Farbtons verbaut. Im Gegensatz zum RGB CCT Stripe. Hier ist neben den Farb-LEDs Rot, Grün, Blau noch eine weiße LED verbaut mit der man alle weißen Töne von Warmweiß bis Kaltweiß einstellen kann. Sie sind beide in 24V Ausführung lieferbar.

Produkteigenschaften

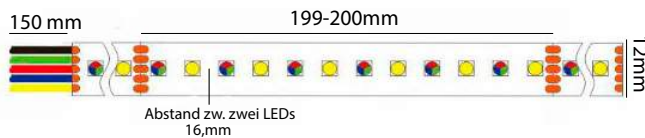
- Farbwiedergabeindex > 90
- Abstrahlwinkel 160°
- Hochleistungs 5050 SMD LEDs
- 2 Jahre Gewährleistung*



Technische Daten & Abmaße

Artikelnummer	Lichtfarbe	Leistung	Abstrahlwinkel	Effizienz (lm/W)	Spannung	Länge
512A-SR-A-142-65	RGB CCT	24 W	160°	130,0	24V	5m
512-SR-A-115-20	RGBWW	14 W	160°	130,0	24V	5m
537-SR-0-000-AC	LED Funk Touch-Fernbedienung Multi Color (RGBW)					

RGB WW



RGB CCT



Energieeffizienz

RoyalLED 512A-SR-A-142-65
512-SR-A-115-20

Diese Leuchte enthält eingebaute LED-Lampen.

Die Lampen können in der Leuchte nicht ausgetauscht werden.

874/2012

Sicherheitshinweis

- Spannungsbereich 24V (DC)
- Temperaturbereich (ta) -40 bis +60 °C
- Schutzklasse IP 20
- Dimmbar: Ja

Prüfungen



24V DC Original design PF ≥ 0.9 Cutable



Alle technischen Daten sowie Gewichts- und Maßangaben sind sorgfältig erstellt. Irrtum vorbehalten. Produktabbildungen sind beispielhaft und können vom Original abweichen. Änderungen, die der Weiterentwicklung dienen, behalten wir uns vor.

*Bei unseren Waren gelten die gesetzlichen Gewährleistungsrechte

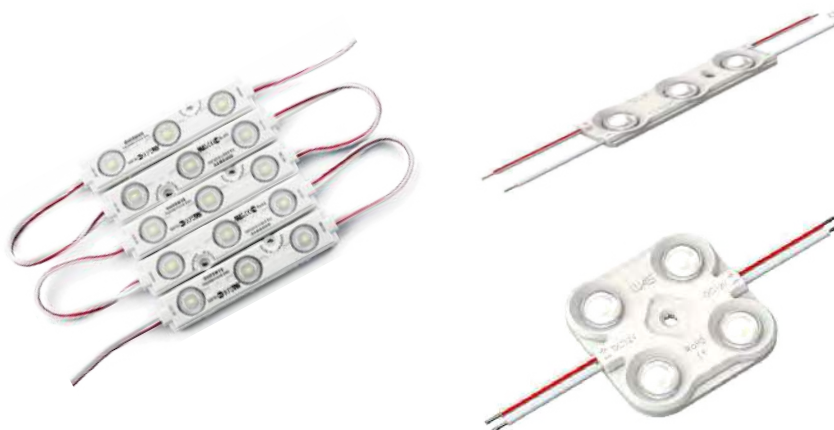


Produktbeschreibung

Die RoyalLED® Module, mit der Schutzklasse IP 65-67, verfügen alle über eine M3 Klebefläche. Passende Treiber und Steuerungen sind als Zubehör bei uns erhältlich. Die Module eignen sich insbesondere für indirekte Beleuchtungseffekte bei Werbeschildern, Schriftzügen oder Leuchtflächen in Empfangsbereichen. Alle Module sind als 12 V Ausführung erhältlich. Die Module sind in drei Kategorien aufgeteilt. Dies ist zurückzuführen auf die verschiedenen Wattagen, die in der Tabelle unten zu finden sind. Darunter auch farbige Module in RGB WW 3000K.

Produkteigenschaften

- voller Lichtstrom direkt nach dem Einschalten
- Schutzgrad IP 65-67
- CRI: Ra > 80
- Abstrahlwinkel 160°
- Lebensdauer von 60.000 h
- Hochleistungs LEDs
- kein Infrarot- und UV-Anteil im Licht
- keine Wartungskosten
- 3 Jahre Gewährleistung*

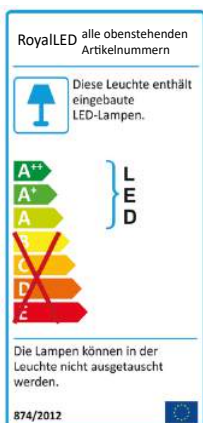


Technische Daten

	Artikelnummer	Lichtfarbe	Leistung	Anzahl der LED	SMD Typ	Abstrahlwinkel	Effizienz (Lm/pcs)	Spannung	Maße in mm	Schutzklasse
High	513-MO-P-181-67	kaltweiß 860	1,8W/pcs	3	2835	170°	150-160	12V	71x17x12	IP67
	520-MO-P-151-67	kaltweiß 860	1,5W/pcs	3	2835	160°	150,0	12V	78x17x12	IP67
Ultra	519-MO-P-201-67	kaltweiß 860	2,0W/pcs	4	2835	160°	190,0	12V	42x42x12	IP67
C	518-MO-A-141-65	RGB-WW	1,44W/pcs	4	5060	160°	-	12V	55x31x6	IP65

*C = Color

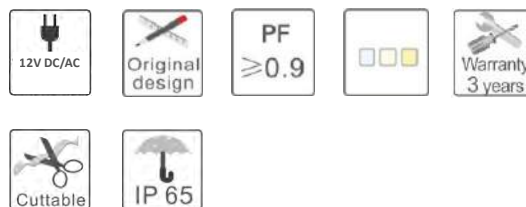
Energieeffizienz



Sicherheitshinweis

- Temperaturbereich (ta) -40 bis +45

Prüfungen



Alle technischen Daten sowie Gewichts- und Maßangaben sind sorgfältig erstellt. Irrtum vorbehalten. Produktabbildungen sind beispielhaft und können vom Original abweichen. Änderungen, die der Weiterentwicklung dienen, behalten wir uns vor.

*Bei unseren Waren gelten die gesetzlichen Gewährleistungsrechte



Produktbeschreibung

Das RoyalLED® Stripe Neon Flex ist in allen Standardlängen (5m, 10m, 20m, 30m und 50m) erhältlich und kann alle 100cm gekürzt werden. Auf Anfrage kann es fertig konfektioniert geliefert werden. Das Neon Flex ist sehr flexibel und biegsam, daher in der Verlegung sehr simpel und problemlos. Das Band ist für Innen- und Aussenbeleuchtung geeignet. Egal ob einfacher Lichteffect am Gebäude, Weihnachtsdekoration oder Werbebeleuchtung, das Neon Flex ist flexibel einsetzbar und setzt gezielte Akzente.

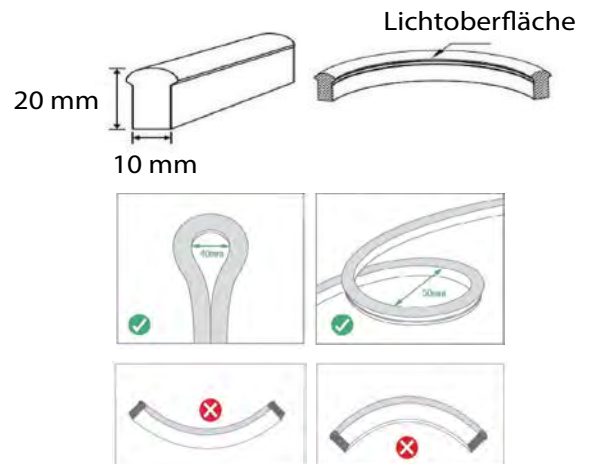
Produkteigenschaften

- Power Faktor: > 0.95
- Abstrahlwinkel 160°
- Hochleistungs LEDs
- max. Länge 50m
- 2 Jahre Gewährleistung*



Technische Daten & Abmaße

Artikelnummer	Lichtfarbe	Leistung pro/m	Abstrahlwinkel	Effizienz (lm/W)	Spannung	Länge
527-SR-W-150-65	warmweiß 830	11W	160°	50-55	230V	1m
527-SR-P-150-65	kaltweiß 860	11W	160°	50-55	230V	1m
527-SR-R-150-65	rot	11W	160°	50-55	230V	1m
527-SR-G-150-65	grün	11W	160°	50-55	230V	1m
527-SR-Y-150-65	gelb	11W	160°	50-55	230V	1m
527-SR-B-150-65	blau	11W	160°	50-55	230V	1m
526-SR-0-00-AC	Stromanschluss					
528-SR-0-00-AC	Verbinder kurz					
529-SR-0-00-AC	Verbinder lang					
530-SR-0-00-AC	Endkappe					
531-SR-0-00-AC	Montageprofil					



Energieeffizienz



X= Lichtfarbe, 3=3000K, 4=4000K, 6=6000K

Sicherheitshinweis

- Spannungsbereich 220 bis 240 V (AC), 60 Hz
- Temperaturbereich (ta) -40 bis +60 °C
- Schutzklasse IP 68
- Dimmbar: Nein, (optional)

Prüfungen



Alle technischen Daten sowie Gewichts- und Maßangaben sind sorgfältig erstellt. Irrtum vorbehalten. Produktabbildungen sind beispielhaft und können vom Original abweichen. Änderungen, die der Weiterentwicklung dienen, behalten wir uns vor.

*Bei unseren Waren gelten die gesetzlichen Gewährleistungsrechte



Produktbeschreibung

Der Mean Well LED Treiber mit der Schutzklasse von IP20 ist in den Wattagen von 35-150 Watt erhältlich. Der Treiber ist hervorragend für den Dauerbetrieb geeignet. Ab einer Leistung von 320 W ist im Treiber eine Aktivkühlung integriert. Mean Well gewährt eine Herstellergarantie von 5 Jahren.



35/50 Watt



75 Watt



100 Watt



150 Watt

Abbildungen ähnlich

Technische Daten

Artikelnummer	Artikelbezeichnung	Leistung	Schutzklasse	Maße in mm (H/B/T)	Ausgang	max. Strom	Gewicht
610-DR-35-12-20M	LED Treiber	35W	IP 20	99/82/30	12V	3,0 A	0,3 KG
610-DR-35-24-20M	LED Treiber	35W	IP 20	99/82/30	24V	1,5 A	0,3 KG
611-DR-50-12-20M	LED Treiber	50W	IP 20	99/82/30	12V	4,2 A	0,3 KG
611-DR-50-24-20M	LED Treiber	50W	IP 20	99/82/30	24V	2,2 A	0,3 KG
612-DR-75-12-20M	LED Treiber	75W	IP 20	99/97/30	12V	6,0 A	0,4 KG
612-DR-75-24-20M	LED Treiber	75W	IP 20	99/97/30	24V	3,2 A	0,4 KG
613-DR-100-12-20M	LED Treiber	100W	IP 20	130/97/30	12V	8,5 A	0,4 KG
613-DR-100-24-20M	LED Treiber	100W	IP 20	130/97/30	24V	4,5 A	0,4 KG
614-DR-150-12-20M	LED Treiber	150W	IP 20	160/97/30	12V	12,5 A	0,5 KG
614-DR-150-24-20M	LED Treiber	150W	IP 20	160/97/30	24V	6,5 A	0,5 KG

Sicherheitshinweis

- Temperaturbereich (ta) -20 bis +60

Prüfungen



Alle technischen Daten sowie Gewichts- und Maßangaben sind sorgfältig erstellt. Irrtum vorbehalten. Produktabbildungen sind beispielhaft und können vom Original abweichen. Änderungen, die der Weiterentwicklung dienen, behalten wir uns vor.

*Bei unseren Waren gelten die gesetzlichen Gewährleistungsrechte



Produktbeschreibung

Der Mean Well LED Treiber IP67 ist in den Wattagen 40-480 Watt erhältlich. Bei den verschiedenen Ausführungen kann jeweils zwischen 12V und 24V Ausgang gewählt werden. Der hohe Schutzgrad von IP67 ermöglicht es das Gerät auch für anspruchsvolle Aufgaben und Einsatzorte zu verwenden. Der Treiber ist für den Dauereinsatz geeignet und hat eine Herstellergarantie von 5 Jahren.



Abbildung ähnlich

Technische Daten

Artikelnummer	Artikelbezeichnung	Leistung	Schutzklasse	Maße in mm (H/B/T)	Ausgang	max. Strom	Gewicht
617-DR-40-12-67M	LED Treiber	40W	IP 67	172/62/37	12V	3,3 A	0,8 KG
617-DR-40-24-67M	LED Treiber	40W	IP 67	172/62/37	24V	1,7 A	0,8 KG
618-DR-80-12-67M	LED Treiber	80W	IP 67	196/62/39	12V	5,0 A	0,9 KG
618-DR-80-24-67M	LED Treiber	80W	IP 67	196/62/39	24V	3,4 A	0,9 KG
619-DR-120-12-67M	LED Treiber	120W	IP 67	220/68/39	12V	10,0 A	1,2 KG
619-DR-120-24-67M	LED Treiber	120W	IP 67	220/68/39	24V	5,0 A	1,2 KG
620-DR-150-12-67M	LED Treiber	150W	IP 67	229/68/39	12V	12,5 A	1,2 KG
620-DR-150-24-67M	LED Treiber	150W	IP 67	229/68/39	24V	6,3 A	1,2 KG
621-DR-185-12-67M	LED Treiber	185W	IP 67	229/68/39	12V	13,0 A	1,2 KG
621-DR-185-24-67M	LED Treiber	185W	IP 67	229/68/39	24V	7,8 A	1,2 KG
622-DR-240-12-67M	LED Treiber	240W	IP 67	245/68/39	12V	16,0 A	1,4 KG
622-DR-240-24-67M	LED Treiber	240W	IP 67	245/68/39	24V	10,0 A	1,4 KG
623-DR-320-12-67M	LED Treiber	320W	IP 67	252/90/41	12V	22,0 A	1,9 KG
623-DR-320-24-67M	LED Treiber	320W	IP 67	252/90/41	24V	13,3 A	1,9 KG
623-DR-320-24-67M	LED Treiber	320W	IP 67	262/125/44	24V	20A	2,8 KG

Sicherheitshinweis

- Temperaturbereich (ta) -20 bis +60

Prüfungen



Alle technischen Daten sowie Gewichts- und Maßangaben sind sorgfältig erstellt. Irrtum vorbehalten. Produktabbildungen sind beispielhaft und können vom Original abweichen. Änderungen, die der Weiterentwicklung dienen, behalten wir uns vor.

*Bei unseren Waren gelten die gesetzlichen Gewährleistungsrechte

Produktbeschreibung

Die qualitativ hochwertigen LED Treiber HUT von Mean Well mit der Schutzklasse IP20 sind in den Wattagen 75-480 Watt erhältlich. Sie sind speziell für den Einsatz in Verbindung mit HUT-Schienensystemen geeignet. Die LED Treiber HUT arbeiten mit Passivkühlung und sind hervorragend für den Dauerbetrieb geeignet. Mean Well gewährt eine Herstellergarantie von 5 Jahren.



Abbildung ähnlich

Artikelnummer	Artikelbezeichnung	Leistung	Schutzklasse	Maße in mm (H/B/T)	Ausgang	max. Strom	Gewicht
625-DR-75-12-HU	LED Treiber	75W	IP 20	30/126/102	12V	6,3 A	0,6 KG
625-DR-75-24-HU	LED Treiber	75W	IP 20	30/126/102	24V	3,2 A	0,6 KG
626-DR-120-12-HU	LED Treiber	120W	IP 20	40/126/114	12V	10,0 A	0,7 KG
626-DR-120-24-HU	LED Treiber	120W	IP 20	40/126/114	24V	5,0 A	0,7 KG
627-DR-240-24-HU	LED Treiber	240W	IP 20	63/126/114	24V	10,0 A	1,1 KG
628-DR-480-24-HU	LED Treiber	480W	IP 20	86/126/129	24V	20,0 A	1,7 KG



Sicherheitshinweis

- Temperaturbereich (ta) -20 bis +60

Zulassungen



Alle technischen Daten sowie Gewichts- und Maßangaben sind sorgfältig erstellt. Irrtum vorbehalten. Produktabbildungen sind beispielhaft und können vom Original abweichen. Änderungen, die der Weiterentwicklung dienen, behalten wir uns vor.

*Bei unseren Waren gelten die gesetzlichen Gewährleistungsrechte



Produktbeschreibung

Mit 19 Jahren starker akkumulierter Forschung und Entwicklung von Technologien bleibt LTECH auf dem Gebiet der intelligenten Beleuchtung innovativ und hat viele neue intelligente LED-Steuerungstechnologien entwickelt, die sich in drei Hauptproduktlinien aufteilen "LED-Controller", "LED-dimmbare Treiber" und "Intelligentes Zuhause".



Wandcontroller RX1S
Einfarbig + 1 Zone
490-SR-0-00-AC



Wandcontroller RX2
Einfarbig CCT + 1 Zone
491-SR-0-00-AC



Wandcontroller RX4S
Mehrfarbig + 1 Zone
492-SR-0-00-AC



Wandcontroller RX5
Einfarbig + 4 Zonen
493-SR-0-00-AC



Wandcontroller AX1
Einfarbig + 1 Zone
495-SR-0-00-AC



Wandcontroller AX8
Mehrfarbig + 1 Zone
496A-SR-0-00-AC



Wandcontroller RX6
Einfarbig CCT + 4 Zonen
501-SR-0-00-AC



Wandcontroller RX8
Mehrfarbig + 4 Zonen
502-SR-0-00-AC



Fernbedienung R1
Einfarbig + 1 Zone
490A-SR-0-00-AC



Fernbedienung R2
Einfarbig CCT + 1 Zone
491A-SR-0-00-AC



Fernbedienung R4
Mehrfarbig + 1 Zone
492A-SR-0-00-AC



Fernbedienung R5
Einfarbig + 4 Zonen
493A-SR-0-00-AC



Fernbedienung R6
Einfarbig CCT + 4 Zonen
501A-SR-0-00-AC



Fernbedienung R8
Mehrfarbig + 4 Zonen
502A-SR-0-00-AC



Empfänger R4-5A
für Serie AX 5-24VDC
498-SR-0-00-AC



Empfänger F4-5A
für R und RX Serie 5-24VDC
521-SR-0-00-AC



Empfänger F4-CC
für R und RX Serie 3-46VDC
522-SR-0-00-AC



Empfänger R4-CC
für AX Serie 3-46VDC
523-SR-0-00-AC

Stripes, Module,
Controller, Treiber



Sonderleuchten



Leuchten und Leuchtmittel



Produktbeschreibung

Die RoyalLED® Baustellenleuchte Works ist für den Einsatz auf Baustellen, Straßen und Kellern, sowie auch großen Flächen, die eine mobile Beleuchtung benötigen, konzipiert wurden. Eine hohe Schlagfestigkeit (IK10) sorgt für die Robustheit der Leuchte. Zusätzlich kann die Leuchte auf Anfrage mit Schutzgitter geliefert werden. Die RoyalLED® Works ist spritzwassergeschützt (IP65) und sorgt mit ihrem Abstrahlwinkel von 360° für eine perfekte Flächenausleuchtung. Durch den klappbaren Leuchtenfuß ist die Leuchte sowohl kompakt als auch standfest. Die RoyalLED® Works ist mit einer Zusatzsteckdose ausgestattet und verfügt über ein langes Anschlusskabel. Die Leuchte wird inklusive Schutzgitter und Tragegurt geliefert.

Produkteigenschaften

- Schaltzyklus von > 100.000
- Gewicht 4,6/6,0 kg
- Power Faktor: > 0.9
- Farbwiedergabeindex > 70
- Farbortoleranz (initial) < 5 SDCM
- UGR: < 25,8
- Abstrahlwinkel 360°
- Lebensdauer (tq25°C) L80/B20=50.000h / L60/B30=90.000h
- Hochleistungs Cree LEDs
- Glühdrahtprüfung 850°C
- Hochleistungstreiber
- hohe Schlagfestigkeit IK10 (Schutzgitter)
- 3 Jahre Gewährleistung*
- Anschlusskabel 3m



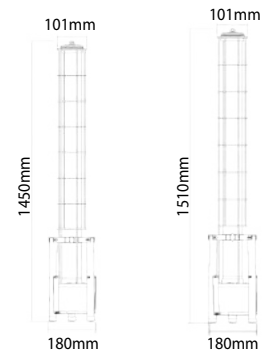
klappbarer Leuchtenfuß



Abbildung ähnlich

Technische Daten & Abmaße

Artikelnummer	Lichtfarbe	Leistung	Abstrahlwinkel	Effizienz (lm/W)	Farbtemperatur	Lichtstrom
345-BS-4-60-360	neutralweiß 840	60W	360°	115,0	4000K	6900
345-BS-6-60-360	kaltweiß 860	60W	360°	120,0	6000K	7200
346-BS-4-100-360	neutralweiß 840	100W	360°	115,0	4000K	11500
346-BS-6-100-360	kaltweiß 860	100W	360°	120,0	6000K	12000



Energieeffizienz



X= Lichtfarbe, 3=3000K, 4=4000K, 6=6000K

Sicherheitshinweis

- Spannungsbereich 100 bis 277 V (AC), 50-60 Hz
- Schutzgrad IP65
- Temperaturbereich (ta) -30 bis +65 °C
- Schutzklasse I
- Dimmbar: Nein

Prüfungen



Alle technischen Daten sowie Gewichts- und Maßangaben sind sorgfältig erstellt. Irrtum vorbehalten. Produktabbildungen sind beispielhaft und können vom Original abweichen. Änderungen, die der Weiterentwicklung dienen, behalten wir uns vor.

*Bei unseren Waren gelten die gesetzlichen Gewährleistungsrechte

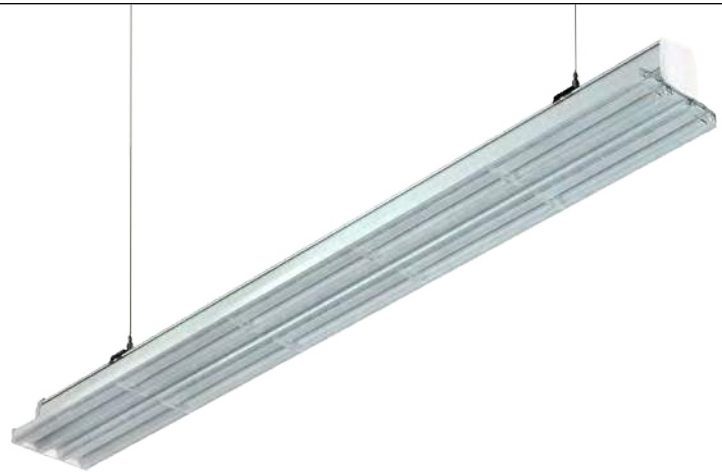


Produktbeschreibung

Die RoyalLED® Lichtbandleuchte bietet mit einer Effizienz von bis zu 131 Lumen pro Watt (lm/W), eine maximale Lichtausbeute bei minimalem Energieeinsatz. Außerdem überzeugt das System mit einer anspruchsvollen Optik und einer sehr effizienten Lichtlenkung für den intelligenten Einsatz von Licht bei Großflächen wie Produktionshallen, Discount- und Supermärkten, Großraumbüros, Bibliotheken und Archiven. RoyalLED® setzt bei der Lichtbandleuchte auf die neueste LED-Generation mit höchster Effizienzklasse und kann mit einer Farbwiedergabe von Ra > 80 eine hohe Lichtqualität erzielen. Die Wattage wird über einen DIP-Schalter an der Leuchte eingestellt.

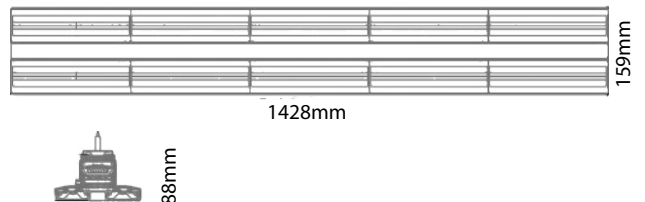
Produkteigenschaften

- Schaltzyklus von > 120.000
- Gewicht 8,0 kg
- Power Faktor: > 0.95
- Farbwiedergabeindex > 80
- Farborttoleranz (initial) < 4 SDCM
- UGR: < 15,9
- Abstrahlwinkel: 30°/60°/90°
- Lebensdauer (tq25°C) L85/B15=65.000h / L75/B25=115.000h
- Hochleistungs Samsung LEDs
- Boke Treiber
- Glühdrahtprüfung: 650°C
- Schlagfestigkeit IK03
- 5 Jahre Gewährleistung*



Technische Daten & Abmaße

Artikelnummer	Lichtfarbe	Leistung	Abstrahlwinkel	Effizienz (lm/W)	Farbtemperatur	Lichtstrom
726-LB-4-110150-3**	neutralweiß 840	100-140W	30°	128,0	4000K	12800-17920
726-LB-6-110150-3**	kaltweiß 860	100-140W	30°	131,0	6000K	13100-18340
726-LB-4-110150-6**	neutralweiß 840	100-140W	60°	128,0	4000K	12800-17920
726-LB-6-110150-6**	kaltweiß 860	100-140W	60°	131,0	6000K	13100-18340
726-LB-4-110150-9**	neutralweiß 840	100-140W	90°	128,0	4000K	12800-17920
726-LB-6-110150-9**	kaltweiß 860	100-140W	90°	131,0	6000K	13100-18340



** Bei Bestellung der Dali-Variante im Bestellvorgang bitte Artikelnummer + D angeben

Energieeffizienz

RoyalLED 726-LB-X-110150-3
726-LB-X-115150-6
726-LB-X-110150-9

Diese Leuchte enthält eingebaute LED-Lampen.

LED

Die Lampen können in der Leuchte nicht ausgetauscht werden.

874/2012

X= Lichtfarbe, 3=3000K, 4=4000K, 6=6000K

Sicherheitshinweis

- Spannungsbereich 220 bis 240 V (AC), 50 - 60 Hz
- Schutzgrad IP65
- Schutzklasse I
- Temperaturbereich (ta): -25 bis +55 °C
- Dimmbar: Nein, optional Dali-EVG

Prüfungen



Alle technischen Daten sowie Gewichts- und Maßangaben sind sorgfältig erstellt. Irrtum vorbehalten. Produktabbildungen sind beispielhaft und können vom Original abweichen. Änderungen, die der Weiterentwicklung dienen, behalten wir uns vor.

*Bei unseren Waren gelten die gesetzlichen Gewährleistungsrechte



Produktbeschreibung

Die RoyalLED® Einbau- und Unterbauleuchte eignet sich für wohnliche Lichtakzente. Durch die einfache Montage ist die Leuchte überall einfach anzubringen. Im Bereich Möbelbau und Treppenaufgänge ist die Leuchte durch ihre sehr flache Bauweise vielseitig einsetzbar. Sie ist in verschiedenen Wattagen und Treibern erhältlich.

Produkteigenschaften

- Schaltzyklus von > 45.000
- Power Faktor: >0.90
- Farbwiedergabeindex > 80
- Farbortoleranz (initial) < 5 SDCM
- UGR: < 21,4
- Abstrahlwinkel 120°
- Lebensdauer (tq25°C) L75/B20=30.000h / L60/B30=95.000h
- Hochleistungs LEDs
- hohe Schlagfestigkeit
- 3 Jahre Gewährleistung*
- Maße 1W: Ø 45x15mm; 2-3W: Ø 60x15mm (Unterbauleuchte)
- Maße 3W: Ø 70x18mm (Einbaumaß 55-60mm)

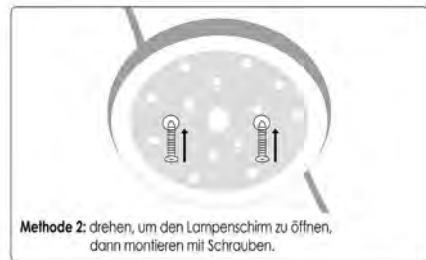


Abbildung ähnlich

Technische Daten & Installation

Artikelnummer	Lichtfarbe	Leistung	Abstrahlwinkel	Effizienz (lm/W)	Farbtemperatur	Lichtstrom
Unterbauleuchte:						
905-DL-3-01-180F	warmweiß 830	1W	120°	95,0	3000K	0095
905-DL-4-01-180F	neutralweiß 840	1W	120°	100,0	4000K	0100
905-DL-6-01-180F	kaltweiß 860	1W	120°	105,0	6000K	0105
Einbauleuchte:						
906-DL-3-02-180F	warmweiß 830	2W	120°	95,0	3000K	0190
906-DL-4-02-180F	neutralweiß 840	2W	120°	100,0	4000K	0200
906-DL-6-02-180F	kaltweiß 860	2W	120°	105,0	6000K	0210
907-DL-3-03-180F	warmweiß 830	3W	120°	95,0	3000K	0285
907-DL-4-03-180F	neutralweiß 840	3W	120°	100,0	4000K	0300
907-DL-6-03-180F	kaltweiß 860	3W	120°	105,0	6000K	0315
Einbauleuchte:						
908-DL-3-04-180EF	warmweiß 830	3W	120°	95,0	3000K	0285
908-DL-4-04-180EF	neutralweiß 840	3W	120°	100,0	4000K	0300
LED Treiber:						
909-DR-12-AC	LED Treiber mit 4fach Verteiler 12W/DC12V					
910-DR-24-AC	LED Treiber mit 6fach Verteiler 24W/DC12V					

Installationsmethode:



Energieeffizienz

RoyalLED alle oben genannten Artikelnummern

Diese Leuchte enthält eingebaute LED-Lampen.

LED

Die Lampen können in der Leuchte nicht ausgetauscht werden.

874/2012

Sicherheitshinweis

- Spannungsbereich 12 V (DC)
- Temperaturbereich (ta) -20 bis +45 °C
- Schutzgrad IP 20
- Dimmbar: Nein

Prüfungen



Patented

PF ≥ 0.9

120°

Original design

Warranty 3 years

RG 0/1

Alle technischen Daten sowie Gewichts- und Maßangaben sind sorgfältig erstellt. Irrtum vorbehalten. Produktabbildungen sind beispielhaft und können vom Original abweichen. Änderungen, die der Weiterentwicklung dienen, behalten wir uns vor.

*Bei unseren Waren gelten die gesetzlichen Gewährleistungsrechte

X= Lichtfarbe, 3=3000K, 4=4000K, 6=6000K

The background is a solid green color with several overlapping, semi-transparent geometric shapes and lines in various shades of green. These shapes include long, thin rectangles and larger, more complex polygons, all oriented diagonally. The overall effect is a modern, minimalist design.

UV-Leuchten



Produktbeschreibung

Der RoyalLED® Hallenstrahler UV-C hält alle Flächen unter der Leuchte frei von Viren und Bakterien. Der Strahler erzeugt UV-C Licht in Wellenlängen von 200 bis 280 nm und gewährleistet somit eine effektive Entkeimung. Um Mitarbeiter vor der schädlichen UV-C Strahlung zu schützen, besitzt die Leuchte ein akustisches und optisches Alarmsystem. Durch den integrierten Präsenzmelder schaltet sich der Hallenstrahler bei Bewegungserfassung automatisch ab. Die Leuchte kann somit zum Beispiel in Warenhäusern, Lagern und Produktionsstätten sowie Flughäfen, Bahnhöfen und Krankenhäuser eingesetzt werden. Der vergoldete LED Sockel sorgt für eine effiziente Wärmeableitung und somit auch für eine 5 fach längere Lebensdauer, als eine herkömmliche UV-Röhre. Der Strahler ist in 50, 100, 150 und 200 Watt erhältlich.

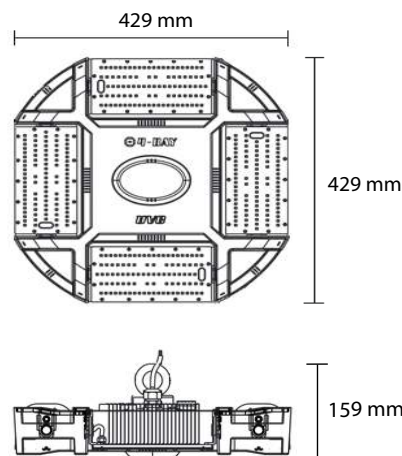
Produkteigenschaften

- Schaltzyklus von > 100.000
- Gewicht 5,3 / 5,4 kg
- Power Faktor: > 0.95
- Farbwiedergabeindex > k.A.
- Farbortoleranz (initial) <2 SDCM
- UGR: < k.A.
- Abstrahlwinkel 120°
- Lebensdauer (tq25°C) L70/B20=20.000h / L55/B30=45.000h
- Hochleistungs Seoul LEDs
- Glühdrahtprüfung 850°C
- Meanwell ELG Driver
- hohe Schlagfestigkeit IK07
- Überspannungsschutz 4kv
- 5 Jahre Gewährleistung*



Technische Daten & Abmaße

Artikelnummer	Leistung	Abstrahlwinkel	Radiant Flux Φe (mW)	Wellenlänge	Leistung UVC (mW)
227-UV-X-120-050	50W	120°	8	200-280nm	768
228-UV-X-120-100	100W	120°	8	200-280nm	1536
229-UV-X-120-150	150W	120°	8	200-280nm	2304
230-UV-X-120-200	200W	120°	8	200-280nm	3072



Energieeffizienz

RoyalLED 227-UV-X-120-050
228-UV-X-120-100
229-UV-X-120-150
230-UV-X-120-200

Diese Leuchte enthält eingebaute LED-Lampen.

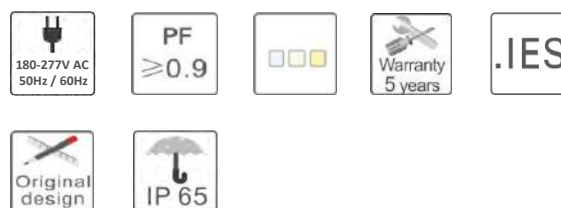
Die Lampen können in der Leuchte nicht ausgetauscht werden.

874/2012

Sicherheitshinweis

- Spannungsbereich 180 bis 277 V (AC), 50 - 60 Hz
- Schutzgrad IP 65
- Temperaturbereich(ta) -40 bis +50 °C
- Schutzklasse I
- Dimmbar: Nein

Prüfungen



Alle technischen Daten sowie Gewichts- und Maßangaben sind sorgfältig erstellt. Irrtum vorbehalten. Produktabbildungen sind beispielhaft und können vom Original abweichen. Änderungen, die der Weiterentwicklung dienen, behalten wir uns vor.

*Bei unseren Waren gelten die gesetzlichen Gewährleistungsrechte

X= Lichtfarbe, 3=3000K, 4=4000K, 6=6000K

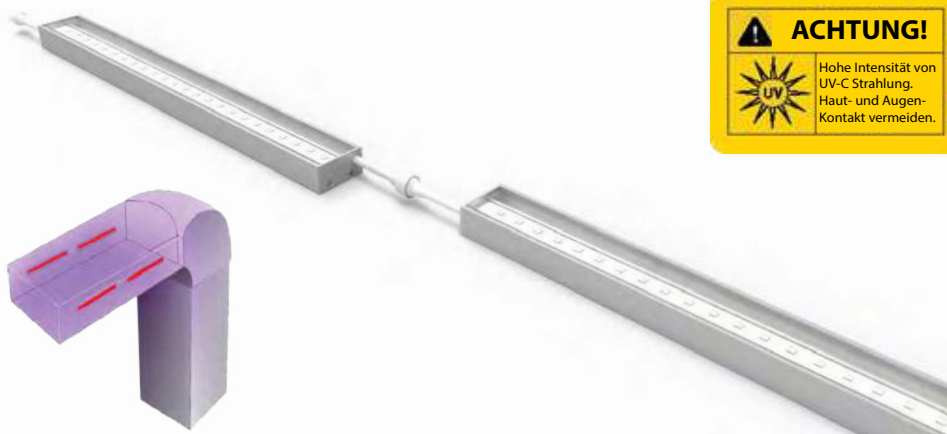


Produktbeschreibung

Das RoyalLED® Air-Des UV-C Modul ist speziell für den Einsatz in Umluft-Lüftungsanlagen sowie Frischluft-Lüftungsanlagen konzipiert. Dank der magnetischen Rückseite ist die Installation sehr einfach. Aber auch bei nicht metallischen Flächen können die Module einfach mit Schrauben montiert werden. Die Module sind durchgangsverdrahtet mit Stecker und Buchse und in den Wattagen 5 und 10 Watt erhältlich. Durch die modulare Bauweise lassen sich bis zu 12 Module (je 5 Watt) oder bis zu 6 Module (10 Watt) erweitern. Das Air-Des UV-C Modul ist mit seinem Schutzgrad IP54 vor Staub geschützt. Der Treiber überzeugt mit Schutzgrad IP65 und ist doppelt isoliert. (Schutzklasse II)

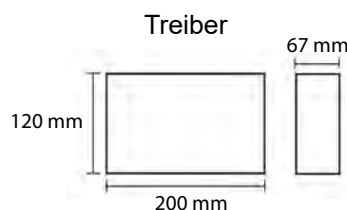
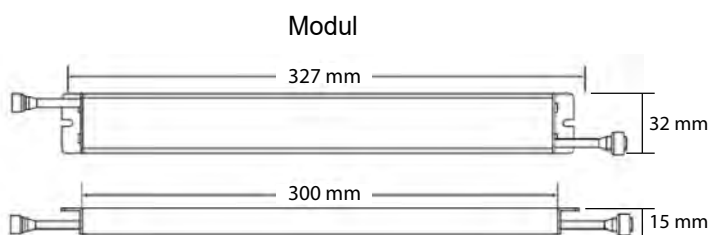
Produkteigenschaften

- Schaltzyklus von > 20.000
- Power Faktor: > 0.9
- Farbwiedergabeindex > k.A.
- Farbortoleranz (initial) < 4 SDCM
- UGR: < k.A.
- Abstrahlwinkel 120°
- Lebensdauer 18000 h
- 2 Jahre Gewährleistung*



Technische Daten & Abmaße

Artikelnummer	Lichtfarbe	Leistung	Abstrahlwinkel	Effizienz (lm/W)	Lichtstrom
1510-UV-05-275	275 nm	5 W	120°	k.A.	k.A.
1511-UV-10-275	275 nm	10 W	120°	k.A.	k.A.
1513-UV-60-AC Betriebsgerät für Air-Des UV-C Modul, Anschlusskabel 24V DC 30 cm					



Energieeffizienz



Sicherheitshinweis

- Spannungsbereich 100 bis 230 V (AC), 50 - 60 Hz
- Temperaturbereich (ta) -20 bis +60 °C
- Schutzgrad IP 54
- Dimmbar: Nein



Prüfungen



Alle technischen Daten sowie Gewichts- und Maßangaben sind sorgfältig erstellt. Irrtum vorbehalten. Produktabbildungen sind beispielhaft und können vom Original abweichen. Änderungen, die der Weiterentwicklung dienen, behalten wir uns vor.

*Bei unseren Waren gelten die gesetzlichen Gewährleistungsrechte



Produktbeschreibung

Der RoyalLED® Einbauspot COM UV-A bietet in vielen Einsatzmöglichkeiten die perfekte Lösung. Er kann mit weißem Licht als LED Beleuchtung mit homogener Lichtverteilung genutzt werden, oder im UV-A Modus zur Sanitation. Bakterien, Viren und Keime werden durch die UV-A Strahlung unschädlich gemacht. Die UV-A LED (405 nm) ist nahezu unsichtbar und hat für den Menschen kein Sicherheitsrisiko durch Strahlungen. (DIN EN62471) Um beide Lichtquellen unabhängig voneinander zu steuern wird immer ein Sensor benötigt.

Produkteigenschaften

- Schaltzyklus von > 80.000
- Gewicht 1,1 / 1,3 / 1,6 kg
- Power Faktor: > 0.9
- Farbwiedergabeindex > 80
- Farbortoleranz (initial) < 4 SDCM
- UGR: < 21,5
- Abstrahlwinkel 120°
- Lebensdauer (tq25°C) L85/B20=50.000h / L65/B30=90.000h
- Glühdrahtprüfung 650°C
- hohe Schlagfestigkeit
- 5 Jahre Gewährleistung*
- Farbcode RAL 9016 (Verkehrsweiß)
- Einbaumaß: 115-135mm (10W) / 147-190mm (20W) / 199-240mm (30W)



weißes Licht



UV-A Licht



UV-A Modus



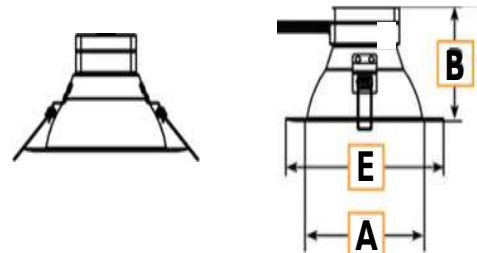
Standard Modus



UV-A Modus

Technische Daten & Abmaße

Artikelnummer	Lichtfarbe	Leistung	Abstrahlwinkel	Effizienz (lm/W)	Farbtemperatur	Lichtstrom
325-DL-3-145-10	warmweiß 830	10W	120°	110,0	3000K	1100
325-DL-4-145-10	neutralweiß 840	10W	120°	112,0	4000K	1120
325-DL-6-145-10	kaltweiß 860	10W	120°	114,0	6000K	1140
326-DL-3-200-20	warmweiß 830	20W	120°	110,0	3000K	2200
326-DL-4-200-20	neutralweiß 840	20W	120°	112,0	4000K	2240
326-DL-6-200-20	kaltweiß 860	20W	120°	114,0	6000K	2280
327-DL-3-250-30	warmweiß 830	30W	120°	110,0	3000K	3300
327-DL-4-250-30	neutralweiß 840	30W	120°	112,0	4000K	3360
327-DL-6-250-30	kaltweiß 860	30W	120°	114,0	6000K	3420
328-DL-0-000-AC	Sensor für Einbauspot COM UV-A (geeignet für Deckeneinbau)					
329-DL-0-000-AC	Fernbedienung für Sensor UV-A					



	A	E	B
10W	112 mm	143 mm	95 mm
20W	145 mm	197 mm	115 mm
30W	196 mm	248 mm	130 mm

Energieeffizienz

RoyalLED 325-DL-X-145-20
326-DL-X-200-20
327-DL-X-250-30

Diese Leuchte enthält eingebaute LED-Lampen.

LED

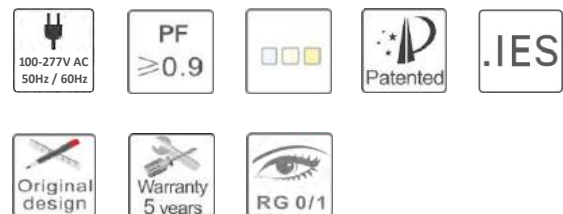
Die Lampen können in der Leuchte nicht ausgetauscht werden.

874/2012

Sicherheitshinweis

- Spannungsbereich 100 bis 277 V (AC), 50 - 60 Hz
- Temperaturbereich (ta) -20 bis +40 °C
- Schutzgrad IP 44
- Dimmbar: Ja

Prüfungen



Alle technischen Daten sowie Gewichts- und Maßangaben sind sorgfältig erstellt. Irrtum vorbehalten. Produktabbildungen sind beispielhaft und können vom Original abweichen. Änderungen, die der Weiterentwicklung dienen, behalten wir uns vor.

*Bei unseren Waren gelten die gesetzlichen Gewährleistungsrechte

X= Lichtfarbe, 3=3000K, 4=4000K, 6=6000K



Produktbeschreibung

Das RoyalLED® Panel Superslim UV-A 3030 bietet in vielen Einsatzmöglichkeiten die perfekte Lösung. Er kann mit weißem Licht als LED Beleuchtung mit homogener Lichtverteilung genutzt werden, oder im UV-A Modus zur Sanitation. Bakterien, Viren und Keime werden durch die UV-A Strahlung unschädlich gemacht. Die UV-A LED (405 nm) ist nahezu unsichtbar und hat für den Menschen kein Sicherheitsrisiko durch Strahlungen. (DIN EN62471) Um beide Lichtquellen unabhängig voneinander zu steuern wird immer ein Sensor benötigt.

Produkteigenschaften

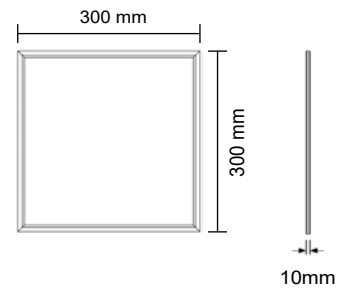
- Schaltzyklus von > 40.000
- Gewicht 1,0 kg
- Power Faktor: > 0.9
- Farbwiedergabeindex > 80
- Farborttoleranz (initial) < 4 SDCM
- UGR: < 20,0
- Abstrahlwinkel 120°
- Lebensdauer (tq25°C) L80/B25=20.000h / L65/B30=35.000h
- Edison Hochleistungs LEDs
- Glühdrahtprüfung 650°C
- Schlagfestigkeit IK07
- 3 Jahre Gewährleistung*
- Farbcode RAL 9016 (Verkehrsweiß) / optional silber



Technische Daten & Abmaße

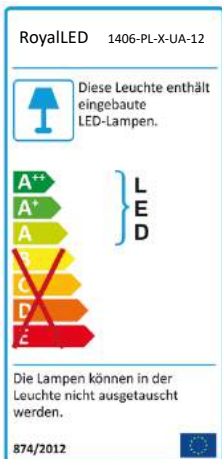
Leistungsübersicht

Artikelnummer	Lichtfarbe	Effizienz (lm/W)	Farbtemperatur	Wattage (Effizienz) 20W
1406-PL-3-UA-12	warmweiß 830	104	3000 K (104lm/W)	2080
1406-PL-4-UA-12	neutralweiß 840	106	4000 K (106lm/W)	2120
1406-PL-6-UA-12	kaltweiß 860	108	6000 K (108lm/W)	2160
866-AC-0-000-PL	Aufbaurahmen weiß		1411-AC-0-020-PL	Betriebsgerät 20 Watt
1340-AC-0-000-PL	Aufbaurahmen Pro weiß			
860-AC-0-000-PL	Einbaurahmen weiß			
863C-AC-0-000-PL	Klemm-Klapp-Federbefestigung			
328-DL-0-000-AC	Sensor zu Steuerung UV-A			
329-DL-0-000-AC	Fernbedienung für Sensor UV-A			



Bitte beachten Sie, dass das Panel die Lichtfarbe und das Betriebsgerät die Leistung bestimmt, beides muss bei der Bestellung angegeben werden.
 Beispiel: 1406-PL-4-UA-12 + 1411-AC-0-020-PL = LED Panel Superslim UV-A 3030 Neutralweiß, 20 Watt, 2120 Lumen

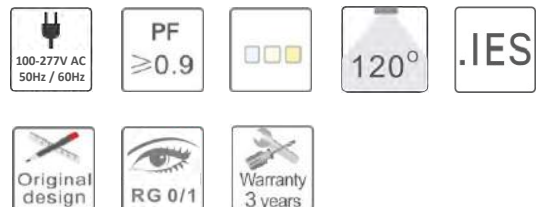
Energieeffizienz



Sicherheitshinweis

- Spannungsbereich 100 bis 277 V (AC), 50 - 60 Hz
- Temperaturbereich (ta) -20 bis +55 °C
- Schutzgrad IP54 (raumseitig)
- Dimmbar: Nein, optional Dali

Prüfungen



Alle technischen Daten sowie Gewichts- und Maßangaben sind sorgfältig erstellt. Irrtum vorbehalten. Produktabbildungen sind beispielhaft und können vom Original abweichen. Änderungen, die der Weiterentwicklung dienen, behalten wir uns vor.

*Bei unseren Waren gelten die gesetzlichen Gewährleistungsrechte

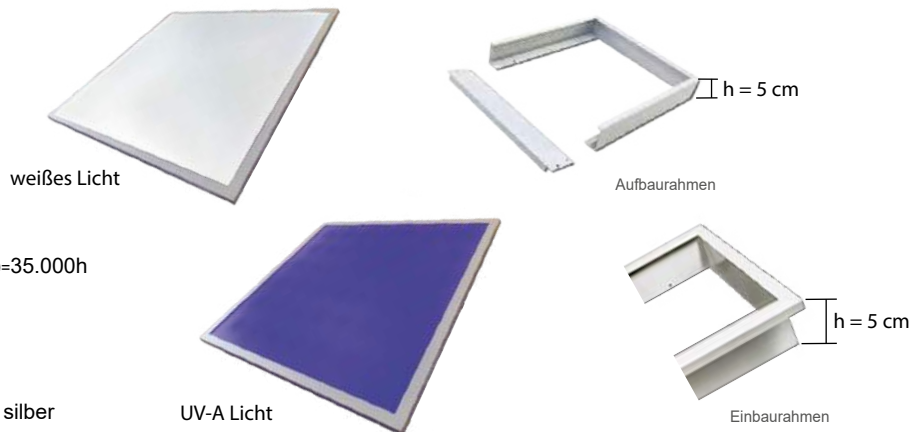


Produktbeschreibung

Das RoyalLED® Panel Superslim UV-A 6262 bietet in vielen Einsatzmöglichkeiten die perfekte Lösung. Er kann mit weißem Licht als LED Beleuchtung mit homogener Lichtverteilung genutzt werden, oder im UV-A Modus zur Sanitation. Bakterien, Viren und Keime werden durch die UV-A Strahlung unschädlich gemacht. Die UV-A LED (405 nm) ist nahezu unsichtbar und hat für den Menschen kein Sicherheitsrisiko durch Strahlungen. (DIN EN62471) Um beide Lichtquellen unabhängig voneinander zu steuern wird immer ein Sensor benötigt.

Produkteigenschaften

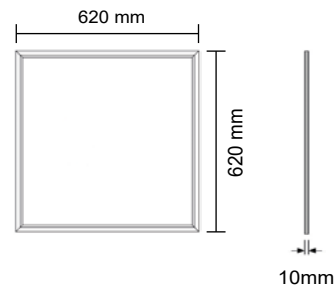
- Schaltzyklus von > 40.000
- Gewicht 2,0 kg
- Power Faktor: > 0.9
- Farbwiedergabeindex > 80
- Farbortoleranz (initial) < 4 SDCM
- UGR: < 20,0
- Abstrahlwinkel 120°
- Lebensdauer (tq25°C) L80/B25=20.000h / L65/B30=35.000h
- Edison Hochleistungs LEDs
- Glühdrahtprüfung 650°C
- Schlagfestigkeit IK07
- 3 Jahre Gewährleistung*
- Farbcode RAL 9016 (Verkehrsweiß) / optional silber



Technische Daten & Abmaße

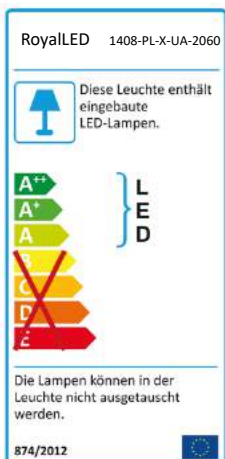
Leistungsübersicht

Artikelnummer	Lichtfarbe	Effizienz (lm/W)	Farbtemperatur (Effizienz)	20-35W	40-60W
1408-PL-3-UA-2060	warmweiß 830	104	3000 K (104lm/W)	2080-3640	4160-6240
1408-PL-4-UA-2060	neutralweiß 840	106	4000 K (106lm/W)	2120-3710	4240-6360
1408-PL-6-UA-2060	kaltweiß 860	108	6000 K (108lm/W)	2160-3780	4320-6480
866-AC-0-000-PL	Aufbaurahmen weiß		1412-AC-0-020-PL	Dual Betriebsgerät 20-35 Watt	
1340-AC-0-000-PL	Aufbaurahmen Pro weiß		1413-AC-0-020-PL	Dual Betriebsgerät 40-60 Watt	
860-AC-0-000-PL	Einbaurahmen weiß				
863C-AC-0-000-PL	Klemm-Klapp-Federbefestigung				
328-DL-0-000-AC	Sensor zu Steuerung UV-A				
329-DL-0-000-AC	Fernbedienung für Sensor UV-A				



Bitte beachten Sie, dass das Panel die Lichtfarbe und das Betriebsgerät die Leistung bestimmt, beides muss bei der Bestellung angegeben werden.
 Beispiel: 1408-PL-4-UA-2060 + 1412-AC-0-020-PL = LED Panel Superslim UV-A 6262 Neutralweiß, 20-35 Watt, 2120-3710 Lumen

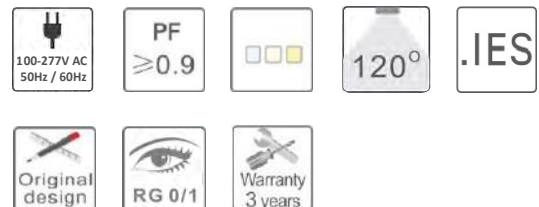
Energieeffizienz



Sicherheitshinweis

- Spannungsbereich 100 bis 277 V (AC), 50 - 60 Hz
- Temperaturbereich (ta) -20 bis +55 °C
- Schutzgrad IP54 (raumseitig)
- Dimmbar: Nein, optional Dali

Prüfungen



Alle technischen Daten sowie Gewichts- und Maßangaben sind sorgfältig erstellt. Irrtum vorbehalten. Produktabbildungen sind beispielhaft und können vom Original abweichen. Änderungen, die der Weiterentwicklung dienen, behalten wir uns vor.

*Bei unseren Waren gelten die gesetzlichen Gewährleistungsrechte



Produktbeschreibung

Das RoyalLED® Panel Superslim UV-A 1230 bietet in vielen Einsatzmöglichkeiten die perfekte Lösung. Er kann mit weißem Licht als LED Beleuchtung mit homogener Lichtverteilung genutzt werden, oder im UV-A Modus zur Sanitation. Bakterien, Viren und Keime werden durch die UV-A Strahlung unschädlich gemacht. Die UV-A LED (405 nm) ist nahezu unsichtbar und hat für den Menschen kein Sicherheitsrisiko durch Strahlungen. (DIN EN62471) Um beide Lichtquellen unabhängig voneinander zu steuern wird immer ein Sensor benötigt.

Produkteigenschaften

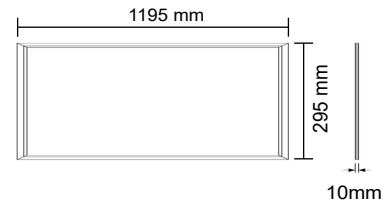
- Schaltzyklus von > 40.000
- Gewicht 2,0 kg
- Power Faktor: > 0.9
- Farbwiedergabeindex > 80
- Farbortoleranz (initial) < 4 SDCM
- UGR: < 20,0
- Abstrahlwinkel 120°
- Lebensdauer (tq25°C) L80/B25=20.000h / L65/B30=35.000h
- Edison Hochleistungs LEDs
- Glühdrahtprüfung 650°C
- Schlagfestigkeit IK07
- 3 Jahre Gewährleistung*
- Farbcode RAL 9016 (Verkehrsweiß) / optional silber



Technische Daten & Abmaße

Leistungsübersicht

Artikelnummer	Lichtfarbe	Effizienz (lm/W)	Farbtemperatur (Effizienz)	20-35W	40-60W
1409-PL-3-UA-2060	warmweiß 830	104	3000 K (104lm/W)	2080-3640	4160-6240
1409-PL-4-UA-2060	neutralweiß 840	106	4000 K (106lm/W)	2120-3710	4240-6360
1409-PL-6-UA-2060	kaltweiß 860	108	6000 K (108lm/W)	2160-3780	4320-6480
866-AC-0-000-PL	Aufbaurahmen weiß		1412-AC-0-020-PL	Dual Betriebsgerät 20-35 Watt	
1340-AC-0-000-PL	Aufbaurahmen Pro weiß		1413-AC-0-020-PL	Dual Betriebsgerät 40-60 Watt	
860-AC-0-000-PL	Einbaurahmen weiß				
863C-AC-0-000-PL	Klemm-Klapp-Federbefestigung				
328-DL-0-000-AC	Sensor zu Steuerung UV-A				
329-DL-0-000-AC	Fernbedienung für Sensor UV-A				



Bitte beachten Sie, dass das Panel die Lichtfarbe und das Betriebsgerät die Leistung bestimmt, beides muss bei der Bestellung angegeben werden. Beispiel: 1409-PL-4-UA-2060 + 1412-AC-0-020-PL = LED Panel Superslim UV-A 1230 Neutralweiß, 20-35 Watt, 2120-3710 Lumen

Energieeffizienz

Sicherheitshinweis

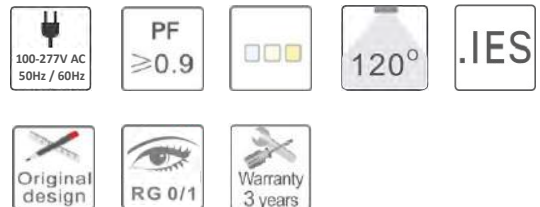
RoyalLED 1409-PL-X-UA-2060

Diese Leuchte enthält eingebaute LED-Lampen.

Die Lampen können in der Leuchte nicht ausgetauscht werden.

874/2012

- Spannungsbereich 100 bis 277 V (AC), 50 - 60 Hz
- Temperaturbereich (ta) -20 bis +55 °C
- Schutzgrad IP54 (raumseitig)
- Dimmbar: Nein, optional Dali



Prüfungen



Alle technischen Daten sowie Gewichts- und Maßangaben sind sorgfältig erstellt. Irrtum vorbehalten. Produktabbildungen sind beispielhaft und können vom Original abweichen. Änderungen, die der Weiterentwicklung dienen, behalten wir uns vor.

*Bei unseren Waren gelten die gesetzlichen Gewährleistungsrechte

Spezielle Einsatzbereiche



Produktbeschreibung

Der RoyalLED® DF Live NR ist eine Revolution in der Stallbeleuchtung. Die Beleuchtung wurde speziell für die Rinderhaltung entwickelt, kann aber ebenso für die Schweinezucht eingesetzt werden. Der Strahler ist in zwei Größen erhältlich und zeichnet sich durch seine hohe Schutzart (IP65) und hohe Schlagfestigkeit (IK10) aus. Die Leuchtsegmente sind mit Philips Luxeon LEDs versehen. Durch die Integrierung des Nachtlichtes ist es nicht länger notwendig, zwei separate Leuchten zu installieren. Durch die LED-Technik ist direkt voller Lichtstrom vorhanden. Dadurch gibt es erhebliche Einsparungen bei den Energiekosten.

Produkteigenschaften

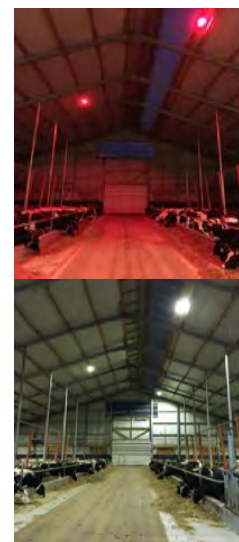
- Schaltzyklus von > 100.000
- Gewicht 7,0 kg / 10,0 kg
- Power Faktor: > 0.95
- Farbwiedergabeindex > 80
- Farbortoleranz (initial) < 3 SDCM
- UGR: < 22,5
- Abstrahlwinkel: 85x135°
- Lebensdauer (tq25°C) L85/B15=65.000h / L75/B25=115.000h
- Hochleistungs Philips Luxeon LEDs
- Mean Well Treiber
- Glühdrahtprüfung: 850°C
- hohe Schlagfestigkeit (IK10)
- 5 Jahre Gewährleistung



150 Watt

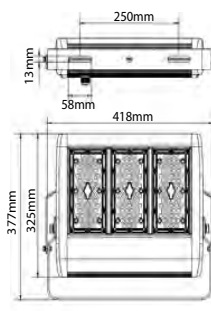


250 Watt

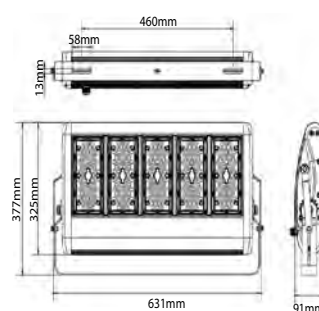


Technische Daten & Abmaße

Artikelnummer	Lichtfarbe	Leistung	Abstrahlwinkel	Effizienz (lm/W)	Farbtemperatur	Lichtstrom
770-DF-3-090-150	warmweiß 830	150W	85x135°	158,6	3000K	15860 (weiß)
770D**-DF-3-090-150	warmweiß 830	150W	85x135°	158,6	3000K	15860 (weiß)
771-DF-3-090-250	warmweiß 830	250W	85x135°	158,6	3000K	31720 (weiß)
771D**-DF-3-090-250	warmweiß 830	250W	85x135°	158,6	3000K	31720 (weiß)
760-AC-0-000-DF	DF Live Box Day & Night System 1					



150 Watt



250 Watt

Energieeffizienz

RoyalLED
770-DF-X-090-150
770D-DF-X-090-150
771-DF-X-090-250
771D-DF-X-090-250

Diese Leuchte enthält eingebaute LED-Lampen.

LED

A+ A A C D E

Die Lampen können in der Leuchte nicht ausgetauscht werden.

874/2012

X= Lichtfarbe, 3=3000K, 4=4000K, 6=6000K

Sicherheitshinweis

- Spannungsbereich 90 bis 305 V (AC), 50-60 Hz
- Schutzgrad IP 65
- Schutzklasse I
- Umgebungstemperatur (ta): -30 bis +65 °C
- Dimmbar: Ja

Prüfungen



90-305V AC 50Hz / 60Hz

Original design

PF ≥ 0.9

.IES

IP 65

IK10

Warranty 5 years

Alle technischen Daten sowie Gewichts- und Maßangaben sind sorgfältig erstellt. Irrtum vorbehalten. Produktabbildungen sind beispielhaft und können vom Original abweichen. Änderungen, die der Weiterentwicklung dienen, behalten wir uns vor.

*Bei unseren Waren gelten die gesetzlichen Gewährleistungsrechte



Produktbeschreibung

Der RoyalLED® DF Live NB ist eine Innovation in der Stallbeleuchtungstechnik. Die Kombination von warmweißem und blauem Licht durch LEDs ist der DF Live in der Lage zwei Beleuchtungswelten zusammen zu bringen. Die blauen LEDs sorgen für monochromatisches Licht, welches als Fangbeleuchtung genutzt wird. Durch das Einsetzen von Philips Luxeon LEDs ist die Leuchte zudem noch sehr energiesparend. Aufgrund der Dimmbarkeit können Tageszyklen ohne Weiteres simuliert werden.

Produkteigenschaften

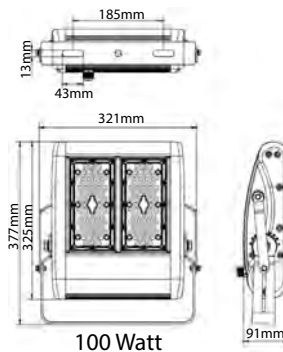
- Schaltzyklus von > 100.000
- Gewicht 6,5 kg
- Power Faktor: > 0.95
- Farbwiedergabeindex > 80
- Farbortoleranz (initial) < 3 SDCM
- UGR: < 22,5
- Abstrahlwinkel: 85x135°
- Lebensdauer (tq25°C) L85/B15=65.000h / L75/B25=115.000h
- Hochleistungs Philips Luxeon LEDs
- Mean Well Treiber
- Glühdrahtprüfung: 850°C
- hohe Schlagfestigkeit (IK10)
- 5 Jahre Gewährleistung



100 Watt

Technische Daten & Abmaße

Artikelnummer	Lichtfarbe	Leistung	Abstrahlwinkel	Effizienz (lm/W)	Farbtemperatur	Lichtstrom
772-DF-3-090-100	warmweiß 830	100W	85x135°	158,6	3000K	7930 (weiß)
772D-DF-3-090-100**	warmweiß 830	100W	85x135°	158,6	3000K	7930 (weiß)
760-AC-0-000-DF DF Live Box Day & Night System 1						



100 Watt

Energieeffizienz

RoyalLED 772-DF-X-090-100
772D-DF-X-090-100

Diese Leuchte enthält eingebaute LED-Lampen.

Die Lampen können in der Leuchte nicht ausgetauscht werden.

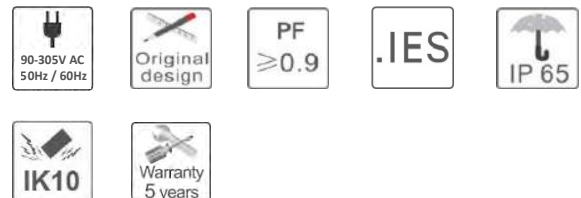
874/2012

X= Lichtfarbe, 3=3000K, 4=4000K, 6=6000K

Sicherheitshinweis

- Spannungsbereich 90 bis 305 V (AC), 50-60 Hz
- Schutzgrad IP 65
- Schutzklasse I
- Umgebungstemperatur (ta): -30 bis +65 °C
- Dimmbar: Ja

Prüfungen



Alle technischen Daten sowie Gewichts- und Maßangaben sind sorgfältig erstellt. Irrtum vorbehalten. Produktabbildungen sind beispielhaft und können vom Original abweichen. Änderungen, die der Weiterentwicklung dienen, behalten wir uns vor.

*Bei unseren Waren gelten die gesetzlichen Gewährleistungsrechte



Datenblatt

RoyalLED® Feuchtraumleuchte Grow MK 60

Anwendung

Die meisten herkömmlichen Leuchten, die zum Innenraumbau genutzt werden, sind Metaldampflampen verschiedener Bauarten. Sie alle haben zwei große Nachteile. Zum einen ist ihre Lebensdauer vergleichsweise gering und zum anderen strahlen sie ein Licht ab, das von den Pflanzen nur zum Teil verwendet werden kann. Ihr Licht sorgt zwar für Wachstum, aber ein großer Anteil geht ungenutzt verloren. Dazu sorgt das abgestrahlte Spektrum weder für fülligen Wuchs noch für ausgeprägte Blütenbildung. Um dieser Misere zu entkommen, strahlen die LED-Grow-Leuchten unserer Firma nur speziell abgestimmte Spektren ab. Diese sorgen für einen stämmigen Wuchs und eine üppige Blüte.

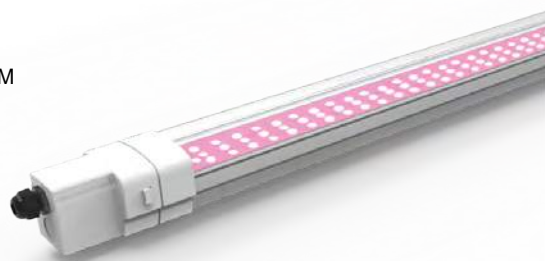
Neben den speziellen Spektren haben die von uns verwendeten LEDs einen Wirkungsgrad, der derzeit von keinem anderen Anbieter erreicht wird. Mit bis zu 2,70 $\mu\text{mol/s}$ photosynthetisch verwertbarem Licht (PAR) je aufgenommenes Watt Leistung wird jede Metaldampflampe um Längen geschlagen. Eine LED-Spezialleuchte aus unserem Sortiment ersetzt eine Metaldampfleuchte von nahezu der doppelten Aufnahmeleistung. Statt mit einer 400 Watt starken Natriumdampflampe, die oft genug nur mittelmäßige Ernten einbringt, reicht nun für die gleiche Fläche eine 200 Watt starke LED-Leuchte aus. Auch das Wachstum und die Blütenbildung werden angeregt, so dass die Erträge trotz des geringeren Stromverbrauchs deutlich höher sind. Darüber hinaus sind in unseren LED-Pflanzenlampen keine Lüfter mehr verbaut, deshalb wird der Großteil der aufgenommenen Energie in Licht gewandelt. Die Mehrkosten für die LED-Leuchten werden binnen kürzester Zeit durch die Stromersparnis und die längere Lebensdauer amortisiert.

Als Faustregel gilt für unsere LED-Spezialleuchten, dass mit 60 Watt Aufnahmeleistung 100 $\mu\text{mol/s}$ Photonenstrom emittiert werden. Um einen Quadratmeter mit 450 $\mu\text{mol}/(\text{m}^2 \cdot \text{s})$ vollständig auszuleuchten, bräuchte man also eine LED-Grow-Leuchte von etwa 270 Watt Stärke. Für einen halben Quadratmeter reichen bereits 110 Watt aus, um ihn annähernd wirtschaftlich auszuleuchten.

Wichtig ist auch, die voraussichtliche Höhe der Pflanzen zu beachten. Wachsen diese zu nah an die LED-Lampe heran, kann es leicht zu Sauerstoffstress kommen, der die Pflanze schädigt. Licht nimmt im Quadrat der Entfernung zu bzw. ab, das ist bei der Planung mit zu berücksichtigen.

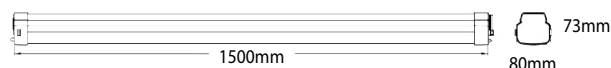
Produkteigenschaften

- Gewicht 2,6 kg
- Farbortoleranz (initial) < 5 SDCM
- Abstrahlwinkel: 120°
- Hochleistungs LEDs
- Boke Treiber
- Glühdrahtprüfung: 650°C
- Schlagfestigkeit IK10
- 3 Jahre Gewährleistung*



Technische Daten & Abmaße

Artikelnummer	Lichtfarbe	Leistung	Abstrahlwinkel	Effizienz
266-FE-X-150-60GO	4000/6000K	60W	120°	2,70 $\mu\text{mol/s}$
735-LB-0-00-AC	Endabschluss			
736-LB-0-00-AC	Sromanschluss 7-polig			
737-LB-0-00-AC	Stabilisator (wird zum Verbinden benötigt)			
955-LB-0-00-AC	Halteclip			



Energieeffizienz

RoyalLED 266-FE-X-150-60GO

Diese Leuchte enthält eingebaute LED-Lampen.

A++
A+
A
B
C
D
E

LED

Die Lampen können in der Leuchte nicht ausgetauscht werden.

874/2012

Sicherheitshinweis

- Spannungsbereich 200 bis 240 V (AC), 50 - 60 Hz
- Temperaturbereich (ta) -25 bis +55 °C
- Schutzgrad IP 65
- Schutzklasse I
- Dimmbar: Ja

Prüfungen



Alle technischen Daten sowie Gewichts- und Maßangaben sind sorgfältig erstellt. Irrtum vorbehalten. Produktabbildungen sind beispielhaft und können vom Original abweichen. Änderungen, die der Weiterentwicklung dienen, behalten wir uns vor.

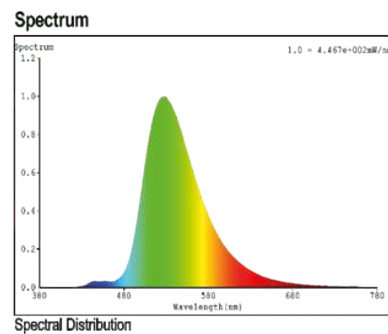
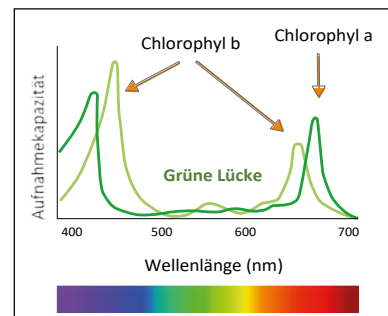
*Bei unseren Waren gelten die gesetzlichen Gewährleistungsrechte



Produktbeschreibung

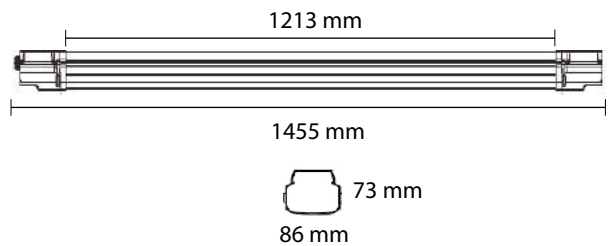
Das Problem: Studien und die langjährige Erfahrung in der Kartoffellogistik zeigen, dass der Einsatz von weißem Licht zur Qualitätsminderung der Ware führt. Das als "weißes Licht" bezeichnete Lichtspektrum setzt sich aus Lichtwellen einer großen Bandbreite zusammen. Die Spektralwellen sind in einem Bereich zwischen Ultraviolett und Infrarot messbar. Das sichtbare "weiße Licht" setzt sich aus unterschiedlichen Lichtfarben zusammen. Dabei sind einzelne Spektren besonders wichtig für das Pflanzenwachstum. Besonders die roten und blauen Spektralanteile des Lichtes sind photoaktiv und fördern das Wachstum. Dieses Licht gibt der Kartoffel die Initialzündung zum Keimen und grün werden. In der Kartoffel bildet sich während des Keimprozesses Solanin und Chlorophyll. Das Solanin dient der Kartoffel als Giftstoff zur Abwehr von Schädlingen. Chlorophyll führt zum grün werden der Kartoffel. Dabei werden die Kartoffeln nicht nur weich und unansehnlich, sondern auch ungenießbar, denn das Alkaloid Solanin ist auch für den Menschen giftig.

Die Lösung: Moderne Lichttechnik in Form von Licht emittierenden Dioden, kurz LED, bietet der Kartoffelindustrie neue Möglichkeiten. Dioden können zur Filterung der emittierten Wellenlängen beschichtet werden. Somit ist eine exakte Einschränkung des Spektrums möglich. Die RoyalLED® Feuchtraumleuchte arbeitet im Spektrum 520-540 nm und ist daher bestens geeignet für die Beleuchtung von Kartoffellagern. Das für das menschliche Auge als grün wahrgenommene Licht verhindert effektiv das Keimen und liefert somit einen entscheidenden Faktor zur werterhaltenden Lagerung und Weiterverarbeitung von Kartoffeln. Die Solanin- und Chlorophyllbildung wird effektiv unterdrückt.



Technische Daten & Abmaße

Artikelnummer	Lichtfarbe	Leistung	Gehäuse	Effizienz (lm/W)	Wellenlänge (nm)	Lichtstrom (lm)
278-FE-X-150-4875PO	4000/6000K	48-75W	clear	137/139	520-540	6576-10425
955-LB-0-00-AC Halteclip zum Abpendeln oder für Wand- und Deckenmontage (1 Stück)						



Energieeffizienz

RoyalLED 278-FE-X-150-4875PO

Diese Leuchte enthält eingebaute LED-Lampen.

LED

Die Lampen können in der Leuchte nicht ausgetauscht werden.

Sicherheitshinweis

- Spannungsbereich 200 bis 240 V (AC), 50 - 60 Hz
- Temperaturbereich (ta) -30 bis +65 °C
- Schutzgrad IP 65
- Schutzklasse I
- Dimmbar: Ja

Prüfungen



Alle technischen Daten sowie Gewichts- und Maßangaben sind sorgfältig erstellt. Irrtum vorbehalten. Produktabbildungen sind beispielhaft und können vom Original abweichen. Änderungen, die der Weiterentwicklung dienen, behalten wir uns vor.

*Bei unseren Waren gelten die gesetzlichen Gewährleistungsrechte

Technische Erläuterungen

Der Farbwiedergabeindex CRI (Color Rendering Index)

Licht von den verschiedensten Lichtquellen wird von Gegenständen zurückgeworfen und im Auge verarbeitet. Die Körperfarben werden so wahrgenommen.

Je nach Farbspektrum des auftreffenden Lichtes sind die wahrgenommenen Farben mehr oder weniger dicht an der Realität. Das heißt, je nach der spektralen Zusammensetzung (mehr oder weniger Rotanteile, mehr oder weniger Blauanteile usw.) des Lichtes werden die Körperfarben unterschiedlich wiedergegeben. Fehlen z.B. Rotanteile bei der Beleuchtung von roten Gegenständen, kann kein rotes Licht reflektiert und so die Körperfarbe des Gegenstandes nicht wiedergegeben werden.

Bei der Zusammensetzung des Lichtes kommt es weniger auf dessen Farbtemperatur (Kelvin) an. Auch z.B. warme Lichtfarben können unterschiedlich spektral zusammengesetzt sein. Für eine gute Farbwiedergabe ist also ein möglichst ausgeglichenes Spektrum wichtig.

Um die Farbwiedergabe (Ra) einer Lichtquelle vergleichbar zu machen, wird diese in den CRI eingestuft. Dabei gilt als Referenz über 5000K die Farbwiedergabe der Sonne, die wie alle Heißstrahler ein äußerst gleichmäßig verteiltes Farbspektrum hat, unter 5000K ein schwarzer Strahler.

Ebenfalls als Referenz gelten 14 Testfarben nach DIN 6169. Von diesen bekannten und vermessenen Testfarben werden herkömmlich 8 (Altrosa, Senfgelb, Gelbgrün, Hellgrün, Türkisblau, Himmelblau, Asterviolett und Fliederviolett) zur Bestimmung des CRI Wertes herangezogen. Manchmal testet man auch die 6 weiteren Farben für spezielle Anwendungen (gesättigtes Rot, Gelb, Grün, Blau, Hautfarben (Rosa) und Blattgrün)

Man vermisst das reflektierende Licht der Testlichtquelle mit einem Spektroradiometer und vergleicht mit der Referenzlichtquelle. Heraus kommen 8 Farbwiedergabewerte (R1 ... R8) mit Werten zwischen 0 und 100 aus deren Mittel der allgemeine Farbwiedergabeindex Ra gebildet wird. 100 ist dabei die beste Farbwiedergabe.

Heißstrahler wie z.B. Glühlampen haben naturgemäß einen hohen Farbwiedergabeindex von nahezu 100. Natriumdampflampen dagegen geben die Körperfarben äußerst schlecht mit einem CRI ab 18 wieder.

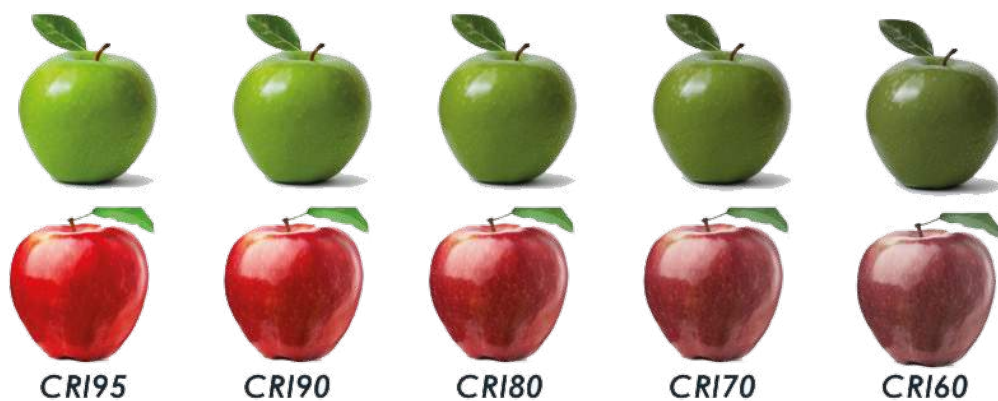
Bei LEDs kommt es sehr auf den LED Halbleiter und den Phosphor darauf an. Je nach Anwendungsbereich wird hier eher Wert auf Effizienz gelegt. Im Hallenstrahlerbereich fängt der CRI meist bei $R_a > 70$ an. Im Bereich Bürobeleuchtung $R_a > 85$ bis zur Shopbeleuchtung mit nahezu tageslichtähnlichen Farbwiedergaben $R_a > 95$.

Meist haben auch warmweiße LEDs einen höheren CRI Wert als tageslichtweiße.

Das liegt an der Technik der LEDs. Der weißen LED wird mit Phosphor warmweiße Farbanteile beigemischt. Dies verändert das Spektrum des LED Lichtes, welches naturgemäß eher schmalbandiger ist, um weitere Farbanteile.

Als Standard ist der CRI gut etabliert – hat aber auch seine Grenzen. Liegt das Farbspektrum der zu testenden Lichtquelle unglücklich zu den 8 Testfarben, können sich Farbwiedergabewerte ergeben, die so mit der visuellen Beurteilung nicht übereinstimmen.

In der Din 12464 sowie in der Arbeitsstättenrichtlinie werden Mindestanforderungen an den Farbwiedergabeindex verwendeter Beleuchtung für verschiedene Arbeitsstätten genannt.



Technische Erläuterungen

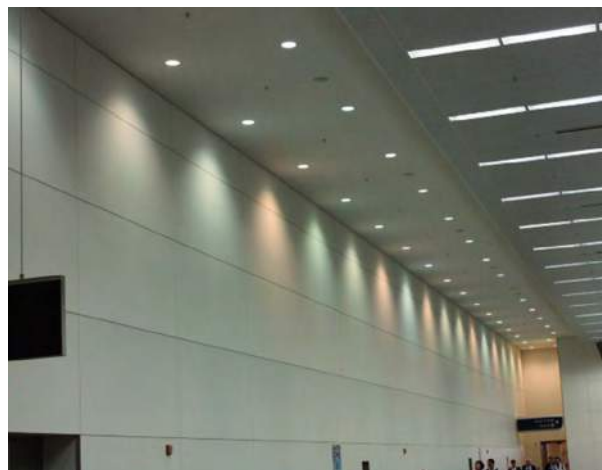
Binning von LEDs

Im industriellen Produktionsprozess von LEDs kommt es auch innerhalb einzelner Chargen zu kleinen Toleranzen.

Die Farbtemperatur (Kelvin) bzw. die Farbe und der Lichtstrom (Lumen) weichen innerhalb einer Fertigungscharge voneinander ab. Das menschliche Auge kann hier kleinste Abweichungen feststellen. (ab 2 nm Abweichung bei grün, bis 10nm bei Rot-tönen).

Dies hat zur Folge, dass LEDs, welche z.B. in einer Fertigungscharge für 4000K (neutralweiß) hergestellt wurden, in der Lichtfarbe und der Lumen-Abgabe optisch voneinander abweichen. Je stärker diese Abweichung ist, desto störender wirkt sie sich bei der Beleuchtung mit einzelnen LEDs aus. (Werden LED Arrays – also mehrere LEDs in einer Leuchte – verbaut, mischt sich das Licht wieder zu einer homogenen Lichtfarbe).

Um einen einheitlichen Charakter des Lichtes zu garantieren, werden die LEDs sortiert. Diesen Prozess nennt man Binning.

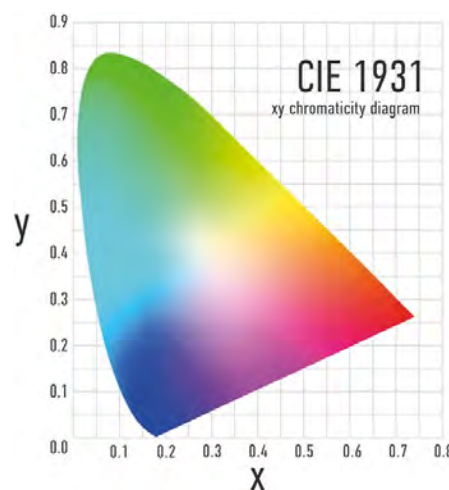


Die LEDs werden in verschiedene Bins sortiert (englisch = Behälter), deren Kennzahlen je nach gewünschter Qualität weiter oder enger gefasst sind. Je größer der Bin, desto stärker dürfen die Werte der einzelnen LEDs differieren, entsprechend günstiger gelangt die Charge auf den Markt. Je enger das Binning gestaltet wird, desto teurer ist der Sortierprozess.

CIE-1931-Diagramm

Die internationale Beleuchtungskommission (Commission Internationale de l'Eclairage, CIE) hat zur Farbmessung und Definition einzelner Farbwerte das CIE-1931-Chromatizitätsdiagramm entwickelt.

Es beinhaltet alle Farben, die vom menschlichen Auge wahrgenommen werden. Am Rand des Diagramms (Ortskurve) werden die Spektralfarben mit den dazugehörigen Wellenlängen benannt. In der Mitte addieren sich die Farben zu weißem Licht. Dabei ergibt sich eine Kurve (die Black-Body-Kurve (BBL)), auf der die Farbtemperaturen für weißes Licht liegen.



<https://www.unravel.com.au/understanding-color-spaces>

MacAdams-Ellipsen und ANSI-Norm

Die ANSI-Norm (American National Standards Institute ANSI-Standard ANSI C78.377A) sortiert Farbwerte auf dem CIE-1931-Diagramm mittels einer Skala nach sogenannten MacAdams Ellipsen. Diese Bereiche definieren einen Bereich auf der Farbskala, in denen sich die Farbwerte der LEDs innerhalb eines Bins befinden dürfen. Dabei ist die Mitte der Ellipse der perfekte Sollwert der Lichtfarbe, die Randbereiche markieren die für dieses Binning tolerierte Abweichung. Je

enger der Bereich gefasst ist, desto enger das Binning. Die verschiedenen Bereiche werden in mehreren Stufen nach dem Standard Deviation of Colour Matching SDCM (Standardabweichung des Farbabweichs) beschrieben. Dabei steht 1 für das Optimum ohne erkennbare Farbunterschiede. Bei einem SDCM 2-3 sind Farbunterschiede kaum sichtbar. SDCM 7 wird laut dem US-amerikanischen Energy Star Standard gefordert und im Markt akzeptiert.

Technische Erläuterungen

Blendung, Blendungsbeurteilung und UGR Wert

Direkte Lichteinstrahlung in die Augen führt zu Blendung.

Dabei ist es unerheblich, ob das Licht direkt von der Beleuchtung, Sonnenlicht oder von spiegelnden Flächen herrührt. Zu hohe Leuchtdichten im Raum oder zu hohe Unterschiede in den Leuchtdichten können hier zur Blendung führen. Dabei unterscheidet man zwischen physiologischer Blendung und der psychologischen Blendung – also der subjektiv wahrgenommenen Blendung, die jeder etwas anders empfindet.

Die Augen versuchen die Licht-Irritationen auszugleichen und es kommt zu unangenehmen Empfindungen, welche sich bis hin zu körperlichen Gebrechen wie z.B. Kopfschmerzen ausweiten können. Tatsächlich führt Blendung zu Störungen bis zu massiven Beeinträchtigungen im Arbeitsablauf. Deswegen gehört zur Planung der Arbeitsräume immer die Berücksichtigung des Lichtes und der spiegelnden Flächen in der Umgebung.

Verschiedene Verfahren zur Blendungsbeurteilung

Um dieses subjektive Empfinden planbar zu machen, gibt es verschiedene Verfahren, die zurzeit nebeneinander existieren. Z.B. das Glare Index System, das Visual Comfort Probability System oder das System begrenzender Leuchtdichten. Am weitesten verbreitet ist das UGR (Unified Glare Rating) Verfahren, welches europaweit eingeführt wurde.

Das UGR Verfahren

Entwickelt von der CIE (Commission International de l'Eclairage) gibt es einen Wert zur Beurteilung kompletter Räume und Beleuchtungsanlagen wieder. Hier gibt die Arbeitsstättenrichtlinie Höchstwerte für verschiedene Arbeitsbereiche vor.

Die dem UGR-Verfahren zugrunde liegende Formel lautet:

$$\text{UGR} = 8 * \log_{10} \left(\frac{0,25}{L_b} \sum (L_s^2 * \Omega) / P^2 \right)$$

L_s = durchschnittliche Leuchtdichte jeder Leuchte in Beobachterraichtung (cd/m²)

L_b = Leuchtdichte des Hintergrundes (cd/m²)

Ω = Raumwinkel, in dem die Leuchten betrachtet werden

P = Index nach Guth für jede einzelne Leuchte

In der Leuchtdichte des Hintergrundes L_b werden die Reflexionseigenschaften der verschiedenen Hintergründe berücksichtigt.

UGR in der Anwendung

Einige Leuchtenhersteller geben Tabellen für verschiedene Räume mit dem UGR Wert heraus. Hier kann man den annähernden UGR Wert der einzelnen Leuchte ermitteln.

Ein genaueres Ergebnis bringt natürlich die Anwendung der Formel unter Berücksichtigung aller Faktoren. Dies erfordert einiges an Vorbereitung und Rechenarbeit.

Lichtberechnungsprogramme berücksichtigen viele der vorausgesetzten Faktoren und errechnen selbstständig den UGR Wert. Dieser kann in der Dokumentation ausgegeben werden.

Je niedriger der berechnete UGR-Wert, desto geringer die Blendung, je höher der UGR-Wert, desto stärker die empfundene Blendung.

Die Werte werden zwischen 10 (keine bewusst wahrgenommene Blendung) und 30 (sehr stark wahrgenommene Blendung) angegeben.



Technische Erläuterungen

Die Lebensdauer

Die Lebensdauer von Leuchten ist eine Angabe, die für eine Kaufentscheidung äußerst relevant ist. Natürlich handelt es sich um technische Geräte. Das heißt, ein Ausfall kann vorkommen. Nicht nur die Technik in den Leuchten ist verantwortlich, auch Schwankungen im Stromnetz oder andere Umgebungsvariablen wie z.B. Temperatur müssen betrachtet werden.

Bei der LED Leuchte kommen 3 Faktoren zusammen

Zuerst muss die LED an sich die Lebensdauer überstehen. Dies kann nur gegeben sein, wenn das Kühlmanagement der Leuchte die Wärme aus der LED sicher ableiten kann. Ist dies nicht gegeben, lässt die LED schnell in der Lichtleistung nach. Ein weiterer wichtiger Faktor ist das Netzteil. Die langen Lebensdauern von LED Leuchten kann nur sichergestellt werden, wenn auch das Netzteil diese Zeit überstehen kann. Moderne Netzteile sind hochkomplex. Von Wärmesensoren bis zur Steuerung ist viel Technik verbaut, die teilweise anfällig sein kann. In Qualitäts-LED-Leuchten ist im Fall eines Fehlers oft das Netzteil die Fehlerquelle. LED und Leuchte fallen seltener aus. Wichtig ist, dass die Elektronik ausgewechselt werden kann, welche mit großer Wahrscheinlichkeit auch nach Jahren noch erhältlich ist. Die Lebensdauerangabe bezeichnet bei Leuchten die Wahrscheinlichkeit, dass die Leuchte den angegebenen Zeitraum übersteht. Dabei werden einige Faktoren betrachtet:

Die Leuchten-Lebensdauer in Stunden

Bei LED Leuchten beläuft sich die angegebene Lebensdauer meist auf einen sehr hohen Wert. 50.000 Stunden bis 80.000 Stunden werden hier angegeben. Unabhängig davon, wie lange die Leuchten täglich in Betrieb sind, ist dies die Lebensdauer, für welche die Leuchten entworfen wurden und die in Alterungstests betrachtet wird. 50.000 Stunden entsprechen einer Brenndauer von 5,7 Jahren bei 24 Stunden täglichem Gebrauch. Diese Angabe allein ist aber wenig aussagekräftig. Wichtig sind auch andere Faktoren.

Der Lichtstromrückgang (Lx)

Jede Lampe lässt mit der Zeit in der Lichtleistung nach. Herkömmliche Lampen schneller, LED sind hier bei guter Kühlung wesentlich langlebiger. Steht hinter der Lebensdauer von 50.000h z.B. L70, ist nach 50.000 Stunden Leuchtzeit noch 70% der Lichtleistung zu erwarten. Die Leuchte ist dann also noch nicht ausgefallen, bringt aber eventuell nicht mehr die Lichtleistung für eine ausreichende Beleuchtungsstärke. In einer guten Lichtplanung wird dies berücksichtigt.

Lichtleistung der einzelnen LED (B_x)

Ist hinter der Lebensdauer z.B. der Wert B₁₀ vermerkt, bezieht sich dieser auf die Lichtleistung der LED. 50.000h L₇₀ B₁₀ bezeichnet, dass nach 50.000 Stunden immer noch 70% Lichtleistung gebracht werden und höchstens 10% der LED diesen Wert unterschreiten dürfen.

Ausfall der LED (C_x)

Wird ein Wert in C_x angegeben, steht dieser für einen Totalausfall einzelner LED. Besteht eine Leuchte z.B. aus 20 einzelnen LED, die zusammen die Lichtstärke ergeben, und wird z.B. C₁₀ angegeben, dürfen nach der angegebenen Lebensdauer höchstens 10% der LED dunkel sein – also höchstens 2 LED.

Der Wert Fx

Ein F-Wert hinter der Lebensdauer fasst Ausfall (C_x) und Lichtleistung (B_x) zusammen.

50.000h L₇₀ F₁₀ bedeutet z.B., dass höchstens 10% der LED den L-Wert (70% Lichtrückgang) unterschreiten dürfen, inklusive eines etwaigen Totalausfalles einzelner LED.

Zusammengefasst würde 50.000h L₇₀ B₁₀ C₁₀ F₁₀ bedeuten:

Lebensdauer 50.000 Stunden

L₇₀ = nach der angegebenen Lebensdauer beträgt der Lichtstrom noch mindestens 70%.

B₁₀ = höchstens 10% der LED dürfen den L-Wert unterschreiten.

C₁₀ = höchstens 10% der LED dürfen total ausfallen.

F₁₀ = Kombination aus B und C = höchstens 10% der LED dürfen den L-Wert unterschreiten (inklusive Totalausfall).

Technische Erläuterungen

Schutzarten von Leuchten

Die verschiedenen Schutzarten geben an, welchen Außeneinflüssen eine Leuchte standhalten kann – bzw. für welche Umgebungen eine Leuchte geeignet ist und welche Gefährdungen ausgeschlossen werden. Die IP Schutzart (International Protection) setzt sich aus 2 Ziffern zusammen.

Die erste Ziffer gibt den Grad des Schutzes gegen eindringen von Fremdkörpern und Berührungen an. Die zweite Ziffer den Schutz gegen Wasser. Ein LED Hallenstrahler mit IP65 ist demnach Staubdicht (erste Ziffer 6) und gegen Strahlwasser aus einem beliebigen Winkel geschützt.

Kennziffer 1

IP 0x | Kein Schutz

IP 1x | Leuchten geschützt gegen feste Fremdkörper mit Durchmesser ab 50 mm und gegen Zugang mit dem Handrücken

IP 2X | Leuchten geschützt gegen feste Fremdkörper mit Durchmesser ab 12,5 mm und gegen den Zugang mit den Fingern

IP 3X | Leuchten geschützt gegen feste Fremdkörper mit Durchmesser ab 2,5 mm und gegen den Zugang mit Werkzeug

IP 4X | Leuchten geschützt gegen feste Fremdkörper mit Durchmesser ab 1 mm und gegen den Zugang mit einem Draht

IP 5X | Leuchten geschützt gegen Staub und vollständig gegen Berührung

IP 6X | Leuchten Staubdicht und vollständiger Schutz gegen Berührung

Kennziffer 2

IP X0 | Kein Schutz

IP X1 | Leuchten geschützt gegen senkrecht fallendes Tropfwasser

IP X2 | Leuchten geschützt gegen Tropfen bei bis zu 15° Neigung

IP X3 | Leuchten geschützt gegen Tropfen bei bis zu 60° Neigung

IP X4 | Schutz gegen Spritzwasser von allen Seiten

IP X5 | Schutz gegen einen Wasserstrahl (Düse) aus beliebigem Winkel

IP X6 | Schutz gegen starkes Strahlwasser

IP X7 | Schutz gegen zeitweiliges Untertauchen

IP X8 | Schutz gegen dauerndes Untertauchen

IK-Stossfestigkeit

Die IK Schutzart gibt an in welchem Maße die Leuchte gegen Schläge und andere Stoßbeanspruchungen geschützt ist.

Schutzart	Schlagenergie bis	Verfahren
IK01	0,15 Joule	leichte Schläge
IK02	0,20 Joule	leichte Schläge
IK03	0,35 Joule	leichte Schläge
IK04	0,50 Joule	leichte Schläge
IK05	0,70 Joule	leichte Schläge
IK06	1,0 Joule	Schlag mit 500 g aus 20 cm
IK07	2,0 Joule	Schlag mit 500 g aus 40 cm
IK08	5,0 Joule	Schlag mit 1,7 kg aus 29,5 cm
IK09	10,0 Joule	Schlag mit 5 kg aus 20 cm
IK10	20,0 Joule	Schlag mit 5 kg aus 40 cm

Ballwurfsicher nach DIN 18032-3

Alle Bauelemente wie Decken, Uhren und auch Leuchten in Sporthallen müssen Ballwürfen standhalten, ohne bauliche oder funktionale Veränderungen davon zu tragen.

Sie dürfen durch darauf treffende Bälle nicht verformt oder zerstört werden.

Durch die Ballwurfprüfung wird sichergestellt, dass weder Personen gefährdet werden, noch die Funktion der Sporthalle nicht mehr sichergestellt wird. Dazu sieht die Norm vor, die zu prüfenden Bauelemente in einer genormten Umgebung mit einem ebenfalls genormten Ballschussgerät aus verschiedenen Winkeln zu beschießen. Deckenelemente (wie auch Leuchten) werden mit Handbällen aus 1,5 Meter Entfernung unter verschiedenen Winkeln mit 16,5 m/s beschossen und nach jedem Schuss geprüft.

Wand und Bodenelemente prüft man unter anderen Bedingungen.

BALLWURFSICHERHEIT ABSTUFUNGEN

Ballwurfsicher

Das Bauelement ist für alle Arten des Sports tauglich und trägt keine Schäden durch Treffer davon.

Eingeschränkt ballwurfsicher

Sind Bauelemente, die nur kleinen, schnellen Bällen nicht standhalten (z.B. Hockey)

Bedingt ballwurfsicher

Können kleinere Bälle bis 60 mm Durchmesser durchlassen und von diesen verformt werden.

Technische Erläuterungen

Überspannung - Spannungsspitzen im Firmennetz

Überspannungen entstehen nicht nur durch Blitzeinschlag. Auch elektrische Verbraucher können in Gebäuden solche Spannungsspitzen hervorrufen. So können in Industriehallen anfahrnde Maschinen Störungen im internen Stromnetz verursachen. Diese kurzzeitig bei einem Schaltvorgang hervorgerufenen Schwankungen im Stromnetz können meist nur durch eine Langzeit-Messung festgestellt werden.

Statistiken der Elektronikversicherer zeigen, dass bis zu 25 Prozent der Schäden an industriellen Installationen aufgrund von Überspannungen entstehen. Gerade bei Beleuchtungsanlagen wird dieses Thema jedoch oft nicht berücksichtigt. Dabei ist eine Betrachtung von möglicherweise auftretenden Überspannungen, insbesondere bei der LED-Technik und deren vorgeschalteten Netzteilen durchaus relevant. Schäden fallen hier nicht in die Garantie und verursachen erhebliche Reparaturkosten, selbst wenn die Netzteile ausgetauscht werden können.

Jeder Stromkreis arbeitet mit einer für ihn spezifischen Spannung, die innerhalb eines Bereiches schwankt. Eine Spannungserhöhung bis zur Überschreitung der oberen Toleranzgrenze ist für diesen Stromkreis eine Überspannung.

In vielen Fällen wirkt sich die Überspannung auf den Stromkreis und seine Komponenten (Spannungsquelle, Verbraucher etc.) schädigend aus. Der Umfang der Schädigung hängt im starken Maße von der Spannungsfestigkeit der Bauele-

mente und – wenn man es weiter betrachtet – von der Energie ab, die in dem betreffenden Stromkreis zerstörungsfrei umgesetzt werden kann.

In einer Spannungsversorgung für 230 V kann eine eingekoppelte Spannung, die z. B. aus einer Schalthandlung an größeren Verbrauchern resultiert und über der Toleranzgrenze liegt, zu Zerstörungen an anderen Verbrauchern führen. Um dies vorzubeugen, ist in den meisten unserer Produkte bereits ab Werk ein Überspannungsschutz von 4kV installiert, welcher optional auf 10kV aufgestockt werden kann. Dieser beugt einer Beschädigung des LED-Strahlers durch eine dem Schutz entsprechenden Überspannung direkt vor, ohne dass Sie sich bei der Installation darüber Gedanken machen müssten. Ist ein Überspannungsschutz nicht in den Netzteilen der einzelnen Verbraucher realisiert (z.B. Hallenstrahler), kann ein Überspannungsschutz entweder vor jeden Verbraucher oder zentral in der Stromverteilung (Schaltkasten) realisiert werden.

Ein Überspannungsschutz trennt entweder den Verbraucher bei Stromspitzen vom Netz oder er filtert die Stromspitze aus der Spannung.

In beiden Fällen wird das technische Gerät vor einem Defekt geschützt. Bei einer Netztrennung kann es sein, dass die Anlage neu gestartet werden muss, um den Überspannungsschutz zu resettieren. Im schlimmsten Fall wird der Schutz zerstört, der teure Verbraucher aber vor Zerstörung geschützt.

Beleuchtung nach DIN 10500 für IFS Food und BRC Zertifizierte Unternehmen

Firmen, welche in den Bereichen der Lebensmittelindustrie und der Getränkeindustrie tätig sind, unterliegen strengen Auflagen. Diese sind nötig, um gleichbleibend hohe Qualität liefern zu können.

Auflagen, die letztlich allen Endverbrauchern zu Gute kommen, da sie die Lebensmittel betreffen, die tagtäglich gekauft werden.

Für Lebensmittel verarbeitende Unternehmen haben sich im Besonderen 2 Zertifizierungsstandards etabliert.

IFS Food

Der International Featured Standards Food (IFS Food) greift für Lebensmittel verarbeitende und liefernde Unternehmen. Zertifizierte Unternehmen stellen sicher, dass Produkte und Verfahren zu deren Herstellung, Weiterverarbeitung, Lagerung und Vertrieb sowohl qualitativ hochwertig als auch absolut sicher sind. Die Unternehmen stellen eigenverantwortlich Verfahren zum Qualitätsmanagement und Sicherheitsmanagement zur Verfügung. Das Herstellungsverfahren und alle angrenzenden Bereiche werden ständig kontrolliert, analysiert und verbessert. Zertifizierungen werden ständig erneuert (z.B. von Zertifizierungsstellen wie dem TÜV)

British Retail Consortium

Das British Retail Consortium (BRC) ist – wie der Name bereits andeutet – ein Verband britischer Unternehmen. Dieser Verband größerer britischer Einzelhandelsketten setzt für deren Lieferanten Regeln zur Lebensmittelverarbeitung, Lebensmittelverpackung und Weiterverarbeitung fest. Unternehmen, die mit diesen Ketten zusammenarbeiten möchten, kommen um eine Zertifizierung nicht herum. Auch in Deutschland gibt es Zertifizierungsstellen für eine BRC-Zertifizierung.

Zulieferer für IFS oder BRC Zertifizierte Unternehmen

Unternehmen, welche Maschinen oder Geräte wie z.B. Leuchten an IFS oder BRC Zertifizierte Unternehmen liefern möchten, sind ebenfalls zur Einhaltung einiger Standards verpflichtet.

DIN 10500

Die DIN 10500 regelt die hygienische Gestaltung von Verkaufseinrichtungen im Lebensmittelbereich, wird aber auch im Bereich der Verarbeitung, Weiterverarbeitung und Lagerung von Lebensmitteln angewendet. Hier wird vom Desinfektionsmittel bis zur Einrichtung (für uns speziell auch die Beschaffenheit von Leuchten) der Aufbau der Arbeitsumgebung geregelt.

Technische Erläuterungen

Hazard Analysis and Critical Control Points

Hersteller von Leuchten und anderen Einrichtungen für die Lebensmittel verarbeitenden Unternehmen müssen ein HACCP-Konzept (Hazard Analysis and Critical Control Points-Konzept) einführen und einhalten. Geräte wie Leuchten werden einer Gefahrenanalyse unterzogen. Gefahren, die zu einer Erkrankung des Endverbrauchers führen können, müssen vermieden werden. Splitternde Abdeckun-

gen, abfallende Teile, schlecht zu reinigende Oberflächen müssen erkannt und angepasst werden. Kontrollen müssen eingeführt und die Produktion und Weiterverarbeitung überwacht werden. Sichergestellt wird so eine gleichbleibende Produktqualität, welche bedenkenlos im Lebensmittelbereich eingesetzt werden kann.

Zertifizierung Prozon GmbH / RoyalLED

Die Prozon GmbH wurde von der DQS CFS GmbH zertifiziert. Wir haben ein System zur Identifizierung und Bewertung von gesundheitlichen Gefahren unter besonderer Berücksichtigung von Splitter-

schutz, Reinigung, Wartung sowie der chemischen und mechanischen Beständigkeit eingeführt und angewendet.

Geltungsbereich der Zertifizierung:

Projektierung, Konstruktion, Produktion und Vertrieb von industriellen Leuchten auf LED-Basis für einen Einsatz in der Lebensmittel- und Getränkeindustrie. Durch ein Audit, dokumentiert in einem Bericht, wurde der Nachweis erbracht, dass dieses HACCP-System die Forderungen der folgenden

Vorschrift erfüllt: Die Leuchten sind grundsätzlich geeignet, von IFS Vers.6 und/oder BRC Global Standard Food Vers.7 zertifizierten Unternehmen der Lebensmittel- und Getränkeindustrie eingesetzt zu werden.

DIN-EN-62471 - Photobiologische Sicherheit von Lampen und Lampensystemen

Einen direkten Blick in die Sonne können wir nicht lange durchhalten. Bei einem Blick in eine sehr helle Lichtquelle können wir das Nachbild noch lange beobachten. Aber – kann das Licht den Augen schaden?

Kann ein Blick in eine Lichtquelle unsere Netzhaut schädigen? Dies ist nicht allgemein zu beantworten. Kann man dies bei einer diffusen Lichtquelle wie zum Beispiel einem LED Panel ausschließen, ist z.B. ein Laser durchaus in der Lage, die Netzhaut zu schädigen.

Die Gefährdung kann sowohl thermisch als auch fotochemisch hervorgerufen werden. Bei der thermischen Gefährdung entsteht durch den in das Auge fallenden Strahl eine Erhöhung der Temperatur an der betroffenen Stelle. Dies wird z.B. durch Laser verursacht. Bei der fotochemischen Gefährdung wird durch den einfallenden Strahl Moleküle veranlasst eine chemische Reaktion anzustoßen, welche das betroffene Gewebe schädigen kann. Dies kann z.B. bei ungeschützter Betrachtung der Sonne auftreten.

Hilfe bei der Einordnung bietet die DIN EN 62471 nach deren Kriterien jedes Leuchtmittel und jede Leuchte für die CE Kennzeichnung geprüft werden muss.

DIN-EN-62471

In der DIN beziehungsweise ihrem Äquivalent, der europäischen Richtlinie 2006/25/EG wird festgelegt, nach welchen Kriterien eine Lichtquelle bewertet werden muss bzw. welche Gefährdung

daraus resultiert. Dabei wird nicht nur das ausgestrahlte Licht beurteilt.

Einzelnen betrachtet werden:

- Mögliche Netzhautschäden durch Licht
- Mögliche Netzhautschäden speziell durch blaues Licht
- Mögliche Schädigungen durch UV, UV-A und IR (Infrarot) Licht
- Mögliche Schädigungen der Netzhaut oder Haut durch die vom Leuchtmittel ausgestrahlte Wärme

Unter diese Norm fallen Lampen – also auch einzelne LEDs – sowie Leuchten mit integriertem Leuchtmittel. Ist ein Leuchtmittel geprüft, muss die Leuchte, in der es Verwendung findet, nicht erneut geprüft werden. Beurteilt wird die Gefährdung entweder aus dem Abstand, in dem das Leuchtmittel 500 Lux Beleuchtungsstärke erreicht – oder aber aus einem festgelegten Betrachtungsabstand von 200 Millimetern.

Wird ein Leuchtmittel (z.B. LED) in einer Leuchte verbaut, sind meist Optiken vor dem Leuchtmittel verbaut. Dies – und ein meist höherer Betrachtungsabstand als 200 mm senken das Risiko einer Schädigung drastisch (eine Verdopplung des Abstandes bedeutet eine viermal geringere Gefährdung).

Technische Erläuterungen

Risikogruppen (RG) photobiologische Sicherheit

Zur einfachen Einstufung der verschiedenen Leuchtmittel werden diese in 4 Risikogruppen eingestuft.

Risikogruppe 0 (RG0)

Hier besteht keinerlei Gefahr. Auch bei längerem bzw. dauerhaften Blick direkt in die Lichtquelle wird die Netzhaut nicht beeinflusst.

Risikogruppe 1 (RG1)

Hier besteht ein geringes Risiko. Eine Schädigung der Netzhaut ist weitgehend auszuschließen. Auch bei längerem aber zeitlich begrenztem Blick in das Leuchtmittel tritt keine Schädigung ein.

Risikogruppe 2 (RG2)

In dieser Gruppe besteht ein mittleres Risiko einer Schädigung. Direkter, längerer Blick in das Leuchtmittel sollte vermieden werden. Hier tritt die Abwendreaktion ein. Das Leuchtmittel ist so hell, dass eine unbewusste Schließreaktion des Augenlides hervorgerufen wird. Wir schließen die Augen, wenden uns ab. Diese Reaktion verhindert eine Schädigung der Netzhaut. Nur wenn diese Reaktion bewusst unterbunden wird, kann es bei längerem Starren in die Lichtquelle zu einer Schädigung der Netzhaut kommen.

Risikogruppe 3 (RG3)

Hier können schon nach kurzem Blick in die Lichtquelle Schädigungen an der Netzhaut auftreten. Hier finden Sie z.B. sehr lichtstarke, gerichtete Lichtquellen wie Laser etc.

Blaulichtgefährdung (Photoretinitis)

Das Lichtspektrum einer Lichtquelle beinhaltet meist viele verschiedene Wellenlängen. Speziell bei LEDs lässt sich bei der Verteilung der Wellenlängen im Spektrum technologiebedingt ein Anstieg im blauen Wellenlängenbereich 400 nm bis 500 nm beobachten. Hochenergetisches blaues sichtbares Licht (Maximum ca. 440 nm) kann eine sogenannte Photoretinitis hervorrufen. Dies ist eine fotochemische Schädigung der Netzhaut, die durch eine Oxidation hervorgerufen wird. Hier muss bei der Gefahrenbeurteilung sowohl die Größe des Leuchtmittels als auch der Betrachtungsabstand und die Leuchtdichte berücksichtigt werden.

Zu beachten ist in punkto Blaulichtgefährdung auch, dass blaues Umgebungslicht keine Netzhautschäden hervorruft. Nur der lange, direkte Blick in ein Leuchtmittel mit hoher Leuchtdichte (starke Lichtquelle) und hohem Blaulichtanteil können Schäden hervorgerufen.

LM-79, LM-80, TM-21 Tests

Um bei LED Leuchten verschiedene Systeme herstellerübergreifend vergleichen zu können, sind Standards hilfreich. Besonders Lichtstrom und Lebensdauer sind Punkte, die den Kunden interessieren und welche auch bei LED im Laufe der Zeit an Leuchtkraft verlieren (Degradation). Allerdings kann dies, je nach äußeren Bedingungen, unterschiedlich sein. Die gleiche LED verzeichnet bei niedrigeren Temperaturen z.B. einen wesentlich geringeren Lichtstromrückgang als bei höheren Temperaturen. Wie hoch ist also die Außentemperatur, wie die Bestromung und über welchen Zeitraum wird gemessen, um die Werte später hochzurechnen? Die "Illumination Engineering Society" (IES) hat Normen entwickelt, die standardisierte Messverfahren festlegen:

IES LM-79

Hier werden Standards festgelegt, die unter Normalbedingungen die Messung von Lichtstrom, Lichtverteilung und Lichtfarbe der verschiedenen LED Arten betreffen. Wichtigste gemessene Werte sind Spannung, Strom, Leistung, Leistungsfaktor, Farbtemperatur, Farbwiedergabe, Lichtstrom und Lichtausbeute. Die photometrischen und farbrelevanten Daten der LED werden in einer Ulbrichtkugel gemessen. Da die LED Leuchte ein Komplettsystem darstellt, in dem alle Komponenten vom Kühlkörper über Leuchtdesign bis zur LED zusammenspielen, findet der Test unter Bedingungen statt, bei denen die Leuchte auch später in Betrieb genommen wird.

Bei dem LM-79 Test als auch bei allen anderen genormten Testverfahren sind exakte Testumgebungen eine Voraussetzung. Sowohl die Stromversorgung als auch die Raumtemperatur müssen exakt gehalten und reproduzierbar sein. Schon ein Wind-

hauch im Testlabor kann den Test verfälschen. Während des Testes wird das LED Produkt stabilisiert – das heißt 3 Messungen über 30 Minuten dürfen höchstens eine Abweichung von 0,5% aufweisen. Nach der Stabilisierung erfolgt die eigentliche Messung.

IES LM-80 / TM-21

Die LM-80 Norm befasst sich mit dem Lichtstromrückgang rund um LEDs und dessen genormter Angabe (Degradation).

Die LM-80 (Measuring Lumen Maintenance of LED Light Sources) zeigt Verfahren auf, wie Lumen und deren Rückgang gemessen werden und wie diese dann später in Werten ausgegeben werden können. Die TM-21 (Projection Long Term Lumen Maintenance) hingegen zeigt Methoden auf, wie die in der LM-80 gemessenen Werte dann auf einen längeren Zeitraum angewendet werden können.

So wird verlässlich und herstellerübergreifend z.B. der L70 Wert ermittelt. Dieser benennt die Zeit, nach welcher die LED noch 70% des Anfangslichtstromes abgibt. 50.000h L70 z.B. gibt an, dass nach 50.000 Stunden noch mindestens 70% des Lichtstromes vorhanden ist. Und dies verlässlich nach standardisierten Messverfahren. Würden die L-80 und TM-21 Verfahren nicht angewendet, könnte ein Hersteller z.B. den Lichtstromrückgang bei geringeren Außentemperaturen messen. Dies würde die Lebensdauer verlängern und den Lichtstromrückgang geringer ausfallen lassen.

Technische Erläuterungen

LM-80 Test

Im Testverfahren wird zunächst der Lichtstrom der LED in einer Ulbrichtkugel gemessen. Das Leuchtmittel wird dann in einer Klimakammer künstlich gealtert. Die minimale Testzeit beträgt 6000 Stunden. Innerhalb der Testzeit wird stichpunktartig immer wieder (mindestens alle 1000 Stunden) der Lichtstrom der LEDs gemessen. Für die Alterung werden in der Klimakammer drei Temperaturen festgelegt. Diese liegen bei 55°C, 85° C und einer Temperatur, die der Hersteller festlegen darf.

TM-21 Verfahren

Stehen die Werte aus dem LM-80 Test fest, werden diese in die TM-21 Berechnung eingetragen. Die verschiedenen Werte ergeben dann eine Kurve, die sich weiterberechnen lässt, bis der gewünschte Lichtstromrückgang erreicht ist. Hier werden mit Hilfe von Referenzen, Erfahrungen und Berechnungen die Lebensdauer der LED ermittelt. Dabei darf die errechnete Lebensdauer maximal das sechsfache des Testzeitraumes des LM-80 Testes darstellen. Bei einer Lebensdauer von 50.000 Stunden muss der LM-80 Test also mindestens 8333 Stunden – also nahezu ein Jahr – durchgeführt werden.

Weitere Normen zur Klassifizierung von Lampen und Leuchten.

IES LM 9	Elektrische und photometrische Messungen für Leuchtstofflampen
IES LM 40	Prüfung der Lebensdauer von Leuchtstofflampen
IES LM 41	Photometrische Prüfung von Leuchtstofflampen für den Innenbereich
IES LM-49	Prüfung der Lebensdauer von Glühlampen
IES LM-65	Elektrische und photometrische Messungen für einseitig gesockelte Kompaktleuchtstofflampen
IES LM-66	Elektrische und photometrische Messungen für einseitig gesockelte Kompaktleuchtstofflampen
IES LM-82	In dieser Norm werden Messmethoden und die Angabe der Ergebnisse der verschiedenen LED Arten in Bezug auf photometrische und elektrische Eigenschaften bearbeitet
IEC 62471	Beurteilung der photobiologischen Sicherheit von Lampen und Lampensystemen einschließlich Leuchtkörpern
CIE S 009	Photobiologische Sicherheit von Lampen und Lampensystemen

Unsere Webseite



Facebook



Instagram

