

GAME CHANGER

BIXOLON

BIXOLON®

Carrier-Leave If No Response
USPS DELIVER TO:
BASIC REMOTE BAG 207
POSTOFFICEBOX 33312Y MAX ADDRESS 1X
126 N HANSELMAN LANE MAX ADDRESS 2X
SAINT MARY OF THE WOODSXX, UT 84102
ZIP:USPS DELIVERY CONFIRMATION eVS

BIXOLON

PRISBANE
VIRGINIA STREET
MA TEST
OLD 4000

kg

XM7-30

3-дюймовый мобильный принтер для этикеток



Логистика



Розничная
торговля



Склад



Госструктуры

Непревзойденные возможности печати

- Скорость печати этикеток Fast Liner & Linerless до 5 дюймов в секунду
- Зарядка и передача данных с помощью универсального кабеля USB Type-C®
- Прямая печать из SAP® Smart Forms
- Совместимость с различными решениями MDM (SOTI Connect и BIXOLON Profile Manager XPM™, XCM™)
- Полная совместимость с SLCS, BPL-Z™, BPL-C™ и VXL/POS: взаимозаменяемы без установки режима

Исключительная мобильность

- Стандартный смарт-аккумулятор, обеспечивающий видимость состояния и большую емкость 3400 мАч.
- Одновременное подключение Bluetooth® и двухдиапазонной беспроводной локальной сети (2,4 ГГц и 5 ГГц)
- Поддержка всех основных операционных систем
- Простое сопряжение по Bluetooth™
- SoftAP: простая настройка Wi-Fi на мобильном устройстве

Компактный и прочный дизайн

- Оснащен большим цветным дисплеем для легкой настройки и управления состоянием батареи.
- Встроенный очиститель и держатель бумаги
- Скорость падения до 2,1 м / 7 футов
- Защита от воды и пыли IP54- IP54 water and dust proof



SRP-330III

3-дюймовый термопринтер POS



Розничная
торговля



Рестораны
и бары



Пекарня



Киоск

Разнообразные возможности подключения

- Интерфейс All in one Plus™
 - Три интерфейса : USB + Ethernet + Последовательный
 - Два порта подключения : USB + Последовательный порт
USB + Параллельный порт
USB + Двойной последовательный порт

Впечатляющее удобство пользователя

- Автоматический переключатель ширины носителя с 2-дюймовой (58 мм) перегородкой
- Режим экономии бумаги, уменьшающий длину чека до 25%
- Варианты разрешения 180 dpi или 203 dpi

Надежная производительность печати

- Высокая скорость печати до 250 мм/сек.
- Имеет сертификат Energy Star



SRP-350V

3-дюймовый термопринтер POS



Розничная торговля



Рестораны и бары



Рестораны быстрого обслуживания



Кофейни

Высокая производительность печати

- Высокая скорость печати до 300 мм/сек.
- Режим экономии бумаги, уменьшающий длину чека до 25%
- Является частью линии мирового класса SRP-350
- Имеет сертификат Energy Star

Удобство пользователя

- Поддержка функции Visibility Intelligence™ для оптимального качества печати на бумаге Blue4est®
- Руководство по предотвращению заедания
- Варианты разрешения 180 или 203 dpi
- Дополнительный B-melodist

Множественный выбор интерфейса

- Встроенный USB порт
- Дополнительно: последовательное, параллельное или Ethernet подключение



SRP-350plusV

3-inch Thermal POS Printer



Розничная торговля



Рестораны и бары



Лотерея



Гипермаркет

Высококачественная печать

- Высокая скорость печати до 400 мм/сек.
- Графическая печать в 16-ти оттенках серого
- Является частью линии мирового класса SRP-350
- Поддерживается режим экономии бумаги

Гибкость уровня мирового класса

- Встроенный USB порт и Ethernet
- Дополнительно: последовательное, параллельное подключение, WLAN, Bluetooth®, и Питание от USB
- Совместим с основными операционными системами включая iOS™, Android™, и Windows®
- SoftAP (Captive Portal), простая настройка Wi-Fi на мобильное устройство

Удобный дизайн

- Поддержка функции Visibility Intelligence™ для оптимального качества печати на бумаге Blue4est®
- Специально разработан для предотвращения заедания
- Дополнительные разнообразные аксессуары для принтера и B-melodist
- Варианты разрешения 180 т/д, 203 т/д



МОБИЛЬНЫЕ ПРИНТЕРЫ

Обеспечивают стабильную и доступную печать

Мобильные чековые и этикеточные принтеры, обладающие дополнительными функциями в разных классах продукта, обеспечивают лучшую в своем классе надёжность и производительность. Линейка продуктов, включающая 2-, 3- и 4-дюймовые мобильные принтеры для различного типа задач, включает в себя защищённый мобильный принтер UHF RFID, а также салазки для принтера, к которым можно прикрепить стороннее устройство ввода PIN-кода (PED). Их эргономичный дизайн, удобные для пользователя функции и беспроводные возможности подключения усилены во всем портфолио мобильных устройств.



ПРИНТЕРЫ ЭТИКЕТОК

Обеспечивают производительность и эффективность

Решения BIXOLON для печати 2- и 4-дюймовых этикеток, состоящие из принтеров с прямой термopечатью и термopереносом, классифицируются как промышленные, настольные, RFID и специализированные продукты, которые включают в себя производительные принтеры для печати этикеток без подложки и принтеры этикеток со встроенным планшетом. Принтеры разработаны для поддержки широкого спектра задач, от стандартной печати небольшого объёма при ограниченном бюджете до критически важных операций. Эти ориентированные на пользователя и экологически безопасные принтеры этикеток отличаются исключительной надёжностью и выводят производительность на новый уровень.



POS ПРИНТЕРЫ

Высококачественная и экологичная печать

Термопринтеры и ударные принтеры BIXOLON шириной печати от 2 до 3 дюймов предлагают выдающиеся возможности для печати чеков и билетов. Среди них есть ряд лидирующих на рынке принтеров, печатающих без подложки, обладающих многочисленными экологическими преимуществами, а также обеспечивающих непрерывность бизнеса и проверенную надёжность. Кроме того, компактные и простые в использовании решения B-gate mPOS Hub поддерживают различные периферийные USB устройства и быструю интеграцию для печати через Интернет и через облако. Их режимы экономии бумаги и функции обратной подачи позволяют сократить общие эксплуатационные расходы.





XPM™, XCM™

Программное обеспечение XPM™ от BIXOLON для управления профилями принтеров через Интернет даёт возможность удалённого управления неограниченным количеством зарегистрированных принтеров. Оно поддерживает доступ к XPM.Bixelon.com напрямую из любого популярного браузера с помощью проводного или беспроводного подключения. XCM™ – это приложение-агент, позволяющее устаревшим моделям с несетевым интерфейсом и локально подключённым принтерам подключаться к серверу XPM™.



Label Artist™ Mobile

Label Artist™ Mobile позволяет пользователям легко редактировать и печатать этикетки с выбранного устройства iOS™ или Android™ на принтере BIXOLON с помощью Bluetooth или Wi-Fi. Для устройств на Android™ также поддерживается USB-подключение.



Web Print SDK

SDK для веб-печати предоставляет собой набор API-интерфейсов Javascript, которые можно использовать для создания многоплатформенных решений на основе браузера, обеспечивающих прямую печать из веб-браузеров на платформах Windows и Apple iOS на принтеры BIXOLON.

Web Print SDK для Windows

- OS: Windows XP, Windows VISTA, Windows 7, Windows 8, Windows 10
- Подключение: Serial, USB, Ethernet, Bluetooth и WLAN
- Браузер: Все основные браузеры

Web Print SDK для iOS

- OS: iOS 10.0 и более поздние
- Подключение: Ethernet, Bluetooth и WLAN
- Браузер: Web Print SDK



SOTI Connect

Специальная линейка принтеров этикеток BIXOLON сертифицирована по SOTI Connect, решению Интернета вещей, обеспечивающему полное управление жизненным циклом устройств Интернета вещей в организации. Принтеры BIXOLON в сочетании с SOTI Connect можно быстро развёртывать и управлять ими, что сокращает время выхода на рынок для инициатив Интернета вещей.



SAP® Member Silver
Printer Vendor Program

Драйвер для SAP®

BIXOLON поддерживает быструю и простую прямую печать этикеток из SAP® Smart Form без необходимости в дополнительном программном обеспечении или межплатформенном программном обеспечении.



Сетевой автоматический установщик

Сетевой автоматический установщик поддерживает установку драйверов принтеров одним щелчком мыши, автоматически обнаруживая и извлекая информацию об IP-адресах активных принтеров, подключённых в настоящее время к той же сети, что и хост-устройство. Предназначен для принтеров в средах на базе Windows.



XI

XI (интерпретатор BIXOLON) – это дополнительный язык программирования, который позволяет пользователям разрабатывать приложения с использованием BASIC, которые настраивают принтеры в соответствии с их уникальными требованиями к этикетированию. Принтеры можно запрограммировать на изготовление этикеток с использованием входных данных с периферийных устройств, напрямую подключённых к принтеру, таких как электронные весы, сканеры штрихкодов или клавиатуры. XI также сохраняет полученные данные журнала в текстовом формате.

9x
Nº1
MOBILE
RECEIPT
PRINTER
MANUFACTURER





9x
N°1 MOBILE
 RECEIPT
 PRINTER
 MANUFACTURER

Успех BIXOLON, особенно в области мобильной печати, был признан во многих отчетах об отраслевых исследованиях.

Согласно последнему отчету об исследовании рынка принтеров, подготовленному японской исследовательской компанией Chunchisha, BIXOLON уже девятый год подряд является мировым лидером на рынке мобильных чековых принтеров.

| | | | | | | | | |
|-------------------|-------------------|-------------------|-------------------|-------------------|-------------------|-------------------|-------------------|-------------------|
| 2014 プリンタ市場の全貌 | 2015 プリンタ市場の全貌 | 2016 プリンタ市場の全貌 | 2017 プリンタ市場の全貌 | 2018 プリンタ市場の全貌 | 2019 プリンタ市場の全貌 | 2020 プリンタ市場の全貌 | 2021 プリンタ市場の全貌 | 2022 プリンタ市場の全貌 |
| chunchisha | chunchisha | chunchisha | chunchisha | chunchisha | chunchisha | chunchisha | chunchisha | chunchisha |

Чуничиша, Япония (2014–2022 гг.), Полная картина рынка принтеров

Аксессуары для мобильных принтеров



МОБИЛЬНЫЕ ПРИНТЕРЫ



XM7 Series

SPP-L3000

| Print Characteristics | | | |
|----------------------------------|---|--|--|
| Print Method | Direct Thermal | Direct Thermal | |
| Print Speed | XM7-40, XM7-30: Up to 5 ips (127 mm/sec - Liner, Linerless) XM7-20: Up to 6 ips (152 mm/sec - Liner, Linerless) | Up to 5 ips (127 mm/sec - Liner, Linerless) | |
| Print Resolution | 203 dpi | 203 dpi | |
| Print Width | XM7-40: Up to 104 mm, XM7-30: Up to 72 mm, XM7-20: Up to 48 mm | Up to 72 mm | |
| Sensing | Paper End, Gap, Black Mark, Paper Cover Open, Peel-off | Paper End, Gap, Black Mark, Paper Cover Open, Peel-off | |
| Media Characteristics | | | |
| Media Type | Liner, Notch, Receipt Optional: Linerless, RFID Tag (XM7-40R only) | Liner, Linerless (Optional) | |
| Media Width | XM7-40: 50 ~ 112 mm, XM7-30: 25 ~ 80 mm, XM7-20: 25 ~ 58 mm | 25 ~ 80 mm | |
| Media Roll Diameter | XM7-40, XM7-30: Up to 66 mm, XM7-20: Up to 57 mm | Up to 66 mm | |
| Media Thickness | 0.07 ~ 0.19 mm | 0.07 ~ 0.19 mm | |
| Media Inner Core | 19 mm, 12 mm | 19 mm, 12 mm | |
| Supply Method | Easy Paper Loading | Easy Paper Loading | |
| Physical Characteristics | | | |
| Dimensions (W x L x H) | XM7-40: 158 x 186 x 82 mm (6.23 x 7.33 x 3.23 inch) XM7-30: 119 x 180 x 79 mm (4.69 x 7.09 x 3.12 inch) XM7-20: 93 x 168 x 69 mm (3.66 x 6.61 x 2.72 inch) | 119 x 159 x 79 mm (4.67 x 6.26 x 3.12 inch) | |
| Weight | XM7-40: Including battery: approx. 1,090 g (2.41 lbs), Paper: approx. 360 g (0.79 lbs.) XM7-30: Including battery: 795 g (1.76 lbs.), Paper: 260 g (0.58 lbs.) XM7-20: Including battery: 600 g (1.32 lbs.), Paper: 120g (0.26 lbs.) | Including battery: 694 g (1.53 lbs.) Paper: 257 g (0.57 lbs.) | |
| Electrical | EnergyStar Certified, USB Type-C Power delivery charging support XM7-40: 7.2 V Li-ion, 6800 mAh (Nominal) Smart Battery, Rechargeable XM7-30: Standard: 7.2 V Li-ion, 3400 mAh (Nominal) Smart Battery, Rechargeable Optional: 7.3 V Li-ion, 2850 mAh (Nominal), Rechargeable XM7-20: Standard: 7.3 V Li-ion, 2850 mAh (Nominal), Rechargeable, Optional: 7.2 V Li-ion, 3400 mAh (Nominal) Smart Battery, Rechargeable | Standard: 7.3 V Li-ion, 2850 mAh (Nominal), Rechargeable (Charging time: Up to 2.5 hrs) Optional: 7.2 V Li-ion, 3400 mAh (Nominal) Smart Battery, Rechargeable (Charging time: Up to 3 hrs) EnergyStar Certified, USB Type-C Power delivery charging support | |
| Peeler | Supported | Supported | |
| Media Holder | Yes (Inner core: 19 mm) | Yes (Inner core: 19 mm) | |
| Display | TFT LCD (IPS, 240 x 320 pixels) | FSTN LCD (200 x 100 pixels) | |
| Performance Characteristics | | | |
| Memory | 128 MB SDRAM, 256 MB Flash 256 MB SDRAM, 512 MB Flash (Optional) | 128 MB SDRAM, 256 MB Flash 256 MB SDRAM, 512 MB Flash (Optional) | |
| Interface | Standard: USB V2.0 HS + Serial Optional: USB V2.0 HS + Serial + Bluetooth / WLAN / Dual (Bluetooth + WLAN) WLAN: 802.11a/b/g/n (Infrastructure, Ad-hoc, Wi-Fi Direct, SoftAP) - WEP40/104, WPA1/2 (PSK, EAP) Easy Bluetooth Pairing™ via NFC | Standard: USB V2.0 HS + Serial Optional: USB V2.0 HS + Serial + Bluetooth / WLAN / Dual (Bluetooth + WLAN) WLAN: 802.11a/b/g/n (Infrastructure, Ad-hoc, Wi-Fi Direct, SoftAP) - WEP40/104, WPA1/2 (PSK, EAP) Easy Bluetooth Pairing™ via NFC | |
| Environment Characteristics | | | |
| Temperature | Operating: -15 ~ 50°C (5 ~ 122°F), Storage: -30 ~ 70°C (-22 ~ 158°F) | Operating: -15 ~ 50°C (5 ~ 122°F), Storage: -30 ~ 70°C (-22 ~ 158°F) | |
| Humidity | Operating: 10 ~ 80% RH | Operating: 10 ~ 80% RH | |
| Sealing | IP54 | IP54 | |
| Drop Rate | XM7-40: 1.8 m (6 ft.), XM7-30, XM7-20: 2.1 m (7 ft.) | 2.1 m (7 ft.) | |
| Software | | | |
| Emulation | SLCS, BPL-Z™, BPL-C™, BXL / POS, XM7-40R (RFID); SLCS, BPL-Z™ | SLCS, BPL-Z™, BPL-C™ | |
| Driver / Utility | Windows Driver (Europlus/Seagull), Linux/Mac CUPS Driver, Virtual COM USB Driver, Utility Program, Label Artist-IT™, Bartender UL, OPOS/JPOS Driver, SAP® Device Driver, Network Auto Installer | Windows Driver (Europlus/Seagull), Linux/Mac CUPS Driver, Virtual COM USB Driver, Utility Program, Label Artist-IT™, Bartender UL, OPOS/JPOS Driver, SAP® Device Driver, Network Auto Installer | |
| SDK / Plugin | Android/iOS/Windows SDK, Linux SDK, Chrome SDK, Xamarin SDK, Web Print SDK, Cordova Plugin | Android/iOS/Windows SDK, Linux SDK, Chrome SDK, Xamarin SDK, Web Print SDK, Cordova Plugin | |
| Application | Label Artist™ Mobile (Android, iOS), mPrint App (Android, iOS) | Label Artist™ Mobile (Android, iOS), mPrint App (Android, iOS) | |
| MDM (Optional) | BIXOLON Profile Manager - XPM™, XCM™ (Windows, Android), SOTI Connect supported | BIXOLON Profile Manager - XPM™, XCM™ (Windows, Android), SOTI Connect supported | |
| Fonts / Graphics / Symbolologies | | | |
| Fonts | Bitmap Fonts (10 SLCS™, 16 BPL-Z™, 7 BPL-C™), Scalable Fonts (1 SLCS™, 1 BPL-Z™), 23 Code page, Unicode supported (UTF-8, UTF-16LE, UTF-16BE) | Bitmap Fonts (10 SLCS™, 16 BPL-Z™, 7 BPL-C™), Scalable Fonts (1 SLCS™, 1 BPL-Z™), 23 Code page, Unicode supported (UTF-8, UTF-16LE, UTF-16BE) | |
| Graphics | Supporting user-defined fonts, graphics, formats, layouts and logos | Supporting user-defined fonts, graphics, formats, layouts and logos | |
| Barcode Symbolologies | 1D: Codabar, Code 11, Code 39, Code 93, Code 128, EAN-13, EAN-8, Industrial 2-of-5, Interleaved 2-of-5, Logmars, MSI, Plessey, Postnet, GS1 DataBar (RSS-14), Standard 2-of-5, UPC/EAN extensions, UPC-A, UPC-E, IMB 2D: Aztec, Codablock, Code 49, Data Matrix, MaxiCode, MicroPDF417, PDF417, QR code, TLC 39 | 1D: Codabar, Code 11, Code 39, Code 93, Code 128, EAN-13, EAN-8, Industrial 2-of-5, Interleaved 2-of-5, Logmars, MSI, Plessey, Postnet, GS1 DataBar (RSS-14), Standard 2-of-5, UPC/EAN extensions, UPC-A, UPC-E, IMB 2D: Aztec, Codablock, Code 49, Data Matrix, MaxiCode, MicroPDF417, PDF417, QR code, TLC 39 | |
| Accessories / Supplies | | | |
| Standard Accessories | XM7-40, XM7-30: Belt Strap, Smart Battery, AC/DC Adapter, Power Cord, Media Disk (Inner core: 12 mm) XM7-20: Belt Strap, Battery Pack, SMPS, Power Cord, Media Disk (Inner core: 12mm) | Belt Strap, Battery, AC/DC Adapter, Power Cord, Media Disk (Inner core: 12 mm) | |
| Optional Accessories | Shoulder Strap, Single Battery Charger, Quad Battery Charger, Single Docking Cradle (XM7-20 only), Serial/USB Cable, Fixed Serial/USB Cable, Vehicle Holder, Vehicle Adapter, Smart Battery (XM7-20 only), Battery | Smart Battery, Shoulder Strap, Single Battery Charger, Quad Battery Charger, Serial/USB Cable, Fixed Serial/USB Cable, RAM mount Vehicle-Holder, Vehicle Charger | |
| Supplies | Compatible with B-linerless™ BIXOLON's flexible and ecological linerless label consumables | Compatible with B-linerless™ BIXOLON's flexible and ecological linerless label consumables | |
| RFID (XM7-40R only) | | | |
| Frequency | UHF, 865 ~ 868 MHz (EU), 902 ~ 928 MHz (KR, USA) | - | |
| Transmit Power | 1W | - | |
| Modulation | ASK | - | |
| Protocol | ISO 18000-6C (EPC Class1 Gen2) | - | |
| Tag Pitch | Min 16 mm | - | |



SPP-L410



SPP-L310

| Print Characteristics | | |
|--------------------------------|--|--|
| Print Method | Direct Thermal | Direct Thermal |
| Print Speed | Up to 4 ips (102 mm/sec - Liner) Up to 3 ips (76 mm/sec - Linerless) | Up to 5 ips (127 mm/sec - Liner) Up to 4 ips (102 mm/sec - Linerless) |
| Print Resolution | 203 dpi | 203 dpi |
| Print Width | Up to 104 mm | Up to 72 mm |
| Sensing | Paper End, Gap, Black Mark, Paper Cover Open | Paper End, Gap, Black Mark, Paper Cover Open |
| Media Characteristics | | |
| Media Type | Liner, Linerless (Optional) | Liner, Linerless (Optional) |
| Media Width | 112 mm / 105 mm (Optional) | 80 mm Optional 58 / 62 / 66 / 70 / 74 mm |
| Media Roll Diameter | Up to 56 mm | Up to 49 mm |
| Media Thickness | 0.07 ~ 0.19 mm | 0.07 ~ 0.19 mm |
| Media Inner Core | - | - |
| Supply Method | Easy Paper Loading | Easy Paper Loading |
| Physical Characteristics | | |
| Dimensions (W x L x H) | 143 x 138 x 66 mm (5.63 x 5.44 x 2.60 inch) | 105 x 126 x 58 mm (4.14 x 4.97 x 2.29 inch) |
| Weight | Including battery: 530 g (1.17 lbs.) Paper: 242 g (0.53 lbs.) | Including battery: 385 g (0.85 lbs.) Paper: 133 g (0.29 lbs.) |
| Electrical | 7.3 V Li-ion, 2850 mAh (Nominal), Rechargeable Charging time: Up to 4 hrs EnergyStar Certified | 7.3 V Li-ion, 2850 mAh (Nominal), Rechargeable Charging time: Up to 4 hrs EnergyStar Certified |
| Peeler | - | - |
| Media Holder | - | - |
| Display | - | - |
| Performance Characteristics | | |
| Memory | 128 MB SDRAM, 256 MB Flash 256 MB SDRAM, 512 MB Flash (Optional) | 128 MB SDRAM, 256 MB Flash 256 MB SDRAM, 512 MB Flash (Optional) |
| Interface | Standard: USB V2.0 HS + Serial Optional: USB V2.0 HS + Serial + Bluetooth / WLAN WLAN: 802.11a/b/g/n (Infrastructure, Ad-hoc, Wi-Fi Direct, SoftAP) - WEP40/104, WPA1/2 (PSK, EAP) Easy Bluetooth Pairing™ via NFC | Standard: USB V2.0 HS + Serial Optional: USB V2.0 HS + Serial + Bluetooth / WLAN WLAN: 802.11a/b/g/n (Infrastructure, Ad-hoc, Wi-Fi Direct, SoftAP) - WEP40/104, WPA1/2 (PSK, EAP) Easy Bluetooth Pairing™ via NFC |
| Environment Characteristics | | |
| Temperature | Operating: -15 ~ 50°C (5 ~ 122°F), Storage: -30 ~ 70°C (-22 ~ 158°F) | Operating: -15 ~ 50°C (5 ~ 122°F), Storage: -30 ~ 70°C (-22 ~ 158°F) |
| Humidity | Operating: 10 ~ 80% RH | Operating: 10 ~ 80% RH |
| Sealing | IP54 | IP54 |
| Drop Rate | 1.8 m (6 ft.) | 1.8 m (6 ft.) |
| Software | | |
| Emulation | SLCS, BPL-Z™, BPL-C™ | SLCS, BPL-Z™, BPL-C™ |
| Driver / Utility | Windows Driver (Europlus/Seagull), Linux/Mac CUPS Driver, Virtual COM USB Driver, Utility Program, Label Artist-II™, Bartender UL, OPOS/JPOS Driver, SAP® Device Driver, Network Auto Installer | Windows Driver (Europlus/Seagull), Linux/Mac CUPS Driver, Virtual COM USB Driver, Utility Program, Label Artist-II™, Bartender UL, OPOS/JPOS Driver, SAP® Device Driver, Network Auto Installer |
| SDK / Plugin | Android/iOS/Windows SDK, Linux SDK, Chrome SDK, Xamarin SDK, Cordova Plugin | Android/iOS/Windows SDK, Linux SDK, Chrome SDK, Xamarin SDK, Cordova Plugin |
| Application | Label Artist™ Mobile (Android, iOS), mPrint App (Android, iOS) | Label Artist™ Mobile (Android, iOS), mPrint App (Android, iOS) |
| MDM (Optional) | - | - |
| Fonts / Graphics / Symbologies | | |
| Fonts | Bitmap Fonts (10 SLCS™, 16 BPL-Z™, 7 BPL-C™), Scalable Fonts (1 SLCS™, 1 BPL-Z™), 23 Code page, Unicode supported (UTF-8, UTF-16LE, UTF-16BE) | Bitmap Fonts (10 SLCS™, 16 BPL-Z™, 7 BPL-C™), Scalable Fonts (1 SLCS™, 1 BPL-Z™), 23 Code page, Unicode supported (UTF-8, UTF-16LE, UTF-16BE) |
| Graphics | Supporting user-defined fonts, graphics, formats, layouts and logos | Supporting user-defined fonts, graphics, formats, layouts and logos |
| Barcode Symbologies | 1D: Codabar, Code 11, Code 39, Code 93, Code 128, EAN-13, EAN-8, Industrial 2-of-5, Interleaved 2-of-5, Logmars, MSI, Plessey, Postnet, GS1 DataBar (RSS-14), Standard 2-of-5, UPC/EAN extensions, UPC-A, UPC-E, IMB 2D: Aztec, Codablock, Code 49, Data Matrix, MaxiCode, MicroPDF417, PDF417, QR code, TLC 39 | 1D: Codabar, Code 11, Code 39, Code 93, Code 128, EAN-13, EAN-8, Industrial 2-of-5, Interleaved 2-of-5, Logmars, MSI, Plessey, Postnet, GS1 DataBar (RSS-14), Standard 2-of-5, UPC/EAN extensions, UPC-A, UPC-E, IMB 2D: Aztec, Codablock, Code 49, Data Matrix, MaxiCode, MicroPDF417, PDF417, QR code, TLC 39 |
| Accessories / Supplies | | |
| Standard Accessories | Belt Clip, Battery, Battery Charger, Power Cord | Belt Clip, Battery, Battery Charger, Power Cord |
| Optional Accessories | Belt Strap, Shoulder Strap, Single Battery Cradle, Quad Battery Charger, Vehicle Charger, Serial/USB Cable, RAM Mount Vehicle Holder, Case | Belt Strap, Shoulder Strap, Single Battery Cradle, Quad Battery Charger, Vehicle Charger, Serial/USB Cable, Vehicle-Holder, RAM mount Vehicle-Holder, Case, Protective Case, Detachable Media Holder |
| Supplies | Compatible with B-linerless™ BIXOLON's flexible and ecological linerless label consumables | Compatible with B-linerless™ BIXOLON's flexible and ecological linerless label consumables |

МОБИЛЬНЫЕ ПРИНТЕРЫ



SPP-R410

SPP-R310

SPP-R200III

| Print Characteristics | | | |
|-----------------------------------|--|--|---|
| Print Method | Direct Thermal | Direct Thermal | Direct Thermal |
| Print Speed | Up to 90 mm/sec (Receipt) Up to 60 mm/sec (Linerless) | Up to 100 mm/sec (Receipt) Up to 80 mm/sec (Linerless) | Up to 100 mm/sec (Receipt) Up to 80 mm/sec (Linerless) |
| Print Resolution | 203 dpi | 203 dpi | 203 dpi |
| Print Width | Up to 104 mm | Up to 72 mm | Up to 48 mm |
| Sensing | Paper End Paper Cover Open Black Mark (Optional positioning) Gap (Optional) | Paper End Paper Cover Open Black Mark (Optional positioning) Gap (Optional) | Paper End Paper Cover Open |
| Media Characteristics | | | |
| Media Type | Receipt, Liner, Linerless (Optional) | Receipt, Liner, Linerless (Optional) | Receipt, Liner, Linerless (Optional) |
| Media Width | 112 mm / 105 mm (Optional) | 80 mm | 58 mm / 50 mm (Optional) |
| Media Roll Diameter | Up to 57 mm | Up to 50 mm | Up to 40 mm |
| Media Thickness | 0.07 ± 0.005 mm | 0.07 ± 0.005 mm | 0.07 ± 0.005 mm |
| Supply Method | Easy Paper Loading | Easy Paper Loading | Easy Paper Loading |
| Physical Characteristics | | | |
| Dimensions (W x L x H) | 143 x 138 x 66 mm (5.63 x 5.44 x 2.60 inch) | 105 x 126 x 58 mm (4.14 x 4.97 x 2.29 inch) | 79.5 x 124.5 x 44.1 mm (3.13 x 4.9 x 1.74 inch) |
| Weight | Including battery: 530 g (1.17 lbs.) Paper: 242 g (0.53 lbs.) | Including battery: 385 g (0.85 lbs.) Including MSR: 405 g (0.9 lbs.) Paper: 133 g (0.29 lbs.) | Including battery: 228 g (0.50 lbs.) Including MSR: 238 g (0.52 lbs.) |
| Electrical | 7.3 V Li-ion, 2850 mAh (Nominal), Rechargeable Charging time: Up to 4 hrs EnergyStar Certified | 7.3 V Li-ion, 2850 mAh (Nominal), Rechargeable Charging time: Up to 4 hrs EnergyStar Certified | 7.4 V Li-ion, 1200 mAh, Rechargeable Charging time: Up to 2.5 hrs EnergyStar Certified |
| Performance Characteristics | | | |
| Memory | 8 MB SDRAM, 4 MB Flash | 8 MB SDRAM, 4 MB Flash | 8 MB SDRAM, 4 MB Flash |
| Interface | Standard: USB V2.0 FS + Serial Optional: USB V2.0 FS + Serial + Bluetooth / WLAN WLAN: 802.11a/b/g/n (Infrastructure, Ad-hoc, Wi-Fi Direct, SoftAP) - WEP40/104, WPA1/2 (PSK, EAP) Easy Bluetooth Pairing™ via NFC | Standard: USB V2.0 FS + Serial SPP-R310plus: USB V2.0 FS + Serial + Bluetooth / WLAN WLAN: 802.11a/b/g/n (Infrastructure, Ad-hoc, Wi-Fi Direct, SoftAP) - WEP40/104, WPA1/2 (PSK, EAP) Easy Bluetooth Pairing™ via NFC | Standard: USB V2.0 FS + Serial SPP-R200IIIplus: USB V2.0 FS + Serial + Bluetooth / WLAN WLAN: 802.11a/b/g/n (Infrastructure, Ad-hoc, Wi-Fi Direct, SoftAP) - WEP40/104, WPA1/2 (PSK, EAP) Easy Bluetooth Pairing™ via NFC |
| Environment Characteristics | | | |
| Temperature | Operating: -15 ~ 50°C (5 ~ 122°F), Storage: -30 ~ 70°C (-22 ~ 158°F) | Operating: -15 ~ 50°C (5 ~ 122°F), Storage: -30 ~ 70°C (-22 ~ 158°F) | Operating: -15 ~ 50°C (5 ~ 122°F), Storage: -30 ~ 70°C (-22 ~ 158°F) |
| Humidity | Operating: 10 ~ 80% RH | Operating: 10 ~ 80% RH | Operating: 10 ~ 80% RH |
| Sealing | IP54 | IP54 | IP43 (IP54 with protective case) |
| Drop Rate | 1.8 m (6 ft.) | 1.8 m (6 ft.) | 2.1 m (7 ft.) / 1.5 m (5 ft.) for MSR model |
| Software | | | |
| Emulation | BXL / POS | BXL / POS | BXL / POS |
| Driver / Utility | Windows Driver, OPOS/JPOS Driver, Linux/Mac CUPS Driver, Utility Program, Network Auto Installer | Windows Driver, OPOS/JPOS Driver, Linux/Mac CUPS Driver, Utility Program, Network Auto Installer | Windows Driver, OPOS/JPOS Driver, Linux/Mac CUPS Driver, Utility Program, Network Auto Installer |
| SDK / Plugin | Android/iOS/Windows SDK, Linux SDK, Xamarin SDK, Chrome SDK, Web Print SDK, Cordova Plugin | Android/iOS/Windows SDK, Linux SDK, Xamarin SDK, Chrome SDK, Web Print SDK, Cordova Plugin | Android/iOS/Windows SDK, Linux SDK, Xamarin SDK, Chrome SDK, Web Print SDK, Cordova Plugin |
| Browser / App | mPrint App (Android, iOS) | mPrint App (Android, iOS) | mPrint App (Android, iOS) |
| Fonts / Graphics / Symbolologies | | | |
| Character Size | Font A: 12 x 24, Font B: 9 x 17, Font C: 9 x 24, KOR, CHN, JPN: 24 x 24 | Font A: 12 x 24, Font B: 9 x 17, Font C: 9 x 24, KOR, CHN, JPN: 24 x 24 | Font A: 12 x 24, Font B: 9 x 17, Font C: 9 x 24, KOR, CHN, JPN: 24 x 24 |
| Characters Per Line | Font A: 69, Font B, C: 92, KOR, CHN, JPN: 34 | Font A: 48, Font B, C: 64, KOR, CHN, JPN: 24 | Font A: 32, Font B, C: 42, KOR, CHN, JPN: 16 |
| Character Sets | Alphanumeric: 95 Expanded Graphics: 128 x 33 page International: 32 Optional Unicode supported (UTF-8, UTF-16LE, UTF-16BE) | Alphanumeric: 95 Expanded Graphics: 128 x 33 page International: 32 Optional Unicode supported (UTF-8, UTF-16LE, UTF-16BE) | Alphanumeric: 95 Expanded Graphics: 128 x 33 page International: 32 Optional Unicode supported (UTF-8, UTF-16LE, UTF-16BE) |
| Graphics | Supporting user-defined fonts, graphics, formats, layouts, and logos | Supporting user-defined fonts, graphics, formats, layouts, and logos | Supporting user-defined fonts, graphics, formats, layouts, and logos |
| Barcode Symbolologies | 1D: Codabar, Code 39, Code 93, Code 128, EAN-8, EAN-13, ITF, UPC-A, UPC-E 2D: Aztec, Data Matrix, GS1 Databar, MaxiCode, PDF417, QR code | 1D: Codabar, Code 39, Code 93, Code 128, EAN-8, EAN-13, ITF, UPC-A, UPC-E 2D: Aztec, Data Matrix, GS1 Databar, MaxiCode, PDF417, QR code | 1D: Codabar, Code 39, Code 93, Code 128, EAN-8, EAN-13, ITF, UPC-A, UPC-E 2D: Aztec, Data Matrix, GS1 Databar, MaxiCode, PDF417, QR code |
| Accessories / Supplies | | | |
| Standard Accessories | Belt Clip, Battery, Battery Charger, Power Cord, Paper | Belt Clip, Battery, Battery Charger, Power Cord, Paper | Belt Clip, Battery, Battery Charger, Power Cord |
| Optional Accessories | Belt Strap, Shoulder Strap, Single Battery Cradle, Quad Battery Charger, Vehicle Charger, Serial/USB Cable, RAM Mount Vehicle Holder, Case | Belt Strap, Case, Protective Case, Shoulder Strap, Single Battery Cradle, Quad Battery Charger, Vehicle Charger, Vehicle Holder, RAM Mount Vehicle Holder, Serial/USB Cable | Belt Strap, Case, Protective Case, Shoulder Strap, Battery Pack_V2 (with outer contacts), Single Battery Cradle, Single Docking Cradle, Quad Battery Charger, Quad Docking Cradle, Vehicle Charger, Vehicle Holder, Serial/USB Cable |
| Supplies | Compatible with B-linerless™ BIXOLON's flexible and ecological linerless label consumables | Compatible with B-linerless™ BIXOLON's flexible and ecological linerless label consumables | Compatible with B-linerless™ BIXOLON's flexible and ecological linerless label consumables |
| Integrated Card Reader (Optional) | | | |
| MSR | - | 3 Track (T-DES/DUKPT (Optional)) | 3 Track (T-DES/DUKPT (Optional)) |



SPP-R210

SPP-C300

SPP-C200

SPP-A200

| Print Characteristics | | | | |
|-----------------------------------|---|---|---|---|
| Print Method | Direct Thermal | Direct Thermal | Direct Thermal | Direct Thermal |
| Print Speed | Up to 90 mm/sec (Receipt) Up to 60 mm/sec (Linerless) | Up to 50 mm/sec | Up to 80 mm/sec | Up to 80 mm/sec |
| Print Resolution | 203 dpi | 203 dpi | 203 dpi | 203 dpi |
| Print Width | Up to 48 mm | Up to 72 mm | Up to 48 mm | Up to 48 mm |
| Sensing | Paper End, Paper Cover Open | Paper End | Paper End | Paper End |
| Media Characteristics | | | | |
| Media Type | Receipt, Linerless (Optional) | Receipt | Receipt | Receipt |
| Media Width | 58 mm | 80 mm | 58 mm | 58 mm |
| Media Roll Diameter | Up to 30 mm | Up to 50 mm | Up to 40 mm | Up to 30 mm |
| Media Thickness | 0.07 ± 0.005 mm | 0.07 ± 0.005 mm | 0.07 ± 0.005 mm | 0.07 ± 0.005 mm |
| Supply Method | Easy Paper Loading | Easy Paper Loading | Easy Paper Loading | Easy Paper Loading |
| Physical Characteristics | | | | |
| Dimensions (W x L x H) | 79 x 116 x 36.5 mm (3.11 x 4.57 x 1.44 inch) | 104.4 x 126 x 55.5 mm (4.11 x 4.96 x 2.19 inch) | 79.5 x 115.5 x 45 mm (3.13 x 4.55 x 1.77 inch) | 82.8 x 149 x 41 mm (3.26 x 5.87 x 1.61 inch) |
| Weight | Including MSR + battery: 232 g (0.51 lbs.) | Including battery: 290.5 g (0.64 lbs.) Paper: 133 g (0.29 lbs.) | Including battery: 224 g (0.49 lbs.) Paper: 57 g (0.13 lbs.) | Including battery: 240 g (0.53 lbs.) |
| Electrical | 7.4 V Li-ion, 1200 mAh, Rechargeable Charging time: Up to 2.5 hrs | 3.6 V Li-ion, 3000 mAh, Rechargeable Charging time: Up to 3.5 hrs, EnergyStar Certified, USB Type-C charging support | 3.6 V Li-ion, 3000 mAh, Rechargeable Charging time: Up to 3.5 hrs, EnergyStar Certified, USB Type-C charging support | 7.4 V Li-ion, 1200 mAh, Rechargeable Charging time: Up to 2.5 hrs |
| Performance Characteristics | | | | |
| Memory | 8 MB SDRAM, 4 MB Flash | 8 MB SDRAM, 4 MB Flash | 8 MB SDRAM, 4 MB Flash | 8 MB SDRAM, 4 MB Flash |
| Interface | Standard: USB V2.0 FS Optional: USB V2.0 FS + Bluetooth | USB + Bluetooth (Classic + LE) | USB + Bluetooth | Standard: USB V2.0 FS |
| Environment Characteristics | | | | |
| Temperature | Operating: -15 ~ 50°C (5 ~ 122°F) Storage: -30 ~ 70°C (-22 ~ 158°F) | Operating: -15 ~ 50°C (5 ~ 122°F) Storage: -30 ~ 70°C (-22 ~ 158°F) | Operating: -15 ~ 50°C (5 ~ 122°F) Storage: -30 ~ 70°C (-22 ~ 158°F) | Operating: -15 ~ 50°C (5 ~ 122°F) Storage: -30 ~ 70°C (-22 ~ 158°F) |
| Humidity | Operating: 10 ~ 80% RH | Operating: 10 ~ 80% RH | Operating: 10 ~ 80% RH | Operating: 10 ~ 80% RH |
| Sealing | IP54 (with protective case) | IP42 | IP42 | - |
| Drop Rate | 1.2 m (4 ft.) | 1.2 m (4 ft.) | 1.5 m (5 ft.) | 1 m (3.3 ft.) |
| Software | | | | |
| Emulation | BXL / POS | BXL / POS | BXL / POS | BXL / POS |
| Driver / Utility | Windows Driver, OPOS/JPOS Driver, Linux/Mac CUPS Driver, Utility Program, Network Auto Installer | Windows Driver, OPOS/JPOS Driver, Linux/Mac CUPS Driver, Utility Program | Windows Driver, OPOS/JPOS Driver, Linux/Mac CUPS Driver, Utility Program | - |
| SDK / Plugin | Android/iOS/Windows SDK, Linux SDK, Xamarin SDK, Chrome SDK, Cordova Plugin | Android/iOS/Windows SDK, Linux SDK, Xamarin SDK, Cordova Plugin, Web Print SDK | Android/iOS/Windows SDK, Linux SDK, Xamarin SDK, Cordova Plugin, Web Print SDK | - |
| Application | mPrint App (Android, iOS) | mPrint App (Android, iOS) | mPrint App (Android, iOS) | - |
| Fonts / Graphics / Symbologies | | | | |
| Character Size | Font A: 12 x 24, Font B: 9 x 17, Font C: 9 x 24, KOR, CHN, JPN: 24 x 24 | Font A: 12 x 24, Font B: 9 x 17, Font C: 9 x 24, KOR, CHN, JPN: 24 x 24 | Font A: 12 x 24, Font B: 9 x 17, Font C: 9 x 24, KOR, CHN, JPN: 24 x 24 | Font A: 12 x 24, Font B: 9 x 17, Font C: 9 x 24, KOR, CHN, JPN: 24 x 24 |
| Characters Per Line | Font A: 32, Font B, C: 42, KOR, CHN, JPN: 16 | Font A: 48, Font B, C: 64, KOR, CHN, JPN: 24 | Font A: 32, Font B, C: 42, KOR, CHN, JPN: 16 | Font A: 32, Font B, C: 42, KOR, CHN, JPN: 16 |
| Character Sets | Alphanumeric: 95 Expanded Graphics: 128 x 33 page International: 32 Optional Unicode supported (UTF-8, UTF-16LE, UTF-16BE) | Alphanumeric: 95 Expanded Graphics: 128 x 33 page International: 32 | Alphanumeric: 95 Expanded Graphics: 128 x 33 page International: 32 | Alphanumeric: 95 Expanded Graphics: 128 x 33 page International: 32 |
| Graphics | Supporting user-defined fonts, graphics, formats, layouts, and logos | Supporting user-defined fonts, graphics, formats, layouts, and logos | Supporting user-defined fonts, graphics, formats, layouts, and logos | Supporting user-defined fonts, graphics, formats, layouts, and logos |
| Barcode Symbologies | 1D: Codabar, Code 39, Code 93, Code 128, EAN-8, EAN-13, ITF, UPC-A, UPC-E 2D: Aztec, Data Matrix, MaxiCode, PDF417, QR code | 1D: Codabar, Code 39, Code 93, Code 128, EAN-8, EAN-13, ITF, UPC-A, UPC-E 2D: Aztec, Data Matrix, GS1 Databar, MaxiCode, PDF417, QR code | 1D: Codabar, Code 39, Code 93, Code 128, EAN-8, EAN-13, ITF, UPC-A, UPC-E 2D: Aztec, Data Matrix, GS1 Databar, MaxiCode, PDF417, QR code | 1D: Codabar, Code 39, Code 93, Code 128, EAN-8, EAN-13, ITF, UPC-A, UPC-E 2D: Aztec, Data Matrix, MaxiCode, PDF417, QR code |
| Accessories / Supplies | | | | |
| Standard Accessories | Belt Clip, Battery, Battery Charger, Power Cord | Belt Clip, USB Type-C Cable, Battery | Belt Clip, USB Type-C Cable, Battery | Belt Clip, Battery, Battery Charger, Power Cord, Paper |
| Optional Accessories | Belt Strap, Case, Protective Case, Battery Pack_V2 (with outer contacts), Single Battery Cradle, Single Docking Cradle, Quad Battery Charger, Quad Docking Cradle, Wall Mount (for Quad Battery Charger), Vehicle Charger, Vehicle Holder, USB Cable | - | - | Single Battery Cradle, Quad Battery Charger, Wall Mount (for Quad Battery Charger), Belt Clip |
| Supplies | - | - | - | - |
| Integrated Card Reader (Optional) | | | | |
| MSR | 3 Track (T-DES/DUKPT (Optional)) | - | - | - |

ПРИНТЕРЫ ЭТИКЕТОК



XT5-40



XT5-40NR



XT3-40

XT5-40 Series

| Print Characteristics | | XT3-40 | |
|----------------------------------|--|--|--|
| Print Method | Thermal Transfer, Direct Thermal | Thermal Transfer, Direct Thermal | |
| Print Speed | XT5-40: Up to 14 ips (356 mm/sec), XT5-43: Up to 10 ips (254 mm/sec) | XT3-40: Up to 8 ips (203 mm/sec), XT3-43: Up to 6 ips (152 mm/sec) | |
| Print Resolution | XT5-40: 203 dpi, XT5-43: 300 dpi | XT3-40: 203 dpi, XT3-43: 300 dpi | |
| Print Width | XT5-40: 104 mm, XT5-43: 105.7 mm | XT3-40: 108 mm, XT3-43: 105.7 mm | |
| Print Length | XT5-40: Up to 4,000 mm, XT5-43: Up to 2,500 mm | XT3-40: Up to 4,000 mm, XT3-43: Up to 2,000 mm | |
| Sensor | Transmissive (Adjustable), Reflective (Adjustable), Ribbon-End, Head Open | Transmissive (Adjustable), Reflective (Adjustable), Ribbon-End, Head Open | |
| Media Characteristics | | | |
| Media Type | Gap, Black Mark, Notch, Continuous, Fan-Fold | Gap, Black Mark, Notch, Continuous, Fan-Fold | |
| Media Width | 25 ~ 114 mm | 20 ~ 114 mm | |
| Media Roll Diameter | Up to 203 mm | Up to 203 mm | |
| Media Thickness | 0.06 ~ 0.30 mm | 0.06 ~ 0.25 mm | |
| Supply Method | Easy Paper Loading | Easy Paper Loading | |
| Inner Core | 38.1 ~ 76.2 mm, 25.4 mm (Optional) | 25.4 ~ 76.2 mm | |
| Ribbon Characteristics | | | |
| Ribbon Type | Wax, Wax/Resin, Resin, Outside, Inside | Wax, Wax/Resin, Resin, Outside, Inside | |
| Ribbon Width | 50 ~ 110 mm | 40 ~ 110 mm | |
| Ribbon Length | Up to 450 m | Up to 450 m | |
| Core Inner Diameter | 25.4 mm | 25.4 mm | |
| Physical Characteristics | | | |
| Dimensions (W x L x H) | STD: 269 x 490 x 324 mm (10.59 x 19.29 x 12.76 inch) Rewinder: 269 x 490 x 407 mm (10.59 x 19.29 x 16.02 inch) | STD: 240 x 430.5 x 276.7 mm (9.44 x 16.94 x 10.89 inch) Rewinder: 240 x 430.5 x 326.7 mm (9.44 x 16.94 x 12.86 inch) | |
| Weight | STD: 13.98 kg (30.82 lbs.), Rewinder: 17.98 kg (39.64 lbs.) | STD: 9.3 kg (20.5 lbs.), Rewinder: 11.88 kg (26.19 lbs.) | |
| Electrical | Internal Power Adaptor 100-120 V/200-240V AC, 50/60 Hz | EnergyStar Certified, Internal Power Adaptor 100-240 V AC, 50-60 Hz | |
| Display | XT5-40: 3.5-inch HVGA (262K Colors) TFT LCD XT5-40NR: 4.3-inch CTP TFT LCD | 2.4-inch Color TFT LCD | |
| Performance Characteristics | | | |
| Memory | 512 MB SDRAM, 512 MB Flash | 128 MB SDRAM, 128 MB Flash | |
| Interface | ① USB + Serial + Ethernet + 2 USB Host ports ② USB + Serial + Parallel or GPIO + Ethernet + 2 USB Host ports ③ USB + WLAN + Ethernet + 2 USB Host ports ④ USB + WLAN + Parallel or GPIO + Ethernet + 2 USB Host ports ⑤ USB + Bluetooth + Ethernet + 2 USB Host ports ⑥ USB + Bluetooth + Parallel or GPIO + Ethernet + 2 USB Host ports Ethernet: 10/100/1000 Mbps (1 Gbps) WLAN: 802.11a/b/g/n (Infrastructure, Ad-hoc, Wi-Fi Direct, SoftAP) - WEP40/104, WPA1/2 (PSK, EAP) GPIO: DB15 (Female), 5/24 V, 4 GPI, 8 GPO | Standard: USB + USB Host + Serial + Ethernet Optional: ① USB + USB Host + Serial+Ethernet + Parallel ② USB + USB Host + Serial+Ethernet + Parallel + Bluetooth ③ USB + USB Host + Serial+Ethernet + Parallel + WLAN ④ USB + USB Host + Serial+Ethernet + Bluetooth ⑤ USB + USB Host + Serial+Ethernet + WLAN Ethernet: 10/100 Mbps WLAN: 802.11a/b/g/n (Infrastructure, Ad-hoc, Wi-Fi Direct, SoftAP) - WEP40/104, WPA1/2 (PSK, EAP) * WLAN & Bluetooth: Dongle type not supported | |
| Real Time Clock | Supported | Supported | |
| Environment Characteristics | | | |
| Temperature | Operating: 5 ~ 40°C (41 ~ 104°F), Storage: -20 ~ 60°C (-4 ~ 140°F) | Operating: 5 ~ 40°C (41 ~ 104°F), Storage: -20 ~ 60°C (-4 ~ 140°F) | |
| Humidity | Operating: 10 ~ 80% RH, Storage: 10 ~ 90% RH | Operating: 10 ~ 80% RH, Storage: 10 ~ 90% RH | |
| Software | | | |
| Emulation | SLCS™, BPL-Z™, BPL-E™, BPL-D™ | SLCS™, BPL-Z™, BPL-E™ | |
| Driver / Utility | Windows Driver (Europlus/Seagull), Linux/Mac CUPS Driver, Virtual COM USB/Ethernet Driver, Utility Program, OPOS/JPOS Driver, Bartender Ultralite for BIXOLON, Label Artist-II™, SAP® Device Driver, Network Auto Installer | Windows Driver (Europlus/Seagull), Linux/Mac CUPS Driver, Virtual COM USB/Ethernet Driver, Utility Program, OPOS/JPOS Driver, Bartender Ultralite for BIXOLON, Label Artist-II™, Network Auto Installer, SAP® Device Driver | |
| SDK / Plugin | Android/iOS/Windows SDK, Linux SDK, Chrome SDK, Xamarin SDK, Web Print SDK | Android/iOS/Windows SDK, Linux SDK, Xamarin SDK, Web Print SDK | |
| Application | Label Artist™ Mobile (Android, iOS), mPrint App (Android, iOS) | Label Artist™ Mobile (Android, iOS), mPrint App (Android, iOS) | |
| MDM (Optional) | BIXOLON Profile Manager - XPM™, XCM™ (Windows, Android), SOTI Connect supported | BIXOLON Profile Manager - XPM™, XCM™ (Windows, Android) | |
| XI (Optional) | Supported | Supported | |
| Fonts / Graphics / Symbolologies | | | |
| Fonts | Bitmap Fonts (10 SLCS™, 16 BPL-Z™, 5 BPL-E™, 9 BPL-D™), Scalable Fonts (1 SLCS™, 1 BPL-Z™, 1 BPL-E™), 23 Code page, Unicode supported (UTF-8, UTF-16LE, UTF-16BE) | Bitmap Fonts (10 SLCS™, 16 BPL-Z™, 5 BPL-E™), Scalable Fonts (1 SLCS™, 1 BPL-Z™), 23 Code page, Unicode supported (UTF-8, UTF-16LE, UTF-16BE) | |
| Graphics | Supporting user-defined fonts, graphics, formats and logos | Supporting user-defined fonts, graphics, formats and logos | |
| Barcode Symbolologies | 1D: Codabar, Code 11, Code 39, Code 93, Code 128, EAN-13, EAN-8, Industrial 2-of-5, Interleaved 2-of-5, Logmars, MSI, Plessey, Postnet, GS1 DataBar (RSS-14), Standard 2-of-5, UPC/EAN extensions, UPC-A, UPC-E, IMB 2D: Aztec, Codablock, Code 49, Data Matrix, MaxiCode, MicroPDF417, PDF417, QR code, TLC 39 | 1D: Codabar, Code 11, Code 39, Code 93, Code 128, EAN-13, EAN-8, Industrial 2-of-5, Interleaved 2-of-5, Logmars, MSI, Plessey, Postnet, GS1 DataBar (RSS-14), Standard 2-of-5, UPC/EAN extensions, UPC-A, UPC-E, IMB 2D: Aztec, Codablock, Code 49, Data Matrix, MaxiCode, MicroPDF417, PDF417, QR code, TLC 39 | |
| Accessories / Supplies | | | |
| Standard Accessories | - | USB cable | |
| Optional Accessories | Peeler, Auto Cutter, Rewinder, 1" I.D. Core media supply hanger, Serial cable, Parallel cable, USB cable | Peeler, Auto Cutter, Rewind (Liner Take-up only, Internal, Max.OD 130 mm), Serial cable, Parallel cable | |
| Supplies | Compatible with B-ribbon™ | Compatible with B-ribbon™ | |
| RFID | | | |
| Frequency | UHF, 865 ~ 868 MHz (EU), 902 ~ 928 MHz (KR, USA) | - | |
| Transmit Power | 1W | - | |
| Modulation | ASK | - | |
| Protocol | ISO 18000-6C (EPC Class1 Gen2) | - | |
| Auto Cutter | Optional | - | |
| Tag Pitch | Min 16 mm | - | |



XQ-840



XL5-40

| Print Characteristics | | |
|--------------------------------|--|---|
| Print Method | Direct Thermal | Direct Thermal |
| Print Speed | XQ-840: Up to 6 ips (152 mm/sec), XQ-843: Up to 4 ips (100 mm/sec) | XL5-40: Up to 6 ips (152 mm/sec), XL5-43: Up to 5 ips (127 mm/sec) |
| Print Resolution | XQ-840: 203 dpi, XQ-843: 300 dpi | XL5-40: 203 dpi, XL5-43: 300 dpi |
| Print Width | XQ-840: Up to 108 mm, XQ-843: Up to 105.7 mm | XL5-40: Up to 108 mm, XL5-43: Up to 105.7 mm |
| Print Length | Up to 1,000 mm | 30 ~ 1,000 mm |
| Sensor | Transmissive, Reflective (Adjustable), Head Open | Gap (Fixed) / Black mark (Adjustable), Head Open, Paper Taken Sensor |
| Media Characteristics | | |
| Media Type | Gap, Black Mark, Notch, Continuous, Fan-Fold | Linerless : Continuous, Black Mark Liner: Gap, Black Mark, Fan-Fold |
| Media Width | 15 ~ 118 mm | 20 ~ 114 mm |
| Media Roll Diameter | Up to 130 mm | Up to 127 mm |
| Media Thickness | 0.06 ~ 0.20 mm | 0.09 ~ 0.20 mm |
| Supply Method | Easy Paper Loading | - |
| Inner Core | 25.4 ~ 38.1 mm | 38.1 mm (1.5 inch) - Recommended, 25.4 mm (1 inch) |
| Ribbon Characteristics | | |
| Ribbon Type | - | - |
| Ribbon Width | - | - |
| Ribbon Length | - | - |
| Core Inner Diameter | - | - |
| Physical Characteristics | | |
| Dimensions (W x L x H) | 194 x 273 x 212 mm (7.63 x 10.74 x 8.34 inch) | 186 x 287.7 x 173 mm (7.32 x 11.33 x 6.81) |
| Weight | 2.2 kg (4.85 lbs.) | 2.8 kg (6.17 lbs.) |
| Electrical | EnergyStar Certified, External Power Adaptor 100-24 0V AC, 50/60 Hz | EnergyStar Certified, External Power Adaptor 100-24 0V AC, 50/60 Hz |
| Display | 8-inch IPS TFT LCD (800 x 1280 pixels) Android 7.0 | Standard: None Optional: FSTN LCD (200 x 100 pixels) |
| Camera | 5MP Auto focus | - |
| Performance Characteristics | | |
| Memory | Printer: 64 MB SDRAM, 128 MB Flash Tablet: 1 GB RAM, 8GB Flash | Standard: 64 MB SDRAM, 128 MB Flash Optional: ① 64 MB SDRAM, 128 MB Flash ② 256 MB SDRAM, 256 MB Flash |
| Interface | Tablet: 2 USB Host ports + Ethernet + WLAN + Bluetooth 2 USB Host ports: For scanner or keyboard or mouse WLAN: 802.11a/b/g/n (Infrastructure, Ad-hoc, Wi-Fi Direct, SoftAP) - WEP40/104, WPA1/2 (PSK, EAP) | Standard: USB + USB Host Optional: ① USB + USB Host + WLAN ② USB + USB Host + Bluetooth ③ USB + USB Host + Serial + Ethernet ④ USB + USB Host + Serial + Ethernet + WLAN ⑤ USB + USB Host + Serial + Ethernet + Bluetooth WLAN: 802.11a/b/g/n (Infrastructure, Ad-hoc, Wi-Fi Direct, SoftAP) - WEP40/104, WPA1/2 (PSK, EAP) Ethernet: 10/100Mbps |
| Real Time Clock | Supported (Optional) | Supported (Optional) |
| Environment Characteristics | | |
| Temperature | Operating: 0 ~ 40°C (32 ~ 104°F), Storage: -20 ~ 60°C (-4 ~ 140°F) | Operating: 0 ~ 40°C (32 ~ 104°F), Storage: -20 ~ 60°C (-4 ~ 140°F) |
| Humidity | Operating: 10 ~ 80% RH, Storage: 10 ~ 90% RH | Operating: 10 ~ 80% RH, Storage: 10 ~ 90% RH |
| Software | | |
| Emulation | SLCS™, BPL-Z™, BPL-E™, BXL/POS | SLCS™, BPL-Z™, BPL-E™ |
| Driver / Utility | - | Windows Driver (Europlus/Seagull), Linux/Mac CUPS Driver, Virtual COM USB/Ethernet Driver, Utility Program, OPOS/JPOS Driver, Bartender Ultralite for BIXOLON, Label Artist-III™, SAP® Device Driver, Network Auto Installer |
| SDK / Plugin | Android SDK, Xamarin SDK (Android), Web Print SDK (Android) | Android/iOS/Windows SDK, Linux SDK, Chrome SDK, Xamarin SDK, Web Print SDK |
| Application | Label Artist™ Mobile, Food Safety Label App, BIXOLON Utility, BIXOLON Pass Through, mPrint App, BIXOLON Downloader, Amazon Appstore | Label Artist™ Mobile (Android, iOS), mPrint App (Android, iOS) |
| MDM (Optional) | BIXOLON Profile Manager - XCM™ (Android) | BIXOLON Profile Manager - XPM™, XCM™ (Windows, Android), SOTI Connect supported |
| XI (Optional) | - | - |
| Fonts / Graphics / Symbologies | | |
| Fonts | Bitmap Fonts (10 SLCS™, 16 BPL-Z™, 5 BPL-E™), Scalable Fonts (1 SLCS™, 1 BPL-Z™), 23 Code page, Unicode supported (UTF-8, UTF-16LE, UTF-16BE) | Bitmap Fonts (10 SLCS™, 16 BPL-Z™, 5 BPL-E™), Scalable Fonts (1 SLCS™, 1 BPL-Z™), 23 Code page, Unicode supported (UTF-8, UTF-16LE, UTF-16BE) |
| Graphics | Supporting user-defined fonts, graphics, formats and logos | Supporting user-defined fonts, graphics, formats and logos |
| Barcode Symbologies | 1D: Codabar, Code 11, Code 39, Code 93, Code 128, EAN-13, EAN-8, Industrial 2-of-5, Interleaved 2-of-5, Logmars, MSI, Plessey, Postnet, GS1 DataBar (RSS-14), Standard 2-of-5, UPC/EAN extensions, UPC-A, UPC-E, IMB 2D: Aztec, Codablock, Code 49, Data Matrix, MaxiCode, MicroPDF417, PDF417, QR code, TLC 39 | 1D: Codabar, Code 11, Code 39, Code 93, Code 128, EAN-13, EAN-8, Industrial 2-of-5, Interleaved 2-of-5, Logmars, MSI, Plessey, Postnet, GS1 DataBar (RSS-14), Standard 2-of-5, UPC/EAN extensions, UPC-A, UPC-E, IMB 2D: Aztec, Codablock, Code 49, Data Matrix, MaxiCode, MicroPDF417, PDF417, QR code, TLC 39 |
| Accessories / Supplies | | |
| Standard Accessories | - | USB cable |
| Optional Accessories | Peeler, Auto Cutter | Serial cable |
| Supplies | - | Compatible with B-linerless™ BIXOLON's flexible and ecological linerless label consumables |

ПРИНТЕРЫ ЭТИКЕТОК



XD5-40d



XD5-40t



XD5-40tR



XD3-40d



XD3-40t

XD5-40 Series

XD3-40 Series

| Print Characteristics | |
|----------------------------------|--|
| Print Method | XD5-40d: Direct Thermal, XD5-40t: Thermal Transfer or Direct Thermal |
| Print Speed | XD5-40d: Up to 7 ips (178 mm/sec), XD5-43d: Up to 5 ips (127 mm/sec) XD5-40t: Up to 6 ips (152 mm/sec), XD5-43t: Up to 4 ips (102 mm/sec) |
| Print Resolution | XD5-40d, 40t: 203 dpi, XD5-43d, 43t: 300 dpi |
| Print Width | XD5-40t: Up to 108 mm, XD5-43t: Up to 105.7 mm |
| Print Length | Up to 1,000 mm |
| Sensor | Transmissive (Fixed), Reflective (Adjustable), Head Open |
| Media Characteristics | |
| Media Type | Gap, Black Mark, Notch, Continuous, Fan-Fold |
| Media Width | 15 ~ 118 mm |
| Media Roll Diameter | Up to 127 mm |
| Media Thickness | 0.06 ~ 0.20 mm |
| Supply Method | Easy Paper Loading |
| Inner Core | 25.4 ~ 38.1 mm |
| Ribbon Characteristics | |
| Ribbon Type | Wax, Wax/Resin, Resin, Outside |
| Ribbon Width | 33 ~ 110 mm |
| Ribbon Length | Up to 300 m |
| Core Inner Diameter | 25.4 mm, 12.7 mm |
| Physical Characteristics | |
| Dimensions (W x L x H) | XD5-40d: 194 x 248 x 169 mm (7.64 x 9.76 x 6.65 inch) XD5-40t: 210 x 284 x 188 mm (8.3 x 11.2 x 7.4 inch) |
| Weight | XD5-40d: 1.89 kg (4.17 lbs.), XD5-40t: 2.48 kg (5.46 lbs.) |
| Electrical | EnergyStar Certified, External Power Adaptor 100-240 V AC, 50/60 Hz |
| Display | XD5-40d & XD5-40t: Standard: None Optional: FSTN LCD (200 x 100 pixels) XD5-40tR: Standard: FSTN LCD (200 x 100 pixels) |
| Performance Characteristics | |
| Memory | STD: 64 MB SDRAM, 128 MB Flash Optional: ① 64 MB SDRAM, 128 MB Flash ② 256 MB SDRAM, 256 MB Flash |
| Interface | XD5-40tR (RFID): STD: 256 MB SDRAM, 256 MB Flash Standard: USB + USB Host Optional: ① USB + USB Host + Serial+Ethernet ② USB + USB Host + Serial + Ethernet + WLAN ③ USB + USB Host + Serial + Ethernet + Bluetooth XD5-40tR (RFID) Standard: USB + USB Host + Serial + Ethernet Optional: ① USB + USB Host + Serial + Ethernet + WLAN ② USB + USB Host + Serial + Ethernet + Bluetooth WLAN: 802.11a/b/g/n (Infrastructure, Ad-hoc, Wi-Fi Direct, SoftAP) - WEP40/104, WPA1/2 (PSK, EAP) Ethernet: 10/100Mbps |
| Real Time Clock | Supported (Optional) |
| Environment Characteristics | |
| Temperature | Operating: XD5-40d: 0 ~ 40°C (32 ~ 104°F), XD5-40t: 5 ~ 40°C (41 ~ 104°F) Storage: -20 ~ 60°C (-4 ~ 140°F) |
| Humidity | Operating: 10 ~ 80% RH, Storage: 10 ~ 90% RH |
| Software | |
| Emulation | SLCS™, BPL-Z™, BPL-E™, BPL-D™ (Optional) |
| Driver / Utility | Windows Driver (Europlus/Seagull), Linux/Mac CUPS Driver, Virtual COM USB/Ethernet Driver, Utility Program, OPOS/JPOS Driver, Bartender Ultralite for BIXOLON, Label Artist™-II, SAP® Device Driver, Network Auto Installer |
| SDK / Plugin | Android/iOS/Windows SDK, Linux SDK, Chrome SDK, Xamarin SDK, Web Print SDK |
| Application | Label Artist™ Mobile (Android, iOS), mPrint App (Android, iOS) |
| MDM (Optional) | BIXOLON Profile Manager - XPM™, XCM™ (Windows, Android), SOTI Connect supported |
| Xi (Optional) | Supported |
| Fonts / Graphics / Symbolologies | |
| Fonts | Bitmap Fonts (10 SLCS™, 16 BPL-Z™, 5 BPL-E™, 9 BPL-D™), Scalable Fonts (1 SLCS™, 1 BPL-Z™, 1 BPL-D™), 23 Code page, Unicode supported (UTF-8, UTF-16LE, UTF-16BE) |
| Graphics | Supporting user-defined fonts, graphics, formats and logos |
| Barcode Symbolologies | 1D: Codabar, Code 11, Code 39, Code 93, Code 128, EAN-13, EAN-8, Industrial 2-of-5, Interleaved 2-of-5, Logmars, MSI, Plessey, Postnet, GS1 DataBar (RSS-14), Standard 2-of-5, UPC/EAN extensions, UPC-A, UPC-E, IMB 2D: Aztec, Codablock, Code 49, Data Matrix, MaxiCode, MicroPDF417, PDF417, QR code, TLC 39 |
| Accessories / Supplies | |
| Standard Accessories | USB cable |
| Optional Accessories | Peeler, Auto Cutter, External Paper Supply, Serial cable |
| Supplies | B-ribbon™, B-band™ |
| RFID | |
| Frequency | UHF, 865 ~ 868 MHz (EU), 902 ~ 928 MHz (KR, USA) |
| Transmit Power | 1W |
| Modulation | ASK |
| Protocol | ISO 18000-6C (EPC Class1 Gen2) |
| Auto Cutter | Optional |
| Tag Pitch | Min 16 mm |



SLP-TX400



SLP-TX400R



SLP-TX420

SLP-TX400 Series

| Print Characteristics | | SLP-TX420 |
|----------------------------------|---|--|
| Print Method | Thermal Transfer, Direct Thermal | Thermal Transfer, Direct Thermal |
| Print Speed | SLP-TX400: Up to 7 ips (178 mm/sec), SLP-TX403: Up to 5 ips (127 mm/sec) | SLP-TX420: Up to 7 ips (178 mm/sec), SLP-TX423: Up to 5 ips (127 mm/sec) |
| Print Resolution | SLP-TX400: 203 dpi, SLP-TX403: 300 dpi | SLP-TX420: 203 dpi, SLP-TX423: 300 dpi |
| Print Width | SLP-TX400: Up to 108 mm, SLP-TX403: Up to 105.7 mm | SLP-TX420: Up to 108 mm, SLP-TX423: Up to 105.7 mm |
| Print Length | Up to 1,000 mm | Up to 2,000 mm |
| Sensor | Transmissive, Reflective (Adjustable), Ribbon-End, Head Open | Transmissive, Reflective (Adjustable), Ribbon-End, Head Open |
| Media Characteristics | | |
| Media Type | Gap, Black Mark, Notch, Continuous, Fan-Fold | Gap, Black Mark, Notch, Continuous, Fan-Fold |
| Media Width | 25 ~ 112 mm | 20 ~ 110 mm |
| Media Roll Diameter | Up to 130 mm | Up to 130 mm |
| Media Thickness | 0.06 ~ 0.20 mm | 0.06 ~ 0.20 mm |
| Supply Method | Easy Paper Loading | Easy Paper Loading |
| Inner Core | 25.4 ~ 38.1 mm | 25.4 ~ 38.1 mm |
| Ribbon Characteristics | | |
| Ribbon Type | Wax, Wax/Resin, Resin, Outside | Wax, Wax/Resin, Resin, Outside |
| Ribbon Width | 33 ~ 110 mm | 110 mm |
| Ribbon Length | Up to 300 m | Up to 74 m |
| Core Inner Diameter | 25.4 mm, 12.7 mm | 12.7 mm |
| Physical Characteristics | | |
| Dimensions (W x L x H) | 214 x 310 x 195 mm (8.42 x 12.20 x 7.67 inch) | 200 x 252 x 173 mm (7.87 x 9.92 x 6.81 inch) |
| Weight | 2.85 kg (6.28 lbs.) | 2.35 kg (5.18 lbs.) |
| Electrical | EnergyStar Certified, External Power Adaptor 100-240 V AC, 50/60 Hz | EnergyStar Certified, External Power Adaptor 100-240 V AC, 50/60 Hz |
| Display | - | - |
| Performance Characteristics | | |
| Memory | 64 MB SDRAM, 128 MB Flash | 64 MB SDRAM, 128 MB Flash |
| Interface | Standard: USB + Serial + Parallel Optional: ① USB + Serial + Ethernet + WLAN ② USB + Serial + Ethernet + Bluetooth SLP-TX400R (RFID): USB + Serial + Ethernet + Bluetooth / WLAN + RFID WLAN: 802.11a/b/g/n/ac Dongle type - requires a USB Host port (Optional) Bluetooth: USB dongle type (Optional) | Standard: USB + Serial + Parallel Optional: ① USB + Serial + Ethernet + WLAN ② USB + WLAN + Bluetooth WLAN: 802.11a/b/g/n/ac Dongle type - requires a USB Host port (Optional) |
| Real Time Clock | Supported (Optional) | Supported (Optional) |
| Environment Characteristics | | |
| Temperature | Operating: 5 ~ 40°C (41 ~ 104°F), Storage: -20 ~ 60°C (-4 ~ 140°F) | Operating: 5 ~ 40°C (41 ~ 104°F), Storage: -20 ~ 60°C (-4 ~ 140°F) |
| Humidity | Operating: 10 ~ 80% RH, Storage: 10 ~ 90% RH | Operating: 10 ~ 80% RH, Storage: 10 ~ 90% RH |
| Software | | |
| Emulation | SLCS™, BPL-Z™, BPL-E™ | SLCS™, BPL-Z™, BPL-E™ |
| Driver / Utility | Windows Driver (Europlus/Seagull), Linux/Mac CUPS Driver, Virtual COM USB/Ethernet Driver, Utility Program, OPOS/JPOS Driver, Bartender Ultralite for BIXOLON, Label Artist-II™, SAP® Device Driver, Network Auto Installer | Windows Driver (Europlus/Seagull), Linux/Mac CUPS Driver, Virtual COM USB/Ethernet Driver, Utility Program, OPOS/JPOS Driver, Bartender Ultralite for BIXOLON, Label Artist-II™, SAP® Device Driver, Network Auto Installer |
| SDK / Plugin | Android/iOS/Windows SDK, Linux SDK, Chrome SDK, Xamarin SDK, Web Print SDK | Android/iOS/Windows SDK, Linux SDK, Chrome SDK, Xamarin SDK, Web Print SDK |
| Application | Label Artist™ Mobile (Android, iOS), mPrint App (Android, iOS) | Label Artist™ Mobile (Android, iOS), mPrint App (Android, iOS) |
| MDM (Optional) | SOTI Connect supported | SOTI Connect supported |
| XI (Optional) | - | - |
| Fonts / Graphics / Symbolologies | | |
| Fonts | Bitmap Fonts (10 SLCS™, 16 BPL-Z™, 5 BPL-E™), Scalable Fonts (1 SLCS™, 1 BPL-Z™), 23 Code page, Unicode supported (UTF-8, UTF-16LE, UTF-16BE) | Bitmap Fonts (10 SLCS™, 16 BPL-Z™, 5 BPL-E™), Scalable Fonts (1 SLCS™, 1 BPL-Z™), 23 Code page, Unicode supported (UTF-8, UTF-16LE, UTF-16BE) |
| Graphics | Supporting user-defined fonts, graphics, formats and logos | Supporting user-defined fonts, graphics, formats and logos |
| Barcode Symbolologies | 1D: Codabar, Code 11, Code 39, Code 93, Code 128, EAN-13, EAN-8, Industrial 2-of-5, Interleaved 2-of-5, Logmars, MSI, Plessey, Postnet, GS1 DataBar (RSS-14), Standard 2-of-5, UPC/EAN extensions, UPC-A, UPC-E, IMB 2D: Aztec, Codablock, Code 49, Data Matrix, MaxiCode, MicroPDF417, PDF417, QR code, TLC 39 | 1D: Codabar, Code 11, Code 39, Code 93, Code 128, EAN-13, EAN-8, Industrial 2-of-5, Interleaved 2-of-5, Logmars, MSI, Plessey, Postnet, GS1 DataBar (RSS-14), Standard 2-of-5, UPC/EAN extensions, UPC-A, UPC-E, IMB 2D: Aztec, Codablock, Code 49, Data Matrix, MaxiCode, MicroPDF417, PDF417, QR code, TLC 39 |
| Accessories / Supplies | | |
| Optional Accessories | RFID, Peeler, Auto Cutter, External Paper Supply, WLAN Dongle (Consensus required), Serial cable, Parallel cable, USB cable | Peeler, Auto Cutter, External Paper Supply, WLAN Dongle (Consensus required), Serial cable, Parallel cable, USB cable |
| Supplies | B-ribbon™, B-band™ | B-ribbon™, B-band™ |
| RFID | | |
| Frequency | UHF, 865 ~ 868 MHz (EU), 902 ~ 928 MHz (KR, USA, CHN) | - |
| Transmit Power | 1W | - |
| Modulation | ASK | - |
| Protocol | ISO 18000-6C (EPC Class1 Gen2) | - |
| Auto Cutter | Optional | - |
| Tag Pitch | Min 25 mm | - |



SRP-E770III



SLP-DL410



SLP-DL410KV

| Print Characteristics | | SLP-DL410 Series | |
|----------------------------------|--|--|--|
| Print Method | Direct Thermal | Direct Thermal | |
| Print Speed | Up to 5 ips (127 mm/sec) | SLP-DL410: Up to 5 ips (127 mm/sec) SLP-DL413: Up to 5 ips (127 mm/sec) | |
| Print Resolution | 203 dpi | SLP-DL410: 203 dpi SLP-DL413: 300 dpi | |
| Print Width | Up to 104 mm | SLP-DL410: Up to 108 mm SLP-DL413: Up to 105.7 mm | |
| Print Length | Up to 1,000 mm | Up to 2,000 mm | |
| Sensor | Transmissive, Reflective, Head Open | Transmissive, Reflective (Adjustable), Head Open | |
| Media Characteristics | | | |
| Media Type | Gap, Black Mark, Notch, Continuous, Fan-Fold | Gap, Black Mark, Notch, Continuous, Fan-Fold | |
| Media Width | 42 ~ 106 mm | 25 ~ 116 mm | |
| Media Roll Diameter | Up to 130 mm | External roll media options up to 150 mm to 205 mm | |
| Media Thickness | 0.06 ~ 0.20 mm | 0.06 ~ 0.20 mm | |
| Supply Method | Easy Paper Loading | - | |
| Inner Core | 25.4 ~ 38.1 mm | - | |
| Ribbon Characteristics | | | |
| Ribbon Type | - | - | |
| Ribbon Width | - | - | |
| Ribbon Length | - | - | |
| Core Inner Diameter | - | - | |
| Physical Characteristics | | | |
| Dimensions (W x L x H) | 189 x 221 x 171 mm (7.44 x 8.70 x 6.73 inch) | 177 x 150 x 148.5 mm (6.97 x 5.91 x 5.85 inch) | |
| Weight | 1.47 kg (3.24 lbs.) | 1.6 kg (3.53 lbs.) SLP-DL410KV: 1.73 kg (3.81 lbs.) | |
| Electrical | EnergyStar Certified, External Power Adaptor 100-240 V AC, 50/60 Hz | EnergyStar Certified, Internal Power Adaptor 100-240 V AC, 50/60 Hz SLP-DL410KV: Internal Power Converter, Input DC12 V 6.0 A, Output DC24 V 2.5 A, LPC-4000 | |
| Performance Characteristics | | | |
| Memory | 64 MB SDRAM, 128 MB Flash | 64 MB SDRAM, 128 MB Flash | |
| Interface | Standard: USB Optional: ① USB + Serial ② USB + Ethernet | Standard: USB + USB Host (WLAN) Optional: ① USB + USB Host (WLAN) + Ethernet ② USB + USB Host (WLAN) + Ethernet + Bluetooth ③ USB + USB Host (WLAN) + Bluetooth WLAN: 802.11a/b/g/n/ac USB Dongle type | |
| Real Time Clock | Not Supported | Supported (Optional) | |
| Environment Characteristics | | | |
| Temperature | Operating: 0 ~ 40°C (32 ~ 104°F), Storage: -20 ~ 60°C (-4 ~ 140°F) | Operating: 0 ~ 40°C (32 ~ 104°F), Storage: -20 ~ 60°C (-4 ~ 140°F) | |
| Humidity | Operating: 10 ~ 80% RH, Storage: 10 ~ 90% RH | Operating: 10 ~ 80% RH, Storage: 10 ~ 90% RH | |
| Software | | | |
| Emulation | SLCS™, BPL-Z™, BPL-E™ | SLCS™, BPL-Z™, BPL-E™ | |
| Driver / Utility | Windows Driver (Europlus/Seagull), Linux/Mac CUPS Driver, Virtual COM USB/Ethernet Driver, Utility Program, OPOS Driver, Bartender Ultralite for BIXOLON, Label Artist-II™, Network Auto Installer | Windows Driver (Europlus/Seagull), Linux/Mac CUPS Driver, Virtual COM USB/Ethernet Driver, Utility Program, OPOS/JPOS Driver, Bartender Ultralite for BIXOLON, Label Artist-II™, SAP® Device Driver, Network Auto Installer | |
| SDK / Plugin | Android/iOS/Windows SDK, Linux SDK, Chrome SDK, Xamarin SDK | Android/iOS/Windows SDK, Linux SDK, Chrome SDK, Xamarin SDK, Web Print SDK | |
| Application | Label Artist™ Mobile (Android, iOS), mPrint App (Android, iOS) | Label Artist™ Mobile (Android, iOS), mPrint App (Android, iOS) | |
| MDM (Optional) | | SOTI Connect supported | |
| XI (Optional) | - | - | |
| Fonts / Graphics / Symbolologies | | | |
| Fonts | Bitmap Fonts (10 SLCS™, 16 BPL-Z™, 5 BPL-E™), Scalable Fonts (1 SLCS™, 1 BPL-Z™), 23 Code page, Unicode supported (UTF-8, UTF-16LE, UTF-16BE) | Bitmap Fonts (10 SLCS™, 16 BPL-Z™, 5 BPL-E™), Scalable Fonts (1 SLCS™, 1 BPL-Z™), 23 Code page, Unicode supported (UTF-8, UTF-16LE, UTF-16BE) | |
| Graphics | Supporting user-defined fonts, graphics, formats and logos | Supporting user-defined fonts, graphics, formats and logos | |
| Barcode Symbolologies | 1D: Codabar, Code 11, Code 39, Code 93, Code 128, EAN-13, EAN-8, Industrial 2-of-5, Interleaved 2-of-5, Logmars, MSI, Plessey, Postnet, GS1 DataBar (RSS-14), Standard 2-of-5, UPC/EAN extensions, UPC-A, UPC-E, IMB 2D: Aztec, Codablock, Code49, Data Matrix, MaxiCode, MicroPDF417, PDF417, QR Code, TLC39 | 1D: Codabar, Code 11, Code 39, Code 93, Code 128, EAN-13, EAN-8, Industrial 2-of-5, Interleaved 2-of-5, Logmars, MSI, Plessey, Postnet, GS1 DataBar (RSS-14), Standard 2-of-5, UPC/EAN extensions, UPC-A, UPC-E, IMB 2D: Aztec, Codablock, Code 49, Data Matrix, MaxiCode, MicroPDF417, PDF417, QR code, TLC 39 | |
| Accessories / Supplies | | | |
| Standard Accessories | USB cable | SLP-DL410KV: Cigar Jack Cable | |
| Optional Accessories | Peeler, Serial cable | Peeler, Auto Cutter, External Paper Supply, External Power Adaptor (Not for SLP-DL410KV), WLAN Dongle (Consensus required), USB cable | |



SLP-TX220

SLP-DX220

| Print Characteristics | | |
|--------------------------------|--|--|
| Print Method | Thermal Transfer, Direct Thermal | Direct Thermal |
| Print Speed | SLP-TX220: Up to 6 ips (152 mm/sec) SLP-TX223: Up to 4 ips (100 mm/sec) | SLP-DX220: Up to 6 ips (152 mm/sec) SLP-DX223: Up to 4 ips (100 mm/sec) |
| Print Resolution | SLP-TX220: 203 dpi SLP-TX223: 300 dpi | SLP-DX220: 203 dpi SLP-DX223: 300 dpi |
| Print Width | SLP-TX220: Up to 54 mm SLP-TX223: Up to 56.9 mm | SLP-DX220: Up to 54 mm SLP-DX223: Up to 56.9 mm |
| Print Length | Up to 2,000 mm | XT2-40 : 108 mm XT2-43 : 105.7 mm |
| Sensor | Transmissive, Reflective (Adjustable), Head Open | Transmissive, Reflective (Adjustable), Head Open |
| Media Characteristics | | |
| Media Type | Gap, Black Mark, Notch, Continuous, Fan-Fold | Gap, Black Mark, Notch, Continuous, Fan-Fold |
| Media Width | 15 ~ 60 mm | STD: 15 ~ 60 mm Peeler: 15 ~ 58 mm |
| Media Roll Diameter | Up to 130 mm | Up to 130 mm |
| Media Thickness | 0.06 ~ 0.20 mm | 0.06 ~ 0.20 mm |
| Supply Method | Easy Paper Loading | Easy Paper Loading |
| Inner Core | 12.5 ~ 38.1 mm | 12.5 ~ 38.1 mm |
| Ribbon Characteristics | | |
| Ribbon Type | Wax, Wax/Resin, Resin, Outside | - |
| Ribbon Width | 58 mm | - |
| Ribbon Length | Up to 74 m | - |
| Core Inner Diameter | 12.7 mm | - |
| Physical Characteristics | | |
| Dimensions (W x L x H) | 144 x 252 x 173 mm (5.67 x 9.92 x 6.81 inch) | 120 x 230 x 170 mm (4.72 x 9.05 x 6.69 inch) |
| Weight | 1.71 kg (3.77 lbs.) | 1.36 kg (2.99 lbs.) |
| Electrical | EnergyStar Certified, External Power Adaptor 100-240 V AC, 50/60 Hz | EnergyStar Certified, External Power Adaptor 100-240 V AC, 50/60 Hz |
| Performance Characteristics | | |
| Memory | 64 MB SDRAM, 128 MB Flash | 64 MB SDRAM, 128 MB Flash |
| Interface | Standard: USB + Serial Optional: ① USB + Ethernet + WLAN ② USB + WLAN + Bluetooth WLAN: 802.11a/b/g/n/ac Dongle type - requires a USB Host port (Optional) | Standard: USB + Serial Optional: ① USB + Ethernet + WLAN ② USB + WLAN + Bluetooth WLAN: 802.11a/b/g/n/ac Dongle type - requires a USB Host port (Optional) |
| Real Time Clock | Supported (Optional) | Supported (Optional) |
| Environment Characteristics | | |
| Temperature | Operating: 5 ~ 40°C (41 ~ 104°F), Storage: -20 ~ 60°C (-4 ~ 140°F) | Operating: 0 ~ 40°C (32 ~ 104°F), Storage: -20 ~ 60°C (-4 ~ 140°F) |
| Humidity | Operating: 10 ~ 80% RH, Storage: 10 ~ 90% RH | Operating: 10 ~ 80% RH, Storage: 10 ~ 90% RH |
| Software | | |
| Emulation | SLCS™, BPL-Z™, BPL-E™ | SLCS™, BPL-Z™, BPL-E™ |
| Driver / Utility | Windows Driver (Europlus/Seagull), Linux/Mac CUPS Driver, Virtual COM USB/Ethernet Driver, Utility Program, OPOS/JPOS Driver, Bartender Ultralite for BIXOLON, Label Artist-II™, SAP® Device Driver, Network Auto Installer | Windows Driver (Europlus/Seagull), Linux/Mac CUPS Driver, Virtual COM USB/Ethernet Driver, Utility Program, OPOS/JPOS Driver, Bartender Ultralite for BIXOLON, Label Artist-II™, SAP® Device Driver, Network Auto Installer |
| SDK / Plugin | Android/iOS/Windows SDK, Linux SDK, Chrome SDK, Xamarin SDK, Web Print SDK | Android/iOS/Windows SDK, Linux SDK, Chrome SDK, Xamarin SDK, Web Print SDK |
| Application | Label Artist™ Mobile (Android, iOS), mPrint App (Android, iOS) | Label Artist™ Mobile (Android, iOS), mPrint App (iOS) |
| MDM (Optional) | SOTI Connect supported | SOTI Connect supported |
| XI (Optional) | - | - |
| Fonts / Graphics / Symbologies | | |
| Fonts | Bitmap Fonts (10 SLCS™, 16 BPL-Z™, 5 BPL-E™), Scalable Fonts (1 SLCS™, 1 BPL-Z™), 23 Code page, Unicode supported (UTF-8, UTF-16LE, UTF-16BE) | Bitmap Fonts (10 SLCS™, 16 BPL-Z™, 5 BPL-E™), Scalable Fonts (1 SLCS™, 1 BPL-Z™), 23 Code page, Unicode supported (UTF-8, UTF-16LE, UTF-16BE) |
| Graphics | Supporting user-defined fonts, graphics, formats and logos | Supporting user-defined fonts, graphics, formats and logos |
| Barcode Symbologies | 1D: Codabar, Code 11, Code 39, Code 93, Code 128, EAN-13, EAN-8, Industrial 2-of-5, Interleaved 2-of-5, Logmars, MSI, Plessey, Postnet, GS1 DataBar (RSS-14), Standard 2-of-5, UPC/EAN extensions, UPC-A, UPC-E, IMB 2D: Aztec, Codablock, Code49, Data Matrix, MaxiCode, MicroPDF417, PDF417, QR Code, TLC39 | 1D: Codabar, Code 11, Code 39, Code 93, Code 128, EAN-13, EAN-8, Industrial 2-of-5, Interleaved 2-of-5, Logmars, MSI, Plessey, Postnet, GS1 DataBar (RSS-14), Standard 2-of-5, UPC/EAN extensions, UPC-A, UPC-E, IMB 2D: Aztec, Codablock, Code49, Data Matrix, MaxiCode, MicroPDF417, PDF417, QR Code, TLC39 |
| Accessories / Supplies | | |
| Optional Accessories | Peeler, Auto Cutter, External Paper Supply, WLAN Dongle (Consensus required), Serial cable, USB cable | Peeler, Auto Cutter, WLAN Dongle (Consensus required), Serial cable, USB cable |
| Supplies | B-ribbon™, B-band™ | - |

B-GATE И ЧЕКОВЫЕ ПРИНТЕРЫ



SRP-Q300 Series

SRP-QE300

| Print Characteristics | | |
|-----------------------------|--|--|
| Print Method | Direct Thermal | Direct Thermal |
| Print Speed | SRP-Q300, Q300H, Q300B: Up to 220 mm/sec | SRP-QE300: Up to 200 mm/sec |
| Print Resolution | SRP-Q300, Q300H, Q300B: 180 dpi SRP-Q302, Q302H, Q302B: 203 dpi | SRP-QE300: 180 dpi SRP-QE302: 203 dpi |
| Print Width | Up to 72 mm | Up to 72 mm |
| Sensor | Paper End, Cover Open | Paper End, Cover Open |
| Media Characteristics | | |
| Media Type | Receipt | Receipt |
| Media Width | 80 mm Optional 58 mm | 80 mm Optional 58 mm |
| Media Roll Diameter | Up to 80 mm | Up to 80 mm |
| Media Thickness | 0.05 - 0.08 mm | 0.05 - 0.08 mm |
| Supply Method | Easy Paper Loading | Easy Paper Loading |
| Physical Characteristics | | |
| Dimensions (W x L x H) | SRP-Q300: 128 x 125 x 125 mm (5.03 x 4.92 x 4.92 inch) SRP-Q300H: 128 x 125 x 160.2 mm (5.03 x 4.92 x 6.30 inch) SRP-Q300B: 128 x 125 x 169.2 mm (5.03 x 4.92 x 6.66 inch) | 128 x 125 x 125 mm (5.03 x 4.92 x 4.92 inch) |
| Weight | SRP-Q300: 1.23 kg (2.71 lbs.) SRP-Q300H: 1.38 kg (3.04 lbs.) SRP-Q300B: 1.72 kg (3.79 lbs.) | 1.13 kg (2.49 lbs.) |
| Electrical | EnergyStar Certified, External Power Adaptor 100-240 V AV, 50/60 Hz, 24 V Li-ion, 2850 mAh (Nominal), Rechargeable Charging time: Up to 4.0 hrs (SRP-Q300B Only) | EnergyStar Certified, External Power Adaptor 100-240 V AV, 50/60 Hz |
| Drawer Port | 2 ports (Via y-type adaptor) | 2 ports (Via y-type adaptor) |
| Performance Characteristics | | |
| Memory | - | - |
| NV Image Memory | 768 Kbytes (Mono) | 768 Kbytes (Mono) |
| Receive Buffer | 4 Kbytes | 4 Kbytes |
| User Define Buffer | 12 Kbytes | 12 Kbytes |
| Interface | SRP-Q300 / Q300B: Standard: USB V2.0 FS + Ethernet + 1 USB only Charging port Optional: ① Standard + WLAN ¹ ② Standard + Bluetooth SRP-Q300H: 4 USB Host ports (V2.0 HS) + 1 Device port (V2.0 HS) + 1 USB only Charging port + Ethernet + Bluetooth / WLAN ² WLAN ¹ : 802.11a/b/g/n (Infrastructure, Ad-hoc, Wi-Fi Direct, SoftAP) - WEP40/104, WPA1/2 (PSK, EAP) WLAN ² : 802.11a/ac/b/g/n USB dongle type (Optional) | USB V2.0 FS + Ethernet |
| Environment Characteristics | | |
| Temperature | Operating: 0 ~ 40°C (32 ~ 104°F), Storage: -20 ~ 60°C (-4 ~ 140°F) | Operating: 0 ~ 40°C (32 ~ 104°F), Storage: -20 ~ 60°C (-4 ~ 140°F) |
| Humidity | Operating: 10 ~ 80% RH, Storage: 10 ~ 90% RH | Operating: 10 ~ 80% RH, Storage: 10 ~ 90% RH |
| Software | | |
| Emulation | BXL / POS | BXL / POS |
| Driver / Utility | Windows Driver, OPOS/JPOS Driver, Linux/Mac CUPS Driver, Virtual COM USB/Ethernet Driver, Utility Program, Network Auto Installer SRP-Q300H: Utility Program | Windows Driver, OPOS/JPOS Driver, Linux/Mac CUPS Driver, Virtual COM USB/Ethernet Driver, Utility Program |
| SDK / Plugin | Android/iOS/Windows SDK, Linux SDK, Xamarin SDK, Chrome SDK, Web Print SDK, Cordova Plugin SRP-Q300H: B-gate iOS/Android/Windows SDK, Chrome SDK, B-gate SDK_Cloud Server Print, B-gate SDK_Web App Print | Android/iOS/Windows SDK, Linux SDK, Xamarin SDK, Chrome SDK, Web Print SDK (Android, iOS), Cordova Plugin |
| Application | mPrint App (Android, iOS) | mPrint App (Android, iOS) |
| MDM (Optional) | BIXOLON Profile Manager - XPM™, XCM™ (Windows, Android) | - |
| Fonts/Graphics/Symbologies | | |
| Character Size | Font A: 12 x 24, Font B: 9 x 17, Font C: 9 x 24, KOR, CHN, JPN: 24 x 24 | Font A: 12 x 24, Font B: 9 x 17, Font C: 9 x 24, KOR, CHN, JPN: 24 x 24 |
| Characters Per Line | SRP-Q300, Q300H, Q300B: Font A: 42, Font B, C: 56, KOR, CHN, JPN: 21 SRP-Q302, Q302H, Q302B: Font A: 48, Font B, C: 64, KOR, CHN, JPN: 24 | SRP-QE300: Font A: 42, Font B, C: 56, KOR, CHN, JPN: 21 SRP-QE302: Font A: 48, Font B, C: 64, KOR, CHN, JPN: 24 |
| Character Sets | Alphanumeric: 95 Extended Graphics: 128 x 35 page International: 32 Unicode: UTF-8, UTF-16, UTF-32 | Alphanumeric: 95 Extended Graphics: 128 x 35 page International: 32 |
| Graphics | Supporting user-defined fonts, graphics, formats and logos | Supporting user-defined fonts, graphics, formats and logos |
| Barcode Symbologies | 1D: Coda Bar, Code 39, Code 93, Code 128, EAN-8, EAN-13, ITF, UPC-A, UPC-E 2D: Data Matrix, GS1-128, GS1 DataBar Stacked / Omnidirectional / Truncated / Limited / Expanded, PDF417, QR code | 1D: Coda Bar, Code 39, Code 93, Code 128, EAN-8, EAN-13, ITF, UPC-A, UPC-E 2D: Data Matrix, GS1-128, GS1 DataBar Stacked / Omnidirectional / Truncated / Limited / Expanded, PDF417, QR code |
| Accessories / Supplies | | |
| Standard Accessories | USB A-B Cable 1.8 m | USB A-B Cable 1.8 m |
| Optional Accessories | Tablet stand (RTS-Q300), Mini LCD Display (BCD-3000), External buzzer, B-Melodist, Powered A-B USB Y Cable (1.2/4.8 m), USB to Serial cable, WLAN Dongle | Tablet stand (RTS-Q300), External buzzer, B-Melodist |



SRP-Q200



B

BGT-100P

| Print Characteristics | | |
|-----------------------------|--|--|
| Print Method | Direct Thermal | Direct Thermal |
| Print Speed | Up to 250 mm/sec | BGT-100P: Up to 300 mm/sec BGT-102P: Up to 270 mm/sec |
| Print Resolution | 203 dpi | BGT-100P: 180 dpi BGT-102P: 203 dpi |
| Print Width | Up to 54 mm | Up to 72 mm |
| Sensor | Paper End, Cover Open | Paper End, Paper Near End, Cover Open |
| Media Characteristics | | |
| Media Type | Receipt | Receipt |
| Media Width | 58.0 mm | 80 mm Optional 58 mm |
| Media Roll Diameter | Up to 60 mm | Up to 83 mm |
| Media Thickness | 0.05 ~ 0.08 mm | 0.05 ~ 0.08 mm |
| Supply Method | Easy Paper Loading | Easy Paper Loading |
| Physical Characteristics | | |
| Dimensions (W x L x H) | 103 x 104 x 109 mm (4.03 x 4.10 x 4.24 inch) | 145 x 200 x 146 mm (5.70 x 7.87 x 5.74 inch) |
| Weight | 0.61 kg (1.34 lbs.) | 1.56 kg (3.43 lbs.) |
| Electrical | EnergyStar Certified, External Power Adaptor 100-240 V AV, 50/60 Hz | EnergyStar Certified, External Power Adaptor 100-240 V AV, 50/60 Hz |
| Drawer Port | 2 ports (Via y-type adaptor) | 2 ports (Via y-type adaptor) |
| Performance Characteristics | | |
| Memory | - | 64 MB SDRAM, 256 MB Flash |
| NV Image Memory | 768 Kbytes (Mono) | 768 Kbytes (Mono) |
| Receive Buffer | 4 Kbytes | 4 Kbytes |
| User Define Buffer | 12 Kbytes | 12 Kbytes |
| Interface | Standard: ① USB V2.0 FS + Serial ② USB V2.0 FS + Ethernet Optional: ① USB V2.0 FS + Ethernet + WLAN ② USB V2.0 FS + Ethernet + Bluetooth WLAN: 802.11a/b/g/n (Infrastructure, Ad-hoc, Wi-Fi Direct, SoftAP) - WEP40/104, WPA1/2 (PSK, EAP) | 3 USB Host ports (V2.0 HS) + 1 device port (V2.0 HS) + 1 USB Host with charging + Ethernet + Bluetooth + WLAN WLAN: 802.11a/ac/b/g/n USB dongle type (Optional) |
| Environment Characteristics | | |
| Temperature | Operating: 0 ~ 40°C (32 ~ 104°F) Storage: -20 ~ 60°C (-4 ~ 140°F) | Operating: 0 ~ 40°C (32 ~ 104°F) Storage: -20 ~ 60°C (-4 ~ 140°F) |
| Humidity | Operating: 10 ~ 80% RH Storage: 10 ~ 90% RH | Operating: 10 ~ 80% RH Storage: 10 ~ 90% RH |
| Software | | |
| Emulation | BXL / POS | BXL / POS |
| Driver / Utility | Windows Driver, OPOS/JPOS Driver, Linux/Mac CUPS Driver, Virtual COM USB/Ethernet Driver, Utility Program | BGT-100P/102P: Windows Driver, Utility Program |
| SDK / Plugin | Android/iOS/Windows SDK, Linux SDK, Xamarin SDK, Chrome SDK, Web Print SDK (Android, iOS), Cordova Plugin | BGT-100P/102P: B-gate iOS/Android/Windows SDK, Chrome SDK, B-gate SDK_Cloud Server Print, B-gate SDK_Web, App Print, Web Print SDK |
| Application | mPrint App (Android, iOS) | - |
| MDM (Optional) | - | BIXOLON Profile Manager - XPM™, XCM™ (Windows, Android) |
| Fonts/Graphics/Symbologies | | |
| Character Size | Font A: 12 x 24, Font B: 9 x 17, Font C: 9 x 24, KOR, CHN, JPN: 24 x 24 | Font A: 12 x 24, Font B: 9 x 17, Font C: 9 x 24, KOR, CHN, JPN: 24 x 24 |
| Characters Per Line | Font A: 36, Font B, C: 48, KOR, CHN, JPN: 18 | BGT-100P: Font A: 42, Font B, C: 56, KOR, CHN, JPN: 21 BGT-102P: Font A: 48, Font B, C: 64, KOR, CHN, JPN: 24 |
| Character Sets | Alphanumeric: 95 Extended Graphics: 128 x 35 page International: 32 | Alphanumeric: 95 Extended Graphics: 128 x 33 page International: 32 |
| Graphics | Supporting user-defined fonts, graphics, formats and logos | Supporting user-defined fonts, graphics, formats and logos |
| Barcode Symbologies | 1D: Coda Bar, Code39, Code93, Code128, EAN-8, EAN-13, ITF, UPC-A, UPC-E 2D: Data Matrix, PDF417, QR Code | 1D: Coda Bar, Code 39, Code 93, Code 128, EAN-8, EAN-13, ITF, UPC-A, UPC-E 2D: Data Matrix, PDF417, QR code |
| Accessories / Supplies | | |
| Standard Accessories | USB A-B Cable 1.8 m | USB A-B Cable 1.8 m |
| Optional Accessories | External buzzer, B-Melodist, Serial Cable (9-9 pin) | Built-in SMPS, Vertical stand, Wall mount, Splash Proof Cover, External buzzer, B-Melodist, USB to Serial cable, WLAN Dongle |

B-GATE И ЧЕКОВЫЕ ПРИНТЕРЫ



SRP-S3000



SRP-S300



SRP-S320

SRP-S300 Series

| Print Characteristics | | SRP-S300 Series | |
|-----------------------------|--|---|--|
| Print Method | Direct Thermal (Front Exit) | Direct Thermal | |
| Print Speed | Up to 200 mm/sec | SRP-S300L/LX: Up to 170 mm/sec, SRP-S300R: Up to 300 mm/sec, SRP-S320: Up to 150 mm/sec | |
| Print Resolution | 203 dpi | 203 dpi | |
| Print Width | Up to 32 / 48 / 72 mm | SRP-S300: Up to 80 / 72 / 60 / 48 / 32 mm, SRP-S320: Up to 72 / 60 / 48 / 32 mm | |
| Sensor | Paper End, Black Mark, Cover Open, Paper Taken, Gap | SRP-S300: Paper End, Black Mark, Cover Open, Paper Taken (Option), Paper Near End (Receipt Only) SRP-S320: Paper End, Black Mark, Cover Open, Paper Taken | |
| Media Characteristics | | SRP-S300 Series | |
| Media Type | Linerless Extreme, Restick, Liner Label (Gap, Black Mark, Notch, Continuous) | SRP-S300L/T: Re-stick, SRP-S300LX/TX, SRP-S320: Linerless Extreme, SRP-S300R: Receipt | |
| Media Width | 40 / 58 / 80 mm | Standard: 80 mm SRP-S300 Optional: 40 / 58 / 62 / 83 mm, SRP-S320 Optional: 40 / 58 / 62 mm | |
| Media Roll Diameter | Up to 103 mm | SRP-S300: Up to 103 mm, SRP-S320: Up to 120 mm | |
| Media Thickness | BXL / POS - 0.06 ~ 0.09 mm, SLCS / BPL-Z™ / BPL-C™ - 0.06 ~ 0.15 mm | 0.06 ~ 0.09 mm | |
| Supply Method | Easy Paper Loading | Easy Paper Loading | |
| Physical Characteristics | | SRP-S300 Series | |
| Dimensions (W x L x H) | 144 x 158 x 210 mm (5.67 x 6.22 x 8.27 inch) | SRP-S300: 156 x 210 x 160 mm (6.14 x 8.27 x 6.30 inch) SRP-S320: 156 x 227 x 161 mm (6.14 x 8.94 x 6.34 inch) | |
| Weight | 2.00 kg (4.40 lbs.) | SRP-S300: 2.00 kg (4.40 lbs.), SRP-S320: 2.20 kg (4.85 lbs.) | |
| Electrical | Energy Star Certified, External Power Supply Housed Internally (Adaptor 24 V/2.5 A) | Energy Star Certified, External Power Supply Housed Internally (Adaptor 24 V/2.5 A) | |
| Display | 2 inch Colour TFT LCD | - | |
| Drawer Port | 2 ports (Via y-type adaptor) | SRP-S300: 2 Ports (Via y-type adaptor), SRP-S320: N/A | |
| Performance Characteristics | | SRP-S300 Series | |
| Memory | 128 MB SDRAM, 256 MB Flash / 256 MB SDRAM, 512 MB Flash (Optional) | - | |
| NV Image Memory | 768 Kbytes (Mono) | SRP-S300: 256 Kbytes (Mono), SRP-S320: 768 Kbytes (Mono) | |
| Receive Buffer | 4 Kbytes | 4 Kbytes | |
| User Define Buffer | 12 Kbytes | 12 Kbytes | |
| Interface | Standard: USB V2.0 HS + 1 USB Host port + Ethernet + Serial Optional: ① USB V2.0 HS + 1 USB Host port + Ethernet + Serial + WLAN ② USB V2.0 HS + 1 USB Host port + Ethernet + Serial + Bluetooth WLAN: 802.11a/b/g/n (Infrastructure, Ad-hoc, Wi-Fi Direct, SoftAP) - WEP40/104, WPA1/2 (PSK, EAP) | SRP-S300: Standard: USB V2.0 FS Optional: ① USB V2.0 FS + Serial ② USB V2.0 FS + Parallel ③ USB V2.0 FS + Ethernet ④ USB V2.0 FS + WLAN ¹ ⑤ USB V2.0 FS + Bluetooth ⑥ USB V2.0 FS + Powered USB SRP-S320: Standard: USB V2.0 FS + Ethernet Optional: ① USB V2.0 FS + Ethernet + Serial ② USB V2.0 FS + Ethernet + WLAN ¹ ③ USB V2.0 FS + Ethernet + Bluetooth SRP-S300Hi, 320Hi (B-gate Hub Interface): 3 USB Host ports (V2.0 HS) + 1 USB charging port + 1 Device port (V2.0 HS) + Ethernet + WLAN ² WLAN ¹ : 802.11a/b/g/n (Infrastructure, Ad-hoc, Wi-Fi Direct, SoftAP) - WEP40/104, WPA1/2 (PSK, EAP) WLAN ² : 802.11a/ac/b/g/n USB dongle type (Optional) | |
| Environment Characteristics | | SRP-S300 Series | |
| Temperature | Operating: 0 ~ 40°C (32 ~ 104°F), Storage: -20 ~ 60°C (-4 ~ 140°F) | Operating: 0 ~ 40°C (32 ~ 104°F), Storage: -20 ~ 60°C (-4 ~ 140°F) | |
| Humidity | Operating: 10 ~ 80% RH, Storage: 10 ~ 90% RH | Operating: 10 ~ 80% RH, Storage: 10 ~ 90% RH | |
| Sealing | IP23 | IP21 | |
| Software | | SRP-S300 Series | |
| Emulation | BXL / POS, SLCS, BPL-Z™, BPL-C™ | BXL / POS | |
| Driver / Utility | Windows Driver, OPOS/JPOS Driver, Linux/Mac CUPS Driver, Virtual COM USB/Ethernet Driver, Utility Program, Network Auto Installer SLCS, BPL-Z™, BPL-C™: Windows Driver (Europlus/Seagull), OPOS/JPOS Driver, Linux/Mac CUPS Driver, Virtual COM USB/Ethernet Driver, Utility Program, Bartender Ultralite for BIXOLON, Label Artist-III™, SAP® Device Driver | Windows Driver, OPOS/JPOS Driver, Linux/Mac CUPS Driver, Virtual COM USB/Ethernet Driver, Utility Program, Network Auto Installer SRP-S300/320Hi: Utility Program | |
| SDK / Plugin | Android/iOS/Windows SDK, Linux SDK, Xamarin SDK, Chrome SDK, Web Print SDK, Cordova Plugin | Android/iOS/Windows SDK, Linux SDK, Xamarin SDK, Chrome SDK, Web Print SDK, Cordova Plugin SRP-S300 / 320Hi: B-gate iOS/Android/Windows SDK, Chrome SDK, B-gate SDK_Cloud Server Print, B-gate SDK_Web App Print | |
| Application | BXL / POS: mPrint App (Android, iOS), SLCS, BPL-Z™, BPL-C™: mPrint App (Android, iOS), Label Artist™ Mobile (Android, iOS) | mPrint App (Android, iOS): B-gate Not Supported | |
| MDM (Optional) | BIXOLON Profile Manager - XPM™, XCM™ (Windows, Android) | BIXOLON Profile Manager - XPM™, XCM™ (Windows, Android) | |
| Fonts/Graphics/Symbologies | | SRP-S300 Series | |
| Character Size | BXL / POS: Font A: 12 x 24, Font B: 9 x 17, Font C: 9 x 24, KOR, CHN, JPN: 24 x 24 SLCS, BPL-Z™, BPL-C™: Bitmap Fonts (10 SLCS™, 16 BPL-Z™), Scalable Fonts (1 SLCS™, 1 BPL-Z™, 7 BPL-C™), 23 Code page, Unicode supported (UTF-8, UTF-16LE, UTF-16BE) | Font A: 12 x 24, Font B: 9 x 17, Font C: 9 x 24, KOR, CHN, JPN: 24 x 24 | |
| Characters Per Line | Font A: 42, Font B, C: 56, KOR, CHN, JPN: 21 | SRP-S300: Font A: 48, Font B, C: 64, SRP-S320: Font A: 42, Font B, C: 56, KOR, CHN, JPN: 21 | |
| Character Sets | Alphanumeric: 95 Extended Graphics: 128 x 35 page International: 32 | Alphanumeric: 95 Extended Graphics: 128 x 33 page International: 32 | |
| Graphics | Supporting user-defined fonts, graphics, formats, and logos BXL / POS: 1D: Code Bar, Code 39, Code 93, Code 128, EAN-8, EAN-13, ITF, UPC-A, UPC-E 2D: Data Matrix, PDF417, QR code | Supporting User-Defined Fonts, Graphics, Formats and Logos 1D: Code Bar, Code 39, Code 93, Code 128, EAN-8, EAN-13, ITF, UPC-A, UPC-E 2D: Data Matrix, PDF417, QR code | |
| Barcode Symbologies | SLCS, BPL-Z™, BPL-C™: 1D: Codabar, Code 11, Code 39, Code 93, Code 128, EAN-13, EAN-8, Industrial 2-of-5, Interleaved 2-of-5, Logmars, MSI, Plessey, Postnet, GS1 DataBar (RSS-14), Standard 2-of-5, UPC/EAN extensions, UPC-A, UPC-E, IMB 2D: Aztec, Codablock, Code 49, Data Matrix, MaxiCode, MicroPDF417, PDF417, QR code, TLC 39 | | |
| Accessories / Supplies | | SRP-S300 Series | |
| Standard Accessories | 2-inch Partition (58/40 mm), USB A-B Cable 1.8 m | SRP-S300: 2-inch Partition (62/58/40 mm), 3 inch Partition (83 mm) SRP-S320: 2-inch Partition (62/58/40 mm), USB A-B Cable 1.8 m | |
| Optional Accessories | Serial Cable (9-9 pin) | External buzzer, B-Melodist (SRP-S300 only), USB to Serial cable, WLAN Dongle, Powered USB (0.5/1.2 m - SRP-S300 only), Serial Cable (9-9/25-9 pin) | |
| Supplies | B-linerless™ BIXOLON's flexible and ecological linerless label consumables | B-linerless™ BIXOLON's flexible and ecological linerless label consumables | |



SRP-S200



SRP-F310II

| Print Characteristics | | |
|-------------------------------|---|---|
| Print Method | Direct Thermal (Front Exit) | Direct Thermal (Front Exit) |
| Print Speed | Up to 150 mm/sec | Up to 350 mm/sec |
| Print Resolution | 203 dpi | SRP-F310II: 180 dpi (512 dots), SRP-F312II: 203 dpi (576 dots) SRP-F313II: 203 dpi (640 dots) |
| Print Width | Up to 54 / 32 mm | SRP-F310II: Up to 72 mm, SRP-F312II: Up to 72 mm, SRP-F313II: Up to 80 mm |
| Sensor | Paper End, Black Mark, Cover Open, Paper Taken | Paper End, Paper Near End, Cover Open |
| Media Characteristics | | |
| Media Type | Re-stick | Receipt |
| Media Width | 58 mm, Optional 40 mm | 80 mm, Optional 83 mm |
| Media Roll Diameter | Up to 103 mm | Up to 105 mm |
| Media Thickness | 0.06 ~ 0.09 mm | 0.05 ~ 0.08 mm |
| Supply Method | Easy Paper Loading | Easy Paper Loading |
| Physical Characteristics | | |
| Dimensions (W x L x H) | 128 x 156 x 196 mm (5.03 x 6.14 x 7.71 inch) | 154 x 203 x 148 mm (6.06 x 7.99 x 5.82 inch) |
| Weight | 1.80 kg (3.96 lbs.) | 2.00 kg (4.40 lbs.) |
| Electrical | Energy Star Certified, External Power Supply Housed Internally (Adaptor 24 V/2.5 A) | EnergyStar Certified, External Power Supply Housed Internally (Adaptor 24 V/2.5 A, 50/60 Hz) |
| Drawer Port | - | 2 ports (Via y-type adaptor) |
| Performance Characteristics | | |
| NV Image Memory | - | - |
| NV Image Memory | 768 Kbytes (Mono) | 768 Kbytes (Mono) |
| Receive Buffer | 4 Kbytes | 4 Kbytes |
| User Define Buffer | 12 Kbytes | 12 Kbytes |
| Interface | USB V2.0 FS + Ethernet + Serial | Standard: USB V2.0 FS + Ethernet Optional: ① USB V2.0 FS + Ethernet + Serial ② USB V2.0 FS + Ethernet + Dual Serial ③ USB V2.0 FS + Ethernet + Parallel ④ USB V2.0 FS + Ethernet + WLAN ¹ ⑤ USB V2.0 FS + Ethernet + Bluetooth ⑥ USB V2.0 FS + Ethernet + Powered USB SRP-F310IIHi (B-gate Hub Interface): 3 USB Host ports (V2.0 HS) + 1 Device port (V2.0 HS) + 1 USB Host with charging + Ethernet + WLAN ² WLAN ¹ : 802.11a/b/g/n (Infrastructure, Ad-hoc, Wi-Fi Direct, SoftAP) - WEP40/104, WPA1/2 (PSK, EAP) WLAN ² : 802.11a/ac/b/g/n USB dongle type (Optional) |
| Environment Characteristics | | |
| Temperature | Operating: 0 ~ 40°C (32 ~ 104°F), Storage: -20 ~ 60°C (-4 ~ 140°F) | Operating: 0 ~ 40°C (32 ~ 104°F), Storage: -20 ~ 60°C (-4 ~ 140°F) |
| Humidity | Operating: 10 ~ 80% RH, Storage: 10 ~ 90% RH | Operating: 10 ~ 80% RH, Storage: 10 ~ 90% RH |
| Sealing | IP23 | IP12 |
| Software | | |
| Emulation | BXL / POS | BXL / POS |
| Driver / Utility | Windows Driver, OPOS/JPOS Driver, Linux/Mac CUPS Driver, Virtual COM USB/Ethernet Driver, Utility Program, Network Auto Installer | Windows Driver, OPOS/JPOS Driver, Linux/Mac CUPS Driver, Virtual COM USB/Ethernet Driver, Utility Program, Network Auto Installer SRP-F310IIHi: Utility Program |
| SDK / Plugin | Android/iOS/Windows SDK, Linux SDK, Xamarin SDK, Chrome SDK, Web Print SDK, Cordova Plugin | Android/iOS/Windows SDK, Linux SDK, Xamarin SDK, Chrome SDK, Web Print SDK, Cordova Plugin SRP-F310IIHi: B-gate iOS/Android/Windows SDK, Chrome SDK, B-gate SDK_Cloud Server Print, B-gate SDK_Web App Print |
| Application | mPrint App (Android, iOS): B-gate Not Supported | mPrint App (Android, iOS) |
| MDM (Optional) | - | BIXOLON Profile Manager - XPM™, XCM™ (Windows, Android) |
| Fonts / Graphics / Symbolgies | | |
| Character Size | Font A: 12 x 24, Font B: 9 x 17, Font C: 9 x 24, KOR, CHN, JPN: 24 x 24 | Font A: 12 x 24, Font B: 9 x 17, Font C: 9 x 24, KOR, CHN, JPN: 24 x 24 |
| Characters Per Line | Font A: 36, Font B, C: 48, KOR, CHN, JPN: 18 | SRP-F310II: Font A: 42, Font B, C: 56, KOR, CHN, JPN: 21 SRP-F312II: Font A: 48, Font B, C: 64, KOR, CHN, JPN: 24 SRP-F313II: Font A: 53, Font B, C: 71, KOR, CHN, JPN: 26 |
| Character Sets | Alphanumeric: 95 Extended Graphics: 128 x 35 page International: 32 | Alphanumeric: 95 Extended Graphics: 128 x 35 page International: 32 |
| Graphics | Supporting user-defined fonts, graphics, formats, and logos | Supporting user-defined fonts, graphics, formats and logos |
| Barcode Symbolgies | 1D: Coda Bar, Code 39, Code 93, Code 128, EAN-8, EAN-13, ITF, UPC-A, UPC-E 2D: Data Matrix, PDF417, QR code | 1D: Coda Bar, Code39, Code93, Code128, EAN-8, EAN-13, ITF, UPC-A, UPC-E 2D: Data Matrix, PDF417, QR Code |
| Accessories / Supplies | | |
| Standard Accessories | 40 mm Partition, USB A-B Cable 1.8 m | 3-inch Partition (83 mm), USB A-A Cable 1.8 m |
| Optional Accessories | External buzzer, USB to Serial cable, Serial Cable (9-9 pin) | External buzzer, B-Melodist, USB to Serial cable, WLAN Dongle, Powered USB (0.5/1.2 m), Serial Cable (9-9/25-9 pin), Parallel Cable |
| Supplies | B-linerless™ BIXOLON's flexible and ecological linerless label consumables | - |

*** Specified Paper: TF50KS-E (Paper thickness: 65µm) - Nippon Paper industries / PD 150R (Paper thickness: 75µm) - New Oji Paper / PD 160R (Paper thickness: 75µm) - New Oji Paper / P350 (Paper thickness: 62µm) - Kansaki Specialty Paper (USA)



SRP-380



SRP-350plusV

| Print Characteristics | | Media Characteristics | |
|--|---|---|---|
| Print Method | Direct Thermal | Receipt | Receipt |
| Print Speed | SRP-380, 382: Up to 350 mm/sec | 80 mm | 80 mm |
| Print Resolution | SRP-380: 180 dpi SRP-382: 203 dpi | Optional 58 mm | Optional 58 mm |
| Print Width | SRP-380, 382: Up to 72 mm | Up to 83 mm | Up to 83 mm |
| Sensor | Paper End, Paper Near End, Cover Open, Variable Optic Sensor | Media Thickness | 0.05 - 0.08 mm |
| Media Characteristics | | Supply Method | Easy Paper Loading |
| Media Type | Receipt | Physical Characteristics | |
| Media Width | 80 mm | Dimensions (W x L x H) | 147 x 200 x 148 mm (5.79 x 7.87 x 5.82 inch) |
| Media Roll Diameter | Up to 83 mm | Weight | SRP-380, 382: 1.56 kg (3.43 lbs.) |
| Media Thickness | 0.05 - 0.08 mm | Electrical | EnergyStar Certified, External Power Adaptor 100-240 V AV, 50/60 Hz |
| Supply Method | Easy Paper Loading | Drawer Port | 2 ports (Via y-type adaptor) |
| Physical Characteristics | | Performance Characteristics | |
| Dimensions (W x L x H) | 147 x 200 x 148 mm (5.79 x 7.87 x 5.82 inch) | Memory | - |
| Weight | SRP-380, 382: 1.56 kg (3.43 lbs.) | NV Image Memory | SRP-380, 382: 768 Kbytes (Mono) |
| Electrical | EnergyStar Certified, External Power Adaptor 100-240 V AV, 50/60 Hz | Receive Buffer | 4 Kbytes |
| Drawer Port | 2 ports (Via y-type adaptor) | User Define Buffer | 12 Kbytes |
| Performance Characteristics | | Interface | |
| Memory | - | Standard: USB V2.0 FS | Standard: USB V2.0 FS + Ethernet |
| NV Image Memory | SRP-380, 382: 768 Kbytes (Mono) | Optional: ① USB V2.0 FS + Ethernet ② USB V2.0 FS + Serial ③ USB V2.0 FS + Dual Serial ④ USB V2.0 FS + Parallel ⑤ USB V2.0 FS + WLAN ⑥ USB V2.0 FS + Bluetooth ⑦ USB V2.0 FS + Powered USB | Optional: ① USB V2.0 FS + Ethernet + Serial ② USB V2.0 FS + Ethernet + Dual Serial ③ USB V2.0 FS + Ethernet + Parallel ④ USB V2.0 FS + Ethernet + WLAN ⑤ USB V2.0 FS + Ethernet + Bluetooth ⑥ USB V2.0 FS + Ethernet + Powered USB |
| Receive Buffer | 4 Kbytes | WLAN: 802.11a/b/g/n (Infrastructure, Ad-hoc, Wi-Fi Direct, SoftAP) - WEP40/104, WPA1/2 (PSK, EAP) | |
| User Define Buffer | 12 Kbytes | Environment Characteristics | |
| Interface | | Temperature | Operating: 0 ~ 40°C (32 ~ 104°F) Storage: -20 ~ 60°C (-4 ~ 140°F) |
| WLAN: 802.11a/b/g/n (Infrastructure, Ad-hoc, Wi-Fi Direct, SoftAP) - WEP40/104, WPA1/2 (PSK, EAP) | | Humidity | Operating: 10 ~ 80% RH Storage: 10 ~ 90% RH |
| Environment Characteristics | | Software | |
| Temperature | Operating: 0 ~ 40°C (32 ~ 104°F) Storage: -20 ~ 60°C (-4 ~ 140°F) | Emulation | BXL / POS |
| Humidity | Operating: 10 ~ 80% RH Storage: 10 ~ 90% RH | Driver / Utility | Windows Driver, OPOS/JPOS Driver, Linux/Mac CUPS Driver, Virtual COM USB/Ethernet Driver, Utility Program, Network Auto Installer |
| Software | | SDK / Plugin | Android/iOS/Windows SDK, Linux SDK, Windows Runtime SDK, Xamarin SDK, Chrome SDK, Web Print SDK, Cordova Plugin |
| Emulation | BXL / POS | Application | mPrint App (Android, iOS) |
| Driver / Utility | Windows Driver, OPOS/JPOS Driver, Linux/Mac CUPS Driver, Virtual COM USB/Ethernet Driver, Utility Program, Network Auto Installer | MDM (Optional) | BIXOLON Profile Manager - XPM™, XCM™ (Windows, Android) |
| SDK / Plugin | Android/iOS/Windows SDK, Linux SDK, Windows Runtime SDK, Xamarin SDK, Chrome SDK, Web Print SDK, Cordova Plugin | Fonts/Graphics/Symbolologies | |
| Application | mPrint App (Android, iOS) | Character Size | Font A: 12 x 24, Font B: 9 x 17, Font C: 9 x 24, KOR, CHN, JPN: 24 x 24 |
| MDM (Optional) | BIXOLON Profile Manager - XPM™, XCM™ (Windows, Android) | Characters Per Line | SRP-380: Font A: 42, Font B, C: 56, KOR, CHN, JPN: 21 SRP-382: Font A: 48, Font B, C: 64, KOR, CHN, JPN: 24 |
| Fonts/Graphics/Symbolologies | | Character Sets | Alphanumeric: 95 Extended Graphics: 128 x 35 page International: 32 Unicode: UTF-8, UTF-16, UTF-32 |
| Character Size | Font A: 12 x 24, Font B: 9 x 17, Font C: 9 x 24, KOR, CHN, JPN: 24 x 24 | Graphics | Supporting user-defined fonts, graphics, formats and logos |
| Characters Per Line | SRP-380: Font A: 42, Font B, C: 56, KOR, CHN, JPN: 21 SRP-382: Font A: 48, Font B, C: 64, KOR, CHN, JPN: 24 | Barcode Symbolologies | 1D: Coda Bar, Code 39, Code 93, Code 128, EAN-8, EAN-13, ITF, UPC-A, UPC-E 2D: Data Matrix, GS1-128, GS1 DataBar Stacked / Omnidirectional / Truncated / Limited / Expanded, PDF417, QR code |
| Character Sets | Alphanumeric: 95 Extended Graphics: 128 x 35 page International: 32 Unicode: UTF-8, UTF-16, UTF-32 | Accessories / Warranty | |
| Graphics | Supporting user-defined fonts, graphics, formats and logos | Standard Accessories | 2-inch Partition (58 mm), USB A-B Cable 1.8 m |
| Barcode Symbolologies | 1D: Coda Bar, Code 39, Code 93, Code 128, EAN-8, EAN-13, ITF, UPC-A, UPC-E 2D: Data Matrix, GS1-128, GS1 DataBar Stacked / Omnidirectional / Truncated / Limited / Expanded, PDF417, QR code | Optional Accessories | Splash cover, External buzzer, B-Melodist, Powered USB (0.5/1.2 m), Serial Cable (9-9/25-9 pin), Powered A-B USB Y Cable (1.2/4.8 m) |
| Accessories / Warranty | | Warranty | Extended warranty (Optional) |
| Standard Accessories | 2-inch Partition (58 mm), USB A-B Cable 1.8 m | - | |
| Optional Accessories | Splash cover, External buzzer, B-Melodist, Powered USB (0.5/1.2 m), Serial Cable (9-9/25-9 pin), Powered A-B USB Y Cable (1.2/4.8 m) | - | |
| Warranty | Extended warranty (Optional) | - | |



SRP-350plusIII



SRP-350V

| Print Characteristics | | |
|-----------------------------|--|--|
| Print Method | Direct Thermal | Direct Thermal |
| Print Speed | SRP-350plusIII: Up to 300 mm/sec SRP-352plusIII: Up to 270 mm/sec | SRP-350V: Up to 300 mm/sec SRP-352V: Up to 270 mm/sec |
| Print Resolution | SRP-350plusIII: 180 dpi SRP-352plusIII: 203 dpi | SRP-350V: 180 dpi SRP-352V: 203 dpi |
| Print Width | Up to 72 mm | Up to 72 mm |
| Sensor | Paper End, Paper Near End, Cover Open | Paper End, Paper Near End, Cover Open |
| Media Characteristics | | |
| Media Type | Receipt | Receipt |
| Media Width | 80 mm Optional 58 mm | 80 mm Optional 58 mm |
| Media Roll Diameter | Up to 83 mm | Up to 83 mm |
| Media Thickness | 0.05 ~ 0.08 mm | 0.05 ~ 0.08 mm |
| Supply Method | Easy Paper Loading | Easy Paper Loading |
| Physical Characteristics | | |
| Dimensions (W x L x H) | 145 x 200 x 146 mm (5.70 x 7.87 x 5.74 inch) | 145 x 200 x 146 mm (5.70 x 7.87 x 5.74 inch) |
| Weight | 1.56 kg (3.43 lbs.) | 1.6 kg (3.52 lbs.) |
| Electrical | EnergyStar Certified, External Power Adaptor 100-240 V AV, 50/60 Hz | EnergyStar Certified, External Power Adaptor 100-240 V AV, 50/60 Hz |
| Drawer Port | 2 ports (Via y-type adaptor) | 2 ports (Via y-type adaptor) |
| Performance Characteristics | | |
| Memory | - | 64 Mb SDRAM, 64 Mb Flash |
| NV Image Memory | 768 Kbytes (Mono) | 256 Kbytes (Mono) |
| Receive Buffer | 4 Kbytes | 4 Kbytes |
| User Define Buffer | 12 Kbytes | 12 Kbytes |
| Interface | Standard: USB V2.0 FS + Ethernet Optional: ① USB V2.0 FS + Ethernet + Serial ② USB V2.0 FS + Ethernet + Parallel ③ USB V2.0 FS + Ethernet + WLAN ¹ ④ USB V2.0 FS + Ethernet + Bluetooth ⑤ USB V2.0 FS + Ethernet + Powered USB WLAN: 802.11a/b/g/n (Infrastructure, Ad-hoc, Wi-Fi Direct, SoftAP) - WEP40/104, WPA1/2 (PSK, EAP) | Standard: USB V2.0 FS Optional: ① USB V2.0 FS + Serial ② USB V2.0 FS + Parallel ③ USB V2.0 FS + Ethernet ④ USB V2.0 FS + Dual Serial |
| Environment Characteristics | | |
| Temperature | Operating: 0 ~ 40°C (32 ~ 104°F) Storage: -20 ~ 60°C (-4 ~ 140°F) | Operating: 0 ~ 40°C (32 ~ 104°F) Storage: -20 ~ 60°C (-4 ~ 140°F) |
| Humidity | Operating: 10 ~ 80% RH Storage: 10 ~ 90% RH | Operating: 10 ~ 80% RH Storage: 10 ~ 90% RH |
| Software | | |
| Emulation | BXL / POS | BXL / POS |
| Driver / Utility | Windows Driver, OPOS/JPOS Driver, Linux/Mac CUPS Driver, Virtual COM USB/Ethernet Driver, Utility Program, Network Auto Installer | Windows Driver, OPOS/JPOS Driver, Linux/Mac CUPS Driver, Virtual COM USB/Ethernet Driver, Utility Program, Network Auto Installer |
| SDK / Plugin | Android/iOS/Windows SDK, Linux SDK, Windows Runtime SDK, Xamarin SDK, Chrome SDK, Web Print SDK, Cordova Plugin | Android/iOS/Windows SDK, Linux SDK, Xamarin SDK, Web Print SDK, Cordova Plugin |
| Application | mPrint App (Android, iOS) | mPrint App (Android, iOS) |
| MDM (Optional) | BIXOLON Profile Manager - XPM™, XCM™ (Windows, Android) | - |
| Fonts/Graphics/Symbologies | | |
| Character Size | Font A: 12 x 24 Font B: 9 x 17 Font C: 9 x 24, KOR, CHN, JPN: 24 x 24 | Font A: 12 x 24, Font B: 9 x 17, Font C: 9 x 24, KOR, CHN, JPN: 24 x 24 |
| Characters Per Line | SRP-350plusIII: Font A: 42 Font B, C: 56, KOR, CHN, JPN: 21 SRP-352plusIII: Font A: 48 Font B, C: 64, KOR, CHN, JPN: 24 | SRP-350V: Font A: 42, Font B, C: 56, KOR, CHN, JPN: 21 SRP-352V: Font A: 48, Font B, C: 64, KOR, CHN, JPN: 24 |
| Character Sets | Alphanumeric: 95 Extended Graphics: 128 x 35 page International: 32 | Alphanumeric: 95 Extended Graphics: 128 x 35 page International: 32 |
| Graphics | Supporting user-defined fonts, graphics, formats, and logos | Supporting user-defined fonts, graphics, formats, and logos |
| Barcode Symbologies | 1D: Coda Bar, Code 39, Code 93, Code 128, EAN-8, EAN-13, ITF, UPC-A, UPC-E 2D: Data Matrix, PDF417, QR code | 1D: Coda Bar, Code39, Code93, Code128, EAN-8, EAN-13, ITF, UPC-A, UPC-E 2D: Data Matrix, PDF417, QR Code |
| Accessories | | |
| Standard Accessories | RJ12 6pin cable Adapter (Male to Female), USB A-B Cable 1.8 m | USB A-B Cable 1.8 m |
| Optional Accessories | Built-in SMPS, Vertical stand, Wall mount, Splash Proof Cover, External buzzer, B-Melodist, Powered USB (0.5/1.2 m), Serial Cable (9-9/25-9 pin), Parallel Cable | Built-in SMPS, Vertical stand, Wall mount, Splash Proof Cover, External buzzer, B-Melodist, Serial Cable (9-9/25-9 pin), Parallel Cable |



SRP-350III



SRP-330III

| Print Characteristics | | |
|--------------------------------|--|---|
| Print Method | Direct Thermal | Direct Thermal |
| Print Speed | SRP-350III: Up to 250 mm/sec SRP-352III: Up to 230 mm/sec | SRP-330III: Up to 250 mm/sec SRP-332III: Up to 250 mm/sec |
| Print Resolution | SRP-350III: 180 dpi SRP-352III: 203 dpi | SRP-330III: 180 dpi SRP-332III: 203 dpi |
| Print Width | Up to 72 mm | Up to 72 mm |
| Sensor | Paper End, Paper Near End, Cover Open | Paper End, Cover Open |
| Media Characteristics | | |
| Media Type | Receipt | Receipt |
| Media Width | 80 mm Optional 58 mm | 80 mm Optional 58 mm |
| Media Roll Diameter | Up to 83 mm | Up to 80 mm |
| Media Thickness | 0.05 - 0.08 mm | 0.05 - 0.08 mm |
| Supply Method | Easy Paper Loading | Easy Paper Loading |
| Physical Characteristics | | |
| Dimensions (W x L x H) | 145 x 204 x 146 mm (5.70 x 8.03 x 5.74 inch) | 145 x 195 x 146 mm (5.72 x 7.79 x 5.74 inch) |
| Weight | 1.55 kg (3.41 lbs.) | 1.6 kg (3.52 lbs.) |
| Electrical | EnergyStar Certified, External Power Adaptor 100-240 V AV, 50/60 Hz | EnergyStar Certified, External Power Adaptor 100-240 V AV, 50/60 Hz |
| Drawer Port | 2 ports (Via y-type adaptor) | 2 ports (Via y-type adaptor) |
| Performance Characteristics | | |
| Memory | - | 128 Mb SDRAM, 64 Mb Flash |
| NV Image Memory | 256 Kbytes (Mono) | 768 Kbytes (Mono) |
| Receive Buffer | 4 Kbytes | 4 Kbytes |
| User Define Buffer | 12 Kbytes | 12 Kbytes |
| Interface | Standard: USB V2.0 FS Optional: ① USB V2.0 FS + Serial ② USB V2.0 FS + Parallel ③ USB V2.0 FS + Ethernet ④ USB V2.0 FS + Dual Serial | ① USB V2.0 FS + Ethernet + Serial ② USB V2.0 FS + Serial ③ USB V2.0 FS + Parallel ④ USB V2.0 FS + Dual Serial |
| Environment Characteristics | | |
| Temperature | Operating: 0 ~ 40°C (32 ~ 104°F) Storage: -20 ~ 60°C (-4 ~ 140°F) | Operating: 0 ~ 40°C (32 ~ 104°F) Storage: -20 ~ 60°C (-4 ~ 140°F) |
| Humidity | Operating: 10 ~ 80% RH Storage: 10 ~ 90% RH | Operating: 10 ~ 80% RH Storage: 10 ~ 90% RH |
| Software | | |
| Emulation | BXL / POS | BXL / POS |
| Driver / Utility | Windows Driver, OPOS/JPOS Driver, Linux/Mac CUPS Driver, Virtual COM USB/Ethernet Driver, Utility Program | Windows Driver, OPOS/JPOS Driver, Linux/Mac CUPS Driver, Virtual COM USB/Ethernet Driver, Utility Program, Network Auto Installer |
| SDK / Plugin | Android/iOS/Windows SDK, Linux SDK, Xamarin SDK, Chrome SDK, Web Print SDK, Cordova Plugin | Android/iOS/Windows SDK, Linux SDK, Xamarin SDK, Web Print SDK, Cordova Plugin |
| Application | mPrint App (Android, iOS) | mPrint App (Android, iOS) |
| MDM (Optional) | - | - |
| Fonts / Graphics / Symbologies | | |
| Character Size | Font A: 12 x 24, Font B: 9 x 17, Font C: 9 x 24, KOR, CHN, JPN: 24 x 24 | Font A: 12 x 24, Font B: 9 x 17, Font C: 9 x 24, KOR, CHN, JPN: 24 x 24 |
| Characters Per Line | SRP-350III: Font A: 42, Font B, C: 56, KOR, CHN, JPN: 21 SRP-352III: Font A: 48, Font B, C: 64, KOR, CHN, JPN: 24 | SRP-330III: Font A: 42, Font B, C: 56, KOR, CHN, JPN: 21 SRP-332III: Font A: 48, Font B, C: 64, KOR, CHN, JPN: 24 |
| Character Sets | Alphanumeric: 95 Extended Graphics: 128 x 33 page International: 32 | Alphanumeric: 95 Extended Graphics: 128 x 35 page International: 32 |
| Graphics | Supporting user-defined fonts, graphics, formats and logos | Supporting user-defined fonts, graphics, formats, and logos |
| Barcode Symbologies | 1D: Coda Bar, Code39, Code93, Code128, EAN-8, EAN-13, ITF, UPC-A, UPC-E 2D: Data Matrix, PDF417, QR Code | 1D: Coda Bar, Code39, Code93, Code128, EAN-8, EAN-13, ITF, UPC-A, UPC-E 2D: Data Matrix, PDF417, QR Code |
| Accessories | | |
| Standard Accessories | USB A-B Cable 1.8 m | 2-inch Partition (58 mm), USB A-B Cable 1.8 m |
| Optional Accessories | Built-in SMPS, Vertical stand, Wall mount, Splash Proof Cover, External buzzer, B-Melodist, Serial Cable (9-9/25-9 pin), Parallel Cable | External buzzer, B-Melodist, Serial Cable (9-9/25-9 pin), Parallel Cable |



SRP-330II

SRP-275III

STP-103III

| Print Characteristics | | | |
|----------------------------------|--|---|--|
| Print Method | Direct Thermal | 9 Pin Serial Dot Matrix | Direct Thermal |
| Print Speed | Up to 220 mm/sec | Up to 5.1 lps (at 40 columns) | Up to 80 mm/sec |
| Print Resolution | SRP-330II: 180 dpi SRP-332II: 203 dpi | 80 dpi (Horizontal) 144 dpi (Vertical) | 203 dpi |
| Print Width | Up to 72 mm | Up to 63.5 mm | Up to 48 mm |
| Sensor | Paper End, Cover Open | Paper End, Paper Near End, Wall Mounting Paper Near End, Rear Cover Open, Black Mark | Paper End, Paper Near End, Cover Open |
| Media Characteristics | | | |
| Media Type | Receipt | Receipt | Receipt |
| Media Width | 80 mm Optional 58 mm | 76.5 mm | 57.5 mm |
| Media Roll Diameter | Up to 80 mm | Up to 83 mm | Up to 60 mm |
| Media Thickness | 0.05 ~ 0.08 mm | 0.06 ~ 0.085 mm | 0.05 ~ 0.08 mm |
| Supply Method | Easy Paper Loading | Easy Paper Loading | Easy Paper Loading |
| Physical Characteristics | | | |
| Dimensions (W x L x H) | 145 x 198 x 146 mm (5.72 x 7.79 x 5.74 inch) | 160 x 239 x 157 mm (6.29 x 9.40 x 6.18 inch) | 116 x 180 x 90 mm (4.56 x 7.08 x 3.54 inch) |
| Weight | 1.37 kg (3.02 lbs.) | A: 2.4 kg (5.29 lbs.) C: 2.5 kg (5.51 lbs.) | 450 g (0.99 lbs.) |
| Electrical | EnergyStar Certified, External Power Adaptor 100-240 V AV, 50/60 Hz | EnergyStar Certified, External Power Supply Housed Internally (Adaptor 24V/2.5A), 50/60Hz | External Power Adaptor 100-240V AV, 50/60Hz |
| Drawer Port | 2 ports (Via y-type adaptor) | 2 ports (Via y-type adaptor) | 2 ports (Via y-type adaptor) |
| Performance Characteristics | | | |
| NV Image Memory | 768 Kbytes (Mono) | 256 Kbytes (Mono) | 256 Kbytes (Mono) |
| Receive Buffer | 4 Kbytes | 64 Kbytes | 64 Kbytes |
| User Define Buffer | 12 Kbytes | 64 Kbytes | 12 Kbytes |
| Interface | ① USB V2.0 FS + Ethernet + Serial ② USB V2.0 FS + Serial ③ USB V2.0 FS + Parallel ④ USB V2.0 FS + Dual Serial | ① USB V2.0 FS + Serial + Ethernet* ② USB V2.0 FS + Parallel ③ USB V2.0 FS + Serial * DHCP enabled | ① USB V2.0 FS + Serial ② USB V2.0 FS + Parallel |
| Environment Characteristics | | | |
| Temperature | Operating: 0 ~ 40°C (32 ~ 104°F) Storage: -20 ~ 60°C (-4 ~ 140°F) | Operating: 0 ~ 40°C (32 ~ 104°F) Storage: -20 ~ 60°C (-4 ~ 140°F) | Operating: 0 ~ 40°C (32 ~ 104°F) Storage: -20 ~ 60°C (-4 ~ 140°F) |
| Humidity | Operating: 10 ~ 80% RH Storage: 10 ~ 90% RH | Operating: 10 ~ 80% RH Storage: 10 ~ 90% RH | Operating: 10 ~ 80% RH Storage: 10 ~ 90% RH |
| Software | | | |
| Emulation | BXL / POS | BXL / POS | BXL / POS |
| Driver / Utility | Windows Driver OPOS/JPOS Driver Linux/Mac CUPS Driver Virtual COM USB/Ethernet Driver Utility Program | Windows Driver OPOS/JPOS Driver Linux/Mac CUPS Driver Virtual COM USB/Ethernet Driver Utility Program | Windows Driver OPOS/JPOS Driver Linux/Mac CUPS Driver Virtual COM USB Driver Utility Program |
| SDK / Plugin | Android/iOS/Windows SDK Linux SDK Xamarin SDK Chrome SDK Web Print SDK Cordova Plugin | Android/iOS/Windows SDK Linux SDK Chrome SDK Web Print SDK | Android SDK Linux SDK Web Print SDK (Android) |
| Application | mPrint App (Android, iOS) | - | - |
| MDM (Optional) | - | BIXOLON Profile Manager - XPM™, XCM™ (Windows, Android) | - |
| Fonts / Graphics / Symbolologies | | | |
| Character Size | Font A: 12 x 24, Font B: 9 x 17, Font C: 9 x 24, KOR, CHN, JPN: 24 x 24 | Font A: 9 x 9, Font B: 7 x 9, KOR: 17 x 9, CHN: 16 x 16 | Font A: 12 x 24, Font B: 9 x 17, Font C: 9 x 24, KOR, CHN, JPN: 24 x 24 |
| Characters Per Line | SRP-330II: Font A: 42, Font B, C: 56, KOR, CHN, JPN: 21 SRP-332II: Font A: 48, Font B, C: 64, KOR, CHN, JPN: 24 | Font A: 35 Font B: 40 KOR: 20 CHN: 22 | Font A: 32, Font C: 42, KOR, CHN, JPN: 16 |
| Character Sets | Alphanumeric: 95 Extended Graphics: 128 x 33 page International: 32 | - | Alphanumeric: 95 Extended Graphics: 128 x 33 page International: 32 |
| Graphics | Supporting user-defined fonts, graphics, formats and logos | Supporting user-defined fonts, graphics, formats and logos | Supporting user-defined fonts, graphics, formats and logos |
| Barcode Symbolologies | 1D: Coda Bar, Code39, Code93, Code128, EAN-8, EAN-13, ITF, UPC-A, UPC-E 2D: Data Matrix, PDF417, QR Code | - | - |
| Accessories | | | |
| Standard Accessories | 2-inch Partition (58 mm), USB A-B Cable 1.8 m | - | USB A-B Cable 1.8 m, Serial Cable (25-9 pin), Parallel Cable |
| Optional Accessories | External buzzer, B-Melodist, Serial Cable (9-9/25-9 pin), Parallel Cable | Wall Mount, Splash Proof Cover, Ribbon Cartridge, B-Melodist, External Buzzer, USB A-B Cable 1.8m | External buzzer, B-Melodist, |

ПРИНТЕРЫ ДЛЯ КИОСКОВ И ПЕРИФЕРИЙНЫЕ УСТРОЙСТВА



BK3-31 Series

BK3-21

BCD-2000

BCD-3000

| Print Characteristics | | | |
|---|---|--|------------------------|
| Print Method | Direct Thermal | Direct Thermal | |
| Print Speed | Up to 250 mm/s | Up to 250 mm/s | |
| Print Resolution | 203dpi | 203dpi | |
| Print Width | 12 / 48 / 54 / 72 mm | 12 / 48 / 54 mm | |
| Sensor | Paper End, Cover Open, Near End, Black Mark | Paper End, Cover Open, Near End, Black Mark | |
| Media Characteristics | | | |
| Media Type | Receipt, Ticket | Receipt | |
| Media Width | 20 / 58 / 60 / 80 / 83 mm | 20 / 58 / 60 mm | |
| Media Roll Diameter | BK3-31: 80 / 102 / 120 / 150 mm, BK3-32: Up to 250 mm | 80 / 102 / 120 mm | |
| Media Thickness | 0.05 ~ 0.12 mm | 0.05 ~ 0.12 mm | |
| Supply Method | Easy Paper Loading | Easy Paper Loading | |
| Physical Characteristics | | | |
| Dimensions (W x L x H) | BK3-31: Media Roll Diameter Φ80: 130 x 130 x 91 mm Media Roll Diameter Φ102: 130 x 137 x 99 mm Media Roll Diameter Φ120: 130 x 144 x 105 mm Media Roll Diameter Φ150: 130 x 160 x 105 mm | BK3-21: Media Roll Diameter Φ80: 109 x 130 x 91 mm Media Roll Diameter Φ102: 109 x 137 x 99 mm Media Roll Diameter Φ120: 109 x 144 x 105 mm | |
| | BK3-31: Media Roll Diameter Φ80: 130 x 159 x 91 mm (Vertical) Media Roll Diameter Φ102: 130 x 167 x 99 mm Media Roll Diameter Φ120: 130 x 173 x 105 mm Media Roll Diameter Φ150: 130 x 189 x 105 mm | BK3-21: Media Roll Diameter Φ80: 109 x 160 x 91 mm (Vertical) Media Roll Diameter Φ102: 109 x 167 x 99 mm Media Roll Diameter Φ120: 109 x 173 x 105 mm | |
| | BK3-32: Media Roll Diameter Φ250: 130 x 339 x 145 mm | | |
| | Weight | BK3-31: 700 g, BK3-32: 1,470 g | 600 g |
| | Electrical | 100-240 V AV, 50/60 Hz | 100-240 V AV, 50/60 Hz |
| Lever Direction | Left, Right | Right | |
| Mount Direction | BK3-31: Horizontal / Vertical, BK3-32: Horizontal | Horizontal / Vertical | |
| Performance Characteristics | | | |
| NV Image Memory | 256 Kbytes (Mono) | 256 Kbytes (Mono) | |
| Receive Buffer | 64 Kbytes | 64 Kbytes | |
| User Define Buffer | 12 Kbytes | 12 Kbytes | |
| Interface | Standard: USB (V2.0 Full Speed) + Serial Optional: USB (V2.0 Full Speed) + Serial + Ethernet | USB (V2.0 Full Speed) + Serial | |
| Connector Type | Power | DC-Jack or 2P Connector | |
| | USB | USB B or 4P Connector | |
| | Serial | 9P Male or 5P Connector | |
| Environment Characteristics | | | |
| Temperature | Operating: -20 ~ 60°C (-4 ~ 140°F) ※ Optimal printing performances and maximum reliability will be obtained between 0 and 40°C Storage: -20 ~ 60°C (-4 ~ 140°F) | Operating: -20 ~ 60°C (-4 ~ 140°F) ※ Optimal printing performances and maximum reliability will be obtained between 0 and 40°C Storage: -20 ~ 60°C (-4 ~ 140°F) | |
| Humidity | Operating: 10 ~ 95% (non-condensing), Storage: 10 ~ 95% (non-condensing) excluding paper | Operating: 10 ~ 95% (non-condensing), Storage: 10 ~ 95% (non-condensing) excluding paper | |
| Software | | | |
| Emulation | BXL / POS | BXL / POS | |
| Driver / Utility | Windows Driver, OPOS Driver, Linux / Mac CUPS Driver, Utility Program, Network Auto Installer | Windows Driver, OPOS Driver, Linux / Mac CUPS Driver, Utility Program, Network Auto Installer | |
| SDK / Plugin | Android SDK, Windows SDK, Linux SDK | Android SDK, Windows SDK, Linux SDK | |
| Fonts / Graphics / Symbolologies | | | |
| Character Size | Font A: 12 x 24, Font B: 9 x 17, Font C: 9 x 24, KOR, CHN, JPN: 24 x 24 Print width 12 mm: Font A: 8, Font B, C: 10, KOR, CHN, JPN: 4 Print width 48 mm: Font A: 32, Font B, C: 42, KOR, CHN, JPN: 16 Print width 54 mm: Font A: 36, Font B, C: 48, KOR, CHN, JPN: 18 Print width 72 mm: Font A: 48, Font B, C: 64, KOR, CHN, JPN: 24 | Font A: 12 x 24, Font B: 9 x 17, Font C: 9 x 24, KOR, CHN, JPN: 24 x 24 Print width 12 mm: Font A: 8, Font B, C: 10, KOR, CHN, JPN: 4 Print width 48 mm: Font A: 32, Font B, C: 42, KOR, CHN, JPN: 16 Print width 54 mm: Font A: 36, Font B, C: 48, KOR, CHN, JPN: 18 | |
| Characters Per Line (Paper Width) | | | |
| Character Sets | Alphanumeric: 95 Extended Graphics: 128 x 35 page International: 32 | Alphanumeric: 95 Extended Graphics: 128 x 35 page International: 32 | |
| Graphics | Supporting user-defined fonts, graphics, formats and logos | Supporting user-defined fonts, graphics, formats and logos | |
| Barcode Symbolologies | 1D: Coda Bar, Code 39, Code 93, Code 128, EAN-8, EAN-13, ITF, UPC-A, UPC-E 2D: Data Matrix, GS1-128, GS1 DataBar Stacked / Omnidirectional / Truncated / Limited / Expanded, PDF417, QR code | 1D: Coda Bar, Code 39, Code 93, Code 128, EAN-8, EAN-13, ITF, UPC-A, UPC-E 2D: Data Matrix, GS1-128, GS1 DataBar Stacked / Omnidirectional / Truncated / Limited / Expanded, PDF417, QR code | |
| Accessories | | | |
| Optional Accessories | SMPS (DC Jack), SMPS (2P Connector), Male to Male type Serial Cable, 5P to Male type Serial Cable, USB A-B Cable 1.8 m, Power Cord | SMPS (DC Jack), SMPS (2P Connector), Male to Male type Serial Cable, 5P to Male type Serial Cable, USB A-B Cable 1.8 m, Power Cord | |
| Option | | | |
| Bezel | Type | Non-Bezel / Standard-Bezel (4 types) / LED-Bezel (Green) | |
| Presenter (BK3-31 Series only, LED-Bezel default) | Paper Stock Direction | Upper | |
| | Media Width | 80 mm | |
| | Media Thickness | 0.05 ~ 0.10 mm | |
| | Media Length | 50 ~ 250 mm | |
| | Ejection Speed | 250 mm/s (Max) | |
| Ticket (BK3-31 Series only) | Media Width | 60 mm | |
| | Media Thickness | 0.05 ~ 0.15 mm | |
| | Print Speed | Up to 130 mm/s | |
| | Thermal Print Head (TPH) Reliability | 50 km | |
| | Auto Cutter Reliability | 0.3 Million Cuts | |





| Display | | |
|---|--|---|
| Display Method | STN LCD | STN LCD |
| Display Color | Blue / White | Blue / White |
| Background / Text (Image) | | |
| Active Area (W) x (H) mm | 118.5 x 45.5 | 96 x 19.2 |
| Visual Area (W) x (H) mm | 127.2 x 33.9 | 99 x 24 |
| Brightness (cd/m ²) | 100 | 100 |
| Character Number (Letters) x (Lines) | 30 x 4 | 20 x 2 |
| Character Type(Set) | 95 Alphanumeric, 6 International | 95 Alphanumeric, 6 International |
| Character Pattern (W) x (H) dot | 8 x 16, 9 x 17 | 8 x 16 |
| Character Size (W) x (H) mm | 4.24 x 8.48 | 4.8 x 9.6 |
| Character Space (mm) | 0.03 | 0.05 |
| Receive Buffer (byte) | 1K | 1K |
| Emulation | ESC/POS, CD5220, UTC Enhance, UTC Standard, PD6000 | ESC/POS, CD5220, UTC Enhance, UTC Standard, PD6000 |
| | | |
| Electrical | | |
| Electrical | Voltage | USB: 5VDC ± 5% (USB Bus Power) RS232: 5VDC ~ 24VDC |
| | Current | 500mA |
| Interface | RS232/USB | RS232 (for SRP-Q300 only) / USB |
| Software | | |
| Driver | Windows Driver, OPOS Driver | Windows Driver, OPOS Driver |
| SDK | Android SDK, iOS SDK | Windows SDK, Android SDK, iOS SDK |
| Exterior | | |
| Body Color | Ivory / Dark-Gray | Ivory / Black |
| Rotation Angle | Horizontal: +/-180° Vertical: 52° (5 positions) | Vertical: 35° |
| Overall Dimension (W x L x H) mm | BCD-2000A/AU: 162.5 x 97.6 x 167-521 | 130 x 110.3 x 68.5 |
| | BCD-2000N/NU: 161 x 75.8 x 153-507 | |
| | BCD-2000DS: 220.4 x 105.4 x 174-528 | |
| | BCD-2000WA/WAU: 162.5 x 166 x 189 | |
| | BCD-2000WN/WNU: 161 x 152 x 178 | |
| BCD-2000WS: 220.4 x 173 x 193 | | |
| Product weight (g) | 850 | 250 |
| Environment & Reliability | | |
| Operating Temperature | 0 ~ 40°C (32 ~ 104°F) | 0 ~ 40°C (32 ~ 104°F) |
| Operating Humidity | 10 ~ 80% | 10 ~ 80% |
| Storage Temperature | -20 ~ 55°C (-4 ~ 131°F) | -20 ~ 55°C (-4 ~ 131°F) |
| Storage Humidity | 10 ~ 90% | 10 ~ 90% |
| Reliability (Display) (hours) | 50,000 (Backlight) | 50,000 (Backlight) |



Сравнительная таблица принтеров без подложки

| | SRP-S3000 | SRP-S300 Series | | | | SRP-S200 |
|----------------------------|-----------|------------------------|-----------|------------|-----------|----------|
| | | SRP-S300TX, SRP-S320TX | SRP-S300T | SRP-S300LX | SRP-S300L | |
| Сенсор | • | • | | | × | • |
| Переключатель без вкладыша | • | • | • | • | • | • |
| Вкладка Extreme | • | • | | • | | |
| Этикеточная вкладка | • | | | | | |

Сравнительная таблица серии SRP-Q300

| | SRP-QE300 | SRP-Q300 | SRP-Q300B | SRP-Q300H |
|-----------|---|---|---|---|
| |  |  |  |  |
| Описание | Эконом Вер. | mPOS-принтер | Q300 Встроенная батарея | Концентратор mPOS B-gate с Q300 |
| Скорость | 200мм | | | 220мм |
| Измерение | 128 x 125 x 125 мм (5,03 x 4,92 x 4,92 дюйма) | | 128 x 125 x 169,2 мм (5,03 x 4,92 x 6,66 дюйма) | 128 x 125 x 160,2 мм (5,03 x 4,92 x 6,30 дюйма) |
| Масса | 1,13 кг (2,49 фунта) | 1,23 кг (2,71 фунта) | 1,72 кг (3,79 фунта) | 1,38 кг (3,04 фунта) |
| Интерфейс | USB V2.0 FS + Ethernet | Стандарт: USB V2.0 FS + Ethernet + 1 порт USB только для зарядки Дополнительно: ① Стандарт + WLAN* ② Стандарт + Bluetooth * Беспроводная локальная сеть: 802.11a/b/g/n (2,4G+5G) | | 4 хост-порта USB (V2.0 HS) + 1 порт устройства (V2.0 HS) + 1 порт USB только для зарядки + Ethernet + Bluetooth/WLAN** **WLAN: 802.11a/ac/b/g/n (2,4G+5G) Тип USB-ключа (дополнительно) |
| NFC | | | | |
| Юникод | Не поддерживается | Поддерживается | | |
| BCD-3000 | | | | |

Тип On board

| Модель | Интерфейс |
|-----------------|--|
| STP-103III | ① USB V2.0 FS + Последовательный порт ② USB V2.0 FS + Параллельный порт |
| SRP-330II | ① USB V2.0 FS + Ethernet + Последовательный порт ② USB V2.0 FS + Последовательный порт ③ USB V2.0 FS + Параллельный порт ④ USB V2.0 FS + Двойной последовательный порт |
| BGT-100P | 3 хост-порта USB (V2.0 HS) + 1 порт устройства (V2.0 HS) + 1 хост-порт USB с зарядкой + Ethernet + Bluetooth + WLAN |
| SRP-Q300 Series | Стандарт: USB V2.0 FS + Ethernet + только 1 USB порт для зарядки Дополнительно: ① Стандарт + WLAN ¹ ② Стандарт + Bluetooth |
| SRP-QE300 | USB V2.0 FS + Ethernet |
| SRP-Q300H | 4 хост-порта USB (V2.0 HS) + 1 порт устройства (V2.0 HS) + только 1 USB Порт для зарядки + Ethernet + Bluetooth / WLAN |
| SRP-275III | ① USB V2.0 FS + Последовательный порт + Ethernet ② USB V2.0 FS + Параллельный порт ③ USB V2.0 FS + Последовательный порт |
| SRP-S3000 | Стандарт: USB V2.0 HS + 1 хост-порт USB + Ethernet + последовательный порт Дополнительно: ① USB V2.0 HS + 1 хост-порт USB + Ethernet + Последовательный порт + WLAN ② USB V2.0 HS + 1 хост-порт USB + Ethernet + Последовательный порт + Bluetooth |
| SRP-330III | ① USB + Ethernet + Последовательный порт ② USB + Последовательный порт ③ USB + Параллельный порт ④ USB + Двойной последовательный порт |

Справка по интерфейсной карте

| Модель | On board | Последовательный порт | | | Параллельный порт | | S + USB | USB | | Ethernet | Bluetooth | WLAN | B-gate |
|----------------|---------------|-----------------------|--------|-------|-------------------|-------|---------|-------|----------------------|----------|-----------|---------|---------|
| | | IFA-S V2 | IFJ-SD | IFJ-S | IFA-P | IFJ-P | IFA-SU | IFA-U | IFJ-PW (Powered USB) | IFJ-E | IFJ-Ba | IFJ-Wda | IFJ-BGT |
| SRP-270 | - | • | | | • | | • | • | | | | | |
| SRP-350III | USB | | • | • | | • | | | • | | | | |
| SRP-350plusIII | USB, Ethernet | | • | • | | • | | • | | | • | • | |
| SRP-F310II | USB, Ethernet | | • | • | | • | | • | | | • | • | • |
| SRP-380 | USB | | • | • | | | | • | | | • | • | |
| SRP-S300 | USB | | • | • | | • | | • | | | • | • | • |
| SRP-350V | USB | | • | • | | • | | | | • | | | |
| SRP-350plusV | USB, Ethernet | | • | • | | • | | • | | | • | • | |

B-linerless™

Этикетка B-linerless™ — это экологически безопасное решение для маркировки, исключающее необходимость использования силиконовой подложки на этикетках. Этикетка доступна в двух вариантах силы клея: B-linerless™ Permanent и B-linerless™ Re-stick.



| Продуктовая линия | | B-linerless™ Перманентный | | | | | | |
|------------------------------|-------------|--------------------------------|--|----------------------------|----------------------------|------------------------------------|------------------------------------|-------------|
| | | | | | | | | |
| Наименование модели | | BL-PM058-01 | BL-PM080-01 | BL-PM112-01 | BL-PP080-01 | BL-PP058-01 | BL-PP080-02 | BL-PL100-02 |
| Подходящие принтеры | | SPP-R200III, XM7-20, SRP-S3000 | SPP-R310, SPP-L310, SPP-L3000, SRP-S3000 | SPP-R410, SPP-L410, XM7-40 | SRP-S300 Series, SRP-S3000 | XL5-40, SRP-S300 Series, SRP-S3000 | XL5-40, SRP-S300 Series, SRP-S3000 | XL5-40 |
| Размеры | ширина (мм) | 58 | 80 | 112 | 80 | 58 | 80 | 100 |
| | длина (м) | 10 | 17 | 24 | 80 | 70 | 70 | 100 |
| Количество рулонов в коробке | | 200 | 30 | 30 | 5 | 40 | 24 | 18 |

| Продуктовая линия | | B-linerless™ Restick | | | |
|------------------------------|-------------|--------------------------------------|-------------|-------------|----------------------------|
| | | | | | |
| Наименование модели | | BL-RP040-01 | BL-RP040-02 | BL-RP058-01 | BL-RP080-01 |
| Подходящие принтеры | | SRP-S200, SRP-S300 Series, SRP-S3000 | | | SRP-S300 Series, SRP-S3000 |
| Размеры | ширина (мм) | 40 | 40 | 58 | 80 |
| | длина (м) | 82 | 82 | 82 | 82 |
| Количество рулонов в коробке | | 30 | 30 | 12 | 30 |

B-band™

Износостойкие браслеты с возможностью печати, доступные в версиях Lux и Flex. Идеально подходят для идентификации пациентов в больницах, продажи билетов в парках развлечений, на вечеринках/мероприятиях, а также для маркировки растений



| B-band™ Lux | | B-band™ Flex | |
|-------------|--|--------------|---------------------------|
| | Нейлоновый материал | | Полипропиленовый материал |
| | Роскошное касание | | Гибкое касание |
| | Противоаллергическая реакция при использовании детьми - Сертифицировано MSDS | | Сертифицировано MSDS |
| | Защита от влаги, температуры и алкоголя | | Водонепроницаемый |

| | Длина | Цвет |
|--------|-----------------------------------|-----------------------------------|
| Adult | 20 x 270 мм (0,8 x 10,6 дюйма) | Белый, Синий, Зеленый, Розовый |
| Child | 20 x 178 мм (0,8 x 7 дюймов) | |
| Infant | 20 x 153 мм (0,8 x 6 дюймов) | |

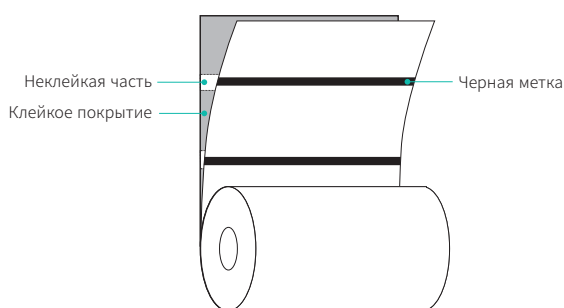
B-post Label™

B-post Label™ — это решение для этикеток с черной меткой без клея на обратной стороне этикетки, что делает его идеальным для печати этикеток различных размеров для почтовой отрасли.



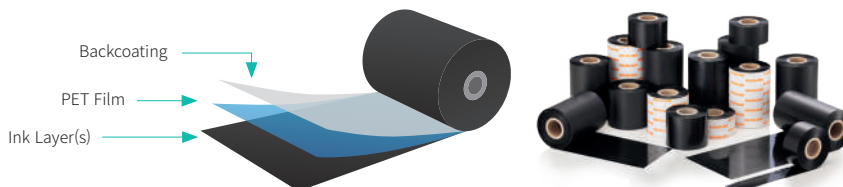
Эффективность от затрат

- Уменьшает количество печатного оборудования, необходимого для печати различных этикеток на различных типах носителей.
- Использование только одного принтера позволяет использовать пространство
- Повышает производительность, позволяя легко менять носитель для различных приложений
- Поддерживает высокую производительность автоматического резака, отрезая незаклеенные места на этикетках непрерывной длины.



B-ribbon™

Лента B-ribbon™ на основе воска, воска/смолы или смолы может использоваться с термотрансферными принтерами BIXOLON.



| | B-ribbon™ Воск | | B-ribbon™ Воск/Смола | | B-ribbon™ Смола | |
|-----------------------------------|-------------------------|-------------------------|-------------------------|-------------------------|-------------------------|-------------------------|
| | Премиум | Стандарт | Премиум | Стандарт | Премиум | Стандарт |
| Наименование модели | BR-WX12 | BR-WX11 | BR-WR12 | BR-WR11 | BR-RS12 | BR-RS11 |
| Внутренняя втулка | 0,5 или 1 дюйм | 0,5 или 1 дюйм | 0,5 или 1 дюйм | 0,5 или 1 дюйм | 0,5 или 1 дюйм | 0,5 или 1 дюйм |
| Ширина | 30-110 мм | 30-110 мм | 30-110 мм | 30-110 мм | 30-110 мм | 30-110 мм |
| Длина | 300, 450, 600 м | 300, 450, 600 м | 300, 450, 600 м | 300, 450, 600 м | 300, 450, 600 м | 300, 450, 600 м |
| Устойчивость изображения | 38 | 30 | 58 | 50 | 85 | 80 |
| ПЭТ-пленка | 4,5 мкм | 4,5 мкм | 4,5 мкм | 4,5 мкм | 4,5 мкм | 4,5 мкм |
| Чернила | Воск | Воск | Воск/Смола | Воск/Смола | Смола | Смола |
| Температура плавления | 65°C/149°F | 65°C/149°F | 85°C/185°F | 75°C/167°F | 80°C/176°F | 80°C/176°F |
| Заднее покрытие | На силиконовой основе | На силиконовой основе | На силиконовой основе | На силиконовой основе | На силиконовой основе | На силиконовой основе |
| Коэффициент трения | Кд < 0,2 | Кд < 0,2 | Кд < 0,2 | Кд < 0,2 | Кд < 0,2 | Кд < 0,2 |
| Толщина ленты | < 9 мкм | < 9 мкм | < 9 мкм | < 9 мкм | < 9 мкм | < 9 мкм |
| Хранение | рекомендация 12 месяцев | рекомендация 12 месяцев | рекомендация 12 месяцев | рекомендация 12 месяцев | рекомендация 12 месяцев | рекомендация 12 месяцев |
| Влажность | 20-80% | 20-80% | 20-80% | 20-80% | 20-80% | 20-80% |
| Температура | 5-35°C (40-95°F) | 5-35°C (40-95°F) | 5-35°C (40-95°F) | 5-35°C (40-95°F) | 5-35°C (40-95°F) | 5-35°C (40-95°F) |
| Качество и скорость печати | | | | | | |
| Чёткость изображения | 85 | 80.00 | 95.00 | 90.00 | 95.00 | 95.00 |
| Контрастность | 2.00 | 2.10 | 2.10 | 2.10 | 1.70 | 2.00 |
| Скорость печати | До 12 дюймов в секунду | До 12 дюймов в секунду | До 12 дюймов в секунду | До 12 дюймов в секунду | До 12 кадров в секунду | До 12 дюймов в секунду |
| Вертикальный штриход | 75.00 | 60.00 | 90.00 | 85.00 | 95.00 | 95.00 |
| Горизонтальный штриход | 100.00 | 100.00 | 100.00 | 100.00 | 100.00 | 100.00 |
| Стойкость | | | | | | |
| Механическая | 55.00 | 40.00 | 70.00 | 60.00 | 95.00 | 95.00 |
| Растворители | 0.00 | 0.00 | 0.00 | 0.00 | 60.00 | 50.00 |
| Нагрев | 100°C (212°F) | 60°C (140°F) | 150°C (302°F) | 100°C (212°F) | 180°C (356°F) | 180°C (356°F) |
| Свет | 7.5 | 7.5 | 7.5 | 7.5 | 7.5 | 7.5 |
| Вода | 100 | 100 | 100 | 100 | 100 | 100 |

Чтобы обеспечить удобство использования лучшего решения для печати на рынке, VIXOLON обеспечивает полную поддержку стандартных отраслевых платформ разработки.



| | | МОБИЛЬНЫЕ ПРИНТЕРЫ | | | | | | | | | ПРИНТЕРЫ ЭТИКЕТОК | | | | | | | | | | | | | |
|-------------------------|-------------------------------------|--------------------|-----------|----------|----------|----------|----------|-------------|----------|----------|-------------------|---------------|--------|--------|--------|---------------|---------------|------------------|-----------|-------------|------------------|-----------|-----------|--|
| | | XM7 Series | SPP-L3000 | SPP-L410 | SPP-L310 | SPP-R410 | SPP-R310 | SPP-R200III | SPP-R210 | SPP-C300 | SPP-C200 | XT5-40 Series | XT3-40 | XQ-840 | XL5-40 | XD5-40 Series | XD3-40 Series | SLP-TX400 Series | SLP-TX420 | SRP-E770III | SLP-DL410 Series | SLP-TX220 | SLP-DX220 | |
| Windows Driver | Windows Server 2008 32 bit / 64 bit | | | | | | | | | | | | | | | | | | | | | | | |
| | Windows Server 2008 R2 64 bit | | | | | | | | | | | | | | | | | | | | | | | |
| | Windows 7 32 bit / 64 bit | | | | | | | | | | | | | | | | | | | | | | | |
| | Windows 8 32 bit / 64 bit | | | | | | | | | | | | | | | | | | | | | | | |
| | Windows Server 2012 64 bit | | | | | | | | | | | | | | | | | | | | | | | |
| | Windows 10 32bit / 64 bit | | | | | | | | | | | | | | | | | | | | | | | |
| OPOS Driver | Windows 11 64 bit | | | | | | | | | | | | | | | | | | | | | | | |
| | Windows Server 2008 32 bit / 64 bit | | | | | | | | | | | | | | | | | | | | | | | |
| | Windows Server 2008 R2 64 bit | | | | | | | | | | | | | | | | | | | | | | | |
| | Windows 7 32 bit / 64 bit | | | | | | | | | | | | | | | | | | | | | | | |
| | Windows 8 32 bit / 64 bit | | | | | | | | | | | | | | | | | | | | | | | |
| | Windows Server 2012 64 bit | | | | | | | | | | | | | | | | | | | | | | | |
| JPOS Driver | Windows 10 32bit / 64 bit | | | | | | | | | | | | | | | | | | | | | | | |
| | Windows 11 64 bit | | | | | | | | | | | | | | | | | | | | | | | |
| | Windows 7 32 bit / 64 bit | | | | | | | | | | | | | | | | | | | | | | | |
| | Windows 8 32 bit / 64 bit | | | | | | | | | | | | | | | | | | | | | | | |
| | Windows 10 32bit / 64 bit | | | | | | | | | | | | | | | | | | | | | | | |
| | Windows 11 64 bit | | | | | | | | | | | | | | | | | | | | | | | |
| Linux CUPS Driver | Linux Kernel 2.6.32 and later | | | | | | | | | | | | | | | | | | | | | | | |
| Linux SDK | Linux Kernel 2.6.32 and later | | | | | | | | | | | | | | | | | | | | | | | |
| Mac Driver | Mac OS X 10.7, 10.8 | | | | | | | | | | | | | | | | | | | | | | | |
| | Mac OS X 10.9 | | | | | | | | | | | | | | | | | | | | | | | |
| | Mac OS X 10.10 and later | | | | | | | | | | | | | | | | | | | | | | | |
| Virtual COM Driver | Virtual COM USB Driver | | | | | | | | | | | | | | | | | | | | | | | |
| | Virtual COM Ethernet Driver | | | | | | | | | | | | | | | | | | | | | | | |
| Web Print SDK | Windows 7 32 bit / 64 bit | | | | | | | | | | | | | | | | | | | | | | | |
| | Windows 8 32 bit / 64 bit | | | | | | | | | | | | | | | | | | | | | | | |
| | Windows 10 32bit / 64 bit | | | | | | | | | | | | | | | | | | | | | | | |
| | Windows 11 64 bit | | | | | | | | | | | | | | | | | | | | | | | |
| | Android 6.0 and later | | | | | | | | | | | | | | | | | | | | | | | |
| | iOS 12.0 and later | | | | | | | | | | | | | | | | | | | | | | | |
| iOS SDK | iOS 9.0 and later | | | | | | | | | | | | | | | | | | | | | | | |
| Android SDK | Android 2.3 and later | | | | | | | | | | | | | | | | | | | | | | | |
| | Android 3.1 and later | | | | | | | | | | | | | | | | | | | | | | | |
| | Android 3.2 and later | | | | | | | | | | | | | | | | | | | | | | | |
| | Android 4.0 and later | | | | | | | | | | | | | | | | | | | | | | | |
| Windows SDK | Windows XP 32 bit / 64 bit | | | | | | | | | | | | | | | | | | | | | | | |
| | Windows Server 2003 32 bit / 64 bit | | | | | | | | | | | | | | | | | | | | | | | |
| | Windows VISTA 32 bit / 64 bit | | | | | | | | | | | | | | | | | | | | | | | |
| | Windows Server 2008 32 bit / 64 bit | | | | | | | | | | | | | | | | | | | | | | | |
| | Windows Server 2008 R2 64 bit | | | | | | | | | | | | | | | | | | | | | | | |
| | Windows 7 32 bit / 64 bit | | | | | | | | | | | | | | | | | | | | | | | |
| | Windows 8 32 bit / 64 bit | | | | | | | | | | | | | | | | | | | | | | | |
| | Windows Server 2012 64 bit | | | | | | | | | | | | | | | | | | | | | | | |
| | Windows 10 32bit / 64bit | | | | | | | | | | | | | | | | | | | | | | | |
| | Windows 11 64bit | | | | | | | | | | | | | | | | | | | | | | | |
| Windows SDK (CE/Mobile) | Windows CE 5.0 and later | | | | | | | | | | | | | | | | | | | | | | | |
| | Windows Mobile 5.0 and later | | | | | | | | | | | | | | | | | | | | | | | |
| Xamarin SDK | Windows 10 32 bit / 64 bit | | | | | | | | | | | | | | | | | | | | | | | |
| | Windows 11 64 bit | | | | | | | | | | | | | | | | | | | | | | | |
| | Android 4.0 and later. | | | | | | | | | | | | | | | | | | | | | | | |
| Cordova Plugin | iOS 12.0 and later | | | | | | | | | | | | | | | | | | | | | | | |
| | Windows 10 32 bit / 64 bit | | | | | | | | | | | | | | | | | | | | | | | |
| | Android 4.0 and later | | | | | | | | | | | | | | | | | | | | | | | |
| Chrome SDK | iOS 9.0 and later | | | | | | | | | | | | | | | | | | | | | | | |
| | Chrome Browser V49 and later | | | | | | | | | | | | | | | | | | | | | | | |
| XPM™ (Optional) | Windows 10 64 bit | | | | | | | | | | | | | | | | | | | | | | | |
| | Windows 11 64 bit | | | | | | | | | | | | | | | | | | | | | | | |
| | Windows Server 2012 64 bit | | | | | | | | | | | | | | | | | | | | | | | |
| | Windows Server 2016 64 bit | | | | | | | | | | | | | | | | | | | | | | | |
| XCM™ (Optional) | Windows VISTA 32 bit / 64 bit | | | | | | | | | | | | | | | | | | | | | | | |
| | Windows 7 32 bit / 64 bit | | | | | | | | | | | | | | | | | | | | | | | |
| | Windows 8 32 bit / 64 bit | | | | | | | | | | | | | | | | | | | | | | | |
| | Windows 10 32bit / 64bit | | | | | | | | | | | | | | | | | | | | | | | |
| | Windows 11 64bit | | | | | | | | | | | | | | | | | | | | | | | |
| SOTI Connect | Android 6.0 and later | | | | | | | | | | | | | | | | | | | | | | | |
| SAP® Device Driver | | | | | | | | | | | | | | | | | | | | | | | | |

* SDK: Комплект для разработки программного обеспечения



| | | В-gate и чековые принтеры | | | | | | | | | | | | | | | | ПРИНТЕРЫ ДЛЯ КИОСКОВ И ПЕРИФЕРИЙНЫЕ УСТРОЙСТВА | | | |
|-------------------------|-------------------------------------|-------------------------------|-----------|----------|----------|-----------|-----------------|----------|------------|---------|---------------|-----------------|----------|------------|------------|-----------|------------|--|------------|---------------|---|
| | | SRP-Q300 Series | SRP-QE300 | SRP-Q200 | BGT-100P | SRP-S3000 | SRP-S300 Series | SRP-S200 | SRP-F310II | SRP-380 | SRP-350 plusV | SRP-350 plusIII | SRP-350V | SRP-350III | SRP-330III | SRP-330II | SRP-275III | STP-103III | BK3 Series | BCD-2000/3000 | |
| Windows Driver | Windows Server 2008 32 bit / 64 bit | ● | ● | ● | ● | ● | ● | ● | ● | ● | ● | ● | ● | ● | ● | ● | ● | ● | ● | ● | |
| | Windows Server 2008 R2 64 bit | ● | ● | ● | ● | ● | ● | ● | ● | ● | ● | ● | ● | ● | ● | ● | ● | ● | ● | ● | |
| | Windows 7 32 bit / 64 bit | ● | ● | ● | ● | ● | ● | ● | ● | ● | ● | ● | ● | ● | ● | ● | ● | ● | ● | ● | |
| | Windows 8 32 bit / 64 bit | ● | ● | ● | ● | ● | ● | ● | ● | ● | ● | ● | ● | ● | ● | ● | ● | ● | ● | ● | |
| | Windows Server 2012 64 bit | ● | ● | ● | ● | ● | ● | ● | ● | ● | ● | ● | ● | ● | ● | ● | ● | ● | ● | ● | |
| | Windows 10 32bit / 64 bit | ● | ● | ● | ● | ● | ● | ● | ● | ● | ● | ● | ● | ● | ● | ● | ● | ● | ● | ● | |
| OPOS Driver | Windows 11 64 bit | ● | ● | ● | ● | ● | ● | ● | ● | ● | ● | ● | ● | ● | ● | ● | ● | ● | ● | ● | |
| | Windows Server 2008 32 bit / 64 bit | ● | ● | ● | ● | ● | ● | ● | ● | ● | ● | ● | ● | ● | ● | ● | ● | ● | ● | ● | |
| | Windows Server 2008 R2 64 bit | ● | ● | ● | ● | ● | ● | ● | ● | ● | ● | ● | ● | ● | ● | ● | ● | ● | ● | ● | |
| | Windows 7 32 bit / 64 bit | ● | ● | ● | ● | ● | ● | ● | ● | ● | ● | ● | ● | ● | ● | ● | ● | ● | ● | ● | |
| | Windows 8 32 bit / 64 bit | ● | ● | ● | ● | ● | ● | ● | ● | ● | ● | ● | ● | ● | ● | ● | ● | ● | ● | ● | |
| | Windows Server 2012 64 bit | ● | ● | ● | ● | ● | ● | ● | ● | ● | ● | ● | ● | ● | ● | ● | ● | ● | ● | ● | |
| JPOS Driver | Windows 10 32bit / 64 bit | ● | ● | ● | ● | ● | ● | ● | ● | ● | ● | ● | ● | ● | ● | ● | ● | ● | ● | ● | |
| | Windows 11 64 bit | ● | ● | ● | ● | ● | ● | ● | ● | ● | ● | ● | ● | ● | ● | ● | ● | ● | ● | ● | |
| | Linux Kernel 2.6.32 and later | ● | ● | ● | ● | ● | ● | ● | ● | ● | ● | ● | ● | ● | ● | ● | ● | ● | ● | ● | |
| Linux CUPS Driver | Linux Kernel 2.6.32 and later | ● | ● | ● | ● | ● | ● | ● | ● | ● | ● | ● | ● | ● | ● | ● | ● | ● | ● | ● | |
| Mac Driver | Linux SDK | Linux Kernel 2.6.32 and later | ● | ● | ● | ● | ● | ● | ● | ● | ● | ● | ● | ● | ● | ● | ● | ● | ● | ● | ● |
| | Mac OS X 10.7, 10.8 | ● | ● | ● | ● | ● | ● | ● | ● | ● | ● | ● | ● | ● | ● | ● | ● | ● | ● | ● | ● |
| | Mac OS X 10.9 | ● | ● | ● | ● | ● | ● | ● | ● | ● | ● | ● | ● | ● | ● | ● | ● | ● | ● | ● | ● |
| Virtual COM Driver | Mac OS X 10.10 and later | ● | ● | ● | ● | ● | ● | ● | ● | ● | ● | ● | ● | ● | ● | ● | ● | ● | ● | ● | ● |
| | Virtual COM USB Driver | ● | ● | ● | ● | ● | ● | ● | ● | ● | ● | ● | ● | ● | ● | ● | ● | ● | ● | ● | ● |
| Web Print SDK | Virtual COM Ethernet Driver | ● | ● | ● | ● | ● | ● | ● | ● | ● | ● | ● | ● | ● | ● | ● | ● | ● | ● | ● | ● |
| | Windows 7 32 bit / 64 bit | ● | ● | ● | ● | ● | ● | ● | ● | ● | ● | ● | ● | ● | ● | ● | ● | ● | ● | ● | ● |
| | Windows 8 32 bit / 64 bit | ● | ● | ● | ● | ● | ● | ● | ● | ● | ● | ● | ● | ● | ● | ● | ● | ● | ● | ● | ● |
| | Windows 10 32bit / 64 bit | ● | ● | ● | ● | ● | ● | ● | ● | ● | ● | ● | ● | ● | ● | ● | ● | ● | ● | ● | ● |
| | Windows 11 64 bit | ● | ● | ● | ● | ● | ● | ● | ● | ● | ● | ● | ● | ● | ● | ● | ● | ● | ● | ● | ● |
| | Android 6.0 and later | ● | ● | ● | ● | ● | ● | ● | ● | ● | ● | ● | ● | ● | ● | ● | ● | ● | ● | ● | ● |
| iOS SDK | iOS 12.0 and later | ● | ● | ● | ● | ● | ● | ● | ● | ● | ● | ● | ● | ● | ● | ● | ● | ● | ● | ● | ● |
| Android SDK | iOS 9.0 and later | ● | ● | ● | ● | ● | ● | ● | ● | ● | ● | ● | ● | ● | ● | ● | ● | ● | ● | ● | ● |
| | Android 2.3 and later | ● | ● | ● | ● | ● | ● | ● | ● | ● | ● | ● | ● | ● | ● | ● | ● | ● | ● | ● | ● |
| | Android 3.1 and later | ● | ● | ● | ● | ● | ● | ● | ● | ● | ● | ● | ● | ● | ● | ● | ● | ● | ● | ● | ● |
| | Android 3.2 and later | ● | ● | ● | ● | ● | ● | ● | ● | ● | ● | ● | ● | ● | ● | ● | ● | ● | ● | ● | ● |
| Windows SDK | Android 4.0 and later | ● | ● | ● | ● | ● | ● | ● | ● | ● | ● | ● | ● | ● | ● | ● | ● | ● | ● | ● | ● |
| | Windows XP 32 bit / 64 bit | ● | ● | ● | ● | ● | ● | ● | ● | ● | ● | ● | ● | ● | ● | ● | ● | ● | ● | ● | ● |
| | Windows Server 2003 32 bit / 64 bit | ● | ● | ● | ● | ● | ● | ● | ● | ● | ● | ● | ● | ● | ● | ● | ● | ● | ● | ● | ● |
| | Windows VISTA 32 bit / 64 bit | ● | ● | ● | ● | ● | ● | ● | ● | ● | ● | ● | ● | ● | ● | ● | ● | ● | ● | ● | ● |
| | Windows Server 2008 32 bit / 64 bit | ● | ● | ● | ● | ● | ● | ● | ● | ● | ● | ● | ● | ● | ● | ● | ● | ● | ● | ● | ● |
| | Windows Server 2008 R2 64 bit | ● | ● | ● | ● | ● | ● | ● | ● | ● | ● | ● | ● | ● | ● | ● | ● | ● | ● | ● | ● |
| | Windows 7 32 bit / 64 bit | ● | ● | ● | ● | ● | ● | ● | ● | ● | ● | ● | ● | ● | ● | ● | ● | ● | ● | ● | ● |
| | Windows 8 32 bit / 64 bit | ● | ● | ● | ● | ● | ● | ● | ● | ● | ● | ● | ● | ● | ● | ● | ● | ● | ● | ● | ● |
| | Windows Server 2012 64 bit | ● | ● | ● | ● | ● | ● | ● | ● | ● | ● | ● | ● | ● | ● | ● | ● | ● | ● | ● | ● |
| Windows SDK (CE/Mobile) | Windows 10 32bit / 64bit | ● | ● | ● | ● | ● | ● | ● | ● | ● | ● | ● | ● | ● | ● | ● | ● | ● | ● | ● | ● |
| | Windows 11 64bit | ● | ● | ● | ● | ● | ● | ● | ● | ● | ● | ● | ● | ● | ● | ● | ● | ● | ● | ● | ● |
| Xamarin SDK | Windows CE 5.0 and later | ● | ● | ● | ● | ● | ● | ● | ● | ● | ● | ● | ● | ● | ● | ● | ● | ● | ● | ● | ● |
| | Windows Mobile 5.0 and later | ● | ● | ● | ● | ● | ● | ● | ● | ● | ● | ● | ● | ● | ● | ● | ● | ● | ● | ● | ● |
| | Windows 10 32 bit / 64 bit | ● | ● | ● | ● | ● | ● | ● | ● | ● | ● | ● | ● | ● | ● | ● | ● | ● | ● | ● | ● |
| Cordova Plugin | Windows 11 64 bit | ● | ● | ● | ● | ● | ● | ● | ● | ● | ● | ● | ● | ● | ● | ● | ● | ● | ● | ● | ● |
| | Android 4.0 and later. | ● | ● | ● | ● | ● | ● | ● | ● | ● | ● | ● | ● | ● | ● | ● | ● | ● | ● | ● | ● |
| | iOS 12.0 and later | ● | ● | ● | ● | ● | ● | ● | ● | ● | ● | ● | ● | ● | ● | ● | ● | ● | ● | ● | ● |
| Chrome SDK | Windows 10 32 bit / 64 bit | ● | ● | ● | ● | ● | ● | ● | ● | ● | ● | ● | ● | ● | ● | ● | ● | ● | ● | ● | ● |
| | Windows 11 64 bit | ● | ● | ● | ● | ● | ● | ● | ● | ● | ● | ● | ● | ● | ● | ● | ● | ● | ● | ● | ● |
| | Windows Server 2012 64 bit | ● | ● | ● | ● | ● | ● | ● | ● | ● | ● | ● | ● | ● | ● | ● | ● | ● | ● | ● | ● |
| XPM™ (Optional) | Windows Server 2016 64 bit | ● | ● | ● | ● | ● | ● | ● | ● | ● | ● | ● | ● | ● | ● | ● | ● | ● | ● | ● | ● |
| | Windows VISTA 32 bit / 64 bit | ● | ● | ● | ● | ● | ● | ● | ● | ● | ● | ● | ● | ● | ● | ● | ● | ● | ● | ● | ● |
| | Windows 7 32 bit / 64 bit | ● | ● | ● | ● | ● | ● | ● | ● | ● | ● | ● | ● | ● | ● | ● | ● | ● | ● | ● | ● |
| | Windows 8 32 bit / 64 bit | ● | ● | ● | ● | ● | ● | ● | ● | ● | ● | ● | ● | ● | ● | ● | ● | ● | ● | ● | ● |
| | Windows 10 32bit / 64bit | ● | ● | ● | ● | ● | ● | ● | ● | ● | ● | ● | ● | ● | ● | ● | ● | ● | ● | ● | ● |
| XCM™ (Optional) | Windows 11 64bit | ● | ● | ● | ● | ● | ● | ● | ● | ● | ● | ● | ● | ● | ● | ● | ● | ● | ● | ● | ● |
| | Android 6.0 and later | ● | ● | ● | ● | ● | ● | ● | ● | ● | ● | ● | ● | ● | ● | ● | ● | ● | ● | ● | ● |
| | SOTI Connect | ● | ● | ● | ● | ● | ● | ● | ● | ● | ● | ● | ● | ● | ● | ● | ● | ● | ● | ● | ● |
| | SAP® Device Driver | ● | ● | ● | ● | ● | ● | ● | ● | ● | ● | ● | ● | ● | ● | ● | ● | ● | ● | ● | ● |

* SDK: Комплект для разработки программного обеспечения

GAME CHANGER



Item: 1 of 2
Items in order: 0

BIXOLON
Espresso

Extra Shot

Time: 11:25 AM
Reg 1

>CAFE<