

















SURPLUS

SYSTEMS

2020



4	Euroboxsystem	4	Euroboxsystem
16	Zubehör für Euroboxsysteme	16	Accessoires/Optionals for Euroboxsystems
30	Klappbox	30	Folding box
32	Interieur & Dekoration	32	Interiors & Decoration
50	Konzepte für den Einzelhandel	50	Retail concepts

 3,1 Liter Volumen Volume	 142 g Gewicht Weight	 25 mm Höhe geklappt Height folded	 200 kg max. Stapellast Stacking load
 Spülmaschinenfest Dishwasher safe	 UV-beständig UV-resistant	 +60°C -20°C Temperaturbeständigkeit Temperature resistance	 Säurefest Acid-resistant
 Lebensmittelecht Food safe	 Polypropylen Polypropylene	 Recyclbar Recyclable	 Aus Recyclingmaterial From recycled material
 MADE IN GERMANY Hergestellt in Deutschland Made in Germany	 MADE IN EU Hergestellt in Europa Made in Europe		

Wir weisen ausdrücklich darauf hin, dass bei allen in diesem Produktkatalog angegebenen Daten, Maßen und Gewichten prüfbedingte / technische Toleranzen möglich sind. Aus den Informationen können keine rechtlich verbindlichen Zusicherungen bestimmter Eigenschaften abgeleitet werden.

All data, dimensions and weights are subject to test-related and technical deviations. No legally binding assurance of specific properties can be derived from the information provided. We reserve all rights including the right to make unforeseen errors and changes.

Unternehmensvorstellung

Surplus Systems mit Sitz in Bonn wurde 2009 gegründet und ist spezialisiert auf die Herstellung von Kunststoffbehältnissen für den Bereich Stauen & Ordnen, Design-Interieur sowie auf innovative Handelslösungen für Ladenausstattung und Mehrweg-Transportlösungen. Nach der Integration in die bekuplast-Gruppe im Jahr 2016 bietet Surplus Systems ein umfangreiches und hochinnovatives Standard- und Designprogramm an und verfügt über ein umfassendes Leistungsspektrum in Produktion und Logistik mit verschiedenen Standorten. Auf den über 115.000 m² Betriebsfläche unseres Stammwerks können wir auch umfangreiche Projekte realisieren. Langjährige Erfahrung, genaue Marktkennntnisse und die richtigen Projektteams machen Surplus Systems zu einem kompetenten Partner.

Company Presentation

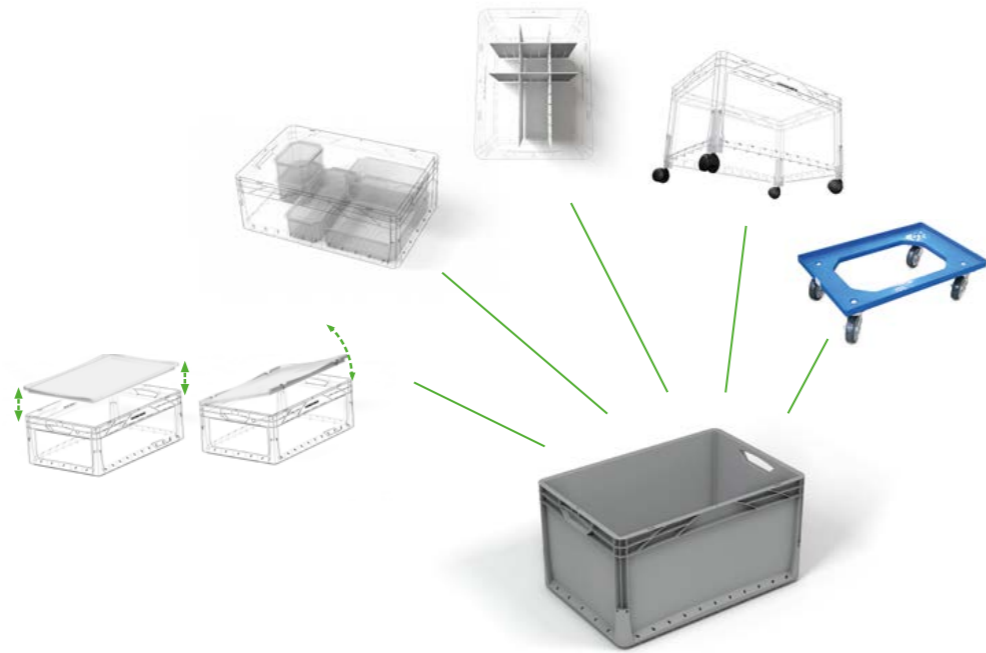
Surplus Systems is located in Bonn and was established in 2009. The company specializes in the manufacturing of plastic products for Storage & Organization, Design-Interior, innovative store fittings as well as in reusable transport solutions. After the integration into the bekuplast-Group in 2016, Surplus Systems offers a wide variety of innovative storage and design products and provides an extensive performance in terms of production and logistics at different locations. On a factory area of over 115.000 m² of our main production site in Ringe (Lower Saxony, Germany), we are able to cover even highly demanding projects. Years of experience, precise knowledge of market requirements and well-adapted project-teams make Surplus Systems a competent partner.

Perfekt kombinierbar, um systematisch Ordnung zu schaffen:
Fits perfectly together, to create order systematically:

Euroboxsystem  SURPLUS
SYSTEMS



Euroboxsystem





40 x 30 x 12 cm **Neuheit 2020**
New 2020



Eurobox Exklusiv transparent

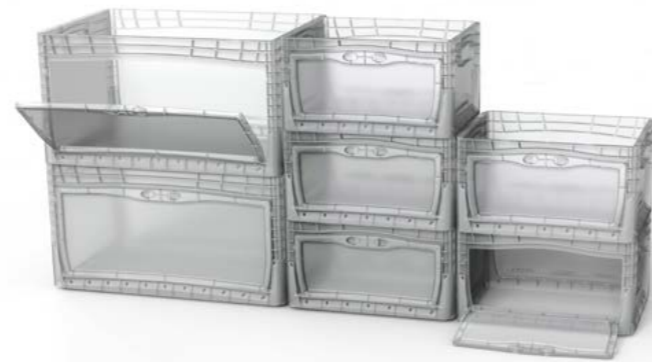
Die Euroboxen sind besonders stabile Kunststoffbehälter, die geruchsneutral, kälte- und hitzebeständig sowie unempfindlich gegenüber den meisten Säuren und Laugen sind. Die aufeinander abgestimmten Modulgrößen vereinfachen das Lagern, Stapeln und Transportieren. Die Produktvariante in transparent ermöglicht zusätzlich jederzeit einen Einblick auf den verstaute Inhalt, ohne die Box öffnen zu müssen. Als Produktergänzung dienen auch hier die Deckel als Klick- oder Scharniervariante, Einsatzkästen, Rollwagen, Roll-Set und Adapterringe.

Eurobox transparent
The Euroboxes are very stable plastic containers, which are odorless, cold and heat resistant as well as insensitive to most acids and alkalis. The systemized module sizes simplify the stacking, storage and transport. The transparent box further offers the possibility to gain an insight view into the stored contents at any time without the necessity to open the box. As product complements we offer lids as click-lids or lids with hinges, Roll-Set, inserts, transport trolleys and reversal adapters.

Eurobox TRANSPARENT • Eurobox TRANSPARENT							
(L x B x H) in mm (L x W x H) in mm	Artikelnr. Item no.	Wandstruktur Wall structure		Liter Litres	Gewicht Weight	Traglast Capacity	Stapellast Stacking load
200 x 150 x 70	201507-000	vollwandig	full wall	1,3 l	130 g	10 kg	200 kg
200 x 150 x 120	201512-000	vollwandig	full wall	2,2 l	200 g	10 kg	200 kg
300 x 200 x 70	302007-000	vollwandig	full wall	2,9 l	240 g	15 kg	200 kg
300 x 200 x 120	302012-000	vollwandig	full wall	5,1 l	340 g	15 kg	200 kg
300 x 200 x 170	302017-000	vollwandig	full wall	7,2 l	435 g	15 kg	200 kg
300 x 200 x 220	302022-000	vollwandig	full wall	9,4 l	550 g	15 kg	200 kg
400 x 300 x 120	403012-000	vollwandig	full wall	11,4 l	590 g	30 kg	200 kg
400 x 300 x 220	403022-000	vollwandig	full wall	20 l	800 g	30 kg	200 kg
600 x 400 x 120	604012-000	vollwandig	full wall	22 l	1000 g	60 kg	200 kg
600 x 400 x 220	604022-000	vollwandig	full wall	42 l	1350 g	60 kg	200 kg
600 x 400 x 320	604032-000	vollwandig	full wall	62 l	1800 g	60 kg	200 kg

2020





Eurobox-Door (Exklusiv-Serie) transparent

Die Eurobox-Door ist eine stabile Stapelbox für den professionellen Gebrauch und Heimbereich. Hochinnovativ ist die Klappe auf der langen Boxenseite. Dadurch kann die Box wie ein Regal oder eine Kommode benutzt werden. Für klare Sicht sorgt die Transparenz von Box und Klappe. Die Box ist perfekt stapelbar und hält Belastungen bis 200 kg stand. Die optimale Ergänzung sind Einsteckrollen an den unteren Ecken (Belastbarkeit bis 100 kg), die die Box oder einen Turm, bestehend aus mehreren Door-Boxen, rollen lässt! Bauen Sie Ihr individuelles Regal aus Boxen. Entnehmen Sie aus jeder gestapelten Eurobox-Door Gegenstände durch die Klappe!

Key-Vorteile:

- Innovative Stapelbox mit Längsklappe
- Müheloses Entnehmen aus gestapelten Boxen
- Boxensystem mit Funktionen wie ein Regal oder Kommode
- Neues Rollensystem macht Boxenstapel mobil

Eurobox-Door transparent

The Eurobox-Door is a robust stackable box for home & professional use. The flap on the long side of the box is highly innovative, which enables the box to be used like a shelf or a sideboard. The flap is completely transparent and ensures clear sight. Stack load is 200 kg. Perfectly compatible with the new Roll-Set, which can easily be attached to the box (stack load of Roll-set is 100 kg). Create your rolling tower by using several Door-boxes and the Roll-Set! Design your own shelf! Take out all the things you want from the Door-Box through the flap without unstacking it!

Key-Features:

- Innovative stackable box with a flap
- Easy accessibility of anything inside the stack of boxes
- Box-System works like a shelf or a sideboard
- New Roll-Set create a mobile box-system

Eurobox-Door TRANSPARENT • Eurobox-Door TRANSPARENT						
[L x B x H] in mm	Artikelnr.	Klappenvariante	Volumen	Gewicht	Traglast	Stapellast
[L x W x H] in mm	Item no.	Flap variant	Volume	Weight	Capacity	Stacking load
400 x 300 x 220	403022VLKL-000	long side	20 l	885 g	60 kg	200 kg
600 x 400 x 320	604032VLKL-000	long side	62 l	1.896 g	60 kg	200 kg





Eurobox Eco schwarz

Bewusstes „ökologisches“ Stauen und Ordnen mit der Eurobox in Schwarz aus Recyclingmaterial. Diese nachhaltige Box in schlichtem Schwarz entspricht den gleichen Qualitätsstandards wie von der Euroboxen Serie in Grau und Transparent. Darüber hinaus glänzt sie mit einem unschlagbaren PreisLeistungsverhältnis. Eingesetzt werden kann sie - genau wie die anderen Produkte aus der Eurobox-Serie - in Industrie und Werkstatt, aber auch als Stau- und Ordnungsbox im Haushalt.

Eurobox-Eco black

Conscious “ecological” storing and organizing with the Eurobox in black based on recycled material. This durable box in a simple black meets the same quality standards as the Eurobox series in grey and transparent. In addition, it impresses with an unrivalled price performance ratio. It can be used - just like the other products from the Eurobox series - in industrial environments and workshops, but also as a storage and organization box at home.



Unser Beitrag zum Klimaschutz:
komplette Eco-Serie mit blauem Engel ausgezeichnet!
Our contribution to climate protection:
complete eco-series awarded with Blue Angel!



www.blauer-engel.de/uz30a



Eurobox-Eco SCHWARZ • Eurobox-Eco BLACK

[L x B x H] in mm [L x W x H] in mm	Artikelnr. Item no.	Wandstruktur Wall structure	Volumen Volume	Gewicht Weight	Traglast Capacity	Stapellast Stacking load
200 x 150 x 70	201507-766	vollwandig full wall	1,3 l	130 g	10 kg	200 kg
200 x 150 x 120	201512-766	vollwandig full wall	2,2 l	200 g	10 kg	200 kg
300 x 200 x 70	302007-766	vollwandig full wall	2,9 l	240 g	15 kg	200 kg
300 x 200 x 120	302012-766	vollwandig full wall	5,1 l	340 g	15 kg	200 kg
300 x 200 x 170	302017-766	vollwandig full wall	7,2 l	435 g	15 kg	200 kg
300 x 200 x 220	302022-766	vollwandig full wall	9,4 l	550 g	15 kg	200 kg
2020 400 x 300 x 120	4312E-766	vollwandig full wall	11,4 l	590 g	30 kg	200 kg
400 x 300 x 220	4322E-766	vollwandig full wall	20 l	800 g	30 kg	200 kg
600 x 400 x 120	6412E-766	vollwandig full wall	22 l	1000 g	40 kg	200 kg
600 x 400 x 220	6422E-766	vollwandig full wall	42 l	1350 g	40 kg	200 kg
600 x 400 x 320	6432E-766	vollwandig full wall	62 l	1800 g	40 kg	200 kg





Eurobox-Kompetenzsystem grau

Die Euroboxen sind besonders stabile Kunststoffbehälter, die geruchsneutral, kälte- und hitzebeständig sowie unempfindlich gegenüber den meisten Säuren und Laugen sind. Die aufeinander abgestimmten Modulgrößen vereinfachen das Lagern, Stapeln und Transportieren. Das Produkt in einem dezenten Grauton ist erhältlich in zwei Wandstrukturen, geschlossen und durchbrochen – in vielen verschiedenen Größen. Als Produktergänzung haben wir dazu Deckel als Klick- oder Scharniervariante, Einsatzkästen, Rollwagen, Roll-Set und Adapterringe.

Eurobox grey

The Euroboxes are particularly stable plastic containers which are odorless, cold and heat resistant as well as insensitive to most acids and alkalis. The systemized module sizes simplify the stacking, storage and transportation. The product comes in a shiny grey tone and is available in two wall structures, closed and perforated. As product supplements we offer lids as click-lids or lids with hinges, transport trolleys, Roll-Set and reversal adapters.

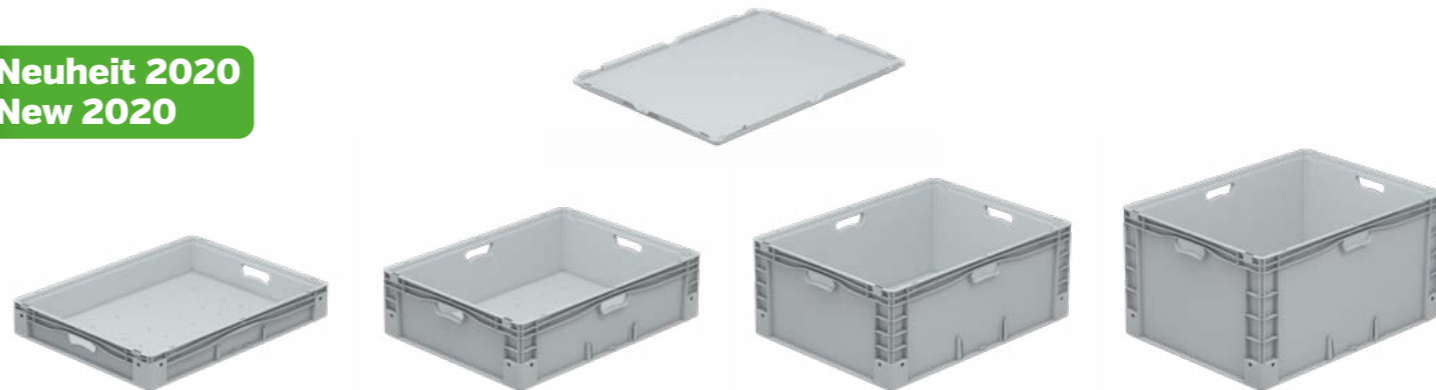


Eurobox-Kompetenzsystem GRAU • Eurobox GREY							
[L x B x H] in mm [L x W x H] in mm	Artikelnr. Item no.	Wandstruktur Wall structure		Volumen Volume	Gewicht Weight	Traglast Capacity	Stapellast Stacking load
200 x 150 x 70	201507-725	vollwandig	full wall	1,3 l	130 g	10 kg	200 kg
200 x 150 x 120	201512-725	vollwandig	full wall	2,2 l	200 g	10 kg	200 kg
300 x 200 x 70	302007-725	vollwandig	full wall	2,9 l	240 g	15 kg	200 kg
300 x 200 x 120	302012-725	vollwandig	full wall	5,1 l	340 g	15 kg	200 kg
300 x 200 x 170	302017-725	vollwandig	full wall	7,2 l	435 g	15 kg	200 kg
300 x 200 x 220	302022-725	vollwandig	full wall	9,4 l	550 g	15 kg	200 kg
2020 400 x 300 x 120	403012V-010	vollwandig	full wall	11,4 l	590 g	30 kg	200 kg
400 x 300 x 220	403022V-010	vollwandig	full wall	20 l	800 g	30 kg	200 kg
600 x 400 x 120	604012V-010	vollwandig	full wall	22 l	1.000 g	60 kg	200 kg
600 x 400 x 120	604012D-000	durchbrochen	perforated	20 l	1.000 g	60 kg	200 kg
600 x 400 x 220	604022V-010	vollwandig	full wall	42 l	1.350 g	60 kg	200 kg
600 x 400 x 220	604022D-000	durchbrochen	perforated	40 l	1.350 g	60 kg	200 kg
600 x 400 x 320	604032V-010	vollwandig	full wall	62 l	1.800 g	60 kg	200 kg
600 x 400 x 320	604032D-000	durchbrochen	perforated	60 l	1.650 g	60 kg	200 kg





**Neuheit 2020
New 2020**



Eurobox-Maxi grau

Diese großen Euroboxen mit den Grundmaßen 80 cm x 60 cm sind optional mit Kufen, Füßen oder Rädern erhältlich. Unsere bisher größte Box verfügt über die gleichen Qualitätsmerkmale wie die anderen Boxen der Serie.

Das Zubehör ist separat erhältlich und wird in Eigenmontage mit einer Steckverbindung an der Eurobox befestigt.

Diese Großbehälter eignen sich für den Transport und die Aufbewahrung von großen Waren und voluminösem Schüttgut.

Eurobox-Maxi grey

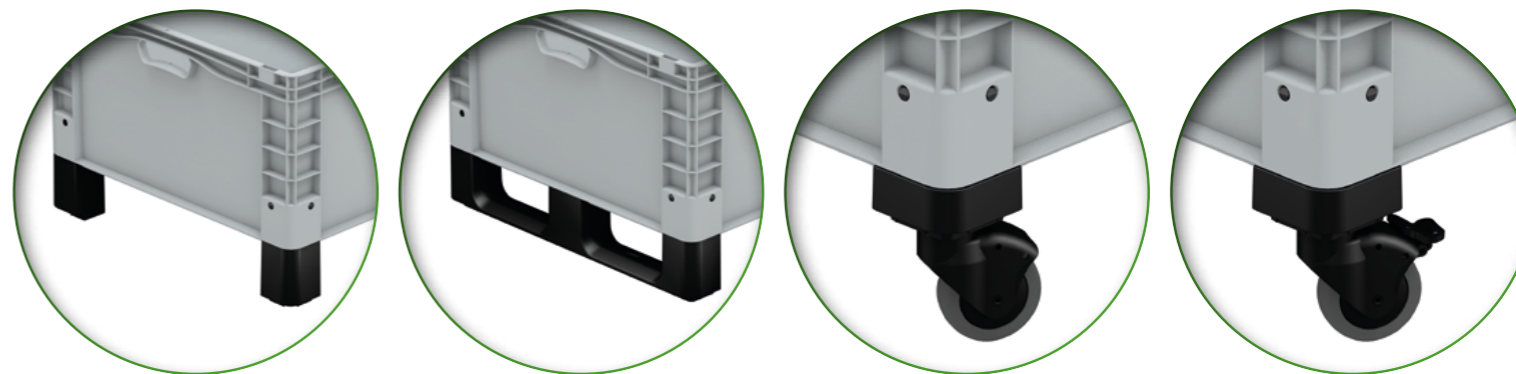
These large Euroboxes with the basic dimensions 80 cm x 60 cm are optionally available with skids, feet or wheels. Our largest box to date has the same quality features as the other boxes in the series.

The accessory is available separately and is attached to the container in self-assembly with a plug connection.

These large containers are suitable for the transport and storage of large goods and voluminous bulk goods.

Eurobox-Maxi **GRAU** • Eurobox-Maxi **GREY**

(L x B x H) in mm (L x W x H) in mm	Artikelnr. Item no.	Wandstruktur Wall structure	Volumen Volume
800 x 600 x 120	806012VBP-010	vollwandig full wall	49 l
800 x 600 x 220	806022VBP-010	vollwandig full wall	91 l
800 x 600 x 320	806032VBP-010	vollwandig full wall	133 l
800 x 600 x 420	806042VBP-010	vollwandig full wall	168 l



Eurobox-Maxi Zubehör für Eurobox -Maxi **GRAU** Eurobox-Maxi accessory for Eurobox-Maxi **GREY**

Zubehör Accessory	Artikelnr. Item no.
Deckel 80x60 Lid without hinges 80x60	806000BP-010
Fuß Foot	8060VBP-FU
Kufen Skids	8060VBP-KU
Rollen-Set Roll-Set	8060VBP-RA
Rollen-Set mit Bremse Roll-Set with brakes	8060VBP-RAF





**Neuheit 2020
New 2020**



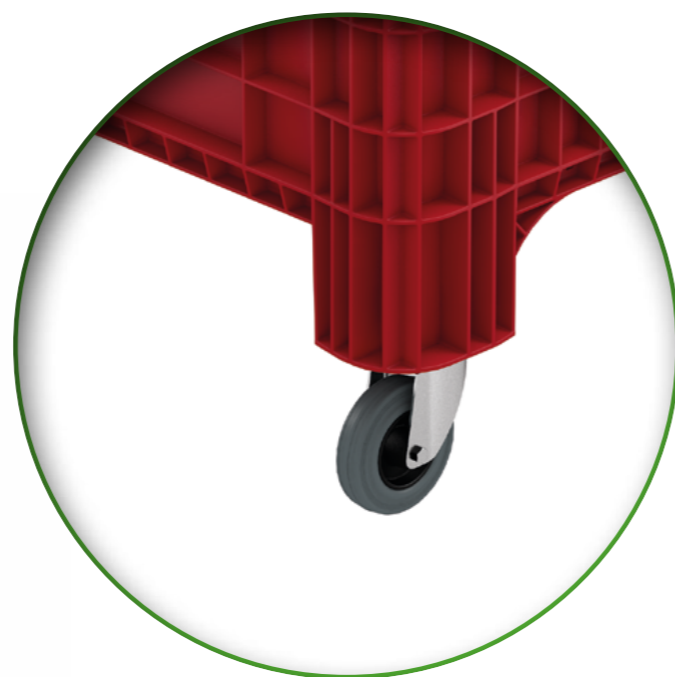
Großbehälter 120x80cm

grau, blau, rot

Unsere Großbehälter mit dem Grundmaß 120 x 80 cm bieten Platz für sehr voluminöse Transportgüter oder Schüttgut. Sie sind ebenfalls langlebig, sehr robust und sie sind leicht zu reinigen. Ebenfalls als Zubehör erhältlich sind Rollen, mit denen der Transport vor Ort bequem zu erledigen ist.

Eurobox-Maxi grey, blue, red

Our large containers with the basic dimensions of 120 x 80 cm offer space for very voluminous transport goods or bulk goods. They are also durable, very robust and they are easy to clean. Rolls are also available as accessories, making transport on site easy.



Großbehälter 120 x 80 cm Großbehälter 120 x 80 cm

[L x B x H] in mm [L x W x H] in mm	Farbe Color	Wandstruktur Wall structure	Volumen Volume	Artikelnr. Item no.
1200 x 800 x 580	grau grey	vollwandig full wall	354 l	1208058VBP-010
1200 x 800 x 580	blau blue	vollwandig full wall	354 l	1208058VBP-227
1200 x 800 x 580	rot red	vollwandig full wall	354 l	1208058VBP-535
1200 x 800 x 800	grau grey	vollwandig full wall	535 l	1208080VBP-010
1200 x 800 x 800	blau blue	vollwandig full wall	535 l	1208080VBP-227
1200 x 800 x 800	rot red	vollwandig full wall	535 l	1208080VBP-535

Großbehälter 120 x 80 cm MIT LENKROLLEN Großbehälter 120 x 80 cm WITH SWIVEL CASTORS

[L x B x H] in mm [L x W x H] in mm	Farbe Color	Wandstruktur Wall structure	Volumen Volume	Artikelnr. Item no.
1200 x 800 x 730	grau grey	vollwandig full wall	354 l	1208073VBP-010
1200 x 800 x 730	blau blue	vollwandig full wall	354 l	1208073VBP-227
1200 x 800 x 730	rot red	vollwandig full wall	354 l	1208073VBP-535
1200 x 800 x 950	grau grey	vollwandig full wall	535 l	1208095VBP-010
1200 x 800 x 950	blau blue	vollwandig full wall	535 l	1208095VBP-227
1200 x 800 x 950	rot red	vollwandig full wall	535 l	1208095VBP-535

Deckel 120 x 80 cm • Lid 120 x 80 cm

[L x B x H] in mm [L x W x H] in mm	Farbe Color	Artikelnr. Item no.
1200 x 800	grau grey	1208000BP-010





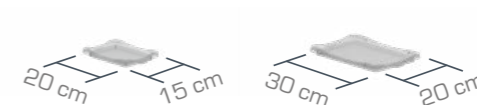
Deckel

Der Klickdeckel, Auflagedeckel und Scharnierdeckel sind die perfekten Ergänzungen zu unseren Euroboxen. Sie ermöglichen ein sauberes und staubfreies Lagern.

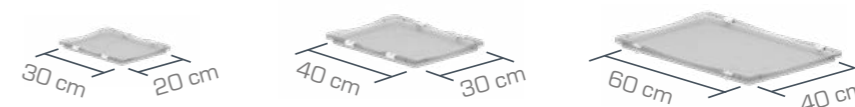
Für unsere kleinen Boxen haben wir spezielle Klickdeckel entwickelt, die ein leichtes und festes Verschließen erlauben.

Lid
The click-lid, non-hinged-lid and the lid with hinges are the perfect supplements to our Eurobox series. They enable a clean and dust-free storage.

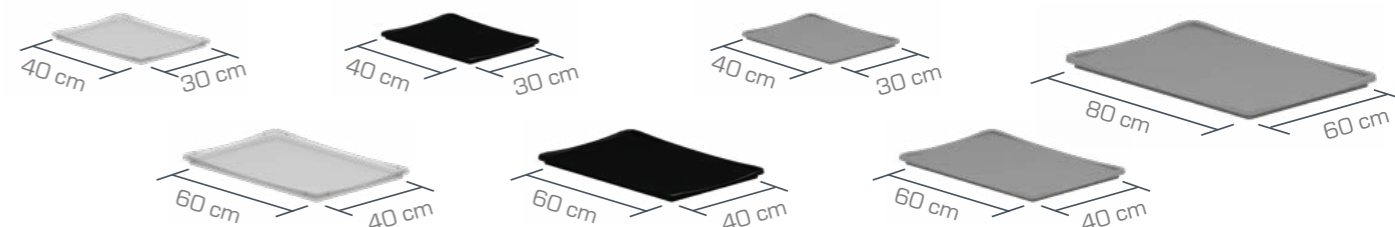
For our small boxes we have developed special click-lids, which allow an easy and fix closing.



Eurobox KLICKDECKEL • Eurobox CLICK-LID (WITHOUT HINGES)				
(L x B x H) in mm (L x W x H) in mm	Artikelnr. Item no.	Farbe	Colour	Gewicht Weight
200 x 150	201500C-000	transparent	transparent	65 g
300 x 200	302000C-000	transparent	transparent	130 g

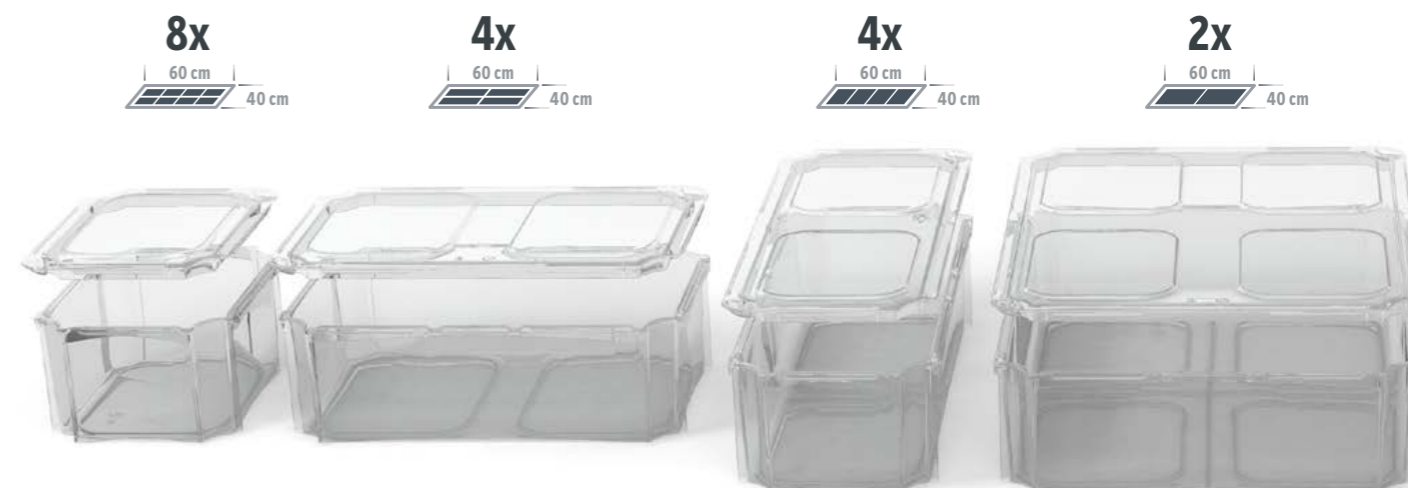
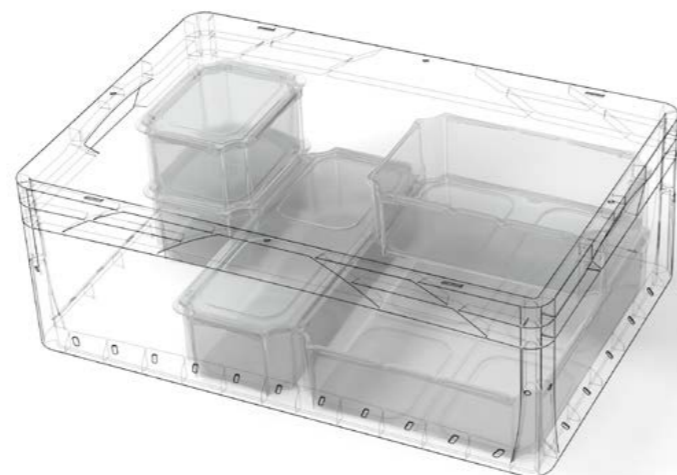


Eurobox SCHARNIERDECKEL • Eurobox LID WITH HINGES				
(L x B x H) in mm (L x W x H) in mm	Artikelnr. Item no.	Farbe	Colour	Gewicht Weight
300 x 200	302000S-000	transparent	transparent	150 g
400 x 300	403000S-000	transparent	transparent	325 g
600 x 400	604000S-000	transparent	transparent	625 g



Eurobox AUFLAGEDECKEL • Eurobox LID WITHOUT HINGES				
(L x B x H) in mm (L x W x H) in mm	Artikelnr. Item no.	Farbe	Colour	Gewicht Weight
400 x 300	403000-000	transparent	transparent	325 g
400 x 300	403000-766	schwarz	black	325 g
400 x 300	403000	grau	grey	325 g
600 x 400	604000-000	transparent	transparent	625 g
600 x 400	604000-766	schwarz	black	625 g
600 x 400	604000	grau	grey	625 g
800 x 600	806000BP-010	grau	grey	1.630 g





Einsatzkästen

Die neuen Einsatzkästen sind die optimale Ergänzung für sämtliche Boxen, die wir im Euronormmaß anbieten. Die Einsatzkästen sind in der Farbe Transparent und in vier verschiedenen Größen erhältlich. Alle Einsatzkästen sind, genau wie die Euroboxen, temperaturbeständig, formstabil, lebensmittelecht und geruchsneutral.

Insert

The new inserts are perfect complementaries for all boxes that we offer in Euronorm sizes. The inserts are available in the color transparent and in four different sizes. All boxes are, like the Euroboxes, temperature-resistant, shape-stable, food-safe and odorless.



Einsatzkästen GRAU • Insert GREY

Unterteilung Subdivision	(L x B x H) in mm (L x W x H) in mm	Artikelnr. Item no.	Volumen Volume	Gewicht Weight
1/8	179 x 139 x 88	181409B-010	1,4 l	123 g
1/4 gekreuzt/crossed	277 x 179 x 88	281809B-010	3 l	225 g
1/4 quer/transversal	358 x 139 x 88	361409B-010	3 l	260 g
1/2 quer/transversal	358 x 277 x 88	352809B-010	6,45 l	415 g

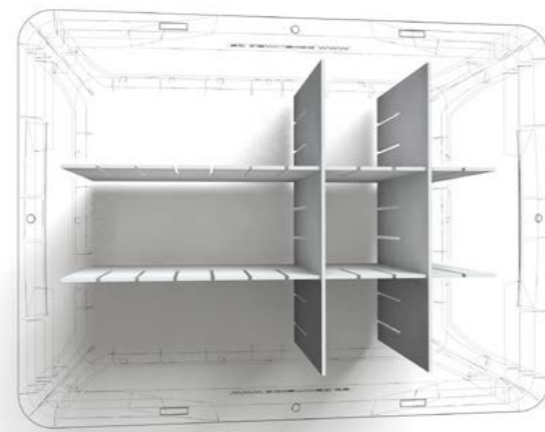
Einsatzkästen TRANSPARENT • Insert TRANSPARENT

Unterteilung Subdivision	(L x B x H) in mm (L x W x H) in mm	Artikelnr. Item no.	Volumen Volume	Gewicht Weight
1/8	179 x 139 x 88	181409B-000	1,4 l	123 g
1/4 gekreuzt/crossed	277 x 179 x 88	281809B-000	3 l	225 g
1/4 quer/transversal	358 x 139 x 88	361409B-000	3 l	260 g
1/2 quer/transversal	358 x 277 x 88	352809B-000	6,45 l	415 g

Klickdeckel TRANSPARENT • Click-Lid TRANSPARENT

Unterteilung Subdivision	(L x B x H) in mm (L x W x H) in mm	Artikelnr. Item no.	Gewicht Weight
1/8	179 x 139 x 15	181400B-000	50 g
1/4 gekreuzt/crossed	277 x 179 x 15	281800B-000	106 g
1/4 quer/transversal	358 x 139 x 15	361400B-000	105 g
1/2 quer/transversal	358 x 277 x 15	352800B-000	203 g





Divider

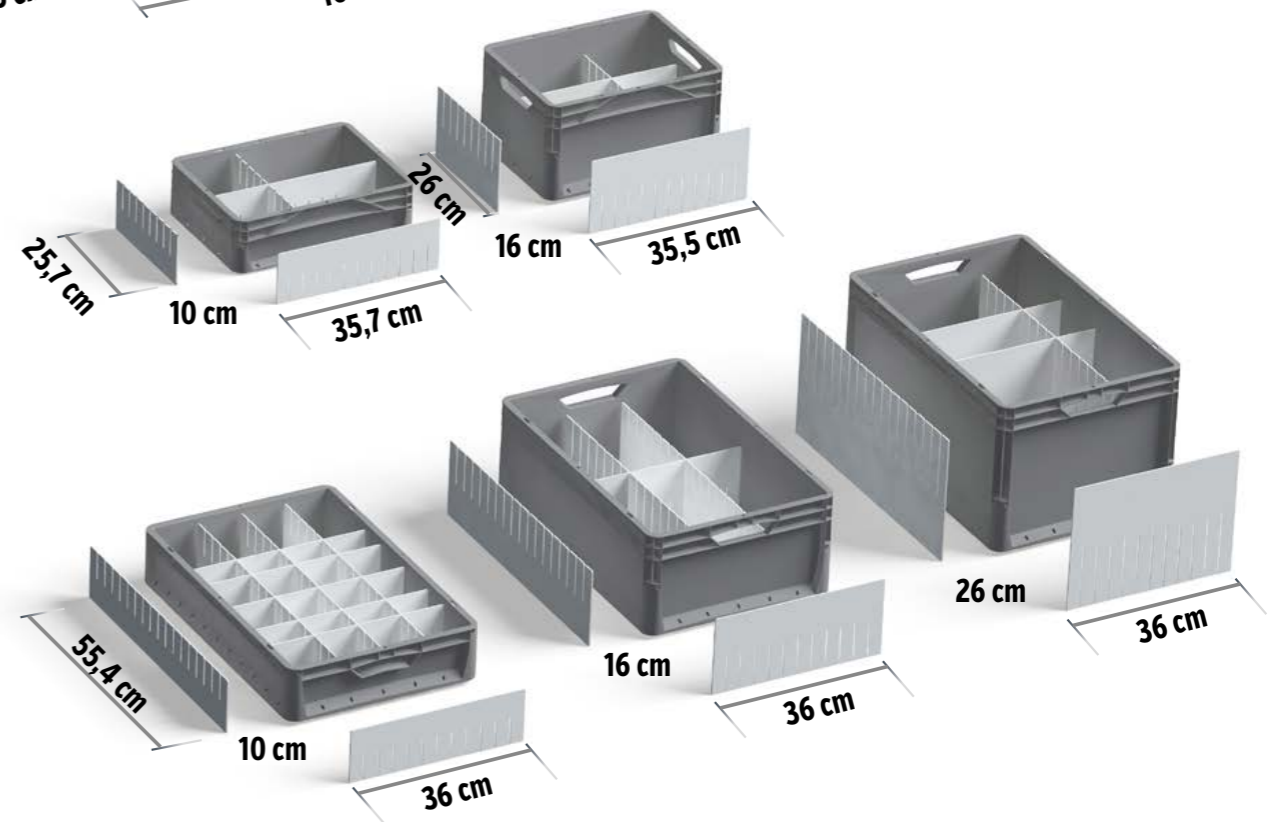
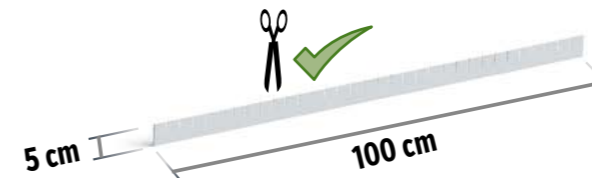
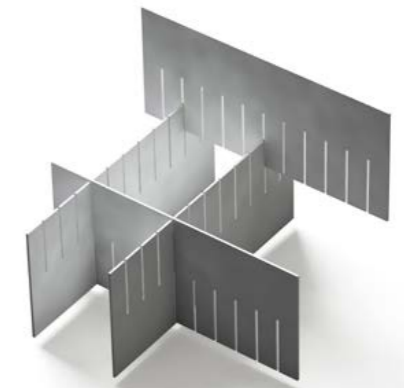
Die Divider ermöglichen eine beliebige Unterteilung der Eurobox in den Grundmaßen 40 cm x 60 cm und 40 cm x 30 cm. Somit lassen sich Kleinteile perfekt in großen Boxen sortieren. Erhältlich sind die Divider in verschiedenen Höhen.

Divider
The divider system enables the perfect adjusting of the inner box space. It fits into the Euroboxes with 60 cm x 40 cm and 40 cm x 30 cm. Different heights cover all demands.



(Zuschneidbar / Cut to fit)
Divider **WEISS** • Divider **WHITE**

(L x B x H) in mm	Artikelnr.	Gewicht
(L x W x H) in mm	Item no.	Weight
1000 x 3 x 50	1005003-970	65 g

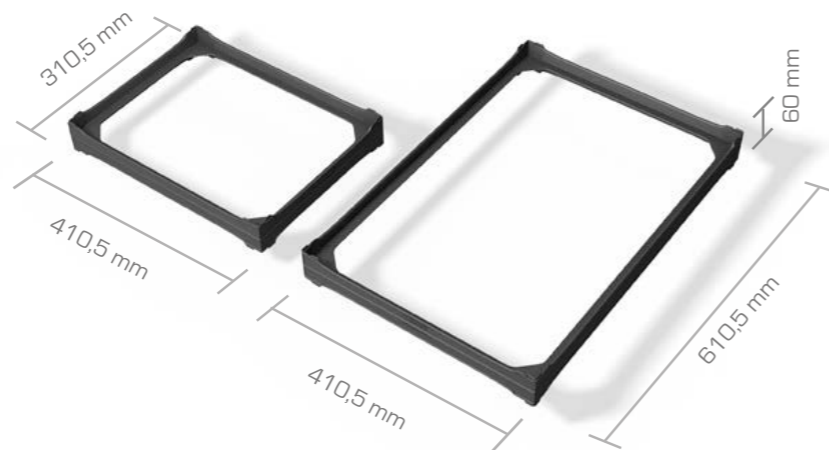


(Eurobox 40 x 30 cm)
Divider **WEISS** • Divider **WHITE**

(L x B x H) in mm	Artikelnr.	Gewicht
(L x W x H) in mm	Item no.	Weight
257 x 3 x 110	251103-970	40 g
260 x 3 x 160	261603-970	57 g
355 x 3 x 110	351103-970	54 g
357 x 3 x 160	351603-970	85 g

(Eurobox 60 x 40 cm)
Divider **WEISS** • Divider **WHITE**

(L x B x H) in mm	Artikelnr.	Gewicht
(L x W x H) in mm	Item no.	Weight
360 x 3 x 100	361103-970	55 g
360 x 3 x 160	361603-970	81 g
360 x 3 x 260	362603-970	134 g
554 x 3 x 100	551103-970	86 g
554 x 3 x 160	551603-970	127 g
554 x 3 x 260	552603-970	207 g



Adapterring

Der Adapterring ist die neue patentierte Lösung zum großvolumigen Stauen und Transportieren von Gütern, welche die Standardhöhen von Euronorm-Maßen (32 cm Höhe) überschreiten. Der Adapterring verdoppelt (oder vergrößert) das Transportvolumen durch intelligente Kopfüberstapelung. Außerdem können unterschiedliche Euronorm-Behälterserien miteinander verbunden werden - von ganz verschiedenen Herstellern! Die Ladungssicherung zum Schutz vor Verrutschen ist ein weiteres Highlight! Zurzeit sind die Adapterringe in zwei Größen - 60 x 40 cm und 40 x 30 cm - erhältlich.

Reversal Adapter

The reversal adapter is the new patented solution for transporting and storing of high-volume items, which exceed the standard heights of Euronorm dimensions (32 cm or more in height). The reversal adapter doubles (or enlarges) the transport volume through intelligent upside down stacking. Furthermore different Euronorm series from various manufactures can be combined! Another highlight is the securing function of transportation loads that helps to protect against slipping! At the moment the reversal adapters are available in two sizes, 60 x 40 cm and 40 x 30 cm.

Verdopplung des Ladevolumens Double your volume-capacity

- 2. Box steht kopfüber.
- 2. Box upside-down.

- 1. Box mit Adapterring
- 1. Box with reversal adapter



Adapterring ermöglicht weitere Stapelung (Boden-Boden)
Reversal adapter allows further stacking (bottom-bottom)



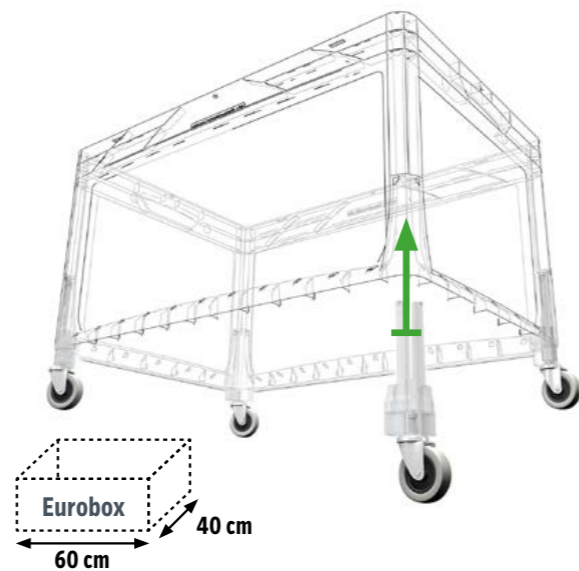
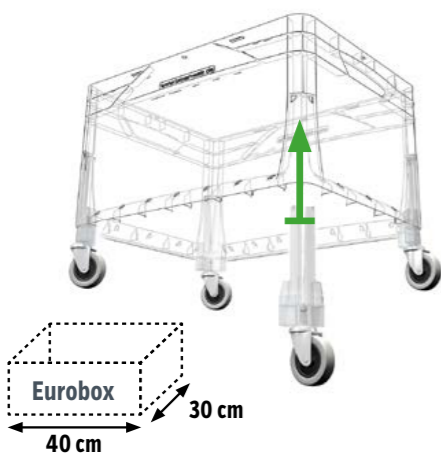


Eurobox Roll-Set

Machen Sie Ihre Boxen mobil! Die zum Patent angemeldeten Einsteckrollen lassen ihre Eurobox rollen. Kinderleichtes einstecken der Rollen in die unteren Ecken. Das Roll-Set (à 4 Einsteckrollen) ist kompatibel mit allen unseren Euroboxen im Grundmaß 30 cm x 40 cm und 40 cm x 60 cm. Das Roll-Set Outdoor hat außerdem 2 Rollen mit Bremsfunktion.

Eurobox Roll-Set (patent pending)

Make your boxes mobile! Let your Eurobox roll. Easy insertion of the wheels into the lower corners. The Roll-Set (à 4 wheels) is compatible with all our Euroboxes with the standard dimensions 30 cm x 40 cm and 40 cm x 60 cm. The Roll-Set Outdoor also has 2 wheels with brakes.



Roll-Set HOME



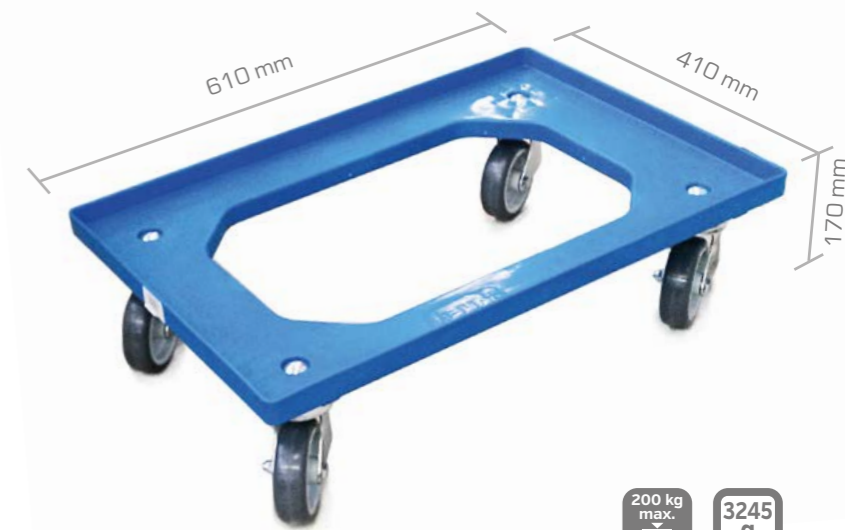
Roll-Set PROFI



Roll-Set OUTDOOR



Rollwagen



200 kg max.
3245 g

Auf diesem Rollwagen lassen sich schwere und sperrige Güter sowie Klapp- und Euroboxen einfach und sicher stapeln und transportieren. Unser Rollwagen aus hochwertigem Polypropylen ist erhältlich mit oder ohne Feststellbremse in den Euronorm Maßen 60x40 cm. Durch die hochwertigen Leichtlauf-Lenkrollen kann man bei gleichmäßiger Verteilung insgesamt eine Last von bis zu 200 kg transportieren.

Trolley

This trolley is perfect to move heavy and bulky goods as well as to stack foldable crates and/or Euroboxes easily and safely. Our trolley is made of high quality polypropylene and is available with or without roll-brake in the Euronorm dimensions 60x40 cm. Thanks to the high-quality light-weight steering rollers, a load of up to 200 kg can be transported.





Eurobox-Door-Tower

Der Eurobox-Door-Tower besteht aus 3 Door-Boxen, einem Scharnierdeckel zum oberen Abschluss und einem Rollen-Set, um den Tower mobil zu machen. Door-Boxen sind hochinnovativ und mit einer Klappe auf der langen Boxenseite versehen. Dadurch kann die Door-Box wie ein Regal oder eine Kommode benutzt werden. Für klare Sicht sorgt die Transparenz von Box und Klappe. Der Door-Box-Tower ist bis 100 kg belastbar. Das perfekte platzsparende Stausystem mit Zugriff in jede Box ohne mühevolleres Ab stapeln.

Unseren Eurobox-Door-Tower gibt es in den Größen: 60 x 40 x 102 cm und 40 x 30 x 72 cm.

Key-Vorteile:

- 3 innovative Stapelboxen mit Längsklappe + 1 Scharnierdeckel + 4 Einsteckrollen (1 Set)
- Müheloses Entnehmen aus gestapelten Boxen
- Boxensystem mit Funktionen wie ein Regal oder Kommode
- Neues Rollensystem macht Boxenstapel mobil

Eurobox-Door-Tower

The Eurobox Door -Tower consists of 3 Door-boxes, a hinged lid for closing and a Roll-Set to enable mobility. The Door-boxes are highly innovative and have a flap on the long side. Thus they can be used like a shelf or a sideboard. The flap is completely transparent and ensures clear sight. Perfectly compatible with the new Roll-Set, which can easily be attached to the box. Create your rolling tower by using several Door-boxes and the Roll-Set! Design your own shelf! Take out all the things you want from the Door-Box through the flap without unstacking it.

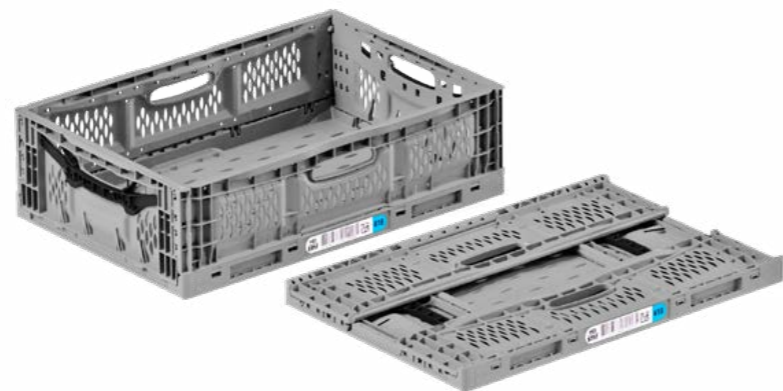
Our Eurobox-Door-Tower is available with following dimensions: 60 x 40 x 102 cm und 40 x 30 x 72 cm.

Key-Features:

- 3 innovative stackable boxes with a flap + 1 hinged lid + 1 Roll-Set (consists of 4 rolls)
- Easy accessibility of anything inside the stack of boxes
- Box-System works like a shelf or a sideboard
- New Roll-Set create a mobile box-system



 Eurobox +	 Lids	 Inserts	 Dividers	 Roll-Sets	 Trolley	 Adapter 40x30cm	 Adapter 60x40cm
 40 cm 12 cm 30 cm	✓	-	✓	✓	-	✓	-
 40 cm 22 cm 30 cm	✓	-	✓	✓	-	✓	-
 60 cm 12 cm 40 cm	✓	✓	✓	✓	✓		✓
 60 cm 22 cm 40 cm	✓	✓	✓	✓	✓		✓
 60 cm 32 cm 40 cm	✓	✓	✓	✓	✓		✓
 40 cm 22 cm 30 cm	✓	-	-	✓	-	-	-
 60 cm 32 cm 40 cm	✓	-	-	✓	✓	-	-



Klappbox Maxi

Die Klappbox Maxi ist die größte Klappbox unserer Serie, mit einem Bodenmaß von 60 x 40 cm und in den Farben Grau und Schwarz erhältlich. Die aktive Verriegelung ist funktionsoptimiert und lässt die Box leicht und schnell mit einem Handgriff auf- und zusammenklappen. Spezielle Kundenwünsche wie Stempel, Prägungen und Sonderfarben sind auf Anfrage ab bestimmten Produktionsmengen möglich! Unsere Klappbox ist erhältlich in zwei verschiedenen Höhen.

Folding Box Large

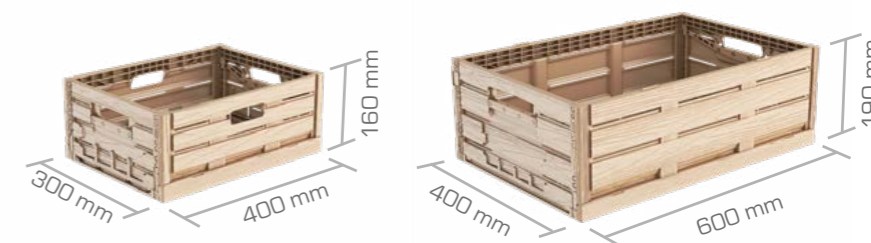
The folding box large, the biggest of the folding box series, has a footprint of 60 x 40 cm and is available in black and grey. The active lock is function-optimized and allows a quick and easy folding and unfolding. Special customer requests like stamps, hot prints and own colors are available depending on the quantity! Our folding box is available in two different heights.



Klappbox-Maxi **durchbrochene Wand** • Folding box Maxi **perforated wall**

(L x B x H) in mm (L x W x H) in mm	Farbe	Colour	Artikelnr. Item no.
600 x 400 x 170	grau mit schwarzen Griffen	grey with black handles	6417-725
600 x 400 x 170	schwarz mit grauen Griffen	black with grey handles	6417-766
600 x 400 x 230	grau mit schwarzen Griffen	grey with black handles	6423-725
600 x 400 x 230	schwarz mit grauen Griffen	black with grey handles	6423-766

Klappbox in Holzoptik



Die neue Klappbox in raffinierter Holzoptik ist nicht nur ein praktischer Warenpräsentier im Einzelhandel oder Geschenkkorb, sondern mit ihrem ausgereiften, natürlichen Design auch ein Blickfang zu Hause. Zum Transportieren und Stauen ist sie mit ihren beiden Größen 40 x 30 x 16 cm und 60 x 40 x 19 cm ebenfalls bestens geeignet, und selbstverständlich ist auch sie stapelbar und kombinierbar mit anderen Euronormprodukten. Die Klappbox in Holzoptik ist durch ihren intelligenten Klappmechanismus besonderes benutzerfreundlich. Sie ist leicht und hygienisch zu reinigen und beständig gegenüber verschiedenen Umwelteinflüssen.

Folding Box Wooden Style

The new folding box in a refined wooden decor style serves as a practical merchandise presenter in the retail sector or gift basket as well as a decorative item at home. With its two sizes 40 x 30 x 16 cm and 60 x 40 x 19 cm it is well suitable for transport and storage. Of course, it is also stackable and can be combined with other Euronorm products. The folding box in wooden style is very user-friendly, easily and hygienically to clean and particularly resistant to different environmental influences.



Klappbox **Holzoptik** • Folding box **Wooden Style**

(L x B x H) in mm (L x W x H) in mm	Höhe geklappt Height folded	Traglast Load capacity	Volumen Volume	Artikelnr. Item no.
400 x 300 x 163	30 mm	10 kg	15,8 L	4316-777
600 x 400 x 188	30 mm	20 kg	42,4 L	6419-777

Die Knitterboxen Serie

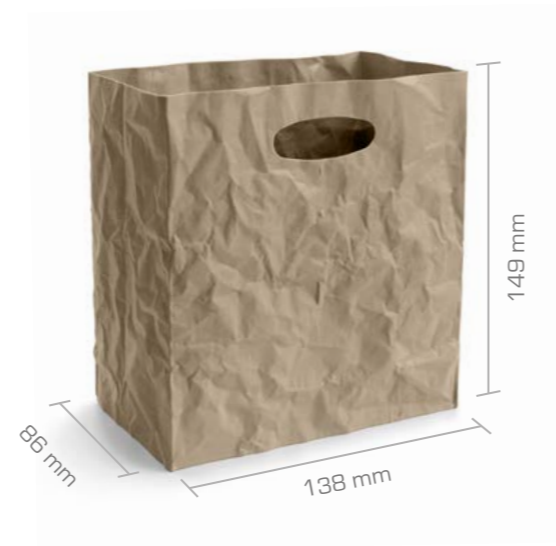
Die außergewöhnliche Haptik & Optik unserer Knitterboxen Serie erregt sofort die Aufmerksamkeit ihres Betrachters. Was wie eine Papiertüte wirkt, ist in Realität eine edle Box aus Kunststoff, die durch ihre vielen Möglichkeiten (Blumenvase, Zeitungsständer, Papierkorb, Spielzeugkiste, Lampe, Büro-Box u.v.m.) überrascht. Die Knitterboxen sind ein angesagtes Accessoire am Arbeitsplatz und für jedes Zuhause. Durch die Zusammenstellung von drei verschiedenen Größen (Mini, Midi, Maxi) und ausgewählten Standard- und Trendfarben, sind der Kreativität ihres Benutzers keine Grenzen gesetzt. Erhältlich sind die Knitterboxen einzeln und als Set. Dank des hochwertigen Materials sind sie besonders leicht und hygienisch zu reinigen. Ausführliche Informationen zu den einzelnen Größen finden Sie auf den folgenden Seiten.

The extraordinary feel and look of our Krinkle bag series immediately attracts its viewer's attention. What looks like a paper bag is actually a precious synthetic box, which surprises with its various using possibilities (e.g. flower vase, magazine holder, paper-bin, toy-box, lamp, office container and much more). The Krinkle bags are a hip accessory for every home and office. Due to the choice of three different sizes (small, medium, large) and selected standard and trend colors, there is no limit for the user's creativity. The Krinkle bags are available as single boxes and sets. Thanks to the high-quality material, they are very easy and hygienically to clean. Please see detailed information about the individual sizes on the following pages.



Bald auch in Steinoptik erhältlich
With stonetexture available soon





Knitterbox-Mini

Die kleinste Ausführung der Knitterboxen überzeugt mit ihren handlichen Maßen und vielfältigen Einsatzmöglichkeiten. Sie eignet sich besonders zur Aufbewahrung kleinerer Gegenstände. In der Küche, als Besteckbox, am Schreibtisch zur Verwahrung von Büromaterial oder als Aufbewahrungsbox für Hygieneartikel im Badezimmer. Auch als Blumenvase wird sie zum Blickfang in jedem Raum.

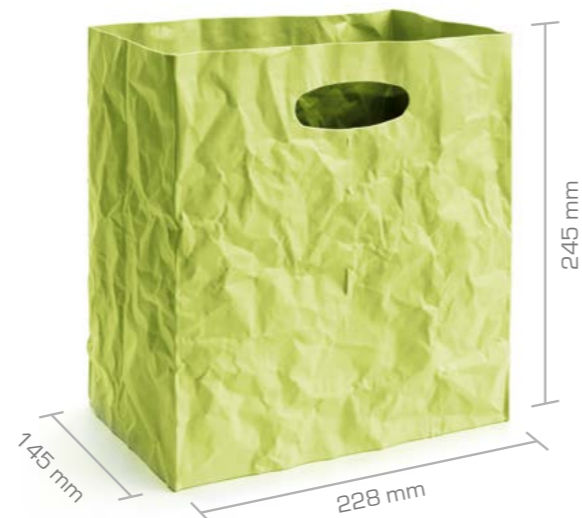
Krinkle Bag small
The smallest version of the Krinkle bags convinces with its handy dimensions and versatile application options. It is especially suitable to store small items. In the kitchen, as a cutlery box, at the desk for office material or as a storage box for hygiene articles in the bathroom. Also as a flower vase it turns out to be a real eye-catcher in every room.



Transparent / Transparent Weiß / White Hellgrau / Light grey Schwarz / Black Packpapier / Paper bag Bordeaux / Bordeaux Lindgrün / Lime green Brombeer / Blackberry

Standardfarben: Weiß, Hellgrau, Schwarz. Alle anderen Farben bitte auf Nachfrage.

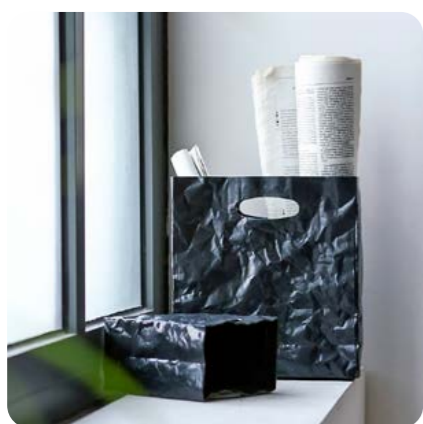




Knitterbox-Midi

Die mittlere Größe unserer Knitterboxen Serie ist die Midi-Box. Was für die Mini-Box zu groß ist, findet hier seinen Platz. Sie eignet sich perfekt als Zeitschriftenständer, Pflanztopf oder Aufbewahrungskiste für Spielwaren im Kinderzimmer. Auch beleuchtet (bspw. mit einer LED) erhellt und erfreut diese hübsche Box jedes Raumbild. Sie suchen eine kreative und nachhaltige Geschenkverpackung? Hier haben wir die Lösung! Die Midi-Box ist ideal zum Verschenken von Wein, Gourmet Paketen oder Corporate Gifts.

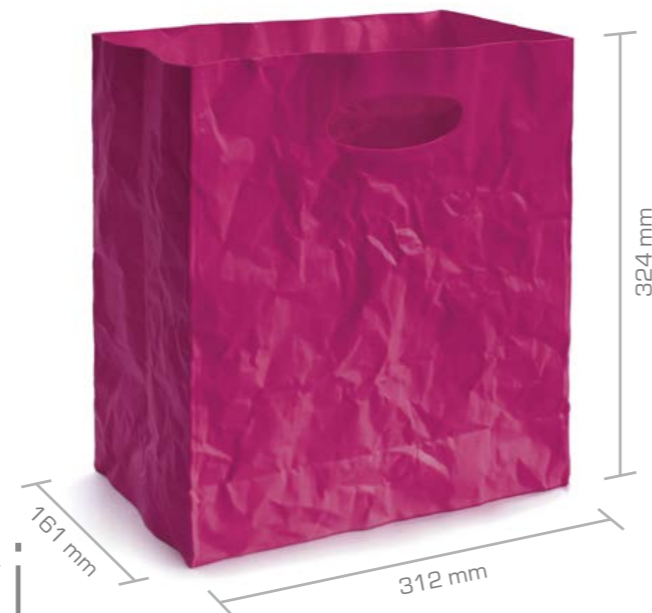
Krinkle Bag medium
The middle size of our Krinkle bag series is the Krinkle Bag medium. Anything that is too big for the small box fits here! It is the perfect item to be used as a magazine stand, plant pot or storage box for children's toys. Also illuminated (e.g. by an LED light), this pretty box lights up every home. Are you looking for a creative and sustainable gift packaging? Here comes the solution! The medium bag is ideal for giveaway's or gift packages containing wine or gourmet articles.



Transparent / Transparent Weiß / White Hellgrau / Light grey Schwarz / Black Packpapier / Paper bag Bordeaux / Bordeaux Lindgrün / Lime green Brombeer / Blackberry

Standardfarben: Weiß, Hellgrau, Schwarz. Alle anderen Farben bitte auf Nachfrage.





Knitterbox-Maxi

Mit der größten Ausführung in der Knitterboxen Serie, der Maxi Box, wird ein auf den ersten Blick üblicher Gebrauchsgegenstand zu einer Box mit AHA-Effekt, sobald Sie diese berühren. Die vermeintliche Papier-Einkaufstüte dient nicht nur zum Verstauen Ihrer Alltagsgegenstände oder als extravaganter Papierkorb, sondern auch als modisches Dekoelement in Ihrem Zuhause.

Krinkle Bag large
With the largest version of the Krinkle bag series, the Krinkle Bag large, a - on first sight - common commodity item turns out to be a box with a WOW - effect. The assumed paper-shopping bag does not only stow away your everyday items, it is also a fashionable decorative element in your home.



Transparent / Transparent Weiß / White Hellgrau / Light grey Schwarz / Black Packpapier / Paper bag Bordeaux / Bordeaux Lindgrün / Lime green Brombeer / Blackberry

Standardfarben: Weiß, Hellgrau, Schwarz. Alle anderen Farben bitte auf Nachfrage.





Knitter-Staubox

Mit der Knitterstaubox vereinen wir unsere beiden Geschäftsfelder Stauen & Ordnen mit Design zu einer perfekten Kombination. Die Knitter-Staubox ist keine gewöhnliche Ordnungsbox, die in Schränken und Abstellräumen verschwinden muss. Ihr einfallreiches Design und die ausgewählten Farben verschönern jedes Raumbild. Durch die Anpassung an die standardisierten Euronormmaße lässt sich die Staubox perfekt in Regale und Wandgestelle einordnen. Darüber hinaus befinden sich auf dem Deckel kleine Einbuchtungen, welche ein Stapeln der Staubox erlauben.

Krinkle Storage Box

With the Krinkle Storage box, we combine our two business fields Storing & Organizing with Design to build this perfect combination. The Krinkle Storage box is not an ordinary storage item, which should be hidden in cabinets and storage rooms. Its ingenious design and the selected colors enhance every room's ambience. By using the standardized Euronorm dimensions, the Krinkle Storage box can be perfectly integrated into shelves and wall frames. In addition, there are small inlets on the lid providing an easy stacking of the boxes.



Transparent
Transparent



Weiß
White



Hellgrau
Light grey



Schwarz
Black



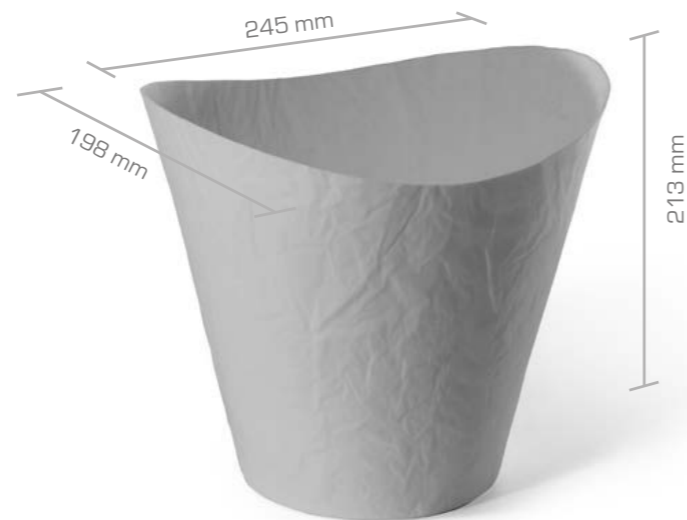
Lindgrün
Lime green



Brombeer
Blackberry

Standardfarben: Weiß, Hellgrau, Schwarz. Alle anderen Farben bitte auf Nachfrage.



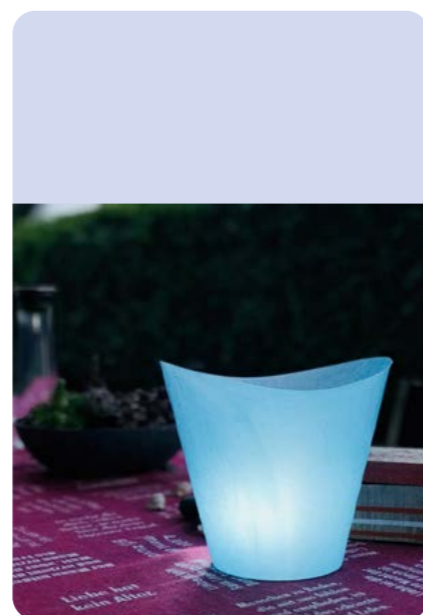
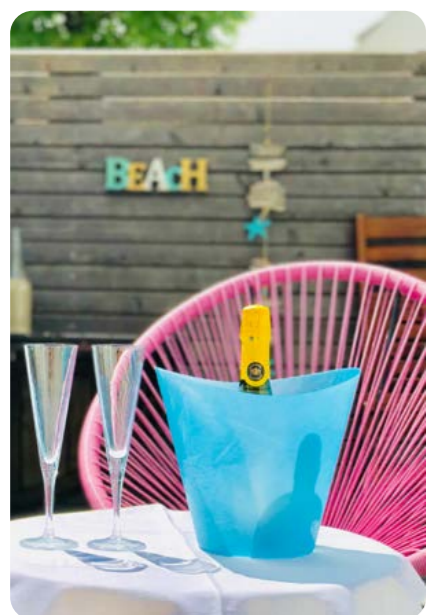


Knitter-Pot

Der neue Knitter-Pot ist die modernisierte Form der stylischen Knitter-Produkte. Ideal zu verwenden als Sektkübel, Obst Box oder als Aufbewahrungsbox für diverse Feiern wie z.B. Strohhalme, Chips oder Salzgebäck. In trendigen Farben erhältlich. Wasserdicht. Lebensmittelecht.

Krinkle Storage Box

The new Knitter-Pot is the latest member of the stylish Knitter-products. Ideal use as Champagne-holder, fruit-box or snack-presenter on your party. Comes in trendy colors. Waterproof. Foodsafe.



Weiß
White



Hellgrau
Light grey



Schwarz
Black



Türkis
Turquoise

Standardfarben: Weiß, Hellgrau, Schwarz. Alle anderen Farben bitte auf Nachfrage.





Impressum

Imprint

Surplus Systems GmbH
Fraunhoferstraße 8
53121 Bonn

Tel.: +49 (0) 228-921288-0
Fax: +49 (0) 228-921288-29

Email: info@surplussystems.de
Internet: www.surplussystems.de

Geschäftsführer: Christian Roelofs
HR-Gericht: Amtsgericht Bonn
Registernummer: HRB 18625
Ust.-IdNr. gemäß § 27 a UStG: DE264236982
Steuernummer: 205/5745/1520
Zoll/EORI-Nr.: DE7376030

Unsere Allgemeinen Geschäftsbedingungen finden Sie zum Download auf unserer Internetseite.

Our general terms and conditions can be downloaded from our website.

Design & Illustration • Albert Gehret • www.gehret.com

1.2020





SURPLUS
SYSTEMS

Surplus Systems GmbH
Fraunhoferstraße 8
53121 Bonn

Phone +49 (0) 228-92 12 88 0
Fax +49 (0) 228-92 12 88 29

www.surplussystems.de
info@surplussystems.de