



Liebe Freunde und Partner,

Kompetenz. Innovationskraft. Mut.

Mit diesen drei Eigenschaften begegnen wir als marktführendes Unternehmen den großen Herausforderungen unserer Branche. Jeden Tag setzen wir uns dafür ein, dass Ihr Geschäft dank innovativer Lösungen und mit Hilfe unserer Dienstleistungen weiter wächst.

Dabei nehmen die Kundenanforderungen an Sie und die Komplexität neuer Technologien zu. Umfassende und tiefgehende Beratung wird zum Schlüssel für die Umsetzung von Komfort-, Sicherheits- und Energieeffizienz-Anwendungen für Ihre Kunden.

Sie hierbei stets zu unterstützen, war immer schon unser Anliegen. Jetzt möchten wir neue Maßstäbe setzen und haben dafür die Weichen gestellt. Die drei Vertriebsteams der starken, im Handwerk über Generationen etablierten Marken Hager, Berker und Elcom sind in einer Organisation zusammengeführt: in der Hager Vertriebsgesellschaft. Mit dieser Organisation verstärken wir unser einzigartig dichtes Vertriebs- und Servicenetz in Ihrer Nähe und bieten Ihnen dadurch exzellente Unterstützung bei der Gewinnung und Umsetzung neuer Projekte.

Vor uns liegt ein spannendes, elektrisierendes und entspanntes Jahr 2014:

- Spannend durch die Herausforderungen der Energiewende und die damit verbundenen Fragen zur zukünftigen elektrotechnischen Ausstattung von Gebäuden. Umfassende Antworten darauf finden Sie in der diesjährigen Katalog-Generation der Marken Hager, Berker und Elcom.
- Elektrisierend durch die zahlreichen Neuheiten und Innovationen, mit denen wir Ihren wachsenden Anforderungen begegnen.
- Entspannend für Sie, da wir durch unsere erweiterten Beratungs- und Dienstleistungen sowie verbesserte Prozesse einfacher und schneller mit Ihnen zusammenarbeiten.

Somit werden aus Herausforderungen, die wir gemeinsam mit Ihnen angehen möchten, Chancen und Möglichkeiten. Wir freuen uns darauf, die Zukunft der Branche mit Ihnen zu gestalten!

Daniel Hager
Vorstandsvorsitzender der Hager Group

Alle Informationen zur Hager Vertriebsgesellschaft,
Standorte und Ansprechpartner finden Sie ab Seite 1006
oder auf www.hager.com.

I

Übersicht - Teil I		5
Zählerschränke	1	6
Zählerplatz-Innenausbau-system	2	32
Zählerplatz-Anschlusstechnik	3	60
Elektronische Haushaltszähler	4	80
Zählertafeln und Zählersäulen	5	94
Kleinverteiler	6	104
Feldverteiler	7	146
Verteilerschränke	8	172
Verteiler-Innenausbau-system	9	284
Anschlusstechnik	10	438

II

Übersicht - Teil II		485
Sicherungsmaterial	11	486
Leistungs- und Lasttrennschalter	12	594
Selektive Hauptleitungsschutzschalter	13	772
Fehlerstromschutzschalter	14	784
Leitungsschutzschalter	15	826
Überspannungsschutz	16	848
Schalt- und Meldegeräte	17	872
Zähler und Messgeräte	18	906
Gebäudesteuerung	19	946
Anhang, Ihre Ansprechpartner	20	964

Kapitel	Übersicht - Teil I	Seite		
1	Zählerschränke univers Z Wandschränke Tiefe 160 mm und 205 mm		6	Zählerschränke univers Z
2	Zählerplatz-Innenausbau-system univers Z für eHZ und für Zähler mit 3-Punkt-Befestigung		32	Zählerplatz-Innen- ausbausystem
3	Zählerplatz-Anschlusstechnik univers Z Kabelbäume Anschlussgehäuse		60	Zählerplatz- Anschlusstechnik
4	Elektronische Haushaltszähler Zähler eHZ-Systemtechnik eHZ eHZ-Adapter und Anschlussets		80	Elektronische Haushaltszähler
5	Zählertafeln und Zählersäulen		94	Zählertafeln und Zählersäulen
6	Kleinverteiler volta IP30 vector IP65		104	Kleinverteiler
7	Feldverteiler univers Z AP in IP44 univers Z UP/HW in IP30		146	Feldverteiler
8	Verteilerschränke univers Wandschränke Standschränke Anreih-schränke		172	Verteilerschränke
9	Verteiler-Innenausbau-system univers N Bausteine Einzelteillieferform Zubehör		284	Verteiler-Innen- ausbausystem
10	Anschlusstechnik Schrankklemmen, QuickConnect, Steckklemmen, Sammelschienen-systeme		438	Anschlusstechnik

Zählerschränke

univers Z

Machen Sie den Zählerschrank zur Technikzentrale.

Die Zeiten, in denen der Zählerschrank nur Stromzähler, Schutz- und Schaltgeräte beherbergte, sind vorbei. Denn die intelligente eHZ-Zähltechnik hält hier mittlerweile ebenso Einzug wie die moderne Kommunikationstechnik. Damit wird der Zählerschrank zur modernen Technikzentrale aufgewertet - mit seinem praktischen Multimediafeld hat das System univers Z schon jetzt die Weichen auf Zukunft gestellt.



univers Z Wandschränke, Übersicht	8
univers Z Wandschränke, Tiefe 205 mm, IP44/54	9
univers Z Wandschränke für eHZ, Tiefe 160 mm, IP31/44/54	11
univers Z Blendrahmen	12
univers Z Rangierkanäle	13
univers Z Sondertüren	14
univers Z Ersatztüren	15
univers Z Schließungen	17
univers Z Schrankverbindingssätze	19
univers Z Zählerschrank, Zubehör	20
Ladestationen für Elektrofahrzeuge	23
Technischer Anhang	24

**Schränke
ZB...**

Blendrahmen

- für AP-, UP- und teilversenkte Montage
- Schutzart IP31/44 sowie IP54
(IP44 und IP54 nach DIN VDE 0470 T.1)
- Schutzklasse II schutzisoliert
- Leerschrank mit Tür
- Tiefe 160 mm und 205 mm
- Farbe RAL 9010 (reinweiß)
- Normen: DIN VDE 0603 Teil 1
DIN 43870

für Schränke
IP31 /44 /54
max. Putzausgleich
bis zu 54 mm

Schränk- höhe	Felder	Breite in mm	Best.Nr. IP31/44 205 mm tief	Best.Nr. IP54 205 mm tief	Best.Nr. IP31/44 160 mm tief	Best.Nr. IP54 160 mm tief	Best.Nr.
 800 mm	1	300	ZB11S	ZB11W			FZ11B
	2	550	ZB12S	ZB12W			FZ12B
	3	800	ZB13S	ZB13W			FZ13B
	4	1050	ZB14S	ZB14W			FZ14B
	5	1300	ZB15S	ZB15W			FZ15B
 950 mm	1	300	ZB21S	ZB21W	ZB21ES	ZB21EW	FZ21B
	2	550	ZB22S	ZB22W	ZB22ES	ZB22EW	FZ22B
	3	800	ZB23S	ZB23W	ZB23ES	ZB23EW	FZ23B
	4	1050	ZB24S	ZB24W	ZB24ES	ZB24EW	FZ24B
	5	1300	ZB25S	ZB25W	ZB25ES	ZB25EW	FZ25B
 1100 mm	1	300	ZB31S	ZB31W	ZB31ES	ZB31EW	FZ31B
	2	550	ZB32S	ZB32W	ZB32ES	ZB32EW	FZ32B
	3	800	ZB33S	ZB33W	ZB33ES	ZB33EW	FZ33B
	4	1050	ZB34S	ZB34W	ZB34ES	ZB34EW	FZ34B
	5	1300	ZB35S	ZB35W	ZB35ES	ZB35EW	FZ35B
 1250 mm	1	300	ZB41S	ZB41W			FZ41B
	2	550	ZB42S	ZB42W			FZ42B
	3	800	ZB43S	ZB43W			FZ43B
	4	1050	ZB44S	ZB44W			FZ44B
	5	1300	ZB45S	ZB45W			FZ45B
 1400 mm	1	300	ZB51S	ZB51W			FZ51B
	2	550	ZB52S	ZB52W			FZ52B
	3	800	ZB53S	ZB53W			FZ53B
	4	1050	ZB54S	ZB54W			FZ54B
	5	1300	ZB55S	ZB55W			FZ55B

ZB-Zählerschränke, univers Z

- für AP-, UP- und teilversenkte Montage
- Schutzart IP31/44 sowie IP54 (IP44 und IP54 nach DIN VDE 0470 T.1)
- Schutzklasse II schutzisoliert
- Leerschrank mit Tür
- Tiefe 205 mm

- Farbe RAL 9010 (reinweiß)
- Normen: DIN VDE 0603 Teil 1, DIN 43870

► Seite 24



ZB11S

Wandschränke, IP44, Tiefe 205 mm, Schrankhöhe 800 mm

Bezeichnung	VPE	Best.Nr.	PrGr	Preis
Zählerschrank,IP44,SKII,800x300x205	1	ZB11S	H01	279,60 €/St
Zählerschrank,IP44,SKII,800x550x205	1	ZB12S	H01	326,50 €/St
Zählerschrank,IP44,SKII,800x800x205	1	ZB13S	H01	460,30 €/St
Zählerschrank,IP44,SKII,800x1050x205	1	ZB14S	H01	560,30 €/St
Zählerschrank,IP44,SKII,800x1300x205	1	ZB15S	H01	739,80 €/St



ZB22S

Wandschränke, IP44, Tiefe 205 mm, Schrankhöhe 950 mm

Bezeichnung	VPE	Best.Nr.	PrGr	Preis
Zählerschrank,IP44,SKII,950x300x205	1	ZB21S	H01	294,60 €/St
Zählerschrank,IP44,SKII,950x550x205	1	ZB22S	H01	353,80 €/St
Zählerschrank,IP44,SKII,950x800x205	1	ZB23S	H01	487,40 €/St
Zählerschrank,IP44,SKII,950x1050x205	1	ZB24S	H01	603,10 €/St
Zählerschrank,IP44,SKII,950x1300x205	1	ZB25S	H01	757,10 €/St



ZB33S

Wandschränke, IP44, Tiefe 205 mm, Schrankhöhe 1100 mm

Bezeichnung	VPE	Best.Nr.	PrGr	Preis
Zählerschrank,IP44,SKII,1100x300x205	1	ZB31S	H01	318,50 €/St
Zählerschrank,IP44,SKII,1100x550x205	1	ZB32S	H01	401,30 €/St
Zählerschrank,IP44,SKII,1100x800x205	1	ZB33S	H01	549,70 €/St
Zählerschrank,IP44,SKII,1100x1050x205	1	ZB34S	H01	682,10 €/St
Zählerschrank,IP44,SKII,1100x1300x205	1	ZB35S	H01	848,70 €/St



ZB44S

Wandschränke, IP44, Tiefe 205 mm, Schrankhöhe 1250 mm

Bezeichnung	VPE	Best.Nr.	PrGr	Preis
Zählerschrank,IP44,SKII,1250x300x205	1	ZB41S	H01	329,20 €/St
Zählerschrank,IP44,SKII,1250x550x205	1	ZB42S	H01	439,60 €/St
Zählerschrank,IP44,SKII,1250x800x205	1	ZB43S	H01	612,80 €/St
Zählerschrank,IP44,SKII,1250x1050x205	1	ZB44S	H01	735,80 €/St
Zählerschrank,IP44,SKII,1250x1300x205	1	ZB45S	H01	881,70 €/St



ZB55S

Wandschränke, IP44, Tiefe 205 mm, Schrankhöhe 1400 mm

Bezeichnung	VPE	Best.Nr.	PrGr	Preis
Zählerschrank,IP44,SKII,1400x300x205	1	ZB51S	H01	365,40 €/St
Zählerschrank,IP44,SKII,1400x550x205	1	ZB52S	H01	476,40 €/St
Zählerschrank,IP44,SKII,1400x800x205	1	ZB53S	H01	655,80 €/St
Zählerschrank,IP44,SKII,1400x1050x205	1	ZB54S	H01	770,00 €/St
Zählerschrank,IP44,SKII,1400x1300x205	1	ZB55S	H01	965,60 €/St



ZB11W

Wandschränke, IP54, Tiefe 205 mm, Schrankhöhe 800 mm

Bezeichnung	VPE	Best.Nr.	PrGr	Preis
Zählerschrank,IP54,SKII,800x300x205	1	ZB11W	H01	363,70 €/St
Zählerschrank,IP54,SKII,800x550x205	1	ZB12W	H01	424,40 €/St
Zählerschrank,IP54,SKII,800x800x205	1	ZB13W	H01	598,50 €/St
Zählerschrank,IP54,SKII,800x1050x205	1	ZB14W	H01	728,40 €/St
Zählerschrank,IP54,SKII,800x1300x205	1	ZB15W	H01	961,70 €/St



ZB22W

Wandschränke, IP54, Tiefe 205 mm, Schrankhöhe 950 mm

Bezeichnung	VPE	Best.Nr.	PrGr	Preis
Zählerschrank,IP54,SKII,950x300x205	1	ZB21W	H01	382,70 €/St
Zählerschrank,IP54,SKII,950x550x205	1	ZB22W	H01	460,00 €/St
Zählerschrank,IP54,SKII,950x800x205	1	ZB23W	H01	633,40 €/St
Zählerschrank,IP54,SKII,950x1050x205	1	ZB24W	H01	784,20 €/St
Zählerschrank,IP54,SKII,950x1300x205	1	ZB25W	H01	984,40 €/St



ZB33W

Wandschränke, IP54, Tiefe 205 mm, Schrankhöhe 1100 mm

Bezeichnung	VPE	Best.Nr.	PrGr	Preis
Zählerschrank,IP54,SKII,1100x300x205	1	ZB31W	H01	414,30 €/St
Zählerschrank,IP54,SKII,1100x550x205	1	ZB32W	H01	521,80 €/St
Zählerschrank,IP54,SKII,1100x800x205	1	ZB33W	H01	714,40 €/St
Zählerschrank,IP54,SKII,1100x1050x205	1	ZB34W	H01	886,70 €/St
Zählerschrank,IP54,SKII,1100x1300x205	1	ZB35W	H01	1.103,30 €/St



ZB44W

Wandschränke, IP54, Tiefe 205 mm, Schrankhöhe 1250 mm

Bezeichnung	VPE	Best.Nr.	PrGr	Preis
Zählerschrank,IP54,SKII,1250x300x205	1	ZB41W	H01	428,00 €/St
Zählerschrank,IP54,SKII,1250x550x205	1	ZB42W	H01	571,50 €/St
Zählerschrank,IP54,SKII,1250x800x205	1	ZB43W	H01	796,50 €/St
Zählerschrank,IP54,SKII,1250x1050x205	1	ZB44W	H01	956,30 €/St
Zählerschrank,IP54,SKII,1250x1300x205	1	ZB45W	H01	1.146,70 €/St



ZB55W

Wandschränke, IP54, Tiefe 205 mm, Schrankhöhe 1400 mm

Bezeichnung	VPE	Best.Nr.	PrGr	Preis
Zählerschrank,IP54,SKII,1400x300x205	1	ZB51W	H01	474,90 €/St
Zählerschrank,IP54,SKII,1400x550x205	1	ZB52W	H01	619,20 €/St
Zählerschrank,IP54,SKII,1400x800x205	1	ZB53W	H01	852,40 €/St
Zählerschrank,IP54,SKII,1400x1050x205	1	ZB54W	H01	1.000,80 €/St
Zählerschrank,IP54,SKII,1400x1300x205	1	ZB55W	H01	1.255,10 €/St

ZB-Zählerschränke, univers Z

- für AP-, UP- und teilversenkte Montage
- Schutzart IP31/44 sowie IP54 (IP44 und IP54 nach DIN VDE 0470 T.1)
- Schutzklasse II schutzisoliert
- Leerschrank mit Tür
- Tiefe 160 mm

- Farbe RAL 9010 (reinweiß)
- Normen: DIN VDE 0603 Teil 1, DIN 43870

► Seite 24



ZB21ES

Wandschränke, IP44, Tiefe 160 mm, Schrankhöhe 950 mm

Bezeichnung	VPE	Best.Nr.	PrGr	Preis
Zählerschrank,IP44,SKII,950x300x160	1	ZB21ES	H01	285,80 €/St
Zählerschrank,IP44,SKII,950x550x160	1	ZB22ES	H01	343,00 €/St
Zählerschrank,IP44,SKII,950x800x160	1	ZB23ES	H01	472,60 €/St
Zählerschrank,IP44,SKII,950x1050x160	1	ZB24ES	H01	585,10 €/St
Zählerschrank,IP44,SKII,950x1300x160	1	ZB25ES	H01	734,50 €/St



ZB33ES

Wandschränke, IP44, Tiefe 160 mm, Schrankhöhe 1100 mm

Bezeichnung	VPE	Best.Nr.	PrGr	Preis
Zählerschrank,IP44,SKII,1100x300x160	1	ZB31ES	H01	309,30 €/St
Zählerschrank,IP44,SKII,1100x550x160	1	ZB32ES	H01	389,40 €/St
Zählerschrank,IP44,SKII,1100x800x160	1	ZB33ES	H01	533,30 €/St
Zählerschrank,IP44,SKII,1100x1050x160	1	ZB34ES	H01	661,70 €/St
Zählerschrank,IP44,SKII,1100x1300x160	1	ZB35ES	H01	823,50 €/St



ZB21EW

Wandschränke, IP54, Tiefe 160 mm, Schrankhöhe 950 mm

Bezeichnung	VPE	Best.Nr.	PrGr	Preis
Zählerschrank,IP54,SKII,950x300x160	1	ZB21EW	H01	371,30 €/St
Zählerschrank,IP54,SKII,950x550x160	1	ZB22EW	H01	446,10 €/St
Zählerschrank,IP54,SKII,950x800x160	1	ZB23EW	H01	614,50 €/St
Zählerschrank,IP54,SKII,950x1050x160	1	ZB24EW	H01	760,50 €/St
Zählerschrank,IP54,SKII,950x1300x160	1	ZB25EW	H01	954,80 €/St



ZB31EW

Wandschränke, IP54, Tiefe 160 mm, Schrankhöhe 1100 mm

Bezeichnung	VPE	Best.Nr.	PrGr	Preis
Zählerschrank,IP54,SKII,1100x300x160	1	ZB31EW	H01	401,70 €/St
Zählerschrank,IP54,SKII,1100x550x160	1	ZB32EW	H01	506,20 €/St
Zählerschrank,IP54,SKII,1100x800x160	1	ZB33EW	H01	693,10 €/St
Zählerschrank,IP54,SKII,1100x1050x160	1	ZB34EW	H01	860,20 €/St
Zählerschrank,IP54,SKII,1100x1300x160	1	ZB35EW	H01	1.070,10 €/St



FZ12B

Blendrahmen für Wandschränke IP31/44/54

Eigenschaften:

- Putzausgleich 0-10 mm ohne Winkel, 10-58 mm mit Winkel
- IP30
- Bei IP54 müssen Schließungen und Schubstangen ausgetauscht werden.
- Beim Einsatz eines Blendrahmens in Verbindung mit einem IP54-Gehäuse reduziert sich die Schutzart auf IP30 (bei UP-Montage laut DIN VDE 0603 ausreichend).
- Außenmaße + 26 mm links und rechts des Schrankes

Bezeichnung	VPE	Best.Nr.	PrGr	Preis
Blendrahmen,univ.Z,1feldig,800x300	1	FZ11B	H01	115,70 €/St
Blendrahmen,univ.Z,2feldig,800x550	1	FZ12B	H01	121,30 €/St
Blendrahmen,univ.Z,3feldig,800x800	1	FZ13B	H01	128,10 €/St
Blendrahmen,univ.Z,4feldig,800x1050	1	FZ14B	H01	154,10 €/St
Blendrahmen,univ.Z,5feldig,800x1300	1	FZ15B	H01	169,60 €/St
Blendrahmen,univ.Z,1feldig,950x300	1	FZ21B	H01	121,30 €/St
Blendrahmen,univ.Z,2feldig,950x550	1	FZ22B	H01	128,10 €/St
Blendrahmen,univ.Z,3feldig,950x800	1	FZ23B	H01	136,40 €/St
Blendrahmen,univ.Z,4feldig,950x1050	1	FZ24B	H01	165,90 €/St
Blendrahmen,univ.Z,5feldig,950x1300	1	FZ25B	H01	181,60 €/St
Blendrahmen,univ.Z,1feldig,1100x300	1	FZ31B	H01	128,10 €/St
Blendrahmen,univ.Z,2feldig,1100x550	1	FZ32B	H01	136,40 €/St
Blendrahmen,univ.Z,3feldig,1100x800	1	FZ33B	H01	143,00 €/St
Blendrahmen,univ.Z,4feldig,1100x1050	1	FZ34B	H01	171,60 €/St
Blendrahmen,univ.Z,5feldig,1100x1300	1	FZ35B	H01	192,30 €/St
Blendrahmen,univ.Z,1feldig,1250x300	1	FZ41B	H01	136,40 €/St
Blendrahmen,univ.Z,2feldig,1250x550	1	FZ42B	H01	143,00 €/St
Blendrahmen,univ.Z,3feldig,1250x800	1	FZ43B	H01	149,30 €/St
Blendrahmen,univ.Z,4feldig,1250x1050	1	FZ44B	H01	177,70 €/St
Blendrahmen,univ.Z,5feldig,1250x1300	1	FZ45B	H01	199,40 €/St
Blendrahmen,univ.Z,1feldig,1400x300	1	FZ51B	H01	143,00 €/St
Blendrahmen,univ.Z,2feldig,1400x550	1	FZ52B	H01	149,30 €/St
Blendrahmen,univ.Z,3feldig,1400x800	1	FZ53B	H01	156,80 €/St
Blendrahmen,univ.Z,4feldig,1400x1050	1	FZ54B	H01	185,70 €/St
Blendrahmen,univ.Z,5feldig,1400x1300	1	FZ55B	H01	206,20 €/St



FZ441N

Kabelrangierkanal, aufsteckbar

Eigenschaften:
- für Schränke IP44/IP54 der Tiefen 160 mm und 205 mm
- Farbe RAL 9010

Bezeichnung	VPE	Best.Nr.	PrGr	Preis
Kabelrangierkanal,1-feldig,RAL9010	1	FZ441N	H01	51,20 €/St
Kabelrangierkanal,2-feldig,RAL9010	1	FZ442N	H01	58,80 €/St
Kabelrangierkanal,3-feldig,RAL9010	1	FZ443N	H01	67,30 €/St
Kabelrangierkanal,4-feldig,RAL9010	1	FZ444N	H01	76,40 €/St
Kabelrangierkanal,5-feldig,RAL9010	1	FZ445N	H01	92,60 €/St

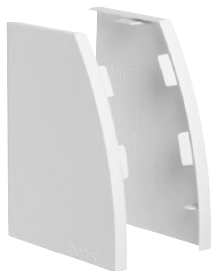


FZ353

Kabelrangierkanal für Wandmontage

Eigenschaften:
- passend zu allen Schränken der Bautiefen 160, 205, 275 und 350 mm
- Kanaltiefe 150 mm bzw. 180 mm durch Drehung um 90°
- Farbe RAL 7035

Bezeichnung	VPE	Best.Nr.	PrGr	Preis
Kabelrangierkanal,1-feldig,RAL7035	1	FZ351	H10	51,40 €/St
Kabelrangierkanal,2-feldig,RAL7035	1	FZ352	H10	59,10 €/St
Kabelrangierkanal,3-feldig,RAL7035	1	FZ353	H10	67,70 €/St
Kabelrangierkanal,4-feldig,RAL7035	1	FZ354	H10	76,90 €/St
Kabelrangierkanal,5-feldig,RAL7035	1	FZ355	H10	93,30 €/St



FZ44N

Endplatten für Kabelrangierkanal FZ44xN, steckbar

Bezeichnung	VPE	Best.Nr.	PrGr	Preis
Endplatten-Set,re/li,für Rangierkanal	1	FZ44N	H01	15,00 €/St



FZ44H

Profilhalter Oberteil für Kabelrangierkanal FZ44xN

Bezeichnung	VPE	Best.Nr.	PrGr	Preis
Profilhalter,OT,Set=2St.,f. RK QS-system	1	FZ44H	H01	26,80 €/St

Sondertüren für Schränke IP31/44, die in schmale Durchgänge montiert werden
- 248 mm breit
- mit Verschluss FZ598N
- aus Stahlblech
- Farbe RAL 9010 (reinweiß)

Bestellhinweis:
Tauschen Sie die im Schrank eingebauten Standardtüren gegen die aufgeführten Türen aus.

Bestellen Sie bitte wie folgt:
z. B. für Schrank ZB25S
+ 2 x Sondertür FZ191N
+ 2 x Türen FZ015N
+ 1 x Tür FZ013N
Bitte beachten: Die im Schrank ZB33/43/53S eingebaute Standardtür FZ015N/023N/028N/033N kann benutzt werden.

► Seite 24



FZ191N

Sondertüren rechts, für Schränke IP44

Eigenschaften:

- für schmale Durchgänge
- mit Stangenverschluss und Klappgriff
- RAL 9010

Bezeichnung	VPE	Best.Nr.	PrGr	Preis
Sondertür,uni.,f.Schrank,IP44,950x300	1	FZ191N	H10	191,10 €/St
Sondertür,uni.,f.Schrank,IP44,1100x300	1	FZ192N	H10	197,00 €/St
Sondertür,uni.,f.Schrank,IP44,1250x300	1	FZ193N	H10	196,60 €/St
Sondertür,uni.,f.Schrank,IP44,1400x300	1	FZ194N	H10	200,60 €/St



FZ193W

Sondertüren rechts, für Schränke IP54

Eigenschaften:

- für schmale Durchgänge
- mit Dreipunkt-Stangenverschluss und Knebelgriff
- RAL 9010

Bezeichnung	VPE	Best.Nr.	PrGr	Preis
Sondertür,uni.,f.Schrank,IP54,950x300	1	FZ191W	H10	191,10 €/St
Sondertür,uni.,f.Schrank,IP54,1100x300	1	FZ192W	H10	197,00 €/St
Sondertür,uni.,f.Schrank,IP54,1250x300	1	FZ193W	H10	196,60 €/St
Sondertür,uni.,f.Schrank,IP54,1400x300	1	FZ194W	H10	200,60 €/St



FZ106N

Klarsichttüren, Breite 550 mm

Eigenschaften:

- 2-feldig
- mit Stangenverschluss und Klappgriff
- RAL 9010
- FZ164N: 2 Türen (rechts + links)

Bezeichnung	VPE	Best.Nr.	PrGr	Preis
Tür,univers,IP44,m.Sichtfenster,650x550	1	FZ104N	H10	160,50 €/St
Tür,univers,IP44,m.Sichtfenster,800x550	1	FZ106N	H10	189,60 €/St
Tür,univers,IP44,m.Sichtfenster,950x550	1	FZ110N	H10	214,30 €/St
Tür,univers,IP44,m.Sichtfenster,1100x550	1	FZ102N	H10	215,10 €/St
Türen,univers,IP44,Sichtfenster,1100x550	1	FZ164N	H10	416,80 €/Set



FZ014NV1

Türen für Multimediaanwendungen, rechts

Eigenschaften:

- Türen mit Lüftungsschlitzen
- Schutzart reduziert sich auf IP31
- mit Stangenverschluss und Klappgriff
- RAL 9010

Bezeichnung	VPE	Best.Nr.	PrGr	Preis
Tür geschlitzt,uni.,rechts,H:950xB:300	1	FZ013NV1	H10	103,50 €/St
Tür geschlitzt,uni.,rechts,H:950xB:550	1	FZ014NV1	H10	144,20 €/St
Tür geschlitzt,uni.,rechts,H:1100xB:300	1	FZ021NV1	H10	113,60 €/St
Tür geschlitzt,uni.,rechts, H:1100xB:550	1	FZ022NV1	H10	152,20 €/St
Tür geschlitzt,uni.,rechts,H:1400xB:300	1	FZ031NV1	H10	135,40 €/St
Tür geschlitzt,uni.,rechts,H:1400xB:550	1	FZ032NV1	H10	170,80 €/St



FZ015N

Ersatztüren links für Schränke IP44/54

Eigenschaften:

- ohne Verschluss
- RAL 9010

Bezeichnung	VPE	Best.Nr.	PrGr	Preis
Tür,uni.,links,Schrank IP44/54,500x1300	1	FZ017N	H10	168,90 €/St
Tür,uni.,links,Schrank IP44/54,800x800	1	FZ011N	H10	94,90 €/St
Tür,uni.,links,Schrank IP44/54,800x1050	1	FZ012N	H10	119,50 €/St
Tür,uni.,links,Schrank IP44/54,800x1300	1	FZ019N	H10	170,00 €/St
Tür,uni.,links,Schrank IP44/54,950x800	1	FZ015N	H10	100,10 €/St
Tür,uni.,links,Schrank IP44/54,950x1050	1	FZ016N	H10	136,60 €/St
Tür,uni.,links,Schrank IP44/54,950x1300	1	FZ020N	H10	173,40 €/St
Tür,uni.,links,Schrank IP44/54,1100x800	1	FZ023N	H10	85,40 €/St
Tür,uni.,links,Schrank IP44/54,1100x1050	1	FZ024N	H10	154,30 €/St
Tür,uni.,links,Schrank IP44/54,1100x1300	1	FZ025N	H10	202,10 €/St
Tür,uni.,links,Schrank IP44/54,1250x800	1	FZ028N	H10	111,50 €/St
Tür,uni.,links,Schrank IP44/54,1250x1050	1	FZ029N	H10	154,30 €/St
Tür,uni.,links,Schrank IP44/54,1250x1300	1	FZ030N	H10	212,30 €/St
Tür,uni.,links,Schrank IP44/54,1400x800	1	FZ033N	H10	131,00 €/St
Tür,uni.,links,Schrank IP44/54,1400x1050	1	FZ034N	H10	178,00 €/St
Tür,uni.,links,Schrank IP44/54,1400x1300	1	FZ035N	H10	238,80 €/St



FZ001N

Ersatztüren rechts für Schränke IP44

Eigenschaften:

- mit Stangenverschluss und Klappgriff
- RAL 9010

Bezeichnung	VPE	Best.Nr.	PrGr	Preis
Tür,uni.,rechts,f.Schrank IP44,500x300	1	FZ001N	H10	90,90 €/St
Tür,uni.,rechts,f.Schrank IP44,500x550	1	FZ002N	H10	108,40 €/St
Tür,uni.,rechts,f.Schrank IP44,800x300	1	FZ009N	H10	82,60 €/St
Tür,uni.,rechts,f.Schrank IP44,800x550	1	FZ010N	H10	120,40 €/St
Tür,uni.,rechts,f.Schrank IP44,950x300	1	FZ013N	H10	88,10 €/St
Tür,uni.,rechts,f.Schrank IP44,950x550	1	FZ014N	H10	122,80 €/St
Tür,uni.,rechts,f.Schrank IP44,1100x300	1	FZ021N	H10	96,70 €/St
Tür,uni.,rechts,f.Schrank IP44,1100x550	1	FZ022N	H10	126,40 €/St
Tür,uni.,rechts,f.Schrank IP44,1250x300	1	FZ026N	H10	106,00 €/St
Tür,uni.,rechts,f.Schrank IP44,1250x550	1	FZ027N	H10	139,20 €/St
Tür,uni.,rechts,f.Schrank IP44,1400x300	1	FZ031N	H10	115,30 €/St
Tür,uni.,rechts,f.Schrank IP44,1400x550	1	FZ032N	H10	145,30 €/St



FZ001W

Ersatztüren rechts für Schränke IP54

Eigenschaften:

- mit Dreipunkt - Stangenverschluss und Knebelgriff
- RAL 9010

Bezeichnung	VPE	Best.Nr.	PrGr	Preis
Tür,uni.,rechts,f.Schrank IP54,500x300	1	FZ001W	H10	95,40 €/St
Tür,uni.,rechts,f.Schrank IP54,500x550	1	FZ002W	H10	113,80 €/St
Tür,uni.,rechts,f.Schrank IP54,650x300	1	FZ005W	H10	99,70 €/St
Tür,uni.,rechts,f.Schrank IP54,650x550	1	FZ006W	H10	121,90 €/St
Tür,uni.,rechts,f.Schrank IP54,800x300	1	FZ009W	H10	86,80 €/St
Tür,uni.,rechts,f.Schrank IP54,800x550	1	FZ010W	H10	126,70 €/St
Tür,uni.,rechts,f.Schrank IP54,950x300	1	FZ013W	H10	92,50 €/St
Tür,uni.,rechts,f.Schrank IP54,950x550	1	FZ014W	H10	129,00 €/St
Tür,uni.,rechts,f.Schrank IP54,1100x300	1	FZ021W	H10	101,80 €/St
Tür,uni.,rechts,f.Schrank IP54,1100x550	1	FZ022W	H10	132,90 €/St
Tür,uni.,rechts,f.Schrank IP54,1250x300	1	FZ026W	H10	110,90 €/St
Tür,uni.,rechts,f.Schrank IP54,1250x550	1	FZ027W	H10	145,90 €/St
Tür,uni.,rechts,f.Schrank IP54,1400x300	1	FZ031W	H10	120,90 €/St
Tür,uni.,rechts,f.Schrank IP54,1400x550	1	FZ032W	H10	152,40 €/St
Tür,uni.,rechts,f.Schrank,IP54,1550x300	1	FZ199W	H10	137,00 €/St
Tür,uni.,rechts,f.Schrank IP54,1550x550	1	FZ200W	H10	148,00 €/St
Tür,uni.,rechts,f.Schrank,IP54,1700x300	1	FZ203W	H10	143,50 €/St
Tür,uni.,rechts,f.Schrank,IP54,1700x550	1	FZ204W	H10	151,90 €/St



FZ598N

Türschild für Zählerschrank Schutzart IP44 (Ersatzteil)

Eigenschaften:
- Klappgriff mit Vorreiber
- RAL 9010

Bezeichnung	VPE	Best.Nr.	PrGr	Preis
Türschild mit Klappgriff,f.Schrank IP44	1	FZ598N	H10	6,80 €/St



FZ449N

Türschloss für Zählerschrank Schutzart IP44

Bezeichnung	Schließnr.	VPE	Best.Nr.	PrGr	Preis
Schließung,univ.,Doppelbart,3mm	-	1	FZ449N	H10	14,20 €/St
Schließung,univ.,Dreikantverschluss,7mm	-	1	FZ450N	H10	14,20 €/St
Schließung,univ.,Vierkantverschluss,7mm	-	1	FZ451N	H10	14,20 €/St
Schließung,univ.,Zylinderschloss	405	1	FZ452N	H10	15,20 €/St
Ersatzschlüssel,univ,f.Schließung FZ452N	405	1	FZ454	H10	6,80 €/St
Schließung,univ.,Zylinderschloss	455	1	FZ453N	H10	15,20 €/St
Ersatzschlüssel,univ,f.Schließung FZ453N	455	1	FZ456	H10	6,80 €/St
Schließung,univ.,Zylinderschloss	E012	1	FZ455N	H10	25,90 €/St
Ersatzschlüssel,univ,f.Schließung FZ455N	E012	1	FZ457	H01	3,20 €/St
Schließung,univ.,Zylinderschloss	1242E	1	FZ597N	H10	15,10 €/St
Ersatzschlüssel,univ,f.Schließung FZ597N	1242E	1	FZ596	H01	7,40 €/St



D863V

Türschloss für Anschlusssockel Schutzart IP54

Bezeichnung	VPE	Best.Nr.	PrGr	Preis
Schließung,Vierkant 7mm,mit Schlüssel	1	D861V	H01	17,30 €/St
Schließung,Doppelbart,3mm,mit Schlüssel	1	D863V	H01	17,70 €/St
Schließung,Zylinder,mit 2 Schlüsseln	1	D864V	H01	40,00 €/St



FZ821N

Plombierdeckel mit Schließung für Zählerschrank Schutzart IP44

Eigenschaften:
- mit 2 Schlüsseln zum nachträglichen Einbau

Bezeichnung	Schließnr.	VPE	Best.Nr.	PrGr	Preis
Schließung,univ.,Vierk.,m.Plombierd.,8mm	-	1	FZ821N	H10	20,50 €/St
Schließung,univ.,Vierk.,m.Plombierd.,7mm	-	1	FZ822N	H10	20,50 €/St
Schließung,univ.,Schlitz,m.Plombierdeck.	-	1	FZ823N	H10	13,70 €/St
Schließung,univ.,Zylinder,m.Plombierde.	1242E	1	FZ824N	H10	33,90 €/St



FZ226

Plombierdeckel für Zählerschrank Schutzart IP44/54, nachträglicher Einbau

Bezeichnung	VPE	Best.Nr.	PrGr	Preis
Plombierklappe,univers,für Türen	1	FZ226	H10	11,60 €/St



FZ531N

Knebelgriffe für Zählerschrank Schutzart IP44/54

Eigenschaften:

- FZ531N abschließbar, Schließnummer 1333

Bezeichnung	VPE	Best.Nr.	PrGr	Preis
Schließung,univ.,Knebelgriff	1	FZ530N	H10	43,50 €/St
Schließung,univ,Knebelgriff,abschließbar	1	FZ531N	H10	75,30 €/St



FZ533N

Klinkengriffe für Zählerschrank Schutzart IP44/54

Eigenschaften:

- FZ533N abschließbar, Schließnummer 1333

Bezeichnung	VPE	Best.Nr.	PrGr	Preis
Schließung,univ.,Klinkengriff	1	FZ532N	H10	63,60 €/St
Schließung,univ,Klinkengriff,abschließb.	1	FZ533N	H10	93,90 €/St



FZ518N

Schwenkhebelgriff für Zählerschrank Schutzart IP54

Eigenschaften:

- FZ53...N: für Profilhalbzylinder 40 mm
- FZ518.N: mit Profilhalbzylinder 40 mm, Schließnummer 455
- Bei Verwendung eines Blendrahmens kann kein Schwenkhebelgriff verwendet werden.

Bezeichnung	VPE	Best.Nr.	PrGr	Preis
Schwenkhebelgriff,univers,mit Zylinder	1	FZ518N	H10	54,30 €/St
Schwenkhebelgriff,univ,f.Schrank IP44/54	1	FZ534N	H10	57,80 €/St
Schwenkhebelgriff,Schrank IP44/54,plomb.	1	FZ535N	H10	65,20 €/St



FZ833N

Schubstangen für Zählerschrank Schutzart IP54

Eigenschaften:

- zum Einbau von Schließungen mit Schwenkhebelgriff
- Verwendung mit Blendrahmen nicht möglich

Bezeichnung	VPE	Best.Nr.	PrGr	Preis
Schubstangen,univ.,f.IP54 Schließ.,500	1	FZ833N	H10	54,50 €/St
Schubstangen,univ.,f.IP54 Schließ.,650	1	FZ834N	H10	54,60 €/St
Schubstangen,univ.,f.IP54 Schließ.,800	1	FZ835N	H10	54,70 €/St
Schubstangen,univ.,f.IP54 Schließ.,950	1	FZ836N	H10	54,90 €/St
Schubstangen,univ.,f.IP54 Schließ.,1100	1	FZ837N	H10	55,30 €/St
Schubstangen,univ.,f.IP54 Schließ.,1250	1	FZ838N	H10	55,60 €/St
Schubstangen,univ.,f.IP54 Schließ.,1400	1	FZ839N	H10	55,90 €/St



FZ503N

Ersatzdorn für Schrankschließungen IP54

Eigenschaften:

- als Ersatz für Knebelgriff
- FZ504N: Schließnummer 1333

Bezeichnung	VPE	Best.Nr.	PrGr	Preis
Schließung,univ.,Doppelbart,3mm	1	FZ501N	H10	6,40 €/St
Schließung,univ.,Dreikantverschluss,7mm	1	FZ502N	H10	6,40 €/St
Schließung,univ.,Vierkantverschluss,7mm	1	FZ503N	H10	6,40 €/St
Schließung,univ.,Vierkantverschluss,8mm	1	FZ529N	H10	6,40 €/St
Schließung,univ.,Zylinder m.2 Schlüsseln	1	FZ504N	H10	37,60 €/St



FZ737B

Verbindungssatz für 2 Schränke nebeneinander

Eigenschaften:

- für alle Schrankbreiten ZB...
- für 2 Schränke IP31/44/54 nebeneinander
- mechanische Schrankverbindungen
- zum isolierten Durchführen von Leitungen und Sammelschienen

Bezeichnung	VPE	Best.Nr.	PrGr	Preis
Verbindungssatz,uni.,horizontal,IP44/54	1	FZ737B	H10	30,80 €/St



FZ365N

Tunnelschieber

Eigenschaften:

- für Schränke IP44, IP54 und Anschlusssockel
- mechanische Schrankverbindungen
- zum isolierten Durchführen von Leitungen und Sammelschienen

Bezeichnung	VPE	Best.Nr.	PrGr	Preis
Tunnelschieber,uni.,horizontal,IP44/54	1	FZ365N	H10	9,50 €/St



FZ441B

Verbindungssätze für 2 Schränke übereinander

Eigenschaften:

- für Schränke IP31/44/54 übereinander
- für Schrank auf Anschlusssockel IP31/44/54

Bezeichnung	VPE	Best.Nr.	PrGr	Preis
Verbindungssatz,univers,vertikal,1feld	1	FZ441B	H10	16,50 €/St
Verbindungssatz,univers,vertikal,2feld	1	FZ442B	H10	24,60 €/St
Verbindungssatz,univers,vertikal,3feld	1	FZ443B	H10	37,60 €/St
Verbindungssatz,univers,vertikal,4feld	1	FZ444B	H10	50,80 €/St
Verbindungssatz,univers,vertikal,5feld	1	FZ445B	H10	68,70 €/St



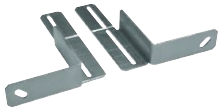
FZ380

Adapterflansch mit Kantenschutz

Eigenschaften:

- zur Verbindung von Schrank alt (ZP..) zu Schrank neu (ZB...)
- mit unterschiedlicher Sammelschienenenddurchführung

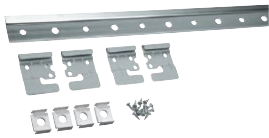
Bezeichnung	VPE	Best.Nr.	PrGr	Preis
Adapterflansch, Schrank 205+218m alt/neu	1	FZ380	H01	42,50 €/St



FZ900

Mauerpratzen

Bezeichnung	VPE	Best.Nr.	PrGr	Preis
Befestigungsglaschen für Unterputz,4Stück	1	FZ900	H10	29,30 €/Set



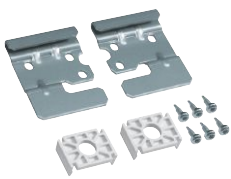
FZ890N

Einzel-Aufhängeschiene

Eigenschaften:

- zur einfachen Aufputz-Schrank-Montage
- mit 4 Einhängelaschen
- Länge: 2 m
- leichte Aneinanderreihung
- ideal bei bestückten Schränken

Bezeichnung	VPE	Best.Nr.	PrGr	Preis
Aufhängeschiene,für Schrank IP44	1	FZ890N	H10	80,70 €/St



FZ799N

Einhängelasche

Eigenschaften:

- 1 Satz = 4 Stück

Bezeichnung	VPE	Best.Nr.	PrGr	Preis
Einhängelasche f. Aufhängeschiene FZ890N	1	FZ799N	H10	32,60 €/Set



FZ803B

Aufhängelasche

Eigenschaften:

- als AP- und UP-Montagehilfe
- 1 Satz = 4 Stück

Bezeichnung	VPE	Best.Nr.	PrGr	Preis
Befestigungsglaschen für Schrank IP44	1	FZ803B	H10	10,60 €/Set



FZ950

Traggerüst für Hausanschlussnische nach DIN 18012

Eigenschaften:

- zur Montage der Versorgungskomponenten Strom, Telekommunikation, Wasser und Gas
- Maße H x B: 2000 x 875 mm
- Minimale Einbautiefe: 250 mm
- Anwendung: wenn keine tragende Massivwand vorhanden ist

Bezeichnung	VPE	Best.Nr.	PrGr	Preis
Montagegerüst universZ,für Energienische	1	FZ950	H01	498,60 €/St
Montageschablone univ.Z,f.Energienische	1	FZ960	H01	117,00 €/St



ZB21SD

Steigleitungsschrank

Eigenschaften:

- Maße H x B x T: 950 x 300 x 205 mm
- aus Stahlblech mit geteilten Flanschen oben und unten
- Farbe: RAL 9010 (reinweiß)

Bezeichnung	VPE	Best.Nr.	PrGr	Preis
Steigleiterschrank,IP44,SKII,950x300x205	1	ZB21SD	H01	466,10 €/St



ZB011B

Anschlusschrank

Eigenschaften:

- Maße H x B x T: 500 x 300 x 205 mm
- Farbe: RAL 9010 (reinweiß)
- zur seitlichen Montage an Schränken
- zum Einbau von Sammelschienen für die Einspeisung

Bezeichnung	VPE	Best.Nr.	PrGr	Preis
Anschlusschrank,IP44,SKII,500x300x205	1	ZB011B	H01	412,70 €/St



FZ745S

Türscharnier

Eigenschaften:

- FZ745/746 für Schränke 90SL (Altsystem)
- FZ745S/746S für Schränke univers (aktuelles System)
- Satz = 2 Stück

Bezeichnung	VPE	Best.Nr.	PrGr	Preis
Türscharnier,rechts,f.IP31/43,90SL/unive	1	FZ745	H10	7,70 €/Set
Türscharnier,uni.,rechts,f.Schra.IP44/54	1	FZ745S	H10	7,70 €/Set
Türscharnier,links,f.IP31/43,90SL/univer	1	FZ746	H10	7,70 €/Set
Türscharnier,uni.,links,Schrank,IP44/54	1	FZ746S	H10	7,70 €/Set

Türstangenhalter

Eigenschaften:

- für Schränke IP44

Bezeichnung	VPE	Best.Nr.	PrGr	Preis
Türstangenhalter für Schrank IP44	1	FZ745SH	H10	5,90 €/St



FZ426

Leitungseinführungsflansch für nicht plombierten Bereich

Eigenschaften:

- für Leitungseinführungen von oben und unten
- zum Durchstecken von Leitungen
- für Schränke IP44/54

Bezeichnung	VPE	Best.Nr.	PrGr	Preis
Leitungseinführungsflansch,nicht plomb.	1	FZ426	H10	19,00 €/St



FZ425

Leitungseinführungsflansch für plombierten Bereich

Eigenschaften:

- für Leitungseinführungen von oben und unten
- zum Ausschneiden für jeweils passenden Querschnitt
- für Schränke IP44/54

Bezeichnung	VPE	Best.Nr.	PrGr	Preis
Leitungseinführungsflansch,plomb.Bereich	1	FZ425	H10	18,90 €/St



FZ427R

Seitliche Verschlussplatte

Eigenschaften:

- mit 3 x M50-Vorprägung

Bezeichnung	VPE	Best.Nr.	PrGr	Preis
Verschlussplatte,links,seitlich,IP44/54	1	FZ427L	H10	32,20 €/St
Verschlussplatte,rechts,seitlich,IP44/54	1	FZ427R	H10	32,20 €/St



FZ401

Verschlussstopfen

Eigenschaften:

- zum Verschließen geöffneter Leitungseinführungen (oben)
- 1 Satz sortiert nach Größen

Bezeichnung	VPE	Best.Nr.	PrGr	Preis
Verschlussstopfen,univers,Reparaturset	1	FZ401	H10	9,00 €/St



FZ428

Flanschplatte

Eigenschaften:

- für rückseitige Kabeleinführung

Bezeichnung	VPE	Best.Nr.	PrGr	Preis
Leitungseinführung für Schrank IP44/IP54	1	FZ428	H10	19,00 €/St



Plantasche DIN A4 zum Einkleben

Eigenschaften:

- Material: Kunststoff

Bezeichnung	VPE	Best.Nr.	PrGr	Preis
Plantasche,Klarsicht,univers,DIN A4	10	FZ794	H10	2,65 €/St

FZ794



Plantasche DIN A4 zum Einschrauben

Eigenschaften:

- nur für Türen ab 550 mm Breite
- mit Befestigungsschrauben für Türmontage
- Material: Stahlblech

Bezeichnung	VPE	Best.Nr.	PrGr	Preis
Plantasche,Stahlblech,univers,DIN A4	1	FZ707	H10	22,20 €/St

FZ707



Lackstift/-dose

Eigenschaften:

- zum Ausbessern von Lackschäden
- Farbe RAL 9010 (reinweiß)

Bezeichnung	VPE	Best.Nr.	PrGr	Preis
Lackstift, 9ml, Farbe RAL 9010	1	FZ791N	H10	10,40 €/St
Lack-Sprühdose, 150ml, Farbe RAL 9010	6	FZ792N	H10	26,70 €/St

FZ791N



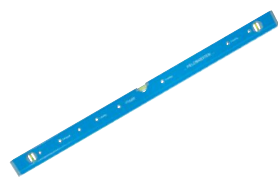
Beschriftungsbögen DIN A4

Eigenschaften:

- DIN A4-Bögen
- 1 Satz = 10 Stück

Bezeichnung	VPE	Best.Nr.	PrGr	Preis
Beschriftungsbögen,uniZ,Stromkreistab.	1	ZZ90A	H01	6,00 €/St
Beschriftungsbögen,uniZ,Installationsnr.	1	ZZ90B	H01	4,95 €/St
Beschriftungsbögen,uniZ,Nummerier.1-108	1	ZZ90C	H01	6,00 €/St

ZZ90A



Wasserwaage

Eigenschaften:

- mit Maßbohrungen für Baureihe ZB...
- Länge: 1 m

Bezeichnung	VPE	Best.Nr.	PrGr	Preis
Wasserwaage	1	ZZ910	H10	43,80 €/St

ZZ910

- Norm: EN 61851, VDE 0122T2-2
- ohne Ladekabel (optional)
- Versorgungsspannung 230 V +/-10% 400 V
- Frequenz 50 Hz +/-1%
- Ladestrom max. 32 A
- Standby-Verlustleistung < 1,5 W
- Schutzart IP54

▶ Seite 29



XEV151M7035

Hausladestation Stahlblech für Elektrofahrzeuge

Eigenschaften:

- ohne Ladekabel

Bezeichnung	VPE	Best.Nr.	PrGr	Preis
Ladestation M3 32A Stahlblech lichtgrau	1	XEV150M7035	H06	923,60 €/St
Ladestation M3 32A M2 16A Stahl lgrau	1	XEV151M7035	H06	1.033,90 €/St



XEV150S7035

Hausladestation Soft für Elektrofahrzeuge

Eigenschaften:

- ohne Ladekabel
- Gehäuse aus geschäumtem, UV-beständigem Kunststoff

Bezeichnung	VPE	Best.Nr.	PrGr	Preis
Ladestation M3 32A Kunststoff lichtgrau	1	XEV150S7035	H06	1.031,60 €/St
Ladestation M3 32A M2 16A Kunststoff lg	1	XEV151S7035	H06	1.141,60 €/St



XEV41051611

Ladekabel für Hausladestation

Eigenschaften:

- Typ 1: Stecker
- Typ 2: Kupplung

Bezeichnung	VPE	Best.Nr.	PrGr	Preis
Ladekabel M3 T1 bis 16A 1-phasig L=5m	1	XEV41051611	H06	328,80 €/St
Ladekabel M3 T2 bis 16A 1-phasig L=5m	1	XEV42051611	H06	328,80 €/St
Ladekabel M3 T2 bis 16A 3-phasig L=5m	1	XEV42051631	H06	328,80 €/St
Ladekabel M3 T2 bis 32A 3-phasig L=5m	1	XEV42053231	H06	328,80 €/St

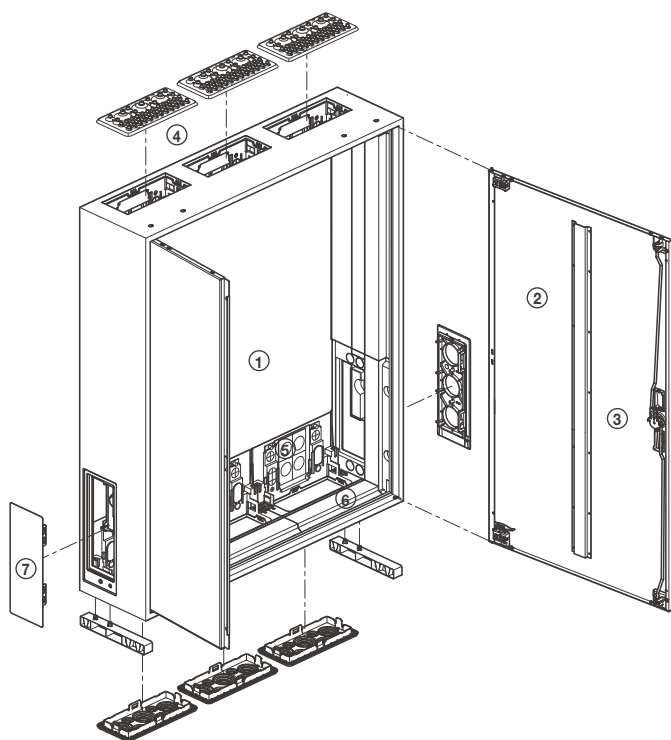


XEV418

Standfuß für Hausladestation

Bezeichnung	VPE	Best.Nr.	PrGr	Preis
Standfuß witty.home,einfach,RAL 7011	1	XEV418	H06	633,20 €/St
Standfuß witty.home,doppelt,RAL 7011	1	XEV419	H06	638,40 €/St
Bodensockel für Standfuß witty.home	1	XEV420	H06	114,20 €/St

Baureihe IP44



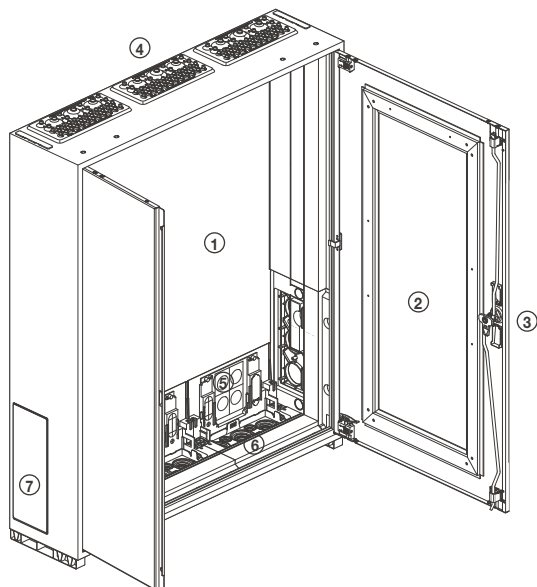
Wandschränke

- Schutzklasse II \square , Schutzart IP44 / IP54
- für AP, UP und teilversenkte Montage verwendbar
- Höhe 800, 950, 1100, 1250 und 1400 mm
- Breite 1- bis 5-feldig
- Tiefe 160 mm und 205 mm
- Farbe RAL 9010 (reinweiß)
- für ortsfeste Innenraumaufstellung
- zur Aufnahme der Innenausbausysteme univers Z und univers N (univers N nicht für Schranktiefe 160 mm)

Bestehend aus:

- ① **Korpus**
 - 1 mm Stahlblech, pulverbeschichtet
 - beidseitige Öffnung zur Sammelschiendurchführung im unteren Bereich ⑦
 - nebeneinander und übereinander anflanschar
- ② **Tür**
 - 1 mm Stahlblech, pulverbeschichtet
 - frontbündig, rechts oder links anschlagbar
 - ohne Werkzeug demontierbar
 - innenliegende, justierbare Scharniere
 - Öffnungswinkel der Tür 110°
 - ab Schrankbreite 800 mm zweitürig
- ③ **Türverschluss**
 - Dreipunkt-Stangenverschluss
 - serienmäßig plombierbar (IP44)
 - gegen andere Schließungen austauschbar

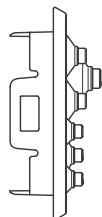
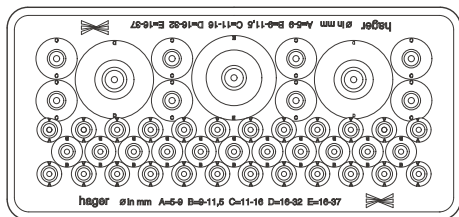
Baureihe IP54



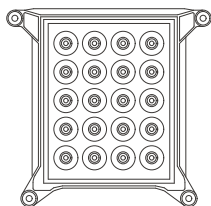
Normen und Vorschriften

- geprüft nach DIN VDE 0603 Teil 1, mit VDE-Zeichen \triangle VDE
- Maße nach DIN 43870
- Schutzart IP44 / IP54 nach VDE 0470 Teil 1 (DIN EN 60529)
- Schutzart IP3X bei offener Tür
- Luft- und Kriechstrecken nach VDE 0110, Teil 1 und 2
- Überspannungskategorie IV
- Verschmutzungsgrad 3
- schutzisoliert \square
- AC 230/400V, 50 Hz
- maximaler Einspeisestrom 355 A

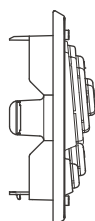
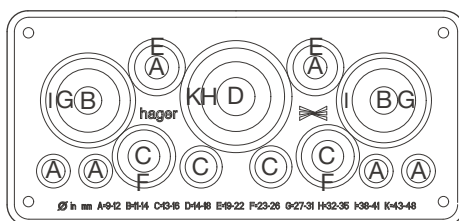
**Leitungseinführungen pro Feld:
oben (Verteilerflansch)**



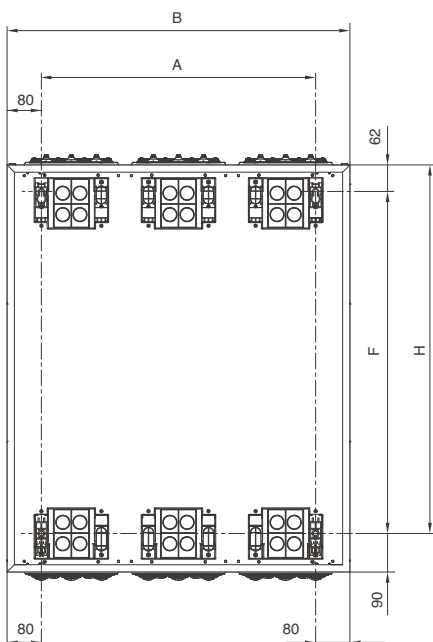
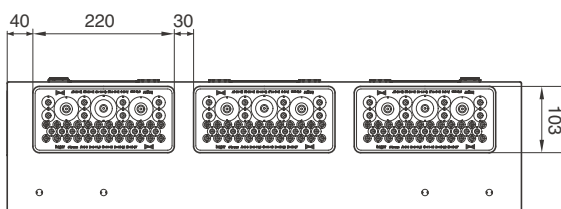
Rückseitige Leitungseinführungen



**Leitungseinführungen pro Feld:
unten (Zählerflansch)**



Leitungseinführungen



④ Leitungseinführungsflansch oben

2-Komponenten Kunststoffeinführung für werkzeuglose Bearbeitung, 46 Leitungseinführungen

Anzahl	Typ	Durchmesser
24	A	5 - 9 mm
11	B	9 - 11,5 mm
8	C	11 - 16 mm
2	D	16 - 32 mm
1	E	16 - 37 mm

⑤ Leitungseinführung rückseitig (Zubehör)

20 x 5 - 9 mm Durchmesser

⑥ Leitungseinführungsflansch unten

2-Komponenten Kunststoffeinführung zur Einspeisung, 23 Leitungseinführungen

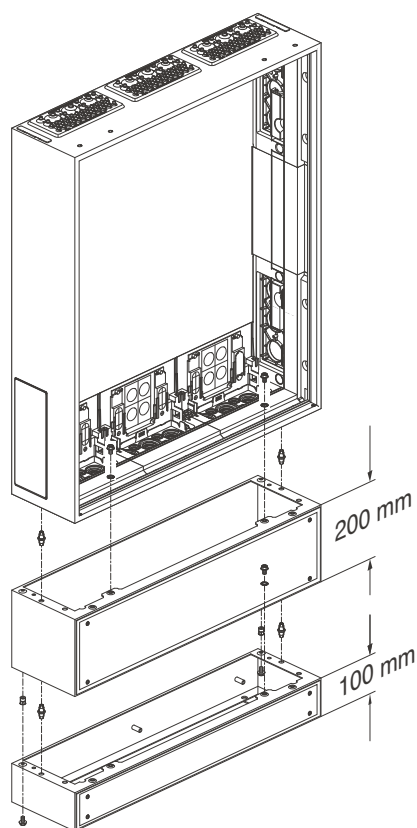
Anzahl	Alternativ	Typ	Durchmesser
4	+2	Ä	8,5 - 12 mm
	+2	B	11 - 14 mm
2	+2	C	13- 16 mm
	+1	D	14 - 18 mm
2		E	19 - 22 mm
2		F	23 - 26 mm
	+2	G	27 - 30,5 mm
	+1	H	32 - 34,5 mm
2		I	38 - 40,5 mm
1		K	43 - 47 mm

Leitungseinführungsflansche unten und oben sind drehbar und können getauscht werden.

Befestigungsmaße in mm

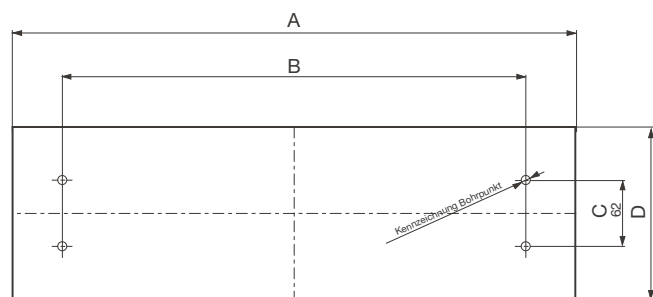
Schrank-Höhe H		Schrank-Breite B				
		300	550	800	1050	1300
500	F	348	348	348	348	348
	A	140	390	640	890	1140
650	F	498	498	498	498	498
	A	140	390	640	890	1140
800	F	648	648	648	648	648
	A	140	390	640	890	1140
950	F	798	798	798	798	798
	A	140	390	640	890	1140
1100	F	948	948	948	948	948
	A	140	390	640	890	1140
1250	F	1098	1098	1098	1098	1098
	A	140	390	640	890	1140
1400	F	1248	1248	1248	1248	1248
	A	140	390	640	890	1140
1550	F	1398	1398	1398	1398	1398
	A	140	390	640	890	1140
1700	F	1548	1548	1548	1548	1548
	A	140	390	640	890	1140

Montagebeispiele



Sockelleisten

- 100 mm oder 200 mm hoch
- Montage unter Wandschränken oder Standschränken
- Sockelleisten 200 mm mit Kabelabfangschiene
- oben und unten offen
- Korpus pulverbeschichtet, eingebranntes 1,5 mm Stahlblech
- mit beigelegtem Verbindungsset für Schrank/Sockelleiste
- mit abnehmbarer Blende
- für univers Z-Schränke der Tiefe 205 mm



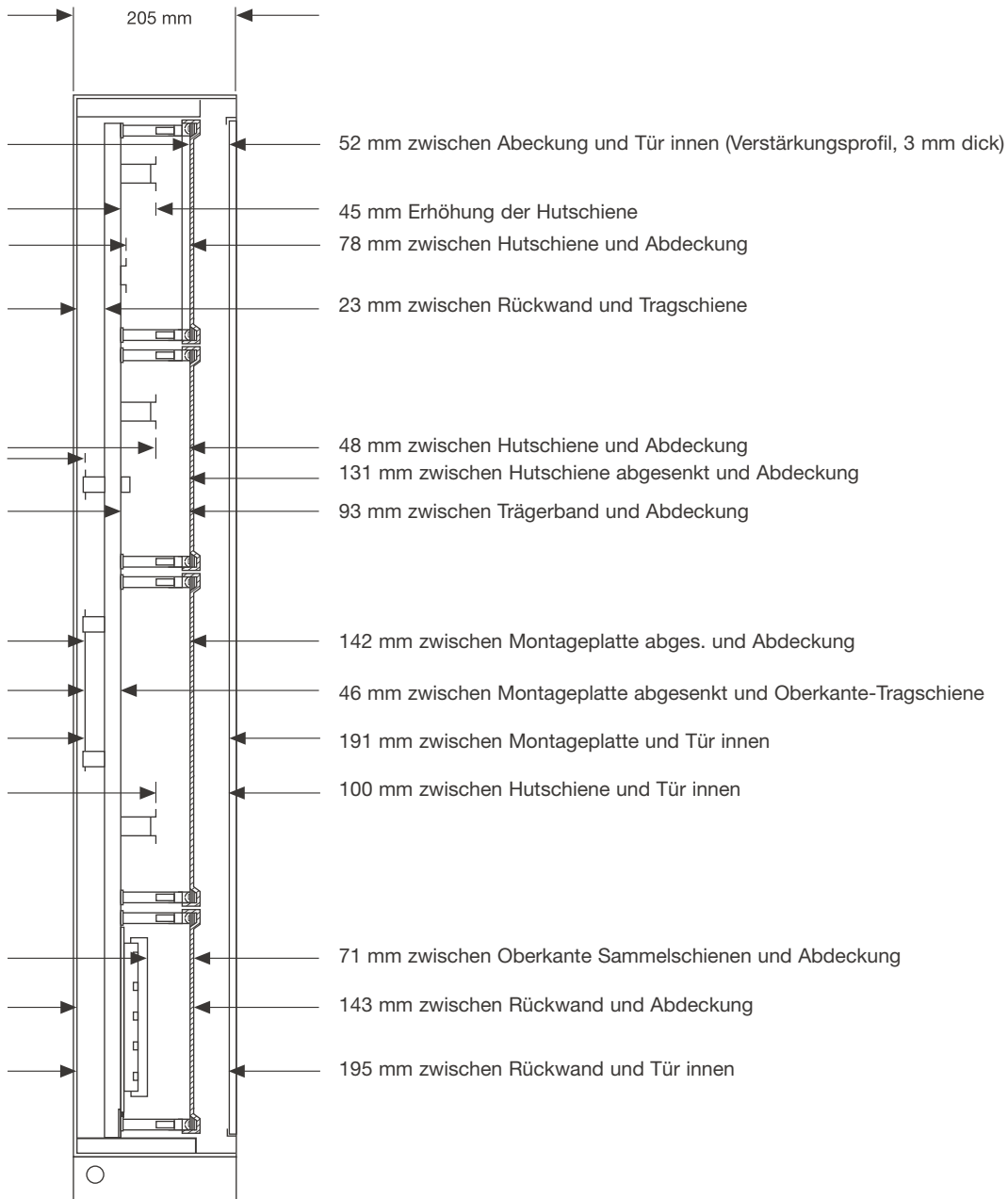
Abstand zwischen Mauer und Sockelleiste 4,5 cm

Boden-Befestigungsmaße in mm

Schränkbreite	A	B
1300 mm	1300	1202
1050 mm	1050	952
800 mm	800	702
550 mm	550	452
300 mm	300	202

Schränktiefe 160 mm C = 62 mm, D = 159,5 mm
Schränktiefe 205 mm C = 106 mm, D = 203,5 mm

**Standschrank IP44 / IP54 -
Maße für Innenausbaussystem univers N (Tiefe 205 mm)**



Ladebetriebsarten in der Elektromobilität

Je nach Batteriegröße und Ladeleistung des Elektrofahrzeugs werden unterschiedliche Ladeverfahren angewendet, die gemäß IEC

61851 genau spezifiziert sind. Generell gilt: Je höher die Ladeleistung, umso schneller und komfortabler ist die Ladung. Allerdings steigen auch die Sicherheitsanforderungen.

Elektrofahrzeug-Steckersysteme

Zum Anschluss des Elektrofahrzeugs stehen folgende Steckersysteme zur Verfügung. Man findet heutzutage häufig noch den Typ-1-Stecker, der jedoch nur eine einphasige Ladung ermöglicht. In Europa soll hauptsächlich der Steckertyp 2 Verwendung finden.

Ladung nach Mode 1

Die Ladung nach Mode 1 erlaubt den Anschluss eines Elektrofahrzeugs über eine einphasige Standardsteckdose bis 16 A. Die Mode-1-Ladung setzt die Verwendung eines Fehlerstromschutzgerätes sowie den Einsatz einer Überstromschutzvorrichtung voraus. Dieser Lademodus wird meist von kleineren Elektrofahrzeugen wie Elektrorollern oder -fahrrädern verwendet.

Ladung nach Mode 2

Die Mode-2-Ladung erlaubt eine ein- oder dreiphasige Ladung mit maximal 32 A an Standardsteckdosen. Sie unterscheidet sich zusätzlich von Mode 1 durch eine Ladesteuerung, die im Ladekabel integriert sein muss. Diese Ladesteuerung stellt die Eignung des Ladekabels für das Elektrofahrzeug sicher und übermittelt mittels Pulsweitenmodulation gemäß IEC 61851 dem Fahrzeug den zulässigen maximalen Ladestrom. Die meisten Fahrzeughersteller liefern ein Ladekabel nach Mode 2 mit ihrem Fahrzeug aus. Ladestationen von Hager mit Steckdose SCHUKO® erlauben dadurch Kompatibilität mit allen Fahrzeugen.

Ladung nach Mode 3

Die Mode-3-Ladung ist die häufigste Betriebsart. Aufgrund der hohen Ladeleistung erfordert sie eine ortsgebundene, feste Ladestation und darf nur von der Elektrofachkraft installiert werden. Es sind ein- oder dreiphasige Ladeströme bis 63 A zulässig. Die Ladestation kommuniziert direkt mit dem Elektrofahrzeug und reguliert die Ladestromstärke. Die Betriebsart erfordert einen spezifischen Stecker- bzw. Steckdosentyp.

Typ 1



1 ph, 16 A

Typ 2



3 ph, 16/32 A

Typ 2 (Stecker)



3 ph, 16/32/63 A

Technische Daten

Belegung Netzanschlussklemmen:

Die Anschlussklemmen sind für Zuleitungen mit 10 mm² Querschnitt geeignet.

Kontakt	Spannung	Funktion	Farbe
L1	230 V AC	Phase 1	Braun
L2	230 V AC	Phase 2	Schwarz
L3	230 V AC	Phase 3	Grau
N	-	Neutral	Blau
PE	-	PE	Grün/Gelb

Elektrische Kenngrößen

Versorgungsspannung	230 V +/-10%
Frequenz	50 Hz +/-1%
maximaler Ladestrom	32 A
Anzahl der Phasen	1, 2 oder 3 Phasen
Standby-Verlustleistung	< 1,5 W

Belegung der Controlleranschlussklemmen:

Signalanschlussklemmen am Ladecontroller, die Anschlussklemmen sind für Zuleitungen mit 2,5 mm² Querschnitt geeignet.

Klemmen-Nr.	Spannung	Funktion
1, 2	GND	DC-GND Spannungsversorgung Controller
3,4	+24 V DC	Spannungsversorgung Controller
21	+24 V DC	Signaleingang Ladetaster
31	-	Strommessspule K1
32	-	Strommessspule K2
34	12 V	Ladekabel Leiter PP
35	12 V	Ladekabel Leiter CP
42	230 V AC	TIC-Tarifsignal (für franz. Modelle)
44	230 V AC	TIC-Tarifsignal (für franz. Modelle)
46	230 V AC	Signal Nachtstrom-Phasenleiter
48	-	Nachtstrom-Neutralleiter

Umgebungsbedingungen

Temperatur	-25°C bis +40°C
Feuchtigkeit	5% bis 95%
Schutzart	IP 54

Elektrische Installation

Stromversorgung für Elektrofahrzeug - Ladestationen

Das Elektrofahrzeug ist eine besondere Last in der Hausinstallation, vergleichbar mit Durchlauferhitzer oder Speicheröfen. Aufgrund der dauerhaften hohen Ströme ist beim Anschluss von Ladestationen besondere Vorsicht geboten. Die nachfolgenden normativen Vorgaben sind vom Elektroinstallateur zwingend zu beachten.

Separater Stromkreis

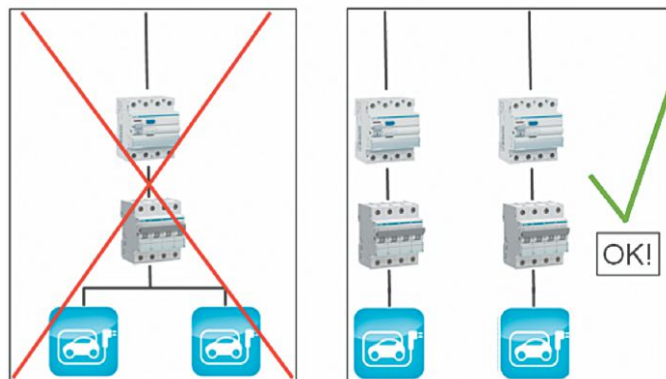
Der Elektroinstallateur hat sicherzustellen, dass die Versorgung der Ladestation über einen separaten Stromkreis erfolgt. Der Anschluss mehrerer Ladestationen an denselben Stromkreis ist verboten. Jede Ladestation muss mit separatem FI (RCD) und LS (MCB) geschützt werden. Gemäß dem aktuellen Entwurf DIN VDE 0100-722, Teil 7

„Errichten von Niederspannungsanlagen - Teil 7-722: Anforderungen für Betriebsstätten, Räume und Anlagen besonderer Art – Stromversorgung von Elektrofahrzeugen“

ist Folgendes zu beachten:

Fehlerstromschutzeinrichtungen (RCD)

Jeder Ladepunkt muss durch eine eigene Fehlerstromschutz-einrichtung geschützt werden, der Bemessungsdifferenzstrom darf 30 mA nicht überschreiten. Die Schutzeinrichtung muss alle Phasen inklusive des Neutralleiters abschalten. Die Schutzeinrichtungen müssen mindestens vom Typ A sein. Sind Gleichfehlerströme zu erwarten muss der FI-Schutz vom Typ B sein.



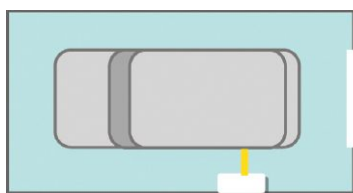
Installationsort der Ladestation

Um die Ladestation im späteren Alltagsgebrauch optimal nutzen zu können, sollte man sich vor der Installation etwas Zeit für die Bestimmung des optimalen Installationsortes nehmen.

Die nachfolgenden Zeichnungen verdeutlichen die üblichsten Ladeszenarien anhand der Installation in einer Garage.

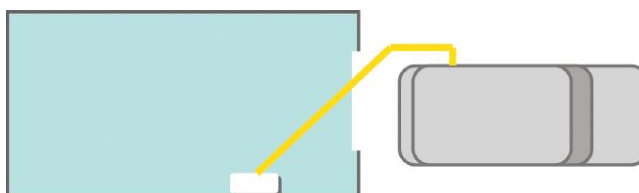
Garage Innenbereich

Standardposition:
optimaler Installationsort, direkte Installation der Hausladestation in der Nähe des Fahrzeug-Ladeanschlusspunkts

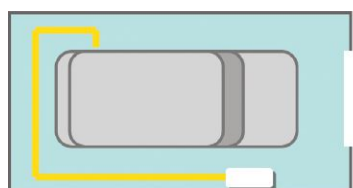


Garage Außenbereich

Seltene Parkposition 2):
Aufladung erfordert Abwicklung des Ladekabels



Seltene Parkposition 1):
Aufladung erfordert Abwicklung des Ladekabels



Generell ist es wichtig zu ermitteln, wie die übliche Parksituation in der Garage sein wird. Steht das Fahrzeug nicht immer in der gleichen Position auf dem Parkplatz, sollte der Installateur den Installationsort so auswählen, dass in der häufigsten Parkposition das Anschließen des Fahrzeugs möglichst ohne Abwickeln des Ladekabels erfolgen kann.

Zählerplatz-Innenausbau

univers Z








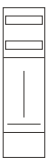

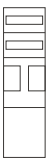







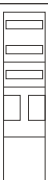





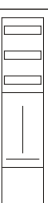





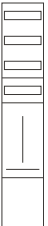


Zählerplatz-Innen-
ausbausystem

Damit machen Sie überall einen guten Eindruck.

Mit dem univers Z-Zählerplatzsystem heben Sie sich positiv vom Wettbewerb ab und verbessern so Ihre Marktchancen. Denn dieses System hat es buchstäblich in sich: Sein Innenausbau ist die modulare Komplettlösung für den Bau zukunftsorientierter Zählerplätze. Zudem erfüllt es höchste Ansprüche an Qualität, Sicherheit und Wirtschaftlichkeit. Ihre Vorteile: Geringer Aufwand bei Planung sowie Bestellung und ein garantiert professionelles Erscheinungsbild - nicht zuletzt deshalb ist Hager die Nummer eins bei den Zählerplätzen!



univers Z	
Übersicht Einbausätze	34
Zählerfelder für eHZ	36
Zählerfelder mit 3-Punkt-Befestigung	37
Verteilerfelder	39
Multimediafelder	40
Multimediafelder Zubehör	42
Abschottungen	43
Abdeckstreifen	44
Sammelschienen und Anschlusszubehör	44
Sammelschienenklemmen	47
Zählerplatz Zubehör	49
Technischer Anhang	56

Schrank- höhe	Bau- höhe	Einbausätze Verteiler mit PE/N-Klemmen		Einbausätze Verteiler mit Sammelschienen	Einbausätze mit Zählertragplatten für eHZ und 3-Punkt-Befestigung ZU...E: Einbausätze für eHZ					
		<ul style="list-style-type: none"> - mit Geräteschlitz 46 mm - mit PE/N-QuickConnect-Klemmen - 300 mm Abschottung (ZZ12V) im Verteiler enthalten (außer ZU15XS) - ZU...XS = PE/N-Klemmen senkrecht montiert - ZU...KS = PE/N-Klemmen waagrecht montiert - ZU261S=PE/N-Klemmen waagrecht montiert, Haube geteilt 		<ul style="list-style-type: none"> - mit Sammel-schienen 5-polig (12x5mm) - mit 5x Anschluss-klemmen (K96C) bis 35mm² - mit PE/N-Klemmen waagrecht montiert 	mit 150 mm Anschlussraum; dient nur zur Aufnahme der Steuer- und Überstrom-Schutzeinrichtung für das Tarifschatgerät	Unterer Anschlussraum mit Hutschienen zum Einbau von:		Unterer Anschluss- raum mit ab- gesenkter Hut- schiene (U82A) zum Einbau von:		
800 mm	750 mm									
		ZU15S	ZU15XS		ZU11					
950 mm	900 mm									
		ZU26KS	ZU261S	ZU26XS	ZH2ES5	ZU22	ZU21A	ZU21AE	ZU21G	ZU21GE
1100 mm	1050 mm									
		ZU37KS	ZU37XS	ZH3ES5	ZU33S	ZU32A	ZU32AE	ZU32G	ZU32GE	
1250 mm	1200 mm									
		ZU48KS	ZU48XS	ZH43MS		ZU43AS	ZU41A	ZU41G		
1400 mm	1300 mm									
		ZU59KS	ZU59XS	ZH53XS		ZU54AS	ZU52A	ZU52G		

Bitte beachten Sie die VNB-Bestimmungen in Ihrer Zählerplatzliste!

Abschottungen

Unterer Anschlussraum mit Sammelschienenenträger zum Einbau von:

- Sammelschienen
- Selektiver Hauptleitungsschutzschalter
- bei ZU...ME Anschlussraumhaube ZU79S dazu bestellen

- Sammelschienen
- Vorsicherung NH00 3-polig


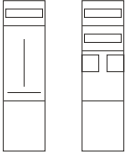



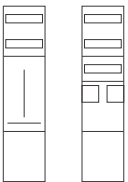



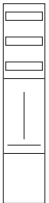

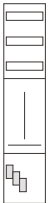



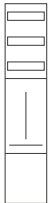

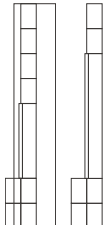
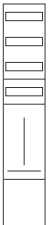

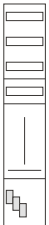
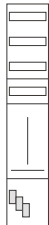


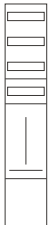

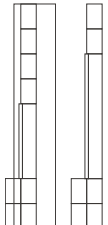
- Sammelschienen
- Vorsicherungen NH00
- 2 x 3-polig Tandemelement

- Sammelschienen
- Vorsicherungen NH00
- 3-polig
- Steuerung
- sicherung NH00
- 1-polig

- Sammelschienen
- NH00-Trenner

zwischen Zähler und seitlichem Leerfeld auf jeweilige Größe abbrechen

Zählerplatz-Innen-
ausbausystem

								
								ZZ32A
								
ZU21L ZU21ME		ZU21B					ZU21R	ZZ32A
								
ZU32L ZU32ME		ZU32B					ZU32R	ZZ32A
								
ZU43LS	ZU41L	ZU43BS	ZU41B	ZU41E	ZU41H	ZU43RS	ZU41R	ZZ54A ZZ52A
								
ZU54LS	ZU52L	ZU54BS	ZU52B	ZU52E	ZU52H	ZU54RS	ZU52R	ZZ54A ZZ52A

Einbausätze eHZ:

- Ausführungen unabhängig vom Netzsystem
- Oberer Anschlussraum ohne Klemmen, 1 oder 2 Hutschienen
- Zählertragplatte: leer, ohne Anschlusskassette (BKE-I)
- Anschlusskassetten KU73Cxx/ KU73Sxx (BKE-I) separat bestellen (siehe Kapitel 4 eHZ).

► Seite 56



ZU21AE

Einbausätze für eHZ, unterer Anschlussraum mit Hutschiene

Bezeichnung	VPE	Best.Nr.	PrGr	Preis
Einbausatz,eHz,Höhe 900mm,1-feldig	1	ZU21AE	H01	153,20 €/St
Einbausatz,eHz,Höhe 1050mm,1-feldig	1	ZU32AE	H01	176,60 €/St



ZU21GE

Einbausätze für eHZ, unterer Anschlussraum mit abgesenkter Hutschiene

Bezeichnung	VPE	Best.Nr.	PrGr	Preis
Einbausatz,eHz,Höhe 900mm,1-feldig	1	ZU21GE	H01	180,60 €/St
Einbausatz,eHz,Höhe 1050mm,1-feldig	1	ZU32GE	H01	201,90 €/St

Einbausätze für eHZ, unterer Anschlussraum für Sammelschienen

Eigenschaften:

- für SLS-Schalter
- Sammelschienen separat bestellen (z.B. 5xZM11C)
- Haube für unteren Anschlussraum separat bestellen (ZU79S)

Bezeichnung	VPE	Best.Nr.	PrGr	Preis
Einbausatz,eHZ,Höhe 900mm,1-feldig	1	ZU21ME	H01	134,80 €/St
Einbausatz,eHZ,Höhe 1050mm,1-feldig	1	ZU32ME	H01	145,80 €/St



ZU11

Einbausätze mit Zählertragplatten, 150 mm Anschlussraum

Eigenschaften:

- unterer Anschlussraum mit 150 mm Höhe
- dient nur zur Aufnahme der Steuer- und Überstrom-Schutzeinrichtung für das Tarifschaltgerät

Bezeichnung	VPE	Best.Nr.	PrGr	Preis
Einbausatz, univ.Z, 750mm, 1ZP, 1-feldig	1	ZU11	H01	139,40 €/St
Einbausatz, univ.Z, 900mm, 1ZP, 1-feldig	1	ZU22	H01	156,00 €/St
Einbausatz, univ.Z, 1050mm, 1ZP, 1-feldig	1	ZU33S	H01	172,60 €/St



ZU21A

Einbausätze mit Zählertragplatten, unterer Anschlussraum mit Hutschiene

Eigenschaften:

- zum Einbau von Hauptleitungsabzweigklemmen, Hauptschalter und Vorsicherungen

Bezeichnung	VPE	Best.Nr.	PrGr	Preis
Einbausatz, univ.Z, 900mm, 1ZP, 1-feldig	1	ZU21A	H01	153,20 €/St
Einbausatz, univ.Z, 1050mm, 1ZP, 1-feldig	1	ZU32A	H01	176,60 €/St
Einbausatz, univ.Z, 1200mm, 2ZP, 1-feldig	1	ZU41A	H01	211,60 €/St
Einbausatz, univ.Z, 1200mm, 1ZP, 1-feldig	1	ZU43AS	H01	203,10 €/St
Einbausatz, univ.Z, 1350mm, 2ZP, 1-feldig	1	ZU52A	H01	224,40 €/St
Einbausatz, univ.Z, 1350mm, 1ZP, 1-feldig	1	ZU54AS	H01	238,20 €/St



ZU21G

Einbausätze mit Zählertragplatten, unterer Anschlussraum mit abgesenkter Hutschiene

Eigenschaften:

- zum Einbau von selektivem Hauptleitungsschutzschalter

Bezeichnung	VPE	Best.Nr.	PrGr	Preis
Einbausatz, univ.Z, 900mm, 1ZP, 1-feldig	1	ZU21G	H01	180,60 €/St
Einbausatz, univ.Z, 1050mm, 1ZP, 1-feldig	1	ZU32G	H01	201,90 €/St
Einbausatz, univ.Z, 1200mm, 2ZP, 1-feldig	1	ZU41G	H01	221,80 €/St
Einbausatz, univ.Z, 1350mm, 2ZP, 1-feldig	1	ZU52G	H01	240,20 €/St



ZU21L

Einbausätze mit Zählertragplatten, unterer Anschlussraum mit Sammelschienenträger

Eigenschaften:

- zum Einbau von Sammelschienen und Selektiven Hauptleitungsschutzschaltern
- Sammelschienen separat bestellen (z.B. 5x ZM11C)

Bezeichnung	VPE	Best.Nr.	PrGr	Preis
Einbausatz, univ.Z, 900mm, 1ZP, 1-feldig	1	ZU21L	H01	187,20 €/St
Einbausatz, univ.Z, 1050mm, 1ZP, 1-feldig	1	ZU32L	H01	208,30 €/St
Einbausatz, univ.Z, 1200mm, 2ZP, 1-feldig	1	ZU41L	H01	238,50 €/St
Einbausatz, univ.Z, 1200mm, 1ZP, 1-feldig	1	ZU43LS	H01	229,70 €/St
Einbausatz, univ.Z, 1350mm, 2ZP, 1-feldig	1	ZU52L	H01	257,90 €/St
Einbausatz, univ.Z, 1350mm, 1ZP, 1-feldig	1	ZU54LS	H01	261,20 €/St



ZU21B

Einbausätze mit Zählertragplatten, unterer Anschlussraum mit Sammelschienenträger, NH00, 3-polig

Eigenschaften:

- zum Einbau von Sammelschienen und Vorsicherung NH00 3-polig

Bezeichnung	VPE	Best.Nr.	PrGr	Preis
Einbausatz, univ. Z, 900mm, 1ZP, 1-feldig	1	ZU21B	H01	192,10 €/St
Einbausatz, univ. Z, 1050mm, 1ZP, 1-feldig	1	ZU32B	H01	214,60 €/St
Einbausatz, univ. Z, 1200mm, 2ZP, 1-feldig	1	ZU41B	H01	260,40 €/St
Einbausatz, univ. Z, 1200mm, 1ZP, 1-feldig	1	ZU43BS	H01	246,80 €/St
Einbausatz, univ. Z, 1350mm, 2ZP, 1-feldig	1	ZU52B	H01	275,90 €/St
Einbausatz, univ. Z, 1350mm, 1ZP, 1-feldig	1	ZU54BS	H01	276,90 €/St



ZU41E

Einbausätze mit Zählertragplatten, unterer Anschlussraum mit Sammelschienenträger, NH00, 2x3-polig

Eigenschaften:

- zum Einbau von Sammelschienen, Vorsicherungen NH00 2x3-polig Tandemelement

Bezeichnung	VPE	Best.Nr.	PrGr	Preis
Einbausatz, univ. Z, 1200mm, 2ZP, 1-feldig	1	ZU41E	H01	255,40 €/St
Einbausatz, univ. Z, 1350mm, 2ZP, 1-feldig	1	ZU52E	H01	271,00 €/St



ZU41H

Einbausätze mit Zählertragplatten, unterer Anschlussraum mit Sammelschienenträger, NH00, 1- und 3-polig

Eigenschaften:

- zum Einbau von Sammelschienen, Vorsicherungen NH00 3-polig und Steuersicherung NH00 1-polig

Bezeichnung	VPE	Best.Nr.	PrGr	Preis
Einbausatz, univ. Z, 1200mm, 2ZP, 1-feldig	1	ZU41H	H01	256,40 €/St
Einbausatz, univ. Z, 1350mm, 2ZP, 1-feldig	1	ZU52H	H01	272,00 €/St



ZU21R

Einbausätze mit Zählertragplatten, unterer Anschlussraum mit Sammelschienenträger, NH00-Trenner

Eigenschaften:

- zum Einbau von Sammelschienen und NH00-Trenner

Bezeichnung	VPE	Best.Nr.	PrGr	Preis
Einbausatz, univ. Z, 900mm, 1ZP, 1-feldig	1	ZU21R	H01	187,20 €/St
Einbausatz, univ. Z, 1050mm, 1ZP, 1-feldig	1	ZU32R	H01	208,30 €/St
Einbausatz, univ. Z, 1200mm, 2ZP, 1-feldig	1	ZU41R	H01	238,50 €/St
Einbausatz, univ. Z, 1200mm, 1ZP, 1-feldig	1	ZU43RS	H01	229,70 €/St
Einbausatz, univ. Z, 1350mm, 2ZP, 1-feldig	1	ZU52R	H01	257,90 €/St
Einbausatz, univ. Z, 1350mm, 1ZP, 1-feldig	1	ZU54RS	H01	261,20 €/St



ZU26XS

Einbausätze Verteiler mit senkrechten PE/N-Klemmen

Eigenschaften:

- mit Geräteschlitz 46 mm
- mit PE/N-QuickConnect-Klemmen
- 300 mm Abschottung (ZZ12V) im Verteiler enthalten (außer ZU15XS)
- PE/N-Klemmen senkrecht montiert

Bezeichnung	VPE	Best.Nr.	PrGr	Preis
Verteilerfeld, univ. Z, 750mm, 5-reihig	1	ZU15XS	H01	142,90 €/St
Verteilerfeld, univ. Z, 900mm, 6-reihig	1	ZU26XS	H01	166,50 €/St
Verteilerfeld, univ. Z, 1050mm, 7-reihig	1	ZU37XS	H01	201,40 €/St
Verteilerfeld, univ. Z, 1200mm, 8-reihig	1	ZU48XS	H01	209,60 €/St
Verteilerfeld, univ. Z, 1350mm, 9-reihig	1	ZU59XS	H01	246,20 €/St



ZU26KS

Einbausätze Verteiler mit waagerechten PE/N-Klemmen

Eigenschaften:

- mit Geräteschlitz 46 mm
- mit PE/N-QuickConnect-Klemmen
- 300 mm Abschottung (ZZ12V) im Verteiler enthalten
- PE/N-Klemmen waagerecht montiert
- ZU261S mit geteilter Haube

Bezeichnung	VPE	Best.Nr.	PrGr	Preis
Verteilerfeld, univ. Z, 750mm, 5-reihig	1	ZU15S	H01	138,80 €/St
Verteilerfeld, univ. Z, 900mm, 6-reihig	1	ZU261S	H01	162,20 €/St
Verteilerfeld, univ. Z, 900mm, 6-reihig	1	ZU26KS	H01	162,20 €/St
Verteilerfeld, univ. Z, 1050mm, 7-reihig	1	ZU37KS	H01	196,10 €/St
Verteilerfeld, univ. Z, 1200mm, 8-reihig	1	ZU48KS	H01	203,90 €/St
Verteilerfeld, univ. Z, 1350mm, 9-reihig	1	ZU59KS	H01	239,90 €/St

Einbausätze Verteiler mit Sammelschienen

Eigenschaften:

- mit Sammelschienen 5-polig (12x5mm)
- mit 5x Anschlussklemmen (K96C) bis 35mm²
- mit PE/N-Klemmen waagerecht montiert

Bezeichnung	VPE	Best.Nr.	PrGr	Preis
Verteilerfeld, univ. Z, 900mm, 4-reihig, SaS	1	ZH2ES5	H01	253,50 €/St
Verteilerfeld, univ. Z, 1050mm, 5-reihig, SaS	1	ZH3ES5	H01	287,30 €/St
Verteilerfeld, univ. Z, 1200mm, 6-reihig, SaS	1	ZH43MS	H01	252,30 €/St
Verteilerfeld, univ. Z, 1350mm, 7-reihig, SaS	1	ZH53XS	H01	321,40 €/St

- für Standardtelefonanschluss, ISDN, TDSL, TV-Breitband und Satellitenlösung
- Normen:
DIN 18015 Teil 1-4
DIN EN 50174-2,
VDE 0800-174-2
DIN EN 60728-11, VDE 0855-1

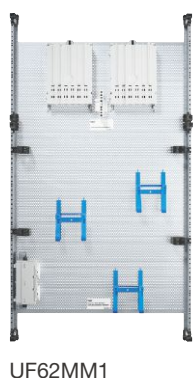


Multimediafelder ohne Abdeckungen

Eigenschaften:

- Doppelsteckdose (VZ319) montiert
- Multimediagerätehalter (FZ01MM) enthalten
- ohne Abdeckung, bei Bedarf separat bestellen
- Patchfeld FZ10MM bitte separat bestellen

Bezeichnung	Breite [mm]	Höhe [mm]	VPE	Best.Nr.	PrGr	Preis
KF/MM,univ.Z,H 450mm,1-feldig	250	450	1	UF31MM	H01	180,90 €/St
KF/MM,univ.Z,H 450mm,2-feldig	500	450	1	UF32MM	H01	227,10 €/St
KF/MM,univ.Z,H 600mm,1-feldig	250	600	1	UF41MM	H01	190,60 €/St
KF/MM,univ.Z,H 600mm,2-feldig	500	600	1	UF42MM	H01	238,50 €/St
KF/MM,univ.Z,H 900mm,1-feldig	250	900	1	UF61MM	H01	205,30 €/St
KF/MM,univ.Z,H 900mm,2-feldig	500	900	1	UF62MM	H01	253,30 €/St
KF/MM,univ.Z,H 1050mm,1-feldig	250	1050	1	UF71MM	H01	215,40 €/St
KF/MM,univ.Z,H 1050mm,2-feldig	500	1050	1	UF72MM	H01	262,80 €/St
KF/MM,univ.Z,H 1200mm,1-feldig	250	1200	1	UF81MM	H01	219,90 €/St
KF/MM,univ.Z,H 1200mm,2-feldig	500	1200	1	UF82MM	H01	268,20 €/St
KF/MM,univ.Z,H 1350mm,1-feldig	250	1350	1	UF91MM	H01	229,70 €/St
KF/MM,univ.Z,H 1350mm,2-feldig	500	1350	1	UF92MM	H01	279,70 €/St



Multimediafelder ohne Abdeckungen, inklusive Patchfeld

Eigenschaften:

- Doppelsteckdose (VZ319) montiert
- Multimediagerätehalter (FZ01MM) und Patchfeld (FZ10MM) enthalten
- ohne Abdeckung, bei Bedarf separat bestellen

Bezeichnung	Breite [mm]	Höhe [mm]	VPE	Best.Nr.	PrGr	Preis
KF/MM,univ.Z,H 900mm,1-feldig	250	900	1	UF61MM1	H01	305,00 €/St
KF/MM,univ.Z,H 900mm,2-feldig	500	900	1	UF62MM1	H01	452,60 €/St
KF/MM,univ.Z,H 1050mm,1-feldig	250	1050	1	UF71MM1	H01	314,90 €/St
KF/MM,univ.Z,H 1200mm,1-feldig	250	1200	1	UF81MM1	H01	319,50 €/St
KF/MM,univ.Z,H 1200mm,2-feldig	500	1200	1	UF82MM1	H01	467,40 €/St
KF/MM,univ.Z,H 1350mm,1-feldig	250	1350	1	UF91MM1	H01	329,10 €/St
KF/MM,univ.Z,H 1350mm,2-feldig	500	1350	1	UF92MM1	H01	478,80 €/St



Abdeckungen für Multimediafelder

Eigenschaften:

- inklusive Türme

Bezeichnung	VPE	Best.Nr.	PrGr	Preis
Abdeckung Set,Höhe 900mm,1-feldig,für MM	1	US61MM	H11	83,50 €/St
Abdeckung Set,Höhe 900mm,2-feldig,für MM	1	US62MM	H11	99,00 €/St
Abdeckung Set,Höhe1050mm,1-feldig,für MM	1	US71MM	H11	88,90 €/St
Abdeckung Set,Höhe1050mm,2-feldig,für MM	1	US72MM	H11	105,10 €/St
Abdeckung Set,Höhe1200mm,1-feldig,für MM	1	US81MM	H11	93,80 €/St
Abdeckung Set,Höhe1200mm,2-feldig,für MM	1	US82MM	H11	110,80 €/St
Abdeckung Set,Höhe1350mm,1-feldig,für MM	1	US91MM	H11	99,10 €/St
Abdeckung Set,Höhe1350mm,2-feldig,für MM	1	US92MM	H11	116,80 €/St



UD31M1

Bausteine mit gelochter Montageplatte

Eigenschaften:

- zur Aufnahme von Telekommunikationskomponenten
- mit gelochter Montageplatte
- Steckdosen und Abschottungen bitte separat bestellen

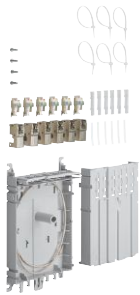
Bezeichnung	Höhe [mm]	VPE	Best.Nr.	PrGr	Preis
Baustein,universN,150x250mm,m.MP.f.VDI	150	1	UD11M1	H11	53,40 €/St
Baustein,universN,300x250mm,mit MP.f.VDI	300	1	UD21M1	H11	85,00 €/St
Baustein,universN,300x250mm,mit MP.f.VDI	300	1	UD21M2	H11	68,30 €/St
Baustein,universN,300x500mm,mit MP.f.VDI	300	1	UD22M1	H11	88,50 €/St
Baustein,universN,450x250mm,mit MP.f.VDI	450	1	UD31M1	H11	86,70 €/St
Baustein,universN,450x500mm,mit MP.f.VDI	450	1	UD32M1	H11	123,30 €/St
Baustein,universN,600x250mm,mit MP.f.VDI	600	1	UD41M1	H11	103,30 €/St
Baustein,universN,600x500mm,mit MP.f.VDI	600	1	UD42M1	H11	168,80 €/St
Baustein,universN,900x250mm,mit MP.f.VDI	900	1	UD61M1	H11	186,50 €/St



VZ306

Befestigungssatz

Bezeichnung	VPE	Best.Nr.	PrGr	Preis
Befestigungssatz für VDI Montageplatte	1	VZ306	H12	2,40 €/St



FZ10MM

Patchfeld

Bezeichnung	VPE	Best.Nr.	PrGr	Preis
Patchfeld, Cat.6A, RJ45, 6-fach	1	FZ10MM	H01	100,70 €/St



FZ01MM

Multimedia-Gerätehalter

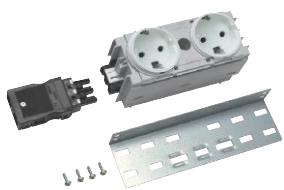
Bezeichnung	VPE	Best.Nr.	PrGr	Preis
Multimedia-Gerätehalter aus Stahlblech	1	FZ01MM	H01	13,70 €/St



FZ40MM

Reihenklemme

Bezeichnung	VPE	Best.Nr.	PrGr	Preis
FE-Reihenklemme m.Endkappe, Farbe: weiss	1	FZ40MM	H61	8,40 €/St



VZ319

Steckdose

Bezeichnung	VPE	Best.Nr.	PrGr	Preis
Steckdose 2-fach mit Zubehör	1	VZ319	H12	87,30 €/St



UZ00Z2

Isolierstück

Bezeichnung	VPE	Best.Nr.	PrGr	Preis
Isolierstück, universN, einfach (2St)	1	UZ00Z2	H11	5,50 €/St



UZ01B4

Hutschiene

Bezeichnung	VPE	Best.Nr.	PrGr	Preis
Hutschiene, universN, 1feldig	1	UZ01B4	H11	3,90 €/St
Hutschiene, universN ,2feldig	1	UZ02B4	H11	3,90 €/St

Die Abschottungen müssen auf die jeweilige Länge und Höhe abgebrochen werden. Passend auch für ZP... Schränke.



ZZ32A

Abschottungen, senkrecht, Tragplatte 1-stöckig

Eigenschaften:

- zwischen Zählerplatzfeld und seitlichem Leerfeld
- ZZ32A: für Bauhöhe 800/950/1100 mm
- ZZ54A: für Bauhöhe 1250/1400 mm

Bezeichnung	VPE	Best.Nr.	PrGr	Preis
Abschottung,univers Z,senkrecht	1	ZZ32A	H01	17,70 €/St
Abschottung,univers Z,senkrecht	1	ZZ54A	H01	22,40 €/St



ZZ52A

Abschottungen, senkrecht, Tragplatte 2-stöckig

Eigenschaften:

- zwischen Zählerplatzfeld und seitlichem Leerfeld
- ZZ52A: für Bauhöhe 1250/1400 mm

Bezeichnung	VPE	Best.Nr.	PrGr	Preis
Abschottung,univers Z,senkrecht	1	ZZ52A	H01	19,10 €/St



ZZ12V

Abschottungen für Anschlussraum, senkrecht

Eigenschaften:

- ZZ12V: für Anschlussraum 150/300 mm
- ZZ13V: für Anschlussraum 450 mm

Bezeichnung	VPE	Best.Nr.	PrGr	Preis
Abschottung,univers Z,senkrecht	1	ZZ12V	H01	7,00 €/St
Abschottung,univers Z,senkrecht	1	ZZ13V	H01	20,40 €/St



ZZ10H

Abschottungen, waagrecht

Eigenschaften:

- Abschottung zwischen den Verteilern

Bezeichnung	VPE	Best.Nr.	PrGr	Preis
Abschottung,univers Z,waagrecht	1	ZZ10H	H01	13,80 €/St



U83TV

Verteilerabschottung

Eigenschaften:

- U83TV zur Montage auf Hutschiene
- U831R: Montage zwischen den Verteilerreihen bis zur Rückwand

Bezeichnung	VPE	Best.Nr.	PrGr	Preis
Abschottung 120mm,senkrecht f. Verteiler	1	U83TV	H01	5,20 €/St
Abschottung,waagrecht,für Verteiler	1	U831R	H01	15,90 €/St



S35S

Abdeckstreifen

Eigenschaften:

- Farbe: RAL 9010 (reinweiß)
- zum Verschließen eines Geräteschlitzes
- im 9 mm Raster vorgeprägt
- ZZ34S: alte Ausführung mit 210mm Geräteschlitz
- ZZ35S: aktuelle Ausführung mit 216mm Geräteschlitz

Bezeichnung	VPE	Best.Nr.	PrGr	Preis
Abdeckstreifen,brechbar,219 mm,für 12PLE	10	S35S	H05	2,90 €/St
Abdeckstreifen 1000mm ohne Markierung	1	S35V	H05	16,50 €/St
Abdeckstreifen,sperrb.,für 210mm Schlitz	10	ZZ34S	H05	6,80 €/St
Abdeckstreifen,sperrb.,für 216mm Schlitz	10	ZZ35S	H01	6,20 €/St



S30N

Abdeckclip

Eigenschaften:

- zum Verschließen der Geräteschlitzes in Modularbreite
- 1 Satz enthält: 10 Stück in 18mm und 2 Stück in 9mm Breite
- Farbe: RAL 9010 (reinweiß)

Bezeichnung	VPE	Best.Nr.	PrGr	Preis
Abdeckclip (Satz),10x18mm/2x9mm,RAL9010	1	S30N	H05	5,80 €/St



S35B

Blindabdeckung

Eigenschaften:

- zum Verschließen von 1 x NH0-Ausschnitt in Anschlussraumhaube
- Farbe: RAL 9010 (reinweiß)

Bezeichnung	VPE	Best.Nr.	PrGr	Preis
Blindabdeckung für NH00,RAL9010	100	S35B	H05	1,28 €/St

univers Z
Sammelschienen und Anschlusszubehör



ZM11C

Sammelschienen, 12 x 5 mm, gekerbt, waagrecht

Eigenschaften:

- 12 x 5 mm, gekerbt für waagerechte Anwendung
- Oberfläche anlaufgeschützt
- 250 A: 1 x 12 x 5 mm²
- 355 A: 2 x 12 x 5 mm²
- für SaS-Träger 40 mm und 60 mm sowie PE/N-Träger

Bezeichnung	Länge [mm]	I _n [A]	VPE	Best.Nr.	PrGr	Preis
Sammelschiene,universZ,CU12x5mm,1-feldig	250	250	20	ZM11C	H60	5,40 €/St
Sammelschiene,universZ,CU12x5mm,2-feldig	500	250	20	ZM12C	H60	10,80 €/St
Sammelschiene,universZ,CU12x5mm,3-feldig	750	250	20	ZM13C	H60	15,90 €/St
Sammelschiene,universZ,CU12x5mm,4-feldig	1000	250	20	ZM14C	H60	20,90 €/St
Sammelschiene,universZ,CU12x5mm,5-feldig	1250	250	20	ZM15C	H60	26,10 €/St



ZM22C

Sammelschienen, 12 x 10 mm, gekerbt

Bezeichnung	Länge [mm]	I _n [A]	VPE	Best.Nr.	PrGr	Preis
Sammelschiene,universZ,CU12x10mm,1-feld.	250	355	10	ZM21C	H60	14,20 €/St
Sammelschiene,universZ,CU12x10mm,2-feld.	500	355	10	ZM22C	H60	28,70 €/St
Sammelschiene,universZ,CU12x10mm,3-feld.	750	355	10	ZM23C	H60	42,90 €/St
Sammelschiene,universZ,CU12x10mm,4-feld.	1000	355	10	ZM24C	H60	57,40 €/St
Sammelschiene,universZ,CU12x10mm,5-feld.	1250	355	10	ZM25C	H60	71,50 €/St



ZM15S

Sammelschienenverbinder

Eigenschaften:

- für Schränke IP44, IP54 und Anschlusssockel
- zum Verbinden der Sammelschienen zwischen 2 Schränken
- ZM35S: Zum Verbinden von univers Z mit univers N

Bezeichnung	VPE	Best.Nr.	PrGr	Preis
S-Schienenverbinder, univ. Z, 5pol., 12x5mm	1	ZM15S	H01	51,80 €/St
S-Schienenverbinder, univ. Z, 5pol., 12x10mm	1	ZM25S	H01	86,10 €/St
S-Schienenverbinder, univ. Z, 5pol., 12x10mm	1	ZM35S	H01	88,60 €/St



ZM45S

Verbindungssätze für Sammelschienen

Eigenschaften:

- ZM45S: für Sammelschienen 12 x 5 mm, 50 mm²
- ZM55S: für Sammelschienen 12 x 10 mm, 70 mm²

Bezeichnung	VPE	Best.Nr.	PrGr	Preis
S-Schienenverbinder, univ. Z, 5pol., 250A	1	ZM45S	H01	125,90 €/St
S-Schienenverbinder, univ. Z, 5pol., 355A	1	ZM55S	H01	270,20 €/St



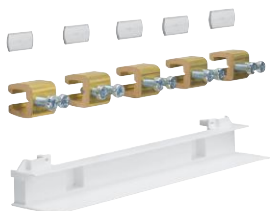
ZM75S

Sammelschienen-Eckverbinder für alle ZB...Schränke, SKII

Eigenschaften:

- zum Verbinden der Sammelschienen zwischen 2 Schränken bei Montage über Eck

Bezeichnung	für Cu [mm]	VPE	Best.Nr.	PrGr	Preis
S-Schienen-Eckverbinder, univ., 5pol., 12x5	12x5	1	ZM75S	H01	456,70 €/St
S-Schienen-Eckverbinder, univ, 5pol., 12x10	12x10	1	ZM85S	H01	516,00 €/St



ZM15F

Feldsammelschienenverbinder

Eigenschaften:

- für 12 x 5 mm und 12 x 10 mm
- für Schränke IP44, IP54
- zum Verbinden der Sammelschienen zwischen 2 Komplettfeldern
- ZM...F: für gleiches Niveau
- ZM...H: für ungleiches Niveau (univers Z auf System univers, 90 SL oder univers N)
- 5-polig

Bezeichnung	für Cu [mm]	VPE	Best.Nr.	PrGr	Preis
S-Schienenverbinder, Feld/Feld, 5pol., 12x5	12x5	1	ZM15F	H01	20,80 €/St
S-Schienenverbinder, Feld/Feld, 5pol., 250A	12x5	1	ZM15H	H01	112,00 €/St
S-Schienenverbinder, Feld/Feld, 5pol, 12x10	12x10	1	ZM25F	H01	25,10 €/St

Kupferband blau

Eigenschaften:

- zum Auftrennen von PEN in PE und N
- Länge 180 mm
- mit 2x Sammelschienenklemme bis 35mm²

Bezeichnung	VPE	Best.Nr.	PrGr	Preis
Kupferband, blau, lamelliert	1	N75B	H60	20,90 €/St

Kupferband grün/gelb

Eigenschaften:

- zur Umrüstung von 4- auf 5-polig im unteren Anschlussraum
- Länge 180 mm
- mit 2x Sammelschienenklemme bis 35mm²

Bezeichnung	VPE	Best.Nr.	PrGr	Preis
CU-schiene, gr/gb, lamelliert, LxB 180x9mm	1	ZM35PE	H60	20,90 €/St



ZZ10V

Abdeckung

Eigenschaften:

- für Sammelschienen unter der Haubentrennung

Bezeichnung	VPE	Best.Nr.	PrGr	Preis
Abdeckung,univers Z, für Sammelschienen	1	ZZ10V	H01	3,85 €/St



S94E

Isolierprofil für Sammelschiene

Eigenschaften:

- zum Aufstecken auf Sammelschiene

Bezeichnung	Länge [mm]	VPE	Best.Nr.	PrGr	Preis
S-Schienenisolerprofile (3x),f.CU12x5	30	1	S94E	H05	2,70 €/St
S-Schienenisolerprofile (5x),f.CU12x5	60	1	S94F	H05	3,15 €/St
S-Schienenisolerprofil 1000mm,f.CU12x5	1000	1	S94G	H05	4,70 €/St
S-Schienenisolerprofil,f.CU12x10mm	1000	20	S941M	H60	27,40 €/St
S-Schienenisolerprofil,f.CU20x5/20x10mm	1000	20	S941K	H60	15,90 €/St
S-Schienenisolerprofil,f.CU30x5/30x10mm	1000	20	S941L	H60	16,60 €/St



U822

Geräteträger für Modulargeräte, niedrig

Eigenschaften:

- zur Montage auf Sammelschienenenträger
- 3 Platzeinheiten
- für Hauptschalter niedrig und Steuersicherung
- auf D0-Sicherungsunterteile erhöht

Bezeichnung	VPE	Best.Nr.	PrGr	Preis
Geräteträger,3 PLE	8	U822	H01	3,70 €/St
Geräteträger,3 PLE, erhöht	12	U822E	H01	4,75 €/St



ZZ82K

Geräteträger

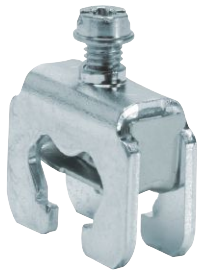
Eigenschaften:

- zur Montage auf Sammelschienenenträger

Bezeichnung	VPE	Best.Nr.	PrGr	Preis
Geräteträger,6 PLE	10	U821Y	H01	6,10 €/St
Geräteträger,5 PLE, für D02	12	U822Y	H01	5,80 €/St
Klemmenträger,univers Z	10	ZZ82K	H01	2,70 €/St

Sammelschienenklemmen für
Cu-Sammelschienen
12 x 5 mm und 12 x 10 mm
zum Anschließen der Zu- und
Abgangsleitungen

► Seite 474



K96A

Sammelschienenklemme, 1,5 - 16 mm²

Eigenschaften:

- für Sammelschiene: 12 x 5 mm
- für Cu-Leitungen
- alle Rundleiterarten ein-/mehrdräftig 1,5 mm² - 16 mm²
- Breite: 10,7 mm
- Anzugsdrehmoment: 3,5 Nm

Bezeichnung	VPE	Best.Nr.	PrGr	Preis
S-Schienenklemme bis 16mm ² , für 12x5mm	20	K96A	H61	1,31 €/St



K96C

Sammelschienenklemme, 2,5 - 35 mm²

Eigenschaften:

- für Sammelschiene: 12 x 5 mm
- für Cu-Leitungen
- alle Rundleiterarten ein-/mehrdräftig 2,5 mm² - 35 mm²
- Breite: 14,9 mm
- Anzugsdrehmoment: 5 Nm

Bezeichnung	VPE	Best.Nr.	PrGr	Preis
S-Schienenklemme bis 35mm ² , für 12x5mm	20	K96C	H61	2,10 €/St



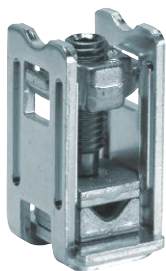
K96D

Sammelschienenklemme, 1,5 - 50 mm²

Eigenschaften:

- für Sammelschiene: 12 x 5 mm
- für Cu-Leitungen
- Breite: 16,6 mm
- Anzugsdrehmoment: 10 Nm
- Rundleiter ein- / mehrdräftig sowie feindräftig mit AEH 10 mm² - 50 mm²
- Sektorleiter 35 mm² - 50 mm²

Bezeichnung	VPE	Best.Nr.	PrGr	Preis
S-Schienenklemme bis 50mm ² , für 12x5mm	50	K96D	H61	4,40 €/St



K96N

Sammelschienenklemme, 10 - 50 mm²

Eigenschaften:

- für Sammelschiene: 12 x 5 mm
- für Cu- und Al-Leitungen
- Breite: 25,1 mm
- Anzugsdrehmoment: 20 Nm
- min.: Alle Rundleiterarten 35 mm²
- max.: Rundleiter ein- / mehrdräftig 50 mm²
- Rundleiter feindräftig mit AEH 35 mm²
- zum Einlegen des Kabels von oben geeignet

Bezeichnung	VPE	Best.Nr.	PrGr	Preis
S-Schienenklemme bis 50mm ² , 12x5mm, Alu	20	K96N	H61	11,40 €/St



K96F

Sammelschienenklemme, 25 - 70 mm²

Eigenschaften:

- für Sammelschiene 12 x 5 mm: alle Rundleiterarten ein-/mehrdräftig 25 - 70 mm²
- für Sammelschiene 12x10 mm: alle Rundleiterarten ein-/mehrdräftig 25 - 50 mm²
- für Cu-Leitungen
- Breite: 22,3 mm
- Anzugsdrehmoment: 8 Nm

Bezeichnung	VPE	Best.Nr.	PrGr	Preis
S-Schienenklemme bis 70mm ² , für 12x5mm	10	K96F	H61	4,90 €/St



K96H

Sammelschienenklemme, 25 - 95 mm²

Eigenschaften:

- für Sammelschiene 12 x 5 mm: alle Rundleiterarten ein-/mehrdrähtig 25 - 95 mm²
- für Sammelschiene 12 x 10 mm: alle Rundleiterarten ein-/mehrdrähtig 25 - 70 mm²
- für Cu-Leitungen
- Breite: 22 mm
- Anzugsdrehmoment: 8 Nm

Bezeichnung	VPE	Best.Nr.	PrGr	Preis
S-Schienenklemme bis 95mm ² , für 12x5mm	10	K96H	H61	6,30 €/St



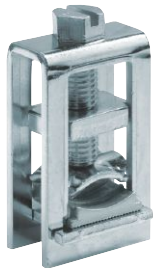
K96M

Sammelschienenklemme, 16 - 70 mm²

Eigenschaften:

- für Sammelschiene 12 x 5 mm: alle Rundleiterarten ein-/mehrdrähtig 16 - 70 mm²
- für Sammelschiene 12 x 10 mm: alle Rundleiterarten ein-/mehrdrähtig 16 - 35 mm²
- für Cu-Leitungen
- Breite: 17,7 mm
- Anzugsdrehmoment: 8 Nm

Bezeichnung	VPE	Best.Nr.	PrGr	Preis
S-Schienenklemme bis 70mm ² , für 12x5mm	15	K96M	H61	5,70 €/St



K96K

Sammelschienenklemme, 50 - 150 mm²

Eigenschaften:

- für Sammelschiene 12 x 5 mm: alle Rundleiterarten ein-/mehrdrähtig 50 - 150 mm²
- für Sammelschiene 12 x 10 mm: alle Rundleiterarten ein-/mehrdrähtig 50 - 150 mm²
- für Cu-Leitungen
- Breite: 19,2 mm
- Anzugsdrehmoment: 15 Nm

Bezeichnung	VPE	Best.Nr.	PrGr	Preis
S-Schienenklemme bis 150mm ² , für 12x5mm	10	K96K	H61	23,20 €/St



KS18A

Sammelschienenklemme, 35 - 185 mm²

Eigenschaften:

- für Sammelschiene: 12 x 5/10 mm
- für Cu-Leitungen
- Breite: 35,7 mm
- Rundleiter ein-/mehrdrähtig 35 mm² - 50 mm²
- Sektorleiter SaS 12x5 mm 50 mm² - 185 mm²
- Sektorleiter SaS 12x10 mm 50 mm² - 120 mm²
- Anzugsdrehmoment: 40 Nm

Bezeichnung	VPE	Best.Nr.	PrGr	Preis
S-Schienenklemme 50-185mm ² , 12x5/10mm	6	KS18A	H61	18,00 €/St



KS18D

Sammelschienenklemme mit Druckstück, 35 - 185 mm²

Eigenschaften:

- für Sammelschiene: 12 x 5 mm, 12 x 10 mm
- für Al-Leitungen und Cu Leitungen
- mit Druckstück
- Breite: 35,7 mm
- Anzugsdrehmoment: 40 Nm
- min.: alle Rundleiterarten 35 mm²
- Sektorleiter ein- / mehrdrähtig 50 mm²
- max.: Rundleiter ein- / mehrdrähtig 50 mm²
- Sektorleiter ein- / mehrdrähtig (bei 12 x 10) 120 mm²
- Sektorleiter ein- / mehrdrähtig (bei 12 x 5) 185 mm²

Bezeichnung	VPE	Best.Nr.	PrGr	Preis
S-Schienenklemme 50-185mm ² , 12x5/10mm Al	6	KS18D	H61	19,80 €/St



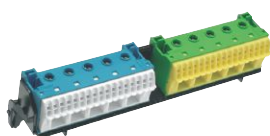
ZZ45ZP6

RJ45 Datenschnittstelle zum Einhalten der VDE-AR-N 4101

Eigenschaften:

- RJ45 8(8), IP 2X
- in jeden Zählerschrank muss eine RJ45-Buchse eingebaut werden.
- bei eHZ-Zählerschränken muss die RJ45-Buchse in den eHZ-Zusatzraum eingebaut werden.
- bei 3-Punkt-Zählerschränken muss eine RJ45-Buchse mit einer 30cm langen Leitung unter dem Klemmdeckel des Zählers verlegt werden.
- die RJ45-Buchse muss berührungssicher sein.
- an die RJ45-Buchse ist eine Datenleitung (min. CAT 5, besser CAT 7) anzuschließen und durch den oberen Anschlussraum zum Anschlusspunkt Liniennetz (APL) zu führen.
- Isolierschlauch zur normkonformen Verlegung der Leitung nach DIN VDE 0603-1 von der RJ45-Buchse durch den oberen Anschlussraum.

Bezeichnung	VPE	Best.Nr.	PrGr	Preis
RJ45-Buchse, IP2X, für Zusatzraum	1	ZZ45ZP6	H01	26,60 €/St
Isolierschlauch für Datenleitung, 500mm	1	ZZ45DS500	H01	2,50 €/St
Isolierschlauch für Datenleitung, 1500mm	1	ZZ45DS1500	H01	5,10 €/St



FZ383

PE/N-Klemmen auf Träger, waagrecht

Eigenschaften:

- mit QuickConnect-Technik

Bezeichnung	Querschnitt [mm²]	VPE	Best.Nr.	PrGr	Preis
Träger m. 2x14 PE/N-Klemmen,QuickConnect	N+PE 3x25 + 11x4	1	FZ381	H61	12,90 €/St
Träger m. 2x18 PE/N-Klemmen,QuickConnect	N+PE 4x25 + 14x4	1	FZ382	H61	14,00 €/St
Träger m. 2x22 PE/N-Klemmen,QuickConnect	N+PE 5x25 + 17x4	1	FZ383	H61	18,90 €/St



FZ384

PE/N-Klemmen auf Träger, senkrecht

Eigenschaften:

- mit QuickConnect-Technik

Bezeichnung	Querschnitt [mm²]	VPE	Best.Nr.	PrGr	Preis
Träger m. 2x28 PE/N-Klemmen,QuickConnect	N+PE 6x25 + 22x4	1	FZ384	H61	24,80 €/St



UZ300K2

Etagenadapter, unbestückt

Eigenschaften:

- zur senkrechten Montage im Kopf- oder Fußteil
- max. 2 Klemmblöcke mit je 18 Klemmstellen (KN18E/N)

Bezeichnung	VPE	Best.Nr.	PrGr	Preis
Klemmenträger für QC-Klemmen	1	UZ00K2	H12	4,40 €/St



KM05B

PE/N-Klemmschienen

Eigenschaften:

- mit Tragblock zum Einclippen in die Schnapptürme

Bezeichnung	Querschnitt [mm²]	VPE	Best.Nr.	PrGr	Preis
PE/N-Klemme,univers Z, 2x5 Klemmstellen	2x6, 2x10, 1x25	1	KM05C	H61	12,50 €/St
PE/N-Klemme,univers Z, 4x5 Klemmstellen	2x6, 2x10, 1x25	1	KM05B	H61	13,80 €/St
PE/N-Klemme,univers Z, 2x13 Klemmstellen	6x16, 7x10	2	KM13A	H61	9,50 €/St
PE/N-Klemme,univers Z, 2x22 Klemmstellen	10x16, 12x10	2	KM22A	H61	21,00 €/St
PE/N-Klemme,univers Z, 2x25 Klemmstellen	11x16, 14x10	2	KM25A	H61	22,00 €/St



KT07B

Steuerleitungsklemmen

Eigenschaften:

- zum Einbau in Anschlussräume

Bezeichnung	Polzahl	VPE	Best.Nr.	PrGr	Preis
Steuerleitungsklemme,3-polig,bis 4mm ²	3	10	KT03A	H61	6,90 €/St
Steuerleitungsklemme,7-polig,bis 2,5mm ²	7	10	KT07B	H61	9,50 €/St



K53

Steuerleitungsklemmen bis 6 mm² mit Drahtschutz

Eigenschaften:

- für senkrechte und waagerechte Montage
- Schnellbefestigung 35 mm
- K54K mit Plombierhaube

Bezeichnung	Polzahl	VPE	Best.Nr.	PrGr	Preis
Steuerleitungsklemme,7-polig,bis 6mm ²	7	20	K53	H61	6,10 €/St
Steuerleitungsklemme,7-polig,bis 6mm ²	7	6	K54K	H61	10,40 €/St



KH45A

Hauptleitungsabzweigklemmen

Eigenschaften:

- fingersicher nach BGVA2

Bezeichnung	Breite [mm]	Höhe [mm]	Tiefe [mm]	VPE	Best.Nr.	PrGr	Preis
Hauptl.-Abzweigklemme,3pol.,2x25/2x16mm ²	69,2	65,9	45,5	5	KH23C	H61	14,90 €/St
Hauptl.-Abzweigklemme,5pol.,2x25/2x16mm ²	102,4	65,9	45,5	5	KH25C	H61	24,60 €/St
Hauptl.-Abzweigklemme,5pol.,2x25/2x35mm ²	38	135	53	1	KH45A	H61	48,00 €/St



KJ30S

Zählersteckklemme für Drehstromzähler

Eigenschaften:

- Bemessungsstromspannung: 63 A / AC 400 V
- Polzahl: 3+N
- sperrbar
- KJ30S: mit TRE-Abgang
- KJ30T: ohne TRE-Abgang

Bezeichnung	VPE	Best.Nr.	PrGr	Preis
Zählersteckklemme Drehstrom 63A,m.TRE-Ab	5	KJ30S	H61	82,40 €/St
Zählersteckklemme Drehstrom 63A,o.TRE-Ab	5	KJ30T	H61	69,20 €/St



KJ05Z

Abdeckung, plombierbar mit Hartpapierschieber

Bezeichnung	VPE	Best.Nr.	PrGr	Preis
Abdeckung, plombierbar, für alle KJ30	5	KJ05Z	H61	18,40 €/St



KJ02Z

Hartpapierschieber

Bezeichnung	VPE	Best.Nr.	PrGr	Preis
Schieber,Hartpapier,für KJ05Z	1	KJ02Z	H61	4,45 €/St



KJ03Z

Steckstifte für Drehstrom

Bezeichnung	VPE	Best.Nr.	PrGr	Preis
Steckerstifte f. ZSK,7x45mm,Drehstrom	1	KJ03Z	H61	8,00 €/Set



KJ10Z

Entspannungsgriff zur Zähler Montage/Demontage

Bezeichnung	VPE	Best.Nr.	PrGr	Preis
Entspannungsgriff für Zählersteckklemme	1	KJ10Z	H61	138,00 €/St



KJ10S

Zählersteckklemme Wechselstrom

Eigenschaften:

- Bemessungsstromspannung: 63 A / AC 230/400 V
- Polzahl: 1-N
- mit TRE-Abgang

Bezeichnung	VPE	Best.Nr.	PrGr	Preis
Zählersteckklemme Wechselstrom 63A	5	KJ10S	H61	38,80 €/St



KJ04Z

Abdeckung, plombierbar mit Hartpapierschieber

Eigenschaften:

- für Zählersteckklemme Wechselstrom

Bezeichnung	VPE	Best.Nr.	PrGr	Preis
Abdeckung,plombierbar,für KJ10S	10	KJ04Z	H61	13,80 €/St



KJ06Z

Hartpapierschieber

Eigenschaften:

- für Zählersteckklemme Wechselstrom

Bezeichnung	VPE	Best.Nr.	PrGr	Preis
Schieber,Hartpapier,für KJ04Z	5	KJ06Z	H61	3,60 €/St



KJ01Z

Steckstifte für Wechselstrom

Bezeichnung	VPE	Best.Nr.	PrGr	Preis
Steckerstifte f. ZSK,3x40mm,Wechselstrom	1	KJ01Z	H61	3,40 €/Set



U841

Plombierhaube, unterer Anschlussraum

Eigenschaften:

aus Klarsicht-Kunststoff zum Abdecken und Plombieren von

- LS-Schalter
- DII-Sicherung
- D0-Sicherung
- Hauptschalter 3-polig (63 A)
- Breite 3,5 PLE, für Geräte bis 2,5 PLE
- Maße H x B x T: 53 x 53 x 33

Bezeichnung	VPE	Best.Nr.	PrGr	Preis
Plombierhaube,für Geräte bis 2,5 PLE	10	U841	H01	7,80 €/St



U86

Plombierhaube, unterer Anschlussraum

Eigenschaften:

aus Klarsicht-Kunststoff zum Abdecken und Plombieren von

- D III 3 x 63 A
- D03 bis 3 x 100 A
- Breite 11 PLE,
- Maße H x B x T: 55 x 195 x 50

Bezeichnung	VPE	Best.Nr.	PrGr	Preis
Plombierhaube für DIII-3x63A	2	U86	H01	17,00 €/St



U84A

Plombierhaube, unterer Anschlussraum

Eigenschaften:

aus Klarsicht-Kunststoff zum Abdecken und Plombieren von

- NH00-Sicherungssockel

Bezeichnung	VPE	Best.Nr.	PrGr	Preis
Plombierhaube für NH00-Sockel	8	U84A	H01	15,10 €/St



T95L

Zählerverschlusshaube

Eigenschaften:

- zum plombierbaren Verschließen der Leitungseinführungsöffnung bei Zählertragplatten mit 4-Isolierhütchen

Bezeichnung	VPE	Best.Nr.	PrGr	Preis
Abdeckung,plombierbar,für Zp.-Anschluß	1	T95L	H01	16,40 €/St



T95E

Sperrverschluss

Eigenschaften:

- zum plombierbaren Verschließen und Sichern der Leitungsenden auf Zählerplatten
- mit Unterteil, Haube und 7 Isolierhütchen
- T95E: die Abdeckung kann ohne Zerstörung entfernt werden
- T95A: die Abdeckung kann nur mit Zerstörung entfernt werden

Bezeichnung	VPE	Best.Nr.	PrGr	Preis
Sperrverschluß,komplett für ZP 3Punkt	1	T95A	H01	30,70 €/St
Sperrverschluß,komplett für ZP 3Punkt	1	T95E	H01	41,40 €/St



U841Y

Leitungshalter

Eigenschaften:

- zum Einschnappen der Zählerleitungen, wenn kein Zähler montiert ist
- für 10mm² Leitungen

Bezeichnung	VPE	Best.Nr.	PrGr	Preis
Befestigungsclip für Zählerleitungen	50	U841Y	H01	2,90 €/St



U82A

Hutschiene, 1-feldig

Eigenschaften:

- für Geräte und Klemmenaufbau
- mit Befestigungsschrauben
- U82A: abgesenkt max. 32 mm

Bezeichnung	VPE	Best.Nr.	PrGr	Preis
Hutschiene 7,5mm,1-feldig,abgesenkt	1	U82A	H01	12,10 €/St
Hutschiene 7,5mm,1-feldig	30	U842B	H01	3,00 €/St



FZ850S

Kabelabfangschiene

Eigenschaften:

- C-Profil: 25 x 10 mm
- Schlitzmaß: 11 mm
- zum Einbau in Kopf-/Fußteil
- FZ850S: zum Einbau in univers Z
- U850S: zum Einbau in 90SL (Altsystem)

Bezeichnung	VPE	Best.Nr.	PrGr	Preis
Kabelabfangschiene,1-feldig	1	FZ850S	H10	13,10 €/St
Kabelabfangschiene,1-feldig	1	U850S	H01	11,60 €/St



U821P

Absenkbügel, verstellbar

Eigenschaften:

- zum vergrößern der Einbautiefe von Montageelementen
- mit Befestigungsschrauben
- max. Absenkung 32 mm
- 1 Satz = 4 Stück
- zum Einbau in 90SL (Altsystem)

Bezeichnung	VPE	Best.Nr.	PrGr	Preis
Absenkbügel,für 90SL,Satz=4 Stück	1	U821P	H01	26,00 €/St



U84T

Isolierstück

Eigenschaften:

- zum isolierten Aufbau der Hutprofilschienen 7,5 mm
- mit Befestigungsschrauben

Bezeichnung	VPE	Best.Nr.	PrGr	Preis
Isolierstück mit Schrauben,Satz=2 Stück	1	U84T	H01	5,50 €/St



U82D

Montageplatten

Eigenschaften:

- Werkstoff: Stahl verzinkt
- mit Absenkbügel
- für 90SL (Altsystem)

Bezeichnung	VPE	Best.Nr.	PrGr	Preis
Montageplatte 87,5X203,5 mm	12	U82D	H01	20,80 €/St
Montageplatte, 197x203,5mm	6	U82E	H01	30,70 €/St
Montageplatte 347x203,5mm	6	U82F	H01	35,80 €/St



ZU79A

Berührungsschutzabdeckung für unteren Anschlussraum, geschlossen

Eigenschaften:

- für NH00-Unterteile ohne Plombierhaube U84A
- ZU7xF: Trenner mit Blende
- ZU7xFN: Trenner ohne Blende

Bezeichnung	für	VPE	Best.Nr.	PrGr	Preis
Abdeckung,univers Z,150mm, geschlossen		1	ZU62A	H01	13,70 €/St
Abdeckung,univ. Z,300mm,f.2xNH00-Trenner	2xNH00	1	ZU78F	H01	25,70 €/St
Abdeckung,univ. Z,300mm,f.2xNH00-Trenner	2xNH00	1	ZU78FN	H01	24,70 €/St
Abdeckung,univers Z,300mm, geschlossen		1	ZU79A	H01	23,60 €/St
Abdeckung,univers Z,300mm,f.NH00-Untert.	3-polig L00R	1	ZU79B	H01	26,60 €/St
Abdeckung,univers Z,300mm,f.NH00-Untert.	3-polig MP	1	ZU79C	H01	26,60 €/St
Abdeckung,univers Z,300mm,f.NH00-Untert.	2x3-polig	1	ZU79E	H01	26,60 €/St
Abdeckung,univ. Z,300mm,f.1xNH00-Trenner	1xNH00	1	ZU79F	H01	25,70 €/St
Abdeckung,univ. Z,300mm,f.1xNH00-Trenner	1xNH00	1	ZU79FN	H01	24,10 €/St
Abdeckung,univers Z,300mm,f.NH00-Untert.	4-polig	1	ZU79H	H01	26,60 €/St
Abdeckung,univers Z,300mm,f. SH-Schalter	2xSLS	1	ZU79S	H01	32,70 €/St
Ersatzabdeckung,uni.Z,450mm,geschlossen		1	ZU79G	H01	41,30 €/St



US11A3

Berührungsschutzabdeckung für Verteiler oben, geschlitzt

Eigenschaften:

- Breite 250 mm
- Farbe: RAL 9010 (reinweiß)

Bezeichnung	für	VPE	Best.Nr.	PrGr	Preis
Berührungsschutzabdeckung,universN,150mm	1-reihig	1	US11A3	H11	24,60 €/St
Berührungsschutzabdeckung,universN,300mm	2-reihig	1	US21A3	H11	28,80 €/St
Berührungsschutzabdeckung,universN,450mm	3-reihig	1	US31A3	H11	37,60 €/St



ZU96

Zählertragplatte mit 3-Punkt-Befestigung

Eigenschaften:

- Breite 250 mm
- Farbe: RAL9010 (reinweiß)
- für Zähler mit 3-Punkt-Befestigung

Bezeichnung	VPE	Best.Nr.	PrGr	Preis
Zählertragplatte 3Punkt,universZ,300mm	1	ZU95	H01	48,00 €/St
Zählertragplatte 3Punkt,universZ,450mm	1	ZU96	H01	50,40 €/St
Zählertragplatte 3Punkt,universZ,750mm	1	ZU97	H01	100,90 €/St



ZU96EZ

Zählertragplatte eHZ

Eigenschaften:

- Breite 250 mm
- Farbe: RAL9010 (reinweiß)
- für Zähler mit eHZ-Technik
- mit Raum für Zusatzanwendungen

Bezeichnung	VPE	Best.Nr.	PrGr	Preis
Zählertragplatte eHZ,univers Z,450mm	1	ZU96EZ	H01	50,40 €/St



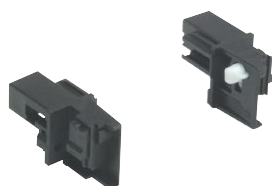
ZU62EA

Berührungsschutzabdeckung für eHZ-Zusatzraum

Eigenschaften:

- 1-reihig
- plombierbar
- geschlossen
- Farbe: RAL 9010 (reinweiß)

Bezeichnung	VPE	Best.Nr.	PrGr	Preis
Abdeckung,univ. Z,150mm,geschlossen,eHZ	1	ZU62EA	H01	13,70 €/St



UZ03A1

Haubenturm, Unterteil

Eigenschaften:

- Ersatzteil
- 1 x links und 1 x rechts

Bezeichnung	VPE	Best.Nr.	PrGr	Preis
Haubenturm,Unterteil,universN,mit Riegel	1	UZ03A1	H11	2,20 €/St
Haubenturm,doppelt,universN,m. Schrauben	1	UZ04A1	H11	2,00 €/St



ZZ40C

Haubenturm für unteren Anschlussraum

Bezeichnung	VPE	Best.Nr.	PrGr	Preis
Haubenturm,universZ, Satz=2 Stück	1	ZZ40C	H01	5,20 €/St



UZ01A2

Haubenturm, Oberteil, niedrig

Eigenschaften:

- Ersatzteil
- 1 Stück

Bezeichnung	VPE	Best.Nr.	PrGr	Preis
Haubenturm,Oberteil,universN,niedrig	1	UZ01A2	H11	1,07 €/St



UZ06A1

Verschlussbolzen

Eigenschaften:

- für Berührungsschutzabdeckung
- plombierbar

Bezeichnung	VPE	Best.Nr.	PrGr	Preis
Verschlussbolzen,universN,Ersatzteil	1	UZ06A1	H11	0,90 €/St



ZZ60A

Sammelschienenträgeroberteil

Eigenschaften:

- zum Einsetzen in das Sammelschienenträgerunterteil
- ZZ60A: für unteren Anschlussraum mit 210 mm Nutbreite (alt)
- ZZ60B: für unteren Anschlussraum mit 216 mm Nutbreite (neu)

Bezeichnung	VPE	Best.Nr.	PrGr	Preis
S-Schienenträgeroberteil,univ.Z,f. 210mm	1	ZZ60A	H01	6,20 €/St
S-Schienenträgeroberteil,univ.Z,f. 216mm	1	ZZ60B	H01	6,20 €/St



ZZ90A

Beschriftungsbögen DIN A4

Eigenschaften:

- DIN A4-Bögen
- 1 Satz = 10 Stück

Bezeichnung	VPE	Best.Nr.	PrGr	Preis
Beschriftungsbögen,uniZ,Stromkreistab.	1	ZZ90A	H01	6,00 €/St
Beschriftungsbögen,uniZ,Installationsnr.	1	ZZ90B	H01	4,95 €/St
Beschriftungsbögen,uniZ,Nummerier.1-108	1	ZZ90C	H01	6,00 €/St

Allgemeine Beschreibung

Innenausbausystem zum Errichten einer Zähleranlage nach DIN 43 870 bzw. DIN VDE 0603.

Lieferumfang

Einbausätze zur variablen Bestückung, Komplettfelder bestückt und verdrahtet nach den entsprechenden TAB der örtlichen VNB.

Prüfnorm

DIN VDE 0603, Teil 1

Maßnorm

DIN 43 870

Approbation

Im eingebauten Zustand in den Schränken IP44 und IP54



Bemessungsspannung

AC 400 V / 50 Hz

Bemessungsstrom

250 A / 355 A

Schutzklasse

II, schutzisoliert

Schutzart

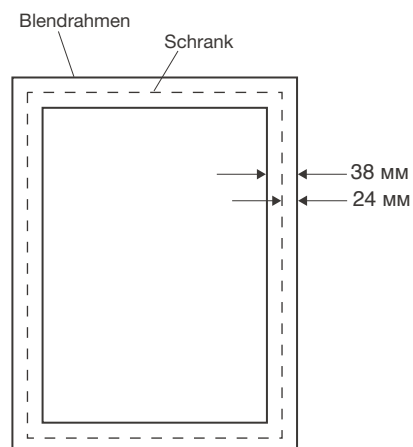
IP44, IP54 im eingebauten Zustand

Farbe

RAL 9010 (reinweiß)

Dynamische Kurzschlussstromfestigkeit des Sammelschienenträgersystems

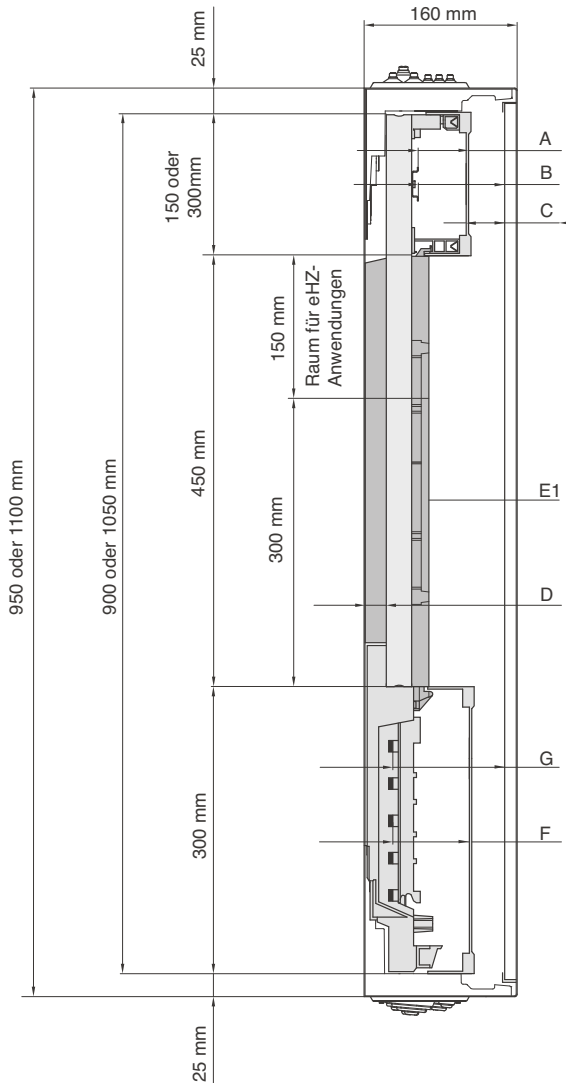
25 kA



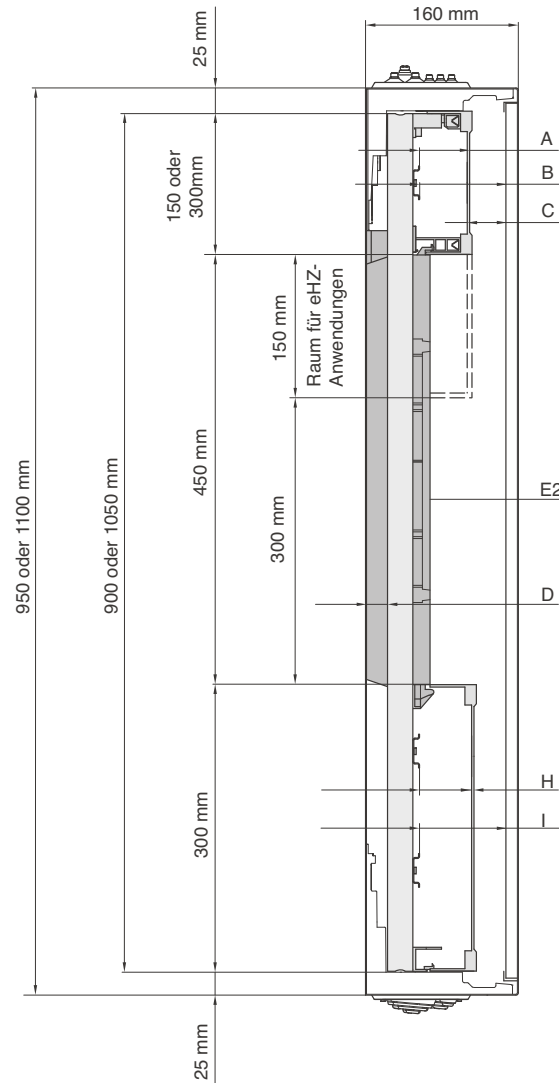
Blendrahmen

- Außenmaße und Platzeinheiten
- Außenmaße mit Blendrahmen = Schränkmaße + 48 mm

Maßzeichnungen,
unterer Anschlussraum mit Sammelschienen



Maßzeichnungen,
unterer Anschlussraum mit Hutschienen



	univers Z 205er	univers Z 160er	eHZ 205er	eHZ 160er	
A	48	48	48	48	
B	144,3	100,3	144,3	100,3	
C	93,8	49,8	93,8	49,8	
D	22,2	22,2	22,2	22,2	
E1	168,8	124,8			
E2			171,8	127,8	
F	71,8	71,8	71,8	71,8	
G	167,6	123,6	167,6	123,6	
H	48	48	48	48	wie A
I	144,3	100,3	144,3	100,3	wie B

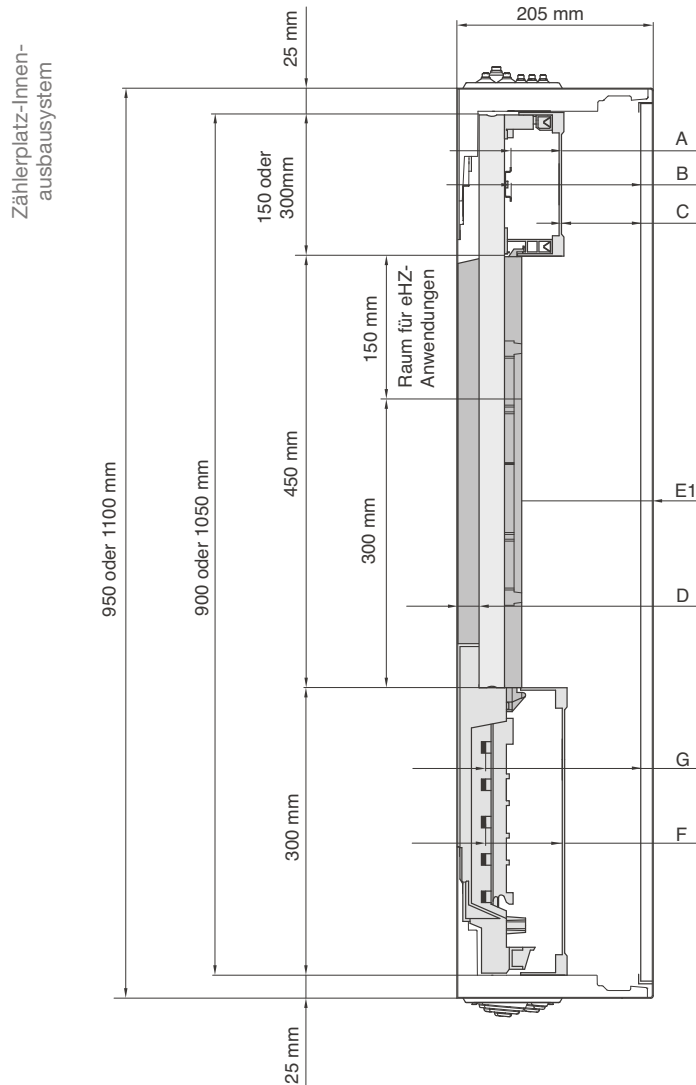
Technische Hinweise

Das univers Z-Innenausbausystem für eHZ ist einbaubar in Schränke mit einer Tiefe von 160, 205 und 218 mm. Das heutige Innenausbausystem mit 3-Punkt-Befestigung passt auch in die 160er Schränke. Geräte bis zu einer Einbautiefe von 127 mm können problemlos eingebaut werden.

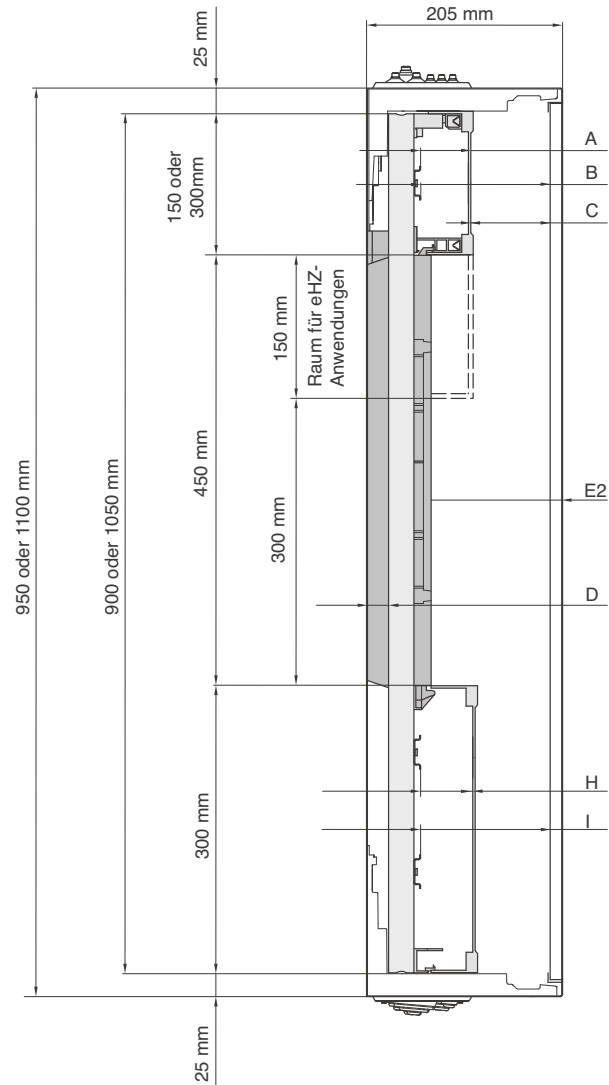
Das heutige Innenausbausystem für Zähler mit 3-Punkt-Befestigung, Verteilerfelder, Multimediafelder, ... ist mit den neuen Feldern für eHZ kombinierbar.

- A Oberer Anschlussraum Raum zwischen Oberkante Hutschiene und Unterkante Abdeckung
- B Oberer Anschlussraum zwischen Oberkante Hutschiene und Innenkante Tür
- C Zwischen Oberkante Abdeckung und Innenkante Tür
- D Zwischen Tragschienen-Unterkante und ISO-Rückwand (lichtes Maß zur Durchführung von Leitungen)
- E1 Zwischen Zählerkreuz und Innenseite Tür (lichtes Maß zum Geräteeinbau)
- E2 Zwischen eHZ-Zählertragplatte und Innenseite Tür (lichtes Maß zum Geräteeinbau)
- F Zwischen Oberkante Sammelschienen und Innenkante Abdeckung
- G Zwischen Oberkante Sammelschienen und Innenseite Tür
- H Unterer Anschlussraum zwischen Oberkante Hutschiene und Unterkante Abdeckung
- I Unterer Anschlussraum zwischen Oberkante Hutschiene und Innenkante Tür

**Maßzeichnungen,
unterer Anschlussraum mit Sammelschienen**



**Maßzeichnungen,
unterer Anschlussraum mit Hutschienen**



	univers Z 205er	univers Z 160er	eHZ 205er	eHZ 160er	
A	48	48	48	48	
B	144,3	100,3	144,3	100,3	
C	93,8	49,8	93,8	49,8	
D	22,2	22,2	22,2	22,2	
E1	168,8	124,8			
E2			171,8	127,8	
F	71,8	71,8	71,8	71,8	
G	167,6	123,6	167,6	123,6	
H	48	48	48	48	wie A
I	144,3	100,3	144,3	100,3	wie B

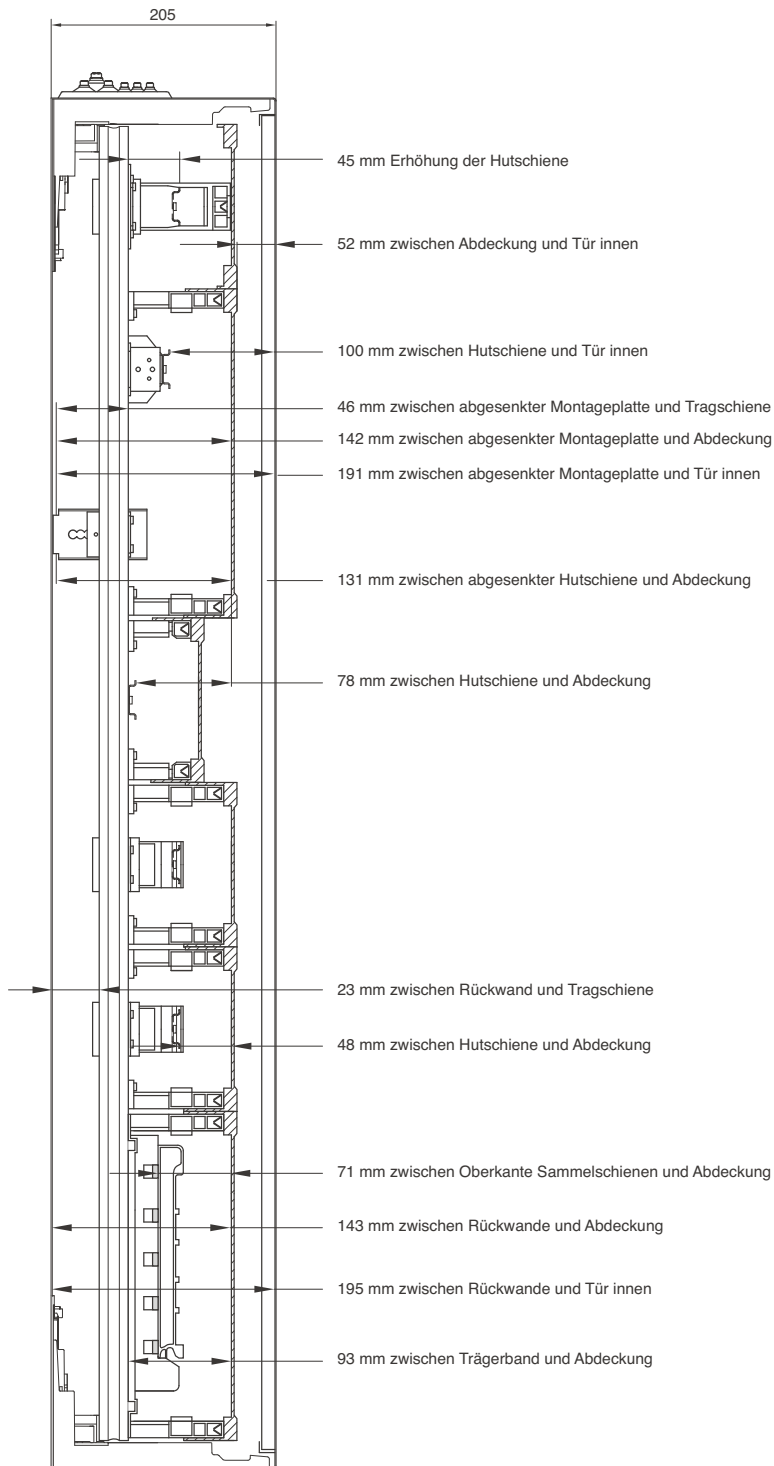
Technische Hinweise

Das univers Z-Innenausbausystem für eHZ ist einbaubar in Schränke mit einer Tiefe von 160, 205 und 218 mm. Das heutige Innenausbausystem mit 3-Punkt-Befestigung passt auch in die 160er Schränke. Geräte bis zu einer Einbautiefe von 127 mm können problemlos eingebaut werden.

Das heutige Innenausbausystem für Zähler mit 3-Punkt-Befestigung, Verteilerfelder, Multimediafelder, ... ist mit den neuen Feldern für eHZ kombinierbar.

- A Oberer Anschlussraum Raum zwischen Oberkante Hutschiene und Unterkante Abdeckung
- B Oberer Anschlussraum zwischen Oberkante Hutschiene und Innenkante Tür
- C Zwischen Oberkante Abdeckung und Innenkante Tür
- D Zwischen Tragschienen-Unterkante und ISO-Rückwand (lichtes Maß zur Durchführung von Leitungen)
- E1 Zwischen Zählerkreuz und Innenseite Tür (lichtes Maß zum Geräteeinbau)
- E2 Zwischen eHZ-Zählertragplatte und Innenseite Tür (lichtes Maß zum Geräteeinbau)
- F Zwischen Oberkante Sammelschienen und Innenkante Abdeckung
- G Zwischen Oberkante Sammelschienen und Innenseite Tür
- H Unterer Anschlussraum zwischen Oberkante Hutschiene und Unterkante Abdeckung
- I Unterer Anschlussraum zwischen Oberkante Hutschiene und Innenkante Tür

Maßzeichnungen Schränke Tiefe 205 mm
unterer Anschlussraum mit Hutschiene

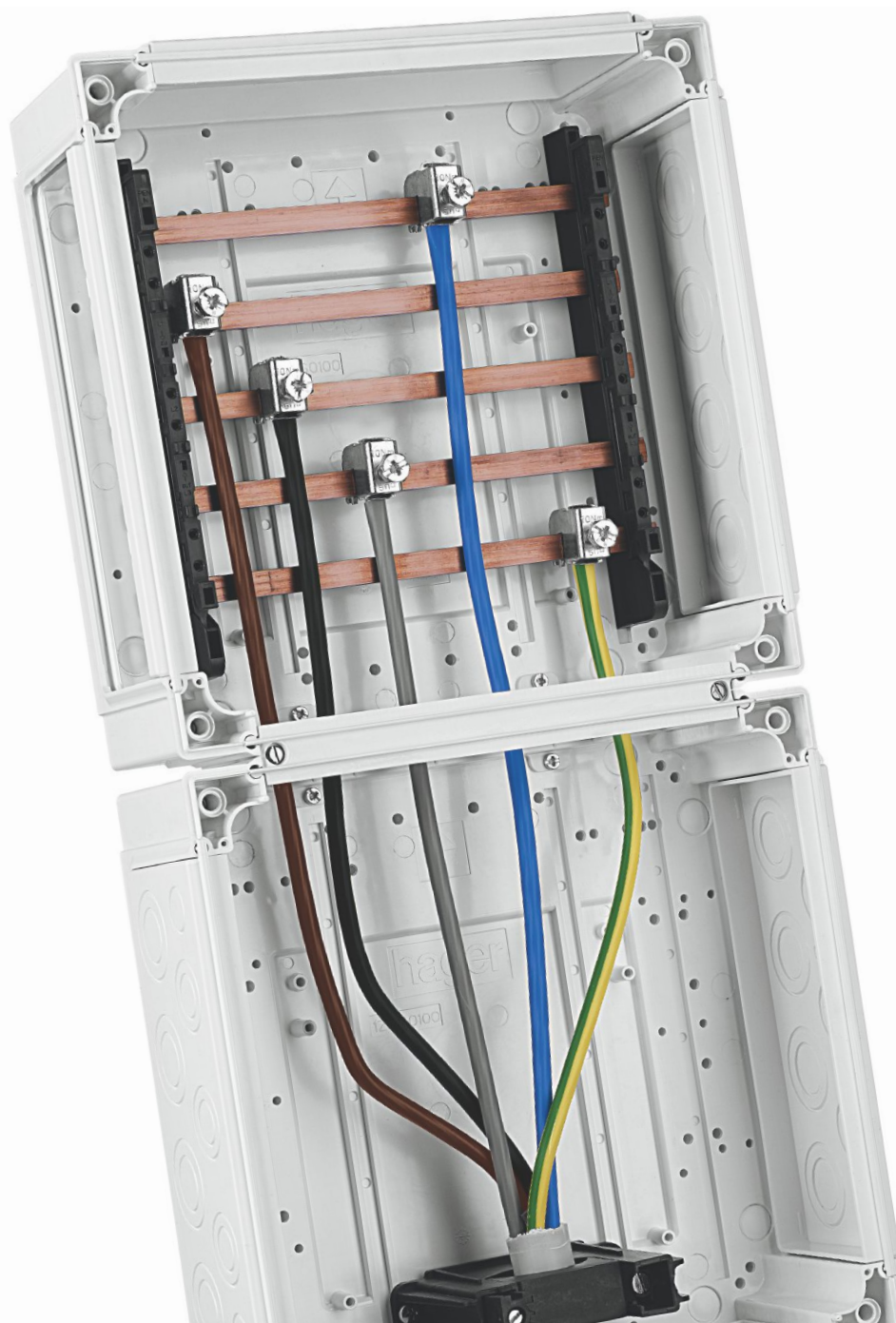


Zählerplatz-Anschlussstechnik

univers Z

Einfach und sicher anschließen

Als Elektrofachmann wissen Sie: Zu einem guten Zählerplatzsystem gehört neben einem soliden Zähler-schrank und einem flexiblen Innenausbausystem immer auch eine einfache und sichere Anschluss-technik - so, wie bei univers Z: Mit allen Anschlussvarianten für eine zuverlässige Verbindung zwischen Zugangsleitung, Zähler- und Verteileranwendung.



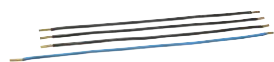
univers Z	
Zugangskabelbäume	62
Abgangskabelbäume	65
Kabelanschlusskasten und Zubehör	68
Überspannungsschutz	74
Anschlusssockel	76
Hausanschlusschränke	78
Technischer Anhang	79

H07V-K aus VDE-geprüftem
Leitungsmaterial bezeichnet
mit 1, 2, 3, nach
DIN 43 70 Teil 3.

15 mm - Geräteanschluss
- 16/25 mm²
25 mm - Zähleranschluss
18 mm - Geräteanschluss

Leitungsenden nach
DIN 43 870 Teil 3
- 10 mm²
18 mm - Zähleranschluss

Farben:
- L1, L2, L3 = schwarz
- N = blau



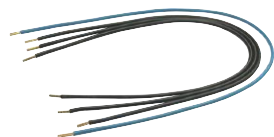
Y87A

Zugangskabelbäume zum unteren Zähler

Eigenschaften:

- von SLS-Schalter, HLAk, Hauptschalter oder Vorsicherung D oder DO (obere oder mittlere Hutschiene) zum unteren Zähler
- L1, L2, L3 = 375 mm
- N = 425 mm
- Y87I bitte nicht zum Anschließen von QuickConnect-Geräten (< 80 A) verwenden

Bezeichnung	Querschnitt [mm ²]	VPE	Best.Nr.	PrGr	Preis
Zugangskabelbaum, uni.Z,10qmm,4-polig	10	50	Y87A	H02	8,80 €/St
Zugangskabelbaum,uni.Z,16qmm,4-polig	16	20	Y87I	H02	26,20 €/St
Zugangskabelbaum, uni.Z,25qmm,4-polig	25	25	Y872A	H02	32,00 €/St



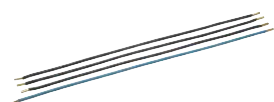
Y87B

Zugangskabelbäume zum oberen Zähler

Eigenschaften:

- von SLS-Schalter, HLAk, Hauptschalter oder Vorsicherung D oder DO zum oberen Zähler
- Farben: 3 x sw, 1 x bl
- L1, L2, L3 = 700 mm
- N = 800 mm
- Y871B bitte nicht zum Anschließen von QuickConnect-Geräten (< 80 A) verwenden

Bezeichnung	Querschnitt [mm ²]	VPE	Best.Nr.	PrGr	Preis
Zugangskabelbaum, uni.Z,10qmm,4-polig	10	25	Y87B	H02	14,20 €/St
Zugangskabelbaum, uni.Z,16qmm,4-polig	16	20	Y871B	H02	30,10 €/St
Zugangskabelbaum, uni.Z,25qmm,4-polig	25	20	Y872E	H02	47,90 €/St



Y871D

Zugangskabelbäume zum Zähler, bei unterem Anschlussraum 450 mm

Eigenschaften:

- von SLS-Schalter, HLAk, Hauptschalter oder Vorsicherung D oder DO zum unteren Zähler
- Farben: 3 x sw, 1 x bl
- L1, L2, L3 = 500 mm
- N = 525 mm
- nicht zum Anschließen von QuickConnect-Geräten (< 80 A) verwenden

Bezeichnung	Querschnitt [mm ²]	VPE	Best.Nr.	PrGr	Preis
Zugangskabelbaum, uni.Z,10qmm,4-polig	10	50	Y871D	H02	11,50 €/St
Zugangskabelbaum, uni.Z,16qmm,4-polig	16	20	Y871K	H02	23,30 €/St



Y87C

Verbindungskabelbaum von HLAK zur Zählervorsicherung

Eigenschaften:

- von HLAK zu SLS, von HLAK zu Hauptschalter oder von HLAK zur Vorsicherung D oder D0
- L1, L2, L3 = 275 mm

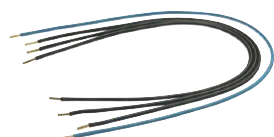
Bezeichnung	Querschnitt [mm ²]	VPE	Best.Nr.	PrGr	Preis
Zugangskabelbaum, uni.Z,10qmm,3-polig	10	100	Y87C	H02	5,40 €/St



Y87A

Zugangskabelbäume von SLS auf Sammelschiene zum unteren Zähler

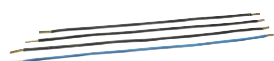
Bezeichnung	Querschnitt [mm ²]	VPE	Best.Nr.	PrGr	Preis
Zugangskabelbaum, uni.Z,10qmm,4-polig	10	50	Y87A	H02	8,80 €/St



Y87B

Zugangskabelbäume von SLS auf Sammelschiene zum oberen Zähler

Bezeichnung	Querschnitt [mm ²]	VPE	Best.Nr.	PrGr	Preis
Zugangskabelbaum, uni.Z,10qmm,4-polig	10	25	Y87B	H02	14,20 €/St



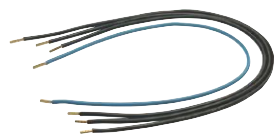
Y87D

Zugangskabelbäume NH00 zum unteren Zähler

Eigenschaften:

- von NH00-Reiterelement zum unteren Zähler
- L1 = 375 mm
- L2 = 400 mm
- L3 = 425 mm
- N = 425 mm
- Y87K: L1-L3 = 25 mm², N = 16 mm²

Bezeichnung	Querschnitt [mm ²]	VPE	Best.Nr.	PrGr	Preis
Zugangskabelbaum,uni.Z,10qmm,4-polig	10	100	Y87D	H02	9,20 €/St
Zugangskabelbaum,uni.Z,16qmm,4-polig	16	20	Y87K	H02	19,90 €/St
Zugangskabelbaum,uni.Z,25qmm,4-polig	25	20	Y872K	H02	36,50 €/St



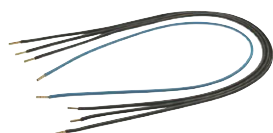
Y87E

Zugangskabelbäume NH00 zum oberen Zähler

Eigenschaften:

- von NH00-Reiterelement zum oberen Zähler
- L1 = 675 mm
- L2 = 700 mm
- L3 = 750 mm
- N = 675 mm

Bezeichnung	Querschnitt [mm ²]	VPE	Best.Nr.	PrGr	Preis
Zugangskabelbaum,uni.Z,10qmm,4-polig	10	25	Y87E	H02	15,80 €/St



Y87M

Zugangskabelbäume, NH00 zum Zähler

Eigenschaften:

- von NH00-Reiterelement zum oberen Zähler
- unterer Anschlussraum 450 mm (300 + 150 mm)
- Farben: 3 x sw, 1 x bl
- L1 = 850 mm
- L2 = 875 mm
- L3 = 925 mm
- N = 950 mm

Bezeichnung	Querschnitt [mm ²]	VPE	Best.Nr.	PrGr	Preis
Zugangskabelbaum, uni.Z, 10qmm, 4-polig	10	25	Y87M	H02	17,20 €/St



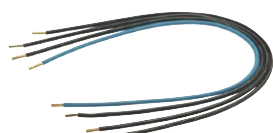
Y87F

Zugangskabelbäume, NH00-Tandem zum unteren Zähler

Eigenschaften:

- von NH00-Tandem-Reiterelement zum unteren Zähler
- L1, L2, L3 = 500 mm
- N = 325 mm

Bezeichnung	Querschnitt [mm ²]	VPE	Best.Nr.	PrGr	Preis
Zugangskabelbaum, uni.Z, 10qmm, 4-polig	10	50	Y87F	H02	10,80 €/St
Zugangskabelbaum, uni.Z, 16qmm, 4-polig	16	50	Y871F	H02	23,00 €/St



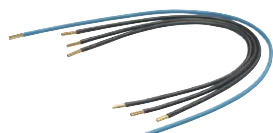
Y87G

Zugangskabelbäume, NH00-Tandem zum oberen Zähler

Eigenschaften:

- von NH00-Tandem-Reiterelement zum oberen Zähler
- Farben: 3 x sw, 1 x bl
- L1, L2, L3 = 700 mm
- N = 675 mm

Bezeichnung	Querschnitt [mm ²]	VPE	Best.Nr.	PrGr	Preis
Zugangskabelbaum, uni.Z, 10qmm, 4-polig	10	25	Y87G	H02	14,00 €/St
Zugangskabelbaum, uni.Z, 16qmm, 4-polig	16	25	Y871G	H02	29,20 €/St



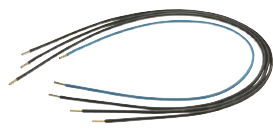
Y87H

Zugangskabelbäume zum Nachbarzähler unten

Eigenschaften:

- für Nachbarzähler von Gruppenvorsicherung zum Nachbarzähler unten
- L1 = 500 mm
- L2 = 500 mm
- L3 = 500 mm
- N = 675 mm

Bezeichnung	Querschnitt [mm ²]	VPE	Best.Nr.	PrGr	Preis
Zugangskabelbaum, uni.Z, 10qmm, 4-polig	10	25	Y87H	H02	13,90 €/St



Y87L

Zugangskabelbäume zum Nachbarzähler oben

Eigenschaften:

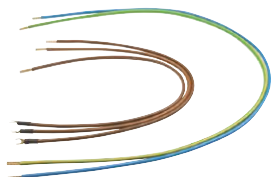
- für Nachbarzähler von Gruppenvorsicherung zum Nachbarzähler oben
- L1 = 900 mm
- L2 = 925 mm
- L3 = 975 mm
- N = 800 mm

Bezeichnung	Querschnitt [mm ²]	VPE	Best.Nr.	PrGr	Preis
Zugangskabelbaum, uni.Z, 10qmm, 4-polig	10	25	Y87L	H02	19,30 €/St

Isolierstücke für Leitungsenden der Zählerzugangs- und Abgangskabelbäume

Bezeichnung	Querschnitt [mm ²]	VPE	Best.Nr.	PrGr	Preis
Isolierhütchen (Satz = 12 St.) für HZS		1	R10H	H04	5,70 €/St

Abgangskabelbäume für einstöckige Zählertragplatte
- H07V-K aus VDE-geprüfem
- Leitungsmaterial bezeichnet mit 1, 2, 3 nach DIN 43 870 T.3



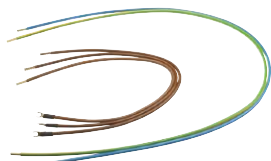
Y88E

Abgangskabelbäume für Einbausatz bis 900 mm hoch

Eigenschaften:

- L1, L2, L3 = 575 mm
- N, PE = 950 mm
- bei Y90B Anschluss im Stiftkabelschuh

Bezeichnung	Farben	Polzahl	VPE	Best.Nr.	PrGr	Preis
Abgangskabelbaum,10qmm,5-polig,Gabel.	3xbr, 1xbl, 1xgng	5	20	Y88E	H02	21,70 €/St
Abgangskabelbaum,10qmm,5-polig,Stift.	3xbr, 1xbl, 1xgng	5	20	Y88F	H02	17,90 €/St
Abgangskabelbaum,16qmm,5-polig	3xbr, 1xbl, 1xgng	5	20	Y90B	H02	44,80 €/St



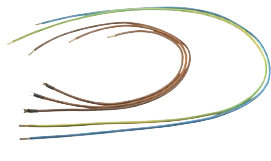
Y88L

Abgangskabelbäume für Einbausatz im Verteiler 2- und 4-reihig

Eigenschaften:

- L1, L2, L3 = 575 mm
- N, PE = 1100 mm

Bezeichnung	Farben	Polzahl	VPE	Best.Nr.	PrGr	Preis
Abgangskabelbaum,10qmm,5-polig,Gabel.	3xbr, 1bl, 1xgng	5	20	Y88L	H02	21,50 €/St
Abgangskabelbaum,10qmm,5-polig,Stift.	3xbr, 1bl, 1xgng	5	20	Y88M	H02	19,10 €/St



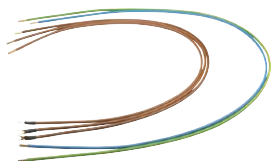
Y88S

Abgangskabelbäume für Einbausatz im Verteiler 3-reihig

Eigenschaften:

- L1 = 825 mm
- L2 = 700 mm
- L3 = 575 mm
- PE = 1250 mm
- N = 1200 mm

Bezeichnung	Farben	Polzahl	VPE	Best.Nr.	PrGr	Preis
Abgangskabelbaum,10qmm,5-polig,Gabel.	3xbr, 1bl, 1xgng	5	20	Y88S	H02	25,20 €/St
Abgangskabelbaum,10qmm,5-polig,Stift.	3xbr, 1bl, 1xgng	5	20	Y88T	H02	22,40 €/St



Y89E

Abgangskabelbäume für doppelstöckige Tragplatten, mit Verteiler 1-reihig, Zähler unten, 10 mm²

Eigenschaften:

- L1, L2, L3 = 950 mm
- PE = 1250 mm
- N = 1200 mm

Bezeichnung	Farben	Polzahl	VPE	Best.Nr.	PrGr	Preis
Abgangskabelbaum,10qmm,5-polig,Gabel.	3xbr, 1bl, 1xgng	5	20	Y89E	H02	28,80 €/St
Abgangskabelbaum,10qmm,5-polig,Stift.	3xbr, 1bl, 1xgng	5	20	Y89F	H02	26,10 €/St



Y89L

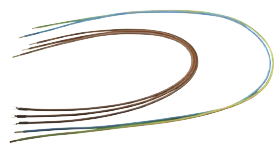
**Abgangskabelbäume für doppelstöckige Tragplatten,
1-reihig, Zähler oben, 10 mm²**

Eigenschaften:

- für Einbausätze mit Verteiler 1-reihig
- L1, L2, L3 = 575 mm
- PE = 1250 mm
- N = 1200 mm

Bezeichnung	Farben	Polzahl	VPE	Best.Nr.	PrGr	Preis
Abgangskabelbaum, 10qmm, 5-polig, Gabel.	3xbr, 1bl, 1xgnge	5	20	Y89L	H02	23,70 €/St
Abgangskabelbaum, 10qmm, 5-polig, Stift.	3xbr, 1bl, 1xgnge	5	20	Y89M	H02	21,30 €/St

Zählerplatz-
Anschluss technik



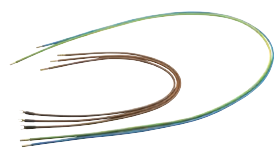
Y89S

**Abgangskabelbäume für doppelstöckige Tragplatten,
mit Verteiler 2-reihig, Zähler unten, 10 mm²**

Eigenschaften:

- für Einbausätze mit Verteiler 2-reihig
- L1, L2, L3 = 950 mm
- PE = 1400 mm
- N = 1350 mm

Bezeichnung	Farben	Polzahl	VPE	Best.Nr.	PrGr	Preis
Abgangskabelbaum, 10qmm, 5-polig, Gabel.	3xbr, 1bl, 1xgnge	4	20	Y89S	H02	27,40 €/St
Abgangskabelbaum, 10qmm, 5-polig, Stift.	3xbr, 1bl, 1xgnge	5	20	Y89T	H02	25,10 €/St



Y89Y

**Abgangskabelbäume für doppelstöckige Tragplatten,
mit Verteiler 2-reihig, Zähler oben, 10 mm²**

Eigenschaften:

- für Einbausätze mit Verteiler 2-reihig
- L1, L2, L3 = 700 mm
- PE = 1400 mm
- N = 1350 mm

Bezeichnung	Farben	Polzahl	VPE	Best.Nr.	PrGr	Preis
Abgangskabelbaum, 10qmm, 5-polig, Gabel.	3xbr, 1bl, 1xgnge	4	20	Y89Y	H02	28,30 €/St
Abgangskabelbaum, 10qmm, 5-polig, Stift.	3xbr, 1bl, 1xgnge	5	20	Y89Z	H02	22,30 €/St



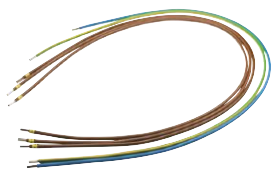
Y90L

Verbindungskabelbaum

Eigenschaften:

- von Abgangssicherung zum seitlichen Verteiler
- L1, L2, L3 = 1300 mm
- PE, N = 775 mm

Bezeichnung	Farben	Polzahl	VPE	Best.Nr.	PrGr	Preis
Verbindungskabelbaum, 10qmm, 5-polig	3xbr, 1bl, 1xgnge	5	20	Y90L	H02	28,10 €/St



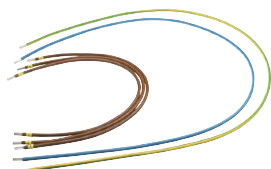
Y891F

**Abgangskabelbäume für doppelstöckige Tragplatten,
mit Verteiler 1-reihig, Zähler unten, 16 mm²**

Eigenschaften:

- für Einbausätze mit Verteiler 1-reihig
- L1, L2, L3 = 950 mm
- PE = 1250 mm
- N = 1200 mm

Bezeichnung	Farben	Polzahl	VPE	Best.Nr.	PrGr	Preis
Abgangskabelbaum, 16qmm, 5-polig	3xbr, 1xbl, 1xgrge	5	10	Y891F	H02	54,00 €/St



Y891M

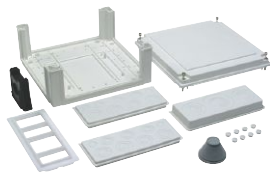
**Abgangskabelbäume für doppelstöckige Tragplatten,
mit Verteiler 1-reihig, Zähler oben, 16 mm²**

Eigenschaften:

- für Einbausätze mit Verteiler 1-reihig
- L1, L2, L3 = 575 mm
- PE = 1250 mm
- N = 1200 mm

Bezeichnung	Farben	Polzahl	VPE	Best.Nr.	PrGr	Preis
Abgangskabelbaum, 16qmm, 5-polig	3xbr, 1xbl, 1xgrge	5	20	Y891M	H02	48,30 €/St

Kabelanschlusskasten IP54
zur Montage über oder unter
einem Zählerschrank,
Schutzklasse II



U84LS

Kabelanschlusskasten, Einspeisung seitlich

Eigenschaften:

- Anschlusskasten leer inklusive:
- 1 x Kabelabfangschelle
- 1 x Tülle M60 = 30 - 45 mm
- 2 x Flachflansch
- 1 x Tunnelschieber
- 1 x Buckelflansch

Bezeichnung	VPE	Best.Nr.	PrGr	Preis
Kabelanschl.kasten,IP54,SKII,324x307x149	1	U84LS	H01	111,10 €/St



U84LU

Kabelanschlusskasten, Einspeisung unten

Eigenschaften:

- Anschlusskasten leer inklusive:
- 1 x Kabelabfangschelle
- 1 x Tülle M60 = 30 - 45 mm
- 2 x Flachflansch
- 1 x Kragenflansch
- 1 x Buckelflansch

Bezeichnung	VPE	Best.Nr.	PrGr	Preis
Kabelanschl.kasten,IP54,SKII,324x307x149	1	U84LU	H01	96,00 €/St



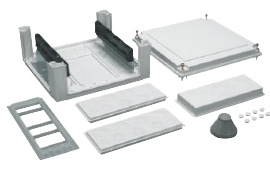
U84S4

**Kabelanschlusskasten für 40 mm Sammelschienen,
Einspeisung seitlich**

Eigenschaften:

- Anschlusskasten leer inklusive:
- 1 x Tülle M60 = 30 - 45 mm
- 2 x Flachflansch
- 1 x Tunnelschieber
- 1 x Buckelflansch
- 2 x Sammelschienenenträger 40 mm, montiert
- U84S4N mit erhöht positioniertem Sammelschienenenträger (SaS-Niveau von univers N)
- Bei Einsatz einer Kabelabfangschelle FZ360 bitte den Erweiterungskasten U84LE mitbestellen.

Bezeichnung	VPE	Best.Nr.	PrGr	Preis
Kabelanschl.kasten,IP54,SKII,324x307x149	1	U84S4	H01	149,40 €/St
Kabelanschl.kasten,IP54,SKII,324x307x149	1	U84S4N	H01	155,30 €/St



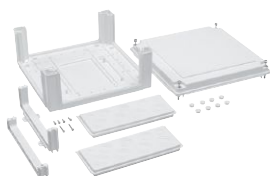
U84S6

**Kabelanschlusskasten für 60 mm Sammelschienen,
Einspeisung seitlich**

Eigenschaften:

- Anschlusskasten leer inklusive:
- 1 x Kabelabfangschelle
- 1 x Tülle M60 = 30 - 45 mm
- 2 x Flachflansch
- 1 x Tunnelschieber
- 1 x Buckelflansch
- 2 x Sammelschienenenträger, 60 mm, erhöht montiert, (SaS-Niveau von univers N)
- Beim Einsatz einer Kabelabfangschelle FZ360 bitte den Erweiterungskasten U84LE mitbestellen.

Bezeichnung	VPE	Best.Nr.	PrGr	Preis
Kabelanschl.kasten,IP54,SKII,324x307x149	1	U84S6	H01	191,70 €/St



U84LE

Erweiterungskasten

Eigenschaften:

- Kasten leer inklusive:
- 2 x Flachflansch
- 1 x Verbindungsflansch

Bezeichnung	VPE	Best.Nr.	PrGr	Preis
Kabelanschl.kasten,IP54,SKII,324x307x149	1	U84LE	H01	109,80 €/St



ZM14U

Anschlussätze für Einspeisung, unten, 4-polig, bis 70 mm² Einspeisekabel

Eigenschaften:

- HLAK: Klemmbereich 35-95 mm²
- Leitungsquerschnitt: 50 mm²

bestehend aus:

- Klemme 4-polig
- Verbinder flexibel, für 12 x 5 mm, 4-polig

Bezeichnung	VPE	Best.Nr.	PrGr	Preis
Einspeiseklemme,univers,für U84LU	1	ZM14U	H01	220,00 €/St



ZM24U

Anschlussätze für Einspeisung, unten, 4-polig, bis 95 mm² Einspeisekabel

Eigenschaften:

- HLAK: Klemmbereich 35-95 mm²
- Leitungsquerschnitt: 70 mm²

bestehend aus:

- Klemme 4-polig
- Verbinder flexibel, für 12 x 5/10 mm, 4-polig

Bezeichnung	VPE	Best.Nr.	PrGr	Preis
Einspeiseklemme,univers,für U84LU	1	ZM24U	H01	236,70 €/St



ZM15U

Anschlussätze für Einspeisung, unten, 5-polig, bis 70 mm² Einspeisekabel

Eigenschaften:

- HLAK: Klemmbereich 35-95 mm²
- Leitungsquerschnitt: 50 mm²

bestehend aus:

- Klemme 5-polig
- Verbinder flexibel, für 12 x 5 mm, 5-polig

Bezeichnung	VPE	Best.Nr.	PrGr	Preis
Einspeiseklemme,univers,für U84LU	1	ZM15U	H01	265,60 €/St



ZM25U

Anschlussätze für Einspeisung, unten, 5-polig, bis 95 mm² Einspeisekabel

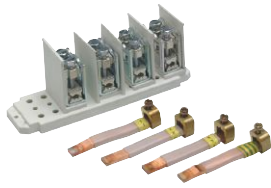
Eigenschaften:

- HLAK: Klemmbereich 35-95 mm²
- Leitungsquerschnitt: 70 mm²

bestehend aus:

- Klemme 5-polig
- Verbinder flexibel, für 12 x 5/10 mm, 5-polig

Bezeichnung	VPE	Best.Nr.	PrGr	Preis
Einspeiseklemme,univers,für U84LU	1	ZM25U	H01	295,90 €/St



ZM14W

Anschlussätze für Einspeisung, seitlich, 4-polig, bis 70 mm² Einspeisekabel

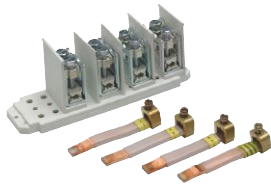
Eigenschaften:

- HLAk: Klemmbereich 35-95 mm²

bestehend aus:

- Klemme 4-polig
- Verbinder flexibel, für 12 x 5 mm, 4-polig

Bezeichnung	VPE	Best.Nr.	PrGr	Preis
Anschlußsatz, univ. Z, 4-pol., für U84LS	1	ZM14W	H01	134,30 €/St



ZM24W

Anschlussätze für Einspeisung, seitlich, 4-polig, bis 95 mm² Einspeisekabel

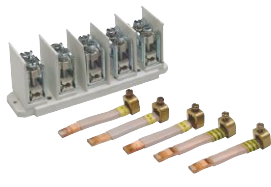
Eigenschaften:

- HLAk: Klemmbereich 35-95 mm²

bestehend aus:

- Klemme 4-polig
- Verbinder flexibel, für 12 x 10 mm, 4-polig

Bezeichnung	VPE	Best.Nr.	PrGr	Preis
Anschlußsatz, uni. Z, 4-pol., für U84LS	1	ZM24W	H01	168,40 €/St



ZM15W

Anschlussätze für Einspeisung, seitlich, 5-polig, bis 70 mm² Einspeisekabel

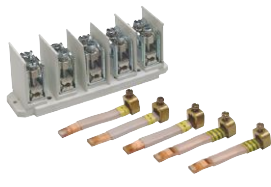
Eigenschaften:

- HLAk: Klemmbereich 35-95 mm²

bestehend aus:

- Klemme 5-polig
- Verbinder flexibel, für 12 x 5 mm, 5-polig

Bezeichnung	VPE	Best.Nr.	PrGr	Preis
Anschlußsatz, uni. Z, 5-pol., für U84LS	1	ZM15W	H01	168,10 €/St



ZM25W

Anschlussätze für Einspeisung, seitlich, 5-polig, bis 95 mm² Einspeisekabel

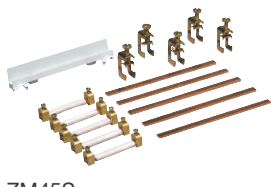
Eigenschaften:

- HLAk: Klemmbereich 35-95 mm²

bestehend aus:

- Klemme 5-polig
- Verbinder flexibel, für 12 x 10 mm, 5-polig

Bezeichnung	VPE	Best.Nr.	PrGr	Preis
Anschlußsatz, uni. Z, 5-pol., für U84LS	1	ZM25W	H01	210,70 €/St



ZM45S

Verbindungssatz

Eigenschaften:

- ZM45S: für Sammelschienen 12 x 5 mm, 50 mm²
- ZM55S: für Sammelschienen 12 x 10 mm, 70 mm²

Bezeichnung	VPE	Best.Nr.	PrGr	Preis
S-Schienenverbinder, univ. Z, 5pol., 250A	1	ZM45S	H01	125,90 €/St
S-Schienenverbinder, univ. Z, 5pol., 355A	1	ZM55S	H01	270,20 €/St



KH94W

Anschlussklemmen für Kabelanschlusskasten

Eigenschaften:

- zum Einbau in U84LS/LU/LE
- mit Befestigungsschrauben

Bezeichnung	VPE	Best.Nr.	PrGr	Preis
Anschlußklemme 35 - 95qmm, 4 polig	1	KH94W	H61	92,30 €/St
Anschlußklemme 35 - 95qmm, 5 polig	1	KH95W	H61	116,30 €/St



FZ360

Kabelabfangschelle

Eigenschaften:

- bis max. 50 mm Kabeldurchmesser

Bezeichnung	VPE	Best.Nr.	PrGr	Preis
Kabelabfangschelle für Kabelanschl.ka.	1	FZ360	H01	25,30 €/St



FZ361

Flanschplatte

Bezeichnung	VPE	Best.Nr.	PrGr	Preis
Flanschplatte,univers,für Kabelanschl.ka	1	FZ361	H01	19,70 €/St



FZ362

Buckelflansch

Bezeichnung	VPE	Best.Nr.	PrGr	Preis
Flanschplatte,univers,für Kabelanschl.ka	1	FZ362	H01	24,10 €/St



FZ363N

Kragenflansch

Eigenschaften:

- für Schrank IP44/54

Bezeichnung	VPE	Best.Nr.	PrGr	Preis
Kragenflansch,univers	1	FZ363N	H10	23,10 €/St



FZ364

Verbindungsflansch

Bezeichnung	VPE	Best.Nr.	PrGr	Preis
Verbindungsflansch,univers,f.Kab.anschl.	1	FZ364	H01	35,40 €/St



FZ365N

Tunnelschieber

Eigenschaften:

- für Schränke IP44, IP54 und Anschlusssockel
- mechanische Schrankverbindungen
- zum isolierten Durchführen von Leitungen und Sammelschienen

Bezeichnung	VPE	Best.Nr.	PrGr	Preis
Tunnelschieber,uni.,horizontal,IP44/54	1	FZ365N	H10	9,50 €/St



FZ366

Tüllen

Bezeichnung	VPE	Best.Nr.	PrGr	Preis
Kabeleinführungstülle,univers,M20	1	FZ366	H01	3,20 €/St
Kabeleinführungstülle,univers,M25	1	FZ367	H01	3,45 €/St
Kabeleinführungstülle,univers,M32	1	FZ368	H01	4,00 €/St
Kabeleinführungstülle,univers,M40	1	FZ369	H01	4,85 €/St
Kabeleinführungstülle,univers,M50	1	FZ370	H01	5,40 €/St
Kabeleinführungstülle,univers,M60	1	FZ371	H01	7,80 €/St
Kabeleinführungstülle,univers,M80	1	FZ372	H01	10,50 €/St



FZ373

Montageplatten

Eigenschaften:

- zum Einbau in Anschlusskasten U84LS, U84LU und U84LE
- FZ374: bis 4x KR24P (240 mm²), 5-polig bis KR95P (95 mm²)
- FZ374: mit Hutschiene für Einspeiseklemmen

Bezeichnung	VPE	Best.Nr.	PrGr	Preis
Montageplatte,univers,f.Kab.anschl.kast.	1	FZ373	H01	31,90 €/St
Montageplatte,univers,f.Kab.anschl.kast.	1	FZ374	H01	28,00 €/St



UZ01B4

Hutschiene

Eigenschaften:

- zum Befestigen auf der Stahlträgerschiene UN...A
- 35 x 15 x 247 mm

Bezeichnung	VPE	Best.Nr.	PrGr	Preis
Hutschiene, universN, 1feldig	1	UZ01B4	H11	3,90 €/St



FZ375

Klarsichtplatte mit Elektroblick

Eigenschaften:

- zur Montage im Anschlusskasten als innerer Berührungsschutz

Bezeichnung	VPE	Best.Nr.	PrGr	Preis
Klarsichtplatte,univers,f.Kab.anschl.ka.	1	FZ375	H01	44,90 €/St



FZ427R

Verschlussplatte, seitlich

Eigenschaften:

- Flanschplatte für seitliche Sammelschienenenddurchführung
- mit Vorprägung

Bezeichnung	VPE	Best.Nr.	PrGr	Preis
Verschlussplatte,links,seitlich,IP44/54	1	FZ427L	H10	32,20 €/St
Verschlussplatte,rechts,seitlich,IP44/54	1	FZ427R	H10	32,20 €/St



FZ380

Adapterflansch mit Kantenschutz

Eigenschaften:

- zur Verbindung von Schrank alt (ZP..) zu Schrank neu (ZB..) mit unterschiedlicher Sammelschienenenddurchführung

Bezeichnung	VPE	Best.Nr.	PrGr	Preis
Adapterflansch, Schrank 205+218 mm alt/neu	1	FZ380	H01	42,50 €/St



H24ES

Anschlusssätze, 3KV, kurzschlussfest

Eigenschaften:

- H24... 50 mm²
- H25... 95 mm²

Bezeichnung	VPE	Best.Nr.	PrGr	Preis
Verbindungsleitung 250A, 4 polig	1	H24ES	H01	155,40 €/St
Verbindungsleitung 250A, 4 polig	1	H24EW	H01	157,00 €/St
Kabel-Anschlußsatz, 50qmm, 5-polig	1	H245ES	H02	179,30 €/St
Kabel-Anschlußsatz, 50qmm, 5-polig	1	H245EW	H02	183,40 €/St
Verbindungsleitung 400A, 4 polig	1	H25ES	H01	320,00 €/St
Verbindungsleitung 400A, 4 polig	1	H25EW	H01	326,10 €/St
Kabel-Anschlußsatz, 95qmm, 5-polig	1	H255ES	H02	436,20 €/St
Kabel-Anschlußsatz, 95qmm, 5-polig	1	H255EW	H02	444,60 €/St



KR95P

Klemmen

Eigenschaften:

- 1-polig
- lose
- Anzugsdrehmoment 30 Nm

Bezeichnung	VPE	Best.Nr.	PrGr	Preis
Reihenklemme 35-150 mm ²	1	KR15P	H61	54,50 €/St
Reihenklemme 25-95 mm ²	1	KR95P	H61	44,70 €/St



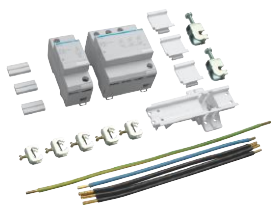
ZM24KW

Anschlusssatz

Bezeichnung	VPE	Best.Nr.	PrGr	Preis
Verbindungssatz, univ., f. Anschlußkasten	1	ZM24KW	H01	105,30 €/St

- Bestückungspakete und Komplettschränke mit und ohne NH00-Ableitervorsicherungen
- zum An- bzw. Einbau im Vorzählerbereich
- Ableiter der Anforderungsklasse B
- Kombiableiter: sie dienen der Spannungsbegrenzung auf $\leq 1,5$ kV (inklusive Mittelschutz)
- zum Schutz von Niederspannungsverbraucheranlagen gegen netzseitiger Überspannungen durch direkte und indirekte Blitzeinschläge
- gekapselte, nicht ausblasende Gleitfunkenstrecke
- geprüft mit Blitzstrom (10/350) μ s
- bei ZY9NK Einbau im UA neben SLS-Schalter möglich
- Stahlblechgehäuse: Schutzklasse II schutzisoliert, Schutzart IP44
- Ableiternormen: VDE V 0185 Teil 100, VDE 0185 Teil 103, E DIN VDE 0675 Teil 6 und Teil 6/A1

► Seite 857



TN-C-S-System Bestückungspaket

Eigenschaften:

- mit Überspannungsschutzgerät und allen Einbauteilen zur Montage auf Sammelschienen im Vorzählerbereich, Grobschutz
- ZY9SK: mit Kombiableiter, Grob- und Mittelschutz

ZY9S

Bezeichnung	VPE	Best.Nr.	PrGr	Preis
Best.-Paket, univ. Z.f. Überspannungssch.	1	ZY9S	H02	803,40 €/St
Best.-Paket, univ. Z.f. Überspannungssch.	1	ZY9SK	H02	1.648,50 €/St



TN-C-S-System Überspannungsschutzgerät ohne NH00 im Zusatzgehäuse

Eigenschaften:

- Komplette Gehäuse, anschlussfertig bestückt und verdrahtet, Grobschutz auf Hutschiene

ZU84SL

Bezeichnung	VPE	Best.Nr.	PrGr	Preis
ÜSPschutzkasten, IP54, SKII, 324x307x149	1	ZU84SL	H01	855,40 €/St



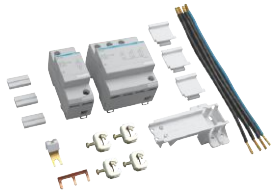
TN-C-S-System Überspannungsschutzgerät mit NH00 im Zusatzgehäuse

Eigenschaften:

- Komplette Gehäuse mit NH00-Ableitervorsicherungen, anschlussfertig bestückt und verdrahtet mit Sammelschienenklemmen

ZB01SN

Bezeichnung	VPE	Best.Nr.	PrGr	Preis
ÜSPschutzschrank, IP44, SKII, 500x300x160	1	ZB01SN	H01	1.201,00 €/St



ZY9T

TT-System Bestückungspaket

Eigenschaften:

- mit Überspannungsschutzgerät und allen Einbauteilen zur Montage auf Sammelschienen im Vorzählerbereich, Grobschutz
- ZY9TK: mit Kombiableiter, Grob- und Mittelschutz

Bezeichnung	VPE	Best.Nr.	PrGr	Preis
Best.-Paket,univ.Z,f.Überspannungssch.	1	ZY9T	H02	855,60 €/St
Best.-Paket,univ.Z,f.Überspannungssch.	1	ZY9TK	H02	1.771,90 €/St



ZU84TL

TT-System Überspannungsschutzgerät ohne NH00

Eigenschaften:

- Komplettgehäuse, anschlussfertig bestückt und verdrahtet, Grobschutz auf Hutschiene

Bezeichnung	VPE	Best.Nr.	PrGr	Preis
ÜSPschutzkasten,IP54,SKII,324x307x149	1	ZU84TL	H01	903,60 €/St



ZB01TN

TT-System Überspannungsschutzgerät mit NH00

Eigenschaften:

- Komplettgehäuse mit NH00-Ableitervorsicherungen, anschlussfertig bestückt und verdrahtet mit Sammelschienenklemmen

Bezeichnung	VPE	Best.Nr.	PrGr	Preis
ÜSPschutzschrank,IP44,SKII,500x300x160	1	ZB01TN	H01	1.243,30 €/St

Sockelleisten

- Verbindungssätze für IP44/54 Schränke enthalten
- vordere Blende abnehmbar
- Kabelabfangschiene bei 200 mm Höhe serienmäßig
- Farbe: RAL 9010 (reinweiß)

Anschlusssockel

- Schutzart IP44/54, Schutzklasse II
- seitliche Vorprägung zur Sammelschiendurchführung
- Die Anschlusssockel werden ohne obere und untere Flanschplatte geliefert.

- Verbindungssätze für Schrank-Schrankverbindung vertikal sind enthalten.
- Farbe: RAL 9010 (reinweiß)

Zählerplatz-
Anschlusstechnik



ZB011ES

Anschlusssockel IP44, schutzisoliert II, für Schranktiefe 160 mm

Bezeichnung	VPE	Best.Nr.	PrGr	Preis
Leerschrank,IP44,SKII,500x300x160	1	ZB011ES	H01	239,40 €/St
Leerschrank,IP44,SKII,500x550x160	1	ZB012ES	H01	275,40 €/St
Leerschrank,IP44,SKII,500x800x160	1	ZB013ES	H01	385,60 €/St
Leerschrank,IP44,SKII,500x1050x160	1	ZB014ES	H01	445,00 €/St
Leerschrank,IP44,SKII,500x1300x160	1	ZB015ES	H01	512,60 €/St



ZB012S

Anschlusssockel IP44, schutzisoliert II, für Schranktiefe 205 mm

Bezeichnung	VPE	Best.Nr.	PrGr	Preis
Leerschrank,IP44,SKII,500x300x205	1	ZB011S	H01	246,80 €/St
Leerschrank,IP44,SKII,500x550x205	1	ZB012S	H01	284,10 €/St
Leerschrank,IP44,SKII,500x800x205	1	ZB013S	H01	397,80 €/St
Leerschrank,IP44,SKII,500x1050x205	1	ZB014S	H01	458,70 €/St
Leerschrank,IP44,SKII,500x1300x205	1	ZB015S	H01	528,40 €/St



ZB011EW

Anschlusssockel IP54, schutzisoliert II, für Schranktiefe 160 mm

Bezeichnung	VPE	Best.Nr.	PrGr	Preis
Leerschrank,IP54,SKII,500x300x160	1	ZB011EW	H01	272,50 €/St
Leerschrank,IP54,SKII,500x550x160	1	ZB012EW	H01	368,00 €/St
Leerschrank,IP54,SKII,500x800x160	1	ZB013EW	H01	494,50 €/St
Leerschrank,IP54,SKII,500x1050x160	1	ZB014EW	H01	581,90 €/St
Leerschrank,IP54,SKII,500x1300x160	1	ZB015EW	H01	683,10 €/St



ZB014W

Anschlusssockel IP54, schutzisoliert II, für Schranktiefe 205 mm

Bezeichnung	VPE	Best.Nr.	PrGr	Preis
Sockelschrank,IP54,SKII,500x300x205	1	ZB011W	H01	280,80 €/St
Sockelschrank,IP54,SKII,500x550x205	1	ZB012W	H01	379,60 €/St
Sockelschrank,IP54,SKII,500x800x205	1	ZB013W	H01	509,60 €/St
Sockelschrank,IP54,SKII,500x1050x205	1	ZB014W	H01	599,70 €/St
Sockelschrank,IP54,SKII,500x1300x205	1	ZB015W	H01	704,10 €/St



FZ612EN

Sockelleisten, Tiefe 160 mm, Höhe 100 mm

Bezeichnung	VPE	Best.Nr.	PrGr	Preis
Sockelleiste,univers,f. eHz,100x300x160	1	FZ611EN	H01	127,70 €/St
Sockelleiste,univers,f. eHz,100x550x160	1	FZ612EN	H01	133,60 €/St
Sockelleiste,univers,f. eHz,100x800x160	1	FZ613EN	H01	138,30 €/St
Sockelleiste,univers,f. eHz,100x1050x160	1	FZ614EN	H01	148,40 €/St
Sockelleiste,univers,f. eHz,100x1300x160	1	FZ615EN	H01	161,80 €/St



FZ622EN

Sockelleisten, Tiefe 160 mm, Höhe 200 mm

Bezeichnung	VPE	Best.Nr.	PrGr	Preis
Sockelleiste,univers,f. eHz,200x300x160	1	FZ621EN	H01	162,50 €/St
Sockelleiste,univers,f. eHz,200x550x160	1	FZ622EN	H01	177,00 €/St
Sockelleiste,univers,f. eHz,200x800x160	1	FZ623EN	H01	192,70 €/St
Sockelleiste,univers,f. eHz,200x1050x160	1	FZ624EN	H01	217,10 €/St
Sockelleiste,univers,f. eHz,200x1300x160	1	FZ625EN	H01	235,40 €/St



FZ612N

Sockelleisten, Tiefe 205 mm, Höhe 100 mm

Bezeichnung	VPE	Best.Nr.	PrGr	Preis
Sockelleiste,univers,100x300x205	1	FZ611N	H10	132,30 €/St
Sockelleiste,univers,100x550x205	1	FZ612N	H10	138,60 €/St
Sockelleiste,univers,100x800x205	1	FZ613N	H10	143,70 €/St
Sockelleiste,univers,100x1050x205	1	FZ614N	H10	153,80 €/St
Sockelleiste,univers,100x1300x205	1	FZ615N	H10	168,00 €/St



FZ622N

Sockelleisten, Tiefe 205 mm, Höhe 200 mm

Bezeichnung	VPE	Best.Nr.	PrGr	Preis
Sockelleiste,univers,200x300x205	1	FZ621N	H10	168,40 €/St
Sockelleiste,univers,200x550x205	1	FZ622N	H10	183,40 €/St
Sockelleiste,univers,200x800x205	1	FZ623N	H10	199,80 €/St
Sockelleiste,univers,200x1050x205	1	FZ624N	H10	225,40 €/St
Sockelleiste,univers,200x1300x205	1	FZ625N	H10	244,00 €/St



UD11F1

Abdeckung geschlossen, Höhe 150 mm

Bezeichnung	VPE	Best.Nr.	PrGr	Preis
Baustein,universN,150x250mm,Leerbaustein	1	UD11F1	H11	27,90 €/St



UE21A2B

Abdeckung, Höhe 300 mm

Eigenschaften:
- Hutschienenabstand 150 mm

Bezeichnung	VPE	Best.Nr.	PrGr	Preis
Baustein,universN,300x250mm,f.SS.A.40mm	1	UE21A0	H11	60,20 €/St
Baustein,universN,300x250mm,f.NH000/00 T	1	UE21A2B	H11	68,50 €/St
Baustein,universN,300x250mm,f.L00R/M	1	UE21A6	H11	77,30 €/St
Baustein,universN,300x250mm,f.L00T/V	1	UE21A8	H11	77,00 €/St
Baustein,universN,300x250mm,f.NH000/00 T	1	UE21E2B	H11	105,00 €/St



UN03A

Tragschienen

Eigenschaften:
- 1-feldig
- 1 Satz = 2 Stück

Bezeichnung	VPE	Best.Nr.	PrGr	Preis
2 Tragschienen,universN, Länge 450mm	3	UN03A	H11	28,70 €/St



FZ738

Verbindungssatz für Schränke auf Sockelleiste

Eigenschaften:
- für alle Schrankbreiten IP31/44/54 auf Sockelleiste 100/200 mm
(in Sockelleiste enthalten)

Bezeichnung	VPE	Best.Nr.	PrGr	Preis
Verbindungssatz,uni.,f. Schrank IP44/54	1	FZ738	H10	11,50 €/St



FZ714

Verbindungssatz für 2 Sockelleisten übereinander

Eigenschaften:
- für alle Breiten
- 2 Sockelleiste 100/200 mm übereinander

Bezeichnung	VPE	Best.Nr.	PrGr	Preis
Verbindungssatz,univers,f.Sockelleisten	1	FZ714	H10	4,85 €/St

Der Hausanschlussschrank ist vorgesehen zum Einbau der verschiedensten handelsüblichen Hausanschlusskästen (nach DIN 43 627) auf einer 3 mm Montageplatte. Den Schrank gibt es in Aufputz- und Unterputzausführung. Die Aufputzausführungen sind als Stülpsschränke konzipiert.

Sie montieren zuerst die Montageplatte mit dem Hausanschlusskasten auf die Wand. Nach dem Anschließen der Leitungen stülpen Sie den Schrankrahmen auf die Montageplatte.

VNB-Rücksprache ist erforderlich.

Zählerplatz-
Anschluss technik



ZB80F

Hausanschlussschränke zum Aufstülpen, Höhe 650 mm

Eigenschaften:

- zum Einbau des Hausanschlusskastens nach DIN 43 627
- Größe KH00A auf 3 mm Montageplatte

Bezeichnung	VPE	Best.Nr.	PrGr	Preis
Hausanschl.schr.,IP44,SKII,650x300x205	1	ZB80F	H01	239,10 €/St



P80U

Hausanschlussschränke Unterputz

Eigenschaften:

- mit Blendrahmen
- zum Einbau des Hausanschlusskastens nach DIN 43 627
- Größe KH00A auf 3 mm Montageplatte

Bezeichnung	VPE	Best.Nr.	PrGr	Preis
Hausanschlußschrank UP, 650x400x150	1	P80U	H01	282,20 €/St



P80UT

Blendrahmen für Hausanschlussschrank (Ersatzteil)

Eigenschaften:

- für Hausanschlussschrank P80U
- Maße H x B: 690 x 445 mm

Bezeichnung	VPE	Best.Nr.	PrGr	Preis
Blendrahmen mit Tür, 690x445mm,verzinkt	1	P80UT	H01	180,70 €/St

Material

Der Kabelanschlusskasten besteht aus Polycarbonat.

Materialeigenschaften

- kratzfest
- witterungsstabil
- vergilbungsbeständig
- schlagzäh
- flammwidrig
- halogenfrei

Schutzklasse

II

Schutzart

IP44 / IP54

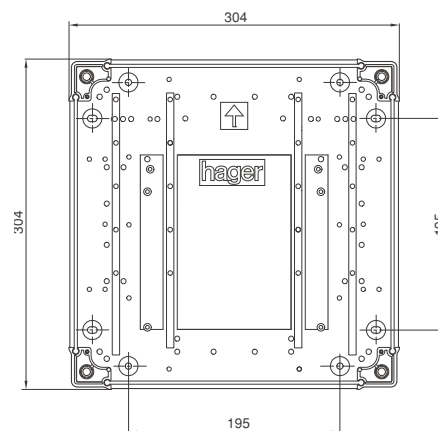
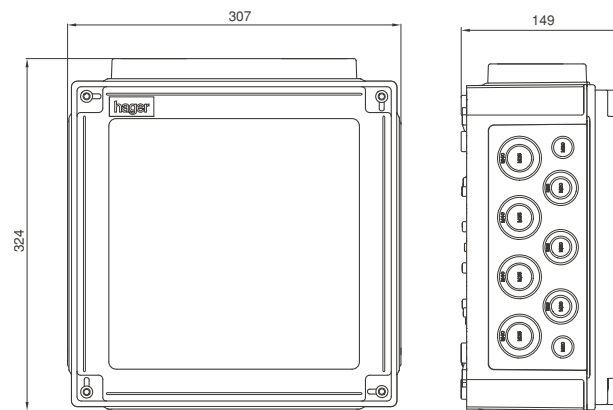
Farbe

RAL 9010

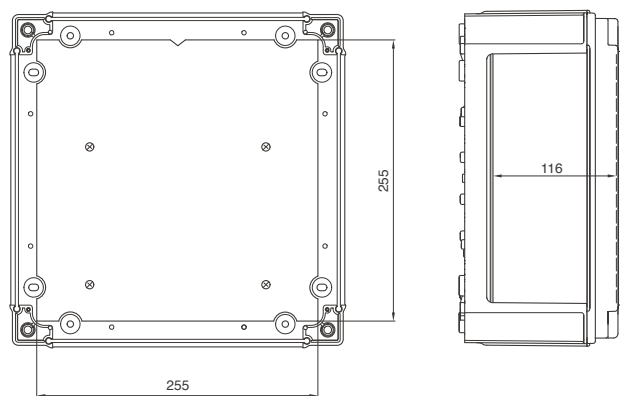
Sonstige Angaben

Anbau von unten an IP54-Schrank.
Zunächst die Leitungseinführung FZ420 am Schrank montieren.
Dann den Kasten U84LU mit dem Kragenflansch in FZ420
einschieben. Dichtungsgummis sind nicht erforderlich. Anbau
von der Seite an IP54-Schrank. Für den Anbau des U84LS wird
der Anbausatz U842WN benötigt.

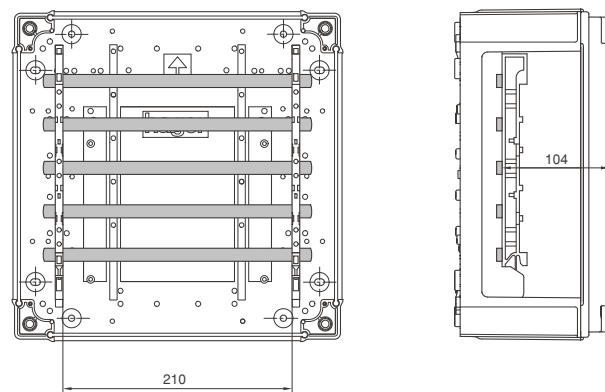
**Maße
U84LS**



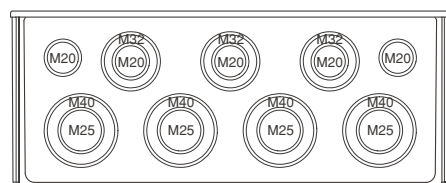
**Maße
Leergehäuse**



U84S4

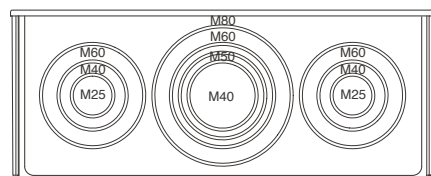


Flanschplatte FZ361



M20	7-10 mm
M25	10-14 mm
M32	14-20 mm
M40	20-26 mm
M50	26-35 mm
M60	30-45 mm
M80	40-60 mm

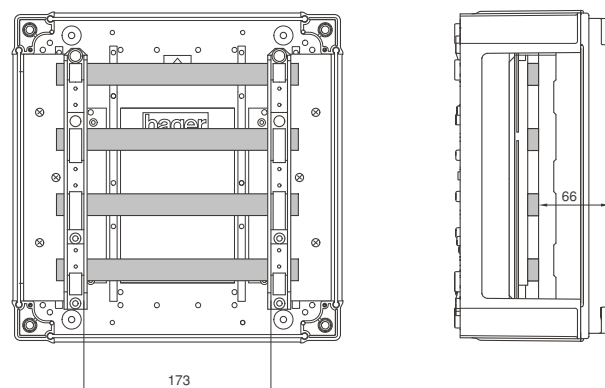
Flanschplatte FZ362



U84S4N

univers N-Sammelschienenenniveau
verbleibende Geräteeinbautiefe 66 mm

U84S6



Elektronischer Haushaltszähler

eHZ

Smart Metering - der Schlüssel zur Energieintelligenz

Viele gute Gründe sprechen für das eHZ-Konzept: kompakte Bauform, Digitalisierung, einfache Montage, unterbrechungsfreier Zählerwechsel oder auch die Adapterlösungen zur Nachrüstung bestehender Zähleranlagen. All dies prädestiniert dieses System geradezu als Basis für Smart-Metering. Zudem öffnet es nicht zuletzt aufgrund seiner herstellerübergreifenden Standardisierung sowie der Modularität und der flexiblen Erweiterbarkeit des Systems alle Optionen für die Zukunft.

Kurz: Auf den eHZ können Sie zählen!



Elektronische Haushaltszähler eHZ	82
eHZ-Adapter für Bestandsanlagen	85
eHZ-Anschluss-Sets	86
eHZ-Zubehör	87
Technischer Anhang	88

Elektronische Haushaltszähler eHZ nach FNN-Lastenheft V2.1 und EDL-Lastenheft V1.1

MID-konform und national geeicht

- Modulkombination B+D entsprechend Baumusterprüfbescheinigung und zertifiziertem Qualitätmanagementsystem

- signierte Datensätze zur Daten- fernkommunikation für Abrechnungszwecke zusätzlich mit innerstaatlicher Bauartzulassung durch PTB

Anzeige

- großes 2x6-stelliges LC-Display
- Anzeige für Phasenkontrolle und Energieflussrichtung
- Tarifenkennzeichnung
- zweite Zeile mit EDL-Zusatzfunktionen
- Manipulationsanzeige
- nicht sperrbar mit PIN-Code

Datenschnittstellen

- unidirektionale Infrarot-Datenschnittstelle zur Zählauslesung, Identifikation und Prüfung

- zusätzlich mit rückseitiger bidirektionaler Datenschnittstelle für manipulationsgeschützte Auslesung nach DIN 62056-21 und FNN-Lastenheft OKK V1.0 zur Zählauslesung, Identifikation und Prüfung

- Datenprotokoll SML (Smart Message Language)

- Genauigkeit: Klasse A gemäß MID, EN 50470
- mit Standard-Eigentumsnummer, Eigentumsnummer / Server-ID.



EHZ363WA

eHZ Wirkverbrauchszähler

Eigenschaften:

- Dreh- und Wechselstromzähler mit zwei Tarifregistern
- für 4- und 2-Leiternetze
- Nennstrom (Grenzstrom): 5 (60) A

Bezeichnung	VPE	Best.Nr.	PrGr	Preis
eHZ EDL DS-Wirkverbrauchszähler, KI.A	1	EHZ363WA	H01	145,30 €/St
eHZ EDL WS-Wirkverbrauchszähler, KI.A	1	EHZ163WA	H01	145,30 €/St



EHZ363LAR

eHZ Wirklieferzähler

Eigenschaften:

- Dreh- und Wechselstromzähler mit zwei Tarifregistern zur Zählung von ins Verteilernetz eingespeister Energie
- für 4- und 2-Leiternetze
- Nennstrom (Grenzstrom): 5 (60) A

Bezeichnung	VPE	Best.Nr.	PrGr	Preis
eHZ EDL DS-Lieferzähler, KI.A, o.R.-sperre	1	EHZ363LAR	H01	145,30 €/St
eHZ EDL DS-Lieferzähler, KI.A, m.R.-sperre	1	EHZ363LA	H01	145,30 €/St
eHZ EDL WS-Lieferzähler, KI.A, o.R.-sperre	1	EHZ163LAR	H01	145,30 €/St



EHZ363ZA

eHZ Zweirichtungszähler

Eigenschaften:

- Dreh- und Wechselstromzähler mit zwei getrennten Tarifregistern für beide Energieflussrichtungen
- für 4- und 2-Leiternetze
- Nennstrom (Grenzstrom): 5 (60) A

Bezeichnung	VPE	Best.Nr.	PrGr	Preis
eHZ EDL DS-Zweirichtungszähler, KI.A	1	EHZ363ZA	H01	174,40 €/St

Elektronische Haushaltszähler eHZ nach FNN-Lastenheft V2.1 und EDL-Lastenheft V1.1

MID-konform und national geeicht

- Modulkombination B+D entsprechend Baumusterprüfbescheinigung und zertifiziertem Qualitätmanagementsystem

- signierte Datensätze zur Daten- fernkommunikation für Abrechnungszwecke zusätzlich mit innerstaatlicher Bauartzulassung durch PTB

Anzeige

- großes 2x6-stelliges LC-Display
- Anzeige für Phasenkontrolle und Energieflussrichtung
- Tariffkennzeichnung
- zweite Zeile mit EDL-Zusatzfunktionen
- Manipulationsanzeige
- sperrbar mit PIN-Code

Datenschnittstellen

- frontseitige unidirektionale Infrarot-Datenschnittstelle zur Zählerauslesung, Identifikation und Prüfung

- zusätzlich mit rückseitiger bidirektionaler Datenschnittstelle für manipulationsgeschützte Auslesung nach DIN 62056-21 und FNN-Lastenheft OKK V1.0 zur Zählerauslesung, Identifikation und Prüfung
- Datenprotokoll SML (Smart Message Language)
- Genauigkeit: Klasse A oder B gemäß MID, EN 50470
- mit fortlaufender VNB-spezifischer Eigentumsnummer / Server-ID

Weitere Ausführungen, Lieferformen und Verpackungseinheiten auf Anfrage.



EHZ363W5

eHZ Wirkverbrauchszähler

Eigenschaften:

- Dreh- und Wechselstromzähler mit zwei Tarifregistern
- für 4- und 2-Leiternetze
- Nennstrom (Grenzstrom): 5 (60) A

Bezeichnung	VPE	Best.Nr.	PrGr	Preis
eHZ EDL DS-Wirkverbrauchszähler,KI.A	1	EZH363W5	H01	auf Anfrage
eHZ EDL DS-Wirkverbrauchszähler,KI.B	1	EZH363W6	H01	auf Anfrage
eHZ EDL WS-Wirkverbrauchszähler,KI.A	1	EZH163W5	H01	auf Anfrage
eHZ EDL WS-Wirkverbrauchszähler,KI.B	1	EZH163W6	H01	auf Anfrage



EHZ363L5R

eHZ Wirklieferzähler

Eigenschaften:

- Dreh- und Wechselstromzähler mit zwei Tarifregistern zur Zählung von ins Verteilernetz eingespeister Energie
- für 4- und 2-Leiternetze
- Nennstrom (Grenzstrom): 5 (60) A

Bezeichnung	VPE	Best.Nr.	PrGr	Preis
eHZ EDL DS-Lieferzähler,KI.A,o.R.-sperre	1	EZH363L5R	H01	auf Anfrage
eHZ EDL DS-Lieferzähler,KI.B,o.R.-sperre	1	EZH363L6R	H01	auf Anfrage
eHZ EDL DS-Lieferzähler,KI.A,m.R.-sperre	1	EZH363L5	H01	auf Anfrage
eHZ EDL DS-Lieferzähler,KI.B,m.R.-sperre	1	EZH363L6	H01	auf Anfrage
eHZ EDL WS-Lieferzähler,KI.A,o.R.-sperre	1	EZH163L5R	H01	auf Anfrage
eHZ EDL WS-Lieferzähler,KI.B,o.R.-sperre	1	EZH163L6R	H01	auf Anfrage
eHZ EDL WS-Lieferzähler,KI.A,m.R.-sperre	1	EZH163L5	H01	auf Anfrage
eHZ EDL WS-Lieferzähler,KI.B,m.R.-sperre	1	EZH163L6	H01	auf Anfrage



EHZ363Z5

eHZ Zweirichtungszähler

Eigenschaften:

- Dreh- und Wechselstromzähler mit zwei getrennten Tarifregistern für beide Energieflussrichtungen
- für 4- und 2-Leiternetze
- Nennstrom (Grenzstrom): 5 (60) A

Bezeichnung	VPE	Best.Nr.	PrGr	Preis
eHZ EDL DS-Zweirichtungszähler,KI.A	1	EZH363Z5	H01	auf Anfrage
eHZ EDL DS-Zweirichtungszähler,KI.B	1	EZH363Z6	H01	auf Anfrage
eHZ EDL WS-Zweirichtungszähler,KI.A	1	EZH163Z5	H01	auf Anfrage
eHZ EDL WS-Zweirichtungszähler,KI..B	1	EZH163Z6	H01	auf Anfrage

Elektronische Haushaltszähler eHZ nach FNN-Lastenheft V2.1 und EDL-Lastenheft V1.1

MID-konform und national geeicht

- Modulkombination B+D entsprechend Baumusterprüfbescheinigung und zertifiziertem Qualitätsmanagementsystem
- signierte Datensätze zur Datenfernkommunikation für Abrechnungszwecke zusätzlich mit innerstaatlicher Bauartzulassung durch PTB

Anzeige

- großes 2x6-stelliges LC-Display
- Anzeige für Phasenkontrolle und Energieflussrichtung
- Tarifikennzeichnung
- zweite Zeile mit EDL-Zusatzfunktionen
- Manipulationsanzeige
- sperrbar mit PIN-Code

Datenschnittstellen

- frontseitig unidirektionale Infrarot-Datenschnittstelle zur Zählerauslesung, Identifikation und Prüfung

- zusätzlich mit rückseitiger bidirektionaler Datenschnittstelle für manipulationsgeschützte Auslesung nach DIN 62056-21 und FNN-Lastenheft OKK V1.0 zur Zählerauslesung, Identifikation und Prüfung
- Datenprotokoll SML (Smart Message Language)
- Genauigkeit: Klasse A oder B gemäß MID, EN 50470
- mit fortlaufender VNB-spezifischer Eigentumsnummer / Server-ID

Weitere Ausführungen, Lieferformen und Verpackungseinheiten auf Anfrage.

Elektronische Haushaltszähler



EHZ363M5T

eHZ Multitarifzähler mit integrierter Tarifschaltuhr

Eigenschaften:

- Dreh- und Wechselstromzähler mit bis zu acht Tarifregistern
- für 4- und 2-Leiternetze
- Nennstrom (Grenzstrom): 5 (60) A
- 60 Schaltzeiten für Montag bis Freitag, sowie separat für Samstag, Sonntag, Sommer- und Winterzeit, Anzeige der Tarifschaltprogrammnummer über die optische Taste möglich

Bezeichnung	VPE	Best.Nr.	PrGr	Preis
eHZ EDL DS-Multitarifzähler,int.Uhr,Kl.A	1	EHZ363M5T	H01	auf Anfrage
eHZ EDL DS-Multitarifzähler,int.Uhr,Kl.B	1	EHZ363M6T	H01	auf Anfrage



EHZ363M5E

eHZ Multitarifzähler für externe Tarifsteuerung

Eigenschaften:

- Dreh- und Wechselstromzähler mit bis zu acht Tarifregistern
- für 4- und 2-Leiternetze
- Nennstrom (Grenzstrom): 5 (60) A

Bezeichnung	VPE	Best.Nr.	PrGr	Preis
eHZ EDL DS-Multitarifzähler,ext.St.,Kl.A	1	EHZ363M5E	H01	auf Anfrage
eHZ EDL DS-Multitarifzähler,ext.St.,Kl.B	1	EHZ363M6E	H01	auf Anfrage

Befestigungs- und Kontaktiereinrichtung zum Umrüsten von bestehenden Zählerplätzen mit 3-Punkt-Befestigung nach DIN 43870 und Zählerplätzen nach DIN 43854 zu einem eHZ-Platz

Farbe RAL 9010
3-polig / 63 A / AC 400 V

Normen und Vorschriften:
DIN 43871, DIN V VDE V 0603-6
VDE 0603 Teil 1, DIN 43870 Teil 2
DIN VDE 0603-3, VDE 0682-201

► Seite 93



KU33LHE

eHZ-Adapter BKE-AZ

Eigenschaften:

- erweiterungsfähig für Smart-Metering-Komponenten bis zu 15 PLE
- zur Montage auf Montageplatten geeignet
- unterer Klemmdeckel enthalten
- H x B x T: 290 x 178 x 115 mm (Tiefe inklusive eHZ)

Bezeichnung	VPE	Best.Nr.	PrGr	Preis
BKE-AZ, Basis, erweiterbar bis 15 PLE	1	KU33LHE	H01	75,10 €/St
BKE-AZ, Basis, erweiterbar, VPE=10Stück	1	KU33LHZ	H01	750,70 €/St
BKE-AZ, erweiterbar mit gr.Klemmendeckel	1	KU33GHZ	H01	auf Anfrage



KU33AHE

eHZ-Adapter BKE-AZ mit 4+4 PLE für Smart-Metering-Komponenten

Eigenschaften:

- zur Montage auf Montageplatten geeignet
- unterer und oberer Klemmdeckel enthalten
- H x B x T: 290 x 178 x 115 mm (Tiefe inklusive eHZ)

Bezeichnung	VPE	Best.Nr.	PrGr	Preis
BKE-AZ1, 4+4 PLE, Basisausführung	1	KU33AHE	H01	96,10 €/St
BKE-AZ1, 4+4 PLE, VPE=10St. Basisausführung	1	KU33AHZ	H01	961,60 €/St
BKE-AZ1, 4+4 PLE, VPE=10St, gr Klemmendeckel	1	KU33GAHZ	H01	auf Anfrage



KU33BHZ

eHZ-Adapter BKE-AZ mit 5+10 PLE für Smart-Metering-Komponenten

Eigenschaften:

- zur Montage auf Montageplatten geeignet
- unterer und oberer Klemmdeckel enthalten
- H x B x T: 355 x 193 x 115 mm (Tiefe inklusive eHZ)

Bezeichnung	VPE	Best.Nr.	PrGr	Preis
BKE-AZ3, 5+10 PLE, Basisausführung	1	KU33BHE	H01	107,00 €/St
BKE-AZ3, 5+10 PLE, VPE=10St Basisausführung	1	KU33BHZ	H01	1.070,90 €/St
BKE-AZ3, 5+10 PLE, VPE=10St, gr Klemmendecke	1	KU33GBHZ	H01	auf Anfrage



KU3XZSK

Klemmdeckel

Eigenschaften:

- Klemmdeckel groß für Zählerplätze mit Zählersteckklemmen

Bezeichnung	VPE	Best.Nr.	PrGr	Preis
Klemmdeckel, groß, für BKE-AZ und ZSK	1	KU3XZSK	H01	13,20 €/St
Klemmdeckel, oben, für BKE-AZ	1	KU3XO	H01	9,90 €/St



KU3XBHE

Zusatzraum

Eigenschaften:

- eHZ-Zusatzraum zur Erweiterung der BKE-AZ Basis für Smart-Metering-Komponenten bis zu 15 PLE

Bezeichnung	VPE	Best.Nr.	PrGr	Preis
eHZ Zusatzraum, 4+4 PLE, mit Abdeckung	1	KU3XAHE	H01	21,80 €/St
eHZ Zusatzraum, 5+10 PLE, mit Abdeckung	1	KU3XBHE	H01	32,80 €/St

zum Nachrüsten von eHZ-Plätzen in eHZ-Einbausätzen und Komplettfeldern



KU73C10

eHZ-Anschlusskassetten, Drehstrom, 63 A, TN-C-Netzsystem

Eigenschaften:

- zum Einbau im Zählerfeld
- mit Zählerzu- und -abgangsleitungen, 10 mm²
- 4-polig
- L1-L2-L3, PEN, (TN-C-Netzsystem)
- KU73C50 (PV-Überschusseinspeisung)

für folgende Bauhöhen:

	Leitungslänge:		
	Zugang L1-L3	Abgang L1-L3	PEN
- KU73C10 für Schrankhöhe 950 mm	275 mm	350 mm	850 mm
- KU73C20 für Schrankhöhe 1100 mm	275 mm	475 mm	1000 mm
- KU73C40 für Schrankhöhe 1250+1400 mm	275 mm	750 mm	1350 mm
- KU73C50 für Schrankhöhe 950+1100 mm	975 mm	450 mm	1000 mm
- KU73C60 für Standverteiler	1225 mm	1275 mm	2675 mm

Bezeichnung	VPE	Best.Nr.	PrGr	Preis
eHZ-Anschlusskassette BKE-I, EBS 900mm	1	KU73C10	H01	87,50 €/St
eHZ-Anschlusskassette BKE-I, EBS 1050mm	1	KU73C20	H01	91,80 €/St
eHZ-Anschlusskassette BKE-I, EBS 1350mm	1	KU73C40	H01	96,00 €/St
eHZ-Anschlusskassette BKE-I,PV-Überschuß	1	KU73C50	H01	100,50 €/St
eHZ-Anschlusskassette BKE-I, Standvert.	1	KU73C60	H01	122,10 €/St



KU73S10

eHZ-Anschlusskassetten, Drehstrom, 63 A, TN-S- und TT-Netzsystem

Eigenschaften:

- zum Einbau im Zählerfeld
- mit Zählerzu- und -abgangsleitungen, 10 mm²
- 5-polig
- L1-L2-L3, N, PE (TN-S-Netzsystem)
- KU73S50 (PV-Überschusseinspeisung)

für folgende Bauhöhen:

	Leitungslänge:			
	Zugang L1-L3	Abgang L1-L3	N	PE
- KU73C10 für Schrankhöhe 950 mm	275 mm	350 mm	850 mm	950 mm
- KU73C20 für Schrankhöhe 1100 mm	275 mm	475 mm	1000 mm	1100 mm
- KU73C40 für Schrankhöhe 1250+1400 mm	275 mm	750 mm	1400 mm	1400 mm
- KU73C50 für Schrankhöhe 950+1100 mm	975 mm	450 mm	1000 mm	1250 mm
- KU73C60 für Standverteiler	1225 mm	1275 mm	2675 mm	2675 mm

Bezeichnung	VPE	Best.Nr.	PrGr	Preis
eHZ-Anschlusskassette BKE-I, EBS 900mm	1	KU73S10	H01	91,00 €/St
eHZ-Anschlusskassette BKE-I, EBS 1050mm	1	KU73S20	H01	95,30 €/St
eHZ-Anschlusskassette BKE-I, EBS 1350mm	1	KU73S40	H01	99,50 €/St
eHZ-Anschlusskassette BKE-I,PV-Überschuß	1	KU73S50	H01	104,00 €/St
eHZ-Anschlusskassette BKE-I, Standvert.	1	KU73S60	H01	125,60 €/St

Elektronische
Haushaltszähler



EZH001

BKE-Datenschnittstelle

Bezeichnung	VPE	Best.Nr.	PrGr	Preis
BKE-Datenschnittstelle,Leitung=450mm	1	EZH001	H01	43,00 €/St
BKE-Datenschnittstelle, Leitung=750mm	1	EZH001L	H01	47,70 €/St



EZH002TSN

eHZ-Tarifsteuergerät passend für alle eHZ-Steckzähler

Bezeichnung	VPE	Best.Nr.	PrGr	Preis
eHZ-Tarifsteuergerät	1	EZH002TSN	H01	92,90 €/St



ZZ45ZP6

RJ45 Datenschnittstelle zum Einhalten der VDE-AR-N 4101

Bezeichnung	VPE	Best.Nr.	PrGr	Preis
RJ45-Buchse, IP2X, für Zusatzraum	1	ZZ45ZP6	H01	26,60 €/St
Isolierschlauch für Datenleitung, 500mm	1	ZZ45DS500	H01	2,50 €/St
Isolierschlauch für Datenleitung, 1500mm	1	ZZ45DS1500	H01	5,10 €/St

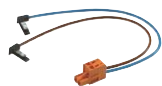


KU40XXE

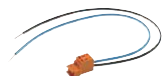
Blindplatte für BKE-AZ und BKE-I

Zusatzinfo: Zum berührungssicheren Abdecken von eHZ-Kontaktierungen ohne Zähler zwingend erforderlich

Bezeichnung	VPE	Best.Nr.	PrGr	Preis
Blindplatte für BKE aller Hersteller	1	KU40XXE	H01	11,40 €/St
Blindplatte für BKE aller Herst. (10St.)	1	KU40XXZ	H01	114,50 €/St



KU9S22HE



KU9S28HE

Spannungspfadabgriffe für BKE-AZ und BKE-I

Bezeichnung	VPE	Best.Nr.	PrGr	Preis
BKE-Spgsabgriff sw/bl,270mm,Buchse	1	KU9S20HE	H01	24,20 €/St
BKE-Spgsabgriff sw/bl,270mm,Buchse,10St	1	KU9S20HZ	H01	241,80 €/St
BKE-Spgsabgriff br/bl,240mm,Buchse	1	KU9S22HE	H01	24,20 €/St
BKE-Spgsabgriff br/bl,240mm,Buchser,10St	1	KU9S22HZ	H01	241,80 €/St
BKE-Spannungsabgriff sw/bl,460mm	1	KU9S24HE	H01	19,00 €/St
BKE-Spannungsabgriff sw/bl,460mm,10St.	1	KU9S24HZ	H01	189,90 €/St
BKE-Spannungsabgriff br/bl,430mm	1	KU9S26HE	H01	19,00 €/St
BKE-Spannungsabgriff br/bl,430mm,10St.	1	KU9S26HZ	H01	189,90 €/St
BKE-Spg-Verlängerung sw/bl,Stecker	1	KU9S28HE	H01	15,90 €/St
BKE-Spg-Verlängerung sw/bl,Stecker,10St	1	KU9S28HZ	H01	158,10 €/St



KJ0101S

Zubehör

Eigenschaften:

- verschiedene Schließungen möglich

Bezeichnung	VPE	Best.Nr.	PrGr	Preis
Steckschloss für eHZ-System	10	KJ0101S	H01	auf Anfrage
Schlüssel für KJ0101S	10	KJ0101SL	H01	auf Anfrage



TR131A

Medienkoppler

Bezeichnung	VPE	Best.Nr.	PrGr	Preis
Medienkoppler, KNX, weiß	1	TR131A	H50	232,93 €/St



EZH503

eHZ Funkaufsatz zur Datenübertragung an Domovea-Server

Bezeichnung	VPE	Best.Nr.	PrGr	Preis
eHZ-Funkaufsatz Energiedatenübertragung	1	EZH503	H56	134,20 €/St



ZU96VNB

Montageset für VNB-Anwendung in eHZ-Tragplatte

Bezeichnung	VPE	Best.Nr.	PrGr	Preis
Montageset für eHZ-Zusatzraum	1	ZU96VNB	H01	82,80 €/St

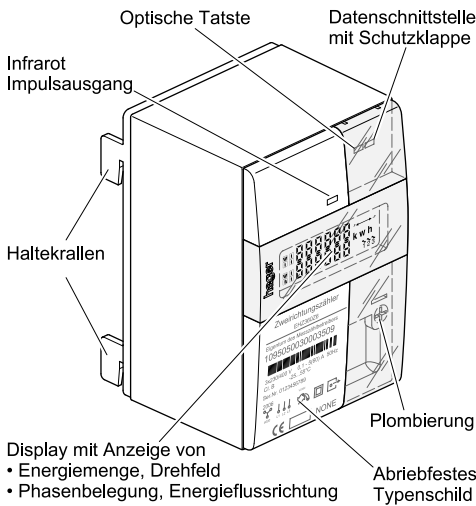


ZU62EA

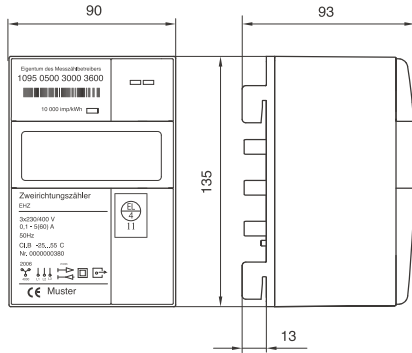
Abdeckung, univers Z, Ersatzteil

Bezeichnung	VPE	Best.Nr.	PrGr	Preis
Abdeckung,univ. Z,150mm,geschlossen,eHZ	1	ZU62EA	H01	13,70 €/St

Produktbeschreibung



Maßzeichnung

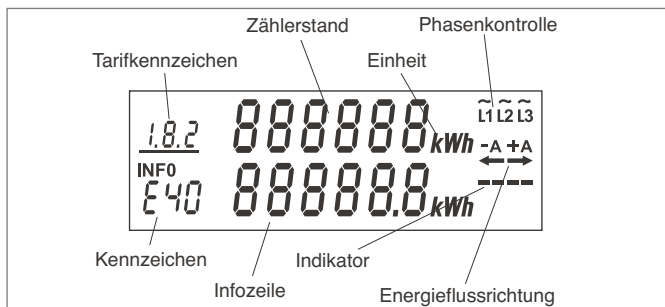


Die Zähler erfüllen die Anforderungen des FNN-Lastenheftes EDL, Version 1.1. Im EDL21-Modus haben die Zähler zwei (Multitarifzähler bis zu acht) Tarifregister. Im Betrieb ohne Tarifschaltgerät und ohne Schaltuhr wird nur das Summenregister angezeigt. Im EDL40-System mit dem Kommunikationsmodul, wird im Display mit E40 gekennzeichnet und nur das Summenregister angezeigt.

Nachgeordnete Tarifierung

Bei Nutzung des EDL40-Systems (Zähler und Kommunikationsmodul) zur nachgeordneten Tarifierung ist dem Kunden eine zertifizierte Software zur Verfügung zu stellen, damit er unter Verwendung des auf dem Gerät aufgedruckten Public Key die Authentizität der Rechnungsdaten (Zählerstände mit Zeitstempel, Zählnummer) prüfen kann.

Display



Als Anzeige dient eine nicht hinterleuchtete LCD-Anzeige. Die Informationen der unteren Zeile sind nicht abrechnungsrelevant.

Indikator

Sobald das Messwerk einen Energiefluss oberhalb der Anlaufschwelle registriert, werden die Segmente nacheinander aktiviert: bei positivem Energiefluss von links nach rechts, bei negativem Energiefluss von rechts nach links.

Energierichtung

Das Symbol +A → bzw. -A ← ist aktiviert, sobald positive bzw. negative Wirkenergie oberhalb der Anlaufschwelle registriert wird.

Phasenkontrolle

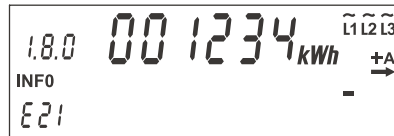
Die Phasenkontrolle besteht aus den Kennzeichen "L1", "L2" und "L3" mit Schwingungssymbol. Wenn ein Kennzeichen nicht angezeigt wird, so liegt auf dieser Phase keine ausreichende Spannung an. Liegt ein linksdrehendes oder kein Drehfeld an, so blinken nach Spannungswiederkehr die Kennzeichen L1, L2 und L3 für ca. 1 Minute.

Info-Zeile

- PIN: Eingabe der PIN (siehe umseitig)
- P: Anzeige der aktuellen Leistung
- E: Anzeige des Verbrauchs seit dem letzten Rückstellen
- 1d: Anzeige des Verbrauchs der letzten 24 h
- 7d: Anzeige des Verbrauchs der letzten 7 Tage
- 30d: Anzeige des Verbrauchs der letzten 30 Tage
- 365d: Anzeige des Verbrauchs der letzten 365 Tage
- 0.2.2: Anzeige der Tarifschaltprogrammnummer
- 0.9.1: Uhrzeit im EDL40-Modus
- 0.9.2: Datum im EDL40-Modus
- E21: Uhrzeit im EDL21-Modus
- E21: Datum im EDL21-Modus

Wirkverbrauchszähler

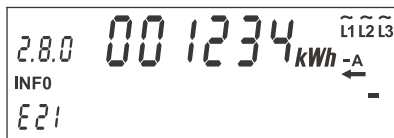
Nur positive Wirkenergie (+A, Bezug) wird registriert, mit Rücklaufsperrung. Beispiel:



- | | |
|------------------------------|----------------------|
| Drehstromzähler, Klasse A | EHZ363W5, EHZ363WA1) |
| Drehstromzähler, Klasse B | EHZ363W6 |
| Wechselstromzähler, Klasse A | EHZ163W5, EHZ163WA1) |
| Wechselstromzähler, Klasse B | EHZ163W6 |

Lieferzähler

Die Lieferzähler zählen vorwärts, wenn der Strom im Abgang eingespeist wird (-A, Lieferung). Bei kundenseitigen Einspeiseanlagen müssen folglich keine Anschlüsse getauscht werden. Rücklaufsperrung optional ²⁾.



- | | |
|----------------------------------|-----------------------------|
| Drehstrom-Lieferzähler, Klasse A | EHZ363L5, EHZ363LA1) |
| Drehstrom-Lieferzähler, Klasse B | EHZ363L5R2), EHZ363LAR1) 2) |
| Drehstrom-Lieferzähler, Klasse B | EHZ363L6 |
| Drehstrom-Lieferzähler, Klasse B | EHZ363LB1) |
| Drehstrom-Lieferzähler, Klasse B | EHZ363L6R2) |
| Drehstrom-Lieferzähler, Klasse B | EHZ363LBR1) 2) |
| Wechselstrom-Lieferzähler, Kl. A | EHZ163L5, EHZ163LA1) |
| Wechselstrom-Lieferzähler, Kl. A | EHZ163L5R2), EHZ163LAR1) 2) |
| Wechselstrom-Lieferzähler, Kl. B | EHZ163L6, EHZ163LB1) |
| Wechselstrom-Lieferzähler, Kl. B | EHZ163L6R2), EHZ163LBR1) 2) |

Zweirichtungszähler

Positive und negative Wirkenergie werden in getrennten Registern gezählt. Beide Stände werden alternierend in der oberen Displayzeile angezeigt.

- | | |
|--------------------------------------|----------------------|
| Zweirichtungszähler, 3-phasig, Kl. A | EHZ363Z5, EHZ363ZA1) |
| Zweirichtungszähler, 3-phasig, Kl. B | EHZ363Z6 |
| Zweirichtungszähler, 1-phasig, Kl. A | EHZ163Z5 |
| Zweirichtungszähler, 1-phasig, Kl. B | EHZ163Z6 |

1) Standardausführung mit DKE-Eigentumsnummer/Server-ID. Diese Ausführungen sind ohne PIN-Schutz vorkonfiguriert
 2) ohne Rücklaufsperrung, saldierend, d.h. bei Wirkverbrauch wird rückwärts gezählt

Multitarifzähler

Der Zähler hat mehrere Tarifregister die per Befehl umgeschaltet werden können. Die Zählerstände werden alternierend in der obere Zeile angezeigt. Bei dem aktiven Tarif ist Kennzeichnung unterstrichen. Beispiel:



Multitarif, extern geschaltet

Klasse A EHZ363M5E
Klasse B EHZ363M6E

Multitarif, mit Echtzeituhr

Maximal 60 Schaltzeiten einstellbar, separat für Montag bis Freitag, für Samstag und für Sonntag und separat für Sommerzeit/ Winterzeit. Datum und Tarifschaltprogrammnummer können mit Hilfe der optischen Taste angezeigt werden.

Klasse A EHZ363M5T
Klasse B EHZ363M6T

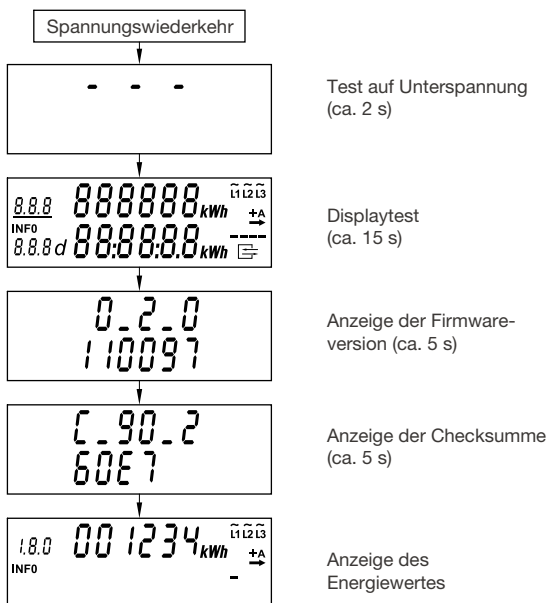
Beispiel für Echtzeituhr (EHZ363 MxT ¹⁾)

- für jeden Wochentag 6 gleiche Schaltzeiten = 6 Schaltzeiten
 - für die Umschaltung auf die einzelnen Wochentage = 1 Schaltzeit
 - für Sa. und So. mit 2 identischen Tagesschaltzeiten = 2 Schaltzeiten
 - für die Umschaltung von Sa. auf So. mit jeweils 2 identischen Tagesschaltzeiten = 1 Schaltzeit
- 10 von 60 Schaltzeiten belegt ²⁾

Tarif 2	Tarif 4	Tarif 1	Tarif 2	Tarif 1	Tarif 2	Tarif 3	Tarif 4
0 h	6 h	9 h	15 h	19 h	21 h	24 h	
max. Schaltauflösung = 1 min.							
Sonntag	Montag					Dienstag	

Displayanzeige bei Inbetriebnahme bzw. nach Spannungswiederkehr

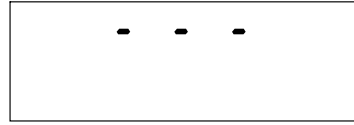
Die folgende Darstellung zeigt beispielhaft die Inhalte der Anzeige von der Spannungswiederkehr bis zur normalen Displayanzeige eines Drehstromzählers.



Sonderdarstellungen auf dem Display

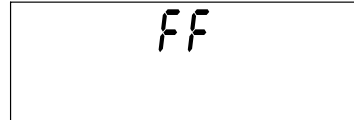
• Unterspannung

Falls das Messwerk „Unterspannung“ auf allen 3 Phasen feststellt, werden die folgenden Segmente angezeigt:



• Funktionsfehler

Im Falle eines Funktionsfehlers wird dauerhaft „FF“ angezeigt. In diesem Fall muss der Zähler ausgetauscht werden. Der Zählerstand vor dem Funktionsfehler kann über die Datenschnittstelle noch ausgelesen werden, sofern die Kontrollsumme noch korrekt ist.



Datenschnittstellen

Die Datenschnittstellen des Zählers sind Infrarot-Kommunikations-schnittstellen nach DIN EN 62056-21. Alle Telegramme sind mit SML-Transportprotokoll (Version 1) kodiert.

Der Zähler sendet alle 1s - 4s einen Datensatz, welcher neben den Inhalten des/der Energieregister(s) weitere Informationen enthält.

Datentelegramm nach FNN-Lastenheft EDL:

OBIS-Kennzahl	Inhalt
81 81 C7 82 03 FF	Herstelleridentifikation
01 00 00 00 09 FF	Geräteeinzelidentifikation
	Statusinformation
01 00 01 08 00 FF	Zählerstand Totalregister
01 00 01 08 01 FF	Zählerstand Tarif 1
01 00 01 08 02 FF	Zählerstand Tarif 2
01 00 10 07 00 FF	aktuelle Wirkleistung
01 00 01 11 00 FF	(EDL40-Modus) letzter signierter Total-Zählerstand öffentlicher Schlüssel

Zusatztelegramm (optional):

OBIS-Kennzahl	Inhalt
01 00 15 07 00 FF	Wirkleistung L1
01 00 1F 07 00 FF	Strom L1
01 00 20 07 00 FF	Spannung L1
01 00 29 07 00 FF	Wirkleistung L2
01 00 33 07 00 FF	Strom L2
01 00 34 07 00 FF	Spannung L2
01 00 3D 07 00 FF	Wirkleistung L3
01 00 47 07 00 FF	Strom L3
01 00 48 07 00 FF	Spannung L3
01 00 60 32 00 02	aktuelle Chiptemperatur
01 00 60 32 03 03	Spannungsminimum
01 00 60 32 03 04	Spannungsmaximum
01 00 60 32 00 03	minimale Chiptemperatur
01 00 60 32 00 04	maximale Chiptemperatur
01 00 60 32 00 05	gemittelte Chiptemperatur

Kommunikation

eHZ-Datentelegramme können mittels eines optischen Auslesekopfs nach DIN EN 62056-21 über die serielle vordere Schnittstelle oder mittels einer BKE-Datenschnittstelle über die rückseitige Schnittstelle ausgelesen werden. Erforderlich ist ein Programm (Parser) zur Darstellung der SML-Daten.

Die Einstellung ist: 9600 bd, Datenbit = 8, Parität = kein, Stoppbits = 1, Flusssteuerung = kein

Bedienung über die optische Taste

Anzeigefolge im EDL21-Modus (ohne Echtzeituhr):

1. Anblinken: Displaytest
 2. Anblinken: Eingabe PIN
 3. Anblinken: momentane Leistung
 4. Anblinken: Verbrauch seit der letzten Nullstellung
 5. Anblinken: Verbrauch der letzten 24 h
 6. Anblinken: Verbrauch der letzten 7 Tage
 7. Anblinken: Verbrauch der letzten 30 Tage
 8. Anblinken: Verbrauch der letzten 365 Tage
 9. Anblinken: Schaltprogrammnummer
- langes Lichtsignal (> 5 s): PIN Schutz wieder aktiviert

¹⁾ Zähler wird im EDL 21-Modus betrieben.

²⁾ Wenn sich ein Wochentag von den anderen Wochentagschaltzeiten differenziert, müssen diese Schaltzeiten zusätzlich addiert werden und eine weitere Schaltzeit zum nächsten Wochentag eingerechnet werden. Gleiches gilt für die Wochentage Samstag und Sonntag. Sollten sich die Schaltzeiten von Sommer- und Winterzeit differenzieren, müssen die Gesamtschaltzeiten verdoppelt werden.

Anzeigefolge im EDL40-Modus
oder im EDL21-Modus mit Echtzeituhr:
Beim 2. Anblinken wird die Anzeige von Uhrzeit
und Datum zwischengeschaltet.

Nullstellung der Verbrauchsdaten:
Der Verbrauch seit der letzten Nullstellung kann, solange er angezeigt
wird, mit einem Lichtsignal von 5 s gelöscht werden, ebenso gemein-
sam die vier Werte 1d, 7d, 30d, 365d.

Manipulationsschutz

- Logbuch

Der Zähler besitzt ein Logbuch in welchem verschiedene Ereignisse
gespeichert werden. Das Logbuch wird mit OBIS-Kennzahl
81 81 C7 89 E1 FF angesprochen.

Ereignisse nach FNN Lastenheft EDL,
Version 1.1: OBIS Kennzahl 81 81 C7 89 E2 FF

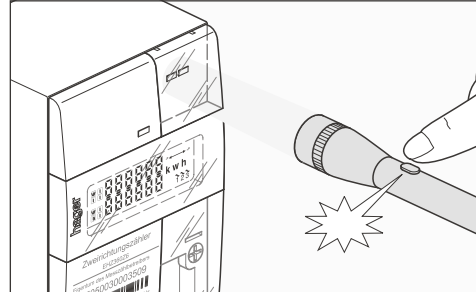
Phasenwechsel:	Ereigniscode 0x00010001
	Stellen der System-Uhr wenn die Änderung
größer als +/-27s ist:	Ereigniscode 0x0001000E
	Wechsel der Systemuhr in den Zustand
„asynchron“:	Ereigniscode 0x0001000F
fatalen Fehler erkannt:	Ereigniscode 0x00010010
Manipulation erkannt:	Ereigniscode 0x00010011

Zusatzereignisse (optional)
OBIS-Kennzahl 81 81 C7 90 D1 FF
Über-/Unterspannung: Spannungswert

- Display
So lange ein Störmagnetfeld erkannt wird blinkt die "Infoanzeige" (mit
24 h Nachlaufzeit)

PIN-Code 3)

Der PIN-Code ist im Zähler fest programmiert und wird vom
Stromversorger mitgeteilt.



Eingabe der PIN

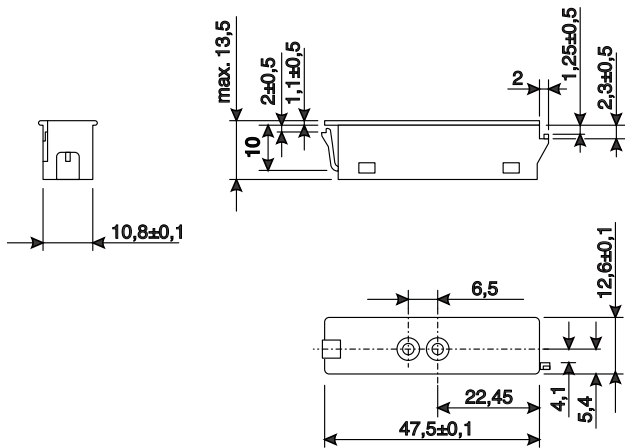
Mit dem optischen Taster kann die vorgegebene Null hochgezählt
werden. Nach einer Pause wird zur nächsten Ziffer weitergeschaltet.

3) Diese Funktion kann deaktiviert sein

Technische Daten

Zählerart	Mehrphasen-Wechselstromzähler (WV), auch einsetzbar als Einphasen-Wechselstromzähler
Genauigkeitsklasse	Klasse A (2%) oder Klasse B (1%) nach MID, DIN EN 50470
Nennspannung U_n	4-Leiter: 3 x 230 / 400 V 2-Leiter: 230 V (wahlweise L1, L2 oder L3)
Anlaufstrom I_{st}	0,02 A
Mindeststrom I_{min}	0,1 A
Übergangstrom I_{tr}	0,5 A
Referenzstrom I_{ref}	5 A (= 10 x I_{tr})
Grenzstrom I_{max}	60 A
Nennfrequenz	50 Hz, jede Phasenfolge ist zulässig
Anschlussart	direkt angeschlossen
Rücklaufsperr	optional
Impuls-LED	10.000 Imp./ kWh
Leistungsaufnahme	je Spannungspfad: 4-Leiter: < 0,4 VA, < 0,2 W; 2-Leiter: < 1,2 VA, < 0,6 W. e Strompfad: < 0,004 VA
Gewicht	560 g
Maße	Höhe 135 mm
	Breite 90 mm
	Tiefe 80 mm; (93 mm inklusive Haltekrallen)
Anzeige	LCD, 6-stellig, 7-Segment- Elemente und Sonderzeichen
Datenschnittstelle	frontseitige und rückseitige optische Datenschnittstelle nach DIN EN 62056-21
Netzteil	varistorloses Schaltnetzteil (1-, 2- oder 3-phasig)
Temperaturbereich	Betrieb: -25°C bis +55°C; Lagerung: - 40°C bis +70°C
EMV	Klasse E2 nach Richtlinie; 2004/22/EG
Luftfeuchtigkeit	<100%
mechanische Umweltbedingungen	M1
Anschlüsse	Kontaktmesser, Strom- und Spannungsanschlüsse nicht auftrennbar
Schutzart	IP51
Schutzklasse	II

BKE-Datenschnittstelle EHZ001



Technische Daten

Optokoppler	gemäß FNN-Lastenheft OKK v1.0
Signalpegel	kompatibel zu EIA232
Datenrate	9.600 bits/Sek. +/-5%

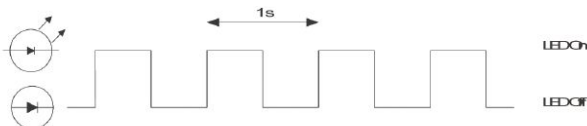
Anschluss:

Stecker	RJ10 4P/4C
Leitungstyp	26AWG, 4-Draht, schwarz
Leitungslänge	45 cm +/- 3 cm
Leitungslänge ...L	75 cm +/- 3 cm
Farbcode	①=Gelb, ②=Grün, ③=Rot, ④=Schwarz
Belegung	①=Hilfsspannung, ②=GND, ③=RxD, ④=TxD



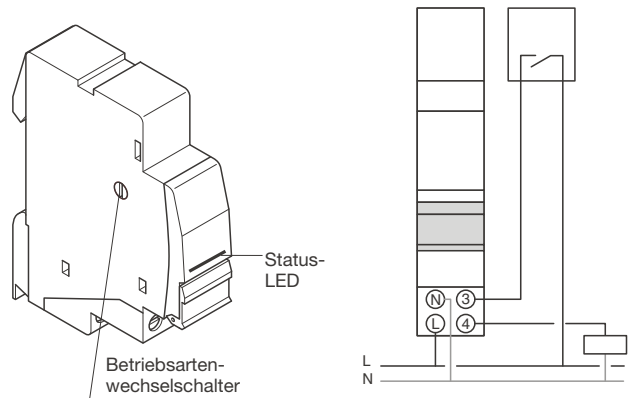
Status der LED des EHZ002TSN

Die frontseitige rote LED des Tarifsteuergerätes leuchtet während der Schaltkontakt geschlossen ist und erlischt beim Öffnen des Kontaktes. Im Falle von Kommunikationsproblemen mit der Datenschnittstelle beginnt die LED mit einer Frequenz von 1Hz zu blinken. Folgende 2 Fälle werden dabei unterschieden:



- Das Tarifsteuergerät sendet einen Schaltbefehl zum eHZ, sollte die Umschaltung nach dem 4. Versuch erfolglos sein, beginnt die LED mit einer 1Hz - Frequenz zu blinken (nur im Modus C und D).
- Normalerweise sendet das eHZ alle 1-4 Sekunden ein Telegramm, sollte das Tarifsteuergerät keine Telegramme mehr empfangen, beginnt es mit einer Frequenz von 1Hz zu blinken (Mode A-D).

eHZ-Tarifsteuergerät EHZ002TSN



Technische Daten

Versorgungsspannung	230 V +15/-10% 50/60 Hz
Schaltausgang	1xS / 16 A – 230 V AC1 (Klemme 4)
Steuereingang	230 V +15/-10% 50/60 Hz (Klemme 3)
Breite	1 PLE
Schutzart	IP2x
Umgebungstemperatur	-10°C bis +50°C Betrieb -25°C bis +70°C Lagerung

Anschluss Versorgung, Ein- und Ausgang:

flexibel	1 bis 2,5 mm ²
massiv	1,5 bis 4 mm ²

Anschluss BKE-Datenschnittstelle für eHZ:

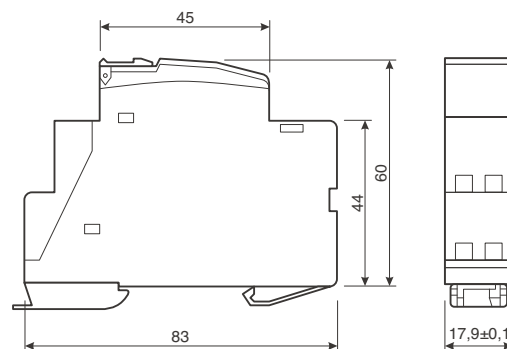
Buchse	RJ10 4P/4C
Signalpegel	kompatibel zu EIA232
Belegung	①=Hilfsspannung, ②=GND, ③=RxD, ④=TxD

Betriebsart: Steuerausgang (eHZ mit interner Tarifsteuerung)
z.B.

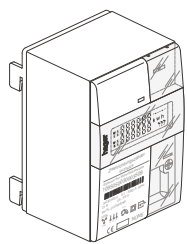
Schaltausgang	eHZ-Tarifregister		
	T1	T2	
Betriebsart	A	geöffnet	geschlossen
	B	geschlossen	geöffnet

Betriebsart: Steuereingang (eHZ mit externer Tarifsteuerung)
z.B EHZ362M5E

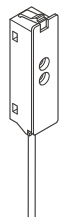
Tarif (Schaltausgang)	Eingangsspannung		
	0 V	230 V	
Betriebsart	C	T1 (geöffnet)	T2 (geschlossen)
	D	T2 (geschlossen)	T1 (geöffnet)



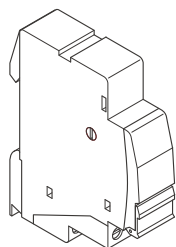
Interne Tarifsteuerung EDL eHZ



EDL eHZ mit Gesamt- und 2 Tarifregister



Elektronische
Haushaltszähler

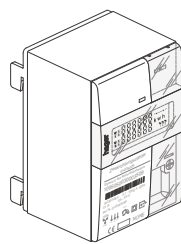


BKE-Datenschnittstelle EHZ001

eHZ-Tarifsteuergerät Betriebsart A oder B -> Schaltausgang AC 230 V/16 A

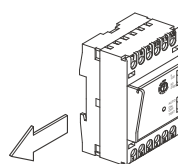
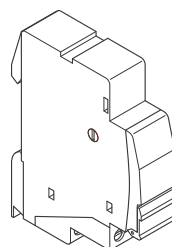
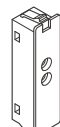
AC 230 V/16 A

Externe Tarifsteuerung EDL eHZ

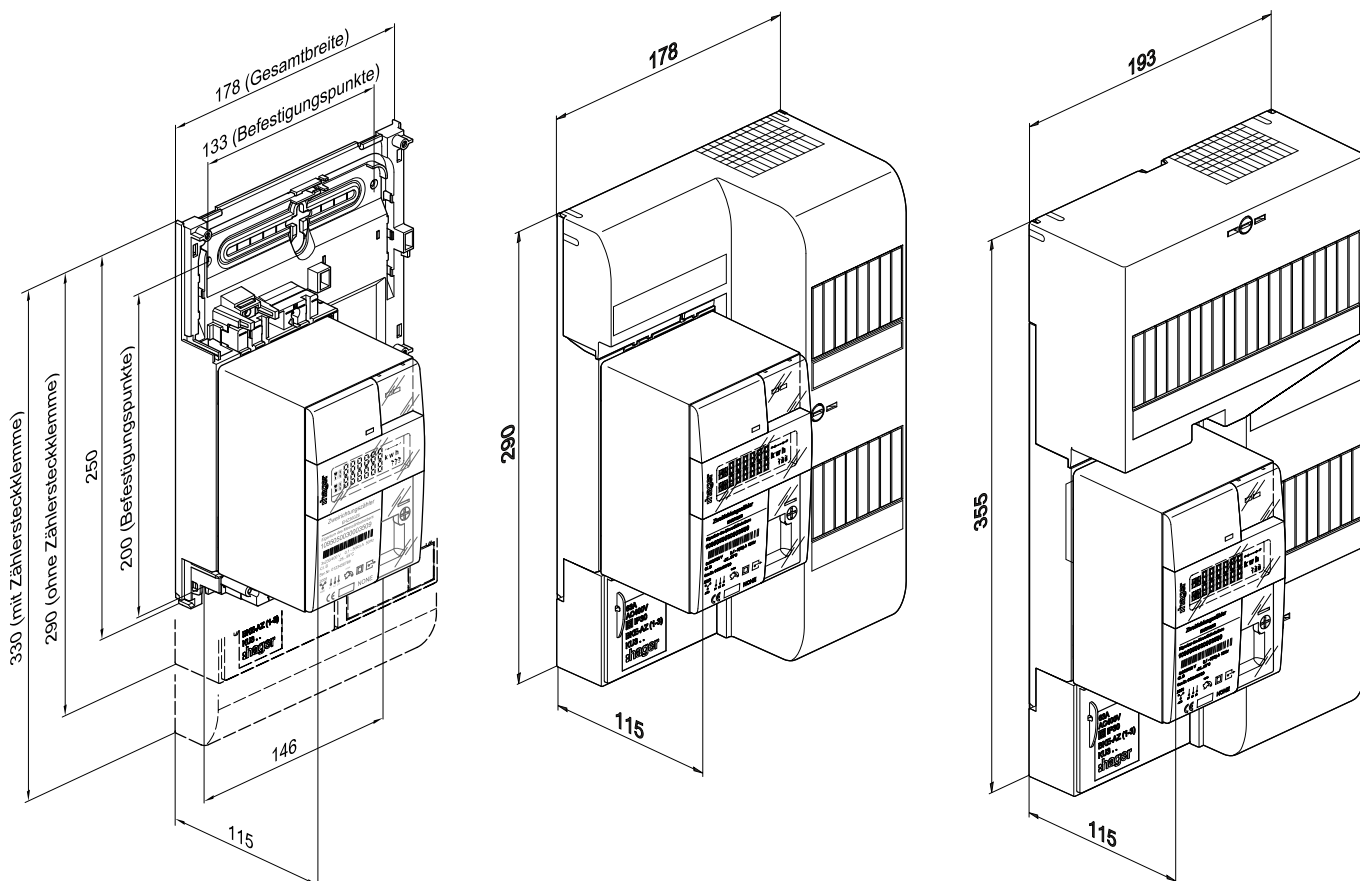


BKE-Datenschnittstelle EHZ001

eHZ-Tarifsteuergerät Betriebsart C oder D -> Eingang AC 230V zum Anschluss herkömmlicher Tarifsteuergeräte oder Schaltuhren.



AC 230 V/16 A



Elektronische
Haushaltszähler

- Bemessungsstrom I_n : 63 A
- Bemessungsspannung U_n : AC 400 V
- Bemessungsanschlussvermögen: 25 mm²
Cu massiv, 16 mm² feindrähtig mit Aderendhülse
- Klemmstellenbezeichnung: nach DIN 43856
- Maße des Klemmbrettes angelehnt an die Norm „Elektrizitätszähler in Isolierstoffgehäusen..., Hauptmaße für Drehstromzähler“, DIN 43857 T2
- Prüfnorm: DIN V VDE V 0603-5
- Abmessung inklusive Zähler (H x B x T):
BKE-AZ: 290 x 178 x 115 mm
BKE-AZ1: 290 x 178 x 115 mm
BKE-AZ3: 350 x 193 x 115 mm

Technische Änderungen vorbehalten, Stand 01.01.2011

Zählertafeln und Zählersäulen

Mehr als Standard: die Sonderlösungen von Hager

Ob Standardzählerplätze im Wandschrank, Zählertafeln direkt auf der Wand, Wandleranlagen für größere Ströme oder Zählerplätze im Freien - Hager hat immer die passende Lösung für Sie parat.

Zählertafeln und
Zählersäulen



NZ-Zählertafel	96
Zähleranschlusssäulen	99
Technischer Anhang	101

- Verwendung als Zählerplätze bis 250 A
- Aufputzmontage
- Breite 200 mm
- mit Rückwand
- Aufbau mit unterschiedlichen oberen/unteren Anschlussräumen

- Verteiler mit 46 mm Geräteschlitz (11 PLE) für Modulgeräte mit max. 46 mm Einbauhöhe bestückt mit PE/N-Klemmen
- Einbau von Drehstromphasenschiene nicht möglich
- Farbe: reinweiß (RAL 9010)

- nur zur Nachbestückung bestehender Anlagen und zur Verwendung in Zählerräumen
- Normen: DIN VDE0603 Teil 1, DIN 43853

► Seite 101



Z12S

Anschlussraum, 135 mm

Eigenschaften:

- bestehend aus Haube und Steg zum Einbau von Hauptleitungsabzweigklemme 5 x 25 mm² oder Hauptschalter

Bezeichnung	Höhe [mm]	VPE	Best.Nr.	PrGr	Preis
Zählertafel m. Abschl.k. 35mm, m. Rückw.	485	1	Z02	H05	107,20 €/St
Zählertafel,Verteiler 1-reih., m. Rückw.	600	1	Z12S	H05	151,00 €/St
Zählertafel,Verteiler 2-reih., m. Rückw.	710	1	Z22S	H05	184,50 €/St



Z13S

Anschlussraum, 170 mm, für Klemme 5 x 25 mm²

Eigenschaften:

- bestehend aus Haube und Steg zum Einbau von Hauptleitungsabzweigklemme bis 5 x 25 mm² und/oder Hauptschalter bis 3 x 63 A

Bezeichnung	Höhe [mm]	VPE	Best.Nr.	PrGr	Preis
Zählertafel m. Abschl.k. 35mm, m. Rückw.	520	1	Z03	H05	117,20 €/St
Zählertafel,Verteiler 1-reih., m. Rückw.	635	1	Z13S	H05	160,60 €/St
Zählertafel,Verteiler 2-reih., m. Rückw.	745	1	Z23S	H05	188,90 €/St



Z13Q

Anschlussraum, 170 mm, für 2 Klemmen 2 x 25 mm²

Eigenschaften:

- bestehend aus Haube und Steg zum Einbau von 2 Hauptleitungsabzweigklemmen 2 x 25 mm² zur Querverdrahtung

Bezeichnung	Höhe [mm]	VPE	Best.Nr.	PrGr	Preis
Zählertafel m. Abschl.k. 35mm, m. Rückw.	520	1	Z03Q	H05	121,70 €/St
Zählertafel,Verteiler 1-reih., m. Rückw.	635	1	Z13Q	H05	157,60 €/St
Zählertafel,Verteiler 2-reih., m. Rückw.	745	1	Z23Q	H05	180,30 €/St



Z14S

Anschlussraum, 210 mm

Eigenschaften:

- bestehend aus Haube S69 und Steg N42 zum Einbau von Hauptleitungsabzweigklemme und Hauptschalter bis 3 x 63 A oder Steuersicherung und Steuerleitungsklemmen, bei Steuersicherung zusätzlich Plombierhaube U841 bestellen

Bezeichnung	Höhe [mm]	VPE	Best.Nr.	PrGr	Preis
Zählertafel m. Abschl.k. 35mm, m. Rückw.	560	1	Z04	H05	129,50 €/St
Zählertafel,Verteiler 1-reih., m. Rückw.	675	1	Z14S	H05	173,30 €/St
Zählertafel,Verteiler 2-reih., m. Rückw.	785	1	Z24S	H05	191,80 €/St



Z16A

Anschlussraum, 320 mm, für SLS

Eigenschaften:

- für SLS auf Hutschiene

Bezeichnung	Höhe [mm]	VPE	Best.Nr.	PrGr	Preis
Zählertafel,150/320mm,Höhe 785mm	785	1	Z16A	H05	243,30 €/St
Zählertafel,260/320mm,Höhe 895mm	895	1	Z26B	H05	247,60 €/St

Zählertafeln und Zählensäulen



Z16R

Anschlussraum, 320 mm, für NH00

Eigenschaften:

- bestehend aus Haube S21R und Steg N07R zum Einbau von 3 x NH00-Reiterelement auf Sammelschiene 12 x 5 mm mit Plombierhaube S85, seitlicher Verschlusschieber S21S einmal enthalten

Bezeichnung	Höhe [mm]	VPE	Best.Nr.	PrGr	Preis
Zählertafel m. Abschl.k. 35mm, m. Rückw.	670	1	Z06R	H05	219,30 €/St
Zählertafel,Verteiler 1-reih., m. Rückw.	785	1	Z16R	H05	280,10 €/St
Zählertafel,Verteiler 2-reih., m. Rückw.	895	1	Z26R	H05	296,90 €/St



Z16F

Anschlussraum, 320 mm, für Hauptschalter

Eigenschaften:

- bestehend aus Haube S20 und Steg N34 zum Einbau von Hauptschalter und 2 Hauptleitungsabzweigklemmen zur Querverdrahtung bis 35 mm², 4-polig oder Steuersicherung und 2 Hauptleitungsabzweigklemmen zur Querverdrahtung bis 35 mm²

Bezeichnung	Höhe [mm]	VPE	Best.Nr.	PrGr	Preis
Zählertafel m. Abschl.k. 35mm, m. Rückw.	670	1	Z06F	H05	170,10 €/St
Zählertafel,Verteiler 1-reih., m. Rückw.	785	1	Z16F	H05	202,00 €/St
Zählertafel,Verteiler 2-reih., m. Rückw.	895	1	Z26F	H05	243,50 €/St



S51

Zählertafelmittelstück, 315 mm

Eigenschaften:

- mit Zählerkreuz und beige packten Zählerbefestigungsschrauben N94

Bezeichnung	Höhe [mm]	VPE	Best.Nr.	PrGr	Preis
Zählertafel-Mittelstück	315	1	S51	H05	52,60 €/St



Z61R

NZ-Verteiler, 150 mm

Eigenschaften:

- Z61R:**
 - 1-reihig mit PE/N-Klemmen
 - 11 Platzeinheiten für Wandbefestigung (mit Rückwand)
- Z64S:**
 - für Anbau an Zählertafel S51
- S93S:**
 - Berührungsschutzabdeckungen für Z61R und Z64S (Ersatzteil)

Bezeichnung	Höhe [mm]	VPE	Best.Nr.	PrGr	Preis
Abdeckkappe oben 1-reihig 150mm mit Steg	150	1	S93S	H05	23,00 €/St
Verteiler 1-reihig mit Rückwand	150	1	Z61R	H05	80,00 €/St
NZ-Oberteil 150mm, 1-reihig	150	1	Z64S	H05	50,40 €/St



S92S

NZ-Verteiler, 260 mm

Eigenschaften:

- Z63R:**
 - 2-reihig mit PE/N-Klemmen
 - 22 Platzeinheiten für Wandbefestigung (mit Rückwand)
- Z65S:**
 - für Anbau an Zählertafel S51
- S92S:**
 - Berührungsschutzabdeckungen für Z63R und Z65S (Ersatzteil)

Bezeichnung	Höhe [mm]	VPE	Best.Nr.	PrGr	Preis
Abdeckkappe,oben,2-reihig,260mm m.Geräte	260	1	S92S	H05	35,40 €/St
Verteiler, 2-reihig mit Rückwand	260	1	Z63R	H05	103,00 €/St
NZ-Oberteil 260mm, 2-reihig	260	1	Z65S	H05	72,60 €/St

Zählertafeln und Zählersäulen



N11A

Sammelschiene

- Eigenschaften:**
 - 2050 mm Länge, 1 Stück
 - für Z06/16/26R

Bezeichnung	VPE	Best.Nr.	PrGr	Preis
Sammelschiene Kupfer 2050 x 12 x 5 mm	10	N11A	H60	41,70 €/St



T95N

Zählerverschlusshaube

- Eigenschaften:**
 - zum plombierbaren Verschließen der Leitungseinführungsöffnung an der Zählertragplatte

Bezeichnung	VPE	Best.Nr.	PrGr	Preis
Abdeckung,plombierbar,für Zp.-Anschluß	1	T95N	H01	17,30 €/St



N94N

Zählerbefestigungsschraube

- Eigenschaften:**
 - 1 Satz = 3 Stück im Polybeutel

Bezeichnung	VPE	Best.Nr.	PrGr	Preis
Zählerschrauben,Satz (= 3 Stück)	30	N94N	H05	7,50 €/St

Zählertafeln und Zählersäulen

- Verwendung als Zählerplätze nach DIN 43853 und DIN VDE0603, Teil 1
- Lieferumfang: Einzelkomponenten sowie bestückt und verdrahtet nach den entsprechenden TAB der örtlichen VNB
- Prüfnorm: DIN VDE 0603, Teil 1
- Maßnorm: DIN 43 853
- Bemessungsspannung: AC 400 V, 50 Hz
- Bemessungsstrom: 250 A
- Schutzklasse II
- schutzisoliert
- Schutzart IP30
- Sammelschienensystem bei 12 x 5 mm Cu, 250 A
- Farbe: RAL 7035 (lichtgrau)
- Material: glasfaserverstärktes Polyester nach DIN16913

Zähleranschlusssäule individuell aufgebaut

Wählen Sie die Zähleranschlusssäule, das univers Z-

Komplettfeld in Abstimmung mit dem VNB, IP54-Haube(n), sowie bei Bedarf einen Hausanschlusskasten. Zur Bestellung Ihrer komplett bestückten Zähleranschlusssäule wenden Sie sich bitte an den Fachberater Ihres Hager-Vertriebszentrums.

Ausbau mit System univers N für flexible Sonderlösungen, als weitere Ausbauvarianten stehen eine Vielzahl von Sonderlösungen bereit. Diese werden nach Kundenwunsch aufgebaut und ebenfalls anschlussfertig montiert ausgeliefert.

Normen und Vorschriften: DIN VDE 0660 Teil 503, DIN 43870 Teil 2, 3, VDEW-Richtlinie 1988/1994

Die Zähleranschlusssäulen ZA...N sind nicht als Leer-säulen erhältlich.

► Seite 102



ZA22N

Zähleranschlusssäulen, Höhe 1740 mm

Eigenschaften:

- zur Aufnahme von einem Komplettfeld/Einbausatz, Höhe 900 mm
- Tiefe: 330 mm

Bezeichnung	Breite [mm]	Höhe [mm]	Tiefe [mm]	VPE	Best.Nr.	PrGr	Preis
Zähleranschlußsäule,Höhe 1740mm,1-feld	460	1740	330	1	ZA21N	H03	auf Anfrage
Zähleranschlußsäule,Höhe 1740mm,2-feld	590	1740	330	1	ZA22N	H03	auf Anfrage
Zähleranschlußsäule,Höhe 1740mm,4-feld	1115	1740	330	1	ZA24N	H03	auf Anfrage

Zähleranschlusssäulen, Höhe 2040 mm

Eigenschaften:

- zur Aufnahme von einem Komplettfeld/Einbausatz, Höhe 1200 mm
- Tiefe: 330 mm

Bezeichnung	Breite [mm]	Höhe [mm]	Tiefe [mm]	VPE	Best.Nr.	PrGr	Preis
Zähleranschlußsäule,Höhe 2040mm,1-feld	460	2040	330	1	ZA41N	H03	auf Anfrage
Zähleranschlußsäule,Höhe 2040mm,2-feld	590	2040	330	1	ZA42N	H03	auf Anfrage
Zähleranschlußsäule,Höhe 2040mm,4-feld	1115	2040	330	1	ZA44N	H03	auf Anfrage

Zähleranschlusssäulen, Höhe 2340 mm

Eigenschaften:

- zur Aufnahme von einem Komplettfeld/Einbausatz, Höhe 1350 mm
- Tiefe: 330 mm

Bezeichnung	Breite [mm]	Höhe [mm]	Tiefe [mm]	VPE	Best.Nr.	PrGr	Preis
Zähleranschlußsäule,Höhe 2340mm,1-feld	460	2340	330	1	ZA51N	H03	auf Anfrage
Zähleranschlußsäule,Höhe 2340mm,2-feld	590	2340	330	1	ZA52N	H03	auf Anfrage
Zähleranschlußsäule,Höhe 2340mm,4-feld	1115	2340	330	1	ZA54N	H03	auf Anfrage



ZA96Z

IP54-Haube mit Tür für Zähleranschlusssäule, einstockige Zählertragplatte

Eigenschaften:

- Maße HxBxT: 450 x 248 x 140 mm

Bezeichnung	VPE	Best.Nr.	PrGr	Preis
Abdeckhaube klarsicht,ZAS,IP54,450mm	1	ZA96Z	H03	194,70 €/St

IP54-Haube mit Tür für Zähleranschlusssäule, doppelstöckige Zählertragplatte

Eigenschaften:

- Maße HxBxT: 750 x 248 x 140 mm

Bezeichnung	VPE	Best.Nr.	PrGr	Preis
Abdeckhaube klarsicht,ZAS,IP54,750mm	1	ZA97Z	H03	258,70 €/St

IP54-Haube ohne Tür für Zähleranschlusssäule, TRE-Zählertragplatte

Eigenschaften:

- Maße HxBxT: 300 x 248 x 140 mm

Bezeichnung	VPE	Best.Nr.	PrGr	Preis
Abdeckhaube klarsicht,ZAS,IP54,300mm	1	ZA95Z	H03	176,90 €/St

Zählertafeln und Zählensäulen



ZA90G

Hausanschlusskasten mit Standarddeckel, geschlossen

Eigenschaften:

- nach DIN 43627
- 10 - 95 mm², max. ø 42 mm², Cu + Al

Bezeichnung	VPE	Best.Nr.	PrGr	Preis
Zähleranschlußkasten,ZAS,IP54,NH00	1	ZA90G	H03	113,10 €/St

Hausanschlusskasten mit Klarsichtdeckel

Eigenschaften:

- nach DIN 43627
- 10 - 95 mm², max. ø 42 mm², Cu + Al

Bezeichnung	VPE	Best.Nr.	PrGr	Preis
Zähleranschlußkasten,ZAS,IP54,NH00	1	ZA90T	H03	116,90 €/St

Sockelfüller 50 Liter



ZA99NSF

Bezeichnung	VPE	Best.Nr.	PrGr	Preis
Sockelfüller für Zählensäule	1	ZA99NSF	H03	81,50 €/St

Allgemeine Beschreibung
Verwendung als Zählerplätze nach DIN 43853 und DIN VDE 0603, Teil 1

Lieferumfang
Einzelkomponenten sowie bestückt und verdrahtet nach den entsprechenden TAB der örtlichen VNB

Prüfnorm
DIN VDE 0603, Teil 1

Maßnorm
DIN 43 853

Bemessungsspannung
AC 400 V, 50 Hz

Bemessungsstrom
250 A

Schutzklasse
II, schutzisoliert

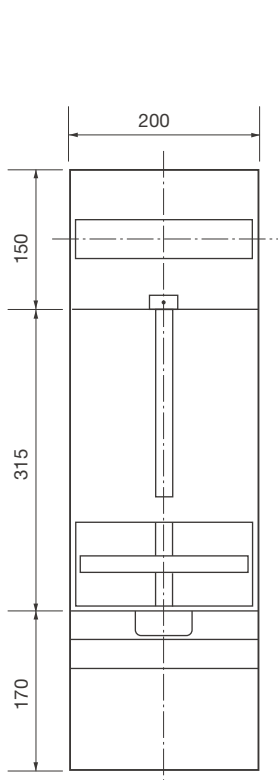
Schutzart
IP30

Sammelschienensystem
bei 12 x 5 mm Cu, 250 A

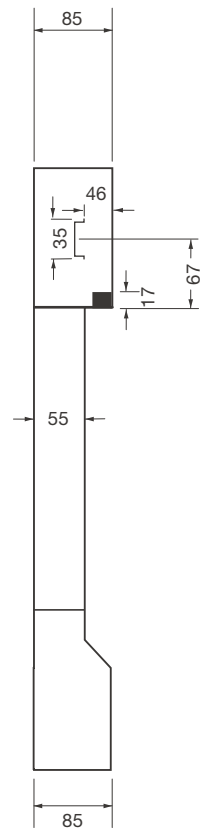
Farbe
RAL 9010 (reinweiß)

Material
Polystyrol, selbstverlöschend

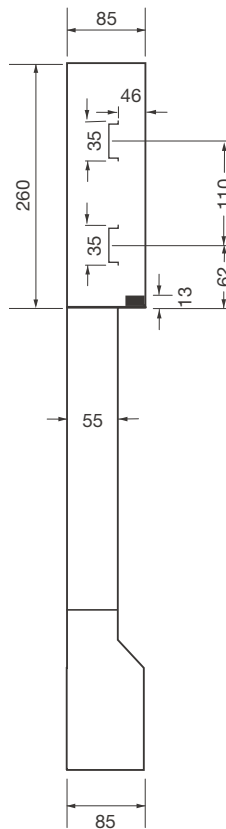
Frontansicht



Seitenansicht 1-reihiger Verteiler Z61R bzw. Z64S



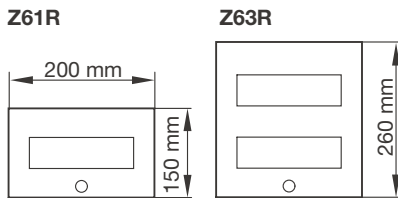
2-reihiger Verteiler Z63R bzw. Z65S



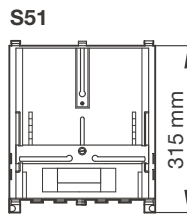
Hinweise:

- Einbautiefe für LS-Schalter beachten
- Verschiebung von LS-Schaltern mit Phasenschienen nur bedingt möglich

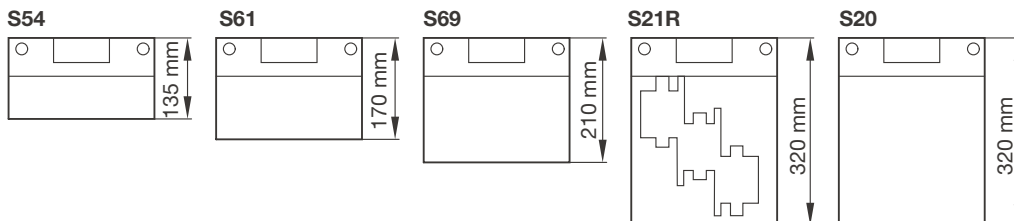
Abmessungen Verteiler



Zählertragplatten



Hauben



Zählertafeln und Zählersäulen

**Zähleranschluss säule individuell aufgebaut,
Auslieferung erfolgt ausschließlich bestückt und vormontiert**

Wählen Sie die Zähleranschluss säule, erstellen Sie den Innenausbau mit Univers N oder mit einem univers Z-Komplettfeld für das entsprechende VNB, wenn nötig eine IP54 Haube(n) sowie bei Bedarf einen Hausanschlusskasten.

Zur Bestellung Ihrer komplettbestückten Zähleranschluss säule wenden Sie sich bitte an den Fachberater Ihres Hager-Vertriebszentrums.

Normen und Vorschriften:
DIN VDE 0600 Teil 600
DIN 43870 Teil 2, 3
VDEW Technische Richtlinie
Anschluss schränke im Freien
06.2004



Zähleranschluss säule
Kombinationen:
ZA21N
bis
ZA54N
siehe unten



Univers N
Bausteine oder
Komplettfeld
(siehe Zähler-
platzlisten)
ZK...
ZH...
ZL...



bei Bedarf
IP54-Haube für
Zähleranschluss
säule (VNB Rück-
sprache erforderlich)
ZA96Z, 450 mm
ZA97Z, 750 mm
ZA95Z, 300 mm



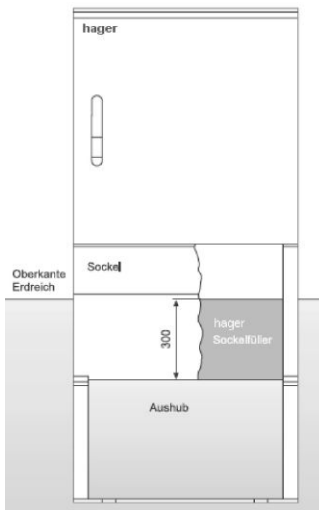
bei Bedarf
Hausanschluss-
kasten (VNB Rück-
sprache erforderlich)
ZA90G
(geschlossener Deckel)
ZA90T
(transparenter Deckel)



Lieferform komplett
bestückte und
verdrahtete ZAS
+ Zubehör

Ausbau mit System univers N für flexible Sonderlösungen

Als weitere Ausbauvarianten stehen eine Vielzahl von Sonderlösungen bereit. Diese werden nach Kundenwunsch aufgebaut und ebenfalls anschlussfertig montiert ausgeliefert.



Folgende Mengen des Granulates werden empfohlen:

- ZA21..., ZA41... und ZA51... 40 Liter
- ZA22..., ZA42... und ZA52... 50 Liter
- ZA24..., ZA44... und ZA54... 100 Liter

Aufgrund der gegebenen physikalischen Verhältnisse bildet sich in Außensäulen Kondenswasser, welches sich besonders im Dachbereich niederschlägt und zu unangenehmen Erscheinungen wie Korrosion und Kriechstrombildung führen kann. Der Hager-Sockelfüller ist unbrennbar, wenig hygroskopisch, biologisch neutral, leicht, nicht leitend, wärmedämmend, ökologisch unbedenklich, granuliert,

einfach zu handhaben, d.h. einzubringen und zu entfernen. Der Sockelfüller entspricht der Brandklasse A1 nach DIN 4102, Teil 4. Die Hitzebeständigkeit bei Dauerbeanspruchung ist größer als 1000° C. Jede Sockelfüllerkugel ist von einer schützenden Haut umgeben, deshalb hat das Material keine saugende Wirkung. Hierdurch wird gleichzeitig eine hohe Frostsicherheit erreicht.

In Verbindung mit einer optimierten Belüftung, kann die Bildung von Kondenswasser weitgehend ausgeschlossen werden. Eine Betauung findet nur noch bei extremsten Witterungsverhältnissen statt.

Kleinverteiler

volta | vector

Nur wer den Rahmen sprengt kann ihn neu definieren

Die Hager-Kleinverteiler haben es wirklich in sich: Der volta-Kleinverteiler wird allen Anforderungen gerecht. Oben und unten, rechts und links - der neue volta UPV und HWV bietet rundum mehr Verdrahtungsraum. Er kann aber noch viel mehr: Mit seiner umfangreichen Klemmenbestückung ist er ab Werk bestens für die Anforderungen der DIN VDE 0100-410 zum erweiterten FI-Schutz gerüstet und mit dem neuen, unverlierbaren Hohlwandanker ist er im Handumdrehen montiert. Überzeugen Sie sich selbst: Testen Sie jetzt den besten volta aller Zeiten!

Der vector hält dicht

Dank der hohen Schutzart und ihrer robusten Konstruktion stecken diese Verteiler einiges weg und garantieren damit auch bei widrigen Umgebungsbedingungen einen sicheren Betrieb.



Miniverteiler	106
<hr/>	
volta AP-Kleinverteiler, IP30	108
<hr/>	
UP-Kleinverteiler, IP30, Wandeinbautiefe 90 mm	109
<hr/>	
HW-Kleinverteiler, IP30, Wandeinbautiefe 88 mm	110
<hr/>	
Multimediaverteiler, IP30	111
<hr/>	
Projektstufen-Lieferform, IP30	112
<hr/>	
Kleinverteiler, Zubehör	115
<hr/>	
Kleinverteiler, Ersatzteile	121
<hr/>	
Feuerwiderstandzubehör	124
<hr/>	
vector AP-Kleinverteiler, IP65	125
<hr/>	
QuickConnect PE/N-Klemmen	131
<hr/>	
Technischer Anhang	135
<hr/>	

AP-Verteiler für Geräte bis 63 A

- 3-Punkt-Befestigung ab GD104N
- schnittkaschierende Vorbereitung zur Einführung eines Leitungsführungskanals in allen vier Ecken des Verteilers
- Schlosseinbau in allen Türen serienmäßig möglich
- Türen in weiss oder klarsicht erhältlich
- bündiges Anreihen der Unterteile möglich
- serienmäßig plombierbar
- rückseitige Vorprägungen für Leitungseinführungen

► Seite 135



GD104N

Miniverteiler, IP30

Bezeichnung	VPE	Best.Nr.	PrGr	Preis
Miniverteiler Aufputz IP30 2 PLE	10	GD102N	H12	7,70 €/St
Miniverteiler Aufputz IP30 4 PLE	5	GD104N	H12	10,60 €/St
Miniverteiler Aufputz IP30 6 PLE	4	GD106N	H12	10,80 €/St
Miniverteiler Aufputz IP30 8 PLE	1	GD108N	H12	12,10 €/St
Miniverteiler Aufputz IP30 10 PLE	1	GD110N	H12	13,40 €/St



GP102P

Türen für Miniverteiler, weiß

Bezeichnung	VPE	Best.Nr.	PrGr	Preis
Weißer Tür für Miniverteiler GD102.	1	GP102P	H12	2,80 €/St
Weißer Tür für Miniverteiler GD104.	1	GP104P	H12	3,65 €/St
Weißer Tür für Miniverteiler GD106.	1	GP106P	H12	3,80 €/St
Weißer Tür für Miniverteiler GD108.	1	GP108P	H12	4,40 €/St
Weißer Tür für Miniverteiler GD110.	1	GP110P	H12	4,90 €/St



GP102T

Türen für Miniverteiler, klarsicht

Bezeichnung	VPE	Best.Nr.	PrGr	Preis
Transparente Tür f. Miniverteiler GD102.	1	GP102T	H12	3,55 €/St
Transparente Tür f. Miniverteiler GD104.	1	GP104T	H12	4,70 €/St
Transparente Tür f. Miniverteiler GD106.	1	GP106T	H12	4,90 €/St
Transparente Tür f. Miniverteiler GD108.	1	GP108T	H12	5,40 €/St
Transparente Tür f. Miniverteiler GD110.	1	GP110T	H12	6,00 €/St



GZ04E

Klemmen 1,5 mm² - 16 mm²

Bezeichnung	VPE	Best.Nr.	PrGr	Preis
PE-Klemme 1x4 Klemmstellen IP2X gnge	1	GZ04E	H12	4,20 €/St
N-Klemme 1x4 Klemmstellen IP2X blau	1	GZ04N	H12	4,20 €/St
PE-Klemme 1x7 Klemmstellen IP2X gnge	1	GZ07E	H12	5,20 €/St
N-Klemme 1x7 Klemmstellen IP2X blau	1	GZ07N	H12	5,20 €/St

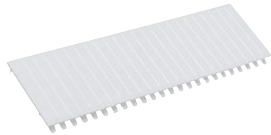


GZ104S

Zusatz-Klemmenträger (ohne Klemmen)

Bezeichnung	VPE	Best.Nr.	PrGr	Preis
Klemmenträger für Miniverteiler GD104.	1	GZ104S	H12	1,84 €/St
Klemmenträger für Miniverteiler GD106.	1	GZ106S	H12	1,96 €/St
Klemmenträger für Miniverteiler GD108.	1	GZ108S	H12	2,10 €/St
Klemmenträger für Miniverteiler GD110.	1	GZ110S	H12	2,25 €/St

Kleinverteiler



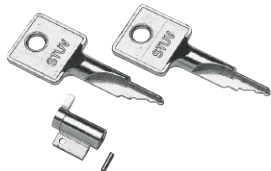
S35S

Abdeckstreifen

Eigenschaften:

- S35S: 219 mm lang für 12 PLE
- JP002: 430 mm lang für 24 PLE
- Farbe: reinweiß (RAL 9010)
- zum Verschließen eines Geräteschlitzes
- im 9 mm Raster vorgeprägt

Bezeichnung	VPE	Best.Nr.	PrGr	Preis
Abdeckstreifen,brechbar,219 mm,für 12PLE	10	S35S	H05	2,90 €/St



VZ313

Schloss

Eigenschaften:

- Lieferumfang mit 2 Schlüsseln

Bezeichnung	VPE	Best.Nr.	PrGr	Preis
Vector Ersatzschlüssel für VZ311	1	VZ312	H12	2,95 €/St
Türschloss f. Miniv. GD mit 2 Schlüssel	1	VZ313	H12	16,60 €/St



GZ100G

Tüllen

Eigenschaften:

- für schutzartgerechte rückseitige Leitungseinführung

Bezeichnung	VPE	Best.Nr.	PrGr	Preis
Leitungseinführungstüllen M20	1	GZ100G	H12	2,80 €/St

Aufputzverteiler

- für Geräte bis 63 A
- Geräteeinbautiefe: maximal 70 mm
- bündiges Anreihen der Unterteile möglich
- Rückwand mit vorgeprägten Leitungseinführungen
- Haube aus schlagfestem Kunststoff (bei nachträglicher Türmontage Türanschlag rechts oder links möglich)
- Türscharniere handbedienbar

- Tür aus Stahlblech mit versenktem Griff (Zubehör)
- fingersichere QuickConnect-Klemme in Schnapptechnik
- Klemmen für FI-Schutzschalterverdrahtung serienmäßig für 2, 3, und 4-reihige Verteiler
- serienmäßig plombierbar
- Farbe: reinweiß (RAL 9010)
- Normen: DIN VDE 0603 Teil 1 DIN 43871
- geeignet zum Einsatz in Wohnungsgebäuden nach DIN 18015

► Seite 138



VA12CN

AP-Kleinverteiler volta, 1-reihig

Eigenschaften:

- Steckklemmen 1,5 - 4 mm²: 16 x N + 11 x PE
- Zugbügelklemme 1,5 - 25 mm²: 3 x N + 3 x PE
- Klemmenbestückung: 1 x KN14N + 1 x VZ455N + 1 x KN14E

Bezeichnung	VPE	Best.Nr.	PrGr	Preis
Volta AP-Verteiler IP30 ohne Tür 12 PLE	1	VA12CN	H12	42,10 €/St



VA24CN

AP-Kleinverteiler volta, 2-reihig

Eigenschaften:

- Steckklemmen 1,5 - 4 mm²: 21 x N + 14 x PE
- Zugbügelklemme 1,5 - 25 mm²: 4 x N + 4 x PE
- Klemmenbestückung: 2 x KN10N + 1 x VZ455N + 1 x KN18E

Bezeichnung	VPE	Best.Nr.	PrGr	Preis
Volta AP-Verteiler IP30 ohne Tür 24 PLE	1	VA24CN	H12	58,50 €/St



VA36CN

AP-Kleinverteiler volta, 3-reihig

Eigenschaften:

- Steckklemmen 1,5 - 4 mm²: 27 x N + 17 x PE
- Zugbügelklemme 1,5 - 25 mm²: 6 x N + 5 x PE
- Klemmenbestückung: 2 x KN14N + 1 x VZ455N + 1 x KN22E

Bezeichnung	VPE	Best.Nr.	PrGr	Preis
Volta AP-Verteiler IP30 ohne Tür 36 PLE	1	VA36CN	H12	77,70 €/St



VA48CN

AP-Kleinverteiler volta, 4-reihig

Eigenschaften:

- Steckklemmen 1,5 - 4 mm²: 30 x N + 20 x PE
- Zugbügelklemme 1,5 - 25 mm²: 7 x N + 6 x PE
- Klemmenbestückung: 1 x KN18N + 1 x KN14N + 1 x VZ456N + 1 x KN26E

Bezeichnung	VPE	Best.Nr.	PrGr	Preis
Volta AP-Verteiler IP30 ohne Tür 48 PLE	1	VA48CN	H12	96,40 €/St

Kleinverteiler

Unterputzverteiler

- für Geräte bis 63 A
- Geräteeinbautiefe: maximal 70 mm
- Geräteabdeckung mit 90°-Schnellbefestigungsschrauben, serienmäßig plombierbar
- verdrehbarer Blendrahmen mit 15 mm Putzausgleich
- integrierte Wasserwaage
- Tür aus Stahlblech mit versenktem Griff
- Türscharnier handbedienbar
- Türanschlag rechts oder links ohne Blendrahmendemontage
- fingersichere QuickConnect-Klemme für Schnapptechnik
- Klemmen für FI-Schutzschalterverdrahtung serienmäßig für 1, 2, 3, und 4-reihige Verteiler
- seitlicher Verdrahtungskanal
- Farbe: reinweiß (RAL 9010)
- Normen: DIN VDE 0603 Teil 1 DIN 43871
- geeignet zum Einsatz in Wohnungsgebäuden nach DIN 18015
- Flachausführung: Standardverteiler mittels Erhöhungsrahmen (Zubehör) auf 72 mm Wandeinbautiefe umrüstbar

▶ Seite 138



VU12NC

UP-Kleinverteiler volta, 1-reihig

Eigenschaften:

- Steckklemmen 1,5 - 4 mm²: 16 x N + 11 x PE
- Zugbügelklemme 1,5 - 25 mm²: 3 x N + 3 x PE
- Klemmenbestückung: 1 x KN14N + 1 x VZ455N + 1 x KN14E

Bezeichnung	VPE	Best.Nr.	PrGr	Preis
Volta UP-Verteiler IP30 mit Tür 12 PLE	1	VU12NC	H12	74,90 €/St



VU24NC

UP-Kleinverteiler volta, 2-reihig

Eigenschaften:

- Steckklemmen 1,5 - 4 mm²: 21 x N + 14 x PE
- Zugbügelklemme 1,5 - 25 mm²: 4 x N + 4 x PE
- Klemmenbestückung: 2 x KN10N + 1 x VZ455N + 1 x KN18E

Bezeichnung	VPE	Best.Nr.	PrGr	Preis
Volta UP-Verteiler IP30 mit Tür 24 PLE	1	VU24NC	H12	97,30 €/St



VU36NC

UP-Kleinverteiler volta, 3-reihig

Eigenschaften:

- Steckklemmen 1,5 - 4 mm²: 27 x N + 17 x PE
- Zugbügelklemme 1,5 - 25 mm²: 6 x N + 5 x PE
- Klemmenbestückung: 2 x KN14N + 1 x VZ455N + 1 x KN22E

Bezeichnung	VPE	Best.Nr.	PrGr	Preis
Volta UP-Verteiler IP30 mit Tür 36 PLE	1	VU36NC	H12	114,10 €/St



VU48NC

UP-Kleinverteiler volta, 4-reihig

Eigenschaften:

- Steckklemmen 1,5 - 4 mm²: 30 x N + 20 x PE
- Zugbügelklemme 1,5 - 25 mm²: 7 x N + 6 x PE
- Klemmenbestückung: 1 x KN18N + 1 x KN14N + 1 x VZ455N + 1 x KN26E

Bezeichnung	VPE	Best.Nr.	PrGr	Preis
Volta UP-Verteiler IP30 mit Tür 48 PLE	1	VU48NC	H12	162,20 €/St

Kleinverteiler

Hohlwandverteiler

- für Geräte bis 63 A
- Geräteeinbautiefe: maximal 70 mm
- unverlierbare Hohlwandkrallen
- Geräteabdeckung mit 90°-Schnellbefestigungsschrauben, serienmäßig plombierbar
- verdrehbarer Blendrahmen mit 15 mm Putzausgleich
- integrierte Wasserwaage
- Tür aus Stahlblech mit versenktem Griff
- Türscharnier handbedienbar
- Türanschlag rechts oder links ohne Blendrahmendemontage
- fingersichere QuickConnect-Klemme für Schnapptechnik
- Klemmen für FI-Schutzschalterverdrahtung serienmäßig für 1, 2, 3, und 4-reihige Verteiler
- seitlicher Verdrahtungskanal
- Farbe: reinweiß (RAL 9010)
- Normen: DIN VDE 0603 Teil 1 DIN 43871
- geeignet zum Einsatz in Wohnungebäuden nach DIN 18015
- Flachausführung: Standardverteiler mittels Erhöhungsrahmen (Zubehör) auf 72 mm Wandeinbautiefe umrüstbar

▶ Seite 138



VH12NC

HW-Kleinverteiler volta, 1-reihig

Eigenschaften:

- Steckklemmen 1,5 - 4 mm²: 16 x N + 11 x PE
- Zugbügelklemme 1,5 - 25 mm²: 3 x N + 3 x PE
- Normen DIN VDE 0603 Teil 1
- Klemmenbestückung: 1 x KN14N + 1 x VZ455N + 1 x KN14E

Bezeichnung	VPE	Best.Nr.	PrGr	Preis
Volta HW-Verteiler IP30 mit Tür 12 PLE	1	VH12NC	H12	92,60 €/St



VH24NC

HW-Kleinverteiler volta, 2-reihig

Eigenschaften:

- Steckklemmen 1,5 - 4 mm²: 21 x N + 14 x PE
- Zugbügelklemme 1,5 - 25 mm²: 4 x N + 4 x PE
- Normen DIN VDE 0603 Teil 1
- Klemmenbestückung: 2 x KN10N + 1 x VZ455N + 1 x KN18E

Bezeichnung	VPE	Best.Nr.	PrGr	Preis
Volta HW-Verteiler IP30 mit Tür 24 PLE	1	VH24NC	H12	114,10 €/St



VH36NC

HW-Kleinverteiler volta, 3-reihig

Eigenschaften:

- Steckklemmen 1,5 - 4 mm²: 27 x N + 17 x PE
- Zugbügelklemme 1,5 - 25 mm²: 6 x N + 5 x PE
- Normen DIN VDE 0603 Teil 1
- Klemmenbestückung: 2 x KN14N + 1 x VZ455N + 1 x KN22E

Bezeichnung	VPE	Best.Nr.	PrGr	Preis
Volta HW-Verteiler IP30 mit Tür 36 PLE	1	VH36NC	H12	131,90 €/St



VH48NC

HW-Kleinverteiler volta, 4-reihig

Eigenschaften:

- Steckklemmen 1,5 - 4 mm²: 30 x N + 20 x PE
- Zugbügelklemme 1,5 - 25 mm²: 7 x N + 6 x PE
- Normen DIN VDE 0603 Teil 1
- Klemmenbestückung: 1 x KN18N + 1 x KN14N + 1 x VZ455N + 1 x KN26E

Bezeichnung	VPE	Best.Nr.	PrGr	Preis
Volta HW-Verteiler IP30 mit Tür 48 PLE	1	VH48NC	H12	179,20 €/St

Kleinverteiler

Multimedia-Kleinverteiler

Baugröße 3-reihig und 4-reihig, Ausführung APV, UPV und HWV:
- mit abgesenkter Hutschiene, z. B. zur Aufnahme von Patchmodulen, mit Klemme für Potentialausgleich

- Montage-Lochblech zur Aufnahme von aktiven und passiven Geräten
- Doppelsteckdose (mit Kindersicherung) zur Spannungsversorgung aktiver Komponenten
- Maße entsprechen den Standardverteilern
- Abmessungen nach DIN 43871

► Seite 138



VU36MM

UP-Multimedia-Kleinverteiler volta

Eigenschaften:

- Lochblech-Montageplatte, Doppelsteckdose, RK-Klemme für Potentialausgleich, abgesenkte Hutschiene (z. B. zur Aufnahme von Patchmodulen)

Bezeichnung	VPE	Best.Nr.	PrGr	Preis
Volta UP-Kommverteiler IP30 3reihig	1	VU36MM	H12	203,60 €/St
Volta UP-Kommverteiler IP30 4reihig	1	VU48MM	H12	217,90 €/St



VH36MM

HW-Multimedia-Kleinverteiler volta

Eigenschaften:

- Lochblech-Montageplatte, Doppelsteckdose, RK-Klemme für Potentialausgleich, abgesenkte Hutschiene (z. B. zur Aufnahme von Patchmodulen)

Bezeichnung	VPE	Best.Nr.	PrGr	Preis
Volta HW-Kommverteiler IP30 3reihig	1	VH36MM	H12	221,30 €/St
Volta HW-Kommverteiler IP30 4reihig	1	VH48MM	H12	234,30 €/St



VA36VDI

AP-Multimedia-Kleinverteiler volta

Eigenschaften:

- Aufputz
- mit Haube und Tür

Bezeichnung	VPE	Best.Nr.	PrGr	Preis
Volta AP-Kommverteiler 3reihig	1	VA36VDI	H12	192,10 €/St
Volta AP-Kommverteiler 4reihig	1	VA48VDI	H12	206,20 €/St



VZ306

Befestigungssatz für VDI-Montageplatte

Bezeichnung	VPE	Best.Nr.	PrGr	Preis
Befestigungssatz für MM Montageplatte	1	VZ306	H12	2,40 €/St
Montageplatte UPV/HV 36 M mit Zubehör	1	VZ318N	H12	47,20 €/St
Steckdose 2-fach mit Zubehör	1	VZ319	H12	87,30 €/St
Montageplatte UPV/HV 48 M mit Zubehör	1	VZ320N	H12	50,20 €/St

Kleinverteiler

Kleinverteiler volta, Projekt-Lieferform, bestehend aus
 - Mauerkasten leer, für Unterputz- oder Hohlwandmontage
 - Ausbaupaketen mit Blendrahmen und Tür (Farbe RAL 9010), Geräteabdeckung, Traggerüst und Zubehör, mit PE/N und FI-

Klemme bzw. zur Bestückung mit Reihenklemmen

► Seite 138



VU12NK

Unterputz-Mauerkasten volta

Eigenschaften:

- leer, mit Putzschutz und Befestigungslaschen
- integrierte Wasserwaage
- für Ausbaupakete

Bezeichnung	VPE	Best.Nr.	PrGr	Preis
Volta UP-Verteiler Mauerkasten 12 PLE	1	VU12NK	H12	7,70 €/St
Volta UP-Verteiler Mauerkasten 24 PLE	1	VU24NK	H12	10,20 €/St
Volta UP-Verteiler Mauerkasten 36 PLE	1	VU36NK	H12	12,50 €/St
Volta UP-Verteiler Mauerkasten 48 PLE	1	VU48NK	H12	14,90 €/St



VH36NK

Hohlwand-Mauerkasten volta

Eigenschaften:

- leer, mit Hohlwandankern und Kabelbindern
- integrierte Wasserwaage und Anreißhilfe
- für Ausbaupakete

Bezeichnung	VPE	Best.Nr.	PrGr	Preis
Volta HW-Verteiler Mauerkasten 12 PLE	1	VH12NK	H12	23,30 €/St
Volta HW-Verteiler Mauerkasten 24 PLE	1	VH24NK	H12	25,00 €/St
Volta HW-Verteiler Mauerkasten 36 PLE	1	VH36NK	H12	26,90 €/St
Volta HW-Verteiler Mauerkasten 48 PLE	1	VH48NK	H12	28,50 €/St



VZ12NUH

Ausbaupakete mit Blendrahmen und Tür

Eigenschaften:

- VZxxNUH: mit PE/N und FI-Klemmen
- VZxxNRK: für Reihenklemmen, obere Hutschiene isoliert
- mit Blendrahmen und Tür
- Farbe: reinweiß (RAL 9010)

Bezeichnung	VPE	Best.Nr.	PrGr	Preis
Volta Ausbaupaket m.Rahmen+Tür 1-reihig	1	VZ12NUH	H12	69,50 €/St
Volta Ausbaupaket m.Rahmen+Tür 2-reihig	1	VZ24NUH	H12	90,20 €/St
Volta Ausbaupaket m.Rahmen+Tür 3-reihig	1	VZ36NUH	H12	105,20 €/St
Volta Ausbaupaket m.Rahmen+Tür 4-reihig	1	VZ48NUH	H12	151,30 €/St
Volta Ausbaupaket f.Reihenklemmen 2-r.	1	VZ24NRK	H12	71,80 €/St
Volta Ausbaupaket f.Reihenklemmen 3-r.	1	VZ36NRK	H12	82,30 €/St
Volta Ausbaupaket f.Reihenklemmen 4-r.	1	VZ48NRK	H12	125,20 €/St



VZ12NAV

Ausbaupakete ohne Blendrahmen und Tür

Eigenschaften:

- ohne Blendrahmen und Tür
- mit QuickConnect-Klemmen und FI-Klemmen

Bezeichnung	VPE	Best.Nr.	PrGr	Preis
Volta Ausbaupaket o.Rahmen+Tür 1-reihig	1	VZ12NAV	H12	41,60 €/St
Volta Ausbaupaket o.Rahmen+Tür 2-reihig	1	VZ24NAV	H12	51,80 €/St
Volta Ausbaupaket o.Rahmen+Tür 3-reihig	1	VZ36NAV	H12	62,30 €/St
Volta Ausbaupaket o.Rahmen+Tür 4-reihig	1	VZ48NAV	H12	94,40 €/St

Kleinverteiler



VZ101N

Blendrahmen mit Tür

Eigenschaften:

- Farbe: reinweiß (RAL 9010)

Bezeichnung	VPE	Best.Nr.	PrGr	Preis
Volta Blendrahmen m.Tür 1-reihig RAL9010	1	VZ101N	H12	28,90 €/St
Volta Blendrahmen m.Tür 2-reihig RAL9010	1	VZ102N	H12	39,50 €/St
Volta Blendrahmen m.Tür 3-reihig RAL9010	1	VZ103N	H12	44,10 €/St
Volta Blendrahmen m.Tür 4-reihig RAL9010	1	VZ104N	H12	58,00 €/St
Volta Blendrahmen m.Tür 1-reih Edelstahl	1	VZ261N	H12	202,10 €/St
Volta Blendrahmen m.Tür 2-reih Edelstahl	1	VZ262N	H12	215,30 €/St
Volta Blendrahmen m.Tür 3-reih Edelstahl	1	VZ263N	H12	254,30 €/St
Volta Blendrahmen m.Tür 4-reih Edelstahl	1	VZ264N	H12	300,00 €/St
Volta Blendrahmen m.Tür 1-reih RAL9006	1	VZ321N	H12	44,90 €/St
Volta Blendrahmen m.Tür 2-reih RAL9006	1	VZ322N	H12	54,00 €/St
Volta Blendrahmen m.Tür 3-reih RAL9006	1	VZ323N	H12	62,50 €/St
Volta Blendrahmen m.Tür 4-reih RAL9006	1	VZ324N	H12	70,20 €/St
Volta Blendrahmen m.Tür 1-reih RAL7016	1	VZ331N	H12	44,90 €/St
Volta Blendrahmen m.Tür 2-reih RAL7016	1	VZ332N	H12	54,00 €/St
Volta Blendrahmen m.Tür 3-reih RAL7016	1	VZ333N	H12	62,50 €/St
Volta Blendrahmen m.Tür 4-reih RAL7016	1	VZ334N	H12	70,20 €/St



VZ141N

Blendrahmen ohne Tür

Eigenschaften:

- Höhe 9 mm

- Farbe: reinweiß (RAL 9010)

Bezeichnung	VPE	Best.Nr.	PrGr	Preis
Volta Blendrahmen ohne Tür 1-reihig	1	VZ141N	H12	12,90 €/St
Volta Blendrahmen ohne Tür 2-reihig	1	VZ142N	H12	16,80 €/St
Volta Blendrahmen ohne Tür 3-reihig	1	VZ143N	H12	19,60 €/St
Volta Blendrahmen ohne Tür 4-reihig	1	VZ144N	H12	23,30 €/St



VZ808N

Wechselrahmen

Eigenschaften:

- zur Aufnahme von Spiegel- und Bilderrahmeneinsatz

Bezeichnung	VPE	Best.Nr.	PrGr	Preis
Volta Wechselrahmen 2-reihig weiß	1	VZ801N	H12	114,00 €/St
Volta Wechselrahmen 3-reihig weiß	1	VZ802N	H12	142,10 €/St
Volta Wechselrahmen 2-reihig mattsilber	1	VZ807N	H12	114,00 €/St
Volta Wechselrahmen 3-reihig mattsilber	1	VZ808N	H12	142,10 €/St



VZ811N

Spiegeleinsatz

Bezeichnung	VPE	Best.Nr.	PrGr	Preis
Volta Spiegeleinsatz 2-reihig	1	VZ811N	H12	37,00 €/St
Volta Spiegeleinsatz 3-reihig	1	VZ812N	H12	49,70 €/St



VZ814N

Bilderrahmeneinsatz

Bezeichnung	VPE	Best.Nr.	PrGr	Preis
Volta Bilderrahmeneinsatz 2-reihig	1	VZ813N	H12	26,90 €/St
Volta Bilderrahmeneinsatz 3-reihig	1	VZ814N	H12	36,40 €/St



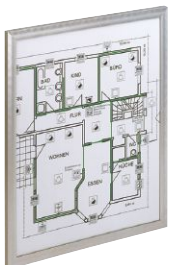
VZ293N

Pinwandtür

Eigenschaften:

- schwarz bespannte Hartschaumplatte mit Alu-Rahmen
- Farbe: silber

Bezeichnung	VPE	Best.Nr.	PrGr	Preis
Volta Blendrahmen m.Tür 2-reihig Pinwand	1	VZ292N	H12	139,70 €/St
Volta Blendrahmen m.Tür 3-reihig Pinwand	1	VZ293N	H12	181,10 €/St



VZ242N

Kontrolltableau

Eigenschaften:

- Aluminium-Tableau mit Zylinderschloss
- Alu-Rahmen gefasst
- Bedruckung, Bestückung und Verdrahtung auf Anfrage

Bezeichnung	VPE	Best.Nr.	PrGr	Preis
Volta Frontplattentableau 2-reihig	1	VZ242N	H12	204,50 €/St
Volta Frontplattentableau 3-reihig	1	VZ243N	H12	225,20 €/St



VZ131N

Türen für UP-Kleinverteiler volta, klarsicht

Eigenschaften:

- für Unterputz-Hohlwandverteiler
- Rahmenbreite 40 mm
- Farbe: reinweiß (RAL 9010)

Bezeichnung	VPE	Best.Nr.	PrGr	Preis
Volta Tür 1-reihig mit Sichtfenster	1	VZ131N	H12	43,70 €/St
Volta Tür 2-reihig mit Sichtfenster	1	VZ132N	H12	59,20 €/St
Volta Tür 3-reihig mit Sichtfenster	1	VZ133N	H12	64,10 €/St
Volta Tür 4-reihig mit Sichtfenster	1	VZ134N	H12	87,50 €/St

Kleinverteiler



VZ501N

Verstärkungsschablone

Eigenschaften:

- für Unterputz-Kleinverteiler
- zur Verwendung bei Schüttbetonmontage
- mit 4 Befestigungsschrauben, für die Befestigung an die Verschalung

Bezeichnung	VPE	Best.Nr.	PrGr	Preis
Volta Verstärkungsschablone für VU12	1	VZ501N	H12	51,10 €/St
Volta Verstärkungsschablone für VU24	1	VZ502N	H12	65,00 €/St
Volta Verstärkungsschablone für VU36	1	VZ503N	H12	77,40 €/St
Volta Verstärkungsschablone für VU48	1	VZ504N	H12	85,10 €/St



VZ510N

Abschottung, für UPV und HWV

Eigenschaften:

- zum Abschotten zwischen den Verteilerreihen

Bezeichnung	VPE	Best.Nr.	PrGr	Preis
Volta Abschottung waagrecht	10	VZ510N	H12	4,10 €/St
Volta Abschottung senkrecht f.VU/VH12	10	VZ511N	H12	5,40 €/St
Volta Abschottung senkrecht f.VU/VH24	10	VZ512N	H12	5,20 €/St
Volta Abschottung senkrecht f.VU/VH36	10	VZ513N	H12	7,30 €/St
Volta Abschottung senkrecht f.VU/VH48	10	VZ514N	H12	8,00 €/St



VZ510

Abschottung, für APV

Eigenschaften:

- zum Abschotten zwischen den Verteilerreihen

Bezeichnung	VPE	Best.Nr.	PrGr	Preis
Volta Abschottung waagrecht für VA	1	VZ510	H12	4,00 €/St
Volta Abschottung senkrecht für VA12	10	VZ511	H12	5,40 €/St
Volta Abschottung senkrecht für VA24	10	VZ512	H12	5,10 €/St
Volta Abschottung senkrecht für VA36	10	VZ513	H12	7,30 €/St
Volta Abschottung senkrecht für VA48	10	VZ514	H12	8,00 €/St



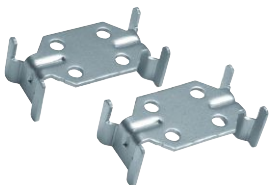
VZ406

Hutschiene, abgesenkt

Eigenschaften:

- Erhöhung der Einbautiefe auf 84 mm

Bezeichnung	VPE	Best.Nr.	PrGr	Preis
Volta Hutschiene abgesenkt	10	VZ406	H12	2,90 €/St



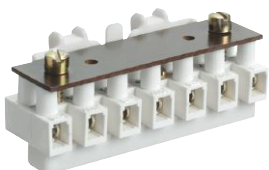
VZ410N

Verbindungswinkel

Eigenschaften:

- für die Montage von 2 oder mehreren Mauerkästen neben-/übereinander

Bezeichnung	VPE	Best.Nr.	PrGr	Preis
Volta Verbindungswinkel f.Hohlwandvert.	1	VZ410N	H12	12,00 €/St



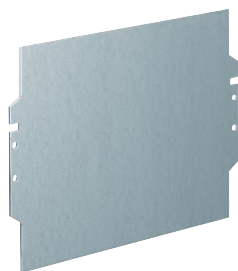
VZ465N

Steuerleitungsklemmen

Eigenschaften:

- 7-polig
- mit Abdeckung, auf PE/N-Klemmenträger aufsteckbar
- plombierbar

Bezeichnung	VPE	Best.Nr.	PrGr	Preis
Volta Steuerleitungsklemme Volta	1	VZ465N	H12	10,70 €/St



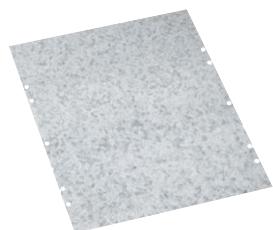
VZ451N

Montageplatten für UPV und HWV

Eigenschaften:

- zum nachträglichen Einbau in alle Ausführungen der Serie volta

Bezeichnung	VPE	Best.Nr.	PrGr	Preis
Volta Montageplatte für VU/VH12	5	VZ451N	H12	16,80 €/St
Volta Montageplatte für VU/VH24	5	VZ452N	H12	21,20 €/St
Volta Montageplatte für VU/VH36	5	VZ453N	H12	25,80 €/St
Volta Montageplatte für VU/VH48	5	VZ454N	H12	30,30 €/St



VZ452

Montageplatten für APV

Eigenschaften:

- zum nachträglichen Einbau in alle Ausführungen der Serie volta

Bezeichnung	VPE	Best.Nr.	PrGr	Preis
Volta Montageplatte für VA12	1	VZ451	H12	16,80 €/St
Volta Montageplatte für VA24	5	VZ452	H12	21,20 €/St
Volta Montageplatte für VA36	5	VZ453	H12	25,80 €/St
Volta Montageplatte für VA48	5	VZ454	H12	30,30 €/St



VZ131N

Klarsichttür für UP- und HW-Verteiler

Eigenschaften:

- für Unterputz-Hohlwandverteiler
- Rahmenbreite 40 mm
- Farbe: reinweiß (RAL 9010)

Bezeichnung	VPE	Best.Nr.	PrGr	Preis
Volta Tür 1-reihig mit Sichtfenster	1	VZ131N	H12	43,70 €/St
Volta Tür 2-reihig mit Sichtfenster	1	VZ132N	H12	59,20 €/St
Volta Tür 3-reihig mit Sichtfenster	1	VZ133N	H12	64,10 €/St
Volta Tür 4-reihig mit Sichtfenster	1	VZ134N	H12	87,50 €/St



VZ141N

Blendrahmen

Eigenschaften:

- Höhe 9 mm
- Farbe: reinweiß (RAL 9010)

Bezeichnung	VPE	Best.Nr.	PrGr	Preis
Volta Blendrahmen ohne Tür 1-reihig	1	VZ141N	H12	12,90 €/St
Volta Blendrahmen ohne Tür 2-reihig	1	VZ142N	H12	16,80 €/St
Volta Blendrahmen ohne Tür 3-reihig	1	VZ143N	H12	19,60 €/St
Volta Blendrahmen ohne Tür 4-reihig	1	VZ144N	H12	23,30 €/St



VZ125N

Ersatztür für UP- und HW-Multimedia-Kleinverteiler

Bezeichnung	VPE	Best.Nr.	PrGr	Preis
Volta Ersatztür MM für UPV/HWV 3-reihig	1	VZ125N	H12	23,70 €/St
Volta Ersatztür MM für UPV/HWV 4-reihig	1	VZ126N	H12	33,10 €/St



VZ111N

Erhöhungsrahmen

Eigenschaften:

- zum Umbau von Standardverteilern der Einbautiefe 90 mm auf 72 mm
- Farbe: reinweiß (RAL 9010)

Bezeichnung	VPE	Best.Nr.	PrGr	Preis
Volta Erhöhungsrahmen Größe 1	1	VZ111N	H12	13,40 €/St
Volta Erhöhungsrahmen Größe 2	1	VZ112N	H12	17,40 €/St
Volta Erhöhungsrahmen Größe 3	1	VZ113N	H12	19,90 €/St
Volta Erhöhungsrahmen Größe 4	1	VZ114N	H12	29,40 €/St



VZ717

Beschriftungsbögen

Eigenschaften:

- Bezeichnungsblatt zum Einkleben in die Verteilertür
- 1 Satz = 10 Stück

Bezeichnung	VPE	Best.Nr.	PrGr	Preis
Volta Beschriftungssystem (10ST)	1	VZ717	H12	5,00 €/Set



VZ602

Bezeichnungstreifen

Eigenschaften:

- Klarsichthülle selbstklebend
- mit beschriftbaren Einschubstreifen (14 Module)
- 1 Satz = 10 Stück

Bezeichnung	VPE	Best.Nr.	PrGr	Preis
Volta Beschriftungsfolie/-Streifen 10St.	1	VZ602	H12	7,60 €/St



VZ407

Plantasche

Eigenschaften:

- zum Einkleben in die Tür

Bezeichnung	VPE	Best.Nr.	PrGr	Preis
Volta Plantasche Klarsicht 220x240mm	10	VZ407	H12	5,50 €/St



VZ404

Reinigungsmittel

Eigenschaften:

- für Kunststoffoberflächen in Pumpsprayflaschen

Bezeichnung	VPE	Best.Nr.	PrGr	Preis
Reinigungsmittel f.Kunststoffoberflächen	1	VZ404	H12	20,70 €/St



VZ302N

**Schloss, ungleiche Schließungen,
50 verschiedene Schlüsselnummern**

Eigenschaften:

- für UPV, HWV und APV

Bezeichnung	VPE	Best.Nr.	PrGr	Preis
Volta Schließung Standard	1	VZ302N	H12	23,30 €/St
Volta Schließung HN01	1	VZ302N01	H12	23,30 €/St
Volta Schließung HN02	1	VZ302N02	H12	23,30 €/St
Volta Schließung HN03	1	VZ302N03	H12	23,30 €/St
Volta Schließung HN04	1	VZ302N04	H12	23,30 €/St
Volta Schließung HN05	1	VZ302N05	H12	23,30 €/St
Volta Schließung HN06	1	VZ302N06	H12	23,30 €/St
Volta Schließung HN07	1	VZ302N07	H12	23,30 €/St
Volta Schließung HN08	1	VZ302N08	H12	23,30 €/St
Volta Schließung HN09	1	VZ302N09	H12	23,30 €/St
Volta Schließung HN10	1	VZ302N10	H12	23,30 €/St
Volta Schließung HN11	1	VZ302N11	H12	23,30 €/St
Volta Schließung HN12	1	VZ302N12	H12	23,30 €/St
Volta Schließung HN13	1	VZ302N13	H12	23,30 €/St
Volta Schließung HN14	1	VZ302N14	H12	23,30 €/St
Volta Schließung HN15	1	VZ302N15	H12	23,30 €/St
Volta Schließung HN16	1	VZ302N16	H12	23,30 €/St
Volta Schließung HN17	1	VZ302N17	H12	23,30 €/St
Volta Schließung HN18	1	VZ302N18	H12	23,30 €/St
Volta Schließung HN19	1	VZ302N19	H12	23,30 €/St
Volta Schließung HN20	1	VZ302N20	H12	23,30 €/St
Volta Schließung HN21	1	VZ302N21	H12	23,30 €/St
Volta Schließung HN22	1	VZ302N22	H12	23,30 €/St
Volta Schließung HN23	1	VZ302N23	H12	23,30 €/St
Volta Schließung HN24	1	VZ302N24	H12	23,30 €/St
Volta Schließung HN25	1	VZ302N25	H12	23,30 €/St
Volta Schließung HN26	1	VZ302N26	H12	23,30 €/St
Volta Schließung HN27	1	VZ302N27	H12	23,30 €/St
Volta Schließung HN28	1	VZ302N28	H12	23,30 €/St
Volta Schließung HN29	1	VZ302N29	H12	23,30 €/St
Volta Schließung HN30	1	VZ302N30	H12	23,30 €/St
Volta Schließung HN31	1	VZ302N31	H12	23,30 €/St
Volta Schließung HN32	1	VZ302N32	H12	23,30 €/St
Volta Schließung HN33	1	VZ302N33	H12	23,30 €/St
Volta Schließung HN34	1	VZ302N34	H12	23,30 €/St
Volta Schließung HN35	1	VZ302N35	H12	23,30 €/St
Volta Schließung HN36	1	VZ302N36	H12	23,30 €/St
Volta Schließung HN37	1	VZ302N37	H12	23,30 €/St
Volta Schließung HN38	1	VZ302N38	H12	23,30 €/St
Volta Schließung HN39	1	VZ302N39	H12	23,30 €/St
Volta Schließung HN40	1	VZ302N40	H12	23,30 €/St
Volta Schließung HN41	1	VZ302N41	H12	23,30 €/St
Volta Schließung HN42	1	VZ302N42	H12	23,30 €/St
Volta Schließung HN43	1	VZ302N43	H12	23,30 €/St
Volta Schließung HN44	1	VZ302N44	H12	23,30 €/St
Volta Schließung HN45	1	VZ302N45	H12	23,30 €/St
Volta Schließung HN46	1	VZ302N46	H12	23,30 €/St
Volta Schließung HN47	1	VZ302N47	H12	23,30 €/St
Volta Schließung HN48	1	VZ302N48	H12	23,30 €/St
Volta Schließung HN49	1	VZ302N49	H12	23,30 €/St

Kleinverteiler



S35S

Abdeckstreifen

Eigenschaften:

- S35S: 219 mm lang für 12 PLE
- Farbe: reinweiß (RAL 9010)
- zum Verschließen eines Geräteschlitzes
- im 9 mm Raster vorgeprägt

Bezeichnung	VPE	Best.Nr.	PrGr	Preis
Abdeckstreifen,brechbar,219 mm,für 12PLE	10	S35S	H05	2,90 €/St
Abdeckstreifen,sperrb.,für 210mm Schlitz	10	ZZ34S	H05	6,80 €/St



S30N

Abdeckclip

Eigenschaften:

- zum Verschließen der Geräteschlitzes in Modularbeit
- 1 Satz = 10 Stück 18 mm und 2 Stück 9 mm

Bezeichnung	VPE	Best.Nr.	PrGr	Preis
Abdeckclip (Satz),10x18mm/2x9mm,RAL9010	1	S30N	H05	5,80 €/St



VZ537

Putzschutz

Eigenschaften:

- stabil, wiederverwendbar

Bezeichnung	VPE	Best.Nr.	PrGr	Preis
Volta Putzschutz Größe 1	1	VZ536	H12	3,50 €/St
Volta Putzschutz Größe 2	1	VZ537	H12	4,70 €/St
Volta Putzschutz Größe 3	1	VZ538	H12	5,90 €/St
Volta Putzschutz Größe 4	1	VZ539	H12	7,00 €/St



VZ602

Beschriftungsstreifen

Eigenschaften:

- Klarsichthülle selbstklebend
- mit beschriftbaren Einschubstreifen (14 Module)
- 1 Satz = 10 Stück

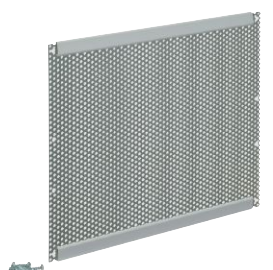
Bezeichnung	VPE	Best.Nr.	PrGr	Preis
Volta Beschriftungsfolie/-Streifen 10St.	1	VZ602	H12	7,60 €/St



VZ306

Befestigungssatz

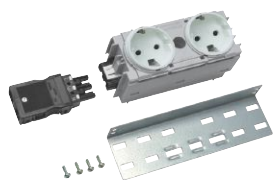
Bezeichnung	VPE	Best.Nr.	PrGr	Preis
Befestigungssatz für MM Montageplatte	1	VZ306	H12	2,40 €/St



VZ318N

Montageplatte für Kommunikationstechnik

Bezeichnung	Höhe (mm)	Breite (mm)	VPE	Best.Nr.	PrGr	Preis
Montageplatte UPV/HV 36 M mit Zubehör	220	265	1	VZ318N	H12	47,20 €/St
Montageplatte UPV/HV 48 M mit Zubehör	245	265	1	VZ320N	H12	50,20 €/St



VZ319

Zweifachsteckdose

Bezeichnung	VPE	Best.Nr.	PrGr	Preis
Steckdose 2-fach mit Zubehör	1	VZ319	H12	87,30 €/St



VA24T

Türen für AP-Kleinverteiler, Stahlblech

Eigenschaften:

- mit versenktem Griff, nach Betätigung selbsttätig zurückklappend,
Türscharnier handbedienbar

Bezeichnung	VPE	Best.Nr.	PrGr	Preis
Volta Tür für APV 1-reihig	1	VA12T	H12	16,80 €/St
Volta Tür für APV 2-reihig	1	VA24T	H12	20,90 €/St
Volta Tür für APV 3-reihig	1	VA36T	H12	25,70 €/St
Volta Tür für APV 4-reihig	1	VA48T	H12	31,00 €/St



VA24K

Türen für AP-Kleinverteiler, klarsicht

Eigenschaften:

- konstruktiv wie geschlossene Tür, jedoch mit Klarsichtscheibe
Rahmenstärke ca. 40 mm

Bezeichnung	VPE	Best.Nr.	PrGr	Preis
Volta Tür klarsicht für APV 1-reihig	1	VA12K	H12	26,20 €/St
Volta Tür klarsicht für APV 2-reihig	1	VA24K	H12	33,40 €/St
Volta Tür klarsicht für APV 3-reihig	1	VA36K	H12	41,30 €/St
Volta Tür klarsicht für APV 4-reihig	1	VA48K	H12	52,30 €/St



VZ408

Kabelabfangschiene, für APV

Bezeichnung	VPE	Best.Nr.	PrGr	Preis
Volta Kabelabfangschiene für APV	1	VZ408	H12	9,20 €/St



VZ221N

Geräteabdeckung

Bezeichnung	VPE	Best.Nr.	PrGr	Preis
Volta Abdeckung UPV/HWV Größe 1	1	VZ221N	H12	11,50 €/St
Volta Abdeckung UPV/HWV Größe 2	1	VZ222N	H12	15,20 €/St
Volta Abdeckung UPV/HWV Größe 3	1	VZ223N	H12	18,80 €/St
Volta Abdeckung UPV/HWV Größe 4	1	VZ224N	H12	22,70 €/St



VZ405N

Hohlwandanker

Eigenschaften:

- nur für hohlwandtaugliche Mauerkästen geeignet

Bezeichnung	VPE	Best.Nr.	PrGr	Preis
Volta Hohlwandset Volta	1	VZ405N	H12	17,50 €/St



VZ535

Halteclip für UPV oder HWV

Bezeichnung	VPE	Best.Nr.	PrGr	Preis
Volta Halteclip f. Stromkreistabelle	1	VZ535	H12	3,40 €/St



VZ308N

Schnappverschluss

Bezeichnung	VPE	Best.Nr.	PrGr	Preis
Volta Griff Ersatztürgriff	1	VZ308N	H12	7,50 €/St



VZ304N

Ersatzschlüssel

Eigenschaften:
- 2 Schlüssel am Schlüsselring

Bezeichnung	VPE	Best.Nr.	PrGr	Preis
Volta Ersatzschlüssel f.Schloss VZ302N	1	VZ304N	H12	5,40 €/St
Volta Ersatzschlüssel f.Schloss VZ302N01	1	VZ304N01	H12	5,40 €/St
Volta Ersatzschlüssel f.Schloss VZ302N02	1	VZ304N02	H12	5,40 €/St
Volta Ersatzschlüssel f.Schloss VZ302N03	1	VZ304N03	H12	5,40 €/St
Volta Ersatzschlüssel f.Schloss VZ302N04	1	VZ304N04	H12	5,40 €/St
Volta Ersatzschlüssel f.Schloss VZ302N05	1	VZ304N05	H12	5,40 €/St
Volta Ersatzschlüssel f.Schloss VZ302N06	1	VZ304N06	H12	5,40 €/St
Volta Ersatzschlüssel f.Schloss VZ302N07	1	VZ304N07	H12	5,40 €/St
Volta Ersatzschlüssel f.Schloss VZ302N08	1	VZ304N08	H12	5,40 €/St
Volta Ersatzschlüssel f.Schloss VZ302N09	1	VZ304N09	H12	5,40 €/St
Volta Ersatzschlüssel f.Schloss VZ302N10	1	VZ304N10	H12	5,40 €/St
Volta Ersatzschlüssel f.Schloss VZ302N11	1	VZ304N11	H12	5,40 €/St
Volta Ersatzschlüssel f.Schloss VZ302N12	1	VZ304N12	H12	5,40 €/St
Volta Ersatzschlüssel f.Schloss VZ302N13	1	VZ304N13	H12	5,40 €/St
Volta Ersatzschlüssel f.Schloss VZ302N14	1	VZ304N14	H12	5,40 €/St
Volta Ersatzschlüssel f.Schloss VZ302N15	1	VZ304N15	H12	5,40 €/St
Volta Ersatzschlüssel f.Schloss VZ302N16	1	VZ304N16	H12	5,40 €/St
Volta Ersatzschlüssel f.Schloss VZ302N17	1	VZ304N17	H12	5,40 €/St
Volta Ersatzschlüssel f.Schloss VZ302N18	1	VZ304N18	H12	5,40 €/St
Volta Ersatzschlüssel f.Schloss VZ302N19	1	VZ304N19	H12	5,40 €/St
Volta Ersatzschlüssel f.Schloss VZ302N20	1	VZ304N20	H12	5,40 €/St
Volta Ersatzschlüssel f.Schloss VZ302N21	1	VZ304N21	H12	5,40 €/St
Volta Ersatzschlüssel f.Schloss VZ302N22	1	VZ304N22	H12	5,40 €/St
Volta Ersatzschlüssel f.Schloss VZ302N23	1	VZ304N23	H12	5,40 €/St
Volta Ersatzschlüssel f.Schloss VZ302N24	1	VZ304N24	H12	5,40 €/St
Volta Ersatzschlüssel f.Schloss VZ302N25	1	VZ304N25	H12	5,40 €/St
Volta Ersatzschlüssel f.Schloss VZ302N26	1	VZ304N26	H12	5,40 €/St
Volta Ersatzschlüssel f.Schloss VZ302N27	1	VZ304N27	H12	5,40 €/St
Volta Ersatzschlüssel f.Schloss VZ302N28	1	VZ304N28	H12	5,40 €/St
Volta Ersatzschlüssel f.Schloss VZ302N29	1	VZ304N29	H12	5,40 €/St
Volta Ersatzschlüssel f.Schloss VZ302N30	1	VZ304N30	H12	5,40 €/St
Volta Ersatzschlüssel f.Schloss VZ302N31	1	VZ304N31	H12	5,40 €/St
Volta Ersatzschlüssel f.Schloss VZ302N32	1	VZ304N32	H12	5,40 €/St
Volta Ersatzschlüssel f.Schloss VZ302N33	1	VZ304N33	H12	5,40 €/St
Volta Ersatzschlüssel f.Schloss VZ302N34	1	VZ304N34	H12	5,40 €/St
Volta Ersatzschlüssel f.Schloss VZ302N35	1	VZ304N35	H12	5,40 €/St
Volta Ersatzschlüssel f.Schloss VZ302N36	1	VZ304N36	H12	5,40 €/St
Volta Ersatzschlüssel f.Schloss VZ302N37	1	VZ304N37	H12	5,40 €/St
Volta Ersatzschlüssel f.Schloss VZ302N38	1	VZ304N38	H12	5,40 €/St
Volta Ersatzschlüssel f.Schloss VZ302N39	1	VZ304N39	H12	5,40 €/St
Volta Ersatzschlüssel f.Schloss VZ302N40	1	VZ304N40	H12	5,40 €/St
Volta Ersatzschlüssel f.Schloss VZ302N41	1	VZ304N41	H12	5,40 €/St
Volta Ersatzschlüssel f.Schloss VZ302N42	1	VZ304N42	H12	5,40 €/St
Volta Ersatzschlüssel f.Schloss VZ302N43	1	VZ304N43	H12	5,40 €/St
Volta Ersatzschlüssel f.Schloss VZ302N44	1	VZ304N44	H12	5,40 €/St
Volta Ersatzschlüssel f.Schloss VZ302N45	1	VZ304N45	H12	5,40 €/St
Volta Ersatzschlüssel f.Schloss VZ302N46	1	VZ304N46	H12	5,40 €/St
Volta Ersatzschlüssel f.Schloss VZ302N47	1	VZ304N47	H12	5,40 €/St
Volta Ersatzschlüssel f.Schloss VZ302N48	1	VZ304N48	H12	5,40 €/St
Volta Ersatzschlüssel f.Schloss VZ302N49	1	VZ304N49	H12	5,40 €/St

Kleinverteiler



VZ121N

Ersatztür für UP- und HW-Verteiler

Eigenschaften:

- für Unterputz-Hohlwandverteiler
- Farbe: reinweiß (RAL 9010)

Bezeichnung	VPE	Best.Nr.	PrGr	Preis
Volta Ersatztür für UPV/HWV 1-reihig	1	VZ121N	H12	15,60 €/St
Volta Ersatztür für UPV/HWV 2-reihig	1	VZ122N	H12	21,90 €/St
Volta Ersatztür für UPV/HWV 3-reihig	1	VZ123N	H12	23,70 €/St
Volta Ersatztür für UPV/HWV 4-reihig	1	VZ124N	H12	33,10 €/St



VZ530N

Leitungseinführungsschieber

Bezeichnung	VPE	Best.Nr.	PrGr	Preis
Volta Leitungseinführungsschieber Volta	1	VZ530N	H12	4,30 €/St



VZ551N

Traggerüst

Bezeichnung	VPE	Best.Nr.	PrGr	Preis
Volta Hutschiene einzeln	10	VZ551N	H12	2,80 €/St
Volta Traggerüst UPV 2-reihig	1	VZ552N	H12	11,50 €/St
Volta Traggerüst UPV 3-reihig	1	VZ553N	H12	19,70 €/St
Volta Traggerüst UPV 4-reihig	1	VZ554N	H12	28,90 €/St



VZ800N

Federscharnier

Bezeichnung	VPE	Best.Nr.	PrGr	Preis
Volta Federscharnier Satz = 2 St.	1	VZ800N	H12	0,56 €/St



VZ699

Kabelhalter für seitliche Leitungsführung

Eigenschaften:

- 1 Satz = 6 Stück

Bezeichnung	VPE	Best.Nr.	PrGr	Preis
Volta Kabelhalter Volta	1	VZ699	H12	4,50 €/St



VZ393N

Brandschutzmauerkästen

Eigenschaften:

- Mauerkästen aus Kalzium-Silikat-Brandschutzplatten zum Einbau in Massiv- und Ständerwände zur Sicherstellung einer Feuerwiderstandsdauer von bis F90 (90 Minuten)
- passend für Unterputzverteilerserie Serie volta, in 1- bis 4-reihiger Ausführung
- Befestigungsmaterial zum Verschrauben am Ständer bzw. Vorfizieren in der Mauernische im Lieferumfang enthalten
- Kabelbinder zum Abfangen der Leitungen am Standardmauerkasten mitgeliefert
- amtlicher Nachweis: Allgemeine bauaufsichtliche Zulassung ABZ
Zulassungsnummer: Z-86.1-53
- Normen: DIN 4102 Teil 2 und (M) LAR

Grundsätzlich sind alle Details (z. B. nutzbare Restwanddicke entsprechend DIN 4102 Teil 4, Tabelle 38) bei Installation in brandgeschützten Bereichen mit dem Planer abzustimmen.

Bezeichnung	VPE	Best.Nr.	PrGr	Preis
Brandschutz-Kasten, Volta, 1-reihig	1	VZ391N	H12	327,50 €/St
Brandschutz-Kasten, Volta, 2-reihig	1	VZ392N	H12	364,90 €/St
Brandschutz-Kasten, Volta, 3-reihig	1	VZ393N	H12	394,90 €/St
Brandschutz-Kasten, Volta, 4-reihig	1	VZ394N	H12	428,10 €/St



VZ395N

Rückwandplatten

Eigenschaften:

- bei Restwanddicken < DIN 4102 Teil 4, Tabelle 38 die Mauerkastentrückseite mit Rückwandplatte auffüttern
- bei ausreichender Restwanddicke keine Rückwandplatte erforderlich

Bezeichnung	VPE	Best.Nr.	PrGr	Preis
Volta Rückplatte für VZ391N	1	VZ395N	H12	94,60 €/St
Volta Rückplatte für VZ392N	1	VZ396N	H12	100,30 €/St
Volta Rückplatte für VZ393N	1	VZ397N	H12	119,30 €/St
Volta Rückplatte für VZ394N	1	VZ398N	H12	131,80 €/St



VZ381R

I30-Brandschutzabtrennung

Eigenschaften

- Brandschutzabtrennungen mit einer Feuerwiderstandsdauer von mindestens 30 Minuten bei einer Brandbeanspruchung von innen,
- zum Einbau in Flucht- und Rettungswege
- die Standardtüren werden nicht benötigt (siehe Projektstufenlieferform)
- Schließung mit Zylinderschloss
- Befestigungsmaterial im Lieferumfang
- Türanschlag rechts oder links frei wählbar
- Farbe: RAL9010 reinweiss
- amtlicher Nachweis: Allgemeine bauaufsichtliche Zulassung ABZ
Zulassungsnummer: Z-86.1-53

Bezeichnung	VPE	Best.Nr.	PrGr	Preis
I30-Brandschutzabtrennung, Volta, 1-reihig	1	VZ381R	H12	401,00 €/St
I30-Brandschutzabtrennung, Volta, 2-reihig	1	VZ382R	H12	426,00 €/St
I30-Brandschutzabtrennung, Volta, 3-reihig	1	VZ383R	H12	459,00 €/St
I30-Brandschutzabtrennung, Volta, 4-reihig	1	VZ384R	H12	554,00 €/St



VZ449

Brandschutzkit

Eigenschaften:

- zum Abdichten der Leitungseinführung; bildet im Brandfall einen wärmedämmenden Schaum, der Löcher und Fugen verschließt und den Durchgang von Feuer, Rauch und Brandgasen verhindert
- beim Einbau in Ständerwände immer mitbestellen

Bezeichnung	VPE	Best.Nr.	PrGr	Preis
Brandschutz-Kit	12	VZ449	H12	41,90 €/St



VZ561

Feuersichere Unterlage

Bezeichnung	VPE	Best.Nr.	PrGr	Preis
Unterlage feuerhemmend für APV 1-reihig	1	VZ561	H12	14,90 €/St
Unterlage feuerhemmend für APV 2-reihig	1	VZ562	H12	18,70 €/St
Unterlage feuerhemmend für APV 3-reihig	1	VZ563	H12	50,50 €/St
Unterlage feuerhemmend für APV 4-reihig	1	VZ564	H12	63,20 €/St



Eigenschaften:

- für Geräte bis 63 A
- fingersichere QuickConnect-Klemmen in montagefreundlicher Schnapptechnik
- Ausführung mit DIN-Hutschiene, 1-4 Reihen, Einbautiefe: 92,5 mm maximal
- Universal-Membranflansch und Rangierkanal mit Einführmöglichkeit für Leitungsführungskanal LF60090 und LF60110
- bei Bedarf beheizbar mit Heizgerät FL252Z
- seitliche Vorprägungen für Kabeleingänge oder das Flanschen der Verteiler nebeneinander
- Farbe: lichtgrau RAL 7035
- Normen: DIN VDE 0603 Teil 1 EN 60439-3

▶ Seite 143



AP-Kleinverteiler IP65, QuickConnect PE/N-Klemmen, 1-reihig, mit Rangierkanal

Eigenschaften:

- Steckklemmen 1,5 - 4 mm²: 16 x N + 11 x PE
- Zugbügelklemme 1,5 - 25 mm²: 3 x N + 3 x PE
- Klemmenbestückung: 1 x KN14N + 1 x VZ455N + 1 x KN14E

VE112DN

Bezeichnung	PLE	VPE	Best.Nr.	PrGr	Preis
Vector Verteiler IP65 12 PLE QC PE/N	12	1	VE112DN	H12	70,30 €/St



AP-Kleinverteiler IP65, QuickConnect PE/N-Klemmen, 2-reihig, mit Rangierkanal

Eigenschaften:

- Steckklemmen 1,5 - 4 mm²: 21 x N + 14 x PE
- Zugbügelklemme 1,5 - 25 mm²: 4xN + 4xPE
- Klemmenbestückung: 2 x KN10N + 1 x VZ455N + 1 x KN18E

VE212DN

Bezeichnung	PLE	VPE	Best.Nr.	PrGr	Preis
Vector Verteiler IP65 24 PLE QC PE/N	24	1	VE212DN	H12	114,50 €/St



AP-Kleinverteiler IP65, QuickConnect PE/N-Klemmen, 3-reihig, mit Rangierkanal

Eigenschaften:

- Steckklemmen 1,5 - 4 mm²: 27 x N + 17 x PE
- Zugbügelklemme 1,5 - 25 mm²: 6 x N + 5 x PE
- Klemmenbestückung: 2 x KN14N + 1 x VZ455N + 1 x KN22E

VE312DN

Bezeichnung	PLE	VPE	Best.Nr.	PrGr	Preis
Vector Verteiler IP65 36 PLE QC PE/N	36	1	VE312DN	H12	155,10 €/St



AP-Kleinverteiler IP65, QuickConnect PE/N-Klemmen, 4-reihig, mit Rangierkanal

Eigenschaften:

- Steckklemmen 1,5 - 4 mm²: 30 x N + 20 x PE
- Zugbügelklemme 1,5 - 25 mm²: 7 x N + 6 x PE
- Klemmenbestückung: 1 x KN18N + 1 x KN14N + 1 x VZ456N + 1 x KN26E

VE412DN

Bezeichnung	PLE	VPE	Best.Nr.	PrGr	Preis
Vector Verteiler IP65 48 PLE QC PE/N	48	1	VE412DN	H12	203,60 €/St

Kleinverteiler



VE118DN

AP-Kleinverteiler IP65, QuickConnect PE/N-Klemmen, 1-reihig

Eigenschaften:

- Steckklemmen 1,5 - 4 mm²: 16 x N + 14 x PE
- Zugbügelklemme 1,5 - 25 mm²: 4 x N + 4 x PE
- Klemmenbestückung: 2 x KN10N + 1 x VZ455N + 1 x KN18E

Bezeichnung	PLE	VPE	Best.Nr.	PrGr	Preis
Vector Verteiler IP65 18 PLE QC PE/N	18	1	VE118DN	H12	100,20 €/St



VE218DN

AP-Kleinverteiler IP65, QuickConnect PE/N-Klemmen, 2-reihig

Eigenschaften:

- Steckklemmen 1,5 - 4 mm²: 19 x N + 17 x PE
- Zugbügelklemme 1,5 - 25 mm²: 6 x N + 5 x PE
- Klemmenbestückung: 2 x KN14N + 1 x VZ455N + 1 x KN22E

Bezeichnung	PLE	VPE	Best.Nr.	PrGr	Preis
Vector Verteiler IP65 36 PLE QC PE/N	36	1	VE218DN	H12	141,50 €/St



VE318DN

AP-Kleinverteiler IP65, QuickConnect PE/N-Klemmen, 3-reihig

Eigenschaften:

- Steckklemmen 1,5 - 4 mm²: 21 x N + 20 x PE
- Zugbügelklemme 1,5 - 25 mm²: 7 x N + 6 x PE
- Klemmenbestückung: 1 x KN14N + 1 x KN18N + 1 x VZ456N + 1 x KN26E

Bezeichnung	PLE	VPE	Best.Nr.	PrGr	Preis
Vector Verteiler IP65 54 PLE QC PE/N	54	1	VE318DN	H12	228,10 €/St



VE103D

AP-Kleinverteiler IP65, N + PE-Klemmen

Eigenschaften:

- Zugbügelklemme 1,5 - 25 mm²:
- VE103D: 2 x 4
- VE106D: 2 x 6
- VE110D: 2 x 9

Bezeichnung	PLE	VPE	Best.Nr.	PrGr	Preis
Vector Verteiler IP65 3 PLE	3	1	VE103D	H12	26,80 €/St
Vector Verteiler IP65 6 PLE	6	1	VE106D	H12	35,10 €/St
Vector Verteiler IP65 10 PLE	10	1	VE110D	H12	42,80 €/St

Kleinverteiler

- Norm: DIN VDE 0603 Teil 1 / EN 60439-3
- Farbe: lichtgrau RAL 7035
- für Geräte bis 63 A
- Ausführung mit DIN-Hutschiene 1 - 4 Reihen

- Einbautiefe: 92,5 maximal
- bei Bedarf beheizbar mit Heizgerät FL252Z
- VExxxSN ohne Leitungseinführung

- VExxxPN mit metrischer Leitungseinführung
- Material Polycarbonat (UV-stabil)

► Seite 145



VE103SN

AP Kleinverteiler IP65, 3 - 9 Modul, ohne Leitungseinführung, UV-stabil

Bezeichnung	PLE	VPE	Best.Nr.	PrGr	Preis
Vector Verteiler IP65 3 PLE UV o Leit.	3	1	VE103SN	H12	28,40 €/St
Vector Verteiler IP65 6 PLE UV o Leit.	6	1	VE106SN	H12	36,70 €/St
Vector Verteiler IP65 10 PLE UV o Leit.	9	1	VE110SN	H12	45,00 €/St



VE112SN

AP Kleinverteiler IP65, 12 - 48 PLE, ohne Leitungseinführung, UV-stabil

Bezeichnung	PLE	VPE	Best.Nr.	PrGr	Preis
Vector Verteiler IP65 12 PLE UV o Leit.	12	1	VE112SN	H12	73,90 €/St
Vector Verteiler IP65 24 PLE UV o Leit.	24	1	VE212SN	H12	120,30 €/St
Vector Verteiler IP65 36 PLE UV o Leit.	36	1	VE312SN	H12	163,00 €/St
Vector Verteiler IP65 48 PLE UV o Leit.	48	1	VE412SN	H12	213,80 €/St



VE118SN

AP Kleinverteiler IP65, 18 - 54 PLE, ohne Leitungseinführung, UV-stabil

Bezeichnung	PLE	VPE	Best.Nr.	PrGr	Preis
Vector Verteiler IP65 18 PLE UV o Leit.	18	1	VE118SN	H12	105,40 €/St
Vector Verteiler IP65 36 PLE UV o Leit.	36	1	VE218SN	H12	148,60 €/St
Vector Verteiler IP65 54 PLE UV o Leit.	54	1	VE318SN	H12	239,50 €/St



VE103PN

AP Kleinverteiler IP65, 3 - 9 Modul, mit metrischer Leitungseinführung, UV-stabil

Bezeichnung	PLE	VPE	Best.Nr.	PrGr	Preis
Vector Verteiler IP65 3 PLE UV m Leit.	3	1	VE103PN	H12	29,60 €/St
Vector Verteiler IP65 6 PLE UV m Leit.	6	1	VE106PN	H12	38,60 €/St
Vector Verteiler IP65 10 PLE UV m Leit.	9	1	VE110PN	H12	47,10 €/St



VE112PN

AP Kleinverteiler IP65, 12 - 48 PLE, mit metrischer Leitungseinführung, UV-stabil

Bezeichnung	PLE	VPE	Best.Nr.	PrGr	Preis
Vector Verteiler IP65 12 PLE UV m Leit.	12	1	VE112PN	H12	77,40 €/St
Vector Verteiler IP65 24 PLE UV m Leit.	24	1	VE212PN	H12	125,90 €/St
Vector Verteiler IP65 36 PLE UV m Leit.	36	1	VE312PN	H12	170,60 €/St
Vector Verteiler IP65 48 PLE UV m Leit.	48	1	VE412PN	H12	223,90 €/St



VE118PN

AP Kleinverteiler IP65, 18 - 54 PLE, mit metrischer Leitungseinführung, UV stabil

Bezeichnung	PLE	VPE	Best.Nr.	PrGr	Preis
Vector Verteiler IP65 18 PLE UV m Leit.	18	1	VE118PN	H12	110,20 €/St
Vector Verteiler IP65 36 PLE UV m Leit.	36	1	VE218PN	H12	155,60 €/St
Vector Verteiler IP65 54 PLE UV m Leit.	54	1	VE318PN	H12	251,00 €/St

Kleinverteiler



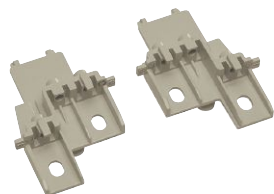
VZ408

Kabelabfangschiene

Eigenschaften:

- zwei Schienen mit Befestigungsschrauben
- für 12- und 18-Modul-Gehäuse

Bezeichnung	VPE	Best.Nr.	PrGr	Preis
Volta Kabelabfangschiene für APV	1	VZ408	H12	9,20 €/St



VZ744

Klemmenträger-Adapter

Eigenschaften:

- Inhalt: 2 Stück

Bezeichnung	VPE	Best.Nr.	PrGr	Preis
Vector Adapter für Klemmenträger	1	VZ744	H12	2,85 €/St



VZ743

Steuerleitungsklemme

Eigenschaften:

- für Litze 4 mm²

Bezeichnung	VPE	Best.Nr.	PrGr	Preis
Vector Steuerleitungsklemme 7-polig	1	VZ743	H12	7,10 €/St



VZ759

Belüftungstopfen M20

Eigenschaften:

- Schutzart IP44
- ermöglicht das Abfließen von Kondenswasser

Bezeichnung	VPE	Best.Nr.	PrGr	Preis
Vector Drainagestopfen M20	1	VZ759	H12	3,40 €/St



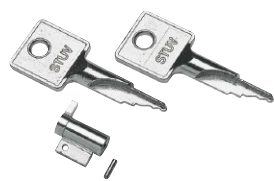
VZ758

Tüllensortiment IP41

Eigenschaften:

- Inhalt: 2 x M32 + 10 x M25 + 14 x M20

Bezeichnung	VPE	Best.Nr.	PrGr	Preis
Vector Tüllensortiment IP54 metrisch	1	VZ758	H12	7,70 €/St



VZ311

Schloss

Bezeichnung	VPE	Best.Nr.	PrGr	Preis
Vector Schloss m.2 Schlüsseln	1	VZ311	H12	22,80 €/St
Vector Ersatzschlüssel für VZ311	1	VZ312	H12	2,95 €/St



VZ747

Einführungsblende

Eigenschaften:

- zum Kaschieren der eingeführten Leitungen bzw. des Übergangs zum Kabelkanal

Bezeichnung	VPE	Best.Nr.	PrGr	Preis
Vector Einführungsblende 12 Modulvert.	1	VZ747	H12	5,90 €/St
Vector Einführungsblende 18 Modulvert.	1	VZ748	H12	9,60 €/St



VZ749

Verdrahtungskanal

Eigenschaften:

- 5 VK im Polybeutel

Bezeichnung	VPE	Best.Nr.	PrGr	Preis
Vector Verdrahtungskanal für 12 Module	1	VZ749	H12	3,90 €/St
Vector Verdrahtungskanal für 18 Module	1	VZ750	H12	5,80 €/St



VZ754

Verbindungstüllen

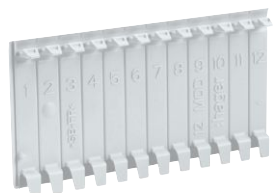
Eigenschaften V801V:

- zum Verbinden von zwei Verteilern nebeneinander
- Inhalt: 2 Tüllen für VE106 bis VE110

Eigenschaften VZ754:

- zum Verbinden von mehreren Verteilern nebeneinander
- Inhalt: 10 Tüllen für VE112 bis VE318

Bezeichnung	VPE	Best.Nr.	PrGr	Preis
Vector Verbindungstülle PG21	1	VZ754	H12	19,20 €/St
Verbindungstüllen für Serie 50V	1	V801V	H12	3,90 €/St



VZ413

Abdeckstreifen

Bezeichnung	VPE	Best.Nr.	PrGr	Preis
Abdeckstreifen 6 Mod. RAL 7035	10	VZ413	H12	1,26 €/St
Abdeckstreifen brechbar RAL7035 219mm	10	VZ415	H12	2,50 €/St
Abdeckstreifen 18 Mod. RAL 7035	10	VZ416	H12	3,90 €/St



VZ016M

Kabelverschraubung

Bezeichnung	VPE	Best.Nr.	PrGr	Preis
Kabelverschraubung IP65 M16	20	VZ016M	H12	1,74 €/St
Kabelverschraubung IP65 M20	20	VZ020M	H12	2,60 €/St
Kabelverschraubung IP65 M25	20	VZ025M	H12	4,65 €/St
Kabelverschraubung IP65 M32	20	VZ032M	H12	6,80 €/St
Kabelverschraubung IP65 M40	10	VZ040M	H12	11,40 €/St



VZ020D

Druckausgleichverschraubung

Bezeichnung	VPE	Best.Nr.	PrGr	Preis
Druckausgleichverschraubung IP66 M20	1	VZ020D	H12	4,75 €/St
Druckausgleichverschraubung IP66 M25	1	VZ025D	H12	6,90 €/St
Druckausgleichverschraubung IP66 M32	1	VZ032D	H12	9,20 €/St



VZ013V

Verschlussstopfen für Druckausgleichverschraubung, passend für M20/25

Bezeichnung	VPE	Best.Nr.	PrGr	Preis
Verschlussstopfen passend für M20/25	1	VZ013V	H12	5,20 €/St
Verschlussstopfen passend für M32	1	VZ021V	H12	7,30 €/St



VZ002P

PV-Stecker und Buchse zum Anschluss von PV-Modulen

Bezeichnung	VPE	Best.Nr.	PrGr	Preis
PV Stecker	1	VZ001P	H12	5,30 €/St
PV Buchse	1	VZ002P	H12	5,30 €/St



VZ003P

PV-Einbaustecker und -buchse zum Einbau in vector-Kleinverteiler zum Anschluss von PV-Leitungen

Bezeichnung	VPE	Best.Nr.	PrGr	Preis
PV Einbaustecker	1	VZ003P	H12	4,90 €/St
PV Einbaubuchse	1	VZ004P	H12	4,90 €/St

Kleinverteiler



KN06N

N-Klemmblöcke

Bezeichnung	Teilungseinheit [mm]	Breite [mm]	VPE	Best.Nr.	PrGr	Preis
QC N-Klemme 6 Klemmstellen	1	30	1	KN06N	H12	3,35 €/St
QC N-Klemme 10 Klemmstellen	1,5	45	1	KN10N	H12	3,90 €/St
QC N-Klemme 14 Klemmstellen	2	60	1	KN14N	H12	4,50 €/St
QC N-Klemme 18 Klemmstellen	2,5	75	1	KN18N	H12	5,30 €/St
QC N-Klemme 22 Klemmstellen	3	90	1	KN22N	H12	7,60 €/St
QC N-Klemme 26 Klemmstellen	3,5	105	1	KN26N	H12	9,00 €/St



KN99N

Steckbrücke für N-Klemmblöcke, blau**Eigenschaften:**

- zum Verbinden der N-Klemmblöcke
- 1 Satz = 10 Stück

Bezeichnung	VPE	Best.Nr.	PrGr	Preis
QC 10 Brücken für N-Klemme	1	KN99N	H12	20,70 €/St



KN14E

PE-Klemmblöcke

Bezeichnung	Teilungseinheit [mm]	Breite [mm]	VPE	Best.Nr.	PrGr	Preis
QC PE-Klemme 6 Klemmstellen	1	30	1	KN06E	H12	3,35 €/St
QC PE-Klemme 10 Klemmstellen	1,5	45	1	KN10E	H12	3,90 €/St
QC PE-Klemme 14 Klemmstellen	2	60	1	KN14E	H12	4,50 €/St
QC PE-Klemme 18 Klemmstellen	2,5	75	1	KN18E	H12	5,30 €/St
QC PE-Klemme 22 Klemmstellen	3	90	1	KN22E	H12	7,60 €/St
QC PE-Klemme 26 Klemmstellen	3,5	105	1	KN26E	H12	9,00 €/St

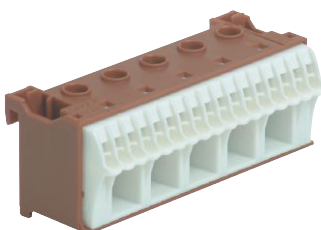


KN99E

Steckbrücke für PE-Klemmblöcke, grün**Eigenschaften:**

- zum Verbinden der PE-Klemmblöcke
- 1 Satz = 10 Stück

Bezeichnung	VPE	Best.Nr.	PrGr	Preis
QC 10 Brücken für PE-Klemme	1	KN99E	H12	20,70 €/St



KN22P

Phasen-Klemmblöcke

Bezeichnung	Teilungseinheit [mm]	Breite [mm]	VPE	Best.Nr.	PrGr	Preis
QC Phasenklemme 6 Klemmstellen	1	30	1	KN06P	H12	3,35 €/St
QC Phasenklemme 10 Klemmstellen	1,5	45	1	KN10P	H12	3,90 €/St
QC Phasenklemme 14 Klemmstellen	2	60	1	KN14P	H12	4,50 €/St
QC Phasenklemme 18 Klemmstellen	2,5	75	1	KN18P	H12	5,30 €/St
QC Phasenklemme 22 Klemmstellen	3	90	1	KN22P	H12	7,60 €/St
QC Phasenklemme 26 Klemmstellen	3,5	105	1	KN26P	H12	9,00 €/St

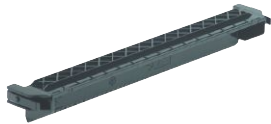


KN99P

Steckbrücke für Phasen-Klemmblöcke, braun**Eigenschaften:**

- zum Verbinden der Phasen-Klemmblöcke
- 1 Satz = 10 Stück

Bezeichnung	VPE	Best.Nr.	PrGr	Preis
QC 10 Brücken für Phasenklemme	1	KN99P	H12	20,70 €/St

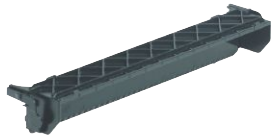


VZ711

Klemmträger für volta / vector**Eigenschaften:**

- bestückbare Teilungseinheit pro Träger: 8
- bestückbare Breite: 240 mm

Bezeichnung	VPE	Best.Nr.	PrGr	Preis
Volta Klemmenträger Vector für QC-K	1	VZ711	H12	3,55 €/St



UZ00K1

Klemmträger für univers Z**Eigenschaften:**

- bestückbare Teilungseinheit pro Träger: 6,5
- bestückbare Breite: 195 mm

Bezeichnung	VPE	Best.Nr.	PrGr	Preis
Klemmenträger für QC-Klemmen	1	UZ00K1	H12	3,40 €/St



KN00A

Universal-Adapter**Eigenschaften:**

- bestückbare Teilungseinheit pro Träger: 3,5
- bestückbare Breite: 105 mm

Der Universal-Adapter ermöglicht die Montage der QuickConnect-Klemme auf der Hutschiene in waagerechter und senkrechter Einbaulage, des weiteren auf Montageplatte und auf Metallsteg 12 x 2 mm.

Bezeichnung	VPE	Best.Nr.	PrGr	Preis
QC Adapter leer	1	KN00A	H12	2,80 €/St



VZ455N

FI-Steckklemme**Eigenschaften:**

- 5 QuickConnect-Klemmstellen für eindrängige und feindrängige Leiter
- für 1,5 - 4 mm²
- Farbe: blau
- VZ455N auf Klemmenträger oder seitlich im Mauerkasten einsteckbar
- VZ455N/P: 1 Satz = 10 Stück

Bezeichnung	VPE	Best.Nr.	PrGr	Preis
Volta Klemme QC N-Klemme (10St.)	1	VZ455N	H12	15,00 €/St



VZ456N

FI-Steckklemme für Hutschiene**Eigenschaften:**

- 5 QuickConnect-Klemmstellen für eindrängige und feindrängige Leiter
- für 1,5 - 4 mm²
- Farbe: blau
- VZ456N/P: 1 Satz = 10 Stück

Bezeichnung	VPE	Best.Nr.	PrGr	Preis
Volta 10 x Klemme QC N-Klemme f.Hutsch.	1	VZ456N	H12	15,00 €/St



VZ455P

Phasen-Steckklemme**Eigenschaften:**

- 5 QuickConnect-Klemmstellen
- für eindrängige und feindrängige Leiter
- für 1,5 - 4 mm²
- Farbe: braun
- VZ455P auf Klemmenträger oder seitlich im Mauerkasten einsteckbar

Bezeichnung	VPE	Best.Nr.	PrGr	Preis
Volta 10 x Klemme QC Phasenklemme	1	VZ455P	H12	15,00 €/St



VZ456P

Phasen-Steckklemme für Hutschiene**Eigenschaften:**

- 5 QuickConnect-Klemmstellen
- für eindrängige und feindrängige Leiter
- für 1,5 - 4 mm²
- Farbe: braun

Bezeichnung	VPE	Best.Nr.	PrGr	Preis
Volta 10 x Klemme QC Phasenkl. f.Hutsch.	1	VZ456P	H12	15,00 €/St



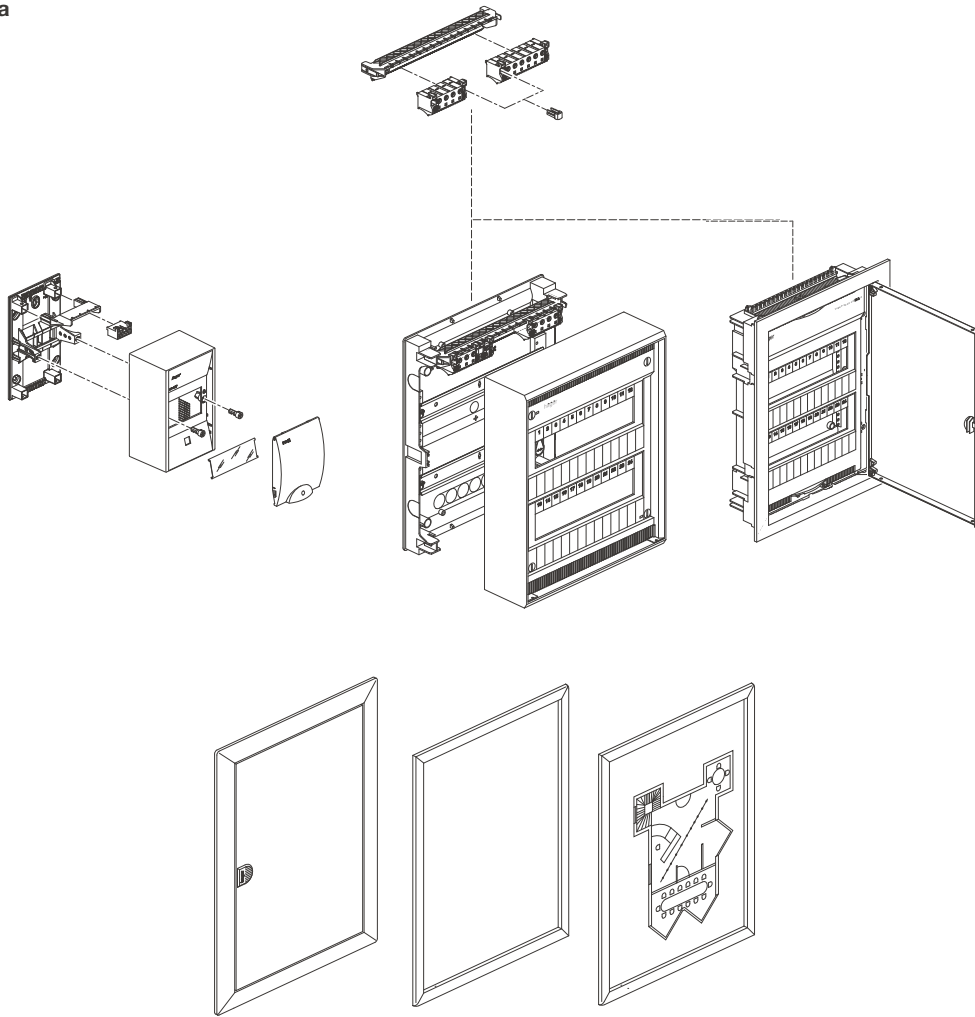
VZ463

Träger mit PE-/N-Klemmen**Eigenschaften:**

- zum Einstecken in Auf- und Unterputzverteilern
- Steckklemmen 1,5 - 4 mm²:
 - VZ461: 11xN + 11xPE
 - VZ462: 16xN + 14xPE
 - VZ463: 19xN + 17xPE
 - VZ464: 21xN + 20xPE
- Zugbügelklemmen 1,5 - 25 mm²:
 - VZ461: 3xN + 3xPE
 - VZ462: 4xN + 4xPE
 - VZ463: 5xN + 5xPE
 - VZ464: 5xN + 6xPE

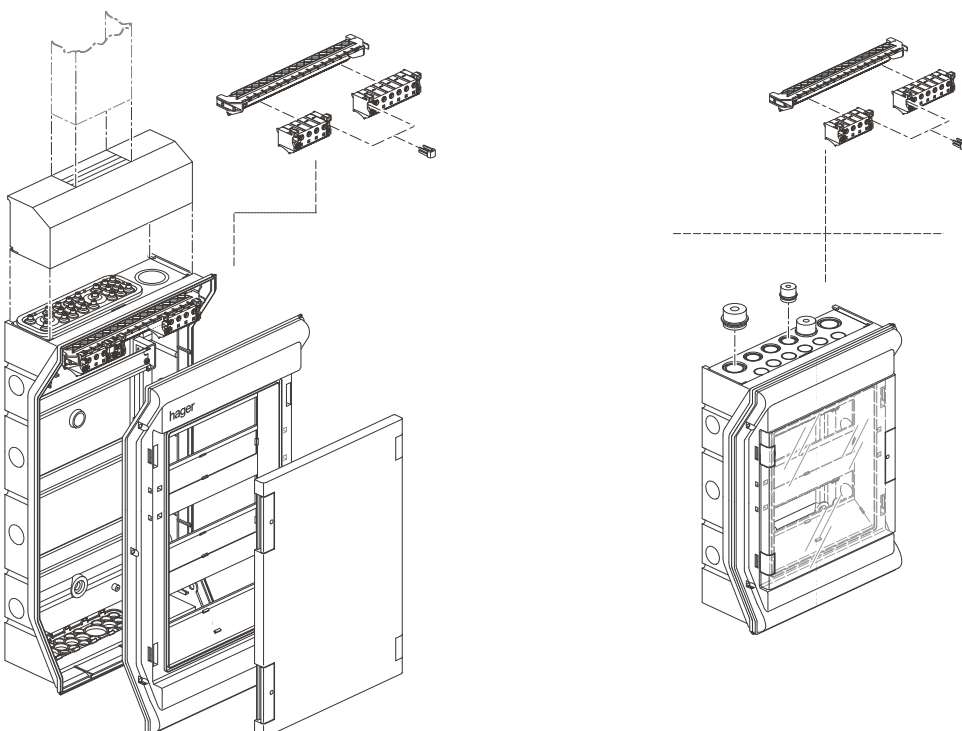
Bezeichnung	VPE	Best.Nr.	PrGr	Preis
Volta PE/N-Steckklemme 1reihig	1	VZ461	H12	12,70 €/St
Volta PE/N-Steckklemme 2reihig	1	VZ462	H12	18,20 €/St
Volta PE/N-Steckklemme 3reihig	1	VZ463	H12	22,80 €/St
Volta PE/N-Steckklemme 4reihig	1	VZ464	H12	26,00 €/St

volta



Kleinverteiler

vector



GD102N/GD104N/GD106N/GD108N/GD110N

Allgemeine Beschreibung:

- Installationskleinverteiler zur Aufputzmontage für Geräte bis 70 mm Einbautiefe
- geschlossenes Unterteil mit integrierter Hutschiene und 3-Punkt-Befestigung (ab GD104N), 4- und 5-Punkt-Befestigung möglich
- Abdeckstopfen für Wandbefestigungsschrauben im Lieferumfang enthalten
- Geräteabdeckung mit 46 mm Geräteschlitz und Schnellbefestigungsbolzen 1/4 Umdrehung
- serienmäßiges Beschriftungssystem mit Beschriftungstreifen und Klarsichtschutzabdeckung

Bemessungsbetriebsspannung:

AC 400 V / 50 Hz

Bemessungsstrom:

für Geräte bis 63 A

Schutzart:

IP30 (mit Tür IP40)

Schutzklasse:

schutzisoliert

Standardleitungseinführungen:

oben, unten und seitlich als Raster vorgeprägt

Zusätzliche Leitungseinführungen:

	GD102N	GD104N	GD106N	GD108N	GD110N
oben/unten Vorprägungen für Kabelkanäle	15x15	15x15 20x35	20x20 20x35 30x45	20x20 20x35 40x60	20x20 20x35 40x60 40x90
auf der Rückwand je oben:	1x	2x	2x + 2x (M10/16)	4x	6x
unten:	1x	2x	3x	4x	5x
ausschlagbare Vorprägungen M10/16/20					
seitlich im Eckbereich Vorprägungen für Kabelkanäle 15x15 mm	4x	2x	2x	4x	4x

PE/N-Klemmen:

Messingklemmen mit Drahtschutz (außer GD102N) in fingersicherer Ausführung mit Schnellbefestigungstechnik auf separatem Klemmenträger aufgeschnappt, Position des Klemmenträgers (oben/unten) frei wählbar, Anzahl der Klemmstellen siehe Bestellseite

Plombierung:

serienmäßig

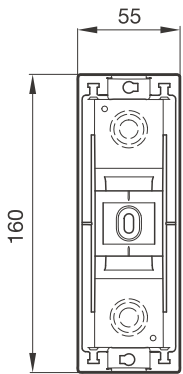
Farbe:

RAL 9010 (reinweiß), Türen in RAL 9010 oder transparent (rauchgrau)

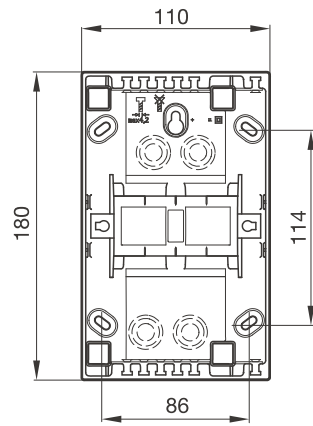
Material:

Kunststoff

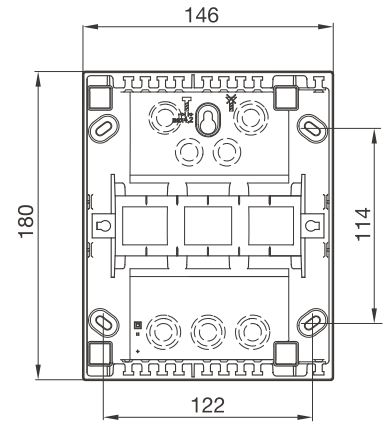
GD102N



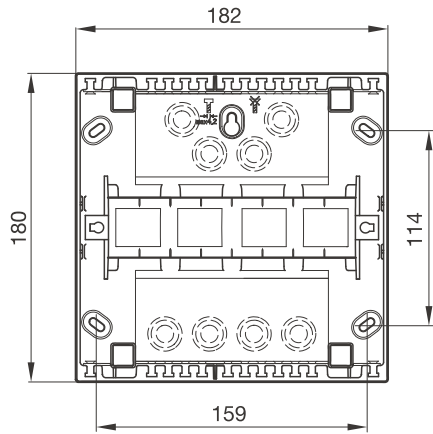
GD104N



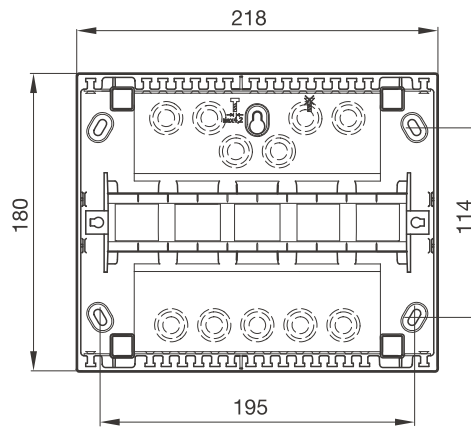
GD106N



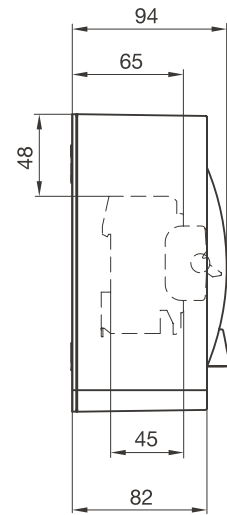
GD108N



GD110N

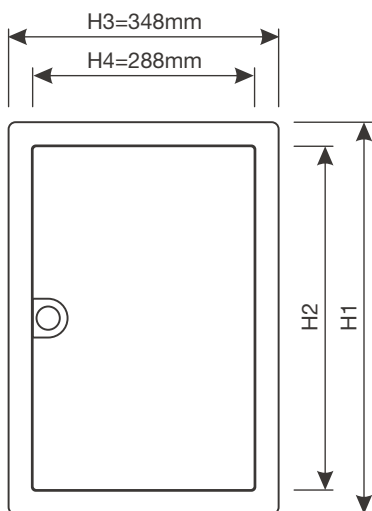


GD104N bis GD110N

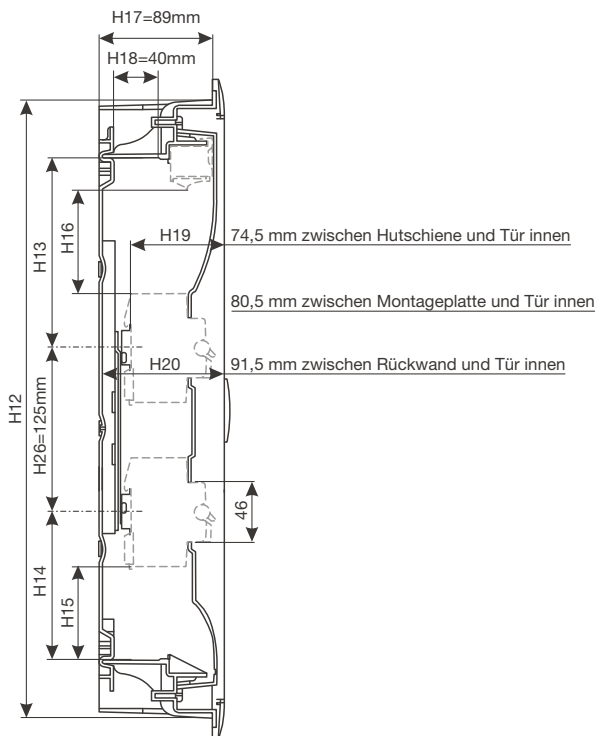


Kleinverteiler

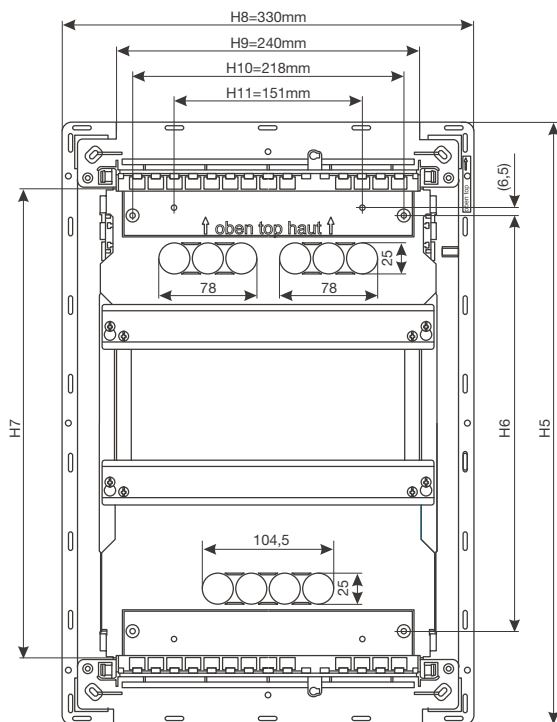
Maßzeichnungen



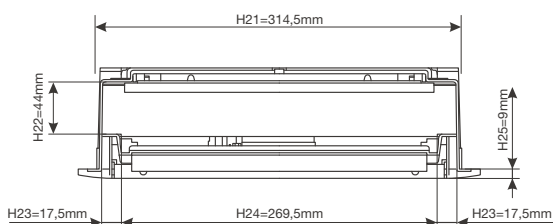
	H1	H2
VU12 / VH12	356,5 mm	298,5 mm
VU24 / VH24	505,5 mm	445,5 mm
VU36 / VH36	630,5 mm	570,5 mm
VU48 / VH48	755,5 mm	695,5 mm



	H12	H13	H14	H15	H16
VU12 / VH12	321 mm	130 mm	104 mm	56 mm	64 mm
VU24 / VH24	470 mm	144 mm	114 mm	66 mm	79 mm
VU36 / VH36	595 mm	144 mm	114 mm	66 mm	79 mm
VU48 / VH48	720 mm	144 mm	114 mm	66 mm	79 mm



	H5	H6	H7
VU12 / VH12	335 mm	185 mm	224 mm
VU24 / VH24	484 mm	334 mm	373 mm
VU36 / VH36	609 mm	469 mm	498 mm
VU48 / VH48	734 mm	584 mm	623 mm



Maß	Beschreibung
H1	Gesamthöhe des Blendrahmens
H2	Lichte Innenhöhe des Blendrahmens
H3	Gesamtbreite des Blendrahmens
H4	Lichte Innenbreite des Blendrahmens
H5	Gesamthöhe des Mauerkastens
H6	Höhenabstand von rückseitigen Befestigungsbohrungen
H7	Lichte Innenhöhe des Mauerkastens
H8	Gesamtbreite des Mauerkastens
H9	Lichte Breite der Öffnung des Leitungseinführungsschiebers
H10	Breitenabstand von rückseitigen Befestigungsbohrungen
H11	Breitenabstand von Befestigungslöchern (für z.B. Blechwinkel oder ähnliches)
H12	Höhe des Hohlwandausschnitts
H13	Oberer Verdrahtungsraum nach DIN 43871
H14	Unterer Verdrahtungsraum nach DIN 43871
H15	Unterer Verdrahtungsraum bei eingebauten Modulargeräten
H16	Oberer Verdrahtungsraum bei eingebauten Modulargeräten
H17	Einbautiefe des Mauerkastens bei Hohlwandeinbau
H18	Maximales Durchgangsmaß der Leitungseinführung
H19	Abstand zwischen Hutschiene und Tür innen
H20	Abstand zwischen Rückwand und Tür innen
H21	Breite des Hohlwandausschnitts
H22	Höhe des seitlichen Verdrahtungskanals
H23	Breite des seitlichen Verdrahtungskanals
H24	Lichte Innenbreite des Mauerkastens
H25	Dicke des Blendrahmens
H26	Hutschienenabstand

Kleinverteiler

Maßtabellen

Mauerkastenmaße in mm	1-reihig	2-reihig	3-reihig	4-reihig
Innenmaß h	224	373	498	623
Nischenmaße UP, H x B x T	340 x 335 x 90	490 x 335 x 90	615 x 335 x 90	740 x 335 x 90
Ausschnittmaße HW, H x B x T	321 x 314,5 x 87	470 x 314,5 x 87	595 x 314,5 x 87	720 x 314,5 x 87
Montageplattenmaße, H x B x T	178 x 265 x 2,5	330 x 265 x 2,5	454 x 265 x 2,5	577 x 265 x 2,5

Blendrahmenmaße in mm	1-reihig	2-reihig	3-reihig	4-reihig
Außenmaß, H x B	356,5 x 348	505,5 x 348	630,5 x 348	755,5 x 348
Lichtes Maß, H x B	296,5 x 288	445,5 x 288	570,5 x 288	695,5 x 288

Wechselrahmenmaße in mm	2-reihig	3-reihig
Außenmaß, H x B	552 x 452	752 x 552
Lichtes Maß, H x B	500 x 400	700 x 500

Brandschutzmauerkasten Maße in mm	VZ391N	VZ392N	VZ393N	VZ394N
Ausschnittmaß (H x B x T) bei Hohlwandeinbau	466 x 381 x 126	615 x 381 x 126	740 x 381 x 126	865 x 381 x 126
Gewicht (kg)	11	12	14	16
Lichter Abstand der Befestigungsständer	385	385	385	385

I30 Revisionsklappen Maße in mm	VZ381R	VZ382R	VZ383R	VZ384R
Außenmaß, H x B	602 x 604	802 x 604	902 x 604	1.002 x 604
Abdeckmaß, H x B	335 x 330	484 x 330	609 x 330	734 x 330

Gewichte

Artikelnummer	VU12NC	VU24NC	VU36NC	VU48NC
Gewicht (g)	2571	3533	4350	5163
Artikelnummer	VH12NC	VH24NC	VH36NC	VH48NC
Gewicht (g)	2554	3491	4283	5070
Artikelnummer			VU36MM	VU48MM
Gewicht (g)			4132	4754
Artikelnummer			VH36MM	VH48MM
Gewicht (g)			4063	4611

VU/H12NC, VU/H24NC, VU/H36NC, VU/H48NC

Maßnorm

DIN 43871

Approbationen

VDE, SEV, ÖVE

Bemessungsspannung

AC 400 V / 50 Hz

Bemessungsstrom

für Geräte bis 63 A

Schutzklasse

II (schutzisoliert)

Schutzart

IP30

Bemessungsisolationsspannung

U_i = 400 V

Verschmutzungsgrad

2

Umgebungsbedingungen für EMV

Umgebung B

Tür

frontbündig mit innenliegenden handbedienbaren Scharnieren,
Türanschlagwechsel ohne Blendrahmendemontage möglich

Türverschluss

frontbündige Griffmulde mit Klappgriff, selbsttätig zurückklappend
(Schloss ohne Umbau nachrüstbar)

Farbe

RAL9010 (reinweiß)

QuickConnect-Klemmen

Anzahl und Querschnitt der Klemmstellen entsprechend DIN 43871
und DIN VDE 0100 Teil 410

Leitungseinführungen

- oben/unten

Leitungseinführungsschieber ausbrechbar,
Leitungsabfang serienmäßig

- seitlich

oberer und unterer Anschlussraum links und
rechts je eine Vorprägung Ø 25 mm,
ab 2-reihig links und rechts zwischen den
Gerätereihen Vorprägung Ø 25 mm

- rückseitig

oberer Anschlussraum 2 x 3 x Ø 25 mm,
davon je 3 x Ø 25 mm komplett ausbrechbar,
unterer Anschlussraum 4 x Ø 25 mm

Halogengehalt

Die eingesetzten Polystyrol-Typen sind halogenarm mit einem Halo-
gengehalt < 1%. Alle Produkte sind ROHS- und WEEE-konform.

Putzausgleich

bis maximal 15 mm

Plombierung

serienmäßig

Wärmeformbeständigkeit

Angabe gemäß Prüfnorm: 168 h / 70°C

Kugeldruckprüfung

Angaben gemäß Prüfnorm:

- a) für Tragteile aktiver Leiter : 125°C / 1 h
- b) für andere Isolierteile : 70°C / 1 h

Mechanische Beständigkeit

Die Gehäuse sind nach EN 50102/A1 mittels einer Schlagprüfung auf
ihre mechanische Beständigkeit geprüft. Der angegebene Schutzgrad
gilt für das gesamte Gehäuse, mit Ausnahme der Gehäusebereiche,
die gemäß oben genannter Norm von der Schlagprüfung ausgenom-
men sind (z. B. Leitungseinführungen). Die bei der Prüfung zu Grunde
gelegte Beanspruchungsenergie (= Schlagenergie) beträgt 2 Nm. Dies
entspricht einem IK-Code von: IK07.

Glühdrahtprüfung

Tragteile aktiver Leiter: 960°C / 30 s

andere Isolierteile mit Sicherheitsfunktion (gemäß Produktnorm):

- für Installationskleinverteiler unter Putz: 650°C / 30 s
- für Installationskleinverteiler für Hohlwandeinbau: 850°C / 30 s

VA12CN / VA24CN / VA36CN / VA48CN

Allgemeine Beschreibung

Installationsverteiler nach DIN 43871 zur Aufputzmontage für Geräte mit 92,5 mm (bei Türeinbau 70 mm)
Einbautiefe nach DIN 43880

Lieferumfang

- Unterteil mit integrierter Rückwand und Gerätetragschienen
- PE/N-Steckklemmen in fingersicherer Ausführung
- Geräteabdeckung mit 46 mm Geräteschlitz ohne Tür (nachrüstbar)

Prüfnorm

DIN VDE 0603, Teil 1

Maßnorm

DIN 43871

Approbationen



Bemessungsspannung

AC 400 V / 50 Hz

Bemessungsstrom

für Geräte bis 63 A

Schutzklasse

II (schutzisoliert)

Schutzart

IP30

Tür (Zubehör)

frontbündig mit innenliegenden handbedienbaren Scharnieren, Türanschlagwechsel möglich

Türverschluss

frontbündige Griffmulde mit Klappgriff, selbsttätig zurückklappend (Schloss ohne Umbau nachrüstbar)

Leitungseinführungen:

oben/unten

über die gesamte Breite im Raster 4 mm breit und 12, 17, 21, 23, 26 mm hoch vorgeprägt, zusätzliche Vorprägungen für Leitungsführungskanäle LF40060, LF40090, LF40110

seitlich

am oberen und unteren Anschlussraum links und rechts je eine Vorprägung Ø 25 mm

rückseitig

oben und unten je 7 x Ø 25 mm, auch komplett ausbrechbar

QuickConnect-Klemmen

Anzahl und Querschnitt der Klemmstellen entsprechend DIN 43871

Farbe

RAL 9010 (reinweiß)

Plombierung

serienmäßig

Material Unterteil/Haube

Kunststoff, Beständigkeit gegen Feuer gemäß VDE 0603 Teil 1 Glühdrahtprüfung: 750° C

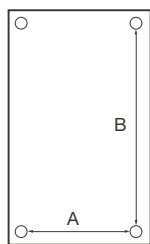
Gerätetragschienen

Stahlblech verzinkt

Tür

Stahlblech, pulverbeschichtet und eingebrannt

Maße in mm



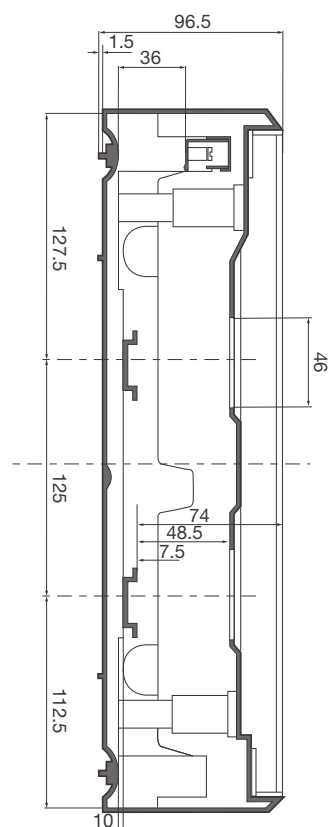
	1-reihig	2-reihig	3-reihig	4-reihig
Außenmaße H x B x T	245 x 305 x 96,5	370 x 305 x 96,5	515 x 305 x 96,5	640 x 305 x 96,5
Höhe oberer Anschlussraum	127,5	127,5	147,5	147,5
Höhe unterer Anschlussraum	112,5	112,5	112,5	112,5

seitlicher Verdrahtungsraum links und rechts je 34 mm /
Verdrahtungsraum unter der Hutschiene 10 mm

Abstand Befestigungslöcher	1-reihig	2-reihig	3-reihig	4-reihig
A	270	270	270	270
B	91	216	331	456

Gewichte:

Typ	VA12CN	VA24CN	VA36CN	VA48CN	VA12T	VA24T	VA36T	VA48T
Gewicht (kg)	1,14	1,55	1,94	2,53	0,57	0,84	1,12	1,41



Allgemeine Beschreibung

Installationskleinverteiler für Wandaufbau für Geräte nach DIN 43 880 Einbautiefen: VE103 70 mm, alle weiteren Verteiler können von 70 mm auf 85 mm abgesenkt werden.

Lieferumfang

- Gehäuseunterteil mit Geräteschienen und PE/N-Klemmen
- Gehäuseoberteil mit Geräteschlitz
- Klarsichttür

Prüfnorm

DIN VDE 0603, Teil 1

Maßnorm

DIN 43 871 (nur für VE112... bis VE412...)

Approbationen

Die Produkte sind im Rahmen des CCA-Verfahrens nach EN 60 439 und DIN VDE 0603 bzw. DIN 43 871 (nur für VE112 bis VE412) geprüft und approbiert.

Nennspannung

AC 400V

Nennstrom

für Geräte bis 63 A

Schutzklasse

II (schutzisoliert)

Schutzart

- IP 65 nach DIN VDE 0470 Teil 1 für VE103D bis VE318DN
- IP 41 nach DIN VDE 0470T1 für VE112CN bis VE412CN

Tür

VE103D bis VE110D nach oben aufklappbar, ab VE112 rechts oder links anschlagbare Tür

Türverschluss

Griffleiste mit Schnappverschluss, zum Abschließen kann das Schloss VZ311 (Zubehör) eingesetzt werden.

Leitungseinführungen

siehe Tabelle rechts

Farbe

RAL 7035 (lichtgrau)

Material:

Polystyrol

Geräteschienen

Stahlblech verzinkt, in der Höhe verstellbar von 70 mm auf 85 mm Geräte-Einbautiefe

Tür

Klarsichttür aus Kunststoff

Anflanschbarkeit

Ab VE106 können alle Verteiler gleicher Größe aneinander geflanscht werden.

Leitungseinführungen:

für VE103D bis VE318DN Universalleitungseinführungen aus thermoplastischem Elastomer zum Durchstecken der Leitungen ohne Tüllen oder Verschraubungen, für VE112CN bis VE418CN ausschlagbare metrische Vorprägungen

Best.Nr.	Dichtbereich der Leitungseinführung oben und unten	Vorprägungen seitlich in PG
VE103D	3 x 7,5 - 16 mm \emptyset	-
VE106D	1 x 7,5 - 25 mm + 2 x 7,5 - 20 mm + 2 x 7,5 - 16 mm + 3 x 6,5 - 11,5 mm	2 x 16
VE110D	1 x 7,5 - 25 mm + 4 x 7,5 - 20 mm + 2 x 7,5 - 16 mm + 3 x 6,5 - 11,5 mm	2 x 16
VE112DN	2 x 7,5 - 27,5 mm \emptyset + 4 x 7,5 - 16 mm + 17 x 6,5 - 11,5 mm \emptyset	2 x 21
VE118DN	2 x 7,5 - 27,5 mm \emptyset + 4 x 7,5 - 16 mm + 17 x 6,5 - 11,5 mm \emptyset	2 x 21
VE212DN	2 x 7,5 - 27,5 mm \emptyset + 4 x 7,5 - 16 mm + 17 x 6,5 - 11,5 mm \emptyset	3 x 21
VE218DN	2 x 7,5 - 27,5 mm \emptyset + 4 x 7,5 - 16 mm + 17 x 6,5 - 11,5 mm \emptyset	3 x 21
VE312DN	2 x 7,5 - 27,5 mm \emptyset + 4 x 7,5 - 16 mm + 17 x 6,5 - 11,5 mm \emptyset	4 x 21
VE318DN	2 x 7,5 - 27,5 mm \emptyset + 4 x 7,5 - 16 mm + 17 x 6,5 - 11,5 mm \emptyset	4 x 21
VE412DN	2 x 7,5 - 27,5 mm \emptyset + 4 x 7,5 - 16 mm + 17 x 6,5 - 11,5 mm \emptyset	5 x 21

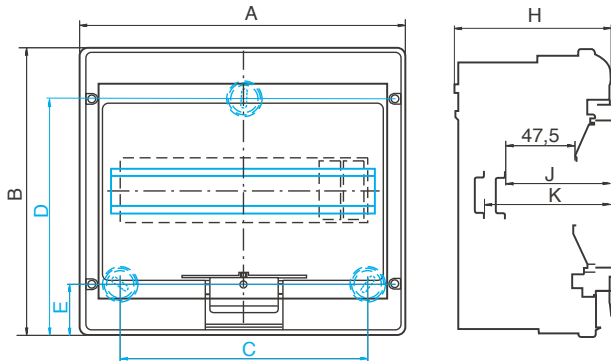
Vorprägungen bei VE112CN bis VE412CN

Best.Nr.	Vorprägungen metrisch oben und unten	seitlich	Tüllen metrisch
VE112CN	2 x 20/32/40 + 2 x 25/32 + 3 x 25 + 6 x 20	2 x PG21	10 x 20 + 2 x 25 + 1 x 32
VE212CN	2 x 20/32/40 + 2 x 25/32 + 3 x 25 + 6 x 20	3 x PG21	14 x 20 + 4 x 25 + 1 x 32
VE312CN	2 x 20/32/40 + 2 x 25/32 + 3 x 25 + 6 x 20	4 x PG21	14 x 20 + 10 x 25 + 2 x 32
VE412CN	2 x 20/32/40 + 2 x 25/32 + 3 x 25 + 6 x 20	5 x PG21	14 x 20 + 10 x 25 + 2 x 32

Kleinverteiler, Serie Vector, IP65

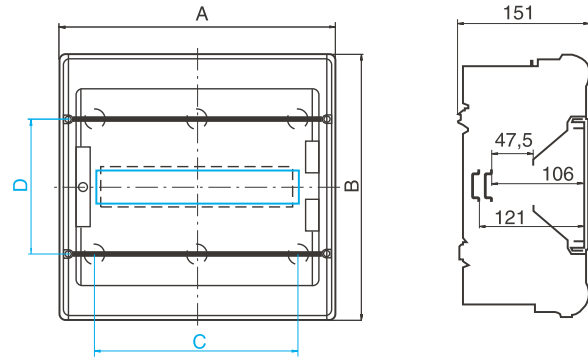
- mit durchsichtiger Tür

VE103D, VE106D, VE110D, 1 Reihe 3, 6, 10



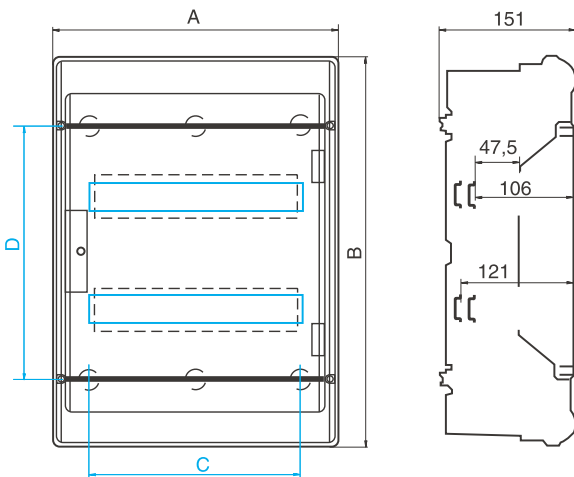
	A	B	C	D	E	H	J	K
VE103D	110	175	-	147	28	93	72,3	-
VE106D	164	190	108	158	32	113	72,5	87,6
VE110D	236	210	180	173	37	114	74,1	89,1

VE112DN/CN, VE118DN, 1 Reihe 12, 18



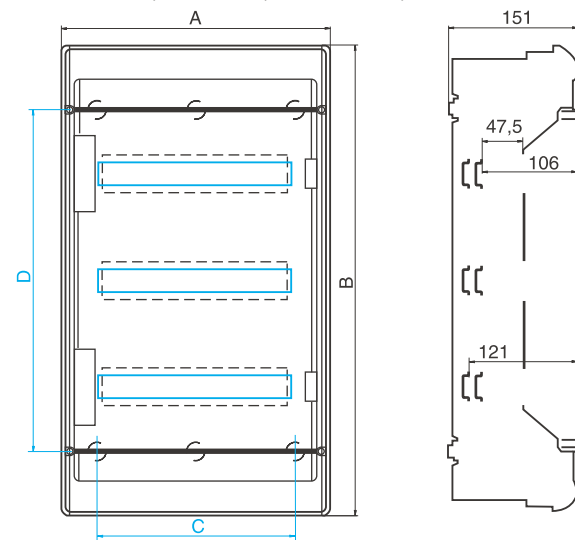
	A	B	C	D
VE112DN/CN	310	302	230	155
VE118DN	418	302	338	155

VE212DN/CN, VE218DN, 2 Reihen 24, 36



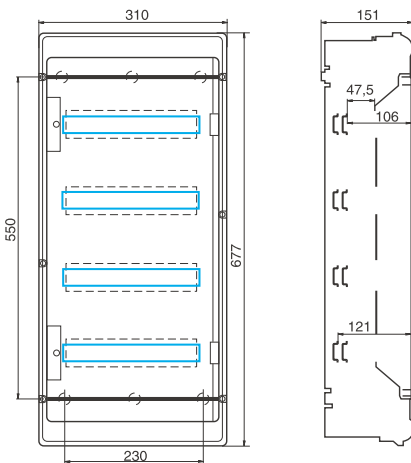
	A	B	C	D
VE212DN	310	427	230	280
VE218DN	418	452	338	305

VE312DN/CN, VE318DN, 3 Reihen 36, 54



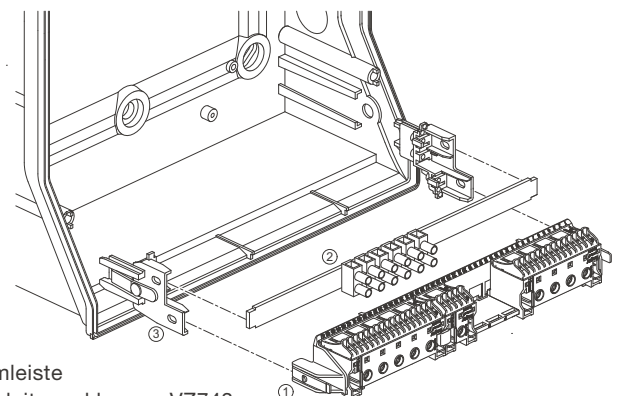
	A	B	C	D
VE312DN/CN	310	552	230	405
VE318DN	418	602	338	455

VE412DN/CN 4 Reihen 48



Steuerleitungsklemme und Klemmleiste

Montage des einschiebbaren Adapters in den Verteilern



- ① Klemmleiste
- ② Steuerleitungsklemme VZ743
- ③ Adapter VZ 744

Kleinverteiler

Allgemeine Beschreibung

Installationskleinverteiler für Wandaufbau für Geräte nach DIN 43 880 Einbautiefen: VDE103 70 mm, alle weiteren Verteiler können von 70 mm auf 85 mm abgesenkt werden

Lieferumfang

- VExxxSN Leergehäuse ohne Leitungseinführung
- VExxxPN Leergehäuse mit metrischer Leitungseinführung

Prüfnorm

DIN VDE 0603, Teil 1

Maßnorm

DIN 43 871 (nur für VE112... bis VE412...)

Approbationen

Die Produkte sind im Rahmen des CCA-Verfahrens nach EN 60 439 und DIN VDE 0603 bzw. DIN 43 871 (nur für VE112 bis VE412) geprüft und approbiert.

Nennspannung

AC 400 V

Nennstrom

für Geräte bis 63 A

Schutzklasse

II (schutzisoliert)

Schutzart

IP65 nach DIN VDE 0470 Teil 1

Tür

VE103 bis VE110 nach oben aufklappbar, ab VE112 rechts oder links anschlagbare Tür

Türverschluss

Griffleiste mit Schnappverschluss, zum Abschließen kann das Schloss VZ311 (Zubehör) eingesetzt werden

Leitungseinführungen

siehe Tabelle rechts

Farbe

RAL 7035 (lichtgrau)

Material:

Polycarbonat

Geräteschienen

Stahlblech verzinkt, in der Höhe verstellbar von 70 mm auf 85 mm Geräte-Einbautiefe

Tür

Klarsichttür aus Kunststoff

Anflanschbarkeit

Ab VE106 können alle Verteiler gleicher Größe aneinander geflanscht werden.

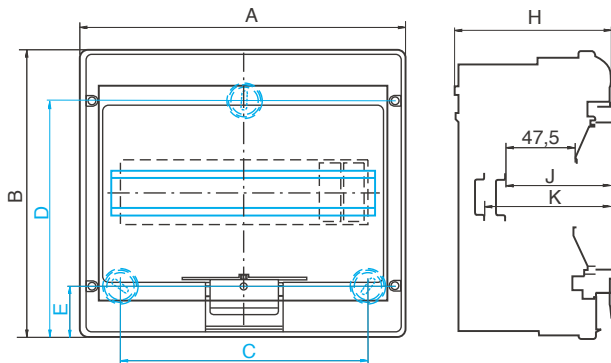
Vorprägungen bei VE112PN bis VE412PN

Best.Nr.	Vorprägungen metrisch oben und unten	Tüllen metrisch	
		seitlich	
VE112PN	2 x 20/32/40 + 2 x 25/32 + 3 x 25 + 6 x 20	2 x PG21	10 x 20 + 2 x 25 + 1 x 32
VE212PN	2 x 20/32/40 + 2 x 25/32 + 3 x 25 + 6 x 20	3 x PG21	14 x 20 + 4 x 25 + 1 x 32
VE312PN	2 x 20/32/40 + 2 x 25/32 + 3 x 25 + 6 x 20	4 x PG21	14 x 20 + 10 x 25 + 2 x 32
VE412PN	2 x 20/32/40 + 2 x 25/32 + 3 x 25 + 6 x 20	5 x PG21	14 x 20 + 10 x 25 + 2 x 32

Kleinverteiler, Serie vector, IP65

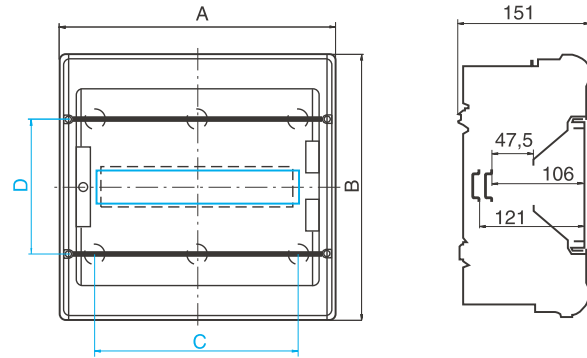
- mit durchsichtiger Tür

VE103PN/SN, VE106PN/SN, VE110PN/SN, 1 Reihe 3, 6, 10



	A	B	C	D	E	H	J	K
VE103PN/SN	110	175	-	147	28	93	72,3	-
VE106PN/SN	164	190	108	158	32	113	72,5	87,6
VE110PN/SN	236	210	180	173	37	114	74,1	89,1

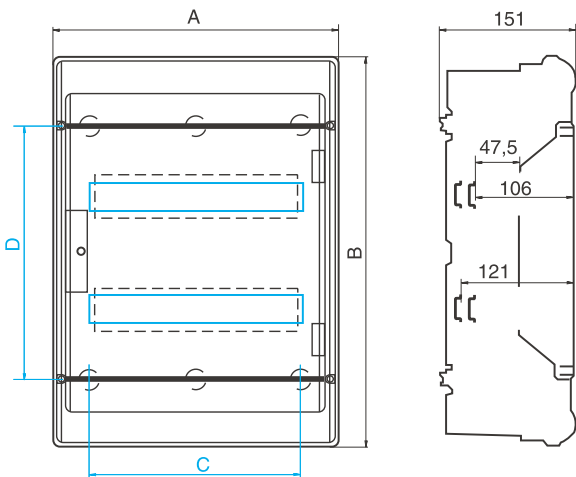
VE112PN/SN, VE118PN/SN, 1 Reihe 12, 18



	A	B	C	D
VE112PN/SN	310	302	230	155
VE118PN/SN	418	302	338	155

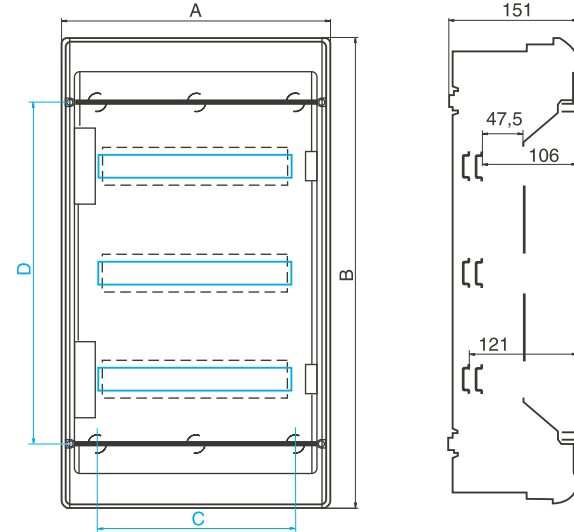
A) Befestigung mittig

VE212PN/SN, VE218PN/SN, 2 Reihen 24, 36



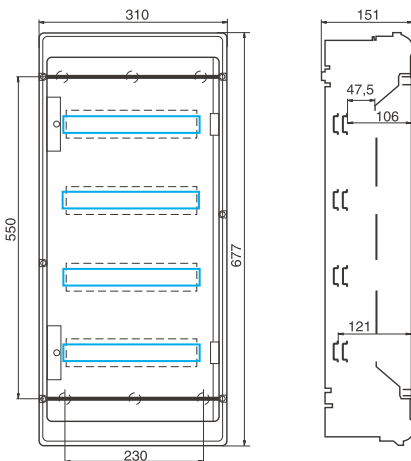
	A	B	C	D
VE212PN/SN	310	427	230	280
VE218PN/SN	418	452	338	305

VE312PN/SN, VE318PN/SN, 3 Reihen 36, 54



	A	B	C	D
VE312PN/SN	310	552	230	405
VE318PN/SN	418	602	338	455

VE412PN/SN 4 Reihen 48



Kleinverteiler

Feldverteiler

univers

Sie haben die Wahl: Aufputz-, Unterputz oder teilversenkte Montage

Auf die inneren Werte kommt es an: Die univers-Feldverteiler mit bis zu 336 Platzeinheiten sind die intelligente Installationslösung für gewerbliche und öffentliche Gebäude. Dank des fortschrittlichen univers Z-Innenausbauensystems erfüllen Sie spielend alle Anforderungen, die Ihre Auftraggeber an moderne Etagen- und Rangierverteiler stellen. Zum Beispiel im Wohnungsbau: Hier lässt sich der neue UP-Feldverteiler mit seiner Tiefe von nur 110 mm in fast jeder Wand einbauen.

Und: Trotz seiner flachen Bauweise bietet er genug Platz, um neben der Elektroverteilung auch als Multimediaverteilung zu dienen.



univers

AP-Feldverteiler mit PE-/N-Klemmen, IP44	148
AP-Feldverteiler für Reihenklemmen, IP44	149
AP-Feldverteiler Leerschränke, IP44	150
AP-Feldverteiler Zubehör	151
AP-Feldverteiler Innenausbau	161
UP/HW-Feldverteiler, IP30	163
UP/HW-Feldverteiler Leerschränke	164
UP/HW-Feldverteiler Zubehör	165
UP/HW-Feldverteiler Innenausbau	168
Technischer Anhang	169

Feldverteiler univers

- geprüft und nach VDE zertifiziert
- quickconnect
- für Geräte bis 125 A
- Aufputz-, Unterputz oder teilversenkte Montage



- Tiefe 160 mm
- kompletter Verteiler mit Tür, Traggerüst und Berührungsschutzabdeckungen
- mit QuickConnect-Klemmen
- Leitungseinführungen oben und unten eingebaut

- Farbe: RAL 9010 (reinweiß)
- Normen: VDE 0660 Teil 600/3

► Seite 169



FWB31S

Feldverteiler IP44, Schrankhöhe 500 mm

Eigenschaften:

- pro Feld Hutschienen 35 x 7,5 mm, Abstand 125 mm
- 2 x 18 PE/N-Klemmen pro Feld

Bezeichnung	Breite [mm]	Felder	PLE	VPE	Best.Nr.	PrGr	Preis
Feldverteiler,AP,IP44,SKII,500x300x160	300	1	36	1	FWB31S	H14	274,20 €/St
Feldverteiler,AP,IP44,SKII,500x550x160	550	2	72	1	FWB32S	H14	423,70 €/St
Feldverteiler,AP,IP44,SKII,500x800x160	800	3	108	1	FWB33S	H14	564,40 €/St
Feldverteiler,AP,IP44,SKII,500x1050x160	1050	4	144	1	FWB34S	H14	716,60 €/St



FWB42S

Feldverteiler IP44, Schrankhöhe 650 mm

Eigenschaften:

- pro Feld Hutschienen 35 x 7,5 mm, Abstand 125 mm
- 2 x 22 PE/N-Klemmen pro Feld

Bezeichnung	Breite [mm]	Felder	PLE	VPE	Best.Nr.	PrGr	Preis
Feldverteiler,AP,IP44,SKII,650x300x160	300	1	48	1	FWB41S	H14	293,10 €/St
Feldverteiler,AP,IP44,SKII,650x550x160	550	2	96	1	FWB42S	H14	429,80 €/St
Feldverteiler,AP,IP44,SKII,650x800x160	800	3	144	1	FWB43S	H14	696,40 €/St
Feldverteiler,AP,IP44,SKII,650x1050x160	1050	4	192	1	FWB44S	H14	886,20 €/St



FWB53S

Feldverteiler IP44, Schrankhöhe 800 mm

Eigenschaften:

- pro Feld Hutschienen 35 x 7,5 mm, Abstand 125 mm
- 2 x 22 PE/N-Klemmen pro Feld

Bezeichnung	Breite [mm]	Felder	PLE	VPE	Best.Nr.	PrGr	Preis
Feldverteiler,AP,IP44,SKII,800x300x160	300	1	60	1	FWB51S	H14	304,50 €/St
Feldverteiler,AP,IP44,SKII,800x550x160	550	2	120	1	FWB52S	H14	536,20 €/St
Feldverteiler,AP,IP44,SKII,800x800x160	800	3	180	1	FWB53S	H14	718,90 €/St
Feldverteiler,AP,IP44,SKII,800x1050x160	1050	4	240	1	FWB54S	H14	948,10 €/St



FWB63S

Feldverteiler IP44, Schrankhöhe 950 mm

Eigenschaften:

- pro Feld Hutschienen 35 x 7,5 mm, Abstand 125 mm
- 2 x 22 PE/N-Klemmen pro Feld

Bezeichnung	Breite [mm]	Felder	PLE	VPE	Best.Nr.	PrGr	Preis
Feldverteiler,AP,IP44,SKII,950x300x160	300	1	72	1	FWB61S	H14	397,50 €/St
Feldverteiler,AP,IP44,SKII,950x550x160	550	2	144	1	FWB62S	H14	579,40 €/St
Feldverteiler,AP,IP44,SKII,950x800x160	800	2	216	1	FWB63S	H14	830,50 €/St
Feldverteiler,AP,IP44,SKII,950x1050x160	1050	4	288	1	FWB64S	H14	1.026,80 €/St



FWB71S

Feldverteiler IP44, Schrankhöhe 1100 mm

Eigenschaften:

- pro Feld Hutschienen 35 x 7,5 mm, Abstand 125 mm
- 2 x 22 PE/N-Klemmen pro Feld

Bezeichnung	Breite [mm]	Felder	PLE	VPE	Best.Nr.	PrGr	Preis
Feldverteiler,AP,IP44,SKII,1100x300x160	300	1	84	1	FWB71S	H14	490,90 €/St
Feldverteiler,AP,IP44,SKII,1100x550x160	550	2	168	1	FWB72S	H14	664,40 €/St
Feldverteiler,AP,IP44,SKII,1100x800x160	800	2	252	1	FWB73S	H14	942,20 €/St
Feldverteiler,AP,IP44,SKII,1100x1050x160	1050	4	336	1	FWB74S	H14	1.105,20 €/St

Feldverteiler



FWB52N

**Feldverteiler IP44, geschlossene Abdeckhaube oben,
Schrankschöhe 800 mm**

Eigenschaften:

- Hutschienen 35 x 15 mm, Abstand der Hutschienen oben 150 mm, isoliert aufgebaut, durchgehend
- PLE-Angabe mit Klemmenbaustein

Bezeichnung	Breite [mm]	Felder	PLE	VPE	Best.Nr.	PrGr	Preis
Feldverteiler,AP,IP44,SKII,800x550x160	550	2	120	1	FWB52N	H14	529,40 €/St
Feldverteiler,AP,IP44,SKII,800x800x160	800	3	180	1	FWB53N	H14	674,30 €/St



FWB63N

**Feldverteiler IP44, geschlossene Abdeckhaube oben,
Schrankschöhe 950 mm**

Eigenschaften:

- Hutschienen 35 x 15 mm, Abstand der Hutschienen oben 150 mm
- PLE-Angabe mit Klemmenbaustein

Bezeichnung	Breite [mm]	Felder	PLE	VPE	Best.Nr.	PrGr	Preis
Feldverteiler,AP,IP44,SKII,950x550x160	550	2	144	1	FWB62N	H14	587,60 €/St
Feldverteiler,AP,IP44,SKII,950x800x160	800	3	216	1	FWB63N	H14	813,80 €/St
Feldverteiler,AP,IP44,SKII,950x1050x160	1050	4	288	1	FWB64N	H14	990,20 €/St



FWB72N

**Feldverteiler IP44, geschlossene Abdeckhaube oben,
Schrankschöhe 1100 mm**

Eigenschaften:

- Hutschienen 35 x 15 mm, Abstand der Hutschienen oben 150 mm, durchgehend
- PLE-Angabe mit Klemmenbaustein

Bezeichnung	Breite [mm]	Felder	PLE	VPE	Best.Nr.	PrGr	Preis
Feldverteiler,AP,IP44,SKII,1150x550x160	550	2	168	1	FWB72N	H14	639,40 €/St
Feldverteiler,AP,IP44,SKII,1100x800x160	800	3	252	1	FWB73N	H14	927,90 €/St
Feldverteiler,AP,IP44,SKII,1100x1050x160	1050	4	336	1	FWB74N	H14	1.078,20 €/St

- Feldverteiler univers**
 - für Geräte bis 125 A
 - Aufputz-, Unterputz oder
 teilversenkte Montage
 - Tiefe 160 mm
 - Leitungseinführungen
 oben und unten eingebaut
 - Normen: VDE 0660 Teil 600/3

► Seite 169



FWB31D

Feldverteiler IP44, leer mit Tür, Schrankhöhe 500 mm

Bezeichnung	Breite [mm]	Felder	PLE	VPE	Best.Nr.	PrGr	Preis
Feldverteiler,AP,IP44,SKII,500x300x160	300	1	36	1	FWB31D	H14	218,30 €/St
Feldverteiler,AP,IP44,SKII,500x550x160	550	2	72	1	FWB32D	H14	318,40 €/St
Feldverteiler,AP,IP44,SKII,500x800x160	800	3	108	1	FWB33D	H14	395,40 €/St
Feldverteiler,AP,IP44,SKII,500x1050x160	1050	4	144	1	FWB34D	H14	499,50 €/St



FWB42D

Feldverteiler IP44, leer mit Tür, Schrankhöhe 650 mm

Bezeichnung	Breite [mm]	Felder	PLE	VPE	Best.Nr.	PrGr	Preis
Feldverteiler,AP,IP44,SKII,650x300x160	300	1	48	1	FWB41D	H14	225,40 €/St
Feldverteiler,AP,IP44,SKII,650x550x160	550	2	96	1	FWB42D	H14	338,40 €/St
Feldverteiler,AP,IP44,SKII,650x800x160	800	3	144	1	FWB43D	H14	431,10 €/St
Feldverteiler,AP,IP44,SKII,650x1050x160	1050	4	192	1	FWB44D	H14	538,40 €/St



FWB53D

Feldverteiler IP44, leer mit Tür, Schrankhöhe 800 mm

Bezeichnung	Breite [mm]	Felder	PLE	VPE	Best.Nr.	PrGr	Preis
Feldverteiler,AP,IP44,SKII,800x300x160	300	1	60	1	FWB51D	H14	243,20 €/St
Feldverteiler,AP,IP44,SKII,800x550x160	550	2	120	1	FWB52D	H14	357,40 €/St
Feldverteiler,AP,IP44,SKII,800x800x160	800	3	180	1	FWB53D	H14	458,40 €/St
Feldverteiler,AP,IP44,SKII,800x1050x160	1050	4	240	1	FWB54D	H14	571,10 €/St



FWB62D

Feldverteiler IP44, leer mit Tür, Schrankhöhe 950 mm

Bezeichnung	Breite [mm]	Felder	PLE	VPE	Best.Nr.	PrGr	Preis
Feldverteiler,AP,IP44,SKII,950x300x160	300	1	72	1	FWB61D	H14	255,00 €/St
Feldverteiler,AP,IP44,SKII,950x550x160	550	2	144	1	FWB62D	H14	375,50 €/St
Feldverteiler,AP,IP44,SKII,950x800x160	800	3	216	1	FWB63D	H14	486,50 €/St
Feldverteiler,AP,IP44,SKII,950x1050x160	1050	4	288	1	FWB64D	H14	601,40 €/St



FWB73D

Feldverteiler IP44, leer mit Tür, Schrankhöhe 1100 mm

Bezeichnung	Breite [mm]	Felder	PLE	VPE	Best.Nr.	PrGr	Preis
Feldverteiler,AP,IP44,SKII,1100x300x160	300	1	84	1	FWB71D	H14	266,80 €/St
Feldverteiler,AP,IP44,SKII,1150x550x160	550	2	168	1	FWB72D	H14	393,70 €/St
Feldverteiler,AP,IP44,SKII,1100x800x160	800	3	252	1	FWB73D	H14	514,30 €/St
Feldverteiler,AP,IP44,SKII,1100x1050x160	1050	4	336	1	FWB74D	H14	632,10 €/St

Feldverteiler



FZ012B

Blendrahmen für Unterputz-Montage, Höhe 500 mm

Eigenschaften:

- Putzausgleich max. 58 mm
- bei IP54 müssen Schließungen und Schubstangen ausgetauscht werden (IP44)
- beim Einsatz eines Blendrahmens in Verbindung mit einem IP54-Gehäuse reduziert sich die Schutzart auf IP30 (bei UP-Montage laut DIN VDE 0660-600 ausreichend)

Bezeichnung	Breite [mm]	für Schrank	VPE	Best.Nr.	PrGr	Preis
Blendrahmen,univ.Z,1feldig,500x300	352	FWB31	1	FZ011B	H10	121,90 €/St
Blendrahmen,univ.Z,2feldig,500x550	602	FWB32	1	FZ012B	H10	127,00 €/St
Blendrahmen,univ.Z,3feldig,500x800	852	FWB33	1	FZ013B	H10	132,30 €/St
Blendrahmen,univ.Z,4feldig,500x1050	1102	FWB34	1	FZ014B	H10	167,00 €/St



FZ022B

Blendrahmen für Unterputz-Montage, Höhe 650 mm

Eigenschaften:

- Putzausgleich max. 58 mm
- bei IP54 müssen Schließungen und Schubstangen ausgetauscht werden (IP44)
- beim Einsatz eines Blendrahmens in Verbindung mit einem IP54-Gehäuse reduziert sich die Schutzart auf IP30 (bei UP-Montage laut DIN VDE 0660-600 ausreichend)

Bezeichnung	Breite [mm]	für Schrank	VPE	Best.Nr.	PrGr	Preis
Blendrahmen,univ.Z,1feldig,650x300	352	FWB41	1	FZ021B	H10	125,20 €/St
Blendrahmen,univ.Z,2feldig,650x550	602	FWB42	1	FZ022B	H10	130,20 €/St
Blendrahmen,univ.Z,3feldig,650x800	852	FWB43	1	FZ023B	H10	137,70 €/St
Blendrahmen,univ.Z,4feldig,650x1050	1102	FWB44	1	FZ024B	H10	171,00 €/St



FZ12B

Blendrahmen für Unterputz-Montage, Höhe 800 mm

Eigenschaften:

- Putzausgleich max. 58 mm
- bei IP54 müssen Schließungen und Schubstangen ausgetauscht werden (IP44)
- beim Einsatz eines Blendrahmens in Verbindung mit einem IP54-Gehäuse reduziert sich die Schutzart auf IP30 (bei UP-Montage laut DIN VDE 0660-600 ausreichend)

Bezeichnung	Breite [mm]	für Schrank	VPE	Best.Nr.	PrGr	Preis
Blendrahmen,univ.Z,1feldig,800x300	352	FWB51	1	FZ11B	H01	115,70 €/St
Blendrahmen,univ.Z,2feldig,800x550	602	FWB52	1	FZ12B	H01	121,30 €/St
Blendrahmen,univ.Z,3feldig,800x800	852	FWB53	1	FZ13B	H01	128,10 €/St
Blendrahmen,univ.Z,4feldig,800x1050	1102	FWB54	1	FZ14B	H01	154,10 €/St



FZ22B

Blendrahmen für Unterputz-Montage, Höhe 950 mm

Eigenschaften:

- Putzausgleich max. 58 mm
- bei IP54 müssen Schließungen und Schubstangen ausgetauscht werden (IP44)
- beim Einsatz eines Blendrahmens in Verbindung mit einem IP54-Gehäuse reduziert sich die Schutzart auf IP30 (bei UP-Montage laut DIN VDE 0660-600 ausreichend)

Bezeichnung	Breite [mm]	für Schrank	VPE	Best.Nr.	PrGr	Preis
Blendrahmen,univ.Z,1feldig,950x300	352	FWB61	1	FZ21B	H01	121,30 €/St
Blendrahmen,univ.Z,2feldig,950x550	602	FWB62	1	FZ22B	H01	128,10 €/St
Blendrahmen,univ.Z,3feldig,950x800	852	FWB63	1	FZ23B	H01	136,40 €/St
Blendrahmen,univ.Z,4feldig,950x1050	1102	FWB64	1	FZ24B	H01	165,90 €/St



FZ32B

Blendrahmen für Unterputz-Montage, Höhe 1100 mm

Eigenschaften:

- Putzausgleich max. 58 mm
- bei IP54 müssen Schließungen und Schubstangen ausgetauscht werden (IP44)
- beim Einsatz eines Blendrahmens in Verbindung mit einem IP54-Gehäuse reduziert sich die Schutzart auf IP30 (bei UP-Montage laut DIN VDE 0660-600 ausreichend)

Bezeichnung	Breite [mm]	für Schrank	VPE	Best.Nr.	PrGr	Preis
Blendrahmen,univ.Z,1feldig,1100x300	352	FWB71	1	FZ31B	H01	128,10 €/St
Blendrahmen,univ.Z,2feldig,1100x550	602	FWB72	1	FZ32B	H01	136,40 €/St
Blendrahmen,univ.Z,3feldig,1100x800	852	FWB73	1	FZ33B	H01	143,00 €/St
Blendrahmen,univ.Z,4feldig,1100x1050	1102	FWB74	1	FZ34B	H01	171,60 €/St



FZ003N

Ersatztüren, links

Bezeichnung	für Schrank	VPE	Best.Nr.	PrGr	Preis
Tür,uni.,links,Schrank IP44/54,500x800	FWB33	1	FZ003N	H10	85,40 €/St
Tür,uni.,links,Schrank IP44/54,500x1050	FWB34	1	FZ004N	H10	127,50 €/St
Tür,uni.,links,Schrank IP44/54,650x800	FWB43	1	FZ007N	H10	87,30 €/St
Tür,uni.,links,Schrank IP44/54,650x1050	FWB44	1	FZ008N	H10	133,40 €/St
Tür,uni.,links,Schrank IP44/54,800x800	FWB53	1	FZ011N	H10	94,90 €/St
Tür,uni.,links,Schrank IP44/54,800x1050	FWB54	1	FZ012N	H10	119,50 €/St
Tür,uni.,links,Schrank IP44/54,950x800	FWB63	1	FZ015N	H10	100,10 €/St
Tür,uni.,links,Schrank IP44/54,950x1050	FWB64	1	FZ016N	H10	136,60 €/St
Tür,uni.,links,Schrank IP44/54,1100x800	FWB73	1	FZ023N	H10	85,40 €/St
Tür,uni.,links,Schrank IP44/54,1100x1050	FWB74	1	FZ024N	H10	154,30 €/St



FZ001N

Ersatztüren, rechts mit Stangenverschluss

Bezeichnung	für Schrank	VPE	Best.Nr.	PrGr	Preis
Tür,uni.,rechts,f.Schrank IP44,500x300	FWB31	1	FZ001N	H10	90,90 €/St
Tür,uni.,rechts,f.Schrank IP44,500x550	FWB32/33/34	1	FZ002N	H10	108,40 €/St
Tür,uni.,rechts,f.Schrank IP44,650x300	FWB41	1	FZ005N	H10	94,90 €/St
Tür,uni.,rechts,f.Schrank IP44,650x550	FWB42/43/44	1	FZ006N	H10	116,00 €/St
Tür,uni.,rechts,f.Schrank IP44,800x300	FWB51	1	FZ009N	H10	82,60 €/St
Tür,uni.,rechts,f.Schrank IP44,800x550	FWB52/53/54	1	FZ010N	H10	120,40 €/St
Tür,uni.,rechts,f.Schrank IP44,950x300	FWB61	1	FZ013N	H10	88,10 €/St
Tür,uni.,rechts,f.Schrank IP44,950x550	FWB62/63/64	1	FZ014N	H10	122,80 €/St
Tür,uni.,rechts,f.Schrank IP44,1100x300	FWB71	1	FZ021N	H10	96,70 €/St
Tür,uni.,rechts,f.Schrank IP44,1100x550	FWB72/74/73	1	FZ022N	H10	126,40 €/St



FZ106N

Klarsichttür, Breite 550 mm

Eigenschaften:

- zum Austauschen
- 2-feldig

Bezeichnung	VPE	Best.Nr.	PrGr	Preis
Tür,univers,IP44,m.Sichtfenster,650x550	1	FZ104N	H10	160,50 €/St
Tür,univers,IP44,m.Sichtfenster,800x550	1	FZ106N	H10	189,60 €/St



UN03A

Tragschienen

Eigenschaften:

- 1-feldig
- 1 Satz = 2 Stück
- zur mechanischen Verbindung zweier Tragschienen UT12L

Bezeichnung	VPE	Best.Nr.	PrGr	Preis
2 Tragschienen,universN, Länge 450mm	3	UN03A	H11	28,70 €/St
2 Tragschienen,universN, Länge 600mm	3	UN04A	H11	31,50 €/St
2 Tragschienen,universN, Länge 750mm	1	UN05A	H11	34,90 €/St
2 Tragschienen,universN, Länge 900mm	3	UN06A	H11	37,70 €/St
2 Tragschienen,universN, Länge 1050mm	3	UN07A	H11	41,30 €/St



UZ00A4

Bausteinturm, Unterteil doppelt

Eigenschaften:

- zum Anschrauben auf die senkrechten Tragschienen
- zum Befestigen der Turmoberteile

Bezeichnung	VPE	Best.Nr.	PrGr	Preis
Doppelturm-Unterteil,universN,m.Schraub.	1	UZ00A4	H11	2,00 €/St
Haubenturm,doppelt,universN,m. Schrauben	1	UZ04A1	H11	2,00 €/St



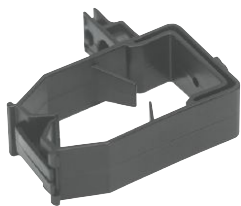
UZ01A2

Haubenturm, Oberteil niedrig

Eigenschaften:

- Ersatzteil
- 1 Stück

Bezeichnung	VPE	Best.Nr.	PrGr	Preis
Haubenturm,Oberteil,universN,niedrig	1	UZ01A2	H11	1,07 €/St
Haubenturm,Unterteil,universN,mit Riegel	1	UZ03A1	H11	2,20 €/St



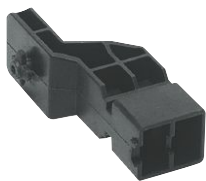
UZ25V2

Leitungsklammer, klein

Eigenschaften:

- aus Kunststoff zur Leitungsführung
- waagrecht mit Adapter UZ01V1 oder rückseitig auf Hutschiene
- senkrechte Montage auf Trägerband oder Tragschiene
- mit Sicherungsclip und Rückhaltekommer gegen Herausfallen der Leitungen
- Kabelkanaldeckel montierbar
- in Feldverteiler montierbar
- 1 Satz = 20 Stück

Bezeichnung	VPE	Best.Nr.	PrGr	Preis
Leitungsklammer, universN, (20St)	1	UZ25V2	H11	21,90 €/St



UZ01V1

Adapter Leitungsklammer

Eigenschaften:

- UZ01V1 für Hutschienen 35 x 15 x 18 mm, Hutschienenabstand 150 mm
- UZ01V2 für Hutschienen 35 x 7,5 x 18 mm, Hutschienenabstand 125 mm

Bezeichnung	VPE	Best.Nr.	PrGr	Preis
Adapter doppelt, universN, (20St)	1	UZ01V1	H11	26,30 €/St
Adapter einfach, universN, (20St)	1	UZ01V2	H11	26,30 €/St



UZ04A1

Haubenturm, doppelt

Bezeichnung	VPE	Best.Nr.	PrGr	Preis
Haubenturm,doppelt,universN,m. Schrauben	1	UZ04A1	H11	2,00 €/St



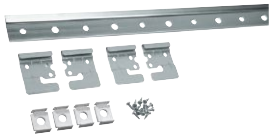
UZ03A1

Haubenturm, Unterteil

Eigenschaften:

- Ersatzteil
- 1 x links und 1 x rechts

Bezeichnung	VPE	Best.Nr.	PrGr	Preis
Haubenturm,Unterteil,universN,mit Riegel	1	UZ03A1	H11	2,20 €/St



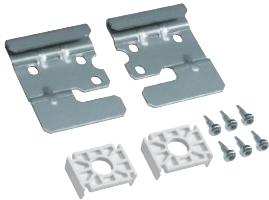
FZ890N

Aufhängeschiene

Eigenschaften:

- zur einfachen Aufputz-Schrank-Montage, z.B. bei mehreren Schränken
- mit 4 Einhängelaschen
- Länge: 2 m
- einfache Montage der bestückten Schränke

Bezeichnung	VPE	Best.Nr.	PrGr	Preis
Aufhängeschiene,für Schrank IP44	1	FZ890N	H10	80,70 €/St



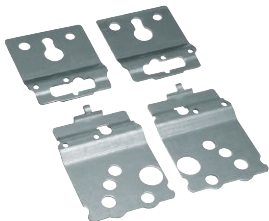
FZ799N

Einhängelaschen

Eigenschaften:

- 1 Satz = 4 Stück
- einfache Montage der bestückten Schränke

Bezeichnung	VPE	Best.Nr.	PrGr	Preis
Einhängelasche f. Aufhängeschiene FZ890N	1	FZ799N	H10	32,60 €/Set



FZ803B

Aufhängelasche

Eigenschaften:

- als AP- und UP-Montagehilfe
- 1 Satz = 4 Stück

Bezeichnung	VPE	Best.Nr.	PrGr	Preis
Befestigungslaschen für Schrank IP44	1	FZ803B	H10	10,60 €/Set



FZ850S

Kabelabfangschiene mit Zugentlastung

Eigenschaften:

- C-Profil 25 x 10 mm
- Schlitzmaß: 11 mm
- zum Einbau in Kopf-/Fußteil univers Z-Schrank

Bezeichnung	VPE	Best.Nr.	PrGr	Preis
Kabelabfangschiene,1-feldig	1	FZ850S	H10	13,10 €/St



FZ791N

Lackstift

Eigenschaften:

- zum Ausbessern von Lackschäden

Bezeichnung	VPE	Best.Nr.	PrGr	Preis
Lackstift, 9ml, Farbe RAL 9010	1	FZ791N	H10	10,40 €/St



FZ707

Plantasche DIN A4

Eigenschaften:

- Material: Kunststoff

Bezeichnung	VPE	Best.Nr.	PrGr	Preis
Plantasche,Stahlblech,univers,DIN A4	1	FZ707	H10	22,20 €/St
Plantasche,Klarsicht,univers,DIN A4	10	FZ794	H10	2,65 €/St

Feldverteiler



Isolierstück für Hutschiene, 15 mm

Eigenschaften:

- für Hutschiene 35 x 15 x 1,5 mm
- UZ01Z2: für durchgehende Hutprofilschiene waagrecht und senkrecht zwischen Tragschiene
- UZ00Z2: für eine Hutschiene, mit Befestigungsschrauben

UZ00Z2

Bezeichnung	VPE	Best.Nr.	PrGr	Preis
Isolierstück, universN, einfach (2St)	1	UZ00Z2	H11	5,50 €/St
Isolierstück, universN	1	UZ01Z2	H11	7,00 €/St



Isolierstück für Hutschiene, 7,5 mm

Eigenschaften:

- zum isolierten Aufbau der Hutprofilschiene 7,5 mm

U84T

Bezeichnung	VPE	Best.Nr.	PrGr	Preis
Isolierstück mit Schrauben, Satz=2 Stück	1	U84T	H01	5,50 €/St



Isolierstück für Hutschiene, 15 mm

Eigenschaften:

- ± 4,2 x 9,5 mm

UZ100

Bezeichnung	VPE	Best.Nr.	PrGr	Preis
Schrauben, universN, 4,2x9,5 (100St)	1	UZ100	H11	8,40 €/St



Montageplatte mit Absenkbügel

Eigenschaften:

- mit Absenkbügel
- Absenkung 29 mm

UT26B

Bezeichnung	VPE	Best.Nr.	PrGr	Preis
Montageplatte, Feldverteiler, 115x210mm	1	UT26A	H11	24,10 €/St
Montageplatte, Feldverteiler, 215x210mm	1	UT26B	H11	26,90 €/St



Hutschiene, isoliert aufgebaut, abgesenkt

Eigenschaften:

- 1-feldig
- Absenkung bis 21 mm

UT22B

Bezeichnung	VPE	Best.Nr.	PrGr	Preis
Hutschiene, Feldverteiler, 1-feldig, 7,5mm	1	UT22B	H11	15,80 €/St



FZ441N

Kabelrangierkanal

Eigenschaften:

- für Feldverteiler FW...S, FW...D und FW...N
- Farbe: RAL 9010

Bezeichnung	Breite [mm]	VPE	Best.Nr.	PrGr	Preis
Kabelrangierkanal,1-feldig,RAL9010	300	1	FZ441N	H01	51,20 €/St
Kabelrangierkanal,2-feldig,RAL9010	550	1	FZ442N	H01	58,80 €/St
Kabelrangierkanal,3-feldig,RAL9010	800	1	FZ443N	H01	67,30 €/St
Kabelrangierkanal,4-feldig,RAL9010	1050	1	FZ444N	H01	76,40 €/St
Endplatten-Set,re/li,für Rangierkanal		1	FZ44N	H01	15,00 €/St



FZ598

Türschild mit Klappgriff

Bezeichnung	VPE	Best.Nr.	PrGr	Preis
Türschild m. Klappgriff f. IP43 Schränke	1	FZ598	H01	7,40 €/St



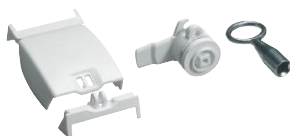
FZ597N

Türschloss

Eigenschaften:

- mit 2 Schlüsseln zum nachträglichen Einbau

Bezeichnung	Schliessnr.	VPE	Best.Nr.	PrGr	Preis
Schließung,univ.,Zylinderschloss	1242E	1	FZ597N	H10	15,10 €/St
Schließung,univ.,Vierkantverschluss,7mm	-	1	FZ451N	H10	14,20 €/St
Schließung,univ.,Zylinderschloss	405	1	FZ452N	H10	15,20 €/St
Schließung,univ.,Zylinderschloss	455	1	FZ453N	H10	15,20 €/St
Schließung,univ.,Zylinderschloss	E012	1	FZ455N	H10	25,90 €/St
Ersatzschlüssel,univ,f.Schließung FZ452N	405	1	FZ454	H10	6,80 €/St
Ersatzschlüssel,univ,f.Schließung FZ453N	455	1	FZ456	H10	6,80 €/St
Ersatzschlüssel,univ,f.Schließung FZ455N	E012	1	FZ457	H01	3,20 €/St
Ersatzschlüssel,univ,f.Schließung FZ597N	1242E	1	FZ596	H01	7,40 €/St



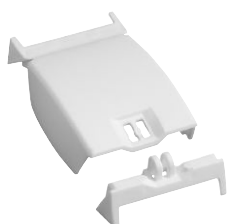
FZ821N

Plombierdeckel mit Schließung

Eigenschaften:

- mit 2 Schlüsseln zum nachträglichen Einbau

Bezeichnung	Schliessnr.	VPE	Best.Nr.	PrGr	Preis
Schließung,univ.,Vierk.,m.Plombierd.,8mm	-	1	FZ821N	H10	20,50 €/St
Schließung,univ.,Vierk.,m.Plombierd.,7mm	-	1	FZ822N	H10	20,50 €/St
Schließung,univ.,Schlitz,m.Plombierdeck.	-	1	FZ823N	H10	13,70 €/St
Schließung,univ.,Zylinder,m.Plombierde.	1242E	1	FZ824N	H10	33,90 €/St



FZ226

Plombierdeckel, nachträglicher Einbau

Bezeichnung	VPE	Best.Nr.	PrGr	Preis
Plombierklappe,univers,für Türen	1	FZ226	H10	11,60 €/St

Feldverteiler



FZ501N

Ersatzdorne

Eigenschaften:

- als Ersatz für Knebelgriff
- FZ504N: Schließnummer 1333

Bezeichnung	VPE	Best.Nr.	PrGr	Preis
Schließung,univ.,Doppelbart,3mm	1	FZ501N	H10	6,40 €/St
Schließung,univ.,Dreikantverschluss,7mm	1	FZ502N	H10	6,40 €/St
Schließung,univ.,Vierkantverschluss,7mm	1	FZ503N	H10	6,40 €/St
Schließung,univ.,Zylinder m.2 Schlüsseln	1	FZ504N	H10	37,60 €/St



FZ745S

Türscharnier für IP30 / IP44 / IP54

Bezeichnung	VPE	Best.Nr.	PrGr	Preis
Türscharnier,uni.,rechts,f.Schra.IP44/54	1	FZ745S	H10	7,70 €/Set
Türscharnier,uni.,links,Schrank,IP44/54	1	FZ746S	H10	7,70 €/Set



FZ530N

Knebelgriffe

Eigenschaften:

- FZ531N abschließbar, Schließnummer 1333

Bezeichnung	VPE	Best.Nr.	PrGr	Preis
Schließung,univ.,Knebelgriff	1	FZ530N	H10	43,50 €/St
Schließung,univ.,Knebelgriff,abschließbar	1	FZ531N	H10	75,30 €/St
Ersatzschlüssel,univers,f.FZ531+FZ533	1	FZ539	H10	3,30 €/St



FZ532N

Klinkengriffe

Eigenschaften:

- FZ533N abschließbar, Schließnummer 1333

Bezeichnung	VPE	Best.Nr.	PrGr	Preis
Schließung,univ.,Klinkengriff	1	FZ532N	H10	63,60 €/St
Schließung,univ.,Klinkengriff,abschließb.	1	FZ533N	H10	93,90 €/St
Ersatzschlüssel,univers,f.FZ531+FZ533	1	FZ539	H10	3,30 €/St



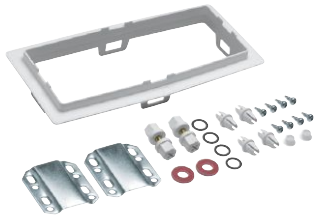
FZ518N

Schwenkhebelgriffe

Eigenschaften:

- FZ53...N: für Profilhalbzylinder 40 mm
- FZ518.N: mit Profilhalbzylinder 40 mm, Schließnummer 455
- Bei Verwendung eines Blendrahmens kann kein Schwenkhebelgriff verwendet werden.

Bezeichnung	VPE	Best.Nr.	PrGr	Preis
Schwenkhebelgriff,univers,mit Zylinder	1	FZ518N	H10	54,30 €/St
Schwenkhebelgriff,univ,f.Schrank IP44/54	1	FZ534N	H10	57,80 €/St
Schwenkhebelgriff,Schrank IP44/54,plomb.	1	FZ535N	H10	65,20 €/St



FZ441B

Verbindungssätze für 2 Schränke übereinander

Eigenschaften:

- für Schränke IP30 / IP44 / IP54 übereinander
- für Schrank auf Anschlusssockel IP30 / IP44 / IP54

Bezeichnung	VPE	Best.Nr.	PrGr	Preis
Verbindungssatz,univers,vertikal,1feld	1	FZ441B	H10	16,50 €/St
Verbindungssatz,univers,vertikal,2feld	1	FZ442B	H10	24,60 €/St
Verbindungssatz,univers,vertikal,3feld	1	FZ443B	H10	37,60 €/St
Verbindungssatz,univers,vertikal,4feld	1	FZ444B	H10	50,80 €/St
Verbindungssatz,univers,vertikal,5feld	1	FZ445B	H10	68,70 €/St



FZ428

Leitungseinführung für rückseitige Einführung

Eigenschaften:

- für rückseitige Kabeleinführung

Bezeichnung	VPE	Best.Nr.	PrGr	Preis
Leitungseinführung für Schrank IP44/IP54	1	FZ428	H10	19,00 €/St



FZ425

Einführungsflansch zum Ausschneiden, für plombierten Bereich

Eigenschaften:

- Leitungseinführungen von oben und unten

Bezeichnung	VPE	Best.Nr.	PrGr	Preis
Leitungseinführungsflansch,plomb.Bereich	1	FZ425	H10	18,90 €/St



FZ426

Durchsteckenflansch

Eigenschaften:

- Leitungseinführungen von oben und unten

Bezeichnung	VPE	Best.Nr.	PrGr	Preis
Leitungseinführungsflansch,nicht plomb.	1	FZ426	H10	19,00 €/St



FZ460N

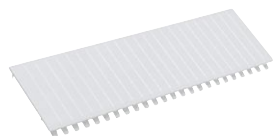
Einführungsflansch zum Ausschneiden

Eigenschaften:

- Leitungseinführungen von oben und unten
- FZ460N: mit Vorprägungen 4 x M16, 2 x M20, 2 x M16/25, 1 x M25/40/50
- FZ466N: mit Vorprägungen 12 x M16, 4 x M20
- FZ468N: geschlossen
- FZ***NT für SKI, verschraubt

Bezeichnung	VPE	Best.Nr.	PrGr	Preis
Leitungseinführungsflansche IP4,univers	1	FZ460N	H10	21,50 €/St
Leitungseinführungsflansche IP44/54,univ	1	FZ466N	H10	21,50 €/St
Leitungseinführungsflansche IP4,univers	1	FZ468N	H10	21,50 €/St
Leitungseinführungsflansch IP44/54 univ.	1	FZ460NT	H10	21,50 €/St
Leitungseinführungsflansche IP44/54,univ	1	FZ466NT	H10	21,50 €/St
Leitungseinführungsflansch IP44/54,univ.	1	FZ468NT	H10	21,50 €/St

Feldverteiler



S35S

Abdeckstreifen

Eigenschaften:

- 221 mm lang
- zum Verschließen eines teilbestückten Geräteschlitzes
- im 9 mm Raster vorgeprägt
- RAL 9010 (reinweiß)

Bezeichnung	VPE	Best.Nr.	PrGr	Preis
Abdeckstreifen,brechbar,219 mm,für 12PLE	10	S35S	H05	2,90 €/St
Abdeckstreifen,sperrb.,für 210mm Schlitz	10	ZZ34S	H05	6,80 €/St



UZ005

Bezeichnungstreifen

Eigenschaften:

- 1-feldig für 12 PLE
- zum Einkleben in die Abdeckungen mit beschriftbaren Einschubstreifen
- 12 Stück

Bezeichnung	VPE	Best.Nr.	PrGr	Preis
Papierstreifen,univers N, Satz = 5 Bögen	1	UZ005	H11	10,70 €



UZ006

Einschubstreifen

Eigenschaften:

- 1-feldig für 12 PLE
- zum Einschleiben in die Bezeichnungstreifen UZ005
- auf Bogen, zum Beschriften mit Maschine
- 1 Bogen = 12 Streifen

Bezeichnung	VPE	Best.Nr.	PrGr	Preis
Papierstreifen,univers N, Satz = 5 Bögen	1	UZ006	H11	10,70 €



ZZ90A

Beschriftungsbögen

Eigenschaften:

- DIN A4-Bögen
- 1 Satz = 10 Stück

Bezeichnung	VPE	Best.Nr.	PrGr	Preis
Beschriftungsbögen,uniZ,Stromkreistab.	1	ZZ90A	H01	6,00 €/St
Beschriftungsbögen,uniZ,Installationsnr.	1	ZZ90B	H01	4,95 €/St
Beschriftungsbögen,uniZ,Nummerier.1-108	1	ZZ90C	H01	6,00 €/St



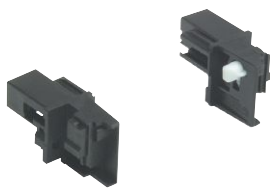
UW61V

Verteilereinbausatz für Feldverteiler

Eigenschaften:

- Hutschienenabstand 125 mm

Bezeichnung	VPE	Best.Nr.	PrGr	Preis
EBS für Feldverteiler 160/500mm	1	UW31V	H14	94,80 €/St
EBS für Feldverteiler 160/650mm	1	UW41V	H14	118,50 €/St
EBS für Feldverteiler 160/ 800mm	1	UW51V	H14	142,10 €/St
EBS für Feldverteiler 160/950mm	1	UW61V	H14	166,00 €/St
EBS für Feldverteiler 160/1100mm	1	UW71V	H14	200,70 €/St



UZ03A1

Haubenturm, Unterteil

Eigenschaften:

- Ersatzteil
- 1 x links und 1 x rechts

Bezeichnung	VPE	Best.Nr.	PrGr	Preis
Haubenturm,Unterteil,universN,mit Riegel	1	UZ03A1	H11	2,20 €/St
Haubenturm,doppelt,universN,m. Schrauben	1	UZ04A1	H11	2,00 €/St



UZ01A2

Haubenturm, Oberteil niedrig

Eigenschaften:

- Ersatzteil
- 1 Stück

Bezeichnung	VPE	Best.Nr.	PrGr	Preis
Haubenturm,Oberteil,universN,niedrig	1	UZ01A2	H11	1,07 €/St



UZ06A1

Verschlussbolzen

Eigenschaften:

- für Berührungsschutzabdeckung
- plombierbar

Bezeichnung	VPE	Best.Nr.	PrGr	Preis
Verschlussbolzen,universN,Ersatzteil	1	UZ06A1	H11	0,90 €/St



UZ40F1

Abschottung, senkrecht

Bezeichnung	VPE	Best.Nr.	PrGr	Preis
Abschottung senk. für Feldvert. AP,500mm	1	UZ30F1	H14	15,90 €/St
Abschottung senk. für Feldvert. AP,650mm	1	UZ40F1	H14	18,40 €/St
Abschottung senk. für Feldvert. AP,800mm	1	UZ50F1	H14	19,40 €/St
Abschottung senk. für Feldvert. AP,950mm	1	UZ60F1	H14	22,00 €/St
Abschottung senk. für Feldver. AP,1100mm	1	UZ70F1	H14	24,60 €/St



UZ01F1

Abschottung, waagrecht

Eigenschaften:

- für eine Feldbreite
- zur waagrechten Segmentierung im Feld

Bezeichnung	VPE	Best.Nr.	PrGr	Preis
Abschottung waag. für Feldvert. AP	1	UZ01F1	H14	10,80 €/St

Feldverteiler



US11A1

Abdeckungen geschlossen, Reihenklemmen, Höhe 150 mm

Eigenschaften:
- Hutschienenabstand 150 mm

Bezeichnung	Breite [mm]	VPE	Best.Nr.	PrGr	Preis
Berührungsschutzabdeckung,universN	250	1	US11A1	H11	21,30 €/St
Berührungsschutzabdeckung,universN	500	1	US12A1	H11	27,00 €/St
Berührungsschutzabdeckung,universN	750	1	US13A1	H11	52,20 €/St



US21A1

Abdeckungen geschlossen, Reihenklemmen, Höhe 300 mm

Eigenschaften:
- Hutschienenabstand 150 mm

Bezeichnung	Breite [mm]	VPE	Best.Nr.	PrGr	Preis
Berührungsschutzabdeckung,universN	250	1	US21A1	H11	24,50 €/St
Berührungsschutzabdeckung,universN	500	1	US22A1	H11	30,80 €/St
Berührungsschutzabdeckung,universN	750	1	US23A1	H11	73,40 €/St



US11A2

Abdeckungen geschlitzt, Reiheneinbaugeräte, Höhe 150 mm

Eigenschaften:
- Hutschienenabstand 150 mm

Bezeichnung	Breite [mm]	VPE	Best.Nr.	PrGr	Preis
Berührungsschutzabdeckung,universN	250	1	US11A2	H11	24,60 €/St
Berührungsschutzabdeckung,universN	500	1	US12A2	H11	36,00 €/St
Berührungsschutzabdeckung,universN	750	1	US13A2	H11	54,40 €/St



US21A2

Abdeckungen geschlitzt, Reiheneinbaugeräte, Höhe 300 mm

Eigenschaften:
- Reihenabstand 150 mm

Bezeichnung	Breite [mm]	VPE	Best.Nr.	PrGr	Preis
Berührungsschutzabdeckung,universN	250	1	US21A2	H11	35,40 €/St
Berührungsschutzabdeckung,universN	500	1	US22A2	H11	48,30 €/St
Berührungsschutzabdeckung,universN	750	1	US23A2	H11	76,00 €/St



US31A2

Abdeckungen geschlitzt, Reiheneinbaugeräte, Höhe 450 mm

Eigenschaften:
- Reihenabstand 150 mm

Bezeichnung	Breite [mm]	VPE	Best.Nr.	PrGr	Preis
Berührungsschutzabdeckung,universN	250	1	US31A2	H11	41,60 €/St
Berührungsschutzabdeckung,universN	500	1	US32A2	H11	65,50 €/St
Berührungsschutzabdeckung	750	1	US33A2	H11	97,40 €/St



US31A3

Ersatzhauben

Eigenschaften:

- Hutschienenabstand bei USA3 125 mm

Bezeichnung	Höhe [mm]	VPE	Best.Nr.	PrGr	Preis
Berührungsschutzabdeckung,universN,450mm	450	1	US31A3	H11	37,60 €/St
Berührungsschutzabdeckung,universN	600	1	US41A5	H11	46,70 €/St
Berührungsschutzabdeckung,universN	750	1	US51A5	H11	55,30 €/St
Berührungsschutzabdeckung,universN	900	1	US61A5	H11	65,20 €/St



US41A2

Abdeckungen geschlitzt, Reiheneinbaugeräte, Höhe 600 mm

Eigenschaften:

- Reihenabstand 150 mm

Bezeichnung	Breite [mm]	VPE	Best.Nr.	PrGr	Preis
Berührungsschutzabdeckung	250	1	US41A2	H11	46,70 €/St
Berührungsschutzabdeckung	500	1	US42A2	H11	73,40 €/St



US21D1

Abdeckungen für NH00-Trenner, Höhe 300 mm

Eigenschaften:

- auf Hutschiene
- Hutschienenabstand 150 mm
- US21D1 für 2 Trenner NH00
- US22D1 für 4 Trenner NH00

Bezeichnung	Breite [mm]	VPE	Best.Nr.	PrGr	Preis
Berührungsschutzabdeckung für UD21D2B	250	1	US21D1	H11	38,60 €/St
Berührungsschutzabdeckung für UE22A4B	500	1	US22D2	H11	51,10 €/St



Feldverteiler UP/HW komplett

- für Geräte bis 125 A
- kompletter Verteiler mit Tür-Traggerüst und Berührungsschutzabdeckung
- mit fingersicheren QuickConnect PE/N-Klemmen
- Leitungseinführungen oben und unten schiebbar
- flacher Blendrahmen
- integrierte Kabelfangschienen
- Tiefe: 110 mm
- für Hohlwandmontage pro Schrank 1 x FZ276 bestellen

- Normen: EN 61439
- mit Mauerpratzen



FW31US2

UP/HW-Feldverteiler mit PE/N-Klemmen, Höhe 500 mm

Eigenschaften:

- mit 2 x 18 PE/N-Klemmen pro Feld
- Hutschienen 35 x 7,5 mm
- Abstand 125 mm

Bezeichnung	Breite [mm]	Felder	PLE	VPE	Best.Nr.	PrGr	Preis
Feldverteiler, UP, 36PLE, mit Hutschiene	300	1	36	1	FW31US2	H14	274,20 €/St
Feldverteiler, UP, 72PLE, mit Hutschiene	550	2	72	1	FW32US2	H14	423,70 €/St
Feldverteiler, UP,108PLE, mit Hutschiene	800	3	108	1	FW33US2	H14	564,40 €/St



FW42US2

UP/HW-Feldverteiler mit PE/N-Klemmen, Höhe 650 mm

Eigenschaften:

- mit 2 x 22 PE/N-Klemmen pro Feld
- Hutschienen 35 x 7,5 mm
- Abstand 125 mm

Bezeichnung	Breite [mm]	Felder	PLE	VPE	Best.Nr.	PrGr	Preis
Feldverteiler, UP, 48PLE, mit Hutschiene	300	1	48	1	FW41US2	H14	293,10 €/St
Feldverteiler, UP, 96PLE, mit Hutschiene	550	2	96	1	FW42US2	H14	429,80 €/St
Feldverteiler, UP,144PLE, mit Hutschiene	800	3	144	1	FW43US2	H14	696,40 €/St



FW52US2

UP/HW-Feldverteiler mit PE/N-Klemmen, Höhe 800 mm

Eigenschaften:

- mit 2 x 22 PE/N-Klemmen pro Feld
- Hutschienen 35 x 7,5 mm
- Abstand 125 mm

Bezeichnung	Breite [mm]	Felder	PLE	VPE	Best.Nr.	PrGr	Preis
Feldverteiler, UP, 60PLE, mit Hutschiene	300	1	60	1	FW51US2	H14	304,50 €/St
Feldverteiler, UP,120PLE, mit Hutschiene	550	2	120	1	FW52US2	H14	536,20 €/St
Feldverteiler, UP,180PLE, mit Hutschiene	800	3	180	1	FW53US2	H14	718,90 €/St
Feldverteiler, UP,240PLE, mit Hutschiene	1050	4	240	1	FW54US2	H14	948,10 €/St



FW62US2

UP/HW-Feldverteiler mit PE/N-Klemmen, Höhe 950 mm

Eigenschaften:

- mit 2 x 22 PE/N-Klemmen pro Feld
- Hutschienen 35 x 7,5 mm
- Abstand 125 mm

Bezeichnung	Breite [mm]	Felder	PLE	VPE	Best.Nr.	PrGr	Preis
Feldverteiler, UP, 72PLE, mit Hutschiene	300	1	72	1	FW61US2	H14	397,50 €/St
Feldverteiler, UP,144PLE, mit Hutschiene	550	2	144	1	FW62US2	H14	579,40 €/St
Feldverteiler, UP,216PLE, mit Hutschiene	800	3	216	1	FW63US2	H14	830,50 €/St
Feldverteiler, UP,288PLE, mit Hutschiene	1050	4	288	1	FW64US2	H14	1.026,80 €/St



FW71US2

UP/HW-Feldverteiler mit PE/N-Klemmen, Höhe 1100 mm

Eigenschaften:

- mit 2 x 22 PE/N-Klemmen pro Feld
- Hutschienen 35 x 7,5 mm
- Abstand 125 mm

Bezeichnung	Breite [mm]	Felder	PLE	VPE	Best.Nr.	PrGr	Preis
Feldverteiler, UP, 84PLE, mit Hutschiene	300	1	84	1	FW71US2	H14	490,80 €/St
Feldverteiler, UP,168PLE, mit Hutschiene	550	2	168	1	FW72US2	H14	664,40 €/St
Feldverteiler, UP,252PLE, mit Hutschiene	800	3	252	1	FW73US2	H14	942,10 €/St

Feldverteiler leer

- für Geräte bis 125 A
- mit Blendrahmen und Türen, ohne Einbaurost und Abdeckung
- Leitungseinführungen oben und unten eingebaut, schiebbar
- flacher Blendrahmen
- integrierte Kabelfangschienen

- für Hohlwandmontage pro Schrank 1x FZ276 bestellen
- Normen: EN 61439

► Seite 171



FW32UD2

UP/HW-Feldverteiler leer, Höhe 500 mm

Bezeichnung	Breite [mm]	Felder	PLE	VPE	Best.Nr.	PrGr	Preis
Feldverteiler, UP, 36PLE Leergehäuse	300	1	36	1	FW31UD2	H14	218,30 €/St
Feldverteiler, UP, 72PLE Leergehäuse	550	2	72	1	FW32UD2	H14	318,40 €/St
Feldverteiler, UP,108PLE Leergehäuse	800	3	108	1	FW33UD2	H14	395,40 €/St



FW42UD2

UP/HW-Feldverteiler leer, Höhe 650 mm

Bezeichnung	Breite [mm]	Felder	PLE	VPE	Best.Nr.	PrGr	Preis
Feldverteiler, UP, 48PLE Leergehäuse	300	1	48	1	FW41UD2	H14	225,40 €/St
Feldverteiler, UP, 96PLE Leergehäuse	550	2	96	1	FW42UD2	H14	338,40 €/St
Feldverteiler, UP,144PLE Leergehäuse	800	3	144	1	FW43UD2	H14	431,10 €/St



FW52UD2

UP/HW-Feldverteiler leer, Höhe 800 mm

Bezeichnung	Breite [mm]	Felder	PLE	VPE	Best.Nr.	PrGr	Preis
Feldverteiler, UP, 60PLE Leergehäuse	300	1	60	1	FW51UD2	H14	243,20 €/St
Feldverteiler, UP,120PLE Leergehäuse	550	2	120	1	FW52UD2	H14	357,40 €/St
Feldverteiler, UP,180PLE Leergehäuse	800	3	180	1	FW53UD2	H14	458,40 €/St
Feldverteiler, UP,240PLE Leergehäuse	1050	4	240	1	FW54UD2	H14	571,10 €/St



FW62UD2

UP/HW-Feldverteiler leer, Höhe 950 mm

Bezeichnung	Breite [mm]	Felder	PLE	VPE	Best.Nr.	PrGr	Preis
Feldverteiler, UP, 72PLE Leergehäuse	300	1	72	1	FW61UD2	H14	255,00 €/St
Feldverteiler, UP,144PLE leer	550	2	144	1	FW62UD2	H14	375,50 €/St
Feldverteiler, UP,216PLE leer	800	3	216	1	FW63UD2	H14	486,50 €/St
Feldverteiler, UP,288PLE leer	1050	4	288	1	FW64UD2	H14	601,40 €/St



FW72UD2

UP/HW-Feldverteiler leer, Höhe 1100 mm

Bezeichnung	Breite [mm]	Felder	PLE	VPE	Best.Nr.	PrGr	Preis
Feldverteiler, UP, 84PLE leer	300	1	84	1	FW71UD2	H14	266,80 €/St
Feldverteiler, UP,168PLE leer	550	2	168	1	FW72UD2	H14	393,70 €/St
Feldverteiler, UP,252PLE leer	800	3	252	1	FW73UD2	H14	514,30 €/St

Feldverteiler



FZ598N

Original Türschloss

Bezeichnung	VPE	Best.Nr.	PrGr	Preis
Türschild mit Klappgriff, f.Schrank IP44	1	FZ598N	H10	6,80 €/St



FZ279

Tiefeneinstellung über 12 mm - max. 32 mm

Bezeichnung	VPE	Best.Nr.	PrGr	Preis
Tiefeneinstellung, Feldvert. Unterputz	1	FZ279	H14	8,00 €/St



FZ062F

Blendrahmen ohne Tür

Bezeichnung	Breite [mm]	VPE	Best.Nr.	PrGr	Preis
Blendrahmen ohne Tür für FW31U..	353	1	FZ031F	H14	105,40 €/St
Blendrahmen ohne Tür für FW32U..	603	1	FZ032F	H14	110,30 €/St
Blendrahmen ohne Tür für FW33U..	853	1	FZ033F	H14	116,60 €/St
Blendrahmen ohne Tür für FW41U..	353	1	FZ041F	H14	110,30 €/St
Blendrahmen ohne Tür für FW42U..	603	1	FZ042F	H14	116,60 €/St
Blendrahmen ohne Tür für FW43U..	853	1	FZ043F	H14	122,80 €/St
Blendrahmen ohne Tür für FW51U..	353	1	FZ051F	H14	115,80 €/St
Blendrahmen ohne Tür für FW52U..	603	1	FZ052F	H14	121,20 €/St
Blendrahmen ohne Tür für FW53U..	853	1	FZ053F	H14	128,40 €/St
Blendrahmen ohne Tür für FW54U..	1103	1	FZ054F	H14	154,40 €/St
Blendrahmen ohne Tür für FW61U..	353	1	FZ061F	H14	121,70 €/St
Blendrahmen ohne Tür für FW62U..	603	1	FZ062F	H14	128,40 €/St
Blendrahmen ohne Tür für FW63U..	853	1	FZ063F	H14	136,60 €/St
Blendrahmen ohne Tür für FW64U..	1103	1	FZ064F	H14	166,20 €/St
Blendrahmen ohne Tür für FW71U..	353	1	FZ071F	H14	128,40 €/St
Blendrahmen ohne Tür für FW72U..	603	1	FZ072F	H14	136,60 €/St
Blendrahmen ohne Tür für FW73U..	853	1	FZ073F	H14	143,30 €/St



FZ003F

Türen voll, links

Bezeichnung	Breite [mm]	VPE	Best.Nr.	PrGr	Preis
Tür links für FW33U..	250	1	FZ003F	H14	80,90 €/St
Tür links für FW43U..	250	1	FZ007F	H14	82,80 €/St
Tür links für FW53U..	250	1	FZ011F	H14	90,20 €/St
Tür links für FW54U..	500	1	FZ012F	H14	114,60 €/St
Tür links für FW63U..	250	1	FZ015F	H14	94,90 €/St
Tür links für FW64U..	500	1	FZ016F	H14	129,60 €/St
Tür links für FW73U..	250	1	FZ023F	H14	80,90 €/St



FZ014F

Türen voll, rechts mit Stangenverschluss

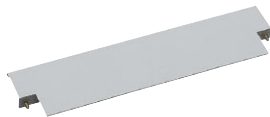
Bezeichnung	Breite [mm]	VPE	Best.Nr.	PrGr	Preis
Tür rechts für FW31U..	270	1	FZ001F	H14	86,30 €/St
Tür rechts für FW32/33U..	520	1	FZ002F	H14	103,00 €/St
Tür rechts für FW41U..	270	1	FZ005F	H14	90,20 €/St
Tür rechts für FW42/43U..	520	1	FZ006F	H14	110,10 €/St
Tür rechts für FW51U..	270	1	FZ009F	H14	78,50 €/St
Tür rechts für FW52/53/54U..	520	1	FZ010F	H14	114,40 €/St
Tür rechts für FW61U..	270	1	FZ013F	H14	83,60 €/St
Tür rechts für FW62/63/64U..	520	1	FZ014F	H14	116,50 €/St
Tür rechts für FW71U..	270	1	FZ021F	H14	92,00 €/St
Tür rechts für FW72/73U..	520	1	FZ022F	H14	120,00 €/St



UT44AN

Abschottung, senkrecht

Bezeichnung	Höhe [mm]	VPE	Best.Nr.	PrGr	Preis
Abschottung senkrecht für FV UP-HW 500mm	450	1	UT44AN	H11	10,50 €/St
Abschottung senkrecht für FV UP-HW 650mm	600	1	UT44BN	H11	12,00 €/St
Abschottung senkrecht für FV UP-HW 800mm	750	1	UT44CN	H11	12,20 €/St
Abschottung senkrecht für FV UP-HW 950mm	900	1	UT44DN	H11	13,90 €/St
Abschottung senkrecht f. FV UP-HW 1100mm	1050	1	UT44FN	H11	16,20 €/St



UT44EN

Abschottung, waagrecht

Bezeichnung	VPE	Best.Nr.	PrGr	Preis
Abschottung waagr. für FV UP-HW 1feldig	1	UT44EN	H11	7,70 €/St



FZ276

Hohlwandset

Bezeichnung	VPE	Best.Nr.	PrGr	Preis
Hohlwandset, Feldverteiler Unterputz	1	FZ276	H14	20,90 €/St



FZ277

Leitungseinführungsschieber

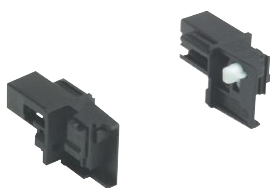
Bezeichnung	VPE	Best.Nr.	PrGr	Preis
Schieber, Feldverteiler Unterputz	1	FZ277	H14	11,70 €/St



UZ04A1

Haubenturm, doppelt

Bezeichnung	VPE	Best.Nr.	PrGr	Preis
Haubenturm,doppelt,universN,m. Schrauben	1	UZ04A1	H11	2,00 €/St



UZ03A1

Haubenturm, Unterteil

- Eigenschaften:**
 - Ersatzteil
 - 1 x links und 1 x rechts

Bezeichnung	VPE	Best.Nr.	PrGr	Preis
Haubenturm,Unterteil,universN,mit Riegel	1	UZ03A1	H11	2,20 €/St



UZ01A2

Haubenturm, Oberteil niedrig

- Eigenschaften:**
 - Ersatzteil
 - 1 Stück

Bezeichnung	VPE	Best.Nr.	PrGr	Preis
Haubenturm,Oberteil,universN,niedrig	1	UZ01A2	H11	1,07 €/St

Feldverteiler



FZ006FT

Klarsichttür, Breite 550 mm

Eigenschaften:

- zum Austausch
- 2-feldig

Bezeichnung	VPE	Best.Nr.	PrGr	Preis
Tür rechts, Klarsicht, für FW42/43U..	1	FZ006FT	H14	150,70 €/St
Tür rechts, Klarsicht, für FW52/53/54U..	1	FZ010FT	H14	178,20 €/St
Tür rechts, Klarsicht, für FW62/63/64U..	1	FZ014FT	H14	205,70 €/St
Tür rechts, Klarsicht, für FW72/73U..	1	FZ022FT	H14	233,60 €/St



UW31U

Modulargerätefeld mit Abdeckung

Eigenschaften:

- Abstand: 125 mm

Bezeichnung	Breite [mm]	PLE	VPE	Best.Nr.	PrGr	Preis
EBS für Feldverteiler UP 500mm	250	36	1	UW31U	H14	94,80 €/St
EBS für Feldverteiler UP 650mm	250	48	1	UW41U	H14	118,50 €/St
EBS für Feldverteiler UP 800mm	250	60	1	UW51U	H14	142,10 €/St
EBS für Feldverteiler UP 950mm	250	72	1	UW61U	H14	166,00 €/St
EBS für Feldverteiler UP 1100mm	250	84	1	UW71U	H14	200,70 €/St



UN61TN

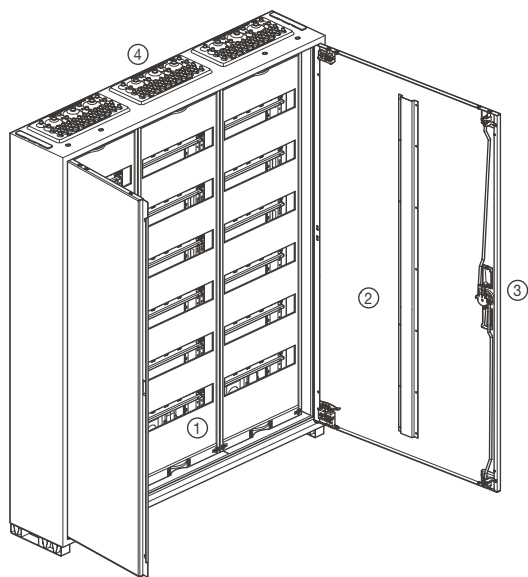
Telekommunikationsfeld mit Lochblech

Eigenschaften:

- ohne Abdeckhauben

Bezeichnung	Breite [mm]	Höhe [mm]	VPE	Best.Nr.	PrGr	Preis
Feldverteiler Traggerüst Telekom	250	450	1	UN31TN	H14	85,20 €/St
Feldverteiler Traggerüst Telekom	500	450	1	UN32TN	H14	115,70 €/St
Feldverteiler Traggerüst Telekom	250	600	1	UN41TN	H14	97,40 €/St
Feldverteiler Traggerüst Telekom	500	600	1	UN42TN	H14	135,20 €/St
Feldverteiler Traggerüst Telekom	250	750	1	UN51TN	H14	109,50 €/St
Feldverteiler Traggerüst Telekom	500	750	1	UN52TN	H14	155,90 €/St
Feldverteiler Traggerüst Telekom	250	900	1	UN61TN	H14	121,80 €/St
Feldverteiler Traggerüst Telekom	500	900	1	UN62TN	H14	176,40 €/St
Feldverteiler Traggerüst Telekom	250	1050	1	UN71TN	H14	133,80 €/St
Feldverteiler Traggerüst Telekom	500	1050	1	UN72TN	H14	197,30 €/St

Baureihe IP44

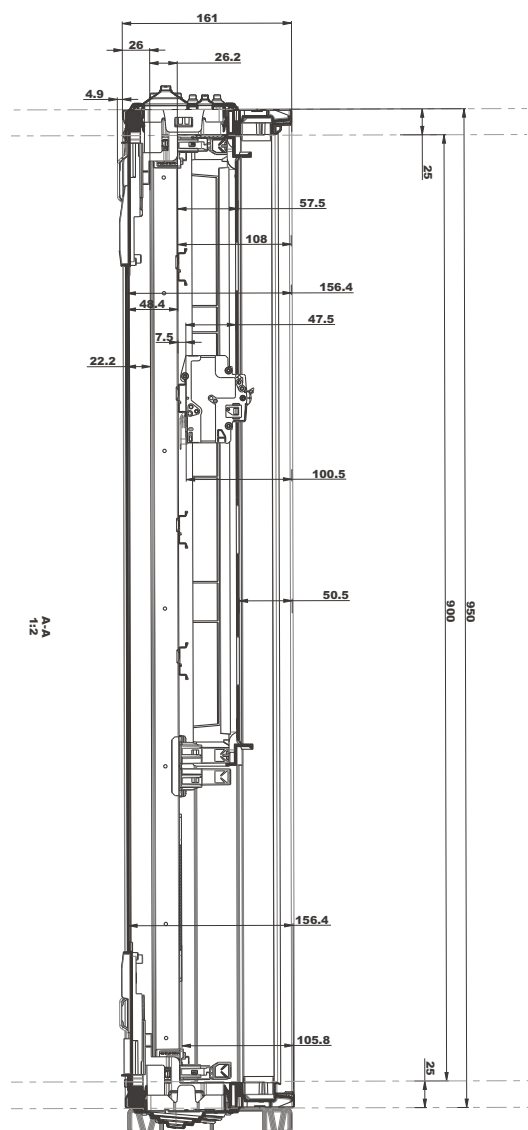


Wandschränke


- Schutzklasse II,
- Schutzart IP30 (ohne Tür), IP44 (volle Tür transparent)
- für AP, UP und teilversenkte Montage verwendbar, nicht HW geeignet
- Höhe 500 - 1100 mm
- Breite 1- bis 4-feldig
- Tiefe 161 mm
- Farbe RAL 9010 (reinweiß)
- für ortsfeste Innenraumaufstellung
- mit Innenausbausystem univers

Bestehend aus:

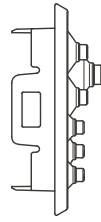
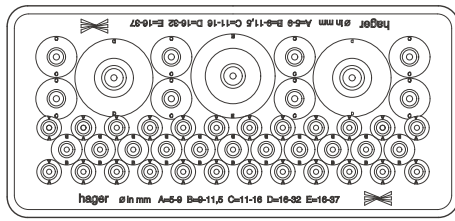
- ① Korpus
 - Stahlblech, pulverbeschichtet
 - übereinander anflanschar
- ② Tür
 - Stahlblech, pulverbeschichtet
 - frontbündig, rechts oder links anschlagbar
 - ohne Werkzeug demontierbar
 - innenliegende, justierbare Scharniere
 - Öffnungswinkel der Tür 110°
 - ab 3-feldig zweitürig
 - IK09 (volle Tür)
- ③ Türverschluss
 - Dreipunkt-Stangenverschluss
 - serienmäßig plombierbar (IP44)
 - gegen andere Schließungen austauschbar



Normen und Vorschriften

- geprüft nach VDE 0660 Teil 600, -1, -2, -3 
- Maße nach DIN 43870
- Schutzart IP30 / IP44 / IP54 nach VDE 0470 Teil 1
- Schutzart IP3X bei offener Tür
- Luft- und Kriechstrecken nach VDE 0110, Teil 1 und 2
- Überspannungskategorie IV bei univers Z
- Verschmutzungsgrad 3
- schutzisoliert
- AC 230/400V, 50 Hz
- Geräte einbaubar bis 125 A
- Überspannungskategorie III bei univers N

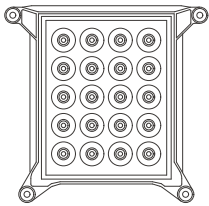
④ Leitungseinführungen pro Feld:
oben und unten



④ Leitungseinführungsflansch oben
2-Komponenten Kunststoffeinführung für werkzeuglose Bearbeitung,
46 Leitungseinführungen

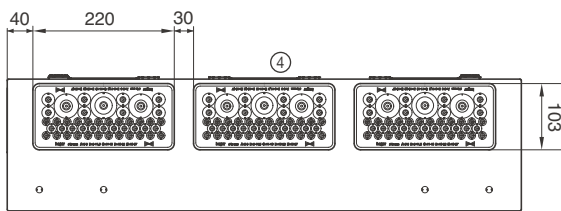
Anzahl	Typ	Durchmesser
24	A	5 - 9 mm
11	B	9 - 11,5 mm
8	C	11 - 16 mm
2	D	16 - 32 mm
1	E	16 - 37 mm

⑤ Rückseitige Leitungseinführungen

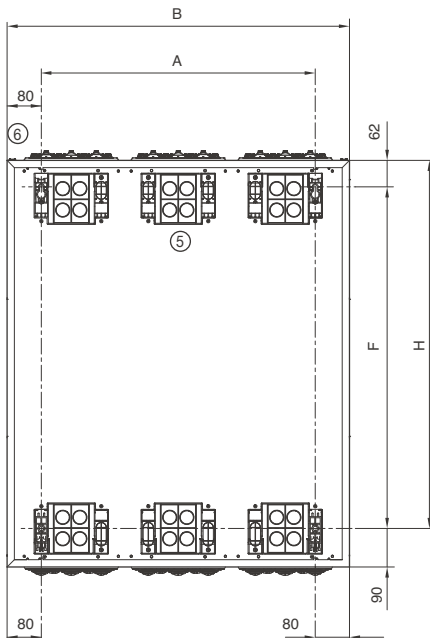


Leitungseinführung rückseitig (Zubehör)
20 x 5 - 9 mm Durchmesser

Leitungseinführungen



Leitungseinführungsflansche unten und oben sind drehbar und können getauscht werden.



⑥ Befestigungsmaße in mm

Schrank-Höhe H		Schrank-Breite B				
		300	550	800	1050	1300
500	A	348	348	348	348	348
	F	140	390	640	890	1140
650	A	498	498	498	498	498
	F	140	390	640	890	1140
800	A	648	648	648	648	648
	F	140	390	640	890	1140
950	A	798	798	798	798	798
	F	140	390	640	890	1140
1100	A	948	948	948	948	948
	F	140	390	640	890	1140

Allgemeine Beschreibung Installationsverteiler für Wandeinbau

Lieferumfang:

- Schrank mit Tür
- Tragerrüste bei Komplettschrank
- Geräteabdeckungen mit 46 mm Geräteschlitz bei Komplettschrank
- pro Feld sind PE/N-Klemmen **quickconnect** eingebaut bei Komplettschrank

Prüfnorm:

DIN VDE 0660, Teil 500, 504 und 504/A 1 DIN EN 61439

Bemessungsspannung: AC 400 V / 50 Hz

Bemessungsstrom: für Geräte bis 125 A

Schutzklasse: II (schutzisoliert)

Schutzart: IP30

Schutzmaßnahmen:

- Schutz gegen direktes Berühren: Schutzart IP3X hinter der Tür
- Schutz bei indirektem Berühren: Schutzisolation

Luft- und Kriechstrecken:

nach DIN VDE 0110, Teil 1 und 2/1.89, entsprechend Überspannungskategorie III, Verschmutzungsgrad 2, Isolierstoff II und IIIa, Bemessungsspannung AC 400 V

Tür:

frontbündig mit innenliegenden Scharnieren; alle Scharniere sind justierbar (Justierung wird beim Ausbau der Tür nicht aufgehoben), ohne Werkzeug demontierbar, wahlweise rechts oder links anschlappbar, ab Breite 800 mm Doppeltür, Öffnungswinkel ca. 110°

Türverschluss:

Klappgriff mit Vorreiber, gegen andere Schließungen austauschbar Dreipunkt-Stangenverschluss bei Verteilern mit 2 Türen

PE/N-Schnellsteckklemmen: quickconnect

bei Komplettschrank pro Feld eingebaut

Farbe: RAL 9010 (reinweiss)

Kabeleinführungen:

Leitungseinführungsschieber oben und unten aus Kunststoff zum Einlegen der Kabel von vorne

Material:

Gehäuse und Tür aus Stahlblech, pulverbeschichtet und eingebraunt

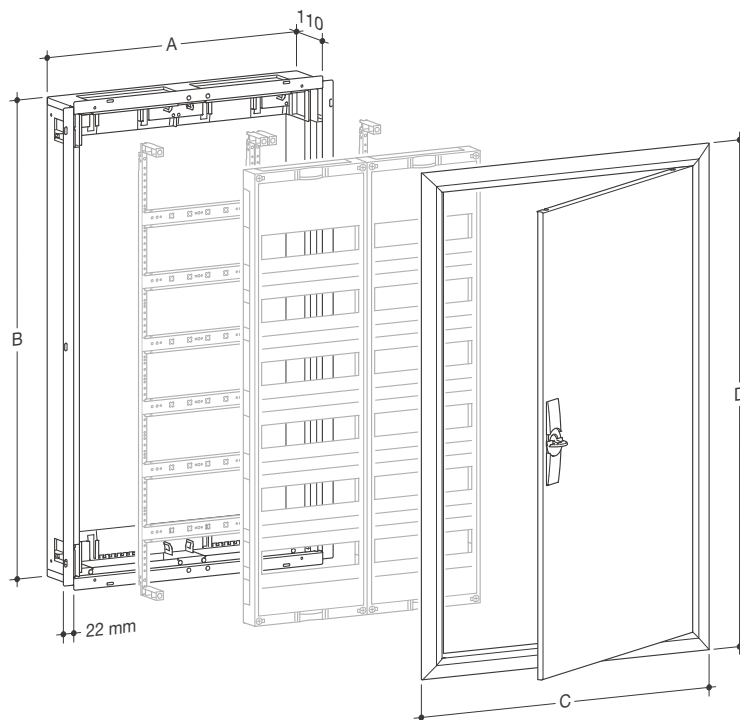
Innenauskleidung: Kunststoff

Tragschienen: Stahlblech, profiliert und verzinkt

Tragtürme: Kunststoff

Gerätetragschienen: Stahlblech, verzinkt

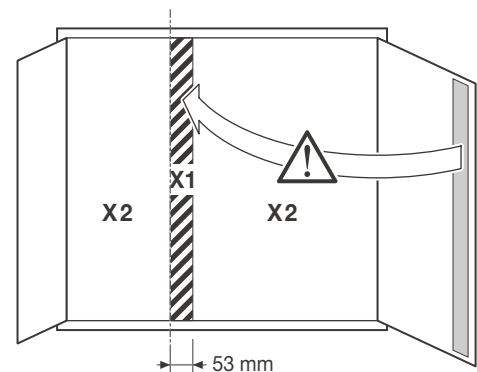
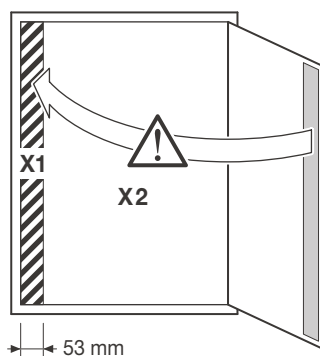
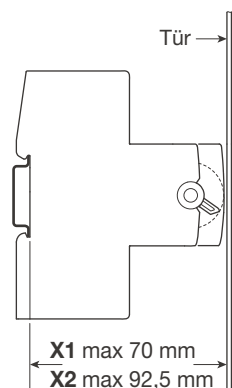
Abdeckungen und Abschottungen: Kunststoff



UP-Feldverteiler, Tiefe 110 mm

Best.-Nr.	Nischenmaß		Blendrahmenmaß	
	A	B	C	D
FW31U..	305	502	353	553
FW32U..	555	502	603	553
FW33U..	805	502	853	553
FW41U..	305	652	353	703
FW42U..	555	652	603	703
FW43U..	805	652	853	703
FW51U..	305	802	353	853
FW52U..	555	802	603	853
FW53U..	805	802	853	853
FW54U..	1055	802	1103	853
FW61U..	305	952	353	1003
FW62U..	555	952	603	1003
FW63U..	805	952	853	1003
FW64U..	1055	952	1103	1003
FW71U..	305	1102	353	1153
FW72U..	555	1102	603	1153
FW73U..	805	1102	853	1153

Feldverteiler



Verteilerschränke

univers

Für alle Fälle: Wand- und Standschränke univers

Die univers-Wand- und Standschränke von Hager sind an Flexibilität kaum zu übertreffen: Ob als Verteilerschrank in Gewerbebauten oder als Zählerplatz - sie machen einfach überall eine gute Figur. Zum Beispiel: Für den Einsatz in rauen Umgebungen sind die IP54-Varianten ab der Tiefe 275 mm, aus 1,5 Millimeter starkem, pulverbeschichteten Stahlblech konzipiert. Damit bietet dieser Schrank optimalen Schutz für Geräte bis 630 A. Und mit den univers-Anreihstandschränken meistern Sie problemlos alle Anwendungen bis 1600 A - vom Bürogebäude bis zum Industrieinsatz.



univers

Wandschränke IP44/54, Tiefe 205 mm	174
Wandschränke IP54, Tiefe 275/350 mm	201
Wandschränke IP65 für Montageplatten	215
Wandschränke IP65, Tiefe 300 mm	220
Standschränke IP44/54, Tiefe 205 mm	224
Standschränke IP54, Tiefe 275/350 mm	233
Anreihstandschränke IP41, Tiefe 400/600 mm	243
Anreihstandschränke IP54, Tiefe 400/600 mm	255
Technischer Anhang	268

- frontbündige Tür
- für Geräte bis 400 A
- Aufputz-, Unterputz- und teilversenkte Montage
- Innenraumaufstellung
- Farbe: RAL9010
- Leitungseinführungsflansche oben und unten eingebaut
- Schließung: Türschild mit Klappgriff und Vorreiber mit 3-Punkt-Stangenverschluss
- Blendrahmen mit Putzausgleich bis zu 54 mm
- VDE 0660 Teil 600-2
- VDE 0660 Teil 504 A1
- VPE: 1
- schlaggeprüft IK09
- optionale Türen, wie geschlitzte Türen IK07

Schutzklasse				II □	I ↓		
Tiefe in mm				205		Blendrahmen	Tragschienen 1 Satz = 2 Stück
Höhe		Breite	PLE	Best.Nr.	Best.Nr.	Best.Nr.	Best.Nr.
500		300	36	FP31SN	FP31TN	FZ011B	UN03A
		550	72	FP32SN	FP32TN	FZ012B	
		800	108	FP33SN	FP33TN	FZ013B	
		1050	144	FP34SN	FP34TN	FZ014B	
		1300	180	FP35SN	FP35TN	FZ015B	
650		300	48	FP41SN	FP41TN	FZ021B	UN04A
		550	96	FP42SN	FP42TN	FZ022B	
		800	144	FP43SN	FP43TN	FZ023B	
		1050	192	FP44SN	FP44TN	FZ024B	
		1300	240	FP45SN	FP45TN	FZ025B	
800		300	60	ZB11S	FP51TN	FZ11B	UN05A
		550	120	ZB12S	FP52TN	FZ12B	
		800	180	ZB13S	FP53TN	FZ13B	
		1050	240	ZB14S	FP54TN	FZ14B	
		1300	300	ZB15S	FP55TN	FZ15B	
950		300	72	ZB21S	FP61TN	FZ21B	UN06A
		550	144	ZB22S	FP62TN	FZ22B	
		800	216	ZB23S	FP63TN	FZ23B	
		1050	288	ZB24S	FP64TN	FZ24B	
		1300	360	ZB25S	FP65TN	FZ25B	
1100		300	84	ZB31S	FP71TN	FZ31B	UN07A
		550	168	ZB32S	FP72TN	FZ32B	
		800	252	ZB33S	FP73TN	FZ33B	
		1050	336	ZB34S	FP74TN	FZ34B	
		1300	420	ZB35S	FP75TN	FZ35B	
1250		300	96	ZB41S	FP81TN	FZ41B	UN08A
		550	192	ZB42S	FP82TN	FZ42B	
		800	288	ZB43S	FP83TN	FZ43B	
		1050	384	ZB44S	FP84TN	FZ44B	
		1300	480	ZB45S	FP85TN	FZ45B	
1400		300	108	ZB51S	FP91TN	FZ51B	UN09A
		550	216	ZB52S	FP92TN	FZ52B	
		800	324	ZB53S	FP93TN	FZ53B	
		1050	432	ZB54S	FP94TN	FZ54B	
		1300	540	ZB55S	FP95TN	FZ55B	
1550		300	120		FP01TN		UN10A
		550	240		FP02TN		
		800	360		FP03TN		
		1050	480		FP04TN		
		1300	600		FP05TN		
1700		300	132		FP11TN		UN11A
		550	264		FP12TN		
		800	393		FP13TN		
		1050	522		FP14TN		
		1300	660		FP15TN		

Verteilerschränke

- frontbündige Tür
 - für Geräte bis 400 A
 - Aufputz-, Unterputz- und teilversenkte Montage
 - Innenraumaufstellung
 - Farbe: RAL9010
 - Leitungseinführungsflansche oben und unten eingebaut
 - Schließung: Türschild mit Klappgriff und Vorreiber mit 3-Punkt-Stangenverschluss
- Blendrahmen mit Putzausgleich bis zu 54 mm
 - VDE 0660 Teil 600-2
 - VDE 0660 Teil 504 A1
 - VPE: 1
 - schlaggeprüft IK09
 - optionale Türen, wie geschlitzte Türen IK07

Schutzklasse				II	I		
Tiefe in mm				205		Blendrahmen	Tragschienen 1 Satz = 2 Stück
Höhe		Breite	PLE	Best.Nr.	Best.Nr.	Best.Nr.	Best.Nr.
500		300	36		FP31TW	FZ011B	UN03A
		550	72		FP32TW	FZ012B	
		800	108		FP33TW	FZ013B	
		1050	144		FP34TW	FZ014B	
		1300	180		FP35TW	FZ015B	
650		300	48		FP41TW	FZ021B	UN04A
		550	96		FP42TW	FZ022B	
		800	144		FP43TW	FZ023B	
		1050	192		FP44TW	FZ024B	
		1300	240		FP45TW	FZ025B	
800		300	60	ZB11W	FP51TW	FZ11B	UN05A
		550	120	ZB12W	FP52TW	FZ12B	
		800	180	ZB13W	FP53TW	FZ13B	
		1050	240	ZB14W	FP54TW	FZ14B	
		1300	300	ZB15W	FP55TW	FZ15B	
950		300	72	ZB21W	FP61TW	FZ21B	UN06A
		550	144	ZB22W	FP62TW	FZ22B	
		800	216	ZB23W	FP63TW	FZ23B	
		1050	288	ZB24W	FP64TW	FZ24B	
		1300	360	ZB25W	FP65TW	FZ25B	
1100		300	84	ZB31W	FP71TW	FZ31B	UN07A
		550	168	ZB32W	FP72TW	FZ32B	
		800	252	ZB33W	FP73TW	FZ33B	
		1050	336	ZB34W	FP74TW	FZ34B	
		1300	420	ZB35W	FP75TW	FZ35B	
1250		300	96	ZB41W	FP81TW	FZ41B	UN08A
		550	192	ZB42W	FP82TW	FZ42B	
		800	288	ZB43W	FP83TW	FZ43B	
		1050	384	ZB44W	FP84TW	FZ44B	
		1300	480	ZB45W	FP85TW	FZ45B	
1400		300	108	ZB51W	FP91TW	FZ51B	UN09A
		550	216	ZB52W	FP92TW	FZ52B	
		800	324	ZB53W	FP93TW	FZ53B	
		1050	432	ZB54W	FP94TW	FZ54B	
		1300	540	ZB55W	FP95TW	FZ55B	
1550		300	120		FP01TW		UN10A
		550	240		FP02TW		
		800	360		FP03TW		
		1050	480		FP04TW		
		1300	600		FP05TW		
1700		300	132		FP11TW		UN11A
		550	264		FP12TW		
		800	396		FP13TW		
		1050	528		FP14TW		
		1300	660		FP15TW		



ZB44S

Wandschränke, IP44, Schutzklasse II, Tiefe 205 mm, Schrankhöhe 1250 mm

Bezeichnung	VPE	Best.Nr.	PrGr	Preis
Zählerschrank,IP44,SKII,1250x300x205	1	ZB41S	H01	329,20 €/St
Zählerschrank,IP44,SKII,1250x550x205	1	ZB42S	H01	439,60 €/St
Zählerschrank,IP44,SKII,1250x800x205	1	ZB43S	H01	612,80 €/St
Zählerschrank,IP44,SKII,1250x1050x205	1	ZB44S	H01	735,80 €/St
Zählerschrank,IP44,SKII,1250x1300x205	1	ZB45S	H01	881,70 €/St



ZB55S

Wandschränke, IP44, Schutzklasse II, Tiefe 205 mm, Schrankhöhe 1400 mm

Bezeichnung	VPE	Best.Nr.	PrGr	Preis
Zählerschrank,IP44,SKII,1400x300x205	1	ZB51S	H01	365,40 €/St
Zählerschrank,IP44,SKII,1400x550x205	1	ZB52S	H01	476,40 €/St
Zählerschrank,IP44,SKII,1400x800x205	1	ZB53S	H01	655,80 €/St
Zählerschrank,IP44,SKII,1400x1050x205	1	ZB54S	H01	770,00 €/St
Zählerschrank,IP44,SKII,1400x1300x205	1	ZB55S	H01	965,60 €/St



FP31TN

Wandschränke, IP44, Schutzklasse I, Tiefe 205 mm, Schrankhöhe 500 mm

Bezeichnung	VPE	Best.Nr.	PrGr	Preis
Wandschrank,IP44,SKI,500x300x205mm	1	FP31TN	H10	229,60 €/St
Wandschrank,IP44,SKI,500x550x205mm	1	FP32TN	H10	273,80 €/St
Wandschrank,IP44,SKI,500x800x205mm	1	FP33TN	H10	343,60 €/St
Wandschrank,IP44,SKI,500x1050x205mm	1	FP34TN	H10	433,40 €/St
Wandschrank,IP44,SKI,500x1300x205mm	1	FP35TN	H10	522,40 €/St



FP41TN

Wandschränke, IP44, Schutzklasse I, Tiefe 205 mm, Schrankhöhe 650 mm

Bezeichnung	VPE	Best.Nr.	PrGr	Preis
Wandschrank,IP44,SKI,650x300x205mm	1	FP41TN	H10	238,80 €/St
Wandschrank,IP44,SKI,650x550x205mm	1	FP42TN	H10	278,90 €/St
Wandschrank,IP44,SKI,650x800x205mm	1	FP43TN	H10	389,70 €/St
Wandschrank,IP44,SKI,650x1050x205mm	1	FP44TN	H10	459,20 €/St
Wandschrank,IP44,SKI,650x1300x205mm	1	FP45TN	H10	566,50 €/St



FP51TN

Wandschränke, IP44, Schutzklasse I, Tiefe 205 mm, Schrankhöhe 800 mm

Bezeichnung	VPE	Best.Nr.	PrGr	Preis
Wandschrank,IP44,SKI,800x300x205mm	1	FP51TN	H10	250,80 €/St
Wandschrank,IP44,SKI,800x550x205mm	1	FP52TN	H10	290,70 €/St
Wandschrank,IP44,SKI,800x800x205mm	1	FP53TN	H10	407,80 €/St
Wandschrank,IP44,SKI,800x1050x205mm	1	FP54TN	H10	491,90 €/St
Wandschrank,IP44,SKI,800x1300x205mm	1	FP55TN	H10	583,90 €/St



ZB11W

Wandschränke, IP54, Schutzklasse II, Tiefe 205 mm, Schrankhöhe 800 mm

Bezeichnung	VPE	Best.Nr.	PrGr	Preis
Zählerschrank, IP54, SKII, 800x300x205	1	ZB11W	H01	363,70 €/St
Zählerschrank, IP54, SKII, 800x550x205	1	ZB12W	H01	424,40 €/St
Zählerschrank, IP54, SKII, 800x800x205	1	ZB13W	H01	598,50 €/St
Zählerschrank, IP54, SKII, 800x1050x205	1	ZB14W	H01	728,40 €/St
Zählerschrank, IP54, SKII, 800x1300x205	1	ZB15W	H01	961,70 €/St



ZB22W

Wandschränke, IP54, Schutzklasse II, Tiefe 205 mm, Schrankhöhe 950 mm

Bezeichnung	VPE	Best.Nr.	PrGr	Preis
Zählerschrank, IP54, SKII, 950x300x205	1	ZB21W	H01	382,70 €/St
Zählerschrank, IP54, SKII, 950x550x205	1	ZB22W	H01	460,00 €/St
Zählerschrank, IP54, SKII, 950x800x205	1	ZB23W	H01	633,40 €/St
Zählerschrank, IP54, SKII, 950x1050x205	1	ZB24W	H01	784,20 €/St
Zählerschrank, IP54, SKII, 950x1300x205	1	ZB25W	H01	984,40 €/St



ZB33W

Wandschränke, IP54, Schutzklasse II, Tiefe 205 mm, Schrankhöhe 1100 mm

Bezeichnung	VPE	Best.Nr.	PrGr	Preis
Zählerschrank, IP54, SKII, 1100x300x205	1	ZB31W	H01	414,30 €/St
Zählerschrank, IP54, SKII, 1100x550x205	1	ZB32W	H01	521,80 €/St
Zählerschrank, IP54, SKII, 1100x800x205	1	ZB33W	H01	714,40 €/St
Zählerschrank, IP54, SKII, 1100x1050x205	1	ZB34W	H01	886,70 €/St
Zählerschrank, IP54, SKII, 1100x1300x205	1	ZB35W	H01	1.103,30 €/St



ZB44W

Wandschränke, IP54, Schutzklasse II, Tiefe 205 mm, Schrankhöhe 1250 mm

Bezeichnung	VPE	Best.Nr.	PrGr	Preis
Zählerschrank, IP54, SKII, 1250x300x205	1	ZB41W	H01	428,00 €/St
Zählerschrank, IP54, SKII, 1250x550x205	1	ZB42W	H01	571,50 €/St
Zählerschrank, IP54, SKII, 1250x800x205	1	ZB43W	H01	796,50 €/St
Zählerschrank, IP54, SKII, 1250x1050x205	1	ZB44W	H01	956,30 €/St
Zählerschrank, IP54, SKII, 1250x1300x205	1	ZB45W	H01	1.146,70 €/St



ZB55W

Wandschränke, IP54, Schutzklasse II, Tiefe 205 mm, Schrankhöhe 1400 mm

Bezeichnung	VPE	Best.Nr.	PrGr	Preis
Zählerschrank, IP54, SKII, 1400x300x205	1	ZB51W	H01	474,90 €/St
Zählerschrank, IP54, SKII, 1400x550x205	1	ZB52W	H01	619,20 €/St
Zählerschrank, IP54, SKII, 1400x800x205	1	ZB53W	H01	852,40 €/St
Zählerschrank, IP54, SKII, 1400x1050x205	1	ZB54W	H01	1.000,80 €/St
Zählerschrank, IP54, SKII, 1400x1300x205	1	ZB55W	H01	1.255,10 €/St



FP81TW

Wandschränke, IP54, Schutzklasse I, Tiefe 205 mm, Schrankhöhe 1250 mm

Bezeichnung	VPE	Best.Nr.	PrGr	Preis
Wandschrank,IP54,SKI,1250x300x205mm	1	FP81TW	H10	383,30 €/St
Wandschrank,IP54,SKI,1250x550x205mm	1	FP82TW	H10	484,20 €/St
Wandschrank,IP54,SKI,1250x800x205mm	1	FP83TW	H10	671,10 €/St
Wandschrank,IP54,SKI,1250x1050x205mm	1	FP84TW	H10	804,20 €/St
Wandschrank,IP54,SKI,1250x1300x205mm	1	FP85TW	H10	957,10 €/St



FP91TW

Wandschränke, IP54, Schutzklasse I, Tiefe 205 mm, Schrankhöhe 1400 mm

Bezeichnung	VPE	Best.Nr.	PrGr	Preis
Wandschrank,IP54,SKI,1400x300x205mm	1	FP91TW	H10	423,30 €/St
Wandschrank,IP54,SKI,1400x550x205mm	1	FP92TW	H10	534,00 €/St
Wandschrank,IP54,SKI,1400x800x205mm	1	FP93TW	H10	737,50 €/St
Wandschrank,IP54,SKI,1400x1050x205mm	1	FP94TW	H10	888,30 €/St
Wandschrank,IP54,SKI,1400x1300x205mm	1	FP95TW	H10	1.053,30 €/St



FP01TW

Wandschränke, IP54, Schutzklasse I, Tiefe 205 mm, Schrankhöhe 1550 mm

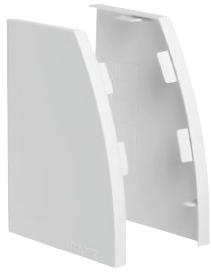
Bezeichnung	VPE	Best.Nr.	PrGr	Preis
Wandschrank,IP54,SKI,1550x300x205mm	1	FP01TW	H10	469,40 €/St
Wandschrank,IP54,SKI,1550x550x205mm	1	FP02TW	H10	592,90 €/St
Wandschrank,IP54,SKI,1550x800x205mm	1	FP03TW	H10	819,40 €/St
Wandschrank,IP54,SKI,1550x1050x205mm	1	FP04TW	H10	985,80 €/St
Wandschrank,IP54,SKI,1550x1300x205mm	1	FP05TW	H10	1.169,20 €/St



FP11TW

Wandschränke, IP54, Schutzklasse I, Tiefe 205 mm, Schrankhöhe 1700 mm

Bezeichnung	VPE	Best.Nr.	PrGr	Preis
Wandschrank,IP54,SKI,1700x300x205mm	1	FP11TW	H10	516,00 €/St
Wandschrank,IP54,SKI,1700x550x205mm	1	FP12TW	H10	652,20 €/St
Wandschrank,IP54,SKI,1700x800x205mm	1	FP13TW	H10	900,20 €/St
Wandschrank,IP54,SKI,1700x1050x205mm	1	FP14TW	H10	1.084,30 €/St
Wandschrank,IP54,SKI,1700x1300x205mm	1	FP15TW	H10	1.286,00 €/St



FZ44N

Endplatten für Kabelrangierkanal, steckbar, für FZ44xN

Eigenschaften:

- Profilhalteroberseite FZ44H für FZ44xN

Bezeichnung	VPE	Best.Nr.	PrGr	Preis
Endplatten-Set,re/li,für Rangierkanal	1	FZ44N	H01	15,00 €/St



FZ598N

Türschild (Ersatzteil)

Bezeichnung	VPE	Best.Nr.	PrGr	Preis
Türschild mit Klappgriff,f.Schrank IP44	1	FZ598N	H10	6,80 €/St



FZ597N

Türschloss

Eigenschaften:

- mit 2 Schlüsseln zum nachträglichen Einbau

Bezeichnung	Schließnr.	VPE	Best.Nr.	PrGr	Preis
Schließung,univ.,Zylinderschloss	1242E	1	FZ597N	H10	15,10 €/St
Schließung,univ.,Doppelbart,3mm	-	1	FZ449N	H10	14,20 €/St
Schließung,univ.,Dreikantverschluss,7mm	-	1	FZ450N	H10	14,20 €/St
Schließung,univ.,Vierkantverschluss,7mm	-	1	FZ451N	H10	14,20 €/St
Schließung,univ.,Zylinderschloss	405	1	FZ452N	H10	15,20 €/St
Schließung,univ.,Zylinderschloss	455	1	FZ453N	H10	15,20 €/St
Ersatzschlüssel,univ,f.Schließung FZ452N	405	1	FZ454	H10	6,80 €/St
Ersatzschlüssel,univ.,Zylinderschloss	E012	1	FZ455N	H10	25,90 €/St
Ersatzschlüssel,univ,f.Schließung FZ453N	455	1	FZ456	H10	6,80 €/St
Ersatzschlüssel,univ,f.Schließung FZ455N	E012	1	FZ457	H01	3,20 €/St
Ersatzschlüssel,univ,f.Schließung FZ597N	1242E	1	FZ596	H01	7,40 €/St



FZ821N

Plombierdeckel mit Schließung

Bezeichnung	Schließnr.	VPE	Best.Nr.	PrGr	Preis
Schließung,univ.,Vierk.,m.Plombierd.,8mm	-	1	FZ821N	H10	20,50 €/St
Schließung,univ.,Vierk.,m.Plombierd.,7mm	-	1	FZ822N	H10	20,50 €/St
Schließung,univ.,Schlitz,m.Plombierdeck.	-	1	FZ823N	H10	13,70 €/St
Schließung,univ.,Zylinder,m.Plombierde.	1242E	1	FZ824N	H10	33,90 €/St



FZ226

Plombierdeckel, nachträglicher Einbau

Bezeichnung	VPE	Best.Nr.	PrGr	Preis
Plombierklappe,univers,für Türen	1	FZ226	H10	11,60 €/St



FZ531N

Knebelgriffe

Eigenschaften:

- FZ531N abschließbar, Schließnummer 1333

Bezeichnung	VPE	Best.Nr.	PrGr	Preis
Schließung,univ.,Knebelgriff	1	FZ530N	H10	43,50 €/St
Schließung,univ,Knebelgriff,abschließbar	1	FZ531N	H10	75,30 €/St
Ersatzschlüssel,univers,f.FZ531+FZ533	1	FZ539	H10	3,30 €/St



FZ533N

Klinkengriffe

Eigenschaften:

- FZ533N abschließbar, Schließnummer 1333

Bezeichnung	VPE	Best.Nr.	PrGr	Preis
Schließung,univ.,Klinkengriff	1	FZ532N	H10	63,60 €/St
Schließung,univ,Klinkengriff,abschließb.	1	FZ533N	H10	93,90 €/St
Ersatzschlüssel,univers,f.FZ531+FZ533	1	FZ539	H10	3,30 €/St



FZ535N

Schwenkhebelgriff

Eigenschaften:

- FZ53...N: für Profilhalbzylinder 40 mm
- FZ518.N: mit Profilhalbzylinder 40 mm, Schließnummer 455
- IP54

Bezeichnung	VPE	Best.Nr.	PrGr	Preis
Schwenkhebelgriff,univers,mit Zylinder	1	FZ518N	H10	54,30 €/St
Schwenkhebelgriff,univ,f.Schrank IP44/54	1	FZ534N	H10	57,80 €/St
Schwenkhebelgriff,Schrank IP44/54,plomb.	1	FZ535N	H10	65,20 €/St



FZ833N

Schubstangen

Eigenschaften:

- zum Einbau von Schließungen mit Schwenkhebelgriff

Bezeichnung	VPE	Best.Nr.	PrGr	Preis
Schubstangen,univ.,f.IP54 Schließ.,500	1	FZ833N	H10	54,50 €/St
Schubstangen,univ.,f.IP54 Schließ.,650	1	FZ834N	H10	54,60 €/St
Schubstangen,univ.,f.IP54 Schließ.,800	1	FZ835N	H10	54,70 €/St
Schubstangen,univ.,f.IP54 Schließ.,950	1	FZ836N	H10	54,90 €/St
Schubstangen,univ.,f.IP54 Schließ.,1100	1	FZ837N	H10	55,30 €/St
Schubstangen,univ.,f.IP54 Schließ.,1250	1	FZ838N	H10	55,60 €/St
Schubstangen,univ.,f.IP54 Schließ.,1400	1	FZ839N	H10	55,90 €/St
Schubstangen,univers,f.Schwenkhebelgriff	1	FZ840N	H10	60,80 €/St
Schubstangen,univers,f.Schwenkhebelgriff	1	FZ841N	H10	62,10 €/St



FZ503N

Ersatzdorn

Eigenschaften:

- als Ersatz für Knebelgriff
- FZ504N: Schließnummer 1333

Bezeichnung	VPE	Best.Nr.	PrGr	Preis
Schließung,univ.,Doppelbart,3mm	1	FZ501N	H10	6,40 €/St
Schließung,univ.,Dreikantverschluss,7mm	1	FZ502N	H10	6,40 €/St
Schließung,univ.,Vierkantverschluss,7mm	1	FZ503N	H10	6,40 €/St
Schließung,univ.,Zylinder m.2 Schlüsseln	1	FZ504N	H10	37,60 €/St



FZ737B

Verbindungssätze für 2 Schränke nebeneinander

Eigenschaften:

- für alle Schrankbreiten ZB, FP
- für Schrank-Schrank-Verbindung
- Set

Bezeichnung	VPE	Best.Nr.	PrGr	Preis
Verbindungssatz,uni.,horizontal,IP44/54	1	FZ737B	H10	30,80 €/St



FZ441B

Verbindungssätze für 2 Schränke übereinander

Eigenschaften:

- für Schränke IP31/44/54 übereinander
- für Schrank auf Anschlusssockel IP31/44/54

Bezeichnung	VPE	Best.Nr.	PrGr	Preis
Verbindungssatz,univers,vertikal,1feld	1	FZ441B	H10	16,50 €/St
Verbindungssatz,univers,vertikal,2feld	1	FZ442B	H10	24,60 €/St
Verbindungssatz,univers,vertikal,3feld	1	FZ443B	H10	37,60 €/St
Verbindungssatz,univers,vertikal,4feld	1	FZ444B	H10	50,80 €/St
Verbindungssatz,univers,vertikal,5feld	1	FZ445B	H10	68,70 €/St



FZ738

Verbindungssätze für Schränke auf Sockelleiste

Eigenschaften:

- für alle Schrankbreiten IP31/44/54 auf Sockelleiste100/200 mm (in Sockelleiste enthalten)
- für Schrank auf Anschlusssockelschrank

Bezeichnung	VPE	Best.Nr.	PrGr	Preis
Verbindungssatz,uni.,f. Schrank IP44/54	1	FZ738	H10	11,50 €/St



FZ714

Verbindungssätze für 2 Sockelleiste übereinander

Eigenschaften:

- für alle Breiten
- 2 Sockelleiste100/200 mm übereinander

Bezeichnung	VPE	Best.Nr.	PrGr	Preis
Verbindungssatz,univers,f.Sockelleisten	1	FZ714	H10	4,85 €/St



FZ191N

**Sondertüren, rechts mit Stangenverschluss,
für schmale Durchgänge, IP44**

Bezeichnung	VPE	Best.Nr.	PrGr	Preis
Sondertür,uni.,f.Schrank,IP44,950x300	1	FZ191N	H10	191,10 €/St
Sondertür,uni.,f.Schrank,IP44,1100x300	1	FZ192N	H10	197,00 €/St
Sondertür,uni.,f.Schrank,IP44,1250x300	1	FZ193N	H10	196,60 €/St
Sondertür,uni.,f.Schrank,IP44,1400x300	1	FZ194N	H10	200,60 €/St



FZ191W

Sondertüren, für schmale Durchgänge, IP54

Bezeichnung	VPE	Best.Nr.	PrGr	Preis
Sondertür,uni.,f.Schrank,IP54,950x300	1	FZ191W	H10	191,10 €/St
Sondertür,uni.,f.Schrank,IP54,1100x300	1	FZ192W	H10	197,00 €/St
Sondertür,uni.,f.Schrank,IP54,1250x300	1	FZ193W	H10	196,60 €/St
Sondertür,uni.,f.Schrank,IP54,1400x300	1	FZ194W	H10	200,60 €/St



FZ106N

Klarsichttüren, Breite 550 mm

Eigenschaften:

- 2-feldig
- zum Austauschen
- FZ164N: 2 Türen (rechts + links)
- max. IP40, IK07

Bezeichnung	VPE	Best.Nr.	PrGr	Preis
Tür,univers,IP44,m.Sichtfenster,1100x550	1	FZ102N	H10	215,10 €/St
Tür,univers,IP44,m.Sichtfenster,650x550	1	FZ104N	H10	160,50 €/St
Tür,univers,IP44,m.Sichtfenster,800x550	1	FZ106N	H10	189,60 €/St
Tür,univers,IP44,m.Sichtfenster,950x550	1	FZ110N	H10	214,30 €/St
Türen,univers,IP44,Sichtfenster,1100x550	1	FZ164N	H10	416,80 €/Set



UN03A

Tragschienen

Eigenschaften:

- 1-feldig
- 1 Satz = 2 Stück

Bezeichnung	VPE	Best.Nr.	PrGr	Preis
2 Tragschienen,universN, Länge 300mm	3	UN02A	H11	25,40 €/St
2 Tragschienen,universN, Länge 450mm	3	UN03A	H11	28,70 €/St
2 Tragschienen,universN, Länge 600mm	3	UN04A	H11	31,50 €/St
2 Tragschienen,universN, Länge 750mm	1	UN05A	H11	34,90 €/St
2 Tragschienen,universN, Länge 900mm	3	UN06A	H11	37,70 €/St
2 Tragschienen,universN, Länge 1050mm	3	UN07A	H11	41,30 €/St
2 Tragschienen,universN, Länge 1200mm	3	UN08A	H11	45,60 €/St
2 Tragschienen,universN, Länge 1350mm	3	UN09A	H11	50,00 €/St
2 Tragschienen,universN, Länge 1500mm	3	UN10A	H11	51,60 €/St
2 Tragschienen,universN, Länge 1650mm	3	UN11A	H11	52,90 €/Set



UT12L

Verbindungskeile

Eigenschaften:

- zum Verbinden zweier Tragschienen

Bezeichnung	VPE	Best.Nr.	PrGr	Preis
Tragschienenverbinder,universN (2St)	1	UT12L	H11	5,30 €/St



UT90G

Tragschienenbefestigung

Eigenschaften:

- UT90G: zur Befestigung von Tragschienen bei unterschiedlichem Niveau (pro Tragschiene 2x bestellen)
- UT90J: zur Befestigung von 2 Tragschienen auf gleichem Niveau

Bezeichnung	VPE	Best.Nr.	PrGr	Preis
Tragschienenbefestigung,universN,einfach	20	UT90G	H11	3,40 €/St
Tragschienenbefestigung,universN,doppelt	10	UT90J	H11	2,20 €/St



UT12PN

Quertraverse

Eigenschaften:

- um innerhalb des Schrankes die senkrechten Tragschienen zu unterbrechen

Bezeichnung	Breite [mm]	VPE	Best.Nr.	PrGr	Preis
Quertraverse,universN,2-feldig	500	1	UT12PN	H11	36,00 €/St
Quertraverse,universN,3-feldig	750	1	UT12QN	H11	51,10 €/St



UZ014

Absenkkitt

Eigenschaften:

- zum Absenken der Quertraverse, Abfangschiene oder U-Schiene, in Verbindung mit der Verwendung der Zählertragplatten oder Tragplatten immer mitbestellen

Achtung: Zählertragplatte bearbeiten

Bezeichnung	VPE	Best.Nr.	PrGr	Preis
Absenkkitt = 4 Stück, für 2-feldige	1	UZ014	H11	24,70 €/St
Absenkkitt = 6 Stück, für 3-feldige	1	UZ015	H11	35,70 €/St



UT90F

Koppelplatten

Eigenschaften UT90F:

- zur Aufnahme von zwei senkrechten, abgelängten Tragschienen
- wird auf die Abfangschienen bzw. U-Schienen montiert

Eigenschaften UT90L/R:

- bei Verwendung von Bausteinen mit Montageplatten

Bezeichnung	VPE	Best.Nr.	PrGr	Preis
Koppelplatte,universN	1	UT90F	H11	4,50 €/St
Koppelplatte,halb, links	1	UT90L	H11	2,20 €/St
Koppelplatte, halb, rechts	1	UT90R	H11	2,20 €/St



UZ010

Schutzleiterverbindung

Eigenschaften:

- Cu-Schiene 20 x 5 mm Schrauben zur PE-Befestigung mittels Kabelschuh zwischen den Tragschienen
- Anschlussstellen UZ010: 3 x M6, 2 x M8
- Anschlussstellen UZ020: 10 x M6, 3 x M8

Hinweis:

Schutzleiterquerschnitte beachten (VDE 0660 T500)

Bezeichnung	VPE	Best.Nr.	PrGr	Preis
Erdungsschiene,universN,Cu 20x5,1feldig	1	UZ010	H11	40,60 €/St
Erdungsschiene,universN, Cu 20x5,2feldig	1	UZ020	H11	64,80 €/St



UZ009

Schutzleiterverbindung mit Kabelschuh M8 und M6

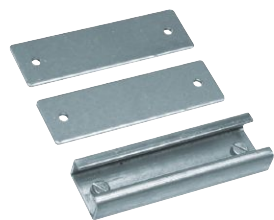
Bezeichnung	VPE	Best.Nr.	PrGr	Preis
Erdungsleitung,univers,25qmm,300mm lang	1	UZ009	H11	14,60 €/St



UZ012

Erdungsleitung mit Kabelschuh M8 und Adernendhülse

Bezeichnung	VPE	Best.Nr.	PrGr	Preis
Erdungsleitung,universN, 25qmm, L=550mm	1	UZ012	H11	17,10 €/St

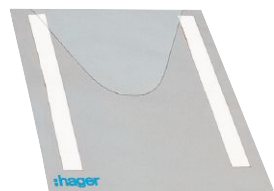


FZ850S

Kabelabfangschiene

- Eigenschaften:**
- C-Profil 25 x 10 mm
 - Schlitzmaß: 11 mm
 - zum Einbau in Kopf-/Fußteil univers Z-Schrank

Bezeichnung	VPE	Best.Nr.	PrGr	Preis
Kabelabfangschiene,1-feldig	1	FZ850S	H10	13,10 €/St



FZ794

Plantasche DIN A4 zum Einkleben

- Eigenschaften:**
- Material: Kunststoff

Bezeichnung	VPE	Best.Nr.	PrGr	Preis
Plantasche,Klarsicht,univers,DIN A4	10	FZ794	H10	2,65 €/St



FZ707

Plantasche DIN A4 zum Einschrauben

- Eigenschaften:**
- nur für Türen ab 550 mm Breite

Bezeichnung	VPE	Best.Nr.	PrGr	Preis
Plantasche,Stahlblech,univers,DIN A4	1	FZ707	H10	22,20 €/St



FZ791N

Lackstift/-dose

- Eigenschaften:**
- zum Ausbessern von Lackschäden
 - Sicherheitsdatenblätter auf Anfrage (EU Regularien 1272)

Bezeichnung	VPE	Best.Nr.	PrGr	Preis
Lackstift, 9ml, Farbe RAL 9010	1	FZ791N	H10	10,40 €/St
Lack-Sprühdose, 150ml, Farbe RAL 9010	6	FZ792N	H10	26,70 €/St

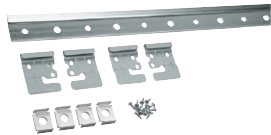


VZ404

Reinigungsmittel

- Eigenschaften:**
- für Kunststoffoberflächen in Pumpsprayflaschen
 - Sicherheitsdatenblatt auf Anfrage (EU Regularien 1272)

Bezeichnung	VPE	Best.Nr.	PrGr	Preis
Reinigungsmittel f.Kunststoffoberflächen	1	VZ404	H12	20,70 €/St



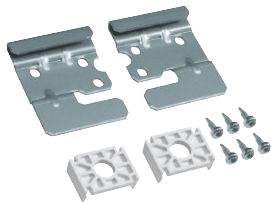
FZ890N

Einzel-Aufhängeschiene für Schränke IP44 und IP54

Eigenschaften:

- zur einfachen Aufputz-Schränkmontage
- mit 4 Einhängelaschen
- Länge: 2 m
- leichte Aneinanderreihung, ideal bei bestückten Verteiler

Bezeichnung	VPE	Best.Nr.	PrGr	Preis
Aufhängeschiene,für Schrank IP44	1	FZ890N	H10	80,70 €/St



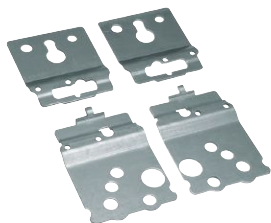
FZ799N

Einhängelasche

Eigenschaften:

- 1 Satz = 4 Stück

Bezeichnung	VPE	Best.Nr.	PrGr	Preis
Einhängelasche f. Aufhängeschiene FZ890N	1	FZ799N	H10	32,60 €/Set



FZ803B

Aufhängelasche

Eigenschaften:

- als AP- und UP-Montagehilfe
- 1 Satz = 4 Stück

Bezeichnung	VPE	Best.Nr.	PrGr	Preis
Befestigungslaschen für Schrank IP44	1	FZ803B	H10	10,60 €/Set



FZ401

Verschlussstopfen

Eigenschaften:

- zum Verschließen geöffneter Leitungseinführungen oben
- 1 Satz sortiert nach Größen

Bezeichnung	VPE	Best.Nr.	PrGr	Preis
Verschlussstopfen,univers,Reparaturset	1	FZ401	H10	9,00 €/St



FZ428

Flanschplatte

Eigenschaften:

- für rückseitige Kabeleinführung

Bezeichnung	VPE	Best.Nr.	PrGr	Preis
Leitungseinführung für Schrank IP44/IP54	1	FZ428	H10	19,00 €/St



FZ900

Mauerpratzen

Bezeichnung	VPE	Best.Nr.	PrGr	Preis
Befestigungslaschen für Unterputz,4Stück	1	FZ900	H10	29,30 €/Set



FZ003N

Ersatztüren links für Schränke IP44/54

Bezeichnung	VPE	Best.Nr.	PrGr	Preis
Tür,uni.,links,Schrank IP44/54,500x800	1	FZ003N	H10	85,40 €/St
Tür,uni.,links,Schrank IP44/54,500x1050	1	FZ004N	H10	127,50 €/St
Tür,uni.,links,Schrank IP44/54,650x800	1	FZ007N	H10	87,30 €/St
Tür,uni.,links,Schrank IP44/54,650x1050	1	FZ008N	H10	133,40 €/St
Tür,uni.,links,Schrank IP44/54,800x800	1	FZ011N	H10	94,90 €/St
Tür,uni.,links,Schrank IP44/54,800x1050	1	FZ012N	H10	119,50 €/St
Tür,uni.,links,Schrank IP44/54,950x800	1	FZ015N	H10	100,10 €/St
Tür,uni.,links,Schrank IP44/54,950x1050	1	FZ016N	H10	136,60 €/St
Tür,uni.,links,Schrank IP44/54,500x1300	1	FZ017N	H10	168,90 €/St
Tür,uni.,links,Schrank IP44/54,650x1300	1	FZ018N	H10	146,90 €/St
Tür,uni.,links,Schrank IP44/54,800x1300	1	FZ019N	H10	170,00 €/St
Tür,uni.,links,Schrank IP44/54,950x1300	1	FZ020N	H10	173,40 €/St
Tür,uni.,links,Schrank IP44/54,1100x800	1	FZ023N	H10	85,40 €/St
Tür,uni.,links,Schrank IP44/54,1100x1050	1	FZ024N	H10	154,30 €/St
Tür,uni.,links,Schrank IP44/54,1100x1300	1	FZ025N	H10	202,10 €/St
Tür,uni.,links,Schrank IP44/54,1250x800	1	FZ028N	H10	111,50 €/St
Tür,uni.,links,Schrank IP44/54,1250x1050	1	FZ029N	H10	154,30 €/St
Tür,uni.,links,Schrank IP44/54,1250x1300	1	FZ030N	H10	212,30 €/St
Tür,uni.,links,Schrank IP44/54,1400x800	1	FZ033N	H10	131,00 €/St
Tür,uni.,links,Schrank IP44/54,1400x1050	1	FZ034N	H10	178,00 €/St
Tür,uni.,links,Schrank IP44/54,1400x1300	1	FZ035N	H10	238,80 €/St
Tür,uni.,links,Schrank,IP44/54,1550x800	1	FZ201N	H10	152,30 €/St
Tür,uni.,links,Schrank,IP44/54,1550x1050	1	FZ202N	H10	161,10 €/St
Tür,uni.,links,Schrank,IP44/54,1700x800	1	FZ205N	H10	156,80 €/St
Tür,uni.,links,Schrank,IP44/54,1700x1050	1	FZ206N	H10	165,70 €/St
Tür,uni.,links,Schrank,IP44/54,1500x800	1	FZ226N	H10	252,90 €/St
Tür,uni.,links,Schrank,IP44/54,1700x800	1	FZ227N	H10	278,40 €/St



FZ001N

Ersatztüren rechts mit Stangenverschluss, Klappgriff, für Schränke IP44

Bezeichnung	VPE	Best.Nr.	PrGr	Preis
Tür,uni.,rechts,f.Schrank IP44,500x300	1	FZ001N	H10	90,90 €/St
Tür,uni.,rechts,f.Schrank IP44,500x550	1	FZ002N	H10	108,40 €/St
Tür,uni.,rechts,f.Schrank IP44,650x300	1	FZ005N	H10	94,90 €/St
Tür,uni.,rechts,f.Schrank IP44,650x550	1	FZ006N	H10	116,00 €/St
Tür,uni.,rechts,f.Schrank IP44,800x300	1	FZ009N	H10	82,60 €/St
Tür,uni.,rechts,f.Schrank IP44,800x550	1	FZ010N	H10	120,40 €/St
Tür,uni.,rechts,f.Schrank IP44,950x300	1	FZ013N	H10	88,10 €/St
Tür,uni.,rechts,f.Schrank IP44,950x550	1	FZ014N	H10	122,80 €/St
Tür,uni.,rechts,f.Schrank IP44,1100x300	1	FZ021N	H10	96,70 €/St
Tür,uni.,rechts,f.Schrank IP44,1100x550	1	FZ022N	H10	126,40 €/St
Tür,uni.,rechts,f.Schrank IP44,1250x300	1	FZ026N	H10	106,00 €/St
Tür,uni.,rechts,f.Schrank IP44,1250x550	1	FZ027N	H10	139,20 €/St
Tür,uni.,rechts,f.Schrank IP44,1400x300	1	FZ031N	H10	115,30 €/St
Tür,uni.,rechts,f.Schrank IP44,1400x550	1	FZ032N	H10	145,30 €/St
Tür,uni.,rechts,f.Schrank,IP44,1550x300	1	FZ199N	H10	130,50 €/St
Tür,uni.,rechts,f.Schrank IP44,1550x550	1	FZ200N	H10	141,00 €/St
Tür,uni.,rechts,f.Schrank,IP44,1700x300	1	FZ203N	H10	136,50 €/St
Tür,uni.,rechts,f.Schrank,IP44,1700x550	1	FZ204N	H10	144,80 €/St



FZ001W

Ersatztüren rechts mit Stangenverschluss, Knebelgriff, für Schränke IP54

Bezeichnung	VPE	Best.Nr.	PrGr	Preis
Tür,uni.,rechts,f.Schrank IP54,500x300	1	FZ001W	H10	95,40 €/St
Tür,uni.,rechts,f.Schrank IP54,500x550	1	FZ002W	H10	113,80 €/St
Tür,uni.,rechts,f.Schrank IP54,650x300	1	FZ005W	H10	99,70 €/St
Tür,uni.,rechts,f.Schrank IP54,650x550	1	FZ006W	H10	121,90 €/St
Tür,uni.,rechts,f.Schrank IP54,800x300	1	FZ009W	H10	86,80 €/St
Tür,uni.,rechts,f.Schrank IP54,800x550	1	FZ010W	H10	126,70 €/St
Tür,uni.,rechts,f.Schrank IP54,950x300	1	FZ013W	H10	92,50 €/St
Tür,uni.,rechts,f.Schrank IP54,950x550	1	FZ014W	H10	129,00 €/St
Tür,uni.,rechts,f.Schrank IP54,1100x300	1	FZ021W	H10	101,80 €/St
Tür,uni.,rechts,f.Schrank IP54,1100x550	1	FZ022W	H10	132,90 €/St
Tür,uni.,rechts,f.Schrank IP54,1250x300	1	FZ026W	H10	110,90 €/St
Tür,uni.,rechts,f.Schrank IP54,1250x550	1	FZ027W	H10	145,90 €/St
Tür,uni.,rechts,f.Schrank IP54,1400x300	1	FZ031W	H10	120,90 €/St
Tür,uni.,rechts,f.Schrank IP54,1400x550	1	FZ032W	H10	152,40 €/St
Tür,uni.,rechts,f.Schrank,IP54,1550x300	1	FZ199W	H10	137,00 €/St
Tür,uni.,rechts,f.Schrank IP54,1550x550	1	FZ200W	H10	148,00 €/St
Tür,uni.,rechts,f.Schrank,IP54,1700x300	1	FZ203W	H10	143,50 €/St
Tür,uni.,rechts,f.Schrank,IP54,1700x550	1	FZ204W	H10	151,90 €/St



FZ425

Einführungsflansch zum Ausschneiden, für plombierten Bereich

- Eigenschaften:**
- Leitungseinführungen von oben und unten

Bezeichnung	VPE	Best.Nr.	PrGr	Preis
Leitungseinführungsflansch,plomb.Bereich	1	FZ425	H10	18,90 €/St



FZ426

Durchsteckflansch

- Eigenschaften:**
- Leitungseinführungen von oben und unten

Bezeichnung	VPE	Best.Nr.	PrGr	Preis
Leitungseinführungsflansch,nicht plomb.	1	FZ426	H10	19,00 €/St



FZ427R

Seitliche Verschlussplatte

- Eigenschaften:**
- Flanschplatte für seitliche Sammelschienenenddurchführung
- mit Vorprägung

Bezeichnung	VPE	Best.Nr.	PrGr	Preis
Verschlussplatte,links,seitlich,IP44/54	1	FZ427L	H10	32,20 €/St
Verschlussplatte,rechts,seitlich,IP44/54	1	FZ427R	H10	32,20 €/St



FZ460N

Einführungsflansch zum Ausschneiden

- Eigenschaften:**
- Leitungseinführungen von oben und unten
- FZ460N: mit Vorprägungen 4 x M16, 2 x M20, 2 x M16/25, 1 x M25/40/50
- FZ466N: mit Vorprägungen 12 x M16, 4 x M20
- FZ468N: geschlossen

Bezeichnung	VPE	Best.Nr.	PrGr	Preis
Leitungseinführungsflansche IP4,univers	1	FZ460N	H10	21,50 €/St
Leitungseinführungsflansche IP44/54,univ	1	FZ466N	H10	21,50 €/St
Leitungseinführungsflansche IP4,univers	1	FZ468N	H10	21,50 €/St



FZ850M

Verschraubung

Eigenschaften:

- für Kabeleinführung M50
- für seitliche Leitungseinführung in Verschlussplatte FZ427L, FZ427R

Bezeichnung	VPE	Best.Nr.	PrGr	Preis
Kabel-Verschraubung,M50,mit Gegenmutter	10	FZ850M	H10	6,10 €/St



FZ424N

Leitungseinführung für oben und unten, Metall

Eigenschaften:

- für geerdete Schränke

Bezeichnung	VPE	Best.Nr.	PrGr	Preis
Leitungseinführung,Univers,f. IP44/54	1	FZ424N	H10	21,30 €/St



ZM75S

Eckverbinder

Eigenschaften:

- zum Verbinden der Sammelschienen zwischen 2 Schränken bei Montage über Eck
- nur für SKII

Bezeichnung	für Cu [mm]	VPE	Best.Nr.	PrGr	Preis
S-Schienen-Eckverbinder,univ.,4pol.,12x5	12x5	1	ZM74S	H01	407,10 €/St
S-Schienen-Eckverbinder,univ.,5pol.,12x5	12x5	1	ZM75S	H01	456,70 €/St
S-Schienen-Eckverbinder,univ.,4pol.,12x10	12x10	1	ZM84S	H01	454,60 €/St
S-Schienen-Eckverbinder,univ.,5pol.,12x10	12x10	1	ZM85S	H01	516,00 €/St



U84LS

Kabelanschlusskasten, Einspeisung seitlich

Eigenschaften:

- Anschlusskasten leer inklusive:
- 1 x Kabelabfangschelle
- 1 x Tülle M60 = 30 - 45 mm
- 2 x Flachflansch
- 1 x Tunnelschieber
- 1 x Buckelflansch

Bezeichnung	VPE	Best.Nr.	PrGr	Preis
Kabelanschl.kasten,IP54,SKII,324x307x149	1	U84LS	H01	111,10 €/St



U84LU

Kabelanschlusskasten, Einspeisung unten

Eigenschaften:

- Anschlusskasten leer inklusive:
- 1 x Kabelabfangschelle
- 1 x Tülle M60 = 30 - 45 mm
- 2 x Flachflansch
- 1 x Kragenflansch
- 1 x Buckelflansch

Bezeichnung	VPE	Best.Nr.	PrGr	Preis
Kabelanschl.kasten,IP54,SKII,324x307x149	1	U84LU	H01	96,00 €/St



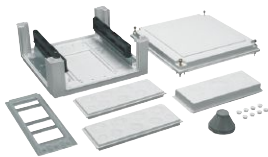
U84S4

Kabelanschlusskasten für 40 mm Sammelschienen, Einspeisung seitlich

Eigenschaften:

- Anschlusskasten leer inklusive:
 - 1 x Tülle M60 = 30 - 45 mm
 - 2 x Flachflansch
 - 1 x Tunnelschieber
 - 1 x Buckelflansch
 - 2 x Sammelschienenenträger 40 mm, montiert
- U84S4N mit erhöht positioniertem Sammelschienenenträger (SaS-Niveau von univers N)
- Bei Einsatz einer Kabelabfangschelle FZ360 bitte den Erweiterungskasten U84LE mitbestellen.

Bezeichnung	VPE	Best.Nr.	PrGr	Preis
Kabelanschl.kasten,IP54,SKII,324x307x149	1	U84S4	H01	149,40 €/St
Kabelanschl.kasten,IP54,SKII,324x307x149	1	U84S4N	H01	155,30 €/St



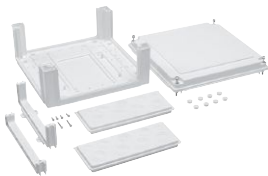
U84S6

Kabelanschlusskasten für 60 mm Sammelschienen, Einspeisung seitlich

Eigenschaften:

- Anschlusskasten leer inklusive:
 - 1 x Kabelabfangschelle
 - 1 x Tülle M60 = 30 - 45 mm
 - 2 x Flachflansch
 - 1 x Tunnelschieber
 - 1 x Buckelflansch
 - 2 x Sammelschienenenträger, 60 mm, erhöht montiert, (SaS- Niveau von univers N)
- Bei Einsatz einer Kabelabfangschelle FZ360 bitte den Erweiterungskasten U84LE mitbestellen.

Bezeichnung	VPE	Best.Nr.	PrGr	Preis
Kabelanschl.kasten,IP54,SKII,324x307x149	1	U84S6	H01	191,70 €/St



U84LE

Erweiterungskasten

Eigenschaften:

- Kasten leer inklusive:
 - 2 x Flachflansch
 - 1 x Verbindungsflansch

Bezeichnung	VPE	Best.Nr.	PrGr	Preis
Kabelanschl.kasten,IP54,SKII,324x307x149	1	U84LE	H01	109,80 €/St



ZM14U

Anschlussätze für Einspeisung, unten, 4-polig, bis 70 mm² Einspeisekabel

Eigenschaften:

- HLAK: Klemmbereich 35-95 mm²
- Leitungsquerschnitt: 50 mm²

bestehend aus:

- Klemme 4-polig
- Verbinder flexibel, für 12 x 5 mm, 4-polig

Bezeichnung	VPE	Best.Nr.	PrGr	Preis
Einspeiseklemme,univers,für U84LU	1	ZM14U	H01	220,00 €/St



ZM24U

Anschlussätze für Einspeisung, unten, 4-polig, bis 95 mm² Einspeisekabel

Eigenschaften:

- HLAK: Klemmbereich 35-95 mm²
- Leitungsquerschnitt: 70 mm²

bestehend aus:

- Klemme 4-polig
- Verbinder flexibel, für 12 x 5/10 mm, 4-polig

Bezeichnung	VPE	Best.Nr.	PrGr	Preis
Einspeiseklemme,univers,für U84LU	1	ZM24U	H01	236,70 €/St



ZM15U

Anschlusssätze für Einspeisung, unten, 5-polig, bis 70 mm² Einspeisekabel

Eigenschaften:

- HLAK: Klemmbereich 35-95 mm²
- Leitungsquerschnitt: 50 mm²

bestehend aus:

- Klemme 5-polig
- Verbinder flexibel, für 12 x 5 mm, 5-polig

Bezeichnung	VPE	Best.Nr.	PrGr	Preis
Einspeiseklemme,univers,für U84LU	1	ZM15U	H01	265,60 €/St



ZM25U

Anschlusssätze für Einspeisung, unten, 5-polig, bis 95 mm² Einspeisekabel

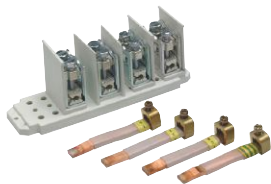
Eigenschaften:

- HLAK: Klemmbereich 35-95 mm²
- Leitungsquerschnitt: 70 mm²

bestehend aus:

- Klemme 5-polig
- Verbinder flexibel, für 12 x 5/10 mm, 5-polig

Bezeichnung	VPE	Best.Nr.	PrGr	Preis
Einspeiseklemme,univers,für U84LU	1	ZM25U	H01	295,90 €/St



ZM14W

Anschlusssätze für Einspeisung, seitlich, 4-polig, bis 70 mm² Einspeisekabel

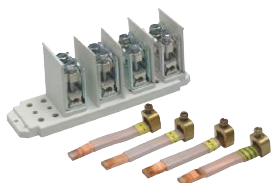
Eigenschaften:

- HLAK: Klemmbereich 35-95 mm²

bestehend aus:

- Klemme 4-polig
- Verbinder flexibel, für 12 x 5 mm, 4-polig

Bezeichnung	VPE	Best.Nr.	PrGr	Preis
Anschlußsatz,univ.Z,4-pol.,für U84LS	1	ZM14W	H01	134,30 €/St



ZM24W

Anschlusssätze für Einspeisung, seitlich, 4-polig, bis 95 mm² Einspeisekabel

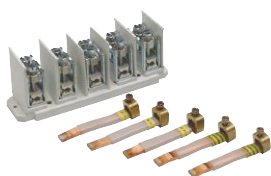
Eigenschaften:

- HLAK: Klemmbereich 35-95 mm²

bestehend aus:

- Klemme 4-polig
- Verbinder flexibel, für 12 x 10 mm, 4-polig

Bezeichnung	VPE	Best.Nr.	PrGr	Preis
Anschlußsatz,uni.Z,4-pol.,für U84LS	1	ZM24W	H01	168,40 €/St



ZM15W

Anschlusssätze für Einspeisung, seitlich, 5-polig, bis 70 mm² Einspeisekabel

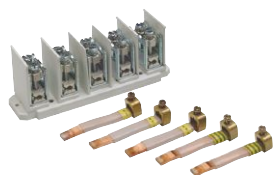
Eigenschaften:

- HLAK: Klemmbereich 35-95 mm²

bestehend aus:

- Klemme 5-polig
- Verbinder flexibel, für 12 x 5 mm, 5-polig

Bezeichnung	VPE	Best.Nr.	PrGr	Preis
Anschlußsatz,uni.Z,5-pol.,für U84LS	1	ZM15W	H01	168,10 €/St



ZM25W

Anschlussätze für Einspeisung, seitlich, 5-polig, bis 95 mm² Einspeisekabel

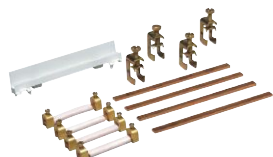
Eigenschaften:

- HLAK: Klemmbereich 35-95 mm²

bestehend aus:

- Klemme 5-polig
- Verbinder flexibel, für 12 x 10 mm, 5-polig

Bezeichnung	VPE	Best.Nr.	PrGr	Preis
Anschlußsatz,uni.Z,5-pol.,für U84LS	1	ZM25W	H01	210,70 €/St



ZM44S

Verbindungssatz

Eigenschaften:

- ZM4...S: für Sammelschienen 12 x 5 mm, 50 mm²
- ZM5...S: für Sammelschienen 12 x 10 mm, 70 mm²

Bezeichnung	VPE	Best.Nr.	PrGr	Preis
S-Schienenverbinder,univ. Z,4pol.,250A	1	ZM44S	H01	108,40 €/St
S-Schienenverbinder,univ. Z,5pol.,250A	1	ZM45S	H01	125,90 €/St
S-Schienenverbinder,univ. Z,4pol.,355A	1	ZM54S	H01	221,00 €/St
S-Schienenverbinder,univ. Z,5pol.,355A	1	ZM55S	H01	270,20 €/St



FZ360

Kabelabfangschelle

Eigenschaften:

- bis max. 50 mm Kabeldurchmesser

Bezeichnung	VPE	Best.Nr.	PrGr	Preis
Kabelabfangschelle für Kabelanschl.ka.	1	FZ360	H01	25,30 €/St



FZ361

Flansche

Eigenschaften:

- für Schrank IP44/54

Bezeichnung	VPE	Best.Nr.	PrGr	Preis
Flanschplatte,univers,für Kabelanschl.ka	1	FZ361	H01	19,70 €/St
Flanschplatte,univers,für Kabelanschl.ka	1	FZ362	H01	24,10 €/St
Kragenflansch,univers	1	FZ363N	H10	23,10 €/St
Verbindungsflansch,univers,f.Kab.anschl.	1	FZ364	H01	35,40 €/St



FZ365N

Tunnelschieber

Eigenschaften:

- FZ365N: für Schränke IP44, IP54 und Anschlusssockel
- mechanische Schrankverbindungen
- zum isolierten Durchführen von Leitungen und Sammelschienen

Bezeichnung	VPE	Best.Nr.	PrGr	Preis
Tunnelschieber,uni.,horizontal,IP44/54	1	FZ365N	H10	9,50 €/St



FZ366

Tüllen

Bezeichnung	VPE	Best.Nr.	PrGr	Preis
Kabeleinführungstülle,univers,M20	1	FZ366	H01	3,20 €/St
Kabeleinführungstülle,univers,M25	1	FZ367	H01	3,45 €/St
Kabeleinführungstülle,univers,M32	1	FZ368	H01	4,00 €/St
Kabeleinführungstülle,univers,M40	1	FZ369	H01	4,85 €/St
Kabeleinführungstülle,univers,M50	1	FZ370	H01	5,40 €/St
Kabeleinführungstülle,univers,M60	1	FZ371	H01	7,80 €/St
Kabeleinführungstülle,univers,M80	1	FZ372	H01	10,50 €/St



FZ373

Montageplatten

Eigenschaften:

- zum Einbau in Anschlusskasten U84LS, U84LU und U84LE
- FZ374: bis 4x KR24P (240 mm²), 5-polig bis KR95P (95 mm²)
- FZ374: mit Hutschiene für Einspeiseklemmen

Bezeichnung	VPE	Best.Nr.	PrGr	Preis
Montageplatte,univers,f.Kab.anschl.kast.	1	FZ373	H01	31,90 €/St
Montageplatte,univers,f.Kab.anschl.kast.	1	FZ374	H01	28,00 €/St



UZ01B4

Hutschiene

Eigenschaften:

- zum Befestigen auf der Stahlträgerschiene UN...A

Bezeichnung	VPE	Best.Nr.	PrGr	Preis
Hutschiene, universN, 1feldig	1	UZ01B4	H11	3,90 €/St
Hutschiene 7,5mm,1-feldig	30	U842B	H01	3,00 €/St



FZ375

Klarsichtplatte mit Elektroblitz

Eigenschaften:

- zur Montage im Anschlusskasten als innerer Berührungsschutz

Bezeichnung	VPE	Best.Nr.	PrGr	Preis
Klarsichtplatte,univers,f.Kab.anschl.ka.	1	FZ375	H01	44,90 €/St



FZ380

Adapterflansch mit Kantenschutz

Eigenschaften:

- zur Verbindung Schrank alte (kleine) Sammelschienenenddurchführung zu Schrank neu mit großer Sammelschienenenddurchführung in Schränke IP43

Bezeichnung	VPE	Best.Nr.	PrGr	Preis
Adapterflansch, Schrank 205+218m alt/neu	1	FZ380	H01	42,50 €/St



H24ES

Anschlusssätze

Bezeichnung	VPE	Best.Nr.	PrGr	Preis
Verbindungsleitung 250A, 4 polig	1	H24ES	H01	155,40 €/St
Verbindungsleitung 250A, 4 polig	1	H24EW	H01	157,00 €/St
Kabel-Anschlußsatz, 50qmm, 5-polig	1	H245ES	H02	179,30 €/St
Kabel-Anschlußsatz, 50qmm, 5-polig	1	H245EW	H02	183,40 €/St
Verbindungsleitung 400A, 4 polig	1	H25ES	H01	320,00 €/St
Verbindungsleitung 400A, 4 polig	1	H25EW	H01	326,10 €/St
Kabel-Anschlußsatz, 95qmm, 5-polig	1	H255ES	H02	436,20 €/St
Kabel-Anschlußsatz, 95qmm, 5-polig	1	H255EW	H02	444,60 €/St



UM31A

Sammelschienen, 30 x 5 mm, waagrecht

Eigenschaften:

- 400 A

Bezeichnung	Länge [mm]	I _n [A]	VPE	Best.Nr.	PrGr	Preis
CU-Schiene, univers, 30x5x246mm, 1feldig	246,5	400	10	UM31A	H60	13,20 €/St
CU-Schiene, univers, 30x5x496mm, 2feldig	496,5	400	10	UM32A	H60	26,50 €/St
CU-Schiene, univers, 30x5x746mm, 3feldig	746,5	400	10	UM33A	H60	39,60 €/St
CU-Schiene, univers, 30x5x996mm, 4feldig	996,5	400	10	UM34A	H60	53,70 €/St
CU-Schiene, univers, 30x5x1246mm, 5feldig	1246,5	400	5	UM35A	H60	66,60 €/St
CU-Schiene, univers, 30x5mm, 6feldig	1496,5	400	5	UM36A	H60	79,30 €/St



UM31B

Sammelschienen, 30 x 10 mm, waagrecht

Eigenschaften:

- 630 A

Bezeichnung	Länge [mm]	I _n [A]	VPE	Best.Nr.	PrGr	Preis
CU-Schiene, univers, 30x10mm, 1feldig	246,5	630	10	UM31B	H60	26,20 €/St
CU-Schiene, univers, 30x10mm, 2feldig	496,5	630	10	UM32B	H60	53,20 €/St
CU-Schiene, univers, 30x10mm, 3feldig	746,5	630	10	UM33B	H60	79,10 €/St
CU-Schiene, univers, 30x10mm, 4feldig	996,5	630	10	UM34B	H60	106,30 €/St
CU-Schiene, univers, 30x10mm, 5feldig	1246,5	630	5	UM35B	H60	134,50 €/St
CU-Schiene, univers, 30x10mm, 6feldig	1496,5	630	5	UM36B	H60	157,70 €/St



ZB011ES

Anschlusssockel IP44, schutzisoliert II, für Schranktiefe 160 mm, RAL 9010

Bezeichnung	VPE	Best.Nr.	PrGr	Preis
Leerschrank, IP44, SKII, 500x300x160	1	ZB011ES	H01	239,40 €/St
Leerschrank, IP44, SKII, 500x550x160	1	ZB012ES	H01	275,40 €/St
Leerschrank, IP44, SKII, 500x800x160	1	ZB013ES	H01	385,60 €/St
Leerschrank, IP44, SKII, 500x1050x160	1	ZB014ES	H01	445,00 €/St
Leerschrank, IP44, SKII, 500x1300x160	1	ZB015ES	H01	512,60 €/St



ZB012S

Anschlusssockel IP44, schutzisoliert II, für Schranktiefe 205 mm, RAL 9010

Bezeichnung	VPE	Best.Nr.	PrGr	Preis
Leerschrank, IP44, SKII, 500x300x205	1	ZB011S	H01	246,80 €/St
Leerschrank, IP44, SKII, 500x550x205	1	ZB012S	H01	284,10 €/St
Leerschrank, IP44, SKII, 500x800x205	1	ZB013S	H01	397,80 €/St
Leerschrank, IP44, SKII, 500x1050x205	1	ZB014S	H01	458,70 €/St
Leerschrank, IP44, SKII, 500x1300x205	1	ZB015S	H01	528,40 €/St



ZB011EW

Anschlusssockel IP54, schutzisoliert II, für Schranktiefe 160 mm, RAL 9010

Bezeichnung	VPE	Best.Nr.	PrGr	Preis
Leerschrank, IP54, SKII, 500x300x160	1	ZB011EW	H01	272,50 €/St
Leerschrank, IP54, SKII, 500x550x160	1	ZB012EW	H01	368,00 €/St
Leerschrank, IP54, SKII, 500x800x160	1	ZB013EW	H01	494,50 €/St
Leerschrank, IP54, SKII, 500x1050x160	1	ZB014EW	H01	581,90 €/St
Leerschrank, IP54, SKII, 500x1300x160	1	ZB015EW	H01	683,10 €/St

Verteilerschränke



ZB014W

Anschlusssockel IP54, schutzisoliert II, für Schranktiefe 205 mm, RAL 9010

Bezeichnung	VPE	Best.Nr.	PrGr	Preis
Sockelschrank,IP54,SKII,500x300x205	1	ZB011W	H01	280,80 €/St
Sockelschrank,IP54,SKII,500x550x205	1	ZB012W	H01	379,60 €/St
Sockelschrank,IP54,SKII,500x800x205	1	ZB013W	H01	509,60 €/St
Sockelschrank,IP54,SKII,500x1050x205	1	ZB014W	H01	599,70 €/St
Sockelschrank,IP54,SKII,500x1300x205	1	ZB015W	H01	704,10 €/St



ZB011T

Anschlusssockel IP44, geerdet, für Schranktiefe 205 mm, RAL 9010

Bezeichnung	VPE	Best.Nr.	PrGr	Preis
Anschlusssockel,IP44,SKI,500x300x205	1	ZB011T	H10	217,70 €/St
Anschlusssockel,univers,500x550x205,IP44	1	ZB012T	H10	241,70 €/St
Anschlusssockel,univers,500x800x205,IP44	1	ZB013T	H10	340,30 €/St
Anschlusssockel,IP44,SKI,500x1050x205	8	ZB014T	H10	392,10 €/St
Anschlusssockel,IP44,SKI,500x1300x205	1	ZB015T	H10	452,80 €/St



ZB012TW

Anschlusssockel IP54, geerdet, für Schranktiefe 205 mm, RAL 9010

Bezeichnung	VPE	Best.Nr.	PrGr	Preis
Anschlusssockel,univ.,IP54/I,500x300x205	1	ZB011TW	H10	322,50 €/St
Anschlusssockel,univ.,IP54/I,500x550x205	1	ZB012TW	H10	371,20 €/St
Anschlusssockel,univ.,IP54/I,500x800x205	8	ZB013TW	H10	519,90 €/St
Anschlusssockel,univ,IP54/I,500x1050x205	8	ZB014TW	H10	599,60 €/St
Anschlusssockel,univ,IP54/I,500x1300x205	4	ZB015TW	H10	690,90 €/St



FZ612N

Sockelleisten, Tiefe 205 mm, Höhe 100 mm, RAL 9010

Bezeichnung	VPE	Best.Nr.	PrGr	Preis
Sockelleiste,univers,100x300x205	1	FZ611N	H10	132,30 €/St
Sockelleiste,univers,100x550x205	1	FZ612N	H10	138,60 €/St
Sockelleiste,univers,100x800x205	1	FZ613N	H10	143,70 €/St
Sockelleiste,univers,100x1050x205	1	FZ614N	H10	153,80 €/St
Sockelleiste,univers,100x1300x205	1	FZ615N	H10	168,00 €/St



FZ622N

Sockelleisten, Tiefe 205 mm, Höhe 200 mm

Bezeichnung	VPE	Best.Nr.	PrGr	Preis
Sockelleiste,univers,200x300x205	1	FZ621N	H10	168,40 €/St
Sockelleiste,univers,200x550x205	1	FZ622N	H10	183,40 €/St
Sockelleiste,univers,200x800x205	1	FZ623N	H10	199,80 €/St
Sockelleiste,univers,200x1050x205	1	FZ624N	H10	225,40 €/St
Sockelleiste,univers,200x1300x205	1	FZ625N	H10	244,00 €/St




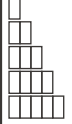
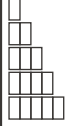
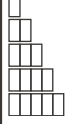
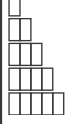
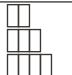


FZ781

Kabelabfangschiene für Sockelleisten, 100 mm

Bezeichnung	VPE	Best.Nr.	PrGr	Preis
Kabelabfangschiene,univers,f.B550 So.I	1	FZ781	H10	16,40 €/St
Kabelabfangschiene,univers,f.800u.1050	1	FZ782	H10	20,70 €/St
Kabelabfangschiene,univers,4feldig	1	FZ844	H10	28,30 €/St
Kabelabfangschiene,univers,5feldig	1	FZ845	H10	35,10 €/St

- Schutzklasse II + I
- Tiefe 275 mm für Geräte bis 630 A
- Innenraumaufstellung
- Ausführung mit 3-Punkt-Stangenverschluss
- Farbe: RAL 7035 (lichtgrau)
- Normen: VDE 0660 Teil 500, Teil 504, Teil 504/A1
- VPE: 1

Schränkart			Wandaufbau			Wandaufbau		
Schutzart			IP54			IP54		
Schutzklasse			II □			I ↓		
Tiefe in mm			275	275		275	275	
Farbe in RAL			7035	7035		7035	7035	
mit Leitungseinführungen					Tragschienen 1 Satz = 2 Stück	oben FZ402 unten 1 x FZ408M, rest- liche FZ406M		Tragschienen 1 Satz = 2 Stück
Höhe	Breite	PLE	Best.-Nr.	Best.-Nr. mit Klarsicht- tür (Rahmen 100 mm)	Best.-Nr.	Best.-Nr.	Best.-Nr. mit Klarsicht- tür (Rahmen 100 mm)	Best.-Nr.
	500		300 36 550 72 800 108 1050 144 1300 180	FT31S FT32S FT33S FT34S	FT31L FT32L FT33L FT34L	UN03A	FT31E FT32E FT33E FT34E	FT31K FT32K FT33K FT34K -
650		300 48 550 96 800 144 1050 192 1300 240	FT41S FT42S FT43S FT44S	FT41L FT42L FT43L -	UN04A	FT41E FT42E FT43E FT44E	FT41K FT42K FT43K - -	UN04A
800		300 60 550 120 800 180 1050 240 1300 300	FT51S FT52S FT53S FT54S FT55S	FT51L FT52L FT53L FT54L	UN05A	FT51E FT52E FT53E FT54E FT55E	FT51K FT52K FT53K FT54K -	UN05A
950		300 72 550 144 800 216 1050 288 1300 360	FT61S FT62S FT63S FT64S FT65S	FT61L FT62L FT63L FT64L	UN06A	FT61E FT62E FT63E FT64E FT65E	FT61K FT62K FT63K FT64K -	UN06A
1100		300 84 550 168 800 252 1050 336 1300 420	FT71S FT72S FT73S FT74S FT75S	FT71L FT72L FT73L FT74L -	UN07A	FT71E FT72E FT73E FT74E FT75E	FT71K FT72K FT73K FT74K -	UN07A
1250		300 96 550 192 800 288 1050 384 1300 480	FT81S FT82S FT83S FT84S FT85S	FT82L FT83L FT84L -	UN08A	FT81E FT82E FT83E FT84E FT85E	- FT82K FT83K FT84K -	UN08A
1400		300 108 550 216 800 324 1050 432 1300 540	FT91S FT92S FT93S FT94S FT95S	FT92L FT93L FT94L -	UN09A	FT91E FT92E FT93E FT94E FT95E	- FT92K FT93K FT94K -	UN09A
Tiefe in mm			350					
1400		550 216 800 324 1050 432	FT92H FT93H FT94H	- - -	UN09A	FT92G FT93G FT94G	- - -	UN09A

- Schutzklasse II
- Tiefe 275 mm für Geräte bis 630 A
- Innenraumaufstellung
- Ausführung mit 3-Punkt-Stangenverschluss
- Farbe: RAL 7035 (lichtgrau)
- Normen: VDE 0660 Teil 500, Teil 504, Teil 504/A1
- VPE: 1

▶ Seite 217



Wandschränke, IP54, Schutzklasse II, Tiefe 275 mm, Schrankhöhe 500 mm

Bezeichnung	VPE	Best.Nr.	PrGr	Preis
Wandschrank,IP54,SKII,500x300x275mm	1	FT31S	H10	446,30 €/St
Wandschrank,IP54,SKII,500x550x275mm	1	FT32S	H10	569,40 €/St
Wandschrank,IP54,SKII,500x800x275mm	1	FT33S	H10	705,80 €/St
Wandschrank,IP54,SKII,500x1050x275mm	1	FT34S	H10	828,40 €/St

FT31S



Wandschränke, IP54, Schutzklasse II, Tiefe 275 mm, Schrankhöhe 650 mm

Bezeichnung	VPE	Best.Nr.	PrGr	Preis
Wandschrank,IP54,SKII,650x300x275mm	1	FT41S	H10	404,90 €/St
Wandschrank,IP54,SKII,650x550x275mm	1	FT42S	H10	507,20 €/St
Wandschrank,IP54,SKII,650x800x275mm	1	FT43S	H10	627,40 €/St
Wandschrank,IP54,SKII,650x1050x275mm	1	FT44S	H10	960,60 €/St

FT41S



Wandschränke, IP54, Schutzklasse II, Tiefe 275 mm, Schrankhöhe 800 mm

Bezeichnung	VPE	Best.Nr.	PrGr	Preis
Wandschrank,IP54,SKII,800x300x275mm	1	FT51S	H10	457,50 €/St
Wandschrank,IP54,SKII,800x550x275mm	1	FT52S	H10	570,20 €/St
Wandschrank,IP54,SKII,800x800x275mm	1	FT53S	H10	700,80 €/St
Wandschrank,IP54,SKII,800x1050x275mm	1	FT54S	H10	928,30 €/St
Wandschrank,IP54,SKII,800x1300x275mm	1	FT55S	H10	1.119,80 €/St

FT51S



Wandschränke, IP54, Schutzklasse II, Tiefe 275 mm, Schrankhöhe 950 mm

Bezeichnung	VPE	Best.Nr.	PrGr	Preis
Wandschrank,IP54,SKII,950x300x275mm	1	FT61S	H10	496,90 €/St
Wandschrank,IP54,SKII,950x550x275mm	1	FT62S	H10	603,90 €/St
Wandschrank,IP54,SKII,950x800x275mm	1	FT63S	H10	730,10 €/St
Wandschrank,IP54,SKII,950x1050x275mm	1	FT64S	H10	953,80 €/St
Wandschrank,IP54,SKII,950x1300x275mm	1	FT65S	H10	1.145,30 €/St

FT61S



Wandschränke, IP54, Schutzklasse II, Tiefe 275 mm, Schrankhöhe 1100 mm

Bezeichnung	VPE	Best.Nr.	PrGr	Preis
Wandschrank,IP54,SKII,1100x300x275mm	1	FT71S	H10	565,50 €/St
Wandschrank,IP54,SKII,1100x550x275mm	1	FT72S	H10	686,40 €/St
Wandschrank,IP54,SKII,1100x800x275mm	1	FT73S	H10	825,90 €/St
Wandschrank,IP54,SKII,1100x1050x275mm	1	FT74S	H10	1.078,00 €/St
Wandschrank,IP54,SKII,1100x1300x275mm	1	FT75S	H10	1.280,20 €/St

FT71S

Verteilerschränke



Wandschränke, IP54, Schutzklasse II, Tiefe 275 mm, Schrankhöhe 1250 mm

Bezeichnung	VPE	Best.Nr.	PrGr	Preis
Wandschrank,IP54,SKII,1250x300x275mm	1	FT81S	H10	612,50 €/St
Wandschrank,IP54,SKII,1250x550x275mm	1	FT82S	H10	729,60 €/St
Wandschrank,IP54,SKII,1250x800x275mm	1	FT83S	H10	874,80 €/St
Wandschrank,IP54,SKII,1250x1050x275mm	1	FT84S	H10	1.155,90 €/St
Wandschrank,IP54,SKII,1250x1300x275mm	1	FT85S	H10	1.363,30 €/St

FT82S



Wandschränke, IP54, Schutzklasse II, Tiefe 275 mm, Schrankhöhe 1400 mm

Bezeichnung	VPE	Best.Nr.	PrGr	Preis
Wandschrank,IP54,SKII,1400x300x275mm	1	FT91S	H10	643,30 €/St
Wandschrank,IP54,SKII,1400x550x275mm	1	FT92S	H10	760,40 €/St
Wandschrank,IP54,SKII,1400x800x275mm	1	FT93S	H10	924,20 €/St
Wandschrank,IP54,SKII,1400x1050x275mm	1	FT94S	H10	1.206,80 €/St
Wandschrank,IP54,SKII,1400x1300x275mm	1	FT95S	H10	1.414,30 €/St

FT92S



Wandschränke, IP54, Schutzklasse I, Tiefe 275 mm, Schrankhöhe 500 mm

Bezeichnung	VPE	Best.Nr.	PrGr	Preis
Wandschrank,IP54,SKI,500x300x275mm	1	FT31E	H10	424,10 €/St
Wandschrank,IP54,SKI,500x550x275mm	1	FT32E	H10	541,00 €/St
Wandschrank,IP54,SKI,500x800x275mm	1	FT33E	H10	670,20 €/St
Wandschrank,IP54,SKI,500x1050x275mm	1	FT34E	H10	786,80 €/St

FT31E



Wandschränke, IP54, Schutzklasse I, Tiefe 275 mm, Schrankhöhe 650 mm

Bezeichnung	VPE	Best.Nr.	PrGr	Preis
Wandschrank,IP54,SKI,650x300x275mm	1	FT41E	H10	364,00 €/St
Wandschrank,IP54,SKI,650x550x275mm	1	FT42E	H10	455,90 €/St
Wandschrank,IP54,SKI,650x800x275mm	1	FT43E	H10	564,10 €/St
Wandschrank,IP54,SKI,650x1050x275mm	1	FT44E	H10	659,90 €/St

FT41E



Wandschränke, IP54, Schutzklasse I, Tiefe 275 mm, Schrankhöhe 800 mm

Bezeichnung	VPE	Best.Nr.	PrGr	Preis
Wandschrank,IP54,SKI,800x300x275mm	1	FT51E	H10	413,90 €/St
Wandschrank,IP54,SKI,800x550x275mm	1	FT52E	H10	515,50 €/St
Wandschrank,IP54,SKI,800x800x275mm	1	FT53E	H10	633,70 €/St
Wandschrank,IP54,SKI,800x1050x275mm	1	FT54E	H10	839,90 €/St
Wandschrank,IP54,SKI,800x1300x275mm	1	FT55E	H10	999,40 €/St

FT51E



FT63E

Wandschränke, IP54, Schutzklasse I, Tiefe 275 mm, Schrankhöhe 950 mm

Bezeichnung	VPE	Best.Nr.	PrGr	Preis
Wandschrank,IP54,SKI,950x300x275mm	1	FT61E	H10	449,40 €/St
Wandschrank,IP54,SKI,950x550x275mm	1	FT62E	H10	546,10 €/St
Wandschrank,IP54,SKI,950x800x275mm	1	FT63E	H10	660,20 €/St
Wandschrank,IP54,SKI,950x1050x275mm	1	FT64E	H10	862,00 €/St
Wandschrank,IP54,SKI,950x1300x275mm	1	FT65E	H10	1.021,70 €/St



FT73E

Wandschränke, IP54, Schutzklasse I, Tiefe 275 mm, Schrankhöhe 1100 mm

Bezeichnung	VPE	Best.Nr.	PrGr	Preis
Wandschrank,IP54,SKI,1100x300x275mm	1	FT71E	H10	512,70 €/St
Wandschrank,IP54,SKI,1100x550x275mm	1	FT72E	H10	618,20 €/St
Wandschrank,IP54,SKI,1100x800x275mm	1	FT73E	H10	789,00 €/St
Wandschrank,IP54,SKI,1100x1050x275mm	1	FT74E	H10	1.006,20 €/St
Wandschrank,IP54,SKI,1100x1300x275mm	1	FT75E	H10	1.187,10 €/St



FT83E

Wandschränke, IP54, Schutzklasse I, Tiefe 275 mm, Schrankhöhe 1250 mm

Bezeichnung	VPE	Best.Nr.	PrGr	Preis
Wandschrank,IP54,SKI,1250x300x275mm	1	FT81E	H10	561,60 €/St
Wandschrank,IP54,SKI,1250x550x275mm	1	FT82E	H10	678,70 €/St
Wandschrank,IP54,SKI,1250x800x275mm	1	FT83E	H10	814,00 €/St
Wandschrank,IP54,SKI,1250x1050x275mm	1	FT84E	H10	1.075,00 €/St
Wandschrank,IP54,SKI,1250x1300x275mm	1	FT85E	H10	1.277,20 €/St



FT93E

Wandschränke, IP54, Schutzklasse I, Tiefe 275 mm, Schrankhöhe 1400 mm

Bezeichnung	VPE	Best.Nr.	PrGr	Preis
Wandschrank,IP54,SKI,1400x300x275mm	1	FT91E	H10	590,00 €/St
Wandschrank,IP54,SKI,1400x550x275mm	1	FT92E	H10	707,00 €/St
Wandschrank,IP54,SKI,1400x800x275mm	1	FT93E	H10	859,40 €/St
Wandschrank,IP54,SKI,1400x1050x275mm	1	FT94E	H10	1.122,10 €/St
Wandschrank,IP54,SKI,1400x1300x275mm	1	FT95E	H10	1.366,80 €/St



FT31L

Wandschränke, IP54, mit Klarsichttür, Schutzklasse II, Tiefe 275 mm, Schrankhöhe 500 mm

Bezeichnung	VPE	Best.Nr.	PrGr	Preis
Wandschrank,IP54,SKII,500x300x275mm,K	1	FT31L	H10	502,40 €/St
Wandschrank,IP54,SKII,500x550x275mm,K	1	FT32L	H10	601,60 €/St
Wandschrank,IP54,SKII,500x800x275mm,K	1	FT33L	H10	769,50 €/St
Wandschrank,IP54,SKII,500x1050x275mm,K	1	FT34L	H10	863,70 €/St



**Wandschränke, IP54, mit Klarsichttür, Schutzklasse II,
Tiefe 275 mm, Schrankhöhe 650 mm**

Bezeichnung	VPE	Best.Nr.	PrGr	Preis
Wandschrank,IP54,SKII,650x300x275mm,K	1	FT41L	H10	548,20 €/St
Wandschrank,IP54,SKII,650x550x275mm,K	1	FT42L	H10	673,10 €/St
Wandschrank,IP54,SKII,650x800x275mm,K	1	FT43L	H10	827,90 €/St

FT41L



**Wandschränke, IP54, mit Klarsichttür, Schutzklasse II,
Tiefe 275 mm, Schrankhöhe 800 mm**

Bezeichnung	VPE	Best.Nr.	PrGr	Preis
Wandschrank,IP54,SKII,800x300x275mm,K	1	FT51L	H10	582,80 €/St
Wandschrank,IP54,SKII,800x550x275mm,K	1	FT52L	H10	715,30 €/St
Wandschrank,IP54,SKII,800x800x275mm,K	1	FT53L	H10	876,10 €/St
Wandschrank,IP54,SKII,800x1050x275mm,K	1	FT54L	H10	1.172,20 €/St

FT51L



**Wandschränke, IP54, mit Klarsichttür, Schutzklasse II,
Tiefe 275 mm, Schrankhöhe 950 mm**

Bezeichnung	VPE	Best.Nr.	PrGr	Preis
Wandschrank,IP54,SKII,950x300x275mm,K	1	FT61L	H10	612,90 €/St
Wandschrank,IP54,SKII,950x550x275mm,K	1	FT62L	H10	754,10 €/St
Wandschrank,IP54,SKII,950x800x275mm,K	1	FT63L	H10	908,10 €/St
Wandschrank,IP54,SKII,950x1050x275mm,K	1	FT64L	H10	1.205,90 €/St

FT61L



**Wandschränke, IP54, mit Klarsichttür, Schutzklasse II,
Tiefe 275 mm, Schrankhöhe 1100 mm**

Bezeichnung	VPE	Best.Nr.	PrGr	Preis
Wandschrank,IP54,SKII,1100x300x275mm,K	1	FT71L	H10	655,50 €/St
Wandschrank,IP54,SKII,1100x550x275mm,K	1	FT72L	H10	805,20 €/St
Wandschrank,IP54,SKII,1100x800x275mm,K	1	FT73L	H10	971,20 €/St
Wandschrank,IP54,SKII,1100x1050x275mm,K	1	FT74L	H10	1.282,80 €/St

FT71L



**Wandschränke, IP54, mit Klarsichttür, Schutzklasse II,
Tiefe 275 mm, Schrankhöhe 1250 mm**

Bezeichnung	VPE	Best.Nr.	PrGr	Preis
Wandschrank,IP54,SKII,1250x550x275mm,K	1	FT82L	H10	857,60 €/St
Wandschrank,IP54,SKII,1250x800x275mm,K	1	FT83L	H10	1.033,60 €/St
Wandschrank,IP54,SKII,1250x1050x275mm,K	1	FT84L	H10	1.369,80 €/St

FT82L



**Wandschränke, IP54, mit Klarsichttür, Schutzklasse II,
Tiefe 275 mm, Schrankhöhe 1400 mm**

Bezeichnung	VPE	Best.Nr.	PrGr	Preis
Wandschrank,IP54,SKII,1400x550x275mm,K	1	FT92L	H10	891,30 €/St
Wandschrank,IP54,SKII,1400x800x275mm,K	1	FT93L	H10	1.085,00 €/St
Wandschrank,IP54,SKII,1400x1050x275mm,K	1	FT94L	H10	1.428,90 €/St

FT92L



**Wandschränke, IP54, mit Klarsichttür, Schutzklasse I,
Tiefe 275 mm, Schrankhöhe 500 mm**

Bezeichnung	VPE	Best.Nr.	PrGr	Preis
Wandschrank,IP54,SKI,500x300x275mm,K	1	FT31K	H10	470,50 €/St
Wandschrank,IP54,SKI,500x550x275mm,K	1	FT32K	H10	569,60 €/St
Wandschrank,IP54,SKI,500x800x275mm,K	1	FT33K	H10	737,70 €/St
Wandschrank,IP54,SKI,500x1050x275mm,K	1	FT34K	H10	831,70 €/St

FT31K



**Wandschränke, IP54, mit Klarsichttür, Schutzklasse I,
Tiefe 275 mm, Schrankhöhe 650 mm**

Bezeichnung	VPE	Best.Nr.	PrGr	Preis
Wandschrank,IP54,SKI,650x300x275mm,K	1	FT41K	H10	516,00 €/St
Wandschrank,IP54,SKI,650x550x275mm,K	1	FT42K	H10	641,50 €/St
Wandschrank,IP54,SKI,650x800x275mm,K	1	FT43K	H10	796,20 €/St

FT41K



**Wandschränke, IP54, mit Klarsichttür, Schutzklasse I,
Tiefe 275 mm, Schrankhöhe 800 mm**

Bezeichnung	VPE	Best.Nr.	PrGr	Preis
Wandschrank,IP54,SKI,800x300x275mm,K	1	FT51K	H10	551,30 €/St
Wandschrank,IP54,SKI,800x550x275mm,K	1	FT52K	H10	683,50 €/St
Wandschrank,IP54,SKI,800x800x275mm,K	1	FT53K	H10	844,10 €/St
Wandschrank,IP54,SKI,800x1050x275mm,K	1	FT54K	H10	1.140,10 €/St

FT51K



**Wandschränke, IP54, mit Klarsichttür, Schutzklasse I,
Tiefe 275 mm, Schrankhöhe 950 mm**

Bezeichnung	VPE	Best.Nr.	PrGr	Preis
Wandschrank,IP54,SKI,950x300x275mm,K	1	FT61K	H10	581,10 €/St
Wandschrank,IP54,SKI,950x550x275mm,K	1	FT62K	H10	722,20 €/St
Wandschrank,IP54,SKI,950x800x275mm,K	1	FT63K	H10	876,10 €/St
Wandschrank,IP54,SKI,950x1050x275mm,K	1	FT64K	H10	1.173,90 €/St

FT61K



FT71K

Wandschränke, IP54, mit Klarsichttür, Schutzklasse I, Tiefe 275 mm, Schrankhöhe 1100 mm

Bezeichnung	VPE	Best.Nr.	PrGr	Preis
Wandschrank,IP54,SKI,1100x300x275mm,K	1	FT71K	H10	624,00 €/St
Wandschrank,IP54,SKI,1100x550x275mm,K	1	FT72K	H10	773,40 €/St
Wandschrank,IP54,SKI,1100x800x275mm,K	1	FT73K	H10	939,40 €/St
Wandschrank,IP54,SKI,1100x1050x275mm,K	1	FT74K	H10	1.250,70 €/St



FT82K

Wandschränke, IP54, mit Klarsichttür, Schutzklasse I, Tiefe 275 mm, Schrankhöhe 1250 mm

Bezeichnung	VPE	Best.Nr.	PrGr	Preis
Wandschrank,IP54,SKI,1250x550x275mm,K	1	FT82K	H10	825,90 €/St
Wandschrank,IP54,SKI,1250x800x275mm,K	1	FT83K	H10	1.002,20 €/St
Wandschrank,IP54,SKI,1250x1050x275mm,K	1	FT84K	H10	1.338,20 €/St



FT92K

Wandschränke, IP54, mit Klarsichttür, Schutzklasse I, Tiefe 275 mm, Schrankhöhe 1400 mm

Bezeichnung	VPE	Best.Nr.	PrGr	Preis
Wandschrank,IP54,SKI,1400x550x275mm,K	1	FT92K	H10	859,70 €/St
Wandschrank,IP54,SKI,1400x800x275mm,K	1	FT93K	H10	1.053,30 €/St
Wandschrank,IP54,SKI,1400x1050x275mm,K	1	FT94K	H10	1.397,10 €/St



FT92H

Wandschränke, IP54, Schutzklasse II, Tiefe 350 mm, Schrankhöhe 1400 mm

Bezeichnung	VPE	Best.Nr.	PrGr	Preis
Wandschrank,IP54,SKII,1400x550x350	1	FT92H	H10	801,10 €/St
Wandschrank,IP54,SKII,1400x800x350	1	FT93H	H10	964,80 €/St
Wandschrank,IP54,SKII,1400x1050x350	1	FT94H	H10	1.206,70 €/St



FT93G

Wandschränke, IP54, Schutzklasse I, Tiefe 350 mm, Schrankhöhe 1400 mm

Bezeichnung	VPE	Best.Nr.	PrGr	Preis
Wandschrank,IP54,SKI,1400x550x350	1	FT92G	H10	745,80 €/St
Wandschrank,IP54,SKI,1400x800x350	1	FT93G	H10	905,70 €/St
Wandschrank,IP54,SKI,1400x1050x350	1	FT94G	H10	1.183,00 €/St



FZ353

Kabelrangierkanal für Wandmontage

Eigenschaften:

- passend zu allen Schränken der Bautiefen 160, 205, 275 und 350 mm
- Kanaltiefe 150 mm bzw. 180 mm durch Drehung um 90°
- Farbe RAL 7035

Bezeichnung	VPE	Best.Nr.	PrGr	Preis
Kabelrangierkanal,1-feldig,RAL7035	1	FZ351	H10	51,40 €/St
Kabelrangierkanal,2-feldig,RAL7035	1	FZ352	H10	59,10 €/St
Kabelrangierkanal,3-feldig,RAL7035	1	FZ353	H10	67,70 €/St
Kabelrangierkanal,4-feldig,RAL7035	1	FZ354	H10	76,90 €/St
Kabelrangierkanal,5-feldig,RAL7035	1	FZ355	H10	93,30 €/St



FZ530

Knebelgriffe

Eigenschaften:

- FZ531 abschließbar, Schließnummer 1333

Bezeichnung	VPE	Best.Nr.	PrGr	Preis
Schließung,univers,T-Griff	1	FZ530	H10	43,50 €/St
Schließung,univers,T-Griff	1	FZ531	H10	75,30 €/St
Ersatzschlüssel,univers,f.FZ531+FZ533	1	FZ539	H10	3,30 €/St



FZ532

Klinkengriffe

Eigenschaften:

- FZ531 abschließbar, Schließnummer 1333

Bezeichnung	VPE	Best.Nr.	PrGr	Preis
Schließung,univers,Klinkengriff	1	FZ532	H10	63,60 €/St
Schließung,univers,Klinkengriff	1	FZ533	H10	93,90 €/St
Ersatzschlüssel,univers,f.FZ531+FZ533	1	FZ539	H10	3,30 €/St



FZ535N

Schwenkhebelgriff

Eigenschaften:

- FZ534N: für Profilhalbzylinder 40 mm
- FZ535N: für Profilhalbzylinder 40 mm, plombierbar (nur mit Profilhalbzylinder möglich)

Bezeichnung	VPE	Best.Nr.	PrGr	Preis
Schwenkhebelgriff,univ,f.Schrank IP44/54	1	FZ534N	H10	57,80 €/St
Schwenkhebelgriff,Schrank IP44/54,plomb.	1	FZ535N	H10	65,20 €/St



FZ503

Einsatzdorn als Ersatz für Standardknebelgriff

Bezeichnung	VPE	Best.Nr.	PrGr	Preis
Schließung,univers,Doppelbart,3mm	1	FZ501	H10	6,40 €/St
Schließung,univers,Dreikantverschluß,7mm	1	FZ502	H10	6,40 €/St
Schließung,univers,Vierkantverschluß,7mm	1	FZ503	H10	6,40 €/St
Schließung,univers,Vierkantverschluß,8mm	1	FZ529	H10	6,40 €/St



FZ721

Verbindungssatz für 2 Schränke nebeneinander, Tiefe 275 und 350 mm

Bezeichnung	VPE	Best.Nr.	PrGr	Preis
Verbindungssatz seitl.,f.Schränke IP54	1	FZ721	H10	42,30 €/St

Verteilerschränke



FZ775

Verbindungssätze für 2 Schränke übereinander oder Schrank auf Anschlusssockel, Schutzklasse gleich, Tiefe 275 und 350 mm

Bezeichnung	VPE	Best.Nr.	PrGr	Preis
Verbindungssatz,SK gleich,f.IP54,1feld	1	FZ775	H10	21,50 €/St



FZ771

Verbindungssätze für 2 Schränke übereinander oder Schrank auf Anschlusssockel, Schutzklasse ungleich, Tiefe 275 und 350 mm

Bezeichnung	für Felder	VPE	Best.Nr.	PrGr	Preis
Verbindungssatz,SK ungleich,f.IP54,1feld	1	1	FZ771	H10	24,30 €/St
Verbindungssatz,SK ungleich,f.IP54,2feld	2	1	FZ772	H10	30,20 €/St
Verbindungssatz,SK ungleich,f.IP54,3feld	3	1	FZ773	H10	35,20 €/St
Verbindungssatz,SK ungleich,f.IP54,4feld	4	1	FZ774	H10	40,50 €/St



FZ714

Verbindungssätze für 2 Sockelleisten übereinander

Eigenschaften:

- für alle Breiten
- 2 Sockelleiste 100/200 mm übereinander

Bezeichnung	VPE	Best.Nr.	PrGr	Preis
Verbindungssatz,univers,f.Sockelleisten	1	FZ714	H10	4,85 €/St



UN03A

Tragschienen

Eigenschaften:

- 1-feldig
- 1 Satz = 2 Stück

Bezeichnung	VPE	Best.Nr.	PrGr	Preis
2 Tragschienen,universN, Länge 300mm	3	UN02A	H11	25,40 €/St
2 Tragschienen,universN, Länge 450mm	3	UN03A	H11	28,70 €/St
2 Tragschienen,universN, Länge 600mm	3	UN04A	H11	31,50 €/St
2 Tragschienen,universN, Länge 750mm	1	UN05A	H11	34,90 €/St
2 Tragschienen,universN, Länge 900mm	3	UN06A	H11	37,70 €/St
2 Tragschienen,universN, Länge 1050mm	3	UN07A	H11	41,30 €/St
2 Tragschienen,universN, Länge 1200mm	3	UN08A	H11	45,60 €/St
2 Tragschienen,universN, Länge 1350mm	3	UN09A	H11	50,00 €/St



UT12L

Verbindungskeile

Eigenschaften:

- zum Verbinden zweier Tragschienen

Bezeichnung	VPE	Best.Nr.	PrGr	Preis
Tragschienenverbinder,universN (2St)	1	UT12L	H11	5,30 €/St



UT90G

Tragschienenbefestigung

Eigenschaften:

- UT90G: zur Befestigung von Tragschienen bei unterschiedlichem Niveau (pro Tragschiene 2x bestellen)
- UT90J: zur Befestigung von 2 Tragschienen auf gleichem Niveau

Bezeichnung	VPE	Best.Nr.	PrGr	Preis
Tragschienenbefestigung,universN,einfach	20	UT90G	H11	3,40 €/St
Tragschienenbefestigung,universN,doppelt	10	UT90J	H11	2,20 €/St



UT12PN

Quertraverse

Eigenschaften:

- um innerhalb des Schrankes die senkrechten Tragschienen zu unterbrechen

Bezeichnung	Breite [mm]	VPE	Best.Nr.	PrGr	Preis
Quertraverse,universN,2-feldig	500	1	UT12PN	H11	36,00 €/St
Quertraverse,universN,3-feldig	750	1	UT12QN	H11	51,10 €/St



UZ014

Absenkkitt

Eigenschaften:

- zum Absenken der Quertraverse, Abfangschiene oder U-Schiene, in Verbindung mit der Verwendung der Zählertragplatten oder Tragplatten immer mitbestellen

Achtung: Zählertragplatte bearbeiten

Bezeichnung	VPE	Best.Nr.	PrGr	Preis
Absenkkitt = 4 Stück, für 2-feldige	1	UZ014	H11	24,70 €/St
Absenkkitt = 6 Stück, für 3-feldige	1	UZ015	H11	35,70 €/St



UT90F

Koppelplatten

Eigenschaften UT90F:

- zur Aufnahme von zwei senkrechten, abgelängten Tragschienen
- wird auf die Abfangschienen bzw. U-Schienen montiert

Eigenschaften UT90L/R:

- bei Verwendung von Bausteinen mit Montageplatten

Bezeichnung	VPE	Best.Nr.	PrGr	Preis
Koppelplatte,universN	1	UT90F	H11	4,50 €/St
Koppelplatte,halb, links	1	UT90L	H11	2,20 €/St
Koppelplatte, halb, rechts	1	UT90R	H11	2,20 €/St



UZ010

Schutzleiterverbindung

Eigenschaften:

- Cu-Schiene 20 x 5 mm Schrauben zur PE-Befestigung mittels Kabelschuh zwischen den Tragschienen
- Anschlussstellen UZ010: 3 x M6, 2 x M8
- Anschlussstellen UZ020: 10 x M6, 3 x M8

Hinweis:

Schutzleiterquerschnitte beachten (VDE 0660 T500)

Bezeichnung	VPE	Best.Nr.	PrGr	Preis
Erdungsschiene,universN,Cu 20x5,1feldig	1	UZ010	H11	40,60 €/St
Erdungsschiene,universN, Cu 20x5,2feldig	1	UZ020	H11	64,80 €/St



UZ009

Erdungsleitung mit Kabelschuh M8 und M6

Eigenschaften:

- für alle Schränke, zur Erdung von Gehäuse und Tragschienen
- blank, 25 mm² mit Kabelschuh
- M8 (Erdungsbolzen des Verteilers) und M6 (Anschluss z.B. an UZ010)
- Länge 300 mm

Hinweis:

Schutzleiterquerschnitte beachten (VDE 0660 T500)

Bezeichnung	VPE	Best.Nr.	PrGr	Preis
Erdungsleitung,univers,25qmm,300mm lang	1	UZ009	H11	14,60 €/St



UZ012

Erdungsleitung mit Kabelschuh M8 und Adernendhülse

Eigenschaften:

- für alle Schränke, zur Erdung von Gehäuse und Tragschienen
- blank, 25 mm² mit Kabelschuh
- M8 (Erdungsbolzen des Schrankes) und Aderendhülse
- Länge 560 mm
(Anschluss z.B. an UZ010/UZ020 oder Sammelschienen)

Hinweis:

Schutzleiterquerschnitte beachten (VDE 0660 T500)

Bezeichnung	VPE	Best.Nr.	PrGr	Preis
Erdungsleitung,universN, 25qmm, L=550mm	1	UZ012	H11	17,10 €/St



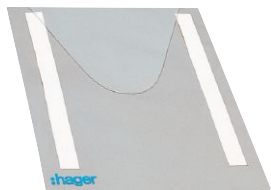
UT11B

Abfangschiene, waagrecht

Eigenschaften:

- zur Aufnahme der Tragschienen
- UT11A bis UT11D für Schutzklasse II
- UT11E bis UT11K für Schutzklasse I

Bezeichnung	VPE	Best.Nr.	PrGr	Preis
Abfangschiene,universN,2feld.,275mm tief	1	UT11A	H11	39,00 €/St
Abfangschiene,universN,3feld.,275mm tief	1	UT11B	H11	41,60 €/St
Abfangschiene,universN,4feld.,275mm tief	1	UT11C	H11	45,60 €/St
Abfangschiene,universN,5feld.,275mm tief	1	UT11D	H11	50,70 €/St
Abfangschiene,universN,2feld.,275mm tief	1	UT11E	H11	32,00 €/St
Abfangschiene,universN,3feld.,275mm tief	1	UT11F	H11	36,20 €/St
Abfangschiene,universN,4feld.,275mm tief	1	UT11J	H11	39,00 €/St
Abfangschiene,universN,5feld.,275mm tief	1	UT11K	H11	44,40 €/St



FZ794

Plantasche DIN A4 zum Einkleben

Eigenschaften:

- Material: Kunststoff

Bezeichnung	VPE	Best.Nr.	PrGr	Preis
Plantasche,Klarsicht,univers,DIN A4	10	FZ794	H10	2,65 €/St
Plantasche,univers,f.Anr.vert.,DIN A4	1	FZ818	H10	22,00 €/St



FZ710

Plantasche DIN A4 zum Einschrauben, Stahlblech

Bezeichnung	VPE	Best.Nr.	PrGr	Preis
Plantasche,univers,Stahlblech,IP54	1	FZ710	H10	34,30 €/St



FL672Z

Lackdose

Eigenschaften:

- zum Ausbessern von Lackschäden
- Sicherheitsdatenblätter auf Anfrage (EU Regularien 1272)

Bezeichnung	VPE	Best.Nr.	PrGr	Preis
Lack-Sprühdose RAL7035	1	FL672Z	H13	21,70 €/St



VZ404

Reinigungsmittel

Eigenschaften:

- für Kunststoffoberflächen in Pumpsprayflaschen
- Sicherheitsdatenblätter auf Anfrage (EU Regularien 1272)

Bezeichnung	VPE	Best.Nr.	PrGr	Preis
Reinigungsmittel f.Kunststoffoberflächen	1	VZ404	H12	20,70 €/St



FZ447

Leitungseinführungen aus Kunststoff für seitlich, ohne Vorprägung, Schutzklasse I, mit Dichtung IP54

Bezeichnung	VPE	Best.Nr.	PrGr	Preis
Leitungseinführung, univers, IP54	1	FZ447	H10	22,00 €/St



FZ448

Leitungseinführungen aus Stahlblech für seitlich, ohne Vorprägung, Schutzklasse I, mit Dichtung IP54

Bezeichnung	VPE	Best.Nr.	PrGr	Preis
Leitungseinführung, univers, Blech	5	FZ448	H10	20,10 €/St



FZ422

Leitungseinführungen aus Stahlblech für oben und unten, ohne Vorprägung, Schutzklasse I, mit Dichtung IP54

Bezeichnung	VPE	Best.Nr.	PrGr	Preis
Leitungseinführung, univers, IP54	1	FZ422	H10	15,10 €/St



FZ402

Durchsteckflansch

Eigenschaften:

- Leitungseinführungen von oben und unten
- mit Dichtung IP54
- Leitungseinführungsmöglichkeiten:
 - 24x 9 bis 11,5 mm Leitungsdurchmesser
 - 12x 11 bis 16 mm Leitungsdurchmesser
 - 4x 12,5 bis 20 mm Leitungsdurchmesser
 - 2x 13 bis 27,5 mm Leitungsdurchmesser
 - 2x 16 bis 32 mm Leitungsdurchmesser
 - 1x 25 bis 50 mm Leitungsdurchmesser

Bezeichnung	VPE	Best.Nr.	PrGr	Preis
Leitungseinführung, univers, universal	5	FZ402	H10	30,60 €/St



FZ404

Einführungsflansch ohne Vorprägung

Eigenschaften:

- Leitungseinführungen von oben und unten
- mit Dichtung IP54
- für Tüllen und Verschraubungen, individuell

Bezeichnung	VPE	Best.Nr.	PrGr	Preis
Leitungseinführung, univers, IP54	5	FZ404	H10	19,40 €/St



FZ406M

Einführungsflansch mit Vorprägung 15 x M20 oder 13 x M20, 2 x M25

Eigenschaften:

- Leitungseinführungen von oben und unten
- mit Dichtung IP54
- für Tüllen und Verschraubungen

Bezeichnung	VPE	Best.Nr.	PrGr	Preis
Leitungseinführung, univers, metrisch	5	FZ406M	H10	19,00 €/St



FZ407M

Einführungsflansch mit Vorprägung 8 x M25 oder 6 x M25, 2 x M32

Eigenschaften:

- Leitungseinführungen von oben und unten
- mit Dichtung IP54
- für Tüllen und Verschraubungen

Bezeichnung	VPE	Best.Nr.	PrGr	Preis
Leitungseinführung, univers, metrisch	5	FZ407M	H10	19,00 €/St

Verteilerschränke



FZ408M

Einführungsflansch mit Vorrägung
2 x M25/32, 1 x M50/63 oder Kabelstutzen FZ413, FZ414, FZ415

Eigenschaften:

- Leitungseinführungen von oben und unten
- mit Dichtung IP54
- für Tüllen und Verschraubungen

Bezeichnung	VPE	Best.Nr.	PrGr	Preis
Leitungseinführung,univers,metrisch	5	FZ408M	H10	19,00 €/St



FZ413

Kabelstutzen für Einführungsflansch FZ408M, runde Ausführung

Eigenschaften:

- für 1 Kabel

Bezeichnung	VPE	Best.Nr.	PrGr	Preis
Kabelstutzen,univers,f.1 Kabel d=35-60mm	1	FZ413	H10	44,90 €/St



FZ414

Kabelstutzen für Einführungsflansch FZ408M, ovale Ausführung

Eigenschaften:

- 1 oder 2 Kabel

Bezeichnung	VPE	Best.Nr.	PrGr	Preis
Kabelstutzen,univers,f.1 Kabel d=35-60mm	1	FZ414	H10	140,30 €/St
Kabelstutzen,univers,f.2 Kabel d=35-60mm	1	FZ415	H10	133,40 €/St



FZ413N

Einführungstülle für Einführungsflansch FZ408M

Eigenschaften:

- individuell an das Kabel anpassbar
- für Kabel mit Durchmesser 30-72 mm
- Schutzart IP54 mit beiliegendem Kabelbinder

Bezeichnung	VPE	Best.Nr.	PrGr	Preis
Einführ.-tülle,univers,1 Kabel d=30-72mm	1	FZ413N	H10	44,90 €/St



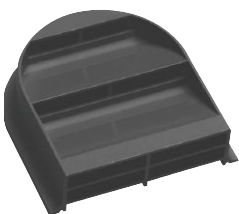
FZ415N

Kabeleinführungsflansch mit zwei Einführungstüllen

Eigenschaften:

- inklusive 2 Einführungstüllen
- für 2 Kabel mit Durchmesser 30-72 mm
- Schutzart IP54 mit beiliegendem Kabelbinder
- Flansch wird mit 6 Schrauben befestigt
- bei den Anreihstandverteilern sind die 6 Löcher zu Bohren

Bezeichnung	VPE	Best.Nr.	PrGr	Preis
Kabeleinführ.,univers,2 Kabel D=30-72mm	1	FZ415N	H10	101,70 €/St



FZ417

Belüftungskappe

Eigenschaften:

- zum Einbau in Flanschplatte FZ408M
- reduziert die Schutzart auf IP2X
- 2 Stück im Beutel

Bezeichnung	VPE	Best.Nr.	PrGr	Preis
Belüftungskappe,univers,für FT/FA/FS..	1	FZ417	H10	29,20 €/St



FZ409M

Kabeleinführungstüllen

Eigenschaften:

- einsetzbar in Leitungseinführungen IP54 mit Vorrägungen für Tüllen

Bezeichnung	VPE	Best.Nr.	PrGr	Preis
Kabeleinführungstülle,univers, M20	25	FZ409M	H10	1,07 €/St
Kabeleinführungstülle,univers, M25	25	FZ410M	H10	1,13 €/St
Kabeleinführungstülle,univers, M32	25	FZ411M	H10	1,20 €/St
Kabeleinführungstülle,univers, M40	25	FZ412M	H10	1,26 €/St



FZ435

Moosgummiflansch

Eigenschaften:

- Verschlussteile für Schränke Tiefe 275 mm + 350 mm
- zum Verschließen der unteren Leitungseinführungen bei Montage Verteiler auf Sockelleiste (zur Einhaltung der SK II)

Bezeichnung	Breite [mm]	VPE	Best.Nr.	PrGr	Preis
Verschlussteile,univers,f.untere Ltg.einf	300	1	FZ435	H10	37,90 €/St
Verschlussteile,univers,f.untere Ltg.einf	550	1	FZ436	H10	42,50 €/St
Verschlussteile,univers,f.untere Ltg.einf	800	1	FZ437	H10	45,60 €/St
Verschlussteile,univers,f.untere Ltg.einf	1050	1	FZ438	H10	50,30 €/St
Verschlussteile,univers,f.untere Ltg.einf	1300	1	FZ439	H10	54,30 €/St



FZ421

Verriegelungseinsatz

Eigenschaften:

- zum Verriegeln der unteren Kunststoffleitungseinführungen (IP54)
- 1 Satz = 2 Stück

Bezeichnung	VPE	Best.Nr.	PrGr	Preis
Verriegelungssatz,univers,f.KS-Ltg. IP54	20	FZ421	H10	4,85 €/St



FZ631

Sockelleisten, Tiefe 275 mm, Höhe 100, RAL 7035

Eigenschaften:

- für Schränke 275 mm

Bezeichnung	VPE	Best.Nr.	PrGr	Preis
Sockelleiste,univers,H100xB300xT275	1	FZ631	H10	150,80 €/St
Sockelleiste,univers,H100xB550xT275	1	FZ632	H10	157,10 €/St
Sockelleiste,univers,H100xB800xT275	1	FZ633	H10	167,00 €/St
Sockelleiste,univers,H100xB1050xT275	1	FZ634	H10	174,40 €/St



FZ642

Sockelleisten, Tiefe 275 mm, Höhe 200, RAL 7035

Eigenschaften:

- für Schränke 275 mm

Bezeichnung	VPE	Best.Nr.	PrGr	Preis
Sockelleiste,univers,H200xB300xT275	1	FZ641	H10	182,50 €/St
Sockelleiste,univers,H200xB550xT275	1	FZ642	H10	200,90 €/St
Sockelleiste,univers,H200xB800xT275	1	FZ643	H10	224,50 €/St
Sockelleiste,univers,H200xB1050xT275	1	FZ644	H10	246,70 €/St



FZ781

Kabelabfangschiene für Sockelleisten, 100 mm

Eigenschaften:

- Höhe 100 mm

Bezeichnung	VPE	Best.Nr.	PrGr	Preis
Kabelabfangschiene,univers,f.B300 So.I	1	FZ780	H10	13,20 €/St
Kabelabfangschiene,univers,f.B550 So.I	1	FZ781	H10	16,40 €/St
Kabelabfangschiene,univers,f.800u.1050	1	FZ782	H10	20,70 €/St
Kabelabfangschiene,univers,4feldig	1	FZ844	H10	28,30 €/St



FZ797

Schanierstift für FA/FT Schränke

Eigenschaften:

- als Ersatzartikel

Bezeichnung	VPE	Best.Nr.	PrGr	Preis
Scharnierstifte für FA/FT Schr. D5x68mm	10	FZ797	H10	12,40 €/St

Wandaufbauschränk aus glasfaserverstärktem Polyester

- für den Innenbereich
- Tür mit geschäumter Dichtung
- Standard-Schlosseinsatz Dreikant mit Dichtung außen
- Aufnahmemöglichkeit für Montageplatten aus Stahlblech bzw. Kunststoff
- Farbe: lichtgrau (RAL 7035)

- IP65 bei geschlossener Tür
- IP30 bei offener Tür
- Schutzklasse
- In max. 630 A
- Icc max. 35 kA
- Ue max. 400 V
- Uj 690 V
- Normen: CE EN 50298, IEC EN 62208

► Seite 272



FL266B

Wandaufbauschränk, Schutzklasse II, Klarsichttür

Bezeichnung	VPE	Best.Nr.	PrGr	Preis
Orion Schränk,SKII,Klars.tür 350x300x160	1	FL254B	H13	98,70 €/St
Orion Schränk,SKII,Klars.tür 500x300x200	1	FL259B	H13	132,10 €/St
Orion Schränk,SKII,Klars.tür 500x400x200	1	FL263B	H13	152,90 €/St
Orion Schränk,SKII,Klars.tür 650x400x200	1	FL266B	H13	187,30 €/St
Orion Schränk,SKII,Klars.tür 650x500x250	1	FL271B	H13	309,50 €/St
Orion Schränk,SKII,Klars.tür 800x600x300	1	FL279B	H13	340,70 €/St



FL216B

Wandaufbauschränk, Schutzklasse II, Tür geschlossen

Bezeichnung	VPE	Best.Nr.	PrGr	Preis
Orion Schränk,SKII, 350x300x160	1	FL204B	H13	94,70 €/St
Orion Schränk,SKII, 500x300x200	1	FL209B	H13	139,70 €/St
Orion Schränk,SKII, 500x400x200	1	FL213B	H13	167,20 €/St
Orion Schränk,SKII, 650x400x200	1	FL216B	H13	195,00 €/St
Orion Schränk,SKII, 650x500x250	1	FL221B	H13	357,70 €/St
Orion Schränk,SKII, 800x600x300	1	FL229B	H13	399,60 €/St



FL423A

Montageplatte für Wandaufbauschränk, Schutzklasse II, Polyester

- Eigenschaften:**
- Kunststoff

Bezeichnung	für Schränk	VPE	Best.Nr.	PrGr	Preis
Orion,Montageplatte,Isol.,350x300x5	FL204B/FL254B	2	FL423A	H13	31,50 €/St
Orion,Montageplatte,Isol.,500x300x5	FL209B/FL259B	2	FL424A	H13	46,50 €/St
Orion,Montageplatte,Isol.,500x400x5	FL213B/FL263B	2	FL425A	H13	55,70 €/St
Orion,Montageplatte,Isol.,650x400x5	FL216B/FL266B	2	FL426A	H13	65,00 €/St
Orion,Montageplatte,Isol.,650x500x5	FL221B/FL271B	2	FL427A	H13	119,10 €/St
Orion,Montageplatte,Isol.,800x600x5	FL229B/FL279B	2	FL429A	H13	133,10 €/St



FL407A

Montageplatte für Wandaufbauschränk, Schutzklasse II, Stahlblech

- Eigenschaften:**
- Metall

Bezeichnung	für Schränk	VPE	Best.Nr.	PrGr	Preis
Orion,Montageplatte,Metall,350x300x2	FL204B/FL254B	1	FL404A	H13	19,70 €/St
Orion,Montageplatte,Metall,500x300x2	FL209B/FL259B	1	FL407A	H13	30,00 €/St
Orion,Montageplatte,Metall,500x400x2	FL111A/FL161A / FL112A/FL162A	1	FL408A	H13	32,10 €/St
Orion,Montageplatte,Metall,650x400x2	FL216B/FL266B	1	FL412A	H13	49,20 €/St
Orion,Montageplatte,Metall,650x500x2	FL119A/FL169A / FL120A/FL170A	1	FL413A	H13	60,20 €/St
Orion,Montageplatte,Metall,800x600x2	FL123A/FL173A / FL124A/FL174A	1	FL415A	H13	72,10 €/St



FL252Z

Heizgerät für Wandaufbauschränk, Schutzklasse II

Bezeichnung	VPE	Best.Nr.	PrGr	Preis
Schaltschrankheizgerät 15W	1	FL252Z	H13	65,30 €/St
Schaltschrankheizgerät 30W	1	FL253Z	H13	83,80 €/St



FL258Z

Temperaturregler für Wandaufbauschränk, Schutzklasse II

Eigenschaften:
- für Heizgeräte Orion FL252Z und FL253Z

Bezeichnung	VPE	Best.Nr.	PrGr	Preis
Thermostat für Heizgerät FL252Z/FL253Z	1	FL258Z	H13	41,80 €/St



FL96Z

Zylinderschloss mit Schlüssel für Wandaufbauschränk, Schutzklasse II

Eigenschaften:
- wird auf den Dreikant-Einsatz montiert

Bezeichnung	VPE	Best.Nr.	PrGr	Preis
Orion,Schloss,Schlüssel-Nr.427	10	FL96Z	H13	15,30 €/St



FL863Z

Wandbefestigungslaschen für Wandaufbauschränk, Schutzklasse II

Eigenschaften:
- 1 Satz = 4 Stück

Bezeichnung	VPE	Best.Nr.	PrGr	Preis
Orion,Wandbefestigungslaschen,RAL7046	10	FL863Z	H13	15,30 €/St



FL81Z

Schließung für Wandaufbauschränk, Schutzklasse II

Bezeichnung	VPE	Best.Nr.	PrGr	Preis
Schließung,Orion,Vierkanteinsatz,8mm	1	FL81Z	H13	7,40 €/St
Schließung,Orion,Dreikanteinsatz,8mm	1	FL94Z	H13	7,40 €/St
Schließung,Orion,Doppelbarteinsatz,3mm	10	FL97Z	H13	7,40 €/St



FL162A

Wandaufbauschränk, Schutzklasse I, Klarsichttür

Bezeichnung	VPE	Best.Nr.	PrGr	Preis
Orion Schrank, SKI, Klars.tür, 250x200x160	1	FL151A	H13	82,00 €/St
Orion Schrank, SKI, Klars.tür, 300x250x160	1	FL152A	H13	93,40 €/St
Orion Schrank, SKI, Klars.tür, 300x300x160	1	FL153A	H13	98,70 €/St
Orion Schrank, SKI, Klars.tür, 400x300x160	1	FL156A	H13	103,80 €/St
Orion Schrank, SKI, Klars.tür, 400x300x200	1	FL157A	H13	106,60 €/St
Orion Schrank, SKI, Klars.tür, 400x400x200	1	FL158A	H13	109,30 €/St
Orion Schrank, SKI, Klars.tür, 500x400x160	1	FL161A	H13	128,50 €/St
Orion Schrank, SKI, Klars.tür, 500x400x200	1	FL162A	H13	131,00 €/St
Orion Schrank, SKI, Klars.tür, 500x500x200	1	FL163A	H13	133,90 €/St
Orion Schrank, SKI, Klars.tür, 600x400x200	1	FL164A	H13	136,60 €/St
Orion Schrank, SKI, Klars.tür, 600x400x250	1	FL165A	H13	147,60 €/St
Orion Schrank, SKI, Klars.tür, 600x600x250	1	FL166A	H13	158,50 €/St
Orion Schrank, SKI, Klars.tür, 650x500x200	1	FL169A	H13	164,10 €/St
Orion Schrank, SKI, Klars.tür, 650x500x250	1	FL170A	H13	251,50 €/St
Orion Schrank, SKI, Klars.tür, 800x600x250	1	FL173A	H13	299,60 €/St
Orion Schrank, SKI, Klars.tür, 800x600x300	1	FL174A	H13	327,90 €/St
Orion Schrank, SKI, Klars.tür, 950x600x300	1	FL176A	H13	360,90 €/St
Orion Schrank, SKI, Klars.tür, 950x800x250	1	FL177A	H13	382,70 €/St
Orion Schrank, SKI, Klars.tür, 950x800x300	1	FL178A	H13	360,90 €/St
Orion Schrank, SKI, Klars.tür, 1250x600x250	1	FL179A	H13	437,40 €/St
Orion Schrank, SKI, Klars.tür, 1250x800x300	1	FL180A	H13	491,90 €/St



FL112A

Wandaufbauschränk, Schutzklasse I, Stahlblechtür

Bezeichnung	VPE	Best.Nr.	PrGr	Preis
Orion, Schrank, SKI, 250x200x160	1	FL101A	H13	60,20 €/St
Orion, Schrank, SKI, 300x250x160	1	FL102A	H13	71,50 €/St
Orion, Schrank, SKI, 300x300x160	1	FL103A	H13	76,60 €/St
Orion, Schrank, SKI, 400x300x160	1	FL106A	H13	82,00 €/St
Orion, Schrank, SKI, 400x300x200	1	FL107A	H13	84,70 €/St
Orion, Schrank, SKI, 400x400x200	1	FL108A	H13	87,70 €/St
Orion, Schrank, SKI, 500x400x160	1	FL111A	H13	95,50 €/St
Orion, Schrank, SKI, 500x400x200	1	FL112A	H13	98,10 €/St
Orion, Schrank, SKI, 500x500x200	1	FL113A	H13	101,30 €/St
Orion, Schrank, SKI, 600x400x200	1	FL114A	H13	103,80 €/St
Orion, Schrank, SKI, 600x400x250	1	FL115A	H13	114,90 €/St
Orion, Schrank, SKI, 600x600x250	1	FL116A	H13	125,80 €/St
Orion, Schrank, SKI, 650x500x200	1	FL119A	H13	131,20 €/St
Orion, Schrank, SKI, 650x500x250	1	FL120A	H13	141,40 €/St
Orion, Schrank, SKI, 800x600x250	1	FL123A	H13	196,80 €/St
Orion, Schrank, SKI, 800x600x300	1	FL124A	H13	244,80 €/St
Orion, Schrank, SKI, 950x600x300	1	FL126A	H13	273,30 €/St
Orion, Schrank, SKI, 950x800x250	1	FL127A	H13	306,20 €/St
Orion, Schrank, SKI, 950x800x300	1	FL128A	H13	327,90 €/St
Orion, Schrank, SKI, 1250x600x250	1	FL129A	H13	306,20 €/St
Orion, Schrank, SKI, 1250x800x300	1	FL130A	H13	382,70 €/St



FL402A

Montageplatte für Wandaufbauschränk, Schutzklasse I, verzinkt

Bezeichnung	für Schrank	VPE	Best.Nr.	PrGr	Preis
Orion, Montageplatte, Metall, 250x200x2	FL101A/FL151A	1	FL401A	H13	15,10 €/St
Orion, Montageplatte, Metall, 300x250x2	FL102A/FL152A	1	FL402A	H13	17,90 €/St
Orion, Montageplatte, Metall, 300x300x2	FL103A/FL153A	1	FL403A	H13	19,20 €/St
Orion, Montageplatte, Metall, 400x300x2	FL106A/FL156A / FL107A/FL157A	1	FL405A	H13	20,60 €/St
Orion, Montageplatte, Metall, 400x400x2	FL108A/FL158A	1	FL406A	H13	27,30 €/St
Orion, Montageplatte, Metall, 500x400x2	FL111A/FL161A / FL112A/FL162A	1	FL408A	H13	32,10 €/St
Orion, Montageplatte, Metall, 500x500x2	FL113A/FL163A	1	FL409A	H13	33,50 €/St
Orion, Montageplatte, Metall, 600x400x2	FL114A/FL164A / FL115A/FL165A	1	FL410A	H13	36,90 €/St
Orion, Montageplatte, Metall, 600x600x2	FL116A/FL166A	1	FL411A	H13	39,70 €/St
Orion, Montageplatte, Metall, 650x500x2	FL119A/FL169A / FL120A/FL170A	1	FL413A	H13	60,20 €/St
Orion, Montageplatte, Metall, 800x600x2	FL123A/FL173A / FL124A/FL174A	1	FL415A	H13	72,10 €/St
Orion, Montageplatte, Metall, 950x600x2	FL126A/FL176A	1	FL416A	H13	87,70 €/St
Orion, Montageplatte, Metall, 950x800x2	FL127A/FL177A / FL128A/FL178A	1	FL417A	H13	93,10 €/St
Orion, Montageplatte, Metall, 1250x600x2	FL129A/FL179A	1	FL418A	H13	106,60 €/St
Orion, Montageplatte, Metall, 1250x800x2	FL130A/FL180A	1	FL419A	H13	123,00 €/St



FL958A

Sockel für Wandaufbauschränk, Schutzklasse I

Bezeichnung	für Schrank	VPE	Best.Nr.	PrGr	Preis
Orion, Sockel, 500x150x200	FL113A/FL163A / FL119A/FL169A	1	FL957A	H13	136,60 €/St
Orion, Sockel, 500x150x250	FL120A/FL170A	1	FL958A	H13	140,20 €/St
Orion, Sockel, 600x150x250	FL116A/FL166A / FL123A/FL173A / FL129A/FL179A	1	FL959A	H13	143,50 €/St
Orion, Sockel, 600x150x300	FL124A/FL174A / FL126A/FL176A	1	FL960A	H13	147,10 €/St
Orion, Sockel, 800x150x250	FL127A/FL177A	1	FL961A	H13	150,30 €/St
Orion, Sockel, 800x150x300	FL128A/FL178A / FL130A/FL180A	1	FL962A	H13	153,80 €/St



FL96Z

Zylinderschloss mit Schlüssel für Wandaufbauschränk, Schutzklasse I

Eigenschaften:
- wird auf den Dreikant-Einsatz montiert

Bezeichnung	VPE	Best.Nr.	PrGr	Preis
Orion, Schloss, Schlüssel-Nr.427	10	FL96Z	H13	15,30 €/St



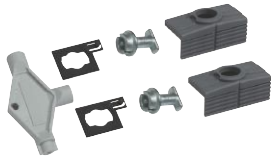
FL85Z

Wandbefestigungslaschen für Wandaufbauschränk, Schutzklasse I

Eigenschaften:
- 1 Satz = 4 Stück

Bezeichnung	VPE	Best.Nr.	PrGr	Preis
Befestigungslasche, Orion, f. Blechschränk	1	FL85Z	H13	6,50 €/St

Verteilerschränke



FL95Z

Schließung für Wandaufbauschränk, Schutzklasse I

Bezeichnung	VPE	Best.Nr.	PrGr	Preis
Schließung, Orion, Vierkanteinsatz, 8mm	1	FL80Z	H13	7,40 €/St
Schließung, Orion, Vierkanteins., 6mm, 2St.	1	FL82Z	H13	7,40 €/St
Schließung, Orion, Dreikanteins., 8mm, 2St.	1	FL93Z	H13	7,40 €/St
Schließung, Orion, Doppelbarteinsatz, 3mm	1	FL95Z	H13	7,40 €/St



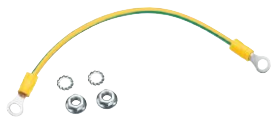
FL670A

Verbindungssatz für Wandaufbauschränk, Schutzklasse I

Eigenschaften:

- für die Montage von 2 Schränken übereinander

Bezeichnung	VPE	Best.Nr.	PrGr	Preis
Orion, Verbindungssatz, vertikal IP65, SKI	1	FL670A	H13	16,00 €/St



FL874A

Erdungsleitung für Wandaufbauschränk, Schutzklasse I

Eigenschaften:

- Erdungssatz 4 mm²
- für Montageplatte

Bezeichnung	VPE	Best.Nr.	PrGr	Preis
Orion, Erdleitung, für Montageplatte	10	FL874A	H13	13,60 €/St

- für Außenanwendungen
 - Schutzklasse II
 - für Geräte bis 630 A
 - Schließung 3 mm Doppelbart
 - Polyester
 - Schränke FLxxSP haben zusätzliche UV-beständige Lackierung, geprüft nach DIN/EN/ISO 2409
- Farbe: RAL 7035 (lichtgrau)

▶ Seite 273

Schränkart			Wandaufbau		
Schutzart			IP65		
Schutzklasse			II <input type="checkbox"/>		
UV-Beständigkeit			ja	ja	
Tiefe in mm			300		
Farbe in RAL			7035		
	Höhe	Breite	PLE	Best.-Nr.	Best.-Nr. zusätzliche Lackierung
	550	600	72	FL32S	FL32SP
		850	108	FL33S	FL33SP
		1100	144	FL34S	FL34SP
	850	600	120	FL52S	FL52SP
		850	180	FL53S	FL53SP
		1100	240	FL54S	FL54SP
	1150	600	168	FL72S	FL72SP
		850	252	FL73S	FL73SP
		1100	336	FL74S	FL74SP

Preis ▶ Seite 221

- für Außenanwendungen
- Schutzklasse II
- für Geräte bis 630 A
- Schließung 3 mm Doppelbart
- Polyester
- Schränke FLxxSP haben zusätzlich Lackierung, geprüft nach DIN/EN/ISO 2409
- Farbe: RAL 7035 (lichtgrau)

► Seite 273



FL32S

Wandschränke, IP65, Schutzklasse II, UV-beständig, Tiefe 300 mm, Schrankhöhe 550 mm

Bezeichnung	VPE	Best.Nr.	PrGr	Preis
Wandschr,IP65,SKII,550x600x300	1	FL32S	H10	607,20 €/St
Wandschr,IP65,SKII,550x850x300	1	FL33S	H10	628,30 €/St
Wandschr,IP65,SKII,550x1100x300	1	FL34S	H10	660,50 €/St



FL52S

Wandschränke, IP65, Schutzklasse II, UV-beständig, Tiefe 300 mm, Schrankhöhe 850 mm

Bezeichnung	VPE	Best.Nr.	PrGr	Preis
Wandschr,IP65,SKII,850x600x300	1	FL52S	H10	692,10 €/St
Wandschr,IP65,SKII,850x850x300	1	FL53S	H10	786,40 €/St
Wandschr,IP65,SKII,850x1100x300	1	FL54S	H10	814,60 €/St



FL72S

Wandschränke, IP65, Schutzklasse II, UV-beständig, Tiefe 300 mm, Schrankhöhe 1150 mm

Bezeichnung	VPE	Best.Nr.	PrGr	Preis
Wandschr,IP65,SKII,1150x600x300	1	FL72S	H10	848,00 €/St
Wandschr,IP65,SKII,1150x850x300	1	FL73S	H10	921,90 €/St
Wandschr,IP65,SKII,1150x1100x300	1	FL74S	H10	947,80 €/St



FL32SP

Wandschränke, IP65, Schutzklasse II, UV-beständig, zusätzliche Lackierung, Tiefe 300 mm, Schrankhöhe 550 mm

Bezeichnung	VPE	Best.Nr.	PrGr	Preis
Wandschr,IP65,SKII,550x600x300,UV res.	1	FL32SP	H10	797,90 €/St
Wandschr,IP65,SKII,550x850x300,UV res.	1	FL33SP	H10	857,00 €/St
Wandschr,IP65,SKII,550x1100x300,UV res.	1	FL34SP	H10	916,00 €/St



FL52SP

Wandschränke, IP65, Schutzklasse II, UV-beständig, zusätzliche Lackierung, Tiefe 300 mm, Schrankhöhe 850 mm

Bezeichnung	VPE	Best.Nr.	PrGr	Preis
Wandschr,IP65,SKII,850x600x300,UV res.	1	FL52SP	H10	975,30 €/St
Wandschr,IP65,SKII,850x850x300,UV res.	1	FL53SP	H10	1.139,70 €/St
Wandschr,IP65,SKII,850x1100x300,UV res.	1	FL54SP	H10	1.272,70 €/St



FL73SP

Wandschränke, IP65, Schutzklasse II, UV-beständig, zusätzliche Lackierung, Tiefe 300 mm, Schrankhöhe 1150 mm

Bezeichnung	VPE	Best.Nr.	PrGr	Preis
Wandschr,IP65,SKII,1150x600x300,UV res.	1	FL72SP	H10	1.201,50 €/St
Wandschr,IP65,SKII,1150x850x300,UV res.	1	FL73SP	H10	1.374,70 €/St
Wandschr,IP65,SKII,1150x1100x300,UV res.	1	FL74SP	H10	1.374,70 €/St

Verteilerschränke



FZ530

Knebelgriffe

Eigenschaften:

- FZ531 abschließbar, Schließnummer 1333

Bezeichnung	VPE	Best.Nr.	PrGr	Preis
Schließung,univers,T-Griff	1	FZ530	H10	43,50 €/St
Schließung,univers,T-Griff	1	FZ531	H10	75,30 €/St



FZ532

Klinkengriffe

Eigenschaften:

- FZ531 abschließbar, Schließnummer 1333

Bezeichnung	VPE	Best.Nr.	PrGr	Preis
Schließung,univers,Klinkengriff	1	FZ532	H10	63,60 €/St
Schließung,univers,Klinkengriff	1	FZ533	H10	93,90 €/St



FZ535N

Schwenkhebelgriff

Eigenschaften:

- FZ534N: für Profilhalbzylinder 40 mm
 - FZ535N: für Profilhalbzylinder 40 mm, plombierbar
 (nur mit Profilhalbzylinder möglich)

Bezeichnung	VPE	Best.Nr.	PrGr	Preis
Schwenkhebelgriff,univ,f.Schrank IP44/54	1	FZ534N	H10	57,80 €/St
Schwenkhebelgriff,Schrank IP44/54,plomb.	1	FZ535N	H10	65,20 €/St



FZ539

Ersatzschlüssel

Eigenschaften:

- Schließnummer 1333

Bezeichnung	VPE	Best.Nr.	PrGr	Preis
Ersatzschlüssel,univers,f.FZ531+FZ533	1	FZ539	H10	3,30 €/St



FZ503

Einsatzdorn als Ersatz für Standardknebelgriff

Bezeichnung	VPE	Best.Nr.	PrGr	Preis
Schließung,univers,Dreikantverschluß,7mm	1	FZ502	H10	6,40 €/St
Schließung,univers,Vierkantverschluß,7mm	1	FZ503	H10	6,40 €/St
Schließung,univers,Vierkantverschluß,8mm	1	FZ529	H10	6,40 €/St



VZ016M

Kabelverschraubung

Bezeichnung	VPE	Best.Nr.	PrGr	Preis
Kabelverschraubung IP65 M16	20	VZ016M	H12	1,74 €/St
Kabelverschraubung IP65 M20	20	VZ020M	H12	2,60 €/St
Kabelverschraubung IP65 M25	20	VZ025M	H12	4,65 €/St
Kabelverschraubung IP65 M32	20	VZ032M	H12	6,80 €/St
Kabelverschraubung IP65 M40	10	VZ040M	H12	11,40 €/St

Verteilerschränke



VZ020D

Druckausgleichverschraubung

Bezeichnung	VPE	Best.Nr.	PrGr	Preis
Druckausgleichverschraubung IP66 M20	1	VZ020D	H12	4,75 €/St
Druckausgleichverschraubung IP66 M25	1	VZ025D	H12	6,90 €/St
Druckausgleichverschraubung IP66 M32	1	VZ032D	H12	9,20 €/St



VZ013V

Verschlussstopfen für Druckausgleichverschraubung, passend für M20/25

Bezeichnung	VPE	Best.Nr.	PrGr	Preis
Verschlussstopfen passend für M20/25	1	VZ013V	H12	5,20 €/St
Verschlussstopfen passend für M32	1	VZ021V	H12	7,30 €/St



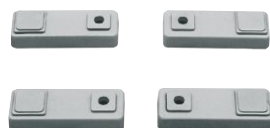
UN03A

Tragschienen

Eigenschaften:

- 1-feldig
- 1 Satz = 2 Stück

Bezeichnung	VPE	Best.Nr.	PrGr	Preis
2 Tragschienen, universN, Länge 450mm	3	UN03A	H11	28,70 €/St
2 Tragschienen, universN, Länge 750mm	1	UN05A	H11	34,90 €/St
2 Tragschienen, universN, Länge 1050mm	3	UN07A	H11	41,30 €/St



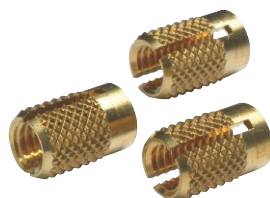
FL863Z

Wandbefestigungslaschen

Eigenschaften:

- Material: Kunststoff
- geliefert mit Befestigungsschrauben
- als Ersatz

Bezeichnung	VPE	Best.Nr.	PrGr	Preis
Orion, Wandbefestigungslaschen, RAL7046	10	FL863Z	H13	15,30 €/St



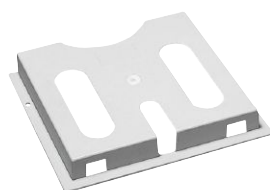
FZ801

Gewindebuchse zum Einschlagen

Eigenschaften:

- zur Schaffung von Befestigungspunkte im Inneren
- zum Einschlagen
- zur Befestigung von Montageplatten etc.

Bezeichnung	VPE	Best.Nr.	PrGr	Preis
Muttern-Satz = 100 Stück	1	FZ801	H10	64,20 €/St



FZ818

Plantasche DIN A4 zum Einschrauben

Bezeichnung	VPE	Best.Nr.	PrGr	Preis
Plantasche, univers, f.Anr.vert., DIN A4	1	FZ818	H10	22,00 €/St
Plantasche, Klarsicht, univers, DIN A4	10	FZ794	H10	2,65 €/St

Standschränke

nach DIN VDE 0660-511 / EN 62208, vorbereitet zum Einbau von Normfeldern univers N und univers Z nach DIN VDE 0660-500 / EN 61439 und VDE 0660-504 / EN 61439,

- Einsatz: ortsfeste Innenraumaufstellung
- Bauhöhe: 1850 mm zuzüglich Sockelleiste 100 mm hoch
- Baubreite: 300 mm bis 1050 mm
- Bautiefe: 205 mm
- Abmessungen: nach DIN 43870
- Schutzart: IP44 wahlweise IP54
- Schutzklasse: 1 (Schutzleiter-Anschluss) wahlweise Schutzklasse 2 schutzisoliert
- Farbton: Reinweiß RAL 9010
- Plombierung: serienmäßig

Ausführung:

Standschrank leer, komplett mit Tür und Sockelleiste 100 mm hoch in Stahlblech 1 mm, pulverbeschichtet und einbrennlackiert

- Auskleidung in Kunststoff, gekennzeichnet nach DIN ISO 11469, schwer entflammbar, selbstverlöschend; Glühdrahtprüfung = 750 °C
- einschließlich Abfangschiene zur Stabilisierung der vertikalen Tragschienen
- nebeneinander anflanschbar
- Türöffnungswinkel 110°
- Achtung: Wandbefestigung notwendig!

Leitungseinführungsflansche

- Schutzklasse 1: oben eingebaut, unten offen
- Schutzklasse 2: oben und unten eingebaut

Sockelleiste serienmäßig montiert, mit abnehmbarer Frontblende

- seitliche Leitungseinführungen links und rechts zur Kabeleinführung bzw. Stromschienen-durchführung

Türverschluss 3-Punkt-Stangenverschluss

- unterschiedliche Schließ-einsätze, auch nachträglich, einsetzbar

Schrankart			Standschrank IP44/54			
Schutzart			IP44		IP54	
Schutzklasse			I ⚡		II ⏚	
Tiefe in mm			205		205	
Farbe in RAL			9010		9010	
mit Leitungseinführungen			oben		oben, unten	
Höhe	Breite	PLE	Sockelleiste 100 mm vormontiert		Sockelleiste 100 mm vormontiert	
			FP21TN	FP21TW	FP21SN	FP21SW
1850 / 1950*	300	144	FP22TN	FP22TW	FP22SN	FP22SW
	550	288	FP23TN	FP23TW	FP23SN	FP23SW
	800	432	FP24TN	FP24TW	FP24SN	FP24SW
	1050	576	FP25TN	FP25TW	FP25SN	FP25SW
	1300	720				

Preis ▶ Seite 225

* Höhe 1950 mm (Schrank 1850 mm + Sockelleiste 100 mm)

** Montage einer Sockelleiste immer erforderlich

Standschränke

- nach DIN VDE 0660-511 / EN 62208, vorbereitet zum Einbau von Normfeldern univers N und univers Z nach DIN VDE 0660-500 / EN 61439 und VDE 0660-504 / EN 61439,
- Einsatz: ortsfeste Innenraum-Aufstellung
 - Bauhöhe: 1850 mm zuzüglich Sockelleiste 100 mm hoch
 - Baubreite: 300 mm bis 1050 mm
 - Bautiefe: 205 mm
 - Abmessungen: nach DIN 43870
 - Schutzart: IP44 wahlweise IP54
 - Schutzklasse: 1 (Schutzleiter-Anschluss) wahlweise Schutzklasse 2 schutzisoliert
 - Farbton: Reinweiß RAL 9010
 - Plombierung: serienmäßig

Ausführung:

- Standschrank leer**, komplett mit Tür und Sockelleiste 100 mm hoch in Stahlblech 1 mm, pulverbeschichtet und einbrennlackiert
- Auskleidung in Kunststoff, gekennzeichnet nach DIN ISO 11469, schwer entflammbar, selbstverlöschend; Glühdrahtprüfung = 750 °C
 - einschließlich Abfangschiene zur Stabilisierung der vertikalen Tragschienen
 - nebeneinander anflanschbar
 - Türöffnungswinkel 110°
 - Achtung: Wandbefestigung notwendig!

Leitungseinführungsflansche

- Schutzklasse 1: oben eingebaut, unten offen
 - Schutzklasse 2: oben und unten eingebaut
- Sockelleiste** seriell montiert, mit abnehmbarer Frontblende
- seitliche Leitungseinführungen links und rechts zur Kabeleinführung bzw. Stromschienen-durchführung
- Türverschluss** 3-Punkt-Stangenverschluss
- unterschiedliche Schließensätze, auch nachträglich, einsetzbar



FP21SN

Standschränke, IP44, Schutzklasse II, Tiefe 205 mm, Schrankhöhe 1950 mm

Bezeichnung	VPE	Best.Nr.	PrGr	Preis
Standschrank,IP44,SKII,1950x300x205mm	1	FP21SN	H10	888,70 €/St
Standschrank,IP44,SKII,1950x550x205mm	1	FP22SN	H10	1.042,30 €/St
Standschrank,IP44,SKII,1950x800x205mm	1	FP23SN	H10	1.293,50 €/St
Standschrank,IP44,SKII,1950x1050x205mm	1	FP24SN	H10	1.504,50 €/St
Standschrank,IP44,SKII,1950x1300x205mm	1	FP25SN	H10	1.710,50 €/St



FP21TN

Standschränke, IP44, Schutzklasse I, Tiefe 205 mm, Schrankhöhe 1950 mm

Bezeichnung	VPE	Best.Nr.	PrGr	Preis
Standschrank,IP44,SKI,1950x300x205mm	1	FP21TN	H10	628,40 €/St
Standschrank,IP44,SKI,1950x550x205mm	1	FP22TN	H10	834,70 €/St
Standschrank,IP44,SKI,1950x800x205mm	1	FP23TN	H10	1.035,70 €/St
Standschrank,IP44,SKI,1950x1050x205mm	1	FP24TN	H10	1.204,80 €/St
Standschrank,IP44,SKI,1950x1300x205mm	1	FP25TN	H10	1.369,60 €/St



FP21SW

Standschränke, IP54, Schutzklasse II, Tiefe 205 mm, Schrankhöhe 1950 mm

Bezeichnung	VPE	Best.Nr.	PrGr	Preis
Standschrank,IP54,SKII,1950x300x205mm	1	FP21SW	H10	1.066,70 €/St
Standschrank,IP54,SKII,1950x550x205mm	1	FP22SW	H10	1.250,40 €/St
Standschrank,IP54,SKII,1950x800x205mm	1	FP23SW	H10	1.552,20 €/St
Standschrank,IP54,SKII,1950x1050x205mm	1	FP24SW	H10	1.805,20 €/St
Standschrank,IP54,SKII,1950x1300x205mm	1	FP25SW	H10	2.052,40 €/St



FP21TW

Standschränke, IP54, Schutzklasse I, Tiefe 205 mm, Schrankhöhe 1950 mm

Bezeichnung	VPE	Best.Nr.	PrGr	Preis
Standschrank,IP54,SKI,1950x300x205mm	1	FP21TW	H10	816,70 €/St
Standschrank,IP54,SKI,1950x550x205mm	1	FP22TW	H10	1.084,50 €/St
Standschrank,IP54,SKI,1950x800x205mm	1	FP23TW	H10	1.346,10 €/St
Standschrank,IP54,SKI,1950x1050x205mm	1	FP24TW	H10	1.565,90 €/St
Standschrank,IP54,SKI,1950x1300x205mm	1	FP25TW	H10	1.782,20 €/St



FZ441N

Kabelrangierkanal, aufsteckbar

Eigenschaften:

- für Schränke IP44/IP54 der Tiefen 160 mm und 205 mm

Bezeichnung	VPE	Best.Nr.	PrGr	Preis
Kabelrangierkanal,1-feldig,RAL9010	1	FZ441N	H01	51,20 €/St
Kabelrangierkanal,2-feldig,RAL9010	1	FZ442N	H01	58,80 €/St
Kabelrangierkanal,3-feldig,RAL9010	1	FZ443N	H01	67,30 €/St
Kabelrangierkanal,4-feldig,RAL9010	1	FZ444N	H01	76,40 €/St



FZ598N

Türschild (Ersatzteil)

Bezeichnung	VPE	Best.Nr.	PrGr	Preis
Türschild mit Klappgriff,f.Schrank IP44	1	FZ598N	H10	6,80 €/St



FZ449N

Türschloss

Eigenschaften:

- mit 2 Schlüsseln zum nachträglichen Einbau

Bezeichnung	Schließnr.	VPE	Best.Nr.	PrGr	Preis
Schließung,univ.,Doppelbart,3mm		1	FZ449N	H10	14,20 €/St
Schließung,univ.,Dreikantverschluss,7mm		1	FZ450N	H10	14,20 €/St
Schließung,univ.,Vierkantverschluss,7mm		1	FZ451N	H10	14,20 €/St
Schließung,univ.,Zylinderschloss	405	1	FZ452N	H10	15,20 €/St
Schließung,univ.,Zylinderschloss	455	1	FZ453N	H10	15,20 €/St
Ersatzschlüssel,univ,f.Schließung FZ452N	405	1	FZ454	H10	6,80 €/St
Schließung,univ.,Zylinderschloss	E012	1	FZ455N	H10	25,90 €/St
Ersatzschlüssel,univ,f.Schließung FZ453N	455	1	FZ456	H10	6,80 €/St
Ersatzschlüssel,univ,f.Schließung FZ455N	E012	1	FZ457	H01	3,20 €/St
Schließung,universZ,m.2Schlüsseln,f.IP43		1	FZ458	H01	14,90 €/St
Ersatzschlüssel,univ,f.Schließung FZ597N	1242E	1	FZ596	H01	7,40 €/St
Schließung,univ.,Zylinderschloss	1242E	1	FZ597N	H10	15,10 €/St



FZ821N

Plombierdeckel mit Schließung

Bezeichnung	VPE	Best.Nr.	PrGr	Preis
Schließung,univ.,Vierk.,m.Plombierd.,8mm	1	FZ821N	H10	20,50 €/St
Schließung,univ.,Vierk.,m.Plombierd.,7mm	1	FZ822N	H10	20,50 €/St
Schließung,univ.,Schlitz,m.Plombierdeck.	1	FZ823N	H10	13,70 €/St
Schließung,univ.,Zylinder,m.Plombierde.	1	FZ824N	H10	33,90 €/St



FZ226

Plombierdeckel, nachträglicher Einbau

Bezeichnung	VPE	Best.Nr.	PrGr	Preis
Plombierklappe,univers,für Türen	1	FZ226	H10	11,60 €/St



FZ531N

Knebelgriffe

Eigenschaften:

- FZ531N abschließbar, Schließnummer 1333

Bezeichnung	VPE	Best.Nr.	PrGr	Preis
Schließung,univ.,Knebelgriff	1	FZ530N	H10	43,50 €/St
Schließung,univ,Knebelgriff,abschließbar	1	FZ531N	H10	75,30 €/St



FZ533N

Klinkengriffe

Eigenschaften:

- FZ533N abschließbar, Schließnummer 1333

Bezeichnung	VPE	Best.Nr.	PrGr	Preis
Schließung,univ.,Klinkengriff	1	FZ532N	H10	63,60 €/St
Schließung,univ,Klinkengriff,abschließb.	1	FZ533N	H10	93,90 €/St



FZ535N

Schwenkhebelgriff

Eigenschaften:

- FZ53...N: für Profilhalbzylinder 40 mm
- FZ518.N: mit Profilhalbzylinder 40 mm, Schließnummer 455

Bezeichnung	VPE	Best.Nr.	PrGr	Preis
Schwenkhebelgriff,univers,mit Zylinder	1	FZ518N	H10	54,30 €/St
Schwenkhebelgriff,univ,f.Schrank IP44/54	1	FZ534N	H10	57,80 €/St
Schwenkhebelgriff,Schrank IP44/54,plomb.	1	FZ535N	H10	65,20 €/St



FZ832N

Schubstangen

Eigenschaften:

- zum Einbau von Schließungen mit Schwenkhebelgriff

Bezeichnung	VPE	Best.Nr.	PrGr	Preis
Schubstangen,univ.,f.IP54,Schließ.,1850	1	FZ832N	H10	56,10 €/St



FZ737B

Verbindungssätze für 2 Schränke nebeneinander

Eigenschaften:

- für alle Schrankbreiten ZB...
- für 2 Schränke IP31/44/54 nebeneinander

Bezeichnung	VPE	Best.Nr.	PrGr	Preis
Verbindungssatz,uni.,horizontal,IP44/54	1	FZ737B	H10	30,80 €/St



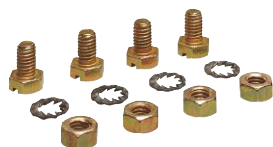
FZ738

Verbindungssätze für Schränke auf Sockelleiste

Eigenschaften:

- für alle Schrankbreiten IP31/44/54 auf Sockelleiste 100/200 mm
(in Sockelleiste enthalten)

Bezeichnung	VPE	Best.Nr.	PrGr	Preis
Verbindungssatz,uni.,f. Schrank IP44/54	1	FZ738	H10	11,50 €/St



FZ714

Verbindungssätze für 2 Sockelleiste übereinander

Eigenschaften:

- für alle Breiten
- 2 Sockelleisten 100/200 mm übereinander

Bezeichnung	VPE	Best.Nr.	PrGr	Preis
Verbindungssatz,univers,f.Sockelleisten	1	FZ714	H10	4,85 €/St



UN03A

Tragschienen

Eigenschaften:

- 1-feldig
- 1 Satz = 2 Stück

Bezeichnung	VPE	Best.Nr.	PrGr	Preis
2 Tragschienen,universN, Länge 300mm	3	UN02A	H11	25,40 €/St
2 Tragschienen,universN, Länge 450mm	3	UN03A	H11	28,70 €/St
2 Tragschienen,universN, Länge 600mm	3	UN04A	H11	31,50 €/St
2 Tragschienen,universN, Länge 750mm	1	UN05A	H11	34,90 €/St
2 Tragschienen,universN, Länge 900mm	3	UN06A	H11	37,70 €/St
2 Tragschienen,universN, Länge 1050mm	3	UN07A	H11	41,30 €/St
2 Tragschienen,universN, Länge 1200mm	3	UN08A	H11	45,60 €/St
2 Tragschienen,universN, Länge 1350mm	3	UN09A	H11	50,00 €/St
2 Tragschienen,universN, Länge 1500mm	3	UN10A	H11	51,60 €/St
2 Tragschienen,universN, Länge 1650mm	3	UN11A	H11	52,90 €/Set
2 Tragschienen,universN, Länge 1800mm	3	UN12A	H11	53,70 €/St



UT12L

Verbindungskeile

Eigenschaften:

- zum Verbinden zweier Tragschienen

Bezeichnung	VPE	Best.Nr.	PrGr	Preis
Tragschienenverbinder,universN (2St)	1	UT12L	H11	5,30 €/St



UT90G

Tragschienenbefestigung

Eigenschaften:

- zur Befestigung von Tragschienen bei unterschiedlichem Niveau
- UT90G: zur Befestigung von Tragschienen bei unterschiedlichem Niveau (pro Tragschiene 2x bestellen)
- UT90J: zur Befestigung von 2 Tragschienen auf gleichem Niveau

Bezeichnung	VPE	Best.Nr.	PrGr	Preis
Tragschienenbefestigung,universN,einfach	20	UT90G	H11	3,40 €/St
Tragschienenbefestigung,universN,doppelt	10	UT90J	H11	2,20 €/St



UT12PN

Quertraverse

Eigenschaften:

- um innerhalb des Schrankes die senkrechten Tragschienen zu unterbrechen

Bezeichnung	Breite [mm]	VPE	Best.Nr.	PrGr	Preis
Quertraverse,universN,2-feldig	500	1	UT12PN	H11	36,00 €/St
Quertraverse,universN,3-feldig	750	1	UT12QN	H11	51,10 €/St

Verteilerschränke



UZ014

Absenckit

Eigenschaften:

- zum Absenken der Quertraverse, Abfangschiene oder U-Schiene, in Verbindung mit der Verwendung der Zählertragplatten oder Tragplatten immer mitbestellen

Achtung: Zählertragplatte bearbeiten

Bezeichnung	VPE	Best.Nr.	PrGr	Preis
Absenckit = 4 Stück, für 2-feldige	1	UZ014	H11	24,70 €/St
Absenckit = 6 Stück, für 3-feldige	1	UZ015	H11	35,70 €/St



UT90F

Koppelplatten

Eigenschaften UT90F:

- zur Aufnahme von zwei senkrechten, abgelängten Tragschienen
- wird auf die Abfangschienen bzw. U-Schienen montiert

Eigenschaften UT90L/R:

- bei Verwendung von Bausteinen mit Montageplatten

Bezeichnung	VPE	Best.Nr.	PrGr	Preis
Koppelplatte,universN	1	UT90F	H11	4,50 €/St
Koppelplatte,halb, links	1	UT90L	H11	2,20 €/St
Koppelplatte, halb, rechts	1	UT90R	H11	2,20 €/St



UZ010

Schutzleiterverbindung

Eigenschaften:

- Cu-Schiene 20 x 5 mm Schrauben zur PE-Befestigung mittels Kabelschuh zwischen den Tragschienen
- Anschlussstellen UZ010: 3 x M6, 2 x M8
- Anschlussstellen UZ020: 10 x M6, 3 x M8

Hinweis:

Schutzleiterquerschnitte beachten (VDE 0660 T500)

Bezeichnung	VPE	Best.Nr.	PrGr	Preis
Erdungsschiene,universN,Cu 20x5,1feldig	1	UZ010	H11	40,60 €/St
Erdungsschiene,universN, Cu 20x5,2feldig	1	UZ020	H11	64,80 €/St



UZ009

Erdungsleitung mit Kabelschuh M8 und M6

Eigenschaften:

- für alle Schränke, zur Erdung von Gehäuse und Tragschienen
- blank, 25 mm² mit Kabelschuh
- M8 (Erdungsbolzen des Verteilers) und M6 (Anschluss z.B. an UZ010)
- Länge 300 mm

Hinweis:

Schutzleiterquerschnitte beachten (VDE 0660 T500)

Bezeichnung	VPE	Best.Nr.	PrGr	Preis
Erdungsleitung,univers,25qmm,300mm lang	1	UZ009	H11	14,60 €/St



UZ009

Schutzleiterverbindung mit Kabelschuh M8 und M6

Bezeichnung	VPE	Best.Nr.	PrGr	Preis
Erdungsleitung,univers,25qmm,300mm lang	1	UZ009	H11	14,60 €/St



UZ012

Erdungsleitung mit Kabelschuh M8 und Adernendhülse

Bezeichnung	VPE	Best.Nr.	PrGr	Preis
Erdungsleitung,universN, 25qmm, L=550mm	1	UZ012	H11	17,10 €/St

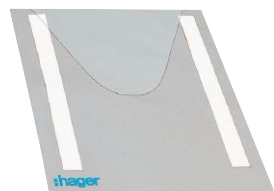


FZ850S

Kabelabfangschiene

- Eigenschaften:**
- C-Profil 25 x 10 mm
 - Schlitzmaß: 11 mm
 - zum Einbau in Kopf-/Fußteil univers Z-Schrank

Bezeichnung	VPE	Best.Nr.	PrGr	Preis
Kabelabfangschiene,1-feldig	1	FZ850S	H10	13,10 €/St



FZ794

Plantasche DIN A4 zum Einkleben

- Eigenschaften:**
- Material: Kunststoff

Bezeichnung	VPE	Best.Nr.	PrGr	Preis
Plantasche,Klarsicht,univers,DIN A4	10	FZ794	H10	2,65 €/St



FZ707

Plantasche DIN A4 zum Einschrauben

- Eigenschaften:**
- nur für Türen ab 550 mm Breite

Bezeichnung	VPE	Best.Nr.	PrGr	Preis
Plantasche,Stahlblech,univers,DIN A4	1	FZ707	H10	22,20 €/St



FZ791N

Lackstift/-dose

- Eigenschaften:**
- zum Ausbessern von Lackschäden
 - Sicherheitsdatenblätter auf Anfrage (EU Regularien 1272)

Bezeichnung	VPE	Best.Nr.	PrGr	Preis
Lackstift, 9ml, Farbe RAL 9010	1	FZ791N	H10	10,40 €/St
Lack-Sprühdose, 150ml, Farbe RAL 9010	6	FZ792N	H10	26,70 €/St



VZ404

Reinigungsmittel

- Eigenschaften:**
- für Kunststoffoberflächen in Pumpsprayflaschen
 - Sicherheitsdatenblatt auf Anfrage (EU Regularien 1272)

Bezeichnung	VPE	Best.Nr.	PrGr	Preis
Reinigungsmittel f.Kunststoffoberflächen	1	VZ404	H12	20,70 €/St



FZ425

**Einführungsflansch zum Ausschneiden,
für plombierten Bereich**

Eigenschaften:

- Leitungseinführungen von oben und unten

Bezeichnung	VPE	Best.Nr.	PrGr	Preis
Leitungseinführungsflansch,plomb.Bereich	1	FZ425	H10	18,90 €/St



FZ426

Durchsteckenflansch

Eigenschaften:

- Leitungseinführungen von oben und unten

Bezeichnung	VPE	Best.Nr.	PrGr	Preis
Leitungseinführungsflansch,nicht plomb.	1	FZ426	H10	19,00 €/St



FZ460N

Einführungsflansch zum Ausschneiden

Eigenschaften:

- Leitungseinführungen von oben und unten
- FZ460N: mit Vorprägungen 4 x M16, 2 x M20, 2 x M16/25, 1 x M25/40/50
- FZ466N: mit Vorprägungen 12 x M16, 4 x M20
- FZ468N: geschlossen

Bezeichnung	VPE	Best.Nr.	PrGr	Preis
Leitungseinführungsflansche IP4,univers	1	FZ460N	H10	21,50 €/St
Leitungseinführungsflansche IP44/54,univ	1	FZ466N	H10	21,50 €/St
Leitungseinführungsflansche IP4,univers	1	FZ468N	H10	21,50 €/St



FZ428

Leitungseinführungsflansch für rückseitige Leitungseinführung

Eigenschaften:

- für rückseitige Kabeleinführung

Bezeichnung	VPE	Best.Nr.	PrGr	Preis
Leitungseinführung für Schrank IP44/IP54	1	FZ428	H10	19,00 €/St



Seitliche Verschlussplatte

Eigenschaften:
- mit 3 x M50-Vorprägung

FZ427R

Bezeichnung	VPE	Best.Nr.	PrGr	Preis
Verschlussplatte,links,seitlich,IP44/54	1	FZ427L	H10	32,20 €/St
Verschlussplatte,rechts,seitlich,IP44/54	1	FZ427R	H10	32,20 €/St

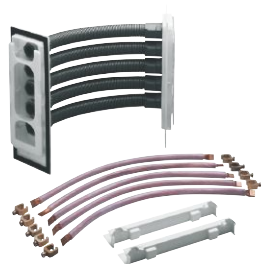


Tunnelschieber

Eigenschaften:
- FZ365N: für Schränke IP44, IP54 und Anschlusssockel
- mechanische Schrankverbindungen
- zum isolierten Durchführen von Leitungen und Sammelschienen

FZ365N

Bezeichnung	VPE	Best.Nr.	PrGr	Preis
Tunnelschieber,uni.,horizontal,IP44/54	1	FZ365N	H10	9,50 €/St



Eckverbinder

Eigenschaften:
- zum Verbinden der Sammelschienen zwischen 2 Schränken bei Montage über Eck

ZM75S

Bezeichnung	für Cu [mm]	VPE	Best.Nr.	PrGr	Preis
S-Schienen-Eckverbinder,univ.,4pol.,12x5	12x5	1	ZM74S	H01	407,10 €/St
S-Schienen-Eckverbinder,univ.,5pol.,12x5	12x5	1	ZM75S	H01	456,70 €/St
S-Schienen-Eckverbinder,univ,4pol.,12x10	12x10	1	ZM84S	H01	454,60 €/St
S-Schienen-Eckverbinder,univ,5pol.,12x10	12x10	1	ZM85S	H01	516,00 €/St



Sockelleisten, Tiefe 205 mm, Höhe 100 mm, RAL 9010

Eigenschaften:
- für Schränke 218 mm

FZ612N

Bezeichnung	VPE	Best.Nr.	PrGr	Preis
Sockelleiste,univers,100x300x205	1	FZ611N	H10	132,30 €/St
Sockelleiste,univers,100x550x205	1	FZ612N	H10	138,60 €/St
Sockelleiste,univers,100x800x205	1	FZ613N	H10	143,70 €/St
Sockelleiste,univers,100x1050x205	1	FZ614N	H10	153,80 €/St



Sockelleisten, Tiefe 205 mm, Höhe 200 mm, RAL 9010

Eigenschaften:
- für Schränke 218 mm

FZ622N

Bezeichnung	VPE	Best.Nr.	PrGr	Preis
Sockelleiste,univers,200x300x205	1	FZ621N	H10	168,40 €/St
Sockelleiste,univers,200x550x205	1	FZ622N	H10	183,40 €/St
Sockelleiste,univers,200x800x205	1	FZ623N	H10	199,80 €/St
Sockelleiste,univers,200x1050x205	1	FZ624N	H10	225,40 €/St



Kabelabfangschiene für Sockelleisten, 100 mm






Eigenschaften:
- Höhe 100 mm

FZ781

Bezeichnung	VPE	Best.Nr.	PrGr	Preis
Kabelabfangschiene,univers,f.B300 So.I	1	FZ780	H10	13,20 €/St
Kabelabfangschiene,univers,f.B550 So.I	1	FZ781	H10	16,40 €/St
Kabelabfangschiene,univers,f.800u.1050	1	FZ782	H10	20,70 €/St
Kabelabfangschiene,univers,4feldig	1	FZ844	H10	28,30 €/St

- Schutzklasse I oder II
 - für Geräte bis 630 A
 - Innenraumaufstellung
 - Tiefe 275 mm bzw. 350 mm
 - Farbe: RAL 7035 (lichtgrau)
 - Höhe 1850 mm
 - Leitungseinführungen oben FZ402, unten offen
 - ohne Sockelleisten
- Stahlblech- oder Klarsichttür
 - zur Einhaltung der Schutzart IP54 sind unten Einführungsfalgsche einzusetzen
 - Normen: VDE 0660 Teil 500, Teil 504 und 504/A1

► Seite 277

Schrankart		Standschrank IP54							
Schutzart		IP54				IP54			
Schutzklasse		I ⚡				II Ⓜ			
Tiefe in mm		275		350		275		350	
Farbe in RAL		7035				7035			
mit Leitungseinführungen		oben		oben		oben		oben	
Höhe	Breite PLE	Stahlblech-	Klarsichttür	Stahlblech-	Klarsichttür	Stahlblech-	Klarsichttür	Stahlblech-	Klarsichttür
		tür		tür		tür		tür	
1850	 300 144	FA21E	FA21K	FA21G	FA21V	FA21S	FA21L	FA21H	FA21U
	 550 288	FA22E	FA22K	FA22G	FA22V	FA22S	FA22L	FA22H	FA22U
	 800 432	FA23E	FA23K	FA23G	FA23V	FA23S	FA23L	FA23H	FA23U
	 1050 576	FA24E	FA24K	FA24G	FA24V	FA24S	FA24L	FA24H	FA24U
	 1300 720	FA25E	FA25K	FA25G	FA25V	FA25S	FA25L	FA25H	FA25U

Montage einer Sockelleiste immer erforderlich (siehe Seite 277)

- IP54 Schutzklasse I oder II
- für Geräte bis 630 A
- Innenraumaufstellung
- Tiefe 275 mm bzw. 350 mm
- Farbe: RAL 7035 (lichtgrau)
- Höhe 1850 mm
- Leitungseinführungen oben FZ402, unten offen
- ohne Sockelleisten
- Stahlblech- oder Klarsichttür
- zur Einhaltung der Schutzart und Schutzklasse sind unten Einführungsfalzen einzusetzen
- Normen : VDE 0660 Teil 500, Teil 504 und 504/A1



FA24S

Standschränke, IP54, Schutzklasse II, Tiefe 275 mm

Bezeichnung	Breite [mm]	PLE	VPE	Best.Nr.	PrGr	Preis
Standschrank, IP54,SKII,1850x300x275	300	144	1	FA21S	H10	1.210,00 €/St
Standschrank, IP54,SKII,1850x550x275	550	288	1	FA22S	H10	1.331,30 €/St
Standschrank, IP54,SKII,1850x800x275	800	432	1	FA23S	H10	1.568,00 €/St
Standschrank, IP54,SKII,1850x1050x275	1050	576	1	FA24S	H10	1.903,90 €/St
Standschrank, IP54,SKII,1850x1300x275	1300	720	1	FA25S	H10	2.203,90 €/St



FA24E

Standschränke, IP54, Schutzklasse I, Tiefe 275 mm

Bezeichnung	Breite [mm]	PLE	VPE	Best.Nr.	PrGr	Preis
Standschrank, IP54,SKI,1850x300x275	300	144	1	FA21E	H10	918,10 €/St
Standschrank, IP54,SKI,1850x550x275	550	288	1	FA22E	H10	1.120,30 €/St
Standschrank, IP54,SKI,1850x800x275	800	432	1	FA23E	H10	1.362,20 €/St
Standschrank, IP54,SKI,1850x1050x275	1050	576	1	FA24E	H10	1.648,70 €/St
Standschrank, IP54,SKI,1850x1300x275	1300	720	1	FA25E	H10	1.985,20 €/St



FA22L

Standschränke, IP54, mit Klarsichttür, Schutzklasse II, Tiefe 275 mm

Bezeichnung	Breite [mm]	PLE	VPE	Best.Nr.	PrGr	Preis
Standschrank, IP54,SKII,1850x550x275,K	550	288	1	FA22L	H10	1.528,50 €/St
Standschrank, IP54,SKII,1850x800x275,K	800	432	1	FA23L	H10	1.807,40 €/St
Standschrank, IP54,SKII,1850x1050x275,K	1050	576	1	FA24L	H10	2.132,50 €/St
Standschrank, IP54,SKII,1850x1300x275,K	1300	720	1	FA25L	H10	2.508,60 €/St



FA22K

Standschränke, IP54, mit Klarsichttür, Schutzklasse I, Tiefe 275 mm

Bezeichnung	Breite [mm]	PLE	VPE	Best.Nr.	PrGr	Preis
Standschrank, IP54,SKI,1850x550x275,K	550	288	1	FA22K	H10	1.320,90 €/St
Standschrank, IP54,SKI,1850x800x275,K	800	432	1	FA23K	H10	1.610,00 €/St
Standschrank, IP54,SKI,1850x1050x275,K	1050	576	1	FA24K	H10	1.879,10 €/St
Standschrank, IP54,SKI,1850x1300x275,K	1300	720	1	FA25K	H10	2.280,40 €/St



FA24H

Standschränke, IP54, Schutzklasse II, Tiefe 350 mm

Bezeichnung	Breite [mm]	PLE	VPE	Best.Nr.	PrGr	Preis
Standschrank, IP54,SKII,1850x300x350	300	144	1	FA21H	H10	1.226,10 €/St
Standschrank, IP54,SKII,1850x550x350	550	288	1	FA22H	H10	1.428,30 €/St
Standschrank, IP54,SKII,1850x800x350	800	432	1	FA23H	H10	1.691,10 €/St
Standschrank, IP54,SKII,1850x1050x350	1050	576	1	FA24H	H10	1.994,80 €/St
Standschrank, IP54,SKII,1850x1300x350	1300	720	1	FA25H	H10	2.345,70 €/St



FA24G

Standschränke, IP54, Schutzklasse I, Tiefe 350 mm

Bezeichnung	Breite [mm]	PLE	VPE	Best.Nr.	PrGr	Preis
Standschrank, IP54,SKI,1850x300x350	300	144	1	FA21G	H10	1.022,20 €/St
Standschrank, IP54,SKI,1850x550x350	550	288	1	FA22G	H10	1.235,00 €/St
Standschrank, IP54,SKI,1850x800x350	800	432	1	FA23G	H10	1.505,40 €/St
Standschrank, IP54,SKI,1850x1050x350	1050	576	1	FA24G	H10	1.756,70 €/St
Standschrank, IP54,SKI,1850x1300x350	1300	720	1	FA25G	H10	2.132,50 €/St



FA22U

Standschränke, IP54, mit Klarsichttür, Schutzklasse II, Tiefe 350 mm

Bezeichnung	Breite [mm]	PLE	VPE	Best.Nr.	PrGr	Preis
Standschrank, IP54,SKII,1850x550x350,K	550	288	1	FA22U	H10	1.679,50 €/St
Standschrank, IP54,SKII,1850x800x350,K	800	432	1	FA23U	H10	1.989,20 €/St
Standschrank, IP54,SKII,1850x1050x350,K	1050	576	1	FA24U	H10	2.346,60 €/St
Standschrank, IP54,SKII,1850x1300x350,K	1300	720	1	FA25U	H10	2.760,10 €/St



FA22V

Standschränke, IP54, mit Klarsichttür, Schutzklasse I, Tiefe 350 mm

Bezeichnung	Breite [mm]	PLE	VPE	Best.Nr.	PrGr	Preis
Standschrank, IP54,SKI,1850x550x350,K	550	288	1	FA22V	H10	1.452,20 €/St
Standschrank, IP54,SKI,1850x800x350,K	800	432	1	FA23V	H10	1.771,40 €/St
Standschrank, IP54,SKI,1850x1050x350,K	1050	576	1	FA24V	H10	2.066,50 €/St
Standschrank, IP54,SKI,1850x1300x350,K	1300	720	1	FA25V	H10	2.508,60 €/St



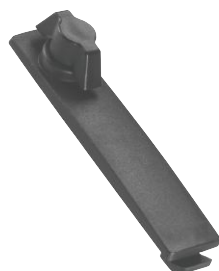
FZ353

Kabelrangierkanal für Wandmontage

Eigenschaften:

- passend zu allen Schränken der Bautiefen 160, 205, 275 und 350 mm
- Kanaltiefe 150 mm bzw. 180 mm durch Drehung um 90°
- Farbe: RAL 7035

Bezeichnung	VPE	Best.Nr.	PrGr	Preis
Kabelrangierkanal,1-feldig,RAL7035	1	FZ351	H10	51,40 €/St
Kabelrangierkanal,2-feldig,RAL7035	1	FZ352	H10	59,10 €/St
Kabelrangierkanal,3-feldig,RAL7035	1	FZ353	H10	67,70 €/St
Kabelrangierkanal,4-feldig,RAL7035	1	FZ354	H10	76,90 €/St
Kabelrangierkanal,5-feldig,RAL7035	1	FZ355	H10	93,30 €/St



FZ530

Knebelgriffe

Eigenschaften:

- FZ531 abschließbar, Schließnummer 1333

Bezeichnung	VPE	Best.Nr.	PrGr	Preis
Schließung,univers,T-Griff	1	FZ530	H10	43,50 €/St
Schließung,univers,T-Griff	1	FZ531	H10	75,30 €/St
Ersatzschlüssel,univers,f.FZ531+FZ533	1	FZ539	H10	3,30 €/St



FZ532

Klinkengriffe

Eigenschaften:

- FZ531 abschließbar, Schließnummer 1333

Bezeichnung	VPE	Best.Nr.	PrGr	Preis
Schließung,univers,Klinkengriff	1	FZ532	H10	63,60 €/St
Schließung,univers,Klinkengriff	1	FZ533	H10	93,90 €/St
Ersatzschlüssel,univers,f.FZ531+FZ533	1	FZ539	H10	3,30 €/St



FZ535N

Schwenkhebelgriff

Eigenschaften:

- FZ534N: für Profilhalbzylinder 40 mm
- FZ535N: für Profilhalbzylinder 40 mm, plombierbar (nur mit Profilhalbzylinder möglich)

Bezeichnung	VPE	Best.Nr.	PrGr	Preis
Schwenkhebelgriff,univ,f.Schrank IP44/54	1	FZ534N	H10	57,80 €/St
Schwenkhebelgriff,Schrank IP44/54,plomb.	1	FZ535N	H10	65,20 €/St



FZ503

Einsatzdorn als Ersatz für Standardknebelgriff

Bezeichnung	VPE	Best.Nr.	PrGr	Preis
Schließung,univers,Doppelbart,3mm	1	FZ501	H10	6,40 €/St
Schließung,univers,Dreikantverschluß,7mm	1	FZ502	H10	6,40 €/St
Schließung,univers,Vierkantverschluß,7mm	1	FZ503	H10	6,40 €/St
Schließung,univers,Vierkantverschluß,8mm	1	FZ529	H10	6,40 €/St



FZ721

Verbindungssätze für 2 Schränke nebeneinander, Tiefe 275 mm

Bezeichnung	VPE	Best.Nr.	PrGr	Preis
Verbindungssatz seitl.,f.Schränke IP54	1	FZ721	H10	42,30 €/St



FZ714

Verbindungssätze für 2 Sockelleiste übereinander

Eigenschaften:

- für alle Breiten
- Sockelleisten 100/200 mm übereinander

Bezeichnung	VPE	Best.Nr.	PrGr	Preis
Verbindungssatz,univers,f.Sockelleisten	1	FZ714	H10	4,85 €/St



UN03A

Tragschienen

Eigenschaften:

- 1-feldig
- 1 Satz = 2 Stück

Bezeichnung	VPE	Best.Nr.	PrGr	Preis
2 Tragschienen,universN, Länge 300mm	3	UN02A	H11	25,40 €/St
2 Tragschienen,universN, Länge 450mm	3	UN03A	H11	28,70 €/St
2 Tragschienen,universN, Länge 600mm	3	UN04A	H11	31,50 €/St
2 Tragschienen,universN, Länge 750mm	1	UN05A	H11	34,90 €/St
2 Tragschienen,universN, Länge 900mm	3	UN06A	H11	37,70 €/St
2 Tragschienen,universN, Länge 1050mm	3	UN07A	H11	41,30 €/St
2 Tragschienen,universN, Länge 1200mm	3	UN08A	H11	45,60 €/St
2 Tragschienen,universN, Länge 1350mm	3	UN09A	H11	50,00 €/St
2 Tragschienen,universN, Länge 1500mm	3	UN10A	H11	51,60 €/St
2 Tragschienen,universN, Länge 1650mm	3	UN11A	H11	52,90 €/Set
2 Tragschienen,universN, Länge 1800mm	3	UN12A	H11	53,70 €/St



UT12L

Verbindungskeile

Eigenschaften:

- zum Verbinden zweier Tragschienen

Bezeichnung	VPE	Best.Nr.	PrGr	Preis
Tragschienenverbinder,universN (2St)	1	UT12L	H11	5,30 €/St



UT90G

Tragschienenbefestigung

Eigenschaften:

- UT90G: zur Befestigung von Tragschienen bei unterschiedlichem Niveau (pro Tragschiene 2x bestellen)
- UT90J: zur Befestigung von 2 Tragschienen auf gleichem Niveau

Bezeichnung	VPE	Best.Nr.	PrGr	Preis
Tragschienenbefestigung,universN,einfach	20	UT90G	H11	3,40 €/St
Tragschienenbefestigung,universN,doppelt	10	UT90J	H11	2,20 €/St



UT12PN

Quertraverse

Eigenschaften:

- um innerhalb des Schrankes die senkrechten Tragschienen zu unterbrechen

Bezeichnung	Breite [mm]	VPE	Best.Nr.	PrGr	Preis
Quertraverse,universN,2-feldig	500	1	UT12PN	H11	36,00 €/St
Quertraverse,universN,3-feldig	750	1	UT12QN	H11	51,10 €/St



UZ014

Absenkkit

Eigenschaften:

- zum Absenken der Quertraverse, Abfangschiene oder U-Schiene, in Verbindung mit der Verwendung der Zählertragplatten oder Tragplatten immer mitbestellen

Achtung: Zählertragplatte bearbeiten

Bezeichnung	VPE	Best.Nr.	PrGr	Preis
Absenkkit = 4 Stück, für 2-feldige	1	UZ014	H11	24,70 €/St
Absenkkit = 6 Stück, für 3-feldige	1	UZ015	H11	35,70 €/St



UT90F

Koppelplatten

Eigenschaften UT90F:

- zur Aufnahme von zwei senkrechten, abgelängten Tragschienen
- wird auf die Abfangschienen bzw. U-Schienen montiert

Eigenschaften UT90L/R:

- bei Verwendung von Bausteinen mit Montageplatten

Bezeichnung	VPE	Best.Nr.	PrGr	Preis
Koppelplatte,universN	1	UT90F	H11	4,50 €/St
Koppelplatte,halb, links	1	UT90L	H11	2,20 €/St
Koppelplatte, halb, rechts	1	UT90R	H11	2,20 €/St



UZ009

Erdungsleitung mit Kabelschuh M8 und M6

Eigenschaften:

- für alle Schränke, zur Erdung von Gehäuse und Tragschienen
- blank, 25 mm² mit Kabelschuh
- M8 (Erdungsbolzen des Verteilers) und M6 (Anschluss z.B. an UZ010)
- Länge 300 mm

Hinweis:

Schutzleiterquerschnitte beachten (VDE 0660 T500)

Bezeichnung	VPE	Best.Nr.	PrGr	Preis
Erdungsleitung,univers,25qmm,300mm lang	1	UZ009	H11	14,60 €/St



UZ012

Erdungsleitung mit Kabelschuh M8 und Adernendhülle

Eigenschaften:

- für alle Schränke, zur Erdung von Gehäuse und Tragschienen
- blank, 25 mm² mit Kabelschuh
- M8 (Erdungsbolzen des Schrankes) und Adernendhülle
- Länge 560 mm (Anschluss z.B. an UZ010/UZ020 oder Sammelschienen)

Hinweis:

Schutzleiterquerschnitte beachten (VDE 0660 T500)

Bezeichnung	VPE	Best.Nr.	PrGr	Preis
Erdungsleitung,universN, 25qmm, L=550mm	1	UZ012	H11	17,10 €/St



UZ010

Schutzleiterverbindung

Eigenschaften:

- Cu-Schiene 20 x 5 mm Schrauben zur PE-Befestigung mittels Kabelschuh zwischen den Tragschienen
- Anschlussstellen UZ010: 3 x M6, 2 x M8
- Anschlussstellen UZ020: 10 x M6, 3 x M8

Hinweis:

Schutzleiterquerschnitte beachten (VDE 0660 T500)

Bezeichnung	VPE	Best.Nr.	PrGr	Preis
Erdungsschiene,universN,Cu 20x5,1feldig	1	UZ010	H11	40,60 €/St
Erdungsschiene,universN, Cu 20x5,2feldig	1	UZ020	H11	64,80 €/St



UT11B

Abfangschiene, waagrecht, Schutzklasse II, Tiefe 275 mm

Eigenschaften:

- zur Aufnahme der Tragschienen
- UT11A bis UT11D für Schutzklasse II
- UT11E bis UT11K für Schutzklasse I

Bezeichnung	VPE	Best.Nr.	PrGr	Preis
Abfangschiene,universN,2feld.,275mm tief	1	UT11A	H11	39,00 €/St
Abfangschiene,universN,3feld.,275mm tief	1	UT11B	H11	41,60 €/St
Abfangschiene,universN,4feld.,275mm tief	1	UT11C	H11	45,60 €/St
Abfangschiene,universN,5feld.,275mm tief	1	UT11D	H11	50,70 €/St



Abfangschiene, waagrecht, Schutzklasse I, Tiefe 275 mm

Bezeichnung	VPE	Best.Nr.	PrGr	Preis
Abfangschiene,universN,2feld.,275mm tief	1	UT11E	H11	32,00 €/St
Abfangschiene,universN,3feld.,275mm tief	1	UT11F	H11	36,20 €/St
Abfangschiene,universN,4feld.,275mm tief	1	UT11J	H11	39,00 €/St
Abfangschiene,universN,5feld.,275mm tief	1	UT11K	H11	44,40 €/St



Abfangschiene, waagrecht, Schutzklasse II, Tiefe 350 mm

Bezeichnung	VPE	Best.Nr.	PrGr	Preis
Abfangschiene,universN,2feld.,350mm tief	1	UT11L	H11	39,20 €/St
Abfangschiene,universN,3feld.,350mm tief	1	UT11M	H11	41,60 €/St
Abfangschiene,universN,4feld.,350mm tief	1	UT11N	H11	44,80 €/St
Abfangschiene,universN,5feld.,350mm tief	1	UT11P	H11	37,60 €/St



Abfangschiene, waagrecht, Schutzklasse I, Tiefe 350 mm

Bezeichnung	VPE	Best.Nr.	PrGr	Preis
Abfangschiene,universN,2feld.,350mm tief	1	UT11Q	H11	33,20 €/St
Abfangschiene,universN,3feld.,350mm tief	1	UT11R	H11	37,60 €/St
Abfangschiene,universN,4feld.,350mm tief	1	UT11S	H11	39,20 €/St
Abfangschiene,universN,5feld.,350mm tief	1	UT11T	H11	44,20 €/St



Berührungsschutzabdeckungen

Eigenschaften:
- zum Verlängern der seitlichen umlaufenden Berührungsschutzabdeckungen im 350 mm tiefen Gehäuse

Bezeichnung	VPE	Best.Nr.	PrGr	Preis
Verlängerung d.Berührungssch./univers	1	FZ851	H10	32,90 €/St
Verlängerung d.Berührungssch./univers	1	FZ852	H10	40,00 €/St



Plantasche DIN A4 zum Einkleben

Eigenschaften:
- Material: Kunststoff

Bezeichnung	VPE	Best.Nr.	PrGr	Preis
Plantasche,Klarsicht,univers,DIN A4	10	FZ794	H10	2,65 €/St

FZ794



Plantasche DIN A4 zum Einschrauben

Eigenschaften:
- nur für Türen ab 550 mm Breite

Bezeichnung	VPE	Best.Nr.	PrGr	Preis
Plantasche,Stahlblech,univers,DIN A4	1	FZ707	H10	22,20 €/St

FZ707



Lackstift/-dose

Eigenschaften:
- zum Ausbessern von Lackschäden
- Sicherheitsdatenblätter auf Anfrage (EU Regularien 1272)

Bezeichnung	VPE	Best.Nr.	PrGr	Preis
Lackstift, 9ml, Farbe RAL 9010	1	FZ791N	H10	10,40 €/St
Lack-Sprühdose, 150ml, Farbe RAL 9010	6	FZ792N	H10	26,70 €/St

FZ791N



VZ404

Reinigungsmittel

Eigenschaften:

- für Kunststoffoberflächen in Pumpsprayflaschen
- Sicherheitsdatenblätter auf Anfrage (EU Regularien 1272)

Bezeichnung	VPE	Best.Nr.	PrGr	Preis
Reinigungsmittel f.Kunststoffoberflächen	1	VZ404	H12	20,70 €/St



FZ447

Leitungseinführungen aus Kunststoff für seitlich, ohne Vorprägung, Schutzklasse I, mit Dichtung IP54

Bezeichnung	VPE	Best.Nr.	PrGr	Preis
Leitungseinführung, univers, IP54	1	FZ447	H10	22,00 €/St



FZ448

Leitungseinführungen aus Stahlblech für seitlich, ohne Vorprägung, Schutzklasse I, mit Dichtung IP54

Bezeichnung	VPE	Best.Nr.	PrGr	Preis
Leitungseinführung, univers, Blech	5	FZ448	H10	20,10 €/St



FZ422

Leitungseinführungen aus Stahlblech für oben und unten, ohne Vorprägung, Schutzklasse I, mit Dichtung IP54

Bezeichnung	VPE	Best.Nr.	PrGr	Preis
Leitungseinführung, univers, IP54	1	FZ422	H10	15,10 €/St



FZ402

Durchsteckflansch

Eigenschaften:

- Leitungseinführungen von oben und unten
- mit Dichtung IP54
- Leitungseinführungsmöglichkeiten:
 - 24x 9 bis 11,5 mm Leitungsdurchmesser
 - 12x 11 bis 16 mm Leitungsdurchmesser
 - 4x 12,5 bis 20 mm Leitungsdurchmesser
 - 2x 13 bis 27,5 mm Leitungsdurchmesser
 - 2x 16 bis 32 mm Leitungsdurchmesser
 - 1x 25 bis 50 mm Leitungsdurchmesser

Bezeichnung	VPE	Best.Nr.	PrGr	Preis
Leitungseinführung, univers, universal	5	FZ402	H10	30,60 €/St



FZ404

Einführungsflansch ohne Vorprägung

Eigenschaften:

- Leitungseinführungen von oben und unten
- mit Dichtung IP54
- für Tüllen und Verschraubungen, individuell

Bezeichnung	VPE	Best.Nr.	PrGr	Preis
Leitungseinführung, univers, IP54	5	FZ404	H10	19,40 €/St



FZ406M

Einführungsflansch mit Vorprägung 15 x M20 oder 13 x M20, 2 x M25

Eigenschaften:

- Leitungseinführungen von oben und unten
- mit Dichtung IP54
- für Tüllen und Verschraubungen

Bezeichnung	VPE	Best.Nr.	PrGr	Preis
Leitungseinführung, univers, metrisch	5	FZ406M	H10	19,00 €/St



FZ407M

Einführungsflansch mit Vorprägung 8 x M25 oder 6 x M25, 2 x M32

Eigenschaften:

- Leitungseinführungen von oben und unten
- mit Dichtung IP54
- für Tüllen und Verschraubungen

Bezeichnung	VPE	Best.Nr.	PrGr	Preis
Leitungseinführung, univers, metrisch	5	FZ407M	H10	19,00 €/St

Verteilerschränke



FZ408M

Einführungsflansch mit Vorprägung
2 x M25/32, 1 x M50/63 oder Kabelstutzen FZ413, FZ414, FZ415

- Eigenschaften:**
- Leitungseinführungen von oben und unten
 - mit Dichtung IP54
 - für Tüllen und Verschraubungen

Bezeichnung	VPE	Best.Nr.	PrGr	Preis
Leitungseinführung,univers,metrisch	5	FZ408M	H10	19,00 €/St



FZ413

Kabelstutzen für Einführungsflansch FZ408M, runde Ausführung

- Eigenschaften:**
- für 1 Kabel

Bezeichnung	VPE	Best.Nr.	PrGr	Preis
Kabelstutzen,univers,f.1 Kabel d=35-60mm	1	FZ413	H10	44,90 €/St



FZ414

Kabelstutzen für Einführungsflansch FZ408M, ovale Ausführung

- Eigenschaften:**
- 1 oder 2 Kabel

Bezeichnung	VPE	Best.Nr.	PrGr	Preis
Kabelstutzen,univers,f.1 Kabel d=35-60mm	1	FZ414	H10	140,30 €/St
Kabelstutzen,univers,f.2 Kabel d=35-60mm	1	FZ415	H10	133,40 €/St



FZ413N

Einführungstülle für Einführungsflansch FZ408M

- Eigenschaften:**
- individuell an das Kabel anpassbar
 - für Kabel mit Durchmesser 30-72 mm
 - Schutzart IP54 mit beiliegendem Kabelbinder

Bezeichnung	VPE	Best.Nr.	PrGr	Preis
Einführ.-tülle,univers,1 Kabel d=30-72mm	1	FZ413N	H10	44,90 €/St

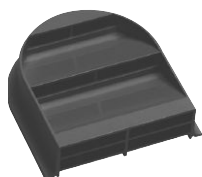


FZ415N

Kabeleinführungsflansch mit zwei Einführungstüllen

- Eigenschaften:**
- inklusive . 2 Einführungstüllen
 - für 2 Kabel mit Durchmesser 30-72 mm
 - Schutzart IP54 mit beiliegendem Kabelbinder
 - Flansch wird mit 6 Schrauben befestigt
 - bei den Anreihstandverteilern sind die 6 Löcher zu Bohren

Bezeichnung	VPE	Best.Nr.	PrGr	Preis
Kabeleinführ.,univers,2 Kabel D=30-72mm	1	FZ415N	H10	101,70 €/St



FZ417

Belüftungskappe

- Eigenschaften:**
- zum Einbau in Flanschplatte FZ408M
 - reduziert die Schutzart auf IP2X
 - 2 Stück im Beutel

Bezeichnung	VPE	Best.Nr.	PrGr	Preis
Belüftungskappe,univers,für FT/FA/FS..	1	FZ417	H10	29,20 €/St



FZ409M

Kabeleinführungstüllen

- Eigenschaften:**
- einsetzbar in Leitungseinführungen IP54 mit Vorprägungen für Tüllen

Bezeichnung	VPE	Best.Nr.	PrGr	Preis
Kabeleinführungstülle,univers, M20	25	FZ409M	H10	1,07 €/St
Kabeleinführungstülle,univers, M25	25	FZ410M	H10	1,13 €/St
Kabeleinführungstülle,univers, M32	25	FZ411M	H10	1,20 €/St
Kabeleinführungstülle,univers, M40	25	FZ412M	H10	1,26 €/St



FZ421

Verriegelungseinsatz

- Eigenschaften:**
- zum Verriegeln der unteren Kunststoffleitungseinführungen (IP54)
 - 1 Satz = 2 Stück

Bezeichnung	VPE	Best.Nr.	PrGr	Preis
Verriegelungssatz,univers,f.KS-Ltg. IP54	20	FZ421	H10	4,85 €/St



FZ632

Sockelleisten, Tiefe 275 mm, Höhe 100, RAL 7035

Eigenschaften:
- für Schränke 275 mm

Bezeichnung	VPE	Best.Nr.	PrGr	Preis
Sockelleiste,univers,H100xB300xT275	1	FZ631	H10	150,80 €/St
Sockelleiste,univers,H100xB550xT275	1	FZ632	H10	157,10 €/St
Sockelleiste,univers,H100xB800xT275	1	FZ633	H10	167,00 €/St
Sockelleiste,univers,H100xB1050xT275	1	FZ634	H10	174,40 €/St
Sockelleiste,univers,H100xB1300xT275	1	FZ635	H10	192,70 €/St



FZ642

Sockelleisten, Tiefe 275 mm, Höhe 200, RAL 7035

Eigenschaften:
- für Schränke 275 mm

Bezeichnung	VPE	Best.Nr.	PrGr	Preis
Sockelleiste,univers,H200xB300xT275	1	FZ641	H10	182,50 €/St
Sockelleiste,univers,H200xB550xT275	1	FZ642	H10	200,90 €/St
Sockelleiste,univers,H200xB800xT275	1	FZ643	H10	224,50 €/St
Sockelleiste,univers,H200xB1050xT275	1	FZ644	H10	246,70 €/St
Sockelleiste,univers,H200xB1300xT275	1	FZ645	H10	277,90 €/St



FZ652

Sockelleisten, Tiefe 350 mm, Höhe 100, RAL 7035

Bezeichnung	VPE	Best.Nr.	PrGr	Preis
Sockelleiste,univers,H100xB300xT350	1	FZ651	H10	165,20 €/St
Sockelleiste,univers,H100xB550xT350	1	FZ652	H10	182,50 €/St
Sockelleiste,univers,H100xB800xT350	1	FZ653	H10	188,30 €/St
Sockelleiste,univers,H100xB1050xT350	1	FZ654	H10	212,10 €/St
Sockelleiste,univers,H100xB1300xT350	1	FZ655	H10	244,90 €/St



FZ662

Sockelleisten, Tiefe 350 mm, Höhe 200, RAL 7035

Bezeichnung	VPE	Best.Nr.	PrGr	Preis
Sockelleiste,univers,H200xB300xT350	1	FZ661	H10	190,80 €/St
Sockelleiste,univers,H200xB550xT350	1	FZ662	H10	229,50 €/St
Sockelleiste,univers,H200xB800xT350	1	FZ663	H10	243,10 €/St
Sockelleiste,univers,H200xB1050xT350	1	FZ664	H10	263,50 €/St
Sockelleiste,univers,H200xB1300xT350	1	FZ665	H10	318,60 €/St



FZ435

Moosgummiflansch

Eigenschaften:
- Verschlusssteile für Schränke Tiefe 275 mm und 350 mm
- zum Verschließen der unteren Leitungseinführungen bei Montage Verteiler auf Sockelleiste (zur Einhaltung der SK II)

Bezeichnung	Breite [mm]	VPE	Best.Nr.	PrGr	Preis
Verschlusssteile,univers,f.untere Ltg.einf	300	1	FZ435	H10	37,90 €/St
Verschlusssteile,univers,f.untere Ltg.einf	550	1	FZ436	H10	42,50 €/St
Verschlusssteile,univers,f.untere Ltg.einf	800	1	FZ437	H10	45,60 €/St
Verschlusssteile,univers,f.untere Ltg.einf	1050	1	FZ438	H10	50,30 €/St
Verschlusssteile,univers,f.untere Ltg.einf	1300	1	FZ439	H10	54,30 €/St



FZ781

Kabelabfangschiene für Sockelleisten, 100 mm

Eigenschaften:
- Höhe 100 mm

Bezeichnung	VPE	Best.Nr.	PrGr	Preis
Kabelabfangschiene,univers,f.B300 So.I	1	FZ780	H10	13,20 €/St
Kabelabfangschiene,univers,f.B550 So.I	1	FZ781	H10	16,40 €/St
Kabelabfangschiene,univers,f.800u.1050	1	FZ782	H10	20,70 €/St
Kabelabfangschiene,univers,4feldig	1	FZ844	H10	28,30 €/St
Kabelabfangschiene,univers,5feldig	1	FZ845	H10	35,10 €/St

- für ortsfeste Innenraumaufstellung
- Höhe 2000 mm (ohne Sockel)
- Tiefe 400 mm und 600 mm
- Verschlussplatte oben montiert: Verschlussplatte mit 2 Öffnungen je Feld für Leitungseinführungen (Zubehör separat bestellen)
- Farbe: RAL 7035 (lichtgrau) bzw. RAL nach Wahl
- Sockel RAL 9005
- Normen: VDE 0660 Teil 600-1, -2 EN 61439-3, EN 61439-1,-2
- Schränke können ohne Sockel aufgestellt werden
- Korpus aus 1,5 mm Stahlblech
- mit Rückwand
- ohne Seitenwände (müssen separat bestellt werden)

► Seite 280

Schrankart	Anreihstandsschrank 400/600 mm Tiefe							
Schutzart	IP41							
Schutzklasse	I ↓							
Tiefe in mm	400			600				
Farbe in RAL	7035 RAL nach Wahl			7035 RAL nach Wahl				
Leitungseinführungen	oben: pro Feld 2 Ausschnitte hintereinander, unten offen, siehe Zubehör							
Höhe	Breite	PLE		RAL nach Wahl	Seitenwände Tiefe 400 mm		RAL nach Wahl	Seitenwände Tiefe 600 mm
2000		350 144	FG21WE	FG21WX	RAL 7035 FZ708EW	FG21XE	FG21XF	RAL 7035 FZ708EX
		600 288	FG22WE	FG22WX		FG22XE	FG22XF	
		850 432	FG23WE	FG23WX		FG23XE	FG23XF	
		1100 576	FG24WE	FG24WX	RAL nach Wahl FZ708WF	FG24XE	FG24XF	RAL nach Wahl FZ708XF
		1350 720	FG25WE	FG25WX		FG25XE	FG25XF	
		1600 864	FG26WE	FG26WX		FG26XE	FG26XF	

Preis ► Seite 244

Schutzklasse I

- für ortsfeste Innenraum-
aufstellung
- Höhe 2.000 mm
- Tiefe 400 mm und 600 mm
- Verschlussplatte oben montiert:
Verschlussplatte mit 2 Öff-
nungen je Feld für Leitungsein-
führungen (Zubehör separat
bestellen)
- Farben: RAL 7035 (lichtgrau)
und RAL nach Wahl
- Sockel RAL 9005
- Normen: VDE 0660 Teil 600-1, -2
EN 61439-3, EN 61439-1, -2
- Schränke können ohne Sockel
aufgestellt werden
- Korpus aus 1,5 mm Stahlblech
- mit Rückwand
- ohne Seitenwände (müssen
separat bestellt werden)

▶ Seite 280



FG21WE

**Anreihstandschränke, IP41, mit geschlossener Tür,
Tiefe 400 mm, Schrankhöhe 2000 mm**

Eigenschaften:

- Farbe: RAL 7035 (lichtgrau)

Bezeichnung	VPE	Best.Nr.	PrGr	Preis
ASV,IP41,SKI,RAL7035,2000x350x400mm	1	FG21WE	H10	900,60 €/St
ASV,IP41,SKI,RAL7035,2000x600x400mm	1	FG22WE	H10	1.008,00 €/St
ASV,IP41,SKI,RAL7035,2000x850x400mm	1	FG23WE	H10	1.128,20 €/St
ASV,IP41,SKI,RAL7035,2000x1100x400mm	1	FG24WE	H10	1.329,70 €/St
ASV,IP41,SKI,RAL7035,2000x1350x400mm	1	FG25WE	H10	1.654,10 €/St
ASV,IP41,SKI,RAL7035,2000x1600x400mm	1	FG26WE	H10	1.775,40 €/St



FG21XE

**Anreihstandschränke, IP41, mit geschlossener Tür,
Tiefe 600 mm, Schrankhöhe 2000 mm**

Eigenschaften:

- Farbe: RAL 7035 (lichtgrau)

Bezeichnung	VPE	Best.Nr.	PrGr	Preis
ASV,IP41,SKI,RAL7035,2000x350x600mm	1	FG21XE	H10	946,80 €/St
ASV,IP41,SKI,RAL7035,2000x600x600mm	1	FG22XE	H10	1.058,50 €/St
ASV,IP41,SKI,RAL7035,2000x850x600mm	1	FG23XE	H10	1.183,60 €/St
ASV,IP41,SKI,RAL7035,2000x1100x600mm	1	FG24XE	H10	1.395,80 €/St
ASV,IP41,SKI,RAL7035,2000x1350x600mm	1	FG25XE	H10	1.736,50 €/St
ASV,IP41,SKI,RAL7035,2000x1600x600mm	1	FG26XE	H10	1.864,80 €/St



FG21WF

**Anreihstandschränke, IP41, mit geschlossener Tür,
Tiefe 400 mm, Schrankhöhe 2000 mm**

Eigenschaften:

- Farbe: RAL nach Wahl

Bezeichnung	VPE	Best.Nr.	PrGr	Preis
ASV, IP41, SKI, RAL n.W., 2000x350x400mm	1	FG21WF	H10	990,70 €/St
ASV, IP41, SKI, RAL n.W. 2000x600x400mm	1	FG22WF	H10	1.108,70 €/St
ASV, IP41, SKI, RAL n.W. 2000x850x400mm	1	FG23WF	H10	1.240,90 €/St
ASV, IP41, SKI, RAL n.W. 2000x1100x400mm	1	FG24WF	H10	1.462,80 €/St
ASV, IP41, SKI, RAL n.W. 2000x1350x400mm	1	FG25WF	H10	1.819,30 €/St
ASV, IP41, SKI, RAL n.W. 2000x1600x400mm	1	FG26WF	H10	1.953,00 €/St



FG21XF

**Anreihstandschränke, IP41, mit geschlossener Tür,
Tiefe 600 mm, Schrankhöhe 2000 mm**

Eigenschaften:

- Farbe: RAL nach Wahl

Bezeichnung	VPE	Best.Nr.	PrGr	Preis
ASV, IP41, SKI, RAL n.W. 2000x350x600mm	1	FG21XF	H10	1.041,20 €/St
ASV, IP41, SKI, RAL n.W. 2000x600x600mm	1	FG22XF	H10	1.164,50 €/St
ASV, IP41, SKI, RAL n.W. 2000x850x600mm	1	FG23XF	H10	1.301,90 €/St
ASV, IP41, SKI, RAL n.W. 2000x1100x600mm	1	FG24XF	H10	1.535,30 €/St
ASV, IP41, SKI, RAL n.W. 2000x1350x600mm	1	FG25XF	H10	1.910,10 €/St
ASV, IP41, SKI, RAL n.W. 2000x1600x600mm	1	FG26XF	H10	2.051,50 €/St

Verteilerschränke



FZ708EX

Seitenwände, geschlossen, Tiefe 400/600 mm**Eigenschaften:**

- Achtung: pro Anlage 2x bestellen
- benötigt links wie rechts 25 mm Platz
- Farbe RAL 7035 (lichtgrau)
- Material 1,25 mm Stahlblech, verzinkt

Bezeichnung	VPE	Best.Nr.	PrGr	Preis
Seitenwand f. ASV IP41, 2000x400mm HxT	1	FZ708EW	H10	83,70 €/St
Seitenwand f. ASV IP41, 2000x600mm HxT	1	FZ709EX	H10	103,00 €/St



FZ708WF

Seitenwände, Tiefe 400/600 mm**Eigenschaften:**

- Achtung: pro Anlage 2x bestellen
- Farbe RAL nach Wahl

Bezeichnung	VPE	Best.Nr.	PrGr	Preis
Seitenwand f. ASV IP41, RAL n.W., T:400mm	1	FZ708WF	H10	92,50 €/St
Seitenwand f. ASV IP41, RAL n.W., T:600mm	1	FZ709XF	H10	113,30 €/St



FZ708EXF

Seitenwände, geschlossen, flache Ausführung, Tiefe 400/600 mm**Eigenschaften:**

- Achtung: pro Anlage 2x bestellen
- benötigt links wie rechts 10 mm Platz
- Farbe RAL 7035 (lichtgrau)
- Material 2 mm Stahlblech, verzinkt

Bezeichnung	VPE	Best.Nr.	PrGr	Preis
Seitenwand flach f. ASV IP41 2000x400 HxT	1	FZ708EWF	H10	80,80 €/St
Seitenwand flach f. ASV IP41 2000x600 HxT	1	FZ709EXF	H10	99,20 €/St



FZ708EXT

Trennwände, geschlossen, Tiefe 400/600 mm**Eigenschaften:**

- wird zwischen zwei Schränke montiert und trennt beide Schränke komplett voneinander
- Material Stahlblech, verzinkt

Bezeichnung	VPE	Best.Nr.	PrGr	Preis
Schrantrennwand verzinkt 2000x400 HxT	1	FZ708EWT	H10	69,00 €/St
Schrantrennwand verzinkt 2000x600 HxT	1	FZ709EXT	H10	77,30 €/St



FZ872WE

Bodenblech mit Bürsten**Eigenschaften:**

- zum Einlegen der Kabel in den Schrank

Bezeichnung	VPE	Best.Nr.	PrGr	Preis
Bodenblech mit Bürste 350x400 BxT	1	FZ871WE	H10	76,70 €/Set
Bodenblech mit Bürste 600x400 BxT	1	FZ872WE	H10	145,00 €/Set
Bodenblech mit Bürste 850x400 BxT	1	FZ873WE	H10	213,40 €/Set
Bodenblech mit Bürste 1100x400 BxT	1	FZ874WE	H10	281,80 €/Set
Bodenblech mit Bürste 1350x400 BxT	1	FZ875WE	H10	350,10 €/Set
Bodenblech mit Bürste 1600x400 BxT	1	FZ876WE	H10	418,50 €/Set
Bodenblech mit Bürste 350x600 BxT	1	FZ871XE	H10	96,60 €/Set
Bodenblech mit Bürste 600x600 BxT	1	FZ872XE	H10	185,10 €/Set
Bodenblech mit Bürste 850x600 BxT	1	FZ873XE	H10	274,60 €/Set
Bodenblech mit Bürste 1100x600 BxT	1	FZ874XE	H10	364,20 €/Set
Bodenblech mit Bürste 1350x600 BxT	1	FZ875XE	H10	452,70 €/Set
Bodenblech mit Bürste 1600x600 BxT	1	FZ876XE	H10	541,30 €/Set

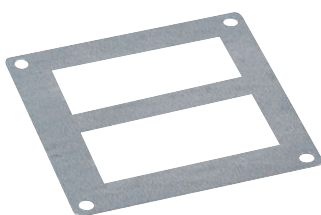


FZ882WE

Deckblech geschlossen**Eigenschaften:**

- ohne Schlitz für Leitungseinführungen

Bezeichnung	VPE	Best.Nr.	PrGr	Preis
Deckblech geschlossen 350x400mm BxT	1	FZ881WE	H10	50,70 €/St
Deckblech geschlossen 600x400mm BxT	1	FZ882WE	H10	64,90 €/St
Deckblech geschlossen 850x400mm BxT	1	FZ883WE	H10	79,10 €/St
Deckblech geschlossen 1100x400mm BxT	1	FZ884WE	H10	88,60 €/St
Deckblech geschlossen 1350x400mm BxT	1	FZ885WE	H10	101,40 €/St
Deckblech geschlossen 1600x400mm BxT	1	FZ886WE	H10	109,70 €/St
Deckblech geschlossen 350x600mm BxT	1	FZ881XE	H10	60,20 €/St
Deckblech geschlossen 600x600mm BxT	1	FZ882XE	H10	76,70 €/St
Deckblech geschlossen 850x600mm BxT	1	FZ883XE	H10	93,10 €/St
Deckblech geschlossen 1100x600mm BxT	1	FZ884XE	H10	105,00 €/St
Deckblech geschlossen 1350x600mm BxT	1	FZ885XE	H10	121,40 €/St
Deckblech geschlossen 1600x600mm BxT	1	FZ886XE	H10	133,20 €/St



FZ882WF

Deckblech geschlitzt

Bezeichnung	VPE	Best.Nr.	PrGr	Preis
Deckblech geschlitzt 350x400mm BxT	1	FZ881WF	H10	62,40 €/St
Deckblech geschlitzt 600x400mm BxT	1	FZ882WF	H10	76,70 €/St
Deckblech geschlitzt 850x400mm BxT	1	FZ883WF	H10	90,90 €/St
Deckblech geschlitzt 1100x400mm BxT	1	FZ884WF	H10	100,30 €/St
Deckblech geschlitzt 1350x400mm BxT	1	FZ885WF	H10	113,20 €/St
Deckblech geschlitzt 1600x400mm BxT	1	FZ886WF	H10	121,40 €/St
Deckblech geschlitzt 350x600mm BxT	1	FZ881XF	H10	83,70 €/St
Deckblech geschlitzt 600x600mm BxT	1	FZ882XF	H10	100,30 €/St
Deckblech geschlitzt 850x600mm BxT	1	FZ883XF	H10	116,60 €/St
Deckblech geschlitzt 1100x600mm BxT	1	FZ884XF	H10	128,40 €/St
Deckblech geschlitzt 1350x600mm BxT	1	FZ885XF	H10	145,00 €/St
Deckblech geschlitzt 1600x600mm BxT	1	FZ886XF	H10	156,90 €/St



FZ912WE

Sockelleisten, Tiefe 400/600 mm, Höhe 100, ohne Kabelabfangschiene

Eigenschaften:

- Tiefenschiene mit Sockelleisteneckstücken
- Seitenblenden in Folie verpackt, immer mitbestellen
- Farbe: RAL 9005

Bezeichnung	VPE	Best.Nr.	PrGr	Preis
Socket für ASV IP41 350x400x100mm BxTxH	1	FZ911WE	H10	65,40 €/St
Socket für ASV IP41 600x400x100mm BxTxH	1	FZ912WE	H10	80,10 €/St
Socket für ASV IP41 850x400x100mm BxTxH	1	FZ913WE	H10	96,70 €/St
Socket für ASV IP41 1100x400x100mm BxTxH	1	FZ914WE	H10	113,60 €/St
Socket für ASV IP41 1350x400x100mm BxTxH	1	FZ915WE	H10	122,30 €/St
Socket für ASV IP41 1600x400x100mm BxTxH	1	FZ916WE	H10	130,60 €/St
Socket für ASV IP41 350x600x100mm BxTxH	1	FZ911XE	H10	78,40 €/St
Socket für ASV IP41 600x600x100mm BxTxH	1	FZ912XE	H10	96,20 €/St
Socket für ASV IP41 850x600x100mm BxTxH	1	FZ913XE	H10	116,20 €/St
Socket für ASV IP41 1100x600x100mm BxTxH	1	FZ914XE	H10	136,50 €/St
Socket für ASV IP41 1350x600x100mm BxTxH	1	FZ915XE	H10	146,80 €/St
Socket für ASV IP41 1600x600x100mm BxTxH	1	FZ916XE	H10	154,90 €/St
Seitenblende für Socket IP41 400x100mm	1	FZ911WS	H10	28,40 €/Paar
Seitenblende für Socket IP41 600x100mm	1	FZ911XS	H10	35,40 €/Paar



FZ942WE

Sockelleisten, Tiefe 400/600 mm, Höhe 200, ohne Kabelabfangschiene

Eigenschaften:

- Tiefenschiene mit Sockelleisteneckstücken
- Seitenblenden in Folie verpackt, immer mitbestellen
- Farbe: RAL 9005

Bezeichnung	VPE	Best.Nr.	PrGr	Preis
Socket für ASV IP41 350x400x200mm BxTxH	1	FZ941WE	H10	128,30 €/St
Socket für ASV IP41 600x400x200mm BxTxH	1	FZ942WE	H10	153,70 €/St
Socket für ASV IP41 850x400x200mm BxTxH	1	FZ943WE	H10	181,30 €/St
Socket für ASV IP41 1100x400x200mm BxTxH	1	FZ944WE	H10	202,10 €/St
Socket für ASV IP41 1350x400x200mm BxTxH	1	FZ945WE	H10	226,20 €/St
Socket für ASV IP41 1600x400x200mm BxTxH	1	FZ946WE	H10	261,10 €/St
Socket für ASV IP41 350x600x200mm BxTxH	1	FZ941XE	H10	154,50 €/St
Socket für ASV IP41 600x600x200mm BxTxH	1	FZ942XE	H10	184,60 €/St
Socket für ASV IP41 850x600x200mm BxTxH	1	FZ943XE	H10	217,30 €/St
Socket für ASV IP41 1100x600x200mm BxTxH	1	FZ944XE	H10	242,70 €/St
Socket für ASV IP41 1350x600x200mm BxTxH	1	FZ945XE	H10	277,90 €/St
Socket für ASV IP41 1600x600x200mm BxTxH	1	FZ946XE	H10	313,20 €/St
Seitenblende für Socket IP41 400x200mm	1	FZ941WS	H10	44,00 €/Paar
Seitenblende für Socket IP41 600x200mm	1	FZ941XS	H10	56,40 €/Paar



MES-CPSTB35

Kabelabfangschiene

Eigenschaften:

- zur Montage im Socket bzw. im Schrank
- inklusive Befestigungsbügel MES-BEB
- inklusive Befestigungsmaterial
- in Verbindung mit MES-UP40/60 auch flexibel im Schrank einsetzbar

Bezeichnung	VPE	Best.Nr.	PrGr	Preis
Kabelabfangsschienenset SB=350mm	1	MES-CPSTB35	H10	23,70 €/St
Kabelabfangsschienenset SB=600mm	1	MES-CPSTB60	H10	31,20 €/St
Kabelabfangsschienenset SB=850mm	1	MES-CPSTB85	H10	38,40 €/St
Kabelabfangsschienenset SB=1100mm	1	MES-CPSTB110	H10	43,20 €/St
Kabelabfangsschienenset SB=1350mm	1	MES-CPSTB135	H10	50,50 €/St
Kabelabfangsschienenset SB=1600mm	1	MES-CPSTB160	H10	55,20 €/St



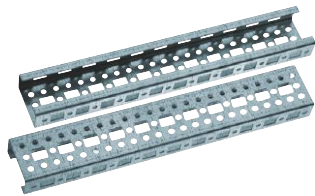
Halter für Kabelfangschiene im Sockel

Eigenschaften:

- zur zusätzlichen Tiefenverstellung der Kabelfangschiene
- inklusive Befestigungsmaterial

FZ801WE

Bezeichnung	VPE	Best.Nr.	PrGr	Preis
Kabelabfangschienenhalter 400mm	1	FZ801WE	H10	38,40 €/Set



Universalprofil

Eigenschaften:

- inklusive Befestigungsmaterial
- Set = 2 Stück

MES-UP40

Bezeichnung	VPE	Best.Nr.	PrGr	Preis
Universalprofil T=400	1	MES-UP40	H11	43,70 €/Paar
Universalprofil T=600	1	MES-UP60	H11	47,70 €/Paar



Sockelverschraubung im Schrank ASV IP41

Bezeichnung
Sockelverschraubung M8

FZ416XE

Bezeichnung	VPE	Best.Nr.	PrGr	Preis
Sockelverschraubung M8	1	FZ416XE	H10	15,00 €/Set



Bodenbefestigungsflasche

Eigenschaften:

- Set = 4 Stück
- ohne Befestigungsmaterial

MES-BBL

Bezeichnung	VPE	Best.Nr.	PrGr	Preis
Bodenbefestigungsflasche	1	MES-BBL	H10	5,50 €/Set



Sockelnivellierung

Eigenschaften:

- mit Kontermutter V2A
- Set = 4 Stück

MES-NIV

Bezeichnung	VPE	Best.Nr.	PrGr	Preis
Sockelnivellierung mit Kontermutter	1	MES-NIV	H10	5,50 €/Set



Leitungseinführungen aus Stahlblech für oben und unten, ohne Vorpprägung, Schutzklasse I, mit Dichtung IP54

Bezeichnung	VPE	Best.Nr.	PrGr	Preis
Leitungseinführung,univers,IP54	1	FZ422	H10	15,10 €/St

FZ422



Belüftungshaube zur Entlüftung aufkommender Wärme im Schrank

Eigenschaften:

- durch die Haube wird eine Flanschöffnung für Leitungseinführungen abgedeckt
- Schutzart IP3X, der Schrank reduziert sich somit auch auf IP3x
- RAL 7035
- inkl. Befestigungsmaterial

FZ403WP

Bezeichnung	VPE	Best.Nr.	PrGr	Preis
Belüftungshaube für Leitungseinf.,oben	1	FZ403WP	H10	21,70 €/St



Durchsteckflansch

Eigenschaften:

- Leitungseinführungen von oben und unten
- mit Dichtung IP54
- Leitungseinführungsmöglichkeiten:
- 24x 9 bis 11,5 mm Leitungsdurchmesser
- 12x 11 bis 16 mm Leitungsdurchmesser
- 4x 12,5 bis 20 mm Leitungsdurchmesser
- 2x 13 bis 16 mm Leitungsdurchmesser
- 2x 16 bis 32 mm Leitungsdurchmesser
- 1x 25 bis 50 mm Leitungsdurchmesser

FZ402

Bezeichnung	VPE	Best.Nr.	PrGr	Preis
Leitungseinführung,univers,universal	5	FZ402	H10	30,60 €/St



Einführungsflansch ohne Vorpprägung

Eigenschaften:

- Leitungseinführungen von oben und unten
- mit Dichtung IP54
- für Tüllen und Verschraubungen, individuell

FZ404

Bezeichnung	VPE	Best.Nr.	PrGr	Preis
Leitungseinführung,univers,IP54	5	FZ404	H10	19,40 €/St



Einführungsflansch mit Vorpprägung 15 x M20 oder 13 x M20, 2 x M25

Eigenschaften:

- Leitungseinführungen von oben und unten
- mit Dichtung IP54
- für Tüllen und Verschraubungen

FZ406M

Bezeichnung	VPE	Best.Nr.	PrGr	Preis
Leitungseinführung,univers,metrisch	5	FZ406M	H10	19,00 €/St



Einführungsflansch mit Vorpprägung 8 x M25 oder 6 x M25, 2 x M32

Eigenschaften:

- Leitungseinführungen von oben und unten
- mit Dichtung IP54
- für Tüllen und Verschraubungen

FZ407M

Bezeichnung	VPE	Best.Nr.	PrGr	Preis
Leitungseinführung,univers,metrisch	5	FZ407M	H10	19,00 €/St



Einführungsflansch mit Vorpprägung 2 x M25/32, 1 x M50/63 oder Kabelstutzen FZ413, FZ414, FZ415

Eigenschaften:

- Leitungseinführungen von oben und unten
- mit Dichtung IP54
- für Tüllen und Verschraubungen

FZ408M

Bezeichnung	VPE	Best.Nr.	PrGr	Preis
Leitungseinführung,univers,metrisch	5	FZ408M	H10	19,00 €/St



FZ413

Kabelstutzen für Einführungsflansch FZ408M, runde Ausführung

Eigenschaften:

- für 1 Kabel

Bezeichnung	VPE	Best.Nr.	PrGr	Preis
Kabelstutzen,univers,f.1 Kabel d=35-60mm	1	FZ413	H10	44,90 €/St



FZ414

Kabelstutzen für Einführungsflansch FZ408M, ovale Ausführung

Eigenschaften:

- für 1 oder 2 Kabel

Bezeichnung	VPE	Best.Nr.	PrGr	Preis
Kabelstutzen,univers,f.1 Kabel d=35-60mm	1	FZ414	H10	140,30 €/St
Kabelstutzen,univers,f.2 Kabel d=35-60mm	1	FZ415	H10	133,40 €/St



FZ413N

Einführungstülle für Einführungsflansch FZ408M

Eigenschaften:

- individuell an das Kabel anpassbar
- für Kabel mit Durchmesser 30-72 mm
- Schutzart IP54 mit beiliegendem Kabelbinder

Bezeichnung	VPE	Best.Nr.	PrGr	Preis
Einführ.-tülle,univers,1 Kabel d=30-72mm	1	FZ413N	H10	44,90 €/St



FZ415N

Kabeleinführungsflansch mit zwei Einführungstüllen

Eigenschaften:

- inklusive 2 Einführungstüllen
- für 2 Kabel mit Durchmesser 30-72 mm
- Schutzart IP54 mit beiliegendem Kabelbinder
- Flansch wird mit 6 Schrauben befestigt
- bei den Anreihstandverteilern sind die 6 Löcher zu Bohren

Bezeichnung	VPE	Best.Nr.	PrGr	Preis
Kabeleinführ.,univers,2 Kabel D=30-72mm	1	FZ415N	H10	101,70 €/St



FZ409M

Kabeleinführungstüllen

Eigenschaften:

- einsetzbar in Leitungseinführungen IP54 mit Vorprägungen für Tüllene

Bezeichnung	VPE	Best.Nr.	PrGr	Preis
Kabeleinführungstülle,univers, M20	25	FZ409M	H10	1,07 €/St
Kabeleinführungstülle,univers, M25	25	FZ410M	H10	1,13 €/St
Kabeleinführungstülle,univers, M32	25	FZ411M	H10	1,20 €/St
Kabeleinführungstülle,univers, M40	25	FZ412M	H10	1,26 €/St



FZ421

Verriegelungseinsatz

Eigenschaften:

- zum Verriegeln der unteren Kunststoffleitungseinführungen (IP54)
- Set = 2 Stück

Bezeichnung	VPE	Best.Nr.	PrGr	Preis
Verriegelungssatz,univers,f.KS-Ltg. IP54	20	FZ421	H10	4,85 €/St



FZ401XE

Erdungszubehör

Bezeichnung	VPE	Best.Nr.	PrGr	Preis
Erdungsset, Set mit 5 Litzen	1	FZ401XE	H10	48,30 €/Set
Erdungsband, 100m), Set mit 5 Bänder	1	FZ402XE	H10	81,70 €/Set
Erdungsband, 300mm, Set mit 5 Bänder	1	FZ403XE	H10	89,60 €/Set



FZ410XE

Wandbefestigungswinkel, Set à 4 Stück

- Eigenschaften:**
- zur Befestigung an der Wand
 - Set = 4 Stück
 - inklusive Befestigungsmaterial

Bezeichnung	VPE	Best.Nr.	PrGr	Preis
Wandbefestigungswinkel, Set=4 Stück	1	FZ410XE	H10	48,30 €/Set



FZ411XE

Ringschraube M12, Set à 4 Ringschrauben

- Eigenschaften:**
- zum Heben von Schränken
 - Set = 4 Stück
 - inklusive Befestigungsmaterial

Bezeichnung	VPE	Best.Nr.	PrGr	Preis
Ringschraube M12, Set=4 Ringschrauben	1	FZ411XE	H10	27,00 €/Set

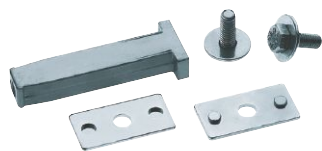


FZ412XE

Transportöse

- Eigenschaften:**
- zum Verbinden und Heben von Schränken
 - inklusive Befestigungsmaterial

Bezeichnung	VPE	Best.Nr.	PrGr	Preis
Kombitransportöse für ASV IP41	1	FZ412XE	H10	40,30 €/St

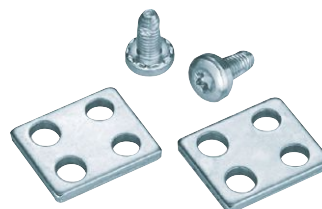


FZ747XW

Schrankverbindungsbolzen

- Eigenschaften:**
- mit Bolzen, Set = 4 Stück
 - inklusive Befestigungsmaterial

Bezeichnung	VPE	Best.Nr.	PrGr	Preis
Schrankverbindungsbolzen für ASV IP41	1	FZ747XW	H10	23,60 €/Set



MES-FV

Schrankverbindung

- Eigenschaften:**
- mit Lochplatte
 - inklusive Befestigungsmaterial
 - Set = 6 Stück

Bezeichnung	VPE	Best.Nr.	PrGr	Preis
Schrankverbindung Lochplatte	1	MES-FV	H10	9,20 €/Set



MES-BEB

Befestigungsbügel

- Eigenschaften:**
- zur Aufnahme verschiedenster Normprofile
 - inklusive Befestigungsmaterial
 - Set = 2 Stück

Bezeichnung	VPE	Best.Nr.	PrGr	Preis
Befestigungsbügel komplett	1	MES-BEB	H10	11,70 €/Set



FZ413XE

Gewindeformschraube

Bezeichnung	VPE	Best.Nr.	PrGr	Preis
Gewindeformschraube M6x13 (50 Stück)	1	FZ413XE	H10	24,70 €/Set



FZ867XW

Profilmutter

Eigenschaften:
- Set = 50 Stück

Bezeichnung	VPE	Best.Nr.	PrGr	Preis
Profilmutter mit Gewinde M6	1	FZ867XW	H10	88,60 €/Set



FZ415XE

Verstärkung seitlicher Berührungsschutz

Bezeichnung	VPE	Best.Nr.	PrGr	Preis
Verstärkung seitlicher Berührungsschutz	1	FZ415XE	H10	23,60 €/Set



FZ795XW

Plantasche

Bezeichnung	VPE	Best.Nr.	PrGr	Preis
Plantasche klein für Türbreite >500mm	1	FZ795XW	H10	34,70 €/St



FL672Z

Lackdose

Eigenschaften:
- zum Ausbessern von Lackschäden

Bezeichnung	VPE	Best.Nr.	PrGr	Preis
Lack-Sprühdose RAL7035	1	FL672Z	H13	21,70 €/St



FZ535

Schwenkhebelgriff

Eigenschaften:
- FZ534: für Profilhalbzylinder 40 mm
- FZ535: für Profilhalbzylinder 40 mm, plombierbar
(nur mit Profilhalbzylinder möglich)

Bezeichnung	VPE	Best.Nr.	PrGr	Preis
Schließung,univers,Schwenkhebelgriff	1	FZ534	H10	57,80 €/St
Schließung,univers,Schwenkhebelgriff	1	FZ535	H10	65,20 €/St



MES-SDB3

Ersatzschlüssel

Eigenschaften:
- Schlüssel Doppelbart 3 mm

Bezeichnung	VPE	Best.Nr.	PrGr	Preis
Schlüssel zu Dorn für Doppelbart 3mm	1	MES-SDB3	H10	2,80 €/St



FZ222XW

Klarsichttüren

Eigenschaften:

- FZ221XW bis FZ223XW eintürig
- FZ224XW bis FZ226XW zweitürig

Bezeichnung	VPE	Best.Nr.	PrGr	Preis
Klarsichttür ASV, RAL7035, 350x2000mm	1	FZ221XW	H10	609,50 €/St
Klarsichttür ASV, RAL7035, 600x2000mm	1	FZ222XW	H10	676,70 €/St
Klarsichttür ASV, RAL7035, 850x2000mm	1	FZ223XW	H10	713,20 €/St
Klarsichttür ASV, RAL7035, 1100x2000mm	1	FZ224XW	H10	1.178,80 €/St
Klarsichttür ASV, RAL7035, 1350x2000mm	1	FZ225XW	H10	1.250,70 €/St
Klarsichttür ASV, RAL7035, 1600x2000mm	1	FZ226XW	H10	1.311,00 €/St



FZ231XG

Stahlblechtüren

Eigenschaften:

- FZ231XW bis FZ233XW eintürig
- FZ234XW bis FZ236XW zweitürig

Bezeichnung	VPE	Best.Nr.	PrGr	Preis
Stahlblechtür ASV RAL7035 350x2000mm	1	FZ231XG	H10	247,60 €/St
Stahlblechtür ASV RAL7035 600x2000mm	1	FZ232XG	H10	320,70 €/St
Stahlblechtür ASV RAL7035 850x2000mm	1	FZ233XG	H10	376,10 €/St
Stahlblechtür ASV RAL7035 1100x2000mm	1	FZ234XG	H10	558,70 €/St
Stahlblechtür ASV RAL7035 1350x2000mm	1	FZ235XG	H10	614,30 €/St
Stahlblechtür ASV RAL7035 1600x2000mm	1	FZ236XG	H10	669,70 €/St



UN03A

Tragschienen

Eigenschaften:

- 1-feldig
- Set = 2 Stück

Bezeichnung	VPE	Best.Nr.	PrGr	Preis
2 Tragschienen,universN, Länge 300mm	3	UN02A	H11	25,40 €/St
2 Tragschienen,universN, Länge 450mm	3	UN03A	H11	28,70 €/St
2 Tragschienen,universN, Länge 600mm	3	UN04A	H11	31,50 €/St
2 Tragschienen,universN, Länge 750mm	1	UN05A	H11	34,90 €/St
2 Tragschienen,universN, Länge 900mm	3	UN06A	H11	37,70 €/St
2 Tragschienen,universN, Länge 1050mm	3	UN07A	H11	41,30 €/St
2 Tragschienen,universN, Länge 1200mm	3	UN08A	H11	45,60 €/St
2 Tragschienen,universN, Länge 1350mm	3	UN09A	H11	50,00 €/St
2 Tragschienen,universN, Länge 1500mm	3	UN10A	H11	51,60 €/St
2 Tragschienen,universN, Länge 1650mm	3	UN11A	H11	52,90 €/Set
2 Tragschienen,universN, Länge 1800mm	3	UN12A	H11	53,70 €/St



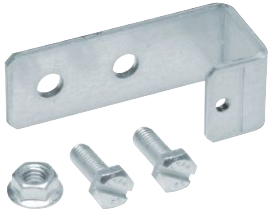
UT12PN

Quertraverse

Eigenschaften:

- um innerhalb des Schrankes die senkrechten Tragschienen zu unterbrechen

Bezeichnung	Breite [mm]	VPE	Best.Nr.	PrGr	Preis
Quertraverse,Univers,2-feldrig,	500	1	UT12PN	H11	36,00 €/St
Quertraverse,Univers,3-feldrig,	750	1	UT12QN	H11	51,10 €/St



UZ25A

Absenkwinkel für Abfangschiene oder Quertraverse

Eigenschaften:

- sollte die serienmäßig eingebaute Abfangschiene oder die Querschienen UT12PN/UT12QN für Kabel oder CU-Verschönerungen im Weg sein, kann mit dem Absenkwinkel die Abfangschiene oder Quertraverse um 25 / 50 mm nach hinten versetzt werden
- werden abgelängte Tragschienen in Kombination mit Koppelplatten genutzt, ist die jeweilige Variante UZ25AK / UZ50AK einzusetzen
- inklusive Befestigungsmaterial

Bezeichnung	VPE	Best.Nr.	PrGr	Preis
Absenkwinkel, universN, 25mm (2St)	1	UZ25A	H11	7,00 €/St
Absenkw., uni N,25mm,f. Koppelpl. (2St)	1	UZ25AK	H11	7,50 €/St
Absenkwinkel 50mm (2St)	1	UZ50A	H11	7,20 €/St
Absenkwinkel 50mm,für Koppelplatte (2St)	1	UZ50AK	H11	7,70 €/St



UT90F

Koppelplatten

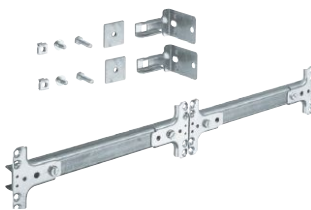
Eigenschaften UT90F:

- zur Aufnahme von zwei senkrechten, abgelängten Tragschienen
- wird auf die Abfangschienen bzw. U-Schienen montiert

Eigenschaften UT90L/R:

- bei Verwendung von Bausteinen mit Montageplatten

Bezeichnung	VPE	Best.Nr.	PrGr	Preis
Koppelplatte,universN	1	UT90F	H11	4,50 €/St
Koppelplatte,halb, links	1	UT90L	H11	2,20 €/St
Koppelplatte, halb, rechts	1	UT90R	H11	2,20 €/St



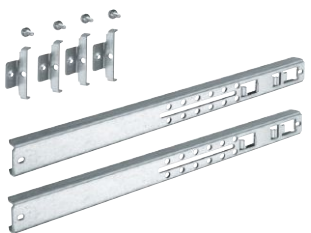
UT82CN

Abfangschiene

Eigenschaften:

- zur zusätzlichen Aufnahme der Tragschienen
- Koppelplatten und Halter UT81AN/BN mitbestellen
- Set = 2 Stück

Bezeichnung	VPE	Best.Nr.	PrGr	Preis
Abfangschiene,univers,1feldig	1	UT81CN	H10	26,10 €/St
Abfangschiene,univers,2feldig	1	UT82CN	H10	37,60 €/St
Abfangschiene,univers,3feldig	1	UT83CN	H10	54,00 €/St
Abfangschiene,univers,4feldig	1	UT84CN	H10	70,10 €/St
Abfangschiene,univers,5feldig	1	UT85CN	H10	82,20 €/St



UT81BN

Halter für Abfangschiene im Schrank

Eigenschaften:







- zur seitlichen Aufnahme einer zusätzlichen Abfangschiene UT8..CN im Schrank FG..WE, XE, WF und XF zur Stabilisierung des Traggerüsts

Bezeichnung	VPE	Best.Nr.	PrGr	Preis
Halter Abfangschiene 400mm für UT8xCN	1	FZ81WE	H10	35,30 €/Set
Halter Abfangschiene 600mm für UT8xCN	1	FZ81XE	H10	36,80 €/Set






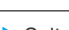
Verteilerschränke

- für ortsfeste Innenraumaufstellung
- Höhe 1900 mm (ohne Sockel)
- Tiefe 400 mm und 600 mm
- Verschlussplatte oben montiert: Verschlussplatte mit 2 Öffnungen je Feld für Leitungseinführungen (Zubehör separat bestellen)
- Farbe: RAL 7035 (lichtgrau)
- Normen: VDE 0660 Teil 600-1,-2 EN 61439-3, EN 61439-1,-2
- Sockel für Anreihstandschränke immer mitbestellen
- Achtung: IP54 nur mit montierten Verschlussplatten unten
- Korpus bei Schutzklasse I aus 1,5 mm Stahlblech
- Korpus bei Schutzklasse II aus glasfaserverstärktem Polyester

► Seite 282

Schrankart		Anreihstandsschrank 400/600 mm Tiefe							
Schutzart		IP54							
Schutzklasse		I ↓							
Tiefe in mm		400			600				
Farbe in RAL		7035							
Leitungseinführungen		oben: pro Feld 2 Ausschnitte hintereinander, unten offen, Zubehör ► Seite 256							
		mit Klarsichttür		Seitenwände		mit Klarsichttür		Seitenwände	
1900		350	144	FG21WD	FG21LD	FZ708D	FG21XD	FG21KD	FZ709D
		600	288	FG22WD	FG22LD	FZ708D	FG22XD	FG22KD	FZ709D
		850	432	FG23WD	FG23LD	FZ708D	FG23XD	FG23KD	FZ709D
		1100	576	FG24WD	FG24LD	FZ708D	FG24XD	FG24KD	FZ709D
		1350	720	FG25WD	FG25LD	FZ708D	FG25XD	FX25KD	FZ709D
		1600	864	FG26WD	FG26LD	FZ708D	FG26XD	FG26KD	FZ709D

Preis ► Seite 256

Schrankart		Anreihstandsschrank 400 mm Tiefe						
Schutzart		IP54						
Schutzklasse		II □						
Tiefe in mm		400						
Farbe in RAL		RAL 7035						
Leitungseinführungen		oben: pro Feld 2 Ausschnitte hintereinander, unten offen, Zubehör ► Seite 258						
				Seitenwände				
1900		350	144	FG21SD	FZ708SD			
		600	288	FG22SD	FZ708SD			
		850	432	FG23SD	FZ708SD			
		1100	576	FG24SD	FZ708SD			
		1350	720	FG25SD	FZ708SD			
		1600	864	FG26SD	FZ708SD			

Preis ► Seite 256

Verteilerschranke

- für ortsfeste Innenraum-
aufstellung
- Höhe 1900 mm (ohne Sockel)
- Tiefe 400 mm und 600 mm
- Verschlussplatte oben montiert:
Verschlussplatte mit 2 Öff-
nungen je Feld für Leitungsein-
führungen (Zubehör separat
bestellen)
- Farbe: RAL 7035 (lichtgrau)
- Sockel für Anreihstand-
schränke immer mitbestellen
- Achtung: IP54 nur mit mon-
tierten Verschlussplatten unten
- Korpus bei Schutzklasse I aus
1,5 mm Stahlblech
- Korpus bei Schutzklasse II aus
glasfaserverstärktem Polyester
- Klarsichttür aus bruchsicke-
rem Sicherheitsglas



FG22WD

**Anreihstandschränke, IP54, mit geschlossener Tür,
Schutzklasse I, Tiefe 400 mm, Schrankhöhe 1900 mm**

Bezeichnung	Breite [mm]	PLE	VPE	Best.Nr.	PrGr	Preis
Anreihstd.vert.,univers,IP54,SKI 1feld.	350	144	1	FG21WD	H10	1.038,80 €/St
Anreihstd.vert.,univers,IP54,SKI 2feld.	600	288	1	FG22WD	H10	1.162,90 €/St
Anreihstd.vert.,univers,IP54,SKI 3feld.	800	432	1	FG23WD	H10	1.300,60 €/St
Anreihstd.vert.,univers,IP54,SKI 4feld.	1100	576	1	FG24WD	H10	1.533,90 €/St
Anreihstd.vert.,univers,IP54,SKI 5feld.	1350	720	1	FG25WD	H10	1.908,10 €/St
Anreihstd.vert.,univers,IP54,SKI 6feld.	1600	864	1	FG26WD	H10	2.048,60 €/St



FG21LD

**Anreihstandschränke, IP54, mit Klarsichttür,
Schutzklasse I, Tiefe 400 mm, Schrankhöhe 1900 mm**

Bezeichnung	Breite [mm]	PLE	VPE	Best.Nr.	PrGr	Preis
Anreihstd.vert.,univers,IP54,SKI 1feld.	350	144	1	FG21LD	H10	1.246,90 €/St
Anreihstd.vert.,univers,IP54,SKI 2feld.	600	288	1	FG22LD	H10	1.395,10 €/St
Anreihstd.vert.,univers,IP54,SKI 3feld.	800	432	1	FG23LD	H10	1.560,90 €/St
Anreihstd.vert.,univers,IP54,SKI 4feld.	1100	576	1	FG24LD	H10	1.840,60 €/St
Anreihstd.vert.,univers,IP54,SKI 5feld.	1350	720	1	FG25LD	H10	2.289,80 €/St
Anreihstd.vert.,univers,IP54,SKI 6feld.	1600	864	1	FG26LD	H10	2.458,80 €/St



FG21SD

**Anreihstandschränke, IP54, mit geschlossener Tür,
Schutzklasse II, Tiefe 400 mm, Schrankhöhe 1900 mm**

Bezeichnung	Breite [mm]	PLE	VPE	Best.Nr.	PrGr	Preis
Anreihstd.vert.,univers,IP54,SKII 1feld.	350	144	1	FG21SD	H10	1.425,60 €/St
Anreihstd.vert.,univers,IP54,SKII 2feld.	600	288	1	FG22SD	H10	1.621,80 €/St
Anreihstd.vert.,univers,IP54,SKII 3feld.	850	432	1	FG23SD	H10	1.772,80 €/St
Anreihstd.vert.,univers,IP54,SKII 4feld.	1100	576	1	FG24SD	H10	2.100,60 €/St
Anreihstd.vert.,univers,IP54,SKII 5feld.	1350	720	1	FG25SD	H10	2.831,50 €/St
Anreihstd.vert.,univers,IP54,SKII 6feld.	1600	864	1	FG26SD	H10	3.117,10 €/St



FZ708D

Seitenwände, Schutzklasse I und II, Tiefe 400 mm

Eigenschaften:
- 2 Stück

Bezeichnung	Breite [mm]	VPE	Best.Nr.	PrGr	Preis
Seitenwände,univers,T 400mm	400	1	FZ708D	H10	186,00 €/St
Seitenwand für Anreihst. T.400mm SKII	400	1	FZ708SD	H10	201,80 €/St



FG22XD

**Anreihstandschränke, IP54, mit geschlossener Tür,
Schutzklasse I, Tiefe 600 mm, Schrankhöhe 1900 mm**

Bezeichnung	Breite [mm]	PLE	VPE	Best.Nr.	PrGr	Preis
Anreihstd.vert.,univers,IP54,SKI 1feld.	350	144	1	FG21XD	H10	1.091,10 €/St
Anreihstd.vert.,univers,IP54,SKI 2feld.	600	288	1	FG22XD	H10	1.220,90 €/St
Anreihstd.vert.,univers,IP54,SKI 3feld.	800	432	1	FG23XD	H10	1.365,80 €/St
Anreihstd.vert.,univers,IP54,SKI 4feld.	1100	576	1	FG24XD	H10	1.610,70 €/St
Anreihstd.vert.,univers,IP54,SKI 5feld.	1350	720	1	FG25XD	H10	2.003,60 €/St
Anreihstd.vert.,univers,IP54,SKI 6feld.	1600	864	1	FG26XD	H10	2.151,20 €/St



FG21KD

**Anreihstandschränke, IP54, mit Klarsichttür, Schutzklasse I,
Tiefe 600 mm, Schrankhöhe 1900 mm**

Bezeichnung	Breite [mm]	PLE	VPE	Best.Nr.	PrGr	Preis
Anreihstd.vert.,univers,IP54,SKI 1feld.	350	144	1	FG21KD	H10	1.309,00 €/St
Anreihstd.vert.,univers,IP54,SKI 2feld.	600	288	1	FG22KD	H10	1.464,90 €/St
Anreihstd.vert.,univers,IP54,SKI 3feld.	800	432	1	FG23KD	H10	1.639,00 €/St
Anreihstd.vert.,univers,IP54,SKI 4feld.	1100	576	1	FG24KD	H10	1.932,90 €/St
Anreihstd.vert.,univers,IP54,SKI 5feld.	1350	720	1	FG25KD	H10	2.404,00 €/St
Anreihstd.vert.,univers,IP54,SKI 6feld.	1600	864	1	FG26KD	H10	2.581,70 €/St



FZ709D

Seitenwände, Schutzklasse I, Tiefe 600 mm

Eigenschaften:

- 2 Stück

Bezeichnung	Breite [mm]	VPE	Best.Nr.	PrGr	Preis
Seitenwände,univers,T 600mm	600	1	FZ709D	H10	227,20 €/St



FZ882D

Verschlussplatten, Schutzklasse I, Tiefe 400 mm, geschlossen

Eigenschaften:

- zur Einhaltung der Schutzart IP54 notwendig

Bezeichnung	Breite [mm]	VPE	Best.Nr.	PrGr	Preis
Verschluss.pl. geschl. für ASV, IP54,SKI	350	1	FZ881D	H10	33,50 €/St
Verschluss.pl. geschl. für ASV, IP54,SKI	600	1	FZ882D	H10	38,00 €/St
Verschluss.pl. geschl. für ASV, IP54,SKI	850	1	FZ883D	H10	48,60 €/St
Verschluss.pl. geschl. für ASV, IP54,SKI	1100	1	FZ884D	H10	54,90 €/St
Verschluss.pl. geschl. für ASV, IP54,SKI	1350	1	FZ885D	H10	61,30 €/St
Verschluss.pl. geschl. für ASV, IP54,SKI	1600	1	FZ886D	H10	65,40 €/St



FZ872D

Verschlussplatten, Schutzklasse I, Tiefe 400 mm, schiebbar

Eigenschaften:

- zur Einhaltung der Schutzart IP54 notwendig

Bezeichnung	Breite [mm]	VPE	Best.Nr.	PrGr	Preis
Verschluss.pl. schieb. f. ASV,IP54,unten	350	1	FZ871D	H10	62,00 €/St
Verschluss.pl. schieb. f. ASV,IP54,unten	600	1	FZ872D	H10	70,50 €/St
Verschluss.pl. schieb. f. ASV,IP54,unten	800	1	FZ873D	H10	82,60 €/St
Verschluss.pl. schieb. f. ASV,IP54,unten	1100	1	FZ874D	H10	99,30 €/St
Verschluss.pl. schieb. f. ASV,IP54,unten	1350	1	FZ875D	H10	113,60 €/St
Verschluss.pl. schieb. f. ASV,IP54,unten	1600	1	FZ876D	H10	123,80 €/St



FZ891D

Verschlussplatten, Schutzklasse I, Tiefe 400 mm, geöffnet

Eigenschaften:

- zur Einhaltung der Schutzart IP54 notwendig
- zum Einbau von Leitungseinführung

Bezeichnung	Breite [mm]	VPE	Best.Nr.	PrGr	Preis
Verschluss.pl. geöffn. für ASV,IP54,SKI	350	1	FZ891D	H10	39,40 €/St
Verschluss.pl. geöffn. für ASV, IP54,SKI	600	1	FZ892D	H10	46,90 €/St
Verschluss.pl. geöffn. für ASV, IP54,SKI	850	1	FZ893D	H10	59,60 €/St
Verschluss.pl. geöffn. für ASV, IP54,SKI	1100	1	FZ894D	H10	66,00 €/St
Verschluss.pl. geöffn. für ASV, IP54,SKI	1350	1	FZ895D	H10	73,40 €/St
Verschluss.pl. geöffn. für ASV, IP54,SKI	1600	1	FZ896D	H10	79,80 €/St



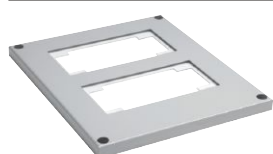
FZ752D

Verschlussplatten, Schutzklasse I, Tiefe 600 mm, geschlossen

Eigenschaften:

- zur Einhaltung Schutzart IP54 notwendig

Bezeichnung	Breite [mm]	VPE	Best.Nr.	PrGr	Preis
Verschluss.pl. geschl. für ASV, IP54,SKI	350	1	FZ751D	H10	38,00 €/St
Verschluss.pl. geschl. für ASV, IP54,SKI	600	1	FZ752D	H10	48,60 €/St
Verschluss.pl. geschl. für ASV, IP54,SKI	850	1	FZ753D	H10	54,90 €/St
Verschluss.pl. geschl. für ASV, IP54,SKI	1100	1	FZ754D	H10	65,40 €/St
Verschluss.pl. geschl. für ASV, IP54,SKI	1350	1	FZ755D	H10	76,00 €/St
Verschluss.pl. geschl. für ASV, IP54,SKI	1600	1	FZ756D	H10	82,20 €/St



FZ741D

Verschlussplatten, Schutzklasse I, Tiefe 600 mm, geöffnet

Eigenschaften:

- zur Einhaltung der Schutzart IP54 notwendig
- zum Einbau von Leitungseinführung

Bezeichnung	Breite [mm]	VPE	Best.Nr.	PrGr	Preis
Verschluss.pl. geöffn. für ASV, IP54,SKI	350	1	FZ741D	H10	40,50 €/St
Verschluss.pl. geöffn. für ASV, IP54,SKI	600	1	FZ742D	H10	48,90 €/St
Verschluss.pl. geöffn. für ASV, IP54,SKI	850	1	FZ743D	H10	61,70 €/St
Verschluss.pl. geöffn. für ASV, IP54,SKI	1100	1	FZ744D	H10	68,10 €/St
Verschluss.pl. geöffn. für ASV, IP54,SKI	1350	1	FZ745D	H10	76,60 €/St
Verschluss.pl. geöffn. für ASV, IP54,SKI	1600	1	FZ746D	H10	81,90 €/St

Verteilerschränke



FZ881SD

Verschlussplatten, Schutzklasse II, Tiefe 400 mm, geschlossen

Eigenschaften:

- zur Einhaltung der Schutzart IP54 notwendig

Bezeichnung	Breite [mm]	VPE	Best.Nr.	PrGr	Preis
Verschluss.pl. geschl. für ASV,IP54,SKII	350	1	FZ881SD	H10	40,60 €/St
Verschluss.pl. geschl. für ASV,IP54,SKII	600	1	FZ882SD	H10	45,40 €/St
Verschluss.pl. geschl. für ASV,IP54,SKII	850	1	FZ883SD	H10	58,10 €/St
Verschluss.pl. geschl. für ASV,IP54,SKII	1100	1	FZ884SD	H10	65,70 €/St
Verschluss.pl. geschl. für ASV,IP54,SKII	1350	1	FZ885SD	H10	73,30 €/St
Verschluss.pl. geschl. für ASV,IP54,SKII	1600	1	FZ886SD	H10	78,40 €/St



FZ891SD

Verschlussplatten, Schutzklasse II, Tiefe 400 mm, geöffnet

Eigenschaften:

- zur Einhaltung der Schutzart IP54 notwendig
- zum Einbau von Leitungseinführung

Bezeichnung	Breite [mm]	VPE	Best.Nr.	PrGr	Preis
Verschl.pl. geöffn.f. Anr.std.vert 1feld	350	1	FZ891SD	H10	44,60 €/St
Verschluss.pl. geöffn. für ASV,IP54,SKII	600	1	FZ892SD	H10	50,20 €/St
Verschluss.pl. geöffn. für ASV,IP54,SKII	850	1	FZ893SD	H10	64,10 €/St
Verschluss.pl. geöffn. für ASV,IP54,SKII	1100	1	FZ894SD	H10	72,30 €/St
Verschluss.pl. geöffn. für ASV,IP54,SKII	1350	1	FZ895SD	H10	80,90 €/St
Verschluss.pl. geöffn. für ASV,IP54,SKII	1600	1	FZ896SD	H10	86,40 €/St



FZ762D

Verschlussplatten, Schutzklasse II, Tiefe 600 mm, schiebbar

Eigenschaften:

- zur Einhaltung Schutzart IP54 notwendig

Bezeichnung	Breite [mm]	VPE	Best.Nr.	PrGr	Preis
Verschluss.pl. schieb. f. ASV,IP54,unten	350	1	FZ761D	H10	69,60 €/St
Verschluss.pl. schieb. f. ASV,IP54,unten	600	1	FZ762D	H10	77,90 €/St
Verschluss.pl. schieb. f. ASV,IP54,unten	850	1	FZ763D	H10	92,50 €/St
Verschluss.pl. schieb. f. ASV,IP54,unten	1100	1	FZ764D	H10	107,40 €/St
Verschluss.pl. schieb. f. ASV,IP54,unten	1350	1	FZ765D	H10	124,50 €/St
Verschluss.pl. schieb. f. ASV,IP54,unten	1600	1	FZ766D	H10	132,90 €/St



FZ431N

Verschlussplatte

Eigenschaften:

- zum Verschließen eines Feldes bei nichtbenutzten Leitungseinführungsöffnungen
- zum Einlegen in die untere Leitungseinführungsöffnung von innen

Bezeichnung	VPE	Best.Nr.	PrGr	Preis
Verschlussplatte,univers,unten,400mm	1	FZ431N	H10	27,50 €/St
Verschlussplatte,univers,unten,600mm	1	FZ631N	H10	34,50 €/St



FZ902D

Sockelleisten, Schutzklasse I, Tiefe 400 mm, Höhe 100, ohne Kabelabfangschiene

Bezeichnung	für Schrankbreite [mm]	VPE	Best.Nr.	PrGr	Preis
Sockelleisten,univers,H100mm,T400mm	350	1	FZ901D	H10	64,30 €/St
Sockelleisten,univers,H100mm,T400mm	600	1	FZ902D	H10	78,60 €/St
Sockelleisten,univers,H100mm,T400mm	850	1	FZ903D	H10	94,90 €/St
Sockelleisten,univers,H100mm,T400mm	1100	1	FZ904D	H10	111,50 €/St
Sockelleisten,univers,H100mm,T400mm	1350	1	FZ905D	H10	119,90 €/St
Sockelleisten,univers,H100mm,T400mm	1600	1	FZ906D	H10	128,00 €/St



FZ932D

Sockelleisten, Schutzklasse I, Tiefe 400 mm, Höhe 200, mit Kabelabfangschiene

Bezeichnung	für Schrankbreite [mm]	VPE	Best.Nr.	PrGr	Preis
Sockelleisten,univers,H200mm,T400mm	350	1	FZ931D	H10	125,90 €/St
Sockelleisten,univers,H200mm,T400mm	600	1	FZ932D	H10	150,80 €/St
Sockelleisten,univers,H200mm,T400mm	850	1	FZ933D	H10	177,90 €/St
Sockelleisten,univers,H200mm,T400mm	1100	1	FZ934D	H10	198,30 €/St
Sockelleisten,univers,H200mm,T400mm	1350	1	FZ935D	H10	221,90 €/St
Sockelleisten,univers,H200mm,T400mm	1600	1	FZ936D	H10	256,10 €/St



FZ902SD

Sockelleisten, Schutzklasse II, Tiefe 400 mm, Höhe 100, ohne Kabelabfangschiene

Bezeichnung	für Schrankbreite [mm]	VPE	Best.Nr.	PrGr	Preis
Sockelleisten,univers,H100mm,T400mm	350	1	FZ901SD	H10	64,30 €/St
Sockelleisten,univers,H100mm,T400mm	600	1	FZ902SD	H10	78,60 €/St
Sockelleisten,univers,H100mm,T400mm	850	1	FZ903SD	H10	94,90 €/St
Sockelleisten,univers,H100mm,T400mm	1100	1	FZ904SD	H10	111,50 €/St
Sockelleisten,univers,H100mm,T400mm	1350	1	FZ905SD	H10	119,90 €/St
Sockelleisten,univers,H100mm,T400mm	1600	1	FZ906SD	H10	128,00 €/St



FZ932SD

Sockelleisten, Schutzklasse II, Tiefe 400 mm, Höhe 200, mit Kabelabfangschiene

Bezeichnung	für Schrankbreite [mm]	VPE	Best.Nr.	PrGr	Preis
Sockelleisten,univers,H200mm,T400mm	350	1	FZ931SD	H10	125,90 €/St
Sockelleisten,univers,H200mm,T400mm	600	1	FZ932SD	H10	150,80 €/St
Sockelleisten,univers,H200mm,T400mm	850	1	FZ933SD	H10	177,90 €/St
Sockelleisten,univers,H200mm,T400mm	1100	1	FZ934SD	H10	198,30 €/St
Sockelleisten,univers,H200mm,T400mm	1350	1	FZ935SD	H10	221,90 €/St
Sockelleisten,univers,H200mm,T400mm	1600	1	FZ936SD	H10	256,10 €/St



FZ921D

Sockelleisten, Schutzklasse I, Tiefe 600 mm, Höhe 100, ohne Kabelabfangschiene

Bezeichnung	für Schrankbreite [mm]	VPE	Best.Nr.	PrGr	Preis
Sockelleisten,univers,H100mm,T600mm	350	1	FZ921D	H10	76,90 €/St
Sockelleisten,univers,H100mm,T600mm	600	1	FZ922D	H10	94,40 €/St
Sockelleisten,univers,H100mm,T600mm	850	1	FZ923D	H10	113,90 €/St
Sockelleisten,univers,H100mm,T600mm	1100	1	FZ924D	H10	133,90 €/St
Sockelleisten,univers,H100mm,T600mm	1350	1	FZ925D	H10	144,00 €/St
Sockelleisten,univers,H100mm,T600mm	1600	1	FZ926D	H10	151,90 €/St



FZ942D

Sockelleisten, Schutzklasse I, Tiefe 600 mm, Höhe 200, mit Kabelabfangschiene

Bezeichnung	für Schrankbreite [mm]	VPE	Best.Nr.	PrGr	Preis
Sockelleisten,univers,H200mm,T600mm	350	1	FZ941D	H10	151,50 €/St
Sockelleisten,univers,H200mm,T600mm	600	1	FZ942D	H10	181,00 €/St
Sockelleisten,univers,H200mm,T600mm	850	1	FZ943D	H10	213,30 €/St
Sockelleisten,univers,H200mm,T600mm	1100	1	FZ944D	H10	238,10 €/St
Sockelleisten,univers,H200mm,T600mm	1350	1	FZ945D	H10	272,60 €/St
Sockelleisten,univers,H200mm,T600mm	1600	1	FZ946D	H10	307,30 €/St



UT72CN

Kabelabfangschiene zur Montage im Schrank

Eigenschaften:

- zur Montage im Schrank oben und unten

Bezeichnung	VPE	Best.Nr.	PrGr	Preis
Kabelabfangsch.,univers,1f.,Mont.i.Schr.	1	UT71CN	H10	20,90 €/St
Kabelabfangsch.,univers,2f.,Mont.i.Schr.	1	UT72CN	H10	23,80 €/St
Kabelabfangsch.,univers,3f.,Mont.i.Schr.	1	UT73CN	H10	27,90 €/St
Kabelabfangsch.,univers,4f.,Mont.i.Schr.	1	UT74CN	H10	35,20 €/St
Kabelabfangsch.,univers,5f.,Mont.i.Schr.	1	UT75CN	H10	41,60 €/St
Kabelabfangsch.,univers,6f.,Mont.i.Schr.	5	UT76CN	H10	47,60 €/St



FZ802N

Kabelabfangschiene zur Montage im Sockel, Höhe 100 mm

Bezeichnung	VPE	Best.Nr.	PrGr	Preis
Kabelabfangschiene,univers,1feldig	1	FZ801N	H10	12,40 €/St
Kabelabfangschiene,univers,2feldig	1	FZ802N	H10	15,20 €/St
Kabelabfangschiene,univers,3feldig	1	FZ803N	H10	19,50 €/St
Kabelabfangschiene,univers,4feldig	1	FZ804N	H10	26,70 €/St
Kabelabfangschiene,univers,5feldig	1	FZ805N	H10	33,10 €/St
Kabelabfangschiene,univers,6feldig	1	FZ806N	H10	39,50 €/St



FZ422

Leitungseinführungen aus Stahlblech für oben und unten, ohne Vorrprägung, SK I

Bezeichnung	VPE	Best.Nr.	PrGr	Preis
Leitungseinführung,univers,IP54	1	FZ422	H10	15,10 €/St



FZ403WP

Belüftungshaube zur Entlüftung aufkommender Wärme im Schrank

Eigenschaften:

- durch die Haube wird eine Flanschöffnung für Leitungseinführungen abgedeckt
- Schutzart IP3X, der Schrank reduziert sich somit auch auf IP3x
- RAL 7035
- inklusive Befestigungsmaterial

Bezeichnung	VPE	Best.Nr.	PrGr	Preis
Belüftungshaube für Leitungseinf.,oben	1	FZ403WP	H10	21,70 €/St



FZ402

Durchsteckflansch

Eigenschaften:

- Leitungseinführungen von oben und unten
- mit Dichtung IP54
- Leitungseinführungsmöglichkeiten:
 - 24x 9 bis 11,5 mm Leitungsdurchmesser
 - 12x 11 bis 16 mm Leitungsdurchmesser
 - 4x 12,5 bis 20 mm Leitungsdurchmesser
 - 2x 13 bis 27,5 mm Leitungsdurchmesser
 - 2x 16 bis 32 mm Leitungsdurchmesser
 - 1x 25 bis 50 mm Leitungsdurchmesser

Bezeichnung	VPE	Best.Nr.	PrGr	Preis
Leitungseinführung,univers,universal	5	FZ402	H10	30,60 €/St



FZ404

Einführungsflansch ohne Vorrprägung

Eigenschaften:

- Leitungseinführungen von oben und unten
- mit Dichtung IP54
- für Tüllen und Verschraubungen

Bezeichnung	VPE	Best.Nr.	PrGr	Preis
Leitungseinführung,univers,IP54	5	FZ404	H10	19,40 €/St



FZ406M

Einführungsflansch mit Vorprägung
15 x M20 oder 13 x M20, 2 x M25

Eigenschaften:

- Leitungseinführungen von oben und unten
- mit Dichtung IP54
- für Tüllen und Verschraubungen

Bezeichnung	VPE	Best.Nr.	PrGr	Preis
Leitungseinführung,univers,metrisch	5	FZ406M	H10	19,00 €/St



FZ407M

Einführungsflansch mit Vorprägung
8 x M25 oder 6 x M25, 2 x M32

Eigenschaften:

- Leitungseinführungen von oben und unten
- mit Dichtung IP54
- für Tüllen und Verschraubungen

Bezeichnung	VPE	Best.Nr.	PrGr	Preis
Leitungseinführung,univers,metrisch	5	FZ407M	H10	19,00 €/St



FZ408M

Einführungsflansch mit Vorprägung
2 x M25/32, 1 x M50/63 oder Kabelstutzen FZ413, FZ414, FZ415

Eigenschaften:

- Leitungseinführungen von oben und unten
- mit Dichtung IP54
- für Tüllen und Verschraubungen

Bezeichnung	VPE	Best.Nr.	PrGr	Preis
Leitungseinführung,univers,metrisch	5	FZ408M	H10	19,00 €/St



FZ413

Kabelstutzen für Einführungsflansch FZ408M, runde Ausführung

Eigenschaften:

- für 1 Kabel

Bezeichnung	VPE	Best.Nr.	PrGr	Preis
Kabelstutzen,univers,f.1 Kabel d=35-60mm	1	FZ413	H10	44,90 €/St



FZ414

Kabelstutzen für Einführungsflansch FZ408M, ovale Ausführung

Eigenschaften:

- für 1 oder 2 Kabel

Bezeichnung	VPE	Best.Nr.	PrGr	Preis
Kabelstutzen,univers,f.1 Kabel d=35-60mm	1	FZ414	H10	140,30 €/St
Kabelstutzen,univers,f.2 Kabel d=35-60mm	1	FZ415	H10	133,40 €/St



FZ413N

Einführungstülle für Einführungsflansch FZ408M

Eigenschaften:

- individuell an das Kabel anpassbar
- für Kabel mit Durchmesser 30-72 mm
- Schutzart IP54 mit beiliegendem Kabelbinder

Bezeichnung	VPE	Best.Nr.	PrGr	Preis
Einführ.-tülle,univers,1 Kabel d=30-72mm	1	FZ413N	H10	44,90 €/St



FZ415N

Kabeleinführungsflansch mit zwei Einführungstüllen

Eigenschaften:

- inklusive 2 Einführungstüllen
- für 2 Kabel mit Durchmesser 30-72 mm
- Schutzart IP54 mit beiliegendem Kabelbinder
- Flansch wird mit 6 Schrauben befestigt
- bei den Anreihstandverteiltern sind die 6 Löcher zu Bohren

Bezeichnung	VPE	Best.Nr.	PrGr	Preis
Kabeleinführ.,univers,2 Kabel D=30-72mm	1	FZ415N	H10	101,70 €/St



FZ409M

Kabeleinführungstüllen

Eigenschaften:

- einsetzbar in Leitungseinführungen IP54 mit Vorprägungen für Tüllen

Bezeichnung	VPE	Best.Nr.	PrGr	Preis
Kabeleinführungstülle,univers, M20	25	FZ409M	H10	1,07 €/St
Kabeleinführungstülle,univers, M25	25	FZ410M	H10	1,13 €/St
Kabeleinführungstülle,univers, M32	25	FZ411M	H10	1,20 €/St
Kabeleinführungstülle,univers, M40	25	FZ412M	H10	1,26 €/St



FZ421

Verriegelungseinsatz

Eigenschaften:

- zum Verriegeln der unteren Kunststoffleitungseinführungen (IP54)
- 1 Satz = 2 Stück

Bezeichnung	VPE	Best.Nr.	PrGr	Preis
Verriegelungssatz,univers,f.KS-Ltg. IP54	20	FZ421	H10	4,85 €/St



FZ767

Transportösen

Eigenschaften:

- galvanisch verzinkt
- Gewinde M12

Bezeichnung	VPE	Best.Nr.	PrGr	Preis
Transportösen (4x) m. Befest., univers	1	FZ767	H10	29,20 €/St



FZ760D

Transporthilfe

Eigenschaften:

- zum Transport mehrerer zusammenmontierter Anreihstandschränke

Bezeichnung	VPE	Best.Nr.	PrGr	Preis
Transporthilfe, univers	1	FZ760D	H10	24,90 €/St



FZ747D

Verbindungssatz für Schränke nebeneinander, Schutzklasse I

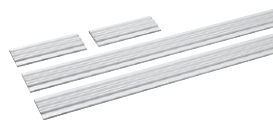
Bezeichnung	VPE	Best.Nr.	PrGr	Preis
Verbindungssatz,univers,T 400mm	1	FZ747D	H10	45,00 €/St
Verbindungssatz,univers,T 600mm	1	FZ748D	H10	45,00 €/St



FZ747S

Verbindungssatz für Schränke nebeneinander, Schutzklasse II

Bezeichnung	VPE	Best.Nr.	PrGr	Preis
Verbindungssatz für Anreihst T400mm SKII	1	FZ747S	H10	57,80 €/St



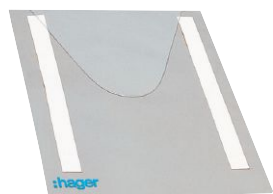
FZ711N

Berührungsschutz

Eigenschaften:

- Umlaufender Berührungsschutz für Schränke Schutzklasse I,
Tiefe 600 mm bei weit zurückgesetzter Montage des Tragegerüsts

Bezeichnung	VPE	Best.Nr.	PrGr	Preis
Berührungsschutz,univers,1feldig	1	FZ711N	H10	110,90 €/St
Berührungsschutz,univers,2feldig	1	FZ712N	H10	121,40 €/St
Berührungsschutz,univers,3feldig	1	FZ713N	H10	131,70 €/St
Berührungsschutz,univers,4feldig	1	FZ714N	H10	142,20 €/St
Berührungsschutz,univers,5feldig	1	FZ715N	H10	152,50 €/St
Berührungsschutz,univers,6feldig	1	FZ716N	H10	163,00 €/St



FZ794

Plantasche DIN A4 zum Einkleben

Eigenschaften:

- Material: Kunststoff

Bezeichnung	VPE	Best.Nr.	PrGr	Preis
Plantasche,Klarsicht,univers,DIN A4	10	FZ794	H10	2,65 €/St
Plantasche,univers,f.Anr.vert.,DIN A4	1	FZ818	H10	22,00 €/St



FZ795D

Plantasche DIN A4 zum Einschrauben

Eigenschaften:

- Material: Metall

Bezeichnung	VPE	Best.Nr.	PrGr	Preis
Plantasche,univers,für Venezia D	1	FZ795D	H10	34,70 €/St



FL672Z

Lackdose

Eigenschaften:

- zum Ausbessern von Lackschäden

Bezeichnung	VPE	Best.Nr.	PrGr	Preis
Lack-Sprühdose RAL7035	1	FL672Z	H13	21,70 €/St



FZ220D

Türen, Schutzklasse I, links, geschlossen

Bezeichnung	VPE	Best.Nr.	PrGr	Preis
Tür,univers,links,f.IP54,1900x550mm,SKI	1	FZ211D	H10	358,80 €/St
Tür,univers,links,f.IP54,1900x800mm,SKI	1	FZ215D	H10	399,20 €/St

Türen, Schutzklasse I, links, Klarsicht

Bezeichnung	VPE	Best.Nr.	PrGr	Preis
Tür,univers,links,IP54,1900x550mm,SKI	1	FZ220D	H10	527,70 €/St
Tür,univers,links,IP54,1900x800mm,SKI	1	FZ224D	H10	586,80 €/St

Türen, Schutzklasse II, links, geschlossen

Bezeichnung	VPE	Best.Nr.	PrGr	Preis
Tür,univers,links,f.IP54,1900x550mm,SKII	1	FZ211SD	H10	358,80 €/St
Tür,univers,links,f.IP54,1900x800mm,SKII	1	FZ215SD	H10	399,20 €/St

Türen, Schutzklasse II, links, Klarsicht

Bezeichnung	VPE	Best.Nr.	PrGr	Preis
Tür,univers,links,f.IP54,1900x550mm,SKII	1	FZ220SD	H10	527,70 €/St
Tür,univers,links,f.IP54,1900x800mm,SKII	1	FZ224SD	H10	586,80 €/St



FZ218D

Türen, Schutzklasse I, rechts, geschlossen

Bezeichnung	VPE	Best.Nr.	PrGr	Preis
Tür,univers,rechts,f.IP54,1900x350mm,SKI	1	FZ207D	H10	405,90 €/St
Tür,univers,rechts,f.IP54,1900x600mm,SKI	1	FZ208D	H10	451,00 €/St
Tür,univers,rechts,f.IP54,1900x850mm,SKI	1	FZ209D	H10	475,00 €/St
Tür,univers,rechts,IP54,1900x550mm,SKI	1	FZ210D	H10	426,70 €/St
Tür,univers,rechts,f.IP54,1900x800mm,SKI	1	FZ214D	H10	475,00 €/St

Türen, Schutzklasse I, rechts, Klarsicht

Bezeichnung	VPE	Best.Nr.	PrGr	Preis
Tür,univers,rechts,IP54,1900x350mm,SKI	1	FZ216D	H10	596,80 €/St
Tür,univers,rechts,IP54,1900x600mm,SKI	1	FZ217D	H10	662,90 €/St
Tür,univers,rechts,IP54,1900x850mm,SKI	1	FZ218D	H10	698,60 €/St
Tür,univers,rechts,IP54,1900x550mm,SKI	1	FZ219D	H10	628,10 €/St
Tür,univers,rechts,IP54,1900x800mm,SKI	1	FZ223D	H10	698,60 €/St

Türen, Schutzklasse II, rechts, geschlossen

Bezeichnung	VPE	Best.Nr.	PrGr	Preis
Tür,univers,rechts,IP54,1900x350mm,SKII	1	FZ207SD	H10	405,90 €/St
Tür,univers,rechts,IP54,1900x600mm,SKII	1	FZ208SD	H10	451,00 €/St
Tür,univers,rechts,IP54,1900x850mm,SKII	1	FZ209SD	H10	475,00 €/St
Tür,univers,rechts,IP54,1900x550mm,SKII	1	FZ210SD	H10	426,70 €/St
Tür,univers,rechts,IP54,1900x800mm,SKII	1	FZ214SD	H10	475,00 €/St

Türen, Schutzklasse II, rechts, Klarsicht

Eigenschaften:

- Scheibe aus bruchsicherem Sicherheitsglas

Bezeichnung	VPE	Best.Nr.	PrGr	Preis
Tür,univers,rechts,IP54,1900x350mm,SKII	1	FZ216SD	H10	596,80 €/St
Tür,univers,rechts,IP54,1900x600mm,SKII	1	FZ217SD	H10	662,90 €/St
Tür,univers,rechts,IP54,1900x850mm,SKII	1	FZ218SD	H10	698,60 €/St
Tür,univers,rechts,IP54,1900x550mm,SKII	1	FZ219SD	H10	628,10 €/St
Tür,univers,rechts,IP54,1900x800mm,SKII	1	FZ223SD	H10	698,60 €/St



FZ530

Knebelgriffe

Eigenschaften:

- FZ531 abschließbar, Schließnummer 1333

Bezeichnung	VPE	Best.Nr.	PrGr	Preis
Schließung,univers,T-Griff	1	FZ530	H10	43,50 €/St
Schließung,univers,T-Griff	1	FZ531	H10	75,30 €/St



FZ532

Klinkengriffe

Eigenschaften:

- FZ531 abschließbar, Schließnummer 1333

Bezeichnung	VPE	Best.Nr.	PrGr	Preis
Schließung,univers,Klinkengriff	1	FZ532	H10	63,60 €/St
Schließung,univers,Klinkengriff	1	FZ533	H10	93,90 €/St



FZ535N

Schwenkhebelgriff

Eigenschaften:

- FZ534N: für Profilhalbzylinder 40 mm
- FZ535N: für Profilhalbzylinder 40 mm, plombierbar
(nur mit Profilhalbzylinder möglich)

Bezeichnung	VPE	Best.Nr.	PrGr	Preis
Schwenkhebelgriff,univ.f.Schrank IP44/54	1	FZ534N	H10	57,80 €/St
Schwenkhebelgriff,Schrank IP44/54,plomb.	1	FZ535N	H10	65,20 €/St



FZ539

Ersatzschlüssel

Eigenschaften:

- Schließnummer 1333

Bezeichnung	VPE	Best.Nr.	PrGr	Preis
Ersatzschlüssel,univers,f.FZ531+FZ533	1	FZ539	H10	3,30 €/St



FZ503

Einsatzdorn als Ersatz für Standardknebelgriff

Bezeichnung	VPE	Best.Nr.	PrGr	Preis
Schließung,univers,Doppelbart,3mm	1	FZ501	H10	6,40 €/St
Schließung,univers,Dreikantverschluß,7mm	1	FZ502	H10	6,40 €/St
Schließung,univers,Vierkantverschluß,7mm	1	FZ503	H10	6,40 €/St
Schließung,univers,Vierkantverschluß,8mm	1	FZ529	H10	6,40 €/St



UN03A

Tragschienen

Eigenschaften:

- 1-feldig
- 1 Satz = 2 Stück

Bezeichnung	VPE	Best.Nr.	PrGr	Preis
2 Tragschienen,universN, Länge 300mm	3	UN02A	H11	25,40 €/St
2 Tragschienen,universN, Länge 450mm	3	UN03A	H11	28,70 €/St
2 Tragschienen,universN, Länge 600mm	3	UN04A	H11	31,50 €/St
2 Tragschienen,universN, Länge 750mm	1	UN05A	H11	34,90 €/St
2 Tragschienen,universN, Länge 900mm	3	UN06A	H11	37,70 €/St
2 Tragschienen,universN, Länge 1050mm	3	UN07A	H11	41,30 €/St
2 Tragschienen,universN, Länge 1200mm	3	UN08A	H11	45,60 €/St
2 Tragschienen,universN, Länge 1350mm	3	UN09A	H11	50,00 €/St
2 Tragschienen,universN, Länge 1500mm	3	UN10A	H11	51,60 €/St
2 Tragschienen,universN, Länge 1650mm	3	UN11A	H11	52,90 €/Set
2 Tragschienen,universN, Länge 1800mm	3	UN12A	H11	53,70 €/St



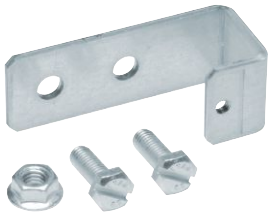
UT12PN

Quertraverse

Eigenschaften:

- um innerhalb des Schrankes die senkrechten Tragschienen zu unterbrechen

Bezeichnung	Breite [mm]	VPE	Best.Nr.	PrGr	Preis
Quertraverse,universN,2-feldig	500	1	UT12PN	H11	36,00 €/St
Quertraverse,universN,3-feldig	750	1	UT12QN	H11	51,10 €/St



UZ25A

Absenkwinkel für Abfangschiene oder Quertraverse

Eigenschaften:

- sollte die serienmäßig eingebaute Abfangschiene oder die Querschiene UT12PN/UT12QN für Kabel oder Cu-Verschienenungen im Weg sein, kann mit dem Absenkwinkel die Abfangschiene oder Quertraverse um 25 / 50 mm nach hinten versetzt werden
- werden abgelängte Tragschienen in Kombination mit Koppelplatten genutzt, ist die jeweilige Variante UZ25AK / UZ50AK einzusetzen
- inklusive Befestigungsmaterial

Bezeichnung	VPE	Best.Nr.	PrGr	Preis
Absenkwinkel, universN, 25mm (2St)	1	UZ25A	H11	7,00 €/St
Absenkw., uni N,25mm,f. Koppelpl. (2St)	1	UZ25AK	H11	7,50 €/St
Absenkwinkel 50mm (2St)	1	UZ50A	H11	7,20 €/St
Absenkwinkel 50mm,für Koppelplatte (2St)	1	UZ50AK	H11	7,70 €/St



UT90F

Koppelplatten

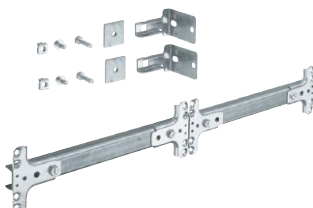
Eigenschaften UT90F:

- zur Aufnahme von zwei senkrechten, abgelängten Tragschienen
- wird auf die Abfangschienen bzw. U-Schienen montiert

Eigenschaften UT90L/R:

- bei Verwendung von Bausteinen mit Montageplatten

Bezeichnung	VPE	Best.Nr.	PrGr	Preis
Koppelplatte,universN	1	UT90F	H11	4,50 €/St
Koppelplatte,halb, links	1	UT90L	H11	2,20 €/St
Koppelplatte, halb, rechts	1	UT90R	H11	2,20 €/St



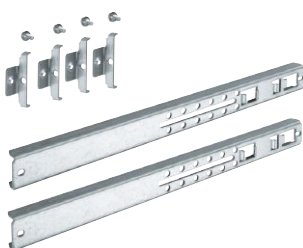
UT82CN

Abfangschiene

Eigenschaften:

- zur zusätzlichen Aufnahme der Tragschienen
- Koppelplatten und Halter UT81AN/BN mitbestellen
- 1 Satz = 2 Stück

Bezeichnung	VPE	Best.Nr.	PrGr	Preis
Abfangschiene,univers,1feldig	1	UT81CN	H10	26,10 €/St
Abfangschiene,univers,2feldig	1	UT82CN	H10	37,60 €/St
Abfangschiene,univers,3feldig	1	UT83CN	H10	54,00 €/St
Abfangschiene,univers,4feldig	1	UT84CN	H10	70,10 €/St
Abfangschiene,univers,5feldig	1	UT85CN	H10	82,20 €/St
Abfangschiene,univers,6feldig	1	UT86CN	H10	92,00 €/St



UT81BN

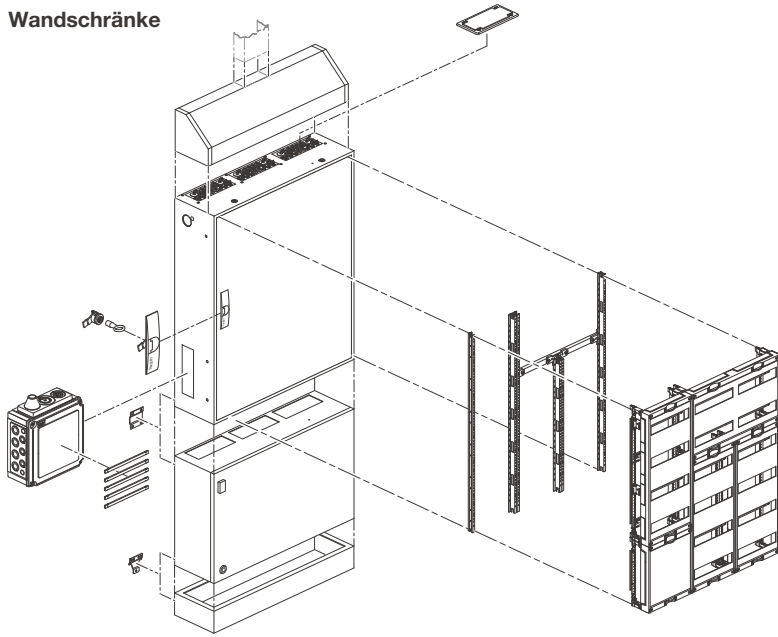
Halter für Abfangschiene

Eigenschaften:

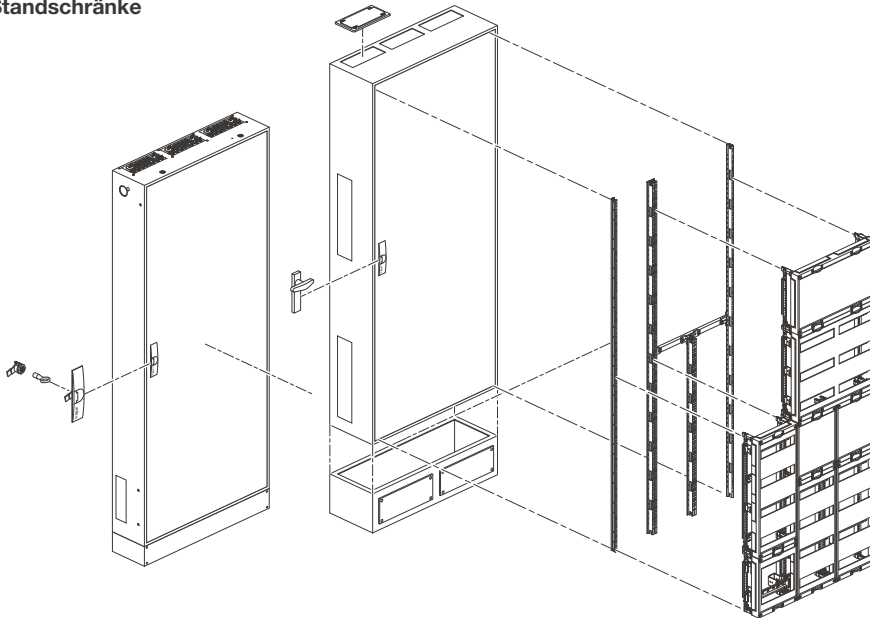
- zur seitlichen Aufnahme der Abfangschiene

Bezeichnung	VPE	Best.Nr.	PrGr	Preis
Halter für Abfangschiene,univers,T400mm	1	UT81AN	H10	21,50 €/St
Halter für Abfangschiene,univers,T600mm	1	UT81BN	H10	33,50 €/St

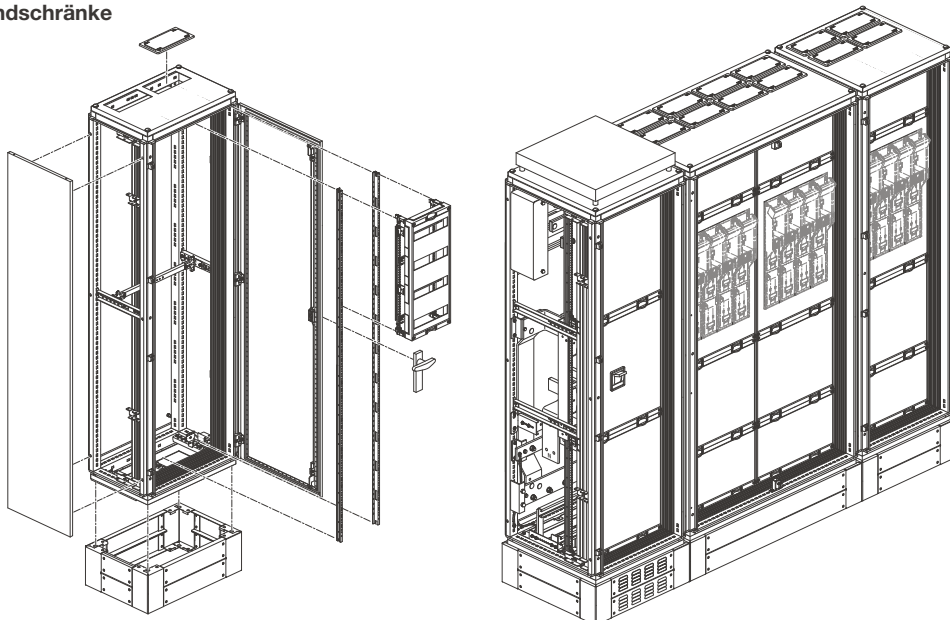
Wandschränke



Standschränke

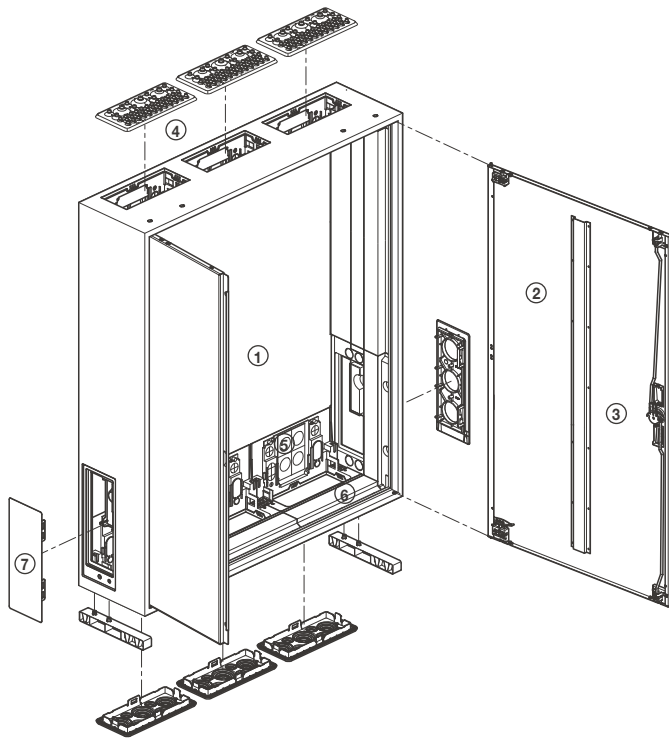


Anreih-Standschränke



Verteilerschränke

Baureihe IP44 / IP54



Wandschränke

- Schutzklasse II □
- Schutzart IP44 / IP54
- für AP, UP und teilversenkte Montage verwendbar
- Höhe 800, 950, 1100, 1250 und 1400 mm
- Breite 1- bis 5-feldig
- Tiefe 160 mm und 205 mm
- Farbe RAL 9010 (reinweiß)
- für ortsfeste Innenraumaufstellung
- zur Aufnahme der Innenausbausysteme univers Z und univers N (univers N nicht für Schranktiefe 160 mm)

Bestehend aus:

① **Korpus**

- 1 mm Stahlblech, pulverbeschichtet
- beidseitige Öffnung zur Sammelschienendurchführung im unteren Bereich ⑦
- nebeneinander und übereinander anflanschbar


② **Tür**

- 1 mm Stahlblech, pulverbeschichtet
- frontbündig, rechts oder links anschlagbar
- ohne Werkzeug demontierbar
- innenliegende, justierbare Scharniere
- Öffnungswinkel der Tür 110°
- ab Schrankbreite 800 mm zweitürig

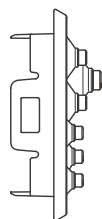
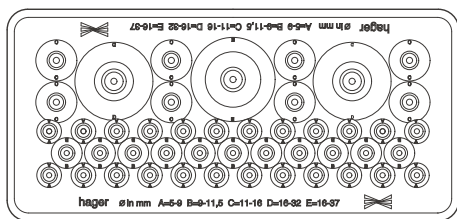
③ **Türverschluss**

- 3-Punkt-Stangenverschluss
- serienmäßig plombierbar (IP44)
- gegen andere Schließungen austauschbar

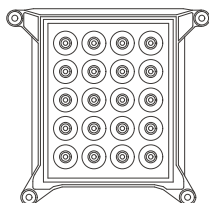
Normen und Vorschriften

- geprüft nach DIN VDE 0603 Teil 1, mit VDE-Zeichen 
- Maße nach DIN 43870
- Schutzart IP44 / IP54 nach VDE 0470 Teil 1 (DIN EN 60529)
- Schutzart IP3X bei offener Tür
- Luft- und Kriechstrecken nach VDE 0110, Teil 1 und 2
- Überspannungskategorie IV
- Verschmutzungsgrad 3
- schutzisoliert □
- AC 230/400V, 50 Hz
- maximaler Einspeisestrom 355 A

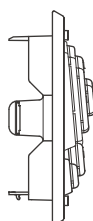
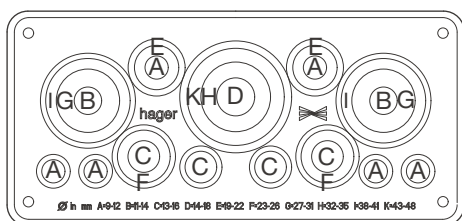
**Leitungseinführungen pro Feld:
oben (Verteilerflansch)**



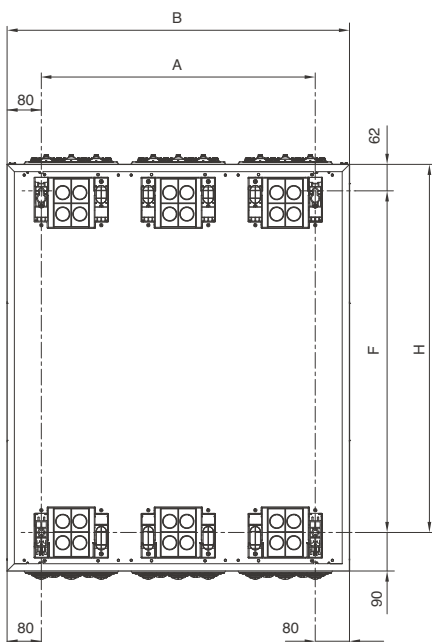
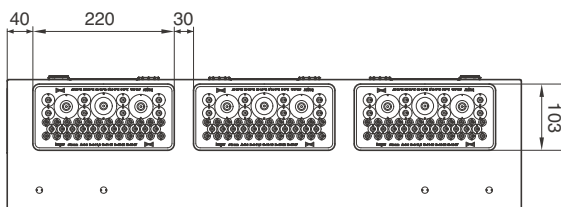
Rückseitige Leitungseinführungen



**Leitungseinführungen pro Feld:
unten (Zählerflansch)**



Leitungseinführungen



Verteilerschränke

④ **Leitungseinführungsflansch oben**
2-Komponenten Kunststoffeinführung für
werkzeuglose Bearbeitung, 46 Leitungseinführungen

Anzahl	Typ	Durchmesser
24	A	5 - 9 mm
11	B	9 - 11,5 mm
8	C	11 - 16 mm
2	D	16 - 32 mm
1	E	16 - 37 mm

⑤ **Leitungseinführung rückseitig (Zubehör)**
20 x 5 - 9 mm Durchmesser

⑥ **Leitungseinführungsflansch unten**
2-Komponenten Kunststoffeinführung zur Einspeisung,
23 Leitungseinführungen

Anzahl	Alternativ	Typ	Durchmesser
4	+2	A	8,5 - 12 mm
	+2	B	11 - 14 mm
2	+2	C	13- 16 mm
	+1	D	14 - 18 mm
2		E	19 - 22 mm
2		F	23 - 26 mm
	+2	G	27 - 30,5 mm
	+1	H	32 - 34,5 mm
2		I	38 - 40,5 mm
1		K	43 - 47 mm

Leitungseinführungsflansche unten und oben sind drehbar und können getauscht werden.

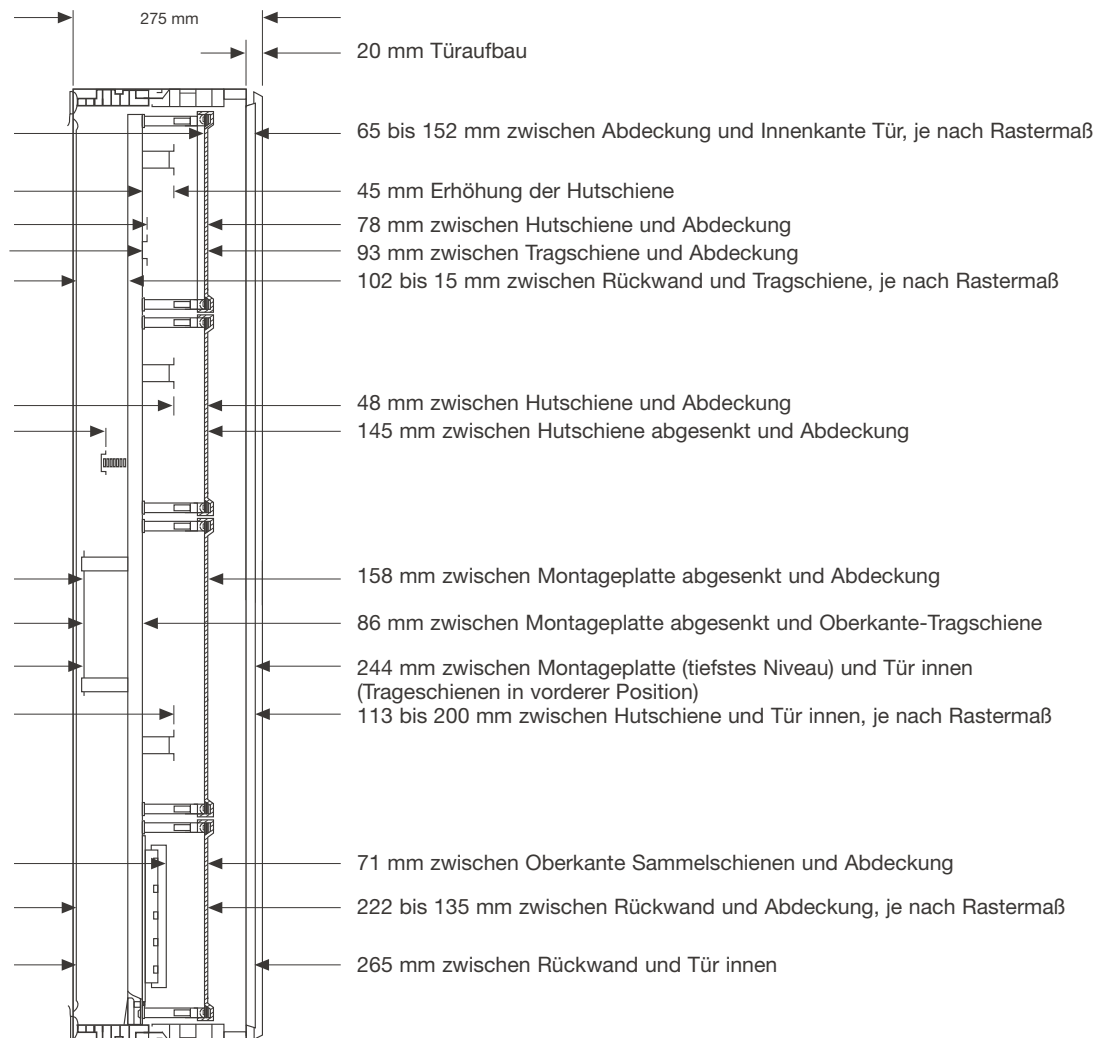
Befestigungsmaße in mm

Schränkhöhe H		Schränkbreite B				
		300	550	800	1050	1300
500	X	348	348	348	348	348
	Y	140	390	640	890	1140
650	X	498	498	498	498	498
	Y	140	390	640	890	1140
800	X	648	648	648	648	648
	Y	140	390	640	890	1140
950	X	798	798	798	798	798
	Y	140	390	640	890	1140
1100	X	948	948	948	948	948
	Y	140	390	640	890	1140
1250	X	1098	1098	1098	1098	1098
	Y	140	390	640	890	1140
1400	X	1248	1248	1248	1248	1248
	Y	140	390	640	890	1140
1550	X	1398	1398	1398	1398	1398
	Y	140	390	640	890	1140
1700	X	1548	1548	1548	1548	1548
	Y	140	390	640	890	1140

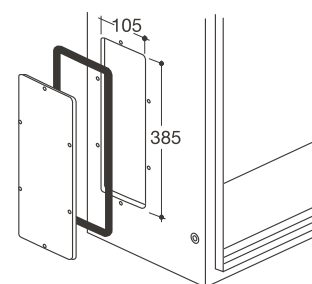
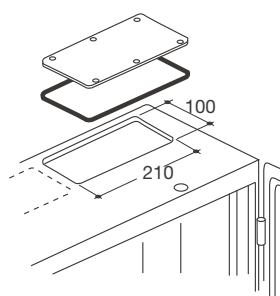
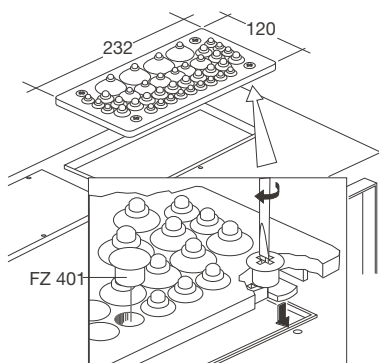
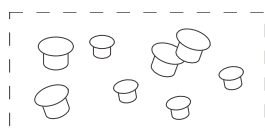
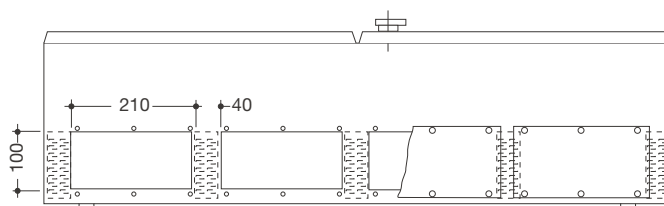
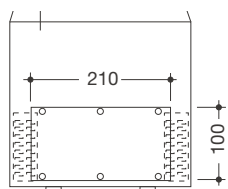
**Wandschrank IP 54, Tiefe 275 mm - Maße für
Innenausbau-system univers N**

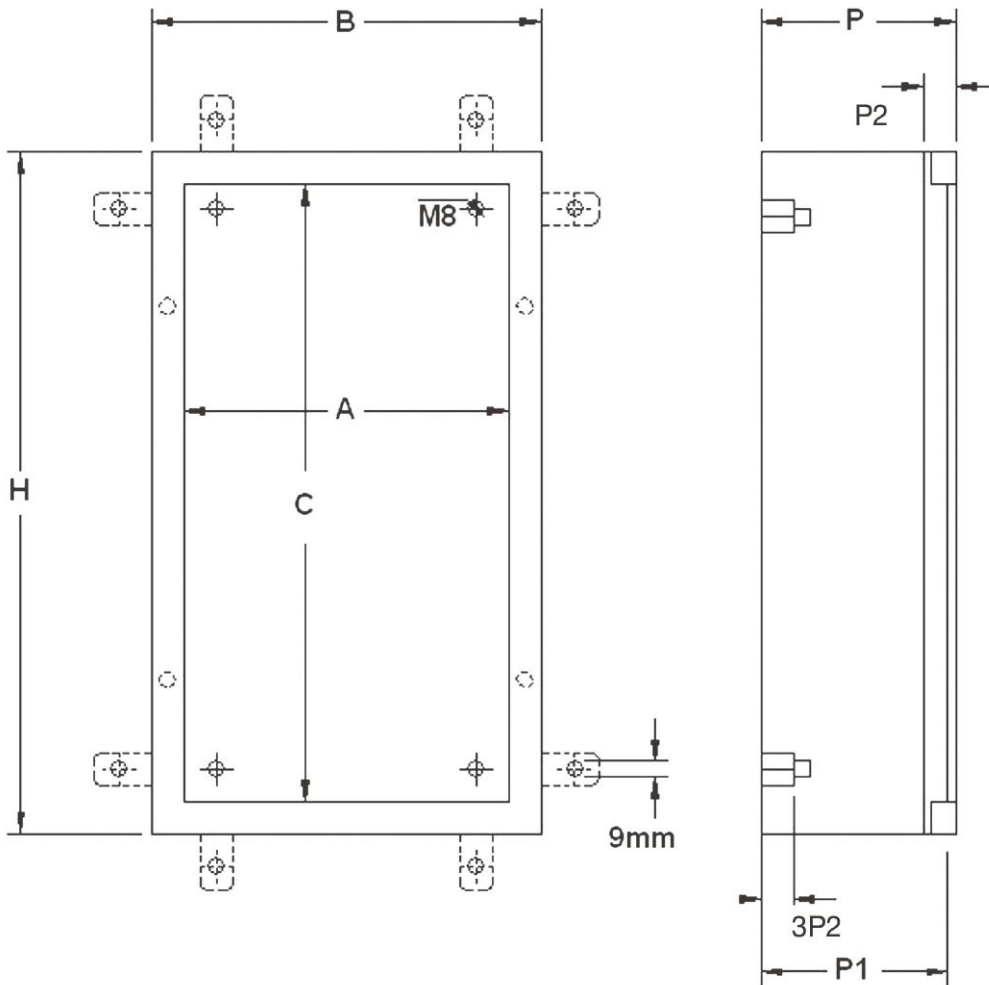
- gemessen bei Tragschiene in vorderer und hinterer Position

Die Tragschienen können im Rastermaß 12,5 mm in
7 verschiedenen Tiefen eingebaut werden.



Leitungseinführung

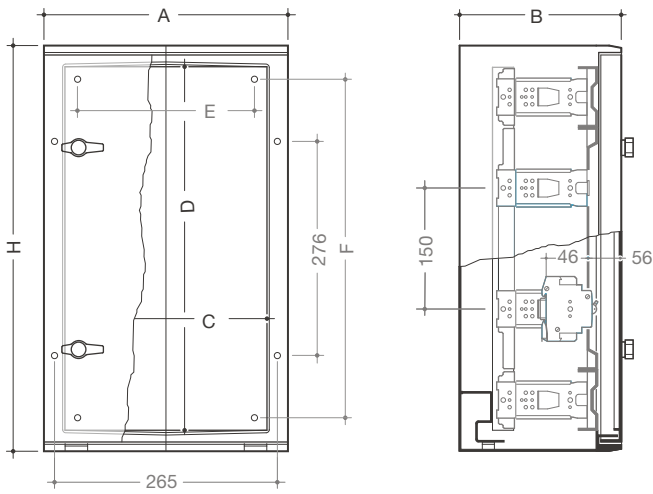




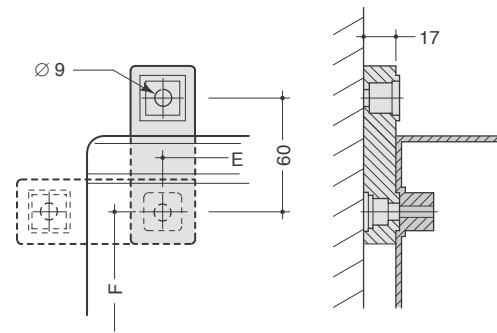
Verteilerschränke

Best.-Nr.	Best.-Nr.	Außenmaße			Innenmaße			Sondermaße	
		Höhe	Breite	Tiefe	Höhe	Breite	Tiefe	Tiefe	
Tür geschlossen	Tür mit Sichtfenster	H	B	P	C	A	P1	P2	P3
SK II									
FL204B	FL254B	352	302	160	300	250	154	31	20
FL209B	FL259B	502	302	200	450	250	194	31	20
FL213B	FL263B	502	402	200	450	350	194	31	20
FL216B	FL266B	652	402	200	600	350	194	31	20
FL221B	FL271B	652	502	250	600	450	244	31	20
FL229B	FL279B	802	602	300	750	550	294	31	20
SK I									
FL101A	FL151A	250	200	160	200	150	155	22	16
FL102A	FL152A	300	250	160	250	200	155	22	16
FL103A	FL153A	300	300	160	250	250	155	22	16
FL106A	FL156A	400	300	160	350	250	155	22	16
FL107A	FL157A	400	300	200	350	250	195	22	16
FL108A	FL158A	400	400	200	350	350	195	22	16
FL111A	FL161A	500	400	160	450	350	155	22	16
FL112A	FL162A	500	400	200	450	350	195	22	16
FL114A	FL164A	600	400	200	550	350	195	22	16
FL115A	FL165A	600	400	250	550	350	245	22	16
FL113A	FL163A	500	500	200	450	450	195	22	16
FL119A	FL169A	650	500	200	600	450	195	22	16
FL120A	FL170A	650	500	250	600	450	245	22	16
FL116A	FL166A	600	600	250	550	550	245	22	16
FL123A	FL173A	800	600	250	750	550	245	22	16
FL124A	FL174A	800	600	300	750	550	295	22	16
FL126A	FL176A	950	600	300	900	550	295	22	16
FL127A	FL177A	950	800	250	900	750	245	22	16
FL128A	FL178A	950	800	300	900	750	295	22	16
FL129A	FL179A	1250	600	250	1200	550	245	22	16
FL130A	FL180A	1250	800	300	1200	750	295	22	16

Schränke IP65
2-feldiges Modell

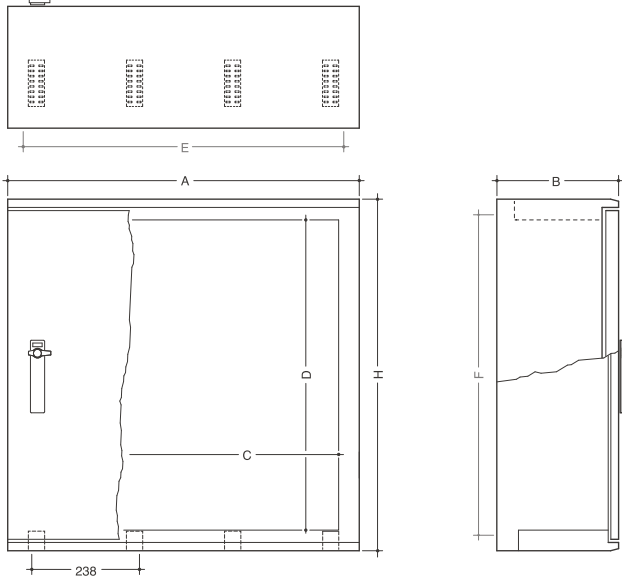


Wandbefestigungspratzen



- Schränke FL32SP bis FL73SP geprüft nach DIN/EN/ISO 2409 (Gitterschutzprüfung)
- UV-beständig
- Gitterschnittkennwert vor und nach der Prüfung erfüllt
- Blasenbildungsprüfungsergebnis erfüllt: keine Blasenbildung

3-feldiges Modell

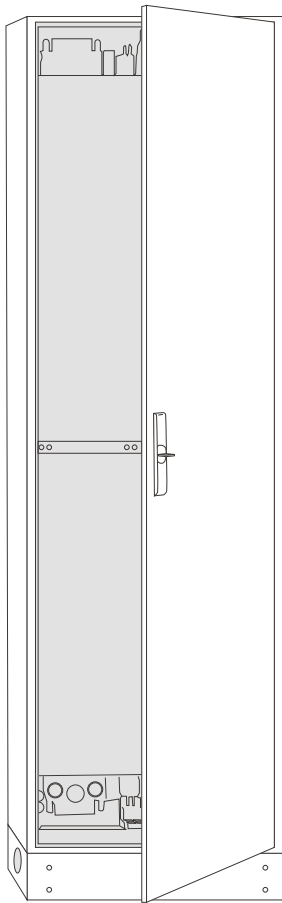


Hauptabmessungen

IP	Best.-Nr.	Schränkabmessungen					Befestigungsmaße		Anzahl Felder	Anzahl Reihen Modulargeräte	Anzahl Türen	Anzahl Riegel
		A	H	B	C	D	E	F				
IP 65	FL32S(P)	600	550	300	500	450	520	470	2	3	1	1+ Stangen- schloss
	FL33S(P)	600	550	600	500	450	520	470	2	3	1	
	FL34S(P)	600	550	850	500	450	520	470	2	3	1	
	FL52S(P)	600	850	300	500	750	520	770	2	5	1	
	FL53S(P)	850	850	600	750	750	770	770	3	5	1	
	FL54S(P)	600	850	850	500	750	520	770	2	5	1	
	FL72S(P)	600	1150	300	500	1050	520	1070	2	7	1	
	FL73S(P)	850	1150	600	750	1050	770	1070	3	7	1	
FL74S(P)	850	1150	850	750	1050	770	1070	3	7	1		

Verteilerschränke

Standschrank IP44 / IP54



Standschrank

- Schutzklasse I ⚡ und II ⚡, Schutzart IP44 / IP54
- zur Standmontage, Achtung: Wandbefestigung notwendig
- Höhe 1950 mm (inklusive 100 mm Sockelleiste)
- Breite 1- bis 5-feldig
- Tiefe 205 mm
- 144 bis 576 Platzeinheiten
- Farbe RAL 9010 (reinweiß)
- für ortsfeste Innenraumaufstellung

Innenbausystem einbaubar für Netzsysteme:

- 3 AC 50 Hz 230/400 V
- 3 AC 50 Hz 400/690 V
- maximaler Einspeisestrom 400 A

Bestehend aus:

Korpus

- 1 mm Stahlblech, pulverbeschichtet und eingebrannt
- beidseitige Vorprägungen zur Sammelschienendurchführung im oberen und unteren Bereich, keine Durchführung bei Cu 20/30 x 5/10 mm möglich
- nebeneinander anflanschbar
- waagerechte Abfangschiene einmal im Schrank eingebaut

Tür

- 1 mm Stahlblech, pulverbeschichtet und eingebrannt
- frontbündig, rechts oder links anschlagbar
- ohne Werkzeug demontierbar
- innenliegende, justierbare Scharniere
- Öffnungswinkel der Tür 110°

Türverschluss

- serienmäßig 3-Punkt-Stangenverschluss
- serienmäßig plombierbar
- gegen andere Schließungen austauschbar (auch IP54 Schließungen), durch den Umbau reduziert sich die Schutzart auf IP33

serienmäßig Leitungseinführungen pro Feld

- geerdet: Leitungseinführungen oben, unten offen
- schutzisoliert: Leitungseinführungen oben und unten

Vorprägungen hinten

- 2 x PG16
- 2 x PG21
- 1 x PG29/36

Sockelleiste

- serienmäßig montiert, 100 mm Höhe
- abnehmbare vordere Blende
- seitliche Vorprägung (60 mm Ø) zur Kabeleinführung

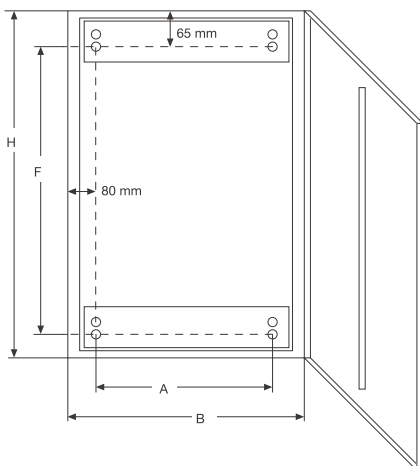
Normen und Vorschriften

- geprüft nach VDE 0660, Teil 500, EN61439
- Maße nach DIN 43870
- Schutzart IP44 nach VDE 0470, Teil 1 (DIN EN 60529)
- Schutzart IP3X bei offener Tür
- Luft- und Kriechstrecken nach VDE 0110, Teil 1 und 2/1.89
- Bemessungsisolationsspannung AC 400 V
- Überspannungskategorie IV
- Verschmutzungsgrad 2

Leitungseinführungen pro Feld oben

Anzahl	max. Kabelgröße	Durchmesser
24	3 x 1,5 mm ²	5 - 9 mm
11	5 x 1,5 mm ²	9 - 11,5 mm
8	5 x 4 mm ²	11 - 16 mm
2	5 x 25 mm ²	16 - 32 mm
1	4 x 35 mm ²	16 - 37 mm

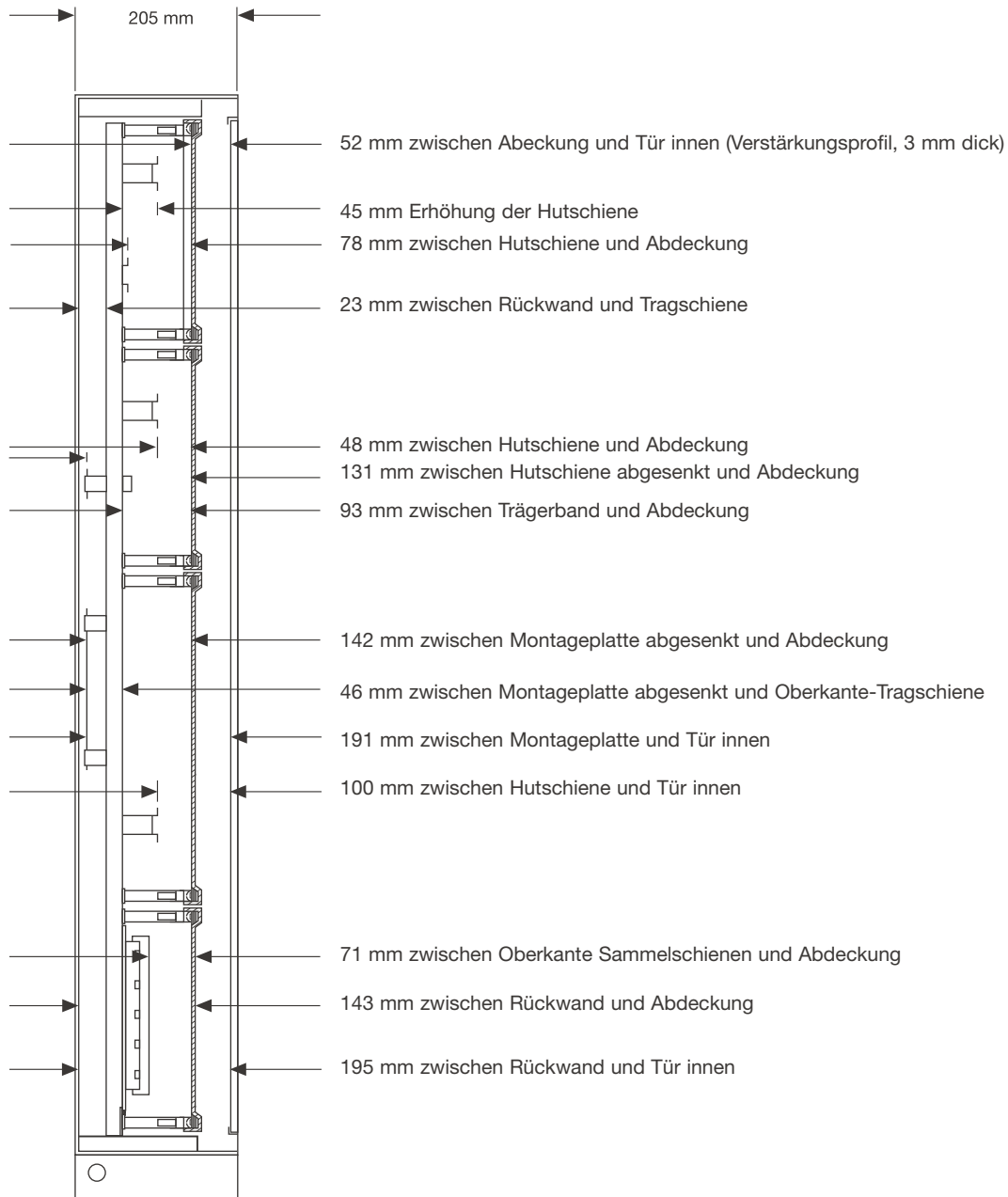
unten keine Leitungseinführungen



Befestigungsmaße Standschrank IP44 / IP54

H		B			
		300	550	800	1050
1950	F	1795	1795	1795	1795
	A	140	390	640	890

**Standschrank IP44 / IP54 -
 Maße für Innenausbaussystem univers N (Tiefe 205 mm)**



Standschränke IP54, Tiefe 275 mm und 350 mm

- Schutzklasse I geerdet und II schutzisoliert, Schutzart IP54
- Höhe 1850 mm, Standgehäuse
- Breite 2- bis 5-feldig
- Tiefe 275 mm und 350 mm
- 288 bis 720 Platzeinheiten
- Farbe RAL 7035 (lichtgrau)
- für ortsfeste Innenraumaufstellung

Innenausbausystem einbaubar für Netzarten:

- 3 AC 50 Hz 230/400 V
 - 3 AC 50 Hz 400/690 V
- mit einem maximalen Einspeisestrom von 630 A

Achtung

Tiefe 350 mm:

Montage der Tragschienenbefestigung normalerweise in 7. und 8. Position von vorne werden die Tragschienen tiefer positioniert, dann Zubehörteile - Berührungsschutzverlängerung, seitlich **FZ851** oder **FZ852** verwenden!

Bestehend aus:

Korpus

- 1,5 mm Stahlblech verzinkt, pulverbeschichtet und eingebrannt
- beidseitige Vorprägungen zur Sammelschienenenddurchführung im unteren und oberen Bereich
- nebeneinander anflanschar
- Abfangschiene einmal im Schrank eingebaut, ohne Koppelplatten
- Sockelleiste 100 mm und 200 mm anbaubar

Tür

- 1,5 mm Stahlblech verzinkt, pulverbeschichtet und eingebrannt
- aufliegend mit innenliegenden Scharnieren, rechts oder links anschlagbar
- umlaufend geschäumte, temperatur- und ölbeständige Dichtung
- Öffnungswinkel der Tür 162°
- ab Breite 1050 mm Doppeltür

Türverschluss

- serienmäßiger eingebauter 3-Punkt-Stangenverschluss mit Drehknebelantrieb und Schlüsselschild
- gegen andere IP54-Schließungen austauschbar, z.B. DIN-Profil-Halbzylinder

Serienmäßige Leitungseinführungen pro Feld:

- obere Universal-Leitungseinführung aus 2 Komponenten, austauschbar gegen alle Einführungsflansche für Schränke IP54
- unten offen, bei Verwendung einer Sockelleiste keine Einführungsflansche notwendig, jedoch zur Einhaltung der Schutzart IP54 zu verwenden

Universal-Leitungseinführungen für IP54-Schränke
Einführungsmöglichkeiten

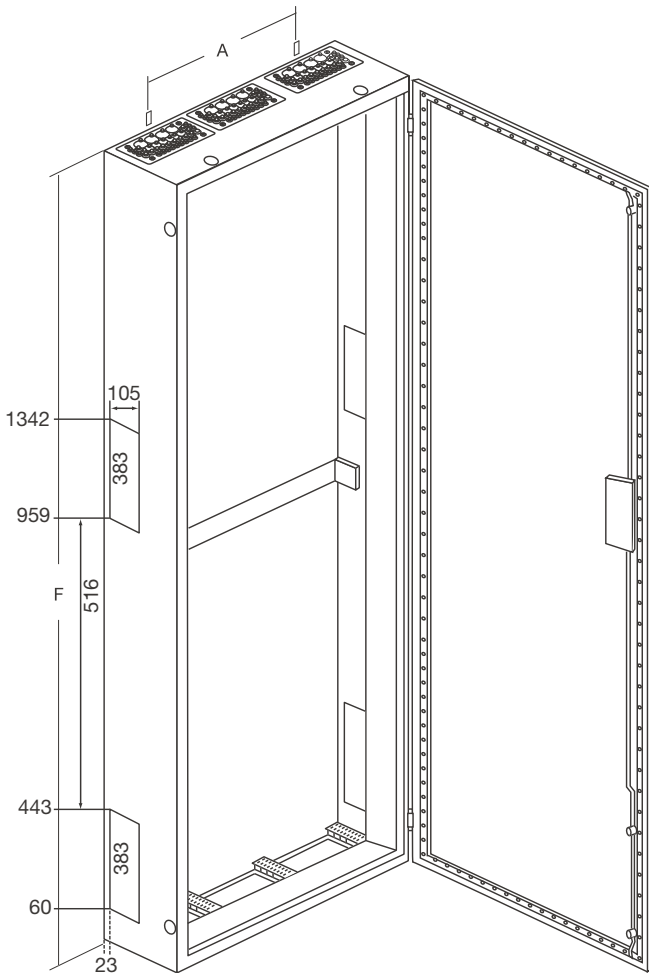
Anzahl der Leitungen	Leitungsdurchmesser (mm)	Leitungsquerschnitte von - bis (mm²)		
		NYM	NYJ	H07RN-F
24	9 - 11,5	3x1,5 - 5x1,5	1x4 - 1x16	-
12	11 - 16	3x2,5 - 5x4	1x16 - 3x6	-
4	12,5 - 20	3x4 - 5x10	3x2,5 - 5x6	-
2	13 - 27,5	3x4 - 4x25	3x2,5 - 4x25	-
2	16 - 32	3x6 - 4x35	3x6 - 4x50	-
1	25 - 50	4x25 - 5x25	3x25 - 3x240	1x120 - 4x70

Normen und Vorschriften

- geprüft nach VDE 0660, Teil 500
- Maße nach DIN 43870
- Schutzart IP54 nach VDE 0470 Teil 1 (DIN EN 60529)
- Schutzart IP3X bei offener Tür
- Luft- und Kriechstrecken nach VDE 0110, Teil 1 und 2/1.89
- Bemessungsisolationsspannung AC 800 V
- Überspannungskategorie III/IV
- Verschmutzungsgrad 3
- Isolierstoffklasse II

Befestigungsmaße Standschränke IP54,
Tiefe 275 mm und 350 mm

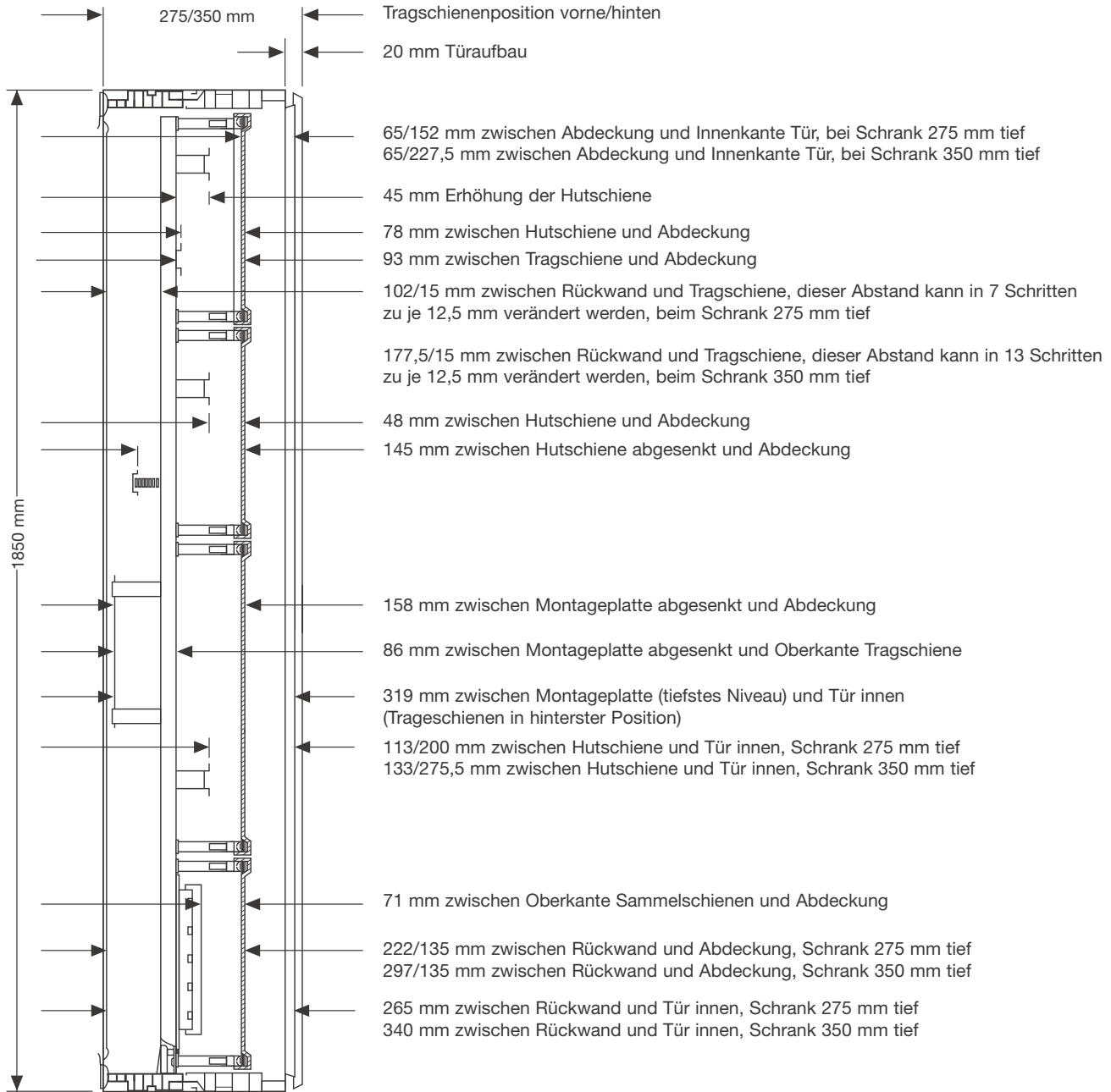
		B				
		300	550	800	1050	1300
1850	F	1887	1887	1887	1887	1887
	A	155	405	655	905	1155



Verteilerschränke

**Standschränke IP54, Tiefe 275 mm und 350 mm -
Maße für Innenausbausysteme univers N**
- gemessen bei Tragschiene in vorderer und hinterer Position

Die Tragschienen können im Rastermaß 12,5 mm in 7/13
(350 mm tief) verschiedenen Tiefen eingebaut werden.



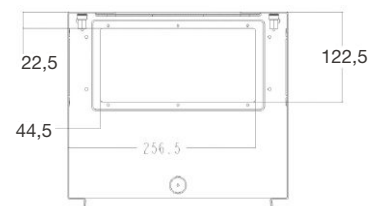
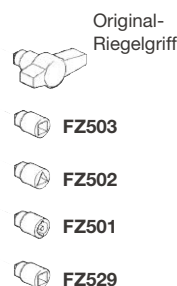
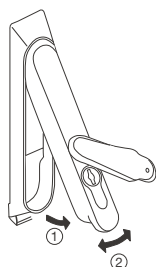
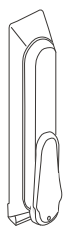
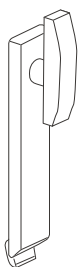
**Schränke IP54
Schließungen Schränke IP54**

Drehknebelgriff

Schwenkhebelgriff

Auswechselbare Schlösser

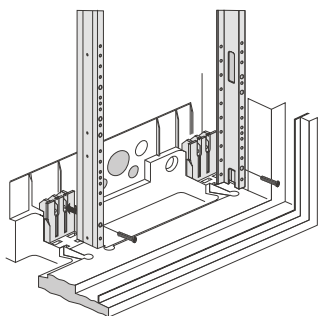
Bodenplatte für Schränke 1-feldig



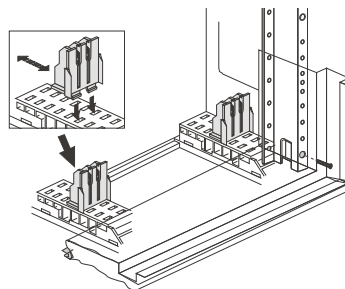
Verteilerschränke

Schränke IP44 / IP54, Tiefe 205 mm
pro Feld: 2 Tragschienen verwenden
bei Bausteinen 2- und 3-feldig: 2 Tragschienen verwenden

Montage der Tragschienen



Schränke IP54-Wand- und Standschränke



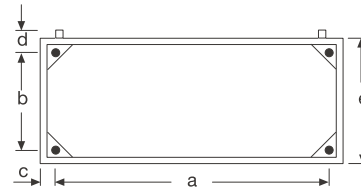
Achtung:

Bei Anwendung von Sammelschienenverbindern zwischen Schrank-Schrank müssen die Tragschienen bei allen Schranktiefen in hinterster Position montiert werden.
Beim Schrank IP54, 350 mm tief muss zusätzlich Berührungsschutzverlängerung FZ851 bzw. FZ852 bestellt werden.

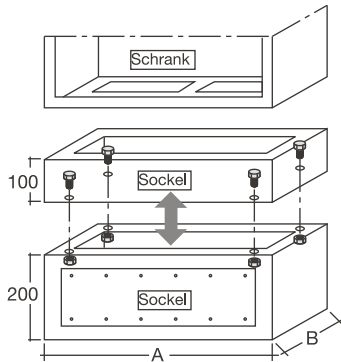
Allgemeine Beschreibung

- 100 mm oder 200 mm hoch
- Montage unter Wandschränken oder Standschränken
- Sockelleisten 200 mm mit Kabelabfangschiene außer Anreihstand-schränken
- oben und unten offen
- Korpus aus pulverbeschichteten, eingebrannten 1,5 mm Stahlblech
- abnehmbare Blende bei:
100 mm Sockelleiste für Schränke bis 218 mm Tiefe, 200 mm Sockelleiste für alle Schränke, außer Anreihstand-schränken

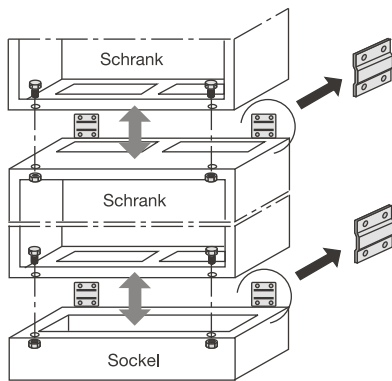
Befestigungsmaße für Sockelleisten Schränke IP 44 / IP 54, Tiefe 205 mm



Sockel für Schränke IP44 und IP54, vertikale Verbindung Schränke IP44 und IP54

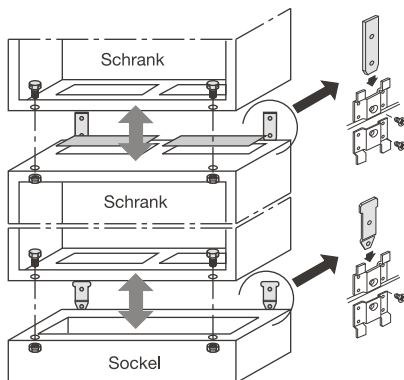


Verbindung



vertikale Verbindung Schränke IP44 / IP54

Der Sockel wird mit einem Verbindungssatz geliefert.

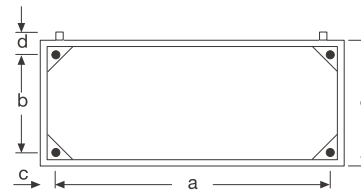


vertikale Verbindung Schränke IP54

Der Sockel wird mit einem Verbindungssatz geliefert.

a	b	c	d	e	Felder					Höhe
					2	3	4	5		
446	94	52	62	205	x					100
446	94	52	62	205	x					200
696	94	52	62	205		x				100
696	94	52	62	205		x				200
946	94	52	62	205			x			100
946	94	52	62	205			x			200
1196	94	52	62	205				x		100
1196	94	52	62	205				x		200

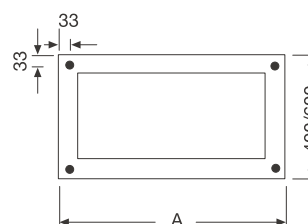
Befestigungsmaße für Sockelleisten für Wandschränke IP54 und Standschränke 275 mm und 350 mm



a	b		c	d	e		Felder					Höhe
	275	350			275	350	1	2	3	4	5	
196	150	225	52	62	255	330	x					100
196	150	225	52	62	255	330	x					200
446	150	225	52	62	255	330		x				100
446	150	225	52	62	255	330		x				200
696	150	225	52	62	255	330			x			100
696	150	225	52	62	255	330			x			200
946	150	225	52	62	255	330				x		100
946	150	225	52	62	255	330				x		200
1196	150	225	52	62	255	330					x	100
1196	150	225	52	62	255	330					x	200

Befestigungsmaße für Sockelleisten für Anreihstand-schränke 400/600 mm Tiefe

Bodenbefestigungsmaße der Sockelleisten (Höhe: 100 mm, 200 mm) für univers Anreihstand-schränken



Felder	A in mm
1	350
2	600
3	850
4	1100
5	1350
6	1600

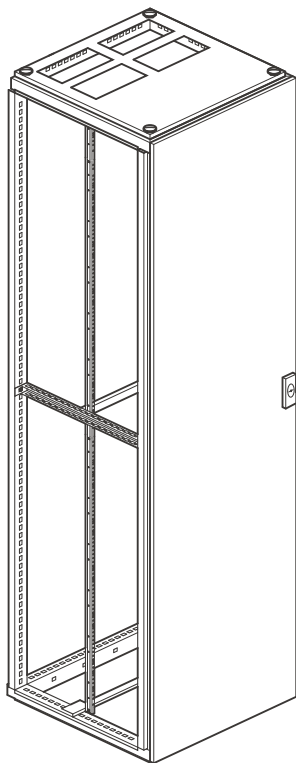
Verteilerschränke

Anreihstandschränke IP 41, Tiefe 400 mm und 600 mm

- Schutzklasse I geerdet, Schutzart IP 41
- Standgehäuse für Einzel- oder Reihenaufstellung mit abnehmbaren Rück- und Seitenwänden, Lieferform ohne Seitenwände
- Höhe 2000 mm
- Breite 1- bis 6-feldig
- Tiefe 400 mm und 600 mm
- 144 bis 864 Platzeinheiten
- Farbe: RAL 7035 (Lichtgrau) oder nach Wahl
- für ortsfeste Innenraumaufstellung

Innenbausystem einbaubar für Netzsysteme:

- 3 AC 50 Hz 230/400 V
- 3 AC 50 Hz 400/690 V
- mit einem maximalen Einspeisestrom von 2500 A



Bestehend aus:

Korpus

- Schwenkgerüst 1,5 mm Stahlblech, feuerverzinkt
- Deckblech und Rückwand 1,25 mm Stahlblech, feuerverzinkt
- Verkleidung Seitenwände:
 - Standard FZ.EW/EX 1,25 mm Stahlblech
 - flach FZ.EWF/EXF 2 mm Stahlblech
 - pulverbeschichtet und eingebrannt
- Sammelschienenführung durch offene Seitenwände
- nebeneinander anflanschar
- Möglichkeit zur Aufstellung ohne Sockelleiste
- waagrechte Abfangschiene zur Tragschienenstabilisierung einmal enthalten, mit Koppelplatten zur Tragschienenbefestigung
- vorbereitet für univers N Innenbausystem

Tür

- 2 mm Stahlblech, pulverbeschichtet und eingebrannt
- aufliegend mit innenliegenden Scharnieren
- rechts angeschlagen, auf links umbaubar
- Öffnungswinkel der Tür 120°
- ab Breite 1100 mm Doppeltür

Türverschluss

- serienmäßig eingebauter 4-Punkt-Stangenverschluss (eintürig) bzw. 3-Punkt-Stangenverschluss (zweitürig) mit 3 mm Doppelbarteinsatz
- gegen andere Schließungen austauschbar

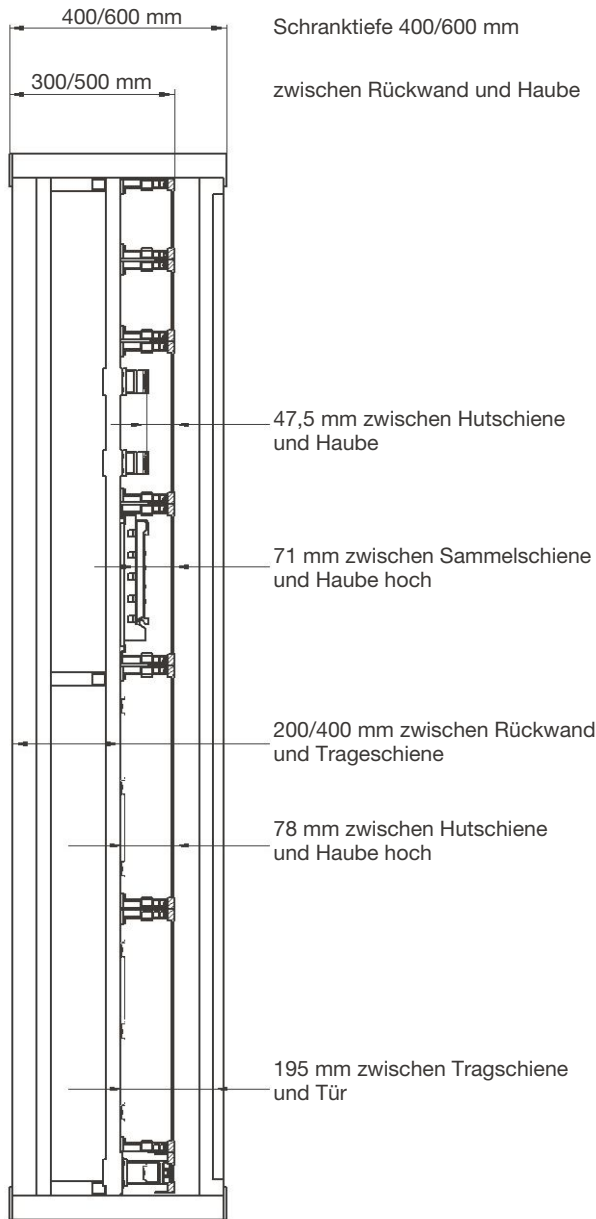
Leitungseinführungen:

- oben sind 2 Reihen pro Feld gestanzt, unten offen
- als Zubehör:
 - unten: Bodenblech mit Bürste
 - oben: Einführungsflansche (Kunststoff)

Normen und Vorschriften

- geprüft nach DIN EN 61439-1 + 2
- Maße nach DIN 43870
- Schutzart IP 41 nach VDE 0470 Teil 1 (DIN EN 60529)
- Schutzart IP 3x bei offener Tür
- Luft- und Kriechstrecken nach VDE 0110, Teil 1 und 2/1.89
- Bemessungsisolationsspannung AC 800 V
- Überspannungskategorie IV
- Verschmutzungsgrad 3
- Isolierstoffklasse II

Anreihstandschränke IP 41 – Maße für Innenausbau-system univers
- gemessen bei Tragschienen in vorderer Position Höhe = 2000 mm

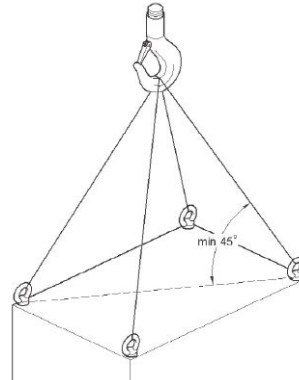


Transporthinweise Anreihstandverteiler

Einzelne Schränke können mittels 4 Transportösen transportiert werden. Zum Transport angereihter Schränke stehen Kombi-Transportösen zur Verfügung.

Transport mit Transportösen FZ411XE

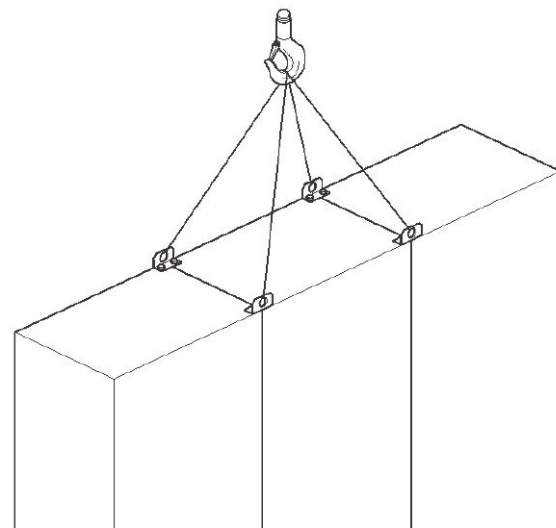
Der Winkel für die Transportseile sollte im Aufhängepunkt nicht größer als 45° betragen. Das maximale Transportgewicht beträgt 480 kg.



Beispiel für Transport von einzelnen Schränken

Transport mit Transporthilfe FZ411XE (4 Laschen)

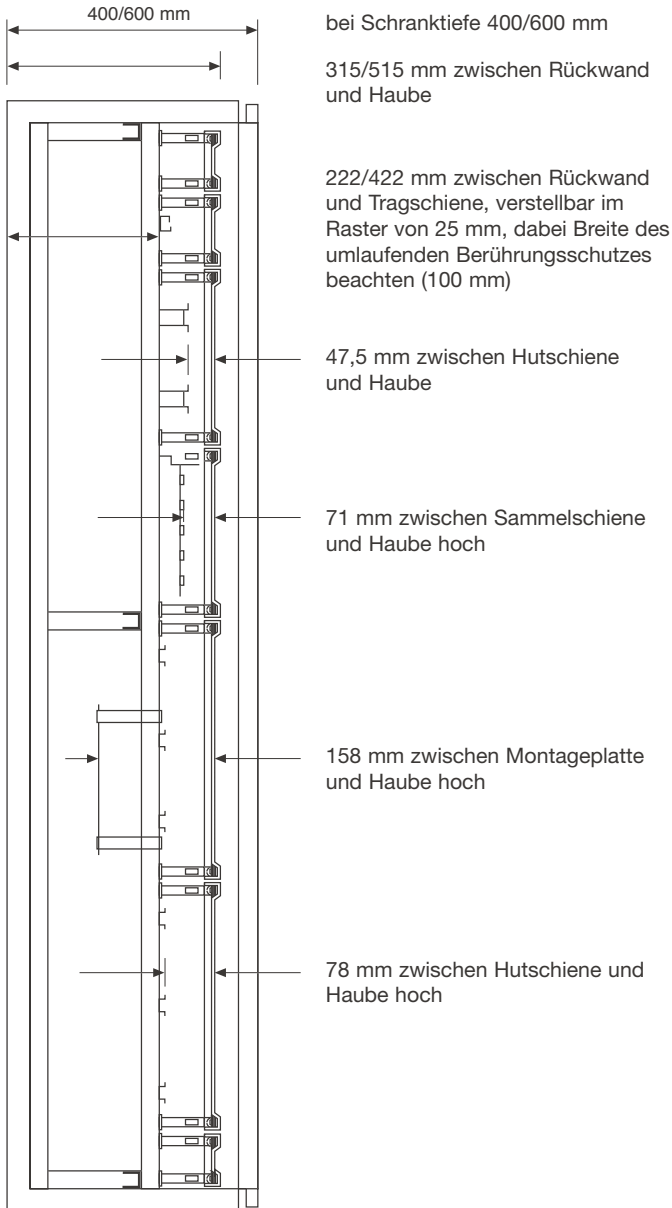
Vor dem Transport bei aneinander gereihten Schränken ist immer der mechanische Verbindungssatz FZ747XW zu montieren. Der Winkel für Transportseile sollte im Aufhängepunkt nicht größer als 60° betragen. Es dürfen maximal 3 aneinander gereihete Schränke transportiert werden. Das maximale Transportgewicht für die beiden äußeren Schränke beträgt 700 kg, für den mittleren Schrank 1400 kg.



Beispiel für den Transport von Schrank- Kombinationen

Anreihstandsschrank IP54 - Maße für Innenausbausystem univers

- gemessen bei Tragschienen in vorderer Position Höhe = 1900 mm

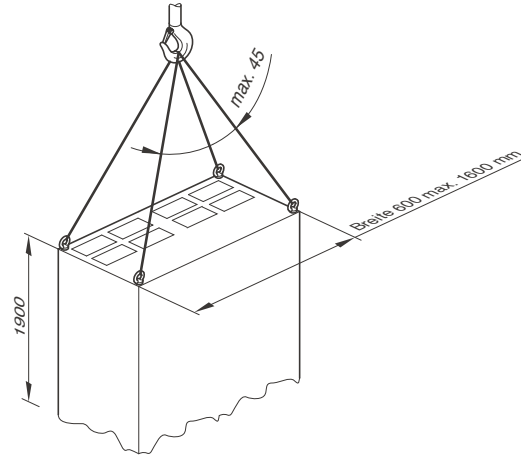


Transporthinweise Anreihstandschränke

Eine aus mehreren Schränken bestehende Schrank-Kombination kann gemäß nachfolgenden Beispielen über 4 Transportösen oder mit der Transporthilfe (4 Laschen) transportiert werden.

Transport mit Transportösen FZ767

Der Winkel für die Transportseile sollte im Aufhängepunkt nicht größer als 45° betragen.



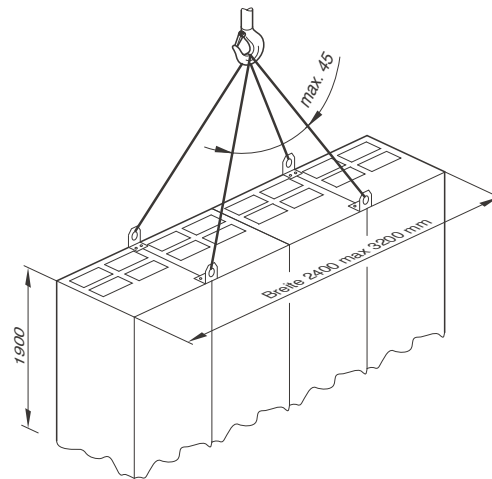
Beispiel für Transport von einzelnen Schränken

Transport mit Transporthilfe FZ760

Vor dem Transport bei aneinander gereihten Schränken sind immer die mechanischen Verbindungssätze (FZ747 oder FZ748) zu montieren. Der Winkel für Transportseile sollte im Aufhängepunkt nicht größer als 45° betragen.

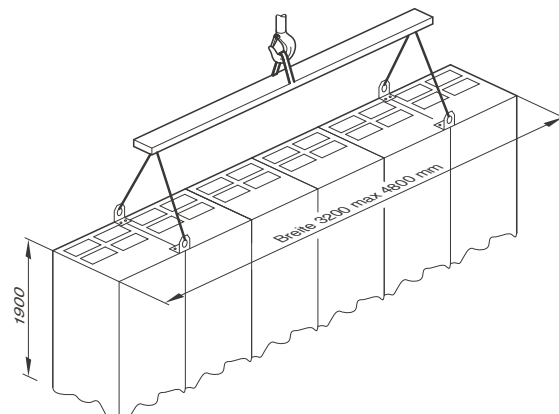
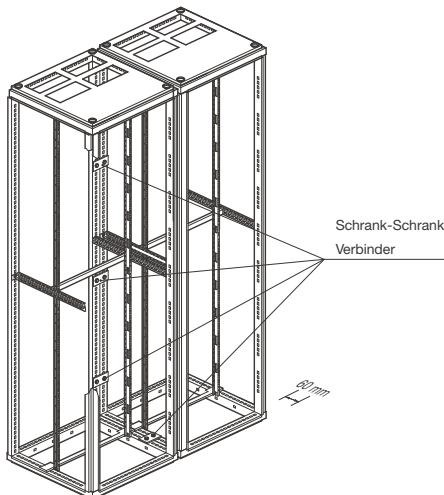
Hier gibt es 2 Möglichkeiten:

1. Transport mit Transporthilfe FZ760 (4 Laschen)
2. Transport mit Transporthilfe FZ760 und bauseitiger Transportschiene



Beispiel 1 für den Transport von Schrank-Kombinationen

Schrank-Schrank-Verbindung

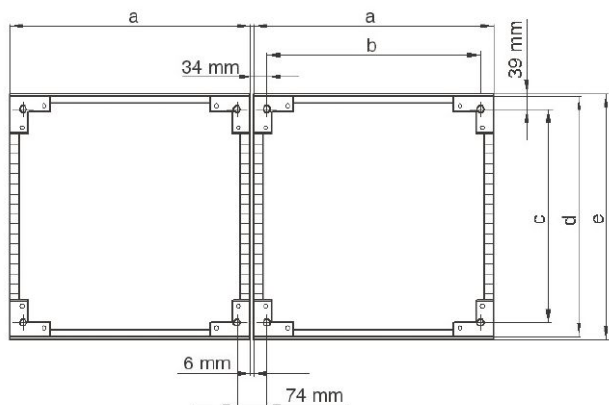


Beispiel 2 für den Transport von Schrank-Kombinationen

Verteilerschränke

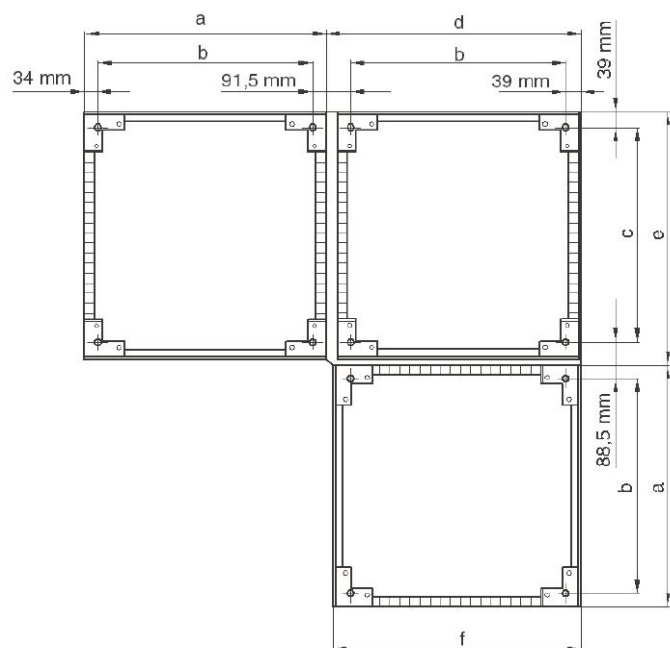
Maßtabelle Anreihstandschränke

a	b	c		d		e		Felder						Höhe	
		400	600	400	600	400	600	1	2	3	4	5	6		
350	283	333	533	400	600	415	615	x							1900
600	533	333	533	400	600	415	615		x						1900
850	783	333	533	400	600	415	615			x					1900
1100	1033	333	533	400	600	415	615				x				1900
1350	1283	333	533	400	600	415	615					x			1900
1600	1533	333	533	400	600	415	615						x		1900



Maßtabelle Anreihstandschränke mit Eckfeld

a	b	c		d		e		f		Höhe
		400	600	400	600	400	600	400	600	
350	283	333	533	432,2	632,2	429	629	415	615	1900
600	533	333	533	432,2	632,2	429	629	415	615	1900
850	783	333	533	432,2	632,2	429	629	415	615	1900
1100	1033	333	533	432,2	632,2	429	629	415	615	1900
1350	1283	333	533	432,2	632,2	429	629	415	615	1900
1600	1533	333	533	432,2	632,2	429	629	415	615	1900



Verteiler-Innenausbau-system

univers N

Das Handwerkersystem: univers N





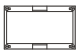

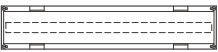



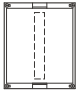
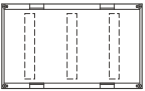
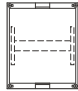
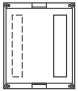

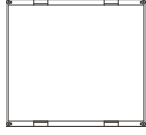
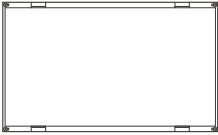
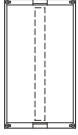


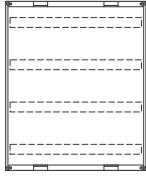
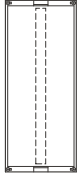
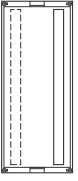
Gut ist uns nicht gut genug! Deshalb entwickeln wir unser bewährtes Innenausbau-system univers N permanent weiter - damit Elektrotechniker und Schaltanlagenbauer individuelle Verteilungen noch schneller, noch einfacher und noch sicherer errichten können. univers N bietet die besten Voraussetzungen dazu. Denn mit der robusten Qualität aller Komponenten und der montagefreundlichen Handhabung machen wir es Ihnen wirklich leicht. Und natürlich kommt auch die Zuverlässigkeit nicht zu kurz: Qualität und Montagesicherheit sind Ihre Garanten für eine einfache Bedienbarkeit und einen verlässlichen Betrieb - darauf können Sie sich bei univers N immer verlassen.



univers N	
Übersicht Bausteine	286
Bausteine für Reihenklemmen	302
Bausteine für Modulargeräte	305
Bausteine für Leistungs- und Lasttrennschalter	306
Bausteine mit Montageplatte	308
Bausteine für Sammelschienen, Abstand 40 mm	309
Bausteine für Sammelschienen, Abstand 50 mm	310
Bausteine für Sammelschienen, Abstand 60 mm	311
Bausteine für Sicherungslasttrennschalterleisten	314
Bausteine für Multimediaanwendungen	316
Bausteine für verschiedene Anwendungen	317
Einzelteil-Lieferform	320
Zubehör und Ersatzteile	344
Technischer Anhang	347

univers N

Bausteine für Reihenklemmen

Aufbau	Abdeckung geschlossen mit waagerechten Hutschienen Abstand 150 mm			mit senkrechten Hutschienen		mit waage- rechten Hut- schienen	teilweise geschlitzt mit senkrechten Hutschienen
							
Anwendung	für Reihenklemmen waagrecht Isoteile für schutzisolierten Aufbau liegen bei			für Reihenklemmen senkrecht Isoteile für schutzisolierten Aufbau liegen bei		für Einspeise- klemmen 95-240 mm ²	für Reihen- klemmen und Modulargeräte senkrecht
Höhe x Breite	250	500	750	250	500	250	250
150 Hutschiene Niveau hoch	 UD11A1	 UD12A1	 UD13A1				
300 Hutschiene Niveau hoch tief	 UD21A1	 UD22A1	 UD23A1	 UD21A2	 UD22A2	 UD21A3	 UD21G2
450 Hutschiene Niveau hoch tief hoch	 UD31A1	 UD32A1	 UD33A1	 UD31A2		 UD31A3	
600 Hutschiene Niveau hoch tief hoch tief	 UD41A1	 UD42A1		 UD41A2			1x30 PLE  UD41G2

Abdeckung geschlitzt mit waagerechten Hutschienen Abstand 150 mm		Abdeckung geschlitzt ⁽¹⁾ mit waagerechten Hutschienen Abstand 150 mm		Abdeckung geschlitzt mit Abdeckstreifen und waagerechten Hutschienen Abstand 125 mm		Abdeckung geschlitzt mit PE/N-Klemmen und waagerechten Hutschienen Abstand 125 mm	
für Reiheneinbaugeräte mit senkrechter Leitungsführung		für Reiheneinbaugeräte mit erweiterter senkrechter Leitungsführung		für Steuerklemmen, Hauptleitungs- abzweigungsklemmen		für Reiheneinbaugeräte	
250	500	750	250	500	250	250	
1x12 PLE	2x12 PLE	3x12 PLE	1x10 PLE	1x24 PLE (2)			
UD11B1	UD12B1	UD13B1	UD11B3	UD12B3	UD11A4		
2x12 PLE	4x12 PLE	6x12 PLE	2x10 PLE	2x24 PLE (2)		2x13 Klemm- stellen	
UD21B1	UD22B1	UD23B1	UD21B3	UD22B3	UD21A4	UD21B4	
3x12 PLE	6x12 PLE	9x12 PLE	3x10 PLE	3x24 PLE (2)		2x22 Klemm- stellen	
UD31B1	UD32B1	UD33B1	UD31B3	UD32B3		UD31B4	
4x12 PLE	8x12 PLE						
UD41B1	UD42B1						

(1) Flachhaube 18 mm
 (2) Achtung: Ausschnitt nur 430 mm

Aufbau	Abdeckung NH-Sicherungslasttrennschalter auf Hutschienen oder Montageplatten				Abdeckung für Leistungsschalter oder Lasttrennschalter auf Hutschienen oder Montageplatten							
Anwendung	für NH-Sicherungslasttrennschalter Baustein für NH3-Trenner nicht in Schränke 205/218 mm einbaubar				für Leistungsschalter und Lasttrennschalter						für Lasttrennschalter HA... Bausteine 630A nicht in Schränke 205/218 mm einbaubar	
Höhe x Breite	250	250	500	500	250	250	250	250	500	500	250	500
300		2xNH00 bzw. 4xNH000 	1xNH00 bzw. 2xNH000 +2x17PLE 	4xNH00 bzw. 8xNH000 	x160 	x250 	h250 		x160 		1x160A UK21R1 	250A/400A UK21S1
450	1xNH1 	1xNH2 ⁽¹⁾ 	1xNH3 ⁽¹⁾ 		x250 	x250 	h250 	h400-630 	h400-630 		1x630A ⁽¹⁾ Anschlussraum einplanen 	UK32T1
600					h400-630 				h400-630 		1x630A ⁽¹⁾ 	UK42T1
750												

(1) ab Schranktiefe 275 mm einbaubar
 (2) Einspeiseraum berücksichtigen
 (3) Achtung bei Drehantrieb direkt am Gerät: nicht in Schränke 205 mm einbaubar

Aufbau	Bausteine mit Montageplatte			Bausteine für Sammelschienen 40 mm, 5-polig, max. I _n =355 A												
	Abdeckung geschlossen mit Montageplatten absenkbar			Abdeckung geschlossen mit Sammelschienenenträger		Abdeckung für Sicherungslasttrennschalter mit Sammelschienenenträger										
Anwendung	mit Montageplatten max. Einbautiefe 158 mm			für Sammelschienen mit 40 mm Abstand 12x5/10 mm		für NH-Sicherungslasttrennschalter auf Sammelschienen mit 40 mm Abstand 12x5/10 mm										
	Bausteine Abmessungen H x B (mm)			Maße der M-Platte in mm H x B												
	150 x 250	300 x 250	450 x 250	150 x 500	300 x 500	450 x 500	600 x 500	450 x 750	100 x 194	240 x 194	390 x 194	100 x 444	240 x 444	390 x 444	540 x 444	390 x 694
Höhe x Breite	250	500	750	250	500	250	250	500								
150	 UD11C1	 UD12C1														
300	 UD21C1	 UD22C1		 UE21A0	 UE22A0	 UE21A2B	 UE22A4B		2xNH00 bzw. 4xNH000	4xNH00 bzw. 8xNH000						
450	 UD31C1	 UD32C1	 UD33C1			 UE31A1B	 UE31A2B		1xNH1 ^{(1) (2)}	1xNH2 ^{(1) (2)}						
600		 UD42C1														

(1) ab Schranktiefe 205 mm einbaubar, jedoch nicht hinter Stangenverschluss und Türverstärkung

(2) kombinierbar mit Bausteinen 300 mm hoch

(3) mit Klarsichtscheibe

Aufbau

Bausteine für Sammelschienen Abstand 60 mm, 4-polig, max I_n=630 A
 Höhe 450 mm auf 5-polig erweiterbar (sonst Leerbaustein)

Abdeckung geschlossen mit Sammelschienenträger



Abdeckung für NH-Sicherungslasttrennschalter mit Sammelschienenträger



für Reitersicherungsunterteile mit Sammelschienenträger



Anwendung:

für Sammelschienen mit 60 mm Abstand
 12x5/10 mm, 20x5/10 mm, 30x5/10 mm



für NH-Sicherungslasttrennschalter auf Sammelschienen 60 mm Abstand



für Reitersicherungsunterteile D02, DII, DIII NH00⁽³⁾, 3-polig auf Sammelschienen 60 mm Abstand

Sammelschienen **waagrecht**



Sammelschienen **senkrecht**



Höhe x Breite	250		500		250		250		500		250		500		250	
150	1-polig UE11E0		1-polig UE12E0													
300	 UE21E0		 UE22E0		2xNH00 bzw. 4xNH000 UE21E2B⁽¹⁾		4xNH00 bzw. 8xNH000 UE22E4B⁽¹⁾		6xL063M 4xDII 3xDIII 6xD02 L063L 4xD02 L063L1 UE21E5⁽¹⁾		9xDII 7xDIII 15xD02 L063L 11xD02 L063L1 15xL063M UE22E5⁽¹⁾		5xDII 3xDIII 7xD02 L063L 6xD02 L063L1 UE21F5			
450	(4) UE31E0A		(4) UE32E0A		2xNH00 ⁽⁴⁾ bzw. 4xNH000 UE31E2B⁽¹⁾		1xNH1 ⁽⁴⁾⁽⁵⁾ UE31E1B⁽¹⁾		1xNH2 ⁽⁵⁾ UE31E3B		1xNH3 ⁽⁵⁾ UE32E3B		4xDII ⁽¹⁾ 3xDIII 6xD02 L063L 4xD02 L063L1 6xL063M UE31E3A		8xDII 6xDIII 15xD02 L063L 10xD02 L063L1 UE31F5	

(1) bei Anwendung von Sammelschienenverbindern bitte Leerplatz vorsehen, nur bei 20/30 x 5/10 mm

(2) Hauben sind dreh-symmetrisch

(3) NH00-Sicherungslasttrennschalter montierbar mit Blende LZ008 = 5 x D02 oder 2,5 x DII, DIII

(4) Bausteine für Sammelschienen 60 mm-Abstand können, bei Anwendung von 300 mm und 450 mm Bausteine nebeneinander, die Sammelschiene nicht durchgehen

(5) Trenner nicht in Schränke 205 mm einsetzbar

(6) nur für Sammelschienen 20/30 x 5/10mm

Bausteine für Sammelschienen Abstand 40 mm, 5-polig
Bausteine für Sammelschienen Abstand 60 mm, 4-polig, Abdeckung für NH-Unterteil
Bausteine für Sammelschienen senkrechter Abstand
60 mm, 3-polig, Abdeckung geschlossen
50 mm, 4-polig, Abdeckung geschlossen
Abdeckung für NH00-Sicherungsunterteile mit Sammelschienenträger
Abdeckung für NH-Sicherungsunterteil

für NH00-Unterteile
für NH00/NH1/NH2-Unterteil
für NH00/NH1/NH2-Unterteil
für Sammelschienen 12x5/10 mm 20x5/10 mm 30x5/10 mm senkrecht
für Sammelschienen 30x5/10 mm


250

250

250

250

250

250

250

für L00R/M 3-polig

für L00C 4-polig

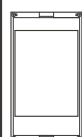
für L00T/V 6-polig

für NH00/NH1/NH2 mit Klarsichtscheibe

für NH00 mit Klarsichtscheibe

**UE21A6****UE21A7****UE21A8****UE21A9**⁽²⁾⁽³⁾⁽⁵⁾**UE21E4**⁽²⁾⁽³⁾**UE21F0****UE21D4**⁽¹⁾

für NH1/NH2 mit Klarsichtscheibe

**UE31E9**⁽²⁾⁽⁴⁾**UE31F0****UE31D1**⁽¹⁾
UE31D6⁽¹⁾
mit Cu 4 x UM 30 A4 und Schrauben

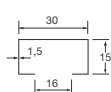
- (1) mit Klarsichtabdeckung hinter der Haube
 (2) bei Schranktiefe 205 mm nicht hinter Stangenverschluss und Türverstärkung einbaubar
 (3) Abschottung senkrecht zu Zählertragplatte notwendig - UZ301T
 (4) Abschottung senkrecht zu Zählertragplatte notwendig - UZ302T
 (5) Anschlussraum 150 mm vorsehen bei NH1 und NH2






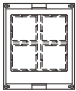
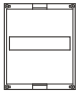
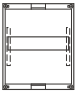
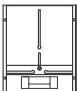
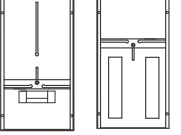
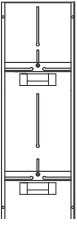
Aufbau	Bausteine für Sicherungslasttrennschalter NH00 in Leistenbauform, 3-polig			Bausteine für Sicherungslasttrennschalter in Leistenbauform, 3-polig, max. I _n = 630 A			
	mit Sammelschienenträger 60 mm für Sammelschienen waagrecht			für Sammelschienen senkrecht	mit Sammelschienenträger 185 mm Sammelschienen waagrecht		
Anwendung	für Sammelschienen 12x5/10 20x5/10 30x5/10		für NH00-Sicherungslasttrennschalter in Leistenbauform auf Sammelschienen 30x5/10 mm ⁽²⁾ , verwendbar ab Schranktiefe 275 mm, Rangierraum vorsehen	für Sammelschienen senkrecht Sammelschienen ▶ Seite 340	für Sammelschienen 40x10 mm	für NH1/2/3-Sicherungslasttrennschalter in Leistenbauform auf Sammelschienen 40x10 mm verwendbar ab Schranktiefe 350 mm	
Höhe x Breite	250	250	500	500	250	250	500
75							
150							
300				4xNH00 UE22C4N⁽¹⁾			
450	 UE31E0A	4xNH00 Abgang unten UE31B3N⁽¹⁾⁽³⁾	9xNH00 Abgang unten UE32B8N⁽¹⁾⁽³⁾	7xNH00 UE32C7N⁽¹⁾			
600		4xNH00 Abgang oben, unten oder gemischt UE41B3N⁽¹⁾⁽³⁾	9xNH00 Abgang oben, unten oder gemischt UE42B8N⁽¹⁾⁽³⁾				
750					 UE51K0⁽¹⁾	1xNH1/2/3 UE51K1N⁽¹⁾⁽³⁾	4xNH1/2/3 UE52K4N⁽¹⁾⁽³⁾

(1) bei Anwendung von Sammelschienenverbindern Leerplatz vorsehen



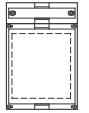
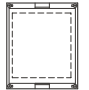

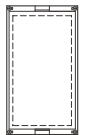
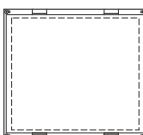
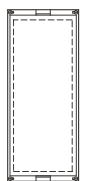
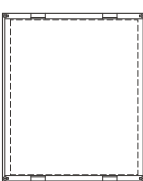
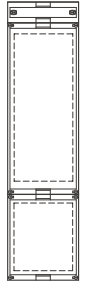
(2) Einsatz hinter Schubstangen nicht möglich
(3) unbedingt Anschlussraum vorsehen

Verteiler-Innen-
ausbausystem

Aufbau	Abdeckung geschlossen leer		Abdeckung geschlossen mit Montageschienen		Abdeckung mit Klarsichtscheibe und Montageplatte	Abdeckung mit Montageplatte	Abdeckung geschlossen	Abdeckung geschlossen
Anwendung	für Reserve leer		für Fernmeldeanschlussleisten		für NH00/1/2- Unterteile	für NH00- Unterteil mit PEN- Klemme	mit Kabel- abfang- schiene absenkbar	mit Türver- drahtungs- schlauch PG 21,1 m
Höhe x Breite	250	500	250	500	250	250	250	250
75	 UD01F1 ⁽¹⁾	 UD02F1 ⁽¹⁾						
150	 UD11F1	 UD12F1					 UG11A1 ⁽²⁾	 UG11B1
300	 UD21F1	 UD22F1	 UG21C1	 UG22C1	für NH00/NH1 UD21E1N	für NH00 UD21E2		
450	 UD31F1	 UD32F1			NH2 UD31E1N			
600	 UD41F1	 UD42F1						
750	<p>(1) Satz = 2 Stück (2) Kabelabfangschiene</p>  <p>(3) mit Klarsichtscheibe</p>							






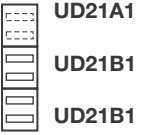
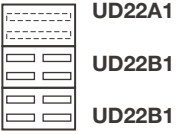

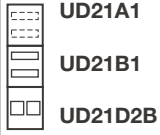

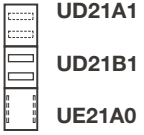

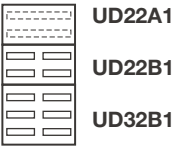

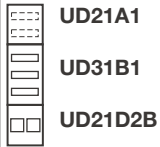

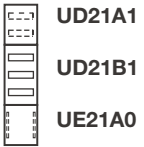


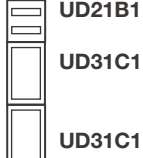


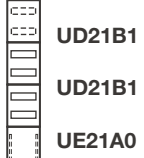

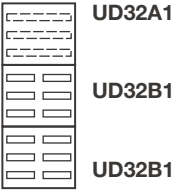
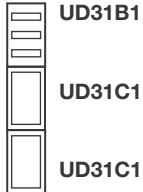

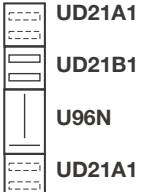
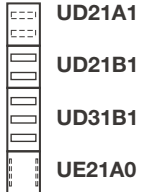
Aufbau	Baustein für Messgeräte	Baustein für Schaltschrankbeleuchtung	Abdeckung für SH-Schalter mit Geräteschlitz mittig, sperrbarem Abdeckstreifen		Zählertragplatten mit umlaufendem Abschottrahmen
	<p>Abdeckung mit Klarsichtscheibe mit Messgerätehalterung</p> 	<p>Abdeckung 2x75 mm hoch</p>	<p>mit Hutschiene</p> 	<p>mit Sammelschienenträger Abstand 40 mm</p>	
Anwendung	für Messgeräte 96x96 mm	mit Leuchte 8 W und Kippschalter	SLS HAE... HA0...	für SLS	für Zähler
					
Höhe x Breite	250	500	250	250	250
75					
150		<p>2x75 mm hoch</p>  <p>UG02E1</p>			
300	 <p>UG21D1</p>		 <p>UD21B5</p>	 <p>UE21A5</p>	 <p>U961N</p>
450					 <p>U96N ZU96EN</p>
750					 <p>U97N</p>

Verteiler-Innen-
ausbausystem

Aufbau	Bausteine für Telekommunikation		
	Abdeckungen geschlossen		
			
Anwendung	zum Einbau von Telekommunikationskomponenten auf Montageplatten		
Höhe x Breite	250	250	500
150	 UD11M1		
300	Höhe 225 mm  UD21M1	 UD21M2	 UD22M1
450		 UD31M1	 UD32M1
600		 UD41M1	 UD42M1
900		 UD61M1	

univers N

Beispiele für Bausteinkombinationen





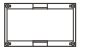

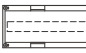


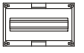


















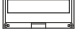

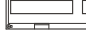









Schrankhöhe	Feldhöhe	Verteilerfeld mit Hutschienen obere Gerätezeilen geschlossen		mit Montageplatten	für 2 NH00-Sicherungs- lasttrennschalter auf Hutschiene	für Zähler	für Sammelschienen 12 x 5/10 mm mit Sammelschienen- träger 40 mm 5-polig
800 mm	750 mm	UN05A  UD21A1 UD31B1	UN05A  UD22A1 UD32B1	UN05A  UD21B1 UD31C1	UN05A  UD31B1 UD21D2B		UN05A  UD31B1 UE21A0
950 mm	900 mm	UN06A  UD21A1 UD21B1 UD21B1	UN06A  UD22A1 UD22B1 UD22B1	UN06A  UD21B1 UD31C1 UD11C1	UN06A  UD21A1 UD21B1 UD21D2B	UN06A  UD11B1 U96N UD21A1	UN06A  UD21A1 UD21B1 UE21A0
1100 mm	1050 mm	UN07A  UD21A1 UD21B1 UD31B1	UN07A  UD22A1 UD22B1 UD32B1	UN07A  UD21B1 UD21C1 UD31C1	UN07A  UD21A1 UD31B1 UD21D2B	UN07A  UD21B1 U96N UD21A1	UN07A  UD21A1 UD21B1 UE21A0
1250 mm	1200 mm	UN08A  UD21A1 UD31B1 UD31B1	UN08A  UD22A1 UD32B1 UD32B1	UN08A  UD21B1 UD31C1 UD31C1	UN08A  UD31A1 UD31B1 UD21D2B	UN08A  UD31B1 U96N UD21A1	UN08A  UD21A1 UD21B1 UD21B1 UE21A0
1400 mm	1350 mm	UN09A  UD31A1 UD31B1 UD31B1	UN09A  UD32A1 UD32B1 UD32B1	UN09A  UD31B1 UD31C1 UD31C1	UN09A  UD31A1 UD21B1 UD21B1 UD21D2B	UN09A  UD21A1 UD21B1 U96N UD21A1	UN09A  UD21A1 UD21B1 UD31B1 UE21A0

Freibleibende Geräteschlitze mit Abdeckstreifen S35S verschließen.

Schrank- höhe	Feld- höhe	für Sammelschienen 12 x 5/10, 20 x 5/10, 30 x 5/10 mit Sammelschienträger mit 60 mm Abstand, 4-polig		für NH00 Sicherungslasttrennschalter auf Sammelschienen für Sammelschienen 12 x 5/10, 20 x 5/10, 30 5/10 mit Sammelschienträger mit 60 mm Abstand, 4-polig			
				für 1 Sicherungs- lasttrennschalter	für 2 Siche- rungs- last- trennschalter	für 2 Sicherungs- lasttrennschalter	für 4 Sicherungs- lasttrennschalter
800 mm	750 mm	UN05A UD31B1 UE21E0	UN05A UD32B1 UE22E0	UN05A UD31B1 UE21E2B	UN05A UD31B1 UE21E2B	UN05A UD32B1 UE22E4B	UN05A UD32B1 UE22E4B
950 mm	900 mm	UN06A UD21A1 UD21B1 UE21E0	UN06A UD22A1 UD22B1 UE22E0	UN06A UD21A1 UD21B1 UE21E2B	UN06A UD21A1 UD21B1 UE21E2B	UN06A UD22A1 UD22B1 UE22E4B	UN06A UD22A1 UD22B1 UE22E4B
1100 mm	1050 mm	UN07A UD21A1 UD31B1 UE21E0	UN07A UD22A1 UD32B1 UE22E0	UN07A UD21A1 UD31B1 UE21E2B	UN07A UD21A1 UD31B1 UE21E2B	UN07A UD22A1 UD32B1 UE22E4B	UN07A UD22A1 UD32B1 UE22E4B
1250 mm	1200 mm	UN08A UD21A1 UD21B1 UD21B1 UE21E0	UN08A UD22A1 UD22B1 UD22B1 UE22E0	UN08A UD21A1 UD21B1 UD21B1 UE21E2B	UN08A UD21A1 UD21B1 UD21B1 UE21E2B	UN08A UD22A1 UD22B1 UD22B1 UE22E4B	UN08A UD22A1 UD22B1 UD22B1 UE22E4B
1400 mm	1350 mm	UN09A UD21A1 UD21B1 UD31B1 UE21E0	UN09A UD22A1 UD22B1 UD32B1 UE22E0	UN09A UD21A1 UD21B1 UD31B1 UE21E2B	UN09A UD21A1 UD21B1 UD31B1 UE21E2B	UN09A UD22A1 UD22B1 UD32B1 UE22E4B	UN09A UD22A1 UD22B1 UD32B1 UE22E4B

univers N




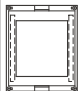
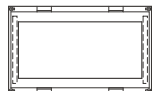
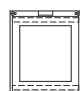
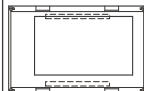

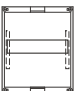
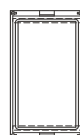


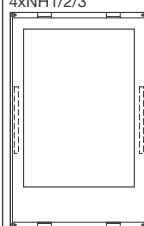
Berührungsschutzabdeckungen

Aufbau	Berührungsschutzabdeckungen Abdeckung geschlossen			Abdeckung geschlitzt waagrecht Abstand 150 mm		
						
Anwendung	für Reihenklemmen, Montageplatten, Sammelschienen, usw.			für Reiheneinbaugeräte		
Höhe x Breite	250	500	750	250	500	750
75	 US01A1	 US02A1				
150	 US11A1  US11A5	 US12A1  US12A3	 US13A1	 US11A2	 US12A2	 US13A2
300	 US21A1  US21C2	 US22A1  US22A8	 US23A1	 US21A2  US21C3	 US22A2  US22A9	 US23A2
450	 US31A1  US31B1	 US32A1  US32A8	 US33A1	 US31A2  US31B5	 US32A2  US32A9	 US33A2
600	 US41A1	 US42A1	 US43A4	 US41A2	 US42A2	
750	 US51A1	 US52A4	 US53A4			

Verteiler-Innen-
ausbausystem

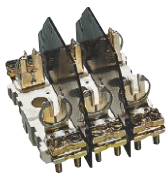
Abdeckung geschlitzt waagrecht Abstand 125 mm	Abdeckung teilweise geschlitzt senkrecht	Berührungsschutzabdeckungen NH-Sicherungslasttrennschalter NH000, NH00, NH1, NH2, NH3							
für Reiheneinbaugeräte und Klemmen		für NH-Sicherungslasttrennschalter NH000, NH00, NH1, NH2, NH3							
250	250	250	250	250	250	500	500	500	
US11A3⁽⁵⁾									
		2xNH00,4xNH000	2xNH00,4xNH000	2xNH00,4xNH000		4xNH00,8xNH000	4xNH00,8xNH000	4xNH00,8xNH000	
US21A3⁽⁵⁾		 US21D1⁽¹⁾ US21E1⁽¹⁾	 US21D2⁽⁶⁾ US21E2⁽⁶⁾	 US21D3⁽³⁾ US21E3⁽³⁾		 US22D1⁽¹⁾	 US22D2⁽⁶⁾	 US22D3⁽³⁾	
		1xNH1	2xNH00,4xNH000	1xNH1, SS40mm	1xNH1	1xNH2	1xNH3, SS60mm	1xNH3 Montageplatte	
US31A3⁽⁵⁾		 US31D2	 US31D1⁽³⁾	 US31D4	 US31D3⁽²⁾ NH2 US31D5⁽³⁾	 US31D6⁽³⁾	 US32D2⁽³⁾	 US32D1⁽⁴⁾(2)	
	 US41A3								

- (1) für NH00-Sicherungslasttrennschalter auf Hutschiene
- (2) für NH-Sicherungslasttrennschalter auf Montageplatte
- (3) für NH-Sicherungslasttrennschalter auf Sammelschienensystem
60 mm Abstand
- (4) ab Schranktiefe 275 mm
- (5) Ersatzabdeckhauben für Feldverteiler, FW...S und univers Z-Verteilerreihen
- (6) für NH-Sicherungslasttrennschalter auf Sammelschienen
40 mm Abstand

Aufbau	Reitersicherungen D02, DII, DIII NH00 ⁽³⁾ auf Sammelschienen			Berührungsschutzabdeckungen NH-Sicherungslasttrennschalter in Leistenbauform			SH-Schalter	
	für Reitersicherungen D02, DII, DIII, NH00 auf Sammelschienen ⁽³⁾							
Anwendung	Sammelschienen waagrecht		Sammel- schienen senkrecht	für NH-Sicherungslasttrennschalter NH00, NH1, NH2, NH3 in Leistenbauform			auf Hut- schienen	auf Sammel- schienen
	Reitersicherungen senkrecht		Reitersicher- ungen waagrecht					
Höhe x Breite	250	500	250	250	500	500	250	250
300	US21E7 schaltbar L063M	US22E7 schaltbar L063M			4xNH00 waagrecht			
	 US21A6	 US22A5	 US21A7		 US22A6A		 US21A0	 US21B1
450				4xNH00 senkrecht				
			 US31A9	 US31A0A				
750	(3) NH00-Sicherungslasttrennschalter montierbar mit Blende LZ008 Platzbedarf für LZ008 = 5 x D02 oder 2,5 x DII, DIII			1xNH1/2/3	4xNH1/2/3			
				 US51A2N	 US52A1N			

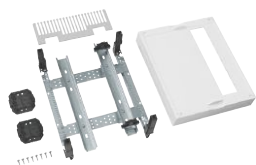
Verteiler-Innen-
ausbausystem

NH-Sicherungsunterteile
**Berührungsschutzabdeckungen
Leistungsschalter 125 A bis 630 A**

**NH00-Unterteile auf Sammelschienen
Abstand 40 mm**

**NH00-Unter-
teile auf Sam-
melschienen
Abstand
60 mm**
**NH2-
Unterteil
auf Sam-
melschienen 40 mm
mit Klar-
sichtabde-
ckung**
**NH00-
Unterteil
3-polig auf
Montage-
platte**
**für NH00/1/2
Unterteil
auf Monta-
geplatte
mit Klar-
sichtschei-
be plombier-
bar**
für Leistungsschalter


250	250	250	250	250	250	250	250	250	250	250	500
3-polig für L00R/M	4-polig für L00C	6-polig für L00T/V	3-polig NH00 für LN030	Ersatz UA21AS UE21E4	NH00-UT 3-polig	Ersatz UD21E1N	2x125 A oder 125 A+FI				
US21B2⁽¹⁾	US21B3⁽¹⁾	US21B4⁽¹⁾	US21B6⁽¹⁾	US21B5	US21A8⁽¹⁾	US21A9	US21B7N				
						Ersatz UD31E1N 					
						US31B2					

(1) vorbereitet zur Aufnahme der Klarsichtabdeckung plombierbar U84A
(2) mit Klarsichtscheibe



UD21G2

Abdeckung teilweise geschlossen, Reihenklemmen und Modulargeräte senkrecht

Eigenschaften:

- mit senkrechten Hutschienen
- teilweise geschlitzt, 12 PLE
- Höhe: 300 mm

Bezeichnung	VPE	Best.Nr.	PrGr	Preis
Baustein,universN,300x250mm,REG u.Rk se.	1	UD21G2	H11	128,10 €/St



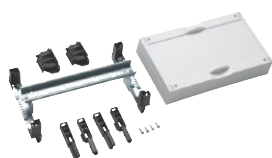
UD41G2

Abdeckung teilweise geschlossen, Reihenklemmen und Modulargeräte senkrecht

Eigenschaften:

- mit senkrechten Hutschienen
- teilweise geschlitzt, 30 PLE
- Höhe: 600 mm

Bezeichnung	VPE	Best.Nr.	PrGr	Preis
Baustein,universN,600x250mm,REG u.Rk se.	1	UD41G2	H11	175,90 €/St



UD11A1

Abdeckung geschlossen, Reihenklemmen waagerecht, h150

Eigenschaften:

- Hutschienenenniveau: hoch
- mit waagerechten Hutschienen
- Isolierteile für schutzisolierten Aufbau liegen bei

Bezeichnung	VPE	Best.Nr.	PrGr	Preis
Baustein,universN,150x250mm,f.Reihenkl.	1	UD11A1	H11	33,50 €/St
Baustein,universN,150x500mm f.Reihenkl.	1	UD12A1	H11	45,90 €/St
Baustein,universN,150x750mm f.Reihenkl.	1	UD13A1	H11	69,10 €/St



UD22A1

Abdeckung geschlossen, Reihenklemmen waagerecht, h300

Eigenschaften:

- Hutschienenenniveau: hoch - tief
- mit waagerechten Hutschienen, Abstand 150 mm
- Isolierteile für schutzisolierten Aufbau liegen bei

Bezeichnung	VPE	Best.Nr.	PrGr	Preis
Baustein,universN,300x250mm f.Reihenkl.	1	UD21A1	H11	45,20 €/St
Baustein,universN,300x500mm f.Reihenkl.	1	UD22A1	H11	62,60 €/St
Baustein,universN,300x750mm f.Reihenkl.	1	UD23A1	H11	97,00 €/St



UD31A1

Abdeckung geschlossen, Reihenklemmen waagerecht, h450

Eigenschaften:

- Hutschienenenniveau: hoch - tief - hoch
- mit waagerechten Hutschienen, Abstand 150 mm
- Isolierteile für schutzisolierten Aufbau liegen bei

Bezeichnung	VPE	Best.Nr.	PrGr	Preis
Baustein,universN,450x250mm f.Reihenkl.	1	UD31A1	H11	62,20 €/St
Baustein,universN,450x500mm f.Reihenkl.	1	UD32A1	H11	86,50 €/St
Baustein,universN,450x750mm f.Reihenkl.	1	UD33A1	H11	132,50 €/St

Verteiler-Innen-
ausbausystem



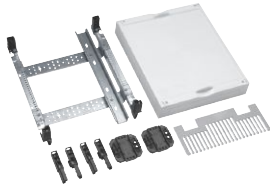
UD41A1

Abdeckung geschlossen, Reihenklemmen waagrecht, h600

Eigenschaften:

- Hutschienniveau: hoch - tief - hoch - tief
- mit waagerechten Hutschiene
- Abstand 150 mm
- Isolierteile für schutzisolierten Aufbau liegen bei

Bezeichnung	VPE	Best.Nr.	PrGr	Preis
Baustein,universN,600x250mm f.Reihenkl.	1	UD41A1	H11	87,60 €/St
Baustein,universN,600x500mm,f.Reihenkl.	1	UD42A1	H11	120,20 €/St



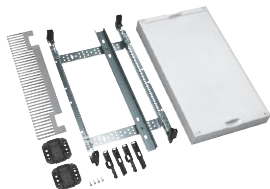
UD21A2

Abdeckung geschlossen, Reihenklemmen senkrecht, h300

Eigenschaften:

- mit senkrechter Hutschiene
- Isolierteile für schutzisolierten Aufbau liegen bei

Bezeichnung	VPE	Best.Nr.	PrGr	Preis
Baustein,universN,300x250mm,f.Rk.senk.	1	UD21A2	H11	81,40 €/St
Baustein,universN,300x500mm,f.Rk.senk.	1	UD22A2	H11	113,00 €/St



UD31A2

Abdeckung geschlossen, Reihenklemmen senkrecht, h450

Eigenschaften:

- mit senkrechter Hutschiene
- Isolierteile für schutzisolierten Aufbau liegen bei

Bezeichnung	VPE	Best.Nr.	PrGr	Preis
Baustein,universN,450x250mm,f.Rk.senk.	1	UD31A2	H11	109,90 €/St



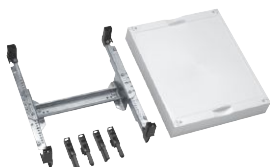
UD41A2

Abdeckung geschlossen, Reihenklemmen senkrecht, h600

Eigenschaften:

- mit senkrechter Hutschiene
- Isolierteile für schutzisolierten Aufbau liegen bei

Bezeichnung	VPE	Best.Nr.	PrGr	Preis
Baustein,universN,600x250mm,f.Rk.senk.	1	UD41A2	H11	113,00 €/St



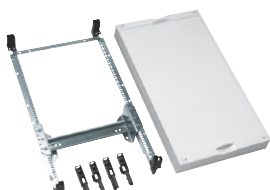
UD21A3

Abdeckung geschlossen, Einspeiseklemmen, h300

Eigenschaften:

- mit waagerechter Hutschiene
- für Klemmen: 95 - 240 mm²

Bezeichnung	VPE	Best.Nr.	PrGr	Preis
Baustein,universN,300x250mm,Einsp.kl.	1	UD21A3	H11	69,60 €/St



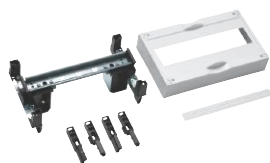
UD31A3

Abdeckung geschlossen, Einspeiseklemmen, h450

Eigenschaften:

- mit waagerechter Hutschiene
- für Klemmen: 95 - 240 mm²

Bezeichnung	VPE	Best.Nr.	PrGr	Preis
Baustein,universN,450x250mm,Einsp.kl.	1	UD31A3	H11	94,40 €/St



UD11B1

Abdeckung geschlitzt, Reiheneinbaugeräte, waagrecht, h150

Eigenschaften:

- Hutschienniveau: hoch
- mit waagerechten Hutschienen
- mit senkrechter Leitungsführung

Bezeichnung	PLE	VPE	Best.Nr.	PrGr	Preis
Baustein,universN,150x250mm,1x12PLE	12	1	UD11B1	H11	36,60 €/St
Baustein,universN,150x500mm,2x12PLE	24	1	UD12B1	H11	51,00 €/St
Baustein,universN,150x750mm,3x12PLE	36	1	UD13B1	H11	77,00 €/St



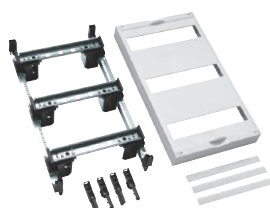
UD22B1

Abdeckung geschlitzt, Reiheneinbaugeräte, waagrecht, h300

Eigenschaften:

- Hutschienniveau: hoch
- mit waagerechten Hutschienen, Abstand 150 mm
- mit senkrechter Leitungsführung

Bezeichnung	PLE	VPE	Best.Nr.	PrGr	Preis
Baustein,universN,300x250mm,2x12PLE	24	1	UD21B1	H11	50,10 €/St
Baustein,universN,300x500mm,4x12PLE	48	1	UD22B1	H11	68,90 €/St
Baustein,universN,300x750mm,6x12PLE	72	1	UD23B1	H11	107,80 €/St



UD31B1

Abdeckung geschlitzt, Reiheneinbaugeräte, waagrecht, h450

Eigenschaften:

- Hutschienniveau: hoch
- mit waagerechten Hutschienen, Abstand 150 mm
- mit senkrechter Leitungsführung

Bezeichnung	PLE	VPE	Best.Nr.	PrGr	Preis
Baustein,universN,450x250mm,3x12PLE	36	1	UD31B1	H11	68,70 €/St
Baustein,universN,450x500mm, 6x12PLE	72	1	UD32B1	H11	95,70 €/St
Baustein,universN,450x750mm, 9x12PLE	108	1	UD33B1	H11	146,50 €/St



UD41B1

Abdeckung geschlitzt, Reiheneinbaugeräte, waagrecht, h600

Eigenschaften:

- Hutschienniveau: hoch
- mit waagerechten Hutschienen, Abstand 150 mm
- mit senkrechter Leitungsführung

Bezeichnung	PLE	VPE	Best.Nr.	PrGr	Preis
Baustein,universN,600x250mm, 4x12PLE	48	1	UD41B1	H11	92,40 €/St
Baustein,universN,600x500mm, 8x12PLE	96	1	UD42B1	H11	163,20 €/St



UD12B3

Abdeckung geschlitzt, Reiheneinbaugeräte, erweiterte senkrechte Leitungsführung, h150

Eigenschaften:

- Hutschienniveau: hoch
- mit waagerechten Hutschienen, Abstand 150 mm
- mit erweiterter senkrechter Leitungsführung

Bezeichnung	PLE	VPE	Best.Nr.	PrGr	Preis
Baustein,universN,150x250mm,1x10PLE	10	1	UD11B3	H11	40,30 €/St
Baustein,universN,150x500mm,1x24PLE	24	1	UD12B3	H11	51,00 €/St



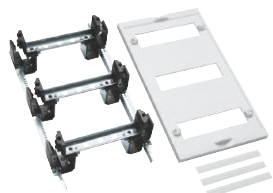
UD21B3

Abdeckung geschlitzt, Reiheneinbaugeräte, erweiterte senkrechte Leitungsführung, h300

Eigenschaften:

- mit waagerechten Hutschienen, Abstand 150 mm
- mit erweiterter senkrechter Leitungsführung

Bezeichnung	PLE	VPE	Best.Nr.	PrGr	Preis
Baustein,universN,300x250mm,2x10PLE	20	1	UD21B3	H11	55,30 €/St
Baustein,universN,300x500mm,2x24PLE	48	1	UD22B3	H11	68,90 €/St



UD31B3

Abdeckung geschlitzt, Reiheneinbaugeräte, erweiterte senkrechte Leitungsführung, h450

Eigenschaften:

- mit waagerechten Hutschienen, Abstand 150 mm
- mit erweiterter senkrechter Leitungsführung

Bezeichnung	PLE	VPE	Best.Nr.	PrGr	Preis
Baustein,universN,450x250mm,3x10PLE	36	1	UD31B3	H11	75,80 €/St
Baustein,universN,450x500mm, 3x24PLE	72	1	UD32B3	H11	95,70 €/St



UD11A4

Abdeckung geschlitzt, Steuer-/Hauptleitungsabzweigungsklemmen, h150

Eigenschaften:

- Hutschienenenniveau: hoch
- mit Abdeckstreifen
- mit waagerechten Hutschienen, Abstand 125 mm

Bezeichnung	PLE	VPE	Best.Nr.	PrGr	Preis
Baustein,universN,150x250mm,1x12PLE	12	1	UD11A4	H11	34,10 €/St



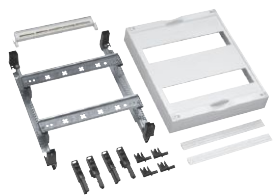
UD21A4

Abdeckung geschlitzt, Steuer-/Hauptleitungsabzweigungsklemmen, h300

Eigenschaften:

- Hutschienenenniveau: hoch
- mit Abdeckstreifen
- mit waagerechten Hutschienen, Abstand 125 mm

Bezeichnung	PLE	VPE	Best.Nr.	PrGr	Preis
Baustein,universN,300x250mm,2x12PLE	24	1	UD21A4	H11	37,60 €/St



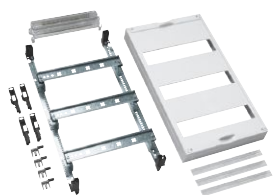
UD21B4

Abdeckung geschlitzt, Reiheneinbaugeräte, h300

Eigenschaften:

- Hutschienenenniveau: hoch
- mit PE/N-Klemmen 2 x 13 Klemmstellen
- mit waagerechten Hutschienen, Abstand 125 mm

Bezeichnung	PLE	VPE	Best.Nr.	PrGr	Preis
Baustein,universN,300x250mm,2x12PLE	24	1	UD21B4	H11	52,70 €/St



UD31B4

Abdeckung geschlitzt, Reiheneinbaugeräte, h450

Eigenschaften:

- Hutschienenenniveau: hoch
- mit PE/N-Klemmen 2 x 22 Klemmstellen
- mit waagerechten Hutschienen, Abstand 125 mm

Bezeichnung	PLE	VPE	Best.Nr.	PrGr	Preis
Baustein,universN,450x250mm,3x12PLE	36	1	UD31B4	H11	70,10 €/St



UD21D2B

Abdeckung, NH-Sicherungslasttrennschalter, h300

Eigenschaften:

- UD21D2B: für 2 x NH00 bzw. 4 x NH000
- UD22D4B: für 4 x NH00 bzw. 8 x NH000
- UD22H1B: für 1 x NH00 bzw. 2 x NH000 und 2 x 17 PLE

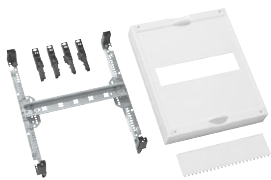
Bezeichnung	Breite [mm]	Höhe [mm]	VPE	Best.Nr.	PrGr	Preis
Baustein,universN,300x250mm,f.NH000/00 T	250	300	1	UD21D2B	H11	60,80 €/St
Baustein,universN,300x500mm,f.NH000/00 T	500	300	1	UD22D4B	H11	83,90 €/St
Baustein,universN,300x500mm,f.NH+2x17PLE	500	300	1	UD22H1B	H11	90,30 €/St



UD31D2B

Abdeckung, NH-Sicherungslasttrennschalter, h450

Bezeichnung	Breite [mm]	Höhe [mm]	VPE	Best.Nr.	PrGr	Preis
Baustein,universN,450x250mm,f.NH1 Trenn.	250	450	1	UD31D1B	H11	84,10 €/St
Baustein,universN,450x250mm,f.NH2 Trenn.	250	450	1	UD31D2B	H11	84,10 €/St
Baustein,universN,450x500mm,f.NH3 Trenn.	500	450	1	UD32D1B	H11	119,30 €/St



UK21A3

Abdeckung, Leistungs- oder Lasttrennschalter HH..., h300

Bezeichnung	Breite [mm]	Höhe [mm]	VPE	Best.Nr.	PrGr	Preis
Baustein,universN,300x250mm,f.2xLS 160A	250	300	1	UK21A3	H11	74,00 €/St
Baustein,universN,300x500mm,f.4xLS 160A	250	300	1	UK22A2	H11	85,80 €/St
Baustein,universN,300x250mm,f.LS 250A	250	300	1	UK21B2	H11	92,40 €/St
Baustein,universN,300x250mm,f.LS 250A	250	300	1	UK21BL2	H11	92,40 €/St



UK31B3

Abdeckung, Leistungs- oder Lasttrennschalter HN..., h450

Bezeichnung	Breite [mm]	Höhe [mm]	VPE	Best.Nr.	PrGr	Preis
Baustein,universN,450x250mm,f.LS 250A	250	450	1	UK31B3	H11	120,70 €/St
Baustein,universN,450x250mm,f.LS 250+FI	250	450	1	UK31B4	H11	130,00 €/St
Baustein,universN,450x250mm,f.LS 250A	250	450	1	UK31BL3	H11	120,70 €/St
Baustein,universN,450x250mm,f.LS400/630A	250	450	1	UK31C2	H11	109,70 €/St
Baustein,universN,450x500mm,f.LS400/630A	500	450	1	UK32C2	H11	139,50 €/St



UK41C4

Abdeckung, Leistungs- oder Lasttrennschalter HN..., h600

Bezeichnung	Breite [mm]	Höhe [mm]	VPE	Best.Nr.	PrGr	Preis
Baustein,universN,600x250mm,f.LS400/630A	250	600	1	UK41C4	H11	140,60 €/St
Baustein,universN,600x250mm,f.LS400/630A	250	600	1	UK41C3	H11	130,80 €/St
Baustein,universN,600x500mm,f.LS400/630A	500	600	1	UK42C5	H11	153,60 €/St



UK22U1

Abdeckung, Umschalter HI4...

Bezeichnung	Breite [mm]	Höhe [mm]	VPE	Best.Nr.	PrGr	Preis
Baustein,universN, für Umschalter	500	300	1	UK22U1	H11	145,10 €/St
Baustein,universN,für Umschalter 630A	500	450	1	UK32U1	H11	195,30 €/St



UK22V1

Abdeckung, Umschalter HIB...

Eigenschaften:
- mit Motorantrieb

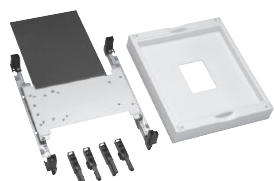
Bezeichnung	Breite [mm]	Höhe [mm]	VPE	Best.Nr.	PrGr	Preis
Baustein,universN, für Umschalter	500	300	1	UK22V1	H11	101,80 €/St
Baustein,universN,für Umschalter 630A	500	450	1	UK32V1	H11	157,30 €/St



UK21L1A

Abdeckung, Lasttrennschalter mit Sicherungen HFD

Bezeichnung	Breite [mm]	Höhe [mm]	VPE	Best.Nr.	PrGr	Preis
Baustein,universN,f.Fuserbloc 160A	250	300	1	UK21L1A	H11	124,30 €/St
Baustein,universN,f.Fuserbloc 400A	500	450	1	UK32N1A	H11	221,60 €/St



UK21L1A

Abdeckung, Lasttrennschalter HA...

Bezeichnung	Breite [mm]	Höhe [mm]	VPE	Best.Nr.	PrGr	Preis
Baustein,universN,300x250mm,f.LTS 160A	300	250	1	UK21R1	H11	94,40 €/St
Baustein,universN,300x250mm,f.LTS 250A	300	250	1	UK21S1	H11	106,20 €/St



UD11C1

Abdeckung geschlossen, Montageplatte absenkbar, h300

Bezeichnung	Breite [mm]	Höhe [mm]	VPE	Best.Nr.	PrGr	Preis
Baustein,universN,150x250mm,m.Montagepl.	250	150	1	UD11C1	H11	53,40 €/St
Baustein,universN,150x500mm,m.Montagepl.	500	150	1	UD12C1	H11	68,70 €/St



UD22C1

Abdeckung geschlossen, Montageplatte absenkbar, h450

Bezeichnung	Breite [mm]	Höhe [mm]	VPE	Best.Nr.	PrGr	Preis
Baustein,universN,300x250mm,m.Montagepl.	250	300	1	UD21C1	H11	68,30 €/St
Baustein,universN,300x500mm,m.Montagepl.	500	300	1	UD22C1	H11	88,50 €/St



UD31C1

Abdeckung geschlossen, Montageplatte absenkbar, h450

Eigenschaften:

- UD...C1: mit geschlossener Abdeckhaube
- UD...C2: mit Sichtfenster in der Abdeckhaube

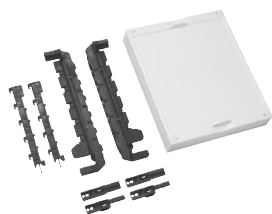
Bezeichnung	Breite [mm]	Höhe [mm]	VPE	Best.Nr.	PrGr	Preis
Baustein,universN,450x250mm,m.Montagepl.	250	450	1	UD31C1	H11	87,50 €/St
Baustein,universN,450x250mm,m.MP.Klars.	250	450	1	UD31C2	H11	113,90 €/St
Baustein,universN,450x500mm,m.Montagepl.	500	450	1	UD32C1	H11	123,30 €/St
Baustein,universN,450x500mm,m.MP.Klars.	500	450	1	UD32C2	H11	161,50 €/St
Baustein,universN,450x750mm,m.Montagepl.	750	450	1	UD33C1	H11	186,90 €/St
Baustein,universN,450x750mm,m.MP.Klars.	750	450	1	UD33C2	H11	243,10 €/St



UD42C1

Abdeckung geschlossen, Montageplatte absenkbar, h600

Bezeichnung	Breite [mm]	Höhe [mm]	VPE	Best.Nr.	PrGr	Preis
Baustein,universN,600x500mm,m.Montagepl.	500	600	1	UD42C1	H11	168,80 €/St



UE21A0

Abdeckung geschlossen, mit Sammelschienenträger, h300

Bezeichnung	Breite [mm]	Höhe [mm]	VPE	Best.Nr.	PrGr	Preis
Baustein,universN,300x250mm,f.SS.A.40mm	250	300	1	UE21A0	H11	60,20 €/St
Baustein,universN,300x500mm,f.SS.A.40mm	500	300	1	UE22A0	H11	73,60 €/St



UE31A1B

Abdeckung für Sicherungslasttrennschalter, mit Sammelschienenträger, h450

Bezeichnung	Breite [mm]	Höhe [mm]	VPE	Best.Nr.	PrGr	Preis
Baustein,universN,450x250mm,f.NH1 Trenn.	250	450	1	UE31A1B	H11	114,80 €/St



UE21A2B

Abdeckung für Sicherungslasttrennschalter, mit Sammelschienenträger, h300

Bezeichnung	Breite [mm]	Höhe [mm]	VPE	Best.Nr.	PrGr	Preis
Baustein,universN,300x250mm,f.NH000/00 T	250	300	1	UE21A2B	H11	68,50 €/St
Baustein,universN,300x500mm,f.NH000/00	500	300	1	UE22A4B	H11	95,00 €/St



UE31A2B

Abdeckung für Sicherungslasttrennschalter, mit Sammelschienenträger, h450

Bezeichnung	Breite [mm]	Höhe [mm]	VPE	Best.Nr.	PrGr	Preis
Baustein,universN,450x250mm,f.NH2 Trenn.	250	450	1	UE31A2B	H11	114,80 €/St



UE21A6

Abdeckung für NH00-Sicherungsunterteile, mit Sammelschienenträger, Abstand 40 mm, h300

Eigenschaften:

- verwendbare SaS 12 x 5/10 mm

Bezeichnung	Breite [mm]	Höhe [mm]	VPE	Best.Nr.	PrGr	Preis
Baustein,universN,300x250mm,f.L00R/M	250	300	1	UE21A6	H11	77,30 €/St
Baustein,universN,300x250mm,f.L00C	250	300	1	UE21A7	H11	71,40 €/St
Baustein,universN,300x250mm,f.L00T/V	250	300	1	UE21A8	H11	77,00 €/St



UE21A9

Abdeckung für NH00/NH1/NH2-Sicherungsunterteile, Abstand 40 mm, h300

Eigenschaften:

- mit Klarsichthaube
- verwendbare SaS 12 x 5/10 mm

Bezeichnung	Breite [mm]	Höhe [mm]	VPE	Best.Nr.	PrGr	Preis
Baustein,universN,300x250mm,f.NH00/1/2	250	300	1	UE21A9	H11	104,10 €/St

Verteiler-Innen-
ausbausystem



UE21D4

**Abdeckung geschlossen, Sammelschienenträger,
Abstand 50 mm, senkrecht, h300**

Eigenschaften:

- mit Klarsichthaube
- verwendbare SaS 30 x 5/10 mm

Bezeichnung	Breite [mm]	Höhe [mm]	VPE	Best.Nr.	PrGr	Preis
Baustein,universN,300x250mm,f.SS.A.50,s.	250	300	1	UE21D4	H11	99,80 €/St



UE31D1

**Abdeckung geschlossen, Sammelschienenträger,
Abstand 50 mm, senkrecht, h450**

Eigenschaften:

- UE31D6: mit Cu 4 x UM30A4 inkl. Schrauben
- UE31D1: ohne CU, ohne Schrauben
- verwendbare SaS 30 x 5/10 mm

Bezeichnung	Breite [mm]	Höhe [mm]	VPE	Best.Nr.	PrGr	Preis
Baustein,universN,450x250mm,f.SS.A.50,s.	250	450	1	UE31D1	H11	112,20 €/St
Baustein,universN,450x250mm,m.SS.A.50,s.	250	450	1	UE31D6	H11	347,90 €/St



UE11E0

**Abdeckung geschlossen, mit Sammelschienenträger,
Abstand 60 mm, h150**

Eigenschaften:

- verwendbare SaS 12/20/25/30 x 5/10 mm

Bezeichnung	Breite [mm]	Höhe [mm]	VPE	Best.Nr.	PrGr	Preis
Baustein,universN,150x250mm,f.SS:A.60mm	250	150	1	UE11E0	H11	37,10 €/St
Baustein,universN,150x500mm,f.SS.A.60mm	500	150	1	UE12E0	H11	50,50 €/St



UE21PEN

**Abdeckung geschlossen, mit drehbarem Sammelschienenträger,
für PE/N, Abstand 60 mm, h300**

Eigenschaften:

- Sammelschiene um 360° drehbar
- verwendbare SaS 20/25/30/40 x 5/10 mm

Bezeichnung	Breite [mm]	Höhe [mm]	VPE	Best.Nr.	PrGr	Preis
Baustein,universN,300x250mm,f. PE/N SaS	250	300	1	UE21PEN	H11	96,10 €/St
Baustein,universN,300x500mm,f. PE/N SaS	500	300	1	UE22PEN	H11	102,00 €/St



UE21E0

**Abdeckung geschlossen, mit Sammelschienenträger,
Abstand 60 mm, h300**

Eigenschaften:

- verwendbare SaS 12/20/25/30 x 5/10 mm

Bezeichnung	Breite [mm]	Höhe [mm]	VPE	Best.Nr.	PrGr	Preis
Baustein,universN,300x250mm,f.SS.A.60mm	250	300	1	UE21E0	H11	94,80 €/St
Baustein,universN,300x500mm,f.SS.A.60mm	500	300	1	UE22E0	H11	110,40 €/St



UE31E0A

**Abdeckung geschlossen, mit Sammelschienenträger,
Abstand 60 mm, h450**

Eigenschaften:

- verwendbare SaS 12/20/25/30 x 5/10 mm

Bezeichnung	Breite [mm]	Höhe [mm]	VPE	Best.Nr.	PrGr	Preis
Baustein,universN,450x250mm,f.SS.A.60mm	250	450	1	UE31E0A	H11	106,90 €/St
Baustein,universN,450x500mm,f.SS60mm	500	450	1	UE32E0A	H11	122,40 €/St



UE21E2B

**Abdeckung, NH-Sicherungslasttrennschalter,
mit Sammelschienenträger, Abstand 60 mm, h300**

Eigenschaften:

- UE21E2B: für 2 x NH00 bzw. 4 x NH000
- UE22E4B: für 4 x NH00 bzw. 8 x NH000
- verwendbare SaS 12/20/25/30 x 5/10 mm

Bezeichnung	Breite [mm]	Höhe [mm]	VPE	Best.Nr.	PrGr	Preis
Baustein,universN,300x250mm,f.NH000/00 T	250	300	1	UE21E2B	H11	105,00 €/St
Baustein,universN,300x500mm,f.NH000/00	500	300	1	UE22E4B	H11	117,80 €/St

Verteiler-Innen-
ausbausystem



UE31E1B

Abdeckung, NH-Sicherungslasttrennschalter, Sammelschienenträger, Abstand 60 mm, h450

Eigenschaften:

- UE31E2B: für 2 x NH00 bzw. 4 x NH00
- verwendbare SaS 12/20/25/30 x 5/10 mm

Bezeichnung	Breite [mm]	Höhe [mm]	VPE	Best.Nr.	PrGr	Preis
Baustein,universN,450x250mm,f.NH1 Trenn.	250	450	1	UE31E1B	H11	114,80 €/St
Baustein,universN,450x250mm,f.NH000/00 T	250	450	1	UE31E2B	H11	116,50 €/St
Baustein,universN,450x250mm,f.NH2 Trenn.	250	450	1	UE31E3B	H11	173,90 €/St
Baustein,universN,450x500mm,f.NH3 Trenn.	500	450	1	UE32E3B	H11	192,00 €/St



UE21E5

Abdeckung für Reitersicherungsunterteile, Sammelschienenträger, Abstand 60 mm, waagrecht, h300

Eigenschaften:

- UE21E5: für 4 x DII bzw. 3 x DIII bzw. 6 x L063L (D02) oder 4 x L063L1 (D02)
- UE22E5: für 9 x DII bzw. 7 x DIII bzw. 15 x L063L (D02) oder 11 x L063L1
- verwendbare SaS 12/20/25/30 x 5/10 mm

Bezeichnung	Breite [mm]	Höhe [mm]	VPE	Best.Nr.	PrGr	Preis
Baustein,universN,300x250mm,f.D-Untert.	250	300	1	UE21E5	H11	140,00 €/St
Baustein,universN,300x500mm,f.D-Untert.	500	300	1	UE22E5	H11	162,50 €/St



UE31E3A

Abdeckung für Reitersicherungsunterteile, Sammelschienenträger, Abstand 60 mm, waagrecht, h450

Eigenschaften:

- UE31E3A: für 4 x DII bzw. 3 x DIII bzw. 6 x L063L (D02) oder 4 x L063L1 (D02)
- verwendbare SaS 12/20/25/30 x 5/10 mm

Bezeichnung	Breite [mm]	Höhe [mm]	VPE	Best.Nr.	PrGr	Preis
Baustein,universN,450x250mm,f.D-Untert.	250	450	1	UE31E3A	H11	173,90 €/St



UE21F5

Abdeckung für Reitersicherungsunterteile, Sammelschienenträger, Abstand 60 mm, senkrecht, h300

Eigenschaften:

- UE21F5: für 5 x DII bzw. 3 x DIII bzw. 7 x L063L (D02) oder 6 x L063L1 (D02)
- verwendbare SaS 12/20/25/30 x 5/10 mm

Bezeichnung	Breite [mm]	Höhe [mm]	VPE	Best.Nr.	PrGr	Preis
Baustein,universN,300x250mm,f.D-Unt.wa.	250	300	1	UE21F5	H11	118,20 €/St



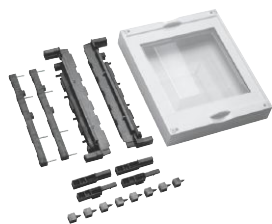
UE31F5

Abdeckung für Reitersicherungsunterteile, Sammelschienenträger, Abstand 60 mm, senkrecht, h450

Eigenschaften:

- UE31F5: für 8 x DII bzw. 6 x DIII bzw. 15 x L063L (D02) oder 10 x L063L1 (D02)
- verwendbare SaS 12/20/25/30 x 5/10 mm

Bezeichnung	Breite [mm]	Höhe [mm]	VPE	Best.Nr.	PrGr	Preis
Baustein,universN,450x250mm,f.D-Unt.wa.	250	450	1	UE31F5	H11	146,90 €/St



**Abdeckung für NH00/NH1/NH2-Sicherungsunterteile,
Abstand 60 mm, h300**

Eigenschaften:

- mit Klarsichtscheibe
- verwendbare SaS 12/20/25/30 x 5/10 mm
- plombierbare Klarsichthaube

UE21E4

Bezeichnung	Breite [mm]	Höhe [mm]	VPE	Best.Nr.	PrGr	Preis
Baustein,universN,300x250mm,f.NH00/1/2	250	300	1	UE21E4	H11	113,70 €/St



**Abdeckung für NH00/NH1/NH2-Sicherungsunterteile,
Abstand 60 mm, h450**

Eigenschaften:

- mit Klarsichtscheibe
- verwendbare SaS 12/20/25/30 x 5/10 mm

UE31E9

Bezeichnung	Breite [mm]	Höhe [mm]	VPE	Best.Nr.	PrGr	Preis
Baustein,universN,450x250mm,f.NH00/1/2	250	450	1	UE31E9	H11	141,60 €/St



**Abdeckung geschlossen, Sammelschienenträger,
Abstand 60 mm, senkrecht, h300**

Eigenschaften:

- verwendbare SaS 12/20/25/30 x 5/10 mm

UE21F0

Bezeichnung	Breite [mm]	Höhe [mm]	VPE	Best.Nr.	PrGr	Preis
Baustein,universN,300x250mm,f.SS.A.60,s.	250	300	1	UE21F0	H11	94,80 €/St



**Abdeckung geschlossen, Sammelschienenträger,
Abstand 60 mm, senkrecht, h450**

Eigenschaften:

- verwendbare SaS 12/20/25/30 x 5/10 mm

UE31F0

Bezeichnung	Breite [mm]	Höhe [mm]	VPE	Best.Nr.	PrGr	Preis
Baustein,universN,450x250mm,f.SS.A.60,s.	250	450	1	UE31F0	H11	106,90 €/St

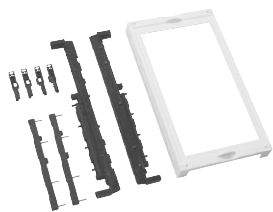


UE31E0A

Abdeckung für Sammelschienen, Abstand 60 mm, waagrecht, h450

Eigenschaften:
- Abdeckung geschlossen

Bezeichnung	Breite [mm]	Höhe [mm]	VPE	Best.Nr.	PrGr	Preis
Baustein,universN,450x250mm,f.SS.A.60mm	250	450	1	UE31E0A	H11	106,90 €/St



UE31B3N

Abdeckung für NH00-Sicherungslastschaltleisten, mit Sammelschienenenträger, Abstand 60 mm, waagrecht, h450

Eigenschaften:
- verwendbare SaS 12/20/25/30 x 5/10 mm
- Abgang der Schaltleisten unten

Bezeichnung	Breite [mm]	Höhe [mm]	VPE	Best.Nr.	PrGr	Preis
Baustein,universN,für 4 NH00 T-Leisten	250	450	1	UE31B3N	H11	162,90 €/St
Baustein,universN,für 9 NH00 T-Leisten	500	450	1	UE32B8N	H11	191,70 €/St



UE41B3N

Abdeckung für NH00-Sicherungslasttrennschalter, mit Sammelschienenenträger, Abstand 60 mm, waagrecht, h600

Eigenschaften:
- verwendbare SaS 12/20/25/30 x 5/10 mm
- Abgang der Schaltleisten oben, unten oder gemischt frei wählbar

Bezeichnung	Breite [mm]	Höhe [mm]	VPE	Best.Nr.	PrGr	Preis
Baustein,universN,für 4 NH00 T-Leisten	250	600	1	UE41B3N	H11	178,20 €/St
Baustein,universN,für 9 NH00 T-Leisten	500	600	1	UE42B8N	H11	210,40 €/St



UE22C4N

Abdeckung für Sammelschienen, Abstand 60 mm, senkrecht, h300

Eigenschaften:
- verwendbare SaS 12/20/25/30 x 5/10 mm

Bezeichnung	Breite [mm]	Höhe [mm]	VPE	Best.Nr.	PrGr	Preis
Baustein,universN,für 4 NH00 T-Leisten	500	300	1	UE22C4N	H11	171,30 €/St



UE32C7N

Abdeckung für Sammelschienen, Abstand 60 mm, senkrecht, h450

Eigenschaften:
- verwendbare SaS 12/20/25/30 x 5/10 mm

Bezeichnung	Breite [mm]	Höhe [mm]	VPE	Best.Nr.	PrGr	Preis
Baustein,universN,für 7 NH00 T-Leisten	500	450	1	UE32C7N	H11	200,30 €/St



UE51K0

Abdeckung für Sammelschienen, Abstand 185 mm, waagrecht, h750

Eigenschaften:
- Abdeckung geschlossen
- verwendbare SaS 40 x 10 mm

Bezeichnung	Breite [mm]	Höhe [mm]	VPE	Best.Nr.	PrGr	Preis
Baustein,universN,750x250mm,f.SS.A.185mm	250	750	1	UE51K0	H11	269,90 €/St



UE51K1N

**Abdeckung für NH1/2/3-Sicherungslastschaltleisten,
mit Sammelschienenträger, Abstand 185 mm, senkrecht, h750**

Eigenschaften:

- Abdeckung geschlossen
- verwendbare SaS 40 x 10 mm

Bezeichnung	Breite [mm]	Höhe [mm]	VPE	Best.Nr.	PrGr	Preis
Baustein,universN,für 1 NH1-3 T-Leiste	250	750	1	UE51K1N	H11	311,60 €/St
Baustein,universN,für 4 NH1-3 T-Leisten	500	750	1	UE52K4N	H11	379,30 €/St

Montageplatte mit Ø 3,2 mm
Lochung



UD11M1

Abdeckung geschlossen, für Telekommunikation, h150

Bezeichnung	Breite [mm]	Höhe [mm]	VPE	Best.Nr.	PrGr	Preis
Baustein,universN,150x250mm,m.MP.f.VDI	250	150	1	UD11M1	H11	53,40 €/St



UD21M2

Abdeckung geschlossen, für Telekommunikation, h300

Eigenschaften:

- UD21M1: Höhe 225 mm + 75 mm leer

Bezeichnung	Breite [mm]	Höhe [mm]	VPE	Best.Nr.	PrGr	Preis
Baustein,universN,300x250mm,mit MP.f.VDI	250	300	1	UD21M1	H11	85,00 €/St
Baustein,universN,300x250mm,mit MP.f.VDI	250	300	1	UD21M2	H11	68,30 €/St
Baustein,universN,300x500mm,mit MP.f.VDI	500	300	1	UD22M1	H11	88,50 €/St



UD31M1

Abdeckung geschlossen, für Telekommunikation, h450

Bezeichnung	Breite [mm]	Höhe [mm]	VPE	Best.Nr.	PrGr	Preis
Baustein,universN,450x250mm,mit MP.f.VDI	250	450	1	UD31M1	H11	86,70 €/St
Baustein,universN,450x500mm,mit MP.f.VDI	500	450	1	UD32M1	H11	123,30 €/St



UD42M1

Abdeckung geschlossen, für Telekommunikation, h600

Bezeichnung	Breite [mm]	Höhe [mm]	VPE	Best.Nr.	PrGr	Preis
Baustein,universN,600x250mm,mit MP.f.VDI	250	600	1	UD41M1	H11	103,30 €/St
Baustein,universN,600x500mm,mit MP.f.VDI	500	600	1	UD42M1	H11	168,80 €/St



UD61M1

Abdeckung geschlossen, für Telekommunikation, h900

Bezeichnung	Breite [mm]	Höhe [mm]	VPE	Best.Nr.	PrGr	Preis
Baustein,universN,900x250mm,mit MP.f.VDI	250	900	1	UD61M1	H11	186,50 €/St



UD01F1

Abdeckung geschlossen, für Reserve leer, h75

Bezeichnung	Breite [mm]	Höhe [mm]	VPE	Best.Nr.	PrGr	Preis
Baustein,universN,75x250mm,leer (2St.)	250	75	1	UD01F1	H11	36,30 €/St
Baustein,universN,75x500mm,leer (2St.)	500	75	1	UD02F1	H11	47,50 €/St



UD11F1

Abdeckung geschlossen, für Reserve leer, h150

Bezeichnung	Breite [mm]	Höhe [mm]	VPE	Best.Nr.	PrGr	Preis
Baustein,universN,150x250mm,Leerbaustein	250	150	1	UD11F1	H11	27,90 €/St
Baustein,universN,150x500mm,Leerbaustein	500	150	1	UD12F1	H11	36,00 €/St



UD21F1

Abdeckung geschlossen, für Reserve leer, h300

Bezeichnung	Breite [mm]	Höhe [mm]	VPE	Best.Nr.	PrGr	Preis
Baustein,universN,300x250mm,Leerbaustein	250	300	1	UD21F1	H11	32,60 €/St
Baustein,universN,300x500mm,Leerbaustein	500	300	1	UD22F1	H11	40,60 €/St



UD31F1

Abdeckung geschlossen, für Reserve leer, h450

Bezeichnung	Breite [mm]	Höhe [mm]	VPE	Best.Nr.	PrGr	Preis
Baustein,universN,450x250mm,Leerbaustein	250	450	1	UD31F1	H11	44,50 €/St
Baustein,universN,450x500mm,Leerbaustein	500	450	1	UD32F1	H11	55,60 €/St



UD41F1

Abdeckung geschlossen, für Reserve leer, h600

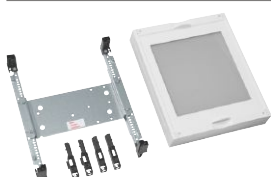
Bezeichnung	Breite [mm]	Höhe [mm]	VPE	Best.Nr.	PrGr	Preis
Baustein,universN,600x250mm,Leerbaustein	250	600	1	UD41F1	H11	78,80 €/St
Baustein,universN,600x500mm,Leerbaustein	500	600	1	UD42F1	H11	93,80 €/St



UG21C1

Abdeckung geschlossen mit Montageschienen, für Fernmeldeanschlussleiste

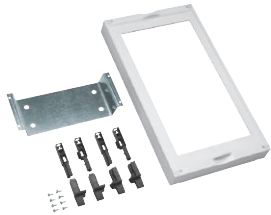
Bezeichnung	Breite [mm]	Höhe [mm]	VPE	Best.Nr.	PrGr	Preis
Baustein,universN,300x250mm,f.Fernmeld.	250	300	1	UG21C1	H11	65,50 €/St
Baustein,universN,300x500mm,f.Fernmeld.	500	300	1	UG22C1	H11	97,50 €/St



UD21E1N

Abdeckung mit Klarsichtscheibe, für NH00/1-Sicherungsunterteile

Bezeichnung	Breite [mm]	Höhe [mm]	VPE	Best.Nr.	PrGr	Preis
Baustein,universN,300x250mm,f.NH00/1,Kl.	250	300	1	UD21E1N	H11	90,30 €/St



UD31E1N

**Abdeckung mit Klarsichtscheibe,
für NH2-Sicherungsunterteile**

Eigenschaften:

- Abdeckung mit Montageplatte für die Montage von einem NH1-NH

Bezeichnung	Breite [mm]	Höhe [mm]	VPE	Best.Nr.	PrGr	Preis
Baustein,universN,450x250mm,f.NH2, Klar.	250	450	1	UD31E1N	H11	117,80 €/St



UD31D1B

**Abdeckung mit Montageplatte,
für die Montage von einem NH1-NH3-Trenner**

Bezeichnung	Breite [mm]	Höhe [mm]	VPE	Best.Nr.	PrGr	Preis
Baustein,universN,450x250mm,f.NH1 Trenn.	250	300	1	UD31D1B	H11	84,10 €/St



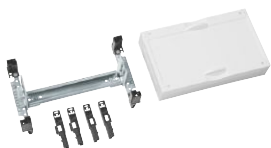
UD21E2

**Abdeckung mit Montageplatte,
für NH00-Sicherungsunterteile**

Eigenschaften:

- mit PE/N-Klemme

Bezeichnung	Breite [mm]	Höhe [mm]	VPE	Best.Nr.	PrGr	Preis
Baustein,universN,300x250mm,f.NH2	250	300	1	UD21E2	H11	73,10 €/St



UG11A1

**Abdeckung geschlossen,
mit Kabelabfangschiene absenkbar**

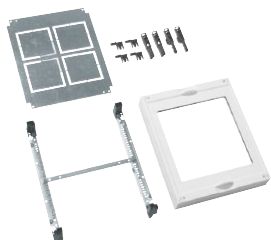
Bezeichnung	Breite [mm]	Höhe [mm]	VPE	Best.Nr.	PrGr	Preis
Baustein,universN,150x250mm,m.Kabelabf.	250	150	1	UG11A1	H11	53,60 €/St



UG11B1

**Abdeckung geschlossen,
mit Türverdrahtungsschlauch**

Bezeichnung	Breite [mm]	Höhe [mm]	VPE	Best.Nr.	PrGr	Preis
Baustein,universN,150x250mm,m.Türschlau.	250	150	1	UG11B1	H11	93,20 €/St



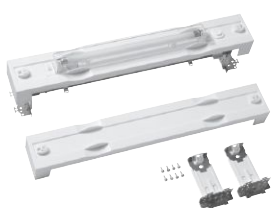
UG21D1

**Abdeckung mit Klarsichtscheibe und
Messgerätehalterung**

Eigenschaften:

- für Messgeräte 96 x 96 mm

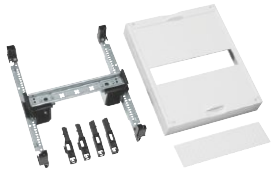
Bezeichnung	Breite [mm]	Höhe [mm]	VPE	Best.Nr.	PrGr	Preis
Baustein,universN,300x250mm,f.Messgeräte	250	300	1	UG21D1	H11	87,80 €/St



UG02E1

Abdeckung für Schaltschrankbeleuchtung

Bezeichnung	Breite [mm]	Höhe [mm]	VPE	Best.Nr.	PrGr	Preis
Baustein,universN,150x500mm,mit Leuchte	500	75	1	UG02E1	H11	184,10 €/St



UD21B5

**Abdeckung für SH-Schalter, Lasttrennschalter
HAExxx, HADxxx, mit Hutschiene**

Eigenschaften:

- für HAE... 1 x 4p. / 2 x 3p.
- für HAD... 1 x 3p. / 4p.
- für SLS... 2 x 4p.

Bezeichnung	Breite [mm]	Höhe [mm]	VPE	Best.Nr.	PrGr	Preis
Baustein,universN,300x250mm,f.SLS-Huts.	250	300	1	UD21B5	H11	41,80 €/St



UE21A5

**Abdeckung für SH-Schalter,
mit Sammelschienenträger, Abstand 40 mm**

Eigenschaften:

- verwendbare SaS 12 x 5/10 mm

Bezeichnung	Breite [mm]	Höhe [mm]	VPE	Best.Nr.	PrGr	Preis
Baustein,universN,300x250mm,f.SLS-SS40mm	250	300	1	UE21A5	H11	73,90 €/St



U961N

Zählertragplatte, mit umlaufenden Abschottraum, h300

Bezeichnung	Breite [mm]	Höhe [mm]	VPE	Best.Nr.	PrGr	Preis
Zählertragplatte,universN,H300xB250mm	250	300	1	U961N	H01	56,00 €/St



U96N

Zählertragplatte, mit umlaufenden Abschottraum, h450

Bezeichnung	Breite [mm]	Höhe [mm]	VPE	Best.Nr.	PrGr	Preis
Zählertragplatte,universN,H450xB250mm	250	450	1	U96N	H01	65,80 €/St
Zählertragplatte eHZ,universZ,450mm	250	450	1	ZU96EN	H01	67,80 €/St



U97N

Zählertragplatte, mit umlaufenden Abschottraum, h750

Bezeichnung	Breite [mm]	Höhe [mm]	VPE	Best.Nr.	PrGr	Preis
Zählertragplatte,universN,H750xB250mm	250	750	1	U97N	H01	124,80 €/St



US01A1

Abdeckung geschlossen, h75

Bezeichnung	Breite [mm]	Höhe [mm]	VPE	Best.Nr.	PrGr	Preis
Berührungsschutzabdeckung,universN	250	75	1	US01A1	H11	21,30 €/St
Berührungsschutzabdeckung,universN	500	75	1	US02A1	H11	31,00 €/St



US11A1

Abdeckung geschlossen, h150

Bezeichnung	Breite [mm]	Höhe [mm]	VPE	Best.Nr.	PrGr	Preis
Berührungsschutzabdeckung,universN	250	150	1	US11A1	H11	21,30 €/St
Berührungsschutzabdeckung,universN(10St)	250	150	1	US11A5	H11	169,00 €/St
Berührungsschutzabdeckung,universN	500	150	1	US12A1	H11	27,00 €/St
Berührungsschutzabdeckung,universN(10St)	500	150	1	US12A3	H11	215,90 €/St
Berührungsschutzabdeckung,universN	750	150	1	US13A1	H11	52,20 €/St



US21A1

Abdeckung geschlossen, h300

Bezeichnung	Breite [mm]	Höhe [mm]	VPE	Best.Nr.	PrGr	Preis
Berührungsschutzabdeckung,universN	250	300	1	US21A1	H11	24,50 €/St
Berührungsschutzabdeckung,universN,10St.	250	300	1	US21C2	H11	196,60 €/St
Berührungsschutzabdeckung,universN	500	300	1	US22A1	H11	30,80 €/St
Berührungsschutzabdeckung,universN,10St.	500	300	1	US22A8	H11	245,50 €/St
Berührungsschutzabdeckung,universN	750	300	1	US23A1	H11	73,40 €/St



US31A1

Abdeckung geschlossen, h450

Bezeichnung	Breite [mm]	Höhe [mm]	VPE	Best.Nr.	PrGr	Preis
Berührungsschutzabdeckung,universN	250	450	1	US31A1	H11	33,60 €/St
Berührungsschutzabdeckung,universN,10St.	250	450	1	US31B1	H11	267,90 €/St
Berührungsschutzabdeckung,universN	500	450	1	US32A1	H11	42,10 €/St
Berührungsschutzabdeckung,universN,10St.	500	450	1	US32A8	H11	336,40 €/St
Berührungsschutzabdeckung,universN	750	450	1	US33A1	H11	94,80 €/St



US41A1

Abdeckung geschlossen, h600

Bezeichnung	Breite [mm]	Höhe [mm]	VPE	Best.Nr.	PrGr	Preis
Berührungsschutzabdeckung,universN	250	600	1	US41A1	H11	42,00 €/St
Berührungsschutzabdeckung,universN	500	600	1	US42A1	H11	68,70 €/St
Berührungsschutzabdeckung,universN	750	600	1	US43A4	H11	113,30 €/St



US51A1

Abdeckung geschlossen, h750

Bezeichnung	Breite [mm]	Höhe [mm]	VPE	Best.Nr.	PrGr	Preis
Berührungsschutzabdeckung,universN	250	750	1	US51A1	H11	48,30 €/St
Berührungsschutzabdeckung,universN	500	750	1	US52A4	H11	77,40 €/St
Berührungsschutzabdeckung,universN	750	750	1	US53A4	H11	129,80 €/St



US11A2

**Abdeckung geschlitzt, waagrecht, 150 mm,
für Reiheneinbaugeräte, h150**

Bezeichnung	Breite [mm]	Höhe [mm]	VPE	Best.Nr.	PrGr	Preis
Berührungsschutzabdeckung,universN	250	150	1	US11A2	H11	24,60 €/St
Berührungsschutzabdeckung,universN	500	150	1	US12A2	H11	36,00 €/St
Berührungsschutzabdeckung,universN	750	150	1	US13A2	H11	54,40 €/St



US21A2

**Abdeckung geschlitzt, waagrecht, 150 mm,
für Reiheneinbaugeräte, h300**

Eigenschaften:
- Reihenabstand 150 mm

Bezeichnung	Breite [mm]	Höhe [mm]	VPE	Best.Nr.	PrGr	Preis
Berührungsschutzabdeckung,universN	250	300	1	US21A2	H11	35,40 €/St
Berührungsschutzabdeckung,universN,10St.	250	300	1	US21C3	H11	281,90 €/St
Berührungsschutzabdeckung,universN	500	300	1	US22A2	H11	48,30 €/St
Berührungsschutzabdeckung,universN,10St.	500	300	1	US22A9	H11	386,90 €/St
Berührungsschutzabdeckung,universN	750	300	1	US23A2	H11	76,00 €/St



US31A2

**Abdeckung geschlitzt, waagrecht, 150 mm,
für Reiheneinbaugeräte, h450**

Eigenschaften:
- Reihenabstand 150 mm

Bezeichnung	Breite [mm]	Höhe [mm]	VPE	Best.Nr.	PrGr	Preis
Berührungsschutzabdeckung,universN	250	450	1	US31A2	H11	41,60 €/St
Berührungsschutzabdeckung,universN,10St.	250	450	1	US31B5	H11	332,90 €/St
Berührungsschutzabdeckung,universN	500	450	1	US32A2	H11	65,50 €/St
Berührungsschutzabdeckung	500	450	1	US32A9	H11	523,20 €/St
Berührungsschutzabdeckung	750	450	1	US33A2	H11	97,40 €/St



US41A2

**Abdeckung geschlitzt, waagrecht, 150 mm,
für Reiheneinbaugeräte, h600**

Eigenschaften:
- Reihenabstand 150 mm

Bezeichnung	Breite [mm]	Höhe [mm]	VPE	Best.Nr.	PrGr	Preis
Berührungsschutzabdeckung	250	600	1	US41A2	H11	46,70 €/St
Berührungsschutzabdeckung	500	600	1	US42A2	H11	73,40 €/St



US11A3

**Abdeckung geschlitzt, waagrecht, 125 mm,
für Reiheneinbaugeräte, h150**

Bezeichnung	Breite [mm]	Höhe [mm]	VPE	Best.Nr.	PrGr	Preis
Berührungsschutzabdeckung,universN,150mm	250	150	1	US11A3	H11	24,60 €/St



US21A3

**Abdeckung geschlitzt, waagrecht, 125 mm,
für Reiheneinbaugeräte, h300**

Bezeichnung	Breite [mm]	Höhe [mm]	VPE	Best.Nr.	PrGr	Preis
Berührungsschutzabdeckung,universN,300mm	250	300	1	US21A3	H11	28,80 €/St



US31A3

**Abdeckung geschlitzt, waagrecht, 125 mm,
für Reiheneinbaugeräte, h450**

Bezeichnung	Breite [mm]	Höhe [mm]	VPE	Best.Nr.	PrGr	Preis
Berührungsschutzabdeckung,universN,450mm	250	450	1	US31A3	H11	37,60 €/St



US41A3

**Abdeckung teilweise geschlitzt, senkrecht,
für Reiheneinbaugeräte und Klemmen**

Bezeichnung	Breite [mm]	Höhe [mm]	VPE	Best.Nr.	PrGr	Preis
Berührungsschutzabdeckung	250	600	1	US41A3	H11	55,80 €/St



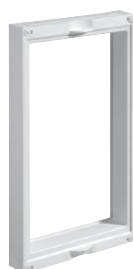
US21D1

**Abdeckung für NH-Sicherungslasttrennschalter
NH000, NH00, NH1, NH2, NH3, h300**

Eigenschaften:

- UD21D2B, UE21A2B und UE21E2B: 1 Satz = 10 Stück

Bezeichnung	Breite [mm]	Höhe [mm]	VPE	Best.Nr.	PrGr	Preis
Berührungsschutzabdeckung für UD21D2B	250	300	1	US21D1	H11	38,60 €/St
Berührungsschutzabdeckung für UE21A2B	250	300	1	US21D2	H11	38,60 €/St
Berührungsschutzabdeckung für UE21E2B	250	300	1	US21D3	H11	38,90 €/St
Berührungsschutzabdeckung für UD21D2B	250	300	1	US21E1	H11	307,70 €/St
Berührungsschutzabdeckung für UE21A2B	250	300	1	US21E2	H11	307,70 €/St
Berührungsschutzabdeckung für UE21E2B	250	300	1	US21E3	H11	308,20 €/St
Berührungsschutzabdeckung für UD22D4B	500	300	1	US22D1	H11	51,10 €/St
Berührungsschutzabdeckung für UE22A4B	500	300	1	US22D2	H11	51,10 €/St
Berührungsschutzabdeckung für UE22E4B	500	300	1	US22D3	H11	51,10 €/St



US31D1

**Abdeckung für NH-Sicherungslasttrennschalter
NH000, NH00, NH1, NH2, NH3, h450**

Bezeichnung	Breite [mm]	Höhe [mm]	VPE	Best.Nr.	PrGr	Preis
Berührungsschutzabdeckung für UE31E2B	250	450	1	US31D1	H11	44,90 €/St
Berührungsschutzabdeckung für UD31D2B	250	450	1	US31D3	H11	44,90 €/St
Berührungsschutzabdeckung für UE31A1B	250	450	1	US31D4	H11	44,90 €/St
Berührungsschutzabdeckung für UE31E1B	250	450	1	US31D5	H11	44,90 €/St
Berührungsschutzabdeckung für UE31E3B	250	450	1	US31D6	H11	44,90 €/St
Berührungsschutzabdeckung für UD32D1B	500	450	1	US32D1	H11	70,10 €/St
Berührungsschutzabdeckung für UE32E3B	500	450	1	US32D2	H11	70,10 €/St



US21A6

Abdeckung für Reitersicherungen DO2, DII, DIII, NH00 auf Sammelschiene waagrecht, h300

Bezeichnung	Breite [mm]	Höhe [mm]	VPE	Best.Nr.	PrGr	Preis
Berührungsschutzabdeckung,universN	250	300	1	US21A6	H11	38,60 €/St
Berührungsschutzabdeckung,universN	250	300	1	US21E7	H11	68,80 €/St
Berührungsschutzabdeckung,universN	500	300	1	US22A5	H11	51,10 €/St
Berührungsschutzabdeckung,universN	500	300	1	US22E7	H11	87,50 €/St



US31A9

Abdeckung für Reitersicherungen DO2, DII, DIII, NH00 auf Sammelschiene senkrecht, h450

Bezeichnung	Breite [mm]	Höhe [mm]	VPE	Best.Nr.	PrGr	Preis
Berührungsschutzabdeckung,universN	250	450	1	US31A9	H11	49,50 €/St



US21A7

Abdeckung für Reitersicherungen DO2, DII, DIII, NH00 auf Sammelschiene senkrecht, h300

Bezeichnung	Breite [mm]	Höhe [mm]	VPE	Best.Nr.	PrGr	Preis
Berührungsschutzabdeckung,universN	250	300	1	US21A7	H11	38,60 €/St

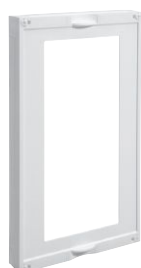


US22A6A

Abdeckung für NH-Sicherungslasttrennschalter in Leistenbauform, h300

Eigenschaften:
- waagrecht

Bezeichnung	Breite [mm]	Höhe [mm]	VPE	Best.Nr.	PrGr	Preis
Abdeckung,universN,300x500mm	500	300	1	US22A6A	H11	51,10 €/St



US31A0A

Abdeckung für NH-Sicherungslasttrennschalter in Leistenbauform, h450

Eigenschaften:
- senkrecht

Bezeichnung	Breite [mm]	Höhe [mm]	VPE	Best.Nr.	PrGr	Preis
Abdeckung,universN,450x250mm	250	450	1	US31A0A	H11	44,90 €/St



US51AN

Abdeckung für NH-Sicherungslasttrennschalter in Leistenbauform

Eigenschaften:
- senkrecht

Bezeichnung	Breite [mm]	Höhe [mm]	VPE	Best.Nr.	PrGr	Preis
Berührungsschutzabd. f. 1T.Leiste NH1-3	250	750	1	US51A2N	H11	59,50 €/St
Berührungsschutzabd. f. 4T.Leisten NH1-3	500	750	1	US52A1N	H11	92,60 €/St



US21A0

Abdeckung für SH-Schalter auf Hutschiene

Bezeichnung	Breite [mm]	Höhe [mm]	VPE	Best.Nr.	PrGr	Preis
Berührungsschutzabdeckung,universN	250	300	1	US21A0	H11	31,90 €/St



US21B1

Abdeckung für SH-Schalter auf Sammelschiene, Abstand 40 mm

Bezeichnung	Breite [mm]	Höhe [mm]	VPE	Best.Nr.	PrGr	Preis
Berührungsschutzabdeckung,universN	250	300	1	US21B1	H11	38,90 €/St



US21B2

Abdeckung für NH-Sicherungsunterteile auf Sammelschiene

Eigenschaften:

- US21B2: für L00R/M
- US21B3: für L00C
- US21B4: für L00T/V
- US21B6: für LN030

Bezeichnung	Breite [mm]	Höhe [mm]	VPE	Best.Nr.	PrGr	Preis
Berührungsschutzabdeckung,universN	250	300	1	US21B2	H11	38,90 €/St
Berührungsschutzabdeckung,universN	250	300	1	US21B3	H11	38,90 €/St
Berührungsschutzabdeckung,universN	250	300	1	US21B4	H11	38,90 €/St
Berührungsschutzabdeckung,universN	250	300	1	US21B6	H11	38,90 €/St



US21B5

Abdeckung für NH-Sicherungsunterteile auf Sammelschiene, Klarsichtabdeckung

Bezeichnung	Breite [mm]	Höhe [mm]	VPE	Best.Nr.	PrGr	Preis
Berührungsschutzabdeckung,universN	250	300	1	US21B5	H11	120,70 €/St



US21A8

Abdeckung für NH00-Sicherungsunterteile auf Montageplatte

Bezeichnung	Breite [mm]	Höhe [mm]	VPE	Best.Nr.	PrGr	Preis
Berührungsschutzabdeckung,universN	250	300	1	US21A8	H11	38,90 €/St

Verteiler-Innen-
ausbausystem



US21A9

Abdeckung für NH00/1/2-Sicherungsunterteile auf Montageplatte, Klarsichtscheibe, h300

Eigenschaften:
- Ersatzhaube für UD21E1H

Bezeichnung	Breite [mm]	Höhe [mm]	VPE	Best.Nr.	PrGr	Preis
Berührungsschutzabdeckung,universN	250	300	1	US21A9	H11	38,90 €/St



US31B2

Abdeckung für NH00/1/2-Sicherungsunterteile auf Montageplatte, Klarsichtscheibe, h450

Eigenschaften:
- Ersatzhaube für UD31E1N

Bezeichnung	Breite [mm]	Höhe [mm]	VPE	Best.Nr.	PrGr	Preis
Berührungsschutzabdeckung	250	450	1	US31B2	H11	49,50 €/St

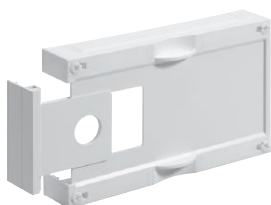


US21B7N

Abdeckung für Leistungsschalter H...

Eigenschaften:
- US21B7N: für LSS, 2 x 125 A bzw. 1 x 125 A + FI

Bezeichnung	Breite [mm]	Höhe [mm]	VPE	Best.Nr.	PrGr	Preis
Berührungsschutzabd. f. Leist.sch. 160A	250	300	1	US21B7N	H11	38,90 €/St



US11A4

Abdeckung für Türverdrahtungsschlauch

Bezeichnung	Breite [mm]	Höhe [mm]	VPE	Best.Nr.	PrGr	Preis
Berührungsschutzabdeckung,universN	250	150	1	US11A4	H11	27,10 €/St



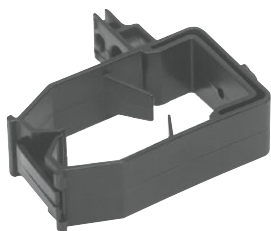
UZ25V1

Leitungsklammer, groß

Eigenschaften:
- aus Kunststoff zur Leitungseinführung
- waagrecht mit Adapter UZ01V1
- senkrechte Montage auf Trägerband oder Tragschiene
- mit Sicherungscclip und Rückhaltekommer gegen Herausfallen der Leitungen
- Kabelkanaldeckel montierbar
- in Feldverteiler nicht montierbar

Bezeichnung	VPE	Best.Nr.	PrGr	Preis
Leitungsklammer, universN, (20St)	1	UZ25V1	H11	23,40 €/St

Verteiler-Innen-
ausbausystem



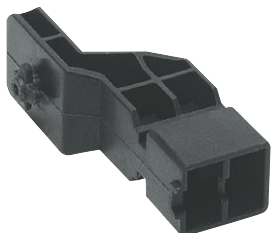
UZ25V2

Leitungsklammer, klein

Eigenschaften:

- aus Kunststoff zur Leitungsführung
- waagrecht mit Adapter UZ01V1 oder rückseitig auf Hutschiene
- senkrechte Montage auf Bausteinträger oder Tragschiene
- mit Sicherungsclip und Rückhaltekommer gegen Herausfallen der Leitungen
- Kabelkanaldeckel montierbar
- in Feldverteiler montierbar
- 1 Satz = 20 Stück

Bezeichnung	VPE	Best.Nr.	PrGr	Preis
Leitungsklammer, universN, (20St)	1	UZ25V2	H11	21,90 €/St



UZ01V1

Adapter Leitungsklammer

Eigenschaften:

- aus Kunststoff zum Befestigen der Leitungsklammer
- Anwendung waagrecht an der Hutschiene 35 x 15 x 1,5 mm, 150 mm Reihenabstand
- UZ01V2: nur für Hutschiene 35 x 15 x 1,5 mm, 125 mm Reihenabstand (Zählerplatz- und Feldverteileranwendungen)

Bezeichnung	VPE	Best.Nr.	PrGr	Preis
Adapter doppelt, universN, (20St)	1	UZ01V1	H11	26,30 €/St
Adapter einfach, universN, (20St)	1	UZ01V2	H11	26,30 €/St



UZ51A1

Leitungskanal

Eigenschaften:

- mit Deckel und zwei Kanalhaltern sowie Befestigungsschrauben
- Leitungskanal: 78 x 31 mm

Bezeichnung	VPE	Best.Nr.	PrGr	Preis
Leitungskanal, universN,78x31mm,1feldig	1	UZ51A1	H11	8,40 €/St
Leitungskanal, universN,78x31mm,2feldig	1	UZ52A1	H11	13,50 €/St



UZ50A1

Zubehör für Leitungskanal

Eigenschaften:

- UZ50A1: mit Befestigungsschrauben
- UT50C: Kanaldeckel 78 x 31 mm, 2 m lang, für UZ51A1 und UZ52A1

Bezeichnung	VPE	Best.Nr.	PrGr	Preis
Deckel für Kabelkanal 78x31mm, 2m lang	20	UT50C	H10	10,80 €/St
Leitungskanalhalter, universN, (2St)	1	UZ50A1	H11	6,90 €/St



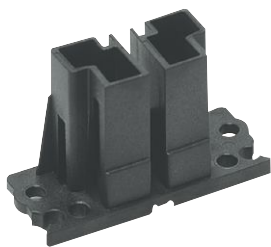
UZ10D1

Bausteinträger

Eigenschaften:

- zum Aufbau von Bausteinen aus Einzelteilen

Bezeichnung	VPE	Best.Nr.	PrGr	Preis
Bausteinträger, universN, 150mm, (20St)	1	UZ10D1	H11	35,40 €/St
Bausteinträger, universN, 300mm, (20St)	1	UZ20D1	H11	52,90 €/St
Bausteinträger, universN, 450mm, (20St)	1	UZ30D1	H11	112,30 €/St
Bausteinträger, universN, 600mm, (20St)	1	UZ40D1	H11	150,00 €/St



UZ00A1

Unterteile zum Anschrauben

Eigenschaften:

- zum Anschrauben auf die senkrechten Bausteinträgerbänder oder Tragschienen zum Befestigen der Turmoberteile hoch und niedrig
- UZ00A1: Unterteil doppelt
- UZ00A2: Unterteil links
- UZ00A3: Unterteil rechts
- UZ00A4: Unterteil doppelt als Ersatzteil mit Befestigungsschrauben
- UZ00A5: Unterteil rechts und links als Ersatzteil mit Befestigungsschrauben
- zur Befestigung der Berührungsschutzabdeckung

Bezeichnung	VPE	Best.Nr.	PrGr	Preis
Doppelturm-Unterteil, universN, (100St)	1	UZ00A1	H11	170,80 €/St
Einzelturm-Unterteil, universN, (100St)	1	UZ00A2	H11	85,50 €/St
Einzelturm-Unterteil, universN, (100St)	1	UZ00A3	H11	85,50 €/St
Doppelturm-Unterteil, universN, m. Schraub.	1	UZ00A4	H11	2,00 €/St
Haubenturm-Unterteile, universN	1	UZ00A5	H11	2,00 €/St



UZ01A1

Oberteile zum Anstecken

Eigenschaften:

- zum Anstecken auf die Haubenbefestigungsturm-Unterteile
- UZ01A1: Oberteil niedrig
- UZ01A2: Oberteil niedrig als Ersatzteil
- UZ02A1: Oberteil hoch, links
- UZ02A2: Oberteil hoch, rechts
- UZ02A3: Oberteil hoch, links und rechts als Ersatzteil
- zur Befestigung der Berührungsschutzabdeckung

Bezeichnung	VPE	Best.Nr.	PrGr	Preis
Turm-Oberteil, universN, niedrig, (100St)	1	UZ01A1	H11	85,50 €/St
Haubenturm, Oberteil, universN, niedrig	1	UZ01A2	H11	1,07 €/St
Turm-Oberteil, universN, hoch, li (100St)	1	UZ02A1	H11	147,20 €/St
Turm-Oberteil, universN, hoch, re (100St)	1	UZ02A2	H11	147,20 €/St
Turm-Oberteil, universN, hoch, li + re	1	UZ02A3	H11	3,40 €/St



UZ06A2

Adapter Turmoberteil

Eigenschaften:

- zur Befestigung der PE/N-Schiene bzw. Plexiglasscheibe unter der Abdeckung

Bezeichnung	VPE	Best.Nr.	PrGr	Preis
Adapter, universN, f. Turmoberteil, (2St)	1	UZ06A2	H11	2,00 €/St



UZ05A1

Erhöhungstück

Eigenschaften:

- zum Erhöhen der Abdeckhaube um 15 mm (auch mehrfach verwendbar)

Bezeichnung	VPE	Best.Nr.	PrGr	Preis
Haubenturm-Erhöhung, universN, (4St)	1	UZ05A1	H11	4,20 €/St



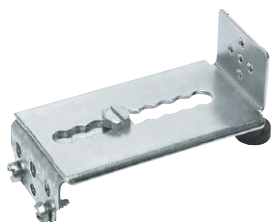
UZ02Z2

Aufbaubügel

Eigenschaften:

- zum Erhöhen der Hutschiene
- UZ02Z1 mit Befestigungsschrauben als Zubehör

Bezeichnung	VPE	Best.Nr.	PrGr	Preis
Aufbaubügel, universN, (2St)	1	UZ02Z1	H11	8,00 €/St
Aufbaubügel, universN, (50St)	1	UZ02Z2	H11	151,50 €/St



UZ03Z1

Absenkbügel, kleine Absenkung

Eigenschaften:

- für Absenkung bis 103 mm ab Vorderkante Bausteinträgerband
- Verstellwinkel montiert
- UZ03Z2: mit Befestigungsschrauben als Zubehör

Bezeichnung	VPE	Best.Nr.	PrGr	Preis
Absenkbügel, universN, (50St)	1	UZ03Z1	H11	461,40 €/St
Absenkbügel, universN, (2St)	1	UZ03Z2	H11	21,40 €/St



UZ04Z1

Absenkbügel, große Absenkung

Eigenschaften:

- für Absenkung bis 145 mm ab Vorderkante Bausteinträgerband,
- Verstellwinkel montiert
- UZ04Z2: mit Befestigungsschrauben als Zubehör

Bezeichnung	VPE	Best.Nr.	PrGr	Preis
Absenkbügel, universN, (50St)	1	UZ04Z1	H11	502,20 €/St
Absenkbügel, universN, (2St)	1	UZ04Z2	H11	23,10 €/St



UZ00Z1

Isolierstück, einfach für Hutprofilschienen

Eigenschaften:

- einfach für Hutprofilschienen waagrecht und Aufbaubügel
- UZ00Z2: mit Befestigungsschrauben als Zubehör

Bezeichnung	VPE	Best.Nr.	PrGr	Preis
Isolierstück, universN, einfach (50St)	1	UZ00Z1	H11	116,40 €/St
Isolierstück, universN, einfach (2St)	1	UZ00Z2	H11	5,50 €/St



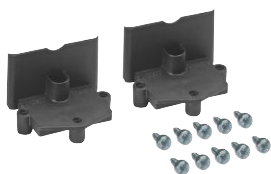
UZ01Z1

Isolierstück für durchgehende Hutprofilschienen

Eigenschaften:

- für durchgehende Hutprofilschienen waagrecht und senkrecht ohne Schrauben
- UZ01Z2: mit Befestigungsschrauben als Zubehör

Bezeichnung	VPE	Best.Nr.	PrGr	Preis
Isolierstück, universN, (20St)	1	UZ01Z1	H11	133,30 €/St
Isolierstück, universN	1	UZ01Z2	H11	7,00 €/St
Schrauben, universN, 4,2x13 (100St)	1	UZ06Z4	H11	8,40 €/St



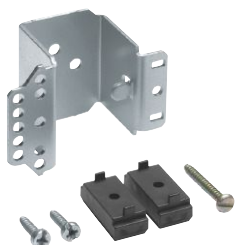
UZ00Z4

Isolierstück für Verstellwinkel

Eigenschaften:

- UZ00Z4: mit Befestigungsschrauben als Zubehör

Bezeichnung	VPE	Best.Nr.	PrGr	Preis
Isolierstück, universN, (50St)	1	UZ00Z3	H11	158,80 €/St
Isolierstück, universN, (2St)	1	UZ00Z4	H11	7,00 €/St



UZ02Z3

Hutschienträger abgesenkt

Eigenschaften:

- nur bei Verwendung von FI-Schaltern XU781/799/493/693
- muss gegen vorhandenen Hutschienträger ausgetauscht werden

Bezeichnung	VPE	Best.Nr.	PrGr	Preis
Aufbaubügel, universN, (2St)	1	UZ02Z3	H11	7,00 €/St



UZ00Z5

Isolierträger

Eigenschaften:

- für erhöhten isolierten Aufbau von waagerechten Hutschielen

Bezeichnung	VPE	Best.Nr.	PrGr	Preis
Isolierstück, universN erhöht, (2St)	1	UZ00Z5	H11	9,50 €/St
Isolierstück, universN erhöht, (20St)	1	UZ00Z6	H11	66,60 €/St



UZ10Z1

Hutschienenträger mit senkrechter Leitungsführung

Eigenschaften:

- mit senkrechter Leitungsführung inklusive Kunststoff-Berührungsschutz zur Montage auf Bausteinträger, Stahltragschienen

Bezeichnung	VPE	Best.Nr.	PrGr	Preis
Hutschienenträger, universN, (50St)	1	UZ10Z1	H11	195,90 €/St



UZ01B1

Hutschienen 35 x 15 x 1,5 mm

Eigenschaften:

- zum Befestigen auf der Stahlträgerschiene UN...A
- 35 x 15 x 247 mm

Bezeichnung	VPE	Best.Nr.	PrGr	Preis
Hutschiene, universN, 1feldig, (25St)	1	UZ01B7	H11	86,80 €/St
Hutschiene, universN, 2feldig, (25St)	1	UZ02B7	H11	88,20 €/St
Hutschiene, universN, 3feldig, (25St)	1	UZ03B7	H11	107,80 €/St
Hutschiene, universN, 1feldig, (50St)	1	UZ01B1	H11	173,00 €/St
Hutschiene, universN, 1feldig	1	UZ01B4	H11	3,90 €/St
Hutschiene, universN, 2feldig, (50St)	1	UZ02B1	H11	177,30 €/St
Hutschiene, universN ,2feldig	1	UZ02B4	H11	3,90 €/St
Hutschiene, universN, 3feldig, (20St)	1	UZ03B1	H11	87,80 €/St
Hutschiene, universN, 3feldig	1	UZ03B4	H11	5,00 €/St
Hutschiene, universN, 4feldig, (10St)	1	UZ04B1	H11	56,10 €/St
Hutschiene, universN, 4feldig	1	UZ04B4	H11	6,40 €/St
Hutschiene, universN, 5feldig, (10St)	1	UZ05B1	H11	70,20 €/St
Hutschiene, universN, 5feldig	1	UZ05B4	H11	7,70 €/St
Hutschiene, universN, 6feldig, (10St)	1	UZ06B1	H11	87,50 €/St
Hutschiene, universN, 6feldig	1	UZ06B4	H11	9,90 €/St



UZ01B2

Hutschienen 35 x 15 x 1,5 mm für Absenkbügel

Eigenschaften:

- zur Befestigung mittels Absenkbügel mit Verstellwinkel (nur Hutschienen)

Bezeichnung	VPE	Best.Nr.	PrGr	Preis
Hutschiene, universN, 1feldig, (20St)	1	UZ01B2	H11	63,60 €/St
Hutschiene, universN, 2feldig, (20St)	1	UZ02B2	H11	78,70 €/St



UZ01B3

Hutschiene 35 x 15 x 1,5 mm mit Absenkbügel

Eigenschaften:

- zur Montage auf Bausteinträger und Stahltragschiene
- mit Absenkbügel klein und groß, Verstellwinkel, Verstellerschraube und allen Befestigungsschrauben als Zubehör

Bezeichnung	VPE	Best.Nr.	PrGr	Preis
Hutschiene, universN, 1feldig	1	UZ01B3	H11	41,80 €/St
Hutschiene, universN, 2feldig	1	UZ02B3	H11	45,90 €/St
Hutschiene, universN, 3feldig	1	UZ03B2	H11	50,70 €/St



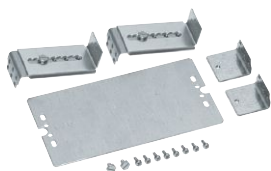
UZ01C1

C-Schiene mit Absenkbügel

Eigenschaften:

- zur Montage auf Bausteinträger und Stahltragschiene
- mit Absenkbügel klein und groß, Verstellwinkel, Verstellerschraube und allen Befestigungsschrauben als Zubehör

Bezeichnung	VPE	Best.Nr.	PrGr	Preis
C-Schiene, universN, 1feldig	1	UZ01C1	H11	41,80 €/St
C-Schiene, universN, 2feldig	1	UZ02C1	H11	45,90 €/St



UZ11M3

Montageplatte in Bausteingröße, Bausteinhöhe 150 mm

Eigenschaften:

- Montageplatten in Bausteingröße
- zur Montage mittels Absenkbügel und Verstellwinkel auf Bausteinträger und Stahlträgerschiene

Bezeichnung	VPE	Best.Nr.	PrGr	Preis
Montageplatte, universN, 150x250mm	1	UZ11M3	H11	35,10 €/St



UZ21M2

Montageplatte in Bausteingröße, Bausteinhöhe 300 mm

Eigenschaften:

- Montageplatten in Bausteingröße
- zur Montage mittels Absenkbügel und Verstellwinkel auf Bausteinträger und Stahlträgerschiene
- UZ...M2: 1 Satz = 5 Stück ohne Absenkbügel und Verstellwinkel
- UZ...M3: 1 Stück mit Absenkbügel und Verstellwinkel

Bezeichnung	VPE	Best.Nr.	PrGr	Preis
M-platte, universN, 300x250mm, (5St)	1	UZ21M2	H11	103,40 €/St
M-platte, universN, 300x250mm	1	UZ21M3	H11	57,20 €/St
M-platte, universN, 300x500mm, (5St)	1	UZ22M2	H11	105,00 €/St
M-platte, universN, 300x500mm	1	UZ22M3	H11	58,90 €/St



UZ31M3

Montageplatte in Bausteingröße, Bausteinhöhe 450 mm

Eigenschaften:

- Montageplatten in Bausteingröße
- mit Absenkbügel für große und kleine Absenkung
- zur Montage mittels Absenkbügel und Verstellwinkel auf Bausteinträger und Stahlträgerschiene
- UZ...M2: 1 Satz = 5 Stück ohne Absenkbügel und Verstellwinkel
- UZ...M3: 1 Stück mit Absenkbügel und Verstellwinkel

Bezeichnung	VPE	Best.Nr.	PrGr	Preis
M-platte, universN, 450x250mm, (5St)	1	UZ31M2	H11	132,60 €/St
M-platte, universN, 450x250mm	1	UZ31M3	H11	63,60 €/St
M-platte, universN, 450x500mm, (5St)	1	UZ32M2	H11	137,40 €/St
M-platte, universN, 450x500mm	1	UZ32M3	H11	66,20 €/St



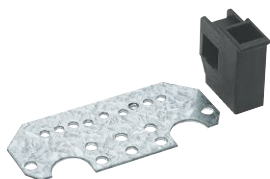
UZ31M1

Montageplatte in Schrankhöhe

Eigenschaften:

- mit Befestigungsschrauben

Bezeichnung	VPE	Best.Nr.	PrGr	Preis
Montageplatte, universN, H=500mm,1feldig	1	UZ31M1	H11	28,50 €/St
Montageplatte, universN, H=500mm, 2feld	1	UZ32M1	H11	29,30 €/St
Montageplatte, universN, H=650mm,1feldig	1	UZ41M1	H11	36,60 €/St
Montageplatte, universN, H=650mm,2feldig	1	UZ42M1	H11	36,80 €/St
Montageplatte, universN,H=800mm,1feldig	1	UZ51M1	H11	34,90 €/St
Montageplatte, universN,H=800mm,2feldig	1	UZ52M1	H11	44,50 €/St
Montageplatte, universN, H=950mm,1feldig	1	UZ61M1	H11	41,50 €/St
Montageplatte, universN, H=950mm,2feldig	1	UZ62M1	H11	52,90 €/St



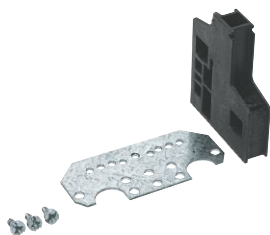
UZ01S1

PE/N-Sammelschienenträger für 1x12x5/10 mm Cu

Eigenschaften:

- für UM11A bis UM16A
- für 1 x 12 x 5/10 mm Cu oder 6 x 6 mm Cu mit Tragblech
- UZ01S2: mit Befestigungsschrauben als Zubehör

Bezeichnung	VPE	Best.Nr.	PrGr	Preis
PE/N-Schienenträger, universN, (50St)	1	UZ01S1	H11	234,60 €/St
PE/N-Schienenträger, universN, (2St)	1	UZ01S2	H11	12,30 €/St



UZ02S2

PE/N-Sammelschienenträger für 2x12x5/10 mm Cu

Eigenschaften:

- für UM11A bis UM16A
- für 2 x 12 x 5/10 mm Cu oder 6 x 6 mm Cu mit Tragblech
- UZ02S2: mit Befestigungsschrauben als Zubehör

Bezeichnung	VPE	Best.Nr.	PrGr	Preis
PE/N-Schienenträger, universN, (50St)	1	UZ02S1	H11	372,10 €/St
PE/N-Schienenträger, universN, (2St)	1	UZ02S2	H11	18,50 €/St



UZ003

Bezeichnungsleiste

Eigenschaften:

- für UZ01S1, UZ01S2, UZ02S1, UZ02S2

Bezeichnung	VPE	Best.Nr.	PrGr	Preis
Bezeichnungsleiste, universN, 1-feldig	10	UZ003	H11	3,80 €/St
Bezeichnungsleiste, universN, 2-feldig	10	UZ004	H11	5,90 €/St



KM25A

PE- und N-Klemmschiene

Eigenschaften:

- mit Tragbock zum Einclippen in die Schnapptürme
- Adapter separat bestellen

Bezeichnung	Querschnitt [mm²]	VPE	Best.Nr.	PrGr	Preis
PE/N-Klemme,univers Z, 2x13 Klemmstellen	6x16, 7x10	2	KM13A	H61	9,50 €/St
PE/N-Klemme,univers Z, 2x22 Klemmstellen	10x16, 12x10	2	KM22A	H61	21,00 €/St
PE/N-Klemme,univers Z, 2x25 Klemmstellen	11x16, 14x10	2	KM25A	H61	22,00 €/St



UZ06A2

Adapter für PE/N-Klemmen

Eigenschaften:

- zur Befestigung der PE/N-Schiene bzw. Plexiglasscheibe unter der Abdeckung

Bezeichnung	VPE	Best.Nr.	PrGr	Preis
Adapter, universN, f.Turmoberteil,(2St)	1	UZ06A2	H11	2,00 €/St



UZ014

Absenckit

Eigenschaften:

- zum Absenken der Quertraverse, Abfangschiene oder U-Schiene, in Verbindung mit der Verwendung der Zählertragplatten oder Tragplatten immer mitbestellen

Achtung: Zählertragplatte bearbeiten

Bezeichnung	VPE	Best.Nr.	PrGr	Preis
Absenckit = 4 Stück, für 2-feldige	1	UZ014	H11	24,70 €/St
Absenckit = 6 Stück, für 3-feldige	1	UZ015	H11	35,70 €/St



U841Y

Leitungshalter

Eigenschaften:

- zum Einschnappen der Zählerleitungen, wenn kein Zähler montiert ist

Bezeichnung	VPE	Best.Nr.	PrGr	Preis
Befestigungsclip für Zählerleitungen	50	U841Y	H01	2,90 €/St



UZ01T1

Abschottung, waagrecht

Eigenschaften:

- zum Abschotten zwischen zwei Bausteinen mit hohem Haubenrand für Schränke 205 mm bis Rückwand
- durch Teil UZ90T2 nach hinten erweiterbar für tiefere Schränke

Bezeichnung	für Felder	VPE	Best.Nr.	PrGr	Preis
Abschottung, universN, waagrecht	1	1	UZ01T1	H11	8,10 €/St
Abschottung, universN, waagrecht, 2feldig	2	1	UZ02T1	H11	15,00 €/St
Abschottung, universN, waagrecht, 3feldig	3	1	UZ03T1	H11	21,80 €/St



UZ30T1

Abschottung, senkrecht, für Bausteine, mit hohem Haubenrand, univers Z

Eigenschaften:

- zum Abschotten zwischen zwei Bausteinen mit hohem Haubenrand, sowie seitlich zur Zählertragplatte univers Z
- für Schränke 205 mm bis Rückwand
- durch Teil UZ90T2 nach hinten erweiterbar für tiefere Schränke 450 mm lang

Bezeichnung	VPE	Best.Nr.	PrGr	Preis
Abschottung, universN, senkrecht	1	UZ30T1	H11	6,20 €/St



UZ90T1

Abschottung, senkrecht, für Bausteine, mit hohem Haubenrand

Eigenschaften:

- inklusive 6 Einsteckhalter
- zum Abschotten von Bausteinen mit hohem Haubenrand
- 1350 mm hoch
- für Schränke 275 mm bis Rückwand
- durch Teil UZ90T2 nach hinten erweiterbar für tiefere Schränke
- auf richtige Länge absägen bzw. übereinander kombinieren

Bezeichnung	VPE	Best.Nr.	PrGr	Preis
Abschottung, universN, senkrecht, 1350mm	1	UZ90T1	H11	23,10 €/St



UZ301T

Abschottung, senkrecht, für Bausteine mit hohem Haubenrand, 15 mm erhöhten Haubentürmen

Eigenschaften:

- Länge: 450 mm
- für Haubenerhöhung mit 1x UZ05A1

Bezeichnung	VPE	Best.Nr.	PrGr	Preis
Abschottung, universN, senkrecht	1	UZ301T	H11	12,70 €/St



UZ302T

**Abschottung, für Bausteine mit hohem Haubenrand,
30 mm erhöhte Haubentürmen**

Eigenschaften:

- Länge: 450 mm
- für Haubenerhöhung mit 2x UZ05A1

Bezeichnung	VPE	Best.Nr.	PrGr	Preis
Abschottung, universN, senkrecht	1	UZ302T	H11	13,10 €/St



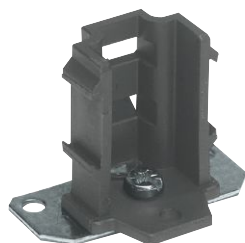
UZ31T1

Haubenrandverlängerung, senkrecht/waagrecht

Eigenschaften:

- gleicht den geringeren Haubenrand bei Bausteinen UD...B3 auf das normale Haubenmaß aus

Bezeichnung	VPE	Best.Nr.	PrGr	Preis
Abschottung, universN, senkrecht+ waager.	1	UZ31T1	H11	5,30 €/St



UZ07Z1

Halteturm für Abschottung, senkrecht

Eigenschaften:

- für UZ90T1 zur Montage auf Trägerband oder Tragschiene

Bezeichnung	VPE	Best.Nr.	PrGr	Preis
Abschottungshalteturm, universN	1	UZ07Z1	H11	3,25 €/St



UZ00T2

Zählertragplattenerhöhung

Bezeichnung	VPE	Best.Nr.	PrGr	Preis
Abschottrahmen, universN, für ZTP 300mm	1	UZ00T1	H11	35,30 €/St
Abschottrahmen, universN, für ZTP 450mm	1	UZ00T2	H11	47,90 €/St
Abschottrahmen, universN, für ZTP 750mm	1	UZ00T3	H11	60,40 €/St



UZ90T2

Verlängerungsteil

Eigenschaften:

- 1350 mm hoch
- zum Erweitern von UZ01T1, UZ02T1, UZ03T1, UZ30T1, UZ90T1 bis zur Rückwand bei 350 mm tiefen Schränken
- auf richtige Länge absägen bzw. übereinander kombinieren

Bezeichnung	VPE	Best.Nr.	PrGr	Preis
Verlängerungsteil, universN, f. Abschott.	1	UZ90T2	H11	15,30 €/St



UZ06Z1

Blechkerbschraube

Eigenschaften:

- UZ06Z1: ±4,2 x 9,5 mm
- UZ06Z4: ±4,2 x 13 mm

Bezeichnung	VPE	Best.Nr.	PrGr	Preis
Schrauben, universN, 4,2x9,5 (1000St)	1	UZ06Z1	H11	68,80 €/St
Schrauben, universN, 4,2x13 (100St)	1	UZ06Z4	H11	8,40 €/St
Schrauben, universN, 4,2x9,5 (100St)	1	UZ100	H11	8,40 €/St



UZ06A1

Verschlussbolzen

Eigenschaften:

- für Berührungsschutzabdeckung
- plombierbar

Bezeichnung	VPE	Best.Nr.	PrGr	Preis
Verschlussbolzen,universN,Ersatzteil	1	UZ06A1	H11	0,90 €/St
Verschlussbolzen,universN,Ersatz.(25St)	1	UZ06A3	H11	23,20 €/St



UZ45S1

Sammelschienträger, Abstand 40 mm

Eigenschaften:

- bis max. 355 A
- 5-polig
- für Sammelschienen 12 x 5/10 mm mit 40 mm Abstand
- UZ45S1/S3: links
- UZ45S2/S4: rechts

Bezeichnung	VPE	Best.Nr.	PrGr	Preis
SaS-Träger, universN,40mm, 5P,li (20St)	1	UZ45S1	H11	166,60 €/St
SaS-Träger, universN,40mm, 5P,re (20St)	1	UZ45S2	H11	166,60 €/St
SaS-Träger, universN,40mm, 5P, links	1	UZ45S3	H11	9,50 €/St
SaS-Träger, universN,40mm, 5P, rechts	1	UZ45S4	H11	9,50 €/St



UZ54S1

Traverse mit Sammelschienträger, Abstand 50 mm

Eigenschaften:

- bis max. 630 A
- 4-polig
- Sammelschienen waagrecht
- für Sammelschienen mit 50 mm Abstand
- Turmunterteile sind integriert, 30 x 5 mm, 30 x 10 mm oben und unten

Bezeichnung	VPE	Best.Nr.	PrGr	Preis
SaS-Träger, universN, 50mm, 4pol, oben	1	UZ54S1	H11	56,20 €/St



UZ64S1

Traverse mit Sammelschienträger, links, Abstand 60 mm

Eigenschaften:

- bis max. 630 A, 4-polig
- Sammelschienen senkrecht: 12/20/25/30 x 5/10 mm
- Turmunterteile sind integriert für Sammelschienen

Bezeichnung	VPE	Best.Nr.	PrGr	Preis
Traverse, universN, 300mm, 4pol (20St)	1	UZ64S1	H11	551,70 €/St
Traverse, universN, 450mm, 4pol (10St)	1	UZ64S3	H11	281,90 €/St
Traverse, universN, 300mm, 4pol, links	1	UZ64S5	H11	30,60 €/St
Traverse, universN, 450mm, 4pol, links	1	UZ64S7	H11	30,60 €/St



UZ64S2

Traverse mit Sammelschienträger, rechts, Abstand 60 mm

Eigenschaften:

- bis max. 630 A, 4-polig
- Sammelschienen senkrecht: 12/20/25/30 x 5/10 mm
- Turmunterteile sind integriert für Sammelschienen

Bezeichnung	VPE	Best.Nr.	PrGr	Preis
Traverse, universN, 300mm, 4pol (20St)	1	UZ64S2	H11	551,70 €/St
Traverse, universN, 450mm, 4pol (10St)	1	UZ64S4	H11	281,90 €/St
Traverse, universN, 300mm, 4pol, rechts	1	UZ64S6	H11	30,60 €/St
Traverse, universN, 450mm, 4pol, rechts	1	UZ64S8	H11	30,60 €/St



UZ61S2

Sammelschienenträger, ankoppelbar

Eigenschaften:

- 1-polig ankoppelbar
- unten auf Traverse mit Sammelschienenträger UZ64S3, UZ64S4 montierbar
- mit beiliegendem Tragblech auf Stahltrageschiene montierbar
- kann auch als PE/N- Schienenträger benutzt werden

Bezeichnung	VPE	Best.Nr.	PrGr	Preis
SaS-Träger 60mm, universN, 1pol (50St)	1	UZ61S1	H11	612,70 €/St
SaS-Träger 60mm, universN, 1pol (2St)	1	UZ61S2	H11	25,10 €/St



UZ63S5

Sammelschienenträger 630 A, 3-polig + 1-polig, 60 mm

Eigenschaften:

- Träger mit integriertem Trägerband bis max. 630 A
- Cu-Einsatz 12 x 5/10, 20 x 5/10 und 30 x 5/10
- Einsetzbar in Bausteine oder Bausätze der Höhe 300 mm und 450 mm
- Turmunterteile sind integriert
- inklusive Befestigungsmaterial

Bezeichnung	VPE	Best.Nr.	PrGr	Preis
SaS-Träger 60mm, universN, 300mm, 3pol, li	1	UZ63S5	H11	27,70 €/St
SaS-Träger 60mm, universN, 450mm, 3pol, li	1	UZ63S7	H11	27,70 €/St
SaS-Träger 60mm, universN, 300mm, 3pol, re	1	UZ63S6	H11	27,70 €/St
SaS-Träger 60mm, universN, 450mm, 3pol, re	1	UZ63S8	H11	27,70 €/St



UZ61S3

Sammelschienenträger 630 A, 1-polig anflanschbar, 60 mm

Eigenschaften:

- 1-poliger N-/PE-Träger direkt an 3-poligem Träger unten/oben ankoppelbar
- Cu-Einsatz 12 x 5/10, 20 x 5/10 und 30 x 5/10
- in Bausteine oder Bausätze H = 450 mm 2 x ankoppelbar
- in Bausteine oder Bausätze H = 300 mm 1 x ankoppelbar
- inklusive Befestigungsmaterial

Bezeichnung	VPE	Best.Nr.	PrGr	Preis
SaS-Träger 60mm, universN, 1pol (2St)	1	UZ61S3	H11	13,60 €/St



UZ10A1

Sammelschienenabdeckung

Eigenschaften:

- für plombierten Bereich
- zum Verschließen der Eingriffsmöglichkeit zwischen 2 Hauben auf dahinter liegende Sammelschienen
- für Sammelschienenträger 40 und 60 mm Abstand

Bezeichnung	VPE	Best.Nr.	PrGr	Preis
SaS- Abdeckung, universN	1	UZ10A1	H11	4,60 €/St



UZ62S3

N-/PE-Träger 800 A, mit Traverse

Eigenschaften:

- Träger mit untergegrütem Trägerband zur individuellen Montage auf die vertikale Tragschiene UN..A
- Cu-Einsatz 20/30/40mm x 5/10mm
- jede Sammelschienen ist 360° drehbar, zur Anpassung an das ankommende Kabel
- Lieferform mit Turmunterteilen, aber ohne Cu-Schienen
- inklusive Befestigungsmaterial

Bezeichnung	VPE	Best.Nr.	PrGr	Preis
PE/N-Träger,universN, 2P,links (10St)	1	UZ62S3	H11	184,70 €/St
PE/N-Träger, universN, 2P,rechts (10St)	1	UZ62S4	H11	184,70 €/St
PE/N-Träger,universN, 2P+Traverse li	1	UZ62S5	H11	27,70 €/St
PE/N-Träger,universN, 2P+Traverse re	1	UZ62S6	H11	27,70 €/St



UZ62MB2

N-/PE-Träger 800 A, mit Montageblech

Eigenschaften:

- Träger mit Montageblech zur individuellen Montage auf die vertikale Tragschiene UN..A
- Cu-Einsatz 20/30/40mm x 5/10mm
- jede Sammelschienen ist 360° drehbar, zur Anpassung an das ankommende Kabel
- Lieferform ohne Cu-Schienen
- inklusive Befestigungsmaterial

Bezeichnung	VPE	Best.Nr.	PrGr	Preis
PE/N-Träger,universN,2P+Mont.blech(10St)	1	UZ62MB1	H11	184,70 €/St
PE/N-Träger,niversN,2P+Mont.blech(2St)	1	UZ62MB2	H11	63,20 €/St



UZ14S1

Trägerband mit Sammelschienenträger, Höhe 600 mm

Eigenschaften:

- bis max. 630 A
- 3-polig
- für Sammelschienen mit 100 mm Abstand
- Turmunterteile sind montiert
- für Sammelschienen 20 x 5 mm, 20 x 10 mm, 30 x 5 mm, 30 x 10 mm
- 1 Satz links und rechts

Bezeichnung	VPE	Best.Nr.	PrGr	Preis
SS-Träger, universN, 100mm/4pol, li+re	1	UZ14S1	H11	150,50 €/St



UZ83S1

Trägerband mit Sammelschienenträger, Höhe 750 mm

Eigenschaften:

- bis max. 630 A
- 3-polig
- für Sammelschienen mit 185 mm Abstand
- Turmunterteile sind montiert
- 1 Satz links und rechts

Bezeichnung	VPE	Best.Nr.	PrGr	Preis
SaS-Träger, universN, 185mm, 3polig	1	UZ83S1	H11	192,70 €/St



ZM11C

Sammelschienen, 12 x 5 mm, gekerbt, waagrecht

Eigenschaften:

- 12 x 5 mm, gekerbt für waagerechte Anwendung
- Oberfläche anlaufgeschützt
- 250 A: 1 x 12 x 5 mm²
- 355 A: 2 x 12 x 5 mm²
- für SaS-Träger 40 mm und 60 mm sowie PE/N-Träger

Bezeichnung	VPE	Best.Nr.	PrGr	Preis
Sammelschiene, universZ, CU12x5mm, 1-feldig	20	ZM11C	H60	5,40 €/St
Sammelschiene, universZ, CU12x5mm, 2-feldig	20	ZM12C	H60	10,80 €/St
Sammelschiene, universZ, CU12x5mm, 3-feldig	20	ZM13C	H60	15,90 €/St
Sammelschiene, universZ, CU12x5mm, 4-feldig	20	ZM14C	H60	20,90 €/St
Sammelschiene, universZ, CU12x5mm, 5-feldig	20	ZM15C	H60	26,10 €/St
CU-Schiene, universN, 12x5mm	10	ZM16C	H11	33,00 €/St



UM21A

Sammelschienen, 20 x 5 mm, waagrecht

Eigenschaften:

- 315 A

Bezeichnung	VPE	Best.Nr.	PrGr	Preis
CU-Schiene, univers, 20x5mm, 1feldig	10	UM21A	H60	8,90 €/St
CU-Schiene, univers, 20x5mm, 2feldig	10	UM22A	H60	17,90 €/St
CU-Schiene, univers, 20x5mm, 3feldig	10	UM23A	H60	26,30 €/St
CU-Schiene, univers, 20x5mm, 4feldig	10	UM24A	H60	35,40 €/St
CU-Schiene, univers, 20x5mm, 5feldig	10	UM25A	H60	44,30 €/St
CU-Schiene, univers, 20x5mm, 6feldig	10	UM26A	H60	52,60 €/St



UM21B

Sammelschienen, 20 x 10 mm, waagrecht

Eigenschaften:

- 500 A

Bezeichnung	VPE	Best.Nr.	PrGr	Preis
CU-Schiene,univers,20x10x246mm,1feldig	10	UM21B	H60	17,70 €/St
CU-Schiene,univers,20x10mm,2feldig	10	UM22B	H60	35,60 €/St
CU-Schiene,univers,20x10mm,3feldig	10	UM23B	H60	52,60 €/St
CU-Schiene,univers,20x10mm,4feldig	10	UM24B	H60	70,90 €/St
CU-Schiene,univers,20x10x1246mm,5feldig	5	UM25B	H60	88,20 €/St
CU-Schiene,univers,20x10mm,6feldig	5	UM26B	H60	105,70 €/St



UM31A

Sammelschienen, 30 x 5 mm, waagrecht

Eigenschaften:

- 400 A

Bezeichnung	VPE	Best.Nr.	PrGr	Preis
CU-Schiene,univers,30x5x246mm,1feldig	10	UM31A	H60	13,20 €/St
CU-Schiene,univers,30x5x496mm,2feldig	10	UM32A	H60	26,50 €/St
CU-Schiene,univers,30x5x746mm,3feldig	10	UM33A	H60	39,60 €/St
CU-Schiene,univers,30x5x996mm,4feldig	10	UM34A	H60	53,70 €/St
CU-Schiene,univers,30x5x1246mm,5feldig	5	UM35A	H60	66,60 €/St
CU-Schiene,univers,30x5mm,6feldig	5	UM36A	H60	79,30 €/St



UM31B

Sammelschienen, 30 x 10 mm, waagrecht

Eigenschaften:

- 630 A

Bezeichnung	VPE	Best.Nr.	PrGr	Preis
CU-Schiene,univers,30x10mm,1feldig	10	UM31B	H60	26,20 €/St
CU-Schiene,univers,30x10mm,2feldig	10	UM32B	H60	53,20 €/St
CU-Schiene,univers,30x10mm,3feldig	10	UM33B	H60	79,10 €/St
CU-Schiene,univers,30x10mm,4feldig	10	UM34B	H60	106,30 €/St
CU-Schiene,univers,30x10mm,5feldig	5	UM35B	H60	134,50 €/St
CU-Schiene,univers,30x10mm,6feldig	5	UM36B	H60	157,70 €/St



UM29A

Sammelschienen, 6 x 6 mm

Eigenschaften:

- 32 A

Bezeichnung	VPE	Best.Nr.	PrGr	Preis
CU-Schiene,univers,6x6mm,L1000mm	10	UM29A	H60	18,10 €/St



UM30A3

Sammelschienen, 30 x 5 mm, senkrecht

Eigenschaften:

- für senkrechte Anwendung
- nur verwendbar für Bausteine UE21D4 und UE31D1
- für Anschlusschrauben M6 (Schrauben sind Zubehör) für Leitungen mit Kabelschuh sowie Durchgangslochung ø 10 mm (oben und unten)
- für Bausteinhöhe:
 - 300 mm, 1 Stück (1 x UE21D4)
 - 450 mm, 1 Stück (1 x UE31D1)
 - 900 mm, 1 Stück (1 x UE31D1)

Bezeichnung	Länge [mm]	VPE	Best.Nr.	PrGr	Preis
CU-Schiene,universN,30x5mm	430	1	UM30A1	H11	31,20 €/St
CU-Schiene,universN,30x5mm	880	1	UM30A2	H11	62,50 €/St
CU-Schiene,universN,30x5mm	280	1	UM30A3	H11	20,60 €/St



UM30A4

Sammelschienen, 30 x 10 mm, senkrecht

Eigenschaften:

- für senkrechte Anwendung
- nur verwendbar für Bausteine UE21D4 und UE31D1
- für Anschlusschrauben M6 (Schrauben sind Zubehör) für Leitungen mit Kabelschuh sowie Durchgangslochung ø 10 mm (oben und unten)
- für Bausteinhöhe:
450 mm, 1 Stück (1 x UE31D1)
900 mm, 2 Stück (1 x UE31D1)

Bezeichnung	Länge [mm]	VPE	Best.Nr.	PrGr	Preis
CU-Schiene,universN,30x10mm	430	1	UM30A4	H11	48,40 €/St
CU-Schiene,universN,30x10mm	880	1	UM30A5	H11	98,00 €/St



UZ06Z3

Schrauben M6x16

Eigenschaften:

- für UM30A1,2,3,4,5

Bezeichnung	VPE	Best.Nr.	PrGr	Preis
Schrauben, universN, M6x16, (20St)	1	UZ06Z3	H11	4,20 €/St



UM04M

Sammelschienen für Trennleisten-Bausteine 40 x 10 mm, waagrecht

Eigenschaften:

- waagerechte Anwendung für Trennerleisten-Bausteine
- für Leisten NH1/2/3
- 40 x 10 mm mit M12-Setzmuttern zum Befestigen der Trennerleisten für Bausteinreihenfolge
- 1 Satz = 3 Stück
- 715 A

Bezeichnung	Bausteinreihenfolge	Länge [mm]	VPE	Best.Nr.	PrGr	Preis
CU-Schiene, univers, 40x10mm (3 Stück)	1xUE51KO/K1	190	1	UM01K	H60	83,10 €/St
CU-Schiene, univers, 40x10mm	1x UE52K4 + 1x UE51K	745	1	UM04K	H60	263,00 €/St
CU-Schiene, univers, 40x10mm	1xUE52K4	495	1	UM04M	H60	185,40 €/St
CU-Schiene, univers, 40x10mm	2x UE52K4	940	1	UM08K	H60	351,40 €/St
CU-Schiene,univers, 40x10mm(1Satz=3St.)	1x UE52K4 + 1x UE51KO/K1 + 1x UE52K4	1245	1	UM09K	H60	446,40 €/St
CU-Schiene,univers,40x10mm	2x UE52K4 + 1x UE51KO/K1	1190	1	UM09M	H60	447,80 €/St
CU-Schienen,univers,40x10mm,6feldig	2x UE51KO/K1 + 2x UE52K4	1440	1	UM10K	H60	525,80 €/St
CU-Schienen,univers,40x10mm,6feldig	1x UE52K4 + 2x UE51KO/K1 + 1x UE51K4	1440	1	UM10M	H60	519,40 €/St

Verteiler-Innen-
ausbausystem



UM04L1N

Sammelschienen für Trennerleisten-Bausteine 30 x 10 mm, senkrecht

Eigenschaften:

- senkrechte Anwendungen für Trennerleisten-Bausteine
- für Leisten NH00
- 30 x 10 mm
- 1 Satz = 3 Stück
- für Bausteinhöhe:
 - 300 mm, 3 Stück (1 x UE22C4)
 - 450 mm, 3 Stück (1 x UE32C7)
 - 900 mm, 3 Stück (1 x UE32C7)
- 630 A

Bezeichnung	Länge [mm]	VPE	Best.Nr.	PrGr	Preis
CU-Schiene, univers, 30x10mm (3 Stück)	300	1	UM04L1N	H60	85,80 €/St
CU-Schiene, univers, 30x10mm (3 Stück)	400	1	UM07L1N	H60	142,90 €/St
CU-Schienen (3 Stück),30x10,univers N	850	1	UM14L1N	H60	236,30 €/St



UZ01Z6

Leerplatzabdeckung für NH000-Sicherungslasttrennschalter

Eigenschaften:

- zum Verschließen eines NH000-Sicherungslasttrennschalerauschnittes in der Abdeckung, bei NH00 2 Stück verwenden

Bezeichnung	VPE	Best.Nr.	PrGr	Preis
Blindabdeckung, universN, Leiste 000/00	1	UZ01Z6	H11	6,20 €/St



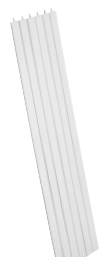
UZ100Z1

Leerplatzabdeckung für NH-Sicherungslastschaltleisten

Eigenschaften:

- UZ50Z1: Breite 50 mm für Bausteine mit der Höhe 450 mm / 600 mm
- UZ50Z2: Breite 50 mm für Bausteine mit der Höhe 750 mm
- UZ100Z1: Breite 100 mm für Bausteine mit der Höhe 750 mm

Bezeichnung	VPE	Best.Nr.	PrGr	Preis
Blindabd.,universN,NH00-Tr.leiste/60mm	1	UZ50Z1	H11	28,50 €/St
Blindabd.,universN,NH00-Tr.leiste/185mm	1	UZ50Z2	H11	98,00 €/St
Blindabd., universN, NH1/2/3-Leiste/185	1	UZ100Z1	H11	64,90 €/St



UZ017

Leerplatzabdeckung für D02, DII, DIII-Reitersicherungsunterteile

Eigenschaften:

- für D02, DII, DII-Reitersicherungsunterteile
- zum Verschließen von Leerplätzen für Bausteine mit Reitersicherungsunterteilen
- pro Leerplatz D02 1 x UZ017
- pro Leerplatz DII, DIII 2 x UZ017
- Leisten NH1/2/3, für 1 Leerplatz
- NH00 in Bausteine UE51K1 oder UE52K4

Bezeichnung	VPE	Best.Nr.	PrGr	Preis
Blindabd.,f. Reiter-Sicherungsunterteile	15	UZ017	H11	4,90 €/St



UZ210

Klarsichtscheibe

Eigenschaften:

- als zusätzlicher Berührungsschutz für Bausteine
- Befestigung unter der Haube an den Haubentürmen mit Adapter UZ06A2

Bezeichnung	VPE	Best.Nr.	PrGr	Preis
Klarsichtscheibe, für Bausteine 300x250mm	1	UZ210	H11	42,40 €/St
Klarsichtscheibe, für Bausteine 300x500mm	1	UZ220	H11	55,30 €/St
Klarsichtscheibe für Bausteine 450x250mm	1	UZ310	H11	47,20 €/St
Klarsichtscheibe für Bausteine 450x500mm	1	UZ320	H11	73,40 €/St



UZ06A2

Adapter für Turmoberteil

Eigenschaften:

- zur Befestigung der PE/N-Schiene bzw. Plexiglasscheibe unter der Abdeckung

Bezeichnung	VPE	Best.Nr.	PrGr	Preis
Adapter, universN, f. Turmoberteil, (2St)	1	UZ06A2	H11	2,00 €/St



UM05A

Sammelschienenverbinder

Eigenschaften:

- immer mitbestellen: bei FB... + ZP... Verteiler Tunnelschieber U842I + P86D7/D8, Verbindungssatz FZ776
- Anzugsdrehmoment: 5 Nm

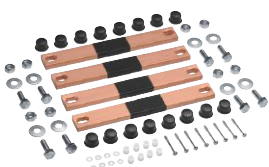
Bezeichnung	Anschluss [mm]	Abstand [mm]	VPE	Best.Nr.	PrGr	Preis
S-Schienenverb., universN, 12x5mm, 5-pol	12x5	40	1	UM05A	H11	55,00 €/St
S-Schienenverb., universN, 12x10mm, 5-pol	12x10	40	1	UM05B	H11	97,10 €/St
S-Schienenverb., universN, 4-polig	20x5/10	60	1	UM05C	H11	131,90 €/St
S-Schienenverb., universN, 1-polig	20x5/10	60	1	UM05D	H11	37,20 €/St
S-Schienenverb., universN, 12x5mm, 4-pol	12x5	60	1	UM05G	H11	46,80 €/St
S-Schienenverb., universN, 12x10mm, 4-pol	12x10	60	1	UM05H	H11	79,90 €/St
S-Schienenverb., universN, 12x5mm, 1-pol	12x5	60	1	UM05K	H11	16,00 €/St
S-Schienenverb., universN, 12x10mm, 1-pol	12x10	60	1	UM05L	H11	23,80 €/St



UM05Q

Sammelschienenverbinder für Schränke FT... und FA... nebeneinander

Bezeichnung	Anschluss [mm]	Abstand [mm]	VPE	Best.Nr.	PrGr	Preis
S-Schienenverb., universN, 30x5/10mm	30x5/10	60	1	UM05Q	H11	40,90 €/St



UM05E

Sammelschienenverbinder für Anreihstandschränke FG...

Eigenschaften:

- für Anreihstandschränke FG...
- auf Anschlussraum für die Verbinder achten
- Tragschienen absenken!
- Anzugsdrehmomente:
 - UM05E: 20 Nm
 - UM05F: 20 Nm
 - UM05M: 5 Nm
 - UM05N: 5 Nm
 - UM05R: 20 Nm
 - UM05S1: 40 Nm

Bezeichnung	Anschluss [mm]	Abstand [mm]	VPE	Best.Nr.	PrGr	Preis
S-Schienenverb., universN, 4-polig	30x5/10	60	1	UM05E	H11	75,20 €/St
S-Schienenverb., universN, 30x5/10mm	30x5/10	60	1	UM05F	H11	41,60 €/St
S-Schienenverb., universN, 12x10mm	12x5/10	40/60	1	UM05M	H11	20,20 €/St
S-Schienenverb., universN, 20x10mm	20x5/10	60	1	UM05N	H11	39,10 €/St
S-Schienenverbinder, universN, 30x10mm	30x10	100	1	UM05R	H11	74,30 €/St
S-Schienenverbinder, univers, 3polig, 630A	40x10	185	1	UM05S1	H60	287,00 €/St








Verteiler-Innen-
ausbausystem

Verbindungssets, univers N

- flexible Leitungen (NSGAFÖU
U₀/U = 1,8 kV/3 kV kurz-
schluss- und erdungssicher),

inklusive Sammelschienenklemmen
und entsprechend der
Anwendung Aderendhülsen und
/ oder Kabelschuhe
- inklusive Bezeichnung L1, L2,
L3 (N)

- abgelängt und vorgefertigt für
verschiedene Anwendungen
- 3-polig bzw. 4-polig

	Verbindungs- sets	125 A (25 mm ²)	160 A (35 mm ²)	250 A (70 mm ²)	400 A (2 x 70 mm ²)	630 A (2 x 95 mm ²)
 UL01B4	von Sammelschienenbau- stein 300 mm Höhe mit Klemmen: K96T		K96T	K96V	K96V	K96L
 UL01B5	 zu Sicherungs- lasttrenn- schalter NH00/1/2/3		NH00 UL01B5	NH1 UL02B7	NH2 UL04B5 ⁽¹⁾	NH3 UL07B6 ⁽¹⁾
 UL01B4	 zu Sicherungs- unterteil NH00/1/2/3		NH00 UL03B3	NH1 UL01B4	NH2 2 x UL01B4 ⁽¹⁾	
 UL01B4	 zu Leistungs-/ Lasttrenn- schalter Serie HH, HN	UL04B2	UL01B3	UL01B7	2 x UL02B7 ⁽¹⁾	UL03B6 ⁽¹⁾
	 zu Lasttrenn- schalter Serie wie HA...		UL01B3	UL01B4	2 x UL02B4 ⁽¹⁾	UL01B6 ^{(1), (4)}

⁽¹⁾ Aufgrund des Platzbedarfs der Anschlussklemmen mindestens 2-feldigen Sammelschienenbaustein benutzen.

⁽²⁾ 4-polig

⁽³⁾ Zum Anschluss muss eine Trennerleiste entfallen oder in ein Leerfeld eingespeist werden.

⁽⁴⁾ inklusive Klemmen KS24C



UL01B5

Verbindungssets, Sammelschiene zu Sicherungslasttrennschalter NH00/1/2/3

Eigenschaften:

- mit Klemmen
- UL04B5 und UL04B6: aufgrund des Platzbedarfs der Anschlussklemmen mindestens 2-feldigen Sammelschienenbaustein benutzen

Bezeichnung	VPE	Best.Nr.	PrGr	Preis
Verbindungssatz 4 polig 160A 35mm ²	1	UL01B5	H11	134,20 €/St
Verbindungssatz 4 polig 250A 70mm ²	1	UL02B7	H11	200,10 €/St
Verbindungssatz 3 polig 400A 2x70mm ²	1	UL04B5	H11	299,10 €/St



UL01B4

Verbindungssets, Sammelschiene zu Sicherungsunterteil NH00/1/2/4

Eigenschaften:

- mit Klemmen
- UL04B4: aufgrund des Platzbedarfs der Anschlussklemmen mindestens 2-feldigen Sammelschienenbaustein benutzen

Bezeichnung	VPE	Best.Nr.	PrGr	Preis
Verbindungssatz 4 polig 250A 70mm ²	1	UL01B4	H11	192,20 €/St



UL01B3

Verbindungssets, Sammelschiene zu Leistungs-/ Lasttrennschalter, Serie HN.../HE... oder HC.../NI...

Eigenschaften:

- mit Klemmen
- UL02B7 und UL03B6: aufgrund des Platzbedarfs der Anschlussklemmen mindestens 2-feldigen Sammelschienenbaustein benutzen

Bezeichnung	VPE	Best.Nr.	PrGr	Preis
Verbindungssatz 4 polig 160A 35mm ²	1	UL01B3	H11	140,80 €/St
Verbindungssatz 4 polig 250A 70mm ²	1	UL01B7	H11	192,40 €/St
Verbindungssatz 4 polig 250A 70mm ²	1	UL02B7	H11	200,10 €/St
Verbindungssatz 4 polig 630A 2x95mm ²	1	UL03B6	H11	502,50 €/St
Verbindungssatz 4 polig 125A 25mm ²	1	UL04B2	H11	108,70 €/St



UL01B3

Verbindungssets, Sammelschiene zu Lasttrennschalter, Serie HA...

Eigenschaften:

- mit Klemmen
- UL02B4 und UL01B6: aufgrund des Platzbedarfs der Anschlussklemmen mindestens 2-feldigen Sammelschienenbaustein benutzen
- UL01B6: inklusive Klemmen KS24C

Bezeichnung	VPE	Best.Nr.	PrGr	Preis
Verbindungssatz 4 polig 160A 35mm ²	1	UL01B3	H11	140,80 €/St
Verbindungssatz 4 polig 250A 70mm ²	1	UL01B4	H11	192,20 €/St
Verbindungssatz 4 polig 630A 2x95mm ²	1	UL01B6	H11	502,10 €/St
Verbindungssatz 4 polig 250A 70mm ²	1	UL02B4	H11	197,50 €/St



KC350

Verbindungsbrücken, Kabelbrücken

Bezeichnung	Anschluss	VPE	Best.Nr.	PrGr	Preis
Verbindungsbrücke 1P Stift/Phase 150mm	Stift	25	KC150	H60	3,60 €/St
Verbindungsbrücke 3P Stift/Phase 150mm	Stift	25	KC350	H60	7,00 €/St
Kabelbrücke NYAF 6qmm, 250mm lang	Aderendhülse	50	K67E	H60	0,80 €/St
Kabelbrücke NYAF 6qmm, 250mm lang	Gabelkabelschuh	50	K67G	H60	1,11 €/St
Kabelbrücke NYAF 10qmm 250mm lang, Gabel	Gabelkabelschuh	50	K67L	H60	2,55 €/St
Kabelbrücke NYAF 10qmm, 250mm lang,Stift	Stiftkabelschuh	50	K67M	H60	3,20 €/St



S35S

Abdeckstreifen

Eigenschaften:

- S35S: 219 mm lang für 12 PLE
- JP002: 430 mm lang für 24 PLE
- Farbe: reinweiß (RAL 9010)
- zum Verschließen eines Geräteschlitzes
- im 9 mm Raster vorgeprägt

Bezeichnung	VPE	Best.Nr.	PrGr	Preis
Abdeckstreifen,24 PLE,für 46mm Schlitz	10	JP002	H10	4,80 €/St
Abdeckstreifen,brechbar,219 mm,für 12PLE	10	S35S	H05	2,90 €/St



S35V

Abdeckstreifen, 1000 mm lang

Eigenschaften:

- Länge: 1000 mm
- zum Verschließen von Geräteschlitz
- in entsprechender Länge abtrennbar
- RAL 9010 (reinweiß)

Bezeichnung	VPE	Best.Nr.	PrGr	Preis
Abdeckstreifen 1000mm ohne Markierung	1	S35V	H05	16,50 €/St



ZZ34S

Abdeckstreifen, sperrbar

Eigenschaften:

- 221 mm lang
- zum Verschließen eines teilbestückten Geräteschlitzes
- im 9 mm Raster vorgeprägt
- RAL 9010 (reinweiß)

Bezeichnung	VPE	Best.Nr.	PrGr	Preis
Abdeckstreifen,sperrb.,für 210mm Schlitz	10	ZZ34S	H05	6,80 €/St



UZ005

Bezeichnungstreifen

Eigenschaften:

- 1-feldig für 12 PLE
- zum Einkleben in die Abdeckungen mit beschriftbaren Einschubstreifen
- 12 Stück

Bezeichnung	VPE	Best.Nr.	PrGr	Preis
Bezeichnungstreifen, universN, (12St)	1	UZ005	H11	13,20 €/Set
Bezeichnungstreifen 1m, universN, (5St)	1	UZ08Z1	H11	47,40 €/St



UZ006

Einschubstreifen

Eigenschaften:

- 1-feldig für 12 PLE
- zum Einschieben in die Bezeichnungstreifen UZ005, auf Bogen, zum Beschriften mit Maschine
- 1 Bogen = 12 Streifen

Bezeichnung	VPE	Best.Nr.	PrGr	Preis
Papierstreifen,universN, Satz = 5 Bögen	1	UZ006	H11	11,00 €/Set



UZ016

Montageschiene

Eigenschaften:

- C-Schiene mit 2 Gleitmuttern M4 für Fernmeldeanschlussleisten und Baustein UG21G1/22G1

Bezeichnung	VPE	Best.Nr.	PrGr	Preis
C-Profilschiene, universN, Fernm.leiste	1	UZ016	H11	6,90 €/St



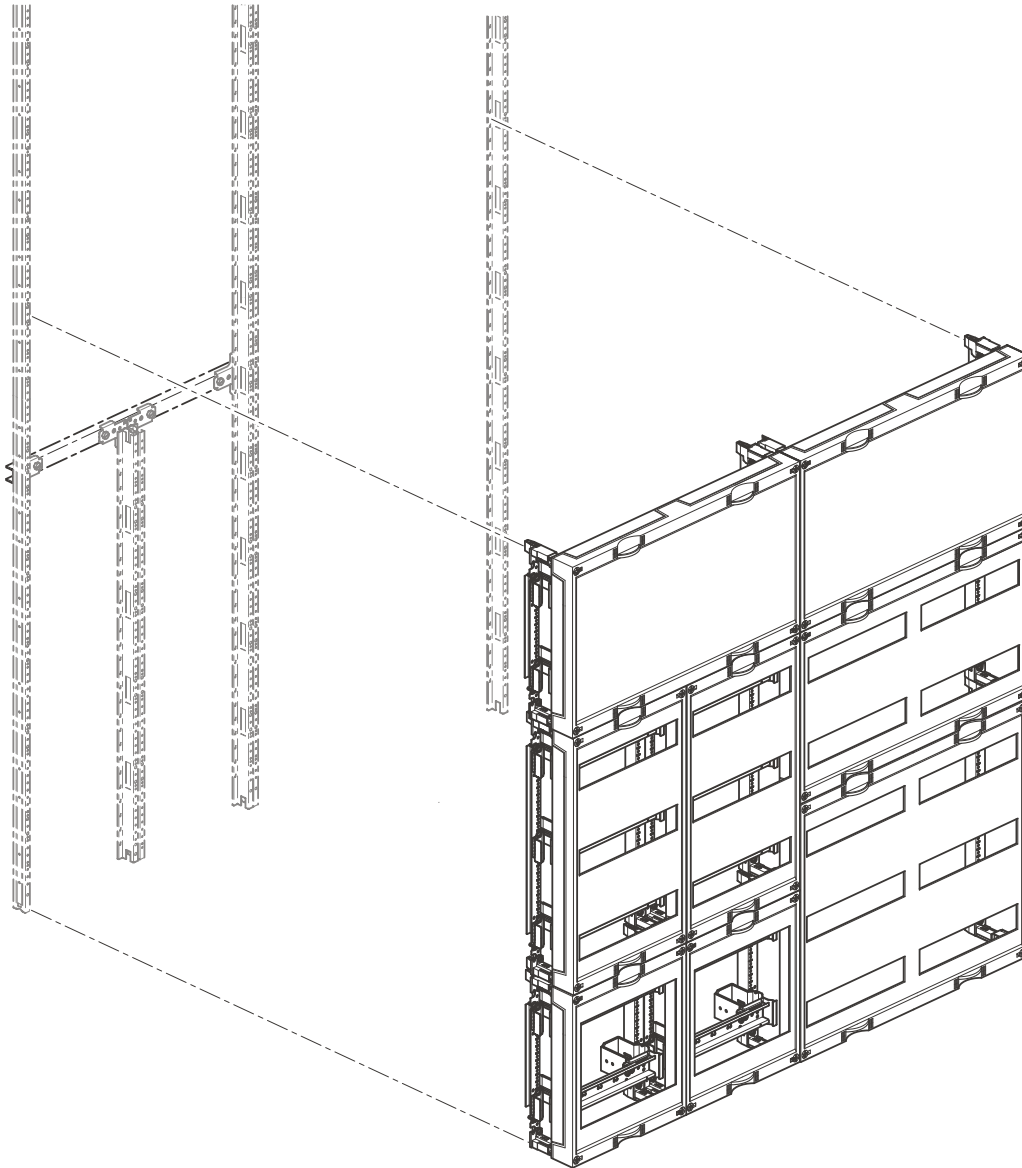
UZ011

Türschlauch

Eigenschaften:

- Länge: 1000 mm
- mit Winkelverschraubung und Türbefestigung

Bezeichnung	VPE	Best.Nr.	PrGr	Preis
Türschlauch, universN mit Eckmuffe PG21	1	UZ011	H11	64,40 €/St



Allgemeine Beschreibung

variables Innenausbausystem zum Aufbau einer Niederspannungsverteilung bis 630 A

Aufbau:

1. Tragschienen

als Traggerüst zur Aufnahme der Bausteine und/oder Einzelteile

2a. Bausteine

komplett vormontierte Funktionseinheiten

2b. Einzelteile

individuelles Aufbauen nach Bedarf

Prüfnorm

DIN VDE 0660, Teil 600-1, -2

Maßnorm

DIN 43 870

Bemessungsbetriebsspannung

3 AC 50 Hz 230 V / 400 V

3 AC 50 Hz 400 V / 690 V

Bemessungsstrom

für Geräte bis 630 A

Schutzart

in Verbindung mit univers-Schränken bei offener Tür IP3X

Farbe

Abdeckungen RAL 9010 (reinweiß)

Material:

Tragschienen

Stahlblech verzinkt

Gerätetragschienen

Stahlblech verzinkt

Montageplatten

Stahlblech verzinkt

Tragtürme

Kunststoff

Berührungsschutzabdeckungen

Kunststoff

Abschottungen

Kunststoff

Sammelschienenenträger

Kunststoff

Normen

VDE 0660 Teil 600-1, -2

DIN 43 870



Bezeichnung: System univers N-Sammelschienensysteme
Bemessungsbetriebsspannung: 3 AC max. 400 V / 690 V 50 Hz

Geprüft nach VDE 0660 Teil 600-1, -2 (DIN EN 61439-1, -2, -3)

Dynamische und thermische Kurzschlussfestigkeit der Sammelschienensysteme

Dynamische und thermische Strombelastung der Sammelschienensysteme des System univers (40 mm und 60 mm)
Sammelschienensysteme für Niederspannung-Schaltgerätekombination

	Baustein: 1-feldig		Baustein: 2-feldig	
	I _{CW}	I _{PK}	I _{CW}	I _{PK}
Sammelschienenenträgersystem 40 mm, 5-polig				
Bemessungsstrom: 250 A Schienengröße: 12 x 5 mm	10 kA	25 kA	siehe Anmerkung	siehe Anmerkung
Bemessungsstrom: 355 A Schienengröße: 2 x (12 x 5 mm)	20 kA	35 kA	14 kA	20 kA
Sammelschienenenträgersystem 60 mm, 3-polig				
Bemessungsstrom: 250 A Schienengröße: 12 x 5 mm	10 kA	25 kA	10 kA	15 kA
Bemessungsstrom: 315 A Schienengröße: 20 x 5 mm	15 kA	30 kA	12 kA	17 kA
Bemessungsstrom: 355 A Schienengröße: 2 x (12 x 5 mm)	20 kA	35 kA	14 kA	20 kA
Bemessungsstrom: 400 A Schienengröße: 30 x 5 mm	20 kA	37 kA	17 kA	25 kA
Bemessungsstrom: 500 A Schienengröße: 20 x 10 mm	23 kA	45 kA	19 kA	28 kA
Bemessungsstrom: 630 A Schienengröße: 30 x 10 mm	25 kA	55 kA	22 kA	32 kA
PE/N-Sammelschienenenträger 2-polig				
Schienengröße: 30 x 10 mm	15 kA	33 kA	13 kA	19 kA

Anmerkung: alle Stromwerte für 30 K Erwärmung, nach DIN40500 Teil 3

Trafo	400 / 230 V, 50 Hz			690 / 400 V, 50 Hz		
	Scheinleistung	Kurzschlussstrom I _{cp} [kA]		Nennstrom	Kurzschlussstrom I _{cp} [kA]	
	Kurzschlussspannung			Kurzschlussspannung		
S [kVA]	4% ¹⁾	6%	IN [A] ³⁾	4% ¹⁾	6%	IN [A] ³⁾
1 Trafo						
315	12	8	455	7	5	262
400	16	10	578	9	6	335
500	19	12	722	11	7	418
630	25	16	910	14	9	525
800	-	21	1154	-	12	670
1000	-	26	1444	-	15	836
1250	-	33	1805	-	19	1046
1600	-	40	2310	-	23	1330
2000	-	53	2887	-	30	1674
2500	-	66	3608	-	38	2090
3150	-	83	4550	-	48	2640
2 Trafos parallel (S pro Trafo)						
315	24	17	910	14	10	524
400	31	21	1156	18	12	670
500	39	24	1444	22	14	836
630	49	32	1820	28	19	1050
800	-	42	2308	-	24	1340
1000	-	52	2888	-	30	1672
1250	-	66	3610	-	38	2092
1600	-	80	4620	-	46	2660
2000	-	105 ⁴⁾	5774	-	61	3348
2500	-	131 ⁴⁾	7216	-	76	4180
3150	-	165 ⁴⁾	9100	-	95	5280
3 Trafos parallel (S pro Trafo)						
315	37	25	1365	21	14	786
400	47	31	1734	27	18	1005
500	58	36	2166	34	21	1254
630	74	49	2730	42	28	1575
800	-	63	3462	-	36	2010
1000	-	79	4332	-	45	2508
1250	-	98	5415	-	57	3138
1600	-	118 ⁴⁾	6930	-	69	3990
2000	-	158 ⁴⁾	8661	-	91	5022
2500	-	197 ⁴⁾	10824	-	114 ⁴⁾	6270
3150	-	248 ⁴⁾	13650	-	143 ⁴⁾	7920

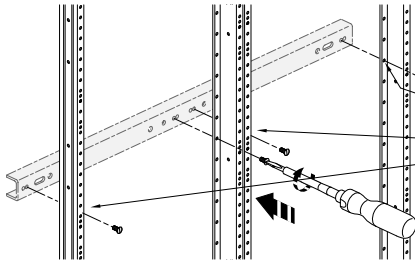
¹⁾ genormt nach DIN EN 50464-1 für 50 bis 630 kVA

³⁾ unbeeinflusster Anfangskurzschlussstrom unter Berücksichtigung des Spannungsfaktors und des Korrekturfaktors der Transformationsimpedanz gemäß DIN EN 60909 / DIN VDE 0102

⁴⁾ zulässig, wenn ein Reduktionsfaktor beim Kurzschlussstrom zur Anwendung kommt (z. B. Anschlussleitung)

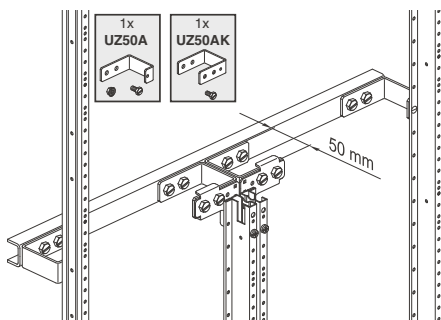
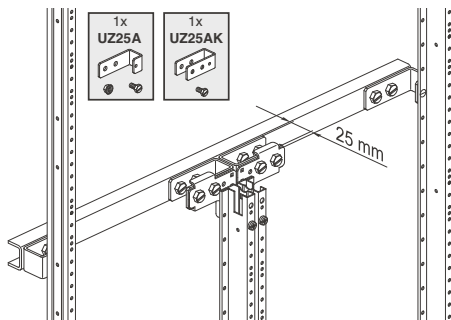
Abfangschiene im Standschrank

Zur Stabilisierung des Traggerüsts kann die Abfangschiene UT8..CN von hinten alle 150 mm an die vertikale univers N-Tragschiene UN..A montiert werden. Die notwendigen Senkkopfschrauben liegen bei.



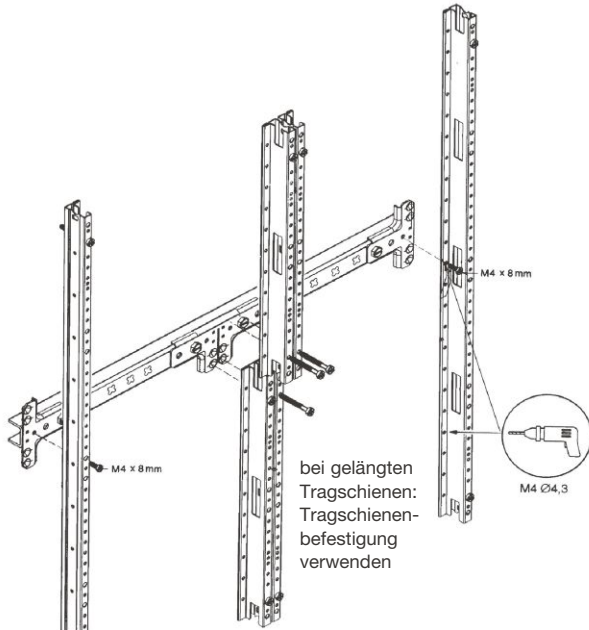
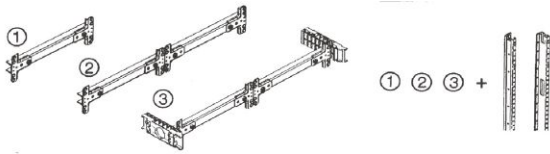
Absenkbügel für Abfangschiene oder Quertraverse

Anwendungsbeispiele: Zählertragplatte



Quertraverse

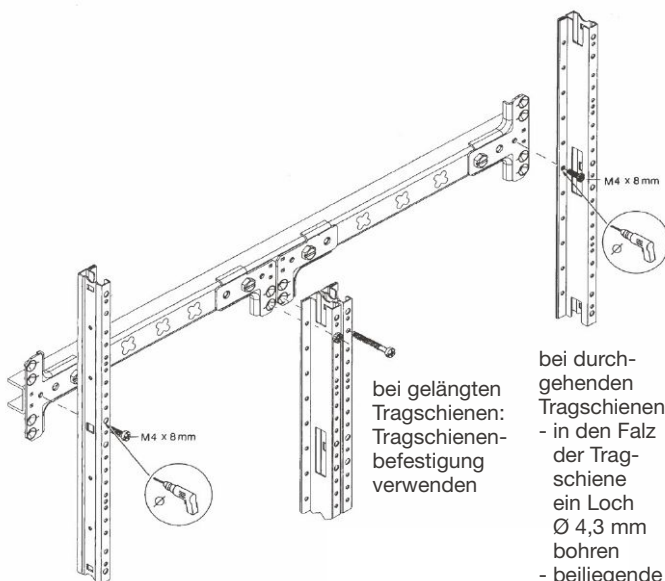
Bei Bausätzen mit absenkbarer Montageplatte ab 500 mm Breite, muss die Quertraverse zum Abfangen der Tragschienen eingebaut werden.



bei gelängten
Tragschienen:
Tragschienen-
befestigung
verwenden

bei durchgehenden
Tragschienen:

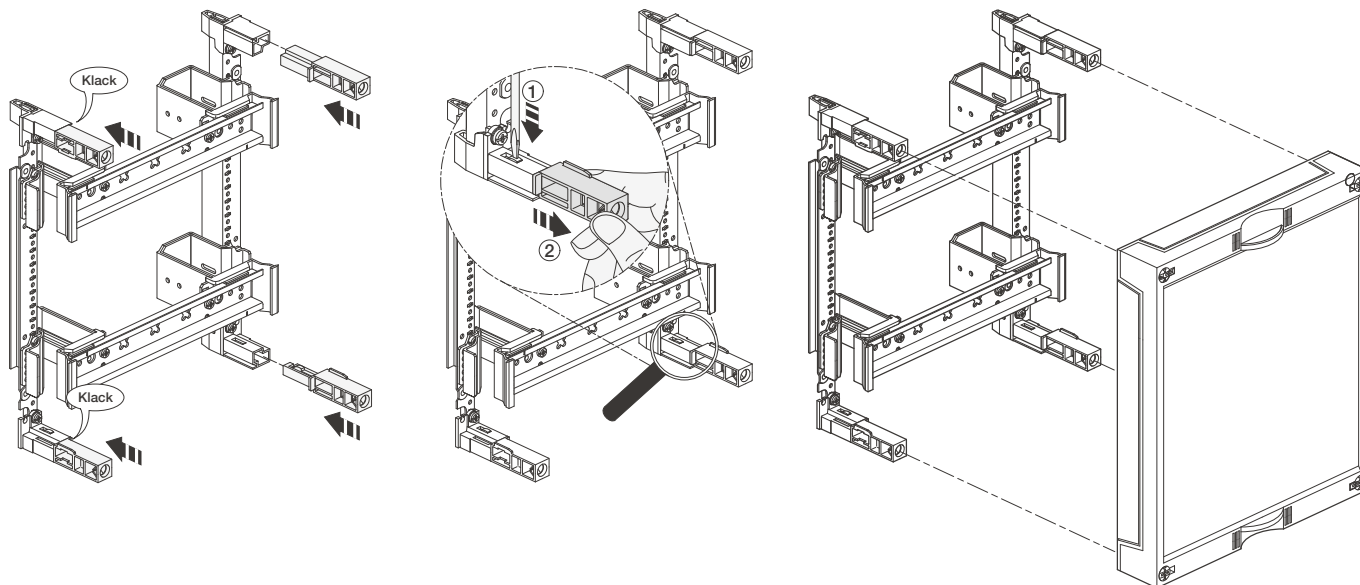
- in den Falz der Tragschiene ein Loch $\text{\O} 4,3$ mm bohren
- beiliegende Schraube M 4 x 8 mm verwenden



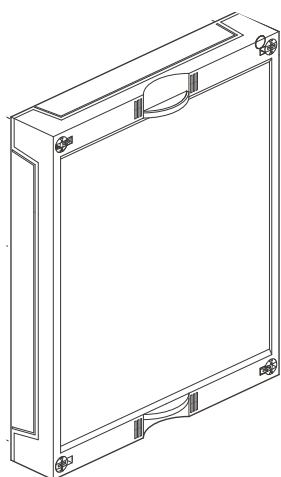
bei gelängten
Tragschienen:
Tragschienen-
befestigung
verwenden

- bei durchgehenden
Tragschienen:
- in den Falz der Tragschiene ein Loch $\text{\O} 4,3$ mm bohren
 - beiliegende Schraube M 4 x 8 mm verwenden

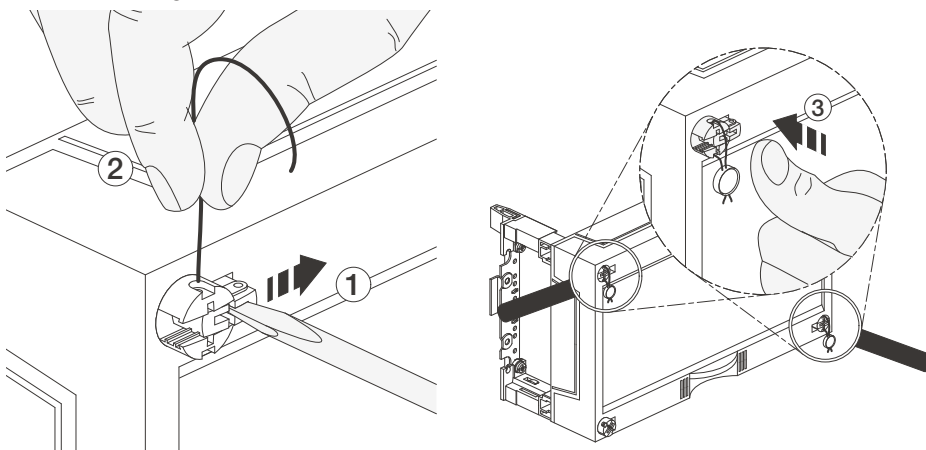
Turmoberseite im Baustein
beigelegt mit Schnellmontage
leicht montierbar und demontierbar



Haubenträger ausbrechbar



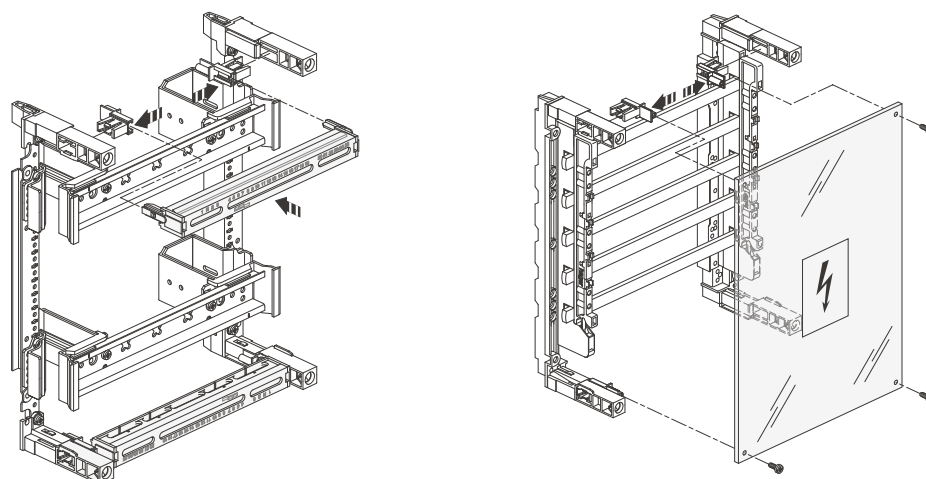
4-Punkt-Verschluss
durch serienmäßige Plombierbolzen



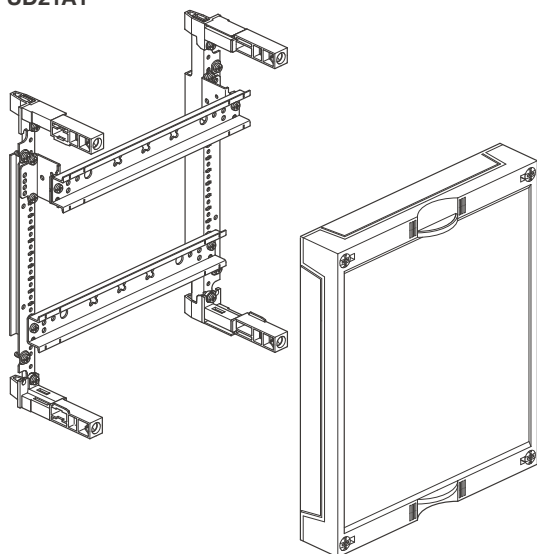
Öffnung mit Kreuz-Schlitz-Schraubendreher möglich

Adapter für PE/N-Schiene
bzw. Klarsichtplatte

PE-Reihenklammern für Hutprofil-
schienen bei schutzisolierten
Schränken verwenden.
Verwendete Hutprofilschienen
mit Isolierstücken montieren.



UD21A1



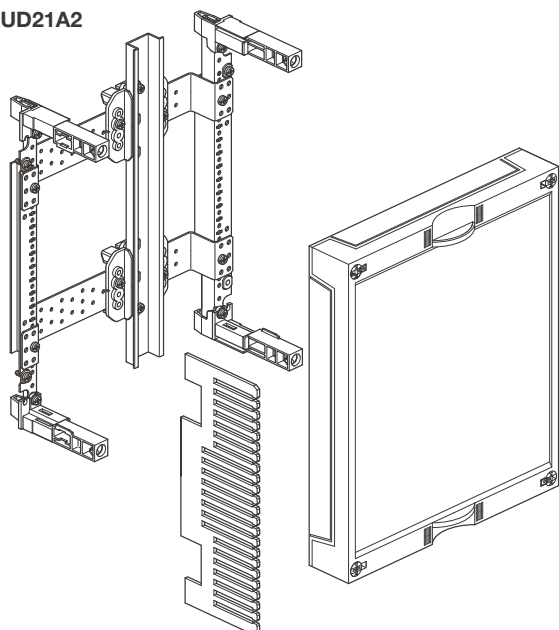
Abdeckung geschlossen, mit Hutschiene waagrecht
für Reihenklemmen

Höhe x Breite	250	500	750
150	UD11A1	UD12A1	UD13A1
300	UD21A1	UD22A1	UD23A1
450	UD31A1	UD32A1	UD33A1
600	UD41A1	UD42A1	-

Besonderheiten:

- Abstand Hutschiene zu Abdeckhaube = 48/78 mm
- In schutzisolierten Anlagen müssen Hutprofilschienen, die in Verbindung mit PE-Reihenklemmen als PE-Leiter dienen, isoliert montiert werden.
- Isoteile im Lieferumfang enthalten
- Verändern des Hutschieneniveaus jederzeit möglich
- bei mehrfeldiger Hutschiene zusätzliche Befestigungsmöglichkeit auf Tragschiene im Rastermaß 250 mm (waagrecht)

UD21A2



Abdeckung geschlossen, mit Hutschiene senkrecht,
abgesenkt

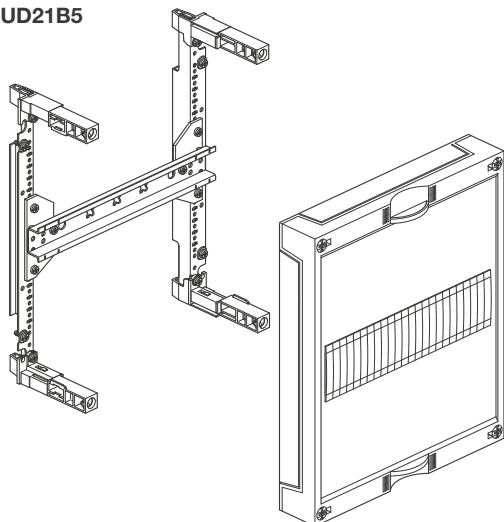
für Reihenklemmen

Höhe x Breite	250	500
300	UD21A2	UD22A2
450	UD31A2	
600	UD41A2	

Besonderheiten:

- Abstand Abdeckhaube zu Hutschiene (max. Absenkung) 99 mm
- Hutschiene 35 x 15 mm, Isoteile liegen bei
- Länge der Hutschiene bei UD21A2, UD22A2 = 300 mm
bei UD31A2 = 450 mm
bei UD41A2 = 600 mm

UD21B5



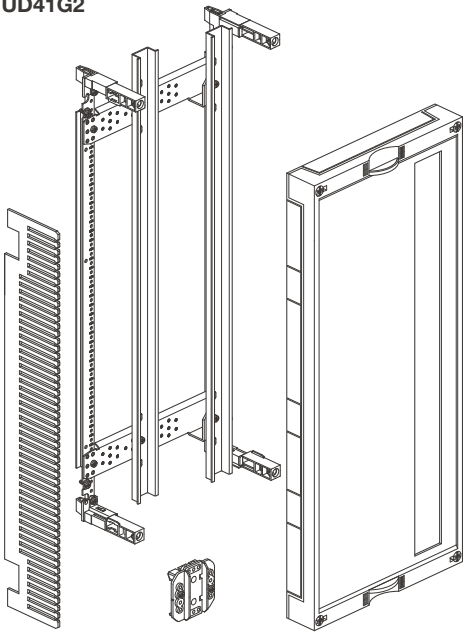
Abdeckung geschlitzt mit sperrbaren Abdeckstreifen
für SH-Schalter auf Hutschiene
(SLS / S700)

Höhe x Breite	250
300	UD21B5

Besonderheiten:

- sperrbarer Abdeckstreifen ZZ34S im Lieferumfang enthalten

UD41G2



Abdeckung geschlossen, mit Hutschiene senkrecht

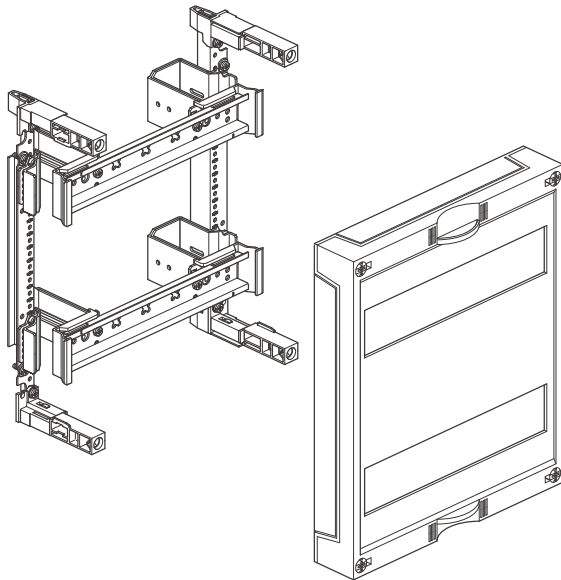
für Reihenklemmen und Reiheneinbaugeräte

Höhe x Breite	250
300	UD21G2
600	UD41G2

Besonderheiten:

- Abstand Abdeckhaube zu Hutschiene 48/78 mm
- Hutschiene 35 x 15 mm, schutzisoliert aufbaubar, Isoteile liegen bei
- Länge der Hutschiene bei UD21G2 = 300 mm
- Länge der Hutschiene bei UD41G2 = 600 mm

UD21B1



Abdeckung geschlitzt

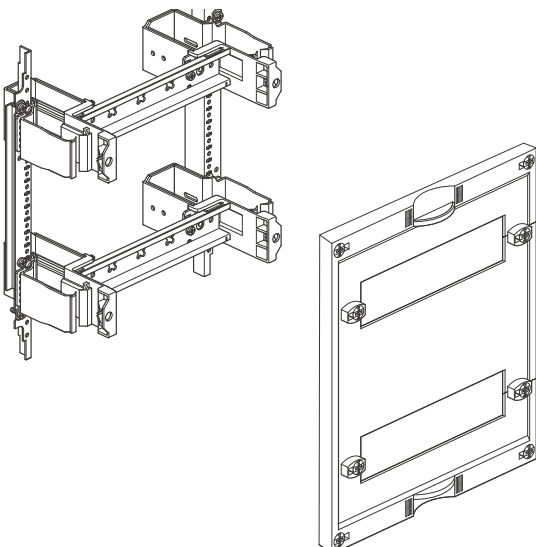
für Reiheneinbaugeräte mit senkrechter Leitungsführung

Höhe x Breite	250	500	750
150	UD11B1	UD12B1	UD13B1
300	UD21B1	UD22B1	UD23B1
450	UD31B1	UD32B1	UD33B1
600	UD41B1	UD42B1	

Besonderheiten:

- Hutschiene erhöht, zum Einbau von Reiheneinbaugeräten
- Abstand Abdeckhaube zu Hutschiene = 48 mm
- 2- und 3-feldige Bausteine mit Stabilisierungsschiene, pro 250 mm-Raster 1 mal senkrecht
- senkrechte Kabelführung integriert
- Leitungseinlegung von vorne möglich
- Turmoberteile zur einfachen Verdrahtung beiliegend
- bei Anwendung von tebis EIB-Geräten Datenschiene mit Unterlage benutzen
- Geräteschlitz verschließbar durch Abdeckstreifen S35S oder sperrbarer Abdeckstreifen ZZ34S
- je Geräteschlitz 12 PLE

UD21B3



Abdeckung geschlitzt

für Reiheneinbaugeräte mit erweiterter senkrechter Leitungsführung

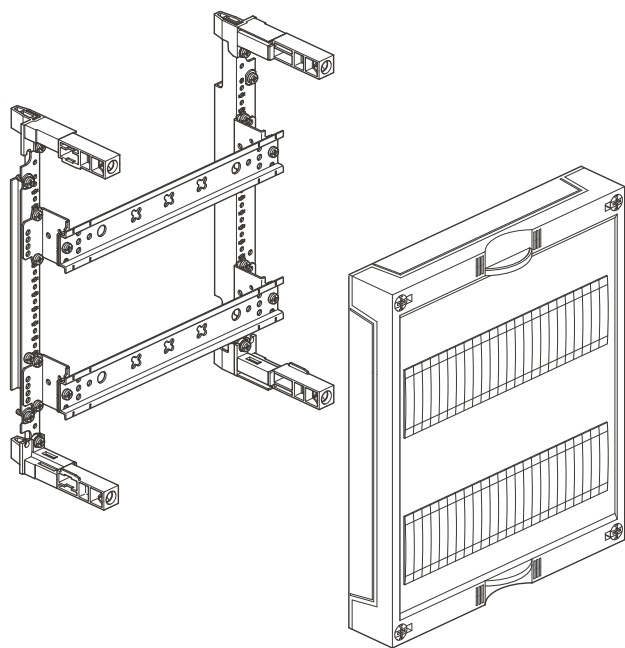
Höhe x Breite	250	500
150	UD11B3	UD12B3*
300	UD21B3	UD22B3*
450	UD31B3	UD32B3*

Besonderheiten:

- Hutschiene erhöht, zum Einbau von Reiheneinbaugeräten
- Abstand Abdeckhaube zu Hutschiene = 48 mm
- 2- und 3-feldige Bausteine mit Stabilisierungsschiene, pro 250 mm-Raster 1 mal senkrecht
- besonders leichtes Einlegen der Leitungen von vorne
- Geräteschlitz verschließbar durch Abdeckstreifen S35S oder sperrbarer Abdeckstreifen ZZ34S
- Geräteschlitz 1-feldig 10 PLE je Reihe
- 2-feldig 24 PLE je Reihe
- Geräteschlitz und Hutschiene 430 mm

Verteiler-Innen-
ausbausystem

UD21A4



Abdeckung geschlitzt mit sperrbaren Abdeckstreifen

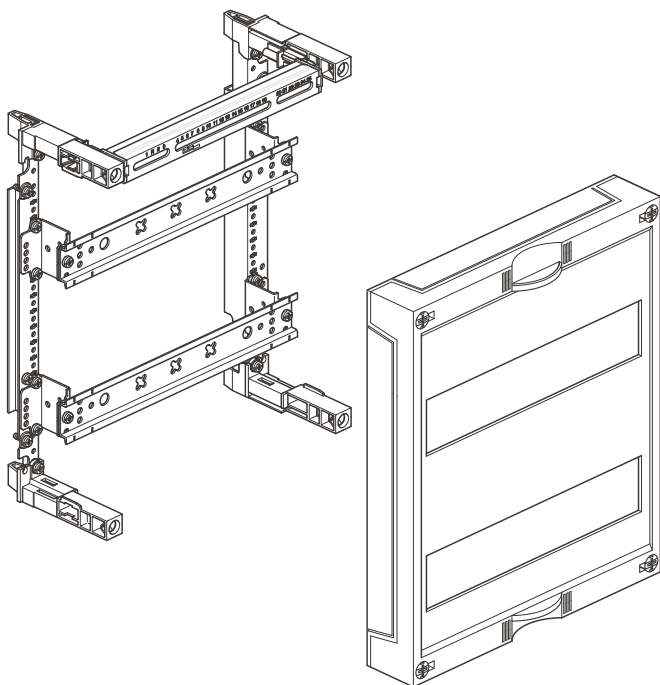
für Steuerleitungsklemmen, Hauptleitungsabzweigklemmen

Höhe x Breite	250
150	UD11A4
300	UD21A4

Besonderheiten:

- Abstand Hutschiene zu Abdeckhaube = 47 mm
- Hutschiene erhöht, zum Einbau von Reiheneinbaugeräten
- in schutzisolierten Anlagen müssen Hutprofilschienen, die in Verbindung mit PE-Reihenklammern als PE-Leiter dienen, isoliert montiert werden
- durch Isolierstück, Hutschiene isoliert aufbaubar
- Hutschienenabstand 125 mm
- sperrbare Abdeckstreifen enthalten
UD11A4 1 Stück ZZ34S
UD21A4 2 Stück ZZ34S

UD21B4



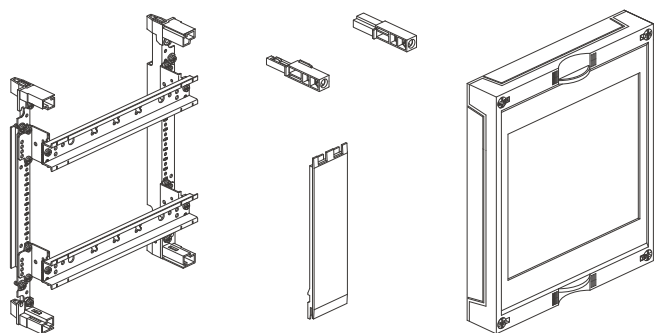
Abdeckung geschlitzt mit PE/N-Schiene für Reiheneinbaugeräte

Höhe x Breite	250
300	UD21B4
450	UD31B4

Besonderheiten:

- Abstand Hutschiene zu Abdeckhaube = 47 mm
- mit PE/N-Schiene 2 x 13 Klemmstellen
- Hutschienenabstand 125 mm
- freibleibende Geräteschlitzte müssen mit Abdeckstreifen S35S oder sperrbarer Abdeckstreifen ZZ34S geschlossen werden

UD21D2B



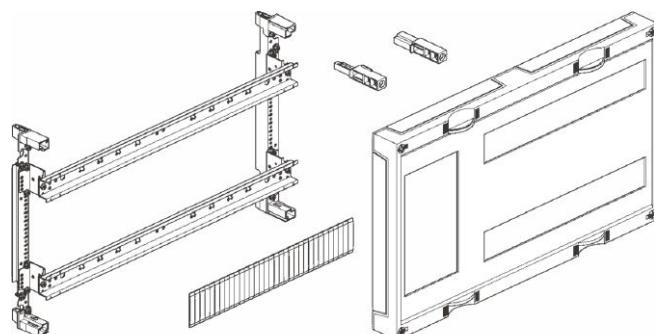
Abdeckung für NH00-Sicherungslasttrennschalter mit Hutschienen

Höhe x Breite	250	500
300	UD21D2B	UD22D4B

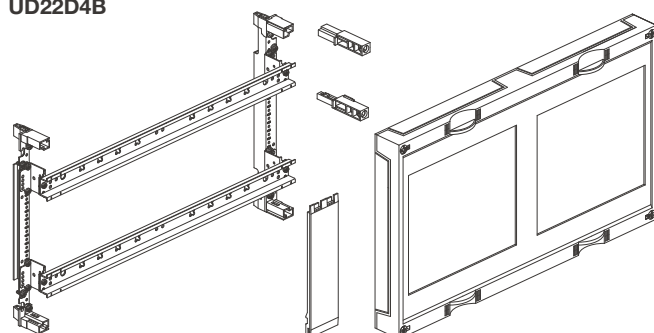
Besonderheiten:

- mit Montageplatte
- UD21D2B für 2 Sicherungslasttrennschalter, NH00 bzw. 4 x NH000
- UD22D4B für 4 Sicherungslasttrennschalter, NH00 bzw. 8 x NH000
- UD22A1B für 1 x NH00 bzw. 2 x NH000 + 2 x 17 PLE
- Haubenausschnitt verschließbar durch Blindabdeckung

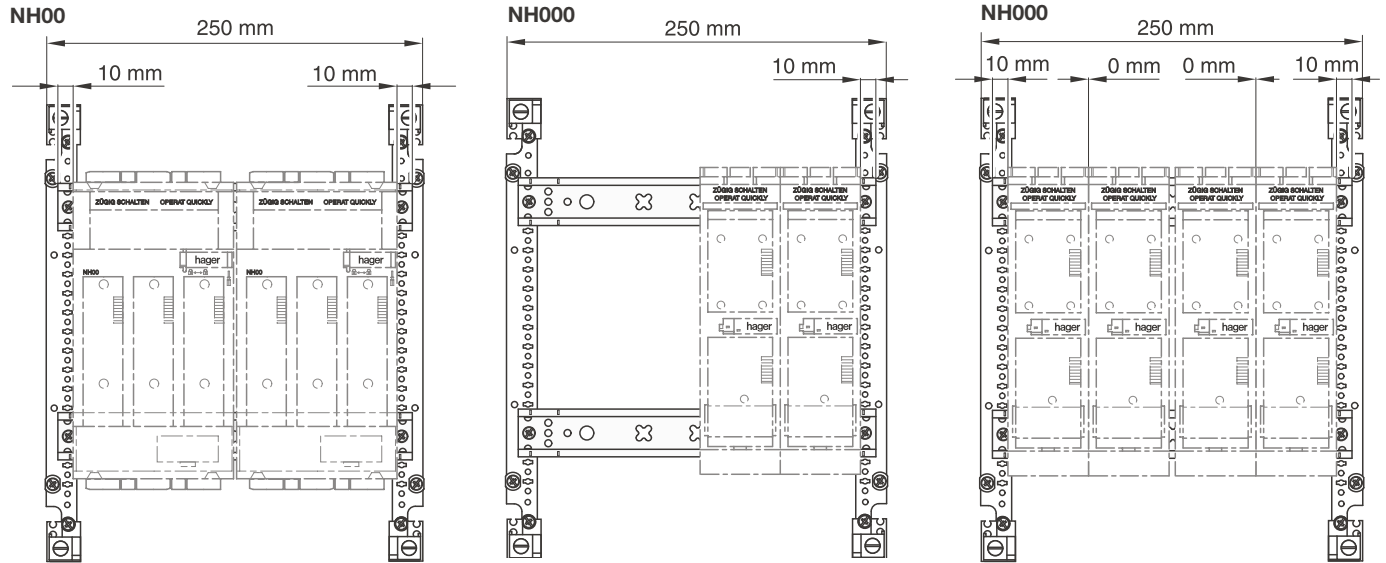
UD22H1B



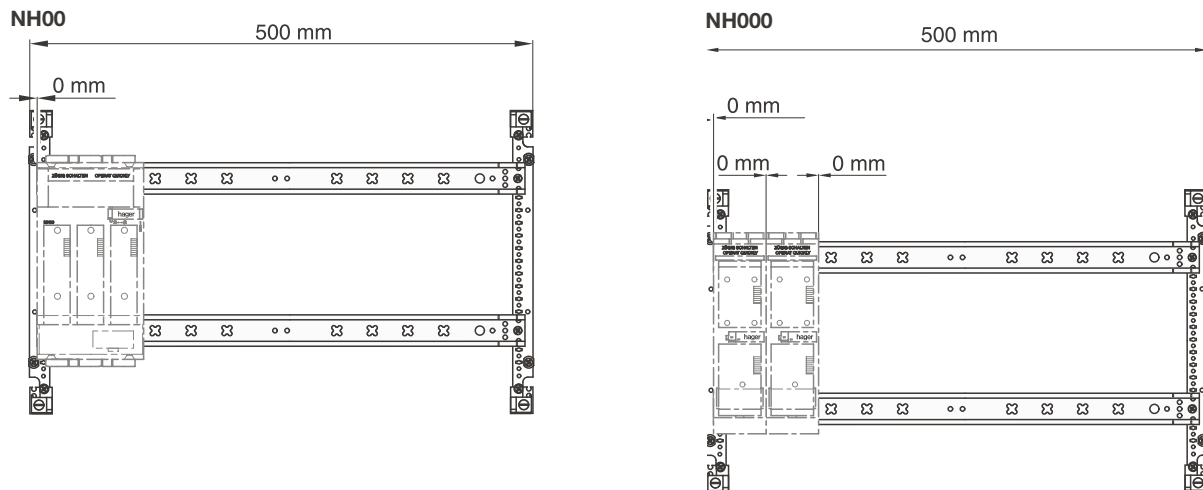
UD22D4B



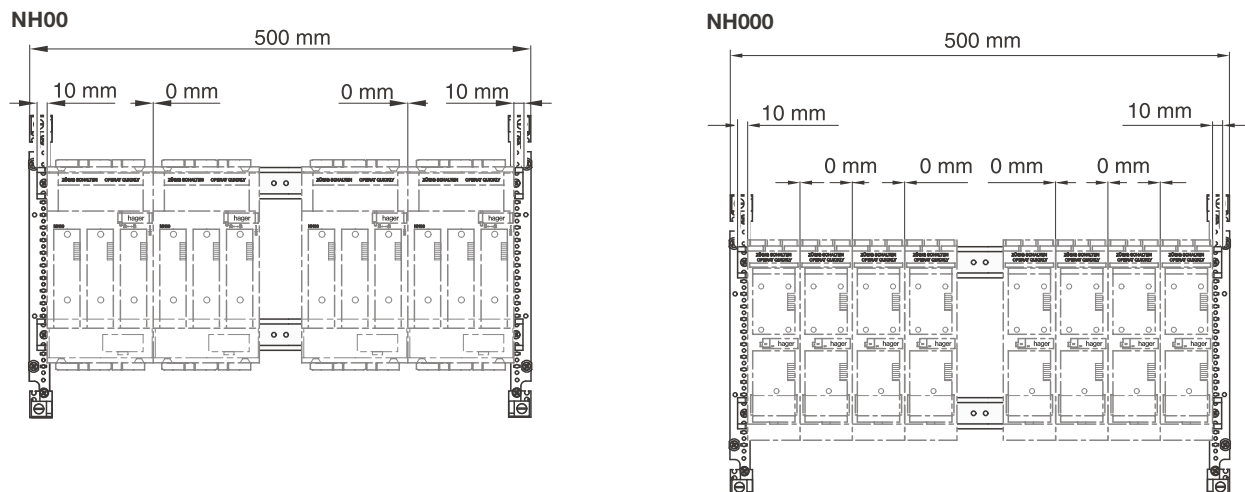
Positionierungshilfe für Sicherungslasttrennschalter UD21D2B



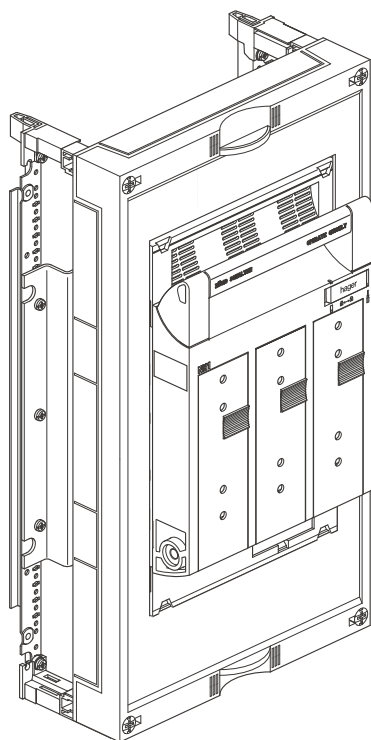
Positionierungshilfe für Sicherungslasttrennschalter UD22H1B



Positionierungshilfe für Sicherungslasttrennschalter UD22D4B



**Sicherungslasttrennschalter
NH1 oder NH2 in Baustein UD31D1B bzw. UD31D2B**

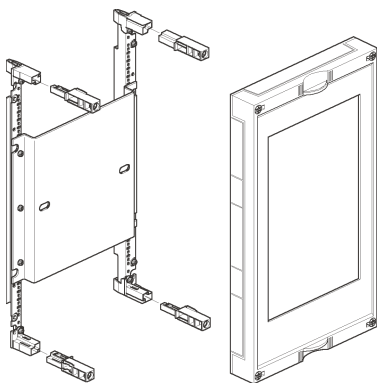


Höhe x Breite	250	250	500
450	UD31D1B	UD31D2B	UD32D1

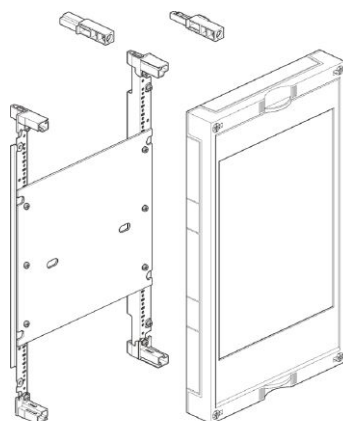
Besonderheiten:

- UD31D1B, für 1 Sicherungslasttrennschalter, NH1
- UD31D2B, für 1 Sicherungslasttrennschalter, NH2
- UD32D1B, für 1 Sicherungslasttrennschalter, NH3

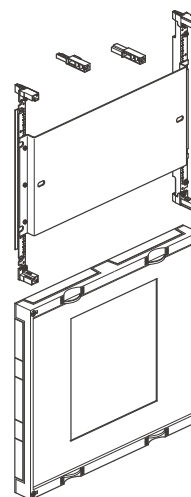
UD31D1B



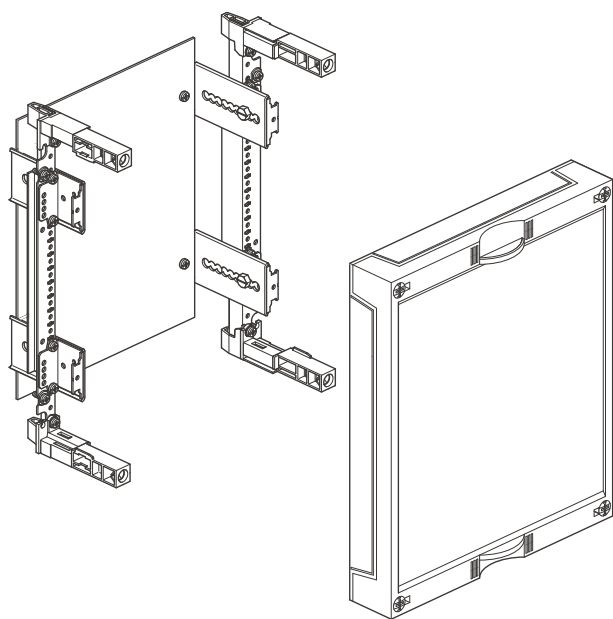
UD31D2B



UD32D1B



UD21C1



Abdeckung geschlossen, Montageplatte absenkbar

Höhe x Breite	250	500	750
150	UD11C1	UD12C1	-
300	UD21C1	UD22C1	-
450	UD31C1	UD32C1	UD33C1
600	-	UD42C1	-

Besonderheiten:

- Montageplatte annähernd Feldgröße (Maße siehe unten)
- Einbautiefe für Geräte: 0-158 mm
- Abstand Trägerbandniveau zu Abdeckhaube = 93 mm
- Montage im Schrank IP44 ganz unten oder oben ist nur bedingt möglich, d. h. keine Absenkung unter Tragschienenenniveau möglich!

Abdeckung mit Klarsichscheibe, Montageplatte absenkbar

Höhe x Breite	250	500	750
450	UD31C2	UD32C2	UD33C2

Besonderheiten:

- Montageplatte annähernd Feldgröße (Maße siehe unten)
- Einbautiefe für Geräte: 0-140 mm
- Abstand Trägerbandniveau zu Abdeckhaube = 93 mm
- Montage im Schrank IP44 ganz unten oder oben ist nur bedingt möglich, d. h. keine Absenkung unter Tragschienenenniveau möglich!

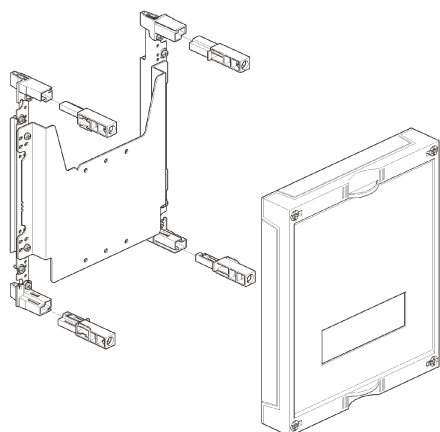
Abmessungen der Montageplatten

Baustein- Abmessungen H x B (mm)	Größe	Montageplatten- Abmessungen H x B (mm)
150 x 250	11	100 x 194
300 x 250	21	240 x 194
450 x 250	31	390 x 194
150 x 500	12	100 x 444
300 x 500	22	240 x 444
450 x 500	32	390 x 444
600 x 500	42	540 x 444
450 x 750	33	390 x 694

Höhe x Breite	Baugröße	Anwendung	Betätigung Schalter	
			manuell	Motorantrieb
300 x 250 mm	160 A	2 Schalter 3/4-polig oder 1 Schalter 3/4-polig + FI	UK21A3	
300 x 500 mm		5 Schalter 3-polig, 4 Schalter 3-polig	UK22A2	
300 x 250 mm	250 A, TM	1 Schalter 3/4-polig	UK21B2	UK21B2M
450 x 250 mm		1 Schalter 3/4-polig mit 150mm Leerbaustein zur Einspeisung	UK31B3	
450 x 250 mm		1 Schalter 4-polig + FI	UK31B4	UK31B4M
300 x 250 mm	250 A, LSI	1 Schalter 3/4-polig	UK21BL2	UK21BL2M
450 x 250 mm		1 Schalter 3/4-polig mit 150mm Leerbaustein zur Einspeisung	UK31BL3	
450 x 250 mm	250 A, LSI	1 Schalter 3/4-polig	UK31C2	UK31C2M
450 x 500 mm		1 Schalter 3/4-polig, für gespreizte Anschlusslaschen	UK32C2	UK32C2M
600 x 250 mm		1 Schalter 3/4-polig, mit 150mm Leerbaustein	UK41C4	
600 x 250 mm		1 Schalter 4-polig + FI	UK41C3	
600 x 500 mm		1 Schalter 4-polig + FI, für gespreizte Anschlusslaschen	UK42C5	

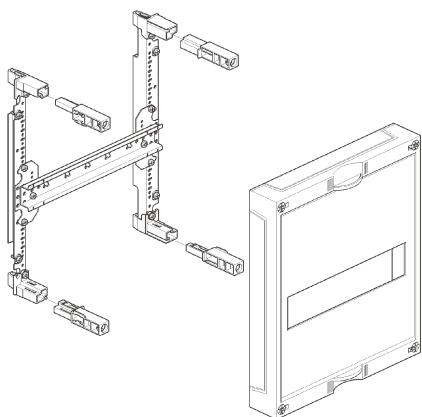
Montage von Drehantrieb generell möglich

UK21B2



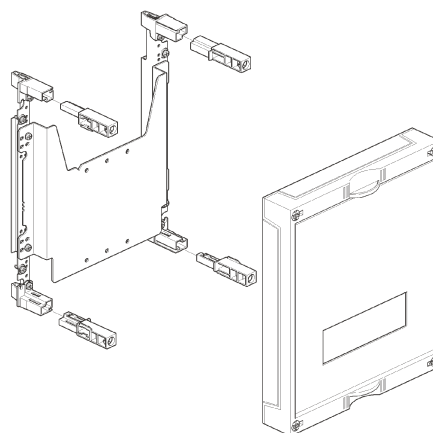
Bei den Bausteinen UK21B2, UK21BL2 & UK31C2 muss ein zusätzlicher Anschlussraum zur Verdrahtung unterhalb des Leistungsschalters vorgesehen werden.
Bei Verwendung von gespreizten Anschlussverlängerungen (400 A/ 630 A) müssen die 2-feldigen Bausteine (UK32C2 & UK42C5) verwendet werden!

UK21A3



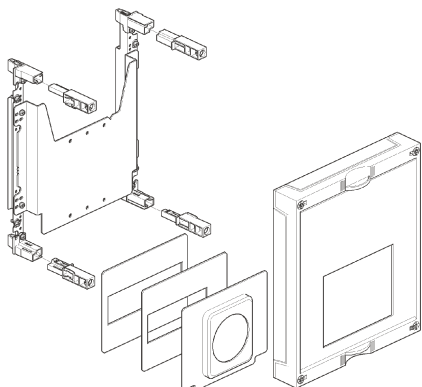
für 2x Schalter 160 A / 4-polig oder
1x Schalter + FI auf HS 15 mm, auch Drehantrieb möglich

UK21B2



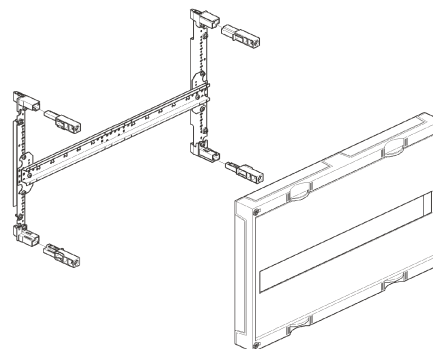
für 1x Schalter der Baugröße 250 A (TM) auf Montageplatte
Montage von KJ250A möglich

UK21BL2



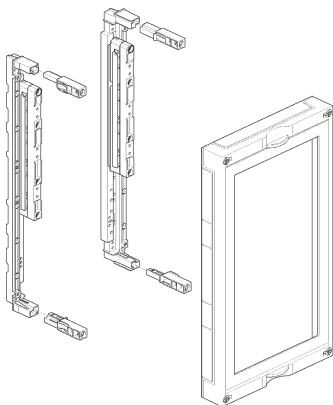
für 1x Schalter der Baugröße 250 A (LSI), auf Montageplatte
Montage von KJ250A möglich

UK22A2



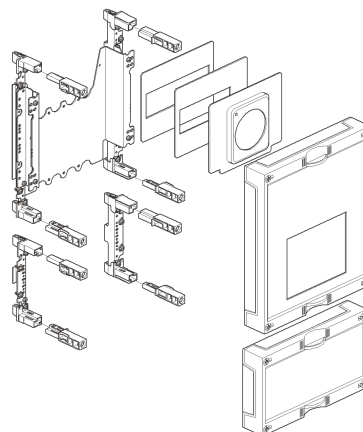
für 5x Schalter 160 A 3-polig oder 4x Schalter 4-polig, 24 PLE, mit
Erhöhungsprofil zur Kombination mit Modulgargeräten, auf HS 15 mm

UK31B3



für 1x Schalter 250 A (TM) + Leerbaustein (150 mm), auf MP
Montage von KJ250A möglich

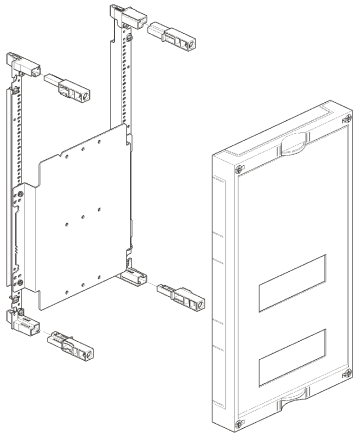
UK31BL3



für 1x Schalter 250 A (LSI) + FI, auf Montageplatte
Montage von KJ250A möglich

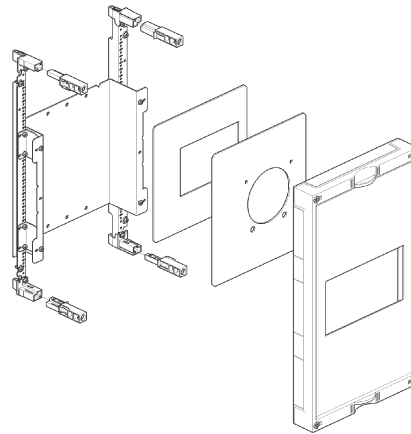
Verteiler-Innen-
ausbausystem

UK31B4



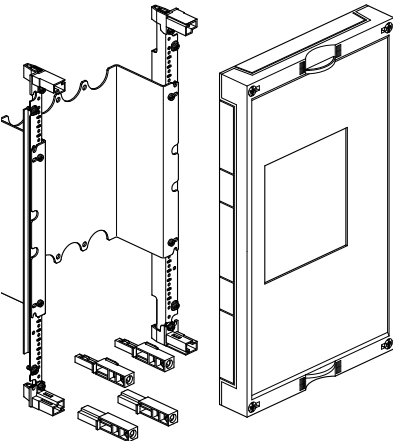
für 1x Schalter 250 A (TM) + FI, auf Montageplatte
Montage von KJ250A möglich

UK31C2



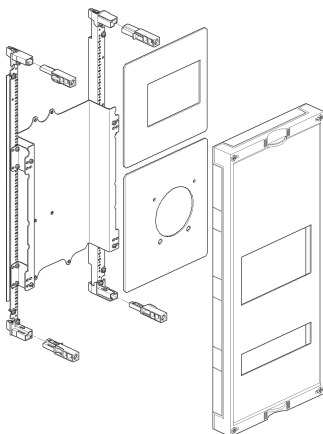
für 1x Schalter 400 A/ 630 A, auf Montageplatte

UK32C2



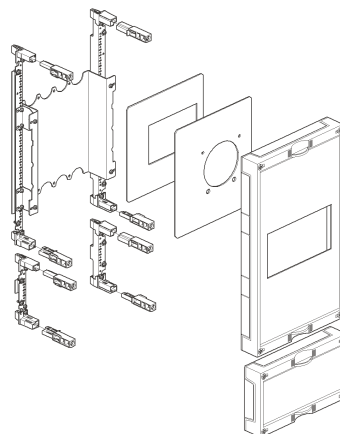
für 1x Schalter 400 A/ 630 A in Verbindung mit gekröpften
Anschlussstücken, auf Montageplatte

UK41C3



für 1x Schalter 400 A/ 630 A + FI, auf Montageplatte

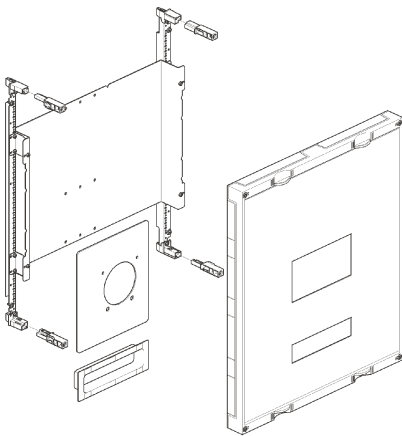
UK41C4



für 1x Schalter 400 A/ 630 A mit Leerbaustein (150 mm),
auf Montageplatte

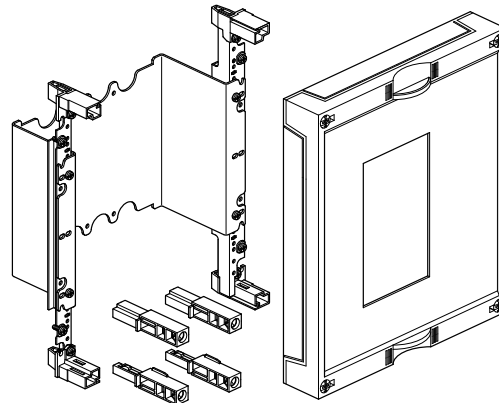
Verteiler-Innen-
ausbausystem

UK42C5



für 1x Schalter 400 A/ 630 A + FI, in Verbindung mit gekröpften Anschlussstücken, auf Montageplatte

UK21B2M

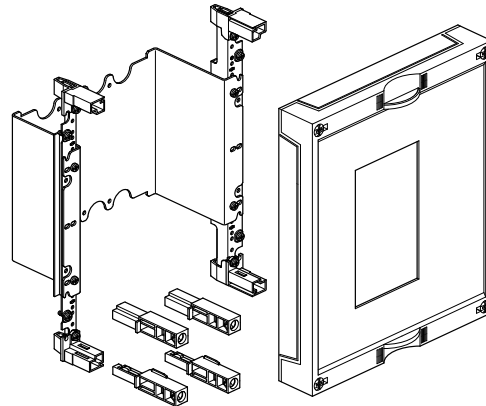


für 1x Schalter der Baugröße 250 A (TM), auf Montageplatte mit Motorantrieb

UK31B4M

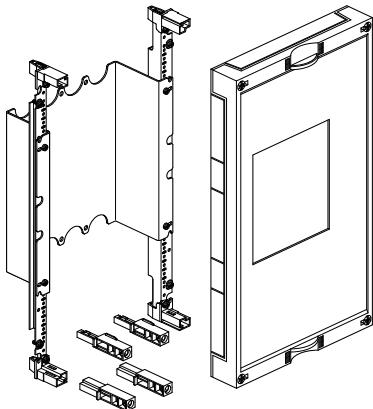
für 1x Schalter 250 A (TM) + FI, auf Montageplatte mit Motorantrieb

UK21BL2M



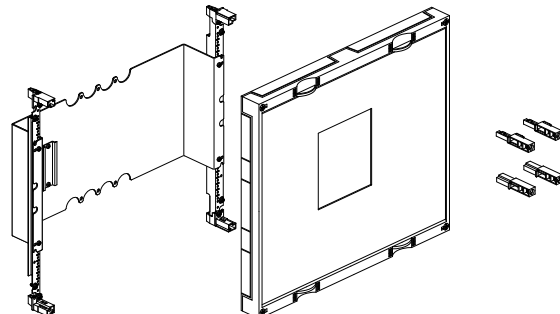
für 1x Schalter der Baugröße 250 A (LSI), auf Montageplatte mit Motorantrieb

UK31C2M



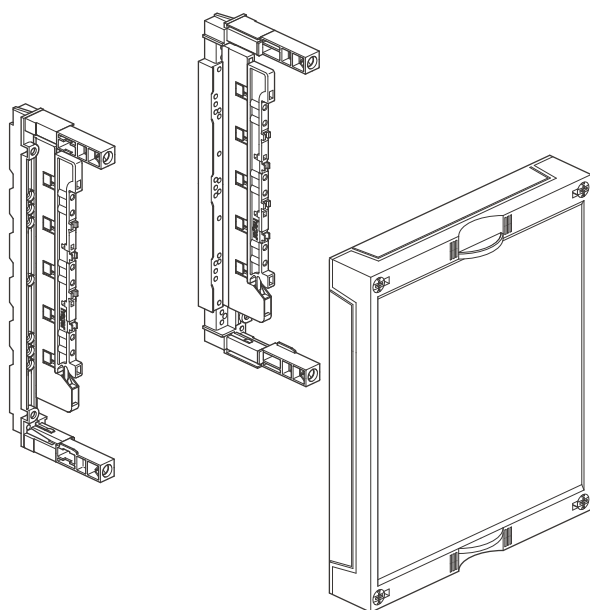
für 1x Schalter 400 A/ 630 A, auf Montageplatte mit Motorantrieb

UK32C2M



für 1x Schalter 400 A/ 630 A in Verbindung mit gekröpften Anschlussstücken, auf Montageplatte mit Motorantrieb

UE21A0



Abdeckung geschlossen

für Sammelschienen mit 40 mm Abstand, 12 x 5/10 mm

Höhe x Breite	250	500
300	UE21A0	UE22A0

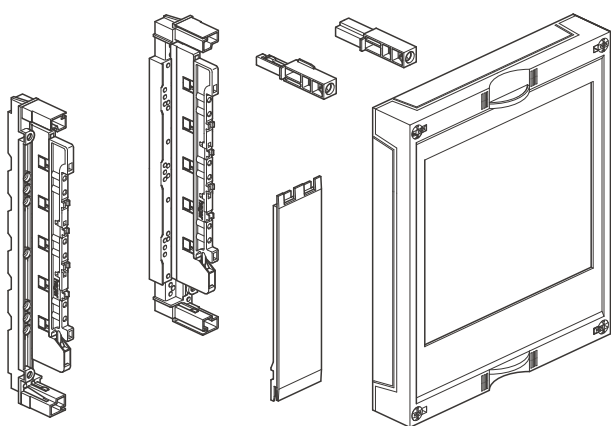
Besonderheiten:

- Kombination von Bausteinen der Höhe 300 mm mit 450 mm ist für durchgehende Sammelschienen geeignet
- Bausteine sind vorbereitet zur Aufnahme einer Klarsichtscheibe, als zusätzlichen Berührungsschutz. Nach Abnahme der Bausteinabdeckung, wird ein versehentliches Berühren der Sammelschienen verhindert.
- Klarsichtscheibe im Zubehör

Achtung

- bei 2-feldigen Bausteinen:
Die Cu-Schienen 12 x 5 mm sind nur mit zusätzlichem Sammelschienenträger 40 mm, 5-polig mittig montiert verwendbar. Deshalb Tragschienen im Bereich UE22A4B nicht kürzen. Die Cu-Schienen 2 x 12 x 5 mm können ohne Zusatzteile verwendet werden.

UE21A2B



Abdeckung für NH-Sicherungslasttrennschalter

für Sammelschienen mit 40 mm Abstand, 12 x 5/10 mm

Höhe x Breite	250	500
300	UE21A2B	UE22A4B
450	UE31A1B	-
450	UE31A2B	-

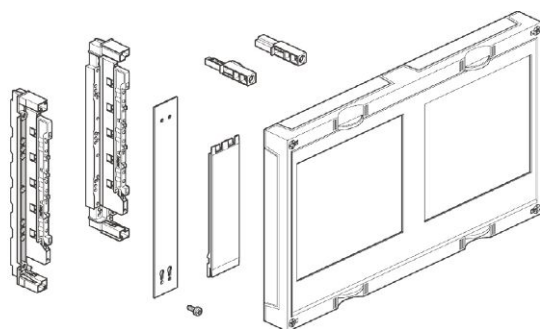
Besonderheiten:

- Kombination von Bausteinen der Höhe 300 mm mit 450 mm ist für durchgehende Sammelschienen geeignet.
- UE21A2B, für 2 Sicherungslasttrennschalter, NH00
- UE22A4B, für 4 Sicherungslasttrennschalter, NH00
- Haubenausschnitt NH00 verschließbar mit Blindabdeckung

Achtung

- bei 2-feldigen Bausteinen:
Die Cu-Schienen 12 x 5 mm sind nur mit zusätzlichem Sammelschienenträger 40 mm, 5-polig mittig montiert verwendbar. Deshalb Tragschienen im Bereich UE22A4B nicht kürzen. Die Cu-Schienen 2 x 12 x 5 mm können ohne Zusatzteile verwendet werden.
- bei Verwendung von Sammelschienenverbinder bitte Leerplatz vorsehen

UE22A4B



Abdeckung für SLS-Schalter

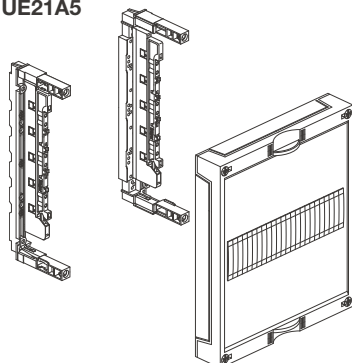
auf Sammelschiene

Höhe x Breite	250
300	UE21A5

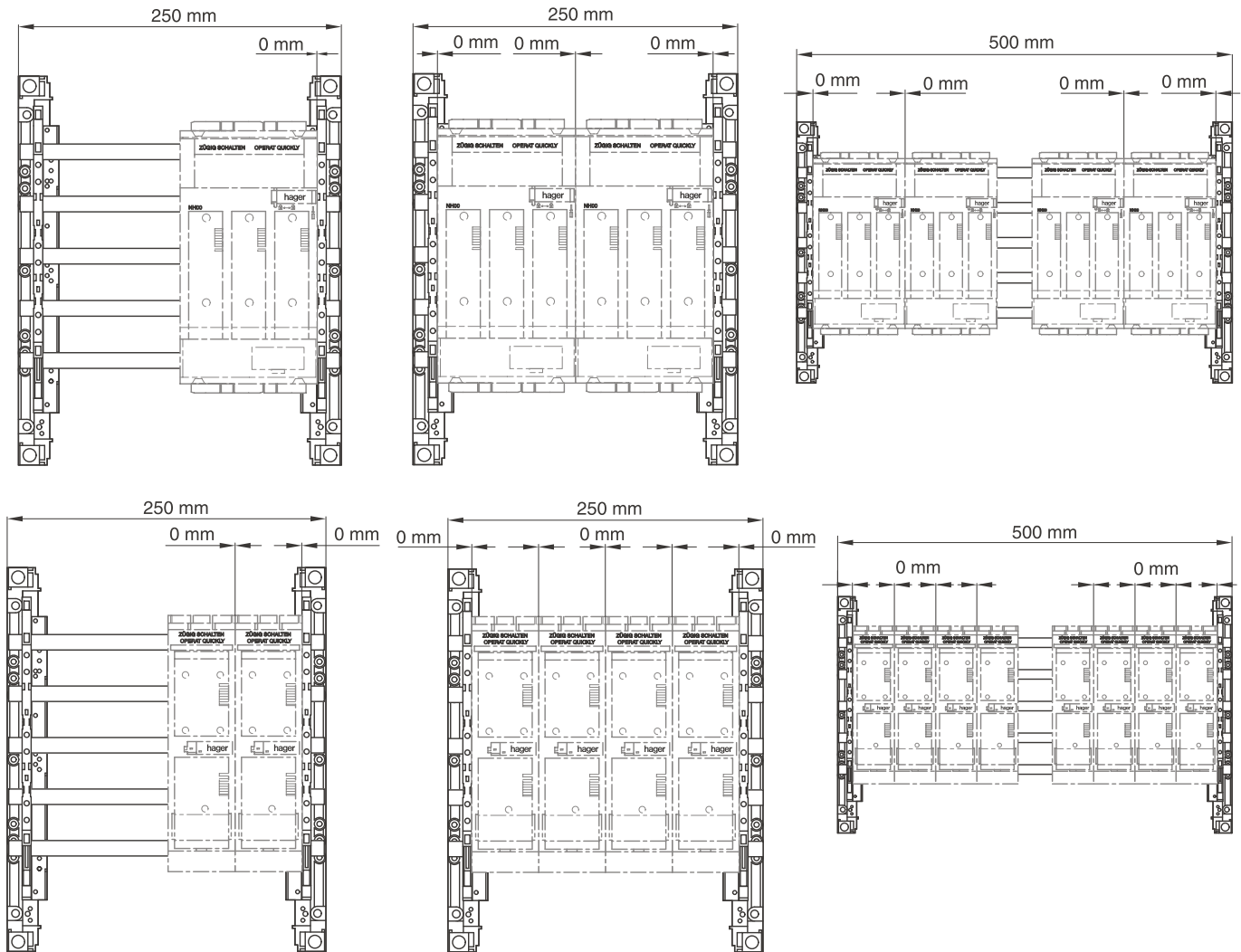
Besonderheiten:

- Sammelschienenadapter für SLS verwenden
- sperrbarer Abdeckstreifen enthalten (ZZ34S)
- nicht für ABB S700

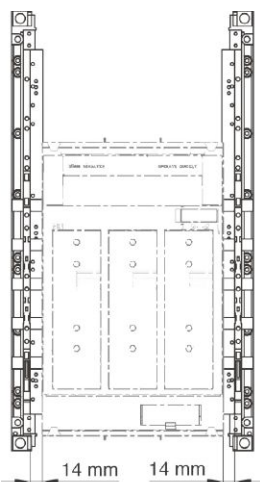
UE21A5



Positionierungshilfe für Sicherungslasttrennschalter in Bausteinen UE21A2B + UE22A4



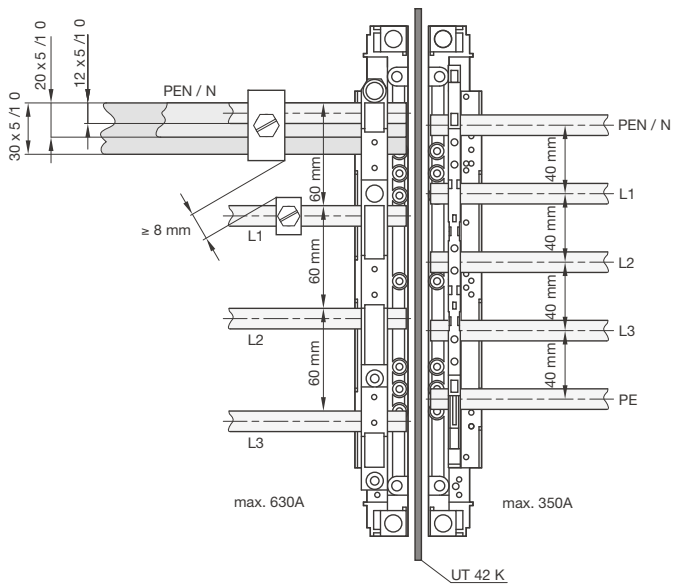
Positionierungshilfe für Sicherungslasttrennschalter in Bausteinen UE31A1B



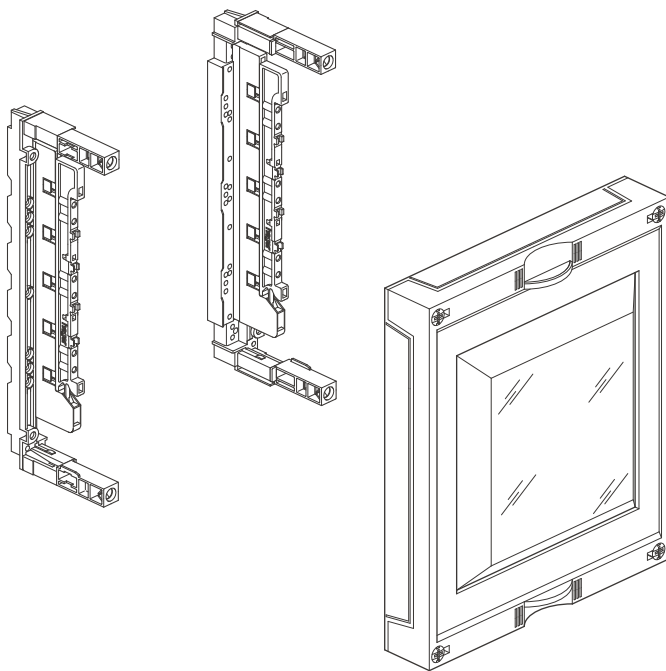
Achtung

bei 2-feldigen Bausteinen: Die Cu-Schienen 12 x 5 mm sind nur mit zusätzlichem Sammelschienenträger 40 mm, 5-polig, mittig montiert verwendbar. Deshalb Tragschienen im Bereich UE22A4B nicht kürzen. Die Cu-Schienen 2 x 12 x 5 mm können ohne Zusatzteile verwendet werden.

Zur Einhaltung von Luft- und Kriechstrecken bei verschiedenen Sammelschienensystemen nebeneinander Abschottung verwenden.



Baustein für NH00, NH1 und NH2 auf Sammelschienensystem 40 mm



Höhe x Breite	250
300	UE21A9

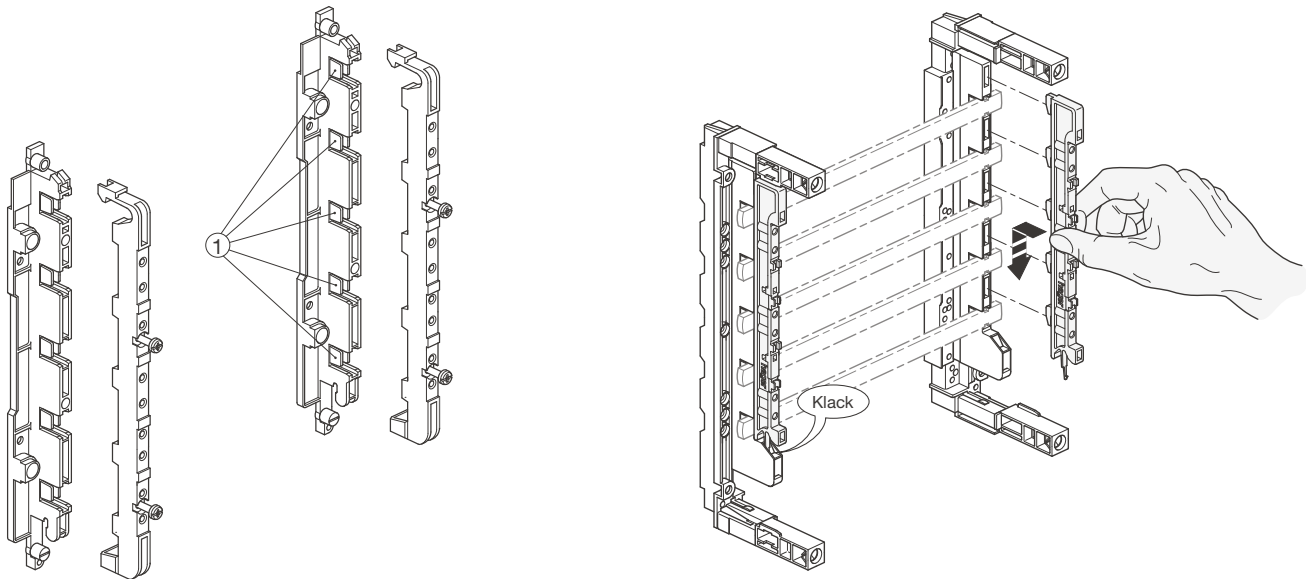
Achtung

Baustein kann nicht neben UE21E7 und UE22E7 montiert werden, da diese Bausteine niedrige Haubentürme haben und so eine Lücke entsteht.

Im Bereich des Stangenverschlusses beim IP44 Schrank Montage nicht möglich.

Verteiler-Innen-
ausbausystem

Sammelschienenträger 40 mm links/rechts, 5-polig



- Träger ist vorbereitet zur Aufnahme von 12 x 5 mm Cu.
Um 2 x 12 x 5 mm bzw. 12 x 10 mm Cu einzubauen, müssen die Sammelschienenträger an Stelle 1 ausgebrochen werden.

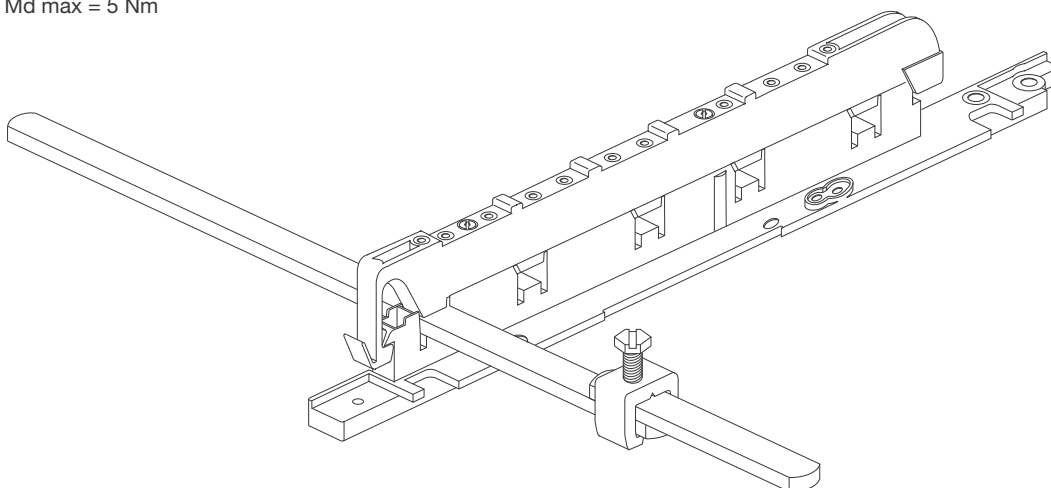
Dynamische und thermische Kurzschlussfestigkeit
▶ Seite 348

Achtung: Bei den Bemessungsbetriebsspannungen
3 AC 50 Hz 230/400 V
3 AC 50 Hz 400/690 V
müssen folgende Mindestluft- und -kriechstrecken eingehalten werden:
- Luftstrecke: 8 mm
- Kriechstrecke: 11 mm

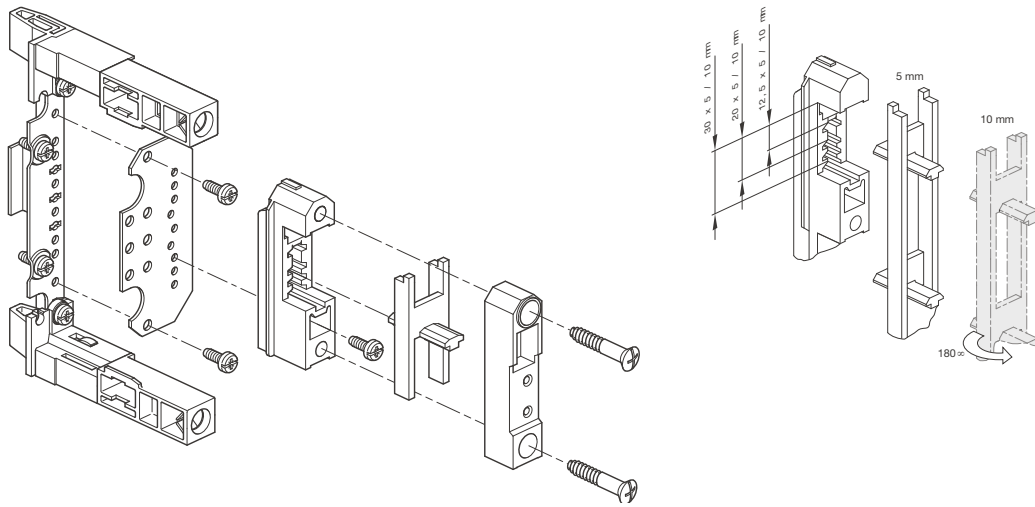
Diese Luft- und Kriechstrecken müssen auch im betriebsfertigen Zustand (Sammelschienenklemmen berücksichtigen) gewährleistet sein. Bei Verwendung von verschiedenen Sammelschienen Systemen (40 mm, 60 mm) nebeneinander ist zur Einhaltung der Luft- und Kriechstrecken die senkrechte Abschottung zu verwenden.

Sammelschienenverbinder Schrank / Schrank
UM05A, UM05B, UM05C, UM05D, UM05G, UM05H, UM05K

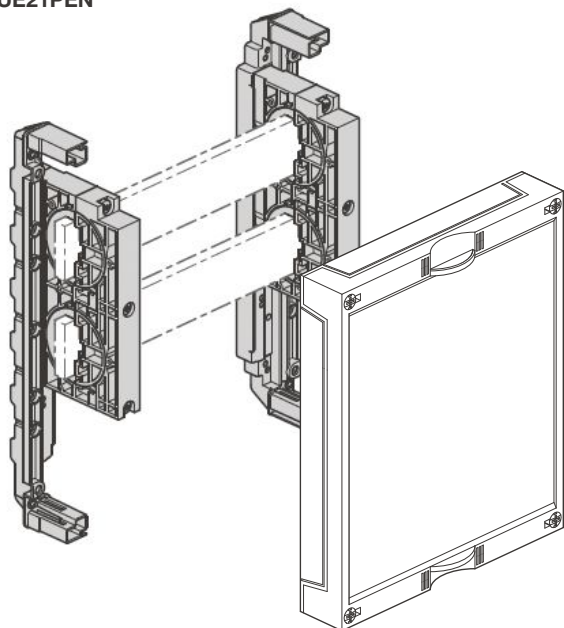
ø M6
Md max = 5 Nm



Sammelschienenträger 60 mm, 1-polig



UE21PEN



Abdeckung geschlossen

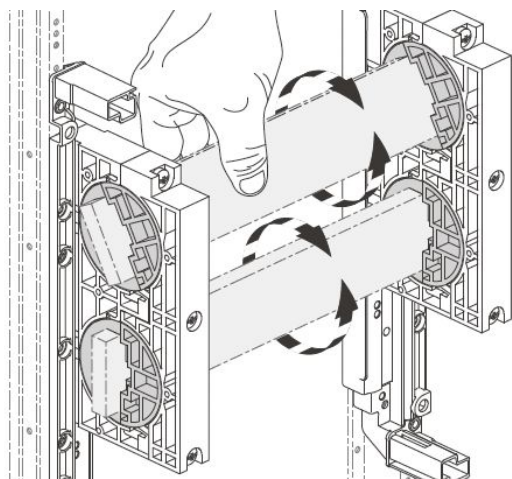
für Sammelschienen 20 x 5/10 mm,
30 x 5/10 mm,
40 x 5/10 mm

Höhe x Breite	250	Pole
300	UE21PEN	2
500	UE22PEN	2

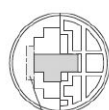
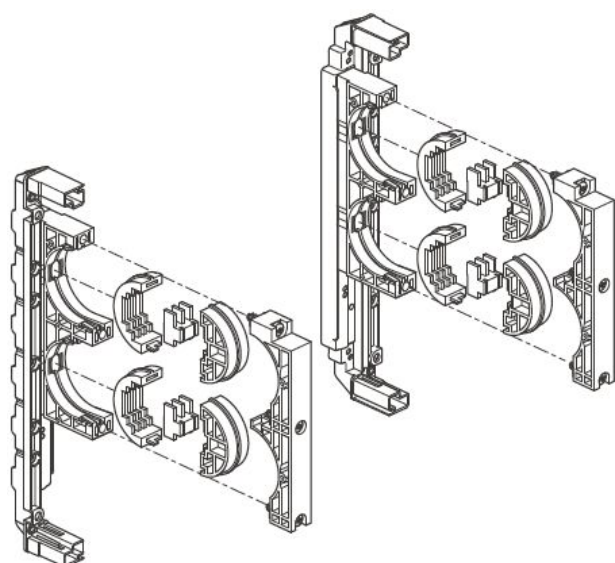
einbaubar ab Schranktiefe 205 mm

Besonderheiten:

- Durch den Sammelschienenträger ist die Sammelschiene drehbar gelagert, somit kann der Winkel der Sammelschiene an die jeweilige Applikation optimal angepasst werden.
- Bei Verwendung von Sammelschienenklemmen muss unbedingt die Luftstrecke von min. 8 mm eingehalten werden.
- Bei Anschluss großer Sammelschienenklemmen kann Turmerhöhungsstück UZ05A1 verwendet werden.



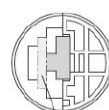
Sammelschienenträger 60 mm, 2-polig



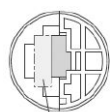
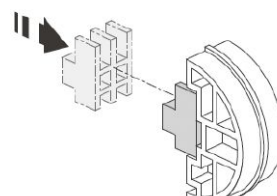
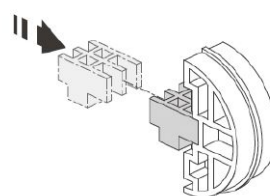
CU 20 x 5 mm



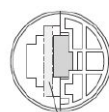
CU 20 x 10 mm



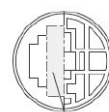
CU 30 x 5 mm



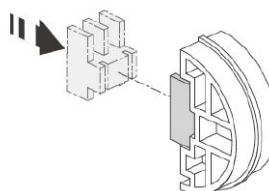
CU 30 x 10 mm



CU 40 x 5 mm

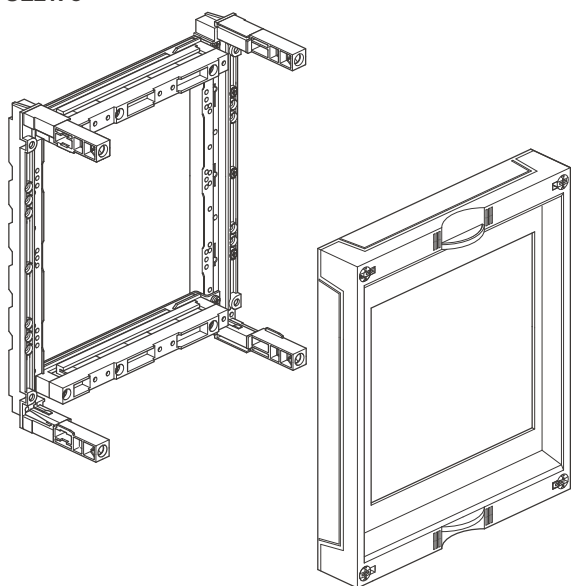


CU 40 x 10 mm



Verteiler-Innen-
ausbausystem

UE21F5



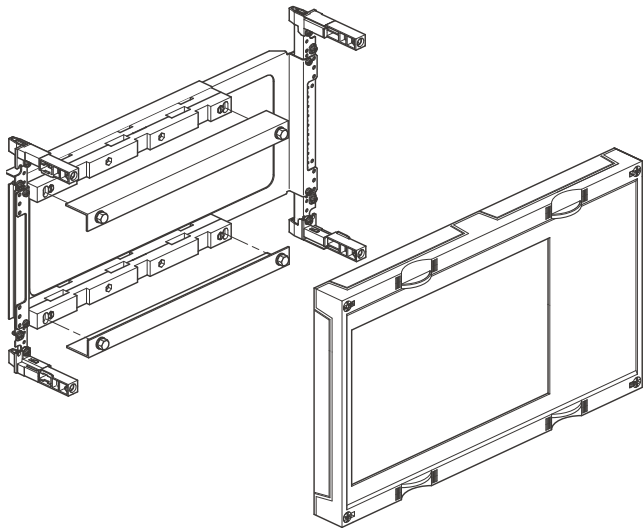
Abdeckung für D02, DII und DIII-Reitersicherungsunterteile
für Reitersicherungsunterteile D02, DII und DIII, senkrecht

Höhe x Breite	250
300	UE21F5
450	UE31F5

Besonderheiten:

- UE21F5, für 5 x DII oder 3 x DIII oder 7 x D02 (L063L, L063M) oder 6 x D02 (L063L1)
- Blindabdeckung UZ017 einmal enthalten
- bei Teilbestückung mit D02, DII oder DIII-Elementen verbleibende Haubenöffnung mit Blindabdeckung UZ017 verschließen
- UE31F5, für 8 x DII oder 6 x DIII oder 15 x D02 (L063L) oder 10 x D02 (L063L1) 15 x L063M

UE22C4



**Abdeckung für Sicherungslasttrennschalter in
Leistenbauform**

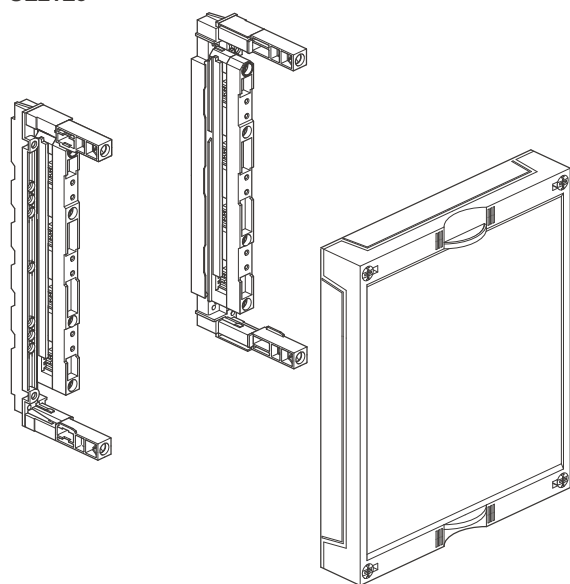
- für Sicherungslasttrennschalter in Leistenbauform
- für Sammelschienen 12 x 5/10 mm, 20 x 5/10 mm, 30 x 5 /10 mm

Höhe x Breite	500
300	UE22C4N
450	UE32C7N

Besonderheiten:

- UE22C4N für 4 x NH00
- UE32C7N für 7 x NH00
- Kunststoffwinkel zum Abdecken der Sammelschienenenden im Lieferumfang enthalten
- Blindabdeckung zum Verschließen eines freibleibenden Leistenplatzes in der Abdeckung UT90K im Zubehör

UE21E0



Abdeckung geschlossen

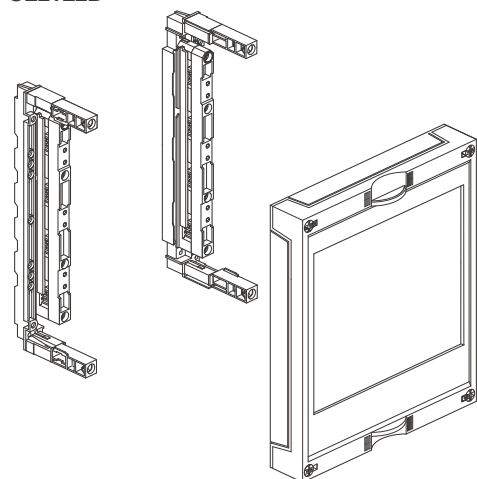
für Sammelschienen mit 60 mm Abstand, 12 x 5/10, 20 x 5/10, 30 x 5/10 mm, waagrecht

Höhe x Breite	250	500
150	UE11E0	UE12E0
300	UE21E0	UE22E0
450	UE31E0A	UE32E0A

Besonderheiten:

- Kombination von Bausteinen der Höhe 300 mm mit 450 mm nicht für durchgehende Sammelschienen geeignet
- Bausteine sind vorbereitet zur Aufnahme einer Klarsichtscheibe, als zusätzlichen Berührungsschutz. Nach Abnahme der Bausteinabdeckung wird ein versehentliches Berühren der Sammelschienen verhindert.
- in Bausteinen mit 450 mm Höhe ist der einpolige SaS-Träger 60 mm ankoppelbar

UE21E2B



Abdeckung für NH-Sicherungslasttrennschalter

für Sammelschienen 12 x 5/10, 20 x 5/10, 30 x 5/10, waagrecht

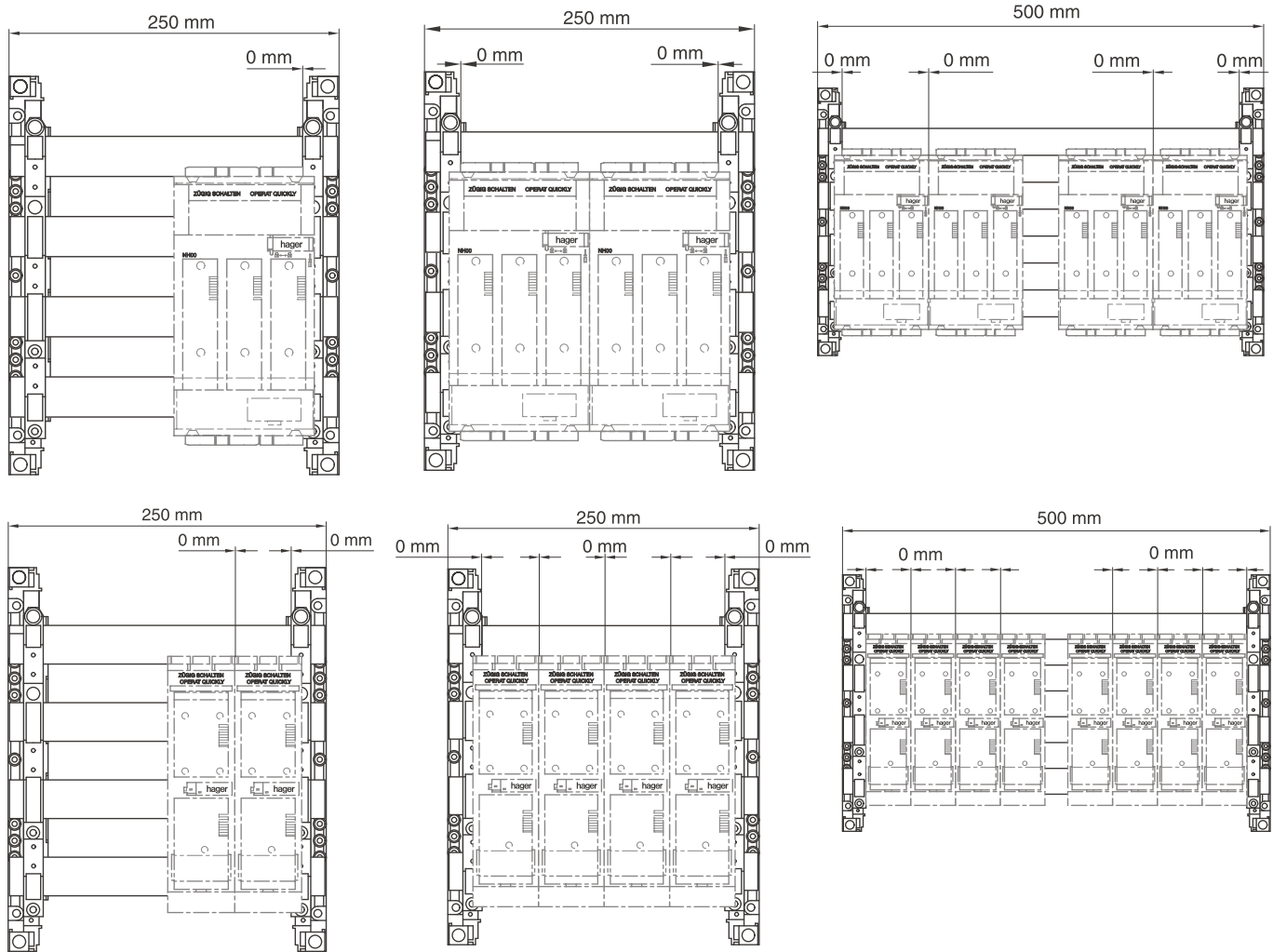
Höhe x Breite	250	250	500
300	UE21E2B	-	UE22E4B
450	UE31E2B	UE31E1B	UE32E3B

Besonderheiten:

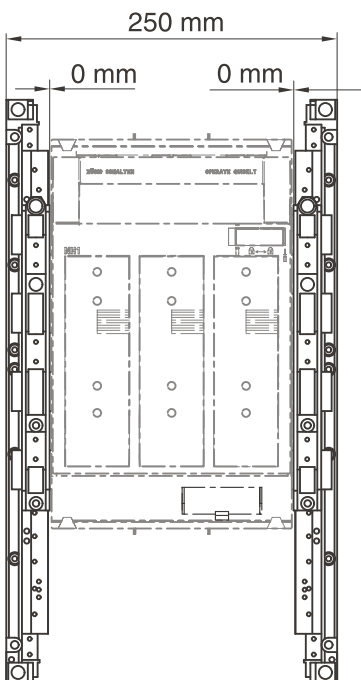
- UE21E2B, UE31E2A, für 2 Sicherungslasttrennschalter NH00 oder 4 x NH000
- UE22E4B, für 4 Sicherungslasttrennschalter, NH00 oder 8x NH000
- UE31E1B, für 1 Sicherungslasttrennschalter NH1
- UE31E3B, für 1 Sicherungslasttrennschalter NH2
- UE32E3B, für 1 Sicherungslasttrennschalter NH3
- Haubenausschnitt NH00 verschließbar mit Blindabdeckung 2 x UZ01Z6
- in Bausteinen mit 450 mm Höhe ist der einpolige SaS-Träger 60 mm ankoppelbar

Achtung: NH2 nicht in Schränke IP44 verwenden!

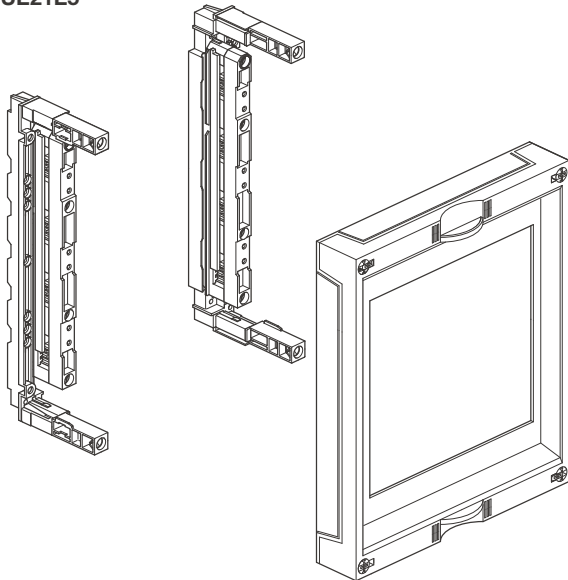
**Positionierhilfe für Sicherungslasttrennschalter im Baustein
UE21E2B, UE22E4B**



**Positionierungshilfe für Sicherungslasttrennschalter in
Bausteinen UE31E1B, UE31E3B, UE32E3B**



UE21E5



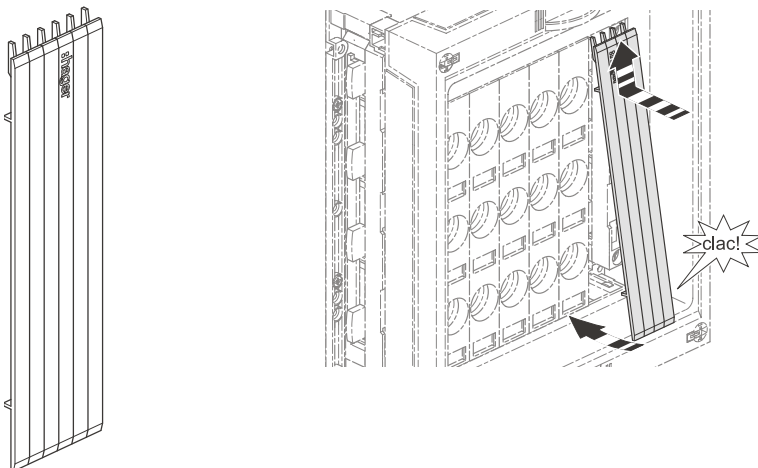
Abdeckung für D02, DII und DIII-Reitersicherungsunterteile für Reitersicherungsunterteile D02, DII und DIII, waagrecht

Höhe x Breite	250	500
300	UE21E5	UE22E5

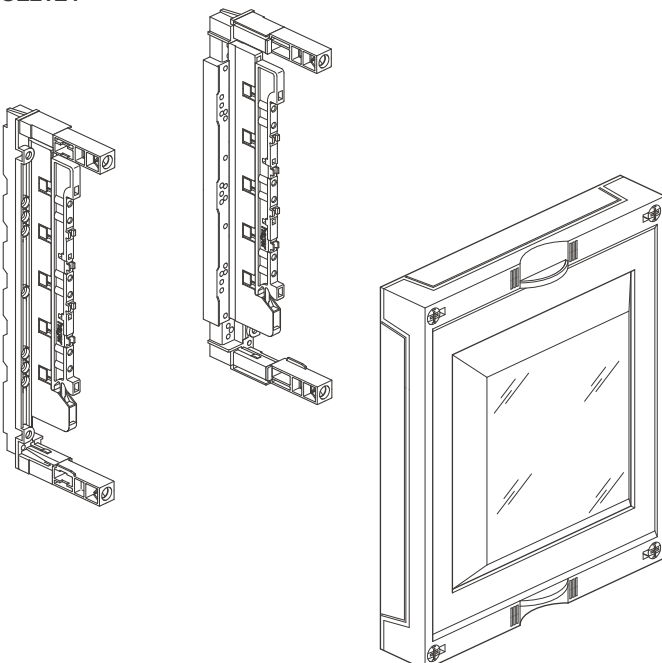
Besonderheiten:

- UE21E5, für 4 x DII oder 3 x DIII oder 6 x D02 (L063L) oder 4 x D02 (L063L1) oder 4 x L063M
- UE22E5, für 10 x DII oder 7 x DIII oder 15 x D02 (L063L) oder 11 x D02 (L063L1)
- Blindabdeckung UZ017 einmal enthalten
- bei Teilbestückung mit D02, DII oder DIII-Elementen verbleibende Haubenöffnung mit Blindabdeckung UZ017 verschließen
- bei Vollbestückung, Anschluss bis 35 mm² möglich, sonst auf Einspeiseraum achten
- bei Verwendung von Sammelschienenverbindern bitte Leerplatz vorsehen

Blindabdeckung UZ017



UE21E4



Baustein für NH1+2-Unterteil

Höhe x Breite	250
300	UE21E4
450	UE31E9

Besonderheiten

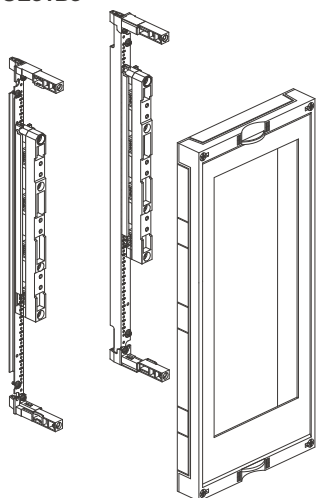
- Abdeckung mit Klarsichthaube
- UE21E4 für NH00 UT- LT053U und NH1UT- LT153U
- UE31E9 für NH2 UT LT253U

Achtung:

Diese Bausteine sind nicht neben die Bausteine UE21E7 und UE22E7 zu montieren, da diese Bausteine nur niedrige Türme haben und so ein Spalt entsteht.

Verteiler-Innen-
ausbausystem

UE31B3

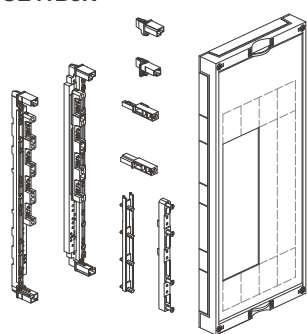


Abdeckung für Sicherungslasttrennschalter in Leistenbauform
 - für Sicherungslasttrennschalter in Leistenbauform
 - für Sammelschienen 12 x 5/10 mm, 20 x 5/10 mm, 30 x 5 /10 mm
 ab Schranktiefe 205 mm

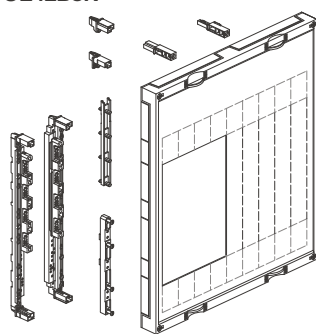
Höhe x Breite	250	500
450	UE31B3N	UE32B8N

Besonderheiten:
 - UE31B3N für 4 x NH00
 - UE32B8N für 9 x NH00
 - Blindabdeckung zum Verschließen eines freibleibenden Leistenplatzes in der Abdeckung UZ50Z1 im Zubehör

UE41B3N



UE42B8N

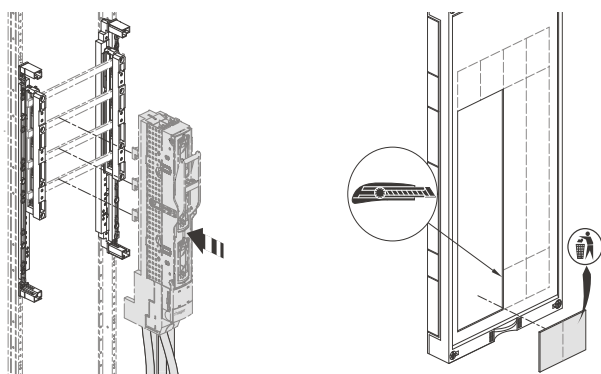


Abdeckung für Sicherungslasttrennschalter in Leistenbauform
 - für Sicherungslasttrennschalter in Leistenbauform
 - für Sammelschienen 12 x 5/10 mm, 20 x 5/10 mm, 30 x 5 /10 mm
 ab Schranktiefe 205 mm

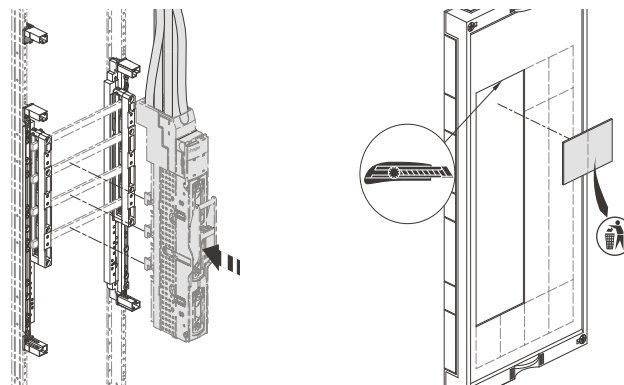
Höhe x Breite	250	500
600	UE41B3N	UE42B8N

Besonderheiten:
 - UE41B3N für 4 x NH00
 - UE42B8N für 9 x NH00
 - Abgang oben, unten oder gemischt

Abgang unten

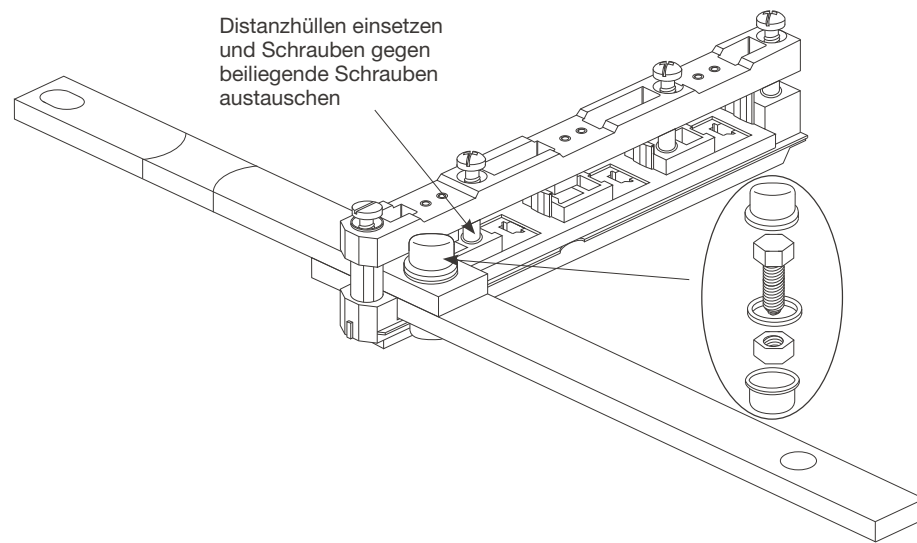


Abgang oben

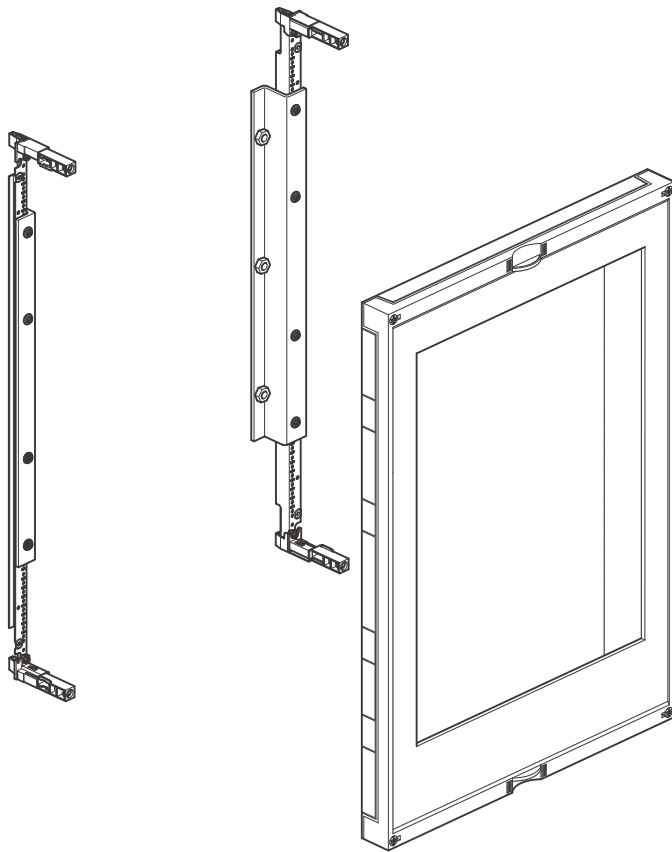


**Sammelschienenverbinder Schrank / Schrank
UM05F, UM05R**

ø M10
Md max = 20 Nm



UE52K4N



Abdeckung für Sicherungslasttrennschalter in Leistenbauform
für Sicherungslasttrennschalter in Leistenbauform

Höhe x Breite	250	250	500
750	UE51K0	UE51K1N	UE52K4N

Besonderheiten:

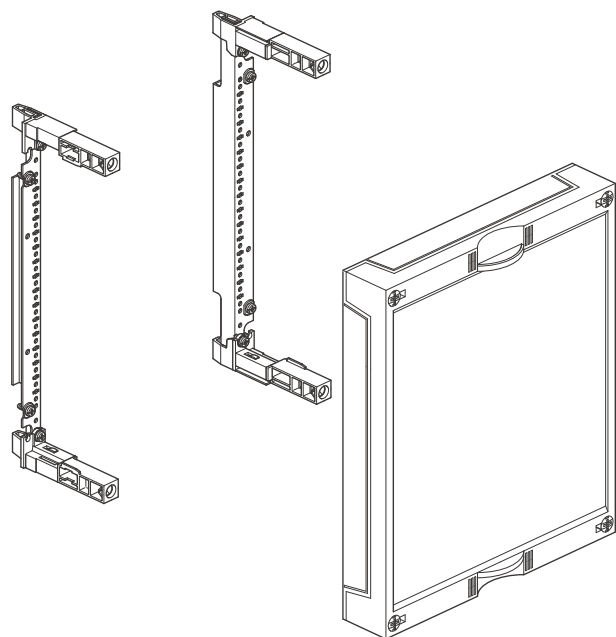
- mit Sammelschienenenträger für Cu-Abstand 185 mm
- auf UE51K0/K1N, UE52K4N abgestimmte Cu-Sammelschienen 40 x 10 mm, mit Setzmutter M12 versehen, als Zubehör
- UE52K4N, 4 Trennschalter NH1/2/3 einbaubar, UE51K1N, 1 Trennschalter NH1/2/3 einbaubar
- Montage von NH3-Leasttrennleiste möglich
- Schrank 275 mm tief: Baustein in 3. und 4. Position (von vorne) der Tragschienenbefestigung nutzbar
- Schrank 350 mm tief: Baustein in 10. und 11. Position (von vorne) der Tragschienenbefestigung nutzbar
- von 7. und 8. Position bis 10. und 11. Position und tiefer Berührungsschutzverlängerung FZ851 und FZ852 unbedingt verwenden
- Blindabdeckung zum Verschließen eines Leerplatzes in der Abdeckung UZ100Z1 (NH1/2/3), UZ50Z1 (NH00) im Zubehör
- Montage von NH00/60 mm Sicherungslastschaltleiste über Doppeladapter möglich
- keine Montage Sammelschienenklemme der Sicherungslastschaltleiste möglich

Achtung:

Einbau in Schränke IP44 nicht möglich!

- Sammelschienen ▶ Seite 340

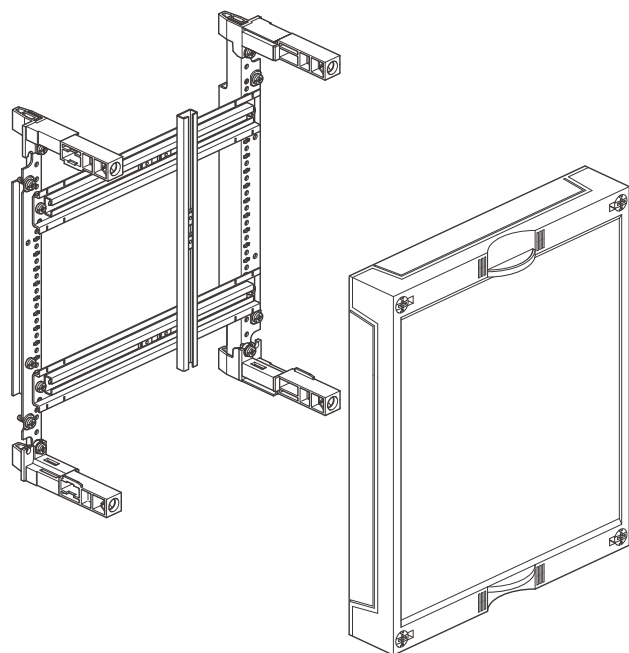
UD21F1



Abdeckung geschlossen, leer
für Reserve

Höhe x Breite	250	500
75	UD01F1	UD02F1
150	UD11F1	UD12F1
300	UD21F1	UD22F1
450	UD31F1	UD32F1
600	UD41F1	UD42F1

UG21C1



Abdeckung geschlossen, mit Montageschienen
für Fernmeldeanschlussleisten

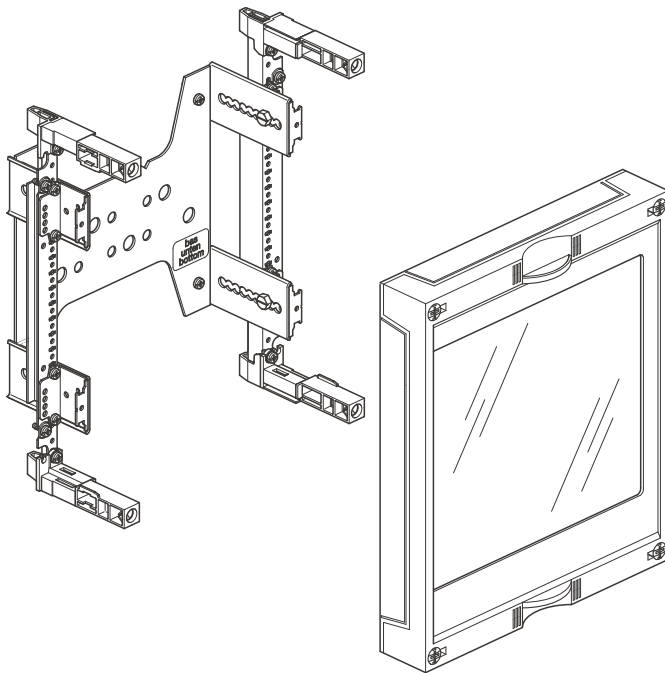
Höhe x Breite	250	500
250	UG21C1	UG22C1

Besonderheiten:

- UG21C1 mit 1 Befestigungsschiene für Fernmeldeleisten
- UG22C1 mit 4 Befestigungsschienen = C-Schiene mit Gleitmuttern (UZ016)
- zusätzlich liegt eine Hut-C-Profilschiene (s. Bild waagrecht) bei
- Schiene für Fernmeldeleiste lose = UZ016

UD21E1N

Abdeckung und Klarsichtscheibe, mit Montageplatte absenkbar
für NH00/1/2-Sicherungsunterteile



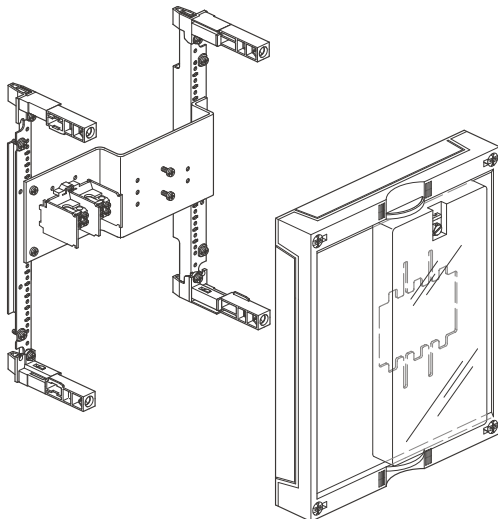
Höhe x Breite	250
300	UD21E1N
450	UD31E1N

Besonderheiten:

- Abdeckung mit Klarsichtscheibe
- Montageplatte von Trägerbandniveau 86 mm absenkbar
- Montage von KJ250A möglich

UD21E2

Abdeckung für NH00-Sicherungsunterteil
für NH-Sicherungsunterteil L00

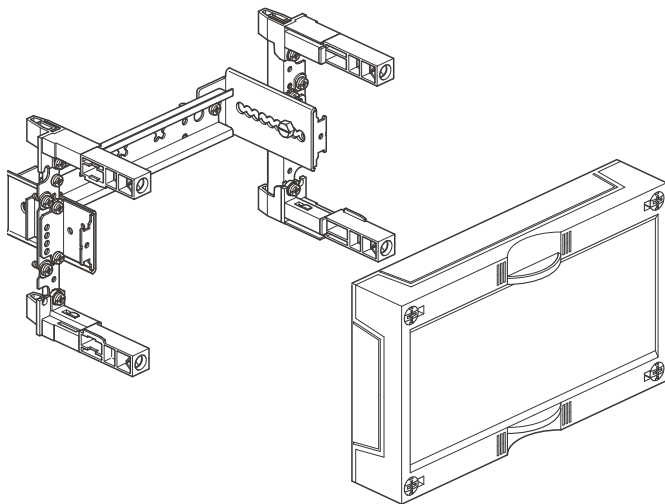


Höhe x Breite	250
300	UD21E2

Besonderheiten:

- für NH-Sicherungsunterteil auf Montageplatte NH00 3 x 160 A L00 (mit Schellenanschluss 70 mm²)
- mit 2-poliger Hauptleitungsabzweigklemme K18SN je Pol mit 2 Abgängen
Zugang: 25 mm², 80 A
Abgänge: 16 mm² mehrdrähtig
10 mm² feindrähtig
- mit Klarsicht Plombierhaube U84A

UG11A1



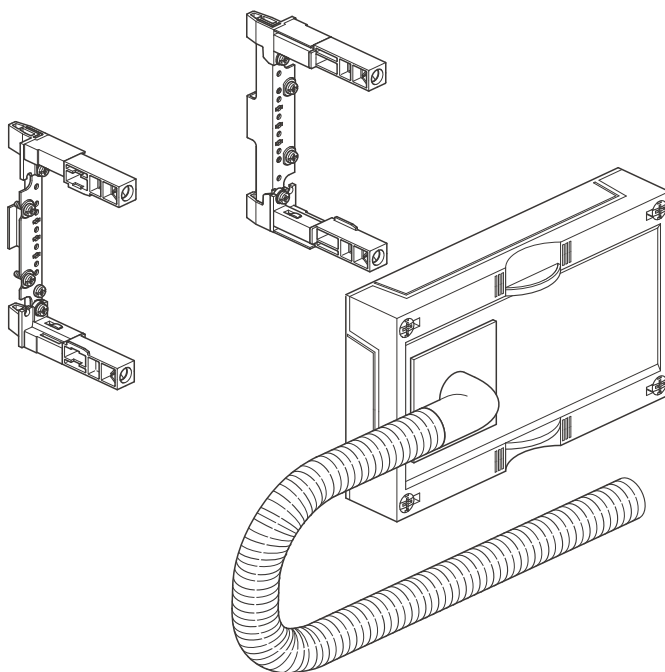
Abdeckung geschlossen
mit Kabelabfangschiene, absenkbar

Höhe x Breite	250
150	UG11A1

Besonderheiten:

- Abstand zwischen Abdeckhaube und max. abgesenkter C-Schiene 167 mm, bzw. von Trägerbandniveau zu abgesenkter C-Schiene 75 mm

UG11B1



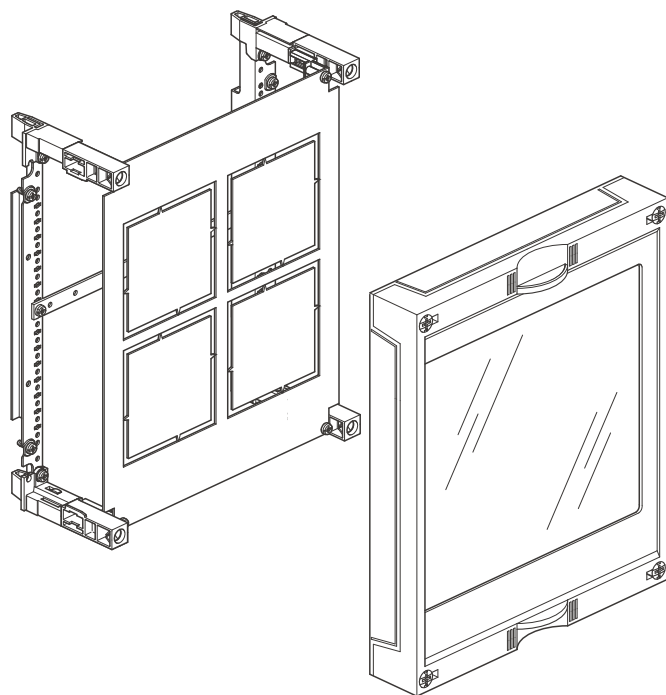
Abdeckung mit Türschlauch
mit Türverdrahtungsschlauch

Höhe x Breite	250
150	UG11B1

Besonderheiten:

- Türverdrahtungsschlauch in Größe PG21, inkl. Eckmuffe
- Länge des Türverdrahtungsschlauches ca. 1 m
- Türverdrahtungsschlauch ist an einem Schieber befestigt, der seitlich in die Haube geschoben wird, und somit ist ein vereinfachtes Öffnen der Haube ermöglicht

UG21D1

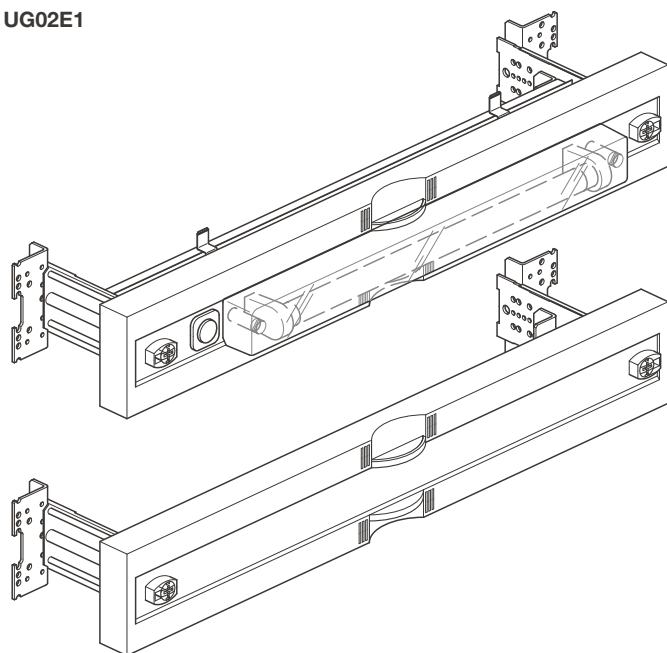


Abdeckung mit Klarsichtscheibe
für 4 Messgeräte der Größe 96 mm x 96 mm

Höhe x Breite	250
300	UG21D1

- Besonderheiten:**
- 4 Messgeräte der Größe 96 mm x 96 mm einbaubar
 - Abdeckung mit Klarsichtscheibe abnehmbar, z.B. für Justierung der Messgeräte
 - Abdeckung plombierbar

UG02E1



Baustein für Schaltschrankbeleuchtung

Höhe x Breite	500
2 x 75 mm	UG02E1

- Besonderheiten**
- 75 mm Baustein mit Leuchte und Schalter, sowie einmal Leerbaustein

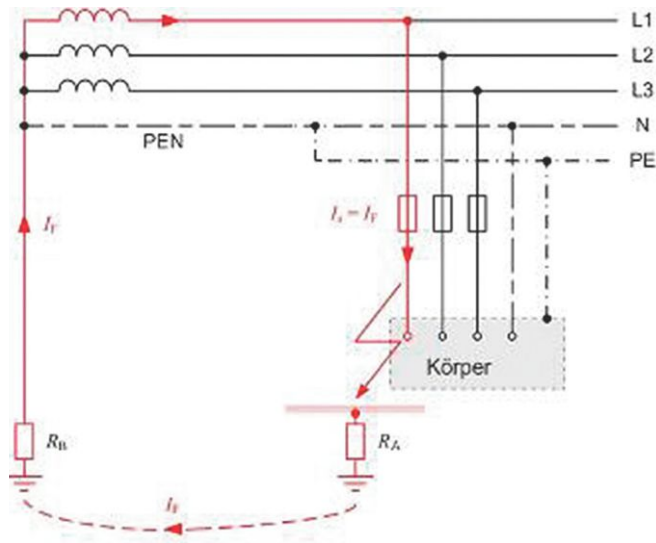
Zur ordnungsgemäßen und den Errichtungsbestimmungen angepassten Montage des Systems sind die den Bausteinen beiliegenden Montageanleitungen zu beachten.

Es müssen im System univers untenstehende Wartungsbedingungen für Schaltgerätekombinationen eingehalten werden.

Wartungsbedingungen (Anlehnung an VDE 0100 Teil 610)

- Sichtprüfung von Abdeckungen und Umhüllungen auf Beschädigungen, die die Schutzart beeinträchtigen
- Sichtprüfung von Klemmstellen
- Überprüfung der Klemmstellen in Hauptstromkreisen und eventuell mit entsprechenden Drehmomenten, laut Tabelle (Sammelschienenklemmen im Anhang) nachziehen
- Funktionsüberprüfung an Schutzschaltgeräten, z. B. FI-Schutzschalter
- Funktionsüberprüfung der Anzeigefunktionen von Analogmessgeräten, wenn vorhanden
- Kontrolle der Einstellwerte der Betriebsmittel (z. B. Leistungsschalter) nach den Schaltungsunterlagen
- Sichtprüfung auf Beschädigung einzelner Leiter
- Sichtprüfung der einzelnen Betriebsmittel auf Form- oder Farbveränderungen die eventuell durch thermische Einflüsse entstanden sein können
- Beseitigung der festgestellten Mängel durch z. B. Austausch der fehlerhaften Betriebsmittel

TN-C-System (Prinzipdarstellung)



TN Im Fehlerfall:

$$I_F = \frac{U}{R} = \frac{230 \text{ V}}{R_A + R_B} \quad \text{mit } R_B \approx 3 \Omega, R_A \approx 20 \Omega$$

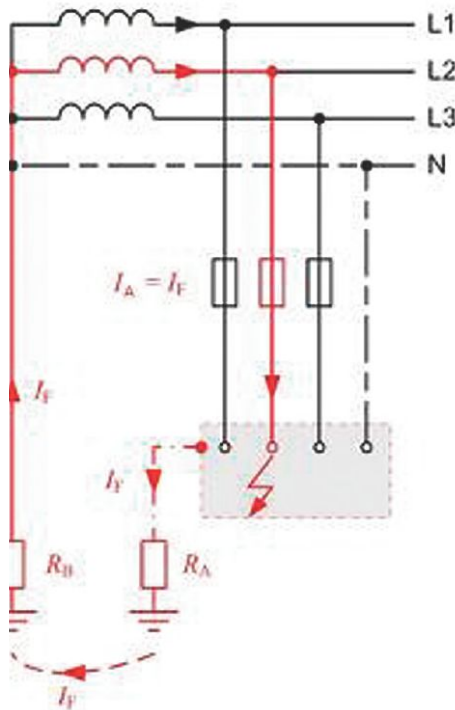
I_F ist „klein“ und bringt die Sicherung innerhalb 0,2 s bis 0,5 s nicht zum Auslösen:

Abschaltbedingung: $R_A \cdot I_a \leq U_L$

- mit
- R_A = Erdungswiderstand der Körper in Ω
- I_a = Strom in A, der die Schutzeinrichtung zum automatischen Abschalten bringt
- U_L = maximale dauernde zulässige Berührungsspannung
 $U_{L\sim} = 50 \text{ V}, U_{L-} = 120 \text{ V}$ aus DIN VDE 0100 Teil 200

Deshalb wird im TT-Netz der FI-Schalter, mit Auslöseströmen bis max. 500 mA eingesetzt. Durch den „kleinen“ Fehlerstrom ist es ausreichend, die 10 mm² Leitung der Kupferlitze (im Schrank beiliegend) zu verwenden, und die Tragschienen mit dem metallenen Tragschienenverbinder zu verbinden.

TT-System (Prinzipdarstellung)



TT Im Fehlerfall:

Nullung:	Erdung:	
$I_F = \frac{U}{R}$	$I_F = \frac{U}{R}$	$I_F = \frac{230 \text{ V}}{23 \Omega} = 10 \text{ A}$
	mit $R \rightarrow 0$	
$I_F \rightarrow \infty$		$I_F \rightarrow \infty$

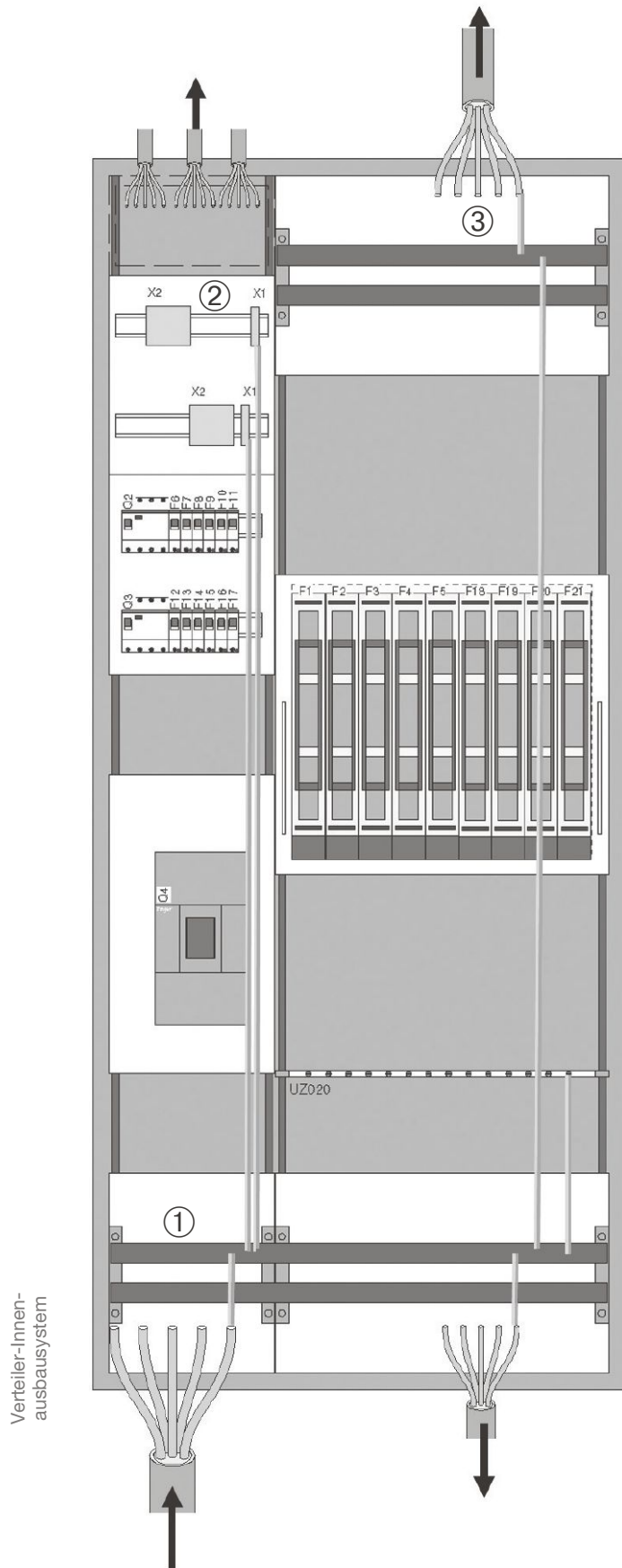
Abschaltbedingung: $Z_S \cdot I_a \leq U_0$

- mit
- Z_S = Impedanz der Leiterschleife in Ω
- I_a = Strom in A, der das automatische Abschalten bewirkt
- U_0 = Nennspannung gegen geerdete Leiter in V

Durch den gegen unendlich gehenden Strom ist es notwendig, den Schutzleiter entsprechend auszulegen. Deshalb muss zur Erdung der Tragschienen für einen Nennstrom von 250 A die 10 mm² Kupferlitze und die 16 mm² Kupferlitze verwendet werden. Dies ergibt einen Schutzleiterquerschnitt von 25 mm². Für 400 A ist ein Querschnitt von 50 mm², für 630 A ist ein Querschnitt von 75 mm² als Schutzleiter zu verwenden (Werte aus DIN EN 61439 VDE 0660-600). Entsprechende Litzen werden im System univers angeboten.

Schutzleitermaßnahmen für Bemessungsströme I_{nA} bis 630A

Die Abbildung beschreibt den grundsätzlichen Aufbau einer möglichen Schutzleiterverbindung für einen Bemessungsstrom I_{nA} bis 630A



1) Als zentraler Schutzleiter wird eine CU- Schiene eingesetzt, die systembedingt immer isoliert zum Traggerüst aufgebaut ist (z.B. UE22PEN). Die Dimensionierung der CU- Schiene muss abhängig der Dimensionierung der Außenleiter der Einspeisung ausgelegt werden.

Zur Realisierung einer CU- Schiene als zentraler Schutzleiter stehen verschiedene univers N Bausteine bzw. Einzelteile zur Verfügung. Die Auswahl dieser Bausteine ist anhängig von der Anforderung und Projektierung der Schaltgerätekombination. Die Kontaktierung des Schutzleiters der Einspeisung erfolgt direkt auf der Cu- Schiene.

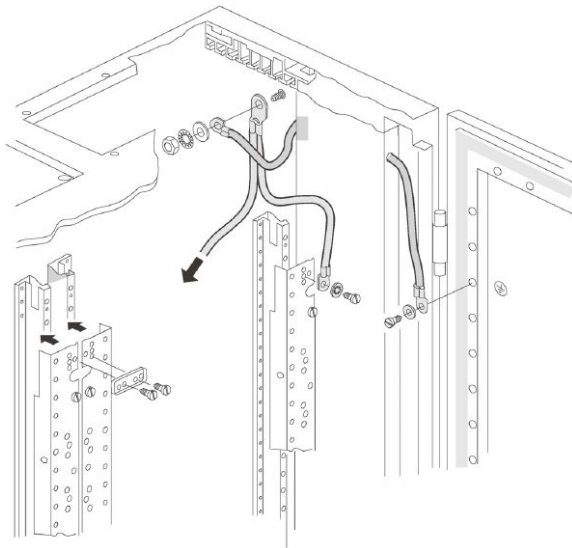
2) Bei kleineren Abgangsstromkreisen, die über Reihenklammen geführt werden, wird pro Hutschiene mit Abgangsreihenklammen eine Schutzleiter- Reihenklemme als auch die Verdrahtung zur Cu- Schiene muss entsprechend den technischen Werten der Abgangsstromkreise ausgelegt werden.

Hier sind vor allem die Werte des thermischen Kurzschlussstromkreises und des thermischen Bemessungsstromes für univers N Hutschienen zu beachten.

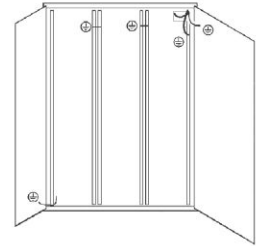
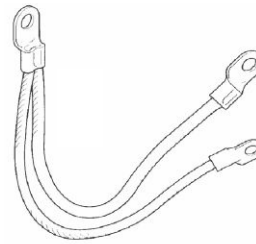
3) Bei größeren Abgangsstromkreisen, bei denen die Variante 2 aufgrund der technischen Gegebenheiten nicht möglich ist, ist die Schutzleiterverbindung des Abgangsstromkreises direkt mit der Cu- Schiene zu verbinden.

Weitere technische Details siehe technisches Handbuch

TT-System

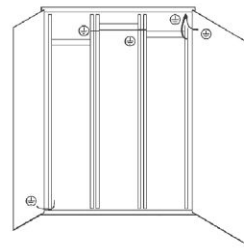
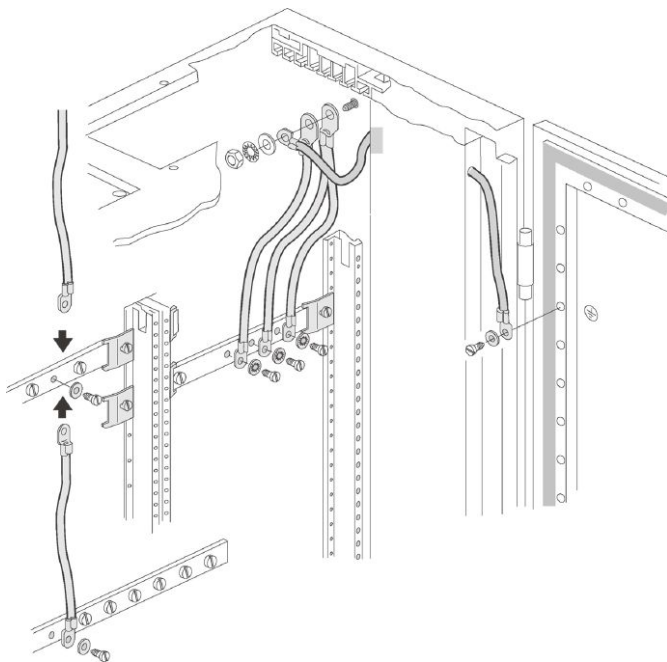


Montagehinweis zur durchgängigen Schutzleiter -und Erdungsverbindung des Schrankes und des Traggerüsts
Weitere technische Details siehe technisches Handbuch



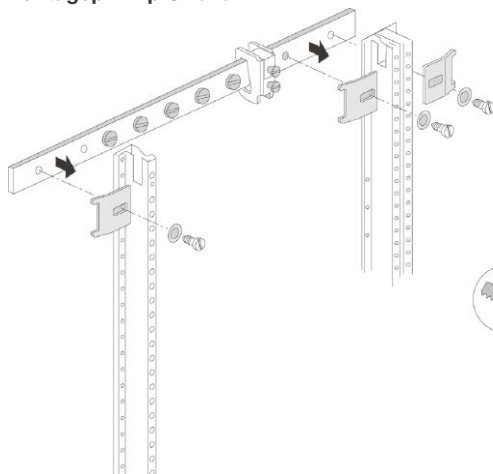
TN-System

Prinzip der durchgängigen Schutzleiterverbindung im Schrank IP5x

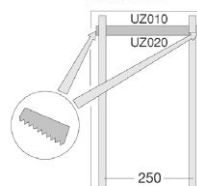


TN-System

Montageprinzip UZ010



1-feldige Schränke:



Schutzleiterverbindungen in Schaltgerätekombinationen

Erdverbindung:

Alle inaktiven, leitenden Teile wie Umhüllungen, Tragschienen, HS usw. die keine Schutzleiterverbindung zwischen dem Schutzleiter der Einspeisung und dem Schutzleiter abgehender Stromkreise herstellen, müssen separat geerdet oder über die Art der Konstruktion mit dem Schutzleiter verbunden sein. Dabei darf der Übergangswiderstand dieser Erdverbindung (letztes Konstruktionsteil und Schutzleiter der Einspeisung) 0,1 nicht überschreiten.

Schutzleiter: Werden die angesprochenen Konstruktionsteile zur Verbindung zwischen dem Schutzleiter der Einspeisung und Schutzleiter abgehender Stromkreise benutzt, muss sichergestellt sein dass z. B. bei Wartungsarbeiten (entfernen von Umhüllungen) diese Verbindung nicht unterbrochen wird. Für Schutzleiterverbindungen sind die Anforderungen aus Abschnitt 43.4 Kurzschlussfestigkeit des Schutzleiters zu beachten.

Zuordnung der Mindestquerschnitte von getrennt verlegten, mechanisch ungeschützten PE-Leitern zu den entsprechenden Außenleiterquerschnitten

Anmerkung: Bei Anwendung blanker Leiter (PE) dürfen keine Kunststoffisolierungen berührt werden.

Schutzorgan NHgL-Sicherung	PVC-isolierter Außenleiter Kupfer	kleinster zugehöriger Schutzleiterquerschnitt aus Kupfer (mechanisch ungeschützt, als Einzelleiter getrennt verlegt)			zu verwendete Litze
		PVC isoliert	isoliert wie Außenleiter	blank	blank
I_N [A]	S [mm ²]	S [mm ²]	S [mm ²]	S [mm ²]	S [mm ²]
16	1,5		1,5		25
20	2,5		2,5		25
25	4		4		25
35	6		6		25
50	10		10		25
63	16		16		25
80	25		16		25
100	35		16		25
125	50		25		25
160	70		35		25
200	95	20,3 (25)	47,5	18,3 (25)	25
250	120	26,6 (35)	60	23,9 (25)	25
250	150	26,6 (35)	75	23,9 (25)	25
315	185	32,8 (35)	92,5	29,5 (35)	2 x 25
355	240	39,9 (50)	120	35,9 (50)	2 x 25
400	300	43,8 (50)	150	39,4 (50)	2 x 25
500	400	59,4 (70)	200	53,4 (70)	3 x 25
630	500	78,2 (95)	200	70,3 (70)	3 x 25
1)		2)	3)	4)	

- 1) PVC-isolierte Leitung (30°C) Gruppe 2 (DIN VDE 0100 T. 523); Zuordnung von gL-Sicherungen
- 2) Rechenwerte für PVC-isolierten PE nach DIN VDE 0100 T. 540/11.91 und Aufrundung auf den nächstmöglichen Querschnitt (Werte in Klammer)
- 3) Mindestwerte für Schutzleiter bei gleichem Isoliermaterial wie die Außenleiter laut Tabelle 4, DIN EN 61439
- 4) Rechenwerte für blank mechanisch ungeschützte Kupferleiter nach DIN VDE 0100 T.540/11.91 und Aufrundung (Werte in Klammern)

Anmerkung: für die Festlegung des PE-Querschnittes ist entweder Tabelle oben

oder die Nachrechnung $S = \frac{\sqrt{I^2 \cdot t}}{K}$ maßgebend mit $t = 5s$, $K = 159$ (siehe Werte nach 4)

Damit eine den Errichtungsbestimmungen angepasste Erdung vorgenommen werden kann, sind die Kupferlitzen aus dem univers Programm zu verwenden.

Verwendung von Hutschienen als Schutzleiter-Sammelschiene

Laut DIN VDE 0611 T.3/11.89 Absatz 3.1.1 dürfen genormte Schienen (auch Hutschienen nach DIN EN 50 022) als Schutzleiter-Sammelschienen verwendet werden, wenn die in der Tabelle festgelegten Werte des thermischen Kurzschlussstromes und des thermischen Bemessungsstromes nicht überschritten werden.

Hutschienen nach DIN EN 50 022 - Stahl	thermische Kurzschlussfestigkeit entsprechend einem E-Cu-Leiter mit Querschnitt/mm ²	max. thermische Kurzschlussstrom 1 Sekunde/kA
35 mm x 7,5 mm	16	1,92
35 mm x 15 mm	50	6

Ausnahme

Schutzleiter-Sammelschienen aus Stahl dürfen **nicht** als PEN-Leiter oder N-Leiter verwendet werden. Deshalb ist in der Tabelle für Stahlschienen auch kein max. zulässiger thermischer Bemessungsstrom für PEN-Funktion angegeben.

Unsere Gerätetragschienen aus Stahl entsprechen DIN EN 50 022.

Der Einsatz ist nur für PE-Funktion und nicht für PEN- oder N-Funktion möglich.

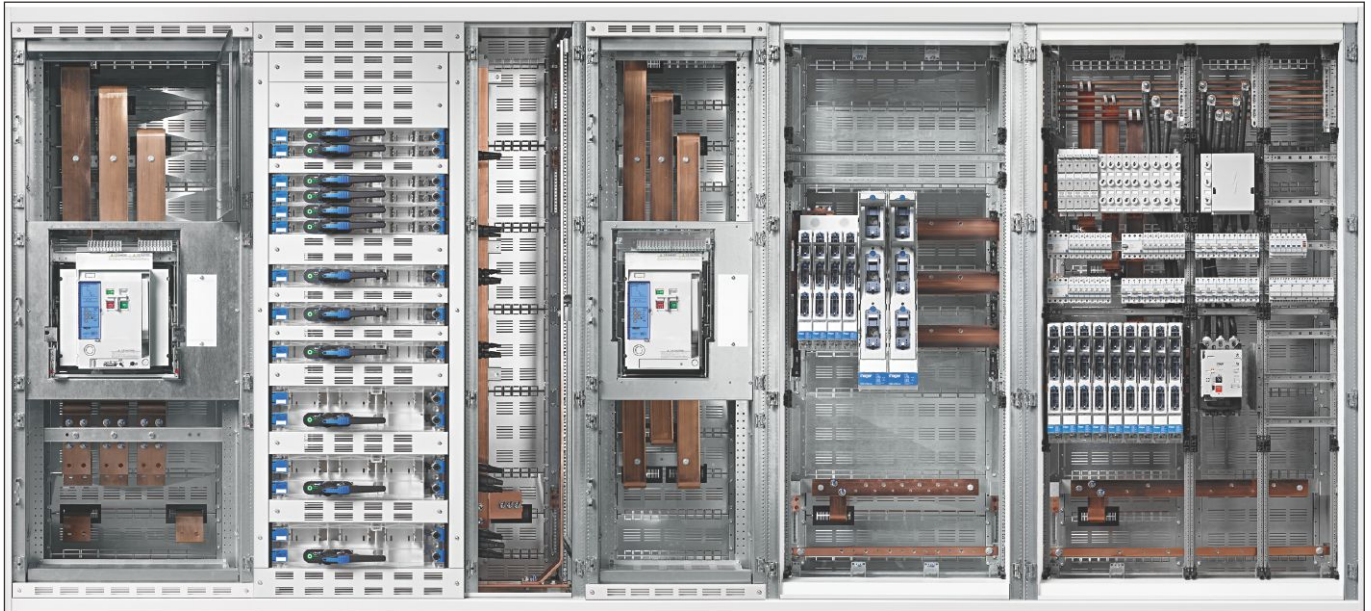
univers N
Checkliste für Installationsverteiler / Niederspannungsverteiler

Sachbearbeiter		FS, Fax		Datum	
KUNDE		GROSSHANDEL			
Name:		Name:			
FS, Fax:		FS, Fax:			
Straße:		Straße:			
Ort:		Ort:			
Objekt:		Objekt:			
Pos.:		Pos.:			
Höhe max.		BAUART		Schutzklasse	
Breite max.		Stand <input type="checkbox"/>		I geerdet <input type="checkbox"/>	
Tiefe max.		Standwand <input type="checkbox"/>		II schutzisoliert <input type="checkbox"/>	
Sockelhöhe		Tableau <input type="checkbox"/>		Schutzart	
RAL Standard <input type="checkbox"/>		AP - UP		IP 00 <input type="checkbox"/>	
RAL Wahl		Type:		IP 31 <input type="checkbox"/>	
				IP 43 <input type="checkbox"/>	
				IP 54 <input type="checkbox"/>	
				IP 65 <input type="checkbox"/>	
TÜREN		Zu- und Abgänge Klemmen <input type="checkbox"/>		Zugang Alu <input type="checkbox"/>	
Sichttüre <input type="checkbox"/>		Stange <input type="checkbox"/>		unten (PG- bzw. Querschnitte) oben	
DIN rechts <input type="checkbox"/>		Stange mit Zylinder <input type="checkbox"/>		Feld 1 <input type="checkbox"/>	
DIN links <input type="checkbox"/>		Vierkant 7/8 mm <input type="checkbox"/>		Feld 2 <input type="checkbox"/>	
Vorreiber <input type="checkbox"/>		Plombierbar <input type="checkbox"/>		Feld 3 <input type="checkbox"/>	
Doppelbart		Sonder		Feld 4 <input type="checkbox"/>	
Schloß		Feld 5			
Schalterantrieb		hinten Tür <input type="checkbox"/>			
		auf Tür <input type="checkbox"/>			
		abschließbar <input type="checkbox"/>		Sammelschienen A -polig	
Meßgeräte		hinten Tür <input type="checkbox"/>		Leistungsverzeichnis <input type="checkbox"/> Netzspannung V	
		auf Tür <input type="checkbox"/>		Schaltplan <input type="checkbox"/> Frequenz Hz	
Befehls- u. Meldegeräte		hinten Tür <input type="checkbox"/>		Skizze <input type="checkbox"/> Steuerspannung V	
		auf Tür <input type="checkbox"/>		Aufbauplan <input type="checkbox"/>	
		EVU			
VERDRAHTUNG		Besondere Bedingungen (z.B. größte Transporteinheit)			
4-polig					
5-polig					
Zählerquerschnitt mm ²					
Wandlerquerschnitt mm ²					
Verdrahtungsfarben					
Maximales Gewicht der Schaltgerätekombination		kg pro Transporteinheit			
LIEFERTERMIN					

Verteiler-Innen-
ausbausystem

Ziel dieses Leitfadens ist es, den Ablauf von Planung, Montage und Dokumentation einer Niederspannungs-Schaltgerätekombination (SK), im Folgenden Verteiler genannt, in der Reihenfolge der notwendigen Arbeitsschritte aufzulisten und gleichzeitig die entsprechenden Abschnitte aus der Normenreihe DIN EN 61439 passend hierzu zu benennen. Auf diese Weise wird diese Norm in ihren Abschnitten anwendungsgerecht gegliedert und durch entsprechende Hinweise/Empfehlungen werden die jeweiligen Anforderungen praxisgerecht erläutert.

Die Einhaltung der gesetzlichen Grundlagen – hier insbesondere das Produktsicherheitsgesetz (ProdSG) und das EMV-Gesetz – und die damit verbundene Konformitätserklärung einschließlich der CE-Kennzeichnung setzen die Anwendung der Normenreihe DIN EN 61439 voraus. Die Normenreihe DIN EN 61439 umfasst nachfolgende Normenteile für Verteiler:



Planungsleitfaden:

- DIN EN 61439-1, Beiblatt 1 (VDE 0660-600-1, Beiblatt 1): Leitfaden für die Spezifikation von Verteilern

Grundnorm:

- DIN EN 61439-1 (VDE 0660-600-1): Allgemeine Festlegungen

Produktnormen:

- DIN EN 61439-2 (VDE 0660-600-2): Energie-Schaltgerätekombinationen
- DIN EN 61439-3 (VDE 0660-600-3): Installationsverteiler (wird DIN EN 60439-3 ersetzen)
- DIN EN 61439-4 (VDE 0660-600-4): Baustromverteiler (wird DIN EN 60439-4 ersetzen)
- DIN EN 61439-5 (VDE 0660-600-5): Kabelverteilerschränke (wird DIN EN 60439-5 ersetzen)
- DIN EN 61439-6 (VDE 0660-600-6): Schienenverteiler (wird DIN EN 60439-2 ersetzen)

Für jede Bauart eines Verteilers werden

- 1) die Grundnorm mit den allgemeinen Festlegungen, die als „Teil 1“ bezeichnet wird, und
- 2) die zutreffende Produktnorm, Teil 2-6, der Verteiler verwendet.

Die Planung, Herstellung (Montage), Prüfung und Dokumentation eines Verteilers müssen in Übereinstimmung mit der zutreffenden Norm durchgeführt werden.

Die Projektierung und der Bau eines anwenderspezifischen Verteilers erfordern gewöhnlich fünf Hauptschritte:

- 1) Festlegung oder Auswahl von Einflüssen, Einsatzbedingungen und Schnittstellenkennwerten. Diese Kennwerte sollte der Anwender angeben.
- 2) Entwurf des Verteilers durch den Hersteller in einer Weise, dass die speziell für die Anwendung geltenden Vereinbarungen, Kennwerte und Funktionen erfüllt werden. Der Hersteller des Verteilers muss die Bauartnachweise der verwendeten Teile von Hager beschaffen. Sollten diese nicht vorliegen, muss der Hersteller des Verteilers den Bauartnachweis erbringen.
- 3) Der Verteiler wird unter Beachtung der Dokumentation der Gerätehersteller bzw. des ursprünglichen Herstellers des Systems (= Hager) montiert.
- 4) Für jeden Verteiler ist vom Hersteller ein Stücknachweis durchzuführen.
- 5) Das Konformitätsbewertungsverfahren ist durchzuführen.

Die Kopiervorlagen zu diesem Leitfaden sind als Download unter www.hager.de/leitfaden-SAB erhältlich.

Inhaltsverzeichnis

Schritt 1:	Sammeln der Daten für die Projektierung	391
	1.1. Anschluss an das elektrische Netz	391
	1.2. Stromkreis und Verbraucher	392
	1.3. Aufstellungs- und Umgebungsbedingungen	393
	1.4. Bedienung und Wartung	394

Schritt 2:	Projektierung des Verteilers und Bauartnachweise	395
-------------------	---	-----

Schritt 3:	Bau/Herstellung der Verteiler	399
-------------------	--------------------------------------	-----

Schritt 4:	Durchführung des Stücknachweises	400
	Blatt 1 – Protokoll für Stücknachweis	

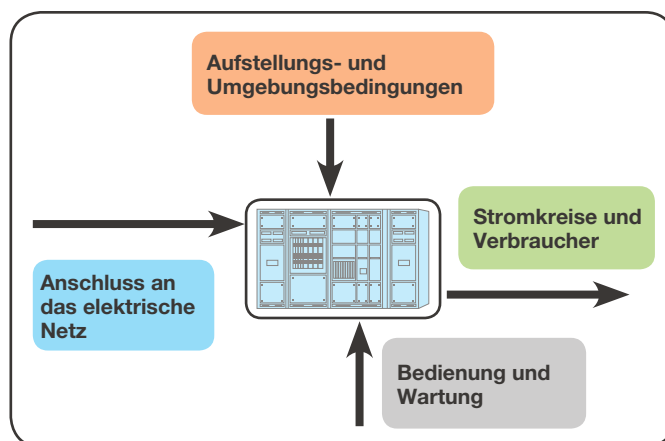
Schritt 5:	Erklärung der CE-Konformität	403
	Blatt 2 – Checkliste zum Konformitätsbewertungsverfahren	
	Blatt 3 – Konformitätserklärung	

Schritt 1: Sammeln der Daten für die Projektierung

Niederspannungs-Schaltgerätekombinationen (SK) nach DIN EN 61439-1 werden entsprechend den betrieblichen Anforderungen vom Anwender spezifiziert. Die einzelnen Merkmale einer SK sind abhängig von den Bedingungen und Daten wie:

- 1.1. Anschluss an das elektrische Netz
- 1.2. Stromkreise und Verbraucher
- 1.3. Aufstellungs- und Umgebungsbedingungen
- 1.4. Bedienung und Wartung

Auf der Basis dieser Merkmale wählt der Hersteller der SK die entsprechenden Produktmerkmale aus. Das bessere Verständnis für die Bedeutung und Ziele der Anforderungs- und Produktmerkmale verhindert falsche Interpretationen und Fehler, sodass die Auslegung der SK optimal gestaltet werden kann.



1.1. Anschluss an das elektrische Netz

Die jeweiligen Anforderungsmerkmale des Netzes (Nennndaten) werden den Produktmerkmalen der SK (Bemessungsdaten) gegenübergestellt und erläutert. Aufgabe der Planungsphase ist es, die notwendigen Nennndaten des Netzes zu bestimmen und vorzugeben.

	Eigenschaften	Planer / Kunde	Hersteller	Planungsleitfaden VDE 0660-600-1, Beiblatt 1, Abschnitte
1.	Nennspannung der Einspeisung	Nennspannung 50 Hz 230 / 400 V	Bemessungsspannungen AC bis 1000 V DC bis 1500 V	5.3 5.6
2.	Netzsystem (TT-Netz SKII oder Fehlerstrom-Schutzeinrichtung in der Einspeisung)	Die Netzsysteme sind nach DIN VDE 0100-300 festgelegt und entsprechend anzugeben. Es gibt z. B. folgende Netzsysteme: • TN-System • TT-System • IT-System	Schutz gegen elektrischen Schlag. Das Netzsystem beeinflusst die Auswahl der Schutzmaßnahme für die Schaltgerätekombination: • Schutzmaßnahme durch Erdung • Schutzmaßnahme durch Schutzisolierung	5.2 SK I: 7.3.2 SK II: 7.3.4
3.	Nennstrom	Hauptverteiler (HV): Anzahl und Leistung / Strom der Speisequellen sowie deren Parallelbetrieb und zeitliche Überbelastbarkeit. Unterverteiler (UV): Nennstrom der vorgeschalteten Schutzeinrichtungen sowie Art, Anzahl und Parallelbetrieb.	Bemessungsstrom (I_{nA}) Summe der Bemessungsströme aller Einspeisungen, die gleichzeitig in Betrieb sein können. Hinweis: Der Bemessungsstrom der Hauptsammelschiene ist abhängig von der Verteilungsstruktur (Lage und Anordnung der Einspeisungen und Abgänge zueinander) sowie der Umgebungstemperatur und der Schutzart.	13.2
4.	Kurzschlussfestigkeit	Unbeeinflusster Kurzschlusswechselstrom (I_{CP} (IK*)) an der Einspeisung der Schaltgerätekombination. Alternativangabe: Trafoleistung mit dem Wert u_k oder Generatorleistung mit dem Wert x_d . Im Kurzschlussfall erhöhen große Maschinen den Kurzschlussstrom und müssen deshalb ab 200 kW berücksichtigt werden.	• Mit Kurzschlusschutzeinrichtung in Einspeisung (SCPD) einer SK: bedingter Bemessungskurzschlussstrom (I_{cc}) • Ohne SCPD einer SK: Bemessungskurzzeitstromfestigkeit (I_{cw}) Berücksichtigt die thermische Auswirkung des Kurzschlussstromes, gilt in der Regel für $t_{cw} = 1$ sec. Bemessungsstoßstromfestigkeit (I_{pk}) Berücksichtigt die dynamische Auswirkung des Kurzschlussstromes.	6.2
5.	Überspannung	Kategorie IV III AC 230/400 V 6 kV 4 kV AC 400/690 V 8 kV 6 kV Die Kategorie der Schutzeinrichtung ist abhängig von den örtlichen Gegebenheiten und dem Einbauort der Schaltgerätekombination.	Bemessungsstoßspannungsfestigkeit (U_{imp}) [4.1.3]. Wenn eine Überspannungsschutzeinrichtung in der Schaltgerätekombination eingebaut ist, kann U_{imp} kleiner sein als die Stoßspannung des Netzes. U_{imp} entspricht dann dem Schutzpegel der Schutzeinrichtung und muss abgestimmt sein auf den kleinsten U_{imp} der eingebauten elektrischen Betriebsmittel oder entsprechend der aus der Typprüfung sich ergebenden Bemessungsstoßspannungsfestigkeit.	5.4
6.	Anschluss Zuleitung	Zuleitung von - unten oder oben Art des Kabels - Kupferleiter oder Aluminiumleiter Art des Anschlusses - Direkt oder über Reihenklammern	Kabeltyp - Einleiterkabel oder Mehrleiterkabel Anzahl der Kabel und Querschnitt - Außenleiter, Neutraleiter oder Schutzleiter Art des Kabels - Kupferleiter oder Aluminiumleiter Art des Anschlusses - Direkt oder über Reihenklammern	

Verteiler-Innen-
ausbausystem

1.2. Stromkreis und Verbraucher

In aller Regel werden Abgangsstromkreise in einer SK unterschieden nach:

- **Verteilerstromkreis** (bestehend aus Schutzeinrichtung und Zuleitung zur nachgeordneten Verteilung)
- **Endstromkreis** (bestehend aus Schutzeinrichtung und Zuleitung und Verbraucher)

Die Planung einer SK setzt die umfassende Kenntnis über die anzuschließenden Verbraucher, sowohl hinsichtlich des zu erwarteten Leistungsbedarfs als auch der Betriebsarten, voraus, um hieraus den gesamten Leistungsbedarf einer SK zu ermitteln.

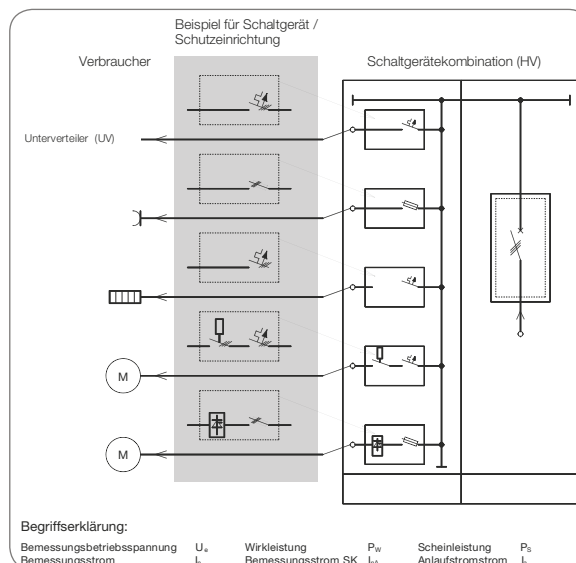
Das dient dazu, schon in der Planungsphase die Spezifikation der Verbraucher sowie damit einhergehend auch die Definition der den Verbrauchern zugeordneten Stromkreise festzulegen. Eine korrekte Dimensionierung eines Stromkreises kann nur bei Kenntnis aller notwendigen Parameter erfolgen.

Welche Nenndaten werden für die Planung einer SK benötigt? Unabhängig von der Art des Verteilerstromkreises bzw. von der Art der Verbraucher sind für die Art und Koordination der Kurzschlusschutzeinrichtungen und die Art des Anschlusses Vereinbarungen zwischen Kunde und Hersteller zu treffen, wie:

- SCPD*: sicherungslos / sicherungsbehaftet
- Lage der Kabelzuführung: unten / oben / hinten
- Art der Verbindung: Schiene / Kabel (inkl. Anzahl)
- Material der Verbindung: Kupfer / Aluminium
- Querschnitt und Länge der Verbindung (mm², m)
- Dimensionierung N-Leiter (25 %, 50 %, 100 %, 200 %)

Größte und kleinste Anschlussquerschnitte sind für Kupferleiter in DIN EN 61439-1 im Anhang A, Tab. A 1, festgelegt. Für den Schutz bei Überstrom von Kabeln und Leitungen sind die Festlegungen in DIN VDE 0100 T430 zu beachten.

* SCPD = Short Circuit Protection Devices.



Prinzipieller Aufbau einer Verbraucherliste

Art des Verbrauchers					Art des Stromkreises			
Art der Verbraucher	Gebrauchskategorie	Kabel / Leitung	Bemessungsdaten	Kennzeichen / Merkmale	Verteiler-/Endstromkreis	Art der SCPD	Gerätenorm IEC	Funktion
Unterverteilung	AC 22	mm ² / m	I _{na} U _e Bemessungsbelastungsfaktor RDF	Ggfs. Selektivität beachten	Verteilerstromkreis	Leistungsschalter Sicherung	60947-2 60269	Kurzschlusschutz, ggfs. auch Überlastschutz für Kabel / Leitungen
Steckdose	AC 22	mm ² / m	I _{nc} U _e		Endstromkreis	Leitungsschutzschalter Sicherung	60898 T. 1 + 2 60269	Kurzschlusschutz und Überlastschutz für Kabel / Leitungen und Steckdosen
Ohmscher Verbraucher, Heizung	AC 21	mm ² / m	I _{nc} , ggfs. P _w U _e		Endstromkreis	Leistungsschalter Leitungsschutzschalter Sicherung	60947-2 60898 T. 1 + 2 60269	Kurzschlusschutz und Überlastschutz für Kabel / Leitungen
Induktive Verbraucher, Motor, direkt	AC 22	mm ² / m	I _{nc} , I _a / I _n U _e Einschaltdauer (ED)	Art der Steuerung Auslöseklasse Schaltspielzahl Antriebsart Ggfs. ATEX-Richtlinie beachten	Endstromkreis	Leistungsschalter Sicherung Motorstarter Koordinationstyp 1/2	60947-2 60269 60947-4-1 60947-4-2	Kurzschlusschutz für Kabel / Leitungen und Schaltgeräte, ggfs. thermischer Schutz für Motor, dann auch Überlastschutz für Kabel / Leitungen
Induktive Verbraucher, Motor, geregelt	AC 23	mm ² / m	Drehmoment Drehzahl I _{nc} , U _e , ggfs. P _s Anlaufstrom TC-Klasse (10, 20 ...)	Motortyp Drehmomentverlauf Netzrückwirkung Filter / EMV-Kategorie Drehzahlbereich	Endstromkreis	Sicherung Vorgabe Hersteller Frequenzrichter beachten	60269 61800 ff.	Kurzschlusschutz für Kabel / Leitungen und Schaltgeräte, ggfs. Überlastschutz für Kabel / Leitungen

Verteiler-Innen-
ausbausystem

1.3. Aufstellungs- und Umgebungsbedingungen

In der untenstehenden Tabelle sind die Aufstellungs- und Umgebungsbedingungen vor Ort beschrieben, die der Planer zur Verfügung stellt. Der Hersteller der Schaltgerätekombination berücksichtigt die Angaben und stellt die Schaltanlage nach diesen Bedingungen her. In der Tabelle sind die zugehörigen Festlegungen nach den Normen aufgeführt. Aus diesen Normen leiten sich die zugehörigen Maßnahmen und Empfehlungen ab, die einen sicheren Betrieb einer Schaltgerätekombination gewährleisten.

Angaben über Bedingungen vor Ort und Maßnahmen des Planers zum Bau einer Schaltgerätekombination durch den Hersteller

Angaben des Planers		Maßnahmen / Empfehlungen des Herstellers der SK	
Einsatzbedingungen	Atmosphärische Bedingungen	Festlegung nach DIN EN 61439-1, -2 / -1, -3	Maßnahmen / Empfehlungen
Innenraum-aufstellung	Raum klimatisiert, Temperaturbereich	-5 bis 35 °C	Verlustleistung der Schaltanlage für die Dimensionierung der Klimaanlage angeben.
	Raum belüftet, Luftfeuchte	-5 bis 35 °C 90 % bei 20 °C/ Bis 50 % bei 40 °C	Verlustleistung der Schaltanlage für die Dimensionierung der Belüftung / Raumgröße angeben. Höhere Umgebungstemperaturen sind bei der Planung zu berücksichtigen.
	Fremdkörperschutz	IP2X (DIN EN 61439-2) IP2XC (DIN EN 61439-3)	
	Geschützt gegen feste Fremdkörper mit Durchmesser ab 2,5 mm		IP3X
	Geschützt gegen feste Fremdkörper mit Durchmesser ab 1,0 mm		IP4X
	Staubgeschützt (bei Staub in großen Mengen)		IP5X
	Staubdicht. Kein Eindringen von Staub möglich, z. B. nötig bei Staub, der im Zusammenhang mit Kondenswasser leitfähig wird		IP6X
	Kein Wasserschutz, z. B.: in trockenen Betriebsräumen		IPX0
	Tropfwasser		IPX1
	Spritzwasser, abgelenktes Wasser		IPX4
	Strahlwasser (ohne Hochdruck)		IPX5
	Mechanische Beanspruchung (IK), Schlagfestigkeit der äußeren Hülle	IK05 (DIN EN 61439-3)	
	Brandschutz, Brandlastdämmung, Feuerwiderstandsfähigkeit		I30 / I90 F30 / F90
	Freiluft-aufstellung	Geschützte Aufstellung / Temperaturbereich, Luftfeuchte (gegen Regen, Sonneneinstrahlung und Wind)	-25 bis 35 °C 90 % bei 20 °C Bis 50 % bei 40 °C, kurzfristig 100 % bei 25 °C
Fremdkörper / Staub		Min. IP2X	Bei Staub in größeren Mengen ist eine höhere Schutzart, z. B. IP 5X, wählen.
Feuchte / Wasser		Min. IPX1	Der Hersteller macht Angaben bzgl. der Eignung für die geschützte Installation, ggf. durch zusätzliche Maßnahmen.
		UV-Beständigkeit	Höhere Anforderung der Produktnormen beachten.
Ungeschützte Aufstellung / Temperaturbereich, Luftfeuchte		-25 bis 35 °C 90 % bei 20 °C Bis 50 % bei 40 °C, kurzfristig 100 % bei 25 °C	Höhere Umgebungstemperaturen, z. B. durch Sonneneinstrahlung, sind entsprechend bei der Planung zu berücksichtigen. Maßnahmen gegen gelegentlich auftretende Kondenswasserbildung infolge von Temperaturschwankungen können sein: belüften, beheizen, klimatisieren.
Fremdkörper / Staub		Min. IP2X	Bei Staub in größeren Mengen ist eine höhere Schutzart, z. B. IP 5X, zu wählen.
Feuchte / Wasser		Min. IPX3	Der Hersteller macht Angaben bzgl. der Eignung für die ungeschützte Installation, ggf. durch zusätzliche Maßnahmen.

Verteiler-Innen-
ausbausystem

Angaben des Planers		Maßnahmen / Empfehlungen des Herstellers der SK	
Einsatzbedingungen	Gegebenheiten am Einsatzort / Material	Festlegung nach DIN EN 61439-1, -2 / -1, -3	Maßnahmen / Empfehlungen
Art der Aufstellung	Wandeinbau (Unterputz) Wandaufbau (Aufputz) Hohlwandmontage Stand-Wandaufstellung, Freistehende Aufstellung, mit / ohne Sockelleiste	Keine	Die Angaben sind bei der Planung der SK zu berücksichtigen. Ggfs. Gehäuse teilen wegen Laienbedienbarkeit. Für die Ermittlung der Erwärmung der SK ≤ 1600 A ist die Aufstellungsart der Schränke zu berücksichtigen.
Gangbreiten / Fluchtweg	Raummaße und Zugangstüren	Siehe DIN VDE 0100-729	Mindestgangbreiten und Fluchtrichtung sind bei der Planung der SK zu berücksichtigen.
Maße und Gewicht der SK	Max. Abmessungen B x H x T Max. Gewicht	Ausstellungsbedingungen am Aufstellungsort beachten (auf Doppelboden)	Die Angaben sind bei der Planung der SK zu berücksichtigen. Eventuelle Einschränkungen sind anzugeben.
Transport- und Anlieferungsbedingungen	Max. Transportabmessungen (B x H x T) mit Verpackung Max. Transportgewicht Transportart, z. B. Kran Zugänglichkeit auf der Baustelle	Keine	Die Angaben sind bei der Planung der SK zu berücksichtigen. Eventuelle Einschränkungen sind anzugeben, wie z. B. Transport nur stehend, max. Beschleunigungswerte.
Gehäusematerial	Stahlblech (pulverbeschichtet) Kunststoff Gehäuse aus GfK	Keine	Stahlblech Kunststoff Gehäuse aus GfK
Chemische Einflüsse	Art des Stoffes und Konzentration in der Luft / Produktionsprozess angeben	Siehe DIN VDE 0100-510	Art des Werkstoffes der Kapselung und der Kontaktwerkstoffe, besondere Aufstellung / Belüftung berücksichtigen.
Mechanische Einflüsse	Mechanische Beanspruchung (IK), Schlagfestigkeit der äußeren Hülle	IK07 (DIN EN 61439-3)	
Gehäusefarbe	RAL 7035 RAL 9010 RAL nach Wahl	Keine	Die Angaben sind bei der Planung der SK zu berücksichtigen.
EMV	Umgebung A: nicht öffentliche oder industrielle NS-Netze / -bereiche / -Einrichtungen einschließlich starker Störquellen	Keine	Bestätigung des Herstellers entsprechend der Umgebung A. Bei Betriebsmittelwahl beachten.
	Umgebung B: öffentliche NS-Netze wie z. B. Wohnen, Gewerbe- und Kleinindustrie	Keine	Bestätigung des Herstellers entsprechend der Umgebung B. Bei Betriebsmittelwahl beachten.

1.4. Bedienung und Wartung

Notwendige Anforderungen an die Schaltgerätekombination für den Betrieb, die Wartung und Erweiterung unter Berücksichtigung der Qualifikation der Personen, die in den jeweiligen Bereichen tätig sind.

Eigenschaften	Planer / Kunde	Empfehlungen des Herstellers
Bedienung durch	Elektrofachkraft Elektrisch unterwiesene Person Laie	IP XXB IP XXB IP XXC (Auswahl der Betriebsmittel für Laien beachten)
Geräte bedienbar	Hinter der Tür / von außen	Schutzmaßnahmen sind hierbei zu beachten.
Form der inneren Unterteilung	Bauform 1 Bauform 2b Bauform 4	Die Angaben sind bei der Planung der SK zu berücksichtigen. Eventuelle Einschränkungen sind anzugeben.
Einbauart der Geräte	Einsatztechnik Schubeinsatztechnik Einschubtechnik	
Türen	Schloss für Halbzylinder (zentrale Schließanlage) Andere	

Verfügbarkeit einer Schaltanlage

Die Möglichkeit eine Niederspannungsschaltanlage ganz oder teilweise frei zu schalten, hängt im Wesentlichen ab von der Art der zu versorgenden Verbraucher und der Nutzung der Gebäude bzw. Infrastruktur. Zum Beispiel können EDV-Anlagen, Rechenzentren, Intensivstationen, industrielle Prozesse usw. in ihrem Betrieb nicht unterbrochen werden, ohne dass es zu Störungen, gefährlichen Zuständen oder finanziellen Verlusten führt. Deshalb spielt die Verfügbarkeit einer Niederspannungsschaltanlage eine immer größere Rolle.

Schritt 2: Projektierung des Verteilers und Bauartnachweise

Die Projektierung ist auf Basis der von uns, dem ursprünglichen Hersteller (Systemhersteller), bereitgestellten Dokumente und Daten durchzuführen. Durch Nutzen des zertifizierten Hager-Systems wird es besonders leicht, die in der Norm geforderten Bauartnachweise zu erbringen. Durch Einhaltung der Angaben aus Katalogen, technischen Handbüchern und Montageanleitungen wird der Aufwand zur Erbringung der Bauartnachweise für Sie minimiert. Lediglich der Erwärmungsnachweis ist noch zu erbringen. Siehe 2.2.

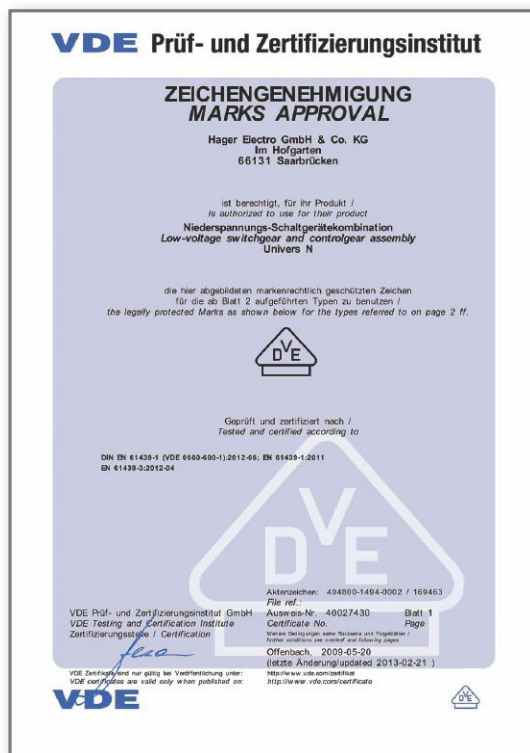
Nachfolgend sind die wichtigsten Punkte, die man während der Projektierung einer SK beachten muss, beschrieben:

2.1. Zertifikate

Die Angaben in unseren Katalogen, technischen Handbüchern und Montageanleitungen basierend auf nachfolgend dargestellten Zertifikaten.

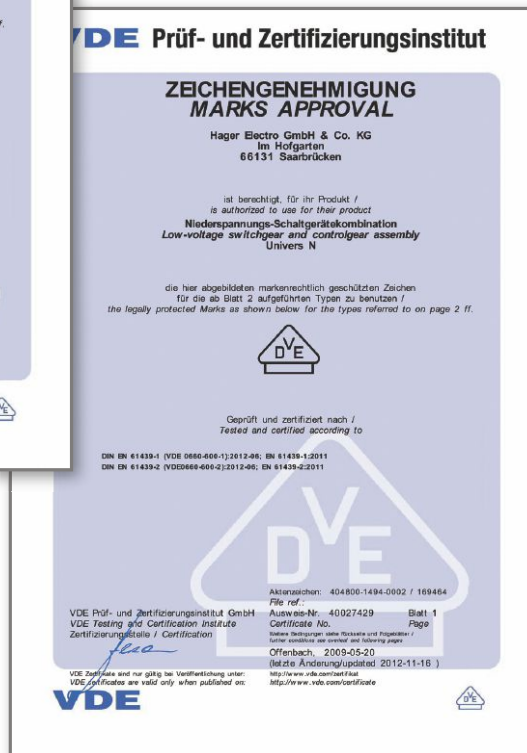
- Bauartnachweise univers N bis I_{nA} 250 A

univers N DIN EN 61439-1, -3



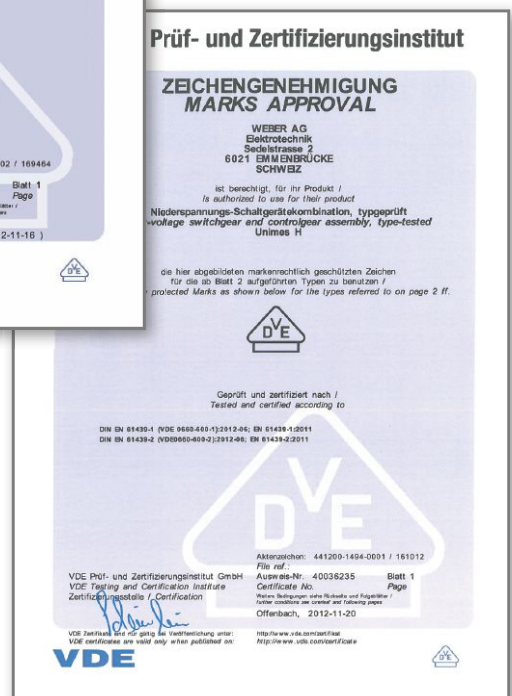
- Bauartnachweise univers N bis I_{nA} 1.600 A

univers N DIN EN 61439-1, -2



- Bauartnachweise unimes H bis I_{nA} 4.000 A

DIN EN 61439-1, -2



2.2. Rechnerischer Nachweis durch nachstehendes Verfahren bis Bemessungsstrom ≤ 630 A, Innenausbausystem univers N und univers N Hochstrom

Bauartnachweis, Nachweis der Erwärmung

Hiermit soll die Einhaltung der in der Norm beschriebenen Grenz-übertemperaturen nachgewiesen werden. Dies kann durch Berechnung oder für Ströme größer 1600 A durch Ableitung der vorhandenen Prüfokumentation geschehen.

- Der Bauartnachweis der Erwärmung bis 630 A wird nachfolgend beschrieben.
- Der Bauartnachweis der Erwärmung bis 1600 A und der Nachweis durch Ableitung bis 4000A werden gesondert in den Hager-Handbüchern beschrieben. Wir empfehlen für den Bauartnachweis der Erwärmung bis 1600 A die Hager-Software Elcom.

Hersteller / Stempel:

Bauartnachweis der zulässigen Erwärmung nach DIN EN 61439-1, Abschnitt 10.10

Kunde: _____ Kom. Nr.: _____

Pos. Nr.: _____

Max. Schrankinnentemperatur	55 °C
Max. Umgebungstemperatur	35 °C
Temperaturdifferenz zur Wärmeableitung	20K

ggf. abweichende Temperatur der Gerätehersteller beachten

1. Installierte Verlustleistung der Einbaugeräte										
	Pos.	Anzahl	Hersteller	Typ	Beschreibung	I_n / A	Derating	I_{nc} / A	P_v / Watt	$\sum P_v$ / Watt
Abgänge	E 1							0,0		0,0
	A 1							0,0		0,0
	A 2							0,0		0,0
	A 3							0,0		0,0
	A 4							0,0		0,0
	A 5							0,0		0,0
	A 6							0,0		0,0
	A 7							0,0		0,0
	A 8							0,0		0,0
Summe installierte Verlustleistung der Einbaugeräte (W)										0,0

2. Installierte Verlustleistung der Sammelschienen						
Pos.	Länge	Beschreibung			P_v / Watt	$\sum P_v$ / Watt
1		Sammelschiene 250 A				0,0
2		Sammelschiene 400 A				0,0
3		Sammelschiene 630 A				0,0
Summe installierte Verlustleistung der Sammelschienen (W)						0,0

3. Abstrahlbare Verlustleistung der Gehäuse / Schränke					
Ursprünglicher Hersteller: ④			System:		
Pos.	Anzahl	Beschreibung	Abmessungen	P_{ab} / Watt	$\sum P_{ab}$ / Watt
1					0,0
2					0,0
3					0,0
4					0,0
5					0,0
6					0,0
Summe abstrahlbare Verlustleistung der Gehäuse / Schränke (W)					0,0

4. Berechnung

Pos.

- | | | |
|--|---|---|
| 1. Summe installierte Verlustleistung der Geräte | 0 | ← |
| 2. Summe installierte Verlustleistung der Sammelschienen | 0 | ← |
| Anteilige Verdrahtung von Pos. 2 und 3 (z. B. 30 % empfohlen) | 0 | |
| %-Reserve für zusätzliche Geräte lt. Leistungsverzeichnis | 0 | |
| Zwischensumme | 0 | |
| 3. Summe abstrahlbare Verlustleistung der Gehäuse / Schränke | 0 | ← |
| Differenz zwischen abstrahlbarer und installierter Verlustleistung | 0 | |

Bei negativer Differenz ist durch Belüftung oder durch größere Gehäuse die abstrahlbare Verlustleistung zu vergrößern. Eine weitere Maßnahme kann die Verringerung des RDF sein.

Berechnung RDF:

$$RDF = \sqrt{\frac{\text{abstrahlbare Verlustleistung}}{\text{installierte Verlustleistung}}}$$

- Hinweise: ① Bemessungsstrom
 ② DERATING: nach Angaben des Herstellers, jedoch mindestens 0,8 nach DIN EN 61439 Teil 1
 ③ der Strom I_{nc} definiert für die Einspeisung den Wert I_{nA}
 ④ Angaben für Stahlblechverteiler ebenso wie für Isolierstoffverteiler in Kastenbauform möglich
 ⑤ abstrahlbare Verlustleistung laut ursprünglichem Hersteller

Verteiler-Innen-
ausbausystem

2.3. Bauartnachweis nach Abschnitt 10

Ausstellungsdatum: _____

Kunde: _____

Projekt: _____

Projektnummer: _____

Verteilung (Bezeichnung der Anlage): _____

Hersteller der Schaltgerätekombination: _____

Energie-Schaltgerätekombination (PSC),
Bauartnachweis nach DIN EN 61439-1/ -2 / VDE 0660-600-1/ -2

Installationsverteiler (DBO),
Bauartnachweis nach DIN EN 61439-1/ -3 / VDE 0660-600-1/ -3

univers N und univers N Hochstrom unimes H

Bemessungsdaten der Schaltanlage:

(Erforderliche Daten aus Schritt 1 „Sammeln der Daten für die Projektierung“ stimmen mit dem Bauartnachweis überein.)

Bemessungsspannung: _____ V

Bemessungsfrequenz: _____ Hz

Netzsystem: TN TT IT

Bemessungsstrom der Schaltanlage I_{nA} : _____ A

Kurzschlussfestigkeit

I_{cc} : _____ kA

I_{cw} : _____ kA

I_{pk} : _____ kA

Bemessungsstoßspannungsfestigkeit (U_{imp}): _____ kV

(Alle Werte nur soweit zutreffend eintragen).

Bauartnachweise nach Abschnitt 10 der obengenannten Norm wurden durchgeführt und bestanden.

Abschnitt	Text	Hager	Hersteller der anschlussfertigen SK
10.2	Festigkeit von Werkstoffen und Teilen	X	
10.3	Schutzart von Umhüllungen	X	
10.4	Luft- und Kriechstrecken	X	
10.5	Schutz gegen elektrischen Schlag	X	
10.6	Einbau von Betriebsmitteln	X *	
10.7	Innere Stromkreise und Verbindungen	X *	
10.8	Anschlüsse für von außen eingeführte Leiter	X *	
10.9	Isolationseigenschaften	X	
10.10	Erwärmungsgrenzen	Siehe Schritt 2 b1 – b3	
10.11	Kurzschlussfestigkeit	X	
10.12	Elektromagnetische Verträglichkeit (EMV)	X	
10.13	Mechanische Funktion	X	

* nach Vorgabe Dokumentation des Betriebsmittelherstellers der Geräte

Verteiler-Innen-
ausbausystem

Checkliste für Bauartnachweis

Nr.	Nachzuweisende Merkmale	Normabschnitt	Prüfung	Bemerkung Nachweis durch Prüfung erbracht = ✓
1	Festigkeit von Werkstoffen und Teilen: Korrosionsbeständigkeit Eigenschaften von Isolierwerkstoffen: Wärmebeständigkeit Widerstandsfähigkeit gegen außergewöhnliche Wärme und Feuer aufgrund von inneren elektrischen Auswirkungen Beständigkeit gegen UV-Strahlung Anheben Schlagprüfung Aufschriften	10.2 10.2.2 10.2.3 10.2.3.1 10.2.3.2 10.2.4 10.2.5 10.2.6 10.2.7	Die mechanische, elektrische und thermische Tauglichkeit der verwendeten Werkstoffe und Teile der Schaltgerätekombination gilt durch Nachweis der Konstruktions- und Verhaltenseigenschaften als nachgewiesen.	✓ ✓ ✓ ✓ ✓ ✓ ✓ ✓ Siehe Kapitel „Aufschriften“ im technischen Handbuch
2	Schutzart von Umhüllungen	10.3	Wenn keine äußeren Veränderungen vorgenommen wurden, die die Schutzart beeinträchtigen könnten, ist keine weitere Prüfung erforderlich.	✓
3	Luftstrecken	10.4	Es muss nachgewiesen werden, dass die Luft- und Kriechstrecken den Systemanforderungen entsprechen.	Luftstrecke \geq 8 mm
4	Kriechstrecken	10.4		Kriechstrecke \geq 11 mm
5	Schutz gegen elektrischen Schlag und Durchgängigkeit von Schutzkreisen: Durchgängigkeit der Verbindungen zwischen Körpern der Schaltgerätekombination und Schutzleiterstromkreis Kurzschlussfestigkeit des Schutzleiterkreises	10.5 10.5.2 10.5.3	Nachweis der einwandfreien Verbindung zwischen Körpern der Schaltgerätekombination und dem Schutzleiter durch Kontrolle oder Widerstandsmessung. Die Kurzschlussfestigkeit des Schutzleiterkreises muss vom ursprünglichen Hersteller nachgewiesen werden, dies kann durch Konstruktionsregeln, Berechnung oder Prüfung erfolgen.	Nachweis durch Widerstandsmessung
6	Einbau von Betriebsmitteln	10.6	Die Übereinstimmung mit den Bauanforderungen für den Einbau von Betriebsmitteln muss durch Besichtigung nachgewiesen werden.	Vorgaben der Norm beachten
7	Innere Stromkreise und Verbindungen	10.7	Die Übereinstimmung mit den Bauanforderungen für innere Stromkreise und Verbindungen muss durch Besichtigung nachgewiesen werden.	
8	Anschlüsse für von außen eingeführte Leiter	10.8	Die Übereinstimmung mit den Bauanforderungen für Anschlüsse, die von außen eingeführt werden, muss nachgewiesen werden.	
9	Isolationseigenschaften: betriebsfrequente Spannungsfestigkeit Stoßspannungsfestigkeit	10.9 10.9.2 10.9.3	Die Übereinstimmung mit den Bauanforderungen muss nachgewiesen werden.	
10	Erwärmungsgrenzen	10.10	Es muss nachgewiesen werden, dass die festgelegten Grenzübertemperaturen der Teile der Schaltgerätekombination nicht überschritten werden.	
11	Kurzschlussfestigkeit	10.11	Die Kurzschlussfestigkeit muss durch Konstruktionsregeln/Berechnungen/Prüfungen nachgewiesen werden.	Katalogangaben, technisches Handbuch beachten
12	Elektromagnetische Verträglichkeit (EMV)	10.12	Die Verhaltensanforderungen für EMV müssen durch Besichtigung oder durch Prüfung bestätigt werden.	Vorgaben der Norm beachten
13	Mechanische Funktion	10.13	Dieser Nachweis muss nicht erbracht werden, wenn Teile der Schaltgerätekombination bereits nach den geltenden Bestimmungen geprüft wurden. Für jene Teile, die einen Nachweis durch Prüfung erfordern, ist die einwandfreie mechanische Funktion nach Einbau in die Schaltgerätekombination nachzuweisen.	✓ Katalogangaben beachten
		DIN EN 61439 beachten		

 Verteiler-Innen-
ausbausystem

✓ Bei Verwendung von nach Bauartnachweis erbrachten Betriebsmitteln von Hager entfällt für den Errichter/ Hersteller der Anlage diese Prüfung. **Hinweis:** Dies gilt nicht für die Verdrahtung und die angeschlossenen Leitungen.

Schritt 3: Bau / Herstellung der Verteiler

Bei Bau und Herstellung des Verteilers sind die Vorgaben der Kataloge, der technischen Handbücher, der Bedienungs- und Montageanleitungen zu beachten.

Zur allgemeinen Information folgender Auszug aus der Dokumentation:

	Bauanforderungen	Abschnitt aus DIN EN 61439-2 (VDE 0660-600-2, -3)	
3.1	Montage von Einzelteilen / Baugruppen in Gehäusen / Schränken • Hinweise des Systemherstellers aus Katalogen / Montageanweisungen beachten		
	• Beachtung der Schutzmaßnahmen bei Schaltanlagen in - Schutzklasse I (mit Schutzleiter) - Schutzklasse II (Schutzisolierung)	8.4.3.2 8.4.4	
3.2	Einbau der Betriebsmittel • Die Betriebsmittel müssen nach den Angaben der Hersteller eingebaut sein	8.5 8.5.4	
	• Insbesondere ist zu achten auf: - Zugängigkeit der Betriebsmittel - ausreichende Möglichkeit der Wärmeabfuhr / Belüftung - Bei Installationsverteilern müssen Schutzeinrichtungen für die Laienbedienung geeignet sein	8.5.5 8.7 8.5.3	
3.3	Verdrahtung innerhalb der Schaltanlage • Allgemeine Anforderungen an Verdrahtung blanker und isolierter Leiter	8.6.3 und Anhang H	
	• Auswahl der Querschnitte - Empfehlung für Querschnitte in Abhängigkeit der Belastbarkeit und Verlegeart		
	• Auswahl der Querschnitte von N-, PE- und PEN-Leitern		
	• Querschnitt von N-, PEN-Leitern - Bis einschließlich 16 mm ² 100 % der zugehörigen Außenleiter - Über 16 mm ² 50 % der zugehörigen Außenleiter, mindestens 16 mm ² - PEN min. 10 mm ² für Cu und 16 mm ² für Al, nicht kleiner als der Neutralleiter Es wird angenommen, dass der Neutralleiterstrom 50 % der Außenleiterströme nicht überschreitet. Wegen der heute üblichen Betriebsbedingungen (z. B. Oberschwingungen, nicht synchrone Belastung durch Wechselstromverbraucher) sollte der Querschnitt der N-, PEN-Leiter dem Querschnitt der Außenleiter entsprechen - Querschnitt PE-Leiter	8.6.1 8.4.3.2.3	
	• Erd- und kurzschluss sichere Verlegung	8.4.3.2.2 und Tabelle 3	
	• Kennzeichnung der Verdrahtung isolierter Leiter in Haupt- und Hilfsstromkreisen - Außenleiterkennzeichnung (schwarz) - Kennzeichnung von PE, N, PEN	8.6.1 Abschnitt 1 + 2 und 8.6.4 Tabelle 4 8.6.5 8.6.6	
	• Einhalten der Luft- und Kriechstrecken Bis zu einer Bemessungsisolationsspannung von AC 690 V wird die Einhaltung folgender Luftstrecken (insbesondere im Sammelschienenbereich) empfohlen: - blanke, unter Spannung stehende aktive Teile untereinander: 10 mm - blanke, unter Spannung stehende aktive Teile gegenüber Körpern und Konstruktionsteilen: 15 mm	8.3	
	3.4	Zu- / Abgangsklemmen für von außen eingeführte Leiter • Die Anschlüsse müssen so ausgeführt sein, dass sie auf die Strombelastbarkeit und Kurzschlussfestigkeit des Stromkreises bemessen sind	8.8
		• Anschlüsse für von außen eingeführte Schutzleiter	Tab. A.1, Anhang A
	3.5	Montage von Türen, Abdeckungen und Verkleidungen • Einhaltung der Schutzmaßnahme gegen direktes Berühren (z. B. IP2X oder IPXXB)	8.4.2.1
• Einhaltung der Schutzmaßnahme - Schutzklasse I (mit Schutzleiter) - Schutzklasse II (Schutzisolierung)		8.4.2.3 8.4.4	
• Einhaltung der IP-Schutzart		8.2.2	
3.6	Aufschriften / Dokumentation • Typenschild	6.1	
	• Angaben für die Verteiler	6.2.1	
	• Handhabungs-, Aufstellungs-, Betriebs- und Wartungsanweisung	6.2.1	
	• Betriebsmittelkennzeichnung / Schaltpläne	6.2.2	

 Verteiler-Innen-
ausbausystem

Schritt 4: Durchführung des Stücknachweises

Abnahmeprüfung durch den Hersteller der SK / des Verteilers.

In den folgenden Abschnitten 4.2-4.9 werden die wichtigsten Kriterien, die bei der Stückprüfung kontrolliert werden sollen, aufgeführt.

Die Checklisten zum Protokollieren sind unter www.hager.de/leitfaden-SAB zum Download bereitgestellt.

Dort finden Sie das Protokoll für den Stücknachweis als Hauptdokument des getätigten Nachweises sowie das Werkstattprotokoll mit der Vorgabe zur Prüfung und deren Bewertung.

:hager

Protokoll für Stücknachweis (Stückprüfprotokoll)
Blatt 1

Energie-Schaltgerätekombination (PSC), Bauartnachweis nach DIN EN 61439-1/2 / VDE 0660-600-1/2

Installationsverteiler (IBC), Bauartnachweis nach DIN EN 61439-1/3 / VDE 0660-600-1/3

Firma: _____

Auftrag: _____

Projekt: _____

Typ: _____

Durchgeführte Nachweise:

Lfd. Nr.	Prüfart	Inhalt der Prüfung	VDE 0660-600-1, Abschnitt	Ergebnis	Prüfer
1	S	Schutzart von Schränken / Gehäusen (Dichtungen, Abdeckungen)	11.2	<input type="checkbox"/>	<input type="checkbox"/>
2	S/P	Luft- und Kriechstrecken	11.3	<input type="checkbox"/>	<input type="checkbox"/>
3	S/P	Schutz gegen elektrischen Schlag und Durchgängigkeit der Schutzleiterkreise	11.4	<input type="checkbox"/>	<input type="checkbox"/>
4	S	Einbau von Betriebsmitteln	11.5	<input type="checkbox"/>	<input type="checkbox"/>
5	S/P	Innere elektrische Stromkreise und Verbindungen	11.6	<input type="checkbox"/>	<input type="checkbox"/>
6	S	Anschlüsse für von außen eingeführte Leiter	11.7	<input type="checkbox"/>	<input type="checkbox"/>
7	P	Mechanische Funktion (Betätigungselemente, Verriegelungen)	11.8	<input type="checkbox"/>	<input type="checkbox"/>
8	P	Isolationseigenschaften	11.9	<input type="checkbox"/>	<input type="checkbox"/>
9	P	Verdrahtung, Betriebsverhalten und Funktion	11.10	<input type="checkbox"/>	<input type="checkbox"/>

Prüfspannungswert V AC

Eine Prüfung der betriebsfrequenzen Isolationsfestigkeit muss an allen Stromkreisen übereinstimmend mit 10,9,2 für die Dauer von einer Sekunde durchgeführt werden. Die Prüfspannung für SKs mit einer Bemessungsisolationsspannung zwischen 300-690 V beträgt 1890 V. Die Prüfwerte für abweichende Bemessungsisolationsspannungen sind in Tabelle 8 der IEC 61439-1 zu finden.

Alternativ gilt für SKs mit einer Schutzvorrichtung in der Einspeisung und einem Bemessungsstrom bis 250 A: Messung des Isolationswiderstandes mit einem Isolationsmessgerät bei einer Spannung von mindestens 500 V DC. Die Prüfung ist bestanden, wenn der Isolationswiderstand mindestens 1000 Ω/V beträgt.

Erklärung
S = Sichtprüfung
P = Prüfung mit mechanischen oder elektrischen Prüfgeräten

Monteur: _____ Prüfer: _____

Datum: _____ Datum: _____

13DE0033_01
Technische Änderungen vorbehalten • Stand: August 2013
1

4.1. Schutzart von Gehäusen (Dichtung, Abdeckung)

DIN EN 61439-1/VDE 0660-600-1, Abschnitt 11.2

Kriterium	i. O.
Überprüfung der Maßnahme zum Erreichen der Schutzart wie Kabeleinführungen / Verschlüsse etc.	
IP-Gehäuse IP40, IP41, IP44, IP54, IP65	
Innenausbau mind. IPXXB (bei SK I und nicht Laienbedienbarkeit)	
Innenausbau mind. IP2XC (bei SK II und / oder Laienbedienbarkeit)	
Stoßfestigkeit bei Innenraumaufstellung (bei Laienbedienbarkeit)	
Gehäuse für Freiluftaufstellung geeignet (UV-Beständigkeit, Wasserschutz, Betauung ...)	
Stoßfestigkeit bei Freiluftaufstellung (bei Laienbedienbarkeit)	

4.2. Luft- und Kriechstrecke

DIN EN 61439-1/VDE 0660-600-1, Abschnitt 11.3

Kriterium	i. O.
Überprüfen der Luftstrecke	
Überprüfen der Kriechstrecke	

4.3. Schutz gegen elektrischen Schlag und Durchgängigkeit der Schutzleiterkreise

DIN EN 61439-1/VDE 0660-600-1, Abschnitt 11.4

Kriterium	i. O.
Überprüfen der Maßnahmen zum Schutz gegen gefährliche Körperströme	
Überprüfen der Maßnahmen zum Schutz gegen direktes Berühren	
Überprüfen der Gehäuse, Abdeckungen, Umhüllungen und deren Verriegelungen	
Überprüfen der Maßnahmen zum Schutz bei indirektem Berühren, Überprüfen der Schutzleiterverbindungen	
Überprüfen der Schutzisolierung auf vollständige Umhüllung aller leitfähigen Teile	

4.4. Einbau von Betriebsmitteln

DIN EN 61439-1/VDE 0660-600-1, Abschnitt 11.5

Kriterium	i. O.
Betriebsmittelbeschriftung	
Betriebsmittelbestückung entspricht Stromlaufplan (Hilfskontakte, Sicherungseinsätze ...)	
Betriebsmittelanordnung entspricht Aufbauplan	
Einbaulage von:	
- Schalterantrieb (direkter Antrieb, Drehantrieb, Motor ...)	
- Messgeräten (in Tür, hinter der Tür ...)	
- Befehls- und Meldegeräten (in Tür, hinter der Tür ...)	

4.5. Innere elektrische Stromkreise und Verbindungen

DIN EN 61439-1/VDE 0660-600-1, Abschnitt 11.6

Kriterium	i. O.
Elektrische Anschlüsse / Geräte und SaS-System (Stichproben der Querschnitte und Drehmomente)	

4.6. Anschlüsse für von außen eingeführte Leiter

DIN EN 61439-1/VDE 0660-600-1, Abschnitt 11.7

Kriterium	i. O.
Abgangsklemmen (Querschnitt, Klemmvermögen ...)	
Material (Kupfer, Aluminium)	
Art der Kontaktierung (Stecktechnik, Schraubtechnik ...)	
Leiterart (flexibel, starr)	

4.7. Mechanische Funktion (Betätigungselemente, Verriegelungen)

DIN EN 61439-1/VDE 0660-600-1, Abschnitt 11.7

Kriterium	i. O.
Lüftungsgitter, ggf. montiert	
Betätigungselemente	
Verriegelungen / Sperrvorrichtungen	
Türkupplungen / Schalterantrieb	
Schraubverbindungen / Geräteeinbau	
Leitungsführung / Befestigung / Verlegeart	
Anforderung Tür (Türanschlag links/rechts, Tür für schmale Gänge ...)	
Schließsystem (Doppelbart, Schwenkhebel ...)	
Schrank- bzw. Gehäusotyp (Wand-, Stand-, Anreihstandverteiler ...)	
Einhaltung max. Höhe/ Breite/ Tiefe	
Fertigungsunterlagen	
Einhaltung des max. Gewichtes (Aufstellungsort, Lieferspezifikation, Dokumentation ...)	
Sockelabmessungen (z. B. 200 mm)	
Farbe (RAL-Farbe)	
Leitungseinführungsflansche	

Verteiler-Innen-
ausbausystem

4.8. Isolationseigenschaften

DIN EN 61439-1/VDE 0660-600-1, Abschnitt 11.9

Kriterium	i. O.
Isolationsprüfung (Spannungsprüfung) (Prüfling mit Absperrung absichern, im Prüfbereich darf sich nur der Prüfer aufhalten. Prüfdauer mindestens 1 sec)	
Außenleiter gegen Gehäuse / Konstruktionsteile	
Leiter gegen Leiter	
Hilfsstromkreis gegen Gehäuse / Konstruktionsteile	
N gegen PE (nur bei 5-Leiter-System)	
Nachweis des Isolationswiderstandes (Isolationsmessgerät mit mindestens 500 V, Prüfen des Isolationswiderstandes, > 1000 Ω/V je Stromkreis)	
Außenleiter gegen Gehäuse / Erde	
Leiter gegen Leiter	
Hilfsstromkreis gegen Gehäuse / Erde	
N gegen PE (nur bei 5-Leiter-System)	

4.9. Verdrahtung, Betriebsverhalten und Funktion

DIN EN 61439-1/VDE 0660-600-1, Abschnitt 11.10

Kriterium	i. O.
Leitungsfarben und Kennzeichnung Hauptstromkreise	
Leitungsfarben und Kennzeichnung Steuerstromkreise	
Leitungsfarbe und Kennzeichnung PE- und N-Leiter	
Anordnung der Verdrahtung und Betriebsmittel bezüglich gegenseitiger Beeinflussung / EMV (abgeschirmte Kabel, Erdung usw.) beachten	
Verdrahtung entspricht Stromlaufplan	
Schaltung / Steuerung / Verriegelungen	
Schaltgeräte einzeln (wo möglich, z.B. FI/RCD)	
Einstellungen (z. B. Motorschutzschalter, Leistungsschalter ...)	
Typenschild - Name des Herstellers oder Warenzeichen - Typenbezeichnung oder Kennnummer - Herstellungsdatum - Angewandte Norm EN 61439-2 / -3 - Bemessungsspannung (U_n) - Bemessungsstrom (I_{nA}) - Bemessungsfrequenz (f_n) - Schutzart - Schutzklasse - CE-Kennzeichnung	
In Dokumentation eingetragen:	
Bemessungsbetriebsspannung (U_n) der Abgangskreise	
Bemessungsstoßspannungsfestigkeit (U_{imp})	
Bemessungsisolationsspannung (U_i)	
Bemessungsstrom I_{nc} der Abgangsstromkreise	
Bemessungsbelastungsfaktor (RDF)	
Bemessungsstoßstromfestigkeit (I_{pk})	
Bemessungskurzzeitstromfestigkeit (I_{cw})	
bedingter Bemessungskurzschlussstrom (I_{cc})	

Kriterium	i. O.
In Dokumentation enthalten:	
Stromlaufplan, allpolig	
Aufbauplan	
Nachweis der Erwärmung (Prüfung oder Berechnung)	
Nachweis der Kurzschlussfestigkeit (bei $I_{cw} \geq 10kA$; $I_D \geq 17kA$)	
Montage-, Bedienungsanleitung	
CE-Konformitätserklärung	

Schritt 5: Erklärung der CE-Konformität

Aufbauend auf der Hager-CE-Konformitätserklärung und der abschließenden Bewertung der SK (Stücknachweis) ist seitens des Herstellers der SK die Konformitätsbewertung durchzuführen (siehe nachfolgendes Formblatt). Als Ergebnis dieser Bewertung kann nun die CE-Konformitätserklärung erstellt werden.

Checkliste zum Konformitätsbewertungsverfahren
Blatt 2

Firma: _____ Stempel _____

Auftrag: _____

Projekt: _____

Typ: _____

Niederspannungs-Schaltgerätekombinationen und Verteiler

Energie-Schaltgerätekombination (PSC),
Baurachweis nach DIN EN 61439-1/-2 / VDE 0660-600-1/-2

Installationsverteiler (DBO),
Baurachweis nach DIN EN 61439-1/-3 / VDE 0660-600-1/-3

1. Technische Unterlagen

Geltungsbereich der Niederspannungsrichtlinie 2006/95/EG

Listen oder andere Dokumentationen des ursprünglichen Herstellers für Niederspannungs-Schaltgerätekombinationen oder Verteiler (Wichtiger Inhalt: Name und Anschrift des ursprünglichen Herstellers sowie Typenbezeichnung, zutreffende Norm, Beschreibung des Erzeugnisses)

Montage- und Installationshinweise des ursprünglichen Herstellers

Schaltplan, Aufbauzeichnung, Stückliste

Durchführung des Stücknachweises nach DIN EN 61439-1 / VDE 0660-600-1.
Protokoll für Stücknachweis ist Bestandteil der Unterlagen

Geltungsbereich der EMV-Richtlinie 2004/108/EG

Ergänzung der technischen Unterlagen durch Herstellerunterlagen für alle elektronischen Einbaugeräte und Geräte, die Elektronik beinhalten (Montage- und Installationshinweise)

Konformitätserklärung des Geräteherstellers, mit der die Übereinstimmung des Produkts mit den Anforderungen der EMV-Richtlinie bestätigt wird. Ein Hinweis in den Begleitunterlagen ist gleichwertig und entsprechend aufzubewahren

2. Erstellen der Konformitätserklärung

3. Anbringen der CE-Kennzeichnung

Konformitätsbewertungsverfahren durchgeführt:

(Ort und Datum der Ausstellung) _____ (Name und Unterschrift oder gleichwertige Kennzeichen des Befugten)

13DE0033_01 Technische Änderungen vorbehalten • Stand: August 2013 2

Konformitätserklärung
Blatt 3

Wir, Firma _____ Stempel _____

erklären in alleiniger Verantwortung, dass das Produkt

Installationskleinverteiler,
 Energie-Schaltgerätekombination,
 Installationsverteiler für die Bedienung durch Laien,
Bezeichnung, Typ, Katalog- oder Auftrags-Nr.: _____

auf das sich diese Erklärung bezieht, mit der/den folgenden Norm(en) übereinstimmt und hergestellt ist.

Niederspannungs-Schaltgerätekombinationen und Verteiler

Energie-Schaltgerätekombination (PSC),
Baurachweis nach DIN EN 61439-1/-2 / VDE 0660-600-1/-2

Installationsverteiler (DBO),
Baurachweis nach DIN EN 61439-1/-3 / VDE 0660-600-1/-3

Das bezeichnete Produkt entspricht damit den Bestimmungen folgender europäischer Richtlinien:

Niederspannungs-Richtlinie 2006/95/EG

EMV-Richtlinie 2004/108/EG (z. B. bei elektronischen Betriebsmitteln, eingebaut in Schaltgerätekombinationen oder Verteiler nach DIN EN 61439-1/-2)

Datum der Anbringung der CE-Kennzeichnung: _____
(Ort und Datum der Ausstellung)

* In Verbindung mit der Herstellerkennzeichnung sichtbar auf der Niederspannungs-Schaltgerätekombination oder dem Verteiler angebracht, ggf. auch erst nach Öffnen der Tür lesbar.

Mit dieser Konformitätserklärung versichert der Hersteller die Übereinstimmung mit den genannten Richtlinien und Normen.
Diese Konformitätserklärung entspricht DIN EN 45014, „Allgemeine Kriterien für Konformitätserklärungen von Anbietern“.

_____ (Ort und Datum der Ausstellung) _____ (Name und Unterschrift oder gleichwertige Kennzeichen des Befugten)

13DE0033_01 Technische Änderungen vorbehalten • Stand: August 2013 3

Die Beurteilung von Grenzübertemperaturen ist bei Niederspannungs-Schaltgerätekombinationen ein wichtiges Kriterium. Fehlbeurteilungen von Grenzübertemperaturen sind die Ursachen von Produktions-, Maschinen- und Arbeitszeitausfällen (Reparaturzeit der Anlage).

Daher muss das Interesse an einer entsprechenden Norm zur Ermittlung von Grenzübertemperaturen sowohl beim Betreiber als auch beim Errichter der Anlage sehr groß sein.

Der Festlegung und der Ermittlung von Grenzübertemperaturen widmet sich ein Teil der DIN EN 61439. Für bestimmte Schaltanlagenkombinationen (SK) ist eine Erwärmungsprüfung nicht durchführbar oder aus wirtschaftlichen Gründen nicht vollziehbar, so darf die Erwärmung durch Extrapolation ermittelt werden. Für die Gehäuse muss diese Norm angewandt werden, weil die Maße der Schaltschränke (Tiefe) nicht unter die der Typprüfung entsprechenden Maßnorm (DIN 43870) fallen. Somit braucht man hier auch nicht die Tiefe von 130 mm von Abdeckungsinenseite zur Rückwand zu beachten. Die in dieser Norm verwendeten Daten der Kennlinien wurden bei der Prüfung von anderen SK ermittelt.

Da der Berechnungsvorgang sehr zeitaufwendig ist, wurden die hier angegebenen Tabellen und Formeln so gestaltet, dass bei Anwendung des Berechnungsverfahrens nach DIN EN 61439 in kürzester Zeit eine produktbezogene Aussage getätigt werden kann und die charakteristischen Temperaturverhältnisse in kürzester Zeit bestimmt werden.

Elektrische Betriebsmittel geben ihre Verlustwärme an die sie umgebende Luft ab. Werden diese Betriebsmittel in Schaltschränken eingebaut, so erwärmt sich die Luft in diesem Gehäuse, aufgrund der Stromwärmeverluste der eingebauten Geräte. Da die Verlustleistung P_v das Ergebnis des Produktes von Widerstand und dem Quadrat des durch diesen Widerstand fließenden Stromes ist, müsste in der Schaltgerätekombination jedes Element, das widerstandbehaftet ist und von einem Strom durchflossen wird, beachtet werden. Beschränkt man sich einfachheitshalber auf die eingebauten Schaltgeräte, Schalter und Sammelschienen, so sind ausreichende Zuschläge zu machen. Die Werte der einzelnen Stromwärmeverluste/Verlustleistungen der Geräte, können den entsprechenden Tabellen hier entnommen werden. Daraus kann die Summe der Verlustleistungen der eingebauten Geräte ermittelt werden. Durch die, an die Luft im Schaltschrank, abgegebenen Stromwärmeverluste ist die Temperatur der Luft im Schaltschrank höher als die Umgebungstemperatur des Schaltschranks.

Daher gilt für die eingebauten elektrischen Betriebsmittel:

- bei offenen Anlagen als Umgebungstemperatur der Geräte die Temperatur der umgebenden Raumluft
- in geschlossenen Anlagen als Umgebungstemperatur der Geräte die Temperatur im Innern des Gehäuses.

Als Übertemperatur Δt gilt die Differenz zwischen Schaltschrankinnenlufttemperatur und der Raumluft.

Parallel zu der Ermittlung der Gesamtwärmeverluste der eingebauten Geräte muss auch festgestellt werden, welche Verlustleistung in einem bestimmten Gehäuse zulässig ist.

Werden die ermittelten Verlustleistungen (Summe Geräte, Schaltschrank) in einer Energiebilanz gegenübergestellt, so kann man Rückschlüsse auf die tatsächlichen und maximalen Temperaturverhältnisse ziehen. Ein Gehäuse mit festgelegten Maßen und Schutzart kann bei freier Luftstömung eine bestimmte Wärmemenge abführen. Für den Grenzwert der abführbaren Verlustleistung gilt als Kriterium die Temperatur im Innenraum des Gehäuses, bei dem die eingebauten elektrischen Betriebsmittel in ihrer Funktion nicht beeinträchtigt sind. Außerdem müssen die Temperaturen der berührbaren äußeren Umhüllung innerhalb der in DIN EN 61439 - vorgegebenen Rahmenbedingungen liegen.

Die Wärmeableitfähigkeit eines Gehäuses hängt im wesentlichen von der Schutzart ab und wird beeinflusst von:

- der Schrankgröße
- den Proportionen (Höhe/Breite/Tiefe)
- dem Vorhandensein von Lüftungsöffnungen
- der Temperaturdifferenz zwischen Schrankinnenluft und Umgebungsluft
- der Art der Aufstellung des Gehäuses
- der Wärmequellenverteilung innerhalb des Gehäuses

Als Umgebungstemperatur der SK gilt, wenn keine anderslautenden Abmachungen getroffen werden, die Lufttemperatur, die für Innenaufstellung als Mittelwert von 24 Stunden festgelegt wurde: 35°C. Wird die Umgebungstemperatur außerhalb der Anlage von 35°C überschritten, so gilt dieser höhere Wert als Umgebungstemperatur.

Für den Nachweis einer Schaltgerätekombination mit einem einzigen Abteil und einem Bemessungsstrom nicht über 630 A und für Bemessungsfrequenzen bis einschließlich 60 Hz wird der Nachweis durch Berechnung wie folgt durchgeführt:

- a) Auswahl eines Gehäuses nach dem Platzbedarf der einzubauenden Geräte
- b) die Verlustleistung ist innerhalb der Umhüllung annähernd gleichmäßig verteilt
- c) die Bemessungsströme der Stromkreise der Schaltgerätekombination dürfen 80% der konventionellen thermischen Ströme in freier Luft I^{th} oder der Bemessungsströme I^{n} , der elektrischen Betriebsmittel im Stromkreis nicht überschreiten.

Hinweis: Die Schutzeinrichtungen der Stromkreise müssen so ausgewählt werden, dass die Abgangsstromkreise angemessen geschützt sind, z. B. Geräte für thermischen Motorschutz bei der berechneten Temperatur in der Schaltgerätekombination.

d) Bestimmung der wirksamen Verlustleistung:

- 1) die Verlustleistung aller ausgewählten Geräte, Leitungen und Sammelschienen liegen vor
- 2) Die zu erwartenden Verlustleistungen der Betriebsmittel werden entsprechend ihrem Bemessungsstrom mit Hilfe folgender Formel bestimmt:

$$P_V = P_N \left[\frac{I_B}{I_N} \right]^2$$

- 3) Falls keine Angaben über die tatsächlichen Lastströme vorliegen ist es nach VDE 0660 Teil 504 und DIN EN 61 439-2 (siehe Tabelle F für Energie-Schaltgerätekombinationen) erlaubt, dass die für die Erwärmung maßgebende wirksame Verlustleistung mit Strömen ermittelt wird, welche um den Belastungsfaktor f kleiner sind als die entsprechenden Bemessungsströme der einzelnen Stromkreise.

Hinweis: Der Faktor f gilt für alle Betriebsmittel deren Verlustleistung proportional vom Strom abhängig sind, wie Schalter, Taster, Leuchtmelder. Der Faktor f^2 gilt für alle Betriebsmittel deren Verlustleistung quadratisch vom Strom abhängig ist. Das sind konventionelle Betriebsmittel wie LS-Schalter, Schütze (Kontaktbahnen), Lasttrennschalter, Leistungsschalter, Sicherungseinsätze usw. Die Verlustleistungen der Leitungen müssen auch berücksichtigt werden. Diese Daten entnehmen sie bitte auch den nachfolgenden Tabellen. Die dort angegebenen Werte basieren auf den Querschnittzuordnungen aus der „Tabelle 1 VDE 0100 Teil 430/6.8.1“ (Zuordnung von Leitungsschutzsicherungen...) abgestimmt auf die Nennströme der Geräte.

Es wurde eine mittlere Leitungslänge von 0,7 m zugrunde gelegt. Die ermittelten Verlustleistungen der Leitungen P_V , Ltg. sind in den Tabellen in der Spalte $P_V + P_V^{\text{Ltg.}}$ bereits auf die Verlustleistungen P_V der Geräte addiert.

Hinweis: Es ist zu berücksichtigen, dass der gesamte Laststrom auf den Bemessungsstrom der Schaltgerätekombination begrenzt ist.

Beispiel: Eine Schaltgerätekombination mit nur einem Abteil

und einem Bemessungsstrom von 100 A (begrenzt durch die Verteilschienen) ist mit 20 Abgangsstromkreisen ausgerüstet. Der angenommene Laststrom jedes Stromkreises beträgt 8 A. Die gesamte wirksame Verlustleistung ist für 12 Abgangsstromkreise, jeweils mit 8 A belastet, zu berechnen.

Hinweis: Es gibt Geräte, deren Verlustleistung im Wesentlichen proportional zu I^2 ist und andere mit im Wesentlichen konstanter Verlustleistung.

- 4) Die Verlustleistungen der einzelnen Betriebsmittel sind zu addieren und die Gesamtverlustleistung ist zu ermitteln (ggf. Software ELCOM)
- e) Die mechanischen Teile und die eingebauten Betriebsmittel müssen so angeordnet sein, dass die Luftzirkulation nicht wesentlich beeinträchtigt wird.

Hinweis: Dies ist speziell bei frei zu bestückenden Montageplatten zu beachten. Bei der Anwendung der Bausteine und Bausätze basierend ist diese Konstruktionsanforderung mit beachtet worden. Betriebsmittel, die aneinander gereiht werden und sich somit stark wechselseitig beeinflussen, wurden zur Erleichterung der Planung zusätzlich in Bezug auf den Bemessungsbelastungsfaktor RDF (DIN EN 61 439-1) geprüft.
- f) Leiter, die Ströme über 200 A tragen, und benachbarte Konstruktionsteile sind so angeordnet, dass Wirbelströme und Hystereseverluste minimiert werden.

Hinweis: Sammelschienenanordnungen und Betriebsmittelbefestigungen (z.B. Leistungsschalter) wurden speziell auf diese Anforderung ausgelegt. Bei der Verdrahtung ist darauf zu achten, dass dieses Konstruktionsmerkmal beibehalten wird.
- g) Alle Leiter müssen auf 125% des Mindestquerschnittes entsprechend dem Bemessungsstrom der Funktionseinheit nach IEC 60364-5-52 dimensioniert werden.

Hinweis: Bei der Dimensionierung ist zu beachten, dass nicht der I^{th} bzw. I^{n} sondern der Bemessungsstrom des Stromkreises genutzt wird.
- h) Festlegen der zulässigen Übertemperatur der Luft in der Schaltgerätekombination, hier ist die maximale Betriebstemperatur der Geräte zu beachten.

z.B. $\Delta T = 20^\circ\text{C}$.
- i) Auswahl eines Gehäuses bei dem die maximale Wärmeabstrahlung des Gehäuses größer oder gleich der Verlustleistung der eingebauten Betriebsmittel entspricht.

Hinweis: Montageart des Gehäuses (Wandeinbau oder Wandaufbau) beachten.

Hinweis: Die Werte wurden in Übereinstimmung mit DIN EN 61 439- 1, -2 Abschnitt 10.10.4.2.2 gemessen.

Hinweis: Im System univers wird standardmäßig ohne innere waagerechte Trennwände gearbeitet. Im Falle, dass es die Anwendung erforderlich macht, muss die zulässige Verlustleistung, bis zur maximalen Anzahl von drei Trennwänden, um den Faktor a reduziert werden. Die Abhängigkeit a ist aus Tabelle Umrechnungsfaktor a zu entnehmen.

$P_{\text{zul.}} = a P_{\text{zul.}}$

Tabelle Umrechnungsfaktor a
Verlustleistung

Anzahl der inneren waagerechten Trennwände	0	1	2	3
Umrechnungsfaktor a	1.00	0.94	0.84	0.72

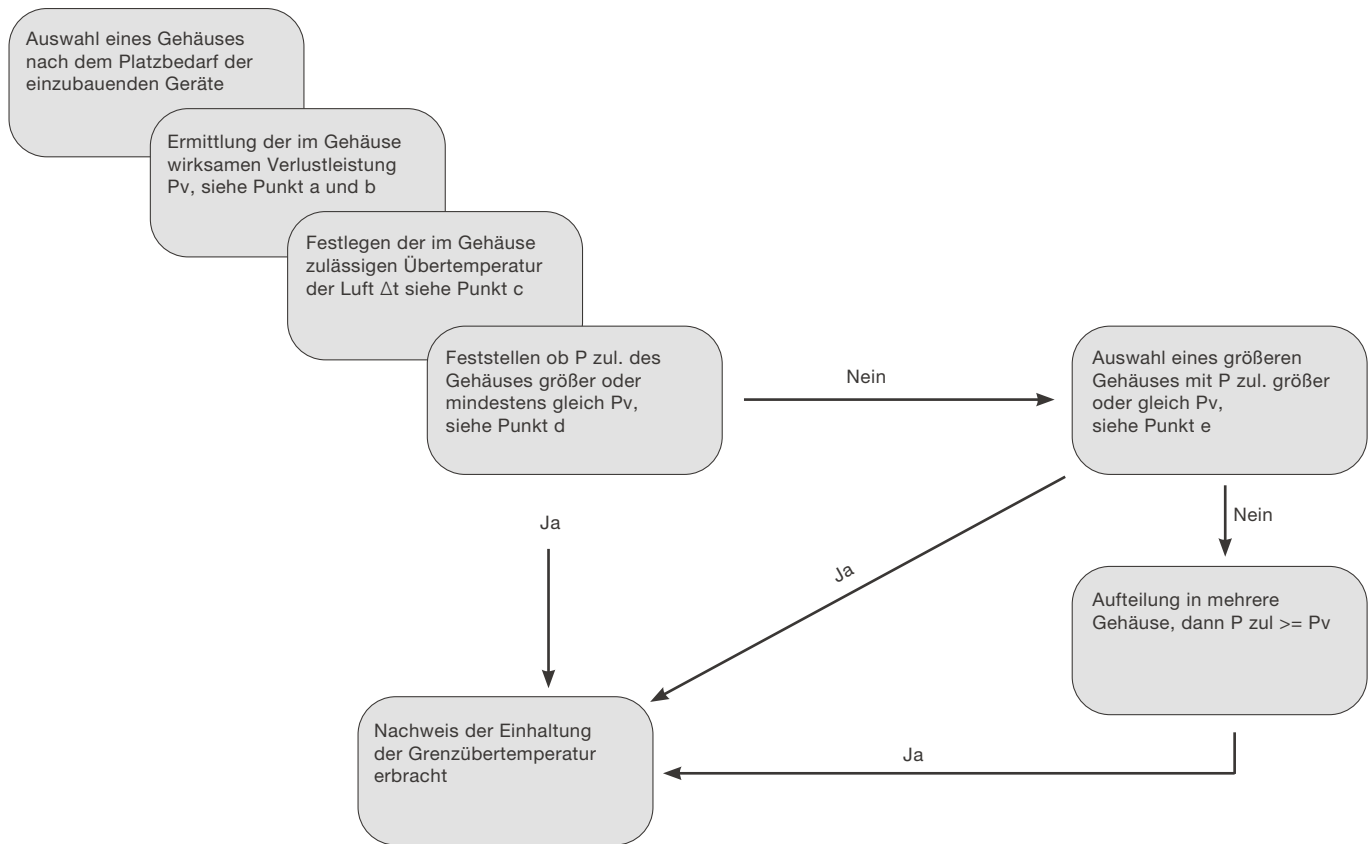
Tabelle f für Installationsverteiler
Belastungsfaktor f und Faktor f^2
für Installationsverteiler nach VDE 0660 T. 504

Anzahl der Überstromschutzeinrichtungen in Abgängen je Außenleiter	Nennbelastungsfaktor	
	f	f ²
1	1.0	1.00
2 und 3	0.8	0.64
4 und 5	0.7	0.49
6 bis einschließlich 9	0.6	0.36
10 und mehr	0.5	0.25

Tabelle f für Energie-Schaltgerätekombinationen
Belastungsfaktor f und Faktor f^2
für Energie-Schaltgerätekombinationen

Anzahl der Überstromschutzeinrichtungen in Abgängen je Außenleiter	Belastungsfaktor	
	f	f ²
1	1.0	1.00
2 und 3	0.9	0.81
4 und 5	0.8	0.64
6 bis einschließlich 9	0.7	0.49
10 und mehr	0.6	0.36

Vorgehensweise zum Nachweis der Einhaltung der Grenzüber Temperatur



P_{zul} = maximale Wärmeabstrahlung des Gehäuses
 P_v = Verlustleistungen der eingebauten Geräte und Leitungen

Vorgehensweise

Ist das Kriterium aus i) nicht erfüllt, so müssen andere Maßnahmen getätigt werden wie:

- Aufteilung in mehrere Schränke
- Aufteilung in mehrere Felder
- Klimatisierung der Schaltgerätekombination
- verlustleistungsärmerer Aufbau, z.B. größere Cu-Querschnitte, andere Anordnung der Bauteile etc.

Methode 2 gibt die Möglichkeit den Nachweis einer Schaltgerätekombination oberhalb 630 A bis max. 1600 A und andererseits für Schaltgerätekombinationen bestehend aus mehreren Abteilen zu erbringen. Auch hier ist wie bei Methode 1 die Grenze von 60 Hz zu beachten. Die Berechnung erfolgt in Übereinstimmung mit IEC 60890. Um den Berechnungsweg für den Hersteller der Schaltgerätekombination zu erleichtern, wurden die Erwärmungswerte in 50 % und 100 % der Gehäusehöhe in Abhängigkeit der eingebauten Verlustleistung ermittelt. Diese sind tabellarisch dargestellt. Somit kann durch Eintragen der angegebenen Werte in die Grafik, einfach der Temperaturverlauf in der Schaltgerätekombination dargestellt werden.

Bei der Anwendung der Methode müssen folgenden Bedingungen erfüllt werden müssen:

- a) Auswahl eines Gehäuses nach dem Platzbedarf der einzubauenden Geräte
- b) die Verlustleistung ist innerhalb der Umhüllung annähernd gleichmäßig verteilt;
- c) die Bemessungsströme der Stromkreise der Schaltgerätekombination dürfen 80 % der konventionellen thermischen Ströme in freier Luft I^{th} oder der Bemessungsströme I^N der elektrischen Betriebsmittel im Stromkreis nicht überschreiten.

Hinweis: Die Schutzeinrichtungen der Stromkreise müssen so ausgewählt werden, dass die Abgangsstromkreise angemessen geschützt sind, z. B. Geräte für thermischen Motorschutz bei der berechneten Temperatur in der Schaltgerätekombination.

Bestimmung der wirksamen Verlustleistung:

- 1) die Verlustleistung aller ausgewählten Geräte, Leitungen und Sammelschienen liegen vor
- 2) Die zu erwartenden Verlustleistungen der Betriebsmittel werden entsprechend ihrem Bemessungsstrom mit Hilfe folgender Formel bestimmt.

$$P_V = P_N \left[\frac{I_B}{I_N} \right]^2$$

- 3) Falls keine Angaben über die tatsächlichen Lastströme vorliegen ist es nach VDE 0660 Teil 504 (siehe Tabelle f für Installationsverteiler) und DIN EN 61 439-2 (siehe Tabelle f für Energie-Schaltgerätekombinationen) erlaubt, dass die für die Erwärmung maßgebende wirksame Verlustleistung mit Strömen ermittelt wird, welche um den Belastungsfaktor f kleiner sind als die entsprechenden Bemessungsströme der einzelnen Stromkreise.

Hinweis: Der Faktor f gilt für alle Betriebsmittel deren Verlustleistung proportional vom Strom abhängig sind, wie Schalter, Taster, Leuchtmelder. Der Faktor f^2 gilt für alle Betriebsmittel deren Verlustleistung quadratisch vom Strom abhängig ist. Das sind konventionelle Betriebsmittel wie LS-Schalter, Schütze

(Kontaktbahnen), Lasttrennschalter, Leistungsschalter, Sicherungseinsätze usw. Die Verlustleistungen der Leitungen müssen auch berücksichtigt werden. Diese Daten entnehmen Sie bitte auch den nachfolgenden Tabellen. Die dort angegebenen Werte basieren auf den Querschnittzuordnungen aus der „Tabelle 1 VDE 0100 Teil 430/6.8.1“ (Zuordnung von Leitungsschutzsicherungen...) abgestimmt auf die Nennströme der Geräte. Es wurde eine mittlere Leitungslänge von 0,7 m zugrunde gelegt.

Die ermittelten Verlustleistungen der Leitungen PV sind in den Tabellen in der Spalte $P^V + P^{V\text{Ltg}}$ bereits auf die Verlustleistungen P^V der Geräte addiert.

Hinweis: Es ist zu berücksichtigen, dass der gesamte Laststrom auf den Bemessungsstrom der Schaltgerätekombination begrenzt ist.

Beispiel: Eine Schaltgerätekombination mit nur einem Abteil und einem Bemessungsstrom von 100 A (begrenzt durch die Verteilschienen) ist mit 20 Abgangsstromkreisen ausgerüstet. Der angenommene Laststrom jedes Stromkreises beträgt 8 A. Die gesamte wirksame Verlustleistung ist für 12 Abgangsstromkreise, jeweils mit 8 A belastet, zu berechnen.

Hinweis: Es gibt Geräte, deren Verlustleistung im Wesentlichen proportional zu I^2 ist und andere mit im Wesentlichen konstanter Verlustleistung.

- 4) Die Verlustleistungen der einzelnen Betriebsmittel sind zu addieren und die Gesamtverlustleistung ist zu ermitteln (ggf. Software ELCOM)
- d) die mechanischen Teile und die eingebauten Betriebsmittel müssen so angeordnet sein, dass die Luftzirkulation nicht wesentlich beeinträchtigt wird;

Hinweis: Dies ist speziell bei frei zu bestückenden Montageplatten zu beachten. Bei der Anwendung der Bausteine und Bausätze basierend ist diese Konstruktionsanforderung mit beachtet worden. Betriebsmittel die aneinander gereiht werden und sich somit stark wechselseitig beeinflussen wurden zur Erleichterung der Planung zusätzlich in Bezug auf den Bemessungsbelastungsfaktor RDF (DIN EN 61 439-1) geprüft.
- e) Leiter, die Ströme über 200 A tragen, und benachbarte Konstruktionsteile sind so angeordnet, dass Wirbelströme und Hystereseverluste minimiert werden;

Hinweis: Sammelschienenanordnungen und Betriebsmittelbefestigungen (z. B. Leistungsschalter) wurden speziell auf diese Anforderung ausgelegt. Bei der Verdrahtung ist darauf zu achten, dass dieses Konstruktionsmerkmal beibehalten wird. Alle Leiter müssen auf 125 % des Mindestquerschnittes entsprechend dem Bemessungsstrom der Funktionseinheit nach IEC 60364-5-52 dimensioniert werden.

Hinweis: Bei der Dimensionierung ist zu beachten, dass nicht der I_{th} bzw. In sondern der Bemessungsstrom des Stromkreises genutzt wird.

Tabelle f für Installationsverteiler

Belastungsfaktor f und Faktor f^2 für Installationsverteiler nach VDE 0660 T. 504

Anzahl der Überstromschutzeinrichtungen in Abgängen je Außenleiter	Nennbelastungsfaktor	
	f	f^2
1	1.0	1.00
2 und 3	0.8	0.64
4 und 5	0.7	0.49
6 bis einschließlich 9	0.6	0.36
10 und mehr	0.5	0.25

Tabelle f für Energie-Schaltgerätekombinationen

Belastungsfaktor f und Faktor f^2 für Energie-Schaltgerätekombinationen

Anzahl der Überstromschutzeinrichtungen in Abgängen je Außenleiter	Belastungsfaktor	
	f	f^2
1	1.0	1.00
2 und 3	0.9	0.81
4 und 5	0.8	0.64
6 bis einschließlich 9	0.7	0.49
10 und mehr	0.6	0.36

Die Werte wurden in Übereinstimmung mit DIN EN 61 439- 1, -2 Abschnitt 10.10.4.2.2 gemessen.
Es ist zu beachten, dass die zulässige Übertemperatur der Luft in der Schaltgerätekombination die maximale Betriebstemperatur der Geräte nicht überschreitet.

Zulässige Verlustleistung P_{zul} für allseitig geschlossene Installationsverteiler ohne Lüftungsöffnungen und ohne waagerechte Trennwände bei etwa gleichmäßiger Verteilung der Wärmelast. Die Übertemperatur der Luft im Gehäuse Δt ist jeweils in 75 % und in 50 % der Gehäusehöhe angegeben.

Gehäuse	zulässige Verlustleistung P_{zul} für Gehäuse ohne Lüftungsöffnungen													% Gehäusehöhe
	Höhe	Breite	Tiefe	für Wandaufbau					für Wandeinbau					
				bei Übertemperatur Δt					bei Übertemperatur Δt					
	H	B	T	10 K	15 K	20 K	25 K	30 K	10 K	15 K	20 K	25 K	30 K	
mm	mm	mm	W	W	W	W	W	W	W	W	W	W	W	
FWB31...	500	300	161 (Tiefe Installationsraum 105 mm)	8,9	14,8	21,2	27,9	35,1	7,4	12,3	17,6	23,3	29,2	75
ZB011E...				11,7	19,3	27,7	36,5	45,8	9,7	16,1	23,0	30,4	38,1	50
FWB32...		550		14,7	24,4	34,8	46,0	57,7	12,7	21,1	30,2	39,8	50,0	75
ZB012E...				17,9	29,7	42,4	56,0	70,3	15,5	25,7	36,8	48,5	60,9	50
FWB33...		800		20,8	34,5	49,3	65,1	81,6	18,3	30,4	43,5	57,4	72,0	75
ZB013E...				23,9	39,6	56,7	74,8	93,8	21,1	34,9	49,9	65,9	82,7	50
FWB34...		1050		26,7	44,3	63,3	83,6	104,8	23,8	39,4	56,4	74,4	93,3	75
ZB014E...				29,8	49,3	70,5	93,1	116,7	26,5	43,9	62,8	82,8	103,9	50
FWB35...		1300		32,5	53,8	77,0	101,6	127,5	29,1	48,2	69,0	91,0	114,2	75
ZB015E...				35,5	58,8	84,0	110,9	139,2	31,8	52,6	75,3	99,4	124,6	50
FWB41...	650	300	161 (Tiefe Installationsraum 105 mm)	10,9	18,0	25,8	34,0	42,7	9,2	15,2	21,7	28,6	35,9	75
FWB42...				14,4	23,9	34,1	45,0	56,5	12,1	20,1	28,7	37,9	47,5	50
FWB43...		550		17,4	28,8	41,2	54,3	68,2	15,3	25,3	36,1	47,7	59,8	75
FWB44...				22,0	36,5	52,1	68,8	86,3	19,3	32,0	45,8	60,4	75,8	50
FWB45...		800		24,6	40,7	58,2	76,8	96,3	22,0	36,4	52,0	68,6	86,1	75
FWB46...				29,4	48,6	69,5	91,7	115,1	26,2	43,4	62,1	82,0	102,9	50
FWB47...		1050		31,8	52,6	75,3	99,3	124,6	28,7	47,5	68,0	89,7	112,5	75
FWB48...				36,5	60,4	86,4	114,0	143,1	32,9	54,6	78,0	103,0	129,2	50
FWB49...		1300		37,8	62,5	89,4	118,0	148,0	33,4	55,2	79,0	104,3	130,8	75
FWB50...				45,9	76,1	108,8	143,6	180,1	40,3	66,7	95,4	125,9	157,9	50
FWB51...	800	300	161 (Tiefe Installationsraum 105 mm)	12,9	21,3	30,4	40,2	50,4	10,9	18,0	25,8	34,0	42,7	75
FWB52...				17,1	28,3	40,4	53,4	67,0	14,5	24,0	34,3	45,2	56,7	50
FWB53...		550		20,1	33,3	47,7	62,9	78,9	17,8	29,5	42,2	55,7	69,9	75
FWB54...				26,0	43,1	61,7	81,4	102,1	23,0	38,1	54,6	72,0	90,3	50
FWB55...		800		28,0	46,3	66,2	87,4	109,7	25,2	41,8	59,7	78,9	98,9	75
FWB56...				34,7	57,4	82,1	108,4	135,9	31,3	51,8	74,0	97,7	122,6	50
FWB57...		1050		35,5	58,8	84,0	110,9	139,1	31,5	52,1	74,5	98,4	123,4	75
FWB58...				45,4	75,1	107,4	141,7	177,8	39,9	66,1	94,5	124,8	156,5	50
FWB59...		1300		46,2	76,5	109,4	144,3	181,1	41,4	68,5	97,9	129,3	162,2	75
FWB60...				57,7	95,5	136,7	180,4	226,3	51,3	84,9	121,4	160,3	201,1	50

Gehäuse	zulässige Verlustleistung P_{zul} für Gehäuse ohne Lüftungsöffnungen													% Gehäusehöhe
	Höhe	Breite	Tiefe	für Wandaufbau					für Wandeinbau					
				bei Übertemperatur Δt					bei Übertemperatur Δt					
	H	B	T	10 K	15 K	20 K	25 K	30 K	10 K	15 K	20 K	25 K	30 K	
mm	mm	mm	W	W	W	W	W	W	W	W	W	W	W	
FWB61...	950	300	161 (Tiefe Installationsraum 105 mm)	14,8	24,5	35,1	46,3	58,0	12,6	20,9	29,8	39,4	49,4	75
ZS21...				19,7	32,6	46,7	61,6	77,3	16,8	27,8	39,7	52,4	65,8	50
ZB21...		550		22,9	37,9	54,2	71,6	89,8	20,4	33,8	48,3	63,7	79,9	75
FWB62...				30,0	49,7	71,0	93,7	117,6	26,7	44,2	63,2	83,4	104,7	50
ZS22...		800		30,3	50,1	71,6	94,6	118,6	28,6	47,3	67,7	89,3	112,1	75
ZB22...				40,8	67,6	96,6	127,6	160,0	36,2	60,0	85,8	113,2	142,0	50
FWB63...		1050		42,0	69,5	99,4	131,1	164,5	37,6	62,2	89,0	117,4	147,3	75
ZS23...				55,0	91,1	130,3	171,9	215,7	48,9	80,9	115,7	152,8	191,6	50
ZB23...		1300		54,6	90,5	129,4	170,8	214,2	49,4	81,8	117,0	154,4	193,7	75
FWB64...				70,0	115,9	165,7	218,7	274,4	62,8	103,9	148,7	196,2	246,2	50
ZS24...														
ZB24...														
FWB65...														
ZS25...														
ZB25...														

Zulässige Verlustleistung P_{zul} für allseitig geschlossene Installationsverteiler ohne Lüftungsöffnungen und ohne waagerechte Trennwände bei etwa gleichmäßiger Verteilung der Wärmelast.

Die Übertemperatur der Luft im Gehäuse Δt ist jeweils in 75 % und in 50 % der Gehäusehöhe angegeben.

Gehäuse				zulässige Verlustleistung P_{zul} für Gehäuse ohne Lüftungsöffnungen										% Gehäusehöhe
	Höhe	Breite	Tiefe	für Wandaufbau					für Wandeinbau					
				bei Übertemperatur Δt					bei Übertemperatur Δt					
	H	B	T	10 K	15 K	20 K	25 K	30 K	10 K	15 K	20 K	25 K	30 K	
mm	mm	mm	W	W	W	W	W	W	W	W	W	W	W	
FWB71... ZS31... ZB31...	1100	300	161 (Tiefe Installationsraum 105 mm)	16,7	27,7	39,6	52,3	65,6	14,3	23,7	33,9	44,7	56,1	75
				22,3	36,9	52,8	69,7	87,4	19,0	31,5	45,1	59,5	74,7	50
FWB72... ZS32... ZB32...	550	25,7		42,5	60,8	80,3	100,7	23,0	38,0	54,4	71,8	90,1	75	
		33,9		56,1	80,2	105,9	132,9	30,3	50,2	71,7	94,7	118,8	50	
FWB73... ZS33... ZB33...	800	35,0		57,9	82,9	109,4	137,2	31,4	51,9	74,2	98,0	122,9	75	
		48,3		79,9	114,3	150,8	189,2	42,5	70,4	100,6	132,8	166,7	50	
FWB74... ZS34... ZB34...	1050	48,5		80,4	115,0	151,7	190,4	43,8	72,5	103,7	136,9	171,8	75	
		65,0		107,7	154,0	203,2	254,9	58,2	96,3	137,7	181,8	228,1	50	
FWB75... ZS35... ZB35...	1300	63,2		104,6	149,6	197,4	247,7	57,5	95,2	136,2	179,8	225,5	75	
		82,7		136,9	195,8	258,4	324,2	74,7	123,7	176,9	233,5	292,9	50	

Gehäuse				zulässige Verlustleistung P_{zul} für Gehäuse ohne Lüftungsöffnungen										% Gehäusehöhe
	Höhe	Breite	Tiefe	für Wandaufbau					für Wandeinbau					
				bei Übertemperatur Δt					bei Übertemperatur Δt					
	H	B	T	10 K	15 K	20 K	25 K	30 K	10 K	15 K	20 K	25 K	30 K	
mm	mm	mm	W	W	W	W	W	W	W	W	W	W	W	
FP31... ZB011...	500	300	205 (Tiefe Installationsraum 130 mm)	9,7	16,1	23,0	30,3	38,0	7,9	13,0	18,6	24,6	30,8	75
				12,7	21,0	30,0	39,6	49,7	10,3	17,0	24,3	32,1	40,3	50
FP32... ZB012...	550	15,7		26,0	37,2	49,0	61,5	13,3	22,0	31,4	41,5	52,0	75	
		19,1		31,7	45,3	59,8	75,0	16,2	26,8	38,3	50,5	63,4	50	
FP33... ZB013...	800	22,0		36,5	52,2	68,9	86,4	19,0	31,5	45,0	59,4	74,5	75	
		25,3		41,9	60,0	79,2	99,3	21,8	36,2	51,7	68,3	85,6	50	
FP34... ZB014...	1050	28,2		46,7	66,7	88,1	110,5	24,6	40,7	58,2	76,8	96,3	75	
		31,4		52,0	74,3	98,1	123,1	27,3	45,3	64,8	85,5	107,2	50	
FP35... ZB015...	1300	31,9		52,8	75,5	99,6	124,9	30,0	49,7	71,0	93,8	117,6	75	
		37,2		61,6	88,1	116,3	145,9	32,7	54,2	77,5	102,3	128,4	50	
FP41...	600	300	11,8	19,5	27,9	36,8	46,2	9,7	16,0	22,9	30,2	37,9	75	
15,6		25,8	36,9	48,7	61,1	12,8	21,1	30,2	39,9	50,1	50			
FP42...	550	18,5	30,6	43,7	57,7	72,4	15,8	26,2	37,5	49,5	62,1	75		
FP43...	800	23,4	38,7	55,4	73,1	91,7	20,1	33,2	47,5	62,7	78,7	50		
		25,9	42,8	61,3	80,9	101,4	22,7	37,5	53,6	70,8	88,8	75		
FP44...	1050	30,9	51,2	73,2	96,6	121,2	27,1	44,8	64,1	84,6	106,1	50		
		31,6	52,4	74,9	98,9	124,0	29,5	48,9	69,9	92,3	115,7	75		
FP45...	1300	38,5	63,7	91,2	120,3	150,9	33,9	56,1	80,2	105,9	132,9	50		
		40,8	67,6	96,7	127,6	160,0	35,2	58,3	83,3	110,0	138,0	75		
			48,8	80,8	115,6	152,5	191,4	41,7	69,1	98,8	130,4	163,6	50	

Verteiler-Innen-
ausbausystem

Zulässige Verlustleistung P_{zul} für allseitig geschlossene Installationsverteiler ohne Lüftungsöffnungen und ohne waagerechte Trennwände bei etwa gleichmäßiger Verteilung der Wärmelast.

Die Übertemperatur der Luft im Gehäuse Δt ist jeweils in 75 % und in 50 % der Gehäusehöhe angegeben.

Gehäuse	Höhe			zulässige Verlustleistung P_{zul} für Gehäuse ohne Lüftungsöffnungen										% Gehäusehöhe
				für Wandaufbau					für Wandeinbau					
				bei Übertemperatur Δt					bei Übertemperatur Δt					
	H	B	T	10 K	15 K	20 K	25 K	30 K	10 K	15 K	20 K	25 K	30 K	
mm	mm	mm	W	W	W	W	W	W	W	W	W	W	W	
FP51... ZS11... ZB11...	800	300	205 (Tiefe Installationsraum 130 mm)	13,9	23,0	32,8	43,3	54,4	11,4	19,0	27,1	35,8	44,9	75
				18,4	30,5	43,6	57,6	72,2	15,2	25,2	36,0	47,6	59,7	50
FP51... ZS11... ZB11...	550	21,3		35,3	50,5	66,6	83,6	18,5	30,6	43,7	57,7	72,4	75	
		27,6		45,6	65,3	86,2	108,1	23,9	39,5	56,5	74,6	93,6	50	
FP53... ZS13... ZB13...	800	29,4		48,6	69,5	91,8	115,1	26,0	43,0	61,5	81,2	101,9	75	
		36,4		60,2	86,2	113,7	142,7	32,2	53,3	76,2	100,6	126,2	50	
FP54... ZS14... ZB14...	1050	38,5		63,8	91,2	120,4	151,0	33,3	55,2	79,0	104,2	130,7	75	
		48,1		79,7	114,0	150,5	188,7	41,3	68,5	97,9	129,2	162,1	50	
FP55... ZS15... ZB15...	1300	49,8		82,5	118,0	155,7	195,3	43,6	72,2	103,3	136,3	171,0	75	
		61,0		101,0	144,4	190,6	239,1	53,0	87,7	125,4	165,5	207,7	50	

Gehäuse	Höhe			zulässige Verlustleistung P_{zul} für Gehäuse ohne Lüftungsöffnungen										% Gehäusehöhe
				für Wandaufbau					für Wandeinbau					
				bei Übertemperatur Δt					bei Übertemperatur Δt					
	H	B	T	10 K	15 K	20 K	25 K	30 K	10 K	15 K	20 K	25 K	30 K	
mm	mm	mm	W	W	W	W	W	W	W	W	W	W	W	
FP61... ZS21... ZB21...	950	300	205 (Tiefe Installationsraum 130 mm)	15,9	26,4	37,7	49,8	62,5	13,2	21,9	31,3	41,4	51,9	75
				21,2	35,1	50,3	66,3	83,2	17,6	29,2	41,7	55,1	69,1	50
FP62... ZS22... ZB22...	550	24,2		40,1	57,3	75,6	94,9	21,1	34,9	49,9	65,9	82,7	75	
		31,7		52,4	75,0	99,0	124,2	27,6	45,7	65,4	86,3	108,3	50	
FP63... ZS23... ZB23...	800	32,9		54,5	78,0	103,0	129,2	28,3	46,9	67,1	88,5	111,1	75	
		43,5		72,0	102,9	135,9	170,4	37,1	61,4	87,8	115,9	145,4	50	
FP64... ZS24... ZB24...	1050	45,4		75,2	107,6	142,0	178,1	39,7	65,8	94,1	124,2	155,8	75	
		58,2		96,3	137,8	181,8	228,1	50,5	83,6	119,6	157,9	198,0	50	
FP65... ZS25... ZB25...	1300	58,8		97,4	139,3	183,9	230,7	52,0	86,2	123,3	162,7	204,1	75	
		73,6		121,9	174,4	230,2	288,8	64,7	107,1	153,1	202,1	253,6	50	

Gehäuse	Höhe			zulässige Verlustleistung P_{zul} für Gehäuse ohne Lüftungsöffnungen										% Gehäusehöhe
				für Wandaufbau					für Wandeinbau					
				bei Übertemperatur Δt					bei Übertemperatur Δt					
	H	B	T	10 K	15 K	20 K	25 K	30 K	10 K	15 K	20 K	25 K	30 K	
mm	mm	mm	W	W	W	W	W	W	W	W	W	W	W	
FP71... ZS31... ZB31...	1100	300	205 (Tiefe Installationsraum 130 mm)	18,0	29,8	42,6	56,3	70,6	15,0	24,8	35,5	46,9	58,8	75
				24,0	39,7	56,8	75,0	94,0	20,0	33,1	47,3	62,5	78,4	50
FP72... ZS32... ZB32...	550	27,1		44,9	64,2	84,7	106,2	23,7	39,3	56,2	74,2	93,1	75	
		35,7		59,2	84,6	111,7	140,1	31,3	51,8	74,1	97,8	122,7	50	
FP73... ZS33... ZB33...	800	38,1		63,0	90,1	118,9	149,2	33,0	54,7	78,2	103,2	129,4	75	
		51,3		84,9	121,4	160,2	201,0	44,1	73,0	104,4	137,7	172,8	50	
FP74... ZS34... ZB34...	1050	52,4		86,7	124,0	163,7	205,4	46,2	76,5	109,4	144,4	181,1	75	
		68,6		113,5	162,4	214,3	268,8	60,0	99,3	142,1	187,5	235,3	50	
FP75... ZS35... ZB35...	1300	67,9		112,4	160,7	212,1	266,1	60,5	100,2	143,4	189,2	237,4	75	
		86,8		143,7	205,5	271,2	340,2	76,8	127,2	181,9	240,1	301,2	50	

Zulässige Verlustleistung P_{zul} für allseitig geschlossene Installationsverteiler ohne Lüftungsöffnungen und ohne waagerechte Trennwände bei etwa gleichmäßiger Verteilung der Wärmelast.

Die Übertemperatur der Luft im Gehäuse Δt ist jeweils in 75% und in 50% der Gehäusehöhe angegeben.

Gehäuse				zulässige Verlustleistung P^{zul} für Gehäuse ohne Lüftungsöffnungen										% Gehäusehöhe
	Höhe	Breite	Tiefe	für Wandaufbau					für Wandeinbau					
				bei Übertemperatur Δt					bei Übertemperatur Δt					
	H	B	T	10 K	15 K	20 K	25 K	30 K	10 K	15 K	20 K	25 K	30 K	
mm	mm	mm	W	W	W	W	W	W	W	W	W	W	W	
FP81... ZS41... ZB41...	1250	300	205 (Tiefe Installationsraum 130 mm)	20,0	33,2	47,4	62,6	78,6	16,7	27,7	39,7	52,3	65,7	75
				26,7	44,2	63,2	83,5	104,7	22,3	37,0	52,9	69,8	87,5	50
FP82... ZS42... ZB42...	550	29,7		49,2	70,4	92,9	116,5	26,4	43,7	62,5	82,5	103,4	75	
		40,6		67,2	96,1	126,9	159,1	34,9	57,9	82,7	109,2	137,0	50	
FP83... ZS43... ZB43...	800	43,4		71,9	102,8	135,7	170,2	37,9	62,8	89,8	118,5	148,6	75	
		59,3		98,2	140,4	185,3	232,5	51,3	84,9	121,4	160,3	201,1	50	
FP84... ZS44... ZB44...	1050	59,4		98,4	140,7	185,8	233,1	52,8	87,4	125,0	165,0	207,0	75	
		79,3		131,2	187,7	247,7	310,8	69,8	115,6	165,3	218,2	273,7	50	
FP85... ZS45... ZB45...	1300	77,0		127,4	182,2	240,5	301,8	69,1	114,4	163,6	216,0	271,0	75	
		100,3		166,0	237,5	313,4	393,2	89,3	147,9	211,6	279,3	350,4	50	

Gehäuse				zulässige Verlustleistung P^{zul} für Gehäuse ohne Lüftungsöffnungen										% Gehäusehöhe
	Höhe	Breite	Tiefe	für Wandaufbau					für Wandeinbau					
				bei Übertemperatur Δt					bei Übertemperatur Δt					
	H	B	T	10 K	15 K	20 K	25 K	30 K	10 K	15 K	20 K	25 K	30 K	
mm	mm	mm	W	W	W	W	W	W	W	W	W	W	W	
FP91... ZS51... ZB51...	1400	300	205 (Tiefe Installationsraum 130 mm)	22,1	36,5	52,2	68,9	86,5	18,5	30,6	43,8	57,8	72,5	75
				29,4	48,7	69,6	91,9	115,3	24,6	40,8	58,3	77,0	96,6	50
FP92... ZS52... ZB52...	550	33,9		56,1	80,2	105,9	132,8	29,6	49,1	70,2	92,6	116,2	75	
		46,3		76,6	109,6	144,6	181,4	38,9	64,4	92,2	121,6	152,6	50	
FP93... ZS53... ZB53...	800	49,5		81,9	117,1	154,6	193,9	43,1	71,4	102,2	134,8	169,2	75	
		67,6		111,9	160,0	211,2	264,9	58,7	97,2	139,0	183,4	230,1	50	
FP94... ZS54... ZB54...	1050	66,7		110,4	157,9	208,4	261,4	59,6	98,6	141,0	186,2	233,5	75	
		90,3		149,5	213,8	282,1	353,9	79,9	132,3	189,2	249,7	313,2	50	
FP95... ZS55... ZB55...	1300	86,2		142,6	204,0	269,3	337,8	77,8	128,8	184,2	243,1	305,0	75	
		114,2		189,0	270,3	356,8	447,6	102,2	169,3	242,1	319,6	400,9	50	

Zulässige Verlustleistung P_{zul} für allseitig geschlossene Installationsverteiler ohne Lüftungsöffnungen und ohne waagerechte Trennwände bei etwa gleichmäßiger Verteilung der Wärmelast.

Die Übertemperatur der Luft im Gehäuse Δt ist jeweils in 75 % und in 50 % der Gehäusehöhe angegeben.

Gehäuse	zulässige Verlustleistung P^{zul} für Gehäuse ohne Lüftungsöffnungen													% Gehäusehöhe		
	Höhe	Breite	Tiefe	für Wandaufbau					für Wandeinbau							
	H	B	T	bei Übertemperatur Δt					bei Übertemperatur Δt							
	mm	mm	mm	10 K	15 K	20 K	25 K	30 K	10 K	15 K	20 K	25 K	30 K			
			W	W	W	W	W	W	W	W	W	W	W			
FP01...	1550	300	205 (Tiefe Installationsraum 130 mm)	24,1	39,8	57,0	75,2	94,3	20,2	33,4	47,8	63,1	79,2	75		
				32,1	53,1	75,9	100,2	125,7	26,9	44,6	63,7	84,1	105,5	50		
				FP02...	550	38,1	63,1	90,3	119,2	149,5	35,1	58,1	83,1	109,7	137,6	75
						52,1	86,3	123,4	162,8	204,3	44,0	72,8	104,1	137,4	172,4	50
				FP03...	800	55,7	92,1	131,8	173,9	218,2	48,8	80,9	115,7	152,7	191,5	75
76,0	125,9	180,0				237,6	298,1	66,3	109,8	157,0	207,2	259,9	50			
FP04...	1050	74,3		123,1	176,0	232,3	291,4	66,6	110,3	157,8	208,2	261,2	75			
		101,5		168,1	240,4	317,3	398,1	90,2	149,4	213,6	282,0	353,7	50			
FP05...	1300	94,0		155,6	222,6	293,8	368,6	86,7	143,5	205,2	270,9	339,8	75			
		126,3		209,2	299,2	394,9	495,4	115,5	191,2	273,4	360,9	452,8	50			
FP11...	1700	300		26,0	43,1	61,7	81,4	102,1	21,9	36,2	51,8	68,4	85,8	75		
				34,7	57,5	82,2	108,5	136,1	29,2	48,3	69,1	91,2	114,4	50		
FP12...	550	42,5		70,4	100,6	132,8	166,6	42,1	69,8	99,8	131,7	165,3	75			
		58,1		96,1	137,5	181,4	227,6	49,1	81,3	116,3	153,6	192,6	50			
FP13...	800	62,0		102,6	146,8	193,7	243,0	55,2	91,4	130,7	172,6	216,5	75			
		84,7	140,2	200,5	264,6	332,0	74,1	122,6	175,4	231,5	290,4	50				
FP14...	1050	82,8	137,0	196,0	258,7	324,5	74,1	122,7	175,5	231,6	290,5	75				
		113,1	187,2	267,7	353,3	443,3	100,8	166,9	238,7	315,0	395,2	50				
FP15...	1300	99,3	164,4	235,1	310,4	389,4	94,1	155,8	222,9	294,2	369,1	75				
		135,0	223,5	319,7	422,0	529,4	126,7	209,8	300,1	396,1	496,9	50				
FP21...	1850	300	27,3	45,1	64,6	85,2	106,9	23,6	39,0	55,8	73,7	92,5	75			
			37,2	61,7	88,2	116,4	146,0	31,4	52,0	74,4	98,2	123,2	50			
FP22...	550	46,9	77,7	111,2	146,7	184,1	51,8	85,7	122,6	161,8	202,9	75				
		64,1	106,2	151,9	200,4	251,5	54,4	90,1	128,8	170,0	213,3	50				
FP23...	1050	68,4	113,3	162,1	213,9	268,4	62,5	103,5	148,0	195,3	245,0	75				
		93,5	154,8	221,4	292,2	366,6	82,0	135,8	194,2	256,3	321,5	50				
FP24...	1300	90,0	149,1	213,2	281,4	353,0	82,1	135,9	194,4	256,6	321,9	75				
		124,2	205,6	294,0	388,1	486,9	111,6	184,7	264,2	348,7	437,5	50				

Zulässige Verlustleistung P_{zul} für allseitig geschlossene Installationsverteiler ohne Lüftungsöffnungen und ohne waagerechte Trennwände bei etwa gleichmäßiger Verteilung der Wärmelast.

Die Übertemperatur der Luft im Gehäuse Δt ist jeweils in 75 % und in 50 % der Gehäusehöhe angegeben.

Gehäuse				zulässige Verlustleistung P^{zul} für Gehäuse ohne Lüftungsöffnungen										% Gehäusehöhe		
	Höhe	Breite	Tiefe	für Wandaufbau					für Wandeinbau							
	H	B	T	bei Übertemperatur Δt					bei Übertemperatur Δt							
	mm	mm	mm	10 K	15 K	20 K	25 K	30 K	10 K	15 K	20 K	25 K	30 K			
			W	W	W	W	W	W	W	W	W	W	W			
FT21...	350	300	275 (Tiefe Installationsraum 150 mm)	8,2	13,5	19,4	25,6	32,1	6,4	10,6	15,1	19,9	25,0	75		
FT22...		550		10,3	17,1	24,5	32,3	40,5	8,1	13,3	19,1	25,2	31,6	50		
FT23...		800		13,5	22,4	32,0	42,2	53,0	11,0	18,1	25,9	34,2	42,9	75		
				15,6	25,8	36,9	48,7	61,1	12,6	20,9	29,9	39,4	49,5	50		
FT24...		1050		18,7	30,9	44,2	58,4	73,2	15,4	25,5	36,5	48,1	60,4	75		
				20,6	34,1	48,8	64,4	80,8	17,0	28,1	40,3	53,1	66,7	50		
FT25...		1300		23,7	39,2	56,0	73,9	92,7	19,7	32,6	46,7	61,6	77,2	75		
				25,5	42,3	60,4	79,8	100,1	21,3	35,2	50,3	66,4	83,4	50		
FT31...		500		300	275 (Tiefe Installationsraum 150 mm)	28,5	47,2	67,5	89,1	111,8	23,9	39,6	56,6	74,7	93,7	75
FL31S				550		30,3	50,2	71,8	94,8	118,9	25,4	42,1	60,2	79,5	99,7	50
FT32...	10,3		17,1			24,4	32,2	40,4	8,2	13,6	19,4	25,6	32,1	75		
FL32S	800		13,5	22,3		31,9	42,1	52,8	10,7	17,7	25,4	33,5	42,0	50		
FT33...			16,5	27,3		39,0	51,5	64,6	13,7	22,7	32,4	42,8	53,7	75		
FT34...	1050		20,1	33,2		47,5	62,7	78,7	16,7	27,6	39,5	52,2	65,4	50		
			23,0	38,1		54,5	71,9	90,2	19,5	32,3	46,2	61,0	76,5	75		
FT35...	1300		26,5	43,8		62,6	82,7	103,7	22,4	37,2	53,1	70,1	88,0	50		
			29,3	48,6		69,5	91,7	115,0	25,2	41,7	59,6	78,7	98,7	75		
FT41...	650		300	275 (Tiefe Installationsraum 150 mm)		32,7	54,1	77,4	102,1	128,1	28,0	46,4	66,4	87,6	109,9	50
FT42...		550	33,8		56,0	80,1	105,8	132,7	30,7	50,8	72,7	95,9	120,4	75		
			39,2		64,9	92,8	122,6	153,7	33,5	55,5	79,3	104,7	131,4	50		
FT43...		800	12,5		20,7	29,5	39,0	48,9	10,0	16,6	23,8	31,4	39,4	75		
			16,5		27,3	39,1	51,6	64,7	13,3	22,0	31,5	41,5	52,1	50		
FT44...		1050	19,3		32,0	45,8	60,4	75,8	16,3	27,0	38,6	51,0	63,9	75		
			24,5		40,5	57,9	76,5	95,9	20,6	34,2	48,9	64,5	81,0	50		
						26,9	44,6	63,7	84,1	105,5	23,2	38,4	55,0	72,5	91,0	75
						32,2	53,2	76,1	100,5	126,1	27,7	45,9	65,7	86,7	108,8	50
						33,6	55,7	79,7	105,2	131,9	30,2	49,9	71,4	94,3	118,3	75
				40,5	67,0	95,8	126,4	158,6	34,6	57,3	82,0	108,2	135,8	50		

Zulässige Verlustleistung P_{zul} für allseitig geschlossene Installationsverteiler ohne Lüftungsöffnungen und ohne waagerechte Trennwände bei etwa gleichmäßiger Verteilung der Wärmelast.

Die Übertemperatur der Luft im Gehäuse Δt ist jeweils in 75 % und in 50 % der Gehäusehöhe angegeben.

Gehäuse	zulässige Verlustleistung P_{zul} für Gehäuse ohne Lüftungsöffnungen													% Gehäusehöhe
	Höhe	Breite	Tiefe	für Wandaufbau					für Wandeinbau					
	H	B	T	bei Übertemperatur Δt					bei Übertemperatur Δt					
	mm	mm	mm	10 K	15 K	20 K	25 K	30 K	10 K	15 K	20 K	25 K	30 K	
			W	W	W	W	W	W	W	W	W	W	W	
FT51... FT52... FL52S FT53... FL53S FT54... FT55...	800	300	275 (Tiefe Installationsraum 150 mm)	14,7	24,3	34,7	45,8	57,5	11,9	19,7	28,2	37,2	46,6	75
				19,5	32,3	46,2	60,9	76,4	15,8	26,2	37,4	49,4	62,0	50
		550		22,3	36,8	52,7	69,5	87,3	19,0	31,4	44,9	59,3	74,4	75
				28,8	47,6	68,1	89,9	112,8	24,5	40,6	58,1	76,7	96,2	50
		800		29,9	49,4	70,7	93,3	117,1	26,6	44,0	62,9	83,0	104,2	75
				37,8	62,6	89,5	118,2	148,3	32,9	54,5	78,0	102,9	129,1	50
		1050		40,9	67,7	96,8	127,8	160,3	34,8	57,6	82,3	108,7	136,3	75
				50,4	83,4	119,3	157,5	197,6	42,5	70,4	100,6	132,8	166,7	50
		1300		52,6	87,1	124,6	164,5	206,3	45,3	75	107,2	141,6	177,6	75
				63,3	105,3	150,7	198,9	249,5	54,3	90	128,6	169,7	212,9	50
FT61... FT62... FT63... FT64... FT65...	950	300	275 (Tiefe Installationsraum 150 mm)	16,8	27,9	39,9	52,6	66,0	13,7	22,7	32,5	42,9	53,8	75
				22,4	37,1	53,1	70,1	87,9	18,3	30,3	43,3	57,2	71,7	50
		550		25,2	41,8	59,7	78,8	98,9	21,6	35,8	51,3	67,7	84,9	75
				33,0	54,7	78,2	103,2	129,5	28,3	46,9	67,1	88,6	111,1	50
		800		35,1	58,1	83,2	109,8	137,7	29,6	49,1	70,2	92,6	116,2	75
				45,6	75,5	108,0	142,6	178,9	38,2	63,2	90,4	119,4	149,8	50
		1050		48,2	79,7	114,0	150,5	188,8	41,4	68,6	98,0	129,4	162,3	75
				60,7	100,5	143,8	189,8	238,1	51,8	85,8	122,7	162,0	203,2	50
		1300		62,1	102,8	147	194	243,8	54	89,5	128	168,9	211,9	75
				76,6	126,9	181,4	239,5	300,4	66,2	109,6	156,8	206,9	259,6	50
FT71... FT72... FL72S FT73... FL73S FT74... FT74...	1100	300	275 (Tiefe Installationsraum 150 mm)	19,0	31,5	45,0	59,4	74,5	15,6	25,8	36,8	48,6	61,0	75
				25,3	41,9	60,0	79,1	99,3	20,7	34,3	49,1	64,8	81,3	50
		550		26,9	44,5	63,6	84,0	105,4	24,3	40,3	57,6	76,1	95,5	75
				37,1	61,4	87,8	115,8	145,3	32,1	53,2	76,0	100,3	125,9	50
		800		40,5	67,0	95,8	126,4	158,6	34,4	57,0	81,5	107,6	135,0	75
				53,7	88,9	127,1	167,8	210,5	45,3	75,1	107,3	141,7	177,7	50
		1050		55,4	91,8	131,3	173,3	217,4	48,1	79,6	113,9	150,3	188,5	75
				71,4	118,3	169,1	223,2	280,0	61,5	101,8	145,6	192,2	241,1	50
		1300		71,5	118,4	169,4	233,6	280,5	64,8	104	148,8	196,4	246,4	75
				90	149,1	213,3	281,5	353,1	78,5	130	185,9	245,4	307,9	50

Zulässige Verlustleistung P_{zul} für allseitig geschlossene Installationsverteiler ohne Lüftungsöffnungen und ohne waagerechte Trennwände bei etwa gleichmäßiger Verteilung der Wärmelast.

Die Übertemperatur der Luft im Gehäuse Δt ist jeweils in 75 % und in 50 % der Gehäusehöhe angegeben.

Gehäuse	zulässige Verlustleistung P^{zul} für Gehäuse ohne Lüftungsöffnungen													% Gehäusehöhe
	Höhe	Breite	Tiefe	für Wandaufbau					für Wandeinbau					
				bei Übertemperatur Δt					bei Übertemperatur Δt					
	H	B	T	10 K	15 K	20 K	25 K	30 K	10 K	15 K	20 K	25 K	30 K	
mm	mm	mm	W	W	W	W	W	W	W	W	W	W	W	
FT81...	1250	300	275 (Tiefe Installationsraum 150 mm)	21,1	35,0	50,1	66,1	82,9	17,4	28,7	41,1	54,3	68,1	75
				28,2	46,7	66,7	88,1	110,5	23,1	38,3	54,8	72,3	90,7	50
				31,1	51,4	73,6	97,1	121,8	27,0	44,8	64,0	84,5	106,0	75
				42,9	70,9	101,5	133,9	168,0	35,8	59,3	84,8	112,0	140,4	50
				45,9	76,0	108,7	143,5	180,0	39,4	65,2	93,2	123,0	154,4	75
				62,0	102,7	146,9	193,8	243,2	52,7	87,2	124,8	164,7	206,6	50
FT82...	550	275 (Tiefe Installationsraum 150 mm)	62,8	103,9	148,7	196,2	246,2	54,8	90,8	129,9	171,4	215,0	75	
			82,4	136,5	195,2	257,7	323,2	71,4	118,3	169,2	223,3	280,2	50	
FT83...	800	275 (Tiefe Installationsraum 150 mm)	81,9	134,2	191,9	253,2	317,7	71,7	118,7	169,7	224,0	281,0	75	
FT84...	1050		103,9	172,1	246,1	324,8	407,4	91,2	151,1	216,1	285,2	357,8	50	
FT85...	1300	275 (Tiefe Installationsraum 150 mm)	23,3	38,5	55,1	72,7	91,2	19,1	31,7	45,3	59,9	75,1	75	
FT91...	300		31,0	51,3	73,4	96,9	121,6	25,5	42,3	60,4	79,8	100,1	50	
FT92...	550	275 (Tiefe Installationsraum 150 mm)	35,4	58,6	83,8	110,6	138,7	29,9	49,5	70,8	93,4	117,2	75	
FT93...	800		48,8	80,8	115,6	152,5	191,3	40,2	66,6	95,3	125,8	157,8	50	
FT94...	1050	275 (Tiefe Installationsraum 150 mm)	51,2	84,7	121,2	159,9	200,6	44,5	73,7	105,4	139,2	174,6	75	
			70,6	116,8	167,1	220,6	276,7	60,3	99,8	142,7	188,3	236,3	50	
FT95...	1300	275 (Tiefe Installationsraum 150 mm)	70,2	116,3	166,3	219,5	275,4	61,7	102,2	146,1	192,9	242,0	75	
			93,8	155,2	222,0	293,0	367,6	81,7	135,3	193,5	255,4	320,4	50	
FA21...	1850	300	275 (Tiefe Installationsraum 150 mm)	90,6	150,0	214,5	283,1	355,1	80,6	133,4	190,8	251,9	316,0	75
				118,1	195,6	279,7	369,2	463,2	104,3	172,7	247,0	326,0	409,0	50
				29,0	48,0	68,7	90,7	113,7	24,4	40,4	57,8	76,3	95,7	75
				40,0	66,2	94,7	125,0	156,9	32,5	53,9	77,1	101,7	127,6	50
				48,9	81,0	115,9	152,9	191,9	47,2	78,2	111,9	147,6	185,2	75
				67,5	111,7	159,8	210,9	264,6	56,2	93,0	133,0	175,6	220,3	50
FA22...	550	275 (Tiefe Installationsraum 150 mm)	70,6	116,9	167,2	220,7	276,9	62,4	103,4	147,9	195,2	244,8	75	
			97,4	161,3	230,7	304,5	382,0	84,1	139,2	199,1	262,8	329,6	50	
FA23...	800	275 (Tiefe Installationsraum 150 mm)	92,0	152,3	217,9	287,6	360,8	83,8	138,8	198,5	262,0	328,6	75	
FA24...	1050		126,9	210,1	300,5	396,6	497,6	113,9	188,6	269,8	356,1	446,7	50	
		FA25...	1300	107,9	178,6	255,5	337,2	423,0	101,6	168,2	240,6	317,5	398,4	75
FA25...	1850	300	275 (Tiefe Installationsraum 150 mm)	146,3	242,3	346,5	457,3	573,7	136,5	226,0	323,2	426,6	535,1	50

Gehäuse	zulässige Verlustleistung P^{zul} für Gehäuse ohne Lüftungsöffnungen													% Gehäusehöhe
	Höhe	Breite	Tiefe	für Wandaufbau					für Wandeinbau					
				bei Übertemperatur Δt					bei Übertemperatur Δt					
	H	B	T	10 K	15 K	20 K	25 K	30 K	10 K	15 K	20 K	25 K	30 K	
mm	mm	mm	W	W	W	W	W	W	W	W	W	W	W	
FT91...	1400	300	350 (Tiefe Installationsraum 190)	25,6	42,5	60,7	80,1	100,5	20,5	33,9	48,5	64,0	80,3	75
				34,2	56,6	80,9	106,8	134,0	27,3	45,2	64,7	85,3	107,1	50
				39,1	64,7	92,6	122,2	153,3	31,5	52,2	74,7	98,6	123,7	75
				53,9	89,3	127,7	168,6	211,5	42,9	71,1	101,6	134,1	168,3	50
				57,2	94,7	135,5	178,8	224,3	47,7	79,1	113,1	149,2	187,2	75
				76,7	126,9	181,5	239,6	300,6	63,4	105,0	150,2	198,3	248,7	50
FT92...	550	350 (Tiefe Installationsraum 190)	77,5	128,3	183,5	242,2	303,8	66,1	109,5	156,6	206,6	259,2	75	
			100,8	166,9	238,7	315,1	395,3	85,4	141,3	202,1	266,8	334,7	50	
FT93...	800	350 (Tiefe Installationsraum 190)	33,1	54,8	78,4	103,5	129,8	26,1	43,2	61,8	81,5	102,3	75	
FT94...	1050		45,7	75,6	108,1	143,7	179,0	34,8	57,6	82,3	108,7	136,3	50	
		FA21...	300	53,9	89,2	127,6	168,4	211,2	45,5	75,3	107,7	142,1	178,3	75
FA22...	550			74,3	123,0	176,0	232,2	291,3	59,7	98,9	141,5	186,7	234,3	50
		FA23...	800	76,4	126,5	180,9	238,7	299,5	64,9	107,4	153,6	202,7	254,3	75
FA24...	1050			105,3	174,4	249,5	329,3	413,1	88,2	146,1	208,9	275,8	346,0	50
		FA25...	1300	97,8	161,9	231,5	305,5	383,3	88,5	146,5	209,6	276,6	347,0	75
132,3	219,1			313,3	413,5	518,8	118,7	196,5	281,0	370,9	465,3	50		
FA25...	1850	300	350 (Tiefe Installationsraum 190)	114,7	189,8	271,5	358,4	449,6	106,2	175,8	251,5	331,9	416,4	75
				151,9	251,5	359,7	474,7	595,5	139,5	231,0	330,4	436,1	547,1	50

Zulässige Verlustleistung P_{zul} für allseitig geschlossene Installationsverteiler ohne Lüftungsöffnungen und ohne waagerechte Trennwände bei etwa gleichmäßiger Verteilung der Wärmelast.

Die Übertemperatur der Luft im Gehäuse Δt ist jeweils in 75 % und in 50 % der Gehäusehöhe angegeben.

Gehäuse	zulässige Verlustleistung P^{zul} für Gehäuse ohne Lüftungsöffnungen																			
	Höhe	Breite	Tiefe	für Wandaufbau					für Wandeinbau					% Gehäusehöhe						
				bei Übertemperatur Δt					bei Übertemperatur Δt											
	H	B	T	10 K	15 K	20 K	25 K	30 K	10 K	15 K	20 K	25 K	30 K							
mm	mm	mm	W	W	W	W	W	W	W	W	W	W	W							
FL31...	500	300	300 (Tiefe Installationsraum 150 mm)	10,3	17,1	24,4	32,2	40,4	8,2	13,6	19,4	25,6	32,1	75						
				13,5	22,3	31,9	42,1	52,8	10,7	17,7	25,4	33,5	42,0	50						
				FL32...	550	300 (Tiefe Installationsraum 150 mm)	16,5	27,9	39,0	51,5	64,6	13,7	22,7	32,4	42,8	53,7	75			
							20,1	33,2	47,5	62,7	78,7	16,7	27,6	39,5	52,2	65,4	50			
							FL33...	800	300 (Tiefe Installationsraum 150 mm)	23,0	38,1	54,5	71,9	90,3	19,5	32,3	46,2	61,0	76,6	75
										26,5	43,8	62,6	82,7	103,7	22,4	37,2	53,1	70,1	88,0	50
FL34...	1050	300 (Tiefe Installationsraum 150 mm)	29,3	48,6	69,5	91,7	115,0	25,2	41,7	59,6	78,7	98,7	75							
			32,7	54,1	77,4	102,1	128,1	28,0	46,4	66,4	87,6	109,9	50							
FL52...	800	550	300 (Tiefe Installationsraum 150 mm)	22,5	36,8	52,7	69,6	87,3	19,0	31,4	44,9	59,3	74,4	75						
				28,8	47,7	68,2	90,0	112,8	24,5	40,6	58,1	76,7	96,2	50						
FL53...	800	800	300 (Tiefe Installationsraum 150 mm)	29,9	49,4	70,7	93,3	117,1	26,6	44,0	62,9	83,0	104,2	75						
				37,8	62,6	89,5	118,2	148,3	32,9	54,5	78,0	102,9	129,1	50						
FL54...	1050	800	300 (Tiefe Installationsraum 150 mm)	40,9	67,7	96,8	127,8	160,3	34,8	57,6	82,3	108,7	136,3	75						
				50,4	83,4	119,3	157,5	197,6	42,5	70,4	100,6	132,8	166,7	50						
FL72...	1100	550	300 (Tiefe Installationsraum 150 mm)	26,9	44,5	63,6	84,0	105,4	24,3	40,3	57,7	76,1	95,5	75						
				37,1	61,4	87,8	115,8	145,3	32,1	53,2	76,0	100,4	125,9	50						
FL73...	800	800	300 (Tiefe Installationsraum 150 mm)	40,5	67,0	95,8	126,4	158,6	34,4	57,0	81,5	107,6	135,0	75						
				53,7	88,9	127,2	167,8	210,5	45,3	75,1	107,3	141,7	177,7	50						
FL74...	1050	800	300 (Tiefe Installationsraum 150 mm)	55,4	91,8	131,3	173,3	217,4	48,1	79,6	113,9	150,3	188,5	75						
				71,4	118,3	169,1	223,2	280,0	61,5	101,8	145,6	192,2	241,1	50						

Zulässige Verlustleistung P_{zul} für allseitig geschlossene Installationsverteiler ohne Lüftungsöffnungen und ohne waagerechte Trennwände bei etwa gleichmäßiger Verteilung der Wärmelast.

Die Übertemperatur der Luft im Gehäuse Δt ist jeweils in 75 % und in 50 % der Gehäusehöhe angegeben.

Gehäuse	Höhe			zulässige Verlustleistung P_{zul} für Gehäuse ohne Lüftungsöffnungen										% Gehäusehöhe
	Höhe	Breite	Tiefe	freistehend					angereicht					
				bei Übertemperatur Δt					bei Übertemperatur Δt					
	H	B	T	10 K	15 K	20 K	25 K	30 K	10 K	15 K	20 K	25 K	30 K	
mm	mm	mm	W	W	W	W	W	W	W	W	W	W	W	
FG21WD... FG21LD... FG21SD...	1900	350	400 (Tiefe Installationsraum 290)	51,68	85,58	122,4	161,55	202,67	39,49	65,39	93,52	123,44	154,86	75
				71,63	118,6	169,63	223,89	280,88	53,76	89,02	127,31	168,04	210,81	50
FG22WD... FG22LD... FG22SD...	600	81,84		135,51	193,81	255,81	320,92	68,83	113,97	163	215,41	269,9	75	
		113,42		187,8	268,6	354,51	444,75	93,7	155,15	221,89	292,87	367,41	50	
FG23WD... FG23LD... FG23SD...	850	106,09		175,67	251,25	331,62	416,03	98,84	163,66	234,07	308,94	387,58	75	
		143,94		238,34	340,87	449,91	564,43	131,75	218,15	312	411,8	516,62	50	
FG24WD... FG24LD... FG24SD...	1100	128,37		212,57	304,02	401,26	503,4	121,8	201,68	288,44	380,71	477,61	75	
		169,4		280,5	401,17	529,5	664,8	157,82	261,33	373,75	493,3	618,87	50	
FG25WD... FG25LD... FG25SD...	1350	150,13		248,6	355,55	469,28	588,73	144,2	238,77	341,49	450,72	565,49	75	
		193,75		320,83	458,85	605,62	759,78	182,65	302,44	432,56	570,92	716,24	50	
FG26WD... FG26LD... FG26SD...	1600	169,36	280,43	401,07	529,36	664,11	165,81	274,55	392,66	518,26	650,18	75		
		213,8	354,02	506,32	668,29	838,39	205,36	340,04	486,33	641,89	805,28	50		

Gehäuse	Höhe			zulässige Verlustleistung P_{zul} für Gehäuse ohne Lüftungsöffnungen										% Gehäusehöhe	
	Höhe	Breite	Tiefe	freistehend					Breite	angereicht					
				bei Übertemperatur Δt						bei Übertemperatur Δt					
	H	B	T	10 K	15 K	20 K	25 K	30 K	B	10 K	15 K	20 K	25 K		30 K
mm	mm	mm	W	W	W	W	W	mm	W	W	W	W	W		
FG21WE	2000	400	400 (Tiefe Installationsraum 295)	68,0	112,6	161,0	212,5	266,6	350	48,2	79,8	114,2	150,7	189,1	75
				94,2	156,0	223,1	294,5	369,5		65,6	108,7	155,4	205,2	257,4	50
FG22WE	650	96,2		159,4	227,9	300,8	377,4	600	80,0	132,5	189,5	250,2	313,9	75	
		133,4		220,9	315,9	416,9	523,1		109,0	180,4	258,0	340,6	427,3	50	
FG23WE	900	119,2		197,3	282,2	372,5	467,3	850	107,0	177,2	253,4	334,5	419,7	75	
		160,6		265,9	380,4	502,0	629,8		142,5	236,0	337,5	445,5	558,9	50	
FG24WE	1150	141,9		235,0	336,1	443,6	556,5	1100	130,6	216,2	309,2	408,1	512,0	75	
		186,5		308,8	441,7	583,0	731,4		169,3	280,3	400,9	529,1	663,8	50	
FG25WE	1400	159,6		264,3	378,0	498,9	625,9	1350	152,7	252,8	361,6	477,3	598,7	75	
		205,5		340,3	486,7	642,3	805,8		193,7	320,7	458,7	605,5	759,6	50	
FG26WE	1650	178,4	295,4	422,4	557,5	699,4	1600	170,0	281,5	402,6	531,4	666,7	75		
		225,7	373,7	534,5	705,5	885,0		211,8	350,7	501,5	662,0	830,5	50		

Zulässige Verlustleistung P_{zul} für allseitig geschlossene Installationsverteiler ohne Lüftungsöffnungen und ohne waagerechte Trennwände bei etwa gleichmäßiger Verteilung der Wärmelast.

Die Übertemperatur der Luft im Gehäuse Δt ist jeweils in 75 % und in 50 % der Gehäusehöhe angegeben.

Gehäuse				zulässige Verlustleistung P_{zul} für Gehäuse ohne Lüftungsöffnungen										% Gehäusehöhe
	Höhe	Breite	Tiefe	für Wandaufbau					für Wandeinbau					
	H	B	T	bei Übertemperatur Δt					bei Übertemperatur Δt					
	mm	mm	mm	10 K	15 K	20 K	25 K	30 K	10 K	15 K	20 K	25 K	30 K	
			W	W	W	W	W	W	W	W	W	W	W	
FG21XD	1900	350	600 (Tiefe Installationsraum 490)	82,4	136,4	195,1	257,5	323,1	59,7	98,8	141,4	186,6	234,1	75
FG21KD				114,2	189,1	270,4	356,9	447,8	81,3	134,6	192,4	254,0	318,7	50
FG22XD	600	105,3		174,3	249,4	329,1	412,9	89,7	148,5	212,4	280,3	351,6	75	
FG22KD		140,7		233,0	333,2	439,8	551,7	117,7	194,9	278,7	367,8	461,5	50	
FG23XD	850	130,8		216,6	309,8	408,9	513,0	117,6	194,8	278,6	367,7	461,3	75	
FG23KD		168,1		278,4	398,2	525,6	659,3	148,4	245,7	351,4	463,8	581,8	50	
FG24XD	1100	155,6		257,7	386,5	486,4	610,2	143,3	237,2	339,3	447,8	561,8	75	
FG24KD		194,3		321,7	460,1	607,3	761,9	175,4	290,5	415,5	548,4	687,9	50	
FG25XD	1350	172,4		285,4	408,2	538,8	676,0	164,4	272,2	389,4	513,9	644,7	75	
FG25KD		211,8		350,8	501,7	662,1	830,7	198,1	328,1	469,2	619,3	777,0	50	
FG26XD	1600	197,2	326,5	467,0	616,3	773,2	186,9	309,4	442,6	584,1	732,8	75		
FG26KD		238,6	395,1	565,1	745,9	935,8	221,8	367,2	522,2	693,1	869,6	50		

Gehäuse				zulässige Verlustleistung P_{zul} für Gehäuse ohne Lüftungsöffnungen										% Gehäusehöhe	
	Höhe	Breite	Tiefe	freistehend					Breite	angereicht					
	H	B	T	bei Übertemperatur Δt					B	bei Übertemperatur Δt					
	mm	mm	mm	10 K	15 K	20 K	25 K	30 K	mm	10 K	15 K	20 K	25 K		30 K
			W	W	W	W	W	mm	W	W	W	W	W		
FG21XE	2000	400	600 (Tiefe Installationsraum 495)	92,8	153,6	219,7	290,0	363,8	350	63,6	105,3	150,7	198,9	249,5	75
				128,6	212,9	304,5	401,9	504,2		86,6	143,4	205,1	270,7	339,6	50
FG22XE	650	119,5		197,9	283,0	373,6	468,6	600	99,7	165,1	236,1	311,6	390,9	75	
		157,9		261,5	374,0	493,6	619,3		130,5	216,0	308,9	407,8	511,6	50	
FG23XE	900	145,4		240,8	344,3	454,5	570,2	850	126,6	209,7	299,9	395,8	496,5	75	
		185,7		307,5	439,8	580,5	728,3		159,7	264,4	378,2	499,2	626,2	50	
FG24XE	1150	165,7		274,4	392,5	518,1	649,9	1100	152,8	253,0	361,9	477,7	599,3	75	
		206,2		341,5	488,4	644,6	808,6		187,4	310,3	443,8	585,8	734,9	50	
FG25XE	1400	185,8		307,7	440,0	580,8	728,6	1350	171,9	284,6	407,0	537,2	674,0	75	
		228,1		377,7	540,2	713,0	894,4		207,5	343,5	491,3	648,5	813,5	50	
FG26XE	1650	209,9	347,5	497,1	656,1	823,0	1600	192,6	319,0	456,2	602,1	755,4	75		
		254,6	421,5	602,8	795,7	998,2		229,6	380,2	543,7	717,6	900,3	50		

Messwerte für Anreihstandverteiler zur Anwendung der Rechenmethode zwei ($630 \text{ A} \leq I_{nA} \leq 1600 \text{ A}$)

Tabellen zur Ermittlung des Überemperaturverlaufs in Anreihstandverteilern bei jeweils 20 K und 30 K in 100 % Gehäusehöhe und verschiedenen Aufstellungsarten

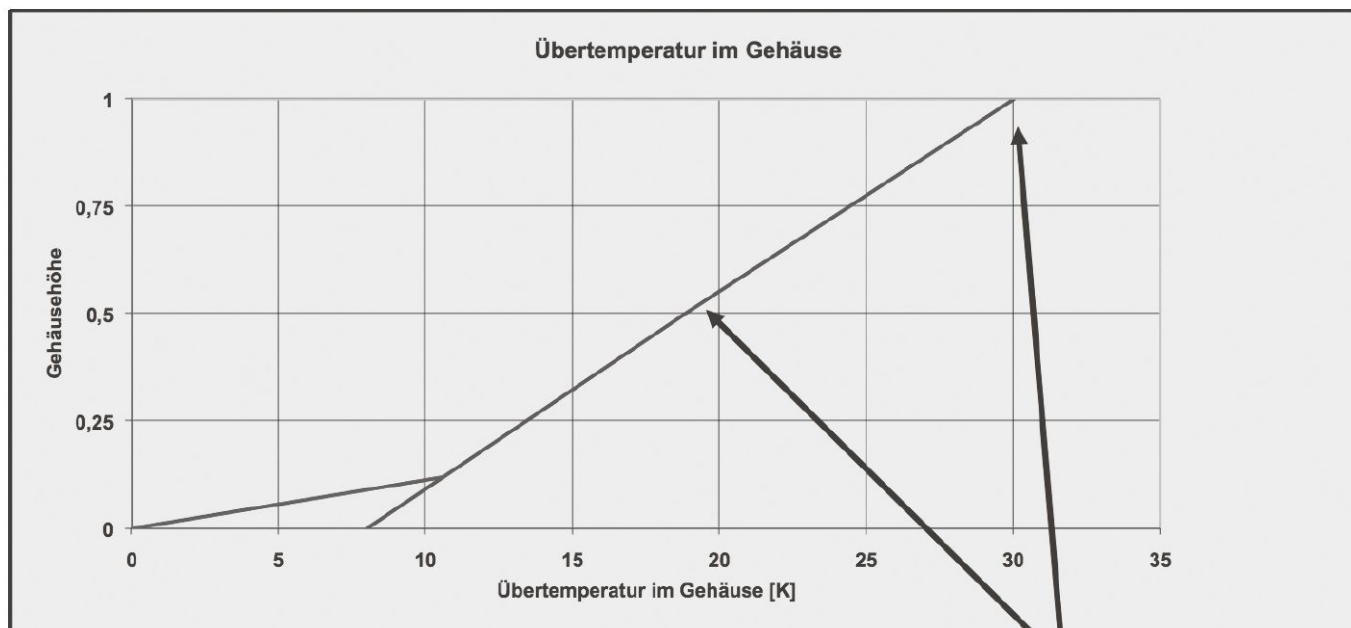
Gehäuse				zulässige Verlustleistung P^{zul} für Gehäuse ohne Lüftungsöffnungen					
	Höhe	Breite	Tiefe	freistehend bei Überemperatur Δt		freistehend, eine Seite angereicht bei Überemperatur Δt		freistehend, beidseitig angereicht bei Überemperatur Δt	
				Δt in 100 % Gehäusehöhe		Δt in 100 % Gehäusehöhe		Δt in 100 % Gehäusehöhe	
	H	B	T	20 K	30 K	20 K	30 K	20 K	30 K
mm	mm	mm	W	W	W	W	W	W	
FG21WD... FG21LD...	1900	350	400 (Tiefe Installationsraum 290)	12,5	18,8	12,7	19,0	12,8	19,2
				105,2	174,1	94,6	156,6	83,4	138,2
FG22WD... FG22LD...	600	12,5		18,8	12,7	19,0	12,58	19,2	
		161,8		267,8	150,6	249,3	138,8	229,9	
FG23WD... FG23LD...	850	13,0		19,4	13,1	19,7	13,3	19,9	
		205,7		340,9	201,1	332,9	194,9	322,7	
FG24WD... FG24LD...	1100	13,4		20,1	13,6	20,4	13,8	20,6	
		251,5		416,4	247,7	410,2	242,3	401,1	
FG25WD... FG25LD...	1350	13,8		20,7	14,0	21,1	14,2	21,3	
		293,4		485,8	294,2	487,1	289,4	479,2	
FG26WD... FG26LD...	1600	14,2	21,2	14,4	21,6	14,5	21,8		
		329,6	545,8	329,4	545,5	327,2	541,7		

an Wand stehend bei Übertemperatur Δt		an Wand stehend, eine Seite angereicht bei Übertemperatur Δt		an Wand stehend, beidseitig angereicht bei Übertemperatur Δt		
Δt in 100 % Gehäusehöhe		Δt in 100 % Gehäusehöhe		Δt in 100 % Gehäusehöhe		
20 K	30 K	25 K	30 K	25 K	30 K	
W	W	W	W	W	W	
12,8	19,2	13,0	19,5	13,3	20,0	Δt in 50%
93,1	154,2	82,6	136,7	72,5	120,1	pZUL
12,8	19,2	13,0	19,5	13,3	20,0	Δt in 50%
137,9	228,4	127,2	210,6	117,3	194,2	pZUL
13,3	19,9	13,5	20,2	13,8	20,7	Δt in 50%
186,7	309,2	181,6	300,7	173,7	287,6	pZUL
13,8	20,6	14,0	21,0	14,4	21,5	Δt in 50%
226,6	375,3	222,5	368,4	220,0	364,2	pZUL
14,2	21,3	14,4	21,6	14,8	22,2	Δt in 50%
266,4	441,0	263,2	435,9	262,2	434,2	pZUL
14,5	21,8	14,8	22,2	15,2	22,8	Δt in 50%
306,0	506,6	303,9	503,2	304,5	504,2	pZUL

Berechnung in Übereinstimmung mit IEC 60890:

Hinweis:

Bei Anreihstandverteilern der Serie univers kann die Ergebnisgrafik durch Nutzen der Tabellenwerte generiert werden. Dadurch ist das Nachweisverfahren erheblich abgekürzt.



Gehäuse	Höhe H mm	Breite B mm	Tiefe T mm	freistehend		Δt in 50%
				Δt in 100% Gehäusehöhe		
				20K W	30K W	
FG21WN, FG21LN, FG22WN, FG22LN, FG23WN, FG23LN,	1900	350	400 (Tiefe Installationsrau- m 290)	12,5K	18,8K	Δt in 50%
				105,2W	174,1W	P _{ZUL}
		600		12,5K	18,8K	Δt in 50%
				161,8W	267,8W	P _{ZUL}
		850		13,0K	19,4K	Δt in 50%
				205,7W	340,9W	P _{ZUL}

Abbildung – Übertemperaturverlauf in Gehäusen (IEC 60980)

Die Tabelle Verlustleistungen Anreihstandverteiler zeigt die abführbaren Verlustleistungen der Anreihstandverteiler. Mit den Werten lässt sich der Übertemperaturverlauf der Luft im Gehäuse, wie in der Grafik zu sehen, darstellen. Nun muss überprüft werden, ob die zulässigen

Betriebsumgebungstemperaturen der Betriebsmittel und Schaltgeräte durch den im Betrieb zu Stande kommenden Übertemperaturverlauf nicht überschritten werden. Die Einbauhöhe der Geräte muss hierbei berücksichtigt werden.

Verlustleistung für Sicherungslasttrennschalter und Sicherungsunterteile

- Alle Werte wurden bei Nennlast gemessen und beziehen sich nur auf das Gerät selbst.
- Die Verlustleistungen der Schmelzsicherungseinsätze entnehmen Sie bitte den Tabellen der entsprechenden Hersteller.

- Die Umgebungstemperatur während der Messungen betrug konstant 40°C.
- P_V = Verlustleistung des Gerätes bei Nennlast $P_V + P_{VLtg.}$ = Verlustleistung des Gerätes und Verlustleistung einer mittleren Leitungslänge bei Nennlast

Sicherungsunterteile D0, DII, DIII

Best.-Nr.	P_V in Watt	$P_V + P_{VLtg.}$ in Watt	PLE
L063L	4,86	7,30	24*
L14	0,45	13,50	2,50
L14D	0,43	13,50	2,50
L17B	0,43	16,50	2,50
L25L	1,50	16,50	24*
LD042	1,00		1,50
LD043	4,00		1,50
L45	2,00		2,50
LD046	3,00		4,50
LD047	12,00		4,50
L63L	4,68	20,00	24*

* abhängig von Bausteingröße

Sicherungsunterteile und Sicherungslasttrennschalter

Best.-Nr.	P_V in Watt	$P_V + P_{VLtg.}$ in Watt	PLE
L00	4,95	15,66	24*
L00C	10,60	24,88	24*
L00M	4,35	15,06	24*
L00T	10,80	32,22	24*
L00R	6,51	17,22	24*
L00V	4,26	25,68	24*
L01R	2,06	5,63	24*
LT0050	10	30,00	12*
LT0054	13		
LT0056	11		
LT0057	11		
LT050	9	16,72	24*
LT051	9	16,72	24*
LT052	9	22,71	24*
LT053	19	26,71	24*
LT054	19	30,00	12*
LT055	19	20,21	24*
LT056	14	30,00	12*
LT057	14		
LT150	18	30,03	36*
LT152	26	39,53	36*
LT153	20	39,53	36*
LT154E	20		
LT250	46	54,49	36*
LT252	70		
LT253	65	82,43	36*
LT254E	65		
LT350	57	116,02	36*
LT353	67	155,20	36*

zulässige Verlustleistung für Installationskleinverteiler nach DIN 43 871

Anmerkung: Installationskleinverteiler sind zur Anwendung als Stromkreisverteiler in Hausinstallationen nach Normen der Reihe DIN 18 015 bemessen, bei einem maximalen Gleichzeitigkeitsfaktor von 0,5. Für abweichende Anwendungsfälle, z. B. Elektroheizung,

gilt die Rechnung mit den Werten nach folgender Tabelle zum Nachweis der Einhaltung der oberen Grenztemperatur im Installationskleinverteiler.

Größe zulässige Verlustleistung $P_{zul.}$ für Installationskleinverteiler

Größe	für Wandaufbau bei Übertemperatur ΔT					für Wandeinbau bei Übertemperatur ΔT				
	10 K	15 K	20 K	25 K	30 K	10 K	15 K	20 K	25 K	30 K
	W	W	W	W	W	W	W	W	W	W
1-reihig	5,5	9,0	12,5	16,5	21,0	4,0	7,0	10,0	13,0	16,0
2-reihig	6,5	11,0	15,0	20,0	25,0	5,0	8,0	11,5	15,0	19,0
3-reihig	7,0	12,0	17,0	22,0	28,0	6,0	10,0	14,5	19,0	24,0
4-reihig	8,5	14,5	20,5	27,0	34,0	7,0	11,5	16,5	21,5	27,0

Verlustleistung in W; $P = f(\Delta T)^*$

* ΔT ist die Temperaturdifferenz zwischen der oberen Grenztemperatur der eingebauten Betriebsmittel und der Umgebungstemperatur des Installationskleinverteilers

FI/LS Schalter

Best.-Nr.	P _v in Watt	P _v + P _{vLtg.} in Watt
ACA516D	6,50	9,10
ACA566D	6,50	9,10
ACS916D	6,50	9,10
ACS966D	6,50	9,10
ADA506D	1,80	2,70
ADA510D	2,60	3,70
ADA516D	6,40	9,00
ADA520D	5,40	7,90
ADA525D	12,80	16,70
ADA532D	7,30	11,60
ADA556D	1,80	2,70
ADA560D	2,60	3,70
ADA566D	6,40	9,00
ADA570D	5,40	7,90
ADA575D	12,80	16,70
ADA582D	7,30	11,60
ADS906D	1,80	2,70
ADS910D	2,60	3,70
ADS916D	6,40	9,00
ADS920D	5,40	7,90
ADS925D	12,80	16,70
ADS932D	7,30	11,60
ADS940D	14,20	18,20
ADS956D	1,80	2,70
ADS960D	2,60	3,70
ADS966D	6,40	9,00
ADS970D	5,40	7,90
ADS975D	12,80	16,70
ADS982D	7,30	11,60

FI-Schutzschalter

Best.-Nr.	P _v in Watt	P _v + P _{vLtg.} in Watt
CCA216D	2,40	4,96
CCA225D	5,80	11,66
CD480D	16,90	26,50
CD484D	26,40	37,11
CDA216D	1,00	3,56
CDA225D	2,50	6,41
CDA240D	6,30	10,30
CDA263D	8,40	14,60
CDA425D	4,60	10,46
CDA440D	11,80	17,80
CDA441D	11,80	17,80
CDA463D	17,50	26,80
CDH440D	11,10	17,10
CDH463D	17,50	26,80
CDH440D	11,10	17,10
CDH463D	17,50	26,80
CDS225D	2,50	6,41
CDS240D	6,30	10,30
CDS263D	8,40	14,60
CDS425D	4,60	10,46
CDS440D	11,80	17,80
CDS463D	17,50	26,80
CEA440D	5,00	11,00
CEA463D	12,50	21,80

CF480D	16,90	26,50
CF484D	26,40	37,11
CFA225D	1,00	4,91
CFA240D	2,60	6,60
CFA263D	6,40	12,60
CFA425D	2,00	7,86
CFA440D	5,00	11,00
CFA463D	12,50	21,80
CFA490	28,00	39,72
CG480D	16,90	26,50
CG484D	26,40	37,11
CGA225D	1,00	4,91
CGA240D	2,60	6,60
CGA263D	6,40	12,60
CGA425D	2,00	7,86
CGA440D	5,00	11,00
CGA463D	12,50	21,80
CGA490	28,00	39,72
CJG440D	11,80	17,80
CP480D	16,90	26,50
CP484D	26,40	37,11
CPA440D	5,00	11,00
CPA463D	12,50	21,80

Leitungsschutzschalter bis 63A

Best.-Nr.	P _v in Watt	P _v + P _{vLtg.} in Watt
MBN106	1,40	1,85
MBN110	1,90	2,73
MBN113	2,20	3,61
MBN116	3,00	4,28
MBN120	2,80	4,80
MBN125	3,20	5,15
MBN132	3,80	5,93
MBN140	4,50	6,50
MBN150	5,10	8,23
MBN163	6,40	9,50
MBN206	2,80	3,70
MBN210	3,80	5,47
MBN213	4,40	7,22
MBN216	6,00	8,56
MBN220	5,60	9,60
MBN225	6,40	10,31
MBN232	7,60	11,87
MBN240	9,00	13,00
MBN250	10,20	16,45
MBN263	12,80	19,00
MBN306	4,20	5,55
MBN310	5,70	8,20
MBN313	6,60	10,83
MBN316	9,00	12,84
MBN320	8,40	14,40
MBN325	9,60	15,46
MBN332	11,40	17,80
MBN340	13,50	19,50
MBN350	15,30	24,68
MBN363	19,20	28,50
MBN406	5,60	6,95
MBN410	7,60	10,10
MBN413	8,80	13,03

MBN416	12,00	15,84
MBN420	11,20	17,20
MBN425	12,80	18,66
MBN432	15,20	21,60
MBN440	18,00	24,00
MBN450	20,40	29,78
MBN463	25,60	34,90
MBN506	2,80	3,70
MBN510	3,80	5,47
MBN513	4,40	7,22
MBN516	6,00	8,56
MBN520	5,60	9,60
MBN525	6,40	10,31
MBN532	7,60	11,87
MBN540	9,00	13,00
MBN550	10,20	16,45
MBN563	12,80	19,00
MBN606	5,60	6,95
MBN610	7,60	10,10
MBN613	8,80	13,03
MBN616	12,00	15,84
MBN620	11,20	17,20
MBN625	12,80	18,66
MBN632	15,20	21,60
MBN640	18,00	24,00
MBN650	20,40	29,78
MBN663	25,60	34,90
MBS106	1,40	1,85
MBS110	1,90	2,73
MBS113	2,20	3,61
MBS116	3,00	4,28
MBS120	2,80	4,80
MBS125	3,20	5,15
MBS132	3,80	5,93
MBS140	4,50	6,50
MBS150	5,10	8,23
MBS163	6,40	9,50
MBS306	4,20	5,55
MBS310	5,70	8,20
MBS313	6,60	10,83
MBS316	9,00	12,84
MBS320	8,40	14,40
MBS325	9,60	15,46
MBS332	11,40	17,80
MBS340	13,50	19,50
MBS350	15,30	24,68
MBS363	19,20	28,50
MCN100	1,20	1,20
MCN101	1,30	1,31
MCN102	1,50	1,55
MCN103	2,00	2,83
MCN104	1,80	2,00
MCN106	1,40	1,85
MCN110	1,90	2,73
MCN113	2,20	3,61
MCN116	3,00	4,28
MCN120	2,80	4,80
MCN125	3,20	5,15
MCN132	3,80	5,93
MCN140	4,50	6,50
MCN150	5,10	8,23

MCN163	6,40	9,50
MCN200	2,40	2,41
MCN201	2,60	2,63
MCN202	3,00	3,10
MCN203	4,00	8,00
MCN204	3,60	4,00
MCN206	2,80	3,70
MCN210	3,80	5,47
MCN213	4,40	7,22
MCN216	6,00	8,56
MCN220	5,60	9,60
MCN225	6,40	10,31
MCN232	7,60	11,87
MCN240	9,00	13,00
MCN250	10,20	16,45
MCN263	12,80	19,00
MCN300	3,60	3,61
MCN301	3,90	3,94
MCN302	4,50	4,65
MCN303	6,00	6,34
MCN304	5,40	6,00
MCN306	4,20	5,55
MCN310	5,70	8,20
MCN313	6,60	10,83
MCN316	9,00	12,84
MCN320	8,40	14,40
MCN325	9,60	15,46
MCN332	11,40	17,80
MCN340	13,50	19,50
MCN350	15,30	24,68
MCN363	19,20	28,50
MCN400	4,80	4,81
MCN401	5,20	5,24
MCN402	6,00	6,15
MCN403	8,00	8,34
MCN404	7,20	7,80
MCN406	5,60	6,95
MCN410	7,60	10,10
MCN413	8,80	13,03
MCN416	12,00	15,84
MCN420	11,20	17,20
MCN425	12,80	18,66
MCN432	15,20	21,60
MCN440	18,00	24,00
MCN450	20,40	29,78
MCN463	25,60	34,90
MCN500	2,40	2,41
MCN501	2,60	2,63
MCN502	3,00	3,10
MCN503	4,00	4,23
MCN504	3,60	4,00
MCN506	2,80	3,70
MCN510	3,80	5,47
MCN513	4,40	7,22
MCN516	6,00	8,56
MCN520	5,60	9,60
MCN525	6,40	10,31
MCN532	7,60	11,87
MCN540	9,00	13,00
MCN550	10,20	16,45
MCN563	12,80	19,00

MCN600	4,80	4,81	NBN332	11,40	17,80	NCN240	8,00	12,00	NDN116	2,50	3,78
MCN601	5,20	5,24	NBN340	12,00	18,00	NCN250	9,00	15,25	NDN120	2,80	4,80
MCN602	6,00	6,15	NBN350	13,50	22,88	NCN263	10,20	16,40	NDN125	3,20	5,15
MCN603	8,00	8,34	NBN363	15,30	24,60	NCN300	3,60	3,61	NDN132	3,20	5,33
MCN604	7,20	7,80	NBN406	5,60	11,60	NCN301	3,90	3,94	NDN140	4,00	6,00
MCN606	5,60	6,95	NBN410	7,60	10,10	NCN302	3,00	3,15	NDN150	4,50	7,63
MCN610	7,60	10,10	NBN413	8,40	12,63	NCN303	6,00	6,34	NDN163	5,10	8,20
MCN613	8,80	13,03	NBN416	10,00	13,84	NCN304	5,40	6,00	NDN200	2,40	2,41
MCN616	12,00	15,84	NBN420	11,20	17,20	NCN306	4,20	5,55	NDN201	2,60	2,63
MCN620	11,20	17,20	NBN425	12,80	18,66	NCN310	5,70	8,20	NDN202	3,00	3,10
MCN625	12,80	18,66	NBN432	15,20	21,60	NCN313	6,30	10,53	NDN203	4,00	4,23
MCN632	15,20	21,60	NBN440	16,00	22,00	NCN316	7,50	11,34	NDN204	3,60	4,00
MCN640	18,00	24,00	NBN450	18,00	27,38	NCN320	8,40	14,40	NDN206	2,80	3,70
MCN650	20,40	29,78	NBN463	20,40	29,70	NCN325	9,60	15,46	NDN210	3,80	5,47
MCN663	25,60	34,90	NBN506	2,80	3,70	NCN332	11,40	17,80	NDN213	4,20	7,02
MCS106	1,40	1,85	NBN510	3,80	5,47	NCN340	12,00	18,00	NDN216	5,00	7,56
MCS110	1,90	2,73	NBN513	4,20	7,02	NCN350	13,50	22,88	NDN220	5,60	9,60
MCS113	2,20	3,61	NBN516	5,00	7,56	NCN363	15,30	24,60	NDN225	6,40	10,31
MCS116	3,00	4,28	NBN520	5,60	9,60	NCN400	4,80	4,81	NDN232	7,60	11,87
MCS120	2,80	4,80	NBN525	6,40	10,31	NCN401	5,60	5,64	NDN240	8,00	12,00
MCS125	3,20	5,15	NBN532	7,60	11,87	NCN402	6,00	6,15	NDN250	9,00	15,25
MCS132	3,80	5,93	NBN540	8,00	12,00	NCN403	8,00	8,34	NDN263	10,20	16,40
MCS140	4,50	6,50	NBN550	9,00	15,25	NCN404	7,20	7,80	NDN300	3,60	3,61
MCS150	5,10	8,23	NBN563	10,20	16,40	NCN406	5,60	6,95	NDN301	3,90	3,94
MCS163	6,40	9,50	NBN606	10,80	12,15	NCN410	7,60	10,10	NDN302	3,00	3,15
MCS306	4,20	5,55	NBN610	7,20	9,70	NCN413	8,40	12,63	NDN303	6,00	6,34
MCS310	5,70	8,20	NBN613	8,00	12,23	NCN416	10,00	13,84	NDN304	5,40	6,00
MCS313	6,60	10,83	NBN616	10,40	14,24	NCN420	11,20	17,20	NDN306	4,20	5,55
MCS316	9,00	12,84	NBN620	11,20	17,20	NCN425	12,80	18,66	NDN310	5,70	8,20
MCS320	8,40	14,40	NBN625	13,20	19,06	NCN432	15,20	21,60	NDN313	6,30	10,53
MCS325	9,60	15,46	NBN632	15,60	22,00	NCN440	16,00	22,00	NDN316	7,50	11,34
MCS332	11,40	17,80	NBN640	17,20	23,20	NCN450	18,00	27,38	NDN320	8,40	14,40
MCS340	13,50	19,50	NBN650	19,20	28,58	NCN463	20,40	29,70	NDN325	9,60	15,46
MCS350	15,30	24,68	NBN663	20,80	30,10	NCN506	2,80	3,70	NDN332	11,40	17,80
MCS363	19,20	28,50	NCN100	1,20	1,20	NCN510	3,80	5,47	NDN340	12,00	18,00
NBN106	1,40	2,23	NCN101	1,30	1,31	NCN513	4,20	7,02	NDN350	13,50	22,88
NBN110	1,90	2,73	NCN102	1,50	1,55	NCN516	5,00	7,56	NDN363	15,30	24,60
NBN113	2,10	3,51	NCN103	2,00	2,11	NCN520	5,60	9,60	NDN400	4,80	4,81
NBN116	2,50	3,78	NCN104	1,80	2,00	NCN525	6,40	10,31	NDN401	5,60	5,64
NBN120	2,80	4,80	NCN106	1,40	1,85	NCN532	7,60	11,87	NDN402	6,00	6,15
NBN125	3,20	5,15	NCN110	1,90	2,73	NCN540	8,00	12,00	NDN403	8,00	8,34
NBN132	3,20	5,33	NCN113	2,10	3,51	NCN550	9,00	15,25	NDN404	7,20	7,80
NBN140	4,00	6,00	NCN116	2,50	3,78	NCN563	10,20	16,40	NDN406	5,60	6,95
NBN150	4,50	7,63	NCN120	2,80	4,80	NCN606	10,80	12,15	NDN410	7,60	10,10
NBN163	5,10	8,20	NCN125	3,20	5,15	NCN610	7,20	9,70	NDN413	8,40	12,63
NBN206	2,80	3,70	NCN132	3,20	5,33	NCN613	8,00	12,23	NDN416	10,00	13,84
NBN210	3,80	5,47	NCN140	4,00	6,00	NCN616	10,40	14,24	NDN420	11,20	17,20
NBN213	4,20	7,02	NCN150	4,50	7,63	NCN620	11,20	17,20	NDN425	12,80	18,66
NBN216	5,00	7,56	NCN163	5,10	8,20	NCN625	13,20	19,06	NDN432	15,20	21,60
NBN220	5,60	9,60	NCN200	2,40	2,41	NCN632	15,60	22,00	NDN440	16,00	22,00
NBN225	6,40	10,31	NCN201	2,60	2,63	NCN640	17,20	23,20	NDN450	18,00	27,38
NBN232	7,60	11,87	NCN202	3,00	3,10	NCN650	19,20	28,58	NDN463	20,40	29,70
NBN240	8,00	12,00	NCN203	4,00	4,23	NCN663	20,80	30,10			
NBN250	9,00	15,25	NCN204	3,60	4,00	NDN100	1,20	1,20			
NBN263	10,20	16,40	NCN206	2,80	3,70	NDN101	1,30	1,31			
NBN306	4,20	5,55	NCN210	3,80	5,47	NDN102	1,50	1,55			
NBN310	5,70	8,20	NCN213	4,20	7,02	NDN103	2,00	2,11			
NBN313	6,30	10,53	NCN216	5,00	7,56	NDN104	1,80	2,00			
NBN316	7,50	11,34	NCN220	5,60	9,60	NDN106	1,40	1,85			
NBN320	8,40	14,40	NCN225	6,40	10,31	NDN110	1,90	2,73			
NBN325	9,60	15,46	NCN232	7,60	11,87	NDN113	2,10	3,51			

Leitungsschutzschalter
80 A, 100 A und 125 A

Best.-Nr.	P _v in Watt	P _v + P _{vLtg.} in Watt
HMC180	5,00	8,20
HMC190	5,50	9,10
HMC199	8,00	11,90
HMC280	10,00	16,40
HMC290	11,00	18,10
HMC299	16,00	23,80
HMC380	15,00	24,60
HMC390	16,50	27,20
HMC399	24,00	35,70
HMC480	20,00	32,80
HMC490	22,00	36,30
HMC499	32,00	47,60
HMD180	5,00	8,20
HMD190	5,50	9,10
HMD199	8,00	11,90
HMD280	10,00	16,40
HMD290	11,00	18,10
HMD299	16,00	23,80
HMD380	15,00	24,60
HMD390	16,50	27,20
HMD399	24,00	35,70
HMD480	20,00	32,80
HMD490	22,00	36,30
HMD499	32,00	47,60

SLS-Schalter

Best.-Nr.	P _v in Watt	P _v + P _{vLtg.} in Watt
HTN116C	1,70	2,98
HTN116E	1,70	2,98
HTN120C	2,80	4,05
HTN120E	2,80	4,05
HTN125C	3,00	4,95
HTN125E	3,00	4,95
HTN132C	4,60	6,73
HTN132E	4,60	6,73
HTN135C	4,65	6,75
HTN135E	4,65	6,75
HTN140C	4,70	6,70
HTN140E	4,70	6,70
HTN150C	7,50	10,63
HTN150E	7,50	10,63
HTN163C	10,00	13,10
HTN163E	10,00	13,10
HTN316C	5,10	8,94
HTN316E	5,10	8,94
HTN320C	8,40	12,15
HTN320E	8,40	12,15
HTN325C	9,00	14,86
HTN325E	9,00	14,86
HTN332C	13,80	20,20
HTN332E	13,80	20,20
HTN335C	13,90	20,20
HTN335E	13,90	20,20

HTN340C	14,10	20,10
HTN340E	14,10	20,10
HTN350C	22,50	31,88
HTN350E	22,50	31,88
HTN363C	30,00	39,30
HTN363E	30,00	39,30
HTN380C	36,00	45,60
HTN380E	36,00	45,60
HTN390C	42,00	52,70
HTN390E	42,00	52,70
HTN535E	18,60	22,90
HTN563E	40,00	46,20
HTN616C	18,60	27,10
HTN620C	18,60	27,10
HTN625C	18,60	27,10
HTN632C	18,60	27,10
HTN635C	18,60	27,10
HTN635E	18,60	27,10
HTN640C	18,80	26,80
HTN640E	18,80	26,80
HTN650C	30,00	42,50
HTN650E	30,00	42,50
HTN663C	40,00	52,40
HTN663E	40,00	52,40
HTN680C	50,00	62,80
HTN680E	50,00	62,80
HTN690C	60,00	74,30
HTN690E	60,00	74,30
HTS116C1	1,70	2,34
HTS116C2	1,70	2,34
HTS116C3	1,70	2,34
HTS116E	1,70	2,34
HTS120C	2,75	3,38
HTS120E	2,75	3,38
HTS125C	3,00	3,98
HTS125E	3,00	3,98
HTS132C	4,60	5,67
HTS132E	4,60	5,67
HTS135C1	4,80	5,87
HTS135C2	4,80	5,87
HTS135C3	4,80	5,87
HTS135E	4,80	5,87
HTS140C	4,70	5,70
HTS140E	4,70	5,70
HTS150C1	7,50	9,07
HTS150C2	7,50	9,07
HTS150C3	7,50	9,07
HTS150E	7,50	9,07
HTS163C1	10,00	11,55
HTS163C2	10,00	11,55
HTS163C3	10,00	11,55
HTS163E	10,00	11,55
HTS316C	5,10	7,02
HTS316E	5,10	7,02
HTS320C	8,25	10,14
HTS320E	8,25	10,14
HTS325C	9,00	11,94
HTS325E	9,00	11,94
HTS332C	13,80	17,00
HTS332E	13,80	17,00
HTS335C	14,40	17,61

HTS335E	14,40	17,61
HTS340C	14,10	17,10
HTS340E	14,10	17,10
HTS350C	22,50	27,21
HTS350E	22,50	27,21
HTS363C	30,00	34,65
HTS363E	30,00	34,65
HTS380C	36,00	40,80
HTS380E	36,00	40,80
HTS390C	42,00	47,40
HTS390E	42,00	47,40
HTS616C	14,40	17,61
HTS620C	14,40	17,61
HTS625C	14,40	17,61
HTS632C	14,40	17,61
HTS635C	14,40	17,61
HTS635E	14,40	17,61
HTS640C	14,10	17,10
HTS640E	14,10	17,10
HTS650C	22,50	27,21
HTS650E	22,50	27,21
HTS663C	30,00	34,65
HTS663E	30,00	34,65
HZT611	7,00	10,57
HZT631	7,50	18,21

Leistungsschalter

Best.-Nr.	P _v in Watt	P _v + P _{vLtg.} in Watt
HEC040H	75,00	94,50
HEC041H	75,00	101,00
HEC125H	75,00	94,50
HEC126H	75,00	101,00
HEC250H	75,00	94,50
HEC251H	75,00	101,00
HED250H	150,00	190,20
HED251H	150,00	203,60
HED400H	150,00	190,20
HED401H	150,00	203,60
HED630H	150,00	190,20
HED631H	150,00	203,60
HEE800H	140,00	190,00
HEE801H	186,00	252,70
HEE970H	150,00	200,00
HEE971H	200,00	266,70
HEF980H	150,00	200,00
HEF981H	200,00	266,70
HEF990H	170,00	220,00
HEF991H	226,00	292,70
HHA025H	13,50	29,50
HHA026H	13,50	29,50
HHA040H	10,90	27,20
HHA041H	10,90	27,20
HHA063H	21,00	46,30
HHA064H	21,00	46,30
HHA080H	13,80	39,90
HHA081H	13,80	39,90

HHA100H	23,20	52,40
HHA101H	23,20	52,40
HHA125H	32,80	95,50
HHA126H	32,80	95,50
HHA160H	42,20	116,90
HHA161H	42,20	116,90
HNA025H	13,50	29,50
HNA026H	13,50	29,50
HNA040H	10,90	27,20
HNA041H	10,90	27,20
HNA063H	21,00	46,30
HNA064H	21,00	46,30
HNA080H	13,80	39,90
HNA081H	13,80	39,90
HNA100H	23,20	52,40
HNA101H	23,20	52,40
HNA125H	32,80	95,50
HNA126H	32,80	95,50
HNA160H	42,20	116,90
HNA161H	42,20	116,90
HNC040H	75,00	94,50
HNC041H	75,00	101,00
HNC125H	75,00	94,50
HNC126H	75,00	101,00
HNC250H	75,00	94,50
HNC251H	75,00	101,00
HND250H	150,00	190,20
HND251H	150,00	203,60
HND400H	150,00	190,20
HND401H	150,00	203,60
HND630H	150,00	190,20
HND631H	150,00	203,60
HNE800H	140,00	190,00
HNE801H	186,00	252,70
HNE970H	150,00	200,00
HNE971H	200,00	266,70
HNF980H	150,00	200,00
HNF981H	200,00	266,70
HNF990H	170,00	220,00
HNF991H	226,00	292,70

FI-Blöcke

Best.-Nr.	P _v in Watt
HBA125H	21,00
HBA126H	13,00
HBA160H	21,00
HBA161H	21,00
HBB161H	21,00
HBB251H	15,00
HBD401H	21,00
HBD631H	24,00

Schaltuhren und Dämmerungsschalter

Best.-Nr.	P _V in Watt	P _V + P _{VLtG.} in Watt
HMC180	5,00	8,20
HMC190	5,50	9,10
HMC199	8,00	11,90
HMC280	10,00	16,40
HMC290	11,00	18,10
HMC299	16,00	23,80

Netzfreeschalter

Best.-Nr.	P _V in Watt	P _V + P _{VLtG.} in Watt
EM011	2,00	3,30

Fernschalter

Best.-Nr.	P _V in Watt	P _V + P _{VLtG.} in Watt
EP071	0,40	
EP400	1,20	2,56
EP411	1,20	2,56
EP580	1,20	2,56
EP581	1,20	2,56
EP582	1,20	2,56
EPN050	0,10	
EPN051	0,10	
EPN052	0,10	
EPN053	0,10	
EPN501	1,20	2,56
EPN503	1,20	2,56
EPN510	1,20	2,56
EPN511	1,20	2,56
EPN512	1,20	2,56
EPN513	1,20	2,56
EPN515	1,20	2,56
EPN518	1,20	2,56
EPN519	1,20	2,56
EPN520	2,40	5,12
EPN521	2,40	5,12
EPN522	2,40	5,12
EPN525	2,40	5,12
EPN526	2,40	5,12
EPN528	2,40	5,12
EPN540	4,80	10,24
EPN546	3,60	7,68
EPN548	4,80	10,24

Schütze und Installationsrelais

Best.-Nr.	P _V in Watt	P _V + P _{VLtG.} in Watt
ERC216	1,00	3,60
ERC218	1,00	2,30
ERC418	1,00	3,60
ERD216	1,00	3,60
ERD218	1,00	2,30
ERL216	1,00	3,60
ERL218	1,00	2,30
ERL418	1,00	3,60
ESC080	0,40	0,40
ESC125	1,50	3,40
ESC225	1,50	5,40
ESC225S	1,50	5,40
ESC226	1,50	5,40
ESC227	1,50	3,40
ESC240S	3,20	7,20
ESC325	1,50	7,40
ESC325S	1,50	7,40
ESC340	3,20	9,20
ESC340S	3,20	9,20
ESC425	1,50	9,30
ESC425S	1,50	9,30
ESC426	1,50	9,30
ESC426S	1,50	9,30
ESC428	1,50	7,40
ESC428S	1,50	7,40
ESC440	3,20	11,20
ESC440S	3,20	11,20
ESC441	3,20	11,20
ESC463	5,00	17,40
ESC463S	5,00	17,40
ESC464	5,00	17,40
ESD225	1,50	5,40
ESD425	1,50	9,30
ESD463	5,00	17,40

Ferdimmer

Best.-Nr.	P _V in Watt	P _V + P _{VLtG.} in Watt
EV002	6,00	7,27
EV004	6,00	7,41
EV011	6,00	7,32
EV012	6,00	7,32
EV106	6,00	7,32
EV108	6,00	7,52

Zeitrelais

Best.-Nr.	P _V in Watt	P _V + P _{VLtG.} in Watt
EZN001	2,00	2,28
EZN002	2,00	2,28
EZN003	2,00	2,28
EZN004	2,00	2,28
EZN005	2,00	2,28
EZN006	2,00	2,28

Lasttrennschalter

Best.-Nr.	P _V in Watt	P _V + P _{VLtG.} in Watt
HA304	30,00	40,00
HA305	40,00	51,00
HA306	63,00	75,00
HA307	63,00	75,00
HA351	63,00	72,00
HA352	63,00	73,00
HA354	132,00	152,00
HA357	220,00	245,00
HA358	220,00	253,00
HA360	250,00	300,00
HA362	290,00	365,00
HA364	310,00	400,00
HA452	63,00	82,00
HA454	132,00	158,00
HA457	220,00	253,00
HA458	220,00	286,00

Umschalter

Best.-Nr.	P _V in Watt	P _V + P _{VLtG.} in Watt
HI403R	1,20	13,60
HI404R	2,10	14,90
HI405R	3,10	17,40
HI406R	5,70	21,30
HI451	1,80	17,50
HI452	3,00	21,30
HI454	5,80	31,90
HI456	14,40	47,70
HI458	30,90	97,10
HI460	39,20	105,90
HI462	85,00	151,80
HI464	121,60	187,80

Sicherungsmaterial

Best.-Nr.	P _V in Watt	P _V + P _{VLtG.} in Watt
L063L1	4,86	7,30
L063M	4,86	8,70
L063S	4,86	8,70
L250A	5,00	5,00
L501PV	1,10	3,20
L502PV	2,20	6,50
L520FFG01-600	2,20	
L520FFG02-000	2,20	
L520FFG02-500	2,20	
L520FFG03-150	2,20	
L520FFG04-000	2,20	
L520FFG05-000	2,20	
L520FFG06-300	2,20	
L520FFG08-000	2,20	
L520FFG10-000	2,20	

L520FK00-100	2,20
L520FK00-125	2,20
L520FK00-160	2,20
L520FK00-200	2,20
L520FK00-250	2,20
L520FK00-315	2,20
L520FK00-400	2,20
L520FK00-500	2,20
L520FK00-630	2,20
L520FK00-800	2,20
L520FK01-000	2,20
L520FK01-250	2,20
L520FK01-600	2,20
L520FK02-000	2,20
L520FK02-500	2,20
L520FK03-150	2,20
L520FK04-000	2,20
L520FK05-000	2,20
L520FK06-300	2,20
L520FK08-000	2,20
L520FK10-000	2,20
L520FK16-000	2,20
L520MC00-032	2,20
L520MC00-050	2,20
L520MC00-063	2,20
L520MC00-080	2,20
L520MC00-100	2,20
L520MC00-125	2,20
L520MC00-160	2,20
L520MC00-200	2,20
L520MC00-250	2,20
L520MC00-315	2,20
L520MC00-400	2,20
L520MC00-500	2,20
L520MC00-630	2,20
L520MC00-800	2,20
L520MC01-000	2,20
L520MC01-250	2,20
L520MC01-400	2,20
L520MC01-600	2,20
L520MC02-000	2,20
L520MC02-500	2,20
L520MC03-150	2,20
L520MC04-000	2,20
L520MC05-000	2,20
L520MC06-300	2,20
L520MC08-000	2,20
L520MC10-000	2,20
L520MC16-000	2,20
L520TG01-600	2,20
L520TG02-000	2,20
L520TG02-500	2,20
L520TG03-150	2,20
L520TG04-000	2,20
L520TG05-000	2,20
L520TG06-300	2,20
L520TG08-000	2,20
L520TG10-000	2,20
L520TG16-000	2,20
L520TK00-032	2,20
L520TK00-040	2,20

Sicherungsmaterial		
Best.-Nr.	P _v in Watt	P _v + P _{vLtg.} in Watt
L520TK00-050	2,20	
L520TK00-063	2,20	
L520TK00-080	2,20	
L520TK00-100	2,20	
L520TK00-125	2,20	
L520TK00-160	2,20	
L520TK00-200	2,20	
L520TK00-250	2,20	
L520TK00-315	2,20	
L520TK00-400	2,20	
L520TK00-500	2,20	
L520TK00-630	2,20	
L520TK00-800	2,20	
L520TK01-000	2,20	
L520TK01-250	2,20	
L520TK01-600	2,20	
L520TK02-000	2,20	
L520TK02-500	2,20	
L520TK03-150	2,20	
L520TK04-000	2,20	
L520TK05-000	2,20	
L520TK06-300	2,20	
L520TK08-000	2,20	
L520TK10-000	2,20	
L520TK16-000	2,20	
L54	2,00	17,70
L54D	2,00	20,00
L630A	8,00	8,00
L6332FF01-600	2,20	
L6332FF02-000	2,20	
L6332FF02-500	2,20	
L6332FF03-150	2,20	
L6332FF04-000	2,20	
L6332FF05-000	2,20	
L6332FF06-300	2,20	
L6332FF08-000	2,20	
L6332FF10-000	2,20	
L6332FF16-000	2,20	
L6332FK00-100	2,20	
L6332FK00-125	2,20	
L6332FK00-160	2,20	
L6332FK00-200	2,20	
L6332FK00-250	2,20	
L6332FK00-315	2,20	
L6332FK00-400	2,20	
L6332FK00-500	2,20	
L6332FK00-630	2,20	
L6332FK00-800	2,20	
L6332FK01-000	2,20	
L6332FK01-250	2,20	
L6332FK01-600	2,20	
L6332FK02-000	2,20	
L6332FK02-500	2,20	
L6332FK03-150	2,20	
L6332FK04-000	2,20	
L6332FK05-000	2,20	
L6332FK06-300	2,20	

L6332FK08-000	2,20	
L6332FK10-000	2,20	
L6332FK12-500	2,20	
L6332FK16-000	2,20	
L6332TK00-032	2,20	
L6332TK00-040	2,20	
L6332TK00-050	2,20	
L6332TK00-063	2,20	
L6332TK00-080	2,20	
L6332TK00-100	2,20	
L6332TK00-125	2,20	
L6332TK00-160	2,20	
L6332TK00-200	2,20	
L6332TK00-250	2,20	
L6332TK00-315	2,20	
L6332TK00-400	2,20	
L6332TK00-500	2,20	
L6332TK00-630	2,20	
L6332TK00-800	2,20	
L6332TK01-000	2,20	
L6332TK01-250	2,20	
L6332TK01-600	2,20	
L6332TK02-000	2,20	
L6332TK02-500	2,20	
L6332TK03-150	2,20	
L6332TK04-000	2,20	
L6332TK05-000	2,20	
L6332TK06-300	2,20	
L6332TK08-000	2,20	
L6332TK10-000	2,20	
L6332TK16-000	2,20	
L71M	1,80	2,50
L72M	1,60	5,50
L73M	5,50	7,53
L74M	3,20	9,10
L921N	7,50	11,07
LD01K16-1AS	0,45	4,50
LD01K16-3AS	6,42	6,70
LD02K63-1KS	2,17	5,70
LD02K63-3KS	1,56	8,50
LD03K100-1SS	2,00	17,70
LE1402	0,80	
LE1404	1,10	
LE1406	1,20	
LE1410	1,10	
LE1416	1,70	
LE1820	1,70	
LE1825	2,30	
LE1832	2,80	
LE1835	2,80	
LE1850	3,80	
LE1863	5,00	
LE2702	1,50	
LE2704	1,60	
LE2706	1,80	
LE2706-10	1,80	
LE2710	1,40	
LE2716	2,10	
LE2720	2,20	
LE2725	3,00	
LE27K-KS	0,45	13,50

LE27K-SS	0,45	
LE3335	4,10	
LE3350	5,00	
LE3363	6,90	
LE33K-KS	2,00	17,70
LE33K-SS	2,00	
LF303PV	1,20	
LF304PV	1,85	
LF312PV	2,40	
LF320PV	3,80	
LL060S2	32,00	45,70
LL060S3	32,00	45,70
LL060S4	32,00	45,70
LL061	20,00	33,70
LL137S1	44,00	63,53
LL137S2	44,00	63,53
LL137S3	44,00	63,53
LL137S4	44,00	63,53
LL237S1	84,00	109,00
LL237S2	84,00	109,00
LL237S3	84,00	109,00
LL237S4	84,00	109,00
LL337S1	120,00	169,65
LL337S2	120,00	169,65
LL337S3	120,00	169,65
LL337S4	120,00	169,65
LM30080	5,00	
LNH000050M6A	5,00	
LNH000063M6A	6,40	
LNH00010M6	1,40	
LNH00016M6	2,10	
LNH00020M6	2,00	
LNH00025M6	2,40	
LNH00032T	3,40	
LNH00040T	4,30	
LNH0006M	2,20	
LNH0006MK	2,20	
LNH00080M6	6,00	
LNH00100M6	7,20	
LNH0010M	1,40	
LNH0010MK	1,40	
LNH00125T	8,80	
LNH00160T	11,30	
LNH0016M	2,10	
LNH0016MK	2,10	
LNH0020M	2,00	
LNH0020MK	2,00	
LNH0025M	2,40	
LNH0025MK	2,40	
LNH0032M	3,40	
LNH0032MK	3,40	
LNH0040M	4,30	
LNH0040MK	4,30	
LNH0050M	5,00	
LNH0050MK	5,00	
LNH0063M	6,40	
LNH0063MK	6,40	
LNH0080M	6,00	
LNH0080MK	6,00	
LNH0100M	7,20	
LNH0100MK	7,20	

LNH0125M	8,80	
LNH0125MK	8,80	
LNH0160M	11,30	
LNH0160MK	11,30	
LNH1032M	4,40	
LNH1032MK	4,40	
LNH1040M	5,60	
LNH1040MK	5,60	
LNH1050M	6,60	
LNH1050MK	6,60	
LNH1063M	8,40	
LNH1063MK	8,40	
LNH1080M	7,30	
LNH1080MK	7,30	
LNH1100M	8,70	
LNH1100MK	8,70	
LNH1125M	10,50	
LNH1125MK	10,50	
LNH1160M	13,50	
LNH1160MK	13,50	
LNH1200M	16,50	
LNH1200MK	16,50	
LNH1224M	17,70	
LNH1224MK	17,70	
LNH1250M	20,00	
LNH1250MK	20,00	
LNH2025M	3,10	
LNH2032M	4,50	
LNH2040M	5,70	
LNH2050M	6,70	
LNH2063M	8,50	
LNH2063MK	8,50	
LNH2080M	7,50	
LNH2080MK	7,50	
LNH2100M	9,00	
LNH2100MK	9,00	
LNH2125M	11,00	
LNH2125MK	11,00	
LNH2160M	14,20	
LNH2160MK	14,20	
LNH2200M	16,50	
LNH2200MK	16,50	
LNH2224M	17,70	
LNH2224MK	17,70	
LNH2250M	20,00	
LNH2250MK	20,00	
LNH2300M	24,20	
LNH2300MK	24,20	
LNH2315M	26,60	
LNH2315MK	26,60	
LNH2355M	30,50	
LNH2355MK	30,50	
LNH2400M	33,70	
LNH2400MK	33,70	
LNH3080M	7,40	
LNH3100M	8,90	
LNH3125M	10,80	
LNH3160M	14,00	
LNH3160MK	14,00	
LNH3200M	16,80	
LNH3200MK	16,80	

LNH1224MK	17,70	
LNH1250M	20,00	
LNH1250MK	20,00	
LNH2025M	3,10	
LNH2032M	4,50	
LNH2040M	5,70	
LNH2050M	6,70	
LNH2063M	8,50	
LNH2063MK	8,50	
LNH2080M	7,50	
LNH2080MK	7,50	
LNH2100M	9,00	
LNH2100MK	9,00	
LNH2125M	11,00	
LNH2125MK	11,00	
LNH2160M	14,20	
LNH2160MK	14,20	
LNH2200M	16,50	
LNH2200MK	16,50	
LNH2224M	17,70	
LNH2224MK	17,70	
LNH2250M	20,00	
LNH2250MK	20,00	
LNH2300M	24,20	
LNH2300MK	24,20	
LNH2315M	26,60	
LNH2315MK	26,60	
LNH2355M	30,50	
LNH2355MK	30,50	
LNH2400M	33,70	
LNH2400MK	33,70	
LNH3080M	7,40	
LNH3100M	8,90	
LNH3125M	10,80	
LNH3160M	14,00	
LNH3160MK	14,00	
LNH3200M	16,80	
LNH3200MK	16,80	
LNH3224M	18,10	
LNH3224MK	18,10	
LNH3250M	20,50	
LNH3250MK	20,50	
LNH3315M	26,60	
LNH3315MK	26,60	
LNH3355M	30,50	
LNH3355MK	30,50	
LNH3400M	33,70	
LNH3400MK	33,70	
LNH3425M	32,70	
LNH3425MK	32,70	
LNH3500M	37,00	
LNH3500MK	37,00	
LNH3630M	44,00	
LNH3630MK	44,00	
LS401	0,80	2,80
LS403	2,40	8,30
LT0054	22,50	30,00
LT0056	22,50	30,00
LT057	36,00	46,50
LT058	36,00	46,50
LT154E	69,00	85,00

LT254E	102,00	122,00
LU501	0,70	2,80
LU503	2,10	8,50

Motorschutzschalter

Best.-Nr.	P _V in Watt	P _V + P _{VLtg.} in Watt
MM501N	6,00	6,00
MM502N	6,00	6,00
MM503N	6,00	6,01
MM504N	6,00	6,01
MM505N	6,00	6,04
MM506N	6,00	6,10
MM507N	6,00	6,23
MM508N	6,00	6,60
MM509N	6,00	7,49
MM510N	6,00	8,50
MM511N	6,00	9,84
MM512N	6,00	12,00
MM513N	6,00	11,86
MZ2051	3,00	3,00
MZ2061	3,00	3,90

Modulare Schalter

Best.-Nr.	P _V in Watt	P _V + P _{VLtg.} in Watt
SB1161	0,40	1,70
SB1163	0,40	1,70
SB1251	0,90	2,90
SB125M2	0,90	2,90
SB1401	0,90	2,90
SB1631	2,40	5,50
SB216	0,80	3,40
SB216M	0,80	3,40
SB225	1,80	4,70
SB225M	1,80	4,70
SB240	1,90	5,90
SB263	4,80	11,00
SB280	8,30	14,70
SB299	12,20	19,40
SB316	1,20	5,10
SB325	2,70	8,60
SB340	2,80	8,80
SB363	7,20	16,50
SB380D	12,50	22,10
SB399D	18,60	29,30
SB416	1,60	6,80
SB425	3,60	11,40
SB432PV	5,80	14,30
SB440	2,80	10,80
SB463	7,20	19,60
SB480	16,70	29,50
SB499D	24,80	39,20

SF108	0,40	1,70
SF109	0,40	1,70
SF115	0,90	2,90
SF118	0,90	2,90
SF119	0,90	2,90
SF208	1,80	4,40
SF209	1,80	4,40
SF218	1,80	5,80
SF219	1,80	5,80
SH363K	7,20	16,50
SH363N	7,20	16,50
SH363S	7,20	16,50
SH463B	9,60	22,00
SH463N	9,60	22,00

Messgeräte

Best.-Nr.	P _V in Watt	P _V + P _{VLtg.} in Watt
SK602	1,00	2,33
SK603	1,00	2,33
SK606	1,00	2,00
SM005	1,10	1,30
SM015	1,10	2,98
SM020	1,00	3,00
SM030	1,10	5,60
SM050	1,10	1,31
SM100	1,10	1,31
SM102E	10,00	10,00
SM103E	10,00	10,00
SM150	1,10	1,31
SM151	1,00	1,21
SM250	1,10	1,31
SM400	1,10	1,31
SM401	1,00	1,21
SM500	3,50	4,50
SM501	3,50	4,50
SM600	1,10	1,31
SM601	1,10	1,21

Trafos

Best.-Nr.	P _V in Watt	P _V + P _{VLtg.} in Watt
ST301	1,80	1,80
ST303	2,20	2,20
ST303N	7,00	7,00
ST305	1,80	1,80
ST312	1,80	1,80
ST313	1,50	1,50
ST314	2,10	2,10
ST315	4,50	4,50

Taster, Schalter, Leuchtmelder

Best.-Nr.	P _V in Watt	P _V + P _{VLtg.} in Watt
SVN121	0,80	0,80
SVN122	0,80	0,80
SVN123	0,80	0,80
SVN124	0,80	0,80
SVN125	0,80	0,80
SVN126	0,80	0,80
SVN127	0,80	0,80
SVN131	0,33	0,33
SVN132	0,33	0,33
SVN411	0,80	0,80
SVN413	0,80	0,80
SVN422	0,80	0,80
SVN432	0,80	0,80
SVN433	0,80	0,80
SVN441	0,80	0,80
SVN452	0,80	0,80

tebis KNX

Best.-Nr.	P _v in Watt	P _v + P _{vLtg.} in Watt
TX216	3,00	4,00
TXA111	15,00	16,22
TXA112	15,00	16,22
TXA204A	5,00	9,00
TXA204B	5,00	9,00
TXA204C	9,00	10,30
TXA204D	9,00	10,30
TXA206A	6,00	9,00
TXA206B	6,00	9,00
TXA206C	9,00	10,30
TXA206D	9,00	10,30
TXA207A	1,00	15,00
TXA207B	1,00	15,00
TXA207C	1,00	15,00
TXA207D	1,00	15,00
TXA208A	0,50	3,00
TXA208B	4,50	19,00
TXA208C	10,30	31,00
TXA208D	7,50	29,00
TXA210	7,50	10,47
TXA210A	4,00	6,82
TXA213	9,00	14,31
TXA215	10,00	13,19
TXA223	2,00	3,20
TXA224	2,00	3,20
TXA225	2,00	3,20
TXA226	2,00	3,20
TXA227	2,00	3,20
TXA228	2,00	3,20

Dauerstrombelastbarkeit und Verlustleistung von
Sammelschienensystemen, gültig für 3 Sammelschienen

Cu-Schienenabmessungen Breite x Dicke [mm]	Querschnitt [mm ²]	Ausführung [-feldig]	Länge [mm]	Dauerstrom 1) [A]	Verlustleistung [W]
12 x 5 mm	59,5	1	246,5	250	16
		2	496,5		33
		3	746,5		49
		4	996,5		66
		5	1246,5		82
2 x 12 x 5 mm	2 x 59,5	1	246,5	355	16
		2	496,5		33
		3	746,5		50
		4	996,5		66
		5	1246,5		83
20 x 5 mm	99,1	1	246,5	315	16
		2	496,5		31
		3	746,5		47
		4	996,5		63
		5	1246,5		79
20 x 10 mm	199	1	246,5	500	20
		2	496,5		39
		3	746,5		59
		4	996,5		79
		5	1246,5		99
30 x 5 mm	149	1	246,5	400	17
		2	496,5		34
		3	746,5		50
		4	996,5		67
		5	1246,5		84
30 x 10 mm	299	1	246,5	630	21
		2	496,5		42
		3	746,5		62
		4	996,5		83
		5	1246,5		104

1) Dauerstrombelastbarkeit für blanke Cu-Schienen,
3 x 1 Hauptleiter L L L.
Dauerstrom und Stromwärmeverluste/Verlustleistung für blanke
Stromschienen aus E-Cu F 30 mit Rechteck-Querschnitt in
Innenraumanlagen bei 35°C und Schienentemperaturen als 65°C
Bemessungsgrundlage: VDE 0660, Teil 500, Abschnitt 7.3

Ermittlung der Stromwärmeverluste/Verlustleistung von Sammelschienensystemen [W] bei unterschiedlichen Bemessungsströmen

Grundlage DIN 43671 - Stromschienen aus Kupfer
Zur Ermittlung der Stromwärmeverluste/Verlustleistung unter Berücksichtigung einer Temperaturerhöhung von > 20° C gilt nachstehende Formel für 3-polige Sammelschienensysteme

$$(1) P_v = 3 \times I_{str}^2 \times \frac{l}{\chi \times A} \times (1 + \alpha \times \Delta T)$$

- P_v : thermische Verlustleistung des Drehstromsammelschienensystems
- α : Temperaturkoeffizient, Kupfer: $\alpha = 0,0039 \text{ K}^{-1}$
- ΔT : Temperaturdifferenz in K zur Bezugstemperatur von 20° C
- χ : elektrische Leitfähigkeit, Kupfer:

$$\chi = 56 \frac{\text{m}}{\Omega \times \text{mm}^2}$$

- l : Länge des Leiters in m
- A : Querschnitt des Leiters in mm^2
- I : Bemessungsbetriebsstrom
- I_{str} : Strangstrom

Maximal zulässige Betriebsströme und Verlustleistungen isolierter Leiter nach VDE 0660, Teil 507, A1

Entwurf

1	2	3	4	5	6	7	8	9	10	11	12	13
Querschnitt (Cu)	Leitergrenztemperatur 70°C											
	Luftumgebungstemperatur im Schaltschrank um den Leiter											
	35°C		55°C		35°C		55°C					
	max. zulässiger Betriebsstrom	Verlustleistung (P _n) einfache Länge	max. zulässiger Betriebsstrom	Verlustleistung (P _n) einfache Länge	max. zulässiger Betriebsstrom	Verlustleistung (P _n) einfache Länge	max. zulässiger Betriebsstrom	Verlustleistung (P _n) einfache Länge	max. zulässiger Betriebsstrom	Verlustleistung (P _n) einfache Länge	max. zulässiger Betriebsstrom	Verlustleistung (P _n) einfache Länge
mm ²	A	W/m	A	W/m	A	W/m	A	W/m	A	W/m	A	W/m
1,5	12	2,09	8	0,93	12	2,09	8	0,93	12	2,09	8	0,93
2,5	17	2,53	11	1,06	20	3,50	12	1,26	20	3,50	12	1,26
4	22	2,64	14	1,07	25	3,41	18	1,76	25	3,41	20	2,18
6	28	2,84	18	1,17	32	3,71	23	1,91	32	3,71	25	2,26
10	38	3,02	25	1,30	48	4,82	31	2,01	50	5,23	32	2,14
16	52	3,69	34	1,57	64	5,59	42	2,40	65	5,76	50	3,40
25					85	6,25	55	2,62	85	6,25	65	3,65
35					104	7,48	67	3,10	115	7,90	85	5,00
50					130	7,86	85	3,36	150	10,47	115	6,15
70					161	8,40	105	3,57	175	9,92	149	7,19
95					192	8,68	125	3,68	225	11,93	175	7,21
120					226	9,59	147	4,05	250	11,73	210	8,28
150					275	11,67	167	4,30	275	11,67	239	8,81
185					295	10,93	191	4,58	350	15,38	273	9,36
240					374	11,95	225	5,02	400	15,88	322	10,29
300					400	13,20	260	5,58	460	17,46	371	10,36

Verbindungen in Hilfsstromkreisen

0,12	2,6	1,2	1,7	0,5	0,4
0,14	2,9	1,3	1,9	0,6	-
0,20	3,2	1,1	2,1	0,5	-
0,22	3,6	1,3	2,3	0,5	0,5
0,30	4,4	1,4	2,9	0,6	0,6
0,34	4,7	1,4	3,1	0,6	0,63
0,50	6,40	1,8	4,2	0,8	0,8
0,56	6,40	1,6	4,2	0,7	-
0,75	8,2	1,9	5,4	0,8	1,0
1,00	9,3	1,8	6,1	0,8	-

Bei kleineren Strömen ist die Verlustleistung mit folgender Formel zu berechnen:

$$P = P_n \cdot \left(\frac{l}{l_n}\right)^2$$

¹⁾ beliebige Verlegung, 6 gleichzeitig mit 100 % belastete Adern

Anmerkung: alle Stromwerte für 30 k Erwärmung, nach DIN 40500 Teil 3

Gehäuseausführung, Gehäusewerkstoffe

In der Theorie neigt man zur Annahme, dass ein Gehäuse aus einem Isolierstoff oder ein Gehäuse mit einer hochwertigen Schutzart ein schlechteres Temperaturverhalten besitzt als ein Gehäuse aus Stahlblech oder niedriger Schutzart. In der Praxis wird aber bei der Betrachtung der Übertemperatur in Schaltanlagenkombinationen der Beharrungszustand verwendet. Hier wird die Erwärmungsprüfung solange fortgesetzt, bis die Übertemperatur einen annähernd konstanten Wert erreicht hat. Ein Wert gilt als konstant, wenn sich die Temperatur um nicht mehr als 1 Kelvin pro Stunde ändert. Durch diese Bedingungen ergeben sich zwischen oben angegebenen Gehäusen nur vernachlässigbar geringe Unterschiede. Dadurch bedingt können somit Unterschiede wie die Ausführung des Gehäusewerkstoffes, die Wandstärke eines Gehäuses oder die Beschichtungen eines Gehäuses vernachlässigt werden.

Leitungen und Sammelschienen

Steuerleitungen brauchen in der Regel bei den Stromwärmeverlusten nicht berücksichtigt zu werden. Die Verlustleistungen der Steuerleitungen sind oftmals schon in den Angaben der Verlustleistungen der Steuergeräte integriert. Bei Leitungen hingegen sind die Verlustleistungen zu betrachten, da die thermische Verlustleistung quadratisch mit der Stromstärke zunimmt. Das gleiche gilt auch für Sammelschienen.

Hinweise zur Verringerung der Verlustleistung in Gehäusen

Als mittelbare Maßnahmen zählen Maßnahmen, die schon im Planungsstadium getroffen werden können.

Als unmittelbare Maßnahmen zählen Maßnahmen, die eine direkte Auswirkung auf die Wärmereduzierung im Schaltschrank haben.

Mittelbare Maßnahmen

Durch eine wohlüberlegte Anordnung der Betriebsmittel, können bessere Wärmeverhältnisse erreicht werden. So sollten z. B. Geräte die eine große Verlustleistung abgeben und somit eine große Wärmemenge erzeugen im unteren Teil der Anlage positioniert werden, damit die abgegebene Wärme nach oben entweichen kann. Auch ein eventuelles gegenseitiges Aufheizen der einzelnen Geräte sollte berücksichtigt werden. Was ebenfalls dazu führt, dass wärmeempfindliche Geräte im unteren Bereich der Anlage positioniert werden sollten. Auch die Umgebungsbedingungen am Aufstellungsort sollten mit bei der Planung berücksichtigt werden.

Unmittelbare Maßnahmen

Abführung der Wärmeverlustleistung durch Luftaustausch. Hierbei kann durch zusätzliche Lüftungsöffnungen ein Luftaustausch der Luft im Innern des Schaltschranks erzwungen werden. Abführung der Wärmeverlustleistung durch Lüfter. Dabei wird durch Lüfter kühlere Umgebungsluft angesaugt und die erwärmte Innenluft wieder abgeführt. Abführung der Wärmeverlustleistung durch Wärmetausch. Hier wird der Wärmetausch durch Kühlgeräte erzwungen.

**Wand- und Standschränke
IP44, Tiefe 205 mm**

Best.-Nr.	Gewicht kg	Best.-Nr.	Gewicht kg
schutzisoliert		geerdet	
ZB011S	6,70	FP31T	6,90
ZB012S	9,89	FP32T	10,20
ZB013S	14,25	FP33T	13,38
ZB014S	16,45	FP34T	16,60
ZB015S	22,00	FP35T	21,50
FB41SN	8,35	FP41T	8,60
FB42SN	12,40	FP42T	12,28
FB43SN	16,70	FP43T	16,50
FB44SN	21,00	FP44T	21,00
FB45SN	26,00	FP45T	26,00
ZB11S	10,00	FP51T	9,98
ZB12S	14,38	FP52T	14,29
ZB13S	19,30	FP53T	18,95
ZB14S	25,50	FP54T	25,00
ZB15S	31,20	FP55T	31,00
ZB21S	11,21	FP61T	11,35
ZB22S	16,28	FP62T	17,00
ZB23S	21,61	FP63T	24,00
ZB24S	28,50	FP64T	29,00
ZB25S	37,20	FP65T	37,00
ZB31S	12,69	FP71T	12,57
ZB32S	19,30	FP72T	19,08
ZB33S	26,50	FP73T	26,29
ZB34S	33,00	FP74T	32,50
ZB35S	40,00	FP75T	38,50
ZB41S	14,60	FP81T	14,83
ZB42S	22,07	FP82T	22,00
ZB43S	29,00	FP83T	29,00
ZB44S	36,50	FP84T	35,50
ZB45S	50,70	FP85T	50,00
ZB51S	16,42	FP91T	16,50
ZB52S	25,20	FP92T	24,00
ZB53S	34,00	FP93T	31,50
ZB54S	41,50	FP94T	39,00
ZB55S	47,50	FP95T	48,00
FP21SN	23,30	FP21TN	23,00
FP22SN	33,24	FP22TN	32,00
FP23SN	44,02	FP23TN	42,90
FP24SN	53,19	FP24TN	53,19
FP25SN	64,6	FP25TN	64,6

**Standschränke
IP54, Tiefe 275 mm**

Best.-Nr.	Gewicht kg	Best.-Nr.	Gewicht kg
schutzisoliert		geerdet	
FA21S	38,00	FA21E	41,00
FA22S	55,50	FA22E	53,50
FA23S	70,50	FA23E	68,00
FA24S	88,50	FA24E	86,00
FA25S	103,00	FA25E	99,00

**Wandschränke
IP54, Tiefe 275 mm**

Best.-Nr.	Gewicht kg	Best.-Nr.	Gewicht kg
schutzisoliert		geerdet	
FT31S	14,28	FT31E	13,80
FT32S	20,05	FT32E	19,89
FT33S	26,46	FT33E	25,50
FT34S	33,20	FT34E	33,63
FT41S	17,07	FT41E	16,87
FT42S	23,93	FT42E	23,80
FT43S	22,20	FT43E	30,50
FT44S	37,01	FT44E	37,01
FT51S	20,10	FT51E	19,51
FT52S	28,00	FT52E	27,17
FT53S	36,10	FT53E	35,61
FT54S	45,50	FT54E	34,10
FT55S	45,00	FT55E	49,00
FT61S	22,72	FT61E	22,34
FT62S	31,55	FT62E	30,96
FT63S	40,68	FT63E	39,68
FT64S	51,50	FT64E	37,70
FT65S	56,00	FT65E	55,00
FT71S	25,74	FT71E	25,14
FT72S	36,50	FT72E	35,50
FT73S	46,00	FT73E	44,90
FT74S	57,50	FT74E	57,00
FT75S	63,00	FT75E	61,00
FT81S	27,00	FT81E	27,00
FT82S	40,00	FT82E	31,50
FT83S	51,00	FT83E	49,50
FT84S	64,00	FT84E	48,60
FT85S	68,50	FT85E	67,50
FT91S	28,50	FT91E	30,80
FT92S	43,50	FT92E	42,50
FT93S	55,50	FT93E	54,00
FT94S	70,00	FT94E	68,00
FT95S	75,00	FT95E	75,00

**Standschränke
IP54, Tiefe 305 mm**

Best.-Nr.	Gewicht kg	Best.-Nr.	Gewicht kg
schutzisoliert		geerdet	
FA21H	54,00	FA21G	54,00
FA22H	61,50	FA22G	58,00
FA23H	77,00	FA23G	73,50
FA24H	99,50	FA24G	91,50
FA25H	110,50	FA25G	106,00

Best.-Nr.	Beschreibung / Anwendung	Best.-Nr.	Beschreibung / Anwendung
UG31Z1	Baustein mit Abdeckung für Zähleraufbau	UD13B1	Reiheneinbaugeräte waagrecht, 3 x 12PLE, 150 x 750 mm
UG32Z1	Baustein mit Abdeckung für Zähleraufbau	UD23B1	Reiheneinbaugeräte waagrecht, 6 x 12PLE, 300 x 750 mm
UD11A1	Reihenklemmen waagrecht, 150 x 250 mm	UD33B1	Reiheneinbaugeräte waagrecht, 9 x 12PLE, 450 x 750 mm
UD12A1	Reihenklemmen waagrecht, 150 x 500 mm	UD21G1	Reiheneinbaugeräte und Reihenklemmen senkrecht, 300 x 250 mm
UD13A1	Reihenklemmen waagrecht, 150 x 750 mm	UD41G2	Reiheneinbaugeräte und Reihenklemmen senkrecht, 600 x 250 mm
UD21A1	Reihenklemmen waagrecht, 300 x 250 mm	UD21G1	Reiheneinbaugeräte und Reihenklemmen waagrecht, 300 x 250 mm
UD21A5		UD22G1	Reiheneinbaugeräte und Reihenklemmen waagrecht, 300 x 500 mm
UD22A1	Reihenklemmen waagrecht, 300 x 500 mm	UD21B5	SLS-Schalter auf Hutschiene, 300 x 250 mm
UD22A5		UD11C1	Montageplatte, 150 x 250 mm
UD23A1	Reihenklemmen waagrecht, 300 x 750 mm	UD12C1	Montageplatte, 150 x 500 mm
UD31A1	Reihenklemmen waagrecht, 450 x 250 mm	UD21C1	Montageplatte, 300 x 250 mm
UD32A1	Reihenklemmen waagrecht, 450 x 500 mm	UD21C2	Montageplatte, gelocht, 300 x 250 mm
UD33A1	Reihenklemmen waagrecht, 450 x 750 mm	UD22C1	Montageplatte, 300 x 500 mm
UD41A1	Reihenklemmen waagrecht, 600 x 250 mm	UD22C2	Montageplatte, gelocht, 300 x 500 mm
UD42A1	Reihenklemmen waagrecht, 600 x 500 mm	UD31C1	Montageplatte, 450 x 250 mm
UD21A2	Reihenklemmen senkrecht, 300 x 250 mm	UD32C1	Montageplatte, 450 x 500 mm
UD22A2	Reihenklemmen senkrecht, 300 x 500 mm	UD33C1	Montageplatte, 450 x 750 mm
UD31A2	Reihenklemmen senkrecht, 450 x 250 mm	UD42C1	Montageplatte, 600 x 500 mm
UD41A2	Reihenklemmen senkrecht, 600 x 250 mm	UD21E2	Montageplatte für 1 NH00-Unterteil 3-polig, mit Plombierhaube und PE/N-Klemme, 300 x 250 mm
UD21A3	Einspeiseklemmen, 300 x 250 mm	UD21E1	Montageplatte für NH00/1/2-Unterteil 3-polig, mit Klarsichtscheibe, 300 x 250 mm
UD31A3	Einspeiseklemmen, 450 x 250 mm	UD31E1	Montageplatte für NH00/1/2-Unterteil 3-polig, mit Klarsichtscheibe, 450 x 250 mm
UD11B1	Reiheneinbaugeräte waagrecht, 1 x 12PLE, 150 x 250 mm	UD31D1B	Montageplatte für 1 NH1/2-Trenner, 450 x 250 mm
UD11B3	1 x 10PLE	UD32D1B	Montageplatte für 1 NH3-Trenner, 450 x 500 mm
UD11A4	für ZP mit Hutschiene und sperrbarem Abdeckstreifen, 150 x 250 mm	UD31D4	Hutschienen für 4 NH00C-Trenner, 450 x 250 mm lieferbar
UD11B4	Reiheneinbaugeräte waagrecht, 1 x 10PLE, 225 x 250 mm	UD32D8	Hutschienen für 10 NH00C-Trenner, 450 x 500 mm lieferbar
UD21B1	Reiheneinbaugeräte waagrecht, 2 x 12PLE, 300 x 250 mm	UD21D2B	Hutschienen für 2 NH00-Trenner, 300 x 250 mm
UD21B3	2 x 10PLE	UD22D4B	Hutschienen für 4 NH00-Trenner, 300 x 500 mm
UD21A6	2 x 10PLE, mit Kanal	UD22H1B	Hutschienen für 1 NH00-Trenner links und 2 Reihen Reiheneinbaugerät rechts daneben, 300 x 250 mm
UD21A4	für ZP mit Hutschiene/125 mm Abstand und sperrbarem Abdeckstreifen, 300 x 250 mm	UD01F3	leer, 50 x 250 mm, 2 Stück
UD21B4	für ZP Reiheneinbaugeräte, 125 mm Abstand, mit PE/N-Klemme, 300 x 250 mm	UD01F1	leer, 75 x 250 mm, 2 Stück
UD31B4	für ZP Reiheneinbaugeräte, 125 mm Abstand, mit PE/N-Klemme, 450 x 250 mm	UD01F2	mit Erdklemme, 75 x 250 mm, 2 Stück
UD31B1	Reiheneinbaugeräte waagrecht, 3 x 12PLE, 450 x 250 mm	UD02F1	leer, 75 x 500 mm, 2 Stück
UD31B3	3 x 10PLE	UD02F2	mit Erdklemme, 75 x 500 mm, 2 Stück
UD41B1	Reiheneinbaugeräte waagrecht, 4 x 12PLE, 600 x 250 mm	UD11F1	leer, 150 x 250 mm
UD12B1	Reiheneinbaugeräte waagrecht, 2 x 12PLE, 150 x 500 mm	UD11F4	leer, 225 x 250 mm
UD12B3	1 x 24PLE		
UD12B4	Reiheneinbaugeräte waagrecht, 1 x 24PLE, 225 x 500 mm		
UD22B1	Reiheneinbaugeräte waagrecht, 4 x 12PLE, 300 x 500 mm		
UD22B3	2 x 24PLE		
UD22B6	2 x 24PLE		
UD32B1	Reiheneinbaugeräte waagrecht, 6 x 12PLE, 450 x 500 mm		
UD42B1	Reiheneinbaugeräte waagrecht, 8 x 12PLE, 600 x 500 mm		

Verteiler-Innen-
ausbausystem

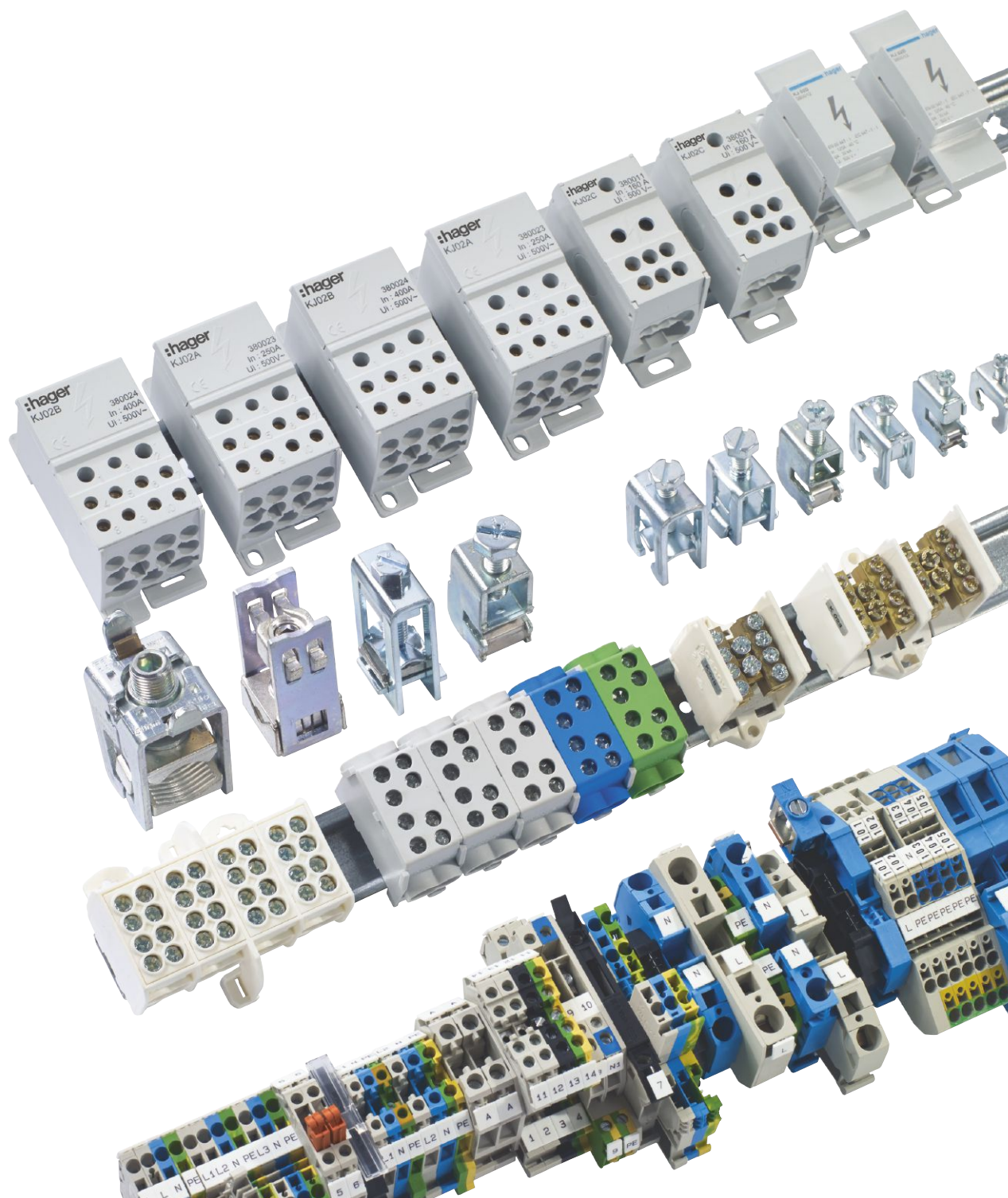
Best.-Nr.	Beschreibung / Anwendung	Best.-Nr.	Beschreibung / Anwendung
UD21F1	leer, 300 x 250 mm	UE21D2	mit Sammelschienen 25 x 4 mm verzinkt 250 A mit Gewindelöcher, senkrecht, 50 mm Abstand, 300 x 250 mm
UD31F1	leer, 450 x 250 mm	UE21D3	mit Sammelschienen 25 x 6 mm verzinkt 630 A mit Gewindelöcher, senkrecht, 50 mm Abstand, 300 x 250 mm
UD41F1	leer, 600 x 250 mm	UE21D4	für Sammelschienen 30 x 5/10 mm, senkrecht, 50 mm Abstand, 300 x 250 mm
UD12F1	leer, 150 x 500 mm	UE31D1	für Sammelschienen 30 x 5/10 mm, senkrecht, 50 mm Abstand, 450 x 250 mm
UD12F4	leer, 225 x 500 mm	UE21A0	Sammelschienen, waagrecht, 12 x 5/10 mm, 40 mm Abstand, 300 x 250 mm
UD22F1	leer, 300 x 500 mm	UE22A0	Sammelschienen, waagrecht, 12 x 5/10 mm Abstand, 300 x 500 mm
UD32F1	leer, 450 x 500 mm	UE21A2B	Sammelschienen, waagrecht, 12 x 5/10 mm, 40 mm Abstand, für 2 NH00-Trenner, 300 x 250 mm
UD42F1	leer, 600 x 500 mm	UE22A4B	Sammelschienen, waagrecht, 12 x 5/10 mm, 40 mm Abstand, für 4 NH00-Trenner, 300 x 500 mm
UG21C1	Fernmeldeanschlussleisten, 300 x 250 mm	UA31A1B	Sammelschienen, waagrecht, 12 x 5/10 mm, 40 mm Abstand, für 1 NH1-Trenner, 300 x 250 mm
UG22C1	Fernmeldeanschlussleisten, 300 x 500 mm	UA21A9	Sammelschienen, waagrecht, 12 x 5/10 mm, 40 mm Abstand, für 1 NH2-Unterteil, 300 x 250 mm
UG11A1	Kabelabfangschiene, 150 x 250 mm	UE21A7	Sammelschienen, waagrecht, 12 x 5/10 mm, 40 mm Abstand, für 1 NH00-Unterteil, 4-polig, 300 x 250 mm
UG11B1	Türverdrahtungsschlauch, 150 x 250 mm	UE21A6	Sammelschienen, waagrecht, 12 x 5/10 mm, 40 mm Abstand, für 1 NH00-Unterteil, 3-polig, 300 x 250 mm
UG21D1	Messgeräte, 300 x 250 mm	UE21A8	Sammelschienen, waagrecht, 12 x 5/10 mm, 40 mm Abstand, für 1 NH00-Unterteil, 6-polig, 300 x 250 mm
UG02E1	Leuchte (16 W) mit Kippschalter und Leerbaustein, 75 x 500 mm	UE21A5	Sammelschienen, waagrecht, 12 x 5/10 mm, 40 mm Abstand, für 1 SH-Schalter, 300 x 250 mm
UK21A3	2 Schalter 3/4-polig oder 1 Schalter 3/4-polig + FI	UE11E0	Sammelschienen, waagrecht, 12/20/30 x 5/10 mm, 60 mm Abstand, 1-polig, 150 x 250 mm
UK22A2	5 Schalter 3-polig, 4 Schalter 3-polig	UE12E0	Sammelschienen, waagrecht, 12/20/30 x 5/10 mm, 60 mm Abstand, 1-polig, 150 x 500 mm
UK21B2	1 Schalter 3/4-polig	UE21E0	Sammelschienen, waagrecht, 12/20/30 x 5/10 mm, 60 mm Abstand, 4-polig, 300 x 250 mm
UK21B2M	1 Schalter 3/4-polig	UE22E0	Sammelschienen, waagrecht, 12/20/30 x 5/10 mm, 60 mm Abstand, 4-polig, 300 x 500 mm
UK31B3	1 Schalter 3/4-polig mit 150mm Leerbaustein zur Einspeisung	UE31E0A	Sammelschienen, waagrecht, 12/20/30 x 5/10 mm, 60 mm Abstand, 4/5-polig, 450 x 250 mm
UK31B4	1 Schalter 4-polig + FI	UE32E0A	Sammelschienen, waagrecht, 12/20/30 x 5/10 mm, 60 mm Abstand, 4/5-polig, 450 x 500 mm
UK31B4M	1 Schalter 4-polig + FI	UE21E2B	Sammelschienen, waagrecht, 12/20/30 x 5/10 mm, 60 mm Abstand, 4-polig, für 2 NH00-Trenner, 300 x 500 mm
UK21BL2	1 Schalter 3/4-polig	UE22E4B	Sammelschienen, waagrecht, 12/20/30 x 5/10 mm, 60 mm Abstand, 4-polig, für 4 NH00-Trenner, 300 x 500 mm
UK21BL2M	1 Schalter 3/4-polig		
UK31BL3	1 Schalter 3/4-polig mit 150 mm Leerbaustein zur Einspeisung		
UK31C2	1 Schalter 3/4-polig		
UK31C2M	1 Schalter 3/4-polig		
UK32C2	1 Schalter 3/4-polig, für gespreitzte Anschlusslaschen		
UK32C2M	1 Schalter 3/4-polig, für gespreitzte Anschlusslaschen		
UK41C4	1 Schalter 3/4-polig, mit 150mm Leerbaustein		
UK41C3	1 Schalter 4-polig und FI		
UK42C5	1 Schalter 4-polig und FI, für gespreitzte Anschlusslaschen		
UK32D2	1 Schalter 3/4-polig		
UK52X2	1 Schalter 3/4-polig		
UK21K1	Sicherungsblock 63 A, 300 x 250 mm		
UK21L1	Sicherungsblock 100/125/160 A, 300 x 250 mm		
UK32M1	Sicherungsblock 250 A, 450 x 500 mm		
UK32N1	Sicherungsblock 400 A, 450 x 500 mm		
UE21D1	mit Sammelschienen 25 x 4 mm 160 A mit Gewindelöcher, senkrecht, 50 mm Abstand, 300 x 250 mm		

Best.-Nr.	Beschreibung / Anwendung	Best.-Nr.	Beschreibung / Anwendung
UE31E2B	Sammelschienen, waagrecht, 12/20/30 x 5/10 mm, 60 mm Abstand, 4/5-polig, für 2 NH00-Trenner, 450 x 250 mm	UE52K4N	Sammelschienen, waagrecht, 40 x 5/10 mm, 185 mm Abstand, 3-polig, für 4 NH1/2/3-Sicherungslastschaltleiste, 750 x 500 mm
UE31E1B	Sammelschienen, waagrecht, 2/20/30 x 5/10 mm, 60 mm Abstand, 4/5-polig, für 1 NH1/2-Trenner, 450 x 250 mm	U961N	Zählertragplatte 300 mm, mit montiertem Abschottrahmen
UE31E5	Sammelschienen, waagrecht, 12/20/30 x 5/10 mm, 60 mm Abstand, 4-polig, für 4 DII/3 DIII/6 D02, 450 x 250 mm	U96N	Zählertragplatte 450 mm, mit montiertem Abschottrahmen
UE21E5	Sammelschienen, waagrecht, 12/20/30 x 5/10 mm, 60 mm Abstand, 4-polig, für 4 DII/3 DIII/6 D02, 300 x 250 mm	U97N	Zählertragplatte 750 mm, mit montiertem Abschottrahmen
UE22E5	Sammelschienen, waagrecht, 12/20/30 x 5/10 mm, 60 mm Abstand, 4-polig, für 10 DII/7 DIII/15 D02, 300 x 500 mm	UE21F0	Sammelschienen, senkrecht, 12/20/30 x 5/10 mm, 60 mm Abstand, 4-polig, 300 x 250 mm
UE21E9	Sammelschienen, waagrecht, 12/20/30 x 5/10 mm, 60 mm Abstand, 4-polig, für 1 NH00-Unterteil 3-polig, mit Klarsichtscheibe, 300 x 250 mm	UE31F0	Sammelschienen, senkrecht, 12/20/30 x 5/10 mm, 60 mm Abstand, 4-polig, 450 x 250 mm
UE21F0	Sammelschienen, senkrecht, 12/20/30 x 5/10 mm, 60 mm Abstand, 4-polig, 300 x 250 mm	UE21E1N	NH00- bzw. NH1-Sicherungsunterteil auf Montageplatte mit Klarsichtscheibe 300 x 250 mm
UE31F0	Sammelschienen, senkrecht, 12/20/30 x 5/10 mm, 60 mm Abstand, 4-polig, 450 x 250 mm	UE31E1N	NH2 Sicherungsunterteil auf Montageplatte mit Klarsichtscheibe 450 x 250 mm
UE21F5	Sammelschienen, senkrecht, 12/20/30 x 5/10 mm, 60 mm Abstand, 4-polig, für D02/DII/DIII, 300 x 250 mm	UE21A9	Sammelschienen waagrecht, 12 x 5/10 mm, 40 mm Abstand, NH00 bzw. NH1 Sicherungsunterteil auf Montageplatte, mit Klarsichtscheibe 300 x 250 mm
UE31F5	Sammelschienen, senkrecht, 12/20/30 x 5/10 mm, 60 mm Abstand, 4-polig, für D02/DII/DIII, 450 x 250 mm	UE21E4	Sammelschienen waagrecht, 12 x 5/10mm, 60 mm Abstand, NH00 bzw. NH1 Sicherungsunterteil auf Montageplatte, mit Klarsichtscheibe 300 x 250 mm
UE31E0A	Sammelschienen, waagrecht, 12 - 30 x 5/10 mm, 60 mm Abstand, 3-polig, 450 x 250 mm	UE31E9	Sammelschienen waagrecht, 12 x 5/10 mm, 60 mm Abstand, NH2 Sicherungsunterteil auf Montageplatte, mit Klarsichtscheibe 300 x 250 mm
UE31B3N	Sammelschienen, waagrecht, 12-30 x 5/10 mm, 60 mm Abstand 3-polig, für 3 NH00-Sicherungslastschaltleisten, 450 x 250 mm		
UE32B8N	Sammelschienen, waagrecht, 12-30 x 5/10 mm, 60 mm Abstand 3-polig, für 7 NH00-Sicherungslastschaltleisten, 450 x 500 mm		
UE22C4N	Sammelschienen, waagrecht, 12-30 x 5/10 mm, 60 mm Abstand, 3-polig, für 4 NH00-Sicherungslastschaltleisten, 300 x 500 mm		
UE41B3N	wie UE31B3 jedoch 600 x 250 mm		
UE42B8N	wie UE32B8 jedoch 600 x 250 mm		
UE32C7N	Sammelschienen, waagrecht, 12-30 x 5/10 mm, 60 mm Abstand, 3-polig, für 7 NH00-Sicherungslastschaltleisten, 450 x 500 mm		
UE51K0	Sammelschienen, waagrecht, 40 x 5/10 mm, 185 mm Abstand, 3-polig, 750 x 250 mm		
UE51K1N	Sammelschienen, waagrecht, 40 x 5/10 mm, 185 mm Abstand, 3-polig, für 1 NH1/2/3-Sicherungslastschaltleiste, 750 x 250 mm		

Anschlussstechnik

Anschlussfreudig: Einspeise- und Klemmentechnik

Machen Sie es sich nicht auch gerne leicht? Dann dürfte die Hager-Anschlussstechnik genau das Richtige für Sie sein: Ob Zählersteck-, QuickConnect-, Reihen- oder Sammelschienenklemmen - hier passt alles perfekt zusammen. Deshalb funktionieren Hager-Klemmen so sicher, einfach und dauerhaft zuverlässig bei allen Anwendungen. Und das wird auch Ihre gewerblichen Kunden freuen, die dadurch von einer besonders hohen Anlagenverfügbarkeit profitieren.



Hauptleitungsabzweigklemmen	440
Reihenanschlussklemmen	444
Zählersteckklemme	445
Steuerleitungsklemmen	447
PE- und N-Klemmen, QuickConnect	448
PE- und N-Klemmen	450
Reihenklemmen-Stecktechnik	452
Reihenklemmen-Schraubtechnik	459
Sammelschienenklemmen	464
Verteilerblöcke	471
Technischer Anhang	472



- Normen: DIN VDE 0603 Teil 2
- Montage auf Hutschiene
35 mm (1+2-polig waagrecht,
4+5-polig waagrecht und
senkrecht)
- Schraubenköpfe: +/-, PZ 2
- AC 400 V
- Messingklemmen

- Zugang:**
- 25 mm² je Pol, 80 A bzw.
 - 35 mm² je Pol, 100 A

- Abgänge:**
- bei 25 mm²:
16 mm² mehrdrätig
10 mm² feindrätig
 - bei 35 mm²:
25 mm² mehrdrätig
16 mm² feindrätig



K02SN

Hauptleitungsabzweigklemmen, 1-polig, 2 Abgänge

- Eigenschaften:**
- 2 Abgänge

Bezeichnung	Breite [mm]	Höhe [mm]	Tiefe [mm]	VPE	Best.Nr.	PrGr	Preis
Hauptl.-abzweigklemme,1-pol,1x25/2x16qmm	30	52	49	20	K02SN	H61	4,90 €/St

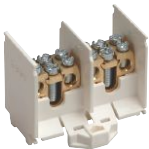


K03SN

Hauptleitungsabzweigklemmen, 1-polig, 4 Abgänge

- Eigenschaften:**
- 4 Abgänge

Bezeichnung	Breite [mm]	Höhe [mm]	Tiefe [mm]	VPE	Best.Nr.	PrGr	Preis
Hauptl.-abzweigklemme,1-pol,1x25/4x16qmm	30	52	49	20	K03SN	H61	9,70 €/St

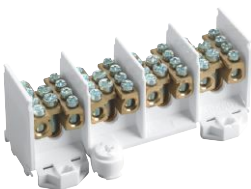


K18SN

Hauptleitungsabzweigklemmen, 2-polig, je 2 Abgänge

- Eigenschaften:**
- je Pol mit 2 Abgänge

Bezeichnung	Breite [mm]	Höhe [mm]	Tiefe [mm]	VPE	Best.Nr.	PrGr	Preis
Hauptl.-abzweigklemme,2-pol,25/2x16qmm	60	52	49	10	K18SN	H61	8,70 €/St

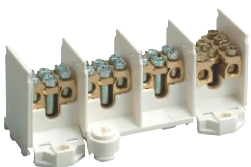


K28N

Hauptleitungsabzweigklemmen, 4-polig, je 4 Abgänge

- Eigenschaften:**
- je Pol mit 4 Abgänge

Bezeichnung	Breite [mm]	Höhe [mm]	Tiefe [mm]	VPE	Best.Nr.	PrGr	Preis
Hauptl.-abzweigklemme,4-pol,25/4x16mm ²	119	62	49	5	K28N	H61	34,30 €/St

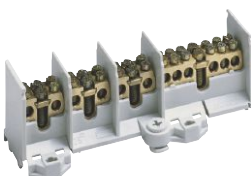


K29N

Hauptleitungsabzweigklemmen, 4-polig, 3x2 und 1x4 Abgänge

- Eigenschaften:**
- 3 Pole mit 2 Abgängen
 - 1 Pole mit 4 Abgängen

Bezeichnung	Breite [mm]	Höhe [mm]	Tiefe [mm]	VPE	Best.Nr.	PrGr	Preis
Hauptl.-abzweigklemme,4-pol,25/2x16qmm	119	62	49	5	K29N	H61	20,80 €/St



K37N

Hauptleitungsabzweigklemmen, 4-polig, 3x2 und 1x6 Abgänge

- Eigenschaften:**
- 3 Pole mit 2 Abgängen
 - 1 Pole mit 6 Abgängen

Bezeichnung	Breite [mm]	Höhe [mm]	Tiefe [mm]	VPE	Best.Nr.	PrGr	Preis
Hauptl.-abzweigklemme,4-pol,25/2x16qmm	148	62	49	5	K37N	H61	21,40 €/St



K46N

Hauptleitungsabzweigklemmen, 5-polig, je 2 Abgänge

- Eigenschaften:**
- je Pol mit 2 Abgängen

Bezeichnung	Breite [mm]	Höhe [mm]	Tiefe [mm]	VPE	Best.Nr.	PrGr	Preis
Hauptl.-abzweigklemme,5-pol,25/2x16qmm	197	62	49	5	K46N	H61	19,80 €/St



KH23C

Hauptleitungsabzweigklemmen, 3-polig, je 4 Klemmstellen, fingersicher nach BGVA2

Eigenschaften:

- 3 Pole mit je 4 Klemmstellen
- massiv/mehrdrähtig: 1,5 bis 25 mm²
- feindrähtig (mit Hülse): 1,5 bis 16 mm²

Bezeichnung	Breite [mm]	Höhe [mm]	Tiefe [mm]	VPE	Best.Nr.	PrGr	Preis
Hauptl.-Abzweigklemme,3pol.,2x25/2x16mm ²	69,2	65,9	45,5	5	KH23C	H61	14,90 €/St



KH24C

Hauptleitungsabzweigklemmen, 4-polig, je 4 Klemmstellen, fingersicher nach BGVA2

Eigenschaften:

- 4 Pole mit je 4 Klemmstellen
- massiv/mehrdrähtig: 1,5 bis 25 mm²
- feindrähtig (mit Hülse): 1,5 bis 16 mm²

Bezeichnung	Breite [mm]	Höhe [mm]	Tiefe [mm]	VPE	Best.Nr.	PrGr	Preis
Hauptl.-Abzweigklemme,4pol.,2x25/2x16mm ²	82,4	65,9	43	5	KH24C	H61	19,80 €/St



KH25C

Hauptleitungsabzweigklemmen, 5-polig, je 4 Klemmstellen, fingersicher nach BGVA2

Eigenschaften:

- 5 Pole mit je 4 Klemmstellen
- massiv/mehrdrähtig: 1,5 bis 25 mm²
- feindrähtig (mit Hülse): 1,5 bis 16 mm²

Bezeichnung	Breite [mm]	Höhe [mm]	Tiefe [mm]	VPE	Best.Nr.	PrGr	Preis
Hauptl.-Abzweigklemme,5pol.,2x25/2x16mm ²	102,4	65,9	45,5	5	KH25C	H61	24,60 €/St



KH35A

Hauptleitungsabzweigklemmen, 4-polig, je 2 Klemmstellen, fingersicher nach BGVA2

Eigenschaften:

- 4 Pole mit je 2 Klemmstellen
- 25 und 35 mm²

Bezeichnung	Breite [mm]	Höhe [mm]	Tiefe [mm]	VPE	Best.Nr.	PrGr	Preis
Hauptl.-Abzweigklemme,4pol.,2x25/2x35mm ²	96	49	62	1	KH35A	H61	38,60 €/St



KH45A

Hauptleitungsabzweigklemmen, 5-polig, je 2 Klemmstellen, fingersicher nach BGVA2

Eigenschaften:

- 5 Pole mit je 2 Klemmstellen
- 25 und 35 mm²

Bezeichnung	Breite [mm]	Höhe [mm]	Tiefe [mm]	VPE	Best.Nr.	PrGr	Preis
Hauptl.-Abzweigklemme,5pol.,2x25/2x35mm ²	96	49	62	1	KH45A	H61	48,00 €/St



K64

Hauptleitungsabzweigklemmen, 1-polig

Eigenschaften:
- 2 Abgänge je Pol

Bezeichnung	Breite [mm]	Höhe [mm]	Tiefe [mm]	VPE	Best.Nr.	PrGr	Preis
Hauptl.-abzweigklemme, 1x35mm ² , 1-polig	40	44	44	4	K64	H61	10,70 €/St



K65

Hauptleitungsabzweigklemmen, 1-polig

Eigenschaften:
- 4 Abgänge je Pol

Bezeichnung	Breite [mm]	Höhe [mm]	Tiefe [mm]	VPE	Best.Nr.	PrGr	Preis
Hauptl.-abzweigklemme, 1x35mm ² , 1-polig	40	44	44	4	K65	H61	15,50 €/St



K22

Hauptleitungsabzweigklemmen, 2-polig

Eigenschaften:
- je Pol mit 2 Abgängen 25 mm²

Bezeichnung	Breite [mm]	Höhe [mm]	Tiefe [mm]	VPE	Best.Nr.	PrGr	Preis
Hauptl.-abzweigklemme, 2x35mm ² , 2-polig	77	44	44	2	K22	H61	18,30 €/St



K25A

Hauptleitungsabzweigklemmen, 2-polig

Eigenschaften:
- je Pol mit 4 Abgängen 25 mm²

Bezeichnung	Breite [mm]	Höhe [mm]	Tiefe [mm]	VPE	Best.Nr.	PrGr	Preis
Hauptl.-abzweigklemme, 2x35mm ² , 2-polig	76,5	55,5	53	2	K25A	H61	23,10 €/St



K65A

Hauptleitungsabzweigklemmen, 4-polig

Eigenschaften:
- 3 Pole mit 2 Abgängen
- 1 Pole mit 4 Abgängen

Bezeichnung	Breite [mm]	Höhe [mm]	Tiefe [mm]	VPE	Best.Nr.	PrGr	Preis
Hauptl.-abzweigklemme, 4x35mm ² , 4-polig	154	60	46	1	K65A	H61	38,00 €/St



K66A

Hauptleitungsabzweigklemmen, 4-polig

Eigenschaften:
- 3 Pole mit 2 Abgängen
- 1 Pole mit 6 Abgängen

Bezeichnung	Breite [mm]	Höhe [mm]	Tiefe [mm]	VPE	Best.Nr.	PrGr	Preis
Hauptl.-abzweigklemme, 4x35mm ² , 4-polig	191	60	46	1	K66A	H61	43,30 €/St



**Abdeckungen
für Klemmen K64, K65, K22, K25A, K65A, K66A**

Eigenschaften:
- Länge 1 m

KZ064

Bezeichnung	VPE	Best.Nr.	PrGr	Preis
Abdeckung für 35qmm Hauptleitungsab.	10	KZ064	H61	32,80 €/St



Berührungsschutzabdeckung

Eigenschaften:
- zum Aufschnappen
- K01A: für Klemmen K02SN, K03SN
- K10A: für Klemmen K18SN, K19SN
- K20A: für Klemmen K23SN, K28N, K29N
- K30A: für Klemmen K37N, K46N

K01A

Bezeichnung	VPE	Best.Nr.	PrGr	Preis
Abdeckung für Hauptltg.Klemme, 1-polig	20	K01A	H61	3,50 €/St
Abdeckung für Hauptltg.Klemme, 2 polig	10	K10A	H61	3,70 €/St
Abdeckung für K23N,K28N,K29N	10	K20A	H61	4,00 €/St
Abdeckung für K37N,K46N	10	K34A	H61	4,00 €/St



Befestigungslasche

Eigenschaften:
- für Hauptleitungsklemmen 25 mm²
- auf Schiene 12 x 2 mm

K1LA

Bezeichnung	VPE	Best.Nr.	PrGr	Preis
Befestigungslasche für Hauptl.-Klemme	1	K1LA	H61	3,60 €/St



KR95P

Durchgangsreihenklemme**Eigenschaften:**

- 1-polig
- lose
- Anzugsdrehmoment 30 Nm

Bezeichnung	Breite [mm]	Höhe [mm]	Tiefe [mm]	VPE	Best.Nr.	PrGr	Preis
Reihenklemme 35-150 mm ²	31	118,5	100	1	KR15P	H61	54,50 €/St
Reihenklemme 95-240mm ²	36	132	100	1	KR24P	H61	65,00 €/St
Endwinkel bis 150mm ² , Schraubtechnik	10	50	60	100	KWB02	H61	2,10 €/St



KJ250A

Durchgangsreihenklemme**Eigenschaften:**

- 1-polig
- anreihbar
- U = 1 kV AC/DC
- Kurzschlussfestigkeit 100 kA
- 35 mm² - 120 mm²
- Anzugsdrehmoment 19 Nm
- Montage auf Hutschiene und Montageplatte möglich
- für Cu und Alu geeignet

Bezeichnung	Breite [mm]	Höhe [mm]	Tiefe [mm]	VPE	Best.Nr.	PrGr	Preis
Anschlussklemme 250A	31,5	99,1	49,4	1	KJ250A	H61	59,80 €/St

Zählersteckklemmen ermöglichen den Wechsel von kWh-Zählern, ohne dabei die Betriebsspannung nachgeschalteter Anlagen zu unterbrechen.

Die serienmäßige Sperrung der Zählersteckklemme von Hager verhindert eine unbefugte Unterbrechung der Stromversorgung.

Montage auf Zählerkreuz
Anschlussquerschnitt:
- 25 mm² mehrdrähtig
- 16 mm² feindrähtig

► Seite 472



KJ30S

Zählersteckklemme für Drehstromzähler

Eigenschaften:

- Bemessungsstromspannung: 63 A / AC 400 V
- Polzahl: 3+N
- sperrbar
- KJ30S: mit TRE-Abgang
- KJ30T: ohne TRE-Abgang

Bezeichnung	VPE	Best.Nr.	PrGr	Preis
Zählersteckklemme Drehstrom 63A,m.TRE-Ab	5	KJ30S	H61	82,40 €/St
Zählersteckklemme Drehstrom 63A,o.TRE-Ab	5	KJ30T	H61	69,20 €/St



KJ05Z

Abdeckung, plombierbar mit Hartpapierschieber

Bezeichnung	VPE	Best.Nr.	PrGr	Preis
Abdeckung, plombierbar, für alle KJ30	5	KJ05Z	H61	18,40 €/St



KJ02Z

Hartpapierschieber

Bezeichnung	VPE	Best.Nr.	PrGr	Preis
Schieber,Hartpapier,für KJ05Z	1	KJ02Z	H61	4,45 €/St



KJ03Z

Steckstifte für Drehstrom

Bezeichnung	VPE	Best.Nr.	PrGr	Preis
Steckerstifte f. ZSK,7x45mm,Drehstrom	1	KJ03Z	H61	8,00 €/Set



KJ10Z

Entspannungsgriff zur Zähler Montage/Demontage

Bezeichnung	VPE	Best.Nr.	PrGr	Preis
Entspannungsgriff für Zählersteckklemme	1	KJ10Z	H61	138,00 €/St



KJ10S

Zählersteckklemme Wechselstrom

Eigenschaften:

- Bemessungsstromspannung: 63 A / AC 230/400 V
- Polzahl: 1-N
- mit TRE-Abgang

Bezeichnung	VPE	Best.Nr.	PrGr	Preis
Zählersteckklemme Wechselstrom 63A	5	KJ10S	H61	38,80 €/St



KJ04Z

Abdeckung, plombierbar mit Hartpapierschieber

Eigenschaften:

- für Zählersteckklemme Wechselstrom

Bezeichnung	VPE	Best.Nr.	PrGr	Preis
Abdeckung,plombierbar,für KJ10S	10	KJ04Z	H61	13,80 €/St



KJ06Z

Hartpapierschieber

Eigenschaften:

- für Zählersteckklemme Wechselstrom

Bezeichnung	VPE	Best.Nr.	PrGr	Preis
Schieber,Hartpapier,für KJ04Z	5	KJ06Z	H61	3,60 €/St



KJ01Z

Steckstifte für Wechselstrom

Bezeichnung	VPE	Best.Nr.	PrGr	Preis
Steckerstifte f. ZSK,3x40mm,Wechselstrom	1	KJ01Z	H61	3,40 €/Set



KJ31S

Zählersteckklemme mit Plombierdeckel und Hartpapierschieber

Bezeichnung	VPE	Best.Nr.	PrGr	Preis
Zählersteckklemme 100A,mit Abdeckung	1	KJ31S	H61	163,80 €/St



KJ31Z1

Drehstromsteckerstifte

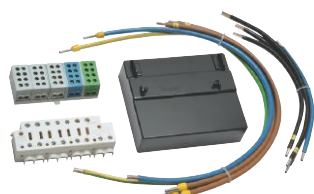
Bezeichnung	VPE	Best.Nr.	PrGr	Preis
Steckerstifte für ZSK,1xflexibel,6xstarr	1	KJ31Z1	H61	19,20 €/St
Steckerstifte für ZSK,7xflexibel	1	KJ31Z2	H61	70,50 €/St



KJ37Z

Plombierdeckel mit Hartpapierschieber

Bezeichnung	VPE	Best.Nr.	PrGr	Preis
Abdeckung, plombierbar, für alle KJ31	1	KJ37Z	H61	21,00 €/St



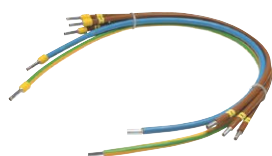
ZY100

Anschlussatz für Zählerschrank

Eigenschaften:

- zum Umrüsten von 63 A auf 100 A Direktmessung

Bezeichnung	VPE	Best.Nr.	PrGr	Preis
Best.-Paket,univ.Z. 25 ² von 63A auf 100A	1	ZY100	H02	348,90 €/St
Best.- Paket 4 - polig 100A	1	ZY101	H02	337,60 €/St



Y883F

Zu- und Abgangskabelbaum

Bezeichnung	VPE	Best.Nr.	PrGr	Preis
Zugangskabelbaum uni.Z 25qmm 1-st. 4pol.	1	Y873A	H02	49,70 €/St
Abgangskabelbaum,univ. Z,25qmm,4-pol.	20	Y883D	H02	62,50 €/St
Abgangskabelbaum univ. Z 25qmm,5-pol.	20	Y883F	H02	81,30 €/St



K53

Steuerleitungsklemmen bis 6 mm² mit Drahtschutz

Eigenschaften:

- für senkrechte und waagerechte Montage
- Schnellbefestigung 35 mm
- K54K mit Plombierhaube

Bezeichnung	Polzahl	VPE	Best.Nr.	PrGr	Preis
Steuerleitungsklemme, 7-polig, bis 6mm ²	7	20	K53	H61	6,10 €/St
Steuerleitungsklemme, 7-polig, bis 6mm ²	7	6	K54K	H61	10,40 €/St



KT07B

Steuerleitungsklemmen

Eigenschaften:

- zum Einbau in Anschlussräume

Bezeichnung	Polzahl	VPE	Best.Nr.	PrGr	Preis
Steuerleitungsklemme, 3-polig, bis 4mm ²	3	10	KT03A	H61	6,90 €/St
Steuerleitungsklemme, 7-polig, bis 2,5mm ²	7	10	KT07B	H61	9,50 €/St



K582C

Steuerleitungsklemmen als Reihenklemmen 4 mm²

Eigenschaften:

- zur Montage auf Sammelschienenenträger
- K582H für waagerechte Montage

Bezeichnung	Polzahl	VPE	Best.Nr.	PrGr	Preis
Steuerleitungsklemme 7-polig, 4qmm	7	1	K582C	H61	19,00 €/St
Steuerleitungsklemme 6-polig, 4qmm	6	1	K582H	H61	17,00 €/St



K55A

Steuerleitungsklemmen als schraubloser Reihenklemmenblock 2,5 mm²

Eigenschaften:

- pro Pol 4-Leiteranschluss
- Frontverdrahtung durch Stecktechnik
- 7-polig für Hutschiene 35 x 7,5/15 mm

Bezeichnung	Polzahl	VPE	Best.Nr.	PrGr	Preis
Steuerleitungskl., 7x2,5qmm, 4fach/TS35	7	20	K55A	H61	21,90 €/St



KN06N

N-Klemmblöcke

Bezeichnung	Teilungseinheit [mm]	Breite [mm]	VPE	Best.Nr.	PrGr	Preis
QC N-Klemme 6 Klemmstellen	1	30	1	KN06N	H12	3,35 €/St
QC N-Klemme 10 Klemmstellen	1,5	45	1	KN10N	H12	3,90 €/St
QC N-Klemme 14 Klemmstellen	2	60	1	KN14N	H12	4,50 €/St
QC N-Klemme 18 Klemmstellen	2,5	75	1	KN18N	H12	5,30 €/St
QC N-Klemme 22 Klemmstellen	3	90	1	KN22N	H12	7,60 €/St
QC N-Klemme 26 Klemmstellen	3,5	105	1	KN26N	H12	9,00 €/St



KN99N

Steckbrücke für N-Klemmblöcke, blau

Eigenschaften:

- zum Verbinden der N-Klemmblöcke
- 1 Satz = 10 Stück

Bezeichnung	VPE	Best.Nr.	PrGr	Preis
QC 10 Brücken für N-Klemme	1	KN99N	H12	20,70 €/St



KN14E

PE-Klemmblöcke

Bezeichnung	Teilungseinheit [mm]	Breite [mm]	VPE	Best.Nr.	PrGr	Preis
QC PE-Klemme 6 Klemmstellen	1	30	1	KN06E	H12	3,35 €/St
QC PE-Klemme 10 Klemmstellen	1,5	45	1	KN10E	H12	3,90 €/St
QC PE-Klemme 14 Klemmstellen	2	60	1	KN14E	H12	4,50 €/St
QC PE-Klemme 18 Klemmstellen	2,5	75	1	KN18E	H12	5,30 €/St
QC PE-Klemme 22 Klemmstellen	3	90	1	KN22E	H12	7,60 €/St
QC PE-Klemme 26 Klemmstellen	3,5	105	1	KN26E	H12	9,00 €/St



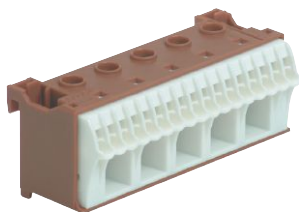
KN99E

Steckbrücke für PE-Klemmblöcke, grün

Eigenschaften:

- zum Verbinden der PE-Klemmblöcke
- 1 Satz = 10 Stück

Bezeichnung	VPE	Best.Nr.	PrGr	Preis
QC 10 Brücken für PE-Klemme	1	KN99E	H12	20,70 €/St



KN22P

Phasen-Klemmblöcke

Bezeichnung	Teilungseinheit [mm]	Breite [mm]	VPE	Best.Nr.	PrGr	Preis
QC Phasenklemme 6 Klemmstellen	1	30	1	KN06P	H12	3,35 €/St
QC Phasenklemme 10 Klemmstellen	1,5	45	1	KN10P	H12	3,90 €/St
QC Phasenklemme 14 Klemmstellen	2	60	1	KN14P	H12	4,50 €/St
QC Phasenklemme 18 Klemmstellen	2,5	75	1	KN18P	H12	5,30 €/St
QC Phasenklemme 22 Klemmstellen	3	90	1	KN22P	H12	7,60 €/St
QC Phasenklemme 26 Klemmstellen	3,5	105	1	KN26P	H12	9,00 €/St



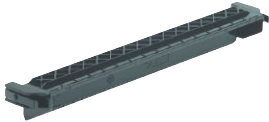
KN99P

Steckbrücke für Phasen-Klemmblöcke, braun

Eigenschaften:

- zum Verbinden der Phasen-Klemmblöcke
- 1 Satz = 10 Stück

Bezeichnung	VPE	Best.Nr.	PrGr	Preis
QC 10 Brücken für Phasenklemme	1	KN99P	H12	20,70 €/St



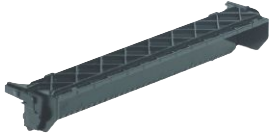
VZ711

Klemmträger für volta/vector

Eigenschaften:

- bestückbare Teilungseinheit pro Träger: 8
- bestückbare Breite: 240 mm

Bezeichnung	VPE	Best.Nr.	PrGr	Preis
Volta Klemmenträger Vector für QC-K	1	VZ711	H12	3,55 €/St



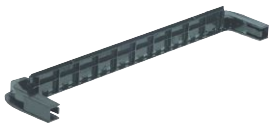
UZ00K1

Klemmträger für univers Z

Eigenschaften:

- bestückbare Teilungseinheit pro Träger: 6,5
- bestückbare Breite: 195 mm

Bezeichnung	VPE	Best.Nr.	PrGr	Preis
Klemmenträger für QC-Klemmen	1	UZ00K1	H12	3,40 €/St



VZ710

Klemmträger für UP- und HW-Feldverteiler

Eigenschaften:

- bestückbare Teilungseinheit pro Träger: 10,5
- bestückbare Breite: 315 mm

Bezeichnung	VPE	Best.Nr.	PrGr	Preis
Klemmenträger VB FD für QC-K	1	VZ710	H12	3,90 €/St



KN00A

Universaladapter

Eigenschaften:

- Der Universaladapter ermöglicht die Montage der QuickConnect-Klemme auf der Hutschiene in waagerechter und senkrechter Einbaulage, des Weiteren auf Montageplatte und auf Metallsteg 12 x 2 mm.
- bestückbare Teilungseinheit pro Träger: 3,5
 - bestückbare Breite: 105 mm

Bezeichnung	VPE	Best.Nr.	PrGr	Preis
QC Adapter leer	1	KN00A	H12	2,80 €/St



KM10N

PE- und N-Klemmen**Eigenschaften:**

- Montage nur auf Schiene 12 x 2 mm

Bezeichnung	Querschnitt [mm ²]	VPE	Best.Nr.	PrGr	Preis
Messingklemme,PE-Klemme,10 Klemmstellen	2x16+8x10mm ²	20	KM10E	H61	9,50 €/St
Messingklemme,N-Klemme,10 Klemmstellen	2x16+8x10mm ²	20	KM10N	H61	9,50 €/St



KM07E

PE-Klemmen**Eigenschaften:**

- mit Schnellbefestigung für Hutschienen 35 mm, 12 x 2 mm Schiene
- für den seitlichen Einbau im APV volta

Hinweis:

KM17E, KM25E: zur Hutschienenmontage 2 x KZ060 bestellen

Bezeichnung	Querschnitt [mm ²]	VPE	Best.Nr.	PrGr	Preis
Messingklemme,PE-Klemme,6 Klemmstellen	1x25+2x16+3x10mm ²	20	KM06E	H61	6,10 €/St
Messingklemme,PE-Klemme,7 Klemmstellen	3x16+4x10mm ²	50	KM07E	H61	3,60 €/St
Messingklemme,PE-Klemme,11 Klemmstellen	5x16+6x10mm ²	20	KM11E	H61	3,70 €/St
Messingklemme,PE-Klemme,13 Klemmstellen	6x16+7x10mm ²	20	KM13E	H61	4,00 €/St
Messingklemme,PE-Klemme,17 Klemmstellen	1x25+8x16+8x10mm ²	20	KM17E	H61	6,70 €/St
Messingklemme,PE-Klemme,25 Klemmstellen	1x25+11x16+13x10mm ²	20	KM25E	H61	8,70 €/St



KM11N

N-Klemmen**Eigenschaften:**

- mit Schnellbefestigung für Hutschienen 35 mm, 12 x 2 mm Schiene
- für den seitlichen Einbau im APV volta

Hinweis:

KM17N, KM25N: zur Hutschienenmontage 2 x KZ060 bestellen

Bezeichnung	Querschnitt [mm ²]	VPE	Best.Nr.	PrGr	Preis
Messingklemme,N-Klemme,6 Klemmstellen	1x25+2x16+3x10mm ²	20	KM06N	H61	6,10 €/St
Messingklemme,N-Klemme,7 Klemmstellen	3x16+4x10mm ²	50	KM07N	H61	3,60 €/St
Messingklemme,N-Klemme,11 Klemmstellen	5x16+6x10mm ²	20	KM11N	H61	3,70 €/St
Messingklemme,N-Klemme,13 Klemmstellen	6x16+7x10mm ²	20	KM13N	H61	4,00 €/St
Messingklemme,N-Klemme,17 Klemmstellen	1x25+8x16+8x10mm ²	20	KM17N	H61	6,70 €/St
Messingklemme,N-Klemme,25 Klemmstellen	1x25+11x16+13x10mm ²	20	KM25N	H61	8,70 €/St



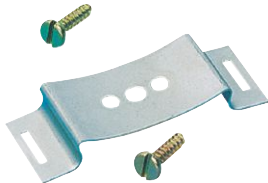
VZ456N

Zusatz-N-Klemmen

Eigenschaften:

- 1 x 4 fingersicher
- zum Einstecken im Auf- und Unterputzverteiler bzw. auf Hutschiene aufschnappbar
- zur getrennten Verdrahtung der Neutralleiter
- beim Einsatz mehrerer FI-Schutzschalter, 1,5 mm² + 4 mm²

Bezeichnung	VPE	Best.Nr.	PrGr	Preis
Volta 10 x Klemme QC N-Klemme f.Hutsch.	1	VZ456N	H12	15,00 €/St



KZ060

Feder für PE-/N-Klemmen

Eigenschaften:

- 1 Satz = 10 Stück
- zur waagerechten Hutschienenmontage (35 mm) der PE-/N-Klemmen

Bezeichnung	VPE	Best.Nr.	PrGr	Preis
Schnellbefestigungsfeder 10St,20mm breit	1	KZ060	H61	6,60 €/St



KZ062

Schrauben für PE-/N-Klemmen

Eigenschaften:

- Satz = 10 Stück
- zur Befestigung der PE-/N-Klemmen auf Montageplatte

Bezeichnung	VPE	Best.Nr.	PrGr	Preis
Zylinder-Blechschaube 3,5x12,0 +/- PZ1	1	KZ062	H61	2,60 €/Set

- geeignet für massive, mehrdrähtige und feindrähtige Leiter
- für Hutschienen in allen Abmessungen nach DIN 50022 geeignet
- einheitliche Baumaße verringern Zubehör
- wartungsfrei und vibrationsicher
- Lastabhängige und thermisch bedingte Setz- und Fließverhalten der angeschlossenen Leiter werden durch die Zugfedertechnik ausgeglichen.

► Seite 478



KYA02LH

**Phasen-Durchgangsklemmen
Baureihe „Installationsverteiler“**

Eigenschaften:

- 800 V
- 8 KV / 3
- Farbe: grau
- schräg angeordnete Klemmstellen zur einfacheren Verdrahtung mit massiven Leitern
- KYA04LH, KYB10LH können in Gehäusen mit einem Schutzgrad von mindestens IP54 nach IEC 60529 für Photovoltaikanwendungen 1000 V verwendet werden. Es gilt dann 1000 V / 8kV / 2.

Bezeichnung	Breite [mm]	Höhe [mm]	Tiefe [mm]	VPE	Best.Nr.	PrGr	Preis
Durchgang-Phase 2,5 ² ,800V/24A	5	57	42,3	100	KYA02LH	H61	0,87 €/St
Durchgang-Phase 4 ² ,800V/32A	6	57	42,3	100	KYA04LH	H61	0,99 €/St
Durchgang-Phase 10 ² , 800V/57A	10	70	47,5	50	KYB10LH	H61	1,86 €/St
Durchgang-Phase 16 ² , 800V/76A	12	94	47,5	50	KYB16LH	H61	2,80 €/St



KYA02LH3

**Phasen-Durchgangsklemmen
Baureihe „Schaltanlagen“**

Eigenschaften:

- 800 V
- 8 KV / 3
- Farbe: grau
- durchgängig zweikanaliges Brückensystem

Bezeichnung	Breite [mm]	Höhe [mm]	Tiefe [mm]	VPE	Best.Nr.	PrGr	Preis
Durchgang-Phase 2,5 ² ,800V/24A, 2Anschl.	5	47,1	38,1	100	KYA02LH2	H61	0,76 €/St
Durchgang-Phase 2,5 ² ,800V/24A, 3Anschl.	5	59,7	38,1	100	KYA02LH3	H61	0,99 €/St
Durchgang-Phase 2,5 ² ,800V/24A, 4Anschl.	5	72,4	38,1	100	KYA02LH4	H61	1,20 €/St
Durchgang-Phase 4 ² ,800V/32A, 2Anschl.	6	51	38,15	100	KYA04LH2	H61	0,99 €/St
Durchgang-Phase 4 ² ,800V/32A, 3Anschl.	6	66,6	38,15	100	KYA04LH3	H61	1,20 €/St
Durchgang-Phase 4 ² ,800V/32A,4Anschl.	6	82,2	38,15	100	KYA04LH4	H61	1,53 €/St
Durchgang-Phase 6 ² ,800V/41A, 2Anschl.	8	66,4	44,55	50	KYA06LH2	H61	1,43 €/St
Durchgang-Phase 10 ² ,800V/57A, 2Anschl.	10	72,5	50,5	50	KYA10LH2	H61	1,99 €/St
Durchgang-Phase 16 ² ,800V/76A, 2Anschl.	12	79,1	50,5	50	KYA16LH2	H61	2,50 €/St



KYA02NH

**N-Durchgangsklemme
Baureihe „Installationsverteiler“**

Eigenschaften:

- 800 V
- 8 KV / 3
- Farbe: blau
- schräg angeordnete Klemmstellen zur einfacheren Verdrahtung mit massiven Leitern
- KYA04NH, KYB10NH können in Gehäusen mit einem Schutzgrad von mindestens IP54 nach IEC 60529 für Photovoltaikanwendungen 1000 V verwendet werden. Es gilt dann 1000 V / 8kV / 2.

Bezeichnung	Breite [mm]	Höhe [mm]	Tiefe [mm]	VPE	Best.Nr.	PrGr	Preis
Durchgang-Neutral 2,5 ² ,800V/24A	5	57	42,3	100	KYA02NH	H61	0,87 €/St
Durchgang-Neutral 4 ² ,1000V/32A	6	57	42,3	100	KYA04NH	H61	0,99 €/St
Durchgang-Neutral 10 ² , 1000V/57A	10	70	47,5	50	KYB10NH	H61	1,86 €/St
Durchgang-Neutral 16 ² , 800V/76A	12	94	47,5	50	KYB16NH	H61	2,80 €/St



KYA02NH3

**N-Durchgangsklemme
Baureihe „Schaltanlagen“**

Eigenschaften:

- 800 V
- 8 KV / 3
- Farbe: blau
- durchgängig zweikanaliges Brückensystem

Bezeichnung	Breite [mm]	Höhe [mm]	Tiefe [mm]	VPE	Best.Nr.	PrGr	Preis
Durchgang-Neutral 2,5 ² ,800V/24A, 2Anschl	5	47,1	38,1	100	KYA02NH2	H61	0,76 €/St
Durchgang-Neutral 2,5 ² ,800V/24A, 3Anschl	5	59,7	38,1	100	KYA02NH3	H61	0,99 €/St
Durchgang-Neutral 2,5 ² ,800V/24A, 4Anschl	5	72,4	38,1	100	KYA02NH4	H61	1,20 €/St
Durchgang-Neutral 4 ² ,800V/32A, 2Anschl.	6	51	38,15	100	KYA04NH2	H61	0,99 €/St
Durchgang-Neutral 4 ² ,800V/32A, 3Anschl.	6	66,6	38,15	100	KYA04NH3	H61	1,20 €/St
Durchgang-Neutral 4 ² ,800V/32A, 4Anschl.	6	82,2	38,15	100	KYA04NH4	H61	1,53 €/St
Durchgang-Neutral 6 ² ,800V/41A, 2Anschl.	8	66,4	44,55	50	KYA06NH2	H61	1,43 €/St
Durchgang-Neutral 10 ² ,800V/57A, 2Anschl.	10	72,5	50,5	50	KYA10NH2	H61	1,99 €/St
Durchgang-Neutral 16 ² ,800V/76A, 2Anschl.	12	79,1	50,5	50	KYA16NH2	H61	2,50 €/St



KYA02E

**Schutzleiterklemmen
Baureihe „Installationsverteiler“**

Eigenschaften:

- Farbe: grün/gelb
- schräg angeordnete Klemmstellen zur einfacheren Verdrahtung mit massiven Leitern

Bezeichnung	Breite [mm]	Höhe [mm]	Tiefe [mm]	VPE	Best.Nr.	PrGr	Preis
Schutzleiterklemme 2,5 ²	5	57	42,3	100	KYA02E	H61	2,80 €/St
Schutzleiterklemme 4 ²	6	57	42,3	100	KYA04E	H61	2,80 €/St
Schutzleiterklemme 10 ²	12	70	47,5	50	KYB10E	H61	4,25 €/St
Schutzleiterklemme 16 ²	12	94	47,7	50	KYB16E	H61	5,50 €/St



KYA02E2

**Schutzleiterklemmen
Baureihe „Schaltanlagen“**

Eigenschaften:

- Farbe: grün/gelb
- durchgängig zweikanaliges Brückensystem

Bezeichnung	Breite [mm]	Höhe [mm]	Tiefe [mm]	VPE	Best.Nr.	PrGr	Preis
Schutzleiterklemme 2,5 ² , 2Anschl.	5	47,1	38,1	100	KYA02E2	H61	2,60 €/St
Schutzleiterklemme 2,5 ² , 3Anschl.	5	72,4	38,1	100	KYA02E3	H61	3,10 €/St
Schutzleiterklemme 2,5 ² , 4Anschl.	5	59,7	38,1	100	KYA02E4	H61	3,95 €/St
Schutzleiterklemme 4 ² , 2Anschl.	6	51	38,15	100	KYA04E2	H61	2,80 €/St
Schutzleiterklemme 4 ² , 3Anschl.	6	82,2	38,15	100	KYA04E3	H61	3,30 €/St
Schutzleiterklemme 4 ² , 4Anschl.	6	66,6	38,15	100	KYA04E4	H61	4,25 €/St
Schutzleiterklemme 6 ² , 2Anschl.	12	66,4	44,55	50	KYA06E2	H61	3,70 €/St
Schutzleiterklemme 10 ² , 2Anschl.	12	72,5	50,5	50	KYA10E2	H61	4,35 €/St
Schutzleiterklemme 16 ² , 2Anschl.	12	79,1	50,5	50	KYA16E2	H61	5,30 €/St



KYA04ND

N-Trennklemmen

Eigenschaften:

- Farbe: blau
- mit Trennschlitten zur Neutralleitertrennung über Sammelschienen 10 x 3 mm
- Anschluss für massive Leiter
- Die N-Trennklemmen können in Gehäusen mit einem Schutzgrad von mindestens IP54 nach IEC 60529 für Photovoltaikanwendungen 1000 V verwendet werden. Es gilt dann 1000 V / 8kV / 2.

Bezeichnung	Breite [mm]	Höhe [mm]	Tiefe [mm]	VPE	Best.Nr.	PrGr	Preis
N-Trennklemme 4 ² für N-SaS, 1Anschl.	6	69,5	51,2	100	KYA04ND	H61	2,80 €/St
N-Trennklemme für N-SaS 16 ² , 1Anschl.	12	69,5	51,2	50	KYB16ND	H61	5,60 €/St



KYA02I3

Dreileiter-Klemmen mit Trennschlitten

Eigenschaften:

- mit Trennschlitten zur Neutralleitertrennung über Sammelschienen 10 x 3 mm
- für Phase-, N- und PE
- 400 V / 4 KV / 3

Bezeichnung	Breite [mm]	Höhe [mm]	Tiefe [mm]	VPE	Best.Nr.	PrGr	Preis
Durchg 1xL / 1xN-Trenn / 1xSchutzl./2,5 ²	5	95	51,2	50	KYA02I3	H61	3,00 €/St



KYA02I1

Dreileiter-Klemmen

Eigenschaften:

- N-Trennung über Schalttrennung
- für Phase-, N- und PE
- 400 V / 4 KV / 3

Bezeichnung	Breite [mm]	Höhe [mm]	Tiefe [mm]	VPE	Best.Nr.	PrGr	Preis
Durchg 1xL/N+Messertrenn/1xSchutzl./2,5 ²	5	95	51,2	50	KYA02I1	H61	4,35 €/St



KYA02I2

Dreileiter-Klemmen ohne N-Trennung

Eigenschaften:

- ohne Neutralleitertrennung
- für Phase-, N- und PE
- 400 V / 4 KV / 3

Bezeichnung	Breite [mm]	Höhe [mm]	Tiefe [mm]	VPE	Best.Nr.	PrGr	Preis
Durchg 1xL/ 1xDurchg.N /1xSchutzl. /2,5 ²	5	95	51,2	50	KYA02I2	H61	2,80 €/St



KYA02I4

Ergänzungsklemmen

Eigenschaften:

- für Phase
- 2-polig bzw. 2-polig + PE
- 400 V / 6 KV / 3

Bezeichnung	Breite [mm]	Höhe [mm]	Tiefe [mm]	VPE	Best.Nr.	PrGr	Preis
Durchgang 2xL / 2,5 ²	5	95	51,2	50	KYA02I4	H61	1,99 €/St
Durchg 2xL /1x Schutzl. / 2,5 ²	5	95	51,2	50	KYA02I5	H61	2,80 €/St



KYA02LP

Durchgangsklemmen-Plug-In

Eigenschaften:

- 500 V / 32 A
- 8 kV /3
- Durchgangsklemmen mit zusätzlichem Plug-In-Abgang zur flexiblen Erweiterung des Systems über die Steckverbinder KWP02*
- geeignet für Prüfstecker KWP000T
- schnelles Austauschen von Baugruppen im Fehlerfall
- schnelle steckbare Inbetriebnahme von komplexen Anlagen

Bezeichnung	Breite [mm]	Höhe [mm]	VPE	Best.Nr.	PrGr	Preis
Durchgang-Phase 2,5 ² ,800V/24A, Plug-In	5	59,75	100	KYA02LP	H61	0,76 €/St
Durchgang-Neutral 2,5 ² ,800V/24A, Plug-In	5	59,75	100	KYA02NP	H61	0,76 €/St
Schutzleiterklemme 2,5 ² , Plug-In	5	59,75	100	KYA02EP	H61	2,50 €/St



KWP02LL

Steckverbinder

Eigenschaften:

- 500 V / 32 A
- 8 kV /3

Bezeichnung	Breite [mm]	Höhe [mm]	VPE	Best.Nr.	PrGr	Preis
Steckverbinder 2,5 ² , Links, Phase	5	20,11	10	KWP02LL	H61	0,87 €/St
Steckverbinder 2,5 ² , Links, Neutral	5	20,12	10	KWP02LN	H61	0,87 €/St
Steckverbinder 2,5 ² , Links, Schutzleiter	5	20,13	10	KWP02LE	H61	0,87 €/St
Steckverbinder 2,5 ² , Mitte, Phase	5	20,80	10	KWP02ML	H61	0,87 €/St
Steckverbinder 2,5 ² , Mitte, Neutral	5	20,90	10	KWP02MN	H61	0,87 €/St
Steckverbinder 2,5 ² , Mitte, Schutzleiter	5	20,10	10	KWP02ME	H61	0,87 €/St
Steckverbinder 2,5 ² , Rechts, Phase	5	20,14	10	KWP02RL	H61	0,87 €/St
Steckverbinder 2,5 ² , Rechts, Neutral	5	20,15	10	KWP02RN	H61	0,87 €/St
Steckverbinder 2,5 ² , Rechts, Schutzleiter	5	20,16	10	KWP02RE	H61	0,87 €/St
Prüfstecker, modular anreihbar			10	KWP000T	H61	3,00 €/St



KYA02KD

Messertrennklemme

Eigenschaften:

- 630 V / 20 A
- 6 kV /3
- Farbe: grau

Bezeichnung	Breite [mm]	Höhe [mm]	Tiefe [mm]	VPE	Best.Nr.	PrGr	Preis
Messertrennklemme 2,5 ² ,630V/20A,grau	5	79,75	38,15	100	KYA02KD	H61	2,50 €/St



KYA04HIB

Durchgangsklemme 2x2

Eigenschaften:

- 800 V / 32 A
- 8 kV /3
- Farbe: schwarz
- 2 gebrückte Klemmstellen je Klemmenseite

Bezeichnung	Breite [mm]	Höhe [mm]	Tiefe [mm]	VPE	Best.Nr.	PrGr	Preis
Durchgangsklemme 4 ² ,2x2gebrückt	5	72,4	38,1	100	KYA04HIB	H61	2,10 €/St



KWE18B

Endplatten-Durchgangsklemmen

Bezeichnung	VPE	Best.Nr.	PrGr	Preis
Endplatte für KYA02LH, KYA04LH	10	KWE18G	H61	0,33 €/St
Endplatte für KYA02NH, KYA04NH	10	KWE18B	H61	0,33 €/St
Endplatte für KYA02E, KYA04E	10	KWE18GR	H61	0,33 €/St
Endplatte für KXA10LH	10	KWE05G	H61	0,43 €/St
Endplatte für KXA10NH	10	KWE05B	H61	0,43 €/St
Endplatte für KXA16LH	10	KWE06G	H61	0,66 €/St
Endplatte für KXA16NH	10	KWE06B	H61	0,54 €/St
Endplatte für KYA02LH2	10	KWE07G	H61	0,33 €/St
Endplatte für KYA02NH2	10	KWE07B	H61	0,33 €/St
Endplatte für KYA02EH2	10	KWE07GR	H61	0,33 €/St
Endplatte für KYA02LH3, KYA02LP, KYA02KD	10	KWE08G	H61	0,43 €/St
Endplatte für KYA02NH3, KYA02NP	10	KWE08B	H61	0,43 €/St
Endplatte für KYA02EH3, KYA02EP	10	KWE08GR	H61	0,43 €/St
Endplatte für KYA02LH4	10	KWE09G	H61	0,43 €/St
Endplatte für KYA02NH4	10	KWE09B	H61	0,43 €/St
Endplatte für KYA02EH4	10	KWE09GR	H61	0,43 €/St
Endplatte für KYA04LH2	10	KWE12G	H61	0,43 €/St
Endplatte für KYA04NH2	10	KWE12B	H61	0,43 €/St
Endplatte für KYA04EH2	10	KWE12GR	H61	0,43 €/St
Endplatte für KYA04LH3	10	KWE13G	H61	0,43 €/St
Endplatte für KYA04NH3	10	KWE13B	H61	0,43 €/St
Endplatte für KYA04EH3	10	KWE13GR	H61	0,43 €/St
Endplatte für KYA04LH4, KYA04HIB	10	KWE11G	H61	0,43 €/St
Endplatte für KYA04NH4	10	KWE11B	H61	0,43 €/St
Endplatte für KYA04EH4	10	KWE11GR	H61	0,43 €/St
Endplatte für KYA06LH2	10	KWE14G	H61	0,43 €/St
Endplatte für KYA06NH2	10	KWE14B	H61	0,43 €/St
Endplatte für KYA06EH2	10	KWE14GR	H61	0,43 €/St
Endplatte für KYA10LH2	10	KWE15G	H61	0,54 €/St
Endplatte für KYA10NH2	10	KWE15B	H61	0,54 €/St
Endplatte für KYA10EH2	10	KWE15GR	H61	0,54 €/St
Endplatte für KYA16LH2	10	KWE16G	H61	0,66 €/St
Endplatte für KYA16NH2	10	KWE16B	H61	0,66 €/St
Endplatte für KYA16EH2	10	KWE16GR	H61	0,66 €/St



KWE08G

Endplatten-Durchgangsklemmen Plug-In

Bezeichnung	VPE	Best.Nr.	PrGr	Preis
Endplatte für KYA02LH3, KYA02LP, KYA02KD	10	KWE08G	H61	0,43 €/St
Endplatte für KYA02NH3, KYA02NP	10	KWE08B	H61	0,43 €/St
Endplatte für KYA02EH3, KYA02EP	10	KWE08GR	H61	0,43 €/St



KWE28G

Endplatten-Dreileiterklemmen

Bezeichnung	VPE	Best.Nr.	PrGr	Preis
Endplatte für KYA02I2 / I3 / I4 / I5	10	KWE20G	H61	0,76 €/St
Endplatte für KYA02I1	10	KWE28G	H61	0,43 €/St



KWE08G

Endplatten-Messertrennklemme

Bezeichnung	VPE	Best.Nr.	PrGr	Preis
Endplatte für KYA02LH3, KYA02LP, KYA02KD	10	KWE08G	H61	0,43 €/St



KWE11G

Endplatten-Durchgangsklemme 2x2

Bezeichnung	VPE	Best.Nr.	PrGr	Preis
Endplatte für KYA04LH4, KYA04HIB	10	KWE11G	H61	0,43 €/St



KWE11G

Endplatten-N-Trennklemmen

Bezeichnung	VPE	Best.Nr.	PrGr	Preis
Endplatte für KYA04ND	10	KWE29B	H61	0,54 €/St



KWJ02D2

Isolierter Verbindungssteg

Eigenschaften:

- isoliert
- Farbe: gelb

Bezeichnung	VPE	Best.Nr.	PrGr	Preis
isolierter Querverbinder 2,5mm ² , 2-fach	10	KWJ02D2	H61	0,87 €/St
Isolierter Querverbinder 2,5mm ² , 3-Fach	10	KWJ02D3	H61	0,66 €/St
Isolierter Querverbinder 2,5mm ² , 4-Fach	10	KWJ02D4	H61	0,99 €/St
Isolierter Querverbinder 2,5mm ² , 5-Fach	10	KWJ02D5	H61	1,20 €/St
Isolierter Querverbinder 2,5mm ² , 10-Fach	10	KWJ02D10	H61	2,75 €/St
isolierter Querverbinder 4mm ² , 2-fach	10	KWJ04D2	H61	1,10 €/St
Isolierter Querverbinder 4mm ² , 10-Fach	10	KWJ04D10	H61	2,90 €/St
Isolierter Querverbinder 6mm ² , 2-Fach	10	KWJ06D2	H61	0,66 €/St
Isolierter Querverbinder 10mm ² , 2-fach	10	KWJ10D2	H61	1,20 €/St
Isolierter Querverbinder 16mm ² , 2-Fach	10	KWJ16D2	H61	1,43 €/St



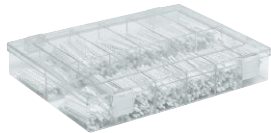
KWJ001V

Vertikalverbinder

Eigenschaften:

- isoliert
- Farbe: gelb

Bezeichnung	VPE	Best.Nr.	PrGr	Preis
Isolierter Vertikalbrücker	10	KWJ001V	H61	0,99 €/St



KWL001

Bezeichnungsclips-Box

Eigenschaften:

- Box je 10 Ziffern von 0 - 9 zu 50 Streifen zum Selbstbeschriften

Bezeichnung	VPE	Best.Nr.	PrGr	Preis
Bezeichnungsclips Box (0-9)	1	KWL001	H61	108,80 €/St



KWL002

Bezeichnungsclips

Eigenschaften:

- Das Set KWL002 besteht aus 250 fortlaufenden Beschriftungsstreifen, die wie folgt aufgeteilt sind:

je 25 Streifen x Nummer 1-10, je 25 Streifen x Nummer 11-20
 je 25 Streifen x Nummer 21-30, je 25 Streifen x Nummer 31-40
 je 25 Streifen x Nummer 41-50, je 25 Streifen x Nummer 51-60
 je 25 Streifen x Nummer 61-70, je 25 Streifen x Nummer 71-80
 je 25 Streifen x Nummer 81-90, je 25 Streifen x Nummer 91-100

Bezeichnung	VPE	Best.Nr.	PrGr	Preis
Bezeichnungsclips 0-100 (25 Äste)	1	KWL002	H61	42,70 €/Set



KWL003

Bezeichnungsclips

Eigenschaften:

- Das Set KWL003 besteht aus 250 fortlaufenden Beschriftungsstreifen die wie folgt aufgeteilt sind:

je 25 Streifen x Nummer 101-110, je 25 Streifen x Nummer 111-120
 je 25 Streifen x Nummer 121-130, je 25 Streifen x Nummer 131-140
 je 25 Streifen x Nummer 141-150, je 25 Streifen x Nummer 151-160
 je 25 Streifen x Nummer 161-170, je 25 Streifen x Nummer 171-180
 je 25 Streifen x Nummer 181-190, je 25 Streifen x Nummer 191-200

Bezeichnung	VPE	Best.Nr.	PrGr	Preis
Bezeichnungsclips 101-200 (25 Äste)	1	KWL003	H61	42,70 €/Set



KWL004

Bezeichnungsclips

Eigenschaften:

- besteht aus 25 Streifen mit der Beschriftungsfolge:
 L1/L2/L3/N/PE

Bezeichnung	VPE	Best.Nr.	PrGr	Preis
Bezeichnungsclips L1,L2,L3,N,PE(25 Äste)	1	KWL004	H61	8,30 €/St



KW1HC

Halteplatte

Bezeichnung	VPE	Best.Nr.	PrGr	Preis
Halter für N-Sammelschiene 10x3mm	100	KW1HC	H61	1,76 €/St



KW1NBB

Sammelschiene

Eigenschaften:

- für N-Trennklemmen

Bezeichnung	VPE	Best.Nr.	PrGr	Preis
N-Sammelschiene 10x3mm, Länge 1m	1	KW1NBB	H61	10,60 €/St



KW16ST

Sammelschienenklemmen

Eigenschaften:

- für Sammelschiene: 10 x 3 mm

Bezeichnung	VPE	Best.Nr.	PrGr	Preis
SaS-Klemme bis 16mm ² für SaS 10x3mm	50	KW16ST	H61	2,10 €/St
SaS-Klemme 16-35mm ² für SaS 10x3mm	20	KW35ST	H61	2,60 €/St



KWB03

Endwinkel

Eigenschaften:

- Material: Kunststoff
 - Breite: 8 mm

Bezeichnung	VPE	Best.Nr.	PrGr	Preis
Endwinkel Stecktechnik	100	KWB03	H61	0,66 €/St

- Kriechstromfest: KC > 600
- temperaturbeständig: -120°C
- für Hutschienen in allen Abmessungen nach DIN 50022 geeignet
- sicherer Sitz auch auf allen nicht genormten, handelsüblichen Tragprofilen in 35 mm Breite
- Auf- und Abrasten quer zur Tragschiene in beiden Richtungen möglich
- einheitliche Baumaße verringern Zubehör
- eingebauter Selbstlockerungsschutz: vibrations- und rüttelsicher
- großer Spannungsbereich: auch für zwei Leiter gleichen Querschnitts geeignet (bei PE nur 1 Leiter)
- Zwangsführung des Leiters in die offene Klemmstelle durch konischen Einführtrichter
- Schraubendreherführung durch versenkt angeordnete Klemmschrauben
- eingebauter Leerlauf beim Lösen der Klemmschrauben – besonders wichtig für mechanische Schrauber
- alle Teile unverlierbar im Klemmenträger enthalten
- kompakte Bauform mit seitlicher Leitereinführung
- Klemmstellen nehmen feindrätige Leiter mit Aderendhülse bis Bemessungsquerschnitt auf
- geringe Durchgangswiderstände aufgrund hoher Kontaktkräfte bei großen Kontaktflächen

► Seite 480



KXA02LH

Phasen-Durchgangsklemmen

Eigenschaften:

- 400 V bzw. 800 V
- Farbe: beige
- folgende Artikel können für 1000 V-Photovoltaik-Anwendungen verwendet werden:
KXA06LH, KXA10LH, KXA16LH, KXB35LH, KXB70LH sowie KXB150LH

Hier gilt eine Bemessungsspannung von 1000 V bei Einhaltung der angegebenen Abisolierlänge, die Luft- und Kriechstrecken für eine Bemessungsspannung nach VDE0110/01.89.

Bezeichnung	Breite [mm]	Tiefe [mm]	Höhe [mm]	VPE	Best.Nr.	PrGr	Preis
Durchgang-Phase 2,5 ² , 800V/24A	5	48,5	44,5	100	KXA02LH	H61	0,54 €/St
Durchgang-Phase 4 ² , 800V / 32A	6	48,5	44,5	100	KXA04LH	H61	0,54 €/St
Durchgang-Phase 6 ² , 1000V/41A	8	53,5	48	100	KXA06LH	H61	1,43 €/St
Durchgang-Phase 10 ² , 400V/57A	10	51,5	58	50	KXA10L	H61	1,32 €/St
Durchgang-Phase 10 ² , 1000V / 57A	10	55	53,8	50	KXA10LH	H61	1,76 €/St
Durchgang-Phase 16 ² , 400V/76A	12	51,5	58	50	KXA16L	H61	1,66 €/St
Durchgang-Phase 16 ² , 1000V/71A	12	57,5	59,3	50	KXA16LH	H61	2,50 €/St
Durchgang-Phase 35 ² , 400V/125A	16	51,5	58	20	KXA35L	H61	3,70 €/St
Durchgang-Phase 35 ² , 1000V/125A	16	67,6	70,6	20	KXB35LH	H61	4,80 €/St
Durchgang-Phase 70 ² , 1000V/192A	24	81,2	76,8	20	KXB70LH	H61	15,00 €/St
Durchgang-Phase 150 ² , 1000V/309A	28	98,6	96	10	KXB150LH	H61	28,30 €/St



KXA02LX

Phasen-Etagenklemmen

Bezeichnung	Breite [mm]	Tiefe [mm]	Höhe [mm]	VPE	Best.Nr.	PrGr	Preis
Etagen-Phase 2,5 ² , 500V / 24A	5	63,9	65,8	100	KXA02LX	H61	2,50 €/St
Etagen-Phase 4 ² , 400V / 32A	6	63	61,6	100	KXA04LX	H61	2,50 €/St
Schutzleiterklemme 4 ² , Etage	6,2	63,2	59	100	KXB04EX	H61	7,00 €/St



KXA02NH

N-Klemmen

Eigenschaften:

- 400 V bzw. 800 V
- Farbe: blau
- Anschlussquerschnitt bei massiven Leitern
- Folgende Artikel können für 1000 V-Photovoltaik-Anwendungen verwendet werden:

KXA06NH, KXA10NH, KXA16NH, KXB35NH, KXB70NH sowie KXB150NH

Hier gilt eine Bemessungsspannung von 1000 V bei Einhaltung der angegebenen Abisolierlänge, die Luft- und Kriechstrecken für eine Bemessungsspannung nach VDE0110/01.89.

Bezeichnung	Breite [mm]	Tiefe [mm]	Höhe [mm]	VPE	Best.Nr.	PrGr	Preis
Durchgang-Neutral 2,5 ² , 800V/24A	5	48,5	44,5	100	KXA02NH	H61	0,66 €/St
Durchgang-Neutral 4 ² , 800V/32A	6	48,5	44,5	100	KXA04NH	H61	0,66 €/St
Durchgang-Neutral 6 ² , 1000V/41A	8	53,5	48	100	KXA06NH	H61	1,66 €/St
Durchgang-Neutral 10 ² , 400V/57A	10	51,5	58	50	KXA10N	H61	1,53 €/St
Durchgang-Neutral 10 ² , 1000V/57A	10	55	53,8	50	KXA10NH	H61	1,76 €/St
Durchgang-Neutral 16 ² , 400V/76A	12	51,5	58	50	KXA16N	H61	2,10 €/St
Durchgang-Neutral 16 ² , 1000V/71A	12	57,5	59,3	50	KXA16NH	H61	2,50 €/St
Durchgang-Neutral 35 ² , 400V/125A	16	51,5	58	20	KXA35N	H61	4,15 €/St
Durchgang-Neutral 35 ² , 1000V/125A	16	67,6	70,6	20	KXB35NH	H61	4,80 €/St
Durchgang-Neutral 70 ² , 1000V/192A	24	98,6	96	20	KXB70NH	H61	16,40 €/St
Durchgang-Neutral 150 ² , 1000V/309A	28	98,6	96	10	KXB150NH	H61	25,60 €/St



KXA02E

PE-Klemmen

Eigenschaften:

- Farbe: gelb/grün
- Anschlussquerschnitt bei massiven Leitern

Bezeichnung	Breite [mm]	Tiefe [mm]	Höhe [mm]	VPE	Best.Nr.	PrGr	Preis
Schutzleiterklemme 2,5 ²	5	48,5	48,6	100	KXA02E	H61	2,80 €/St
Schutzleiterklemme 4 ²	6	48,5	51	100	KXB04E	H61	2,30 €/St
Schutzleiterklemme 6 ²	8	53,5	54	100	KXB06E	H61	4,25 €/St
Schutzleiterklemme 10 ²	10	51,5	58	50	KXA10E	H61	4,15 €/St
Schutzleiterklemme 10 ²	10	55	54	50	KXB10E	H61	4,45 €/St
Schutzleiterklemme 16 ²	12	57,5	57,5	50	KXB16E	H61	5,70 €/St
Schutzleiterklemme 16 ²	12	51,5	58	50	KXA16E	H61	5,00 €/St
Schutzleiterklemme 35 ²	16	67,6	63	20	KXB35E1	H61	8,90 €/St
Schutzleiterklemme 35 ²	16	51,5	58	20	KXB35E	H61	8,60 €/St
Schutzleiterklemme 70 ²	24	81,2	75,2	20	KXB70E	H61	23,60 €/St



KXA04ND

N-Trennklemmen

Eigenschaften:

- Neutralleitertrennung
- 400 V
- Farbe: blau
- Die N-Trennklemmen können in Gehäusen mit einem Schutzgrad von mindestens IP54 nach IEC 60529 für eine Photovoltaikanwendungen 1000 V verwendet werden. Es gilt dann 1000 V / 6 kV / 2.

Bezeichnung	Breite [mm]	Tiefe [mm]	Höhe [mm]	VPE	Best.Nr.	PrGr	Preis
N-Trennklemme 4 ² , 400V / 25A	6	48,5	53,5	100	KXA04ND	H61	2,80 €/St
N-Trennklemme 10 ² , 400V/45A	10	51,5	58	50	KXA10ND	H61	3,95 €/St
N-Trennklemme 16 ² , 400V/62A	12	51,5	58	50	KXA16ND	H61	5,40 €/St



KXA04I3

Dreileiter-Klemmen mit Trennschlitten

Eigenschaften:

- mit Trennschlitten zur Neutralleitertrennung über Sammelschienen
10 x 3 mm
- für Phase-, N- und PE
- 400 V / 6 kV / 3

Bezeichnung	Breite [mm]	Tiefe [mm]	Höhe [mm]	VPE	Best.Nr.	PrGr	Preis
N-Trenn 1x / 1xDurchg. L / 1x PE / 4 ²	6	51,5	90	50	KXA04I3	H61	3,20 €/St



KXA04I1

Dreileiter-Klemmen

Eigenschaften:

- N-Trennung über Schalttrennung
- für Phase-, N- und PE
- 400 V / 6 kV / 3
- Aufgrund der Bauform muss die Klemme an Anfang oder Ende der Klemmgruppe gesetzt werden, da die Sammelschiene nicht vorbei geführt werden kann.

Bezeichnung	Breite [mm]	Tiefe [mm]	Höhe [mm]	VPE	Best.Nr.	PrGr	Preis
N-Trenn 1x / 1x Durchg. L / 1xPE / 4 ²	6	51,5	90	50	KXA04I1	H61	4,25 €/St



KXA04I2

Dreileiter-Klemmen ohne N-Trennung

Eigenschaften:

- ohne Neutralleitertrennung
- für Phase-, N- und PE
- 400 V / 6 kV / 3

Bezeichnung	Breite [mm]	Tiefe [mm]	Höhe [mm]	VPE	Best.Nr.	PrGr	Preis
Durchg. 1xN / 1xDurchg. L / 1 x PE / 4 ²	6	51,5	90	50	KXA04I2	H61	3,70 €/St



KXA04I5

Ergänzungsklemmen

Eigenschaften:

- Aufgrund der Bauform muss die Klemme KXA04I7 an Anfang oder Ende der Klemmgruppe gesetzt werden, da die Sammelschiene nicht vorbei geführt werden kann.

Bezeichnung	Breite [mm]	Tiefe [mm]	Höhe [mm]	VPE	Best.Nr.	PrGr	Preis
Durchgang 2xL / 4 ²	6	51,5	90	50	KXA04I4	H61	2,10 €/St
Durchgang 1xL / 4 ²	6	51,5	90	50	KXA04I5	H61	1,86 €/St
Durchgang 2xL / 1xPE / 4 ²	6	51,5	90	50	KXA04I6	H61	4,25 €/St
Durchg. 1xL/1xSicherungsstecker/1xPE/ 4 ²	6	51,5	90	50	KXA04I7	H61	5,50 €/St



KXA04KD

Messertrennklemme

Eigenschaften:

- geöffnet wie geschlossen plombierbar
- Färbung des Trennhebels signalisiert geöffneten Zustand
- 800 V / 8 kV / 3

Bezeichnung	Breite [mm]	Tiefe [mm]	Höhe [mm]	VPE	Best.Nr.	PrGr	Preis
Messer-Trennklemme 4 ² , 800V/20A	8	49,5	48	50	KXA04KD	H61	3,10 €/St



KXB04F5

Sicherungsklemmen

Eigenschaften:

- geöffnet wie geschlossen plombierbar
- Parkmöglichkeit für eine Ersatzsicherung
- 800 V / 8 kV / 3
- Da der Strom durch die eingesetzte Sicherung bestimmt wird, ist bei der Auswahl von G-Sicherungseinsätzen darauf zu achten, dass die angegebene Verlustleistung nicht überschritten wird.
- Achtung: Höhere Umgebungstemperaturen stellen für Sicherungseinsätze eine zusätzliche Belastung dar. Daher ist bei manchen Anwendungen die Reduzierung des Bemessungsstroms zu berücksichtigen.

Bezeichnung	Breite [mm]	Tiefe [mm]	Höhe [mm]	VPE	Best.Nr.	PrGr	Preis
G-Sicherungsklemme 4 ² (5x30)	8	54,5	77,2	50	KXB04F5	H61	5,70 €/St
G-Sicherungsklemme 4 ² (6,3x32)	10	54,5	77,2	50	KXB04F6	H61	7,30 €/St



KXA02VB

**Durchgangsklemmen
„vertikal gebrückt“**

Eigenschaften:

- 400 V / 6 kV / 3
- Farbe: schwarz
- intern vertikal gebrückt

Bezeichnung	Breite [mm]	Tiefe [mm]	Höhe [mm]	VPE	Best.Nr.	PrGr	Preis
Etagenklemme int.gebrückt 2,5 ² , 500V/24A	5	63,9	65,8	100	KXA02VB	H61	3,30 €/St
Etagenklemme int.gebrückt 4 ² , 400V/32A	6	70,5	61,6	100	KXA04VB	H61	3,30 €/St



KWE01B

Endplatten-Durchgangsklemmen

Bezeichnung	VPE	Best.Nr.	PrGr	Preis
Endplatte für KXA02LH,KXA04LH	10	KWE01G	H61	0,33 €/St
Endplatte für KXA02NH,KXA04NH	10	KWE01B	H61	0,33 €/St
Endplatte für KXA02E	10	KWE01GR	H61	0,54 €/St
Endplatte für KXA06NH	10	KWE02B	H61	0,43 €/St
Endplatte für KXA10L ,KXA16L	10	KWE04G	H61	0,54 €/St
Endplatte für KXA10N, KXA16N	10	KWE04B	H61	0,54 €/St
Endplatte für KXA10LH	10	KWE05G	H61	0,43 €/St
Endplatte für KXA10NH	10	KWE05B	H61	0,43 €/St
Endplatte für KXA10E, KXA16E	10	KWE04GR	H61	0,76 €/St
Endplatte für KXA16LH	10	KWE06G	H61	0,66 €/St
Endplatte für KXA16NH	10	KWE06B	H61	0,54 €/St
Endplatte für KXA35L	10	KWE03G	H61	1,76 €/St
Endplatte für KXA35N	10	KWE03B	H61	1,66 €/St



KWE21G

Endplatten-Dreileiterklemmen

Bezeichnung	VPE	Best.Nr.	PrGr	Preis
Endplatte für KXA04 I1 I2 I3 I4 I5 I6	10	KWE21G	H61	0,54 €/St
Endplatte für KXA04I7	10	KWE22G	H61	0,54 €/St



KWE21G

Endplatten-N-Trennklemmen

Bezeichnung	VPE	Best.Nr.	PrGr	Preis
Endplatte für KXA16ND ,KXA10ND	10	KWE17B	H61	0,99 €/St
Endplatte für KXA04ND	10	KWE24B	H61	0,43 €/St



KWE25G

Endplatten-Etagen und vertikal gebrückte Durchgangsklemmen

Bezeichnung	VPE	Best.Nr.	PrGr	Preis
Endplatte für KXA02VB,KXA02LX	10	KWE25G	H61	0,54 €/St
Endplatte für KXA04VB, KXA04LX	10	KWE26G	H61	0,54 €/St



KWE27G

Endplatten-Messertrennklemme

Bezeichnung	VPE	Best.Nr.	PrGr	Preis
Endplatte für KXA04KD	10	KWE27G	H61	0,43 €/St



KWJ02B2

Isolierter Querverbinder

Bezeichnung	VPE	Best.Nr.	PrGr	Preis
Isolierter Querverbinder 2,5mm ² , 2-Fach	10	KWJ02B2	H61	0,43 €/St
Isolierter Querverbinder 2,5mm ² , 3-Fach	10	KWJ02B3	H61	0,66 €/St
Isolierter Querverbinder 2,5mm ² , 4-Fach	10	KWJ02B4	H61	1,76 €/St
Isolierter Querverbinder 2,5mm ² , 5-Fach	10	KWJ02B5	H61	2,30 €/St
Isolierter Querverbinder 2,5mm ² , 10-Fach	10	KWJ02B10	H61	1,99 €/St
Isolierter Querverbinder 4mm ² , 2-Fach	10	KWJ04A2	H61	1,76 €/St
Isolierter Querverbinder 4mm ² , 3-fach	10	KWJ04A3	H61	2,70 €/St
Isolierter Querverbinder 4mm ² , 4-Fach	10	KWJ04A4	H61	3,55 €/St
Isolierter Querverbinder 4mm ² , 5-Fach	10	KWJ04A5	H61	4,45 €/St
Isolierter Querverbinder 4mm ² , 10-Fach	10	KWJ04A10	H61	6,40 €/St
Isolierter Querverbinder 4mm ² , 12-fach	10	KWJ04A12	H61	2,80 €/St
Isolierter Querverbinder 4mm ² , 2-Fach	10	KWJ04B2	H61	0,66 €/St
Isolierter Querverbinder 4mm ² , 3-Fach	10	KWJ04B3	H61	0,99 €/St
Isolierter Querverbinder 4mm ² , 4-Fach	10	KWJ04B4	H61	1,76 €/St
Isolierter Querverbinder 4mm ² , 5-Fach	10	KWJ04B5	H61	2,30 €/St
Isolierter Querverbinder 4mm ² , 10-Fach	10	KWJ04B10	H61	3,00 €/St
Isolierter Querverbinder 6mm ² , 2-Fach	10	KWJ06B2	H61	1,10 €/St
Isolierter Querverbinder 6mm ² , 3-Fach	10	KWJ06B3	H61	1,43 €/St
Isolierter Querverbinder 6mm ² , 4-Fach	10	KWJ06B4	H61	1,86 €/St
Isolierter Querverbinder 6mm ² , 5-Fach	10	KWJ06B5	H61	2,40 €/St
Isolierter Querverbinder 6mm ² , 10-Fach	10	KWJ06B10	H61	4,35 €/St
Isolierter Querverbinder 10mm ² , 2-Fach	10	KWJ10B2	H61	0,76 €/St
Isolierter Querverbinder 10mm ² , 3-Fach	10	KWJ10B3	H61	0,99 €/St
Isolierter Querverbinder 10mm ² , 10-Fach	10	KWJ10B10	H61	3,10 €/St
Isolierter Querverbinder 16mm ² , 2-Fach	10	KWJ16A2	H61	2,60 €/St
Isolierter Querverbinder 16mm ² , 3-Fach	10	KWJ16A3	H61	0,99 €/St
Isolierter Querverbinder 16mm ² , 10-Fach	10	KWJ16A10	H61	11,10 €/St
Isolierter Querverbinder 35mm ² , 2-Fach	10	KWJ35A2	H61	3,10 €/St
Isolierter Querverbinder 35mm ² , 3-Fach	10	KWJ35A3	H61	4,70 €/St
Isolierter Querverbinder 35mm ² , 10-Fach	10	KWJ35A10	H61	15,70 €/St



KWJ70C2

Verbindungssteg nicht isoliert

Bezeichnung	VPE	Best.Nr.	PrGr	Preis
Querverbinder 70mm ² , 2-Fach	10	KWJ70C2	H61	6,40 €/St
Querverbinder 70mm ² , 3-Fach	10	KWJ70C3	H61	8,80 €/St
Querverbinder 150mm ² , 2-Fach	10	KWJ150C2	H61	13,10 €/St
Querverbinder 150mm ² , 3-Fach	10	KWJ150C3	H61	19,20 €/St



KW1NBB

Sammelschienen

Eigenschaften:
- für N-Trennklemmen

Bezeichnung	VPE	Best.Nr.	PrGr	Preis
N-Sammelschiene 10x3mm, Länge 1m	1	KW1NBB	H61	10,60 €/St



KW16ST

Sammelschienenklemmen

Eigenschaften:
- für Sammelschiene: 10 x 3 mm

Bezeichnung	VPE	Best.Nr.	PrGr	Preis
SaS-Klemme bis 16mm ² für SaS 10x3mm	50	KW16ST	H61	2,10 €/St
SaS-Klemme 16-35mm ² für SaS 10x3mm	20	KW35ST	H61	2,60 €/St



KWB01

Endwinkel

Eigenschaften:

- Material: Kunststoff

Bezeichnung	VPE	Best.Nr.	PrGr	Preis
Endwinkel bis 35mm ² , Schraubtechnik	100	KWB01	H61	0,76 €/St
Endwinkel bis 150mm ² , Schraubtechnik	100	KWB02	H61	2,10 €/St



KWL001

Bezeichnungscips-Box

Eigenschaften:

- Box je 10 Ziffern von 0 - 9 zu 50 Streifen zum Selbstbeschriften

Bezeichnung	VPE	Best.Nr.	PrGr	Preis
Bezeichnungscips Box (0-9)	1	KWL001	H61	108,80 €/St



KWL002

Bezeichnungscips

Eigenschaften:

- Das Set KWL002 besteht aus 250 fortlaufenden Beschriftungsstreifen, die wie folgt aufgeteilt sind:

- je 25 Streifen x Nummer 1-10
- je 25 Streifen x Nummer 11-20
- je 25 Streifen x Nummer 21-30
- je 25 Streifen x Nummer 31-40
- je 25 Streifen x Nummer 41-50
- je 25 Streifen x Nummer 51-60
- je 25 Streifen x Nummer 61-70
- je 25 Streifen x Nummer 71-80
- je 25 Streifen x Nummer 81-90
- je 25 Streifen x Nummer 91-100

Bezeichnung	VPE	Best.Nr.	PrGr	Preis
Bezeichnungscips 0-100 (25 Äste)	1	KWL002	H61	42,70 €/Set



KWL003

Bezeichnungscips

Eigenschaften:

- Das Set KWL003 besteht aus 250 fortlaufenden Beschriftungsstreifen die wie folgt aufgeteilt sind:

- je 25 Streifen x Nummer 101-110
- je 25 Streifen x Nummer 111-120
- je 25 Streifen x Nummer 121-130
- je 25 Streifen x Nummer 131-140
- je 25 Streifen x Nummer 141-150
- je 25 Streifen x Nummer 151-160
- je 25 Streifen x Nummer 161-170
- je 25 Streifen x Nummer 171-180
- je 25 Streifen x Nummer 181-190
- je 25 Streifen x Nummer 191-200

Bezeichnung	VPE	Best.Nr.	PrGr	Preis
Bezeichnungscips 101-200 (25 Äste)	1	KWL003	H61	42,70 €/Set



KWL004

Bezeichnungscips

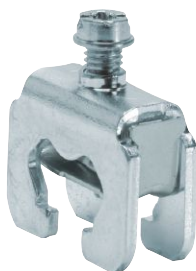
Eigenschaften:

- besteht aus 25 Streifen mit der Beschriftungsfolge:
L1/L2/L3/N/PE

Bezeichnung	VPE	Best.Nr.	PrGr	Preis
Bezeichnungscips L1,L2,L3,N,PE(25 Äste)	1	KWL004	H61	8,30 €/St

Sammelschienenklemmen für
Cu-Sammelschienen
12 x 5 mm und 12 x 10 mm
zum Anschließen der Zu- und
Abgangsleitungen

► Seite 474



K96A

Sammelschienenklemme, 1,5 - 16 mm²

Eigenschaften:

- für Sammelschiene: 12 x 5 mm
- für Cu-Leitungen
- alle Rundleiterarten ein-/mehrdrätig 1,5 mm² - 16 mm²
- Breite: 10,7 mm
- Anzugsdrehmoment: 3,5 Nm

Bezeichnung	VPE	Best.Nr.	PrGr	Preis
S-Schienenklemme bis 16mm ² , für 12x5mm	20	K96A	H61	1,31 €/St



K96C

Sammelschienenklemme, 2,5 - 35 mm²

Eigenschaften:

- für Sammelschiene: 12 x 5 mm
- für Cu-Leitungen
- alle Rundleiterarten ein-/mehrdrätig 2,5 mm² - 35 mm²
- Breite: 14,9 mm
- Anzugsdrehmoment: 5 Nm

Bezeichnung	VPE	Best.Nr.	PrGr	Preis
S-Schienenklemme bis 35mm ² , für 12x5mm	20	K96C	H61	2,10 €/St



K96D

Sammelschienenklemme, 1,5 - 50 mm²

Eigenschaften:

- für Sammelschiene: 12 x 5 mm
- für Cu-Leitungen
- Breite: 16,6 mm
- Anzugsdrehmoment: 10 Nm
- Rundleiter ein- / mehrdrätig sowie feindrätig mit AEH 10 mm² - 50 mm²
- Sektorleiter 35 mm² - 50 mm²

Bezeichnung	VPE	Best.Nr.	PrGr	Preis
S-Schienenklemme bis 50mm ² , für 12x5mm	50	K96D	H61	4,40 €/St



K96N

Sammelschienenklemme, 10 - 50 mm²

Eigenschaften:

- für Sammelschiene: 12 x 5 mm
- für Cu- und Al-Leitungen
- Breite: 25,1 mm
- Anzugsdrehmoment: 20 Nm
- min.: Alle Rundleiterarten 35 mm²
- max.: Rundleiter ein- / mehrdrätig 50 mm²
- Rundleiter feindrätig mit AEH 35 mm²
- zum Einlegen des Kabels von oben geeignet

Bezeichnung	VPE	Best.Nr.	PrGr	Preis
S-Schienenklemme bis 50mm ² , 12x5mm, Alu	20	K96N	H61	11,40 €/St



K96F

Sammelschienenklemme, 25 - 70 mm²

Eigenschaften:

- für Sammelschiene 12 x 5 mm: alle Rundleiterarten ein-/mehrdrätig 25 - 70 mm²
- für Sammelschiene 12x10 mm: alle Rundleiterarten ein-/mehrdrätig 25 - 50 mm²
- für Cu-Leitungen
- Breite: 22,3 mm
- Anzugsdrehmoment: 8 Nm

Bezeichnung	VPE	Best.Nr.	PrGr	Preis
S-Schienenklemme bis 70mm ² , für 12x5mm	10	K96F	H61	4,90 €/St

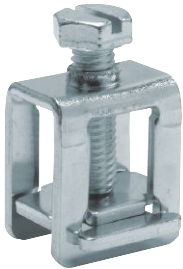


KS96H

Sammelschienenklemme, 25 - 95 mm²**Eigenschaften:**

- für Sammelschiene 12 x 5 mm: alle Rundleiterarten ein-/mehrdrähtig 25 - 95 mm²
- für Sammelschiene 12 x 10 mm: alle Rundleiterarten ein-/mehrdrähtig 25 - 70 mm²
- für Cu-Leitungen
- Breite: 22 mm
- Anzugsdrehmoment: 8 Nm

Bezeichnung	VPE	Best.Nr.	PrGr	Preis
S-Schienenklemme bis 95mm ² , für 12x5mm	10	K96H	H61	6,30 €/St

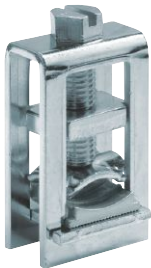


KS96M

Sammelschienenklemme, 16 - 70 mm²**Eigenschaften:**

- für Sammelschiene 12 x 5 mm: alle Rundleiterarten ein-/mehrdrähtig 16 - 70 mm²
- für Sammelschiene 12 x 10 mm: alle Rundleiterarten ein-/mehrdrähtig 16 - 35 mm²
- für Cu-Leitungen
- Breite: 17,7 mm
- Anzugsdrehmoment: 8 Nm

Bezeichnung	VPE	Best.Nr.	PrGr	Preis
S-Schienenklemme bis 70mm ² , für 12x5mm	15	K96M	H61	5,70 €/St



KS96K

Sammelschienenklemme, 50 - 150 mm²**Eigenschaften:**

- für Sammelschiene 12 x 5 mm: alle Rundleiterarten ein-/mehrdrähtig 50 - 150 mm²
- für Sammelschiene 12 x 10 mm: alle Rundleiterarten ein-/mehrdrähtig 50 - 150 mm²
- für Cu-Leitungen
- Breite: 19,2 mm
- Anzugsdrehmoment: 15 Nm

Bezeichnung	VPE	Best.Nr.	PrGr	Preis
S-Schienenklemme bis 150mm ² , für 12x5mm	10	K96K	H61	23,20 €/St



KS18A

Sammelschienenklemme, 35 - 185 mm²**Eigenschaften:**

- für Sammelschiene: 12 x 5/10 mm
- für Cu-Leitungen
- Breite: 35,7 mm
- Rundleiter ein-/mehrdrähtig 35 mm² - 50 mm²
- Sektorleiter SaS 12x5 mm 50 mm² - 185 mm²
- Sektorleiter SaS 12x10 mm 50 mm² - 120 mm²
- Anzugsdrehmoment: 40 Nm

Bezeichnung	VPE	Best.Nr.	PrGr	Preis
S-Schienenklemme 50-185mm ² , 12x5/10mm	6	KS18A	H61	18,00 €/St



KS18D

Sammelschienenklemme mit Druckstück, 35 - 185 mm²**Eigenschaften:**

- für Sammelschiene: 12 x 5 mm, 12 x 10 mm
- für Al-Leitungen und Cu Leitungen
- mit Druckstück
- Breite: 35,7 mm
- Anzugsdrehmoment: 40 Nm
- min.: alle Rundleiterarten 35 mm²
- Sektorleiter ein- / mehrdrähtig 50 mm²
- max.: Rundleiter ein- / mehrdrähtig 50 mm²
- Sektorleiter ein- / mehrdrähtig (bei 12 x 10) 120 mm²
- Sektorleiter ein- / mehrdrähtig (bei 12 x 5) 185 mm²

Bezeichnung	VPE	Best.Nr.	PrGr	Preis
S-Schienenklemme 50-185mm ² , 12x5/10mm Al	6	KS18D	H61	19,80 €/St

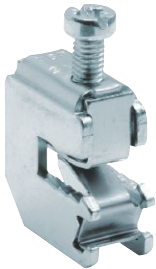


K96R

Sammelschienenklemme, abgesenkt, 1,5 - 70 mm²
Eigenschaften:

- für Sammelschiene: 12 x 5 mm
- für Cu-Leitungen
- abgesenkt
- Breite: 25,3 mm
- Anzugsdrehmoment: 10 Nm

Bezeichnung	VPE	Best.Nr.	PrGr	Preis
S-Schienenklemme bis 70mm ² , abgesenkt	5	K96R	H61	13,90 €/St



K96Q

Sammelschienenklemme, 1,5 - 16 mm²
Eigenschaften:

- für alle 5 mm starke Kupferschienen
- für Cu-Leitungenalle
- Rundleiterarten ein-/mehrdrätig 1,5 mm² - 16 mm²
- Breite: 11,8 mm
- Anzugsdrehmoment: 3 Nm

Bezeichnung	VPE	Best.Nr.	PrGr	Preis
S-Schienenklemme bis 16mm ² , 12-40x5mm	100	K96Q	H61	1,51 €/St



K96T

Sammelschienenklemme, 4 - 35 mm²
Eigenschaften:

- für alle 5 mm starke Kupferschienen
- für Cu-Leitungen
- Breite: 16,3 mm
- Anzugsdrehmoment: 6 Nm
- alle Rundleiterarten ein-/mehrdrätig 4 mm² - 35 mm²
- Sektorleiter 35 mm²

Bezeichnung	VPE	Best.Nr.	PrGr	Preis
S-Schienenklemme bis 35mm ² , 12-40x5mm	50	K96T	H61	2,30 €/St

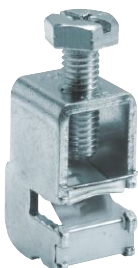


K96V

Sammelschienenklemme, 16 - 70 mm²
Eigenschaften:

- für alle 5 mm starke Kupferschienen
- für Cu-Leitungen
- Breite: 20,8 mm
- Anzugsdrehmoment: 12 Nm
- alle Rundleiterarten ein-/mehrdrätig 16 mm² - 70 mm²
- Sektorleiter 35 mm² - 70 mm²

Bezeichnung	VPE	Best.Nr.	PrGr	Preis
S-Schienenklemme bis 70mm ² , 12-40x5mm	25	K96V	H61	2,75 €/St

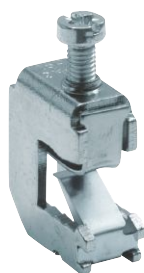


K96W

Sammelschienenklemme, 16 - 120 mm²
Eigenschaften:

- für alle 5 mm starke Kupferschienen
- für Cu-Leitungen
- Breite: 23,5 mm
- Anzugsdrehmoment: 22 Nm
- alle Rundleiterarten ein-/mehrdrätig 16 mm² - 120 mm²
- Sektorleiter 35 mm² - 120 mm²

Bezeichnung	VPE	Best.Nr.	PrGr	Preis
S-Schienenklemme bis 120mm ² , 12-40x5mm	25	K96W	H61	5,00 €/St

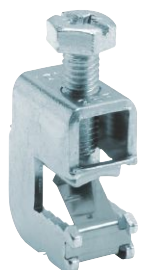


K96B

Sammelschienenklemme, 1,5 - 16 mm²**Eigenschaften:**

- für Cu-Sammelschienenbreite: 12 / 20 / 30 / 40 x 10 mm
- für Cu-Leitungen
- alle Rundleiterarten ein-/mehrdrätig 1,5 mm² - 16 mm²
- Breite: 11,8 mm
- Anzugsdrehmoment: 4 Nm
- alle Rundleiterarten

Bezeichnung	VPE	Best.Nr.	PrGr	Preis
S-Schienenklemme bis 16mm ² , 12-40x10mm	100	K96B	H61	2,95 €/St

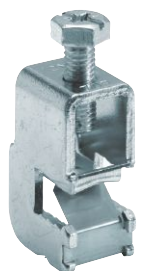


K96J

Sammelschienenklemme, 1,5 - 35 mm²**Eigenschaften:**

- für alle 10 mm starke Kupferschienen
- für Cu-Leitungen
- Breite: 20,8 mm
- Anzugsdrehmoment: 6 Nm
- für alle Rundleiterarten ein-/mehrdrätig 4 mm² - 35 mm²
- Sektorleiter 35 mm²

Bezeichnung	VPE	Best.Nr.	PrGr	Preis
S-Schienenklemme bis 35mm ² , 12-40x10mm	50	K96J	H61	4,15 €/St



K96E

Sammelschienenklemme, 35 - 70 mm²**Eigenschaften:**

- für alle 10 mm starke Kupferschienen
- für Cu-Leitungen
- Breite: 16,3 mm
- Anzugsdrehmoment: 12 Nm
- für alle Rundleiterarten ein-/mehrdrätig 16 mm² - 70 mm²
- Sektorleiter 35 mm² - 70 mm²

Bezeichnung	VPE	Best.Nr.	PrGr	Preis
S-Schienenklemme bis 70mm ² , 12-40x10mm	25	K96E	H61	5,70 €/St

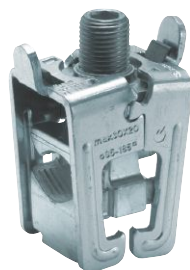


K96L

Sammelschienenklemme, 16 - 120 mm²**Eigenschaften:**

- für alle 10 mm starke Kupferschienen
- für Cu-Leitungen
- Breite: 23,5 mm
- Anzugsdrehmoment: 22 Nm
- für alle Rundleiterarten ein-/mehrdrätig 16 mm² - 120 mm²
- Sektorleiter 35 mm² - 120 mm²

Bezeichnung	VPE	Best.Nr.	PrGr	Preis
S-Schienenklemme bis 120mm ² , 12-40x10mm	25	K96L	H61	7,70 €/St



KS24C

Sammelschienenklemmen, 95 - 185 mm²**Eigenschaften:**

- für Cu-Sammelschienenbreite: 20 / 30 x 5 mm und 20 / 30 x 10 mm
- für Cu- und Al-Leitungen
- Breite: 38 mm
- Anzugsdrehmoment: 30 Nm
- auch für Anschluß von Flachkupfer
- feindrätig direkt geklemmt
- Rundleiter mehrdrätig
- Sektorleiter mehrdrätig
- min.:95 mm², max.:185 mm²
- für Profil Kupfer: Doppel T, Dreifach T, TCC

Bezeichnung	VPE	Best.Nr.	PrGr	Preis
S-Schienenklemme 95-185 ² , 20/30x5/10 Al	1	KS24C	H61	16,70 €/St



KS30C

Sammelschienenklemmen, 120 - 300 mm²
Eigenschaften:

- für Cu-Sammelschienebreite: 20 / 30 x 5 mm und 20 / 30 x 10 mm
- für Cu- und Al-Leitungen
- Breite: 40 mm
- Anzugsdrehmoment: 30 Nm
- feindrätig direkt geklemmt
- Rundleiter mehrdrätig
- Sektorleiter mehrdrätig
- min.:120 mm², max.:300 mm²
- für Profil Kupfer: Doppel T, Dreifach T, TCC

Bezeichnung	VPE	Best.Nr.	PrGr	Preis
S-Schienenklemme 120-300 ² , 20/30x5/10 Al	1	KS30C	H61	27,00 €/St



K96X

Sammelschienenklemmen für PE/N-Schiene
Eigenschaften:

- für PE/N-Sammelschiene UM29A
- Sammelschienebreite: 6 x 6 mm
- für Cu-Leitungen
- Anzugsdrehmoment: 1 Nm (K96X), 2,5 Nm (K96Y)

Bezeichnung	VPE	Best.Nr.	PrGr	Preis
S-Schienenklemme bis 6mm ² , für 6x6mm SaS	50	K96X	H61	0,62 €/St
S-Schienenklemme bis 16mm ² , für 6x6mm SaS	25	K96Y	H61	0,89 €/St



KJ02C

Verteilerblock für Mehrfachabgänge, 160 A, 1000 V DC, 1800 V AC
Eigenschaften:

- Zugang: 10 mm² x 70 mm² x 1, flexibel mit AEH max. 50 mm²
- Abgang: 2,5 mm² - 16 mm² x 6
- Breite: 35 mm
- Anschluss von Alu nur durch Vorbehandlung
- seitlicher Abgang für Flachkupfer max. 16 x 5 mm

Bezeichnung	VPE	Best.Nr.	PrGr	Preis
Verteilerblock,160A,1polig	4	KJ02C	H11	43,60 €/St



KJ02A

Verteilerblock für Mehrfachabgänge, 250 A, 1000 V DC, 1800 V AC
Eigenschaften:

- Zugang: 35 mm² x 95 mm²
- Abgang: 2 x 6 mm² - 25 mm², 5 x 1,5 mm² - 16 mm² und 4 x 1,5 mm² - 10 mm²
- Breite: 45 mm
- Anschluss von Alu nur durch Vorbehandlung
- seitlicher Abgang für Flachkupfer max. 16 x 5 mm

Bezeichnung	VPE	Best.Nr.	PrGr	Preis
Verteilerblock,160/250A,1polig	4	KJ02A	H11	58,90 €/St



KJ02B

Verteilerblock für Mehrfachabgänge, 400 A, 1000 V DC, 1800 V AC
Eigenschaften:

- Zugang: 1 x 150 mm²
- Abgang: 2 x 6 mm² - 35mm², 5 x 1,5 mm² - 16 mm² und 4 x 1,5 mm² - 10 mm²
- Breite: 45 mm
- Anschluss von Alu nur durch Vorbehandlung
- seitlicher Abgang für Flachkupfer max. 16 x 5 mm

Bezeichnung	VPE	Best.Nr.	PrGr	Preis
Verteilerblock,250/400A,1polig	4	KJ02B	H11	64,60 €/St

Typ		KJ10S	KJ30S	KJ31S
Bemessungsbetriebsspannung U_n		AC 230 V	AV 400 V	AC 230/400 V
Bemessungsbetriebsstrom I_n		63 A	63 A	100 A
Polzahl		1 + N	3+N	3 + N
anschließbare Querschnitte				
Außenleiter Anschluss	H07V-K H07V-U	6 - 16 mm ² 6 - 25 mm ²	6 - 16 mm ² 6 - 25 mm ²	10 - 35 mm ² bis 50 mm ²
TRE-Abgriff	H07V-K H07V-U	1,5 - 4 mm ² 2,5 - 6 mm ²	1,5 - 4 mm ² 2,5 - 6 mm ²	1,5 - 2,5 mm ²
Polzahl		1 + N	3 + N	3 + N
Kurzschlussfestigkeit		25 kA	25 kA	
Gewicht		0,135 kg	0,245 kg	0,380 kg

QuickConnect PE/N-Klemmen Baukastensystem

QuickConnect-Module / Klemmenträger	Teilungseinheiten
KN06N, KN06P, KN06E	1 TE
KN10N, KN10P, KN10E	1,5 TE
KN14N, KN14P, KN14E	2 TE
KN18N, KN18P, KN18E	2,5 TE
KN22N, KN22P, KN22E	3 TE
KN26N, KN26P, KN26E	3,5 TE
VZ711 (Träger für volta und vector)	8 TE
UZ00K1 (Träger für univers Z und Feldverteiler)	6,5 TE
VZ710 (Träger für Feldverteiler UP/HW)	10,5 TE
KN00A (Universaladapter)	3,5 TE

Eigenschaften	Bezeichnung			
	KR15P	KR24P	KR95P	KJ250A
Anschlussquerschnitte	35 mm ²	70 mm ²	25 mm ²	35 mm ²
min.: Starr	50 mm ²	240 mm ²	35 mm ²	35 mm ²
Flexibel				
max.: Alle Leiterarten	150 mm ²	185 mm ²	95 mm ²	120 mm ²
Anzugsdrehmoment	30 Nm	30 Nm	30 Nm	19 Nm
Freigegebene Anschlussquerschnitte von Aluminiumleitern	120 mm ² - 150 mm ² Sektorleiter- Eindrätig	185 mm ² - 240 mm ² Sektorleiter- Eindrätig	70 mm ² - 95 mm ² Sektorleiter- Eindrätig	für Sektorförmige Leiter nicht geeignet

Anzugsdrehmoment für Verteilerblöcke

	KJ02A	KJ02B	KJ02C
Zugang	19 Nm	25 Nm	4 Nm
	25 ² = 3,5 Nm	25 ² = 3,5 Nm	2 Nm
Abgang	16 ² = 2 Nm	16 ² = 2 Nm	seitlicher Abgang für Flachkupfer 3 Nm
	10 ² = 2 Nm	10 ² = 2 Nm	

Technische Daten

Sammelschienenklemmen

Best.-Nr.	Anschluss- querschnitte (mm ²)	Klemmstelle	Anschluss Leiter	auch für Al- Leiter	Verwendung auf SaS- Typen	Material	Bemessungs- spannung	Bemessungs- strom (A)
KS24C	95 bis 185	95 - 185 mm ² / AWG 3 / 0 - MCM 350	feindrätig "direkt geklemmt" Rundleiter mehrdrätig Sektorleiter mehrdrätig	✓	Flachkupfer 20 x 5 mm bis 30 x 10 mm Profilkupfer: Doppel- T Dreifach- T sowie TCC	Klemmkörper: stahlverzinkt, chromatiert Kabelbett: Messing vernickelt		500 A
KS30C	120 bis 300	120 - 300 mm ² / MCM 250 - MCM 600	feindrätig "direkt geklemmt" Rundleiter mehrdrätig Sektorleiter mehrdrätig	✓	Flachkupfer 20 x 5 mm bis 30 x 10 mm Profilkupfer: Doppel- T Dreifach- T sowie TCC	Klemmkörper: stahlverzinkt, chromatiert Kabelbett: Messing vernickelt		600 A
K96Q	1,5 bis 16	1,5 bis 16 mm ²	feindrätig Rundleiter ein- und mehrdrätig	✖	Flachkupfer 5 mm	Klemmkörper: stahlverzinkt, chromatiert Druckbügel: Stahl-verzinkt, chromatiert Feder: Federstahl	max. 1000 V AC/DC	max. 180 A
K96B	1,5 bis 16	1,5 bis 16 mm ²	feindrätig Rundleiter ein- und mehrdrätig	✖	Flachkupfer 12 x 10 mm bis 40 x 10 mm	Klemmkörper: stahlverzinkt, chromatiert Druckbügel: stahlverzinkt, chromatiert Feder: Federstahl	max. 1000 V AC/DC	max. 180 A
K96T	4 bis 35	4 bis 35 mm ²	feindrätig Rundleiter ein- und mehrdrätig Sektorleiter 35mm ²	✖	Flachkupfer 5 mm	Klemmkörper: stahlverzinkt, chromatiert Druckbügel: stahlverzinkt, chromatiert Feder: Federstahl	max. 1000 V AC/DC	max. 270 A
K96J	4 bis 35	4 bis 35 mm ²	feindrätig Rundleiter ein- und mehrdrätig Sektorleiter 35mm ²	✖	Flachkupfer 10 mm	Klemmkörper: stahlverzinkt, chromatiert Druckbügel: stahlverzinkt, chromatiert Feder: Federstahl	max. 1000 V AC/DC	max. 270 A
K96D	10 bis 50	10 bis 50 mm ²	feindrätig Rundleiter ein- und mehrdrätig Sektorleiter 35 bis 50 mm ²	✖	Flachkupfer 5 mm	Klemmkörper: stahlverzinkt, chromatiert Druckbügel: stahlverzinkt, chromatiert Feder: Federstahl	max. 1000 V AC/DC	max. 315 A
K96V	16 bis 70	16 bis 70 mm ²	feindrätig Rundleiterein- und mehrdrätig Sektorleiter 35 bis 70 mm ²	✖	Flachkupfer 5 mm	Klemmkörper: stahlverzinkt, chromatiert Druckbügel: stahlverzinkt, chromatiert Feder: Federstahl	max. 1000 V AC/DC	max. 400 A

Klemmraum (mm)	Gewicht (g)	Anzugsdrehmoment (Nm)	Breite-Rastermaß (mm)	Tiefe (mm)	Höhe (mm)	Standards	Approbationen	weitere Hinweise
30 x 25	312	30	38	70	51	IEC 60439-1: 1999 + A1:2004 IEC 60999-1:1999 IEC 60999-2:2003 EN 60439-1: 1999 + A1:2004 EN 60999-1:2000 EN 60999-2:2003 DIN EN 60439-/01.05 DIN EN 60999-/12.00 DIN EN 60999-/04.04	Germanischer Lloyd, GOST, CSA, UL Typnummer: 518 UL File Number: E123577, Category: NMTR2, www.ul.com CSA File Number: 110285, Class Number: 3211-37, http://directories.csa-international.org Das Produkt ist nicht CCC zertifizierungspflichtig.	- Klemme mit unverlierbaren Klemmschrauben - Übergreifen des Leiters möglich - Angabe von Nennquerschnitt und Anzugsdrehmoment auf der Klemme vermerkt - Kontaktierung der Leitung mit der Sammelschiene erfolgt über Kabelbett
30 x 25	425	30	41	86	51			
		3,0				EN 60999-1:2000 EN 60999-2:2003		Grundsätzlich sind die angegebenen Anzugsdrehmomente anzuwenden. Die Abweichung des Anzugsdrehmomentes von Schraub- und Klemmverbindungen darf für den Fall, dass keine Grenzen genannt sind, maximal +/- 10% des Nennwertes betragen.
		3,0	11,6	25	26			
		6,0	16,5	38,3	27,5			
		6,0	17,4	38,2	26,6			
		10,0						
		12,0						

Best.-Nr.	Anschlussquerschnitte (mm ²)	Klemmstelle	Anschluss Leiter	auch für Al-Leiter	Verwendung auf SaS-Typen	Material	Bemessungsspannung	Bemessungsstrom (A)
K96E	16 bis 70	16 bis 70 mm ²	Feindrätig Rundleiter ein- und mehrdrätig Sektorleiter 35 bis 70 mm ²	*	Flachkupfer 10 mm	Klemmkörper: stahlverzinkt, chromatiert Druckbügel: stahlverzinkt, chromatiert Feder: Federstahl	max. 1000 V AC/DC	max. 400 A
K96W	16 bis 120	16 bis 120 mm ²	Feindrätig Rundleiter ein- und mehrdrätig Sektorleiter 35 bis 120 mm ²	*	Flachkupfer 5 mm	Klemmkörper: stahlverzinkt, chromatiert Druckbügel: stahlverzinkt, chromatiert Feder: Federstahl	max. 1000 V AC/DC	max. 440 A
K96L	16 bis 120	16 bis 120 mm ²	Feindrätig Rundleiter ein- und mehrdrätig Sektorleiter 35 bis 120 mm ²	*	Flachkupfer 10 mm	Klemmkörper: stahlverzinkt, chromatiert Druckbügel: stahlverzinkt, chromatiert Feder: Federstahl	max. 1000 V AC/DC	max. 440 A
KS18A	35 bis 185	Die anschließbaren Querschnitte sind im Bezug auf die Leiterart wie folgt: Rundleiter ein-drätig: 35 ² bis 50 ² Sektorleiter ein-/ mehrdrätig: 50 ² bis 120 ² (12x10) 50 ² bis 185 ² (12x5)	Rundleiter- Eindrätig Sektorleiter- ein- und mehrdrätig	*	Flachkupfer 12 x 5 mm 12 x 10 mm	Klemmkörper: stahlverzinkt, chromatiert Druckbügel: stahlverzinkt, chromatiert		
KS18D	35 bis 185	Die anschließbaren Querschnitte sind im Bezug auf die Leiterart wie folgt: Rundleiter ein-drätig: 35 ² bis 50 ² Sektorleiter ein-/ mehrdrätig: 50 ² bis 120 ² (12x10) 50 ² bis 185 ² (12x5)	Rundleiter- Eindrätig Sektorleiter- ein- und mehrdrätig	✓	Flachkupfer 12 x 5 mm 12 x 10 mm	Klemmkörper: stahlverzinkt, chromatiert Druckbügel: stahlverzinkt, chromatiert		

Klemmraum (mm)	Gewicht (g)	Anzugsdrehmoment (Nm)	Breite-Rastermaß (mm)	Tiefe (mm)	Höhe (mm)	Standards	Approbationen	Weitere Hinweise
		12,0	26	47	28,1	EN 60999-1:2000 EN 60999-2:2003		Grundsätzlich sind die angegebenen Anzugsdrehmomente anzuwenden. Die Abweichung des Anzugsdrehmomentes von Schraub- und Klemmverbindungen darf für den Fall, dass keine Grenzen genannt sind, maximal +/- 10% des Nennwertes betragen.
		22,0	23,5	58,2				
		22,0	23,5	57,9	29,3			
		32,7	63	25,3				
		40,0	32	30	max. 80			

Technische Daten

Reihenklemme, Stecktechnik

	Best.-Nr.	Nenn- querschnitt (mm ²)	Farbe	Anzahl der Etagen	Anzahl der Klemm- stellen je Etage	Material Isolier- gehäuse	Brennbarkeits- klasse des Isolierstoffs (nach UL 94)	explosions- geprüfte Ausführung „Ex e“	Bemessungs- strom (A)	Bemessungs- spannung (V)	Bemessungs- stoßspannung (kV)	
Dreileiter- klemmen	KYA02I1	2,5	Grundfarbe grau	3	2	PA666	V0	nein	20	400	4	
	KYA02I2	2,5	Grundfarbe grau	3	2	PA666	V0	nein	24	400	6	
	KYA02I3	2,5	Grundfarbe grau	3	2	PA666	V0	nein	22	400	4	
	KYA02I4	2,5	Grundfarbe grau	2	2	PA666	V0	nein	24	400	6	
	KYA02I5	2,5	Grundfarbe grau	3	2	PA666	V0	nein	24	400	6	
Phasen- Durchgangs- und Etagen- klemmen	KYA02LH	2,5	grau	1	2	PA666	V0	ja	24	800	8	
	KYA02LH2	2,5	grau	1	2	PA666	V0	ja	24	800	8	
	KYA04LH	4	grau	1	2	PA666	V0	ja	32	800	8	
	KYB10LH	10	grau	1	2	PA666	V0	nein	57	800	8	
	KYB16LH	16	grau	1	2	PA666	V0	nein	76	800	8	
	KYA04LH2	4	grau	1	2	PA666	V0	ja	32	800	8	
	KYA06LH2	6	grau	1	2	PA666	V0	nein	41	800	8	
	KYA10LH2	10	grau	1	2	PA666	V0	nein	57	800	8	
	KYA16LH2	16	grau	1	2	PA666	V0	nein	76	800	8	
	KYA02LH3	2,5	grau	1	3	PA666	V0	ja	24	800	8	
	KYA02LH4	2,5	grau	1	4	PA666	V0	ja	24	800	8	
	KYA04LH3	4	grau	1	3	PA666	V0	ja	32	800	8	
	KYA04LH4	4	grau	1	4	PA666	V0	ja	32	800	8	
Neutralleiter- Durchgangs- und Etagen- klemmen	KYA02NH	2,5	blau	1	2	PA666	V0	ja	24	800	8	
	KYA04NH	4	blau	1	2	PA666	V0	ja	32	800	8	
	KYB10NH	10	blau	1	2	PA666	V0	nein	57	800	8	
	KYB16NH	16	blau	1	2	PA666	V0	nein	76	800	8	
	KYA02NH2	2,5	blau	1	2	PA666	V0	ja	24	800	8	
	KYA02NH3	2,5	blau	1	3	PA666	V0	ja	24	800	8	
	KYA02NH4	2,5	blau	1	4	PA666	V0	ja	24	800	8	
	KYA04NH2	4	blau	1	2	PA666	V0	ja	32	800	8	
	KYA04NH3	4	blau	1	3	PA666	V0	ja	32	800	8	
	KYA04NH4	4	blau	1	4	PA666	V0	ja	32	800	8	
	KYA06NH2	6	blau	1	2	PA666	V0	nein	41	800	8	
	KYA10NH2	10	blau	1	2	PA666	V0	nein	57	800	8	
	KYA16NH2	16	grau	1	2	PA666	V0	nein	76	800	8	
Schutzleiter- klemmen	KYA02E	2,5	grün-gelb	1	2	PA666	V0	nein	Strombelastbarkeit der Tragschiene		8	
	KYA04E	4	grün-gelb	1	2	PA666	V0	nein	Strombelastbarkeit der Tragschiene		8	
	KYB10E	10	grün-gelb	1	2	PA666	V0	nein	Strombelastbarkeit der Tragschiene		8	
	KYB16E	16	grün-gelb	1	2	PA666	V0	nein	Strombelastbarkeit der Tragschiene		8	
	KYA02E2	2,5	grün-gelb	1	2	PA666	V0	nein	Strombelastbarkeit der Tragschiene		8	
	KYA02E4	2,5	grün-gelb	1	4	PA666	V0	nein	Strombelastbarkeit der Tragschiene		8	
	KYA02E3	2,5	grün-gelb	1	3	PA666	V0	nein	Strombelastbarkeit der Tragschiene		8	
	KYA04E2	4	grün-gelb	1	2	PA666	V0	nein	Strombelastbarkeit der Tragschiene		8	
	KYA04E4	4	grün-gelb	1	4	PA666	V0	nein	Strombelastbarkeit der Tragschiene		8	
	KYA04E3	4	grün-gelb	1	3	PA666	V0	nein	Strombelastbarkeit der Tragschiene		8	
	KYA06E2	6	grün-gelb	1	2	PA666	V0	nein	Strombelastbarkeit der Tragschiene		8	
	KYA10E2	10	grün-gelb	1	2	PA666	V0	nein	Strombelastbarkeit der Tragschiene		8	
	KYA16E2	16	grün-gelb	1	2	PA666	V0	nein	Strombelastbarkeit der Tragschiene		8	
Funktions- klemmen	KYA02KD	2,5	grau	1	2	PA666	V0	ja	20	630	6	
	KYA04HIB	4	schwarz	1	2	PA666	V0	ja	32	800	8	
	KYA02LP	2,5	grau	1	3	PA666	V0	ja	32	500	8	
	KYA02NP	2,5	blau	1	3	PA666	V0	ja	32	500	8	
	KYA02EP	2,5	grün-gelb	1	3	PA666	V0	ja	Strombelastbarkeit der Tragschiene		8	
	KYA04ND	4	blau	1	2	PA666	V0	ja	25	400	6	
	KYA16ND	16	blau	1	2	PA666	V0	nein	76	400	6	
	KWP02ML	2,5	grau	1	2	PA666	V0	nein	32	500	8	
	KWP02MN	2,5	blau	1	2	PA666	V0	nein	32	500	8	
	KWP02ME	2,5	grün-gelb	1	2	PA666	V0	nein	32	500	8	
	KWP02LL	2,5	grau	1	2	PA666	V0	nein	32	500	8	
	KWP02LN	2,5	blau	1	2	PA666	V0	nein	32	500	8	
	KWP02LE	2,5	grün-gelb	1	2	PA666	V0	nein	32	500	8	
	KWP02RL	2,5	grau	1	2	PA666	V0	nein	32	500	8	
	KWP02RN	2,5	blau	1	2	PA666	V0	nein	32	500	8	
	KWP02RE	2,5	grün-gelb	1	2	PA666	V0	nein	32	500	8	

Verschmutzungsgrad	[P] Verlustleistung (W)	Abschlussplatte erforderlich	min. Querschnitt eindrätig (mm ²)	max. Querschnitt eindrätig (mm ²)	min. Querschnitt mehrdrätig (mm ²)	max. Querschnitt mehrdrätig (mm ²)	min. Querschnitt feindrätig (mm ²)	max. Querschnitt feindrätig (mm ²)	Abisolierlänge (mm)	Breite-Rastermaß (mm)	Tiefe (mm)	Höhe (mm)
3	1,1	ja	0,14	4,0	-	-	0,14	4,0	11	5	95	51,2
3	1	ja	0,14	4,0	-	-	0,14	4,0	11	5	95	51,2
3	0,8	ja	0,14	4,0	-	-	0,14	4,0	11	5	95	51,2
3	1	ja	0,14	4,0	-	-	0,14	4,0	11	5	95	51,2
3	1	ja	0,14	4,0	-	-	0,14	4,0	11	5	95	51,2
3	0,8	ja	0,13	4,0	-	-	0,13	2,5	11	5	57	42,3
3	0,4	ja	0,13	4,0	-	-	0,13	2,5		5	47,1	38,1
3	1	ja	0,13	6	-	-	0,13	4	11	6	57	42,3
3	1,8	nein	2,5	10	-	-	2,5	10	13	10	70	47,5
3	2,1	ja	4	10	16	16	4	16	16	12	94	47,7
3	0,55	ja	0,13	6	-	-	0,13	4	11	6	51	38,15
3	1	ja	0,20	10	-	-	0,2	6	12	8	66,4	44,55
3	1,4	ja	1,5	10	16	16	0,2	10	15	10	72,5	50,5
3	1,75	ja	0,2	10	16	25	0,2	16	16	12	79,1	50,5
3	0,45	ja	0,13	4	-	-	0,13	2,5	11	5	59,7	38,1
3	0,53	ja	0,13	4	-	-	0,13	2,5	11	5	72,4	38,1
3	0,6	ja	0,13	6	-	-	0,13	4	11	6	66,6	38,15
3	0,8	ja	0,13	6	-	-	0,13	4	11	6	82,2	38,15
3	0,8	ja	0,13	4,0	-	-	0,13	2,5	11	5	57	42,3
3	1	ja	0,13	6	-	-	0,13	4	11	6	57	42,3
3	1,8	nein	2,5	10	-	-	2,5	10	13	10	70	47,5
3	2,1	nein	4	10	16	16	4	16	16	12	94	47,7
3	0,4	ja	0,13	4,0	-	-	0,13	2,5	11	5	47,1	38,1
3	0,45	ja	0,13	4	-	-	0,13	2,5	11	5	59,7	38,1
3	0,53	ja	0,13	4	-	-	0,13	2,5	11	5	72,4	38,1
3	0,55	ja	0,13	6	-	-	0,13	4	11	6	51	38,15
3	0,6	ja	0,13	6	-	-	0,13	4	11	6	66,6	38,15
3	0,8	ja	0,13	6	-	-	0,13	4	11	6	82,2	38,15
3	1	ja	0,2	10	-	-	0,2	6	12	8	66,4	44,55
3	1,4	ja	1,5	10	16	16	0,2	10	15	10	72,5	50,5
3	1,75	ja	0,2	10	16	25	0,2	16	16	12	79,1	50,5
3	-	ja	0,13	4,0	-	-	0,13	2,5	11	5	57	42,3
3	-	ja	0,13	6	-	-	0,13	4	11	6	57	42,3
3	-	nein	2,5	10	-	-	2,5	10	13	12	70	47,5
3	-	nein	4	10	16	16	4	16	15	12	94	47,7
3	-	ja	0,13	4,0	-	-	0,13	2,5	11	5	47,1	38,1
3	-	ja	0,13	4,0	-	-	0,13	2,5	11	5	72,4	38,1
3	-	ja	0,13	4,0	-	-	0,13	2,5	11	5	59,7	38,1
3	-	ja	0,13	6	-	-	0,13	4	11	6	51	38,15
3	-	ja	0,13	6	-	-	0,13	4	11	6	82,2	38,15
3	-	ja	0,13	6	-	-	0,13	4	11	6	66,6	38,15
3	-	ja	0,2	10	-	-	0,2	6	12	12	66,4	44,55
3	-	ja	1,5	10	16	16	0,2	10	15	12	72,5	50,5
3	-	ja	0,2	10	16	25	0,2	16	15	12	79,1	50,5
3	0,95	ja	0,14	4,0	-	-	0,2	2,5	11	5	79,75	38,15
3	1,3	ja	0,13	6	-	-	0,13	4	11	5	72,4	38,1
3	0,86	ja	0,13	4	-	-	0,13	4	11	5	59,75	
3	0,86	ja	0,13	4	-	-	0,13	4	11	5	59,75	
3	-	ja	0,13	4	-	-	0,13	4	11	5	59,75	
3	1,2	ja	0,14	6	-	-	0,14	4	11	6	69,5	51,2
3	2	ja	4	10	16	16	4	16	15	12	69,5	51,2
3	0,58	ja	0,13	4	-	-	0,13	4	11	5	20,8	
3	0,58	nein	0,13	4	-	-	0,13	4	11	5	20,8	
3	0,58	nein	0,13	4	-	-	0,13	4	11	5	20,8	
3	0,58	nein	0,13	4	-	-	0,13	4	11	5	20,8	
3	0,58	nein	0,13	4	-	-	0,13	4	11	5	20,12	
3	0,58	nein	0,13	4	-	-	0,13	4	11	5	20,13	
3	0,58	nein	0,13	4	-	-	0,13	4	11	5	20,14	
3	0,58	nein	0,13	4	-	-	0,13	4	11	5	20,15	
3	0,58	nein	0,13	4	-	-	0,13	4	11	5	20,16	

Querverbinder isoliert: 2,5 mm²

Für Klemmentypen:	KYA02LH, KYA02NH, KYA02LH2 /3/4, KYA02NH2 /3/4, KYA02I 1-7, KYA02LP /NP /EP /KD
Querverbinder 2,5 mm ² - 2fach	KWJ02D2
Querverbinder 2,5 mm ² - 3fach	KWJ02D3
Querverbinder 2,5 mm ² - 4fach	KWJ02D4
Querverbinder 2,5 mm ² - 5fach	KWJ02D5
Querverbinder 2,5 mm ² - 10fach	KWJ02D10

Querverbinder isoliert: 4 mm²

Für Klemmentypen:	KYA04LH, KYA04NH, KYA04LH2 /3/4, KYA04NH2 /3 /4
Querverbinder 4 mm ² - 2fach	KWJ04D2
Querverbinder 4 mm ² - 10fach	KWJ04D10

Querverbinder isoliert: 6 mm²

Für Klemmentypen:	KYA06LH2, KYA06NH2
Querverbinder 6 mm ² - 2fach	KWJ06D2

Querverbinder isoliert: 10 mm²

Für Klemmentypen:	KYA10LH2, KYA10NH2, KYB10LH, KYB10NH
Querverbinder 10 mm ² - 2fach	KWJ10D2

Querverbinder isoliert: 16 mm²

Für Klemmentypen:	KYA16LH2, KYA16NH2, KYB16LH, KYB16NH
Querverbinder 16 mm ² - 2fach	KWJ16D2

Vertikalverbinder

Vertikalbrücker	KWJ001V
-----------------	---------

Technische Daten

Reihenklemme, Schraubtechnik

	Best.-Nr.	Nennquerschnitt (mm ²)	Farbe	Anzahl der Etagen	Anzahl der Klemmstellen je Etage	Material Isoliergehäuse	Brennbarkeitsklasse des Isolierstoffs (nach UL 94)	explosionsgeprüfte Ausführung „Ex e“	Bemessungsstrom (A)	Bemessungsspannung (V)	Bemessungsstoßspannung (kV)	Vermutungsgrad	
Dreileiterklemmen	KXA04I1	4	Grundfarbe grau	3	2	PA666	V0	nein	26	400	6	3	
	KXA04I2	4	Grundfarbe grau	3	2	PA666	V0	nein	26	400	6	3	
	KXA04I3	4	Grundfarbe grau	3	2	PA666	V0	nein	26	400	6	3	
	KXA04I4	4	Grundfarbe grau	2	2	PA666	V0	nein	26	400	6	3	
	KXA04I5	4	Grundfarbe grau	1	2	PA666	V0	ja	26	400	6	3	
	KXA04I6	4	Grundfarbe grau	3	2	PA666	V0	nein	26	400	6	3	
	KXA04I7	4	Grundfarbe grau	3	2	PA666	V0	nein	26	400	6	3	
Phasen-Durchgangs- und Etagen-klemmen	KXA02LH	2,5	grau	1	2	PA666	V0	ja	24,0	800	8	3	
	KXA04LH	4	grau	1	2	PA666	V0	ja	32,0	800	8	3	
	KXA06LH	6	grau	1	2	PA666	V0	ja	41,0	800	8	3	
	KXA10L	10	grau	1	2	PA666	V0	nein	57,0	400	6	3	
	KXA16L	16	grau	1	2	PA666	V0	nein	76,0	400	6	3	
	KXA35L	35	grau	1	2	PA666	V0	nein	125,0	400	6	3	
	KXB70LH	70	grau	1	2	PA666	V0	nein	192,0	800	8	3	
	KXB150LH	150	grau	1	2	PA666	V0	ja	309	1000	8	3	
	KXA02LX	2,5	grau	2	2	PA666	V0	nein	24	500	6	3	
	KXA04LX	4	grau	2	2	PA666	V0	nein	32	400	6	3	
	KXA10LH	10	grau	1	2	PA666	V0	ja	57	800 (1000)	8	3	
	KXA16LH	16	grau	1	2	PA666	V0	ja	71	800	8	3	
KXB35LH	35	grau	1	2	PA666	V0	ja	124	800	8	3		
Neutralleiter-Durchgangs- und Etagen-klemmen	KXA02NH	2,5	blau	1	2	PA666	V0	ja	24,0	800	8	3	
	KXA04NH	4	blau	1	2	PA666	V0	ja	32,0	800	8	3	
	KXA06NH	6	blau	1	2	PA666	V0	ja	41,0	800	8	3	
	KXA10N	10	blau	1	2	PA666	V0	nein	57,0	400	6	3	
	KXA16N	16	blau	1	2	PA666	V0	nein	76,0	400	6	3	
	KXA35N	35	blau	1	2	PA666	V0	nein	125,0	400	6	3	
	KXA10NH	10	blau	1	2	PA666	V0	ja	57	800	8	3	
	KXA16NH	16	blau	1	2	PA666	V0	ja	71	800	8	3	
	KXB35NH	35	blau	1	2	PA666	V0	ja	124	800	8	3	
	KXB150NH	150	blau	1	2	PA666	V0	ja	309	1000	8	3	
KXB70NH	70	blau	1	2	PA666	V0	ja	179	1000	8	3		
Schutzleiter-klemmen	KXA02E	2,5	grün/gelb	1	2	PA666	V0	nein	Strombelastbarkeit der Tragschiene		6	3	
	KXB04E	4	grün/gelb	1	2	PA666	V0	nein	Strombelastbarkeit der Tragschiene		8	3	
	KXB06E	6	grün/gelb	1	2	PA666	V0	nein	Strombelastbarkeit der Tragschiene		8	3	
	KXA10E	10	grün/gelb	1	2	PA666	V0	nein	Strombelastbarkeit der Tragschiene		8	3	
	KXA16E	16	grün/gelb	1	2	PA666	V0	nein	Strombelastbarkeit der Tragschiene		6	3	
	KXB35E	35	grün/gelb	1	2	PA666	V0	nein	Strombelastbarkeit der Tragschiene		6	3	
	KXB04EX	4	grün/gelb	2	2	PA666	V0	nein	Strombelastbarkeit der Tragschiene		6	3	
	KXB10E	10	grün/gelb	1	2	PA666	V0	nein	Strombelastbarkeit der Tragschiene		8	3	
	KXB16E	16	grün/gelb	1	2	PA666	V0	nein	Strombelastbarkeit der Tragschiene		8	3	
	KXB35E1	35	grün/gelb	1	2	PA666	V0	nein	Strombelastbarkeit der Tragschiene		8	3	
KXB70E	70	grün/gelb	1	2	PA666	V0	nein	Strombelastbarkeit der Tragschiene		8	3		
Funktions-klemmen	KXA02VB	2,5	schwarz	2	2	PA666	V0	nein	24	500	6	3	
	KXA04VB	4	schwarz	2	2	PA666	V0	nein	32	400	6	3	
	KXA04KD	4	grau	1	2	PA666	V0	nein	20	800	8	3	
	KXB04F5	4	grau	1	2	PA666	V0	nein	6,3	800	8	3	
	KXB04F6	4	grau	1	2	PA666	V0	nein	10	800	8	3	
	KXA04ND	4	blau	1	2	PA666	V0	nein	25	400	6	3	
	KXA10ND	10	blau	1	2	PA666	V0	nein	45	400	6	3	
KXA16ND	16	blau	1	2	PA666	V0	nein	62	400	6	3		

[P] Verlustleistung (W)	Abschlussplatte erforderlich	min. Querschnitt eindrätig (mm ²)	max. Querschnitt eindrätig (mm ²)	min. Querschnitt mehrdrätig (mm ²)	max. Querschnitt mehrdrätig (mm ²)	min. Querschnitt feindrätig (mm ²)	max. Querschnitt feindrätig (mm ²)	Abisolierlänge (mm)	Anzugsdrehmoment (Nm)	Breite-Rastermaß (mm)	Tiefe (mm)	Höhe (mm)
1.2	ja	0,5	6	-	-	0,5	4	7	0,5	6	90	51.5
1.1	ja	0,5	6	-	-	0,5	4	7	0,5	6	90	51.5
1.2	ja	0,5	6	-	-	0,5	4	7	0,5	6	90	51.5
1.1	ja	0,5	6	-	-	0,5	4	7	0,5	6	90	51.5
0.3	ja	0,5	6	-	-	0,5	4	7	0,5	6	90	51.5
1.1	ja	0,5	6	-	-	0,5	4	7	0,5	6	90	51.5
0,9 + Sicherung	ja	0,5	6	-	-	0,5	4	7	0,5	6	90	51.5
0.4	ja	0,50	4,0	-	-	0,50	2,5	9	0,4	5	44.5	48.5
0.7	ja	0,50	6,0	-	-	0,50	4,0	9	0,5	6	44.5	48.5
0.7	ja	0,50	10,0	-	-	0,50	6,0	11	1,2	8	48	53.5
0.8	ja	1,5	16,0	1,5	16,0	1,0	10,0	18	2,0	10	58	51.5
1.4	ja	1,5	25,0	1,5	25,0	1,0	16,0	16	2,0	12	58	51.5
1.5	ja	-	-	6,0	50,0	6,0	35,0	13	2,0	16	58	51.5
1.3	nein			16,0	95,0	10,0	70,0	24	10	24	76.8	81.2
3	nein	-	-	35	185	35	150	30	10	28	96	98.6
0.9	ja	0,5	4,0	-	-	0,5	2,5	8	0,4	5	65.8	63.9
1.4	ja	0,5	4			0,5	4,0	9	0,5	6	61.6	63
0.5	ja	1,5	10	16	16	2,5	10	13	2,0	10	53.8	55
0.6	ja	1,5	10	16	25	4	16	15	2,5	12	59.3	57.5
0.9	nein	10	10	16	50	10	35	18	3	16	70.6	67.6
0.4	ja	0,50	4,0	-	-	0,50	2,5	9	0,4	5	44.5	48.5
0.7	ja	0,50	6,0	-	-	0,50	4,0	9	0,5	6	44.5	48.5
0.7	ja	0,50	10,0	-	-	0,50	6,0	11	1,2	8	48	53.5
0.8	ja	1,5	16,0	1,5	16,0	1,0	10,0	18	2,0	10	58	51.5
1.4	ja	1,5	25,0	1,5	25,0	1,0	16,0	16	2,0	12	58	51.5
1.5	ja	-	-	6,0	50,0	6,0	35,0	13	2	16	58	51.5
0.5	ja	1,5	10	16	16	2,5	10	13	2,0	10	53.8	55
0.6	ja	1,5	10	16	25	4	16	15	2,5	12	59.3	57.5
0.9	nein	10	10	16	50	10	35	18	3	16	70.6	67.6
3	nein	-	-	35	185	35	150	30	10	28	96	98.6
1.3	nein	-	-	16	95	10	70	24	10	24	96	98.6
-	ja	0,5	4	-	-	0,5	2,5	9	0,5	5	48.6	48.5
-	nein	0,50	6,0	-	-	0,50	4,0	9	0,5	6	51	48.5
-	nein	0,50	10,0	-	-	0,50	6,0	12	1,2	8	54	53.5
-	ja	1,5	16,0	1,5	16,0	1,0	10,0	18	2,0	10	58	51.5
-	ja	1,5	25,0	1,5	25,0	1,0	16,0	16	2,5	12	58	51.5
-	nein	-	-	6,0	50,0	6,0	35,0	13	2	16	58	51.5
-	nein	0,5	6	-	-	0,5	4	9	0,5	6.2	59	63.2
-	nein	1,5	10	16	16	2,5	10	13	2,0	10	54	55
-	nein	1,5	10	16	25	4	16	15	2,5	12	57.5	57.5
-	nein	10	10	16	50	10	35	20	3	16	63	67.6
-	nein	-	-	16	95	10	70	24	6	24	75.2	81.2
0.6	ja	0,5	4	-	-	0,5	2,5	8	0,4	5	65.8	63.9
0.6	ja	0,5	4	-	-	0,5	4	9	0,5	6	61.6	70.5
0.4	ja	0,5	6	-	-	0,5	4	9	0,5	6	48	49.5
0,5 + Sicherung	nein	0,5	6	-	-	0,5	4	8	0,5	8	77.2	54.5
0,5 + Sicherung	nein	0,5	6	-	-	0,5	4	8	0,5	10	77.2	54.5
0.8	ja	0,5	6	-	-	0,5	4	9	0,5	6	53.5	48.5
1.2	ja	1	10	16	16	1	10	13	2,0	10	58	51.5
1.5	ja	1	10	16	25	1	16	15	2,0	12	58	51.5

Querverbinder isoliert: 2,5 mm²

Für Klemmentypen:	KXA02LH, KXA02NH, KXA02LX, KXA02VB
Querverbinder 2,5 mm ² - 2fach	KWJ02B2
Querverbinder 2,5 mm ² - 3fach	KWJ02B3
Querverbinder 2,5 mm ² - 4fach	KWJ02B4
Querverbinder 2,5 mm ² - 5fach	KWJ02B5
Querverbinder 2,5 mm ² - 10fach	KWJ02B10

Querverbinder isoliert: 4 mm²

Für Klemmentypen:	KXA04LH / KXA04NH
Querverbinder 4 mm ² - 2fach	KWJ04B2
Querverbinder 4 mm ² - 3fach	KWJ04B3
Querverbinder 4 mm ² - 4fach	KWJ04B4
Querverbinder 4 mm ² - 5fach	KWJ04B5
Querverbinder 4 mm ² - 10fach	KWJ04B10

Für Klemmentypen:	KXA04I1, KXA04I2, KXA04I3, KXA04I4, KXA04I5, KXA04I6, KXA04I7
Querverbinder 4 mm ² - 2fach	KWJ04A2
Querverbinder 4 mm ² - 3fach	KWJ04A3
Querverbinder 4 mm ² - 4fach	KWJ04A4
Querverbinder 4 mm ² - 5fach	KWJ04A5
Querverbinder 4 mm ² - 10fach	KWJ04A10
Querverbinder 4 mm ² - 12fach	KWJ04A12

Querverbinder isoliert: 6 mm²

Für Klemmentypen:	KXA06LH / KXA06NH
Querverbinder 6 mm ² - 2fach	KWJ06B2
Querverbinder 6 mm ² - 3fach	KWJ06B3
Querverbinder 6 mm ² - 4fach	KWJ06B4
Querverbinder 6 mm ² - 5fach	KWJ06B5
Querverbinder 6 mm ² - 10fach	KWJ06B10

Querverbinder isoliert: 10 mm²

Für Klemmentypen:	KXA10L / KXA10LH / KXA10N / KXA10NH
Querverbinder 10 mm ² - 2fach	KWJ10B2
Querverbinder 10 mm ² - 3fach	KWJ10B3
Querverbinder 10 mm ² - 10fach	KWJ10B10

Querverbinder isoliert: 16 mm²

Für Klemmentypen:	KXA16LH / KXA16NH
Querverbinder 16 mm ² - 2fach	KWJ16A2
Querverbinder 16 mm ² - 3fach	KWJ16B3
Querverbinder 16 mm ² - 10fach	KWJ16A10

Für Klemmentypen:	KXA16L / KXA16N
Querverbinder 16 mm ² - 2fach	KWJ16B2
Querverbinder 16 mm ² - 3fach	KWJ16A3
Querverbinder 16 mm ² - 5fach	KWJ16B5

Querverbinder isoliert: 35 mm²

Für Klemmentypen:	KXB35LH / KXB35NH
Querverbinder 35 mm ² - 2fach	KWJ35A2
Querverbinder 35 mm ² - 3fach	KWJ35A3
Querverbinder 35 mm ² - 10fach	KWJ35A10

Für Klemmentypen:	KXA35L / KXA35N
Querverbinder 35 mm ² - 2fach	KWJ35B2
Querverbinder 35 mm ² - 3fach	KWJ35B3
Querverbinder 35 mm ² - 5fach	KWJ35B5

Querverbinder: 70 mm²

Für Klemmentypen:	KXB70LH / KXB70NH
Querverbinder 35 mm ² - 2fach	KWJ70C2
Querverbinder 35 mm ² - 3fach	KWJ70C3

Querverbinder: 150 mm²

Für Klemmentypen:	KXB150LH / KXB150NH
Querverbinder 35 mm ² - 2fach	KWJ150C2
Querverbinder 35 mm ² - 3fach	KWJ150C3

Allgemeine Hinweise:

- Die Angaben zu Bemessungsquerschnitt und zu Anschlussvermögen beziehen sich auf unvorbereitete Leiterenden ohne Aderendhülsen.
- Bei Kombinationen von unterschiedlichen Produkten nebeneinander ist auf die Einhaltung der Isolierabstände zu achten. Die angegebene Bemessungsspannung bezieht sich auf den Auslieferungszustand.
- Werden die Schutzleiterklemmen nicht im Klemmenverbund, sondern als Einzelklemmen auf der Hutschiene verwendet bzw. befestigt, müssen Endklammern verwendet werden.

ATEX-Richtlinie:

Für den Einsatz der Reihenklemmen in Ex-Bereichen gelten die Bestimmungen EN60079-0 sowie bei erhöhter Sicherheit Exe, EN60079-7.

Zur Angleichung der Rechtsvorschriften innerhalb der EU wurde mit der Richtlinie 94/9/EG, die allgemein auch als ATEX 100a bezeichnet wird, die Grundlage der Harmonisierung geschaffen. ATEX steht für „atmosphere explosive“, 100a ist der entsprechende Artikel des EWG-Vertrages.

Die Richtlinie ATEX 100a gilt für Staub und Gasexplosionsschutz in allen industriellen Ex-Bereichen.

Montagehinweise für Exe-Anwendungen:

Werden Durchgangsklemmen direkt neben Durchgangsklemmen verschiedener Größe oder direkt neben Schutzleiterklemmen angeordnet, so ist die offene Seite eines Blocks gleicher Klemmentypen jeweils durch eine Endplatte zu verschließen.

Werden benachbarte Reihenklemmen gebrückt oder gebrückte Reihenklemmen neben ungebrückten Reihenklemmen angeordnet, so ist zur Einhaltung der geforderten Isolationsabstände jeweils zwischen einzelnen Klemmengruppen bzw. am Anfang und Ende einer quer oder längs verbundenen Klemme(ngruppe) eine Trennwand zu setzen. Ausgeklinkte und überspringende Verbindungsstecker sind im Ex-Bereich **nicht** verwendbar.

Bei Mischung mit anderen bescheinigten Baureihen und -größen und Verwendung von deren Zubehör, ist auf die Einhaltung der erforderlichen Luft- und Kriechstrecken zu achten.

Die Durchgangs- und Schutzleiter-Reihenklemmen sind geeignet zum Einsatz in Gehäusen zur Verwendung in explosionsgefährdeten Bereichen durch brennbare Gase oder brennbaren Staub. Für brennbare Gase müssen die Gehäuse den Anforderungen gemäß EN60079-0 und EN60079-7 entsprechen. Für brennbaren Staub müssen die Gehäuse den Anforderungen gemäß EN61241-0 und EN61241-1 bzw. EN50281-1-1 entsprechen.

Die angegebenen Werte zur Strombelastbarkeit beziehen sich auf eine maximale Umgebungstemperatur von 40°C. Bei einer Belastung der Klemme mit dem maximalen Bemessungsstrom beträgt die maximalen Erwärmung 40 K.

11 Sicherungsmaterial



486

Sicherungsmaterial

12 Leistungs- und Lasttrennschalter



594

Leistungs- und Lasttrennschalter

13 Selektive Hauptleitungsschutzschalter



772

Sel. Hauptleitungsschutzschalter

14 Leitungsschutzschalter



784

Leitungsschutzschalter

15 Fehlerstromschutzschalter



826

Fehlerstromschutzschalter

16 Überspannungsschutz



848

Überspannungsschutz

17 Schalt- und Meldegeräte



872

Schalt- und Meldegeräte

18 Zähler und Messgeräte



906

Zähler und Messgeräte

19 Gebäudesteuerung



946

Gebäudesteuerung

20 Anhang

Alphanumerisches Suchregister | CE-Installationsanleitung | Konformitätserklärung | Verkaufs- und Lieferbedingungen | Hager Vertriebsgesellschaft | Ihre Ansprechpartner

964

Anhang

Sicherungsmaterial

Im Vorteilspack: Sicherungsunterteile und Sicherungslasttrennschalter

Hier passt eins zum andern: Hager-NH-Sicherungslasttrennschalter und NH-Sicherungsunterteile sind perfekt abgestimmt auf das univers N-Innenausbaussystem. Und das merken Sie bei jedem Handgriff: Leichter und schneller lassen sich Sicherungselemente kaum montieren. Mehr noch: Für verschiedene Umbauarbeiten benötigen Sie nicht einmal Werkzeuge. Technische Highlights der Hager-Sicherungsbaureihe sind beispielsweise die drehbaren Sammelschienenanschlüsse, die Montierbarkeit aller NH-Größen auf dem gleichen Sammelschienenenniveau und natürlich der Hager LT0050, der als schmalster Trenner auf dem Markt im wahrsten Sinne des Wortes Maßstäbe setzt!



NH-Sicherungslasttrennschalter	488
NH-Sicherungsunterteile	500
NH-Sicherungseinsätze	502
D/D0-Reitersicherungsunterteile	513
D/D0-Sicherungsunterteile	514
D0-Schaltersicherungseinheit	518
D/D0-Sicherungseinsätze	519
Feinsicherungen	526
Zylindersicherungen	531
Technischer Anhang	534

- Norm: DIN VDE 0660T.107, EN 60947-3

▶ Seite 559



LT0050

NH000, 100 A, für Hutschiene

Eigenschaften:

- für Hutschiene und Montageplatte
- Zu- und Abgang 50 mm²
- plombierbar

Bezeichnung	VPE	Best.Nr.	PrGr	Preis
NH-Trenner Größe 000 3x100A Hutschiene	1	LT0050	H60	72,10 €/St



LT0054

NH000, 100 A, für Sammelschiene, 40 mm

Eigenschaften:

- für Sammelschiene univers Z/univers N, 12 x 5/10 mm mit Abstand 40 mm
- Abgang 50 mm², Rahmenklemmen
- Abgang unten
- plombierbar

Bezeichnung	VPE	Best.Nr.	PrGr	Preis
NH000-Trenner 3x100A SS 40mm	1	LT0054	H60	107,00 €/St



LT0056

NH000, 100 A, für Sammelschiene, 60 mm

Eigenschaften:

- für Sammelschiene univers Z/univers N, 12-30 x 5/10 mm mit Abstand 60 mm
- Abgang 50 mm², Rahmenklemmen
- plombierbar
- LT0056, Abgang unten
- LT0057, Abgang oben

Bezeichnung	VPE	Best.Nr.	PrGr	Preis
NH000-Trenner 3x100A SS 60mm	1	LT0056	H60	124,70 €/St
NH000-Trenner 3x100A SS 60mm	1	LT0057	H60	124,70 €/St



LT0050

NH00, 160 A, für Hutschiene

Eigenschaften:

- für Hutschiene univers Z/univers N
- LT050: Zu- und Abgang 70 mm², Rahmenklemmen
- LT051: Zugang 70 mm² Rahmenklemmen, Abgang 3 x 16 mm²
- LT052: Zu- und Abgang mit M8 Anschlusschraube
- plombierbar
- LT050-LT052: für Hutschiene und Montageplatte

Bezeichnung	VPE	Best.Nr.	PrGr	Preis
NH00-Trenner 3x160A Hutprofils. 70mm ²	1	LT050	H60	90,10 €/St
NH00-Trenner 3x160A Hutsch. 3x16mm ²	1	LT051	H60	107,90 €/St
NH00-Trenner 3x160A Hutschiene M8	1	LT052	H60	86,60 €/St
NH00-Trenner 3x160A Hutschiene	1	LT058	H60	102,00 €/St



LT053

NH00, 160 A, für Sammelschiene, 40 mm

Eigenschaften:

- für Sammelschiene univers Z/univers N, 12 x 5/10 mm mit Abstand 40 mm
- LT053: Abgang mit M8-Anschlusschraube, vormontiert für Abgang oben
- LT054: Abgang 70 mm² Rahmenklemme vormontiert für Abgang oben
- LT055: Abgang 3 x 16 mm² vormontiert für Abgang oben
- Abgang unten möglich
- plombierbar

Bezeichnung	VPE	Best.Nr.	PrGr	Preis
NH00-Trenner 3x160A SS 40mm M8	1	LT053	H60	118,40 €/St
NH00-Trenner 3x160A SS 40mm 70mm ²	1	LT054	H60	119,10 €/St
NH00-Trenner 3x160A SS 40mm 3x16mm ²	1	LT055	H60	134,00 €/St



LT056

NH00, 160 A, für Sammelschiene, 60 mm

Eigenschaften:

- für Sammelschiene univers N, 12-30 x 5/10 mm mit Abstand 60 mm
- LT056: Abgang Rahmenklemme 70 mm²
- LT057: Abgang Prismenklemmen 70 mm² Cu/Al
- LT057: Abgang unten durch Drehen der Sammelschienenhaken
- plombierbar
- LT252 nicht drehbar

Bezeichnung	VPE	Best.Nr.	PrGr	Preis
NH00-Trenner 3x160A SS 60mm 70mm ²	1	LT056	H60	145,40 €/St
NH00-Trenner 3x160A SS 60mm PK70mm ²	1	LT057	H60	155,30 €/St



LT150

NH1, 250 A, für Montageplatte

Eigenschaften:

- für Montageschiene univers Z/univers N
- Zu- und Abgang mit Universalanschlüssen M10
- plombierbar

Bezeichnung	VPE	Best.Nr.	PrGr	Preis
NH1-Trenner 3x250A Montageplatte M10	1	LT150	H60	241,00 €/St



LT152

NH1, 250 A, für Sammelschiene, 40 mm

Eigenschaften:

- für Sammelschiene univers Z/univers N, 12 x 5/10 mm mit Abstand 40 mm
- Abgang mit M10 Anschlusschraube
- plombierbar

Bezeichnung	VPE	Best.Nr.	PrGr	Preis
NH1-Trenner 3x250A SS 40mm M10	1	LT152	H60	315,60 €/St



LT153

NH1, 250 A, für Sammelschiene, 60 mm

Eigenschaften:

- für Sammelschiene univers Z/univers N, 12-30 x 5/10 mm mit Abstand 60 mm
- LT153: vormontiert für Abgang oben, Zu- und Abgang mit Universalanschlüssen M10 (nicht für Schrank 205 / 218 mm tief)
- LT154E: Abgang oben M10 und auf Sammelschiene, Einspeisung unten M10
- Abgang unten durch Drehen der Sammelschienenhaken
- plombierbar

Bezeichnung	VPE	Best.Nr.	PrGr	Preis
NH1-Trenner 3x250A SS 60mm M10	1	LT153	H60	411,40 €/St
NH1-Trenner 3x250A SS 60mm 2xAbg. M10	1	LT154E	H60	452,90 €/St



LT250

NH2, 400 A, für Montageplatte

Eigenschaften:

- für Montageplatte univers N
- Zu- und Abgang mit Universalanschlüssen M10
- plombierbar

Bezeichnung	VPE	Best.Nr.	PrGr	Preis
NH2-Trenner 3x400A Montageplatte M10	1	LT250	H60	335,30 €/St



LT252

NH2, 400 A, für Sammelschiene, 40 mm

Eigenschaften:

- für Sammelschiene, 12 x 5/10 mm mit Abstand 40 mm
- vormontiert für Abgang oben, mit Universalanschlüssen M10
- Einspeisung unten M10 (nicht für Schrank 205 / 218 mm tief)
- plombierbar
- nicht drehbar

Bezeichnung	VPE	Best.Nr.	PrGr	Preis
NH2-Trenner 3x400A SS 40mm M10	1	LT252	H60	438,80 €/St



LT253

NH2, 400 A, für Sammelschiene, 60 mm

Eigenschaften:

- für Sammelschiene, 12-30 x 5/10 mm mit Abstand 60 mm
- LT253: vormontiert für Abgang oben, mit Universalanschlüssen M10 (nicht für Schrank 205 / 218 mm tief)
- LT254E: Abgang oben M10 und auf Sammelschiene, Einspeisung unten M10
- plombierbar

Bezeichnung	VPE	Best.Nr.	PrGr	Preis
NH2-Trenner 3x400A	1	LT253	H60	525,30 €/St
NH2-Trenner 3x400A SS 60mm 2xAbg. M10	1	LT254E	H60	577,00 €/St



LT350

NH3, 630 A, für Montageplatte

Eigenschaften:

- für Montageschiene univers N
- mit Anschlussschraube M10
- plombierbar

Bezeichnung	VPE	Best.Nr.	PrGr	Preis
NH3-Trenner NH3 3x630A Montagepl. M10	1	LT350	H60	394,50 €/St



LT353

NH3, 630 A, für Sammelschiene, 60 mm

Eigenschaften:

- für Sammelschiene univers N, 12-30 x 5/10 mm mit Abstand 60 mm
- mit Anschlussschraube M12
- plombierbar

Bezeichnung	VPE	Best.Nr.	PrGr	Preis
NH3-Trenner NH3 3x630A SS 60mm M10	1	LZ353	H60	627,30 €/St



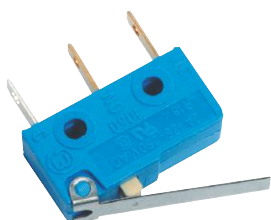
LZ051

Prismenklemmsatz

Eigenschaften:

- für NH00-Trenner mit Anschlussschraube M8
- Anschlussquerschnitt: 6-70 mm² Cu/Al

Bezeichnung	VPE	Best.Nr.	PrGr	Preis
Prismenklemmen univers NH00 6-70mm ²	30	LZ051	H60	13,10 €/St



LZ053

Mikroschalter

Eigenschaften:

- zur Schaltstellungsanzeige NH000/NH00/1/2/3
- 2 A, 250 V

Bezeichnung	VPE	Best.Nr.	PrGr	Preis
Mikroschalter Schaltstellungsanzeige 2A.	1	LZ053	H60	17,90 €/St



LZ054

Fensterverriegelungssatz

Eigenschaften:

- für NH00/1/2/3-Trenner

Bezeichnung	VPE	Best.Nr.	PrGr	Preis
Verriegelung Fenster univers NH00/1/2/3	20	LZ054	H60	4,40 €/St



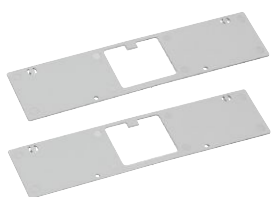
LZ151

Prismenklemmsatz, 3-polig, für Cu-/Al-Leiter

Eigenschaften:

- für Cu- und Al-Leiter

Bezeichnung	VPE	Best.Nr.	PrGr	Preis
Prismenklemmsatz für NH1 70-150mm ²	50	LZ151	H60	54,60 €/St
Prismenklemmsatz für NH2 120-240mm ²	30	LZ152	H60	60,00 €/St
Prismenklemmsatz für NH3 150-300mm ²	5	LZ153	H60	90,40 €/St
Prismenklemmsatz für NH1 2x35-70mm ²	1	LZ154	H60	114,30 €/St
3 Prismenklemmsatz für NH2 2x70-120mm ²	1	LZ155	H60	127,40 €/St
Prismenklemmsatz für NH3 2x150-185mm ²	5	LZ156	H60	136,80 €/St



LZ008

Trennerseitenteil

Eigenschaften:

- zur seitlichen Abschottung am NH00-Trenner

Bezeichnung	VPE	Best.Nr.	PrGr	Preis
Blende für Sicherungslasttrenner NH00	1	LZ008	H60	9,40 €/St



LZ057

Prismenklemsatz, 3-polig, für Cu-Leiter

Eigenschaften:

- nur für Cu-Leiter

Bezeichnung	VPE	Best.Nr.	PrGr	Preis
Prismenanschluss NH1-Trenner 70-150mm ²	1	LZ057	H60	40,40 €/St
Prismenanschluss NH2-Trenner 120-240mm ²	1	LZ058	H60	46,10 €/St
Prismenanschluss NH3-Trenner 150-300mm ²	1	LZ059	H60	51,50 €/St



LZ160

Bausatz zur Erhöhung der Schaltleistung

Eigenschaften:

- für NH/1/2/3-Trenner
- zur Erhöhung der Schaltleistung auf AC23B bei 690 V

Bezeichnung	VPE	Best.Nr.	PrGr	Preis
Bausatz Schaltleistung univers NH1/2/3	1	LZ160	H60	19,40 €/St



LZ252

Bausatz zum Anbau von Stromwandlern

Bezeichnung	VPE	Best.Nr.	PrGr	Preis
Bausatz Stromwandler Trenner NH1	1	LZ251	H60	130,00 €/St
Bausatz Stromwandler Trenner NH2	1	LZ252	H60	138,10 €/St
Bausatz Stromwandler Trenner NH3	1	LZ253	H60	161,50 €/St



LZ255

Satz Stromwandler, ungeeicht

Eigenschaften:

- für NH/1/2/3-Trenner ungeeicht
- Klasse 1

Bezeichnung	VPE	Best.Nr.	PrGr	Preis
Wandler 100/5 Kl.1 Trenner LT NH1/2/3	1	LZ255	H60	88,40 €/St
Wandler 150/5 Kl.1 Trenner LT NH1/2/3	1	LZ256	H60	91,00 €/St
Wandler 250/5 Kl.1 Trenner LT NH1/2/3	1	LZ257	H60	94,30 €/St
Wandler 400/5 Kl.1 Trenner LT NH1/2/3	1	LZ258	H60	96,60 €/St
Wandler 600/5 Kl.1 Trenner LT NH1/2/3	1	LZ259	H60	103,80 €/St



LZ157

Klemmenabdeckung

Eigenschaften:

- zum Einsatz bei Stromwandlern an NH-Trennern

Bezeichnung	VPE	Best.Nr.	PrGr	Preis
Klemmenabdeckung NH1 bei Wandlereinsatz	1	LZ157	H60	27,10 €/St
Klemmenabdeckung NH2 bei Wandlereinsatz	1	LZ158	H60	30,90 €/St
Klemmenabdeckung NH3 bei Wandlereinsatz	1	LZ159	H60	37,80 €/St



LVS0060SPX

NH00, 160 A für Sammelschiene 60 mm

Eigenschaften:

- mit drehbaren Montagehaken, Schaltleiste drehbar, Abgang oben/unten
- verschiedene Anschlussvarianten
- 3-polig schaltend
- nur für Cu-Anschlussleitungen

Bezeichnung	Größe	VPE	Best.Nr.	PrGr	Preis
Schaltleiste NH00/60mm, Schraubanschluss NH00	NH00	1	LVS0060SPX	H60	155,90 €/St
Schaltleiste NH00/60mm, Rahmenklemme	NH00	1	LVS0060RPX	H60	169,50 €/St



LVSG00SPX

NH00, 160 A für Sammelschiene 185 mm

Eigenschaften:

- LVSG00SPX/RPX mit Haken für direkte Montage auf das SaS oder mit Doppeladapter
- LVSG00TSPX/TRPX mit erhöhtem Einspeisewinkel für direkte Montage neben Gr. 1-3
- LVSGW00TSPX/TRPX mit erhöhtem Einspeisewinkel und vorbereitet für Einzelstromwandler LVZ00SE1xx5k1
- verschiedene Anschlussvarianten
- 3-polig schaltend
- ohne Anschlusschrauben für die Montage an der Sammelschiene

Bezeichnung	Größe	VPE	Best.Nr.	PrGr	Preis
Schaltleiste NH00/185mm,Schraub./Flach	NH00	1	LVSG00SPX	H60	190,80 €/St
Schaltleiste NH00/185mm, Rahmen./Flach	NH00	1	LVSG00RPX	H60	213,40 €/St
Schaltleiste NH00/185mm, Schraub./Hoch	NH00	1	LVSG00TSPX	H60	213,40 €/St
Schaltleiste NH00/185mm, Rahmen./Hoch	NH00	1	LVSG00TRPX	H60	230,00 €/St
Schaltleiste NH00/185mm,Schraub./Wandler	NH00	1	LVSGW00TSPX	H60	242,30 €/St
Schaltleiste NH00/185mm, Rahmen./Wandler	NH00	1	LVSGW00TRPX	H60	260,30 €/St



LVSG3CPX

NH1-3 für Sammelschiene 185 mm, mit Schraubanschluss M12

Eigenschaften:

- Kabelabgang frei wählbar, jedoch nur oben oder nur unten
- mit Schraubanschluss M12
- 3-polig schaltend
- Wandlermontage möglich
- ohne Anschlussschrauben für die Montage an der Sammelschiene

Bezeichnung	Größe	VPE	Best.Nr.	PrGr	Preis
Schaltleiste NH1/185mm, Schraubanschluss	NH1	1	LVSG1CPX	H60	358,80 €/St
Schaltleiste NH2/185mm, Schraubanschluss	NH2	1	LVSG2CPX	H60	367,80 €/St
Schaltleiste NH3/185mm, Schraubanschluss	NH3	1	LVSG3CPX	H60	422,20 €/St



LVSR1VPVK4

NH1-3 für Sammelschiene 185 mm, mit V-Alu Klemme

Eigenschaften:

- Kabelabgang frei wählbar, jedoch nur oben oder nur unten
- mit V-Alu Klemme
- 3-polig schaltend
- Wandlermontage möglich
- ohne Anschlussschrauben für die Montage an der Sammelschiene

Bezeichnung	Größe	VPE	Best.Nr.	PrGr	Preis
Schaltleiste NH1/185mm, V-Alu-Klemme	NH1	1	LVSR1VPVK4	H60	386,20 €/St
Schaltleiste NH2/185mm, V-Alu-Klemme	NH2	1	LVSR2VPVK4	H60	401,80 €/St
Schaltleiste NH3/185mm, V-Alu-Klemme	NH3	1	LVSR3VPVK4	H60	457,60 €/St



LVDR1260CPX

NH-Doppellastschaltleisten Größe 2-3, für Sammelschiene 185 mm

Eigenschaften:

- mit Schraubanschluss M12
- 3-polig schaltend
- ohne Anschlussraumabdeckung
- Wandlermontage möglich
- ohne Anschlusschrauben für die Montage an der Sammelschiene

Bezeichnung	Größe	VPE	Best.Nr.	PrGr	Preis
Doppelschaltleiste NH2/185mm, Schraub	NH2	1	LVDR800CPX	H60	803,60 €/St
Doppelschaltleiste NH3/185mm, Schraub	NH3	1	LVDR1260CPX	H60	926,40 €/St



LVTG1000CP

NH-Lasttrennleiste Größe 3, für Sammelschiene 185 mm

Eigenschaften:

- mit fest eingebautem Trennmesser 1000 A
- als Einspeiseleiste geeignet
- 3-polig schaltend
- Abgang jeweils mit 2 Schrauben M12
- ohne Anschlussraumabdeckung
- ohne Anschlusschrauben für die Montage an der Sammelschiene

Bezeichnung	Größe	VPE	Best.Nr.	PrGr	Preis
Lasttrennschaltleiste NH3/185mm, 1000A	NH3	1	LVTG1000CP	H60	529,70 €/St



LVSR3TP

NH-Koppelleiste Größe 3, für Sammelschiene 185 mm

Eigenschaften:

- beide Anschlüsse im Innenraum
- zum Verbinden von 2 Sammelschienenensystemen
- Schienentrennung in Gerätemitte
- mit Schraubanschluss M12
- 3-polig schaltend
- keine Wandlermontage möglich
- ohne Anschlusschrauben für die Montage an der Sammelschiene
- LVTG1000TP mit 1000 A Trennmesser

Bezeichnung	Größe	VPE	Best.Nr.	PrGr	Preis
Koppelschaltleiste NH3/185mm,SS-Trennung	NH3	1	LVSR3TP	H60	718,80 €/St
Koppelschaltleiste NH3/185mm,SS-Tr.1000A		1	LVTG1000TP	H60	733,50 €/St



LVZ00AL

Anschlussraumabdeckungen

Eigenschaften:

- bei univers N nur kurze Anschlussraumabdeckung möglich

Bezeichnung	Größe	VPE	Best.Nr.	PrGr	Preis
Anschlussraumabdeckung kurz NH00/60mm	NH00	1	LVZ00AK	H60	4,80 €/St
Anschlussraumabdeckung lang NH00/60mm	NH00	1	LVZ00AL	H60	4,80 €/St
Anschlussraumabdeckung kurz NH00/185mm	NH00	1	LVZ00AK185N	H60	4,80 €/St
Anschlussraumabdeckung lang NH00/185mm	NH00	1	LVZ00AL185	H60	4,80 €/St
Anschlussraumabdeckung lang NH1-3/185mm	NH1-3	1	LVZAL	H60	23,50 €/St
Anschlussraumabdeckung Doppel-Schalt.	NH2-3	10	LVZAD	H60	43,30 €/St
Anschlussraumabdeckung kurz NH1-3/185mm	NH1-3	1	LVZAK1	H60	19,20 €/St



LVZASR

Anschlussset

Eigenschaften:

- für NH-Sicherungslastschaltleisten Gr. 1-3
- je Phase 2 x max. 300 mm²
- rostgeschützt

Bezeichnung	Größe	VPE	Best.Nr.	PrGr	Preis
Anschlussset für 2 x 300mm ² an NH1-3	NH1-3	1	LVZASR	H60	90,90 €/St
Anschlussraumabdeckung für 2x300mm ² Set	NH1-3	1	LVZALL	H60	36,30 €/St



LVZTW

Trennwand

Eigenschaften:

- für den Anschlussraum
- für lange Kabelschuhe
- Länge der Trennwand 95 mm
- Set = 5 Stück
- für NH 1-3

Bezeichnung	VPE	Best.Nr.	PrGr	Preis
Trennwand für Anschlussraum NH1-3,l=95mm	1	LVZTW	H60	6,10 €/St



LVZ1230

Schrauben

Eigenschaften:

- mit Federelement
- für Sammelschienenanschluss

Bezeichnung	VPE	Best.Nr.	PrGr	Preis
Schrauben für SaS, M8x20, Set=3St.	3	LVZ0820	H60	5,10 €/St
Schrauben für SaS, M12x30, Set=3St.	100	LVZ1230	H60	6,20 €/St



LVZ00SA

Mikroschalter

Eigenschaften:

- mit Öffner oder Schließer
- 2 A/250 VAC Steckzunge, 2,8 x 0,5 mm
- bei Größe NH 00 / 60 mm oder 185 mm 2 Mikroschalter verwenden
- bei Größe NH 1-3 / 185 mm 1 Mikroschalter verwenden

Bezeichnung	VPE	Best.Nr.	PrGr	Preis
Mikroschalter für NH00/60mm oder 185mm	1	LVZ00SA	H60	58,10 €/St
Mikroschalter Schaltstellungsanzeige 2A.	1	LZ053	H60	17,90 €/St



LVZ00DA60-185S

Doppeladapter

Eigenschaften:

- Ausführung NH00 / 60 mm auf 185 mm mit Ausgleichsblenden und Befestigungsschrauben
- Ausführung NH00 / 185 mm auf 185 mm, bis maximal 80 x 10 mm Kupferquerschnitt

Bezeichnung	VPE	Best.Nr.	PrGr	Preis
Doppeladapter 2xNH00/185mm auf 185mm SaS	1	LVZ00DA185-185	H60	86,00 €/St
Doppeladapter 2xNH00/60mm auf 185mm SaS	1	LVZ00DA60-185S	H60	87,20 €/St



LVZK

Sammelschienenklemmen

Eigenschaften:

- einfach nachrüstbar
- Schienendicke 5-10 mm
- maximale Schienenbreite 100 mm
- Set = 3 Stück

Bezeichnung	Größe	VPE	Best.Nr.	PrGr	Preis
Sammelschienenhaken zum Nachrüsten NH1-3	NH1-3	3	LVZK	H60	33,10 €/St
Sammelschienenhaken NH00/185mm,Set=3St.	NH00	3	LVZ00EK185	H60	59,70 €/St



LVZ001A

Prismenanschlüsse

Eigenschaften:

- Prismenanschluss 95 mm²
- Prismenanschlusset = 3 Stück
- für Cu- und Al-Anschlussleitungen

Bezeichnung	Größe	VPE	Best.Nr.	PrGr	Preis
Prismen 95mm ² für NH00/60mm, Set=3St.	NH00	3	LVZ00A	H60	22,00 €/St
Prismen 150mm ² NH00/185mm, Set=3St.	NH00	3	LVZ001A	H60	37,70 €/St



LVZSRK

Stahl-Einlegeklemme

Eigenschaften:

- Einlegeklemme Universalanschluss
- nachrüstbar auf Schraubanschluss M12 an NH1-3 Schaltleiste
- rostgeschützt

Bezeichnung	Größe	VPE	Best.Nr.	PrGr	Preis
Einlegeklemme 240mm ² für NH1-3, Set=3St	NH1-3	50	LVZSRK	H60	52,50 €/St



LVZW400

Wandler, ungeeicht

Eigenschaften:

- Sekundärstrom bei Stromwandler LVZWxxx, 5 A
- Sekundärstrom bei Stromwandler LVZWExxx, 1 A
- Sekundärstrom bei Stromwandler LVZ00SExxx, 5 A
- Stromwandler LVZ00SExxx für NH00/185 mm
- mit Käfigklemme
- inklusive Datenschild klebbar auf Infoträger/Typenschild

Bezeichnung	Größe	VPE	Best.Nr.	PrGr	Preis
Stromwandler 150/5 KL1, NH1-3/185	NH1-3	1	LVZW150	H60	78,20 €/St
Stromwandler 250/5 KL1, NH1-3/185	NH1-3	1	LVZW250	H60	83,70 €/St
Stromwandler 400/5 KL1, NH1-3/185	NH1-3	1	LVZW400	H60	89,30 €/St
Stromwandler 600/5 KL1, NH1-3/185	NH1-3	1	LVZW600	H60	95,00 €/St
Stromwandler 400/1 KL1, NH1-3/185	NH1-3	1	LVZWE400	H60	100,40 €/St
Stromwandler 600/1 KL1, NH1-3/185	NH1-3	1	LVZWE600	H60	106,10 €/St
Stromwandler 100/5 KL1,NH00/185,Set 3St.	NH00	1	LVZ00SE100-5K1	H60	189,20 €/St
Stromwandler 150/5 KL1,NH00/185,Set 3St.	NH00	1	LVZ00SE150-5K1	H60	189,20 €/St



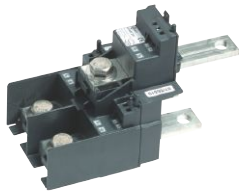
LVZW300K05G

Wandler, geeicht

Eigenschaften:

- mit Sekundärleitung 3 m, 2,5 m²
- Wandlertyp LVZWxxxxxG inklusive Eichung
- Wandlertyp LVZWxxxxxE inklusive Eichung und Eichschein
- schlagfestes Kunststoffgehäuse
- zum Nachrüsten in NH-Sicherungslastschaltleisten NH1-NH3
- Klasse 0,5s
- Sekundärstrom 5A

Bezeichnung	Größe	VPE	Best.Nr.	PrGr	Preis
Stromwandler 250/5 Kl.0,5 GE	NH1-3	1	LVZW250K05G	H60	95,70 €/St
Stromwandler 250/5 Kl.0,5 GEE	NH1-3	1	LVZW250K05E	H60	127,50 €/St
Stromwandler 300/5 Kl.0,5S GE	NH1-3	1	LVZW300K05G	H60	103,60 €/St
Stromwandler 300/5 Kl.0,5S GEE	NH1-3	1	LVZW300K05E	H60	135,00 €/St
Stromwandler 400/5 Kl.0,5S GE	NH1-3	1	LVZW400K05G	H60	111,00 €/St
Stromwandler 400/5 Kl.0,5S GEE	NH1-3	1	LVZW400K05E	H60	142,50 €/St
Stromwandler 600/5 Kl.0,5S GE	NH1-3	1	LVZW600K05G	H60	127,00 €/St
Stromwandler 600/5 Kl.0,5S GEE	NH1-3	1	LVZW600K05E	H60	158,40 €/St
Stromwandler 800/5 Kl.0,5S GE	NH1-3	1	LVZW800K05G	H60	134,40 €/St
Stromwandler 800/5 Kl.0,5S GEE	NH1-3	1	LVZW800K05E	H60	166,90 €/St



LVZWB200

Stromwandlerblock

Eigenschaften:

- ohne Anschlussraumabdeckung
- mit Schraubanschluss M12 (inklusive Schrauben)
- schlagfestes Kunststoffgehäuse
- zum Nachrüsten in Sicherungslastschaltleisten der Serie LVSGxCPX
- Klasse 0,5 s
- Sekundärstrom 5 A

Bezeichnung	Größe	VPE	Best.Nr.	PrGr	Preis
Stromwandlerblock 200/5 Kl.0,5S	NH1-3	1	LVZWB200	H60	119,10 €/St
Stromwandlerblock 300/5 Kl.0,5S	NH1-3	1	LVZWB300	H60	121,10 €/St
Stromwandlerblock 400/5 Kl.0,5S	NH1-3	1	LVZWB400	H60	127,50 €/St
Stromwandlerblock 500/5 Kl.0,5S	NH1-3	1	LVZWB500	H60	128,70 €/St
Stromwandlerblock 600/5 Kl.0,5S	NH1-3	1	LVZWB600	H60	129,70 €/St



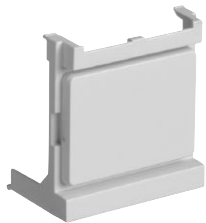
LVZKH

Kabelhalter

Eigenschaften:

- bei Verwendung von Wandlern in NH 1-3 Schaltleisten
- Set = 10 Stück

Bezeichnung	VPE	Best.Nr.	PrGr	Preis
Kabelhalter klickbar für NH1-3, Set=10St	10	LVZKH	H60	9,00 €/St



LVZ00BTS

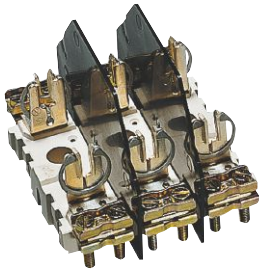
Beschriftungsträger

Eigenschaften:

- zum zusätzlichen Beschriften

Bezeichnung	VPE	Best.Nr.	PrGr	Preis
Beschriftungsträger für NH00 60mm/185mm	1	LVZ00BTS	H60	3,35 €/St

- Normen: DIN 43 620, DIN VDE 0636



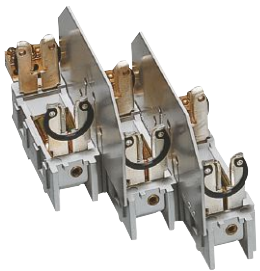
NH00, 3 x 160 A, für Montageplatte

Eigenschaften:

- für Montageplatte univers Z/ univers N
- mit Käfigklemme 70 mm²

Bezeichnung	VPE	Best.Nr.	PrGr	Preis
Sicherungsunterteil NH00 3x160A, für MP	1	L00	H60	36,10 €/St

L00



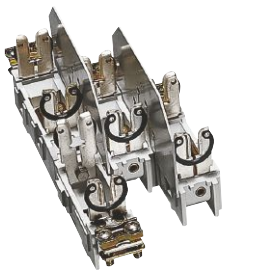
NH00, 3 x 160 A, für Sammelschiene

Eigenschaften:

- für Sammelschienen 12 x 5/ 10 mm mit 40 mm Abstand univers Z/ univers N
- mit Käfigklemme 70 mm²

Bezeichnung	VPE	Best.Nr.	PrGr	Preis
Sicherungsunterteil NH00 3x160A, 40mmSaS	1	L00R	H60	41,30 €/St

L00R



NH00, 4 x 160 A, für Sammelschiene

Eigenschaften:

- für Sammelschienen 12 x 5/ 10 mm mit 40 mm Abstand univers Z / univers N
- 2 Pole auf gleicher Phase
- mit Käfigklemme 70 mm²

Bezeichnung	VPE	Best.Nr.	PrGr	Preis
Sicherungsunterteil NH00 4x160A	1	L00C	H60	64,80 €/St

L00C



NH00, 3 x 125 A, für Sammelschiene

Eigenschaften:

- für Sammelschienen 12 x 5/ 10 mm mit 40 mm Abstand univers Z / univers N
- Dreifachabgang je Pol mit Buchsenklemme 3 x 16 mm²

Bezeichnung	VPE	Best.Nr.	PrGr	Preis
Sicherungsunterteil NH00 3x125A	1	L00M	H60	49,40 €/St

L00M



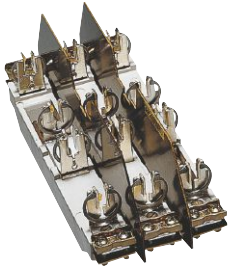
NH00, 1 x 160 A, für Sammelschiene

Eigenschaften:

- für Sammelschienen 12 x 5/ 10 mm mit 40 mm Abstand univers Z
- als Steuersicherung
- mit Käfigklemme 70 mm²

Bezeichnung	VPE	Best.Nr.	PrGr	Preis
Sicherungsunterteil NH00 1x160A	12	L01R	H60	13,30 €/St

L01R



L00T

NH00, 6 x 125 A, für Sammelschiene

Eigenschaften:

- für Sammelschienen 12 x 5/ 10 mm mit 40 mm Abstand univers Z / univers N
- je 2 Pole auf gleicher Phase
- L00T: mit Käfigklemme 70 mm²
- L00V: mit Buchsenklemme 3 x 16 mm²

Bezeichnung	VPE	Best.Nr.	PrGr	Preis
Sicherungsunterteil NH00 6x160A Tandem	1	L00T	H60	74,50 €/St
Sicherungsunterteil NH00 6x125A Tandem	1	L00V	H60	98,10 €/St



LT050U

NH00, 3 x 160 A

Eigenschaften:

- Zu- und Abgang Rahmenklemme 70 mm²
- mit Klarsichtabdeckung

Bezeichnung	VPE	Best.Nr.	PrGr	Preis
NH00-Unterteil 3x160A Mont.pl. 70mm ²	1	LT050U	H60	63,20 €/St
NH00-Unterteil 3x160A SS 40mm 70mm ²	1	LT054U	H60	83,80 €/St
NH00-Unterteil 0 3x160A SS 60mm 70mm ²	1	LT056U	H60	102,40 €/St



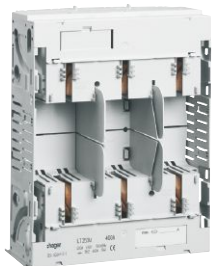
LT152U

NH1, 3 x 250 A

Eigenschaften:

- Zu- und Abgang Universalanschlüsse M10

Bezeichnung	VPE	Best.Nr.	PrGr	Preis
NH1-Unterteil 3x250A Montagepl. M10	1	LT150U	H60	142,90 €/St
NH1-Unterteil 3x250A SS 40mm M10	1	LT152U	H60	222,20 €/St
NH1-Unterteil 3x250A SS 60mm M10	1	LT153U	H60	290,00 €/St



LT253U

NH2, 3 x 400 A

Eigenschaften:

- Zu- und Abgang Universalanschlüsse M10
- LT252U nicht drehbar

Bezeichnung	VPE	Best.Nr.	PrGr	Preis
NH2-Unterteil 3x400A Montagepl. M10	1	LT250U	H60	221,70 €/St
NH2-Unterteil 3x400A SS 40mm M10	1	LT252U	H60	309,50 €/St
NH2-Unterteil 3x400A SS 60mm Abg.M10	1	LT253U	H60	370,50 €/St



LL217U

NH2, 3 x 400 A, Sicherungsunterteil

Eigenschaften:

- Sicherungsunterteil in Leistenbauform

Bezeichnung	VPE	Best.Nr.	PrGr	Preis
Sicherungsleistenunterteil NH2/185mm	1	LL217U	H60	333,40 €/St

NH-Sicherungseinsätze nach
DIN 43620, VDE 0636, EN
60269, 500V gG
für Kabel- und Leitungsschutz

Eigenschaften:
- Topkennmelder
- Nennspannung: 500 V~
- Griffflaschen
spannungsführend

- nach DIN 43620, VDE 0636,
EN 60269
- Mindestbestellmenge 1 VPE

► Seite 578



LNH00002T

NH-Sicherungseinsätze, Größe 000, 00, Griffflaschen spannungsführend

Bezeichnung	VPE	Best.Nr.	PrGr	Preis
NH-Sicherung NH000 gG 500V 2A T-Melder	3	LNH00002T	H62	3,10 €/St
NH-Sicherung NH000 gG 500V 4A T-Melder	3	LNH00004T	H62	3,10 €/St
NH-Sicherung NH000 gG 500V 6A T-Melder	3	LNH00006T	H62	3,10 €/St
NH-Sicherung NH000 gG 500V 10A T-Melder	3	LNH00010T	H62	3,10 €/St
NH-Sicherung NH000 gG 500V 16A T-Melder	3	LNH00016T	H62	2,75 €/St
NH-Sicherung NH000 gG 500V 20A T-Melder	3	LNH00020T	H62	2,75 €/St
NH-Sicherung NH000 gG 500V 25A T-Melder	3	LNH00025T	H62	2,75 €/St
NH-Sicherung NH000 gG 500V 32A T-Melder	3	LNH00032T	H62	2,75 €/St
NH-Sicherung NH000 gG 500V 35A T-Melder	3	LNH00035T	H62	2,65 €/St
NH-Sicherung NH000 gG 500V 40A T-Melder	3	LNH00040T	H62	2,65 €/St
NH-Sicherung NH000 gG 500V 50A T-Melder	3	LNH00050T	H62	2,65 €/St
NH-Sicherung NH000 gG 500V 63A T-Melder	3	LNH00063T	H62	2,65 €/St
NH-Sicherung NH000 gG 500V 80A T-Melder	3	LNH00080T	H62	2,65 €/St
NH-Sicherung NH000 gG 500V 100A T-Melder	3	LNH00100T	H62	2,65 €/St
NH-Sicherung NH0 gG 500V 10A T-Melder	3	LNH0010T	H62	5,10 €/St
NH-Sicherung NH00 gG 500V 125A T-Melder	3	LNH00125T	H62	3,40 €/St
NH-Sicherung NH00 gG 500V 160A T-Melder	3	LNH00160T	H62	3,40 €/St
NH-Sicherung NH0 gG 500V 16A T-Melder	3	LNH0016T	H62	5,10 €/St
NH-Sicherung NH0 gG 500V 20A T-Melder	3	LNH0020T	H62	5,10 €/St
NH-Sicherung NH0 gG 500V 25A T-Melder	3	LNH0025T	H62	5,10 €/St
NH-Sicherung NH0 gG 500V 32A T-Melder	3	LNH0032T	H62	5,10 €/St
NH-Sicherung NH0 gG 500V 35A T-Melder	3	LNH0035T	H62	5,10 €/St
NH-Sicherung NH0 gG 500V 40A T-Melder	3	LNH0040T	H62	5,10 €/St
NH-Sicherung NH0 gG 500V 50A T-Melder	3	LNH0050T	H62	5,10 €/St
NH-Sicherung NH0 gG 500V 63A T-Melder	3	LNH0063T	H62	5,10 €/St
NH-Sicherung NH0 gG 500V 80A T-Melder	3	LNH0080T	H62	5,10 €/St
NH-Sicherung NH0 gG 500V 100A T-Melder	3	LNH0100T	H62	5,10 €/St
NH-Sicherung NH0 gG 500V 125A T-Melder	3	LNH0125T	H62	5,10 €/St
NH-Sicherung NH0 gG 500V 160A T-Melder	3	LNH0160T	H62	5,10 €/St



LNH1025T

NH-Sicherungseinsätze, Größe 1, Griffflaschen spannungsführend

Bezeichnung	VPE	Best.Nr.	PrGr	Preis
NH-Sicherung NH1C gG 500V 25A T-Melder	3	LNH1025T	H62	5,50 €/St
NH-Sicherung NH1C gG 500V 32A T-Melder	3	LNH1032T	H62	5,50 €/St
NH-Sicherung NH1C gG 500V 35A T-Melder	3	LNH1035T	H62	5,50 €/St
NH-Sicherung NH1C gG 500V 40A T-Melder	3	LNH1040T	H62	5,50 €/St
NH-Sicherung NH1C gG 500V 50A T-Melder	3	LNH1050T	H62	5,50 €/St
NH-Sicherung NH1C gG 500V 63A T-Melder	3	LNH1063T	H62	5,50 €/St
NH-Sicherung NH1C gG 500V 80A T-Melder	3	LNH1080T	H62	5,50 €/St
NH-Sicherung NH1C gG 500V 100A T-Melder	3	LNH1100T	H62	5,50 €/St
NH-Sicherung NH1C gG 500V 125A T-Melder	3	LNH1125T	H62	5,50 €/St
NH-Sicherung NH1C gG 500V 160A T-Melder	3	LNH1160T	H62	5,50 €/St
NH-Sicherung NH1 gG 500V 200A T-Melder	3	LNH1200T	H62	6,40 €/St
NH-Sicherung NH1 gG 500V 224A T-Melder	3	LNH1224T	H62	6,40 €/St
NH-Sicherung NH1 gG 500V 250A T-Melder	3	LNH1250T	H62	6,40 €/St



LNH2025T

NH-Sicherungseinsätze, Größe 2, Griffflaschen spannungsführend

Bezeichnung	VPE	Best.Nr.	PrGr	Preis
NH-Sicherung NH2C gG 500V 25A T-Melder	3	LNH2025T	H62	7,20 €/St
NH-Sicherung NH2C gG 500V 32A T-Melder	3	LNH2032T	H62	7,20 €/St
NH-Sicherung NH2C gG 500V 35A T-Melder	3	LNH2035T	H62	7,20 €/St
NH-Sicherung NH2C gG 500V 40A T-Melder	3	LNH2040T	H62	7,20 €/St
NH-Sicherung NH2C gG 500V 50A T-Melder	3	LNH2050T	H62	7,20 €/St
NH-Sicherung NH2C gG 500V 63A T-Melder	3	LNH2063T	H62	7,20 €/St
NH-Sicherung NH2C gG 500V 80A T-Melder	3	LNH2080T	H62	7,20 €/St
NH-Sicherung NH2C gG 500V 100A T-Melder	3	LNH2100T	H62	7,20 €/St
NH-Sicherung NH2C gG 500V 125A T-Melder	3	LNH2125T	H62	7,20 €/St
NH-Sicherung NH2C gG 500V 160A T-Melder	3	LNH2160T	H62	7,20 €/St
NH-Sicherung NH2C gG 500V 200A T-Melder	3	LNH2200T	H62	7,20 €/St
NH-Sicherung NH2C gG 500V 224A T-Melder	3	LNH2224T	H62	7,20 €/St
NH-Sicherung NH2C gG 500V 250A T-Melder	3	LNH2250T	H62	7,20 €/St
NH-Sicherung NH2 gG 500V 300A T-Melder	3	LNH2300T	H62	8,40 €/St
NH-Sicherung NH2 gG 500V 315A T-Melder	3	LNH2315T	H62	8,40 €/St
NH-Sicherung NH2 gG 500V 355A T-Melder	3	LNH2355T	H62	8,40 €/St
NH-Sicherung NH2 gG 500V 400A T-Melder	3	LNH2400T	H62	8,40 €/St



LNH3080T

NH-Sicherungseinsätze, Größe 3, Griffflaschen spannungsführend

Bezeichnung	VPE	Best.Nr.	PrGr	Preis
NH-Sicherung NH3C gG 500V 80A T-Melder	3	LNH3080T	H62	11,20 €/St
NH-Sicherung NH3C gG 500V 100A T-Melder	3	LNH3100T	H62	11,20 €/St
NH-Sicherung NH3C gG 500V 125A T-Melder	3	LNH3125T	H62	11,20 €/St
NH-Sicherung NH3C gG 500V 160A T-Melder	3	LNH3160T	H62	11,20 €/St
NH-Sicherung NH3C gG 500V 200A T-Melder	3	LNH3200T	H62	11,20 €/St
NH-Sicherung NH3C gG 500V 224A T-Melder	3	LNH3224T	H62	11,20 €/St
NH-Sicherung NH3C gG 500V 250A T-Melder	3	LNH3250T	H62	11,20 €/St
NH-Sicherung NH3C gG 500V 300A T-Melder	3	LNH3300T	H62	11,20 €/St
NH-Sicherung NH3C gG 500V 315A T-Melder	3	LNH3315T	H62	11,20 €/St
NH-Sicherung NH3C gG 500V 355A T-Melder	3	LNH3355T	H62	11,20 €/St
NH-Sicherung NH3C gG 500V 400A T-Melder	3	LNH3400T	H62	11,20 €/St
NH-Sicherung NH3 gG 500V 425A T-Melder	3	LNH3425T	H62	16,30 €/St
NH-Sicherung NH3 gG 500V 500A T-Melder	3	LNH3500T	H62	16,30 €/St
NH-Sicherung NH3 gG 500V 630A T-Melder	3	LNH3630T	H62	16,30 €/St

NH-Sicherungseinsätze nach
DIN 43620, VDE 0636, EN
60269, 500V gG
für Kabel- und Leitungsschutz

Eigenschaften:
- Doppelkennmelder (Kombi-
melder)
- Nennspannung 500 V~

- nach DIN 43620, VDE 0636,
EN 60269
- Mindestbestellmenge 1 VPE



LNH0006M

NH-Sicherungseinsätze, Größe 000, 00, Griffflaschen spannungsführend

Eigenschaften:
- Größe 000, 00
- 500 V-KM Doppelkennmelder
- Griffflaschen spannungsführend

Bezeichnung	VPE	Best.Nr.	PrGr	Preis
NH-Sicherung NH000 gG 500V 6A K-Melder	3	LNH0006M	H60	4,90 €/St
NH-Sicherung NH000 gG 500V 10A K-Melder	3	LNH0010M	H62	3,70 €/St
NH-Sicherung NH000 gG 500V 16A K-Melder	3	LNH0016M	H62	3,70 €/St
NH-Sicherung NH000 gG 500V 16A K-Melder	3	LNH0016M	H62	3,70 €/St
NH-Sicherung NH000 gG 500V 20A K-Melder	3	LNH0020M	H62	3,70 €/St
NH-Sicherung NH000 gG 500V 25A K-Melder	3	LNH0025M	H62	3,70 €/St
NH-Sicherung NH000 gG 500V 32A K-Melder	3	LNH0032M	H62	3,70 €/St
NH-Sicherung NH000 gG 500V 35A K-Melder	3	LNH0035M	H62	3,70 €/St
NH-Sicherung NH000 gG 500V 40A K-Melder	3	LNH0040M	H62	3,70 €/St
NH-Sicherung NH000 gG 500V 50A K-Melder	3	LNH0050M	H62	3,70 €/St
NH-Sicherung NH000 gG 500V 63A K-Melder	3	LNH0063M	H62	3,70 €/St
NH-Sicherung NH000 gG 500V 80A K-Melder	3	LNH0080M	H62	3,70 €/St
NH-Sicherung NH000 gG 500V 100A K-Melder	3	LNH0100M	H62	3,70 €/St
NH-Sicherung NH000 gG 500V 125A K-Melder	3	LNH0125M	H62	4,90 €/St
NH-Sicherung NH000 gG 500V 160A K-Melder	3	LNH0160M	H62	4,90 €/St



LNH0006MK

NH-Sicherungseinsätze, Größe 000, 00, Griffflaschen spannungsfrei

Eigenschaften:
- Größe 000, 00
- 500 V-KM Doppelkennmelder
- Griffflaschen spannungsfrei

Bezeichnung	VPE	Best.Nr.	PrGr	Preis
NH-Sicherung NH000 gG 500V 6A Iso-Griff	3	LNH0006MK	H60	6,70 €/St
NH-Sicherung NH000 gG 500V 10A Iso-Griff	3	LNH0010MK	H62	3,50 €/St
NH-Sicherung NH000 gG 500V 16A Iso-Griff	3	LNH0016MK	H62	3,50 €/St
NH-Sicherung NH000 gG 500V 20A Iso-Griff	3	LNH0020MK	H62	3,50 €/St
NH-Sicherung NH000 gG 500V 25A Iso-Griff	3	LNH0025MK	H62	3,50 €/St
NH-Sicherung NH000 gG 500V 32A Iso-Griff	3	LNH0032MK	H62	3,50 €/St
NH-Sicherung NH000 gG 500V 35A Iso-Griff	3	LNH0035MK	H62	3,50 €/St
NH-Sicherung NH000 gG 500V 40A Iso-Griff	3	LNH0040MK	H62	3,50 €/St
NH-Sicherung NH000 gG 500V 50A Iso-Griff	3	LNH0050MK	H62	3,50 €/St
NH-Sicherung NH000 gG 500V 63A Iso-Griff	3	LNH0063MK	H62	3,50 €/St
NH-Sicherung NH000 gG 500V 80A Iso-Griff	3	LNH0080MK	H62	3,50 €/St
NH-Sicherung NH000 gG 500V 100A Iso-Griff	3	LNH0100MK	H62	3,50 €/St
NH-Sicherung NH000 gG 500V 125A Iso-Griff	3	LNH0125MK	H62	5,10 €/St
NH-Sicherung NH000 gG 500V 160A Iso-Griff	3	LNH0160MK	H62	5,10 €/St



LNH1025M

NH-Sicherungseinsätze, Größe 1, Griffflaschen spannungsführend

Eigenschaften:

- Größe 1
- 500 V-KM Doppelkennmelder
- Griffflaschen spannungsführend

Bezeichnung	le [A]	VPE	Best.Nr.	PrGr	Preis
NH-Sicherung NH1C gG 500V 25A K-Melder	25	3	LNH1025M	H62	6,10 €/St
NH-Sicherung NH1C gG 500V 32A K-Melder	32	3	LNH1032M	H62	6,10 €/St
NH-Sicherung NH1C gG 500V 35A K-Melder	35	3	LNH1035M	H62	6,10 €/St
NH-Sicherung NH1C gG 500V 40A K-Melder	40	3	LNH1040M	H62	6,10 €/St
NH-Sicherung NH1C gG 500V 50A K-Melder	50	3	LNH1050M	H62	6,10 €/St
NH-Sicherung NH1C gG 500V 63A K-Melder	63	3	LNH1063M	H62	6,10 €/St
NH-Sicherung NH1C gG 500V 80A K-Melder	80	3	LNH1080M	H62	6,10 €/St
NH-Sicherung NH1C gG 500V 100A K-Melder	100	3	LNH1100M	H62	6,10 €/St
NH-Sicherung NH1C gG 500V 125A K-Melder	125	3	LNH1125M	H62	6,10 €/St
NH-Sicherung NH1C gG 500V 160A K-Melder	160	3	LNH1160M	H62	6,10 €/St
NH-Sicherung NH1 gG 500V 200A K-Melder	200	3	LNH1200M	H62	8,60 €/St
NH-Sicherung NH1 gG 500V 224A K-Melder	224	3	LNH1224M	H62	8,60 €/St
NH-Sicherung NH1 gG 500V 250A K-Melder	250	3	LNH1250M	H62	8,60 €/St



LNH1025MK

NH-Sicherungseinsätze, Größe 1, Griffflaschen spannungsfrei

Eigenschaften:

- Größe 1
- 500 V-KM Doppelkennmelder
- Griffflaschen spannungsfrei

Bezeichnung	le [A]	VPE	Best.Nr.	PrGr	Preis
NH-Sicherung NH1C gG 500V 25A Iso-Griff	25	3	LNH1025MK	H62	8,40 €/St
NH-Sicherung NH1C gG 500V 32A Iso-Griff	32	3	LNH1032MK	H62	8,40 €/St
NH-Sicherung NH1C gG 500V 35A Iso-Griff	35	3	LNH1035MK	H62	8,40 €/St
NH-Sicherung NH1C gG 500V 40A Iso-Griff	40	3	LNH1040MK	H62	8,40 €/St
NH-Sicherung NH1C gG 500V 50A Iso-Griff	50	3	LNH1050MK	H62	8,40 €/St
NH-Sicherung NH1C gG 500V 63A Iso-Griff	63	3	LNH1063MK	H62	8,40 €/St
NH-Sicherung NH1C gG 500V 80A Iso-Griff	80	3	LNH1080MK	H62	8,40 €/St
NH-Sicherung NH1C gG 500V 100A Iso-Griff	100	3	LNH1100MK	H62	8,40 €/St
NH-Sicherung NH1C gG 500V 125A Iso-Griff	125	3	LNH1125MK	H62	8,40 €/St
NH-Sicherung NH1C gG 500V 160A Iso-Griff	160	3	LNH1160MK	H62	8,40 €/St
NH-Sicherung NH1 gG 500V 200A Iso-Griff	200	3	LNH1200MK	H62	8,40 €/St
NH-Sicherung NH1 gG 500V 224A Iso-Griff	224	3	LNH1224MK	H62	8,40 €/St
NH-Sicherung NH1 gG 500V 250A Iso-Griff	250	3	LNH1250MK	H62	8,40 €/St



LNH2025M

NH-Sicherungseinsätze, Größe 2, Griffflaschen spannungsführend

Eigenschaften:

- Größe 2
- 500 V-KM Doppelkennmelder
- Griffflaschen spannungsführend

Bezeichnung	le [A]	VPE	Best.Nr.	PrGr	Preis
NH-Sicherung NH2C gG 500V 25A K-Melder	25	3	LNH2025M	H62	9,00 €/St
NH-Sicherung NH2C gG 500V 32A K-Melder	32	3	LNH2032M	H62	9,00 €/St
NH-Sicherung NH2C gG 500V 35A K-Melder	35	3	LNH2035M	H62	9,00 €/St
NH-Sicherung NH2C gG 500V 40A K-Melder	40	3	LNH2040M	H62	9,00 €/St
NH-Sicherung NH2C gG 500V 50A K-Melder	50	3	LNH2050M	H62	9,00 €/St
NH-Sicherung NH2C gG 500V 63A K-Melder	63	3	LNH2063M	H62	9,00 €/St
NH-Sicherung NH2C gG 500V 80A K-Melder	80	3	LNH2080M	H62	9,00 €/St
NH-Sicherung NH2C gG 500V 100A K-Melder	100	3	LNH2100M	H62	9,00 €/St
NH-Sicherung NH2C gG 500V 125A K-Melder	125	3	LNH2125M	H62	9,00 €/St
NH-Sicherung NH2C gG 500V 160A K-Melder	160	3	LNH2160M	H62	9,00 €/St
NH-Sicherung NH2C gG 500V 200A K-Melder	200	3	LNH2200M	H62	9,00 €/St
NH-Sicherung NH2C gG 500V 224A K-Melder	224	3	LNH2224M	H62	9,00 €/St
NH-Sicherung NH2C gG 500V 250A K-Melder	250	3	LNH2250M	H62	9,00 €/St
NH-Sicherung NH2 gG 500V 300A K-Melder	300	3	LNH2300M	H62	10,80 €/St
NH-Sicherung NH2 gG 500V 315A K-Melder	315	3	LNH2315M	H62	10,80 €/St
NH-Sicherung NH2 gG 500V 355A K-Melder	355	3	LNH2355M	H62	10,80 €/St
NH-Sicherung NH2 gG 500V 400A K-Melder	400	3	LNH2400M	H62	10,80 €/St



LNH2025MK

NH-Sicherungseinsätze, Größe 2, Griffflaschen spannungsfrei

Eigenschaften:

- Größe 2
- 500 V-KM Doppelkennmelder
- Griffflaschen spannungsfrei

Bezeichnung	le [A]	VPE	Best.Nr.	PrGr	Preis
NH-Sicherung NH2C gG 500V 25A Iso-Griff	25	3	LNH2025MK	H62	12,10 €/St
NH-Sicherung NH2C gG 500V 32A Iso-Griff	32	3	LNH2032MK	H62	12,10 €/St
NH-Sicherung NH2C gG 500V 35A Iso-Griff	35	3	LNH2035MK	H62	12,10 €/St
NH-Sicherung NH2C gG 500V 40A Iso-Griff	40	3	LNH2040MK	H62	12,10 €/St
NH-Sicherung NH2C gG 500V 50A Iso-Griff	50	3	LNH2050MK	H62	12,10 €/St
NH-Sicherung NH2C gG 500V 63A Iso-Griff	63	3	LNH2063MK	H62	12,10 €/St
NH-Sicherung NH2C gG 500V 80A Iso-Griff	80	3	LNH2080MK	H62	12,10 €/St
NH-Sicherung NH2C gG 500V 100A Iso-Griff	100	3	LNH2100MK	H62	12,10 €/St
NH-Sicherung NH2C gG 500V 125A Iso-Griff	125	3	LNH2125MK	H62	12,10 €/St
NH-Sicherung NH2C gG 500V 160A Iso-Griff	160	3	LNH2160MK	H62	12,10 €/St
NH-Sicherung NH2C gG 500V 200A Iso-Griff	200	3	LNH2200MK	H62	12,10 €/St
NH-Sicherung NH2C gG 500V 224A Iso-Griff	224	3	LNH2224MK	H62	12,10 €/St
NH-Sicherung NH2C gG 500V 250A Iso-Griff	250	3	LNH2250MK	H62	12,10 €/St
NH-Sicherung NH2 gG 500V 300A Iso-Griff	300	3	LNH2300MK	H62	12,10 €/St
NH-Sicherung NH2 gG 500V 315A Iso-Griff	315	3	LNH2315MK	H62	12,10 €/St
NH-Sicherung NH2 gG 500V 355A Iso-Griff	355	3	LNH2355MK	H62	12,10 €/St
NH-Sicherung NH2 gG 500V 400A Iso-Griff	400	3	LNH2400MK	H62	12,10 €/St



LNH3080M

NH-Sicherungseinsätze, Größe 3, Griffflaschen spannungsführend

Eigenschaften:

- Größe 3
- 500 V-KM Doppelkennmelder
- Griffflaschen spannungsführend

Bezeichnung	le [A]	VPE	Best.Nr.	PrGr	Preis
NH-Sicherung NH3C gG 500V 80A	80	3	LNH3080M	H62	15,70 €/St
NH-Sicherung NH3C gG 500V 100A K-Melder	100	3	LNH3100M	H62	15,70 €/St
NH-Sicherung NH3C gG 500V 125A K-Melder	125	3	LNH3125M	H62	15,70 €/St
NH-Sicherung NH3C gG 500V 160A K-Melder	160	3	LNH3160M	H62	15,70 €/St
NH-Sicherung NH3C gG 500V 200A K-Melder	200	3	LNH3200M	H62	15,70 €/St
NH-Sicherung NH3C gG 500V 224A K-Melder	224	3	LNH3224M	H62	15,70 €/St
NH-Sicherung NH3C gG 500V 250A K-Melder	250	3	LNH3250M	H62	15,70 €/St
NH-Sicherung NH3C gG 500V 300A K-Melder	300	3	LNH3300M	H62	15,70 €/St
NH-Sicherung NH3C gG 500V 315A K-Melder	315	3	LNH3315M	H62	15,70 €/St
NH-Sicherung NH3C gG 500V 355A K-Melder	355	3	LNH3355M	H62	15,70 €/St
NH-Sicherung NH3C gG 500V 400A K-Melder	400	3	LNH3400M	H62	15,70 €/St
NH-Sicherung NH3 gG 500V 425A K-Melder	425	3	LNH3425M	H62	21,00 €/St
NH-Sicherung NH3 gG 500V 500A K-Melder	500	3	LNH3500M	H62	21,00 €/St
NH-Sicherung NH3 gG 500V 630A K-Melder	630	3	LNH3630M	H62	21,00 €/St



LNH3160MK

NH-Sicherungseinsätze, Größe 3, Griffflaschen spannungsfrei

Eigenschaften:

- Größe 3
- 500 V-KM Doppelkennmelder
- Griffflaschen spannungsfrei

Bezeichnung	le [A]	VPE	Best.Nr.	PrGr	Preis
NH-Sicherung NH3C gG 500V 160A Iso-Griff	160	3	LNH3160MK	H60	36,30 €/St
NH-Sicherung NH3C gG 500V 200A Iso-Griff	200	3	LNH3200MK	H60	36,30 €/St
NH-Sicherung NH3C gG 500V 224A Iso-Griff	224	3	LNH3224MK	H60	36,30 €/St
NH-Sicherung NH3C gG 500V 250A Iso-Griff	250	3	LNH3250MK	H60	36,30 €/St
NH-Sicherung NH3C gG 500V 315A Iso-Griff	315	3	LNH3315MK	H62	21,70 €/St
NH-Sicherung NH3C gG 500V 355A Iso-Griff	355	3	LNH3355MK	H62	21,70 €/St
NH-Sicherung NH3C gG 500V 400A Iso-Griff	400	3	LNH3400MK	H62	21,70 €/St
NH-Sicherung NH3 gG 500V 425A Iso-Griff	425	3	LNH3425MK	H62	21,70 €/St
NH-Sicherung NH3 gG 500V 500A Iso-Griff	500	3	LNH3500MK	H62	21,70 €/St
NH-Sicherung NH3 gG 500V 630A Iso-Griff	630	3	LNH3630MK	H62	21,70 €/St



LNH40400M

NH-Sicherungseinsätze, Größe 4, Griffflaschen spannungsführend

Eigenschaften:

- Größe 4
- 500 V-KM Doppelkennmelder
- Griffflaschen spannungsführend

Bezeichnung	le [A]	VPE	Best.Nr.	PrGr	Preis
NH-Sicherung NH4a gG 500V 400A K-Melder	400	1	LNH40400M	H62	97,00 €/St
NH-Sicherung NH4a gG 500V 500A K-Melder	500	1	LNH40500M	H62	97,00 €/St
NH-Sicherung NH4a gG 500V 630A K-Melder	630	1	LNH40630M	H62	97,00 €/St
NH-Sicherung NH4a gG 500V 800A K-Melder	800	1	LNH40800M	H62	97,00 €/St
NH-Sicherung NH4 gG 500V 800A K-Melder	800	1	LNH40800SM	H62	50,60 €/St
NH-Sicherung NH4a gG 500V 1000A K-Melder	1000	1	LNH41000M	H62	97,00 €/St
NH-Sicherung NH4 gG 500V 1000A K-Melder	1000	1	LNH41000SM	H62	50,60 €/St
NH-Sicherung NH4a gG 500V 1250A K-Melder	1250	1	LNH41250M	H62	97,00 €/St
NH-Sicherung NH4 gG 500V 1250A K-Melder	1250	1	LNH41250SM	H62	50,60 €/St
NH-Sicherung NH4a gG 500V 1600A K-Melder	1600	1	LNH41600M	H62	97,00 €/St

NH-Sicherungseinsätze nach
DIN 43620, VDE 0636, EN
60269, 690V gG
für Kabel- und Leitungsschutz

Eigenschaften:
- Nennspannung 690 V~
- Griffflaschen
spannungsführend
- nach DIN 43620, VDE 0636,
EN 60269

- Doppelkennmelder
(Kombimelder)
- Mindestbestellmenge
1 VPE



LNH00010M6

NH-Sicherungseinsätze, Größe 000, 00, Griffflaschen spannungsführend

Bezeichnung	VPE	Best.Nr.	PrGr	Preis
NH-Sicherung NH00 gG 690V 10A K-Melder	3	LNH00010M6	H62	5,90 €/St
NH-Sicherung NH00 gG 690V 16A K-Melder	3	LNH00016M6	H62	5,90 €/St
NH-Sicherung NH00 gG 690V 20A K-Melder	3	LNH00020M6	H62	5,90 €/St
NH-Sicherung NH00 gG 690V 25A K-Melder	3	LNH00025M6	H62	5,90 €/St
NH-Sicherung NH00 gG 690V 35A K-Melder	3	LNH00035M6	H62	5,90 €/St
NH-Sicherung NH00 gG 690V 50A K-Melder	3	LNH00050M6	H62	5,90 €/St
NH-Sicherung NH00 gG 690V 63A K-Melder	3	LNH00063M6	H62	5,90 €/St
NH-Sicherung NH00 gG 690V 80A K-Melder	3	LNH00080M6	H62	5,90 €/St
NH-Sicherung NH00 gG 690V 100A K-Melder	3	LNH00100M6	H62	5,90 €/St
NH-Sicherung NH0 gG 690V 16A K-Melder	3	LNH0016M6	H62	7,20 €/St
NH-Sicherung NH0 gG 690V 20A K-Melder	3	LNH0020M6	H62	7,20 €/St
NH-Sicherung NH0 gG 690V 25A K-Melder	3	LNH0025M6	H62	7,20 €/St
NH-Sicherung NH0 gG 690V 35A K-Melder	3	LNH0035M6	H62	7,20 €/St
NH-Sicherung NH0 gG 690V 50A K-Melder	3	LNH0050M6	H62	7,20 €/St
NH-Sicherung NH0 gG 690V 63A K-Melder	3	LNH0063M6	H62	7,20 €/St
NH-Sicherung NH0 gG 690V 80A K-Melder	3	LNH0080M6	H62	7,20 €/St
NH-Sicherung NH0 gG 690V 100A K-Melder	3	LNH0100M6	H62	7,20 €/St
NH-Sicherung NH0 gG 690V 125A K-Melder	3	LNH0125M6	H62	7,20 €/St



LNH1025M6

NH-Sicherungseinsätze, Größe 1, Griffflaschen spannungsführend

Bezeichnung	VPE	Best.Nr.	PrGr	Preis
NH-Sicherung NH1 gG 690V 25A K-Melder	3	LNH1025M6	H62	10,80 €/St
NH-Sicherung NH1 gG 690V 35A K-Melder	3	LNH1035M6	H62	10,80 €/St
NH-Sicherung NH1 gG 690V 50A K-Melder	3	LNH1050M6	H62	10,80 €/St
NH-Sicherung NH1 gG 690V 63A K-Melder	3	LNH1063M6	H62	10,80 €/St
NH-Sicherung NH1 gG 690V 80A K-Melder	3	LNH1080M6	H62	10,80 €/St
NH-Sicherung NH1 gG 690V 100A K-Melder	3	LNH1100M6	H62	10,80 €/St
NH-Sicherung NH1 gG 690V 125A K-Melder	3	LNH1125M6	H62	10,80 €/St
NH-Sicherung NH1 gG 690V 160A K-Melder	3	LNH1160M6	H62	10,80 €/St
NH-Sicherung NH1 gG 690V 200A K-Melder	3	LNH1200M6	H62	10,80 €/St
NH-Sicherung NH1 gG 690V 224A K-Melder	3	LNH1224M6	H62	10,80 €/St
NH-Sicherung NH1 gG 690V 250A K-Melder	3	LNH1250M6	H62	10,80 €/St



LNH1025M6A

NH-Sicherungseinsätze, Größe 2, Griffflaschen spannungsführend

Bezeichnung	VPE	Best.Nr.	PrGr	Preis
NH-Sicherung NH2 gG 690V 80A K-Melder	3	LNH2080M6	H62	14,40 €/St
NH-Sicherung NH2 gG 690V 100A K-Melder	3	LNH2100M6	H62	14,40 €/St
NH-Sicherung NH2 gG 690V 125A K-Melder	3	LNH2125M6	H62	14,40 €/St
NH-Sicherung NH2 gG 690V 160A K-Melder	3	LNH2160M6	H62	14,40 €/St
NH-Sicherung NH2 gG 690V 200A K-Melder	3	LNH2200M6	H62	14,40 €/St
NH-Sicherung NH2 gG 690V 224A K-Melder	3	LNH2224M6	H62	14,40 €/St
NH-Sicherung NH2 gG 690V 250A K-Melder	3	LNH2250M6	H62	14,40 €/St
NH-Sicherung NH2 gG 690V 315A K-Melder	3	LNH2315M6	H62	14,40 €/St
NH-Sicherung NH2 gG 690V 355A K-Melder	3	LNH2355M6	H62	14,40 €/St



LNH3315M6

NH-Sicherungseinsätze, Größe 2, Griffflaschen spannungsführend

Bezeichnung	VPE	Best.Nr.	PrGr	Preis
NH-Sicherung NH3 gG 690V 315A K-Melder	3	LNH3315M6	H62	27,40 €/St
NH-Sicherung NH3 gG 690V 355A K-Melder	3	LNH3355M6	H62	27,40 €/St
NH-Sicherung NH3 gG 690V 400A K-Melder	3	LNH3400M6	H62	27,40 €/St

NH-Sicherungseinsätze nach
DIN 43620, VDE 0636,
EN 60269, 690V aM für
Motorenschutz, AC 690 V aM

Eigenschaften:
- Nennspannung 690 V~
- Griffflaschen
spannungsführend
- nach DIN 43620, VDE 0636,
EN 60269

- Doppelkennmelder
(Kombimelder) bzw.
Mittekennmelder
- Mindestbestellmenge
1 VPE



LNH000006M6A

NH-Sicherungseinsätze, Größe 000, 00, Griffflaschen spannungsführend

Bezeichnung	VPE	Best.Nr.	PrGr	Preis
NH-Sicherung NH000 aM 690V 6A K-Melder	3	LNH000006M6A	H62	4,55 €/St
NH-Sicherung NH000 aM 690V 10A K-Melder	3	LNH000010M6A	H62	4,55 €/St
NH-Sicherung NH000 aM 690V 16A K-Melder	3	LNH000016M6A	H62	4,55 €/St
NH-Sicherung NH000 aM 690V 20A K-Melder	3	LNH000020M6A	H62	4,55 €/St
NH-Sicherung NH000 aM 690V 25A K-Melder	3	LNH000025M6A	H62	4,55 €/St
NH-Sicherung NH000 aM 690V 35A K-Melder	3	LNH000035M6A	H62	4,55 €/St
NH-Sicherung NH000 aM 690V 40A K-Melder	3	LNH000040M6A	H62	4,55 €/St
NH-Sicherung NH000 aM 690V 50A K-Melder	3	LNH000050M6A	H62	4,55 €/St
NH-Sicherung NH000 aM 690V 63A K-Melder	3	LNH000063M6A	H62	4,55 €/St
NH-Sicherungseinsatz NH00 aM 690V 10A	3	LNH00010M6A	H62	5,70 €/St
NH-Sicherungseinsatz NH00 aM 690V 16A	3	LNH00016M6A	H62	5,70 €/St
NH-Sicherungseinsatz NH00 aM 690V 20A	3	LNH00020M6A	H62	5,70 €/St
NH-Sicherungseinsatz NH00 aM 690V 25A	3	LNH00025M6A	H62	5,70 €/St
NH-Sicherungseinsatz NH00 aM 690V 35A	3	LNH00035M6A	H62	5,70 €/St
NH-Sicherung NH00 aM 690V 50A K-Melder	3	LNH00050M6A	H62	5,70 €/St
NH-Sicherung NH00 aM 690V 63A K-Melder	3	LNH00063M6A	H62	5,70 €/St
NH-Sicherung NH00 aM 690V 80A K-Melder	3	LNH00080M6A	H62	5,70 €/St
NH-Sicherung NH00 aM 690V 100A K-Melder	3	LNH00100M6A	H62	5,70 €/St
NH-Sicherung NH0 aM 690V 16A K-Melder	3	LNH0016M6A	H62	7,30 €/St
NH-Sicherung NH0 aM 690V 20A K-Melder	3	LNH0020M6A	H62	7,30 €/St
NH-Sicherung NH0 aM 690V 25A K-Melder	3	LNH0025M6A	H62	7,30 €/St
NH-Sicherung NH0 aM 690V 35A K-Melder	3	LNH0035M6A	H62	7,30 €/St
NH-Sicherung NH0 aM 690V 50A K-Melder	3	LNH0050M6A	H62	7,30 €/St
NH-Sicherung NH0 aM 690V 63A K-Melder	3	LNH0063M6A	H62	7,30 €/St
NH-Sicherung NH0 aM 690V 80A K-Melder	3	LNH0080M6A	H62	7,30 €/St
NH-Sicherung NH0 aM 690V 100A K-Melder	3	LNH0100M6A	H62	7,30 €/St
NH-Sicherung NH0 aM 690V 125A K-Melder	3	LNH0125M6A	H62	7,30 €/St



LNH1025M6A

NH-Sicherungseinsätze, Größe 1, Griffflaschen spannungsführend

Bezeichnung	VPE	Best.Nr.	PrGr	Preis
NH-Sicherung NH1 aM 690V 25A K-Melder	3	LNH1025M6A	H62	10,70 €/St
NH-Sicherung NH1 aM 690V 35A K-Melder	3	LNH1035M6A	H62	10,70 €/St
NH-Sicherung NH1 aM 690V 50A K-Melder	3	LNH1050M6A	H62	10,70 €/St
NH-Sicherung NH1 aM 690V 63A K-Melder	3	LNH1063M6A	H62	10,70 €/St
NH-Sicherung NH1 aM 690V 80A K-Melder	3	LNH1080M6A	H62	10,70 €/St
NH-Sicherung NH1 aM 690V 100A K-Melder	3	LNH1100M6A	H62	10,70 €/St
NH-Sicherung NH1 aM 690V 125A K-Melder	3	LNH1125M6A	H62	10,70 €/St
NH-Sicherung NH1 aM 690V 160A K-Melder	3	LNH1160M6A	H62	10,70 €/St
NH-Sicherung NH1 aM 690V 200A K-Melder	3	LNH1200M6A	H62	10,70 €/St
NH-Sicherung NH1 aM 690V 224A K-Melder	3	LNH1224M6A	H62	10,70 €/St
NH-Sicherung NH1 aM 690V 250A K-Melder	3	LNH1250M6A	H62	10,70 €/St



LNH2080M6A

NH-Sicherungseinsätze, Größe 2, Griffflaschen spannungsführend

Bezeichnung	VPE	Best.Nr.	PrGr	Preis
NH-Sicherung NH2 aM 690V 80A K-Melder	3	LNH2080M6A	H62	14,00 €/St
NH-Sicherung NH2 aM 690V 100A K-Melder	3	LNH2100M6A	H62	14,00 €/St
NH-Sicherung NH2 aM 690V 125A K-Melder	3	LNH2125M6A	H62	14,00 €/St
NH-Sicherung NH2 aM 690V 160A K-Melder	3	LNH2160M6A	H62	14,00 €/St
NH-Sicherung NH2 aM 690V 200A K-Melder	3	LNH2200M6A	H62	14,00 €/St
NH-Sicherung NH2 aM 690V 224A K-Melder	3	LNH2224M6A	H62	14,00 €/St
NH-Sicherung NH2 aM 690V 250A K-Melder	3	LNH2250M6A	H62	14,00 €/St
NH-Sicherung NH2 aM 690V 315A K-Melder	3	LNH2315M6A	H62	14,00 €/St
NH-Sicherung NH2 aM 690V 355A K-Melder	3	LNH2355M6A	H62	14,00 €/St



LNH3315M6A

NH-Sicherungseinsätze, Größe 3, Griffflaschen spannungsführend

Bezeichnung	VPE	Best.Nr.	PrGr	Preis
NH-Sicherung NH3 aM 690V 315A K-Melder	3	LNH3315M6A	H62	25,20 €/St
NH-Sicherung NH3 aM 690V 355A K-Melder	3	LNH3355M6A	H62	25,20 €/St
NH-Sicherung NH3 aM 690V 400A K-Melder	3	LNH3400M6A	H62	25,20 €/St

NH-Sicherungseinsätze für
Transformatorenschutz,
AC 400 V gTr
für Transformatorenschutz

Eigenschaften:
- Nennspannung 400 V~
- Griffflaschen
spannungsführend

- nach DIN 43620, VDE 0636
- Mindestbestellmenge
1 VPE



LNH20108M4T

NH-Sicherungseinsätze, Größe 2, Griffflaschen spannungsführend

Bezeichnung	VPE	Best.Nr.	PrGr	Preis
NH-Sicherung NH2 gTr 400V 75kVA 108A M	3	LNH20108M4T	H62	10,50 €/St
NH-Sicherung NH2 gTr 400V 100kVA 144A M	3	LNH20144M4T	H62	10,70 €/St
NH-Sicherung NH2 gTr 400V 125kVA 180A M	3	LNH20180M4T	H62	10,80 €/St
NH-Sicherung NH2 gTr 400V 160kVA 231A M	3	LNH20231M4T	H62	10,80 €/St
NH-Sicherung NH2 gTr 400V 200kVA 289A M	3	LNH20289M4T	H62	11,00 €/St
NH-Sicherung NH2 gTr 400V 250kVA 361A M	3	LNH20361M4T	H62	11,60 €/St
NH-Sicherung NH2 gTr 400V 315kVA 455A M	3	LNH20455M4T	H62	12,20 €/St



LNH30910M4T

NH-Sicherungseinsätze, Größe 3, Griffflaschen spannungsführend

Bezeichnung	VPE	Best.Nr.	PrGr	Preis
NH-Sicherung NH3 gTr 400V 100kVA 144A M	3	LNH30144M4T	H62	19,90 €/St
NH-Sicherung NH3 gTr 400V 125kVA 180A M	3	LNH30180M4T	H62	20,00 €/St
NH-Sicherung NH3 gTr 400V 160kVA 231A M	3	LNH30231M4T	H62	20,10 €/St
NH-Sicherung NH3 gTr 400V 200kVA 289A M	3	LNH30289M4T	H62	20,30 €/St
NH-Sicherung NH3 gTr 400V 250kVA 361A M	3	LNH30361M4T	H62	21,00 €/St
NH-Sicherung NH3 gTr 400V 315kVA 455A M	3	LNH30455M4T	H62	21,40 €/St
NH-Sicherung NH3 gTr 400V 400kVA 577A M	3	LNH30577M4T	H62	26,70 €/St
NH-Sicherung NH3 gTr 400V 500kVA 722A M	3	LNH30722M4T	H62	28,50 €/St
NH-Sicherung NH3 gTr 400V 630kVA 910A M	3	LNH30910M4T	H62	39,10 €/St



LNH40361M4T

NH-Sicherungseinsätze, Größe 4, Griffflaschen spannungsführend

Bezeichnung	VPE	Best.Nr.	PrGr	Preis
NH-Sicherung NH4a gTr 400V 250kVA 361A M	1	LNH40361M4T	H62	68,60 €/St
NH-Sicherung NH4a gTr 400V 315kVA 455A M	1	LNH40455M4T	H62	69,30 €/St
NH-Sicherung NH4a gTr 400V 400kVA 577A M	1	LNH40577M4T	H62	70,30 €/St
NH-Sicherung NH4a gTr 400V 500kVA 722A M	1	LNH40722M4T	H62	71,50 €/St
NH-Sicherung NH4a gTr 400V 630kVA 909A M	1	LNH40909M4T	H62	83,90 €/St
NH-Sicherung NH4a gTr 400V 800kVA 1155A	1	LNH41155M4T	H62	104,30 €/St
NH-Sicherung NH4a gTr 400V 1000kVA 1443A	1	LNH41443M4T	H62	109,90 €/St



LNH0TM

NH-Trennmesser

Bezeichnung	VPE	Best.Nr.	PrGr	Preis
NH-Trennmesser NH00 160A Griff Isoliert	3	LNH00TM	H62	4,00 €/St
NH-Trennmesser NH0 160A Griff Isoliert	3	LNH0TM	H62	5,90 €/St
NH-Trennmesser NH1 250A Griff Isoliert	3	LNH1TM	H62	6,70 €/St
NH-Trennmesser NH2 400A Griff Isoliert	3	LNH2TM	H62	8,90 €/St
NH-Trennmesser NH3 630A Griff Isoliert	3	LNH3TM	H62	13,30 €/St
NH-Trennmesser NH4a 1250A Griff Metall	1	LNH4TM	H62	23,50 €/St



LNH00-4G

NH-Aufsteckgriff

Eigenschaften:

- NH-Aufsteckgriff mit Stulpe geprüft nach DIN57680-4 und GS-ET38

Bezeichnung	VPE	Best.Nr.	PrGr	Preis
NH-Aufsteckgriff DIN00 - DIN4	1	LNH00-4G	H62	10,90 €/St
NH-Aufsteckgriff DIN00-DIN4 mit Stulpe	1	LNH00-4GS	H62	78,70 €/St

- Norm: DIN VDE 0636
- für Sammelschienen 5 und 10 mm dick, bei Schienenabstand 60 mm für System univers
- D02 max. 400 V
- DII max. 500 V
- DIII max. 650 V



L25L

DII, Reitersicherungsunterteil, Breite 45 mm

Eigenschaften:

- mit Isodeckel
- 3 x 25 A
- für Passhülse
- bei Dauerstrom >35 A Artikel L063L1 verwenden

Bezeichnung	VPE	Best.Nr.	PrGr	Preis
Reitersicherungsunterteil DII 3x25A 45mm	1	L25L	H60	24,50 €/St



L63L

DIII, Reitersicherungsunterteil, Breite 54 mm

Eigenschaften:

- mit Isodeckel
- für Passhülse

Bezeichnung	VPE	Best.Nr.	PrGr	Preis
Reitersicherungsunterteil DIII3x63A 54mm	1	L63L	H60	31,90 €/St



L063L

D02, Reitersicherungsunterteil, Breite 27 mm

Eigenschaften:

- mit Isodeckel
- Abgang Kastenklammern bis 16 mm², feindrätig
- Breite 27 mm
- für Passhülse
- bei Dauerstrom >35 A Artikel L063L1 verwenden

Bezeichnung	VPE	Best.Nr.	PrGr	Preis
Reitersicherungsunterteil D02 3x63A 27mm	1	L063L	H60	24,20 €/St



L063L1

D02, Reitersicherungsunterteil, Breite 36 mm

Eigenschaften:

- mit Isodeckel
- Abgang Kastenklammern bis 16 mm², feindrätig
- Breite 36 mm
- für Passhülse

Bezeichnung	VPE	Best.Nr.	PrGr	Preis
Reitersicherungsunterteil D02 3x63A 36mm	1	L063L1	H60	24,30 €/St



UZ017

Leerplatzabdeckung

Eigenschaften:

- für D02, DII, DIII Reitersicherungsunterteile
- zum Verschließen von Leerplätzen für Bausteine mit Reitersicherungsunterteilen
- pro Leerplatz D02 1 x UZ017
- pro Leerplatz DII, DIII 2 x UZ017
- Leisten NH1/2/3, für 1 Leerplatz
- NH00 in Bausteine UE51K1 oder UE52K4

Bezeichnung	VPE	Best.Nr.	PrGr	Preis
Blindabd.,f. Reiter-Sicherungsunterteile	15	UZ017	H11	4,90 €/St



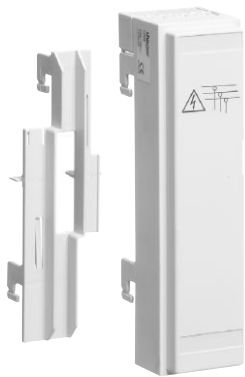
L066M

D02, Sicherungslastschaltleiste für SS60mm, Breite 27mm

Eigenschaften:

- DIN VDE 0638, IEC/EN 60947-3
- Bemessungsbetriebsspannung U_e AC 400 V
- Bemessungsnennstrom I_n 6 3A
- Kurzschlussvermögen I_{cm} 50 kA - AC22B
- für Sicherungen D01 und D02
- für Sicherungen 10x38 mm mit Reduzierfeder
- inklusive Sicherungsüberwachung durch LED-Anzeige
- Mindestbestellmenge 1 VPE
- allpolig schaltend

Bezeichnung	VPE	Best.Nr.	PrGr	Preis
D02-Lasttrennschalter,3pol.63A, 60mm SaS	3	L063M	H62	105,80 €/St
D02-Lasttrennschalter,4pol.63A, 60mm SaS	3	L066M	H62	111,70 €/St



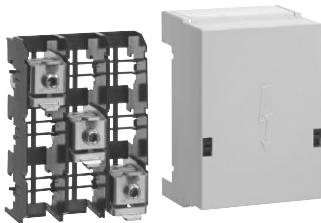
L250E

Anschlussmodul ohne Anschlussklemmen

Eigenschaften:

- L250E: Breite 54 mm
- L630E: Breite 108 mm

Bezeichnung	VPE	Best.Nr.	PrGr	Preis
Anschlussmodul 54mm/leer, für 60mm SaS	1	L250E	H62	16,00 €/St
Anschlussmodul 108mm/leer, für 60mm SaS	1	L630E	H62	22,40 €/St



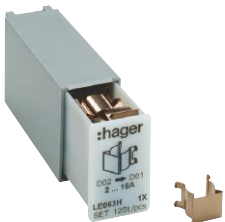
L630A

Anschlussmodul mit Anschlussklemmen

Eigenschaften:

- L250A: für Al/Cu; 2,6 Nm
- L630A: für Al/Cu; 40 Nm

Bezeichnung	VPE	Best.Nr.	PrGr	Preis
Anschlussmodul 1,5-70mm ² , für SaS 60mm	1	L250A	H60	57,80 €/St
Anschlussmodul 70-300mm ² , für SaS 60mm	1	L630A	H60	145,00 €/St



LE063H

Reduzierfeder

Eigenschaften:

- für Sicherungslasttrennschalter L063M
- von Sicherungsgröße D02 auf D01

Bezeichnung	VPE	Best.Nr.	PrGr	Preis
Haltefeder für L063M D02 zu D01 Set12St.	1	LE063H	H62	10,40 €/Set



LE063SH

Sicherungshalter

Eigenschaften:

- als Ersatz für L063M / L066M

Bezeichnung	VPE	Best.Nr.	PrGr	Preis
Sicherungshalter für L063M SET6	1	LE063SH	H62	47,80 €/Set

- Normen: DIN VDE 0636,
DIN 49 510
- für Hutschiene montage
- für 46 mm Geräteschlitz

▶ Seite 574



LE27K-3

DII-Sicherungsunterteil, 25 A

Eigenschaften:

- nach DIN 49510
- Sockelmaterial Keramik
- Schnappbefestigung für Montage
- auf Hutschiene nach DIN 55002
- Schraubbefestigung für Montage auf Anfrage
- LExxxx-SS = Schelle im Zu- und Abgang
- LExxxx-KS = Schraube im Zugang, Schelle im Abgang
- Mindestbestellmenge 1 VPE

Bezeichnung	VPE	Best.Nr.	PrGr	Preis
DII-Sicherungssockel E27 KS 1p, 25A	20	LE27K-KS	H62	2,95 €/St
DII-Sicherungssockel E27 SS 1p, 25A	20	LE27K-SS	H62	2,95 €/St
DII-Sich. sockel mit Abdeckung E27 3p,25A	4	LE27K-3	H62	1.198,90 €/100St
Sicherungsunterteil DII 25A, mit Abdeck.	10	L14D	H60	4,90 €/St
Sicherungsunterteil DII 25A (L14D+U841)	10	L17B	H60	8,20 €/St



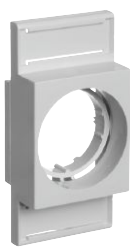
L54D

DIII-Sicherungsunterteil, 63 A

Eigenschaften:

- nach DIN 49510
- Sockelmaterial Keramik
- Schnappbefestigung für Montage
- auf Hutschiene nach DIN 55002
- Schraubbefestigung für Montage auf Anfrage
- LExxxx-SS = Schelle im Zu- und Abgang
- LExxxx-KS = Schraube im Zugang, Schelle im Abgang
- Mindestbestellmenge 1 VPE

Bezeichnung	VPE	Best.Nr.	PrGr	Preis
DIII-Sicherungssockel E33 KS 1p, 63A	20	LE33K-KS	H62	3,60 €/St
DIII-Sicherungssockel E33 SS 1p, 63A	20	LE33K-SS	H62	3,60 €/St
D-Sicherungssockel DIII E33 Kera 3p, 63A	6	LE33K-3	H62	1.733,90 €/100St
Sicherungsunterteil DIII 63A, mit Abdeck.	10	L54D	H60	8,90 €/St



LE27AD

D-Abdeckungen

Eigenschaften:

- Kunststoff grau
- Mindestbestellmenge 1 VPE

Bezeichnung	VPE	Best.Nr.	PrGr	Preis
D-Kunststoffabdeckung 39mm E27 25A grau	20	LE27AD	H62	72,30 €/100St
D-Kunststoffabdeckung 49mm E33 63A grau	20	LE33AD	H62	75,70 €/100St



KD199D

Phasenschienen, Schnellanschluss

Eigenschaften:

- mit Schnellanschluss
- zur Wechselstromverdrahtung von 5 DII
- Cu ohne Isolierung

Bezeichnung	VPE	Best.Nr.	PrGr	Preis
Phasenschiene 1P 10mm ² 191mm lang	10	KD199D	H60	3,20 €/St



KB309N

Kammshienen

Eigenschaften:

- zur Drehstromverdrahtung von 39 D0-Elementen
- 3-polig
- 10 mm²
- Stiftanschluss

Bezeichnung	VPE	Best.Nr.	PrGr	Preis
Phasenschiene 3P Stift 10mm ² 63A 39M	10	KB309N	H60	46,90 €/St



KZ023A

Endkappen

Eigenschaften:

- für Phasenschielen KB309N

Bezeichnung	VPE	Best.Nr.	PrGr	Preis
Endkappen, 3-polig, Satz = 10 Stück	1	KZ023A	H60	6,60 €/Set



LE271R

D-Isolierringe

Eigenschaften:

- Kunststoff grau

Bezeichnung	VPE	Best.Nr.	PrGr	Preis
D-Isolierring DII E27 Kunststoff 25A	1	LE271R	H62	75,70 €/100St
D-Isolierring DIII E33 Kunststoff 63A	1	LE331R	H62	105,10 €/100St



LD042

D01-Sicherungsunterteile

Eigenschaften:

- nach DIN 49524, VDE 0636 / T41, EN 60269
- Prüfzeichen VDE, Demko
- Nennspannung 400 V~
- Basis Keramik, mit Abdeckkappe (LD01K16-xxx)
- Schnappbefestigung für Montage
- auf Hutschiene nach DIN 46277
- LDxxxx-AS = Ausweichschutz (Bügelklemme) im Zu- und Abgang
- Mindestbestellmenge 1 VPE
- Basis Kunststoff, mit Abdeckung (LD04X)

Bezeichnung	VPE	Best.Nr.	PrGr	Preis
D01-Sicherungssockel Keramik, 1p, 16A	20	LD01K16-1AS	H62	2,30 €/St
D01-Sicherungssockel Keramik, 3p, 16A	5	LD01K16-3AS	H62	5,70 €/St
D01-Sich. sockel mit Abdeckung, 1p, 16 A	9	LD042	H62	3,50 €/St
Sicherungsunterteil D01 3 x 16 A	3	LD047	H62	8,80 €/St



LD046

D02-Sicherungsunterteile**Eigenschaften:**

- nach DIN 49524, VDE 0636 / T41, EN 60269
- Prüfzeichen VDE, Demko
- Nennspannung 400 V~
- Basis Keramik, mit Abdeckkappe
- Schnappbefestigung für Montage
- auf Hutschiene nach DIN 46277
- LDxxxx-KS = Schraube im Zugang, Schelle im Abgang
- LDxxxx-SS = Schelle im Zu- und Abgang
- Mindestbestellmenge 1 VPE

Bezeichnung	VPE	Best.Nr.	PrGr	Preis
D02-Sich.socket Schra/Schel, 1p, 63A	20	LD02K63-1KS	H62	3,90 €/St
D02-Sich.socket Schel/Schel, 1p, 63A	20	LD02K63-1SS	H62	2,85 €/St
D02-Sich.socket Schra/Schel, 3p, 63A	5	LD02K63-3KS	H62	6,80 €/St
D02-Sich.socket Schel/Schel, 3p, 63A	5	LD02K63-3SS	H62	6,80 €/St
D02-Sich.socket mit Abdeckung, 1p, 63 A	9	LD043	H62	3,80 €/St
Sicherungsunterteil D02 3 x 63 A	3	LD046	H62	9,60 €/St



L45

D03-Sicherungsunterteile**Eigenschaften:**

- nach DIN 49524, VDE 0636 / T41, EN 60269
- Prüfzeichen VDE, Demko
- Nennspannung 400 V~
- Basis Keramik, mit Abdeckkappe
- Schnappbefestigung für Montage
- auf Hutschiene nach DIN 46277
- Mindestbestellmenge 1 Stück
- Schraube im Zugang, Schelle im Abgang

Bezeichnung	VPE	Best.Nr.	PrGr	Preis
Sicherungsunterteil D03-NEOZED 100A	10	L45	H60	20,10 €/St



LD01-02AD-1

D0-Abdeckungen für D0-Keramiksocket**Eigenschaften:**

- Kunststoff grau
- Mindestbestellmenge 1 VPE

Bezeichnung	VPE	Best.Nr.	PrGr	Preis
D01-Kunststoffabdeckung 1polig, grau	20	LD01-02AD-1	H62	49,70 €/100St
D01-Kunststoffabdeckung 3polig, grau	20	LD01-02AD-3	H62	123,10 €/100St



L73M

Sicherungslasttrennschalter

Eigenschaften:

- DIN VDE 0660 Teil 107, EN 60947-3
- Bemessungsnennstrom I_n 63 A
- Bemessungsbetriebsspannung U_e AC 400 V, DC 1-polig 60 V, 2-polig 110 V
- Kurzschlussvermögen I_{cm} 50 kA - AC22B
- integrierte Sicherungsüberwachung

Bezeichnung	I_n [A]	PLE	VPE	Best.Nr.	PrGr	Preis
D02-Lasttrennschalter, 1polig 63A	63	1,5	12	L71M	H62	39,60 €/St
D02-Lasttrennschalter, 2polig 63A	63	3	6	L72M	H62	50,80 €/St
D02-Lasttrennschalter, 3polig 63A	63	4,5	4	L73M	H62	110,60 €/St
D02-Lasttrennschalter, 4polig 63A	63	6	3	L74M	H62	137,70 €/St
D02-Lasttrennschalter, 2polig, 1Ph+N 63A	63	3	6	L75M	H62	50,80 €/St
D02-Lasttrennschalter, 4polig, 3Ph+N 63A	63	6	9	L76M	H62	137,70 €/St



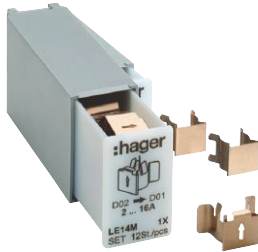
L921N

Sammelschienenadapter

Eigenschaften:

- für L73M
- auf Sammelschiene 12 x 5 mm
- mit 40 mm Abstand

Bezeichnung	VPE	Best.Nr.	PrGr	Preis
Adapter für Hauptsicherungsschalter	1	L921N	H60	60,60 €/St



LE14M

Reduzierfelder

Eigenschaften:

- für Sicherungslasttrennschalter L7xM
- von Sicherungsgröße D02 auf D01

Bezeichnung	VPE	Best.Nr.	PrGr	Preis
Haltefeder für L7xM D02 zu D01 Set 12St.	1	LE14M	H62	12,30 €/St



LE7XSH

Sicherungshalter

Eigenschaften:

- als Ersatz für L7xM

Bezeichnung	VPE	Best.Nr.	PrGr	Preis
Sicherungshalter für L71-76M SET6	1	LE7XSH	H62	28,70 €/Set



KB180Q

Phasenschiene für L7xM Geräte

Bezeichnung	VPE	Best.Nr.	PrGr	Preis
Kammschiene 1P Stift. 16mm ² 37M	10	KB180Q	H60	21,30 €/St
Kammschiene 1P Stift. 35mm ² 37M	10	KB199Q	H60	32,00 €/St
Kammschiene 3P Stift. 16mm ² 39M	10	KB380Q	H60	36,50 €/St
Kammschiene 3P Stift. 35mm ² 39M	10	KB399Q	H60	63,00 €/St
Endkappe für Phasenschiene 1 polig	50	KZN027	H60	0,63 €/St
Endkappe für Phasenschiene 3 polig	100	KZN028	H60	0,63 €/St

- Sicherungseinsatz für Sockel D01/E14 und D02/E18
- Charakteristik gG/gL
- Nennspannung: 400 V AC/250 V=
- Nennausschaltvermögen: 50 kA/AC 400 V, 8 kA/DC 250 V
- Norm EC 60269, EN 60269, DIN 49522, VDE 0636/T41

► Seite 575



LE1402

Sicherungseinsatz, D01 / E14

Eigenschaften:

- nach DIN 49522, VDE 0636 / T41, EN 60269
- Prüfzeichen VDE, Demko
- Nennspannung 400 V~, 250 V ~
- Mindestbestellmenge 1 VPE
- 11 x 36 mm

Bezeichnung	Farben	VPE	Best.Nr.	PrGr	Preis
Sicherung D01 E14 2A 400V gG mit Melder	rosa	10	LE1402	H62	40,60 €/100St
Sicherung D01 E14 4A 400V gG mit Melder	braun	10	LE1404	H62	40,60 €/100St
Sicherung D01 E14 6A 400V gG mit Melder	grün	10	LE1406	H62	40,60 €/100St
Sicherung D01 E14 10A 400V gG mit Melder	rot	10	LE1410	H62	32,80 €/100St
Sicherung D01 E14 16A 400V gG mit Melder	grau	10	LE1416	H62	32,80 €/100St



LE1820

Sicherungseinsatz, D02 / E18

Eigenschaften:

- nach DIN 49522, VDE 0636 / T41, EN 60269
- Prüfzeichen VDE, Demko
- Nennspannung 400 V~, 250 V ~
- Mindestbestellmenge 1 VPE
- 16 x 36 mm

Bezeichnung	Farben	VPE	Best.Nr.	PrGr	Preis
Sicherung D02 E18 32A 400V gG mit Melder	schwarz	10	LE1832	H62	53,10 €/100St
Sicherung D02 E18 40A 400V gG mit Melder	schwarz	10	LE1840	H62	55,30 €/100St
Sicherung D02 E18 20A 400V gG mit Melder	blau	10	LE1820	H62	40,60 €/100St
Sicherung D02 E18 25A 400V gG mit Melder	gelb	10	LE1825	H62	40,60 €/100St
Sicherung D02 E18 35A 400V gG mit Melder	schwarz	10	LE1835	H62	55,30 €/100St
Sicherung D02 E18 50A 400V gG mit Melder	weiß	10	LE1850	H62	55,30 €/100St
Sicherung D02 E18 63A 400V gG mit Melder	kupfer	10	LE1863	H62	55,30 €/100St



LM30100

Sicherungseinsatz, D03 / M30x2

Eigenschaften:

- nach DIN 49522, VDE 0636 / T41, EN 60269
- Prüfzeichen VDE, Demko
- Nennspannung 400 V~, 250 V ~
- Mindestbestellmenge 1 VPE

Bezeichnung	VPE	Best.Nr.	PrGr	Preis
D0-Sicherungseinsatz M30x2 D03 80A	10	LM30080	H62	531,70 €/100St
D0-Sicherungseinsatz M30x2 D03 100A	10	LM30100	H62	531,70 €/100St



LE14SK

Schraubkappen mit Prüfloch, D01 / E14

Eigenschaften:

- nach DIN 49522, VDE 0636/T41, EN 60269
- Prüfzeichen VDE, Demko, mit Prüfloch
- Mindestbestellmenge 1 VPE

Bezeichnung	VPE	Best.Nr.	PrGr	Preis
Schraubkappe D01 E14 aus Kunststoff	20	LE14SI	H62	80,10 €/100St
Schraubkappe D01 E14 aus Keramik	10	LE14SK	H62	47,40 €/100St



LE18SK

Schraubkappen mit Prüfloch, D02 / E18

Eigenschaften:

- nach DIN 49522, VDE 0636/T41, EN 60269
- Prüfzeichen VDE, Demko, mit Prüfloch
- Mindestbestellmenge 1 VPE

Bezeichnung	VPE	Best.Nr.	PrGr	Preis
Schraubkappe D02 E18 aus Kunststoff 63A	10	LE18SI	H62	90,30 €/100St
Schraubkappe D02 E18 plombierbar 63A	20	LE18SIP	H62	94,90 €/100St
Schraubkappe D02 E18 aus Keramik 63A	10	LE18SK	H62	49,70 €/100St



LM30SK

Schraubkappen mit Prüfloch, D03 / M30x2

Eigenschaften:

- nach DIN 49522, VDE 0636/T41, EN 60269
- Prüfzeichen VDE, Demko, mit Prüfloch
- Mindestbestellmenge 1 VPE

Bezeichnung	VPE	Best.Nr.	PrGr	Preis
Schraubkappe D03 M30x2 aus Keramik 100A	10	LM30SK	H62	903,10 €/100St



LE14P02

Hülsenpasseinsatz, D01 / E14

Eigenschaften:

- nach DIN 49523
- Mindestbestellmenge 1 VPE

Bezeichnung	Farben	VPE	Best.Nr.	PrGr	Preis
Hülsenpasseinsatz D01 E14 2A	rosa	50	LE14P02	H62	22,60 €/100St
Hülsenpasseinsatz D01 E14 4A	braun	50	LE14P04	H62	22,60 €/100St
Hülsenpasseinsatz D01 E14 6A	grün	50	LE14P06	H62	22,60 €/100St
Hülsenpasseinsatz D01 E14 10A	rot	50	LE14P10	H62	22,60 €/100St



LE18P02

Hülsenpasseinsatz, D02 / E18

Eigenschaften:

- nach DIN 49523
- Mindestbestellmenge 1 VPE

Bezeichnung	Farben	VPE	Best.Nr.	PrGr	Preis
Hülsenpasseinsatz D02 E18 2A	rosa	50	LE18P02	H62	24,90 €/100St
Hülsenpasseinsatz D02 E18 4A	braun	50	LE18P04	H62	24,90 €/100St
Hülsenpasseinsatz D02 E18 6A	grün	50	LE18P06	H62	24,90 €/100St
Hülsenpasseinsatz D02 E18 10A	rot	50	LE18P10	H62	24,90 €/100St
Hülsenpasseinsatz D02 E18 16A	grau	50	LE18P16	H62	24,90 €/100St
Hülsenpasseinsatz D02 E18 20A	blau	50	LE18P20	H62	24,90 €/100St
Hülsenpasseinsatz D02 E18 25A	gelb	50	LE18P25	H62	24,90 €/100St
Hülsenpasseinsatz D02 E18 35A	schwarz	50	LE18P35	H62	24,90 €/100St
Hülsenpasseinsatz D02 E18 50A	weiß	50	LE18P50	H62	24,90 €/100St



LM30P80

Hülsenpasseinsatz, D03 / M30x2

Eigenschaften:

- nach DIN 49523
- Mindestbestellmenge 1 VPE

Bezeichnung	VPE	Best.Nr.	PrGr	Preis
Hülsenpaßeinsatz D03 M30x2 80A	10	LM30P80	H62	147,90 €/100St



LE14H

Reduzierfeder

Eigenschaften:

- Metall
- für D01-D02
- Mindestbestellmenge 1 VPE

Bezeichnung	VPE	Best.Nr.	PrGr	Preis
D0-Distanzst. f. D01-Sich. in D02 Kappe	50	LE14H	H62	24,90 €/100St
Reduzierfeder D03/D02	25	LE18H	H62	228,10 €/100St
Haltefeder für L7xM D02 zu D01 Set 12St.	1	LE14M	H62	12,30 €/St



LE1418S

Passeinsatzschlüssel

Eigenschaften:

- für D01-D03
- Mindestbestellmenge 1 VPE

Bezeichnung	VPE	Best.Nr.	PrGr	Preis
Passeinsatzschlüssel D02/D01	10	LE1418S	H62	7,40 €/St



LDSD02D03

D0-Distanzstück

Eigenschaften:

- Mindestbestellmenge 1 VPE

Bezeichnung	VPE	Best.Nr.	PrGr	Preis
D0-Distanzst f. D02 Sich. i. D03 Sockel	10	LDSD02D03	H62	348,90 €/100St



LE2710

Sicherungseinsatz, DII / E27, 22 x 50 mm, träge

Eigenschaften:

- nach DIN 49515, VDE 0636
- Kennlinie gG VDE 0636 / EN 60269
- Prüfzeichen VDE
- Nennspannung 500 V~
- LE2706-10, Schmelzleiter 10 A, Keramikkör
- Mindestbestellmenge 1 VPE

Bezeichnung	Farben	VPE	Best.Nr.	PrGr	Preis
Sicherung DII E27 2A 500V gG mit Melder	rosa	5	LE2702	H62	40,60 €/100St
Sicherung DII E27 4A 500V gG mit Melder	braun	5	LE2704	H62	40,60 €/100St
Sicherung DII E27 6A 500V gG mit Melder	grün	5	LE2706	H62	40,60 €/100St
Sicherung DII E27 6/10A 500V gG Melder	rot	5	LE2706-10	H62	40,60 €/100St
Sicherung DII E27 10A 500V gG mit Melder	rot	5	LE2710	H62	30,50 €/100St
Sicherung DII E27 16A 500V gG mit Melder	grau	5	LE2716	H62	30,50 €/100St
Sicherung DII E27 20A 500V gG mit Melder	blau	5	LE2720	H62	40,60 €/100St
Sicherung DII E27 25A 500V gG mit Melder	gelb	5	LE2725	H62	40,60 €/100St



LE27F10

Sicherungseinsatz, DII / E27, 22 x 50 mm, flink

Eigenschaften:

- nach DIN 49515, VDE 0636
- Kennlinie F
- Mindestbestellmenge 1 VPE

Bezeichnung	VPE	Best.Nr.	PrGr	Preis
Sicherung DII E27 2A 500V F mit Melder	5	LE27F02	H62	40,60 €/100St
Sicherung DII E27 4A 500V F mit Melder	5	LE27F04	H62	40,60 €/100St
Sicherung DII E27 6A 500V F mit Melder	5	LE27F06	H62	40,60 €/100St
Sicherung DII E27 10A 500V F mit Melder	5	LE27F10	H62	30,50 €/100St
Sicherung DII E27 16A 500V F mit Melder	5	LE27F16	H62	30,50 €/100St
Sicherung DII E27 20A 500V F mit Melder	5	LE27F20	H62	40,60 €/100St
Sicherung DII E27 25A 500V F mit Melder	5	LE27F25	H62	40,60 €/100St



LE27FF10

Sicherungseinsatz, DII / E27, 22 x 50 mm, superflink

Eigenschaften:

- nach DIN 49515, VDE 0636
- Kennlinie FF
- Nennspannung 500 V~
- Mindestbestellmenge 1 VPE

Bezeichnung	VPE	Best.Nr.	PrGr	Preis
Sicherung DII E27 2A FF mit Melder	5	LE27FF02	H62	426,60 €/100St
Sicherung DII E27 4A FF mit Melder	5	LE27FF04	H62	328,50 €/100St
Sicherung DII E27 6A FF mit Melder	5	LE27FF06	H62	346,50 €/100St
Sicherung DII E27 10A FF mit Melder	5	LE27FF10	H62	263,10 €/100St
Sicherung DII E27 16A FF mit Melder	5	LE27FF16	H62	250,60 €/100St
Sicherung DII E27 20A FF mit Melder	5	LE27FF20	H62	250,60 €/100St
Sicherung DII E27 25A FF mit Melder	5	LE27FF25	H62	285,60 €/100St



LE3363

Sicherungseinsatz, DIII / E33, 27 x 50 mm

Eigenschaften:

- nach DIN 49515, VDE 0636
- Kennlinie gG VDE 0636 / EN 60269
- Prüfzeichen VDE
- Nennspannung 500 V~
- LE2706-10, Schmelzleiter 10 A, Keramikkör
- Mindestbestellmenge 1 VPE

Bezeichnung	Farben	VPE	Best.Nr.	PrGr	Preis
Sicherung DIII E33 35A 500V gG, Melder	schwarz	5	LE3335	H62	67,70 €/100St
Sicherung DIII E33 50A 500V gG, Melder	weiß	5	LE3350	H62	67,70 €/100St
Sicherung DIII E33 63A 500V gG, Melder	kupfer	5	LE3363	H62	67,70 €/100St



LE33F63

Sicherungseinsatz, DIII / E33, 27 x 50 mm, flink

Eigenschaften:

- nach DIN 49515, VDE 0636
- Kennlinie F
- Mindestbestellmenge 1 VPE

Bezeichnung	VPE	Best.Nr.	PrGr	Preis
Sicherung DIII E33 35A 500V F mit Melder	5	LE33F35	H62	67,70 €/100St
Sicherung DIII E33 50A 500V F mit Melder	5	LE33F50	H62	67,70 €/100St
Sicherung DIII E33 63A 500V F mit Melder	5	LE33F63	H62	67,70 €/100St



LE33FF63

Sicherungseinsatz, DIII / E33, 27 x 50 mm, superflink

Eigenschaften:

- nach DIN 49515, VDE 0636
- Kennlinie FF
- Nennspannung 500 V~
- Mindestbestellmenge 1 VPE

Bezeichnung	VPE	Best.Nr.	PrGr	Preis
Sicherung DIII E33 35A FF mit Melder	5	LE33FF35	H62	369,20 €/100St
Sicherung DIII E33 50A FF mit Melder	5	LE33FF50	H62	461,80 €/100St
Sicherung DIII E33 63A FF mit Melder	5	LE33FF63	H62	474,10 €/100St



LNDZ25

D-Sicherungseinsätze NDZ, träge

Eigenschaften:

- nach DIN 49360, VDE 0635
- Kennlinie gG VDE 0636 / EN 60269
- Nennspannung 500 V~
- Abmessung: ø 13 mm, Länge 50 mm
- Mindestbestellmenge 1 VPE

Bezeichnung	VPE	Best.Nr.	PrGr	Preis
D-Sicherungseinsatz 13x50mm NDZ T 2A	25	LNDZ02	H62	49,70 €/100St
D-Sicherungseinsatz 13x50mm NDZ T 4A	25	LNDZ04	H62	49,70 €/100St
D-Sicherungseinsatz 13x50mm NDZ T 6A	25	LNDZ06	H62	49,70 €/100St
D-Sicherungseinsatz 13x50mm NDZ T 10A	25	LNDZ10	H62	49,70 €/100St
D-Sicherungseinsatz 13x50mm NDZ T 16A	25	LNDZ16	H62	49,70 €/100St
D-Sicherungseinsatz 13x50mm NDZ T 20A	25	LNDZ20	H62	49,70 €/100St
D-Sicherungseinsatz 13x50mm NDZ T 25A	25	LNDZ25	H62	49,70 €/100St



LDTIV080

D-Sicherungseinsätze DIVH-DVH, träge

Eigenschaften:

- nach DIN 49515, VDE 0636
- Kennlinie gG
- Nennspannung 500 V~

Bezeichnung	VPE	Best.Nr.	PrGr	Preis
D-Sicherungseinsatz 34x56mm DTIV T 80A	1	LDTIV080	H62	386,10 €/100St
D-Sicherungseinsatz 34x56mm DTIV T 100A	1	LDTIV100	H62	386,10 €/100St
D-Sicherungseinsatz 47x56mm DTIV T 125A	1	LDTV125	H62	860,20 €/100St
D-Sicherungseinsatz 47x56mm DTIV T 160A	1	LDTV160	H62	860,20 €/100St
D-Sicherungseinsatz 47x56mm DTIV T 200A	1	LDTV200	H62	860,20 €/100St



LDL20

Sicherungseinsatz, DL

Eigenschaften:

- nach DIN 60269-1, VDE 0636-301 EN 60269-3
- Nennspannung AC 400 V, DC 250 V
- Abmessung: ø 13 mm, Länge 36 mm
- Mindestbestellmenge 1 VPE

Bezeichnung	VPE	Best.Nr.	PrGr	Preis
D-Sicherungseinsatz 13x36mm DL 10A	25	LDL10	H62	77,90 €/100St
D-Sicherungseinsatz 13x36mm DL 16A	25	LDL16	H62	77,90 €/100St
D-Sicherungseinsatz 13x36mm DL 20A	25	LDL20	H62	77,90 €/100St



LE16NDZSK

Schraubkappen mit Prüfloch, E16

Eigenschaften:

- Mindestbestellmenge 1 VPE

Bezeichnung	VPE	Best.Nr.	PrGr	Preis
D-Schraubkappe E16 DL 25A aus Keramik	20	LE16DLSK	H62	72,30 €/100St
D-Schraubkappe E16 NDZ 25A aus Keramik	50	LE16NDZSK	H62	69,90 €/100St



LE27SK

Schraubkappen mit Prüfloch, DII / E27

Eigenschaften:

- Mindestbestellmenge 1 VPE

Bezeichnung	VPE	Best.Nr.	PrGr	Preis
Schraubkappe DII E27 aus Isolierstoff	20	LE27SI	H62	105,10 €/100St
Schraubkappe DII E27 aus Iso. plomb 25A	20	LE27SIP	H62	120,70 €/100St
Schraubkappe DII E27 aus Keramik	10	LE27SK	H62	65,50 €/100St



LE33SK

Schraubkappen mit Prüfloch, DIII / E33

Eigenschaften:

- Mindestbestellmenge 1 VPE

Bezeichnung	VPE	Best.Nr.	PrGr	Preis
Schraubkappe DIII E33 aus Isolierstoff	20	LE33SI	H62	130,90 €/100St
Schraubkappe DII E33 aus Iso. plomb 63A	20	LE33SIP	H62	143,40 €/100St
Schraubkappe DIII E33 aus Keramik	10	LE33SK	H62	88,10 €/100St



LE27P02

Schraubpasseinsatz DII / E27

Eigenschaften:

- nach DIN 49516
- Keramik
- Mindestbestellmenge 1 VPE

Bezeichnung	Farben	VPE	Best.Nr.	PrGr	Preis
Schraubpasseinsatz DII E27 Keramik 2A	rosa	25	LE27P02	H62	30,50 €/100St
Schraubpasseinsatz DII E27 Keramik 4A	braun	25	LE27P04	H62	30,50 €/100St
Schraubpasseinsatz DII E27 Keramik 6A	grün	25	LE27P06	H62	30,50 €/100St
Schraubpasseinsatz DII E27 Keramik 10A	rot	25	LE27P10	H62	30,50 €/100St
Schraubpasseinsatz DII E27 Keramik 16A	grau	25	LE27P16	H62	30,50 €/100St
Schraubpasseinsatz DII E27 Keramik 20A	blau	25	LE27P20	H62	32,80 €/100St
Schraubpasseinsatz DII E27 Keramik 25A	gelb	25	LE27P25	H62	32,80 €/100St



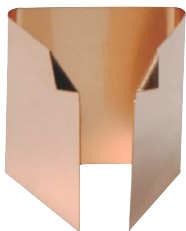
LE33P50

Schraubpasseinsatz DIII / E33

Eigenschaften:

- nach DIN 49516
- Keramik
- Mindestbestellmenge 1 VPE

Bezeichnung	Farben	VPE	Best.Nr.	PrGr	Preis
Schraubpasseinsatz DIII E33 35/40A	schwarz	25	LE33P35	H62	53,10 €/100St
Schraubpasseinsatz DIII E33 50A	weiß	25	LE33P50	H62	53,10 €/100St
Schraubpasseinsatz DIII E33 63A	kupfer	25	LE33P63	H62	53,10 €/100St



LE27H

D-Halfterfutter

Eigenschaften:

- Mindestbestellmenge 1 VPE

Bezeichnung	VPE	Best.Nr.	PrGr	Preis
D-Halfterfutter dreieck für DII in KIII	24	LE27H	H62	165,90 €/100St
D-Halfterfutter rund für DII in KIII	50	LE33H	H62	100,40 €/100St



LE2733S

Passeinsatzschlüssel

Eigenschaften:

- nach DIN 49516
- für Schraubpasseinsätze S II und S III

Bezeichnung	VPE	Best.Nr.	PrGr	Preis
Passeinsatzschlüssel DIII/DII	1	LE2733S	H62	8,10 €/St



LE27RP10

Ringpasseinsatz DII / E27**Eigenschaften:**

- nach DIN 495362
- Mindestbestellmenge 1 VPE

Bezeichnung	VPE	Best.Nr.	PrGr	Preis
Ringpasseinsatz DII E27 2A	50	LE27RP02	H62	40,60 €/100St
Ringpasseinsatz DII E27 4A	50	LE27RP04	H62	40,60 €/100St
Ringpasseinsatz DII E27 6A	50	LE27RP06	H62	40,60 €/100St
Ringpasseinsatz DII E27 10A	50	LE27RP10	H62	40,60 €/100St
Ringpasseinsatz DII E27 16A	50	LE27RP16	H62	40,60 €/100St
Ringpasseinsatz DII E27 20A	50	LE27RP20	H62	40,60 €/100St
Ringpasseinsatz DII E27 25A	50	LE27RP25	H62	40,60 €/100St



LE33RP63

Ringpasseinsatz DIII / E33**Eigenschaften:**

- nach DIN 495362
- Mindestbestellmenge 1 VPE

Bezeichnung	VPE	Best.Nr.	PrGr	Preis
Ringpasseinsatz E33 DIII 35A	10	LE33RP35	H62	47,40 €/100St
Ringpasseinsatz E33 DIII 50A	50	LE33RP50	H62	47,40 €/100St
Ringpasseinsatz E33 DIII 63A	10	LE33RP63	H62	47,40 €/100St

Nach DIN 41571, VDE 0820



L520FFG01-600

Ausführung FF, superflink, 5 x 20 mm

Eigenschaften:

- Abmessung 5 x 20 mm
- nach DIN 41571, IEC 60127-2
- Ausschaltvermögen 740 A bei 250 V = 500 A bei 250 V ~
- Mindestbestellmenge 1 VPE

Bezeichnung	VPE	Best.Nr.	PrGr	Preis
Feinsicherungen 5x20mm FF 1,6A	10	L520FFG01-600	H62	88,10 €/100St
Feinsicherungen 5x20mm FF 2A	10	L520FFG02-000	H62	88,10 €/100St
Feinsicherungen 5x20mm FF 2,5A	10	L520FFG02-500	H62	88,10 €/100St
Feinsicherungen 5x20mm FF 3,15A	10	L520FFG03-150	H62	88,10 €/100St
Feinsicherungen 5x20mm FF 4A	10	L520FFG04-000	H62	88,10 €/100St
Feinsicherungen 5x20mm FF 5A	10	L520FFG05-000	H62	88,10 €/100St
Feinsicherungen 5x20mm FF 6,3A	10	L520FFG06-300	H62	88,10 €/100St
Feinsicherungen 5x20mm FF 8A	10	L520FFG08-000	H62	88,10 €/100St
Feinsicherungen 5x20mm FF 10A	10	L520FFG10-000	H62	88,10 €/100St



L520FK00-100

Ausführung F, flink, 5 x 20 mm

Eigenschaften:

- Abmessung 5 x 20 mm
- nach DIN 41571, IEC 60127-2
- Ausschaltvermögen 35 A bei 250 V~ In < 3,15 A, 10x In bei 250 V~ In > 4 A
- Mindestbestellmenge 1 VPE

Bezeichnung	VPE	Best.Nr.	PrGr	Preis
Feinsicherungen 5x20mm F 0,1A	10	L520FK00-100	H62	10,20 €/100St
Feinsicherungen 5x20mm F 0,125A	10	L520FK00-125	H62	10,20 €/100St
Feinsicherungen 5x20mm F 0,160A	10	L520FK00-160	H62	10,20 €/100St
Feinsicherungen 5x20mm F 0,2A	10	L520FK00-200	H62	10,20 €/100St
Feinsicherungen 5x20mm F 0,25A	10	L520FK00-250	H62	10,20 €/100St
Feinsicherungen 5x20mm F 0,315A	10	L520FK00-315	H62	10,20 €/100St
Feinsicherungen 5x20mm F 0,4A	10	L520FK00-400	H62	10,20 €/100St
Feinsicherungen 5x20mm F 0,5A	10	L520FK00-500	H62	10,20 €/100St
Feinsicherungen 5x20mm F 0,63A	10	L520FK00-630	H62	10,20 €/100St
Feinsicherungen 5x20mm F 0,8A	10	L520FK00-800	H62	10,20 €/100St
Feinsicherungen 5x20mm F 1A	10	L520FK01-000	H62	10,20 €/100St
Feinsicherungen 5x20mm F 1,25A	10	L520FK01-250	H62	10,20 €/100St
Feinsicherungen 5x20mm F 1,6A	10	L520FK01-600	H62	10,20 €/100St
Feinsicherungen 5x20mm F 2A	10	L520FK02-000	H62	10,20 €/100St
Feinsicherungen 5x20mm F 2,5A	10	L520FK02-500	H62	10,20 €/100St
Feinsicherungen 5x20mm F 3,15A	10	L520FK03-150	H62	10,20 €/100St
Feinsicherungen 5x20mm F 4A	10	L520FK04-000	H62	10,20 €/100St
Feinsicherungen 5x20mm F 5A	10	L520FK05-000	H62	10,20 €/100St
Feinsicherungen 5x20mm F 6,3A	10	L520FK06-300	H62	10,20 €/100St
Feinsicherungen 5x20mm F 8A	10	L520FK08-000	H62	10,20 €/100St
Feinsicherungen 5x20mm F 10A	10	L520FK10-000	H62	10,20 €/100St
Feinsicherungen 5x20mm F 16A	10	L520FK16-000	H62	10,20 €/100St



L520MC00-032

Ausführung M, mittelträge, 5 x 20 mm

Eigenschaften:

- Abmessung 5 x 20 mm
- nach DIN 41571, IEC 60127-2
- Ausschaltvermögen 35 A bei 250 V~
- Mindestbestellmenge 1 VPE

Bezeichnung	VPE	Best.Nr.	PrGr	Preis
Feinsicherungen 5x20mm M 0,032A	10	L520MC00-032	H62	14,60 €/100St
Feinsicherungen 5x20mm M 0,05A	10	L520MC00-050	H62	14,60 €/100St
Feinsicherungen 5x20mm M 0,063A	10	L520MC00-063	H62	14,60 €/100St
Feinsicherungen 5x20mm M 0,08A	10	L520MC00-080	H62	14,60 €/100St
Feinsicherungen 5x20mm M 0,1A	10	L520MC00-100	H62	14,60 €/100St
Feinsicherungen 5x20mm M 0,125A	10	L520MC00-125	H62	14,60 €/100St
Feinsicherungen 5x20mm M 0,16A	10	L520MC00-160	H62	14,60 €/100St
Feinsicherungen 5x20mm M 0,2A	10	L520MC00-200	H62	14,60 €/100St
Feinsicherungen 5x20mm M 0,25A	10	L520MC00-250	H62	14,60 €/100St
Feinsicherungen 5x20mm M 0,315A	10	L520MC00-315	H62	14,60 €/100St
Feinsicherungen 5x20mm M 0,4A	10	L520MC00-400	H62	14,60 €/100St
Feinsicherungen 5x20mm M 0,5A	10	L520MC00-500	H62	14,60 €/100St
Feinsicherungen 5x20mm M 0,63A	10	L520MC00-630	H62	14,60 €/100St
Feinsicherungen 5x20mm M 0,8A	10	L520MC00-800	H62	14,60 €/100St
Feinsicherungen 5x20mm M 1A	10	L520MC01-000	H62	14,60 €/100St
Feinsicherungen 5x20mm M 1,25A	10	L520MC01-250	H62	14,60 €/100St
Feinsicherungen 5x20mm M 1,4A	10	L520MC01-400	H62	14,60 €/100St
Feinsicherungen 5x20mm M 1,6A	10	L520MC01-600	H62	14,60 €/100St
Feinsicherungen 5x20mm M 2A	10	L520MC02-000	H62	14,60 €/100St
Feinsicherungen 5x20mm M 2,5A	10	L520MC02-500	H62	14,60 €/100St
Feinsicherungen 5x20mm M 3,15A	10	L520MC03-150	H62	14,60 €/100St
Feinsicherungen 5x20mm M 4A	10	L520MC04-000	H62	14,60 €/100St
Feinsicherungen 5x20mm M 5A	10	L520MC05-000	H62	14,60 €/100St
Feinsicherungen 5x20mm M 6,3A	10	L520MC06-300	H62	14,60 €/100St
Feinsicherungen 5x20mm M 8A	10	L520MC08-000	H62	14,60 €/100St
Feinsicherungen 5x20mm M 10A	10	L520MC10-000	H62	14,60 €/100St
Feinsicherungen 5x20mm M 16A	10	L520MC16-000	H62	14,60 €/100St



L520TK00-032

Ausführung T, träge, 5 x 20 mm

Eigenschaften:

- Abmessung 5 x 20 mm
- nach DIN 41571, IEC 60127-2
- Ausschaltvermögen 35 A bei 250 V~
- Mindestbestellmenge 1 VPE

Bezeichnung	VPE	Best.Nr.	PrGr	Preis
Feinsicherungen 5x20mm T 0,032A	10	L520TK00-032	H62	27,10 €/100St
Feinsicherungen 5x20mm T 0,040A	10	L520TK00-040	H62	27,10 €/100St
Feinsicherungen 5x20mm T 0,05A	10	L520TK00-050	H62	27,10 €/100St
Feinsicherungen 5x20mm T 0,063A	10	L520TK00-063	H62	27,10 €/100St
Feinsicherungen 5x20mm T 0,08A	10	L520TK00-080	H62	27,10 €/100St
Feinsicherungen 5x20mm T 0,1A	10	L520TK00-100	H62	18,00 €/100St
Feinsicherungen 5x20mm T 0,125A	10	L520TK00-125	H62	18,00 €/100St
Feinsicherungen 5x20mm T 0,160A	10	L520TK00-160	H62	10,20 €/100St
Feinsicherungen 5x20mm T 0,2A	10	L520TK00-200	H62	10,20 €/100St
Feinsicherungen 5x20mm T 0,25A	10	L520TK00-250	H62	10,20 €/100St
Feinsicherungen 5x20mm T 0,315A	10	L520TK00-315	H62	10,20 €/100St
Feinsicherungen 5x20mm T 0,4A	10	L520TK00-400	H62	10,20 €/100St
Feinsicherungen 5x20mm T 0,5A	10	L520TK00-500	H62	10,20 €/100St
Feinsicherungen 5x20mm T 0,63A	10	L520TK00-630	H62	10,20 €/100St
Feinsicherungen 5x20mm T 0,8A	10	L520TK00-800	H62	10,20 €/100St
Feinsicherungen 5x20mm T 1A	10	L520TK01-000	H62	10,20 €/100St
Feinsicherungen 5x20mm T 1,25A	10	L520TK01-250	H62	10,20 €/100St
Feinsicherungen 5x20mm T 1,6A	10	L520TK01-600	H62	10,20 €/100St
Feinsicherungen 5x20mm T 2A	10	L520TK02-000	H62	10,20 €/100St
Feinsicherungen 5x20mm T 2,5A	10	L520TK02-500	H62	10,20 €/100St
Feinsicherungen 5x20mm T 3,15A	10	L520TK03-150	H62	10,20 €/100St
Feinsicherungen 5x20mm T 4A	10	L520TK04-000	H62	10,20 €/100St
Feinsicherungen 5x20mm T 5A	10	L520TK05-000	H62	10,20 €/100St
Feinsicherungen 5x20mm T 6,3A	10	L520TK06-300	H62	10,20 €/100St
Feinsicherungen 5x20mm T 8A	10	L520TK08-000	H62	10,20 €/100St
Feinsicherungen 5x20mm T 10A	10	L520TK10-000	H62	10,20 €/100St
Feinsicherungen 5x20mm T 16A	10	L520TK16-000	H62	10,20 €/100St



L520TG01-600

Ausführung T, träge / Glasrohr, mit Löschmittel, 5 x 20 mm

Eigenschaften:

- Abmessung 5 x 20 mm
- nach DIN 41571, IEC 60127-2
- Ausschaltvermögen 300 A bei 250 V~
- Mindestbestellmenge 1 VPE

Bezeichnung	VPE	Best.Nr.	PrGr	Preis
Feinsich. mit Löschmittel 5x20mm T 1,6A	10	L520TG01-600	H62	22,60 €/100St
Feinsich. mit Löschmittel 5x20mm T 2A	10	L520TG02-000	H62	22,60 €/100St
Feinsich. mit Löschmittel,5x20mm T 2,5A	10	L520TG02-500	H62	22,60 €/100St
Feinsich. mit Löschmittel 5x20mm T 3,15A	10	L520TG03-150	H62	22,60 €/100St
Feinsich. mit Löschmittel 5x20mm T 4A	10	L520TG04-000	H62	22,60 €/100St
Feinsich. mit Löschmittel 5x20mm T 5A	10	L520TG05-000	H62	22,60 €/100St
Feinsich. mit Löschmittel 5x20mm T 6,3A	10	L520TG06-300	H62	22,60 €/100St
Feinsich. mit Löschmittel 5x20mm T 8A	10	L520TG08-000	H62	22,60 €/100St
Feinsich. mit Löschmittel 5x20mm T 10A	10	L520TG10-000	H62	22,60 €/100St
Feinsich. mit Löschmittel 5x20mm T 16A	10	L520TG16-000	H62	47,40 €/100St



L6332FF01-600

Ausführung FF, superflink / Glasrohr, 6,3 x 32 mm

Eigenschaften:

- Abmessung 6,3 x 32 mm
- nach DIN 41571, 41660, 41661, 41662, IEC 60127-2, VDE 0820
- Ausschaltvermögen 1500 A bei 250 V = 740 A bei 250 V ~
- Mindestbestellmenge 1 VPE

Bezeichnung	VPE	Best.Nr.	PrGr	Preis
Feinsicherungen 6,3x32mm FF 1,6A	10	L6332FF01-600	H62	135,50 €/100St
Feinsicherungen 6,3x32mm FF 2A	10	L6332FF02-000	H62	135,50 €/100St
Feinsicherungen 6,3x32mm FF 2,5A	10	L6332FF02-500	H62	135,50 €/100St
Feinsicherungen 6,3x32mm FF 3,15A	10	L6332FF03-150	H62	135,50 €/100St
Feinsicherungen 6,3x32mm FF 4A	10	L6332FF04-000	H62	135,50 €/100St
Feinsicherungen 6,3x32mm FF 5A	10	L6332FF05-000	H62	135,50 €/100St
Feinsicherungen 6,3x32mm FF 6,3A	10	L6332FF06-300	H62	135,50 €/100St
Feinsicherungen 6,3x32mm FF 8A	10	L6332FF08-000	H62	135,50 €/100St
Feinsicherungen 6,3x32mm FF 10A	10	L6332FF10-000	H62	135,50 €/100St
Feinsicherungen 6,3x32mm FF 16A	10	L6332FF16-000	H62	135,50 €/100St



L6332FK00-100

Ausführung F, flink / Glasrohr, 6,3 x 32 mm

Eigenschaften:

- Abmessung 6,3 x 32 mm
- nach DIN 41571, 41660, 41661, 41662, IEC 60127-2, VDE 0820
- Ausschaltvermögen 1500 A bei 250 V = 740 A bei 250 V ~
- Mindestbestellmenge 1 VPE

Bezeichnung	VPE	Best.Nr.	PrGr	Preis
Feinsicherungen 6,3x32mm F 0,1A	10	L6332FK00-100	H62	12,50 €/100St
Feinsicherungen 6,3x32mm F 0,125A	10	L6332FK00-125	H62	12,50 €/100St
Feinsicherungen 6,3x32mm F 0,16A	10	L6332FK00-160	H62	12,50 €/100St
Feinsicherungen 6,3x32mm F 0,2A	10	L6332FK00-200	H62	12,50 €/100St
Feinsicherungen 6,3x32mm F 0,25A	10	L6332FK00-250	H62	12,50 €/100St
Feinsicherungen 6,3x32mm F 0,315A	10	L6332FK00-315	H62	12,50 €/100St
Feinsicherungen 6,3x32mm F 0,4A	10	L6332FK00-400	H62	12,50 €/100St
Feinsicherungen 6,3x32mm F 0,5A	10	L6332FK00-500	H62	12,50 €/100St
Feinsicherungen 6,3x32mm F 0,63A	10	L6332FK00-630	H62	12,50 €/100St
Feinsicherungen 6,3x32mm F 0,8A	10	L6332FK00-800	H62	12,50 €/100St
Feinsicherungen 6,3x32mm F 1A	10	L6332FK01-000	H62	12,50 €/100St
Feinsicherungen 6,3x32mm F 1,25A	10	L6332FK01-250	H62	12,50 €/100St
Feinsicherungen 6,3x32mm F 1,6A	10	L6332FK01-600	H62	12,50 €/100St
Feinsicherungen 6,3x32mm F 2A	10	L6332FK02-000	H62	12,50 €/100St
Feinsicherungen 6,3x32mm F 2,5A	10	L6332FK02-500	H62	12,50 €/100St
Feinsicherungen 6,3x32mm F 3,15A	10	L6332FK03-150	H62	12,50 €/100St
Feinsicherungen 6,3x32mm F 4A	10	L6332FK04-000	H62	12,50 €/100St
Feinsicherungen 6,3x32mm F 5A	10	L6332FK05-000	H62	12,50 €/100St
Feinsicherungen 6,3x32mm F 6,3A	10	L6332FK06-300	H62	12,50 €/100St
Feinsicherungen 6,3x32mm F 8A	10	L6332FK08-000	H62	12,50 €/100St
Feinsicherungen 6,3x32mm F 10A	10	L6332FK10-000	H62	12,50 €/100St
Feinsicherungen 6,3x32mm F 12,5A	10	L6332FK12-500	H62	12,50 €/100St
Feinsicherungen 6,3x32mm F 16A	10	L6332FK16-000	H62	12,50 €/100St



L6332TK00-032

Ausführung T, träge, 6,3 x 32 mm

Eigenschaften:

- Abmessung 6,3 x 32 mm
- nach DIN 41571, 41660, 41661, 41662, IEC 60127-2, VDE 0820
- Ausschaltvermögen 35 A bei 250 V~
- Mindestbestellmenge 1 VPE

Bezeichnung	VPE	Best.Nr.	PrGr	Preis
Feinsicherungen 6,3x32mm T 0,032A	10	L6332TK00-032	H62	24,90 €/100St
Feinsicherungen 6,3x32mm T 0,04A	10	L6332TK00-040	H62	24,90 €/100St
Feinsicherungen 6,3x32mm T 0,05A	10	L6332TK00-050	H62	24,90 €/100St
Feinsicherungen 6,3x32mm T 0,063A	10	L6332TK00-063	H62	24,90 €/100St
Feinsicherungen 6,3x32mm T 0,08A	10	L6332TK00-080	H62	24,90 €/100St
Feinsicherungen 6,3x32mm T 0,1A	10	L6332TK00-100	H62	12,50 €/100St
Feinsicherungen 6,3x32mm T 0,125A	10	L6332TK00-125	H62	12,50 €/100St
Feinsicherungen 6,3x32mm T 0,16A	10	L6332TK00-160	H62	12,50 €/100St
Feinsicherungen 6,3x32mm T 0,2A	10	L6332TK00-200	H62	12,50 €/100St
Feinsicherungen 6,3x32mm T 0,25A	10	L6332TK00-250	H62	12,50 €/100St
Feinsicherungen 6,3x32mm T 0,315A	10	L6332TK00-315	H62	12,50 €/100St
Feinsicherungen 6,3x32mm T 0,4A	10	L6332TK00-400	H62	12,50 €/100St
Feinsicherungen 6,3x32mm T 0,5A	10	L6332TK00-500	H62	12,50 €/100St
Feinsicherungen 6,3x32mm T 0,63A	10	L6332TK00-630	H62	12,50 €/100St
Feinsicherungen 6,3x32mm T 0,8A	10	L6332TK00-800	H62	12,50 €/100St
Feinsicherungen 6,3x32mm T 1A	10	L6332TK01-000	H62	12,50 €/100St
Feinsicherungen 6,3x32mm T 1,25A	10	L6332TK01-250	H62	12,50 €/100St
Feinsicherungen 6,3x32mm T 1,6A	10	L6332TK01-600	H62	12,50 €/100St
Feinsicherungen 6,3x32mm T 2A	10	L6332TK02-000	H62	12,50 €/100St
Feinsicherungen 6,3x32mm T 2,5A	10	L6332TK02-500	H62	12,50 €/100St
Feinsicherungen 6,3x32mm T 3,15A	10	L6332TK03-150	H62	12,50 €/100St
Feinsicherungen 6,3x32mm T 4A	10	L6332TK04-000	H62	12,50 €/100St
Feinsicherungen 6,3x32mm T 5A	10	L6332TK05-000	H62	12,50 €/100St
Feinsicherungen 6,3x32mm T 6,3A	10	L6332TK06-300	H62	12,50 €/100St
Feinsicherungen 6,3x32mm T 8A	10	L6332TK08-000	H62	12,50 €/100St
Feinsicherungen 6,3x32mm T 10A	10	L6332TK10-000	H62	12,50 €/100St
Feinsicherungen 6,3x32mm T 16A	10	L6332TK16-000	H62	12,50 €/100St



L520GSK1

Sortimentskasten

Eigenschaften:

- bestückt mit Feinsicherungen ø 5 x 20 mm im Kunststoffkasten mit Klarsichtdeckel
- je 20 Stück Feinsicherungen

Bezeichnung	VPE	Best.Nr.	PrGr	Preis
Feinsich.sortiment 5x20mm M 0,1-4A	1	L520GSK1	H62	74,50 €/St
Feinsich.sortiment 5x20mm M 0,1-6,3A	1	L520GSK2	H62	76,70 €/St
Feinsich.sortiment 5x20mm T 0,032-1,6A	1	L520GSK3	H62	81,40 €/St
Feinsich.sortiment 5x20mm T 0,2-10A	1	L520GSK4	H62	67,70 €/St
Feinsich.sortiment 5x20mm F 0,25-16A	1	L520GSK5	H62	56,50 €/St



L8532C02

Type C, 400 V

Eigenschaften:

- System C
- träge nach DIN 269-3
- Abmessung \varnothing 8,5 x 32 mm
- Ausschaltvermögen 400 V AC-100 kA
- Mindestbestellmenge 1 VPE

Bezeichnung	VPE	Best.Nr.	PrGr	Preis
Zylindersicherungen 8,5x32mm C 2A	10	L8532C02	H62	47,40 €/100St
Zylindersicherungen 8,5x32mm C 4A	10	L8532C04	H62	47,40 €/100St
Zylindersicherungen 8,5x32mm C 6A	10	L8532C06	H62	47,40 €/100St
Zylindersicherungen 8,5x32mm C 10A	10	L8532C10	H62	47,40 €/100St
Zylindersicherungen 8,5x32mm C 16A	10	L8532C16	H62	47,40 €/100St
Zylindersicherungen 8,5x32mm C 20A	10	L8532C20	H62	47,40 €/100St
Zylindersicherungen 8,5x32mm C 25A	10	L8532C25	H62	47,40 €/100St



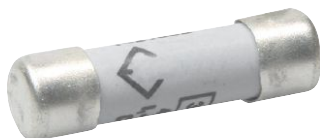
L936C1-16

Type C1, 400 V

Eigenschaften:

- System C
- träge nach DIN 269-3
- Abmessung \varnothing 9 x 36 mm
- Ausschaltvermögen 400 V AC-100 kA
- Mindestbestellmenge 1 VPE

Bezeichnung	VPE	Best.Nr.	PrGr	Preis
Zylindersicherungen 9x36mm gG 2A	10	L936C1-02	H62	47,40 €/100St
Zylindersicherungen 9x36mm gG 4A	10	L936C1-04	H62	47,40 €/100St
Zylindersicherungen 9x36mm gG 6A	10	L936C1-06	H62	47,40 €/100St
Zylindersicherungen 9x36mm gG 10A	10	L936C1-10	H62	49,70 €/100St
Zylindersicherungen 9x36mm gG 16A	10	L936C1-16	H62	49,70 €/100St
Zylindersicherungen 9x36mm gG 20A	10	L936C1-20	H62	49,70 €/100St
Zylindersicherungen 9x36mm gG 25A	10	L936C1-25	H62	49,70 €/100St
Zylindersicherungen 9x36mm gG 30A	10	L936C1-30	H62	53,10 €/100St
Zylindersicherungen 9x36mm gG 35A	10	L936C1-35	H62	53,10 €/100St
Zylindersicherungen 9x36mm gG 40A	10	L936C1-40	H62	53,10 €/100St



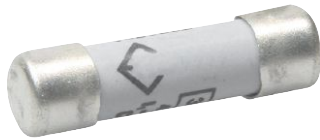
LF301G

Type CHT 10, 500 V

Eigenschaften:

- CH
- träge nach DIN 269-2-1
- Kennlinien gG nach VDE 0636/IEC 60269
- Abmessung \varnothing 10,3 x 38 mm
- Ausschaltvermögen 500 V AC-100 kA
- Mindestbestellmenge 1 VPE

Bezeichnung	VPE	Best.Nr.	PrGr	Preis
Sicherung 10x38mm gG 1A	10	LF301G	H62	82,40 €/100St
Sicherung 10x38mm gG 2A	10	LF302G	H62	82,40 €/100St
Sicherung 10x38mm gG 4A	10	LF304G	H62	82,40 €/100St
Sicherung 10x38mm gG 6A	10	LF306G	H62	82,40 €/100St
Sicherung 10x38mm gG 10A	10	LF310G	H62	82,40 €/100St
Sicherung 10x38mm gG 16A	10	LF316G	H62	82,40 €/100St



LF320G

Type CHT 10, 400 V

Eigenschaften:

- CH
- träge nach DIN 269-2-1
- Kennlinien gG nach VDE 0636/IEC 60269
- Abmessung \varnothing 10,3 x 38 mm
- Ausschaltvermögen 400 V AC-100 kA
- Mindestbestellmenge 1 VPE

Bezeichnung	VPE	Best.Nr.	PrGr	Preis
Sicherung 10x38mm gG 20A	10	LF320G	H62	82,40 €/100St
Sicherung 10x38mm gG 25A	10	LF325G	H62	82,40 €/100St
Sicherung 10x38mm gG 32A	10	LF332G	H62	82,40 €/100St



LF416G

Type CHT 14, 690 V

Eigenschaften:

- CH
- träge nach DIN 269-2-1
- Kennlinien gG nach VDE 0636/ IEC 60269
- Abmessung \varnothing 14 x 51 mm
- Ausschaltvermögen 690 V AC-80 kA
- Mindestbestellmenge 1 VPE

Bezeichnung	VPE	Best.Nr.	PrGr	Preis
Sicherung 14x51mm gG 2A	10	LF402G	H62	135,50 €/100St
Sicherung 14x51mm gG 4A	10	LF404G	H62	135,50 €/100St
Sicherung 14x51mm gG 6A	10	LF406G	H62	135,50 €/100St
Sicherung 14x51mm gG 10A	10	LF410G	H62	135,50 €/100St
Sicherung 14x51mm gG 16A	10	LF416G	H62	135,50 €/100St
Sicherung 14x51mm gG 20A	10	LF420G	H62	135,50 €/100St
Sicherung 14x51mm gG 25A	10	LF425G	H62	135,50 €/100St



LF432G

Type CHT 14, 500 V

Eigenschaften:

- CH
- träge nach DIN 269-2-1
- Kennlinien gG nach VDE 0636/IEC 60269
- Abmessung \varnothing 14 x 51 mm
- Ausschaltvermögen 500 V AC-120 kA
- Mindestbestellmenge 1 VPE

Bezeichnung	VPE	Best.Nr.	PrGr	Preis
Sicherung 14x51mm gG 32A	10	LF432G	H62	135,50 €/100St
Sicherung 14x51mm gG 40A	10	LF440G	H62	135,50 €/100St



LF540G

Type CHT 22, 690 V

Eigenschaften:

- CH
- träge nach DIN 269-2-1
- Kennlinien gG nach VDE 0636/IEC 60269
- Abmessung \varnothing 22 x 58 mm
- Ausschaltvermögen 690 V AC-80 kA
- Mindestbestellmenge 1 VPE

Bezeichnung	VPE	Best.Nr.	PrGr	Preis
Sicherung 22x58mm gG 16A	10	LF516G	H62	236,00 €/100St
Sicherung 22x58mm gG 20A	10	LF520G	H62	236,00 €/100St
Sicherung 22x58mm gG 25A	10	LF525G	H62	236,00 €/100St
Sicherung 22x58mm gG 32A	10	LF532G	H62	236,00 €/100St
Sicherung 22x58mm gG 40A	10	LF540G	H62	236,00 €/100St
Sicherung 22x58mm gG 50A	10	LF550G	H62	236,00 €/100St



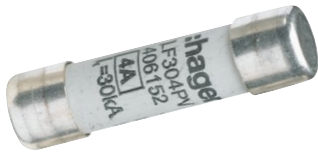
LF599G

Type CHT 22, 500 V

Eigenschaften:

- CH
- träge nach DIN 269-2-1
- Kennlinien gG nach VDE 0636/IEC 60269
- Abmessung \varnothing 22 x 58 mm
- Ausschaltvermögen 500 V AC-120 kA
- Mindestbestellmenge 1 VPE

Bezeichnung	VPE	Best.Nr.	PrGr	Preis
Sicherung 22x58mm gG 63A	10	LF563G	H62	236,00 €/100St
Sicherung 22x58mm gG 80A	10	LF580G	H62	236,00 €/100St
Sicherung 22x58mm gG 125A	10	LF599G	H62	236,00 €/100St



LF302PV

Type Photovoltaiksicherung gPV, 1000 V

Eigenschaften:

- CH
- träge nach DIN 269-2-1
- Kennlinien gG nach VDE 0636/IEC 60269
- Abmessung \varnothing 10,3 x 38 mm
- Ausschaltvermögen 1000 V DC-30 kA
- Mindestbestellmenge 1 VPE

Bezeichnung	VPE	Best.Nr.	PrGr	Preis
Sicherung für PV 10x38 mm 1000V DC 2A	10	LF302PV	H62	1.151,40 €/100St
Sicherung für PV 10x38 mm 1000V DC 6A	10	LF306PV	H62	1.151,40 €/100St
Sicherung für PV 10x38 mm 1000V DC 8A	10	LF308PV	H62	1.151,40 €/100St
Sicherung für PV 10x38 mm 1000V DC 10A	10	LF310PV	H62	1.151,40 €/100St
Sicherung für PV 10x38 mm 1000V DC 16A	10	LF316PV	H62	1.151,40 €/100St



LS401



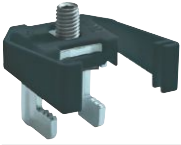

Type Sicherungsunterteil, 1000 V

Eigenschaften:





- CH
- träge nach DIN 269-2-1
- Kennlinien gG nach VDE 0636/IEC 60269
- Abmessung \varnothing 10,3 x 38 mm bzw. 8,5 x 31,5 mm
- Ausschaltvermögen 1000 V DC-30 kA bei (L501PV und L502PV)
- Mindestbestellmenge 1 VPE
- LS40x und LU50x nicht für DC geeignet

Bezeichnung	VPE	Best.Nr.	PrGr	Preis
Sicherungselement 1P 25A L31 1PLE	12	LS401	H62	19,40 €/St
Sicherungselement 3P 25A L31 3PLE	4	LS403	H62	21,20 €/St
Sicherungselement 1P UL L38 1PLE	12	LU501	H62	15,10 €/St
Sicherungselement 3P UL L38 3PLE	4	LU503	H62	32,80 €/St
DC-Sicherungstrennschalter,1p.1000V, L38	12	L501PV	H62	9,20 €/St
DC-Sicherungstrennschalter,2p.1000V, L38	6	L502PV	H62	19,90 €/St

Technische Daten

Anschluss Abgang	Beschreibung	Klemmbereich Schiendicke	Schraube	Antrieb	Anzugsdrehmoment
	Prismenanschluss LVZ00A	1.5-95 mm ² re, rm, se, sm	M5	PZ2	4 Nm
	Prismenanschluss zu 00, 185 mm LVZ001A	70-150 mm ² re, rm, se, sm	M5	INB3	4 Nm
	Sammelschiene- klemme zu 00-185 mm Direktmontage LVZ00EK185	Schiendicke 5-10 mm	M8	INB4	7 Nm
	Schrauben M8 x 20 LVZ0820	Schiendicke 5 - 10 mm	M8	INB	14 Nm

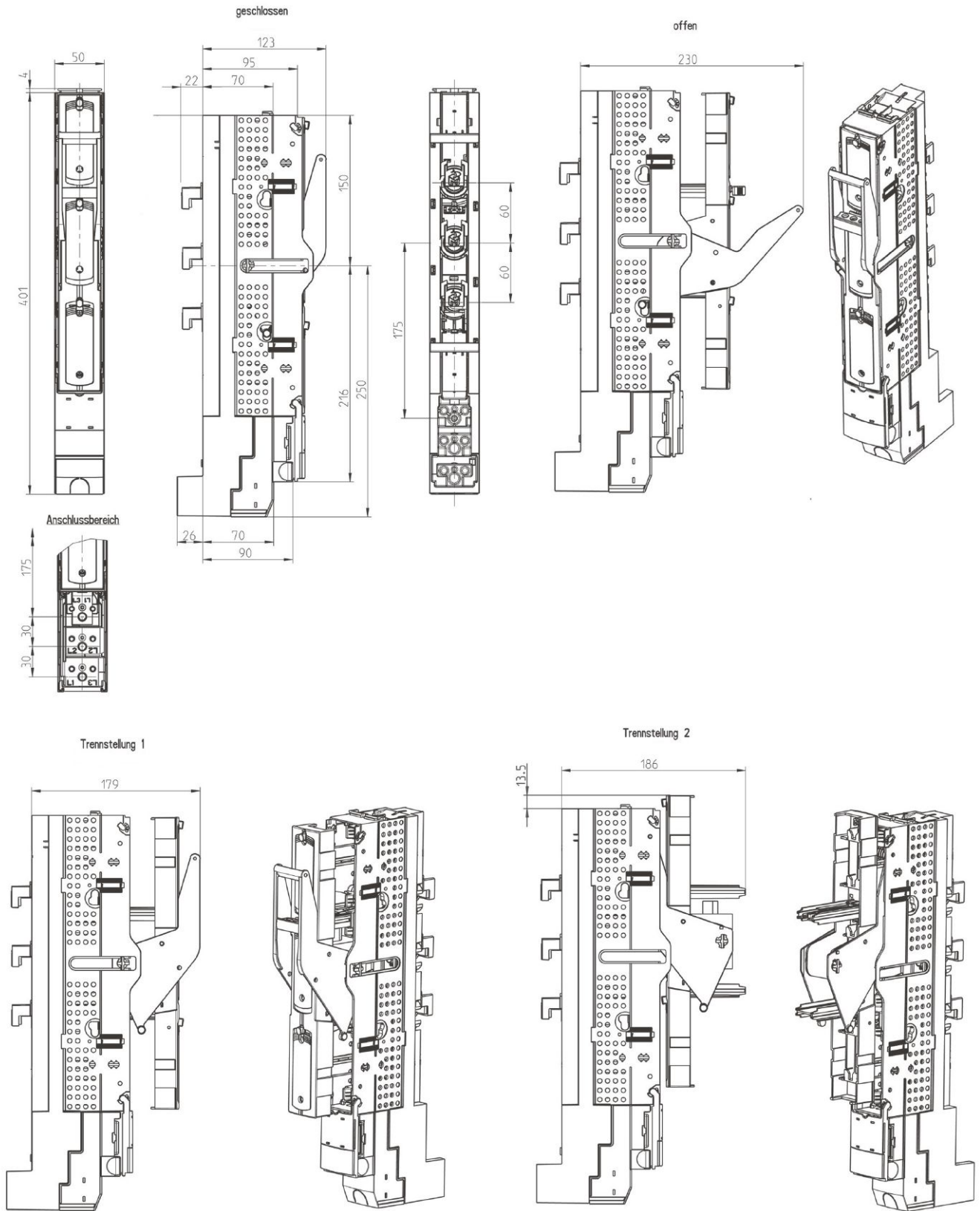
Leiterformen

-  rm = rund mehrdrähtig
-  re = rund eindrähtig oder rund mehrdrähtig verdichtet
-  sm = sektor mehrdrähtig 60°, 90°, 100° oder 120°
-  se = sektor eindrähtig 90° oder 120°

Technische Daten nach IEC/EN 60947-1/-3

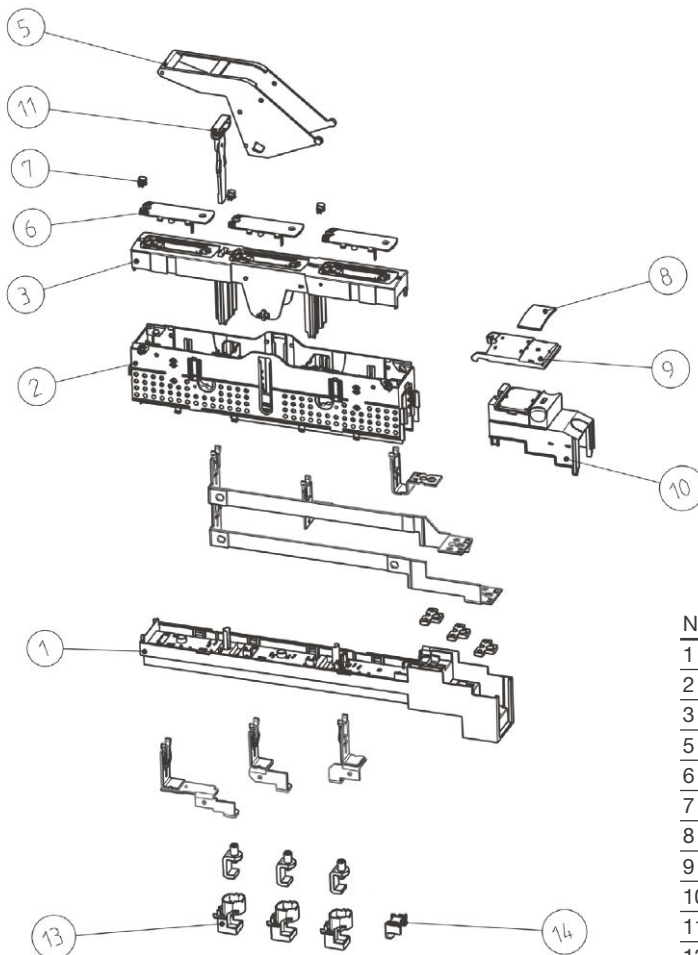
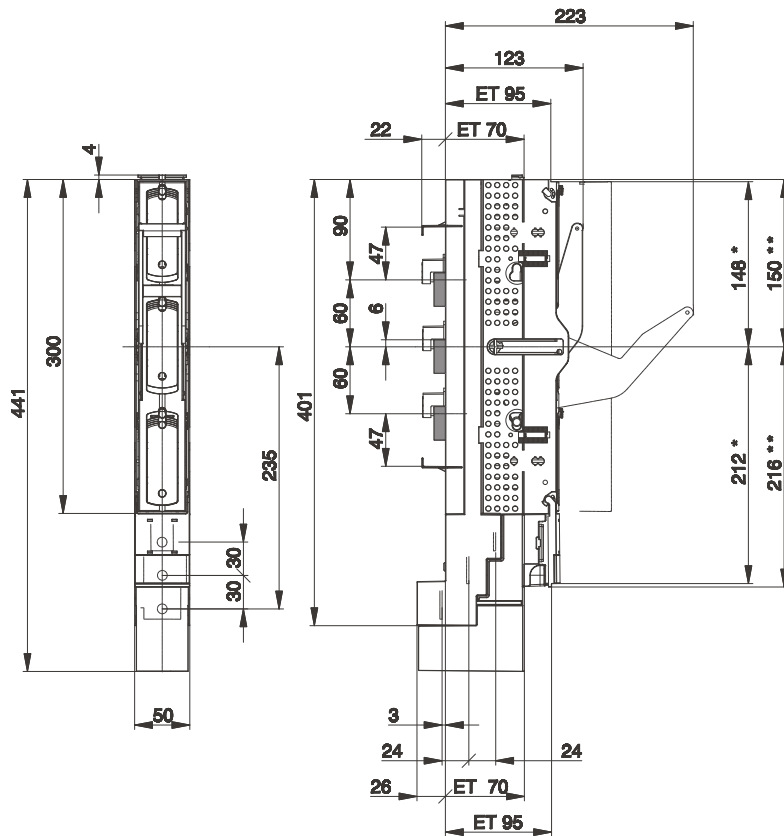
Größe	Bezeichnung	Einheit	00, 60 mm	00, 185 mm
Bemessungsbetriebsspannung	U_e	Vac	690	690
Bemessungsbetriebsstrom	400 V I_e 500 V I_e 690 V I_e	A A A	160 160 160	160 160 160
konventioneller thermischer Strom mit Trennmesser	I_{th}	A	220	220
Bemessungsisolationsspannung	U_i	Vac	1000	1000
Bemessungsstoßspannungsfestigkeit	U_{imp}	kV	8	8
Bemessungsfrequenz		Hz	50-60	50-60
bedingter Bemessungskurzschlussstrom	400 V 500 V 690 V	kA	100 100 100	120 120 100
Bemessungskurzzeitstromfestigkeit 1 sec mit Trennmesser	I_{cw}	kA	5	5
Gebrauchskategorie AC	400 V 500 V 690 V		AC-23B AC-22B AC-22B	AC-23B AC-22B AC-22B
mechanische Lebensdauer Anzahl Schaltspiele		n	1400	1400
elektrische Lebensdauer Anzahl Schaltspiele		n	200	200
Gesamtleistungsabgabe Gerät ohne Sicherungseinsatz		W	20	22
Sicherungseinsätze maximal zulässige Leistungsaufnahme pro Phase		W	12	12
IP-Schutzart nach IEC 60529 mit Abdeckplatten frontseitig Schaltdeckel geschlossen frontseitig Schaltdeckel geöffnet	IP IP		30 10	30 10
Umgebungstemperatur	T_u	°C	-25 bis +55	-25 bis +55
Verschmutzungsgrad			3	3
Überspannungskategorie			IV	IV
Material	Die eingesetzten Materialien sind frei von Asbest und Keramikfasern. Sie enthalten weder Chlorfluorkohlenstoffe, Polychloriphenyle (PCB) und deren Isomere noch radioaktive Materialien oder Quecksilber. Alle Kunststoffteile sind halogenfrei, flammhemmend und scheiden bei äußerer Brandeinwirkung keine Salzsäure aus.			

Abmessungen
3-polig schaltbar mit Standard-Anschlussraumabdeckung



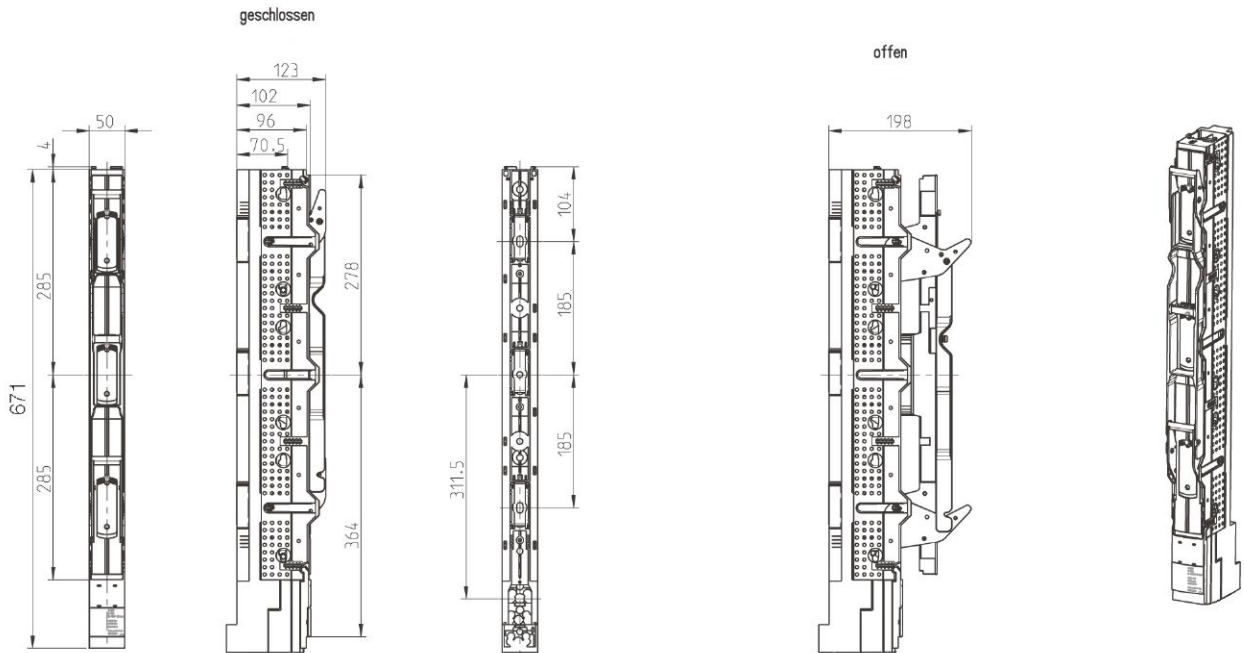
Abmessungen

3-polig schaltbar mit langer Anschlussraumabdeckung

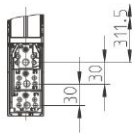


Nr.	Einzelteil-Bezeichnung
1	Sockel 60 mm
2	Schaltkäfig 60 mm
3	Decke
5	Schalthebel
6	Fenster
7	Tastenkappe
8	Firmenlogo
9	Infoträger
10	Anschlussraumabdeckung
11	Schaltsperr
13	Klemmgehäuse
14	Führung Klemmgehäuse

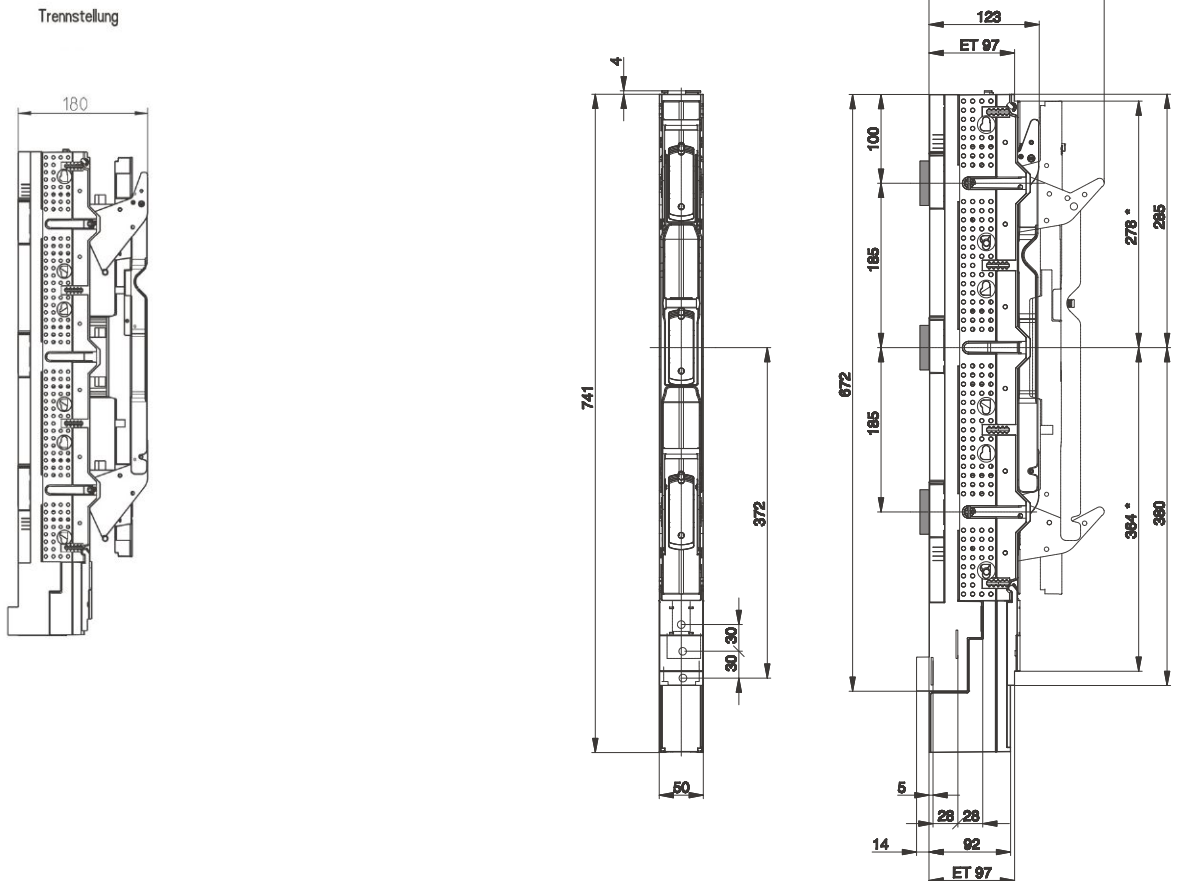
Abmessungen
3-polig schaltbar mit Standard-Anschlussraumabdeckung



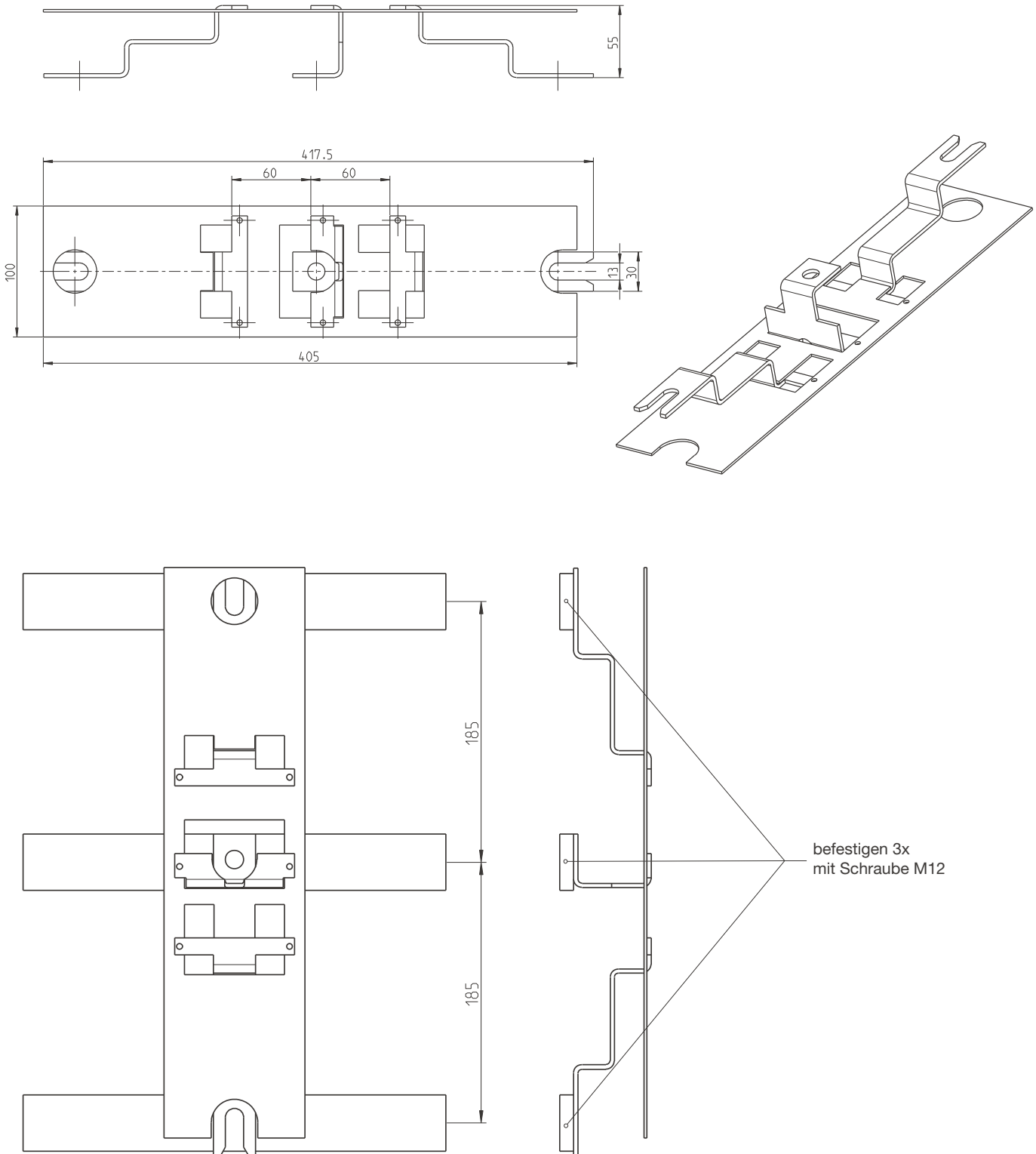
Anschlussbereich



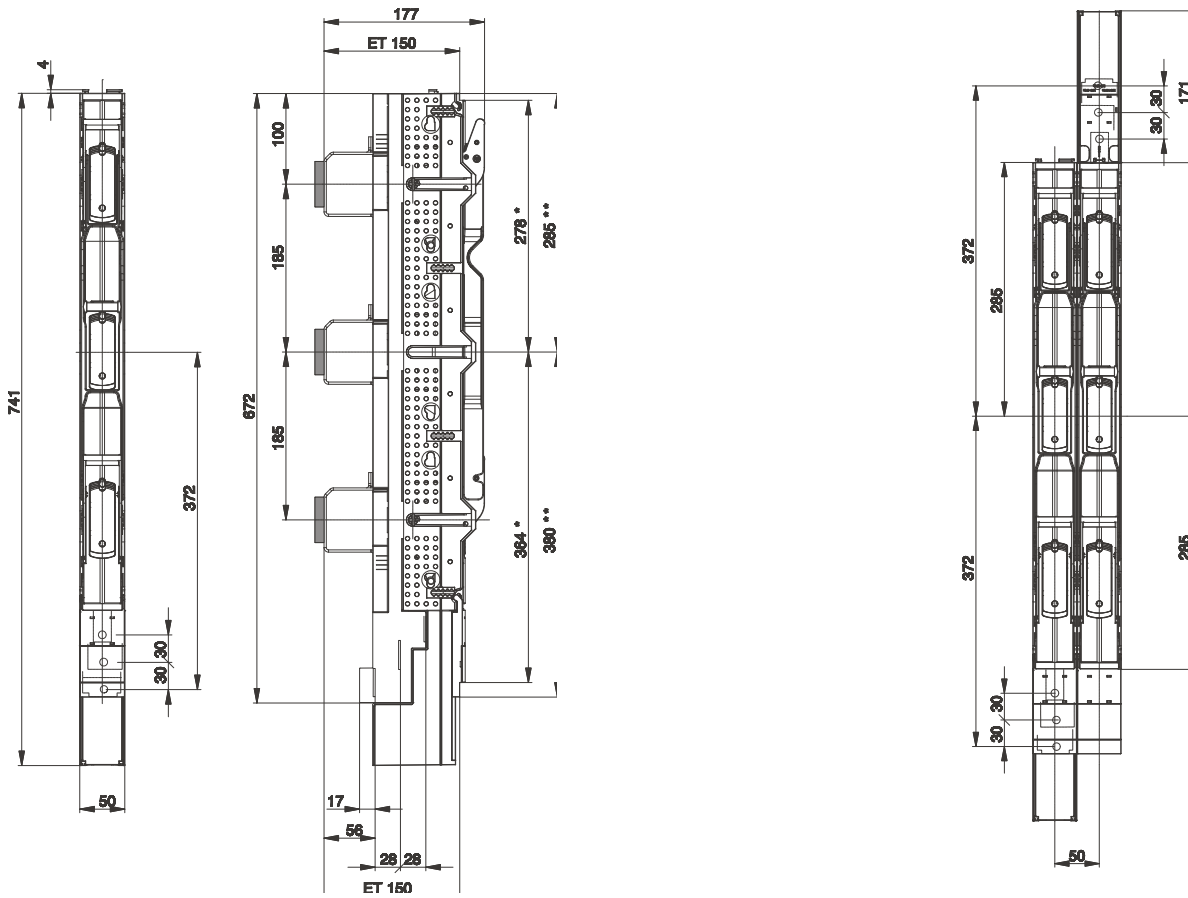
3-polig schaltbar mit langer Anschlussraumabdeckung



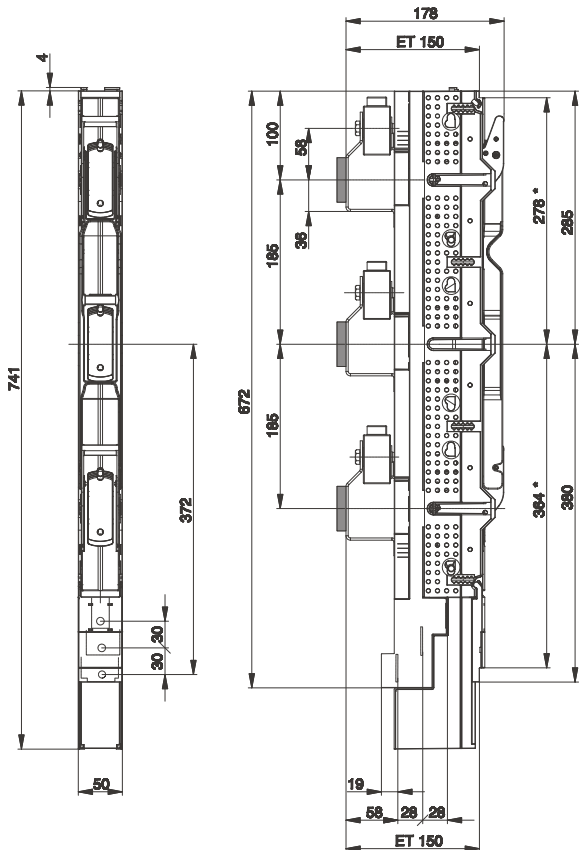
Abmessungen Doppeladapter
NH00 / 60 mm auf 185 mm



Direktmontage mit langer Anschlussraumabdeckung passend zu Größe 1-3

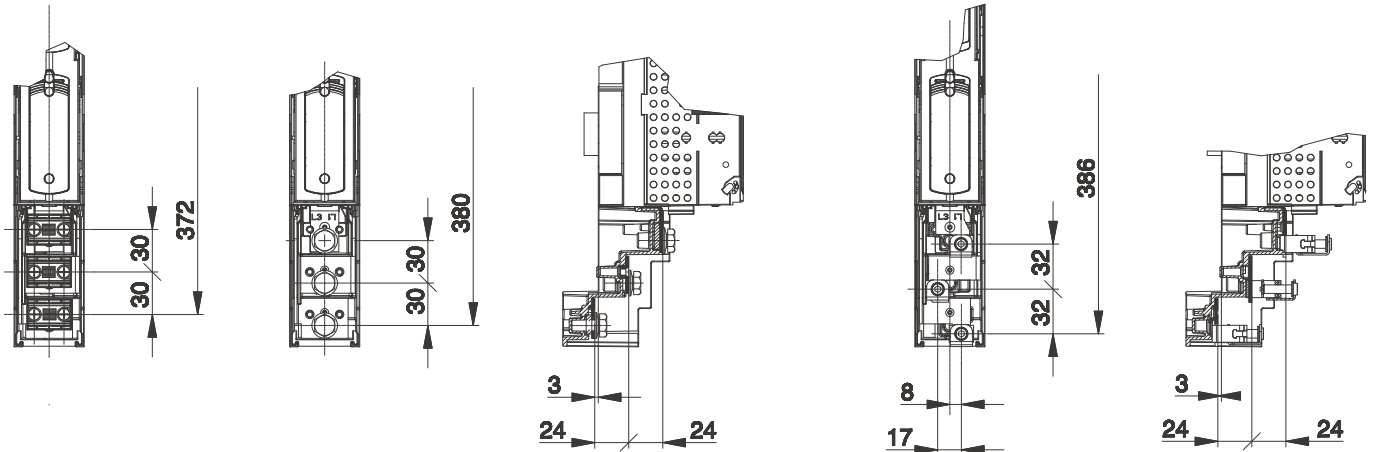


Direktmontage passend zu Größe 1-3 mit Stromwandler



Ausschnittmaß bei ET 150 = * Maß + 1 mm
ET = Einbautiefe der Abdeckung

Anschluss technik Größe 00, 60 mm

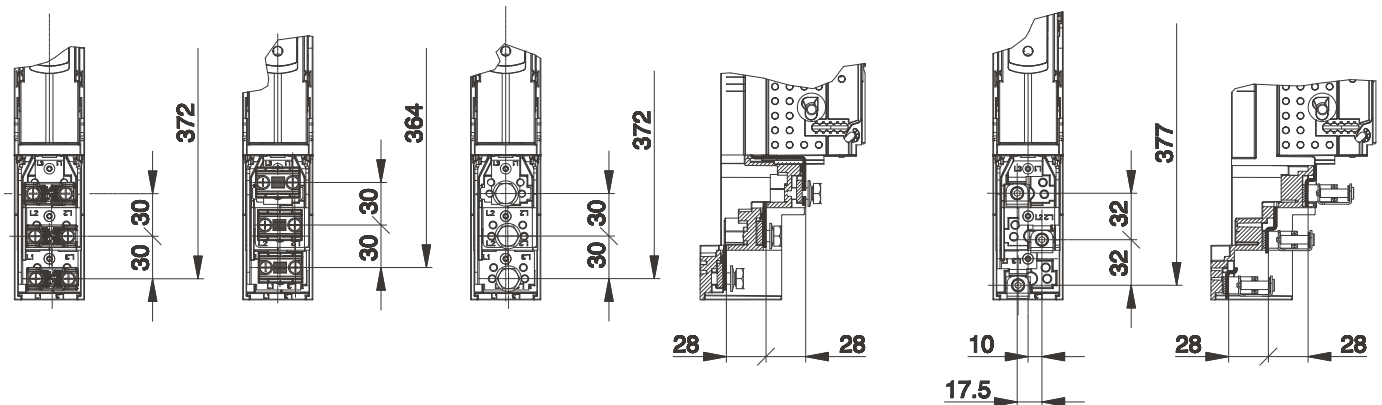


Prismenanschluss
Bridenanschluss
max. 95 mm²

Schraubanschluss M8 x 14

Rahmenklemme
max. 95 mm²

Anschluss technik Größe 00, 185 mm







Prismenanschluss
Bridenanschluss
max. 150 mm²

Prismenanschluss
LVZ001A
max. 95 mm²





Schraubanschluss M8 x 14

Rahmenklemme
max. 95 mm²

Anschluss Eingang	Beschreibung	Klemmbereich	Schraube	Antrieb	Anzugsdrehmoment
	Sammelschienen- klemme	Schienenendicken 5-10 mm Schienenbreite max. 100 mm*	M10	INB5	20 Nm
	Schrauben M12 x 30		M12	INB10	32 Nm
	Alu-Klemme	25 - 240 rm / re 35 - 240 sm 35 - 300 se für Al/Cu	M12	INB6	35 Nm
	Rahmenklemmen	35-240 rm 35-300 re 50-240 sm 50-300 se	M12	INB6	35Nm

*bei Standardausführung

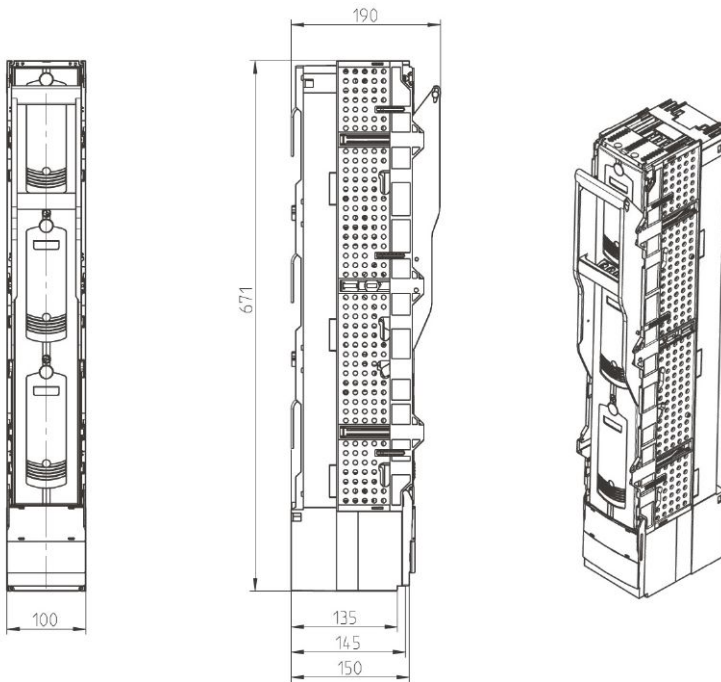
Leiterformen

-  rm = rund mehrdrähtig
-  re = rund eindrähtig oder rund mehrdrähtig verdichtet
-  sm = sektor mehrdrähtig 60°, 90°, 100° oder 120°
-  se = sektor eindrähtig 90° oder 120°

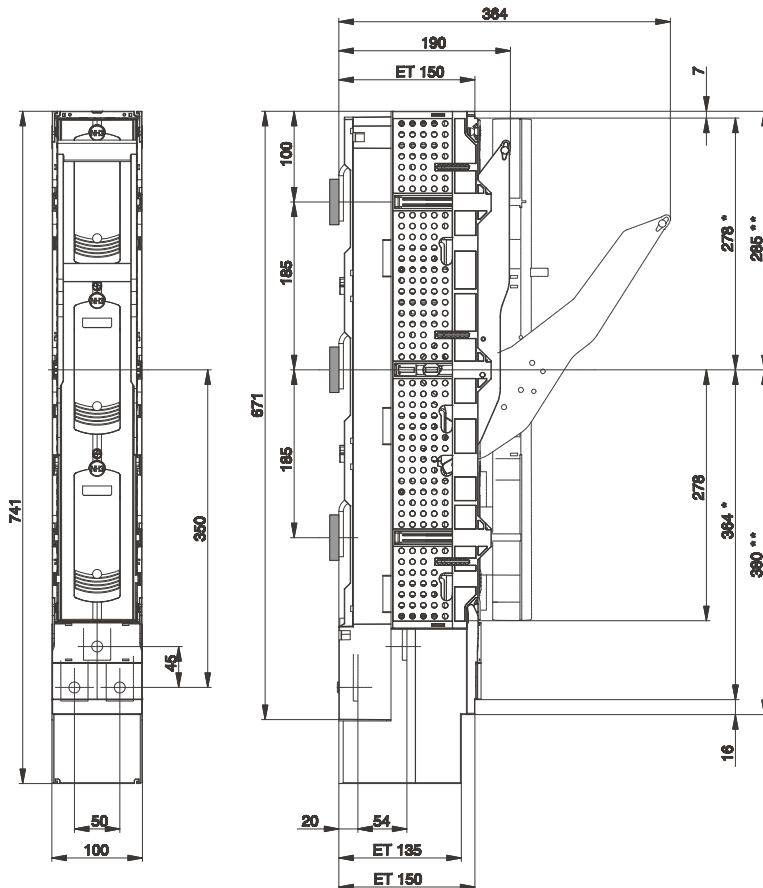
Technische Daten nach IEC/EN 60947-1/-3

Größe	Bezeichnung	Einheit	1	2	3
Bemessungsbetriebsspannung	U_e	Vac	690	690	690
Bemessungsbetriebsstrom	400 V I_e 500 V I_e 690 V I_e	A A A	250 250 250	400 400 400	630 630 630
konventioneller thermischer Strom mit Trennmesser	I_{th}	A	400	630	800
Bemessungsisolationsspannung	U_i	Vac	1000	1000	1000
Bemessungsstoßspannungsfestigkeit	U_{imp}	kV	12	12	12
Bemessungsfrequenz		Hz	50-60	50-60	50-60
bedingter Bemessungskurzschlussstrom	400 V 500 V 690 V	kV	120 120 100	120 120 100	120 120 100
Bemessungskurzzeitstromfestigkeit 1 sec mit Trennmesser	I_{cw}	kA	10	10	15
Gebrauchskategorie AC	400 V 500 V 690 V		AC-23B AC-22B AC-21B	AC-23B AC-22B AC-21B	AC-23B AC-22B AC-21B
mechanische Lebensdauer Anzahl Schaltspiele		n	1400	800	800
elektrische Lebensdauer Anzahl Schaltspiele		n	200	200	200
Gesamtleistungsabgabe Gerät ohne Sicherungseinsatz		W	27	56	111
Sicherungseinsätze maximal zulässige Leistungsaufnahme pro Phase		W	23	34	48
IP-Schutzart nach IEC 60529 mit Abdeckplatten frontseitig Schaltdeckel geschlossen frontseitig Schaltdeckel geöffnet	IP IP		20C 10	20C 10	20C 10
Umgebungstemperatur	T_u	°C	-25 bis +55	-25 bis +55	-25 bis +55
Verschmutzungsgrad			3	3	3
Überspannungskategorie			IV	IV	IV
Material	Die eingesetzten Materialien sind frei von Asbest und Keramikfasern. Sie enthalten weder Chlorfluorkohlenstoffe, Polychloriphenyle (PCB) und deren Isomere noch radioaktive Materialien oder Quecksilber. Alle Kunststoffteile sind halogenfrei, flammhemmend und scheiden bei äußerer Brandeinwirkung keine Salzsäure aus.				

Abmessungen
3-polig schaltbar mit Standard-Anschlussraumabdeckung



3-polig schaltbar mit langer Anschlussraumabdeckung



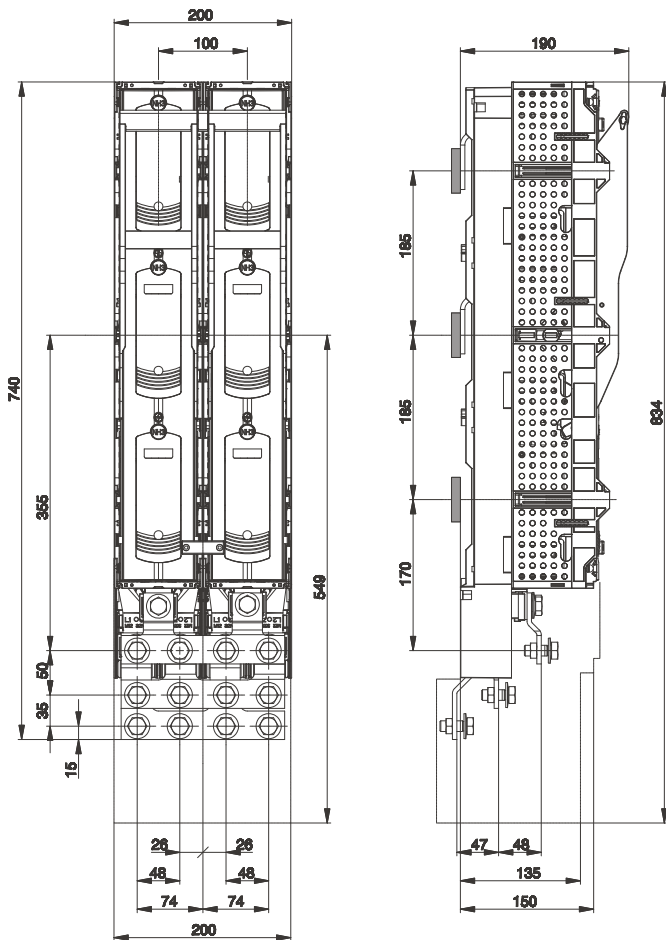
Technische Daten nach IEC/EN 60947-1/-3

Größe	Bezeichnung	Einheit	800 A	1260 A
Bemessungsbetriebsspannung	U_e	Vac	690	690
Bemessungsbetriebsstrom	400 V I_e 500 V I_e 690 V I_e	A A A	800 800 800	1260 1260 1260
konventioneller thermischer Strom mit Trennmesser	I_{th}	A	1260	1600
Bemessungsisolationsspannung	U_i	Vac	1000	1000
Bemessungsstoßspannungsfestigkeit	U_{imp}	kV	12	12
Bemessungsfrequenz		Hz	50-60	50-60
bedingter Bemessungskurzschlussstrom	400 V 500 V 690 V	kA	240 240 200	240 240 200
Bemessungskurzzeitstromfestigkeit 1 sec mit Trennmesser	I_{cw}	kA	20	30
Gebrauchskategorie AC	400 V 500 V 690 V		AC-23B AC-22B AC-21B	AC-23B AC-22B AC-21B
mechanische Lebensdauer Anzahl Schaltspiele		n	800	800
elektrische Lebensdauer Anzahl Schaltspiele		n	200	200
Gesamtleistungsabgabe Gerät ohne Sicherungseinsatz		W	112	222
Sicherungseinsätze maximal zulässige Leistungsaufnahme pro Phase		W	2 x 34	2 x 48
IP-Schutzart nach IEC 60529 mit Abdeckplatten frontseitig Schaltdeckel geschlossen frontseitig Schaltdeckel geöffnet	IP IP		20C 10	20C 10
Umgebungstemperatur	T_u	°C	-25 bis +55	-25 bis +55
Verschmutzungsgrad			3	3
Überspannungskategorie			IV	IV
Material	Die eingesetzten Materialien sind frei von Asbest und Keramikfasern. Sie enthalten weder Chlorfluorkohlenstoffe, Polychloriphenyle (PCB) und deren Isomere noch radioaktive Materialien oder Quecksilber. Alle Kunststoffteile sind halogenfrei, flammhemmend und scheiden bei äußerer Brandeinwirkung keine Salzsäure aus.			

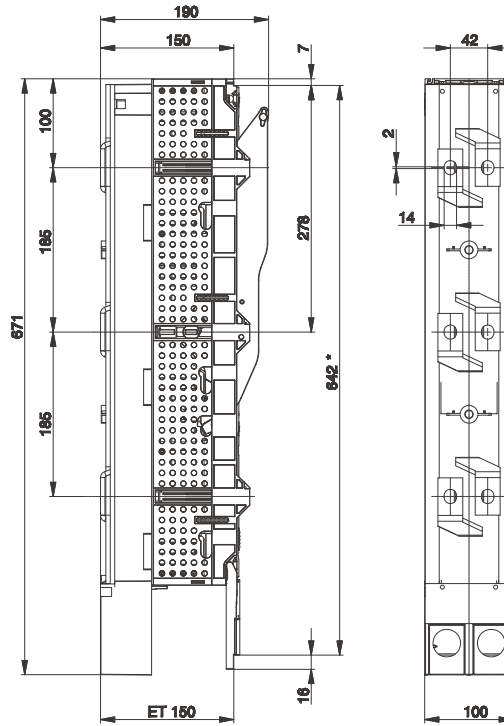
Technische Daten nach IEC/EN 60947-1/-3

Größe	Bezeichnung	Einheit	1000 A
Bemessungsbetriebsspannung	U_e	Vac	690
Bemessungsbetriebsstrom	I_e	A	1000
Bemessungsisolationsspannung	U_i	Vac	1000
Bemessungsstoßspannungsfestigkeit	U_{imp}	kV	12
Bemessungsfrequenz	I_{cw}	Hz	50-60
Bemessungskurzzeitstromfestigkeit 1 sec mit Trennmesser		kA	15 25*
Gebrauchskategorie AC 400 V 500 V 690 V			AC-22B AC-21B AC-21B
mechanische Lebensdauer Anzahl Schaltspiele		n	800w
elektrische Lebensdauer Anzahl Schaltspiele		n	200
Gesamtleistungsabgabe Gerät ohne Sicherungseinsatz		W	270
IP-Schutzart nach IEC 60529 mit Abdeckplatten frontseitig Schaltdeckel geschlossen frontseitig Schaltdeckel geöffnet	IP IP		20C 10
Umgebungstemperatur	T_u	°C	-25 bis +55
Verschmutzungsgrad			3
Überspannungskategorie			IV
Material	Die eingesetzten Materialien sind frei von Asbest und Keramikfasern. Sie enthalten weder Chlorfluorkohlenstoffe, Polychlori-phenyle (PCB) und deren Isomere noch ra-dioaktive Materialien oder Quecksilber. Alle Kunststoffteile sind halogenfrei, flammhemmend und scheiden bei äußerer Brandeinwirkung keine Salzsäure aus.		

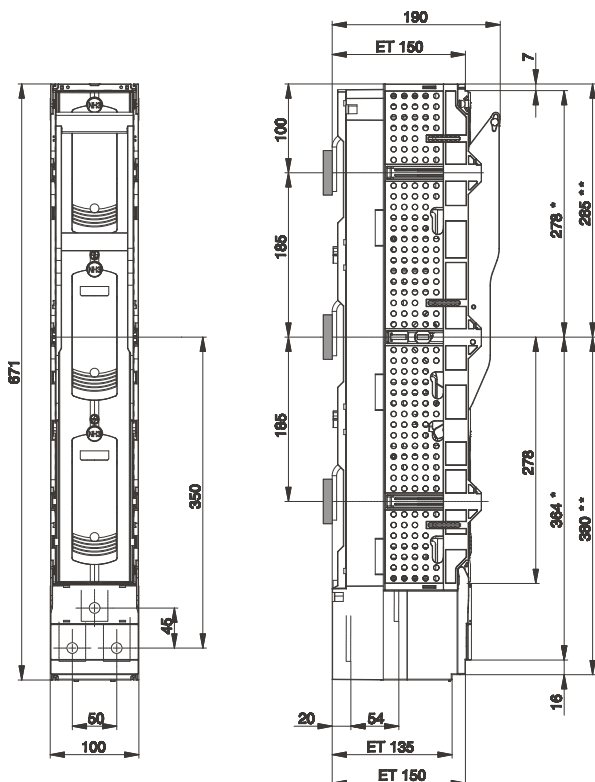
NH-Doppellastschaltleiste 800/1260 A



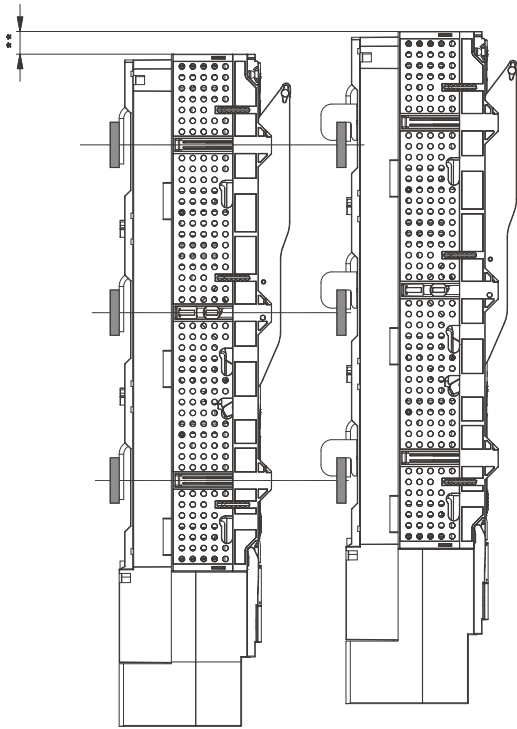
Sammelschienenentrennung 630/1000 A



Kurze Anschlussraumabdeckung

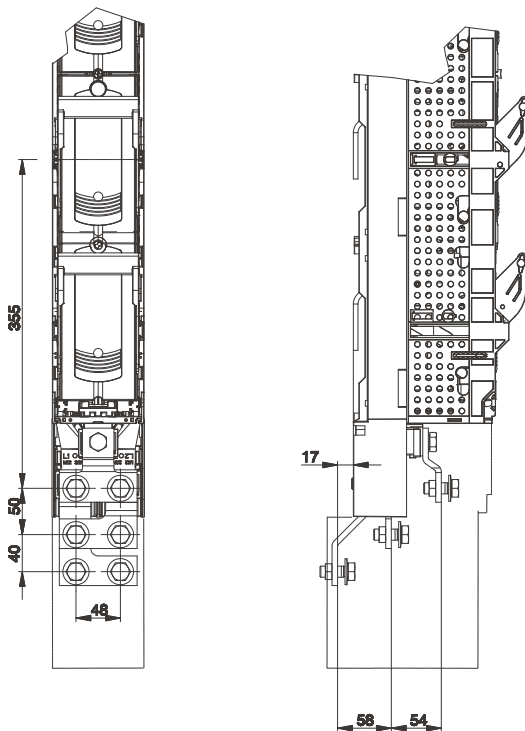


Sammelschienenklemme LVZK
Sammelschienenendicke 5 - 10 mm
Schienenbreite max. ... mm



** Breite der Schiene : 2

Anschlussset für 2 x 300 mm² LVZASR
Anschlussabdeckung LVZALL



Stromwandler Klasse 1

Technische Daten nach VDE 0414 T 44-1 / IEC/EN 60044-1

Primärer Bemessungsstrom	I_{1N}	150-1000 A
Sekundärer Bemessungsstrom	I_{2N}	1 und 5 A
Bemessungsfrequenz		50-60 Hz
höchste Spannung am Betriebsmittel	U_m	720 V
Bemessungsstehwechselfspannung (Isolationsspannung)		3 kV
Überstrom-Begrenzungsfaktor (FS)		FS 5
thermischer Bemessungsdauerstrom		$1.2 \times I_{1N}$
Bemessungsstrombereich		120% 1000 A = 100%
thermische Bemessungskurzzeitstromstärke		$I_{th} = 60 \times I_{1N}$ max. 50 kA
Bemessungsstoßstrom		$I_{dyn} = 2.5 \times I_{th}$ max. 120 kA
zulässige Umgebungstemperatur		-5°C bis +40°C
Isolierstoffklasse nach IEC 60085		E
Schutzart DIN/EN 60529/VDE 0470 T1		IP 20
Gehäusebauform		geschlossenes Kunststoffgehäuse
Gehäusematerial		Polyamid 6
Anschluss Sekundärklemme		Käfigklemme 1.5-6 mm ² Litze mit Aderendhülse
Anzugsdrehmoment Sekundärklemme		0.8 Nm

empfohlene Verdrahtungsleitung für rückseitig eingebaute Stromwandler

Halogenfreie Litze 2,5 mm²
 Temperaturbeständigkeit 105°C
 Prüfspannung 2500 V

Fehlergrenzwerte für Messwandler der Klassen 0.2 3 gemäss DIN-IEC 60044/1

Klassengenauigkeit	Stromfehler bei					Fehlwinkel bei				
	1.2 I _n 1.0 I _n	0.2 I _n	0.1 I _n	0.05 I _n	0.01 I _n	1.2 I _n 1.0 I _n	0.2 I _n	0.1 I _n	0.05 I _n	0.01 I _n
	%	%	%	%	%	min	min	min	min	min
1	1	1.5		3		60	90		180	

* bei 0.5 I_n und thermischem Nenndauerstrom

Leistungsbedarf Zähler und Eigenverbrauch der Sekundärleitung

Elektronische Zähler weisen eine Leistungsaufnahme von weniger als 1 VA auf.
Die verbleibende Leistung ergibt die folgenden Leitungslängen zwischen Stromwandler und Zähler:

Leistungsbedarf einer zwei Ader-Leitung in VA für Sekundärströme von 5 A

Leiterquerschnitt	Leistungsbedarf in VA nach Kabellänge									
	1 m	2 m	4 m	6 m	8 m	10 m	15 m	20 m	30 m	40 m
1.5 mm²	0.60	1.19	2.38	3.57	4.76	5.95	8.93	11.90	17.86	23.81
2.5 mm²	0.36	0.71	1.43	2.14	2.86	3.57	5.36	7.14	10.71	14.29
4 mm²	0.22	0.45	0.89	1.34	1.79	2.23	3.35	4.46	6.70	8.93
6 mm²	0.15	0.30	0.60	0.89	1.19	1.49	2.23	2.98	4.46	5.95
10 mm²	0.09	0.18	0.36	0.54	0.71	0.89	1.34	1.79	2.68	3.57

Leistungsbedarf einer zwei Ader-Leitung in VA für Sekundärströme von 1 A

Leiterquerschnitt	Leistungsbedarf in VA nach Kabellänge									
	10 m	20 m	30 m	40 m	50 m	60 m	70 m	80 m	90 m	100 m
1 mm²	0.36	0.71	1.07	1.43	1.79	2.14	2.50	2.86	3.21	3.57
1.5 mm²	0.24	0.48	0.71	0.95	1.19	1.43	1.67	1.90	2.14	2.38
2.5 mm²	0.14	0.29	0.43	0.57	0.71	0.86	1.00	1.14	1.29	1.43
4 mm²	0.09	0.18	0.27	0.36	0.45	0.54	0.63	0.71	0.80	0.89
6 mm²	0.06	0.12	0.18	0.24	0.30	0.36	0.42	0.48	0.54	0.60
10 mm²	0.04	0.07	0.11	0.14	0.18	0.21	0.25	0.29	0.32	0.36

Grundsätzlich sollte der Leistungsbedarf von Messgerät und Messleitung zwischen der vollen Nennleistung und 1/4 Nennleistung des Stromwandlers liegen. Damit ist eine korrekte Messung innerhalb der Genauigkeit sichergestellt.

S _{CT} > 2.5 VA	S _{CT} > S _{Cable} + S _{Meter} > 1/4 S _{CT}
S _{CT} ≤ 2.5 VA	S _{CT} > S _{Cable} + S _{Meter} > 1/2 S _{CT}

S_{CT} Nennleistung des Wandlers
S_{Cable} Leistungsbedarf der Leitung
S_{Meter} Leistungsbedarf des Messgerätes

Empfohlene Verdrahtungsleitung für Spannungsabnahme

Halogenfreie Litze 2.5 mm²
Leiterisolation aus Polyolefin, hochwärmefest
Temperaturbeständigkeit bis zu 150°C
Prüfspannung 2500 V

Achtung:

Diese Angaben gelten nur für die Verdrahtung an Hager angebaute Spannungssicherungen.

Normbegriffe nach DIN VDE 0414, Teil1**Reihenspannung**

genormte Spannung, für welche die Isolation des Stromwandlers ist, hier Reihe 0,5 = 0,8 kV maximale Betriebsspannung

Bemessungsübersetzung

das Verhältnis primärer Bemessungsstromstärke zur sekundären Bemessungsstromstärke

Bemessungsstrom

ist der auf dem Leistungsschild angegebene Wert der primären und sekundären Stromgrößen in Ampere
Genormte primäre Bemessungsstromstärken sind: 5, 10, 12,5, 15, 20, 25, 30, 40, 50, 60, 75 Ampere und das dekadisch Vielfache davon.
Genormte sekundäre Bemessungsstromstärken sind: 5; 2 und 1 Ampere, Vorzugsweise 5 Ampere.

Bemessungsbürde

der Wert der Bürde, auf dem die Genauigkeitsanforderungen dieser Norm beruhen

Bemessungsleistung

der Wert der Scheinleistung (in Voltampere, VA, bei festgelegtem Leistungsfaktor), den der Stromwandler bei sekundärer Bemessungsstromstärke und Bemessungsbürde abgibt

Bemessungsfrequenz

der Wert der Frequenz, der den Anforderungen dieser Norm zugrunde liegt

Überstrom-Begrenzungsfaktor FS

Das Verhältnis der Bemessungs-Begrenzungsstromstärke zu der primären Bemessungs-Stromstärke. Anmerkung: Wird die Primärwicklung des Stromwandlers von einem Kurzschlußstrom durchflossen, so ist die Beanspruchung der an den Stromwandler angeschlossenen Messgeräte um so kleiner, je kleiner der Überstrom-Begrenzungsfaktor ist.

Bemessungsbegrenzungsstromstärke (IPL)

der Wert der niedrigsten primären Stromstärke, bei dem bei sekundärer Bemessungsbürde die Gesamtmessabweichung des Stromwandlers für Meßzwecke gleich oder größer ist als 10 %. Anmerkung: Die Gesamtmeßabweichung sollte größer als 10 % sein, um das von dem Stromwandler gespeiste Gerät gegen die im Fehlerfall des Netzes auftretenden hohen Stromstärken zu schützen.

Gesamtmeßabweichung

Im stationären Zustand ist die Gesamtmeßabweichung der auf den Effektivwert der primären Stromstärke bezogene Effektivwert der Differenz zwischen:

- den Augenblickswerten der primären Stromstärke und
- den Augenblickswerten der mit der Bemessungsübersetzung multiplizierten sekundären Stromstärke.

Die positiven Vorzeichen der primären und sekundären Stromstärken sind entsprechend der Vereinbarung für die Anschlussbezeichnungen festzulegen.

Normgenauigkeitsklassen

Für Meßzwecke sind dies:

0,1 - 0,2 - 0,5 - 1 - 3 - 5, in Sonderfällen 0,2S.

PTB-Vorschriften für Verrechnungsstromwandler

Die Messwandler sind durch die Physikalisch-Technische Bundesanstalt PTB in Braunschweig zur Verrechnung zugelassen. In diesen Klassen besteht für Verrechnungszwecke keine Einschränkung mehr in Bezug auf bestimmte Primär-Nennströme.

Auf dem Leistungsschild (Typenschild) befindet sich die Zulassungsbezeichnung. Diese besteht aus einer Gattungsnummer und einer Bauartnummer. Der Einsatz dieses Messwandlers bei Verrechnung (im Stromnetz eines EVU o. ä.) setzt voraus, dass

- a) der Messwandler die amtliche Beglaubigung durch eine staatlich anerkannte Prüfsteile besitzt.
- b) diese amtliche Beglaubigung ersichtlich sein muss durch
 - 1.0) den Hauptstempel (gelbe Siegelmarke), welcher die beiden letzten Ziffern des Jahres der Beglaubigung zeigt.
 - 1.1) die Kurzform des Elektrischen Prüfamtes, welches die Beglaubigung durchführte.
 - 2.0) die Seriennummer aus der laufenden Zulassungsserie des betreffenden Prüfamtes.
- c) als weitere Sicherung eine Sicherungsmarke in Form einer Bleiplombe oder einer Siegelmarke vorhanden sein muss.

Leistungsbedarf von Meßgeräten und Relais

Auf Grund einer möglichst günstigen Lage der Fehlerkurve im Wandlerdiagramm soll die Stromwandler-Nennleistung nicht wesentlich über dem tatsächlichen Leistungsbedarf der anzuschließenden Geräte einschließlich der Leitungen gewählt werden.

Strommesser

Weicheisen bis 100 mm	0,7-1,5 VA
Gleichrichter-Strommesser	0,001 - 0,25 VA
Vielfach-Strommesser	0,005-5,0 VA
Stromschreiber	0,3-9,0 VA
Bimetall-Strommesser	2,5 - 3,0 VA
Leistungsmesser	0,2-5,0 VA
Leistungsschreiber	3,0-12,0 VA
Leistungsfaktarmesser	2,0-6,0 VA
Leistungsfaktorschreiber	9,0- 16,0 VA

Zähler

Wandlerstromauslöser	0,4- 1,0 VA
Regler	5,0- 150,0 VA
	5,0-180,0 VA

Relais

N-Relais	14,0 VA
Überstromrelais	0,2-6,0 VA
Überstromzeitrelais	3,0-6,0 VA
Bimetallrelais	7,0- 11,0 V

Information zur Auswahl von Stromwandlern

Der Stromwandler sollte zunächst nach der mechanischen Anordnung und Größe der Kupferschienen ausgewählt werden.

zulässiger Messbereich

Stromwandler können grundsätzlich mit bis zu 1,2-fachem primärem Nennstrom betrieben werden, sodass die Klassengenauigkeit eingehalten wird. Für ein 630 A Sammelschienensystem kann ein Wandler mit primärem Nennstrom von 600 A gewählt werden. Dieser hält die Klassengenauigkeit bis 720 A ein.

Bebürdung von Stromwandlern

Die Messgenauigkeit einer Stromwandlermessung ist sichergestellt, wenn der Wandler zwischen der vollen Nennleistung (Bürde) z.B. 10 VA und der $\frac{1}{4}$ Bürde betrieben wird. Bei Wandlern mit einer Nennleistung von 2,5 VA und kleiner wird die Klassengenauigkeit bei der halben Bürde noch eingehalten.

Erdung Sekundärkreis

Eine Erdung des Sekundärkreises ist für Niederspannungsstromwandler nicht erforderlich, da diese keine großflächig berührbare Gehäuseteile aus Metall aufweisen.

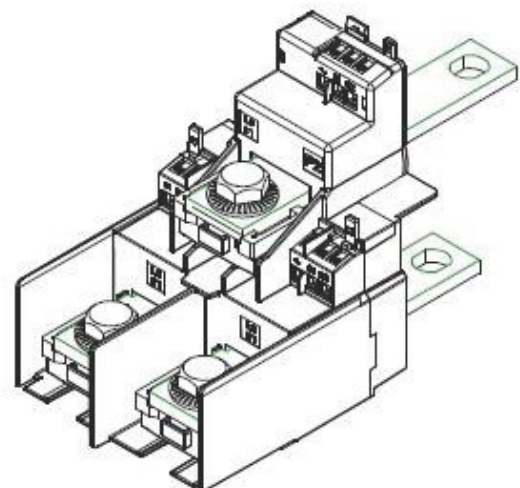
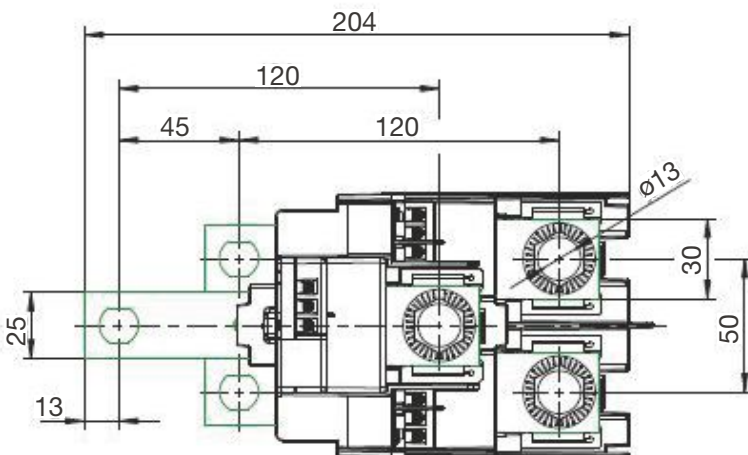
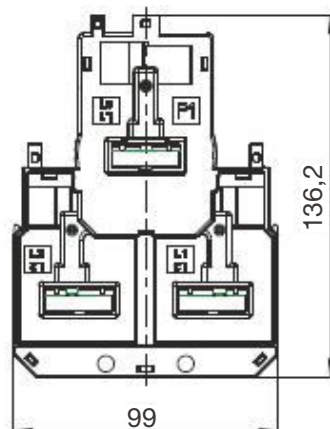
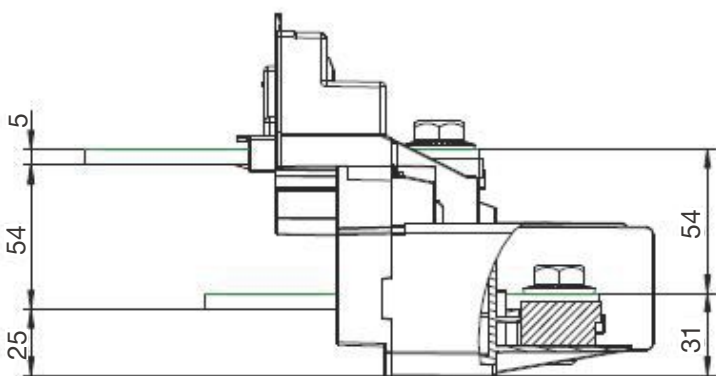
Leistungsbedarf

Die aufzubringende Leistung des Wandlers wird durch die angeschlossenen Leitungen und Messgeräte bestimmt. Eine Reihenschaltung von Strommessern ist möglich und setzt den Leistungsbedarf entsprechend herauf. Für 1 A Stromwandler ergeben sich aufgrund des ohmschen Gesetzes wesentlich geringere Leistungsbedarfe als bei 5 A. Deshalb sollten vor allem bei sehr langen Anschlusswegen > 10 m Wandler mit Sekundärstrom 1 A gewählt werden.

Technische Daten

Best.Nr.	LVZWB200	LVZWB300	LVZWB400	LVZWB500	LVZWB600
primärer Bemessungsstrom	200 A	300 A	400 A	500 A	600 A
sekundärer Bemessungsstrom	5 A	5 A	5 A	5 A	5 A
Bemessungsleistung	5 VA	5 VA	5 VA	5 VA	5 VA
Klasse	KL.0,5 s	KL.0,5 s	KL.0,5 s	KL.0,5 s	KL.0,5 s
Frequenz	50-60 Hz	50-60 Hz	50-60 Hz	50-60 Hz	50-60 Hz
Isolationspegel	0,72/3 kV	0,7/3 kV	0,7/3 kV	0,72/3 kV	0,7/3 kV
Überstrombegrenzungsfaktor	FS5	FS5	FS5	FS5	FS5
Isolierstoffklasse	E	E	E	E	F
thermische Bemessungskurzzeitstromstärke	60* I _n max. 50 kA	60* I _n max. 50 kA	60* I _n max. 50 kA	60* I _n max. 50 kA	60* I _n max. 50 kA
thermische Bemessungsdauerstromstärke	1,2* I _n	1,2* I _n	1,2* I _n	1,2* I _n	1,2* I _n
erweiterter Strombereich	120 %	120 %	120 %	120 %	120 %
Umgebungstemperatur	-5° ... +40°C	-5° ... +40°C	-5° ... +40°C	-5° ... +40°C	-5° ... +40°C
Normen	VDE0414T 44-1, IEC60044-1	VDE 0414 T 44-1, IEC 600 44-1	VDE 0414 T 44-1, IEC 600 44-1	-VDE 0414 T 44-1, IEC 600 44-1	-VDE 0414 T 44-1, IEC 600 44-1
empfohlenes Anzugsdrehmoment Sekundärklasse	1,5 bis 2 Nm				

Stromwandlerblock für NH-Sicherungslastschaltleisten



dynamische und thermische Kurzschlussfestigkeit der Sammelschienensysteme

Anmerkung:

dynamischer Kurzschlussstrom oder Stoßstrom: I_{PK} , ermittelt bei ca. 30 ms (Scheitelwert der ersten positiven oder negativen Prüfhälfte)

thermischer Kurzschlussstrom oder Kurzzeitstrom: I_{CW}

Effektivwert des Kurzschlussstromes (Dauer 1s)

	Bausatz: 1-feldig		Bausatz: 2-feldig	
	I_{CW}	I_{PK}	I_{CW}	I_{PK}
Sammelschienenträgersystem 60 mm, 3-polig				
Bemessungsstrom: 250 A Schienengröße: 12 x 5 mm	10 kA	25 kA	10 kA	15 kA
Bemessungsstrom: 315 A Schienengröße: 20 x 5 mm	15 kA	30 kA	12 kA	17 kA
Bemessungsstrom: 355 A Schienengröße: 2 x (12 x 5 mm)	20 kA	35 kA	14 kA	20 kA
Bemessungsstrom: 400 A Schienengröße: 30 x 5 mm	20 kA	37 kA	17 kA	25 kA
Bemessungsstrom: 500 A Schienengröße: 20 x 10 mm	23 kA	45 kA	19 kA	28 kA
Bemessungsstrom: 630 A Schienengröße: 30 x 10 mm	25 kA	55 kA	22 kA	32 kA
PE/N-Sammelschienenträger 2-polig				
Schienengröße: 30 x 10 mm	15 kA	33 kA	13 kA	19 kA
Sammelschienenträgersystem 185mm, 3 polig				
Bemessungsstrom: 800 A Schienengröße: 40 x 10 mm	40 kA	84 kA	40 kA	84 kA
Bemessungsstrom: 1000 A Schienengröße: 60 x 10 mm	39 kA	84 kA	39 kA	84 kA
Bemessungsstrom: 1250 A Schienengröße: 80 x 10 mm	39 kA	80 kA	39 kA	80 kA
Bemessungsstrom: 1500 A Schienengröße: 100 x 10 mm	47 kA	100 kA	40 kA	84 kA

Anmerkung: alle Stromwerte für 30K Erwärmung, nach DIN40500 Teil 3

Dauerstrombelastbarkeit und Verlustleistung von Sammelschienensystemen, gültig für 3 Sammelschienen

	Querschnitt [mm ²]	Ausführung [-feldig]	Länge [mm]	Dauerstrom 1) [A]	Verlustleistung [W]
12 x 5 mm	59,5	1	246,5	250	16
		2	496,5		33
		3	746,5		49
		4	996,5		66
		5	1246,5		82
2 x 12 x 5 mm	2 x 59,5	1	246,5	355	16
		2	496,5		33
		3	746,5		50
		4	996,5		66
		5	1246,5		83
20 x 5 mm	99,1	1	246,5	315	16
		2	496,5		31
		3	746,5		47
		4	996,5		63
		5	1246,5		79
20 x 10 mm	199	1	246,5	500	20
		2	496,5		39
		3	746,5		59
		4	996,5		79
		5	1246,5		99
30 x 5 mm	149	1	246,5	400	17
		2	496,5		34
		3	746,5		50
		4	996,5		67
		5	1246,5		84
30 x 10 mm	299	1	246,5	630	21
		2	496,5		42
		3	746,5		62
		4	996,5		83
		5	1246,5		104
40 x 10 mm	399	1	246,5	800	24,8
		2	496,5		50
		3	746,5		75,1
		4	996,5		100,3
		5	1246,5		125,4
60 x 10 mm	599	1	246,5	1000	25,8
		2	496,5		52
		3	746,5		78,2
		4	996,5		104,4
		5	1246,5		130,5
80 x 10 mm	799	1	246,5	1250	30,25
		2	496,5		60,9
		3	746,5		91,6
		4	996,5		122,3
		5	1246,5		153
100 x 10 mm	999	1	246,5	1500	34,8
		2	496,5		70,1
		3	746,5		105,44
		4	996,5		140,8
		5	1246,5		176
120 x 10 mm	1199	1	246,5	1700	37,3
		2	496,5		75,1

1) Dauerstrombelastbarkeit für blanke Cu-Schienen, **3 x 1 Hauptleiter L L L**.

Dauerstrom und Stromwärmeverluste/Verlustleistung für blanke Stromschienen aus E-Cu F 30 mit Rechteck-Querschnitt in Innenraumanlagen bei 35°C und Schienentemperaturen als 65°C.
Bemessungsgrundlage: VDE 0660, Teil 500.

Ermittlung der Stromwärmeverluste/Verlustleistung von Sammelschienensystemen [W] bei unterschiedlichen Bemessungsströmen

Grundlage DIN 43671 - Stromschienen aus Kupfer
Zur Ermittlung der Stromwärmeverluste/Verlustleistung unter Berücksichtigung einer Temperaturerhöhung von > 20° C gilt nachstehende Formel für 3-polige Sammelschienensysteme:

$$(1) \quad P_v = 3 \times I_{str}^2 \times \frac{l}{\chi \times A} \times (1 + \alpha \times \Delta T)$$

P_v : thermische Verlustleistung des Drehstromsammelschienensystems

α : Temperaturkoeffizient, Kupfer: $\alpha = 0,0039 \text{ K}^{-1}$

ΔT : Temperaturdifferenz in K zur Bezugstemperatur von 20° C

χ : elektrische Leitfähigkeit, Kupfer:

$$\chi = 56 \frac{\text{m}}{\Omega \times \text{mm}^2}$$

l : Länge des Leiters in m

A : Querschnitt des Leiters in mm^2

I : Bemessungsbetriebsstrom

I_{str} : Strangstrom

Maximal zulässige Betriebsströme und Verlustleistungen isolierter Leiter nach VDE 0660, Teil 507, A1 Entwurf

1	2	3	4	5	6	7	8	9	10	11	12	13
Querschnitt (Cu)	Leitergrenztemperatur 70°C											
	Luftumgebungstemperatur im Schaltschrank um den Leiter											
	35°C		55°C		35°C		55°C					
	max. zulässiger Betriebsstrom	Verlustleistung (P _v), einfache Länge	max. zulässiger Betriebsstrom	Verlustleistung (P _v), einfache Länge	max. zulässiger Betriebsstrom	Verlustleistung (P _v), einfache Länge	max. zulässiger Betriebsstrom	Verlustleistung (P _v), einfache Länge	max. zulässiger Betriebsstrom	Verlustleistung (P _v), einfache Länge	max. zulässiger Betriebsstrom	Verlustleistung (P _v), einfache Länge
mm ²	A	W/m	A	W/m	A	W/m	A	W/m	A	W/m	A	W/m
1,5	12	2,09	8	0,93	12	2,09	8	0,93	12	2,09	8	0,93
2,5	17	2,53	11	1,06	20	3,50	12	1,26	20	3,50	12	1,26
4	22	2,64	14	1,07	25	3,41	18	1,76	25	3,41	20	2,18
6	28	2,84	18	1,17	32	3,71	23	1,91	32	3,71	25	2,26
10	38	3,02	25	1,30	48	4,82	31	2,01	50	5,23	32	2,14
16	52	3,69	34	1,57	64	5,59	42	2,40	65	5,76	50	3,40
25					85	6,25	55	2,62	85	6,25	65	3,65
35					104	7,48	67	3,10	115	7,90	85	5,00
50					130	7,86	85	3,36	150	10,47	115	6,15
70					161	8,40	105	3,57	175	9,92	149	7,19
95					192	8,68	125	3,68	225	11,93	175	7,21
120					226	9,59	147	4,05	250	11,73	210	8,28
150					275	11,67	167	4,30	275	11,67	239	8,81
185					295	10,93	191	4,58	350	15,38	273	9,36
240					374	11,95	225	5,02	400	15,88	322	10,29
300					400	13,20	260	5,58	460	17,46	371	10,36

Verbindungen in Hilfsstromkreisen

0,12	2,6	1,2	1,7	0,5	0,4
0,14	2,9	1,3	1,9	0,6	–
0,20	3,2	1,1	2,1	0,5	–
0,22	3,6	1,3	2,3	0,5	0,5
0,30	4,4	1,4	2,9	0,6	0,6
0,34	4,7	1,4	3,1	0,6	0,63
0,50	6,40	1,8	4,2	0,8	0,8
0,56	6,40	1,6	4,2	0,7	–
0,75	8,2	1,9	5,4	0,8	1,0

Bei kleineren Strömen ist die Verlustleistung mit folgender Formel zu berechnen:

$$P = P_n \left(\frac{I}{I_n} \right)^2$$

¹⁾ beliebige Verlegung, 6 gleichzeitig mit 100% belastete Adern

Trafo	400 / 230 V, 50 Hz			690 / 400 V, 50 Hz		
	Scheinleistung	Kurzschlussstrom I_{cP} [kA]	Nennstrom	Kurzschlussstrom I_{cP} [kA]	Nennstrom	
	Kurzschlussspannung			Kurzschlussspannung		
S [kVA]	4% ¹⁾	6%	IN [A] ³⁾	4% ¹⁾	6%	IN [A] ³⁾
1 Trafo						
315	12	8	455	7	5	262
400	16	10	578	9	6	335
500	19	12	722	11	7	418
630	25	16	910	14	9	525
800	-	21	1154	-	12	670
1000	-	26	1444	-	15	836
1250	-	33	1805	-	19	1046
1600	-	40	2310	-	23	1330
2000	-	53	2887	-	30	1674
2500	-	66	3608	-	38	2090
3150	-	83	4550	-	48	2640
2 Trafos parallel (S pro Trafo)						
315	24	17	910	14	10	524
400	31	21	1156	18	12	670
500	39	24	1444	22	14	836
630	49	32	1820	28	19	1050
800	-	42	2308	-	24	1340
1000	-	52	2888	-	30	1672
1250	-	66	3610	-	38	2092
1600	-	80	4620	-	46	2660
2000	-	105 ⁴⁾	5774	-	61	3348
2500	-	131 ⁴⁾	7216	-	76	4180
3150	-	165 ⁴⁾	9100	-	95	5280
3 Trafos parallel (S pro Trafo)						
315	37	25	1365	21	14	786
400	47	31	1734	27	18	1005
500	58	36	2166	34	21	1254
630	74	49	2730	42	28	1575
800	-	63	3462	-	36	2010
1000	-	79	4332	-	45	2508
1250	-	98	5415	-	57	3138
1600	-	118 ⁴⁾	6930	-	69	3990
2000	-	158 ⁴⁾	8661	-	91	5022
2500	-	197 ⁴⁾	10824	-	114 ⁴⁾	6270
3150	-	248 ⁴⁾	13650	-	143 ⁴⁾	7920

¹⁾ genormt nach DIN EN 50464-1 für 50 bis 630 kVA

³⁾ unbeeinflusster Anfangskurzschlussstrom unter Berücksichtigung des Spannungsfaktors und des Korrekturfaktors der Transformationsimpedanz gemäß DIN EN 60909 / DIN VDE 0102

⁴⁾ zulässig, wenn ein Reduktionsfaktor beim Kurzschlussstrom zur Anwendung kommt (z.B. Anschlussleitung)

Übersicht Produktprogramm LT-Trenner

	Größe 000	Größe 00	Größe 1	Größe 2	Größe 3
Sammelschienensystem 40/12 mm	•	•	•	•	
Sammelschienensystem 60 mm	•	•	•	•	•
Tragschienenmontage	•	•	•		
Anschlussraumabdeckung	•	•	•	•	•
Kontaktprisma für Cu/Al-Leiter		•	•	•	•
Schaltstellungsanzeige	•	•	•	•	•
Fensterverriegelung		•	•	•	•

Technische Daten nach VDE 0660 T107/EN/IEC 60947-3

Geeignet für NH-Sicherungseinsätze nach VDE 0636 T2	Größe	000	00	1	2	3
Bemessungsbetriebsstrom I_e	A	100	160	250	400	630
konventioneller thermischer Bemessungsstrom I_{th}	A	100	160	250	400	630
Bemessungsbetriebsspannung U_e	V	690				
Bemessungsisolationsspannung U_i	V	1000				
Bemessungsisolationsspannung U_{imp}	kV	6	8			
bedingter Bemessungskurzschlussstrom (bei Schutz durch NH-Sicherungen)	kA	80	80	80	50	80
Gebrauchskategorie VDE 0660 T107/EN/IEC 60947-3	$U_e = 400V$ AC $U_e = 690V$ AC $U_e = 220V$ DC $U_e = 440V$ DC	AC-23B AC-21B auf Anfrage DC-22B ¹⁾	AC-23B AC-21B DC-22B auf Anfrage	AC-23B AC-22B DC-21B DC-21B	AC-23B AC-22B DC-21B DC-21B	AC-23B AC-22B DC-21B DC-21B
mechanische Lebensdauer	Schaltspiele	2000	1600	1600	1000	1000
zulässige Umgebungstemperatur	-25°C bis +55°C					
Schutzart DIN/EN 60529/VDE 0470 T1	IP3X					
Gewicht ohne Sicherungseinsätze	kg	0,54	0,84	2,2	3,6	4,1

Best.-Nr.	Pv
LT0050	10 W
LT0054	13 W
LT0056	11 W
LT0057	11 W
LT050	9 W
LT051	9 W
LT052	9 W
LT053	19 W
LT054	19 W
LT055	19 W
LT056	14 W
LT057	14 W
LT150	18 W
LT152	26 W
LT153	20 W
LT154E	20 W
LT250	46 W
LT252	70 W
LT253	65 W
LT254E	65 W
LT350	57 W
LT353	67 W

Leiteranschlüsse und -größen**Anschluss von zwei Kabelschuhen**

Größe	16 mm ²	25 mm ²	35 mm ²	50 mm ²	70 mm ²	95 mm ²	120 mm ²	150 mm ²	185 mm ²	240 mm ²	300 mm ²
00	2 x	2 x	2 x	2 x							
1	2 x	2 x	2 x	2 x	2 x	2 x	2 x	2 x	2 x		
2								2 x	2 x	2 x	2 x
3								2 x	2 x	2 x	2 x

Für die Überprüfung wurden Kabelschuhe nach Norm DIN 46235 verwendet. Andere handelsübliche Kabelschuhe können andere Abmessungen haben, sind aber in der Regel anschließbar.

Leiteranschlüsse Zubehör**Prismenklemsatz LZ051**

Kupferdraht massiv 6 - 10 mm²

Kupferdraht verseilt 10 - 70 mm²

Litze Cu mit Kabelendhülse 10 - 70 mm²

Al-Leiter sm 10 - 70 mm²

Al-Leiter se 10 - 70 mm²

Prismenklemsatz

Best.-Nr.	Größe	Querschnitt	Leiterarten	Klemmraum
LZ151	1	70 - 150 mm ²	rm. sm. f. f + AE	18 x 2 - 14 mm
LZ152	2	120 - 240 mm ²	rm. sm. f. f + AE	21 x 1 - 14 mm
LZ153	3	150 - 300 mm ²	rm. sm. f. f + AE	25 x 1 -13 mm

Prismenklemsatz für 2 Leiter

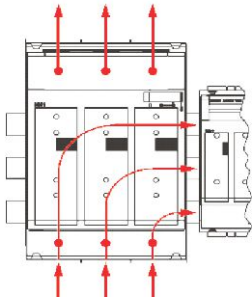
Best.-Nr.	Größe	Querschnitt	Leiterarten	Klemmraum
LZ154	1	2 x 35 - 70 mm ² , 2 x 70 mm ²	rm. sm. f. f + AE	18 x 2 - 14 mm
LZ155	2	2 x 70 - 120 mm ²	rm. sm. f. f + AE	21 x 1 - 14 mm
LZ156	3	2 x 150 - 185 mm ²	rm. sm. f. f + AE	25 x 1 -13 mm

alle Prismenanschlüsse für Cu- und Al-Leiter

Achtung:

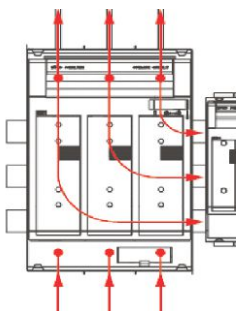
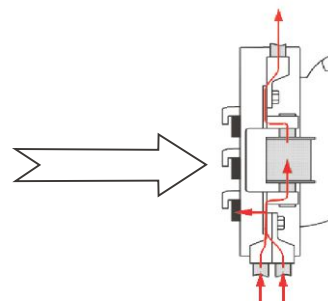
Al-Leiterverbindungen sind in regelmäßigen Abständen zu überprüfen!

Sammelschieneneneinspeisung

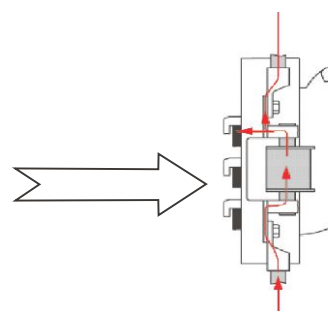


zusätzliche Sicherungsabgänge

Einspeisung ohne NH-Sicherungseinsätze
 250 A LT154E
 400 A LT254E
 Einspeisung max. 500 A
 max. 800 A

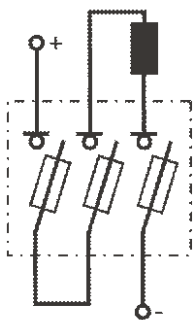


Einspeisung über NH-Sicherungseinsätze
 125 A LT154E
 200 A LT254E
 Einspeisung max. 250 A
 max. 400 A

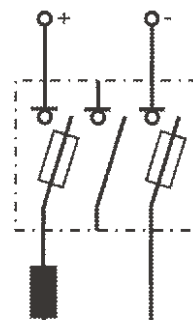


Anschluss mit Gleichstrom

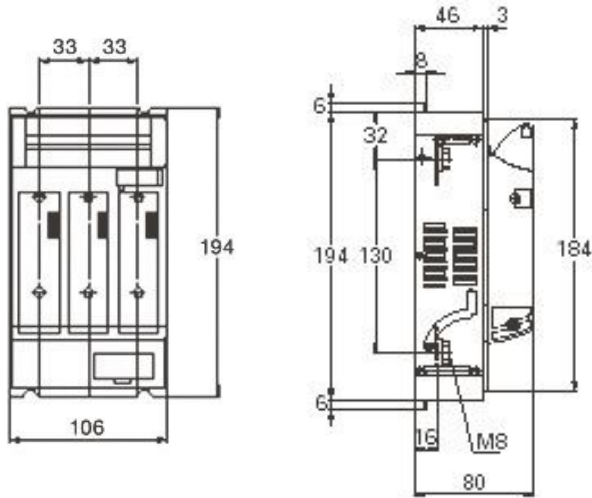
① über drei Phasen



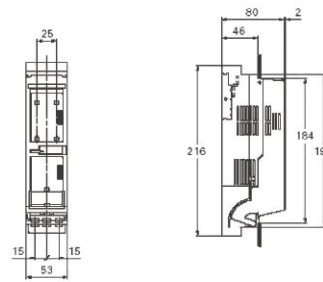
② über zwei Phasen



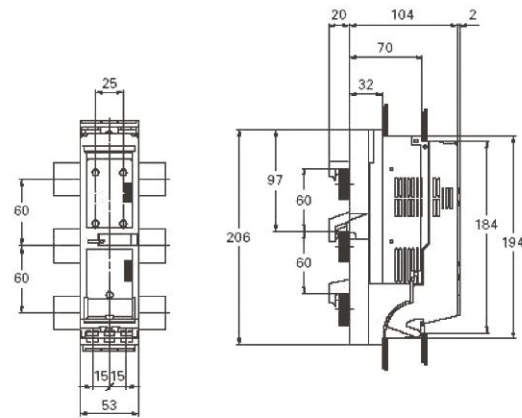
Maße NH00-Sicherungslasttrennschalter LT050, LT051, LT052 auf Hutprofilschiene



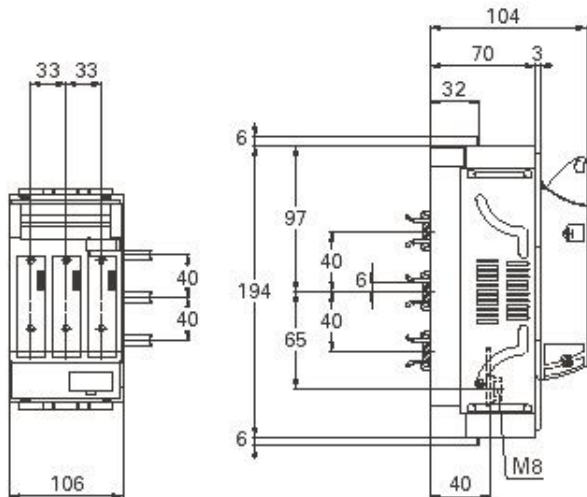
Maße NH00-Sicherungslasttrennschalter LT0050 auf Hutprofilschiene



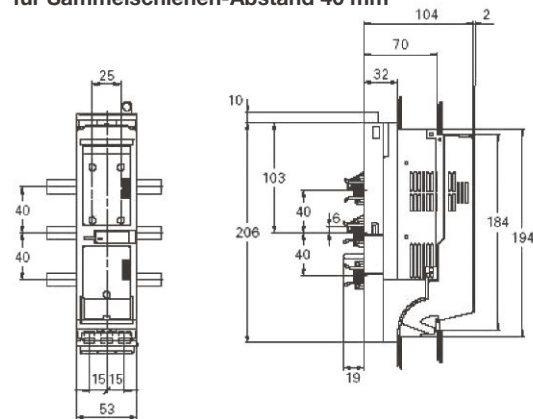
Maße NH00-Sicherungslasttrennschalter LT0056 für Sammelschienen-Abstand 60 mm



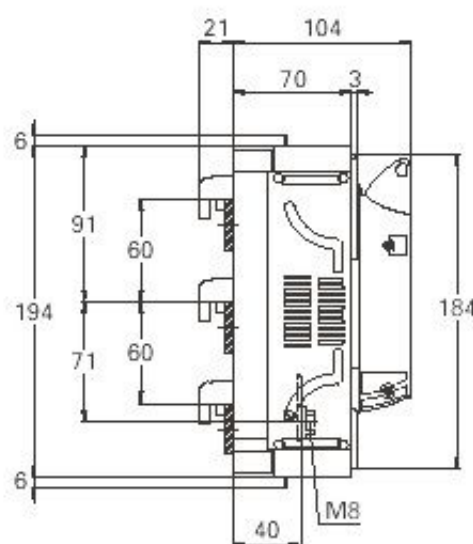
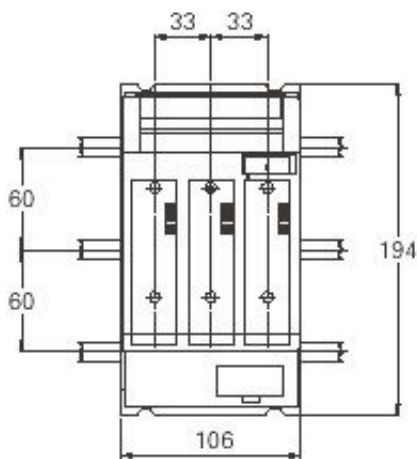
Maße NH00-Sicherungslasttrennschalter LT053, LT054, LT055 auf Sammelschienen-Abstand 40 mm

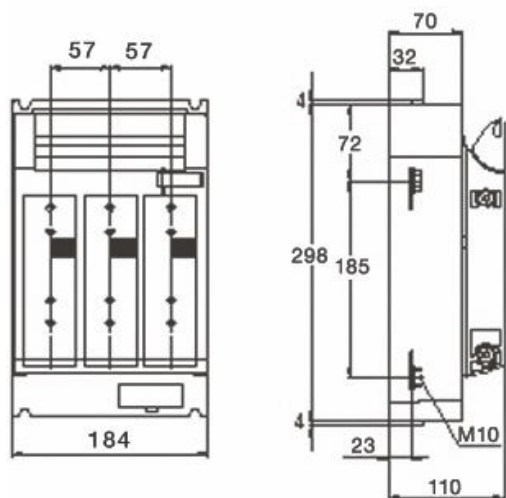
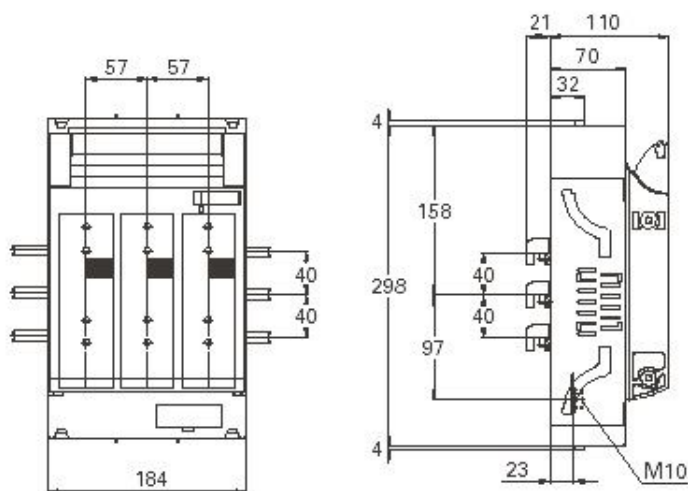
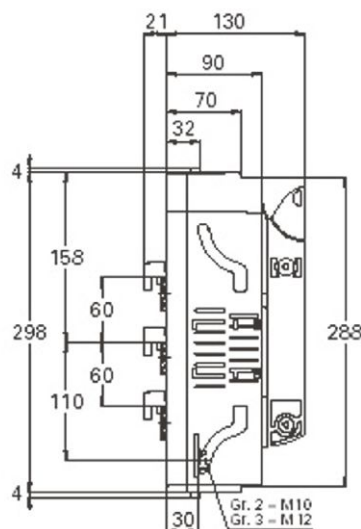
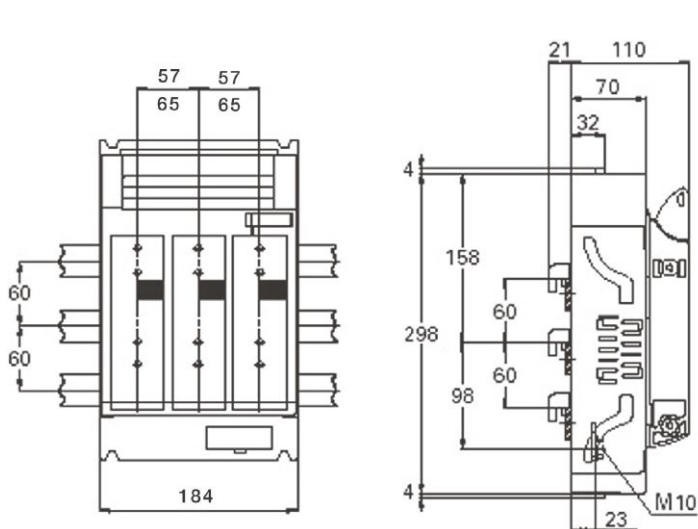
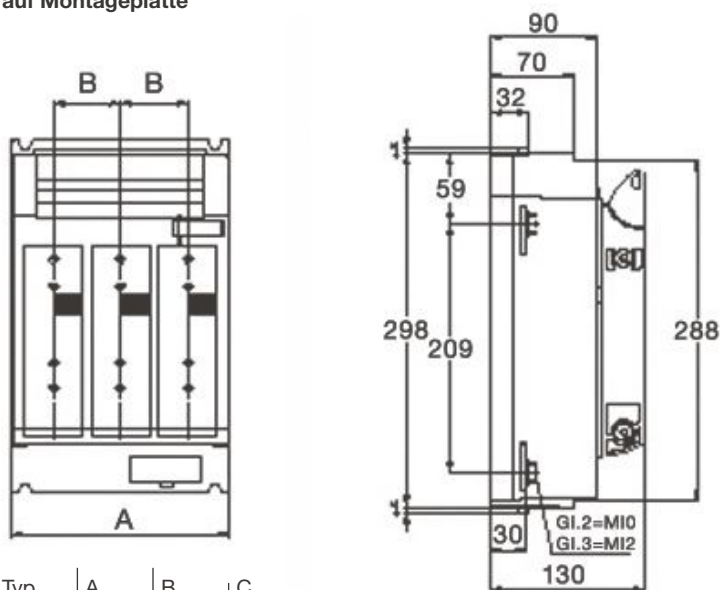


Maße NH00-Sicherungslasttrennschalter LT0054 für Sammelschienen-Abstand 40 mm



Maße NH00-Sicherungslasttrennschalter LT056, LT057 auf Sammelschienen-Abstand 60 mm

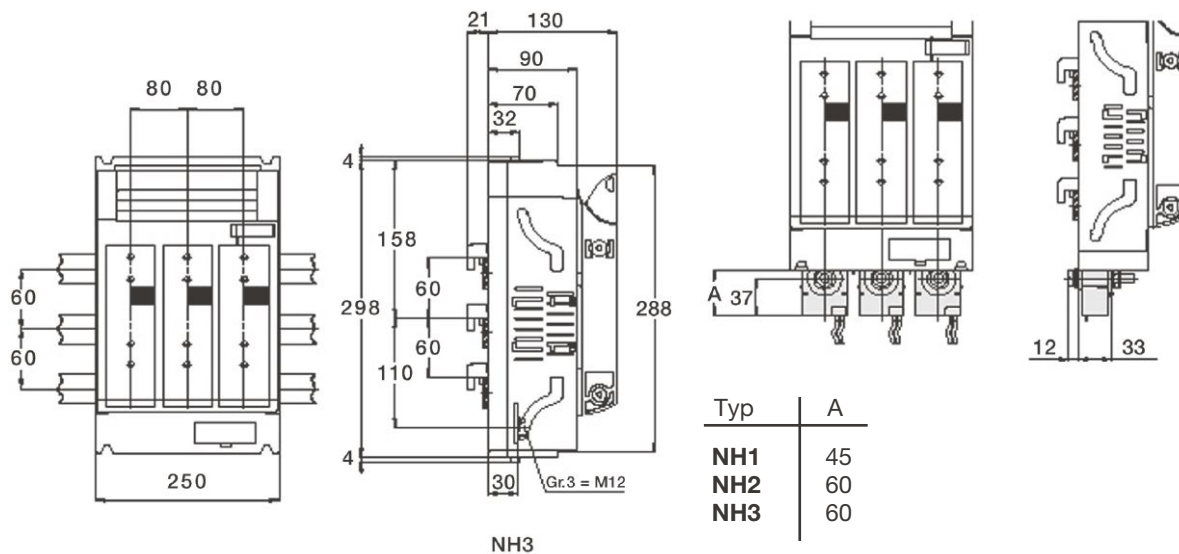


Maße NH1-Sicherungslasttrennschalter LT150

Maße NH1-Sicherungslasttrennschalter LT152

**Maße NH1- und NH2-Sicherungslasttrennschalter
auf Sammelschienen-Abstand 60 mm**

**Maße NH2- und NH3-Sicherungslasttrennschalter LT250, LT350
auf Montageplatte**


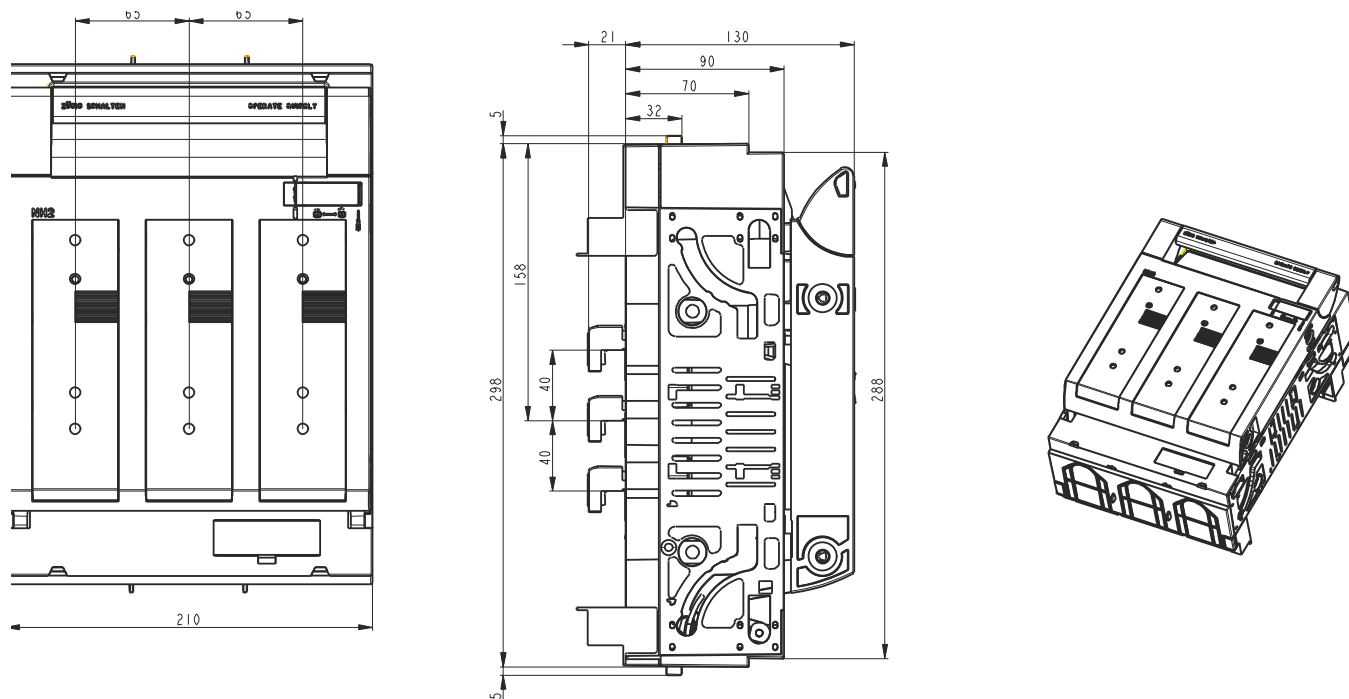
Typ	A	B	C
NH2	210	65	166
NH3	250	80	195

Maße NH3-Sicherungslasttrennschalter LT353 für Sammelschienen-Abstand 60 mm

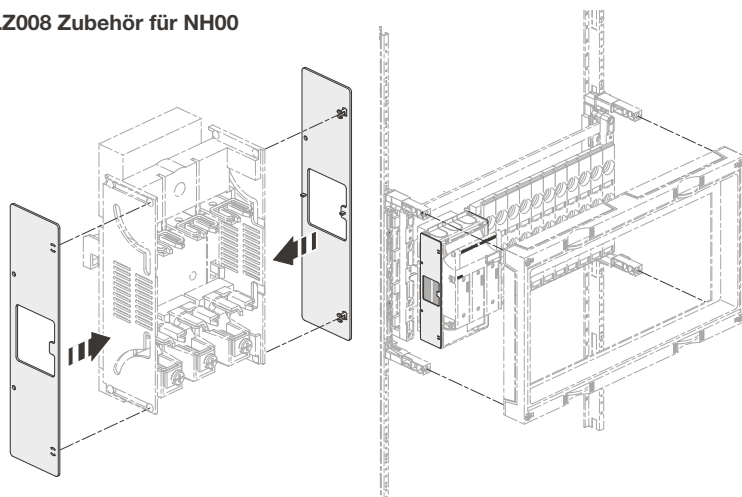
Maße für NH1- bis NH3-Trenner bei Stromwandlereinbau



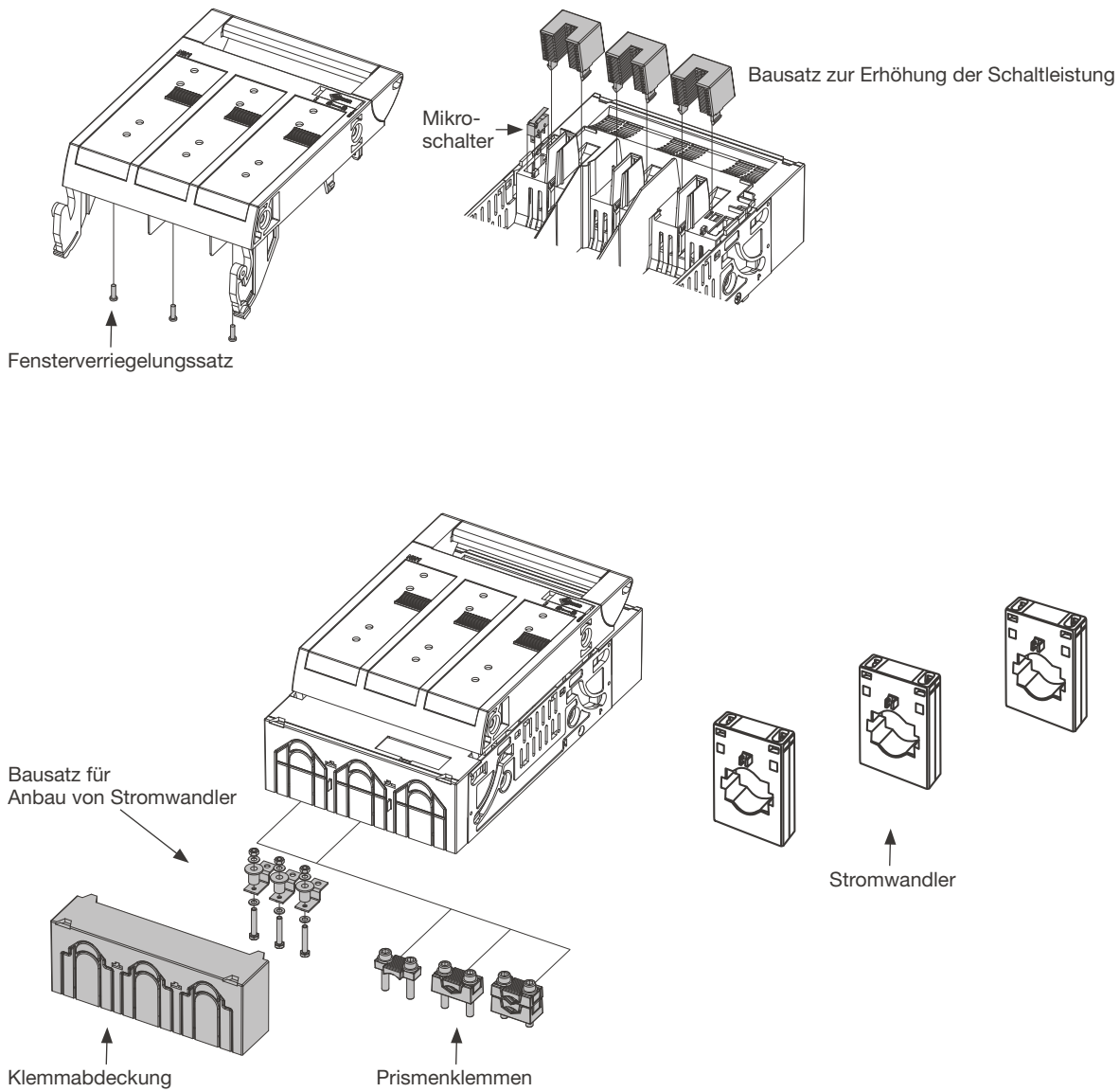
Maße NH2-Sicherungslasttrennschalter LT252 auf Sammelschienen-Abstand 40mm

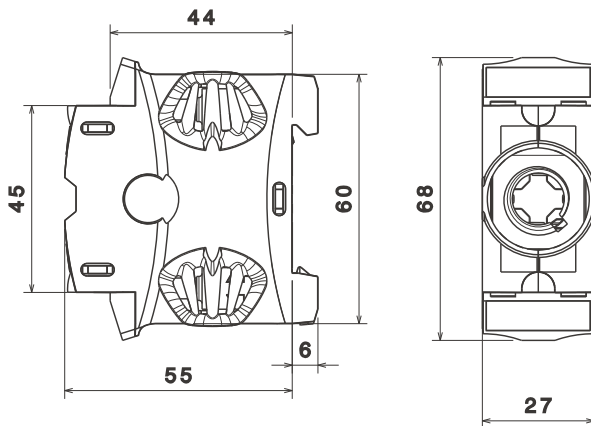


LZ008 Zubehör für NH00



Aufbau der Sicherungslasttrennschalter mit entsprechendem Zubehör Gr. 1-3



Maße D01-Sicherungsunterteile
1-polig LD042/LD043**Produktvorteile:**

großer Klemmbereich
Aufnahme für Bezeichnungsschild

Standards:

IEC 60269-1:2006
IEC 60269-3:2006
EN 60269-1:2007
HD 60269-3:2007
DIN EN 60269-1/03.08
DIN VDE 0636-3/03.08

mechanische Werte:

Breite x Höhe x Tiefe (mm): 27 x 68 x 55, Gewicht: 76 g

elektrische Werte:

LD042 400 V AC / 250 V DC, 16 A
LD043 400 V AC / 250 V DC, 63 A

Leistungsabgabe:

Bei einer praxisüblichen Belastung von 80% des Bemessungsstromes ergibt sich eine Leistungsabgabe von 0,3 W (LD042)/ 2,6 W (LD043).

Bei Betrieb mit dem Bemessungsstrom beträgt die Leistungsabgabe 0,4 W für Sicherungseinsätze und Hülsen-Paßeinsätze nach DIN VDE 0636-3.

bedingter Bemessungskurzschlussstrom 50 kA

Befestigungsart:

Schnappbefestigung

Klemmstellen:

gleichzeitiger Anschluss von 2 Leitungen (35 mm² + 16 mm²) bzw. Kammschiene und Leitung möglich

Rahmenklemme : 1,5 - 35 mm²

feindrätig, direkt geklemmt oder mit Aderendhülse

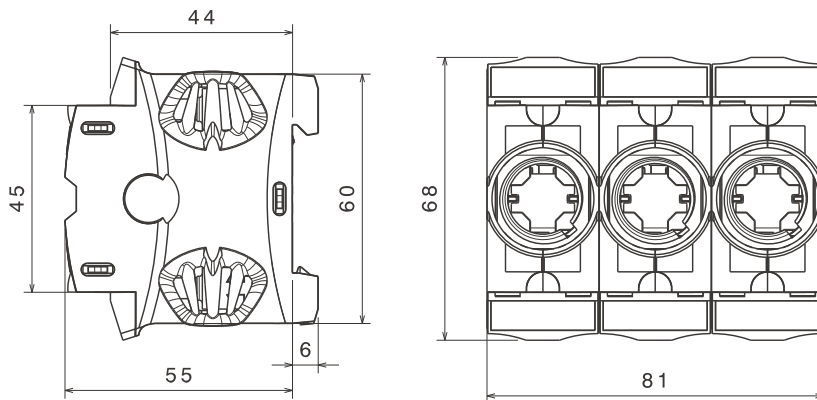
Md 2,5 - 3 Nm

feindrätig + Aderendhülse eventuell nicht mit maximalen Querschnitt möglich

Werkstoffeigenschaften:

Gehäuse: temperaturbeständig bis 120°C, selbstverlöschend nach UL 94, Kriechstromfestigkeit CTI 200

Anschlusschrauben: +/- (PZ2), verzinkt, chromatiert

Maße D01-Sicherungsunterteile
3-polig LD046/LD047**Produktvorteile:**

großer Klemmbereich
Aufnahme für Bezeichnungsschild

Standards:

IEC 60269-1:2006
IEC 60269-3:2006
EN 60269-1:2007
HD 60269-3:2007
DIN EN 60269-1/03.08
DIN VDE 0636-3/03.08

mechanische Werte:

Breite x Höhe x Tiefe (mm): 81 x 68 x 55, Gewicht: 230 g

elektrische Werte:

LD046 400 V AC / 250 V DC, 63 A
LD047 400 V AC / 250 V DC, 17 A

Leistungsabgabe:

Bei einer praxisüblichen Belastung von 80% des Bemessungsstromes ergibt sich eine Leistungsabgabe von 1,2 W (LD046)/ 1,2 W (LD047).

Bei Betrieb mit dem Bemessungsstrom beträgt die Leistungsabgabe 0,4 W für Sicherungseinsätze und Hülsen-Paßeinsätze nach DIN VDE 0636-3
bedingter Bemessungskurzschlussstrom 50 kA

Befestigungsart:

Schnappbefestigung

Klemmstellen:

gleichzeitiger Anschluss von 2 Leitungen (35 mm² + 16 mm²) bzw. Kammschiene und Leitung möglich
Rahmenklemme : 1,5 - 35 mm²
feindrätig, direkt geklemmt oder mit Aderendhülse,
Md 2,5 - 3 Nm
feindrätig + Aderendhülse eventuell nicht mit maximalen Querschnitt möglich

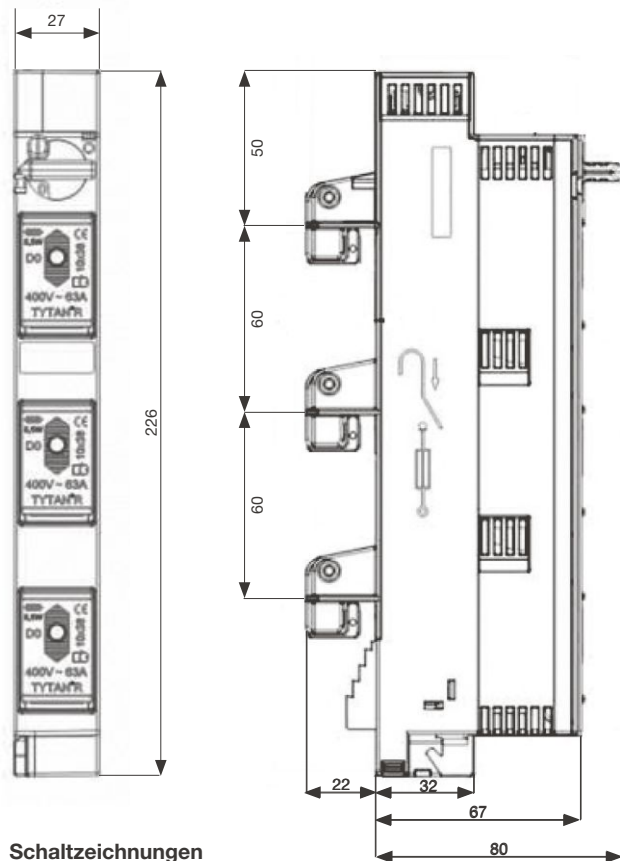
Werkstoffeigenschaften:

Gehäuse: temperaturbeständig bis 120°C, selbstverlöschend nach UL 94, Kriechstromfestigkeit CTI 200
Anschlusschrauben: +/- (PZ2), verzinkt, chromatiert

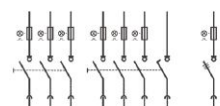
**Technische Daten
L063M und L066M**

Klassifizierung	Lasttrennschalter mit Sicherungen
Vorschrift / Bestimmung	DIN VDE 0638 DIN EN 60947-3; IEC 947-3
geeignet für D0-Sicherungen DIN 49522	D01; 2, 4, 6, 10, 13, 16 A mit Reduzierfeder D02; 20, 25, 32, 35, 40, 50, 63 A
geeignet für Zylindersicherungen IEC EN 60269-1	10 x 38 mm: 2 ... 32 A mit Reduzierfeder
geeignet für Hülsenpasseinsätze DIN 49523	D02: 2, 4, 6, 10, 16, 20, 25, 35, 50 A
Polzahlen	3-polig, 3-polig+N
Isolierteile	Kunststoff, halogen-, phosphor-, silikolfrei
Brandklasse / Kriechstromfestigkeit	UL94/V0, Glühdrahtprüfung 960 °C / CTI600
Schutzart / Berührungsschutz	IP20 / finger- und handrückensicher
Bemessungsbetriebsspannung U_e	400 V~
Bemessungsbetriebsstrom I_e	63 A
Bemessungsdauerstrom I_e	63 A
Bemessungskurzschlusseinschaltvermögen I_{cm}	50 kA _{eff}
Schaltkategorie	AC 23B
Überspannungskategorie	IV (DIN VDE 0110)
Verschmutzungsgrad	3 (DIN VDE 0110)
Bemessungsstoßspannungsfestigkeit U_{imp}	6000 V
Anschlusstechnik	Edelstahlbuchsenklemme 1,5 ... 35 mm ²
Anzugsdrehmoment M_D	4 Nm

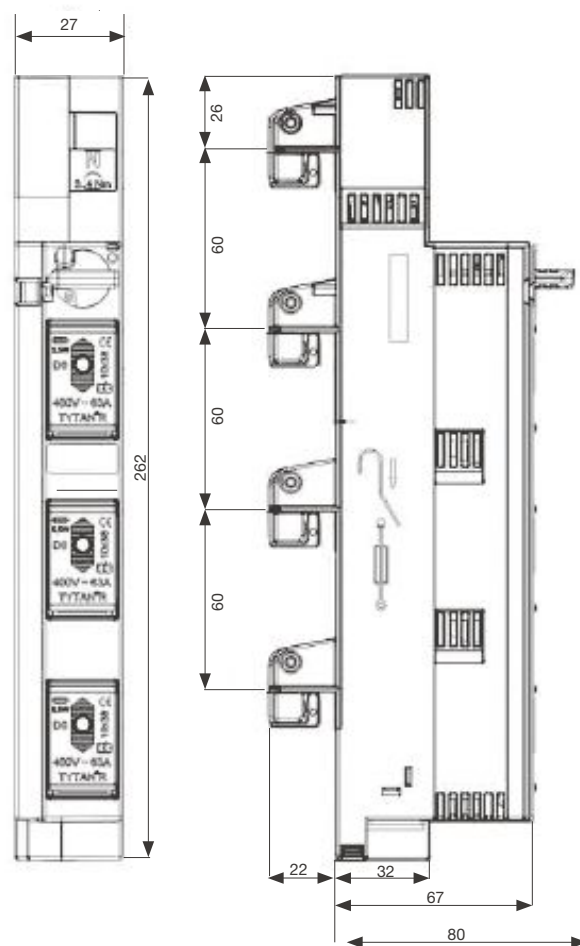
Abmessungen L063M



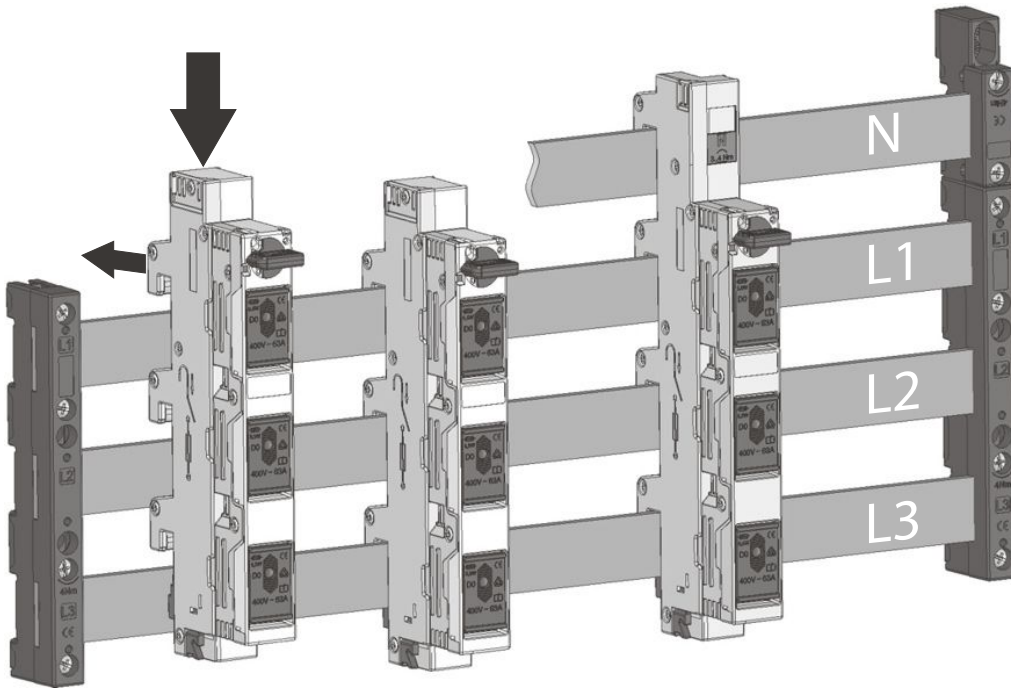
Schaltzeichnungen



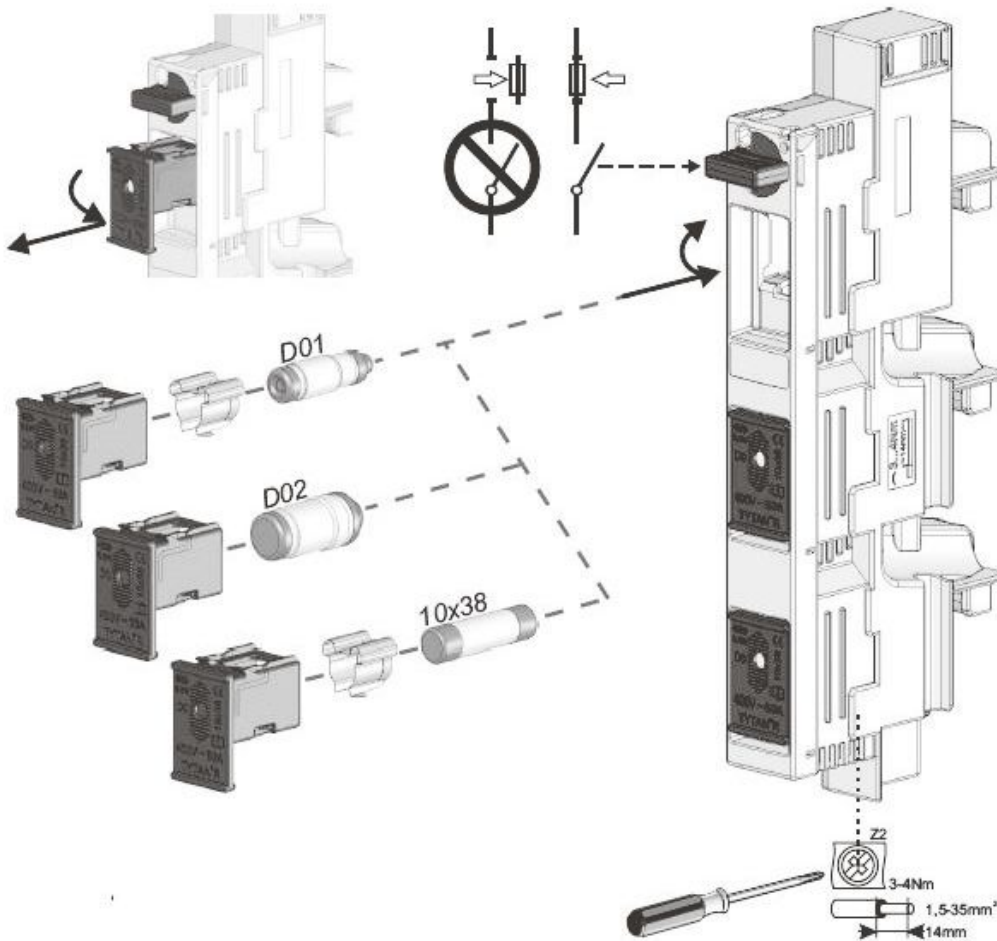
Abmessungen L066M



Aufbau L063M und L066M



Aufbau L063M und L066M

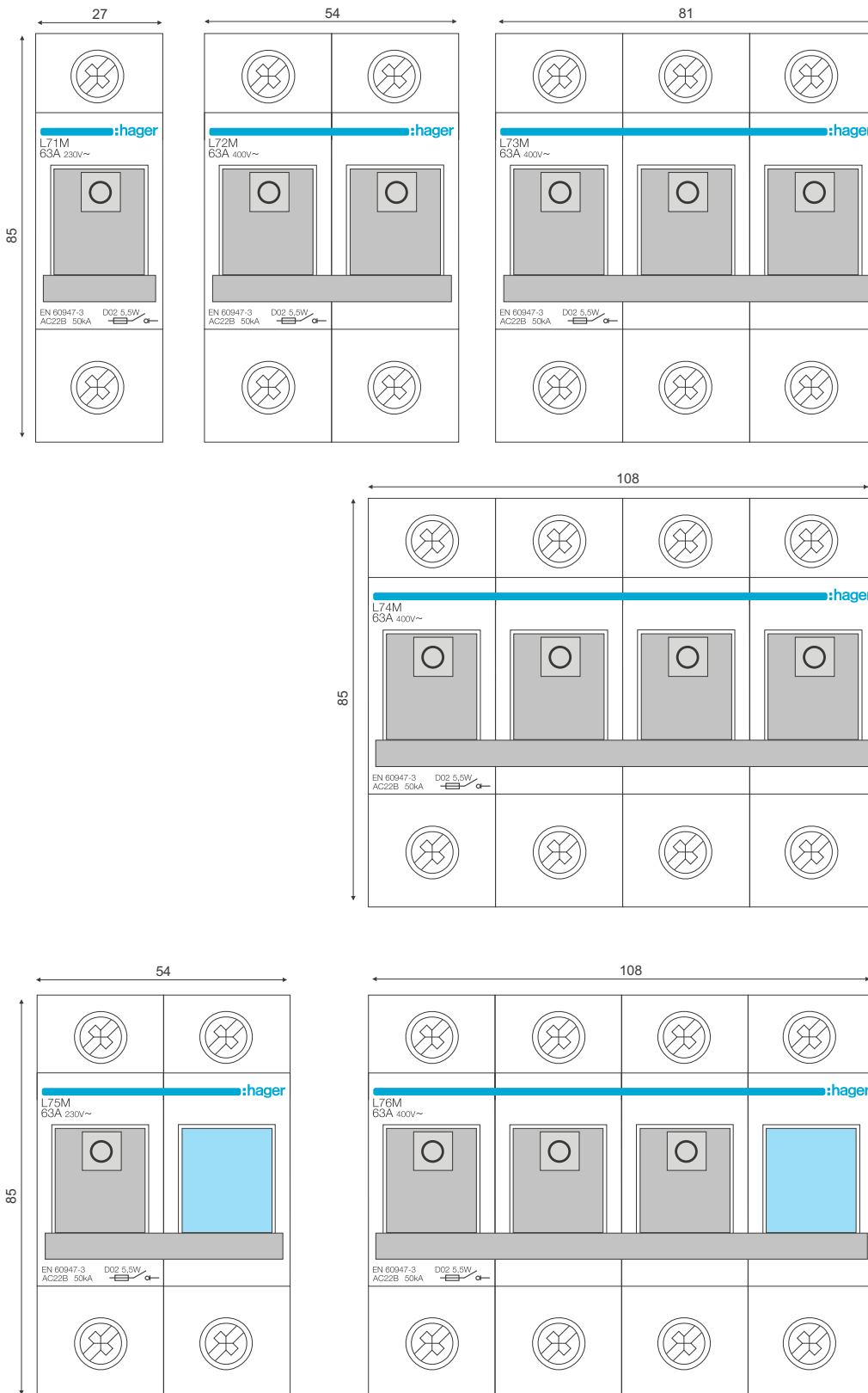


L7xM

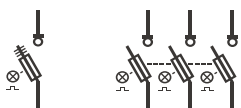
Sicherungslasttrennschalter für Hutschiene

Vorschriften	DIN VDE 0660 part / Teil 107, EN 60947, IEC 60947-3
	DIN VDE 0636 part / Teil 41, IEC 60269-3
	DIN VDE 0638, DIN VDE 43880
Polzahlen	1-polig, 2-polig, 3-polig, 4-polig
Handhabung	schraubkappenlose Stecktechnik
geeignet für Sicherungen gL, gG, aM	D01: 2, 4, 6, 10, 16
	D02: 20, 25, 35, 50, 63
Umgebungstemperatur	Lagerung min./max. -25°C/+100°C
	Betrieb min./max. -25°C/+60°C
Brandklasse / Kriechstromfestigkeit	UL94/V0, Glühdrahtprüfung 960°C/CTI 600
Berührungsschutz	IP 20
Bemessungsbetriebsspannung Ue	- AC 400V
	DC 1-polig bis 110 V, 2-polig bis 220 V
Bemessungsbetriebsstrom Ie	63 A
Bemessungsdauerstrom Ie	63 A
Überspannungskategorie/Verschmutzungsgrad	IV/3 (DIN VDE 0110)
Bemessungsstoßspannungsfestigkeit Uimp	6000 V
Bemessungsüberspannung AC	440 V, nur bei Verwendung von Sicherungseinsätzen 440 V
max. Erwärmung bei Iu und Raumtemperatur	ca. 25°C/ Handhabe Sicherungsstecker ca. 30°C Edelstahlkäfigklemme
Anschlusstechnik	klemmbare feste Querschnitte 1,5...35 mm ²
Drehmoment	M6 Pozidriv max. 4 Nm
Bemessungskurzschlusseinschaltvermögen Icm	Icm= 50 kA _{eff}
Schaltkategorie	AC 22B

Maße L71M - L76M



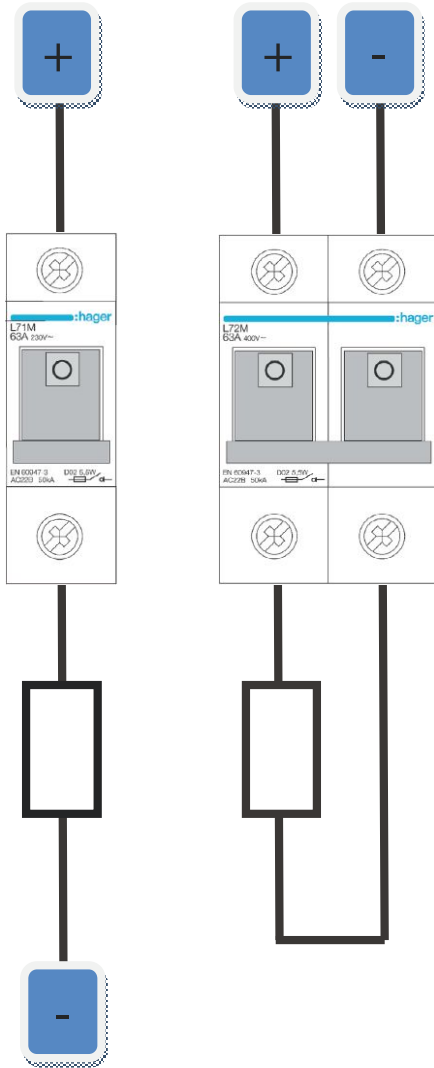
Schaltzeichnungen



nicht geerdetes System

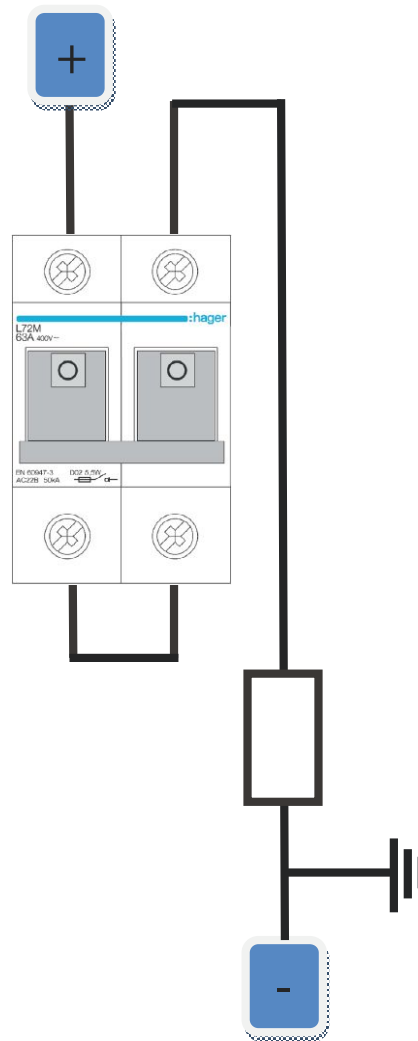
110 VDC
DC21B
63 A

220 VDC
DC21B
63 A



geerdetes System

220 VDC
DC21B
63 A



Dauerströme für Stromschienen aus E-Cu F30 mit Rechteck-Querschnitt in Innenanlagen bei 35°C Lufttemperatur und 65°C Schienentemperatur; senkrechte Lage der Schienenbreite;

Schienenpakete mit lichten Schienenabständen gleich Schienendicke (bzw. 3) bei Wechselstrom und Schienenpaketen lichter Hauptleiterabstand > 0,8 x Hauptleitermittenabstand

Breite x Dicke in mm	Querschnitt in mm ²	Gewicht in kg/m	Dauerstrom in A bei f ≤ 60 Hz							
			gestrichen Schienenanzahl				blank Schienenanzahl			
			1 I	2 II	3 III	4 IIII	1 I	2 II	3 III	4 IIII
12 x 2	23,5	0,209	123	202	228		108	182	216	
12 x 5						200				
15 x 2			148	240	261		128	212	247	
12 x 10	29,5	0,262					320			
15 x 3			187	316	381		162	282	361	
20 x 2	39,5	0,351	189	302	313		162	264	298	
20 x 3			237	394	454		204	348	431	
20 x 5			319	560	728		274	500	690	
20 x 10			497	924	1320		427	825	1180	
25 x 3	74,5	0,663	287	470	525		245	412	498	
25 x 5			384	662	839		327	586	795	
30 x 3	89,5	0,796	337	544	593		285	476	564	
30 x 5			447	760	944		379	672	896	
30 x 10			676	1200	1670		573	1060	1480	
40 x 3	119	1,06	435	692	725		366	600	690	
40 x 5			573	952	1140		482	836	1090	
40 x 10			850	1470	2000	2580	715	1290	1770	2280
50 x 5	249	2,22	697	1140	1330	2010	583	994	1260	1920
50 x 10			1020	1720	2320	2950	852	1510	2040	2600
60 x 5	299	2,66	826	1330	1510	2310	688	1150	1440	2210
60 x 10			1180	1960	2610	3290	985	1720	2300	2900
80 x 5	399	3,55	1070	1680	1830	2830	885	1450	1750	2720
80 x 10			1500	2410	3170	3930	1240	2110	2790	3450
100 x 5	499	4,44	1300	2010	2150	3300	1080	1730	2050	3190
100 x 10			1810	2850	3720	4530	1490	2480	3260	3980
120 x 10	1200	10,7	2110	3280	4270	5130	1740	2860	3740	4500
160 x 10	1600	14,2	2700	4130	5360	6320	2220	3590	4680	5530
200 x 10	2000	17,8	3290	4970	6430	7490	2690	4310	5610	6540

1) gerechnet mit einer Dichte von 8,9 kg/dm³

2) Bezugsbasis für die Dauerstromwerte

3) Mindestmaß für lichten Schienenabstand

Werkstoff:

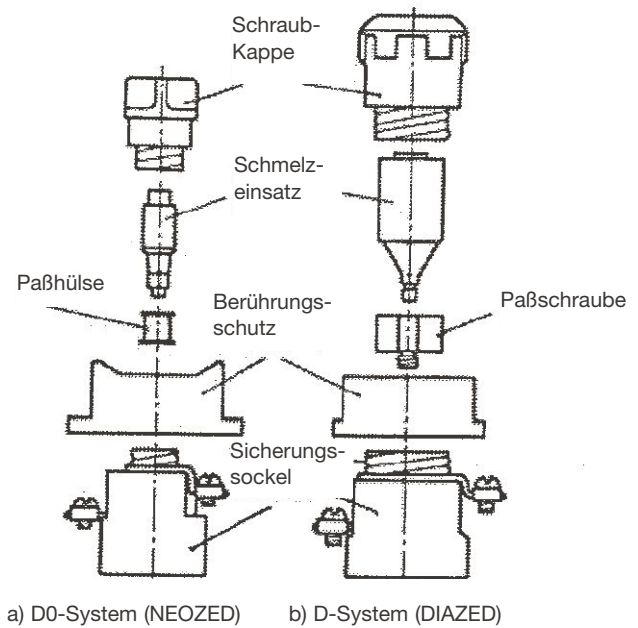
E-Cu oder andere Werkstoffe nach DIN 40500 Teil 3.

Vorzugsweise verwendbares Halbzeug: Flachstangen mit gerundeten Kanten nach DIN 46433 Auswahl 3.

Allgemein:
Schmelzeinsätze mit Kennfarbe

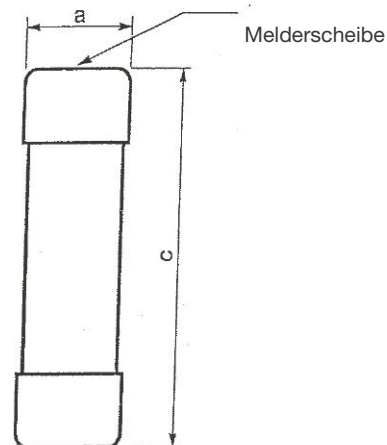
Nennstrom	Farbe
2A	rosa
4A	braun
6A	grün
10A	rot
(13A)	schwarz
16A	grau
20A	blau
25A	gelb
(32A) 35A (40A)	schwarz
50A	weiß
63A	kupfer
80A	silber
100A	rot
125A	gelb
160A	kupfer
200A	blau

Übersicht
D0/D System

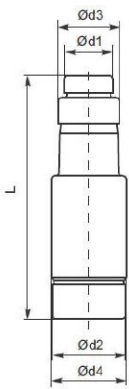


technische Info Zylindersicherung

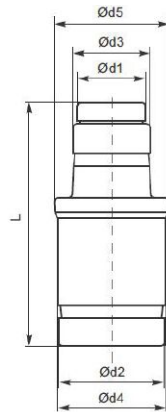
Typ	a	c
L8532C	$\varnothing 8,5 \pm 0,1$	$\varnothing 31,5 \pm 0,5$
L936C	$\varnothing 8,5 \pm 0,4$	$\varnothing 36,0 \pm 0,8$
LF30xG	$\varnothing 10,3 \pm 0,1$	$\varnothing 38,0 \pm 0,6$
LF40xG	$\varnothing 14,3 \pm 0,1$	$51,0 \pm 0,6/-1$
LF51xG	$22,2 \pm 0,1$	$58,0 \pm 0,1/-2$



Abmessungen



D01
LE14xx



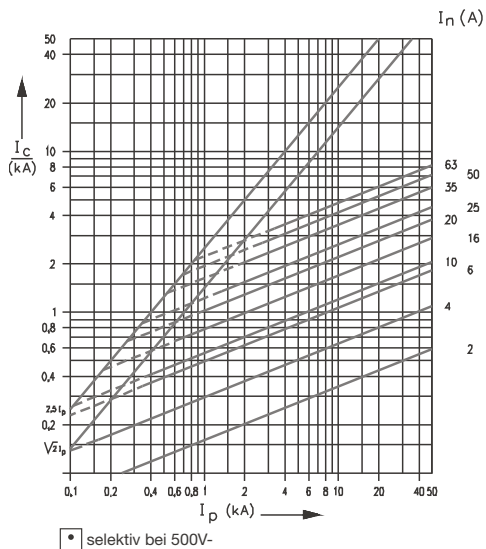
D02
LE18xx

Ausschaltvermögen: AC 400V: 50kA DC 250V: 8kA
Norm: VDE 0636-3 IEC 60269-3

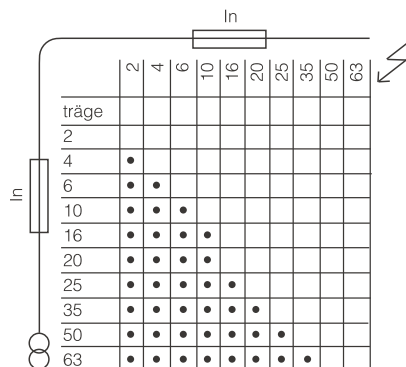
Abmessungen und Ausschaltvermögen für LE1832 und LE1840 sind identisch zu LE1835

Typ	Nennstrom (A)	(AC/DC V) Nennspannung	ø d1	ø d2	ø d3	ø d4	ø d5	L
D01/E14	2	400/250	6	9,8	7,3 ^{+0,3-0,3}	11 ^{-0,7}	-	36 ⁺¹⁻¹
	4				8,5 ^{+0,3-0,3}			
	6							
	10							
	13							
16	9,7 ^{+0,3-0,3}							
D02/E18	20		10	13,8	10,9 ^{+0,3-0,3}	15,3 ^{-0,8}	16,7 ^{-1,3}	
	25				12,1 ^{+0,3-0,3}			
	35				13,3 ^{+0,3-0,3}			
	50				14,5 ^{+0,3-0,3}			
	63				15,9 ^{+0,3-0,3}			

Strombegrenzungsdiagramm gG/gL 500V~ D01, D02, DII, DIII Sicherungseinsätze



Selektivität gL/gG-Sicherungen D01, D02, DII, DIII



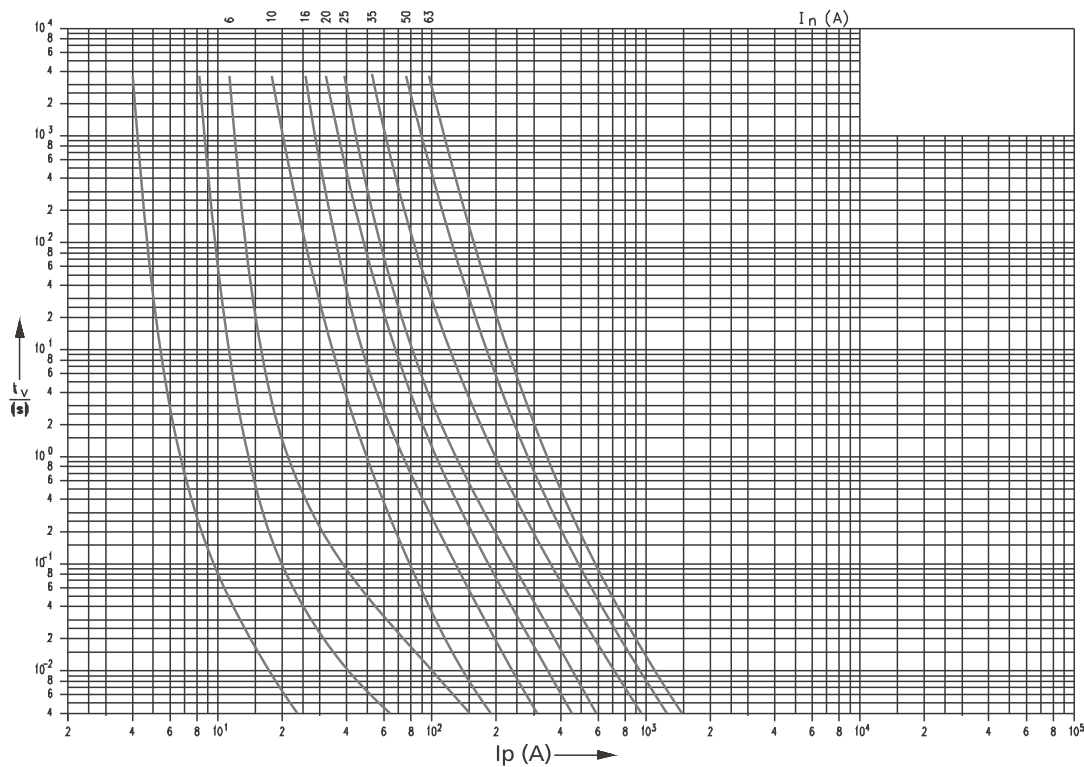
Verlustleistungstabelle D01, D02 gG/gL-Sicherungen

	I_n	Watt
D01	2A	0,8
	4A	1,1
	6A	1,2
	10A	1,1
	16A	1,7
D02	20A	1,7
	25A	2,3
	35A	2,8
	50A	3,8
	63A	5,0

DII, DIII gG/gL-Sicherungen

	I_n	Watt
DII	2A	1,5
	4A	1,6
	6A	1,8
	10A	1,4
DIII	16A	2,1
	20A	2,2
	25A	3
	35A	4,1
	50A	5
	63A	6,9

Zeit-/Stromkennlinie D01, D02, DII, DIII gG/gL

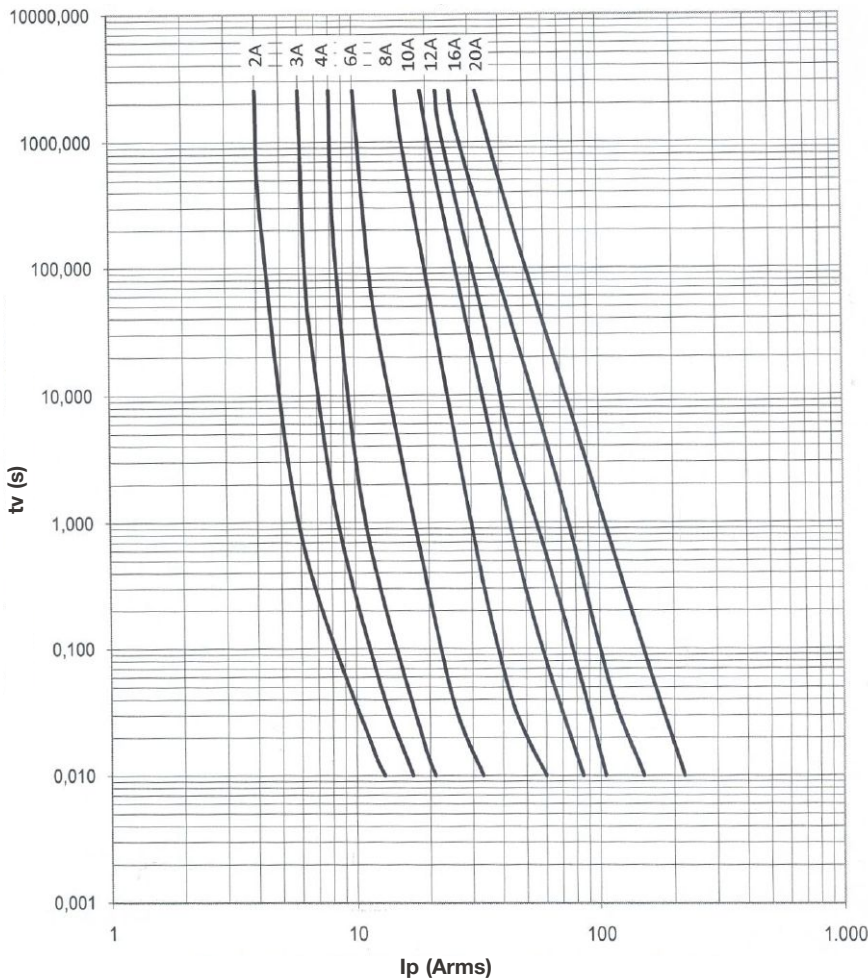
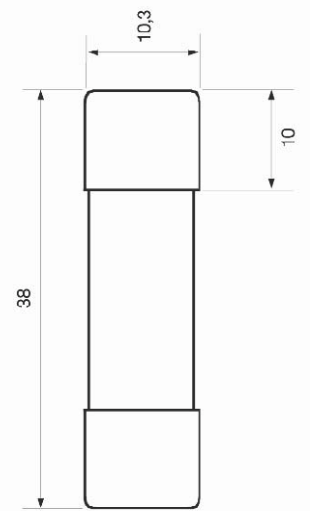


Allgemein

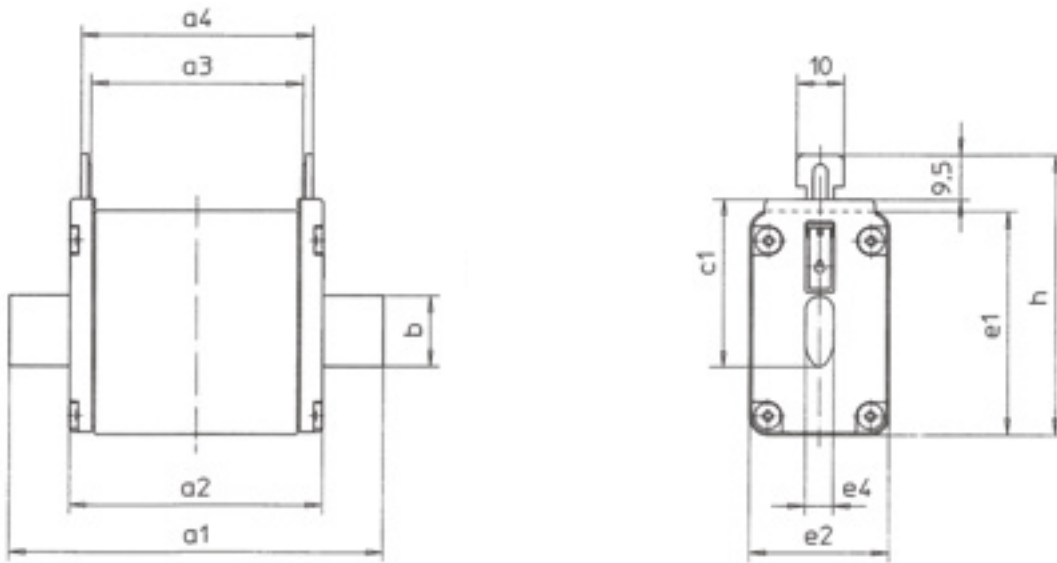
Größe	Klasse	Spannung	Strom	Artikel
10.3 x 38 mm	gPV	900 V DC	2 A	LF302PV
			3 A	LF303PV
			4 A	LF304PV
			6 A	LF306PV
			8 A	LF308PV
			10 A	LF310PV
			12 A	LF312PV
			16 A	LF316PV
			20 A	LF320PV

Umgebungstemperatur	25° C	30° C	40° C	50° C	60° C	70° C
Stromstärke	I_n	$0.97 \times I_n$	$0.92 \times I_n$	$0.87 \times I_n$	$0.82 \times I_n$	$0.76 \times I_n$

Stromstärke	2	3	4	6	8	10	12	16	20
Pv bei 0.7 I _n (w)	0,35	0,49	0,76	1,03	0,66	0,88	0,99	1,27	1,56
Pv bei I _n (w)	0,85	1,2	1,85	2,5	1,6	2,15	2,4	3,1	3,8



Abmessungen Gr.000



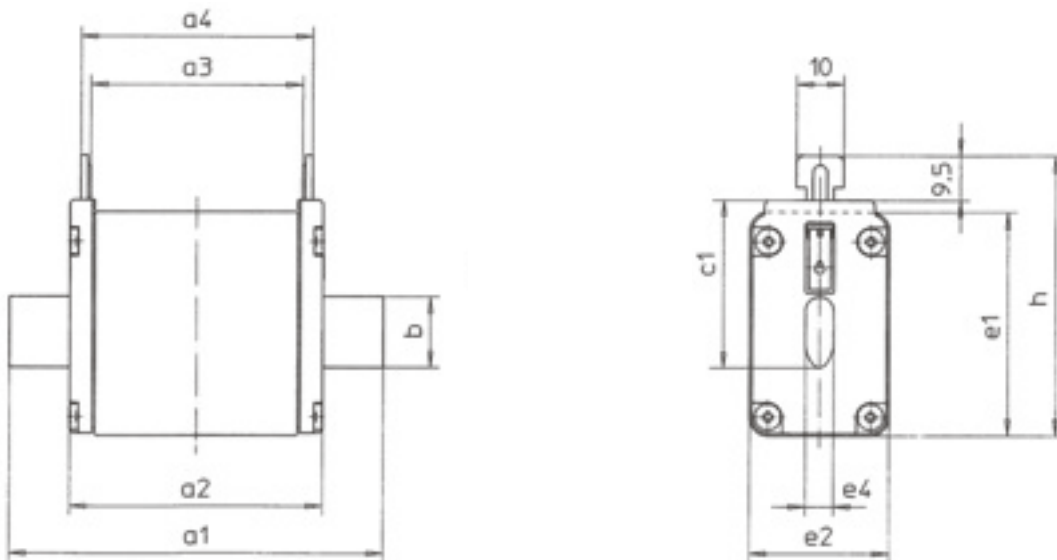
500 V gG mit Spannungsführenden Griffflaschen

Größe	Bemessungsstromstärke	a1	a2	a3	a4	b	c1	e1	e2	e4	h
NH 000	2-100 A	79	52	45,5	49,5	15	35	40,5	20,8	6	52,5

500 V gG mit Spannungsfreien Metallgriffflaschen

Größe	Bemessungsstromstärke	a1	a2	a3	a4	b	c1	e1	e2	e4	h
NH 000	2-100 A	78	53,4	45,7	49,7	15	35	40,5	20,8	6	52,5

Abmessungen Größe 00



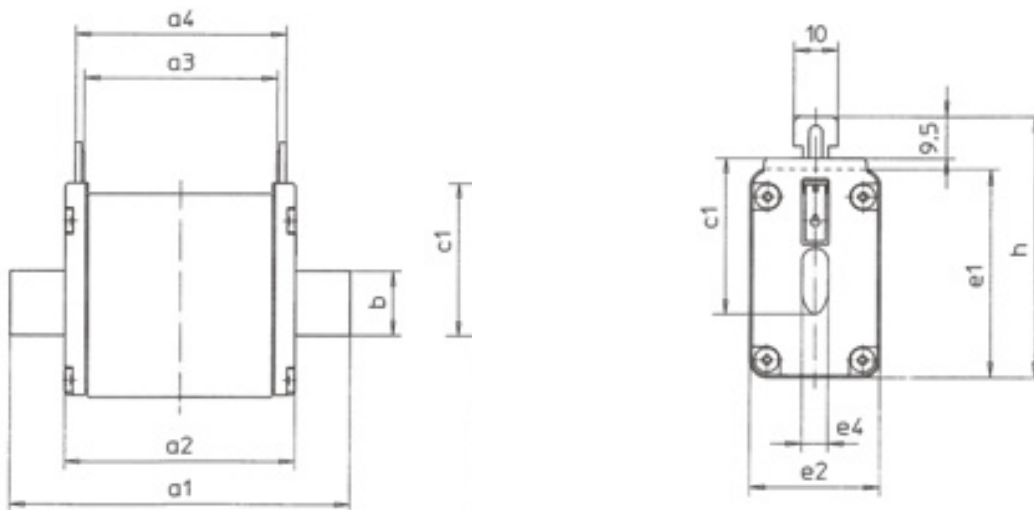
500 V gG mit Spannungsführenden Griffflaschen

Größe	Bemessungsstromstärke	a1	a2	a3	a4	b	c1	e1	e2	e4	h
NH 00	125-160 A	79	52,8	45	50	15	35	47,5	29,5	6	59,5

500 V gG mit Spannungsfreien Metallgriffflaschen

Größe	Bemessungsstromstärke	a1	a2	a3	a4	b	c1	e1	e2	e4	h
NH 00	125-160 A	79	53,5	44,8	49	15	35	47,5	29,5	6	59,5

Abmessungen Größe 1



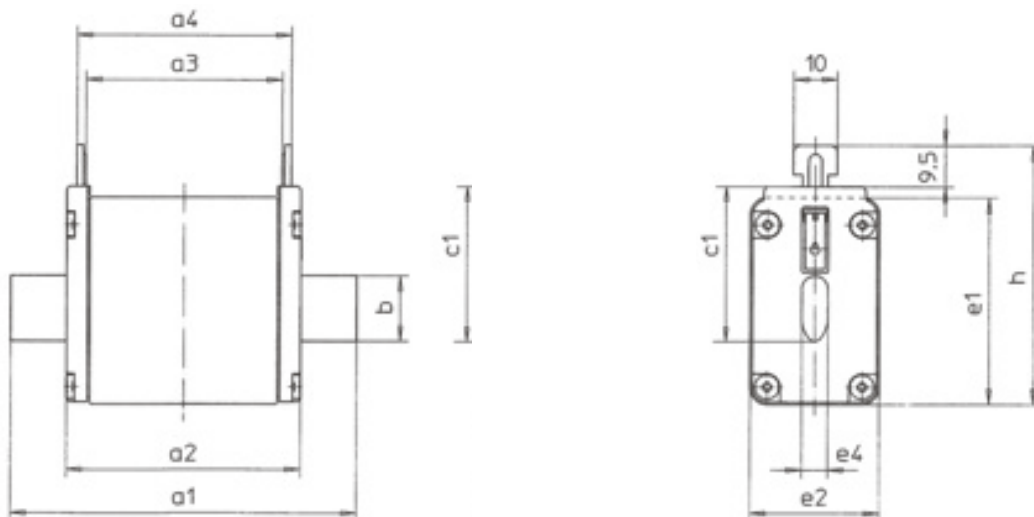
500 V gG mit Spannungsführenden Griffflaschen

Größe	Bemessungsstromstärke	a1	a2	a3	a4	b	c1	e1	e2	e4	h
NH 1	25-100 A	135	70,8	63	68	15	40	47,5	29,5	6	64,5
NH 1	2-100 A	135	70,8	63	68	20	40	52,5	39,5	6	64,5

500 V gG mit Spannungsfreien Metallgriffflaschen

Größe	Bemessungsstromstärke	a1	a2	a3	a4	b	c1	e1	e2	e4	h
NH 1	25-100 A	135	71,5	62,8	67	15	40	47,5	29,5	6	64,5
NH 1	2-100 A	135	73,5	63	67,2	20	40	52,5	39,5	6	64,5

Abmessungen Größe 2



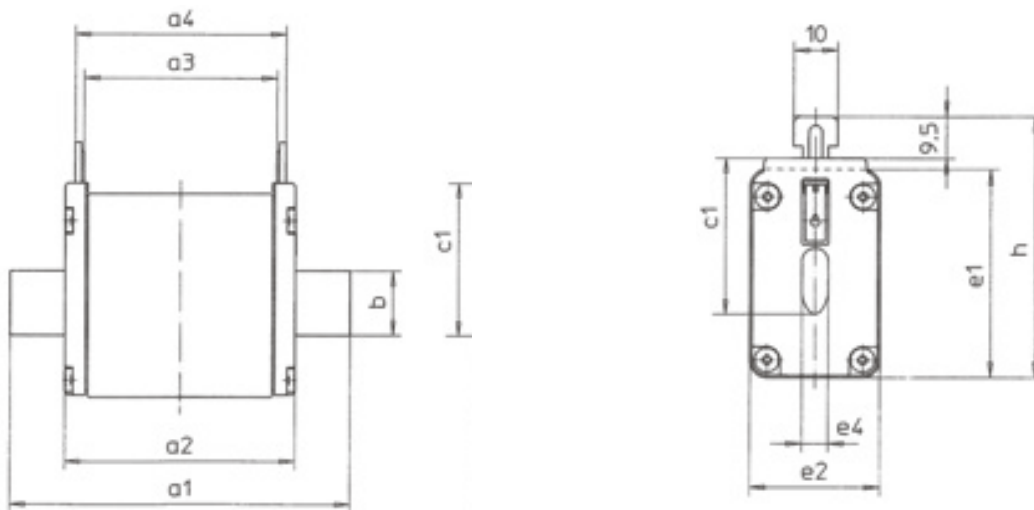
500 V gG mit Spannungsführenden Griffflaschen

Größe	Bemessungsstromstärke	a1	a2	a3	a4	b	c1	e1	e2	e4	h
NH 2	35-250 A	150	72,3	63	68	20	48	52,5	39,5	6	72,5
NH 2	300-400 A	150	72,3	63	68	26	48	60	51	6	72

500 V gG mit Spannungsfreien Metallgriffflaschen

Größe	Bemessungsstromstärke	a1	a2	a3	a4	b	c1	e1	e2	e4	h
NH 2	63-250 A	150	73,4	63	67,2	20	48	52,5	39,5	6	72,5
NH 2	300-400 A	150	73,4	63	67,2	26	48	60	51	6	72

Abmessungen Größe 3



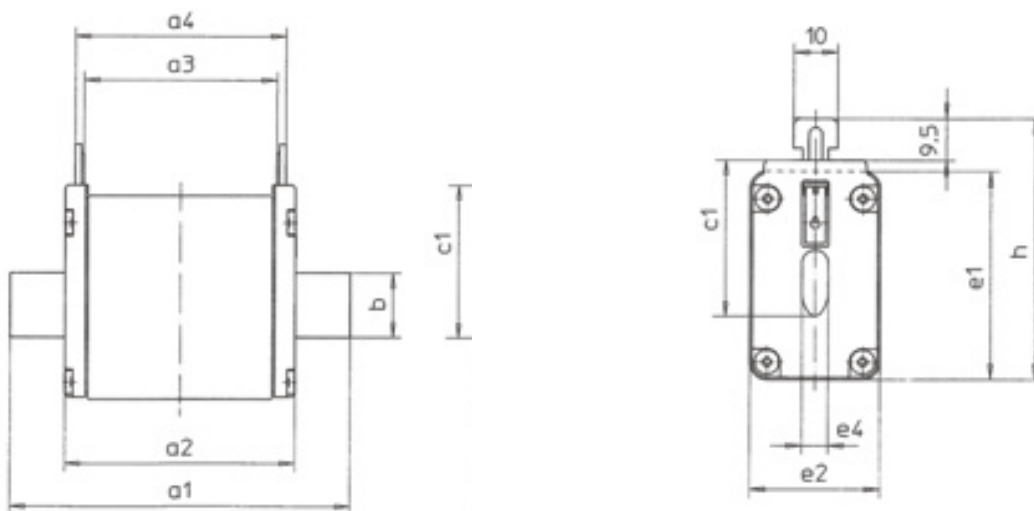
500 V gG mit Spannungsführenden Griffflaschen

Größe	Bemessungsstromstärke	a1	a2	a3	a4	b	c1	e1	e2	e4	h
NH 3	100-400 A	150	72,3	63	68	26	60	60	51	6	83,5
NH 3	425-630 A	150	72,3	63	68	33	60	74	70	6	86

500 V gG mit Spannungsfreien Metallgriffflaschen

Größe	Bemessungsstromstärke	a1	a2	a3	a4	b	c1	e1	e2	e4	h
NH 3	100-400 A	150	72,3	63	68	26	60	60	51	6	83,5
NH 3	425-630 A	150	72,3	63	68	33	60	74	70	6	86

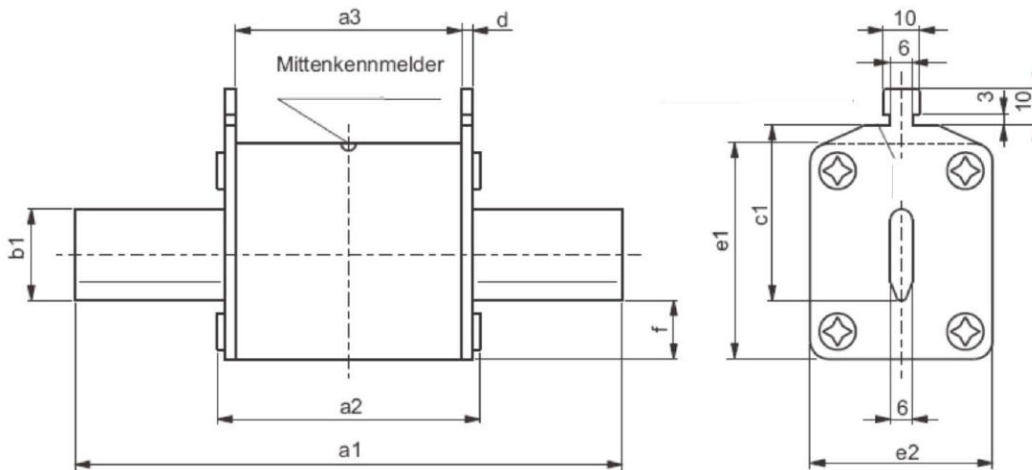
Abmessungen Größe 4a



500 V gG mit Spannungsführenden Griffflaschen LNH4*M4T

Größe	Bemessungsstromstärke	a1	a2	a3	d	b1	c1	e1	e2	f
NH 4a	500-1000 kVA	200	96	84	3	50	85	109	98	27
NH 4a C	250-400 kVA	200	96	84	3	32	55,3	74	74	18,7

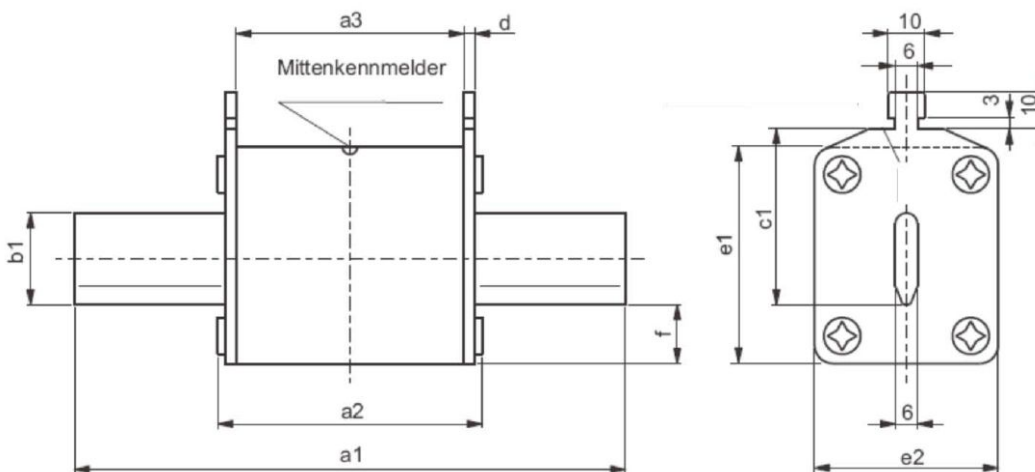
Abmessungen Größe 2



NH-Sicherungseinsätze AC 400V, Größe 2, Griffflaschen spannungsführend, LNH2xxxxM4T

Größe	Bemessungsstromstärke	a1	a2	a3	d	b1	c1	e1	e2	f
Größe 2/	50-160kVA	150	72	62	2,5	20	48	48	40	12
Größe 2	200-250kVA	150	72	62	2,5	25	48	59	50	14

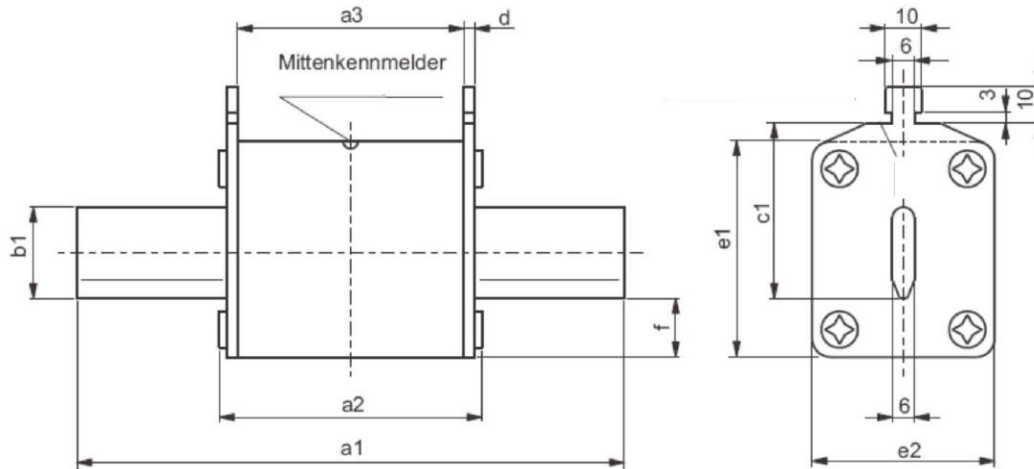
Abmessungen Größe 3



NH-Sicherungseinsätze AC 400V, Größe 3, Griffflaschen spannungsführend, LNH2xxxxM4T

Größe	Bemessungsstromstärke	a1	a2	a3	d	b1	c1	e1	e2	f
Größe 3/	100-250kVA	150	73	62	2,8	25	60	59	50	13
Größe 3	315-630kVA	150	73	62	2,8	32	60	71	71	17

Abmessungen Größe 4a



NH-Sicherungseinsätze AC 400V, Größe 2, Griffflaschen spannungsführend, LNH2xxxxM4T

Größe	Bemessungsstromstärke	a1	a2	a3	d	b1	c1	e1	e2	f
Größe 4a/	100-400kVA	150	72	62	2,5	20	48	48	40	12
Größe 4a	500-1000kVA	150	72	62	2,5	25	48	59	50	14

NH-Sicherungseinsätze

Größe 000 - 4a gG AC 500 V, VDE 0636-2; IEC 60269-2 LNH* M LNH* MK,
Integralwerte A²s, Gesamtintegral nach VDE 0636 Teil 2 IEC 60269-2

Baugröße

In	000		00		1		2		3		4a	
A	Schmelz- Melting	Gesamt- Total	Schmelz- Melting	Gesamt- Total	Schmelz- Melting	Gesamt- Total	Schmelz- Melting	Gesamt- Total	Schmelz- Melting	Gesamt- Total	Schmelz- Melting	Gesamt- Total
6	53,6	280										
10	109	490										
16	199	890										
20	430	1930										
25	890	4010	890	4010	990	4010	990	4010				
32	2475	6900	2475	6900	2475	6900	2475	6900				
35	2990	8380	2990	8380	2990	8380	2990	8380				
40	3970	10100	3970	10100	3970	10100	3970	10100				
50	6330	16150	6330	16150	6330	16150	6330	16150				
63	7430	20800	7430	20800	7430	20800	7430	20800	7430	20800		
80	14250	39900	14250	39900	14250	39900	14250	39900	14250	39900		
100	25340	70900	25340	70900	25340	71000	25340	71000	25340	71000		
125			39600	110800	39600	111000	39600	111000	39600	111000		
160			70400	197100	70400	197100	70400	197100	70400	197100		
200					114400	320000	114400	320000	114400	320000		
224					158400	444000	158400	444000	158400	444000		
250					228000	639000	228000	639000	228000	639000		
315							275900	773000	275900	773000		
355							356400	998000	356400	998000		
400							431200	1207000	431200	1207000	610500	927000
500									766600	2147000	1025 10 ³	1618 10 ³
630									912300	3013000	1767 10 ³	2600 10 ³
800											3499 10 ³	5449 10 ³
1000											5878 10 ³	8708 10 ³
1250											12164 10 ³	18676 10 ³
1600											20347 10 ³	31278 10 ³

Leistungsabgabe

Größe 000 - 4a gG AC 500 V, VDE 0636-2; IEC60269
LNH*M LNH*MK Doppelkennmelder
Bemessungsleistungsabgaben

Baugröße In

A	000	00	1	2	3	4a
6	1,6					
10	1,1					
16	1,8		1,8			
20	2,3		2,3			
25	2,4	2,4	2,4			
32	3,1	3,1	3,1			
35	3,0	3,0	3,0			
40	3,7	3,7	3,7			
50	4,1	4,1	4,1	4,1		
63	5,4	5,6	6,6	6,8		
80	6,5	6,8	8,0	8,3		
100	7,5	7,5	9,4	10,7		
125		10,0	11,8	12,2		
160		12,0	14,6	15,0		
200			18,0	18,5		
224			19,0	19,2	20,0	
250			20,0	20,6	21,1	
315				25,0	25,0	
355				31,5	32,0	
400				28,5	34,0	31,2
500					43,0	36,5
630					43,1	44,4
800						68,0
1000						72,9
1250						100,5
1600						126,2

Leistungsabgabe

Größe 2,3,4a gTr AC 400 V

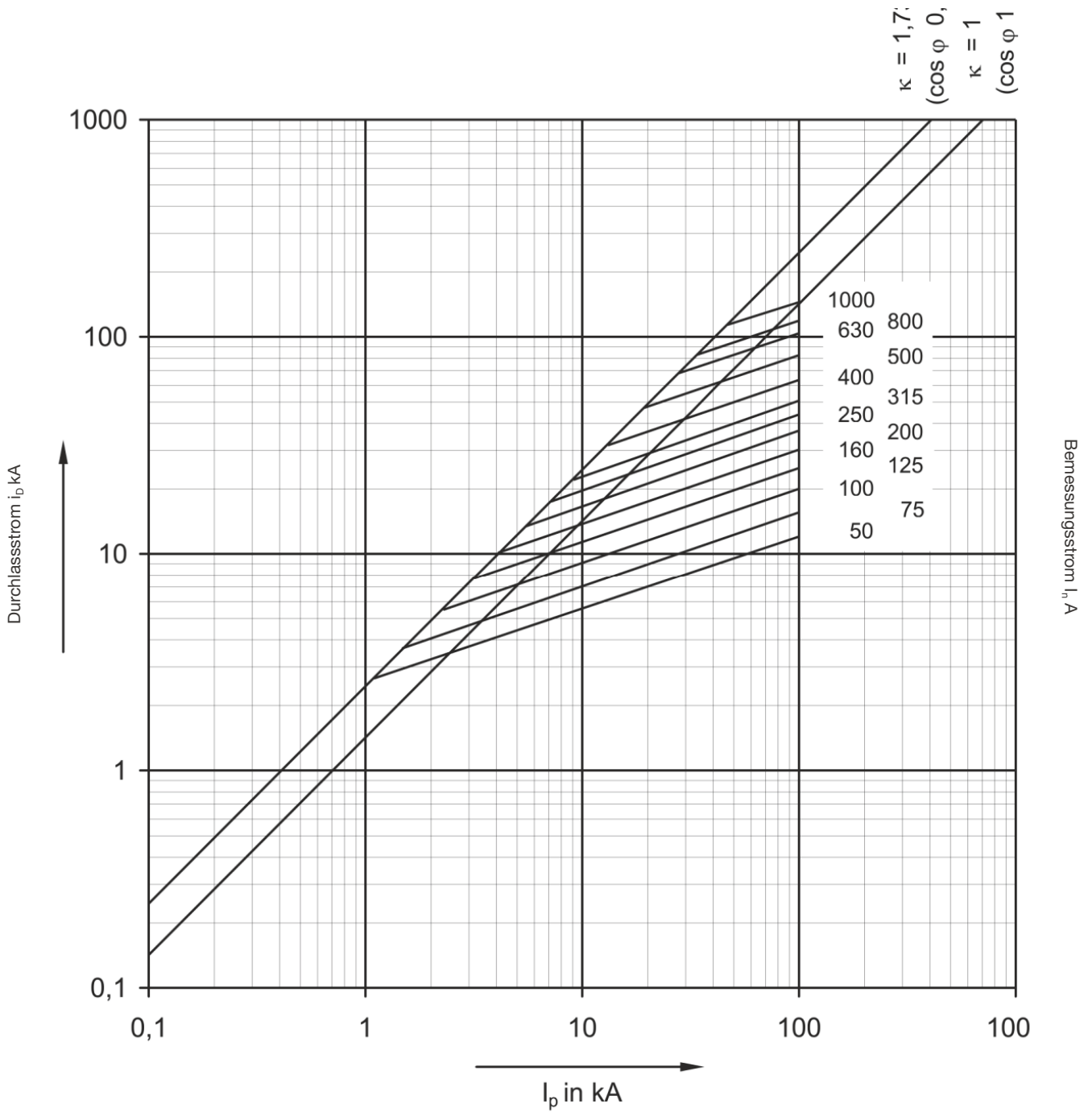
2NH*M4T

Bemessungsleistungsabgaben

Leistungsangaben in Watt

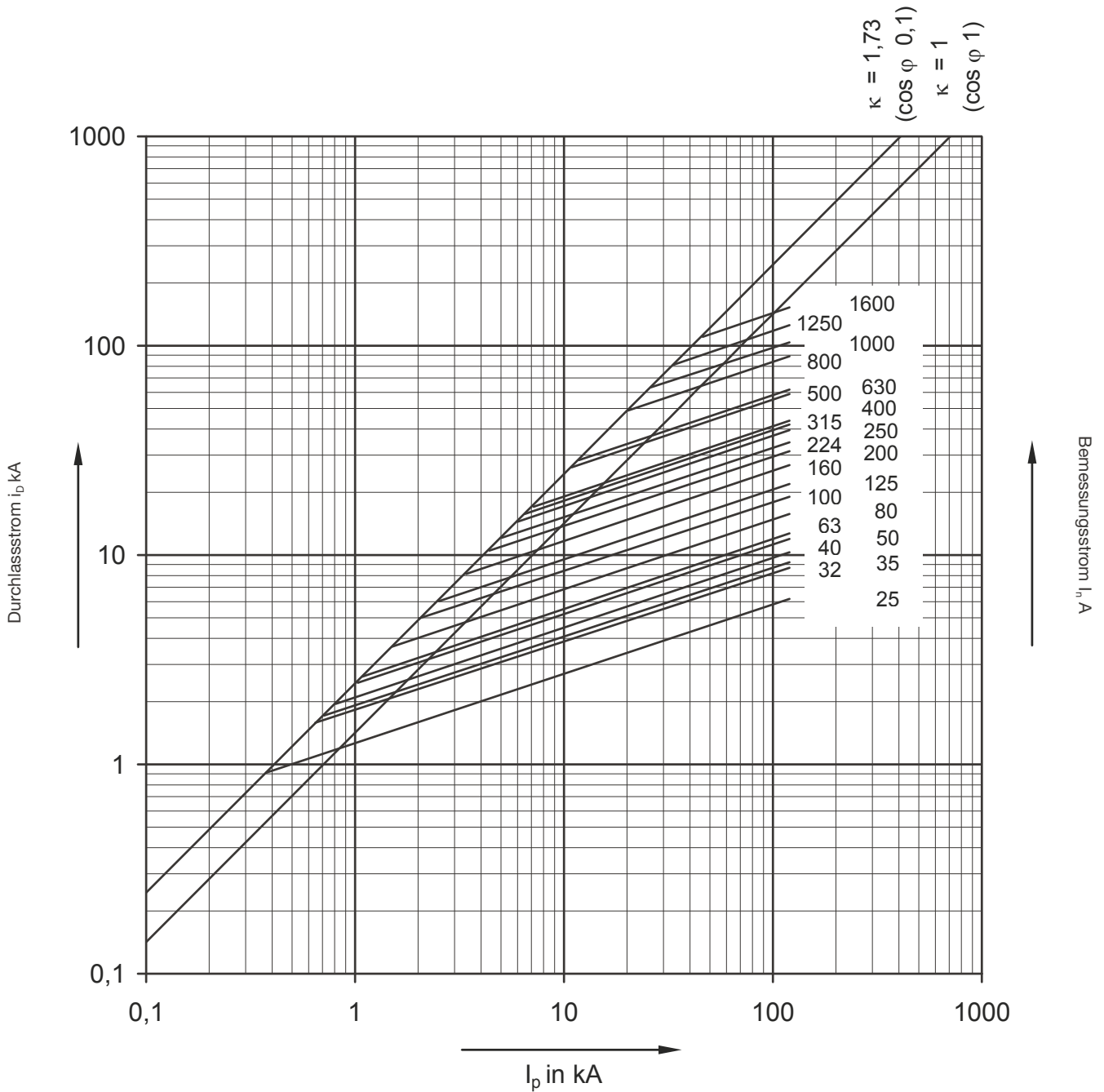
Trafo-Nennleistung	Bemessungsstrom	PV Größe 2	PV Größe 3	PV Größe 4a
50	72	5,5		
75	108	7,8		
100	144	10,6	10,1	12,0
125	180	12,8	-	-
160	231	15,7	16,2	14,8
200	289	16,0	16,0	22,5
250	361	21,0	20,6	28,0
315	455		25,0	31,5
400	577		31,0	39,0
500	722		53,0	49,0
630	909		62,0	66,0
800	1155			81,0
1000	1443			110,0

NH-Sicherungseinsätze
Größe 2-4a gTr AC 400 V
LNH*M4T
Durchlasskennlinien



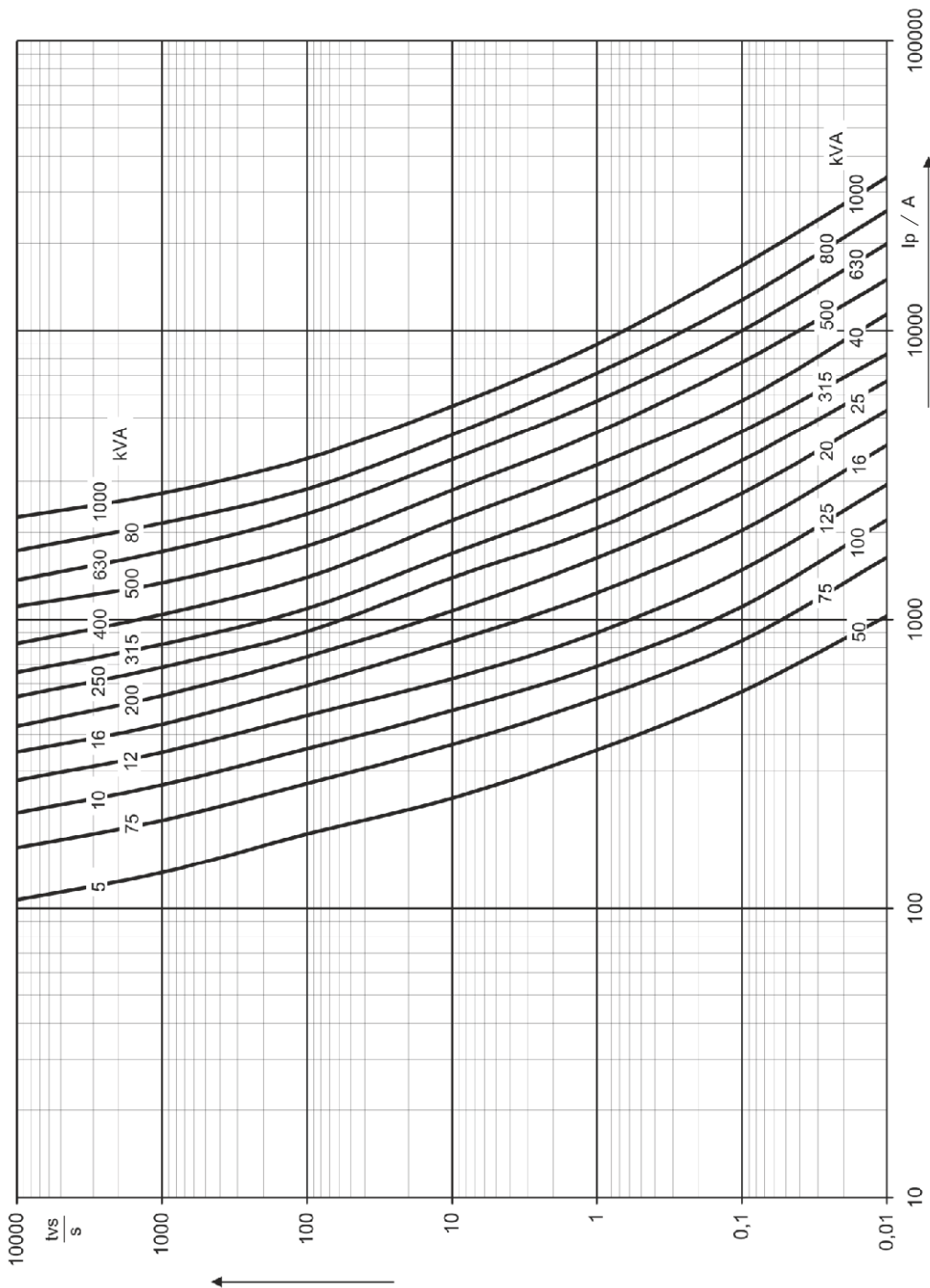
I_p entsprechend dem Anfangs-Kurzschlussstrom I_k am Fehlerort (DIN/VDE 0102 Teil 2)

NH-Sicherungseinsätze
Größe 000-4a gG AC 500 V
LNH*M LNH*MK Doppelkennmelder
Durchlasskennlinien



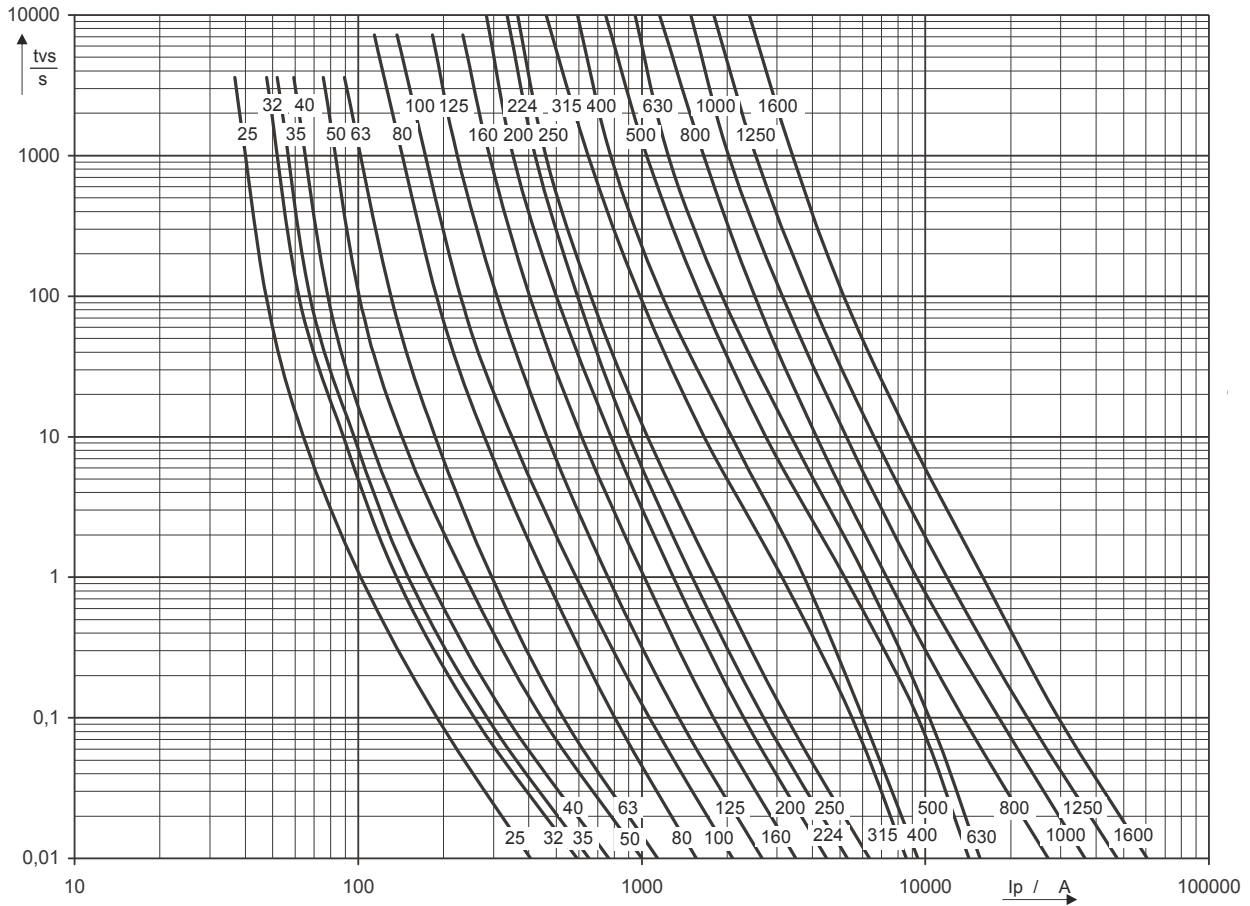
I_p entsprechend dem Anfangs-Kurzschlussstrom I_k am Fehlerort (DIN/VDE 0102 Teil 2)

NH-Sicherungseinsätze
Größe 2-4a gTr AC 400 V
LNH*M4T
Zeit-/Stromkennlinien



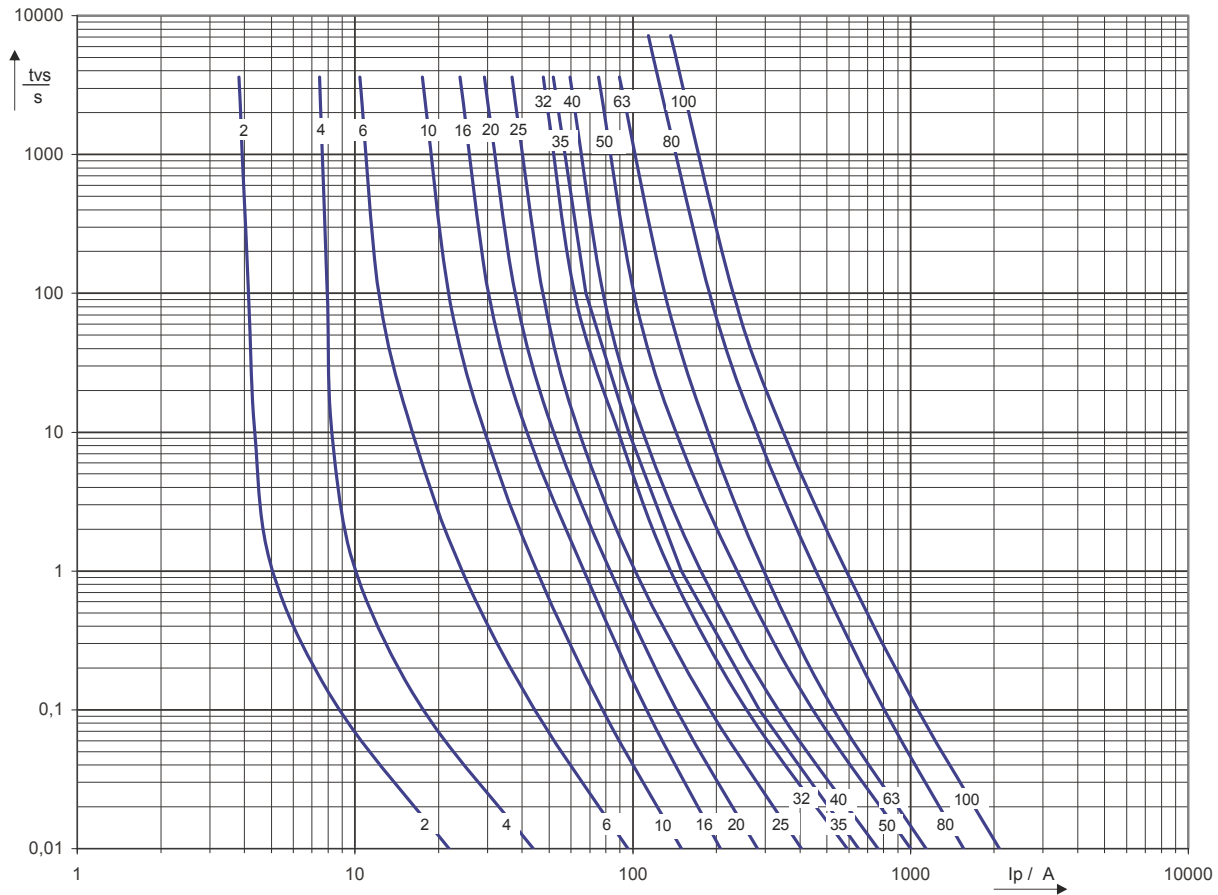
NH-Sicherungseinsätze

Größe 00-4a gG AC 500 V, VDE 0636-2, IEC 60269-2
 LNH*M LNH*MK Doppelkennmelder
 Zeit-/Stromkennlinien

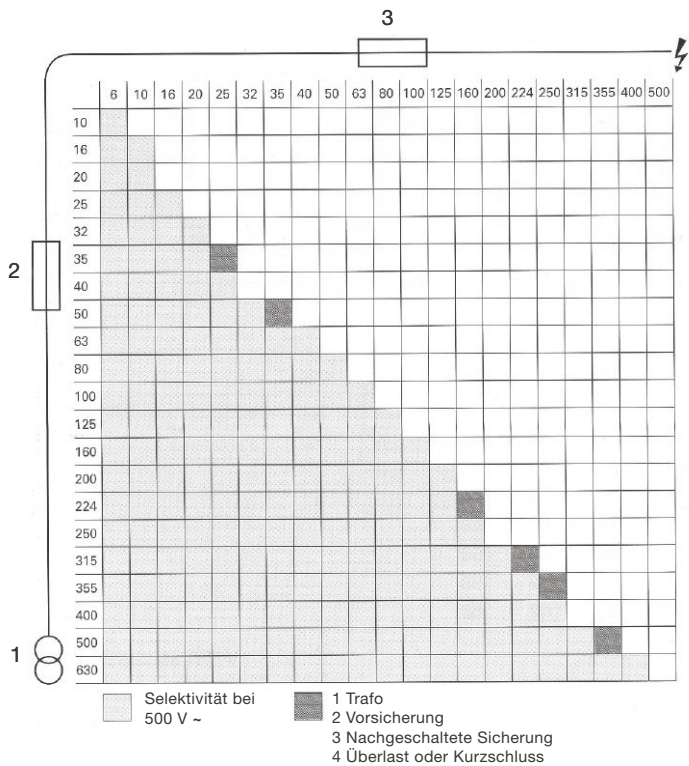


NH-Sicherungseinsätze

Größe 000 gG AC 500 V, VDE 0636-2, IEC 60269-2
LNH0*M LNH0*MK Doppelkennmelder
Zeit-/Stromkennlinien



Selektivität für DIN- und Sev-Sicherungseinsätze



L250A
Anschlussmodul
für 60 mm Sammelschienensysteme 3-polig



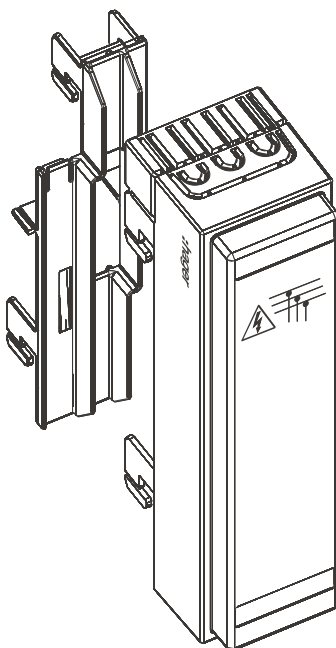
Klemmbereich Kabel
1,5 - 70 mm² Al/Cu

Anzugsdrehmoment
2,6 Nm (PZ2)

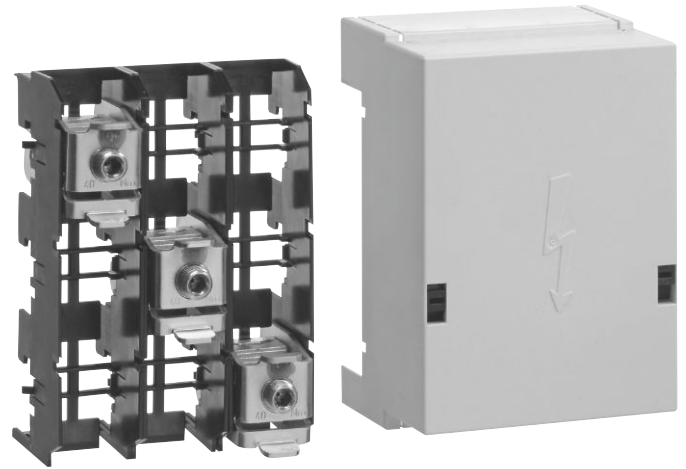
Anschlussart
Fahrstuhlklemme



L250E
Öffnung für max. 35 mm²



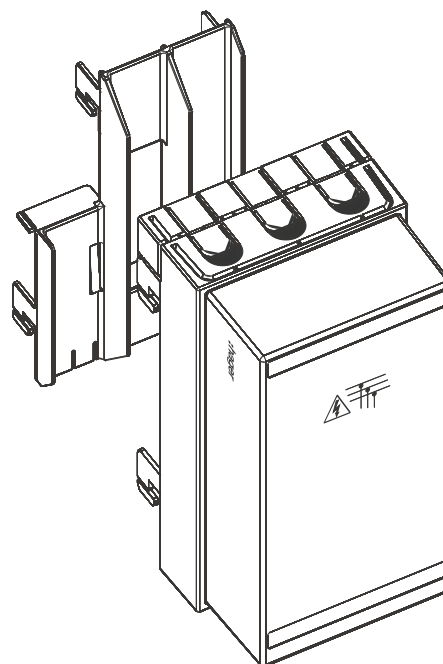
L630A
Anschlussmodul
für 60 mm Sammelschienensysteme 3-polig



Klemmbereich Kabel
70mm² - 300mm²
rund / sektor / Al+Cu

Anzugsdrehmoment
40 Nm

L630E
Öffnung für max. 185 mm²



Allgemeine Hinweise

Die richtige Auswahl der Sammelschienen und Komponenten liegt in der Verantwortung des Planers einer Anlage. Um Gefahren für Menschen und Sachwerte beim Umgang mit elektrischer Energie sicher auszuschließen, ist der fachkundige Umgang mit den Betriebsmitteln und die Einhaltung der geltenden Bestimmungen eine grundsätzliche Voraussetzung. Insbesondere dürfen Montage, Wartungsarbeiten, Änderungen und Nachrüstungen nur von qualifiziertem Personal unter Beachtung der allgemeinen Errichtungs- und Sicherheitsvorschriften zu Arbeiten an Starkstromanlagen durchgeführt werden. Dabei ist der Stand der Technik zu beachten und die Wechselwirkung der Komponenten untereinander zu berücksichtigen. Grundsätzlich ist sicherzustellen, dass bei Montage- bzw. bei Wartungsarbeiten alle berührbaren Teile spannungsfrei geschaltet sind. Es ist sicherzustellen, dass die Verbindungen mit den vorgeschriebenen Anzugsdrehmomenten M_d erfolgen, die entsprechenden Passelemente verwendet und die Teile für Berührungsschutz vollständig montiert werden. Nach dem Transport sind die Verbindungen zu kontrollieren und gegebenenfalls nachzuziehen. Die Produkte sind entsprechend dem vorgesehenen Verwendungszweck einzusetzen und zu betreiben. Modifikationen, die der Weiterentwicklung und dem technischen Fortschritt dienen, sind vorbehalten.

Betriebsbedingungen

Die in der Dokumentation enthaltenen Angaben gelten, falls keine gesonderten Festlegungen erfolgt sind, für die empfohlene Einbaulage und für Umgebungsbedingungen bei Innenraumaufstellung (Verschmutzungsgrad 3, in Ausnahmefällen 2) nach IEC 60439-1 bzw. IEC 61439-1/2.

Der Anwender muss den Hersteller auf von dieser Norm abweichende, besondere Betriebsbedingungen hinweisen!

Entsprechend den konkreten Einsatzbedingungen sind anlagenspezifische Reduktionsfaktoren vorzusehen. Die angegebenen Temperaturbeständigkeiten der verwendeten Kunststoffe sind zu beachten. Im Einzelfall können darüber hinausgehende Werte erreicht werden. Die empfohlene Einbaulage der Geräte ist der senkrechte Einbau auf waagrechttem Sammelschienensystem. Für Schaltgeräte ist bei senkrechter Einbaulage der Befestigungsgriff oben anzuordnen. Für diese Einbaulage, Komponenten mit zulässigen Verlustleistungen im Worst Case und den Umgebungsbedingungen entsprechend IEC 60439-1, Abschnitt 6.1.1.1 bzw. IEC 61439-2, Abschnitt 7.1.1.1 gelten die Bemessungsbelastungsfaktoren gemäß Tabelle 1 bzw. Tabelle 101.

Bei abweichenden Einbaulagen und Einsatzbedingungen sind alle Einflussfaktoren auf die Maximaltemperatur wie z. B.

- Leistungsabgabe der Sicherungseinsätze und der Geräte im Betrieb,
- Taktung, Voll- und Teillast, Gleichzeitigkeit,
- Anordnung im System, gegenseitige Beeinflussung der Geräte,
- Schienenquerschnitt, Leitungsquerschnitt,
- Umgebungstemperatur, Strömungsbedingungen, Belüftung bzw. Kühlung durch zusätzliche Korrekturfaktoren zu berücksichtigen.

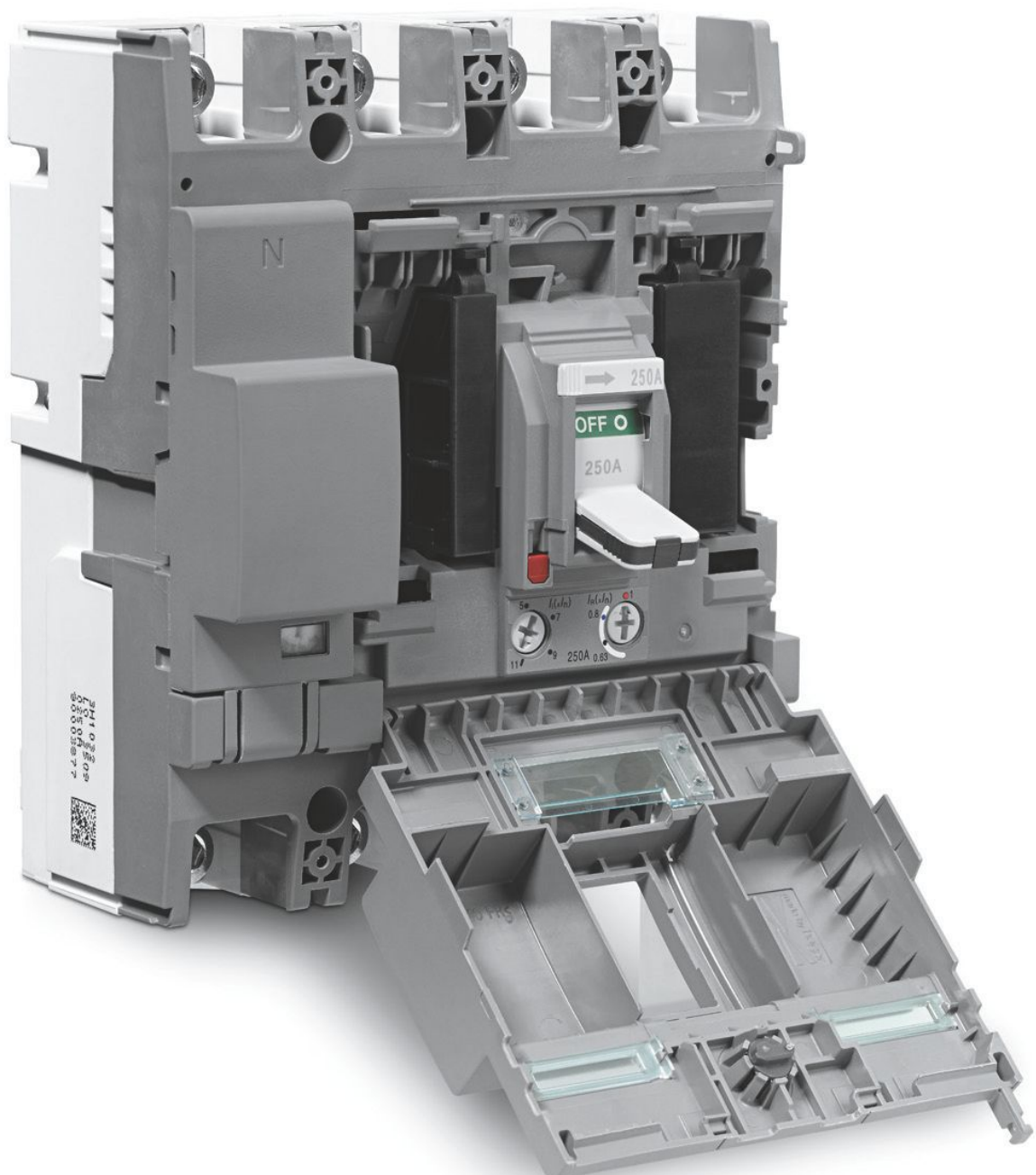
Unzulässig sind Einbaulagen, bei denen die Schwerkraft der Kontaktbewegungsrichtung entgegengesetzt wirkt. Luft- und Kriechstrecken sind nach EN 60664-1 (VDE 0110 Teil 1) zu bemessen. Weitere Hinweise, wie z. B. Mindestabstände zu geerdeten Teilen, sind zu berücksichtigen. Schädigende Einflüsse von chemischen Substanzen sind während der Lagerung, Verarbeitung und des Betriebs zu verhindern.

Anzahl der Hauptstromkreise	Bemessungsbelastungsfaktor
2 und 3	0.9
4 und 5	0.8
6 bis 9 inklusive	0.7
10 und mehr	0.6

Leistungs- und Lasttrennschalter

Praxiserprobte Hauptschaltgeräte von Hager



Die flexible Lösung: Ob Leistungsschalter, Lasttrennschalter oder FI-Blöcke - eines haben all diese Hager-Bauteile gemeinsam: Sie sind perfekt auf die Anforderungen Ihrer täglichen Installationspraxis abgestimmt. Denn dank der vielfältigen Anschlussmöglichkeiten und des umfangreichen Zubehörprogramms lösen Sie damit auch außergewöhnliche Anforderungen ohne großen Aufwand.



Leistungs- und Lasttrennschalter, Übersicht	596
Leistungs- und Lasttrennschalter, Baugröße x160	606
Leistungs- und Lasttrennschalter, Baugröße x250 + h250	611
Leistungs- und Lasttrennschalter, Baugröße h630	620
Leistungs- und Lasttrennschalter, Baugröße h1000	625
Leistungs- und Lasttrennschalter, Baugröße h1600	629
Lasttrennschalter modular, 20 A bis 160 A	632
Lasttrennschalter 160 A bis 1600 A	634
Lasttrennschalter mit Sicherungen 63 A bis 630 A	637
Lastumschalter	638
Automatische Motorumschalter	642
FI-Relais und Stromwandler	644
Motorschutzschalter	646
Technischer Anhang	650

Leistungs- und Lasttrennschalter

Leistungs- und Lasttrennschalter

Bau- größe	Schalter	In/A	3-polig	4-polig	Hilfskontakt		Signalkontakt		Arbeitsstromauslöser	
					230 V AC / 3A	125 V AC / 0,1 A	250 V AC / 3 A	125 V AC / 0,1 A	24 V DC	48 V DC
 x160	Leistungs- schalter Icu = 25 kA 0,63 - 0,8 - 1 xln	25 A	HHA025H	HHA026H	HXA021H	HXA025H	HXA024H	HXA026H	HXA001H	HXA002H
		40 A	HHA040H	HHA041H						
		63 A	HHA063H	HHA064H						
		80 A	HHA080H	HHA081H						
		100 A	HHA100H	HHA101H						
		125 A	HHA125H	HHA126H						
		160 A	HHA160H	HHA161H						
	Leistungs- schalter Icu = 40 kA 0,63 - 0,8 - 1 xln	25 A	HNA025H	HNA026H	max. 1 Hilfsschalter pro Leistungsschalter			und max. 1 Signalkontakt pro Leistungsschalter		max. 1 Arbeitsstromauslöser pro Leistungsschalter
		40 A	HNA040H	HNA041H						
		63 A	HNA063H	HNA064H						
		80 A	HNA080H	HNA081H						
		100 A	HNA100H	HNA101H						
		125 A	HNA125H	HNA126H						
	Lasttrenn- schalter	125 A	HCA125H	HCA126H	HXA021H	HXA025H	HXA024H	HXA026H	HXA001H	HXA002H
		160 A	HCA160H	HCA161H						
elektronischer FI-Block	125 A	HBA125H	HBA126H							
	160 A	HBA160H	HBA161H							
 x250	Leistungs- schalter Icu = 40 kA 0,63 - 0,8 - 1 xln Neutralleiter zu 100% geschützt	100 A	HNB100H	HNB101H	HXA021H	HXA025H	HXA024H	HXA026H	HXA001H	HXA002H
		125 A	HNB125H	HNB126H						
		160 A	HNB160H	HNB161H						
		200 A	HNB200H	HNB201H						
		250 A	HNB250H	HNB251H						
	Leistungs- schalter Icu = 40 kA 0,63 - 0,8 - 1 xln Neutralleiter zu 50% geschützt	100 A		HNB102H	max. 1 Hilfsschalter pro Leistungsschalter			und max. 1 Signalkontakt pro Leistungsschalter		max. 1 Arbeitsstromauslöser pro Leistungsschalter
		125 A		HNB127H						
		160 A		HNB162H						
		200 A		HNB202H						
	Lasttrennschalter	250 A	HCB250H	HCB251H	HXA021H	HXA025H	HXA024H	HXA026H	HXA001H	HXA002H
		elektronischer FI-Block	160 A							
	250 A			HBB251H						







Unterspannungsauslöser

110 V AC	200-240 V AC	380-450 V AC	24 V DC	110 V AC	200-240 V AC	380-450 V AC
HXA003H	HXA004H	HXA005H	HXA011H	HXA013H	HXA014H	HXA015H
max. 1 Arbeitsstromauslöser pro Leistungsschalter			oder max. 1 Unterspannungsauslöser pro Leistungsschalter			
HXA003H	HXA004H	HXA005H	HXA011H	HXA013H	HXA014H	HXA015H
HXA003H	HXA004H	HXA005H	HXA011H	HXA013H	HXA014H	HXA015H
max. 1 Arbeitsstromauslöser pro Leistungsschalter			oder max. 1 Unterspannungsauslöser pro Leistungsschalter			
HXA003H	HXA004H	HXA005H	HXA011H	HXA013H	HXA014H	HXA015H

Leistungs- und Lasttrennschalter

Leistungs- und Lasttrennschalter

Bau- größe	Schalter	In/A	3-polig	4-polig	Hilfskontakt		Signalkontakt		Arbeitsstromauslöser	
					230 V AC / 3 A	125 V AC / 0,1 A	250 V AC / 3 A	125 V AC / 0,1 A	24 V DC	48 V DC
	Leistungsschalter Icu = 50 kA LSI	40 A	HNC040H	HNC041H	max. 3 Hilfsschalter pro Leistungsschalter	HXC021H	HXC025H	HXC024H	HXC026H	max. 1 Arbeitsstromauslöser pro Leistungsschalter
		125 A	HNC125H	HNC126H						
		250 A	HNC250H	HNC251H						
	Leistungsschalter Icu = 70 kA LSI	40 A	HEC040H	HEC041H						
		125 A	HEC125H	HEC126H						
		250 A	HEC250H	HEC251H						
	Leistungsschalter Icu = 50 kA 0,4 - 1 LSI	250 A	HND250H	HND251H						
		400 A	HND400H	HND401H						
		630 A	HND630H	HND631H						
	Leistungsschalter Icu = 70 kA 0,4 - 1 LSI	250 A	HED250H	HED251H						
		400 A	HED400H	HED401H						
		630 A	HED360H	HED361H						
	Lasttrennschalter	400 A	HCD400H	HCD401H						
		630 A	HCD630H	HCD631H	HXC021H	HXC025H	HXC024H	HXC026H	HXC001H	HXC002H
elektronischer FI-Block	400 A		HBD401H							
	630 A		HBD631H							
	Leistungsschalter Icu = 50 kA, 0,4 - 1 LSI	800 A	HNE800H	HNE801H	max. 3 Hilfsschalter pro Leistungsschalter	HXC021H	HXC025H	HXC024H	HXC026H	max. 1 Arbeitsstromauslöser pro Leistungsschalter
		1000 A	HNE970H	HNE971H						
	Leistungsschalter Icu = 70 kA, 0,4 - 1 LSI	800 A	HEE800H	HEE801H						
		1000 A	HEE970H	HEE971H						
	Leistungsschalter	800 A	HCE800H	HCE801H						
		1000 A	HCE970H	HCE971H						
	Leistungsschalter Icu = 50 kA, 0,4 - 1 LSI	1250 A	HNF980H	HNF981H	max. 3 Hilfsschalter pro Leistungsschalter	HXC021H	HXC025H	HXC024H	HXC026H	max. 1 Arbeitsstromauslöser pro Leistungsschalter
		1600 A	HNF990H	HNF991H						
	Leistungsschalter Icu = 70 kA, 0,4 - 1 LSI	1250 A	HEF980H	HEF981H						
		1600 A	HEF990H	HEF991H						
	Lasttrennschalter	1250 A	HCF980H	HCF981H						
		1600 A	HCF990H	HCF991H						





Unterspannungsauslöser

110 V DC	110 V AC	200-240 V AC	380-450 V AC	24 V DC	100-120 V DC	200-240 V DC	110 V AC	200-240 V AC	380-450 V AC
HXC008H	HXC003H	HXC004H	HXC005H	HXC011H	HXC018H	HXC019H	HXC013H	HXC014H	HXC015H
max. 1 Arbeitsstromauslöser pro Leistungsschalter				oder max. 1 Unterspannungsauslöser pro Leistungsschalter					
HXC008H	HXC003H	HXC004H	HXC005H	HXC011H	HXC018H	HXC019H	HXC013H	HXC014H	HXC015H
HXE019H	HXC003H	HXC004H	HXC005H	HXE011H	HXE018H	HXE019H	HXE013H	HXE014H	HXE015H
max. 1 Arbeitsstromauslöser pro Leistungsschalter				oder max. 1 Unterspannungsauslöser pro Leistungsschalter					
HXE019H	HXC003H	HXC004H	HXC005H						
HXF008H	HXF003H	HXF004H	HXF005H						
max. 1 Arbeitsstromauslöser pro Leistungsschalter									
HXF008H	HXC003H	HXC004H	HXC005H	HXE011H	HXE018H	HXE019H	HXE013H	HXE014H	HXE015H

Leistungs- und Lasttrennschalter

Leistungs- und Lasttrennschalter

	Bau- größe	Schalter	In/A	3-polig	4-polig	Motorantrieb		Drehantriebe		Knebel
						24-48 V DC	110-240 V AC	direkt	Türantrieb	
	x160	Leistungsschalter Icu = 25 kA 0,63 - 0,8 - 1 xIn	25 A	HHA025H	HHA026H			HXA030H	HXA031H	Knebelverriegelungstück
			40 A	HHA040H	HHA041H					
			63 A	HHA063H	HHA064H					
			80 A	HHA080H	HHA081H					
			100 A	HHA100H	HHA101H					
			125 A	HHA125H	HHA126H					
			160 A	HHA160H	HHA161H					
		Leistungsschalter Icu = 40 kA 0,63 - 0,8 - 1 xIn	25 A	HNA025H	HNA026H					
			40 A	HNA040H	HNA041H					
			63 A	HNA063H	HNA064H					
			80 A	HNA080H	HNA081H					
			100 A	HNA100H	HNA101H					
			125 A	HNA125H	HNA126H					
		Lasttrennschalter	125 A	HCA125H	HCA126H					
			160 A	HCA160H	HCA161H					
		elektronischer FI-Block	125 A	HBA125H	HBA126H					
			160 A	HBA160H	HBA161H					
			x250	Leistungsschalter Icu = 40 kA 0,63 - 0,8 - 1 xIn Neutralleiter zu 100% geschützt	100 A					
125 A	HNB125H				HNB126H					
160 A	HNB160H				HNB161H					
200 A	HNB200H				HNB201H					
250 A	HNB250H				HNB251H					
Leistungsschalter Icu = 40 kA 0,63 - 0,8 - 1 xIn Neutralleiter zu 50% geschützt	100 A				HNB102H					
	125 A				HNB127H					
	160 A				HNB162H					
	200 A				HNB202H					
	250 A				HNB252H					
Lasttrennschalter	250 A			HCB250H	HCB251H	HXB040H	HXB042H	HXB030H	HXB031H	
elektronischer FI-Block	160 A				HBB161H					
	250 A				HBB251H					





¹ = gerade
² = gespreizt


Anschlussverlängerung
Anschlussklemmen
Rückanschluss

3-polig	4-polig	Käfigklemmen 3-pol. 6-95 ²	Käfigklemmen 4-pol. 6-95 ²	Käfigklemmen 3-pol. 35-185 ²	Käfigklemmen 4-pol. 35-185 ²	3-polig	4-polig
HYA014H ²	HYA013H ¹	HYA005H	HYA006H	-	-		
	HYA015H ²						
	HYA013H ¹						
HYA014H ²	HYA015H ²	HYA005H	HYA006H	-	-		
HYB011H ²	HYB010H ¹	-	-	HYB001H	HYB002H	HYB031H	HYB032H
	HYB012H ²						
	HYB010H ¹						
HYB011H ²	HYB012H ²	-	-	HYB001H	HYB002H	HYB031H	HYB032H

Leistungs- und Lasttrennschalter

Leistungs- und Lasttrennschalter

Bau- größe	Schalter	In/A	3-polig	4-polig	Motorantrieb		Drehantriebe		Knebel
					24-48 V DC	110-240 V AC	direkt	Türantrieb	
	Leistungsschalter Icu = 50 kA LSI Leistungsschalter Icu = 70 kA LSI	40 A	HNC040H	HNC041H	HXC040H	HXC042H	HXC030H	HXC031H	HXC039H
125 A		HNC125H	HNC126H						
250 A		HNC250H	HNC251H						
40 A		HEC040H	HEC041H						
125 A		HEC125H	HEC126H						
250 A		HEC250H	HEC251H	HXC040H	HXC042H	HXC030H	HXC031H	HXC039H	
	Leistungsschalter Icu = 50 kA 0,4 - 1 LSI Leistungsschalter Icu = 70 kA 0,4 - 1 LSI Lasttrennschalter elektronischer FI-Block	250 A	HND250H	HND251H	HXD040H	HXD042H	HXD030H	HXD031H	HXD039H
400 A		HND400H	HND401H						
630 A		HND630H	HND631H						
250 A		HED250H	HED251H						
400 A		HED400H	HED401H						
630 A		HED630H	HED631H						
400 A		HCD400H	HCD401H						
630 A		HCD630H	HCD631H	HXD040H	HXD042H	HXD030H	HXD031H	HXD039H	
400 A			HBD401H						
630 A			HBD631H						
	Leistungsschalter Icu = 50 kA, 0,4 - 1 LSI Leistungsschalter Icu = 70 kA, 0,4 - 1 LSI Lasttrennschalter	800 A	HNE800H	HNE801H	HXE040H	HXE042H	HXE030H	HXE032H	HXD039H
1000 A		HNE970H	HNE971H						
800 A		HEE800H	HEE801H						
1000 A		HEE970H	HEE971H						
800 A		HCE800H	HCE801H						
1000 A		HCE970H	HCE971H	HXE040H	HXE042H	HXE030H	HXE032H	HXD039H	
	Leistungsschalter Icu = 50 kA, 0,4 - 1 LSI Leistungsschalter Icu = 70 kA, 0,4 - 1 LSI Lasttrennschalter	1250 A	HNF980H	HNF981H	HXF040H	HXF042H	HXF030H	HXF032H	HXF039H
1600 A		HNF990H	HNF991H						
1250 A		HEF980H	HEF981H						
1600 A		HEF990H	HEF991H						
1250 A		HCF980H	HCF981H						
1600 A		HCF990H	HCF991H	HXF040H	HXF042H	HXF030H	HXF032H	HXF039H	

¹ = gerade
² = gespreizt





Anschlussverlängerung		Anschlussklemmen						Rückanschluss	
3-polig	4-polig	Käfigkl. 3-pol. Cu 35-185 mm ²	Käfigkl. 4-pol. Cu 35-185 mm ²	Käfigkl. 3-pol. Al/Cu 95-240 mm ²	Käfigkl. 4-pol. Al/Cu 95-240 mm ²	Käfigkl. 3-pol. Al/Cu 4x240mm ²	Käfigkl. 4-pol. Al/Cu 4x240mm ²	3-polig	4-polig
HYC011H ²	HYC010H ¹	HYC003H	HYC004H	HYB005H	HYB006H			HYC031H	HYC032H
	HYB012H ²								
	HYC010H ¹								
HYC011H ²	HYB012H ²	HYC003H	HYC004H	HYB005H	HYB006H			HYC031H	HYC032H
HYD010H ¹	HYD013H ¹	HYD003H	HYD004H	HYD005H	HYD006H			HYD031H	HYD032H
HYD011H ²	HYD012H ²			HYD007H	HYD008H			HYD031H	HYD034H
HYC014H ²	HYD015H ²								
HYD010H ¹	HYD013H ¹	HYD003H	HYD004H	HYD007H	HYD008H			HYD031H	HYD032H
HYD011H ²	HYD012H ²							HYD033H	HYD034H
HYC014H ²	HYD015H ²								
						HYE007H	HYE008H	HYE031H 800 A HYE033H 1000 A	HYE032H 800 A HYE034H 1000 A
						HYE007H	HYE008H	HYE031H 800 A HYE033H 1000 A	HYE032H 800 A HYE034H 1000 A

¹ = gerade
² = gespreizt

Leistungs- und Lasttrennschalter

Leistungs- und Lasttrennschalter



Baugröße	Schalter	In/A	3-polig	4-polig	Klemmenabdeckung für Anschlussklemmen						
					3-polig kurz	3-polig lang	3-polig breit	4-polig kurz	4-polig lang	4-polig breit	
 x160	Leistungs-schalter Icu = 25 kA 0,63 - 0,8 - 1 xIn	25 A	HHA025H	HHA026H		HYA021H	HYA023H		HYA022H	HYA024H	
		40 A	HHA040H	HHA041H							
		63 A	HHA063H	HHA064H							
		80 A	HHA080H	HHA081H							
		100 A	HHA100H	HHA101H							
		125 A	HHA125H	HHA126H							
	Leistungs-schalter Icu = 40 kA 0,63 - 0,8 - 1 xIn	25 A	HNA025H	HNA026H							
		40 A	HNA040H	HNA041H							
		63 A	HNA063H	HNA064H							
		80 A	HNA080H	HNA081H							
		100 A	HNA100H	HNA101H							
		125 A	HNA125H	HNA126H							
	Lasttrennschalter	125 A	HCA125H	HCA126H							
		160 A	HCA160H	HCA161H							
	elektronischer FI-Block	125 A	HBA125H	HBA126H		HYA021H	HYA023H		HYA022H	HYA024H	
		160 A	HBA160H	HBA161H							
	 x250	Leistungs-schalter Icu = 40 kA 0,63 - 0,8 - 1 xIn Neutralleiter zu 100% geschützt	100 A	HNB100H	HNB101H	HYB025H	HYB021H	HYB023H	HYB026H	HYB022H	HYB024H
			125 A	HNB125H	HNB126H						
160 A			HNB160H	HNB161H							
200 A			HNB200H	HNB201H							
250 A			HNB250H	HNB251H							
Leistungs-schalter Icu = 40 kA 0,63 - 0,8 - 1 xIn Neutralleiter zu 50% geschützt		100 A		HNB102H							
		125 A		HNB127H							
		160 A		HNB162H							
		200 A		HNB202H							
		250 A		HNB252H							
Lasttrennschalter		250 A	HCB250H	HCB251H	HYB025H	HYB021H	HYB023H	HYB026H	HYB022H	HYB024H	
elektronischer FI-Block		160 A		HBB161H							
		250 A		HBB251H							







Käfigklemmenabdeckung		Bausteine univers N
3-polig	4-polig	
HYA027H	HYA028H	UK21A3
		UK22A2
		UK21A3
HYA027H	HYA028H	UK22A2
		UK21B2
		UK22B3
		UK31B3
HYB027H	HYB028H	UK31B3
		UK31B4

Leistungs- und Lasttrennschalter

Leistungs- und Lasttrennschalter



Bau- größe	Schalter	In/A	3-polig	4-polig	Klemmenabdeckung für Anschlussklemmen						
					3-polig kurz	3-polig lang	3-polig breit	4-polig kurz	4-polig lang	4-polig breit	
	Leistungsschalter Icu = 50 kA LSI	40 A	HNC040H	HNC041H	HYC025H	HYC021H		HYC026H	HYC022H		
		125 A	HNC125H	HNC126H							
		250 A	HNC250H	HNC251H							
	Leistungsschalter Icu = 70 kA LSI	40 A	HEC040H	HEC041H	HYC025H	HYC021H		HYC026H	HYC022H		
		125 A	HEC125H	HEC126H							
		250 A	HEC250H	HEC251H							
	Leistungsschalter Icu = 50 kA 0,4 - 1 LSI	250 A	HND250H	HND251H	HYD025H	HYD021H	HYD023H	HYD026H	HYD022H	HYD024H	
		400 A	HND400H	HND401H							
		630 A	HND630H	HND631H							
	Leistungsschalter Icu = 70kA 0,4 - 1 LSI	250 A	HED250H	HED251H	HYD025H	HYD021H	HYD023H	HYD026H	HYD022H	HYD024H	
		400 A	HED400H	HED401H							
		630 A	HED360H	HED361H							
	Lasttrennschalter	400 A	HCD400H	HCD401H	HYD025H	HYD021H	HYD023H	HYD026H	HYD022H	HYD024H	
		630 A	HCD630H	HCD631H							
	elektronischer FI-Block	400 A		HBD401H	HYD025H	HYD021H	HYD023H	HYD026H	HYD022H	HYD024H	
		630 A		HBD631H							
	Leistungsschalter Icu = 50 kA, 0,4 - 1 LSI	800 A	HNE800H	HNE801H	HYE025H	HYE021H		HYE026H	HYE022H		
		1000 A	HNE970H	HNE971H							
	Leistungsschalter Icu = 70 kA, 0,4 - 1 LSI	800 A	HEE800H	HEE801H	HYE025H	HYE021H		HYE026H	HYE022H		
		1000 A	HEE970H	HEE971H							
	Lasttrennschalter	800 A	HCE800H	HCE801H	HYE025H	HYE021H		HYE026H	HYE022H		
		1000 A	HCE970H	HCE971H							
	Leistungsschalter Icu = 50 kA, 0,4 - 1 LSI	1250 A	HNF980H	HNF981H							
		1600 A	HNF990H	HNF991H							
	Leistungsschalter Icu = 70 kA, 0,4 - 1 LSI	1250 A	HEF980H	HEF981H							
		1600 A	HEF990H	HEF991H							
	Lasttrennschalter	1250 A	HCF980H	HCF981H							
		1600 A	HCF990H	HCF991H							



Käfigklemmenabdeckung		Bausteine univers N
3-polig	4-polig	
HYC027H	HYC028H	UK21BL2
		UK31BL3
		UK21BL2
HYC027H	HYC028H	UK31BL3
HYD027H	HYD028H	UK31C2
		UK32C2
		UK41C4
		UK31C2
		UK32C2
HYD027H	HYD028H	UK41C4
		UK41C3
		UK42C5
		UK32D2
		UK32D2
		UK42X2
		UK52X2
		UK42X2
		UK52X2

- mit thermischer und magnetischer Auslösung zum Schutz elektrischer Anlagen und Netze
- Nennströme von 16 A bis 160 A
- Befestigung auf Hutschiene, Montageplatte oder in Bausteinen im System univers N
- an der Knebelstellung sind die drei unterschiedlichen Betriebszustände „EIN“, „AUS“ und „ausgelöst“ erkennbar
- Rahmenklemmen zum Anschluss von Kupferkabeln sind Standard
- Rahmenklemmen zum Anschluss von Aluminiumkabeln sind erhältlich
- mechanische Prüftaste
- über verschiedene Zubehörteile ist die Funktionserweiterung der Leistungsschalter möglich



HHA125H

Leistungsschalter, x160, 25 kA, 3-polig, thermisch einstellbar

Eigenschaften:

- Schaltvermögen Icu 25 kA / 400 V AC
- Ue = 220 / 400 V AC
- thermische Auslösung einstellbar 0,63 - 0,8 - 1 x In
- magnetische Auslösung fest >10 x In

Bezeichnung	VPE	Best.Nr.	PrGr	Preis
Leistungsschalter x160 3P 25kA 25A	1	HHA025H	H40	224,50 €/St
Leistungsschalter x160 3P 25kA 40A	1	HHA040H	H40	224,50 €/St
Leistungsschalter x160 3P 25kA 63A	1	HHA063H	H40	224,50 €/St
Leistungsschalter x160 3P 25kA 80A	1	HHA080H	H40	245,00 €/St
Leistungsschalter x160 3P 25kA 100A	1	HHA100H	H40	287,80 €/St
Leistungsschalter x160 3P 25kA 125A	1	HHA125H	H40	474,10 €/St
Leistungsschalter x160 3P 25kA 160A	1	HHA160H	H40	544,30 €/St



HHA161H

Leistungsschalter, x160, 25 kA, 4-polig, thermisch einstellbar

Eigenschaften:

- Schaltvermögen Icu 25 kA / 400 V AC
- Ue = 220 / 400 V AC
- thermische Auslösung einstellbar 0,63 - 0,8 - 1 x In
- magnetische Auslösung fest >10 x In

Bezeichnung	VPE	Best.Nr.	PrGr	Preis
Leistungsschalter x160 4P 25kA 25A	1	HHA026H	H40	274,00 €/St
Leistungsschalter x160 4P 25kA 40A	1	HHA041H	H40	274,00 €/St
Leistungsschalter x160 4P 25kA 63A	1	HHA064H	H40	274,00 €/St
Leistungsschalter x160 4P 25kA 80A	1	HHA081H	H40	295,70 €/St
Leistungsschalter x160 4P 25kA 100A	1	HHA101H	H40	351,00 €/St
Leistungsschalter x160 4P 25kA 125A	1	HHA126H	H40	578,90 €/St
Leistungsschalter x160 4P 25kA 160A	1	HHA161H	H40	639,80 €/St



HNA025H

Leistungsschalter, x160, 40 kA, 3-polig, thermisch einstellbar

Eigenschaften:

- Schaltvermögen Icu 40 kA / 400 V AC
- Ue = 220 / 400 V AC
- thermische Auslösung einstellbar 0,63 - 0,8 - 1 x In
- magnetische Auslösung fest >10 x In

Bezeichnung	VPE	Best.Nr.	PrGr	Preis
Leistungsschalter x160 3P 40kA 25A	1	HNA025H	H40	241,70 €/St
Leistungsschalter x160 3P 40kA 40A	1	HNA040H	H40	241,70 €/St
Leistungsschalter x160 3P 40kA 63A	1	HNA063H	H40	241,70 €/St
Leistungsschalter x160 3P 40kA 80A	1	HNA080H	H40	263,50 €/St
Leistungsschalter x160 3P 40kA 100A	1	HNA100H	H40	314,10 €/St
Leistungsschalter x160 3P 40kA 125A	1	HNA125H	H40	512,00 €/St
Leistungsschalter x160 3P 40kA 160A	1	HNA160H	H40	710,00 €/St



HNA026H

Leistungsschalter, x160, 40 kA, 4-polig, thermisch einstellbar

Eigenschaften:

- Schaltvermögen I_{cu} 40 kA / 400V AC
- U_e = 220 / 400 V AC
- thermische Auslösung einstellbar 0,63 - 0,8 - 1 x I_n
- magnetische Auslösung fest >10 x I_n

Bezeichnung	VPE	Best.Nr.	PrGr	Preis
Leistungsschalter x160 4P 40kA 25A	1	HNA026H	H40	294,60 €/St
Leistungsschalter x160 4P 40kA 40A	1	HNA041H	H40	294,60 €/St
Leistungsschalter x160 4P 40kA 63A	1	HNA064H	H40	294,60 €/St
Leistungsschalter x160 4P 40kA 80A	1	HNA081H	H40	319,90 €/St
Leistungsschalter x160 4P 40kA 100A	1	HNA101H	H40	379,80 €/St
Leistungsschalter x160 4P 40kA 125A	1	HNA126H	H40	617,90 €/St
Leistungsschalter x160 4P 40kA 160A	1	HNA161H	H40	857,20 €/St



HBA125H

Elektronischer FI-Block, 3-polig

Eigenschaften:

- sowohl die Fehlerstromempfindlichkeit als auch die Auslösezeit ist am Gerät einstellbar
- Empfindlichkeit I_{Δn} einstellbar 30 - 100 - 300 mA, 1 - 3 - 6 A
- Auslösezeit t einstellbar 6 ms bis 1 s
- zur Auslöseprüfung steht sowohl eine mechanische als auch eine elektrische Prüftaste zur Verfügung
- Anzeige per LED und Fernanzeige der Auslösung und Auslösevorwarnung 50% I_{Δn}
- Rückstellung der Auslösung und Anzeige über Resettaste

Bezeichnung	VPE	Best.Nr.	PrGr	Preis
FI-Block x160 3P 125A I _{Δn} einstellbar	1	HBA125H	H40	728,40 €/St
FI-Block x160 3P 160A I _{Δn} einstellbar	1	HBA160H	H40	779,10 €/St



HBA161H

Elektronischer FI-Block, 4-polig, Typ A

Eigenschaften:

- sowohl die Fehlerstromempfindlichkeit als auch die Auslösezeit ist am Gerät einstellbar
- Empfindlichkeit I_{Δn} einstellbar 30 - 100 - 300 mA, 1 - 3 - 6 A
- Auslösezeit t einstellbar 6 ms bis 1 s
- zur Auslöseprüfung steht sowohl eine mechanische als auch eine elektrische Prüftaste zur Verfügung
- Anzeige per LED und Fernanzeige der Auslösung und Auslösevorwarnung 50% I_{Δn}
- Rückstellung der Auslösung und Anzeige über Resettaste

Bezeichnung	VPE	Best.Nr.	PrGr	Preis
FI-Block x160 4P 125A I _{Δn} einstellbar	1	HBA126H	H40	805,50 €/St
FI-Block x160 4P 160A I _{Δn} einstellbar	1	HBA161H	H40	865,30 €/St



HCA125H

Lasttrennschalter, 3-polig

Eigenschaften:

- I_{cw} (1sec) = 2 kA

Bezeichnung	VPE	Best.Nr.	PrGr	Preis
Lasttrennschalter x160 3P 125A	1	HCA125H	H40	145,10 €/St
Lasttrennschalter x160 3P 160A	1	HCA160H	H40	231,30 €/St



HCA126H

Lasttrennschalter, 4-polig

Eigenschaften:

- I_{cw} (1sec) = 2 kA

Bezeichnung	VPE	Best.Nr.	PrGr	Preis
Lasttrennschalter x160 4P 125A	1	HCA126H	H40	161,10 €/St
Lasttrennschalter x160 4P 160A	1	HCA161H	H40	249,60 €/St



HXA021H

Hilfs-/Signalkontakte

Eigenschaften:

- Hilfschalter bzw. Signalkontakt mit Stecktechnik
- jeweils mit Wechslerkontakt

Bezeichnung	VPE	Best.Nr.	PrGr	Preis
Hilfsschalter x160-250 Wechsler 250V AC	1	HXA021H	H40	33,30 €/St
Signalkontakt x160-250 Wechsler 250V AC	1	HXA024H	H40	56,40 €/St
Hilfsschalter x160-250 Wechsler 125V AC	1	HXA025H	H40	56,40 €/St
Signalkontakt x160-250 Wechsler 125V AC	1	HXA026H	H40	54,10 €/St



HXA004H

Arbeitsstromauslöser

Eigenschaften:

- Arbeitsstromauslöser ermöglichen die Fernauslösung der Leistungs- und Lasttrennschalter
- Pro Leistungsschalter kann ein Arbeitsstromauslöser eingebaut werden. (100 % Einschaltdauer)

Bezeichnung	VPE	Best.Nr.	PrGr	Preis
Arbeitsstromauslöser x160-250 24V DC	1	HXA001H	H40	54,10 €/St
Arbeitsstromauslöser x160-250 48V DC	1	HXA002H	H40	54,10 €/St
Arbeitsstromauslöser x160-250 100-120VAC	1	HXA003H	H40	54,10 €/St
Arbeitsstromauslöser x160-250 200-240VAC	1	HXA004H	H40	49,50 €/St
Arbeitsstromauslöser x160-250 380-450VAC	1	HXA005H	H40	49,50 €/St



HXA014H

Unterspannungsauslöser

Eigenschaften:

- Unterspannungsauslöser ermöglichen die Fernauslösung der Leistungs- und Lasttrennschalter.
- Pro Leistungsschalter kann ein Unterspannungsauslöser eingebaut werden. (100 % Einschaltdauer)

Bezeichnung	VPE	Best.Nr.	PrGr	Preis
Unterspannungsausl. x160-250 24V DC	1	HXA011H	H40	62,20 €/St
Unterspannungsausl. x160-250 100-120VAC	1	HXA013H	H40	62,20 €/St
Unterspannungsausl. x160-250 200-240VAC	1	HXA014H	H40	62,20 €/St
Unterspannungsausl. x160-250 380-450V AC	1	HXA015H	H40	62,20 €/St



HXA030H

Drehantrieb direkt am Gerät

Eigenschaften:

- Verriegelbar in EIN- und AUS-Stellung
- für alle Leistungs- / Lasttrennschalter Baugröße x160
- Einbautiefe beachten

Bezeichnung	VPE	Best.Nr.	PrGr	Preis
Drehantrieb x160	1	HXA030H	H40	19,50 €/St



HXA031H

Drehantrieb zum Türereinbau

Eigenschaften:

- Verriegelbar in EIN- und AUS-Stellung
- für alle Leistungs- / Lasttrennschalter Baugröße x160
- Achsenverlängerung max. ø 8 mm, 200 mm lang
- Einbautiefe beachten

Bezeichnung	VPE	Best.Nr.	PrGr	Preis
Drehantrieb x160 Türereinbau	1	HXA031H	H40	41,50 €/St



HYA014H

Anschlussverlängerung, 3-polig

Bezeichnung	VPE	Best.Nr.	PrGr	Preis
Anschlussverlängerung x160 3P gespreizt	1	HYA014H	H40	32,30 €/St



HYA013H

Anschlussverlängerung, 4-polig

Bezeichnung	VPE	Best.Nr.	PrGr	Preis
Anschlussverlängerung x160 4P Käfigklem.	1	HYA013H	H40	32,30 €/St
Anschlussverlängerung x160 4P gespreizt	1	HYA015H	H40	35,70 €/St



HYA019H

Phasentrennwände, 3-/4-polig

Eigenschaften:

- Set = 3 Stück
- Länge 50 mm
- bei Anwendung von zwei Leistungsschalter, Phasentrennwände einsetzen

Bezeichnung	VPE	Best.Nr.	PrGr	Preis
Abschottung x160 3/4P	1	HYA019H	H40	11,60 €/St



HYA021H

Klemmenabdeckung, 3-polig

Eigenschaften:

- für Anschlussverlängerung
- bei Anschlussverlängerung gespreizt bitte Klemmenabdeckung breit verwenden

Bezeichnung	VPE	Best.Nr.	PrGr	Preis
Klemmenabdeckung x160 3P lang	1	HYA021H	H40	27,70 €/St
Klemmenabdeckung x160 3P breit	1	HYA023H	H40	27,70 €/St



HYA022H

Klemmenabdeckung, 4-polig

Bezeichnung	VPE	Best.Nr.	PrGr	Preis
Klemmenabdeckung x160 4P lang	1	HYA022H	H40	32,30 €/St
Klemmenabdeckung x160 4P breit	1	HYA024H	H40	32,30 €/St



HYA036H

Erhöhungsstück

Bezeichnung	VPE	Best.Nr.	PrGr	Preis
DIN-Schienenenerhöhung für Modulargeräte	1	HYA036H	H40	1,79 €/St



HYA005H

Anschlussklemmen für Cu/Al-Leitern, 3-polig

Eigenschaften:

- flexible Anschlussleitung von 6-70 mm²
- starre Anschlussleitung von 6-95 mm²

Bezeichnung	VPE	Best.Nr.	PrGr	Preis
Klemmen x160 3P Al	1	HYA005H	H40	17,20 €/St



HYA006H

Anschlussklemmen für Cu/Al-Leitern, 4-polig

Eigenschaften:

- flexible Anschlussleitung von 6-70 mm²
- starre Anschlussleitung von 6-95 mm²

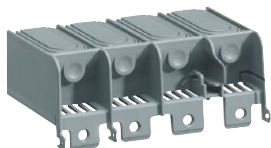
Bezeichnung	VPE	Best.Nr.	PrGr	Preis
Klemmen x160 4P Al	1	HYA006H	H40	21,90 €/St



HYA027H

Käfigklemmenabdeckung, 3-polig

Bezeichnung	VPE	Best.Nr.	PrGr	Preis
Käfigklemmenabdeckung x160 3P	1	HYA027H	H40	27,70 €/St



HYA028H

Käfigklemmenabdeckung, 4-polig

Bezeichnung	VPE	Best.Nr.	PrGr	Preis
Käfigklemmenabdeckung x160 4P	1	HYA028H	H40	32,30 €/St



HXA039H

Knebel-Verriegelungsstück

Bezeichnung	VPE	Best.Nr.	PrGr	Preis
Knebel-Verriegelungsstück x160-250	1	HXA039H	H40	5,70 €/St



Achsverlängerung

Bezeichnung	VPE	Best.Nr.	PrGr	Preis
Achseverl D5mm L320mm für Geräte 20-100A	1	HZC113	H40	15,30 €/St



HYA033H

Hutschienenadapter

Eigenschaften:
- zum Nachrüsten

Bezeichnung	VPE	Best.Nr.	PrGr	Preis
Hutschienenadapter x160 3/4P	1	HYA033H	H40	9,20 €/St

- mit thermischer und magnetischer Auslösung zum Schutz elektrischer Anlagen und Netze
- Nennströme von 100 A bis 250 A
- Befestigung auf Montageplatte oder in Bausteinen im System univers N
- an der Knebelstellung sind die drei unterschiedlichen Betriebszustände „EIN“, „AUS“ und „ausgelöst“ erkennbar
- Rahmenklemmen zum Anschluss von Aluminiumkabeln sind erhältlich
- mechanische Prüftaste
- über verschiedene Zubehörteile ist die Funktionserweiterung der Leistungsschalter möglich



HNB100H

Leistungsschalter, x250, 40 kA, 3-polig, thermisch und magnetisch einstellbar

Eigenschaften:

- Schaltvermögen Icu 40 kA / 400 V AC
- Ue = 220 / 400 V AC
- thermische Auslösung einstellbar 0,63 - 0,8 - 1 x In
- magnetische Auslösung einstellbar 6 - 8 - 10 - 13 x In (100 - 200 A) / 5 - 7 - 9 - 11 x In (250 A)

Bezeichnung	VPE	Best.Nr.	PrGr	Preis
Leistungsschalter x250 3P 40kA 100A TM	1	HNB100H	H40	563,90 €/St
Leistungsschalter x250 3P 40kA 125A TM	1	HNB125H	H40	589,20 €/St
Leistungsschalter x250 3P 40kA 160A TM	1	HNB160H	H40	589,20 €/St
Leistungsschalter x250 3P 40kA 200A TM	1	HNB200H	H40	719,20 €/St
Leistungsschalter x250 3P 40kA 250A TM	1	HNB250H	H40	805,50 €/St



HNB251H

Leistungsschalter, x250, 40 kA, 4-polig, thermisch und magnetisch einstellbar

Eigenschaften:

- Schaltvermögen Icu 40 kA / 400 V AC
- Ue = 220 / 400 V AC
- thermische Auslösung einstellbar 0,63 - 0,8 - 1 x In
- magnetische Auslösung einstellbar 6 - 8 - 10 - 13 x In (100 - 200 A) / 5 - 7 - 9 - 11 x In (250 A)
- Neutralleiter 0/100% geschützt

Bezeichnung	VPE	Best.Nr.	PrGr	Preis
Leistungsschalter x250 4P 40kA 100A TM	1	HNB101H	H40	448,80 €/St
Leistungsschalter x250 4P 40kA 125A TM	1	HNB126H	H40	563,90 €/St
Leistungsschalter x250 4P 40kA 160A TM	1	HNB161H	H40	805,50 €/St
Leistungsschalter x250 4P 40kA 200A TM	1	HNB201H	H40	920,50 €/St
Leistungsschalter x250 4P 40kA 250A TM	1	HNB251H	H40	1.132,30 €/St



HNB102H

Leistungsschalter, x250, 40 kA, 4-polig, Neutralleiter zu 50% geschützt

Eigenschaften:

- Schaltvermögen Icu 40 kA / 400 V AC
- Ue = 220 / 400 V AC
- Neutralleiter 0/50% geschützt
- thermische Auslösung einstellbar 0,63 - 0,8 - 1 x In
- magnetische Auslösung: einstellbar 6 - 8 - 10 - 13 x In (100 - 200 A) / 5 - 7 - 9 - 11 x In (250 A)

Bezeichnung	VPE	Best.Nr.	PrGr	Preis
Leistungsschalter x250 4P 40kA 100A TM50	1	HNB102H	H40	598,40 €/St
Leistungsschalter x250 4P 40kA 125A TM50	1	HNB127H	H40	736,40 €/St
Leistungsschalter x250 4P 40kA 160A TM50	1	HNB162H	H40	736,40 €/St
Leistungsschalter x250 4P 40kA 200A TM50	1	HNB202H	H40	900,00 €/St
Leistungsschalter x250 4P 40kA 250A TM50	1	HNB252H	H40	1.006,90 €/St



HBB251H

Elektronischer FI-Block, 4-polig, Typ A

Eigenschaften:

- sowohl die Fehlerstromempfindlichkeit als auch die Auslösezeit ist am Gerät einstellbar
- Empfindlichkeit $I_{\Delta n}$ einstellbar 30 - 100 - 300 mA, 1 - 3 - 6 A
- Auslösezeit t einstellbar 0,06 ms bis 1 s
- zur Auslöseprüfung steht sowohl eine mechanische als auch eine elektrische Prüftaste zur Verfügung
- Anzeige und Fernanzeige der Auslösung und der Auslösevorwarnung 50% $I_{\Delta n}$
- Rückstellung der Auslösung und Anzeige über Resetstaste
- nur zum Anschluss von Drehstromverbrauchern

Bezeichnung	VPE	Best.Nr.	PrGr	Preis
FI-Block x250 4P 160A $I_{\Delta n}$ einstellbar	1	HBB161H	H40	706,60 €/St
FI-Block x250 4P 250A $I_{\Delta n}$ einstellbar	1	HBB251H	H40	958,60 €/St



HCB250H

Lasttrennschalter, 3-polig

Eigenschaften:

- I_{cw} (1 sec) = 3 kA

Bezeichnung	VPE	Best.Nr.	PrGr	Preis
Lasttrennschalter x250 3P 250A	1	HCB250H	H40	333,80 €/St



HCB251H

Lasttrennschalter, 4-polig

Eigenschaften:

- I_{cw} (1 sec) = 3 kA

Bezeichnung	VPE	Best.Nr.	PrGr	Preis
Lasttrennschalter x250 4P 250A	1	HCB251H	H40	402,90 €/St



HXA021H

Hilfs- und Signalkontakte

Eigenschaften:

- Hilfsschalter bzw. Signalkontakt mit Stecktechnik
- jeweils mit einem Wechselkontakt

Bezeichnung	VPE	Best.Nr.	PrGr	Preis
Hilfsschalter x160-250 Wechsler 250V AC	1	HXA021H	H40	33,30 €/St
Signalkontakt x160-250 Wechsler 250V AC	1	HXA024H	H40	56,40 €/St
Hilfsschalter x160-250 Wechsler 125V AC	1	HXA025H	H40	56,40 €/St
Signalkontakt x160-250 Wechsler 125V AC	1	HXA026H	H40	54,10 €/St



HXA004H

Arbeitsstromauslöser

Eigenschaften:

- Arbeitsstromauslöser ermöglichen die Fernauslösung der Leistungs- und Lasttrennschalter.
- Pro Leistungsschalter kann ein Arbeitsstromauslöser eingebaut werden. (100 % Einschaltdauer)

Bezeichnung	VPE	Best.Nr.	PrGr	Preis
Arbeitsstromauslöser x160-250 24V DC	1	HXA001H	H40	54,10 €/St
Arbeitsstromauslöser x160-250 48V DC	1	HXA002H	H40	54,10 €/St
Arbeitsstromauslöser x160-250 100-120VAC	1	HXA003H	H40	54,10 €/St
Arbeitsstromauslöser x160-250 200-240VAC	1	HXA004H	H40	49,50 €/St
Arbeitsstromauslöser x160-250 380-450VAC	1	HXA005H	H40	49,50 €/St



HXA014H

Unterspannungsauslöser

Eigenschaften:

- Unterspannungsauslöser ermöglichen die Fernauslösung der Leistungs- und Lasttrennschalter.
- Pro Leistungsschalter kann ein Unterspannungsauslöser eingebaut werden. (100 % Einschaltdauer)

Bezeichnung	VPE	Best.Nr.	PrGr	Preis
Unterspannungsausl. x160-250 24V DC	1	HXA011H	H40	62,20 €/St
Unterspannungsausl. x160-250 100-120VAC	1	HXA013H	H40	62,20 €/St
Unterspannungsausl. x160-250 200-240VAC	1	HXA014H	H40	62,20 €/St
Unterspannungsausl. x160-250 380-450V AC	1	HXA015H	H40	62,20 €/St



HXB030H

Drehtrieb direkt am Gerät

Eigenschaften:

- Verriegelbar in EIN- und AUS-Stellung
- für alle Leistungs-/Lasttrennschalter Baugröße x250
- Einbautiefe beachten

Bezeichnung	VPE	Best.Nr.	PrGr	Preis
Drehtrieb x250	1	HXB030H	H40	27,70 €/St



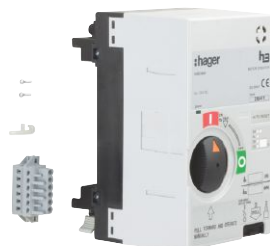
HXB031H

Drehtrieb zum Türereinbau

Eigenschaften:

- Verriegelbar in EIN- und AUS-Stellung
- für alle Leistungs-/Lasttrennschalter Baugröße x250
- Einbautiefe beachten

Bezeichnung	VPE	Best.Nr.	PrGr	Preis
Drehtrieb x250 Türereinbau	1	HXB031H	H40	56,40 €/St



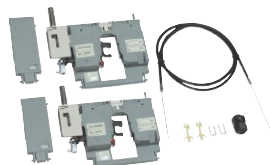
HXB040H

Motorantrieb

Eigenschaften:

- zum elektrischen Schalten der Leistungs-/Lasttrennschalter Baugröße x250
- Version für 24 V DC
- Version für 110-250 V AC
- Einbautiefe beachten

Bezeichnung	VPE	Best.Nr.	PrGr	Preis
Motorantrieb x250 24V DC	1	HXB040H	H40	597,30 €/St
Motorantrieb x250 230-240VAC	1	HXB042H	H40	597,30 €/St



HXB065H

Verriegelung

Eigenschaften:

- für die Verriegelung von Leistungsschaltern
- nicht in univers einsetzbar

Bezeichnung	VPE	Best.Nr.	PrGr	Preis
Mechanische Verriegelung für x250 Set	1	HXB065H	H40	23,00 €/St



HYB011H

Anschlussverlängerungen, 3-polig

Bezeichnung	VPE	Best.Nr.	PrGr	Preis
Anschlussverlängerung x250 3P gespreizt	1	HYB011H	H40	35,70 €/St
Anschlussverläng. x250/h250 4P gespreizt	1	HYB012H	H40	44,90 €/St



HYB010H

Anschlussverlängerungen, 4-polig

Bezeichnung	VPE	Best.Nr.	PrGr	Preis
Anschlussverlängerung x250 4P	1	HYB010H	H40	35,70 €/St



HYB031H

Rückanschluss, 3-polig

Bezeichnung	VPE	Best.Nr.	PrGr	Preis
Rückanschluss x250 3P	1	HYB031H	H40	32,30 €/St



HYB032H

Rückanschluss, 4-polig

Bezeichnung	VPE	Best.Nr.	PrGr	Preis
Rückanschluss x250 4P	1	HYB032H	H40	41,50 €/St



HYB019H

Phasentrennwände, 3/4-polig

Eigenschaften:

- Set = 3 Stück
- Länge 97 mm

Bezeichnung	VPE	Best.Nr.	PrGr	Preis
Abschottung x250 3/4P	1	HYB019H	H40	11,60 €/St



HYB021H

Klemmenabdeckung, 3-polig

Eigenschaften:

- bei Anschlussverlängerung Klemmenabdeckung lang verwenden
- bei Anschlussverlängerung gespreizte Klemmenabdeckung breit verwenden

Bezeichnung	VPE	Best.Nr.	PrGr	Preis
Klemmenabdeckung x250 3P lang	1	HYB021H	H40	35,70 €/St
Klemmenabdeckung x250 3P breit	1	HYB023H	H40	35,70 €/St
Klemmenabdeckung x250 3P kurz	1	HYB025H	H40	35,70 €/St



HYB022H

Klemmenabdeckung, 4-polig

Eigenschaften:

- bei Anschlussverlängerung Klemmenabdeckung lang verwenden
- bei Anschlussverlängerung gespreizte Klemmenabdeckung breit verwenden

Bezeichnung	VPE	Best.Nr.	PrGr	Preis
Klemmenabdeckung x250 4P lang	1	HYB022H	H40	41,50 €/St
Klemmenabdeckung x250 4P breit	1	HYB024H	H40	41,50 €/St
Klemmenabdeckung x250 4P kurz	1	HYB026H	H40	41,50 €/St



HYB001H

Anschlussklemmen für Cu/Al-Leitern, 3-polig

Eigenschaften:

- für Aluminium- und Kupferleiter
- flexible Anschlussleitung von 35-150 mm²
- starre Anschlussleitung von 35-185 mm²
- Drehmoment 25 Nm

Bezeichnung	VPE	Best.Nr.	PrGr	Preis
Klemmen x250 3P Al/Cu	1	HYB001H	H40	19,50 €/St



HYB002H

Anschlussklemmen für Cu/Al-Leitern, 4-polig

Eigenschaften:

- für Aluminium- und Kupferleiter
- flexible Anschlussleitung von 35-150 mm²
- starre Anschlussleitung von 35-185 mm²
- Drehmoment 25 Nm

Bezeichnung	VPE	Best.Nr.	PrGr	Preis
Klemmen x250 4P Al/Cu	1	HYB002H	H40	27,70 €/St



HYB005H

Klemmen, 3-polig

Eigenschaften:

- für Aluminium- und Kupferleiter
- maximaler Anschlussquerschnitt 95 - 240 mm² (rm/re)
- Drehmoment 25 Nm

Bezeichnung	VPE	Best.Nr.	PrGr	Preis
Klemmen x250/h250 3p Al/Cu 1x 95-240mm ²	1	HYB005H	H40	95,10 €/St



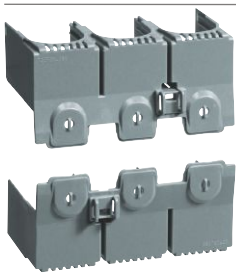
HYB006H

Klemmen, 4-polig

Eigenschaften:

- für Aluminium- und Kupferleiter
- maximaler Anschlussquerschnitt 95 - 240 mm² (rm/re)
- Drehmoment 25 Nm

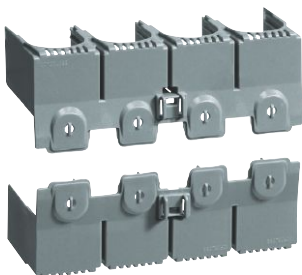
Bezeichnung	VPE	Best.Nr.	PrGr	Preis
Klemmen x250/h250 4p Al/Cu 1x 95-240mm ²	1	HYB006H	H40	127,40 €/St



HYB027H

Käfigklemmenabdeckung, 3-polig

Bezeichnung	VPE	Best.Nr.	PrGr	Preis
Käfigklemmenabdeckung x250 3P	1	HYB027H	H40	35,70 €/St



HYB028H

Käfigklemmenabdeckung, 4-polig

Bezeichnung	VPE	Best.Nr.	PrGr	Preis
Käfigklemmenabdeckung x250 4P	1	HYB028H	H40	41,50 €/St



HXA039H

Knebel-Verriegelungsstück

Bezeichnung	VPE	Best.Nr.	PrGr	Preis
Knebel-Verriegelungsstück x160-250	1	HXA039H	H40	5,70 €/St

- mit elektronischer Einstellung LSI
- L = Langzeitauslöser
- S = Kurzeitauslöser
- I = Sofortauslöser
- Nennströme von 40 A bis 250 A
- Befestigung auf Montageplatte oder in Bausteinen im System univers N
- an der Knebelstellung sind die drei unterschiedlichen Betriebszustände „EIN“, „AUS“ und „ausgelöst“ erkennbar
- Rahmenklemmen zum Anschluss von Aluminiumkabeln sind erhältlich
- mechanische Prüftaste
- über verschiedene Zubehörteile ist die Funktionserweiterung der Leistungsschalter möglich



HNC250H

Leistungsschalter, h250, 50 kA, 3-polig, elektronisch einstellbar (LSI)

Eigenschaften:

- Schaltvermögen Icu 50 kA / 400 V AC
- Ue = 220 / 690 AC
- thermische Auslösung einstellbar 0,4 bis 1 x In
- Langzeitauslöser über Charakteristiken einstellbar
- Kurzeitauslöser (siehe technischen Anhang)

Bezeichnung	VPE	Best.Nr.	PrGr	Preis
Leistungsschalter h250 3P 50kA 40A LSI	1	HNC040H	H40	598,40 €/St
Leistungsschalter h250 3P 50kA 125A LSI	1	HNC125H	H40	771,10 €/St
Leistungsschalter h250 3P 50kA 250A LSI	1	HNC250H	H40	966,60 €/St



HNC041H

Leistungsschalter, h250, 50 kA, 4-polig, elektronisch einstellbar (LSI)

Eigenschaften:

- Schaltvermögen Icu 50 kA / 400 V AC
- Ue = 220 / 690 AC
- thermische Auslösung einstellbar 0,4 bis 1 x In
- Langzeitauslöser über Charakteristiken einstellbar
- Kurzeitauslöser (siehe technischen Anhang)
- Neutralleiterschutz einstellbar: 0 - 50 % und 100 %

Bezeichnung	VPE	Best.Nr.	PrGr	Preis
Leistungsschalter h250 4P 50kA 40A LSI	1	HNC041H	H40	767,60 €/St
Leistungsschalter h250 4P 50kA 125A LSI	1	HNC126H	H40	963,10 €/St
Leistungsschalter h250 4P 50kA 250A LSI	1	HNC251H	H40	1.208,40 €/St



HEC250H

Leistungsschalter, h250, 70 kA, 3-polig, elektronisch einstellbar (LSI)

Eigenschaften:

- Schaltvermögen Icu 70 kA / 400 V AC
- Ue = 220 / 690 AC
- thermische Auslösung einstellbar 0,4 bis 1 x In
- Langzeitauslöser über Charakteristiken einstellbar
- Kurzeitauslöser (siehe technischen Anhang)

Bezeichnung	VPE	Best.Nr.	PrGr	Preis
Leistungsschalter h250 3P 70kA 40A LSI	1	HEC040H	H40	713,40 €/St
Leistungsschalter h250 3P 70kA 125A LSI	1	HEC125H	H40	886,20 €/St
Leistungsschalter h250 3P 70kA 250A LSI	1	HEC250H	H40	1.081,60 €/St



HEC041H

Leistungsschalter, h250, 70 kA, 4-polig, elektronisch einstellbar (LSI)

Eigenschaften:

- Schaltvermögen Icu 70 kA / 400 V AC
- Ue = 220 / 690 AC
- thermische Auslösung einstellbar 0,4 bis 1 x In
- Langzeitauslöser über Charakteristiken einstellbar
- Kurzeitauslöser (siehe technischen Anhang)
- Neutralleiterschutz einstellbar: 0 - 50 % und 100 %

Bezeichnung	VPE	Best.Nr.	PrGr	Preis
Leistungsschalter h250 4P 70kA 40A LSI	1	HEC041H	H40	882,70 €/St
Leistungsschalter h250 4P 70kA 125A LSI	1	HEC126H	H40	1.078,10 €/St
Leistungsschalter h250 4P 70kA 250A LSI	1	HEC251H	H40	1.323,40 €/St



HXC021H

Hilfs-/ Signalkontakte

Eigenschaften:

- Hilfsschalter bzw. Signalkontakt mit Schraubtechnik
- jeweils mit einem Wechslerkontakt

Bezeichnung	VPE	Best.Nr.	PrGr	Preis
Hilfsschalter h250-1600 Wechsler 230V AC	1	HXC021H	H40	54,10 €/St
Signalkontakt h250-1600 Wechsler 230V AC	1	HXC024H	H40	65,50 €/St
Hilfsschalter h250-1600 Wechsler 125V AC	1	HXC025H	H40	54,10 €/St
Signalkontakt h250-1600 Wechsler 125V AC	1	HXC026H	H40	64,50 €/St



HXC004H

Arbeitsstromauslöser

Eigenschaften:

- Arbeitsstromauslöser ermöglichen die Fernauslösung der Leistungs- und Lasttrennschalter.
- Pro Leistungsschalter kann ein Arbeitsstromauslöser eingebaut werden. (100 % Einschaltdauer)

Bezeichnung	VPE	Best.Nr.	PrGr	Preis
Arbeitsstromausl. h250-1000 24V DC	1	HXC001H	H40	110,40 €/St
Arbeitsstromausl. h250-1000 48V DC	1	HXC002H	H40	110,40 €/St
Arbeitsstromausl. h250-1000 110V DC	1	HXC008H	H40	110,40 €/St
Arbeitsstromausl. h250-1000 100-120V AC	1	HXC003H	H40	110,40 €/St
Arbeitsstromausl. h250-1000 200-240V AC	1	HXC004H	H40	110,40 €/St
Arbeitsstromausl. h250-1000 380-450V AC	1	HXC005H	H40	110,40 €/St



HXC014H

Unterspannungsauslöser

Eigenschaften:

- Unterspannungsauslöser ermöglichen die Fernauslösung der Leistungs- und Lasttrennschalter.
- Pro Leistungsschalter kann ein Unterspannungsauslöser eingebaut werden. (100 % Einschaltdauer)

Bezeichnung	VPE	Best.Nr.	PrGr	Preis
Unterspannungsausl. h250-630 24V DC	1	HXC011H	H40	100,20 €/St
Unterspan. auslöser h250-630 100-120V DC	1	HXC018H	H40	100,20 €/St
Unterspan. auslöser h250-630 200-240V DC	1	HXC019H	H40	100,20 €/St
Unterspannungsausl. h250-630 100-120V AC	1	HXC013H	H40	100,20 €/St
Unterspannungsausl. h250-630 200-240V AC	1	HXC014H	H40	100,20 €/St
Unterspannungsausl. h250-630 380-450V AC	1	HXC015H	H40	100,20 €/St



HXC042H

Motorantrieb

Eigenschaften:

- zum elektrischen Schalten der Leistungs-/Lasttrennschalter Baugröße h250
- Version für 24 V DC
- Version für 110-250 V AC
- Einbautiefe beachten

Bezeichnung	VPE	Best.Nr.	PrGr	Preis
Motorantrieb h250 24V DC	1	HXC040H	H40	597,30 €/St
Motorantrieb h250 230-240VAC	1	HXC042H	H40	597,30 €/St



HYC011H

Anschlussverlängerungen, 3-polig, gespreizt

Bezeichnung	VPE	Best.Nr.	PrGr	Preis
Anschlussverlängerung h250 3P gespreizt	1	HYC011H	H40	35,70 €/St
Anschlussverläng. x250/h250 4P gespreizt	1	HYB012H	H40	44,90 €/St



HYC010H

Anschlussverlängerungen, 4-polig, gerade

Bezeichnung	VPE	Best.Nr.	PrGr	Preis
Anschlussverlängerung h250 4P Käfigklem.	1	HYC010H	H40	35,70 €/St



HYC031H

Rückanschluss, 3-polig

Bezeichnung	VPE	Best.Nr.	PrGr	Preis
Rückanschluss h250 3P	1	HYC031H	H40	41,50 €/St



HYC032H

Rückanschluss, 4-polig

Bezeichnung	VPE	Best.Nr.	PrGr	Preis
Rückanschluss h250 4P	1	HYC032H	H40	57,70 €/St



HXC030H

Drehantrieb

Eigenschaften:

- Einbautiefe beachten

Bezeichnung	VPE	Best.Nr.	PrGr	Preis
Drehantrieb h250	1	HXC030H	H40	35,70 €/St
Drehantrieb h250 Türeinbau	1	HXC031H	H40	56,40 €/St



HYC021H

Klemmenabdeckung, 3-polig

Eigenschaften:

- bei Anschlussverlängerung verwenden

Bezeichnung	VPE	Best.Nr.	PrGr	Preis
Klemmenabdeckung h250 3P lang	1	HYC021H	H40	35,70 €/St
Klemmenabdeckung h250 3P kurz	1	HYC025H	H40	35,70 €/St



HYC022H

Klemmenabdeckung, 4-polig

Eigenschaften:

- bei Anschlussverlängerung verwenden

Bezeichnung	VPE	Best.Nr.	PrGr	Preis
Klemmenabdeckung h250 4P lang	1	HYC022H	H40	41,50 €/St
Klemmenabdeckung h250 4P kurz	1	HYC026H	H40	41,50 €/St



HYC003H

Anschlussklemmen für Cu-Leitern, 3-polig

Eigenschaften:

- für Aluminium- und Kupferleiter
- flexible Anschlussleitung von 35-150 mm²
- starre Anschlussleitung von 35-185 mm²
- Drehmoment 25 Nm

Bezeichnung	VPE	Best.Nr.	PrGr	Preis
Klemmen h250 3P Cu	1	HYC003H	H40	26,40 €/St



HYC004H

Anschlussklemmen für Cu-Leitern, 4-polig

Eigenschaften:

- für Aluminium- und Kupferleiter
- flexible Anschlussleitung von 35-150 mm²
- starre Anschlussleitung von 35-185 mm²
- Drehmoment 25 Nm

Bezeichnung	VPE	Best.Nr.	PrGr	Preis
Klemmen h250 4P Cu	1	HYC004H	H40	34,60 €/St



HYB005H

Klemmen, 3-polig

Eigenschaften:

- für Aluminium- und Kupferleiter
- maximaler Anschlussquerschnitt 95 - 240 mm² (rm/re)
- Drehmoment 25 Nm

Bezeichnung	VPE	Best.Nr.	PrGr	Preis
Klemmen x250/h250 3p Al/Cu 1x 95-240mm ²	1	HYB005H	H40	95,10 €/St



HYB006H

Klemmen, 4-polig

Eigenschaften:

- für Aluminium- und Kupferleiter
- maximaler Anschlussquerschnitt 95 - 240 mm² (rm/re)
- Drehmoment 25 Nm

Bezeichnung	VPE	Best.Nr.	PrGr	Preis
Klemmen x250/h250 4p Al/Cu 1x 95-240mm ²	1	HYB006H	H40	127,40 €/St



HYC027H

Käfigklemmenabdeckung, 3-polig

Bezeichnung	VPE	Best.Nr.	PrGr	Preis
Käfigklemmenabdeckung h250 3P	1	HYC027H	H40	35,70 €/St



HYC028H

Käfigklemmenabdeckung, 4-polig

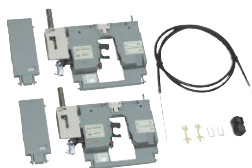
Bezeichnung	VPE	Best.Nr.	PrGr	Preis
Käfigklemmenabdeckung h250 4P	1	HYC028H	H40	41,50 €/St



HXC039H

Knebel-Verriegelungsstück

Bezeichnung	VPE	Best.Nr.	PrGr	Preis
Knebel-Verriegelungsstück h250	1	HXC039H	H40	26,40 €/St



HXC065H

Verriegelungsstück

Eigenschaften:

- Einbau nur in Verbindung mit Drehantrieb möglich

Bezeichnung	VPE	Best.Nr.	PrGr	Preis
Mechanische Verriegelung für h250 Set	1	HXC065H	H40	86,40 €/St

- mit elektronischer Einstellung LSI
- L = Langzeitauslöser
- S = Kurzzeitauslöser
- I = Sofortauslöser
- Nennströme von 250 A bis 630 A
- Befestigung auf Montageplatte oder in Bausteinen im System univers N
- an der Knebelstellung sind die drei unterschiedlichen Betriebszustände „EIN“, „AUS“ und „ausgelöst“ erkennbar
- Schraubanschluss
- Rahmenklemmen zum Anschluss von Aluminiumkabeln sind erhältlich
- mechanische Prüftaste
- über verschiedene Zubehörteile ist die Funktionserweiterung der Leistungsschalter möglich
- inklusive Abschottung



HND250H

Leistungsschalter, h630, 50 kA, 3-polig, elektronisch einstellbar (LSI)

Eigenschaften:

- Schaltvermögen I_{cu}: 50 kA / 400 V AC
- U_e = 220 / 650 V AC
- einstellbar 0,4 bis 1 x I_n
- Langzeitauslöser, Kurzzeitauslöser, Sofortauslöser über Charakteristiken einstellbar (siehe technischer Anhang)
- magnetische Auslösung einstellbar 2,5 bis 10 x I_n (200 und 400 A) / 2,5 bis 8 x I_n (630 A)
- Kurzzeitverzögerung einstellbar 0,1 - 0,2 s
- 630 A-Schalter mit Anschlussverlängerung

Bezeichnung	VPE	Best.Nr.	PrGr	Preis
Leistungsschalter h630 3P 50kA 250A LSI	1	HND250H	H40	1.034,60 €/St
Leistungsschalter h630 3P 50kA 400A LSI	1	HND400H	H40	1.034,60 €/St
Leistungsschalter h630 3P 50kA 630A LSI	1	HND630H	H40	1.367,10 €/St



HND401H

Leistungsschalter, h630, 50 kA, 4-polig, elektronisch einstellbar (LSI)

Eigenschaften:

- Schaltvermögen I_{cu}: 50 kA / 400 V AC
- U_e = 220 / 690 V AC
- einstellbar: 0,4 bis 1 x I_n
- Langzeitauslöser, Kurzzeitauslöser, Sofortauslöser über Charakteristiken einstellbar (siehe technischer Anhang)
- magnetische Auslösung einstellbar 2,5 bis 10 x I_n (200 und 400 A) / 2,5 bis 8 x I_n (630 A)
- Kurzzeitverzögerung einstellbar 0,1 - 0,2 s
- Neutralleiterschutz einstellbar 0 - 50% und 100%
- mit Anschlussverlängerung

Bezeichnung	VPE	Best.Nr.	PrGr	Preis
Leistungsschalter h630 4P 50kA 250A LSI	1	HND251H	H40	1.315,40 €/St
Leistungsschalter h630 4P 50kA 400A LSI	1	HND401H	H40	1.315,40 €/St
Leistungsschalter h630 4P 50kA 630A LSI	1	HND631H	H40	1.735,30 €/St



HED250H

Leistungsschalter, h630, 70 kA, 3-polig, elektronisch einstellbar (LSI)

Eigenschaften:

- Schaltvermögen I_{cu}: 70 kA / 400 V AC
- U_e = 220 / 690 V AC
- einstellbar 0,4 bis 1 x I_n
- Langzeitauslöser, Kurzzeitauslöser, Sofortauslöser über Charakteristiken einstellbar (siehe technischer Anhang)
- magnetische Auslösung einstellbar 2,5 bis 10 x I_n (200 und 400 A) / 2,5 bis 8 x I_n (630 A)
- Kurzzeitverzögerung einstellbar 0,1 - 0,2 s
- mit Anschlussverlängerung

Bezeichnung	VPE	Best.Nr.	PrGr	Preis
Leistungsschalter h630 3P 70kA 250A LSI	1	HED250H	H40	1.149,70 €/St
Leistungsschalter h630 3P 70kA 400A LSI	1	HED400H	H40	1.149,70 €/St
Leistungsschalter h630 3P 70kA 630A LSI	1	HED630H	H40	1.482,20 €/St



HED401H

Leistungsschalter, h630, 70 kA, 4-polig, elektronisch einstellbar (LSI)

Eigenschaften:

- Schaltvermögen I_{cu}: 70 kA / 400 V AC
- U_e = 220 / 400 V AC 690 V
- einstellbar 0,4 bis 1 x I_n
- Langzeitauslöser, Kurzzeitauslöser, Sofortauslöser über Charakteristiken einstellbar (siehe technischer Anhang)
- magnetische Auslösung einstellbar 2,5 bis 10 x I_n (200 und 400 A) / 2,5 bis 8 x I_n (630 A)
- Kurzzeitverzögerung einstellbar 0,1 - 0,2 s
- Neutralleiterschutz einstellbar 0 - 50% und 100%
- mit Anschlussverlängerung

Bezeichnung	VPE	Best.Nr.	PrGr	Preis
Leistungsschalter h630 4P 70kA 250A LSI	1	HED251H	H40	1.429,20 €/St
Leistungsschalter h630 4P 70kA 400A LSI	1	HED401H	H40	1.429,20 €/St
Leistungsschalter h630 4P 70kA 630A LSI	1	HED631H	H40	1.850,40 €/St



HBD401H

Elektronischer FI-Block, 4-polig, Typ A

Eigenschaften:

- sowohl die Fehlerstromempfindlichkeit als auch die Auslösezeit ist am Gerät einstellbar
- Empfindlichkeit I_{Δn} einstellbar 30 - 100 - 300 mA, 1 - 3 - 6 A
- Auslösezeit t einstellbar 0,06 ms bis 1 s
- zur Auslöseprüfung steht sowohl eine mechanische als auch eine elektrische Prüftaste zur Verfügung
- Anzeige und Fernanzeige der Auslösung und der Auslösevorwarnung 50% I_{Δn}
- Rückstellung der Auslösung und Anzeige über Resettaste

Bezeichnung	VPE	Best.Nr.	PrGr	Preis
FI-Block h630 4P 400A I _{Δn} einstellbar	1	HBD401H	H40	1.354,40 €/St
FI-Block h630 4P 500A I _{Δn} einstellbar	1	HBD631H	H40	2.871,10 €/St



HCD400H

Lasttrennschalter, 3-polig

Eigenschaften:

- I_{cw} (0,3 sec) = 5 kA

Bezeichnung	VPE	Best.Nr.	PrGr	Preis
Lasttrennschalter h630 3P 400A	1	HCD400H	H40	547,70 €/St
Lasttrennschalter h630 3P 630A	1	HCD630H	H40	760,60 €/St



HCD401H

Lasttrennschalter, 4-polig

Eigenschaften:

- I_{cw} (0,3 sec) = 5 kA

Bezeichnung	VPE	Best.Nr.	PrGr	Preis
Lasttrennschalter h630 4P 400A	1	HCD401H	H40	653,70 €/St
Lasttrennschalter h630 4P 630A	1	HCD631H	H40	817,00 €/St



HXC021H

Hilfs- und Signalkontakte

Eigenschaften:

- Hilfsschalter bzw. Signalkontakt mit Schraubtechnik
- jeweils mit einem Wechslerkontakt

Bezeichnung	VPE	Best.Nr.	PrGr	Preis
Hilfsschalter h250-1600 Wechsler 230V AC	1	HXC021H	H40	54,10 €/St
Signalkontakt h250-1600 Wechsler 230V AC	1	HXC024H	H40	65,50 €/St
Hilfsschalter h250-1600 Wechsler 125V AC	1	HXC025H	H40	54,10 €/St
Signalkontakt h250-1600 Wechsler 125V AC	1	HXC026H	H40	64,50 €/St



HXC004H

Arbeitsstromauslöser

Eigenschaften:

- Arbeitsstromauslöser ermöglichen die Fernauslösung der Leistungs- und Lasttrennschalter.
- Pro Leistungsschalter kann ein Arbeitsstromauslöser eingebaut werden. (100 % Einschaltdauer)

Bezeichnung	VPE	Best.Nr.	PrGr	Preis
Arbeitsstromausl. h250-1000 24V DC	1	HXC001H	H40	110,40 €/St
Arbeitsstromausl. h250-1000 48V DC	1	HXC002H	H40	110,40 €/St
Arbeitsstromauslöser h250-1000 110V DC	1	HXC008H	H40	110,40 €/St
Arbeitsstromausl. h250-1000 100-120V AC	1	HXC003H	H40	110,40 €/St
Arbeitsstromausl. h250-1000 200-240V AC	1	HXC004H	H40	110,40 €/St
Arbeitsstromausl. h250-1000 380-450V AC	1	HXC005H	H40	110,40 €/St



HXC014H

Unterspannungsauslöser

Eigenschaften:

- Unterspannungsauslöser ermöglichen die Fernauslösung der Leistungs- und Lasttrennschalter.
- Pro Leistungsschalter kann ein Unterspannungsauslöser eingebaut werden. (100 % Einschaltdauer)

Bezeichnung	VPE	Best.Nr.	PrGr	Preis
Unterspannungsausl. h250-630 24V DC	1	HXC011H	H40	100,20 €/St
Unterspan. auslöser h250-630 100-120V DC	1	HXC018H	H40	100,20 €/St
Unterspan. auslöser h250-630 200-240V DC	1	HXC019H	H40	100,20 €/St
Unterspannungsausl. h250-630 100-120V AC	1	HXC013H	H40	100,20 €/St
Unterspannungsausl. h250-630 200-240V AC	1	HXC014H	H40	100,20 €/St
Unterspannungsausl. h250-630 380-450V AC	1	HXC015H	H40	100,20 €/St



HXD030H

Drehantrieb direkt am Gerät

Eigenschaften:

- verriegelbar in EIN- und AUS-Stellung
- für alle Leistungs-/Lasttrennschalter Baugröße h630
- Einbautiefe beachten

Bezeichnung	VPE	Best.Nr.	PrGr	Preis
Drehantrieb h630	1	HXD030H	H40	43,90 €/St



HXD031H

Drehantrieb zum Türeinbau

Eigenschaften:

- verriegelbar in EIN- und AUS-Stellung
- für alle Leistungs-/Lasttrennschalter Baugröße h630
- Einbautiefe beachten

Bezeichnung	VPE	Best.Nr.	PrGr	Preis
Drehantrieb für h630 Türeinbau	1	HXD031H	H40	76,00 €/St



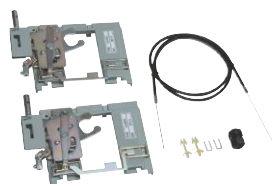
HXD042H

Motorantrieb

Eigenschaften:

- zum elektrischen Schalten der Leistungs-/Lasttrennschalter Baugröße h630
- Version für 24-48 V DC
- Version für 110-240 V AC
- Einbautiefe beachten

Bezeichnung	VPE	Best.Nr.	PrGr	Preis
Motorantrieb h630 24-48V DC	1	HXD040H	H40	769,80 €/St
Motorantrieb h630 100-240VAC	1	HXD042H	H40	769,80 €/St



HXD065H

Verriegelung

Eigenschaften:

- für die Verriegelung von Leistungsschaltern
- Einbau nur in Verbindung mit Drehantrieb möglich

Bezeichnung	VPE	Best.Nr.	PrGr	Preis
Mechanische Verriegelung für h630 Set	1	HXD065H	H40	274,00 €/St



HYD010H

Anschlussverlängerungen, 3-/4-polig, gerade

Bezeichnung	VPE	Best.Nr.	PrGr	Preis
Anschlussverlängerung h400 4P Käfigklem.	1	HYD010H	H40	67,90 €/St
Anschlussverlängerung h630 4P Käfigklem.	1	HYD013H	H40	67,90 €/St



HYD014H

Anschlussverlängerungen, 3-/4-polig, gespreizt

Bezeichnung	VPE	Best.Nr.	PrGr	Preis
Anschlussverlängerung h400 3P gespreizt	1	HYD011H	H40	47,20 €/St
Anschlussverlängerung h400 4P gespreizt	1	HYD012H	H40	67,90 €/St
Anschlussverlängerung h630 3P gespreizt	1	HYD014H	H40	47,20 €/St
Anschlussverlängerung h630 4P gespreizt	1	HYD015H	H40	67,90 €/St



HYD033H

Rückanschluss, 3-polig

Bezeichnung	VPE	Best.Nr.	PrGr	Preis
Rückanschluss h400 3P	1	HYD031H	H40	67,90 €/St
Rückanschluss h630 3P	1	HYD033H	H40	67,90 €/St



HYD034H

Rückanschluss, 4-polig

Bezeichnung	VPE	Best.Nr.	PrGr	Preis
Rückanschluss h400 4P	1	HYD032H	H40	89,80 €/St
Rückanschluss h630 4P	1	HYD034H	H40	89,80 €/St



HYD021H

Klemmenabdeckung, 3-polig

Eigenschaften:

- lange Klemmenabdeckung bei Anschlussverlängerung gerade
- breite Klemmenabdeckung bei Anschlussverlängerung gespreizt
- kurze Klemmenabdeckung bei Rückanschluss

Bezeichnung	VPE	Best.Nr.	PrGr	Preis
Klemmenabdeckung h630 3P lang	1	HYD021H	H40	80,60 €/St
Klemmenabdeckung h400 3P breit	1	HYD023H	H40	80,60 €/St
Klemmenabdeckung h630 3P kurz	1	HYD025H	H40	80,60 €/St



HYD022H

Klemmenabdeckung, 4-polig

Eigenschaften:

- lange Klemmenabdeckung bei Anschlussverlängerung gerade
- breite Klemmenabdeckung bei Anschlussverlängerung gespreizt
- kurze Klemmenabdeckung bei Rückanschluss

Bezeichnung	VPE	Best.Nr.	PrGr	Preis
Klemmenabdeckung h630 4P lang	1	HYD022H	H40	93,20 €/St
Klemmenabdeckung h630 4P breit	1	HYD024H	H40	93,20 €/St
Klemmenabdeckung h630 4P kurz	1	HYD026H	H40	93,20 €/St



HYD005H

Anschlussklemmen für Al/Cu-Leiter, 3-polig

Eigenschaften:

- für Aluminium- und Kupferleiter
- maximaler Anschlussquerschnitt 35-240 mm² (rm/re)
- Drehmoment 25 Nm

Bezeichnung	VPE	Best.Nr.	PrGr	Preis
Klemmen h400/h630 3P Al/Cu 1x 95-240mm ²	1	HYD005H	H40	119,80 €/St



HYD006H

Anschlussklemmen für Al/Cu-Leiter, 4-polig

Eigenschaften:

- für Aluminium- und Kupferleiter
- maximaler Anschlussquerschnitt 35-240 mm² (rm/re)
- Drehmoment 25 Nm

Bezeichnung	VPE	Best.Nr.	PrGr	Preis
Klemmen h400/h630 4P Al/Cu 1x 95-240mm ²	1	HYD006H	H40	151,10 €/St



HYD007H

Anschlussklemmen für 2 Al/Cu -Leiter, 3-polig

Eigenschaften:

- für Aluminium- und Kupferleiter
- maximaler Anschlussquerschnitt 2x35-240 mm² (rm/re)
- Drehmoment 25 Nm

Bezeichnung	VPE	Best.Nr.	PrGr	Preis
Klemmen h400/h630 3P Al/Cu 2x 95-240mm ²	1	HYD007H	H40	158,30 €/St



HYD008H

Anschlussklemmen für 2 Al/Cu -Leiter, 4-polig

Eigenschaften:

- für Aluminium- und Kupferleiter
- maximaler Anschlussquerschnitt 2x35-240 mm² (rm/re)
- Drehmoment 25 Nm

Bezeichnung	VPE	Best.Nr.	PrGr	Preis
Klemmen h400/h630 4P Al/Cu 2x 95-240mm ²	1	HYD008H	H40	206,10 €/St

Käfigklemmenabdeckung, 3-polig

Bezeichnung	VPE	Best.Nr.	PrGr	Preis
Käfigklemmenabdeckung h630 3P	1	HYD027H	H40	80,60 €/St

Käfigklemmenabdeckung, 4-polig

Bezeichnung	VPE	Best.Nr.	PrGr	Preis
Käfigklemmenabdeckung h630 4P	1	HYD028H	H40	93,20 €/St



HXD039H

Knebel-Verriegelungsstück

Bezeichnung	VPE	Best.Nr.	PrGr	Preis
Knebel-Verriegelungsstück h630-1000	1	HXD039H	H40	8,20 €/St

- mit elektronischer Einstellung LSI
- L = Langzeitauslöser
- S = Kurzzeitauslöser
- I = Sofortauslöser
- Nennströme von 800 A bis 1000 A
- Befestigung auf Montageplatte oder in Bausteinen im System univers N
- an der Knebelstellung sind die drei unterschiedlichen Betriebszustände „EIN“, „AUS“ und „ausgelöst“ erkennbar
- mit Anschlussverlängerung
- mechanische Prüftaste
- über verschiedene Zubehörteile ist die Funktionserweiterung der Leistungsschalter möglich
- inklusive Abschottung

► Seite 731



HNE970H

Leistungsschalter, h1000, 50 kA, 3-polig, elektronisch einstellbar (LSI)

Eigenschaften:

- Schaltvermögen Icu 50 kA / 400 V AC
- Ue = 220 / 690 V AC
- Langzeitauslöser einstellbar 0,4 bis 1 x In
- Kurzzeit-, Sofortauslöser über Charakteristiken einstellbar (siehe technischen Anhang)
- magnetische Auslösung einstellbar 2,5 bis 10 x In (800 A) / 2,5 bis 8 x In (1000 A)
- Kurzzeitverzögerung einstellbar 0,1 - 0,2 s

Bezeichnung	VPE	Best.Nr.	PrGr	Preis
Leistungsschalter h1000 3P 50kA 800A LSI	1	HNE800H	H40	2.524,80 €/St
Leistungsschalt. h1000 3P 50kA 1000A LSI	1	HNE970H	H40	3.624,90 €/St



HNE801H

Leistungsschalter, h1000, 50 kA, 4-polig, elektronisch einstellbar (LSI)

Eigenschaften:

- Schaltvermögen Icu 50 kA / 400 V AC
- Ue = 220 / 690 V AC
- Langzeitauslöser einstellbar 0,4 bis 1 x In
- Kurzzeit-, Sofortauslöser über Charakteristiken einstellbar (siehe technischen Anhang)
- magnetische Auslösung einstellbar 2,5 bis 10 x In (800 A) / 2,5 bis 8 x In (1000 A)
- Kurzzeitverzögerung einstellbar 0,1 - 0,2 s

Bezeichnung	VPE	Best.Nr.	PrGr	Preis
Leistungsschalter h1000 4P 50kA 800A LSI	1	HNE801H	H40	3.219,70 €/St
Leistungsschalt. h1000 4P 50kA 1000A LSI	1	HNE971H	H40	4.621,30 €/St



HEE970H

Leistungsschalter, h1000, 70 kA, 3-polig, elektronisch einstellbar (LSI)

- Schaltvermögen Icu 70 kA / 400 V AC
- Ue = 220 / 690 V AC
- Langzeitauslöser einstellbar 0,4 bis 1 x In
- Kurzzeit-, Sofortauslöser über Charakteristiken einstellbar (siehe technischen Anhang)
- magnetische Auslösung einstellbar 2,5 bis 10 x In (800 A) / 2,5 bis 8 x In (1000 A)
- Kurzzeitverzögerung einstellbar 0,1 - 0,2 s
- Neutralleiterschutz einstellbar 0 - 50% und 100%

Bezeichnung	VPE	Best.Nr.	PrGr	Preis
Leistungsschalter h1000 3P 70kA 800A LSI	1	HEE800H	H40	2.697,20 €/St
Leistungsschalt. h1000 3P 70kA 1000A LSI	1	HEE970H	H40	3.797,40 €/St



HEE801H

Leistungsschalter, h1000, 70 kA, 4-polig, elektronisch einstellbar (LSI)

Eigenschaften:

- Schaltvermögen I_{cu} 70 kA / 400 V AC
- U_e = 220 / 690 V AC
- Langzeitauslöser einstellbar 0,4 bis 1 x I_n
- Kurzzeit-, Sofortauslöser über Charakteristiken einstellbar (siehe technischen Anhang)
- magnetische Auslösung einstellbar 2,5 bis 10 x I_n (800 A) / 2,5 bis 8 x I_n (1000 A)
- Kurzzeitverzögerung einstellbar 0,1 - 0,2 s

Bezeichnung	VPE	Best.Nr.	PrGr	Preis
Leistungsschalter h1000 4P 70kA 800A LSI	1	HEE801H	H40	3.392,40 €/St
Leistungsschalt. h1000 4P 70kA 1000A LSI	1	HEE971H	H40	4.794,00 €/St



HCE800H

Lasttrennschalter, 3-polig

Eigenschaften:

- I_{cw} (0,3 sec) = 10 kA

Bezeichnung	VPE	Best.Nr.	PrGr	Preis
Lasttrennschalter h1000 3P 800A	1	HCE800H	H40	1.131,20 €/St
Lasttrennschalter h1000 3P 1000A	1	HCE970H	H40	1.288,80 €/St



HCE801H

Lasttrennschalter, 4-polig

Eigenschaften:

- I_{cw} (0,3 sec) = 10 kA

Bezeichnung	VPE	Best.Nr.	PrGr	Preis
Lasttrennschalter h1000 4P 800A	1	HCE801H	H40	1.426,80 €/St
Lasttrennschalter h1000 4P 1000A	1	HCE971H	H40	1.635,20 €/St



HXC021H

Hilfs- und Signalkontakte

Eigenschaften:

- Hilfsschalter bzw. Signalkontakt mit Schraubtechnik
- jeweils mit einem Wechslerkontakt

Bezeichnung	VPE	Best.Nr.	PrGr	Preis
Hilfsschalter h250-1600 Wechsler 230V AC	1	HXC021H	H40	54,10 €/St
Signalkontakt h250-1600 Wechsler 230V AC	1	HXC024H	H40	65,50 €/St
Hilfsschalter h250-1600 Wechsler 125V AC	1	HXC025H	H40	54,10 €/St
Signalkontakt h250-1600 Wechsler 125V AC	1	HXC026H	H40	64,50 €/St



HXC004H

Arbeitsstromauslöser

Eigenschaften:

- Arbeitsstromauslöser ermöglichen die Fernauslösung der Leistungs- und Lasttrennschalter.
- Pro Leistungsschalter kann ein Arbeitsstromauslöser eingebaut werden. (100 % Einschaltdauer)

Bezeichnung	VPE	Best.Nr.	PrGr	Preis
Arbeitsstromausl. h250-1000 24V DC	1	HXC001H	H40	110,40 €/St
Arbeitsstromausl. h250-1000 48V DC	1	HXC002H	H40	110,40 €/St
Arbeitsstromausl. h250-1000 100-120V AC	1	HXC003H	H40	110,40 €/St
Arbeitsstromausl. h250-1000 200-240V AC	1	HXC004H	H40	110,40 €/St
Arbeitsstromausl. h250-1000 380-450V AC	1	HXC005H	H40	110,40 €/St
Arbeitsstromauslöser h250-1000 110V DC	1	HXC008H	H40	110,40 €/St



HXE014H

Unterspannungsauslöser

Eigenschaften:

- Unterspannungsauslöser ermöglichen die Fernauslösung der Leistungs- und Lasttrennschalter.
- Pro Leistungsschalter kann ein Unterspannungsauslöser eingebaut werden. (100 % Einschaltdauer)

Bezeichnung	VPE	Best.Nr.	PrGr	Preis
Unterspannungsausl.h1000-1600 24V DC	1	HXE011H	H40	142,70 €/St
Unterspan.auslöser h800-1600 100-120V DC	1	HXE018H	H40	142,70 €/St
Unterspan.auslöser h800-1600 200-240V DC	1	HXE019H	H40	142,70 €/St
Unterspannungsausl.h1000-1600 110-120VAC	1	HXE013H	H40	142,70 €/St
Unterspannungsausl.h1000-1600 220-240VAC	1	HXE014H	H40	142,70 €/St
Unterspannungsausl.h1000-1600 380-415VAC	1	HXE015H	H40	142,70 €/St



HXE030H

Drehantrieb direkt am Gerät

Eigenschaften:

- verriegelbar in EIN- und AUS-Stellung
- für alle Leistungs-/Lasttrennschalter Baugröße h1000
- Einbautiefe beachten

Bezeichnung	VPE	Best.Nr.	PrGr	Preis
Drehantrieb h1000	1	HXE030H	H40	122,10 €/St



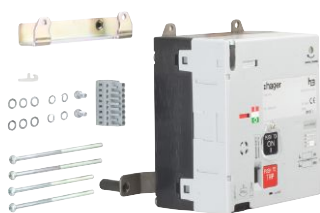
HXE031H

Drehantrieb zum Türeinbau

Eigenschaften:

- verriegelbar in EIN- und AUS-Stellung
- für alle Leistungs-/Lasttrennschalter Baugröße h1000
- Einbautiefe beachten

Bezeichnung	VPE	Best.Nr.	PrGr	Preis
Drehantrieb für h1000 Türeinbau	1	HXE031H	H40	309,50 €/St



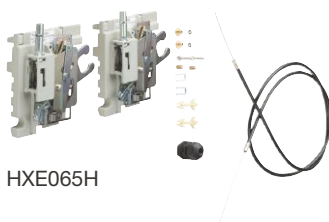
HXE040H

Motorantrieb

Eigenschaften:

- zum elektrischen Schalten der Leistungs-/Lasttrennschalter Baugröße h1000
- Version für 24-48 V DC
- Version für 110-240 V AC
- Einbautiefe beachten

Bezeichnung	VPE	Best.Nr.	PrGr	Preis
Motorantrieb h1000 24-48V DC	1	HXE040H	H40	905,70 €/St
Motorantrieb h1000 100-240VAC	1	HXE042H	H40	905,70 €/St



HXE065H

Verriegelung

Eigenschaften:

- für die Verriegelung von Leistungsschaltern
- Einbau nur in Verbindung mit Drehantrieb möglich

Bezeichnung	VPE	Best.Nr.	PrGr	Preis
Mechanische Verriegelung für h1000 Set	1	HXE065H	H40	708,90 €/St



HYE031H

Rückanschluss, 3-polig

- HYE031H für Bemessungsstrom 800 A
- HYE033H für Bemessungsstrom 1000 A

Bezeichnung	VPE	Best.Nr.	PrGr	Preis
Rückanschluss h1000 3P	1	HYE031H	H40	172,80 €/St
Rückanschluss h1000 3P	1	HYE033H	H40	199,10 €/St

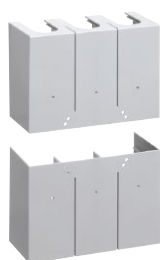


HYE032H

Rückanschluss, 4-polig

- HYE032H für Bemessungsstrom 800 A
- HYE034H für Bemessungsstrom 1000 A

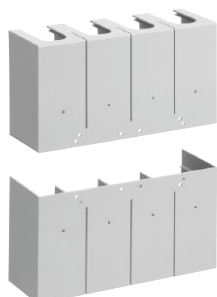
Bezeichnung	VPE	Best.Nr.	PrGr	Preis
Rückanschluss h1000 4P	1	HYE032H	H40	230,10 €/St
Rückanschluss h1000 4P	1	HYE034H	H40	256,60 €/St



HYE021H

Klemmenabdeckung, 3-polig

Bezeichnung	VPE	Best.Nr.	PrGr	Preis
Klemmenabdeckung h1000 3P lang	1	HYE021H	H40	89,80 €/St
Klemmenabdeckung h1000 3P kurz	1	HYE025H	H40	89,80 €/St



HYE022H

Klemmenabdeckung, 4-polig

Bezeichnung	VPE	Best.Nr.	PrGr	Preis
Klemmenabdeckung h1000 4P lang	1	HYE022H	H40	101,20 €/St
Klemmenabdeckung h1000 4P kurz	1	HYE026H	H40	101,20 €/St



HYE007H

Anschlussklemmen für 4 Al/Cu-Leiter, 3-polig

Eigenschaften:

- für Aluminium- und Kupferleiter
- maximaler Anschlussquerschnitt 4 x 240 mm² (rm/re)
- Drehmoment 25 Nm

Bezeichnung	VPE	Best.Nr.	PrGr	Preis
Klemmen h800/h1000 3P Al/Cu 4x 95-240mm ²	1	HYE007H	H40	229,90 €/St



HYE008H

Anschlussklemmen für 4 Al/Cu-Leiter, 4-polig

Eigenschaften:

- für Aluminium- und Kupferleiter
- maximaler Anschlussquerschnitt 4 x 240 mm² (rm/re)
- Drehmoment 25 Nm

Bezeichnung	VPE	Best.Nr.	PrGr	Preis
Klemmen h800/h1000 4P Al/Cu 4x 95-240mm ²	1	HYE008H	H40	377,80 €/St



HXD039H

Knebel-Verriegelungsstück

Bezeichnung	VPE	Best.Nr.	PrGr	Preis
Knebel-Verriegelungsstück h630-1000	1	HXD039H	H40	8,20 €/St

- mit elektronischer Einstellung LSI
- L = Langzeitauslöser
- S = Kurzzeitauslöser
- I = Sofortauslöser
- Nennströme von 1250 A bis 1600 A
- Befestigung auf Montageplatte oder in Bausteinen im System univers N
- an der Knebelstellung sind die drei unterschiedlichen Betriebszustände „EIN“, „AUS“ und „ausgelöst“ erkennbar
- mit Anschlussverlängerung
- mechanische Prüftaste
- über verschiedene Zubehörteile ist die Funktionserweiterung der Leistungsschalter möglich
- inklusive Abschottung

► Seite 742



HNF990H

Leistungsschalter, h1600, 50 kA, 3-polig, elektronisch einstellbar (LSI)

Eigenschaften:

- Schaltvermögen I_{cu} 50 kA / 400 V AC
- U_e = 220 / 690 V AC
- Langzeitauslöser einstellbar 0,4 bis 1 x I_n
- Kurzzeit-, Sofortauslöser über Charakteristiken einstellbar (siehe technischen Anhang)

Bezeichnung	VPE	Best.Nr.	PrGr	Preis
Leistungsschalt. h1600 3P 50kA 1250A LSI	1	HNF980H	H40	3.166,80 €/St
Leistungsschalt. h1600 3P 50kA 1600A LSI	1	HNF990H	H40	5.329,00 €/St



HNF981H

Leistungsschalter, h1600, 50 kA, 4-polig, elektronisch einstellbar (LSI)

Eigenschaften:

- Schaltvermögen I_{cu} 50 kA / 400 V AC
- U_e = 220 / 690 V AC
- Langzeitauslöser einstellba: 0,4 bis 1 x I_n
- Kurzzeit-, Sofortauslöser über Charakteristiken einstellbar (siehe technischen Anhang)

Bezeichnung	VPE	Best.Nr.	PrGr	Preis
Leistungsschalt. h1600 4P 50kA 1250A LSI	1	HNF981H	H40	4.022,80 €/St
Leistungsschalt. h1600 4P 50kA 1600A LSI	1	HNF991H	H40	7.103,40 €/St



HEF990H

Leistungsschalter, h1600, 70 kA, 3-polig, elektronisch einstellbar (LSI)

Eigenschaften:

- Schaltvermögen I_{cu} 70 kA / 400 V AC
- U_e = 220 / 690 V AC
- Langzeitauslöser einstellbar 0,4 bis 1 x I_n
- Kurzzeit-, Sofortauslöser über Charakteristiken einstellbar (siehe technischen Anhang)

Bezeichnung	VPE	Best.Nr.	PrGr	Preis
Leistungsschalt. h1600 3P 70kA 1250A LSI	1	HEF980H	H40	3.703,00 €/St
Leistungsschalt. h1600 3P 70kA 1600A LSI	1	HEF990H	H40	7.639,70 €/St



HEF981H

Leistungsschalter, h1600, 70 kA, 4-polig, elektronisch einstellbar (LSI)

Eigenschaften:

- Schaltvermögen I_{cu} 70 kA / 400 V AC
- U_e = 220 / 690 V AC
- Langzeitauslöser einstellbar 0,4 bis 1 x I_n
- Kurzzeit-, Sofortauslöser über Charakteristiken einstellbar (siehe technischen Anhang)

Bezeichnung	VPE	Best.Nr.	PrGr	Preis
Leistungsschalt. h1600 4P 70kA 1250A LSI	1	HEF981H	H40	4.691,50 €/St
Leistungsschalt. h1600 4P 70kA 1600A LSI	1	HEF991H	H40	8.448,60 €/St



HCF990H

Lasttrennschalter, 3-polig

Eigenschaften:

- I_{cw} (0,3 sec) = 520 kA

Bezeichnung	VPE	Best.Nr.	PrGr	Preis
Lasttrennschalter h1600 3P 1250A	1	HCF980H	H40	1.441,80 €/St
Lasttrennschalter h1600 3P 1600A	1	HCF990H	H40	1.812,40 €/St



HCF981H

Lasttrennschalter, 4-polig

Eigenschaften:

- I_{cw} (0,3 sec) = 20 kA

Bezeichnung	VPE	Best.Nr.	PrGr	Preis
Lasttrennschalter h1600 4P 1250A	1	HCF981H	H40	1.861,80 €/St
Lasttrennschalter h1600 4P 1600A	1	HCF991H	H40	2.349,80 €/St



HXC021H

Hilfs- und Signalkontakte

Eigenschaften:

- Hilfschalter bzw. Signalkontakt mit Schraubtechnik
- jeweils mit einem Wechslerkontakt

Bezeichnung	VPE	Best.Nr.	PrGr	Preis
Hilfsschalter h250-1600 Wechsler 230V AC	1	HXC021H	H40	54,10 €/St
Signalkontakt h250-1600 Wechsler 230V AC	1	HXC024H	H40	65,50 €/St
Hilfsschalter h250-1600 Wechsler 125V AC	1	HXC025H	H40	54,10 €/St
Signalkontakt h250-1600 Wechsler 125V AC	1	HXC026H	H40	64,50 €/St



HXF001H

Arbeitsstromauslöser

Eigenschaften:

- Arbeitsstromauslöser ermöglichen die Fernauslösung der Leistungs- und Lasttrennschalter.
- Pro Leistungsschalter kann ein Arbeitsstromauslöser eingebaut werden. (100 % Einschaltdauer)

Bezeichnung	VPE	Best.Nr.	PrGr	Preis
Arbeitsstromausl. h1600 24V DC	1	HXF001H	H40	115,60 €/St
Arbeitsstromausl. h1600 48V DC	1	HXF002H	H40	115,60 €/St
Arbeitsstromauslöser h1600 110V DC	1	HXF008H	H40	115,60 €/St
Arbeitsstromausl. h1600 100-120V AC	1	HXF003H	H40	115,60 €/St
Arbeitsstromausl. h1600 200-240V AC	1	HXF004H	H40	115,60 €/St
Arbeitsstromausl. h1600 380-450V AC	1	HXF005H	H40	115,60 €/St



HXE014H

Unterspannungsauslöser

Eigenschaften:

- Unterspannungsauslöser ermöglichen die Fernauslösung der Leistungs- und Lasttrennschalter.
- Pro Leistungsschalter kann ein Unterspannungsauslöser eingebaut werden. (100 % Einschaltdauer)

Bezeichnung	VPE	Best.Nr.	PrGr	Preis
Unterspannungsausl.h1000-1600 24V DC	1	HXE011H	H40	142,70 €/St
Unterspan.auslöser h800-1600 100-120V DC	1	HXE018H	H40	142,70 €/St
Unterspan.auslöser h800-1600 200-240V DC	1	HXE019H	H40	142,70 €/St
Unterspannungsausl.h1000-1600 110-120VAC	1	HXE013H	H40	142,70 €/St
Unterspannungsausl.h1000-1600 220-240VAC	1	HXE014H	H40	142,70 €/St
Unterspannungsausl.h1000-1600 380-415VAC	1	HXE015H	H40	142,70 €/St



HXF030H

Drehantrieb direkt am Gerät

Eigenschaften:

- Verriegelbar in EIN- und AUS-Stellung
- für alle Leistungs-/Lasttrennschalter Baugröße h1600
- Einbautiefe beachten

Bezeichnung	VPE	Best.Nr.	PrGr	Preis
Drehantrieb h1600	1	HXF030H	H40	180,60 €/St



HXF031H

Drehantrieb zum Türeinbau

Eigenschaften:

- Verriegelbar in EIN- und AUS-Stellung
- für alle Leistungs-/Lasttrennschalter Baugröße h1600
- Einbautiefe beachten

Bezeichnung	VPE	Best.Nr.	PrGr	Preis
Drehantrieb für h1600 Türeinbau	1	HXF031H	H40	376,30 €/St



HXF040H

Motorantrieb

Eigenschaften:

- zum elektrischen Schalten der Leistungs-/Lasttrennschalter Baugröße h1600
- Version für 24-48 V DC
- Version für 110-240 V AC
- Einbautiefe beachten

Bezeichnung	VPE	Best.Nr.	PrGr	Preis
Motorantrieb h1600 24-48V DC	1	HXF040H	H40	996,60 €/St
Motorantrieb h1600 200-230VAC	1	HXF042H	H40	996,60 €/St



HXF039H

Knebel-Verriegelungsstück

Bezeichnung	VPE	Best.Nr.	PrGr	Preis
Knebel-Verriegelungsstück h1600	1	HXF039H	H40	13,80 €/St

Modularer Lasttrennschalter
für Montage auf Hutschiene
oder Montageplatte

- Drehantrieb direkt am Gerät im AUS-Zustand mit einem Vorhängeschloss verriegelbar
- In 20 bis 160 A
- Schutzart IP20

- gewährleistet das Ein- und Ausschalten unter Last und eine Sicherheitstrennfunktion in allen Niederspannungsstromkreisen
- Norm IEC 60947-3

► Seite 750



HAB406

Lasttrennschalter, 3- und 4-polig, bis maximal 16 mm² massiv

Eigenschaften:

- AC 22 A - 415 V AC
- Isolationsspannung U_i 800 V AC
- Käftigklemmen nur für Cu

Bezeichnung	VPE	Best.Nr.	PrGr	Preis
Lasttrennschalter 3P 20A	1	HAB302	H40	30,60 €/St
Lasttrennschalter 3P 32A	1	HAB303	H40	32,90 €/St
Lasttrennschalter 3P 40A	1	HAB304	H40	31,70 €/St
Lasttrennschalter 3P 63A	1	HAB306	H40	47,00 €/St
Lasttrennschalter 4P 20A	1	HAB402	H40	39,90 €/St
Lasttrennschalter 4P 32A	1	HAB403	H40	51,60 €/St
Lasttrennschalter 4P 40A	1	HAB404	H40	43,20 €/St
Lasttrennschalter 4P 63A	1	HAB406	H40	55,20 €/St



HAC410

Lasttrennschalter, 3- und 4-polig, bis maximal 35 mm² massiv

Eigenschaften:

- AC 23 A - 415 V AC
- Isolationsspannung U_i 800 V
- Käftigklemmen nur für Cu

Bezeichnung	VPE	Best.Nr.	PrGr	Preis
Lasttrennschalter 3P 63A	1	HAC306	H40	49,30 €/St
Lasttrennschalter 3P 80A	1	HAC308	H40	59,90 €/St
Lasttrennschalter 3P 100A	1	HAC310	H40	70,40 €/St
Lasttrennschalter 4P 63A	1	HAC406	H40	65,60 €/St
Lasttrennschalter 4P 80A	1	HAC408	H40	79,80 €/St
Lasttrennschalter 4P 100A	1	HAC410	H40	91,60 €/St



HAD310

Lasttrennschalter, 3- und 4-polig, bis maximal 70 mm² massiv

Eigenschaften:

- AC 23 A - 415 V AC
- Isolationsspannung U_i 800 V AC
- Käftigklemmen nur für Cu

Bezeichnung	VPE	Best.Nr.	PrGr	Preis
Lasttrennschalter 3P 100A	1	HAD310	H40	68,10 €/St
Lasttrennschalter 3P 125A	1	HAD312	H40	96,20 €/St
Lasttrennschalter 4P 100A	1	HAD410	H40	90,40 €/St
Lasttrennschalter 4P 125A	1	HAD412	H40	128,10 €/St



SB432PV

Lasttrennschalter, 4-polig, DC

Eigenschaften:

- für Montage auf Hutschiene oder Montageplatte

Bezeichnung	VPE	Best.Nr.	PrGr	Preis
Ausschalter DC, 4-polig, 1000V, 32A	1	SB432PV	H45	148,90 €/St



HAE416

Lasttrennschalter, 3- und 4-polig, sichtbare Trennung

Eigenschaften:

- AC 23 - 415 V AC
- Isolationsspannung U_i 800 V AC
- Käfigklemmen bis maximal 70 mm² massiv

Bezeichnung	VPE	Best.Nr.	PrGr	Preis
Lasttrennschalter 3P 100A sich. Trennung	1	HAE310	H40	68,10 €/St
Lasttrennschalter 3P 125A sich. Trennung	1	HAE312	H40	96,20 €/St
Lasttrennschalter 3P 160A sich. Trennung	1	HAE316	H40	142,10 €/St
Lasttrennschalter 4P 100A sich. Trennung	1	HAE410	H40	90,40 €/St
Lasttrennschalter 4P 125A sich. Trennung	1	HAE412	H40	129,10 €/St
Lasttrennschalter 4P 160A sich. Trennung	1	HAE416	H40	189,00 €/St



HZC113

Achsverlängerung für Lasttrennschalter

Eigenschaften:

- HZC111 bis 113 für HAB, HAC und HAD
- HZC114 bis 116 für HAE

Bezeichnung	VPE	Best.Nr.	PrGr	Preis
Achseverl D5mm L150mm für Geräte 20-100A	1	HZC111	H40	10,60 €/St
Achseverl D5mm L200mm für Geräte 20-100A	1	HZC112	H40	14,00 €/St
Achseverl D5mm L320mm für Geräte 20-100A	1	HZC113	H40	15,30 €/St
Achseverl D6mm L150mm für Geräte 20-100A	1	HZC114	H40	14,00 €/St
Achseverl D6mm L200mm für Geräte 20-100A	1	HZC115	H40	15,30 €/St
Achseverl D6mm L320mm für Geräte 20-100A	1	HZC116	H40	17,70 €/St



HZC010

Drehgriffe, zur Montage auf Schranktür

Eigenschaften:

- IP55
- abschließbar in 3 Positionen
- ohne Verlängerungsachse, muss separat bestellt werden
- HZC010 für HAC und HAB
- HZC011 für HAD
- HZC014 für HAE

Bezeichnung	VPE	Best.Nr.	PrGr	Preis
Drehantrieb für Lasttrennschal. 20-100A	1	HZC010	H40	21,30 €/St
Drehantrieb für Lasttrennschal. 100-125A	1	HZC011	H40	24,70 €/St
Drehantrieb für Lasttrennschal. 100-160A	1	HZC014	H40	27,10 €/St



HZC311

Hilfskontakte für Lasttrennschalter

Eigenschaften:

- voreilendes Öffnen
- HZC311 und HZC312 für HAB, HAC und HAD
- HZF301 und HZF302 für HAE

Bezeichnung	VPE	Best.Nr.	PrGr	Preis
Hilfskontakt 1S+1Ö Lasttrennsch. 20-125A	1	HZC311	H40	16,50 €/St
Hilfskontakt 2S Lasttrennsch. 20-125A	1	HZC312	H40	27,10 €/St
Hilfskontakt 1S Lasttrennsch. 100-160A	1	HZF301	H40	17,20 €/St
Hilfskontakt 1Ö Lasttrennsch. 100-160A	1	HZF302	H40	17,20 €/St



HZC212

Klemmenabdeckung für Lasttrennschalter oben und unten

Bezeichnung	VPE	Best.Nr.	PrGr	Preis
Klemmenabdeckungen Lasttren. 20-63A 3P	1	HZC211	H40	14,00 €/St
Klemmenabdeckungen Lasttren. 63-100A 3P	1	HZC213	H40	21,30 €/St
Klemmenabdeckungen Lasttren. 100-125A 3P	1	HZC215	H40	23,40 €/St
Klemmenabdeckungen Lasttren. 100-160A 3P	1	HZC217	H40	19,90 €/St
Klemmenabdeckungen Lasttren. 20-63A 4P	1	HZC212	H40	19,90 €/St
Klemmenabdeckungen Lasttren. 63-100A 4P	1	HZC214	H40	27,10 €/St
Klemmenabdeckungen Lasttren. 100-125A 4P	1	HZC216	H40	30,60 €/St
Klemmenabdeckungen Lasttren. 100-160A 4P	1	HZC218	H40	30,60 €/St

- Lasttrennschalter bis 630 A vorbereitet zum Einbau in Bausteine System univers N
 - Drehantrieb direkt am Gerät
 - In 160 bis 1600 A
 - gewährleistet das Ein- und Ausschalten unter Last und eine Sicherheitstrennfunktion in allen Niederspannungsstromkreisen
- Merkmale:**
- Sicherheitstrennung
 - Schaltstellungsanzeige
 - tropenfest
 - nach Norm EN 60947-3 / DIN VDE 0660 Teil 107
 - Approbationen und Prüfzeugnisse auf Anfrage

► Seite 752



HA358

Lasttrennschalter, 3-polig, handbetätigt

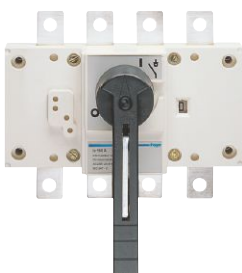
Eigenschaften:

- AC 23 - 400 V AC; HA357, AC 22 - 400 V AC
- Schraubenanschlüsse
 - In 160 A: 95 mm² max.
 - In 250 A: 150 mm² max.
 - In 400 A: 240 mm² max.
 - In 630 A: 2 x 150 mm² min.
 - 2 x 300 mm² max.
- Isolationsspannung Ui
 - 750 V AC für HA352, HA354
 - 800 V AC für HA357
 - 1000 V AC für HA358
- 1 abschließbarer Griff
- Befestigungsschrauben und Muttern

Montage in univers Bausteine:

- HA352 in UK21R1
- HA354/357 in UK21S1
- HA358 in UK42T1

Bezeichnung	VPE	Best.Nr.	PrGr	Preis
Lasttrennschalter 3P 125A Trennungsanz.	1	HA351	H40	92,30 €/St
Lasttrennschalter 3P 160A Trennungsanz.	1	HA352	H40	134,50 €/St
Lasttrennschalter 3P 250A Trennungsanz.	1	HA354	H40	256,60 €/St
Lasttrennschalter 3P 400A Trennungsanz.	1	HA357	H40	395,50 €/St
Lasttrennschalter 3P 630A Trennungsanz.	1	HA358	H40	602,50 €/St
Lasttrennschalter 3P 800A Trennungsanz.	1	HA360	H40	814,70 €/St
Lasttrennschalter 3P 1250A Trennungsanz.	1	HA362	H40	1.860,50 €/St
Lasttrennschalter 3P 1600A Trennungsanz.	1	HA364	H40	2.325,80 €/St



HA452

Lasttrennschalter, 4-polig, handbetätigt

Eigenschaften:

- AC 23 - 400 V AC; HA457, AC 22 - 400 V AC
- Schraubenanschlüsse
 - In 160 A: 95 mm² max.
 - In 250 A: 150 mm² max.
 - In 400 A: 240 mm² max.
 - In 630 A: 2 x 150 mm² min.
 - 2 x 300 mm² max.
- Isolationsspannung Ui
 - 750 V AC für HA452, HA454
 - 800 V AC für HA457
 - 1000 V AC für HA458
- 1 abschließbarer Griff
- Befestigungsschrauben und Muttern

Montage in univers Bausteine:

- HA452 in UK21R1
- HA4354/457 in UK21S1
- HA458 in UK42T1

Bezeichnung	VPE	Best.Nr.	PrGr	Preis
Lasttrennschalter 4P 160A Trennungsanz.	1	HA452	H40	179,00 €/St
Lasttrennschalter 4P 250A Trennungsanz.	1	HA454	H40	341,40 €/St
Lasttrennschalter 4P 400A Trennungsanz.	1	HA457	H40	525,60 €/St
Lasttrennschalter 4P 630A Trennungsanz.	1	HA458	H40	801,40 €/St



HZ074

Käfigklemmen, 3-polig

Eigenschaften:

- für Al und Cu geeignet

Bezeichnung	Anschlussquer- schnitt [mm ²]	VPE	Best.Nr.	PrGr	Preis
Anschlussklemmen H352 Einzelader	16 - 95	1	HZ073	H40	25,50 €/St
Anschlussklemmen H354 Einzelader	16 - 185	1	HZ074	H40	40,70 €/St
Anschlussklemmen H358 Einzelader	50 - 240	1	HZ075	H40	63,90 €/St
Anschlussklemmen H358 Einzelader	90 - 300	1	HZ076	H40	70,90 €/St



HZ184

Doppelklemmensatz, 3-polig

Eigenschaften:

- ermöglicht den Anschluss zweier Käfigklemmen pro Pol

Bezeichnung	Anschlussquer- schnitt [mm ²]	VPE	Best.Nr.	PrGr	Preis
Klemmenerweiterung f. Lasttrennsch. 160A	16 - 95	1	HZ183	H40	51,20 €/St
Klemmenerweiterung f. Lasttrennsch. 250A	16 - 185	1	HZ184	H40	81,00 €/St
Klemmenerweiterung f. Lasttrennsch. 400A	50 - 240	1	HZ185	H40	115,70 €/St
Klemmenerweiterung f. Lasttrennsch. 630A	90 - 300	1	HZ186	H40	142,00 €/St



HZ033

Schutzabdeckung, 3-polig

Eigenschaften:

- für Schalter der Serie HA
- für oben und unten
- ohne Trennung zwischen den Polen

Bezeichnung	VPE	Best.Nr.	PrGr	Preis
Schutzabd. 3P für Lasttrenner HA351/352	1	HZ033	H40	7,30 €/St
Schutzabd. 3P für Lasttrenner HA354	1	HZ034	H40	7,60 €/St
Schutzabd. 3P für Lasttrenner HA356/358	1	HZ035	H40	9,00 €/St
Schutzabd. 3P für Lasttrenner HA360	1	HZ036	H40	22,60 €/St
Schutzabd. 3P für Lasttrenner HA363/364	1	HZ037	H40	45,00 €/St



HZ043

Schutzabdeckung, 4-polig

Eigenschaften:

- für Schalter der Serie HA
- für oben und unten
- ohne Trennung zwischen den Polen

Bezeichnung	VPE	Best.Nr.	PrGr	Preis
Schutzabd. 4P für Lasttrenner HA451/452	1	HZ043	H40	9,30 €/St
Schutzabd. 4P für Lasttrenner HA454	1	HZ044	H40	9,50 €/St
Schutzabd. 4P für Lasttrenner HA456/358	1	HZ045	H40	12,30 €/St
Schutzabd. 4P für Lasttrenner HA460	1	HZ046	H40	27,40 €/St
Schutzabd. 4P für Lasttrenner HA463/464	1	HZ047	H40	59,70 €/St



HZC201

Klemmenabdeckung, 3-polig

Eigenschaften:

- zum Schutz der Anschlüsse (IP2X)
- für oben oder unten pro Anschluss einmal bestellen

Bezeichnung	VPE	Best.Nr.	PrGr	Preis
Klemmenabdeckungen Lasttren. 125-200A 3P	1	HZC201	H40	24,30 €/St
Klemmenabdeckungen Lasttren. 200-400A 3P	1	HZC203	H40	32,80 €/St
Klemmenabdeckungen Lasttren. 400-630A 3P	1	HZC205	H40	41,10 €/St



HZC202

Klemmenabdeckung, 4-polig

Eigenschaften:

- zum Schutz der Anschlüsse (IP2X)
- für oben oder unten pro Anschluss einmal bestellen

Bezeichnung	VPE	Best.Nr.	PrGr	Preis
Klemmenabdeckungen Lasttren. 125-200A 4P	1	HZC202	H40	32,80 €/St
Klemmenabdeckungen Lasttren. 200-400A 4P	1	HZC204	H40	43,20 €/St
Klemmenabdeckungen Lasttren. 400-630A 4P	1	HZC206	H40	54,40 €/St



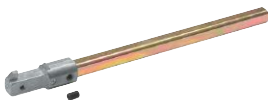
HZC002

Drehantrieb, Montage auf Schranktür

Eigenschaften:

- ohne Achsverlängerung

Bezeichnung	VPE	Best.Nr.	PrGr	Preis
Drehantrieb für Lastumschalter 100-400A	1	HZC002	H40	23,90 €/St
Drehantrieb für Lastumschalter 800-1600A	1	HZC003	H40	101,10 €/St



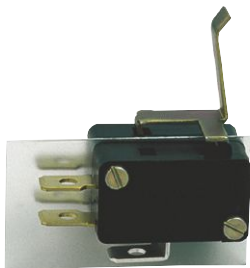
HZC101

Achsverlängerung

Eigenschaften:

- Achsendurchmesser HZC101 + HZC102 10 mm
- Achsendurchmesser HZC105 + HZC106 12 mm

Bezeichnung	VPE	Best.Nr.	PrGr	Preis
Achse 200mm für Geräte 63-400A	1	HZC101	H40	14,50 €/St
Achse 320mm für Geräte 63-630A	1	HZC102	H40	15,70 €/St
Achse 200mm für Geräte 800-1600A	1	HZC105	H40	27,00 €/St
Achse 320mm für Geräte 800-1600A	1	HZC106	H40	31,90 €/St



HZ023

Hilfskontakt, 3-polig, 2 Wechsler

Eigenschaften:

- In A - 250 V AC
- cos phi = 0,8
- mechanische Lebensdauer 10⁷ Schaltungen
- Vorunterbrechungs- und Signalisationskontakte
- HZ023 für Lasttrennschalter 125 bis 630 A

Bezeichnung	VPE	Best.Nr.	PrGr	Preis
Hilfskontakt f.Lasttr. 125-630A 1S+1Ö	1	HZ023	H40	20,90 €/St



HFD306

Handbetätigter Lasttrennschalter mit Sicherungen für das Ein- und Ausschalten unter Last, 3-polig

Eigenschaften:

- Schaltstellungsanzeige
- Doppelunterbrechung je Phase
- Schutz gegen Überströme durch Sicherungen
- IP20 mit Klemmenabdeckung

Bezeichnung	le(A)	Größe	VPE	Best.Nr.	PrGr	Preis €/St.
Schalter mit Sicher. 3P - 63 A / T000	63A	000	1	HFD306	H40	163,90 €/St
Schalter mit Sicher. 3P - 125 A / T00	125A	00	1	HFD312	H40	179,70 €/St
Schalter mit Sicher. 3P - 160 A / T00	160A	00	1	HFD316	H40	203,20 €/St
Schalter mit Sicher. 3P - 250 A / T1	250A	1	1	HFD325	H40	319,90 €/St
Schalter mit Sicher. 3P - 400 A / T2	400A	2	1	HFD340	H40	500,60 €/St
Schalter mit Sicher. 3P - 630 A / T3	630A	3	1	HFD363	H40	786,90 €/St



HFD406

Handbetätigter Lasttrennschalter mit Sicherungen für das Ein- und Ausschalten unter Last, 4-polig

Bezeichnung	le(A)	Größe	VPE	Best.Nr.	PrGr	Preis €/St.
Schalter mit Sicher. 4P - 63 A / T000	63A	000	1	HFD406	H40	180,70 €/St
Schalter mit Sicher. 4P - 125 A / T00	125A	00	1	HFD412	H40	217,90 €/St
Schalter mit Sicher. 4P - 160 A / T00	160A	00	1	HFD416	H40	247,00 €/St
Schalter mit Sicher. 4P - 250 A / T1	250A	1	1	HFD425	H40	412,10 €/St
Schalter mit Sicher. 4P - 400 A / T2	400A	2	1	HFD440	H40	573,60 €/St
Schalter mit Sicher. 4P - 630 A / T3	630A	3	1	HFD463	H40	938,50 €/St



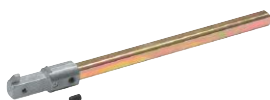
HZC002

Türantrieb ohne Verlängerungsachse

Eigenschaften:

- Griff verschließbar
- ohne Achse

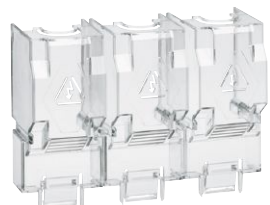
Bezeichnung	Größe	VPE	Best.Nr.	PrGr	Preis €/St.
Drehantrieb für Lastumschalter 20-250A	NH000-NH1	1	HZC001	H40	21,60 €/St
Drehantrieb für Lastumschalter 100-400A	NH00-NH3	1	HZC002	H40	23,90 €/St
Drehantrieb für Lastumschalter 800-1600A		1	HZC003	H40	101,10 €/St



HZC101

Verlängerungsachse

Bezeichnung	Größe	VPE	Best.Nr.	PrGr	Preis €/St.
Achse 200mm für Geräte 63-400A	NH000-NH3	1	HZC101	H40	14,50 €/St
Achse 320mm für Geräte 63-630A	NH000-NH3	1	HZC102	H40	15,70 €/St
Achse 200mm für Sicherungslast. 630-800A	NH000-NH3	1	HZF102	H40	17,90 €/St
Achse 320mm für Sicherungslast. 630-800A	NH000-NH3	1	HZF104	H40	20,00 €/St



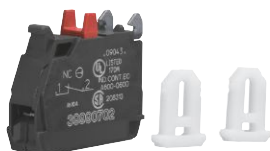
HZF204

Klemmenabdeckung, transparent

Eigenschaften:

- Schutz gegen direktes Berühren der Anschlussschienen oder von Anschlussteilen

Bezeichnung	Größe	VPE	Best.Nr.	PrGr	Preis €/St.
Klemmenabdeck. Sicherungslast. 160A 3P	NH00	1	HZF202	H40	21,40 €/St
Klemmenabdeck. Sicherungslast. 160A 4P	NH00	1	HZF203	H40	28,10 €/St
Klemmenabdeck. Sicher.Lastt 250A-400A 3P	NH1-NH2	1	HZF204	H40	32,60 €/St
Klemmenabdeck. Sicher.Lastt 250A-400A 4P	NH1-NH2	1	HZF205	H40	42,60 €/St
Klemmenabdeck. Sicherungslast. 630A 3P	NH3	1	HZF206	H40	43,90 €/St
Klemmenabdeck. Sicherungslast. 630A 4P	NH3	1	HZF207	H40	55,10 €/St



HZF302

Hilfsschalter

Eigenschaften:

- maximal 2 x 2,5 mm²
- für Lasttrennschalter bis 400 A

Bezeichnung	VPE	Best.Nr.	PrGr	Preis €/St.
Hilfskontakt 1S Lasttrennsch. 100-160A	1	HZF301	H40	17,20 €/St
Hilfskontakt 1Ö Lasttrennsch. 100-160A	1	HZF302	H40	17,20 €/St

Modulare Umschalter

für Montage auf Hutschiene oder Montageplatte
 - Drehantrieb direkt am Gerät im AUS-Zustand mit einem Vorhängeschloss verriegelbar
 - lth (40°C) 63 bis 160 A

Funktion

Umschalten unter Last von 2 Niederspannungsstromkreisen mit Sicherheitstrennung
 - Sicherheitstrennung
 - 3 Schaltstellungen I-0-II
 - IP20-Stromkreisen
 - Normen ICE 6097-3

► Seite 755



HIM404

Umschalter modular, 3- und 4-polig

Bezeichnung	VPE	Best.Nr.	PrGr	Preis
Lastumschalter 3P 20A	1	HIM302	H40	115,10 €/St
Lastumschalter 3P 40A	1	HIM304	H40	126,60 €/St
Lastumschalter 3P 63A	1	HIM306	H40	184,20 €/St
Lastumschalter 3P 80A	1	HIM308	H40	195,70 €/St
Lastumschalter 4P 20A	1	HIM402	H40	138,50 €/St
Lastumschalter 4P 40A	1	HIM404	H40	160,80 €/St
Lastumschalter 4P 63A	1	HIM406	H40	234,80 €/St
Lastumschalter 4P 80A	1	HIM408	H40	250,10 €/St



HZC113

Achsverlängerung für Lasttrennschalter

Bezeichnung	VPE	Best.Nr.	PrGr	Preis
Achseverl D5mm L150mm für Geräte 20-100A	1	HZC111	H40	10,60 €/St
Achseverl D5mm L200mm für Geräte 20-100A	1	HZC112	H40	14,00 €/St
Achseverl D5mm L320mm für Geräte 20-100A	1	HZC113	H40	15,30 €/St
Achseverl D6mm L150mm für Geräte 20-100A	1	HZC114	H40	14,00 €/St
Achseverl D6mm L200mm für Geräte 20-100A	1	HZC115	H40	15,30 €/St
Achseverl D6mm L320mm für Geräte 20-100A	1	HZC116	H40	17,70 €/St



HZC016

Drehgriffe zur Montage auf Schranktür

Eigenschaften:

- IP55
- abschließbar in 3 Positionen
- ohne Verlängerungsachse, muss separat bestellt werden

Bezeichnung	VPE	Best.Nr.	PrGr	Preis
Drehantrieb für Lastumschalter 20-80A	1	HZC016	H40	17,70 €/St



HZC311

Hilfskontakte für Lasttrennschalter

Eigenschaften:

- voreilendes Öffnen

Bezeichnung	VPE	Best.Nr.	PrGr	Preis
Hilfskontakt 1S+1Ö Lasttrennsch. 20-125A	1	HZC311	H40	16,50 €/St
Hilfskontakt 2S Lasttrennsch. 20-125A	1	HZC312	H40	27,10 €/St



HZC212

Klemmenabdeckung für Umschalter oben und unten

Bezeichnung	VPE	Best.Nr.	PrGr	Preis
Klemmenabdeckungen Lasttren. 20-63A 3P	1	HZC211	H40	14,00 €/St
Klemmenabdeckungen Lasttren. 63-100A 3P	1	HZC213	H40	21,30 €/St
Klemmenabdeckungen Lasttren. 100-125A 3P	1	HZC215	H40	23,40 €/St
Klemmenabdeckungen Lasttren. 100-160A 3P	1	HZC217	H40	19,90 €/St
Klemmenabdeckungen Lasttren. 20-63A 4P	1	HZC212	H40	19,90 €/St
Klemmenabdeckungen Lasttren. 63-100A 4P	1	HZC214	H40	27,10 €/St
Klemmenabdeckungen Lasttren. 100-125A 4P	1	HZC216	H40	30,60 €/St
Klemmenabdeckungen Lasttren. 100-160A 4P	1	HZC218	H40	30,60 €/St

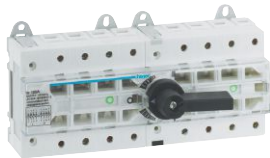
Umschalter modular
mit Handantrieb
- 4-polig
- I_{th} (40°) 63 bis 125 A
- U_n = 400/690 V AC

Funktion
- Umschalten unter Last von 2
Niederspannungsstromkreisen
mit Sicherheitstrennung

Eigenschaften
- Sicherheitstrennung
- 3 Schaltstellungen I - 0 - II
- Hutschienengeräte
- kompakte Bauform
- IP20
- Normen IEC EN 60947-3

Zubehör optional
- Türantrieb
- Hilfsschalter
- Verbindungsschienen

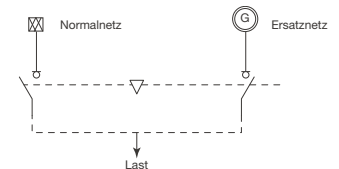
► Seite 756



HI406R

Umschalter, modular

Eigenschaften:
- 3 Positionen fix I, 0, II



Bezeichnung	VPE	Best.Nr.	PrGr	Preis
Lastumschalter 4polig 63A	1	HI403R	H40	234,70 €/St
Lastumschalter 4polig 80A	1	HI404R	H40	249,50 €/St
Lastumschalter 4polig 100A	1	HI405R	H40	265,80 €/St
Lastumschalter 4polig 125A	1	HI406R	H40	354,00 €/St



HZI001

Türantrieb

Eigenschaften:
- ohne Verlängerungsachse

Bezeichnung	VPE	Best.Nr.	PrGr	Preis
Drehantr.f. Lastumschalter 63-125A 1Pos.	1	HZI001	H40	40,90 €/St
Drehantr.f. Lastumschalter 63-125A 3Pos.	1	HZI004	H40	40,90 €/St



HZC103

Verlängerungsachse

Bezeichnung	VPE	Best.Nr.	PrGr	Preis
Achse 200mm für Geräte 80-250A	1	HZC103	H40	15,70 €/St
Achse 320mm für Geräte 80-250A	1	HZC104	H40	16,90 €/St

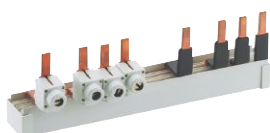


HZ160R

Hilfsschalter

Eigenschaften:
- Bemessungsspannung 250 V / AC, AC 1
- 2 Wechsler
- Nennstrom 5 A
- voreilende Öffnung und Signalisierung der Position 1 + 2
- für HI403R, HI404R, HI405R, HI406R

Bezeichnung	VPE	Best.Nr.	PrGr	Preis
1 Wechsler Hilfskontakt ha63/125	1	HZ160R	H40	49,90 €/St



HZ156R

Verbindungsschiene

Eigenschaften:
- für HI403R, HI404R, HI405R, HI406R

Bezeichnung	VPE	Best.Nr.	PrGr	Preis
Phasenschiene HA63/125	1	HZ156R	H40	52,80 €/St

- Umschalter zum Aufbau auf Montageplatten
- 4-polig
- I_{th} (40°) 125 bis 1600 A
- U_n = 400 / 690 V AC

Funktion

- Umschalten unter Last von 2 Niederspannungsstromkreisen mit Sicherheitstrennung

Eigenschaften

- Sicherheitstrennung
- 3 Schaltstellungen I - 0 - II
- Montage auf Montageplatten
- kompakte Bauform
- IP20
- Normen IEC EN 60947-3

Zubehör optional

- Türantrieb
- Hilfsschalter
- Abgangsbrücke

▶ Seite 757

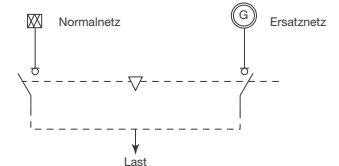


HI451

Umschalter, modular

Eigenschaften:

- 3 Positionen fix I, 0, II



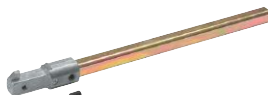
Bezeichnung	VPE	Best.Nr.	PrGr	Preis
Lastumschalter 4polig 125A	1	HI451	H40	411,20 €/St
Lastumschalter 4polig 160A	1	HI452	H40	478,10 €/St
Lastumschalter 4polig 250A	1	HI454	H40	748,00 €/St
Lastumschalter 4polig 400A	1	HI456	H40	1.018,60 €/St
Lastumschalter 4polig 630A	1	HI458	H40	1.858,20 €/St
Lastumschalter 4polig 800A	1	HI460	H40	3.112,00 €/St
Lastumschalter 4polig 1250A	1	HI462	H40	3.546,40 €/St
Lastumschalter 4polig 1600A	1	HI464	H40	4.820,90 €/St



HZI002

Türantrieb ohne Verlängerungsachse

Bezeichnung	VPE	Best.Nr.	PrGr	Preis
Drehantr.f. Lastumschalter 125-630A	1	HZI002	H40	45,00 €/St
Drehantr.f. Lastumschalter 800-1600A	1	HZI003	H40	88,70 €/St



HZC101

Verlängerungsachse

Bezeichnung	VPE	Best.Nr.	PrGr	Preis
Achse 200mm für Geräte 63-400A	1	HZC101	H40	14,50 €/St
Achse 320mm für Geräte 63-630A	1	HZC102	H40	15,70 €/St



HZ160

Hilfsschalter

Eigenschaften:

- Nennstrom 12 A
- Bemessungsspannung - 250 V AC AC1

Bezeichnung	VPE	Best.Nr.	PrGr	Preis
Hilfskontakt f.Lasttr. 125-630A 1S+1Ö	1	HZ160	H40	24,10 €/St



HZC202

Klemmenabdeckung, transparent

Eigenschaften:

- IP2x pro Pol getrennt

Bezeichnung	VPE	Best.Nr.	PrGr	Preis
Klemmenabdeckungen Lasttren. 125-200A 4P	1	HZC202	H40	32,80 €/St
Klemmenabdeckungen Lasttren. 200-400A 4P	1	HZC204	H40	43,20 €/St



HZI204

Klemmenabdeckung

Bezeichnung	VPE	Best.Nr.	PrGr	Preis
Anschlussabdeckung 800/1250A 4P	1	HZI204	H40	94,60 €/St



HZ159

Abgangsbrücke

Eigenschaften:

- zum Überbrücken der Sekundärseite pro Pol
- 1 Satz = 4 Stück

Bezeichnung	VPE	Best.Nr.	PrGr	Preis
Phasenschiene 125/160A	1	HZ156	H40	113,10 €/St
Phasenschiene 250A	1	HZ157	H40	146,70 €/St
Phasenschiene 400A	1	HZ158	H40	182,80 €/St
Phasenschiene 630A	1	HZ159	H40	226,90 €/St

- Umschalter mit Motorantrieb 4-polig
- Ith (40c) 125 bis 1600 A
- Un = 400 / 690 V AC

Funktion

- Umschalter mit Motorantrieb zur Fernschaltung von 2 Niederspannungsstromkreisen mit Sicherheitstrennung

Eigenschaften

Die spezielle Konzeption der Umschalter mit Motorantrieb, zwei übereinander angeordnete Lasttrennschalter mit Verriegelung und Fernantrieb bietet eine Reihe von Vorteilen

- 3 stabile Schaltstellungen (I-0-II) und das automatische Umschalten unter Last von einer

- Stellung zur anderen (AC 22 und AC 23)
- Sicherheitstrennung mit Schaltstellungsanzeige
- manueller Notschaltgriff
- Verschleißbarkeit in Position 0
- kompakt
- Anschluss, RJ45 für Schnittstellen
- großzügig dimensionierte Anschlussschienen, die den Einsatz von Verbindungsschienen ermöglichen
- Normen IEC EN 60947-3, IEC EN 60947-6-1

Zubehör optional

- Abgangsbrücken
- Schnittstellen für Visualisierung und Programmierung

► Seite 758



HIB412

Umschalter

Eigenschaften:

- mit Motorantrieb 3 Positionen fest I, 0, II

Bezeichnung	VPE	Best.Nr.	PrGr	Preis
Umschalter mit Motorantrieb 4P 125A	1	HIB412	H40	1.723,30 €/St
Umschalter mit Motorantrieb 4P 160A	1	HIB416	H40	2.035,50 €/St
Umschalter mit Motorantrieb 4P 250A	1	HIB425	H40	2.572,60 €/St
Umschalter mit Motorantrieb 4P 400A	1	HIB440	H40	3.509,10 €/St
Umschalter mit Motorantrieb 4P 630A	1	HIB463	H40	4.495,90 €/St
Umschalter mit Motorantrieb 4P 800A	1	HIB480	H40	7.555,50 €/St
Umschalter mit Motorantrieb 4P 1250A	1	HIB491	H40	9.441,30 €/St
Umschalter mit Motorantrieb 4P 1600A	1	HIB492	H40	12.276,10 €/St



HZC202

Klemmabdeckung, transparent

Eigenschaften:

- zum Schutz der Anschlüsse (IP2X)
- für oben oder unten pro Anschluss einmal bestellen

Bezeichnung	VPE	Best.Nr.	PrGr	Preis
Klemmenabdeckungen Lasttren. 125-200A 4P	1	HZC202	H40	32,80 €/St
Klemmenabdeckungen Lasttren. 200-400A 4P	1	HZC204	H40	43,20 €/St
Klemmenabdeckungen Lasttren. 400-630A 4P	1	HZC206	H40	54,40 €/St



HZI205

Anschlussabdeckung, transparent

Eigenschaften:

- IP2x pro Pol getrennt

Bezeichnung	VPE	Best.Nr.	PrGr	Preis
Anschlussabdeckung 1600A 4P	1	HZI205	H40	99,40 €/St



HZ159

Abgangsbrücke

Eigenschaften:

- zum Überbrücken der Sekundärseite pro Pol
- 1 Satz = 4 Stück

Bezeichnung	VPE	Best.Nr.	PrGr	Preis
Phasenschiene 250A	1	HZ157	H40	146,70 €/St
Phasenschiene 400A	1	HZ158	H40	182,80 €/St
Phasenschiene 630A	1	HZ159	H40	226,90 €/St



HZI910

Schnittstelle

Eigenschaften:

- Schnittstelle für Visualisierung des Schaltzustandes
- Türeimbau Anschluss über RJ45
- Schnittstelle maximal 3 m
- Schnittstelle für Visualisierung für Türeimbau 96 x 96 mm
- Schutzklasse IP21
- Funktionstemperatur: -10° C bis +55° C

Bezeichnung	VPE	Best.Nr.	PrGr	Preis
Schnittstelle für Visualisierung	1	HZI910	H40	279,00 €/St



HZI911

Schnittstelle mit Programmierungsmöglichkeit

Eigenschaften:

- Schnittstelle für Visualisierung des Schaltzustandes sowie Programmierungsmöglichkeit
- Türeimbau Anschluss über RJ45
- Schnittstelle maximal 3 m
- Schnittstelle für Visualisierung und Programmierung für Türeimbau 96 x 96 mm
- Schutzklasse IP21
- Funktionstemperatur -10° C bis +55° C

Bezeichnung	VPE	Best.Nr.	PrGr	Preis
Schnittstelle für Visu. und Prog.	1	HZI911	H40	448,60 €/St



HZI811

Steuergerät

Eigenschaften:

- ermöglicht das automatische Steuern von Umschaltern mit Motorantrieb in Verbindung mit der Schnittstelle HZI910 oder HZI911

Bezeichnung	VPE	Best.Nr.	PrGr	Preis
Steuergerät	1	HZI811	H40	785,90 €/St



HZI812

Dual Netzteil

Eigenschaften:

- Der Eingang ist aktiv ab 200V AC
- Maximalspannung 288V AC
- Interne Sicherung auf jedem Eingang (3,15A)
- Anschlussquerschnitt der Klemmen 6 mm²
- 4 PLE
- Ermöglicht die Versorgung eines HIB xxx von 2 Netzen 230V AC
- LED Anzeige der Eingänge

Bezeichnung	VPE	Best.Nr.	PrGr	Preis
Spannungs Steuerungsgerät	1	HZI812	H40	224,60 €/St

- Norm DIN EN 60947-2, IEC 60755, IEC 61008-8
- Bemessungsversorgungsspannung 230 V AC, 50/ 60 Hz
- Bemessungsspannung 50 - 700 V AC, 50 / 60 Hz
- Rückstelltaste
- fest- und einstellbare Geräte

► Seite 767



HR500

FI-Relais ohne Zeitverzögerung, 30 mA

Eigenschaften:

- Standardausgang 1 Wechsler, 5 A, 250 V AC1
- unverzögerte Auslösung
- fest eingestellte Empfindlichkeit

Bezeichnung	VPE	Best.Nr.	PrGr	Preis
FI-Relais 30mA ohne Zeitverzögerung	1	HR500	H27	150,90 €/St



HR502

FI-Relais ohne Zeitverzögerung, 300 mA

Eigenschaften:

- Standardausgang 1 Wechsler, 5 A, 250 V AC1
- unverzögerte Auslösung
- fest eingestellte Empfindlichkeit

Bezeichnung	VPE	Best.Nr.	PrGr	Preis
FI-Relais 300mA ohne Zeitverzögerung	1	HR502	H27	150,90 €/St



HR510

FI-Relais mit Zeitverzögerung, 30 mA - 10 A

Eigenschaften:

- Standardausgang 2 Wechsler, 6 A, 250 V AC1
- verzögerte Auslösung 0 - 3 sec.
- Empfindlichkeit 30 mA - 10 A

Bezeichnung	VPE	Best.Nr.	PrGr	Preis
FI-Relais 30mA-10A Zeitverzögert	1	HR510	H27	185,80 €/St



HR520

FI-Relais mit Zeitverzögerung, 30 mA - 10 A, LED-Anzeige

Eigenschaften:

- Standardausgang 2 Wechsler, 6 A, 250 V AC1
- verzögerte Auslösung 0 - 5 sec.
- Empfindlichkeit 30 mA - 10 A
- zusätzliche LED-Anzeige für Fehlerstrom

Bezeichnung	VPE	Best.Nr.	PrGr	Preis
FI-Relais 30mA-10A Zeitverzögert/50%/LED	1	HR520	H27	197,40 €/St



HR525

FI-Relais mit Zeitverzögerung, 30 mA - 30 A, LCD-Anzeige

Eigenschaften:

- Standardausgang 2 Wechsler, 6 A, 250 V AC1
- verzögerte Auslösung 0,02 - 10 sec.
- Empfindlichkeit 30 mA - 10 A
- zusätzliche LCD-Anzeige

Bezeichnung	VPE	Best.Nr.	PrGr	Preis
FI-Relais 30mA-10A Zeitver./50%/LCD/Test	1	HR525	H27	244,00 €/St



FI-Relais mit Zeitverzögerung, 30 mA - 30 A, LCD-Anzeige

Eigenschaften:

- Standardausgang 4 Schließer, 6 A, 250 V AC1
- verzögerte Auslösung 0,02 - 10 sec.
- Empfindlichkeit 30 mA - 30 A
- zusätzliche LCD-Anzeige
- Leiter können einzeln überwacht werden

HR534

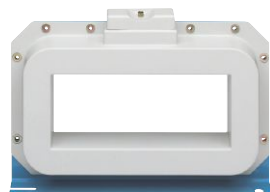
Bezeichnung	VPE	Best.Nr.	PrGr	Preis
FI-Relais 30mA-10A Zeitver./LCD/4 Wege	1	HR534	H27	371,70 €/St



Wandler, rund

HR701

Bezeichnung	VPE	Best.Nr.	PrGr	Preis
FI-Wandler Rund 35mm für Relais HR	1	HR701	H27	116,20 €/St
FI-Wandler Rund 70mm für Relais HR	1	HR702	H27	122,00 €/St
FI-Wandler Rund 105mm für Relais HR	1	HR703	H27	238,00 €/St
FI-Wandler Rund 140mm für Relais HR	1	HR704	H27	377,50 €/St
FI-Wandler Rund 210mm für Relais HR	1	HR705	H27	487,90 €/St



Wandler, rechteckig geschlossen

HR830

Bezeichnung	VPE	Best.Nr.	PrGr	Preis
Wandler für FI-Relais rechteck 70x175mm	1	HR830	H27	710,40 €/St
Wandler für FI-Relais rechteck 115x305mm	1	HR831	H27	1.352,30 €/St
Wandler für FI-Relais rechteck 150x350mm	1	HR832	H27	1.741,60 €/St
Wandler für FI-Relais rechteck 200x500MM	1	HR833	H27	3.672,90 €/St



Wandler zum Öffnen

HR822

Bezeichnung	VPE	Best.Nr.	PrGr	Preis
Wandler für FI-Relais öffnend 80x80mm	1	HR822	H27	799,20 €/St
Wandler für FI-Relais öffnend 80x120mm	1	HR823	H27	1.025,30 €/St
Wandler für FI-Relais öffnend 80x160mm	1	HR824	H27	1.227,00 €/St



MM501N

Motorschutzschalter**Eigenschaften:**

- Auslösecharakteristik K
- Bemessungsspannung 230 V AC
- Bemessungsstrombereich von 0,1 A bis 25 A
- mit thermischem und magnetischem Auslöser
- thermomagnetischer Schalter mit regelbarem Bimetallrelais
- Hilfsschalter und Unterspannungsauslöser nachträglich anbaubar
- PLE 2,5
- Norm VDE 0660 Teil 102 zum Schutz 1- bzw. 3-phasiger Motoren

Bezeichnung	VPE	Best.Nr.	PrGr	Preis
Motorschutzschalter 0,1-0,16A 230/400V	1	MM501N	H41	56,00 €/St
Motorschutzschalter 0,16-0,25A 230/400V	1	MM502N	H41	56,00 €/St
Motorschutzschalter 0,25-0,4A 230/400V	1	MM503N	H41	56,00 €/St
Motorschutzschalter 0,4-0,63A 230/400V	1	MM504N	H41	60,20 €/St
Motorschutzschalter 0,63-1A 230/400V	1	MM505N	H41	67,30 €/St
Motorschutzschalter 1,0-1,6A 230/400V	1	MM506N	H41	67,30 €/St
Motorschutzschalter 1,6-2,5A 230/400V	1	MM507N	H41	67,30 €/St
Motorschutzschalter 2,5-4A 230/400V	1	MM508N	H41	68,40 €/St
Motorschutzschalter 4,0-6,3A 230/400V	1	MM509N	H41	68,40 €/St
Motorschutzschalter 6,3-10A 230/400V	1	MM510N	H41	78,40 €/St
Motorschutzschalter 10-16A 230/400V	1	MM511N	H41	78,40 €/St
Motorschutzschalter 16-20A 230/400V	1	MM512N	H41	84,80 €/St
Motorschutzschalter 20-25A 230/400V	1	MM513N	H41	101,40 €/St



MZ520N

Hilfsschalter**Eigenschaften:**

- 1 Schließer + 1 Öffner, 3,5 A - 230 V AC
- PLE 0,5



Bezeichnung	VPE	Best.Nr.	PrGr	Preis
Hilfskontakt Motorschutz.1S+1Ö 3,5A 230V	1	MZ520N	H41	11,70 €/St



MZ527N

Signalkontakt**Eigenschaften:**

- 2 Schließer, 3,5 A - 230 V AC, 2 A - 400 V AC
- Signalisierung a) bei Überlast; b) bei Kurzschluss
- PLE 0,5



Bezeichnung	VPE	Best.Nr.	PrGr	Preis
Signalkontakt 2 S 3A AC1 220/500V	1	MZ527N	H41	15,50 €/St



MZ528N

Unterspannungsauslöser**Eigenschaften:**

- 230 V AC 50 Hz bzw. 400 V AC 50 Hz
- PLE 0,5

Bezeichnung	VPE	Best.Nr.	PrGr	Preis
Unterspannungsauslöser 230V AC	1	MZ528N	H41	33,80 €/St
Unterspannungsauslöser 400V AC	1	MZ529N	H41	33,80 €/St



MZ521N

Aufbaugehäuse IP55

Eigenschaften:

- Maße 80 x 158 x 125,5 mm
- mit integriertem Drehschalter

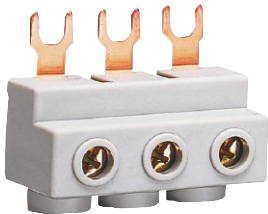
Bezeichnung	VPE	Best.Nr.	PrGr	Preis
AP-Gehäuse für Motorschutzschalter IP54	1	MZ521N	H41	32,30 €/St



KD303M

Phasenschienen, 3-polig

Bezeichnung	VPE	Best.Nr.	PrGr	Preis
Phasenschiene 3P Gabel 10mm ² 63A 2 Motor	10	KD302M	H60	10,60 €/St
Phasenschiene 3P Gabel 10mm ² 63A 3 Motor	10	KD303M	H60	12,30 €/St
Phasenschiene 3P Gabel 10mm ² 63A 4 Motor	10	KD304M	H60	11,60 €/St



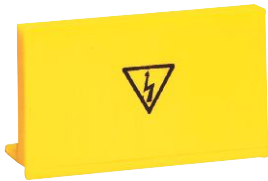
KF30M

Anschlussklemme, 3-polig

Eigenschaften:

- 3 x 25 mm²
- zur Einspeisung der Schienen
- Hutschiene muss abgesenkt werden

Bezeichnung	VPE	Best.Nr.	PrGr	Preis
Anschlussklemme Motorsch. 3P 10mm ²	10	KF30M	H60	9,10 €/St



KZ058

Berührungsschutzkappe

Eigenschaften:

- für freie Schienenanschlüsse

Bezeichnung	VPE	Best.Nr.	PrGr	Preis
Abdeckung f. Motorschutzschalterschienen	10	KZ058	H60	1,83 €/St

Die Anwendung von Leistungsschalter in DC-Systemen

Leistungs- und Lasttrennschalter

Schutzverfahren in DC-Systemen

Stromwandler benötigen Wechselstrom zur Generierung des Magnetfeldes, wodurch der Stromfluss in der Sekundärwicklung induziert wird. Jedes Gerät, das auf Stromwandlern zum Messen oder Feststellen von Strom beruht, ist deshalb zum Schutz von DC-Systemen ungeeignet. Die meisten elektronischen Leistungsschalter fallen in diese Kategorie.

Die häufigste Methode zur Feststellung von DC-Überlasten ist die unter Verwendung eines Thermoelements. Kurzschlusschutz in DC-Schaltkreisen wird von elektromagnetischen Auslöseelementen bereitgestellt.

Auslösekennlinien

Die Zeit-Strom-Kennlinien eines Thermoelements, etwa die unter Technischen Daten dargestellten, sind unbeeinflusst von der Frequenz des angelegten Stroms. Sie sind für Wechsel- und Gleichströme gleichermaßen zutreffend.

Ein Magnetelement wirkt zum Istwert der Stromwellenform. Das bedeutet, dass es in der Praxis in einer AC-Schaltung auf dem Spitzenwert der Sinuswelle operiert. Die Auslösekennlinien sind in AC-Effektivwert-(rms)-Ampere (A) angegeben. Das bedeutet, dass der Wert des AC-Augenblicksstroms I_P , der das Element betreibt, gleich dem rms-Strom, multipliziert mit $\sqrt{2}$ ist. Gleichermäßen ist der Wert des DC-Augenblicksstroms, der das Element betreibt, gleich dem AC-rms-Strom, multipliziert mit $\sqrt{2}$.

- DC-Auslösestrom des magnetischen Elements = $\sqrt{2} \times$ AC-rms-Auslösestrom des magnetischen Elements

Zeitkonstante

Zeitkonstanten, die mit DC-Schaltungen verknüpft sind, verhindern eine unmittelbare Reaktion der Schaltungsspannung, wenn ein Laststrom plötzlich unterbrochen wird.

Die Zeitkonstante t einer Schaltung zeigt an, wie rasch Spannung an Kondensatoren und Strom durch Induktoren auf transiente Zustände reagieren.

- Die Zeitkonstante einer kapazitiven Schaltung ist das Produkt einer Kapazität und eines Widerstands:
 $\tau = RC$ (s)
- Die Zeitkonstante einer induktiven Schaltung ergibt sich durch:
 $\tau = L/R$ (s)

Transiente Spannungen und Ströme, einschließlich der durch Schaltungen verursachten, nähern sich ihren stationären Werten nicht vor Ablauf von 5 Zeitkonstanten an.

Fehlerströme, die sich in Schaltkreisen mit hohen Zeitkonstanten ereignen, sind aufgrund der induktiven Spannung sehr schwierig zu unterbrechen. Alle DC-Ausschaltvermögen in diesem Kapitel sind unter der Annahme dargestellt, dass die Zeitkonstante der Schaltung auf die unten gezeigten Werte beschränkt ist.

Fehlerstufe	τ
nahe Bemessungsstrom I_n des Leistungsschalters	< 2,0 ms
< 2,5 x I_n	< 2,5 ms
< 10 kA	< 7 ms
> 10 kA	< 15 ms



Normen und Bestimmungen

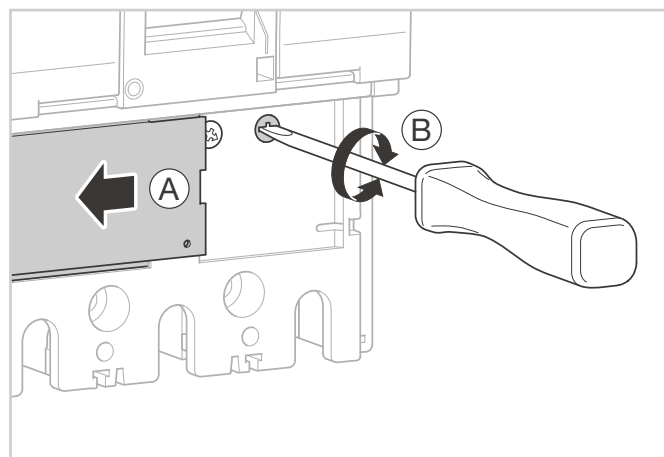
IEC60947-1	International Electrotechnical Commission
IEC60947-2	International Electrotechnical Commission
IEC60947-3	International Electrotechnical Commission
IEC60947-5-1	International Electrotechnical Commission
IEC60204-1	International Electrotechnical Commission

Prüfungen und Zulassungen

IEC	International Electrotechnical Commission
NK, Japan	Nippon Kaiji Kyokai
LR, UK	Lloyd's Register of Shipping
ABS, USA	American Bureau of Shipping
GL, Germany	Germanischer Lloyd
BV, France	Bureau Veritas

Der Leistungsschalter der Baugrößen 250 A bis 1600 A sind mit elektronischen Schutzeinheiten lieferbar.

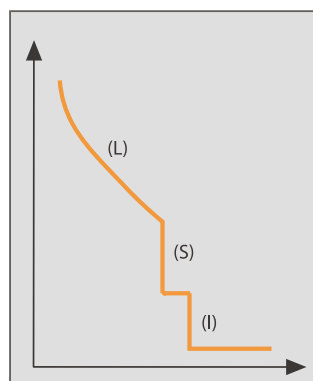
- Nennströme I_n von 40 A, 125 A, 250 A, 400 A und 630 A, 800 A – 1000 A, 1250 A – 1600 A
- Überlastschutz einstellbar 0.4 – 1.0
- hohe Flexibilität
- flexible Anpassung an verschiedene Anwendungen



Leistungs- und Lasttrennschalter

Auswahl einer voreingestellten Charakteristik bei einem Leistungsschalter, 400 A mit elektronischem Schutz.

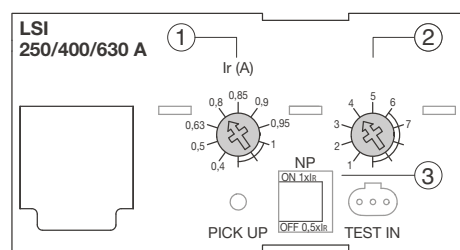
Jede elektronische Schutzeinheit umfasst standardmäßig Überlastschutz (L), verzögerten Kurzschlusschutz (S) und unverzögerten Schutz (I).



Elektronische Schutz-Charakteristik

Einstellwerte

Das linke Einstellrad stellt den Bemessungsstrom zur Anpassung auf die Leiterbemessung ein. Das rechte Einstellrad wählt eine von sieben voreingestellten Charakteristiken auf den Modellen 250 A und 400 A und eine von sechs Charakteristiken auf 630 A-Modellen aus. Die Effekte des linken Einstellrads (Bez. « I_r [A]») und des rechten Einstellrads (Bez. «Characteristics») sind unter den Technischen Daten in Zeit-/Stromkurven dargestellt.

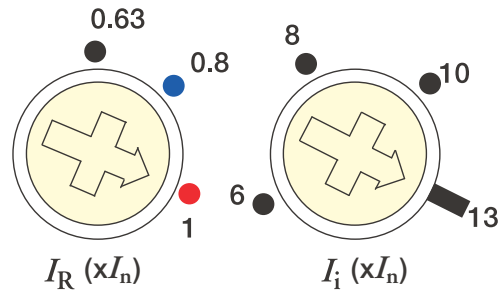


Toleranzen von Charakteristiken

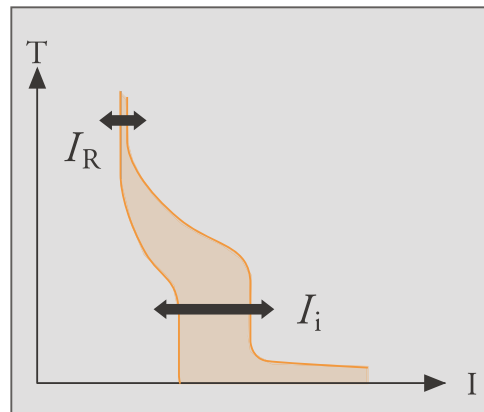
Charakteristiken		Toleranz
Langzeitverzögerung	t_r	$\pm 20\%$
Kurzzeitverzögerung	I_{sd}	$\pm 15\%$
Kurzzeitverzögerung	t_{sd}	Total Abschaltzeit +50 ms, rücksetzbare Zeit -20 ms
unverzögert	I_l	$\pm 20\%$
vorrangiger Auslösealarm	I_p	$\pm 10\%$
vorrangiger Auslösealarm	t_p	$\pm 10\%$
Erdschlussauslösung	I_g	$\pm 15\%$
Erdschlussauslösung	t_g	Total Abschaltzeit +50 ms, rücksetzbare Zeit -20 ms
Neutralleitertrennung	I_N	$\pm 15\%$

Einstellmöglichkeiten

1. I_n ist das Einstellrad des Thermoelements und wird zur Einstellung des Bemessungsstroms zur Anpassung an die Leiterbemessung verwendet.
 I_n kann zwischen 0,63 und 1,1 mal I_n gesetzt werden.



2. I_i ist das Einstellrad für das Magnelement und wird zur Einstellung des Kurzschluss-Auslöseansprechwerts zur Anpassung an die Anwendung verwendet.



Neutralleiterschutz

Neutralleiterschutz ist als zusätzliche Option auf 4-poligen thermisch-magnetischen Leistungsschalter lieferbar. Die thermischen und magnetischen Elemente im Neutralleiter beziehen sich wie folgt auf diejenigen in den Phasenleitern:

Typ	Phasenauslöse-Ansprechwert	Neutralauslöse-Ansprechwert
T	I_n (einstellbar)	I_n (einstellbar) = I_n
M	I_i (einstellbar)	I_i (einstellbar)

Motorschutz

Leistungsschalter, die Motoren speisen, sind oft nur vonnöten, um Kurzschlusschutz zu bieten. Überlastschutz wird von einem eigenen thermischen oder elektronischen Überlastrelais bereitgestellt. Für diese Anwendung sind die Leistungsschalter ohne thermische Schutzelemente verfügbar. 4-polige Leistungsschalter mit nur magnetischer Auslösung haben Schutz am Neutralleiter als Standard.

thermischmagnetischer Schutz

Leistungsschalter von 160 A bis 1600 A sind mit thermischmagnetischen Schutzeinheiten lieferbar.



3-poliger Leistungsschalter mit einstellbarem thermischen und magnetischen Charakteristiken

- Besonders geeignet, wenn harmonische Verzerrungen von Stromwellenformen wahrscheinlich sind. Sie funktionieren inhärent mit der mittleren quadratischen (rms) Heizwirkung des Stroms.

thermisch und magnetisch einstellbar

Alle 3-poligen und 4-poligen thermischmagnetischen Modelle haben einstellbare thermische und einstellbare magnetische Charakteristiken. In der Regel haben thermischmagnetische Leistungsschalter einstellbare Charakteristiken. Das feste magnetische Element kann die Anwendung des Leistungsschalter beschränken.

Eine einstellbare magnetische Charakteristik erlaubt die Anpassung des Kurzschlusschutzes an die Last- und Versorgungscharakteristiken, beispielsweise Motoreinschaltströme oder Generatorkurzschlussströme. Die Herabsetzung des Kurzschluss-Auslöseansprechwerts kann in einer Installation eine höhere Erdschleifenimpedanz erlauben und Kabelschutz mit den korrekten Abschaltzeiten gewährleisten. Bei niedrigen Kurzschlusswerten können Leistungsschalter mit niedrigem, unverzögertem Schutz eingesetzt werden.

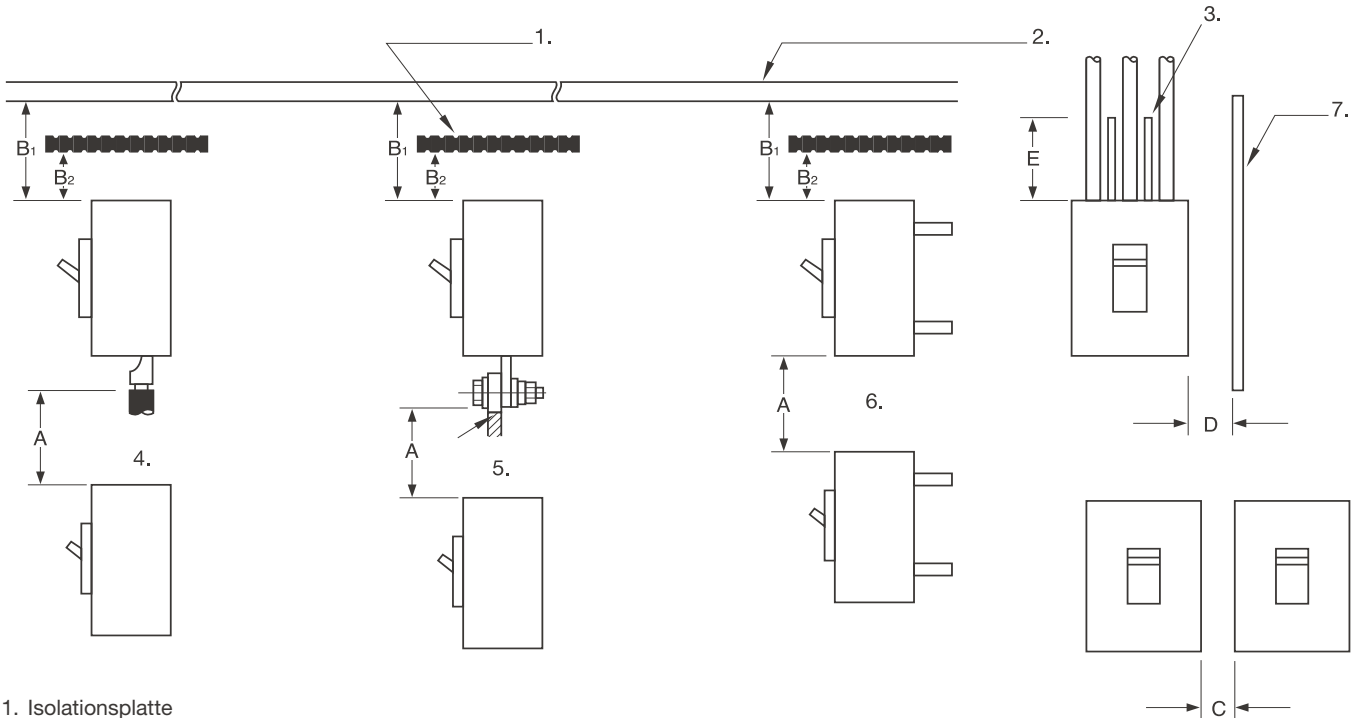
Isolationsabstände

Die Isolationsabstände zwischen dem Leistungsschalter und geerdeten Metallteilen und Isolatoren, die in diesem Kapitel gezeigt sind, müssen eingehalten werden, um Fehlerlichtbögen infolge eines leitenden ionisierten Gases zu verhindern. In Fällen, in denen andere Spezifikationen andere Isolationsabstände als die hier gezeigten verlangen, muss der größere Abstand gewahrt bleiben. Wenn zwei

unterschiedliche Modelle übereinander installiert werden, muss die Isolationsdistanz zwischen den zwei Modellen jener des unteren Modells entsprechen.

Achtung

Freiliegende Leiter müssen bis zu den Leistungsschalteranschlüssen isoliert werden. Phasentrennwände oder Anschlussabdeckungen werden empfohlen. Wenn die optionalen Anschlussabdeckungen verwendet werden, ist der exponierte Leiter so weit zu isolieren, bis er die Anschlussabdeckung überlappt.



1. Isolationsplatte
2. Deckplatte (geerdetes Metall)
3. Isolationsrohr oder -band
4. Frontanschluss
5. Frontanschluss mit Anschlusschiene
6. Rückanschluss, Einstecktyp
7. Seitenplatte
8. A Abstand zwischen unterem Leistungsschalter und exponiertem spannungsführenden Teil des oberen Leistungsschalteranschlusses (frontseitig angeschlossener Typ) oder Abstand vom unteren Leistungsschalter zur Endfläche des oberen Leistungsschalters (rückseitig angeschlossener Typ oder Einstecktyp)
- B1 Abstand von der Endfläche des Leistungsschalters zur Deckplatte
- B2 Abstand von der Endfläche des Leistungsschalters zur Isolationsplatte
- C Lücke zwischen Leistungsschaltern
- D Abstand von der Leistungsschalterseite zur Seitenplatte (geerdetes Metall)
- E Abmessungen der Isolation über exponierten Leitern

Isolationsabstände in mm (bei 440 V AC maximum)

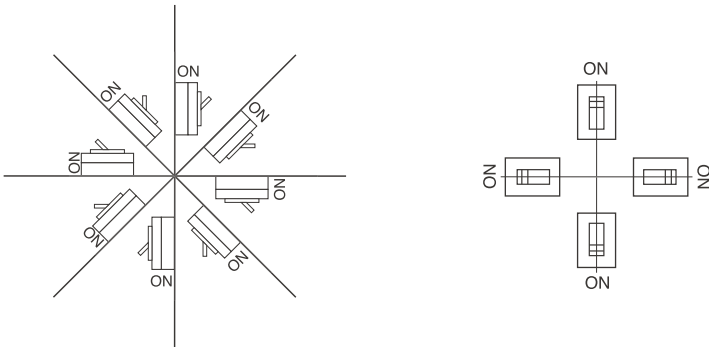
Größe	Typ	Ref	I _N	A	B1	B2	C	D	E
x160	TM	HHA, HNA	25 A, 40 A, 63 A, 80 A, 100 A, 125 A, 160 A	50	40	30	0	50	50
x250	TM	HNB	100 A, 125 A, 160 A, 200 A, 250 A	50	40	40	0	50	100
h250	LSI	HNC	40 A, 125 A, 250 A	100	80	30	0	25	*(1)
h250	LSI	HEC	40 A, 125 A, 250 A	100	80	60	0	50	*(1)
h400	TM	HED	250 A, 400 A	100	80	40	0	30	*(1)
h630	LSI	HND, HED	630 A	120	100	80	0	80	*(1)

*Hinweis:

(1) Den freiliegenden Leiter isolieren, bis er das Kunststoffgehäuse am Anschluss oder die Anschlussabdeckung überlappt.

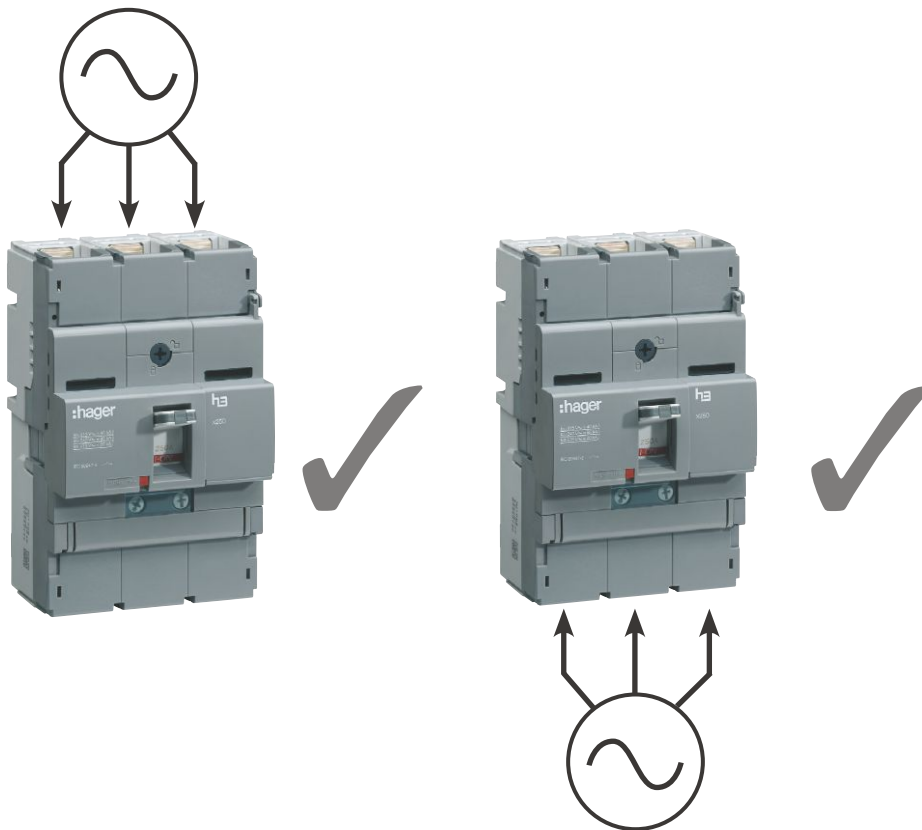
Montagewinkel

Leistungsschalter können ohne Leistungsbeeinträchtigung in jedem Winkel montiert werden.



Stromrichtung

Der Strom kann in Leistungsschaltern ohne Leistungsverlust in beide Richtungen geführt werden.





Abdeckung

- ① Klemmenabdeckung
- ② Klemmenabdeckung
- ③ Klemmenabdeckung
- ④ Phasentrennwände

Anschluss und Montageoptionen

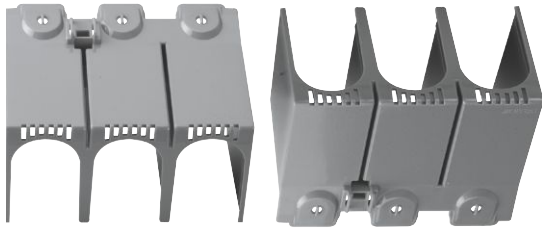
- ⑤ Rückanschluss
- ⑥ Frontanschluss Anschlusschienen
- ⑦ Würfelklemmen

Antrieb

- ⑧ Motorantrieb
- ⑨ Drehantrieb
- ⑩ Drehantrieb für Türeinbau

Klemmenabdeckungen für Frontanschluss

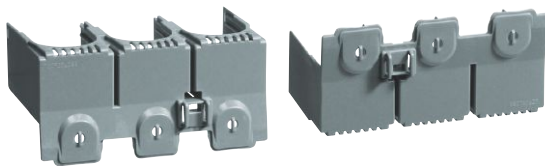
Klemmenabdeckungen für Frontanschluss eignen sich zur Abdeckung der exponierten spannungsführenden Teile von Leitern, die am Leistungsschalter angeschlossen sind.



Klemmenabdeckungen für Würfelklemmen

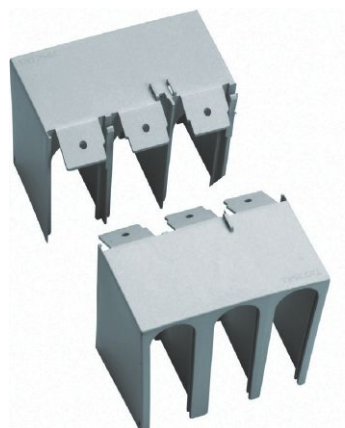
Bündig montierte Klemmenabdeckungen dienen der Verbesserung des Berührungsschutzes an den Klemmen, ohne die Gesamtlänge zu erhöhen. Sie können ohne Sammelschiene und für die direkte Einführung mehrdrähtiger Kabel benutzt werden (Würfelklemmen).

Bündig montierte Klemmenabdeckungen sind für die Modelle 400 A und 630 A identisch mit rückseitig montierten Klemmenabdeckungen. Der Benutzer kann mit einem Werkzeug einen Teil der rückseitigen Klemmenabdeckung entfernen, um die Einführung des Leiters zu ermöglichen.



Klemmenabdeckungen

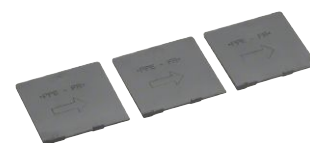
Klemmenabdeckungen sollen den direkten Kontakt mit spannungsführenden Leistungsschalteranschlüssen verhindern. Sie schaffen auch eine zusätzliche Isolation, um die Möglichkeit eines Kurzschlusses zwischen Phasen oder zur Erdung zu verhindern, wenn große Leiter verwendet werden.



Phasentrennwände

Phasentrennwände sorgen an den Anschlüssen des Leistungsschalter für eine maximale Isolation zwischen den Phasen. Sie können nicht gleichzeitig mit einer Klemmenabdeckung installiert sein. Phasentrennwände zur Verwendung auf einer Seite des Leistungsschalter werden standardmäßig geliefert. Zusätzliche Phasentrennwände können einzeln bestellt werden. Alle Phasentrennwände lassen sich leicht auf beiden Seiten eines Leistungsschalter anbringen.

Die Leistungsschalterformteile wurden so konstruiert, dass sie zusätzliche Phasentrennwände zwischen zwei benachbarten Leistungsschalter aufnehmen können.

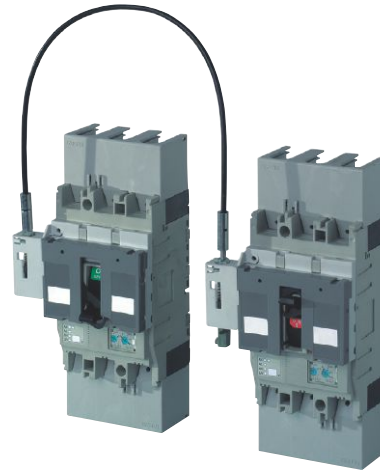


Kabelverriegelung

Kabelverriegelungen bestehen aus zwei Mechanismen, die mit einem Kabel verbunden sind. Die Mechanismen sind an den zwei in einem Abstand voneinander angeordneten Leistungsschalter befestigt, wobei dieser Abstand durch die Länge und den Bogenradius des Kabels begrenzt ist. Die Mechanismen und das Kabel hemmen das Schließen eines Leistungsschalter, wenn sich der andere nicht in der AUS-Stellung befindet. Die einzelnen Mechanismen werden getrennt bestellt. Kabel mit einer Länge von 1,0 m oder 1,5 m werden ebenfalls als getrennte Posten bestellt.

Kabelverriegelungen können auf einer Mischung von 3- und 4-poligen Leistungsschalter unterschiedlicher Baugrößen verwendet werden. Dies ermöglicht potenzielle Kosteneinsparungen durch die Benutzung von Leistungsschalter mit geringeren Nenndaten für die alternative Stromversorgung.

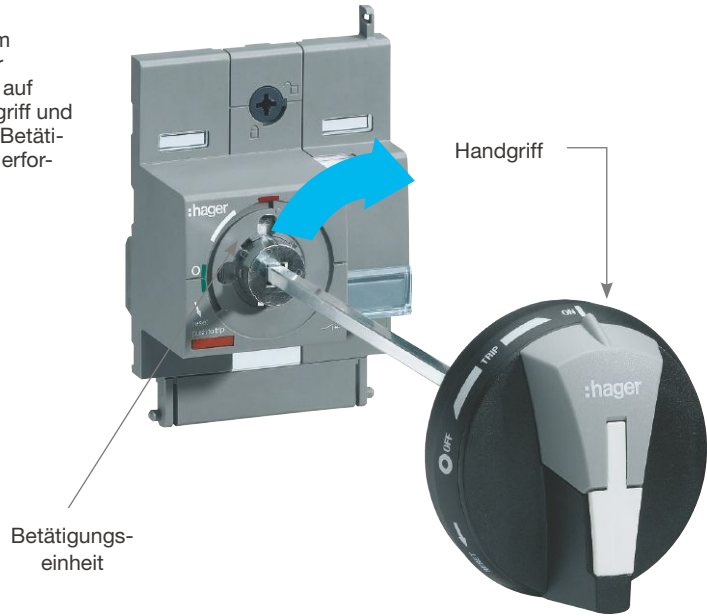
- extrem einfache Installation im Feld, sie benötigt zum Einbau lediglich einen Schraubendreher
- wird anstelle der frontseitigen Abdeckung montiert
- Motorantriebe und Drehantriebe sind kompatibel
- keine Konflikte mit Kupferteilen oder Kabeln
- schnelle Montage auch in der Kombination mit Motorantrieben



Leistungs- und Lasttrennschalter

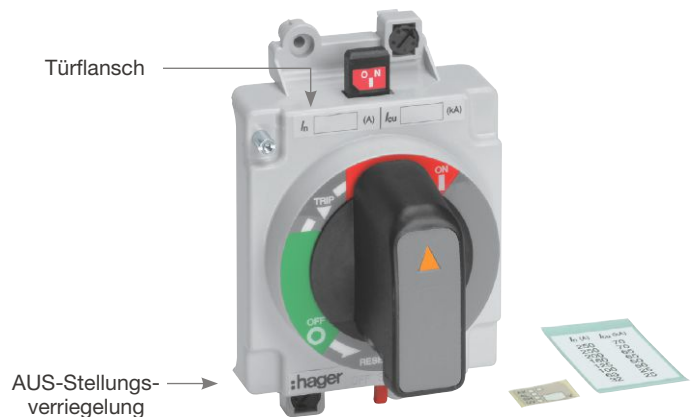
Türmontierter Griff

Der türmontierte Drehantrieb wird zur Betätigung eines in einem Schrank montierten Leistungsschalters von außerhalb der Tür benützt. Er besteht aus einem Betätigungsmechanismus, der auf dem Schalter montiert ist, einem an der Tür montierten Handgriff und einer Verlängerungsachse, die die Drehkraft vom Griff auf die Betätigungseinheit überträgt. Die Verlängerungsachse kann auf die erforderliche Länge zugeschnitten werden.



Schaltermontierter Griff

Dieser äußere Drehantrieb wird zur Betätigung eines unmittelbar hinter einer Tür montierten Leistungsschalters benützt. Die Betätigungseinheit und der Griff selbst sind unmittelbar auf dem Leistungsschalter montiert. In AUS-Stellung ist das Verschließen per Vorhängeschloss möglich.



Abschließvorrichtung

Mit Abschließvorrichtungen können Leistungsschalter in EIN- oder AUS-Stellung mit bis zu drei Vorhängeschlössern versperrt werden. Verriegelungsdurchmesser:

- x160 = 8 mm
- x250 = 8 mm
- x160 = 8 mm
- h250 = 5 mm
- h400 – h1600 = 8 mm



Allgemeines

Die externen Drehantriebe sind sehr zuverlässig und wurden auf dieselbe Schaltleistung wie der zugehörige Leistungsschalter konstruiert.

Sicherheitsmerkmale

- Türverriegelungsmechanismus mit Überbrückung als Standard
- IP54 als Standard (türmontierte Version), IP3X als Standard (schaltermontierte Version)
- AUS-Verriegelung mit bis zu 3 Schlössern (8 mm Verriegelungsbügeln)
- optionale Schlüsselsperre in AUS-Stellung
- ein Auslösetest kann auch mit montiertem Drehantrieb durchgeführt werden

Installation

Die Installation der Betätigungseinheit am Leistungsschalter ist ganz einfach und umfasst drei Schritte:

1. Schalterkipphebel an Betätigungsmechanismus anpassen
2. Die Betätigungseinheit in Position drücken (in die entsprechenden Rund- und Ecklöcher des Leistungsschalters)
3. Montageschrauben drehen

Ausrichtung

Zum Schalten von AUS nach EIN wird der äußere Handgriff um 90° im Uhrzeigersinn gedreht. Die Anzeigen für EIN (I) und AUS (O) des externen Handgriffs können in 90-Grad-Schritten mit Bezug auf den Betriebsmechanismus neu ausgerichtet werden. So kann die Anzeigestellung gleich bleiben, ob der Schalter vertikal oder horizontal montiert ist.

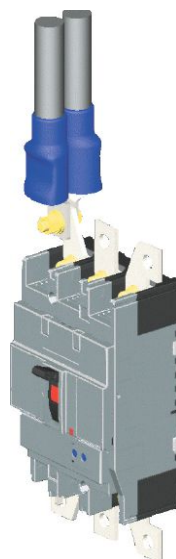
Die Drehachse des Handgriffs liegt an der Schnittstelle der Mittellinien eines 3P-Leistungsschalter. Das bedeutet, dass die Positionierung der Türausschnitte für Schalter, die waagrecht an beiden Seiten eines vertikalen Sammelschienensystems montiert sind, symmetrisch ist.



Leistungsschalter EIN

Anschluss großer Leiter und von Mehrfachleitern

Anschlusschienen sind Verlängerungen, die an netzseitigen und lastseitigen Anschlüssen montiert werden können und dazu dienen, große Leiter und Mehrfachleiter zu verbinden. Für die Feldmontage in Sätzen mit 3 oder 4 Schienen lieferbar.

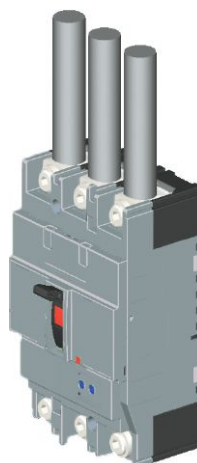


Direkteingang verseilter Leiter

Für die unmittelbare Befestigung mehrdrähtiger Leiter am Leistungsschalter können Würfelklemmen verwendet werden. Lieferbar für die Montage in Sätzen von 3 oder 4 Stück.

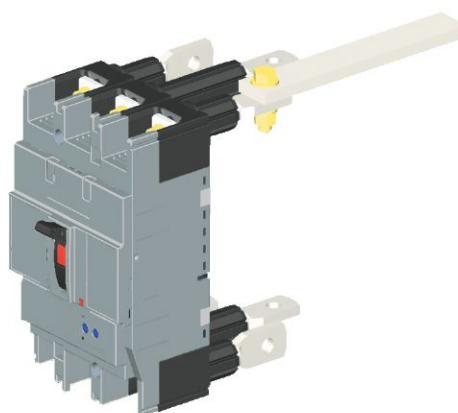
Maximale Abmessungen von Pressanschlüssen

Leistungsschalter Modell	Kabelkapazität (mm ²)
x160	6 bis 95 (1 Kabel)
x/h250	35 bis 185 (1 Kabel)
h400/h630	240 (1 Kabel) 2 x 240 (2 Kabel)
h800/h1000	4 x 240 (4 Kabel)

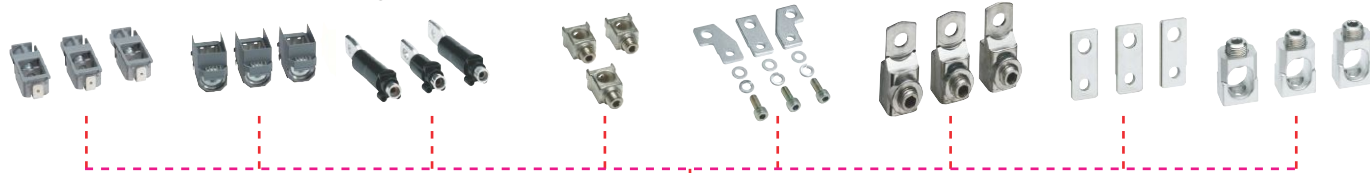


Anschluss bei höheren Formen

Rückseitige Anschlüsse ermöglichen den Anschluss von Leitern. Die Anschlusschiene kann in 45-Grad-Schritten im Feld gedreht werden.



Überblick für Anschluss- und Montageoptionen

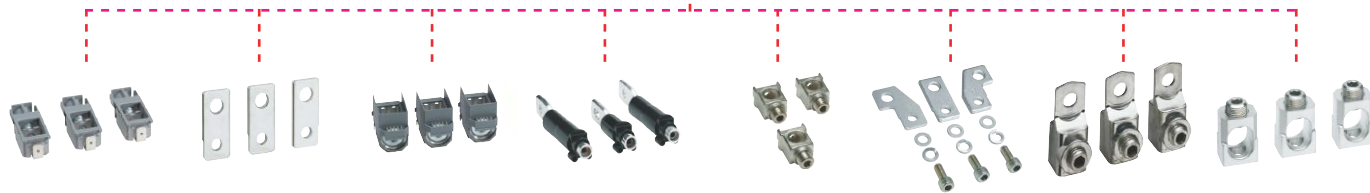


Anschluss und Montageoptionen

Überblick für Anschluss- und Montageoptionen
Es stehen eingangs- und ausgangsseitig
verschiedene Anschlussstechniken zur Verfügung.

- Frontanschluss am Schalter
- Ein Satz Montageschrauben wird mitgeliefert.
- Rückanschluss
- Würfelklemmen
- Anschlussschienen

DIN-Schienenadapter für Baugröße 125 A

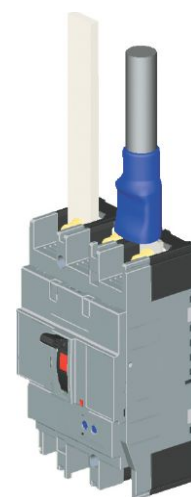
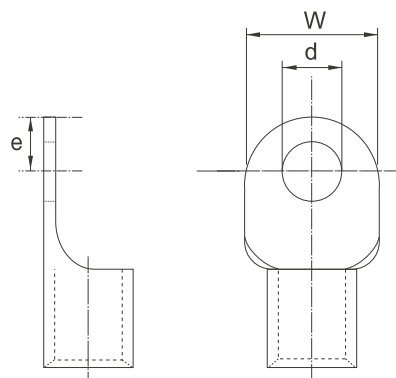


Anschluss von Sammelschienen und Kabelanschlüssen

Diese Anschlussmethode ist Standard für alle Leistungsschaltermodelle mit Frontanschluss.

Gezante Oberflächen

Die Anschlüsse auf den Modellen 160 A und 250 A weisen gezante Oberflächen auf. Dies schafft einen ausgezeichneten Halt für schwere Kabel, die mit Kabelschuhen angeschlossen sind. Eine Seitwärtsbewegung des Kabelschuhs kann vermieden werden.



Maximale Abmessungen von Pressanschlüssen

Modell (A)	x/h250	h400 & h630
Breite, W (mm)	25	30
Durchmesser, d (mm)	8,5	10
Maximum vom Mittelpunkt zur Spitze, e (mm)	9	12

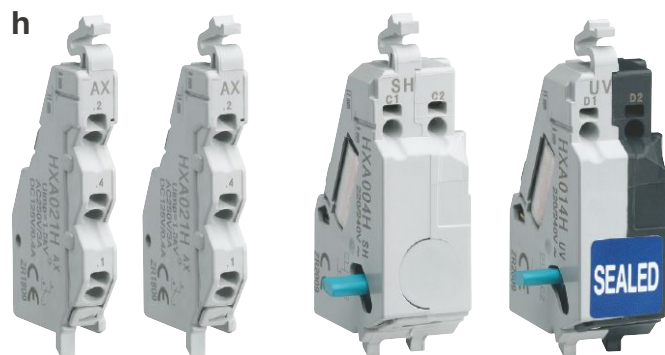
elektrische Steuerung mit intern montiertem Zubehör

Die Zubehöerteile für die elektrische Steuerung sind für die Leistungsschalter konstruiert.

Leistungs- und Lasttrennschalter

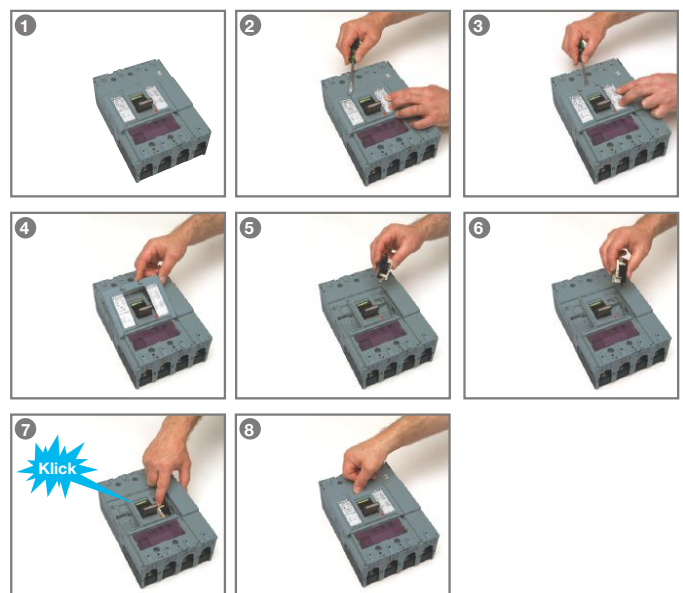


- 1) Hilfsschalter
- 2) Signalkontakte
- 3) Arbeitsstromauslöser
- 4) Unterspannungsauslöser



- 1) Hilfsschalter
- 2) Signalkontakte
- 3) Arbeitsstromauslöser
- 4) Unterspannungsauslöser

- Internes Zubehör lässt sich einfach anstecken.
- Dazu ist kein Werkzeug vonnöten, ausgenommen ein Schraubendreher, mit dem die Frontabdeckungskammern abgehoben werden.
- Die Zubehöerteile passen mit einem deutlichen Einklicken, wenn sie korrekt installiert werden.
- Die Farbcodierung erleichtert die Identifizierung und Installation der Zubehöerteile.
- Arbeitsstromauslöser und Unterspannungsauslöser sind in der rechten Seite des Leistungsschalter montiert.



Arbeitsstromauslöser

Ein Arbeitsstromauslöser ermöglicht die entfernte Auslösung eines Leistungsschalter durch Anlegen der Spulenbemessungsspannung an den Arbeitsstromauslöseranschlüssen. Arbeitsstromauslöser haben Daueranregungsspulen und sind zur Verwendung in elektrischen Verriegelungsanwendungen geeignet. Die Leistungsschalterkontakte und -kipphebel gehen in die ausgelöste Stellung, wenn der Arbeitsstromauslöser betätigt wird. Der zulässige Spannungsbereich ist 85 % bis 110 % für AC oder 75 % bis 125 % für DC. Es können Kabelquerschnitte von 0,5 bis 1,25 mm² angeschlossen werden. Arbeitsstromauslöser sind grau farbcodiert.



Unterspannungsauslöser

Ein Unterspannungsauslöser löst den Schalter automatisch aus, wenn die an die Anschlüsse der Unterspannungsspule angelegte Spannung auf einen Wert zwischen 70 % und 35 % der Nennspannung abfällt. Der Unterspannungsauslöser verhindert das Schließen des Leistungsschalters, wenn nicht eine Spannung von mindestens 85 % der Nennspannung an den Anschlüssen der Unterspannungsspule anliegt. Die Leistungsschalterkontakte und -kipphebel gehen in die ausgelöste Stellung, wenn der Unterspannungsauslöser betätigt wird. Es können Kabelquerschnitte von 0,5 bis 1,25 mm² angeschlossen werden. Unterspannungsauslöser sind grau und schwarz farbcodiert.



Hilfsschalter

Ein Hilfsschalter zeigt elektrisch die EIN- oder AUS-Stellung des Leistungsschalter an. Der Mehrzwecktyp ist ein Wechselschalter mit 3 Anschlüssen. Hilfsschalter sind grau farbcodiert. Es können Kabelquerschnitte von 0,5 bis 1,25 mm² angeschlossen werden. Der Mehrzweck-Hilfsschalter erfüllt die Bedingungen von IEC 61058-1.



Alarmhilfsschalter

Ein Alarmhilfsschalter zeigt elektrisch den AUSLÖSE-Status des Leistungsschalter an. Der Mehrzwecktyp ist ein Wechselschalter mit 3 Anschlüssen. Alarmschalter sind grau und schwarz farbcodiert. Es können Kabelquerschnitte von 0,5 bis 1,25 mm² angeschlossen werden. Der Mehrzweck-Alarmschalter erfüllt die Bedingungen von IEC 61058-1.



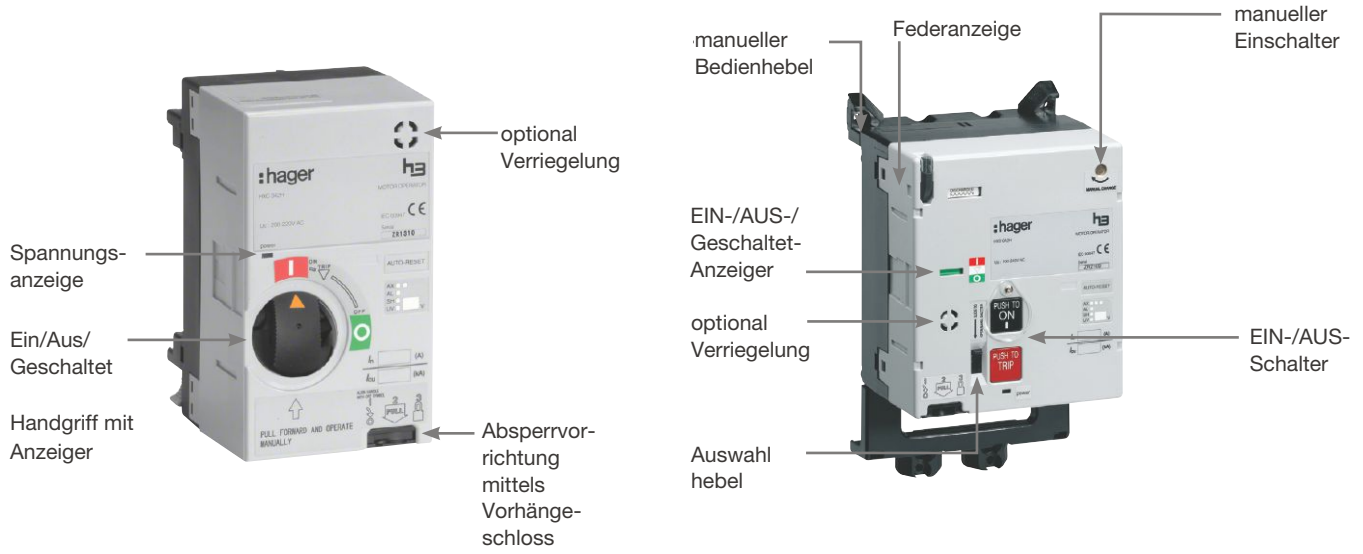
			1 x160	2 x250	Leistung (VA)	Erreger Strom(mA)
Arbeitsstrom- auslöser	24 V DC	3/4P		HXA001H	0,72	30
	48 V DC	3/4P		HXA002H	1,44	30
	100-120 V AC	3/4P		HXA003H	1,68	14
	200-240 V AC	3/4P		HXA004H	3,36	14
	380-450 V AC	3/4P		HXA005H	2,93	6,5
Unter- spannungs- auslöser	24 V DC	3/4P		HXA011H	0,56	23
	100-120 V AC	3/4P		HXA013H	1,40	12
	200-240 V AC	3/4P		HXA014H	1,50	6,3
	380-450 V AC			HXA015H	2,30	5,2
Hilfsschalter	230 V AC	3/4P		HXA021H	3 bei 250 V AC / 0,4 bei 125 V DC	100 bei DC15 V
Signalkontakt	230 V AC	3/4P		HXA024H	3 bei 250 V AC / 0,4 bei 125 V DC	100 bei DC15 V
Hilfsschalter	125 V AC	3/4P		HXA025H	3 bei 125 V AC / 3 bei 30 V DC	1 bei DC5 V
Signalkontakt	125 V AC	3/4P		HXA026H	3 bei 125 V AC / 3 bei 30 V DC	1 bei DC5 V

			3 h250	4 h400-h630	5 h800-h1000	6 h1600	Leistung (VA)	Erreger Strom(mA)
Arbeitsstrom- auslöser	24 V DC	3/4P		HXC001H		HXF001H	0,72	30
	48 V DC	3/4P		HXC002H		HXF002H	1,44	30
	110 V DC	3/4P		HXC008H		HXF008H	1,32	11
	100-120 V AC	3/4P		HXC003H		HXF003H	1,68	14
	200-240 V AC	3/4P		HXC004H		HXF004H	3,36	14
	380-450 V AC	3/4P		HXC005H		HXF005H	2,93	6,6
Unter- spannungs- auslöser	24V DC	3/4P		HXC011H			0,56	23
	100-120 V DC	3/4P		HXC018H			1,20	10
	200-240 V DC	3/4P		HXC019H			1,40	10
	100-120 V AC	3/4P		HXC013H			1,40	12
	200-240 V AC	3/4P		HXC014H			2,80	12
	380-450 V AC	3/4P		HXC015H			2,30	5,2
Unter- spannungs- auslöser	24 V DC	3/4P				HXE011H	0,70	29
	100-120 V DC	3/4P				HXE018H	1,56	13
	200-240 V DC	3/4P				HXE019H	2,64	11
	100-120 V AC	3/4P				HXE013H	1,60	14
	200-240 V AC	3/4P				HXE014H	2,90	12
	380-415 V AC	3/4P				HXE015H	2,10	5
Hilfsschalter	230 V AC	3/4P		HXC021H			3 bei 250 V AC / 0,4 bei 125 V DC	100 bei DC15 V
Signalkontakt	230 V AC	3/4P		HXC024H			3 bei 250 V AC / 0,4 bei 125 V DC	100 bei DC15 V
Hilfsschalter	125 V AC	3/4P		HXC025H			3 bei 125 V AC / 3 bei 30 V DC	1 bei DC5 V
Signalkontakt	125 V AC	3/4P		HXC026H			3 bei 125 V AC / 3 bei 30 V DC	1 bei DC5 V

Motorantrieb für 250 A und 1600 A Leistungsschalter

Motorantriebe bieten die Möglichkeit, einen Leistungsschalter mit Hilfe elektrischer Steuersignale zu öffnen und zu schließen. Die Motorantriebe sind äußerst zuverlässig; sie wurden auf dieselbe Schaltleistung wie die der zugehörigen Leistungsschalter konstruiert.

- einfache Feldinstallation
- schnelle Reaktion (≤ 100 ms)
- positive Kontaktanzeige
- Abschließvorrichtung als Standard (maximal 3, Bügeldurchmesser 8 mm)
- optionale Schlüsselsperre
- Spannungsanwesenheitsanzeige

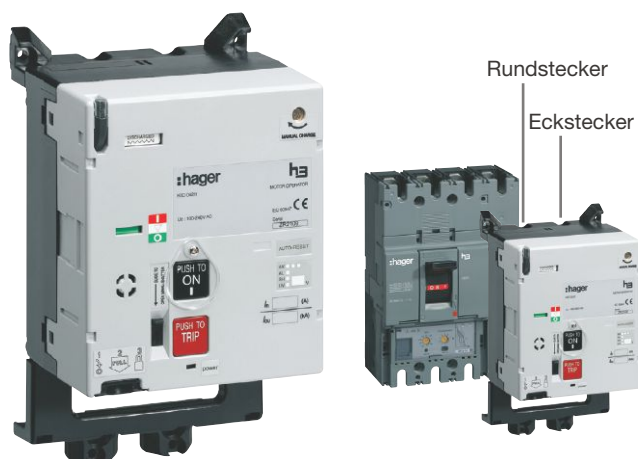


Installation

- Fixierung in weniger als 10 Sekunden mittels zweier Hebel
- Schraubenmontage

Gegenseitige Verriegelung

Bei Verwendung mechanischer Verriegelung zweier Schalter muss eine elektrische Verriegelung sichergestellt sein. Gegenseitige Verriegelung durch elektrische Kabelverriegelung für Motorantriebe oder durch Steuerungsverdrahtung.



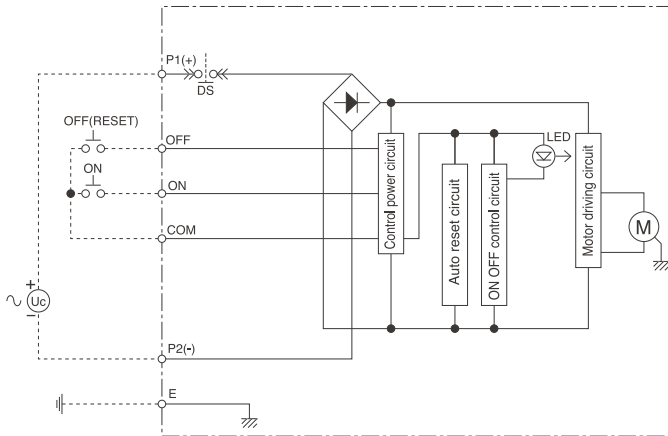
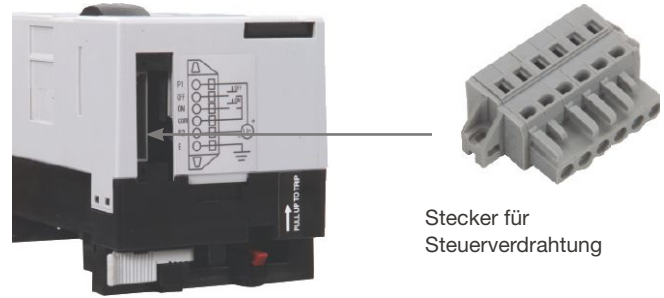
Betrieb

Einfache Montage durch Plug & Play- Technik. Der Motorantrieb besitzt eine Selbsthalteschaltung für die Schließ- und Öffnungssignale. Ein momentanes Öffnungs- oder Schließsignal löst folglich eine vollständige Operation aus. Wenn der Schalter auslöst, wird er durch Anlegen eines Signals an die OFF-Anschlüsse des Motors zurückgesetzt.

Wenn ein Unterspannungsauslöser mit einem Motorantrieb eingesetzt wird, muss der Kontrollstrom so eingestellt werden das der Unterspannungsauslöser reagieren kann, bevor ein Rücksetzen- oder Schließensignal gesendet wird. Eine Verzögerung von 40 ms ist ausreichend um dem Unterspannungsauslöser Zeit zum reagieren zu geben. Wird ein Arbeitsstromauslöser eingesetzt, so ist darauf zu achten, dass der Auslösestrom so eingestellt wird, dass er spannungsfrei ist bevor ein Rücksetzen- oder Schließensignal gesendet wird. Wenn Motorantriebe mit mechanisch abgesicherten Leistungsschaltern betrieben werden, so sind die Motorantriebe elektrisch abzusichern, um den reibungslosen Betrieb zu gewährleisten. Elektrische Verriegelung kann durch ein zusätzliches Kabel erreicht werden. Dieses Kabel wird an den oberen Anschlüssen bei jedem Motor kontaktiert und bietet so die elektrische Absicherung ohne weiteres Zubehör.

Automatischer Reset (Wiederspannen)

Die aufgeführten Motorantriebe haben eine automatische Wiederspannung.



Beispiel Schaltbild für Motorantriebe

Anzeige der Zustände EIN, AUS oder AUSGELÖST

Der externe Betätigungsgriff der 125 A- und 250 A-Motorantriebe hat zwei Funktionen:

1. Anzeige der Stellungen EIN, AUS oder AUSGELÖST, siehe Foto.
2. Manuelle Betätigung, wenn der externe Betätigungsgriff herausgezogen ist. Die Versorgung elektrischer Steuerkreise im Motor ist unterbrochen, wenn der externe Betätigungsgriff herausgezogen ist.



Leistungsschalter Ein Leistungsschalter Aus Leistungsschalter Ausgelöst

Motorantriebe für 400 A- und 630 A-Leistungsschalter besitzen eine mechanische Flagge mit EIN, AUS und AUSGELÖST, welche den Status des Leistungsschalter anzeigen. Mit dem dafür vorgesehenen Hebel können die Motoren manuell geladen werden.



Nennwerte und Spezifikationen

		HXB040H	HXB042H
Betriebsspannung		24 VDC	230-240 V AC
Betriebsstrom/ Anzugsstrom (A)	24 V DC	18/26	-
	200-240 V AC	-	3,5/7
Schaltzeiten	(ON)	0,1 s	
	(OFF)	0,1 s	
	(RESET)	0,1 s	
Antriebsleistung		300 V A min.	
Isolationseigenschaft (1 min)		1000 V AC	1500 V AC

		HXC040H	HXC042H
Betriebsspannung		24 VDC	230-240 V AC
Betriebsstrom/ Anzugsstrom (A)	24 V DC	18/26	-
	200-240 V AC	-	3,5/7
Schaltzeiten	(ON)	0,1 s	
	(OFF)	0,1 s	
	(RESET)	0,1 s	
Antriebsleistung		300 V A min.	
Isolationseigenschaft (1 min)		1000 V AC	1500 V AC

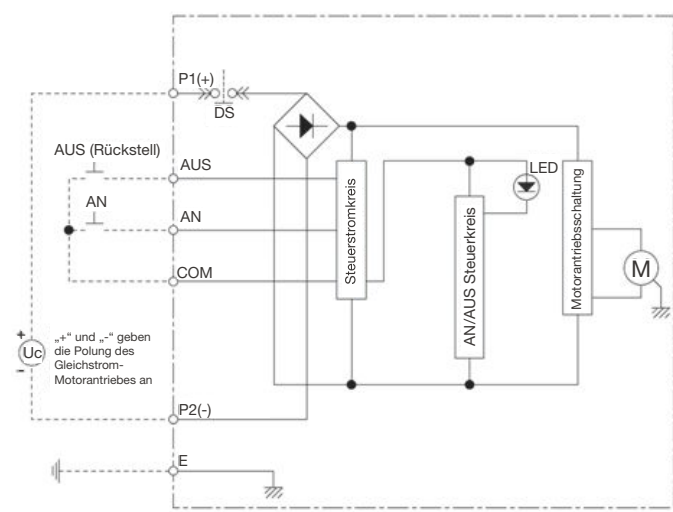
		HXB040H	HXB042H
Betriebsspannung		24-48 V DC	100-240 V AC
Betriebsstrom/ Anzugsstrom (A)	24 V DC	-/9,2(ON)4,3/9,8 (OFF,RESET)	-
	48 V DC	-/3,8(ON)2,0/5,2(OFF,RESET)	-
	100-110 V AC	-	-/1,9(ON)1,3/3,8 (OFF,RESET)
	200-240 V AC	-	-/3,3(ON)0,9/3,8 (OFF,RESET)
Schaltzeiten	(ON)	0,1 s	
	(OFF)	1,5 s	
	(RESET)	1,5 s	
Antriebsleistung		300 V A min.	
Isolationseigenschaft (1 min)		1000 V AC	1500 V AC

		HXE040H	HXE042H
Betriebsspannung		24-48 V DC	100-240 V AC
Betriebsstrom/ Anzugsstrom (A)	24 V DC	-/12(ON)6/11,5 (OFF,RESET)	-
	48 V DC	-/7(ON)3,2/6,5 (OFF,RESET)	-
	100-110 V AC	-	-/2,2(ON)1,7/3,5 (OFF,RESET)
	200-240 V AC	-	-/2,2(ON)1,3/3,5 (OFF,RESET)
Schaltzeiten	(ON)	0,1 s	
	(OFF)	1,5 s	
	(RESET)	1,5 s	
Antriebsleistung		300 V A min.	
Isolationseigenschaft (1 min)		1000 V AC	1500 V AC

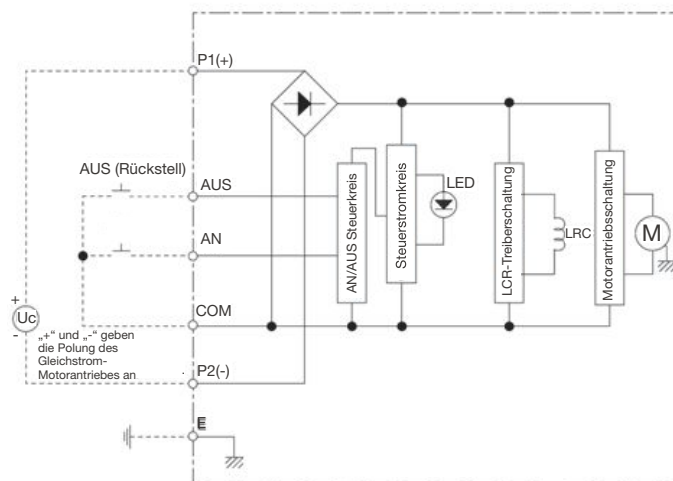
		HXE040H	HXE042H
Betriebsspannung		24-48 V DC	100-240 V AC
Betriebsstrom/ Anzugsstrom (A)	24 V DC	-/12(ON)6/11,5 (OFF,RESET)	-
	48 V DC	-/7(ON)3,2/6,5 (OFF,RESET)	-
	100-110 V AC	-	-/2,2(ON)1,7/3,5 (OFF,RESET)
	200-240 V AC	-	-/2,2(ON)1,3/3,5 (OFF,RESET)
Schaltzeiten	(ON)	0,1 s	
	(OFF)	1,5 s	
	(RESET)	1,5 s	
Antriebsleistung		300 V A min.	
Isolationseigenschaft (1 min)		1000 V AC	1500 V AC

Schaltprogramm X250

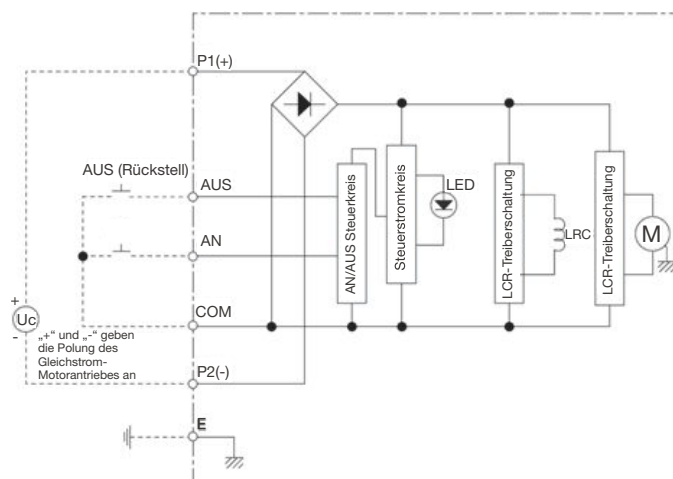
Leistungs- und Lasttrennschalter



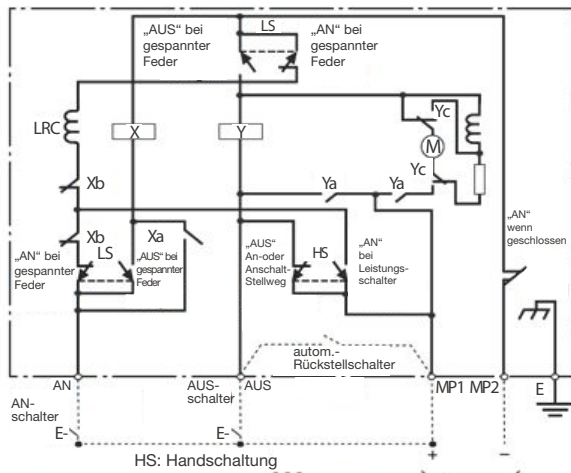
Schaltprogramm h250



Schaltprogramm h400/h630



Schaltprogramm h800/h1000

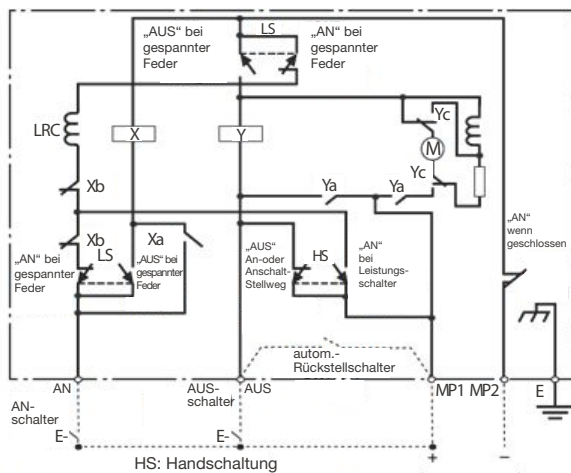


X: Pumpverhinderung - Relais
Y: Motoransteuerung - Relais
LRC: Freigabespule
M: Motor

⏏: Feldspule
⏏: Widerstand

Quelle

Schaltprogramm h1600



X: Pumpverhinderung - Relais
Y: Motoransteuerung - Relais
LRC: Freigabespule
M: Motor

⏏: Feldspule
⏏: Widerstand

Quelle

Leistungsschalter bis 1600 A

Technische Daten

Größe			x160			x250		
Produkt			Schalter	Leistungsschalter		Schalter	Leistungsschalter	
Referenz			HCA	HHA	HNA	HCB	HNB	
Anzahl Pole			3 - 4	3 - 4	3 - 4	3 - 4		
Bemessungsstrom	In	[A]	160			250		
Bemessungsstrombereich			125 - 160	16 - 160		250	100 - 250	
Bemessungsbetriebsspannung (AC)	Ue	[V]	220 / 440			220 / 440		
Frequenz	f	[Hz]	50 / 60			50 / 60		
Bemessungsisolationsspannung	Ui	[V]	690			800		
Bemessungsstoßspannungsfestigkeit	Uimp	[kV]	8			8		
Bemessungsgrenzkurzschlussausschaltvermögen (Icu)								
(AC) 50-60 Hz 220/230 V	Icu	[kA]	-	35	85	-	85	
(AC) 50-60 Hz 380/415 V	Icu	[kA]	-	25	40	-	40	
(AC) 50-60 Hz 480/500/525 V	Icu	[kA]	-	-	-	-	-	
(AC) 50-60 Hz 660/690 V	Icu	[kA]	-	-	-	-	-	
(DC) 250 V - 2 Pole in Serie	Icu	[kA]	-	10	10	-	9	
Bemessungsbetriebskurzschlussausschaltvermögen (Ics)								
(AC) 50-60 Hz 220/230 V	Ics	[kA]	-	25	40	-	40	
(AC) 50-60 Hz 380/415 V	Ics	[kA]	-	20	20	-	20	
(AC) 50-60 Hz 480/500/525 V	Ics	[kA]	-	-	-	-	-	
(AC) 50-60 Hz 660/690 V	Ics	[kA]	-	-	-	-	-	
(DC) 250 V - 2 Pole in Serie	Ics	[kA]	-	5	5	-	5	
Bemessungskurzschluss-einschaltvermögen	Icm	[kA]	2,8	-	-	9	-	
Bemessungskurzzeitstromfestigkeit	Ics	[kA]	2	-	-	3	-	
Anwendungskategorie (EN 60947-2)			-	A		-	A	
Kalibrierungstemperatur			-	50°C		-	50°C	
Herabsetzung	40°C		-	100 %		-	100 %	
	50°C		-	100 %		-	100 %	
	55°C		-	95 %		-	94 %	
	60°C		-	93 %		-	91 %	
	65°C		-	90 %		-	88 %	
elektrische Schaltzyklen			10.000			10.000		
mechanische Schaltzyklen			20.000			20.000		
Betriebstemperatur			-25 bis +70°C			-5 bis +70°C		
Umgebungstemperatur			-35 bis +70°C			-35 bis +70°C		
Verlustleistung (bei In/3P)			[W] 39			60		
Norm			IEC 60947-3	IEC 60947-2		IEC 60947-3	IEC 60947-2	
Auslöser: Schalter			ok	-		ok	-	
Auslöser: TM			-	ok		-	ok	
	T fix, M fix		-	ok		-	ok	
	T einstellbar, M fix		-	ok		-	-	
	T einstellbar, M fix		-	-		-	ok	
thermisch einstellbarer Wert			-	0.63 bis 1x In		-	0.63 bis 1 x In	
magnetisch einstellbarer Wert			-	-		-	6-8-10-13 x In (200 A) 5-7-9-11 x In (250 A)	

h250 LSI		h400		h630			h1000			h1600		
Leistungsschalter		Leistungsschalter		Schalter	Leistungsschalter		Schalter	Leistungsschalter		Schalter	Leistungsschalter	
HNC	HEC	HND		HCD	HND	HED	HCE	HNE	HEE	HCF	HNF	HEF
3 - 4		3 - 4		3 - 4			3 - 4			3 - 4		
250		400		630			1000			1600		
40-125-250		250-400		400-630	250-630		800-1000			1250-1600		
220 / 690		220 / 690		220 / 690			220 / 690			220 / 690		
50 / 60		50 / 60		50 / 60			50 / 60			50 / 60		
800		800		800			800			800		
8		8		8			8			8		
85	100	85	-	85	100	-	85 (800 A) 75 (1000 A)	100	-	100	100	
50	70	50	-	50	70	-	50	70	-	50	70	
25	45	30	-	30	30	-	30	30	-	45	65	
7,5	20	20	-	20	20	-	20	20	-	25	45	
-	-	40	-	-	-	-	-	-	-	-	-	
85	100	85	-	85	85	-	85 (800 A) 75 (1000 A)	100 (800 A) 75 (1000 A)	-	75	75	
25	70	50	-	50	50	-	50	50	-	50	50	
10	45	30	-	30	30	-	30	30	-	45	50	
7,5	15	15	-	15	15	-	15	15	-	25	34	
-	-	40	-	-	-	-	-	-	-	-	-	
-	-	-	9	-	-	20	-	-	45	-	-	
-	-	-	5 (0.3 s)	-	-	10 kA (0.3 s)	-	-	20 (0.3 s)	-	-	
A	A	-	B (400 A) - A (630 A)	-	B (800 A) - A (1000 A)	-	B					
40°C	50°C	-	50°C	-	50°C	-	50°C					
100 %	100 %	-	100 %	-	100 %	-	100 %					
95 %	100 %	-	100 %	-	100 %	-	100 %					
90 %	95 %	-	95 %	-	95 %	-	95 %					
80 %	92 %	-	90 %	-	90 %	-	90 %					
80 %	89 %	-	80 %	-	80 %	-	80 %					
10.000	4.500	4.500	4.500	4.500	4.500	4.500	4.500					
30.000	15.000	15.000	15.000	15.000	15.000	15.000	15.000					
-25 bis +70°C	-25 bis +70°C	-25 bis +70°C	-25 bis +70°C	-25 bis +70°C	-25 bis +70°C	-25 bis +70°C	-25 bis +70°C					
-35 bis +70°C	-35 bis +70°C	-35 bis +70°C	-35 bis +70°C	-35 bis +70°C	-35 bis +70°C	-35 bis +70°C	-35 bis +70°C					
75	75	150	150	150	150	170	170					
IEC 60947-2	IEC 60947-2	IEC 60947-3	IEC 60947-2	IEC 60947-3	IEC 60947-2	IEC 60947-3	IEC 60947-2					
-	-	ok	-	ok	-	ok	-					
-	ok	-	-	-	-	-	-					
-	-	-	-	-	-	-	-					
-	-	-	-	-	-	-	-					
-	ok	-	-	-	-	-	-					
-	0.63 bis 1 x In	-	-	-	-	-	-					
-	6-8-10-12 x In	-	-	-	-	-	-					

Leistungsschalter bis 1600 A

Technische Daten

Größe	x160			x250		
	Produkt	Schalter	Leistungsschalter	Schalter	Leistungsschalter	
Referenz	HCA	HHA	HNA	HCB	HNB	
Auslöser: LSI (elektrisch)	-			-		
Langzeitauslöser	-			-		
Kurzzeitauslöser	-			-		
Sofortauslöser	-			-		
Zubehör						
Hilfsschalter	#1			#1		
Alarmhilfsschalter	#1			#1		
Arbeitsstromauslöser	#1			#1		
Unterspannungsauslöser	#1			#1		
Drehantrieb	ok			ok		
Motorantrieb	-			ok		
Drehgriff	integriert			integriert		
Phasentrennwände	ok			integriert		
Hutschienenadapter	ok			-		
Anschluss						
Standardanschluss	Käfigklemme			Schraubanschluss		
maximaler Anschlussquerschnitt	95 mm ²			185 mm ²		
thermische Abschottung	ok			ok		
Anschlussverlängerung	ok			ok		
Rückanschluss	nicht möglich			ok		
Abmessungen						
Höhe	mm	130			165	
Breite	1P	mm	-	25	-	
	2P	mm	-	50	-	
	3P	mm	75			105
	4P	mm	100			140
Tiefe	mm	68			68	
Gewicht	1P	kg	-	0,29	-	
	2P	kg	-	0,48	-	
	3P	kg	0,72			1,3
	4P	kg	0,95			1,6

Gebrauchskategorie A bedeutet:

Leistungsschalter, die nicht besonders für Selektivität unter Kurzschlussbedingungen gegenüber anderen auf der Lastseite in Reihe liegenden Kurzschlusseinrichtungen ausgelegt sind, d. h. ohne beabsichtigte Kurzzeitverzögerung für Selektivität unter Kurzschlussbedingungen und daher ohne Bemessungs-Kurzzeitstromfestigkeit I_{cw}. Gebrauchskategorie A trifft auf strombegrenzende, gekapselte Leistungsschalter zu.

Gebrauchskategorie B bedeutet:

Leistungsschalter, die nicht besonders für Selektivität unter Kurzschlussbedingungen gegenüber anderen auf der Lastseite in Reihe liegenden Kurzschlusseinrichtungen ausgelegt sind, d. h. mit beabsichtigte Kurzzeitverzögerung (die einstellbar sein darf) für Selektivität unter Kurzschlussbedingungen. Solche Leistungsschalter haben eine Bemessungskurzzeitstromfestigkeit I_{cw}. Gebrauchskategorie B trifft auf nullpunktlöschende offene Leistungsschalter mit Kurzzeitverzögerung des Kurzschlusauslösers.

Stromart	Gebrauchskategorie		
	Kategorie A	Kategorie B	Typische Anwendungen
Wechselspannung	AC-20A*)	AC-20B*)	Schließen und Öffnen ohne Last
	AC-21A	AC-21B	Schalten von ohmscher Last einschließlich geringer Überlast
	AC-22A	AC-22B	Schalten von gemischter ohmscher und induktiver Last einschließlich geringer Überlast
	AC-23A	AC-23B	Schalten von Motoren oder anderer hochinduktiver Last
Gleichspannung	DC-20A*)	DC-20B*)	Schließen und Öffnen ohne Last
	DC-21A	DC-21B	Schalten von ohmscher Last einschließlich geringer Überlast
	DC-22A	DC-22B	Schalten von gemischter ohmscher und induktiver Last einschließlich geringer Überlast (z.B. Nebenschlussmotoren)
	DC-23A	DC-23B	Schalten von hochinduktiver Last (z.B. Reihenschlussmotoren)

h250 LSI		h400	h630			h1000			h1600		
Leistungsschalter		Leistungsschalter	Schalter	Leistungsschalter		Schalter	Leistungsschalter		Schalter	Leistungsschalter	
HNC	HEC	HND	HCD	HND	HED	HCE	HNE	HEE	HCF	HNF	HEF
-	-	-	-	ok		-	ok		-	ok	
0.4 bis 1x lr		-	-	0.4 bis 1 x lr		-	0.4 bis 1 x lr		-	0.4 bis 1 x lr	
2.5 bis 10x lr		-	-	2.5 bis 10x lr (400 A) 2.5 bis 8x lr (630 A)		-	2.5 bis 10x lr (800 A) 2.5 bis 8x lr (1000 A)		-	2.5 bis 10x lr	
0.1 - 0.2 s		-	-	0.1 - 0.2 s		-	0.1 - 0.2 s		-	0.1 - 0.2 s	
#2		#3		#3		#3			#3		
#1		#1		#1		#1			#1		
#1		#1		#1		#1			#1		
#1		#1		#1		#1			#1		
ok		ok		ok		ok			ok		
ok		ok		ok		ok			ok		
ok		ok		ok		ok			ok		
integriert		integriert		integriert		integriert			integriert		
-		-		-		-			-		
Schraubanschluss		Schraubanschluss		Schraubanschluss		Schraubanschluss			Schraubanschluss		
120 mm ²		240 mm ²		-		-			-		
ok		ok		ok		ok			ok		
ok		ok		integriert		integriert			integriert		
ok		ok		ok		ok			ok		
165		260		260		273 / 433			370 / 570		
-		-		-		-			-		
-		-		-		-			-		
105		140		140		210			210		
140		185		185		280			280		
97		97		97		99,5			140		
-		-		-		-			-		
-		-		-		-			-		
2,5		4,2		4,3		11			27		
3,3		5,6		5,7		14,8			-		

Selektivität

Was ist Selektivität?

Unter Selektivität ist die Koordination von Schutzvorrichtungen zu verstehen, damit ein Fehler von der unmittelbar vorgeschalteten Schutzvorrichtung und nur von dieser eliminiert wird.

Totale Selektivität

- fehlerhafter Teil wird abgeschaltet
- vorgeschalteter Leistungsschalter bleibt geschlossen

Partielle Selektivität

- Selektivität nicht bis zum voraussichtlichen Kurzschlussstrom
- fehlerhafter Teil wird abgeschaltet
- über Selektivitätsgrenzstrom (I_s) kann auch vorgeschalteter Leistungsschalter öffnen, Verlust an Selektivität

Lesen der Selektivitätstabellen

Kästchen mit dem Buchstaben «T» zeigen die totale Selektivität zwischen den relevanten vor- und nachgeschalteten Leistungsschaltern an. Die totale Selektivität gilt für alle Fehlerstufen bis zum Ausschaltvermögen des vor- oder nachgeschalteten Leistungsschalters, je nachdem, welches geringer ist.

Für die anderen Kästchen gilt, dass die Selektivität entweder partiell ist oder keine Selektivität gegeben ist.

Wenn die Selektivität partiell ist, ist der Wert des Selektivitätsgrenzstroms I_s im Kästchen angezeigt.

Hinweis: Die Selektivität wäre total, unabhängig davon, ob der offene Leistungsschalter ein integriertes oder externes Schutzrelais hätte, weil $I_{CW}(I_s) = I_{CS}$.

Die meisten anderen offenen Leistungsschalter haben $I_{CW}(I_s) < I_{CS}$.

Eigenverbrauch von Kupferleitungen

$$P_w = \frac{I_2^2 \cdot 2 \cdot L}{A_{Cu} \cdot 57}$$

L = Entfernung [m]

A_{cu} = Kupferquerschnitt [mm²]

Beispiele Eigenverbrauch von Kupferleitungen

Leitungsquerschnitt mm ²	Eigenverbrauch [VA] für 1 bis 10 m Doppelleitung									
	1 m	2 m	3 m	4 m	5 m	6 m	7 m	8 m	9 m	10 m
2,5	0.36	0.71	1.07	1.43	1.78	2.14	2.50	2.86	3.21	3.57
4	0.22	0.45	0.67	0.89	1.12	1.34	1.56	1.79	2.01	2.24
6	0.15	0.30	0.45	0.60	0.74	0.89	1.04	1.19	1.34	1.49
10	0.09	0.18	0.27	0.36	0.44	0.54	0.63	0.71	0.80	0.89

Selektivitätstabelle nach IEC 60947-2

Leistungsschalter x160, x250, h250, h400, h630, h800, h1000, h1600

Leistungs- und Lasttrennschalter

	Icc (kA)	vorgeschaltet	x160 TM 25/40 kA							x250 TM 25/40 kA														
			nachgeschaltet	HHA, HNA						HNB					HHG, HNG, HEG									
				(A)	16 - 50	63	80	100	125	160	100	125	160	200	225	250	20	32	50	63	100	125	160	200
HHA HNA	x160 TM 40 kA	16	-	2	2	2.9	2.9	3	2.15	2.9	4.1	5.6	5.5	5.4	-	-	-	1.2	2.15	2.9	4.1	5.6	5.4	
		20	-	2	2	2.9	2.9	3	2.15	2.9	4.1	5.6	5.5	5.4	-	-	-	1.2	2.15	2.9	4.1	5.6	5.4	
		25	-	2	2	2.9	2.9	3	2.15	2.9	4.1	5.6	5.5	5.4	-	-	-	1.2	2.15	2.9	4.1	5.6	5.4	
		32	-	1.8	1.8	2.6	2.6	2.7	2	2.6	3.6	5	4.9	4.8	-	-	-	1.15	2	2.6	3.6	5	4.8	
		40	-	1.6	1.6	2.35	2.35	2.4	1.8	2.35	3.3	4.3	4.25	4.2	-	-	-	1.1	1.8	2.35	3.3	4.3	4.2	
		50	-	1.6	1.6	2.35	2.35	2.4	1.8	2.35	3.15	4.25	4.2	4.15	-	-	-	1.1	1.8	2.35	3.15	4.25	4.15	
		63	-	-	-	2.15	2.15	2.2	1.7	2.15	3	4.05	4	3.9	-	-	-	-	1.7	2.15	3	4.05	3.9	
		80	-	-	-	2.15	2.15	2.2	1.7	2.15	2.9	3.9	3.9	3.8	-	-	-	-	1.7	2.15	2.9	3.9	3.8	
		100	-	-	-	-	-	2.1	-	1.95	2.75	3.7	3.7	3.6	-	-	-	-	-	1.95	2.75	3.7	3.6	
		125	-	-	-	-	-	2.1	-	-	2.65	3.5	3.5	3.4	-	-	-	-	-	-	2.65	3.5	3.4	
160	-	-	-	-	-	-	-	-	-	3.45	3.4	3.35	-	-	-	-	-	-	-	-	3.45	3.35		
HNB	x250 TM 40 kA	100	-	-	-	-	-	-	-	1.95	2.5	3.15	3.2	3.3	-	-	-	-	-	1.95	2.5	3.15	3	
		125	-	-	-	-	-	-	-	-	2.5	3.15	3.2	3.3	-	-	-	-	-	-	2.5	3.15	3	
		160	-	-	-	-	-	-	-	-	-	3.15	3.2	3.3	-	-	-	-	-	-	-	3.15	3	
		200	-	-	-	-	-	-	-	-	-	-	3.2	3.3	-	-	-	-	-	-	-	-	3	
		225	-	-	-	-	-	-	-	-	-	-	-	3.3	-	-	-	-	-	-	-	-	3	
		250	-	-	-	-	-	-	-	-	-	-	-	-	-	-	-	-	-	-	-	-	-	
		20	-	-	-	-	-	-	1.55	1.95	2.5	3.15	3.2	3.3	-	0.41	0.6	1	1.55	1.95	2.5	3.15	3	
		32	-	-	-	-	-	-	1.55	1.95	2.5	3.15	3.2	3.3	-	-	0.6	1	1.55	1.95	2.5	3.15	3	
		50	-	-	-	-	-	-	1.55	1.95	2.5	3.15	3.2	3.3	-	-	-	1	1.55	1.95	2.5	3.15	3	
		63	-	-	-	-	-	-	1.55	1.95	2.5	3.15	3.2	3.3	-	-	-	-	1.55	1.95	2.5	3.15	3	
		100	-	-	-	-	-	-	-	1.95	2.5	3.15	3.2	3.3	-	-	-	-	-	1.95	2.5	3.15	3	
		125	-	-	-	-	-	-	-	-	2.5	3.15	3.2	3.3	-	-	-	-	-	-	2.5	3.15	3	
		160	-	-	-	-	-	-	-	-	-	3.15	3.2	3.3	-	-	-	-	-	-	-	3.15	3	
		200	-	-	-	-	-	-	-	-	-	-	3.2	3.3	-	-	-	-	-	-	-	-	3	
		20	-	-	-	-	-	-	-	-	-	-	-	-	-	-	-	-	-	-	-	-	-	
		32	-	-	-	-	-	-	-	-	-	-	-	-	-	-	-	-	-	-	-	-	-	
		50	-	-	-	-	-	-	-	-	-	-	-	-	-	-	-	-	-	-	-	-	-	
		63	-	-	-	-	-	-	-	-	-	-	-	-	-	-	-	-	-	-	-	-	-	
		100	-	-	-	-	-	-	-	-	-	-	-	-	-	-	-	-	-	-	-	-	-	
		125	-	-	-	-	-	-	-	-	-	-	-	-	-	-	-	-	-	-	-	-	-	
		160	-	-	-	-	-	-	-	-	-	-	-	-	-	-	-	-	-	-	-	-	-	
		250	-	-	-	-	-	-	-	-	-	-	-	-	-	-	-	-	-	-	-	-	-	
HNC HEC	h250 LSI 50/70 kA	40	-	-	-	-	-	-	-	-	-	-	-	-	-	-	-	-	-	-	-	-		
		125	-	-	-	-	-	-	-	-	-	-	-	-	-	-	-	-	-	-	-	-		
		250	-	-	-	-	-	-	-	-	-	-	-	-	-	-	-	-	-	-	-	-		
		250	-	-	-	-	-	-	-	-	-	-	-	-	-	-	-	-	-	-	-	-		
		300	-	-	-	-	-	-	-	-	-	-	-	-	-	-	-	-	-	-	-	-		
		350	-	-	-	-	-	-	-	-	-	-	-	-	-	-	-	-	-	-	-	-		
		400	-	-	-	-	-	-	-	-	-	-	-	-	-	-	-	-	-	-	-	-		
HND HED	h630 LSI 50/70kA	250	-	-	-	-	-	-	-	-	-	-	-	-	-	-	-	-	-	-	-	-		
		400	-	-	-	-	-	-	-	-	-	-	-	-	-	-	-	-	-	-	-	-		
		500	-	-	-	-	-	-	-	-	-	-	-	-	-	-	-	-	-	-	-	-		
		600	-	-	-	-	-	-	-	-	-	-	-	-	-	-	-	-	-	-	-	-		
		630	-	-	-	-	-	-	-	-	-	-	-	-	-	-	-	-	-	-	-	-		
		800	-	-	-	-	-	-	-	-	-	-	-	-	-	-	-	-	-	-	-	-		
		630	-	-	-	-	-	-	-	-	-	-	-	-	-	-	-	-	-	-	-	-		
		800	-	-	-	-	-	-	-	-	-	-	-	-	-	-	-	-	-	-	-	-		
HNE HEE	h1000 LSI 50/70 kA	630	-	-	-	-	-	-	-	-	-	-	-	-	-	-	-	-	-	-	-	-		
		700	-	-	-	-	-	-	-	-	-	-	-	-	-	-	-	-	-	-	-	-		
		800	-	-	-	-	-	-	-	-	-	-	-	-	-	-	-	-	-	-	-	-		
		7000	-	-	-	-	-	-	-	-	-	-	-	-	-	-	-	-	-	-	-	-		
HNF HEF	h1600 LSI 50/70 kA	800	-	-	-	-	-	-	-	-	-	-	-	-	-	-	-	-	-	-	-	-		
		1250	-	-	-	-	-	-	-	-	-	-	-	-	-	-	-	-	-	-	-	-		
		1600	-	-	-	-	-	-	-	-	-	-	-	-	-	-	-	-	-	-	-	-		

Ausschaltvermögen nach IEC 947-2, Werte bei 3PH + N, 220/380 ~ 240/415V AC

"T" = Totale Selektivität

Kaskadierung

Kaskadierung ist eine Technik, bei der das Strombegrenzungsvermögen vorgeschalteter Leistungsschalter dazu benützt wird, die Installation nachgeschalteter Leistungsschalter mit niedrigeren Bemessungsdaten und folglich geringeren Kosten zu erlauben.

Der vorgeschaltete Leistungsschalter wirkt als Widerstand gegen Kurzschlussströme. Mit dieser Unterstützung können nachgeschaltete Leistungsschalter mit Ausschaltvermögen unter dem voraussichtlichen Kurzschluss an ihrem Installationspunkt den reduzierten Kurzschlussstrom unterbrechen.

Da der Strom nach dem begrenzenden Leistungsschalter begrenzt wird, wirkt die Kaskadierung auf alle Schaltungen im nachgeschalteten Schaltkreis. Sie ist nicht auf zwei aufeinanderfolgende Vorrichtungen beschränkt.

Die Vorteile

Die Installation eines einzelnen begrenzenden Leistungsschalters bringt erhebliche Vereinfachungen und Einsparungen für die gesamte nachgeschaltete Installation:

- Vereinfachung der Elementselektion mit Hilfe der Kaskadierungstabellen
- Einsparungen bei nachgeschalteten Elementen; die Kaskadierung ermöglicht Leistungsschalter mit geringeren Bemessungsdaten.

Außerdem reduziert die Anwendung einer Kaskadierung die elektro-dynamische und thermische Belastung in der Installation. Der in der Tabelle ausgewiesene Wert bezieht sich auf das erhöhte Ausschaltvermögen in kA, das erzielt werden kann, wenn der nachgeschaltete Leistungsschalter vom entsprechenden vorgeschalteten Leistungsschalter unterstützt wird.

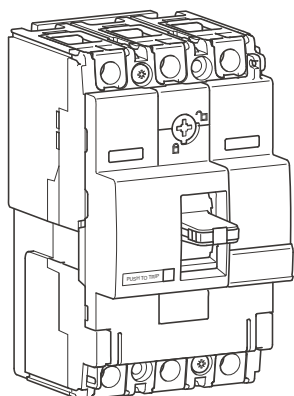
maximale Kaskadierung in kA, IEC 947- 2, 3PH + N, 220/380 ~ 240/415V AC

			vorgeschaltet										
			x160TM		x250TM	h250LSI		h630LSI		h1000LSI		h1600LSI	
			HHA	HNA	HNB	HNC	HEC	HND	HED	HNE	HEE	HNF	HEF
		IEC 60947-2	25 kA	40 kA	40 kA	50 kA	70 kA	50 kA	70 kA	50 kA	70 kA	50 kA	70kA
x160TM	HHA	25 kA	25	40	40	50	70	50	55	45	45	28	28
	HNA	40 kA	-	40	40	50	70	50	70	50	70	50	50
x250TM	HNB	40 kA	-	-	40	50	70	50	70	50	70	50	50
h250LSI	HNC	50 kA	-	-	-	50	70	50	70	50	70	50	70
	HEC	70 kA	-	-	-	-	70	50	70	50	70	50	70
h630LSI	HND	50 kA	-	-	-	-	-	50	70	50	70	50	70
	HED	70 kA	-	-	-	-	-	-	70	50	70	50	70
h1000LSI	HNE	50 kA	-	-	-	-	-	-	-	50	70	50	70
	HEE	70 kA	-	-	-	-	-	-	-	-	70	50	70
h1600LSI	HNF	50 kA	-	-	-	-	-	-	-	-	-	50	70
	HEF	70 kA	-	-	-	-	-	-	-	-	-	-	70

maximale Kaskadierung in kA, IEC 947- 2, 3PH + N, 127/200 ~ 138/240V AC oder nachgeschaltete Geräte 3PH + N 220/380 ~ 240/415V AC

			vorgeschaltet										
			x160TM		x250TM	h250LSI		h630LSI		h1000LSI		h1600LSI	
			HHA	HNA	HNB	HNC	HEC	HND	HED	HNE	HEE	HNF	HEF
		IEC 60947-2	35 kA	85 kA	85 kA	85 kA	100 KA	85 kA	100 KA	85kA	100 KA	100 KA	100 KA
x160TM	HHA	35 kA	35	85	85	85	100	85	100	85	100	45	45
	HNA	85 kA	-	85	85	85	100	85	100	85	100	100	100
x250TM	HNB	85 kA	-	-	85	85	100	85	100	85	100	100	100
h250LSI	HNC	85 kA	-	-	85	85	100	85	100	85	100	100	100
	HEC	100 kA	-	-	-	-	100	85	100	85	100	100	100
h630LSI	HND	85 kA	-	-	-	-	-	85	100	85	100	100	100
	HED	100 kA	-	-	-	-	-	-	100	85	100	100	100
h1000LSI	HNE	85 kA	-	-	-	-	-	-	-	85	100	100	100
	HEE	100 kA	-	-	-	-	-	-	-	-	100	100	100
h1600LSI	HNF	100 kA	-	-	-	-	-	-	-	-	-	100	100
	HEF	100 kA	-	-	-	-	-	-	-	-	-	-	100

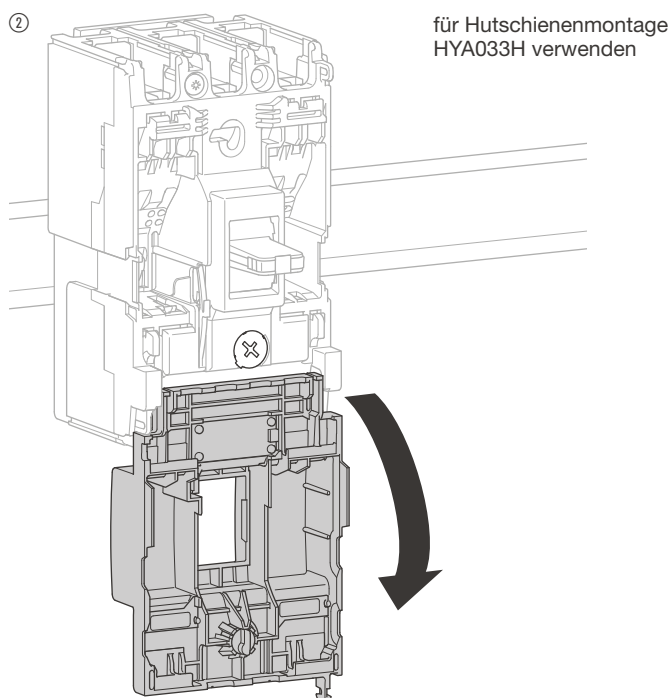
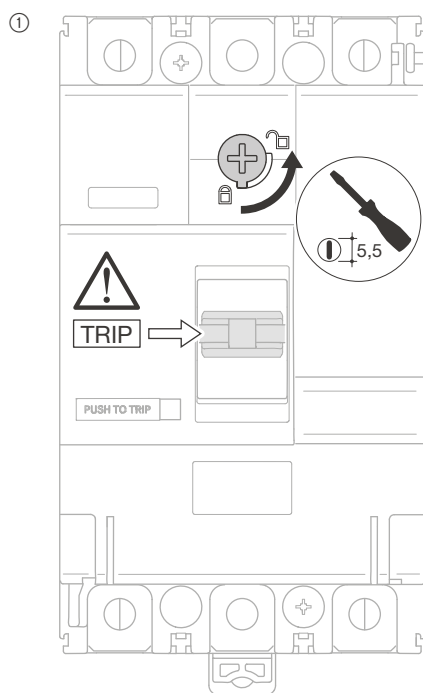
Leistungsschalter



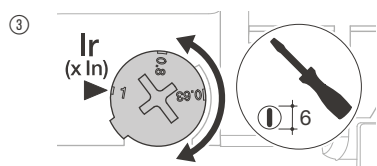
		220/240V AC IEC 60 947-2	380/415V AC IEC 60 947-2
HHA	I_{cu}	35 kA	25 kA
	I_{cs}	25 kA	20 kA
HNA	I_{cu}	85 kA	40 kA
	I_{cs}	40 kA	20 kA
HCA	I_{cm}	-	2,8 kA
	I_{cw}	-	2 kA -1 s

Leistungs- und Lasttrennschalter

thermische Einstellung



Einstellung der thermischen Auslösung $0,63 - 0,8 - 1 \times I_n$

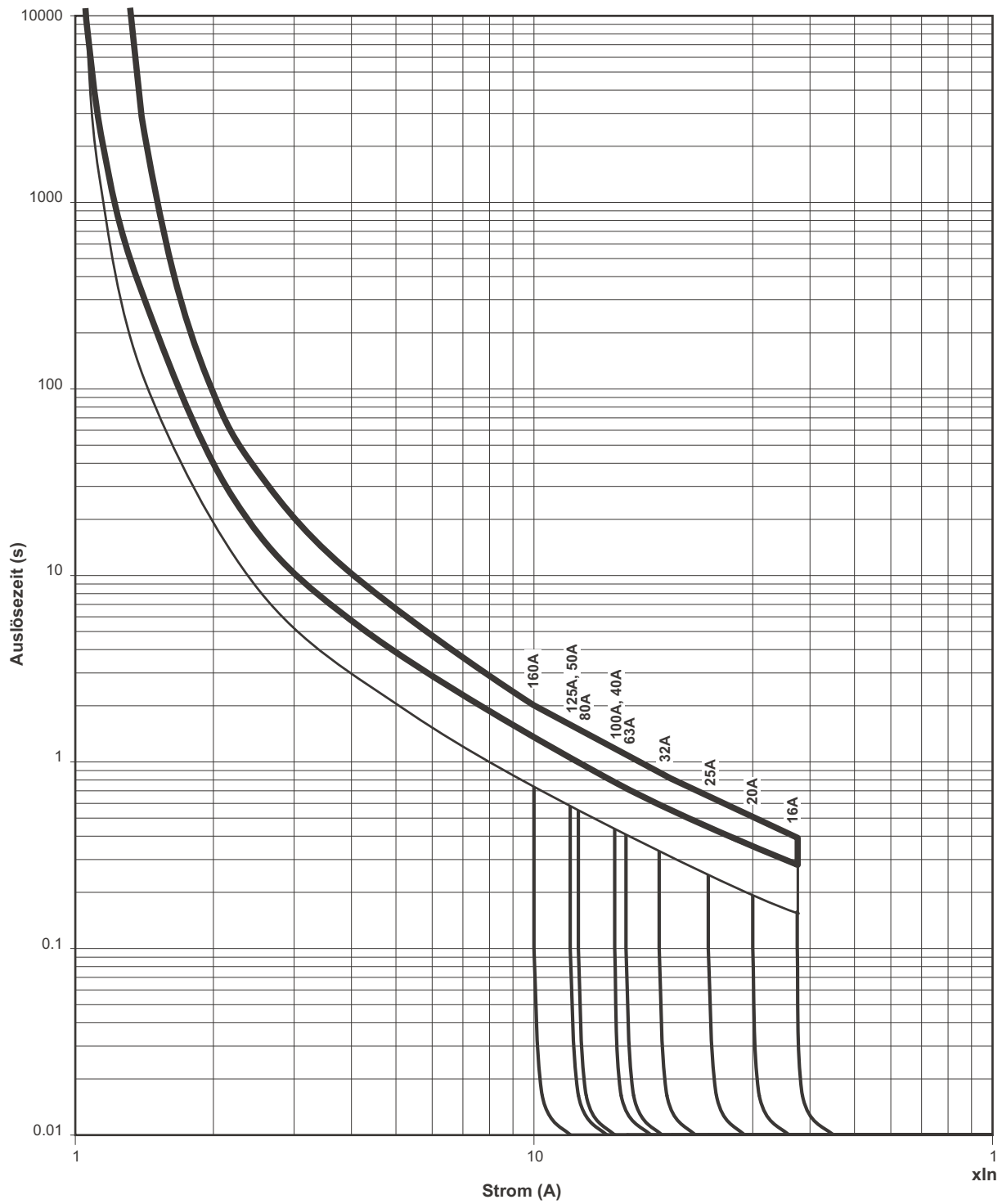


magnetische Auslösung $> 10 \times I_n$

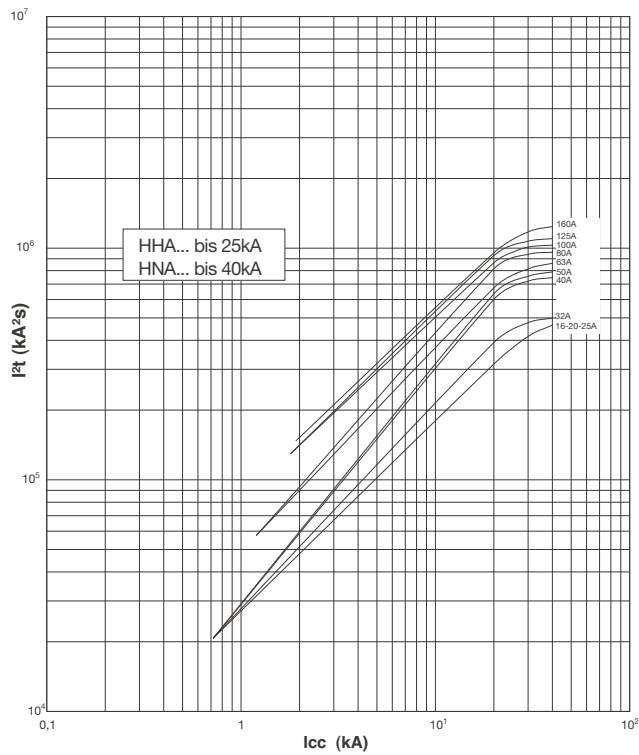
I_n	20 - 50 A	63 - 80 A	100 - 125 A	160 A
I_{mag}	600 A	1000 A	1500 A	1600 A

Zeit-Strom-Kennlinie

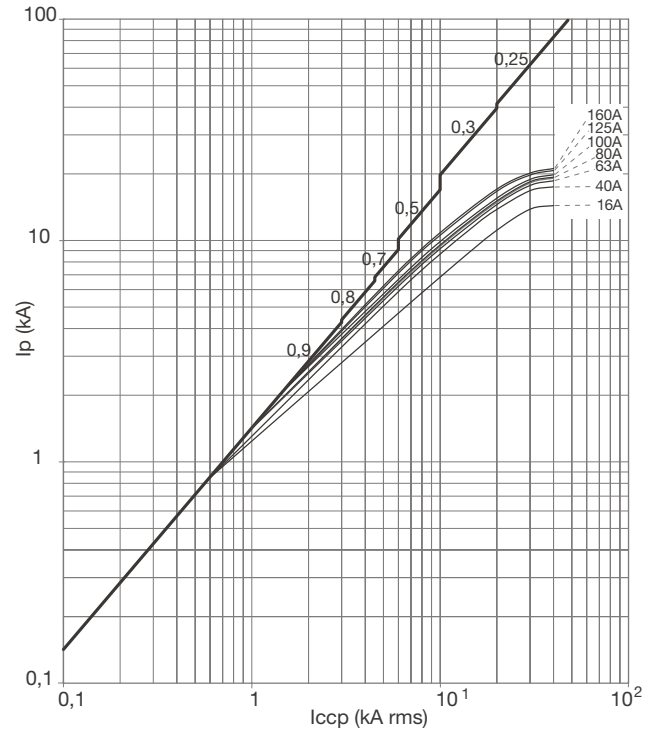
Leistungs- und
Lasttrennschalter



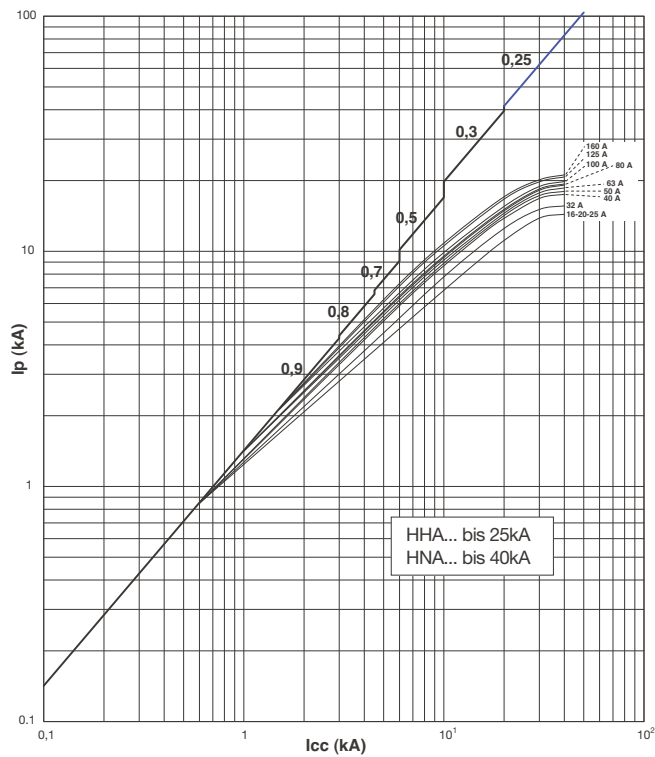
Durchlassenergie (I²t)



Schaltkurve

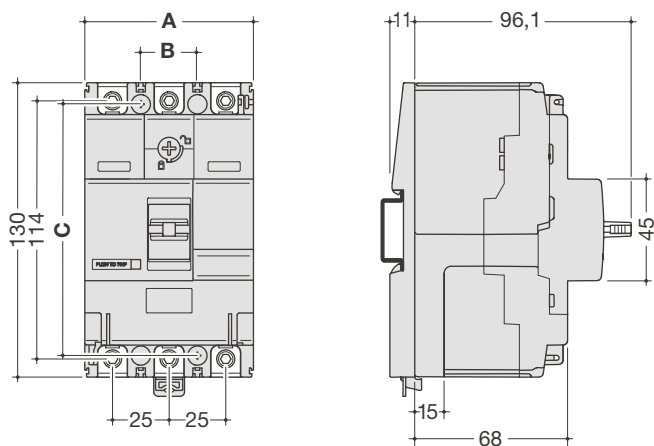


Kurzschlussstrom – Begrenzungskurven



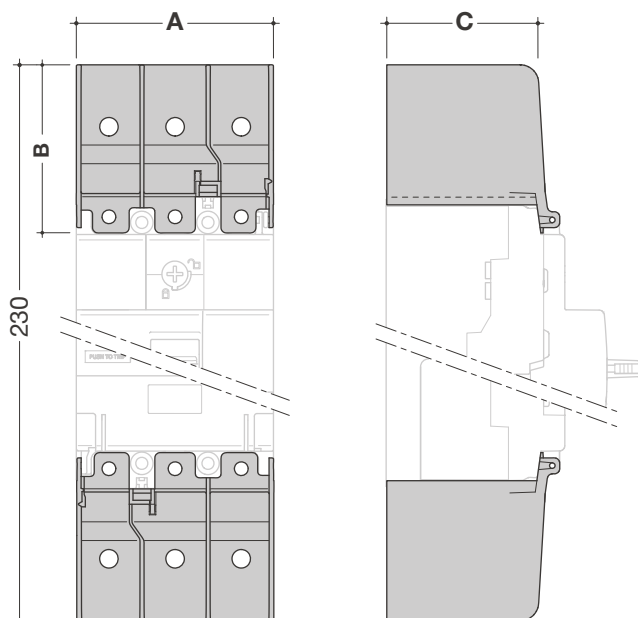
Abmessungen

Leistungs- und Lasttrennschalter



	A (mm)	B (mm)	C (mm)
3P	74,5	25	111
4P	99,5	25	111

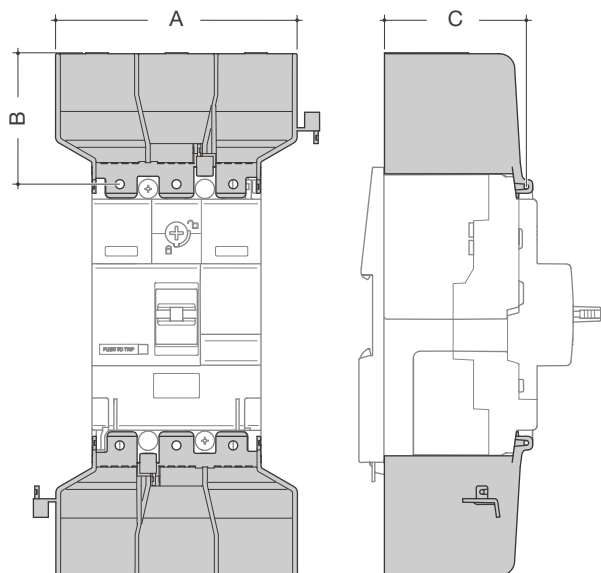
Klemmenabdeckung HYA021H und HYA022H für Anschlussverlängerung gerade



	A (mm)	B (mm)	C (mm)
3P	74,5	50	60,5
4P	99,5	50	60,5

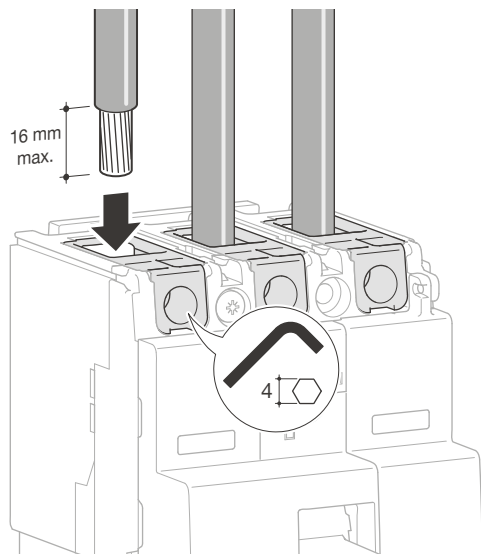
Für die Käfigklemmen HYA027H, HYA028H ist das Maß B 25 mm.

Klemmenabdeckung HYA023H und HYA024H für Anschlussverlängerung gespreizt



	A (mm)	B (mm)	C (mm)
3P	106,5	50	60,5
4P	141,5	50	60,5

Kabelanschluss

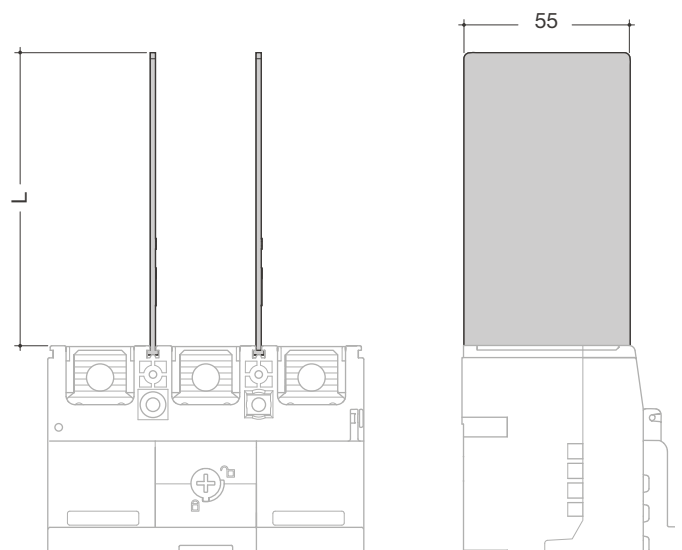
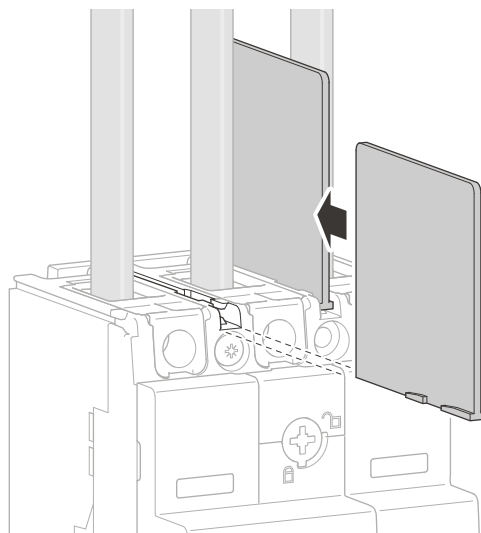


	min. 6 mm ²	max. 70 mm ²
	min. 6 mm ²	max. 95 mm ²
	6,6 Nm	

Die Anschlussklemmen HYA005H und HYA006H sind für Aluminiumkabel. Der Anschlussquerschnitt beträgt 35 bis 95 mm².

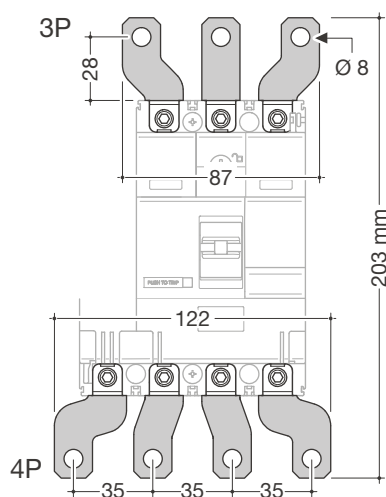
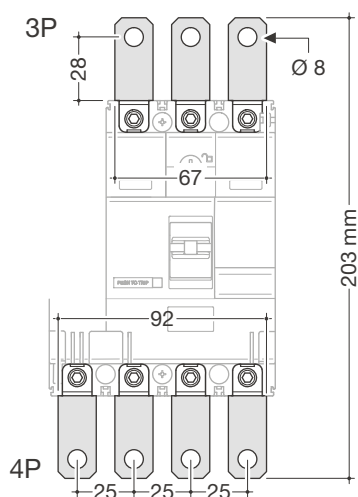
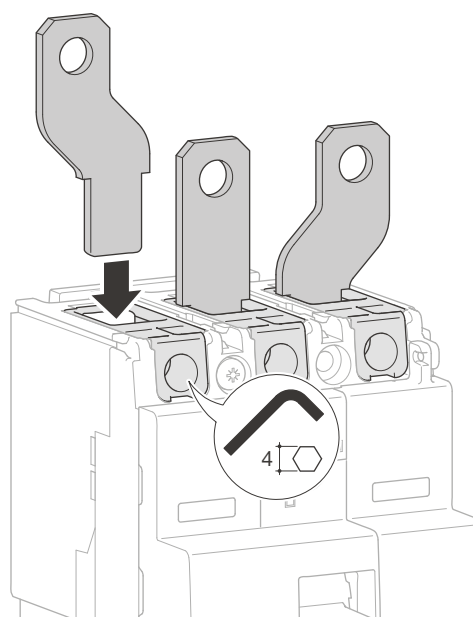
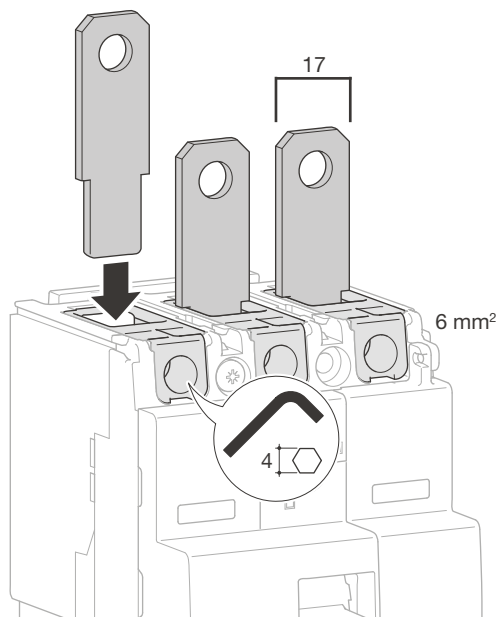
	min. 35 mm ²	max. 70 mm ²
	10 Nm	

Abschottung

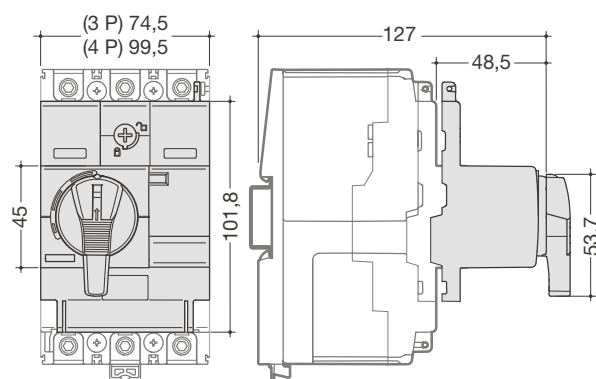


Anschlussverlängerung gerade und gespreizt

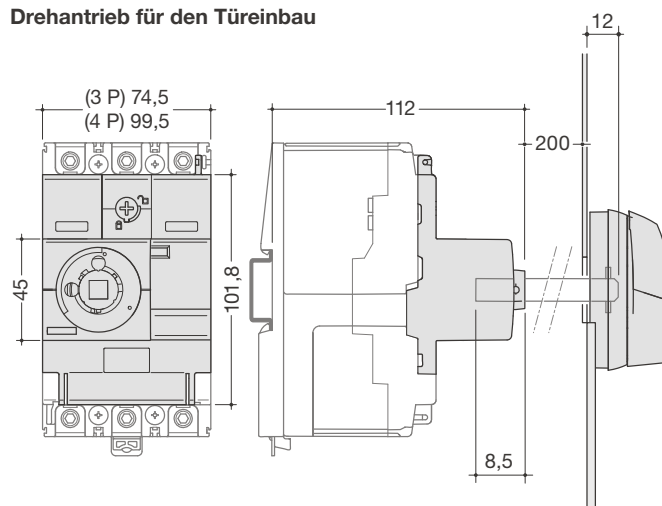
Leistungs- und Lasttrennschalter



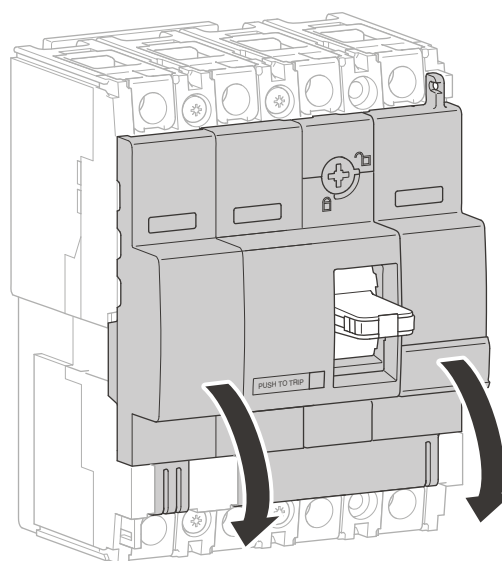
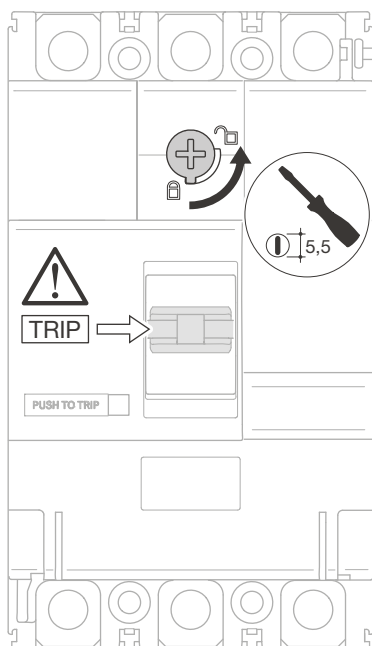
Drehtrieb direkt auf den Schalter



Drehtrieb für den Türeinbau

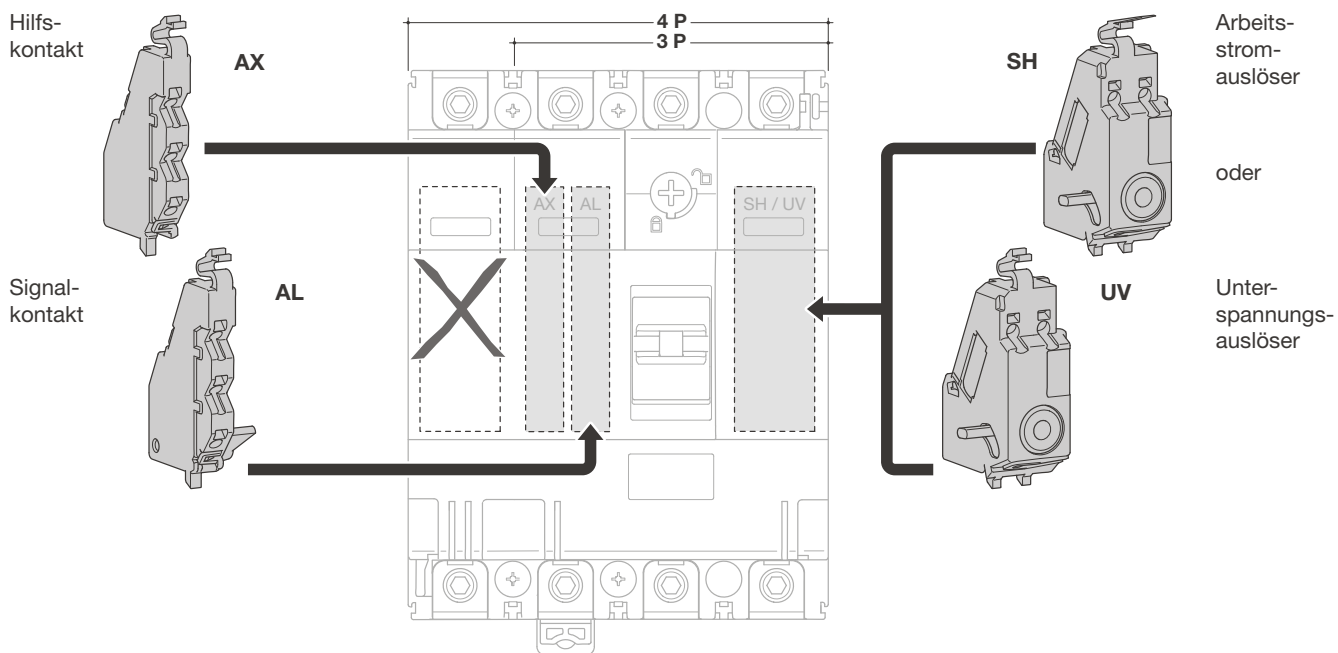


Zubehör für Leistungs- und Lasttrennschalter



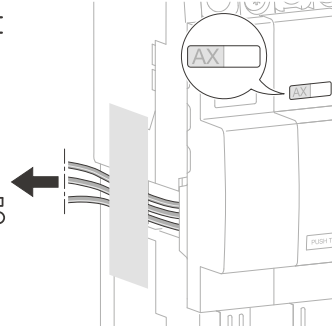
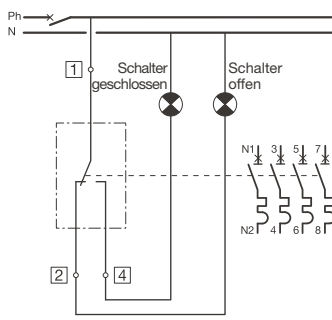
Leistungs- und Lasttrennschalter

Montage Hilfs-/Signalkontakt und Arbeitsstrom-/Überspannungsauslöser

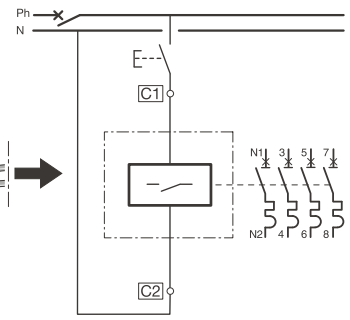
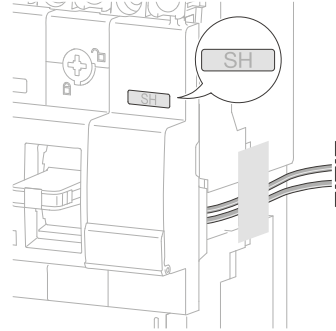


Leistungs- und Lasttrennschalter

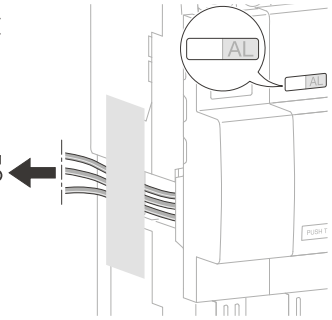
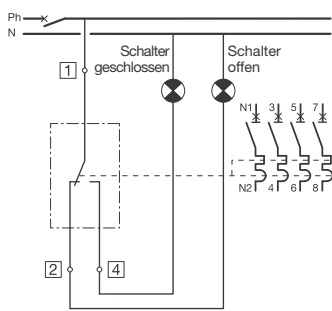
Hilfsschalter



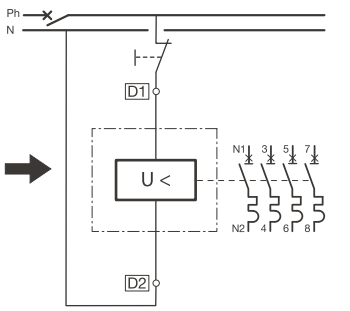
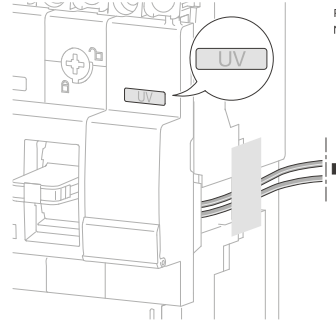
Arbeitsstromauslöser

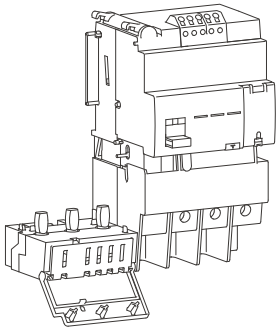


Signalkontakt



Unterspannungsauslöser





Die FI-Blöcke in Verbindung mit Schaltern, dienen als Schutz gegen elektronischen Schlag für Personen (30 mA) oder als Brandschutz (300 mA). Typ A

Eigenschaften

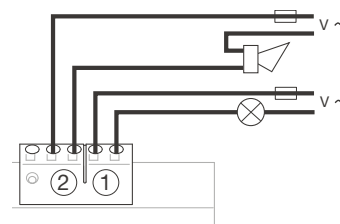
Resetaste
Taste zum Zurückstellen und Anzeigen einer Fehlerstromauslösung

elektrische Prüftaste
Prüftaste zum Auslösen der FI-Blöcke, um die elektrische Funktion zu testen

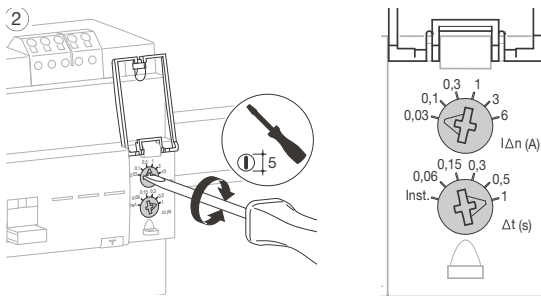
mechanische Prüftaste
Prüftaste zum Prüfen der mechanischen Verbindung zwischen FI-Block und Schalter

Anzeige des Fehlerstromes in der Anlage per LED
Orange = 25% $I_{\Delta n}$; Rot = 50% $I_{\Delta n}$
Die grüne LED zeigt den Betriebszustand.

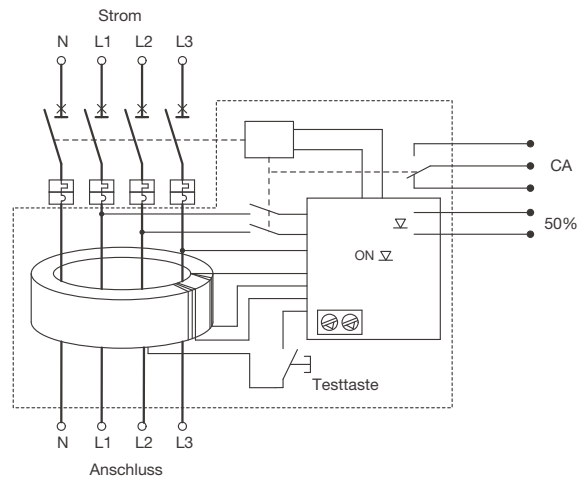
Fernsignalisierung bei $I_{\Delta n}$ 50%
Bei einem Fehlerstrom von 50% schaltet der Kontakt.



Einstellung des Fehlerstromes ($I_{\Delta n}$) und der Auslösezeit (Δt)



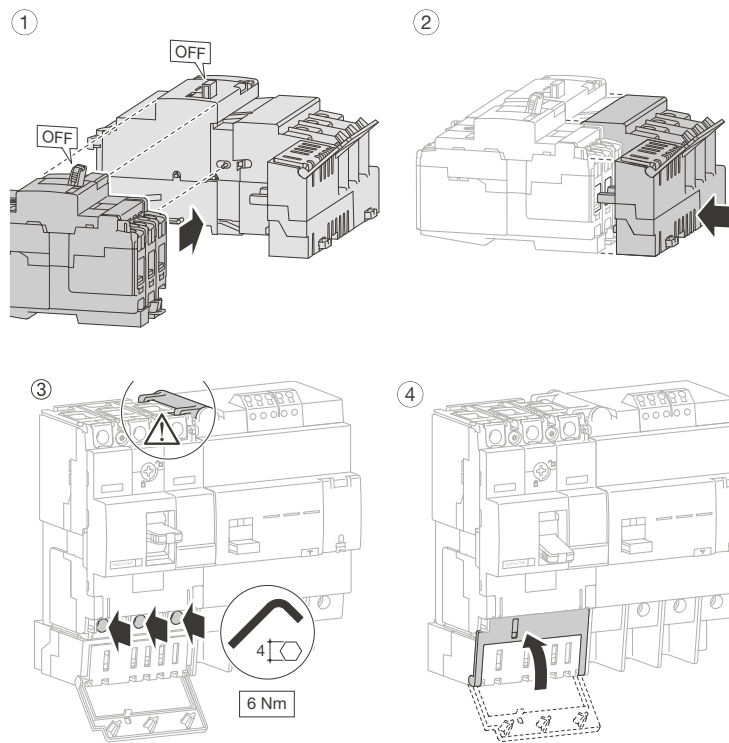
Funktionsschema



		A ($I_{\Delta n}$)					
		0,03	0,1	0,3	1	3	6
S (Δt)	inst.	OK	OK	OK	OK	OK	OK
	0,06	Nein	OK	OK	OK	OK	OK
	0,15	Nein	OK	OK	OK	OK	OK
	0,3	Nein	OK	OK	OK	OK	OK
	0,5	Nein	OK	OK	OK	OK	OK
	1	Nein	OK	OK	OK	OK	OK

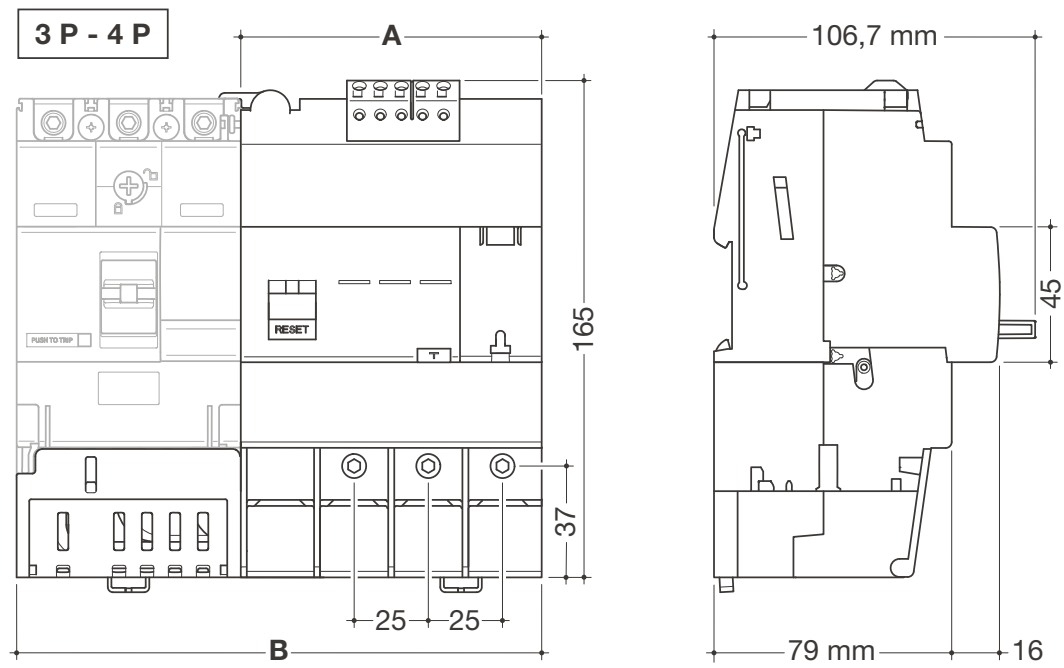
FI-Block mit Schalter verbinden

Leistungs- und Lasttrennschalter



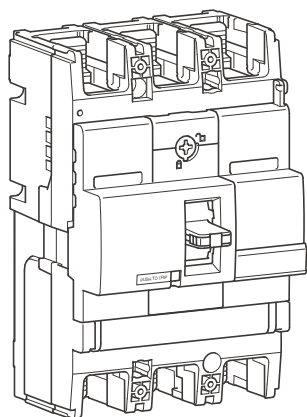
Schnelle Verbindung der Schalter mit dem FI-Block durch einfaches Aufstecken der Schalter auf den FI-Block.

Abmessungen



	3P	4P
A (mm)	100	100
B (mm)	174,5	199,5

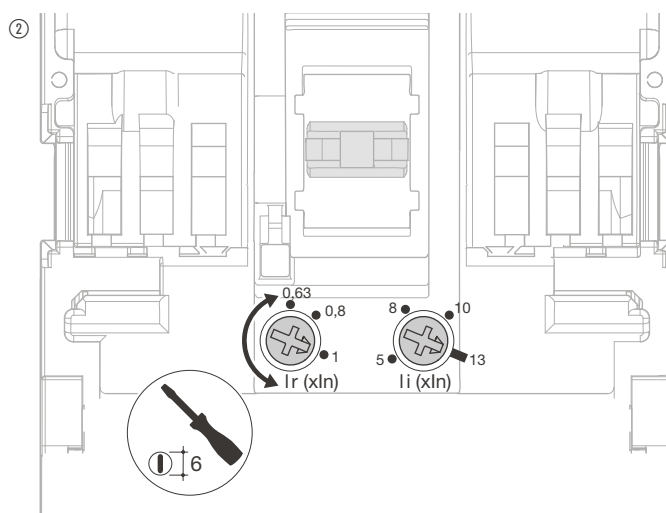
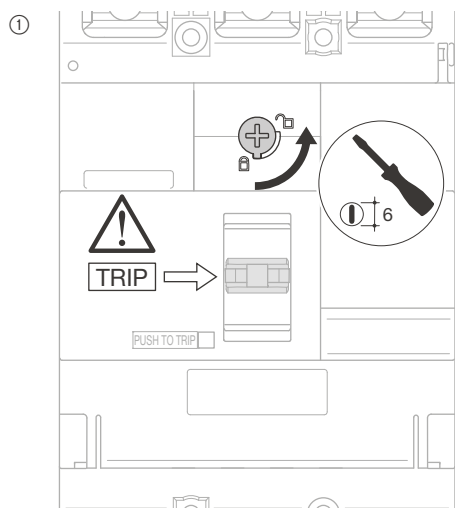
Leistungsschalter



		220/240V AC IEC 60 947-2	380/415V AC IEC 60 947-2
HNB	I_{cu}	85 kA	40 kA
	I_{cs}	40 kA	20 kA
HCB	I_{cm}	-	9 kA
	I_{cw}	-	3 kA -1 s

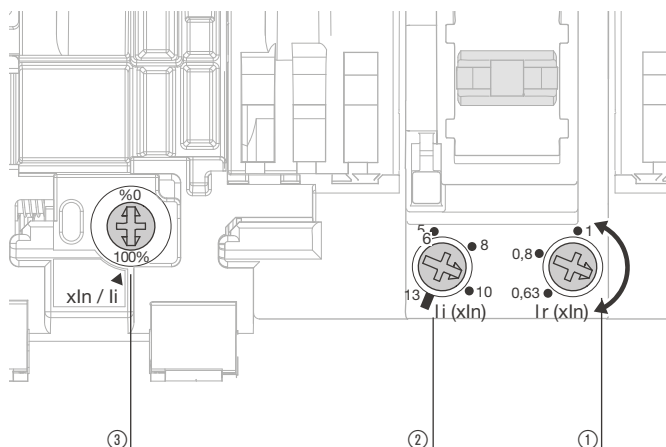
Leistungs- und Lasttrennschalter

thermische und magnetische Einstellung

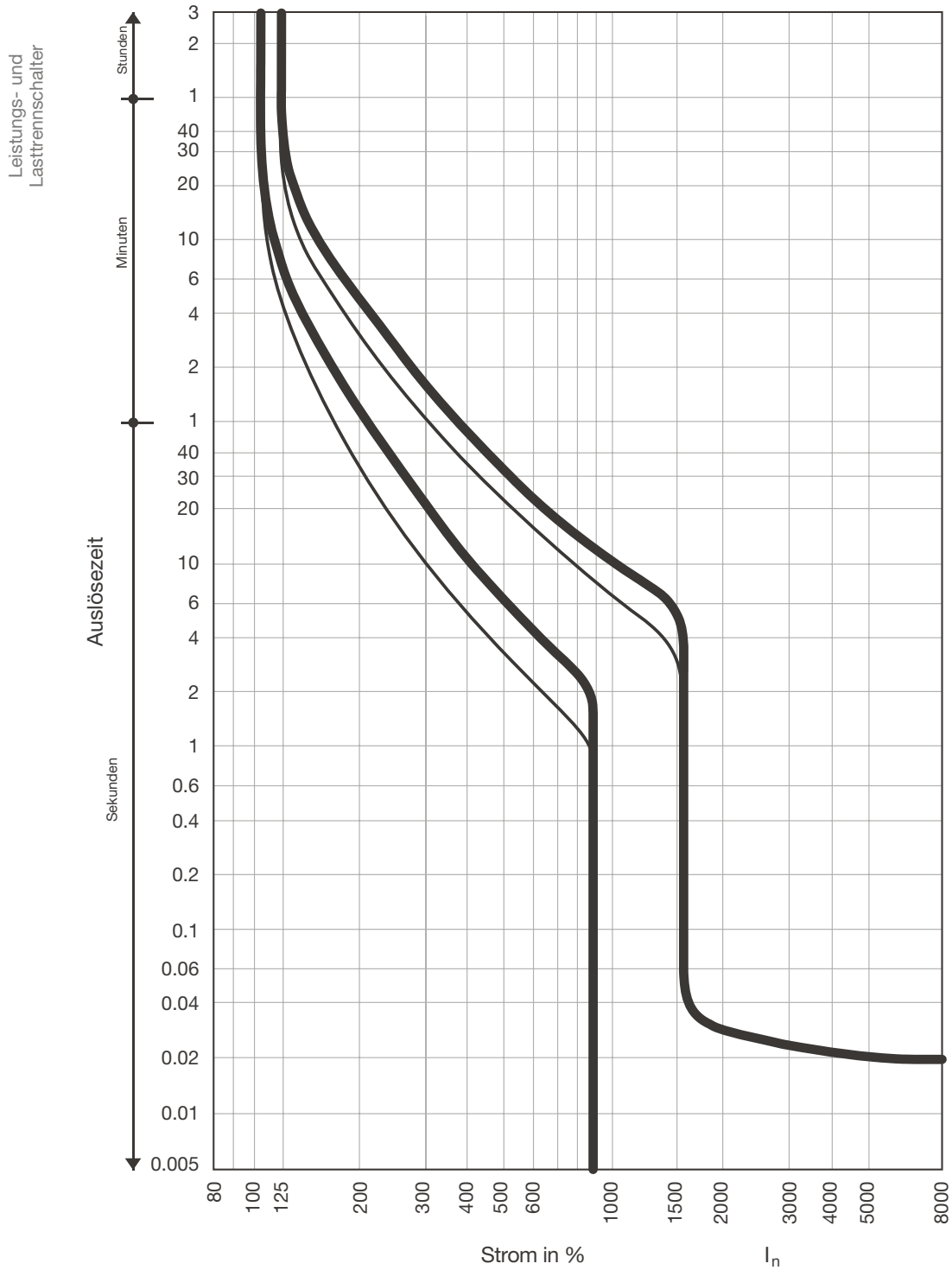


Einstellung der thermischen Auslösung 0,63 - 0,8 - 1 x I_n
 Einstellung der magnetischen Auslösung 6 - 8 - 10 - 13 x I_n (100 - 200 A)
 5 - 7 - 9 - 11 x I_n (250 A)

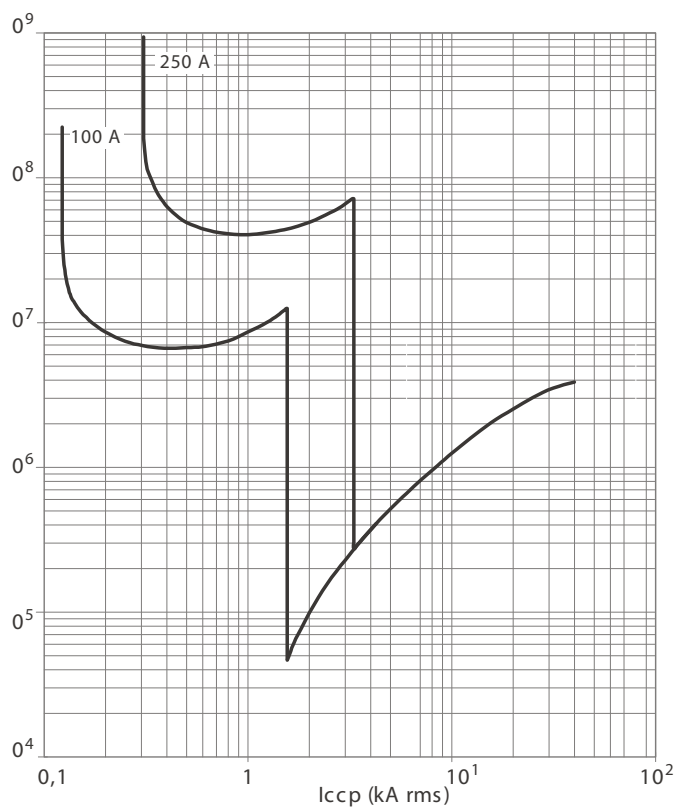
	100 - 200 A	250 A
I_r (x I_n) ①	0,63 - 0,8 - 1 x I_n	
I_i (x I_n) ②	6 - 8 - 10 - 13 x I_n	5 - 7 - 9 - 11 x I_n
x I_n / I_i ③	0 - 100%	
	0 - 60%	



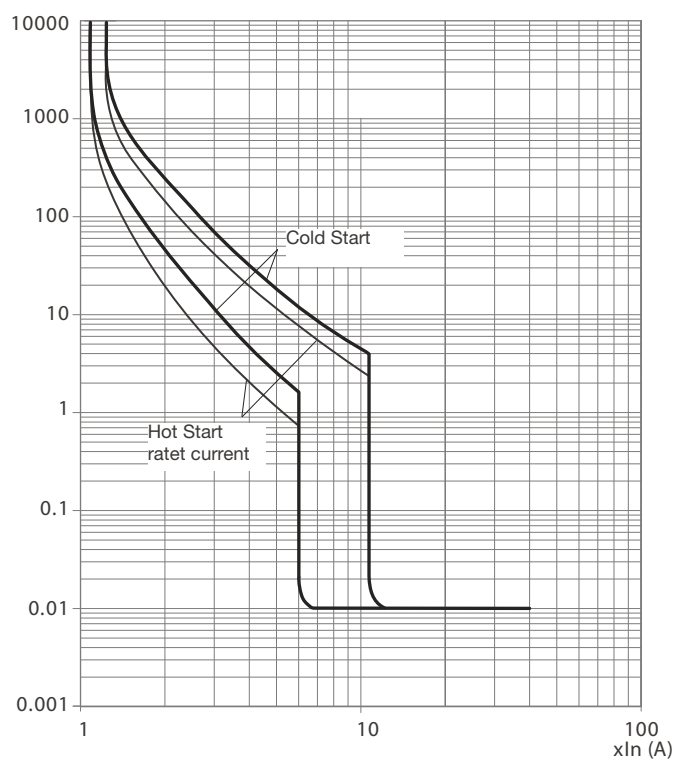
Zeit-Strom-Kennlinie



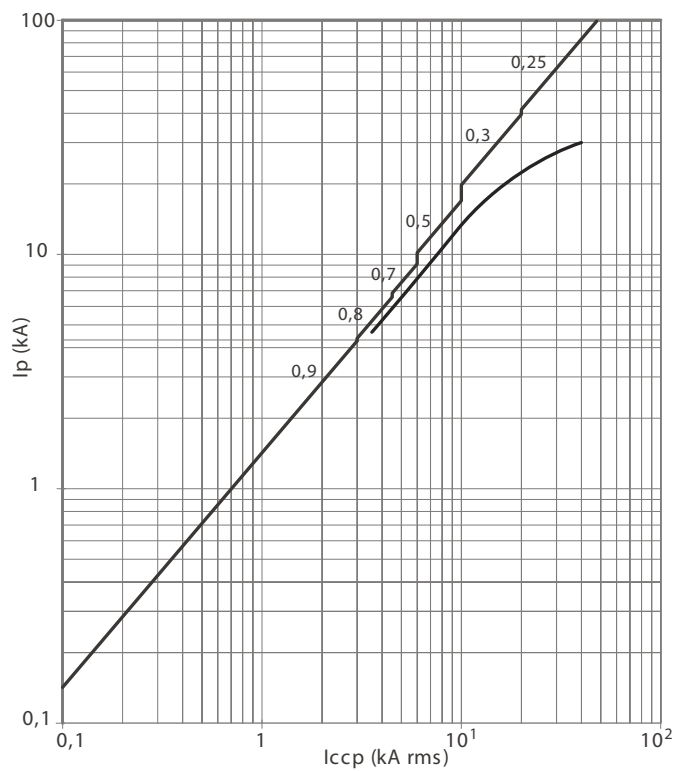
Durchlassenergie (I^2t)



Schaltkurve

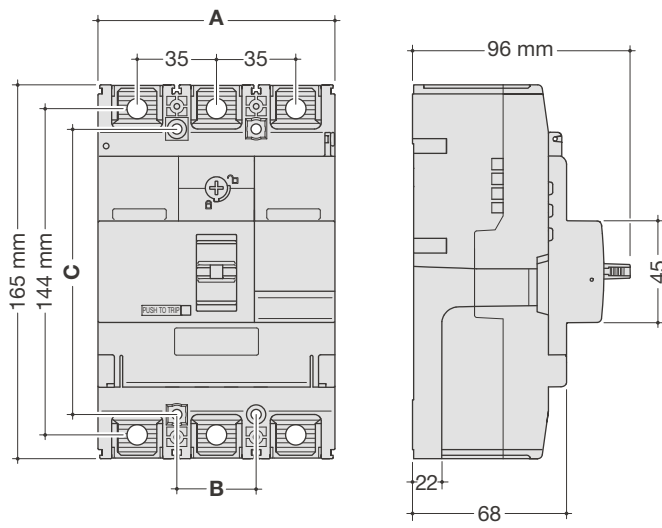


Kurzschlussstrom-Begrenzungskurve (I_p)



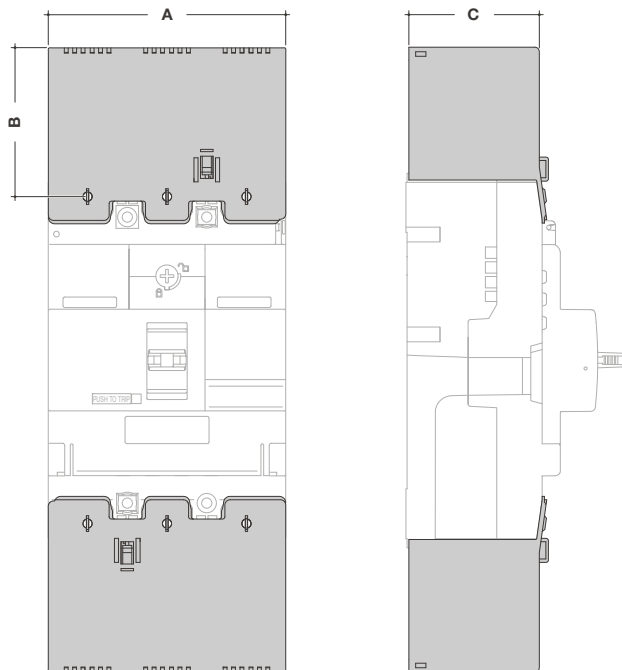
Abmessungen

Leistungs- und Lasttrennschalter



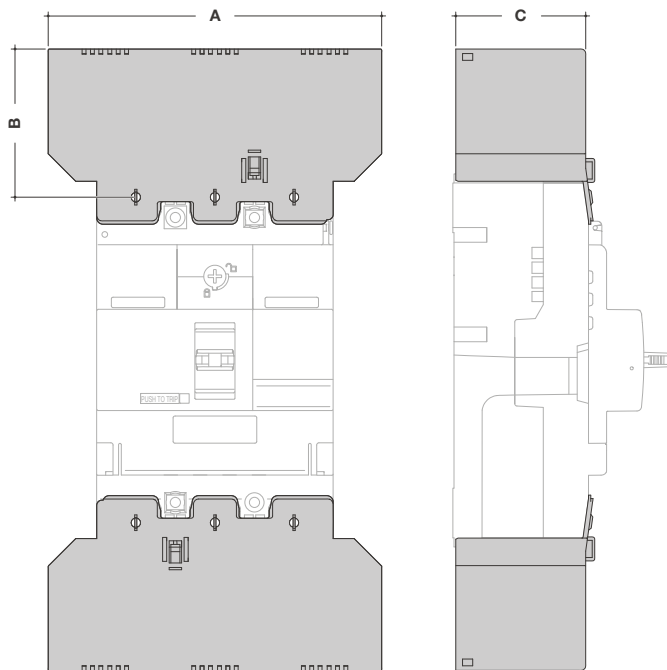
	A (mm)	B (mm)	C (mm)
3P	104,5	35	126
4P	139,5	35	126

Klemmenabdeckung HYB021H und HYB022H für Anschlussverlängerung gerade



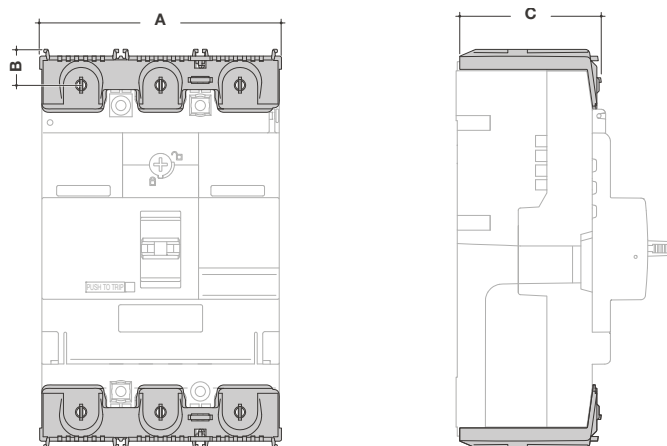
	A (mm)	B (mm)	C (mm)
3P	104,8	54,5	64
4P	139,8	54,5	64

Klemmenabdeckung HYB023H und HYB024H für Anschlussverlängerungen gespreizt



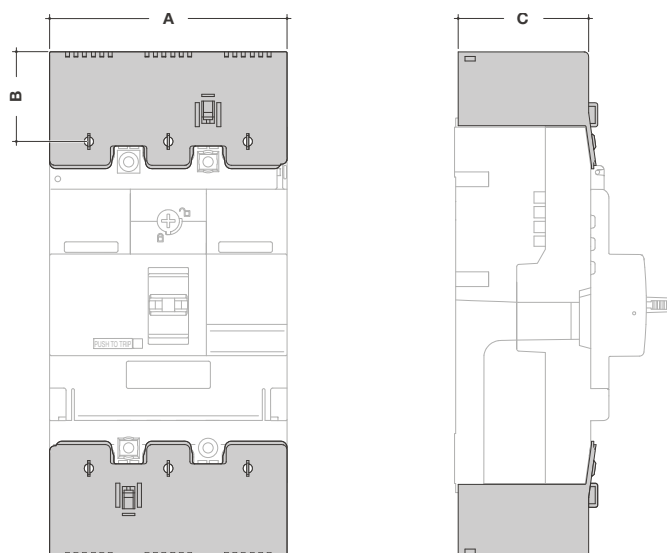
	A (mm)	B (mm)	C (mm)
3P	147,5	54,5	64
4P	196	54,5	64

Klemmenabdeckung HYB025H und HYB026H bei Rückanschluss



	A (mm)	B (mm)	C (mm)
3P	104,8	5	64
4P	139,4	5	64

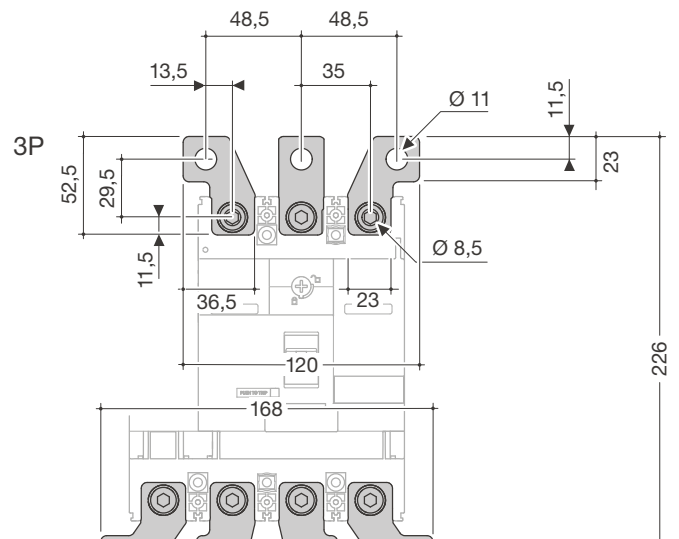
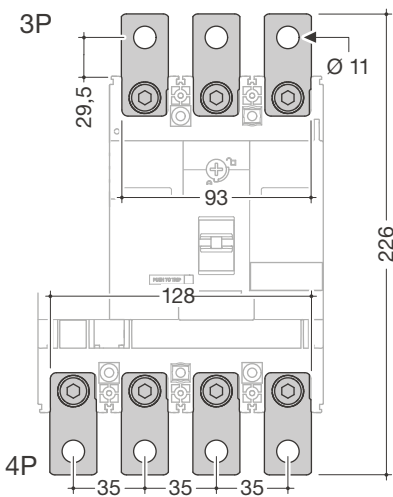
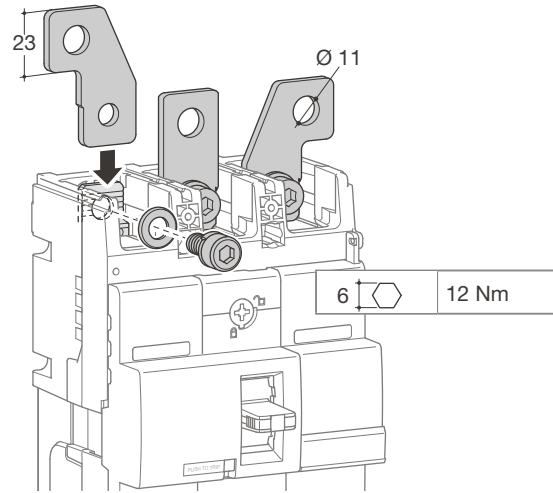
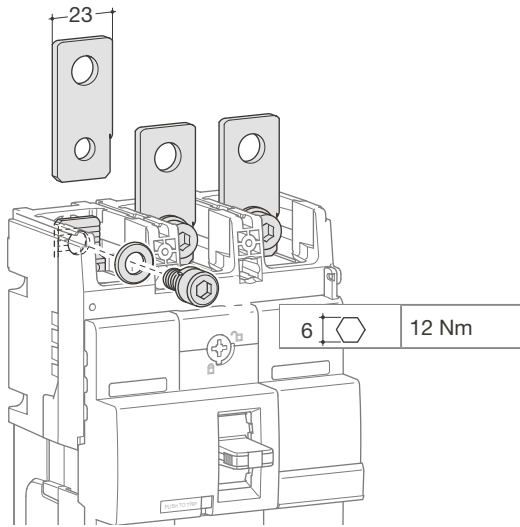
Käfigklemmenabdeckung HYB027H und HYB028H für Käfigklemmen



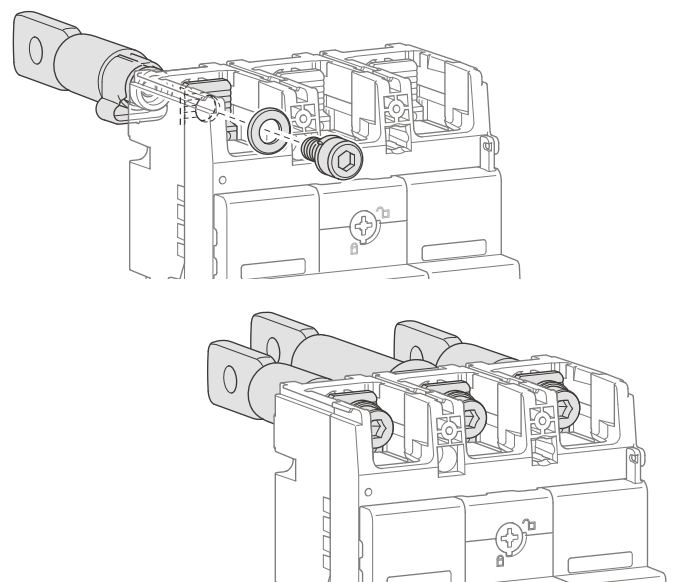
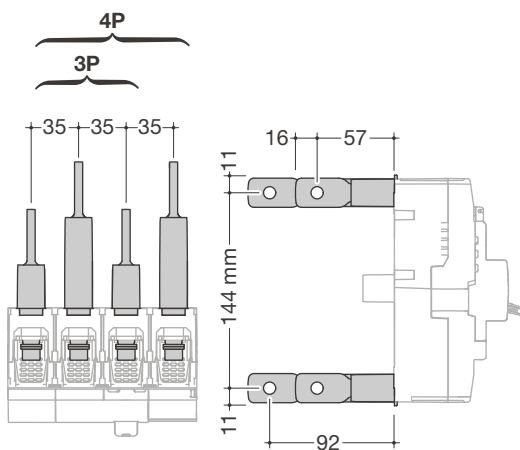
	A (mm)	B (mm)	C (mm)
3P	104,8	28,5	64
4P	139,8	28,5	64

Anschlussverlängerungen gerade und gespreizt

Leistungs- und Lasttrennschalter



Rückanschluss



Anschluss Käfigklemme

	min. 35 mm ²	max. 150 mm ²		min. 95 mm ²	max. 240 mm ²
	min. 35 mm ²	max. 185 mm ²	10	95 mm ² bis 240 mm ² = 25 Nm	
8	35 mm ² bis 50 mm ² = 25 Nm 60 mm ² bis 185 mm ² = 25 Nm				

Leistungs- und Lasttrennschalter

Anschluss mit Kabelschuh

6	12 Nm
---	-------

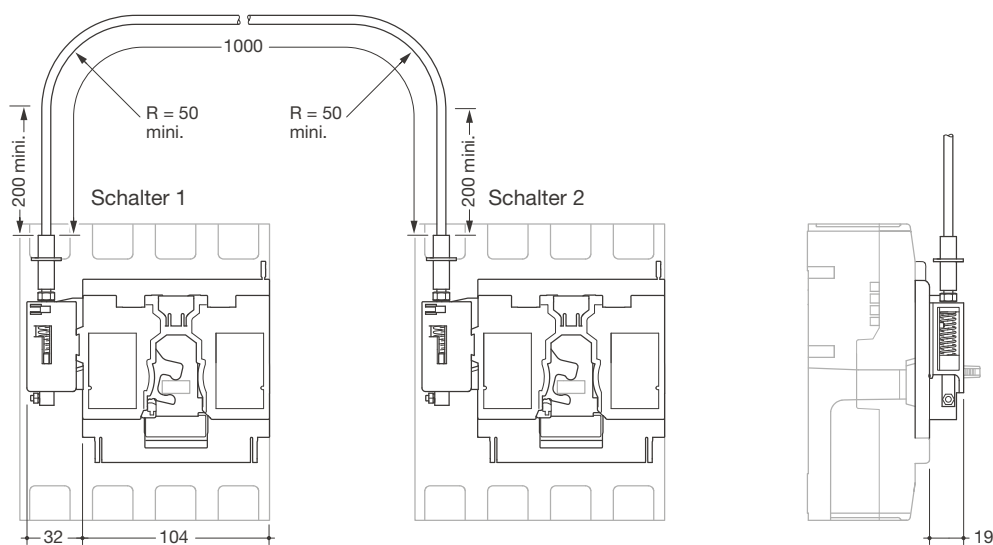
Abschottung

Verriegelung

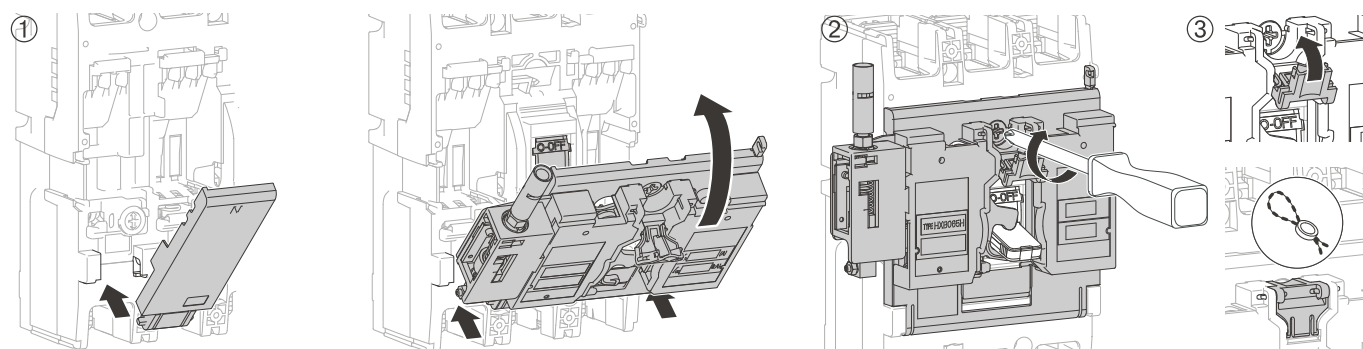
Anwendung mit Motorantrieb HXB04XH
mit elektrischer Verriegelung für Motorantrieb HXB068H (250A) oder
HXB096H (630A / 1000A)

- Länge HXB068H: 1500 mm
- Länge HXB069H: 2100 mm

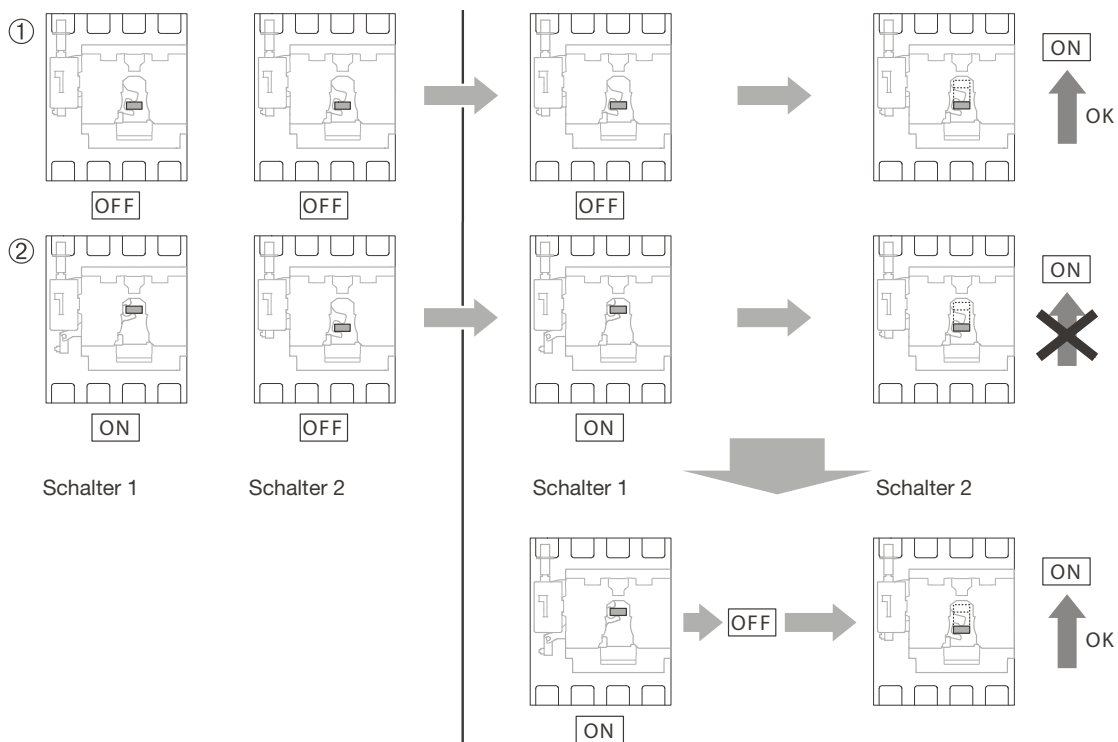
Leistungs- und
Lasttrennschalter



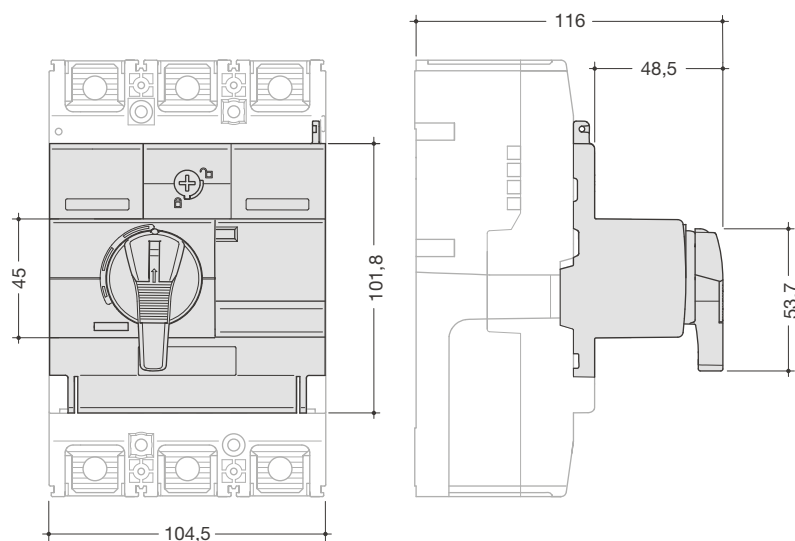
Montage



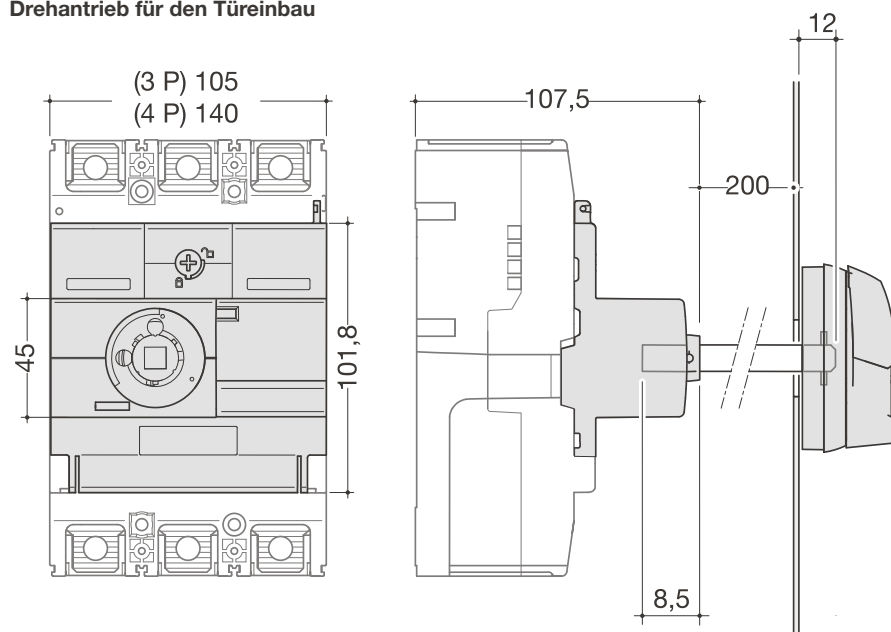
Kontrolle der Montage



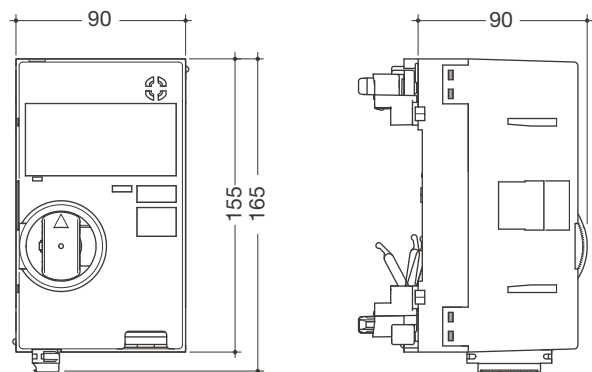
Drehantrieb direkt auf dem Schalter



Drehantrieb für den Türeinbau



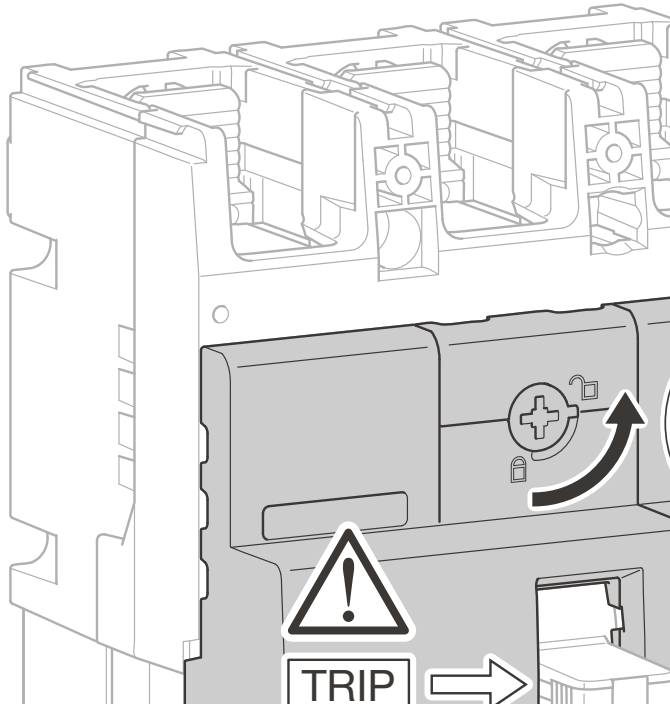
Motorantrieb



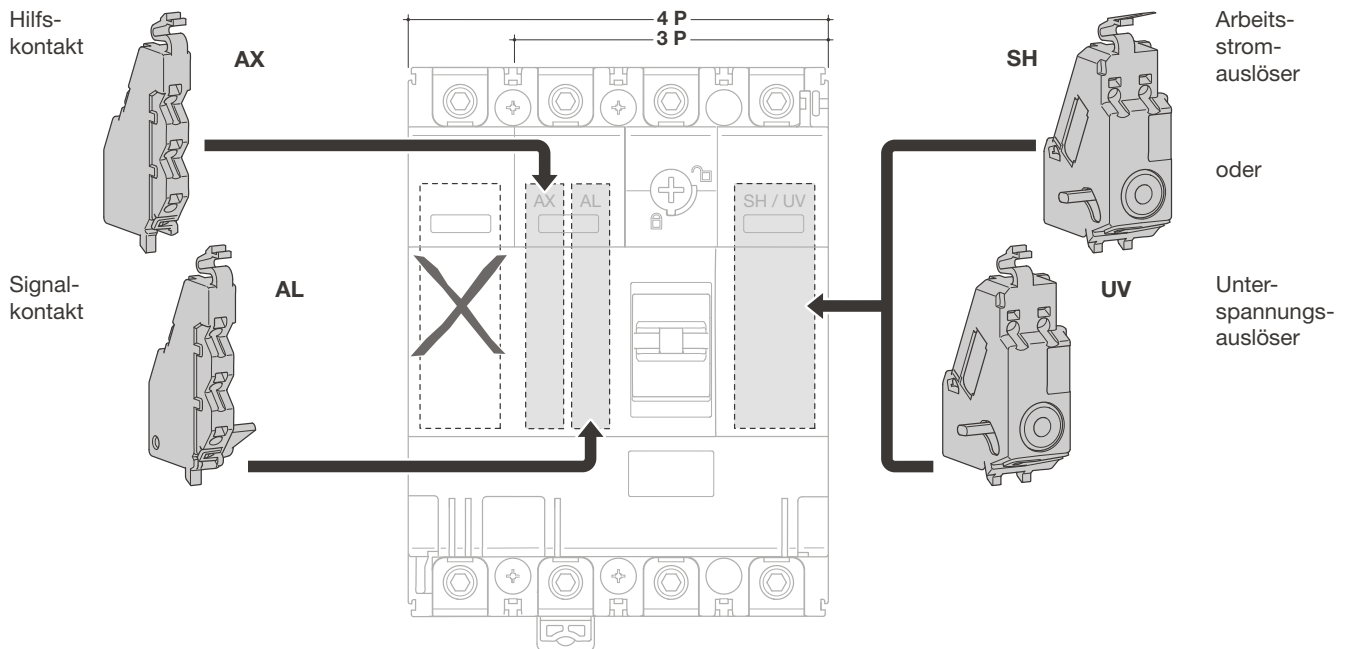
		HXB040H	HXB042H
Betriebsspannung		24 VDC	230-240 VAC
Betriebsstrom/ Anzugsstrom (A)	24 VDC	18/26	
	230-240 VAC	-	3,5 / 7
Schaltzeiten	(ON)	0,1 s	
	(OFF)	0,1 s	
	(RESET)	0,1 s	
Antriebsleistung		300 VA min.	
Isolationseigenschaft (1 min)		1000 VAC	1500 VAC

Zubehör für Leistungs- und Lasttrennschalter

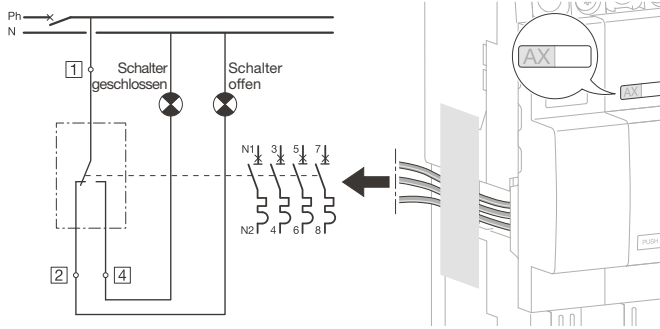
Leistungs- und Lasttrennschalter



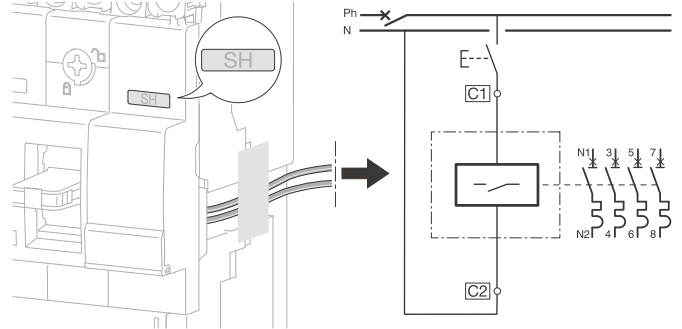
Montage Hilfs-/Signalkontakt und Arbeitsstrom-/Unterspannungsauslöser



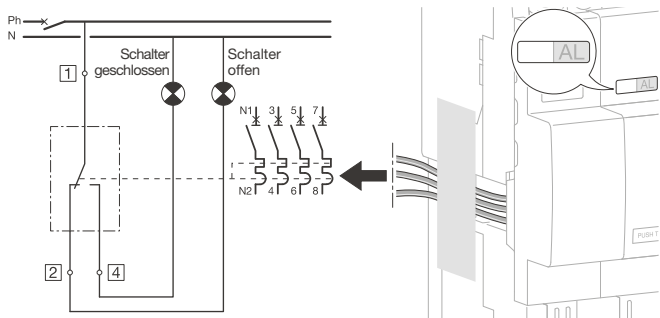
Hilfsschalter



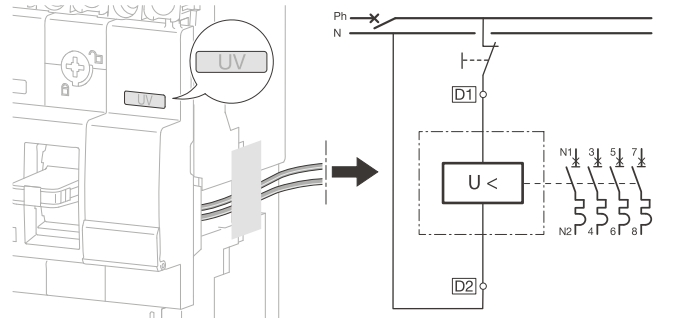
Arbeitsstromauslöser



Signalkontakt

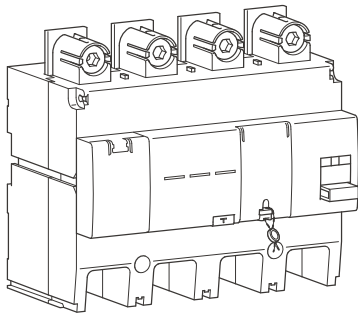


Unterspannungsauslöser



Leistungs- und Lasttrennschalter

Leistungs- und Lasttrennschalter



Die FI-Blöcke in Verbindung mit Schaltern, dienen als Schutz gegen elektronischen Schlag für Personen (30 mA) oder als Brandschutz (300 mA). Typ A

Eigenschaften

Resettaste

Taste zum Zurückstellen und Anzeigen einer Fehlerstromauslösung

elektrische Prüftaste

Prüftaste zum Auslösen der FI-Blöcke, um die elektrische Funktion zu testen

mechanische Prüftaste

Prüftaste zum Prüfen der mechanischen Verbindung zwischen FI-Block und Schalter

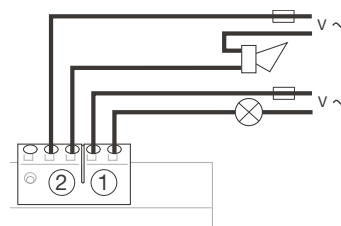
Anzeige des Fehlerstromes in der Anlage per LED

Orange = 25% $I_{\Delta n}$; Rot = 50% $I_{\Delta n}$

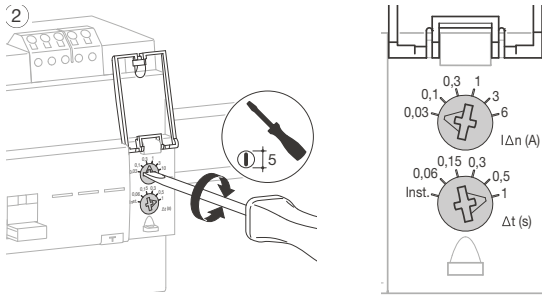
Die grüne LED zeigt den Betriebszustand

Fernsignalisierung bei $I_{\Delta n}$ 50%

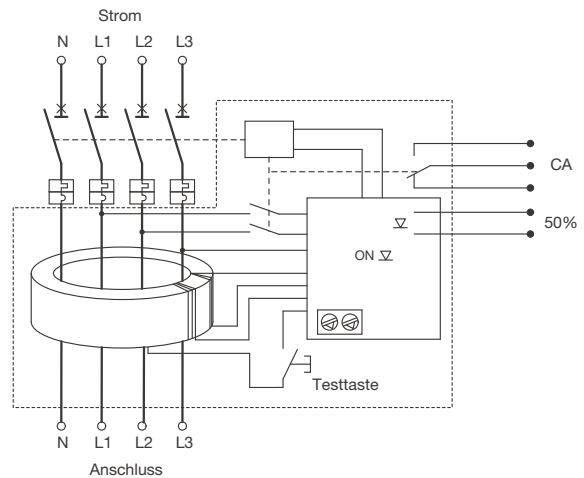
Bei einem Fehlerstrom von 50% schaltet der Kontakt



Einstellung des Fehlerstromes (I_n) und der Auslösezeit (t)

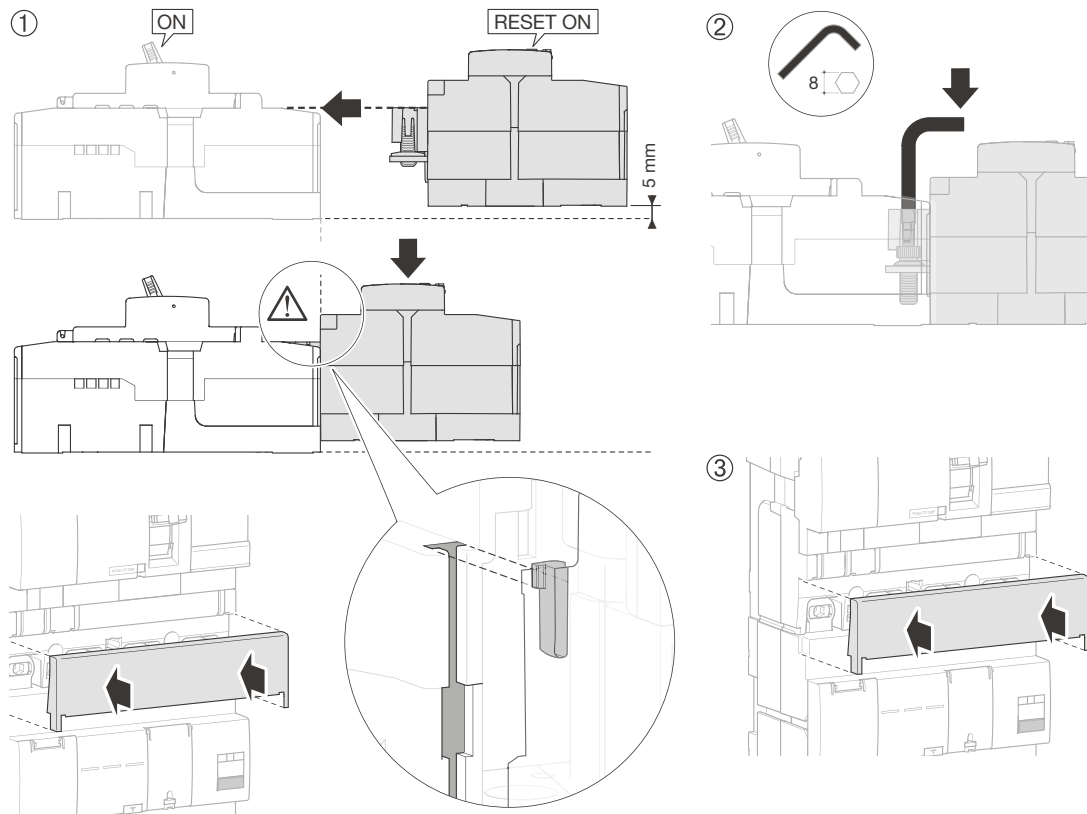


Funktionsschema

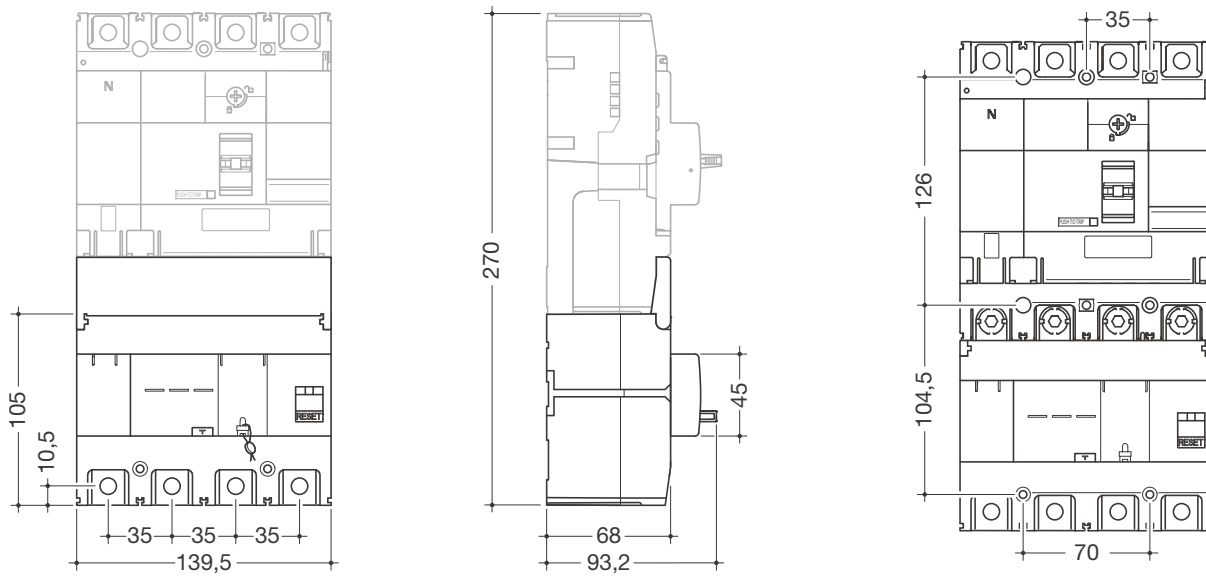


		A ($I_{\Delta n}$)					
		0,03	0,1	0,3	1	3	6
S (Δt)	inst.	OK	OK	OK	OK	OK	OK
	0,06	Nein	OK	OK	OK	OK	OK
	0,15	Nein	OK	OK	OK	OK	OK
	0,3	Nein	OK	OK	OK	OK	OK
	0,5	Nein	OK	OK	OK	OK	OK
	1	Nein	OK	OK	OK	OK	OK

FI-Block mit Schalter verbinden

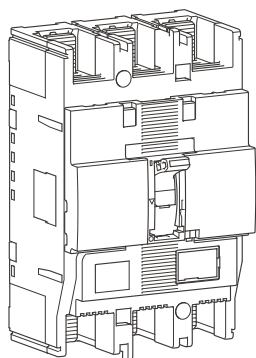


Abmessungen



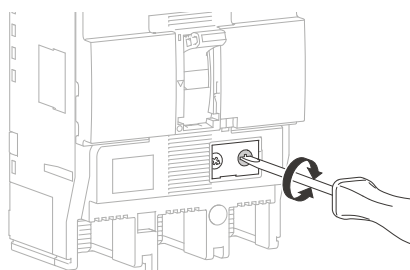
Leistungsschalter

Leistungs- und Lasttrennschalter



		220 / 240 V AC	380 / 415 V AC	660 / 690 V AC
HNC	I_{cu} (kA)	85	50	7,5
	I_{cs} (kA)	85	25	7,5
HEC	I_{cu} (kA)	100	70	20
	I_{cs} (kA)	100	70	15

Elektronisch einstellbar (LSI)

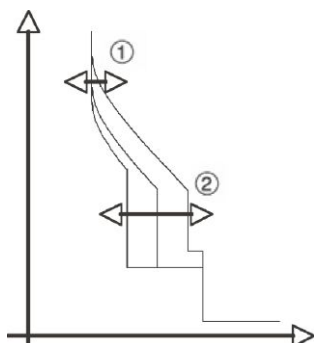
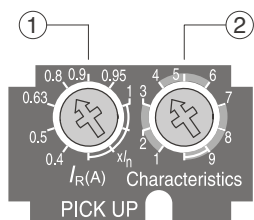


LSI

L = Langzeitauslöser

S = Kürzzeitauslöser

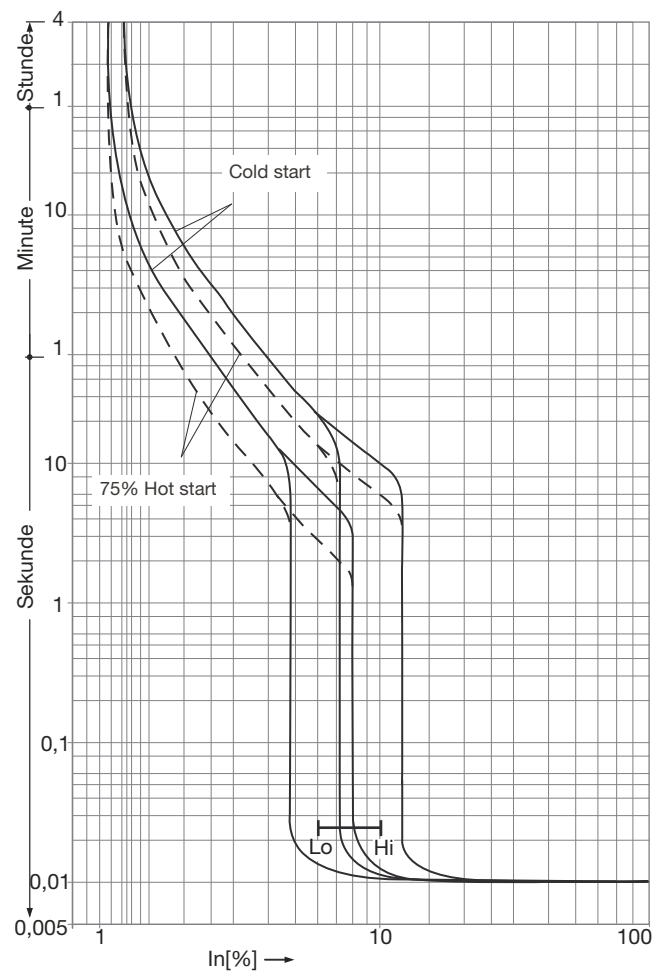
I = Sofortauslöser



Anwendungsfälle	Eigenschaften (*)	
	3 P	4 P
Generator	pos. 1	pos. 1, 4 und 7
Transformator	pos. 2 und 3	pos. 2, 5 und 8
Geräteschutz	pos. 4 und 5	pos. 3, 6 und 9

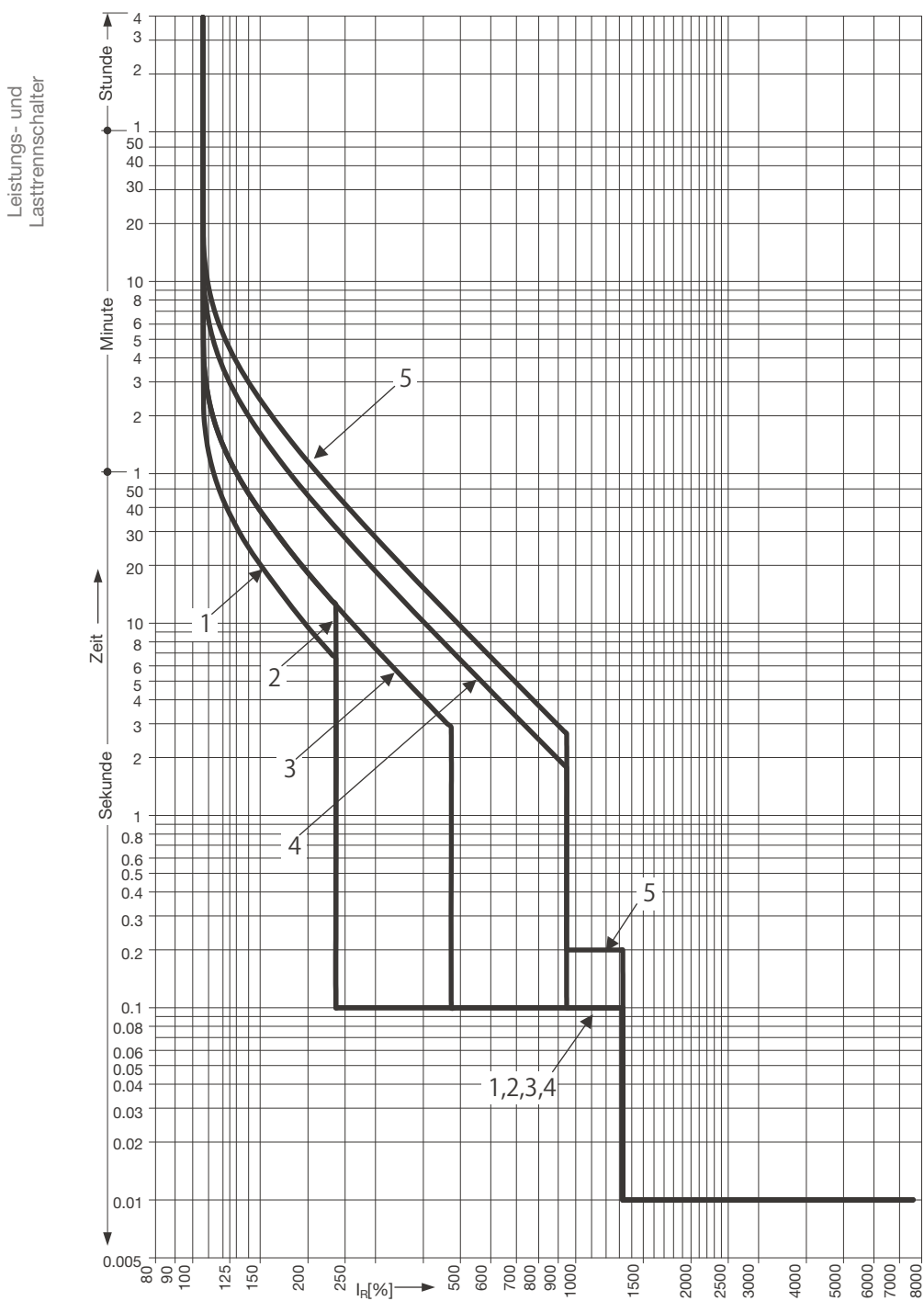
LSI	I_n A										
	3 P					4 P					Einstellung Neutralleiter
	L	S	I	L	S	I	S	I	S	I	
I_r (x I_n)	t_r (s)	i_{sd} (x I_r)	t_{sd} (s)	l_i (x I_r)	I_r (x I_n)	t_r (s)	i_{sd} (x I_r)	t_{sd} (s)	l_i (x I_r)		
I_r (x I_n)	0,4	OK				OK					
	0,5	OK				OK					
	0,63	OK				OK					
	0,8	OK				OK					
	0,9	OK				OK					
	0,95	OK				OK					
	1	OK				OK					
Charakteristik (*)	1	11 s bis 2 x I_r	2,5	0,1	14 (max 13 x I_n)	11 s bis 2 x I_r	2,5	0,1	14 (max 13 x I_n)	nein	
	2					21 s bis 2 x I_r	5				
	3	21 s bis 2 x I_r	5			7,5 s bis 6 x I_r	10	0,2			
	4	5 s bis 6 x I_r	10	0,2	11 s bis 2 x I_r	2,5	0,1	50 %			
	5	7,5 s bis 6 x I_r			21 s bis 2 x I_r	5					
	6				7,5 s bis 6 x I_r	10	0,2	100 %			
	7				11 s bis 2 x I_r	2,5	0,1				
	8				21 s bis 2 x I_r	5					
	9				21 s bis 2 x I_r	10	0,2				

Schaltkurve Leistungsschalter h250



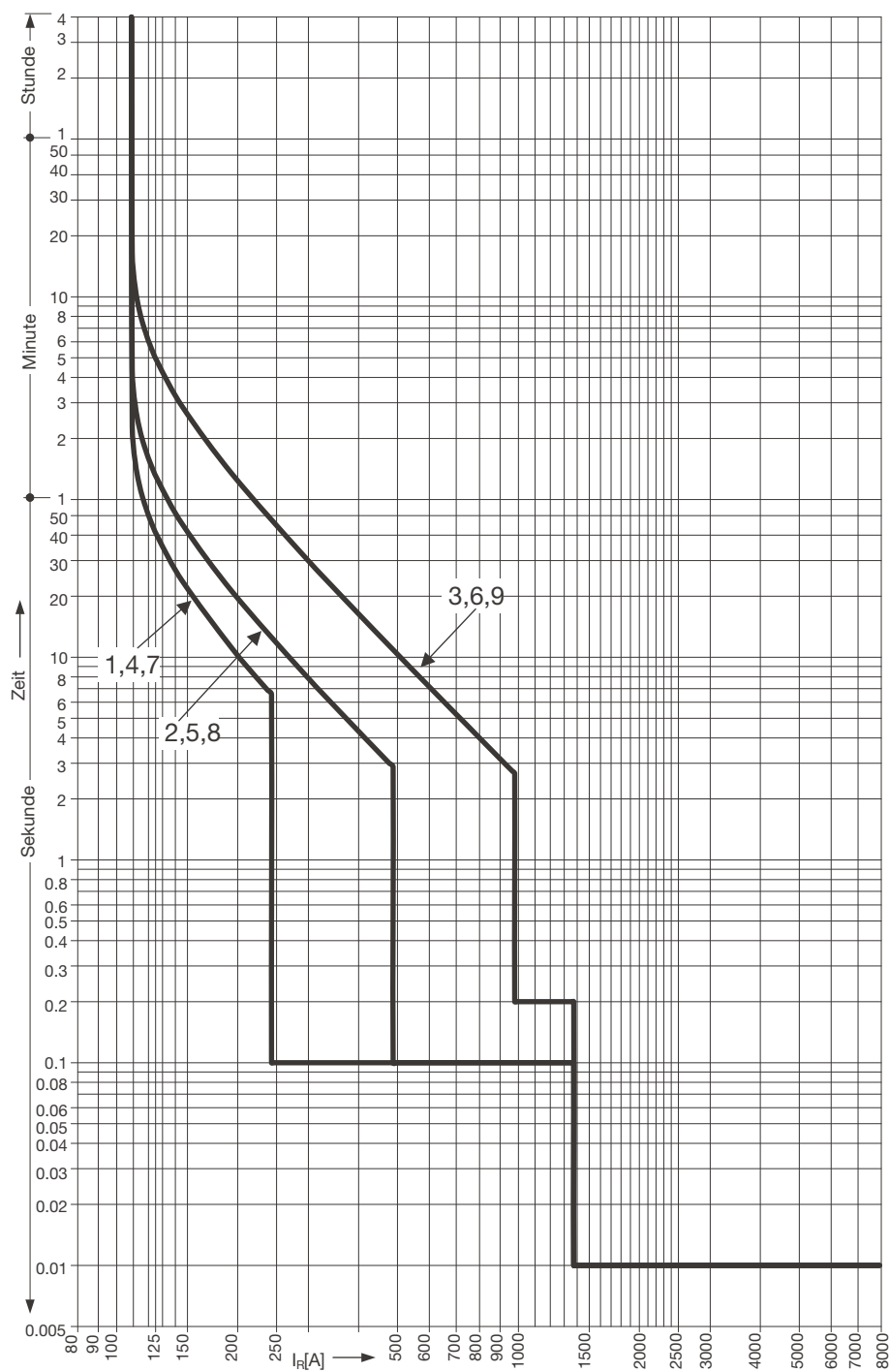
Leistungs- und
Lasttrennschalter

Zeit-Strom-Kennlinie 3-polige Schalter



Bemessungsbetriebsstrom		I_r	$x I_n$	0,4	0,5	0,63	0,8	0,9	0,95	1	
Charakteristik			Nr.	1		2		3		5	
Einstellung	L	t_r	(s)	11	21	21		5		7,5	
				200 % x I_r				600 % x I_r			
	S	I_{sd}	x I_r	2,5	2,5	5		10		10	
		t_{sd}	(s)	0,1	0,1	0,1		0,1		0,2	
I	I_{li}	x I_r	14 (max 13 x I_n)								

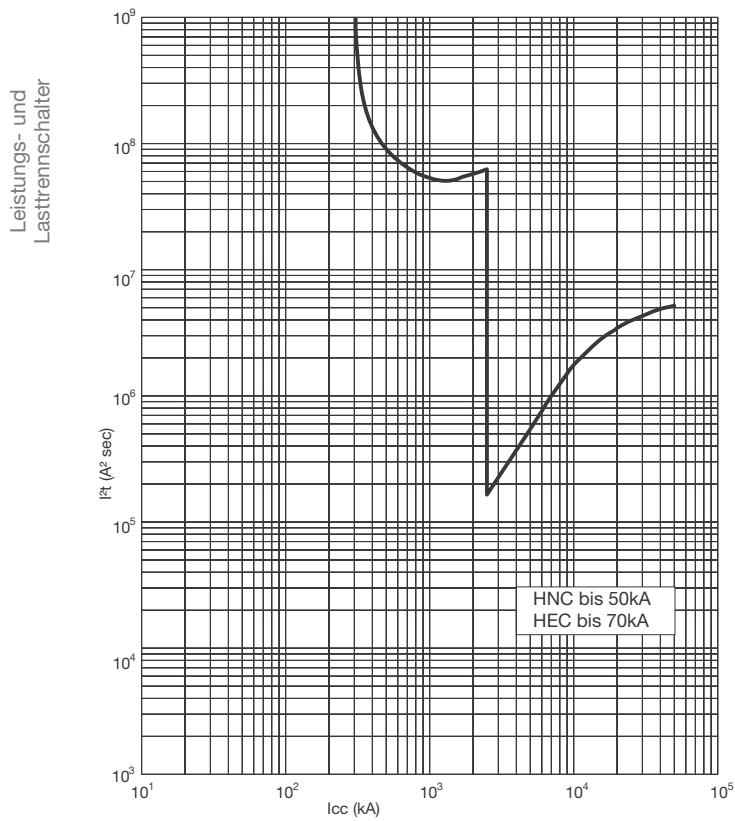
Zeit-Strom-Kennlinie 4-polige Schalter



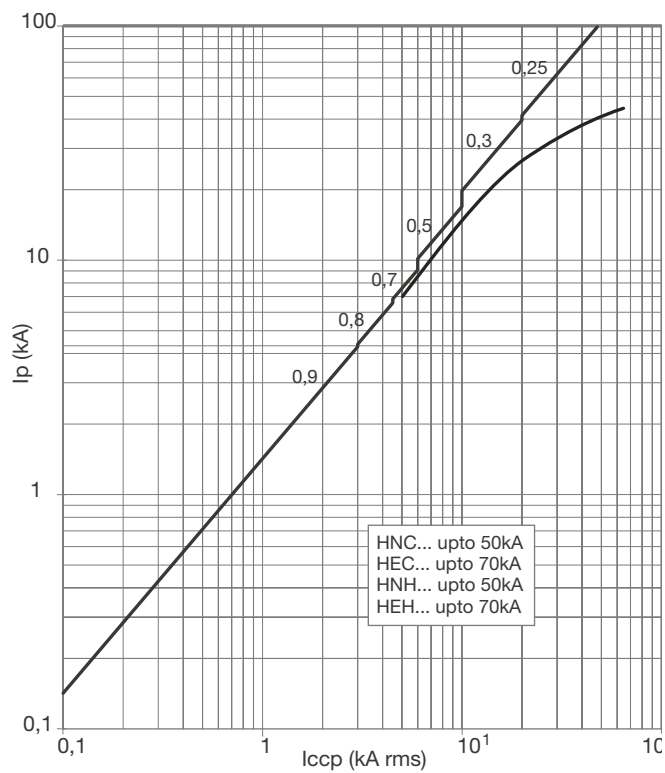
Leistungs- und Lasttrennschalter

Bemessungsbetriebsstrom		I_r	$x I_n$	0,4	0,5	0,63	0,8	0,9	0,95	1		
Charakteristik			Nr.	1	2	3	4	5	6	7	8	9
Einstellung	L	t_r	(s)	11 s	21 s	7,5 s	11 s	21 s	7,5 s	11 s	21 s	7,5 s
				bis 200 % x I_r		600% x I_r	bis 200 % x I_r		600% x I_r	bis 200 % x I_r		600% x I_r
	S	I_{sd}	x I_r	2,5	5	10	2,5	5	10	2,5	5	10
		t_{sd}	(s)	0,1		0,2	0,1		0,2	0,1		0,2
	I	I_{li}	x I_r	14								
	Neutralleiter			nein				0,5		1		

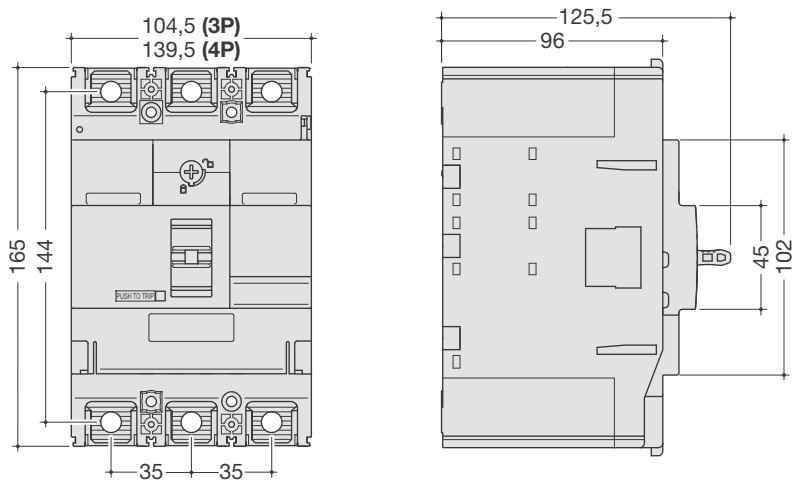
Durchlassenergie (I^2t)



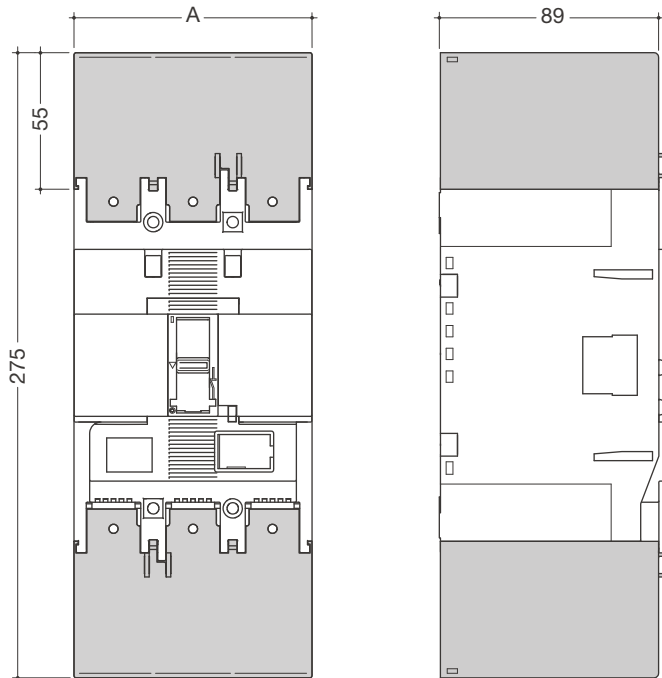
Kurzschlussstrom-Begrenzungskurve (I_p)



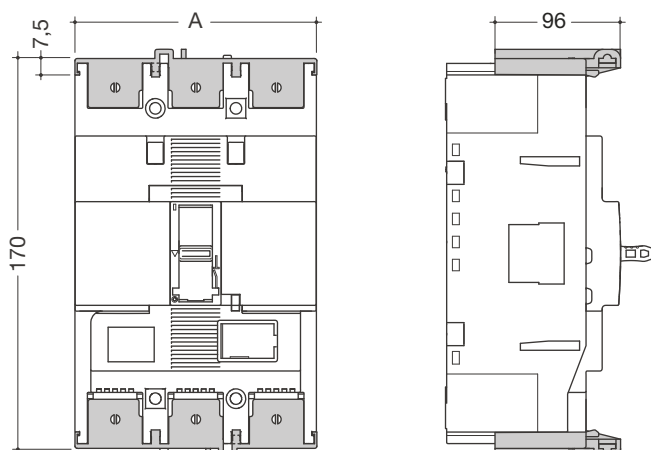
Abmessungen



Klemmenabdeckung HYC021H und HYC022H
für Anschlussverlängerung gerade

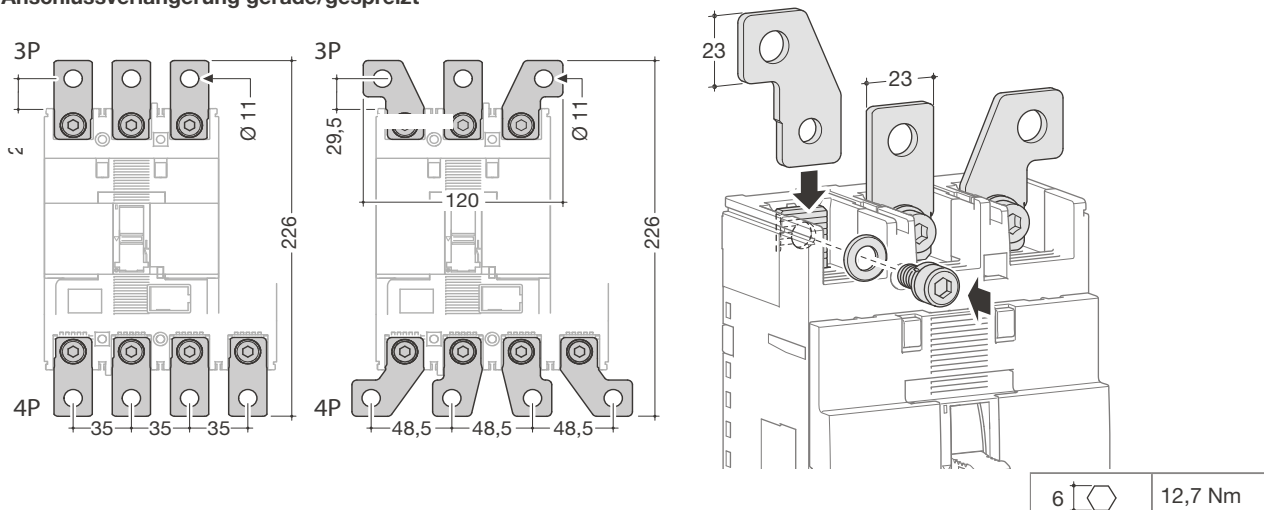


Klemmenabdeckung HYC025H und HYC026H
bei Rückanschluss

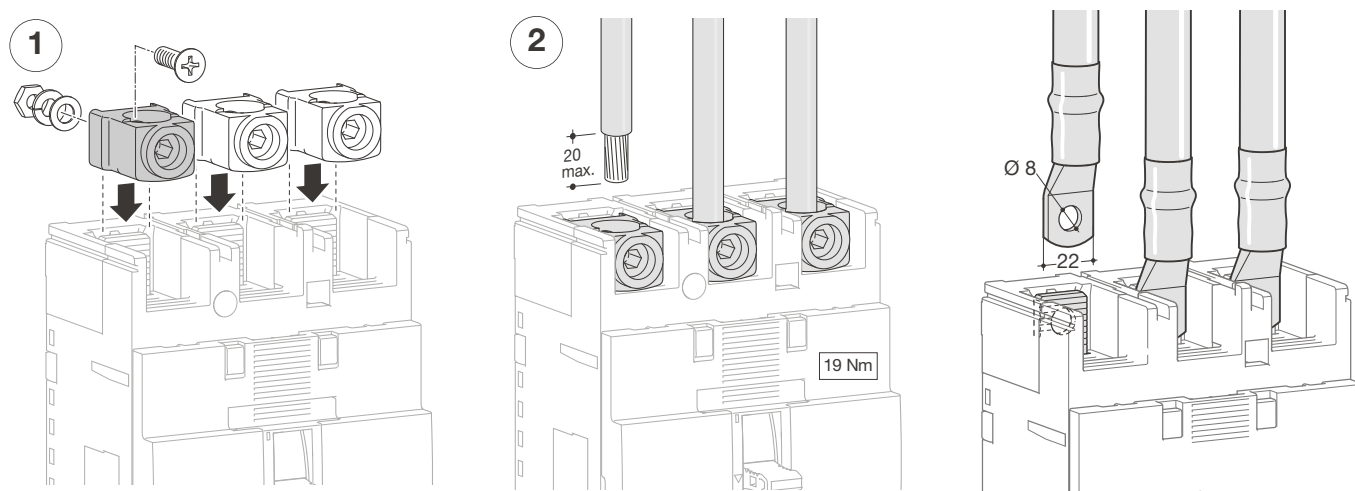


Anschlussverlängerung gerade/gespreizt

Leistungs- und Lasttrennschalter

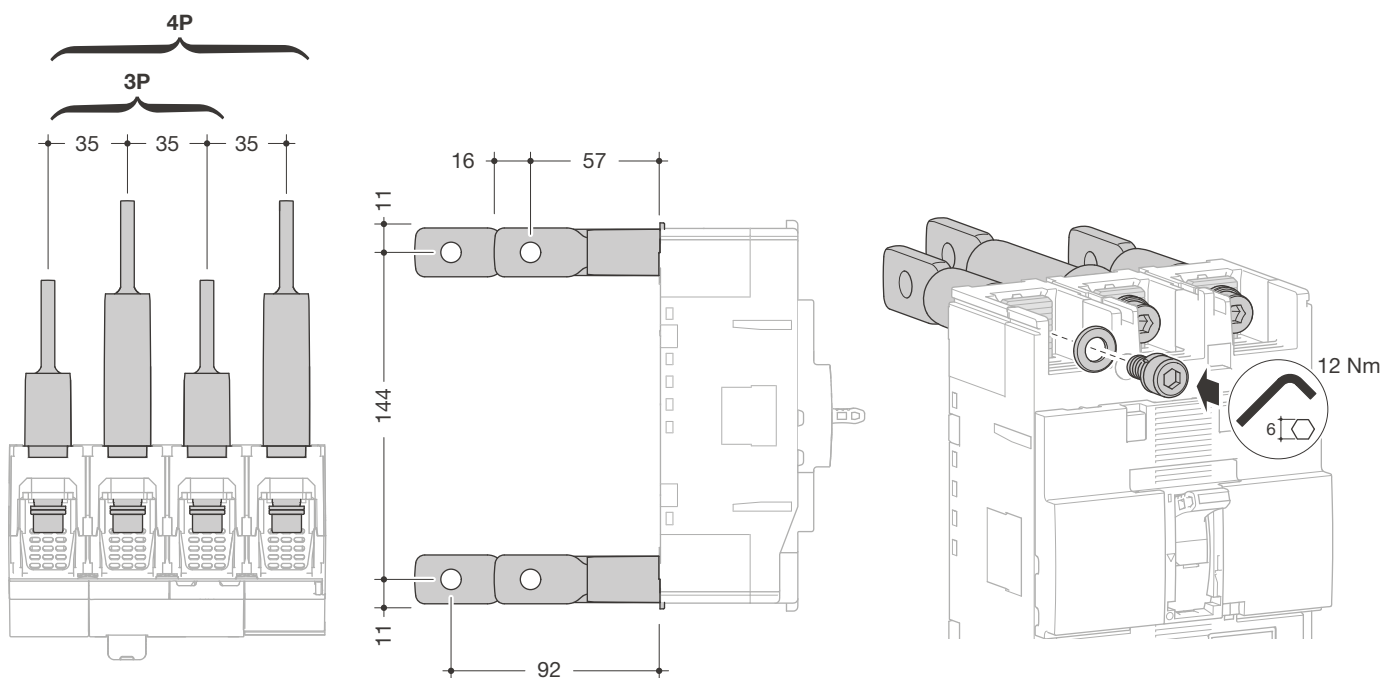


Anschluss Käfigklemmen

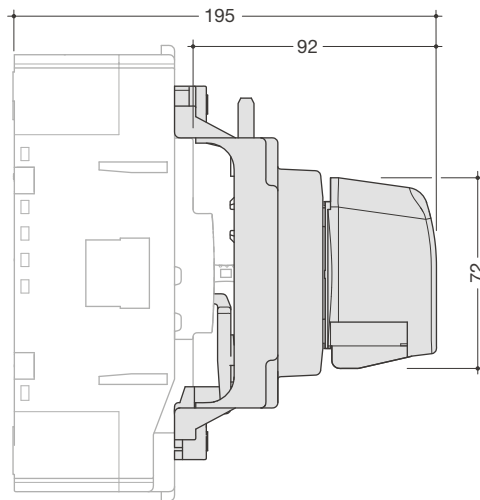
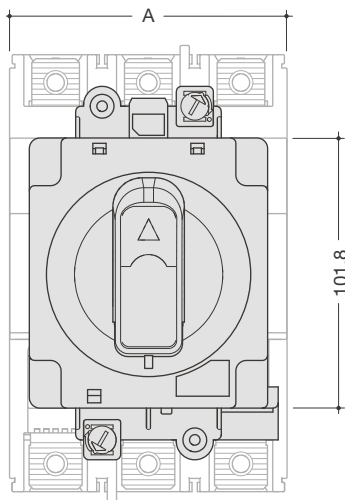


HYC003H, HYC004H

Rückanschluss

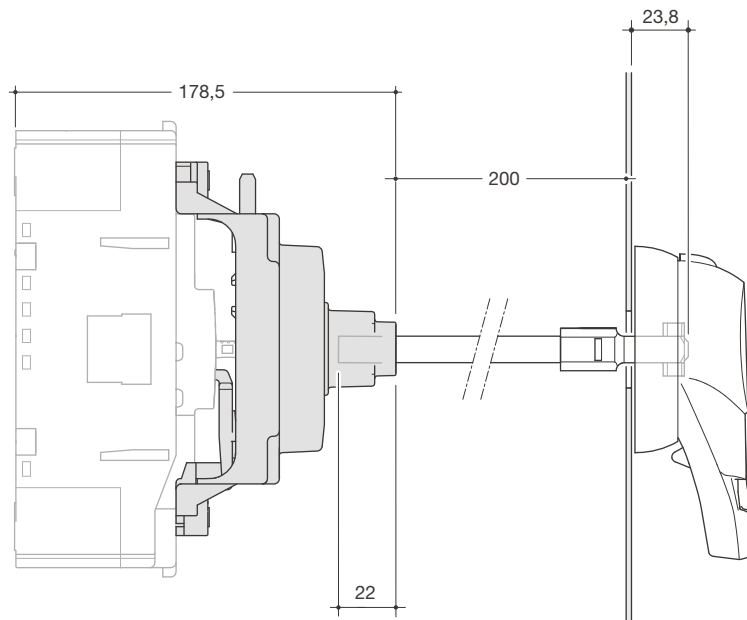
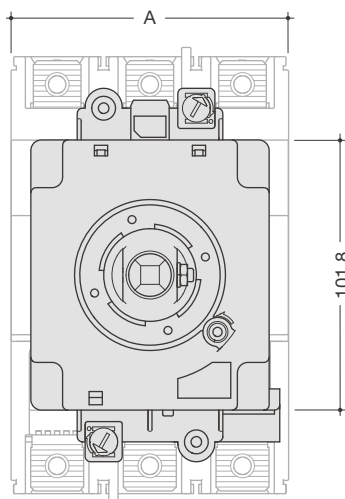


Drehantrieb direkt am Schalter



	A (mm)
3P	104,8
4P	139,8

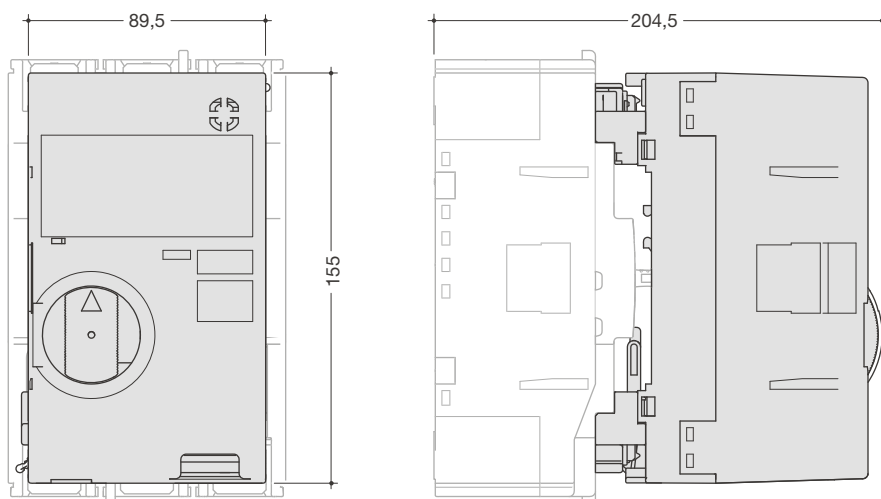
Drehantrieb für den Türinbau



	A (mm)
3P	104,8
4P	139,8

Motorantrieb

Leistungs- und
Lasttrennschalter

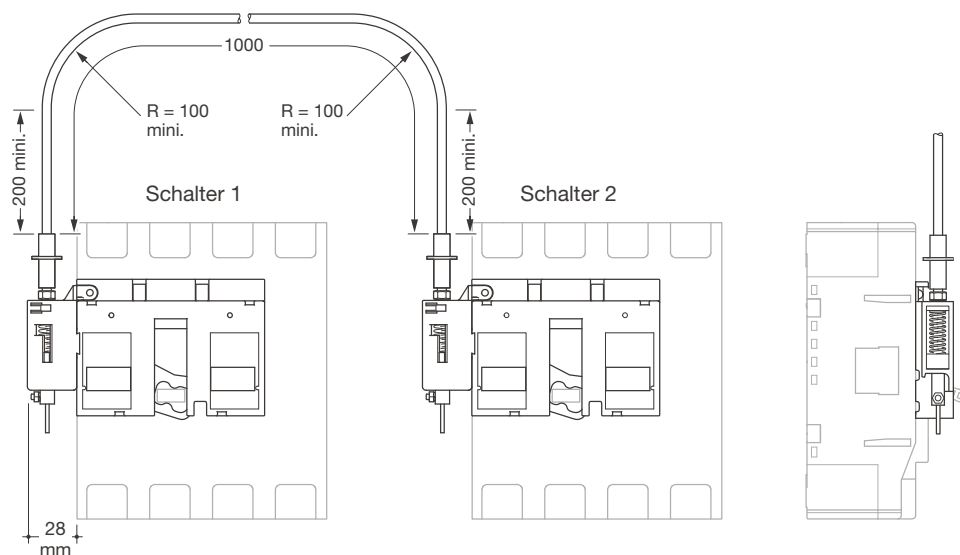


		HXB040H	HXB042H
Betriebsspannung		24 VDC	230-240 VAC
Betriebsstrom/ Anzugsstrom (A)	24 VDC	18/26	-
	230-240 VAC	-	3,5/7
Schaltzeiten	(ON)	0,1 s	
	(OFF)	0,1 s	
	(RESET)	0,1 s	
Antriebsleistung		300 VA min.	
Isolationseigenschaft (1 min)		1000 VAC	1500 VAC

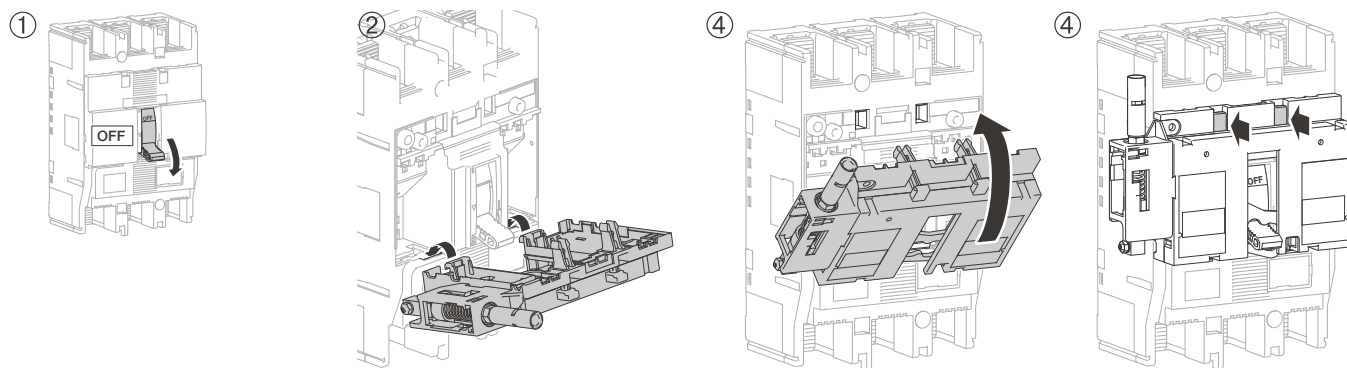
Verriegelung

Anwendung mit Motorantrieb HXC04XH
Mit elektrischer Verriegelung für Motorantrieb HXB068H (250A) oder HXB096H (630A / 1000A)

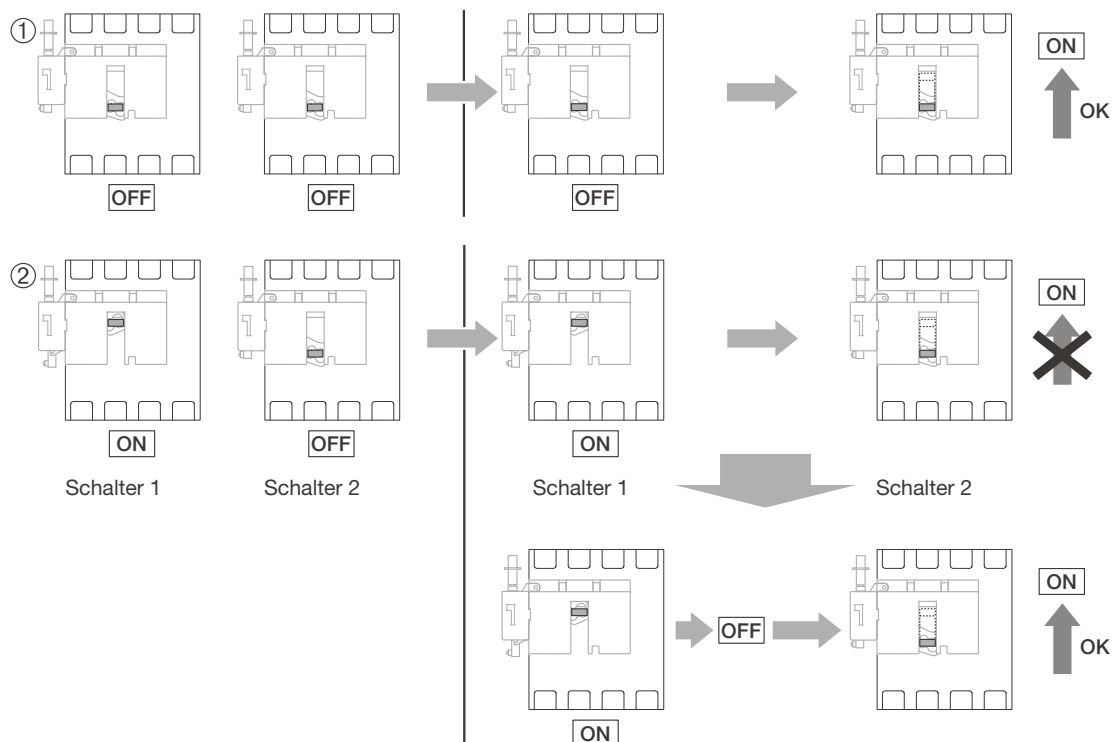
- Länge HXB068H: 1500 mm
- Länge HXB069H: 2100 mm



Montage

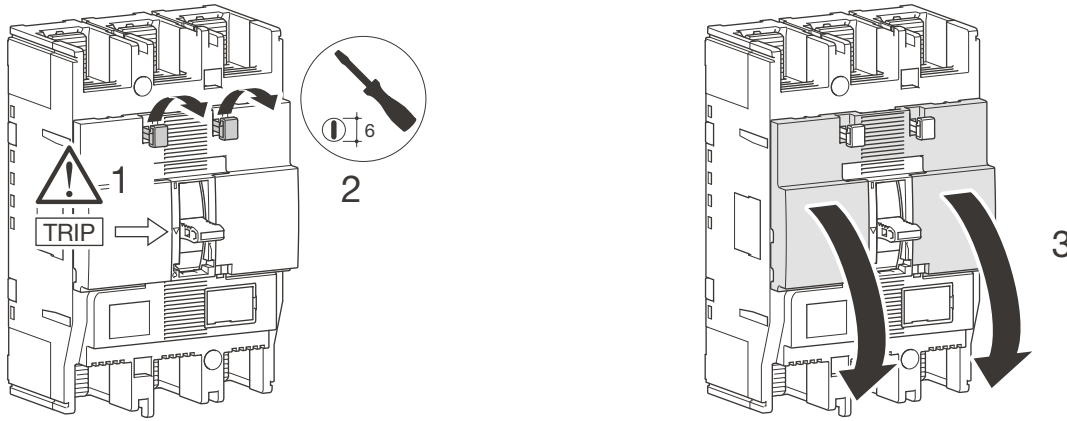


Kontrolle der Montage

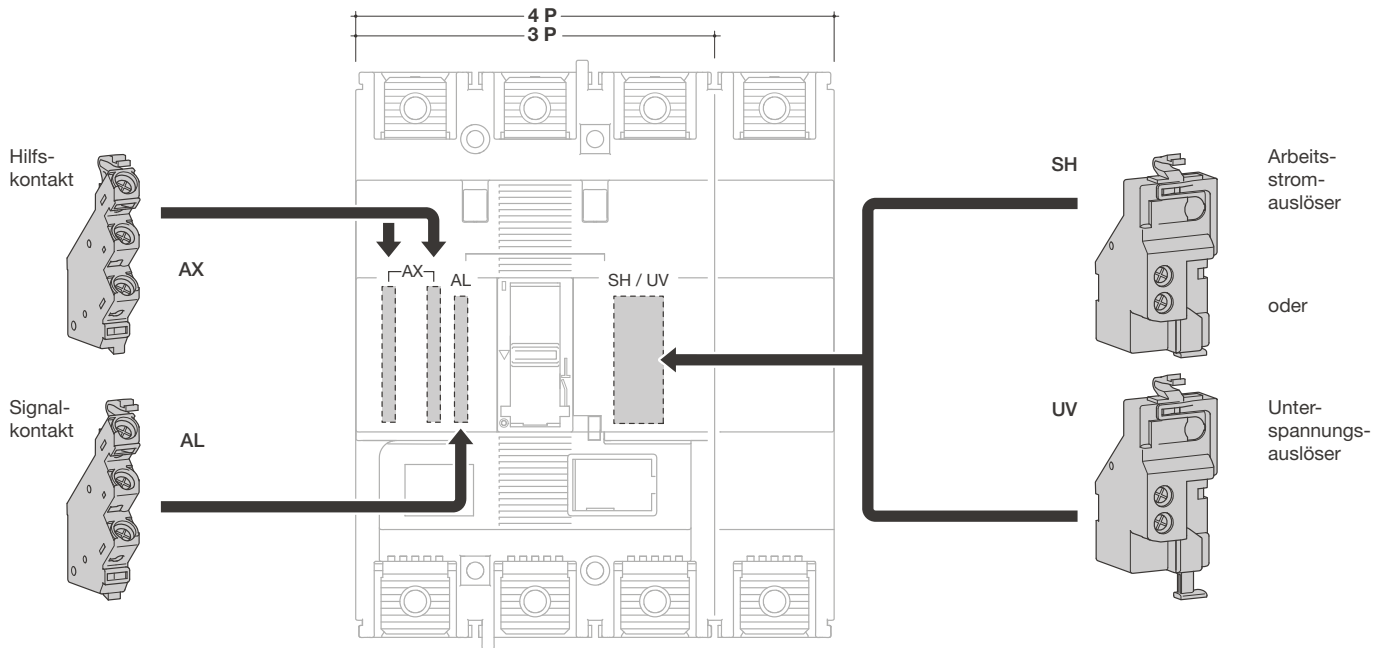


Zubehör für Leistungsschalter

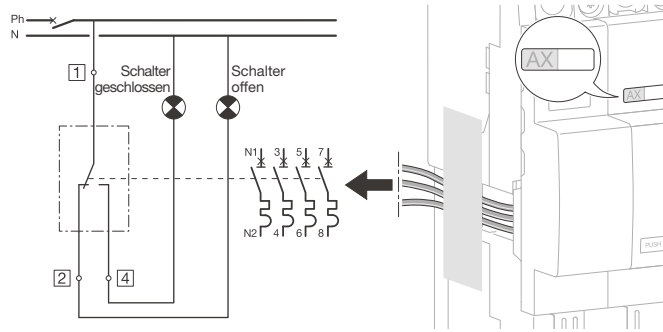
Leistungs- und Lasttrennschalter



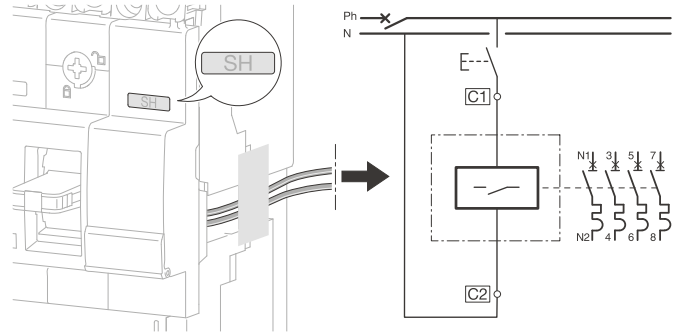
Montage Hilfs-/Signalkontakt und Auslösestrom-/Unterspannungsauslöser



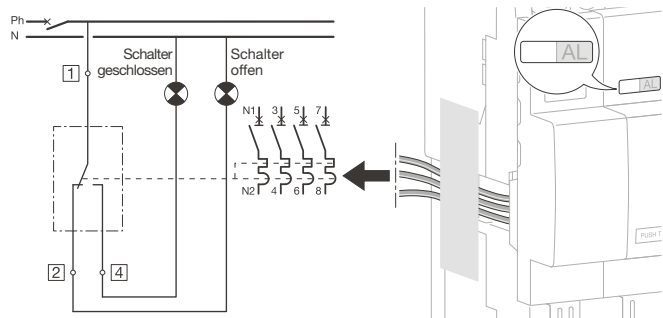
Hilfsschalter



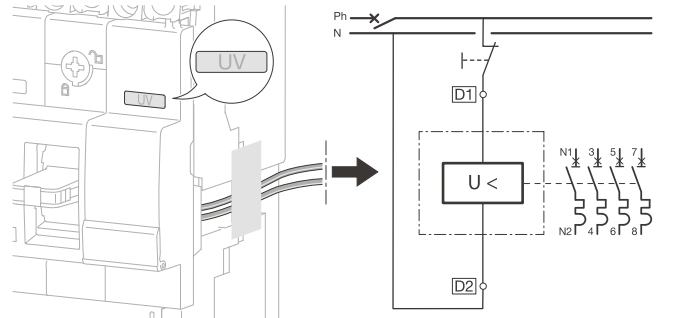
Arbeitsstromauslöser



Signalkontakt



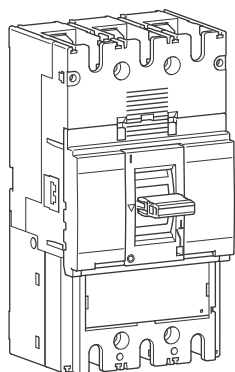
Unterspannungsauslöser



Leistungs- und Lasttrennschalter

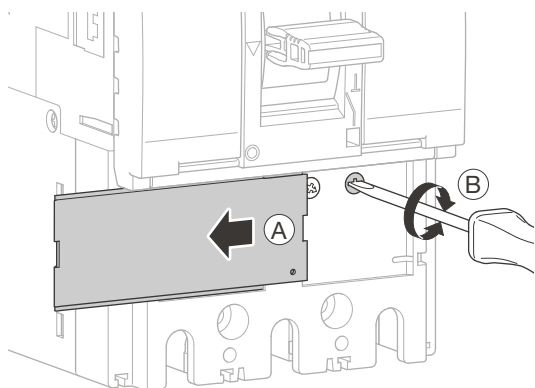
Leistungsschalter

Leistungs- und
Lasttrennschalter



		220/240 V AC (kA)	380/415 V AC (kA)	660/690 V AC (kA)
HND	I_{cu}	85	50	20
	I_{cs}	85	50	15
HED	I_{cu}	100	70	20
	I_{cs}	85	50	15
HCD	I_{cm}	-	9	-
	I_{cw}	-	5 kA-0,3 s	-

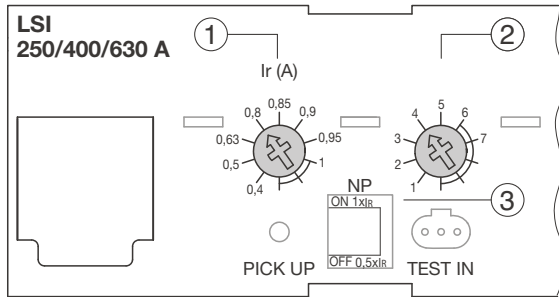
elektronisch einstellbar (LSI)



Leistungsschalter

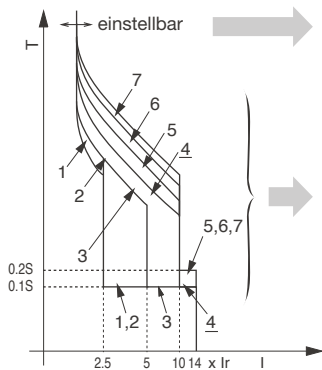
LSI

- L** = Langzeitauslöser
- S** = Kürzzeitauslöser
- I** = Sofortauslöser



Einstellungen

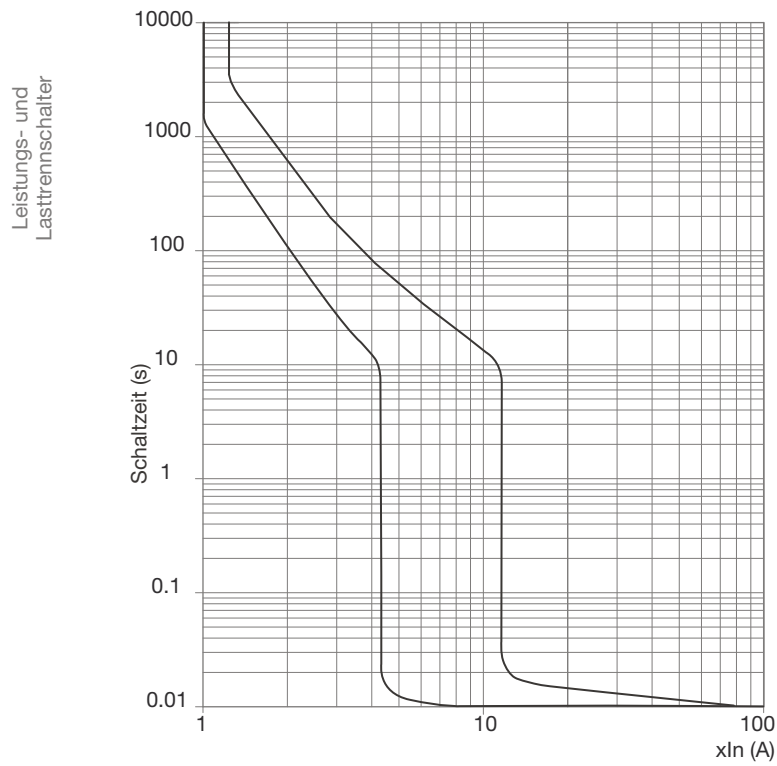
- ① Bemessungs-nennstrom
- ② Charakteristik
- ③ Einstellung des Neutralleiterschutzes



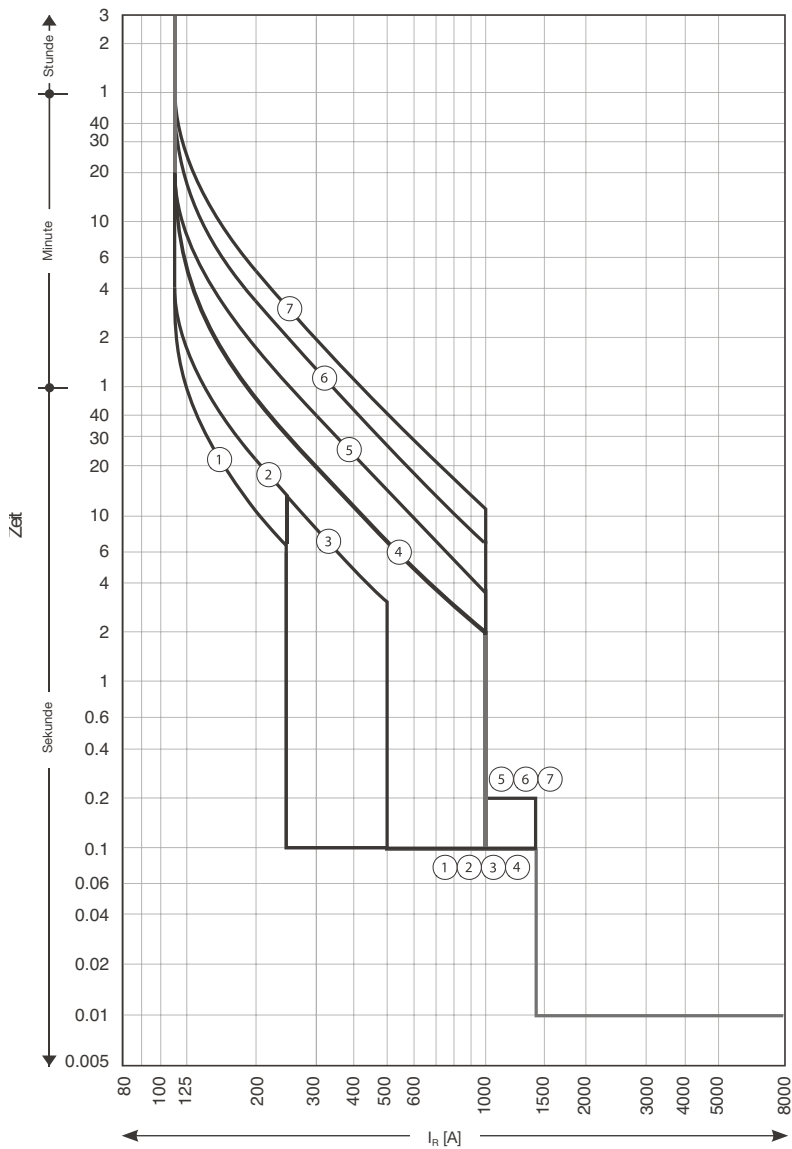
LSI	In A	250 A / 400 A									630 A								
		L			S			I			L			S			I		
		lr (x In)	tr (s)		l _{sd} (x lr)	t _{sd} (s)	li (x lr)	lr (x In)	tr (s)		l _{sd} (x lr)	t _{sd} (s)	li (x lr)	lr (x In)	tr (s)		l _{sd} (x lr)	t _{sd} (s)	li (x lr)
① lr (x In)	0,4	OK									OK								
	0,5	OK									OK								
	0,63	OK									OK								
	0,8	OK									OK								
	0,85	-									OK								
	0,9	OK									OK								
	0,95	OK									OK								
	1	OK									OK								
② Charakteristiken (*)	1	11 s bei 2 x lr			2,5	0,1	14	11 s bei 2 x lr			2,5	0,1	14	11 s bei 2 x lr			2,5	0,1	14
	2	21 s bei 2 x lr					(max 13 x In)	21 s bei 2 x lr						21 s bei 2 x lr					(max 10 x In)
	3				5						5								
	4	5 s bei 6 x lr			10			5 s bei 6 x lr			8			5 s bei 6 x lr			8		
	5	10 s bei 6 x lr				0,2		10 s bei 6 x lr				0,2		10 s bei 6 x lr				0,2	
	6	19 s bei 6 x lr						16 s bei 6 x lr						16 s bei 6 x lr					
	7	29 s bei 6 x lr						-						-					
③ Neutralleiterstellung	0%																		
	50%																		
	100%																		

- (*) 1 Generatorschutz
- 2 bis 4 Transformator
- 5 bis 7 Geräteschutz

Schaltkurve Leistungsschalter (250 A - 400 A)



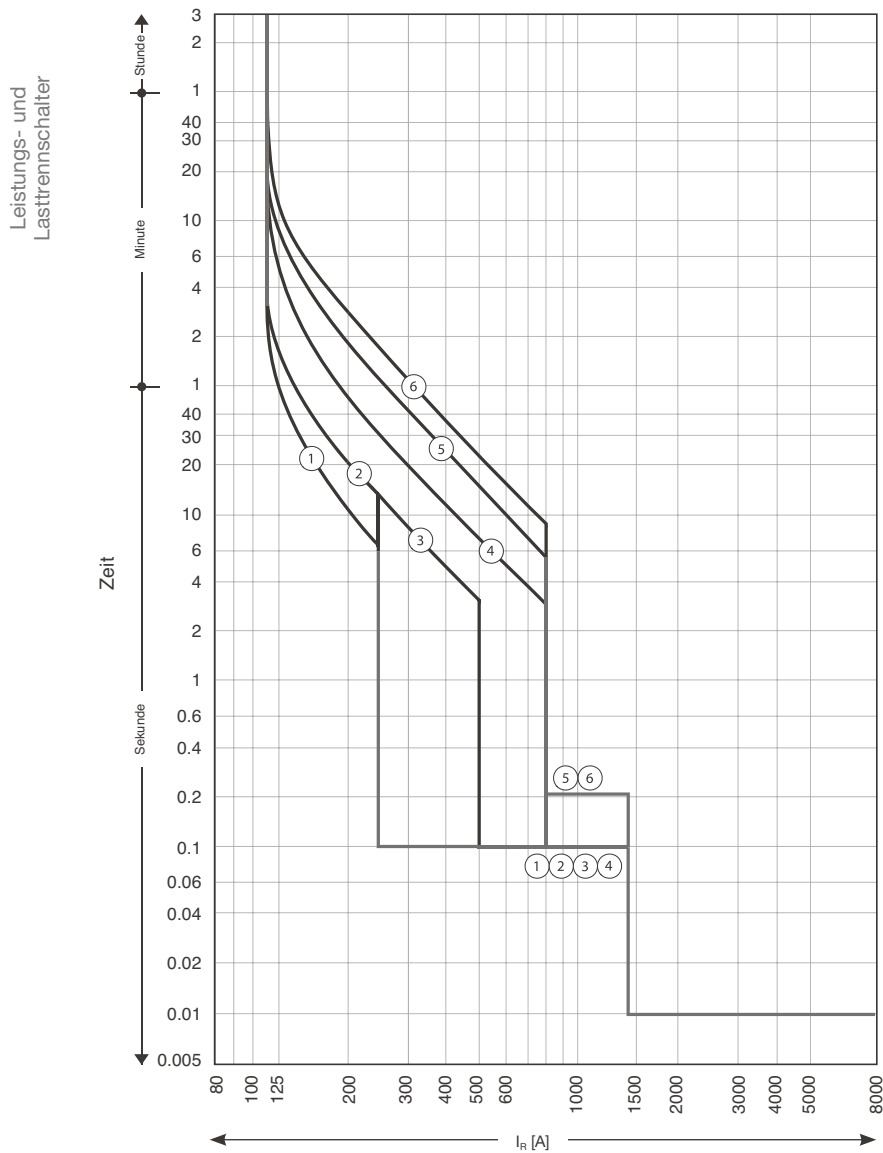
Zeit-Strom-Kennlinie für Leistungsschalter 250 und 400 A



Leistungs- und Lasttrennschalter

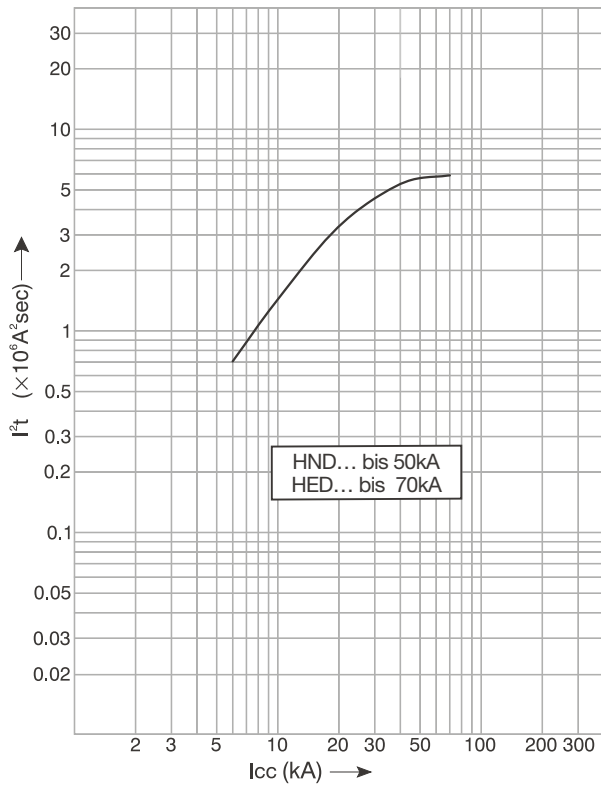
I _r (A)										
Bemessungsbetriebsstrom		I_r	x I _n	0,4	0,5	0,63	0,8	0,9	0,95	1
Charakteristiken		Nr.		1	2	3	4	5	6	7
Einstellungen	L	t_r	(s)	11	21	21	5	10	19	29
				200 % x I _r			600 % x I _r			
	S	I_{sd}	x I _r	2,5		5		10		
t_{sd}		(s)	0,1				0,2			
	I	I_{li}	x I _r	14 (max : 13 x I _n)						
optional	Neuralleiter	I_N	x I _r	0 - 0,5 - 1						
		t_N	(s)	t _N =t _r						

Zeit-Strom-Kennlinie für Leistungsschalter 630 A

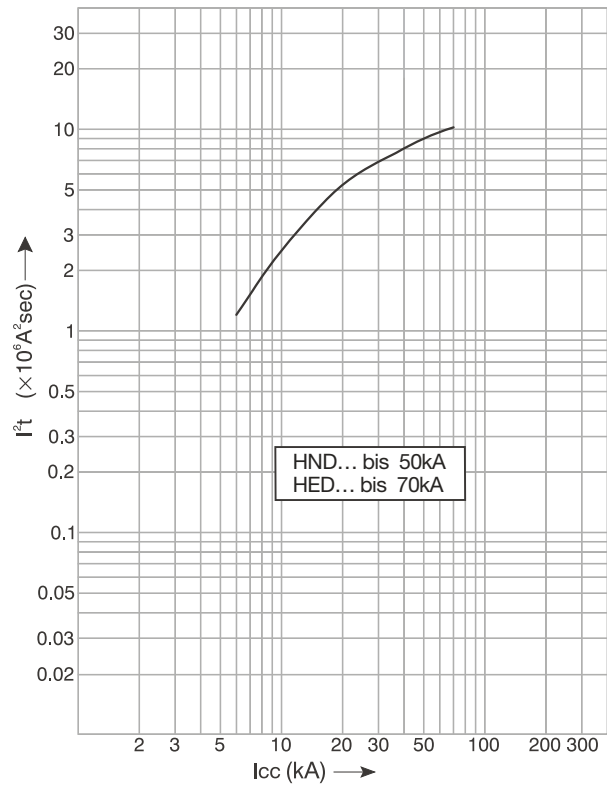


Ir (A)											
Bemessungsbetriebsstrom		Ir	x ln	0,4	0,5	0,63	0,8	0,85	0,9	0,95	1
Charakteristiken			Nr.	1	2	3	4	5	6		
Einstellungen	L	t_r	(s)	11	21	21	5	10	16		
				200 % x Ir			600 % x Ir				
	S	Isd	x Ir	2,5		5	8				
			tsd	(s)	0,1			0,1			
I	li	x Ir	14 (max : 10 x ln)								
optional	Neuralleiter	IN	x Ir	0 - 0,5 - 1							
		tN	(s)	t _N =t _r							

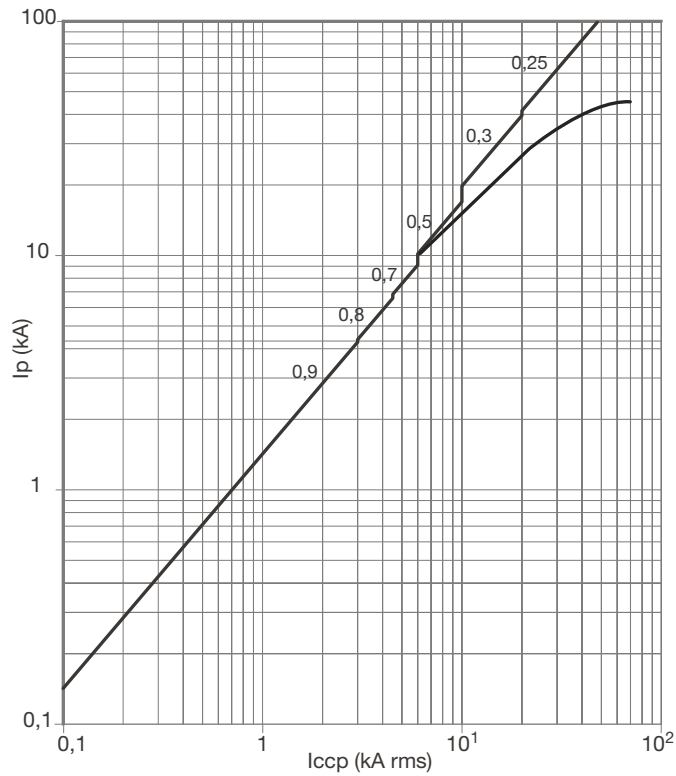
Durchlassenergie
für Leistungsschalter 250 - 400 A



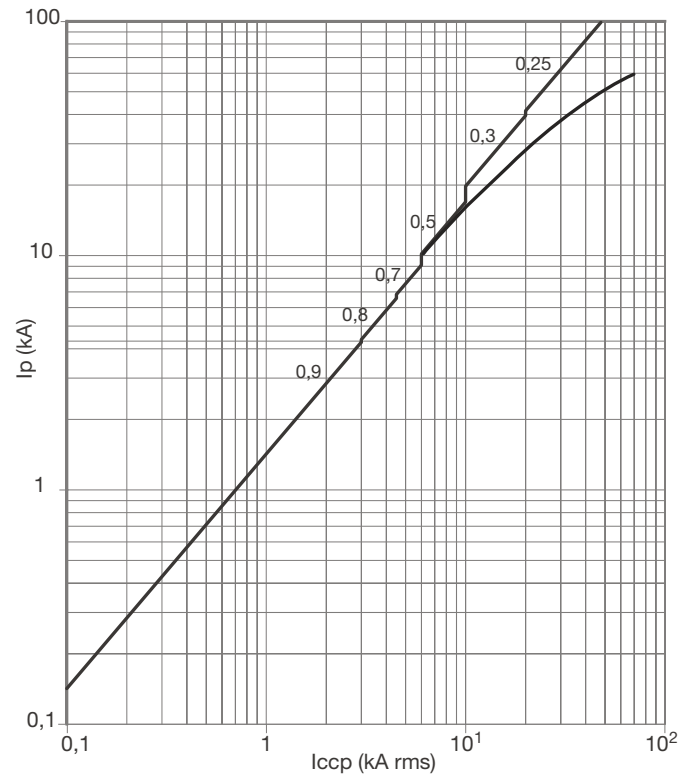
für Leistungsschalter 630 A



Kurzschlussstrom-Begrenzungskennlinie (I_p)
für Leistungsschalter 250 - 400 A

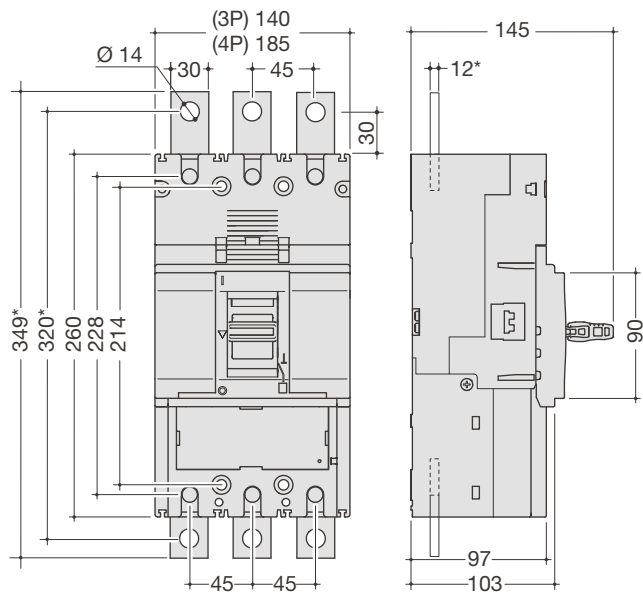


für Leistungsschalter 630 A

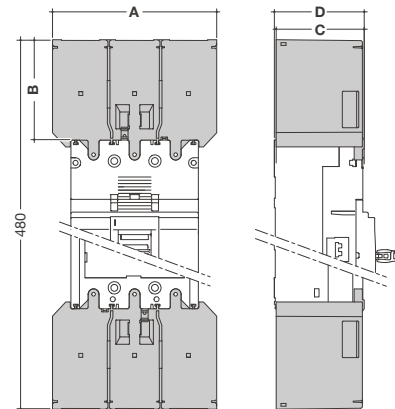


Abmessungen

Leistungs- und Lasttrennschalter

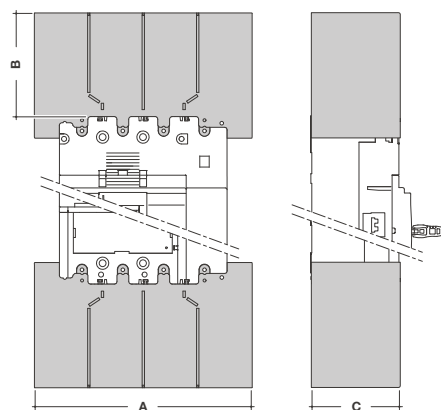


Klemmabdeckung HDY021H und HYD022H für Anschlussverlängerung



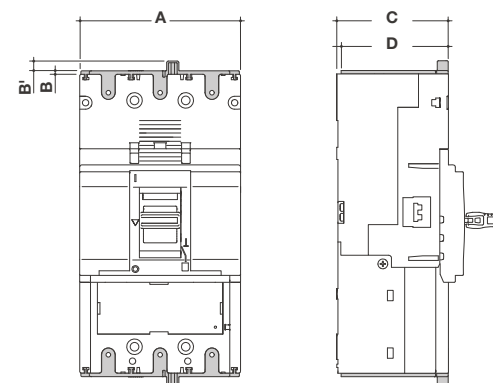
	A (mm)	B (mm)	C (mm)	D (mm)
3P	140	85	97	94,5
4P	185	85	97	94,5

Klemmabdeckung HDY023H und HYD024H für Anschlussverlängerung gespreizt



	A (mm)	B (mm)	C (mm)
3P	180	114	97
4P	240	114	98

Klemmabdeckung HDY027H und HYD028H für Rückanschluss



	A (mm)	B (mm)	B' (mm)	C (mm)	D (mm)
3P	140	3	4,5	97	93
4P	185	3	4,5	97	93

Kabelanschluss 400 - 630 A Leistungsschalter

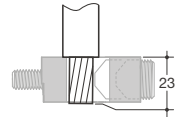
3-polig - 4-polig



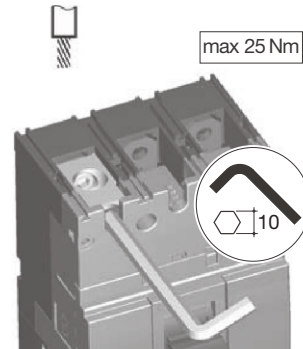
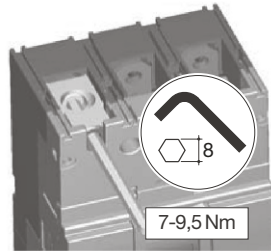
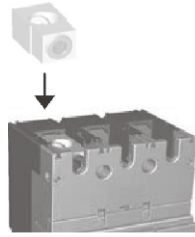
h400 - h630

**3P: HYD005H
4P: HYD006H**

1 x 240 mm²



min.: 95mm²
max.: 240mm²



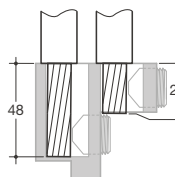
3-polig - 4-polig



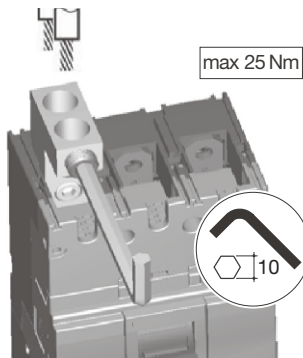
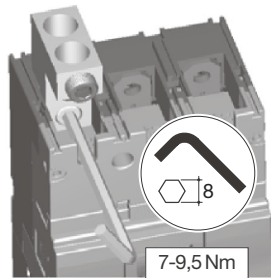
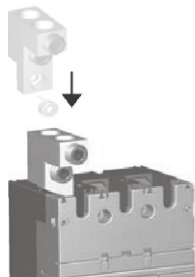
h400 - h630

**3P: HYD007H
4P: HYD008H**

1 x 240 mm²

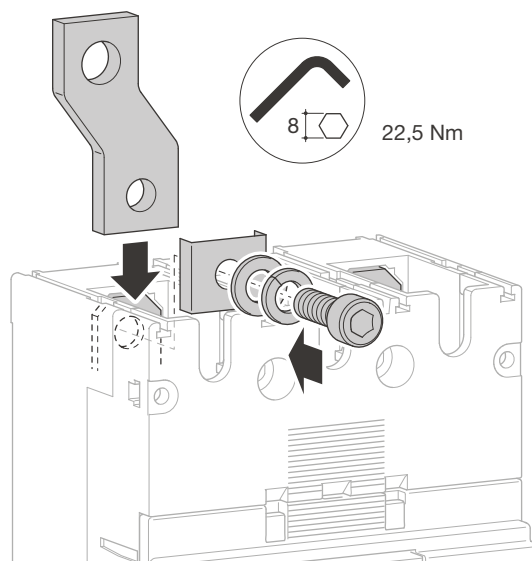
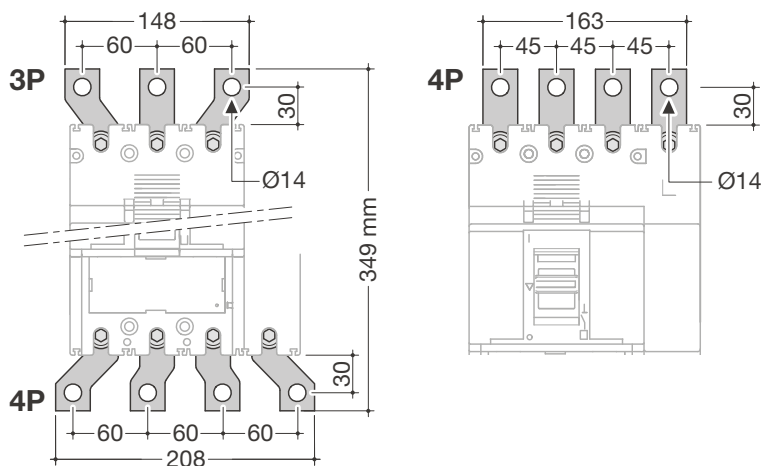


min.: 95mm²
max.: 240mm²

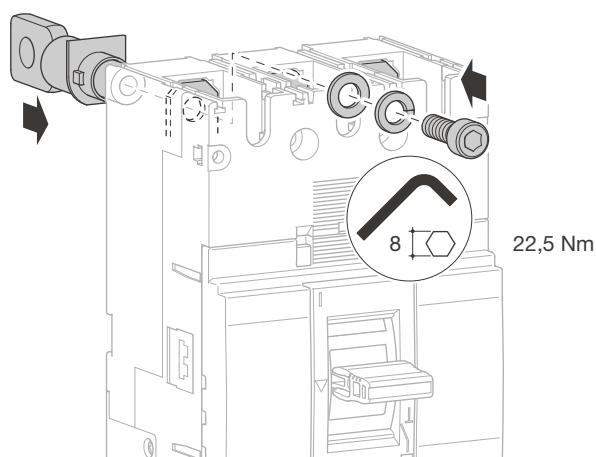
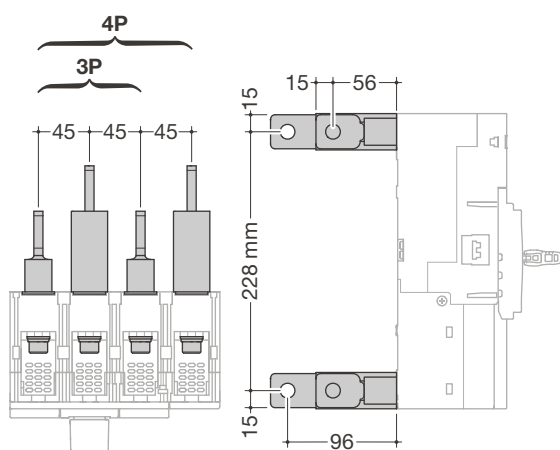


Anschlussverlängerung gerade und gespreizt

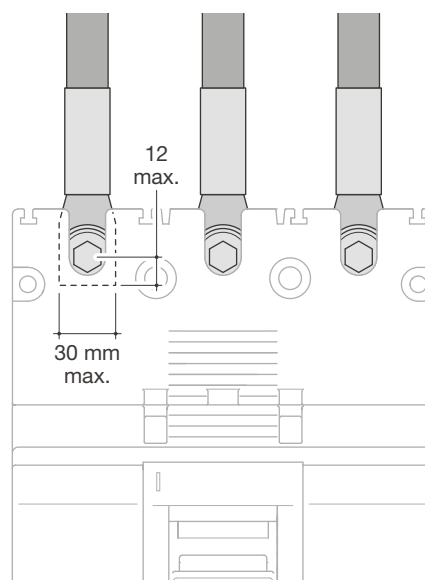
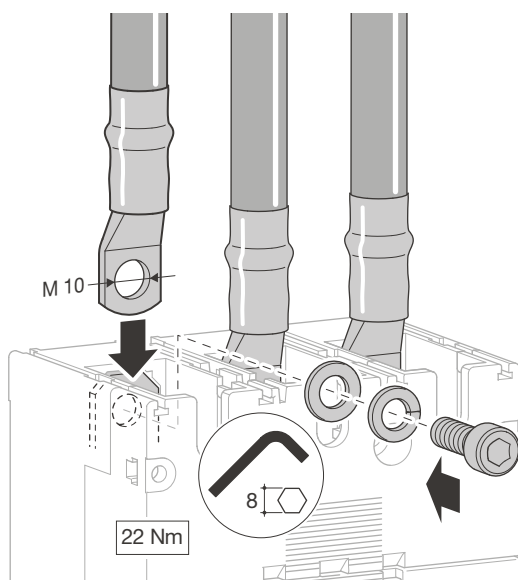
Leistungs- und Lasttrennschalter



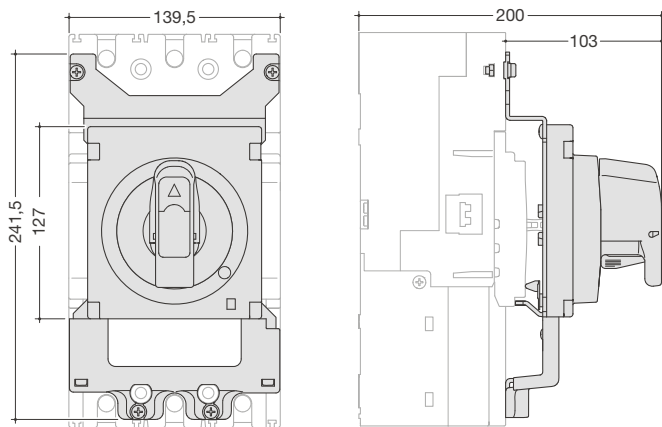
Rückanschluss



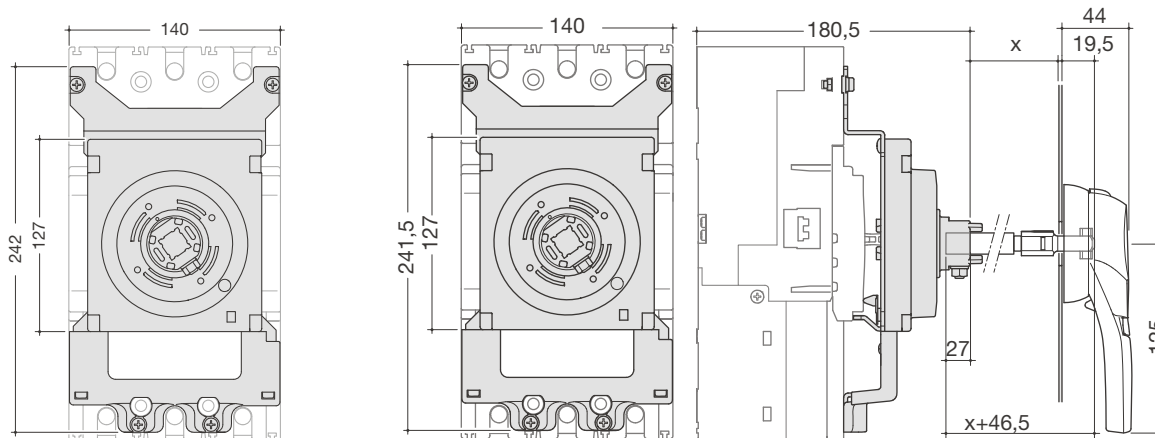
Anschluss mit Kabelschuh



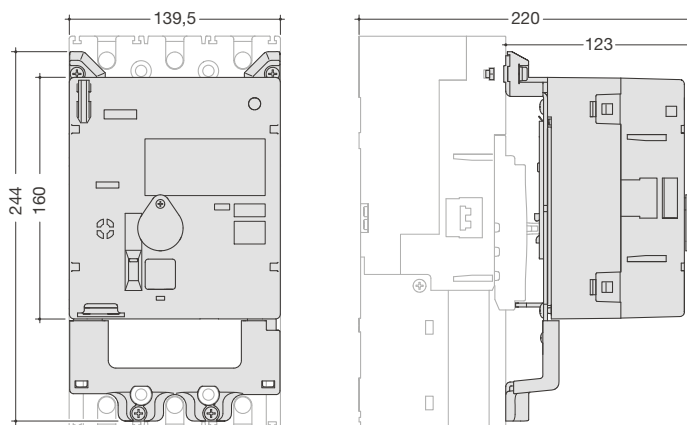
Drehantrieb direkt auf dem Schalter



Drehantrieb für den Türeinbau



Motorantrieb



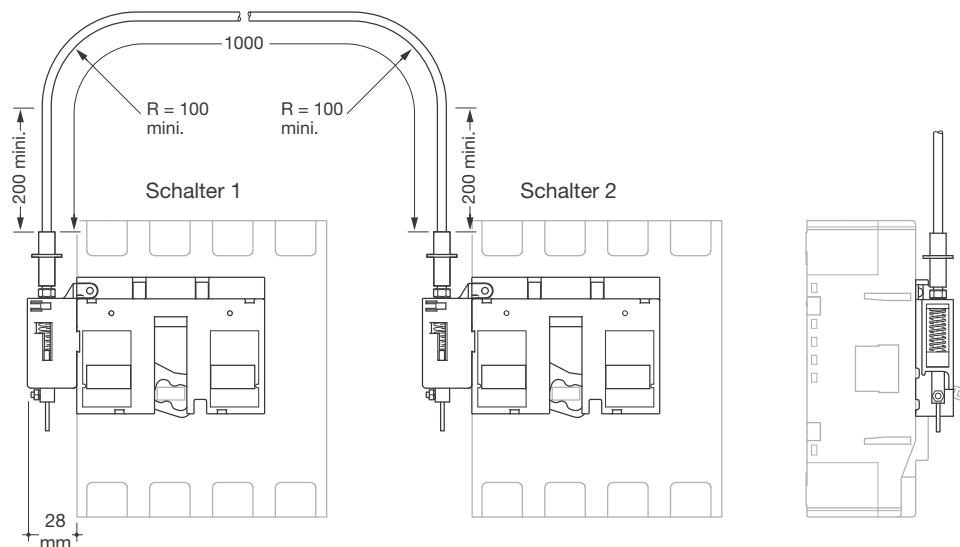
	HXD040H	HXD042H
Betriebsspannung	24 VDC	100-240 VAC
	48 VDC	-
	100-110 VAC	-
	200-240 VAC	-
Betriebsstrom/ Anzugsstrom (A)	-	-
	-	-
	-	-
Schaltzeiten	(ON)	0,1 s
	(OFF)	1,5 s
	(RESET)	1,5 s
Antriebsleistung	300 VA min.	
Isolationseigenschaft (1 min)	1000 VAC	1500 VAC

Verriegelung

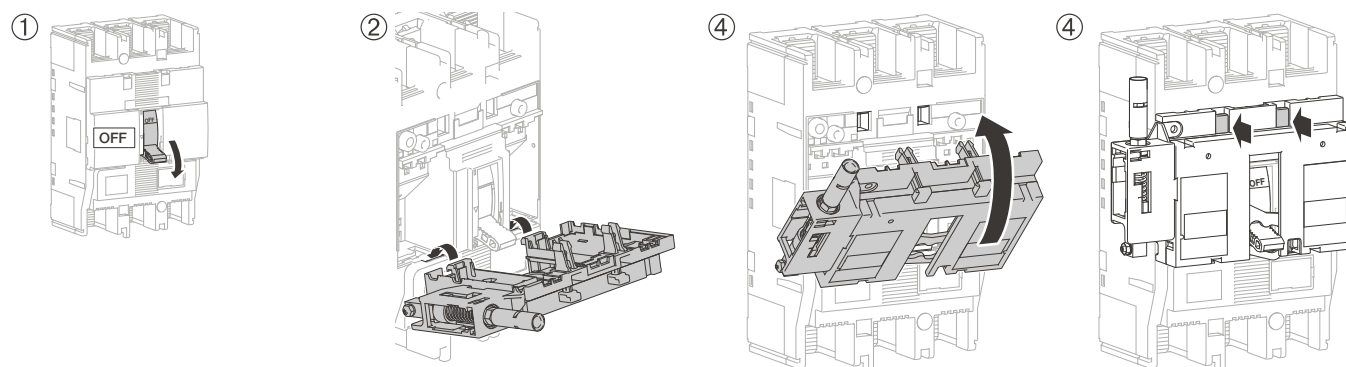
Anwendung mit Motorantrieb HXD04XH
mit elektrischer Verriegelung für Motorantrieb HXD068H
(630A / 1000A) oder HXB069H (250A)

- Länge HXB068H: 2100 mm
- Länge HXB069H: 2100 mm

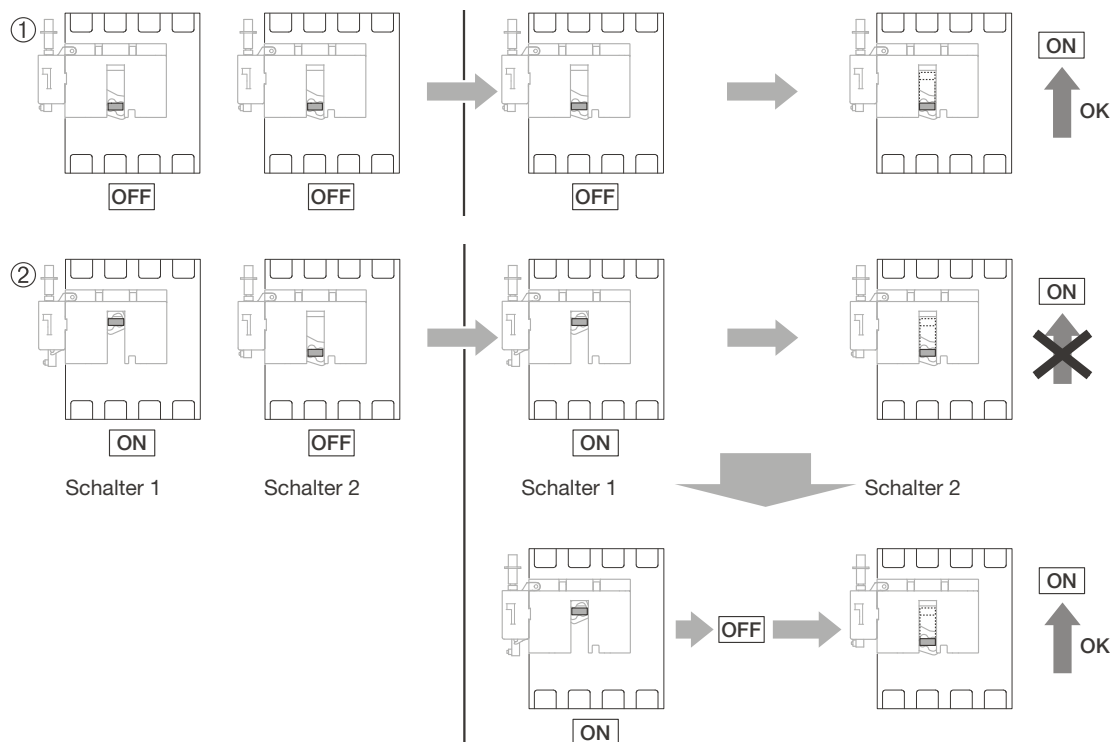
Leistungs- und Lasttrennschalter



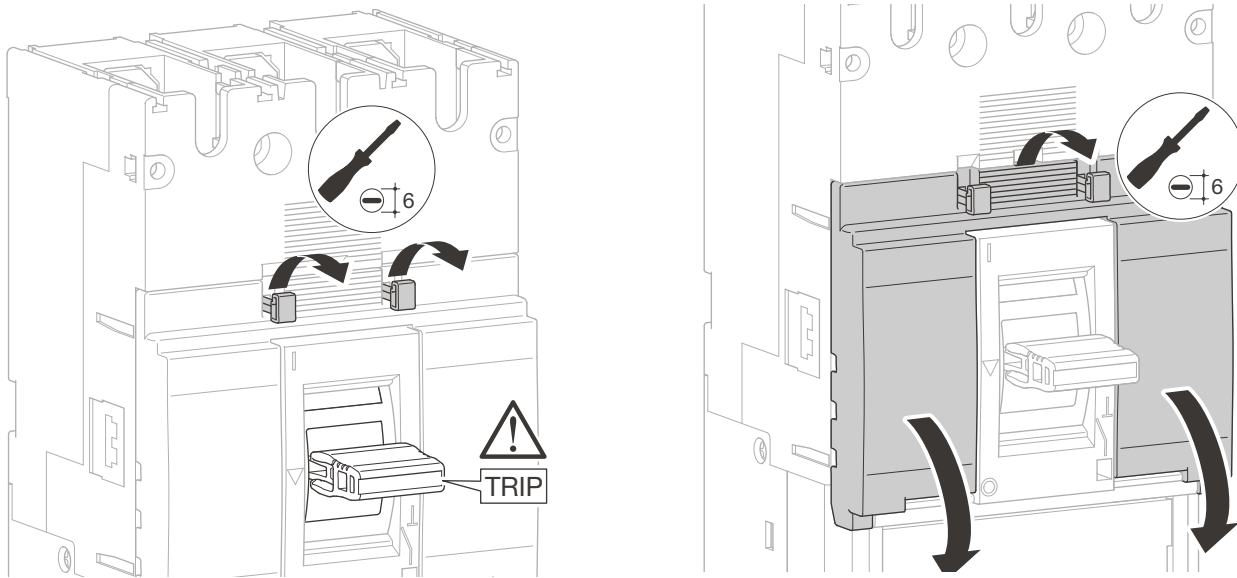
Montage



Kontrolle der Montage

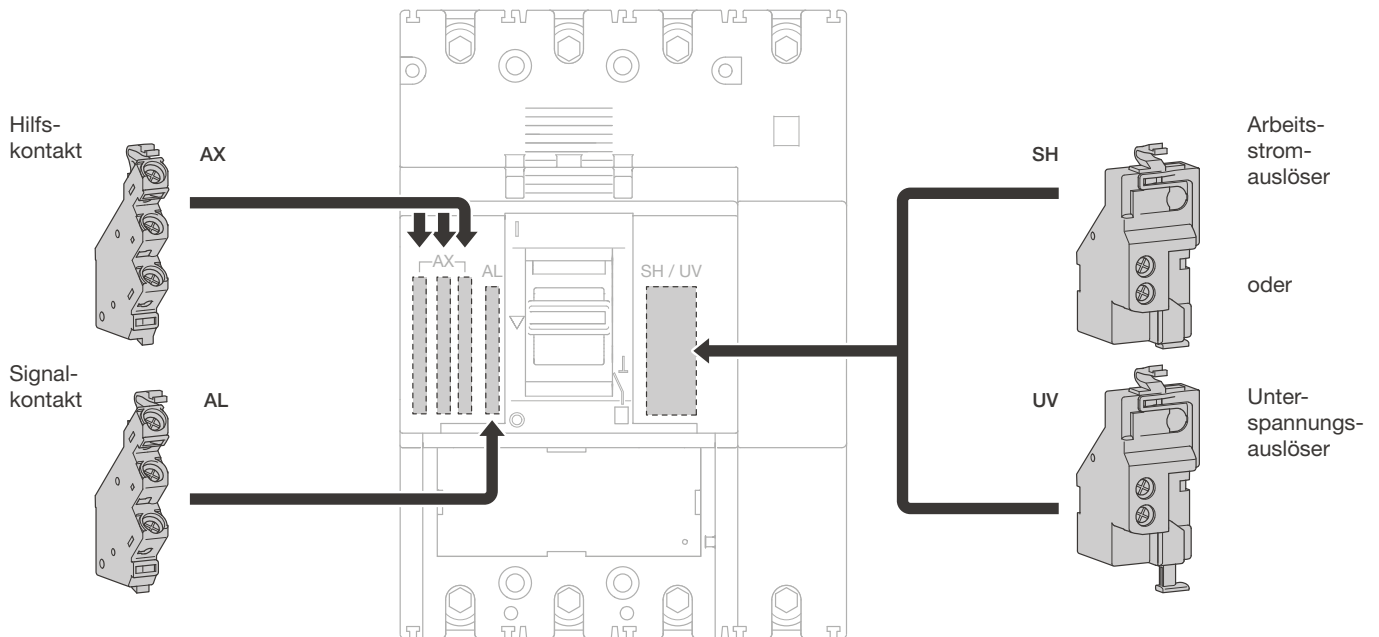


Zubehör für Leistungsschalter



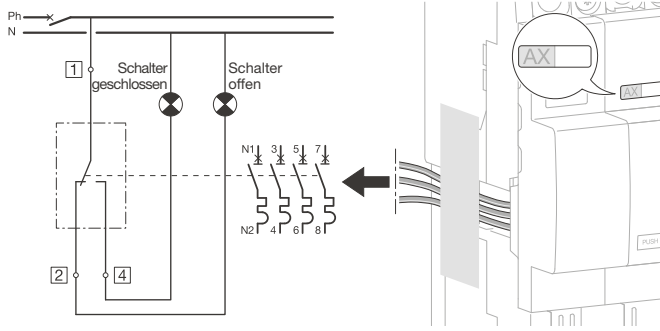
Leistungs- und Lasttrennschalter

Montage Hilfs-/Signalkontakt und
Arbeitsstrom-/Unterspannungsauslöser

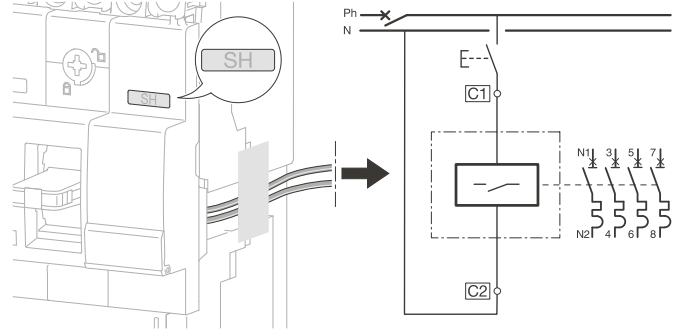


Leistungs- und Lasttrennschalter

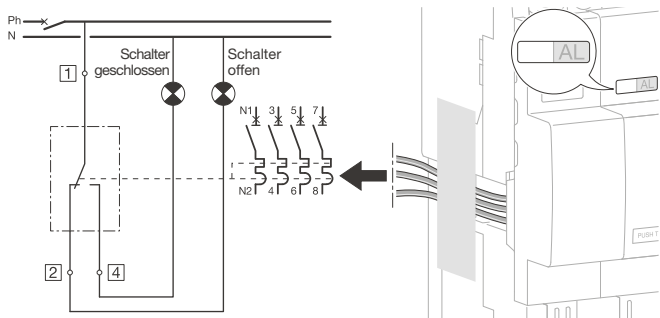
Hilfsschalter



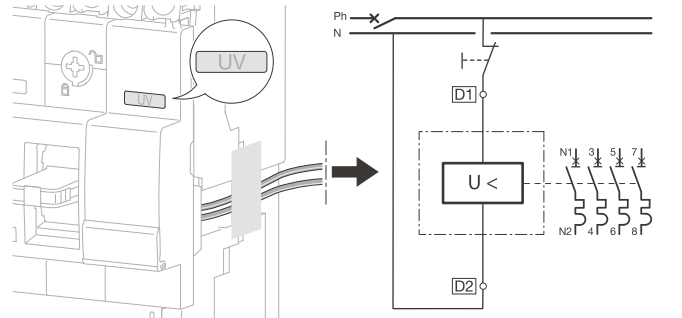
Arbeitsstromauslöser

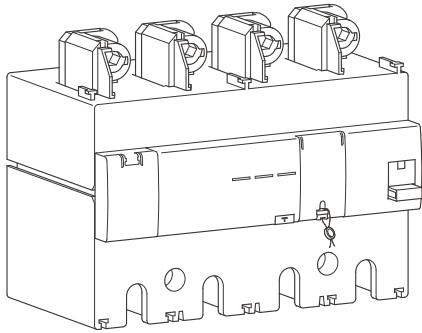


Signalkontakt



Unterspannungsauslöser





Die FI-Blöcke in Verbindung mit Schaltern, dienen als Schutz gegen elektronischen Schlag für Personen (30 mA) oder als Brandschutz (300 mA). Typ A

Eigenschaften

Resettaste

Taste zum Zurückstellen und Anzeigen einer Fehlerstromauslösung

elektrische Prüftaste

Prüftaste zum Auslösen der FI-Blöcke, um die elektrische Funktion zu testen

mechanische Prüftaste

Prüftaste zum Prüfen der mechanischen Verbindung zwischen FI-Block und Schalter.

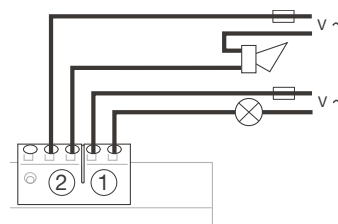
Anzeige des Fehlerstromes in der Anlage per LED

Orange = 25% $I_{\Delta n}$; Rot = 50% $I_{\Delta n}$

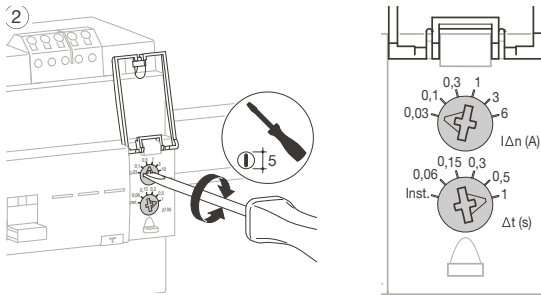
Die grüne LED zeigt den Betriebszustand

Fernsignalisierung bei $I_{\Delta n}$ 50%

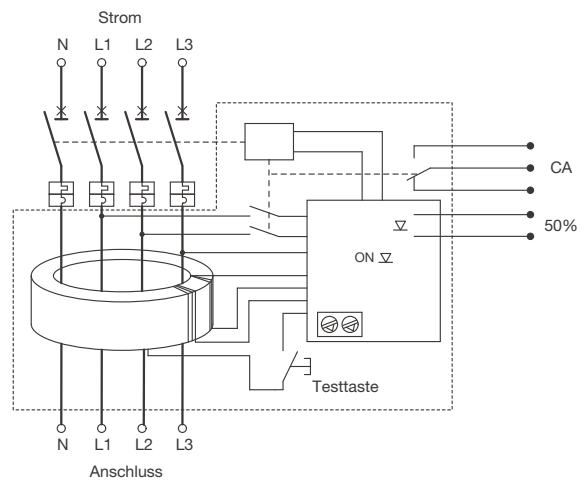
Bei einem Fehlerstrom von 50% schaltet der Kontakt



Einstellung des Fehlerstromes ($I_{\Delta n}$) und der Auslösezeit (Δt)



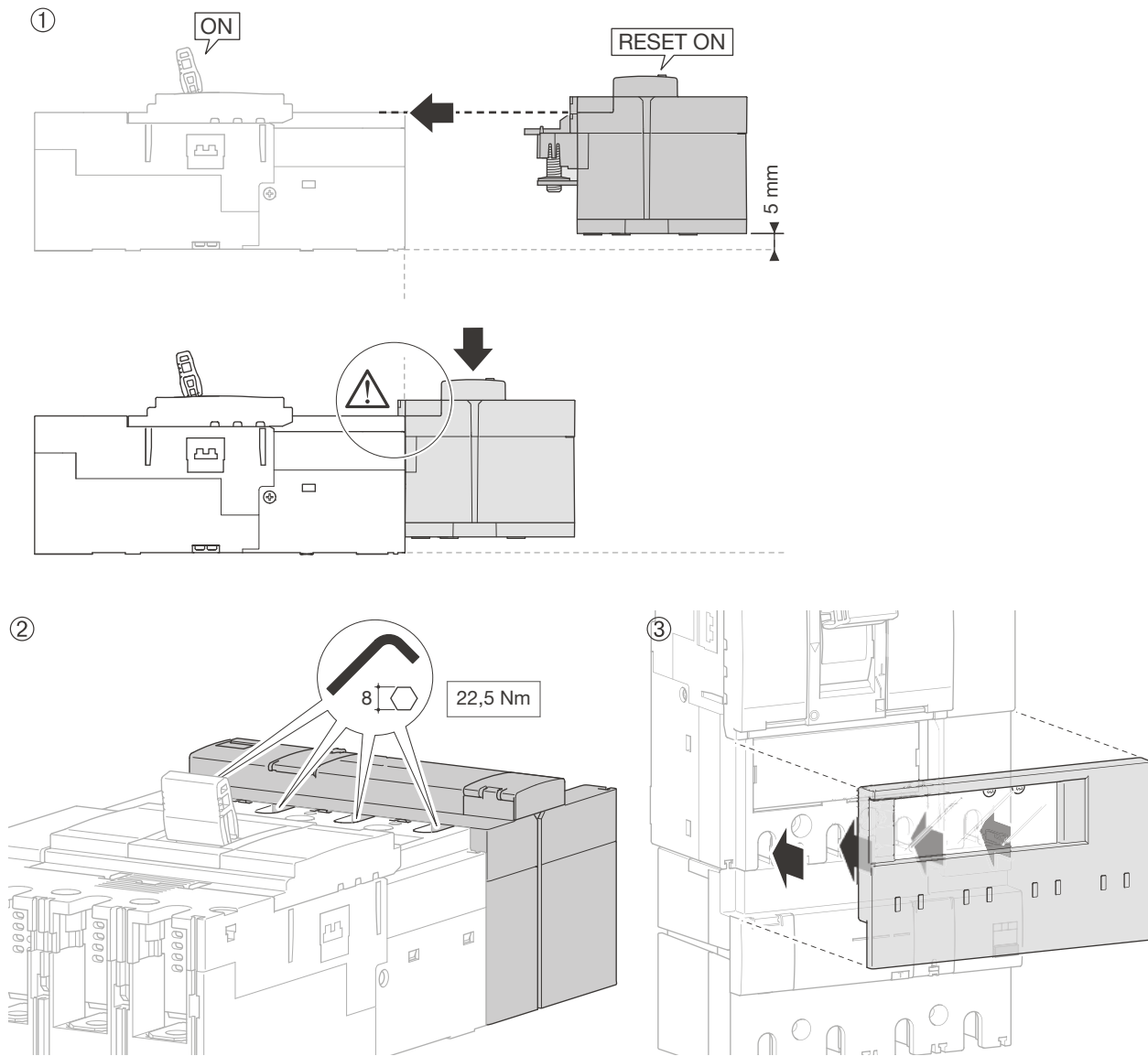
Funktionsschema



		A ($I_{\Delta n}$)					
		0,03	0,1	0,3	1	3	6
S (Δt)	inst.	OK	OK	OK	OK	OK	OK
	0,06	Nein	OK	OK	OK	OK	OK
	0,15	Nein	OK	OK	OK	OK	OK
	0,3	Nein	OK	OK	OK	OK	OK
	0,5	Nein	OK	OK	OK	OK	OK
	1	Nein	OK	OK	OK	OK	OK

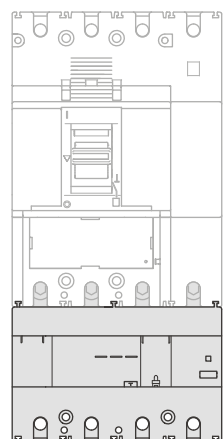
Montage FI-Block am Schalter

Leistungs- und Lasttrennschalter

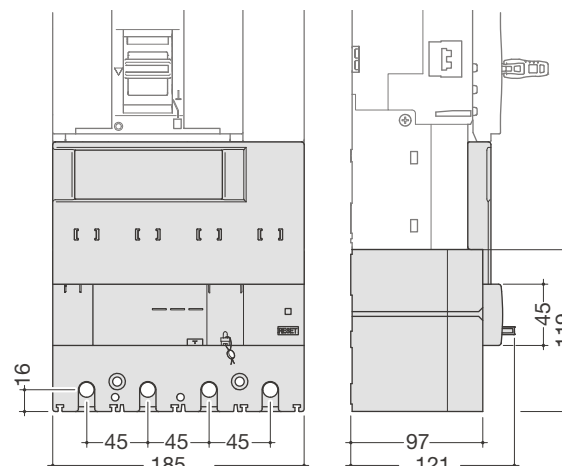


Montage FI-Block

Abmessungen FI-Block

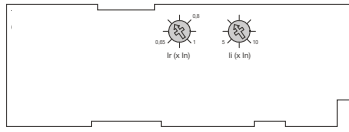
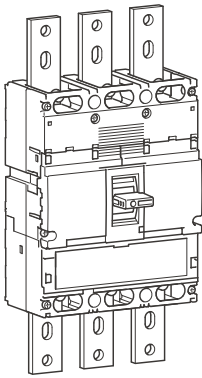


250 - 400A	630A x 0,8
HBD401H	HBD631H
400A	500A
	(le: 630A x 0,8)



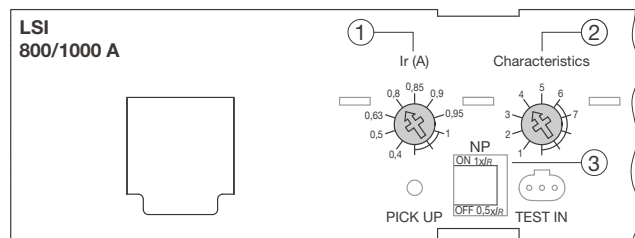
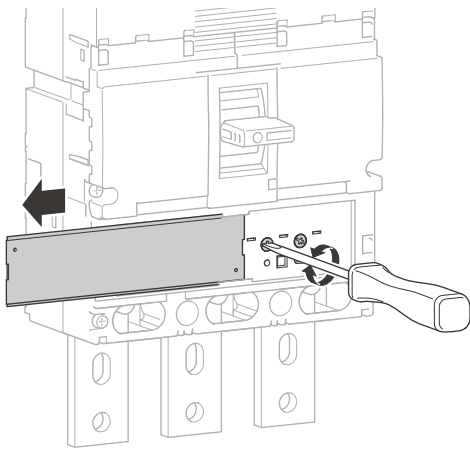
Leistungsschalter

Thermische und magnetische Einstellungen



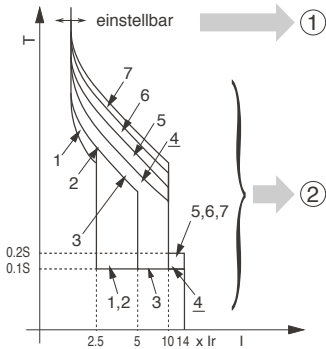
		220/240 V AC (kA)	380/415 V AC (kA)	660/690 V AC (kA)
HNE	I_{cu}	85 (800 A), 75 (1000 A)	50	20
	I_{cs}	85 (800 A), 75 (1000 A)	50	20
HEE	I_{cu}	100	70	20
	I_{cs}	100 (800 A), 75 (1000 A)	50	20
HCE	I_{cm}	-	17	-
	I_{cw}	-	10 kA-0,3 s	-

elektronisch einstellbar (LSI)



LSI

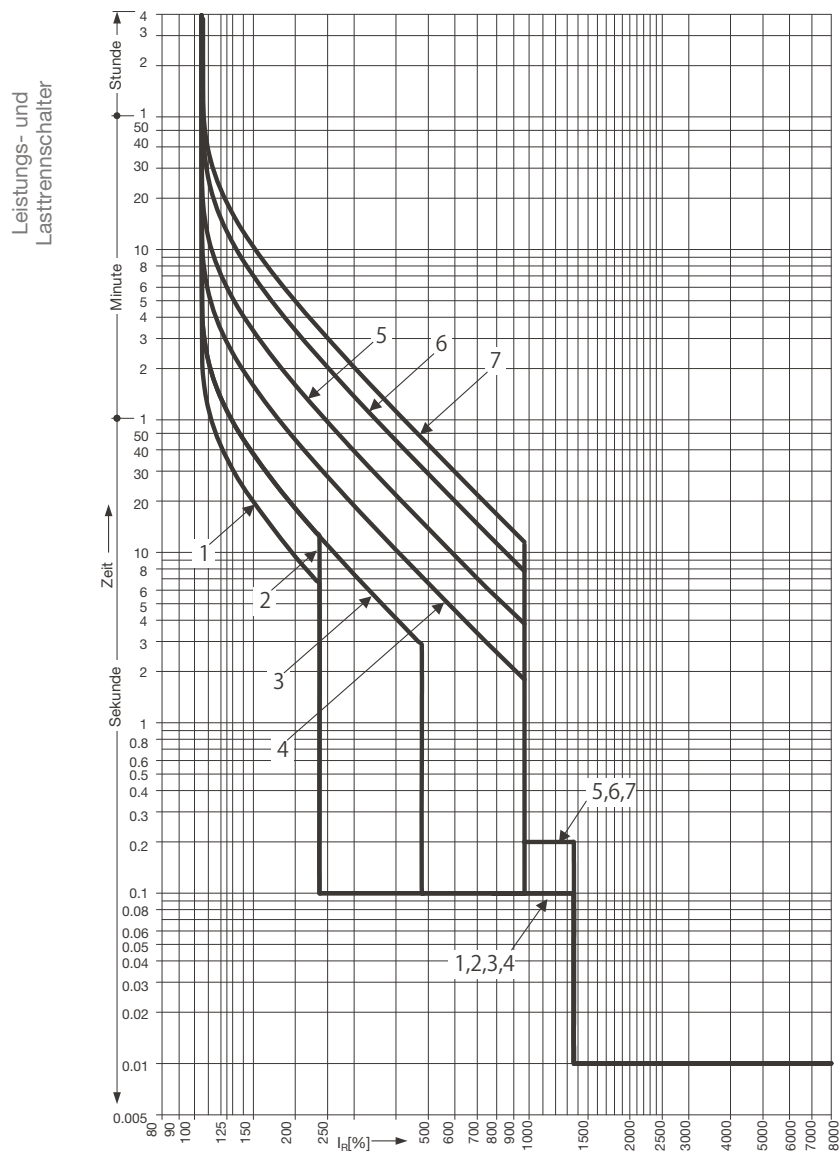
- L** = Langzeitauslöser
- S** = Kurzeitauslöser
- I** = Sofortauslöser



① LSI	I_n A	In A									
		800 A			1000 A						
		L	S	I	L	S	I	L	S	I	
		$I_r (x I_n)$	$t_r (s)$	$I_{sd} (x I_r)$	$t_{sd} (s)$	$I_i (x I_r)$	$I_r (x I_n)$	$t_r (s)$	$I_{sd} (x I_r)$	$t_{sd} (s)$	$I_i (x I_r)$
② Charakteristiken (*)	0,4	OK					OK				
	0,5	OK					OK				
	0,63	OK					OK				
	0,8	OK					OK				
	0,85	-					OK				
	0,9	OK					OK				
	0,95	OK					OK				
	1	OK					OK				
③ Neutraleiterschut	1		11 s bei 2 x I_r	2,5	0,1	14 (max 12 x I_n)		11 s bei 2 x I_r	2,5	0,1	14 (max 10 x I_n)
	2		21 s bei 2 x I_r					21 s bei 2 x I_r			
	3			5					5		
	4		5 s bei 6 x I_r	10				5 s bei 6 x I_r	8		
	5		10 s bei 6 x I_r		0,2			10 s bei 6 x I_r		0,2	
	6		19 s bei 6 x I_r					16 s bei 6 x I_r			
	7		29 s bei 6 x I_r					-	-	-	-
		0% 50% 100%									

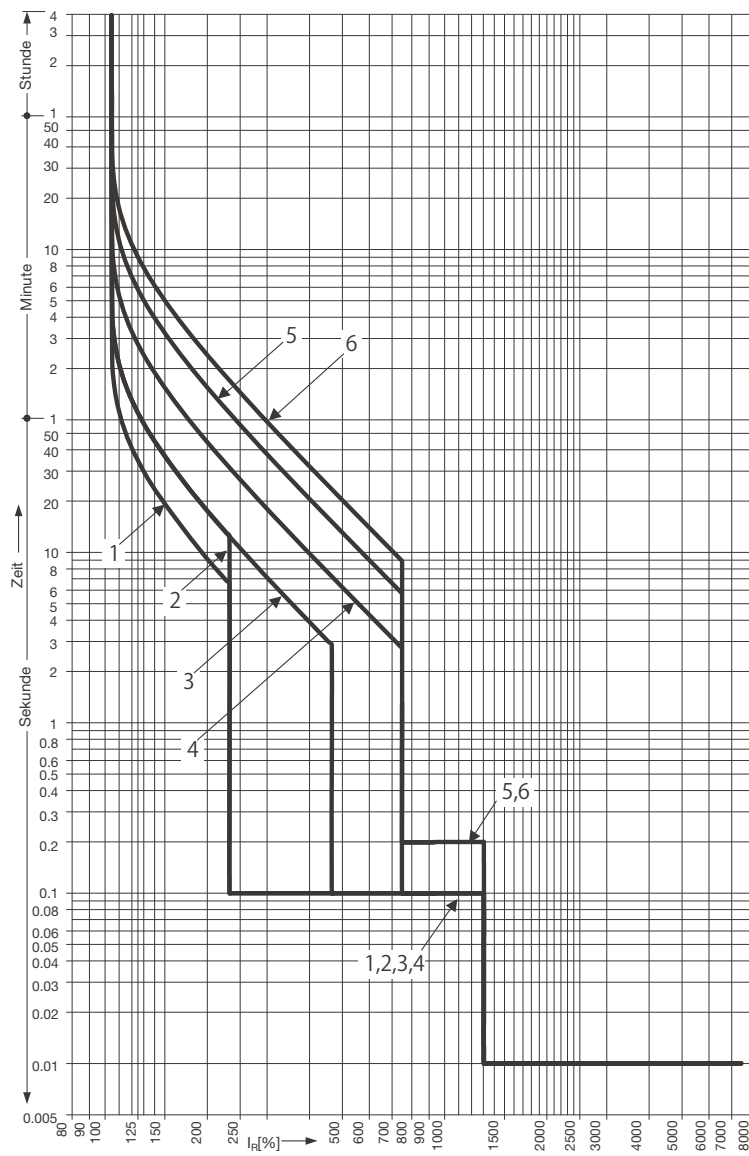
(*) 1 Generator
2 bis 4 Transformator
5 bis 7 Geräteschutz

Zeit-Strom-Kennlinie für Leistungsschalter 800 A



I_r (A)										
Bemessungsbetriebsstrom		I_r	x I _n	0,4	0,5	0,63	0,8	0,9	0,95	1
Charakteristiken			Nr.	1	2	3	4	5	6	7
Einstellungen	L	t_R	(s)	11	21	21	5	10	19	29
				200 % x I _r			600 % x I _r			
	S	I_{sd}	x I _r	2,5		5		10		
		t_{sd}	(s)	0,1					0,2	
	I	I_{li}	x I _r	14 (max : 12 x I _n)						
optional	NP	I_N	x I _r	0 - 0,5 - 1						
		t_N	(s)	I _N =t _R						

Zeit-Strom-Kennlinie für Leistungsschalter 1000 A

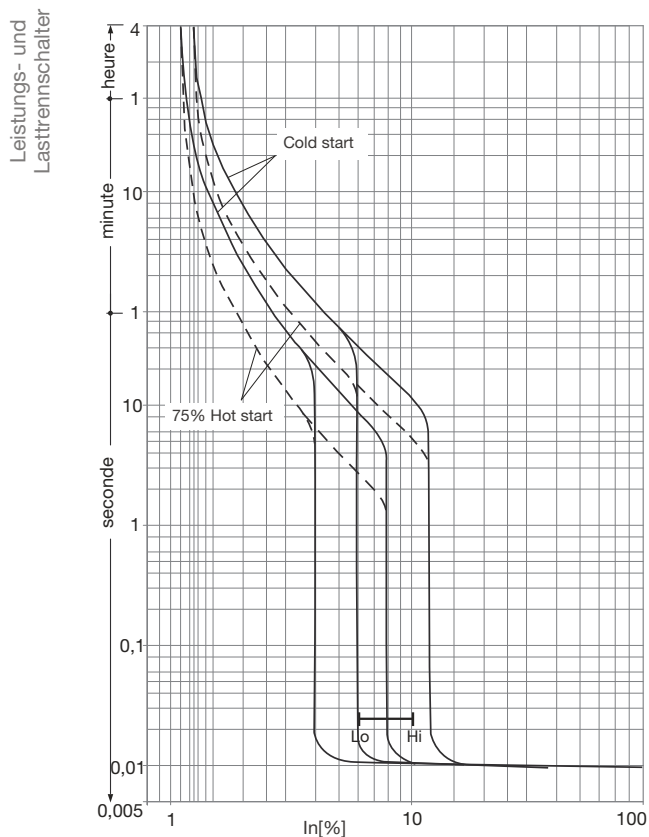


Leistungs- und Lasttrennschalter

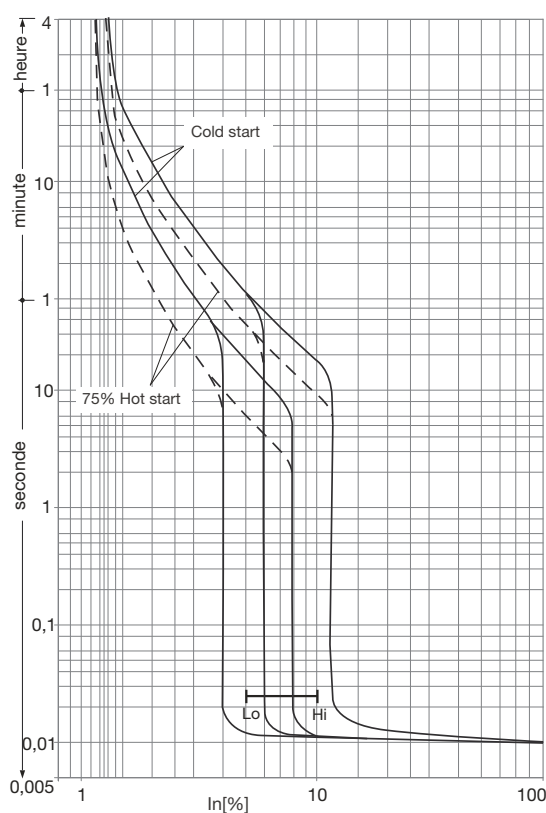
Ir (A)										
Bemessungsbetriebsstrom		Ir	x In	0,4	0,5	0,63	0,8	0,9	0,95	1
Charakteristiken			Nr.	1	2	3	4	5	6	
Einstellungen	L	tR	(s)	11	21	21	5	10	16	
				200 % x Ir			600 % x Ir			
	S	Isd	x Ir	2,5		5	8			
		tsd	(s)	0,1					0,2	
	I	li	x Ir	14 (max : 10 x In)						
optional	NP	IN	x Ir	0 - 0,5 - 1						
		tN	(s)	I _N =t _R						

Auslösekennlinie

MCCB h800 TM (630A)

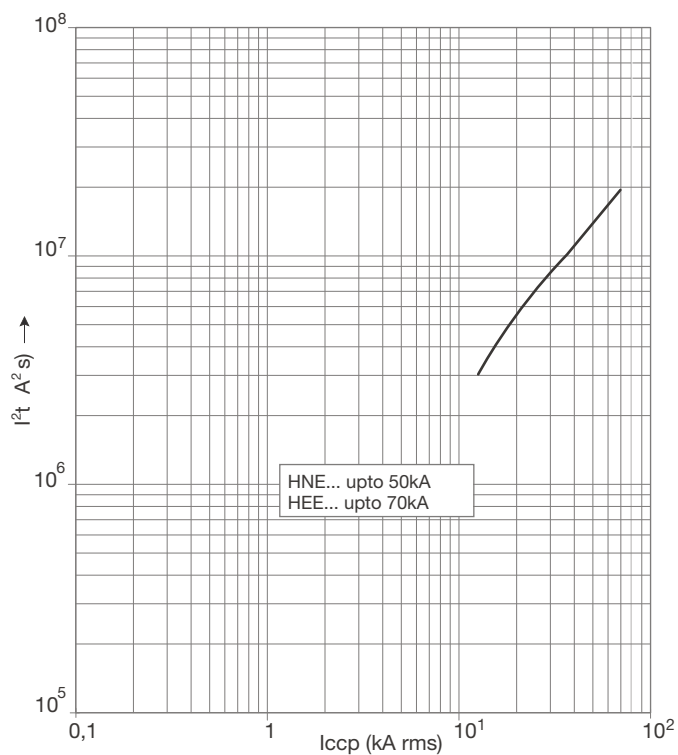


MCCB h800 TM (800A)



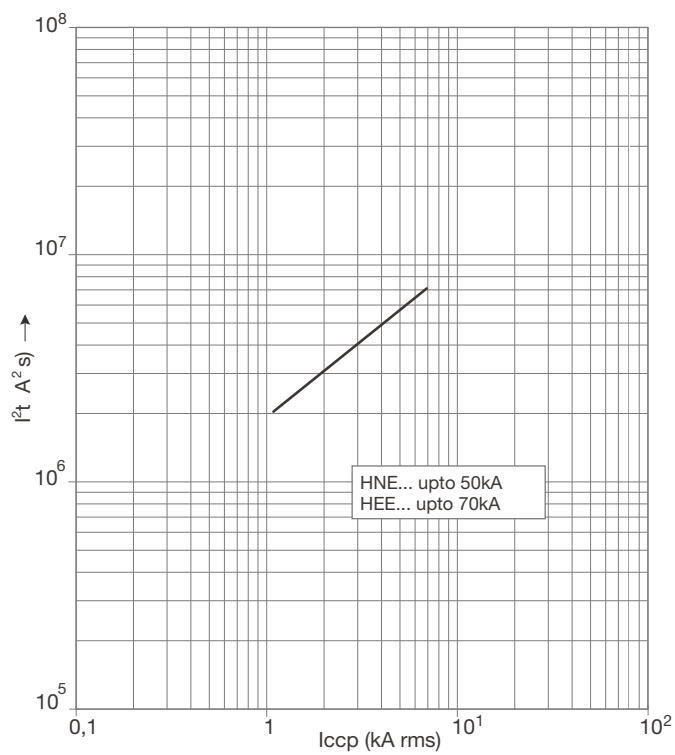
Durchlassenergie (I²t)

MCCB h1000

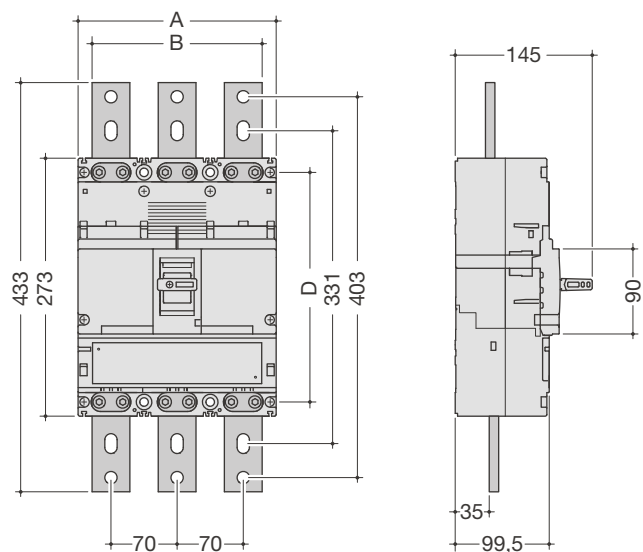


Kurzschlussstrom - Begrenzungskennlinie (I_p)

MCCB h1000

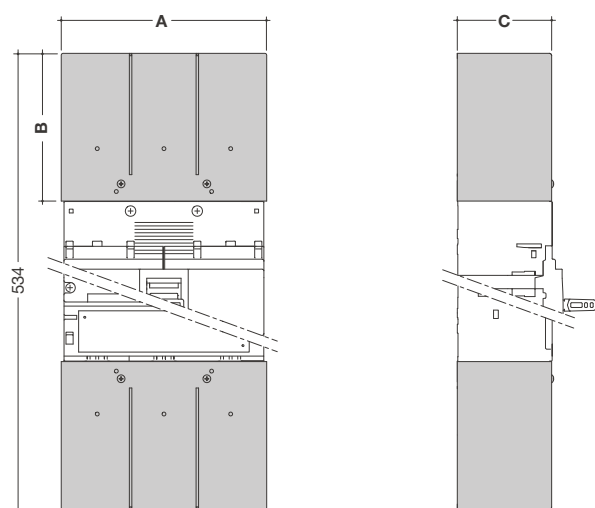


Abmessungen



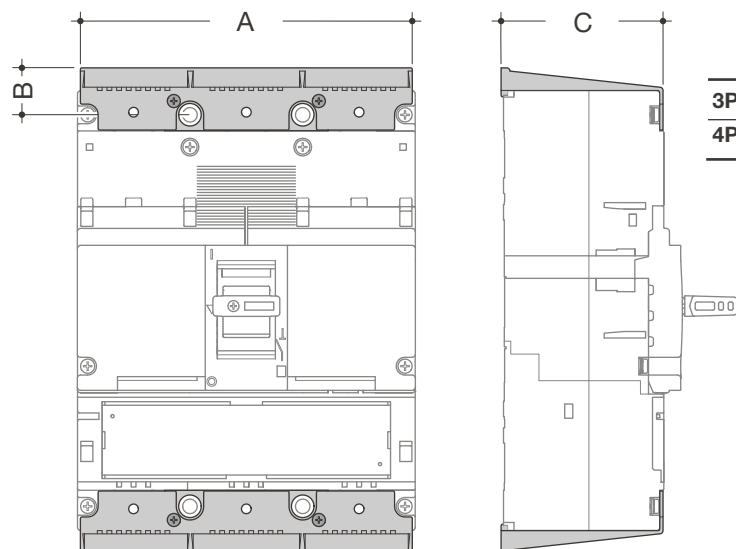
	A (mm)	B (mm)	C (mm)
3P	210	180	243
4P	280	250	243

Klemmenabdeckung HYE021H und HYE022H



	A (mm)	B (mm)	C (mm)
3P	215	130	99,5
4P	285	130	99,5

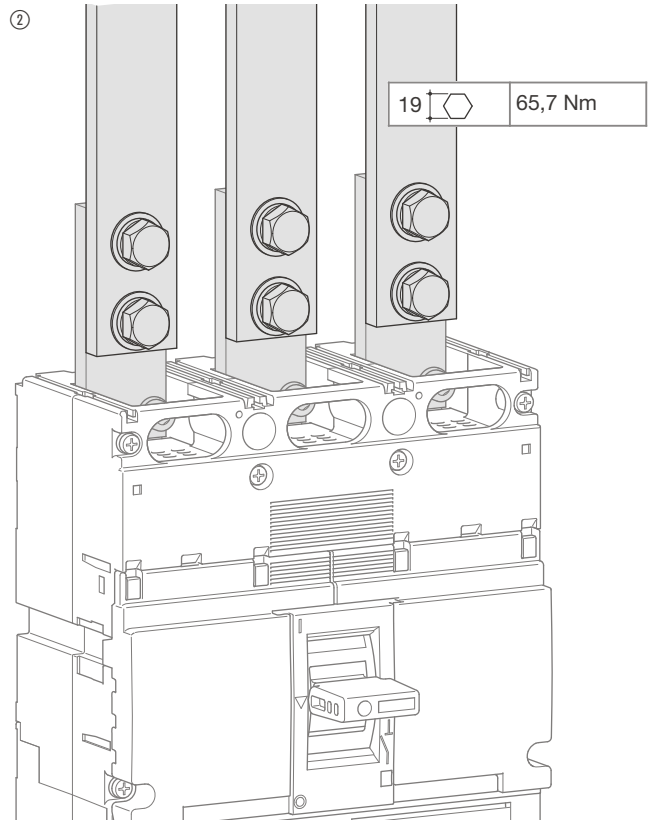
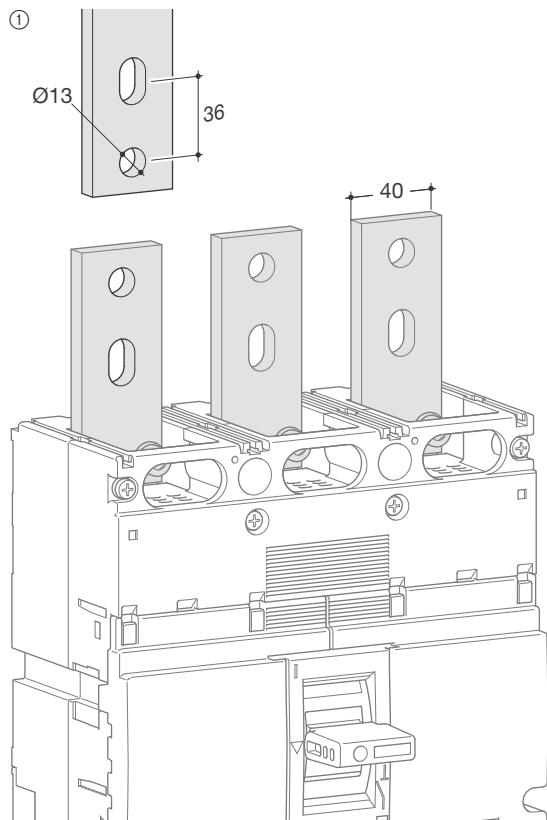
Klemmenabdeckung HYE025H und HYE026H für Rückanschluss



	A (mm)	B (mm)	C (mm)
3P	206	14	101
4P	280	18	99

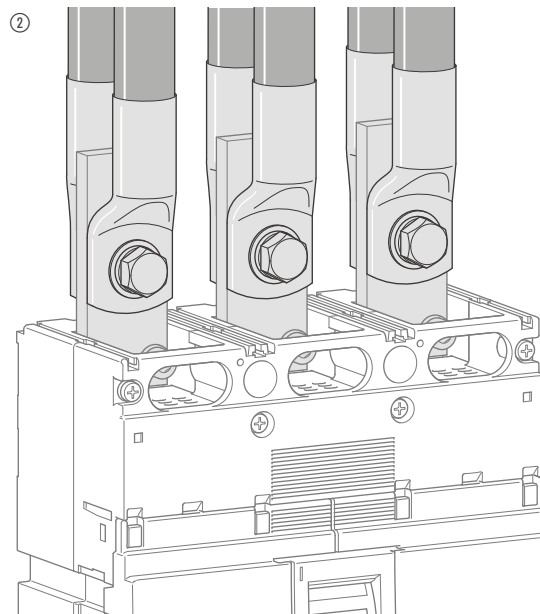
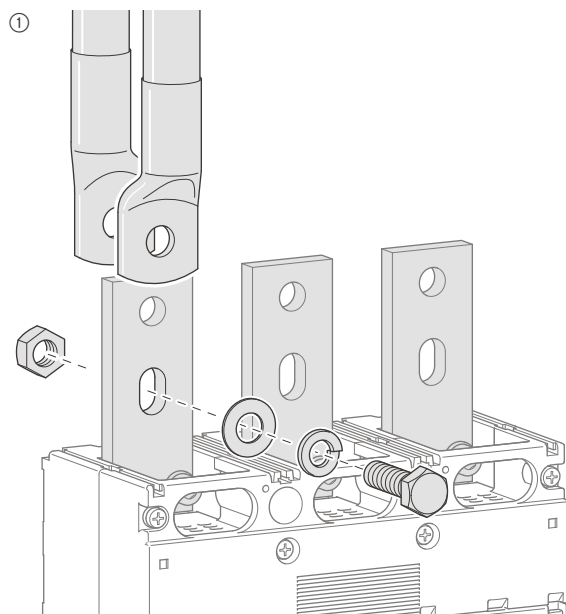
Anschluss mit Sammelschienen

Leistungs- und Lasttrennschalter

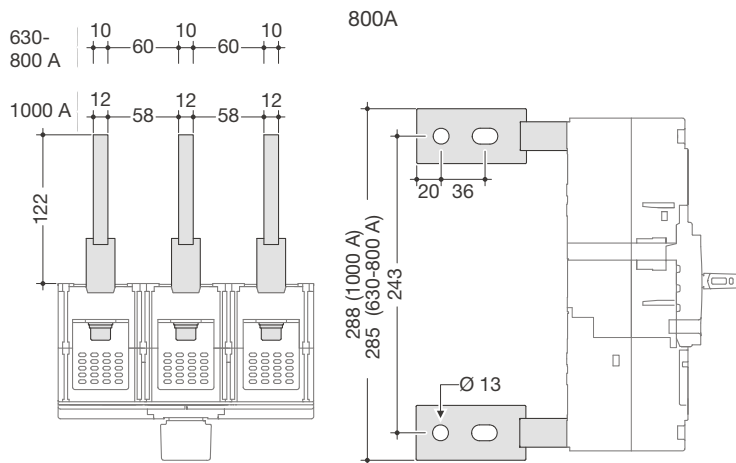
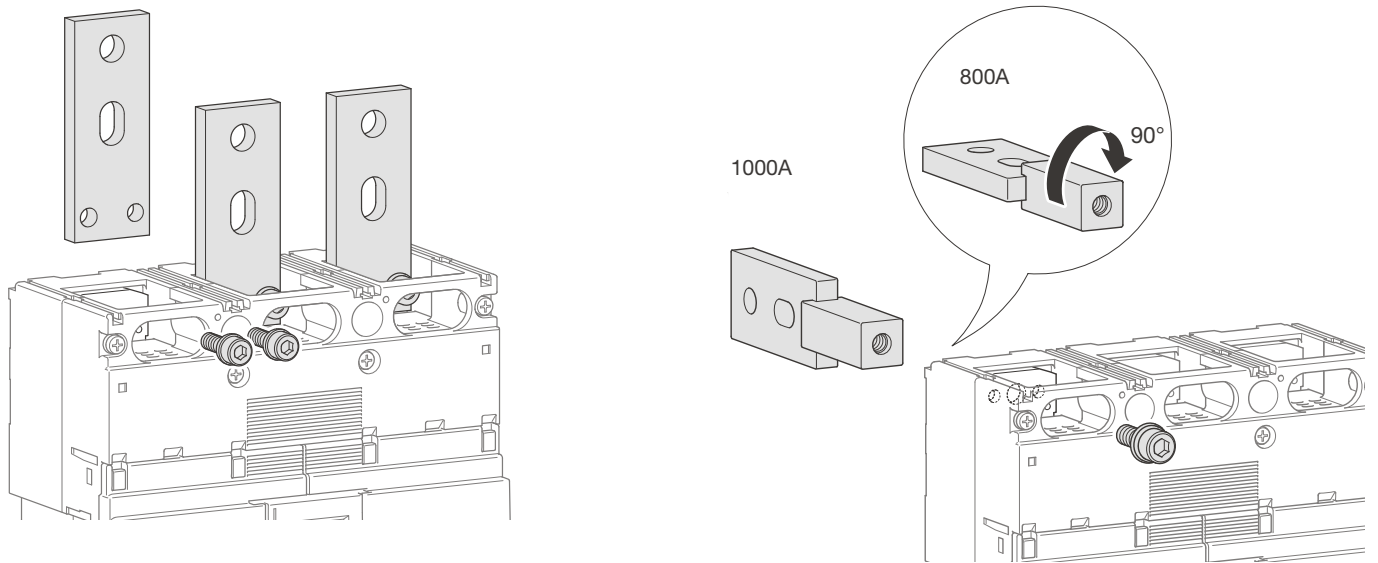


Anschluss direkt auf Sammelschiene
maximale Breite der CU-Schiene 50 mm

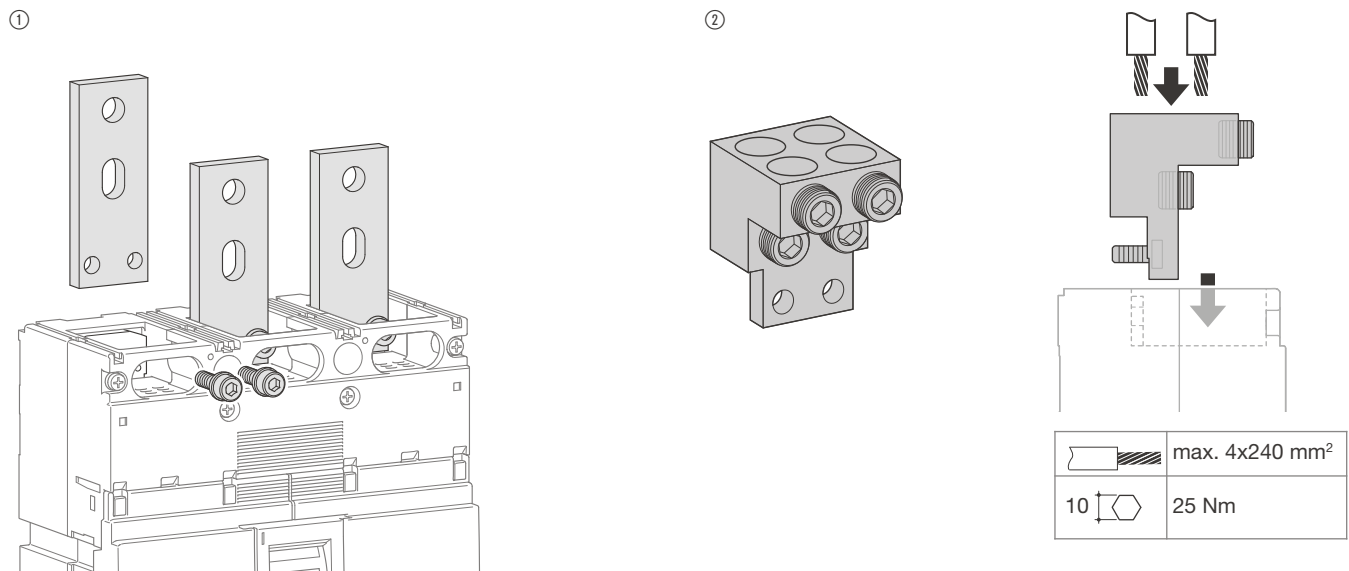
Anschluss mit Aderndhülsen



Rückanschluss



Anschluss mit Kabelschuh

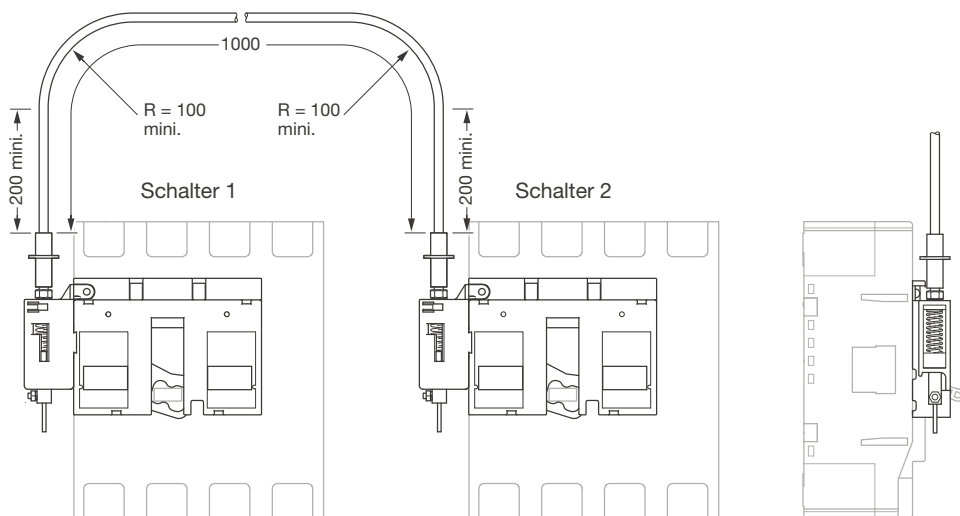


Verriegelung

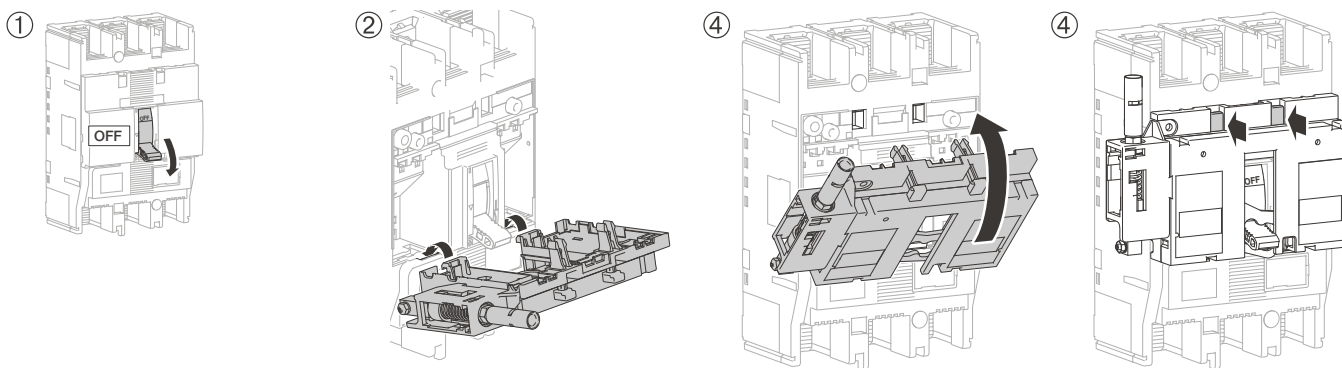
Anwendung mit Motorantrieb HXE04XH
mit elektrischer Verriegelung für Motorantrieb HXD068H
(630A / 1000A) oder HXB069H (250A)

- Länge HXD068H: 2100 mm
- Länge HXB069H: 2100 mm

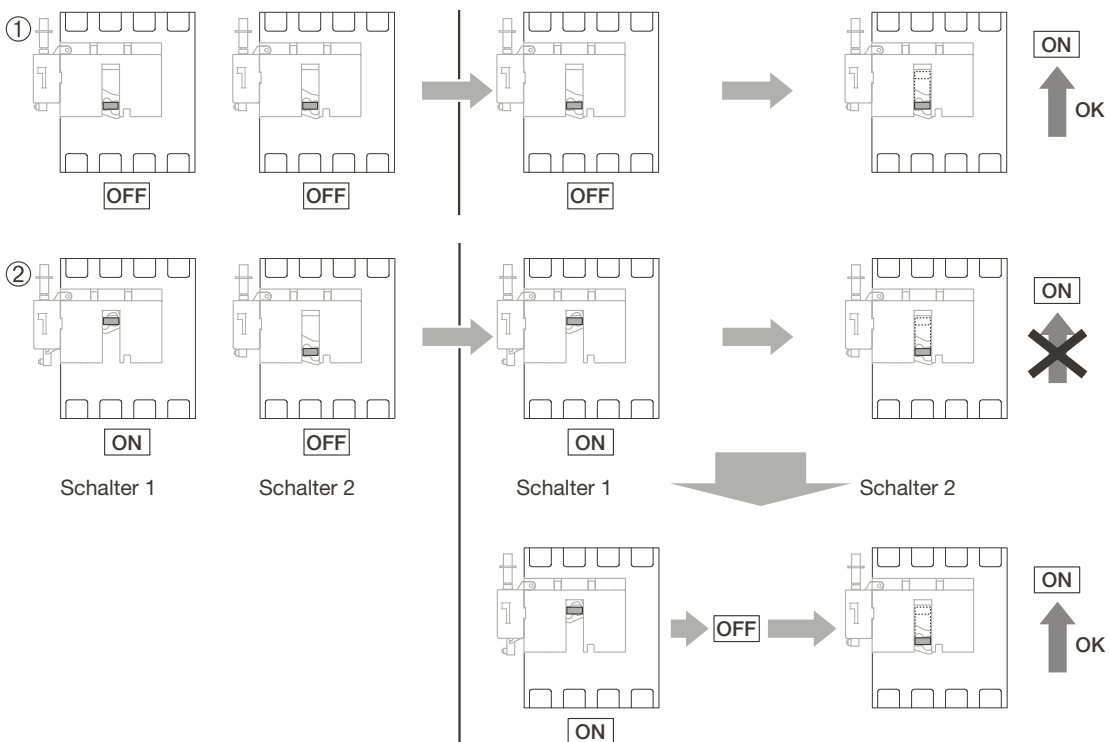
Leistungs- und Lasttrennschalter



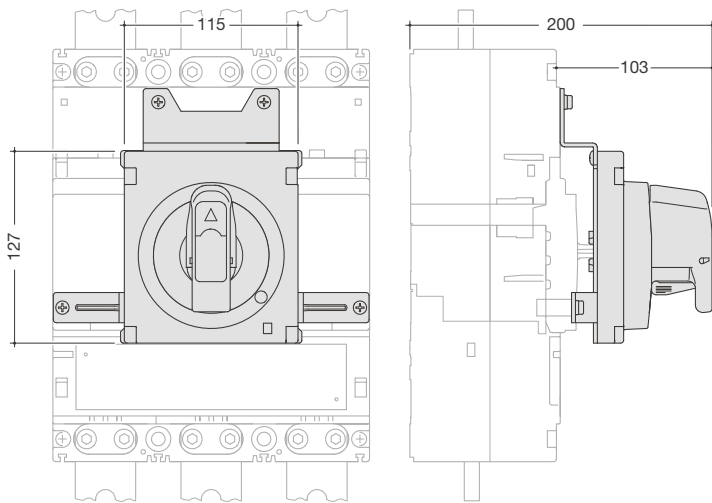
Montage



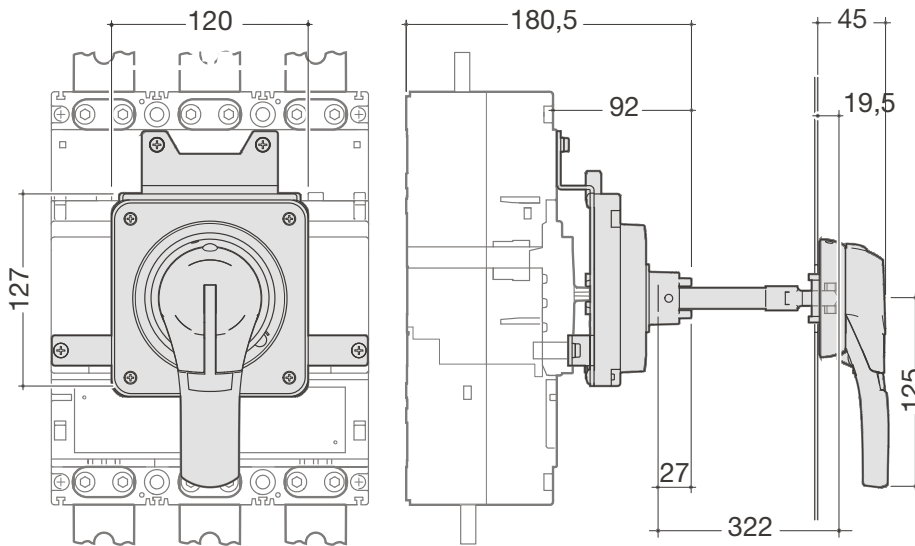
Kontrolle der Montage



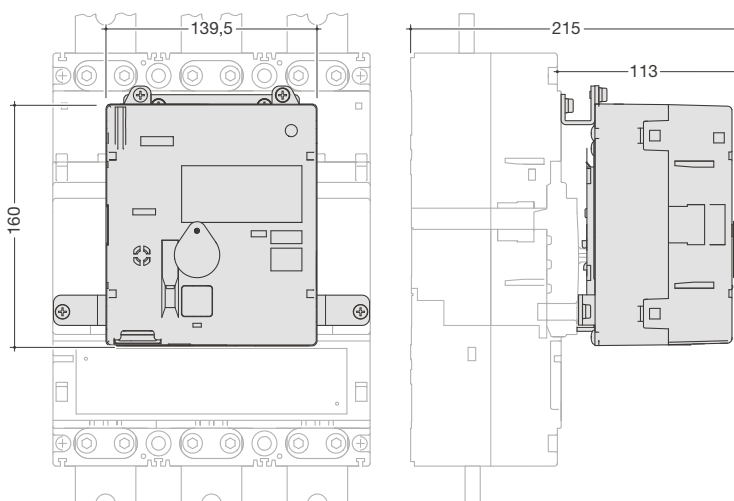
Drehantrieb direkt am Schalter



Drehantrieb für den Türereinbau

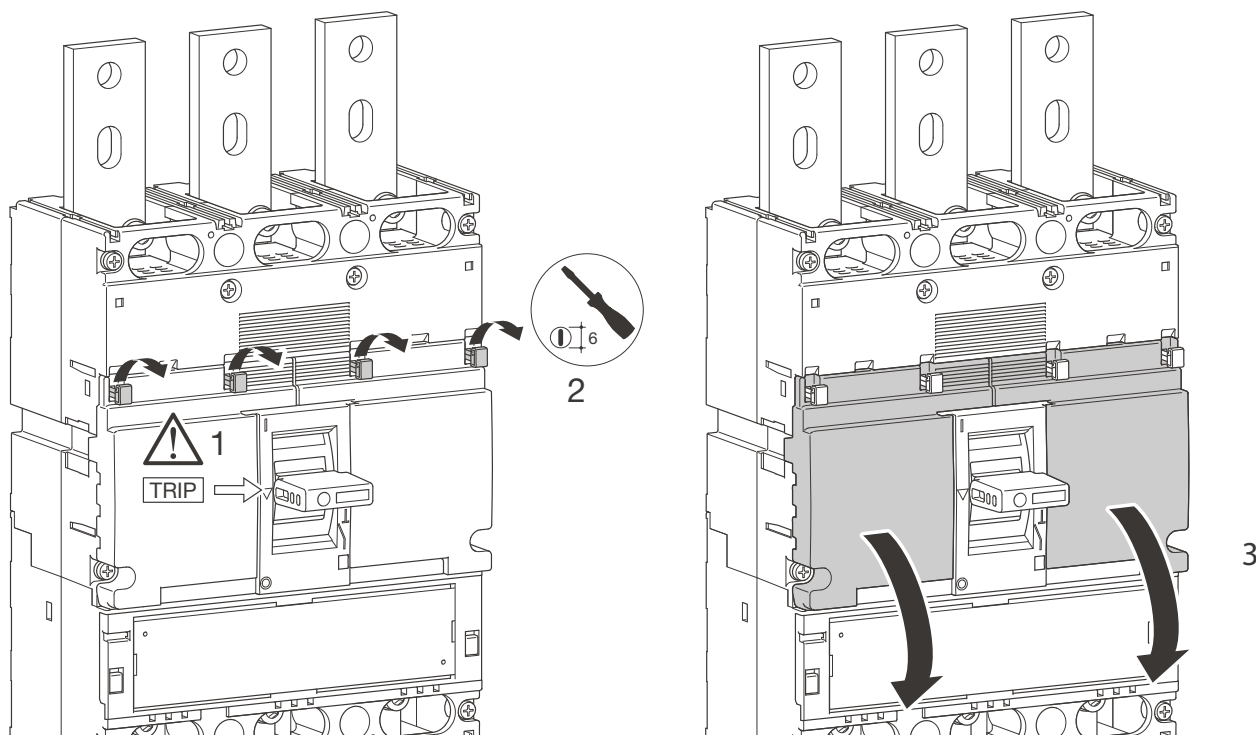


Motorantrieb

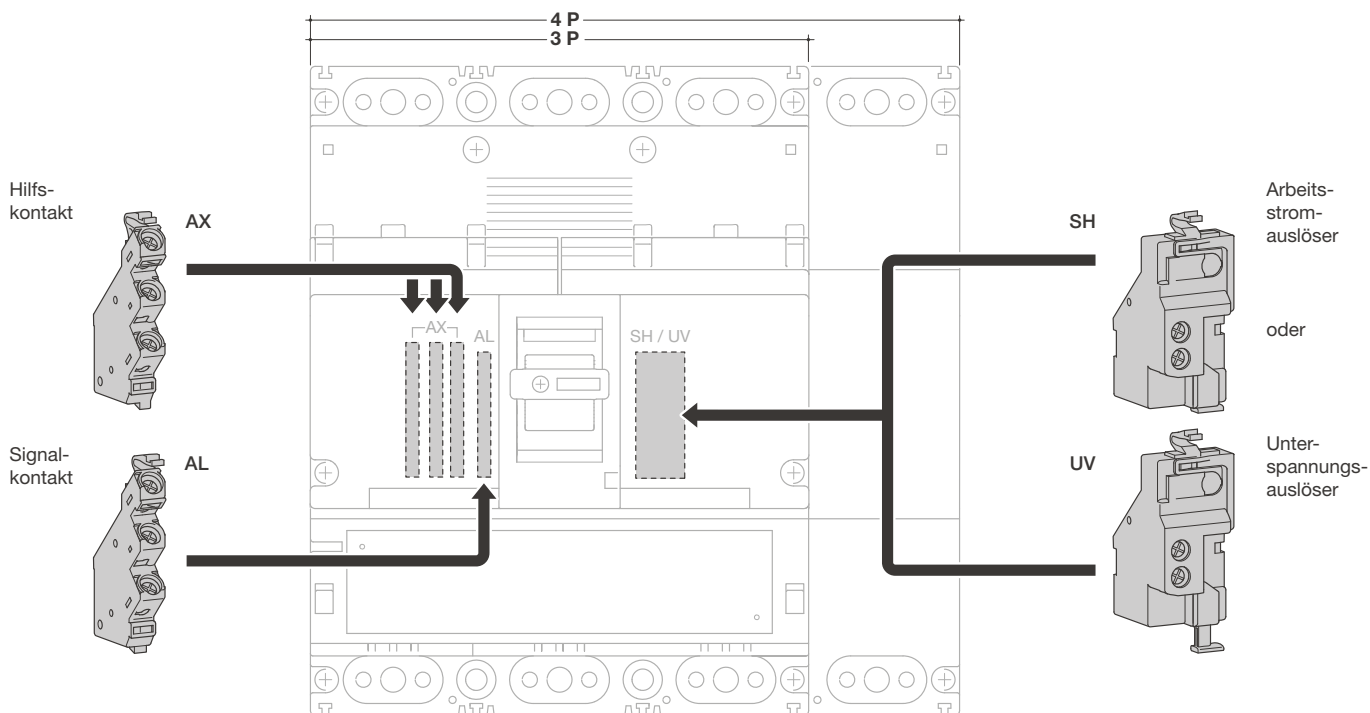


Zubehör für Leistungsschalter

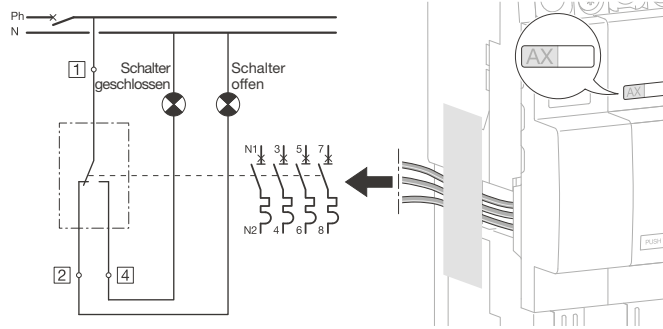
Leistungs- und Lasttrennschalter



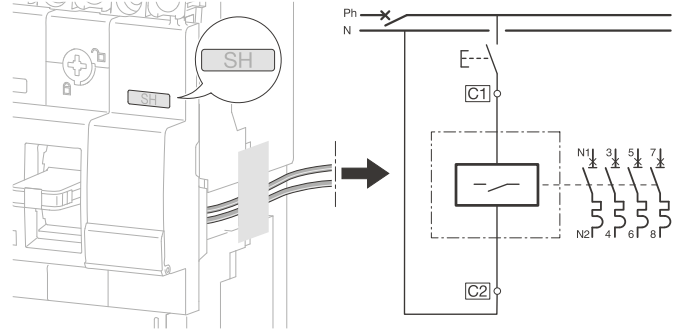
Montage Hilfs-/Signalkontakt und Arbeitsstrom-/Unterspannungsauslöser



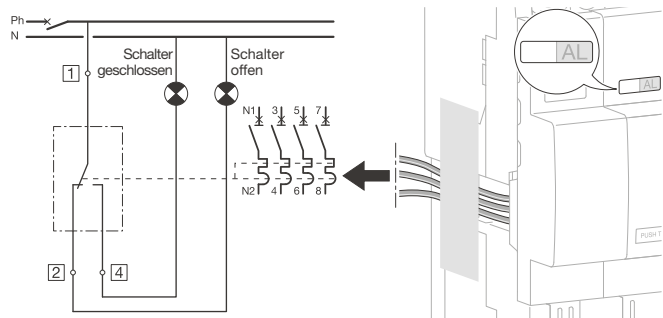
Hilfsschalter



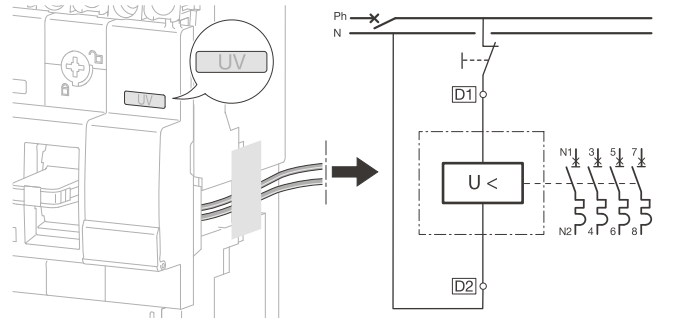
Arbeitsstromauslöser



Signalkontakt



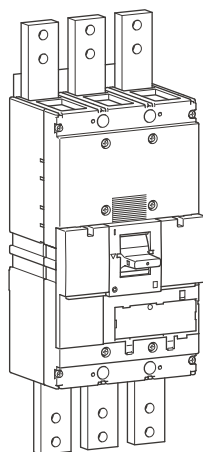
Unterspannungsauslöser



Leistungs- und Lasttrennschalter

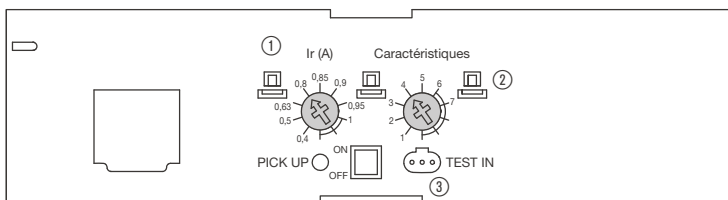
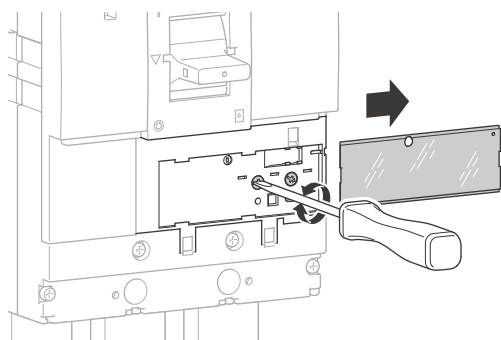
Leistungsschalter

Leistungs- und Lasttrennschalter



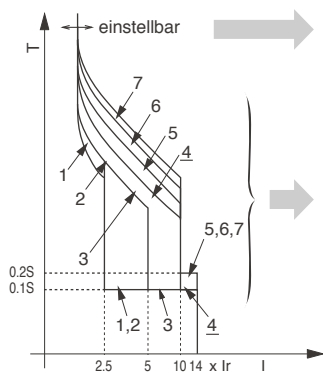
		220/240 V AC (kA)	380/415 V AC (kA)	660/690 V AC (kA)
HNF	l _{cu}	100	50	25
	l _{cs}	75	50	25
HEF	l _{cu}	100	70	45
	l _{cs}	75	50	34
HCF	l _{cm}	-	45	-
	l _{cw}	-	20 kA-0,3 s	-

elektronisch einstellbar (LSI)



LSI

- L** = Langzeitauslöser
- S** = Kurzzeitauslöser
- I** = Sofortauslöser

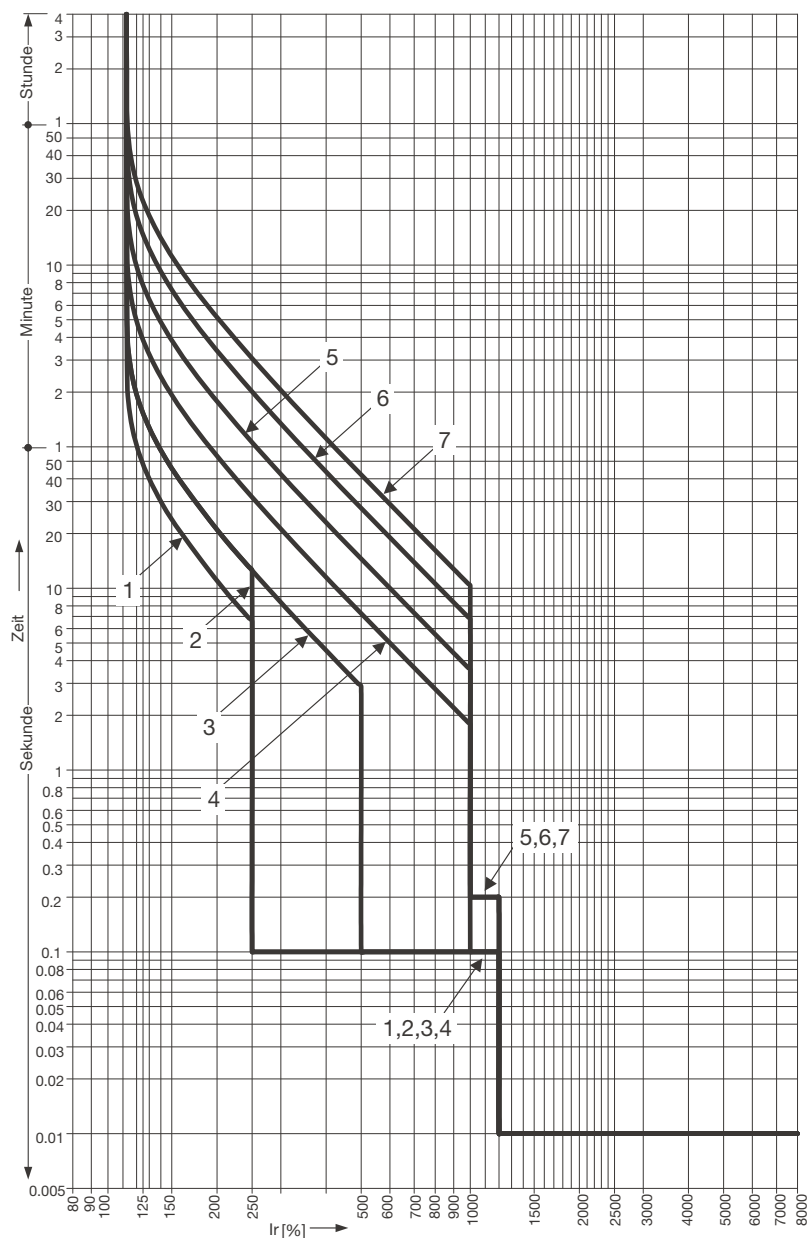


	① I _r (A)	② I _m	③ N
LSI	0,4 - 1 I _n	2,5 - 10 I _r	0 % 50 % 100 %

- (*) 1 Generator
2 bis 4 Transformator
5 bis 7 Geräteschutz

LSI	I _n A				
	1250 - 1600 A				
	L		S		I
	I _r (x I _n)	tr (s)	I _{sd} (x I _r)	I _{tsd} (s)	I _{li} (x I _r)
①	0,4	OK			
	0,5	OK			
	0,63	OK			
	0,8	OK			
	0,9	OK			
	0,95	OK			
	1	OK			
②	1	11 s bei 2 x I _r	2,5	0,1	14 (max 12 x I _n)
	2	21 s bei 2 x I _r			
	3		5	0,2	
	4	5 s bei x I _r			
	5	10 s bei 6 x I _r	10	0,2	
	6	19 s bei 6 x I _r			
	7	29 s bei 6 x I _r			
③	Neutralleiter-Schutz				
	0% 50% 100%				

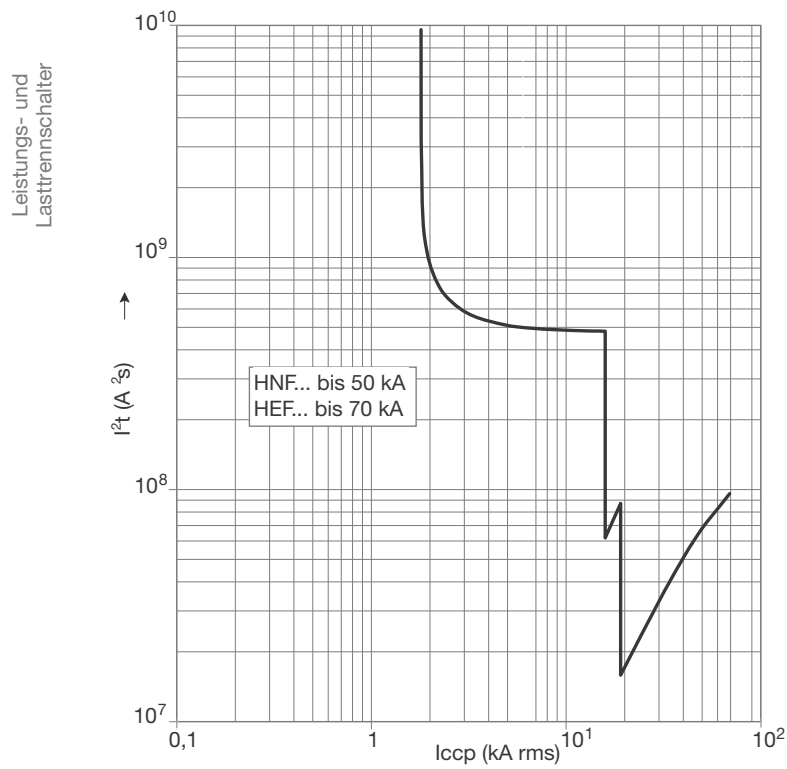
Zeit-Strom-Kennlinie



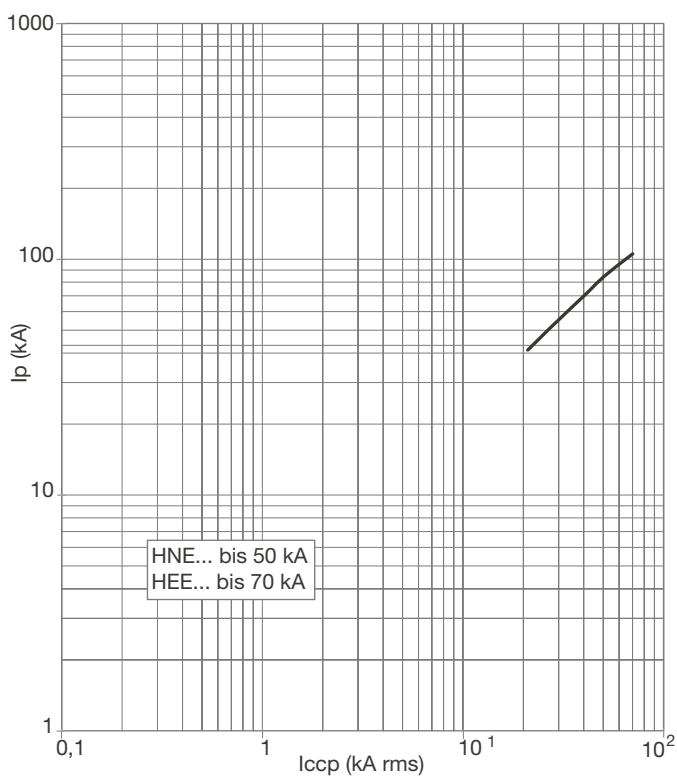
Leistungs- und Lasttrennschalter

Ir (A)											
Bemessungsbetriebsstrom			I_r	$\times I_n$	0,4	0,5	0,63	0,8	0,9	0,95	1
Charakteristiken			Nr.	1	2	3	4	5	6	7	
Einstellungen	L	t_R	(s)	11	21	21	5	10	19	29	
					200 % $\times I_r$			600 % $\times I_r$			
	S	I_{sd}	$\times I_r$	2,5	2,5	5	10	10	10	10	
		t_{sd}	(s)	0,1	0,1	0,1	0,1	0,2	0,2	0,2	
I		I_i	$\times I_r$	14 ($I_{max} : 12 \times I_n$)							
optional	NP	I_N	$\times I_w$	0 - 0,5 - 1							
		t_N	(s)	$I_N = t_R$							

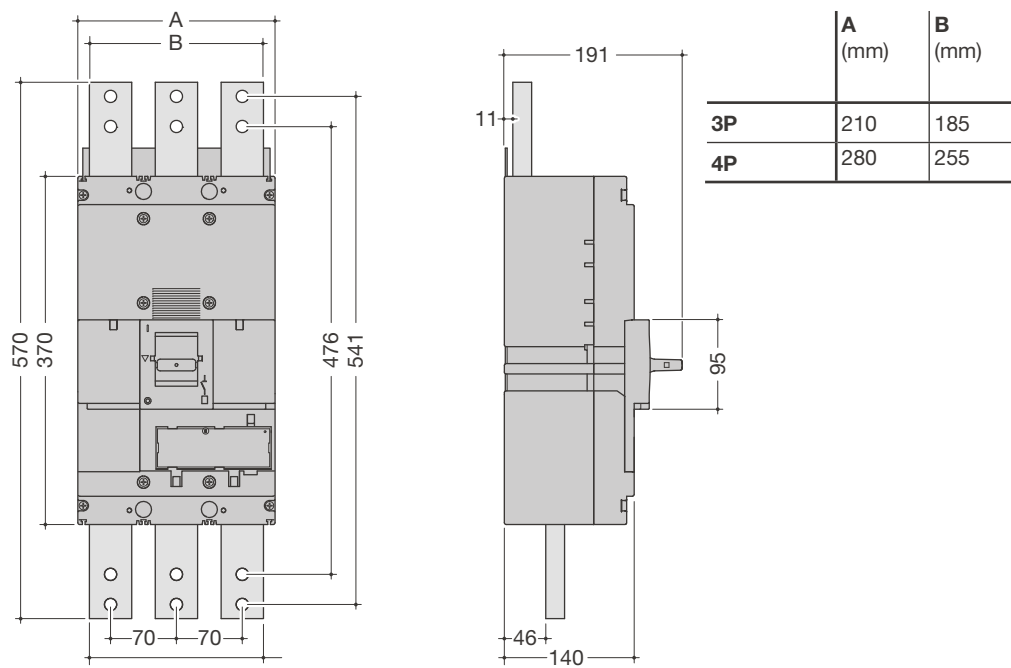
Durchlassenergie (I^2t)



Kurzschlussstrom-Bergrenzungskennlinie (I_p)

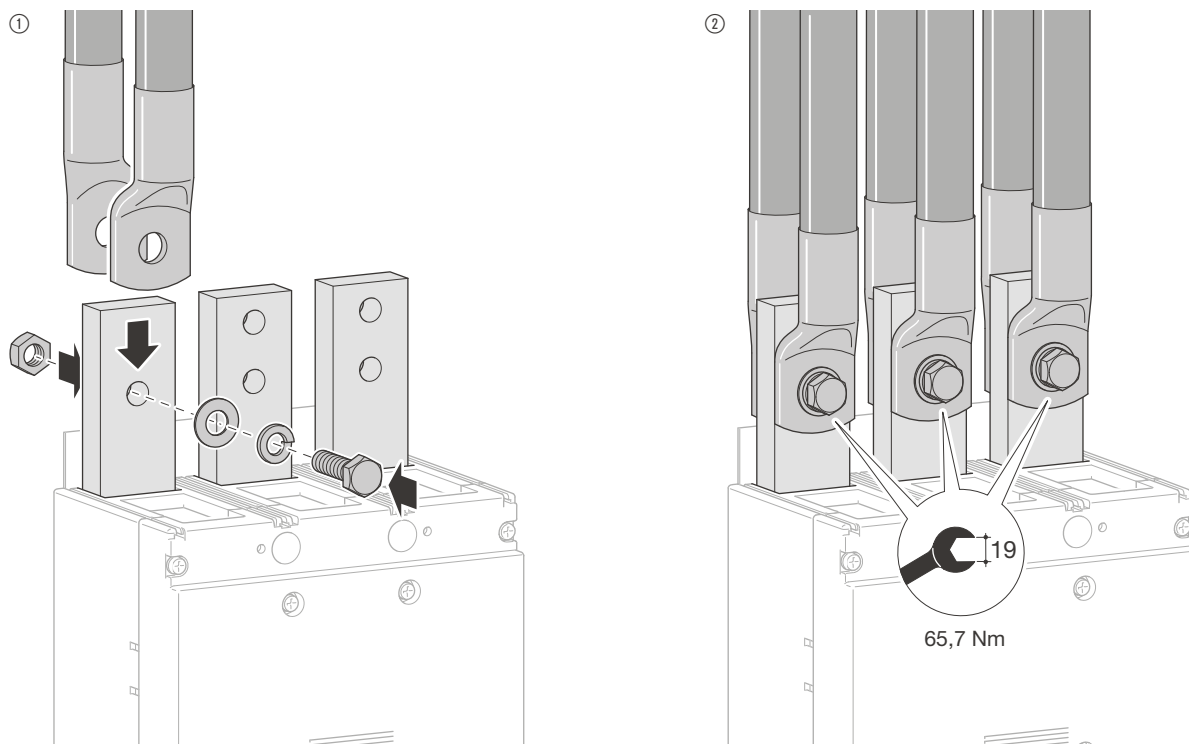


Abmessung



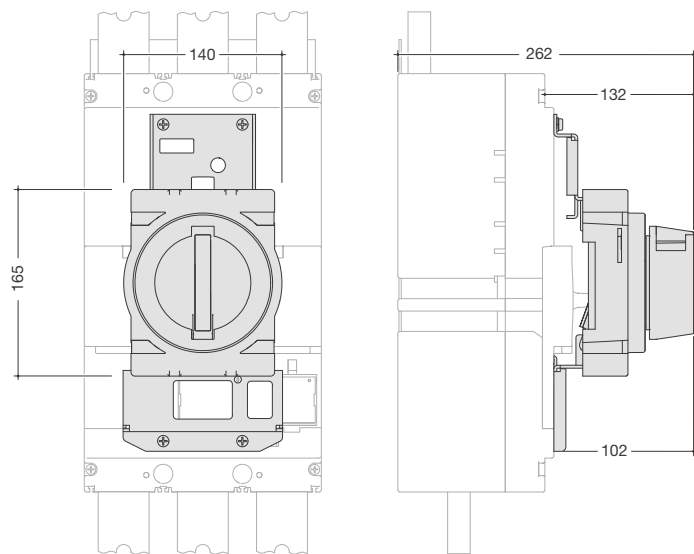
Leistungs- und Lasttrennschalter

Anschluss mit Kabelschuh

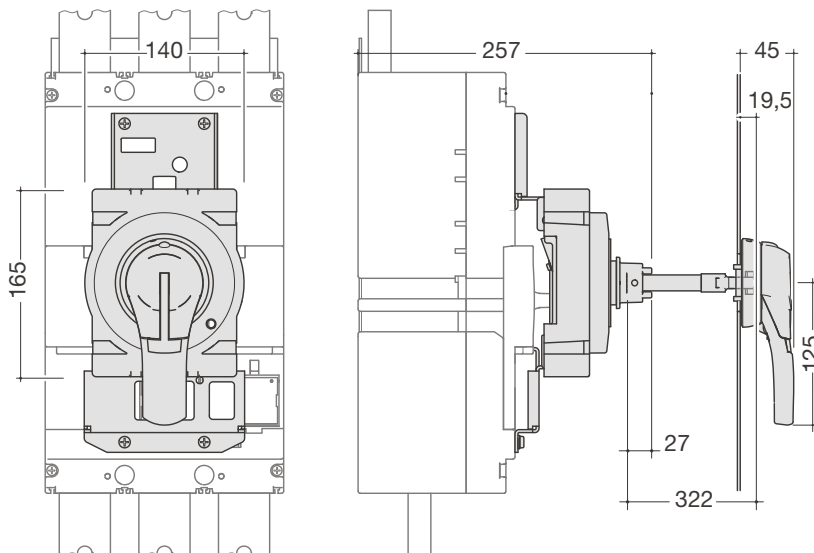


Drehantrieb direkt auf dem Schalter

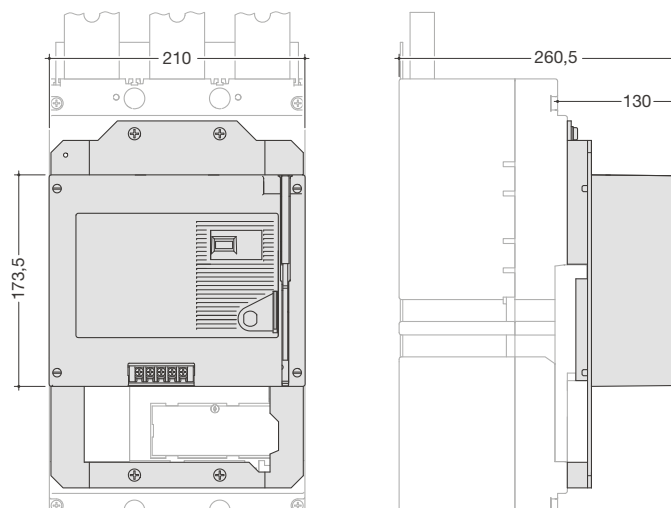
Leistungs- und Lasttrennschalter



Drehantrieb direkt für den Türeinbau

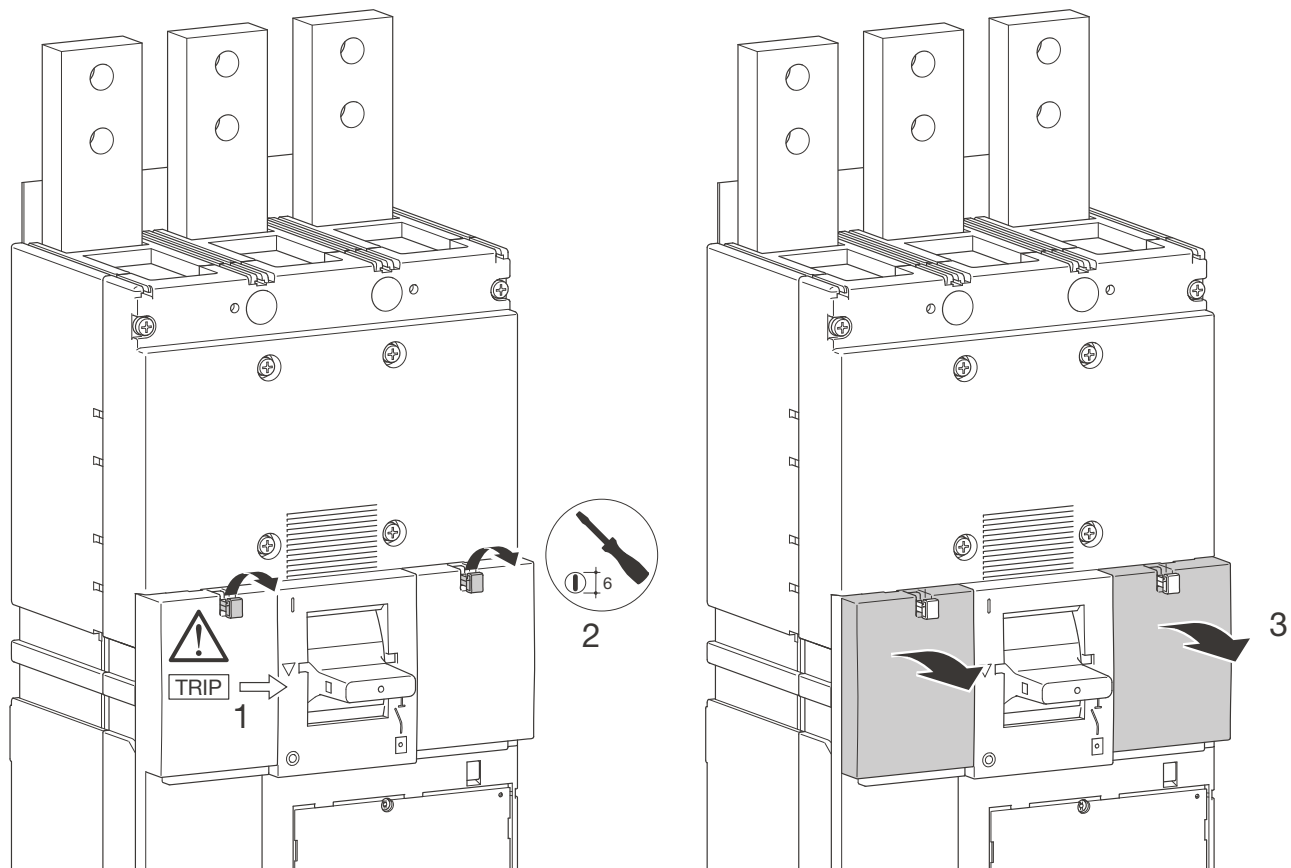


Motorantrieb



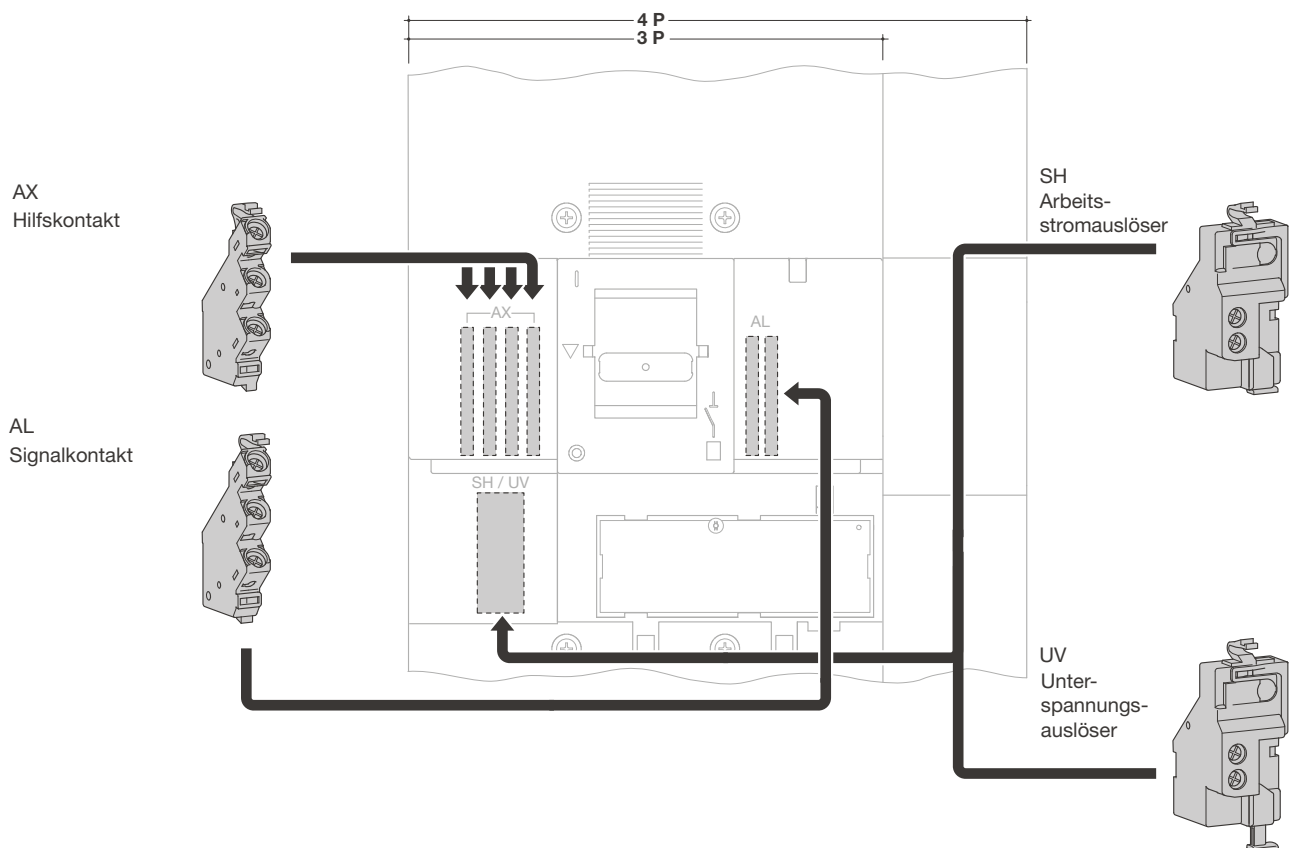
		HXF040H	HXF042H
Betriebsspannung		24 VDC	200-230 VAC
	24 VDC	-/4,5(ON)4/12,0 (OFF,RESET)	-
Betriebsstrom/Anzugsstrom (A)	200-240 VAC	-	-/1,2(ON)1,0/3,2 (OFF,RESET)
	(ON)	0,06 s	
Schaltzeiten	(OFF)	3 s	
	(RESET)	3 s	
Antriebsleistung		300 VA min.	
Isolationseigenschaft (1 min)		500 VAC	1500 VAC

Zubehör für Leistungsschalter



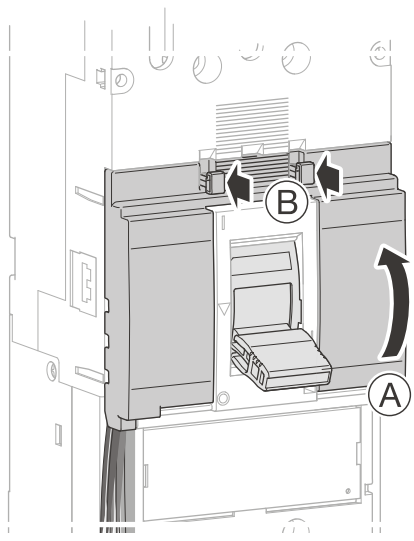
Leistungs- und Lasttrennschalter

Montage Hilfs-/Signalkontakt und Arbeitsstrom-/Unterspannungsauslöser

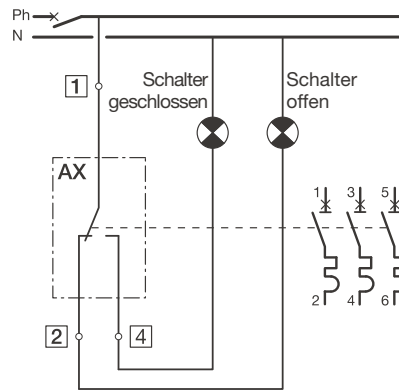


Anschlussplan Zubehör

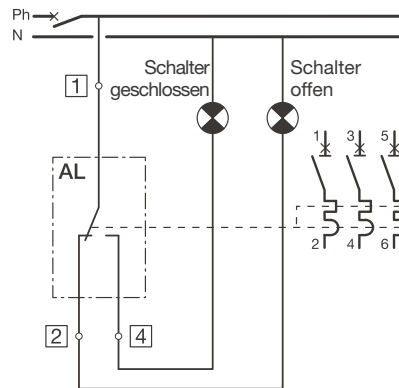
Leistungs- und Lasttrennschalter



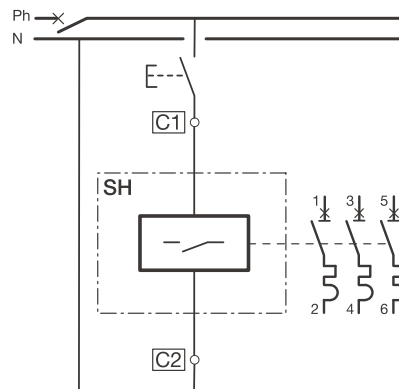
Hilfsschalter



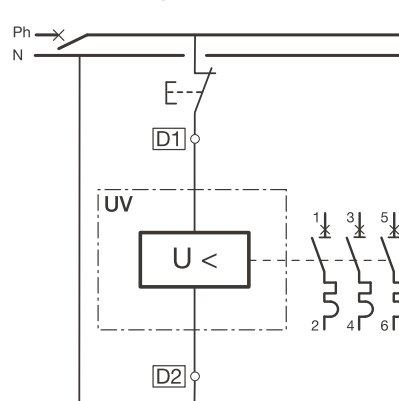
Signalkontakt



Arbeitsstromauslöser

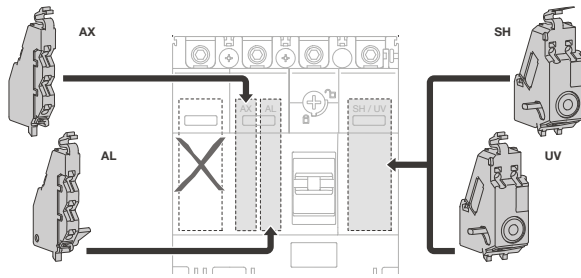


Unterspannungsauslöser

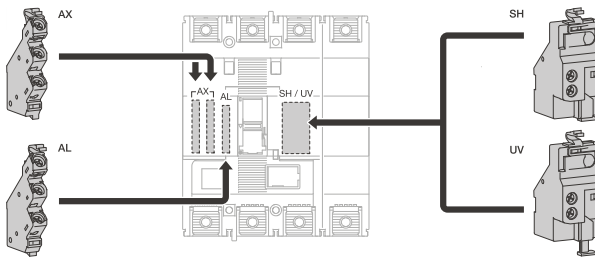


Anschlussplan Zubehör

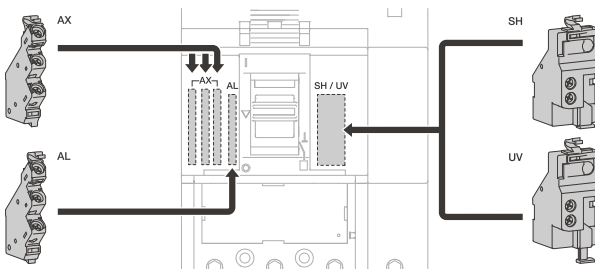
x160



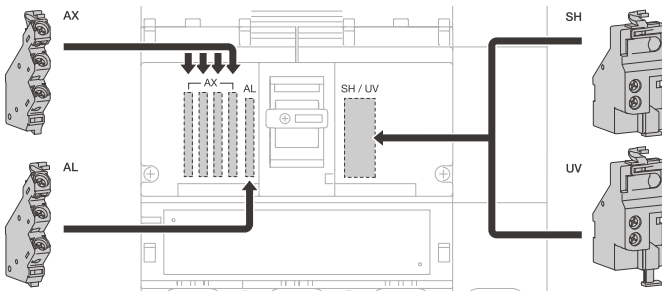
h250



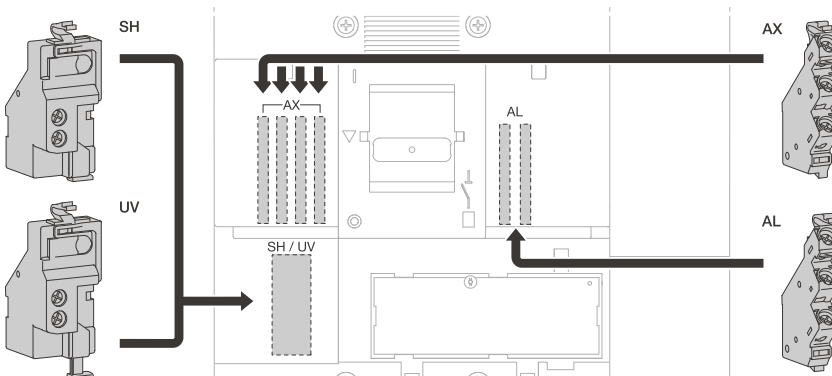
h400
h630



h1000

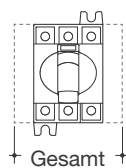
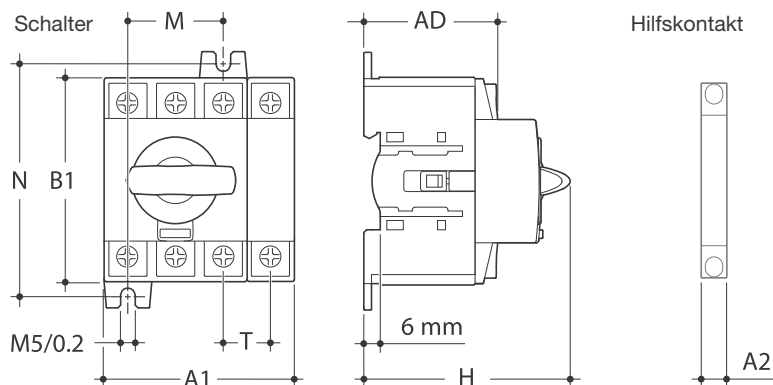


h1600



Lasttrennschalter	HAB				HAC			HAD		HAE			
	HAB302	HAB303	HAB304	HAB306	HAC306	HAC308	HAC310	HAD310	HAD312	HAE310	HAE312	HAE316	
	HAB402	HAB403	HAB404	HAB406	HAC406	HAC408	HAC410	HAD410	HAD412	HAE410	HAE412	HAE416	
Bemessungsstrom (In)	20 A	32 A	40 A	63 A	63 A	80 A	100 A	100 A	125 A	100 A	125 A	160 A	
Beschreibung													Einheit
Norm	IEC 60 947-3 EN 60947-3												
Anzahl Pole	3P - 4P												
thermischer Strom I_{th} (40°C)	20	32	40	63	63	80	100	100	125	100	125	160	A
Bemessungs Kurzschlussstromfestigkeit mit Sicherung gL/gG	50									100	65	50	kA
Bemessungsbetriebsspannung in AC (U_e)	380/415												Vac
Isolationsspannung (U_i)	800												V
maximaler Klemmenquerschnitt	16			16		35		70		70			mm ²
Frequenz	50												Hz
Stoßspannungsfestigkeit (U_{imp})	8												kV
Bemessungs kurzzeitstromfestigkeit 1s (I_{cw})	2,5				3			5		7	7	7	KA/1s
Bemessungsstoßstrom (KA)	50				50	50	50	25	25	100	65	50	KA
Anzahl Schaltspiele mechanisch	100.000									50000			
Anzahl Schaltspiele elektrisch	1.500												
Anzugsdrehmoment min. / max.	2/2,2				3,5/3,85					4	4	4	Nm
maximale Einbauhöhe	2.000												
Klemmenart	Käfigklemme												
Bemessungsbetriebsstrom bei AC-21A (415 VAC)	20	32	40	63	63	80	100	100	125	100	125	160	A
Bemessungsbetriebsstrom bei AC-22A (415 VAC)	20	32	40	63	63	80	100	100	125	100	125	160	A
Bemessungsbetriebsstrom bei AC-23A (415 VAC)	20	32	40	63	63	80	100	100	125	100	125	125	A
Bemessungsbetriebsstrom bei AC-21A (500 VAC)	20	32	40	63	63	80	100	100	125	100	125	160	A
Bemessungsbetriebsstrom bei AC-22A (500 VAC)	20	32	40	63	63	80	100	100	125	100	125	125	A
Bemessungsbetriebsstrom bei AC-23A (500 VAC)	20	25	25	63	63	63	80	80	100	80	100	100	A
Bemessungsbetriebsstrom bei AC-21A (690 VAC)	20	32	40	63	63	80	100	100	125	100	125	160	A
Bemessungsbetriebsstrom bei AC-22A (690 VAC)	20	32	32	40	40	63	80	80	100	63	80	100	A
Bemessungsbetriebsstrom bei AC-23A (690 VAC)	20	25	25	40	40	40	63	63	63	63	80	80	A
Bemessungsbetriebsstrom bei AC-21B (415 VAC)	20	32	40	63	63	80	100	100	125	100	125	160	A
Bemessungsbetriebsstrom bei AC-22B (415 VAC)	20	32	40	63	63	80	100	100	125	100	125	160	A
Bemessungsbetriebsstrom bei AC-23B (415 VAC)	20	32	40	63	63	80	100	100	125	100	125	160	A
Bemessungsbetriebsstrom bei AC-21B (500 VAC)	20	32	40	63	63	80	100	100	125	100	100	160	A
Bemessungsbetriebsstrom bei AC-22B (500 VAC)	20	32	40	63	63	80	100	100	125	100	125	160	A
Bemessungsbetriebsstrom bei AC-23B (500 VAC)	20	25	25	63	63	63	80	80	100	80	125	100	A
Bemessungsbetriebsstrom bei AC-21B (690 VAC)	20	32	40	63	63	80	100	100	125	100	100	160	A
Bemessungsbetriebsstrom bei AC-22B (690 VAC)	20	32	40	63	63	80	80	80	100	80	100	125	A
Bemessungsbetriebsstrom bei AC-23B (690 VAC)	20	25	25	40	40	40	63	63	63	63	80	80	A

Maßzeichnung HAB / HAC

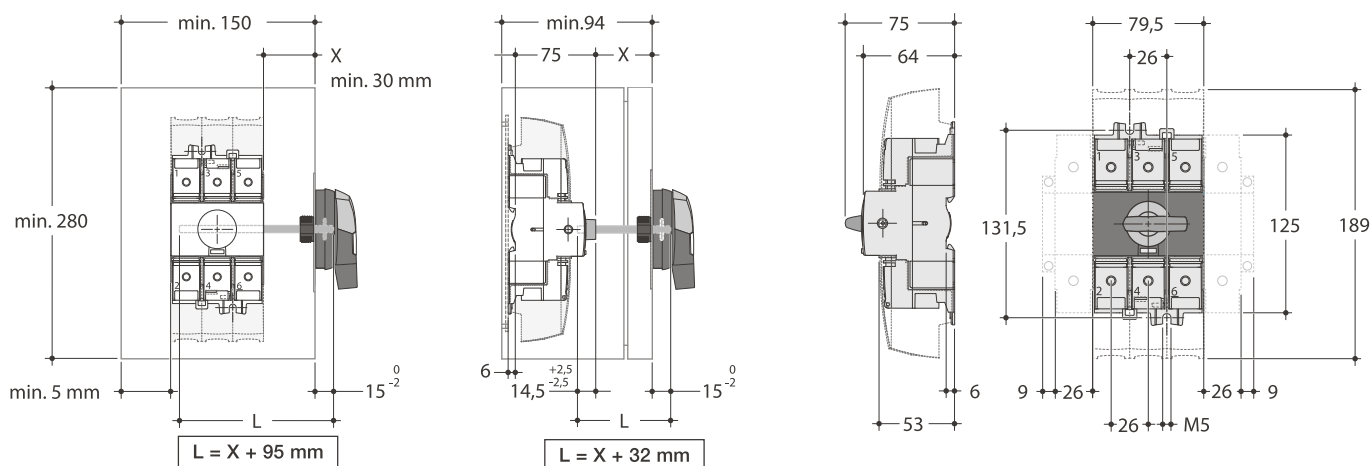


Gesamt = A1 + (x) x A2 (x = 2 max)

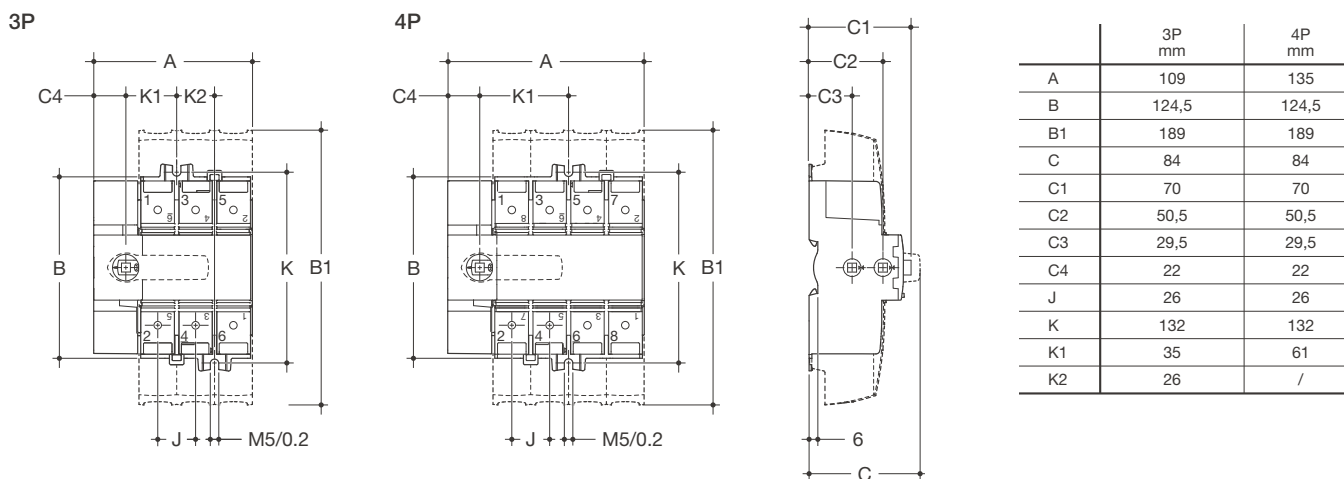
Artikelnummer	A1	A2	B1	AD	H	T	N	M
	mm							
HAB 302/303/304/306	45	8,8	68	48,5	75	15	75	30
HAB 402/403/404/406	60		68			15	75	30
HAC 306/308/310	54		76			17,5	85	35
HAC 406/408/410	71,5		76			17,5	85	35

Leistungs- und Lasttrennschalter

Maßzeichnung HAD



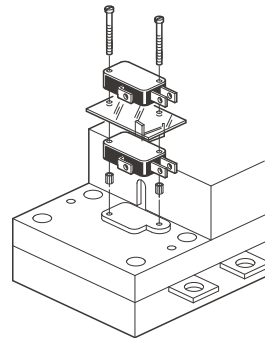
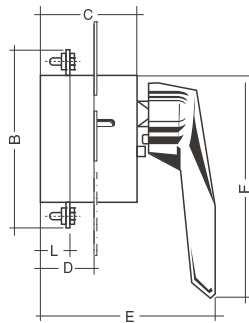
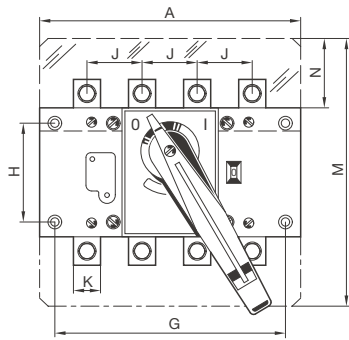
Maßzeichnung HAE



	3P mm	4P mm
A	109	135
B	124,5	124,5
B1	189	189
C	84	84
C1	70	70
C2	50,5	50,5
C3	29,5	29,5
C4	22	22
J	26	26
K	132	132
K1	35	61
K2	26	/

Lasttrennschalter HA352, HA354, HA357, HA358, HA360, HA362, HA364 HA452, HA454, HA457, HA458

Leistungs- und Lasttrennschalter



Hilfskontakt HZ023, 2 Wechsler

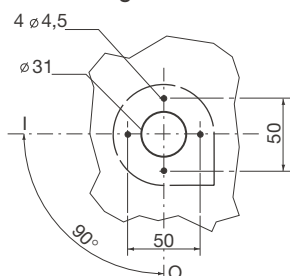
Technische Daten:

- Bemessungsstrom 16 A 250 V~
- $\cos \varphi = 0,8$
- 250 V~ $\cos \varphi = 0,35$ $I_n = 12$ A
- 400 V~ $\cos \varphi = 0,35$ $I_n = 8$ A
- Betriebstemperatur -20°C + 125°C
- Anschlüsse mit Faston-Flachsteckern 6,35 mm
- Lebensdauer (elektrisch) 30000 Schaltspiele
- Schutzart IP20

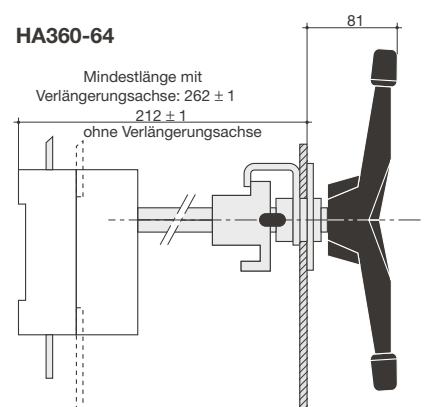
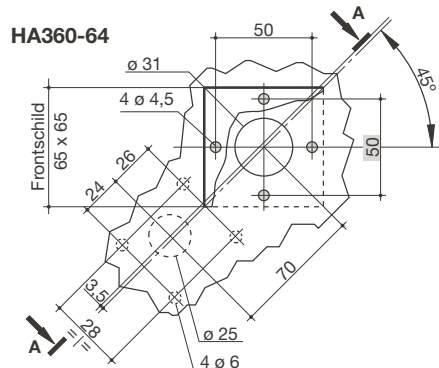
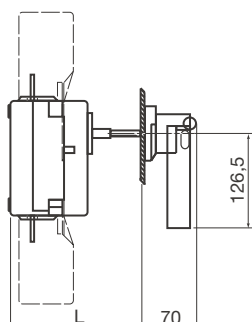
Maße Schalter

Maße in mm	Best.-Nr.											
	HA352	HA354	HA357	HA358	HA360	HA362	HA364	HA452	HA454	HA457	HA458	
In/A	160 A	250 A	400 A	630 A	800 A	1250 A	1600 A	160 A	250 A	400 A	630 A	
A	140	180	180	230	280	372	372	170	230	230	290	
B	135	160	170	260	320	330	360	135	160	160	260	
C	65	75	75	110	140	140	140	65	75	75	110	
D	35	39	39	65	86	86	86	35	39	39	55	
E	120	130	130	165	234	234	234	120	130	130	165	
F	148	150	150	170	330	330	330	140	142	142	223	
G	120	160	160	210	255	347	347	150	210	210	270	
H	65	80	80	140	175	175	175	65	80	80	140	
J	36	50	50	65	80	120	120	36	50	50	65	
K	20	25	25	40	50	63	80	20	25	25	45	
L	20,5	22,5	22,5	36,5	47	47	51	20,5	22,5	22,5	36	
M	174	210	210	420	460	460	460	174	210	210	385	
N	45	55	55	130	130	130	130	45	55	55	65	

Türbohrungen HA352-358



Türbohrungen HA352-358



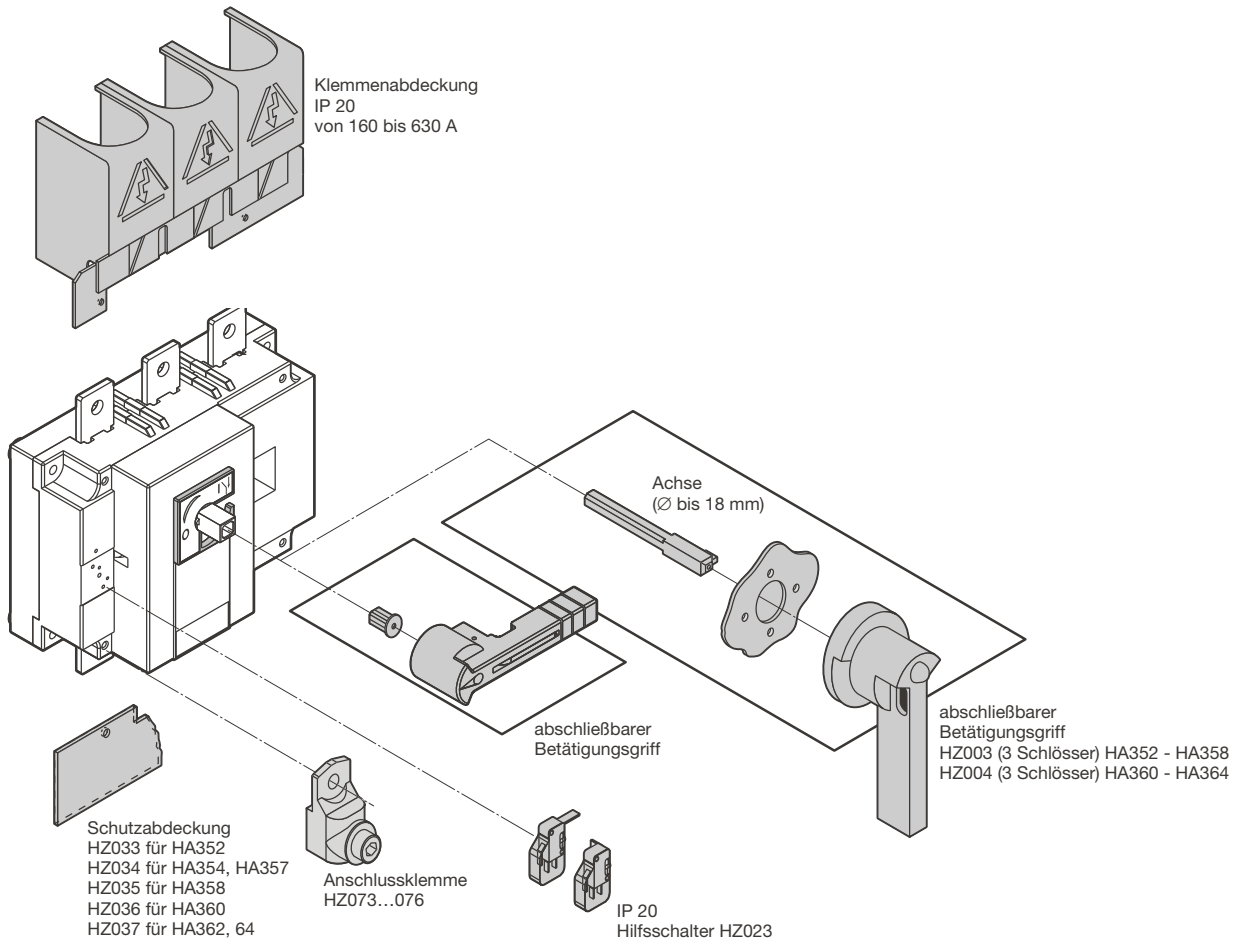
Lasttrennschalter	HA352 / 354 / 357 HA452 / 454 / 457		HA358 + HA458		HA360-64 HA460-64
	Drehantrieb	HZC002 + HZC101	HZC002 + HZC001	HZC002 + HZC101	HZC002 + HZC102
L _{min}	109	103	138	138	212
L _{max}	246	366	280	400	262

Zubehör zu HA352, HA354, HA357, HA358, HA360, HA362, HA364

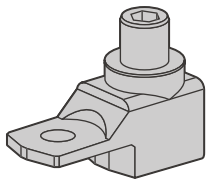
Antriebsarten:

- direkt: Der abschließbare Betätigungsgriff ist am Schalter befestigt.

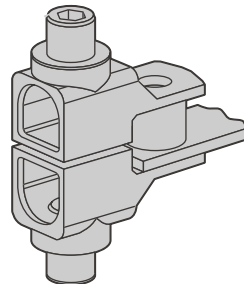
- indirekt: Der abschließbare Betätigungsgriff ist frontal auf einer Schranktür befestigt. Der indirekte Frontantrieb kann in Position 0 von der Antriebsachse getrennt werden, in Position 1 sichert er die Verriegelung der Tür (eine Außerbetriebsetzung der Verriegelung ist möglich).



Anschlussklemmen
Käfigklemme bis 630 A



Käfigklemme mit Erweiterungsklemme bis 630 A



- geeignet zum direkten Anschluss von massiven Kupfer- und Aluminiumleitern (ohne Kabelschuhe)

- integrierbar in Abdeckung IP 2

I_n / A	Kabelanschluss		Flexschiene Breite	Blank Auf
	flexibel	massiv		
160 A	16 bis 95 mm ²	16 bis 95 mm ²	13 mm	22 mm
250 A	16 bis 185 mm ²	16 bis 185 mm ²	18 mm	27 mm
400 A	50 bis 240 mm ²	50 bis 300 mm ²	20 mm	34 mm
630 A	70 bis 300 mm ²	70 bis 300 mm ²	24 mm	34 mm
800 A	2 x 300 mm ²			63 mm
1250 A	4 x 185 mm ²			100 mm
1600 A	6 x 240 mm ²			100 mm

gemäß IEC 947-3 VDE 0660 Teil 107		HA352	HA354	HA357	HA358
thermischer Strom I _{th} , 40°C		160 A	250 A	400 A	630 A
maximaler Nennstrom der nachgeschalteten Sicherung ⁽⁴⁾		125 A	200 A	315 A	500 A
Bemessungsisolationsspannung U _i		750 V	750 V	800 V	1000 V
Spannungsfestigkeit 50 Hz 1 min		5000 V	5000 V	5000 V	8000 V
Bemessungsspannungsfestigkeit U _{imp}		8 kV	8 kV	8 kV	12 kV
Bemessungsbetriebsstrom I _e ⁽⁵⁾		A / B	A / B	A / B	A / B
400 V AC	AC 21 A / AC 21 B	160 / 160 A	250 / 250 A	400 / 400 A	630 / 630 A
	AC 22 A / AC 22 B	160 / 160 A	250 / 250 A	400 / 400 A	630 / 630 A
	AC 23 A / AC 23 B	125 / 160 A	250 / 250 A	250 / 250 A	400 / 500 A
500 V AC	AC 21 A / AC 21 B	160 / 160 A	250 / 250 A	200 / 400 A	630 / 630 A
	AC 22 A / AC 22 B	125 / 125 A	250 / 250 A	160 / 200 A	500 / 500 A
	AC 23 A / AC 23 B	100 / 100 A	200 / 250 A	80 / 100 A	315 / 315 A
690 V AC ⁽⁶⁾	AC 20 A / AC 20 B	160 / 160 A	250 / 250 A	400 / 400 A	630 / 630 A
	AC 21 A / AC 21 B	160 / 160 A	200 / 250 A	200 / 400 A	500 / 500 A
	AC 22 A / AC 22 B	125 / 125 A	125 / 160 A	160 / 200 A	315 / 315 A
	AC 23 A / AC 23 B	63 / 80 A	100 / 125 A	80 / 100 A	160 / 200 A
260 V DC	DC 20 A / DC 20 B	160 / 160 A	250 / 250 A	400 / 400 A	630 / 630 A
	DC 21 A / DC 21 B	160 / 160 A	250 / 250 A	250 / 250 A	630 / 630 A
	DC 22 A / DC 22 B	160 / 160 A	250 / 250 A	250 / 250 A	500 / 500 A
	DC 23 A / DC 23 B	125 / 125 A	200 / 200 A	200 / 200 A	500 / 500 A
400 V DC	DC 20 A / DC 20 B	160 / 160 A	250 / 250 A	400 / 400 A	630 / 630 A
	DC 21 A / DC 21 B	160 / 160 A	250 / 250 A	250 / 250 A	500 / 500 A
	DC 22 A / DC 22 B	125 / 125 A	250 / 250 A	160 / 160 A	500 / 500 A
	DC 23 A / DC 23 B	125 ⁽²⁾ / 125 A ⁽²⁾	200 ⁽²⁾ / 200 A ⁽²⁾	160 / 160 A	500 ⁽²⁾ / 50 ⁽²⁾ A
500 V DC	DC 20 A / DC 20 B	160 / 160 A	250 / 250 A	400 / 400 A	630 / 630 A
	DC 21 A / DC 21 B	125 / 125 A	250 / 250 A	200 / 200 A	500 / 500 A
	DC 22 A / DC 22 B	125 / 125 A	250 / 250 A	200 / 200 A	500 / 500 A
	DC 23 A / DC 23 B	125 ⁽²⁾ / 125 ⁽²⁾ A	200 ⁽²⁾ / 200 ⁽²⁾ A	200 ⁽²⁾ / 200 A ⁽²⁾	500 ⁽²⁾ / 500 ⁽²⁾ A
Motorleitung ⁽⁶⁾					
400 V AC ohne voreilenden Hilfsschalter		80 / 80 kW	132 / 132 kW	220 / 220 kW	280 / 280 kW
500 V AC ohne voreilenden Hilfsschalter		63 / 63 kW	140 / 160 kW	220 / 220 kW	280 / 220 kW
690 V AC ohne voreilenden Hilfsschalter		55 / 75 kW	90 / 110 kW	150 / 185 kW	150 / 185 kW
400 V AC mit voreilenden Hilfsschalter		80 / 80 kW	132 / 132 kW	220 / 220 kW	355 / 355 kW
500 V AC mit voreilenden Hilfsschalter		80 / 80 kW	160 / 160 kW	280 / 280 kW	355 / 355 kW
690 V AC mit voreilenden Hilfsschalter		110 / 110 kW	110 / 150 kW	220 / 295 kW	295 / 295 kW
Blindleistung 400 V AC		90 kvar	115 kvar	185 kvar	290 kvar
Kurzschlussfestigkeit mit Sicherungen gl-gG		100 kA _{eff}	100 kA _{eff}	30 kA _{eff}	70 kA _{eff}
dynamische Stromfestigkeit Scheitelwert		20 kA	30 kA	22 kA	46 kA
Bemessungskurzstromfestigkeit 1 s		7 kA _{eff}	9 kA _{eff}	9 kA _{eff}	13 kA _{eff}
Ausschaltvermögen 400 V AC 23 A		1000 A _{eff}	2000 A _{eff}	2000 A _{eff}	3200 A _{eff}
Einschaltvermögen 400 V AC 23 A		1250 A _{eff}	2500 A _{eff}	2500 A _{eff}	4000 A _{eff}
Kurzschlusseinschaltvermögen Scheitelwert		12 kA	17 kA	-	30 kA
Lebensdauer ⁽³⁾ mechanisch (Zahl der Schaltspiele)		10000	10000	10000	5000
Lebensdauer ⁽³⁾ elektrisch A/B ⁽⁵⁾ (Zahl der Schaltspiele)		1000 / 200	1000 / 200	1000 / 200	1000 / 200
Betätigungskraft		6 Nm	8 Nm	11 Nm	14 Nm
Schalteranschluss					
Anschlussschraube		M8	M10	M10	M12
Mindest Leiterquerschnitt Kupferkabel bei I _{th}		50 mm ²	95 mm ²	240 mm ²	2 x 150 mm ²
Mindest Leiterquerschnitt Kupferschiene bei I _{th}		-	-	-	2 x 30 x 5 mm
Höchst Leiterquerschnitt Kupferkabel		95 mm ²	150 mm ²	240 mm ²	2 x 300 mm ²
Höchst Schienenbreite		25 mm	32 mm	32 mm	50 mm
Gewicht 3-polig, Direktantrieb		1,5 kg	2 kg	3 kg	3,5 kg
Gewicht 4-polig, Direktantrieb		1,5 kg	2 kg	3,5 kg	4,5 kg

⁽²⁾ 2 Pole in Serie je Polung

⁽³⁾ erhöhte Lebensdauer auf Anfrage

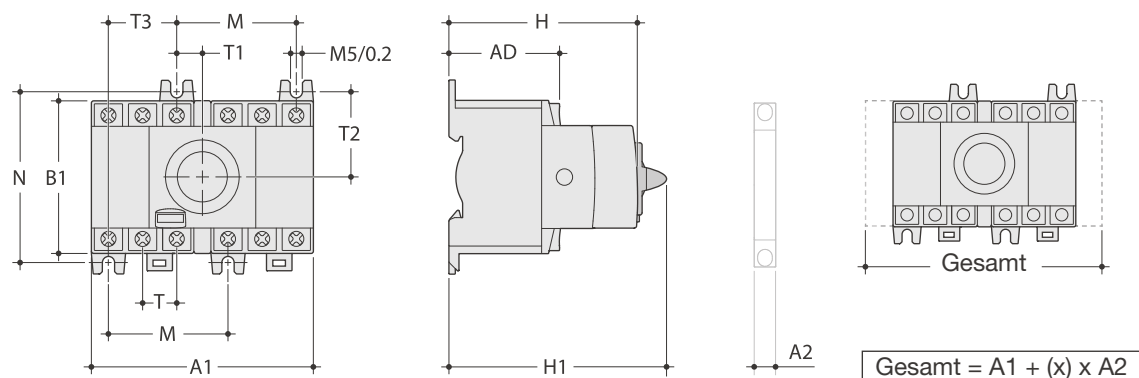
⁽⁴⁾ maximaler Sicherungsstrom bei direktangeschlossenen Sicherungsunterteilen

⁽⁵⁾ Kategorie mit Index A = häufiges Schalten
Kategorie mit Index B = weniger häufiges Schalten

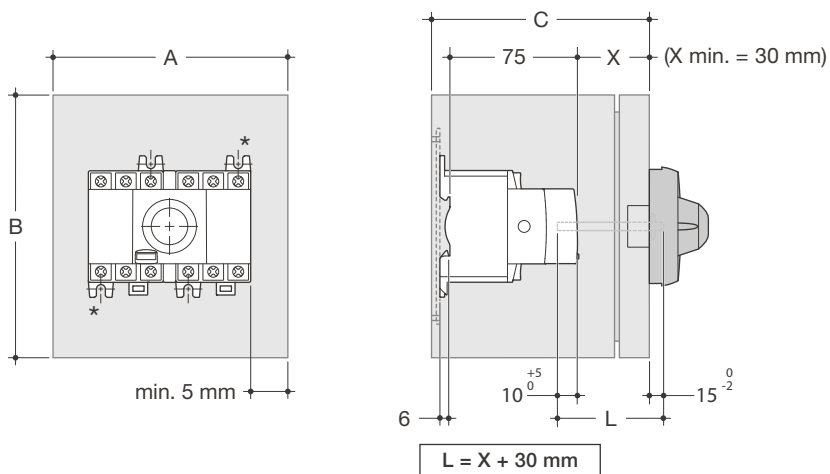
⁽⁶⁾ Motorleistung: die Höhe des Stromes ist bei den einzelnen Herstellern unterschiedlich

⁽⁸⁾ mit Anschlussabdeckungen oder Isolierung zwischen den Phasen

Maßzeichnung HIM



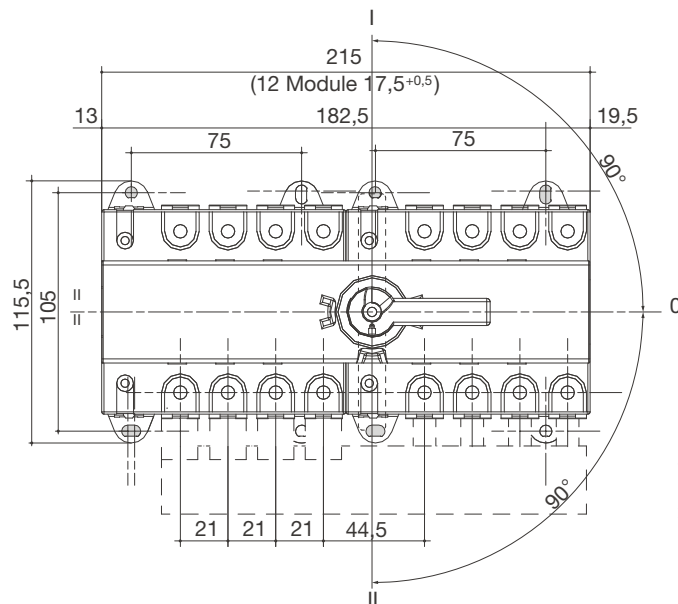
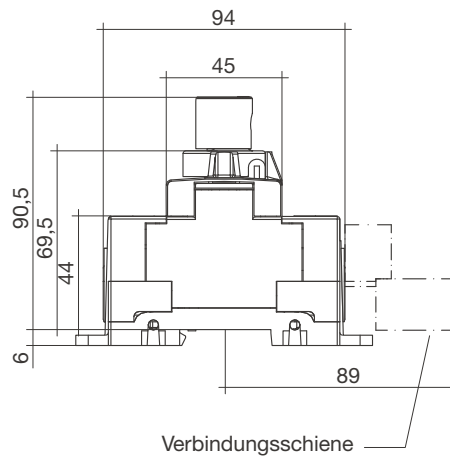
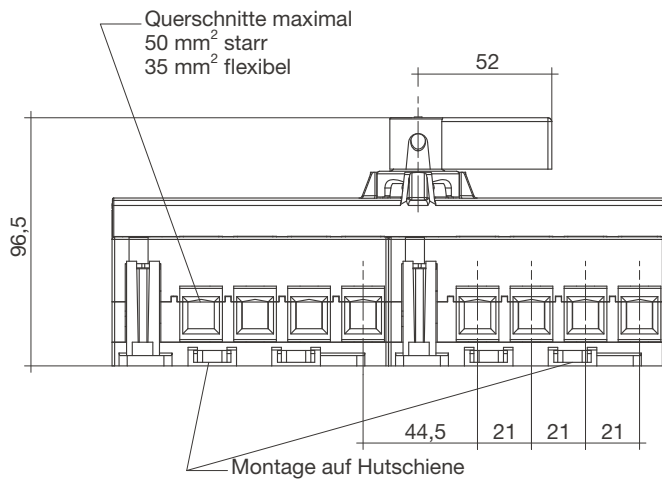
REF	(x) max
HIM 302	4
HIM 304	
HIM 306	
HIM 308	
HIM 402	2
HIM 404	
HIM 406	
HIM 408	



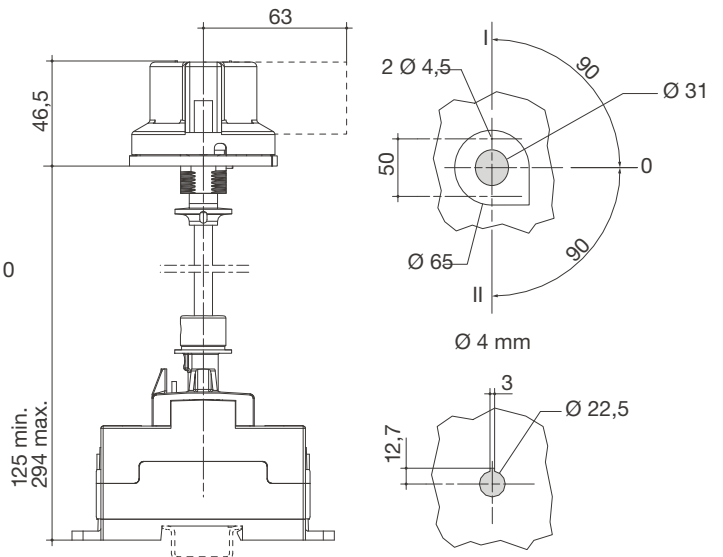
	A mm	A1 mm	A2 mm	B mm	AD mm	B1 mm	C mm	H mm	H1 mm	N mm	M mm	T mm	T1 mm	T2 mm	T3 mm
HIM 302/304	140	97,5	8,8	147	48,5	68	110	84	93,5	75	52,5	15	11,25	37,5	30
HIM 402/404	140	127,5		147		68						15	11,25	37,5	30
HIM 306/308	170	105	199	199	76	85	17,5	8,75	42,5	35					
HIM 406/408	170	140		199		76		85	17,5	8,75	42,5	35			

Umschalter modular mit Drehantrieb HI403R, HI404R, HI405R, HI406R

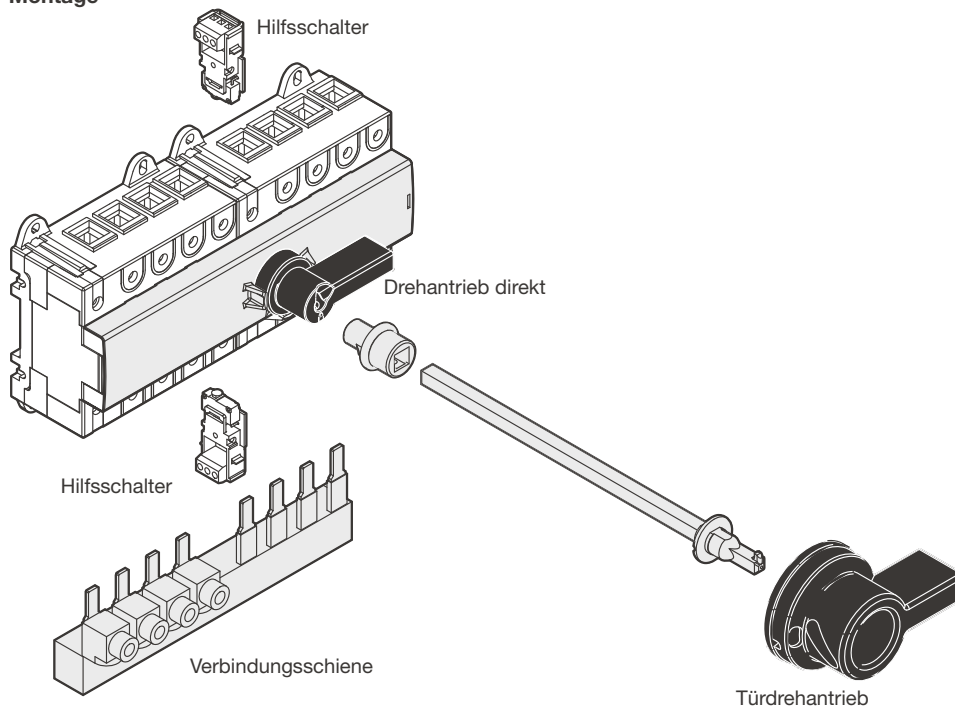
Leistungs- und Lasttrennschalter



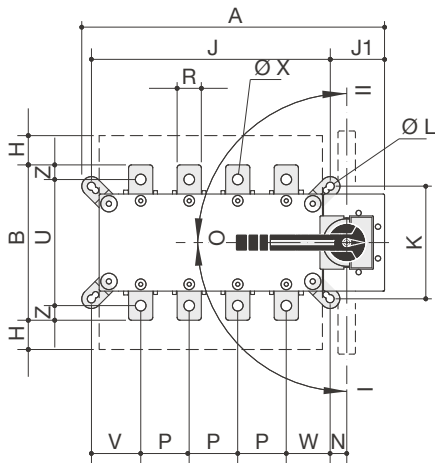
Maße für Türdrehantrieb



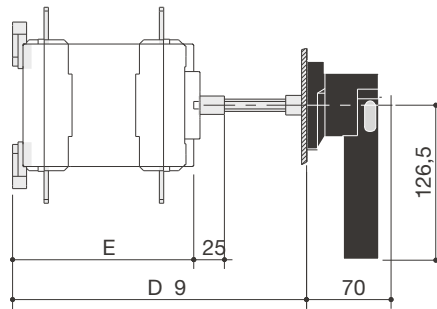
Montage



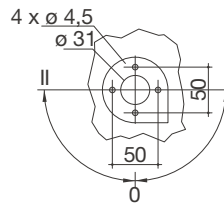
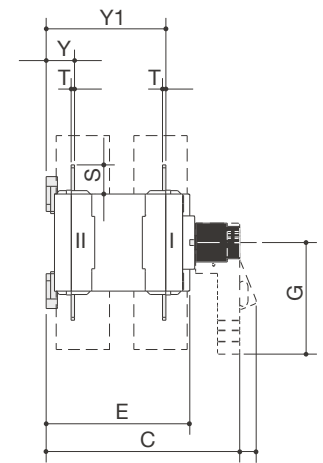
Umschalter HI451, HI454, HI456, HI458



Umschalter mit Türantrieb



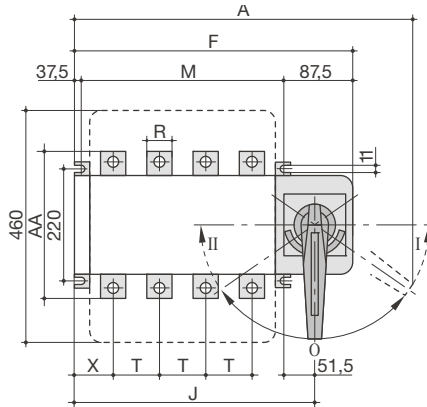
HI451 bis HI464



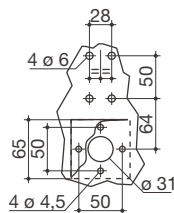
* 18 mm p/HI451 bis HI458
20 mm p/HI460 bis HI464

Leistungs- und Lasttrennschalter

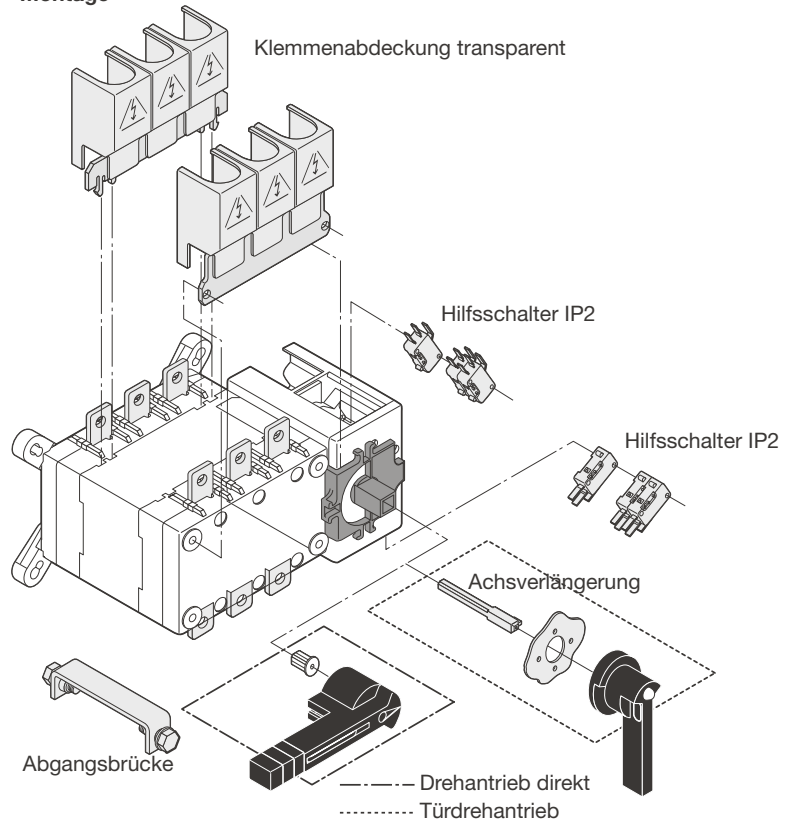
Umschalter HI460, HI462, HI464



Best.Nr.	A1
HI460	460
HI462	592
HI464	592



Montage



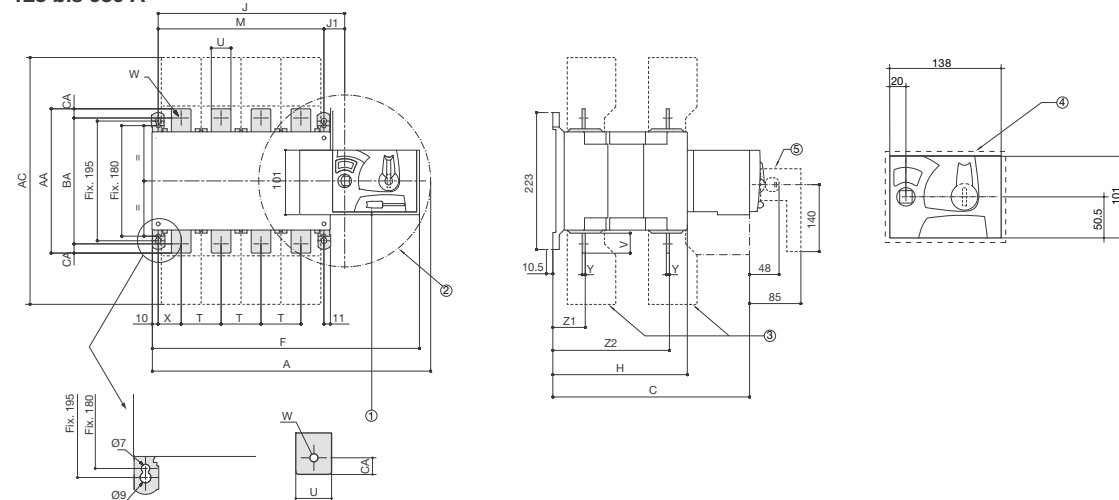
Maße der Umschalter von 125 A bis 1600 A (Drehantrieb)

Best.-Nr.	In (A)	A	B	C	D	E	G	H	J	J1	K	ØL	N	P	R	S	T	U	V	W	ØX	Y	Y1	Z
HI451	125	251	135	218	208/436	148	140	50	186	55	101	8,5	16	36	20	25	3,5	115	40	38	8,5	28	124	10
HI452	160	251	135	218	208/436	148	140	50	186	55	101	8,5	16	36	20	25	3,5	115	40	38	8,5	28	124	10
HI454	250	312	160	218	208/436	148	140	60	246	56	116	8,5	17	50	25	30	3,5	130	51	45	11	30	124	10
HI456	400	312	170	218	208/436	148	140	55	246	56	116	8,5	17	50	35	35	3,5	140	51	45	11	30	124	15
HI458	630	379	260	295	285/513	225	140	70	306	63	176	8,5	16	65	45	50	5	220	55,5	55,5	13	43	180	20
HI460	800	609	320	374	390	302	210	70	335	87,5	220	11	51,5	80	50	60	6	-	47,5	47,5	-	106	248	-
HI462	1250	741	330	374	390	302	210	65	467	87,5	220	11	51,5	120	63	65	7	-	60,5	46,5	-	107	249	-
HI464	1600	741	360	374	390	302	210	50	467	87,5	220	11	51,5	120	80	80	15	-	60,5	46,5	-	111	253	-

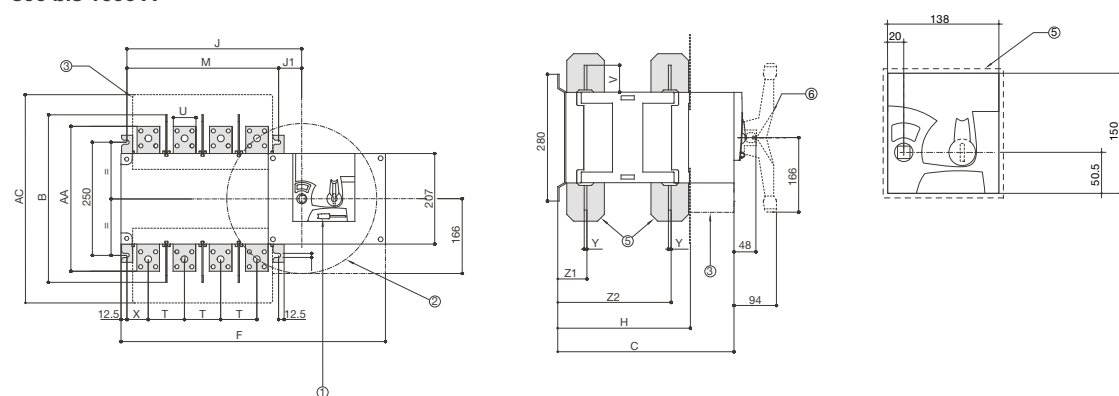
Motorumschalter HIB412, HIB416, HIB425, HIB440, HIB463, HIB480, HIB491, HIB492

Leistungs- und
Lasttrennschalter

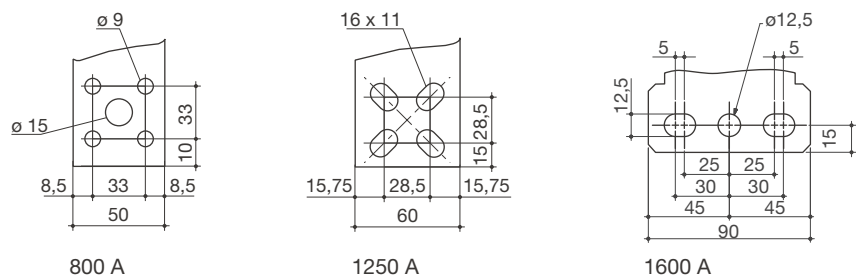
125 bis 630 A



800 bis 1600 A

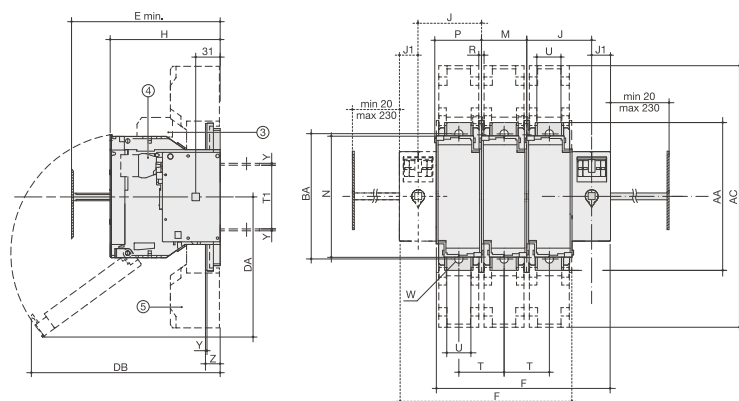
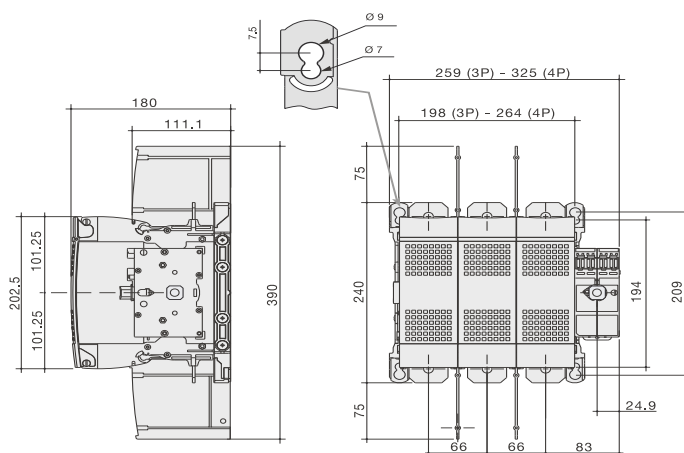
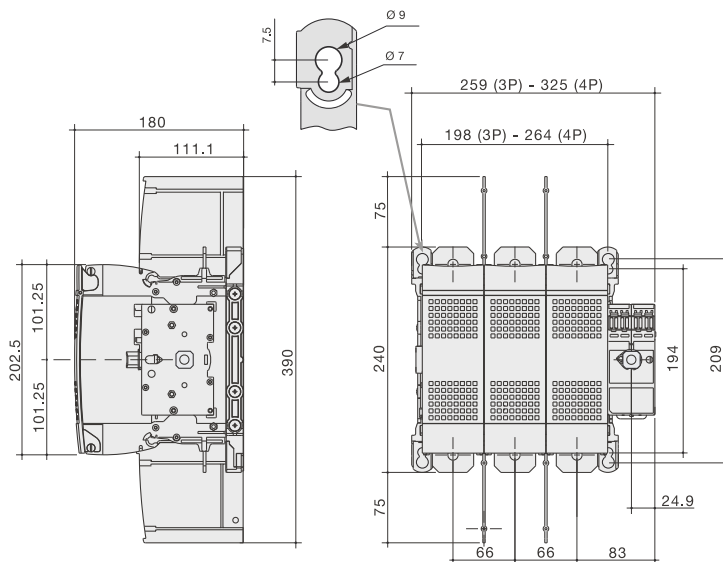


Maße der Anschlussfahnen



Abmessungen

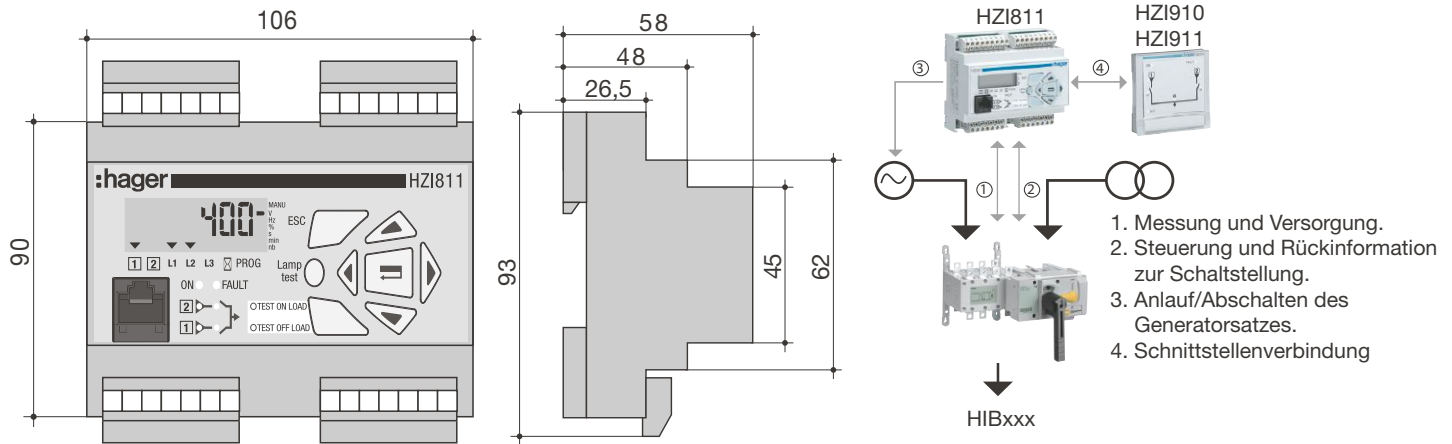
Best.-Nr.	In (A)	A	B	C	AC	F	H	J	J1	M	T	U	V	W	X	Y	Z1	Z2	AA	BA	CA
HIB412	125	340	-	244	235	322,5	151	184	34	150	36	20	25	9	22	3,5	38	134	135	115	10
HIB416	160	340	-	244	235	322,5	151	184	34	150	36	20	25	9	22	3,5	38	134	135	115	10
HIB425	250	395	-	244,5	280	378	153	245	35	210	50	25	30	11	33	3,5	39,5	134,5	160	130	15
HIB440	400	395	-	244,5	280	378	153	245	35	210	50	35	35	11	33	3,5	39,5	134,5	170	140	15
HIB463	630	459	-	320,5	400	437	221	304	34	270	65	45	50	13	37,5	5	53	190	260	220	20
HIB480	800	750	370	391,5	461	584	293	386,5	51,5	335	80	50	60,5	-	60	7	66,5	253,5	321	-	-
HIB491	1250	750	370	391,5	461	584	293	386,5	51,5	335	80	60	65	-	60	7	66,5	253,5	330	-	-
HIB492	1600	882	380	391,5	481	716	293	518,5	51,5	467	120	90	144	-	66	8	67,5	253,5	288	-	-

Angaben in mm
125 bis 250 A

400 A

630 A

Maße der Lasttrennschalter mit Sicherungen (mm)

In	NH	E min	AC	AB	F 3p.	F 4p.	H	J	J1	BC	DA	DB	M	N	P	R	T	T1	U	W	Y	Z	AA	BA
63 A	OOO	125	-	-	136	168	117	50	18	70	159	145	32	106	36	5,4	32	59	12	-	2	-	118	-
125 A	OO	135	268	-	148	184	127	54	18	125	141	193	36	127	40	5,4	36	62	20	8,5	2,5	19,5	162	141
160 A	OO	135	268	-	148	184	127	54	18	125	141	193	36	127	40	5,4	36	62	20	8,5	2,5	19,5	162	141
250 A	1	154	345	-	234	294	146	86	25	125	185	251	60	162	64	6,4	60	84	32	11	2,5	19,5	195	166
400 A	2	157	355	-	252	318	149	91	25	125	200	260	66	172	70	6,4	66	84	50	11	3	20	205	175
630 A	3	265	471	65	364	458	250	-	-	-	297	380	284	250	-	-	94	90	51	13	7	59	300	260

Abmessungen

Leistungs- und Lasttrennschalter



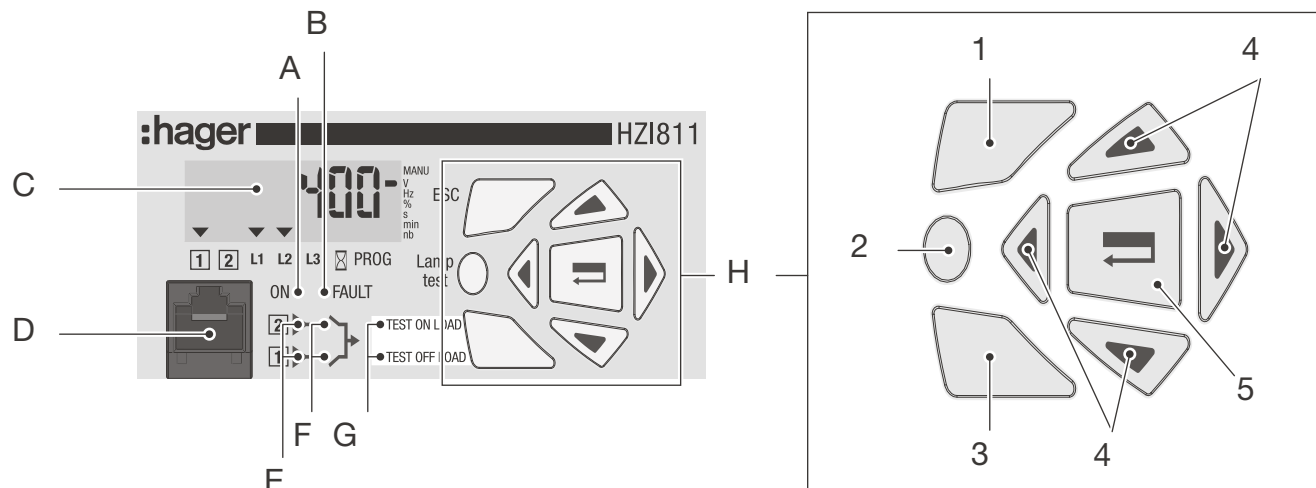
Funktionen

- überwacht die Stromquellen
- steuert im Automatikmodus das Hin- und Herschalten zwischen den Stromquellen
- ermöglicht das Prüfen der automatischen Funktionen

- misst Spannungen und Frequenzen
- zeigt den Zustand des Systems an
- warnt bei einem Alarm oder Fehler

- A LED-Spannungsversorgung (POWER)**
 Diese LED leuchtet, wenn das Gerät mit Spannung versorgt wird.
- B LED-Störung (FAULT)**
 Diese rote LED leuchtet, wenn das Gerät auf Störung ist (Schaltvorgänge sind nicht mehr möglich).
- C LCD**
 Die Anzeige wird aktiviert, wenn:
 - die Informationen werden in VOLT, Hertz, %, Sekunden, Minuten, oder als Anzahl von Schaltvorgängen angegeben.
 - die angezeigte Information betrifft die Quellen 1 und 2, die Spannungen L1, L2 oder L3, eine Verzögerung und die Aktivierung der Programmierung.
- D Stecker RJ45**
 Steckverbindungen zu HZI910 und HZI911.
- E Status der Quellen**
 2 grüne LEDs zeigen den Status der betreffenden Quellen an (Spannungswerte OK, Frequenzwerte)
 - LED leuchtet = die Quelle ist OK
 - LED leuchtet nicht = Quelle nicht vorhanden.

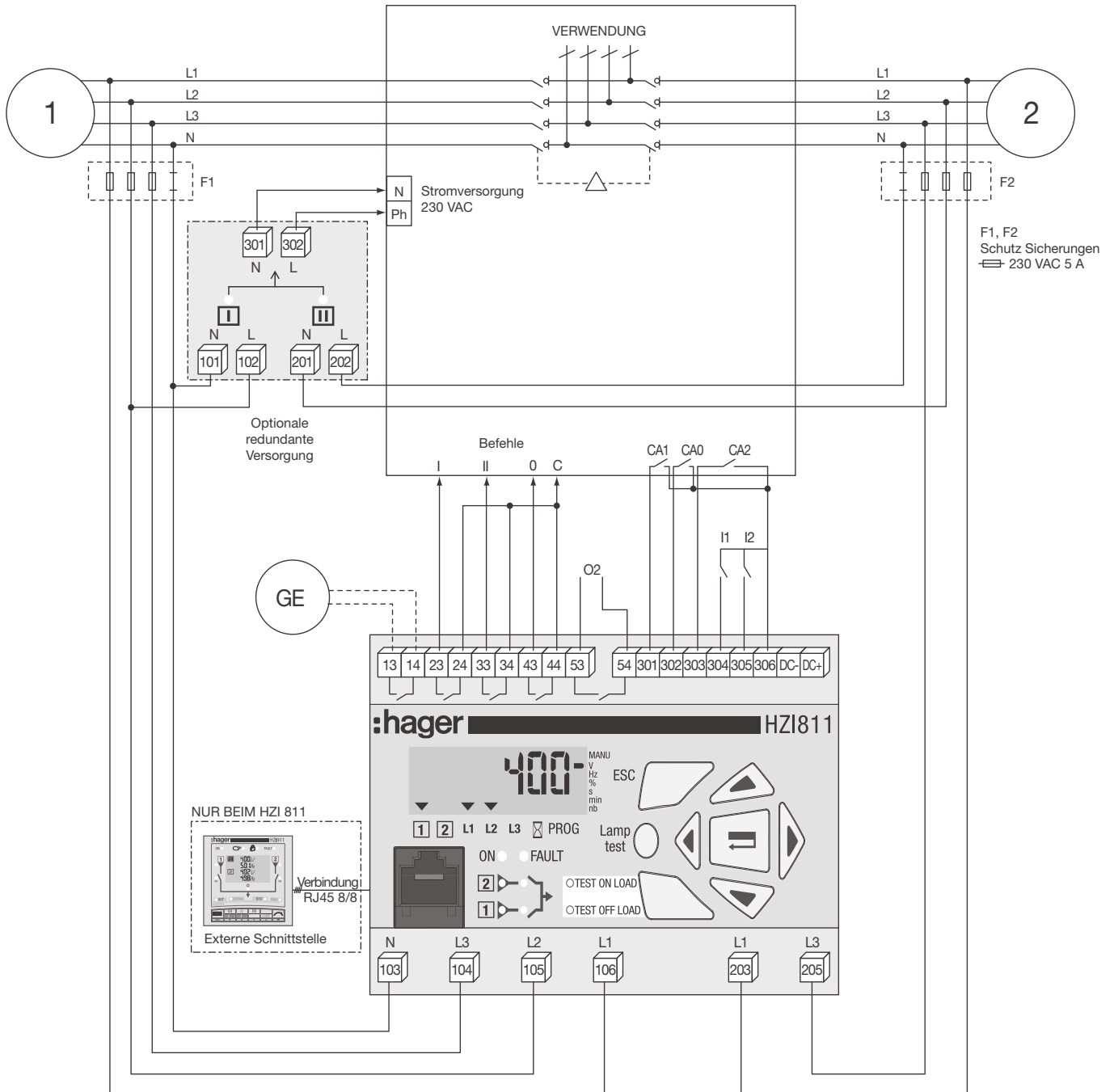
- F Zustände der 2 Schalter**
 2 grüne LEDs:
 - die LED der Quelle 1 leuchtet, wenn dieser Schalter geschlossen ist.
 - die LED der Quelle 2 leuchtet, wenn dieser Schalter geschlossen ist
- G Modus Funktionstests (gelbe LEDs)**
 - Test unter Last (test on load): der Nutzer ann entweder über das Betätigungs-Menü oder über einen externen Befehl einen Ausfall des Hauptnetzes simulieren. Es wird dann ein aktiviert.
 - Test ohne Last (test off load): der Nutzer kann über das Betätigungs-Menü einen Generator starten.
- H Navigator**
 ① - Führt im Anzeige- und Funktionsmodus zum Anfang des Funktionsbereichs zurück.
 ② - Das Prüfen der Funktionstüchtigkeit aller LEDs und der Anzeige
 ③ - Zur Aktivierung und Navigation im Modus „Betätigung“.
 ④ - Dient der Navigation in den verschiedenen Modis.
 ⑤ - Zur Bestätigung der eingegebenen Werte.



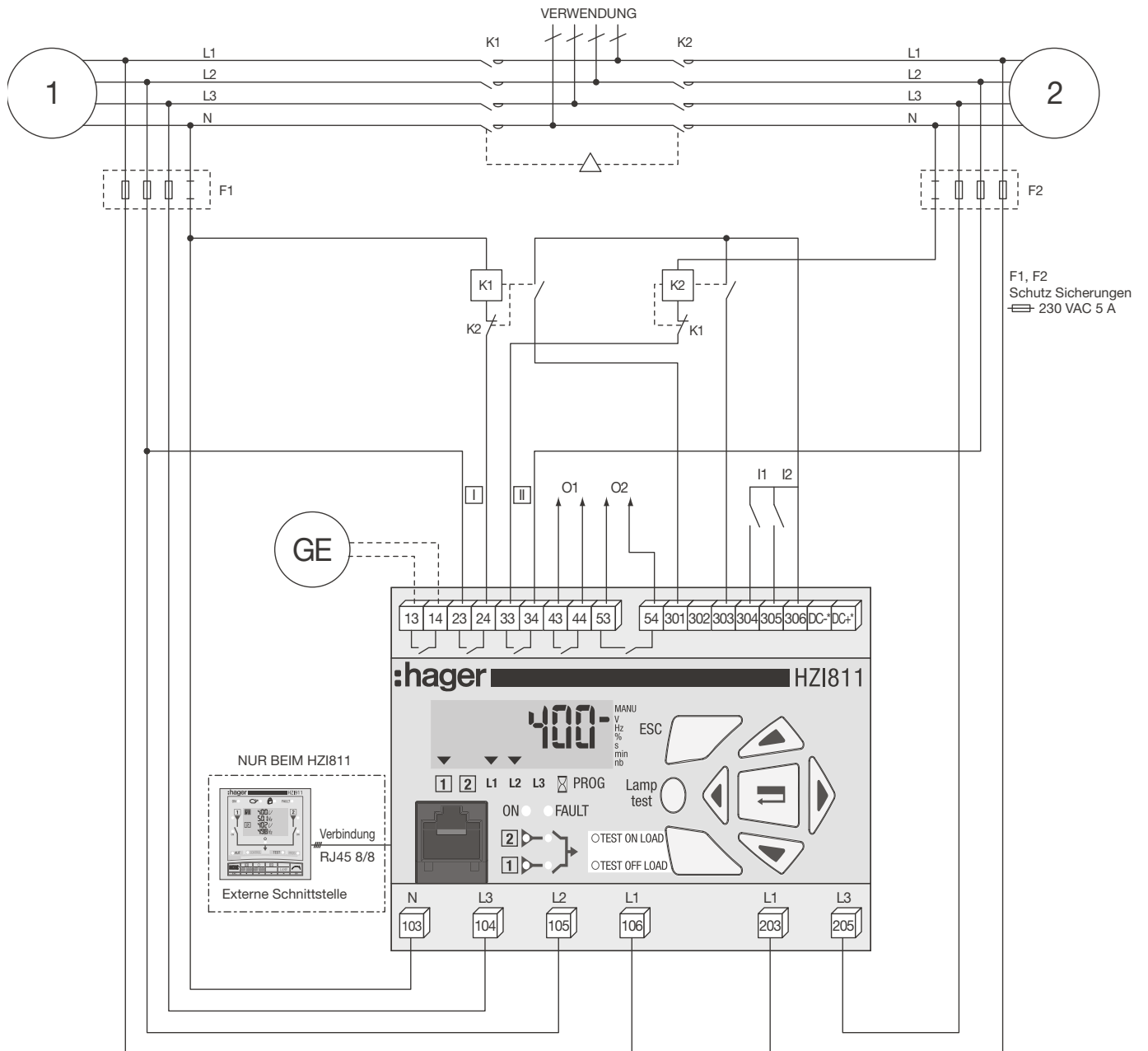
Steuerschaltkreise

Anwendung Generator mit Impulsschalter zur Abschaltung - 400 VAC-Netz mit Nulleiter

- Konfiguration des Schaltprinzips im Impulsmodus
- Eigenversorgung des Gerätes (Wechselstromausführung)

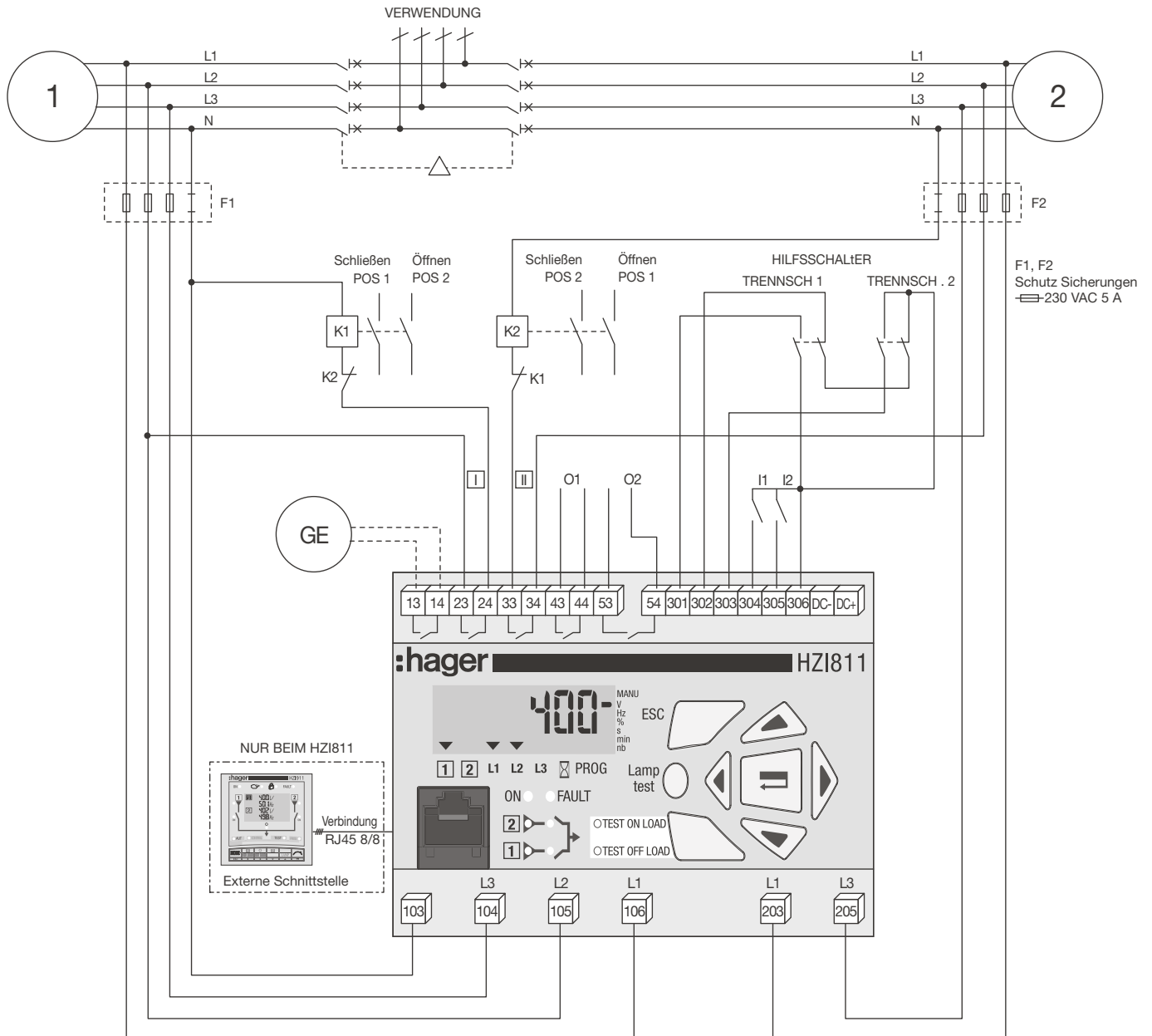


Anwendung Generator mit Schutz zur Abschaltung - 400 VAC-Netz mit Nullleiter
 - Konfiguration des Schaltprinzips im Schützmodus
 - Eigenversorgung des Gerätes (Wechselstromausführung)



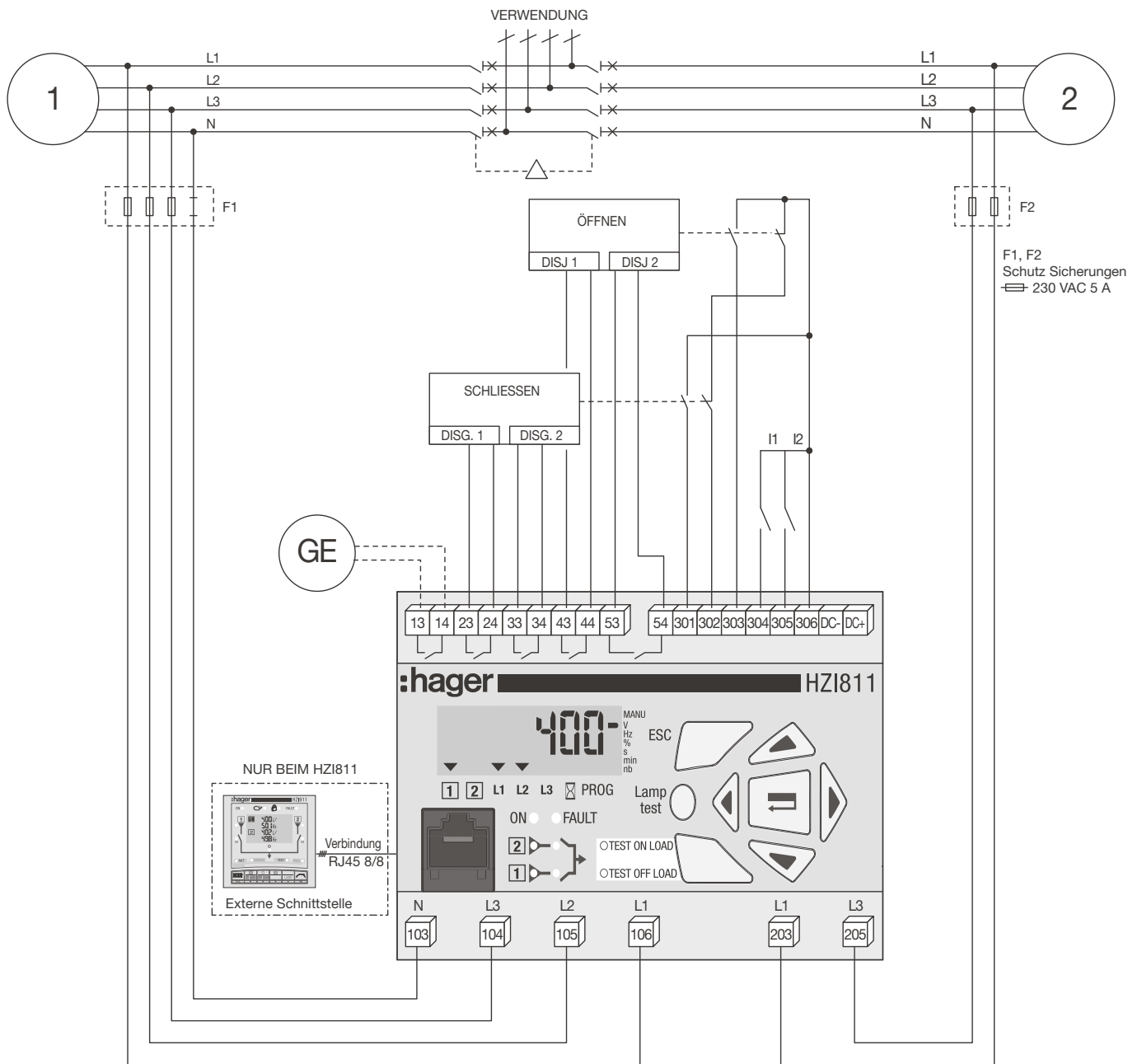
Anwendung Generator mit Trennschalter (Steuerung über zwei Relais) zur Abschaltung - 400 VAC-Netz mit Nullleiter

- Elektronische Verriegelung durch zwei externe Relais
- Konfiguration des Schaltprinzips im Schütz
- Eigenversorgung des Gerätes (Wechselstromausführung)

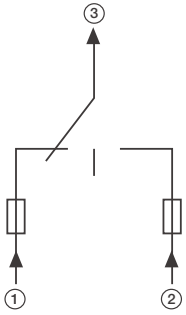


Anwendung Generator mit Trennschalter (Steuerung über vier Relais) - 400 VAC-Netz mit Nullleiter

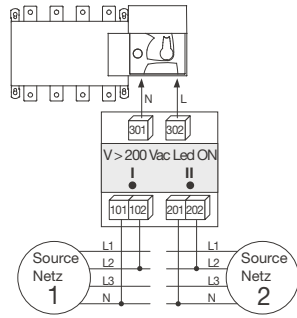
- Ohne elektronische Verriegelung
- Konfiguration des Schaltprinzips im Trennschalter-Modus
- Eigenversorgung des Gerätes (Wechselstromausführung)



Eigenschaften:



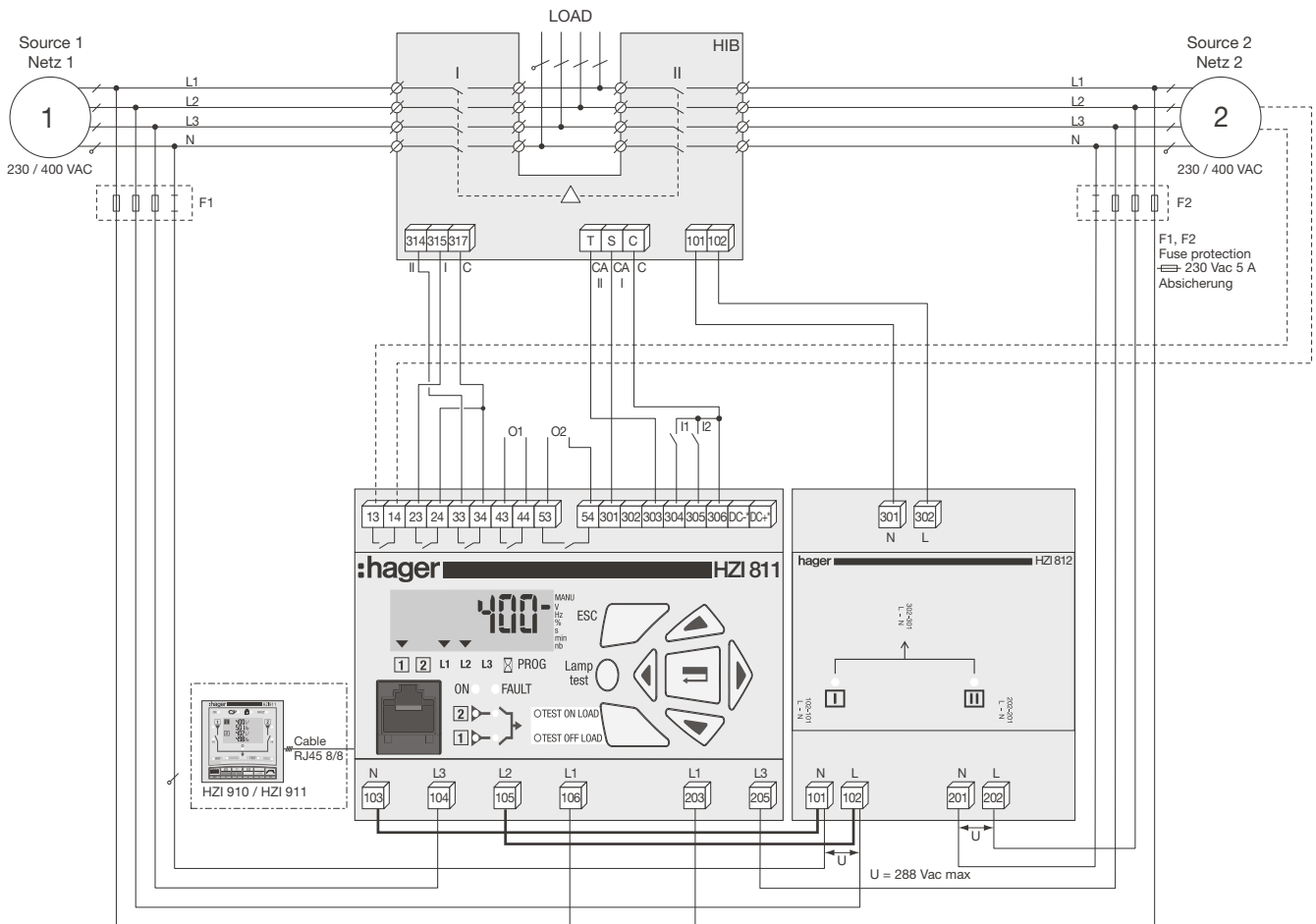
1. und 2. Eingang
3. Ausgang



Eingang1 101/102	Eingang2 201/202	Ausgang 301/302
230 VAC	0 VAC	230 VAC (Eingang 1)
0 VAC	230 VAC	230 VAC (Eingang 2)
230 VAC	230 VAC	230 VAC (Eingang 1)
0 VAC	0 VAC	0 VAC

Leistungs- und Lasttrennschalter

Beispiel: Dual-Netzteil + Steuerungsgerät + Automatischer Motorumschalter



Technische Daten der Lasttrennschalter mit Sicherungen

In	63 A	125 A	160 A	250 A	400 A	630 A
geeignet für NH-Sicherungseinsätze	000	00	0	1	2	3
Bemessungsisolationsspannung U_i (V)	750	750	750	750	800	1000
IP	20	20	20	20	20	20
Bemessungsstoßspannungsfestigkeit U_{imp} (kV)	8	8	8	8	8	12
Bemessungsbetriebsstrom I_e AC22 bei 400 V (A)	63	125	160	250	400	630
Bemessungsbetriebsstrom I_e AC23 bei 400 V (A)	63	125	160	250	400	630
Motorleistung bei AC-23 (kW)*	30	63	80	132	220	355
bedingter Bemessungskurzschlussstrom mit gG Sicherungen nach DIN (kA eff)	100	100	100	100	100	100
zugeordnete Sicherungsgröße (A)	100	125	160	250	400	630
dynamische Kurzschlussverhalten I_{cc} (kA)		20	20	32,5	40	70
Lebensdauer (Zahl der Schaltspiele)	10000	10000	10000	10000	10000	10000
maximaler Querschnitt Cu-Kabel (mm ²)	25	95	95	240	240	2x300
maximaler Cu-Schienenbreite (mm)		20	20	32	45	50
Anschlussschraube	M5x8	M8x16	M8x16	M10x16	M10x16	M12x35
Drehmoment (Nm)	2,94	12,75	12,75	25,48	25,48	44,1

*Die Werte variieren je nach Hersteller.

Technische Daten FI-Relais

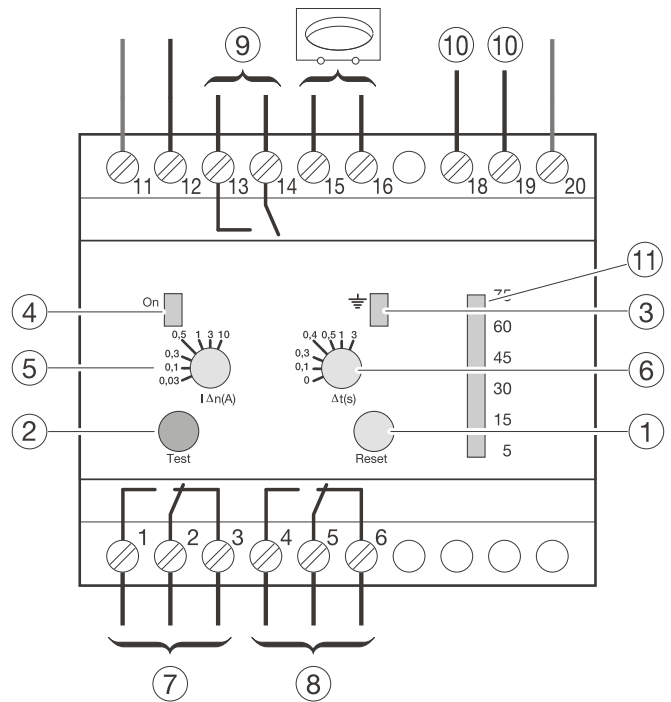
		FI-Relais fest eingestellt		FI-Relais einstellbar			
		HR500	HR502	HR510	HR520	HR525	HR534
Module		1	1	3	3	3	3
Versorgungsspannung	~50/60 Hz	230 V +/- 20%					
Netzspannung	~50/60 Hz	50 bis 700 V					
Leistungsaufnahme		3 VA		5 VA		6 VA	
Steuerausgang		potentialfreier Wechselkontakt					
Schaltervermögen (Standardausgang)		5 A / 250 V AC1		6 A / 250 V AC1			
Empfindlichkeit In		0,03 A	0,3 A	0,03 A 0,1 A 0,3 A 0,5 A 1 A 3 A 10 A		0,03 A 0,1 A 0,3 A 0,5 A 1 A 3 A 10 A 30 A	
Auslösung (+/- 20%)		unverzögert		0 s 0,1 s 0,3 s 0,4 s 0,5 s 1 s 3 s	0 s 0,1 s 0,3 s 0,4 s 0,5 s 1 s 3 s 5 s	0,02 s 0,1 s 0,3 s 0,4 s 0,5 s 1 s 3 s 5 s 10 s	
zulässige Überlastung im Bereich des Messwandlers		30 kA / 100 ms					
Spannung der Test- und Resettaste		100 bis 250 V					
Typ A		Ja					
Typ HI		Ja				Nein	
Spannungs- und Fehleranzeige		Ja		Ja		Ja	
Fehlerstromanzeige		Ja					
LCD-Display		-		-		Ja	
LED-Anzeige		-				Ja	
Standardausgang (1 W)		Ja					
Sicherheitskontakt (1 W)		Nein		Ja			
Anschluss Fernaster für Test- und Resettaste		Nein		-		Ja	
Ausgang 50% Idn		-		-		Ja	
maximale Leitungslänge Test- und Reset		200 m					
maximale Leitungslänge Wandler zum Relais		50 m max. mit verdrehter Leitung 1,5 mm ² - 25 m mit nicht verdrehter Leitung					
Anschluss Relais	massiv	Käfigklemme von 1,5 bis 4 mm ²				0,5 bis 2 mm ²	
	flexibel	Käfigklemme von 1 bis 2,5 mm ²				0,5 bis 2 mm ²	
Anschluss Wandler	massiv	1,5 bis 4 mm ²				0,5 bis 2 mm ²	
	flexibel	1 bis 6 mm ²				0,5 bis 2 mm ²	
Betriebstemperatur		-10 bis +55°C					
Lagertemperatur		-25 bis +70°C					
Normen		IEC 947-2 Anhang B, IEC 61543, IEC 61008-1, IEC 60755					

HR701 bis HR703

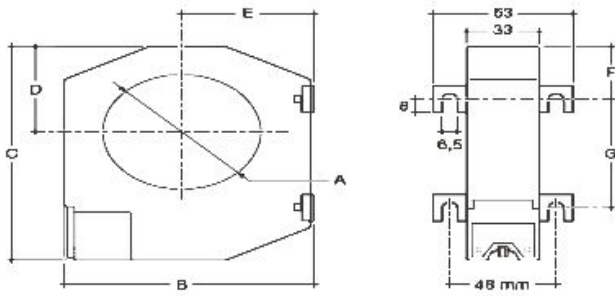
Anschlussdrehmoment	1 Nm
maximale Leitungslänge Wandler zum Relais	50m max mit verdrehter Leitung
Frequenz	50-60 Hz
Anschluss massiv	1,5 bis 4 mm
Anschluss flexibel	1,5 bis 2,5 mm
Betriebstemperatur	-10 bis +55°C
Lagertemperatur	-25 bis +70°C
Netzspannung	50 bis 700 V
Isolationsspannung	250 V
Stoßspannungsfest	4 kV
Schutzart	IP41

Produktpräsentation

- Leistungs- und Lasttrennschalter
- ① **Taste „Reset“**
bei Auslösung bleibt der Ausgang im geschalteten Zustand, um diesen zu ändern:
- Taste „Reset“ betätigen
- Versorgungsleitung unterbrechen
 - ② **Taste „Test“**
Prüftaste zur Fehlersimulation mit Kontrolle der gesamten Auslösekette
 - ③ **Fehleranzeige**
LED leuchtet, dann liegt ein Fehler in der Anlage vor.
LED blinkt, dann liegt eine Unterbrechung der Verbindung zwischen Relais und Wandler vor.
 - ④ **Spannung**
LED leuchtet, Spannung ist angelegt.
 - ⑤ **Einstellung**
 $I\Delta n$
 - ⑥ **Einstellung der Auslösezeit Δt**
- plombierbare Einstellung der Empfindlichkeit:
Alle Änderungen der Einstellung werden unmöglich bei Plombierung des Klappdeckels.
 - ⑦ **Ausgang (1 Wechsler)**
Auslösung bei $85\% \text{ von } I\Delta n \pm 15\%$
Übergang von 0 auf 1 bei einem
- Fehler der Verbindung zwischen Relais und Wandler
- Fehlerstrom in der überwachten Einrichtung
 - ⑧ **Sicherheitskontakt (1 Wechsler)**
Umschalten auf 1 bei Spannungsanschluss
Übergang von 1 auf 0 bei einem
- Fehler der Verbindung zwischen Relais und Wandler
- Fehlerstrom in der überwachten Einrichtung
- Fehler in der Zuleitung oder Fehler im Relais
 - ⑨ **Pre-alarm output (1 F)**
der Kontakt schließt bei $50\% \text{ } I\Delta n (\pm 15\%)$
 - ⑩ Anschluss Fernaster für **Test und Reset**
 - ⑪ **LED-Anzeige (HR520 + HR525)**
zeigt ständig den Fehlerstrom: 5 bis 15 %, 15 bis 30 %, 30 bis 45 %, 45 bis 60 % und 60 bis 70 % von $I\Delta n$



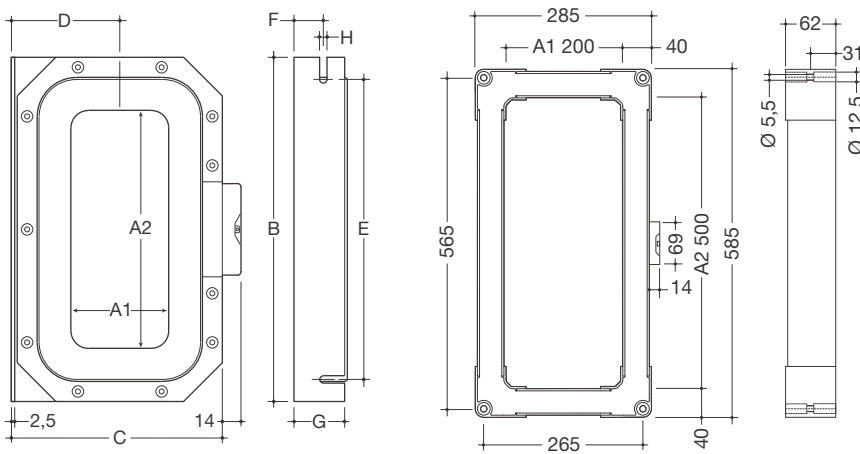
runde Wandler
R701, HR702, HR703



	HR701	HR702	HR703	HR704	HR705
A (mm)	Ø 35	Ø 70	Ø 105	Ø 140	Ø 210
B (mm)	Ø 79	Ø 110	Ø 146	Ø 196	Ø 284
C (mm)	Ø 100	Ø 130	Ø 170	Ø 220	Ø 299
D (mm)	Ø 35	Ø 52	Ø 72	Ø 97	-
E (mm)	Ø 43	Ø 57	Ø 73	Ø 98	-
F (mm)	Ø 26	Ø 32	Ø 38	Ø 48,5	Ø 69
G (mm)	Ø 48,5	Ø 66	Ø 94	Ø 123	Ø 161

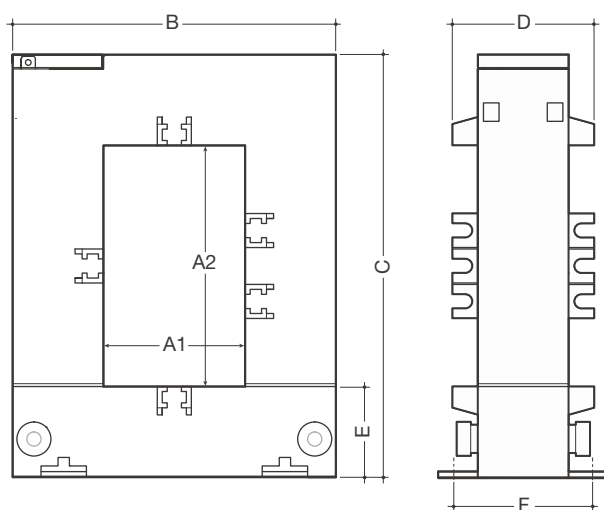
Leistungs- und Lasttrennschalter

rechteckige Wandler
HR830, HR831, HR832



	HR830	HR831	HR832	HR833
A1 (mm)	70	115	150	200
A2 (mm)	175	305	350	500
B (mm)	260	400	460	585
C (mm)	162	225	270	285
D (mm)	85	116	140	-
E (mm)	225	360	415	-
F (mm)	22	25	28	31
G (mm)	40	48	48	62
H (mm)	7,5	8,5	8,5	-

rechteckige Wandler zum Öffnen
HR822, HR823, HR824



	HR822	HR823	HR824
A1 (mm)	80	80	80
A2 (mm)	80	121	161
B (mm)	145	145	184
C (mm)	145	145	244
D (mm)	50	50	70
E (mm)	32	32	37
F (mm)	46	46	46

Leistungs- und Lasttrennschalter

Wandleraufnahme von Kabeln

Innendurchmesser der Wandler	U 1000 R2V einpolig	U 1000 R2V einpolig	U 1000 R2V mehrpolig (2 Adern)	U 1000 R2V mehrpolig (4 Adern)	U 1000 R2V mehrpolig (2 Adern)	U 1000 R2V mehrpolig (4 Adern)
30	4 x 16 ²	2 x 50 ²	35 ²	35 ²	35 ²	50 ²
35	4 x 25 ²	2 x 70 ²	35 ²	50 ²	35 ²	70 ²
40	4 x 185 ²	2 x 400 ² oder 4 x 150 ²	35 ²	240 ²	35 ²	300 ²
105	4 x 500 ²	2 x 630 ² oder 4 x 185 ²	35 ²	300 ²	35 ²	300 ²
140	4 x 630 ²	2 x 630 ² oder 4 x 240 ²	35 ²	300 ²	35 ²	300 ²
210	4 x 630 ²	2 x 630 ² oder 4 x 240 ²	35 ²	300 ²	35 ²	300 ²
70 x 175	4 x 630 ²	2 x 630 ² oder 4 x 240 ²	35 ²	300 ²	35 ²	300 ²
115 x 305	4 x 630 ²	2 x 630 ² oder 4 x 240 ²	35 ²	300 ²	35 ²	300 ²
150 x 350	4 x 630 ²	2 x 630 ² oder 4 x 240 ²	35 ²	300 ²	35 ²	300 ²
20 x 30	4 x 16 ²	2 x 70 ²	35 ²	10 ²	35 ²	16 ²
50 x 80	4 x 240 ²	2 x 630 ² oder 4 x 185 ²	35 ²	120 ²	35 ²	150 ²
80 x 80	4 x 500 ²	2 x 630 ² oder 4 x 185 ²	35 ²	300 ²	35 ²	300 ²
80 x 120	4 x 630 ²	2 x 630 ² oder 4 x 240 ²	35 ²	300 ²	35 ²	300 ²
80 x 160	4 x 630 ²	2 x 630 ² oder 4 x 240 ²	35 ²	300 ²	35 ²	300 ²
200 x 500	4 x 630 ²	2 x 630 ² oder 4 x 240 ²	35 ²	300 ²	35 ²	300 ²

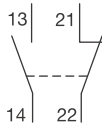
Innendurchmesser der Wandler	H07 V - U einpolig	H07 V - U einpolig
30	4 x 35 ²	2 x 70 ²
35	4 x 50 ²	2 x 95 ²
40	4 x 240 ²	2 x 400 ² oder 4 x 185 ²
105	4 x 400 ²	2 x 400 ² oder 4 x 240 ²
140	4 x 400 ²	2 x 400 ² oder 4 x 240 ²
210	4 x 400 ²	2 x 400 ² oder 4 x 240 ²
70 x 175	4 x 400 ²	2 x 400 ² oder 4 x 240 ²
115 x 305	4 x 400 ²	2 x 400 ² oder 4 x 240 ²
150 x 350	4 x 400 ²	2 x 400 ² oder 4 x 240 ²
20 x 30	4 x 10 ²	2 x 35 ²
50 x 80	4 x 185 ²	2 x 240 ²
80 x 80	4 x 400 ²	2 x 400 ² oder 4 x 240 ²
80 x 120	4 x 400 ²	2 x 400 ² oder 4 x 240 ²
80 x 160	4 x 400 ²	2 x 400 ² oder 4 x 240 ²
200 x 500	4 x 400 ²	2 x 400 ² oder 4 x 240 ²

Technische Daten

Normen	EN 60947-4-1 VDE 0660 Teil 102
Bemessungsbetriebsspannung	230 V - 690 V~
Bemessungsbetriebsstrom	max. 25 A
Bemessungsstoßspannungsfestigkeit	6 kV
Bemessungsfrequenz	40 - 60 Hz
Lebensdauer, elektrisch	100000 AC 3
Einschaltdauer	100 % ED
Umgebungstemperatur	-25°C, +55°C
Anschlussquerschnitt	
eindrätig	1-6 mm ²
feindrätig	1-4 mm ²

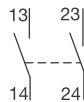
Zusatzeinrichtungen:

Hilfsschalter MZ520N
- 1 Schließer und 1 Öffner
- 3,5 A/230 V~
- 2 A/400 V~



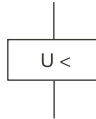
Signalkontakt MZ527N

- 2 Schließer 3,5 A/230 V~
2 A/400 V~
- Signalisierung bei Kurzschluss
- Signalisierung bei Überlast



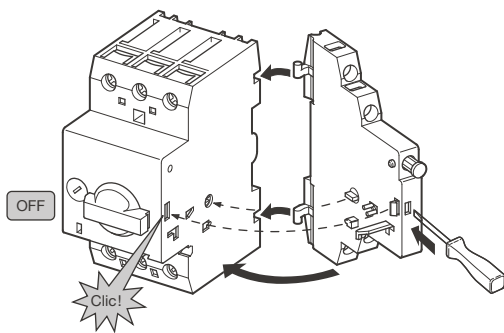
Unterspannungsauslöser:

MZ528N - 230 V~
MZ529N - 400 V~

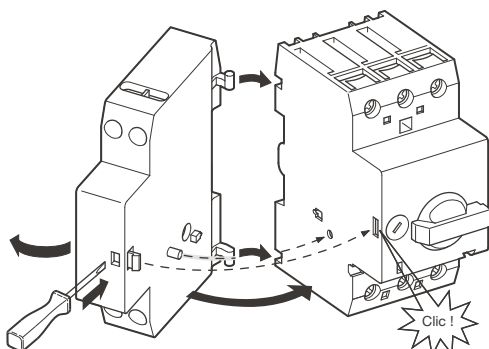


Montage:

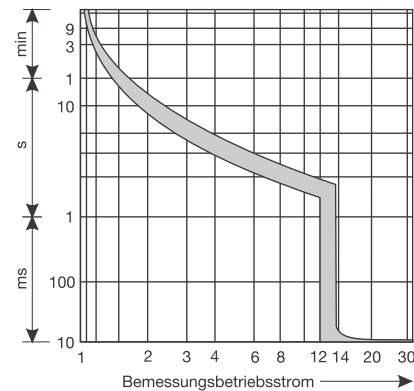
mit Hilfsschalter-Signalkontakt



mit Unterspannungsauslöser



Auslösekennlinien



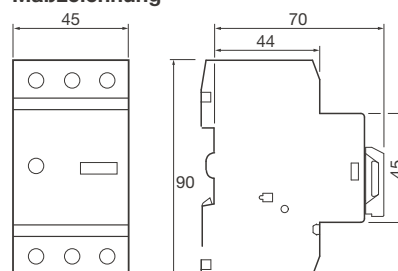
Maximale Bemessungsleistung AC-3:

220 V 230 V 240 V kW	380 V 400 V 415 V kW	440 V kW	500 V kW	660 V 690 V kW	Einstellbereich
-	-	-	-	0,06	0,1 - 0,16 A
-	0,06	0,06	0,06	0,12	0,16 - 0,25 A
0,06	0,09	0,12	0,12	0,18	0,25 - 0,40 A
0,09	0,12	0,18	0,25	0,25	0,40 - 0,63 A
0,18	0,25	0,25	0,37	0,55	0,63 - 1,0 A
0,25	0,55	0,55	0,75	1,1	1,0 - 1,6 A
0,37	0,75	1,1	1,1	1,5	1,6 - 2,5 A
0,75	1,5	1,5	2,2	3	2,5 - 4,0 A
1,1	2,2	3	3	4	4,0 - 6,3 A
2,2	4	4	4	7,5	6,3 - 10 A
4	7,5	9	9	12,5	10 - 16 A
5,5	9	11	12,5	15	16 - 20 A
5,5	12,5	12,5	15	22	20 - 25 A

Schaltvermögen

	erforderl. Versicherung gL			
	220 - 240 V~	400 - 415 V~	230 V~	400 V~
MM501N	kein vorgeschaltetes Schutzorgan notwendig, eigenfester Bereich bis 100 kA		kein vorgeschaltetes Schutzorgan notwendig, eigenfester Bereich	
MM502N				
MM503N				
MM504N				
MM505N				
MM506N				
MM507N				
MM508N				
MM509N				
MM510N				
MM511N	16 kA	16 kA	50 A	50 A
MM512N	16 kA	16 kA	50 A	50 A
MM513N	16 kA	16 kA	50 A	50 A

Maßzeichnung



Selektive Hauptleitungsschutzschalter

Mehr Sicherheit, schnell installiert - mit den Hager-SLS-Schaltern

Die Hager-SLS-Schalter erfüllen alle Anforderungen, die Netzbetreiber und Normen an die Funktionen von Schutz- und Schaltgeräten für die Trennvorrichtung in Zähleranlagen nach TAB2007 stellen - und zwar durchgängig: 1-phasig, 3-phasig und in der Ausführung mit geschaltetem N speziell auch in TT-Systemen. Damit führt an den Hager-SLS-Schaltern praktisch kein Weg vorbei! Warum?

Zum Beispiel, weil sie laienbedienbar sind und durch ihr besonderes Funktionsprinzip alle Schutzanforderungen und die geforderte Selektivität zu vor- und nachgeschalteten Schutzorganen gewährleisten. Außerdem schalten sie durch ihr patentiertes Schaltungsprinzip mit N-Anschluss schneller und intelligenter als andere. Das macht sie nicht nur außergewöhnlich sicher, weil das Aufschnappen auf einen Kurzschluss ausgeschlossen ist, sondern sie sind auch besonders langzeitstabil und wartungsfrei.



SLS-Schalter QuickConnect für Sammelschienenmontage, E-Charakteristik	774
SLS-Schalter QuickConnect für Hutschienenmontage, E-Charakteristik	775
SLS-Schalter für Sammelschienenmontage, CS-Charakteristik	776
SLS-Schalter für Hutschienenmontage, CS-Charakteristik	777
SLS-Schalter QuickConnect Zubehör	778
SLS-Schalter für Hutschienenmontage	779
Technischer Anhang	781

- für 40 mm Sammelschienen-Systeme 5/10 x 12 mm Cu nach DIN 43870 T.2 von 10 A bis 63 A Abgang mit QuickConnect-Klemme 1,5 bis 16 mm²
 - Haupteinsatzort: Vorzählerbereich
 - Auslösecharakteristik: E thermische Auslösung: 1,05 bis 1,20 x I_n
 - Bemessungsspannung: 230/400 V AC
 - Bemessungsschaltvermögen: 25 kA
 - serienmäßig abschließbar, verriegelbar
 - L1, L2, L3 separat schaltbar
 - separate Kontaktstellungsanzeige
 - serienmäßig fingersicher
- nach E DIN VDE
0641-21:2008/09



▶ Seite 781

Sel. Hauptleistungs-
schutzschalter



HTS363E

SLS-Schalter, 3-phasig, 1-polig schaltend

Eigenschaften:

- HTS380E und HTS390E: Hutschienengeräte mit Adapter HZT631

Bezeichnung	I _n [A]	PLE	VPE	Best.Nr.	PrGr	Preis
SLS-Schalter 3P E-16A Sammelschiene QC	16	4,5	1	HTS316E	H30	246,30 €/St
SLS-Schalter 3P E-20A Sammelschiene QC	20	4,5	1	HTS320E	H30	248,60 €/St
SLS-Schalter 3P E-25A Sammelschiene QC	25	4,5	1	HTS325E	H30	251,70 €/St
SLS-Schalter 3P E-32A Sammelschiene QC	32	4,5	1	HTS332E	H30	255,90 €/St
SLS-Schalter 3P E-35A Sammelschiene QC	35	4,5	1	HTS335E	H30	259,90 €/St
SLS-Schalter 3P E-40A Sammelschiene QC	40	4,5	1	HTS340E	H30	266,50 €/St
SLS-Schalter 3P E-50A Sammelschiene QC	50	4,5	1	HTS350E	H30	270,10 €/St
SLS-Schalter 3P E-63A Sammelschiene QC	63	4,5	1	HTS363E	H30	274,80 €/St
SLS-Schalter 3P E-80A Sammelschiene QC	80	4,5	1	HTS380E	H30	278,30 €/St
SLS-Schalter 3P E-100A Sammelschiene QC	100	4,5	1	HTS390E	H30	285,70 €/St



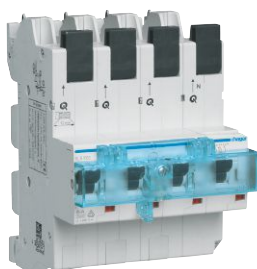
HTS163E

SLS-Schalter, 1-polig

Eigenschaften:

- VPE 3 = L1, L2, L3

Bezeichnung	I _n [A]	PLE	VPE	Best.Nr.	PrGr	Preis
SLS-Schalter 1P E-16A Sammelschiene QC	16	1,5	3	HTS116E	H30	82,10 €/St
SLS-Schalter 1P E-20A Sammelschiene QC	20	1,5	3	HTS120E	H30	82,90 €/St
SLS-Schalter 1P E-25A Sammelschiene QC	25	1,5	3	HTS125E	H30	83,90 €/St
SLS-Schalter 1P E-32A Sammelschiene QC	32	1,5	3	HTS132E	H30	85,30 €/St
SLS-Schalter 1P E-35A Sammelschiene QC	35	1,5	3	HTS135E	H30	86,70 €/St
SLS-Schalter 1P E-40A Sammelschiene QC	40	1,5	3	HTS140E	H30	88,80 €/St
SLS-Schalter 1P E-50A Sammelschiene QC	50	1,5	3	HTS150E	H30	90,10 €/St
SLS-Schalter 1P E-63A Sammelschiene QC	63	1,5	3	HTS163E	H30	91,60 €/St



HTS663E

SLS-Schalter, 3-phasig + N, 1-polig schaltend

Bezeichnung	I _n [A]	PLE	VPE	Best.Nr.	PrGr	Preis
SLS-Schalter 3P+N E-35A Sammelschiene QC	35	6	1	HTS635E	H30	327,50 €/St
SLS-Schalter 3P+N E-40A Sammelschiene QC	40	6	1	HTS640E	H30	335,80 €/St
SLS-Schalter 3P+N E-50A Sammelschiene QC	50	6	1	HTS650E	H30	340,40 €/St
SLS-Schalter 3P+N E-63A Sammelschiene QC	63	6	1	HTS663E	H30	346,20 €/St

- Auslösecharakteristik: E
- thermische Auslösung: 1,05 bis 1,20 x I_n
- Bemessungsspannung: 230/400 V AC
- Bemessungsschaltvermögen 25 kA

- serienmäßig abschließbar, verriegelbar und plombierbar
- L1, L2, L3 separat schaltbar
- separate Kontaktstellungsanzeige
- serienmäßig fingersicher

nach E DIN VDE
0641-21:2008/09



► Seite 781



HTN363E

SLS-Schalter, 3-phasig, 1-polig schaltend

Bezeichnung	I _n [A]	PLE	VPE	Best.Nr.	PrGr	Preis
SLS-Schalter 3P E-16A Hutschiene	16	4,5	1	HTN316E	H30	229,20 €/St
SLS-Schalter 3P E-20A Hutschiene	20	4,5	1	HTN320E	H30	231,50 €/St
SLS-Schalter 3P E-25A Hutschiene	25	4,5	1	HTN325E	H30	234,50 €/St
SLS-Schalter 3P E-32A Hutschiene	32	4,5	1	HTN332E	H30	238,80 €/St
SLS-Schalter 3P E-35A Hutschiene	35	4,5	1	HTN335E	H30	242,50 €/St
SLS-Schalter 3P E-40A Hutschiene	40	4,5	1	HTN340E	H30	248,60 €/St
SLS-Schalter 3P E-50A Hutschiene	50	4,5	1	HTN350E	H30	252,60 €/St
SLS-Schalter 3P E-63A Hutschiene	63	4,5	1	HTN363E	H30	258,00 €/St
SLS-Schalter 3P E-80A Hutschiene	80	4,5	1	HTN380E	H30	262,20 €/St
SLS-Schalter 3P E-100A Hutschiene	100	4,5	1	HTN390E	H30	269,70 €/St



HTN135E

SLS-Schalter, 1-polig

Eigenschaften:

- VPE 3 = L1, L2, L3

Bezeichnung	I _n [A]	PLE	VPE	Best.Nr.	PrGr	Preis
SLS-Schalter 1P E-16A Hutschiene	16	1,5	3	HTN116E	H30	76,40 €/St
SLS-Schalter 1P E-20A Hutschiene	20	1,5	3	HTN120E	H30	77,10 €/St
SLS-Schalter 1P E-25A Hutschiene	25	1,5	3	HTN125E	H30	78,20 €/St
SLS-Schalter 1P E-32A Hutschiene	32	1,5	3	HTN132E	H30	79,60 €/St
SLS-Schalter 1P E-35A Hutschiene	35	1,5	3	HTN135E	H30	80,80 €/St
SLS-Schalter 1P E-40A Hutschiene	40	1,5	3	HTN140E	H30	82,90 €/St
SLS-Schalter 1P E-50A Hutschiene	50	1,5	3	HTN150E	H30	84,20 €/St
SLS-Schalter 1P E-63A Hutschiene	63	1,5	3	HTN163E	H30	86,00 €/St



HTN663E

SLS-Schalter, 3-phasig + N, 1-polig schaltend

Bezeichnung	I _n [A]	PLE	VPE	Best.Nr.	PrGr	Preis
SLS-Schalter 3P+N E-35A Hutschiene	35	6	1	HTN635E	H30	305,50 €/St
SLS-Schalter 3P+N E-40A Hutschiene	40	6	1	HTN640E	H30	313,30 €/St
SLS-Schalter 3P+N E-50A Hutschiene	50	6	1	HTN650E	H30	318,40 €/St
SLS-Schalter 3P+N E-63A Hutschiene	63	6	1	HTN663E	H30	324,90 €/St



HTN563E

SLS-Schalter, 1-phasig + N

Bezeichnung	I _n [A]	PLE	VPE	Best.Nr.	PrGr	Preis
SLS-Schalter 1P+N E-35A Hutschiene	35	3	2	HTN535E	H30	144,30 €/St
SLS-Schalter 1P+N E-63A Hutschiene	63	3	2	HTN563E	H30	153,60 €/St

- für 40 mm Sammelschienen Systeme 5/10 x 12 mm Cu nach DIN 43870 T.2 von 16 A bis 63 A Abgang mit QuickConnect-Klemme 1,5 - 16 mm²
- VDE-Zeichen nach E DIN VDE 0641-21: 2008-09
- Auslösecharakteristik: Cs
- thermische Auslösung: 1,13 bis 1,45 x I_n
- magnetische Auslösung: 6,5 bis 10 x I_n
- Bemessungsspannung: 230/400 V AC
- Bemessungsschaltvermögen: 25 kA
- serienmäßig abschließbar, verriegelbar
- L1, L2, L3 separat schaltbar
- separate Kontaktstellungsanzeige
- serienmäßig fingersicher



► Seite 781

Sel. Hauptleitungs-
schutzschalter



HTS363C

SLS-Schalter, 3-phasig Cs, 1-polig schaltend

Bezeichnung	VPE	Best.Nr.	PrGr	Preis
SLS-Schalter 3P Cs-16A Sammelschiene QC	1	HTS316C	H30	261,10 €/St
SLS-Schalter 3P Cs-20A Sammelschiene QC	1	HTS320C	H30	263,60 €/St
SLS-Schalter 3P Cs-25A Sammelschiene QC	1	HTS325C	H30	266,80 €/St
SLS-Schalter 3P Cs-32A Sammelschiene QC	1	HTS332C	H30	271,20 €/St
SLS-Schalter 3P Cs-35A Sammelschiene QC	1	HTS335C	H30	275,50 €/St
SLS-Schalter 3P Cs-40A Sammelschiene QC	1	HTS340C	H30	282,50 €/St
SLS-Schalter 3P Cs-50A Sammelschiene QC	1	HTS350C	H30	286,30 €/St
SLS-Schalter 3P Cs-63A Sammelschiene QC	1	HTS363C	H30	291,30 €/St
SLS-Schalter 3P Cs-80A Sammelschiene QC	1	HTS380C	H30	295,40 €/St
SLS-Schalter 3P Cs-100A Sammelschiene QC	1	HTS390C	H30	303,20 €/St

SLS-Schalter, 1-phasig Cs

Bezeichnung	VPE	Best.Nr.	PrGr	Preis
SLS-Schalter 1P Cs-16A Sammelschiene QC	3	HTS116C1	H30	87,10 €/St
SLS-Schalter 1P Cs-16A Sammelschiene QC	3	HTS116C2	H30	87,10 €/St
SLS-Schalter 1P Cs-16A Sammelschiene QC	3	HTS116C3	H30	87,10 €/St
SLS-Schalter 1P Cs-20A Sammelschiene QC	3	HTS120C	H30	88,20 €/St
SLS-Schalter 1P Cs-25A Sammelschiene QC	3	HTS125C	H30	88,90 €/St
SLS-Schalter 1P Cs-32A Sammelschiene QC	3	HTS132C	H30	90,50 €/St
SLS-Schalter 1P Cs-35A Sammelschiene QC	3	HTS135C1	H30	91,80 €/St
SLS-Schalter 1P Cs-35A Sammelschiene QC	3	HTS135C2	H30	91,80 €/St
SLS-Schalter 1P Cs-35A Sammelschiene QC	3	HTS135C3	H30	91,80 €/St
SLS-Schalter 1P Cs-40A Sammelschiene QC	3	HTS140C	H30	94,20 €/St
SLS-Schalter 1P Cs-50A Sammelschiene QC	3	HTS150C1	H30	99,20 €/St
SLS-Schalter 1P Cs-50A Sammelschiene QC	3	HTS150C2	H30	99,20 €/St
SLS-Schalter 1P Cs-50A Sammelschiene QC	3	HTS150C3	H30	99,20 €/St
SLS-Schalter 1P Cs-63A Sammelschiene QC	3	HTS163C1	H30	104,80 €/St
SLS-Schalter 1P Cs-63A Sammelschiene QC	3	HTS163C2	H30	104,80 €/St
SLS-Schalter 1P Cs-63A Sammelschiene QC	3	HTS163C3	H30	104,80 €/St

SLS-Schalter, 3-phasig + N Cs, 1-polig schaltend

Bezeichnung	VPE	Best.Nr.	PrGr	Preis
SLS-Schalter 3P+N Cs-16A Sammelsch. QC	1	HTS616C	H30	314,10 €/St
SLS-Schalter 3P+N Cs-20A Sammelsch. QC	1	HTS620C	H30	319,60 €/St
SLS-Schalter 3P+N Cs-25A Sammelsch. QC	1	HTS625C	H30	327,90 €/St
SLS-Schalter 3P+N Cs-32A Sammelsch. QC	1	HTS632C	H30	339,50 €/St
SLS-Schalter 3P+N Cs-35A Sammelsch. QC	1	HTS635C	H30	347,10 €/St
SLS-Schalter 3P+N Cs-40A Sammelsch. QC	1	HTS640C	H30	356,00 €/St
SLS-Schalter 3P+N Cs-50A Sammelsch. QC	1	HTS650C	H30	360,80 €/St
SLS-Schalter 3P+N Cs-63A Sammelsch. QC	1	HTS663C	H30	367,10 €/St

- VDE-Zeichen nach E DIN VDE 0641-21: 2008-09
- Auslösecharakteristik: Cs
- thermische Auslösung: 1,13 bis 1,45 x In
- magnetische Auslösung: 6,5 bis 10 xIn
- Bemessungsspannung: 230/400 V AC
- Bemessungsschaltvermögen: 25 kA
- serienmäßig abschließbar, verriegelbar
- L1, L2, L3 separat schaltbar
- separate Kontaktstellungsanzeige
- serienmäßig fingersicher



► Seite 781



HTN363C

SLS-Schalter, 3-phasig Cs, 1-polig schaltend

Bezeichnung	VPE	Best.Nr.	PrGr	Preis
SLS-Schalter 3P Cs-16A Hutschiene	1	HTN316C	H30	242,90 €/St
SLS-Schalter 3P Cs-20A Hutschiene	1	HTN320C	H30	245,40 €/St
SLS-Schalter 3P Cs-25A Hutschiene	1	HTN325C	H30	248,50 €/St
SLS-Schalter 3P Cs-32A Hutschiene	1	HTN332C	H30	253,60 €/St
SLS-Schalter 3P Cs-35A Hutschiene	1	HTN335C	H30	257,10 €/St
SLS-Schalter 3P Cs-40A Hutschiene	1	HTN340C	H30	264,60 €/St
SLS-Schalter 3P Cs-50A Hutschiene	1	HTN350C	H30	267,80 €/St
SLS-Schalter 3P Cs-63A Hutschiene	1	HTN363C	H30	275,70 €/St
SLS-Schalter 3P Cs-80A Hutschiene	1	HTN380C	H30	281,10 €/St
SLS-Schalter 3P Cs-100A Hutschiene	1	HTN390C	H30	286,50 €/St



HTN135C

SLS-Schalter, 1-phasig Cs

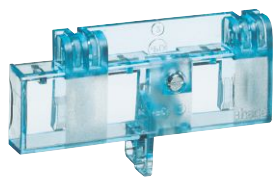
Bezeichnung	VPE	Best.Nr.	PrGr	Preis
SLS-Schalter 1P Cs-16A Hutschiene	3	HTN116C	H30	81,00 €/St
SLS-Schalter 1P Cs-20A Hutschiene	3	HTN120C	H30	81,80 €/St
SLS-Schalter 1P Cs-25A Hutschiene	3	HTN125C	H30	82,80 €/St
SLS-Schalter 1P Cs-32A Hutschiene	3	HTN132C	H30	84,80 €/St
SLS-Schalter 1P Cs-35A Hutschiene	3	HTN135C	H30	85,70 €/St
SLS-Schalter 1P Cs-40A Hutschiene	3	HTN140C	H30	88,20 €/St
SLS-Schalter 1P Cs-50A Hutschiene	3	HTN150C	H30	89,30 €/St
SLS-Schalter 1P Cs-63A Hutschiene	3	HTN163C	H30	91,50 €/St



HTN663C

SLS-Schalter, 1-phasig Cs

Bezeichnung	VPE	Best.Nr.	PrGr	Preis
SLS-Schalter 3P+N Cs-16A Hutschiene	1	HTN616C	H30	297,60 €/St
SLS-Schalter 3P+N Cs-20A Hutschiene	1	HTN620C	H30	310,80 €/St
SLS-Schalter 3P+N Cs-25A Hutschiene	1	HTN625C	H30	313,10 €/St
SLS-Schalter 3P+N Cs-32A Hutschiene	1	HTN632C	H30	319,60 €/St
SLS-Schalter 3P+N Cs-35A Hutschiene	1	HTN635C	H30	323,80 €/St
SLS-Schalter 3P+N Cs-40A Hutschiene	1	HTN640C	H30	332,10 €/St
SLS-Schalter 3P+N Cs-50A Hutschiene	1	HTN650C	H30	337,50 €/St
SLS-Schalter 3P+N Cs-63A Hutschiene	1	HTN663C	H30	344,50 €/St
SLS-Schalter 3P+N Cs-80A Hutschiene	1	HTN680C	H30	352,10 €/St
SLS-Schalter 3P+N Cs-100A Hutschiene	1	HTN690C	H30	363,80 €/St



HZT531

Multifunktionsverschluss

Eigenschaften:

- Ersatzteil

Bezeichnung	VPE	Best.Nr.	PrGr	Preis
Multifunktionsverschluss SLS-Schalter 1P	1	HZT511	H31	4,25 €/St
Multifunktionsverschluss SLS-Schalter 3P	1	HZT531	H31	5,70 €/St
Multifunktionsverschluss SLS-Schalter 4P	1	HZT561	H31	7,50 €/St



HZT532

Sperrteil

Eigenschaften:

- aus Stahlblech

Bezeichnung	VPE	Best.Nr.	PrGr	Preis
Wiedereinschaltsperr f. SLS 1 u. 3polig	1	HZT532	H31	12,50 €/St



S014

Vorhängeschloss

Eigenschaften:

- mit drei Schlüsseln
- unterschiedliche Schließungen

Bezeichnung	VPE	Best.Nr.	PrGr	Preis
Vorhängeschloß mit 3 Schlüsseln	1	S014	H31	4,00 €/St

Sel. Hauptleitungs-
schutzschalter



HZT631

Sammelschieneadapter für SLS-Schalter, 3-phasis

Eigenschaften:

- für 40 mm Sammelschiensysteme 5/10 x 12 mm Cu nach DIN 43870 T.2
- Breite 81 mm
- max. Belastung 100 A

Bezeichnung	VPE	Best.Nr.	PrGr	Preis
S-Schieneadapter 3-polig für SLS	1	HZT631	H31	61,60 €/St
S-S Einspeiseadapter 3P für SLS	1	HZT632	H31	68,90 €/St



HZT611

Sammelschieneadapter für SLS-Schalter, 1-phasis

Eigenschaften:

- für 40 mm Sammelschiensysteme 5/10 x 12 mm Cu nach DIN 43870 T.2
- Breite 27 mm
- max. Belastung 63 A

Bezeichnung	VPE	Best.Nr.	PrGr	Preis
S-Schieneadapter 1-polig für SLS L1	3	HZT611	H31	22,70 €/St
S-Schieneadapter 1-polig für SLS L2	3	HZT612	H31	22,70 €/St
S-Schieneadapter 1-polig für SLS L3	3	HZT613	H31	22,70 €/St



HZT661

Sammelschieneadapter für SLS-Schalter, 3-phasis + N

Eigenschaften:

- Sammelschieneabstand 40 mm
- Breite 108 mm
- max. Belastung 100 A
- mit N-Anschluss

Bezeichnung	VPE	Best.Nr.	PrGr	Preis
S-Schieneadapter 3-polig+N für SLS	1	HZT661	H31	81,90 €/St
S-S Einspeiseadapter 3-pol.+N für SLS	1	HZT662	H31	92,00 €/St



HZT651

Sammelschieneadapter für SLS-Schalter, 1-phasis + N

Eigenschaften:

- Sammelschieneabstand 40 mm
- Breite 54 mm
- max. Belastung 63 A

Bezeichnung	VPE	Best.Nr.	PrGr	Preis
S-Schieneadapter 1-polig+N für SLS L1+N	2	HZT651	H31	43,30 €/St
S-Schieneadapter 1-polig+N für SLS L2+N	2	HZT652	H31	43,30 €/St
S-Schieneadapter 1-polig+N für SLS L3+N	2	HZT653	H31	43,30 €/St



HT006

Isoliersatz für HZT661

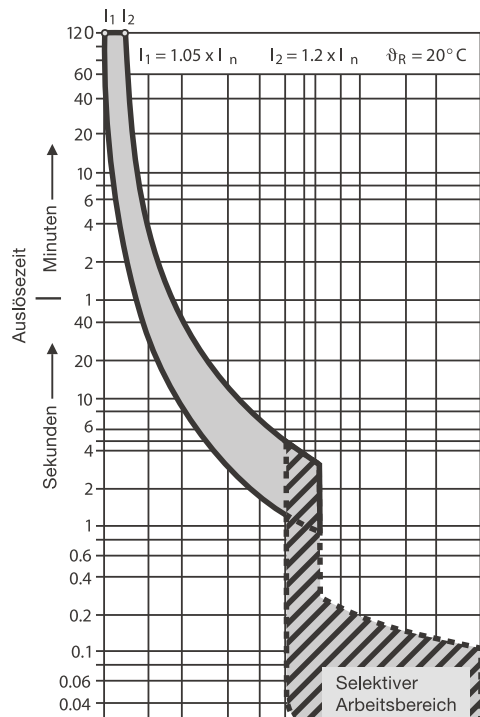
Eigenschaften:

- zum Isolieren der Cu-Fahnen bei nicht voll bestücktem Adapter

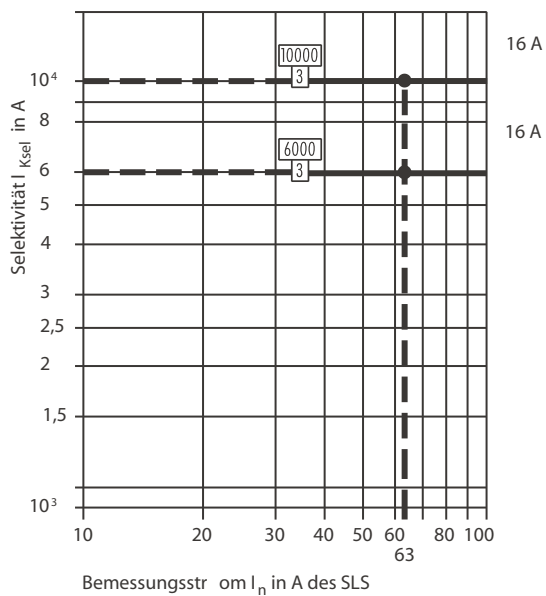
Bezeichnung	VPE	Best.Nr.	PrGr	Preis
Isoliersatz für SLS-Adapter 3polig	1	HT006	H31	1,47 €/St

Auslöseband für Charakteristik E in Abhängigkeit vom Vielfachen des Bemessungsstromes

Sel. Hauptleitungs-
schutzschalter



Kurzschlussselektivität in der Kaskade SLS – LS

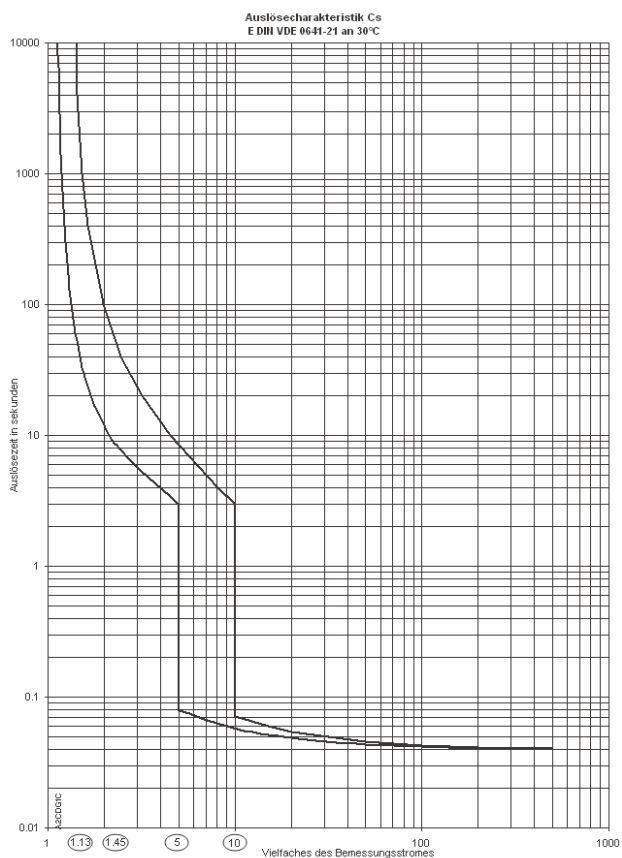


Unabhängig vom Bemessungsstrom des Hauptsicherungsautomaten besteht zu nachgeschalteten Sicherungsautomaten mit Bemessungsschaltvermögen

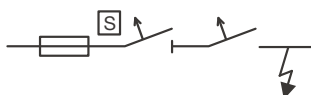
$\frac{6000}{3}$ bzw. $\frac{10000}{3}$

Kurzschlussselektivität bis mindestens 6 bzw. 10 kA

Auslöseband für Charakteristik Cs in Abhängigkeit vom Vielfachen des Bemessungsstromes




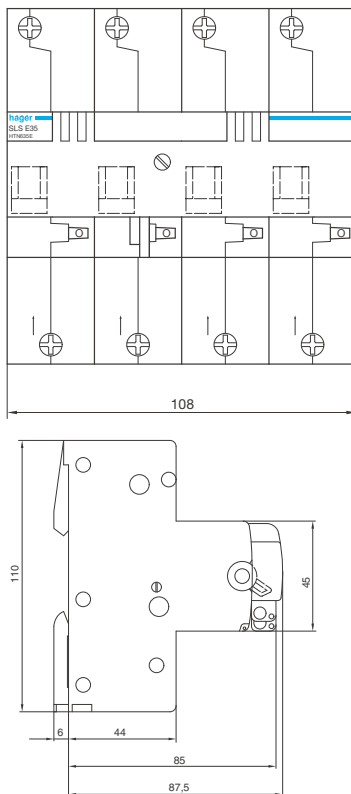
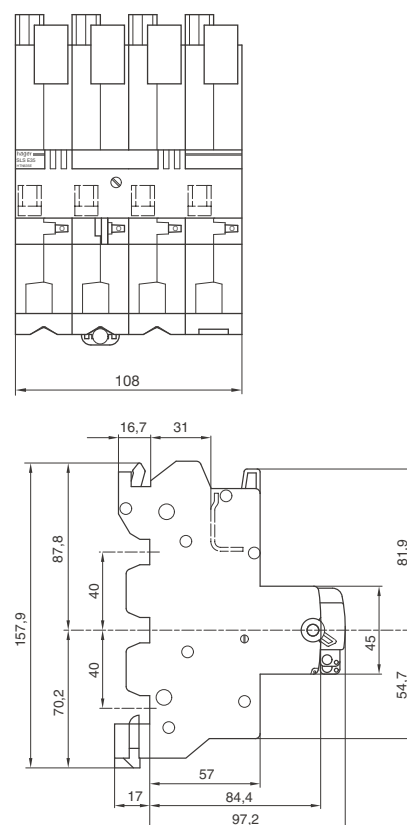
Kurzschlussselektivität in der Kaskade NH gL – SLS – LS




NH00gL	SLS E-Charakteristik	LS-Schalter B-Charakteristik	Selektivitäts- grenze
63 A	35 A	16 A	>6 kA
63 A	40 A	16 A	>6 kA
63 A	40 A	25 A	>6 kA
63 A	50 A	16 A	>6 kA
63 A	50 A	25 A	>6 kA
63 A	63 A	16 A	>6 kA
63 A	63 A	25 A	>6 kA

Technische Daten

	HTN...E	HTS...E
Normen	 nach E DIN VDE 0641-21:2008/09 und A2:2003	
Polzahl	1, 3-phasig, 1+N, 3+N, 1-polig-schaltend	
Auslösecharakteristik	E nach E DIN VDE 0643 und E DIN VDE 0645 Überlast: 1,05 – 1,2 x I _n Kurzschluss: 5 – 6,25 x I _n	
Bemessungsspannung U_n	230 / 400 V~	
Bemessungsströme	16 A bis 100 A	16 A bis 63 A
Bemessungsschaltvermögen I_m	25 kA	
Bemessungsfrequenz	50 Hz	
Isolationskoordination	nach DIN VDE 0110 Teil 1/4.97 Überspannungskategorie IV Verschmutzungsgrad 3 Bemessungsisolationsspannung 690 V	
U_{imp}	6 kV mit Trennfunktion	
U_{1,2} bei NN	9,8 kV min.	
Kontaktstellungsanzeige	0/1 über Anzeigefenster nach IEC 947-3/1990	
Schutzart	IP20	
Hüllmaße	Baugröße 2 nach DIN 43880	Baugröße 6 nach DIN 43880
Montage	Hutschiene	Sammelschienensystem nach DIN 43880, 40 mm Sammelschienenabstand 5 x 12 mm Cu und 10 x 12 mm Cu
Gebrauchslage	senkrecht	
Anschluss		
Zugang	Käfigklemme 2,5 – 50 mm ²	automatische Steckkontaktierung
Abgang	Käfigklemme 1,5 – 35 mm ²	QuickConnect 1,5 – 16 mm ²
N-Anschluss	Käfigklemme 1,5 – 4 mm ²	automatische Steckkontaktierung
Umgebungstemperatur		
Betrieb	-25°C bis +40°C	
Lagerung	-25°C bis +80°C	

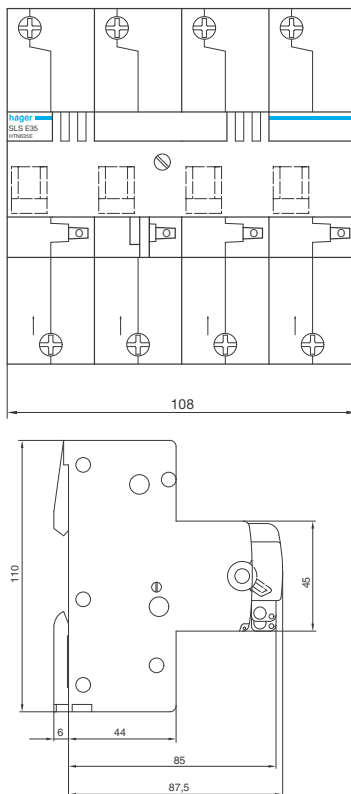
Maßzeichnungen HTN...E

Maßzeichnungen HTS...E


Technische Daten

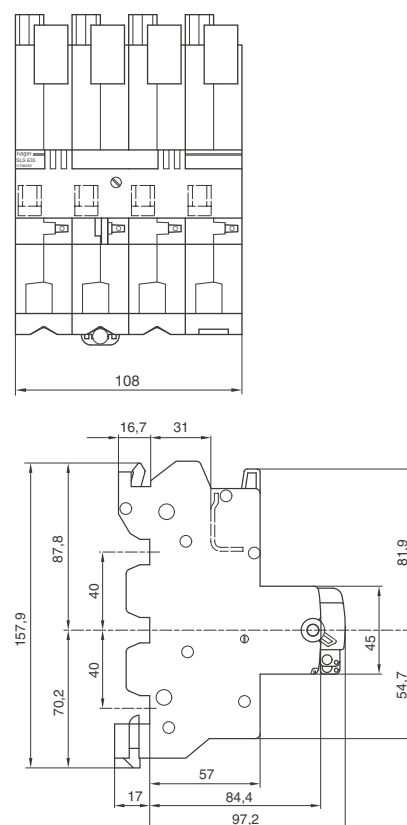
	HTN...C	HTS...C
Normen	 nach E DIN VDE 0641-21:2008/09	
Polzahl	1, 3-phasig, 3+N, 1-polig-schaltend	
Auslösecharakteristik	Cs Überlast: 1,13–1,45 x I _n Kurzschluss: 6,5 – 10 x I _n	
Bemessungsspannung U_n	230 / 400 V~	
Bemessungsströme	16 A bis 100 A	16 A bis 63 A
Bemessungsschaltvermögen I_m	25 kA	
Bemessungsfrequenz	50 Hz	
Isolationskoordination	nach DIN VDE 0110 Teil 1/4.97 Überspannungskategorie IV Verschmutzungsgrad 3 Bemessungsisolationsspannung 690 V	
U_{imp}	6 kV mit Trennfunktion	
U_{1,2} bei NN	9,8 kV min.	
Kontaktstellungsanzeige	0/1 über Anzeigefenster nach IEC 947-3/1990	
Schutzart	IP20	
Hüllmaße	Baugröße 2 nach DIN 43880	Baugröße 6 nach DIN 43880
Montage	Hutschiene	Sammelschienensystem nach DIN 43880, 40 mm Sammelschienenabstand 5x12 mm Cu und 10x12 mm Cu
Gebrauchslage	senkrecht	
Anschluss		
Zugang	Käfigklemme 2,5 – 50 mm ²	automatische Steckkontaktierung
Abgang	Käfigklemme 1,5 – 35 mm ²	QuickConnect 1,5 – 16 mm ²
N-Anschluss	Käfigklemme 1,5 – 4 mm ²	automatische Steckkontaktierung
Umgebungstemperatur		
Betrieb	-25°C bis +40°C	
Lagerung	-25°C bis +80°C	

 Sel. Hauptleitungs-
schutzschalter

Maßzeichnungen HTN...C



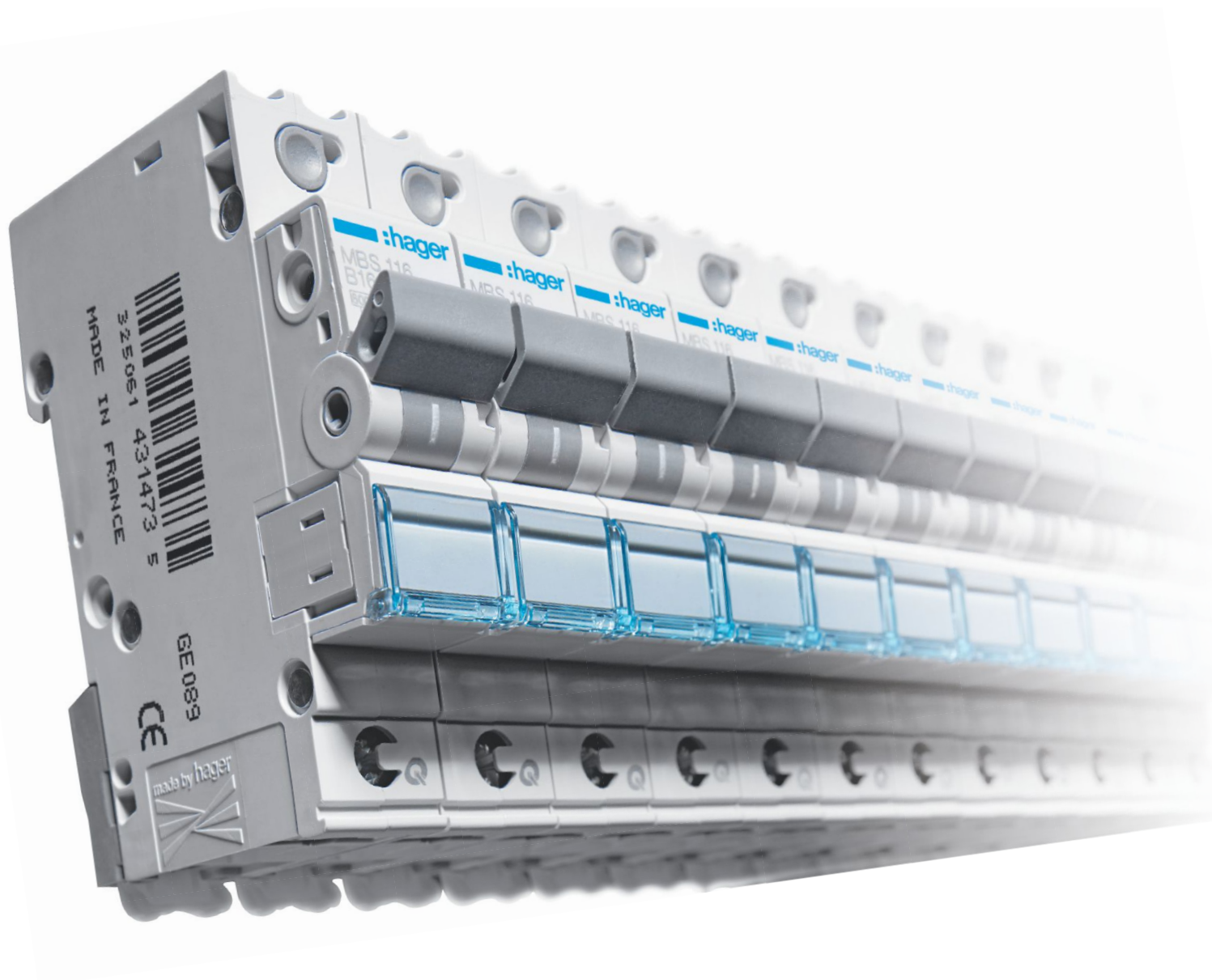
Maßzeichnungen HTS...C



Leitungsschutzschalter

Schneller Anschluss: Leitungsschutzschalter mit QuickConnect-Technik

Auf die Schnelle: Die Hager LS-Schalter mit QuickConnect-Technik erweisen sich bei der Montage als besonders anschlussfreudig. Denn bei dieser innovativen Technik heißt das Motto beim Anschließen der Leitungen „stecken statt schrauben“. Das spart nicht nur Zeit, sondern bringt obendrein auch noch ein Plus an Sicherheit. Der Grund: Die Klemmkräfte liegen dauerhaft über denen konventioneller Schraubklemmen. Selbst die Phasenschiene im Zugang wird nur noch gesteckt - auch das ist mit einer enormen Zeitersparnis für Sie verbunden.



LS-Schalter, 6 kA, QuickConnect	786
LS-Schalter, 6 kA	788
LS-Schalter, 10 kA	793
LS-Schalter, 15 kA	799
Fehlerstromblock für LS-Schalter, 15 kA	801
Hilfsschalter und Auslöser	802
Anschlusstechnik für Modulargerätesystem	804
Technischer Anhang	808

- Norm: DIN EN 60898-1, IEC 60898-1, VDE 0641-11
- Energiebegrenzungsklasse 3
- Bemessungsspannung 230/400 V AC, 50/ 60 Hz
- Einzelennahme aus dem Phasenschienenverbund
- QuickConnect am Abgang bis 20 A
- QuickConnect am Zugang bis 63 A
- geeignet zum nachträglichen Anbau von Zusatzeinrichtungen
- Berührungsschutz nach DIN VDE 0660-514
- Beschriftungsfeld
- QuickConnect LS-Schalter sind kompatibel zu allen Hager 6 und 10 kA LS-Schaltern
- Verschiebung der Produkte mit QuickConnect - Phasenschienen
- Beschriftungssoftware Semilog download unter www.hager.de/software



► Seite 808

Leitungs-
schutzschalter



MBS116

LS-Schalter, B-Charakteristik, 1-polig

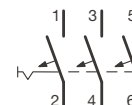


Bezeichnung	I _n [A]	PLE	VPE	Best.Nr.	PrGr	Preis
LS-Schalter 1polig 6kA B-6A 1M QC	6	1	12	MBS106	H20	12,30 €/St
LS-Schalter 1polig 6kA B-10A 1M QC	10	1	12	MBS110	H20	11,70 €/St
LS-Schalter 1polig 6kA B-13A 1M QC	13	1	12	MBS113	H20	11,30 €/St
LS-Schalter 1polig 6kA B-16A 1M QC	16	1	12	MBS116	H20	7,80 €/St
LS-Schalter 1polig 6kA B-20A 1M QC	20	1	12	MBS120	H20	11,30 €/St
LS-Schalter 1polig 6kA B-25A 1M QC	25	1	12	MBS125	H20	12,30 €/St
LS-Schalter 1polig 6kA B-32A 1M QC	32	1	12	MBS132	H20	15,00 €/St
LS-Schalter 1polig 6kA B-40A 1M QC	40	1	12	MBS140	H20	17,50 €/St
LS-Schalter 1polig 6kA B-50A 1M QC	50	1	12	MBS150	H20	21,40 €/St
LS-Schalter 1polig 6kA B-63A 1M QC	63	1	12	MBS163	H20	25,20 €/St



MBS363

LS-Schalter, B-Charakteristik, 3-polig



Bezeichnung	I _n [A]	PLE	VPE	Best.Nr.	PrGr	Preis
LS-Schalter 3polig 6kA B-6A 3M QC	6	3	4	MBS306	H20	64,90 €/St
LS-Schalter 3polig 6kA B-10A 3M QC	10	3	4	MBS310	H20	61,60 €/St
LS-Schalter 3polig 6kA B-13A 3M QC	13	3	4	MBS313	H20	59,00 €/St
LS-Schalter 3polig 6kA B-16A 3M QC	16	3	4	MBS316	H20	53,30 €/St
LS-Schalter 3polig 6kA B-20A 3M QC	20	3	4	MBS320	H20	59,00 €/St
LS-Schalter 3polig 6kA B-25A 3M QC	25	3	4	MBS325	H20	64,90 €/St
LS-Schalter 3polig 6kA B-32A 3M QC	32	3	4	MBS332	H20	79,10 €/St
LS-Schalter 3polig 6kA B-40A 3M QC	40	3	4	MBS340	H20	91,50 €/St
LS-Schalter 3polig 6kA B-50A 3M QC	50	3	4	MBS350	H20	112,30 €/St
LS-Schalter 3polig 6kA B-63A 3M QC	63	3	4	MBS363	H20	132,00 €/St



MCS116

LS-Schalter, C-Charakteristik, 1-polig

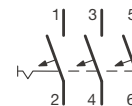


Bezeichnung	I _n [A]	PLE	VPE	Best.Nr.	PrGr	Preis
LS-Schalter 1polig 6kA C-6A 1M QC	6	1	12	MCS106	H20	23,20 €/St
LS-Schalter 1polig 6kA C-10A 1M QC	10	1	12	MCS110	H20	22,20 €/St
LS-Schalter 1polig 6kA C-13A 1M QC	13	1	12	MCS113	H20	21,40 €/St
LS-Schalter 1polig 6kA C-16A 1M QC	16	1	12	MCS116	H20	19,30 €/St
LS-Schalter 1polig 6kA C-20A 1M QC	20	1	12	MCS120	H20	21,40 €/St
LS-Schalter 1polig 6kA C-25A 1M QC	25	1	12	MCS125	H20	23,20 €/St
LS-Schalter 1polig 6kA C-32A 1M QC	32	1	12	MCS132	H20	27,60 €/St
LS-Schalter 1polig 6kA C-40A 1M QC	40	1	12	MCS140	H20	32,40 €/St
LS-Schalter 1polig 6kA C-50A 1M QC	50	1	12	MCS150	H20	40,40 €/St
LS-Schalter 1polig 6kA C-63A 1M QC	63	1	12	MCS163	H20	47,80 €/St



MCS316

LS-Schalter, C-Charakteristik, 3-polig



Bezeichnung	I_n [A]	PLE	VPE	Best.Nr.	PrGr	Preis
LS-Schalter 3polig 6kA C-6A 3M QC	6	3	4	MCS306	H20	97,80 €/St
LS-Schalter 3polig 6kA C-10A 3M QC	10	3	4	MCS310	H20	93,30 €/St
LS-Schalter 3polig 6kA C-13A 3M QC	13	3	4	MCS313	H20	89,90 €/St
LS-Schalter 3polig 6kA C-16A 3M QC	16	3	4	MCS316	H20	81,10 €/St
LS-Schalter 3polig 6kA C-20A 3M QC	20	3	4	MCS320	H20	89,90 €/St
LS-Schalter 3polig 6kA C-25A 3M QC	25	3	4	MCS325	H20	97,80 €/St
LS-Schalter 3polig 6kA C-32A 3M QC	32	3	4	MCS332	H20	116,10 €/St
LS-Schalter 3polig 6kA C-40A 3M QC	40	3	4	MCS340	H20	132,60 €/St
LS-Schalter 3polig 6kA C-50A 3M QC	50	3	4	MCS350	H20	169,60 €/St
LS-Schalter 3polig 6kA C-63A 3M QC	63	3	4	MCS363	H20	201,20 €/St

- Norm: DIN EN 60898-1, IEC 60898-1, VDE 0641-11
- Energiebegrenzungsklasse 3
- Bemessungsspannung 230/ 400 V AC, 50/ 60 Hz
- Einzelentnahme aus dem Phasenschienenverbund
- mit installationsfreundlicher Bi-Connect-Klemme

- geeignet zum nachträglichen Anbau von Zusatzeinrichtungen
- Berührungsschutz nach DIN VDE 0660-514
- Beschriftungsfeld
- Beschriftungssoftware Semilog download unter www.hager.de/software



► Seite 808



MBN116

LS-Schalter, B-Charakteristik, 1-polig



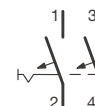
Bezeichnung	I_n [A]	PLE	VPE	Best.Nr.	PrGr	Preis
LS-Schalter 1polig 6kA B-6A 1M	6	1	12	MBN106	H20	11,40 €/St
LS-Schalter 1polig 6kA B-10A 1M	10	1	12	MBN110	H20	10,90 €/St
LS-Schalter 1polig 6kA B-13A 1M	13	1	12	MBN113	H20	10,50 €/St
LS-Schalter 1polig 6kA B-16A 1M	16	1	12	MBN116	H20	7,20 €/St
LS-Schalter 1polig 6kA B-20A 1M	20	1	12	MBN120	H20	10,50 €/St
LS-Schalter 1polig 6kA B-25A 1M	25	1	12	MBN125	H20	11,40 €/St
LS-Schalter 1polig 6kA B-32A 1M	32	1	12	MBN132	H20	13,80 €/St
LS-Schalter 1polig 6kA B-40A 1M	40	1	12	MBN140	H20	15,80 €/St
LS-Schalter 1polig 6kA B-50A 1M	50	1	12	MBN150	H20	19,60 €/St
LS-Schalter 1polig 6kA B-63A 1M	63	1	12	MBN163	H20	23,20 €/St

Leitungsschutzschalter



MBN216

LS-Schalter, B-Charakteristik, 2-polig

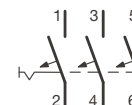


Bezeichnung	I_n [A]	PLE	VPE	Best.Nr.	PrGr	Preis
LS-Schalter 2polig 6kA B-6A 2M	6	2	6	MBN206	H20	43,60 €/St
LS-Schalter 2polig 6kA B-10A 2M	10	2	6	MBN210	H20	41,60 €/St
LS-Schalter 2polig 6kA B-13A 2M	13	2	6	MBN213	H20	40,20 €/St
LS-Schalter 2polig 6kA B-16A 2M	16	2	6	MBN216	H20	35,70 €/St
LS-Schalter 2polig 6kA B-20A 2M	20	2	6	MBN220	H20	40,20 €/St
LS-Schalter 2polig 6kA B-25A 2M	25	2	6	MBN225	H20	43,60 €/St
LS-Schalter 2polig 6kA B-32A 2M	32	2	6	MBN232	H20	52,70 €/St
LS-Schalter 2polig 6kA B-40A 2M	40	2	6	MBN240	H20	60,90 €/St
LS-Schalter 2polig 6kA B-50A 2M	50	2	6	MBN250	H20	75,20 €/St
LS-Schalter 2polig 6kA B-63A 2M	63	2	6	MBN263	H20	89,10 €/St



MBN316

LS-Schalter, B-Charakteristik, 3-polig

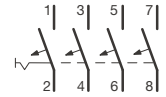


Bezeichnung	I_n [A]	PLE	VPE	Best.Nr.	PrGr	Preis
LS-Schalter 3polig 6kA B-6A 3M	6	3	4	MBN306	H20	60,00 €/St
LS-Schalter 3polig 6kA B-10A 3M	10	3	4	MBN310	H20	57,40 €/St
LS-Schalter 3polig 6kA B-13A 3M	13	3	4	MBN313	H20	55,40 €/St
LS-Schalter 3polig 6kA B-16A 3M	16	3	4	MBN316	H20	49,20 €/St
LS-Schalter 3polig 6kA B-20A 3M	20	3	4	MBN320	H20	55,40 €/St
LS-Schalter 3polig 6kA B-25A 3M	25	3	4	MBN325	H20	60,00 €/St
LS-Schalter 3polig 6kA B-32A 3M	32	3	4	MBN332	H20	72,90 €/St
LS-Schalter 3polig 6kA B-40A 3M	40	3	4	MBN340	H20	84,00 €/St
LS-Schalter 3polig 6kA B-50A 3M	50	3	4	MBN350	H20	103,80 €/St
LS-Schalter 3polig 6kA B-63A 3M	63	3	4	MBN363	H20	123,20 €/St



MBN406

LS-Schalter, B-Charakteristik, 4-polig

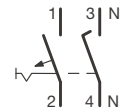


Bezeichnung	I_n [A]	PLE	VPE	Best.Nr.	PrGr	Preis
LS-Schalter 4polig 6kA B-6A 4M	6	4	3	MBN406	H20	86,40 €/St
LS-Schalter 4polig 6kA B-10A 4M	10	4	3	MBN410	H20	75,40 €/St
LS-Schalter 4polig 6kA B-13A 4M	13	4	3	MBN413	H20	75,40 €/St
LS-Schalter 4polig 6kA B-16A 4M	16	4	3	MBN416	H20	71,90 €/St
LS-Schalter 4polig 6kA B-20A 4M	20	4	3	MBN420	H20	79,60 €/St
LS-Schalter 4polig 6kA B-25A 4M	25	4	3	MBN425	H20	86,40 €/St
LS-Schalter 4polig 6kA B-32A 4M	32	4	3	MBN432	H20	96,80 €/St
LS-Schalter 4polig 6kA B-40A 4M	40	4	3	MBN440	H20	122,40 €/St
LS-Schalter 4polig 6kA B-50A 4M	50	4	3	MBN450	H20	150,50 €/St
LS-Schalter 4polig 6kA B-63A 4M	63	4	3	MBN463	H20	178,30 €/St



MBN516

LS-Schalter, B-Charakteristik, 1 + N



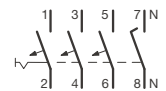
Bezeichnung	I_n [A]	PLE	VPE	Best.Nr.	PrGr	Preis
LS-Schalter 1P+N 6kA B-6A 2M	6	2	6	MBN506	H20	32,50 €/St
LS-Schalter 1P+N 6kA B-10A 2M	10	2	6	MBN510	H20	31,10 €/St
LS-Schalter 1P+N 6kA B-13A 2M	13	2	6	MBN513	H20	31,10 €/St
LS-Schalter 1P+N 6kA B-16A 2M	16	2	6	MBN516	H20	28,50 €/St
LS-Schalter 1P+N 6kA B-20A 2M	20	2	6	MBN520	H20	31,60 €/St
LS-Schalter 1P+N 6kA B-25A 2M	25	2	6	MBN525	H20	32,50 €/St
LS-Schalter 1P+N 6kA B-32A 2M	32	2	6	MBN532	H20	33,60 €/St
LS-Schalter 1P+N 6kA B-40A 2M	40	2	6	MBN540	H20	42,20 €/St
LS-Schalter 1P+N 6kA B-50A 2M	50	2	6	MBN550	H20	45,60 €/St
LS-Schalter 1P+N 6kA B-63A 2M	63	2	6	MBN563	H20	49,50 €/St

Leitungs-
schutzschalter



MBN616

LS-Schalter, B-Charakteristik, 3 + N



Bezeichnung	I_n [A]	PLE	VPE	Best.Nr.	PrGr	Preis
LS-Schalter 3P+N 6kA B-6A 4M	6	4	3	MBN606	H20	80,30 €/St
LS-Schalter 3P+N 6kA B-10A 4M	10	4	3	MBN610	H20	72,60 €/St
LS-Schalter 3P+N 6kA B-13A 4M	13	4	3	MBN613	H20	72,60 €/St
LS-Schalter 3P+N 6kA B-16A 4M	16	4	3	MBN616	H20	70,30 €/St
LS-Schalter 3P+N 6kA B-20A 4M	20	4	3	MBN620	H20	75,20 €/St
LS-Schalter 3P+N 6kA B-25A 4M	25	4	3	MBN625	H20	80,30 €/St
LS-Schalter 3P+N 6kA B-32A 4M	32	4	3	MBN632	H20	87,70 €/St
LS-Schalter 3P+N 6kA B-40A 4M	40	4	3	MBN640	H20	110,20 €/St
LS-Schalter 3P+N 6kA B-50A 4M	50	4	3	MBN650	H20	129,10 €/St
LS-Schalter 3P+N 6kA B-63A 4M	63	4	3	MBN663	H20	147,70 €/St



MCN116

LS-Schalter, C-Charakteristik, 1-polig



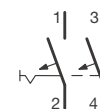
Bezeichnung	I_n [A]	PLE	VPE	Best.Nr.	PrGr	Preis
LS-Schalter 1polig 6kA C-05A 1M	0,5	1	12	MCN100	H20	21,40 €/St
LS-Schalter 1polig 6kA C-1A 1M	1	1	12	MCN101	H20	21,40 €/St
LS-Schalter 1polig 6kA C-2A 1M	2	1	12	MCN102	H20	21,40 €/St
LS-Schalter 1polig 6kA C-3A 1M	3	1	12	MCN103	H20	21,40 €/St
LS-Schalter 1polig 6kA C-4A 1M	4	1	12	MCN104	H20	21,40 €/St
LS-Schalter 1polig 6kA C-6A 1M	6	1	12	MCN106	H20	21,40 €/St
LS-Schalter 1polig 6kA C-10A 1M	10	1	12	MCN110	H20	20,40 €/St
LS-Schalter 1polig 6kA C-13A 1M	13	1	12	MCN113	H20	19,60 €/St
LS-Schalter 1polig 6kA C-16A 1M	16	1	12	MCN116	H20	17,80 €/St
LS-Schalter 1polig 6kA C-20A 1M	20	1	12	MCN120	H20	19,60 €/St
LS-Schalter 1polig 6kA C-25A 1M	25	1	12	MCN125	H20	21,40 €/St
LS-Schalter 1polig 6kA C-32A 1M	32	1	12	MCN132	H20	26,20 €/St
LS-Schalter 1polig 6kA C-40A 1M	40	1	12	MCN140	H20	30,30 €/St
LS-Schalter 1polig 6kA C-50A 1M	50	1	12	MCN150	H20	37,30 €/St
LS-Schalter 1polig 6kA C-63A 1M	63	1	12	MCN163	H20	44,20 €/St

Leitungs-
schutzschalter



MCN216

LS-Schalter, C-Charakteristik, 2-polig

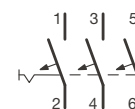


Bezeichnung	I_n [A]	PLE	VPE	Best.Nr.	PrGr	Preis
LS-Schalter 2polig 6kA C-05A 2M	0,5	2	6	MCN200	H20	60,00 €/St
LS-Schalter 2polig 6kA C-1A 2M	1	2	6	MCN201	H20	60,00 €/St
LS-Schalter 2polig 6kA C-2A 2M	2	2	6	MCN202	H20	60,00 €/St
LS-Schalter 2polig 6kA C-3A 2M	3	2	6	MCN203	H20	60,00 €/St
LS-Schalter 2polig 6kA C-4A 2M	4	2	6	MCN204	H20	60,00 €/St
LS-Schalter 2polig 6kA C-6A 2M	6	2	6	MCN206	H20	60,00 €/St
LS-Schalter 2polig 6kA C-10A 2M	10	2	6	MCN210	H20	57,30 €/St
LS-Schalter 2polig 6kA C-13A 2M	13	2	6	MCN213	H20	55,20 €/St
LS-Schalter 2polig 6kA C-16A 2M	16	2	6	MCN216	H20	49,90 €/St
LS-Schalter 2polig 6kA C-20A 2M	20	2	6	MCN220	H20	55,20 €/St
LS-Schalter 2polig 6kA C-25A 2M	25	2	6	MCN225	H20	60,00 €/St
LS-Schalter 2polig 6kA C-32A 2M	32	2	6	MCN232	H20	73,50 €/St
LS-Schalter 2polig 6kA C-40A 2M	40	2	6	MCN240	H20	85,20 €/St
LS-Schalter 2polig 6kA C-50A 2M	50	2	6	MCN250	H20	104,70 €/St
LS-Schalter 2polig 6kA C-63A 2M	63	2	6	MCN263	H20	124,30 €/St



MCN316

LS-Schalter, C-Charakteristik, 3-polig

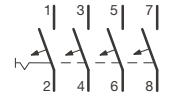


Bezeichnung	I_n [A]	PLE	VPE	Best.Nr.	PrGr	Preis
LS-Schalter 3polig 6kA C-05A 3M	0,5	3	4	MCN300	H20	90,20 €/St
LS-Schalter 3polig 6kA C-1A 3M	1	3	4	MCN301	H20	90,20 €/St
LS-Schalter 3polig 6kA C-2A 3M	2	3	4	MCN302	H20	90,20 €/St
LS-Schalter 3polig 6kA C-3A 3M	3	3	4	MCN303	H20	90,20 €/St
LS-Schalter 3polig 6kA C-4A 3M	4	3	4	MCN304	H20	90,20 €/St
LS-Schalter 3polig 6kA C-6A 3M	6	3	4	MCN306	H20	90,20 €/St
LS-Schalter 3polig 6kA C-10A 3M	10	3	4	MCN310	H20	85,70 €/St
LS-Schalter 3polig 6kA C-13A 3M	13	3	4	MCN313	H20	82,60 €/St
LS-Schalter 3polig 6kA C-16A 3M	16	3	4	MCN316	H20	74,60 €/St
LS-Schalter 3polig 6kA C-20A 3M	20	3	4	MCN320	H20	82,60 €/St
LS-Schalter 3polig 6kA C-25A 3M	25	3	4	MCN325	H20	90,20 €/St
LS-Schalter 3polig 6kA C-32A 3M	32	3	4	MCN332	H20	109,90 €/St
LS-Schalter 3polig 6kA C-40A 3M	40	3	4	MCN340	H20	127,50 €/St
LS-Schalter 3polig 6kA C-50A 3M	50	3	4	MCN350	H20	156,70 €/St
LS-Schalter 3polig 6kA C-63A 3M	63	3	4	MCN363	H20	185,90 €/St



MCN406

LS-Schalter, C-Charakteristik, 4-polig

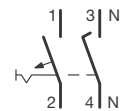


Bezeichnung	I_n [A]	PLE	VPE	Best.Nr.	PrGr	Preis
LS-Schalter 4polig 6kA C-05A 4M	0,5	4	3	MCN400	H20	114,70 €/St
LS-Schalter 4polig 6kA C-1A 4M	1	4	3	MCN401	H20	114,70 €/St
LS-Schalter 4polig 6kA C-2A 4M	2	4	3	MCN402	H20	114,70 €/St
LS-Schalter 4polig 6kA C-3A 4M	3	4	3	MCN403	H20	114,70 €/St
LS-Schalter 4polig 6kA C-4A 4M	4	4	3	MCN404	H20	114,70 €/St
LS-Schalter 4polig 6kA C-6A 4M	6	4	3	MCN406	H20	114,70 €/St
LS-Schalter 4polig 6kA C-10A 4M	10	4	3	MCN410	H20	100,30 €/St
LS-Schalter 4polig 6kA C-13A 4M	13	4	3	MCN413	H20	100,30 €/St
LS-Schalter 4polig 6kA C-16A 4M	16	4	3	MCN416	H20	95,40 €/St
LS-Schalter 4polig 6kA C-20A 4M	20	4	3	MCN420	H20	105,30 €/St
LS-Schalter 4polig 6kA C-25A 4M	25	4	3	MCN425	H20	114,70 €/St
LS-Schalter 4polig 6kA C-32A 4M	32	4	3	MCN432	H20	128,80 €/St
LS-Schalter 4polig 6kA C-40A 4M	40	4	3	MCN440	H20	162,70 €/St
LS-Schalter 4polig 6kA C-50A 4M	50	4	3	MCN450	H20	199,60 €/St
LS-Schalter 4polig 6kA C-63A 4M	63	4	3	MCN463	H20	236,30 €/St



MCN506

LS-Schalter, C-Charakteristik, 1 + N



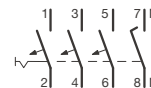
Bezeichnung	I_n [A]	PLE	VPE	Best.Nr.	PrGr	Preis
LS-Schalter 1P+N 6kA C-05A 2M	0,5	2	6	MCN500	H20	42,50 €/St
LS-Schalter 1P+N 6kA C-1A 2M	1	2	6	MCN501	H20	42,50 €/St
LS-Schalter 1P+N 6kA C-2A 2M	2	2	6	MCN502	H20	42,50 €/St
LS-Schalter 1P+N 6kA C-3A 2M	3	2	6	MCN503	H20	42,50 €/St
LS-Schalter 1P+N 6kA C-4A 2M	4	2	6	MCN504	H20	42,50 €/St
LS-Schalter 1P+N 6kA C-6A 2M	6	2	6	MCN506	H20	42,50 €/St
LS-Schalter 1P+N 6kA C-10A 2M	10	2	6	MCN510	H20	39,90 €/St
LS-Schalter 1P+N 6kA C-13A 2M	13	2	6	MCN513	H20	39,90 €/St
LS-Schalter 1P+N 6kA C-16A 2M	16	2	6	MCN516	H20	38,80 €/St
LS-Schalter 1P+N 6kA C-20A 2M	20	2	6	MCN520	H20	40,70 €/St
LS-Schalter 1P+N 6kA C-25A 2M	25	2	6	MCN525	H20	42,50 €/St
LS-Schalter 1P+N 6kA C-32A 2M	32	2	6	MCN532	H20	45,10 €/St
LS-Schalter 1P+N 6kA C-40A 2M	40	2	6	MCN540	H20	56,50 €/St
LS-Schalter 1P+N 6kA C-50A 2M	50	2	6	MCN550	H20	63,30 €/St
LS-Schalter 1P+N 6kA C-63A 2M	63	2	6	MCN563	H20	70,20 €/St

Leitungs-
schutzschalter



MCN606

LS-Schalter, C-Charakteristik, 3 + N



Bezeichnung	I_n [A]	PLE	VPE	Best.Nr.	PrGr	Preis
LS-Schalter 3P+N 6kA C-05A 4M	0,5	4	3	MCN600	H20	110,90 €/St
LS-Schalter 3P+N 6kA C-1A 4M	1	4	3	MCN601	H20	110,90 €/St
LS-Schalter 3P+N 6kA C-2A 4M	2	4	3	MCN602	H20	110,90 €/St
LS-Schalter 3P+N 6kA C-3A 4M	3	4	3	MCN603	H20	110,90 €/St
LS-Schalter 3P+N 6kA C-4A 4M	4	4	3	MCN604	H20	110,90 €/St
LS-Schalter 3P+N 6kA C-6A 4M	6	4	3	MCN606	H20	110,90 €/St
LS-Schalter 3P+N 6kA C-10A 4M	10	4	3	MCN610	H20	99,60 €/St
LS-Schalter 3P+N 6kA C-13A 4M	13	4	3	MCN613	H20	99,60 €/St
LS-Schalter 3P+N 6kA C-16A 4M	16	4	3	MCN616	H20	95,90 €/St
LS-Schalter 3P+N 6kA C-20A 4M	20	4	3	MCN620	H20	103,00 €/St
LS-Schalter 3P+N 6kA C-25A 4M	25	4	3	MCN625	H20	110,90 €/St
LS-Schalter 3P+N 6kA C-32A 4M	32	4	3	MCN632	H20	121,90 €/St
LS-Schalter 3P+N 6kA C-40A 4M	40	4	3	MCN640	H20	148,60 €/St
LS-Schalter 3P+N 6kA C-50A 4M	50	4	3	MCN650	H20	176,90 €/St
LS-Schalter 3P+N 6kA C-63A 4M	63	4	3	MCN663	H20	204,30 €/St

- Norm: EN 60898-1, IEC 60898-1, VDE 0641-11
- Energiebegrenzungsklasse 3
- Bemessungsspannung 230/ 400 V AC, 50/ 60 Hz
- Einzelentnahme aus dem Phasenschienenverbund
- mit installationsfreundlicher Bi-Connect-Klemme

- geeignet zum nachträglichen Anbau von Zusatzeinrichtungen
- Berührungsschutz nach DIN VDE 0660-514
- Beschriftungsfeld
- Beschriftungssoftware Semilog download unter www.hager.de/software



► Seite 808



NBN116

LS-Schalter, B-Charakteristik, 1-polig

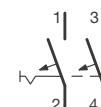


Bezeichnung	I _n [A]	PLE	VPE	Best.Nr.	PrGr	Preis
LS-Schalter 1polig 10kA B-6A 1M	6	1	12	NBN106	H20	20,60 €/St
LS-Schalter 1polig 10kA B-10A 1M	10	1	12	NBN110	H20	19,10 €/St
LS-Schalter 1polig 10kA B-13A 1M	13	1	12	NBN113	H20	19,10 €/St
LS-Schalter 1polig 10kA B-16A 1M	16	1	12	NBN116	H20	18,20 €/St
LS-Schalter 1polig 10kA B-20A 1M	20	1	12	NBN120	H20	20,60 €/St
LS-Schalter 1polig 10kA B-25A 1M	25	1	12	NBN125	H20	21,30 €/St
LS-Schalter 1polig 10kA B-32A 1M	32	1	12	NBN132	H20	23,10 €/St
LS-Schalter 1polig 10kA B-40A 1M	40	1	12	NBN140	H20	30,60 €/St
LS-Schalter 1polig 10kA B-50A 1M	50	1	12	NBN150	H20	35,40 €/St
LS-Schalter 1polig 10kA B-63A 1M	63	1	12	NBN163	H20	40,50 €/St

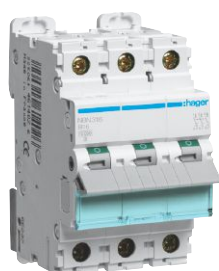


NBN216

LS-Schalter, B-Charakteristik, 2-polig

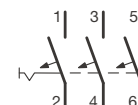


Bezeichnung	I _n [A]	PLE	VPE	Best.Nr.	PrGr	Preis
LS-Schalter 2polig 10kA B-6A 2M	6	2	6	NBN206	H20	63,80 €/St
LS-Schalter 2polig 10kA B-10A 2M	10	2	6	NBN210	H20	56,40 €/St
LS-Schalter 2polig 10kA B-13A 2M	13	2	6	NBN213	H20	56,40 €/St
LS-Schalter 2polig 10kA B-16A 2M	16	2	6	NBN216	H20	55,40 €/St
LS-Schalter 2polig 10kA B-20A 2M	20	2	6	NBN220	H20	60,80 €/St
LS-Schalter 2polig 10kA B-25A 2M	25	2	6	NBN225	H20	64,60 €/St
LS-Schalter 2polig 10kA B-32A 2M	32	2	6	NBN232	H20	69,30 €/St
LS-Schalter 2polig 10kA B-40A 2M	40	2	6	NBN240	H20	76,00 €/St
LS-Schalter 2polig 10kA B-50A 2M	50	2	6	NBN250	H20	92,50 €/St
LS-Schalter 2polig 10kA B-63A 2M	63	2	6	NBN263	H20	111,40 €/St



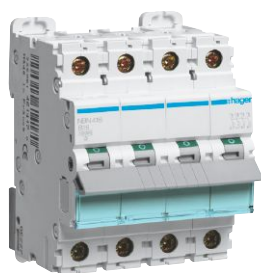
NBN316

LS-Schalter, B-Charakteristik, 3-polig



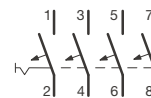
Bezeichnung	I _n [A]	PLE	VPE	Best.Nr.	PrGr	Preis
LS-Schalter 3polig 10kA B-6A 3M	6	3	4	NBN306	H20	95,40 €/St
LS-Schalter 3polig 10kA B-10A 3M	10	3	4	NBN310	H20	90,30 €/St
LS-Schalter 3polig 10kA B-13A 3M	13	3	4	NBN313	H20	90,30 €/St
LS-Schalter 3polig 10kA B-16A 3M	16	3	4	NBN316	H20	85,40 €/St
LS-Schalter 3polig 10kA B-20A 3M	20	3	4	NBN320	H20	92,50 €/St
LS-Schalter 3polig 10kA B-25A 3M	25	3	4	NBN325	H20	97,40 €/St
LS-Schalter 3polig 10kA B-32A 3M	32	3	4	NBN332	H20	101,10 €/St
LS-Schalter 3polig 10kA B-40A 3M	40	3	4	NBN340	H20	162,60 €/St
LS-Schalter 3polig 10kA B-50A 3M	50	3	4	NBN350	H20	179,50 €/St
LS-Schalter 3polig 10kA B-63A 3M	63	3	4	NBN363	H20	194,20 €/St

Leitungsschutzschalter



NBN416

LS-Schalter, B-Charakteristik, 4-polig

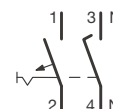


Bezeichnung	I_n [A]	PLE	VPE	Best.Nr.	PrGr	Preis
LS-Schalter 4polig 10kA B-6A 4M	6	4	3	NBN406	H20	123,30 €/St
LS-Schalter 4polig 10kA B-10A 4M	10	4	3	NBN410	H20	118,50 €/St
LS-Schalter 4polig 10kA B-13A 4M	13	4	3	NBN413	H20	118,50 €/St
LS-Schalter 4polig 10kA B-16A 4M	16	4	3	NBN416	H20	117,30 €/St
LS-Schalter 4polig 10kA B-20A 4M	20	4	3	NBN420	H20	123,30 €/St
LS-Schalter 4polig 10kA B-25A 4M	25	4	3	NBN425	H20	128,00 €/St
LS-Schalter 4polig 10kA B-32A 4M	32	4	3	NBN432	H20	146,60 €/St
LS-Schalter 4polig 10kA B-40A 4M	40	4	3	NBN440	H20	185,40 €/St
LS-Schalter 4polig 10kA B-50A 4M	50	4	3	NBN450	H20	199,50 €/St
LS-Schalter 4polig 10kA B-63A 4M	63	4	3	NBN463	H20	226,40 €/St



NBN516

LS-Schalter, B-Charakteristik, 1 + N



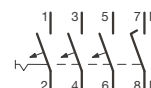
Bezeichnung	I_n [A]	PLE	VPE	Best.Nr.	PrGr	Preis
LS-Schalter 1P+N 10kA B-6A 2M	6	2	6	NBN506	H20	41,00 €/St
LS-Schalter 1P+N 10kA B-10A 2M	10	2	6	NBN510	H20	38,80 €/St
LS-Schalter 1P+N 10kA B-13A 2M	13	2	6	NBN513	H20	38,80 €/St
LS-Schalter 1P+N 10kA B-16A 2M	16	2	6	NBN516	H20	37,50 €/St
LS-Schalter 1P+N 10kA B-20A 2M	20	2	6	NBN520	H20	41,00 €/St
LS-Schalter 1P+N 10kA B-25A 2M	25	2	6	NBN525	H20	42,40 €/St
LS-Schalter 1P+N 10kA B-32A 2M	32	2	6	NBN532	H20	43,50 €/St
LS-Schalter 1P+N 10kA B-40A 2M	40	2	6	NBN540	H20	50,50 €/St
LS-Schalter 1P+N 10kA B-50A 2M	50	2	6	NBN550	H20	61,10 €/St
LS-Schalter 1P+N 10kA B-63A 2M	63	2	6	NBN563	H20	65,70 €/St

Leitungs-
schutzschalter



NBN616

LS-Schalter, B-Charakteristik, 3 + N



Bezeichnung	I_n [A]	PLE	VPE	Best.Nr.	PrGr	Preis
LS-Schalter 3P+N 10kA B-6A 4M	6	4	3	NBN606	H20	115,00 €/St
LS-Schalter 3P+N 10kA B-10A 4M	10	4	3	NBN610	H20	109,20 €/St
LS-Schalter 3P+N 10kA B-13A 4M	13	4	3	NBN613	H20	109,20 €/St
LS-Schalter 3P+N 10kA B-16A 4M	16	4	3	NBN616	H20	104,60 €/St
LS-Schalter 3P+N 10kA B-20A 4M	20	4	3	NBN620	H20	111,60 €/St
LS-Schalter 3P+N 10kA B-25A 4M	25	4	3	NBN625	H20	116,20 €/St
LS-Schalter 3P+N 10kA B-32A 4M	32	4	3	NBN632	H20	121,00 €/St
LS-Schalter 3P+N 10kA B-40A 4M	40	4	3	NBN640	H20	179,40 €/St
LS-Schalter 3P+N 10kA B-50A 4M	50	4	3	NBN650	H20	202,90 €/St
LS-Schalter 3P+N 10kA B-63A 4M	63	4	3	NBN663	H20	217,10 €/St



NCN116

LS-Schalter, C-Charakteristik, 1-polig

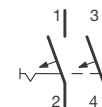


Bezeichnung	I_n [A]	PLE	VPE	Best.Nr.	PrGr	Preis
LS-Schalter 1polig 10kA C-05A 1M	0,5	1	12	NCN100	H20	34,80 €/St
LS-Schalter 1polig 10kA C-1A 1M	1	1	12	NCN101	H20	34,80 €/St
LS-Schalter 1polig 10kA C-2A 1M	2	1	12	NCN102	H20	34,80 €/St
LS-Schalter 1polig 10kA C-3A 1M	3	1	12	NCN103	H20	34,80 €/St
LS-Schalter 1polig 10kA C-4A 1M	4	1	12	NCN104	H20	34,80 €/St
LS-Schalter 1polig 10kA C-6A 1M	6	1	12	NCN106	H20	34,80 €/St
LS-Schalter 1polig 10kA C-10A 1M	10	1	12	NCN110	H20	29,70 €/St
LS-Schalter 1polig 10kA C-13A 1M	13	1	12	NCN113	H20	29,70 €/St
LS-Schalter 1polig 10kA C-16A 1M	16	1	12	NCN116	H20	29,60 €/St
LS-Schalter 1polig 10kA C-20A 1M	20	1	12	NCN120	H20	29,70 €/St
LS-Schalter 1polig 10kA C-25A 1M	25	1	12	NCN125	H20	33,80 €/St
LS-Schalter 1polig 10kA C-32A 1M	32	1	12	NCN132	H20	34,80 €/St
LS-Schalter 1polig 10kA C-40A 1M	40	1	12	NCN140	H20	40,50 €/St
LS-Schalter 1polig 10kA C-50A 1M	50	1	12	NCN150	H20	48,30 €/St
LS-Schalter 1polig 10kA C-63A 1M	63	1	12	NCN163	H20	57,10 €/St



NCN216

LS-Schalter, C-Charakteristik, 2-polig

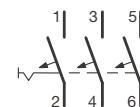


Bezeichnung	I_n [A]	PLE	VPE	Best.Nr.	PrGr	Preis
LS-Schalter 2polig 10kA C-05A 2M	0,5	2	6	NCN200	H20	86,80 €/St
LS-Schalter 2polig 10kA C-1A 2M	1	2	6	NCN201	H20	86,80 €/St
LS-Schalter 2polig 10kA C-2A 2M	2	2	6	NCN202	H20	86,80 €/St
LS-Schalter 2polig 10kA C-3A 2M	3	2	6	NCN203	H20	86,80 €/St
LS-Schalter 2polig 10kA C-4A 2M	4	2	6	NCN204	H20	86,80 €/St
LS-Schalter 2polig 10kA C-6A 2M	6	2	6	NCN206	H20	86,80 €/St
LS-Schalter 2polig 10kA C-10A 2M	10	2	6	NCN210	H20	80,30 €/St
LS-Schalter 2polig 10kA C-13A 2M	13	2	6	NCN213	H20	80,30 €/St
LS-Schalter 2polig 10kA C-16A 2M	16	2	6	NCN216	H20	80,30 €/St
LS-Schalter 2polig 10kA C-20A 2M	20	2	6	NCN220	H20	80,30 €/St
LS-Schalter 2polig 10kA C-25A 2M	25	2	6	NCN225	H20	86,80 €/St
LS-Schalter 2polig 10kA C-32A 2M	32	2	6	NCN232	H20	87,50 €/St
LS-Schalter 2polig 10kA C-40A 2M	40	2	6	NCN240	H20	104,30 €/St
LS-Schalter 2polig 10kA C-50A 2M	50	2	6	NCN250	H20	117,00 €/St
LS-Schalter 2polig 10kA C-63A 2M	63	2	6	NCN263	H20	137,10 €/St



NCN316

LS-Schalter, C-Charakteristik, 3-polig

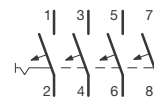


Bezeichnung	I_n [A]	PLE	VPE	Best.Nr.	PrGr	Preis
LS-Schalter 3polig 10kA C-05A 3M	0,5	3	4	NCN300	H20	120,70 €/St
LS-Schalter 3polig 10kA C-1A 3M	1	3	4	NCN301	H20	120,70 €/St
LS-Schalter 3polig 10kA C-2A 3M	2	3	4	NCN302	H20	120,70 €/St
LS-Schalter 3polig 10kA C-3A 3M	3	3	4	NCN303	H20	120,70 €/St
LS-Schalter 3polig 10kA C-4A 3M	4	3	4	NCN304	H20	120,70 €/St
LS-Schalter 3polig 10kA C-6A 3M	6	3	4	NCN306	H20	120,70 €/St
LS-Schalter 3polig 10kA C-10A 3M	10	3	4	NCN310	H20	108,40 €/St
LS-Schalter 3polig 10kA C-13A 3M	13	3	4	NCN313	H20	108,40 €/St
LS-Schalter 3polig 10kA C-16A 3M	16	3	4	NCN316	H20	108,40 €/St
LS-Schalter 3polig 10kA C-20A 3M	20	3	4	NCN320	H20	108,40 €/St
LS-Schalter 3polig 10kA C-25A 3M	25	3	4	NCN325	H20	120,70 €/St
LS-Schalter 3polig 10kA C-32A 3M	32	3	4	NCN332	H20	122,00 €/St
LS-Schalter 3polig 10kA C-40A 3M	40	3	4	NCN340	H20	169,60 €/St
LS-Schalter 3polig 10kA C-50A 3M	50	3	4	NCN350	H20	189,20 €/St
LS-Schalter 3polig 10kA C-63A 3M	63	3	4	NCN363	H20	225,30 €/St



NCN416

LS-Schalter, C-Charakteristik, 4-polig



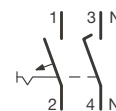
Bezeichnung	I_n [A]	PLE	VPE	Best.Nr.	PrGr	Preis
LS-Schalter 4polig 10kA C-05A 4M	0,5	4	3	NCN400	H20	153,60 €/St
LS-Schalter 4polig 10kA C-1A 4M	1	4	3	NCN401	H20	153,60 €/St
LS-Schalter 4polig 10kA C-2A 4M	2	4	3	NCN402	H20	153,60 €/St
LS-Schalter 4polig 10kA C-3A 4M	3	4	3	NCN403	H20	153,60 €/St
LS-Schalter 4polig 10kA C-4A 4M	4	4	3	NCN404	H20	153,60 €/St
LS-Schalter 4polig 10kA C-6A 4M	6	4	3	NCN406	H20	153,60 €/St
LS-Schalter 4polig 10kA C-10A 4M	10	4	3	NCN410	H20	143,20 €/St
LS-Schalter 4polig 10kA C-13A 4M	13	4	3	NCN413	H20	143,20 €/St
LS-Schalter 4polig 10kA C-16A 4M	16	4	3	NCN416	H20	143,20 €/St
LS-Schalter 4polig 10kA C-20A 4M	20	4	3	NCN420	H20	143,20 €/St
LS-Schalter 4polig 10kA C-25A 4M	25	4	3	NCN425	H20	153,60 €/St
LS-Schalter 4polig 10kA C-32A 4M	32	4	3	NCN432	H20	156,20 €/St
LS-Schalter 4polig 10kA C-40A 4M	40	4	3	NCN440	H20	199,50 €/St
LS-Schalter 4polig 10kA C-50A 4M	50	4	3	NCN450	H20	224,00 €/St
LS-Schalter 4polig 10kA C-63A 4M	63	4	3	NCN463	H20	259,30 €/St

Leitungs-
schutzschalter



NCN516

LS-Schalter, C-Charakteristik, 1 + N

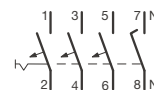


Bezeichnung	I_n [A]	PLE	VPE	Best.Nr.	PrGr	Preis
LS-Schalter 1P+N 10kA C-6A 2M	6	2	6	NCN506	H20	54,00 €/St
LS-Schalter 1P+N 10kA C-10A 2M	10	2	6	NCN510	H20	49,30 €/St
LS-Schalter 1P+N 10kA C-13A 2M	13	2	6	NCN513	H20	49,30 €/St
LS-Schalter 1P+N 10kA C-16A 2M	16	2	6	NCN516	H20	49,30 €/St
LS-Schalter 1P+N 10kA C-20A 2M	20	2	6	NCN520	H20	49,30 €/St
LS-Schalter 1P+N 10kA C-25A 2M	25	2	6	NCN525	H20	54,00 €/St
LS-Schalter 1P+N 10kA C-32A 2M	32	2	6	NCN532	H20	55,30 €/St
LS-Schalter 1P+N 10kA C-40A 2M	40	2	6	NCN540	H20	61,10 €/St
LS-Schalter 1P+N 10kA C-50A 2M	50	2	6	NCN550	H20	71,70 €/St
LS-Schalter 1P+N 10kA C-63A 2M	63	2	6	NCN563	H20	82,10 €/St



NCN616

LS-Schalter, C-Charakteristik, 3 + N



Bezeichnung	I_n [A]	PLE	VPE	Best.Nr.	PrGr	Preis
LS-Schalter 3P+N 10kA C-6A 4M	6	4	3	NCN606	H20	138,50 €/St
LS-Schalter 3P+N 10kA C-10A 4M	10	4	3	NCN610	H20	128,00 €/St
LS-Schalter 3P+N 10kA C-13A 4M	13	4	3	NCN613	H20	128,00 €/St
LS-Schalter 3P+N 10kA C-16A 4M	16	4	3	NCN616	H20	128,00 €/St
LS-Schalter 3P+N 10kA C-20A 4M	20	4	3	NCN620	H20	128,00 €/St
LS-Schalter 3P+N 10kA C-25A 4M	25	4	3	NCN625	H20	138,50 €/St
LS-Schalter 3P+N 10kA C-32A 4M	32	4	3	NCN632	H20	139,70 €/St
LS-Schalter 3P+N 10kA C-40A 4M	40	4	3	NCN640	H20	185,40 €/St
LS-Schalter 3P+N 10kA C-50A 4M	50	4	3	NCN650	H20	211,20 €/St
LS-Schalter 3P+N 10kA C-63A 4M	63	4	3	NCN663	H20	247,50 €/St



NDN116

LS-Schalter, D-Charakteristik, 1-polig

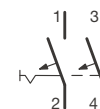


Bezeichnung	I_n [A]	PLE	VPE	Best.Nr.	PrGr	Preis
LS-Schalter 1polig 10kA D-05A 1M	0,5	1	12	NDN100	H20	28,20 €/St
LS-Schalter 1polig 10kA D-1A 1M	1	1	12	NDN101	H20	28,20 €/St
LS-Schalter 1polig 10kA D-2A 1M	2	1	12	NDN102	H20	28,20 €/St
LS-Schalter 1polig 10kA D-3A 1M	3	1	12	NDN103	H20	28,20 €/St
LS-Schalter 1polig 10kA D-4A 1M	4	1	12	NDN104	H20	28,20 €/St
LS-Schalter 1polig 10kA D-6A 1M	6	1	12	NDN106	H20	28,20 €/St
LS-Schalter 1polig 10kA D-10A 1M	10	1	12	NDN110	H20	26,10 €/St
LS-Schalter 1polig 10kA D-13A 1M	13	1	12	NDN113	H20	24,80 €/St
LS-Schalter 1polig 10kA D-16A 1M	16	1	12	NDN116	H20	22,50 €/St
LS-Schalter 1polig 10kA D-20A 1M	20	1	12	NDN120	H20	25,80 €/St
LS-Schalter 1polig 10kA D-25A 1M	25	1	12	NDN125	H20	27,00 €/St
LS-Schalter 1polig 10kA D-32A 1M	32	1	12	NDN132	H20	32,30 €/St
LS-Schalter 1polig 10kA D-40A 1M	40	1	12	NDN140	H20	40,40 €/St
LS-Schalter 1polig 10kA D-50A 1M	50	1	12	NDN150	H20	47,00 €/St
LS-Schalter 1polig 10kA D-63A 1M	63	1	12	NDN163	H20	55,30 €/St



NDN216

LS-Schalter, D-Charakteristik, 2-polig



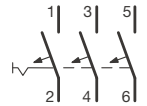
Bezeichnung	I_n [A]	PLE	VPE	Best.Nr.	PrGr	Preis
LS-Schalter 2polig 10kA D-05A 2M	0,5	2	6	NDN200	H20	67,50 €/St
LS-Schalter 2polig 10kA D-1A 2M	1	2	6	NDN201	H20	67,50 €/St
LS-Schalter 2polig 10kA D-2A 2M	2	2	6	NDN202	H20	67,50 €/St
LS-Schalter 2polig 10kA D-3A 2M	3	2	6	NDN203	H20	67,50 €/St
LS-Schalter 2polig 10kA D-4A 2M	4	2	6	NDN204	H20	67,50 €/St
LS-Schalter 2polig 10kA D-6A 2M	6	2	6	NDN206	H20	67,50 €/St
LS-Schalter 2polig 10kA D-10A 2M	10	2	6	NDN210	H20	65,60 €/St
LS-Schalter 2polig 10kA D-13A 2M	13	2	6	NDN213	H20	64,70 €/St
LS-Schalter 2polig 10kA D-16A 2M	16	2	6	NDN216	H20	56,30 €/St
LS-Schalter 2polig 10kA D-20A 2M	20	2	6	NDN220	H20	64,70 €/St
LS-Schalter 2polig 10kA D-25A 2M	25	2	6	NDN225	H20	67,50 €/St
LS-Schalter 2polig 10kA D-32A 2M	32	2	6	NDN232	H20	75,60 €/St
LS-Schalter 2polig 10kA D-40A 2M	40	2	6	NDN240	H20	88,80 €/St
LS-Schalter 2polig 10kA D-50A 2M	50	2	6	NDN250	H20	112,20 €/St
LS-Schalter 2polig 10kA D-63A 2M	63	2	6	NDN263	H20	133,50 €/St

Leitungs-
schutzschalter



NDN316

LS-Schalter, D-Charakteristik, 3-polig



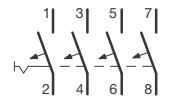
Bezeichnung	I_n [A]	PLE	VPE	Best.Nr.	PrGr	Preis
LS-Schalter 3polig 10kA D-05A 3M	0,5	3	4	NDN300	H20	109,20 €/St
LS-Schalter 3polig 10kA D-1A 3M	1	3	4	NDN301	H20	109,20 €/St
LS-Schalter 3polig 10kA D-2A 3M	2	3	4	NDN302	H20	109,20 €/St
LS-Schalter 3polig 10kA D-3A 3M	3	3	4	NDN303	H20	109,20 €/St
LS-Schalter 3polig 10kA D-4A 3M	4	3	4	NDN304	H20	109,20 €/St
LS-Schalter 3polig 10kA D-6A 3M	6	3	4	NDN306	H20	109,20 €/St
LS-Schalter 3polig 10kA D-10A 3M	10	3	4	NDN310	H20	101,70 €/St
LS-Schalter 3polig 10kA D-13A 3M	13	3	4	NDN313	H20	96,00 €/St
LS-Schalter 3polig 10kA D-16A 3M	16	3	4	NDN316	H20	87,50 €/St
LS-Schalter 3polig 10kA D-20A 3M	20	3	4	NDN320	H20	96,00 €/St
LS-Schalter 3polig 10kA D-25A 3M	25	3	4	NDN325	H20	105,10 €/St
LS-Schalter 3polig 10kA D-32A 3M	32	3	4	NDN332	H20	125,20 €/St
LS-Schalter 3polig 10kA D-40A 3M	40	3	4	NDN340	H20	157,10 €/St
LS-Schalter 3polig 10kA D-50A 3M	50	3	4	NDN350	H20	182,70 €/St
LS-Schalter 3polig 10kA D-63A 3M	63	3	4	NDN363	H20	215,10 €/St

Leitungs-
schutzschalter



NDN416

LS-Schalter, D-Charakteristik, 4-polig



Bezeichnung	I_n [A]	PLE	VPE	Best.Nr.	PrGr	Preis
LS-Schalter 4polig 10kA D-05A 4M	0,5	4	3	NDN400	H20	144,40 €/St
LS-Schalter 4polig 10kA D-1A 4M	1	4	3	NDN401	H20	144,40 €/St
LS-Schalter 4polig 10kA D-2A 4M	2	4	3	NDN402	H20	144,40 €/St
LS-Schalter 4polig 10kA D-3A 4M	3	4	3	NDN403	H20	144,40 €/St
LS-Schalter 4polig 10kA D-4A 4M	4	4	3	NDN404	H20	144,40 €/St
LS-Schalter 4polig 10kA D-6A 4M	6	4	3	NDN406	H20	144,40 €/St
LS-Schalter 4polig 10kA D-10A 4M	10	4	3	NDN410	H20	122,00 €/St
LS-Schalter 4polig 10kA D-13A 4M	13	4	3	NDN413	H20	122,00 €/St
LS-Schalter 4polig 10kA D-16A 4M	16	4	3	NDN416	H20	122,00 €/St
LS-Schalter 4polig 10kA D-20A 4M	20	4	3	NDN420	H20	138,50 €/St
LS-Schalter 4polig 10kA D-25A 4M	25	4	3	NDN425	H20	144,40 €/St
LS-Schalter 4polig 10kA D-32A 4M	32	4	3	NDN432	H20	154,80 €/St
LS-Schalter 4polig 10kA D-40A 4M	40	4	3	NDN440	H20	159,60 €/St
LS-Schalter 4polig 10kA D-50A 4M	50	4	3	NDN450	H20	182,00 €/St
LS-Schalter 4polig 10kA D-63A 4M	63	4	3	NDN463	H20	207,70 €/St

- Normen: IEC 60898-1, IEC 40946-2, EN 60898-1, EN 60947-2
- Bemessungsspannung: 240/ 415 V AC, 50/ 60 Hz
- Klemmkraftverstärkung
- verstärkte Anschlussklemme
- abgangsseitiger Nebenanchluss für Flachstecker
- integrierte Schlossverriegelung

- Zusatzeinrichtungen aus dem Standardsortiment anbaubar
- Zubehör: Zusatzeinrichtungen, Klemmabdeckung und Phasenabschottung
- Beschriftungsfeld
- Beschriftungssoftware Semilog download unter www.hager.de/software

► Seite 818



HMC199

LS-Schalter, C-Charakteristik, 1-polig

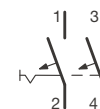


Bezeichnung	I_n [A]	PLE	VPE	Best.Nr.	PrGr	Preis
LS-Schalter 1P 15kA C-80A 1,5M	80	1,5	1	HMC180	H20	72,20 €/St
LS-Schalter 1P 15kA C-100A 1,5M	100	1,5	1	HMC190	H20	80,70 €/St
LS-Schalter 1P 15kA C-125A 1,5M	125	1,5	1	HMC199	H20	96,20 €/St



HMC299

LS-Schalter, C-Charakteristik, 2-polig

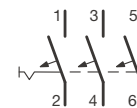


Bezeichnung	I_n [A]	PLE	VPE	Best.Nr.	PrGr	Preis
LS-Schalter 2P 15kA C-80A 3M	80	3	1	HMC280	H20	166,40 €/St
LS-Schalter 2P 15kA C-100A 3M	100	3	1	HMC290	H20	195,50 €/St
LS-Schalter 2P 15kA C-125A 3M	125	3	1	HMC299	H20	222,50 €/St



HMC399

LS-Schalter, C-Charakteristik, 3-polig

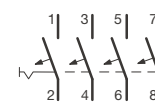


Bezeichnung	I_n [A]	PLE	VPE	Best.Nr.	PrGr	Preis
LS-Schalter 3P 15kA C-80A 4,5M	80	4,5	1	HMC380	H20	250,20 €/St
LS-Schalter 3P 15kA C-100A 4,5M	100	4,5	1	HMC390	H20	278,60 €/St
LS-Schalter 3P 15kA C-125A 4,5M	125	4,5	1	HMC399	H20	321,90 €/St



HMC499

LS-Schalter, C-Charakteristik, 4-polig



Bezeichnung	I_n [A]	PLE	VPE	Best.Nr.	PrGr	Preis
LS-Schalter 4P 15kA C-80A 6M	80	6	1	HMC480	H20	362,10 €/St
LS-Schalter 4P 15kA C-100A 6M	100	6	1	HMC490	H20	403,90 €/St
LS-Schalter 4P 15kA C-125A 6M	125	6	1	HMC499	H20	454,30 €/St



LS-Schalter, D-Charakteristik, 1-polig

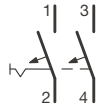


Bezeichnung	I_n [A]	PLE	VPE	Best.Nr.	PrGr	Preis
LS-Schalter 1P 15kA D-80A 1,5M	80	1,5	1	HMD180	H20	75,00 €/St
LS-Schalter 1P 15kA D-100A 1,5M	100	1,5	1	HMD190	H20	85,40 €/St
LS-Schalter 1P 15kA D-125A 1,5M	125	1,5	1	HMD199	H20	101,60 €/St

HMD199



LS-Schalter, D-Charakteristik, 2-polig

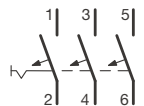


Bezeichnung	I_n [A]	PLE	VPE	Best.Nr.	PrGr	Preis
LS-Schalter 2P 15kA D-80A 3M	80	3	1	HMD280	H20	180,70 €/St
LS-Schalter 2P 15kA D-100A 3M	100	3	1	HMD290	H20	215,00 €/St
LS-Schalter 2P 15kA D-125A 3M	125	3	1	HMD299	H20	244,40 €/St

HMD299

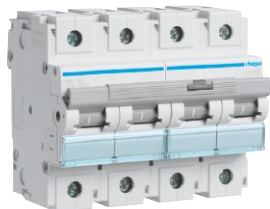


LS-Schalter, D-Charakteristik, 3-polig

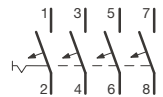


Bezeichnung	I_n [A]	PLE	VPE	Best.Nr.	PrGr	Preis
LS-Schalter 3P 15kA D-80A 4,5M	80	4,5	1	HMD380	H20	298,70 €/St
LS-Schalter 3P 15kA D-100A 4,5M	100	4,5	1	HMD390	H20	333,20 €/St
LS-Schalter 3P 15kA D-125A 4,5M	125	4,5	1	HMD399	H20	384,70 €/St

HMD399



LS-Schalter, D-Charakteristik, 4-polig



Bezeichnung	I_n [A]	PLE	VPE	Best.Nr.	PrGr	Preis
LS-Schalter 4P 15kA D-80A 6M	80	6	1	HMD480	H20	401,60 €/St
LS-Schalter 4P 15kA D-100A 6M	100	6	1	HMD490	H20	453,10 €/St
LS-Schalter 4P 15kA D-125A 6M	125	6	1	HMD499	H20	510,40 €/St

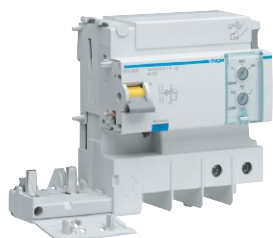
HMD499

Leitungs-
schutzschalter

- Normen: IEC 60947-3
- zum Aufbau an Leitungsschutzschalter der HM-Serie
- Klemmkraftverstärkung
- DIN-Clip mit zwei Haltepositionen
- plombierbar
- pulsstromsensitiv (Typ A) und High-Immunity (Typ HI)
- einstellbare Version

- Ansprechzeit: 0 - 150 ms
- Empfindlichkeit: 300 mA, 500 mA, 1000 mA

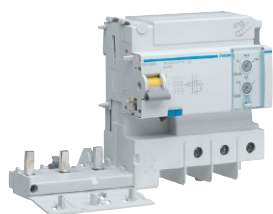
► Seite 818



BTH280E

Fehlerstromblock, 1-polig + N

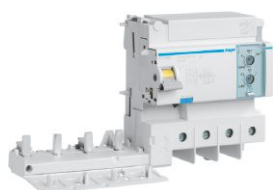
Bezeichnung	VPE	Best.Nr.	PrGr	Preis
FI-Block 2P 125A 30mA HI	1	BDH280E	H27	175,10 €/St
FI-Block 2P 125A einstellbar HI	1	BTH280E	H27	185,10 €/St



BTH380E

Fehlerstromblock, 2-polig + N

Bezeichnung	VPE	Best.Nr.	PrGr	Preis
FI-Block 3P 125A 30mA HI	1	BDH380E	H27	357,60 €/St
FI-Block 3P 125A einstellbar HI	1	BTH380E	H27	367,50 €/St



BTH480E

Fehlerstromblock, 3-polig + N

Bezeichnung	VPE	Best.Nr.	PrGr	Preis
FI-Block 4P 125A 30mA HI	1	BDH480E	H27	521,70 €/St
FI-Block 4P 125A einstellbar HI	1	BTH480E	H27	548,70 €/St

Leitungsschutzschalter

- nachträglich anbaubar an alle LS-Schalter
- Hilfsschalter, Signalkontakt, Arbeitsstromauslöser, Unterspannungsauslöser
- Berührungsschutz nach DIN VDE 0660-514
- Abschließvorrichtung

Hinweis:

- an die Leitungsschutzschalter können maximal 3 Hilfsschalter (MZ201, MZ202) und ein Auslöser (MZ203 bis MZ206) angebaut werden, z. B. 3 x MZ201 + 1 x MZ203

► Seite 817



MZ201

Hilfsschalter

Eigenschaften:

- Signalisierung im Fehlerfall durch Überlast oder Kurzschluss, bei Abschaltung des LS-Schalters von Hand, sowie bei Fernauslösung mit Arbeits-, Unterspannungsauslöser

Bezeichnung	PLE	VPE	Best.Nr.	PrGr	Preis
Hilfskontakt 1S+1Ö 6A 240V	0,5	1	MZ201	H21	21,30 €/St

Leitungsschutzschalter



MZ202

Signalkontakt

Eigenschaften:

- Signalisierung im Fehlerfall durch Überlast oder Kurzschluss, sowie bei Fernauslösung mit Arbeits-, Unterspannungsauslöser
- Bei Auslösung des LS-Schalters kann am Signalkontakt z. B. ein anstehendes Alarmsignal durch den Schalter „Reset“ unterbrochen werden.

Bezeichnung	PLE	VPE	Best.Nr.	PrGr	Preis
Signalkontakt 1S+1Ö 6A 240V	0,5	1	MZ202	H21	31,10 €/St



MZ204

Arbeitsstromauslöser

Eigenschaften:

- Fernauslösung des LS-Schalters durch Ansteuerung der Magnetspule des Arbeitsstromauslösers, auch Impulssteuerung möglich

Bezeichnung	PLE	VPE	Best.Nr.	PrGr	Preis
Arbeitsstromausl. 230-415V AC 110-130V DC	1	1	MZ203	H21	37,60 €/St
Arbeitsstromauslöser 24-48V AC 12-48V DC	1	1	MZ204	H21	37,60 €/St



MZ205

Unterspannungsauslöser

Eigenschaften:

- Auslösung des LS-Schalters bei Abfall der Netzspannung
- Auslösebereich: < 35 % Un: schalten, 35 % - 70 % Un: schalten oder halten, > 70 % Un: halten
- Erst nach Anlegen der Netzspannung ist das Einschalten des LS-Schalters möglich.

Bezeichnung	PLE	VPE	Best.Nr.	PrGr	Preis
Unterspannungsauslöser 48V DC	1	1	MZ205	H21	37,60 €/St
Unterspannungsauslöser 230V AC	1	1	MZ206	H21	37,60 €/St



S014

Abschließvorrichtung

Eigenschaften:

- verhindert unbefugtes Einschalten
- Anwendung: alle Geräte mit Standard-Schaltknebel

Bezeichnung	VPE	Best.Nr.	PrGr	Preis
Abschließvorrichtung für LS, FI, FI-LS	2	MZN175	H21	5,40 €/St
Plombierdraht für Modulargeräte	10	MZN176	H21	4,45 €/St
Vorhängeschloß mit 3 Schlüsseln	1	S014	H31	4,00 €/St



MZN177

Beschriftungsbogen

Bezeichnung	VPE	Best.Nr.	PrGr	Preis
Beschriftungstreifen für Modulargeräte	10	MZN177	H21	1,76 €/St

- Phasenschiene für alle LS-Schalter mit 6, 10 und 15 kA
- Durch die installationsfreundliche QuickConnect-Klemme und Bi-Connect-Klemme ist der Anschluss der Phasenschiene und der Zu- und Abgangsleitungen problemlos möglich.

► Seite 822



KDN163A

Phasenschiene, 1-polig

Eigenschaften:

- einphasige Verschiebung für z. B. 12 Stück LS-Schalter
- KDZ... mit Endkappe

Bezeichnung	Querschnitt [mm ²]	Länge [mm]	VPE	Best.Nr.	PrGr	Preis
Phasenschiene 1P Gabel 10mm ² 63A 12M	10	210	100	KDN163A	H60	4,50 €/St
Phasenschiene 1P Gabel 10mm ² 63A 57M	10	1000	50	KDN163B	H60	18,10 €/St
Phasenschiene 1P Gabel 16mm ² 80A 12M	16	210	100	KDN180A	H60	5,40 €/St
Phasenschiene 1P Gabel 16mm ² 80A 57M	16	1000	50	KDN180B	H60	22,40 €/St



KDN263A

Phasenschiene, 2-polig

Eigenschaften:

- einphasige Verschiebung für 6/28 Stück FI-Schalter 2-polig 1+N oder für 6/28 Stück FI/LS-Schalter 2-polig 1+N

Bezeichnung	Querschnitt [mm ²]	Länge [mm]	VPE	Best.Nr.	PrGr	Preis
Phasenschiene 2P Gabel 10mm ² 63A 12M	10	210	50	KDN263A	H60	6,70 €/St
Phasenschiene 2P Gabel 10mm ² 63A 57M	10	1000	20	KDN263B	H60	31,30 €/St
Phasenschiene 2P Gabel 16mm ² 80A 12M	16	210	50	KDN280A	H60	9,10 €/St
Phasenschiene 2P Gabel 16mm ² 80A 57M	16	1000	10	KDN280B	H60	36,50 €/St



KDN363A

Phasenschiene, 3-polig

Eigenschaften:

- dreiphasige Verschiebung für 12/57 Stück LS-Schalter 1-polig oder für 4/19 Stück LS-Schalter 3-polig
- KDZ... mit Endkappen

Bezeichnung	Querschnitt [mm ²]	Länge [mm]	VPE	Best.Nr.	PrGr	Preis
Phasenschiene 3P Gabel 10mm ² 63A 12M	10	210	50	KDN363A	H60	8,00 €/St
Phasenschiene 3P Gabel 10mm ² 63A 57M	10	1000	20	KDN363B	H60	35,30 €/St
Phasenschiene 3P Gabel 16mm ² 80A 12M	16	210	50	KDN380A	H60	10,80 €/St
Phasenschiene 3P Gabel 16mm ² 80A 57M	16	1000	10	KDN380B	H60	44,20 €/St



KDN363F

Phasenschiene, 3-polig, für FI- und LS-Schalter

Eigenschaften:

- dreiphasige Verschiebung für 1 Stück FI-Schalter 4-polig und 8 Stück LS-Schalter 1-polig
- KDZ... mit Endkappe

Bezeichnung	Querschnitt [mm ²]	Länge [mm]	VPE	Best.Nr.	PrGr	Preis
Phasenschiene 3P+N Gabel 10mm ² 63A 12M	10	210	50	KDN363F	H60	8,50 €/St



KDN451D

Phasenschiene, 3+N

Eigenschaften:

- dreiphasige Verschiebung für 6/ 27 Stück FI-Schalter 2-polig 1+N oder für 6/ 27 Stück FI/LS-Schalter 2-polig 1+N, L1+N, L2+N, L3+N, ...

Bezeichnung	Querschnitt [mm ²]	Länge [mm]	VPE	Best.Nr.	PrGr	Preis
Phasenschiene 3P+N Gabel 16mm ² 80A 12M	16	210	25	KDN451D	H60	16,60 €/St
Phasenschiene 3P+N Gabel 16mm ² 80A 57M	16	1000	10	KDN451E	H60	78,20 €/St



KDN463A

Phasenschiene, 4-polig

Eigenschaften:

- dreiphasige Verschiebung für 3/14 Stück FI-Schalter 4-polig oder für 3/14 Stück LS-Schalter 4-polig

Bezeichnung	Querschnitt [mm ²]	Länge [mm]	VPE	Best.Nr.	PrGr	Preis
Phasenschiene 4P Gabel 10mm ² 63A 12M	10	210	25	KDN463A	H60	15,70 €/St
Phasenschiene 4P Gabel 10mm ² 63A 57M	10	1000	10	KDN463B	H60	71,80 €/St
Phasenschiene 4P Gabel 16mm ² 80A 12M	16	210	25	KDN480A	H60	18,60 €/St
Phasenschiene 4P Gabel 16mm ² 80A 57M	16	1000	10	KDN480B	H60	81,20 €/St



KCL363L

Phasenschiene, 3-polig links

Eigenschaften:

- für LS-Schalter 6 und 10 kA

Bezeichnung	Querschnitt [mm ²]	VPE	Best.Nr.	PrGr	Preis
Phasenschiene 3P 2-reih.links vertikal	10	8	KCL363L	H60	32,10 €/St
Phasenschiene 3P 3-reih.links vertikal	10	4	KCL368L	H60	35,40 €/St



KCL363R

Phasenschiene, 3-polig rechts

Eigenschaften:

- für LS-Schalter 6 und 10 kA

Bezeichnung	Querschnitt [mm ²]	VPE	Best.Nr.	PrGr	Preis
Phasenschiene 3P 2-reih.rechts vertikal	10	8	KCL363R	H60	32,10 €/St
Phasenschiene 3P 3-reih.rechts vertikal	10	4	KCL368R	H60	35,40 €/St



KCF663L

Phasenschiene, 3-polig +N links

Eigenschaften:

- für FI-Schalter 4-polig

Bezeichnung	Querschnitt [mm ²]	VPE	Best.Nr.	PrGr	Preis
Phasenschiene 3+N 2-reih.links vertikal	10	8	KCF663L	H60	35,40 €/St
Phasenschiene 3+N 3-reih.links vertikal	10	4	KCF668L	H60	42,80 €/St



KB163A

Kammschiene, 1-polig

Eigenschaften:

- zur Wechselstromverdrahtung von 12 Aus-, Wechsel-, Gruppenschaltern (16, 25 A) Taster, Leuchtmelder und Druckschalter

Bezeichnung	Querschnitt [mm ²]	Länge [mm]	VPE	Best.Nr.	PrGr	Preis
Phasenschiene 1P Stift 10mm ² 63A 12M	10	210	50	KB163A	H60	4,95 €/St
Kammschiene 1P Stift 10mm ² 63A 13M blau	10	228	50	KB163N	H60	4,95 €/St
Kammschiene 1P Stift 10mm ² 63A 13M braun	10	228	50	KB163P	H60	4,10 €/St



KDN181B

Phasenschiene für Modulargeräte mit Hilfsschalter, 1-polig

Eigenschaften:

- einphasige Verschiebung für z. B. LS-Schalter 1-polig und Hilfsschalter (1/2 PLE)

Bezeichnung	Querschnitt [mm ²]	Länge [mm]	VPE	Best.Nr.	PrGr	Preis
Phasenschiene 1P+H Gabel 16mm ² 80A 37M	16	1000	25	KDN181B	H60	21,70 €/St



KDN181B

Phasenschiene für Modulargeräte mit Hilfsschalter, 3-polig

Eigenschaften:

- dreiphasige Verschiebung für z. B. LS-Schalter 1-polig und Hilfsschalter (1/2 PLE) L1+H, L2+H, L3+H

Bezeichnung	Querschnitt [mm ²]	Länge [mm]	VPE	Best.Nr.	PrGr	Preis
Phasenschiene 3P+H Gabel 16mm ² 80A 39K	16	1000	10	KDN381B	H60	47,20 €/St



KDN383B

Phasenschiene für Modulargeräte mit Hilfsschalter, 4-polig

Eigenschaften:

- dreiphasige Verschiebung für z. B. LS-Schalter 3-polig und Hilfsschalter (1/2 PLE) L1, L2, L3+H, ...

Bezeichnung	Querschnitt [mm ²]	Länge [mm]	VPE	Best.Nr.	PrGr	Preis
Phasenschiene 3P+H Gabel 16mm ² 80A 48K	16	1000	10	KDN383B	H60	43,10 €/St

Leitungs-
schutzschalter



KZN023

Endkappen

Achtung: Bei Bestellung Liefermenge beachten.

Bezeichnung	VPE	Best.Nr.	PrGr	Preis
Endkappe für Phasenschiene 1 polig	50	KZN021	H60	0,93 €/St
Endkappe für Phasenschiene 2P und 3P	10	KZN023	H60	0,58 €/St
Endkappe für Phasenschiene 4 polig	10	KZN024	H60	0,63 €/St



KZ059

Berührungsschutzabdeckung

Eigenschaften:

- zum Abdecken der freien Schienenanschlüsse

Bezeichnung	VPE	Best.Nr.	PrGr	Preis
Berührungsschutzabdeckung	10	KZ059	H60	1,05 €/St



LZ060

Distanzstück

Bezeichnung	VPE	Best.Nr.	PrGr	Preis
Distanzstück für Wärmeentlastung	12	LZ060	H45	2,05 €/St



L061

Erhöhungsstück

Eigenschaften:

- zur Verwendung bei abgesenkten Hutschienen

Bezeichnung	VPE	Best.Nr.	PrGr	Preis
Erhöhungprofil 15mm 1m	20	L061	H45	1,40 €/St



K67C

Verbindungsleitungen

Bezeichnung	VPE	Best.Nr.	PrGr	Preis
Kabelbrücke NYAF 10qmm, 110mm lang	50	K67C	H60	2,95 €/St
Kabelbrücke NYAF 6qmm, 110mm lang	50	K67D	H60	0,67 €/St
Kabelbrücke NYAF 6qmm, 250mm lang	50	K67E	H60	0,80 €/St
Kabelbrücke NYAF 6qmm, 100mm lang	50	K67F	H60	0,60 €/St
Kabelbrücke NYAF 6qmm, 250mm lang	50	K67G	H60	1,11 €/St
Kabelbrücke NYAF 6qmm, 110mm lang	50	K67H	H60	0,74 €/St
Kabelbrücke NYAF 10qmm, 100mm lang	50	K67K	H60	1,20 €/St
Kabelbrücke NYAF 10qmm 250mm lang, Gabel	50	K67L	H60	2,55 €/St
Kabelbrücke NYAF 10qmm, 250mm lang, Stift	50	K67M	H60	3,20 €/St
Kabelbrücke NYAF 10qmm, blau, 125mm	50	K67N	H60	1,04 €/St



KC125

Verbindungsbrücken

Bezeichnung	Querschnitt [mm ²]	Länge [mm]	VPE	Best.Nr.	PrGr	Preis
Verbindungsbrücke 1P Stift/Phase 125mm	10	125	25	KC125	H60	2,55 €/St
Verbindungsbrücke 1P Stift/Phase 150mm	10	150	25	KC150	H60	3,60 €/St
Verbindungsbrücke 3P Stift/Phase 125mm	10	125	25	KC325	H60	5,90 €/St
Verbindungsbrücke 3P Stift/Phase 150mm	10	150	25	KC350	H60	7,00 €/St

Auslösecharakteristiken und Anwendungen

Leitungsschutzschalter dienen zum Schutz von Kabeln und Leitungen gegen Überlast und bei Kurzschluss.

Sie besitzen zwei unterschiedliche Auslöser:

- einen zeitverzögerten thermischen Auslöser für den Überlastschutz
- einen elektromagnetischen Auslöser für den Kurzschlussschutz

Norm für QuickConnect/Schraubtechnik:

DIN EN 60898-1
IEC 60898-1
VDE 0641-11

Mit Einführung der Auslösecharakteristiken B, C und D und der VDE-Bestimmung sowie dem dazugehörigen Beiblatt ist die Zuordnung von Überstromschutzeinrichtungen zum Schutz von Kabel und Leitungen festgelegt.

Danach gilt:

Schutz vor zu hoher Erwärmung durch Überlast wird sichergestellt, wenn folgende Bedingungen erfüllt sind:

Leitungsschutzschalter

$$I_b \leq I_n \leq I_z$$

$$I_2 \leq 1,45 I_z$$

- I_b Betriebsstrom des Stromkreises, Belastung
- I_z zulässige Belastbarkeit der Leitung bzw. des Kabels
- I_n Nenn- oder Einstellstrom der Überstromschutzeinrichtung
- I_2 Ansprechstrom der Überstromschutzeinrichtung (großer Prüfstrom)

$$I_n \leq I_z$$

Beim Einsatz von Leitungsschutzschaltern mit der Charakteristik B, C und D braucht die Schutzeinrichtung nur noch nach der vereinfachten Beziehung $I_n \leq I_z$ ausgewählt zu werden.

Anwendungen:

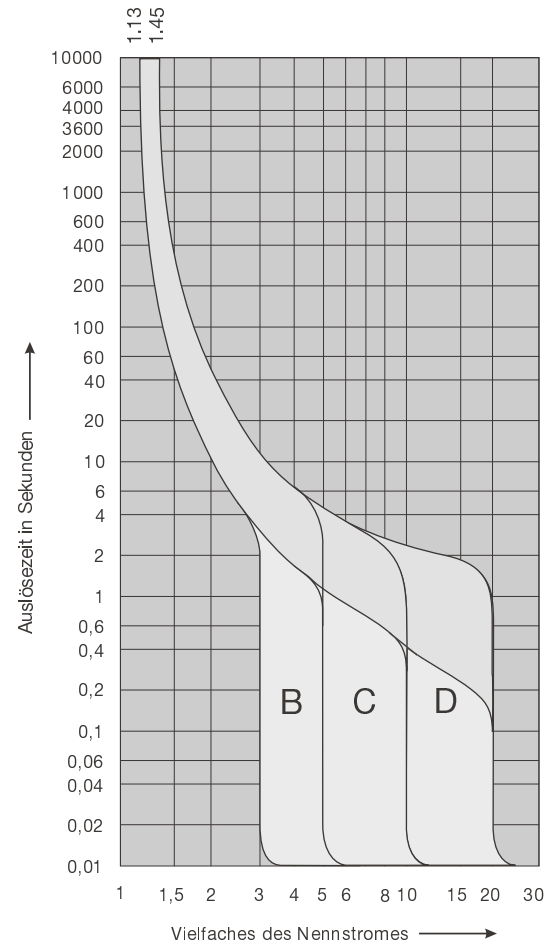
Auslösecharakteristik B:
Einsatz vorwiegend zum Kabel- und Leitungsschutz in Wohnhausinstallationen (Licht-, Steckdosenstromkreise)

Auslösecharakteristik C:
Einsatz zum Kabel- und Leitungsschutz, besonders für Geräte mit höheren Einschaltströmen (Lampengruppen, Motoren usw.)

Auslösecharakteristik D:
Einsatz zum Kabel- und Leitungsschutz, besonders für Geräte mit sehr hohen Einschaltströmen (Schweißtrafos, Motoren usw.)

Auslöseverhalten von Leitungsschutzschaltern
(eingestellt bei Bezugsumgebungstemperatur von 30°C)

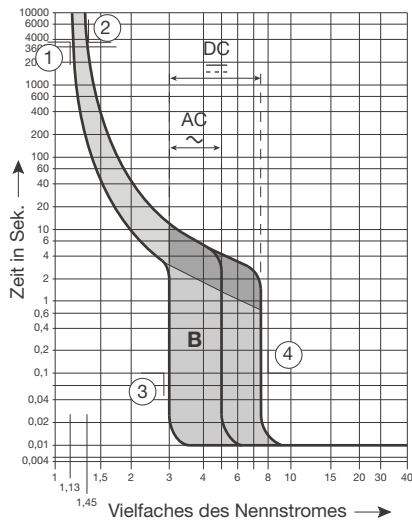
Auslösecharakteristik: B / C / D nach IEC 60898-1, DIN EN 60898-1, VDE 0641-11



Normen	Auslösecharakteristik	thermischer Auslöser		Auslösezeit	elektromagnetischer Auslöser		
		kleiner Prüfstrom I_1	großer Prüfstrom I_2		halten	auslösen	Auslösezeit
DIN EN 60898-1 VDE 0641-1	B	$1,13 \times I_n$	$1,45 \times I_n$	$> 1 \text{ h}$ $< 1 \text{ h}$	$3 \times I_n$	$5 \times I_n$	$> 0,1 \text{ s}$ $< 0,1 \text{ s}$
	C	$1,13 \times I_n$	$1,45 \times I_n$	$> 1 \text{ h}$ $< 1 \text{ h}$	$5 \times I_n$	$10 \times I_n$	$> 0,1 \text{ s}$ $< 0,1 \text{ s}$
	D	$1,13 \times I_n$	$1,45 \times I_n$	$> 1 \text{ h}$ $< 1 \text{ h}$	$10 \times I_n$	$20 \times I_n$	$> 0,1 \text{ s}$ $< 0,1 \text{ s}$

Auslösecharakteristik B

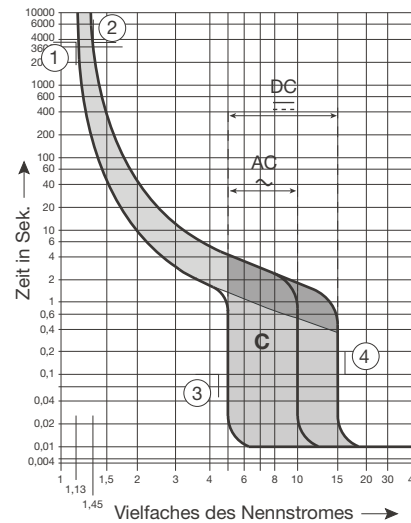
LS-Schalter: MBS, MBN, NBN
FI/LS-Schalter



Punkte ①, ②, ③, ④
siehe Tabelle 1 und 2

Auslösecharakteristik C

LS-Schalter: MCS, MCN, NCN
FI/LS-Schalter



Punkte ①, ②, ③, ④
siehe Tabelle 1 und 2

Auslösecharakteristik D

LS-Schalter: NDN

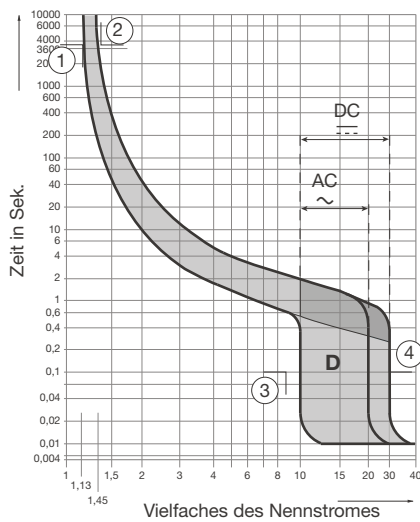


Tabelle 1

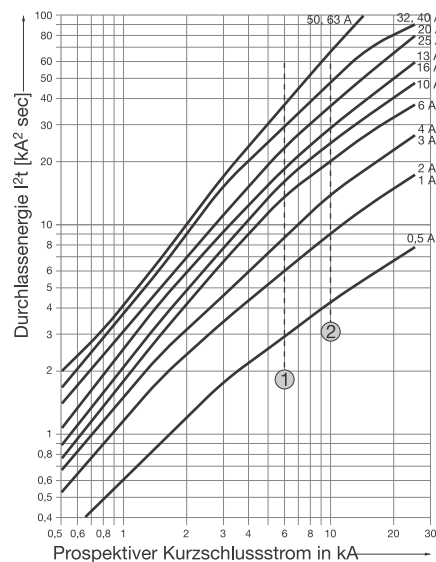
Auslösung 6 kA LS-Schalter		Auslösecharakteristik B		Auslösecharakteristik C	
		AC ~ 50 Hz	DC ...	AC ~ 50 Hz	DC ...
①	I_{t1}	1,13 In	1,13 In	1,13 In	1,13 In
②	I_{t2}	1,45 In	1,45 In	1,45 In	1,45 In
③	I_{m1}	3 In	3 In	5 In	5 In
④	I_{m2}	5 In	7,5 In	10 In	15 In

Tabelle 2

Auslösung 10 kA LS-Schalter		Auslösecharakteristik B		Auslösecharakteristik C		Auslösecharakteristik D	
		AC ~ 50 Hz	DC ...	AC ~ 50 Hz	DC ...	AC ~ 50 Hz	DC ...
①	I_{t1}	1,13 In	1,13 In	1,13 In	1,13 In	1,13 In	1,13 In
②	I_{t2}	1,45 In	1,45 In	1,45 In	1,45 In	1,45 In	1,45 In
③	I_{m1}	3 In	4,5 In	5 In	5 In	10 In	15 In
④	I_{m2}	5 In	7,5 In	10 In	15 In	20 In	30 In

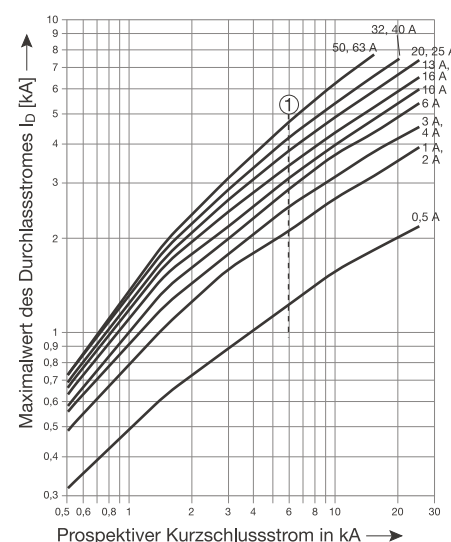
Durchlasswerte I²t

- ① LS-Schalter MBS, MBN, MCS, MCN
- ② LS-Schalter NBN, NCN, NDN



Maximalwerte des Durchlassstromes bei Kurzschlussabschaltung

- ① LS-Schalter MBS, MBN, MCS, MCN
- ② LS-Schalter NBN, NCN, NDN



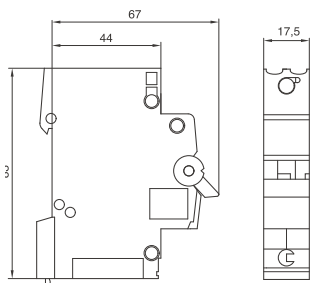
Technische Daten

Baureihe	MBN/MBS ⁽¹⁾	MCN/MCS ⁽¹⁾	NBN	NCN	NDN
	von 0,5 bis 63 A				
Normen	DIN EN 60898-1, IEC 60898-1, VDE 0641-11				
Polzahl	1, 2, 3, 4, 1+N, 3+N				
Auslösecharakteristik	B	C	B	C	D
Bemessungsspannung U_n	einpolig 230 / 400 V~ mehrpoleig 400 V~				
max. Bemessungsbetriebsspannung	AC	einpolig 230 / 400 V~ mehrpoleig 400 V~			
	DC	einpolig 60 V~ zweipoleig (bei Reihenschaltung beider Pole) 125 V~			
min. Bemessungsbetriebsspannung	AC	12 V~ und 12 V~			
	DC				
Bemessungsschaltvermögen I_{cn}	6 kA		10 kA		
Energiebegrenzungsklasse	3 (nach VDE bis 32 A)				
Bemessungsfrequenz (2)	50 / 60 Hz				
Anschluss	<ul style="list-style-type: none"> • Zugang: anschlussfertige Bi-Connect-Klemme mit Raststellung → 1 bis 25 mm² • Abgang: Käfig-Klemme → 1 bis 25 mm² • Zugang QuickConnect → 63 A Phasenschiene • Abgang QuickConnect - massiv → 1,5 bis 4 mm² • Abgang QuickConnect - flexibel ohne Endhülse → 1,5 bis 4 mm² 				
Anschlussdrehmoment für Schraubklemme	2,4 Nm pro Klemme				
Gerätelebensdauer bei Nennlast	≤ 32 A 20000 Schaltspiele > 32 A 10000 Schaltspiele				
Schutzart	IP2x, eingebaut im Verteiler IP30				
Umgebungstemperatur	Betrieb: -25°C bis +60°C Lagerung: -25°C bis +80°C				
Bemessungsstoßspannung U_{imp}	4 KV				

Leitungsschutzschalter

Maßzeichnung

MBN, MBS, MCN, MCS, NBN, NCN, NDN



(1) QuickConnect-Leitungsschutzschalter sind grundsätzlich mit QuickConnect-Phasenschiene zu verbinden.

Belastbarkeit von Leitungsschutzschaltern

Einfluss der Umgebungstemperatur auf das thermische Auslöseverhalten der LS-Schalter bei 30°C: die in dieser Spalte eingetragenen Ströme sind identisch mit den Nennströmen der LS-Schalter, da bei dieser Temperatur das Auslöseverhalten eingestellt ist. Die Tabelle gibt die korrigierten Werte des Bemessungsstroms in Abhängigkeit der Umgebungstemperatur an.

I _n (A)	30°C	35°C	40°C	45°C	50°C	55°C	60°C
0,5	0,5	0,47	0,45	0,4	0,38	-	-
1	1	0,95	0,9	0,8	0,7	0,6	0,5
2	2	1,9	1,7	1,6	1,5	1,4	1,3
3	3	2,8	2,5	2,4	2,3	2,1	1,9
4	4	3,7	3,5	3,3	3	2,8	2,5
6	6	5,6	5,3	5	4,6	4,2	3,8
10	10	9,4	8,8	8	7,5	7	6,4
16	16	15	14	13	12	11	10
20	20	18,5	17,5	16,5	15	14	13
25	25	23,5	22	20,5	19	17,5	16
32	32	30	28	26	24	22	20
40	40	37,5	35	33	30	28	25
50	50	47	44	41	38	35	32
63	63	59	55	51	48	44	40

Belastbarkeit bei aneinandergereihten Leitungsschutzschaltern

Die Tabelle gibt den Korrekturfaktor (K) bei gegenseitiger thermischer Beeinflussung von nebeneinander montierten LS-Schaltern bei Bemessungsbelastung an.

Anzahl von LS-Schaltern ⁽¹⁾	K
1	1,0
2..3	0,95
4..5	0,9
≥ 6	0,85

⁽¹⁾ gilt für 1-, 2-, 3-, 4-, 1+N-, 3+N-polige Geräte

Korrekturwerte für das Auslöseverhalten bei Anwendungen unterschiedlicher Frequenzen

Der thermische Auslöser arbeitet frequenzunabhängig. Für verschiedene Frequenzwerte wird für den elektromagnetischen Auslöser ein Korrekturfaktor (K) verwendet.

F (Hz)	16 ² / ₃ bis 60 Hz	100 Hz	200 Hz	400 Hz
Korrekturfaktor K	1	1,1	1,2	1,5

Leitungsschutzschalter bei Gleichstromanwendungen

Die LS-Schalter 6 kA (Baureihe M...) und 10 kA (Baureihe N...) können bei Gleichstromanwendungen eingesetzt werden.

1. Spannung und Bemessungsschaltvermögen

Baureihe	einpolig		zweipolig (Reihenschaltung)	
	U _N max	Bemessungsschaltvermögen	U _N max	Bemessungsschaltvermögen
MBS, MBN, MCS, MCN	60 VDC	6 kA	125 VDC	6 kA
NBN, NCN, NDN	60 VDC	10 kA	125 VDC	10 kA

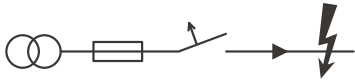
2. Auslöseverhalten

- für den thermischen Auslöser bleiben die Daten unverändert
 - kleiner Prüfstrom I₁ = 1,13 I_n
 - großer Prüfstrom I₂ = 1,45 I_n
- elektromagnetischer Auslöser

Auslösecharakteristik	B		C		D
	AC / 50 Hz	DC	AC / 50 Hz	DC	AC / 50 Hz
halten	3 x I _n	3 x I _n	5 x I _n	5 x I _n	10 x I _n
auslösen	5 x I _n	7,5 x I _n	10 x I _n	15 x I _n	20 x I _n

Kurzschlussselektivität

Kurzschlussselektivität der Leitungsschutzschalter zur vorgeschalteten Schmelzsicherung



Ein selektives Verhalten von Überstromschutzeinrichtungen wird erreicht, wenn die Schutzeinrichtung, die dem Fehler am nächsten liegt, zuerst auslöst, ohne dass die vorgeschaltete Schutzeinrichtung anspricht.

Maßgebend für die Selektivitätsgrenze von Überstromschutzeinrichtungen untereinander ist der Durchlass- I^2-t -Wert des LS-Schalters.

Kurzschlussselektivität zu Schmelzsicherungen

(Selektivität besteht bis zu den angegebenen Kurzschlussströmen in kA)

Grenzwerte* der Selektivität Leitungsschutzschalter/Sicherung in kA

LS-Schalter 6 kA B MCNxxx/MCSxxx

Leitungsschutzschalter

IN (A)	Sicherung NH00/00 gG												
	10 A	16 A	20 A	25 A	32 A	35 A	40 A	50 A	63 A	80 A	100 A	125 A	160 A
6	0,1	0,2	0,3	0,5	1	1,2	1,5	2,3	2,6	4,9	T	T	T
10		0,1	0,2	0,4	0,9	1	1,3	1,9	2,2	3,9	T	T	T
13		0,1	0,2	0,4	0,8	0,9	1,1	1,6	1,8	3,2	5,5	T	T
15			0,2	0,4	0,8	0,9	1,1	1,6	1,8	3,2	5,5	T	T
20					0,6	0,7	0,9	1,4	1,6	2,7	4,7	T	T
25					0,6	0,7	0,9	1,4	1,6	2,7	4,7	T	T
32							0,8	1,2	1,4	2,5	4,3	T	T
40								1,2	1,4	2,5	4,3	T	T
50									1,3	2,3	3,9	5,9	T
63										2,3	3,9	5,9	T

LS-Schalter 6 kA C MCNxxx/MCSxxx

IN (A)	Sicherung NH00/00 gG															
	2 A	4 A	6 A	10 A	16 A	20 A	25 A	32 A	35 A	40 A	50 A	63 A	80 A	100 A	125 A	160 A
0,5	0,02	0,05	0,1	0,2	0,3	0,4	0,9	2,2	2,7	3,8	T	T	T	T	T	T
1	0,02	0,05	0,1	0,1	0,2	0,4	0,7	1,6	1,9	2,5	3,8	5,1	T	T	T	T
2		0,05	0,1	0,1	0,2	0,4	0,7	1,6	1,9	2,5	2,5	5,1	T	T	T	T
3			0,09	0,1	0,2	0,3	0,5	1,2	1,5	1,9	2,5	3,5	T	T	T	T
4			0,09	0,1	0,2	0,3	0,5	1,2	1,5	1,9	1,9	3,5	T	T	T	T
6				0,1	0,2	0,3	0,5	1	1,2	1,5	1,9	2,6	4,9	T	T	T
10					0,1	0,3	0,4	0,9	1,2	1,3	1,5	2,2	3,8	T	T	T
13					0,1	0,2	0,3	0,7	1	1,1	1,3	1,8	3,2	5,6	T	T
15						0,2	0,3	0,7	1	1,1	1,1	1,8	3,2	5,6	T	T
20								0,6	0,7	0,9	1,1	1,5	2,7	4,6	T	T
25								0,6	0,7	0,9	0,9	1,5	2,7	4,6	T	T
32										0,9	0,9	1,4	2,5	4,2	T	T
40											0,8	1,4	2,5	4,2	T	T
50												1,3	2,3	3,9	5,9	T
63													2,3	3,9	5,9	T

(* T ist gleich wie volle Selektivität bis zum Bemessungskurzschlusschaltervermögen I_{cn} (EN 60898) der angegebenen LS Schalter

Backup Schutz* Leitungsschutzschalter/Sicherung in kA

LS-Schalter 6 kA B MBNxxx/MBSxxx

IN (A)	Versicherung NH000/00 gG					
	50 A	63 A	80 A	100 A	125 A	160 A
6	50	40	21	11		
10						
13						
16						
20						
25						
32						
40						
50						
63						

LS-Schalter 6 kA C MBNxxx/MBSxxx

IN (A)	Versicherung NH000/00 gG					
	50 A	63 A	80 A	100 A	125 A	160 A
0,5	50	40	21	11	8	
1						
2						
3						
4						
6						
10						
13						
16						
20						
25						
32						
40						
50						
63						

(*) Backup Schutz Prüfzyklus nach EN 60947-2

Grenzwerte* der Selektivität Leitungsschutzschalter/Sicherung in kA

		Sicherung NH00/00 gG														
IN (A)	2 A	4 A	6 A	10 A	16 A	20 A	25 A	32 A	35 A	40 A	50 A	63 A	80 A	100 A	125 A	160 A
6				0,1	0,2	0,3	0,6	1,3	1,5	1,9	3	3,4	6,5	T	T	T
10					0,2	0,3	0,5	1,2	1,4	1,7	2,6	2,9	5,6	T	T	T
13					0,1	0,3	0,4	1	1,1	1,4	2,2	2,5	4,6	8,6	T	T
15						0,3	0,4	1	1,1	1,4	2,2	2,5	4,6	8,6	T	T
20								0,8	1	1,2	1,9	2,1	3,6	6,5	T	T
25								0,8	1	1,2	1,9	2,1	3,6	6,5	T	T
32										1	1,6	1,8	2,9	5,2	8,2	T
40											1,6	1,8	2,9	5,2	8,2	T
50												1,6	2,7	4,4	6,3	T
63													2,7	4,4	6,3	T

		Sicherung NH00/00 gG														
IN (A)	2 A	4 A	6 A	10 A	16 A	20 A	25 A	32 A	35 A	40 A	50 A	63 A	80 A	100 A	125 A	160 A
0,5	0,02	0,06	0,13	0,2	0,3	0,6	1,5	4,9	6,2	9,2	T	T	T	T	T	T
1	0,02	0,04	0,09	0,1	0,2	0,4	0,8	2,2	2,6	3,6	6,8	8	T	T	T	T
2			0,09	0,1	0,2	0,4	0,8	2,2	2,6	3,6	6,8	8	T	T	T	T
3			0,08	0,1	0,2	0,3	0,6	1,5	1,9	2,5	4,3	5	T	T	T	T
5				0,1	0,2	0,3	0,6	1,5	1,9	2,5	4,3	5	T	T	T	T
6					0,2	0,3	0,6	1,3	1,5	1,9	2,9	3,4	T	T	T	T
10						0,3	0,5	1,1	1,3	1,7	2,6	2,9	8,5	T	T	T
13								1	1,1	1,4	2,2	2,9	6,7	8,3	T	T
13								1	1,1	1,4	2,2	2,9	6,7	8,3	T	T
20										1,2	1,9	2,5	4,7	6,3	T	T
25											1,9	2,5	4,7	6,3	T	T
32												2,1	3,5	5,1	8,1	T
40													3,5	5,1	8,1	T
50													2,9	4,3	6,4	T
63														4,3	6,4	T

		Sicherung NH00/00 gG														
IN (A)	2 A	4 A	6 A	10 A	16 A	20 A	25 A	32 A	35 A	40 A	50 A	63 A	80 A	100 A	125 A	160 A
0,5	0,02	0,05	0,1	0,2	0,3	0,6	1,5	4,6	5,7	7,9	T	T	T	T	T	T
1			0,09	0,1	0,2	0,4	0,8	2	2,4	3,2	5,1	6	T	T	T	T
2			0,09	0,1	0,2	0,4	0,8	2	2,4	3,2	5,1	6	T	T	T	T
3				0,1	0,2	0,3	0,6	1,5	1,7	2,3	3,7	4,5	T	T	T	T
4				0,1	0,2	0,3	0,6	1,5	1,7	2,3	3,7	4,5	8,7	T	T	T
6					0,1	0,3	0,5	1,2	1,3	1,7	2,7	3,2	6,1	T	T	T
10								0,9	1,1	1,4	2,2	2,5	4,7	8,5	T	T
13								0,9	1	1,3	1,9	2,1	3,8	6,7	T	T
16										1,3	1,9	2,1	3,8	6,7	T	T
20											1,4	1,6	2,7	4,7	7,5	T
25												1,6	2,7	4,7	7,5	T
32													2,1	3,5	5,2	9
40													2,1	3,5	5,2	9
50														2,9	4,3	7
63															4,3	7

(*) T ist gleich wie volle Selektivität bis zum Bemessungskurzschlusschaltervermögen Icn (EN 60898) der angegebenen LS Schalter

Leitungsschutzschalter

Backup Schutz* Leitungsschutzschalter/Sicherung in kA

LS-Schalter 10 kA B NBNxxx

Versicherung NH000/00 gG						
IN (A)	50 A	63 A	80 A	100 A	125 A	160 A
6	60				60	
10						
13						
16						
20					60	60
25						
32						
40						
50					60	
63						

LS-Schalter 10 kA C NBNxxx

Versicherung NH000/00 gG						
IN (A)	50 A	63 A	80 A	100 A	125 A	160 A
0,5	60					
1						
2						
3						
4						
6						
10						
13						
16						
20						
25						
32						
40						
50						
63					60	

LS-Schalter 10 kA D NBNxxx

Versicherung NH000/00 gG						
IN (A)	50 A	63 A	80 A	100 A	125 A	160 A
0,5	60					
1						
2						
3						
4						
6						
10						
13						
16						
20						
25						
32						
40						
50						
63					60	

(* Backup Schutz Prüfzyklus nach EN 60947

nachrüstbare Zusatzeinrichtungen

An alle Leitungsschutzschalter können folgende Zusatzeinrichtungen angebaut werden:

Hilfsschalter MZ201



Im Fehlerfall (Überlast oder Kurzschluss) und bei Abschaltung des LS-Schalters von Hand oder durch Fernauslösung (z. B. Arbeitsstromauslöser) kann der Schaltzustand dieser Kontakte zur Signalisierung oder anderer Steuervorgänge verwendet werden.

Die Kontakte können für Testzwecke auch manuell betätigt werden.

Testtaste

Zusatzeinrichtung zur Meldung und Auswertung

Funktion: Schaltzustand und Auswertung der Leitungsschutzschalterfunktion

Signalkontakt MZ202



Im Fehlerfall (Überlast oder Kurzschluss) sowie bei Fernauslösung (z. B. Arbeitsstromauslöser)

Durch den Resetschalter kann bei ausgelöstem LS-Schalter z.B. ein anstehendes Alarmsignal unterbrochen werden.

Die Kontakte können für Testzwecke auch manuell betätigt werden.

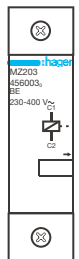
Testtaste

Zusatzeinrichtung zur Auslösung des Leitungsschutzschalters

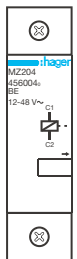
Funktion: Fernausschaltung des LS-Schalters

Arbeitsstromauslöser

MZ203



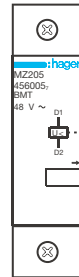
MZ204



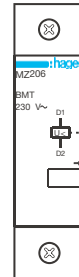
- Auslösung des LS-Schalters durch Ansteuerung der Magnetspule, sowohl durch Taster (Impulssignal) als auch durch Schalter möglich
- Anwendung: Fernausschaltung des LS-Schalters (z. B. Sicherheitsaspekt)

Unterspannungsauslöser

MZ205



MZ206



- Auslösung des LS-Schalters bei Spannungsabsenkung
- Auslösung bei Spannungsausfall dauernd und Spannungsunterbrechung
- Anwendung: Sicherheitsaspekt z. B. im Falle eines Spannungsausfalls an Motoren (Kreissäge usw.)

Kombinationsmöglichkeiten LS-Schalter mit Zusatzeinrichtungen

Faustregel: An die LS-Schalter können max. 3 Zusatzeinrichtungen (MZ201, MZ202) und ein Auslöser (MZ203 bis MZ206) angebaut werden.

Zusatzeinrichtung 4	Zusatzeinrichtung 3	Zusatzeinrichtung 2	Zusatzeinrichtung 1	
/	/	/	MZ201 bis MZ206	
/	/	MZ201	MZ201	
/	/	MZ203-MZ206	MZ201	
MZ203-MZ206	+ MZ201	+ MZ201	+ MZ201	
/	/	MZ201	MZ202	
/	/	MZ203-MZ206	MZ202	
MZ203-MZ206	MZ201	MZ201	MZ202	

Technische Daten	MZ201	MZ202	MZ203/204	MZ205/206
Kontakt	-	1 S + 1 Ö (potentialfrei)	1 S + 1 Ö (potentialfrei)	-
U_n/I_n	230 V~ 6 A AC12	230 V~ 6 A AC12	-	-
Spule	U_n	-	MZ203: 230 V - 415 V~ 50 Hz 110 V - 130 V ~ MZ204: 24 V - 48 V~ 50 Hz 12 V - 48 V ~	MZ205: 48 V ~ MZ206: 230 V~ 50 Hz
	Anzug-/Halteverbrauch	-	8 VA (Anzugsverbrauch)	3 W / 3 VA (Halteverbrauch)
	Auslösebereich	-	-	$U_n < 35\%$ abschalten $U_n 35 - 70\%$ abschalten oder halten $U_n > 70\%$ halten
Module (17,5 mm)	0,5	0,5	1	1
Umgebungstemperatur	-25°C bis +60°C			
Lagertemperatur	-40°C bis +80°C			
Anschluss feindrätig	1 x 0,5 bis 4 mm ² oder 2 x 0,5 bis 1,5 mm ²			
Anschluss massiv	1 x 1 bis 6 mm ² oder 2 x 0,5 bis 2,5 mm ²			

Technische Daten

Best.-Nr.	HMCxxx , HMDxxx				
Auslösecharakteristik bei 30°C	C, D				
Polzahl	1P	2P	3P	4P	
Breite in Modulen (17.5 mm)	1,5	3	4,5	6	
Bemessungsstrom: In	80 A - 100 A - 125 A				
Frequenz	50 / 60 Hz				
Bemessungsspannung: Un	240 / 415 V~ AC 125 V DC 1-pol 250 V DC 2-pol				
Bemessungsschaltvermögen: Icn	15 KA (EN 60898)		-		
Bemessungsgrenzkurzschlussausschaltvermögen: Icu	-		15 KA (IEC 947-2)		
Bemessungsbetriebskurzschlussausschaltvermögen: Ics	7,5 KA (EN 60898)		7,5 KA (IEC 947-2)		
Stoßspannungsfestigkeit: Uimp	6 KV				
Isolationsspannung: Ui	500 V				
mechanische Lebensdauer	10000 Schaltzyklen				
elektrische Lebensdauer (EN 60898)	4000 Schaltzyklen				
Verlustleistung bei In	80 A	5 W	10 W	15 W	20 W
	100 A	5,5 W	11 W	16,5 W	22 W
	125 A	8 W	16 W	24 W	32 W
Verlustleistung mit Kabel	80 A	8,2 W	16,4 W	24,6 W	32,8 W
	100 A	9,1 W	18,1 W	27,2 W	36,3 W
	125 A	11,9 W	23,8 W	35,7 W	47,6 W
Umgebungstemperatur	-5 bis +60°C (In 30°C)				
Lagerungstemperatur	-25 bis +80°C				
Montageposition	vertikal, horizontal, flach				
Klimafestigkeit	95% Feuchtigkeit bei 55°C				
Meereshöhe	2000 m				
Schutzart	IP 20				
Anschluss: feindrahtig	35 mm ²				
massiv	70 mm ²				
Nebenanschluss: Flachstecker	2,5 bis 3,5 mm für Kabel 1,5 bis 6 mm ² (max. 6A)				
Anschlussdrehmoment	3,5 bis 5 Nm				
Gewicht	240 gr.	475 gr.	712 gr.	950 gr.	

Leitungsschutzschalter

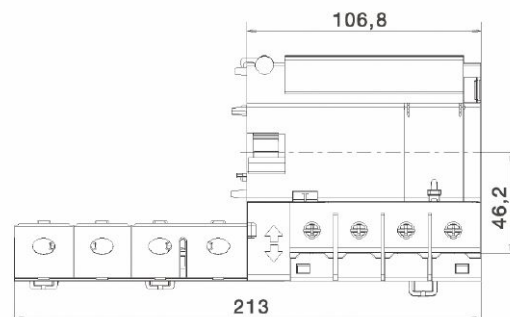
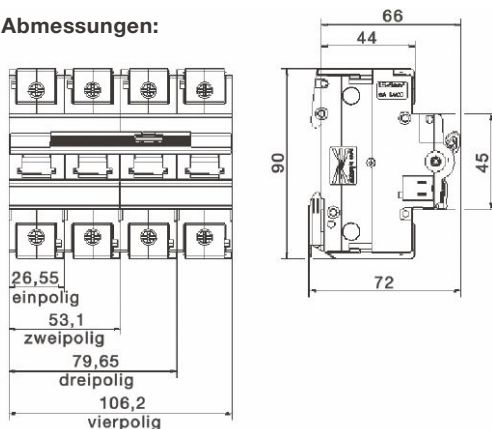
magnetische Auslösung bei Gleichstrom gegenüber In

Charakteristik	C		D	
	898	947	898	947
80 A				
Im1 halten	7,1.In	9,1	14,1	14,7.In
Im2 auslösen	14,1.In	13,6	28,3.In	22,1.In
100 A				
Im1 halten	7,1.In	7,9.In	14,1.In	14,1.In
Im2 auslösen	14,1.In	11,9.In	28,3.In	21,2.In
125 0A				
Im1 halten	7,1.In	7,9.In	14,1.In	12,5.In
Im2 auslösen	14,1.In	11,9.In	28,3.In	18,7.In

Nennstrom-Korrekturfaktor bei Temperaturveränderung

C°	In 80 A	In 100 A	In 125 A
30	1.00	1.00	1.00
35	0.97	0.97	0.98
40	0.94	0.93	0.95
45	0.91	0.89	0.93
50	0.87	0.86	0.90
55	0.84	0.82	0.87
60	0.80	0.77	0.85

Abmessungen:



Funktion der Klemme

Langfristig sichere Klemmkraft: die dreifache Innovation von Hager. Das gesamte Sortiment der LS-Schalter 80 bis 125 A profitiert jetzt von dieser einzigartigen Klemme, die sich durch drei wesentliche Erfindungen auszeichnet:

1. Klemmkraftausgleich

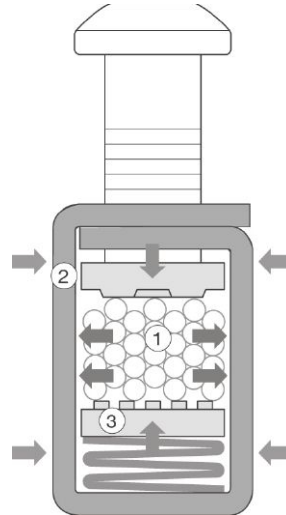
Diese Vorrichtung kompensiert die altersbedingte Verformung der Drähte und garantiert eine andauernde Klemmkraft.

2. Klemmenverstärkung

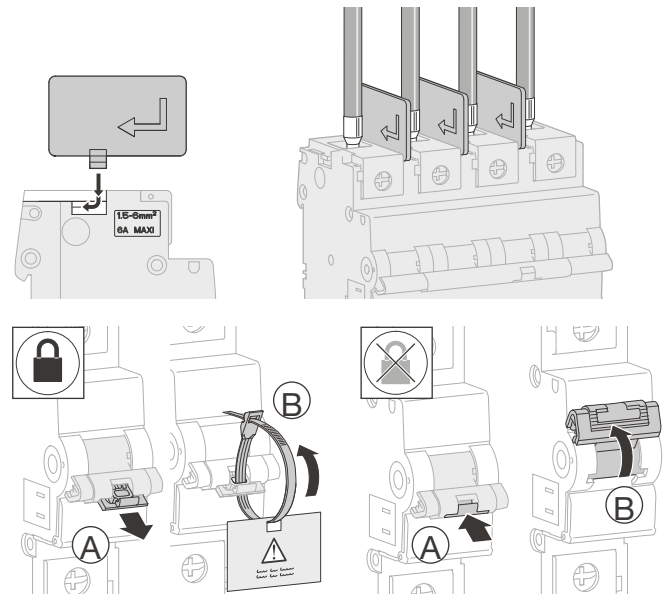
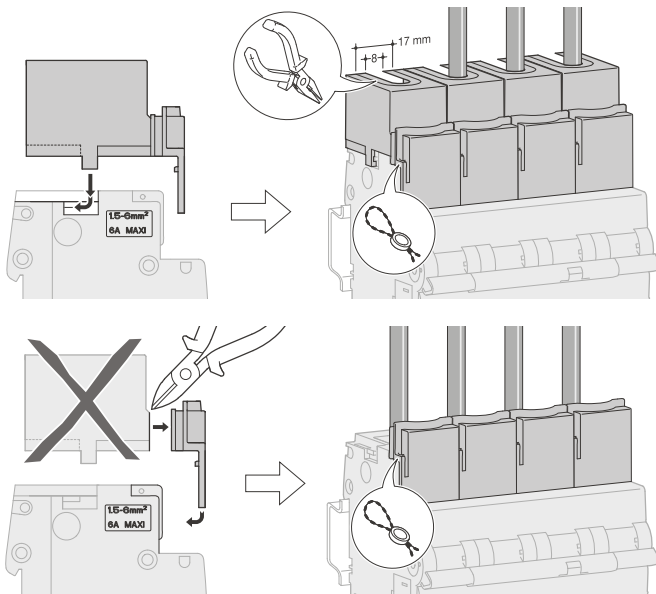
Diese neuartige Klemme ist von einer Stahlummantelung umgeben, welche die andauernde Klemmkraft unterstützt.

3. Klemmbacken

Die Backen in der Klemme verfügen über ein Zahnprofil, damit die Drähte noch besser halten. Zudem sorgt ein Federsystem hinter der Klemmbacke zusätzlich für den gleichbleibenden Halt des Leiters in der Klemme.



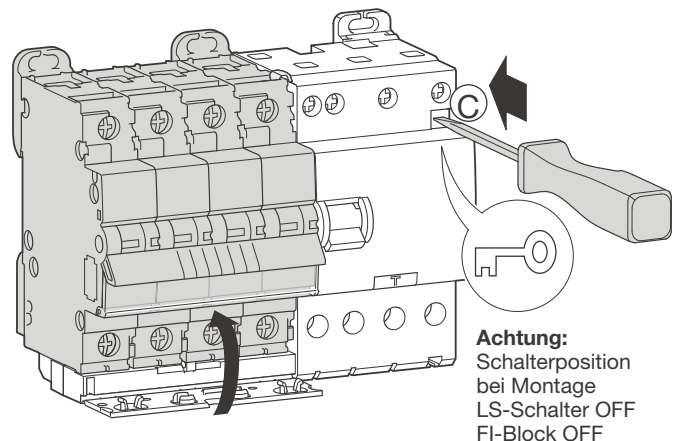
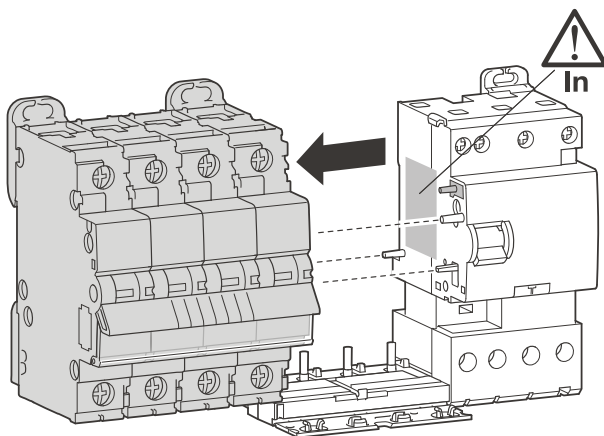
Zubehör



Vorsichtsmassnahmen für das Montieren der FI-Blöcke:

- Ein mechanischer Schutz verhindert, dass ein FI-Block an einen Leistungsschutzschalter mit kleinerem Nennstrom montiert wird.

- Indem Sie den Knopf "C" betätigen, werden die beiden Geräte verriegelt. Dies verhindert eine unbeabsichtigte Demontage (gemäss Anhang G der Norm EN 61099).



Achtung:
Schalterposition
bei Montage
LS-Schalter OFF
FI-Block OFF

Selektivität

Vorgeschaltete Geräte	HMCxxx			HMDxxx		
Kurve	C			D		
In (A)	80	100	125	80	100	125
Nachgeschaltete Geräte						
LS-Schalter						
Charakteristik B						
6 A	0,6	0,75	0,94	1,2	1,5	1,9
10 A	0,6	0,75	0,94	1,2	1,5	1,9
16 A	0,6	0,75	0,94	1,2	1,5	1,9
20 A	0,6	0,75	0,94	1,2	1,5	1,9
25 A	0,6	0,75	0,94	1,2	1,5	1,9
32 A	0,6	0,75	0,94	1,2	1,5	1,9
40 A	0,6	0,75	0,94	1,2	1,5	1,9
50 A	0,6	0,75	0,94	1,2	1,5	1,9
63 A	-	0,75	0,94	-	1,5	1,9
80 A	-	-	0,94	-	-	1,9
100 A	-	-	-	-	-	-
125 A	-	-	-	-	-	-
LS-Schalter						
Charakteristik C						
0,5 A	0,6	0,75	0,94	1,2	1,5	1,9
1 A	0,6	0,75	0,94	1,2	1,5	1,9
2 A	0,6	0,75	0,94	1,2	1,5	1,9
3 A	0,6	0,75	0,94	1,2	1,5	1,9
4 A	0,6	0,75	0,94	1,2	1,5	1,9
6 A	0,6	0,75	0,94	1,2	1,5	1,9
10 A	0,6	0,75	0,94	1,2	1,5	1,9
16 A	0,6	0,75	0,94	1,2	1,5	1,9
20 A	0,6	0,75	0,94	1,2	1,5	1,9
25 A	0,6	0,75	0,94	1,2	1,5	1,9
32 A	0,6	0,75	0,94	1,2	1,5	1,9
40 A	0,6	0,75	0,94	1,2	1,5	1,9
50 A	0,6	0,75	0,94	1,2	1,5	1,9
63 A	-	0,75	0,94	-	1,5	1,9
80 A	-	-	0,94	-	-	1,9
100 A	-	-	-	-	-	-
125 A	-	-	-	-	-	-
LS-Schalter						
Charakteristik D						
0,5 A	0,6	0,75	0,94	1,2	1,5	1,9
1 A	0,6	0,75	0,94	1,2	1,5	1,9
2 A	0,6	0,75	0,94	1,2	1,5	1,9
3 A	0,6	0,75	0,94	1,2	1,5	1,9
4 A	0,6	0,75	0,94	1,2	1,5	1,9
6 A	0,6	0,75	0,94	1,2	1,5	1,9
10 A	0,6	0,75	0,94	1,2	1,5	1,9
16 A	0,6	0,75	0,94	1,2	1,5	1,9
20 A	0,6	0,75	0,94	1,2	1,5	1,9
25 A	0,6	0,75	0,94	1,2	1,5	1,9
32 A	-	0,75	0,94	1,2	1,5	1,9
40 A	-	-	0,94	1,2	1,5	1,9
50 A	-	-	-	-	1,5	1,9
63 A	-	-	-	-	-	1,9
80 A	-	-	-	-	-	-
100 A	-	-	-	-	-	-
125 A	-	-	-	-	-	-

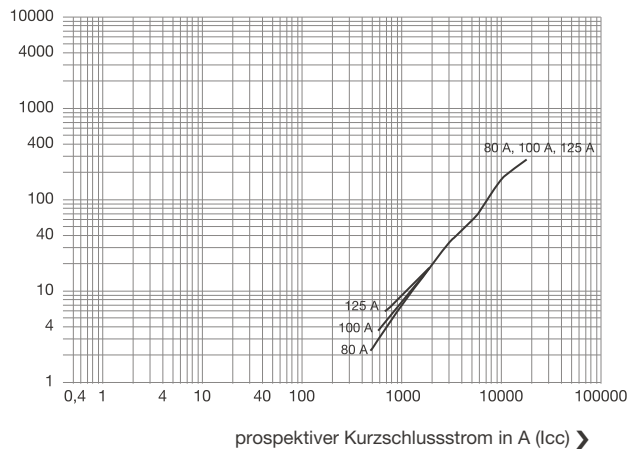
Koordination

Leistungsschutzschalter zu Leitungsschutzschalter

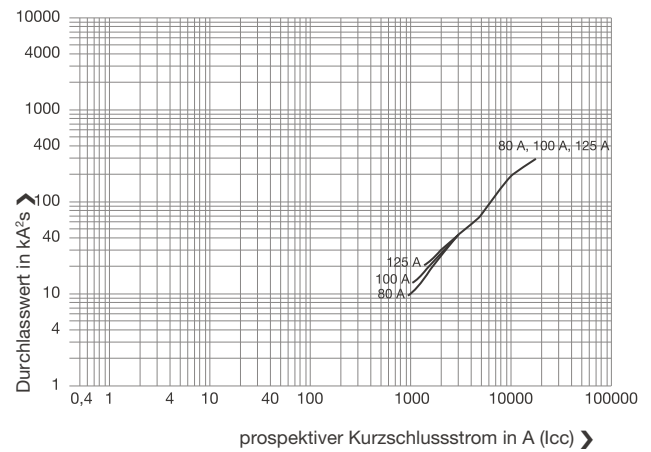
230V / 400V nach IEC 947-2

Typ	Vorgeschaltet	H125	H125	H160	H250	H400	H630
Nachgeschaltet	Icu	25kA	40kA	25kA	40kA	45kA	50kA
LS80-125A	15kA	25kA	25kA	25kA	25kA	15kA	15kA

**thermische Auslösecharakteristiken bei 240/415 V
Auslösecharakteristik C, 240 V/415 V, Norm IEC-60898**

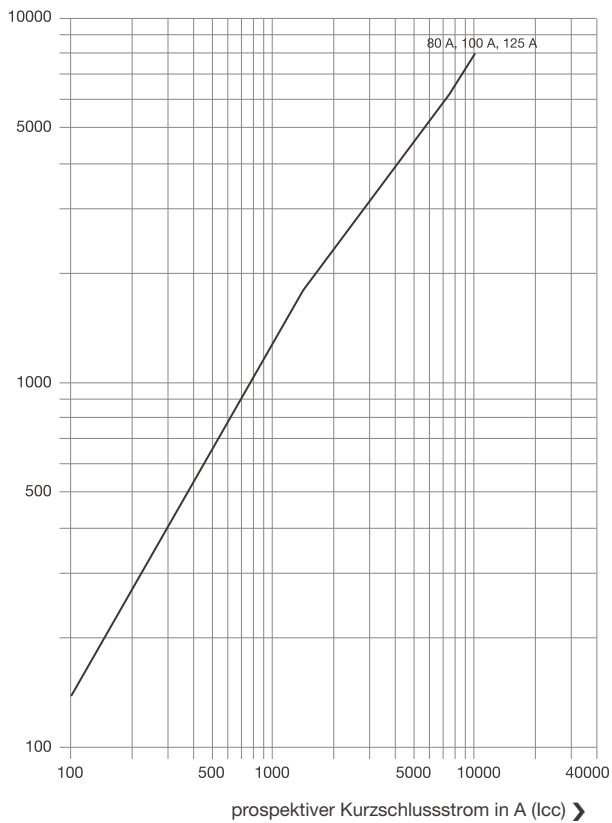


Auslösecharakteristik D, 240V/415V, Norm IEC-60898

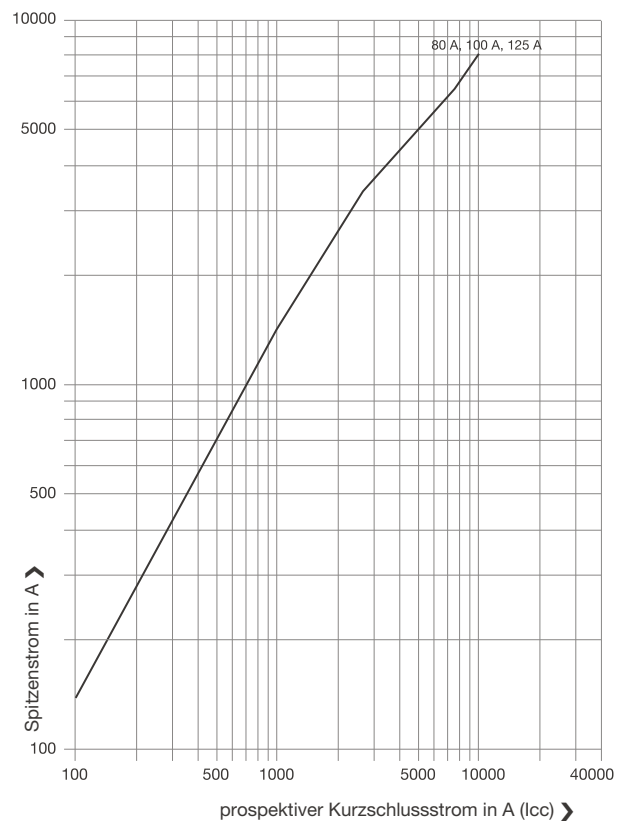


Leitungs-
schutzschalter

**Kurzschlussbegrenzungscharakteristiken
Auslösecharakteristik C, 240 V/415 V, Norm IEC 60898**



Auslösecharakteristik D, 240 V/415 V, Norm IEC 60898



Ausführung:

1/2/3/4 Phasenschienen

Werkstoff der Schienen:

E - Cu F25

Werkstoff der Extrusionsprofile (PVC/PVC-ABS/PC-ABS):

Kunststoff / temperaturbeständig > 80°C
schwer entflammbar / selbstverlöschend

Werkstoff der Spritztechnik Gehäuse: (Cycoloy/2100)

Kunststoff / temperaturbeständig VST B120 (ISO) 138°C
UL - V0 / 1,6 mm

Glühdrahtbeständigkeit:

PVC - h und PVC / ABS = 650°C / 3,2 mm
Cycoloy C3600 = 960°C / 3,2 mm

Klimafestigkeit:

nach DIN EN 60068

Isolationskoordination:

Überspannungskategorie III
Verschmutzungsgrad 2

CTI-Wert der Isolierungen und Endkappen DIN VDE 0303 Teil 1:

PVC	
600 V	
PVC / ABS	600 V
Cycoloy-C3600	600 V
Cycoloy-C2100	300 V

Mindestkriechstrecke für Mehrphasenschienen:

> 4 mm

Vorschriften:

DIN 57 606 / VDE 0606 (Verbindungsmaterial)
DIN 57 659 / VDE 0659 (Installationsverteiler)

Durchschlagfestigkeit der Isolierung:

PVC - h	> 40 kV / mm
PVC / ABS	35 kV / mm
Cycoloy	> 32 kV / mm
PC	38 kV / mm

Stoßspannungsfestigkeit: => 4,5 kV (1 kV / mm)
=> 4,5 mm

Bemessungsbetriebsspannung:

230 / 400 V

Bemessungsbetriebsstrom / Schienenquerschnitt:

mm ²	10	12	16	20	25	30	35
Is/Phase	63 A	65 A	80 A	90 A	100 A	125 A	130 A

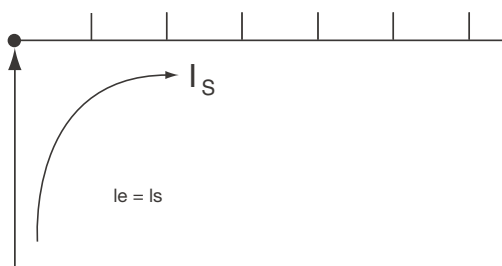
Kurzschlussfestigkeit:

=< 25 kA

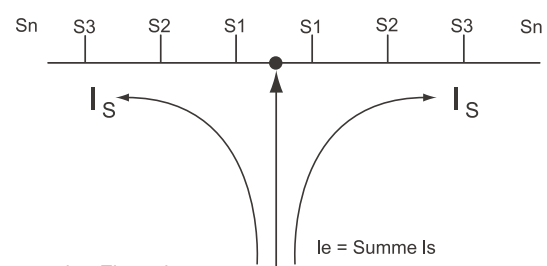
Belastbarkeit bei 35°C Umgebungstemperatur in Abhängigkeit vom Einspeisepunkt

Schienenquerschnitt		mm ²	Langloch- und Kammschienen					
			10	12	16	20	24	36
1	Einspeisung am Schienenanfang bzw. -ende maximaler Schienenstrom pro Phase Anschlussquerschnitt	A	63	65	80	90	100	130
		mm ²	10	16	16	25	25	35
2	Sonstige Einspeisung maximaler Einspeisestrom pro Phase Anschlussquerschnitt	A	100	110	120	150	170	220
		mm ²	25	35	35	2x25	2x25	2x35

1 Einspeisung am Schienenanfang bzw. -ende



2 Mittlereinspeisung



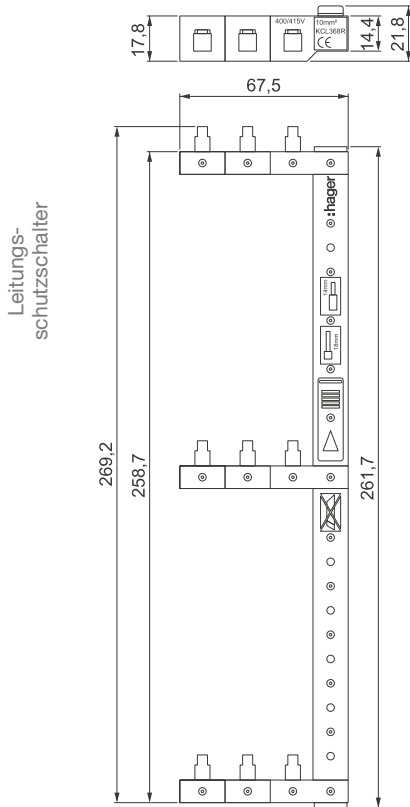
sonstige Einspeisung

Bei Mittlereinspeisung ist darauf zu achten, dass die Summe der Abgangsströme S1...Sn je Schienenzweig nicht größer ist als der oben genannte maximale Schienenstrom pro Phase

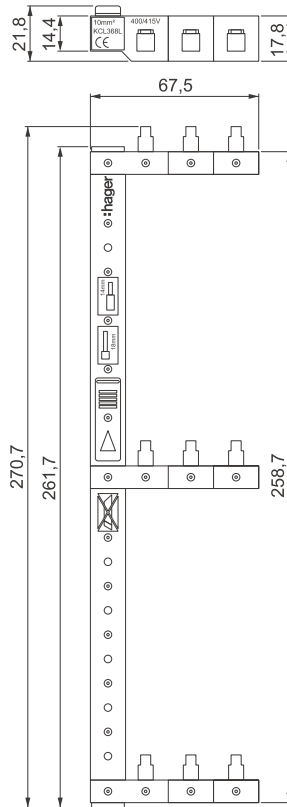
Technische Daten

- Bemessungsstrom 63 A
- Bemessungsspannung AC 230/415 V
- Frequenz 50 – 60 Hz
- Stoßspannungsfestigkeit 4 kV
- Bemessungsisolationsspannung 500 V~
- Kurzschlussfestigkeit 6 kA
- Verschmutzungsgrad 1
- Überspannungskategorie III
- Abmessungen 2- und 3-reihig (siehe Zeichnung)
- Abmessungen zwischen den Reihen 125 mm (univers Z und volta)
- Leitungseinführung bis 16 mm² massiv bis 16 mm² flexibel mit Aderendhülsen (18 mm lang)
- Farbe: RAL 7035

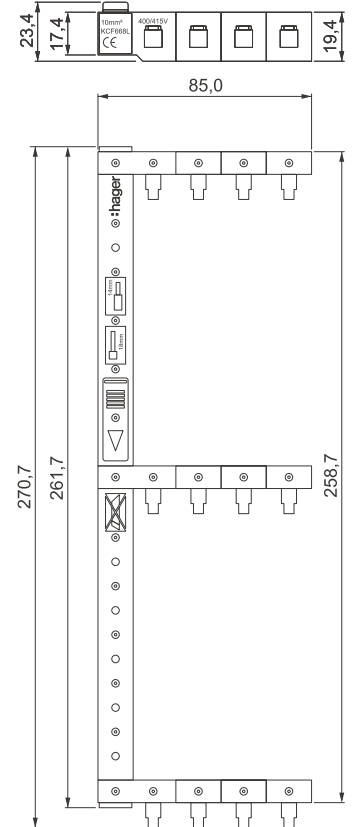
KCL368R



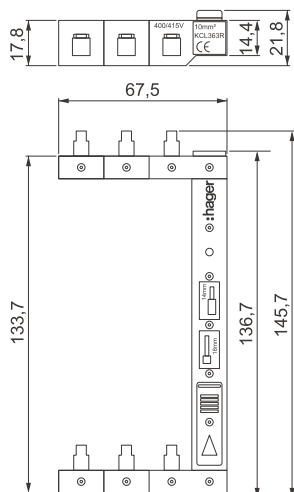
KCL368L



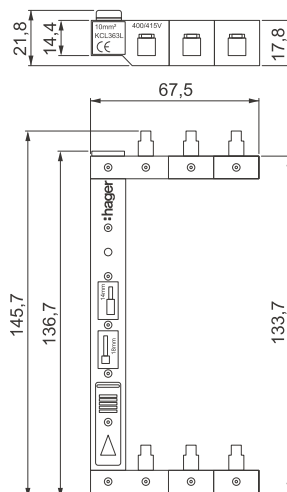
KCF668L



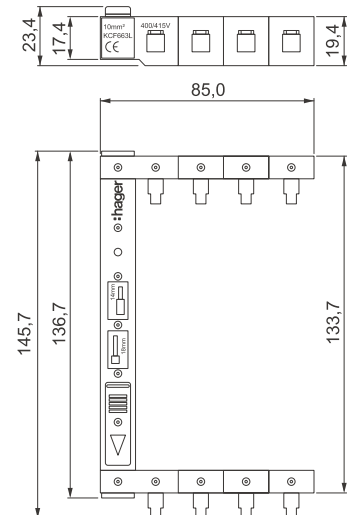
KCL363R



KCL363L



KCF663L



Belastbarkeit von Kabeln und Leitungen für feste Verlegung und Zuordnung von Überstromschutzeinrichtungen, für PVC-isolierte Kupfer-

leitungen bei einer Umgebungstemperatur von 25°C nach DIN VDE 0298-4

Isolierwerkstoff	PVC																			
Bauart-Kurzzeichen	NYM, NYBUY, NHYRUZY, NYIF, H07V-U, H07V-R, H07V-K, NYIFY												NYY, NYCWY, NYKY, NYM, NYMZ, NYMT, NYBUY, NHYRUZY							
zulässige Betriebstemperatur	70 °C																			
Umgebungstemperatur	25 °C																			
Anzahl der belasteten Adern	2	3	2	3	2	3	2	3	2	3	2	3	2	3	2	3				
Verlegeart	A				B1				B2				C				E			
	in wärmedämmenden Wänden				auf oder in Wänden oder unter Putz								frei in Luft unter Einhaltung der angegebenen Abstände verlegt							
					in Elektroinstallationsrohren oder -kanälen				direkt verlegt											
	Aderleitungen im Elektroinstallationsrohr ^{1) 4)}				Aderleitungen im Elektroinstallationsrohr auf der Wand ²⁾				mehradrige Leitung im Elektroinstallationsrohr auf der Wand oder auf dem Fußboden				mehradrige Leitung auf der Wand oder auf dem Fußboden ³⁾				$\geq 0,3 d$ $\geq 0,3 d$			
	mehradrige Leitung im Elektroinstallationsrohr ⁴⁾				Aderleitungen im Elektroinstallationskanal auf der Wand				mehradrige Leitung im Elektroinstallationskanal auf der Wand oder auf dem Fußboden				einadrige Mantelleitungen auf der Wand oder auf dem Fußboden							
	mehradrige Leitung in der Wand				Aderleitungen, einadrige Mantelleitung, mehradrige Leitungen im Elektroinstallationsrohr im Mauerwerk								mehradrige Leitung, Stegleitung in der Wand oder unter Putz							
Nennquerschnitt des Kupferleiters in mm²	Strombelastbarkeit I_z in A und Nennstrom I_n der Überstromschutzeinrichtung, deren großer Prüfstrom $I_2 \leq 1,45 I_n$ sein muss																			
	I_z	I_n	I_z	I_n	I_z	I_n	I_z	I_n	I_z	I_n	I_z	I_n	I_z	I_n	I_z	I_n	I_z	I_n	I_z	I_n
1,5	16,5	16	14	13 ⁷⁾	18,5	16	16,5	16	16,5	16	15	13 ⁷⁾	21	20	18,5	16	21	20	19,5	16
2,5	21	20	19	16	25	25	22	20	22	20	20	20	28	25	25	25	29	25	27	25
4	28	25	25	25	34	32 ⁸⁾	30	25	30	25	28	25	37	35 ⁹⁾	35	35 ⁹⁾	39	35 ⁹⁾	36	35 ⁹⁾
6	36	35 ⁹⁾	33	32 ⁹⁾	43	40 ¹⁰⁾	38	35 ⁹⁾	39	35 ⁹⁾	35	35 ⁹⁾	49	40 ¹⁰⁾	43	40 ¹⁰⁾	51	50	46	40 ¹⁰⁾
10	49	40 ¹⁰⁾	45	40 ¹⁰⁾	60	50	53	50	53	50	50	50	67	63	63	63	70	63	64	63
16	65	63	59	50	81	80	72	63	72	63	65	63	90	80	81	80	94	80	85	80
25	85	80	77	63	107	100	94	80	95	80	82	80	119	100	102	100	125	125	107	100
35	105	100	94	80	133	125	118	100	117	100	101	100	146	125	126	125	154	125	134	125
50	126	125	114	100	160	160	142	125	-	-	-	-	-	-	-	-	-	-	-	-
70	160	160	144	125	204	200	181	160	-	-	-	-	-	-	-	-	-	-	-	-
95	193	160	174	160	246	200	219	200	-	-	-	-	-	-	-	-	-	-	-	-
120	223	200	199	160	285	250	253	250	-	-	-	-	-	-	-	-	-	-	-	-

¹⁾ gilt auch für Aderleitungen im Elektroinstallationsrohr in geschlossenen Fußbodenkanälen
²⁾ gilt auch für Aderleitungen im Elektroinstallationsrohr in belüfteten Fußbodenkanälen
³⁾ gilt auch für mehradrige Leitungen in offenen oder belüfteten Kanälen
⁴⁾ gilt auch für Aderleitungen, einadrige Mantelleitungen, mehradrige Leitung im Elektroinstallationskanal
⁵⁾ gilt auch für Aderleitungen im Elektroinstallationsrohr in der Decke

⁶⁾ gilt auch für mehradrige Leitungen in der Decke
⁷⁾ $I_n = 10 A$ bei Sicherungen, die es z. Z. mit dem Nennstrom $I_n = 13 A$ nicht gibt
⁸⁾ $I_n = 25 A$ bei D- und D0-Sicherungen, die es z. Z. mit dem Nennstrom $I_n = 32 A$ nicht gibt
⁹⁾ $I_n = 32 A$ bei Leitungsschutzschaltern, die es z. Z. mit dem Nennstrom $I_n = 35 A$ nicht gibt
¹⁰⁾ $I_n = 35 A$ bei D- und D0-Sicherungen, die es z. Z. mit dem Nennstrom $I_n = 40 A$ nicht gibt

Für Kabel und Leitungen sowie Betriebsbedingungen abweichend zu dieser Tabelle ist DIN VDE 0298, Teil 4 zu berücksichtigen.

Leitungs-schutzschalter

Leitungs-
schutzschalter

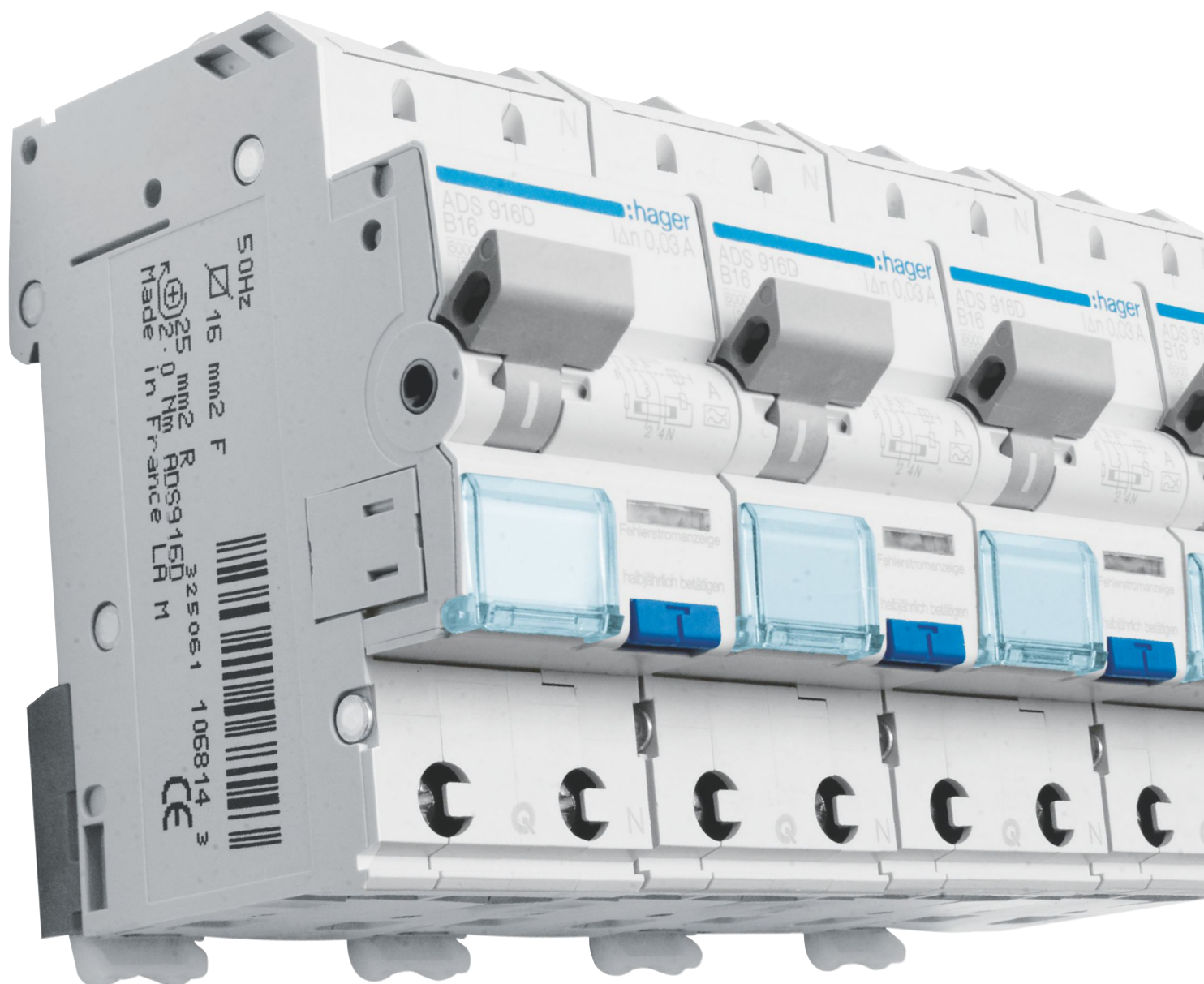
Querschnitt mm ²	Kabel- und Leitungstypen		
	NYN	NYM	H07RN-F
1 x 1,5	7,0	5,3	-
1 x 2,5	7,5	6,0	-
1 x 4	9,0	6,6	-
1 x 6	9,0	7,3	9,5
1 x 10	10,0	8,5	10,8
1 x 16	11,0	10,0	12,1
1 x 25	13,0	-	14,2
1 x 35	14,0	-	15,7
1 x 50	16,0	-	18,1
1 x 70	17,5	-	20,4
1 x 95	20,0	-	23,3
1 x 120	21,5	-	25,3
1 x 150	23,5	-	28,0
1 x 185	25,5	-	30,8
1 x 240	29,0	-	33,7
1 x 300	31,5	-	37,1
1 x 400	36,5	-	-
1 x 500	39,5	-	-
2 x 1,5	11,5	9,0	9,7
2 x 2,5	12,5	10,5	11,5
2 x 4	13,5	11,7	13,2
2 x 6	14,5	12,5	15,3
2 x 10	16,5	15,4	-
2 x 16	18,5	-	-
2 x 25	23,0	-	-
2 x 35	24,0	-	-
3 x 1,5	12,0	9,5	9,8
3 x 2,5	13,0	11,0	11,1
3 x 4	14,5	12,5	14,0
3 x 6	15,5	14,5	16,1
3 x 10	17,5	18,0	22,3
3 x 16	20,0	-	25,4

Querschnitt mm ²	Kabel- und Leitungstypen		
	NYN	NYM	H07RN-F
3 x 25	25,0	-	30,2
3 x 35	24,0	-	32,3
3 x 50	27,5	-	37,5
3 x 70	30,5	-	-
3 x 95	34,5	-	-
3 x 120	37,5	-	-
3 x 150	40,5	-	-
3 x 185	44,5	-	-
3 x 240	50,5	-	-
3 x 300	54,0	-	-
4 x 1,5	12,5	10,0	11,0
4 x 2,5	14,0	11,4	13,0
4 x 4	15,5	13,5	15,0
4 x 6	17,0	15,0	18,5
4 x 10	19,0	18,0	24,0
4 x 16	22,0	22,0	27,6
4 x 25	27,5	26,9	34,0
4 x 35	27,5	30,0	37,0
4 x 50	31,0	-	43,4
4 x 70	35,0	-	48,3
4 x 95	40,0	-	55,7
4 x 120	43,5	-	-
4 x 150	47,5	-	-
4 x 185	52,5	-	-
4 x 240	59,5	-	-
4 x 300	61,0	-	-
5 x 1,5	14,0	10,8	13,0
5 x 2,5	15,5	12,3	15,0
5 x 4	17,5	14,9	18,0
5 x 6	19,0	16,3	20,5
5 x 10	22,0	19,7	26,3
5 x 16	25,5	24,3	30,0
5 x 25	30,0	30,0	36,4

Fehlerstromschutzschalter

Eingebaute Sicherheit: Fehlerstromschutzschalter zur Umsetzung der VDE0100 Teil 410
Auf der sicheren Seite: Mit den Fehlerstromschutzschaltern von Hager machen Sie den täglichen Umgang mit elektrischem Strom für Ihre Kunden einfach sicherer. Denn diese modularen „Lebensretter“ schützen Menschen und Sachen zuverlässig bei direktem sowie indirektem Kontakt und mindern so die Risiken von Isolationsfehlern. Und auch das ist sicher: Unsere FI-Schalter und FI/LS-Schalter lassen sich natürlich genau so schnell und einfach montieren wie alle anderen Hager-Modulargeräte.

Fehlerstrom-
schutzschalter



FI/LS-Schalter, 6 kA, QuickConnect	828
FI/LS-Schalter, 10 kA	829
FI-Schutzschalter, QuickConnect	830
FI-Schutzschalter	831
FI-Schutzschalter, selektiv	832
FI-Schutzschalter, erhöht stoßstromfest	833
FI-Schutzschalter, Typ B	834
Hilfsschalter und Auslöser	835
Anschlusstechnik für Modulargerätesystem	836
Technischer Anhang	839

- Norm: DIN EN 61009-1, VDE 0664-20
- Energiebegrenzungsklasse 3
- Bemessungsspannung 230 V AC, 50 Hz
- pulsstromsensitiv und stoßstromfest bis 250 A
- (LS-) Auslösecharakteristik B und C
- QuickConnect am Abgang bis 20 A
- QuickConnect am Zugang bis 63 A

- Kurzschlussfestigkeit 6 kA bei Vorsicherung 63 A / gL
- Berührungsschutz nach DIN VDE 0660-514
- Einzelentnahme aus dem Phasenschienenverbund
- nicht geeignet für Bereiche mit Chlor
- Verschienung der Produkte mit QuickConnect Phasenschienen
- Beschriftungsfeld
- Beschriftungssoftware Semiolog download unter www.hager.de/software



► Seite 845



ADS916D

FI/LS-Schalter, QuickConnect, B-Charakteristik, 2-polig, 1-polig geschützt

Bezeichnung	VPE	Best.Nr.	PrGr	Preis
FI-LS 1P+N 6kA B-16A 10mA Typ A QC	1	ACS916D	H27	86,90 €/St
FI-LS 1P+N 6kA B-6A 30mA Typ A QC	1	ADS906D	H27	91,90 €/St
FI-LS 1P+N 6kA B-10A 30mA Typ A QC	1	ADS910D	H27	91,20 €/St
FI-LS 1P+N 6kA B-13A 30mA Typ A QC	1	ADS913D	H27	90,70 €/St
FI-LS 1P+N 6kA B-16A 30mA Typ A QC	1	ADS916D	H27	86,90 €/St
FI-LS 1P+N 6kA B-20A 30mA Typ A QC	1	ADS920D	H27	90,70 €/St
FI-LS 1P+N 6kA B-25A 30mA Typ A QC	1	ADS925D	H27	91,90 €/St
FI-LS 1P+N 6kA B-32A 30mA Typ A QC	1	ADS932D	H27	94,70 €/St
FI-LS 1P+N 6kA B-40A 30mA Typ A QC	1	ADS940D	H27	97,20 €/St



ADS966D

FI/LS-Schalter, QuickConnect, C-Charakteristik, 2-polig, 1-polig geschützt

Bezeichnung	VPE	Best.Nr.	PrGr	Preis
FI-LS 1P+N 6kA C-16A 10mA Typ A QC	1	ACS966D	H27	86,90 €/St
FI-LS 1P+N 6kA C-6A 30mA Typ A QC	1	ADS956D	H27	91,90 €/St
FI-LS 1P+N 6kA C-10A 30mA Typ A QC	1	ADS960D	H27	91,20 €/St
FI-LS 1P+N 6kA C-13A 30mA Typ A QC	1	ADS963D	H27	90,70 €/St
FI-LS 1P+N 6kA C-16A 30mA Typ A QC	1	ADS966D	H27	86,90 €/St
FI-LS 1P+N 6kA C-20A 30mA Typ A QC	1	ADS970D	H27	90,70 €/St
FI-LS 1P+N 6kA C-25A 30mA Typ A QC	1	ADS975D	H27	91,90 €/St
FI-LS 1P+N 6kA C-32A 30mA Typ A QC	1	ADS982D	H27	94,70 €/St
FI-LS 1P+N 6kA C-40A 30mA Typ A QC	1	ADS990D	H27	97,20 €/St

- Norm: DIN EN 61009-1, VDE 0664-20
- Energiebegrenzungsklasse 3
- Bemessungsspannung 230 V AC, 50 Hz
- pulsstromsensitiv und stoßstromfest bis 250 A
- (LS-) Auslösecharakteristik B und C
- Kurzschlussfestigkeit 10 kA bei Vorsicherung 63 A / gL
- Berührungsschutz nach DIN VDE 0660-514
- Einzelentnahme aus dem Phasenschienenverbund
- nicht geeignet für Bereiche mit Chlor
- Beschriftungsfeld
- Beschriftungssoftware Semiolog download unter www.hager.de/software



► Seite 845



ADA516D

FI/LS-Schalter, B-Charakteristik, 2-polig, 1-polig geschützt

Bezeichnung	I_n [A]	$I_{\Delta n}$ [A]	PLE	VPE	Best.Nr.	PrGr	Preis
FI-LS 1P+N 10kA B-16A 10mA Typ A	16	0.01	2	1	ACA516D	H27	102,70 €/St
FI-LS 1P+N 10kA B-6A 30mA Typ A	6	0.03	2	1	ADA506D	H27	107,50 €/St
FI-LS 1P+N 10kA B-10A 30mA Typ A	10	0.03	2	1	ADA510D	H27	106,90 €/St
FI-LS 1P+N 10kA B-13A 30mA Typ A	13	0.03	2	1	ADA513D	H27	106,50 €/St
FI-LS 1P+N 10kA B-16A 30mA Typ A	16	0.03	2	1	ADA516D	H27	102,70 €/St
FI-LS 1P+N 10kA B-20A 30mA Typ A	20	0.03	2	1	ADA520D	H27	106,50 €/St
FI-LS 1P+N 10kA B-25A 30mA Typ A	25	0.03	2	1	ADA525D	H27	107,50 €/St
FI-LS 1P+N 10kA B-32A 30mA Typ A	32	0.03	2	1	ADA532D	H27	110,40 €/St



ADA566D

FI/LS-Schalter, C-Charakteristik, 2-polig, 1-polig geschützt

Bezeichnung	I_n [A]	$I_{\Delta n}$ [A]	PLE	VPE	Best.Nr.	PrGr	Preis
FI-LS 1P+N 10kA C-16A 10mA Typ A	16	0.01	2	1	ACA566D	H27	102,70 €/St
FI-LS 1P+N 10kA C-6A 30mA Typ A	6	0.03	2	1	ADA556D	H27	107,50 €/St
FI-LS 1P+N 10kA C-10A 30mA Typ A	10	0.03	2	1	ADA560D	H27	106,90 €/St
FI-LS 1P+N 10kA C-13A 30mA Typ A	13	0.03	2	1	ADA563D	H27	106,50 €/St
FI-LS 1P+N 10kA C-16A 30mA Typ A	16	0.03	2	1	ADA566D	H27	102,70 €/St
FI-LS 1P+N 10kA C-20A 30mA Typ A	20	0.03	2	1	ADA570D	H27	106,50 €/St
FI-LS 1P+N 10kA C-25A 30mA Typ A	25	0.03	2	1	ADA575D	H27	107,50 €/St
FI-LS 1P+N 10kA C-32A 30mA Typ A	32	0.03	2	1	ADA582D	H27	110,40 €/St



MZ201

Hilfskontakte für FI/LS-Schalter

Bezeichnung	PLE	VPE	Best.Nr.	PrGr	Preis
Hilfskontakt 1S+1Ö 6A 240V	0,5	1	MZ201	H21	21,30 €/St
Signalkontakt 1S+1Ö 6A 240V	0,5	1	MZ202	H21	31,10 €/St
Arbeitsstromausl. 230-415V AC 110-130V DC	1	1	MZ203	H21	37,60 €/St
Arbeitsstromauslöser 24-48V AC 12-48V DC	1	1	MZ204	H21	37,60 €/St
Unterspannungsauslöser 48V DC	1	1	MZ205	H21	37,60 €/St
Unterspannungsauslöser 230V AC	1	1	MZ206	H21	37,60 €/St
Abschließvorrichtung für LS, FI, FI-LS	2		MZN175	H21	5,40 €/St
Plombierdraht für Modulargeräte	10		MZN176	H21	4,45 €/St
Vorhängeschloß mit 3 Schlüsseln	1		S014	H31	4,00 €/St
Beschriftungstreifen für Modulargeräte	10		MZN177	H21	1,76 €/St

FI-Schutzschalter Typ A

- Norm : DIN EN 61008-1, EN 61008-2-1, VDE 0664-10+11
- Bemessungsspannung 230/400 V AC, 50 Hz
- pulsstromsensitiv und stoßstromfest bis 250 A
- Kurzschlussfestigkeit 6 kA bei Vorsicherung 63 A / gL
- mit installationsfreundlicher QuickConnect-Klemme am Zugang
- geeignet zum nachträglichen Anbau von Zusatzeinrichtungen

- Berührungsschutz nach DIN VDE 0660-514
- Einzelentnahme aus dem Phasenschieneverbund
- nicht geeignet für Bereiche mit Chlor
- Verschiebung der Produkte mit QuickConnect Phasenschiene
- Beschriftungsfeld
- Beschriftungssoftware Semilog download unter www.hager.de/software

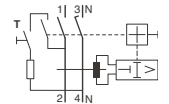


► Seite 839



CDS240D

FI-Schutzschalter, QuickConnect, 2-polig

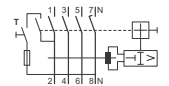


Bezeichnung	I_n [A]	$I_{\Delta n}$ [A]	PLE	VPE	Best.Nr.	PrGr	Preis
FI-Schalter 2P 6kA 25A 30mA Typ A QC	25	0.03	2	1	CDS225D	H28	67,30 €/St
FI-Schalter 2P 6kA 40A 30mA Typ A QC	40	0.03	2	1	CDS240D	H28	78,30 €/St
FI-Schalter 2P 6kA 63A 30mA Typ A QC	63	0.03	2	1	CDS263D	H25	241,60 €/St



CDS440D

FI-Schutzschalter, QuickConnect, 4-polig



Bezeichnung	I_n [A]	$I_{\Delta n}$ [A]	PLE	VPE	Best.Nr.	PrGr	Preis
FI-Schalter 4P 6kA 25A 30mA Typ A QC	25	0.03	4	1	CDS425D	H28	88,60 €/St
FI-Schalter 4P 6kA 40A 30mA Typ A QC	40	0.03	4	1	CDS440D	H28	90,00 €/St
FI-Schalter 4P 6kA 63A 30mA Typ A QC	63	0.03	4	1	CDS463D	H25	287,00 €/St

FI-Schutzschalter Typ A

- Norm : DIN EN 61008-1, EN 61008-2-1, VDE 0664-10+11
- Bemessungsspannung 230/400 V AC, 50 Hz
- pulsstromsensitiv und stoßstromfest bis 250 A
- Kurzschlussfestigkeit 6 kA bei Vorsicherung 63 A / gL
- mit installationsfreundlicher Bi-Connect-Klemme am Zugang

- geeignet zum nachträglichen Anbau von Zusatzeinrichtungen
- Berührungsschutz nach DIN VDE 0660-514
- Einzelentnahme aus dem Phasenschienenverbund
- nicht geeignet für Bereiche mit Chlor
- Beschriftungsfeld
- Beschriftungssoftware Semilog download unter www.hager.de/software

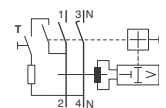


► Seite 839



CDA240D

FI-Schutzschalter, 2-polig, Typ A

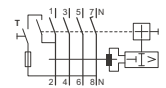


Bezeichnung	I_n [A]	$I_{\Delta n}$ [A]	PLE	VPE	Best.Nr.	PrGr	Preis
FI-Schalter 2P 6kA 16A 10mA Typ A	16	0.01	2	1	CCA216D	H25	98,80 €/St
FI-Schalter 2P 6kA 25A 10mA Typ A	25	0.01	2	1	CCA225D	H25	62,40 €/St
FI-Schalter 2P 6kA 16A 30mA Typ A	16	0.03	2	1	CDA216D	H25	101,80 €/St
FI-Schalter 2P 6kA 25A 30mA Typ A	25	0.03	2	1	CDA225D	H28	64,30 €/St
FI-Schalter 2P 6kA 40A 30mA Typ A	40	0.03	2	1	CDA240D	H28	72,70 €/St
FI-Schalter 2P 6kA 63A 30mA Typ A	63	0.03	2	1	CDA263D	H25	223,80 €/St
FI-Schalter 2P 6kA 25A 300mA Typ A	25	0.3	2	1	CFA225D	H25	81,20 €/St
FI-Schalter 2P 6kA 40A 300mA Typ A	40	0.3	2	1	CFA240D	H25	82,30 €/St
FI-Schalter 2P 6kA 63A 300mA Typ A	63	0.3	2	1	CFA263D	H25	121,10 €/St
FI-Schalter 2P 6kA 25A 500mA Typ A	25	0.5	2	1	CGA225D	H25	83,10 €/St
FI-Schalter 2P 6kA 40A 500mA Typ A	40	0.5	2	1	CGA240D	H25	102,50 €/St
FI-Schalter 2P 6kA 63A 500mA Typ A	63	0.5	2	1	CGA263D	H25	124,80 €/St



CDA440D

FI-Schutzschalter, 4-polig, Typ A



Bezeichnung	I_n [A]	$I_{\Delta n}$ [A]	PLE	VPE	Best.Nr.	PrGr	Preis
FI-Schalter 4P 6kA 25A 30mA Typ A	25	0.03	4	1	CDA425D	H28	81,80 €/St
FI-Schalter 4P 6kA 40A 30mA Typ A	40	0.03	4	1	CDA440D	H28	83,20 €/St
FI-Schalter 4P 6kA 63A 30mA Typ A	63	0.03	4	1	CDA463D	H25	265,80 €/St
FI-Schalter 4P 6kA 80A 30mA Typ A	80	0.03	4	1	CD480D	H26	685,00 €/St
FI-Schalter 4P 6kA 100A 30mA Typ A	100	0.03	4	1	CD484D	H26	1.057,40 €/St
FI-Schalter 4P 6kA 40A 100mA Typ A	40	0.1	4	1	CEA440D	H25	184,40 €/St
FI-Schalter 4P 6kA 63A 100mA Typ A	63	0.1	4	1	CEA463D	H25	265,80 €/St
FI-Schalter 4P 6kA 25A 300mA Typ A	25	0.3	4	1	CFA425D	H25	85,30 €/St
FI-Schalter 4P 6kA 40A 300mA Typ A	40	0.3	4	1	CFA440D	H25	81,20 €/St
FI-Schalter 4P 6kA 63A 300mA Typ A	63	0.3	4	1	CFA463D	H25	125,30 €/St
FI-Schalter 4P 6kA 80A 300mA Typ A	80	0.3	4	1	CF480D	H26	517,90 €/St
FI-Schalter 4P 6kA 100A 300mA Typ A	100	0.3	4	1	CF484D	H26	655,30 €/St
FI-Schalter 4P 10kA 125A 300mA Typ A	125	0.3	4	1	CFA490	H26	758,00 €/St
FI-Schalter 4P 6kA 25A 500mA Typ A	25	0.5	4	1	CGA425D	H25	87,70 €/St
FI-Schalter 4P 6kA 40A 500mA Typ A	40	0.5	4	1	CGA440D	H25	83,60 €/St
FI-Schalter 4P 6kA 63A 500mA Typ A	63	0.5	4	1	CGA463D	H25	129,10 €/St
FI-Schalter 4P 6kA 80A 500mA Typ A	80	0.5	4	1	CG480D	H26	533,30 €/St
FI-Schalter 4P 6kA 100A 500mA Typ A	100	0.5	4	1	CG484D	H26	675,00 €/St
FI-Schalter 4P 10kA 125A 500mA Typ A	125	0.5	4	1	CGA490	H26	780,60 €/St

FI-Schutzschalter, Typ A

- Norm : DIN EN 61008-1, EN 61008-2-1, VDE 0664-10+11
- Bemessungsspannung 230/400 V AC, 50 Hz
- Bemessungsspannung 127 V AC, 50 Hz (CDA441D)
- pulsstromsensitiv und stoßstromfest bis 250 A
- Kurzschlussfestigkeit 6 kA bei Vorsicherung 63 A / gL
- mit installationsfreundlicher Bi-Connect-Klemme am Zugang

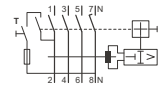
- geeignet zum nachträglichen Anbau von Zusatzeinrichtungen
- Berührungsschutz nach DIN VDE 0660-514
- Einzelentnahme aus dem Phasenschienenverbund
- nicht geeignet für Bereiche mit Chlor
- Beschriftungsfeld
- Beschriftungssoftware Semiolog download unter www.hager.de/software

► Seite 839



CPA440D

FI-Schutzschalter, 4-polig, Typ A, selektiv



Bezeichnung	I_n [A]	$I_{\Delta n}$ [A]	PLE	VPE	Best.Nr.	PrGr	Preis
FI-Schalter 4P 6kA 40A 300mA Typ S	40	0.3	4	1	CPA440D	H27	157,00 €/St
FI-Schalter 4P 6kA 63A 300mA Typ S	63	0.3	4	1	CPA463D	H27	230,80 €/St
FI-Schalter 4P 6kA 80A 300mA Typ S	80	0.3	4	1	CP480D	H27	958,70 €/St
FI-Schalter 4P 6kA 100A 300mA Typ S	100	0.3	4	1	CP484D	H27	1.155,60 €/St



CDA441D

FI-Schutzschalter, 4-polig, Typ A, 127 V

Bezeichnung	I_n [A]	$I_{\Delta n}$ [A]	PLE	VPE	Best.Nr.	PrGr	Preis
FI-Schalter 4P 6kA 40A 30mA Typ A	40	0,03	4	1	CDA441D	H25	113,40 €/St

Fehlerstrom-
schutzschalter

- FI-Schutzschalter, Typ HI/ Typ G**
- Norm : DIN EN 61008-1, EN 61008-2-1, VDE 0664-10+11
 - Bemessungsspannung 230/400 V AC, 50 Hz
 - pulsstromsensitiv und stoßstromfest bis 5000 A
 - Kurzschlussfestigkeit 6 kA bei Vorsicherung 63 A / gL
 - mit installationsfreundlicher Bi-Connect-Klemme am Zugang

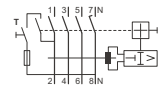
- geeignet zum nachträglichen Anbau von Zusatzeinrichtungen
- Berührungsschutz nach DIN VDE 0660-514
- Einzelentnahme aus dem Phasenschienenverbund
- nicht geeignet für Bereiche mit Chlor
- Beschriftungsfeld
- Beschriftungssoftware Semiolog download unter www.hager.de/software

► Seite 839



CDH440D

FI-Schutzschalter, 4-polig, Typ HI, erhöhte Stoßstromfestigkeit

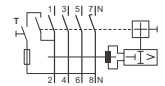


Bezeichnung	I_n [A]	$I_{\Delta n}$ [A]	PLE	VPE	Best.Nr.	PrGr	Preis
FI-Schalter 4P 6kA 40A 30mA Typ HI	40	0.03	4	1	CDH440D	H25	201,60 €/St
FI-Schalter 4P 6kA 63A 30mA Typ HI	63	0.03	4	1	CDH463D	H25	352,00 €/St



CJG440D

FI-Schutzschalter, 4-polig, Typ G, kurzzeitverzögert



Bezeichnung	I_n [A]	$I_{\Delta n}$ [A]	PLE	VPE	Best.Nr.	PrGr	Preis
FI-Schalter 4P 6kA 40A 30mA Typ G	40	0.03	4	1	CJG440D	H27	208,40 €/St

FI-Schutzschalter, Typ B

- Norm : DIN EN 61008-1, EN 61008-2-1, VDE 0664-10+11
- Bemessungsspannung 230/400 V AC, 50/60 Hz
- pulsstromsensitiv und stoßstromfest bis 250 A
- Kurzschlussfestigkeit 10 kA bei Vorsicherung 63 A / gL

- mit installationsfreundlicher Bi-Connect-Klemme
- geeignet zum nachträglichen Anbau von Zusatzeinrichtungen
- Berührungsschutz nach DIN VDE 0660-514
- nicht geeignet für Bereiche mit Chlor

► Seite 841



CDB440D

FI-Schutzschalter, 4-polig, Typ B, N rechts, NK-Kennlinie

Bezeichnung	I_n [A]	$I_{\Delta n}$ [A]	PLE	VPE	Best.Nr.	PrGr	Preis
FI-Schalter 4P 10kA 40A 30mA Typ B NK	40	0.03	4	1	CDB440D	H29	769,30 €/St
FI-Schalter 4P 10kA 63A 30mA Typ B NK	63	0.03	4	1	CDB463D	H29	1.061,60 €/St
FI-Schalter 4P 10kA 40A 300mA Typ B NK	40	0.3	4	1	CFB440D	H29	695,10 €/St
FI-Schalter 4P 10kA 63A 300mA Typ B NK	63	0.3	4	1	CFB463D	H29	959,20 €/St



CDB440F

FI-Schutzschalter, 4-polig, Typ B, N links, NK-Kennlinie

Bezeichnung	I_n [A]	$I_{\Delta n}$ [A]	PLE	VPE	Best.Nr.	PrGr	Preis
FI-Schalter 4P 10kA 40A 30mA Typ B NK	40	0.03	4	1	CDB440F	H29	769,30 €/St
FI-Schalter 4P 10kA 63A 30mA Typ B NK	63	0.03	4	1	CDB463F	H29	1.061,60 €/St
FI-Schalter 4P 10kA 40A 300mA Typ B NK	40	0.3	4	1	CFB440F	H29	695,10 €/St
FI-Schalter 4P 10kA 63A 300mA Typ B NK	63	0.3	4	1	CFB463F	H29	959,20 €/St



CDB440E

FI-Schutzschalter, 4-polig, Typ B, N rechts, SK-Kennlinie

Bezeichnung	I_n [A]	$I_{\Delta n}$ [A]	PLE	VPE	Best.Nr.	PrGr	Preis
FI-Schalter 4P 10kA 40A 30mA Typ B SK	40	0.03	4	1	CDB440E	H29	665,70 €/St
FI-Schalter 4P 10kA 63A 30mA Typ B SK	63	0.03	4	1	CDB463E	H29	909,70 €/St
FI-Schalter 4P 10kA 40A 300mA Typ B SK	40	0.3	4	1	CFB440E	H29	599,40 €/St
FI-Schalter 4P 10kA 63A 300mA Typ B SK	63	0.3	4	1	CFB463E	H29	824,00 €/St

An die FI-Schutzschalter können maximal 2 Zusatzeinrichtungen angeschlossen werden.

Achtung:
Bei FI-Schutzschaltern 16 bis 100 A immer zuerst CZ001 anbauen, z. B. 1 x CZ001 + 1 x MZ203 bis MZ206.

► Seite 843



CZ001

Hilfsschalter und Signalkontakt

Eigenschaften:

- Hilfsschalter CA: 1Ö + 1S: Signalisierung im Fehlerfall bei Handabschaltung, sowie bei Fernauslösung
- Signalkontakt SD: 1Ö + 1S: Signalisierung im Fehlerfall sowie bei Fernauslösung

Bezeichnung	PLE	VPE	Best.Nr.	PrGr	Preis
Kontakt für FI-Schalter 2(1S+1Ö) 6A 240V	1	1	CZ001	H27	28,80 €/St



MZ204

Arbeitsstromauslöser

Eigenschaften:

- Fernauslösung des LS-Schalters durch Ansteuerung der Magnetspule des Arbeitsstromauslösers, auch Impulssteuerung möglich

Bezeichnung	PLE	VPE	Best.Nr.	PrGr	Preis
Arbeitsstromausl. 230-415V AC 110-130V DC	1	1	MZ203	H21	37,60 €/St
Arbeitsstromauslöser 24-48V AC 12-48V DC	1	1	MZ204	H21	37,60 €/St



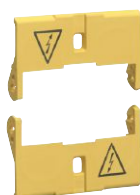
MZ205

Unterspannungsauslöser

Eigenschaften:

- Auslösung des LS-Schalters bei Abfall der Netzspannung
- Auslösebereich: < 35 % Un: schalten 35 % - 70 % Un: schalten oder halten > 70 % Un: halten
- Erst nach Anlegen der Netzspannung ist das Einschalten des LS-Schalters möglich.

Bezeichnung	PLE	VPE	Best.Nr.	PrGr	Preis
Unterspannungsauslöser 48V DC	1	1	MZ205	H21	37,60 €/St
Unterspannungsauslöser 230V AC	1	1	MZ206	H21	37,60 €/St



CZN005

Klemmenabdeckung

Eigenschaften:

- plombierbar
- 1 Satz = 2 Stück

Bezeichnung	PLE	VPE	Best.Nr.	PrGr	Preis
Klemmenabdeckungen f. FI-Schalter 2polig	2	10	CZN005	H27	4,95 €/Set
Klemmenabdeckungen f. FI-Schalter 4polig	4	1	CZN006	H27	5,40 €/Set



CZ009

Hilfsschalter für FI-Schutzschalter 125 A + FI Typ B

Bezeichnung	PLE	VPE	Best.Nr.	PrGr	Preis
Hilfskontakt FI-Schal.125A 1W+1Ö 6A 230V	0,5	1	CZ009	H27	31,00 €/St

Phasenschiene für alle FI-Schutzschalter; durch die installationsfreundliche QuickConnect-Klemme und Bi-Connect-Klemme ist der Anschluss der Phasenschiene und der Zu- und Abgangsleitungen problemlos möglich.

- vertikale Phasenschiene für LS-Schalter 6 und 10 kA, sowie für FI-Schalter 4-polig

► Seite 846



KDN163A

Phasenschiene, 1-polig

Eigenschaften:

- einphasige Verschiebung für z. B. 12 Stück LS-Schalter
- KDZ... mit Endkappe

Bezeichnung	Querschnitt [mm ²]	Länge [mm]	VPE	Best.Nr.	PrGr	Preis
Phasenschiene 1P Gabel 10mm ² 63A 12M	10	210	100	KDN163A	H60	4,50 €/St
Phasenschiene 1P Gabel 10mm ² 63A 57M	10	1000	50	KDN163B	H60	18,10 €/St
Phasenschiene 1P Gabel 16mm ² 80A 12M	16	210	100	KDN180A	H60	5,40 €/St
Phasenschiene 1P Gabel 16mm ² 80A 57M	16	1000	50	KDN180B	H60	22,40 €/St



KDN263A

Phasenschiene, 2-polig

Eigenschaften:

- einphasige Verschiebung für 6/28 Stück FI-Schalter 2-polig 1+N oder für 6/28 Stück FI/LS-Schalter 2-polig 1+N

Bezeichnung	Querschnitt [mm ²]	Länge [mm]	VPE	Best.Nr.	PrGr	Preis
Phasenschiene 2P Gabel 10mm ² 63A 12M	10	210	50	KDN263A	H60	6,70 €/St
Phasenschiene 2P Gabel 10mm ² 63A 57M	10	1000	20	KDN263B	H60	31,30 €/St
Phasenschiene 2P Gabel 16mm ² 80A 12M	16	210	50	KDN280A	H60	9,10 €/St
Phasenschiene 2P Gabel 16mm ² 80A 57M	16	1000	10	KDN280B	H60	36,50 €/St



KDN363A

Phasenschiene, 3-polig

Eigenschaften:

- dreiphasige Verschiebung für 12/57 Stück LS-Schalter 1-polig oder für 4/19 Stück LS-Schalter 3-polig
- KDZ... mit Endkappen

Bezeichnung	Querschnitt [mm ²]	Länge [mm]	VPE	Best.Nr.	PrGr	Preis
Phasenschiene 3P Gabel 10mm ² 63A 12M	10	210	50	KDN363A	H60	8,00 €/St
Phasenschiene 3P Gabel 10mm ² 63A 57M	10	1000	20	KDN363B	H60	35,30 €/St
Phasenschiene 3P Gabel 16mm ² 80A 12M	16	210	50	KDN380A	H60	10,80 €/St
Phasenschiene 3P Gabel 16mm ² 80A 57M	16	1000	10	KDN380B	H60	44,20 €/St



KDN363F

Phasenschiene, 3-polig, für FI- und LS-Schalter

Eigenschaften:

- dreiphasige Verschiebung für 1 Stück FI-Schalter 4-polig und 8 Stück LS-Schalter 1-polig
- KDZ... mit Endkappe

Bezeichnung	Querschnitt [mm ²]	Länge [mm]	VPE	Best.Nr.	PrGr	Preis
Phasenschiene 3P+N Gabel 10mm ² 63A 12M	10	210	50	KDN363F	H60	8,50 €/St



KDN451D

Phasenschiene, 3+N

Eigenschaften:

- dreiphasige Verschiebung für 6/27 Stück FI-Schalter 2-polig 1+N oder für 6/27 Stück FI/LS-Schalter 2-polig 1+N. L1+N, L2+N, L3+N, ...

Bezeichnung	Querschnitt [mm ²]	Länge [mm]	VPE	Best.Nr.	PrGr	Preis
Phasenschiene 3P+N Gabel 16mm ² 80A 12M	16	210	25	KDN451D	H60	16,60 €/St
Phasenschiene 3P+N Gabel 16mm ² 80A 57M	16	1000	10	KDN451E	H60	78,20 €/St



KDN463A

Phasenschiene, 4-polig

Eigenschaften:

- dreiphasige Verschiebung für 3/14 Stück FI-Schalter 4-polig oder für 3/14 Stück LS-Schalter 4-polig

Bezeichnung	Querschnitt [mm ²]	Länge [mm]	VPE	Best.Nr.	PrGr	Preis
Phasenschiene 4P Gabel 10mm ² 63A 12M	10	210	25	KDN463A	H60	15,70 €/St
Phasenschiene 4P Gabel 10mm ² 63A 57M	10	1000	10	KDN463B	H60	71,80 €/St
Phasenschiene 4P Gabel 16mm ² 80A 12M	16	210	25	KDN480A	H60	18,60 €/St
Phasenschiene 4P Gabel 16mm ² 80A 57M	16	1000	10	KDN480B	H60	81,20 €/St



KCL363L

Phasenschiene, 3-polig links

Eigenschaften:

- für LS-Schalter 6 und 10 kA

Bezeichnung	Querschnitt [mm ²]	VPE	Best.Nr.	PrGr	Preis
Phasenschiene 3P 2-reih.links vertikal	10	8	KCL363L	H60	32,10 €/St
Phasenschiene 3P 3-reih.links vertikal	10	4	KCL368L	H60	35,40 €/St



KCL363R

Phasenschiene, 3-polig rechts

Eigenschaften:

- für LS-Schalter 6 und 10 kA

Bezeichnung	Querschnitt [mm ²]	VPE	Best.Nr.	PrGr	Preis
Phasenschiene 3P 2-reih.rechts vertikal	10	8	KCL363R	H60	32,10 €/St
Phasenschiene 3P 3-reih.rechts vertikal	10	4	KCL368R	H60	35,40 €/St



KCF663L

Phasenschiene, 3-polig +N links

Eigenschaften:

- für FI-Schalter 4-polig

Bezeichnung	Querschnitt [mm ²]	VPE	Best.Nr.	PrGr	Preis
Phasenschiene 3+N 2-reih.links vertikal	10	8	KCF663L	H60	35,40 €/St
Phasenschiene 3+N 3-reih.links vertikal	10	4	KCF668L	H60	42,80 €/St



KB163A

Kammschiene, 1-polig

Eigenschaften:

- zur Wechselstromverdrahtung von 12 Aus-, Wechsel-, Gruppenschaltern (16, 25 A) Taster, Leuchtmelder und Druckschalter

Bezeichnung	VPE	Best.Nr.	PrGr	Preis
Phasenschiene 1P Stift 10mm ² 63A 12M	50	KB163A	H60	4,95 €/St
Kammschiene 1P Stift 10mm ² 63A 13M blau	50	KB163N	H60	4,95 €/St
Kammschiene 1P Stift 10mm ² 63A 13M braun	50	KB163P	H60	4,10 €/St



KDN181B

Phasenschiene für Modulargeräte mit Hilfsschalter, 1-polig

Eigenschaften:

- einphasige Verschiebung für z. B. LS-Schalter 1-polig und Hilfsschalter (1/2 PLE)

Bezeichnung	Querschnitt [mm ²]	Länge [mm]	VPE	Best.Nr.	PrGr	Preis
Phasenschiene 1P+H Gabel 16mm ² 80A 37M	16	1000	25	KDN181B	H60	21,70 €/St



KDN181B

Phasenschiene für Modulargeräte mit Hilfsschalter, 3-polig

Eigenschaften:

- dreiphasige Verschiebung für z. B. LS-Schalter 1-polig und Hilfsschalter (1/2 PLE) L1+H, L2+H, L3+H

Bezeichnung	Querschnitt [mm ²]	Länge [mm]	VPE	Best.Nr.	PrGr	Preis
Phasenschiene 3P+H Gabel 16mm ² 80A 39K	16	1000	10	KDN381B	H60	47,20 €/St



KDN383B

Phasenschiene für Modulargeräte mit Hilfsschalter, 3-polig

Eigenschaften:

- dreiphasige Verschiebung für z. B. LS-Schalter 3-polig und Hilfsschalter (1/2 PLE) L1, L2, L3+H, ...

Bezeichnung	Querschnitt [mm ²]	Länge [mm]	VPE	Best.Nr.	PrGr	Preis
Phasenschiene 3P+H Gabel 16mm ² 80A 48K	16	1000	10	KDN383B	H60	43,10 €/St



KZN021

Endkappen

Eigenschaften:

- Mindestbestellmenge 1 VPE

Bezeichnung	VPE	Best.Nr.	PrGr	Preis
Endkappe für Phasenschiene 1 polig	50	KZN021	H60	0,93 €/St
Endkappe für Phasenschiene 2P und 3P	10	KZN023	H60	0,58 €/St
Endkappe für Phasenschiene 4 polig	10	KZN024	H60	0,63 €/St



KZ059

Berührungsschutzabdeckung

Eigenschaften:

- zum Abdecken der freien Schienenanschlüsse

Bezeichnung	VPE	Best.Nr.	PrGr	Preis
Berührungsschutzabdeckung	10	KZ059	H60	1,05 €/St



K67C

Verbindungsleitungen

Bezeichnung	VPE	Best.Nr.	PrGr	Preis
Kabelbrücke NYAF 10qmm, 110mm lang	50	K67C	H60	2,95 €/St
Kabelbrücke NYAF 6qmm, 110mm lang	50	K67D	H60	0,67 €/St
Kabelbrücke NYAF 6qmm, 250mm lang	50	K67E	H60	0,80 €/St
Kabelbrücke NYAF 6qmm, 100mm lang	50	K67F	H60	0,60 €/St
Kabelbrücke NYAF 6qmm, 250mm lang	50	K67G	H60	1,11 €/St
Kabelbrücke NYAF 6qmm, 110mm lang	50	K67H	H60	0,74 €/St
Kabelbrücke NYAF 10qmm, 100mm lang	50	K67K	H60	1,20 €/St
Kabelbrücke NYAF 10qmm 250mm lang, Gabel	50	K67L	H60	2,55 €/St
Kabelbrücke NYAF 10qmm, 250mm lang, Stift	50	K67M	H60	3,20 €/St
Kabelbrücke NYAF 10qmm, blau, 125mm	50	K67N	H60	1,04 €/St



KC125

Verbindungsbrücken

Bezeichnung	Querschnitt [mm ²]	Länge [mm]	VPE	Best.Nr.	PrGr	Preis
Verbindungsbrücke 1P Stift/Phase 125mm	10	125	25	KC125	H60	2,55 €/St
Verbindungsbrücke 1P Stift/Phase 150mm	10	150	25	KC150	H60	3,60 €/St
Verbindungsbrücke 3P Stift/Phase 125mm	10	125	25	KC325	H60	5,90 €/St
Verbindungsbrücke 3P Stift/Phase 150mm	10	150	25	KC350	H60	7,00 €/St

Bedeutung der Fehlerstromschutzschaltung

Die Fehlerstromschutzschalter (FI-Schutzschalter/FI-Schalter) wurden entwickelt, um Personen, Nutztiere und Sachen bei direkter und indirekter Berührung zu schützen. Da auch Isolationsfehler damit überwacht und unzulässige Kriechströme abgeschaltet werden, ist auch eingewisser Brandschutz damit gegeben.

Sie stellen Fehlerströme gegen Erde fest. Das Risiko, dass der Körper eines elektrischen Betriebsmittels eine gefährliche Spannung annimmt, muss durch das automatische Abschalten innerhalb einer Zeit $\leq 0,2$ Sekunden beseitigt werden.

Personenschutz

Direkte Berührung:

Berührung von, unter gefährlicher Spannung stehenden, aktiven Teilen der elektrischen Installation durch Personen.

Indirekte Berührung (gefährliche Berührungsspannung):

Berührung unter Spannung stehender Teile (Körper eines elektrischen Betriebsmittels) wegen Isolationsfehlern.

Der Bemessungsauslösestrom des der Anlage vorgeschalteten FI-Schutzschalters wird in Funktion von U_L und vom Erdungswiderstand R_A wie folgt festgelegt:

$$R_A \leq \frac{U_L}{I_{\Delta N}}$$

Die nachstehende Tabelle zeigt die Höchstwerte von R_A (Ω) in Funktion $I_{\Delta N}$ und U_L (TT-System).

	Bemessungsfehlerstrom $I_{\Delta N}$	Höchstwert des Erdungswiderstandes in Ω	
		$U_L = 50 \text{ V}$	$U_L = 25 \text{ V}$
mittlere Empfindlichkeit	500 mA	100	50
	300 mA	166	83
	100 mA	500	250
hohe Empfindlichkeit	30 mA	1670	835
	10 mA	5000	2500

Prinzip des Fehlerstromschutzschalters

I_1 : „Eingangs“-Strom des Verbrauchers

I_2 : „Ausgangs“-Strom des Verbrauchers

I_d : Fehlerstrom

I_c : Körperstrom bei Berührung des unter Spannung stehenden Körpers

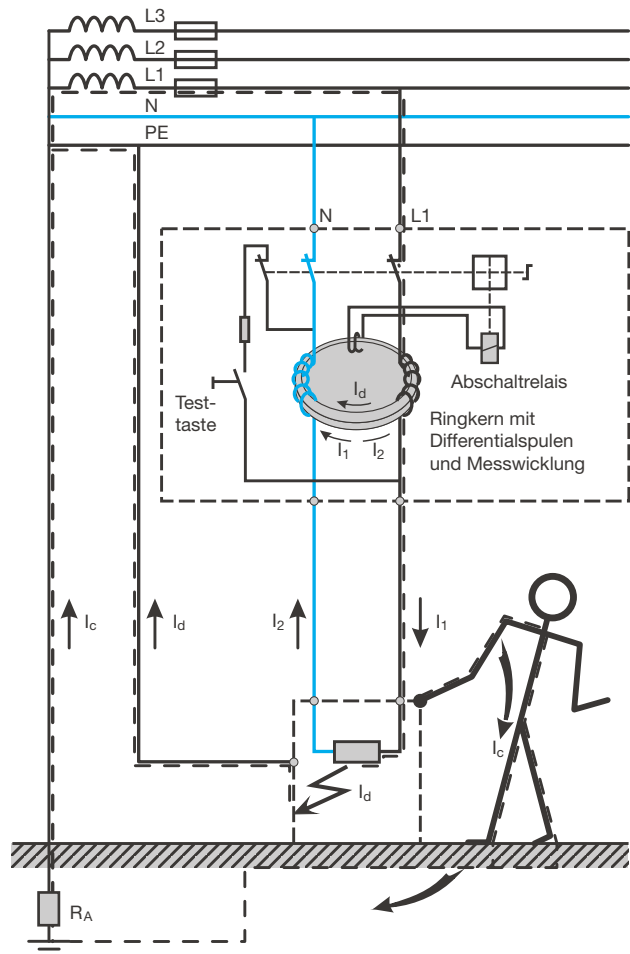
R_A : Erdungswiderstand

Ein FI-Schutzschalter enthält einen magnetischen Kreis in Form eines Ringkerns, um den die Hauptstromkreise geführt sind. Eine Sekundärwicklung speist ein Relais.

Wenn auf der Verbraucherseite ein Fehlerstrom auftritt, wird das vektorielle Gleichgewicht gestört und es fließt in der Messwicklung ein Strom I_r , der proportional zum Fehlerstrom ist und das Relais auslöst.

Die FI-Funktion kann in einen Leitungsschutzschalter eingebaut sein, wodurch dieser zum Fehlerstrom-Leitungsschutzschalter wird (FI/LS).

Beispiel einer FI-Schutzeinrichtung (TN-S-System)



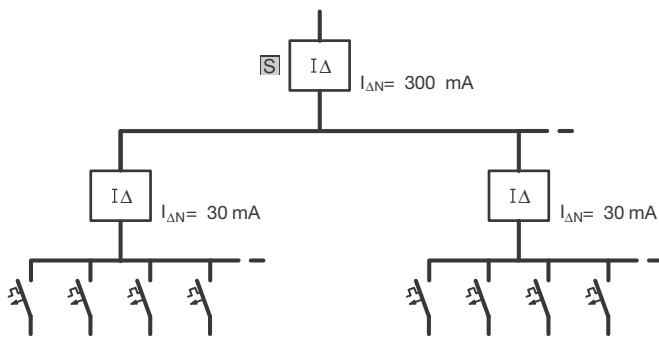
Fehlerstromschutzschalter Selektiv

Selektive Fehlerstromschutzschalter sind gekennzeichnet mit dem Symbol .

Sie besitzen ein, gegenüber den Standardtypen, um mehrere Perioden der Netzspannung verzögertes Auslöseverhalten und sind stoßstromfest bis 5000 A.

Sie arbeiten durch die Auslöseverzögerung zeitlich selektiv zu nachgeschalteten Fehlerstromschutzschalter herkömmlicher Bauart. Damit sind sie als Haupt-Fehlerstromschutzschalter einsetzbar. Um bei jeder Fehlerstromhöhe eine optimale Selektivität zu gewährleisten, sollten die Empfindlichkeit der nachgeschalteten Fehlerstromschutzschalter 30 mA oder 10 mA betragen.

Installation mit Fehlerstromschutzeinrichtung:



Fehlerstromschutzschalter

Kurzschlussfestigkeit von Fehlerstromschutzschaltern in Verbindung mit Vorsicherungen

Um zu verhindern, dass der FI-Schalter durch verbrauchsseitige Kurzschlüsse beschädigt wird, wird er speisungsseitig durch Kurzschlusschutzeinrichtungen geschützt (Back-Up-Schutz).

Die Tabelle gibt die Kurzschlussfestigkeit des FI-Schalters in Verbindung mit einer Vorsicherung an. Die Eigenkurzschlussfestigkeit des FI-Schalters beträgt 1500 A.

FI-Schalter		Vorsicherung 63 A / gL	Vorsicherung 80 A / gL	Vorsicherung 100 A / gL	Vorsicherung 125 A / gL
2-polig	25 A	6000 A	5000 A	4500 A	
	40 A	6000 A	5000 A	4500 A	
	63 A	6000 A	5000 A	4500 A	
4-polig	25 A	6000 A	5000 A	4500 A	
	40 A	6000 A	5000 A	4500 A	
	63 A	6000 A	5000 A	4500 A	
	80 A	6000 A	5000 A	4500 A	
	100 A	6000 A	5000 A	4500 A	
	125 A				10000 A

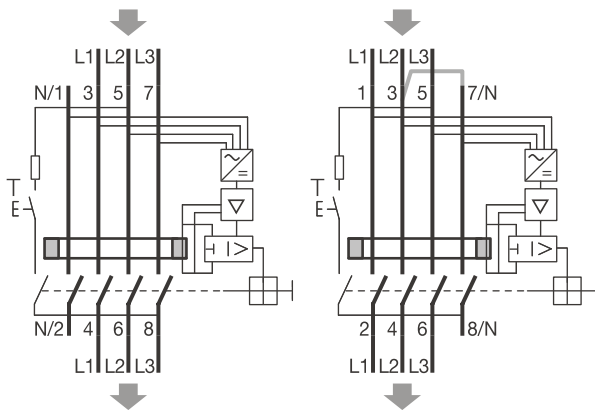
Funktion und Anwendungsbereich

Die FI-Schutzschalter 4-polig Typ B sind allstromsensitive FI-Schutzschalter zur Erfassung von Fehlerströmen des Typs B. Sie bestehen aus einem netzspannungsunabhängigen Teil zur Erfassung von sinusförmigen Wechsel- und pulsierenden Gleichfehlerströmen mit der Grundfrequenz 50 Hz sowie einem netzspannungsabhängigen Teil zur Erfassung von Fehlerströmen im Frequenzbereich 0 Hz bis 1 MHz. Die Geräte sind für den Einsatz in ein- und mehrphasigen Wechselstromnetzen vorgesehen. Sie sind nicht zum Einsatz in Gleichstromnetzen bestimmt. Beim Betrieb von Frequenzumrichtern fließen besonders hohe Ableitströme im Frequenzbereich >100 Hz bis 1 kHz über die EMV-Filter zum Schutzleiter. Um unerwünschte Auslösungen durch diese Ableitströme weitgehend zu vermeiden ist die Auslöseempfindlichkeit bei allen Geräten des Typs B in diesem schmalen Frequenzband stark reduziert. Daher ist ein Brandschutz in diesem Frequenzbereich nicht gewährleistet. Um über den gesamten erfassten Frequenzbereich Schutz bei indirektem Berühren mit einer maximalen Berührungsspannung von 50 V bzw. 25 V sicherzustellen, muss daher, unabhängig vom Bemessungsfehlerstrom des verwendeten Schalters, der **Erdungswiderstand < 50 Ohm bzw. < 25 Ohm** sein. Für Frequenzen > 1 kHz liegt der Auslösestrom für den Typen B mit einem Bemessungsfehlerstrom von 30 mA und 300 mA unterhalb von 300 mA, so dass in diesem Frequenzbereich, in dem die gängigen Chopperfrequenzen von Frequenzumrichtern liegen, ein Brandschutz gewährleistet ist.

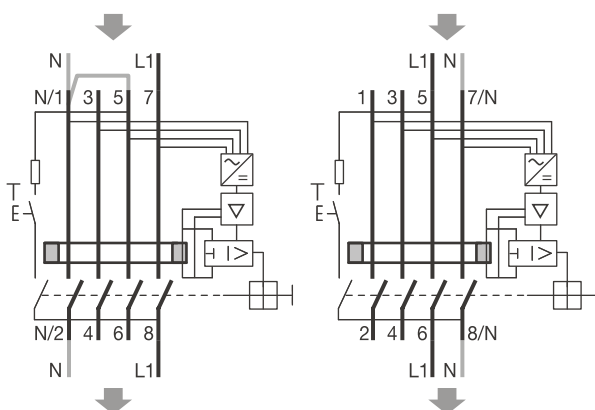
elektrischer Anschluss

Alle aktiven Leiter und Außenleiter (L1, L2, L3 und den Neutralleiter MP/N) führen durch den Schalter. **Dabei ist die Energieflussrichtung zu beachten**, d. h. die Einspeiseklemmen sind 1, 3, 5, 7, die Verbraucheranlage ist 2, 4, 6, 8. Um die Funktion der eingebauten Prüfeinrichtung sicherzustellen, müssen bei 2-poligem Anschluss 4-poliger Geräte die Klemmen laut Schaltbild benutzt werden. Aluleiter unmittelbar vor dem Anklemmen schaben und fetten.

Interne Stromversorgung bei 3-phasigem Anschluss (L1 - L3 + N)



Interne Stromversorgung bei 1-phasigem Anschluss (L + N)



wichtige Hinweise zum Betrieb mit elektronischen Betriebsmitteln wie z. B. Frequenzumrichter, Wechselrichter, usw.

1. Elektronische Betriebsmittel und deren zugehörige EMV-Schutzmaßnahmen wie z. B. integrierte oder vorgeschaltete EMV-Filter sowie geschirmte Leitungen können hohe Ableitströme erzeugen.
2. Die maximale Anzahl, der dem FI-Schutzschalter nachgeschalteten elektronischen Betriebsmittel, richtet sich nach der Höhe der auftretenden Ableitströme. Zu hohe Ableitströme können dann, trotz des speziellen Auslösefrequenzganges des Gerätes, zu ungewollten Auslösungen führen! Entsprechende Informationen bezüglich der erzeugten Ableitströme sind bei den Herstellern der elektronischen Betriebsmittel zu erfragen.
3. Beim Betrieb mit Frequenzumrichtern können lange abgeschirmte Motorleitungen zu hohen Ableitströmen bei der Reglerfreigabe des Frequenzumrichters führen, welche zu einer ungewollten Auslösung führen. Gegebenenfalls sollte dann ein Sinusausgangfilter direkt hinter dem Frequenzumrichter (vor der abgeschirmten Motorleitung) verwendet werden.
4. Beim Ein- und Ausschalten von elektrischen Anlagen mit elektronischen Betriebsmitteln können sehr hohe Stoßableitströme erzeugt werden, welche bei entsprechender Dauer zur Auslösung führen. Um die Ein- und Ausschaltvorgänge möglichst kurz zu halten, sollte die elektrische Anlage nicht mit dem FI-Schutzschalter eingeschaltet werden. Geeignet sind schnell schaltende allpolige Schütze oder Schalter mit Federkraftspeicher, Handdrehschalter sollten nicht verwendet werden.
5. Vorschriftsgemäß sollte einem handelsüblichen 3-Leiter-EMV-Filter nur das zugehörige elektronische Betriebsmittel nachgeschaltet sein. Um die Filterwirkung nicht zu beeinträchtigen, sollten keinesfalls weitere einphasige Verbraucher wie z. B. Glühlampen auf der Ausgangsseite des EMV-Filters angeschlossen werden!
6. Bei elektronischen Betriebsmitteln können in der Regel verschiedene Taktfrequenzen (Chopper) gewählt werden. Im ungünstigen Fall kann die Taktfrequenz zu einer Schwingneigung eines vorgeschalteten EMV-Filters und somit zu stark überhöhten Ableitströmen führen, welche dann eine Auslösung des FI-Schutzschalters bewirken. In diesem Fall ist die Taktfrequenz zu ändern!
7. Der Auslösefrequenzgang des FI-Schutzschalters Typ B ist optimiert für elektrische Anlagen mit Frequenzumrichtern für Maschinenfrequenzen bis 100 Hz. Zur Einhaltung des geforderten Schutzes (Personen- bzw. Brandschutz) dürfen an Frequenzumrichtern Maschinenfrequenzen >100 Hz nicht eingestellt werden.

Technische Daten: FI-Schutzschalter Typ A und Typ B

	2-polig Typ A		4-polig Typ A				4-polig Typ B NK/SK				
Normen	DIN VDE 0664 -10+11 / EN 61008-1 und EN 61008-2-1										
Bemessungsstrom	16 A, 25 A, 40 A, 63 A		25 A	40 A	63 A	80 A	100 A	125 A	40 A	63 A	
Bemessungsspannung	127/230 V~ -10% / +6%										
min. Betriebsspannung: zu Erfassung von Fehlerströmen Typ A/AC									0 V (netzspannungsunabhängig)		
zu Erfassung von Fehlerströmen Typ B									30 V AC		
Normalausführung Typ B									0 - 1 MHz		
Modulbreite	2		4								
Frequenz	50 Hz										
Bemessungsfehlerstrom	10 mA		30 mA	30 mA	30 mA	30 mA	30 mA	300 mA	30 mA		
	30 mA		300 mA	30 mA [HI]	30 mA [HI]	300 mA	300 mA	500 mA	300 mA		
	300 mA		500 mA	100 mA	100 mA	500 mA	500 mA				
	500 mA			300 mA	300 mA						
				300 mA [S]	300 mA [S]						
				500 mA	500 mA						
Ausschaltvermögen	6000 A							10.000 A	10.000 A		
Stoßstromfestigkeit	250 A für alle Produkte, außer [S] und [HI] 5.000 A										
Umgebungstemperatur	-25°C - +40°C							-25°C - +40°C			
Lagertemperatur	-25°C - +80°C							-25°C - +40°C			
Anschluss feindrätig bis	16 mm ²							16 mm ²	50 mm ²		
Anschluss massiv bis	25 mm ²							35 mm ²	50 mm ²		
Anzugsdrehmoment	2,7 Nm							3 Nm			

QuickConnect-Fehlerstromschutzschalter sind grundsätzlich mit QuickConnect-Phasenschienen zu verbinden.

Technische Daten: Zusatzeinrichtungen für FI-Schutzschalter 16 bis 100 A

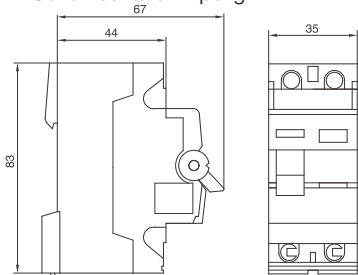
	CZ001	MZ203/MZ204	MZ205/MZ206
Kontakte	1 S + 1 Ö potentialfrei	-	-
U_n/I_n	230 V~ 6 A AC12	-	-
Spule		MZ203: 230 V~ 415 V~ 50 Hz 110 V~ 130 V ~	MZ205: 48 V ~
U_n	-	MZ204: 24 V~ 48 V~ 50 Hz 12 V~ 48 V ~	MZ206: 230 V~ 50 Hz
Anzughalteverbrauch	-	8 VA (Anzugsverbrauch)	3 W/3 VA (Halteverbrauch)
Auslösbereich	-	-	$U_n < 35\%$ abschalten $U_n 35 - 70\%$ abschalten oder halten $U_n > 70\%$ halten
Module (17,5 mm)	1		
Anzugsdrehmoment	max. 1,3 Nm (Schraubenkopf PZ1)		
Umgebungstemperatur	-25°C bis +60°C		
Lagerungstemperatur	-40°C bis +80°C		
Anschluss, feindrätig	1 x 0,5 bis 4 mm ² oder 2 x 0,5 bis 1,5 mm ²		
Anschluss, massiv	1 x 1 bis 6 mm ² oder 2 x 0,5 bis 2,5 mm ²		

Technische Daten: Zusatzeinrichtungen für FI-Schutzschalter Typ B und 125 A-Gerät

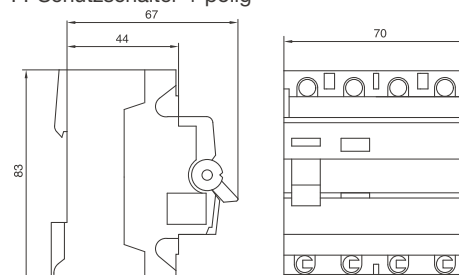
	CZ009
Anwendung	125 A - FI-Schalter
Kontakte	1 S + 1 Ö/6 A 230 V~
Module (17,5 mm)	0,5
Umgebungstemperatur	-25°C bis + 40°C
Lagerungstemperatur	-25°C bis + 40°C

Maßzeichnungen

FI-Schutzschalter 2-polig



FI-Schutzschalter 4-polig



Zusatzeinrichtungen

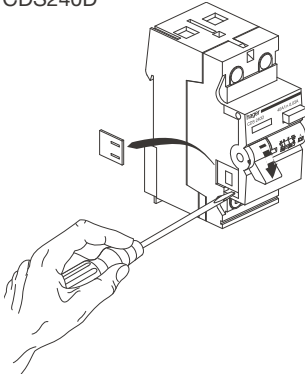
An alle Fehlerstromschutzschalter der Reihe C...D 16-63 A 2- und 4-polig können Zusatzeinrichtungen linksbündig angebaut werden:

- Hilfsschalter/Signalkontakt CZ001
- Arbeitsstromauslöser MZ203, MZ204
- Unterspannungsauslöser MZ205, MZ206

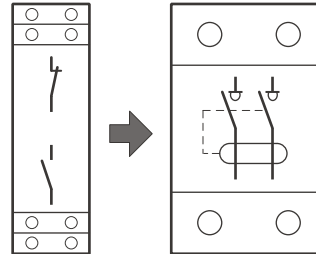
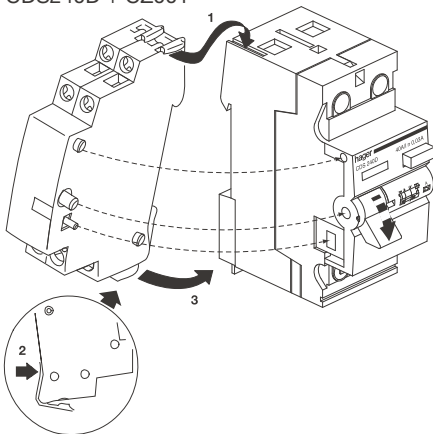
Montage: Hilfsschalter CZ001

Die Konstruktion des Hilfsschalters Signalkontakt erlaubt einen schnellen und sicheren Anbau.

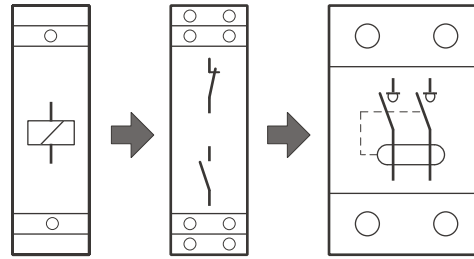
CDS240D



CDS240D + CZ001



Beim Einsatz von Arbeitsstromauslöser oder Unterspannungsauslöser ist zuerst der Anbau des Hilfsschalters CZ001 erforderlich.



Folgende Kombinationen von Zusatzeinrichtungen mit FI-Schutzschalter sind möglich:

Zusatzeinr. 2	Zusatzeinr. 1	FI-Schutzschalter
-	CZ001	16 - 63 A
MZ203 - MZ206	CZ001	16 - 63 A

Hilfsschalter/Signalkontakt

Die Hilfsschalter CA sowie der Signalkontakt enthalten je einen Schließer/Öffner-Kontakt (6 A/230 V~), die auch durch Betätigen mit einem Schraubendreher für Testzwecke manuell geschaltet werden können.

Hilfsschalter CA (6 A/230 V~)

- Die Kontakte schalten bei
- Auslösung des FIs durch einen Fehlerstrom
 - beim manuellen Betätigen
 - bei Fernauslösung z. B. Arbeitsstromauslöser.

Der Signalkontakt SD (6 A/230 V~)

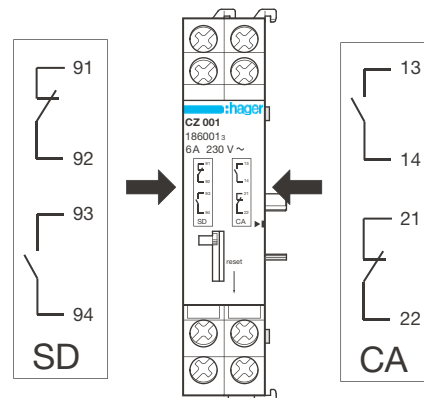
- Die Kontakte schalten bei
- Auslösung des FIs durch einen Fehlstrom
 - durch Fernauslösung z. B. Arbeitsstromauslöser.
- Bei ausgelöstem FI-Schalter kann ein anstehendes Signal (z. B. Alarm) das mit dem Signalkontakt geschaltet wird, mit einem Reset-Schalter manuell unterbrochen werden.

Hilfsschalter/Signalkontakt

je 1 Schließer und 1 Öffner 6 A/230 V~

Signalkontakt (SD)

Hilfsschalter (CA)



FI-Schutz / Wohnbereich

(siehe Darstellung)

1. **Teil 410:** Schutzmaßnahmen: Schutz gegen elektrischen Schlag. Des Weiteren fordert die DIN VDE 0100 Teil 410 einen zusätzlichen Schutz durch Fehlerstromschutzeinrichtungen mit In 30 mA
 - für Steckdosenstromkreise im Laienbereich zur allgemeinen Verwendung (Steckdosen mit einem Bemessungsstrom nicht größer als 20 A) und
 - für Endstromkreise im Außenbereich zur Verwendung von tragbaren Betriebsmitteln mit einem Bemessungsstrom nicht größer als 32 A.
2. **Teil 482:** Brandschutz bei besonderen Risiken und Gefahren
3. **Teil 551:** Niederspannungs-Stromerzeugungsanlagen
4. **Teil 559:** Vorführstände für Leuchten
5. **Teil 701:** Räume mit Badewanne und Dusche, FI-Schutz zwingend
6. **Teil 702:** Becken von Schwimmbädern und andere Becken
7. **Teil 703:** Räume und Kabinen mit Saunaheizungen
8. **Teil 704:** Baustellen
9. **Teil 705:** Landwirtschaftliche und gartenbauliche Anwesen
10. **Teil 706:** leitfähige Bereiche mit begrenzter Bewegungsfreiheit
11. **Teil 708:** elektrische Anlagen auf Campingplätzen und in Caravans
12. **Teil 709:** Marinas und ähnliche Bereiche
13. **Teil 721:** Caravans, Boote und Yachten sowie ihre Stromversorgung auf Camping- bzw. an Liegeplätzen
14. **Teil 722:** fliegende Bauten, Wagen und Wohnwagen nach Schaustellerart
15. **Teil 723:** Unterrichtsräume mit Experimentierständen
16. **Teil 724:** elektrische Anlagen in Möbeln
17. **Teil 737:** feuchte und nasse Bereiche sowie Räume und Anlagen im Freien
18. **Teil 738:** Springbrunnen und Steckdosen
19. **Teil 739:** zusätzlicher Schutz bei direktem Berühren in Wohnungen durch Schutzeinrichtungen in TN- und TT-Netzen
20. **Teil 710:** medizinisch genutzte Bereiche
21. **Teil 711:** Ausstellungen, Shows und Stände
22. **Teil 712:** Solar-Photovoltaik-Anlagen
23. **Teil 714:** Beleuchtungsanlagen im Freien
24. **Teil 715:** Kleinspannungs-Beleuchtungsanlagen
25. **Teil 717:** elektrische Anlagen auf Fahrzeugen
26. **Teil 718:** bauliche Anlagen für Menschenansammlungen
27. **Teil 753:** Fußboden- und Decken-Flächenheizungen

Fehlerstromschutzschalter

Beispiel zu FI-Schutz im Wohnbereich



Technische Daten

	6 kA Geräte mit QuickConnect	10 kA Geräte
Normen	DIN VDE0664-20 / EN 61009-1	
Bemessungsstrom	6, 10, 13, 16, 20, 25, 32, 40 A	6, 10, 13, 16, 20, 25, 32 A
Bemessungsfehlerstrom	10 mA, 30 mA	
Bemessungsspannung	230 V~	
Modulbreite	2	
Frequenz	50 Hz	
Auslösecharakteristik LS Schalter*	B und C	
Bemessungsschaltvermögen	6 kA	10 kA
Energiebegrenzungsklasse	3	
Stoßstromfestigkeit	250 A (8/20)	
Polzahl	2 (1polig geschützt)	
Umgebungstemperatur	-25°C - + 40°C	
Lagertemperatur	-25°C - + 80°C	
Anschluss	- Zugang: anschlussfertige Bi-Connect-Klemme mit Raststellung → 1 bis 25 mm ² - Abgang: Käfigklemme → 1 bis 25 mm ² - Zugang QuickConnect → 63 A Phasenschiene - Abgang QuickConnect - massiv → 1,5 bis 2,5 mm ² - Abgang QuickConnect - flexibel ohne Endhülse → 1,5 bis 2,5 mm ²	
Anschlussdrehmoment für Schraubeklemme	2 Nm pro Klemme	

* Auslösecharakteristik - Leitungsschutzschalter siehe Technikseiten LS-Schalter.

Durch die platzsparende 2-Modulbauweise eignet sich der FI/LS-Schalter besonders für den Einbau in Steckdosenstromkreisen.

Durch die installationsfreundliche Bi-Connect-Klemme ist ein Verschienen von mehreren FI/LS-Schalter problemlos möglich.

Fehlerstrom-Leitungsschutzschalter:

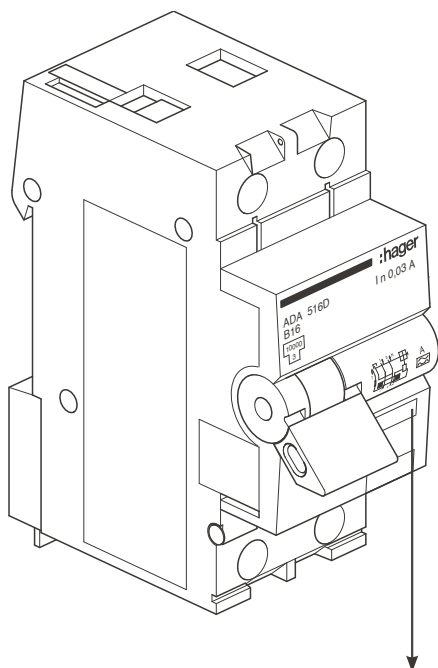
Der FI/LS-Schalter ist eine 1-polig geschützte und 2-polig geschaltete Gerätekombination von Fehlerstrom- und Leitungsschutzschalter.

Eine sichere allpolige Abschaltung ist somit gewährleistet:

- bei Auftreten eines Fehlerstromes
- im Überlastfall
- im Kurzschlussfall

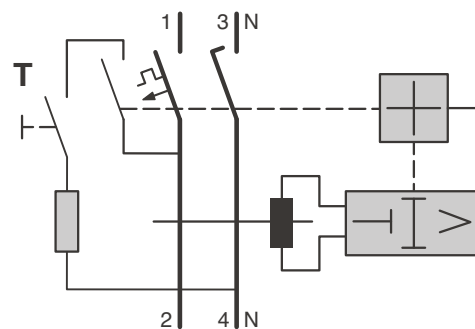
Fehlerstrom-schutzschalter

10 kA Gerät

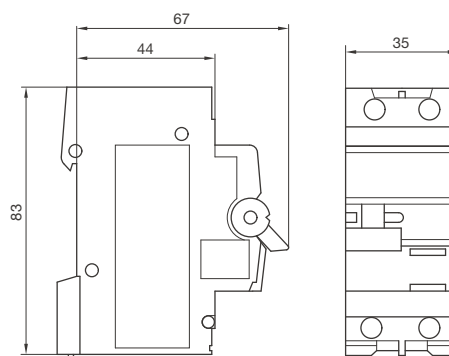


Fehlerstromanzeige
Nur bei Auslösung durch einen Fehlerstrom wird die Anzeige gelb.

elektrischer Anschluss



Maßzeichnung Fehlerstrom-Leitungsschutzschalter FI/LS



Ausführung

1/2/3/4 Phasenschienen

Werkstoff der Schienen

E - Cu F25

Werkstoff der Extrusionsprofile (PVC/PVC-ABS/PC-ABS)

Kunststoff, temperaturbeständig > 80°C, schwer entflammbar selbstverlöschend

Werkstoff der Spritztechnik Gehäuse (Cycloy/2100)

Kunststoff / temperaturbeständig VST B120 (ISO) 138°C
UL - V0 / 1,6 mm

Glühdrahtbeständigkeit

PVC - h und PVC, ABS = 650°C, 3,2 mm
Cycloy C3600 = 960°C, 3,2 mm

Klimafestigkeit

nach DIN EN 60068

Isolationskoordination

Überspannungskategorie III, Verschmutzungsgrad 2

CTI-Wert der Isolierungen und Endkappen DIN VDE 0303 Teil 1:

PVC	600 V
PVC / ABS	600 V
Cycloy-C3600	600 V
Cycloy-C2100	300 V

Mindestkriechstrecke für Mehrphasenschienen

> 4 mm

Vorschriften

DIN 57 606 / VDE 0606 (Verbindungsmaterial)
DIN 57 659 / VDE 0659 (Installationsverteiler)

Durchschlagfestigkeit der Isolierung

PVC - h	> 40 kV / mm
PVC / ABS	35 kV / mm
Cycloy	> 32 kV / mm
PC	38 kV / mm

Stoßspannungsfestigkeit

=/> 4,5 kV (1 kV / mmLS)
=/> 4,5 mm

Nenntriebsspannung

230 / 400 V

Betriebsmessungsstrom / Schienenquerschnitt

mm ²	10	12	16	20	25	30	35
Is/Phase	63 A	65 A	80 A	90 A	100 A	125 A	130 A

Kurzschlussfestigkeit

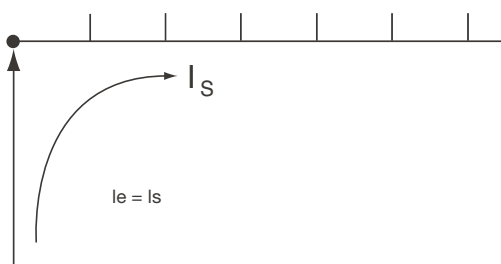
=< 25 kA

Belastbarkeit bei 35°C Umgebungstemperatur in Abhängigkeit von Einspeisepunkt!

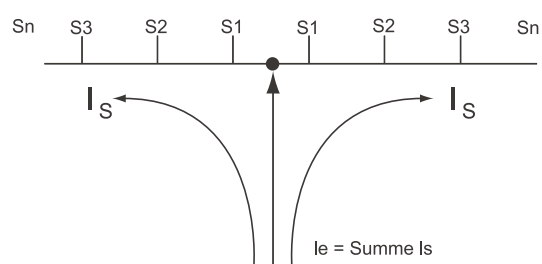
Fehlerstrom-
schutzschalter

Schienenquerschnitt		mm ²	Langloch- und Kammschienen					
			10	12	16	20	24	36
1	Einspeisung am Schienenanfang bzw. -ende							
	max. Schienenstrom/Phase	A	63	65	80	90	100	130
	Anschlussquerschnitt	mm ²	10	16	16	25	25	35
2	Sonstige Einspeisung							
	max. Einspeisestrom/Phase	A	100	110	120	150	170	220
	Anschlussquerschnitt	mm ²	25	35	35	2x25	2x25	2x35

1 Einspeisung am Schienenanfang bzw. -ende



21 Mitteleinspeisung



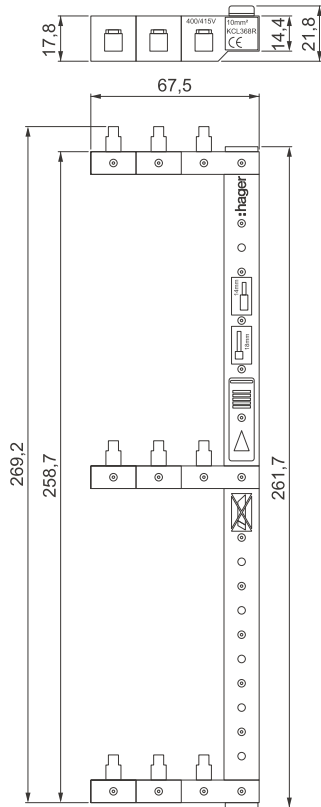
sonstige Einspeisung

Bei Mitteleinspeisung ist darauf zu achten, dass die Summe der Abgangsströme S1...Sn je Schienenzweig nicht größer ist als der oben genannte maximaler Schienenstrom Is/Phase.

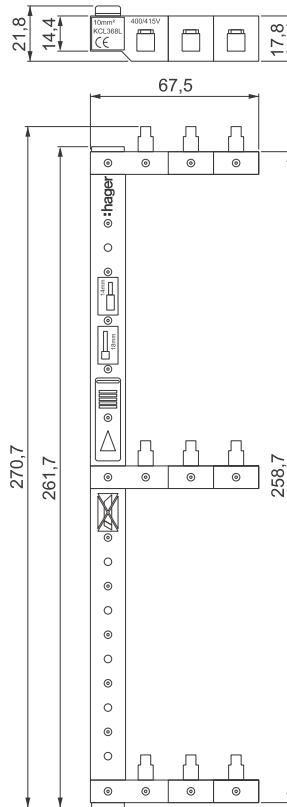
Technische Daten

- Bemessungsstrom: 63 A
- Bemessungsspannung: AC 230/415 V
- Frequenz 50 – 60 Hz
- stoßspannungsfest 4 kV
- Bemessungsisolationsspannung 500 V~
- kurzschlussfest 6 kA
- Verschmutzungsgrad 1
- Überspannungskategorie III
- Abmessungen: 2- und 3-reihig (siehe Zeichnung)
- Abmessungen zwischen den Reihen: 125 mm (univers Z und volta)
- Leitungseinführung bis 16 mm² massiv bis 16 mm² flexibel mit Aderendhülsen (18 mm lang)
- Farbe: RAL 7035

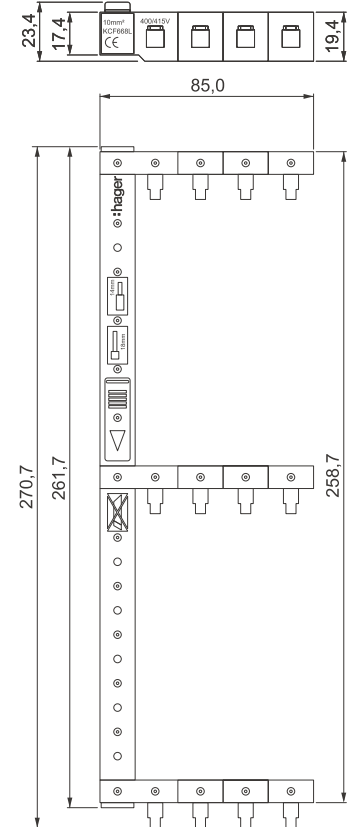
KCL368R



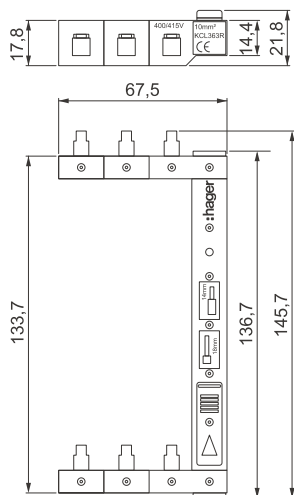
KCL368L



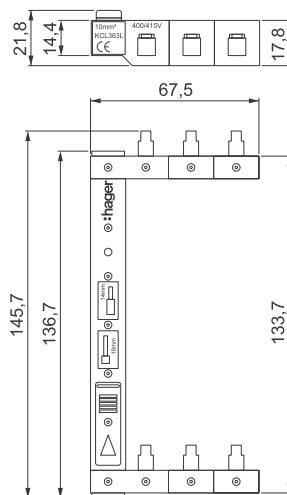
KCF668L



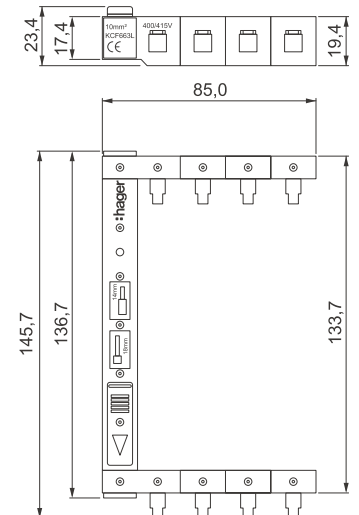
KCL363R



KCL363L



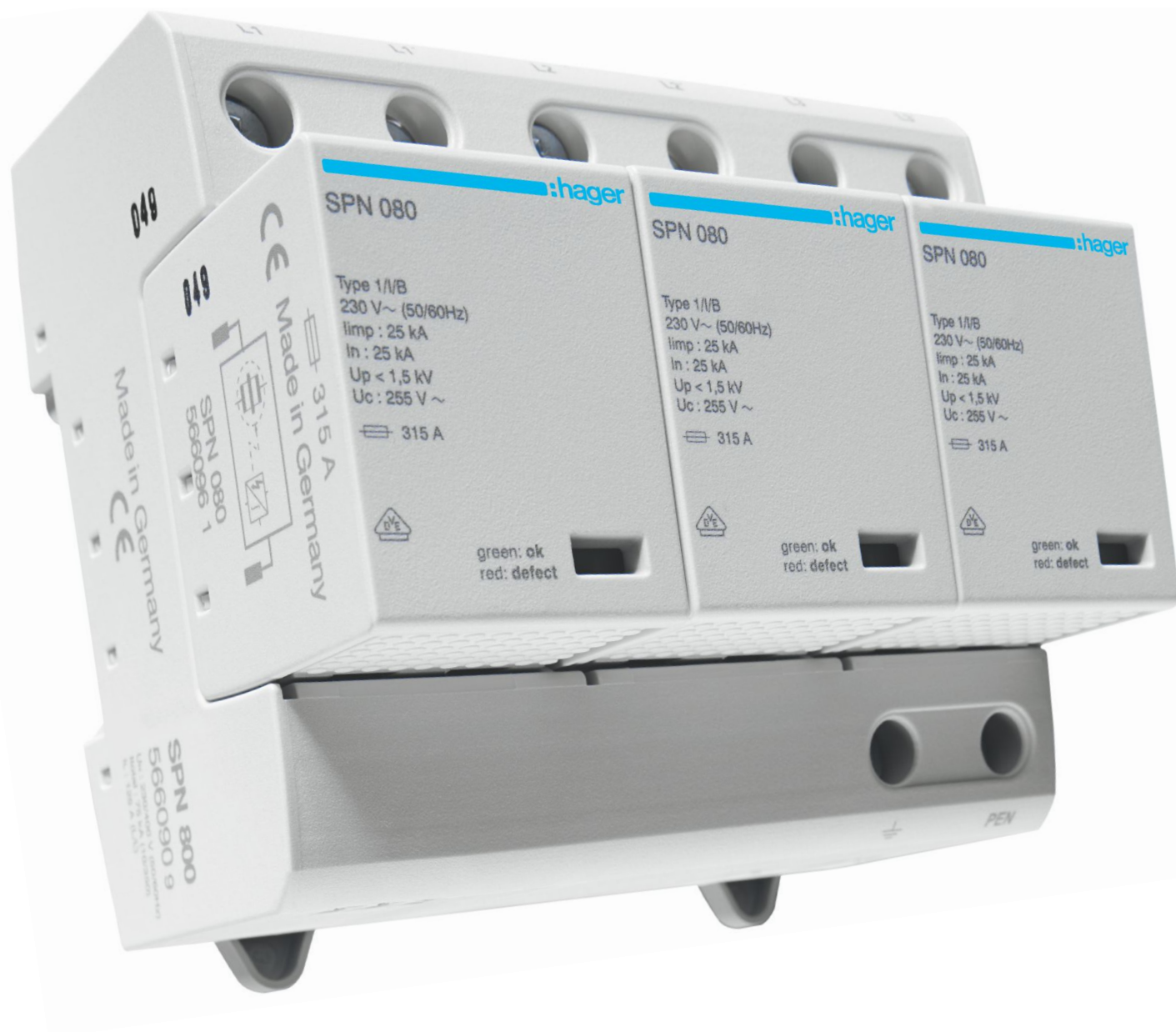
KCF663L



Fehlerstrom-
schutzschalter

Überspannungsschutz

Dreifach sicher: Die Hager-Überspannungsableiter
Machen Sie keine halben Sachen: Wenn Sie Ihre Kunden wirksam vor gefährlichen Überspannungen schützen wollen, sollten Sie auf das abgestimmte, dreistufige Schutzkonzept von Hager setzen: Mit Blitzstromableitern als Grobschutz, den ein- bis vierpoligen Überspannungsableitern für den Mittelschutz und dem Fein- beziehungsweise Geräteschutz – damit gehen Sie garantiert auf Nummer Sicher!



Kombiableiter, Typ 1	850
Blitzstromableiter, Typ 1	851
Überspannungsableiter, Typ 2	852
Überspannungsableiter, Typ 3	853
Überspannungsableiter für Telefon- und Busleitungen, Typ 2	854
Anschlussstechnik für Modulergerätesystem	855
Technischer Anhang	857

- Überspannungskombi-ableiter DIN EN 61643-11 / VDE 0675-6-11
- Ableiter Typ 1 für verschiedene Netzformen (TNC, TNS und TT)
- Spannungsbegrenzung auf 1,5 kV
- bestehend aus Sockel und gesteckten Schutzmodulen, außer bei SP8...Z
- Es ist möglich die Produkte mit Absprache des jeweiligen VNB im Vorzählerbereich einzusetzen!

► Seite 857



SPN801

Kombiableiter, Typ 1

Bezeichnung	Schutzpegel Up [kV]	PLE	VPE	Best.Nr.	PrGr	Preis
Kombiableiter 3P 75kA Typ1 TNC A	1,5	6	1	SPN800	H41	892,70 €/St
Kombiableiter 4P 100kA Typ1 TNS A	1,5	8	1	SPN801	H41	1.156,10 €/St
Kombiableiter 4P 100kA Typ1 TT A	1,5	8	1	SPN802	H41	1.224,70 €/St



SPN800R

Kombiableiter, Typ 1 mit Fernmeldekontakt

Bezeichnung	Schutzpegel Up [kV]	PLE	VPE	Best.Nr.	PrGr	Preis
Kombiableiter 3P 75kA Typ1 TNC A+K	1,5	6	1	SPN800R	H41	966,10 €/St
Kombiableiter 4P 100kA Typ1 TNS A+K	1,5	8	1	SPN801R	H41	1.276,20 €/St
Kombiableiter 4P 100kA Typ1 TT A+K	1,5	8	1	SPN802R	H41	1.343,70 €/St



SPN080

Zubehör für SPN80x

Bezeichnung	Schutzpegel Up [kV]	PLE	VPE	Best.Nr.	PrGr	Preis
Steckmodul 1P 25kA Typ1 SPN8xxx P	1,5	1	1	SPN080	H41	274,70 €/St
Steckmodul 1P 25kA Typ1 SPN802/SPN802R N	1,5	1	1	SPN080N	H41	326,20 €/St



SP801Z

Kombiableiter für Zählerplatzanwendungen, Typ 1

Bezeichnung	Schutzpegel Up [kV]	PLE	VPE	Best.Nr.	PrGr	Preis
Kombiableiter 3P 75kA Typ1 TNC SaS	1,5	3	1	SP800Z	H41	1.012,20 €/St
Kombiableiter 4P 100kA Typ1 TNS/TT SaS	1,5	3	1	SP801Z	H41	1.364,70 €/St



U821Y

Zubehör zu SP8xxx(x)

Bezeichnung	VPE	Best.Nr.	PrGr	Preis
Geräteträger, 6 PLE	10	U821Y	H01	6,10 €/St

- Norm: DIN EN 61463-11, VDE 0675-6-11
- Nach der VDEW-Richtlinie zum Einsatz von Blitz- / Überspannungsableitern in Hauptstromversorgungssystemen ist es möglich Blitzstromableiter im Vorzählerbereich einzusetzen.
- Der Einsatz im Vorzählerbereich muss mit dem jeweiligen VNB abgeklärt werden.

► Seite 857



SP120

Blitzstromableiter, Typ 1, gekapselt

Achtung: Bei höherem I_B beachten Sie bitte die Gerätebeschriftung.

Bezeichnung	Schutzpegel U_p [kV]	PLE	VPE	Best.Nr.	PrGr	Preis
Blitzstromableiter 1P 50kA Typ1 TN	4	2	1	SP120	H41	162,20 €/St
Blitzstromableiter 1P 50kA Typ1 TT	4	2	1	SP150	H41	190,80 €/St
Blitzstromableiter 3P 100kA Typ1 TN	4	4	1	SP320	H41	444,80 €/St

- Norm: DIN EN 61463-11,
VDE 0675-6-11
- Diese Ableiter dienen der
Spannungsbegrenzung auf
 $\leq 1,25 \text{ kV}$ / $\leq 1,5 \text{ kV}$ / $\leq 2 \text{ kV}$
und können den Ableitern Typ 1
nachgeschaltet werden.

- Beim Nachschalten dieser
Ableiter muss eine
Leitungslänge $> 15 \text{ m}$
eingehalten werden oder
Entkopplungsinduktivitäten
eingebaut werden.

- Beschriftungssoftware
Semiolog download unter
www.hager.de/software

► Seite 857



SPN115

Überspannungsableiter, Typ 2, 1-polig

Bezeichnung	Schutzpegel Up [kV]	PLE	VPE	Best.Nr.	PrGr	Preis
Überspannungsableiter 1P 40kA Typ2 IT K	2	1	1	SPN113	H41	98,80 €/St
Überspannungsableiter 1P 40kA Typ2 TNS A	1,5	1	1	SPN115	H41	80,60 €/St
Überspannungsableiter 1P 40kA Typ2 TNS K	1,25	1	1	SPN117	H41	98,80 €/St
Überspannungsableiter 1P 40kA Typ2 TT A	1,5	1	1	SPN118	H41	94,80 €/St



SPN317

Überspannungsableiter, Typ 2, 3-polig

Bezeichnung	Schutzpegel Up [kV]	PLE	VPE	Best.Nr.	PrGr	Preis
Überspannungsableiter 3P 40kA Typ2 TNS A	1,25	3	1	SPN315	H41	211,20 €/St
Überspannungsableiter 3P 40kA Typ2 TNS K	1,25	3	1	SPN317	H41	253,90 €/St
Überspannungsableiter 3P 40kA Typ2 IT A	2	3	1	SPN513	H41	211,20 €/St
Überspannungsableiter 3P 40kA Typ2 TNS K	2	3	1	SPN517	H41	253,90 €/St



SPN417

Überspannungsableiter, Typ 2, 4-polig

Bezeichnung	Schutzpegel Up [kV]	PLE	VPE	Best.Nr.	PrGr	Preis
Überspannungsableiter 4P 40kA Typ2 TNS A	1,25	4	1	SPN415	H41	294,00 €/St
Überspannungsableiter 4P 40kA Typ2 TNS K	1,25	4	1	SPN417	H41	354,20 €/St
Überspannungsableiter 4P 40kA Typ2 TT A	1,25	4	1	SPN418	H41	337,00 €/St
Überspannungsableiter 4P 40kA Typ2 TT K	1,25	4	1	SPN419	H41	391,60 €/St



SPN013

Steckmodul, Typ 2

Bezeichnung	Schutzpegel Up [kV]	PLE	VPE	Best.Nr.	PrGr	Preis
Steckmodul 1P 40kA Typ2 440V	2	1	1	SPN013	H41	65,60 €/St
Steckmodul 1P 40kA Typ2 275V	1,25	1	1	SPN015	H41	65,60 €/St
Steckmodul 1P 40kA Typ2 255V	1,5	1	1	SPN018	H41	84,40 €/St



SPV325

Überspannungsableiter, Typ 2, 3-polig, PV

Bezeichnung	VPE	Best.Nr.	PrGr	Preis
Überspannungsableiter 3P 25kA Typ2 PV	1	SPV325	H41	216,10 €/St



SPV325

Steckmodul, Typ 2, PV

Bezeichnung	VPE	Best.Nr.	PrGr	Preis
Steckmodul 1P 25kA Typ2 PV SPV325 +/-	1	SPV025	H41	66,10 €/St
Steckmodul 1P 25kA Typ2 PV SPV325 Erde	1	SPV025E	H41	60,60 €/St

- Norm: DIN EN 61463-11, VDE 0675-6-11
- Diese Ableiter dienen der Spannungsbegrenzung auf $\leq 1,25 \text{ kV}$ / $\leq 1,5 \text{ kV}$.

- Die Ableiter des Typ 3 sollten so nahe wie möglich am Endgerät sitzen, damit der Spannungspegel auf einen verträglichen Wert reduziert werden kann.

► Seite 857



SP202N

Überspannungsableiter, Typ 3

Eigenschaften:

- Feinschutz D
- 1+ N - PE mit Betriebsanzeige
- L / N: Schutzpegel $\leq 1,25 \text{ kV}$
- L (N) / PE: Schutzpegel $\leq 1,5 \text{ kV}$

Bezeichnung	Schutzpegel Up [kV]	PLE	VPE	Best.Nr.	PrGr	Preis
Überspannungsableiter 1P 3kA Typ3	1,25	2	1	SP202N	H41	111,80 €/St

- Norm: DIN EN 61643-21, IEC 61643-21, VDE 0845-3-1
- Überspannungsableiter für Telekommunikationsgeräte und Telefonanlagen zur Hutschienenmontage.

- Die Ableiter entsprechen Typ 2. Sie begrenzen den Spannungspegel auf einen verträglichen Wert für die Endgeräte.

► Seite 857



SPN504

Überspannungsschutz für digitale Telefonleitungen

Bezeichnung	VPE	Best.Nr.	PrGr	Preis
Überspannungsableiter 4P 10kA Typ2 ISDN	1	SPN504	H41	110,80 €/St



SPN505

Überspannungsschutz für analoge Telefonleitungen

Bezeichnung	VPE	Best.Nr.	PrGr	Preis
Überspannungsableiter 2P 10kA Typ2 TAE	1	SPN505	H41	115,90 €/St



TG029

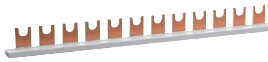
EIB-Geräteschutz

Bezeichnung	VPE	Best.Nr.	PrGr	Preis
Überspannungsschutz KNX, 2-polig	1	TG029	H50	67,50 €/St

- Phasenschiene für alle Blitz- und Überspannungsschutzgeräte

- Durch die installationsfreundliche Bi-Connect- Klemme ist der Anschluss der Phasenschiene und der Zu- und Abgangsleitungen problemlos möglich.

► Seite 870



KD180U

Phasenschiene, 1-polig

Eigenschaften:

- Verschiebung der Potentialausgleichanschlüsse (geerdet) für SP120, SP320

Bezeichnung	Querschnitt [mm ²]	Länge [mm]	VPE	Best.Nr.	PrGr	Preis
Phasenschiene 1P Gabel 16mm ² 80A 56M	16	1000	10	KD180U	H60	21,70 €/St



KDN363F

Phasenschiene, 3-polig

Eigenschaften:

- Verschiebung zwischen Überspannungsableiter (Mittelschutz) und LS

Bezeichnung	Querschnitt [mm ²]	Länge [mm]	VPE	Best.Nr.	PrGr	Preis
Phasenschiene 3P+N Gabel 10mm ² 63A 12M	10	210	50	KDN363F	H60	8,50 €/St
Phasenschiene 3P Gabel 16mm ² 80A 12M	16	210	50	KDN380A	H60	10,80 €/St
Phasenschiene 3P Gabel 16mm ² 80A 57M	16	1000	10	KDN380B	H60	44,20 €/St



KDN480A

Phasenschiene, 4-polig

Eigenschaften:

- Verschiebung zwischen Überspannungsableiter (Mittelschutz) und LS-3+N, FI 4-polig

Bezeichnung	Querschnitt [mm ²]	Länge [mm]	VPE	Best.Nr.	PrGr	Preis
Phasenschiene 4P Gabel 16mm ² 80A 12M	16	210	25	KDN480A	H60	18,60 €/St
Phasenschiene 4P Gabel 16mm ² 80A 57M	16	1000	10	KDN480B	H60	81,20 €/St



KZN023

Endkappen

Achtung: Bei Bestellung Liefermenge beachten.

Bezeichnung	VPE	Best.Nr.	PrGr	Preis
Endkappe für Phasenschiene 1 polig	50	KZN021	H60	0,93 €/St
Endkappe für Phasenschiene 2P und 3P	10	KZN023	H60	0,58 €/St
Endkappe für Phasenschiene 4 polig	10	KZN024	H60	0,63 €/St



KZ059

Berührungsschutzabdeckung

Eigenschaften:

- zum Abdecken der freien Schienenanschlüsse

Bezeichnung	VPE	Best.Nr.	PrGr	Preis
Berührungsschutzabdeckung	10	KZ059	H60	1,05 €/St

Netzblitzstrom- und Überspannungsschutz

Ein umfassender Netzüberspannungsschutz wird durch ein dreistufiges Schutzkonzept erreicht. Die erforderlichen Maßnahmen zum Schutz der Stromversorgung von Anlagen und Geräten gegen Überspannungen gliedern sich in folgende Stufen:

1. Stufe:

Blitzstromableiter-Typ 1 oder Kombiableiter Typ 1 zum Schutz der zentralen Netzeinspeisung werden nach DIN EN 61643-11 der Anforderungsklasse B zugeordnet.

2. Stufe:

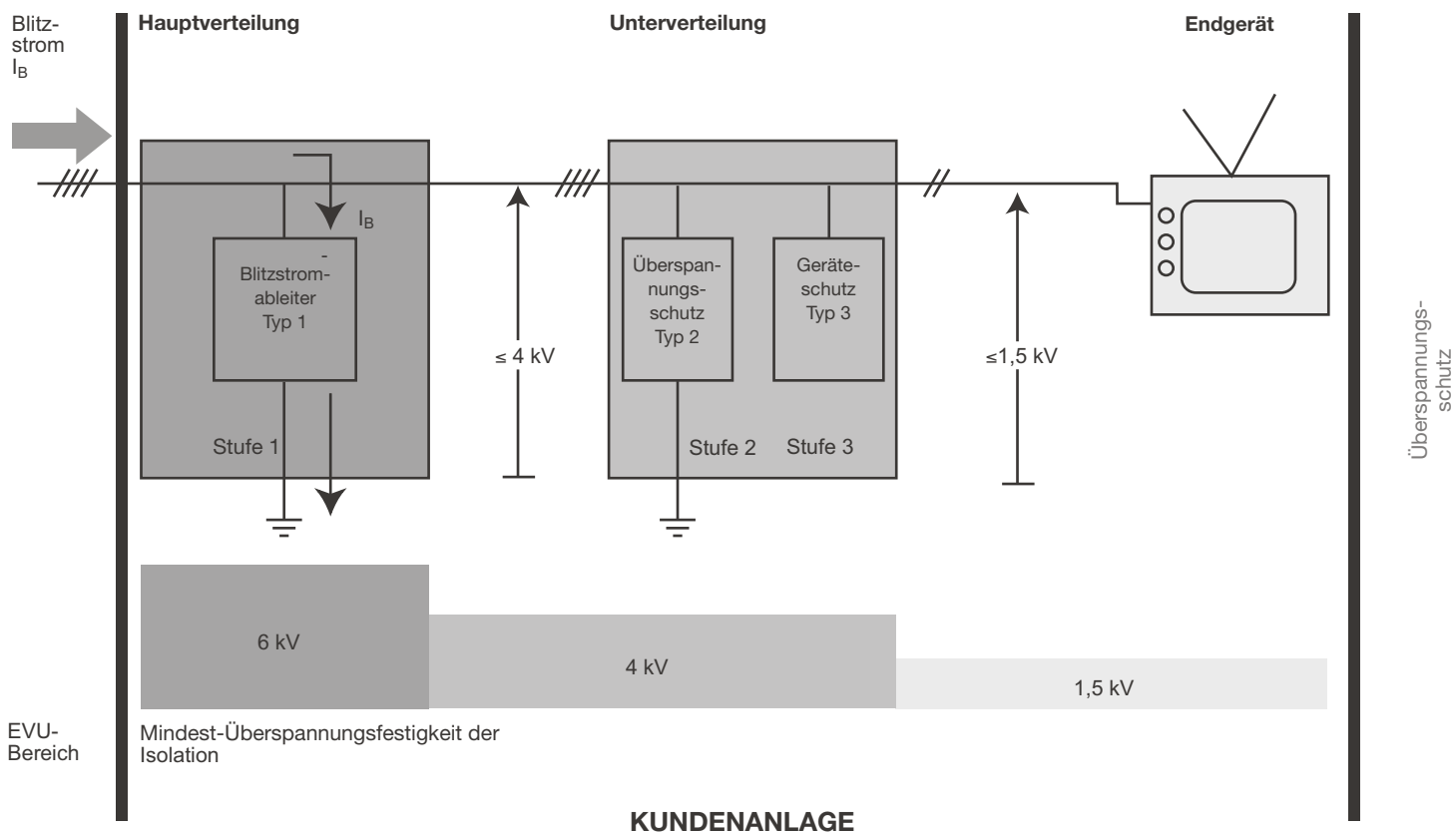
Überspannungsableiter-Typ 2 werden im Allgemeinen in einer Unterverteilung eingesetzt und werden nach DIN EN 61643-11 der Anforderungsklasse C zugeordnet.

3. Stufe:

Überspannungsableiter-Typ 3 als Geräteschutz (nahe am zu schützenden Gerät) werden im Allgemeinen in einer Unterverteilung eingesetzt. Sie sind nach DIN EN 61643 der Anforderungsklasse D zugeordnet.

Diese 3 Stufen unterscheiden sich im Wesentlichen durch die Höhe ihres Ableitvermögens (z. B. Blitzstrom I_B) und durch die erforderliche Spannungsbegrenzung (Restspannung). Diese Restspannung muss \leq der Überspannungsfestigkeit der Anlagenteile sein.

Die Stufen müssen aufeinander abgestimmt werden, das heißt die Ableiter sind voneinander entkoppelt anzuordnen. Diese Entkopplung bewirkt den Schutz eines leistungsschwächeren Ableiters durch den leistungsstärkeren Ableiter. Als Entkopplungsinduktivitäten wirken die verschiedenen Stufen verlegten Leitungen (für die Leitungslänge siehe „wichtige Installationshinweise“ und Installationsbeispiele auf nachfolgenden Seiten).



Ableiterauswahl

In der nachfolgenden Tabelle werden die Ableiter in drei Klassen unterschieden:

- Blitzstromableiter-Typ 1 Ableiter [ⓑ]
- Überspannungsableiter-Typ 2 Ableiter [ⓒ]
- Geräteschutz-Typ 3 Ableiter [ⓓ]


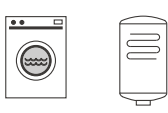
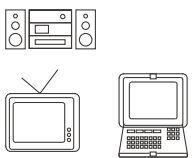
Zur Auswahl der Ableiter müssen zwei Parameter berücksichtigt werden:

- blitzgefährdete Lage des Gebäudes
- Empfindlichkeit des Verbrauchers bzw. des Endgerätes

Bei der Auswahl sollte immer berücksichtigt werden, dass neben den direkten Kosten (Zerstörung von Leitungen, Geräten usw.) auch indirekte Kosten (Nichtverfügbarkeit einer Anlage) entstehen!

Ableiterauswahltabelle

blitzgefährdete Lage des Gebäudes

		blitzgefährdete Lage des Gebäudes		
		sehr • Gebirgsregionen • freistehende Gebäude (z. B. landwirtschaftliche Betriebsstätten) • Gebäude: - mit Blitzschutzanlage - mit Freileitungsanschluss - in der Nähe eines hohen Bauwerks (z. B. Kirche) - in der Nähe von Hochspannungsleitungen	mittel • Siedlungen • Gebäude mit Freileitungsanschluss	kaum (1) • Hausanschluss-Erdleitung
Überspannungsschutz	wenig 	ⓑ ⓒ	ⓒ	ⓒ
	mittel 	ⓑ ⓒ	ⓒ	ⓒ
	hoch 	ⓑ ⓒ ⓓ	ⓒ ⓓ	ⓒ ⓓ

(1) trotz der kaum blitzgefährdeten Lage des Gebäudes treten Überspannungen durch Netzschalthandlungen auf. Deshalb wird auch in diesem Fall ein Ableiter [ⓒ] empfohlen.

Installation der Blitzstrom- und Überspannungsableiter in der Anlage

Die Installation von Blitzstrom- und Überspannungsableitern darf nur durch eine autorisierte Fachkraft ausgeführt werden. Die einschlägigen Sicherheitsbestimmungen und Richtlinien zur Installation sind dabei zu berücksichtigen. Es ist darauf zu achten, dass die Betriebsspannung der Anlage die Bemessungsspannung des Ableiters bzw. Schutzsteckers nicht übersteigt.

Wichtige Installationshinweise

- Voraussetzung für einen hohen Schutzwirkungsgrad ist ein geeigneter Potentialausgleich und ein niederimpedantes Erdungssystem.
- Um an den Leitungen zusätzliche Spannungsabfälle zu vermeiden, sollten die Verbindungen (von den aktiven Leitern zum Ableiter und von dem Ableiter zum Potentialausgleich) so kurz wie möglich sein.
- Blitzstromableiter-Typ 1 werden in der Nähe der Niederspannungshaupt einspeisung installiert. In den nachgeschalteten Unterverteilungen werden Überspannungsableiter-Typ 2 vorgesehen.
- Zwischen den einzelnen Ableitern sind bestimmte Leitungslängen erforderlich: Die zwischen den verschiedenen Stufen verlegten Leitungen wirken als Entkopplungsinduktivitäten. Im Allgemeinen reicht zur Entkopplung zwischen den Blitzstromableitern-Typ 1 und Überspannungsableitern-Typ 2

eine Leitungslänge von 15 m, außer bei den Kombi-ableitern ist dies nicht nötig. Lässt sich diese empfohlene Mindestleitungslänge zwischen Blitzstromableiter und Überspannungsableiter nicht einhalten, empfehlen wir den Einbau von Kombi-ableitern.

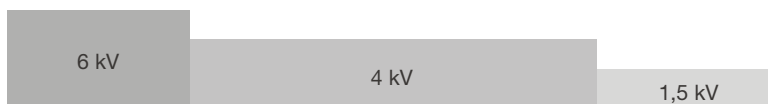
- Blitzstromableiter-Typ 1 → Ableiter ⓑ
- Überspannungsableiter-Typ 2 → Ableiter ⓒ
- Geräteschutz-Typ 3 → Ableiter ⓓ

Installationsbeispiele

Ableiterkombination	Hauptverteilung	Unterverteilung 1	Unterverteilung 2	Endgerät	Leitungslänge L1	Leitungslänge L2
Blitzstromableiter Typ 1 ⓑ + Überspannungsableiter Typ 2 ⓒ + Geräteschutz Typ 3 ⓓ	B	L1 → C D		Fernseher	15 m	
	B	L1 → C	L2 → D	HIFI	15 m	beliebig
	B E [*] C	L1 → D		Waschmaschine	beliebig	
	B E [*] C D			Wäschetrockner		
Blitzstromableiter Typ 1 ⓑ + Überspannungsableiter Typ 2 ⓒ	B	L1 → C		Kühltruhe	15 m	
	B E [*] C			...		
Überspannungsableiter Typ 2 ⓒ + Geräteschutz Typ 3 ⓓ	C	L1 → D			beliebig	
	C D					
			L2 → C → D			beliebig
Überspannungsableiter Typ 2 ⓒ	C					
			C			
Kombi-ableiter Typ 1	B C	L1 → C D	L2 → C D		beliebig	beliebig

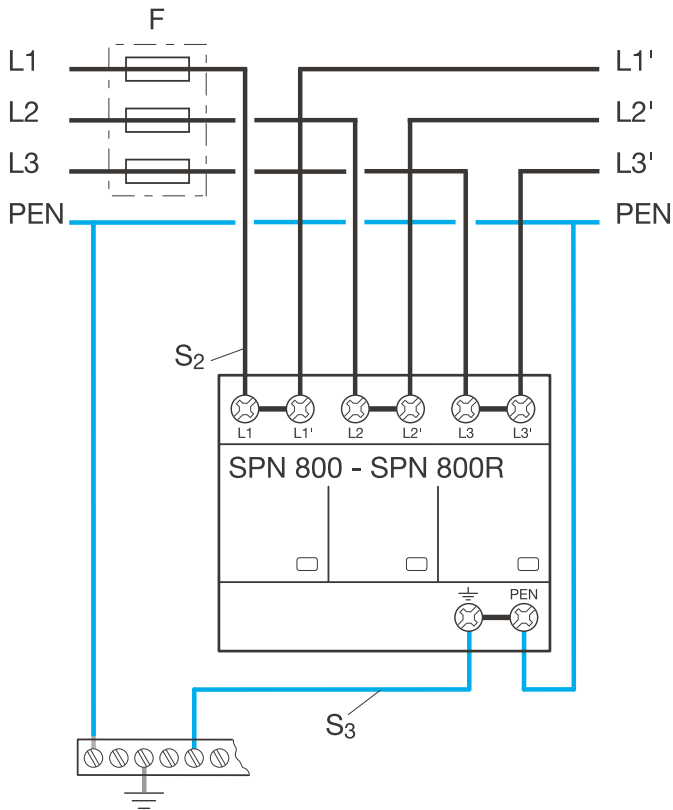
Überspannungsschutz

Mindest-Überspannungsfestigkeit der Isolation



* EI = Entkopplungsinduktivität

**Einsatz in der Netzform TN-C
serieller Anschluss**

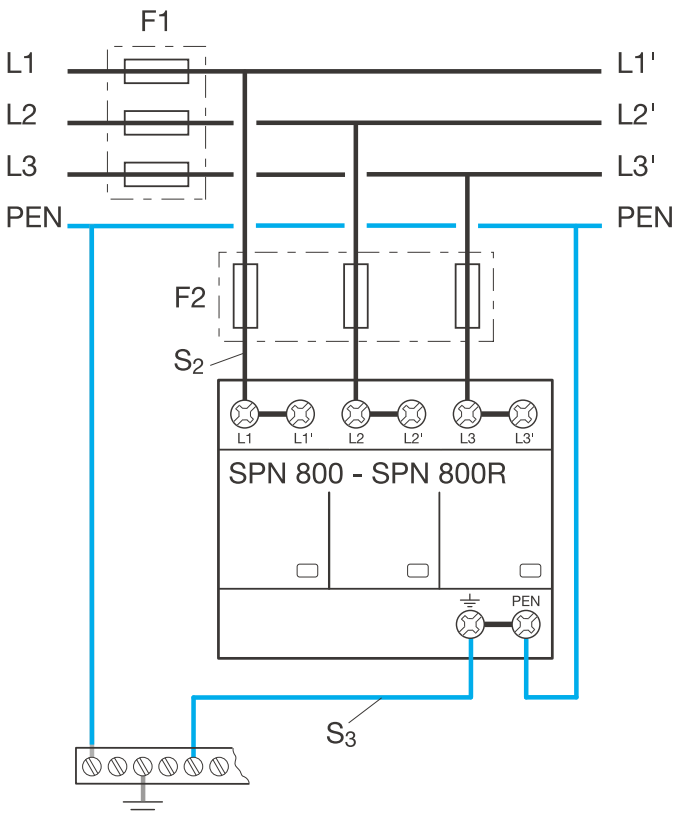


F1 - F3 gL/gG	
F	F1 - F3 ≤ 125 A ↓ OK
	F4 - F6 > 125 A ↓ TNC parallel

F1 - F3 A	S ₂ mm ²	S ₃ mm ²
25	10	16
35	10	16
40	10	16
50	10	16
63	10	16
80	16	16
100	25	16
125	35	16

Die Vorsicherung F4-F6 dient zur Sicherung der Klemmen.
Sie kann max. 125 A betragen.

paralleler Anschluss



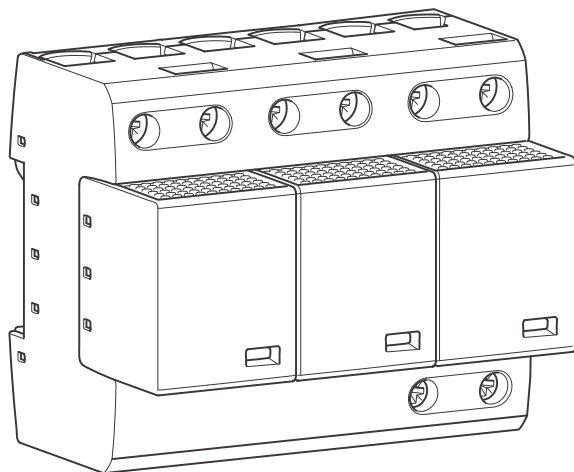
F1 - F3 gL/gG	
F	F1 - F3 > 315 A ↓ F4 - F6 = 315 A
	F1 ≤ 315 A ↓ F4-F6

F1 - F3 A	S ₂ mm ²	S ₃ mm ²	F4 - F6 A
25	10	16	-
35	10	16	-
40	10	16	-
50	10	16	-
63	10	16	-
80	10	16	-
100	16	16	-
125	16	16	-
160	25	25	-
200	35	35	-
250	35	35	-
315	50	50	-
>315	50	50	315

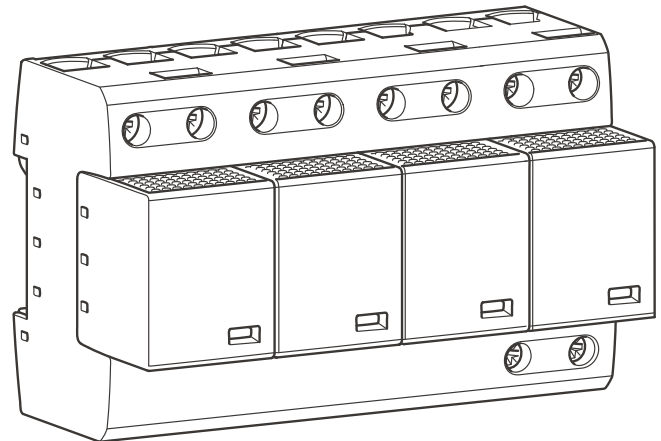
Die Vorsicherung F4-F6 dient zur Sicherung der Klemmen.
Sie kann max. 325 A betragen.

Überspannungs-
schutz

Kombiableiter SPN800 für TN-C-Netze



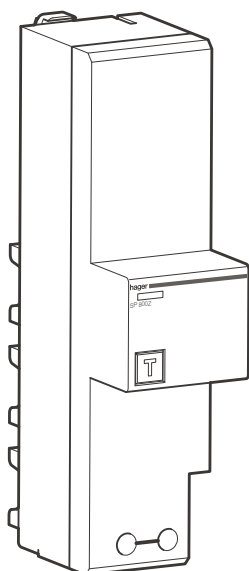
Kombiableiter SPN801 und SP802 für TN-S- bzw. TT-Netze



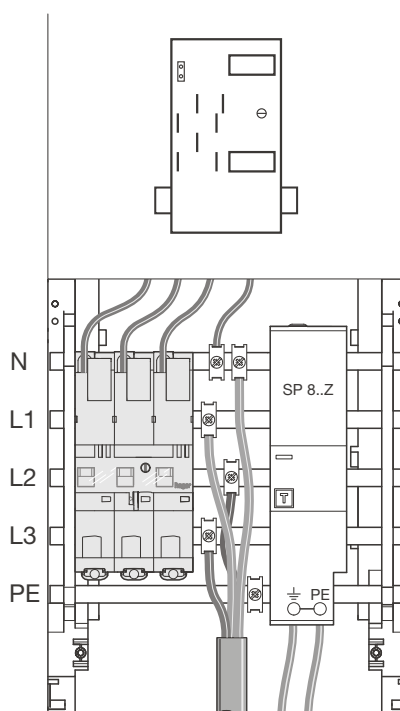
Best.-Nr.	SPN800	SPN800R	SPN801	SPN801R	SPN802	SPN802R
Normen	DIN EN 61643-11					
Bauform	Modulargerät					
PLE	6		8		8	
Netzform	TNC		TNS		TT	
Bemessungsspannung (max. zulässige Betriebsspannung)	255 V / 50 Hz					
Folgestromlöschvermögen bei Bemessungsspannung	25 kA _{eff}					
Blitzstrom (10/350) µs	75 kA		100 kA			
Schutzpegel	≤ 1,5 kV					
Vorsicherung serielle Verdrahtung parallele Verdrahtung	125 A 315 A					
Kurzschlussfestigkeit	25 kA _{eff}					
Schutzart	IP 20					
Betriebstemperatur	40°C bis 60°C					
Anschluss flexibel massiv	10 ... 35 mm ² 10 ... 35 mm ²					
Ansprechzeit	≤ 100 ns					
Schaltkontakt	Nein	Ja	Nein	Ja	Nein	Ja
Anzugsdrehmoment	7 Nm					

Best.-Nr.	SP800Z	SP801Z
Normen	DIN VDE 0675-6-11, EN 61643-11	
Montage	auf 40 mm Sammelschienensystem	
PLE	3	
Netzform	TNC	TNS und TT
Bemessungsspannung (max. zulässige Betriebsspannung)	255 V / 50 Hz	
Folgestromlöschvermögen (bei Bemessungsspannung)	25 kAeff	
Blitzstrom (10/350 us)	75 kA	100 kA
Schutzpegel	1,5 kV	
Vorsicherung	315 A gL/gG	
Schutzart	IP 20	
Betriebstemperatur	-40°C...+80°C	
Anschluss (PE)	flexibel massiv	10...35 mm ² 10...50 mm ²
Funktionskontrolle	Taster mit Leuchtmelder	
Anzugsdrehmoment	7 Nm	

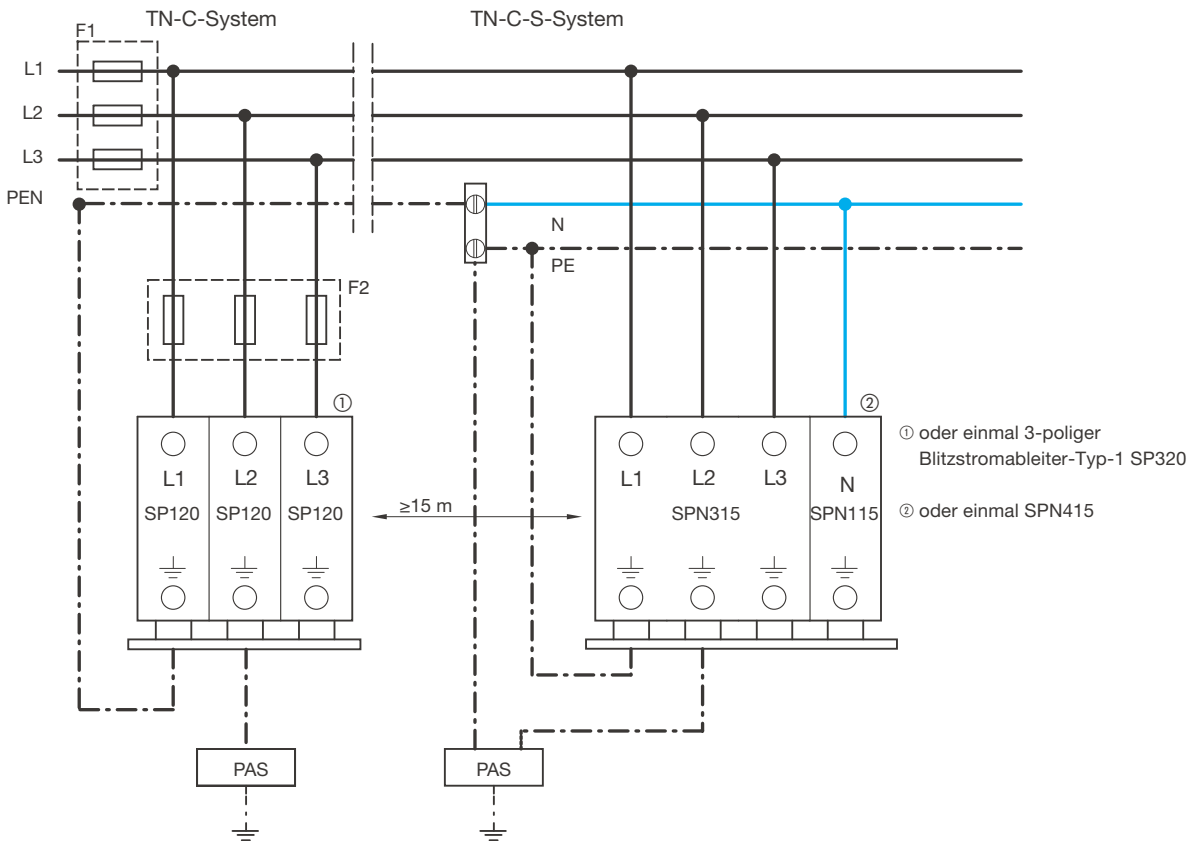
SP800Z/SP801Z
B x H x T: 53 x 206 x 88 mm



Überspannungs-
schutz

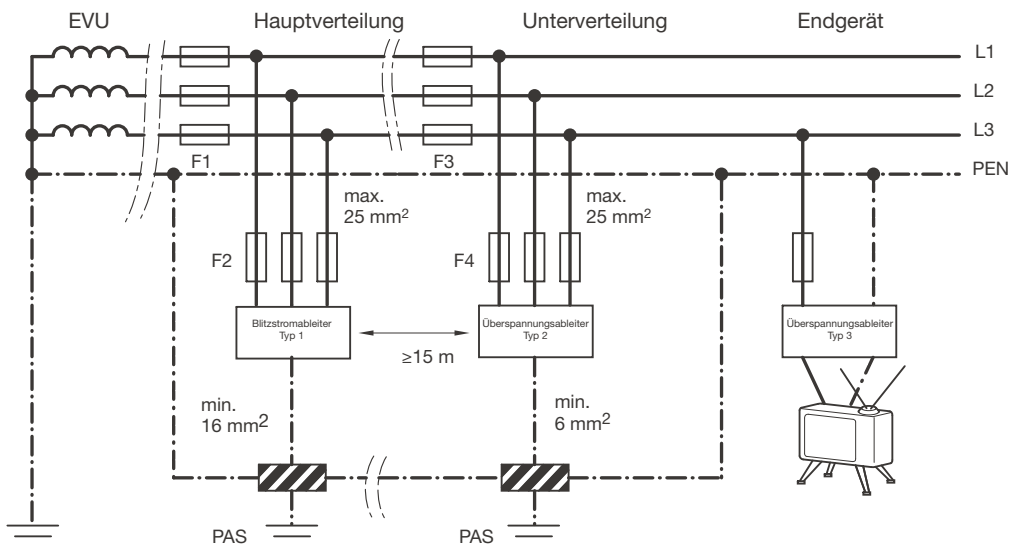


Einsatz in verschiedenen Netzsystemen TN-C- und TN-C-S-Systemen



Die Vorsicherung F2 kann entfallen, wenn die Netzabschlussicherung ≤ 160 A ist.

Stromlaufplan, Beispiel TN-C-System



Hinweis:

Ist die Sicherung F3 größer als 125 A, so ist den Ableitern eine zusätzliche Vorsicherung F4 = 125 A vorzuschalten.

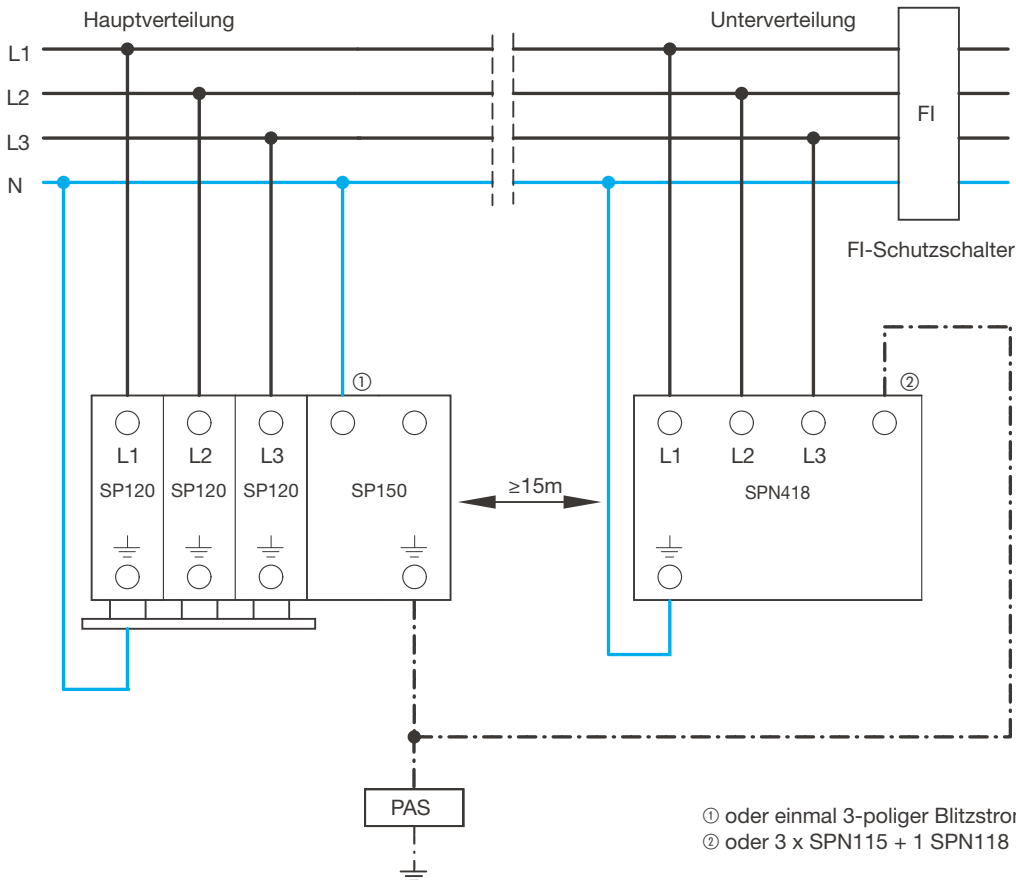
TN-S-System

Bei diesem System ist auf dem N-Leiter zusätzlich ein Blitzstromableiter-Typ 1 und Überspannungsableiter-Typ 2 erforderlich.

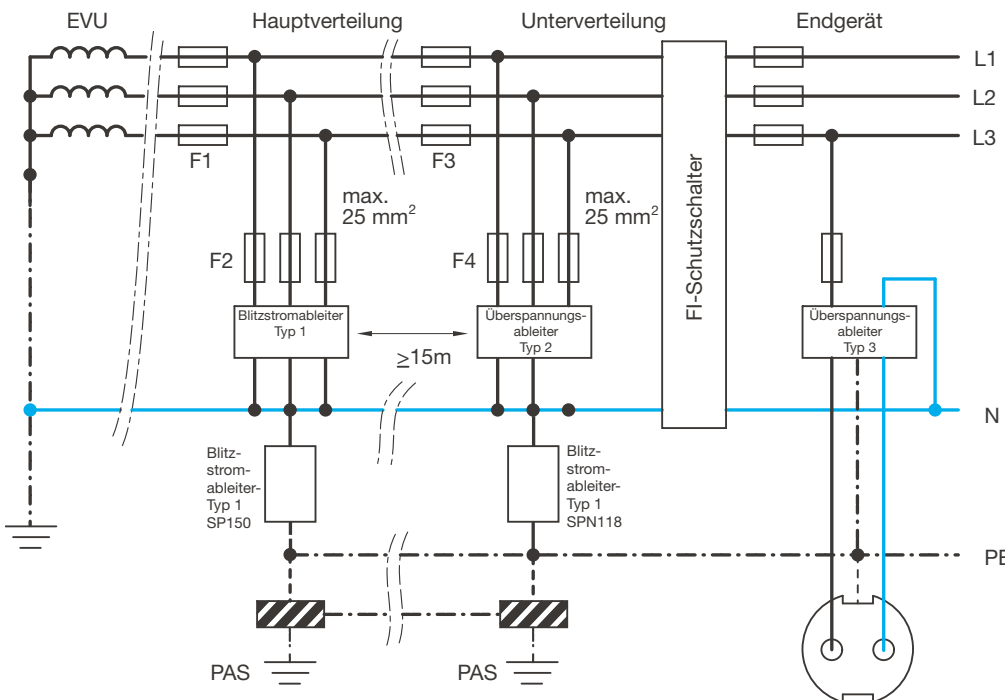
TT-System

Zweistufiges Schutzkonzept im TT-System.

Hier kommt der Blitzstromableiter SP150 zum Einsatz.



Überspannungs-
schutz



Hinweis:
Ist die Sicherung F3 größer als 125 A, so ist den Ableitern eine zusätzliche Vorsicherung F4 = 125 A vorzuschalten.

Stromlaufplan, TT-Netz mit FI-Schutzschalter als Schutzeinrichtung

Achtung:

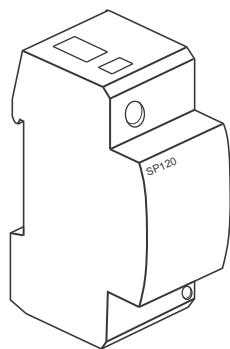
Werden Blitzstromableiter-Typ 1 und Überspannungsableiter-Typ 2 in **eine** Verteilung eingesetzt, muss die Entkopplungsinduktivität eingesetzt werden.

Nichtausblasende Blitzstromableiter-Typ 1

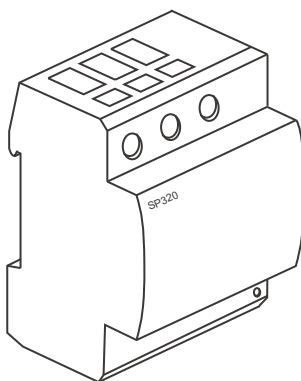
Unsere Blitzstromableiter-Typ 1 sind in der Lage energiereiche Stoßströme gemäß DIN VDE 0185 zu beherrschen. Auf Grund ihrer gekapselten Bauform, welche das Ausblasen der Ableiter verhindert, ist der Einbau über Sammelschienensystemen im unteren Anschlussraum des Zählerplatzes möglich. Die Überspannungsableiter sind nach der VDEW-Richtlinie „Richtlinie für den Einsatz von Überspannungsschutzeinrichtungen der Anforderungsklasse B in Hauptstromversorgungssystemen“ einsetzbar.

Die Blitzstromableiter-Typ 1 SP120 und SP320 müssen bei Anlagen mit Versicherungen kleiner 160 A nicht separat abgesichert werden. Bei Anlagen mit größeren Versicherungen sind die Ableiter mit 160 A Sicherungen zu schützen (siehe hierzu auch die Anschlusszeichnungen der vorhergehenden Seiten).

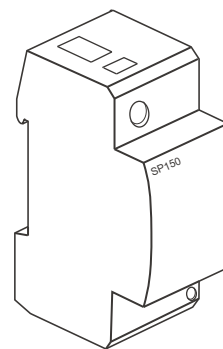
Blitzstromableiter-Typ 1 SP120



Blitzstromableiter-Typ 1 SP320



Blitzstromableiter-Typ 1 SP150



Best.-Nr.	SP120	SP320	SP150*
Normen	DIN VDE 0675-6-11, EN 61643-11		
Bauform	Modulargerät		
Abmessungen / PLE	2	4	2
Bemessungsspannung (max. zulässige Betriebsspannung)	255 V / 50 Hz		
Folgestromlöschvermögen bei Bemessungsspannung	1,5 kA _{eff}		100 A _{eff}
Blitzstoßstrom (10/350) µs	50 kA (1-polig)	100 kA (3-polig)	50 kA (1-polig)
Schutzpegel	≤ 4 kV		
Vorsicherung (siehe auch Text oben)	≤ 160 A gL/gG		-
Kurzschlussfestigkeit (bei maximaler Vorsicherung)	50 kA / 50 Hz		-
Schutzart	IP 20		
Umgebung Lagerungstemperatur	-40°C bis +80°C		
Betriebstemperatur	-40°C bis +80°C		
Isolationswiderstand	≥ 10 ³ MΩ		
Anschluss flexibel	10 ... 35 mm ²		
massiv	10 ... 50 mm ²		
Ansprechzeit	≤ 100 ns		
Anzugsdrehmoment	7 Nm		

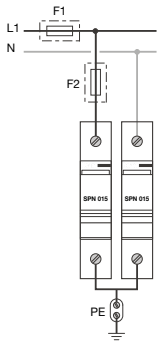
* speziell für den Einsatz im TT-System in der „3+1“-Schaltung nach E
DIN VDE 0100 - 534/A1: 1996-10 zwischen Neutralleiter N und
Schutzleiter PE / Potentialausgleich

Überspannungsableiter-Typ 2

Diese Ableiter sind in der Lage Stoßströme in der Wellenform 8/20 μ s bis 20 kA mehrfach abzuleiten. Die Restspannung bei 20 kA beträgt 1,25 kV. Den aktuellen technischen Richtlinien folgend, sind diese Überspannungsableiter mit einer thermischen Abtrennvorrichtung ausgestattet. Sie trennt das Schutzelement - einen Hochleistungsvaristor - vom Netz, wenn dieser durch übermäßig häufige oder energiereiche Überspannungen überlastet wurde. Eine Defektanzeige auf der Frontseite signalisiert dann die Abtrennung des Schutzelements. Durch die Trennung in Anschlusselement und Ableitersteckteil besteht sowohl eine einfache Austauschmöglichkeit im Fehlerfall, als auch eine einfache

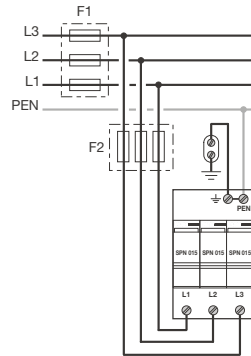
Trennmöglichkeit zur Isolationsmessung. Alle Ableiter in Varistortechnik stehen sowohl mit als auch ohne potentialfreien Fernmeldekontakt (Wechsler) zur Verfügung. Über diesen Kontakt kann die Funktion bzw. der Defekt des Mittelschutzes angezeigt werden. Bei den mehrpoligen Ausführungen steht ein Kontakt zur Verfügung, welcher die Funktion aller Varistorableiter bzw. den Defekt mindestens eines Varistorableiters anzeigt. Die Ableiter sind mit Bi-Connect-Klemmen ausgestattet wodurch ein einfaches Verdrahten über Phasenschielen mit LS- oder FI-Schutzschaltern möglich ist.

Überspannungsableiter-Typ 2 1-polig SPN117



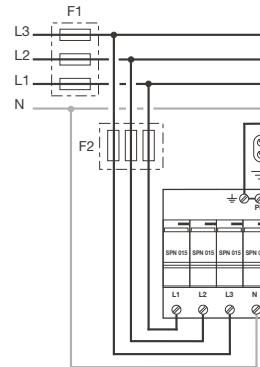
SPN115 wie SPN117 jedoch ohne Fernmeldekontakt

Überspannungsableiter-Typ 2 3-polig SPN317



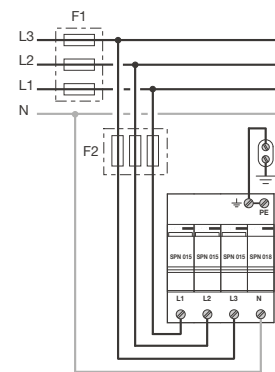
SPN315 wie SPN317 jedoch ohne Fernmeldekontakt

Überspannungsableiter-Typ 2 4-polig SPN417 (4 + 0)



SPN415 wie SPN417 jedoch ohne Fernmeldekontakt

Überspannungsableiter-Typ 2 4-polig SPN418 (3 + 1)



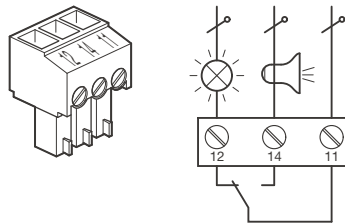
SPN419 wie SPN418 jedoch ohne Fernmeldekontakt

Anschlusshinweise:

- Verdrahtungsbeispiele siehe vorhergehende Seiten
- Die Überspannungsableiter dürfen maximal mit 125 A abgesichert werden.
- Die Potentialausgleichsleitung ist nach DIN VDE 0185T-100 und nach IEC 1024-1 zu bemessen. Der Mindestquerschnitt beträgt 6 mm².
- Die Überspannungsableiter sind auf möglichst kurzem Weg zu erden.

Anschluss des Fernmeldekontaktes bei den Überspannungsableitern SPN117, SPN317, SPN417, SPN419

I mini	250 V AC / 0,5 A	
	250 V DC / 0,1 A	
I maxi	125 V DC / 0,2 A	
	75 V DC / 0,5 A	
Mini	0,25 mm ²	0,25 mm ²
Maxi	1,5 mm ²	1,5 mm ²



Technische Daten	Überspannungsableiter-Typ 2		
	Best.-Nr.	SPN013	SPN015
Normen	DIN VDE 0675-6-11, EN 61643-11		
Breite	1 PLE		
Nennspannung	400 V~	230 V~	230 V~
Bemessungsspannung U_c	440 V~	275 V~	255 V~
Ableitvermögen I_n (8/20 μ s)	15 kA	15 kA	20 kA
Ableitvermögen I_{max} (8/20 μ s)	40 kA	40 kA	30 kA
Schutzpegel U_p	$\leq 2,25$ kV	$\leq 1,5$ kV	$\leq 1,5$ kV
maximale Vorsicherung	125 A gL / gG	125 A gL / gG	-
Technik	Varistorableiter	Varistorableiter	Gasableiter
Steckermodul für	SPN113, SPN513, SPN517	SPN115, SPN117, SPN315, SPN317, SPN415, SPN417, SPN418, SPN418	SPN118, SPN418, SPN419
Umgebungstemperatur	-40°C bis 80°C		
Lagerung	-40°C bis 80°C		
Betrieb	-40°C bis 80°C		

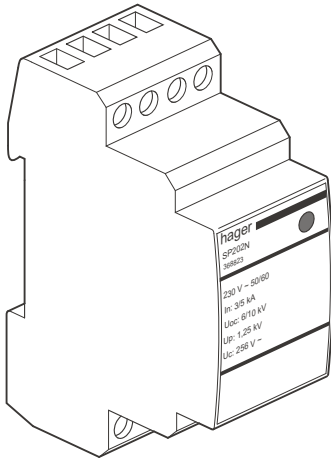
Technische Daten	Überspannungsableiter-Typ 2											
	Best.-Nr.	SPN113	SPN115	SPN117	SPN118	SPN315	SPN317	SPN513	SPN517	SPN415	SPN417	SPN418
Ausgeliefert mit	1 x SPN013	1 x SPN015	1 x SPN018	1 x SPN018	3 x SPN015	3 x SPN015	3 x SPN013	3 x SPN013	4 x SPN015	4 x SPN015	3 x SPN015 1 x SPN018	3 x SPN015 1 x SPN018
Polzahl	1	1	1	1	3	3	3	3	4	4	4	4
Umgebungstemperatur	-40°C bis 80°C											
Schutzart	IP20											
Fernmeldekontakt	✓	-	✓	-	-	✓	-	✓	-	✓	-	✓
Fernmeldekontakt (Wechsler) Schaltleistung												
250 V AC	0,5 A	-	0,5 A	-	-	0,5 A	-	0,5 A	-	0,5 A	-	0,5 A
250 V DC	0,1 A	-	0,1 A	-	-	0,1 A	-	0,1 A	-	0,1 A	-	0,1 A
125 V DC	0,2 A	-	0,2 A	-	-	0,2 A	-	0,2 A	-	0,2 A	-	0,2 A
75 V DC	0,5 A	-	0,5 A	-	-	0,5 A	-	0,5 A	-	0,5 A	-	0,5 A
Anschluss Fernmeldekontakt flexibel	0,25 mm ²	-	0,25 mm ²	-	-	0,25 mm ²	-	0,25 mm ²	-	0,25 mm ²	-	0,25 mm ²
massiv	1,5 mm ²	-	1,5 mm ²	-	-	1,5 mm ²	-	1,5 mm ²	-	1,5 mm ²	-	1,5 mm ²
Anschluss flexibel	1,5 mm ² ... 2,5 mm ²											
massiv	1,5 mm ² ... 2,5 mm ²											
Anschlussdrehmoment	5 Nm											
Netzform	IT	TN-S	TN-S	TT	TN-S	TN-S	IT	TN-S	TN-S	TN-S	TT	TT

Technische Daten	Überspannungsableiter-Typ 2	
	SPN504	SPN505
Nennableiterstrom (In)	10 kA	10 kA
Bemessungsspannung U_c laut IEC61643-1	60 V	170 V
Schutzpegel U_p laut IEC61643-1	600 V	600 V
Betriebsspannung AC	40 V	130 V
Polart	4 P	2 P
Anforderungskategorie laut IEC6143-1 / VDE0675-6	2 / C / T2	2 / C / T2
Meldeleuchte	nein	nein
Frequenz	50/60 Hz	50/60 Hz
Anzahl der Platzeinheiten	1,5	1,5
Anschlussquerschnitt bei flexibelem Leiter	2,5 mm ²	2,5 mm ²
Anschlussquerschnitt bei massivem Leiter	2,5 mm ²	2,5 mm ²
Betriebstemperatur	-40 bis 60 °C	-40 bis 60 °C
Lagertemperatur	-40 bis 60 °C	-40 bis 60 °C
Anschlussquerschnitt bei flexibelem Leiter, für Schutzleiter	2,5 mm ²	2,5 mm ²
Anschlussquerschnitt bei massivem Leiter, für Schutzleiter	2,5 mm ²	2,5 mm ²
Höhe über N.N.	2000 m	2000 m
Montageart	DIN-Schiene (REG)	DIN-Schiene (REG)
Signalkontakt zur Fernanzeige	nein	-

Überspannungsableiter-Typ 3

Um einen bestmöglichen Überspannungsschutz zu gewährleisten, ist für Stromkreise mit Endgeräten wie z. B. HiFi (oder auch tebis-Produkte) zusätzlich zum Überspannungsableiter-Typ 2 ein Überspannungsableiter-Typ 3 (SP202N) zu installieren. Der Überspannungsableiter-Typ 3 ist die letzte Stufe eines Überspannungsschutzkonzeptes. Deshalb hat dieses Gerät die Aufgabe, den Spannungspegel auf einen dem Endgerät verträglichen Wert zu reduzieren.

Überspannungsableiter-Typ 3, 1-polig, SP202N

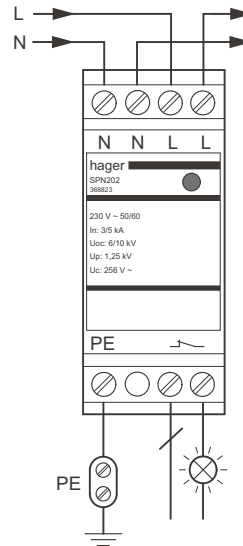


Der Feinschutz ist daher möglichst nahe am Endverbraucher zu platzieren.

Der SP202N kann direkt neben unserem Überspannungsableiter - Typ 2 montiert werden. Der Überspannungsableiter - Typ 3 ist mit einem Fernmeldekontakt ausgestattet, der den Betrieb des Gerätes anzeigt (Öffner).

Desweiteren gibt es eine Betriebsanzeige direkt am Gerät.

Anschlussschema:



Technische Daten	Überspannungsableiter-Typ 3
Best.-Nr.	SP202N
Normen	DIN VDE 0675-6-11, EN 61643-11
Breite	2 PLE
Nennspannung	230 V~
Bemessungsspannung U_c	250 V~
Ableitvermögen I_n (8/20 μ s)	L(N) / PE, L / N = 3 kA L + N / PE = 5 kA
U_{oc}	L(N) / PE, L / N = 6 kV L + N / PE = 10 kV
Schutzpegel U_p	L \rightarrow N \leq 1,25 kV L(N) \rightarrow PE \leq 1,5 kV
Vorsicherung (nur erforderlich, wenn im Netz nicht bereits vorhanden)	16 A gL/gG oder C 16 A
Technik	Varistorableiter und Gasableiter
Umgebungstemperatur Lagerung Betrieb	-40°C bis 80°C -40°C bis 80°C
Anschluss flexibel massiv	1 mm ² ... 6 mm ² 1,5 mm ² ... 10 mm ²
Schutzart	IP 20
Fernmeldekontakt (Öffner) Schaltleistung	
	250 V AC 0,5 A
	250 V DC 0,1 A
	125 V DC 0,2 A
	75 V DC 0,5 A
Anschluss Fernmeldekontakt flexibel massiv	1 mm ² ... 2,5 mm ² 1,5 mm ² ... 2,5 mm ²

Ausführung

1/2/3/4-Phasenschienen

Werkstoff der Schienen

E - Cu 58 F25

Werkstoff der Extrusionsprofile (PVC/PVC-ABS/PC-ABS)

Kunststoff / temperaturbeständig > 80°C
schwer entflammbar / selbstverlöschend

Werkstoff der spritztechnischen Gehäuse: (Cycoloy/2100)

Kunststoff / temperaturbeständig VST B120 (ISO) 138°C
UL - V0 / 1,6 mm

Glühdrahtbeständigkeit

PVC - h und PVC / ABS = 650°C / 3,2 mm
Cycoloy C3600 = 960°C / 3,2 mm

Klimafestigkeit

nach DIN EN 60068

Isolationskoordination

Überspannungskategorie III
Verschmutzungsgrad 2

CTI-Wert der Isolierungen und Endkappen DIN VDE 0303 Teil 1

PVC	600 V
PVC / ABS	600 V
Cycoloy-C3600	600 V
Cycoloy-C2100	300 V

Mindestkriechstrecke für Mehrphasenschienen

> 4 mm

Vorschriften

DIN 57 606 / VDE 0606 (Verbindungsmaterial)
DIN 57 659 / VDE 0659 (Installationsverteiler)

Durchschlagfestigkeit der Isolierung

PVC - h	> 40 kV / mm
PVC / ABS	35 kV / mm
Cycoloy	> 32 kV / mm
PC	38 kV / mm

Stoßspannungsfestigkeit

=/> 4,5 kV (1 kV / mmLS)
=> 4,5 mm

Nenntriebsspannung

230 / 400V

Betriebsmessungsstrom / Schienenquerschnitt

mm ²	10	12	16	20	25	30	35
Is/Phase	63 A	65 A	80 A	90 A	100 A	125 A	130 A

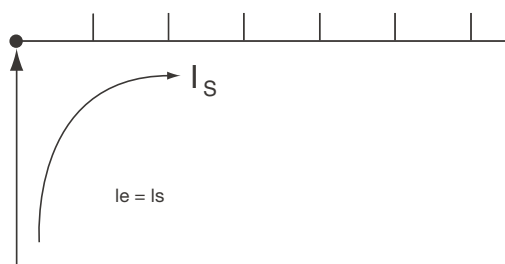
Kurzschlussfestigkeit

=< 25 kA

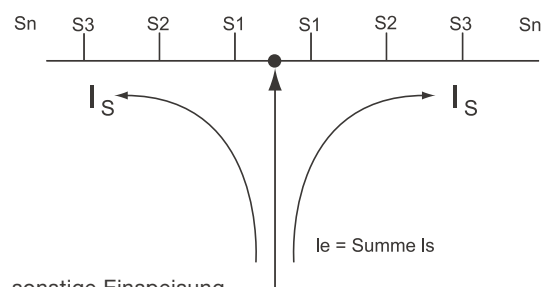
Belastbarkeit bei 35°C Umgebungstemperatur in Abhängigkeit von Einspeisepunkt!

Schienenquerschnitt		mm ²	Langloch- und Kammschienen					
			10	12	16	20	24	36
①	Einspeisung am Schienenanfang bzw. -ende							
	maximaler Schienenstrom/pro Phase	A	63	65	80	90	100	130
	Anschlussquerschnitt	mm ²	10	16	16	25	25	35
②	Sonst. Einspeisung							
	maximaler Einspeisestrom/pro Phase	A	100	110	120	150	170	220
	Anschlussquerschnitt	mm ²	25	35	35	2x25	2x25	2x35

① **Einspeisung am Schienenanfang bzw. -ende**



② **Mittlereinspeisung**



sonstige Einspeisung

Bei Mittlereinspeisung ist darauf zu achten, dass die Summe der Abgangsströme S1...Sn je Schienenzweig nicht größer ist als der oben genannte maximale Schienenstrom I_s/pro Phase.

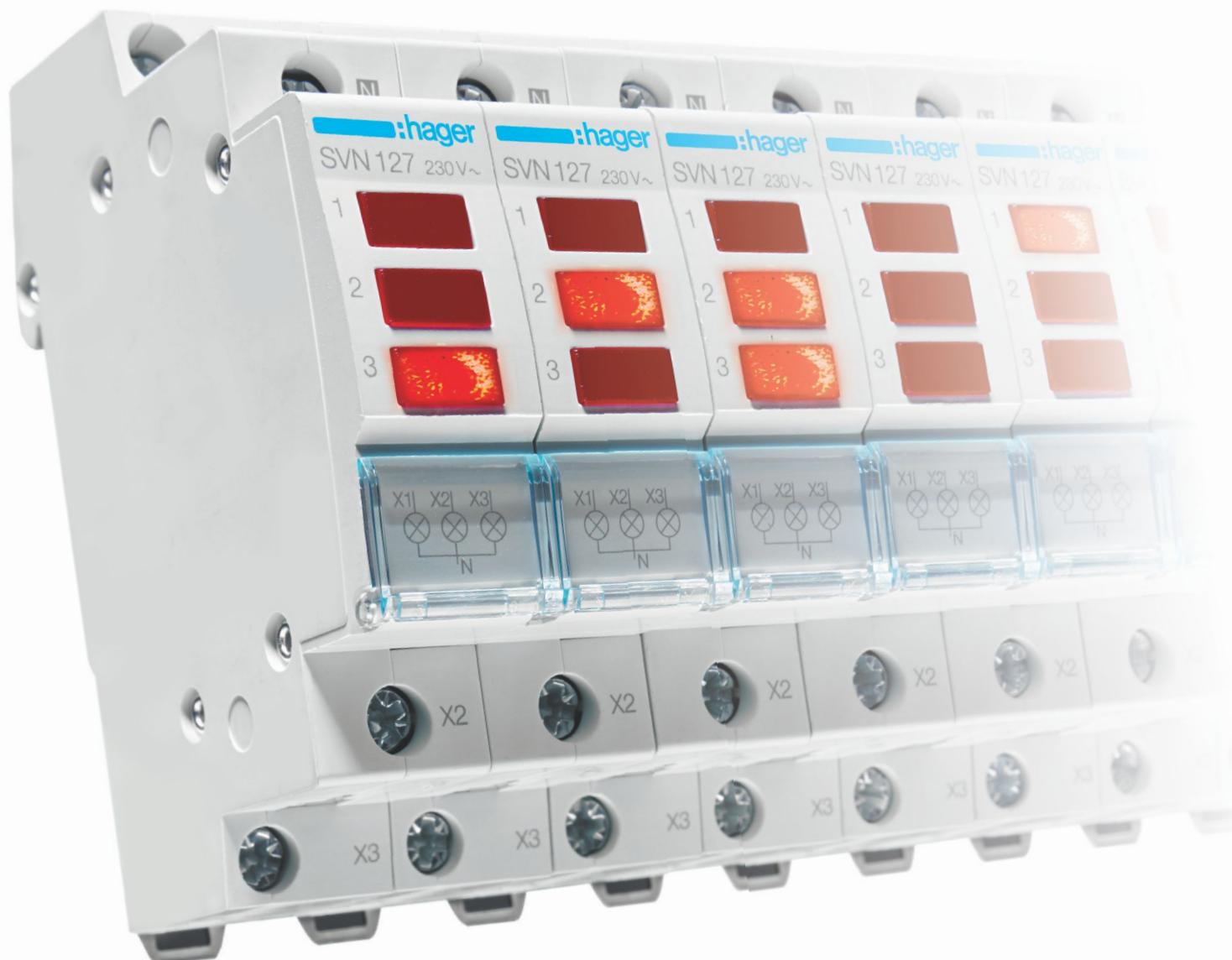
Schalt- und Meldegeräte

Schalten und signalisieren mit Hager:

LED-Meldeleuchten, Taster und Druckschalter im neuen Design

Mit den neuen LED-Meldeleuchten lassen sich vielfältige Kontroll- und Meldefunktionen im Elektroverteiler realisieren. Zum Beispiel mit den Tastern und Druckschaltern: Ausnahmesteuerungen, Testbetrieb, Umschaltungen, lokale Bedienung und vieles mehr ist möglich.

Dauerhaft zuverlässig präsentieren sich die Meldeleuchten: Denn die hohe Lebensdauer unserer LED-Technologie garantiert einen wartungsfreien Betrieb bis zu 100.000 Stunden. Zum Vergleich: Bei Glühlampen sind es gerade einmal 10.000 Stunden. Und vielseitig einsetzbar sind sie auch: Hager-Meldeleuchten sind in den Ausführungen 230 Volt und 12 bis 48 Volt für Gleich- oder Wechselstrom lieferbar. Außerdem stehen je nach Anforderung Schließer, Öffner und Kombinationen davon als Taster oder Schalter zur Verfügung.



Ausschalter	874
Wechsel- und Gruppenschalter	876
Druckschalter und Taster	877
Leucht- und Akustikmelder	878
Fernschalter	880
Elektronische Fernschalter	882
Installationsrelais	883
Installationsschütze	884
Lastabwurf und Netzfreeschalter	886
Trafos und Steckdosen	887
Technischer Anhang	888



Ausschalter

- Norm: EN 60 669-1 / 669-2-4
- Bemessungsspannung 250/400 V AC, 50/60 Hz
- Ausschalter 40A - 100A installationsfreundliche Bi-Connect-Klemme
- Berührungsschutz nach DIN VDE 0660-514

Ausschalter kompakt

- Norm: DIN EN 60669-1
- Bemessungsspannung 250/400 V AC, 50/60 Hz
- mit installationsfreundlicher Bi-Connect-Klemme



SBN116

Ausschalter, 1-polig

Bezeichnung	I _n [A]	PLE	VPE	Best.Nr.	PrGr	Preis
Ausschalter 16A 1S 230V AC 1PLE	16	1	12	SBN116	H45	15,40 €/St
Ausschalter 25A 1S 230V AC 1PLE	25	1	12	SBN125	H45	29,50 €/St
Ausschalter 40A 1S 230V AC 1PLE	40	1	1	SBN140	H45	31,70 €/St
Ausschalter 63A 1S 230V AC 1PLE	63	1	12	SBN163	H45	18,30 €/St



SBT116

Ausschalter mit Meldeleuchte, 1-polig

Bezeichnung	I _n [A]	PLE	VPE	Best.Nr.	PrGr	Preis
Ausschalter 16A 1S 230V AC Leucht. 1PLE	16	1	1	SBT116	H45	33,70 €/St
Ausschalter 25A 1S 230V AC Leucht. 1PLE	25	1	1	SBT125	H45	49,10 €/St



SBN263

Ausschalter, 2-polig

Bezeichnung	I _n [A]	PLE	VPE	Best.Nr.	PrGr	Preis
Ausschalter 16A 2S 400V AC 1PLE	16	1	12	SBN216	H45	24,40 €/St
Ausschalter 25A 2S 400V AC 1PLE	25	1	12	SBN225	H45	37,90 €/St
Ausschalter 40A 2S 400V AC 2PLE	40	2	1	SBN240	H45	40,80 €/St
Ausschalter 63A 2S 400V AC 2PLE	63	2	1	SBN263	H45	39,50 €/St
Ausschalter 80A 2S 400V AC 1PLE	80	2	1	SBN280	H45	67,60 €/St
Ausschalter 100A 2S 400V AC 1PLE	100	2	1	SBN290	H45	125,00 €/St



SBM216

Ausschalter mit Meldeleuchte, 2-polig

Bezeichnung	I _n [A]	PLE	VPE	Best.Nr.	PrGr	Preis
Ausschalter 16A 1S+N 250V AC Leuch. 1PLE	16	1	1	SBM216	H45	43,80 €/St
Ausschalter 25A 1S+N 250V AC Leuch. 1PLE	25	1	1	SBM225	H45	56,10 €/St



SBN380

Ausschalter, 3-polig

Bezeichnung	I _n [A]	PLE	VPE	Best.Nr.	PrGr	Preis
Ausschalter 16A 3S 400V AC 2PLE	16	2	6	SBN316	H45	33,70 €/St
Ausschalter 25A 3S 400V AC 2PLE	25	2	6	SBN325	H45	44,40 €/St
Ausschalter 40A 3S 400V AC 3PLE	40	3	4	SBN340	H45	45,80 €/St
Ausschalter 63A 3S 400V AC 3PLE	63	3	4	SBN363	H45	44,00 €/St
Ausschalter 80A 3S 400V AC 3PLE	80	3	4	SBN380	H45	88,70 €/St
Ausschalter 100A 3S 400V AC 3PLE	100	3	4	SBN390	H45	159,80 €/St

Schalt- und Meldegeräte



SBN425

Ausschalter, 4-polig

Bezeichnung	I_n [A]	PLE	VPE	Best.Nr.	PrGr	Preis
Ausschalter 16A 4S 400V AC 2PLE	16	2	1	SBN416	H45	48,70 €/St
Ausschalter 25A 4S 400V AC 2PLE	25	2	1	SBN425	H45	71,10 €/St
Ausschalter 40A 4S 400V AC 4PLE	40	4	3	SBN440	H45	72,50 €/St
Ausschalter 63A 4S 400V AC 4PLE	63	4	3	SBN463	H45	58,60 €/St
Ausschalter 80A 4S 400V AC 4PLE	80	4	1	SBN480	H45	109,60 €/St
Ausschalter 100A 4S 400V AC 4PLE	100	4	3	SBN490	H45	242,30 €/St

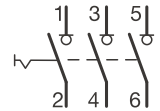


SH363N

Ausschalter kompakt, 3-polig

Eigenschaften:

- mit werkseitig vormontierter Zusatzklemme 10 mm² (SH363IC)
- 10 mm² kann an jede Phase angeschlossen werden



Bezeichnung	I_n [A]	PLE	VPE	Best.Nr.	PrGr	Preis
Kompaktschalter 63A 3S 400V AC 2,5PLE	63	2,5	1	SH363N	H45	37,70 €/St
Kompaktschalter 63A 3S 400V AC ZK 2,5PLE	63	2,5	1	SH363K	H45	44,50 €/St

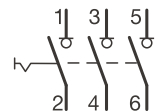


SH363S

Ausschalter kompakt, sperr- und plombierbar, 3-polig

Eigenschaften:

- mit werkseitig vormontierter Zusatzklemme 10 mm²
- 10 mm² kann an jede Phase angeschlossen werden



Bezeichnung	I_n [A]	PLE	VPE	Best.Nr.	PrGr	Preis
Kompaktschalter 63A 3S 400V AC sp 2,5PLE	63	2,5	1	SH363S	H45	50,90 €/St

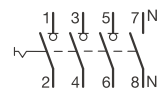


SH463N

Ausschalter kompakt, 4-polig

Eigenschaften:

- mit werkseitig vormontierter Zusatzklemme 10 mm²
- 10 mm² kann an jede Phase angeschlossen werden



Bezeichnung	I_n [A]	PLE	VPE	Best.Nr.	PrGr	Preis
Kompaktschalter 63A 4S 400V AC 3,5PLE	63	3,5	1	SH463N	H45	58,60 €/St
Kompaktschalter 63A 4S 400V AC ZK 3,5PLE	63	3,5	1	SH463B	H45	62,00 €/St

- Norm: EN 60 947-3
- Bemessungsspannung
250 V AC 50/60 Hz
- Berührungsschutz nach
DIN VDE 0660-514



► Seite 888



SFL116

Wechselschalter

Bezeichnung	I_n [A]	PLE	VPE	Best.Nr.	PrGr	Preis
Wechselschalter 16A 1W 230VAC 1PLE	16	1	12	SFL116	H45	23,60 €/St
Wechselschalter 25A 1W 230VAC 1PLE	25	1	12	SFL125	H45	33,70 €/St
Wechselschalter 2P 16A Fusskontakt unten	25	2	1	SFL216	H45	35,40 €/St
Wechselschalter 25A 1S+1Ö 230V AC 1PLE	25	1	1	SFM125	H45	28,50 €/St



SFB125

Gruppenschalter

Bezeichnung	I_n [A]	PLE	VPE	Best.Nr.	PrGr	Preis
Gruppenschalter 16A 1S 230V AC 1PLE	16	1	12	SFB116	H45	28,20 €/St
Gruppenschalter 25A 1S 230V AC 1PLE	25	1	12	SFB125	H45	35,50 €/St
Gruppenschalter 16A 2S 230V AC 2PLE	16	2	6	SFB216	H45	42,70 €/St
Gruppenschalter 25A 2S 230V AC 2PLE	25	2	1	SFB225	H45	52,50 €/St

- Norm: IEC 62094-1, IEC 60947-1
- Bemessungsspannung 250 V AC, 50/60 Hz
- Berührungsschutz nach DIN VDE 0660-514
- Beschriftungsfeld

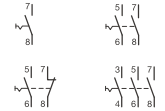
- Beschriftungssoftware
Semiolog download unter
www.hager.de/software

► Seite 889



SVN312

Druckschalter



Bezeichnung	I _n [A]	PLE	VPE	Best.Nr.	PrGr	Preis
Druckschalter 16A 1S 230V AC 1PLE	16	1	12	SVN312	H45	21,20 €/St
Druckschalter 16A 1Ö 230V AC 1PLE	16	1	12	SVN322	H45	22,30 €/St
Druckschalter 16A 2S 230V AC 1PLE	16	1	12	SVN332	H45	27,10 €/St
Druckschalter 16A 2Ö 230V AC 1PLE	16	1	12	SVN342	H45	28,20 €/St
Druckschalter 16A 1S+1Ö 230V AC 1PLE	16	1	12	SVN352	H45	28,00 €/St



SVN413

Druckschalter mit Meldeleuchte

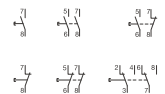


Bezeichnung	I _n [A]	PLE	VPE	Best.Nr.	PrGr	Preis
Druckschalter 16A 1S 230V AC LM gr. 1PLE	16	1	12	SVN413	H45	23,90 €/St
Druckschalter 16A 2S 230V AC LM gr. 1PLE	16	1	12	SVN433	H45	30,50 €/St
Druckschalter 16A 2S 12V AC LM grün 1PLE	16	1	12	SVN463	H45	30,50 €/St
Druckschalter 16A 2S 12V AC LM rot 1PLE	16	1	12	SVN464	H45	30,50 €/St



SVN311

Taster

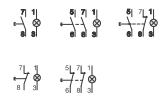


Bezeichnung	I _n [A]	PLE	VPE	Best.Nr.	PrGr	Preis
Taster 16A 1S 230V AC 1PLE	16	1	12	SVN311	H45	15,60 €/St
Taster 16A 1Ö 230V AC 1PLE	16	1	12	SVN321	H45	16,70 €/St
Taster 16A 2S 230V AC 1PLE	16	1	12	SVN331	H45	21,60 €/St
Taster 16A 2Ö 230V AC 1PLE	16	1	12	SVN341	H45	22,70 €/St
Taster 16A 1S+1Ö 230V AC 1PLE	16	1	12	SVN351	H45	22,60 €/St
Doppeltaster 16A 2S 230V AC 1PLE	16	1	12	SVN371	H45	27,50 €/St
Doppeltaster 16A 1S+1Ö 230V AC 1PLE	16	1	12	SVN391	H45	27,50 €/St



SVN411

Taster mit Meldeleuchte



Bezeichnung	I _n [A]	PLE	VPE	Best.Nr.	PrGr	Preis
Taster 16A 1S 230V AC Leuchtm. grün 1PLE	16	1	12	SVN411	H45	27,10 €/St
Taster 16A 1Ö 230V AC Leuchtm. rot 1PLE	16	1	12	SVN422	H45	27,10 €/St
Taster 16A 2S 230V AC Leuchtm. rot 1PLE	16	1	12	SVN432	H45	29,00 €/St
Taster 16A 2Ö 230V AC Leuchtm. grün 1PLE	16	1	12	SVN441	H45	29,70 €/St
Taster 16A 1S+1Ö 230V AC Leucht.rot 1PLE	16	1	12	SVN452	H45	29,70 €/St
Taster 16A 2S 12+48V AC Leucht.grün 1PLE	16	1	12	SVN461	H45	29,00 €/St
Taster 16A 2S 12+48V AC Leucht.rot 1PLE	16	1	12	SVN462	H45	29,00 €/St

Schalt- und
Meldegeräte

- Norm: IEC 62094-1, IEC 60947-1
- Bemessungsspannung 250 V AC, 50/60 Hz
- Berührungsschutz nach DIN VDE 0660-514
- Beschriftungsfeld
- Beschriftungssoftware Semiolog download unter www.hager.de/software

► Seite 889



SVN122

LED-Leuchtmelder

Bezeichnung	PLE	VPE	Best.Nr.	PrGr	Preis
LED Leuchtmelder grün 230V AC 1PLE	1	12	SVN121	H45	22,50 €/St
LED Leuchtmelder rot 230V AC 1PLE	1	12	SVN122	H45	22,50 €/St
LED Leuchtmelder orange 230V AC 1PLE	1	12	SVN123	H45	22,50 €/St
LED Leuchtmelder blau 230V AC 1PLE	1	12	SVN124	H45	22,50 €/St
LED Leuchtmelder klar 230V AC 1PLE	1	12	SVN125	H45	22,50 €/St
LED Leuchtmelder grün 12+48V AC+DC 1PLE	1	12	SVN131	H45	22,50 €/St
LED Leuchtmelder rot 12+48V AC+DC 1PLE	1	12	SVN132	H45	22,50 €/St
LED Leuchtmelder orang 12+48V AC+DC 1PLE	1	12	SVN133	H45	22,50 €/St
LED Leuchtmelder blau 12+48V AC+DC 1PLE	1	12	SVN134	H45	22,50 €/St
LED Leuchtmelder klar 12+48V AC+DC 1PLE	1	12	SVN135	H45	22,50 €/St



SVN126

LED-Leuchtmelder, 2-fach

Bezeichnung	PLE	VPE	Best.Nr.	PrGr	Preis
LED Leuchtmelder 2f gr. rot 230V AC 1PLE	1	12	SVN126	H45	28,60 €/St



SVN127

LED-Leuchtmelder, 3-fach

Bezeichnung	PLE	VPE	Best.Nr.	PrGr	Preis
LED Leuchtmelder 3fach rot 230V AC 1PLE	1	12	SVN127	H45	34,60 €/St



SU212

Klingel

- Eigenschaften:**
- Lautstärke 85 dBa
 - Dauerbetrieb max. 1 Stunde

Bezeichnung	PLE	VPE	Best.Nr.	PrGr	Preis
Klingel 8-12V 5VA 1PLE	1	12	SU212	H45	19,50 €/St
Klingel 230V 6,5VA 1PLE	1	12	SU213	H45	24,00 €/St

Schalt- und Meldegeräte



SU214

Summer

Eigenschaften:

- Lautstärke 78 dBa
- Dauerbetrieb max. 1 Stunde

Bezeichnung	PLE	VPE	Best.Nr.	PrGr	Preis
Summer 8-12V 5VA 1PLE	1	12	SU214	H45	18,70 €/St
Summer 230V 6,5VA 1PLE	1	12	SU215	H45	23,60 €/St



KB163A

Kammschiene, 1-polig

Eigenschaften:

- zur Wechselstromverdrahtung von 12 Aus-, Wechsel-, Gruppenschaltern (16, 25 A) Taster, Leuchtmelder und Druckschalter

Bezeichnung	Querschnitt [mm ²]	Länge [mm]	VPE	Best.Nr.	PrGr	Preis
Phasenschiene 1P Stift 10mm ² 63A 12M	10	210	50	KB163A	H60	4,95 €/St
Kammschiene 1P Stift 10mm ² 63A 13M blau	10	228	50	KB163N	H60	4,95 €/St
Kammschiene 1P Stift 10mm ² 63A 13M braun	10	228	50	KB163P	H60	4,10 €/St



KZN021

Endkappen

Bezeichnung	VPE	Best.Nr.	PrGr	Preis
Endkappe für Phasenschiene 1 polig	50	KZN021	H60	0,93 €/St

- Norm: DIN EN 60669-1, EN 60669-2-2
- zur Impulssteuerung von Beleuchtungskreisen bis 16 A
- AC- und DC-Betrieb
- Kontaktstellungsanzeige und Handschaltung
- Hilfsschalter 1 S + 1 Ö zur Fernanzeige
- Dauersignal Ein-Aus bei Ansteuerung externer Befehlsgeber mit Dauerimpuls, z. B. Schaltuhr oder Endschalter

Zubehör:

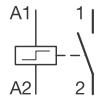
- Zentral Ein-Aus zur zentralen Steuerung mehrerer Beleuchtungskreise
- Mehrstufen Zentral Ein-Aus zur übergeordneten Zentralsteuerung einzelner Zentral Ein-Aus
- Berührungsschutz nach DIN VDE 0660-514
- Beschriftungsfeld
- Beschriftungssoftware Semilog download unter www.hager.de/software

► Seite 890



EPN510

Fernschalter, 1-polig

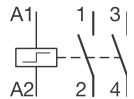


Bezeichnung	I _n [A]	Spulen- spannung U [V AC]	Spulen- spannung U [V DC]	PLE	VPE	Best.Nr.	PrGr	Preis
Fernschalter 1S 48V AC 110V DC 16A	16	48		1	1	EPN501	H42	33,10 €/St
Fernschalter 1S 230V AC 16A	16	230	110	1	12	EPN510	H42	28,70 €/St
Fernschalter 1S 12V AC 16A	16	12		1	12	EPN511	H42	28,70 €/St
Fernschalter 1S 8V AC 16A	16	8			1	EPN512	H42	28,70 €/St
Fernschalter 1S 24V AC 12V DC 16A	16	24	12	1	1	EPN513	H42	28,70 €/St



EPN515

Fernschalter, 2-polig



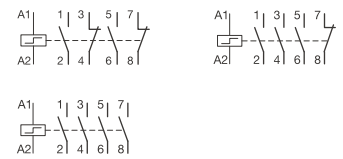
Bezeichnung	I _n [A]	Spulen- spannung U [V AC]	Spulen- spannung U [V DC]	PLE	VPE	Best.Nr.	PrGr	Preis
Fernschalter 1S + 1Ö 48V AC 16A	16	48		1	1	EPN503	H42	37,80 €/St
Fernschalter 1S + 1Ö 230V AC 110V DC 16A	16	230	110	1	1	EPN515	H42	32,70 €/St
Fernschalter 1S + 1Ö 24V AC 12V DC 16A	16	24	12	1	1	EPN518	H42	32,70 €/St
Fernschalter 1S + 1Ö 12V AC 16A	16	12		1	1	EPN519	H42	32,70 €/St
Fernschalter 2S 230V AC 110V DC 16A	16	230	110	1	1	EPN520	H42	36,10 €/St
Fernschalter 2S 12V AC 16A	16	12		1	1	EPN521	H42	36,10 €/St
Fernschalter 2S 8V AC 16A	16	8		1	1	EPN522	H42	36,10 €/St
Fernschalter 2S 24V AC 12V DC 16A	16	24	12	1	1	EPN524	H42	36,10 €/St
Fernschalter 2S 48V AC 16A	16	48		1	1	EPN526	H42	37,10 €/St

Schalt- und
Meldegeräte



EPN525

Fernschalter, 4-polig



Bezeichnung	I _n [A]	Spulen- spannung U [V AC]	Spulen- spannung U [V DC]	PLE	VPE	Best.Nr.	PrGr	Preis
Fernschalter 2S + 2Ö 230V AC 110V DC 16A	16	230	110	2	1	EPN525	H42	60,30 €/St
Fernschalter 2S + 2Ö 24V AC 12V DC 16A	16	24	12	2	1	EPN528	H42	60,30 €/St
Fernschalter 4S 230V AC 110V DC 16A	16	230	110	2	1	EPN540	H42	60,30 €/St
Fernschalter 4S 24V AC 12V DC 16A	16	24	12	2	1	EPN541	H42	60,30 €/St
Fernschalter 3S + 1Ö 230V AC 110V DC 16A	16	230	110	2	1	EPN546	H42	60,30 €/St
Fernschalter 4S 48V AC 16A	16	48		2	1	EPN548	H42	61,10 €/St



EP580

Serienfernswitcher, 2-polig

Bezeichnung	I_n [A]	Spulen- spannung U [V AC]	Spulen- spannung U [V DC]	PLE	VPE	Best.Nr.	PrGr	Preis
Serienfernswitcher 1S+1S 230V AC 16A 16	16	230		1	12	EP580	H42	43,60 €/St
Serienfernswitcher 1S+1S 12V AC 16A 16	16	12		1	12	EP581	H42	43,60 €/St
Serienfernswitcher 1S+1S 8V AC 16A 16	16	8		1	12	EP582	H42	43,60 €/St



EPN051

Hilfsschalter

Bezeichnung	I_n [A]	PLE	VPE	Best.Nr.	PrGr	Preis
Hilfskontakt Fernswitcher 1S+1Ö 2A 250V	2	0,5	1	EPN051	H42	18,90 €/St



EPN050

Zentralsteuerung

Bezeichnung	I_n [A]	PLE	VPE	Best.Nr.	PrGr	Preis
Zubehör Fernswitcher Zentralsteuerung	1	0,5	1	EPN050	H42	33,20 €/St



EPN052

Mehrstufenzentralsteuerung

Bezeichnung	I_n [A]	PLE	VPE	Best.Nr.	PrGr	Preis
Zubehör Fernswitcher Mehrstufenzentralst.	1	0,5	1	EPN052	H42	33,20 €/St



EPN053

Steuerung durch Dauersignal EIN / AUS

Bezeichnung	I_n [A]	PLE	VPE	Best.Nr.	PrGr	Preis
Zubehör Fernswitcher Dauersignal	2	0,5	1	EPN053	H42	18,90 €/St

Merkmale:

- zur Verwendung in Anlagen, in welchen ein geräuscharmes Schalten wichtig ist
- Normen: EN 60669-1, EN 60669-2-1, EN 60669-2-2, EN 60669-2-3
- zur Impulssteuerung von Beleuchtungsstromkreisen bis 16 A
- 230 V Eingangs- und Ausgangsspannung sind im Gerät gebrückt

Vorteile:

- geräuscharm
- Geräte mit hohem Ruhestandstrom für beleuchtete Taster (bis 100 mA)
- bei den Geräten mit unterschiedlichen Steuerspannungen gibt es eine galvanische Trennung zwischen Nieder- und Kleinspannung (> 4 kV)
- Geräte mit einstellbarer Rückfallverzögerung
- automatische Erkennung der Anschlussart (3- oder 4-Leiter)
- geringer Anzugs- und Haltestrom

► Seite 892



EPS410B

Elektronischer Fernschalter, 1-polig

Eigenschaften:

- Nennstrom 16 A AC 1
- Bemessungsspannung
EPS410B 230 V AC 50/ 60 Hz
EP411 8-24 V DC/ AC 50/ 60 Hz
- Kontakt 1 Schließer
- Anschluss QuickConnect (nur EPS410B)

Besonderheiten:

- LED-Zustandsanzeige
- Handbedienung
- geräuscharm
- max. 100 mA Ruhestandstrom bei beleuchteten Tastern

Bezeichnung	I _n [A]	PLE	VPE	Best.Nr.	PrGr	Preis
Elektronischer Fernschalter 1S 230V	16	1	1	EPS410B	H42	43,50 €/St
Elek. Fernschalter 1S 8 bis 24V AC/DC	16	1	1	EP411	H42	35,30 €/St



EP400

Fernschalter mit zwei getrennten Eingängen, 1-polig

Eigenschaften:

- mit zwei getrennten Eingängen
- einem Multispannungseingang 8 bis 24 V AC und einem separaten 230 V- Eingang

Bezeichnung	I _n [A]	PLE	VPE	Best.Nr.	PrGr	Preis
Elek. Fernschalter 1S 230V und 8 bis 24V	16	1	1	EP400	H42	55,90 €/St



EPS450B

Elektronischer Fernschalter mit Rückfallverzögerung, 1-polig

Eigenschaften:

- Nennstrom 16 A AC 1
- Bemessungsspannung 230 V AC 50/60 Hz
- Kontakt 1 Schließer
- die Rückfallverzögerung ist einstellbar zwischen 5 Minuten und einer Stunde
- Anschluss QuickConnect

Besonderheiten:

- LED-Zustandsanzeige
- Handbedienung
- geräuscharm
- max. 100 mA Ruhestandstrom bei beleuchteten Tastern

Bezeichnung	I _n [A]	PLE	VPE	Best.Nr.	PrGr	Preis
Elek. Fernschalter mit Rückfall.	16	1	1	EPS450B	H42	76,10 €/St

Schalt- und
Meldegeräte

- Norm: EN 61095,
- zur Steuerung von Stromkreisen max. 16 A, für Automatisierungszwecke in Verbindung mit Drucktastern, Schaltern usw.
- Bemessungsspannung 250 V AC, 50/60 Hz
- Handschaltung (Hand-O-Automatik)
- Hilfsschalter anbaubar
- Kontaktstellungsanzeige durch Anzeigefenster
- Berührungsschutz nach DIN VDE 0660-514

► Seite 896



ERC216

Installationsrelais, 2-polig

Bezeichnung	VPE	Best.Nr.	PrGr	Preis
Installationsrelais 16A 2S 230V	12	ERC216	H43	34,80 €/St
Installationsrelais 16A 1S+1Ö 230V	12	ERC218	H43	39,40 €/St
Installationsrelais 16A 2S 24V	12	ERD216	H43	44,00 €/St
Installationsrelais 16A 1S+1Ö 24V	12	ERD218	H43	39,40 €/St
Installationsrelais 16A 2S 8/12V	12	ERL216	H43	34,80 €/St
Installationsrelais 16A 1S+1Ö 8/12V	12	ERL218	H43	39,40 €/St



ERD418

Installationsrelais, 4-polig

Bezeichnung	VPE	Best.Nr.	PrGr	Preis
Installationsrelais 16A 2S+2Ö 230V	6	ERC418	H43	44,00 €/St
Installationsrelais 16A 2S+2Ö 24V	1	ERD418	H43	68,10 €/St
Installationsrelais 16A 2S+2Ö 8/12V	6	ERL418	H43	68,10 €/St



ESC080

Zubehör für Installationsrelais

Bezeichnung	VPE	Best.Nr.	PrGr	Preis
Hilfsschalter 6A 1S+1Ö	1	ESC080	H43	19,10 €/St



EN145

Interfacerelais

Eigenschaften:

- EN145 Kleinspannung/ Niederspannung:
- Eingangsspannung 12 - 24 V AC/ DC
 - Eigenverbrauch 75 - 120 mA
 - Ausgang 1 Wechsler, max. 5 A - 250 V AC, min. 10 mA - 12V DC
- EN146 Niederspannung/ Kleinspannung:
- Eingangsspannung 230 V AC - 50 Hz
 - Ausgang 1 Wechsler, max. 5 A - 250 V AC, min. 10 mA - 12V DC

Bezeichnung	PLE	VPE	Best.Nr.	PrGr	Preis
Interface Relais 1W 12/24V	1	1	EN145	H43	56,40 €/St
Interface Relais 1W 230V	1	1	EN146	H43	56,40 €/St

Schalt- und Meldegeräte

- Norm: EN 61095, VDE 0637-3
- Schütze 25 bis 63 A plombierbar
- Hilfsschalter ESC080 anbaubar an Schütze 250 V AC, 50/60Hz
- brummarme Schütze und brummfreie Schütze
- Kontaktstellungsanzeige durch Anzeigefenster
- Berührungsschutz nach DIN VDE 0660-514

► Seite 897

Schütze, 1-polig

Bezeichnung	VPE	Best.Nr.	PrGr	Preis
Installationsschütz 25A 1S 230V	12	ESC125	H43	45,30 €/St

Schütze, 2-polig

Bezeichnung	VPE	Best.Nr.	PrGr	Preis
Installationsschütz 25A 2S 230V	12	ESC225	H43	48,10 €/St
Installationsschütz 25A 2Ö 230V	12	ESC226	H43	48,10 €/St
Installationsschütz 25A 1S+1Ö 230V	12	ESC227	H43	48,10 €/St
Installationsschütz 25A 2S 24V	12	ESD225	H43	48,10 €/St
Installationsschütz 25A 2S 8/12V	1	ESL225	H43	48,10 €/St



ESC225

Schütze, 3-polig

Bezeichnung	VPE	Best.Nr.	PrGr	Preis
Installationsschütz 25A 3S 230V	6	ESC325	H43	57,20 €/St
Installationsschütz 40A 3S 230V	4	ESC340	H43	115,50 €/St



ESC325

Schütze, 4-polig

Bezeichnung	VPE	Best.Nr.	PrGr	Preis
Installationsschütz 25A 4S 230V	6	ESC425	H43	57,60 €/St
Installationsschütz 25A 4Ö 230V	6	ESC426	H43	64,40 €/St
Installationsschütz 25A 3S+1Ö 230V	6	ESC428	H43	61,10 €/St
Installationsschütz 40A 4S 230V	4	ESC440	H43	118,80 €/St
Installationsschütz 40A 4Ö 230V	4	ESC441	H43	118,80 €/St
Installationsschütz 63A 4S 230V	4	ESC463	H43	152,80 €/St
Installationsschütz 63A 4Ö 230V	4	ESC464	H43	152,80 €/St
Installationsschütz 25A 4S 24V	6	ESD425	H43	64,40 €/St
Installationsschütz 40A 4S 24V	1	ESD440	H43	126,50 €/St
Installationsschütz 63A 4S 24V	4	ESD463	H43	160,40 €/St



ESC425

Schalt- und
Meldegeräte

Schütze, brummfrei, 2-polig

Bezeichnung	VPE	Best.Nr.	PrGr	Preis
Installationsschütz brumm 25A 2S 230V	12	ESC225S	H43	50,60 €/St
Installationsschütz brumm 40A 2S 230V	4	ESC240S	H43	56,50 €/St
Installationsschütz brumm 63A 2S 230V	1	ESC263S	H43	62,70 €/St



ESC225S



ESC325S

Schütze, brummfrei, 3-polig

Bezeichnung	VPE	Best.Nr.	PrGr	Preis
Installationsschütz brumm 25A 3S 230V	6	ESC325S	H43	60,20 €/St
Installationsschütz brumm 40A 3S 230V	4	ESC340S	H43	121,60 €/St



ESC425S

Schütze, brummfrei, 4-polig

Bezeichnung	VPE	Best.Nr.	PrGr	Preis
Installationsschütz brumm 25A 4S 230V	6	ESC425S	H43	61,00 €/St
Installationsschütz brumm 25A 4Ö 230V	6	ESC426S	H43	67,60 €/St
Installationsschütz brumm 25A 3S+1Ö 230V	6	ESC428S	H43	65,60 €/St
Installationsschütz brumm 40A 4S 230V	4	ESC440S	H43	125,10 €/St
Installationsschütz brumm 63A 4S 230V	4	ESC463S	H43	160,80 €/St



ESC080

Zubehör für Schütze

Bezeichnung	VPE	Best.Nr.	PrGr	Preis
Plombierkappe für Schütze 1M	10	ESC001	H43	1,39 €/St
Plombierkappe für Schütz 2 Modul breite	10	ESC002	H43	1,41 €/St
Plombierkappe für Schütz 3 Modul breite	10	ESC003	H43	1,64 €/St
Hilfsschalter 6A 1S+1Ö	1	ESC080	H43	19,10 €/St



ED183

Lastabwurfrelais

Eigenschaften:

- Schutz vor Überlastung der Gebäudeinstallation
- auch geeignet für elektronische Durchlauferhitzer
- Ausgang 1 Öffner, 250 V / 1 A AC1
- Bemessungsstrombereich 6,7 bis 39 A
- Ansprechstrom $3,1 \leq I \leq 5,7$ A
- Durchlauferhitzer bis 27 kW

Bezeichnung	PLE	VPE	Best.Nr.	PrGr	Preis
Lastabwurfrelais 6,7-39A	1	1	ED183	H43	30,50 €/St



EM011

Netzfreischalter

- geeignet für ohmsche Verbraucher sowie Glühlampen
- Bemessungsspannung 230 V AC 50 Hz
- Bemessungsstrom $I_n = 16$ AAC1
- Überwachungsspannung 15 V DC

Bezeichnung	PLE	VPE	Best.Nr.	PrGr	Preis
Netzfreischalter	1	1	EM011	H43	175,90 €/St

- Norm: DIN EN 60742
- Sicherheitstransformatoren mit getrennter Primär- und Sekundärwicklung
- Ausgangsspannung 12 / 24 V AC
- Sicherheits- und Klingeltransformatoren kurzschlussfest

► Seite 904



ST312

Sicherheitstrafo

Eigenschaften:

- nach DIN VDE 0551/1 EN 60742
- Niederspannungsrichtlinie 73/23/EWG

Bezeichnung	Uprimär V [V AC]	Usekundär V [V AC]	PLE	VPE	Best.Nr.	PrGr	Preis
Sicherheitstrafo 230V/12+24V 25VA 4PLE	230	12;24	4	1	ST312	H41	66,80 €/St
Sicherheitstrafo 230V/12+24V 16VA 4PLE	230	12;24	4	1	ST313	H41	59,70 €/St
Sicherheitstrafo 230V/12+24V 40VA 4PLE	230	12;24	4	1	ST314	H41	125,50 €/St
Sicherheitstrafo 230V/12+24V 63VA 6PLE	230	12;24	6	2	ST315	H41	138,60 €/St



ST301

Klingeltransformator

Bezeichnung	VPE	Best.Nr.	PrGr	Preis
Klemmenabdeckung Klingeltrafo 2PLE	1	ST010	H41	2,10 €/St
Klemmenabdeckung Klingeltrafo 3PLE	1	ST011	H41	3,50 €/St
Klingeltrafo 230V/8+12V 4VA 2PLE	6	ST301	H41	34,50 €/St
Klingeltrafo 230V/8+12V 8VA 2PLE	6	ST303	H41	43,40 €/St
Klingeltrafo 230V/8V 8VA m.Schalter 2PLE	6	ST303N	H41	47,10 €/St
Klingeltrafo 230V/8+12V 16VA 3PLE	1	ST305	H41	57,60 €/St



SNS016

Steckdose

Eigenschaften:

- zum Einbau in Verteiler der Schutzklasse II

Bezeichnung	I _n [A]	PLE	VPE	Best.Nr.	PrGr	Preis
Steckdose 16A 250V 2,5PLE, QC	16	2,5	4	SNS016	H45	24,30 €/St
Steckdose 16A 250V Klappdeckel 2,5PLE	16	3,5	3	SN017	H45	22,70 €/St



EE960

Kompaktleuchte

Eigenschaften:

- Die Kompaktleuchte zum Verteilereinbau ist mit einer abnehmbaren Handleuchte ausgestattet.
- zwei Betriebsarten über Schalter an der Frontseite wählbar:
 - automatisches Einschalten bei Spannungsausfall
 - manuelles Einschalten auswählen
- Betriebsspannung 230 V 50/60 Hz
- Leuchtdauer 1 h bei 12 h Ladezeit; 1,5 h bei 36 h Ladezeit

Bezeichnung	PLE	VPE	Best.Nr.	PrGr	Preis
Kompaktleuchte für Verteilereinbau	3	1	EE960	H45	73,20 €/St

Schalt- und Meßgeräte

elektrische Charakteristiken

Best.-Nr.	Norm	SBN / SFx		SBN		SBN	
Anzahl Pole		1P - 2P - 3P - 4P					
Norm	IEC 60947-3	OK	OK	OK	OK	OK	OK
	IEC 60669-2-4	OK	OK	OK	OK	OK	-
Bemessungs-nennstrom I _{th} (40°C)		16 A	25 A	40 A	63 A	80 A	100 A
Bemessungsfrequenz		50 / 60 Hz	50 / 60 Hz	50 / 60 Hz	50 / 60 Hz	50 / 60 Hz	50 / 60 Hz
Bemessungs-isolationsspannung (U _i)		440 V	440 V	440 V	440 V	440 V	440 V
Bemessungs-stoßspannung (U _{imp})		3 kV	3 kV	6 kV	6 kV	6 kV	6 kV
Verschmutzungsgrad		3 (SB) / 2 (SF)	3 (SB) / 2 (SF)	3	3	3	3
Betriebstemperatur		-20 to 50°C	-20 to 50°C	-20 to 50°C	-20 to 50°C	-20 to 50°C	-20 to 50°C
Lagerungstemperatur		-40 to 80°C	-40 to 80°C	-40 to 80°C	-40 to 80°C	-40 to 80°C	-40 to 80°C

Bemessungsbetriebsstrom I_e

Bemessungs-nennspannung	Gebrauchskategorie						
400V AC	AC 21 A	16 A	25 A	40 A	63 A	80 A	100 A
400V AC	AC 22 A	16 A	25 A	40 A	63 A	80 A	100 A

Kurzschlussfestigkeit

Bemessungskurzschlussstrom bei 1s I _{cw} (ms)	IEC 60947-3	240 A	375 A	600 A	945 A	9600 A	1200 A

Anschluss

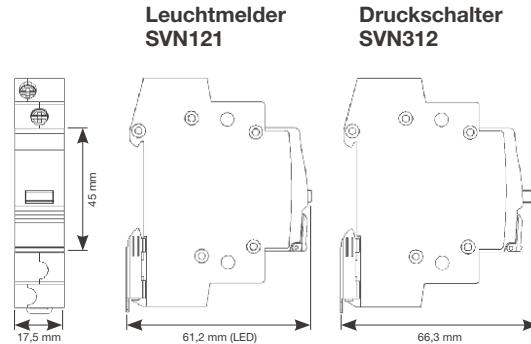
massiv	16 mm ²	16 mm ²	25 mm ²	25 mm ²	50 mm ²	50 mm ²
flexibel	10 mm ²	16 mm ²	16 mm ²	16 mm ²	35 mm ²	35 mm ²
Drehmoment	1,8 Nm	1,8 Nm	2,8 Nm	2,8 Nm	3,6 Nm	3,6 Nm
Schutzart (IP)	20	20	20	20	20	20
mechanische Schaltspiele	100.000	100.000	30.000	30.000	20.000	20.000
elektrische Schaltspiele bei AC22	25.000	25.000	5.000	5.000	2.500	2.500

Abmessungen

Abmessungen	Pole						
	Breite (mm)	1P	17,5	17,5	17,5	17,5	17,5
	2P	17,5	17,5	36	36	36	36
	3P	36	36	53	53	53	53
	4P	36	36	72	72	72	72
Höhe (mm)		83	83	83	83	83	83
Tiefe (mm)		72	72	72	72	72	72

Kurzschlussfestigkeit mit max. Vorsicherung
(gilt ebenfalls für SH3xxx Schalter)

Schalter	max. Vorsicherung	Kurzschlussfestigkeit
63 A	63 A/gL	10 kA
80 A	80 A/gL	8 kA
100 A	100 A/gL	6 kA



Technische Daten

Best.-Nr.	SVN1... (LED-Leuchtmelder)				SVN4... (Taster mit Meldeleuchte)	SVN3... (Taster / Druckschalter)
Abmessungen	1 PLE					
Normen	IEC 62094-1				IEC 60947-1	
Schutzart	IP2x					
Bemessungsbetriebsspannung (U_e)	230 V	48 V	24 V	12 V	230 V	
Frequenz	50/60 Hz					
Bemessungsstrom (I_n)	230 V AC12				-	16 A
	230 V AC14				-	10 A
Leuchte	LED-Technologie (nicht austauschbar)					-
Stromaufnahme AC	3,45 mA	6,9 mA	3,3 mA	1,5 mA	3,45 mA	-
DC	-	9,7 mA	4,6 mA	2,1 mA	-	-
Stoßspannungsfestigkeit (U_{imp})	4 kV	2 kV			4 kV	
Bemessungskurzschlussstrom (I_{cc})	-				1000 A gl 10 A	
Isolationsspannung (U_i)	250 V					
Lebensdauer	100.000 h					-
elektrische Schaltspiele	-				15.000 (AC12) 6000 (AC14)	
mechanische Schaltspiele	-				15.000	
Anschluss	Käfigklemmen (PZ2)					
flexibel	0,75 mm ² ... 6 mm ²					
massiv	0,75 mm ² ... 10 mm ²					
Drehmoment	1,7 Nm					
Umgebungstemperatur						
Lagerung	-20°C ...+50°C					
Betrieb	-40°C ...+80°C					

Technische Daten Fernschalter

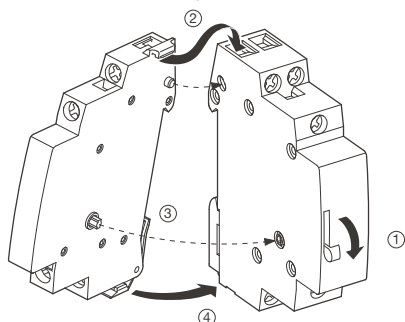
	EPN510 EPN515 EPN520	EPN501 EPN503 EPN526	EPN513 EPN518 EPN524	EPN511 EPN519 EPN521	EPN512 EPN522	EPN525 EPN540 EPN546	EPN548	EPN528 EPN541	
Steuerung in AC - Bemessungsspannung - Toleranz - Frequenz - Anzugsverbrauch	230 V +10/-20 % 50 Hz 24 VA	48 V +10/-20 % 50 Hz 29 VA	24 V +10/-20 % 50 Hz 24 VA	12 V +10/-20 % 50 Hz 24 VA	8 V +10/-20 % 50 Hz 20 VA	230 V +10/-20 % 50 Hz 48 VA	48 V +10/-20 % 50 Hz 47 VA	24 V +10/-20 % 50 Hz 43 VA	
Steuerung in DC - Bemessungsspannung - Toleranz - Anzugsverbrauch	110 V +10/-20 % 12 W	24 V +10/-20 % 12 W	12 V +10/-20 % 12 W	- +10/-20 % 12 W	- +10/-20 % 12 W	110 V +10/-20 % 25 W	24 V +10/-20 % 25 W	12 V +10/-20 % 25 W	
Kontaktbelastbarkeit - Bemessungsstrom (AC1) - Bemessungsisolationsspannung - elektrische Lebensdauer (coφ = 1) - mechanische Lebensdauer - Verlustleistung (Kontakte)	16 A AC 250 V 150000 Schaltungen 500000 Schaltungen 1,2 W					16 A AC 400 V 150000 Schaltungen 500000 Schaltungen 1,2 W			
Impulsdauer min. Dauerspannung max. Ruhestandstrom (beleuchtete Taster) mit C = 1 µF parallel mit C = 10 µF parallel mit C = 20 µF ->	50 ms 1 Stunde 6 mA 10 mA 44 mA 110 mA								
Ruhestandstrom mit Hilfsschalter EP051 mit C = 1 µF parallel mit C = 2,2 µF parallel	-			15 mA		-			
	-			50 mA		-			
	-			100 mA		-			
Umgebungstemperatur Lagerungstemperatur	- 5 bis +40°C -40 bis +80°C								
Anschluss Schraubklemme - feindrätig - massiv	6 mm ² 10 mm ²								
Anschluss QC - Klemme - feindrätig ohne Aderendhülse - massiv	1 - 2,5 mm ² 1 - 2,5 mm ²								

Zubehör	EPN050	EPN051	EPN052 ⁽²⁾ , EPN053
Bemessungsspannung ⁽¹⁾	AC 24 bis 230 V DC 12 bis 110 V		
Kontaktbelastbarkeit (AC1)	-	2 A	-
Umgebungstemperatur Lagerungstemperatur	- 5°C bis +40°C -40°C bis +80°C		
Anschluss - feindrätig - massiv	6 mm ² 10 mm ²		

⁽¹⁾ Steuerspannung Zubehör = Steuerspannung Fernschalter

⁽²⁾ Es können max. 16 x EPN050 bei 230 V und max. 3 x EPN050 bei 24 V angeschlossen werden.

□ Einfache Montage der Zubehörteile ohne zusätzliches Werkzeug



Kombination Fernschalter und Zubehör

	+		+		+		+		+		+		+		+	
EPN050		EPN051		EPN050		EPN052		EPN051		EPN050						
EPN051		EPN052		EPN050												
EPN053		EPN051		EPN053												
		EPN051		EPN051												

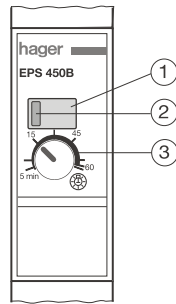
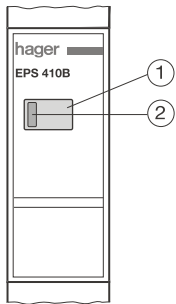
Lampenlast

Die folgende Tabelle zeigt die Zahl der Lampen, die je Strombahn bei 230 V~ / 50 Hz angeschlossen werden können.

Bezeichnung	Leistung	Anzahl Lampen	C total Max ⁽¹⁾
Glüh- und Halogenlampen 230 V Lampen mit oder ohne Halogen	40 W	45	-
	60 W	30	-
	75 W	24	-
	100 W	18	-
	150 W	12	-
	200 W	9	-
	300 W	5	-
	500 W 1000 W	3 2	- -
Halogen-Niedervoltlampen (12 oder 24 V) mit elektronischem Transformator	20 W	70	-
	50 W	28	-
	75 W	19	-
	100 W	14	-
	150 W 300 W	9 3	- -
Leuchtstofflampen unkompensiert	15 W	29	-
	18 W	25	-
	30 W	25	-
	36 W	24	-
	58 W	14	-
parallelkompensiert	15 W	27	121 µF
	18 W	27	121 µF
	30 W	25	112 µF
	36 W	25	112 µF
	58 W	16	72 µF
Duoschaltung	2 x 18 W	40	2,7 µF
	2 x 20 W	40	2,7 µF
	2 x 36 W	22	3,4 µF
	2 x 40 W	22	3,4 µF
	2 x 58 W	12	5,3 µF
	2 x 65 W	12	5,3 µF
Duoschaltung mit elektronischen Vorschaltgeräten	18 W	30	-
	36 W	26	-
	58 W	15	-

⁽¹⁾ die angegebene Kondensatorlast darf nicht überschritten werden

Bezeichnung	Leistung	Anzahl Lampen	C total Max ⁽¹⁾
Leuchtstofflampen Duoschaltung mit elektronischen Vorschaltgeräten Sparlampen unkompensiert	2 x 18 W	15	-
	2 x 36 W	13	-
	2 x 58 W	8	-
	7 W	50	-
	10 W	45	-
	18 W 26 W	40 25	- -
Sparlampen mit elektronischen Vorschaltgeräten	11 W	80	-
	15 W	60	-
	20 W 23 W	50 40	- -
Entladungslampen Quecksilberdampf Hochdrucklampen, unkompensiert	50 W	11	-
	80 W	9	-
	125 W	7	-
	250 W	3	-
	400 W	2	-
Quecksilberdampf Hochdrucklampen, kompensiert	50 W	9	63 µF
	80 W	8	56 µF
	125 W	6	60 µF
	250 W	3	54 µF
	400 W	2	50 µF
Natriumdampf Hochdrucklampen unkompensiert	70 W	9	-
	150 W	5	-
	250 W	3	-
	400 W	2	-
Natriumdampf Hochdrucklampen kompensiert	70 W	5	60 µF
	150 W	3	54 µF
	250 W	2	64 µF
	400 W	1	50 µF



- ① **Bedientaste**
Mit jedem Druck auf diese Taste wird der Ausgang des Fernschalters umgeschaltet.
- ② **Zustandsanzeige**
Leuchtet die LED so ist der Ausgang eingeschaltet, ein Defekt auf der Ausgangsseite kann jedoch nicht erkannt werden.
- ③ **Zeiteinstellung**
Dieses Bedienelement gibt es nur beim EPS450B. Mit dem Dreheinsteller ist eine Zeit zwischen 5 Minuten und einer Stunde für die Rückfallverzögerung und die normale Fernschalterfunktion einstellbar.

	EPS410B	EPS450B
Steuerspannung	230 V AC	
Spannungstoleranz	-10 % + 15 %	
Frequenz	50 / 60 Hz	
Leistungsaufnahme	< 1 W	
Ruhestandsstrom (230 V Eingang)	100 mA	
Rückfallverzögerung	-	5 min. bis 1 Stunde
Kontaktbelastbarkeit - Bemessungsstrom	16 A 250 V AC1	
Lebensdauer	100000 Schaltzyklen (16 A AC 1)	
ED	100 %	
Umgebungstemperatur - Lagerung - Betrieb	-25° bis + 70° C -10° bis + 50° C	
Anschlüsse QuickConnect - flexibel - massiv	1,5 bis 2,5 mm ² 1,5 bis 2,5 mm ²	

	EP411	EP400
Steuerspannung	8 bis 24 V AC/DC 230 V AC	230 V AC
Spannungstoleranz	-10 % + 10 %	
Frequenz	50 / 60 Hz	
Leistungsaufnahme (8 bis 24 V Eingang)	< 1 VA	-
Kontaktbelastbarkeit	16 A AC 1	
Ruhestandsstrom (230 V Eingang)	100 mA	-
Galvanische Trennung zwischen Eingang Kleinspannung (8 bis 24 V) und 230 V	4 kV	-
Kontaktbelastbarkeit - Bemessungsstrom	16 A	
Lebensdauer	100000 Schaltzyklen (16 A AC 1)	
ED	100 %	
Umgebungstemperatur - Lagerung - Betrieb	-20° bis + 60° C -10° bis + 50° C	
Anschlüsse - flexibel - massiv	1 bis 6 mm ² 1 bis 10 mm ²	

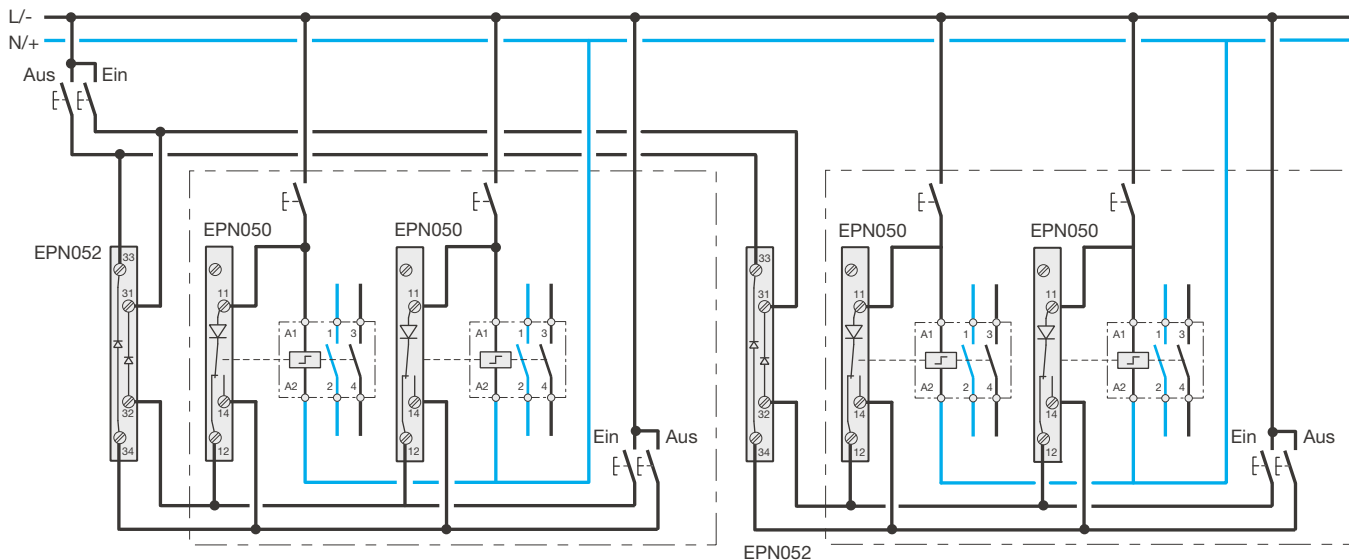
Auswahltablelle

Die folgende Tabelle zeigt die Zahl der Fernschalter, die bei **gleichzeitiger** Betätigung der angeschlossenen Taster mit einem Hager-Trafo (z. B. ST305) betrieben werden können. Bei separater Betätigung der angeschlossenen Taster können auch mehr Fernschalter betrieben werden.

- Leitungslänge 15 m zwischen Taste und Fernschalter
- Fernschalter ohne Zubehör
- Betriebsspannung / Trafo 230 V ± 15 %

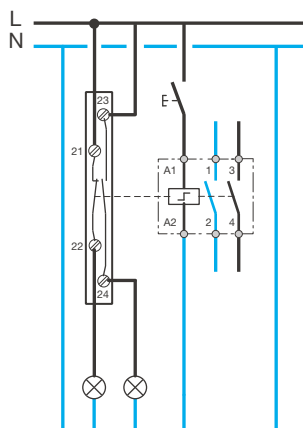
Best.-Nr.	Leitungsquerschnitt	ST303		ST305		ST312		ST313		ST314		ST315	
		Ausgang 8 V	12 V	Ausgang 8 V	12 V	Ausgang 12 V	24 V	Ausgang 12 V	24 V	Ausgang 12 V	24 V	Ausgang 12 V	24 V
EPN512/EPN522/	0,5 mm ²	-	-	1	-	-	-	-	-	-	-	-	-
	1,5 mm ²	-	-	1	-	-	-	-	-	-	-	-	-
EPN511/EPN521/ EPN519	0,5 mm ²	-	1	-	1	3	-	2	-	4	-	4	-
	1,5 mm ²	-	1	-	2	4	-	2	-	6	-	7	-
EPN513/EPN524/ EPN518	0,5 mm ²	-	-	-	-	-	4	-	3	-	7	-	8
	1,5 mm ²	-	-	-	-	-	4	-	3	-	9	-	10
EPN541/EPN528	0,5 mm ²	-	-	-	-	-	2	-	1	-	3	-	4
	1,5 mm ²	-	-	-	-	-	2	-	1	-	4	-	5

Zentralsteuerung

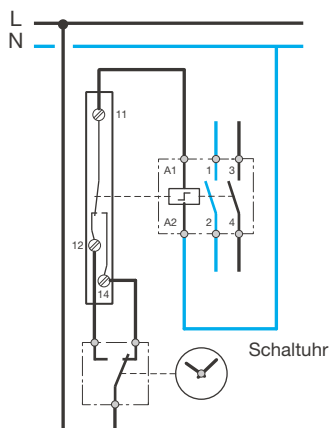


Schalt- und Meldegeräte

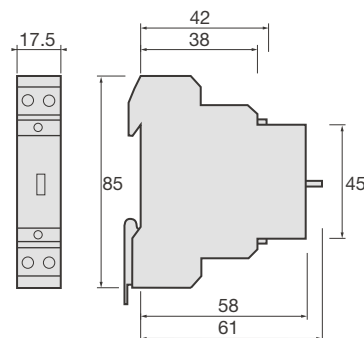
EPN051 Signalisierung über Hilfsschalter



EPN053 Steuerung durch Dauersignal



Maßzeichnung Fernschalter



Wichtig: Bei Dauererregung mehrerer Stromstoßschalter nebeneinander ist auf ausreichende Belüftung zu achten und zusätzlich ein Lüftungsabstand von ca. 0,5 Platzeinheiten einzuhalten.

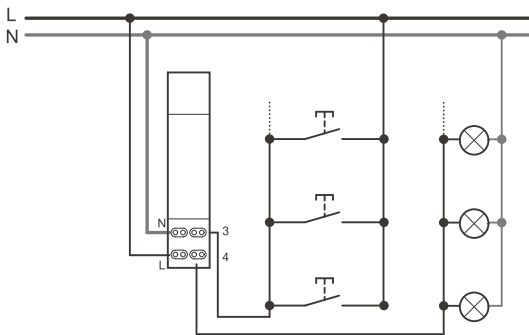
	Best.-Nr.		
	EP580	EP581	EP582
Steuerstromkreis			
Frequenz	50 Hz		
Spannungstoleranz	+10 bis 10%		
Einschaltdauer	100%		
Anzugsleistung AC	6,5 W		
Verlustleistung AC	6 W		
Ruhestandstrom bei beleuchteten Tastern	5 mA		
- mit C = 1 µF, 250 V AC parallel zur Spule	10 mA		
- mit C = 2,2 µF, 250 V AC parallel zur Spule	15 mA		
Mindestimpulsdauer	50 ms		
Anschlussquerschnitte:			
- massiv	max. 1 x 6 mm ²		
- feindrähtig (inklusive Aderendhülse)	max. 1 x 6 mm ²		
Umgebungstemperatur	- 5 bis + 50°C		
Lagertemperatur	- 5 bis + 50°C		
Steuerspannung	230 V~	12 V~	8 V~
Laststromkreis	16 A / 250 V~		
elektrische Lebensdauer			
10000 Schaltungen bei AC1	16 A / 250 V~		
10000 Schaltungen bei folgenden Lasten			
- Glühlampenlast	2300 W		
- Leuchtstofflampenlast:			
VVG in Duo-Schaltung	25 Stück 2 x 58 W		
induktiv / kapazitiv	16 Stück 2 x 58 W		
EVG 1-flammig	22 Stück		
EVG 2-flammig	10 Stück		
- Induktive Last	3000 VA		
cos φ = 0,6 / 230 V			
Mindest-Kontaktbelastung	6 V / 50 mA		
Anschlussquerschnitte:			
- massiv	max. 1 x 6 mm ²		
- mehrdrähtig (inklusive Aderendhülse)	max. 1 x 6 mm ²		

Lampenart	Leistung	Anzahl	C total max(*)
Glühlampe	60 W	16	
	75 W	13	
	100 W	10	
	150 W	6	
	200 W	5	
	300 W	3	
	500 W	2	
Halogen-Niedervoltlampen (12 V oder 24 V) mit konventionellem Trafo	20 W	50	
	50 W	20	
	75 W	13	
	100 W	10	
	150 W	6	
	300 W	3	
Leuchtstofflampen unkompensiert	15 W	38	
	18 W	32	
	30 W	18	
	36 W	16	
	58 W	10	
	Leuchtstofflampen parallelkompensiert	15 W	19
18 W		16	32 µF
30 W		9	32 µF
36 W		8	32 µF
58 W		5	32 µF

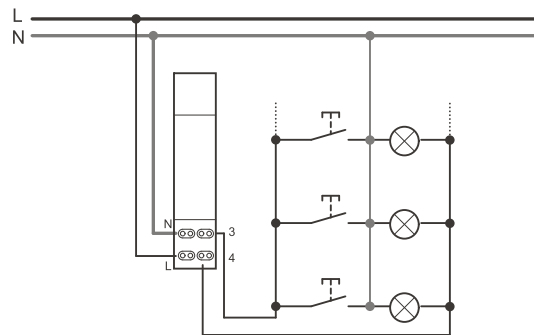
Lampenart	Leistung	Anzahl	C total max(*)
Duoschaltung	2 x 18 W	7	
	2 x 20 W	7	
	2 x 36 W	4	
	2 x 40 W	4	
	2 x 58 W	2	
	2 x 65 W	2	
mit elektronischem Vorschaltgerät	18 W	14	
	36 W	7	
	58 W	4	
	2 x 18 W	7	
	2 x 36 W	4	
	2 x 58 W	2	
Kompaktleuchtstofflampen unkompensiert mit konventionellem Trafo	7 W	15	
	10 W	11	
	18 W	6	
	26 W	4	
Kompaktleuchtstofflampen unkompensiert mit elektronischem Trafo	11 W	20	
	15 W	15	
	20 W	11	
	23 W	10	

(*) Die angegebene Kondensatorlast darf nicht überschritten werden

Anschlussschema 4-Leiteranschluss



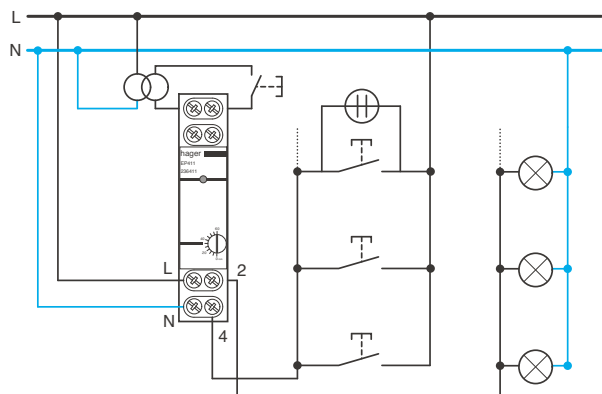
Anschlussschema 3-Leiteranschluss



Hinweise:

- Zur Funktion der elektronischen Fernschalter ist der Anschluss der 230 V Versorgungsspannung immer erforderlich (auch beim EP400).
- Bei dem Fernschalter EP400 ist es möglich nur den Kleinspannungs- oder den Niederspannungseingang oder beide zu verwenden.
- Bei den elektronischen Fernschaltern EP400, EPS410B und EPS450B ist sowohl die 3-Leiter- als auch die 4-Leiterschaltung am 230 V Eingang möglich.
- Der Anschluss des Fernschalters EP411 erfolgt wie der des Fernschalters EP400 jedoch ohne 230 V Eingang.

Anschlussschema 4-Leiteranschluss EP400, EP411



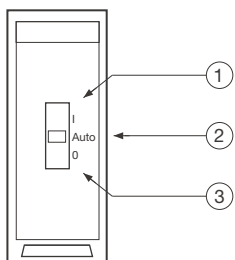
Technische Daten	Installationsrelais						Hilfsschalter	Interfacerelais		
	ERL216 ERL218	ERD216 ERD218	ERC216 ERC218	ERL418	ERD418	ERC418	ESC080	EN145	EN146	
Bemessungs- und Betriebsspannung AC	8/12 V	24 V	230 V	8/12 V	24 V	230 V	250 V	12-24 V AC/DC	230 V	
Norm	EN 61095							EN 61095		
Platzeinheiten	1			2			1/2	1		
thermischer Dauerstrom I_{th} (40°C)	16 A						6 A	5 A		
Bemessungsfrequenz	50 - 60 Hz								50 Hz	
Bemessungs- und Isolationsspannung (U_i)	250 V									
Bemessungsstoßspannungsfestigkeit (U_{imp})	4 kV									
Schutzart IP	2									
Bemessungsbetriebsströme und Leistung in AC										
AC-1 / AC-7a										
Bemessungsbetriebsstrom I _e	16 A									
Bemessungsbetriebsleistung	230 V	3 kW								
	400 V			8,9 kW						
AC-3 / AC-7b										
Bemessungsbetriebsstrom I _e	5,5 A									
Bemessungsbetriebsleistung	230 V	570 W								
	400 V			1,7 kW						
AC-12										
Bemessungsbetriebsstrom I _e bei 230V							6 A			
AC-15										
Bemessungsbetriebsstrom I _e bei 230V							2 A			
mechanische und elektrische Lebensdauer										
mechanische Lebensdauer	Schaltungen 1000000									
elektrische Lebensdauer bei I _e AC7a (AC12 für Hilfskontakt)	Schaltungen 30000									
Verlustleistung										
Verlustleistung pro Kontakt	1 W						0,4 W			
Leitungsaufnahme der Magnetspule										
Anzug	7,4 VA			9,2 VA			* siehe Tabelle		5 VA	
Halten	1,8 VA			1,85 VA					5 VA	
Schließzeit	20 ms									
Öffnungszeit	15 ms									
Anschluss										
Anschlussquerschnitt Hauptkontakt										
	massiv								1,5...10 mm ²	
	flexibel								1...6 mm ²	
Anschluss Hauptkontakt (Schraube)										
	Posidrive								PZ2	
	max. Anzugsmoment								1,2 Nm	
Anschlussquerschnitt Spule										
	massiv								1...6 mm ²	
	flexibel								0,5...4 mm ²	
Anschluss Spule (Schraube)										
	Posidrive								PZ2	
	max. Anzugsmoment								1,2 Nm	
Betriebstemperatur	-10°C bis +50°C									
Lagertemperatur	-40°C bis +80°C									

Schalt- und Meldegeräte

Installationsrelais

besitzen frontseitig eine Handschaltung

- ① permanent Ein
- ② Automatikbetrieb
- ③ permanent Aus



Umgebungstemperatur:

Werden mehrere Geräte eingesetzt, ist neben jedem zweiten Relais ein Distanzstück LZ060 (1/2 PLE) einzubauen.

Hilfsschalter:

An alle Installationsrelais kann der Hilfsschalter ESC080 (1/2 PLE) 1S / 1Ö (6A AC12, 2A AC15, 250V) angebaut werden.

Bemerkung:

* Anzugsverbrauch Interfacerelais EN145

Steuer- spannung	Anzugs- und Halteverbrauch
12 V ~	0,5 W
24 V ~	1,5 W
12 V ~	1 VA
24 V ~	2 VA

**Wahl der Schütze
Betriebsanforderungen**

der Einsatz der Schütze ist nach folgenden Kriterien auszuwählen:

- Gebrauchskategorie (Heizung, Beleuchtung, ...)
- Schaltleistung
- Lebensdauer (mechanisch/elektronisch)

**Einfluss der Last-Charakteristik
Bedingungen:**

- Funktionstemperatur unter 40°C
- werden mehrere Geräte eingesetzt, ist neben jedem zweiten Schütz ein Distanzstück LZ060 (1/2 PLE) einzubauen.

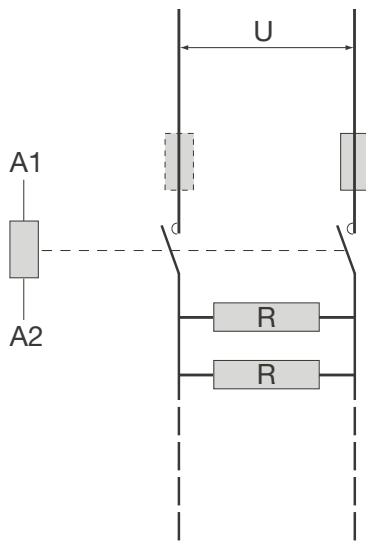
Einschaltdauer der Schütze = 100%

Technische Daten	ESL225	ESD225	ESC125 ESC225 ESC226 ESC227 ESC225S	ESD425	ESC325 ESC325S ESC425 ESC425S ESC426 ESC426S ESC428 ESC428S	ESD440	ESD463	ESC240S ESC340 ESC340S ESC440 ESC440S ESC441	ESC263S ESC463 ESC463S ESC464	ESC080	
Bemessungsbetätigungsspannung AC	8/12 V	24 V	230 V	24 V	230 V	24 V		230 V		250 V	
Norm											
Platzeinheiten	1		2		3					1/2	
thermischer Dauerstrom I_{th} (40°C)	25 A				40 A			63 A	40 A	63 A	6 A
Bemessungsfrequenz	50 - 60 Hz										
Bemessungsisolationsspannung (U_i)	250 V		440 V								
Bemessungsstoßspannungsfestigkeit (U_{imp})	4 kV										
Schutzart IP	2										
Bemessungsbetriebsströme und Leistung in AC											
AC-1 / AC-7a											
Bemessungsbetriebsstrom I _e	25 A				40 A	63 A	40 A	63 A			
Bemessungsbetriebsleistung	230 V	4,6 kW			7,3 kW	11,6 kW	7,3 kW	11,6 kW			
	400 V	4,6 kW	13,8 kW		22 kW	35 kW	22 kW	35 kW			
AC-3 / AC-7b											
Bemessungsbetriebsstrom I _e	8,5 A				25 A	63 A	25 A	63 A			
Bemessungsbetriebsleistung	230 V	880 W			2,6 kW	3,3 kW	2,6 kW	3,3 kW			
	400 V		2,6 kW		7,8 kW	10 kW	7,8 kW	10 kW			
AC-12											
Bemessungsbetriebsstrom I _e bei 230 V										6 A	
AC-15											
Bemessungsbetriebsstrom I _e bei 230 V										2 A	
mechanische und elektrische Lebensdauer											
mechanische Lebensdauer	1000000										
elektrische Lebensdauer bei I _e AC7a (AC12 für Hilfskontakt)	30000										
Verlustleistung											
Verlustleistung pro Kontakt	1,5 W				3,2 W		5 W	3,2 W	5 W	0,4 W	
Leitungsaufnahme der Magnetspule											
Anzug	7,4 VA		9,2 VA		60 VA						
Halten	1,8 VA		1,85 VA		7 VA						
Schließzeit	20ms										
Öffnungszeit	15ms										
Leitungsaufnahme der Magnetspule (brummfrei)											
Anzug	2,2 W		2,8 W		5 W						
Halten	2,2 W		2,8 W		5 W						
Schließzeit	25 ms										
Öffnungszeit	15 ms										
Anschluss											
Anschlussquerschnitt Hauptkontakt											
	massiv	1...10 mm ²			4...25 mm ²			1...6 mm ²			
	flexibel	1...6 mm ²			4...16 mm ²			1...6 mm ²			
Hauptkontakt (Schraube)											
Posidrive											
max Anzugsmoment	1,2 Nm				2 Nm			1,2 Nm			
Anschlussquerschnitt Spule											
	massiv	1...10 mm ²									
	flexibel	1...6 mm ²									
Anschluss Spule (Schraube)											
Posidrive											
max Anzugsmoment	1,2 Nm				1,5 Nm						
Betriebstemperatur	-10°C to +50°C										
Lagertemperatur	-40°C to +80°C										

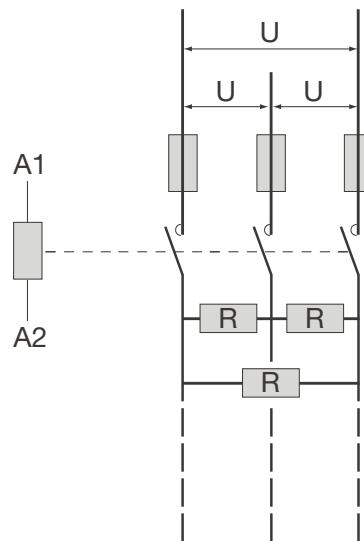
Hilfsschalter: An allen Schützen kann der Hilfsschalter ESC080 (1/2 PLE) 1S/1Ö (6 A AC12; 2 A AC15, 250 V) angebaut werden.

Schalten von Heizungen

einphasig 230 V~



dreiphasig 400 V~

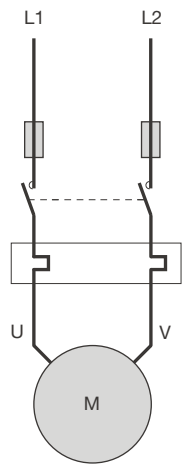


maximale Belastung in kW

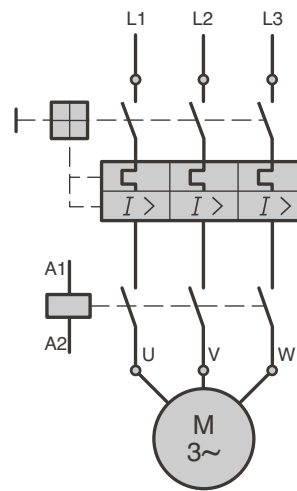
	Anzahl der Schaltungen	100.000	150.000	200.000	500.000	1.000.000
230 V	16 A	3,00	2,50	1,90	0,85	0,70
	25 A	4,60	4,00	3,00	1,35	1,00
	40 A	7,30	6,30	4,70	2,20	1,60
	63 A	11,60	10,0	7,50	3,50	2,50
400 V	16 A	8,90	8,00	5,80	2,80	2,00
	25 A	13,80	12,00	8,60	4,30	3,00
	40 A	22,00	18,50	14,38	6,30	5,00
	63 A	35,00	30,00	22,60	10,20	7,60

Schalten von Motoren

einphasig mit Kondensator



dreiphasig (AC3 oder AC7b)



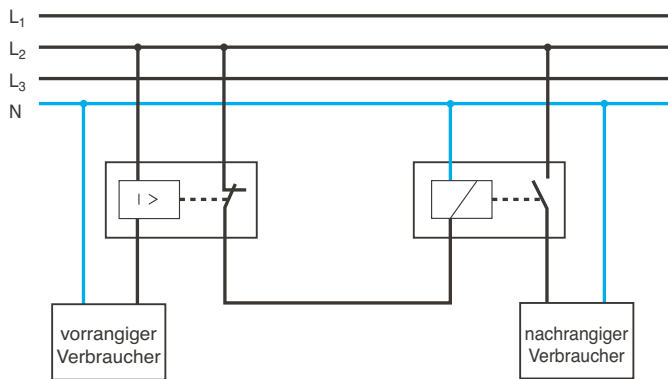
	einphasig mit Kondensator	dreiphasig (AC3 oder AC7b)	Produktauswahl Schütze	
	230 V	400 V	2-polig	3-polig
maximale Leistung in KW	0,88		25 A	
	2,6		40 A	
		2,6		25 A
		7,8		40 A
		10,0		63 A

Die Auswahl des Schützentyps ist abhängig von der Lasteigenschaft (Heizung, Beleuchtung...) und den Betriebsanforderungen (Temperatur, gewünschte Lebensdauer...).

Die folgende Tabelle zeigt die Anzahl der Lampenlasten, die an jedem Pol des Schützes 230 V/50 Hz angeschlossen werden können:

Type	Lichtleistung	Relais	1 und 2 PLE Schütze	3 PLE Schütze	
		Anzahl der Leuchten bei 16 A	Anzahl der Leuchten bei 25 A	Anzahl der Leuchten bei 40 A	Anzahl der Leuchten bei 63 A
Glühlampen					
Glüh- und Halogenleuchten	40 W	32	50	76	120
	60 W	21	33	67	105
	75 W	17	27	67	105
	100 W	13	20	41	65
	150 W	9	13	29	45
	200 W	6	10	22	35
	300 W	4	7	15	23
	500 W	3	4	9	14
	1000 W	1	2	4	7
Leuchtstofflampen					
Energiesparleuchte Kompaktleuchtstofflampen mit externem EVG	13 W	11	17	55	86
	14 W	7	11	36	57
	17 W	7	11	36	57
	18 W	7	11	36	57
	24 W	7	11	36	57
	26 W	7	11	36	57
	32 W	7	11	36	57
	36 W	7	11	36	57
	40 W	7	11	36	57
	42 W	7	11	36	57
	55 W	7	11	36	57
	60 W	6	10	27	42
	Energiesparleuchte Kompaktleuchtstofflampen mit integriertem EVG	5 W	17	27	86
7 W		17	27	86	135
9 W		17	27	86	135
11 W		17	27	86	135
15 W		17	27	86	135
18 W		13	20	63	100
20 W		13	20	63	100
23 W		13	20	63	100
26 W		13	20	63	100
Leuchtstofflampen mit EVG mit und ohne Kompensation T5-T8	14 W	7	11	36	57
	21 W	7	11	36	57
	22 W	7	11	36	57
	24 W	7	11	36	57
	28 W	7	11	34	53
	35 W	7	11	34	53
	39 W	7	11	29	45
	40 W	7	11	29	45
	49 W	6	10	29	45
	54 W	6	10	29	45
	55 W	6	10	27	42
	60 W	6	10	27	42
	80 W	6	10	27	42
	95 W	6	10	25	39
	120 W	6	10	25	39
Duoschaltung mit EVG mit und ohne Reihenkompensation T5-T8	2x14 W	7	11	34	53
	2x21 W	7	11	29	45
	2x28 W	6	10	27	42
	2x40 W	6	10	27	42
	2x49 W	6	10	25	39
	2x60 W	6	10	25	39

Type	Lichtleistung	Relais	1 und 2 PLE Schütze	3 PLE Schütze	
		Anzahl der Leuchten bei 16 A	Anzahl der Leuchten bei 25 A	Anzahl der Leuchten bei 40 A	Anzahl der Leuchten bei 63 A
Entladungslampen					
Niederdruck-Natriumdampflampen (unkompensiert)	18 W	8	10	18	21
	35 W	4	6	10	13
	55 W	3	6	9	12
	90 W	2	4	6	9
	135 W	1	3	4	6
	180 W	1	2	4	5
Niederdruck-Natriumdampflampen (EVG)	35 W	4	6	13	23
	55 W	3	5	13	19
	66 W	3	4	13	19
	91 W	2	3	13	16
Hochdruck-Natriumdampflampen (unkompensiert)	35 W	11	14	30	35
	50 W	9	12	22	25
	70 W	8	9	18	19
	80 W	7	8	15	18
	110 W	6	7	14	16
	150 W	4	5	10	12
	250 W	2	3	6	7
	400 W	---	---	4	5
	1000 W	---	---	2	3
Hochdruck-Natriumdampflampen (EVG)	45 W	6	9	13	25
	50 W	6	9	13	24
	60 W	6	9	13	23
	70 W	4	6	13	18
	100 W	3	5	13	16
	150 W	3	5	13	14
Halogenmetaldampflampe (unkompensiert)	35 W	12	24	42	55
	70 W	10	15	26	34
	150 W	6	7	14	17
	250 W	3	5	9	12
	400 W	1	2	6	7
	1000 W	---	---	3	4
Halogenmetaldampflampe (EVG)	20 W	6	10	22	34
	35 W	6	10	22	39
	70 W	5	8	22	39
	150 W	3	5	12	22
	210 W	4	5	10	19
	315 W	4	5	8	17



Funktionsprinzip

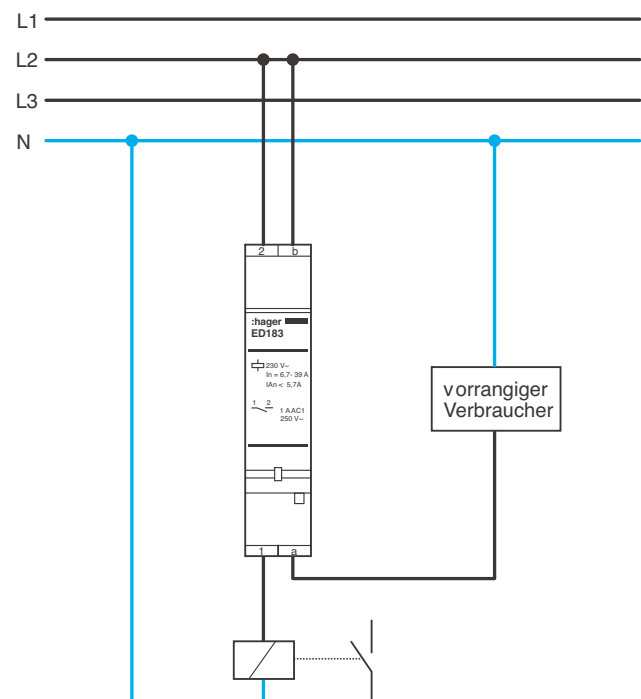
Lastabwurfrelais werden in Installationen eingesetzt, in denen der vorhandene Leitungsquerschnitt, die eingesetzten LS-Schalter oder die Größe des Hausanschlusses den Betrieb zweier leistungsstarker Verbraucher nicht zulassen. Die Spule des Lastabwurfrelais wird in Reihe zum vorrangigen Verbraucher geschaltet. Beim Einschalten dieses Verbrauchers öffnet der Ausgangskontakt und schaltet den nachrangigen Verbraucher über ein Schütz aus.

Hinweis:

Das Lastabwurfrelais ist für elektronische Durchlauferhitzer geeignet.

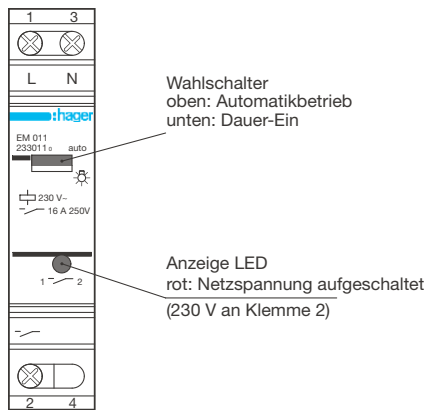
Technische Daten	ED183
Bemessungsstrombereich entspricht einer Leistung von - 1-phasig; 230 V - 3-phasig; 400 V	6,7 bis 39 A 1,5 bis 9 kW 4,6 bis 27 kW
Ansprechstrom	$3,1 \leq I \leq 5,7$ A Stetiges Ansteigen des Stromes bis zum Ansprechstrom ist nicht zulässig.
Betriebsleistung	0,5 bis 4 VA
Ausgangskontakt	1 Öffner
Schaltleistung	1 A / AC1
Material	Hartsilber, vergoldet
Ansprechzeit	10...20 ms
Rückfallzeit	5...10 ms
elektrische Lebensdauer bei Nennlast	> 10 ⁵ Schaltspiele
Umgebungstemperatur	max. 40 °C
Schutzart	IP40
Anschluss	- Spule 2,5 bis 16 mm ² - Ausgangskontakt 0,75 bis 4 mm ²

elektrische Anschluss ED183



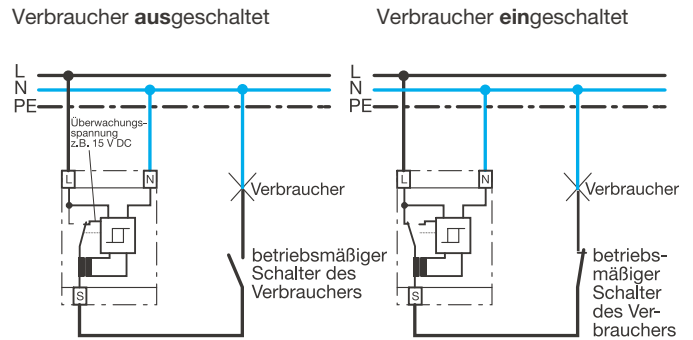
Schalt- und
Meldegeräte

Bedien- und Anzeigelemente



Funktionsbeschreibung

Netzfreischalter dienen zur automatischen Abschaltung der Netzspannung in Netzweigen, in denen keine Verbraucher eingeschaltet oder angeschlossen sind. Im freigeschalteten Zustand liegt, zur Überwachung, ob ein Verbraucher eingeschaltet wird, eine Kleinspannung von wenigen Volt an den Leitungen an. Erst wenn ein Verbraucher eingeschaltet wird, wird dies vom Netzfreischalter registriert und die Netzspannung aufgeschaltet.



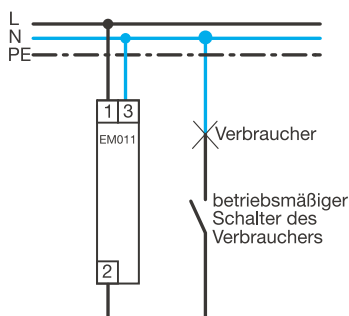
Technische Daten	EM011
Bemessungsspannung	230 V AC + 10/-15 %, 50/60 Hz
Bemessungsstrom I_n	16 A AC1
Trennung der Netzspannung	1-polig
Lastarten und Schaltleistung	
- ohmsche Last	3600 W
- Glühlampen	2300 W
- 230 V-Halogenlampen	2300 W
- NV-Halogenlampen mit konventionellem Transformator	1400 VA
Maximale Verlustleistung	4 W
Überwachungsspannung	15 V DC, keine Restwelligkeit
Einschaltempfindlichkeit	100 µA
Ausschaltstrom	6 mA
Einschaltverzögerung	0,1 s bis 0,3 s
Ausschaltverzögerung	3 s bis 5 s
Anschluss	
- flexibel	Käfigklemmen
- massiv	0,75 bis 4 mm ²
	1 bis 6 mm ²
Umgebungstemperatur	
- Betrieb	-10 bis +45°C
- Lagerung	-20 bis +70°C

Hinweis:

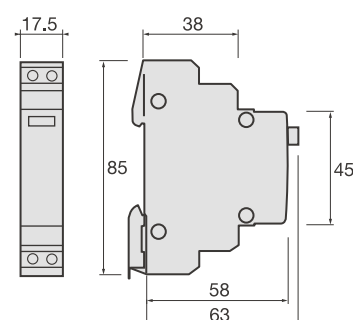
- das Gerät bewirkt keine sicherheitstechnische Freischaltung
- Elektronisch gesteuerte Verbraucher (z. B. Staubsauger, Dimmer usw.) können nicht automatisch geschaltet werden.

- Dauerverbraucher (z .B. Steckernetzteile, Radiowecker, Kühlgeräte, Fernseher im Standby-Betrieb usw.) dürfen nicht angeschlossen sein.

Anschlussbild



Maßzeichnung



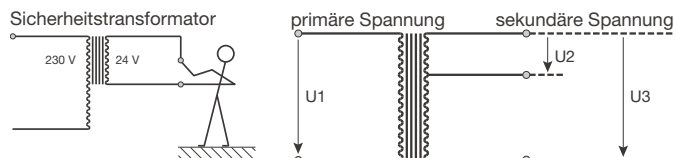
Schalt- und Meßgeräte

Sicherheitstransformatoren

Sicherheitstransformatoren sind Transformatoren zum Personenschutz. Bei ihnen ist die Eingangswicklung von der Ausgangswicklung durch eine verstärkte bzw. doppelte Isolierung elektrisch getrennt. Sicherheitstransformatoren dienen zur Versorgung von SELV-Stromkreisen ($U_{\text{eff}} \leq 50 \text{ V}$).

Klingeltransformatoren

Klingeltransformatoren sind Sicherheitstransformatoren mit einer Ausgangsspannung $U_{\text{eff}} \leq 24 \text{ V}$. Sie sind kurzschlussfest und gegen Überlastung geschützt. Klingeltransformatoren sind für eine kurzzeitige Belastung ausgelegt.



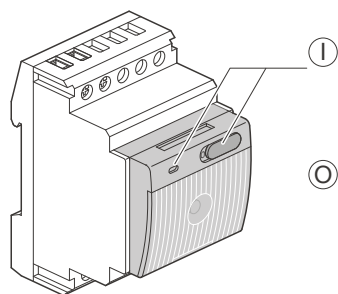
Allgemeines zu den Transformatoren

Hat ein Trafo zwei sekundäre Anschlussmöglichkeiten, so kann nur eine davon angeschlossen werden. Sekundäre Spannungen von mehreren Trafos können nicht zusammen angeschlossen werden. Die Transformatoren entsprechen der Norm.

Technische Daten

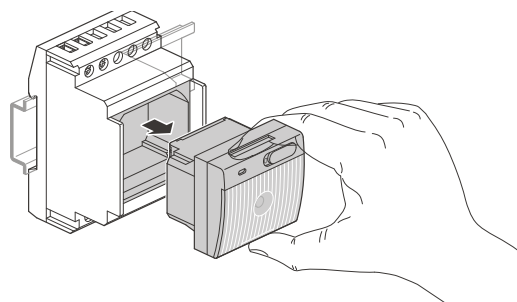
Best.-Nr.		ST313	ST312	ST314	ST315	ST301	ST303/ST303N	ST305
Leistung		16 VA	25 VA	40 VA	63 VA	4 VA	8 VA	16 VA
Bezeichnung		Sicherheitstransformatoren				Klingeltransformatoren		
primäre Spannung		230 V / 50 Hz				230 V / 50 Hz		
sekundäre Spannung bei I_n	U2	12 V $I_n = 1,33 \text{ A}$	12 V $I_n = 2,08 \text{ A}$	12 V $I_n = 3,33 \text{ A}$	12 V $I_n = 5,25 \text{ A}$	8 V $I_n = 0,5 \text{ A}$	8 V $I_n = 1 \text{ A}$	8 V $I_n = 2 \text{ A}$
	U3	24 V $I_n = 0,67 \text{ A}$	24 V $I_n = 1,04 \text{ A}$	24 V $I_n = 1,67 \text{ A}$	24 V $I_n = 2,63 \text{ A}$	12 V $I_n = 0,33 \text{ A}$	12 V $I_n = 0,67 \text{ A}$	12 V $I_n = 1,33 \text{ A}$
Leerlaufspannung	U2	16 V	14 V	14 V	14 V	12 V	15 V	12 V
	U3	30 V	29 V	27 V	27 V	18 V	22 V	19 V
galvanische Trennung		4 kV						
Umgebungstemperatur		35°C						
Isolierstoffklasse		B			H		B	
Trafoschutz gegen Kurzschluss und Überlastung		thermischer Schalter - primärseitig						
Ausschalter							ST303N	

Die Kompaktleuchte ist mit einer abnehmbaren Handleuchte ausgestattet.

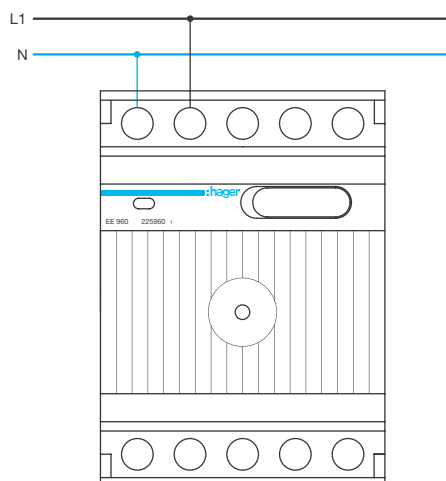


I Akkubetrieb --> Leuchte ist eingeschaltet
 Netzbetrieb --> automatisches Einschalten
 bei Spannungsausfall
 --> LED leuchtet grün

O Akkubetrieb --> Leuchte ist ausgeschaltet
 Netzbetrieb --> kein automatisches
 Einschalten bei
 Spannungsausfall
 --> LED leuchtet rot



Kompaktleuchte	EE960
Betriebsspannung	230 V- +10% -15%
Betriebsfrequenz	50 / 60 Hz
Ladezeit	36 h
Betriebsdauer bei 24 h Ladezeit	1 h
Betriebsdauer bei 36 h Ladezeit	1,5 h
Anzahl der Ladezyklen	500
Beleuchtungsstärke in 1 m Abstand	4 Lx
Beleuchtungsstärke im 0,5 m Abstand	16 Lx
Akkus	Ni Cd KR 18/29 CF 1,2 V
Umgebungstemperatur	
- Lagerung	-5° C bis +50°C
- Betrieb	0° C bis +50°C
Anschlüsse	
- flexibel	1 bis 4 mm ²
- massiv	1 bis 6 mm ²



Technische Daten SNS016/SN017

Technische Merkmale	Wert
Betriebsbemessungsspannung	250 V
Bemessungsstrom	16 A
Frequenz	50/60 Hz
Einbauart	Hutschiene
Platzeinheiten	2,5
Anschlussquerschnitt	mini 2x1 mm ² - maxi 2x2,5 mm ²
Breite	44 mm
Höhe	75 mm
Tiefe	66 mm
Frequenz	50/60 Hz
Anschlussart	QuickConnect
Farbe	lichtgrau RAL 7035

Zähler und Messgeräte

Erfassen, zählen, registrieren: Energietransparenz mit der Messtechnik von Hager
Ob Direkt- oder Wandlermessung, Gesamt- oder Teilzählung, Ein- oder Zweitarifzählung - mit den neuen Hager-Energiezählern decken Sie sämtliche Bereiche der modernen Energiezählung bis 6.000 A ab - und zwar in allen 230/400 V-Netzsystemen. Und dank MID-Zertifizierung (Measuring Instruments Directive) eignen sich zwei der Zähler sogar für Abrechnungszwecke bei der Unterzählung. Und ganz gleich ob analog oder digital - die Hager-Lösungen sind immer präzise. Deshalb: Wenn Ihre gewerblichen Kunden den schnellen Überblick über Eingangsströme, Geräteströme oder Spannungen wollen, führt an unseren Messgeräten zur Spannungs- und Strommessung kein Weg vorbei.



Energiezähler	908
Volt- und Amperemeter	910
Multifunktionsmessgeräte	912
Umschalter und Wandler	914
Netzüberwachungsrelais	916
Technischer Anhang	918

Mit den Energiezählern wird die Wirkenergie eines Einphasen- oder die Wirk- bzw. Lieferenergie eines Drehstromkreises erfasst (EC370/372 auch Blindleistung). Die Zähler erlauben die genaue Ermittlung der Energiekosten bzw. Vergütung einer Wohnung, einer elektrischen Heizung, einer Maschine, Zweckbau oder industriellen Gebäude oder einer PV-Anlage (nur EC365B) usw. Sie sind mit einem digitalen Display ausgerüstet, das die Anzeige von Energieverbrauch und Leistung bzw. Energieein-

speisung ermöglicht. Integriert ist ein Gesamtzähler und ein Teilzähler mit Zählerrückstellung. Der Verbrauch (Zählerwert) kann durch einen Impulsausgang (So) fernübertragen werden.

Geeichte Energiezähler:
Die Zähler werden ab Werk geeicht ausgeliefert, d. h. die Eichkosten sind enthalten. Nach Eichung durch Eichamt ist nach 8 Jahren möglich.



EC154M

Energiezähler geeicht, 1-phasig

Eigenschaften:

- Versorgungsspannung 230 V AC +/- 15%
- Frequenz 50/60 Hz +/- 2 Hz
- Arbeitsbereich 0,04 ... 63 A
- können in allen Netzsystemen benutzt werden
- Messung der Wirkenergie
- Anzeige verschiedener Messwerte
- Genauigkeitsklasse B (1%) gemäß EN50470-3
- Doppeltarif
- beleuchtetes LCD-Display
- 7-stellige Anzeige 000000.0 kWh
- Verdrahtungsfehler werden angezeigt
- periodisches Speichern der Messungen und Zählerstände
- Energieimpuls-Ausgang (So)
- Plombierset inklusive

Bezeichnung	PLE	VPE	Best.Nr.	PrGr	Preis
Energiezähler,MID,1phasig,direkt 63A	3	1	EC154M	H41	305,30 €/St



EC364M

Energiezähler geeicht, 3-phasig

Eigenschaften:

- Versorgungsspannung 230/400 V AC +/- 15%
- Frequenz 50/60 Hz +/- 2 Hz
- Arbeitsbereich 0,04 ... 100 A
- können in allen Netzsystemen benutzt werden
- Messung der Wirkenergie
- Anzeige verschiedener Messwerte
- Genauigkeitsklasse B (1%) gemäß EN50470-3
- Doppeltarif
- beleuchtetes LCD-Display
- 7-stellige Anzeige 000000.0 kWh
- Verdrahtungsfehler werden angezeigt
- Schutz bei Anschlussfehler
- periodisches Speichern der Messungen und Zählerstände
- Energieimpuls-Ausgang (So)
- Plombierset inklusive

Bezeichnung	PLE	VPE	Best.Nr.	PrGr	Preis
Energiezähler,MID,3phasig,direkt 100A	7	1	EC364M	H41	495,90 €/St



EC150

Energiezähler, 1-phasig

Eigenschaften:

- Versorgungsspannung 230 V AC +/- 15%
- Frequenz 50/60 Hz +/- 2 Hz
- Arbeitsbereich 0,04 ... 32 A (EC050/051)
- Arbeitsbereich 0,04 ... 63 A (EC150/152)
- können in allen Netzsystemen benutzt werden (EC150/152)
- Messung der Wirkenergie
- Anzeige verschiedener Messwerte (nur EC150/152)
- Genauigkeitsklasse B (1%) gemäß EN50470-3
- Doppeltarif (nur EC152)
- Teilzählungswerte (nur EC150/152)
- beleuchtetes LCD-Display (nur EC150/152)
- 7-stellige Anzeige 000000.0 kWh (nur EC150/152)
- 6-stellige Anzeige 00000.0 kWh (nur EC050/051)
- Verdrahtungsfehler werden angezeigt (nur EC150/152)
- periodisches Speichern der Messungen und Zählerstände
- Energieimpuls-Ausgang (So) (nur EC051/150/152)

Bezeichnung	PLE	VPE	Best.Nr.	PrGr	Preis
1Ph Energiezähler 32A,1PLE	1	1	EC050	H41	202,20 €/St
1Ph Energiezähler 32A,Impulsausg.,1PLE	1	1	EC051	H41	221,70 €/St
Energiezähler,1phasig,1Tarif,direkt 63A	3	1	EC150	H41	216,30 €/St
Energiezähler,1phasig,2Tarif,direkt 63A	3	1	EC152	H41	241,60 €/St



EC350

Energiezähler, 3-phasig

Eigenschaften:

- Versorgungsspannung 230/400 V AC +/- 15%
- Frequenz 50/60 Hz +/- 2 Hz
- Arbeitsbereich 0,04 ... 63 A (nur EC350/352)
- Arbeitsbereich 0,08 ... 100 A (EC360/362/365M)
- Arbeitsbereich 0,01 ... 6 A (nur EC370/372)
- können in allen Netzsystemen benutzt werden
- Messung der Wirkenergie
- Messung der Blindenergie (nur EC370/372)
- Messung der eingespeisten Energie (nur EC365B)
- Anzeige verschiedener Messwerte
- Genauigkeitsklasse B (1%) gemäß EN50470-3
- Doppeltarif (nur EC352/362/372)
- beleuchtetes LCD-Display
- 7-stellige Anzeige 000000.0 kWh
- Verdrahtungsfehler werden angezeigt
- Schutz bei Anschlussfehler (nur EC35x/36x)
- periodisches Speichern der Messungen und Zählerstände
- Energieimpuls-Ausgang (So)

Bezeichnung	PLE	VPE	Best.Nr.	PrGr	Preis
Energiezähler,3phasig,1Tarif,direkt 63A	4	1	EC350	H41	292,60 €/St
Energiezähler,3phasig,2Tarif,direkt 63A	4	1	EC352	H41	368,80 €/St
Energiezähler,3phasig,1Tarif,direkt 100A	7	1	EC360	H41	356,10 €/St
Energiezähler,3phasig,2Tarif,direkt 100A	7	1	EC362	H41	419,70 €/St
Energiezähler,3phasig,bidirekt 100A	7	1	EC365B	H41	445,10 €/St
Energiezähler,3phasig,1Tarif,Wandler	4	1	EC370	H41	279,70 €/St
Energiezähler,3phasig,2Tarif,Wandler	4	1	EC372	H41	356,10 €/St



EC100

Betriebsstundenzähler

Eigenschaften:

- Versorgungsspannung: 230 V AC 50 Hz

Bezeichnung	PLE	VPE	Best.Nr.	PrGr	Preis
Betriebsstundenzähler	2	1	EC100	H41	34,50 €/St

Spannungs- und Strommessungen werden im Kleingewerbe häufig benötigt um einen schnellen Überblick über Eingangs- und Geräteströme bzw. Spannungen zu erhalten. Die analogen Messgeräte sind zur Erfassung von Wechsel-

spannung bzw. Wechselströmen geeignet. Die digitalen Messgeräte sind zusätzlich mit einer Überlastanzeige ausgestattet.



SM501

Voltmeter, digital

Eigenschaften:

- Direktanschluss an ein Einphasennetz
- Anschluss an Dreiphasennetz über Umschalter
- Direktmessung
- Genauigkeitsklasse 1,5
- Eigenverbrauch $\leq 4,5$ VA
- Messbereich 0 - 500 V AC

Bezeichnung	Messbereich 0 - max. [V]	PLE	VPE	Best.Nr.	PrGr	Preis
Voltmeter digital 0-500 V	500	4	1	SM501	H41	268,50 €/St



SM500

Voltmeter, analog

Eigenschaften:

- Direktanschluss an ein Phasennetz
- Anschluss an Dreiphasennetz über Umschalter
- Direktmessung
- Genauigkeitsklasse 1,5
- Eigenverbrauch ≤ 3 VA
- Messbereich 0 - 500 V

Bezeichnung	Messbereich 0 - max. [V]	PLE	VPE	Best.Nr.	PrGr	Preis
Voltmeter analog 0-500 V	500	4	1	SM500	H41	90,30 €/St



SM020

Amperemeter, digital

Eigenschaften:

- Genauigkeitsklasse 1
- Eigenverbrauch 1 VA
- Messbereich 0 - 20 A AC (Direktmessung)
- Messbereich 0 - 600 A AC (Wandlermessung)
- zur direkten Messung steht ein Gerät mit einem Messbereich von 0 - 20 A zur Verfügung
- zur Wandlermessung können Geräte bis 600 A AC eingesetzt werden und sind mit einem maximalen Eingangsstrom von 5 A belastbar

Bezeichnung	Messbereich 0 - max. [A]	PLE	VPE	Best.Nr.	PrGr	Preis
Digitales Amperemeter Direktmessung 0-20	20	4	1	SM020	H41	268,50 €/St
Amperemeter f. Wandlermessung digital	150	4	1	SM151	H41	268,50 €/St
Amperemeter f. Wandlermessung digital	400	4	1	SM401	H41	268,50 €/St
Amperemeter f. Wandlermessung digital	600	4	1	SM601	H41	231,50 €/St



SM030

Amperemeter, analog

Eigenschaften:

- Direktmessung/Wandlermessung
- Genauigkeitsklasse 1,5
- Eigenverbrauch 1,1 VA
- zur direkten Messung stehen Geräte mit den Messbereichen 0 - 5 A, 0 - 15 A und 0 - 30 A zur Verfügung

Bezeichnung	Messbereich 0 - max. [A]	PLE	VPE	Best.Nr.	PrGr	Preis
Analoges Amperemeter Direktmessung 0-5A	5	4	1	SM005	H41	88,60 €/St
Analoges Amperemeter Direktmessung 0-15A	15	4	1	SM015	H41	88,60 €/St
Analoges Amperemeter Direktmessung 0-30A	30	4	1	SM030	H41	94,50 €/St
Amperemeter f. Wandlermessung analog	50	4	1	SM050	H41	91,60 €/St
Amperemeter f. Wandlermessung analog	100	4	1	SM100	H41	91,60 €/St
Amperemeter f. Wandlermessung analog	150	4	1	SM150	H41	91,60 €/St
Amperemeter f. Wandlermessung analog	250	4	1	SM250	H41	91,60 €/St
Amperemeter f. Wandlermessung analog	400	4	1	SM400	H41	91,60 €/St
Amperemeter f. Wandlermessung analog	600	4	1	SM600	H41	91,60 €/St



SM101E

Multifunktionsmessgeräte, für Hutschiene

Eigenschaften:

- Multimessung von Ströme
- momentane Spannungen
- momentane Leistungen
- Zählung Wirk-Blindleistung (SM101C)
- Betriebsstundenzähler
- Oberschwingungen bis Rang 51 (SM101C)
- konfigurierbar Ein-/Ausgänge (SM101C)
- Genauigkeit 0,2% bei Spannungen und Strömen
0,5% bei Leistungen
- SM101C mit Kommunikationsschnittstelle RS485,
z.B. für die Einbindung im Netzwerk mit SM102E, SM103E

Bezeichnung	VPE	Best.Nr.	PrGr	Preis
Multimessgerät für Hutschiene	1	SM101E	H41	422,70 €/St
Multimessgerät für Hutschiene mit RS485	1	SM101C	H41	586,40 €/St



Multifunktionsmessgerät SM 103E

Eigenschaften:

- Multimessung Ströme, momentane Spannungen, Frequenzen, Leistungen
- Zählung Wirkenergie, Blindenergie, Scheinenergie, Betriebsstunden
- Analyse der Oberschwingungen (Rang 63)
- erweiterbare Messungen: Lastkurve, Ereignisse, Kommunikation, Ein-/Ausgänge

SM103E

Bezeichnung	VPE	Best.Nr.	PrGr	Preis
Multifunktionsmessgerät Komfort	1	SM103E	H41	573,20 €/St



Ausgänge für SM 103E

Eigenschaften:

- Impulsausgang konfigurierbar als Impuls, Überwachung oder Steuerung
- 2 Ein-/Ausgänge für Fernbedienung und Überwachung

SM201

Bezeichnung	VPE	Best.Nr.	PrGr	Preis
Impulsausgang für SM103E	1	SM201	H41	76,10 €/St
2 Eingänge / 2 Ausgänge für SM103E	1	SM202	H41	125,60 €/St
Analogausgänge für SM103E	1	SM203	H41	142,20 €/St



Temperaturmodul für SM 103E

Eigenschaften:

- für das Modul sind PT100-Sensoren mit 2-, 3- oder 4-Leiterschaltung zu verwenden
- die Anzahl der angeschlossenen Leiter beeinflusst die Genauigkeit der Temperaturmessung
- die Länge der Sensorkabel beträgt maximal 3 Meter
- bis zu 4 Temperaturmessungen möglich

SM205

Bezeichnung	VPE	Best.Nr.	PrGr	Preis
Modul T°C für SM103E	1	SM205	H41	231,20 €/St



Speichermodul für SM 103E

Eigenschaften:

- speichert bis zu 62 Tage Wirkleistung und Blindleistung
- Speicherung von Alarme, Mindest-/Höchstwerte und Durchschnittswerte

SM204

Bezeichnung	VPE	Best.Nr.	PrGr	Preis
Speicher Modul für SM103E	1	SM204	H41	406,70 €/St



Kommunikationsmodul für SM 103E

Eigenschaften:

- SM211: RS485-Verbindung mit JBUS/MODBUS-Protokoll Geschwindigkeit bis zu 38400 Baud
- SM213: Ethernet-Verbindung MODBUS/TCP oder JBUS/MODBUS RTU über TCP, RJ45
- SM214: Ethernet-Verbindung MODBUS/TCP oder JBUS/MODBUS RTU über TCP, RJ45
- Anschluss von 1 bis 247 Slave-RS485 JBUS/MODBUS
- SM213/SM214 mit integriertem Hager-Webserver

SM211

Bezeichnung	VPE	Best.Nr.	PrGr	Preis
Modul RS485 Jbus/Modbus für SM103E	1	SM211	H41	188,30 €/St
Modul Ethernet Jbus/Modbus für SM103E	1	SM213	H41	347,80 €/St
Mod.Ethernet+RS485 Jbus/Modbus SM103E	1	SM214	H41	604,60 €/St



SM102E

Multifunktionsmessgerät SM102E

Eigenschaften:

- Multimessung Ströme, momentane Spannungen, Frequenzen, Leistungen
- Zählung Wirkenergie, Blindenergie, Betriebsstunden
- Analyse der Oberschwingungen (Rang 51)
- erweiterbare Messungen: Ereignisse, Kommunikation, Ein-/Ausgänge

Bezeichnung	VPE	Best.Nr.	PrGr	Preis
Multifunktionsmessgerät	1	SM102E	H41	363,70 €/St



SM200

Impulsausgang für SM 102E

Eigenschaften:

- Impulsausgang konfigurierbar als Impuls, Überwachung oder Steuerung

Bezeichnung	VPE	Best.Nr.	PrGr	Preis
Impulsausgang für SM102E	1	SM200	H41	56,20 €/St



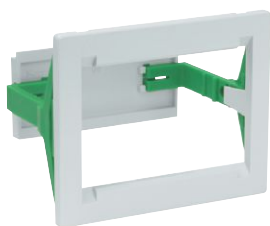
SM210

Kommunikationsmodul für SM 102E

Eigenschaften:

- RS485-Verbindung mit JBUS/MODBUS-Protokoll, Geschwindigkeit bis zu 38400 Baud

Bezeichnung	VPE	Best.Nr.	PrGr	Preis
Modul RS485 Jbus/Modbus für SM102E	1	SM210	H41	166,90 €/St



SM002

Türeinbauset

Eigenschaften:

- zum Einbau des Mehrfachmessgeräts SM001 z. B. in eine Verteilertür

Bezeichnung	VPE	Best.Nr.	PrGr	Preis
Tür-Einbaurahmen, Mehrfach-Messgerät	1	SM002	H41	26,70 €/St



SK602

Voltmeterumschalter

Eigenschaften:

Messbereich:

- 7 Stellungen 20 A - 400 V AC für Drehstromnetz mit Neutralleiter
- 3 Ablesungen zwischen den Phasen
- 3 Ablesungen zwischen den Phasen- und Neutralleiter
- mit 0-Stellung

Bezeichnung	PLE	VPE	Best.Nr.	PrGr	Preis
Voltmeter Umschalter 7 Stellungen	3	1	SK602	H41	65,60 €/St



SK603

Amperemeterumschalter

Eigenschaften:

Messbereich:

- 4 Stellungen 20 A - 400 V AC für Drehstromnetz mit Neutralleiter
- Ablesungen pro Phase mit 0
- Stromwandler verwenden

Bezeichnung	PLE	VPE	Best.Nr.	PrGr	Preis
Umschalter 20A,400V für Amperemeter,	3	1	SK603	H41	76,60 €/St



SK600

Umschalter mit Null-Stellung

Eigenschaften:

- Messbereich 20 A - 400 V AC

Bezeichnung	PLE	VPE	Best.Nr.	PrGr	Preis
Umschalter mit Nullstellung 20A 400V	3	1	SK600	H45	66,80 €/St



SK606

Schlüsselschalter

Eigenschaften:

- Messbereich 10 A - 400 V AC

Bezeichnung	PLE	VPE	Best.Nr.	PrGr	Preis
2 Schlüssel f. Schlüsselschalter, Ersatz.		1	SK001	H45	14,30 €/St
Schlüsselschalter 10A,400V,2-polig,3 PLE	3	1	SK606	H45	164,70 €/St

Zähler und Messgeräte



SR051

Wandler

Eigenschaften:

- für Kabel Ø ≤ 23 mm (SR051)
- für Kabel Ø ≤ 23 mm, Sammelschienenbreiten 40 mm (SR300)

Bezeichnung	VPE	Best.Nr.	PrGr	Preis
Wandler 50 / 5A	1	SR051	H41	44,50 €/St
Wandler 300 / 5A	1	SR300	H41	62,50 €/St
Stromwandler 1500 / 5A	1	SR900	H41	134,50 €/St



SRA02005

Stromwandler

Eigenschaften:

- große sekundäre Klemmenanschlüsse
- Berührungsschutz nach DIN VDE 0660-514
- schlagfestes Kunststoffgehäuse
- Klasse 1
- Sekundärstrom 5 A

Bezeichnung	VPE	Best.Nr.	PrGr	Preis
Wandler 60/5 1VA Kl. 1	1	SRA00605	H41	34,30 €/St
Wandler 75/5 1,5 VA Kl. 1	1	SRA00755	H41	36,40 €/St
Wandler 100/5 2,5VA Kl. 1	1	SRA01005	H41	34,30 €/St
Wandler 125/5 2,5VA Kl. 1	1	SRA01255	H41	36,40 €/St
Wandler 150/5 2,5VA Kl. 1	1	SRA01505	H41	34,30 €/St
Wandler 200/5 2,5VA Kl. 1	1	SRA02005	H41	34,30 €/St
Wandler 250/5 2,5VA Kl. 1	1	SRA02505	H41	34,30 €/St
Wandler 60/5 1,5VA Kl. 1	1	SRB00605	H41	34,30 €/St
Wandler 75/5 2,5VA Kl. 1	1	SRB00755	H41	34,30 €/St
Wandler 400/5 5VA Kl. 1	1	SRC04005	H41	34,30 €/St
Wandler 600/5 5VA Kl. 1	1	SRC06005	H41	34,30 €/St
Wandler 800/5 5VA Kl. 1	1	SRD08005	H41	37,50 €/St
Wandler 1000/5 5VA Kl. 1	1	SRD10005	H41	41,70 €/St
Wandler 1000/5 5VA Kl. 1	1	SRE10005	H41	44,90 €/St
Wandler 1250/5 15VA Kl. 1	1	SRE12505	H41	53,50 €/St
Wandler 1600/5 15VA Kl. 1	1	SRE16005	H41	56,70 €/St
Wandler 2000/5 15VA Kl. 1	1	SRE20005	H41	62,10 €/St
Wandler 1250/5 15VA Kl. 1	1	SRF12505	H41	77,10 €/St
Wandler 1600/5 30VA Kl. 1	1	SRF16005	H41	80,30 €/St
Wandler 2000/5 30VA Kl. 1	1	SRF20005	H41	81,30 €/St
Wandler 2500/5 30VA Kl. 1	1	SRF25005	H41	91,00 €/St
Wandler 3000/5 15VA Kl. 1	1	SRG30005	H41	112,40 €/St
Wandler 4000/5 15VA Kl. 1	1	SRG40005	H41	125,20 €/St
Wandler 3000/5 15VA Kl. 1	1	SRH30005	H41	128,40 €/St
Wandler 4000/5 15VA Kl. 1	1	SRH40005	H41	133,80 €/St

Zähler und Messgeräte

Zur Verwendung in Anlagen, in welchen eine Überwachung der Spannung oder des Stromes erforderlich ist. Alle Kontrollrelais sind mit einem Wechsler (250 V, 8 A) zur Fehleranzeige ausgestattet.

► Seite 943



EU100

Kontrollrelais zur Spannungsüberwachung, 1-phasig

Eigenschaften:

- für Klimaanlagen geeignet
- Unter-/Überspannungsüberwachung
- $U_{min} = 0,75 U_n$
- $U_{max} = 1,2 U_n$
- maximale Wiedereinschaltungszeit wählbar 5 oder 10 min

Bezeichnung	PLE	VPE	Best.Nr.	PrGr	Preis
Kontrollrelais,Spannung,1ph,Klimaanlage	2	1	EU100	H41	96,30 €/St



EU101

Kontrollrelais zur Spannungsüberwachung, 1-phasig

Eigenschaften:

- für Klimaanlagen geeignet
- Unter-/Überspannungsüberwachung
- $U_{min}/U_{max} \pm 5\%$ bis $\pm 20\%$ über Drehregler einstellbar
- maximale Wiedereinschaltungszeit wählbar 5 oder 10 min

Bezeichnung	PLE	VPE	Best.Nr.	PrGr	Preis
Kontrollrelais,Spannung,1ph,Klimaa.,var.	2	1	EU101	H41	103,40 €/St



EU102

Kontrollrelais zur Spannungsüberwachung, 1-phasig

Eigenschaften:

- aktueller Spannungswert wird auf LCD-Display angezeigt (Voltmeterfunktion)
- Unter-, Überspannungs- und Bandüberwachung einstellbar
- Zustandsspeicherung möglich
- Fehlerkennungszeit 0,1 s bis 12 s
- Betriebsspannung 230 V AC
- Überwachungsspannung 15 bis 700 V DC oder 15 bis 480 V AC
- AC- und DC-Überwachung

Bezeichnung	PLE	VPE	Best.Nr.	PrGr	Preis
Kontrollrelais,Spannung,1ph,LCD-Display	2	1	EU102	H41	165,20 €/St



EU103

Kontrollrelais zur Stromüberwachung, 1-phasig

Eigenschaften:

- aktueller Stromwert wird auf LCD-Display angezeigt (Ampere-meterfunktion)
- Unter-, Überspannungs- und Strombandüberwachung getrennt einstellbar
- Direkt- oder Wandlermessung
- Fehlerkennungszeit 0,1 s bis 12 s
- AC- und DC-Überwachung

Bezeichnung	PLE	VPE	Best.Nr.	PrGr	Preis
Kontrollrelais,Strom,1ph	2	1	EU103	H41	172,20 €/St

Zähler und Messgeräte



EU301

Kontrollrelais zur Spannungsüberwachung, 3-phasig

Eigenschaften:

- für Klimaanlage geeignet
- Unter-/Überspannungsüberwachung
- Umin/Umax $\pm 5\%$ bis $\pm 20\%$ über Drehregler einstellbar
- maximale Wiedereinschaltungszeit wählbar 5 oder 10 min

Bezeichnung	PLE	VPE	Best.Nr.	PrGr	Preis
Kontrollrelais,Spannung,3ph,Klimaanlage	2	1	EU301	H41	124,90 €/St



EU302

Kontrollrelais zur Spannungsüberwachung, 3-phasig

Eigenschaften:

- Unter-/Überspannungsüberwachung
- Umin $\pm 5\%$ bis $\pm 20\%$ einstellbar
- Umax (1,15* Un)
- Zustandsspeicherung möglich
- Fehlerkennungszeit 0,1 s bis 12 s
- Nennspannung 400 V AC

Bezeichnung	PLE	VPE	Best.Nr.	PrGr	Preis
Kontrollrelais,Spannung,3ph	2	1	EU302	H41	136,50 €/St



EU300

Kontrollrelais zur Phasenkontrolle und Asymetrieüberwachung, 3-phasig

Eigenschaften:

- Unterspannungsüberwachung (0,7 x Un)
- Asymetriewert mit Drehregler einstellbar
- Phasenverlusterkennung
- Phasenfolge
- Nennspannung 400 V AC

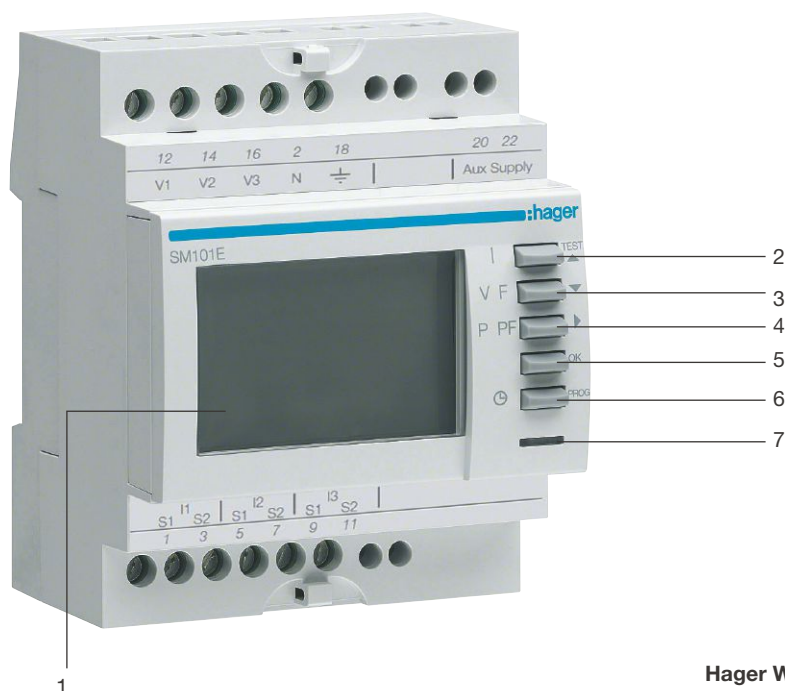
Bezeichnung	PLE	VPE	Best.Nr.	PrGr	Preis
Kontrollrelais,Phasen,3ph,Asymetrie	2	1	EU300	H41	119,00 €/St



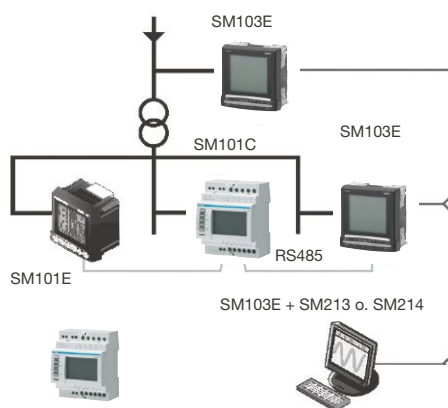
Best.-Nr.		SM102E	SM103E	SM101E	SM101C
Messen					
Ströme	I1, I2, I3, ΣI	•			
	I1, I2, I3 IN (Berechnung)	•	•	•	•
	Maximalwerte	•	•	•	•
	Mittelwerte	•			
	Strommessung	über Wandler	über Wandler	über Wandler	über Wandler
Spannung	U12, U23, U31, V1, V2, V3	•	•	•	•
	Maximalwerte	•			
	Mittelwerte	•			
	Spannungsmessung über Spannungswandler	•			
	Spannungsmessung direkt (AC)	bis 700 V	bis 500 V	bis 500 V	bis 500 V
Frequenz	F	•	•	•	•
Leistung	ΣP , ΣQ , ΣS (+/-)	•	•	•	•
	P, Q, S, je Phase (+/-)	•	•	•	•
	Maximalwerte P, Q, S	•	•	•	•
	Mittelwerte P, Q, S	•			
	Trendleistung	•			
Leistungsfaktor	ΣPF	•			
	PF je Phase	•			
Oberschwingung	3I, 3U, 3V	• (bis 63)	• (bis 51)	• (bis 51)	• (bis 51)
	I1, I2, I3, U12, U23, U31, V1, V2, V3	• (bis 63)	• (bis 51)		
Temperatur	Messung in C°				
Zählen	Wirk-/Blindenergie	kWh +/- und kvarh +/-	kWh +/- und kvarh +/-	kWh +/- und kvarh +/-	kWh +/- und kvarh +/-
	2 Tarifzähler			•	•
	Betriebsstunden	•		•	•
Ausgang	1-konfig. Impulsausgang			•	•
Eingang	1-konfig. Eingang			•	•
Module	Impulsausgang	•	•		
	Ein-/Ausgänge	•			
	Ausgänge				
	Temperatur	•			
	Speicher	•			
	Kommunikation	•	•		
	Kommunikation Ethernet	•			

	SM102E	SM103E	SM101E	SM101C
Strommessung				
über SW, primärseitig	9 999 A	1 oder 5 A	9999 A	9999 A
über SW, sekundärseitig	5 A		5 A	5A
Messbereich	0 ... 11 kA	0 ... 11 kA	0 ... 11 kA	0 ... 11 kA
Bedarf der Eingänge	0,6 VA	0,1 VA	0,1 VA	0,1 VA
Aktualisierungsperiode der Messung	1 s	1 s	1 s	1 s
Genauigkeit	0,20%	0,20%	0,20%	0,20%
Dauerüberlast	6 A	6 A	6 A	6 A
kurzzeitige Überlast	10 In bei 1 s	10 In bei 1 s	10 In bei 1 s	10 In bei 1 s
Spannungsmessung				
direkte Messung zwischen Phasen	50 ... 500 VAC	50 ... 700 VAC	50 ... 500 VAC	51 ... 500 VAC
direkte Messung zwischen Phase und N	28 ... 289 VAC	28 ... 404 VAC	28 ... 289 VAC	29 ... 289 VAC
Messung durch Spannungswandler, primärseitig sekundärseitig		500 000 VAC 60, 100, 110, 173, 190 VAC		
Bedarf der Eingänge	0,1 VA	0,1 VA	0,1 VA	0,1 VA
Aktualisierungsperiode der Messung	1 s	1 s	1 s	1 s
Genauigkeit	0,20 %	0,20 %	0,20 %	0,20 %
Dauerüberlast	800 VAC	760 VAC	800 VAC	800 VAC
Leistungsmessung				
Aktualisierungsperiode der Messung	1 s	1 s	1 s	1 s
Genauigkeit	0,50 %	0,50 %	0,50 %	0,50 %
Leistungsfaktormessung				
Aktualisierungsperiode der Messung	1 s	1 s		
Genauigkeit	0,50 %	0,50 %		
Frequenzmessung				
Messbereich	45 ... 65 Hz	45 ... 65 Hz	45 ... 65 Hz	45 ... 65 Hz
Aktualisierungsperiode der Messung	1 s	1 s	1 s	1 s
Genauigkeit	0,10 %	0,10 %	0,10 %	0,10 %
Energiegenauigkeit				
Wirkenergie (gemäß IEC 62053-22)	Klasse 0,5 S	Klasse 0,5 S		
Wirkenergie (gemäß IEC 62053-23)	Klasse 2	Klasse 2		
Hilfsspannung				
Wechselspannung	110 ... 400 VAC	110 ... 400 VAC	220 ... 277 VAC	220 ... 277 VAC
Toleranz bei AC	± 10 %	± 10 %	± 15 %	± 15 %
Gleichspannung	120 ... 350 VDC	120 ... 350 VDC		
Toleranz bei DC	± 20 %	± 20 %		
Frequenz	50 / 60 Hz	50 / 60 Hz		
Verbrauch	10 VA	10 VA	5 VA	5 VA
maximale Schaltspielzahl	≤ 108	≤ 108		
Betriebsbedingungen				
Betriebstemperatur	- 10 ... + 55 °C	- 10 ... + 55 °C	- 10 ... + 55 °C	- 10 ... + 55 °C
Lagerungstemperatur	- 20 ... + 85 °C	- 20 ... + 85 °C	- 20 ... + 70 °C	- 20 ... + 70 °C
relative Luftfeuchtigkeit	95,00 %	95,00 %	95,00 %	95,00 %

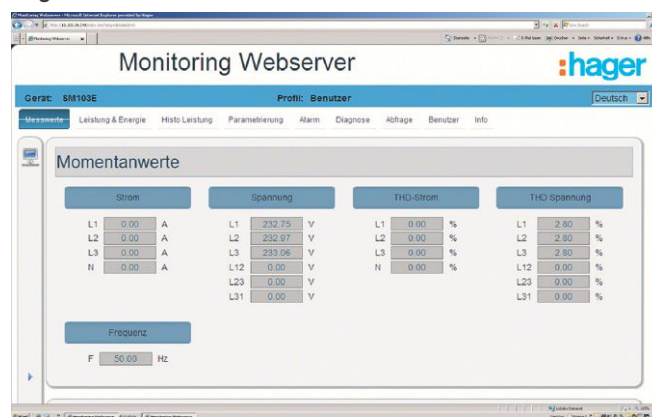
Funktion SM101C/E



1. Hintergrundbeleuchtete LCD-Anzeige.
2. Drucktaste der Ströme (Momentan- und Maxwerte) und Ströme-THD.
3. Drucktaste der Spannungen, der Frequenz und der Spannungs-THD.
4. Drucktaste für Wirk-, Blind- und Scheinleistung (Momentan- und Maximal-Werte) und Leistungsfaktor
5. Drucktaste für die Energien und für die Betriebsstunden
6. Drucktaste für Temperatur und für die Funktion Korrektur des SW-Anschlusses
7. Statusanzeige



Hager Webserver



Anwendung

Multimessung

- Ströme

- Momentanwerte: I1, I2, I3, In
- Max. Mittelwert: I1, I2, I3, In.

- momentane Spannungen und Frequenz

- Momentanwerte: U2, U3, U12, U23, U31, F.

- momentane Leistungen

- Momentanwerte: 3P, ΣP, 3Q, ΣQ, 3S, ΣS
- Max. Mittelwert: ΣP, ΣQ, ΣS.

- momentaner Leistungsfaktor

- Momentanwerte: 3PF, ΣPF.

Zählung bei SM101C

- Wirkenergie +/- kWh
- Blindenergie +/- kvarh
- Betriebsstunden ☉

harmonische Oberwellen (Rang 51)

- Klirrfaktor bei SM101C

- Ströme thd I1, thd I2, thd I3
- unverkettete Spannungen thd U1, thd U2, thd U3
- verkettete Spannungen thd U12, thd U23, thd U31.

Funktion Doppeltarif bei SM101C

Umschaltbar auf 2-Tarif-Zählung

Ereignisse

Alarmer auf alle elektrischen Größen

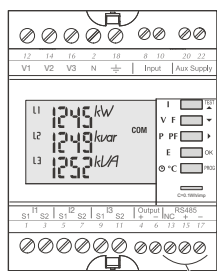
Kommunikation bei SM101C

Digital RS485 (JBUS/ MODBUS)

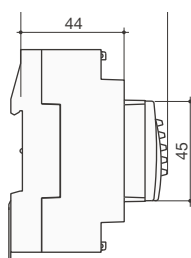
Ausgang bei SM101C

- Steuerung von Geräten
- Alarmübertragung
- Pulsübertragung

Gehäuse



COM RS485



Modulzahl	4
Abmessungen B x H x T	72 x 90 x 64 mm
Gehäuse-Schutzart	30
Schutzart Vorderseite	52
Typ des Anzeigers	LCD
Gewicht	205 g - 215 g
Anschlussquerschnitt für Spannungen und Ströme	4 mm ²
Anschlussquerschnitt sonstige	2,5 mm ²

elektrische Kennwerte

Strommessung über hochohmige Eingänge (TRMS)

über SW, primärseitig	9 999 A
über SW, sekundärseitig	5 A
Messbereich	0 ... 11 kA
Bedarf der Eingänge	0,6 VA
Aktualisierungsperiode der Messung	1 s
Genauigkeit	0,2 %
Dauerüberlast	6 A
kurzzeitige Überlast	10 I _n während 1 s

Spannungsmessung (TRMS)

direkte Messung zwischen Phasen	50 ... 500 VAC
direkte Messung zwischen Phase und Neutralleiter	28 ... 289 VAC
Bedarf der Eingänge	≤ 0,1 VA
Aktualisierungsperiode der Messung	1 s
Genauigkeit	0,2 %
Dauerüberlast	800 VAC

Leistungsmessung

Aktualisierungsperiode der Messung	1 s
Genauigkeit	0,5 %

Leistungsfaktormessung

Aktualisierungsperiode der Messung	1 s
Genauigkeit	0,5 %

Frequenzmessung

Messbereich	45 ... 65 Hz
Aktualisierungsperiode der Messung	1 s
Genauigkeit	0,1 %

Energiegenauigkeit

Wirkenergie (gemäß IEC 62053-22)	Klasse 0,5 S
Wirkenergie (gemäß IEC 62053-23)	Klasse 2

Hilfsspannung

Wechselspannung	200 ... 277 VAC
Toleranz bei AC	± 15 %
Frequenz	50 / 60 Hz
Verbrauch	< 3 VA

Digitalausgänge (Impulse / Ein-Aus)

Anzahl	1
Typ	100 VDC - 0,5 A - 10 VA
maximale Schaltspielzahl	≤ 10 ⁸

Kommunikation

Anschluss	RS485
Typ	2 ... 3 Draht half duplex...
Protokoll	JBUS/MODBUS® im RTU-Modus
Geschwindigkeit JBUS/MODBUS®	1400 ... 38400 Bauds...

Betriebsbedingungen

Betriebstemperatur	- 10 ... + 55 °C
Lagerungstemperatur	- 20 ... + 70 °C
relative Luftfeuchtigkeit	85 %

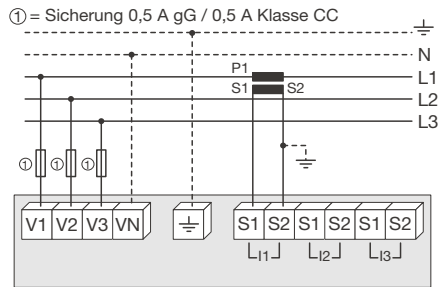
gleichbelastetes Niederspannungsnetz

Empfehlung:

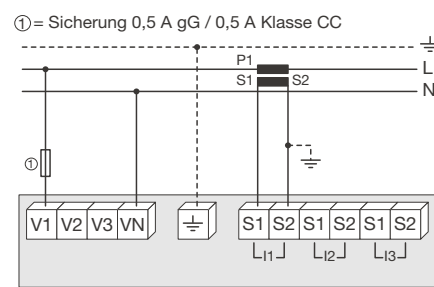
- Im IT-Netz empfehlen wir, die Sekundärseite der SW nicht zu erden.
- Beim Abklemmen des SM müssen die Sekundärklemmen jedes Stromwandlers kurzgeschlossen werden. Wir raten davon ab, den

Erdpunkt des Messgerätes und die Sekundärseite der Stromwandler gleichzeitig zu erden.

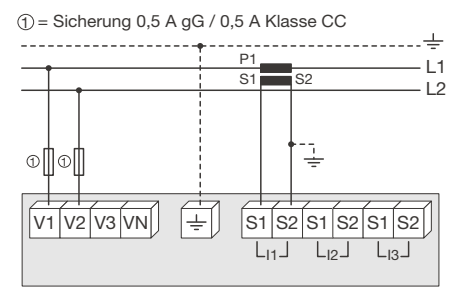
3/4 Leiter mit einem SW



einphasig

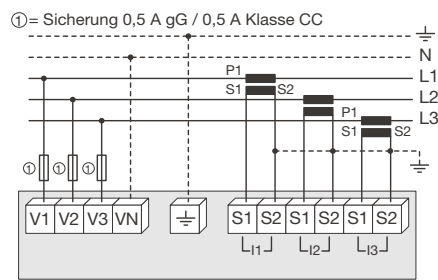


zweiphasig

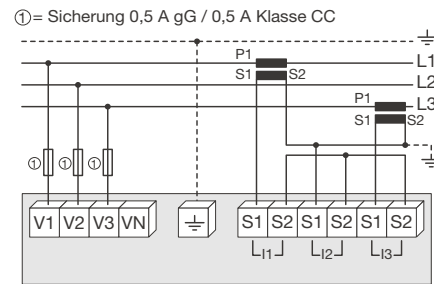


Ungleich belastetes Niederspannungsnetz

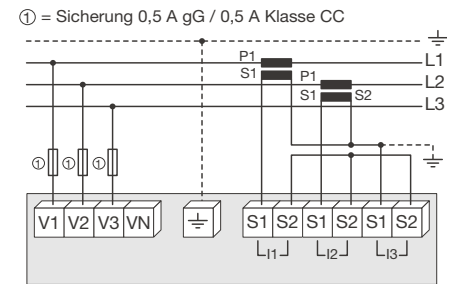
3/4 Leiter mit 3 SW



3 Leiter mit 2 SW

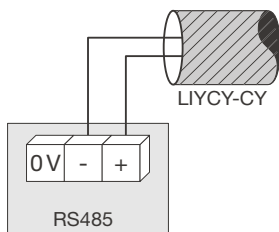


3 Leiter mit 2 SW

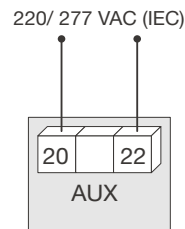


zusätzliche Informationen

Kommunikation über Schnittstelle RS485

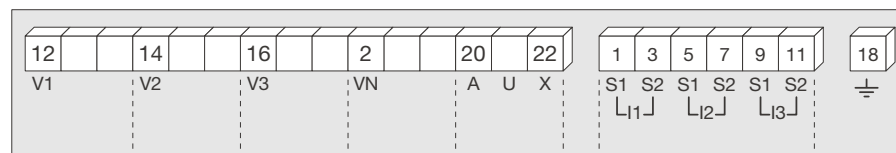


Hilfsversorgung mit Gleich- und Wechselspannung



Es wird empfohlen, die Hilfsversorgung mit Sicherungen des Typs gG 500 mA zu schützen.

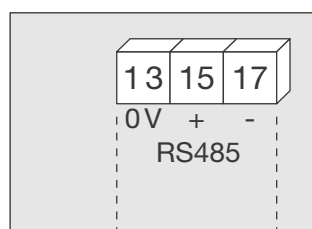
Klemmenanschlüsse



S1 - S2: Stromeingänge

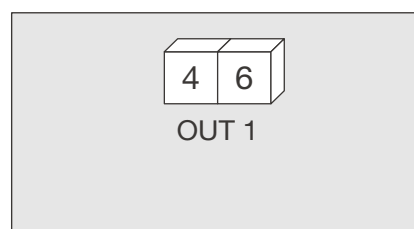
AUX: Hilfsversorgungsspannung Us
V1, V2, V3 und VN: Spannungseingänge

Kommunikationsmodul



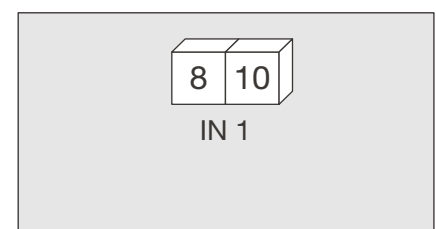
Schnittstelle RS485

Ausgangs- oder Alarmmodul



4 - 6: Impulsausgang Nr. 1

Modul Eingang

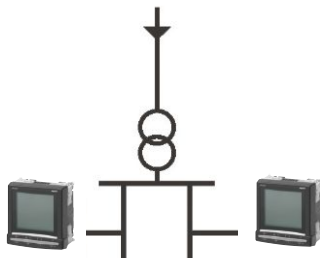


8 - 10: Eingang Nr. 1

Funktion SM102E



Anwendung



Multimessung

- **Ströme**
 - Momentanwerte: I1, I2, I3, In
 - maximaler Mittelwert: I1, I2, I3, In.
- **momentane Spannungen und Frequenz**
 - Momentanwerte: U1, U2, U3, U12, U23, U31, F.
- **momentane Leistungen**
 - Momentanwerte: 3P, ΣP, 3Q, ΣQ, 3S, ΣS
 - maximaler Mittelwert: ΣP, ΣQ, ΣS.
- **momentaner Leistungsfaktor**
 - Momentanwerte: 3PF, ΣPF.

Zählung

- Wirkenergie : +/- kWh
- Blindenergie: +/- kvarh
- Betriebsstunden: ⊕

Analyse der Oberschwingungen

- Klirrfaktor (Rang 51)
 - Ströme: thdI1, thd I2, thd I3
 - unverkettete Spannungen: thd U1, thd U2, thd U3
 - verkettete Spannungen: thd U12, thd U23, thd U31.

Ereignisse⁽¹⁾

Alarmer auf alle elektrischen Größen.

Kommunikation

Digital RS485 (JBUS/ MODBUS).

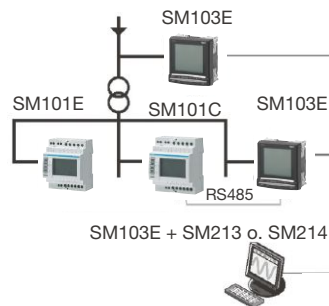
Ausgang

- Steuerung von Geräten
- Alarmübertragung
- Pulsübertragung

Funktion SM103E



Anwendung



Multimessung

- **Ströme**
 - Momentanwerte: I1, I2, I3, In
 - Mittelwert / maximaler Mittelwert: I1, I2, I3, In.
- **momentane Spannungen und Frequenz**
 - Momentanwerte: U1, U2, U3, U12, U23, U31, F, VSystem, USystem
 - Mittelwert / maximaler Mittelwert: U1, U2, U3, U12, U23, U31, F.
- **momentane Leistungen**
 - Momentanwerte: 3P, ΣP, 3Q, ΣQ, 3S, ΣS
 - maximaler Mittelwert: ΣP, ΣQ, ΣS.
- **Momentaner Leistungsfaktor**
 - Momentanwerte: 3PF, ΣPF
 - Mittelwert / maximaler Mittelwert: ΣPF
- Temperaturen⁽¹⁾
 - intern
 - extern über 3 PT100-Fühler

Zählung

- Wirkenergie: +/- kWh
- Blindenergie: +/- kvarh
- Scheinenergie: kVAh
- Betriebsstunden: ⊕

Hager Webserver



Analyse der Oberschwingungen

- Klirrfaktor
 - Ströme: thd I1, thd I2, thd I3, thd In
 - unverkettete Spannungen: thd U1, thd U2, thd U3
 - verkettete Spannungen: thd U12, thd U23, thd U31
- einzeln oder bis zu Rang 63
- Ströme: HI1, HI2, HI3, HIn
- unverkettete Spannungen: HU1, HU2, HU3
- verkettete Spannungen: HU12, HU23, HU31

Lastkurve⁽¹⁾

- Wirk- und Blindleistung: ΣP+/-; ΣQ+/-
- Spannungen und Frequenzen: U1, U2, U3, U12, U23, U31, F.

Ereignisse⁽¹⁾

- Alarmer für alle elektrischen Größen

Kommunikation⁽¹⁾

- analog 0/4- 20 mA
- digital RS485 (Jbus/Modbus & Profibus-DP)
- Ethernet (modbus TCP oder Jbus/Modbus RTU über TCP und Webserver)
- Ethernet mit RS485-Schnittstelle
- Jbus/Modbus RTU über TCP

Eingänge / Ausgänge⁽¹⁾

- Impulszähler
- Überwachung / Steuerung von Geräten
- Alarmberichte
- Pulsübertragung

(1) optional verfügbar

SM102E

Strommessung über hochohmige Eingänge (TRMS)

über SW, primärseitig	9 999 A
über SW, sekundärseitig	5 A
Messbereich	0 ... 11 kA
Bedarf der Eingänge	0,6 VA
Aktualisierungsperiode der Messung	1 s
Genauigkeit	0,2 %
Dauerüberlast	6 A
kurzzeitige Überlast	10 I _n während 1 s

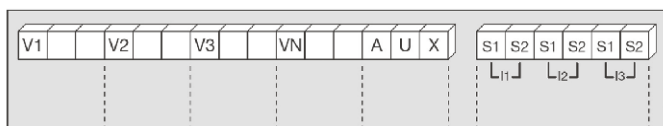
Spannungsmessung (TRMS)

direkte Messung zwischen Phasen	50 ... 500 VAC
direkte Messung zwischen Phase u. Neutralleiter	28 ... 289 VAC
Bedarf der Eingänge	≤ 0,1 VA
Aktualisierungsperiode der Messung	1 s
Genauigkeit	0,2 %
Dauerüberlast	800 VAC

Mech. Eigenschaften

Maße B x H x T	96 x 96 x 60 mm
Schutzart Gehäuse	IP30
Schutzart Vorderseite	IP52
Typ des Anzeigers	LCD
Gewicht	400 g

Klemmenbelegung



S1 - S2: Stromeingänge
 AUX: Hilfsversorgungsspannung U_s
 V1, V2, V3 & VN: Spannungseingänge

Steckmodule



Zubehör

Impuls- oder Alarmmodul

Typ	100 VDC - 0,5 A - 10 VA
-----	-------------------------

Kommunikation

Anschluss	RS485
Typ	2 ... 3 Draht half duplex...
Protokoll	JBUS/MODBUS® im RTU-Modus

Zähler und
Messgeräte

1 Ausgang mögliche Zuordnungen:

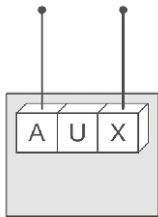
- Impulse: konfigurierbar (Typ, Wertigkeit, Dauer) in kWh oder kvarh
- Überwachung: 3I, In, 3V, 3U, F, ΔP, ΔQ, ΔS, ΔPFL/C, THD 3I, THD 3V, THD 3U und Zeitmessung
- Steuerung von Geräten

Kommunikation

- RS485-Verbindung mit JBUS /MODBUS-Protokoll (Geschwindigkeit bis zu 38400 Baud)

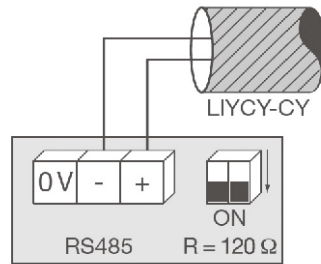
Hilfsversorgung mit Gleich- und Wechselspannungen

110 / 400 VAC (IEC)
120 / 350 VDC (IEC)

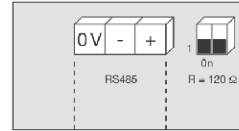


Es wird empfohlen, die Hilfsversorgung durch eine gG-Sicherung 500 mA zu schützen.

Hilfsversorgung mit Gleich- und Wechselspannungen



Kommunikationsmodul



Schnittstelle RS485
R = 120 Ω: Innerer Widerstand für die RS485-Verbindung

Impuls- oder Alarmmodul

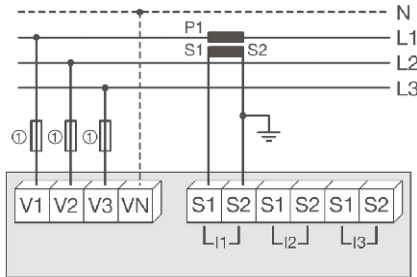


18 - 19: Impulsausgang Nr. 1

gleichbelastetes Niederspannungsnetz

3 und 4 Leiter mit 1 SW

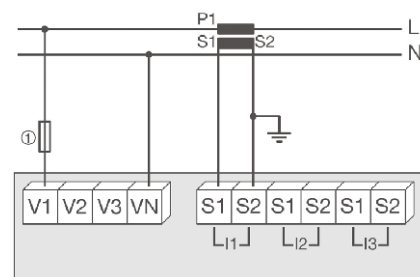
① = Sicherung 0,5 A gG / 0,5 A CC Klasse



1 Stromwandler mindert die Phasengenauigkeit um 0,5 %. Der Strom wird per Vektorberechnung abgeleitet.

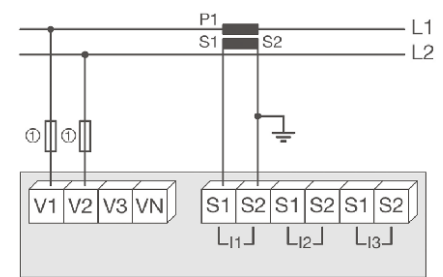
einphasig

① = Sicherung 0,5 A gG / 0,5 A CC Klasse



zweiphasig

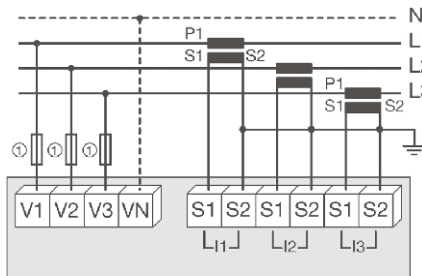
① = Sicherung 0,5 A gG / 0,5 A CC Klasse



ungleichbelastetes Niederspannungsnetz

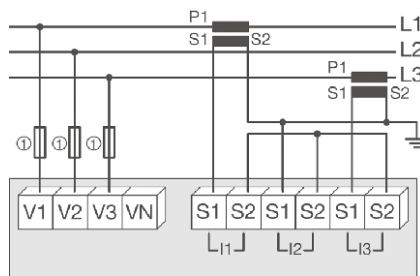
3/4 Leiter mit 3 SW

① = Sicherung 0,5 A gG / 0,5 A CC Klasse



3 Leiter mit 2 SW

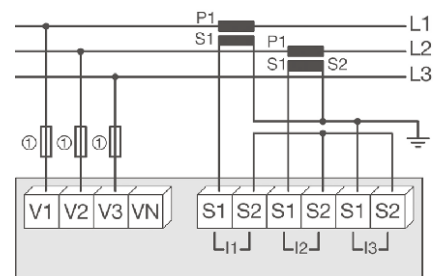
① = Sicherung 0,5 A gG / 0,5 A CC Klasse



Der Gebrauch von 2 SW verringert die Genauigkeit der Phasen, deren Strom von der vektoriellen Berechnung abgeleitet ist, um 0,5 %.

3 Leiter mit 2 SW

① = Sicherung 0,5 A gG / 0,5 A CC Klasse



Der Gebrauch von 2 SW verringert die Genauigkeit der Phasen, deren Strom von der vektoriellen Berechnung abgeleitet ist, um 0,5 %.

SM103E

Strommessung über hochohmige Eingänge (TRMS)

über SW, primärseitig	1 oder 5 A
Messbereich	0 ... 11 kA
Bedarf der Eingänge	≤ 0,1 VA
Aktualisierungsperiode der Messung	1 s
Genauigkeit	0,2 %
Dauerüberlast	6 A
kurzzeitige Überlast	10 In während 1 s

Spannungsmessung (TRMS)

direkte Messung zwischen Phasen	50 ... 700 VAC
direkte Messung zwischen Phase u. Neutraleiter	28 ... 404 VAC
Messung durch Spannungswandler, primärseitig	500 000 VAC
Messung durch Spannungswandler, sekundärseitig	60, 100, 110, 173, 190 VAC
Frequenz	50 / 60 Hz
Bedarf der Eingänge	≤ 0,1 VA
Aktualisierungsperiode der Messung	1 s
Genauigkeit	0,2 %
Dauerüberlast	760 VAC

Mech. Eigenschaften

Maße B x H x T	96 x 96 x 60 mm
Schutzart Gehäuse	IP30
Schutzart Vorderseite	IP52
Typ des Anzeigers	LCD
Gewicht	400 g

Klemmenbelegung



S1 - S2: Stromeingänge
 AUX: Hilfsversorgungsspannung Us
 V1, V2, V3 & VN: Spannungseingänge

Zubehör

Impulsausgang

Anzahl der Relais	2
Typ	100 VDC - 0,5 A - 10 VA

Speichermodul

Anzahl	2 ... 6
Versorgung	10 ... 17 VDC
minimale Signalbreite	10 ms
minimale Weite zwischen 2 Impulsen	18 ms

Analogausgang

Anzahl der Ausgänge	2 ... 4
Skala	0 / 4 ... 20 mA
Ladewiderstand	600 Ω
maximaler Strom	30 mA

Modul RS485 Jbus/Modbus

Anschluss	RS485
Typ	2 ... 3 Draht half duplex...
Protokoll	PROFIBUS® DP
Geschwindigkeit JBUS/MODBUS®	1400 ... 38400 Bauds...

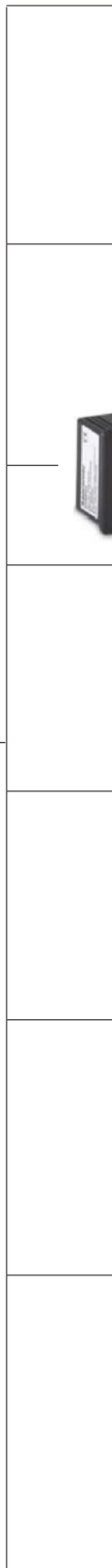
Modul Ethernet Jbus/Modbus für SM103E

Verbindung	RJ45
Geschwindigkeit	10 base T / 100 base T
Protokoll	MODBUS TCP oder JBUS/ MODBUS RTU über TCP

Temperaturmodul

Temperatureingänge	Typ PT100
Anschluss	2, 3- oder 4-adrig
Dynamisch	- 20°C ... 150°C
Genauigkeit	+/- 1 digit
maximale Länge	300 cm

Steckmodule



Impulsausgänge

- 2 konfigurierbare Impulsausgänge (Typ, Gewicht und Dauer) für \pm kWh, \pm kvarh und kVAh



Kommunikation JBUS / MODBUS®

- RS485-Verbindung mit JBUS / MODBUS-Protokoll® (Geschwindigkeit bis zu 38400 Baud)



Ethernet-Kommunikation

- Ethernet-Verbindung MODBUS/TCP oder JBUS/MODBUS RTU über TCP

Ethernet / RS485 JBUS/MODBUS-Schnittstelle

- Ethernet-Verbindung MODBUS/TCP oder JBUS/MODBUS RTU über TCP
- Anschluss von 1 bis 247 Slave-RS485 JBUS/MODBUS



Analogausgänge

- Es können maximal 2 Module, d.h. 4 analoge Ausgänge angeschlossen werden.
- 2 Ausgänge, mögliche Zuordnungen:
3I, In, 3V, 3U, F, \pm Δ P, \pm Δ Q, Δ S, Δ PFL/C, I sys, Vsys, Usys, Pprogn, Q progn, Sprogn, T°C intern, T°C 1, T°C 2, T°C3 und als Stromversorgung 17 VDC



2 Eingänge - 2 Ausgänge

- Es können maximal 3 Module, d.h. 6 Eingänge angeschlossen werden
- 2 Ausgänge, mögliche Zuordnungen:
- Überwachung:
3I, In, 3V, 3U, F, \pm Δ P, \pm Δ Q, Δ S, Δ PFL/C, THD 3I, THD In, THD 3V, THD 3U, Pprogn, Qprogn, Sprogn, T°C intern, T°C 1, T°C2, T°C3 und des Zeitmessers
- Fernbedienung
- Fernbedienung mit Zeitsteuerung



Speicher

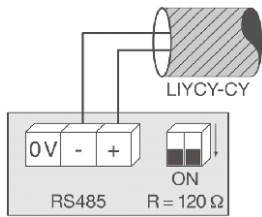
- speichert bis zu 62 Tage P+, P-, Q+, Q- mit einer internen/externen Synchronisationsgrenze von 5, 8, 10, 15, 20, 30 und 60 Minuten
- speichert die letzten 10 Alarime mit Datum und Uhrzeit
- speichert die letzten momentanen Minimal- und Maximalwerte für 3U, 3V, 3I, In, F, Δ P \pm , Δ Q \pm , Δ S, THD 3U, THD 3V, THD, 3U, THD, 3V, THD, 3I, THD In
- speichert mit Datum und Uhrzeit die letzten: Spannungsunterbrechungen, Überspannungen, Stromausfälle
- speichert die Mittelwerte von 3U, 3V und F in Abhängigkeit von der Synchronisation (maximal 60 Tage)



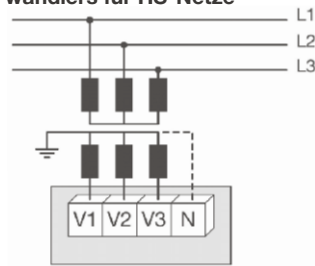
Temperatur

- Temperaturanzeige:
- intern
- Außentemperatursonde PT 100 (T°C 1)
- Außentemperatursonde PT 100 (T°C 2)
- Außentemperatursonde PT 100 (T°C 3)

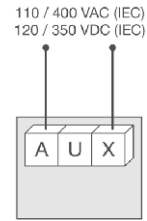
Kommunikation über Schnittstelle RS485



Anschluss eines Spannungswandlers für HS-Netze

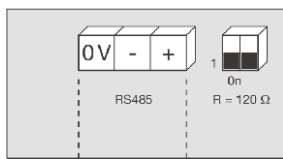


Hilfsversorgung mit Gleich- und Wechselspannung



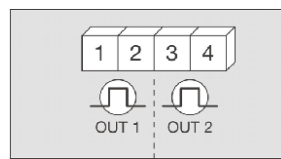
Es wird empfohlen, die Hilfsversorgung mit Sicherungen des Typs gG 500 mA zu schützen.

Kommunikationsmodul



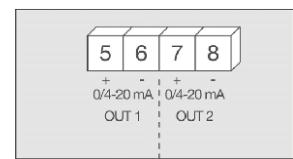
Verbindung RS485
R = 120 Ω: innerer Widerstand für die RS485-Verbindung

Impulsausgangsmodul



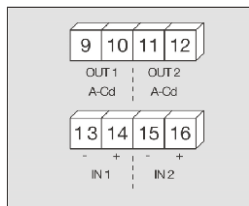
1 - 2: Impulsausgang n°1
3 - 4: Impulsausgang n°2

Analogausgangsmodul



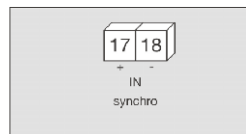
5 - 6: Analogausgang n°1
7 - 8: Analogausgang n°2

Modul mit 2 Eingängen / 2 Ausgängen



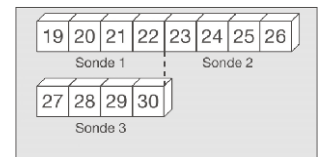
9 - 10: Relaisausgang n°1
11 - 12: Relaisausgang n°2
13 - 14: Opto-Eingang n°1
15 - 16: Opto-Eingang n°2

Speichermodul



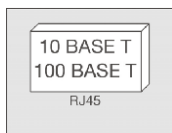
17 - 18: Synchronisierungseingang

Temperaturmodul

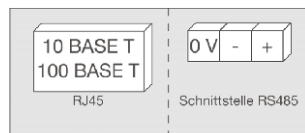


Sensor 1	Sensor 2	Sensor 3
19: Rot	23: Rot	27: Rot
20: Rot	24: Rot	28: Rot
21: Weiß	25: Weiß	29: Weiß
22: Weiß	26: Weiß	30: Weiß

Ethernetmodul



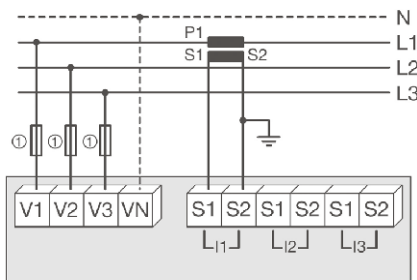
Ethernetmodul und Schnittstelle RS485 JBUS/MODBUS



gleichbelastetes Niederspannungsnetz

3 und 4 Leiter mit 1 SW

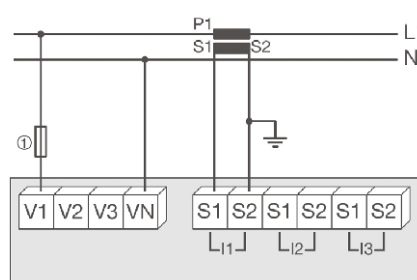
① = Sicherung 0,5 A gG / 0,5 A CC Klasse



1 Stromwandler mindert die Phasengenauigkeit um 0,5 %. Der Strom wird per Vektorberechnung abgeleitet.

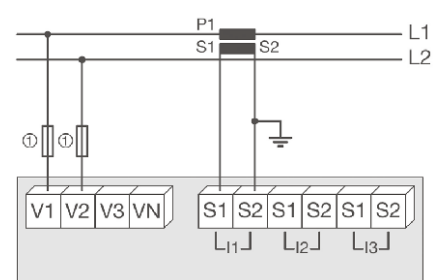
einphasig

① = Sicherung 0,5 A gG / 0,5 A CC Klasse



zweiphasig

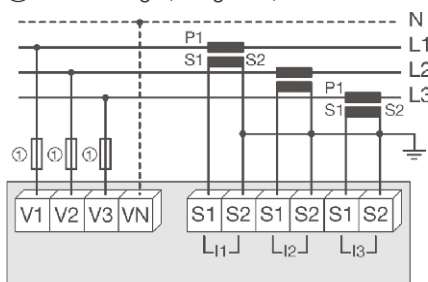
① = Sicherung 0,5 A gG / 0,5 A CC Klasse



ungleichbelastetes Niederspannungsnetz

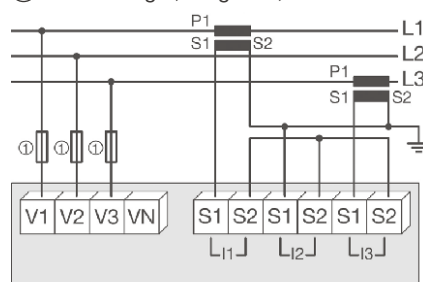
3/4 Leiter mit 3 SW

① = Sicherung 0,5 A gG / 0,5 A CC Klasse



3 Leiter mit 2 SW

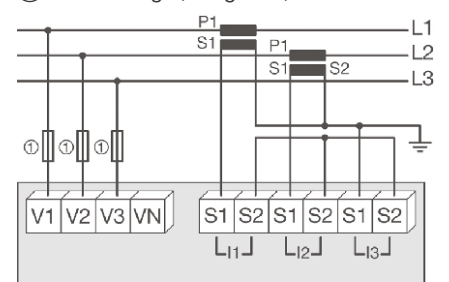
① = Sicherung 0,5 A gG / 0,5 A CC Klasse



Der Gebrauch von 2 SW verringert die Genauigkeit der Phasen, deren Strom von der vektoriellen Berechnung abgeleitet ist, um 0,5 %.

3 Leiter mit 2 SW

① = Sicherung 0,5 A gG / 0,5 A CC Klasse

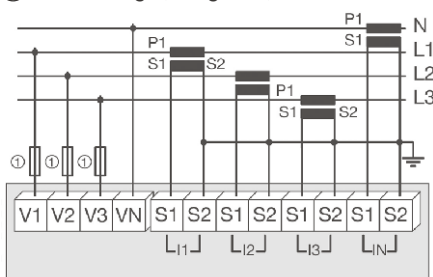


Der Gebrauch von 2 SW verringert die Genauigkeit der Phasen, deren Strom von der vektoriellen Berechnung abgeleitet ist, um 0,5 %.

ungleichbelastetes Niederspannungsnetz

3 Leiter mit 4 SW

① = Sicherung 0,5 A gG / 0,5 A CC Klasse



geeichte Energiezähler

Referenznummer	EC154M	EC364M
Art der Messung	direkt	direkt
Messbereich	40 mA - 63 A	40 mA - 100 A
Betriebsspannung	230 V~ +/- 15 %	230/400 V~ +/- 15 %
Betriebsfrequenz	50/60 Hz +/- 2 Hz	50/60 Hz +/- 2 Hz
Eigenverbrauch Display/Messung	<0,2 W/max. 2,5 VA	<0,6 W/2,5 VA max. pro Phase
Genauigkeitsklasse	B (1%)	B (1%)
periodisches Abspeichern	ja	ja
Display	7 Stellen, min. Einheit 0,1 kWh	7 Stellen, min. Einheit 0,1 kWh
Anzeigevermögen	999 999,9 kWh	999 999,9 kWh
Schutzart Gehäuse/Front	IP20/IP50	IP20/IP50
Schutzklasse	II	II
LED-Anzeige	1 Wh/Blinkimpuls	2 Wh/Blinkimpuls
Impulsausgang (So)	Energieimpulsausgang	Energieimpulsausgang
Impulsdauer	100 ms	100 ms
Impulsabstand	100 Wh	100 Wh
Ib (Basisstrom)	10 A	10 A
Tarifzählung	2	2
PLE	3	7
Anschluss		
- flexibel	1 bis 16 mm ²	2,5 bis 35 mm ²
- massiv	1,5 bis 16 mm ²	2,5 bis 35 mm ²
Umgebungstemperatur		
- Lager	-25°C bis +55°C	-25°C bis +55°C
- Betrieb	-10°C bis +55°C	-10°C bis +55°C

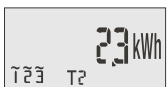
Funktion EC154M/364M



①

Ablezen der Werte

Durch mehrmaliges Betätigen der Taste „Ablezen“ können die unterschiedlichen Werte durchgeblättert werden. Standardmässig zeigt der Zähler die verbrauchte Energie im aktuellen Tarif an.



②

① Betätigung: Einschalten der Display-Hintergrundbeleuchtung, Anzeige der verbrauchten Energie im aktuellen Tarif

② Betätigung: Anzeige der verbrauchten Energie im zweiten Tarif

③ Betätigung: Anzeige der insgesamt verbrauchten Energie (Tarif 1 + Tarif 2)

④ Betätigung: Anzeige der augenblicklichen Leistung



③

Fehlermeldung

Bei fehlerhaftem Anschluss wird „ERROR“ am Display angezeigt:

- Überprüfen, ob die Stromrichtung dem Anschlussbild entspricht

- Überprüfen, ob die Abfolge der Phasen L1, L2, L3 dem Anschlussbild entspricht



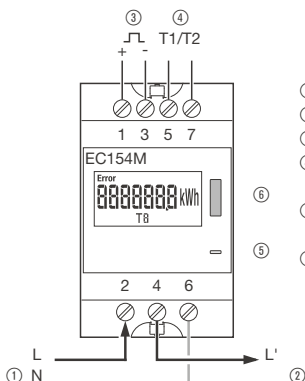
④

Bemerkung

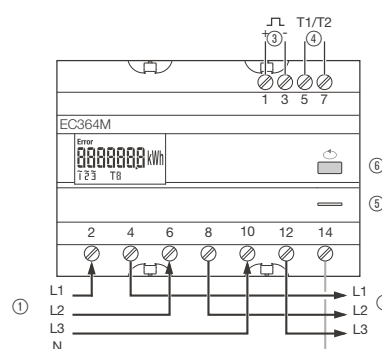
1̃ 2̃ 3̃ bei EC364M bzw. 1̃ bei EC154M

Die Anzeige am Display zeigt an, dass die entsprechende Phase (L1, L2,L3) Spannung führt.

Anschluss EC154M



Anschluss EC364M

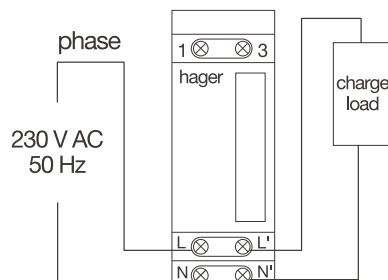


Einphasen-Energiezähler

Referenznummer	EC050	EC051	EC150	EC152
Art der Messung	direkt	direkt	direkt	direkt
Messbereich	20 mA-32 A	20 mA-32 A	40 mA - 63 A	40 mA - 63 A
Betriebsspannung	230 V~ +/-20 %	230V~ +/-20 %	230 V~ +/-15 %	230 V~ +/-15 %
Betriebsfrequenz	50/60 Hz +/- 2 Hz	50/60 Hz +/- 2Hz	50/60 Hz +/- 2 Hz	50/60 Hz +/- 2Hz
Eigenverbrauch Display/Messung	6,7 VA	6,7 VA	<0,2 W/max. 1,3 VA	<0,2 W/max. 1,3VA
Genauigkeitsklasse	B (1%)	B (1%)	B (1%)	B (1%)
periodisches Abspeichern	ja	ja	ja	ja
Display	6 Stellen, min. Einheit 0,1 kWh	6 Stellen, min. Einheit 0,1 kWh	7 Stellen, min. Einheit 0,1 kWh	7 Stellen, min. Einheit 0,1 kWh
Zähler	Gesamt	Gesamt	Gesamt + Teil	Gesamt + Teil
Anzeigevermögen	99 999,9 kWh	99 999,9 kWh	999 999,9 kWh	999 999,9 kWh
Schutzart Gehäuse	IP20	IP20	IP20	IP20
Schutzklasse	II	II	II	II
LED-Anzeige	2000 Imp/kWh	2000 Imp/kWh	1Wh/Blinkimpuls	1 Wh/Blinkimpuls
Impulsausgang (So)	Energieimpulsausgang	Energieimpulsausgang	Energieimpulsausgang	Energieimpulsausgang
Impulsdauer	100 ms	100 ms	100 ms	100 ms
Impulsabstand	100 Wh	100 Wh	100 Wh	100 Wh
Ib (Basisstrom)	10 A	10 A	10 A	10 A
Tarifzählung	1	1	1	2
PLE	1	1	3	3
Anschluss				
- Flexibel	1 bis 6 mm ²	1 bis 6 mm ²	1 bis 16 mm ²	2,5 bis 35 mm ²
- Massiv	1,5 bis 10 mm ²	1,5 bis 10 mm ²	1,5 bis 16 mm ²	2,5 bis 35 mm ²
Umgebungstemperatur				
- Lager	-25°C bis +70°C	-25°C bis +70°C	-25°C bis +55°C	-25°C bis +55°C
- Betrieb	-10°C bis +45°C	-10°C bis +45°C	-10°C bis +55°C	-10°C bis +55°C

Anschlusschema EC050

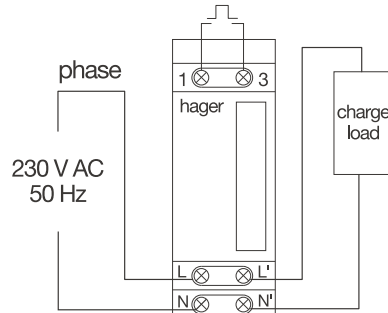
\square = 10 Imp / kWh



Neutral
IEC 61036

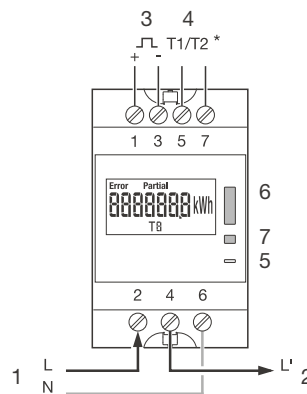
Anschlusschema EC051

\square = 10 Imp / kWh



Neutral
IEC 61036

Anschluss / Funktion EC150/152



- 1 = Versorgungsspannung
- 2 = Last
- 3 = Energieimpulsausgang (So)
- 4 = Tarifsteuerung nur EC152 (T1=0V/T2=230 V~ +/-15 %)
- 5 = Blinkimpuls LED alle 1 Wh
- 6 = Taste zum Blättern der Werte
- 7 = „Reset“ um den Teilzähler auf Null zu setzen

Ablezen der Werte

Durch mehrmaliges Betätigen der Taste „Ablezen“ können die unterschiedlichen Werte durchgeblättert werden. Standardmässig zeigt der Zähler die verbrauchte Energie im aktuellen Tarif an.

EC150

- ① Betätigung: Einschalten der Display-Hintergrundbeleuchtung Gesamtverbrauch (kWh)
- ② Betätigung: Teilverbrauch (kWh)
- ③ Betätigung: Anzeige der augenblicklichen Leistung

EC152

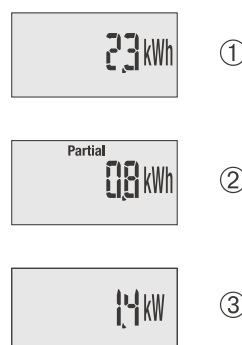
Der Zähler EC152 schlüsselt den Gesamt- und Teilenergieverbrauch nach Tarifen (T1 oder T2) und den Gesamtverbrauch (T) zusätzlich auf.

Reseten des Teilverbrauchszählers

- Taste „Ablezen“ betätigen, um den Teilenergieverbrauch am Bildschirm anzuzeigen.
- Taste „Reset“ > 3 Sekunden drücken, der Teilverbrauchszähler wird auf Null zurückgesetzt.

Fehlermeldung

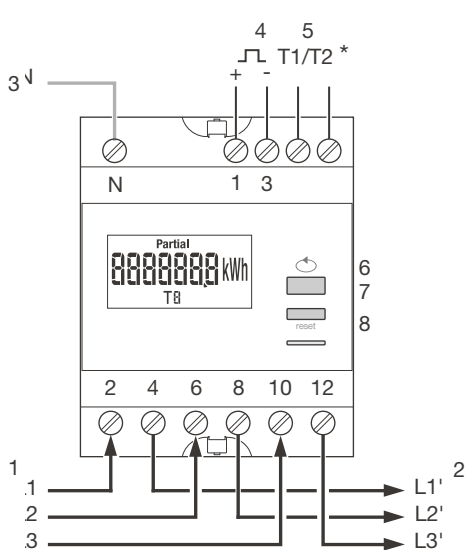
- Bei unsachgemäßem Anschluss wird „ERROR“ am Display angezeigt:
- Überprüfen, ob die Stromrichtung dem Anschlussbild entspricht



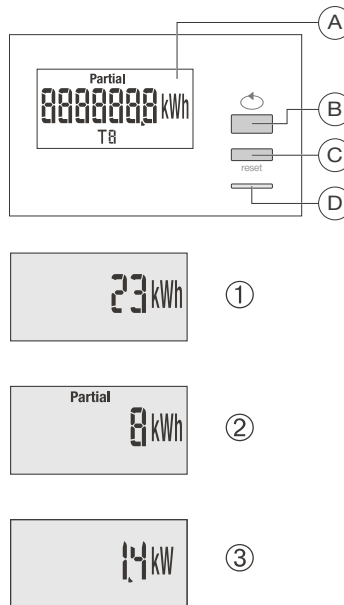
Dreiphasen-Energiezähler

Referenznummer	EC350	EC352	EC360	EC362	EC365B	EC370	EC372
Art der Messung	direkt	direkt	direkt	direkt	direkt/Zweirichtung	Wandler	Wandler
Messbereich	40 mA - 63 A	40 mA - 63 A	80 mA - 100 A	80 mA - 100 A	80 mA - 100 A	10 mA - 6 A	10 mA - 6 A
Wandler Teilverhältnis	xxxxxx	xxxxxx	xxxxxx	xxxxxx	xxxxxx	50/5,100/5,150/5, 200/5,250/5,300/5, 400/5,600/5,800/56000/5	50/5,100/5,150/5, 200/5,250/5,300/5, 400/5,600/5,800/56000/5
Betriebsspannung	230/400 V~ +/-15%	230/400 V~ +/-15%	230/400 V~ +/-15%	230/400 V~ +/-15%	230/400 V~ +/-15%	230/400 V~ +/-15%	230/400 V~ +/-15%
Betriebsfrequenz	50/60 Hz +/- 2 Hz	50/60 Hz +/- 2 Hz	50/60 Hz +/- 2 Hz	50/60 Hz +/- 2 Hz	50/60 Hz +/- 2 Hz	50/60 Hz +/- 2 Hz	50/60 Hz +/- 2 Hz
Eigenverbrauch Display/Messung	<0,6 W/2,8 VA max. pro Phase	<0,6 W/2,8 VA max. pro Phase	<0,6 W/2,5 VA max. pro Phase	<0,6 W/2,5 VA max. pro Phase	<0,6 W/2,5 VA max. pro Phase	<0,6 W/2,8 VA max. pro Phase	<0,6 W/2,8 VA max. pro Phase
Genauigkeitsklasse	B (1%)	B (1%)	B (1%)	B (1%)	B (1%)	B (1%)	B (1%)
Periodisches Abspeichern	ja	ja	ja	ja	ja	ja	ja
Display	7 Stellen, min. Einheit 0,1 kWh	7 Stellen, min. Einheit 0,1 kWh	7 Stellen, min. Einheit 0,1 kWh	7 Stellen, min. Einheit 0,1 kWh	7 Stellen, min. Einheit 0,1 kWh	7 Stellen, min. Einheit 0,1 kWh	7 Stellen, min. Einheit 0,1 kWh
Zähler	Gesamt + Teil	Gesamt + Teil	Gesamt + Teil	Gesamt + Teil	Gesamt + Teil	Gesamt + Teil	Gesamt + Teil
Anzeigevermögen	999 999,9 kWh	999 999,9 kWh	999 999,9 kWh	999 999,9 kWh	999 999,9 kWh	999 999,9 kWh	999 999,9 kWh
Schutzart Gehäuse	IP20	IP20	IP20	IP20	IP20	IP20	IP20
Schutzklasse	II	II	II	II	II	II	II
LED- Anzeige	1 Wh pro Blinkimpuls	1 Wh pro Blinkimpuls	2 Wh pro Blinkimpuls	2 Wh pro Blinkimpuls	2 Wh pro Blinkimpuls	1 Wh pro 10 Blinkimpuls	1 Wh pro 10 Blinkimpuls
Impulsausgang (So)	Energieimpuls-ausgang	Energieimpuls-ausgang	Energieimpuls-ausgang	Energieimpuls-ausgang	Energieimpuls-ausgang	Energieimpuls-ausgang	Energieimpuls-ausgang
Impulsdauer	100 ms	100 ms	100 ms	100 ms	100 ms	100 ms	100 ms
Impulsabstand	100 Wh	100 Wh	100 Wh	100 Wh	100 Wh	100 Wh	100 Wh
Ib (Basisstrom)	10 A	10 A	20 A	20 A	20 A	5 A	5 A
Tarifzählung	1	2	1	2	1	1	2
PLE	4	4	7	7	7	4	4
Anschluss							
- Flexibel	1 bis 16 mm ²	1 bis 16 mm ²	2,5 bis 35 mm ²	2,5 bis 35 mm ²	2,5 bis 35 mm ²	1 bis 6 mm ²	1 bis 6 mm ²
- Massiv	1,5 bis 16 mm ²	1,5 bis 16 mm ²	2,5 bis 35 mm ²	2,5 bis 35 mm ²	2,5 bis 35 mm ²	1,5 bis 10 mm ²	1,5 bis 10 mm ²
Umgebungstemperatur							
- Lager	-25°C bis +55°C	-25°C bis +55°C	-25°C bis +55°C	-25°C bis +55°C	-25°C bis +55°C	-25°C bis +70°C	-25°C bis +70°C
- Betrieb	-10°C bis +55°C	-10°C bis +55°C	-10°C bis +55°C	-10°C bis +55°C	-10°C bis +55°C	-10°C bis +55°C	-10°C bis +55°C

Anschluss / Funktion EC350/352



- 1 = Versorgungsspannung
- 2 = Last
- 3 = Neutralleiter
- 4 = Energieimpulsausgang (So)
- 5 = Tarifsteuerung nur EC352 (T1=0V/T2=230V~ +/-15%)
- 6 = Taste zum Blättern der Werte
- 7 = Reset um den Teilzähler auf Null zu setzen
- 8 = Blinkimpuls LED alle 2 Wh



- A LCD-Display
- B Taste zum Durchblättern der Werte
- C „Reset“ um den Teilzähler auf Null zu setzen
- D blinkende LED-Anzeige (1 Wh/Impuls)

Ablesen der Werte

Durch mehrmaliges Betätigen der Taste „Ablesen“ können die unterschiedlichen Werte durchgeblättert werden. Standardmässig zeigt der Zähler die verbrauchte Energie im aktuellen Tarif an.

EC350

- ① Betätigung: Einschalten der Display-Hintergrundbeleuchtung Gesamtverbrauch (kWh)
- ② Betätigung: Teilverbrauch (kWh)
- ③ Betätigung: Anzeige der augenblicklichen Leistung

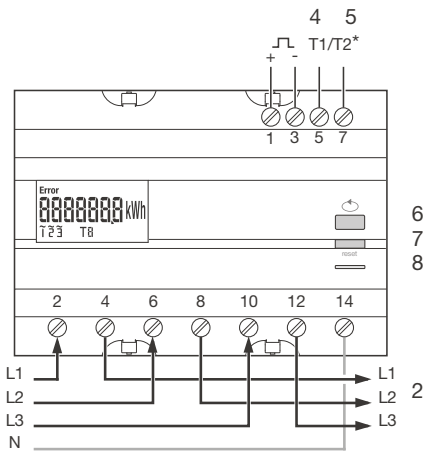
EC352

Der Zähler EC352 schlüsselt den Gesamt- und Teilenergieverbrauch nach Tarifen (T1 oder T2) und den Gesamtverbrauch (T) zusätzlich auf.

Rücksetzen des Teilzählerstandes

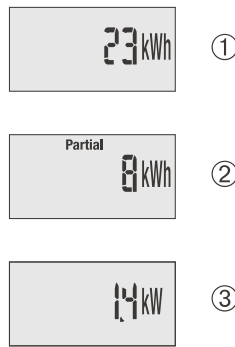
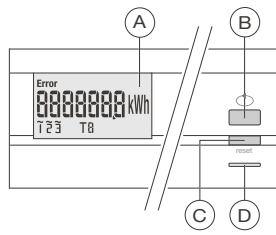
- Taste „Ablesen“ betätigen, um den Teilenergieverbrauch am Bildschirm anzuzeigen
 - Taste „Reset“ > 3 Sekunden drücken
- Der Teilverbrauchszähler wird auf Null zurückgesetzt.

Anschluss EC360/362/365B



* EC 362

- 1 = Versorgungsspannung
- 2 = Last
- 3 = Neutralleiter
- 4 = Energieimpulsausgang (So)
- 5 = Tarifsteuerung nur EC362 (T1=0V/T2=230V~ +/-15%)
- 6 = Taste zum Blättern der Werte
- 7 = Reset, um den Teilzähler auf Null zu setzen
- 8 = Blinkimpuls LED alle 2 Wh



Funktion EC360/362

- Ⓐ LCD-Display
- Ⓑ Taste zum Durchblättern der Werte
- Ⓒ „Reset“ um den Teilzähler auf Null zu setzen
- Ⓓ blinkende LED-Anzeige (1 Wh/Impuls)

Ablesen der Werte

Durch mehrmaliges Betätigen der Taste „Ablesen“ können die unterschiedlichen Werte durchgeblättert werden. Standardmässig zeigt der Zähler die verbrauchte Energie im aktuellen Tarif an.

EC360

- ① Betätigung: Einschalten der Display-Hintergrundbeleuchtung Gesamtverbrauch (kWh)
- ② Betätigung: Teilverbrauch (kWh)
- ③ Betätigung: Anzeige der augenblicklichen Leistung

EC362

Der Zähler EC352 schlüsselt den Gesamt- und Teilenergieverbrauch nach Tarifen (T1 oder T2) und den Gesamtverbrauch (T) zusätzlich auf.

Rücksetzen des Teilzählerstandes

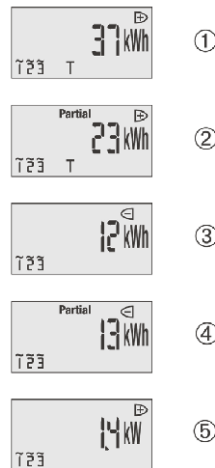
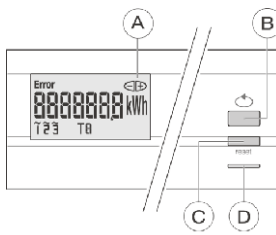
- Taste „Ablesen“ betätigen, um den Teilenergieverbrauch am Bildschirm anzuzeigen.
- Taste „Reset“ > 3 Sekunden drücken, der Teilverbrauchszähler wird auf Null zurückgesetzt.

Fehlermeldung:

- Bei fehlerhaftem Anschluss wird „ERROR“ am Display angezeigt:
- Überprüfen, ob die Stromrichtung für jede Phase dem Anschlussbild entspricht
 - Überprüfen, ob die Reihenfolge der Phasen L1, L2, L3 dem Anschlussbild entspricht

Bemerkung:

Die Anzeige $\tilde{1}$ $\tilde{2}$ $\tilde{3}$ am Display zeigt an, dass die entsprechende Phase (L1, L2, L3) Spannung führt.



Funktion EC365B

- Ⓐ LCD-Display
- Ⓑ Taste zum Durchblättern der Werte
- Ⓒ Reset um den Teilzähler auf Null zu setzen
- Ⓓ blinkende LED-Anzeige (2 Wh/Impuls)

Ablesen der Werte

Durch mehrmaliges Betätigen der Taste „Ablesen“ können die unterschiedlichen Werte durchgeblättert werden. Standardmässig zeigt der Zähler die verbrauchte Energie im aktuellen Tarif an.

- ① Hintergrundbeleuchtung Anzeige des Gesamtverbrauch in den zwei verschiedenen Tarifbereichen (T1, T2 und Gesamt)
- ② Anzeige der Teilverbräuche in den zwei verschiedenen Tarifbereichen (T1, T2 und Gesamt)
- ③ Anzeige der gesamten Energieeinspeisung
- ④ Anzeige der Teil Energieeinspeisung
- ⑤ Anzeige der augenblicklichen Leistung (Einspeisung oder Verbrauch)

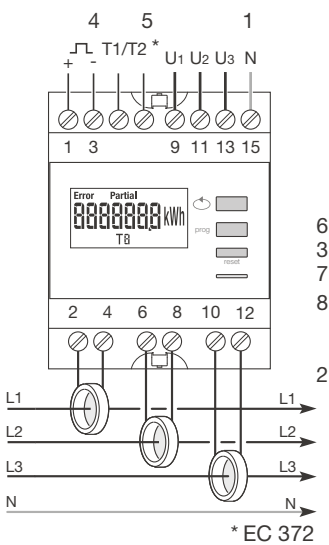
Fehlermeldung:

- Bei fehlerhaftem Anschluss wird „ERROR“ am Display angezeigt:
- Überprüfen, ob die Reihenfolge der Phasen L1, L2, L3 dem Anschlussbild entspricht.

Bemerkung:

Die Anzeige $\tilde{1}$ $\tilde{2}$ $\tilde{3}$ am Display zeigt an, dass die entsprechende Phase (L1, L2, L3) Spannung führt.

Anschluss / Funktion EC370/372



- 1 = Versorgungsspannung
- 2 = Last
- 3 = Programmtaste Wandler-/Netzeinstellung
- 4 = Energieimpulsausgang (So)
- 5 = Tarifsteuerung nur EC372
(T1=0 V/T2=230 V ~ +/- 15 %)
- 6 = Taste zum Blättern der Werte
- 7 = Reset um den Teilzähler auf Null zu setzen
- 8 = 10 Blinkimpuls LED alle 1 Wh

Rücksetzen des Zählerstandes

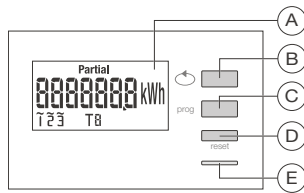
- Taste „Ablesen“ betätigen, um den Teilenergieverbrauch am Bildschirm anzuzeigen.
- Taste „Reset“ > 3 Sekunden drücken, der Teilverbrauchszähler wird auf Null zurückgesetzt.

Fehlermeldung

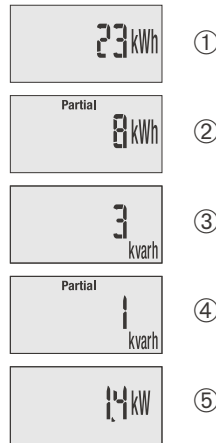
- Bei unsachgemäßem Anschluss wird „ERROR“ am Display angezeigt:
- an jeder Phase überprüfen, ob die Strommessung (I1, I2, I3) und die Spannungsmessung (L1, L2, L3), an der gleichen Phase erfolgen
 - Anschluss des Produktes überprüfen (L/N)

Bemerkung

Die Anzeige $\bar{1}$ $\bar{2}$ $\bar{3}$ am Display zeigt an, dass die entsprechende Phase (L1, L2, L3) Spannung führt.



- A LCD-Display
- B Taste zum Durchblättern der Werte
- C Taste „Prog“ drücken, um den maximalen Primärstrom des Wandlers und die Netzart einzustellen
- D „Reset“ um den Teilzähler auf Null zu setzen
- E blinkende LED-Anzeige (1 Wh = 10 Impuls)



Konfiguration des Zählers

Vor der Inbetriebnahme des Zählers sind folgende Einstellungen vorzunehmen:

- Werte des Stromwandlers
 - Art des Stromnetzes (Wechsel- oder Drehstromnetz mit/ohne Nulleiter)
 - Art der Drehstromanlage (symmetrisch bzw. asymmetrisch)
1. Um den Konfigurationsmodus aufzurufen, Taste „prog“ länger als 3 Sekunden drücken.
 2. Die Werte des Stromwandlers werden angezeigt. Durch mehrmaliges Drücken der Taste „Ablesen“ können die unterschiedlichen Stromwandlerwerte durchblättert werden (50, 100, 15 200, 250, 300, 400, 600, 800... 6000 A).
 3. Mit Taste „Prog“ den gewünschten Wert bestätigen und zum nächsten Einstellvorgang weitergehen.
 4. Die Stromnetzart (1L+N, 2L, 3L, 3L+N) wird angezeigt. Durch mehrmaliges Betätigen der Taste „Ablesen“ (Taste 6) können die unterschiedlichen Werte durchblättert werden und die Stromnetzart ausgewählt werden.
 5. Mit Taste „Prog“ den gewünschten Wert bestätigen und zum nächsten Einstellvorgang weitergehen.
 6. Bei Drehstromanlagen wird die Anlagenart angezeigt „symmetrisch/asymmetrisch“ (Bl, Unbl). Durch mehrmaliges Betätigen der Taste „Ablesen“ (Taste 6) die unterschiedlichen Werte durchblättern und Anlagenart auswählen.
 7. Mit Taste „Prog“ bestätigen.
 8. Um den Konfigurationsmodus zu verlassen, Taste „Prog“ (Taste 6) länger als 3 Sekunden drücken.

Ablesen der Werte

Durch mehrmaliges Betätigen der Taste „Ablesen“ können die unterschiedlichen Werte durchblättert werden. Standardmäßig zeigt der Zähler die verbrauchte Energie im aktuellen Tarif an.

EC370

- ① Betätigung: Einschalten der Display-Hintergrundbeleuchtung, aktiver Energieverbrauch gesamt (kWh) wird angezeigt
- ② Betätigung: aktiver Energieteilverbrauch (kWh)
- ③ Betätigung: Blindleistungsverbrauch gesamt (kvarh)
- ④ Betätigung: Blindleistungsteilverbrauch (kvarh)
- ⑤ Betätigung: augenblickliche Leistung

Gesamtübersicht Energiezähler

Zählerart	einphasige Energieverbrauchszähler					dreiphasige Energiezähler							
	Direkt 32 A		Direkt 63 A			Direkt 63 A		Direkt 100 A			Wandler		
Messungsart	EC050	EC051	EC150	EC152	EC154M	EC350	EC352	EC360	EC362	EC364M	EC365B	EC370	EC372
Referenz	1	1	1	2	2	1	2	1	2	2	1	1	2
Tarifzählung	x	x	x	x	x	x	x	x	x	x	x	x	x
Genauigkeitsklasse B (1%)	x	x	x	x	x	x	x	x	x	x	x	x	x
Wirkenergieanzeige	x	x	x	x	x	x	x	x	x	x	x	x	x
Blindenergieanzeige												x	x
momentane Leistungsanzeige			x	x	x	x	x	x	x	x	x	x	x
LED-Anzeige	x	x	x	x	x	x	x	x	x	x	x	x	x
MID-Abnahme										x			
Gesamt-/Teilzählungsanzeige	x/-	x/-	x/x	x/x	x/-	x/x	x/x	x/x	x/x	x/-	x/x	x/x	x/x
LCD-Display	x	x	x	x	x	x	x	x	x	x	x	x	x
Hintergrundbeleuchtung			x	x	x	x	x	x	x	x	x	x	x
Schutz bei Anschlussfehler						x	x	x	x	x	x		
Zweirichtungszählung											x		
Anzeige von Verdrahtungsfehlern			x	x	x	x	x	x	x	x	x	x	x
Impulsausgang (So)		x	x	x	x	x	x	x	x	x	x	x	x
Plombiererset inklusive					x					x			

Technische Daten EC100**elektrische Daten**

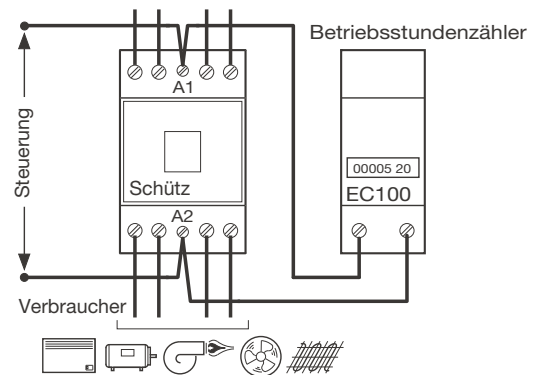
Spannung: 230 V~

AnschlussParallelanschluss auf die Steuerung des Empfängers
(Spule des Schützen)**Anzeige**

- 6-stelliges Zählwerk
- blinkende grüne Betriebsanzeige

Funktion

Solange die Betriebsspannung anliegt, wird das Zählwerk im 1/10 Stunden-Rhythmus weiter geschaltet. Das Zählwerk ist nicht rückstellbar.

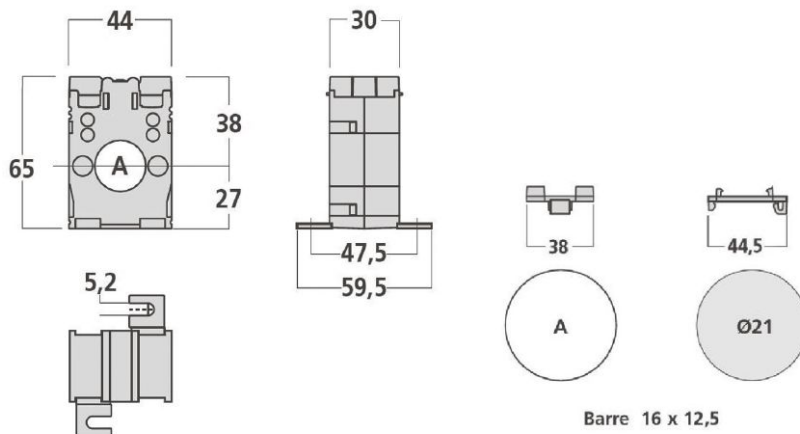
elektrischer Anschluss EC100

Technische Daten

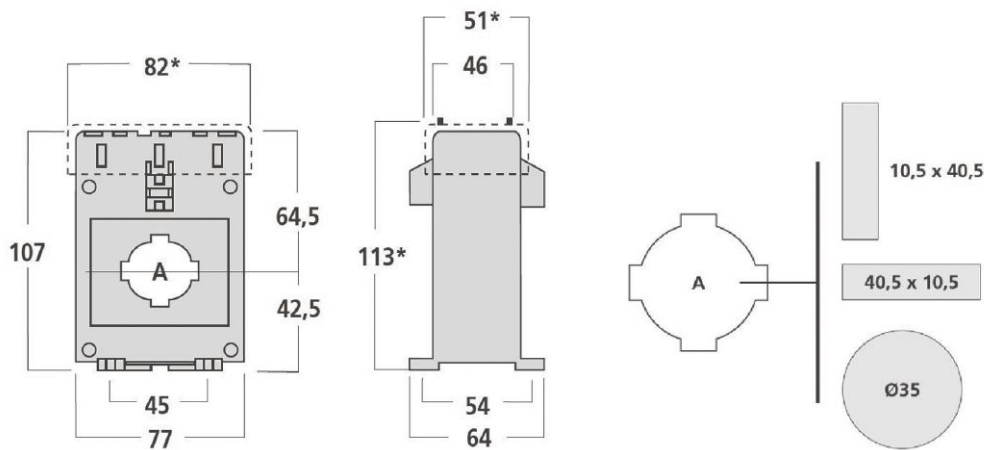
Allgemein

- Standard EN/IEC60044-1
- Sekundärstrom 5A
- Frequenz 50/60Hz
- Isolationsspannung 0.72 kV (Prüfspannung: 3 kV/50 Hz/Zeit 1s)
- Primärstrom In (SR 900 In=1500 A)
- dauerhafte Überbelastbarkeit 1.2xIn (EN60044-1)
- Kurzzeit I_{th}=60xIn
- Lagertemperatur -25 to +50°C
- Betriebstemperatur: -40 to +80°C
- Gehäuse Thermoplastik (V0 / UL-94)

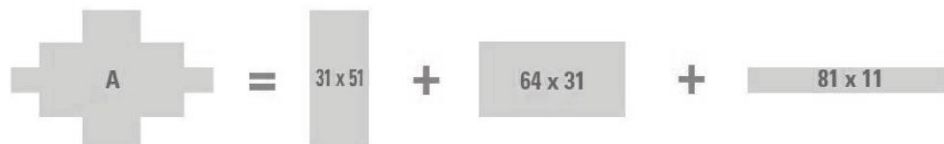
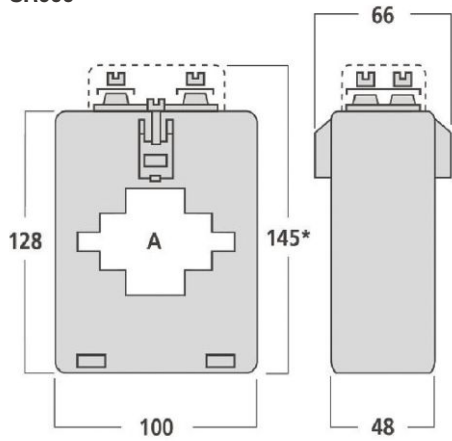
SR051



SR300



SR900



Genauigkeit

	KL 0.5 %	KL 1 %	KL 3 %
SR051	-	1.25 VA	1.5 VA
SR300	4 VA	8 VA	12 VA
SR900	10 VA	12 VA	15 VA

Stromwandler Klasse 1

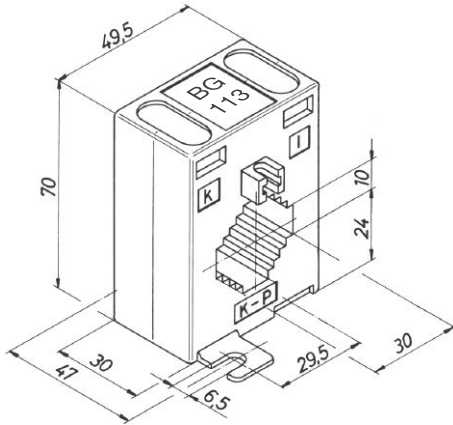
Technische Daten nach VDE 0414 T 44-1 / IEC/EN 60044-1		
primärer Bemessungsstrom	I_{1N}	150-4000 A
sekundärer Bemessungsstrom	I_{2N}	1 und 5 A
Bemessungsfrequenz		50-60 Hz
höchste Spannung am Betriebsmittel	U_m	720 V
Bemessungstehwechselfspannung (Isolationsspannung)		3 kV
Überstrombegrenzungsfaktor (FS)		FS 5
thermischer Bemessungsdauerstrom		$1.2 \times I_{1N}$
Bemessungsstrombereich		120% I_n
thermische Bemessungskurzzeitstromstärke		$I_{th} = 60 \times I_{1N}$ max. 50 kA
Bemessungsstoßstrom		$I_{dyn} = 2.5 \times I_{th}$ max. 120 kA
zulässige Umgebungstemperatur		-5°C bis +40°C
Isolierstoffklasse nach IEC 60085		E
Schutzart DIN/EN 60529/VDE 0470 T1		IP 20
Gehäusebauform		geschlossenes Kunststoffgehäuse
Gehäusematerial		Polyamid 6
Anschluss Sekundärklemme		Käfigklemme 1.5-6 mm ² Litze mit Aderendhülse
Anzugsdrehmoment Sekundärklemme		0.8 Nm

empfohlene Verdrahtungsleitung für rückseitig eingebaute Stromwandler

halogenfreie Litze 2.5 mm²
 Temperaturbeständigkeit 105°C
 Prüfspannung 2500 V

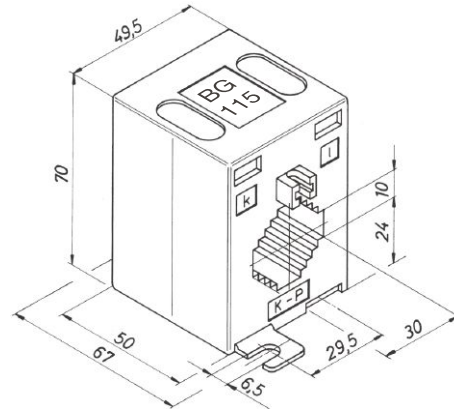
Aufsteckstromwandler

Primärströme 50 A bis 600 A, Montage auf Schienen 30 x 10 mm und Grundplatte, VDE 0414 T44-1 / IEC/EN 60044-1



BG 113
Primärschiene 30 x 10 mm

- | | | |
|----------|----------|----------|
| SRA00605 | SRA01255 | SRA02505 |
| SRA00755 | SRA01505 | SRC04005 |
| SRA01005 | SRA02005 | SRC06005 |

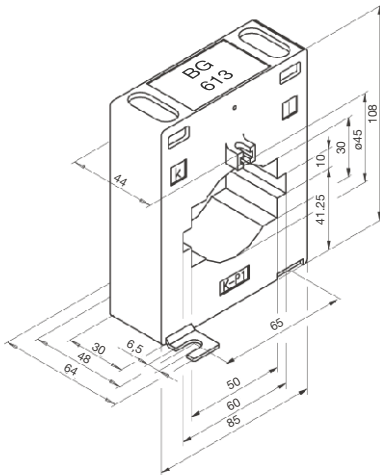


BG 115
Primärschiene 20 x 20 mm

- | |
|----------|
| SRB00605 |
| SRB00755 |

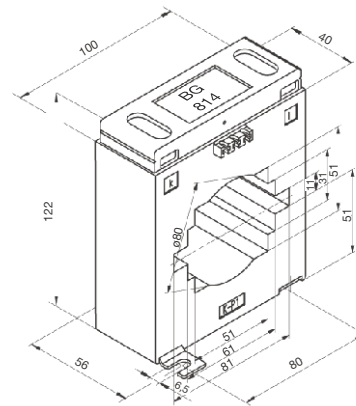
Aufsteckstromwandler

Primärströme 800 A bis 2000 A, Montage auf Schienen 60 x 10 (-30) mm und Grundplatte, VDE 0414 T44-1 / IEC/EN 60044-1



BG 613
Primärschiene 60 x 10 (15) mm; 50 x 30 mm
Rundleiter Ø max. 45 mm

- | |
|----------|
| SRD08005 |
| SRD10005 |

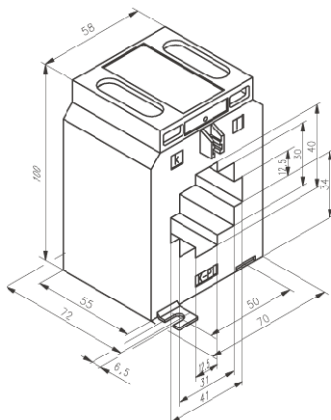


BG 814
Primärschiene 80 x 10 mm; 60 x 30 mm
Rundleiter Ø max. 60 mm

- | | |
|----------|----------|
| SRE12505 | SRE16005 |
| | SRE20005 |

Aufsteckstromwandler

Primärströme 1000 A, Montage auf Schienen
40 x 12 / 30 x 30

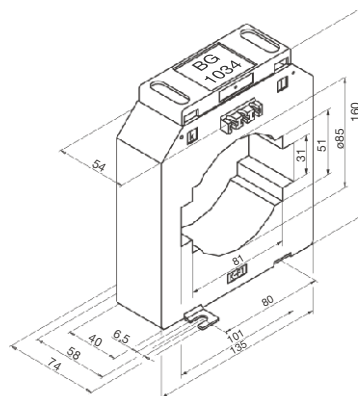


BG 417.1
Bauform DIN 42600T2

SRE10005

Aufsteckstromwandler

Primärströme 1250 A bis 2500 A, Montage auf Schienen 60 x 10
(-30) mm und Grundplatte, VDE 0414 T44-1 / IEC/EN 60044-1

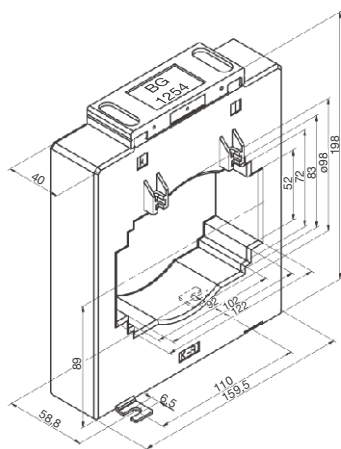


BG 1034
Primärschiene 2 x 100 x 10 mm; 80 x 50 mm
Rundleiter Ø max. 85 mm

SRF12505 SRF20005
SRF16005 SRF25005

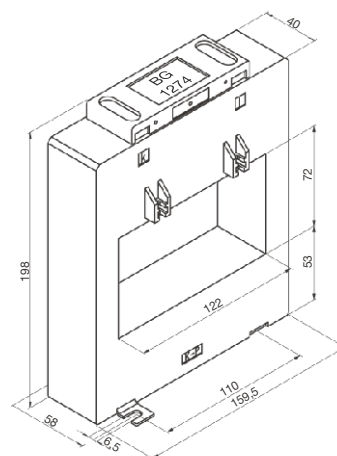
Aufsteckstromwandler

Primärströme 3000 A bis 4000 A, Montage auf Schienen 3x120x10 /
4x120x10 mm und Grundplatte, VDE 0414 T44-1 / IEC/EN 60044-1



BG 1254
Primärschiene 3 x 120 x 10 mm

SRG30005
SRG40005



BG 1274
Primärschiene 4 x 120 x 10 mm

SRH30005
SRH40005

Analoge Messgeräte direkt

	SM500	SM005	SM015	SM030
Abmessungen	4 PLE			
Messbereich	0 - 500 V~	0 - 5 A~	0 - 15 A~	0 - 30 A~
Genauigkeit	1,5 % bei 23°C ±2°C			
Verlustleistung	≤ 3 VA	≤ 1,1 VA	≤ 1,1 VA	≤ 1,1 VA
Überlastbarkeit - dauerhaft - kurzzeitig	1,2 x U _n 2 x U _n für 5 s	1,2 x I _n 10 x I _n für 5 s	1,2 x I _n 10 x I _n für 5 s	1,2 x I _n 10 x I _n für 5 s
Temperatureinfluss	±0,03 % / °C			
Frequenz	45 - 65 Hz			
Isolation	Prüfspannung 2 kV / 1 min bei 50 Hz			
Umgebung - Lagerung - Betrieb	-25°C bis +50°C -40°C bis +80°C			

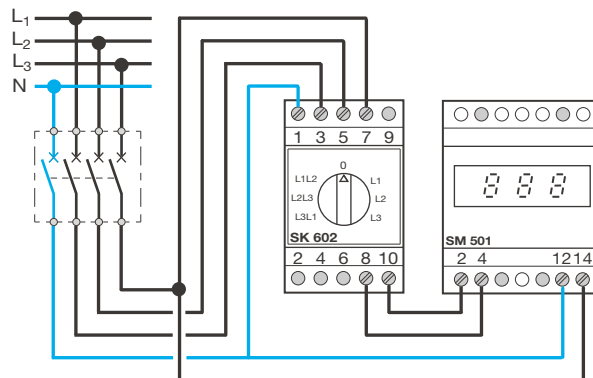
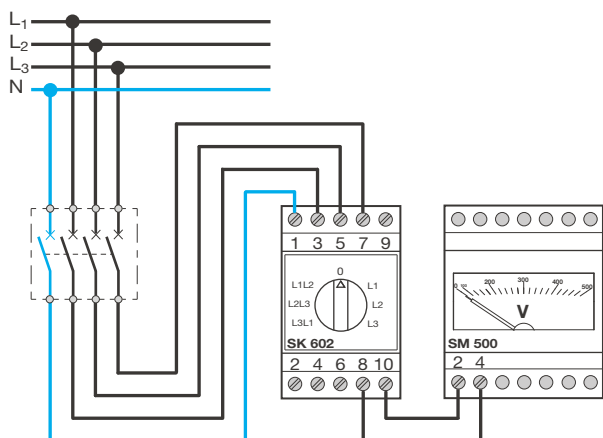
Analoge Messgeräte indirekt

	SM050	SM100	SM150	SM250	SM400	SM600
Abmessungen	4 PLE					
Meßbereich	0 - 50 A~	0 - 100 A~	0 - 150 A~	0 - 250 A~	0 - 400 A~	0 - 600 A~
Genauigkeit	1,5 % bei 23°C ±2°C					
Verlustleistung	1,1 VA					
Überlastbarkeit - dauerhaft - kurzzeitig	1,2 x I _n 10 x I _n für 5 s	1,2 x I _n 10 x I _n für 5 s	1,2 x I _n 10 x I _n für 5 s	1,2 x I _n 10 x I _n für 5 s	1,2 x I _n 10 x I _n für 5 s	1,2 x I _n 10 x I _n für 5 s
Wandlerausgang	0 - 5 A					
Temperatureinfluss	±0,03 % / °C					
Frequenz	45 - 65 Hz					
Isolation	Prüfspannung 2 kV / 1 min bei 50 Hz					
Umgebung - Lagerung - Betrieb	-25°C bis +50°C -40°C bis +80°C					

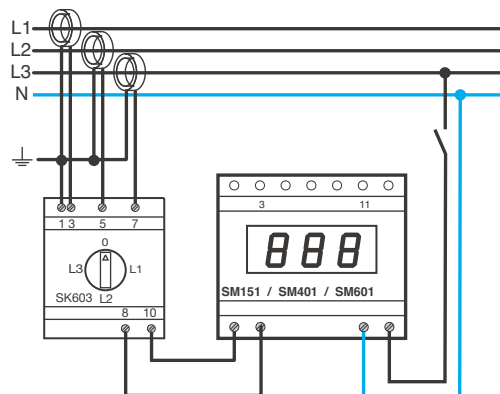
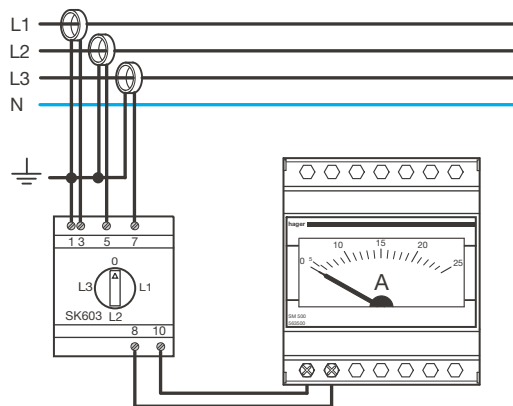
Digitale Messgeräte

	SM501	SM020	SM151	SM401	SM601
Abmessungen	4 PLE				
Versorgungsspannung	230 V AC, 50 / 60 Hz				
Messbereich	0 - 500 V~	0 - 20 A~	0 - 150 A~	0 - 400 A~	0 - 600 A~
Typ	direkt	direkt	über Wandler	über Wandler	über Wandler
Genauigkeit	1 % bei 23°C ±1°C				
Verlustleistung	≤ 4,5 VA	≤ 1 VA			
Überlastbarkeit - dauerhaft - kurzzeitig	1,2 x U _n 2 x U _n für 5 s	1,2 x I _n 10 x I _n für 5 s	2 x I _n 10 x I _n für 5 s	2 x I _n 10 x I _n für 5 s	2 x I _n 10 x I _n für 5 s
Wandlerausgang	0 - 5 A				
Temperatureinfluss	±0,03 % / °C				
Frequenz	45 - 65 Hz				
Isolation	Prüfspannung 2 kV / 1 min bei 50 Hz				
Umgebung - Lagerung - Betrieb	-10°C bis +55°C -40°C bis +70°C				

elektrischer Anschluss der Voltmeter mit Umschalter SK602



elektrischer Anschluss der Amperemeter für Wandlermessung mit Umschalter SK603

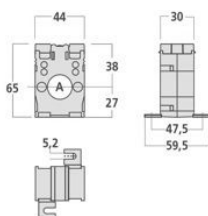


Technische Daten zu den Wandlern

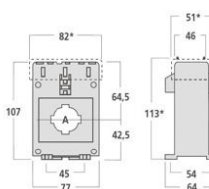
- Frequenz 50 - 60 Hz
- Ausgangsstrom 0 - 5 A
- Dauerhafte Überlastbarkeit 1,2 x In
- Lagertemperatur -25°C bis 50°C
- Betriebstemperatur -40°C bis 80°C

Anschluss:
eindrätig max. 6 mm²
mehrdrätig max. 4 mm²

Wandler-Verlustleistung



SR051

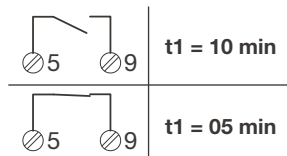
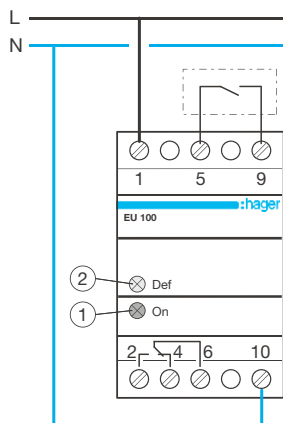


SR300

Kabel	Ø 22			Ø 35		
Sammelschienen	-			40 x 10		
Genauigkeitsklasse	0,5	1	3	0,5	1	3
SR051	50 A	1,25 VA	1,5 VA			
SR300	300 A			4 VA	8 VA	12 VA

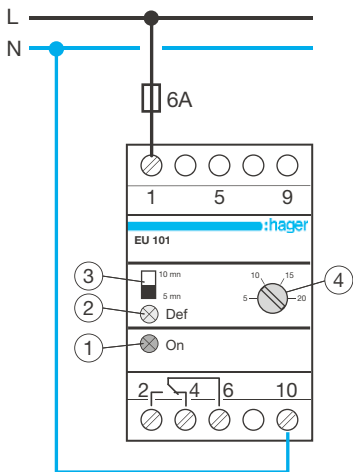
Best.-Nr.	EU100	EU101	EU301	EU302	EU102	EU103	EU300
Funktion	Spannungsüberwachung (Klimaanlagen) 1-phasig	Spannungsüberwachung (Klimaanlagen) 1-phasig	Spannungsüberwachung (Klimaanlagen) 3-phasig	Spannungsüberwachung 3-phasig	Spannungsüberwachung 1-phasig	Stromüberwachung 1-phasig	Phasenkontrolle und Asymmetrieüberwachung 3-phasig
Betriebsspannung	230 V AC +10% -15%						
Betriebsfrequenz	50/60 Hz ± 2%						
Nennspannung (U_N) Nennstrom (I_N)	230 V AC 50/60 Hz	230 V AC 50/60 Hz	3 x 230 V AC 50/60 Hz	3 x 230 V AC 50/60 Hz	15 V bis 600 V AC/DC		3 x 230 V AC 50/60Hz
Fehlererkennung	200 ms	200 ms	200 ms	0,1s – 12 s	0,1s – 12 s	0,1s – 12 s	200 ms
Einstellungen Wiedereinschaltzeit	5 min. oder 10 min. Beschaltung	5 min. oder 10 min. Auswahl über Schalter am Gerät	5 min. oder 10 min. Auswahl über Schalter am Gerät				
Speicherung der Fehleranzeige	nein	nein	nein	Ein / Aus über Schalter am Gerät auswählbar	Ein / Aus über Display und Tasten einstellbar	Ein / Aus über Display und Tasten einstellbar	
Überwachungsbereich	Unter- und Überspannung	Unter- und Überspannung	Unter- und Überspannung	Unter- und Überspannung	Unter- und Überspannung	Überstrom, Unterstrom oder beides	Unter spannung Asymmetrie
Überwachungspegel	U _{min} : 0,75 U _N U _{max} : 1,2 U _N	±5% bis ±20% U _N	±5% bis ±20% U _N	±5% bis ±20% U _N	DC: 15-700 V oder AC: 15 V bis 480 V	direkt: 0,1 A bis 10 A über Wandler 50/5 A, bis 600/5 A	U _{min} : 0,7 U _N Asy: -5% bis -20%
Verlustleistung	5 VA						
Bedien- und Anzeigeelemente	<ul style="list-style-type: none"> LEDs ON: Betrieb Def: Fehler 	<ul style="list-style-type: none"> Schiebeschalter Wiedereinschaltzeit LEDs ON: Betrieb Def: Fehler Einsteller %-Wert 	<ul style="list-style-type: none"> Schiebeschalter Wiedereinschaltzeit LEDs ON: Betrieb Def: Fehler Einsteller %-Wert 	<ul style="list-style-type: none"> Schiebeschalter Wiedereinschaltzeit LEDs ON: Betrieb Def: Fehler Einsteller %-Wert Einstellung Fehlererkennungszeit 	<ul style="list-style-type: none"> Display zur Einstellung der Parameter Bedientaster LED Def: Fehler 	<ul style="list-style-type: none"> Display zur Einstellung der Parameter Bedientaster LED Def: Fehler 	<ul style="list-style-type: none"> LED's: ON: Betrieb Def: Fehler Asy: Asymmetrie Einsteller %-Wert Asymmetrie
Ausgang	Wechselkontakt 8 A - AC1 250V						
Schutzart	IP30						
Abmessungen	2 PLE						
Umgebungstemperatur	- Lagerung -40° bis +70° C - Betrieb -20° bis +55°C						
Anschluss	- flexibel 0,75 bis 4 mm ² - massiv 1 bis 6 mm ²						

Spannungsüberwachung 1-phasig EU100



Zähler und Messgeräte

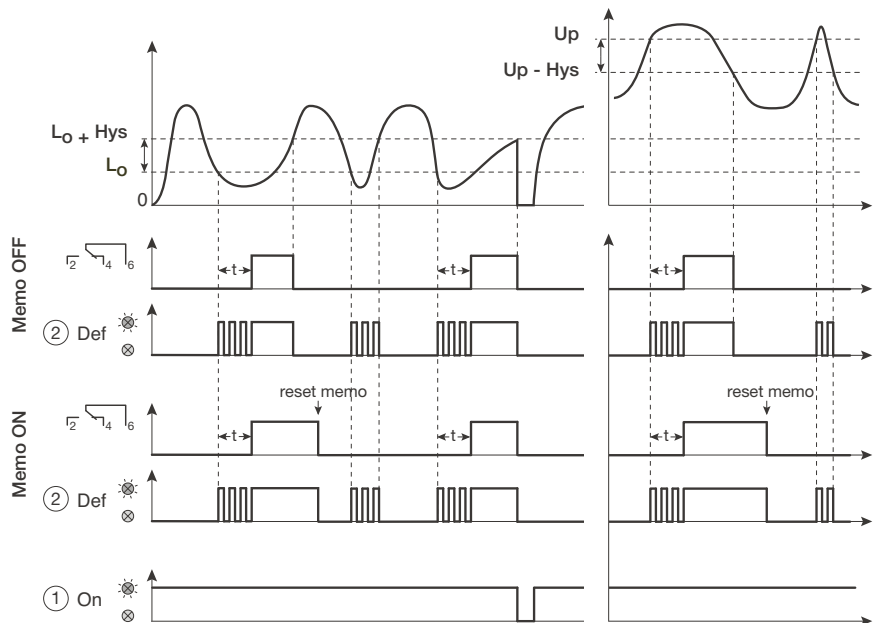
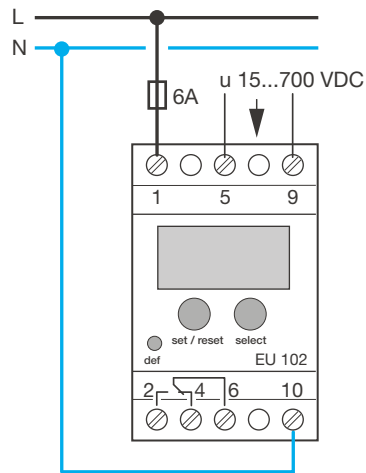
Spannungsüberwachung 1-phasig EU101



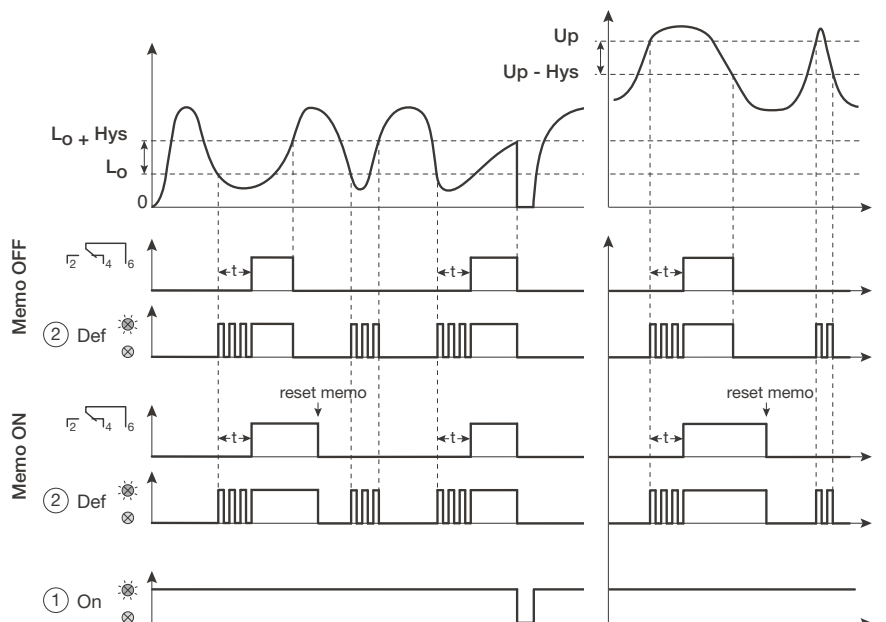
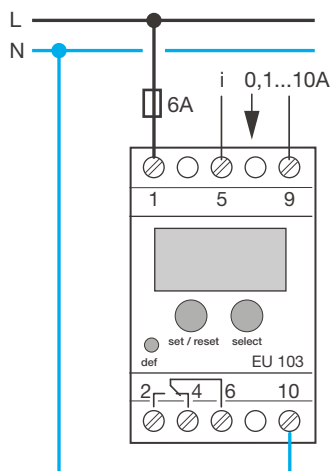
	10 mn	$t1 = 5 \text{ min}$
	5 mn	
	10 mn	$t1 = 10 \text{ min}$
	5 mn	
		$\Delta u = x\% U_n$ $5 < x\% < 20$



Spannungsüberwachung 1-phasig EU102

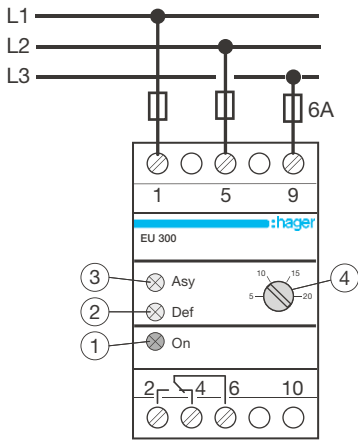


Stromüberwachung 1-phasig EU103

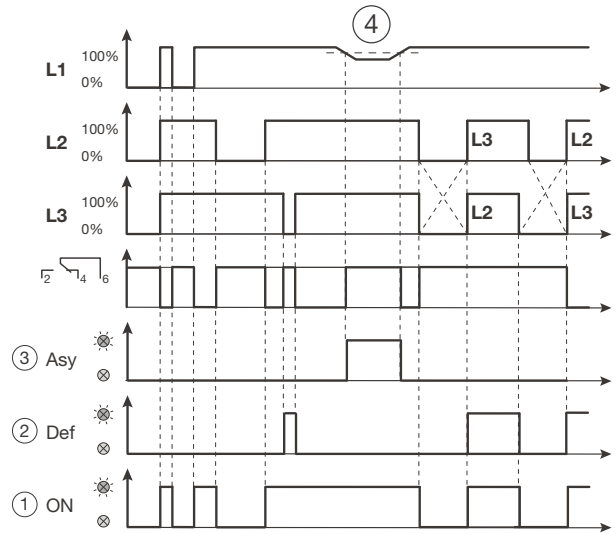


Zähler und Messgeräte

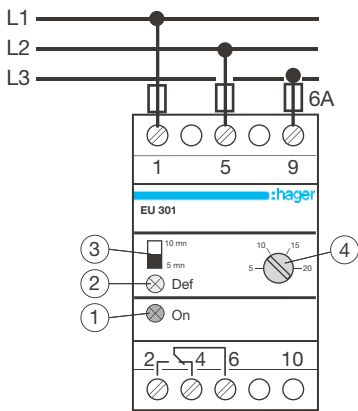
Phasenüberwachung 3-phasig EU300



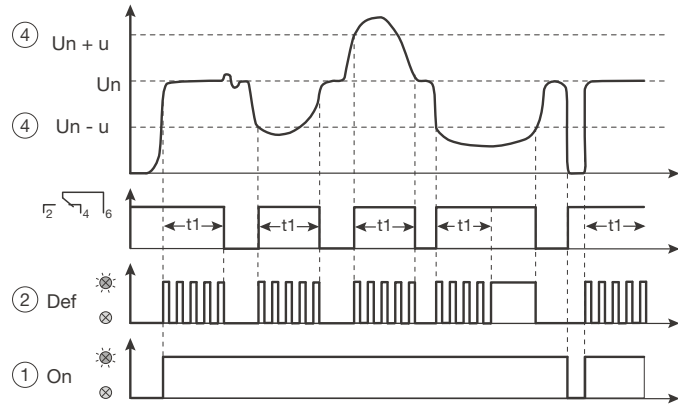
3 | $\Delta u \text{ (Asy)} = x\%$
 $5\% < x\% < 20\%$



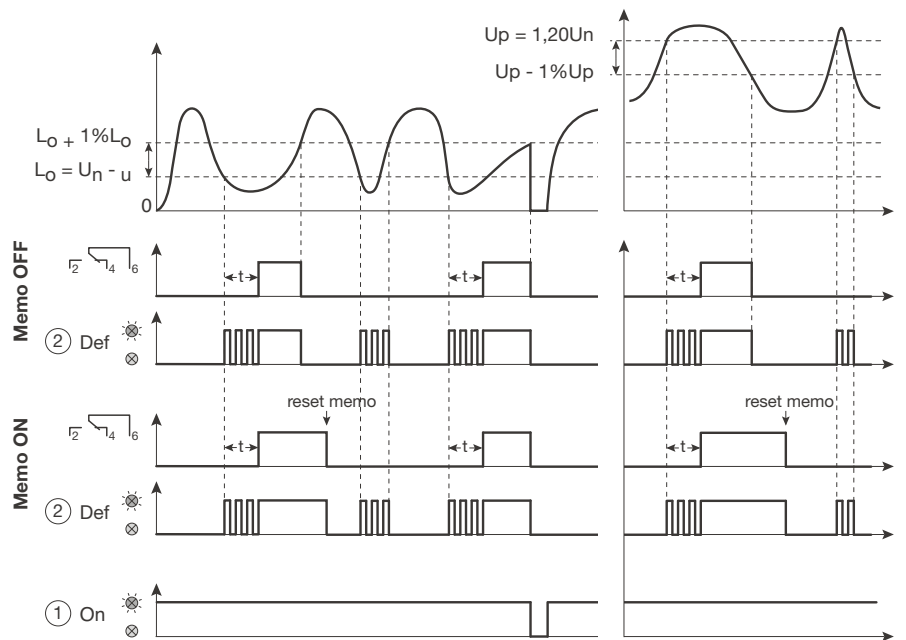
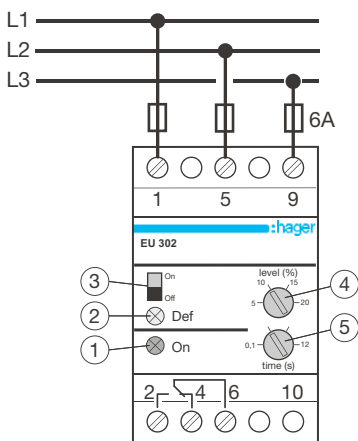
Spannungsüberwachung 3-phasig EU301



	$t1 = 5 \text{ min}$
	$t1 = 10 \text{ min}$
3	$\Delta u = x\% U_n$ $5 < x\% < 20$



Spannungsüberwachung 3-phasig EU302



Reset Memo



19		Memo OFF
19		Memo ON

3 | $\Delta u = x\% U_n$
 $5 < x\% < 20$

19 | $0,1s < 12s$

Zähler und Messgeräte

Gebäudesteuerung

Alles online im Griff - mit tebis KNX

Die Zukunft hat begonnen: Das tebis KNX-System auf Konnexbasis bietet Ihnen maximale Funktionalität - zum Beispiel den weltweiten Zugriff auf das Bussystem über Internet oder Intranet. Der Vorteil für Ihre Kunden: Uneingeschränkter Zugriff auf die Gebädefunktionen von jedem beliebigen Standort aus.



Gebäudesystemtechnik tebis KNX	948
Multimediaanschlussstechnik	956
Beleuchtungssteuerung	958
Zeitsteuerung	960
Temperaturregelung	961

Auf diesen Seiten finden Sie eine Produktzusammenfassung der Gebäudesteuerung.

Das ganze Programm finden Sie im Katalog „Schalterprogramme und Gebäudesteuerung 2014“



TXA111

Spannungsversorgung

Bezeichnung	VPE	Best.Nr.	PrGr	Preis
Spg. Versorgung, 1 Ausg, 1 Drossel, 320mA	1	TXA111	H50	274,60 €/St
Spg. Versorgung, 1 Ausg, 1 Drossel, 640mA	1	TXA112	H50	340,80 €/St



TYF130

Linien-/ Bereichskoppler

Bezeichnung	VPE	Best.Nr.	PrGr	Preis
Linien-/Bereichskoppler KNX	1	TYF130	H50	387,70 €/St



TA002

Drossel

Bezeichnung	VPE	Best.Nr.	PrGr	Preis
Drossel KNX	1	TA002	H50	65,20 €/St



TH101

Schnittstellen

Bezeichnung	VPE	Best.Nr.	PrGr	Preis
Schnittstelle RS232, KNX, modular	1	TH001	H50	282,20 €/St
USB-Schnittstelle, KNX, REG	1	TH101	H50	241,10 €/St



TH103

Programmierkabel

Bezeichnung	VPE	Best.Nr.	PrGr	Preis
USB Anschlussleitung 3m	1	TH103	H50	10,00 €/St



TXA304

Binäreingänge

Bezeichnung	VPE	Best.Nr.	PrGr	Preis
Binäreingang KNX, 4-fach, 230V, 4PLE	1	TXA304	H50	180,40 €/St
Binäreingang KNX, 10fach, 230V	1	TXA310	H50	431,80 €/St
Binäreingang KNX, 6fach, universal	1	TXA306	H50	317,10 €/St



TYF784

Analogeingang

Bezeichnung	VPE	Best.Nr.	PrGr	Preis
Analogeingang KNX 4-fach	1	TYF784	H56	288,20 €/St
Analogeingang KNX 4-f.,Erweiterungsmodul	1	TYF784E	H56	237,90 €/St



TXA204A

Schaltausgänge 4-fach

Eigenschaften:

- 4 potentialfreie Schließer
- Spannungsversorgung: Systemspannung 30 V DC
- Beleuchtungsfunktion
- Heizungsfunktion (bei Auswahl der Heizungsfunktion werden alle Ausgänge umgestellt)

Funktionen Beleuchtung:

- Schalten EIN/AUS
- Handbedienung
- LED Schaltzustandsanzeige
- Zeitfunktionen
- Zwangsfunktionen
- Szenenfunktionen (8 pro Kanal)

Funktionen Heizung:

- Ventilschutz
- Zwangssteuerung

Bezeichnung	PLE	VPE	Best.Nr.	PrGr	Preis
Schaltausgang KNX 4-fach, 4A	4	1	TXA204A	H50	227,40 €/St
Schaltausgang KNX 4-fach, 10A	4	1	TXA204B	H50	272,90 €/St
Schaltausgang KNX 4-fach, 16A	4	1	TXA204C	H50	363,80 €/St
Schaltausgang KNX 4-fach, 16A, C-Last	4	1	TXA204D	H50	376,40 €/St



TXA206A

Schaltausgänge 6-fach

Eigenschaften:

- 6 potentialfreie Schließer
- Spannungsversorgung: Systemspannung 30 V DC
- Beleuchtungsfunktion
- Heizungsfunktion (bei Auswahl der Heizungsfunktion werden alle Ausgänge umgestellt)

Funktionen Beleuchtung:

- Schalten EIN/AUS
- Handbedienung
- LED Schaltzustandsanzeige
- Zeitfunktionen
- Zwangsfunktionen
- Szenenfunktionen (8 pro Kanal)

Funktionen Heizung:

- Ventilschutz
- Zwangssteuerung

Bezeichnung	PLE	VPE	Best.Nr.	PrGr	Preis
Schaltausgang KNX 6-fach, 4A	4	1	TXA206A	H50	316,00 €/St
Schaltausgang KNX 6-fach, 10A	4	1	TXA206B	H50	355,50 €/St
Schaltausgang KNX 6-fach, 16A	4	1	TXA206C	H50	389,40 €/St
Schaltausgang KNX 6-fach, 16A, C-Last	4	1	TXA206D	H50	402,20 €/St



TXA207C

Schaltausgänge 10-fach

Eigenschaften:

- 10 potentialfreie Schließer
- Spannungsversorgung: Systemspannung 30 V DC
- Beleuchtungsfunktion

Funktionen Beleuchtung:

- Schalten EIN/AUS
- Handbedienung
- LED Schaltzustandsanzeige
- Zeitfunktionen
- Zwangsfunktionen
- Szenenfunktionen (8 pro Kanal)

Bezeichnung	PLE	VPE	Best.Nr.	PrGr	Preis/St
Schaltausgang KNX 10-fach, 4A	6	1	TXA207A	H50	469,30 €/St
Schaltausgang KNX 10-fach, 10A	6	1	TXA207B	H50	505,10 €/St
Schaltausgang KNX 10-fach, 16A	6	1	TXA207C	H50	558,70 €/St
Schaltausgang KNX 10-fach, 16A, C-Last	6	1	TXA207D	H50	577,60 €/St



TXA208B

Schaltausgänge 8-fach, Handbedienung ohne Busspannung

Eigenschaften:

- 8 potentialfreie Schließer
- Spannungsversorgung: Systemspannung 30 V DC, optional 230 V AC und damit Handbedienung ohne Busspannung
- Beleuchtungsfunktion

Funktionen Beleuchtung:

- Schalten EIN/AUS
- Handbedienung
- LED Schaltzustandsanzeige
- Zeitfunktionen
- Zwangsfunktionen
- Szenenfunktionen (8 pro Kanal)

Bezeichnung	PLE	VPE	Best.Nr.	PrGr	Preis/St
Schaltausgang 8-fach,4A,Handb. ohne Bus	6	1	TXA208A	H50	388,50 €/St
Schaltausgang 8-fach,10A,Handb. ohne Bus	6	1	TXA208B	H50	425,40 €/St
Schaltausgang 8-fach,16A,Handb. ohne Bus	6	1	TXA208C	H50	469,30 €/St
Schaltausgang 8-fach,16A(C),Handb. o.Bus	6	1	TXA208D	H50	489,00 €/St



TYF684

Analogausgang

Bezeichnung	VPE	Best.Nr.	PrGr	Preis
Analogausgang KNX 4-fach	1	TYF684	H56	431,30 €/St
Analogausgang KNX 4-f.,Erweiterungsmodul	1	TYF684E	H56	370,70 €/St



TXA210A

Universaldimmer TX100B

Bezeichnung	VPE	Best.Nr.	PrGr	Preis
Dimmer KNX universal, ESL/LED, 1X 600W	1	TXA210N	H50	289,10 €/St
Dimmer KNX universal, ESL/LED, 1X 300W	1	TXA210AN	H50	213,80 €/St
Dimmer KNX universal, ESL/LED, 3X 300W	1	TXA213N	H50	528,30 €/St
Dimmer KNX 1000W, universal	1	TXA215	H50	375,30 €/St



TYA604A

Schaltausgänge 4-fach

Eigenschaften:

- 4 potentialfreie Schließer
- Spannungsversorgung: Systemspannung: 30 V DC
- Steckdosen-, Beleuchtungs- oder Jalousiefunktion für jeden Ausgang auswählbar

Funktionen Beleuchtung:

- Schalten EIN/AUS
- Handbedienung (sperrbar)
- Zeitschalterfunktion
- Sicherheits-Aus
- Zwangssteuerfunktion
- Sperrfunktion
- Logikfunktionen
- Presetfunktion
- Verzögerungsfunktion
- Szenenfunktionen (64 pro Kanal)
- Umschalten Dauer / Zeitbetrieb
- Statusanzeige
- Betriebsstundenzähler
- LED Schaltzustandsanzeige

Funktionen Jalousie:

- Fahrt AUF/AB/STOPP
- Lamellenwinkel/Stopp
- Position in % zum Anfahren in eine definierte Position
- Szene (Jeder Ausgang kann in 64 verschiedene Szenen integriert werden)
- Preset (Ausgang wird in verschiedene vordefinierte Zustände versetzt)
- Sonnenschutz (Helligkeitssteuerung in einem Raum je nach Wert des Außenhelligkeitssensors)
- Sperrfunktion (Ausgang wird in einem vordefinierten Zustand gesperrt)
- Zwangssteuerung (Am Ausgang kann ein definierter Zustand erzwungen werden)
- Alarm (Ein Rollladen oder eine Jalousie kann in einen einstellbaren vordefinierten Zustand versetzt werden)
- Sicherheitsverriegelung (Funktion zur Festlegung der Zustände aller Ausgänge mit der höchsten Buspriorität)
- Handbedienung (sperrbar) AUF/AB/STOPP
- Statusanzeige (Statusanzeige für Position in % und Lamellenwinkel in %)
- Logikblock (Steuerung eines Ausgangs in Abhängigkeit vom Ergebnis einer logischen Verknüpfung) pro Gerät 2 Logikblöcke mit je 4 Eingängen
- Sicherheitsabfahrt z.B.: Fahren solange die Taste gedrückt ist
- LED Schaltzustandsanzeige
- Gerätediagnose

ETS Applikationssoftware: TL204B

Bezeichnung	PLE	VPE	Best.Nr.	PrGr	Preis
Schalt-/Jalousieausgang KNX 4fach, 4A		1	TYA604A	H50	227,40 €/St
Schalt-/Jalousieausgang KNX 4fach, 10A		1	TYA604B	H50	272,90 €/St
Schalt-/Jalousieausgang KNX 4fach, 16A		1	TYA604C	H50	363,80 €/St
Schalt-/Jalousieausgang KNX 4-f, 16A,C-Last		1	TYA604D	H50	376,40 €/St



TYA663A

Universaldimmer ETS

Bezeichnung	VPE	Best.Nr.	PrGr	Preis
Dimmer KNX 300W, universal	1	TYA661A	H50	213,80 €/St
Dimmer KNX 600W, universal	1	TYA661B	H50	289,10 €/St
Dimmer KNX 3x300W, universal	1	TYA663A	H50	528,30 €/St
Dimmer KNX 1000W, universal	1	TXA215	H50	375,30 €/St



TX211

Schalt-/ Dimmausgänge

Bezeichnung	VPE	Best.Nr.	PrGr	Preis
Schalt-/Dimmkaktor KNX, 3fach, 1-10V	1	TX211A	H50	307,10 €/St



TX216

KNX/ DALI Gateway

Bezeichnung	VPE	Best.Nr.	PrGr	Preis
Gateway KNX/DALI	1	TX216	H56	533,50 €/St



TXA223

Rollladenausgänge TX100B

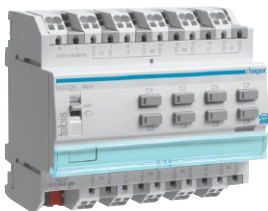
Bezeichnung	VPE	Best.Nr.	PrGr	Preis
Rollladenausgang KNX, 4-fach, 230V	1	TXA223	H50	266,00 €/St
Rollladenausgang KNX 4fach, 24V	1	TXA225	H50	274,20 €/St
Rollladenausgang KNX, 8-fach, 230V	1	TXA227	H50	469,30 €/St



TYA624A

Rollladenausgänge ETS

Bezeichnung	VPE	Best.Nr.	PrGr	Preis
Rollladenausgang KNX 4fach, 230V	1	TYA624A	H50	266,00 €/St
Rollladenausgang KNX 4fach, 24V	1	TYA624B	H50	274,20 €/St
Rollladenausgang KNX 8fach, 230V	1	TYA628A	H50	469,30 €/St



TXA228

Jalousieausgänge TX100B

Bezeichnung	VPE	Best.Nr.	PrGr	Preis
Jalousieausgang KNX 4-fach, 230V	1	TXA224	H50	336,40 €/St
Jalousieausgang KNX 4fach, 24V	1	TXA226	H50	352,90 €/St
Jalousieausgang KNX 8-fach, 230V	1	TXA228	H50	583,40 €/St



TYA624C

Jalousieausgänge ETS

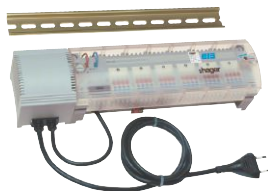
Bezeichnung	VPE	Best.Nr.	PrGr	Preis
Jalousieausgang KNX 4fach, 230V	1	TYA624C	H50	336,40 €/St
Jalousieausgang KNX 4fach, 24V	1	TYA624D	H50	352,90 €/St
Jalousieausgang KNX 8fach, 230V	1	TYA628C	H50	583,40 €/St



TYF642F

Fan Coil Ausgang KNX

Bezeichnung	VPE	Best.Nr.	PrGr	Preis
Fan Coil Ausgang KNX,2-f.,10A	1	TYF642F	H56	354,90 €/St



TX206H

Heizungsausgang 6-fach

Bezeichnung	VPE	Best.Nr.	PrGr	Preis
Heizungsausgang 6 Kanal, 24V Stellantr.	1	TX206H	H56	481,00 €/St



TJA451

domovea-Systempaket

Bezeichnung	VPE	Best.Nr.	PrGr	Preis
domovea Systempaket TJA450,TJ550,TGA200	1	TJA451	H56	1.360,50 €/St



TJA450

domovea-Server inkl. Software

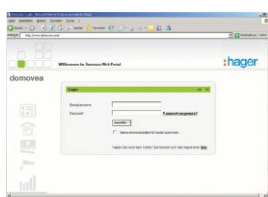
Bezeichnung	PLE	VPE	Best.Nr.	PrGr	Preis
domovea Server inklusive Software	6	1	TJA450	H56	1.036,00 €/St



TJ701A

domovea-Software-Server mit USB/KNX-Interface

Bezeichnung	VPE	Best.Nr.	PrGr	Preis
domovea Software mit USB/KNX Interface	1	TJ701A	H56	722,10 €/St



TJ550

domovea-Fernzugriff

Bezeichnung	VPE	Best.Nr.	PrGr	Preis
domovea Fernzugriff	1	TJ550	H56	314,00 €/St



Android-App

Android-App**Eigenschaften:**

Die Android-App kann unter dem Suchbegriff domovea aus dem Google Play Store heruntergeladen werden.

Bezeichnung	Best.Nr.	Preis
Android-App	Bezug über App Store	19,99 €/St



iPhone-App

iPhone-App**Eigenschaften:**

Die iPhone-App kann unter dem Suchbegriff domovea aus dem Apple App Store heruntergeladen werden.

Bezeichnung	Best.Nr.	Preis
iPhone-App	Bezug über App Store	19,99 €/St



TXA023

Schaltuhr cronotec 2 Kanal

Bezeichnung	VPE	Best.Nr.	PrGr	Preis
Wochenschaltuhr KNX, 2 Kanäle	1	TXA022	H50	214,10 €/St
Wochenschaltuhr KNX, 2 Kanäle, DCF77	1	TXA023	H50	224,70 €/St



EG001

Schaltuhr cronotec, Zubehör

Bezeichnung	VPE	Best.Nr.	PrGr	Preis
Funkempfänger DCF77 für Schaltuhren	1	EG001	H44	133,80 €/St
Schlüsseladapter seriell	1	EG003	H44	139,20 €/St
Schlüsseladapter USB	1	EG003U	H44	126,50 €/St
Sperrschlüssel für CRONOTEC Schaltuhren	1	EG004	H44	26,90 €/St
Programmierschlüssel CRONOTEC Schaltuhr	1	EG005	H44	11,90 €/St
Aufbewahrungsfach Pr.-schlüssel CRONOTEC	1	EG006	H44	10,20 €/St



TJ106

Jahresschaltuhr, Kanäle, DCF

Bezeichnung	VPE	Best.Nr.	PrGr	Preis
Programmierset für Prog.-schlüssel TG107	1	TG106	H56	88,10 €/St
Programmierschlüssel OBELISK	1	TG107	H56	20,40 €/St
Antenne DCF77 Jahresschaltuhr KNX TJ106	1	TG108	H56	101,50 €/St
Jahresschaltuhr KNX, 4 Kanäle, DCF77	1	TJ106	H56	397,70 €/St



TXA025

Dämmerungsschalter 20 kLux

Bezeichnung	VPE	Best.Nr.	PrGr	Preis
Dämmerungsschalter KNX, 1-6 K, 20kLux	1	TXA025	H50	208,40 €/St
Dämmerungsschalter KNX mit Sensor,20kLux	1	TXA026	H50	230,90 €/St



EE002

Einbaufühler

Bezeichnung	VPE	Best.Nr.	PrGr	Preis
Einbaufühler f. Dämmerungsschalter EE1xx	1	EE002	H41	24,70 €/St



EE003

Aufbaufühler

Bezeichnung	VPE	Best.Nr.	PrGr	Preis
Aufbaufühler f. Dämmerungsschalter EE1xx	1	EE003	H41	24,70 €/St



TE360

KNX Energiezähler

Bezeichnung	VPE	Best.Nr.	PrGr	Preis
Energiezähler KNX, 3phasig, direkt 100A	1	TE360	H50	417,40 €/St
Energiezähler KNX ,3phasig, für Wandler	1	TE370	H50	406,60 €/St



TE330

Messwertgeber KNX

Bezeichnung	VPE	Best.Nr.	PrGr	Preis
Messwertgeber KNX inkl. 3 Wandlern	1	TE330	H50	198,90 €/St



TG053A

Wetterstation KNX

Bezeichnung	VPE	Best.Nr.	PrGr	Preis
Wetterstation KNX mit GPS	1	TG053A	H50	1.040,60 €/St



TP110

Netzteil UP, 24 V DC

Bezeichnung	VPE	Best.Nr.	PrGr	Preis
Netzteil UP für TG053A, 24V DC	1	TP110	H52	107,30 €/St



TGA200

Spannungsversorgung 24 V DC, 1A

Bezeichnung	PLE	VPE	Best.Nr.	PrGr	Preis
Spannungsversorgung 24 V DC 1A	4	1	TGA200	H50	140,80 €/St



TG353

Gelenk-Ausleger für Wetterstation KNX

Bezeichnung	VPE	Best.Nr.	PrGr	Preis
Gelenk-Ausleger für Wetterst.TG053,gross	1	TG353	H50	82,40 €/St
Gelenk-Ausleger für Wetterst.TG053,klein	1	TG354	H50	42,40 €/St



TH210

IP/ KNX-Router

Bezeichnung	VPE	Best.Nr.	PrGr	Preis
Router IP/KNX	1	TH210	H56	625,70 €/St



ST312

Sicherheitstrafo

Bezeichnung	VPE	Best.Nr.	PrGr	Preis
Sicherheitstrafo 230V/12+24V 25VA 4PLE	1	ST312	H41	66,80 €/St



TG007

Abdeckstreifen

Bezeichnung	VPE	Best.Nr.	PrGr	Preis
Abdeckstreifen für Datenschiene 243mm	5	TG007	H50	3,15 €/St



TG008

Bussteckklemmen

Bezeichnung	VPE	Best.Nr.	PrGr	Preis
Bussteckklemmen KNX, 2polig, rot/schwarz	50	TG008	H50	1,33 €/St
Bussteckklemmen KNX, 2polig gelb/weiss	50	TG025	H50	1,24 €/St



TG029

Überspannungsschutz

Bezeichnung	VPE	Best.Nr.	PrGr	Preis
Überspannungsschutz KNX, 2-polig	1	TG029	H50	67,50 €/St



TG018

Systemleitungen

Bezeichnung	VPE	Best.Nr.	PrGr	Preis
Systemleitung KNX, Y(ST)Y,2x2x0,8,L=100m	1	TG018	H50	112,40 €/St
Systemleitung KNX, Y(ST)Y,2x2x0,8,L=500m	1	TG019	H50	563,60 €/St
Systemleitung KNX Halog.frei,L=100m,grün	1	TG060	H50	281,80 €/St
Systemleitung KNX Halog.frei,L=500m,grün	1	TG061	H50	1.408,60 €/St



TG200A

QuickConnect Brücken

Bezeichnung	VPE	Best.Nr.	PrGr	Preis
QuickConnect Brücken, schwarz (50 Stk)	1	TG200A	H50	33,30 €/St
QuickConnect Brücken, grau (50 Stk)	1	TG200B	H50	33,30 €/St
QuickConnect Brücken, braun (50 Stk)	1	TG200C	H50	33,30 €/St



TH020A

Telefoninterface

Bezeichnung	VPE	Best.Nr.	PrGr	Preis
Telefoninterface 3 Eingänge 3 Ausgänge	1	TH020A	H50	376,40 €/St

Auf diesen Seiten finden Sie eine Produktzusammenfassung der Gebäudesteuerung.

Das ganze Programm finden Sie im Katalog „Schalterprogramme und Gebäudesteuerung 2012“



TN025

Netzwerk Switch

Bezeichnung	VPE	Best.Nr.	PrGr	Preis
Netzwerkswitch,5 Ports, Hutschienenmont.	1	TN025	H55	395,90 €/St



TN500

Multimedia PLC Set 200

Bezeichnung	VPE	Best.Nr.	PrGr	Preis
Powerline Set Multimedia 200MB/s	1	TN500	H56	375,70 €/St



TN502

Multimedia PLC Adapter 200

Bezeichnung	VPE	Best.Nr.	PrGr	Preis
Powerline Adapter Multimedia 200MB/s	1	TN502	H56	140,50 €/St



TN002S

Patch-Modul Kat.6 STP

Bezeichnung	VPE	Best.Nr.	PrGr	Preis
Patchmodul RJ45 CAT6 STP für Hutschienen	1	TN002S	H55	22,40 €/St
E-DAT modul REG 8(8) IP20	1	VZ314	H12	25,30 €/St



TN004S

Patch-Modul Kat.5e UTP

Bezeichnung	VPE	Best.Nr.	PrGr	Preis
Patchmodul RJ45 CAT5e UTP f. Hutschienen	1	TN004S	H55	17,60 €/St



TN733

Koax-Module

Bezeichnung	VPE	Best.Nr.	PrGr	Preis
Patchkabelset Kat.6, RJ45, 4 St. a 300mm	1	TN733	H55	34,40 €/Set
Patchkabelset Kat.6, RJ45, 4 St. a 500mm	1	TN735	H55	36,70 €/Set
Patchkabel Kat.6, RJ45, 1000mm	1	TN740	H55	13,20 €/St



TN010S

Koax-Module

Bezeichnung	VPE	Best.Nr.	PrGr	Preis
Koax Modul F/F für Hutschienenmontage	1	TN010S	H55	20,80 €/St
KOAX modul F/F REG	1	VZ315	H12	25,30 €/St
KOAX modul F/IEC (Buchse) REG	1	VZ316	H12	25,30 €/St
KOAX modul F/IEC (Stecker) REG	1	VZ317	H12	25,30 €/St



G8317

Patch-Kabel RJ45

Bezeichnung	VPE	Best.Nr.	PrGr	Preis
Patchleitung Cat.7 RJ45 hfr L=1,5m	1	G8310	T02	8,60 €/St
Patchleitung Cat.7 RJ45 hfr L=2,5m	1	G8311	T02	10,30 €/St
Patchleitung Cat.7 RJ45 hfr L=5m	1	G8312	T02	13,40 €/St
Patchleitung Cat.7 RJ45 hfr L=0,35m	1	G8317	T02	6,30 €/St



TN904

Seitenabdeckung VDI Modul

Bezeichnung	VPE	Best.Nr.	PrGr	Preis
Seitenabdeckung VDI Modul TN00xS	1	TN904	H55	4,30 €/Set

Auf diesen Seiten finden Sie eine Produktzusammenfassung der Gebäudesteuerung.

Das ganze Programm finden Sie im Katalog „Schalterprogramme und Gebäudesteuerung 2012“



EVN012

Ferndimmer, 300 W

Bezeichnung	PLE	VPE	Best.Nr.	PrGr	Preis
Ferndimmer 300W Universal, LED/ESL	1	1	EVN011	H41	74,40 €/St
Ferndimmer 300W Universal Komf., LED/ESL	1	1	EVN012	H41	104,20 €/St



EVN004

Ferndimmer, 600 W

Bezeichnung	PLE	VPE	Best.Nr.	PrGr	Preis
Ferndimmer 500W Universal, LED/ESL	4	1	EVN002	H41	162,90 €/St
Ferndimmer 500W Universal Komf., LED/ESL	4	1	EVN004	H41	198,40 €/St



EV100

Ferndimmer, 1000 W

Bezeichnung	PLE	VPE	Best.Nr.	PrGr	Preis
Ferndimmer 1000W universal	5	1	EV100	H41	265,30 €/St
Ferndimmer 1000W universal Komfort	5	1	EV102	H41	329,90 €/St



EV106

Fernsteuergerät

Bezeichnung	PLE	VPE	Best.Nr.	PrGr	Preis
Fernsteuergerät	4	1	EV106	H41	183,60 €/St
Fernsteuergerät Komfort	4	1	EV108	H41	212,20 €/St



EE110

Dämmerungsschalter

Bezeichnung	PLE	VPE	Best.Nr.	PrGr	Preis
Einbaufühler f. Dämmerungsschalter EE1xx		1	EE002	H41	24,70 €/St
Aufbaufühler f. Dämmerungsschalter EE1xx		1	EE003	H41	24,70 €/St
Dämmerungssch. mit Aufbaufühler EEN003		1	EEN100	H41	93,00 €/St
Dämmerungssch. mit Einbaufühler EEN002		1	EEN101	H41	93,00 €/St
Einbaufühler f.Dämmerungsschalter EEN10x		1	EEN002	H41	18,00 €/St
Aufbaufühler f.Dämmerungsschalter EEN10x		1	EEN003	H41	18,00 €/St
Dämmerungssch.+Ana.Tagesschaltuhr+EE003	5	1	EE110	H41	226,50 €/St
Dämmerungssch.+Digi.Wochenschalt.+EE003	3	1	EE171	H41	289,10 €/St
Dämmerungsschalter, 2 Kanal, 20kLux	4	1	EE200	H41	279,70 €/St
Dämmerungsschalter,2 Kanal,20kLx,Komfort	4	1	EE202	H41	344,20 €/St



EMN001

Treppenlichtzeitschalter

Bezeichnung	PLE	VPE	Best.Nr.	PrGr	Preis
Treppenlichtzeitschalter	1	6	EMN001	H43	43,20 €/St
Treppenlichtzeitschalter Multifunktion	1	1	EMS005	H43	67,90 €/St
Elek. Fernschalter mit Rückfall.	1	1	EPS450B	H42	76,10 €/St



EZN001

Zeitrelais

Bezeichnung	PLE	VPE	Best.Nr.	PrGr	Preis
Zeitrelais,ansprechverzögert,1W,10A	1	1	EZN001	H43	75,30 €/St
Zeitrelais,rückfallverzögert,1W,10A	1	1	EZN002	H43	75,30 €/St
Zeitrelais,einschaltwischend,1W,10A	1	1	EZN003	H43	75,30 €/St
Zeitrelais,Impulsformer,1W,10A	1	1	EZN004	H43	75,30 €/St
Blinkrelais,1W,10A	1	1	EZN005	H43	75,30 €/St
Zeitrelais,Multifunktion,1W,10A	1	1	EZN006	H43	104,60 €/St

Auf diesen Seiten finden Sie eine Produktzusammenfassung der Gebäudesteuerung.

Das ganze Programm finden Sie im Katalog „Schalterprogramme und Gebäudesteuerung 2012“



EG403E

Digitale Schaltuhren

Bezeichnung	PLE	VPE	Best.Nr.	PrGr	Preis
Tagesschaltuhr, 1W, 16A, 1PLE, digital	1	1	EG010	H44	73,70 €/St
Wochenschaltuhr, 1W, 16A, 1PLE, digital	1	1	EG071	H44	87,20 €/St
Wochenschaltuhr, 1W, 16A, 2PLE, digital	2	1	EG103	H44	93,60 €/St
Wochenschaltuhr, 1W, 16A, 2PLE, digi., DCF77	2	1	EG103D	H44	133,80 €/St
Wochenschaltuhr, 1W, 16A, 2PLE, Komfort	2	1	EG103E	H44	113,60 €/St
Wochenschaltuhr, 1W, 16A, 2PLE, 12/24V, digi.	2	1	EG103V	H44	127,20 €/St
Wochenschaltuhr, 2W/16A, 2PLE, digital	2	1	EG203	H44	120,60 €/St
Wochenschaltuhr, 2W, 16A, 2PLE, Komfort	2	1	EG203E	H44	140,60 €/St
Jahresschaltuhr, digital, 2W, 2 Kanäle	4	1	EG293B	H44	257,20 €/St
Wochenschaltuhr, digital, 2W/2S, 4 Kanäle	4	1	EG403E	H44	280,90 €/St
Jahresschaltuhr, digital, 2W/2S, 4 Kanäle	4	1	EG493E	H44	341,20 €/St



EE181

Astroschaltuhren

Bezeichnung	PLE	VPE	Best.Nr.	PrGr	Preis
Astro Schaltuhr 1 Kanal	2	1	EE180	H41	200,20 €/St
Astro Schaltuhr 2 Kanal	2	1	EE181	H41	280,30 €/St



EG001

Digitale Schaltuhren, Zubehör

Bezeichnung	PLE	VPE	Best.Nr.	PrGr	Preis
Funkempfänger DCF77 für Schaltuhren		1	EG001	H44	133,80 €/St
Schlüsseladapter seriell		1	EG003	H44	139,20 €/St
Schlüsseladapter USB		1	EG003U	H44	126,50 €/St
Sperrschlüssel für CRONOTEC Schaltuhren		1	EG004	H44	26,90 €/St
Programmierschlüssel CRONOTEC Schaltuhr		1	EG005	H44	11,90 €/St
Aufbewahrungsfach Pr.-schlüssel CRONOTEC	1	1	EG006	H44	10,20 €/St
Programmierschlüssel EG493/293/403		1	EG007	H44	33,40 €/St



EH211

Analoge Schaltuhren

Bezeichnung	PLE	VPE	Best.Nr.	PrGr	Preis
Tagesschaltuhr, 1S/16A, 1PLE, analog	1	1	EH010	H44	43,30 €/St
Tagesschaltuhr, 1S/16A, 1PLE, Gangr, analog	1	1	EH011	H44	87,10 €/St
Tagesschaltuhr, 1W/16A, 3PLE, analog	3	1	EH110	H44	43,30 €/St
Tagesschaltuhr, 1W/16A, 3PLE, analog	3	1	EH111	H44	87,10 €/St
Wochenschaltuhr, 1W/16A, 3PLE, Gangr, analog	3	1	EH171	H44	107,90 €/St
Tages-/Wochenschaltuhr, 1W/16A, 5PLE	5	1	EH191	H44	124,60 €/St
Tagesschaltuhr, 1W/16A, 2PLE, o. Gangr, analo	2	1	EH209	H44	41,60 €/St
Tagesschaltuhr, 1W/16A, 2PLE, o. Gangr, analo	2	1	EH210	H44	43,30 €/St
Tagesschaltuhr, 1W/16A, 2PLE, Gangr, analog	2	1	EH211	H44	87,10 €/St
Wochenschaltuhr, 1W/16A, 2PLE, Gangr, analog	2	1	EH271	H44	107,90 €/St
Tagesschaltuhr kompakt, 1W/16A, analog		1	EH710	H44	68,50 €/St
Tagesschaltuhr kompakt, 1W/16A, Gangr, ana		1	EH711	H44	105,80 €/St
Tagesschaltuhr kompakt, 1S/16A, analog		1	EH712	H44	62,90 €/St
Tagesschaltuhr kompakt, 1S/16A, analog		1	EH771	H44	112,80 €/St

Auf diesen Seiten finden Sie eine Produktzusammenfassung der Gebäudesteuerung.

Das ganze Programm finden Sie im Katalog „Schalterprogramme und Gebäudesteuerung 2012“



EK187

Thermostate und Fühler

Bezeichnung	VPE	Best.Nr.	PrGr	Preis
Thermostat, Mehrbereich	1	EK186	H41	147,60 €/St
Thermostat, Multifunktion	1	EK187	H41	187,00 €/St
Temperaturfühler mit fester Einstellung	1	EK081	H41	37,20 €/St
Temperaturfühler mit regelb. Einstellung	1	EK082	H41	38,50 €/St
Temperaturfühler universal, als Sonde	1	EK083	H41	39,60 €/St
Temperaturfühler, Aussentemp, AP, IP65	1	EK086	H41	47,60 €/St

Alphanumerische Preisliste	966
Preisgruppeneinstellung	994
CE-Kennzeichnung	1004
Allgemeine Verkaufs- und Lieferbedingungen	1006
Ihre Ansprechpartner	1008

Bestellnummer	EAN-Nummer	Preis in Euro	Preis-einheit	Preis-gruppe	VPE	Seite	Bestellnummer	EAN-Nummer	Preis in Euro	Preis-einheit	Preis-gruppe	VPE	Seite
A													
ACA516D	3250611067719	102,70 €	1 ST	H27	1 ST	829	CGA463D	3250611610267	129,10 €	1 ST	H25	1 ST	831
ACA566D	3250611067726	102,70 €	1 ST	H27	1 ST	829	CGA490	3250611671169	780,60 €	1 ST	H26	1 ST	831
ACS916D	3250611068099	86,90 €	1 ST	H27	1 ST	828	CJG440D	3250611610373	208,40 €	1 ST	H27	1 ST	833
ACS966D	3250611068105	86,90 €	1 ST	H27	1 ST	828	CP480D	3250611764823	958,70 €	1 ST	H27	1 ST	832
ADA506D	3250611067733	107,50 €	1 ST	H27	1 ST	829	CP484D	3250611764830	1.155,60 €	1 ST	H27	1 ST	832
ADA510D	3250611067740	106,90 €	1 ST	H27	1 ST	829	CPA440D	3250611610311	157,00 €	1 ST	H27	1 ST	832
ADA513D	3250611067757	106,50 €	1 ST	H27	1 ST	829	CPA463D	3250611610328	230,80 €	1 ST	H27	1 ST	832
ADA516D	3250611067764	102,70 €	1 ST	H27	1 ST	829	CZ001	3250611860013	28,80 €	1 ST	H27	1 ST	835
ADA520D	3250611067771	106,50 €	1 ST	H27	1 ST	829	CZ009	3250611860099	31,00 €	1 ST	H27	1 ST	835
ADA525D	3250611067788	107,50 €	1 ST	H27	1 ST	829	CZN005	3250611611561	4,95 €	1 SET	H27	10 SET	835
ADA532D	3250611067795	110,40 €	1 ST	H27	1 ST	829	CZN006	3250611611578	5,40 €	1 SET	H27	1 SET	835
ADA556D	3250611067801	107,50 €	1 ST	H27	1 ST	829	D						
ADA560D	3250611067818	106,90 €	1 ST	H27	1 ST	829	D861V	4010330651465	17,30 €	1 ST	H01	1 ST	17
ADA563D	3250611068255	106,50 €	1 ST	H27	1 ST	829	D863V	4010330651502	17,70 €	1 ST	H01	1 ST	17
ADA566D	3250611067832	102,70 €	1 ST	H27	1 ST	829	D864V	4010330651519	40,00 €	1 ST	H01	1 ST	17
ADA570D	3250611067849	106,50 €	1 ST	H27	1 ST	829	E						
ADA575D	3250611067856	107,50 €	1 ST	H27	1 ST	829	EC050	3250612230501	202,20 €	1 ST	H41	1 ST	909
ADA582D	3250611067863	110,40 €	1 ST	H27	1 ST	829	EC051	3250612230518	221,70 €	1 ST	H41	1 ST	909
ADS906D	3250611068112	91,90 €	1 ST	H27	1 ST	828	EC100	3250612231003	34,50 €	1 ST	H41	1 ST	909
ADS910D	3250611068129	91,20 €	1 ST	H27	1 ST	828	EC150	3250612231508	216,30 €	1 ST	H41	1 ST	909
ADS913D	3250611068136	90,70 €	1 ST	H27	1 ST	828	EC152	3250612231522	241,60 €	1 ST	H41	1 ST	909
ADS916D	3250611068143	86,90 €	1 ST	H27	1 ST	828	EC154M	3250612231546	305,30 €	1 ST	H41	1 ST	908
ADS920D	3250611068150	90,70 €	1 ST	H27	1 ST	828	EC350	3250612233502	292,60 €	1 ST	H41	1 ST	909
ADS925D	3250611068167	91,90 €	1 ST	H27	1 ST	828	EC352	3250612233526	368,80 €	1 ST	H41	1 ST	909
ADS932D	3250611068174	94,70 €	1 ST	H27	1 ST	828	EC360	3250612233601	356,10 €	1 ST	H41	1 ST	909
ADS940D	3250611068181	97,20 €	1 ST	H27	1 ST	828	EC362	3250612233993	419,70 €	1 ST	H41	1 ST	909
ADS956D	3250611068198	91,90 €	1 ST	H27	1 ST	828	EC364M	3250612233649	495,90 €	1 ST	H41	1 ST	908
ADS960D	3250611068204	91,20 €	1 ST	H27	1 ST	828	EC365B	3250612233656	445,10 €	1 ST	H41	1 ST	909
ADS963D	3250611068211	90,70 €	1 ST	H27	1 ST	828	EC370	3250612233700	279,70 €	1 ST	H41	1 ST	909
ADS966D	3250611068228	86,90 €	1 ST	H27	1 ST	828	EC372	3250612233724	356,10 €	1 ST	H41	1 ST	909
ADS970D	3250611068235	90,70 €	1 ST	H27	1 ST	828	ED183	3250612241835	30,50 €	1 ST	H43	1 ST	886
ADS975D	3250611068242	91,90 €	1 ST	H27	1 ST	828	EE002	3250612250028	24,70 €	1 ST	H41	1 ST	955
ADS982D	3250611068259	94,70 €	1 ST	H27	1 ST	828	EE003	3250612250035	24,70 €	1 ST	H41	1 ST	955
ADS990D	3250611068266	97,20 €	1 ST	H27	1 ST	828	EE110	3250612251100	226,50 €	1 ST	H41	1 ST	961
Android-App						954	EE171	3250612251711	289,10 €	1 ST	H41	1 ST	961
B													
BDH280E	3250611340034	175,10 €	1 ST	H27	1 ST	801	EE180	3250612251803	200,20 €	1 ST	H41	1 ST	962
BDH380E	3250611340041	357,60 €	1 ST	H27	1 ST	801	EE181	3250612251810	280,30 €	1 ST	H41	1 ST	962
BDH480E	3250611340058	521,70 €	1 ST	H27	1 ST	801	EE200	3250612252008	279,70 €	1 ST	H41	1 ST	961
BTH280E	3250611500063	185,10 €	1 ST	H27	1 ST	801	EE202	3250612252022	344,20 €	1 ST	H41	1 ST	961
BTH380E	3250611500070	367,50 €	1 ST	H27	1 ST	801	EE960	3250612259601	73,20 €	1 ST	H45	1 ST	887
BTH480E	3250611500087	548,70 €	1 ST	H27	1 ST	801	EEN002	3250617579322	18,00 €	1 ST	H41	1 ST	961
C													
CCA216D	3250611610014	98,80 €	1 ST	H25	1 ST	831	EEN003	3250617579339	18,00 €	1 ST	H41	1 ST	961
CCA225D	3250611618270	62,40 €	1 ST	H25	1 ST	831	EEN100	3250617579308	93,00 €	1 ST	H41	1 ST	961
CD480D	3250611647690	685,00 €	1 ST	H26	1 ST	831	EEN101	3250617579315	93,00 €	1 ST	H41	1 ST	961
CD484D	3250611647706	1.057,40 €	1 ST	H26	1 ST	831	EG001	3250612279975	133,80 €	1 ST	H44	1 ST	954
CDA216D	3250611610021	101,80 €	1 ST	H25	1 ST	831	EG003	3250612270033	139,20 €	1 ST	H44	1 ST	954
CDA225D	3250611610038	64,30 €	1 ST	H28	1 ST	831	EG003U	3250612279852	126,50 €	1 ST	H44	1 ST	954
CDA240D	3250611610045	72,70 €	1 ST	H28	1 ST	831	EG004	3250612270040	26,90 €	1 ST	H44	1 ST	954
CDA263D	3250611610052	223,80 €	1 ST	H25	1 ST	831	EG005	3250612270057	11,90 €	1 ST	H44	1 ST	954
CDA425D	3250611610069	81,80 €	1 ST	H28	1 ST	831	EG006	3250612270064	10,20 €	1 ST	H44	1 ST	954
CDA440D	3250611610076	83,20 €	1 ST	H28	1 ST	831	EG007	3250612270071	33,40 €	1 ST	H44	1 ST	962
CDA441D	3250611610816	113,40 €	1 ST	H25	1 ST	832	EG010	3250612270101	73,70 €	1 ST	H44	1 ST	962
CDA463D	3250611610083	265,80 €	1 ST	H25	1 ST	831	EG071	3250612270712	87,20 €	1 ST	H44	1 ST	962
CDB440D	3250611618324	769,30 €	1 ST	H29	1 ST	834	EG103	3250612271030	93,60 €	1 ST	H44	1 ST	962
CDB440E	3250611615408	665,70 €	1 ST	H29	1 ST	834	EG103D	3250612279951	133,80 €	1 ST	H44	1 ST	962
CDB440F	3250611618287	769,30 €	1 ST	H29	1 ST	834	EG103E	3250612279968	113,60 €	1 ST	H44	1 ST	962
CDB463D	3250611618331	1.061,60 €	1 ST	H29	1 ST	834	EG103V	3250612279937	127,20 €	1 ST	H44	1 ST	962
CDB463E	3250611615415	909,70 €	1 ST	H29	1 ST	834	EG203	3250612272037	120,60 €	1 ST	H44	1 ST	962
CDB463F	3250611618294	1.061,60 €	1 ST	H29	1 ST	834	EG203E	3250612279920	140,60 €	1 ST	H44	1 ST	962
CDH440D	3250611611530	201,60 €	1 ST	H25	1 ST	833	EG293B	3250612279821	257,20 €	1 ST	H44	1 ST	962
CDH463D	3250611611547	352,00 €	1 ST	H25	1 ST	833	EG403E	3250612279845	280,90 €	1 ST	H44	1 ST	962
CDS225D	3250611610823	67,30 €	1 ST	H28	1 ST	830	EG493E	3250612279838	341,20 €	1 ST	H44	1 ST	962
CDS240D	3250611610830	78,30 €	1 ST	H28	1 ST	830	EH010	3250612280100	43,30 €	1 ST	H44	1 ST	962
CDS263D	3250611610847	241,60 €	1 ST	H25	1 ST	830	EH011	3250612280117	87,10 €	1 ST	H44	1 ST	962
CDS425D	3250611610854	88,60 €	1 ST	H28	1 ST	830	EH110	3250612281107	43,30 €	1 ST	H44	1 ST	962
CDS440D	3250611610861	90,00 €	1 ST	H28	1 ST	830	EH111	3250612281114	87,10 €	1 ST	H44	1 ST	962
CDS463D	3250611610878	287,00 €	1 ST	H25	1 ST	830	EH171	3250612281718	107,90 €	1 ST	H44	1 ST	962
CEA440D	3250611610137	184,40 €	1 ST	H25	1 ST	831	EH191	3250612281916	124,60 €	1 ST	H44	1 ST	962
CEA463D	3250611610144	265,80 €	1 ST	H25	1 ST	831	EH209	3250612282098	41,60 €	1 ST	H44	1 ST	962
CF480D	3250611668426	517,90 €	1 ST	H26	1 ST	831	EH210	3250612282104	43,30 €	1 ST	H44	1 ST	962
CF484D	3250611668333	655,30 €	1 ST	H26	1 ST	831	EH211	3250612282111	87,10 €	1 ST	H44	1 ST	962
CFA225D	3250611610151	81,20 €	1 ST	H25	1 ST	831	EH271	3250612282715	107,90 €	1 ST	H44	1 ST	962
CFA240D	3250611610168	82,30 €	1 ST	H25	1 ST	831	EH710	3250612287109	68,50 €	1 ST	H44	1 ST	962
CFA263D	3250611610175	121,10 €	1 ST	H25	1 ST	831	EH711	3250612287116	105,80 €	1 ST	H44	1 ST	962
CFA425D	3250611610182	85,30 €	1 ST	H25	1 ST	831	EH712	3250612287123	62,90 €	1 ST	H44	1 ST	962
CFA440D	3250611610199	81,20 €	1 ST	H25	1 ST	831	EH771	3250612287710	112,80 €	1 ST	H44	1 ST	962
CFA463D	3250611610205	125,30 €	1 ST	H25	1 ST	831	EHZ001	3250612288830	43,00 €	1 ST	H01	1 ST	87
CFA90D	3250611661146	758,00 €	1 ST	H26	1 ST	831	EHZ001L	3250612288847					

Bestellnummer	EAN-Nummer	Preis in Euro	Preis-einheit	Preis-gruppe	VPE	Seite	Bestellnummer	EAN-Nummer	Preis in Euro	Preis-einheit	Preis-gruppe	VPE	Seite
EZH363M5E	3250617578486	auf Anfrage	1 ST	H01	1 ST	84	EU103	3250612411030	172,20 €	1 ST	H41	1 ST	916
EZH363M5T	3250617578509	auf Anfrage	1 ST	H01	1 ST	84	EU300	3250612413003	119,00 €	1 ST	H41	1 ST	917
EZH363M6E	3250617578516	auf Anfrage	1 ST	H01	1 ST	84	EU301	3250612413010	124,90 €	1 ST	H41	1 ST	917
EZH363M6T	3250617578530	auf Anfrage	1 ST	H01	1 ST	84	EU302	3250612413027	136,50 €	1 ST	H41	1 ST	917
EZH363W5	3250617578554	auf Anfrage	1 ST	H01	1 ST	83	EV100	3250612421008	265,30 €	1 ST	H41	1 ST	960
EZH363W6	3250617578561	auf Anfrage	1 ST	H01	1 ST	83	EV102	3250612421022	329,90 €	1 ST	H41	1 ST	960
EZH363WA	3250617578547	145,30 €	1 ST	H01	1 ST	82	EV106	3250612421060	183,60 €	1 ST	H41	1 ST	960
EZH363Z5	3250617578585	auf Anfrage	1 ST	H01	1 ST	83	EV108	3250612421084	212,20 €	1 ST	H41	1 ST	960
EZH363Z6	3250617578592	auf Anfrage	1 ST	H01	1 ST	83	EVN002	3250617573931	162,90 €	1 ST	H41	1 ST	960
EZH363ZA	3250617578578	174,40 €	1 ST	H01	1 ST	82	EVN004	3250617573979	198,40 €	1 ST	H41	1 ST	960
EZH503	3250612288762	134,20 €	1 ST	H56	1 ST	87	EVN011	3250617573917	74,40 €	1 ST	H41	1 ST	960
EK081	3250612310814	37,20 €	1 ST	H41	1 ST	963	EVN012	3250617573924	104,20 €	1 ST	H41	1 ST	960
EK082	3250612310821	38,50 €	1 ST	H41	1 ST	963	EZNO01	3250612469994	75,30 €	1 ST	H43	1 ST	961
EK083	3250612310838	39,60 €	1 ST	H41	1 ST	963	EZNO02	3250612469987	75,30 €	1 ST	H43	1 ST	961
EK086	3250612310869	47,60 €	1 ST	H41	1 ST	963	EZNO03	3250612469970	75,30 €	1 ST	H43	1 ST	961
EK186	3250612311866	147,60 €	1 ST	H41	1 ST	963	EZNO04	3250612469963	75,30 €	1 ST	H43	1 ST	961
EK187	3250612311873	187,00 €	1 ST	H41	1 ST	963	EZNO05	3250612469956	75,30 €	1 ST	H43	1 ST	961
EM011	3250612330119	175,90 €	1 ST	H43	1 ST	886	EZNO06	3250612469949	104,60 €	1 ST	H43	1 ST	961
EMN001	3250612339969	43,20 €	1 ST	H43	6 ST	961	F						
EMS005	3250612339921	67,90 €	1 ST	H43	1 ST	961	FA21E	3250616001374	918,10 €	1 ST	H10	1 ST	234
EN145	3250612341450	56,40 €	1 ST	H43	1 ST	883	FA21G	3250616002449	1.022,20 €	1 ST	H10	1 ST	235
EN146	3250612341467	56,40 €	1 ST	H43	1 ST	883	FA21H	3250616001381	1.226,10 €	1 ST	H10	1 ST	234
EP400	3250612364008	55,90 €	1 ST	H42	1 ST	882	FA21S	3250612510733	1.210,00 €	1 ST	H10	1 ST	234
EP411	3250612364114	35,30 €	1 ST	H42	1 ST	882	FA21E	3250612510382	1.120,30 €	1 ST	H10	1 ST	234
EP580	3250612365807	43,60 €	1 ST	H42	12 ST	881	FA22G	3250612510146	1.235,00 €	1 ST	H10	1 ST	235
EP581	3250612365814	43,60 €	1 ST	H42	12 ST	881	FA22H	3250612510269	1.428,30 €	1 ST	H10	1 ST	234
EP582	3250612365821	43,60 €	1 ST	H42	12 ST	881	FA22K	3250612510061	1.320,90 €	1 ST	H10	1 ST	234
EPN050	3250612360543	33,20 €	1 ST	H42	1 ST	881	FA22L	3250612510108	1.528,50 €	1 ST	H10	1 ST	234
EPN051	3250612360550	18,90 €	1 ST	H42	1 ST	881	FA22S	3250612510184	1.331,30 €	1 ST	H10	1 ST	234
EPN052	3250612360567	33,20 €	1 ST	H42	1 ST	881	FA22U	3250612510344	1.679,50 €	1 ST	H10	1 ST	235
EPN053	3250612360574	18,90 €	1 ST	H42	1 ST	881	FA22V	3250612510429	1.452,20 €	1 ST	H10	1 ST	235
EPN501	3250612369638	33,10 €	1 ST	H42	1 ST	880	FA23E	3250612510399	1.362,20 €	1 ST	H10	1 ST	234
EPN503	3250612369621	37,80 €	1 ST	H42	1 ST	880	FA23G	3250612510153	1.505,40 €	1 ST	H10	1 ST	235
EPN510	3250612369614	28,70 €	1 ST	H42	12 ST	880	FA23H	3250612510276	1.691,10 €	1 ST	H10	1 ST	234
EPN511	3250612369607	28,70 €	1 ST	H42	12 ST	880	FA23K	3250612510078	1.610,00 €	1 ST	H10	1 ST	234
EPN512	3250612369591	28,70 €	1 ST	H42	1 ST	880	FA23L	3250612510115	1.807,40 €	1 ST	H10	1 ST	234
EPN513	3250612369584	28,70 €	1 ST	H42	1 ST	880	FA23S	3250612510191	1.568,00 €	1 ST	H10	1 ST	234
EPN515	3250612369577	32,70 €	1 ST	H42	1 ST	880	FA23U	3250612510351	1.989,20 €	1 ST	H10	1 ST	235
EPN518	3250612369553	32,70 €	1 ST	H42	1 ST	880	FA23V	3250612510436	1.771,40 €	1 ST	H10	1 ST	235
EPN519	3250612369546	32,70 €	1 ST	H42	1 ST	880	FA24E	3250612510405	1.648,70 €	1 ST	H10	1 ST	234
EPN520	3250612369539	36,10 €	1 ST	H42	1 ST	880	FA24G	3250612510160	1.756,70 €	1 ST	H10	1 ST	235
EPN521	3250612369522	36,10 €	1 ST	H42	1 ST	880	FA24H	3250612510283	1.994,80 €	1 ST	H10	1 ST	234
EPN522	3250612369515	36,10 €	1 ST	H42	1 ST	880	FA24K	3250612510085	1.879,10 €	1 ST	H10	1 ST	234
EPN524	3250612369492	36,10 €	1 ST	H42	1 ST	880	FA24L	3250612510122	2.132,50 €	1 ST	H10	1 ST	234
EPN525	3250612369485	60,30 €	1 ST	H42	1 ST	880	FA24S	3250612510207	1.903,90 €	1 ST	H10	1 ST	234
EPN526	3250612369478	37,10 €	1 ST	H42	1 ST	880	FA24U	3250612510368	2.346,60 €	1 ST	H10	1 ST	235
EPN528	3250612369461	60,30 €	1 ST	H42	1 ST	880	FA24V	3250612510443	2.066,50 €	1 ST	H10	1 ST	235
EPN540	3250612369454	60,30 €	1 ST	H42	1 ST	880	FA25E	3250612510412	1.985,20 €	1 ST	H10	1 ST	234
EPN541	3250612369447	60,30 €	1 ST	H42	1 ST	880	FA25G	3250612510177	2.132,50 €	1 ST	H10	1 ST	235
EPN546	3250612369430	60,30 €	1 ST	H42	1 ST	880	FA25H	3250612510290	2.345,70 €	1 ST	H10	1 ST	234
EPN548	3250612369423	61,10 €	1 ST	H42	1 ST	880	FA25K	3250612510092	2.280,40 €	1 ST	H10	1 ST	234
EPS410B	3250612369270	43,50 €	1 ST	H42	1 ST	882	FA25L	3250612510139	2.508,60 €	1 ST	H10	1 ST	234
EPS450B	3250612364268	76,10 €	1 ST	H42	1 ST	882	FA25S	3250612510214	2.203,90 €	1 ST	H10	1 ST	234
ERC216	3250612400485	34,80 €	1 ST	H43	12 ST	883	FA25U	3250612510375	2.760,10 €	1 ST	H10	1 ST	235
ERC218	3250612400492	39,40 €	1 ST	H43	12 ST	883	FA25V	3250612510450	2.508,60 €	1 ST	H10	1 ST	235
ERC418	3250612400829	44,00 €	1 ST	H43	6 ST	883	FG21KD	3250612794799	1.309,00 €	1 ST	H10	1 ST	257
ERD216	3250612400461	44,00 €	1 ST	H43	12 ST	883	FG21LD	3250612794669	1.246,90 €	1 ST	H10	1 ST	256
ERD218	3250612400508	39,40 €	1 ST	H43	12 ST	883	FG21SD	3250612794935	1.425,60 €	1 ST	H10	1 ST	256
ERD418	3250612400805	68,10 €	1 ST	H43	1 ST	883	FG21WD	3250612794607	1.038,80 €	1 ST	H10	1 ST	256
ERL216	3250612400478	34,80 €	1 ST	H43	12 ST	883	FG21WE	7611919291705	900,60 €	1 ST	H10	1 ST	244
ERL218	3250612400515	39,40 €	1 ST	H43	12 ST	883	FG21WF	7611912521052	990,70 €	1 ST	H10	1 ST	244
ERL418	3250612400812	68,10 €	1 ST	H43	6 ST	883	FG21XD	3250612794737	1.091,10 €	1 ST	H10	1 ST	257
ESC001	3250612401901	1,39 €	1 ST	H43	10 ST	885	FG21XE	7611919320382	946,80 €	1 ST	H10	1 ST	244
ESC002	3250612401918	1,41 €	1 ST	H43	10 ST	885	FG21XF	7611912521113	1.041,20 €	1 ST	H10	1 ST	244
ESC003	3250612401925	1,64 €	1 ST	H43	10 ST	885	FG22KD	3250612794805	1.464,90 €	1 ST	H10	1 ST	257
ESC080	3250612401895	19,10 €	1 ST	H43	1 ST	883	FG22LD	3250612794676	1.395,10 €	1 ST	H10	1 ST	256
ESC125	3250612400553	45,30 €	1 ST	H43	12 ST	884	FG22SD	3250612794942	1.621,80 €	1 ST	H10	1 ST	256
ESC225	3250612400669	48,10 €	1 ST	H43	12 ST	884	FG22WD	3250612794614	1.162,90 €	1 ST	H10	1 ST	256
ESC225S	3250612400034	50,60 €	1 ST	H43	12 ST	884	FG22WE	7611919291712	1.008,00 €	1 ST	H10	1 ST	244
ESC226	3250612400713	48,10 €	1 ST	H43	12 ST	884	FG22WF	7611912521069	1.108,70 €	1 ST	H10	1 ST	244
ESC227	3250612400621	48,10 €	1 ST	H43	12 ST	884	FG22XD	3250612794744	1.220,90 €	1 ST	H10	1 ST	257
ESC240S	3250612400287	56,50 €	1 ST	H43	4 ST	884	FG22XE	7611919320399	1.058,50 €	1 ST	H10	1 ST	244
ESC263S	3250612400331	62,70 €	1 ST	H43	1 ST	884	FG22XF	7611912521120	1.164,50 €	1 ST	H10	1 ST	244
ESC325	3250612400850	57,20 €	1 ST	H43	6 ST	884	FG23KD	3250612794812	1.639,00 €	1 ST	H10	1 ST	257
ESC325S	3250612400102	60,20 €	1 ST	H43	6 ST	885	FG23LD	3250612794683	1.560,90 €	1 ST	H10	1 ST	256
ESC340	3250612401253	115,50 €	1 ST	H43	4 ST	884	FG23SD	3250612794959	1.772,80 €	1 ST	H10	1 ST	256
ESC340S	3250612400393	121,60 €	1 ST	H43	4 ST	885	FG23WD	3250612794621	1.300,60 €	1 ST	H10	1 ST	256
ESC425	3250612400874	57,60 €	1 ST	H43	6 ST	884	FG23WE	7611919291729	1.128,20 €	1 ST	H10	1 ST	244
ESC425S	3250612400133	61,00 €	1 ST	H43	6 ST	885	FG23WF	7611912521076	1.240,90 €	1 ST	H10	1 ST	244
ESC426	3250612400935	64,40 €	1 ST	H43	6 ST	884	FG23XD	3250612794751	1.365,80 €	1 ST	H10	1 ST	257
ESC426S	3250612400188	67,60 €	1 ST	H43	6 ST	885	FG23XE	7611919320405	1.183,60 €	1 ST	H10	1 ST	244
ESC428	3250612400997	61,10 €	1 ST	H43	6 ST	884	FG23XF	7611912521137	1.301,90 €	1 ST	H10	1 ST	244
ESC428S	3250612400225	65,60 €	1 ST	H43	6 ST	885	FG24KD	3250612794829	1.932,90 €	1 ST	H10	1 ST	257
ESC440	3250612401284	118,80 €	1 ST	H43	4 ST	884	FG24LD	3250612794690	1.840,60 €	1 ST	H10	1 ST	256
ESC440S	3250612400409	125,10 €	1 ST	H43	4 ST	885	FG24SD	3250612794966	2.100,60 €	1 ST	H10	1 ST	256
ESC441	3250612401369	118,80 €	1 ST	H43	4 ST	884	FG24WD	3250612794638					

Bestellnummer	EAN-Nummer	Preis in Euro	Preis-einheit	Preis-gruppe	VPE	Seite	Bestellnummer	EAN-Nummer	Preis in Euro	Preis-einheit	Preis-gruppe	VPE	Seite
FG25WF	7611912521090	1.819,30 €	1 ST	H10	1 ST	244	FL426A	3250610671658	65,00 €	1 ST	H13	2 ST	215
FG25XD	3250612794775	2.003,60 €	1 ST	H10	1 ST	257	FL427A	3250610671665	119,10 €	1 ST	H13	2 ST	215
FG25XF	7611912521151	1.736,50 €	1 ST	H10	1 ST	244	FL429A	3250610671689	133,10 €	1 ST	H13	2 ST	215
FG26KD	3250612794843	1.910,10 €	1 ST	H10	1 ST	244	FL52S	3250612550234	692,10 €	1 ST	H10	1 ST	221
FG26LD	3250612794782	2.581,70 €	1 ST	H10	1 ST	257	FL52SP	3250612550333	975,30 €	1 ST	H10	1 ST	221
FG26SD	3250612794980	2.458,80 €	1 ST	H10	1 ST	256	FL53S	3250612550241	786,40 €	1 ST	H10	1 ST	221
FG26WD	3250612794652	3.117,10 €	1 ST	H10	1 ST	256	FL53SP	3250612550340	1.139,70 €	1 ST	H10	1 ST	221
FG26WE	3250612794782	2.048,80 €	1 ST	H10	1 ST	256	FL54S	3250616000339	814,60 €	1 ST	H10	1 ST	221
FG26WF	7611919291750	1.775,40 €	1 ST	H10	1 ST	244	FL54SP	3250616000346	1.272,70 €	1 ST	H10	1 ST	221
FG26XD	7611912521106	1.953,00 €	1 ST	H10	1 ST	244	FL670A	3250610672136	16,00 €	1 ST	H13	1 ST	219
FG26XE	3250612794782	2.151,20 €	1 ST	H10	1 ST	257	FL672Z	3250610673355	21,70 €	1 ST	H13	1 ST	211
FL101A	7611919320481	1.864,80 €	1 ST	H10	1 ST	244	FL72S	3250612550258	848,00 €	1 ST	H10	1 ST	221
FL102A	7611912521168	2.051,50 €	1 ST	H10	1 ST	244	FL72SP	3250612550357	1.201,50 €	1 ST	H10	1 ST	221
FL103A	3250610674000	60,20 €	1 ST	H13	1 ST	217	FL73S	3250612550265	921,90 €	1 ST	H10	1 ST	221
FL106A	3250610674039	71,50 €	1 ST	H13	1 ST	217	FL73SP	3250612550364	1.374,70 €	1 ST	H10	1 ST	221
FL107A	3250610674017	76,60 €	1 ST	H13	1 ST	217	FL74S	3250616000353	947,80 €	1 ST	H10	1 ST	221
FL108A	3250610674024	82,00 €	1 ST	H13	1 ST	217	FL74SP	3250616000360	1.374,70 €	1 ST	H10	1 ST	221
FL111A	3250610674031	84,70 €	1 ST	H13	1 ST	217	FL80Z	3250612621071	7,40 €	1 ST	H13	1 ST	219
FL112A	3250610674060	87,70 €	1 ST	H13	1 ST	217	FL81Z	3250612621088	7,40 €	1 ST	H13	1 ST	216
FL113A	3250610674055	95,50 €	1 ST	H13	1 ST	217	FL82Z	3250612621149	7,40 €	1 ST	H13	1 ST	219
FL114A	3250610674084	98,10 €	1 ST	H13	1 ST	217	FL85Z	3250612621095	6,50 €	1 ST	H13	1 ST	218
FL115A	3250610674091	101,30 €	1 ST	H13	1 ST	217	FL863Z	3250610673263	15,30 €	1 ST	H13	10 ST	216
FL116A	3250610674062	103,80 €	1 ST	H13	1 ST	217	FL874A	3250610672303	13,60 €	1 ST	H13	10 ST	219
FL119A	3250610674079	114,90 €	1 ST	H13	1 ST	217	FL93Z	3250612621163	7,40 €	1 ST	H13	1 ST	219
FL120A	3250610674057	125,80 €	1 ST	H13	1 ST	217	FL94Z	3250612621170	7,40 €	1 ST	H13	1 ST	216
FL123A	3250610674093	131,20 €	1 ST	H13	1 ST	217	FL957A	3250610673270	136,60 €	1 ST	H13	1 ST	218
FL124A	3250610674116	141,40 €	1 ST	H13	1 ST	217	FL958A	3250610673287	140,20 €	1 ST	H13	1 ST	218
FL126A	3250610674123	146,80 €	1 ST	H13	1 ST	217	FL959A	3250610673294	143,50 €	1 ST	H13	1 ST	218
FL127A	3250610674130	166,80 €	1 ST	H13	1 ST	217	FL95Z	3250612621125	7,40 €	1 ST	H13	1 ST	219
FL128A	3250610674147	173,30 €	1 ST	H13	1 ST	217	FL960A	3250610673300	147,10 €	1 ST	H13	1 ST	218
FL129A	3250610674154	180,80 €	1 ST	H13	1 ST	217	FL961A	3250610673317	150,30 €	1 ST	H13	1 ST	218
FL130A	3250610674161	187,80 €	1 ST	H13	1 ST	217	FL962A	3250610673324	153,80 €	1 ST	H13	1 ST	218
FL131A	3250610674178	194,80 €	1 ST	H13	1 ST	217	FL96Z	3250610673256	15,30 €	1 ST	H13	10 ST	216
FL132A	3250610674185	201,80 €	1 ST	H13	1 ST	217	FL97Z	3250612621132	7,40 €	1 ST	H13	10 ST	216
FL133A	3250610674192	208,80 €	1 ST	H13	1 ST	217	FP01TN	3250612667239	360,80 €	1 ST	H10	1 ST	178
FL134A	3250610674200	215,80 €	1 ST	H13	1 ST	217	FP01TW	3250612667055	469,40 €	1 ST	H10	1 ST	181
FL135A	3250610674207	222,80 €	1 ST	H13	1 ST	217	FP02TN	3250612667246	456,00 €	1 ST	H10	1 ST	178
FL136A	3250610674214	229,80 €	1 ST	H13	1 ST	217	FP02TW	3250612667062	592,90 €	1 ST	H10	1 ST	181
FL137A	3250610674221	236,80 €	1 ST	H13	1 ST	217	FP03TN	3250612667253	630,70 €	1 ST	H10	1 ST	178
FL138A	3250610674228	243,80 €	1 ST	H13	1 ST	217	FP03TW	3250612667079	819,40 €	1 ST	H10	1 ST	181
FL139A	3250610674235	250,80 €	1 ST	H13	1 ST	217	FP04TN	3250612667260	758,30 €	1 ST	H10	1 ST	178
FL140A	3250610674242	257,80 €	1 ST	H13	1 ST	217	FP04TW	3250612667086	985,80 €	1 ST	H10	1 ST	181
FL141A	3250610674249	264,80 €	1 ST	H13	1 ST	217	FP05TN	3250612667321	899,40 €	1 ST	H10	1 ST	178
FL142A	3250610674256	271,80 €	1 ST	H13	1 ST	217	FP05TW	3250612667093	1.169,20 €	1 ST	H10	1 ST	181
FL143A	3250610674263	278,80 €	1 ST	H13	1 ST	217	FP11TN	3250612667277	397,00 €	1 ST	H10	1 ST	178
FL144A	3250610674270	285,80 €	1 ST	H13	1 ST	217	FP11TW	3250612667109	516,00 €	1 ST	H10	1 ST	181
FL145A	3250610674277	292,80 €	1 ST	H13	1 ST	217	FP12TN	3250612667284	501,70 €	1 ST	H10	1 ST	178
FL146A	3250610674284	299,80 €	1 ST	H13	1 ST	217	FP12TW	3250612667116	652,20 €	1 ST	H10	1 ST	181
FL147A	3250610674291	306,80 €	1 ST	H13	1 ST	217	FP13TN	3250612667291	692,40 €	1 ST	H10	1 ST	178
FL148A	3250610674298	313,80 €	1 ST	H13	1 ST	217	FP13TW	3250612667123	900,20 €	1 ST	H10	1 ST	181
FL149A	3250610674305	320,80 €	1 ST	H13	1 ST	217	FP14TN	3250612667307	834,10 €	1 ST	H10	1 ST	178
FL150A	3250610674312	327,80 €	1 ST	H13	1 ST	217	FP14TW	3250612667130	1.084,30 €	1 ST	H10	1 ST	181
FL151A	3250610674319	334,80 €	1 ST	H13	1 ST	217	FP15TN	3250612667338	989,30 €	1 ST	H10	1 ST	178
FL152A	3250610674326	341,80 €	1 ST	H13	1 ST	217	FP15TW	3250612667147	1.286,00 €	1 ST	H10	1 ST	181
FL153A	3250610674333	348,80 €	1 ST	H13	1 ST	217	FP21SN	3250612666478	888,70 €	1 ST	H10	1 ST	225
FL154A	3250610674340	355,80 €	1 ST	H13	1 ST	217	FP21SW	3250612667192	1.066,70 €	1 ST	H10	1 ST	225
FL155A	3250610674347	362,80 €	1 ST	H13	1 ST	217	FP21TN	3250612666515	628,40 €	1 ST	H10	1 ST	225
FL156A	3250610674354	369,80 €	1 ST	H13	1 ST	217	FP21TW	3250612667154	816,70 €	1 ST	H10	1 ST	225
FL157A	3250610674361	376,80 €	1 ST	H13	1 ST	217	FP22SN	3250612666485	1.042,30 €	1 ST	H10	1 ST	225
FL158A	3250610674368	383,80 €	1 ST	H13	1 ST	217	FP22SW	3250612667208	1.250,40 €	1 ST	H10	1 ST	225
FL159A	3250610674375	390,80 €	1 ST	H13	1 ST	217	FP22TN	3250612666522	834,70 €	1 ST	H10	1 ST	225
FL160A	3250610674382	397,80 €	1 ST	H13	1 ST	217	FP22TW	3250612667161	1.084,50 €	1 ST	H10	1 ST	225
FL161A	3250610674389	404,80 €	1 ST	H13	1 ST	217	FP23SN	3250612666492	1.293,50 €	1 ST	H10	1 ST	225
FL162A	3250610674396	411,80 €	1 ST	H13	1 ST	217	FP23SW	3250612667215	1.552,20 €	1 ST	H10	1 ST	225
FL163A	3250610674403	418,80 €	1 ST	H13	1 ST	217	FP23TN	3250612666539	1.035,70 €	1 ST	H10	1 ST	225
FL164A	3250610674410	425,80 €	1 ST	H13	1 ST	217	FP23TW	3250612667178	1.346,10 €	1 ST	H10	1 ST	225
FL165A	3250610674417	432,80 €	1 ST	H13	1 ST	217	FP24SN	3250612666508	1.504,50 €	1 ST	H10	1 ST	225
FL166A	3250610674424	439,80 €	1 ST	H13	1 ST	217	FP24SW	3250612667222	1.805,20 €	1 ST	H10	1 ST	225
FL167A	3250610674431	446,80 €	1 ST	H13	1 ST	217	FP24TN	3250612666546	1.204,80 €	1 ST	H10	1 ST	225
FL168A	3250610674438	453,80 €	1 ST	H13	1 ST	217	FP24TW	3250612667185	1.565,90 €	1 ST	H10	1 ST	225
FL169A	3250610674445	460,80 €	1 ST	H13	1 ST	217	FP25SN	3250612672417	1.710,50 €	1 ST	H10	1 ST	225
FL170A	3250610674452	467,80 €	1 ST	H13	1 ST	217	FP25SW	3250612672431	2.052,40 €	1 ST	H10	1 ST	225
FL171A	3250610674459	474,80 €	1 ST	H13	1 ST	217	FP25TN	3250612672462	1.369,60 €	1 ST	H10	1 ST	225
FL172A	3250610674466	481,80 €	1 ST	H13	1 ST	217	FP25TW	3250612672486	1.782,20 €	1 ST	H10	1 ST	225
FL173A	3250610674473	488,80 €	1 ST	H13	1 ST	217	FP31SN	3250612667345	248,10 €	1 ST	H10	1 ST	176
FL174A	3250610674480	495,80 €	1 ST	H13	1 ST	217	FP31TN	3250612666126	229,60 €	1 ST	H10	1 ST	177
FL175A	3250610674487	502,80 €	1 ST	H13	1 ST	217	FP31TW	3250612666706	298,20 €	1 ST	H10	1 ST	180
FL176A	3250610674494	509,80 €	1 ST	H13	1 ST	217	FP32SN	3250612667369	285,70 €	1 ST	H10	1 ST	177
FL177A	3250610674501	516,80 €	1 ST	H13	1 ST	217	FP32TN	3250612666133	273,80 €	1 ST	H10	1 ST	176
FL178A	3250610674508	523,80 €	1 ST	H13	1 ST	217	FP32TW	3250612666713	355,50 €	1 ST	H10	1 ST	180
FL179A	3250610674515	530,80 €	1 ST	H13	1 ST	217	FP33SN	3250612667352	400,00 €	1 ST	H10	1 ST	176
FL180A	3250610674522	537,80 €	1 ST	H13	1 ST	217	FP33TN	3250612666140	343,60 €	1 ST	H10	1 ST	177
FL181A	3250610674529	544,80 €	1 ST	H13	1 ST	217	FP33TW	3250612666720	446,20 €	1 ST	H10	1 ST	180
FL182A	3250610674536	551,80 €	1 ST	H13	1 ST	217	FP34SN	3250612667376	461,10 €	1 ST	H10	1 ST	176
FL183A	3250610674543	558,80 €	1 ST	H13	1 ST	217	FP34SW	3250612666157	433,40 €	1 ST	H10	1 ST	177
FL184A													

Bestellnummer	EAN-Nummer	Preis in Euro	Preis-einheit	Preis-gruppe	VPE	Seite	Bestellnummer	EAN-Nummer	Preis in Euro	Preis-einheit	Preis-gruppe	VPE	Seite
FP43TW	3250612666775	506,00 €	1 ST	H10	1 ST	180	FT53L	3250612700622	876,10 €	1 ST	H10	1 ST	205
FP44SN	3250612666683	562,30 €	1 ST	H10	1 ST	176	FT53S	3250612701322	700,80 €	1 ST	H10	1 ST	202
FP44TN	3250612666201	459,20 €	1 ST	H10	1 ST	177	FT54E	3250612701339	839,90 €	1 ST	H10	1 ST	203
FP44TW	3250612666782	596,50 €	1 ST	H10	1 ST	180	FT54K	3250612700394	1.140,10 €	1 ST	H10	1 ST	206
FP45SN	3250612666690	667,00 €	1 ST	H10	1 ST	176	FT54L	3250612700639	1.172,20 €	1 ST	H10	1 ST	205
FP45TN	3250612666218	566,50 €	1 ST	H10	1 ST	177	FT54S	3250612701346	928,30 €	1 ST	H10	1 ST	202
FP45TW	3250612666799	736,40 €	1 ST	H10	1 ST	180	FT55E	3250616000018	999,40 €	1 ST	H10	1 ST	203
FP51TN	3250612666225	250,80 €	1 ST	H10	1 ST	177	FT55S	3250616000049	1.119,80 €	1 ST	H10	1 ST	202
FP51TW	3250612666805	325,60 €	1 ST	H10	1 ST	180	FT61E	3250612701353	449,40 €	1 ST	H10	1 ST	204
FP52TN	3250612666232	290,70 €	1 ST	H10	1 ST	177	FT61K	3250612700400	581,10 €	1 ST	H10	1 ST	206
FP52TW	3250612666812	377,80 €	1 ST	H10	1 ST	180	FT61L	3250612700646	612,90 €	1 ST	H10	1 ST	205
FP53TN	3250612666249	407,80 €	1 ST	H10	1 ST	177	FT61S	3250612701360	496,90 €	1 ST	H10	1 ST	202
FP53TW	3250612666829	529,80 €	1 ST	H10	1 ST	180	FT62E	3250612701377	546,10 €	1 ST	H10	1 ST	204
FP54TN	3250612666256	491,90 €	1 ST	H10	1 ST	177	FT62K	3250612700417	722,20 €	1 ST	H10	1 ST	206
FP54TW	3250612666836	639,20 €	1 ST	H10	1 ST	180	FT62L	3250612700653	754,10 €	1 ST	H10	1 ST	205
FP55TN	3250612666263	583,90 €	1 ST	H10	1 ST	177	FT62S	3250612701384	603,90 €	1 ST	H10	1 ST	202
FP55TW	3250612666843	758,70 €	1 ST	H10	1 ST	180	FT63E	3250612701391	660,20 €	1 ST	H10	1 ST	204
FP61TN	3250612666270	262,00 €	1 ST	H10	1 ST	178	FT63K	3250612700424	876,10 €	1 ST	H10	1 ST	206
FP61TW	3250612666850	340,30 €	1 ST	H10	1 ST	180	FT63L	3250612700660	908,10 €	1 ST	H10	1 ST	205
FP62TN	3250612666287	314,10 €	1 ST	H10	1 ST	178	FT63S	3250612701407	730,10 €	1 ST	H10	1 ST	202
FP62TW	3250612666874	408,40 €	1 ST	H10	1 ST	180	FT64E	3250612701414	862,00 €	1 ST	H10	1 ST	204
FP63TN	3250612666294	434,70 €	1 ST	H10	1 ST	178	FT64K	3250612700431	1.173,90 €	1 ST	H10	1 ST	206
FP63TW	3250612666874	564,90 €	1 ST	H10	1 ST	180	FT64L	3250612700677	1.205,90 €	1 ST	H10	1 ST	205
FP64TN	3250612666300	511,50 €	1 ST	H10	1 ST	178	FT64S	3250612701421	953,80 €	1 ST	H10	1 ST	202
FP64TW	3250612666881	664,60 €	1 ST	H10	1 ST	180	FT65E	3250616000056	1.021,70 €	1 ST	H10	1 ST	204
FP65TN	3250612666317	609,60 €	1 ST	H10	1 ST	178	FT65S	3250616000087	1.145,30 €	1 ST	H10	1 ST	202
FP65TW	3250612666898	792,30 €	1 ST	H10	1 ST	180	FT71E	3250612701438	512,70 €	1 ST	H10	1 ST	204
FP71TN	3250612666324	281,40 €	1 ST	H10	1 ST	178	FT71K	3250612700448	624,00 €	1 ST	H10	1 ST	207
FP71TW	3250612666904	365,90 €	1 ST	H10	1 ST	180	FT71L	3250612700684	655,50 €	1 ST	H10	1 ST	205
FP72TN	3250612666331	346,30 €	1 ST	H10	1 ST	178	FT71S	3250612701445	565,50 €	1 ST	H10	1 ST	202
FP72TW	3250612666911	450,20 €	1 ST	H10	1 ST	180	FT72E	3250612702336	618,20 €	1 ST	H10	1 ST	204
FP73TN	3250612666348	478,90 €	1 ST	H10	1 ST	178	FT72K	3250612700455	773,40 €	1 ST	H10	1 ST	207
FP73TW	3250612666928	622,10 €	1 ST	H10	1 ST	180	FT72L	3250612700691	805,20 €	1 ST	H10	1 ST	205
FP74TN	3250612666355	562,60 €	1 ST	H10	1 ST	178	FT72S	3250612701469	686,40 €	1 ST	H10	1 ST	202
FP74TW	3250612666935	730,90 €	1 ST	H10	1 ST	180	FT73E	3250612702343	789,00 €	1 ST	H10	1 ST	204
FP75TN	3250612666362	668,00 €	1 ST	H10	1 ST	178	FT73K	3250612700462	939,40 €	1 ST	H10	1 ST	207
FP75TW	3250612666942	868,10 €	1 ST	H10	1 ST	180	FT73L	3250612700707	971,20 €	1 ST	H10	1 ST	205
FP81TN	3250612666379	294,80 €	1 ST	H10	1 ST	178	FT73S	3250612701483	825,90 €	1 ST	H10	1 ST	202
FP81TW	3250612666959	383,30 €	1 ST	H10	1 ST	181	FT74E	3250612702350	1.006,20 €	1 ST	H10	1 ST	204
FP82TN	3250612666386	376,40 €	1 ST	H10	1 ST	178	FT74K	3250612700479	1.250,70 €	1 ST	H10	1 ST	207
FP82TW	3250612666966	484,20 €	1 ST	H10	1 ST	181	FT74L	3250612700714	1.282,80 €	1 ST	H10	1 ST	205
FP83TN	3250612666393	516,40 €	1 ST	H10	1 ST	178	FT74S	3250612701506	1.078,00 €	1 ST	H10	1 ST	202
FP83TW	3250612666973	671,10 €	1 ST	H10	1 ST	181	FT75E	3250616000261	1.187,10 €	1 ST	H10	1 ST	204
FP84TN	3250612666400	618,90 €	1 ST	H10	1 ST	178	FT75S	3250616000285	1.280,20 €	1 ST	H10	1 ST	202
FP84TW	3250612666980	804,20 €	1 ST	H10	1 ST	181	FT81E	3250616000100	561,60 €	1 ST	H10	1 ST	204
FP85TN	3250612666416	736,80 €	1 ST	H10	1 ST	178	FT81S	3250616000131	612,50 €	1 ST	H10	1 ST	203
FP85TW	3250612666997	957,10 €	1 ST	H10	1 ST	181	FT82E	3250612701513	678,70 €	1 ST	H10	1 ST	204
FP91TN	3250612666423	325,90 €	1 ST	H10	1 ST	178	FT82K	3250612700486	825,90 €	1 ST	H10	1 ST	207
FP91TW	3250612666700	423,30 €	1 ST	H10	1 ST	181	FT82L	3250612700721	857,60 €	1 ST	H10	1 ST	205
FP92TN	3250612666430	410,90 €	1 ST	H10	1 ST	178	FT82S	3250612701520	729,60 €	1 ST	H10	1 ST	203
FP92TW	3250612667017	534,00 €	1 ST	H10	1 ST	181	FT83E	3250612701537	814,00 €	1 ST	H10	1 ST	204
FP93TN	3250612666447	567,50 €	1 ST	H10	1 ST	178	FT83K	3250612700493	1.002,20 €	1 ST	H10	1 ST	207
FP93TW	3250612667024	737,50 €	1 ST	H10	1 ST	181	FT83L	3250612700738	1.033,60 €	1 ST	H10	1 ST	205
FP94TN	3250612666454	683,50 €	1 ST	H10	1 ST	178	FT83S	3250612701544	874,80 €	1 ST	H10	1 ST	203
FP94TW	3250612666703	888,30 €	1 ST	H10	1 ST	181	FT84E	3250612701551	1.075,00 €	1 ST	H10	1 ST	204
FP95TN	3250612666461	810,40 €	1 ST	H10	1 ST	178	FT84K	3250612700509	1.338,20 €	1 ST	H10	1 ST	207
FP95TW	3250612667048	1.053,30 €	1 ST	H10	1 ST	181	FT84L	3250612700745	1.369,80 €	1 ST	H10	1 ST	205
FT31E	3250612701704	424,10 €	1 ST	H10	1 ST	203	FT84S	3250612701568	1.155,90 €	1 ST	H10	1 ST	203
FT31K	3250612700295	470,50 €	1 ST	H10	1 ST	206	FT85E	3250616000148	1.277,20 €	1 ST	H10	1 ST	204
FT31L	3250612700547	502,40 €	1 ST	H10	1 ST	204	FT85S	3250616000179	1.363,30 €	1 ST	H10	1 ST	203
FT31S	3250612701155	446,30 €	1 ST	H10	1 ST	202	FT91E	3250616000186	590,00 €	1 ST	H10	1 ST	204
FT32E	3250612701711	541,00 €	1 ST	H10	1 ST	203	FT91S	3250616000216	643,30 €	1 ST	H10	1 ST	203
FT32K	3250612700301	569,60 €	1 ST	H10	1 ST	206	FT92E	3250612702237	707,00 €	1 ST	H10	1 ST	204
FT32L	3250612700554	601,60 €	1 ST	H10	1 ST	204	FT92G	3250612701636	745,80 €	1 ST	H10	1 ST	207
FT32S	3250612701179	569,40 €	1 ST	H10	1 ST	202	FT92H	3250612701667	801,10 €	1 ST	H10	1 ST	207
FT33E	3250612701728	670,20 €	1 ST	H10	1 ST	203	FT92K	3250612700516	859,70 €	1 ST	H10	1 ST	207
FT33K	3250612700318	737,70 €	1 ST	H10	1 ST	206	FT92L	3250612700752	891,30 €	1 ST	H10	1 ST	206
FT33L	3250612700561	769,50 €	1 ST	H10	1 ST	204	FT92S	3250612701582	760,40 €	1 ST	H10	1 ST	203
FT33S	3250612701193	705,80 €	1 ST	H10	1 ST	202	FT93E	3250612702244	859,40 €	1 ST	H10	1 ST	204
FT34E	3250612702275	786,80 €	1 ST	H10	1 ST	203	FT93G	3250612701643	905,70 €	1 ST	H10	1 ST	207
FT34K	3250612700325	831,70 €	1 ST	H10	1 ST	206	FT93H	3250612701674	964,80 €	1 ST	H10	1 ST	207
FT34L	3250612702268	863,70 €	1 ST	H10	1 ST	204	FT93K	3250612700523	1.053,30 €	1 ST	H10	1 ST	207
FT34S	3250612701698	828,40 €	1 ST	H10	1 ST	202	FT93L	3250612700769	1.085,00 €	1 ST	H10	1 ST	206
FT41E	3250612702282	364,00 €	1 ST	H10	1 ST	203	FT93S	3250612701605	924,20 €	1 ST	H10	1 ST	203
FT41K	3250612700332	516,00 €	1 ST	H10	1 ST	206	FT94E	3250612702251	1.122,10 €	1 ST	H10	1 ST	204
FT41L	3250612700578	548,20 €	1 ST	H10	1 ST	205	FT94G	3250612701650	1.183,00 €	1 ST	H10	1 ST	207
FT41S	3250612701223	404,90 €	1 ST	H10	1 ST	202	FT94H	3250612701681	1.206,70 €	1 ST	H10	1 ST	207
FT42E	3250612702299	455,90 €	1 ST	H10	1 ST	203	FT94K	3250612700530	1.397,10 €	1 ST	H10	1 ST	207
FT42K	3250612700349	641,50 €	1 ST	H10	1 ST	206	FT94L	3250612700776	1.428,90 €	1 ST	H10	1 ST	206
FT42L	3250612700585	673,10 €	1 ST	H10	1 ST	205	FT94S	3250612701629	1.206,80 €	1 ST	H10	1 ST	203
FT42S	3250612701247	507,20 €	1 ST	H10	1 ST	202	FT95E	3250616000223	1.366,80 €	1 ST	H10	1 ST	204
FT43E	3250612701254	564,10 €	1 ST	H10	1 ST	203	FT95S	3250616000254	1.414,30 €	1 ST	H10	1 ST	203
FT43K	3250612700356	796,20 €	1 ST	H10	1 ST	206	FW31UD2	3250612737116	218,30 €	1 ST	H14	1 ST	164
FT43L	3250612700592	827,90 €	1 ST	H10	1 ST	205	FW31US2	3250612737284	274,20 €	1 ST	H14	1 ST	163
FT43S	3250612701261	627,40 €	1 ST	H10	1 ST	202	FW32UD2	3250612737123	318,40 €	1 ST	H14	1 ST	164
FT44E	3250616000001	659,90 €	1 ST	H10	1 ST								

Bestellnummer	EAN-Nummer	Preis in Euro	Preis-einheit	Preis-gruppe	VPE	Seite	Bestellnummer	EAN-Nummer	Preis in Euro	Preis-einheit	Preis-gruppe	VPE	Seite
FW52US2	3250612737352	536,20 €	1 ST	H14	1 ST	163	FZ012F	3250612763627	114,60 €	1 ST	H14	1 ST	165
FW53UD2	3250612737192	458,40 €	1 ST	H14	1 ST	164	FZ012N	3250612776603	119,50 €	1 ST	H10	1 ST	15
FW53US2	3250612737369	718,90 €	1 ST	H14	1 ST	163	FZ013B	3250612777686	132,30 €	1 ST	H10	1 ST	151
FW54UD2	3250612737208	571,10 €	1 ST	H14	1 ST	164	FZ013F	3250612763634	83,60 €	1 ST	H14	1 ST	165
FW54US2	3250612737376	948,10 €	1 ST	H14	1 ST	163	FZ013N	3250612776610	88,10 €	1 ST	H10	1 ST	15
FW61UD2	3250612737215	255,00 €	1 ST	H14	1 ST	164	FZ013NV1	3250612779918	103,50 €	1 ST	H10	1 ST	14
FW61US2	3250612737383	397,50 €	1 ST	H14	1 ST	163	FZ013W	3250612778799	92,50 €	1 ST	H10	1 ST	16
FW62UD2	3250612737222	375,50 €	1 ST	H14	1 ST	164	FZ014B	3250612777693	167,00 €	1 ST	H10	1 ST	151
FW62US2	3250612737390	579,40 €	1 ST	H14	1 ST	163	FZ014F	3250612763641	116,50 €	1 ST	H14	1 ST	165
FW63UD2	3250612737239	486,50 €	1 ST	H14	1 ST	164	FZ014FT	3250612763801	205,70 €	1 ST	H14	1 ST	167
FW63US2	3250612737406	830,50 €	1 ST	H14	1 ST	163	FZ014N	3250612776627	122,80 €	1 ST	H10	1 ST	15
FW64UD2	3250612737246	601,40 €	1 ST	H14	1 ST	164	FZ014NV1	3250612779963	144,20 €	1 ST	H10	1 ST	14
FW64US2	3250612737413	1.026,80 €	1 ST	H14	1 ST	163	FZ014W	3250612778805	129,00 €	1 ST	H10	1 ST	16
FW71UD2	3250612737253	266,80 €	1 ST	H14	1 ST	164	FZ015B	3250612777709	204,20 €	1 ST	H10	1 ST	182
FW71US2	3250612737220	490,80 €	1 ST	H14	1 ST	163	FZ015F	3250612763658	94,90 €	1 ST	H14	1 ST	165
FW72UD2	3250612737260	393,70 €	1 ST	H14	1 ST	164	FZ015N	3250612776634	100,10 €	1 ST	H10	1 ST	15
FW72US2	3250612737437	664,40 €	1 ST	H14	1 ST	163	FZ016F	3250612763665	129,60 €	1 ST	H14	1 ST	165
FW73UD2	3250612737277	514,30 €	1 ST	H14	1 ST	164	FZ016N	3250612776641	136,60 €	1 ST	H10	1 ST	15
FW73US2	3250612737444	942,10 €	1 ST	H14	1 ST	163	FZ017N	3250612776658	168,90 €	1 ST	H10	1 ST	15
FWB31D	3250612735426	218,30 €	1 ST	H14	1 ST	150	FZ018N	3250612776665	146,90 €	1 ST	H10	1 ST	190
FWB31S	3250612735631	274,20 €	1 ST	H14	1 ST	148	FZ019N	3250612776672	170,00 €	1 ST	H10	1 ST	15
FWB32D	3250612735433	318,40 €	1 ST	H14	1 ST	150	FZ01MM	3250612779437	13,70 €	1 ST	H01	1 ST	42
FWB32S	3250612735648	423,70 €	1 ST	H14	1 ST	148	FZ020N	3250612776689	173,40 €	1 ST	H10	1 ST	15
FWB33D	3250612735440	395,40 €	1 ST	H14	1 ST	150	FZ021B	3250612777716	125,20 €	1 ST	H10	1 ST	151
FWB33S	3250612735655	564,40 €	1 ST	H14	1 ST	148	FZ021F	3250612763672	92,00 €	1 ST	H14	1 ST	165
FWB34D	3250612735457	499,50 €	1 ST	H14	1 ST	150	FZ021N	3250612776696	96,70 €	1 ST	H10	1 ST	15
FWB34S	3250612735662	716,60 €	1 ST	H14	1 ST	148	FZ021NV1	3250612777013	113,60 €	1 ST	H10	1 ST	14
FWB41D	3250612735464	225,40 €	1 ST	H14	1 ST	150	FZ021W	3250612778812	101,80 €	1 ST	H10	1 ST	16
FWB41S	3250612735679	293,10 €	1 ST	H14	1 ST	148	FZ022B	3250612777723	130,20 €	1 ST	H10	1 ST	151
FWB42D	3250612735471	338,40 €	1 ST	H14	1 ST	150	FZ022F	3250612763702	120,00 €	1 ST	H14	1 ST	165
FWB42S	3250612735686	429,80 €	1 ST	H14	1 ST	148	FZ022FT	3250612763818	233,60 €	1 ST	H14	1 ST	167
FWB43D	3250612735488	431,10 €	1 ST	H14	1 ST	150	FZ022N	3250612776702	126,40 €	1 ST	H10	1 ST	15
FWB43S	3250612735693	696,40 €	1 ST	H14	1 ST	148	FZ022NV1	3250612776993	152,20 €	1 ST	H10	1 ST	14
FWB44D	3250612735495	538,40 €	1 ST	H14	1 ST	150	FZ022W	3250612778829	132,90 €	1 ST	H10	1 ST	16
FWB44S	3250612735709	886,20 €	1 ST	H14	1 ST	148	FZ023B	3250612777730	137,70 €	1 ST	H10	1 ST	151
FWB51D	3250612736812	243,20 €	1 ST	H14	1 ST	150	FZ023F	3250612763719	80,90 €	1 ST	H14	1 ST	165
FWB51S	3250612735716	304,50 €	1 ST	H14	1 ST	148	FZ023N	3250612776719	85,40 €	1 ST	H10	1 ST	15
FWB52D	3250612736829	357,40 €	1 ST	H14	1 ST	150	FZ024B	3250612777747	171,00 €	1 ST	H10	1 ST	151
FWB52N	3250612735785	529,40 €	1 ST	H14	1 ST	149	FZ024N	3250612776726	154,30 €	1 ST	H10	1 ST	15
FWB52S	3250612735723	536,20 €	1 ST	H14	1 ST	148	FZ025B	3250612777754	206,20 €	1 ST	H10	1 ST	182
FWB53D	3250612736836	458,40 €	1 ST	H14	1 ST	150	FZ025N	3250612776733	202,10 €	1 ST	H10	1 ST	15
FWB53N	3250612735792	674,30 €	1 ST	H14	1 ST	149	FZ026N	3250612776740	106,00 €	1 ST	H10	1 ST	15
FWB53S	3250612735730	718,90 €	1 ST	H14	1 ST	148	FZ026W	3250612778836	110,90 €	1 ST	H10	1 ST	16
FWB54D	3250612736843	571,10 €	1 ST	H14	1 ST	150	FZ027N	3250612776757	139,20 €	1 ST	H10	1 ST	15
FWB54S	3250612735747	948,10 €	1 ST	H14	1 ST	148	FZ027W	3250612778843	145,90 €	1 ST	H10	1 ST	16
FWB61D	3250612736850	255,00 €	1 ST	H14	1 ST	150	FZ028N	3250612776764	111,50 €	1 ST	H10	1 ST	15
FWB61S	3250612735754	397,50 €	1 ST	H14	1 ST	148	FZ029N	3250612776771	154,30 €	1 ST	H10	1 ST	15
FWB62D	3250612736867	375,50 €	1 ST	H14	1 ST	150	FZ030N	3250612776788	212,30 €	1 ST	H10	1 ST	15
FWB62N	3250612735808	587,60 €	1 ST	H14	1 ST	149	FZ031F	3250612763825	105,40 €	1 ST	H14	1 ST	165
FWB62S	3250612735761	579,40 €	1 ST	H14	1 ST	148	FZ031N	3250612776795	115,30 €	1 ST	H10	1 ST	15
FWB63D	3250612736874	486,50 €	1 ST	H14	1 ST	150	FZ031NV1	3250612777020	135,40 €	1 ST	H10	1 ST	14
FWB63N	3250612735815	813,80 €	1 ST	H14	1 ST	149	FZ031W	3250612778850	120,90 €	1 ST	H10	1 ST	16
FWB63S	3250612735624	830,50 €	1 ST	H14	1 ST	148	FZ032F	3250612763832	110,30 €	1 ST	H14	1 ST	165
FWB64D	3250612736881	601,40 €	1 ST	H14	1 ST	150	FZ032N	3250612776801	145,30 €	1 ST	H10	1 ST	15
FWB64N	3250612735822	990,20 €	1 ST	H14	1 ST	149	FZ032NV1	3250612779772	170,80 €	1 ST	H10	1 ST	14
FWB64S	3250612735778	1.026,80 €	1 ST	H14	1 ST	148	FZ032W	3250612778867	152,40 €	1 ST	H10	1 ST	16
FWB71D	3250612736935	266,80 €	1 ST	H14	1 ST	150	FZ033F	3250612763849	116,60 €	1 ST	H14	1 ST	165
FWB71S	3250612736898	490,90 €	1 ST	H14	1 ST	148	FZ033N	3250612776818	131,00 €	1 ST	H10	1 ST	15
FWB72D	3250612736942	393,70 €	1 ST	H14	1 ST	150	FZ034N	3250612776825	178,00 €	1 ST	H10	1 ST	15
FWB72N	3250612736973	639,40 €	1 ST	H14	1 ST	149	FZ035N	3250612776832	238,80 €	1 ST	H10	1 ST	15
FWB72S	3250612736904	664,40 €	1 ST	H14	1 ST	148	FZ041F	3250612763856	110,30 €	1 ST	H14	1 ST	165
FWB73D	3250612736959	514,30 €	1 ST	H14	1 ST	150	FZ042F	3250612763863	116,60 €	1 ST	H14	1 ST	165
FWB73N	3250612736980	927,90 €	1 ST	H14	1 ST	149	FZ043F	3250612763870	122,80 €	1 ST	H14	1 ST	165
FWB73S	3250612736911	942,20 €	1 ST	H14	1 ST	148	FZ051F	3250612763887	115,80 €	1 ST	H14	1 ST	165
FWB74D	3250612736966	632,10 €	1 ST	H14	1 ST	150	FZ052F	3250612763894	121,20 €	1 ST	H14	1 ST	165
FWB74N	3250612736997	1.078,20 €	1 ST	H14	1 ST	149	FZ053F	3250612763900	128,40 €	1 ST	H14	1 ST	165
FWB74S	3250612736928	1.105,20 €	1 ST	H14	1 ST	148	FZ054F	3250612763917	154,40 €	1 ST	H14	1 ST	165
FZ001F	3250612762941	86,30 €	1 ST	H14	1 ST	165	FZ061F	3250612763924	121,70 €	1 ST	H14	1 ST	165
FZ001N	3250612776498	90,90 €	1 ST	H10	1 ST	15	FZ062F	3250612763931	128,40 €	1 ST	H14	1 ST	165
FZ001W	3250612778737	95,40 €	1 ST	H10	1 ST	16	FZ063F	3250612763948	136,60 €	1 ST	H14	1 ST	165
FZ002F	3250612762958	103,00 €	1 ST	H14	1 ST	165	FZ064F	3250612763955	166,20 €	1 ST	H14	1 ST	165
FZ002N	3250612776504	108,40 €	1 ST	H10	1 ST	15	FZ071F	3250612763962	128,40 €	1 ST	H14	1 ST	165
FZ002W	3250612778744	113,80 €	1 ST	H10	1 ST	16	FZ072F	3250612763979	136,60 €	1 ST	H14	1 ST	165
FZ003F	3250612762965	80,90 €	1 ST	H14	1 ST	165	FZ073F	3250612763993	143,30 €	1 ST	H14	1 ST	165
FZ003N	3250612776511	85,40 €	1 ST	H10	1 ST	152	FZ102N	3250612777037	215,10 €	1 ST	H10	1 ST	14
FZ004N	3250612776528	127,50 €	1 ST	H10	1 ST	152	FZ104N	3250612777044	160,50 €	1 ST	H10	1 ST	14
FZ005F	3250612762972	90,20 €	1 ST	H14	1 ST	165	FZ106N	3250612777051	189,60 €	1 ST	H10	1 ST	14
FZ005N	3250612776535	94,90 €	1 ST	H10	1 ST	152	FZ10MM	3250612779420	100,70 €	1 ST	H01	1 ST	42
FZ005W	3250612778751	99,70 €	1 ST	H10	1 ST	16	FZ110N	3250612764808	214,30 €	1 ST	H10	1 ST	14
FZ006F	3250612762989	110,10 €	1 ST	H14	1 ST	165	FZ111B	3250612777761	115,70 €	1 ST	H01	1 ST	12
FZ006FT	3250612763733	150,70 €	1 ST	H14	1 ST	167	FZ12B	3250612777778	121,30 €	1 ST	H01	1 ST	12
FZ006N	3250612776542	116,00 €	1 ST	H10	1 ST	152	FZ13B	3250612777785	128,10 €	1 ST	H01	1 ST	12
FZ006W	3250612778768	121,90 €	1 ST	H10	1 ST	16	FZ14B	3250612777792	154,10 €	1 ST	H01	1 ST	12
FZ007F	3250612762996	82,80 €	1 ST	H14	1 ST	165	FZ15B	3250612777808	169,60 €	1 ST	H01	1 ST	12
FZ007N	3250612776559	87,30 €	1 ST	H10	1 ST	152	FZ164N	3250612777273	416,80 €	1 SET	H10	1 SET	14
FZ008N	3250612776566	133,40 €</											

Bestellnummer	EAN-Nummer	Preis in Euro	Preis-einheit	Preis-gruppe	VPE	Seite	Bestellnummer	EAN-Nummer	Preis in Euro	Preis-einheit	Preis-gruppe	VPE	Seite
FZ201N	3250612777563	152,30 €	1 ST	H10	1 ST	190	FZ406M	3250612765515	19,00 €	1 ST	H10	5 ST	212
FZ202N	3250612777570	161,10 €	1 ST	H10	1 ST	190	FZ407M	3250612765522	19,00 €	1 ST	H10	5 ST	212
FZ203N	3250612777587	136,50 €	1 ST	H10	1 ST	190	FZ408M	3250612765539	19,00 €	1 ST	H10	5 ST	213
FZ203W	3250612777898	143,50 €	1 ST	H10	1 ST	16	FZ409M	3250612765546	1,07 €	1 ST	H10	25 ST	213
FZ204N	3250612777594	144,80 €	1 ST	H10	1 ST	190	FZ40MM	3250612779611	8,40 €	1 ST	H61	1 ST	42
FZ204W	3250612778904	151,90 €	1 ST	H10	1 ST	16	FZ410M	3250612765553	1,13 €	1 ST	H10	25 ST	213
FZ205N	3250612777600	156,80 €	1 ST	H10	1 ST	190	FZ410XE	7611919301480	48,30 €	1 SET	H10	1 SET	251
FZ206N	3250612777617	165,70 €	1 ST	H10	1 ST	190	FZ411M	3250612765560	1,20 €	1 ST	H10	25 ST	213
FZ207D	3250612795208	405,90 €	1 ST	H10	1 ST	265	FZ411XE	7611919301466	27,00 €	1 SET	H10	1 SET	251
FZ207SD	3250612795307	405,90 €	1 ST	H10	1 ST	265	FZ412M	3250612765577	1,26 €	1 ST	H10	25 ST	213
FZ208D	3250612795215	451,00 €	1 ST	H10	1 ST	265	FZ412XE	7611919301237	40,30 €	1 ST	H10	1 ST	251
FZ208SD	3250612795314	451,00 €	1 ST	H10	1 ST	265	FZ413	3250612764136	44,90 €	1 ST	H10	1 ST	213
FZ209D	3250612795222	475,00 €	1 ST	H10	1 ST	265	FZ413N	3250616371408	44,90 €	1 ST	H10	1 ST	213
FZ209SD	3250612795321	475,00 €	1 ST	H10	1 ST	265	FZ413XE	7611919301541	24,70 €	1 SET	H10	1 SET	252
FZ210D	3250612795239	426,70 €	1 ST	H10	1 ST	265	FZ414	3250612764413	140,30 €	1 ST	H10	1 ST	213
FZ210SD	3250612795338	426,70 €	1 ST	H10	1 ST	265	FZ415	3250612764150	133,40 €	1 ST	H10	1 ST	213
FZ211D	3250612795246	358,80 €	1 ST	H10	1 ST	265	FZ415N	3250616002555	101,70 €	1 ST	H10	1 ST	213
FZ211SD	3250612795345	358,80 €	1 ST	H10	1 ST	265	FZ415XE	7611919320719	23,60 €	1 SET	H10	1 SET	252
FZ214D	3250612795253	475,00 €	1 ST	H10	1 ST	265	FZ416XE	7611919324090	15,00 €	1 SET	H10	1 SET	248
FZ214SD	3250612795352	475,00 €	1 ST	H10	1 ST	265	FZ417	3250612764174	29,20 €	1 ST	H10	1 ST	213
FZ215D	3250612795260	399,20 €	1 ST	H10	1 ST	265	FZ41B	3250612777914	136,40 €	1 ST	H01	1 ST	12
FZ215SD	3250612795369	399,20 €	1 ST	H10	1 ST	265	FZ421	3250612764211	4,85 €	1 ST	H10	20 ST	214
FZ216D	3250612794867	596,80 €	1 ST	H10	1 ST	265	FZ422	3250612764228	15,10 €	1 ST	H10	1 ST	212
FZ216SD	3250612795406	596,80 €	1 ST	H10	1 ST	265	FZ424N	3250612779352	21,30 €	1 ST	H10	1 ST	192
FZ217D	3250612794874	662,90 €	1 ST	H10	1 ST	265	FZ425	3250612778997	18,90 €	1 ST	H10	1 ST	21
FZ217SD	3250612795413	662,90 €	1 ST	H10	1 ST	265	FZ426	3250612779000	19,00 €	1 ST	H10	1 ST	21
FZ218D	3250612794881	698,60 €	1 ST	H10	1 ST	265	FZ427L	3250612779017	32,20 €	1 ST	H10	1 ST	21
FZ218SD	3250612795420	698,60 €	1 ST	H10	1 ST	265	FZ427R	3250612779024	32,20 €	1 ST	H10	1 ST	21
FZ219D	3250612794898	628,10 €	1 ST	H10	1 ST	265	FZ428	3250612779284	19,00 €	1 ST	H10	1 ST	21
FZ219SD	3250612795437	628,10 €	1 ST	H10	1 ST	265	FZ42B	3250612777921	143,00 €	1 ST	H01	1 ST	12
FZ21B	3250612777815	121,30 €	1 ST	H01	1 ST	12	FZ431N	3250612769476	27,50 €	1 ST	H10	1 ST	259
FZ220D	3250612794904	527,70 €	1 ST	H10	1 ST	265	FZ435	3250612764358	37,90 €	1 ST	H10	1 ST	214
FZ220SD	3250612795444	527,70 €	1 ST	H10	1 ST	265	FZ436	3250612764365	42,50 €	1 ST	H10	1 ST	214
FZ221XW	7611919291453	609,50 €	1 ST	H10	1 ST	253	FZ437	3250612764372	45,60 €	1 ST	H10	1 ST	214
FZ222XW	7611919291460	676,70 €	1 ST	H10	1 ST	253	FZ438	3250612764389	50,30 €	1 ST	H10	1 ST	214
FZ223D	3250612794911	698,60 €	1 ST	H10	1 ST	265	FZ439	3250612764396	54,30 €	1 ST	H10	1 ST	214
FZ223SD	3250612795451	698,60 €	1 ST	H10	1 ST	265	FZ43B	3250612777938	149,30 €	1 ST	H01	1 ST	12
FZ223XW	7611919291477	713,20 €	1 ST	H10	1 ST	253	FZ441B	3250612778645	16,50 €	1 ST	H10	1 ST	19
FZ224D	3250612794928	586,80 €	1 ST	H10	1 ST	265	FZ441N	3250612778010	51,20 €	1 ST	H01	1 ST	13
FZ224SD	3250612795468	586,80 €	1 ST	H10	1 ST	265	FZ442B	3250612778652	24,60 €	1 ST	H10	1 ST	19
FZ224XW	7611919291484	1.178,80 €	1 ST	H10	1 ST	253	FZ442N	3250612778027	58,80 €	1 ST	H01	1 ST	13
FZ225XW	7611919291552	1.250,70 €	1 ST	H10	1 ST	253	FZ443B	3250612778669	37,60 €	1 ST	H10	1 ST	19
FZ226	3250612778621	11,60 €	1 ST	H10	1 ST	17	FZ443N	3250612778034	67,30 €	1 ST	H01	1 ST	13
FZ226N	3250612778973	252,90 €	1 ST	H10	1 ST	190	FZ444B	3250612778676	50,80 €	1 ST	H10	1 ST	19
FZ226XW	7611919291491	1.311,00 €	1 ST	H10	1 ST	253	FZ444N	3250612778041	76,40 €	1 ST	H01	1 ST	13
FZ227N	3250612778980	278,40 €	1 ST	H10	1 ST	190	FZ445B	3250612778683	68,70 €	1 ST	H10	1 ST	19
FZ22B	3250612777822	128,10 €	1 ST	H01	1 ST	12	FZ445N	3250612778058	92,60 €	1 ST	H01	1 ST	13
FZ231XG	7611919291583	247,60 €	1 ST	H10	1 ST	253	FZ447	3250612764471	22,00 €	1 ST	H10	1 ST	212
FZ232XG	7611919291590	320,70 €	1 ST	H10	1 ST	253	FZ448	3250612764488	20,10 €	1 ST	H10	5 ST	212
FZ233XG	7611919291606	376,10 €	1 ST	H10	1 ST	253	FZ449N	3250612778065	14,20 €	1 ST	H10	1 ST	17
FZ234XG	7611919291613	558,70 €	1 ST	H10	1 ST	253	FZ44B	3250612777945	177,70 €	1 ST	H01	1 ST	12
FZ235XG	7611919291620	614,30 €	1 ST	H10	1 ST	253	FZ44H	3250612779277	26,80 €	1 ST	H01	1 ST	13
FZ236XG	7611919291637	669,70 €	1 ST	H10	1 ST	253	FZ44N	3250612779765	15,00 €	1 ST	H01	1 ST	13
FZ23B	3250612777839	136,40 €	1 ST	H01	1 ST	12	FZ450N	3250612778072	14,20 €	1 ST	H10	1 ST	17
FZ24B	3250612777846	165,90 €	1 ST	H01	1 ST	12	FZ451N	3250612778089	14,20 €	1 ST	H10	1 ST	17
FZ25B	3250612777853	181,60 €	1 ST	H01	1 ST	12	FZ452N	3250612778096	15,20 €	1 ST	H10	1 ST	17
FZ276	3250612762774	20,90 €	1 ST	H14	1 ST	166	FZ453N	3250612778102	15,20 €	1 ST	H10	1 ST	17
FZ277	3250612762781	11,70 €	1 ST	H14	1 ST	166	FZ454	3250612764549	6,80 €	1 ST	H10	1 ST	17
FZ279	3250612762910	8,00 €	1 ST	H14	1 ST	165	FZ455N	3250612778119	25,90 €	1 ST	H10	1 ST	17
FZ31B	3250612777860	128,10 €	1 ST	H01	1 ST	12	FZ456	3250612764563	6,80 €	1 ST	H10	1 ST	17
FZ32B	3250612777877	136,40 €	1 ST	H01	1 ST	12	FZ457	3250612764570	3,20 €	1 ST	H01	1 ST	17
FZ33B	3250612777884	143,00 €	1 ST	H01	1 ST	12	FZ458	3250612769612	14,90 €	1 ST	H01	1 ST	226
FZ34B	3250612777891	171,60 €	1 ST	H01	1 ST	12	FZ45B	3250612777952	199,40 €	1 ST	H01	1 ST	12
FZ351	3250612763986	51,40 €	1 ST	H10	1 ST	13	FZ460N	3250612779260	21,50 €	1 ST	H10	1 ST	158
FZ352	3250612763528	59,10 €	1 ST	H10	1 ST	13	FZ460NT	3250612764938	21,50 €	1 ST	H10	1 ST	158
FZ353	3250612763535	67,70 €	1 ST	H10	1 ST	13	FZ466N	3250612764792	21,50 €	1 ST	H10	1 ST	158
FZ354	3250612763542	76,90 €	1 ST	H10	1 ST	13	FZ466NT	3250612764945	21,50 €	1 ST	H10	1 ST	158
FZ355	3250612763559	93,30 €	1 ST	H10	1 ST	13	FZ468N	3250612764815	21,50 €	1 ST	H10	1 ST	158
FZ35B	3250612777907	192,30 €	1 ST	H01	1 ST	12	FZ468NT	3250612764952	21,50 €	1 ST	H10	1 ST	158
FZ360	3250612762439	25,30 €	1 ST	H01	1 ST	71	FZ501	3250612765010	6,40 €	1 ST	H10	1 ST	208
FZ361	3250612762460	19,70 €	1 ST	H01	1 ST	71	FZ501N	3250612779185	6,40 €	1 ST	H10	1 ST	18
FZ362	3250612762446	24,10 €	1 ST	H01	1 ST	71	FZ502	3250612765027	6,40 €	1 ST	H10	1 ST	208
FZ363N	3250612764778	23,10 €	1 ST	H10	1 ST	71	FZ502N	3250612779192	6,40 €	1 ST	H10	1 ST	18
FZ364	3250612762316	35,40 €	1 ST	H01	1 ST	71	FZ503	3250612765034	6,40 €	1 ST	H10	1 ST	208
FZ365N	3250612764785	9,50 €	1 ST	H10	1 ST	19	FZ503N	3250612779208	6,40 €	1 ST	H10	1 ST	18
FZ366	3250612762330	3,20 €	1 ST	H01	1 ST	72	FZ504N	3250612779079	37,60 €	1 ST	H10	1 ST	18
FZ367	3250612762347	3,45 €	1 ST	H01	1 ST	72	FZ518N	3250612778164	54,30 €	1 ST	H10	1 ST	18
FZ368	3250612762354	4,00 €	1 ST	H01	1 ST	72	FZ51B	3250612777969	143,00 €	1 ST	H01	1 ST	12
FZ369	3250612762361	4,85 €	1 ST	H01	1 ST	72	FZ529	3250612765294	6,40 €	1 ST	H10	1 ST	208
FZ370	3250612762378	5,40 €	1 ST	H01	1 ST	72	FZ529N	3250612779215	6,40 €	1 ST	H10	1 ST	18
FZ371	3250612762507	7,80 €	1 ST	H01	1 ST	72	FZ52B	3250612777976	149,30 €	1 ST	H01	1 ST	12
FZ372	3250612762514	10,50 €	1 ST	H01	1 ST	72	FZ530	3250612765300	43,50 €	1 ST	H10	1 ST	208
FZ373	3250612762408	31,90 €	1 ST	H01	1 ST	72	FZ530N	3250612778171	43,50 €	1 ST	H10	1 ST	18
FZ374	3250612762415	28,00 €	1 ST	H01	1 ST	72	FZ531	3250612765317	75,30 €	1 ST	H10	1 ST	208
FZ375	3250612762422	44,90 €	1 ST	H01	1 ST	72	FZ531N	3250612778188	75,30 €	1 ST	H10	1 ST	18
FZ380	3250612764686	42,50 €	1 ST	H01	1 ST	19	FZ532	3250612765324	63,60 €	1 ST	H10	1 ST	208
FZ381	3250612777007	12,90 €	1 ST	H61	1 ST	49	FZ532N	325					

Bestellnummer	EAN-Nummer	Preis in Euro	Preis-einheit	Preis-gruppe	VPE	Seite	Bestellnummer	EAN-Nummer	Preis in Euro	Preis-einheit	Preis-gruppe	VPE	Seite
FZ596	3250612765966	7,40 €	1 ST	H01	1 ST	17	FZ771	3250612767717	24,30 €	1 ST	H10	1 ST	209
FZ597N	3250612778249	15,10 €	1 ST	H10	1 ST	17	FZ772	3250612767724	30,20 €	1 ST	H10	1 ST	209
FZ598	3250612765980	7,40 €	1 ST	H01	1 ST	156	FZ773	3250612767731	35,20 €	1 ST	H10	1 ST	209
FZ598N	3250612778256	6,80 €	1 ST	H10	1 ST	17	FZ774	3250612767748	40,50 €	1 ST	H10	1 ST	209
FZ611EN	3250612778386	127,70 €	1 ST	H01	1 ST	76	FZ775	3250612767755	21,50 €	1 ST	H10	1 ST	209
FZ611N	3250612778416	132,30 €	1 ST	H10	1 ST	77	FZ780	3250612767809	13,20 €	1 ST	H10	1 ST	214
FZ612EN	3250612778393	133,60 €	1 ST	H01	1 ST	76	FZ781	3250612767816	16,40 €	1 ST	H10	1 ST	200
FZ612N	3250612778492	138,60 €	1 ST	H10	1 ST	77	FZ782	3250612767823	20,70 €	1 ST	H10	1 ST	200
FZ613EN	3250612778409	138,30 €	1 ST	H01	1 ST	76	FZ791N	3250612762262	10,40 €	1 ST	H10	1 ST	22
FZ613N	3250612778508	143,70 €	1 ST	H10	1 ST	77	FZ792N	3250612762279	26,70 €	1 ST	H10	6 ST	22
FZ614EN	3250612778416	148,40 €	1 ST	H01	1 ST	76	FZ794	3250612767946	2,65 €	1 ST	H10	10 ST	22
FZ614N	3250612778515	153,80 €	1 ST	H10	1 ST	77	FZ795D	3250612767977	34,70 €	1 ST	H10	1 ST	264
FZ615EN	3250612778423	161,80 €	1 ST	H01	1 ST	76	FZ795XW	7611919320740	34,70 €	1 ST	H10	1 ST	252
FZ615N	3250612778522	168,00 €	1 ST	H10	1 ST	77	FZ797	3250616002562	12,40 €	1 ST	H10	10 ST	214
FZ621EN	3250612778430	162,50 €	1 ST	H01	1 ST	76	FZ799N	3250612779147	32,60 €	1 SET	H10	1 SET	20
FZ621N	3250612778539	168,40 €	1 ST	H10	1 ST	77	FZ801	3250612768011	64,20 €	1 ST	H10	1 ST	223
FZ622EN	3250612778447	177,00 €	1 ST	H01	1 ST	76	FZ801N	3250612769872	12,40 €	1 ST	H10	1 ST	261
FZ622N	3250612778546	183,40 €	1 ST	H10	1 ST	77	FZ801WE	7611919321600	38,40 €	1 SET	H10	1 SET	248
FZ623EN	3250612778454	192,70 €	1 ST	H01	1 ST	76	FZ802N	3250612769889	15,20 €	1 ST	H10	1 ST	261
FZ623N	3250612778553	199,80 €	1 ST	H10	1 ST	77	FZ803B	3250612778638	10,60 €	1 SET	H10	1 SET	20
FZ624EN	3250612778461	217,10 €	1 ST	H01	1 ST	76	FZ803N	3250612769896	19,50 €	1 ST	H10	1 ST	261
FZ624N	3250612778560	225,40 €	1 ST	H10	1 ST	77	FZ804N	3250612769902	26,70 €	1 ST	H10	1 ST	261
FZ625EN	3250612778478	235,40 €	1 ST	H01	1 ST	76	FZ805N	3250612769919	33,10 €	1 ST	H10	1 ST	261
FZ625N	3250612778577	244,00 €	1 ST	H10	1 ST	77	FZ806N	3250612769926	39,50 €	1 ST	H10	1 ST	261
FZ631	3250612766314	150,80 €	1 ST	H10	1 ST	214	FZ818	3250612768189	22,00 €	1 ST	H10	1 ST	211
FZ631N	3250612768936	34,50 €	1 ST	H10	1 ST	259	FZ81WE	7611919321631	35,30 €	1 SET	H10	1 SET	254
FZ632	3250612766321	157,10 €	1 ST	H10	1 ST	214	FZ81XE	7611919321624	36,80 €	1 SET	H10	1 SET	254
FZ633	3250612766338	167,00 €	1 ST	H10	1 ST	214	FZ821N	3250612778263	20,50 €	1 ST	H10	1 ST	17
FZ634	3250612766345	174,40 €	1 ST	H10	1 ST	214	FZ822N	3250612778270	20,50 €	1 ST	H10	1 ST	17
FZ635	3250612766352	192,70 €	1 ST	H10	1 ST	242	FZ823N	3250612778287	13,70 €	1 ST	H10	1 ST	17
FZ641	3250612766413	182,50 €	1 ST	H10	1 ST	214	FZ824N	3250612778294	33,90 €	1 ST	H10	1 ST	17
FZ642	3250612766420	200,90 €	1 ST	H10	1 ST	214	FZ832N	3250612778300	56,10 €	1 ST	H10	1 ST	227
FZ643	3250612766437	224,50 €	1 ST	H10	1 ST	214	FZ833N	3250612778317	54,50 €	1 ST	H10	1 ST	18
FZ644	3250612766444	246,70 €	1 ST	H10	1 ST	214	FZ834N	3250612778324	54,60 €	1 ST	H10	1 ST	18
FZ645	3250612766451	277,90 €	1 ST	H10	1 ST	242	FZ835N	3250612778331	54,70 €	1 ST	H10	1 ST	18
FZ651	3250616002456	165,20 €	1 ST	H10	1 ST	242	FZ836N	3250612778348	54,90 €	1 ST	H10	1 ST	18
FZ652	3250612766529	182,50 €	1 ST	H10	1 ST	242	FZ837N	3250612778355	55,30 €	1 ST	H10	1 ST	18
FZ653	3250612766536	188,30 €	1 ST	H10	1 ST	242	FZ838N	3250612778362	55,60 €	1 ST	H10	1 ST	18
FZ654	3250612766543	212,10 €	1 ST	H10	1 ST	242	FZ839N	3250612778379	55,90 €	1 ST	H10	1 ST	18
FZ655	3250612766550	244,90 €	1 ST	H10	1 ST	242	FZ840N	3250612779338	60,80 €	1 ST	H10	1 ST	184
FZ661	3250616002463	190,80 €	1 ST	H10	1 ST	242	FZ841N	3250612779345	62,10 €	1 ST	H10	1 ST	184
FZ662	3250612766628	229,50 €	1 ST	H10	1 ST	242	FZ844	3250612768448	28,30 €	1 ST	H10	1 ST	200
FZ663	3250612766635	243,10 €	1 ST	H10	1 ST	242	FZ845	3250612768455	35,10 €	1 ST	H10	1 ST	200
FZ664	3250612766642	263,50 €	1 ST	H10	1 ST	242	FZ850M	3250612779291	6,10 €	1 ST	H10	10 ST	192
FZ665	3250612766659	318,60 €	1 ST	H10	1 ST	242	FZ850S	3250612779314	13,10 €	1 ST	H10	1 ST	53
FZ707	3250612767076	22,20 €	1 ST	H10	1 ST	22	FZ851	3250612768516	32,90 €	1 ST	H10	1 ST	239
FZ708D	3250612794720	186,00 €	1 ST	H10	1 ST	256	FZ852	3250612768523	40,00 €	1 ST	H10	1 ST	239
FZ708EW	7611919320764	83,70 €	1 ST	H10	1 ST	245	FZ867XW	7611919320757	88,60 €	1 SET	H10	1 SET	252
FZ708EWF	7611919368629	80,80 €	1 ST	H10	1 ST	245	FZ871D	3250612794126	62,00 €	1 ST	H10	1 ST	258
FZ708EWT	7611919368643	69,00 €	1 ST	H10	1 ST	245	FZ871WE	7611919320573	76,70 €	1 SET	H10	1 SET	246
FZ708SD	3250612794997	201,80 €	1 ST	H10	1 ST	256	FZ871XE	7611919320580	96,60 €	1 SET	H10	1 SET	246
FZ708WF	7611912537992	92,50 €	1 ST	H10	1 ST	245	FZ872D	3250612794133	70,50 €	1 ST	H10	1 ST	258
FZ709D	3250612794850	227,20 €	1 ST	H10	1 ST	257	FZ872WE	7611919320597	145,00 €	1 SET	H10	1 SET	246
FZ709EX	7611919320788	103,00 €	1 ST	H10	1 ST	245	FZ872XE	7611919320603	185,10 €	1 SET	H10	1 SET	246
FZ709EXF	7611919368636	99,20 €	1 ST	H10	1 ST	245	FZ873D	3250612794140	82,60 €	1 ST	H10	1 ST	258
FZ709EXT	7611919368650	77,30 €	1 ST	H10	1 ST	245	FZ873WE	7611919320610	213,40 €	1 SET	H10	1 SET	246
FZ709XF	7611912538005	113,30 €	1 ST	H10	1 ST	245	FZ873XE	7611919320627	274,60 €	1 SET	H10	1 SET	246
FZ710	3250612767106	34,30 €	1 ST	H10	1 ST	211	FZ874D	3250612794157	99,30 €	1 ST	H10	1 ST	258
FZ711N	3250612768875	110,90 €	1 ST	H10	1 ST	264	FZ874WE	7611919320634	281,80 €	1 SET	H10	1 SET	246
FZ712N	3250612768882	121,40 €	1 ST	H10	1 ST	264	FZ874XE	7611919320641	364,20 €	1 SET	H10	1 SET	246
FZ713N	3250612768899	131,70 €	1 ST	H10	1 ST	264	FZ875D	3250612794164	113,60 €	1 ST	H10	1 ST	258
FZ714	3250612767144	4,85 €	1 ST	H10	1 ST	77	FZ875WE	7611919320658	350,10 €	1 SET	H10	1 SET	246
FZ714N	3250612768905	142,20 €	1 ST	H10	1 ST	264	FZ875XE	7611919320665	452,70 €	1 SET	H10	1 SET	246
FZ715N	3250612768912	152,50 €	1 ST	H10	1 ST	264	FZ876D	3250612794171	123,80 €	1 ST	H10	1 ST	258
FZ716N	3250612768929	163,00 €	1 ST	H10	1 ST	264	FZ876WE	7611919320672	418,50 €	1 SET	H10	1 SET	246
FZ721	3250612767212	42,30 €	1 ST	H10	1 ST	208	FZ876XE	7611919320689	541,30 €	1 SET	H10	1 SET	246
FZ737B	3250612779161	30,80 €	1 ST	H10	1 ST	19	FZ881D	3250612794188	33,50 €	1 ST	H10	1 ST	258
FZ738	3250612779154	11,50 €	1 ST	H10	1 ST	77	FZ881SD	3250612794249	40,60 €	1 ST	H10	1 ST	259
FZ741D	3250612790265	40,50 €	1 ST	H10	1 ST	258	FZ881WE	7611919323451	50,70 €	1 ST	H10	1 ST	246
FZ742D	3250612790272	48,90 €	1 ST	H10	1 ST	258	FZ881WF	7611919290722	62,40 €	1 ST	H10	1 ST	246
FZ743D	3250612790289	61,70 €	1 ST	H10	1 ST	258	FZ881XE	7611919323505	60,20 €	1 ST	H10	1 ST	246
FZ744D	3250612790296	68,10 €	1 ST	H10	1 ST	258	FZ881XF	7611919290784	83,70 €	1 ST	H10	1 ST	246
FZ745	3250612767458	7,70 €	1 SET	H10	1 SET	21	FZ882D	3250612794195	38,00 €	1 ST	H10	1 ST	258
FZ745D	3250612790302	76,60 €	1 ST	H10	1 ST	258	FZ882SD	3250612794256	45,40 €	1 ST	H10	1 ST	259
FZ745S	3250612779246	7,70 €	1 SET	H10	1 SET	21	FZ882WE	7611919323468	64,90 €	1 ST	H10	1 ST	246
FZ745SH	7611912539101	5,90 €	1 ST	H10	1 ST	21	FZ882XF	7611919290739	76,70 €	1 ST	H10	1 ST	246
FZ746	3250612767465	7,70 €	1 SET	H10	1 SET	21	FZ882XE	7611919323512	76,70 €	1 ST	H10	1 ST	246
FZ746D	3250612790319	81,90 €	1 ST	H10	1 ST	258	FZ882XF	7611919290791	100,30 €	1 ST	H10	1 ST	246
FZ746S	3250612779253	7,70 €	1 SET	H10	1 SET	21	FZ883D	3250612794201	48,60 €	1 ST	H10	1 ST	258
FZ747D	3250612795109	45,00 €	1 ST	H10	1 ST	263	FZ883SD	3250612794263	58,10 €	1 ST	H10	1 ST	259
FZ747S	3250612762309	57,80 €	1 ST	H10	1 ST	263	FZ883WE	7611919323475	79,10 €	1 ST	H10	1 ST	246
FZ747XW	7611919323604	23,60 €	1 SET	H10	1 SET	251	FZ883WF	7611919290746	90,90 €	1 ST	H10	1 ST	246
FZ748D	3250612795116	45,00 €	1 ST	H10	1 ST	263	FZ883XE	7611919323529	93,10 €	1 ST	H10	1 ST	246
FZ751D	3250612794485	38,00 €	1 ST	H10	1 ST	258	FZ883XF	7611919290807	116,60 €	1 ST	H10	1 ST	246
FZ752D	3250612794492	48,60 €	1 ST	H10	1 ST	258	FZ884D	3250612794218	54,90 €	1 ST	H10	1 ST	258
FZ753D	3250612794508	54,90 €	1 ST	H10	1 ST	258	FZ884SD	3250612794270	65,70 €	1 ST	H10	1 ST	259
FZ754D	3250												

Bestellnummer	EAN-Nummer	Preis in Euro	Preis-einheit	Preis-gruppe	VPE	Seite	Bestellnummer	EAN-Nummer	Preis in Euro	Preis-einheit	Preis-gruppe	VPE	Seite
FZ886SD	3250612794294	78,40 €	1 ST	H10	1 ST	259	GP102T	3250612960255	3,55 €	1 ST	H12	1 ST	106
FZ886WE	7611919323499	109,70 €	1 ST	H10	1 ST	246	GP104P	3250612960217	3,65 €	1 ST	H12	1 ST	106
FZ886WF	7611919290777	121,40 €	1 ST	H10	1 ST	246	GP104T	3250612960262	4,70 €	1 ST	H12	1 ST	106
FZ886XE	7611919323543	133,20 €	1 ST	H10	1 ST	246	GP106P	3250612960224	3,80 €	1 ST	H12	1 ST	106
FZ886XF	7611919290838	156,90 €	1 ST	H10	1 ST	246	GP106T	3250612960279	4,90 €	1 ST	H12	1 ST	106
FZ890N	3250612779130	80,70 €	1 ST	H10	1 ST	20	GP108P	3250612960231	4,40 €	1 ST	H12	1 ST	106
FZ891D	3250612790326	39,40 €	1 ST	H10	1 ST	258	GP108T	3250612960286	5,40 €	1 ST	H12	1 ST	106
FZ891SD	3250612794300	44,60 €	1 ST	H10	1 ST	259	GP110P	3250612960248	4,90 €	1 ST	H12	1 ST	106
FZ892D	3250612790333	46,90 €	1 ST	H10	1 ST	258	GP110T	3250612960293	6,00 €	1 ST	H12	1 ST	106
FZ892SD	3250612794317	50,20 €	1 ST	H10	1 ST	259	GZ04E	3250613060824	4,20 €	1 ST	H12	1 ST	106
FZ893D	3250612790340	59,60 €	1 ST	H10	1 ST	258	GZ04N	3250613060817	4,20 €	1 ST	H12	1 ST	106
FZ893SD	3250612794324	64,10 €	1 ST	H10	1 ST	259	GZ07E	3250613060848	5,20 €	1 ST	H12	1 ST	106
FZ894D	3250612790357	66,00 €	1 ST	H10	1 ST	258	GZ07N	3250613060831	5,20 €	1 ST	H12	1 ST	106
FZ894SD	3250612794331	72,30 €	1 ST	H10	1 ST	259	GZ100G	3250613060947	2,80 €	1 ST	H12	1 ST	107
FZ895D	3250612790364	73,40 €	1 ST	H10	1 ST	258	GZ104S	3250613060855	1,84 €	1 ST	H12	1 ST	106
FZ895SD	3250612794348	80,90 €	1 ST	H10	1 ST	259	GZ106S	3250613060862	1,96 €	1 ST	H12	1 ST	106
FZ896D	3250612790371	79,80 €	1 ST	H10	1 ST	258	GZ108S	3250613060879	2,10 €	1 ST	H12	1 ST	106
FZ896SD	3250612794355	86,40 €	1 ST	H10	1 ST	259	GZ110S	3250613060886	2,25 €	1 ST	H12	1 ST	106
FZ900	3250612779307	29,30 €	1 SET	H10	1 SET	20							
FZ901D	3250612794003	64,30 €	1 ST	H10	1 ST	260							
FZ901SD	3250612757602	64,30 €	1 ST	H10	1 ST	260							
FZ902D	3250612794010	78,60 €	1 ST	H10	1 ST	260							
FZ902SD	3250612757619	78,60 €	1 ST	H10	1 ST	260							
FZ903D	3250612794027	94,90 €	1 ST	H10	1 ST	260							
FZ903SD	3250612757626	94,90 €	1 ST	H10	1 ST	260							
FZ904D	3250612794034	111,50 €	1 ST	H10	1 ST	260							
FZ904SD	3250612757633	111,50 €	1 ST	H10	1 ST	260							
FZ905D	3250612794041	119,90 €	1 ST	H10	1 ST	260							
FZ905SD	3250612757640	119,90 €	1 ST	H10	1 ST	260							
FZ906D	3250612794058	128,00 €	1 ST	H10	1 ST	260							
FZ906SD	3250612757657	128,00 €	1 ST	H10	1 ST	260							
FZ911WE	7611919301381	65,40 €	1 ST	H10	1 ST	247							
FZ911WS	7611919301435	28,40 €	1 PAA	H10	1 PAA	247							
FZ911XE	7611919323703	78,40 €	1 ST	H10	1 ST	247							
FZ911XS	7611919323932	35,40 €	1 PAA	H10	1 PAA	247							
FZ912WE	7611919301398	80,10 €	1 ST	H10	1 ST	247							
FZ912XE	7611919323710	96,20 €	1 ST	H10	1 ST	247							
FZ913WE	7611919301404	96,70 €	1 ST	H10	1 ST	247							
FZ913XE	7611919323727	116,20 €	1 ST	H10	1 ST	247							
FZ914WE	7611919301411	113,60 €	1 ST	H10	1 ST	247							
FZ914XE	7611919323734	136,50 €	1 ST	H10	1 ST	247							
FZ915WE	7611919301459	122,30 €	1 ST	H10	1 ST	247							
FZ915XE	7611919323895	146,80 €	1 ST	H10	1 ST	247							
FZ916WE	7611919323680	130,60 €	1 ST	H10	1 ST	247							
FZ916XE	7611919323697	154,90 €	1 ST	H10	1 ST	247							
FZ921D	3250612794362	76,90 €	1 ST	H10	1 ST	260							
FZ922D	3250612794379	94,40 €	1 ST	H10	1 ST	260							
FZ923D	3250612794386	113,90 €	1 ST	H10	1 ST	260							
FZ924D	3250612794393	133,90 €	1 ST	H10	1 ST	260							
FZ925D	3250612794409	144,00 €	1 ST	H10	1 ST	260							
FZ926D	3250612794416	151,90 €	1 ST	H10	1 ST	260							
FZ931D	3250612794065	125,90 €	1 ST	H10	1 ST	260							
FZ931SD	3250612757664	125,90 €	1 ST	H10	1 ST	260							
FZ932D	3250612794072	150,80 €	1 ST	H10	1 ST	260							
FZ932SD	3250612757695	150,80 €	1 ST	H10	1 ST	260							
FZ933D	3250612794089	177,90 €	1 ST	H10	1 ST	260							
FZ933SD	3250612757701	177,90 €	1 ST	H10	1 ST	260							
FZ934D	3250612794096	198,30 €	1 ST	H10	1 ST	260							
FZ934SD	3250612757718	198,30 €	1 ST	H10	1 ST	260							
FZ935D	3250612794102	221,90 €	1 ST	H10	1 ST	260							
FZ935SD	3250612757725	221,90 €	1 ST	H10	1 ST	260							
FZ936D	3250612794119	256,10 €	1 ST	H10	1 ST	260							
FZ936SD	3250612757732	256,10 €	1 ST	H10	1 ST	260							
FZ941D	3250612794423	151,50 €	1 ST	H10	1 ST	260							
FZ941WE	7611919323758	128,30 €	1 ST	H10	1 ST	247							
FZ941WS	7611919324069	44,00 €	1 PAA	H10	1 PAA	247							
FZ941XE	7611919323765	154,50 €	1 ST	H10	1 ST	247							
FZ941XS	7611919324076	56,40 €	1 PAA	H10	1 PAA	247							
FZ942D	3250612794430	181,00 €	1 ST	H10	1 ST	260							
FZ942WE	7611919323789	153,70 €	1 ST	H10	1 ST	247							
FZ942XE	7611919323796	184,60 €	1 ST	H10	1 ST	247							
FZ943D	3250612794447	213,30 €	1 ST	H10	1 ST	260							
FZ943WE	7611919323819	181,30 €	1 ST	H10	1 ST	247							
FZ943XE	7611919323826	217,30 €	1 ST	H10	1 ST	247							
FZ944D	3250612794454	238,10 €	1 ST	H10	1 ST	260							
FZ944WE	7611919323840	202,10 €	1 ST	H10	1 ST	247							
FZ944XE	7611919323857	242,70 €	1 ST	H10	1 ST	247							
FZ945D	3250612794461	272,60 €	1 ST	H10	1 ST	260							
FZ945WE	7611919323918	226,20 €	1 ST	H10	1 ST	247							
FZ945XE	7611919323925	277,90 €	1 ST	H10	1 ST	247							
FZ946D	3250612794478	307,30 €	1 ST	H10	1 ST	260							
FZ946WE	7611919323871	261,10 €	1 ST	H10	1 ST	247							
FZ946XE	7611919323888	313,20 €	1 ST	H10	1 ST	247							
FZ950	3250612769506	498,60 €	1 ST	H01	1 ST	20							
FZ960	3250612769605	117,00 €	1 ST	H01	1 ST	20							
G													
G8310	4012740885706	8,60 €	1 ST	T02	1 ST	959							
G8311	4012740885713	10,30 €	1 ST	T02	1 ST	959							
G8312	4012740885720	13,40 €	1 ST	T02	1 ST	959							
G8317	4012740886277	6,30 €	1 ST	T02	1 ST	959							
GD102N	3250612843152	7,70 €	1 ST	H12	10 ST	106							
GD104N	3250612843169	10,60 €	1 ST	H12	5 ST	106							
GD106N	3250612843176	10,80 €	1 ST	H12	4 ST	106							
GD108N	3250612843275	12,10 €	1 ST	H12	1 ST	106							
GD110N	3250612843190	13,40 €	1 ST	H12	1 ST	106							
GP102P	3250612960200	2,80 €	1 ST	H12	1 ST	106							
H245ES	3250617730389	179,30 €	1 ST	H02	1 ST	73							
H245EW	3250617730372	183,40 €	1 ST	H02	1 ST	73							
H24ES	4010330512407	155,40 €	1 ST	H01	1 ST	73							
H24EW	4010330512384	157,00 €	1 ST	H01	1 ST	73							
H255ES	3250617730402	436,20 €	1 ST	H02	1 ST	73							
H255EW	3250617730396	444,60 €	1 ST	H02	1 ST	73							
H25ES	4010330512414	320,00 €	1 ST	H01	1 ST	73							
H25EW	4010330512421	326,10 €	1 ST	H01	1 ST	73							
HA351	3250613113513	92,30 €	1 ST	H40	1 ST	636							
HA352	3250613113520	134,50 €	1 ST	H40	1 ST	636							
HA354	3250613113544	256,60 €	1 ST	H40	1 ST	636							
HA357	3250613113575	395,50 €	1 ST	H40	1 ST	636							
HA358	3250613113582	602,50 €	1 ST	H40	1 ST	636							
HA360	3250613119676	814,70 €	1 ST	H40	1 ST	636							
HA362	3250613119683	1.860,50 €	1 ST	H40	1 ST	636							
HA364	3250613119690	2.325,80 €	1 ST	H40	1 ST	636							
HA452	3250613114527	179,00 €	1 ST	H40	1 ST	636							
HA454	32												

Bestellnummer	EAN-Nummer	Preis in Euro	Preis-einheit	Preis-gruppe	VPE	Seite	Bestellnummer	EAN-Nummer	Preis in Euro	Preis-einheit	Preis-gruppe	VPE	Seite
HED251H	3250613349622	1.429,20 €	1 ST	H40	1 ST	623	HNA080H	3250613130831	263,50 €	1 ST	H40	1 ST	608
HED400H	3250613349608	1.149,70 €	1 ST	H40	1 ST	622	HNA081H	3250613130978	319,90 €	1 ST	H40	1 ST	609
HED401H	3250613349639	1.429,20 €	1 ST	H40	1 ST	623	HNA100H	3250613130848	314,10 €	1 ST	H40	1 ST	608
HED630H	3250613349615	1.482,20 €	1 ST	H40	1 ST	622	HNA101H	3250613130985	379,80 €	1 ST	H40	1 ST	609
HED631H	3250613349646	1.850,40 €	1 ST	H40	1 ST	623	HNA125H	3250613130855	512,00 €	1 ST	H40	1 ST	608
HEE800H	3250613349776	2.697,20 €	1 ST	H40	1 ST	627	HNA126H	3250613130992	617,90 €	1 ST	H40	1 ST	609
HEE801H	3250613349790	3.392,40 €	1 ST	H40	1 ST	628	HNA160H	3250613130862	710,00 €	1 ST	H40	1 ST	608
HEE970H	3250613349783	3.797,40 €	1 ST	H40	1 ST	627	HNA161H	3250613131005	857,20 €	1 ST	H40	1 ST	609
HEE971H	3250613349806	4.794,00 €	1 ST	H40	1 ST	628	HNB100H	3250613347734	563,90 €	1 ST	H40	1 ST	613
HEF980H	3250613349936	3.703,00 €	1 ST	H40	1 ST	631	HNB101H	3250613347789	448,80 €	1 ST	H40	1 ST	613
HEF981H	3250613349950	4.691,50 €	1 ST	H40	1 ST	631	HNB102H	3250613347833	598,40 €	1 ST	H40	1 ST	613
HEF990H	3250613349943	7.639,70 €	1 ST	H40	1 ST	631	HNB125H	3250613347741	589,20 €	1 ST	H40	1 ST	613
HEF991H	3250613349967	8.448,60 €	1 ST	H40	1 ST	631	HNB126H	3250613347796	563,90 €	1 ST	H40	1 ST	613
HFD306	3250613130305	163,90 €	1 ST	H40	1 ST	639	HNB127H	3250613347840	736,40 €	1 ST	H40	1 ST	613
HFD312	3250613130329	179,70 €	1 ST	H40	1 ST	639	HNB160H	3250613347758	589,20 €	1 ST	H40	1 ST	613
HFD316	3250613130343	203,20 €	1 ST	H40	1 ST	639	HNB161H	3250613347802	805,50 €	1 ST	H40	1 ST	613
HFD325	3250613130367	319,90 €	1 ST	H40	1 ST	639	HNB162H	3250613347857	736,40 €	1 ST	H40	1 ST	613
HFD340	3250613130381	500,60 €	1 ST	H40	1 ST	639	HNB200H	3250613347765	719,20 €	1 ST	H40	1 ST	613
HFD363	3250613130404	786,90 €	1 ST	H40	1 ST	639	HNB201H	3250613347819	920,50 €	1 ST	H40	1 ST	613
HFD406	3250613130312	180,70 €	1 ST	H40	1 ST	639	HNB202H	3250613347864	900,00 €	1 ST	H40	1 ST	613
HFD412	3250613130336	217,90 €	1 ST	H40	1 ST	639	HNB250H	3250613347772	805,50 €	1 ST	H40	1 ST	613
HFD416	3250613130350	247,00 €	1 ST	H40	1 ST	639	HNB251H	3250613347826	1.132,30 €	1 ST	H40	1 ST	613
HFD425	3250613130374	412,10 €	1 ST	H40	1 ST	639	HNB252H	3250613347871	1.006,90 €	1 ST	H40	1 ST	613
HFD440	3250613130398	573,60 €	1 ST	H40	1 ST	639	HNC040H	3250613340551	598,40 €	1 ST	H40	1 ST	618
HFD463	3250613130411	938,50 €	1 ST	H40	1 ST	639	HNC041H	3250613340582	767,60 €	1 ST	H40	1 ST	618
HHA025H	3250613130459	224,50 €	1 ST	H40	1 ST	608	HNC125H	3250613340568	771,10 €	1 ST	H40	1 ST	618
HHA026H	3250613130879	274,00 €	1 ST	H40	1 ST	608	HNC126H	3250613340599	963,10 €	1 ST	H40	1 ST	618
HHA040H	3250613130466	224,50 €	1 ST	H40	1 ST	608	HNC250H	3250613340575	966,60 €	1 ST	H40	1 ST	618
HHA041H	3250613130886	274,00 €	1 ST	H40	1 ST	608	HNC251H	3250613340605	1.208,40 €	1 ST	H40	1 ST	618
HHA063H	3250613130473	224,50 €	1 ST	H40	1 ST	608	HND250H	3250613349530	1.034,60 €	1 ST	H40	1 ST	622
HHA064H	3250613130893	274,00 €	1 ST	H40	1 ST	608	HND251H	3250613349561	1.315,40 €	1 ST	H40	1 ST	622
HHA080H	3250613130480	245,00 €	1 ST	H40	1 ST	608	HND400H	3250613349547	1.034,60 €	1 ST	H40	1 ST	622
HHA081H	3250613130909	295,70 €	1 ST	H40	1 ST	608	HND401H	3250613349578	1.315,40 €	1 ST	H40	1 ST	622
HHA100H	3250613130497	287,80 €	1 ST	H40	1 ST	608	HND630H	3250613349554	1.367,10 €	1 ST	H40	1 ST	622
HHA101H	3250613130916	351,00 €	1 ST	H40	1 ST	608	HND631H	3250613349585	1.735,30 €	1 ST	H40	1 ST	622
HHA125H	3250613130503	474,10 €	1 ST	H40	1 ST	608	HNE800H	3250613349738	2.524,80 €	1 ST	H40	1 ST	627
HHA126H	3250613130923	578,90 €	1 ST	H40	1 ST	608	HNE801H	3250613349752	3.219,70 €	1 ST	H40	1 ST	627
HHA160H	3250613130510	544,30 €	1 ST	H40	1 ST	608	HNE970H	3250613349745	3.624,90 €	1 ST	H40	1 ST	627
HHA161H	3250613130930	639,80 €	1 ST	H40	1 ST	608	HNE971H	3250613349769	4.621,30 €	1 ST	H40	1 ST	627
HI403R	3250613190064	234,70 €	1 ST	H40	1 ST	641	HNF980H	3250613349899	3.166,80 €	1 ST	H40	1 ST	631
HI404R	3250613190071	249,50 €	1 ST	H40	1 ST	641	HNF981H	3250613349912	4.022,80 €	1 ST	H40	1 ST	631
HI405R	3250613190088	265,80 €	1 ST	H40	1 ST	641	HNF990H	3250613349905	5.329,00 €	1 ST	H40	1 ST	631
HI406R	3250613190095	354,00 €	1 ST	H40	1 ST	641	HNF991H	3250613349929	7.103,40 €	1 ST	H40	1 ST	631
HI451	3250613190224	411,20 €	1 ST	H40	1 ST	642	HR500	3250613281298	150,90 €	1 ST	H27	1 ST	646
HI452	3250613190206	478,10 €	1 ST	H40	1 ST	642	HR502	3250613281304	150,90 €	1 ST	H27	1 ST	646
HI454	3250613190033	748,00 €	1 ST	H40	1 ST	642	HR510	3250613281311	185,80 €	1 ST	H27	1 ST	646
HI456	3250613190040	1.018,60 €	1 ST	H40	1 ST	642	HR520	3250613281328	197,40 €	1 ST	H27	1 ST	646
HI458	3250613190057	1.858,20 €	1 ST	H40	1 ST	642	HR525	3250613281342	244,00 €	1 ST	H27	1 ST	646
HI460	3250613190187	3.112,00 €	1 ST	H40	1 ST	642	HR534	3250613281359	371,70 €	1 ST	H27	1 ST	647
HI462	3250613190194	3.546,40 €	1 ST	H40	1 ST	642	HR701	3250613281373	116,20 €	1 ST	H27	1 ST	647
HI464	3250613190200	4.820,90 €	1 ST	H40	1 ST	642	HR702	3250613281380	122,00 €	1 ST	H27	1 ST	647
HIB412	3250613190255	1.723,30 €	1 ST	H40	1 ST	644	HR703	3250613281397	238,00 €	1 ST	H27	1 ST	647
HIB416	3250613190262	2.035,50 €	1 ST	H40	1 ST	644	HR704	3250613281403	377,50 €	1 ST	H27	1 ST	647
HIB425	3250613190279	2.572,60 €	1 ST	H40	1 ST	644	HR705	3250613281410	487,90 €	1 ST	H27	1 ST	647
HIB440	3250613190286	3.509,10 €	1 ST	H40	1 ST	644	HR822	3250612388226	799,20 €	1 ST	H27	1 ST	647
HIB463	3250613190293	4.495,90 €	1 ST	H40	1 ST	644	HR823	3250612388233	1.025,30 €	1 ST	H27	1 ST	647
HIB480	3250613190309	7.555,50 €	1 ST	H40	1 ST	644	HR824	3250612388240	1.227,00 €	1 ST	H27	1 ST	647
HIB491	3250613190323	9.441,30 €	1 ST	H40	1 ST	644	HR830	3250612388301	710,40 €	1 ST	H27	1 ST	647
HIB492	3250613190330	12.276,10 €	1 ST	H40	1 ST	644	HR831	3250612388318	1.352,30 €	1 ST	H27	1 ST	647
HIM302	3250613140502	115,10 €	1 ST	H40	1 ST	640	HR832	3250612388325	1.741,60 €	1 ST	H27	1 ST	647
HIM304	3250613140519	126,60 €	1 ST	H40	1 ST	640	HR833	3250613281496	3.672,90 €	1 ST	H27	1 ST	647
HIM306	3250613140526	184,20 €	1 ST	H40	1 ST	640	HT006	3250613300067	1,47 €	1 ST	H31	1 ST	779
HIM308	3250613140533	195,70 €	1 ST	H40	1 ST	640	HTN116C	3250613305307	81,00 €	1 ST	H30	3 ST	777
HIM402	3250613140540	138,50 €	1 ST	H40	1 ST	640	HTN116E	3250613303211	76,40 €	1 ST	H30	3 ST	775
HIM404	3250613140557	160,80 €	1 ST	H40	1 ST	640	HTN120C	3250613305314	81,80 €	1 ST	H30	3 ST	777
HIM406	3250613140564	234,80 €	1 ST	H40	1 ST	640	HTN120E	3250613303228	77,10 €	1 ST	H30	3 ST	775
HIM408	3250613140571	250,10 €	1 ST	H40	1 ST	640	HTN125C	3250613305321	82,80 €	1 ST	H30	3 ST	777
HMC180	3250613230135	72,20 €	1 ST	H20	1 ST	799	HTN125E	3250613303235	78,20 €	1 ST	H30	3 ST	775
HMC190	3250613230142	80,70 €	1 ST	H20	1 ST	799	HTN132C	3250613305338	84,80 €	1 ST	H30	3 ST	777
HMC199	3250613230159	96,20 €	1 ST	H20	1 ST	799	HTN132E	3250613303242	79,60 €	1 ST	H30	3 ST	775
HMC280	3250613230166	166,40 €	1 ST	H20	1 ST	799	HTN135C	3250613305345	85,70 €	1 ST	H30	3 ST	777
HMC290	3250613230173	195,50 €	1 ST	H20	1 ST	799	HTN135E	3250613303259	80,80 €	1 ST	H30	3 ST	775
HMC299	3250613230180	222,50 €	1 ST	H20	1 ST	799	HTN140C	3250613305352	88,20 €	1 ST	H30	3 ST	777
HMC380	3250613230197	250,20 €	1 ST	H20	1 ST	799	HTN140E	3250613303266	82,90 €	1 ST	H30	3 ST	775
HMC390	3250613230203	278,60 €	1 ST	H20	1 ST	799	HTN150C	3250613305369	89,30 €	1 ST	H30	3 ST	777
HMC399	3250613230210	321,90 €	1 ST	H20	1 ST	799	HTN150E	3250613303273	84,20 €	1 ST	H30	3 ST	775
HMC480	3250613230227	362,10 €	1 ST	H20	1 ST	799	HTN163C	3250613305376	91,50 €	1 ST	H30	3 ST	777
HMC490	3250613230234	403,90 €	1 ST	H20	1 ST	799	HTN163E	3250613303280	86,00 €	1 ST	H30	3 ST	775
HMC499	3250613230241	454,30 €	1 ST	H20	1 ST	799	HTN316C	3250613305383	242,90 €	1 ST	H30	1 ST	777
HMD180	3250613230258	75,00 €	1 ST	H20	1 ST	800	HTN316E	3250613303297	229,20 €	1 ST	H30	1 ST	775
HMD190	3250613230265	85,40 €	1 ST	H20	1 ST	800	HTN320C	3250613305390	245,40 €	1 ST	H30	1 ST	777
HMD199	3250613230272	101,60 €	1 ST	H20	1 ST	800	HTN320E	3250613303303	231,50 €	1 ST	H30	1 ST	775
HMD280	3250613230289	180,70 €	1 ST	H20	1 ST	800	HTN325C	3250613305406	248,50 €	1 ST	H30	1 ST	777
HMD290	3250613230296	215,00 €	1 ST	H20	1 ST	800	HTN325E	3250613303310	234,50 €	1 ST	H30	1 ST	775
HMD299	3250613230302	244,40 €	1 ST	H20	1 ST	800	HTN332C	32					

Bestellnummer	EAN-Nummer	Preis in Euro	Preis-einheit	Preis-gruppe	VPE	Seite	Bestellnummer	EAN-Nummer	Preis in Euro	Preis-einheit	Preis-gruppe	VPE	Seite
HTN390E	3250613303389	269,70 €	1 ST	H30	1 ST	775	HXC004H	3250613369446	110,40 €	1 ST	H40	1 ST	619
HTN535E	3250613303648	144,30 €	1 ST	H30	2 ST	775	HXC005H	3250613369453	110,40 €	1 ST	H40	1 ST	619
HTN563E	3250613303679	153,60 €	1 ST	H30	2 ST	775	HXC008H	3250613111465	110,40 €	1 ST	H40	1 ST	619
HTN616C	3250613305567	297,60 €	1 ST	H30	1 ST	777	HXC011H	3250613369460	100,20 €	1 ST	H40	1 ST	619
HTN620C	3250613305574	310,80 €	1 ST	H30	1 ST	777	HXC013H	3250613369484	100,20 €	1 ST	H40	1 ST	619
HTN625C	3250613305581	313,10 €	1 ST	H30	1 ST	777	HXC014H	3250613369491	100,20 €	1 ST	H40	1 ST	619
HTN632C	3250613305598	319,60 €	1 ST	H30	1 ST	777	HXC015H	3250613369507	100,20 €	1 ST	H40	1 ST	619
HTN635C	3250613305604	323,80 €	1 ST	H30	1 ST	777	HXC018H	3250613111472	100,20 €	1 ST	H40	1 ST	619
HTN635E	3250613303433	305,50 €	1 ST	H30	1 ST	775	HXC019H	3250613111489	100,20 €	1 ST	H40	1 ST	619
HTN640C	3250613305611	332,10 €	1 ST	H30	1 ST	777	HXC021H	3250613369514	54,10 €	1 ST	H40	1 ST	619
HTN640E	3250613303440	313,30 €	1 ST	H30	1 ST	775	HXC024H	3250613369521	65,50 €	1 ST	H40	1 ST	619
HTN650C	3250613305628	337,50 €	1 ST	H30	1 ST	777	HXC025H	3250613369538	54,10 €	1 ST	H40	1 ST	619
HTN650E	3250613303457	318,40 €	1 ST	H30	1 ST	775	HXC026H	3250613369545	64,50 €	1 ST	H40	1 ST	619
HTN663C	3250613305635	344,50 €	1 ST	H30	1 ST	777	HXC030H	3250613369552	35,70 €	1 ST	H40	1 ST	620
HTN663E	3250613303464	324,90 €	1 ST	H30	1 ST	775	HXC031H	3250613369569	56,40 €	1 ST	H40	1 ST	620
HTN680C	3250613305642	352,10 €	1 ST	H30	1 ST	777	HXC039H	3250613369576	26,40 €	1 ST	H40	1 ST	621
HTN690C	3250613305659	363,80 €	1 ST	H30	1 ST	777	HXC040H	3250613369583	597,30 €	1 ST	H40	1 ST	619
HTS116C1	3250613305000	87,10 €	1 ST	H30	3 ST	776	HXC042H	3250613369590	597,30 €	1 ST	H40	1 ST	619
HTS116C2	3250613305703	87,10 €	1 ST	H30	3 ST	776	HXC065H	3250613369699	86,40 €	1 ST	H40	1 ST	621
HTS116C3	3250613305710	87,10 €	1 ST	H30	3 ST	776	HXD030H	3250613369996	43,90 €	1 ST	H40	1 ST	624
HTS116E	3250613303013	82,10 €	1 ST	H30	3 ST	774	HXD031H	3250613370008	76,00 €	1 ST	H40	1 ST	624
HTS120C	3250613305017	88,20 €	1 ST	H30	3 ST	776	HXD039H	3250613370015	8,20 €	1 ST	H40	1 ST	626
HTS120E	3250613303020	82,90 €	1 ST	H30	3 ST	774	HXD040H	3250613370022	769,80 €	1 ST	H40	1 ST	624
HTS125C	3250613305024	88,90 €	1 ST	H30	3 ST	776	HXD042H	3250613370039	769,80 €	1 ST	H40	1 ST	624
HTS125E	3250613303037	83,90 €	1 ST	H30	3 ST	774	HXD065H	3250613370084	274,00 €	1 ST	H40	1 ST	625
HTS132C	3250613305031	90,50 €	1 ST	H30	3 ST	776	HXE011H	3250613152154	142,70 €	1 ST	H40	1 ST	629
HTS132E	3250613303044	85,30 €	1 ST	H30	3 ST	774	HXE013H	3250613152161	142,70 €	1 ST	H40	1 ST	629
HTS135C1	3250613305048	91,80 €	1 ST	H30	3 ST	776	HXE014H	3250613152178	142,70 €	1 ST	H40	1 ST	629
HTS135C2	3250613305727	91,80 €	1 ST	H30	3 ST	776	HXE015H	3250613152185	142,70 €	1 ST	H40	1 ST	629
HTS135C3	3250613305734	91,80 €	1 ST	H30	3 ST	776	HXE018H	3250613111496	142,70 €	1 ST	H40	1 ST	629
HTS135E	3250613303051	86,70 €	1 ST	H30	3 ST	774	HXE019H	3250613111502	142,70 €	1 ST	H40	1 ST	629
HTS140C	3250613305055	94,20 €	1 ST	H30	3 ST	776	HXE030H	3250613370268	122,10 €	1 ST	H40	1 ST	629
HTS140E	3250613303068	88,80 €	1 ST	H30	3 ST	774	HXE031H	3250613370275	309,50 €	1 ST	H40	1 ST	629
HTS150C1	3250613305062	99,20 €	1 ST	H30	3 ST	776	HXE040H	3250613370299	905,70 €	1 ST	H40	1 ST	629
HTS150C2	3250613305741	99,20 €	1 ST	H30	3 ST	776	HXE042H	3250613370305	905,70 €	1 ST	H40	1 ST	629
HTS150C3	3250613305758	99,20 €	1 ST	H30	3 ST	776	HXE065H	3250613370350	708,90 €	1 ST	H40	1 ST	629
HTS150E	3250613303075	90,10 €	1 ST	H30	3 ST	774	HXF001H	3250613113438	115,60 €	1 ST	H40	1 ST	632
HTS163C1	3250613305079	104,80 €	1 ST	H30	3 ST	776	HXF002H	3250613113445	115,60 €	1 ST	H40	1 ST	632
HTS163C2	3250613305765	104,80 €	1 ST	H30	3 ST	776	HXF003H	3250613113452	115,60 €	1 ST	H40	1 ST	632
HTS163C3	3250613305772	104,80 €	1 ST	H30	3 ST	776	HXF004H	3250613113469	115,60 €	1 ST	H40	1 ST	632
HTS163E	3250613303082	91,60 €	1 ST	H30	3 ST	774	HXF005H	3250613113476	115,60 €	1 ST	H40	1 ST	632
HTS316C	3250613305086	261,10 €	1 ST	H30	1 ST	776	HXF008H	3250613113483	115,60 €	1 ST	H40	1 ST	632
HTS316E	3250613303099	246,30 €	1 ST	H30	1 ST	774	HXF030H	3250613370442	180,60 €	1 ST	H40	1 ST	633
HTS320C	3250613305093	263,60 €	1 ST	H30	1 ST	776	HXF031H	3250613370459	376,30 €	1 ST	H40	1 ST	633
HTS320E	3250613303105	248,60 €	1 ST	H30	1 ST	774	HXF039H	3250613370466	13,80 €	1 ST	H40	1 ST	633
HTS325C	3250613305109	266,80 €	1 ST	H30	1 ST	776	HXF040H	3250613370473	996,60 €	1 ST	H40	1 ST	633
HTS325E	3250613303112	251,70 €	1 ST	H30	1 ST	774	HXF042H	3250613370480	996,60 €	1 ST	H40	1 ST	633
HTS332C	3250613305116	271,20 €	1 ST	H30	1 ST	776	HYA005H	3250613346652	17,20 €	1 ST	H40	1 ST	611
HTS332E	3250613303129	255,90 €	1 ST	H30	1 ST	774	HYA006H	3250613346669	21,90 €	1 ST	H40	1 ST	611
HTS335C	3250613305123	275,50 €	1 ST	H30	1 ST	776	HYA013H	3250613346706	32,30 €	1 ST	H40	1 ST	611
HTS335E	3250613303136	259,90 €	1 ST	H30	1 ST	774	HYA014H	3250613346713	32,30 €	1 ST	H40	1 ST	611
HTS340C	3250613305130	282,50 €	1 ST	H30	1 ST	776	HYA015H	3250613346720	35,70 €	1 ST	H40	1 ST	611
HTS340E	3250613303143	266,50 €	1 ST	H30	1 ST	774	HYA019H	3250613346768	11,60 €	1 ST	H40	1 ST	611
HTS350C	3250613305147	286,30 €	1 ST	H30	1 ST	776	HYA021H	3250613346775	27,70 €	1 ST	H40	1 ST	611
HTS350E	3250613303150	270,10 €	1 ST	H30	1 ST	774	HYA022H	3250613346782	32,30 €	1 ST	H40	1 ST	611
HTS363C	3250613305154	291,30 €	1 ST	H30	1 ST	776	HYA023H	3250613346799	27,70 €	1 ST	H40	1 ST	611
HTS363E	3250613303167	274,80 €	1 ST	H30	1 ST	774	HYA024H	3250613346805	32,30 €	1 ST	H40	1 ST	611
HTS380C	3250613305161	295,40 €	1 ST	H30	1 ST	776	HYA027H	3250613152291	27,70 €	1 ST	H40	1 ST	612
HTS380E	3250613304515	278,30 €	1 ST	H30	1 ST	774	HYA028H	3250613152307	32,30 €	1 ST	H40	1 ST	612
HTS390C	3250613305178	303,20 €	1 ST	H30	1 ST	776	HYA033H	3250613370558	9,20 €	1 ST	H40	1 ST	612
HTS390E	3250613304522	285,70 €	1 ST	H30	1 ST	774	HYA036H	3250613370602	1,79 €	1 ST	H40	1 ST	611
HTS616C	3250613305192	314,10 €	1 ST	H30	1 ST	776	HYB001H	3250613346638	19,50 €	1 ST	H40	1 ST	616
HTS620C	3250613305208	319,60 €	1 ST	H30	1 ST	776	HYB002H	3250613346645	27,70 €	1 ST	H40	1 ST	616
HTS625C	3250613305215	327,90 €	1 ST	H30	1 ST	776	HYB005H	3250613111748	95,10 €	1 ST	H40	1 ST	617
HTS632C	3250613305222	339,50 €	1 ST	H30	1 ST	776	HYB006H	3250613111755	127,40 €	1 ST	H40	1 ST	617
HTS635C	3250613305239	347,10 €	1 ST	H30	1 ST	776	HYB010H	3250613346737	35,70 €	1 ST	H40	1 ST	616
HTS635E	3250613304577	327,50 €	1 ST	H30	1 ST	774	HYB011H	3250613346744	35,70 €	1 ST	H40	1 ST	615
HTS640C	3250613305246	356,00 €	1 ST	H30	1 ST	776	HYB012H	3250613346751	44,90 €	1 ST	H40	1 ST	615
HTS640E	3250613304584	335,80 €	1 ST	H30	1 ST	774	HYB019H	3250613346836	11,60 €	1 ST	H40	1 ST	616
HTS650C	3250613305253	360,80 €	1 ST	H30	1 ST	776	HYB021H	3250613346843	35,70 €	1 ST	H40	1 ST	616
HTS650E	3250613304591	340,40 €	1 ST	H30	1 ST	774	HYB022H	3250613346850	41,50 €	1 ST	H40	1 ST	616
HTS663C	3250613305260	367,10 €	1 ST	H30	1 ST	776	HYB023H	3250613346867	35,70 €	1 ST	H40	1 ST	616
HTS663E	3250613304607	346,20 €	1 ST	H30	1 ST	774	HYB024H	3250613346874	41,50 €	1 ST	H40	1 ST	616
HXA001H	3250613346317	54,10 €	1 ST	H40	1 ST	610	HYB025H	3250613346881	35,70 €	1 ST	H40	1 ST	616
HXA002H	3250613346324	54,10 €	1 ST	H40	1 ST	610	HYB026H	3250613346898	41,50 €	1 ST	H40	1 ST	616
HXA003H	3250613346331	54,10 €	1 ST	H40	1 ST	610	HYB027H	3250613152314	35,70 €	1 ST	H40	1 ST	617
HXA004H	3250613346348	49,50 €	1 ST	H40	1 ST	610	HYB028H	3250613152321	41,50 €	1 ST	H40	1 ST	617
HXA005H	3250613346355	49,50 €	1 ST	H40	1 ST	610	HYB031H	3250613346904	32,30 €	1 ST	H40	1 ST	616
HXA011H	3250613346362	62,20 €	1 ST	H40	1 ST	610	HYB032H	3250613346911	41,50 €	1 ST	H40	1 ST	616
HXA013H	3250613346386	62,20 €	1 ST	H40	1 ST	610	HYC003H	3250613369705	26,40 €	1 ST	H40	1 ST	620
HXA014H	3250613346393	62,20 €	1 ST	H40	1 ST	610	HYC004H	3250613369712	34,60 €	1 ST	H40	1 ST	620
HXA015H	3250613346409	62,20 €	1 ST	H40	1 ST	610	HYC010H	3250613369729	35,70 €	1 ST	H40	1 ST	619
HXA021H	3250613346416	33,30 €	1 ST	H40	1 ST	610	HYC011H	3250613369736	35,70 €	1 ST	H40	1 ST	619
HXA024H	3250613346423	56,40 €	1 ST	H40	1 ST	610	HYC021H	3250613369767	35,70 €	1 ST	H40	1 ST	620
HXA025H	3250613346430	56,40 €	1 ST	H40	1 ST	610	HYC						

Bestellnummer	EAN-Nummer	Preis in Euro	Preis-einheit	Preis-gruppe	VPE	Seite	Bestellnummer	EAN-Nummer	Preis in Euro	Preis-einheit	Preis-gruppe	VPE	Seite
KCF668L	3250613730239	42,80 €	1 ST	H60	4 ST	805	KN26P	3250613849368	9,00 €	1 ST	H12	1 ST	131
KCL363L	3250613730246	32,10 €	1 ST	H60	8 ST	805	KN99E	3250613849207	20,70 €	1 ST	H12	1 ST	131
KCL363R	3250613730253	32,10 €	1 ST	H60	8 ST	805	KN99N	3250613849214	20,70 €	1 ST	H12	1 ST	131
KCL368L	3250613730260	35,40 €	1 ST	H60	4 ST	805	KN99P	3250613849221	20,70 €	1 ST	H12	1 ST	131
KCL368R	3250613730277	35,40 €	1 ST	H60	4 ST	805	KR15P	3250613880354	54,50 €	1 ST	H61	1 ST	73
KD180U	3250613740139	21,70 €	1 ST	H60	10 ST	855	KR24P	3250613880569	65,00 €	1 ST	H61	1 ST	444
KD199D	3250613740344	3,20 €	1 ST	H60	10 ST	515	KR95P	3250613880347	44,70 €	1 ST	H61	1 ST	73
KD302M	3250613740429	10,60 €	1 ST	H60	10 ST	649	KS18A	3250613890162	18,00 €	1 ST	H61	6 ST	48
KD303M	3250613740436	12,30 €	1 ST	H60	10 ST	649	KS18D	3250613890179	19,80 €	1 ST	H61	6 ST	48
KD304M	3250613740443	11,60 €	1 ST	H60	10 ST	649	KS24C	3250613890186	16,70 €	1 ST	H61	1 ST	469
KDN163A	3250613740900	4,50 €	1 ST	H60	100 ST	804	KS30C	3250613890209	27,00 €	1 ST	H61	1 ST	470
KDN163B	3250613740948	18,10 €	1 ST	H60	50 ST	804	KT03A	3250613900038	6,90 €	1 ST	H61	10 ST	50
KDN180A	3250613740986	5,40 €	1 ST	H60	100 ST	804	KT07B	3250613900021	9,50 €	1 ST	H61	10 ST	50
KDN180B	3250613741020	22,40 €	1 ST	H60	50 ST	804	KU33AAHE	3250613805012	96,10 €	1 ST	H01	1 ST	85
KDN181B	3250613741273	21,70 €	1 ST	H60	25 ST	805	KU33AHZ	3250613805029	961,60 €	1 ST	H01	1 ST	85
KDN263A	3250613740917	6,70 €	1 ST	H60	50 ST	804	KU33BHE	3250613805128	107,00 €	1 ST	H01	1 ST	85
KDN263B	3250613740955	31,30 €	1 ST	H60	20 ST	804	KU33BHZ	3250613805142	1.070,90 €	1 ST	H01	1 ST	85
KDN280A	3250613740993	9,10 €	1 ST	H60	50 ST	804	KU33GAHZ	3250613805616	auf Anfrage	1 ST	H01	1 ST	85
KDN280B	3250613741037	36,50 €	1 ST	H60	10 ST	804	KU33GBHZ	3250613805623	auf Anfrage	1 ST	H01	1 ST	85
KDN363A	3250613740924	8,00 €	1 ST	H60	50 ST	804	KU33GHZ	3250613805357	auf Anfrage	1 ST	H01	1 ST	85
KDN363B	3250613740962	35,30 €	1 ST	H60	20 ST	804	KU33LHE	3250613805111	75,10 €	1 ST	H01	1 ST	85
KDN363F	3250613741068	8,50 €	1 ST	H60	50 ST	804	KU33LHZ	3250613805135	750,70 €	1 ST	H01	1 ST	85
KDN380A	3250613741006	10,80 €	1 ST	H60	50 ST	804	KU3XAAHE	3250613805166	21,80 €	1 ST	H01	1 ST	85
KDN380B	3250613741044	44,20 €	1 ST	H60	10 ST	804	KU3XBHE	3250613805173	32,80 €	1 ST	H01	1 ST	85
KDN381B	3250613741280	47,20 €	1 ST	H60	10 ST	806	KU3XO	3250613805227	9,90 €	1 ST	H01	1 ST	85
KDN383B	3250613741297	43,10 €	1 ST	H60	10 ST	806	KU3XZSK	3250613805180	13,20 €	1 ST	H01	1 ST	85
KDN451D	3250613741082	16,60 €	1 ST	H60	25 ST	804	KU40XXE	3250613805234	11,40 €	1 ST	H01	1 ST	87
KDN451E	3250613741105	78,20 €	1 ST	H60	10 ST	804	KU40XXZ	3250613805241	114,50 €	1 ST	H01	1 ST	87
KDN463A	3250613740931	15,70 €	1 ST	H60	25 ST	805	KU73G10	3250613805432	87,50 €	1 ST	H01	1 ST	86
KDN463B	3250613740979	71,80 €	1 ST	H60	10 ST	805	KU73C20	3250613805449	91,80 €	1 ST	H01	1 ST	86
KDN480A	3250613741013	18,60 €	1 ST	H60	25 ST	805	KU73C40	3250613805463	96,00 €	1 ST	H01	1 ST	86
KDN480B	3250613741051	81,20 €	1 ST	H60	10 ST	805	KU73C50	3250613805470	100,50 €	1 ST	H01	1 ST	86
KF30M	3250613760076	9,10 €	1 ST	H60	10 ST	649	KU73C60	3250613805487	122,10 €	1 ST	H01	1 ST	86
KH23C	3250613780180	14,90 €	1 ST	H61	5 ST	50	KU73S10	3250613805494	91,00 €	1 ST	H01	1 ST	86
KH24C	3250613780197	19,80 €	1 ST	H61	5 ST	441	KU73S20	3250613805500	95,30 €	1 ST	H01	1 ST	86
KH25C	3250613780203	24,60 €	1 ST	H61	5 ST	50	KU73S40	3250613805524	99,50 €	1 ST	H01	1 ST	86
KH35A	3250613780142	38,60 €	1 ST	H61	1 ST	441	KU73S50	3250613805531	104,00 €	1 ST	H01	1 ST	86
KH45A	3250613780173	48,00 €	1 ST	H61	1 ST	50	KU73S60	3250613805685	125,60 €	1 ST	H01	1 ST	86
KH94W	3250613780234	92,30 €	1 ST	H61	1 ST	71	KU9S20HE	3250613805258	24,20 €	1 ST	H01	1 ST	87
KH95W	3250613780227	116,30 €	1 ST	H61	1 ST	71	KU9S20HZ	3250613805265	241,80 €	1 ST	H01	1 ST	87
KJ0101S	3250613803087	auf Anfrage	1 ST	H01	10 ST	87	KU9S22HE	3250613805272	24,20 €	1 ST	H01	1 ST	87
KJ0101SL	3250613803094	auf Anfrage	1 ST	H01	10 ST	87	KU9S22HZ	3250613805289	241,80 €	1 ST	H01	1 ST	87
KJ01Z	3250613800024	3,40 €	1 SET	H61	1 SET	51	KU9S24HE	3250613805296	19,00 €	1 ST	H01	1 ST	87
KJ02A	3250613800239	58,90 €	1 ST	H11	4 ST	471	KU9S24HZ	3250613805302	189,90 €	1 ST	H01	1 ST	87
KJ02B	3250613800246	64,60 €	1 ST	H11	4 ST	471	KU9S26HE	3250613805319	19,00 €	1 ST	H01	1 ST	87
KJ02C	3250613800116	43,60 €	1 ST	H11	4 ST	471	KU9S26HZ	3250613805326	189,90 €	1 ST	H01	1 ST	87
KJ02Z	3250613800031	4,45 €	1 ST	H61	1 ST	50	KU9S28HE	3250613805333	15,90 €	1 ST	H01	1 ST	87
KJ03Z	3250613800048	8,00 €	1 SET	H61	1 SET	50	KU9S28HZ	3250613805340	158,10 €	1 ST	H01	1 ST	87
KJ04Z	3250613800055	13,80 €	1 ST	H61	10 ST	51	KW16ST	3250613931476	2,10 €	1 ST	H61	50 ST	458
KJ05Z	3250613800062	18,40 €	1 ST	H61	5 ST	50	KW1HC	3250613931506	1,76 €	1 ST	H61	100 ST	458
KJ06Z	3250613800079	3,60 €	1 ST	H61	5 ST	51	KW1NBB	3250613931599	10,60 €	1 ST	H61	1 ST	458
KJ10S	3250613801922	38,80 €	1 ST	H61	5 ST	51	KW35ST	3250613931483	2,60 €	1 ST	H61	20 ST	458
KJ10Z	3250613802578	138,00 €	1 ST	H61	1 ST	51	KWB01	3250613931322	0,76 €	1 ST	H61	100 ST	465
KJ250A	3250613803537	59,80 €	1 ST	H61	1 ST	444	KWB02	3250613931339	2,10 €	1 ST	H61	100 ST	444
KJ30S	3250613802530	82,40 €	1 ST	H61	5 ST	50	KWB03	3250613931513	0,66 €	1 ST	H61	100 ST	458
KJ30T	3250613802523	69,20 €	1 ST	H61	5 ST	50	KWE01B	3250613931605	0,33 €	1 ST	H61	10 ST	463
KJ31S	3250613802813	163,80 €	1 ST	H61	1 ST	446	KWE01G	3250613931254	0,33 €	1 ST	H61	10 ST	463
KJ31Z	3250613802820	19,20 €	1 ST	H61	1 ST	446	KWE01GR	3250613931612	0,54 €	1 ST	H61	10 ST	463
KJ31Z1	3250613802837	70,50 €	1 ST	H61	1 ST	446	KWE02B	3250613931544	0,43 €	1 ST	H61	10 ST	463
KJ37Z	3250613802844	21,00 €	1 ST	H61	1 ST	446	KWE03B	3250613931636	1,66 €	1 ST	H61	10 ST	463
KM05B	3250613831370	13,80 €	1 ST	H61	1 ST	49	KWE03G	3250613931315	1,76 €	1 ST	H61	10 ST	463
KM05C	3250613831479	12,50 €	1 ST	H61	1 ST	49	KWE04B	3250613931643	0,54 €	1 ST	H61	10 ST	463
KM06E	3250613831042	6,10 €	1 ST	H61	20 ST	450	KWE04G	3250613931261	0,54 €	1 ST	H61	10 ST	463
KM06N	3250613831035	6,10 €	1 ST	H61	20 ST	450	KWE04GR	3250613931650	0,76 €	1 ST	H61	10 ST	463
KM07E	3250613831066	3,60 €	1 ST	H61	50 ST	450	KWE05B	3250613931667	0,43 €	1 ST	H61	10 ST	456
KM07N	3250613831059	3,60 €	1 ST	H61	50 ST	450	KWE05G	3250613931674	0,43 €	1 ST	H61	10 ST	456
KM10E	3250613831097	9,50 €	1 ST	H61	20 ST	450	KWE06B	3250613931681	0,54 €	1 ST	H61	10 ST	456
KM10N	3250613831080	9,50 €	1 ST	H61	20 ST	450	KWE06G	3250613931698	0,66 €	1 ST	H61	10 ST	456
KM11E	3250613831189	3,70 €	1 ST	H61	20 ST	450	KWE07B	3250613931704	0,33 €	1 ST	H61	10 ST	456
KM11N	3250613831172	3,70 €	1 ST	H61	20 ST	450	KWE07G	3250613931711	0,33 €	1 ST	H61	10 ST	456
KM13A	3250613831356	9,50 €	1 ST	H61	2 ST	49	KWE07GR	3250613931728	0,33 €	1 ST	H61	10 ST	456
KM13E	3250613831226	4,00 €	1 ST	H61	20 ST	450	KWE08B	3250613931735	0,43 €	1 ST	H61	10 ST	456
KM13N	3250613831219	4,00 €	1 ST	H61	20 ST	450	KWE08G	3250613931742	0,43 €	1 ST	H61	10 ST	456
KM17E	3250613831257	6,70 €	1 ST	H61	20 ST	450	KWE08GR	3250613931759	0,43 €	1 ST	H61	10 ST	456
KM17N	3250613831240	6,70 €	1 ST	H61	20 ST	450	KWE09B	3250613931766	0,43 €	1 ST	H61	10 ST	456
KM22A	3250613831349	21,00 €	1 ST	H61	2 ST	49	KWE09G	3250613931773	0,43 €	1 ST	H61	10 ST	456
KM25A	3250613831332	22,00 €	1 ST	H61	2 ST	49	KWE09GR	3250613931780	0,43 €	1 ST	H61	10 ST	456
KM25E	3250613831271	8,70 €	1 ST	H61	20 ST	450	KWE11B	3250613931797	0,43 €	1 ST	H61	10 ST	456
KM25N	3250613831264	8,70 €	1 ST	H61	20 ST	450	KWE11G	3250613931803	0,43 €	1 ST	H61	10 ST	456
KN00A	3250613849504	2,80 €	1 ST	H12	1 ST	132	KWE11GR	3250613931810	0,43 €	1 ST	H61	10 ST	456
KN06E	3250613849016	3,35 €	1 ST	H12	1 ST	131	KWE12B	3250613931827	0,43 €	1 ST	H61	10 ST	456
KN06N	3250613849115	3,35 €	1 ST	H12	1 ST	131	KWE12G	3250613931834	0,43 €	1 ST	H61	10 ST	456
KN06P	3250613849313	3,35 €	1 ST	H12	1 ST	131	KWE12GR	3250613931841	0,43 €	1 ST	H61	10 ST	456
KN10E	3250613849023	3,90 €	1 ST	H12	1 ST	131	KWE13B	3250613931858	0,43 €	1 ST	H61	10 ST	456
KN10N	3250613849122	3,90 €	1 ST	H12	1 ST	131	KWE13G	3250613931865	0,43 €	1 ST	H61	10 ST	456
KN10P	3250613849320	3,90 €	1 ST	H12	1 ST	131	KWE13GR	3250613931872	0,43 €	1 ST	H61	10 ST	456
KN14E	3250613849030	4,50 €	1 ST	H12	1 ST	131	KWE14B	3250613931889	0,43 €	1 ST	H61	10 ST	456

Bestellnummer	EAN-Nummer	Preis in Euro	Preis-einheit	Preis-gruppe	VPE	Seite	Bestellnummer	EAN-Nummer	Preis in Euro	Preis-einheit	Preis-gruppe	VPE	Seite
KWE18G	3250613931490	0,33 €	1 ST	H61	10 ST	456	KXA16L	3250613941918	1,66 €	1 ST	H61	50 ST	459
KWE18GR	3250613931988	0,33 €	1 ST	H61	10 ST	456	KXA16LH	3250613942090	2,50 €	1 ST	H61	50 ST	459
KWE20G	3250613931391	0,76 €	1 ST	H61	10 ST	456	KXA16N	3250613941949	2,10 €	1 ST	H61	50 ST	460
KWE21G	3250613931278	0,54 €	1 ST	H61	10 ST	463	KXA16ND	3250613941925	5,40 €	1 ST	H61	50 ST	460
KWE22G	3250613931285	0,54 €	1 ST	H61	10 ST	463	KXA16NH	3250613942106	2,50 €	1 ST	H61	50 ST	460
KWE24B	3250613931292	0,43 €	1 ST	H61	10 ST	463	KXA35L	3250613941956	3,70 €	1 ST	H61	20 ST	459
KWE25G	3250613931995	0,54 €	1 ST	H61	10 ST	463	KXA35N	3250613941970	4,15 €	1 ST	H61	20 ST	460
KWE26G	3250613932008	0,54 €	1 ST	H61	10 ST	463	KXB04E	3250613941819	2,30 €	1 ST	H61	100 ST	460
KWE27G	3250613932015	0,43 €	1 ST	H61	10 ST	463	KXB04EX	3250613942113	7,00 €	1 ST	H61	100 ST	459
KWE28G	3250613932022	0,43 €	1 ST	H61	10 ST	456	KXB04F5	3250613942120	5,70 €	1 ST	H61	50 ST	462
KWE29B	3250613932039	0,54 €	1 ST	H61	10 ST	457	KXB04F6	3250613942137	7,30 €	1 ST	H61	50 ST	462
KWJ001V	3250613932046	0,99 €	1 ST	H61	10 ST	457	KXB06E	3250613941840	4,25 €	1 ST	H61	100 ST	460
KWJ02B10	3250613931346	1,99 €	1 ST	H61	10 ST	464	KXB10E	3250613942144	4,45 €	1 ST	H61	50 ST	460
KWJ02B2	3250613931377	0,43 €	1 ST	H61	10 ST	464	KXB150LH	3250613941864	28,30 €	1 ST	H61	10 ST	459
KWJ02B3	3250613931414	0,66 €	1 ST	H61	10 ST	464	KXB150NH	3250613942151	25,60 €	1 ST	H61	10 ST	460
KWJ02B4	3250613932053	1,76 €	1 ST	H61	10 ST	464	KXB16E	3250613942168	5,70 €	1 ST	H61	50 ST	460
KWJ02B5	3250613932060	2,30 €	1 ST	H61	10 ST	464	KXB35E	3250613941963	8,60 €	1 ST	H61	20 ST	460
KWJ02D10	3250613932077	2,75 €	1 ST	H61	10 ST	457	KXB35E1	3250613942175	8,90 €	1 ST	H61	20 ST	460
KWJ02D2	3250613931575	0,87 €	1 ST	H61	10 ST	457	KXB35LH	3250613942182	4,80 €	1 ST	H61	20 ST	459
KWJ02D3	3250613932084	0,66 €	1 ST	H61	10 ST	457	KXB35NH	3250613942199	4,80 €	1 ST	H61	20 ST	460
KWJ02D4	3250613932091	0,99 €	1 ST	H61	10 ST	457	KXB70E	3250613942205	23,60 €	1 ST	H61	20 ST	460
KWJ02D5	3250613932107	1,20 €	1 ST	H61	10 ST	457	KXB70LH	3250613941987	15,00 €	1 ST	H61	20 ST	459
KWJ04A10	3250613932114	6,40 €	1 ST	H61	10 ST	464	KXB70NH	3250613942212	16,40 €	1 ST	H61	20 ST	460
KWJ04A12	3250613931469	2,80 €	1 ST	H61	10 ST	464	KYA02E	3250613951214	2,80 €	1 ST	H61	100 ST	453
KWJ04A2	3250613932121	1,76 €	1 ST	H61	10 ST	464	KYA02E2	3250613951399	2,60 €	1 ST	H61	100 ST	453
KWJ04A3	3250613931452	2,70 €	1 ST	H61	10 ST	464	KYA02E3	3250613951405	3,10 €	1 ST	H61	100 ST	453
KWJ04A4	3250613932138	3,55 €	1 ST	H61	10 ST	464	KYA02E4	3250613951412	3,95 €	1 ST	H61	100 ST	453
KWJ04A5	3250613932145	4,45 €	1 ST	H61	10 ST	464	KYA02EP	3250613951429	2,50 €	1 ST	H61	100 ST	455
KWJ04B10	3250613931353	3,00 €	1 ST	H61	10 ST	464	KYA02I1	3250613951276	4,35 €	1 ST	H61	50 ST	454
KWJ04B2	3250613931384	0,66 €	1 ST	H61	10 ST	464	KYA02I2	3250613951252	2,80 €	1 ST	H61	50 ST	454
KWJ04B3	3250613931421	0,99 €	1 ST	H61	10 ST	464	KYA02I3	3250613951221	3,00 €	1 ST	H61	50 ST	454
KWJ04B4	3250613932152	1,76 €	1 ST	H61	10 ST	464	KYA02I4	3250613951238	1,99 €	1 ST	H61	50 ST	454
KWJ04B5	3250613932169	2,30 €	1 ST	H61	10 ST	464	KYA02I5	3250613951269	2,80 €	1 ST	H61	50 ST	454
KWJ04D10	3250613932176	2,90 €	1 ST	H61	10 ST	457	KYA02KD	3250613951436	2,50 €	1 ST	H61	100 ST	455
KWJ04D2	32506139321582	1,10 €	1 ST	H61	10 ST	457	KYA02LH	3250613951207	0,87 €	1 ST	H61	100 ST	452
KWJ06B10	3250613932183	4,35 €	1 ST	H61	10 ST	464	KYA02LH2	3250613951443	0,76 €	1 ST	H61	100 ST	452
KWJ06B2	3250613932190	1,10 €	1 ST	H61	10 ST	464	KYA02LH3	3250613951450	0,99 €	1 ST	H61	100 ST	452
KWJ06B3	3250613932206	1,43 €	1 ST	H61	10 ST	464	KYA02LH4	3250613951467	1,20 €	1 ST	H61	100 ST	452
KWJ06B4	3250613932213	1,86 €	1 ST	H61	10 ST	464	KYA02LP	3250613951474	0,76 €	1 ST	H61	100 ST	455
KWJ06B5	3250613932220	2,40 €	1 ST	H61	10 ST	464	KYA02NH	3250613951245	0,87 €	1 ST	H61	100 ST	452
KWJ06D2	3250613932237	0,66 €	1 ST	H61	10 ST	457	KYA02NH2	3250613951481	0,76 €	1 ST	H61	100 ST	453
KWJ10B10	3250613931360	3,10 €	1 ST	H61	10 ST	464	KYA02NH3	3250613951498	0,99 €	1 ST	H61	100 ST	453
KWJ10B2	3250613931407	0,76 €	1 ST	H61	10 ST	464	KYA02NH4	3250613951504	1,20 €	1 ST	H61	100 ST	453
KWJ10B3	3250613931438	0,99 €	1 ST	H61	10 ST	464	KYA02NP	3250613951511	0,76 €	1 ST	H61	100 ST	455
KWJ10D2	3250613931551	1,20 €	1 ST	H61	10 ST	457	KYA04E	3250613951306	2,80 €	1 ST	H61	100 ST	453
KWJ150C2	3250613932244	13,10 €	1 ST	H61	10 ST	464	KYA04E2	3250613951528	2,80 €	1 ST	H61	100 ST	453
KWJ150C3	3250613932251	19,20 €	1 ST	H61	10 ST	464	KYA04E3	3250613951535	3,30 €	1 ST	H61	100 ST	453
KWJ16A10	3250613932268	11,10 €	1 ST	H61	10 ST	464	KYA04E4	3250613951542	4,25 €	1 ST	H61	100 ST	453
KWJ16A2	3250613932275	2,60 €	1 ST	H61	10 ST	464	KYA04HIB	3250613951559	2,10 €	1 ST	H61	100 ST	455
KWJ16A3	3250613931445	0,99 €	1 ST	H61	10 ST	464	KYA04LH	3250613951283	0,99 €	1 ST	H61	100 ST	452
KWJ16D2	3250613931568	1,43 €	1 ST	H61	10 ST	457	KYA04LH2	3250613951566	0,99 €	1 ST	H61	100 ST	452
KWJ35A10	3250613932282	15,70 €	1 ST	H61	10 ST	464	KYA04LH3	3250613951573	1,20 €	1 ST	H61	100 ST	452
KWJ35A2	3250613932299	3,10 €	1 ST	H61	10 ST	464	KYA04LH4	3250613951580	1,53 €	1 ST	H61	100 ST	452
KWJ35A3	3250613932305	4,70 €	1 ST	H61	10 ST	464	KYA04ND	3250613951290	2,80 €	1 ST	H61	100 ST	454
KWJ70C2	3250613932312	6,40 €	1 ST	H61	10 ST	464	KYA04NH	3250613951313	0,99 €	1 ST	H61	100 ST	452
KWJ70C3	3250613932329	8,80 €	1 ST	H61	10 ST	464	KYA04NH2	3250613951597	0,99 €	1 ST	H61	100 ST	453
KWL001	3250613931216	108,80 €	1 ST	H61	1 ST	458	KYA04NH3	3250613951603	1,20 €	1 ST	H61	100 ST	453
KWL002	3250613931223	42,70 €	1 SET	H61	1 SET	458	KYA04NH4	3250613951610	1,53 €	1 ST	H61	100 ST	453
KWL003	3250613931230	42,70 €	1 SET	H61	1 SET	458	KYA06E2	3250613951627	3,70 €	1 ST	H61	50 ST	453
KWL004	3250613931247	8,30 €	1 ST	H61	1 ST	458	KYA06LH2	3250613951634	1,43 €	1 ST	H61	50 ST	452
KWP000T	3250613932336	3,00 €	1 ST	H61	10 ST	455	KYA06NH2	3250613951641	1,43 €	1 ST	H61	50 ST	453
KWP02LE	3250613932343	0,87 €	1 ST	H61	10 ST	455	KYA10E2	3250613951658	4,35 €	1 ST	H61	50 ST	453
KWP02LL	3250613932350	0,87 €	1 ST	H61	10 ST	455	KYA10LH2	3250613951665	1,99 €	1 ST	H61	50 ST	452
KWP02LN	3250613932367	0,87 €	1 ST	H61	10 ST	455	KYA10NH2	3250613951672	1,99 €	1 ST	H61	50 ST	453
KWP02ME	3250613932374	0,87 €	1 ST	H61	10 ST	455	KYA16E2	3250613951689	5,30 €	1 ST	H61	50 ST	453
KWP02ML	3250613932381	0,87 €	1 ST	H61	10 ST	455	KYA16LH2	3250613951696	2,50 €	1 ST	H61	50 ST	452
KWP02MN	3250613932398	0,87 €	1 ST	H61	10 ST	455	KYA16NH2	3250613951702	2,50 €	1 ST	H61	50 ST	453
KWP02RE	3250613932404	0,87 €	1 ST	H61	10 ST	455	KYB10E	3250613951337	4,25 €	1 ST	H61	50 ST	453
KWP02RL	3250613932411	0,87 €	1 ST	H61	10 ST	455	KYB10LH	3250613951320	1,86 €	1 ST	H61	50 ST	452
KWP02RN	3250613932428	0,87 €	1 ST	H61	10 ST	455	KYB10NH	3250613951344	1,86 €	1 ST	H61	50 ST	452
KXA02E	3250613941741	2,80 €	1 ST	H61	100 ST	460	KYB16E	3250613951375	5,50 €	1 ST	H61	50 ST	453
KXA02LH	3250613941734	0,54 €	1 ST	H61	100 ST	459	KYB16LH	3250613951351	2,80 €	1 ST	H61	50 ST	452
KXA02LX	3250613941994	2,50 €	1 ST	H61	100 ST	459	KYB16ND	3250613951368	5,60 €	1 ST	H61	50 ST	454
KXA02NH	3250613941772	0,66 €	1 ST	H61	100 ST	460	KYB16NH	3250613951382	2,80 €	1 ST	H61	50 ST	452
KXA02VB	3250613942007	3,30 €	1 ST	H61	100 ST	462	KZ023A	3250613960766	6,60 €	1 SET	H60	1 SET	516
KXA0411	3250613941758	4,25 €	1 ST	H61	50 ST	461	KZ058	3250613960582	1,83 €	1 ST	H60	10 ST	649
KXA0412	3250613941789	3,70 €	1 ST	H61	50 ST	461	KZ059	3250613960599	1,05 €	1 ST	H60	10 ST	806
KXA0413	3250613941727	3,20 €	1 ST	H61	50 ST	461	KZ060	3250613960605	6,60 €	1 ST	H61	1 ST	451
KXA0414	3250613941765	2,10 €	1 ST	H61	50 ST	461	KZ062	3250613960629	2,60 €	1 SET	H61	1 SET	451
KXA0415	3250613942014	1,86 €	1 ST	H61	50 ST	461	KZ064	3250613960643	32,80 €	1 ST	H61	10 ST	443
KXA0416	3250613942021	4,25 €	1 ST	H61	50 ST	461	KZN021	3250613961701	0,93 €	1 ST	H60	50 ST	806
KXA0417	3250613942038	5,50 €	1 ST	H61	50 ST	461	KZN023	3250613961718	0,58 €	1 ST	H60	10 ST	806
KXA04KD	3250613942045	3,10 €	1 ST	H61	50 ST	461	KZN024	3250613961725	0,63 €	1 ST	H60	10 ST	806
KXA04LH	3250613941796	0,54 €	1 ST	H61	100 ST	459	KZN027	3250613961763	0,63 €	1 ST	H60	50 ST	518
KXA04LX	3250613942052	2,50 €	1 ST	H61	100 ST	459	KZN028	3250613961770	0,63 €	1 ST	H60	100 ST	518
KXA04ND	3250613941802	2,80 €	1 ST	H61	100 ST	460					</		

Bestellnummer	EAN-Nummer	Preis in Euro	Preis-einheit	Preis-gruppe	VPE	Seite	Bestellnummer	EAN-Nummer	Preis in Euro	Preis-einheit	Preis-gruppe	VPE	Seite
L063M	3250610740613	105,80 €	1 ST	H62	3 ST	514	L520TK00-800	3250614127250	10,20 €	100 ST	H62	10 ST	528
L066M	3250614133787	111,70 €	1 ST	H62	3 ST	514	L520TK01-000	3250614127267	10,20 €	100 ST	H62	10 ST	528
L14D	4010330740299	4,90 €	1 ST	H60	10 ST	515	L520TK01-250	3250614127274	10,20 €	100 ST	H62	10 ST	528
L17B	4010330740329	8,20 €	1 ST	H60	10 ST	515	L520TK01-600	3250614127281	10,20 €	100 ST	H62	10 ST	528
L250A	3250610740958	57,80 €	1 ST	H60	1 ST	514	L520TK02-000	3250614127298	10,20 €	100 ST	H62	10 ST	528
L250E	3250610740972	16,00 €	1 ST	H62	1 ST	514	L520TK02-500	3250614127304	10,20 €	100 ST	H62	10 ST	528
L25L	4010330740336	24,50 €	1 ST	H60	1 ST	513	L520TK03-150	3250614127311	10,20 €	100 ST	H62	10 ST	528
L45	4010330740398	20,10 €	1 ST	H60	10 ST	517	L520TK04-000	3250614127328	10,20 €	100 ST	H62	10 ST	528
L501PV	3250614124815	9,20 €	1 ST	H62	12 ST	533	L520TK05-000	3250614127335	10,20 €	100 ST	H62	10 ST	528
L502PV	3250614124822	19,90 €	1 ST	H62	6 ST	533	L520TK06-000	3250614127342	10,20 €	100 ST	H62	10 ST	528
L520FFG01-600	3250614126536	88,10 €	100 ST	H62	10 ST	526	L520TK08-000	3250614127359	10,20 €	100 ST	H62	10 ST	528
L520FFG02-000	3250614126543	88,10 €	100 ST	H62	10 ST	526	L520TK10-000	3250614127366	10,20 €	100 ST	H62	10 ST	528
L520FFG02-500	3250614126550	88,10 €	100 ST	H62	10 ST	526	L520TK16-000	3250614127373	10,20 €	100 ST	H62	10 ST	528
L520FFG03-150	3250614126567	88,10 €	100 ST	H62	10 ST	526	L54D	4010330740435	8,90 €	1 ST	H60	10 ST	515
L520FFG04-000	3250614126574	88,10 €	100 ST	H62	10 ST	526	L630A	3250610740965	145,00 €	1 ST	H60	1 ST	514
L520FFG05-000	3250614126581	88,10 €	100 ST	H62	10 ST	526	L630E	3250610740989	22,40 €	1 ST	H62	1 ST	514
L520FFG06-300	3250614126598	88,10 €	100 ST	H62	10 ST	526	L6332FF01-600	3250614127489	135,50 €	100 ST	H62	10 ST	529
L520FFG08-000	3250614126604	88,10 €	100 ST	H62	10 ST	526	L6332FF02-000	3250614127496	135,50 €	100 ST	H62	10 ST	529
L520FFG10-000	3250614126611	88,10 €	100 ST	H62	10 ST	526	L6332FF02-500	3250614127502	135,50 €	100 ST	H62	10 ST	529
L520FK00-100	3250614126628	10,20 €	100 ST	H62	10 ST	526	L6332FF03-150	3250614127519	135,50 €	100 ST	H62	10 ST	529
L520FK00-125	3250614126635	10,20 €	100 ST	H62	10 ST	526	L6332FF04-000	3250614127526	135,50 €	100 ST	H62	10 ST	529
L520FK00-160	3250614127182	10,20 €	100 ST	H62	10 ST	526	L6332FF05-000	3250614127533	135,50 €	100 ST	H62	10 ST	529
L520FK00-200	3250614126659	10,20 €	100 ST	H62	10 ST	526	L6332FF06-300	3250614127540	135,50 €	100 ST	H62	10 ST	529
L520FK00-250	3250614126666	10,20 €	100 ST	H62	10 ST	526	L6332FF08-000	3250614127557	135,50 €	100 ST	H62	10 ST	529
L520FK00-315	3250614126673	10,20 €	100 ST	H62	10 ST	526	L6332FF10-000	3250614127564	135,50 €	100 ST	H62	10 ST	529
L520FK00-400	3250614126680	10,20 €	100 ST	H62	10 ST	526	L6332FF16-000	3250614127571	135,50 €	100 ST	H62	10 ST	529
L520FK00-500	3250614126697	10,20 €	100 ST	H62	10 ST	526	L6332FK00-100	3250614127588	12,50 €	100 ST	H62	10 ST	529
L520FK00-630	3250614126703	10,20 €	100 ST	H62	10 ST	526	L6332FK00-125	3250614127595	12,50 €	100 ST	H62	10 ST	529
L520FK00-800	3250614126710	10,20 €	100 ST	H62	10 ST	526	L6332FK00-160	3250614127601	12,50 €	100 ST	H62	10 ST	529
L520FK01-000	3250614126727	10,20 €	100 ST	H62	10 ST	526	L6332FK00-200	3250614127618	12,50 €	100 ST	H62	10 ST	529
L520FK01-250	3250614126734	10,20 €	100 ST	H62	10 ST	526	L6332FK00-250	3250614127625	12,50 €	100 ST	H62	10 ST	529
L520FK01-600	3250614126741	10,20 €	100 ST	H62	10 ST	526	L6332FK00-315	3250614127632	12,50 €	100 ST	H62	10 ST	529
L520FK02-000	3250614126758	10,20 €	100 ST	H62	10 ST	526	L6332FK00-400	3250614127649	12,50 €	100 ST	H62	10 ST	529
L520FK02-500	3250614126765	10,20 €	100 ST	H62	10 ST	526	L6332FK00-500	3250614127656	12,50 €	100 ST	H62	10 ST	529
L520FK03-150	3250614126772	10,20 €	100 ST	H62	10 ST	526	L6332FK00-630	3250614127663	12,50 €	100 ST	H62	10 ST	529
L520FK04-000	3250614126789	10,20 €	100 ST	H62	10 ST	526	L6332FK00-800	3250614127670	12,50 €	100 ST	H62	10 ST	529
L520FK05-000	3250614126796	10,20 €	100 ST	H62	10 ST	526	L6332FK01-000	3250614127687	12,50 €	100 ST	H62	10 ST	529
L520FK06-300	3250614126802	10,20 €	100 ST	H62	10 ST	526	L6332FK01-250	3250614127694	12,50 €	100 ST	H62	10 ST	529
L520FK08-000	3250614126819	10,20 €	100 ST	H62	10 ST	526	L6332FK01-600	3250614127701	12,50 €	100 ST	H62	10 ST	529
L520FK10-000	3250614126826	10,20 €	100 ST	H62	10 ST	526	L6332FK02-000	3250614127717	12,50 €	100 ST	H62	10 ST	529
L520FK16-000	3250614126833	10,20 €	100 ST	H62	10 ST	526	L6332FK02-500	3250614127724	12,50 €	100 ST	H62	10 ST	529
L520GSK1	3250614128080	74,50 €	1 ST	H62	1 ST	530	L6332FK03-150	3250614127731	12,50 €	100 ST	H62	10 ST	529
L520GSK2	3250614128097	76,70 €	1 ST	H62	1 ST	530	L6332FK04-000	3250614127748	12,50 €	100 ST	H62	10 ST	529
L520GSK3	3250614128103	81,40 €	1 ST	H62	1 ST	530	L6332FK05-000	3250614127755	12,50 €	100 ST	H62	10 ST	529
L520GSK4	3250614128110	67,70 €	1 ST	H62	1 ST	530	L6332FK06-300	3250614127762	12,50 €	100 ST	H62	10 ST	529
L520GSK5	3250614128127	56,50 €	1 ST	H62	1 ST	530	L6332FK08-000	3250614127779	12,50 €	100 ST	H62	10 ST	529
L520MC00-032	3250614126840	14,60 €	100 ST	H62	10 ST	527	L6332FK10-000	3250614127786	12,50 €	100 ST	H62	10 ST	529
L520MC00-050	3250614126857	14,60 €	100 ST	H62	10 ST	527	L6332FK12-500	3250614127793	12,50 €	100 ST	H62	10 ST	529
L520MC00-063	3250614126864	14,60 €	100 ST	H62	10 ST	527	L6332FK16-000	3250614127809	12,50 €	100 ST	H62	10 ST	529
L520MC00-080	3250614126871	14,60 €	100 ST	H62	10 ST	527	L6332TK00-032	3250614127816	24,90 €	100 ST	H62	10 ST	530
L520MC00-100	3250614126888	14,60 €	100 ST	H62	10 ST	527	L6332TK00-040	3250614127823	24,90 €	100 ST	H62	10 ST	530
L520MC00-125	3250614126895	14,60 €	100 ST	H62	10 ST	527	L6332TK00-050	3250614127830	24,90 €	100 ST	H62	10 ST	530
L520MC00-160	3250614126901	14,60 €	100 ST	H62	10 ST	527	L6332TK00-063	3250614127847	24,90 €	100 ST	H62	10 ST	530
L520MC00-200	3250614126918	14,60 €	100 ST	H62	10 ST	527	L6332TK00-080	3250614127854	24,90 €	100 ST	H62	10 ST	530
L520MC00-250	3250614126925	14,60 €	100 ST	H62	10 ST	527	L6332TK00-100	3250614127861	12,50 €	100 ST	H62	10 ST	530
L520MC00-315	3250614126932	14,60 €	100 ST	H62	10 ST	527	L6332TK00-125	3250614127878	12,50 €	100 ST	H62	10 ST	530
L520MC00-400	3250614126949	14,60 €	100 ST	H62	10 ST	527	L6332TK00-160	3250614127885	12,50 €	100 ST	H62	10 ST	530
L520MC00-500	3250614126956	14,60 €	100 ST	H62	10 ST	527	L6332TK00-200	3250614127892	12,50 €	100 ST	H62	10 ST	530
L520MC00-630	3250614126963	14,60 €	100 ST	H62	10 ST	527	L6332TK00-250	3250614127909	12,50 €	100 ST	H62	10 ST	530
L520MC00-800	3250614126970	14,60 €	100 ST	H62	10 ST	527	L6332TK00-315	3250614127916	12,50 €	100 ST	H62	10 ST	530
L520MC01-000	3250614126987	14,60 €	100 ST	H62	10 ST	527	L6332TK00-400	3250614127923	12,50 €	100 ST	H62	10 ST	530
L520MC01-250	3250614126994	14,60 €	100 ST	H62	10 ST	527	L6332TK00-500	3250614127939	12,50 €	100 ST	H62	10 ST	530
L520MC01-400	3250614127007	14,60 €	100 ST	H62	10 ST	527	L6332TK00-630	3250614127946	12,50 €	100 ST	H62	10 ST	530
L520MC01-600	3250614127014	14,60 €	100 ST	H62	10 ST	527	L6332TK00-800	3250614127953	12,50 €	100 ST	H62	10 ST	530
L520MC02-000	3250614127021	14,60 €	100 ST	H62	10 ST	527	L6332TK01-000	3250614127960	12,50 €	100 ST	H62	10 ST	530
L520MC02-500	3250614127038	14,60 €	100 ST	H62	10 ST	527	L6332TK01-250	3250614127977	12,50 €	100 ST	H62	10 ST	530
L520MC03-150	3250614127045	14,60 €	100 ST	H62	10 ST	527	L6332TK01-600	3250614127984	12,50 €	100 ST	H62	10 ST	530
L520MC04-000	3250614127052	14,60 €	100 ST	H62	10 ST	527	L6332TK02-000	3250614127991	12,50 €	100 ST	H62	10 ST	530
L520MC05-000	3250614127069	14,60 €	100 ST	H62	10 ST	527	L6332TK02-500	3250614128004	12,50 €	100 ST	H62	10 ST	530
L520MC06-300	3250614127076	14,60 €	100 ST	H62	10 ST	527	L6332TK03-150	3250614128011	12,50 €	100 ST	H62	10 ST	530
L520MC08-000	3250614127083	14,60 €	100 ST	H62	10 ST	527	L6332TK04-000	3250614128028	12,50 €	100 ST	H62	10 ST	530
L520MC10-000	3250614127090	14,60 €	100 ST	H62	10 ST	527	L6332TK05-000	3250614128035	12,50 €	100 ST	H62	10 ST	530
L520MC16-000	3250614127106	14,60 €	100 ST	H62	10 ST	527	L6332TK06-300	3250614128042	12,50 €	100 ST	H62	10 ST	530
L520TG01-600	3250614127380	22,60 €	100 ST	H62	10 ST	528	L6332TK08-000	3250614128059	12,50 €	100 ST	H62	10 ST	530
L520TG02-000	3250614127397	22,60 €	100 ST	H62	10 ST	528	L6332TK10-000	3250614128066	12,50 €	100 ST	H62	10 ST	530
L520TG02-500	3250614127403	22,60 €	100 ST	H62	10 ST	528	L6332TK16-000	3250614128073	12,50 €	100 ST	H62	10 ST	530
L520TG03-150	3250614127410	22,60 €	100 ST	H62	10 ST	528	L63L	4010330740503	31,90 €	1 ST	H60	1 ST	513
L520TG04-000	3250614127427	22,60 €	100 ST	H62	10 ST	528	L71M	3250610740569	39,60 €	1 ST	H6		

Bestellnummer	EAN-Nummer	Preis in Euro	Preis-einheit	Preis-gruppe	VPE	Seite	Bestellnummer	EAN-Nummer	Preis in Euro	Preis-einheit	Preis-gruppe	VPE	Seite
L936C1-25	3250614128264	49,70 €	100 ST	H62	10 ST	531	LE27P20	3250614124549	32,80 €	100 ST	H62	25 ST	524
L936C1-30	3250614128271	53,10 €	100 ST	H62	10 ST	531	LE27P25	3250614124556	32,80 €	100 ST	H62	25 ST	524
L936C1-35	3250614128288	53,10 €	100 ST	H62	10 ST	531	LE27RP02	3250614131905	40,60 €	100 ST	H62	50 ST	525
L936C1-40	3250614128295	53,10 €	100 ST	H62	10 ST	531	LE27RP04	3250614131912	40,60 €	100 ST	H62	50 ST	525
LD01-02AD-1	3250614131554	49,70 €	100 ST	H62	20 ST	517	LE27RP06	3250614131929	40,60 €	100 ST	H62	50 ST	525
LD01-02AD-3	3250614131561	123,10 €	100 ST	H62	20 ST	517	LE27RP10	3250614131936	40,60 €	100 ST	H62	50 ST	525
LD01K16-1AS	3250614131479	2,30 €	1 ST	H62	20 ST	516	LE27RP16	3250614131943	40,60 €	100 ST	H62	50 ST	525
LD01K16-3AS	3250614131516	5,70 €	1 ST	H62	5 ST	516	LE27RP20	3250614131950	40,60 €	100 ST	H62	50 ST	525
LD02K63-1KS	3250614131493	3,90 €	1 ST	H62	20 ST	517	LE27RP25	3250614131967	40,60 €	100 ST	H62	50 ST	525
LD02K63-1SS	3250614131486	2,85 €	1 ST	H62	20 ST	517	LE27SI	3250614124457	105,10 €	100 ST	H62	20 ST	523
LD02K63-3KS	3250614131530	6,80 €	1 ST	H62	5 ST	517	LE27SIP	3250614131868	120,70 €	100 ST	H62	20 ST	523
LD02K63-3SS	3250614131523	6,80 €	1 ST	H62	5 ST	517	LE27SK	3250614124464	65,50 €	100 ST	H62	10 ST	523
LD042	3250614040016	3,50 €	1 ST	H62	9 ST	516	LE3335	3250614124426	67,70 €	100 ST	H62	5 ST	522
LD043	3250614040030	3,80 €	1 ST	H62	9 ST	517	LE3350	3250614124433	67,70 €	100 ST	H62	5 ST	522
LD046	3250614040047	9,60 €	1 ST	H62	3 ST	517	LE3363	3250614124440	67,70 €	100 ST	H62	5 ST	522
LD047	3250614040023	8,80 €	1 ST	H62	3 ST	516	LE33AD	3250614132070	75,70 €	100 ST	H62	20 ST	515
LDL10	3250614131806	77,90 €	100 ST	H62	25 ST	523	LE33F35	3250614133138	67,70 €	100 ST	H62	5 ST	522
LDL16	3250614131813	77,90 €	100 ST	H62	25 ST	523	LE33F50	3250614133145	67,70 €	100 ST	H62	5 ST	522
LDL20	3250614131820	77,90 €	100 ST	H62	25 ST	523	LE33F63	3250614133152	67,70 €	100 ST	H62	5 ST	522
LDSD02D03	3250614131462	348,90 €	100 ST	H62	10 ST	521	LE33FF35	3250614131776	369,20 €	100 ST	H62	5 ST	522
LDTIV080	3250614131653	386,10 €	100 ST	H62	1 ST	523	LE33FF50	3250614131783	461,80 €	100 ST	H62	5 ST	522
LDTIV100	3250614131660	386,10 €	100 ST	H62	1 ST	523	LE33HF63	3250614131790	474,10 €	100 ST	H62	5 ST	522
LDTV125	3250614131677	860,20 €	100 ST	H62	1 ST	523	LE33H	3250614131899	100,40 €	100 ST	H62	50 ST	524
LDTV160	3250614131684	860,20 €	100 ST	H62	1 ST	523	LE33IR	3250614132056	105,10 €	100 ST	H62	1 ST	516
LDTV200	3250614131691	860,20 €	100 ST	H62	1 ST	523	LE33K-3	3250614132094	1.733,90 €	100 ST	H62	6 ST	515
LE063H	3250614141003	10,40 €	1 SET	H62	1 SET	514	LE33K-KS	3250614132025	3,60 €	1 ST	H62	20 ST	515
LE063SH	3250614141133	47,80 €	1 SET	H62	1 SET	514	LE33K-SS	3250614132032	3,60 €	1 ST	H62	20 ST	515
LE1402	3250614124006	40,60 €	100 ST	H62	10 ST	519	LE33P35	3250614124563	53,10 €	100 ST	H62	25 ST	524
LE1404	3250614124013	40,60 €	100 ST	H62	10 ST	519	LE33P50	3250614124570	53,10 €	100 ST	H62	25 ST	524
LE1406	3250614124020	40,60 €	100 ST	H62	10 ST	519	LE33P63	3250614124587	53,10 €	100 ST	H62	25 ST	524
LE1410	3250614124037	32,80 €	100 ST	H62	10 ST	519	LE33RP35	3250614131974	47,40 €	100 ST	H62	10 ST	525
LE1416	3250614124044	32,80 €	100 ST	H62	10 ST	519	LE33RP50	3250614131981	47,40 €	100 ST	H62	50 ST	525
LE1418S	3250614124297	7,40 €	1 ST	H62	10 ST	521	LE33RP63	3250614131998	47,40 €	100 ST	H62	10 ST	525
LE14H	3250614131455	24,90 €	100 ST	H62	50 ST	521	LE33SI	3250614124471	130,90 €	100 ST	H62	20 ST	524
LE14M	3250614131004	12,30 €	1 ST	H62	1 ST	518	LE33SIP	3250614131875	143,40 €	100 ST	H62	20 ST	524
LE14P02	3250614124143	22,60 €	100 ST	H62	50 ST	520	LE33SK	3250614124488	88,10 €	100 ST	H62	10 ST	524
LE14P04	3250614124150	22,60 €	100 ST	H62	50 ST	520	LE7XSH	3250614141140	28,70 €	1 SET	H62	1 SET	518
LE14P06	3250614124167	22,60 €	100 ST	H62	50 ST	520	LF301G	3250614062360	82,40 €	100 ST	H62	10 ST	531
LE14P10	3250614124174	22,60 €	100 ST	H62	50 ST	520	LF302G	3250614062377	82,40 €	100 ST	H62	10 ST	531
LE14SI	3250614124112	80,10 €	100 ST	H62	20 ST	519	LF302PV	3250614061509	1.151,40 €	100 ST	H62	10 ST	533
LE14SK	3250614124105	47,40 €	100 ST	H62	10 ST	521	LF304G	3250614062384	82,40 €	100 ST	H62	10 ST	531
LE16DLSK	3250614131844	72,30 €	100 ST	H62	20 ST	523	LF306G	3250614062391	82,40 €	100 ST	H62	10 ST	531
LE16NDZSK	3250614131851	69,90 €	100 ST	H62	50 ST	523	LF306PV	3250614061530	1.151,40 €	100 ST	H62	10 ST	533
LE1820	3250614124051	40,60 €	100 ST	H62	10 ST	519	LF308PV	3250614061547	1.151,40 €	100 ST	H62	10 ST	533
LE1825	3250614124068	40,60 €	100 ST	H62	10 ST	519	LF310G	3250614062414	82,40 €	100 ST	H62	10 ST	531
LE1832	3250614131387	53,10 €	100 ST	H62	10 ST	519	LF310PV	3250614061554	1.151,40 €	100 ST	H62	10 ST	533
LE1835	3250614124075	55,30 €	100 ST	H62	10 ST	519	LF316G	3250614062438	82,40 €	100 ST	H62	10 ST	531
LE1840	3250614131394	55,30 €	100 ST	H62	10 ST	519	LF316PV	3250614061578	1.151,40 €	100 ST	H62	10 ST	533
LE1850	3250614124082	55,30 €	100 ST	H62	10 ST	519	LF320G	3250614062445	82,40 €	100 ST	H62	10 ST	532
LE1863	3250614124099	55,30 €	100 ST	H62	10 ST	519	LF325G	3250614062452	82,40 €	100 ST	H62	10 ST	532
LE18H	3250614124280	228,10 €	100 ST	H62	25 ST	521	LF332G	3250614062469	82,40 €	100 ST	H62	10 ST	532
LE18P02	3250614124198	24,90 €	100 ST	H62	50 ST	520	LF402G	3250614062476	135,50 €	100 ST	H62	10 ST	532
LE18P04	3250614124204	24,90 €	100 ST	H62	50 ST	520	LF404G	3250614062483	135,50 €	100 ST	H62	10 ST	532
LE18P06	3250614124211	24,90 €	100 ST	H62	50 ST	520	LF406G	3250614062490	135,50 €	100 ST	H62	10 ST	532
LE18P10	3250614124228	24,90 €	100 ST	H62	50 ST	520	LF410G	3250614062513	135,50 €	100 ST	H62	10 ST	532
LE18P16	3250614124235	24,90 €	100 ST	H62	50 ST	520	LF416G	3250614062537	135,50 €	100 ST	H62	10 ST	532
LE18P20	3250614124242	24,90 €	100 ST	H62	50 ST	520	LF420G	3250614062544	135,50 €	100 ST	H62	10 ST	532
LE18P25	3250614124259	24,90 €	100 ST	H62	50 ST	520	LF425G	3250614062551	135,50 €	100 ST	H62	10 ST	532
LE18P35	3250614124266	24,90 €	100 ST	H62	50 ST	520	LF432G	3250614062568	135,50 €	100 ST	H62	10 ST	532
LE18P50	3250614124273	24,90 €	100 ST	H62	50 ST	520	LF440G	3250614062575	135,50 €	100 ST	H62	10 ST	532
LE18SI	3250614124136	90,30 €	100 ST	H62	10 ST	520	LF516G	3250614062605	236,00 €	100 ST	H62	10 ST	532
LE18SIP	3250614131431	94,90 €	100 ST	H62	20 ST	520	LF520G	3250614062612	236,00 €	100 ST	H62	10 ST	532
LE18SK	3250614124129	49,70 €	100 ST	H62	10 ST	520	LF525G	3250614062629	236,00 €	100 ST	H62	10 ST	532
LE2702	3250614124358	40,60 €	100 ST	H62	5 ST	521	LF532G	3250614062636	236,00 €	100 ST	H62	10 ST	532
LE2704	3250614124365	40,60 €	100 ST	H62	5 ST	521	LF540G	3250614062704	236,00 €	100 ST	H62	10 ST	532
LE2706	3250614124372	40,60 €	100 ST	H62	5 ST	521	LF550G	3250614062711	236,00 €	100 ST	H62	10 ST	532
LE2706-10	3250614131578	40,60 €	100 ST	H62	5 ST	521	LF563G	3250614062728	236,00 €	100 ST	H62	10 ST	533
LE2710	3250614124389	30,50 €	100 ST	H62	5 ST	521	LF580G	3250614062735	236,00 €	100 ST	H62	10 ST	533
LE2716	3250614124396	30,50 €	100 ST	H62	5 ST	521	LF599G	3250614062759	236,00 €	100 ST	H62	10 ST	533
LE2720	3250614124402	40,60 €	100 ST	H62	5 ST	521	LL217U	3250614122170	333,40 €	1 ST	H60	1 ST	501
LE2725	3250614124419	40,60 €	100 ST	H62	5 ST	521	LM30080	3250614131400	531,70 €	100 ST	H62	10 ST	519
LE2733S	3250614124594	8,10 €	1 ST	H62	1 ST	524	LM30100	3250614131417	531,70 €	100 ST	H62	10 ST	519
LE27AD	3250614132063	72,30 €	100 ST	H62	20 ST	515	LM30P80	3250614131448	147,90 €	100 ST	H62	10 ST	520
LE27F02	3250614133060	40,60 €	100 ST	H62	5 ST	521	LM30SK	3250614131424	903,10 €	100 ST	H62	10 ST	520
LE27F04	3250614133077	40,60 €	100 ST	H62	5 ST	521	LNDZ02	3250614131585	49,70 €	100 ST	H62	25 ST	523
LE27F06	3250614133084	40,60 €	100 ST	H62	5 ST	521	LNDZ04	3250614131592	49,70 €	100 ST	H62	25 ST	523
LE27F10	3250614133091	30,50 €	100 ST	H62	5 ST	521	LNDZ06	3250614131608	49,70 €	100 ST	H62	25 ST	523
LE27F16	3250614133107	30,50 €	100 ST	H62	5 ST	521	LNDZ10	3250614131615	49,70 €	100 ST	H62	25 ST	523
LE27F20	3250614133114	40,60 €	100 ST	H62	5 ST	521	LNDZ16	3250614131622	49,70 €	100 ST	H62	25 ST	523
LE27F25	3250614133121	40,60 €	100 ST	H62	5 ST	521	LNDZ20	3250614131639	49,70 €	100 ST	H62	25 ST	523
LE27FF02	3250614131707	426,60 €	100 ST	H62	5 ST	522	LNDZ25	3250614131646	49,70 €	100 ST	H62	25 ST	523
LE27FF04	3250614131714	328,50 €	100 ST	H62	5 ST	522	LNH00-4G	3250614126444	10,90 €	1 ST	H62	1 ST	512
LE27FF06	3250614131721	346,50 €	1										

Bestellnummer	EAN-Nummer	Preis in Euro	Preis-einheit	Preis-gruppe	VPE	Seite	Bestellnummer	EAN-Nummer	Preis in Euro	Preis-einheit	Preis-gruppe	VPE	Seite
LNH00010T	3250614132131	3,10 €	1 ST	H62	3 ST	502	LNH1032T	3250614132407	5,50 €	1 ST	H62	3 ST	502
LNH00016M6	3250614125256	5,90 €	1 ST	H62	3 ST	508	LNH1035M	3250614132858	6,10 €	1 ST	H62	3 ST	505
LNH00016M6A	3250614125751	5,70 €	1 ST	H62	3 ST	509	LNH1035M6	3250614125430	10,80 €	1 ST	H62	3 ST	508
LNH00016T	3250614132148	2,75 €	1 ST	H62	3 ST	502	LNH1035M6A	3250614125935	10,70 €	1 ST	H62	3 ST	509
LNH00020M6	3250614125263	5,90 €	1 ST	H62	3 ST	508	LNH1035MK	3250614133008	8,40 €	1 ST	H62	3 ST	505
LNH00020M6A	3250614125768	5,70 €	1 ST	H62	3 ST	509	LNH1035T	3250614132414	5,50 €	1 ST	H62	3 ST	502
LNH00020T	3250614132155	2,75 €	1 ST	H62	3 ST	502	LNH1040M	3250614120794	6,10 €	1 ST	H62	3 ST	505
LNH00025M6	3250614125270	5,90 €	1 ST	H62	3 ST	508	LNH1040MK	3250614122576	8,40 €	1 ST	H62	3 ST	505
LNH00025M6A	3250614125775	5,70 €	1 ST	H62	3 ST	509	LNH1040T	3250614132421	5,50 €	1 ST	H62	3 ST	502
LNH00025T	3250614132162	2,75 €	1 ST	H62	3 ST	502	LNH1050M	3250614120800	6,10 €	1 ST	H62	3 ST	505
LNH00032T	3250614132179	2,75 €	1 ST	H62	3 ST	502	LNH1050M6	3250614125447	10,80 €	1 ST	H62	3 ST	508
LNH00035M6	3250614125287	5,90 €	1 ST	H62	3 ST	508	LNH1050M6A	3250614125942	10,70 €	1 ST	H62	3 ST	509
LNH00035M6A	3250614125782	5,70 €	1 ST	H62	3 ST	509	LNH1050MK	3250614122583	8,40 €	1 ST	H62	3 ST	505
LNH00035T	3250614132186	2,65 €	1 ST	H62	3 ST	502	LNH1050T	3250614132438	5,50 €	1 ST	H62	3 ST	502
LNH00040T	3250614132193	2,65 €	1 ST	H62	3 ST	502	LNH1063M	3250614120817	6,10 €	1 ST	H62	3 ST	505
LNH00050M6	3250614125294	5,90 €	1 ST	H62	3 ST	508	LNH1063M6	3250614125454	10,80 €	1 ST	H62	3 ST	508
LNH00050M6A	3250614125799	5,70 €	1 ST	H62	3 ST	509	LNH1063M6A	3250614125959	10,70 €	1 ST	H62	3 ST	509
LNH00050T	3250614132209	2,65 €	1 ST	H62	3 ST	502	LNH1063MK	3250614122590	8,40 €	1 ST	H62	3 ST	505
LNH00063M6	3250614125300	5,90 €	1 ST	H62	3 ST	508	LNH1063T	3250614132445	5,50 €	1 ST	H62	3 ST	502
LNH00063M6A	3250614125805	5,70 €	1 ST	H62	3 ST	509	LNH1080M	3250614120824	6,10 €	1 ST	H62	3 ST	505
LNH00063T	3250614132216	2,65 €	1 ST	H62	3 ST	502	LNH1080M6	3250614125461	10,80 €	1 ST	H62	3 ST	508
LNH0006M6	3250614120657	4,90 €	1 ST	H60	3 ST	504	LNH1080M6A	3250614125966	10,70 €	1 ST	H62	3 ST	509
LNH0006MK	3250614122422	6,70 €	1 ST	H60	3 ST	504	LNH1080MK	3250614122606	8,40 €	1 ST	H62	3 ST	505
LNH00080M6	3250614125317	5,90 €	1 ST	H62	3 ST	508	LNH1080T	3250614132452	5,50 €	1 ST	H62	3 ST	502
LNH00080M6A	3250614125812	5,70 €	1 ST	H62	3 ST	509	LNH1100M	3250614120831	6,10 €	1 ST	H62	3 ST	505
LNH00080T	3250614132223	2,65 €	1 ST	H62	3 ST	502	LNH1100M6	3250614125478	10,80 €	1 ST	H62	3 ST	508
LNH00100M6	3250614125324	5,90 €	1 ST	H62	3 ST	508	LNH1100M6A	3250614125973	10,70 €	1 ST	H62	3 ST	509
LNH00100M6A	3250614125829	5,70 €	1 ST	H62	3 ST	509	LNH1100MK	3250614122613	8,40 €	1 ST	H62	3 ST	505
LNH00100T	3250614132230	2,65 €	1 ST	H62	3 ST	502	LNH1100T	3250614132469	5,50 €	1 ST	H62	3 ST	502
LNH0010M	3250614120664	3,70 €	1 ST	H62	3 ST	504	LNH1125M	3250614120848	6,10 €	1 ST	H62	3 ST	505
LNH0010MK	3250614122439	3,50 €	1 ST	H62	3 ST	504	LNH1125M6	3250614125485	10,80 €	1 ST	H62	3 ST	508
LNH0010T	3250614132261	5,10 €	1 ST	H62	3 ST	502	LNH1125M6A	3250614125980	10,70 €	1 ST	H62	3 ST	509
LNH00125T	3250614132247	3,40 €	1 ST	H62	3 ST	502	LNH1125MK	3250614122620	8,40 €	1 ST	H62	3 ST	505
LNH00160T	3250614132254	3,40 €	1 ST	H62	3 ST	502	LNH1125T	3250614132476	5,50 €	1 ST	H62	3 ST	502
LNH0016M	3250614120671	3,70 €	1 ST	H62	3 ST	504	LNH1160M	3250614120855	6,10 €	1 ST	H62	3 ST	505
LNH0016M6	3250614125331	7,20 €	1 ST	H62	3 ST	508	LNH1160M6	3250614125492	10,80 €	1 ST	H62	3 ST	508
LNH0016M6A	3250614125836	7,30 €	1 ST	H62	3 ST	509	LNH1160M6A	3250614125997	10,70 €	1 ST	H62	3 ST	509
LNH0016MK	3250614122446	3,50 €	1 ST	H62	3 ST	504	LNH1160MK	3250614122637	8,40 €	1 ST	H62	3 ST	505
LNH0016T	3250614132278	5,10 €	1 ST	H62	3 ST	502	LNH1160T	3250614132483	5,50 €	1 ST	H62	3 ST	502
LNH0020M	3250614120688	3,70 €	1 ST	H62	3 ST	504	LNH1200M	3250614120862	8,60 €	1 ST	H62	3 ST	505
LNH0020M6	3250614125348	7,20 €	1 ST	H62	3 ST	508	LNH1200M6	3250614125508	10,80 €	1 ST	H62	3 ST	508
LNH0020M6A	3250614125843	7,30 €	1 ST	H62	3 ST	509	LNH1200M6A	3250614126000	10,70 €	1 ST	H62	3 ST	509
LNH0020MK	3250614122453	3,50 €	1 ST	H62	3 ST	504	LNH1200MK	3250614122644	8,40 €	1 ST	H62	3 ST	505
LNH0020T	3250614132285	5,10 €	1 ST	H62	3 ST	502	LNH1200T	3250614132490	6,40 €	1 ST	H62	3 ST	502
LNH0025M	3250614120695	3,70 €	1 ST	H62	3 ST	504	LNH1224M	3250614120879	8,60 €	1 ST	H62	3 ST	505
LNH0025M6	3250614125355	7,20 €	1 ST	H62	3 ST	508	LNH1224M6	3250614125515	10,80 €	1 ST	H62	3 ST	508
LNH0025M6A	3250614125850	7,30 €	1 ST	H62	3 ST	509	LNH1224M6A	3250614126017	10,70 €	1 ST	H62	3 ST	509
LNH0025MK	3250614122460	3,50 €	1 ST	H62	3 ST	504	LNH1224MK	3250614122651	8,40 €	1 ST	H62	3 ST	505
LNH0025T	3250614132292	5,10 €	1 ST	H62	3 ST	502	LNH1224T	3250614132506	6,40 €	1 ST	H62	3 ST	502
LNH0032M	3250614120701	3,70 €	1 ST	H62	3 ST	504	LNH1250M	3250614120886	8,60 €	1 ST	H62	3 ST	505
LNH0032MK	3250614122477	3,50 €	1 ST	H62	3 ST	504	LNH1250M6	3250614125522	10,80 €	1 ST	H62	3 ST	508
LNH0032T	3250614132308	5,10 €	1 ST	H62	3 ST	502	LNH1250M6A	3250614126024	10,70 €	1 ST	H62	3 ST	509
LNH0035M	3250614132834	3,70 €	1 ST	H62	3 ST	504	LNH1250MK	3250614122668	8,40 €	1 ST	H62	3 ST	505
LNH0035M6	3250614125362	7,20 €	1 ST	H62	3 ST	508	LNH1250T	3250614132513	6,40 €	1 ST	H62	3 ST	502
LNH0035M6A	3250614125867	7,30 €	1 ST	H62	3 ST	509	LNH1TM	3250614126406	6,70 €	1 ST	H62	3 ST	512
LNH0035MK	3250614132988	3,50 €	1 ST	H62	3 ST	504	LNH20108M4T	3250614126154	10,50 €	1 ST	H62	3 ST	511
LNH0035T	3250614132315	5,10 €	1 ST	H62	3 ST	502	LNH20144M4T	3250614126161	10,70 €	1 ST	H62	3 ST	511
LNH0040M	3250614120718	3,70 €	1 ST	H62	3 ST	504	LNH20180M4T	3250614126178	10,80 €	1 ST	H62	3 ST	511
LNH0040MK	3250614122484	3,50 €	1 ST	H62	3 ST	504	LNH20231M4T	3250614126185	10,80 €	1 ST	H62	3 ST	511
LNH0040T	3250614132322	5,10 €	1 ST	H62	3 ST	502	LNH2025M	3250614120893	9,00 €	1 ST	H62	3 ST	506
LNH0050M	3250614120725	3,70 €	1 ST	H62	3 ST	504	LNH2025MK	3250614133015	12,10 €	1 ST	H62	3 ST	506
LNH0050M6	3250614125379	7,20 €	1 ST	H62	3 ST	508	LNH2025T	3250614132520	7,20 €	1 ST	H62	3 ST	503
LNH0050M6A	3250614125874	7,30 €	1 ST	H62	3 ST	509	LNH20289M4T	3250614126192	11,00 €	1 ST	H62	3 ST	511
LNH0050MK	3250614122491	3,50 €	1 ST	H62	3 ST	504	LNH2032M	3250614120909	9,00 €	1 ST	H62	3 ST	506
LNH0050T	3250614132339	5,10 €	1 ST	H62	3 ST	502	LNH2032MK	3250614133022	12,10 €	1 ST	H62	3 ST	506
LNH0063M	3250614120732	3,70 €	1 ST	H62	3 ST	504	LNH2032T	3250614132537	7,20 €	1 ST	H62	3 ST	503
LNH0063M6	3250614125386	7,20 €	1 ST	H62	3 ST	508	LNH2035M	3250614132865	9,00 €	1 ST	H62	3 ST	506
LNH0063M6A	3250614125881	7,30 €	1 ST	H62	3 ST	509	LNH2035MK	3250614133039	12,10 €	1 ST	H62	3 ST	506
LNH0063MK	3250614122507	3,50 €	1 ST	H62	3 ST	504	LNH2035T	3250614132544	7,20 €	1 ST	H62	3 ST	503
LNH0063T	3250614132346	5,10 €	1 ST	H62	3 ST	502	LNH20361M4T	3250614126208	11,60 €	1 ST	H62	3 ST	511
LNH0080M	3250614120749	3,70 €	1 ST	H62	3 ST	504	LNH2040M	3250614120916	9,00 €	1 ST	H62	3 ST	506
LNH0080M6	3250614125393	7,20 €	1 ST	H62	3 ST	508	LNH2040MK	3250614133046	12,10 €	1 ST	H62	3 ST	506
LNH0080M6A	3250614125898	7,30 €	1 ST	H62	3 ST	509	LNH2040T	3250614132551	7,20 €	1 ST	H62	3 ST	503
LNH0080MK	3250614122514	3,50 €	1 ST	H62	3 ST	504	LNH20455M4T	3250614126215	12,20 €	1 ST	H62	3 ST	511
LNH0080T	3250614132353	5,10 €	1 ST	H62	3 ST	502	LNH2050M	3250614120923	9,00 €	1 ST	H62	3 ST	506
LNH00TM	3250614126383	4,00 €	1 ST	H62	3 ST	512	LNH2050MK	3250614133053	12,10 €	1 ST	H62	3 ST	506
LNH0100M	3250614120756	3,70 €	1 ST	H62	3 ST	504	LNH2050T	3250614132568	7,20 €	1 ST	H62	3 ST	503
LNH0100M6	3250614125409	7,20 €	1 ST	H62	3 ST	508	LNH2063M	3250614120930	9,00 €	1 ST	H62	3 ST	506
LNH0100M6A	3250614125904	7,30 €	1 ST	H62	3 ST	509	LNH2063MK	3250614122712	12,10 €	1 ST	H62	3 ST	506
LNH0100MK	3250614122521	3,50 €	1 ST	H62	3 ST	504	LNH2063T	3250614132575	7,20 €	1 ST	H62	3 ST	503
LNH0100T	3250614132360	5,10 €	1 ST	H62	3 ST	502	LNH2080M	3250614120947	9,00 €	1 ST	H62	3 ST	506
LNH0125M	3250614120763	4,90 €	1 ST	H62	3 ST	504	LNH2080M6	3250614125539	14,40 €	1 ST	H62	3 ST	508
LNH0125M6	3250614125416	7,20 €	1 ST	H62	3 ST	508	LNH2080M6A	3250614126031	14,00 €	1 ST	H62	3 ST	510
LNH0125M6A	3250614125911	7,30 €	1 ST	H62	3 ST	509	LNH2080MK	3250614122					

Bestellnummer	EAN-Nummer	Preis in Euro	Preis-einheit	Preis-gruppe	VPE	Seite	Bestellnummer	EAN-Nummer	Preis in Euro	Preis-einheit	Preis-gruppe	VPE	Seite
LNH2160M6A	3250614126062	14,00 €	1 ST	H62	3 ST	510	LNH40800SM	3250614132957	50,60 €	1 ST	H62	1 ST	507
LNH2160MK	3250614122750	12,10 €	1 ST	H62	3 ST	506	LNH40909M4T	3250614126352	83,90 €	1 ST	H62	1 ST	511
LNH2160T	3250614132612	7,20 €	1 ST	H62	3 ST	503	LNH41000M	3250614132926	97,00 €	1 ST	H62	1 ST	507
LNH2200M	3250614120985	9,00 €	1 ST	H62	3 ST	506	LNH41000SM	3250614132964	50,60 €	1 ST	H62	1 ST	507
LNH2200M6	3250614125577	14,40 €	1 ST	H62	3 ST	508	LNH41155M4T	3250614126369	104,30 €	1 ST	H62	1 ST	511
LNH2200M6A	3250614126079	14,00 €	1 ST	H62	3 ST	510	LNH41250M	3250614132933	97,00 €	1 ST	H62	1 ST	507
LNH2200MK	3250614122767	12,10 €	1 ST	H62	3 ST	506	LNH41250SM	3250614132971	50,60 €	1 ST	H62	1 ST	507
LNH2200T	3250614132629	7,20 €	1 ST	H62	3 ST	503	LNH41443M4T	3250614126376	109,90 €	1 ST	H62	1 ST	511
LNH2224M	3250614120992	9,00 €	1 ST	H62	3 ST	506	LNH41600M	3250614132940	97,00 €	1 ST	H62	1 ST	507
LNH2224M6	3250614125584	14,40 €	1 ST	H62	3 ST	508	LNH4TM	3250614126437	23,50 €	1 ST	H62	1 ST	512
LNH2224M6A	3250614126086	14,00 €	1 ST	H62	3 ST	510	LS401	3250614123689	19,40 €	1 ST	H62	12 ST	533
LNH2224MK	3250614122774	12,10 €	1 ST	H62	3 ST	506	LS403	3250614123702	21,20 €	1 ST	H62	4 ST	533
LNH2224T	3250614132636	7,20 €	1 ST	H62	3 ST	503	LT0050	3250614200595	72,10 €	1 ST	H60	1 ST	488
LNH2250M	3250614121005	9,00 €	1 ST	H62	3 ST	506	LT0054	3250614200601	107,00 €	1 ST	H60	1 ST	488
LNH2250M6	3250614125591	14,40 €	1 ST	H62	3 ST	508	LT0056	3250614200618	124,70 €	1 ST	H60	1 ST	488
LNH2250M6A	3250614126093	14,00 €	1 ST	H62	3 ST	510	LT0057	3250614200625	124,70 €	1 ST	H60	1 ST	488
LNH2250MK	3250614122781	12,10 €	1 ST	H62	3 ST	506	LT050	3250614200502	90,10 €	1 ST	H60	1 ST	488
LNH2250T	3250614132643	7,20 €	1 ST	H62	3 ST	503	LT050U	3250614201004	63,20 €	1 ST	H60	1 ST	501
LNH2300M	3250614121012	10,80 €	1 ST	H62	3 ST	506	LT051	3250614200519	107,90 €	1 ST	H60	1 ST	488
LNH2300MK	3250614122798	12,10 €	1 ST	H62	3 ST	506	LT052	3250614200526	86,60 €	1 ST	H60	1 ST	488
LNH2300T	3250614132650	8,40 €	1 ST	H62	3 ST	503	LT053	3250614200533	118,40 €	1 ST	H60	1 ST	489
LNH2315M	3250614121029	10,80 €	1 ST	H62	3 ST	506	LT054	3250614200540	119,10 €	1 ST	H60	1 ST	489
LNH2315M6	3250614126047	14,40 €	1 ST	H62	3 ST	508	LT054U	3250614201011	83,80 €	1 ST	H60	1 ST	501
LNH2315M6A	3250614126109	14,00 €	1 ST	H62	3 ST	510	LT055	3250614200557	134,00 €	1 ST	H60	1 ST	489
LNH2315MK	3250614122804	12,10 €	1 ST	H62	3 ST	506	LT056	3250614200564	145,40 €	1 ST	H60	1 ST	489
LNH2315T	3250614132667	8,40 €	1 ST	H62	3 ST	503	LT056U	3250614201028	102,40 €	1 ST	H60	1 ST	501
LNH2355M	3250614121036	10,80 €	1 ST	H62	3 ST	506	LT057	3250614200571	155,30 €	1 ST	H60	1 ST	489
LNH2355M6	3250614125614	14,40 €	1 ST	H62	3 ST	508	LT058	3250614200588	102,00 €	1 ST	H60	1 ST	488
LNH2355M6A	3250614126116	14,00 €	1 ST	H62	3 ST	510	LT150	3250614201509	241,00 €	1 ST	H60	1 ST	489
LNH2355MK	3250614122811	12,10 €	1 ST	H62	3 ST	506	LT150U	3250614201035	142,90 €	1 ST	H60	1 ST	501
LNH2355T	3250614132674	8,40 €	1 ST	H62	3 ST	503	LT152	3250614201523	315,60 €	1 ST	H60	1 ST	489
LNH2400M	3250614121043	10,80 €	1 ST	H62	3 ST	506	LT152U	3250614201042	222,20 €	1 ST	H60	1 ST	501
LNH2400MK	3250614122828	12,10 €	1 ST	H62	3 ST	506	LT153	3250614201530	411,40 €	1 ST	H60	1 ST	490
LNH2400T	3250614132681	8,40 €	1 ST	H62	3 ST	503	LT153U	3250614201059	290,00 €	1 ST	H60	1 ST	501
LNH2TM	3250614126413	8,90 €	1 ST	H62	3 ST	512	LT154E	3250614201097	452,90 €	1 ST	H60	1 ST	490
LNH30144M4T	3250614126222	19,90 €	1 ST	H62	3 ST	511	LT250	3250614202506	335,30 €	1 ST	H60	1 ST	490
LNH30180M4T	3250614126239	20,00 €	1 ST	H62	3 ST	511	LT250U	3250614201066	221,70 €	1 ST	H60	1 ST	501
LNH30231M4T	3250614126246	20,10 €	1 ST	H62	3 ST	511	LT252	3250614202520	438,80 €	1 ST	H60	1 ST	490
LNH30289M4T	3250614126253	20,30 €	1 ST	H62	3 ST	511	LT252U	3250614201073	309,50 €	1 ST	H60	1 ST	501
LNH30361M4T	3250614126260	21,00 €	1 ST	H62	3 ST	511	LT253	3250614202537	525,30 €	1 ST	H60	1 ST	490
LNH30455M4T	3250614126277	21,40 €	1 ST	H62	3 ST	511	LT253U	3250614201080	370,50 €	1 ST	H60	1 ST	501
LNH30577M4T	3250614126284	26,70 €	1 ST	H62	3 ST	511	LT254E	3250614201103	577,00 €	1 ST	H60	1 ST	490
LNH30722M4T	3250614126291	28,50 €	1 ST	H62	3 ST	511	LT350	3250614203503	394,50 €	1 ST	H60	1 ST	490
LNH3080M	3250614121050	15,70 €	1 ST	H62	3 ST	507	LT353	3250614203534	627,30 €	1 ST	H60	1 ST	491
LNH3080T	3250614123698	11,20 €	1 ST	H62	3 ST	503	LU501	3250614123887	15,10 €	1 ST	H62	12 ST	533
LNH30910M4T	3250614126307	39,10 €	1 ST	H62	3 ST	511	LU503	3250614123900	32,80 €	1 ST	H62	4 ST	533
LNH3100M	3250614121067	15,70 €	1 ST	H62	3 ST	507	LVDR1260CPX	4049857125159	926,40 €	1 ST	H60	1 ST	495
LNH3100T	3250614132704	11,20 €	1 ST	H62	3 ST	503	LVDR800CPX	4049857125104	803,60 €	1 ST	H60	1 ST	495
LNH3125M	3250614121074	15,70 €	1 ST	H62	3 ST	507	LVS0060RPX	4049857124329	169,50 €	1 ST	H60	1 ST	493
LNH3125T	3250614132711	11,20 €	1 ST	H62	3 ST	503	LVS0060SPX	4049857124077	155,90 €	1 ST	H60	1 ST	493
LNH3160M	3250614121081	15,70 €	1 ST	H62	3 ST	507	LVS000RPX	4049857124527	213,40 €	1 ST	H60	1 ST	493
LNH3160MK	3250614122866	36,30 €	1 ST	H60	3 ST	507	LVS000SPX	4049857124497	190,80 €	1 ST	H60	1 ST	493
LNH3160T	3250614132728	11,20 €	1 ST	H62	3 ST	503	LVS000TRPX	4049857124596	230,00 €	1 ST	H60	1 ST	493
LNH3200M	3250614121098	15,70 €	1 ST	H62	3 ST	507	LVS000TPX	4049857124589	213,40 €	1 ST	H60	1 ST	493
LNH3200MK	3250614122873	36,30 €	1 ST	H60	3 ST	507	LVS01CPX	4049857124817	358,80 €	1 ST	H60	1 ST	494
LNH3200T	3250614132735	11,20 €	1 ST	H62	3 ST	503	LVS02CPX	4049857124909	367,80 €	1 ST	H60	1 ST	494
LNH3224M	3250614121104	15,70 €	1 ST	H62	3 ST	507	LVS03CPX	4049857124947	422,20 €	1 ST	H60	1 ST	494
LNH3224MK	3250614122880	36,30 €	1 ST	H60	3 ST	507	LVS000TRPX	4049857124749	260,30 €	1 ST	H60	1 ST	493
LNH3224T	3250614132742	11,20 €	1 ST	H62	3 ST	503	LVS000TPX	4049857124602	242,30 €	1 ST	H60	1 ST	493
LNH3250M	3250614121111	15,70 €	1 ST	H62	3 ST	507	LVS000TPX	4049857124589	213,40 €	1 ST	H60	1 ST	493
LNH3250MK	3250614122897	36,30 €	1 ST	H60	3 ST	507	LVS01VPVK4	4049857130689	386,20 €	1 ST	H60	1 ST	494
LNH3250T	3250614132759	11,20 €	1 ST	H62	3 ST	503	LVS02VPVK4	4049857130696	401,80 €	1 ST	H60	1 ST	494
LNH3300M	3250614132872	15,70 €	1 ST	H62	3 ST	507	LVS03TP	4049857122851	718,80 €	1 ST	H60	1 ST	495
LNH3300T	3250614132766	11,20 €	1 ST	H62	3 ST	503	LVS03VPVK4	4049857130702	457,60 €	1 ST	H60	1 ST	494
LNH3315M	3250614121128	15,70 €	1 ST	H62	3 ST	507	LVTG1000CP	4049857122769	529,70 €	1 ST	H60	1 ST	495
LNH3315M6	3250614125621	27,40 €	1 ST	H62	3 ST	508	LVTG1000TP	4049857138517	733,50 €	1 ST	H60	1 ST	495
LNH3315M6A	3250614126123	25,20 €	1 ST	H62	3 ST	510	LVZ001A	4049857123742	37,70 €	1 ST	H60	3 ST	497
LNH3315MK	3250614122910	21,70 €	1 ST	H62	3 ST	507	LVZ00A	4049857199341	22,00 €	1 ST	H60	3 ST	497
LNH3315T	3250614132773	11,20 €	1 ST	H62	3 ST	503	LVZ00AK	4049857199181	4,80 €	1 ST	H60	1 ST	496
LNH3355M	3250614121135	15,70 €	1 ST	H62	3 ST	507	LVZ00AK185N	4049857138494	4,80 €	1 ST	H60	1 ST	496
LNH3355M6	3250614125638	27,40 €	1 ST	H62	3 ST	508	LVZ00AL	4049857199174	4,80 €	1 ST	H60	1 ST	496
LNH3355M6A	3250614126130	25,20 €	1 ST	H62	3 ST	510	LVZ00AL185	4049857199150	4,80 €	1 ST	H60	1 ST	496
LNH3355MK	3250614122927	21,70 €	1 ST	H62	3 ST	507	LVZ00BTS	4049857199273	3,35 €	1 ST	H60	1 ST	499
LNH3355T	3250614132780	11,20 €	1 ST	H62	3 ST	503	LVZ00DA185-185	4049857199204	86,00 €	1 ST	H60	1 ST	497
LNH3400M	3250614121142	15,70 €	1 ST	H62	3 ST	507	LVZ00DA60-185S	4049857130122	87,20 €	1 ST	H60	1 ST	497
LNH3400M6	3250614125645	27,40 €	1 ST	H62	3 ST	508	LVZ00EK185	4049857128396	59,70 €	1 ST	H60	3 ST	497
LNH3400M6A	3250614126147	25,20 €	1 ST	H62	3 ST	510	LVZ00SA	4049857199402	58,10 €	1 ST	H60	1 ST	496
LNH3400MK	3250614122934	21,70 €	1 ST	H62	3 ST	507	LVZ00SE100-5K1	4049857055135	189,20 €	1 ST	H60	1 ST	497
LNH3400T	3250614132797	11,20 €	1 ST	H62	3 ST	503	LVZ00SE150-5K1	4049857055166	189,20 €	1 ST	H60	1 ST	497
LNH3425M	3250614121159	21,00 €	1 ST	H62	3 ST	507	LVZ0820	4049857199365	5,10 €	1 ST	H60	3 ST	496
LNH3425MK	3250614122941	21,70 €	1 ST	H62	3 ST	507	LVZ1230	4049857130290	6,20 €	1 ST	H60	100 ST	496
LNH3425T	3250614132803	16,30 €	1 ST	H62	3 ST	503	LVZAD	4049857190331	43,30 €	1 ST	H60	10 ST	496
LNH3500M	3250614121166	21,00 €	1 ST	H62	3 ST	507	LVZAK1	4049857133420	19,20 €	1 ST	H60	1 ST	496
LNH3500MK	3250614122958	21,70 €	1 ST	H62	3 ST	507	LVZAL	4049857129782	2				

Bestellnummer	EAN-Nummer	Preis in Euro	Preis-einheit	Preis-gruppe	VPE	Seite	Bestellnummer	EAN-Nummer	Preis in Euro	Preis-einheit	Preis-gruppe	VPE	Seite
LVZW400K05G	4049857138906	111,00 €	1 ST	H60	1 ST	498	MBN632	3250614310881	87,70 €	1 ST	H20	3 ST	789
LVZW600	4049857123650	95,00 €	1 ST	H60	1 ST	497	MBN640	3250614310898	110,20 €	1 ST	H20	3 ST	789
LVZW600K05E	4049857138937	158,40 €	1 ST	H60	1 ST	498	MBN650	3250614310904	129,10 €	1 ST	H20	3 ST	789
LVZW600K05G	4049857138920	127,00 €	1 ST	H60	1 ST	498	MBN663	3250614310911	147,70 €	1 ST	H20	3 ST	789
LVZW800K05E	4049857138951	166,90 €	1 ST	H60	1 ST	498	MBS106	3250614314704	12,30 €	1 ST	H20	12 ST	786
LVZW800K05G	4049857138944	134,40 €	1 ST	H60	1 ST	498	MBS110	3250614314711	11,70 €	1 ST	H20	12 ST	786
LVZWB200	4049857138968	119,10 €	1 ST	H60	1 ST	498	MBS113	3250614314728	11,30 €	1 ST	H20	12 ST	786
LVZWB300	4049857017485	121,10 €	1 ST	H60	1 ST	498	MBS116	3250614314735	7,80 €	1 ST	H20	12 ST	786
LVZWB400	4049857138982	127,50 €	1 ST	H60	1 ST	498	MBS120	3250614314742	11,30 €	1 ST	H20	12 ST	786
LVZWB500	4049857138999	128,70 €	1 ST	H60	1 ST	498	MBS125	3250614314759	12,30 €	1 ST	H20	12 ST	786
LVZWB600	4049857133673	129,70 €	1 ST	H60	1 ST	498	MBS132	3250614314766	15,00 €	1 ST	H20	12 ST	786
LVZWE400	4049857125289	100,40 €	1 ST	H60	1 ST	497	MBS140	3250614314773	17,50 €	1 ST	H20	12 ST	786
LVZWE600	4049857125296	106,10 €	1 ST	H60	1 ST	497	MBS150	3250614314780	21,40 €	1 ST	H20	12 ST	786
LZ008	3250614260087	9,40 €	1 ST	H60	1 ST	491	MBS163	3250614314797	25,20 €	1 ST	H20	12 ST	786
LZ051	3250614260513	13,10 €	1 ST	H60	30 ST	491	MBS306	3250614314858	64,90 €	1 ST	H20	4 ST	786
LZ053	3250614260537	17,90 €	1 ST	H60	1 ST	491	MBS310	3250614314865	61,60 €	1 ST	H20	4 ST	786
LZ054	3250614260544	4,40 €	1 ST	H60	20 ST	491	MBS313	3250614314872	59,00 €	1 ST	H20	4 ST	786
LZ057	3250614260575	40,40 €	1 ST	H60	1 ST	492	MBS316	3250614314889	53,30 €	1 ST	H20	4 ST	786
LZ058	3250614260582	46,10 €	1 ST	H60	1 ST	492	MBS320	3250614314896	59,00 €	1 ST	H20	4 ST	786
LZ059	3250614260599	51,50 €	1 ST	H60	1 ST	492	MBS325	3250614314902	64,90 €	1 ST	H20	4 ST	786
LZ060	3250614260605	2,05 €	1 ST	H45	12 ST	806	MBS332	3250614314919	79,10 €	1 ST	H20	4 ST	786
LZ151	3250614261510	54,60 €	1 ST	H60	50 ST	491	MBS340	3250614314926	91,50 €	1 ST	H20	4 ST	786
LZ152	3250614261527	60,00 €	1 ST	H60	30 ST	491	MBS350	3250614314933	112,30 €	1 ST	H20	4 ST	786
LZ153	3250614261534	90,40 €	1 ST	H60	5 ST	491	MBS363	3250614314940	132,00 €	1 ST	H20	4 ST	786
LZ154	3250614261541	114,30 €	1 ST	H60	1 ST	491	MCN100	3250614311079	21,40 €	1 ST	H20	12 ST	790
LZ155	3250614261558	127,40 €	1 ST	H60	1 ST	491	MCN101	3250614311086	21,40 €	1 ST	H20	12 ST	790
LZ156	3250614261565	136,80 €	1 ST	H60	5 ST	491	MCN102	3250614311093	21,40 €	1 ST	H20	12 ST	790
LZ157	3250614261572	27,10 €	1 ST	H60	1 ST	492	MCN103	3250614311109	21,40 €	1 ST	H20	12 ST	790
LZ158	3250614261589	30,90 €	1 ST	H60	1 ST	492	MCN104	3250614311116	21,40 €	1 ST	H20	12 ST	790
LZ159	3250614261596	37,80 €	1 ST	H60	1 ST	492	MCN106	3250614311123	21,40 €	1 ST	H20	12 ST	790
LZ160	3250614261602	19,40 €	1 ST	H60	1 ST	492	MCN110	3250614311130	20,40 €	1 ST	H20	12 ST	790
LZ251	3250614262517	130,00 €	1 ST	H60	1 ST	492	MCN113	3250614311147	19,60 €	1 ST	H20	12 ST	790
LZ252	3250614262524	138,10 €	1 ST	H60	1 ST	492	MCN116	3250614311154	17,80 €	1 ST	H20	12 ST	790
LZ253	3250614262531	161,50 €	1 ST	H60	1 ST	492	MCN120	3250614311161	19,60 €	1 ST	H20	12 ST	790
LZ255	3250614262555	88,40 €	1 ST	H60	1 ST	492	MCN125	3250614311178	21,40 €	1 ST	H20	12 ST	790
LZ256	3250614262562	91,00 €	1 ST	H60	1 ST	492	MCN132	3250614311185	26,20 €	1 ST	H20	12 ST	790
LZ257	3250614262579	94,30 €	1 ST	H60	1 ST	492	MCN140	3250614311192	30,30 €	1 ST	H20	12 ST	790
LZ258	3250614262586	96,60 €	1 ST	H60	1 ST	492	MCN150	3250614311208	37,30 €	1 ST	H20	12 ST	790
LZ259	3250614262593	103,80 €	1 ST	H60	1 ST	492	MCN163	3250614311215	44,20 €	1 ST	H20	12 ST	790
M							MCN200	3250614311222	60,00 €	1 ST	H20	6 ST	790
MBN106	3250614310065	11,40 €	1 ST	H20	12 ST	788	MCN201	3250614311239	60,00 €	1 ST	H20	6 ST	790
MBN110	3250614310072	10,90 €	1 ST	H20	12 ST	788	MCN202	3250614311246	60,00 €	1 ST	H20	6 ST	790
MBN113	3250614310089	10,50 €	1 ST	H20	12 ST	788	MCN203	3250614311253	60,00 €	1 ST	H20	6 ST	790
MBN116	3250614310096	7,20 €	1 ST	H20	12 ST	788	MCN204	3250614311260	60,00 €	1 ST	H20	6 ST	790
MBN120	3250614310102	10,50 €	1 ST	H20	12 ST	788	MCN206	3250614311277	60,00 €	1 ST	H20	6 ST	790
MBN125	3250614310119	11,40 €	1 ST	H20	12 ST	788	MCN210	3250614311284	57,30 €	1 ST	H20	6 ST	790
MBN132	3250614310126	13,80 €	1 ST	H20	12 ST	788	MCN213	3250614311291	55,20 €	1 ST	H20	6 ST	790
MBN140	3250614310133	15,80 €	1 ST	H20	12 ST	788	MCN216	3250614311307	49,90 €	1 ST	H20	6 ST	790
MBN150	3250614310140	19,60 €	1 ST	H20	12 ST	788	MCN220	3250614311314	55,20 €	1 ST	H20	6 ST	790
MBN163	3250614310157	23,20 €	1 ST	H20	12 ST	788	MCN225	3250614311321	60,00 €	1 ST	H20	6 ST	790
MBN206	3250614310218	43,60 €	1 ST	H20	6 ST	788	MCN232	3250614311338	73,50 €	1 ST	H20	6 ST	790
MBN210	3250614310225	41,60 €	1 ST	H20	6 ST	788	MCN240	3250614311345	85,20 €	1 ST	H20	6 ST	790
MBN213	3250614310232	40,20 €	1 ST	H20	6 ST	788	MCN250	3250614311352	104,70 €	1 ST	H20	6 ST	790
MBN216	3250614310256	35,70 €	1 ST	H20	6 ST	788	MCN263	3250614311369	124,30 €	1 ST	H20	6 ST	790
MBN220	3250614310263	40,20 €	1 ST	H20	6 ST	788	MCN300	3250614311376	90,20 €	1 ST	H20	4 ST	790
MBN225	3250614310270	43,60 €	1 ST	H20	6 ST	788	MCN301	3250614311383	90,20 €	1 ST	H20	4 ST	790
MBN232	3250614310287	52,70 €	1 ST	H20	6 ST	788	MCN302	3250614311390	90,20 €	1 ST	H20	4 ST	790
MBN240	3250614310294	60,90 €	1 ST	H20	6 ST	788	MCN303	3250614311406	90,20 €	1 ST	H20	4 ST	790
MBN250	3250614310300	75,20 €	1 ST	H20	6 ST	788	MCN304	3250614311413	90,20 €	1 ST	H20	4 ST	790
MBN263	3250614310317	89,10 €	1 ST	H20	6 ST	788	MCN306	3250614311420	90,20 €	1 ST	H20	4 ST	790
MBN306	3250614310379	60,00 €	1 ST	H20	4 ST	788	MCN310	3250614311437	85,70 €	1 ST	H20	4 ST	790
MBN310	3250614310386	57,40 €	1 ST	H20	4 ST	788	MCN313	3250614311444	82,60 €	1 ST	H20	4 ST	790
MBN313	3250614310393	55,40 €	1 ST	H20	4 ST	788	MCN316	3250614311451	74,60 €	1 ST	H20	4 ST	790
MBN316	3250614310409	49,20 €	1 ST	H20	4 ST	788	MCN320	3250614311468	82,60 €	1 ST	H20	4 ST	790
MBN320	3250614310416	55,40 €	1 ST	H20	4 ST	788	MCN325	3250614311475	90,20 €	1 ST	H20	4 ST	790
MBN325	3250614310423	60,00 €	1 ST	H20	4 ST	788	MCN332	3250614311482	109,90 €	1 ST	H20	4 ST	790
MBN332	3250614310430	72,90 €	1 ST	H20	4 ST	788	MCN340	3250614311499	127,50 €	1 ST	H20	4 ST	790
MBN340	3250614310447	84,00 €	1 ST	H20	4 ST	788	MCN350	3250614311505	156,70 €	1 ST	H20	4 ST	790
MBN350	3250614310454	103,80 €	1 ST	H20	4 ST	788	MCN363	3250614311512	185,90 €	1 ST	H20	4 ST	790
MBN363	3250614310461	123,20 €	1 ST	H20	4 ST	788	MCN400	3250614311529	114,70 €	1 ST	H20	3 ST	791
MBN406	3250614310522	86,40 €	1 ST	H20	3 ST	789	MCN401	3250614311536	114,70 €	1 ST	H20	3 ST	791
MBN410	3250614310539	75,40 €	1 ST	H20	3 ST	789	MCN402	3250614311543	114,70 €	1 ST	H20	3 ST	791
MBN413	3250614310546	75,40 €	1 ST	H20	3 ST	789	MCN403	3250614311550	114,70 €	1 ST	H20	3 ST	791
MBN416	3250614310553	71,90 €	1 ST	H20	3 ST	789	MCN404	3250614311567	114,70 €	1 ST	H20	3 ST	791
MBN420	3250614310560	79,60 €	1 ST	H20	3 ST	789	MCN406	3250614311574	114,70 €	1 ST	H20	3 ST	791
MBN425	3250614310577	86,40 €	1 ST	H20	3 ST	789	MCN410	3250614311581	100,30 €	1 ST	H20	3 ST	791
MBN432	3250614310584	96,80 €	1 ST	H20	3 ST	789	MCN413	3250614311598	100,30 €	1 ST	H20	3 ST	791
MBN440	3250614310591	122,40 €	1 ST	H20	3 ST	789	MCN416	3250614311604	95,40 €	1 ST	H20	3 ST	791
MBN450	3250614310607	150,50 €	1 ST	H20	3 ST	789	MCN420	3250614311611	105,30 €	1 ST	H20	3 ST	791
MBN463	3250614310614	178,30 €	1 ST	H20	3 ST	789	MCN425	3250614311628	114,70 €	1 ST	H20	3 ST	791
MBN506	3250614310676	32,50 €	1 ST	H20	6 ST	789	MCN432	3250614311635	128,80 €	1 ST	H20	3 ST	791
MBN510	3250614310683	31,10 €	1 ST	H20	6 ST	789	MCN440	3250614311642	162,70 €	1 ST	H20	3 ST	791
MBN513	3250614310690	31,10 €	1 ST	H20	6 ST	789	MCN450	3250614311659	199,60 €	1 ST	H20	3 ST	791
MBN516	3250614310706	28,50 €	1 ST	H20	6 ST	789	MCN463	3250614311666	236,30 €	1 ST	H20	3 ST	791
MBN520	3250614310713	31,60 €	1 ST	H20	6 ST	789	MCN500	3250614311673	42,50 €	1 ST	H20	6 ST	791
MBN525	3250614310720	32,50 €	1 ST	H20	6 ST	789	MCN501	3250614311680	42,50 €	1 ST</			

Bestellnummer	EAN-Nummer	Preis in Euro	Preis-einheit	Preis-gruppe	VPE	Seite	Bestellnummer	EAN-Nummer	Preis in Euro	Preis-einheit	Preis-gruppe	VPE	Seite
MCN550	3250614311802	63,30 €	1 ST	H20	6 ST	791	NBN225	3250614613890	64,60 €	1 ST	H20	6 ST	793
MCN563	3250614311819	70,20 €	1 ST	H20	6 ST	791	NBN232	3250614613906	69,30 €	1 ST	H20	6 ST	793
MCN600	3250614311826	110,90 €	1 ST	H20	3 ST	792	NBN240	3250614613913	76,00 €	1 ST	H20	6 ST	793
MCN601	3250614311833	110,90 €	1 ST	H20	3 ST	792	NBN250	3250614613920	92,50 €	1 ST	H20	6 ST	793
MCN602	3250614311840	110,90 €	1 ST	H20	3 ST	792	NBN263	3250614613937	111,40 €	1 ST	H20	6 ST	793
MCN603	3250614311857	110,90 €	1 ST	H20	3 ST	792	NBN306	3250614613999	95,40 €	1 ST	H20	4 ST	793
MCN604	3250614311864	110,90 €	1 ST	H20	3 ST	792	NBN310	3250614614002	90,30 €	1 ST	H20	4 ST	793
MCN606	3250614311871	110,90 €	1 ST	H20	3 ST	792	NBN313	3250614614019	90,30 €	1 ST	H20	4 ST	793
MCN610	3250614311888	99,60 €	1 ST	H20	3 ST	792	NBN316	3250614614026	85,40 €	1 ST	H20	4 ST	793
MCN613	3250614311895	99,60 €	1 ST	H20	3 ST	792	NBN320	3250614614033	92,50 €	1 ST	H20	4 ST	793
MCN616	3250614311901	95,90 €	1 ST	H20	3 ST	792	NBN325	3250614614040	97,40 €	1 ST	H20	4 ST	793
MCN620	3250614311918	103,00 €	1 ST	H20	3 ST	792	NBN332	3250614614057	101,10 €	1 ST	H20	4 ST	793
MCN625	3250614311925	110,90 €	1 ST	H20	3 ST	792	NBN340	3250614614064	162,60 €	1 ST	H20	4 ST	793
MCN632	3250614311932	121,90 €	1 ST	H20	3 ST	792	NBN350	3250614614071	179,50 €	1 ST	H20	4 ST	793
MCN640	3250614311949	148,60 €	1 ST	H20	3 ST	792	NBN363	3250614614088	194,20 €	1 ST	H20	4 ST	793
MCN650	3250614311956	176,90 €	1 ST	H20	3 ST	792	NBN406	3250614614149	123,30 €	1 ST	H20	3 ST	794
MCN663	3250614311963	204,30 €	1 ST	H20	3 ST	792	NBN410	3250614614156	118,50 €	1 ST	H20	3 ST	794
MCS106	3250614315152	23,20 €	1 ST	H20	12 ST	786	NBN413	3250614614163	118,50 €	1 ST	H20	3 ST	794
MCS110	3250614315169	22,20 €	1 ST	H20	12 ST	786	NBN416	3250614614170	117,30 €	1 ST	H20	3 ST	794
MCS113	3250614315176	21,40 €	1 ST	H20	12 ST	786	NBN420	3250614614187	123,30 €	1 ST	H20	3 ST	794
MCS116	3250614315183	19,30 €	1 ST	H20	12 ST	786	NBN425	3250614614194	128,00 €	1 ST	H20	3 ST	794
MCS120	3250614315190	21,40 €	1 ST	H20	12 ST	786	NBN432	3250614614200	146,60 €	1 ST	H20	3 ST	794
MCS125	3250614315206	23,20 €	1 ST	H20	12 ST	786	NBN440	3250614614217	185,40 €	1 ST	H20	3 ST	794
MCS132	3250614315213	27,60 €	1 ST	H20	12 ST	786	NBN450	3250614614224	199,50 €	1 ST	H20	3 ST	794
MCS140	3250614315220	32,40 €	1 ST	H20	12 ST	786	NBN463	3250614614231	226,40 €	1 ST	H20	3 ST	794
MCS150	3250614315237	40,40 €	1 ST	H20	12 ST	786	NBN506	3250614614293	41,00 €	1 ST	H20	6 ST	794
MCS163	3250614315244	47,80 €	1 ST	H20	12 ST	786	NBN510	3250614614309	38,80 €	1 ST	H20	6 ST	794
MCS306	3250614315305	97,80 €	1 ST	H20	4 ST	787	NBN513	3250614614316	38,80 €	1 ST	H20	6 ST	794
MCS310	3250614315312	93,30 €	1 ST	H20	4 ST	787	NBN516	3250614614323	37,50 €	1 ST	H20	6 ST	794
MCS313	3250614315329	89,90 €	1 ST	H20	4 ST	787	NBN520	3250614614330	41,00 €	1 ST	H20	6 ST	794
MCS316	3250614315336	81,10 €	1 ST	H20	4 ST	787	NBN525	3250614614347	42,40 €	1 ST	H20	6 ST	794
MCS320	3250614315343	89,90 €	1 ST	H20	4 ST	787	NBN532	3250614614354	43,50 €	1 ST	H20	6 ST	794
MCS325	3250614315350	97,80 €	1 ST	H20	4 ST	787	NBN540	3250614614361	50,50 €	1 ST	H20	6 ST	794
MCS332	3250614315367	116,10 €	1 ST	H20	4 ST	787	NBN550	3250614614378	61,10 €	1 ST	H20	6 ST	794
MCS340	3250614315374	132,60 €	1 ST	H20	4 ST	787	NBN563	3250614614385	65,70 €	1 ST	H20	6 ST	794
MCS350	3250614315381	169,60 €	1 ST	H20	4 ST	787	NBN606	3250614614446	115,00 €	1 ST	H20	3 ST	794
MCS363	3250614315398	201,20 €	1 ST	H20	4 ST	787	NBN610	3250614614453	109,20 €	1 ST	H20	3 ST	794
MES-BBL	7611919296878	5,50 €	1 SET	H10	1 SET	248	NBN613	3250614614460	109,20 €	1 ST	H20	3 ST	794
MES-BEB	7611919134217	11,70 €	1 SET	H10	1 SET	251	NBN616	3250614614477	104,60 €	1 ST	H20	3 ST	794
MES-CPSTB110	7611919369039	43,20 €	1 ST	H10	1 ST	247	NBN620	3250614614484	111,60 €	1 ST	H20	3 ST	794
MES-CPSTB135	7611919369060	50,50 €	1 ST	H10	1 ST	247	NBN625	3250614614491	116,20 €	1 ST	H20	3 ST	794
MES-CPSTB160	7611919369084	55,20 €	1 ST	H10	1 ST	247	NBN632	3250614614507	121,00 €	1 ST	H20	3 ST	794
MES-CPSTB35	7611919371360	23,70 €	1 ST	H10	1 ST	247	NBN640	3250614614514	179,40 €	1 ST	H20	3 ST	794
MES-CPSTB60	7611919368988	31,20 €	1 ST	H10	1 ST	247	NBN650	3250614614521	202,90 €	1 ST	H20	3 ST	794
MES-CPSTB85	7611919369015	38,40 €	1 ST	H10	1 ST	247	NBN663	3250614614538	217,10 €	1 ST	H20	3 ST	794
MES-FV	7611919117449	9,20 €	1 SET	H10	1 SET	251	NCN100	3250614614545	34,80 €	1 ST	H20	12 ST	795
MES-NIV	7611919156400	5,50 €	1 SET	H10	1 SET	248	NCN101	3250614614552	34,80 €	1 ST	H20	12 ST	795
MES-SDB3	7611919116909	2,80 €	1 ST	H10	1 ST	252	NCN102	3250614614569	34,80 €	1 ST	H20	12 ST	795
MES-UP40	7611919117470	43,70 €	1 PAA	H11	1 PAA	248	NCN103	3250614614576	34,80 €	1 ST	H20	12 ST	795
MES-UP60	7611919117494	47,70 €	1 PAA	H11	1 PAA	248	NCN104	3250614614583	34,80 €	1 ST	H20	12 ST	795
MM501N	3250614435140	56,00 €	1 ST	H41	1 ST	648	NCN106	3250614614590	34,80 €	1 ST	H20	12 ST	795
MM502N	3250614435157	56,00 €	1 ST	H41	1 ST	648	NCN110	3250614614606	29,70 €	1 ST	H20	12 ST	795
MM503N	3250614435164	56,00 €	1 ST	H41	1 ST	648	NCN113	3250614614613	29,70 €	1 ST	H20	12 ST	795
MM504N	3250614435171	60,20 €	1 ST	H41	1 ST	648	NCN116	3250614614620	29,60 €	1 ST	H20	12 ST	795
MM505N	3250614435188	67,30 €	1 ST	H41	1 ST	648	NCN120	3250614614637	29,70 €	1 ST	H20	12 ST	795
MM506N	3250614435195	67,30 €	1 ST	H41	1 ST	648	NCN125	3250614614644	33,80 €	1 ST	H20	12 ST	795
MM507N	3250614435201	67,30 €	1 ST	H41	1 ST	648	NCN132	3250614614651	34,80 €	1 ST	H20	12 ST	795
MM508N	3250614435218	68,40 €	1 ST	H41	1 ST	648	NCN140	3250614614668	40,50 €	1 ST	H20	12 ST	795
MM509N	3250614435225	68,40 €	1 ST	H41	1 ST	648	NCN150	3250614614675	48,30 €	1 ST	H20	12 ST	795
MM510N	3250614435232	78,40 €	1 ST	H41	1 ST	648	NCN163	3250614614682	57,10 €	1 ST	H20	12 ST	795
MM511N	3250614435249	78,40 €	1 ST	H41	1 ST	648	NCN200	3250614614699	86,80 €	1 ST	H20	6 ST	795
MM512N	3250614435256	84,80 €	1 ST	H41	1 ST	648	NCN201	3250614614705	86,80 €	1 ST	H20	6 ST	795
MM513N	3250614435263	101,40 €	1 ST	H41	1 ST	648	NCN202	3250614614712	86,80 €	1 ST	H20	6 ST	795
MZ201	3250614562013	21,30 €	1 ST	H21	1 ST	802	NCN203	3250614614729	86,80 €	1 ST	H20	6 ST	795
MZ202	3250614562020	31,10 €	1 ST	H21	1 ST	802	NCN204	3250614614736	86,80 €	1 ST	H20	6 ST	795
MZ203	3250614562037	37,60 €	1 ST	H21	1 ST	802	NCN206	3250614614743	86,80 €	1 ST	H20	6 ST	795
MZ204	3250614562044	37,60 €	1 ST	H21	1 ST	802	NCN210	3250614614750	80,30 €	1 ST	H20	6 ST	795
MZ205	3250614562051	37,60 €	1 ST	H21	1 ST	802	NCN213	3250614614767	80,30 €	1 ST	H20	6 ST	795
MZ206	3250614562068	37,60 €	1 ST	H21	1 ST	802	NCN216	3250614614774	80,30 €	1 ST	H20	6 ST	795
MZ520N	3250614565106	11,70 €	1 ST	H41	1 ST	648	NCN220	3250614614781	80,30 €	1 ST	H20	6 ST	795
MZ521N	3250614565168	32,30 €	1 ST	H41	1 ST	649	NCN225	3250614614798	86,80 €	1 ST	H20	6 ST	795
MZ527N	3250614565120	15,50 €	1 ST	H41	1 ST	648	NCN232	3250614614804	87,50 €	1 ST	H20	6 ST	795
MZ528N	3250614565144	33,80 €	1 ST	H41	1 ST	648	NCN240	3250614614811	104,30 €	1 ST	H20	6 ST	795
MZ529N	3250614565151	33,80 €	1 ST	H41	1 ST	648	NCN250	3250614614828	117,00 €	1 ST	H20	6 ST	795
MZN175	3250614316302	5,40 €	1 ST	H21	2 ST	803	NCN263	3250614614835	137,10 €	1 ST	H20	6 ST	795
MZN176	3250614319914	4,45 €	1 ST	H21	10 ST	803	NCN300	3250614614842	120,70 €	1 ST	H20	4 ST	795
MZN177	3250614319945	1,76 €	1 ST	H21	10 ST	803	NCN301	3250614614859	120,70 €	1 ST	H20	4 ST	795
N							NCN302	3250614614866	120,70 €	1 ST	H20	4 ST	795
N11A	4010330700309	41,70 €	1 ST	H60	10 ST	98	NCN303	3250614614873	120,70 €	1 ST	H20	4 ST	795
N75B	4010330700286	20,90 €	1 ST	H60	1 ST	45	NCN304	3250614614880	120,70 €	1 ST	H20	4 ST	795
N94N	4010330552939	7,50 €	1 ST	H05	30 ST	98	NCN306	3250614614887	120,70 €	1 ST	H20	4 ST	795
NBN106	3250614613692	20,60 €	1 ST	H20	12 ST	793	NCN310	3250614614903	108,40 €	1 ST	H20	4 ST	795
NBN110	3250614613708	19,10 €	1 ST	H20	12 ST	793	NCN313	3250614614910	108,40 €	1 ST	H20	4 ST	795
NBN113	3250614613715	19,10 €	1 ST	H20	12 ST	793	NCN316	3250614614927	108,40 €	1 ST	H20	4 ST	795
NBN116	3250614613722	18,20 €	1 ST	H20	12 ST	793	NCN320	3250614614934	108,40 €	1 ST	H20	4 ST	795
NBN120	3250614613739	20,60 €	1 ST	H20	12 ST	793	NCN325	3250614614941	120,70 €	1 ST	H20	4 ST	795
NBN125	3250614613746	21,30 €</											

Bestellnummer	EAN-Nummer	Preis in Euro	Preis-einheit	Preis-gruppe	VPE	Seite	Bestellnummer	EAN-Nummer	Preis in Euro	Preis-einheit	Preis-gruppe	VPE	Seite	
NCN413	3250614615061	143,20 €	1 ST	H20	3 ST	796	S	S014	4010330100505	4,00 €	1 ST	H31	1 ST	778
NCN416	3250614615078	143,20 €	1 ST	H20	3 ST	796		S30N	4010330614279	5,80 €	1 ST	H05	1 ST	44
NCN420	3250614615085	143,20 €	1 ST	H20	3 ST	796		S35B	4010330553202	1,28 €	1 ST	H05	100 ST	44
NCN425	3250614615092	153,60 €	1 ST	H20	3 ST	796		S35S	4010330662621	2,90 €	1 ST	H05	10 ST	44
NCN432	3250614615108	156,20 €	1 ST	H20	3 ST	796		S35V	4010330552861	16,50 €	1 ST	H05	1 ST	44
NCN440	3250614615115	199,50 €	1 ST	H20	3 ST	796		S51	4010330501142	52,60 €	1 ST	H05	1 ST	97
NCN450	3250614615122	224,00 €	1 ST	H20	3 ST	796		S92S	4010330501258	35,40 €	1 ST	H05	1 ST	97
NCN463	3250614615139	259,30 €	1 ST	H20	3 ST	796		S93S	4010330501265	23,00 €	1 ST	H05	1 ST	97
NCN506	3250614615191	54,00 €	1 ST	H20	6 ST	796		S941K	3250616366626	15,90 €	1 ST	H60	20 ST	46
NCN510	3250614615207	49,30 €	1 ST	H20	6 ST	796		S941L	3250616366633	16,60 €	1 ST	H60	20 ST	46
NCN513	3250614615214	49,30 €	1 ST	H20	6 ST	796		S941M	3250610636657	27,40 €	1 ST	H60	20 ST	46
NCN516	3250614615221	49,30 €	1 ST	H20	6 ST	796		S94E	4010330553196	2,70 €	1 ST	H05	1 ST	46
NCN520	3250614615238	49,30 €	1 ST	H20	6 ST	796		S94F	4010330502514	3,15 €	1 ST	H05	1 ST	46
NCN525	3250614615245	54,00 €	1 ST	H20	6 ST	796		S94G	4010330502507	4,70 €	1 ST	H05	1 ST	46
NCN532	3250614615252	55,30 €	1 ST	H20	6 ST	796		SB432PV	3250615521392	148,90 €	1 ST	H45	1 ST	634
NCN540	3250614615269	61,10 €	1 ST	H20	6 ST	796		SBM216	3250615511751	43,80 €	1 ST	H45	1 ST	874
NCN550	3250614615276	71,70 €	1 ST	H20	6 ST	796		SBM225	3250615511768	56,10 €	1 ST	H45	1 ST	874
NCN563	3250614615283	82,10 €	1 ST	H20	6 ST	796		SBN116	3250615510044	15,40 €	1 ST	H45	12 ST	874
NCN606	3250614615344	138,50 €	1 ST	H20	3 ST	796		SBN125	3250615510082	29,50 €	1 ST	H45	12 ST	874
NCN610	3250614615351	128,00 €	1 ST	H20	3 ST	796		SBN140	3250615510167	31,70 €	1 ST	H45	1 ST	874
NCN613	3250614615368	128,00 €	1 ST	H20	3 ST	796		SBN163	3250615510204	18,30 €	1 ST	H45	12 ST	874
NCN616	3250614615375	128,00 €	1 ST	H20	3 ST	796		SBN216	3250615510051	24,40 €	1 ST	H45	12 ST	874
NCN620	3250614615382	128,00 €	1 ST	H20	3 ST	796		SBN225	3250615510099	37,90 €	1 ST	H45	12 ST	874
NCN625	3250614615399	138,50 €	1 ST	H20	3 ST	796		SBN240	3250615510174	40,80 €	1 ST	H45	1 ST	874
NCN632	3250614615405	139,70 €	1 ST	H20	3 ST	796		SBN263	3250615510211	39,50 €	1 ST	H45	1 ST	874
NCN640	3250614615412	185,40 €	1 ST	H20	3 ST	796		SBN280	3250615510259	67,60 €	1 ST	H45	1 ST	874
NCN650	3250614615429	211,20 €	1 ST	H20	3 ST	796		SBN290	3250615510297	125,00 €	1 ST	H45	1 ST	874
NCN663	3250614615436	247,50 €	1 ST	H20	3 ST	796		SBN316	3250615510068	33,70 €	1 ST	H45	6 ST	874
NDN100	3250614611384	28,20 €	1 ST	H20	12 ST	797		SBN325	3250615510105	44,40 €	1 ST	H45	6 ST	874
NDN101	3250614611391	28,20 €	1 ST	H20	12 ST	797		SBN340	3250615510181	45,80 €	1 ST	H45	4 ST	874
NDN102	3250614611407	28,20 €	1 ST	H20	12 ST	797		SBN363	3250615510228	44,00 €	1 ST	H45	4 ST	874
NDN103	3250614611414	28,20 €	1 ST	H20	12 ST	797		SBN380	3250615510266	88,70 €	1 ST	H45	4 ST	874
NDN104	3250614611421	28,20 €	1 ST	H20	12 ST	797		SBN390	3250615510303	159,80 €	1 ST	H45	4 ST	874
NDN106	3250614611438	28,20 €	1 ST	H20	12 ST	797		SBN416	3250615510075	48,70 €	1 ST	H45	1 ST	875
NDN110	3250614611445	26,10 €	1 ST	H20	12 ST	797		SBN425	3250615510112	71,10 €	1 ST	H45	1 ST	875
NDN113	3250614611452	24,80 €	1 ST	H20	12 ST	797		SBN440	3250615510198	72,50 €	1 ST	H45	3 ST	875
NDN116	3250614611469	22,50 €	1 ST	H20	12 ST	797		SBN463	3250615510235	58,60 €	1 ST	H45	3 ST	875
NDN120	3250614611476	25,80 €	1 ST	H20	12 ST	797		SBN480	3250615510273	109,60 €	1 ST	H45	1 ST	875
NDN125	3250614611483	27,00 €	1 ST	H20	12 ST	797		SBN490	3250615510310	242,30 €	1 ST	H45	3 ST	875
NDN132	3250614611490	32,30 €	1 ST	H20	12 ST	797		SBT116	3250615511645	33,70 €	1 ST	H45	1 ST	874
NDN140	3250614611506	40,40 €	1 ST	H20	12 ST	797		SBT125	3250615511652	49,10 €	1 ST	H45	1 ST	874
NDN150	3250614611513	47,00 €	1 ST	H20	12 ST	797		SFB116	3250615510709	28,20 €	1 ST	H45	12 ST	876
NDN163	3250614611520	55,30 €	1 ST	H20	12 ST	797		SFB125	3250615510754	35,50 €	1 ST	H45	12 ST	876
NDN200	3250614611537	67,50 €	1 ST	H20	6 ST	797		SFB216	3250615510723	42,70 €	1 ST	H45	6 ST	876
NDN201	3250614611544	67,50 €	1 ST	H20	6 ST	797		SFB225	3250615510808	52,50 €	1 ST	H45	1 ST	876
NDN202	3250614611551	67,50 €	1 ST	H20	6 ST	797		SFL116	3250615510716	23,60 €	1 ST	H45	12 ST	876
NDN203	3250614611568	67,50 €	1 ST	H20	6 ST	797	SFL125	3250615510778	33,70 €	1 ST	H45	12 ST	876	
NDN204	3250614611575	67,50 €	1 ST	H20	6 ST	797	SFL216	3250615510730	35,40 €	1 ST	H45	1 ST	876	
NDN206	3250614611582	67,50 €	1 ST	H20	6 ST	797	SFM125	3250615510785	28,50 €	1 ST	H45	1 ST	876	
NDN210	3250614611599	65,60 €	1 ST	H20	6 ST	797	SH363K	3250615589996	44,50 €	1 ST	H45	1 ST	875	
NDN213	3250614611605	64,70 €	1 ST	H20	6 ST	797	SH363N	3250615589989	37,70 €	1 ST	H45	1 ST	875	
NDN216	3250614611612	56,30 €	1 ST	H20	6 ST	797	SH363S	3250615589972	50,90 €	1 ST	H45	1 ST	875	
NDN220	3250614611629	64,70 €	1 ST	H20	6 ST	797	SH463B	3250615589965	62,00 €	1 ST	H45	1 ST	875	
NDN225	3250614611636	67,50 €	1 ST	H20	6 ST	797	SH463N	3250615589958	58,60 €	1 ST	H45	1 ST	875	
NDN232	3250614611643	75,60 €	1 ST	H20	6 ST	797	SK001	3250615610010	14,30 €	1 ST	H45	1 ST	914	
NDN240	3250614611650	88,80 €	1 ST	H20	6 ST	797	SK600	3250615616005	66,80 €	1 ST	H45	1 ST	914	
NDN250	3250614611667	112,20 €	1 ST	H20	6 ST	797	SK602	3250615616029	65,60 €	1 ST	H41	1 ST	914	
NDN263	3250614611674	133,50 €	1 ST	H20	6 ST	797	SK603	3250615616036	76,60 €	1 ST	H41	1 ST	914	
NDN300	3250614611681	109,20 €	1 ST	H20	4 ST	798	SK606	3250615616067	164,70 €	1 ST	H45	1 ST	914	
NDN301	3250614611698	109,20 €	1 ST	H20	4 ST	798	SM002	3250615630025	26,70 €	1 ST	H41	1 ST	914	
NDN302	3250614611704	109,20 €	1 ST	H20	4 ST	798	SM005	3250615630056	88,60 €	1 ST	H41	1 ST	911	
NDN303	3250614611711	109,20 €	1 ST	H20	4 ST	798	SM015	3250615630155	88,60 €	1 ST	H41	1 ST	911	
NDN304	3250614611728	109,20 €	1 ST	H20	4 ST	798	SM020	3250615630209	268,50 €	1 ST	H41	1 ST	911	
NDN306	3250614611735	109,20 €	1 ST	H20	4 ST	798	SM030	3250615630308	94,50 €	1 ST	H41	1 ST	911	
NDN310	3250614611742	101,70 €	1 ST	H20	4 ST	798	SM050	3250615630506	91,60 €	1 ST	H41	1 ST	911	
NDN313	3250614611759	96,00 €	1 ST	H20	4 ST	798	SM100	3250615631008	91,60 €	1 ST	H41	1 ST	911	
NDN316	3250614611766	87,50 €	1 ST	H20	4 ST	798	SM101C	3250615631022	586,40 €	1 ST	H41	1 ST	911	
NDN320	3250614611773	96,00 €	1 ST	H20	4 ST	798	SM101E	3250615631015	422,70 €	1 ST	H41	1 ST	911	
NDN325	3250614611780	105,10 €	1 ST	H20	4 ST	798	SM102E	3250615639998	363,70 €	1 ST	H41	1 ST	913	
NDN332	3250614611797	125,20 €	1 ST	H20	4 ST	798	SM103E	3250615639981	573,20 €	1 ST	H41	1 ST	912	
NDN340	3250614611803	157,10 €	1 ST	H20	4 ST	798	SM150	3250615631503	91,60 €	1 ST	H41	1 ST	911	
NDN350	3250614611810	182,70 €	1 ST	H20	4 ST	798	SM151	3250615631510	268,50 €	1 ST	H41	1 ST	911	
NDN363	3250614611827	215,10 €	1 ST	H20	4 ST	798	SM200	3250615632005	56,20 €	1 ST	H41	1 ST	913	
NDN400	3250614611834	144,40 €	1 ST	H20	3 ST	798	SM201	3250615632012	76,10 €	1 ST	H41	1 ST	912	
NDN401	3250614611841	144,40 €	1 ST	H20	3 ST	798	SM202	3250615632029	125,60 €	1 ST	H41	1 ST	912	
NDN402	3250614611858	144,40 €	1 ST	H20	3 ST	798	SM203	3250615632036	142,20 €	1 ST	H41	1 ST	912	
NDN403	3250614611865	144,40 €	1 ST	H20	3 ST	798	SM204	3250615632043	406,70 €	1 ST	H41	1 ST	912	
NDN404	3250614611872	144,40 €	1 ST	H20	3 ST	798	SM205	3250615632050	231,20 €	1 ST	H41	1 ST	912	
NDN406	3250614611889	144,40 €	1 ST	H20	3 ST	798	SM210	3250615632104	166,90 €	1 ST	H41	1 ST	913	
NDN410	3250614611896	122,00 €	1 ST	H20	3 ST	798	SM211	3250615632111	188,30 €	1 ST	H41	1 ST	912	
NDN413	3250614611902	122,00 €	1 ST	H20	3 ST	798	SM213	3250615632135	347,80 €	1 ST	H41	1 ST	912	
NDN416	3250614611919	122,00 €	1 ST	H20	3 ST	798	SM214	3250615632142	604,60 €	1 ST	H41	1 ST	912	
NDN420	3250614611926	138,50 €	1 ST	H20	3 ST	798	SM250	3250615632500	91,60 €	1 ST	H41	1 ST	911	
NDN425	3250614611933	144,40 €	1 ST	H20	3 ST	798	SM400	3250615634009	91,60 €	1 ST	H41	1 ST	911	
NDN432	3250614611940	154,80 €	1 ST	H20	3 ST	798	SM401	3250615634016	268,50 €	1 ST	H41	1 ST	911	
NDN440	3250614611957	159,60 €	1 ST	H20	3 ST	798	SM500	3250615635006	90,30 €	1 ST	H41	1 ST	910	

Bestellnummer	EAN-Nummer	Preis in Euro	Preis-einheit	Preis-gruppe	VPE	Seite	Bestellnummer	EAN-Nummer	Preis in Euro	Preis-einheit	Preis-gruppe	VPE	Seite
SP800Z	3250615668035	1.012,20 €	1 ST	H41	1 ST	850	SVN413	3250615721945	23,90 €	1 ST	H45	12 ST	877
SP801Z	3250615668042	1.364,70 €	1 ST	H41	1 ST	850	SVN422	3250615721969	27,10 €	1 ST	H45	12 ST	877
SPN013	3250615660664	65,60 €	1 ST	H41	1 ST	852	SVN432	3250615721983	29,00 €	1 ST	H45	12 ST	877
SPN015	3250615660671	65,60 €	1 ST	H41	1 ST	852	SVN433	3250615721990	30,50 €	1 ST	H45	12 ST	877
SPN018	3250615660688	84,40 €	1 ST	H41	1 ST	852	SVN441	3250615722010	29,70 €	1 ST	H45	12 ST	877
SPN080	3250615660961	274,70 €	1 ST	H41	1 ST	850	SVN452	3250615722027	29,70 €	1 ST	H45	12 ST	877
SPN080N	3250615660978	326,20 €	1 ST	H41	1 ST	850	SVN461	3250615725530	29,00 €	1 ST	H45	12 ST	877
SPN113	3250615660695	98,80 €	1 ST	H41	1 ST	852	SVN462	3250615725547	29,00 €	1 ST	H45	12 ST	877
SPN115	3250615660701	80,60 €	1 ST	H41	1 ST	852	SVN463	3250615725554	30,50 €	1 ST	H45	12 ST	877
SPN117	3250615660718	98,80 €	1 ST	H41	1 ST	852	SVN464	3250615725561	30,50 €	1 ST	H45	12 ST	877
SPN118	3250615660725	94,80 €	1 ST	H41	1 ST	852							
SPN315	3250615660732	211,20 €	1 ST	H41	1 ST	852							
SPN317	3250615660749	253,90 €	1 ST	H41	1 ST	852							
SPN415	3250615660756	294,00 €	1 ST	H41	1 ST	852							
SPN417	3250615660763	354,20 €	1 ST	H41	1 ST	852							
SPN418	3250615660770	337,00 €	1 ST	H41	1 ST	852							
SPN419	3250615660787	391,60 €	1 ST	H41	1 ST	852							
SPN504	3250615665072	110,80 €	1 ST	H41	1 ST	854							
SPN505	3250615665089	115,90 €	1 ST	H41	1 ST	854							
SPN513	3250615660794	211,20 €	1 ST	H41	1 ST	852							
SPN517	3250615660800	253,90 €	1 ST	H41	1 ST	852							
SPN800	3250615660909	892,70 €	1 ST	H41	1 ST	850							
SPN800R	3250615660916	966,10 €	1 ST	H41	1 ST	850							
SPN801	3250615660923	1.156,10 €	1 ST	H41	1 ST	850							
SPN801R	3250615660930	1.276,20 €	1 ST	H41	1 ST	850							
SPN802	3250615660947	1.224,70 €	1 ST	H41	1 ST	850							
SPN802R	3250615660954	1.343,70 €	1 ST	H41	1 ST	850							
SPV025	3250615660985	66,10 €	1 ST	H41	1 ST	852							
SPV025E	3250615660992	60,60 €	1 ST	H41	1 ST	852							
SPV325	3250615661012	216,10 €	1 ST	H41	1 ST	852							
SR051	3250615680518	44,50 €	1 ST	H41	1 ST	915							
SR300	3250615683007	62,50 €	1 ST	H41	1 ST	915							
SR900	3250615689009	134,50 €	1 ST	H41	1 ST	915							
SRA00605	4049857139279	34,30 €	1 ST	H41	1 ST	915							
SRA00755	4049857139293	36,40 €	1 ST	H41	1 ST	915							
SRA01005	4049857139316	34,30 €	1 ST	H41	1 ST	915							
SRA01255	4049857139323	36,40 €	1 ST	H41	1 ST	915							
SRA01505	4049857139330	34,30 €	1 ST	H41	1 ST	915							
SRA02005	4049857139347	34,30 €	1 ST	H41	1 ST	915							
SRA02505	4049857139354	34,30 €	1 ST	H41	1 ST	915							
SRB00605	4049857139286	34,30 €	1 ST	H41	1 ST	915							
SRB00755	4049857139309	34,30 €	1 ST	H41	1 ST	915							
SRC04005	4049857139361	34,30 €	1 ST	H41	1 ST	915							
SRC06005	4049857139378	34,30 €	1 ST	H41	1 ST	915							
SRD08005	4049857139385	37,50 €	1 ST	H41	1 ST	915							
SRD10005	4049857139392	41,70 €	1 ST	H41	1 ST	915							
SRE10005	4049857139408	44,90 €	1 ST	H41	1 ST	915							
SRE12505	4049857139415	53,50 €	1 ST	H41	1 ST	915							
SRE16005	4049857139422	56,70 €	1 ST	H41	1 ST	915							
SRE20005	4049857139439	62,10 €	1 ST	H41	1 ST	915							
SRF12505	4049857139446	77,10 €	1 ST	H41	1 ST	915							
SRF16005	4049857139453	80,30 €	1 ST	H41	1 ST	915							
SRF20005	4049857139460	81,30 €	1 ST	H41	1 ST	915							
SRF25005	4049857139477	91,00 €	1 ST	H41	1 ST	915							
SRG30005	4049857139484	112,40 €	1 ST	H41	1 ST	915							
SRG40005	4049857139491	125,20 €	1 ST	H41	1 ST	915							
SRH30005	4049857139507	128,40 €	1 ST	H41	1 ST	915							
SRH40005	4049857139514	133,80 €	1 ST	H41	1 ST	915							
ST010	3250615700100	2,10 €	1 ST	H41	1 ST	887							
ST011	3250615700117	3,50 €	1 ST	H41	1 ST	887							
ST301	3250615703019	34,50 €	1 ST	H41	6 ST	887							
ST303	3250615703033	43,40 €	1 ST	H41	6 ST	887							
ST303N	3250615703040	47,10 €	1 ST	H41	6 ST	887							
ST305	3250615703057	57,60 €	1 ST	H41	1 ST	887							
ST312	3250615703125	66,80 €	1 ST	H41	1 ST	887							
ST313	3250615703132	59,70 €	1 ST	H41	1 ST	887							
ST314	3250615703149	125,50 €	1 ST	H41	1 ST	887							
ST315	3250615703156	138,60 €	1 ST	H41	2 ST	887							
SU212	3250615712127	19,50 €	1 ST	H45	12 ST	878							
SU213	3250615712134	24,00 €	1 ST	H45	12 ST	878							
SU214	3250615712141	18,70 €	1 ST	H45	12 ST	879							
SU215	3250615712158	23,60 €	1 ST	H45	12 ST	879							
SVN121	3250615721600	22,50 €	1 ST	H45	12 ST	878							
SVN122	3250615721624	22,50 €	1 ST	H45	12 ST	878							
SVN123	3250615721648	22,50 €	1 ST	H45	12 ST	878							
SVN124	3250615721662	22,50 €	1 ST	H45	12 ST	878							
SVN125	3250615721686	22,50 €	1 ST	H45	12 ST	878							
SVN126	3250615721709	28,60 €	1 ST	H45	12 ST	878							
SVN127	3250615721716	34,60 €	1 ST	H45	12 ST	878							
SVN131	3250615721730	22,50 €	1 ST	H45	12 ST	878							
SVN132	3250615721747	22,50 €	1 ST	H45	12 ST	878							
SVN133	3250615725493	22,50 €	1 ST	H45	12 ST	878							
SVN134	3250615725509	22,50 €	1 ST	H45	12 ST	878							
SVN135	3250615725516	22,50 €	1 ST	H45	12 ST	878							
SVN311	3250615721754	15,60 €	1 ST	H45	12 ST	877							
SVN312	3250615721778	21,20 €	1 ST	H45	12 ST	877							
SVN321	3250615721792	16,70 €	1 ST	H45	12 ST	877							
SVN322	3250615721815	22,30 €	1 ST	H45	12 ST	877							
SVN331	3250615721822	21,60 €	1 ST	H45	12 ST	877							
SVN332	3250615721839	27,10 €	1 ST	H45	12 ST	877							
SVN341	3250615721846	22,70 €	1 ST	H45	12 ST	877							
SVN342	3250615721853	28,20 €	1 ST	H45	12 ST	877							
SVN351	3250615721860	22,60 €	1 ST	H45	12 ST	877							
SVN352	3250615721877	28,00 €	1 ST	H45	12 ST	877							
SVN371	3250615721891	27,50 €	1 ST	H45	12 ST	877							
SVN391	3250615721907	27,50 €	1 ST	H45	12 ST	877							
SVN411	3250615721921	27,10 €	1 ST	H45	12 ST	877							
T95A	4010330552823	30,70 €	1 ST	H01	1 ST	52							
T95E	4010330552830	41,40 €	1 ST	H01	1 ST	52							
T95L	4010330552960	16,40 €	1 ST	H01	1 ST	52							
T95N	4010330553226	17,30 €	1 ST	H01	1 ST	98							
TA002	3250615810021	65,20 €	1 ST	H50	1 ST	948							
TE330	3250615853301	198,90 €	1 ST	H50	1 ST	955							
TE360	3250615853608	417,40 €	1 ST	H50	1 ST	955							
TE370	3250615853707	406,60 €	1 ST	H50	1 ST	955							
TG007	3250615870070	3,15 €	1 ST	H50	5 ST	956							
TG008	3250615870087	1,33 €	1 ST	H50	50 ST	956							
TG018	3250615870186	112,40 €	1 ST	H50	1 ST	957							
TG019	3250615870193	563,60 €	1 ST	H50	1 ST	957							
TG025	3250615870254	1,24 €	1 ST	H50	50 ST	956							
TG029	3250615870292	67,50 €	1 ST	H50	1 ST	854							
TG053A	3250615879806	1.040,60 €	1 ST	H50	1 ST	955							
TG060	3250615870605	281,80 €	1 ST	H50	1 ST	957							
TG061	3250615870612	1.408,60 €	1 ST	H50	1 ST	957							
TG106	3250615871060	88,10 €	1 ST	H56	1 ST	955							
TG107													

Bestellnummer	EAN-Nummer	Preis in Euro	Preis-einheit	Preis-gruppe	VPE	Seite	Bestellnummer	EAN-Nummer	Preis in Euro	Preis-einheit	Preis-gruppe	VPE	Seite
TXA310	3250616049253	431,80 €	1 ST	H50	1 ST	948	UD31B4	3250616141278	70,10 €	1 ST	H11	1 ST	305
TYA604A	3250616059863	227,40 €	1 ST	H50	1 ST	951	UD31C1	3250616141438	87,50 €	1 ST	H11	1 ST	308
TYA604B	3250616059856	272,90 €	1 ST	H50	1 ST	951	UD31C2	3250616142053	113,90 €	1 ST	H11	1 ST	308
TYA604C	3250616059849	363,80 €	1 ST	H50	1 ST	951	UD31D1B	3250616142176	84,10 €	1 ST	H11	1 ST	306
TYA604D	3250616059832	376,40 €	1 ST	H50	1 ST	951	UD31D2B	3250616142183	84,10 €	1 ST	H11	1 ST	306
TYA624A	3250616059672	266,00 €	1 ST	H50	1 ST	952	UD31E1N	3250616143050	117,80 €	1 ST	H11	1 ST	318
TYA624B	3250616059658	274,20 €	1 ST	H50	1 ST	952	UD31F1	3250616141698	44,50 €	1 ST	H11	1 ST	317
TYA624C	3250616059665	336,40 €	1 ST	H50	1 ST	952	UD31M1	3250616142022	86,70 €	1 ST	H11	1 ST	41
TYA624D	3250616059641	352,90 €	1 ST	H50	1 ST	952	UD32A1	3250616140967	86,50 €	1 ST	H11	1 ST	302
TYA628A	3250616059580	469,30 €	1 ST	H50	1 ST	952	UD32B1	3250616141285	95,70 €	1 ST	H11	1 ST	304
TYA628C	3250616059573	583,40 €	1 ST	H50	1 ST	952	UD32B3	3250616141292	95,70 €	1 ST	H11	1 ST	305
TYA661A	3250616059702	213,80 €	1 ST	H50	1 ST	951	UD32C1	3250616141445	123,30 €	1 ST	H11	1 ST	308
TYA661B	3250616059696	289,10 €	1 ST	H50	1 ST	951	UD32C2	3250616142060	161,50 €	1 ST	H11	1 ST	308
TYA663A	3250616059689	528,30 €	1 ST	H50	1 ST	951	UD32D1B	3250616142190	119,30 €	1 ST	H11	1 ST	306
TYF130	3250617577359	387,70 €	1 ST	H50	1 ST	948	UD32F1	3250616141704	55,60 €	1 ST	H11	1 ST	317
TYF642F	3250616059924	354,90 €	1 ST	H56	1 ST	953	UD32M1	3250616143029	123,30 €	1 ST	H11	1 ST	41
TYF684	3250616059962	431,30 €	1 ST	H56	1 ST	950	UD33A1	3250616140974	132,50 €	1 ST	H11	1 ST	302
TYF684E	3250616059955	370,70 €	1 ST	H56	1 ST	950	UD33B1	3250616141308	146,50 €	1 ST	H11	1 ST	304
TYF784	3250616059986	288,20 €	1 ST	H56	1 ST	949	UD33C1	3250616141452	186,90 €	1 ST	H11	1 ST	308
TYF784E	3250616059979	237,90 €	1 ST	H56	1 ST	949	UD33C2	3250616142077	243,10 €	1 ST	H11	1 ST	308
U							UD41A1	3250616140981	87,60 €	1 ST	H11	1 ST	303
U821P	4010330551857	26,00 €	1 ST	H01	1 ST	53	UD41A2	3250616141056	113,00 €	1 ST	H11	1 ST	303
U821Y	4010330551864	6,10 €	1 ST	H01	10 ST	46	UD41B1	3250616141315	92,40 €	1 ST	H11	1 ST	304
U822	4010330551871	3,70 €	1 ST	H01	8 ST	46	UD41F1	3250616141711	78,80 €	1 ST	H11	1 ST	317
U822E	4010330551895	4,75 €	1 ST	H01	12 ST	46	UD41G2	3250616141339	175,90 €	1 ST	H11	1 ST	302
U822Y	4010330552571	5,80 €	1 ST	H01	12 ST	46	UD41M1	3250616142039	103,30 €	1 ST	H11	1 ST	41
U82A	4010330551710	12,10 €	1 ST	H01	1 ST	53	UD42A1	3250616140998	120,20 €	1 ST	H11	1 ST	303
U82D	4010330551734	20,80 €	1 ST	H01	12 ST	53	UD42B1	3250616141322	163,20 €	1 ST	H11	1 ST	304
U82E	4010330551741	30,70 €	1 ST	H01	6 ST	53	UD42C1	3250616141469	168,80 €	1 ST	H11	1 ST	308
U82F	4010330552557	35,80 €	1 ST	H01	6 ST	53	UD42F1	3250616141728	93,80 €	1 ST	H11	1 ST	317
U831R	4010330551024	15,90 €	1 ST	H01	1 ST	43	UD42M1	3250616143036	168,80 €	1 ST	H11	1 ST	41
U83TV	4010330551925	5,20 €	1 ST	H01	1 ST	43	UD61M1	3250616142046	186,50 €	1 ST	H11	1 ST	41
U841	4010330550881	7,80 €	1 ST	H01	10 ST	52	UE1E0	3250616150744	37,10 €	1 ST	H11	1 ST	311
U841Y	4010330552151	2,90 €	1 ST	H01	50 ST	53	UE1E20	3250616150751	50,50 €	1 ST	H11	1 ST	311
U842B	4010330552182	3,00 €	1 ST	H01	30 ST	53	UE21A0	3250616150645	60,20 €	1 ST	H11	1 ST	77
U84A	4010330552052	15,10 €	1 ST	H01	8 ST	52	UE21A2B	3250616151161	68,50 €	1 ST	H11	1 ST	77
U84LE	3250616100091	109,80 €	1 ST	H01	1 ST	68	UE21A5	3250616150737	73,90 €	1 ST	H11	1 ST	319
U84LS	3250616100053	111,10 €	1 ST	H01	1 ST	68	UE21A6	3250616150713	77,30 €	1 ST	H11	1 ST	77
U84LU	3250616100060	96,00 €	1 ST	H01	1 ST	68	UE21A7	3250616150706	71,40 €	1 ST	H11	1 ST	309
U84S4	3250616100077	149,40 €	1 ST	H01	1 ST	68	UE21A8	3250616150720	77,00 €	1 ST	H11	1 ST	77
U84S4N	3250616100107	155,30 €	1 ST	H01	1 ST	68	UE21A9	3250616151314	104,10 €	1 ST	H11	1 ST	309
U84S6	3250616100084	191,70 €	1 ST	H01	1 ST	68	UE21D4	3250616150317	99,80 €	1 ST	H11	1 ST	310
U84T	4010330552465	5,50 €	1 ST	H01	1 ST	53	UE21E0	3250616150768	94,80 €	1 ST	H11	1 ST	311
U850S	4010330552236	11,60 €	1 ST	H01	1 ST	53	UE21E2B	3250616151185	105,00 €	1 ST	H11	1 ST	77
U86	4010330552274	17,00 €	1 ST	H01	2 ST	52	UE21E4	3250616151345	113,70 €	1 ST	H11	1 ST	313
U961N	3250616100015	56,00 €	1 ST	H01	1 ST	319	UE21E5	3250616150874	140,00 €	1 ST	H11	1 ST	312
U96N	3250616100022	65,80 €	1 ST	H01	1 ST	319	UE21F0	3250616150904	94,80 €	1 ST	H11	1 ST	313
U97N	3250616100039	124,80 €	1 ST	H01	1 ST	319	UE21F5	3250616150928	118,20 €	1 ST	H11	1 ST	312
UD01F1	3250616141599	36,30 €	1 ST	H11	1 ST	317	UE21PEN	3250616151444	96,10 €	1 ST	H11	1 ST	311
UD02F1	3250616141612	47,50 €	1 ST	H11	1 ST	317	UE22A0	3250616150652	73,60 €	1 ST	H11	1 ST	309
UD11A1	3250616140899	33,50 €	1 ST	H11	1 ST	302	UE22A4B	3250616151178	95,00 €	1 ST	H11	1 ST	309
UD11A4	3250616141094	34,10 €	1 ST	H11	1 ST	305	UE22C4N	3250616151406	171,30 €	1 ST	H11	1 ST	314
UD11B1	3250616141087	36,60 €	1 ST	H11	1 ST	304	UE22E0	3250616150775	110,40 €	1 ST	H11	1 ST	311
UD11B3	3250616141100	40,30 €	1 ST	H11	1 ST	304	UE22E4B	3250616151192	117,80 €	1 ST	H11	1 ST	311
UD11C1	3250616141377	53,40 €	1 ST	H11	1 ST	308	UE22E5	3250616150881	162,50 €	1 ST	H11	1 ST	312
UD11F1	3250616141636	27,90 €	1 ST	H11	1 ST	77	UE22PEN	3250616151451	102,00 €	1 ST	H11	1 ST	311
UD11M1	3250616142138	53,40 €	1 ST	H11	1 ST	41	UE31A1B	3250616151215	114,80 €	1 ST	H11	1 ST	309
UD12A1	3250616140905	45,90 €	1 ST	H11	1 ST	302	UE31A2B	3250616151352	114,80 €	1 ST	H11	1 ST	309
UD12B1	3250616141124	51,00 €	1 ST	H11	1 ST	304	UE31B3N	3250616151369	162,90 €	1 ST	H11	1 ST	314
UD12B3	3250616141131	51,00 €	1 ST	H11	1 ST	304	UE31D1	3250616150584	112,20 €	1 ST	H11	1 ST	310
UD12C1	3250616141384	68,70 €	1 ST	H11	1 ST	308	UE31D6	3250616151024	347,90 €	1 ST	H11	1 ST	310
UD12F1	3250616141650	36,00 €	1 ST	H11	1 ST	317	UE31E0A	3250616151086	106,90 €	1 ST	H11	1 ST	311
UD13A1	3250616140912	69,10 €	1 ST	H11	1 ST	302	UE31E1B	3250616151222	114,80 €	1 ST	H11	1 ST	312
UD13B1	3250616141155	77,00 €	1 ST	H11	1 ST	304	UE31E2B	3250616151208	116,50 €	1 ST	H11	1 ST	312
UD21A1	3250616140929	45,20 €	1 ST	H11	1 ST	302	UE31E3A	3250616151130	173,90 €	1 ST	H11	1 ST	312
UD21A2	3250616141025	81,40 €	1 ST	H11	1 ST	303	UE31E3B	3250616151239	173,90 €	1 ST	H11	1 ST	312
UD21A3	3250616141063	69,60 €	1 ST	H11	1 ST	303	UE31E9	3250616151321	141,60 €	1 ST	H11	1 ST	313
UD21A4	3250616141193	37,60 €	1 ST	H11	1 ST	305	UE31F0	3250616150911	106,90 €	1 ST	H11	1 ST	313
UD21B1	3250616141162	50,10 €	1 ST	H11	1 ST	304	UE31F5	3250616150935	146,90 €	1 ST	H11	1 ST	312
UD21B3	3250616141179	55,30 €	1 ST	H11	1 ST	305	UE32B8N	3250616151376	191,70 €	1 ST	H11	1 ST	314
UD21B4	3250616141209	52,70 €	1 ST	H11	1 ST	305	UE32C7N	3250616151413	200,30 €	1 ST	H11	1 ST	314
UD21B5	3250616141360	41,80 €	1 ST	H11	1 ST	319	UE32E0A	3250616151093	122,40 €	1 ST	H11	1 ST	311
UD21C1	3250616141391	68,30 €	1 ST	H11	1 ST	308	UE32E3B	3250616151246	192,00 €	1 ST	H11	1 ST	312
UD21D2B	3250616142145	60,80 €	1 ST	H11	1 ST	306	UE41B3N	3250616151383	178,20 €	1 ST	H11	1 ST	314
UD21E1N	3250616143043	90,30 €	1 ST	H11	1 ST	317	UE42B8N	3250616151390	210,40 €	1 ST	H11	1 ST	314
UD21E2	3250616141476	73,10 €	1 ST	H11	1 ST	318	UE51K0	3250616150997	269,90 €	1 ST	H11	1 ST	314
UD21F1	3250616141674	32,60 €	1 ST	H11	1 ST	317	UE51K1N	3250616151420	311,60 €	1 ST	H11	1 ST	315
UD21G2													

Bestellnummer	EAN-Nummer	Preis in Euro	Preis-einheit	Preis-gruppe	VPE	Seite	Bestellnummer	EAN-Nummer	Preis in Euro	Preis-einheit	Preis-gruppe	VPE	Seite
UG02E1	3250616170063	184,10 €	1 ST	H11	1 ST	318	UN07A	3250616240063	41,30 €	1 ST	H11	3 ST	153
UG11A1	3250616170032	53,60 €	1 ST	H11	1 ST	318	UN08A	3250616249974	45,60 €	1 ST	H11	3 ST	186
UG11B1	3250616170049	93,20 €	1 ST	H11	1 ST	318	UN09A	3250616240087	50,00 €	1 ST	H11	3 ST	186
UG21C1	3250616170018	65,50 €	1 ST	H11	1 ST	317	UN10A	3250616240094	51,60 €	1 ST	H11	3 ST	186
UG21D1	3250616170056	87,80 €	1 ST	H11	1 ST	318	UN11A	3250616240155	52,90 €	1 SET	H11	3 SET	186
UG22C1	3250616170025	97,50 €	1 ST	H11	1 ST	317	UN12A	3250616240100	53,70 €	1 ST	H11	3 ST	228
UK21A3	3250616210875	74,00 €	1 ST	H11	1 ST	306	UN31TN	3250616240339	85,20 €	1 ST	H14	1 ST	168
UK21B2	3250616210974	92,40 €	1 ST	H11	1 ST	306	UN32TN	3250616240384	115,70 €	1 ST	H14	1 ST	168
UK21BL2	3250616211025	92,40 €	1 ST	H11	1 ST	306	UN41TN	3250616240346	97,40 €	1 ST	H14	1 ST	168
UK21L1A	3250616210882	124,30 €	1 ST	H11	1 ST	307	UN42TN	3250616240391	135,20 €	1 ST	H14	1 ST	168
UK21R1	3250616210608	94,40 €	1 ST	H11	1 ST	307	UN51TN	3250616240353	109,50 €	1 ST	H14	1 ST	168
UK21S1	3250616210615	106,20 €	1 ST	H11	1 ST	307	UN52TN	3250616240407	155,90 €	1 ST	H14	1 ST	168
UK22A2	3250616210899	85,80 €	1 ST	H11	1 ST	306	UN61TN	3250616240360	121,80 €	1 ST	H14	1 ST	168
UK22U1	3250616211018	145,10 €	1 ST	H11	1 ST	307	UN62TN	3250616240414	176,40 €	1 ST	H14	1 ST	168
UK22V1	3250616211063	101,80 €	1 ST	H11	1 ST	307	UN71TN	3250616240377	133,80 €	1 ST	H14	1 ST	168
UK31B3	3250616210981	120,70 €	1 ST	H11	1 ST	306	UN72TN	3250616240421	197,30 €	1 ST	H14	1 ST	168
UK31B4	3250616210998	130,00 €	1 ST	H11	1 ST	306	US01A1	3250616291478	21,30 €	1 ST	H11	1 ST	320
UK31BL3	3250616211032	120,70 €	1 ST	H11	1 ST	306	US02A1	3250616291485	31,00 €	1 ST	H11	1 ST	320
UK31C2	3250616210936	109,70 €	1 ST	H11	1 ST	306	US11A1	3250616291508	21,30 €	1 ST	H11	1 ST	161
UK32C2	3250616210950	139,50 €	1 ST	H11	1 ST	306	US11A2	3250616291676	24,60 €	1 ST	H11	1 ST	161
UK32N1A	3250616210905	221,60 €	1 ST	H11	1 ST	307	US11A3	3250616365339	24,60 €	1 ST	H11	1 ST	54
UK32U1	3250616211056	195,30 €	1 ST	H11	1 ST	307	US11A4	3250616365827	27,10 €	1 ST	H11	1 ST	325
UK32V1	3250616211100	157,30 €	1 ST	H11	1 ST	307	US11A5	3250616291492	169,00 €	1 ST	H11	1 ST	320
UK41C3	3250616210943	130,80 €	1 ST	H11	1 ST	306	US12A1	3250616291522	27,00 €	1 ST	H11	1 ST	161
UK41C4	3250616210929	140,60 €	1 ST	H11	1 ST	306	US12A2	3250616291683	36,00 €	1 ST	H11	1 ST	161
UK42C5	3250616211117	153,60 €	1 ST	H11	1 ST	306	US12A3	3250616291515	215,90 €	1 ST	H11	1 ST	320
UL01B3	3250616220133	140,80 €	1 ST	H11	1 ST	343	US13A1	3250616291539	52,20 €	1 ST	H11	1 ST	161
UL01B4	3250616220195	192,20 €	1 ST	H11	1 ST	343	US13A2	3250616291690	54,40 €	1 ST	H11	1 ST	161
UL01B5	3250616220232	134,20 €	1 ST	H11	1 ST	343	US21A0	3250616365629	31,90 €	1 ST	H11	1 ST	324
UL01B6	3250616220263	502,10 €	1 ST	H11	1 ST	343	US21A1	3250616291553	24,50 €	1 ST	H11	1 ST	161
UL01B7	3250616353152	192,40 €	1 ST	H11	1 ST	343	US21A2	3250616291713	35,40 €	1 ST	H11	1 ST	161
UL02B4	3250616220201	197,50 €	1 ST	H11	1 ST	343	US21A3	3250616365346	28,80 €	1 ST	H11	1 ST	54
UL02B7	3250616353145	200,10 €	1 ST	H11	1 ST	343	US21A6	3250616365490	38,60 €	1 ST	H11	1 ST	323
UL03B6	3250616220287	502,50 €	1 ST	H11	1 ST	343	US21A7	3250616365513	38,60 €	1 ST	H11	1 ST	323
UL04B2	3250616220119	108,70 €	1 ST	H11	1 ST	343	US21A8	3250616365599	38,90 €	1 ST	H11	1 ST	324
UL04B5	3250616353015	299,10 €	1 ST	H11	1 ST	343	US21A9	3250616365605	38,90 €	1 ST	H11	1 ST	325
UM01K	3250616230798	83,10 €	1 ST	H60	1 ST	339	US21B1	3250616365636	38,90 €	1 ST	H11	1 ST	324
UM04K	3250616230781	263,00 €	1 ST	H60	1 ST	339	US21B2	3250616365643	38,90 €	1 ST	H11	1 ST	324
UM04L1N	3250616231207	85,80 €	1 ST	H60	1 ST	340	US21B3	3250616365650	38,90 €	1 ST	H11	1 ST	324
UM04M	3250616230804	185,40 €	1 ST	H60	1 ST	339	US21B4	3250616365667	38,90 €	1 ST	H11	1 ST	324
UM05A	3250616230484	55,00 €	1 ST	H11	1 ST	197	US21B5	3250616365674	120,70 €	1 ST	H11	1 ST	324
UM05B	3250616230507	97,10 €	1 ST	H11	1 ST	197	US21B6	3250616365681	38,90 €	1 ST	H11	1 ST	324
UM05C	3250616230439	131,90 €	1 ST	H11	1 ST	197	US21B7N	3250616292611	38,90 €	1 ST	H11	1 ST	325
UM05D	3250616230446	37,20 €	1 ST	H11	1 ST	197	US21C2	3250616291546	196,60 €	1 ST	H11	1 ST	320
UM05E	3250616230453	75,20 €	1 ST	H11	1 ST	341	US21C3	3250616291706	281,90 €	1 ST	H11	1 ST	321
UM05F	3250616230460	41,60 €	1 ST	H11	1 ST	341	US21D1	3250616292154	38,60 €	1 ST	H11	1 ST	162
UM05G	3250616230576	46,80 €	1 ST	H11	1 ST	197	US21D2	3250616292185	38,60 €	1 ST	H11	1 ST	322
UM05H	3250616230583	79,90 €	1 ST	H11	1 ST	197	US21D3	3250616292215	38,90 €	1 ST	H11	1 ST	322
UM05K	3250616230590	16,00 €	1 ST	H11	1 ST	197	US21E1	3250616292161	307,70 €	1 ST	H11	1 ST	322
UM05L	3250616230606	23,80 €	1 ST	H11	1 ST	197	US21E2	3250616292192	307,70 €	1 ST	H11	1 ST	322
UM05M	3250616230651	20,20 €	1 ST	H11	1 ST	341	US21E3	3250616292222	308,20 €	1 ST	H11	1 ST	322
UM05N	3250616230668	39,10 €	1 ST	H11	1 ST	341	US21E7	3250616292390	68,80 €	1 ST	H11	1 ST	323
UM05Q	3250616231443	40,90 €	1 ST	H11	1 ST	341	US22A1	3250616291577	30,80 €	1 ST	H11	1 ST	161
UM05R	3250616230682	74,30 €	1 ST	H11	1 ST	341	US22A2	3250616291737	48,30 €	1 ST	H11	1 ST	161
UM05S1	3250616230958	287,00 €	1 ST	H60	1 ST	341	US22A5	3250616365506	51,10 €	1 ST	H11	1 ST	323
UM07L1N	3250616231214	142,90 €	1 ST	H60	1 ST	340	US22A6A	3250616291799	51,10 €	1 ST	H11	1 ST	323
UM08K	3250616230699	351,40 €	1 ST	H60	1 ST	339	US22A8	3250616291560	245,50 €	1 ST	H11	1 ST	320
UM09K	3250616230774	446,40 €	1 ST	H60	1 ST	339	US22A9	3250616291720	386,90 €	1 ST	H11	1 ST	321
UM09M	3250616230767	447,80 €	1 ST	H60	1 ST	339	US22D1	3250616292178	51,10 €	1 ST	H11	1 ST	322
UM10K	3250616230828	525,80 €	1 ST	H60	1 ST	339	US22D2	3250616292208	51,10 €	1 ST	H11	1 ST	162
UM10M	3250616230835	519,40 €	1 ST	H60	1 ST	339	US22D3	3250616292239	51,10 €	1 ST	H11	1 ST	322
UM14L1N	3250616231221	236,30 €	1 ST	H60	1 ST	340	US22E7	3250616292406	87,50 €	1 ST	H11	1 ST	323
UM21A	3250616230088	8,90 €	1 ST	H60	10 ST	197	US23A1	3250616291584	73,40 €	1 ST	H11	1 ST	161
UM21B	3250616230095	17,70 €	1 ST	H60	10 ST	197	US23A2	3250616291744	76,00 €	1 ST	H11	1 ST	161
UM22A	3250616230132	17,90 €	1 ST	H60	10 ST	197	US31A0A	3250616291775	44,90 €	1 ST	H11	1 ST	323
UM22B	3250616230149	35,60 €	1 ST	H60	10 ST	197	US31A1	3250616291607	33,60 €	1 ST	H11	1 ST	320
UM23A	3250616230187	26,30 €	1 ST	H60	10 ST	197	US31A2	3250616291768	41,60 €	1 ST	H11	1 ST	161
UM23B	3250616230194	52,60 €	1 ST	H60	10 ST	197	US31A3	3250616365353	37,60 €	1 ST	H11	1 ST	54
UM24A	3250616230231	35,40 €	1 ST	H60	10 ST	197	US31A9	3250616365520	49,50 €	1 ST	H11	1 ST	323
UM24B	3250616230248	70,90 €	1 ST	H60	10 ST	197	US31B1	3250616291591	267,90 €	1 ST	H11	1 ST	320
UM25A	3250616230286	44,30 €	1 ST	H60	10 ST	197	US31B2	3250616365612	49,50 €	1 ST	H11	1 ST	325
UM25B	3250616230293	88,20 €	1 ST	H60	5 ST	197	US31B5	3250616291751	332,90 €	1 ST	H11	1 ST	321
UM26A	3250616230873	52,60 €	1 ST	H60	10 ST	197	US31D1	3250616292246	44,90 €	1 ST	H11	1 ST	322
UM26B	3250616230880	105,70 €	1 ST	H60	5 ST	197	US31D3	3250616292260	44,90 €	1 ST	H11	1 ST	322
UM29A	3250616230422	18,10 €	1 ST	H60	10 ST	338	US31D4	3250616292277	44,90 €	1 ST	H11	1 ST	322
UM30A1	3250616365988	31,20 €	1 ST	H11	1 ST	338	US31D5	3250616292284	44,90 €	1 ST	H11	1 ST	322
UM30A2	3250616365995	62,50 €	1 ST	H11	1 ST	338	US31D6	3250616292291	44,90 €	1 ST	H11	1 ST	322
UM30A3	3250616362468	20,60 €	1 ST	H11	1 ST	338	US32A1	3250616291621	42,10 €	1 ST	H11	1 ST	320
UM30A4	3250616362475	48,40 €	1 ST	H11	1 ST	339	US32A2	3250616365285	65,50 €	1 ST	H11	1 ST	161
UM30A5	3250616362482	98,00 €	1 ST	H11	1 ST	339	US32A8	3250616291614	336,40 €	1 ST	H11	1 ST	320
UM31A	3250616230101	13,20 €	1 ST	H60	10 ST	198	US32A9	3250616365278	523,20 €	1 ST	H11	1 ST	321
UM31B	3250616230118	26,20 €	1 ST	H60	10 ST	198	US32D1	3250616292307	70,10 €	1 ST	H11	1 ST	322
UM32A	3250616230156	26,50 €	1 ST	H60	10 ST	198	US32D2	3250616292314	70,10 €	1 ST	H11	1 ST	322
UM32B	3250616230163	53,20 €	1 ST	H60	10 ST	198	US33A1	3250616291638	94,80 €	1 ST	H11	1 ST	320
UM33A	3250616230200	39,60 €	1 ST	H60	10 ST	198	US33A2	3250616365292	97,40 €	1 ST	H11	1 ST	161
UM33B	3250616230217	79,10 €	1 ST	H60	10 ST	198	US41A1	3250616291645	42,00 €	1 ST	H11		

Bestellnummer	EAN-Nummer	Preis in Euro	Preis-einheit	Preis-gruppe	VPE	Seite	Bestellnummer	EAN-Nummer	Preis in Euro	Preis-einheit	Preis-gruppe	VPE	Seite
US53A4	3250616291973	129,80 €	1 ST	H11	1 ST	320	UZ01A2	3250616364073	1,07 €	1 ST	H11	1 ST	55
US61A5	3250616291942	65,20 €	1 ST	H11	1 ST	162	UZ01B1	3250616364110	173,00 €	1 ST	H11	1 ST	329
US61MM	3250616292482	83,50 €	1 ST	H11	1 ST	40	UZ01B2	3250616364172	63,60 €	1 ST	H11	1 ST	329
US62MM	3250616292499	99,00 €	1 ST	H11	1 ST	40	UZ01B3	3250616364196	41,80 €	1 ST	H11	1 ST	330
US71MM	3250616292505	88,90 €	1 ST	H11	1 ST	40	UZ01B4	3250616366220	3,90 €	1 ST	H11	1 ST	42
US72MM	3250616292512	105,10 €	1 ST	H11	1 ST	40	UZ01B7	3250616362345	86,80 €	1 ST	H11	1 ST	329
US81MM	3250616292529	93,80 €	1 ST	H11	1 ST	40	UZ01C1	3250616364226	41,80 €	1 ST	H11	1 ST	330
US82MM	3250616292536	110,80 €	1 ST	H11	1 ST	40	UZ01F1	3250616367005	10,80 €	1 ST	H14	1 ST	160
US91MM	3250616292543	99,10 €	1 ST	H11	1 ST	40	UZ01S1	3250616364912	234,60 €	1 ST	H11	1 ST	331
US92MM	3250616300050	116,80 €	1 ST	H11	1 ST	40	UZ01S2	3250616364929	12,30 €	1 ST	H11	1 ST	331
UT11A	3250616300002	39,00 €	1 ST	H11	1 ST	211	UZ01T1	3250616365889	8,10 €	1 ST	H11	1 ST	332
UT11B	3250616300019	41,60 €	1 ST	H11	1 ST	211	UZ01V1	3250616365865	26,30 €	1 ST	H11	1 ST	153
UT11C	3250616300026	45,60 €	1 ST	H11	1 ST	211	UZ01V2	3250616365872	26,30 €	1 ST	H11	1 ST	153
UT11D	3250616300033	50,70 €	1 ST	H11	1 ST	211	UZ01Z1	3250616364493	133,30 €	1 ST	H11	1 ST	328
UT11E	3250616300040	32,00 €	1 ST	H11	1 ST	211	UZ01Z2	3250616364509	7,00 €	1 ST	H11	1 ST	155
UT11F	3250616300057	36,20 €	1 ST	H11	1 ST	211	UZ01Z6	3250616366718	6,20 €	1 ST	H11	1 ST	340
UT11J	3250616300064	39,00 €	1 ST	H11	1 ST	211	UZ020	3250616360204	64,80 €	1 ST	H11	1 ST	187
UT11K	3250616300071	44,40 €	1 ST	H11	1 ST	211	UZ02A1	3250616364059	147,20 €	1 ST	H11	1 ST	327
UT11L	3250616301306	39,20 €	1 ST	H11	1 ST	239	UZ02A2	3250616364066	147,20 €	1 ST	H11	1 ST	327
UT11M	3250616301313	41,60 €	1 ST	H11	1 ST	239	UZ02A3	3250616364080	3,40 €	1 ST	H11	1 ST	327
UT11N	3250616301320	44,80 €	1 ST	H11	1 ST	239	UZ02B1	3250616364127	177,30 €	1 ST	H11	1 ST	329
UT11P	3250616301337	37,60 €	1 ST	H11	1 ST	239	UZ02B2	3250616364189	78,70 €	1 ST	H11	1 ST	329
UT11Q	3250616301344	33,20 €	1 ST	H11	1 ST	239	UZ02B3	3250616364202	45,90 €	1 ST	H11	1 ST	330
UT11R	3250616301351	37,60 €	1 ST	H11	1 ST	239	UZ02B4	3250616366237	3,90 €	1 ST	H11	1 ST	42
UT11S	3250616301368	39,20 €	1 ST	H11	1 ST	239	UZ02B7	3250616362352	88,20 €	1 ST	H11	1 ST	329
UT11T	3250616301375	44,20 €	1 ST	H11	1 ST	239	UZ02C1	3250616364233	45,90 €	1 ST	H11	1 ST	330
UT12L	32506163000217	5,30 €	1 ST	H11	1 ST	186	UZ02S1	3250616364936	372,10 €	1 ST	H11	1 ST	331
UT12PN	3250616301672	36,00 €	1 ST	H11	1 ST	187	UZ02S2	3250616364943	18,50 €	1 ST	H11	1 ST	331
UT12QN	3250616301689	51,10 €	1 ST	H11	1 ST	187	UZ02T1	3250616365896	15,00 €	1 ST	H11	1 ST	332
UT22B	3250616301511	15,80 €	1 ST	H11	1 ST	155	UZ02Z1	3250616364387	8,00 €	1 ST	H11	1 ST	327
UT26A	3250616301481	24,10 €	1 ST	H11	1 ST	155	UZ02Z2	3250616364370	151,50 €	1 ST	H11	1 ST	327
UT26B	3250616301498	26,90 €	1 ST	H11	1 ST	155	UZ02Z3	3250616366107	7,00 €	1 ST	H11	1 ST	328
UT44AN	3250616302303	10,50 €	1 ST	H11	1 ST	166	UZ03A1	3250616364097	2,20 €	1 ST	H11	1 ST	55
UT44BN	3250616302310	12,00 €	1 ST	H11	1 ST	166	UZ03B1	3250616364134	87,80 €	1 ST	H11	1 ST	329
UT44CN	3250616302327	12,20 €	1 ST	H11	1 ST	166	UZ03B2	3250616364219	50,70 €	1 ST	H11	1 ST	330
UT44DN	3250616302334	13,90 €	1 ST	H11	1 ST	166	UZ03B4	3250616366244	5,00 €	1 ST	H11	1 ST	329
UT44EN	3250616302341	7,70 €	1 ST	H11	1 ST	166	UZ03B7	3250616362369	107,80 €	1 ST	H11	1 ST	329
UT44FN	3250616302877	16,20 €	1 ST	H11	1 ST	166	UZ03T1	3250616365902	21,80 €	1 ST	H11	1 ST	332
UT50C	3250616301078	10,80 €	1 ST	H10	20 ST	326	UZ03Z1	3250616364394	461,40 €	1 ST	H11	1 ST	328
UT71CN	3250616302075	20,90 €	1 ST	H10	1 ST	261	UZ03Z2	3250616364400	21,40 €	1 ST	H11	1 ST	328
UT72CN	3250616302082	23,80 €	1 ST	H10	1 ST	261	UZ04A1	3250616364103	2,00 €	1 ST	H11	1 ST	55
UT73CN	3250616302099	27,90 €	1 ST	H10	1 ST	261	UZ04B1	3250616364141	56,10 €	1 ST	H11	1 ST	329
UT74CN	3250616302105	35,20 €	1 ST	H10	1 ST	261	UZ04B4	3250616366251	6,40 €	1 ST	H11	1 ST	329
UT75CN	3250616302112	41,60 €	1 ST	H10	1 ST	261	UZ04Z1	3250616364417	502,20 €	1 ST	H11	1 ST	328
UT76CN	3250616302129	47,60 €	1 ST	H10	5 ST	261	UZ04Z2	3250616364424	23,10 €	1 ST	H11	1 ST	328
UT81AN	3250616302136	21,50 €	1 ST	H10	1 ST	267	UZ05A1	3250616366770	4,20 €	1 ST	H11	1 ST	327
UT81BN	3250616302143	33,50 €	1 ST	H10	1 ST	267	UZ05B1	3250616364158	70,20 €	1 ST	H11	1 ST	329
UT81CN	3250616302150	26,10 €	1 ST	H10	1 ST	254	UZ05B4	3250616366268	7,70 €	1 ST	H11	1 ST	329
UT82CN	3250616302167	37,60 €	1 ST	H10	1 ST	254	UZ06A1	3250616365834	0,90 €	1 ST	H11	1 ST	55
UT83CN	3250616302174	54,00 €	1 ST	H10	1 ST	254	UZ06A2	3250616360259	2,00 €	1 ST	H11	1 ST	327
UT84CN	3250616302181	70,10 €	1 ST	H10	1 ST	254	UZ06A3	3250616366679	23,20 €	1 ST	H11	1 ST	334
UT85CN	3250616302198	82,20 €	1 ST	H10	1 ST	254	UZ06B1	3250616364165	87,50 €	1 ST	H11	1 ST	329
UT86CN	3250616302204	92,00 €	1 ST	H10	1 ST	267	UZ06B4	3250616366275	9,90 €	1 ST	H11	1 ST	329
UT90F	3250616301184	4,50 €	1 ST	H11	1 ST	187	UZ06Z1	3250616364967	68,80 €	1 ST	H11	1 ST	333
UT90G	3250616300989	3,40 €	1 ST	H11	20 ST	187	UZ06Z3	3250616366176	4,20 €	1 ST	H11	1 ST	339
UT90J	3250616301252	2,20 €	1 ST	H11	10 ST	187	UZ06Z4	3250616364974	8,40 €	1 ST	H11	1 ST	328
UT90L	3250616301160	2,20 €	1 ST	H11	1 ST	187	UZ07Z1	3250616366046	3,25 €	1 ST	H11	1 ST	333
UT90R	3250616301634	2,20 €	1 ST	H11	1 ST	187	UZ08Z1	3250616366640	47,40 €	1 ST	H11	1 ST	344
UW31U	3250616330054	94,80 €	1 ST	H14	1 ST	168	UZ100	3250616361003	8,40 €	1 ST	H11	1 ST	155
UW31V	3250616330009	94,80 €	1 ST	H14	1 ST	160	UZ100Z1	3250616367142	64,90 €	1 ST	H11	1 ST	340
UW41U	3250616330061	118,50 €	1 ST	H14	1 ST	168	UZ10A1	3250616366091	4,60 €	1 ST	H11	1 ST	335
UW41V	3250616330016	118,50 €	1 ST	H14	1 ST	160	UZ10D1	3250616366695	35,40 €	1 ST	H11	1 ST	326
UW51U	3250616330078	142,10 €	1 ST	H14	1 ST	168	UZ10Z1	3250616362338	195,90 €	1 ST	H11	1 ST	329
UW51V	3250616330023	142,10 €	1 ST	H14	1 ST	160	UZ11M3	3250616360280	35,10 €	1 ST	H11	1 ST	330
UW61U	3250616330085	166,00 €	1 ST	H14	1 ST	168	UZ14S1	3250616364837	150,50 €	1 ST	H11	1 ST	337
UW61V	3250616330030	166,00 €	1 ST	H14	1 ST	160	UZ20D1	3250616366671	52,90 €	1 ST	H11	1 ST	326
UW71U	3250616330092	200,70 €	1 ST	H14	1 ST	168	UZ210	3250616362109	42,40 €	1 ST	H11	1 ST	341
UW71V	3250616330047	200,70 €	1 ST	H14	1 ST	160	UZ21M2	3250616364714	103,40 €	1 ST	H11	1 ST	330
UZ003	3250616360037	3,80 €	1 SET	H11	10 ST	331	UZ21M3	3250616366282	57,20 €	1 ST	H11	1 ST	330
UZ004	3250616360044	5,90 €	1 SET	H11	10 ST	331	UZ220	3250616362208	55,30 €	1 ST	H11	1 ST	341
UZ005	3250616360051	13,20 €	1 SET	H11	1 SET	344	UZ22M2	3250616364721	105,00 €	1 ST	H11	1 ST	330
UZ006	3250616360068	11,00 €	1 SET	H11	1 SET	345	UZ22M3	3250616366299	58,90 €	1 ST	H11	1 ST	330
UZ009	3250616360099	14,60 €	1 ST	H11	1 ST	188	UZ25A	3250616366930	7,00 €	1 ST	H11	1 ST	254
UZ00A1	3250616364004	170,80 €	1 ST	H11	1 ST	327	UZ25AK	3250616367203	7,50 €	1 ST	H11	1 ST	254
UZ00A2	3250616364011	85,50 €	1 ST	H11	1 ST	327	UZ25V1	3250616365841	23,40 €	1 ST	H11	1 ST	325
UZ00A3	3250616364028	85,50 €	1 ST	H11	1 ST	327	UZ25V2	3250616365858	21,90 €	1 ST	H11	1 ST	153
UZ00A4	3250616364035	2,00 €	1 ST	H11	1 ST	153	UZ301T	3250616366886	12,70 €	1 ST	H11	1 ST	332
UZ00A5	3250616366084	2,00 €	1 ST	H11	1 ST	327	UZ302T	3250616366909	13,10 €	1 ST	H11	1 ST	333
UZ00K1	3250616366541	3,40 €	1 ST	H12	1 ST	132	UZ30D1	3250616366688	112,30 €	1 ST	H11	1 ST	326
UZ00K2	3250616366732	4,40 €	1 ST	H12	1 ST	49	UZ30F1	3250616366954	15,90 €	1 ST	H14	1 ST	160
UZ00T1	3250616365957	35,30 €	1 ST	H11	1 ST	333	UZ30T1	3250616365919	6,20 €	1 ST	H11	1 ST	332
UZ00T2	3250616365964	47,90 €	1 ST	H11	1 ST	333	UZ310	3250616363106	47,20 €	1 ST	H11	1 ST	341
UZ00T3	3250616365971	60,40 €	1 ST	H11	1 ST	333	UZ31M1	3250616364530	28,50 €	1 ST	H11	1 ST	331
UZ00Z1	3250616364479	116,40 €	1 ST	H11	1 ST	328	UZ31M2	3250616364738	132,60 €	1 ST	H11	1 ST	330
UZ00Z2	3250616364486	5,50 €	1 ST	H11	1 ST	42	UZ31M3	3250616366305	63,60 €	1 ST	H11	1 ST	330
UZ00Z3	3250616364516	158,80 €	1 ST	H11	1 ST	328	UZ31T1	3250616365926	5,30 €	1 ST	H11	1 ST	333
UZ00Z4	3250616364523	7,00 €	1 ST	H11	1 ST	328	UZ320	325061636					

Bestellnummer	EAN-Nummer	Preis in Euro	Preis-einheit	Preis-gruppe	VPE	Seite	Bestellnummer	EAN-Nummer	Preis in Euro	Preis-einheit	Preis-gruppe	VPE	Seite
UZ45S4	3250616362413	9,50 €	1 ST	H11	1 ST	334	VU12NC	3250616614239	74,90 €	1 ST	H12	1 ST	109
UZ50A	3250616367210	7,20 €	1 ST	H11	1 ST	254	VU12NK	3250616614291	7,70 €	1 ST	H12	1 ST	112
UZ50A1	3250616362921	6,90 €	1 ST	H11	1 ST	326	VU24NC	3250616614314	97,30 €	1 ST	H12	1 ST	109
UZ50AK	3250616367227	7,70 €	1 ST	H11	1 ST	254	VU24NK	3250616614369	10,20 €	1 ST	H12	1 ST	112
UZ50F1	3250616366978	19,40 €	1 ST	H14	1 ST	160	VU36MM	3250616614987	203,60 €	1 ST	H12	1 ST	111
UZ50Z1	3250616367128	28,50 €	1 ST	H11	1 ST	340	VU36NC	3250616614420	114,10 €	1 ST	H12	1 ST	109
UZ50Z2	3250616367135	98,00 €	1 ST	H11	1 ST	340	VU36NK	3250616614468	12,50 €	1 ST	H12	1 ST	112
UZ51A1	3250616362307	8,40 €	1 ST	H11	1 ST	326	VU48MM	3250616614970	217,90 €	1 ST	H12	1 ST	111
UZ51M1	3250616364554	34,90 €	1 ST	H11	1 ST	331	VU48NC	3250616614550	162,20 €	1 ST	H12	1 ST	109
UZ52A1	3250616362314	13,50 €	1 ST	H11	1 ST	326	VU48NK	3250616614598	14,90 €	1 ST	H12	1 ST	112
UZ52M1	3250616364639	44,50 €	1 ST	H11	1 ST	331	VZ001P	3250616669703	5,30 €	1 ST	H12	1 ST	130
UZ54S1	3250616364875	56,20 €	1 ST	H11	1 ST	334	VZ002P	3250616669710	5,30 €	1 ST	H12	1 ST	130
UZ60F1	3250616366985	22,00 €	1 ST	H14	1 ST	160	VZ003P	3250616669727	4,90 €	1 ST	H12	1 ST	130
UZ61M1	3250616364561	41,50 €	1 ST	H11	1 ST	331	VZ004P	3250616669734	4,90 €	1 ST	H12	1 ST	130
UZ61S1	3250616364899	612,70 €	1 ST	H11	1 ST	335	VZ013V	3250616669635	5,20 €	1 ST	H12	1 ST	130
UZ61S2	3250616364905	25,10 €	1 ST	H11	1 ST	335	VZ016M	3250616669512	1,74 €	1 ST	H12	20 ST	130
UZ61S3	3250616371194	13,60 €	1 ST	H11	1 ST	335	VZ020D	3250616669581	4,75 €	1 ST	H12	1 ST	130
UZ62M1	3250616364646	52,90 €	1 ST	H11	1 ST	331	VZ020M	3250616669529	2,60 €	1 ST	H12	20 ST	130
UZ62MB1	3250616371439	184,70 €	1 ST	H11	1 ST	336	VZ021V	3250616669642	7,30 €	1 ST	H12	1 ST	130
UZ62MB2	3250616367159	63,20 €	1 ST	H11	1 ST	336	VZ025D	3250616669598	6,90 €	1 ST	H12	1 ST	130
UZ62S3	3250616371415	184,70 €	1 ST	H11	1 ST	336	VZ025M	3250616669536	4,65 €	1 ST	H12	20 ST	130
UZ62S4	3250616371422	184,70 €	1 ST	H11	1 ST	336	VZ032D	3250616669604	9,20 €	1 ST	H12	1 ST	130
UZ62S5	3250616367166	27,70 €	1 ST	H11	1 ST	336	VZ032M	3250616669543	6,80 €	1 ST	H12	20 ST	130
UZ62S6	3250616367173	27,70 €	1 ST	H11	1 ST	336	VZ040M	3250616669550	11,40 €	1 ST	H12	10 ST	130
UZ63S5	3250616371446	27,70 €	1 ST	H11	1 ST	335	VZ101N	3250616666061	28,90 €	1 ST	H12	1 ST	113
UZ63S6	3250616371453	27,70 €	1 ST	H11	1 ST	335	VZ102N	3250616666078	39,50 €	1 ST	H12	1 ST	113
UZ63S7	3250616371477	27,70 €	1 ST	H11	1 ST	335	VZ103N	3250616666085	44,10 €	1 ST	H12	1 ST	113
UZ63S8	3250616371460	27,70 €	1 ST	H11	1 ST	335	VZ104N	3250616666092	58,00 €	1 ST	H12	1 ST	113
UZ64S1	3250616364790	551,70 €	1 ST	H11	1 ST	334	VZ111N	3250616666481	13,40 €	1 ST	H12	1 ST	117
UZ64S2	3250616364806	551,70 €	1 ST	H11	1 ST	334	VZ112N	3250616666498	17,40 €	1 ST	H12	1 ST	117
UZ64S3	3250616364813	281,90 €	1 ST	H11	1 ST	334	VZ113N	3250616666504	19,90 €	1 ST	H12	1 ST	117
UZ64S4	3250616364820	281,90 €	1 ST	H11	1 ST	334	VZ114N	3250616666511	29,40 €	1 ST	H12	1 ST	117
UZ64S5	3250616362420	30,60 €	1 ST	H11	1 ST	334	VZ121N	3250616666108	15,60 €	1 ST	H12	1 ST	123
UZ64S6	3250616362437	30,60 €	1 ST	H11	1 ST	334	VZ122N	3250616666115	21,90 €	1 ST	H12	1 ST	123
UZ64S7	3250616362444	30,60 €	1 ST	H11	1 ST	334	VZ123N	3250616666122	23,70 €	1 ST	H12	1 ST	123
UZ64S8	3250616362451	30,60 €	1 ST	H11	1 ST	334	VZ124N	3250616666139	33,10 €	1 ST	H12	1 ST	123
UZ70F1	3250616366992	24,60 €	1 ST	H14	1 ST	160	VZ125N	3250616661257	23,70 €	1 ST	H12	1 ST	116
UZ83S1	3250616364851	192,70 €	1 ST	H11	1 ST	337	VZ126N	3250616661264	33,10 €	1 ST	H12	1 ST	116
UZ90T1	3250616365933	23,10 €	1 ST	H11	1 ST	332	VZ12NAV	3250616666849	41,60 €	1 ST	H12	1 ST	112
UZ90T2	3250616365940	15,30 €	1 ST	H11	1 ST	333	VZ12NUH	3250616666801	69,50 €	1 ST	H12	1 ST	112
V													
V801V	4010330610608	3,90 €	1 ST	H12	1 ST	129	VZ131N	3250616666146	43,70 €	1 ST	H12	1 ST	114
VA12CN	3250616411234	42,10 €	1 ST	H12	1 ST	108	VZ132N	3250616666153	59,20 €	1 ST	H12	1 ST	114
VA12K	3250616410817	26,20 €	1 ST	H12	1 ST	120	VZ133N	3250616666160	64,10 €	1 ST	H12	1 ST	114
VA12T	3250616410619	16,80 €	1 ST	H12	1 ST	120	VZ134N	3250616666177	87,50 €	1 ST	H12	1 ST	114
VA24CN	3250616411241	58,50 €	1 ST	H12	1 ST	108	VZ141N	3250616666184	12,90 €	1 ST	H12	1 ST	113
VA24K	3250616410824	33,40 €	1 ST	H12	1 ST	120	VZ142N	3250616666191	16,80 €	1 ST	H12	1 ST	113
VA24T	3250616410626	20,90 €	1 ST	H12	1 ST	120	VZ143N	3250616666207	19,60 €	1 ST	H12	1 ST	113
VA36CN	3250616411258	77,70 €	1 ST	H12	1 ST	108	VZ144N	3250616666214	23,30 €	1 ST	H12	1 ST	113
VA36K	3250616410831	41,30 €	1 ST	H12	1 ST	120	VZ221N	3250616666221	11,50 €	1 ST	H12	1 ST	121
VA36T	3250616410633	25,70 €	1 ST	H12	1 ST	120	VZ222N	3250616666238	15,20 €	1 ST	H12	1 ST	121
VA36VDI	3250616411401	192,10 €	1 ST	H12	1 ST	111	VZ223N	3250616666245	18,80 €	1 ST	H12	1 ST	121
VA48CN	3250616411265	96,40 €	1 ST	H12	1 ST	108	VZ224N	3250616666252	22,70 €	1 ST	H12	1 ST	121
VA48K	3250616410848	52,30 €	1 ST	H12	1 ST	120	VZ242N	3250616666269	204,50 €	1 ST	H12	1 ST	114
VA48T	3250616410640	31,00 €	1 ST	H12	1 ST	120	VZ243N	3250616666276	225,20 €	1 ST	H12	1 ST	114
VA48VDI	3250616411418	206,20 €	1 ST	H12	1 ST	111	VZ24NAV	3250616666856	51,80 €	1 ST	H12	1 ST	112
VE103D	3250616451049	26,80 €	1 ST	H12	1 ST	126	VZ24NRK	3250616666962	71,80 €	1 ST	H12	1 ST	112
VE103PN	3250616450318	29,60 €	1 ST	H12	1 ST	127	VZ24NUH	3250616666818	90,20 €	1 ST	H12	1 ST	112
VE103SN	3250616450417	28,40 €	1 ST	H12	1 ST	127	VZ261N	3250616666283	202,10 €	1 ST	H12	1 ST	113
VE106D	3250616452046	35,10 €	1 ST	H12	1 ST	126	VZ262N	3250616666290	215,30 €	1 ST	H12	1 ST	113
VE106PN	3250616450325	38,60 €	1 ST	H12	1 ST	127	VZ263N	3250616666306	254,30 €	1 ST	H12	1 ST	113
VE106SN	3250616450424	36,70 €	1 ST	H12	1 ST	127	VZ264N	3250616666313	300,00 €	1 ST	H12	1 ST	113
VE110D	3250616453043	42,80 €	1 ST	H12	1 ST	126	VZ292N	3250616666320	139,70 €	1 ST	H12	1 ST	114
VE110PN	3250616450332	47,10 €	1 ST	H12	1 ST	127	VZ293N	3250616666337	181,10 €	1 ST	H12	1 ST	114
VE110SN	3250616450431	45,00 €	1 ST	H12	1 ST	127	VZ302N	3250616667709	23,30 €	1 ST	H12	1 ST	118
VE112DN	3250616454705	70,30 €	1 ST	H12	1 ST	125	VZ302N01	3250616665408	23,30 €	1 ST	H12	1 ST	118
VE112PN	3250616450349	77,40 €	1 ST	H12	1 ST	127	VZ302N02	3250616665415	23,30 €	1 ST	H12	1 ST	118
VE112SN	3250616450448	73,90 €	1 ST	H12	1 ST	127	VZ302N03	3250616665422	23,30 €	1 ST	H12	1 ST	118
VE118DN	3250616458703	100,20 €	1 ST	H12	1 ST	126	VZ302N04	3250616665439	23,30 €	1 ST	H12	1 ST	118
VE118PN	3250616450387	110,20 €	1 ST	H12	1 ST	127	VZ302N05	3250616665446	23,30 €	1 ST	H12	1 ST	118
VE118SN	3250616450486	105,40 €	1 ST	H12	1 ST	127	VZ302N06	3250616665453	23,30 €	1 ST	H12	1 ST	118
VE212DN	3250616455702	114,50 €	1 ST	H12	1 ST	125	VZ302N07	3250616665460	23,30 €	1 ST	H12	1 ST	118
VE212PN	3250616450356	125,90 €	1 ST	H12	1 ST	127	VZ302N08	3250616665477	23,30 €	1 ST	H12	1 ST	118
VE212SN	3250616450455	120,30 €	1 ST	H12	1 ST	127	VZ302N09	3250616665484	23,30 €	1 ST	H12	1 ST	118
VE218DN	3250616459700	141,50 €	1 ST	H12	1 ST	126	VZ302N10	3250616665491	23,30 €	1 ST	H12	1 ST	118
VE218PN	3250616450394	155,60 €	1 ST	H12	1 ST	127	VZ302N11	3250616665507	23,30 €	1 ST	H12	1 ST	118
VE218SN	3250616450493	148,60 €	1 ST	H12	1 ST	127	VZ302N12	3250616665514	23,30 €	1 ST	H12	1 ST	118
VE312DN	3250616456709	155,10 €	1 ST	H12	1 ST	125	VZ302N13	3250616665568	23,30 €	1 ST	H12	1 ST	118
VE312PN	3250616450363	170,60 €	1 ST	H12	1 ST	127	VZ302N14	3250616665675	23,30 €	1 ST	H12	1 ST	118
VE312SN	3250616450462	163,00 €	1 ST	H12	1 ST	127	VZ302N15	3250616665682	23,30 €	1 ST	H12	1 ST	118
VE318DN	3250616450707	228,10 €	1 ST	H12	1 ST	126	VZ302N16	3250616665699	23,30 €	1 ST	H12	1 ST	118
VE318PN	3250616450400	251,00 €	1 ST	H12	1 ST	127	VZ302N17	3250616665705	23,30 €	1 ST	H12	1 ST	118
VE318SN	3250616450509	239,50 €	1 ST	H12	1 ST	127	VZ302N18	3250616665712	23,30 €	1 ST	H12	1 ST	118
VE412DN	3250616457706	203,60 €	1 ST	H12	1 ST	125	VZ302N19	3250616665729	23,30 €	1 ST	H12	1 ST	118
VE412PN	3250616450370	223,90 €	1 ST	H12	1 ST	127	VZ302N20	3250616665736	23,30 €	1 ST	H12	1 ST	118
VE412SN	3250616450479	213,80 €	1 ST	H12	1 ST	127	VZ302N21	3250616665743	23,30 €	1 ST	H12	1 ST	118
VH12NC	3250616614680	92,60 €	1 ST	H12	1 ST	110	VZ302N22	32					

Bestellnummer	EAN-Nummer	Preis in Euro	Preis-einheit	Preis-gruppe	VPE	Seite	Bestellnummer	EAN-Nummer	Preis in Euro	Preis-einheit	Preis-gruppe	VPE	Seite
VZ302N34	3250616665873	23,30 €	1 ST	H12	1 ST	118	VZ395N	3250616668911	94,60 €	1 ST	H12	1 ST	124
VZ302N35	3250616665880	23,30 €	1 ST	H12	1 ST	118	VZ396N	3250616668928	100,30 €	1 ST	H12	1 ST	124
VZ302N36	3250616665897	23,30 €	1 ST	H12	1 ST	118	VZ397N	3250616668935	119,30 €	1 ST	H12	1 ST	124
VZ302N37	3250616665903	23,30 €	1 ST	H12	1 ST	118	VZ398N	3250616668942	131,80 €	1 ST	H12	1 ST	124
VZ302N38	3250616665910	23,30 €	1 ST	H12	1 ST	118	VZ404	3250616664043	20,70 €	1 ST	H12	1 ST	117
VZ302N39	3250616665927	23,30 €	1 ST	H12	1 ST	118	VZ405N	3250616666405	17,50 €	1 ST	H12	1 ST	121
VZ302N40	3250616665934	23,30 €	1 ST	H12	1 ST	118	VZ406	3250616664067	2,90 €	1 ST	H12	10 ST	115
VZ302N41	3250616665941	23,30 €	1 ST	H12	1 ST	118	VZ407	3250616664074	5,50 €	1 ST	H12	10 ST	117
VZ302N42	3250616665958	23,30 €	1 ST	H12	1 ST	118	VZ408	3250616664081	9,20 €	1 ST	H12	1 ST	120
VZ302N43	3250616665965	23,30 €	1 ST	H12	1 ST	118	VZ410N	3250616669260	12,00 €	1 ST	H12	1 ST	115
VZ302N44	3250616665972	23,30 €	1 ST	H12	1 ST	118	VZ413	3250616664135	1,26 €	1 ST	H12	10 ST	129
VZ302N45	3250616665989	23,30 €	1 ST	H12	1 ST	118	VZ415	3250616664159	2,50 €	1 ST	H12	10 ST	129
VZ302N46	3250616665996	23,30 €	1 ST	H12	1 ST	118	VZ416	3250616664166	3,90 €	1 ST	H12	10 ST	129
VZ302N47	3250616667662	23,30 €	1 ST	H12	1 ST	118	VZ449	3250616664494	41,90 €	1 ST	H12	12 ST	124
VZ302N48	3250616667655	23,30 €	1 ST	H12	1 ST	118	VZ451	3250616664517	16,80 €	1 ST	H12	1 ST	116
VZ302N49	3250616667679	23,30 €	1 ST	H12	1 ST	118	VZ451N	3250616668959	16,80 €	1 ST	H12	5 ST	116
VZ304N	3250616667716	5,40 €	1 ST	H12	1 ST	122	VZ452	3250616664524	21,20 €	1 ST	H12	5 ST	116
VZ304N01	3250616667686	5,40 €	1 ST	H12	1 ST	122	VZ452N	3250616668966	21,20 €	1 ST	H12	5 ST	116
VZ304N02	3250616667723	5,40 €	1 ST	H12	1 ST	122	VZ453	3250616664531	25,80 €	1 ST	H12	5 ST	116
VZ304N03	3250616667730	5,40 €	1 ST	H12	1 ST	122	VZ453N	3250616668973	25,80 €	1 ST	H12	5 ST	116
VZ304N04	3250616667747	5,40 €	1 ST	H12	1 ST	122	VZ454	3250616664548	30,30 €	1 ST	H12	5 ST	116
VZ304N05	3250616667754	5,40 €	1 ST	H12	1 ST	122	VZ454N	3250616668980	30,30 €	1 ST	H12	5 ST	116
VZ304N06	3250616667761	5,40 €	1 ST	H12	1 ST	122	VZ455N	3250616664412	15,00 €	1 ST	H12	1 ST	133
VZ304N07	3250616667778	5,40 €	1 ST	H12	1 ST	122	VZ455P	3250616664436	15,00 €	1 ST	H12	1 ST	133
VZ304N08	3250616667785	5,40 €	1 ST	H12	1 ST	122	VZ456N	3250616669369	15,00 €	1 ST	H12	1 ST	133
VZ304N09	3250616667792	5,40 €	1 ST	H12	1 ST	122	VZ456P	3250616669376	15,00 €	1 ST	H12	1 ST	133
VZ304N10	3250616667808	5,40 €	1 ST	H12	1 ST	122	VZ461	3250616664616	12,70 €	1 ST	H12	1 ST	133
VZ304N11	3250616667815	5,40 €	1 ST	H12	1 ST	122	VZ462	3250616664623	18,20 €	1 ST	H12	1 ST	133
VZ304N12	3250616667822	5,40 €	1 ST	H12	1 ST	122	VZ463	3250616664630	22,80 €	1 ST	H12	1 ST	133
VZ304N13	3250616667839	5,40 €	1 ST	H12	1 ST	122	VZ464	3250616664647	26,00 €	1 ST	H12	1 ST	133
VZ304N14	3250616667846	5,40 €	1 ST	H12	1 ST	122	VZ465N	3250616664629	10,70 €	1 ST	H12	1 ST	115
VZ304N15	3250616667853	5,40 €	1 ST	H12	1 ST	122	VZ48NAV	3250616666870	94,40 €	1 ST	H12	1 ST	112
VZ304N16	3250616667860	5,40 €	1 ST	H12	1 ST	122	VZ48NRK	3250616666986	125,20 €	1 ST	H12	1 ST	112
VZ304N17	3250616667877	5,40 €	1 ST	H12	1 ST	122	VZ48NUH	3250616666832	151,30 €	1 ST	H12	1 ST	112
VZ304N18	3250616667884	5,40 €	1 ST	H12	1 ST	122	VZ501N	3250616666450	51,10 €	1 ST	H12	1 ST	115
VZ304N19	3250616667891	5,40 €	1 ST	H12	1 ST	122	VZ502N	3250616666443	65,00 €	1 ST	H12	1 ST	115
VZ304N20	3250616667907	5,40 €	1 ST	H12	1 ST	122	VZ503N	3250616666467	77,40 €	1 ST	H12	1 ST	115
VZ304N21	3250616667914	5,40 €	1 ST	H12	1 ST	122	VZ504N	3250616666474	85,10 €	1 ST	H12	1 ST	115
VZ304N22	3250616667921	5,40 €	1 ST	H12	1 ST	122	VZ510	3250616665101	4,00 €	1 ST	H12	1 ST	115
VZ304N23	3250616667938	5,40 €	1 ST	H12	1 ST	122	VZ510N	3250616666528	4,10 €	1 ST	H12	10 ST	115
VZ304N24	3250616667945	5,40 €	1 ST	H12	1 ST	122	VZ511	3250616665118	5,40 €	1 ST	H12	10 ST	115
VZ304N25	3250616667952	5,40 €	1 ST	H12	1 ST	122	VZ511N	3250616666535	5,40 €	1 ST	H12	10 ST	115
VZ304N26	3250616667969	5,40 €	1 ST	H12	1 ST	122	VZ512	3250616665125	5,10 €	1 ST	H12	10 ST	115
VZ304N27	3250616667976	5,40 €	1 ST	H12	1 ST	122	VZ512N	3250616666542	5,20 €	1 ST	H12	10 ST	115
VZ304N28	3250616667983	5,40 €	1 ST	H12	1 ST	122	VZ513	3250616665132	7,30 €	1 ST	H12	10 ST	115
VZ304N29	3250616667990	5,40 €	1 ST	H12	1 ST	122	VZ513N	3250616666559	7,30 €	1 ST	H12	10 ST	115
VZ304N30	3250616668038	5,40 €	1 ST	H12	1 ST	122	VZ514	3250616665149	8,00 €	1 ST	H12	10 ST	115
VZ304N31	3250616668045	5,40 €	1 ST	H12	1 ST	122	VZ514N	3250616666566	8,00 €	1 ST	H12	10 ST	115
VZ304N32	3250616668052	5,40 €	1 ST	H12	1 ST	122	VZ530N	3250616666573	4,30 €	1 ST	H12	1 ST	123
VZ304N33	3250616668069	5,40 €	1 ST	H12	1 ST	122	VZ535	3250616668997	3,40 €	1 ST	H12	1 ST	121
VZ304N34	3250616668076	5,40 €	1 ST	H12	1 ST	122	VZ536	3250616666344	3,50 €	1 ST	H12	1 ST	119
VZ304N35	3250616668083	5,40 €	1 ST	H12	1 ST	122	VZ537	3250616666351	4,70 €	1 ST	H12	1 ST	119
VZ304N36	3250616668090	5,40 €	1 ST	H12	1 ST	122	VZ538	3250616666368	5,90 €	1 ST	H12	1 ST	119
VZ304N37	3250616668106	5,40 €	1 ST	H12	1 ST	122	VZ539	3250616666375	7,00 €	1 ST	H12	1 ST	119
VZ304N38	3250616668113	5,40 €	1 ST	H12	1 ST	122	VZ551N	3250616666627	2,80 €	1 ST	H12	10 ST	123
VZ304N39	3250616668120	5,40 €	1 ST	H12	1 ST	122	VZ552N	3250616666634	11,50 €	1 ST	H12	1 ST	123
VZ304N40	3250616668127	5,40 €	1 ST	H12	1 ST	122	VZ553N	3250616666641	19,70 €	1 ST	H12	1 ST	123
VZ304N41	3250616668134	5,40 €	1 ST	H12	1 ST	122	VZ554N	3250616666658	28,90 €	1 ST	H12	1 ST	123
VZ304N42	3250616668141	5,40 €	1 ST	H12	1 ST	122	VZ561	3250616666613	14,90 €	1 ST	H12	1 ST	124
VZ304N43	3250616668148	5,40 €	1 ST	H12	1 ST	122	VZ562	3250616666620	18,70 €	1 ST	H12	1 ST	124
VZ304N44	3250616668155	5,40 €	1 ST	H12	1 ST	122	VZ563	3250616666637	50,50 €	1 ST	H12	1 ST	124
VZ304N45	3250616668162	5,40 €	1 ST	H12	1 ST	122	VZ564	3250616666644	63,20 €	1 ST	H12	1 ST	124
VZ304N46	3250616668169	5,40 €	1 ST	H12	1 ST	122	VZ602	3250616666023	7,60 €	1 ST	H12	1 ST	117
VZ304N47	3250616668176	5,40 €	1 ST	H12	1 ST	122	VZ699	3250616666993	4,50 €	1 ST	H12	1 ST	123
VZ304N48	3250616668183	5,40 €	1 ST	H12	1 ST	122	VZ710	3250616667105	3,90 €	1 ST	H12	1 ST	449
VZ304N49	3250616668190	5,40 €	1 ST	H12	1 ST	122	VZ711	3250616667112	3,55 €	1 ST	H12	1 ST	132
VZ306	3250616663060	2,40 €	1 ST	H12	1 ST	42	VZ717	3250616667174	5,00 €	1 SET	H12	1 SET	117
VZ308N	3250616667693	7,50 €	1 ST	H12	1 ST	121	VZ743	3250616667433	7,10 €	1 ST	H12	1 ST	128
VZ311	3250616663114	22,80 €	1 ST	H12	1 ST	128	VZ744	3250616667440	2,85 €	1 ST	H12	1 ST	128
VZ312	3250616663121	2,95 €	1 ST	H12	1 ST	107	VZ747	3250616667471	5,90 €	1 ST	H12	1 ST	128
VZ313	3250616663138	16,60 €	1 ST	H12	1 ST	107	VZ748	3250616667488	9,60 €	1 ST	H12	1 ST	128
VZ314	3250616663145	25,30 €	1 ST	H12	1 ST	959	VZ749	3250616667495	3,90 €	1 ST	H12	1 ST	129
VZ315	3250616663152	25,30 €	1 ST	H12	1 ST	959	VZ750	3250616667501	5,80 €	1 ST	H12	1 ST	129
VZ316	3250616663169	25,30 €	1 ST	H12	1 ST	959	VZ754	3250616667549	19,20 €	1 ST	H12	1 ST	129
VZ317	3250616663176	25,30 €	1 ST	H12	1 ST	959	VZ758	3250616667587	7,70 €	1 ST	H12	1 ST	128
VZ318N	3250616666382	47,20 €	1 ST	H12	1 ST	111	VZ759	3250616667594	3,40 €	1 ST	H12	1 ST	128
VZ319	32506166663190	87,30 €	1 ST	H12	1 ST	42	VZ800N	3250616669000	0,56 €	1 ST	H12	1 ST	123
VZ320N	3250616666399	50,20 €	1 ST	H12	1 ST	111	VZ801N	3250616666665	114,00 €	1 ST	H12	1 ST	113
VZ321N	3250616669284	44,90 €	1 ST	H12	1 ST	113	VZ802N	3250616666672	142,10 €	1 ST	H12	1 ST	113
VZ322N	3250616669291	54,00 €	1 ST	H12	1 ST	113	VZ807N	3250616666726	114,00 €	1 ST	H12	1 ST	113
VZ323N	3250616669307	62,50 €	1 ST	H12	1 ST	113	VZ808N	3250616666733	142,10 €	1 ST	H12	1 ST	113
VZ324N	3250616669314	70,20 €	1 ST	H12	1 ST	113	VZ811N	3250616666764	37,00 €	1 ST	H12	1 ST	114
VZ331N	3250616669321	44,90 €	1 ST	H12	1 ST	113	VZ812N	3250616666771	49,70 €	1 ST	H12	1 ST	114
VZ332N	3250616669338	54,00 €	1 ST	H12	1 ST	113	VZ813N	3250616666788	26,90 €	1 ST	H12	1 ST	114
VZ333N	3250616669345	62,50 €	1 ST	H12	1 ST	113	VZ814N	3250616666795	36,40 €	1 ST	H12	1 ST	114
VZ334N	3250616669352	70,20 €	1 ST	H12	1 ST	113							
VZ36NAV	3250616666863	62											

Bestellnummer	EAN-Nummer	Preis in Euro	Preis-einheit	Preis-gruppe	VPE	Seite	Bestellnummer	EAN-Nummer	Preis in Euro	Preis-einheit	Preis-gruppe	VPE	Seite
XEV42053231	4012740854788	328,80 €	1 ST	H06	1 ST	23	ZB012W	3250617620932	379,60 €	1 ST	H01	1 ST	76
Y							ZB013ES	3250617620567	385,60 €	1 ST	H01	1 ST	76
Y871B	4010330561658	30,10 €	1 ST	H02	20 ST	62	ZB013EW	3250617620994	494,50 €	1 ST	H01	1 ST	76
Y871D	4010330561672	11,50 €	1 ST	H02	50 ST	62	ZB013S	3250617620420	397,80 €	1 ST	H01	1 ST	76
Y871F	4010330561696	23,00 €	1 ST	H02	50 ST	64	ZB013T	3250617622370	340,30 €	1 ST	H10	1 ST	199
Y871G	4010330561702	29,20 €	1 ST	H02	25 ST	64	ZB013TW	3250617621045	519,90 €	1 ST	H10	8 ST	199
Y871K	4010330561726	23,30 €	1 ST	H02	20 ST	62	ZB013W	3250617620949	509,60 €	1 ST	H01	1 ST	76
Y872A	4010330561733	32,00 €	1 ST	H02	25 ST	62	ZB014ES	3250617620581	445,00 €	1 ST	H01	1 ST	76
Y872E	4010330561740	47,90 €	1 ST	H02	20 ST	62	ZB014EW	3250617621007	581,90 €	1 ST	H01	1 ST	76
Y872K	4010330561757	36,50 €	1 ST	H02	20 ST	63	ZB014S	3250617620437	458,70 €	1 ST	H01	1 ST	76
Y873A	3250617851015	49,70 €	1 ST	H02	1 ST	446	ZB014T	3250617622387	392,10 €	1 ST	H10	8 ST	199
Y87A	4010330561511	8,80 €	1 ST	H02	50 ST	62	ZB014TW	3250617621052	599,60 €	1 ST	H10	8 ST	199
Y87B	4010330561528	14,20 €	1 ST	H02	25 ST	62	ZB014W	3250617620956	599,70 €	1 ST	H01	1 ST	76
Y87C	4010330561535	5,40 €	1 ST	H02	100 ST	63	ZB015ES	3250617620598	512,60 €	1 ST	H01	1 ST	76
Y87D	4010330561566	9,20 €	1 ST	H02	100 ST	63	ZB015EW	3250617621014	683,10 €	1 ST	H01	1 ST	76
Y87E	4010330561573	15,80 €	1 ST	H02	25 ST	63	ZB015S	3250617620444	528,40 €	1 ST	H01	1 ST	76
Y87F	4010330561580	10,80 €	1 ST	H02	50 ST	64	ZB015T	3250617622394	452,80 €	1 ST	H10	1 ST	199
Y87G	4010330561597	14,00 €	1 ST	H02	25 ST	64	ZB015TW	3250617621069	690,90 €	1 ST	H10	4 ST	199
Y87H	4010330561603	13,90 €	1 ST	H02	25 ST	64	ZB015W	3250617620963	704,10 €	1 ST	H01	1 ST	76
Y87I	4010330561610	26,20 €	1 ST	H02	20 ST	62	ZB01SN	3250617621816	1.201,00 €	1 ST	H01	1 ST	74
Y87K	4010330561627	19,90 €	1 ST	H02	20 ST	63	ZB01TN	3250617621823	1.243,30 €	1 ST	H01	1 ST	75
Y87L	4010330561634	19,30 €	1 ST	H02	25 ST	64	ZB11S	3250617621700	279,60 €	1 ST	H01	1 ST	9
Y87M	4010330563553	17,20 €	1 ST	H02	25 ST	64	ZB11W	3250617621755	363,70 €	1 ST	H01	1 ST	10
Y883D	3250617851039	62,50 €	1 ST	H02	20 ST	446	ZB12S	3250617621717	326,50 €	1 ST	H01	1 ST	9
Y883F	3250617851022	81,30 €	1 ST	H02	20 ST	446	ZB12W	3250617621762	424,40 €	1 ST	H01	1 ST	10
Y88E	4010330561801	21,70 €	1 ST	H02	20 ST	65	ZB13S	3250617621724	460,30 €	1 ST	H01	1 ST	9
Y88F	4010330561818	17,90 €	1 ST	H02	20 ST	65	ZB13W	3250617621779	598,50 €	1 ST	H01	1 ST	10
Y88L	4010330561863	21,50 €	1 ST	H02	20 ST	65	ZB14S	3250617621731	560,30 €	1 ST	H01	1 ST	9
Y88M	4010330561870	19,10 €	1 ST	H02	20 ST	65	ZB14W	3250617621786	728,40 €	1 ST	H01	1 ST	10
Y88S	4010330561924	25,20 €	1 ST	H02	20 ST	65	ZB15S	3250617621748	739,80 €	1 ST	H01	1 ST	9
Y88T	4010330561931	22,40 €	1 ST	H02	20 ST	65	ZB15W	3250617621793	961,70 €	1 ST	H01	1 ST	10
Y891F	4010330562242	54,00 €	1 ST	H02	10 ST	67	ZB21ES	3250617620604	285,80 €	1 ST	H01	1 ST	11
Y891M	4010330562266	48,30 €	1 ST	H02	20 ST	67	ZB21EW	3250617620826	371,30 €	1 ST	H01	1 ST	11
Y89E	4010330562037	28,80 €	1 ST	H02	20 ST	65	ZB21S	3250617620000	294,60 €	1 ST	H01	1 ST	9
Y89F	4010330562044	26,10 €	1 ST	H02	20 ST	65	ZB21SD	3250617621922	466,10 €	1 ST	H01	1 ST	20
Y89L	4010330562099	23,70 €	1 ST	H02	20 ST	66	ZB21W	3250617620017	382,70 €	1 ST	H01	1 ST	10
Y89M	4010330562105	21,30 €	1 ST	H02	20 ST	66	ZB22ES	3250617620611	343,00 €	1 ST	H01	1 ST	11
Y89S	4010330562150	27,40 €	1 ST	H02	20 ST	66	ZB22EW	3250617620833	446,10 €	1 ST	H01	1 ST	11
Y89T	4010330562167	25,10 €	1 ST	H02	20 ST	66	ZB22S	3250617620215	353,80 €	1 ST	H01	1 ST	9
Y89Y	4010330562211	28,30 €	1 ST	H02	20 ST	66	ZB22W	3250617620024	460,00 €	1 ST	H01	1 ST	10
Y89Z	4010330562228	22,30 €	1 ST	H02	20 ST	66	ZB23ES	3250617620628	472,60 €	1 ST	H01	1 ST	11
Y90B	4010330562334	44,80 €	1 ST	H02	20 ST	65	ZB23EW	3250617620840	614,50 €	1 ST	H01	1 ST	11
Y90L	4010330562839	28,10 €	1 ST	H02	20 ST	66	ZB23S	3250617620222	487,40 €	1 ST	H01	1 ST	9
Z							ZB23W	3250617620031	633,40 €	1 ST	H01	1 ST	10
Z02	4010330500411	107,20 €	1 ST	H05	1 ST	96	ZB24ES	3250617620635	585,10 €	1 ST	H01	1 ST	11
Z03	4010330500435	117,20 €	1 ST	H05	1 ST	96	ZB24EW	3250617620857	760,50 €	1 ST	H01	1 ST	11
Z03Q	4010330500459	121,70 €	1 ST	H05	1 ST	96	ZB24S	3250617620239	603,10 €	1 ST	H01	1 ST	9
Z04	4010330500466	129,50 €	1 ST	H05	1 ST	96	ZB24W	3250617620048	784,20 €	1 ST	H01	1 ST	10
Z06F	4010330500107	170,10 €	1 ST	H05	1 ST	97	ZB25ES	3250617620642	734,50 €	1 ST	H01	1 ST	11
Z06R	4010330500183	219,30 €	1 ST	H05	1 ST	97	ZB25EW	3250617620864	954,80 €	1 ST	H01	1 ST	11
Z12S	4010330500251	151,00 €	1 ST	H05	1 ST	96	ZB25S	3250617620246	757,10 €	1 ST	H01	1 ST	9
Z13Q	4010330500671	157,60 €	1 ST	H05	1 ST	96	ZB25W	3250617620055	984,40 €	1 ST	H01	1 ST	10
Z13S	4010330500688	160,60 €	1 ST	H05	1 ST	96	ZB31ES	3250617620659	309,30 €	1 ST	H01	1 ST	11
Z14S	4010330500732	173,30 €	1 ST	H05	1 ST	96	ZB31EW	3250617620871	401,70 €	1 ST	H01	1 ST	11
Z16A	4010330500800	243,30 €	1 ST	H05	1 ST	96	ZB31S	3250617620253	318,50 €	1 ST	H01	1 ST	9
Z16F	4010330500923	202,00 €	1 ST	H05	1 ST	97	ZB31W	3250617620062	414,30 €	1 ST	H01	1 ST	10
Z16R	4010330500879	280,10 €	1 ST	H05	1 ST	97	ZB32ES	3250617620666	389,40 €	1 ST	H01	1 ST	11
Z22S	4010330500947	184,50 €	1 ST	H05	1 ST	96	ZB32EW	3250617620888	506,20 €	1 ST	H01	1 ST	11
Z23Q	4010330500961	180,30 €	1 ST	H05	1 ST	96	ZB32S	3250617620260	401,30 €	1 ST	H01	1 ST	9
Z23S	4010330500978	188,90 €	1 ST	H05	1 ST	96	ZB32W	3250617620079	521,80 €	1 ST	H01	1 ST	10
Z24S	4010330501005	191,80 €	1 ST	H05	1 ST	96	ZB33ES	3250617620673	533,30 €	1 ST	H01	1 ST	11
Z26B	3250617722728	247,60 €	1 ST	H05	1 ST	96	ZB33EW	3250617620895	693,10 €	1 ST	H01	1 ST	11
Z26F	4010330500091	243,50 €	1 ST	H05	1 ST	97	ZB33S	3250617620277	549,70 €	1 ST	H01	1 ST	9
Z26R	4010330501012	296,90 €	1 ST	H05	1 ST	97	ZB33W	3250617620086	714,40 €	1 ST	H01	1 ST	10
Z61R	4010330500022	80,00 €	1 ST	H05	1 ST	97	ZB34ES	3250617620680	661,70 €	1 ST	H01	1 ST	11
Z63R	4010330500039	103,00 €	1 ST	H05	1 ST	97	ZB34EW	3250617620901	860,20 €	1 ST	H01	1 ST	11
Z64S	4010330500312	50,40 €	1 ST	H05	1 ST	97	ZB34S	3250617620284	682,10 €	1 ST	H01	1 ST	9
Z65S	4010330500329	72,60 €	1 ST	H05	1 ST	97	ZB34W	3250617620093	886,70 €	1 ST	H01	1 ST	10
ZA21N	3250617790369	auf Anfrage	1 ST	H03	1 ST	99	ZB35ES	3250617620697	823,50 €	1 ST	H01	1 ST	11
ZA22N	3250617790390	auf Anfrage	1 ST	H03	1 ST	99	ZB35EW	3250617620918	1.070,10 €	1 ST	H01	1 ST	11
ZA24N	3250617790420	auf Anfrage	1 ST	H03	1 ST	99	ZB35S	3250617620291	848,70 €	1 ST	H01	1 ST	9
ZA41N	3250617790376	auf Anfrage	1 ST	H03	1 ST	99	ZB35W	3250617620109	1.103,30 €	1 ST	H01	1 ST	10
ZA42N	3250617790406	auf Anfrage	1 ST	H03	1 ST	99	ZB41S	3250617620307	329,20 €	1 ST	H01	1 ST	9
ZA44N	3250617790437	auf Anfrage	1 ST	H03	1 ST	99	ZB41W	3250617620116	428,00 €	1 ST	H01	1 ST	10
ZA51N	3250617790383	auf Anfrage	1 ST	H03	1 ST	99	ZB42S	3250617620314	439,60 €	1 ST	H01	1 ST	9
ZA52N	3250617790413	auf Anfrage	1 ST	H03	1 ST	99	ZB42W	3250617620123	571,50 €	1 ST	H01	1 ST	10
ZA54N	3250617790444	auf Anfrage	1 ST	H03	1 ST	99	ZB43S	3250617620321	612,80 €	1 ST	H01	1 ST	9
ZA90G	3250617790789	113,10 €	1 ST	H03	1 ST	100	ZB43W	3250617620130	796,50 €	1 ST	H01	1 ST	10
ZA90T	3250617790796	116,90 €	1 ST	H03	1 ST	100	ZB44S	3250617620338	735,80 €	1 ST	H01	1 ST	9
ZA95Z	325061779080												

Bestellnummer	EAN-Nummer	Preis in Euro	Preis-einheit	Preis-gruppe	VPE	Seite	Bestellnummer	EAN-Nummer	Preis in Euro	Preis-einheit	Preis-gruppe	VPE	Seite
ZM11C	3250617730112	5,40 €	1 ST	H60	20 ST	44	ZU79G	3250617810982	41,30 €	1 ST	H01	1 ST	54
ZM12C	3250617730129	10,80 €	1 ST	H60	20 ST	44	ZU79H	3250617810968	26,60 €	1 ST	H01	1 ST	54
ZM13C	3250617730136	15,90 €	1 ST	H60	20 ST	44	ZU79S	3250617810852	32,70 €	1 ST	H01	1 ST	54
ZM14C	3250617730143	20,90 €	1 ST	H60	20 ST	44	ZU84SL	3250617811415	855,40 €	1 ST	H01	1 ST	74
ZM14U	3250617730464	220,00 €	1 ST	H01	1 ST	69	ZU84TL	3250617811422	903,60 €	1 ST	H01	1 ST	75
ZM14W	3250617730426	134,30 €	1 ST	H01	1 ST	70	ZU95	3250617810999	48,00 €	1 ST	H01	1 ST	54
ZM15C	3250617730150	26,10 €	1 ST	H60	20 ST	44	ZU96	3250617811002	50,40 €	1 ST	H01	1 ST	54
ZM15F	3250617730198	20,80 €	1 ST	H01	1 ST	45	ZU96EN	3250612532483	67,80 €	1 ST	H01	1 ST	319
ZM15H	3250617730174	112,00 €	1 ST	H01	1 ST	45	ZU96EZ	3250612532476	50,40 €	1 ST	H01	1 ST	54
ZM15S	3250617730082	51,80 €	1 ST	H01	1 ST	45	ZU96VNB	3250613803322	82,80 €	1 ST	H01	1 ST	87
ZM15U	3250617730471	265,60 €	1 ST	H01	1 ST	69	ZU97	3250617811019	100,90 €	1 ST	H01	1 ST	54
ZM15W	3250617730440	168,10 €	1 ST	H01	1 ST	70	ZY100	3250617851008	348,90 €	1 ST	H02	1 ST	446
ZM16C	3250617730341	33,00 €	1 ST	H11	10 ST	337	ZY101	3250617851046	337,60 €	1 ST	H02	1 ST	446
ZM21C	3250617730204	14,20 €	1 ST	H60	10 ST	44	ZY95	3250617850612	803,40 €	1 ST	H02	1 ST	74
ZM22C	3250617730211	28,70 €	1 ST	H60	10 ST	44	ZY9SK	3250617851107	1.648,50 €	1 ST	H02	1 ST	74
ZM23C	3250617730228	42,90 €	1 ST	H60	10 ST	44	ZY9T	3250617850629	855,60 €	1 ST	H02	1 ST	75
ZM24C	3250617730235	57,40 €	1 ST	H60	10 ST	44	ZY9TK	3250617851114	1.771,90 €	1 ST	H02	1 ST	75
ZM24KW	3250617730549	105,30 €	1 ST	H01	1 ST	73	ZZ10H	3250617860086	13,80 €	1 ST	H01	1 ST	43
ZM24U	3250617730488	236,70 €	1 ST	H01	1 ST	69	ZZ10V	3250617860017	3,85 €	1 ST	H01	1 ST	46
ZM24W	3250617730433	168,40 €	1 ST	H01	1 ST	70	ZZ12V	3250617860079	7,00 €	1 ST	H01	1 ST	43
ZM25C	3250617730242	71,50 €	1 ST	H60	10 ST	44	ZZ13V	3250617860093	20,40 €	1 ST	H01	1 ST	43
ZM25F	3250617730266	25,10 €	1 ST	H01	1 ST	45	ZZ32A	3250617860048	17,70 €	1 ST	H01	1 ST	43
ZM25S	3250617730280	86,10 €	1 ST	H01	1 ST	45	ZZ34S	3250617860185	6,80 €	1 ST	H05	10 ST	44
ZM25U	3250617730495	295,90 €	1 ST	H01	1 ST	69	ZZ35S	3250617860239	6,20 €	1 ST	H01	10 ST	44
ZM25W	3250617730457	210,70 €	1 ST	H01	1 ST	70	ZZ40C	3250617860154	5,20 €	1 ST	H01	1 ST	55
ZM35PE	3250617851381	20,90 €	1 ST	H60	1 ST	45	ZZ45DS1500	3250617851336	5,10 €	1 ST	H01	1 ST	49
ZM35S	3250617730334	88,60 €	1 ST	H01	1 ST	45	ZZ45DS500	3250617851343	2,50 €	1 ST	H01	1 ST	49
ZM44S	3250617730051	108,40 €	1 ST	H01	1 ST	195	ZZ45ZP6	3250617851312	26,60 €	1 ST	H01	1 ST	49
ZM45S	3250617730068	125,90 €	1 ST	H01	1 ST	45	ZZ52A	3250617860062	19,10 €	1 ST	H01	1 ST	43
ZM54S	3250617730297	221,00 €	1 ST	H01	1 ST	195	ZZ54A	3250617860055	22,40 €	1 ST	H01	1 ST	43
ZM55S	3250617730303	270,20 €	1 ST	H01	1 ST	45	ZZ60A	3250617860178	6,20 €	1 ST	H01	1 ST	55
ZM74S	3250612778584	407,10 €	1 ST	H01	1 ST	192	ZZ60B	3250617860246	6,20 €	1 ST	H01	1 ST	55
ZM75S	3250612778591	456,70 €	1 ST	H01	1 ST	45	ZZ82K	3250617860109	2,70 €	1 ST	H01	10 ST	46
ZM84S	3250612778607	454,60 €	1 ST	H01	1 ST	192	ZZ90A	3250617860192	6,00 €	1 ST	H01	1 ST	22
ZM85S	3250612778614	516,00 €	1 ST	H01	1 ST	45	ZZ90B	3250617860208	4,95 €	1 ST	H01	1 ST	22
ZU11	3250617810012	139,40 €	1 ST	H01	1 ST	37	ZZ90C	3250617860215	6,00 €	1 ST	H01	1 ST	22
ZU15S	3250617811101	138,80 €	1 ST	H01	1 ST	39	ZZ910	3250617869102	43,80 €	1 ST	H10	1 ST	22
ZU15XS	3250617811682	142,90 €	1 ST	H01	1 ST	39							
ZU21A	3250617810050	153,20 €	1 ST	H01	1 ST	37							
ZU21AE	3250617811439	153,20 €	1 ST	H01	1 ST	36							
ZU21B	3250617810067	192,10 €	1 ST	H01	1 ST	38							
ZU21G	3250617810142	180,60 €	1 ST	H01	1 ST	37							
ZU21GE	3250617811460	180,60 €	1 ST	H01	1 ST	36							
ZU21L	3250617810111	187,20 €	1 ST	H01	1 ST	37							
ZU21ME	3250617767538	134,80 €	1 ST	H01	1 ST	36							
ZU21R	3250617810128	187,20 €	1 ST	H01	1 ST	38							
ZU22	3250617810029	156,00 €	1 ST	H01	1 ST	37							
ZU261S	3250617811378	162,20 €	1 ST	H01	1 ST	39							
ZU26KS	3250617811132	162,20 €	1 ST	H01	1 ST	39							
ZU26XS	3250617811705	166,50 €	1 ST	H01	1 ST	39							
ZU32A	3250617810173	176,60 €	1 ST	H01	1 ST	37							
ZU32AE	3250617811491	176,60 €	1 ST	H01	1 ST	36							
ZU32B	3250617810180	214,60 €	1 ST	H01	1 ST	38							
ZU32G	3250617810265	201,90 €	1 ST	H01	1 ST	37							
ZU32GE	3250617811538	201,90 €	1 ST	H01	1 ST	36							
ZU32L	3250617810234	208,30 €	1 ST	H01	1 ST	37							
ZU32ME	3250617767545	145,80 €	1 ST	H01	1 ST	36							
ZU32R	3250617810241	208,30 €	1 ST	H01	1 ST	38							
ZU33S	3250617811156	172,60 €	1 ST	H01	1 ST	37							
ZU37KS	3250617811163	196,10 €	1 ST	H01	1 ST	39							
ZU37XS	3250617811712	201,40 €	1 ST	H01	1 ST	39							
ZU41A	3250617810470	211,60 €	1 ST	H01	1 ST	37							
ZU41B	3250617810487	260,40 €	1 ST	H01	1 ST	38							
ZU41E	3250617810494	255,40 €	1 ST	H01	1 ST	38							
ZU41G	3250617810548	221,80 €	1 ST	H01	1 ST	37							
ZU41H	3250617810517	256,40 €	1 ST	H01	1 ST	38							
ZU41L	3250617810531	238,50 €	1 ST	H01	1 ST	37							
ZU41R	3250617810524	238,50 €	1 ST	H01	1 ST	38							
ZU43AS	3250617811170	203,10 €	1 ST	H01	1 ST	37							
ZU43BS	3250617811187	246,80 €	1 ST	H01	1 ST	38							
ZU43LS	3250617811200	229,70 €	1 ST	H01	1 ST	37							
ZU43RS	3250617811224	229,70 €	1 ST	H01	1 ST	38							
ZU48KS	3250617811248	203,90 €	1 ST	H01	1 ST	39							
ZU48XS	3250617811729	209,60 €	1 ST	H01	1 ST	39							
ZU52A	3250617810579	224,40 €	1 ST	H01	1 ST	37							
ZU52B	3250617810586	275,90 €	1 ST	H01	1 ST	38							
ZU52E	3250617810593	271,00 €	1 ST	H01	1 ST	38							
ZU52G	3250617810661	240,20 €	1 ST	H01	1 ST	37							
ZU52H	3250617810616	272,00 €	1 ST	H01	1 ST	38							
ZU52L	3250617810630	257,90 €	1 ST	H01	1 ST	37							
ZU52R	3250617810647	257,90 €	1 ST	H01	1 ST	38							
ZU54AS	3250617811262	238,20 €	1 ST	H01	1 ST	37							
ZU54BS	3250617811279	276,90 €	1 ST	H01	1 ST	38							
ZU54LS	3250617811309	261,20 €	1 ST	H01	1 ST	37							
ZU54RS	3250617811330	261,20 €	1 ST	H01	1 ST	38							
ZU59KS	3250617811354	239,90 €	1 ST	H01	1 ST	39							
ZU59XS	3250617811736	246,20 €	1 ST	H01	1 ST	39							
ZU62A	3250617810845	13,70 €	1 ST	H01	1 ST	54							
ZU62EA	3250612532490	13,70 €	1 ST	H01	1 ST	54							
ZU78F	3250617810906	25,70 €	1 ST	H01	1 ST	54							
ZU78FN	3250617811385	24,70 €	1 ST	H01	1 ST	54							
ZU79A	3250617810913	23,60 €	1 ST	H01	1 ST	54							
ZU79B	3250617810920	26,60 €	1 ST	H01	1 ST	54							
ZU79C	3250617810937	26,60 €	1 ST	H01	1 ST	54							
ZU79E	3250617810944	26,60 €	1 ST	H01	1 ST	54							
ZU79F	3250617810951	25,70 €	1 ST	H01	1 ST	54							
ZU79FN	3250617811392	24,10 €	1 ST	H01	1 ST	54							

Bezeichnung	Preisgruppe	Bezeichnung	Preisgruppe
univers Z-System	H01	Bewegungs- und Präsenzmelder	H54
Bestückungspakete + Kabelbäume	H02	Datentechnik	H55
ZAS Zähleranschlusssäulen	H03	tebis Visualisierung	H56
Brandschutz-/ Zentralschränke	H04	Sicherungen + Schienen	H60
Zählertafeln	H05	Klemmen	H61
E-Ladesäulen	H06	Sicherungseinsätze	H62
univers Schränke	H10	Schalter UP / Design brilliantweiß + creme	H70
univers Ausbausystem	H11	Schalter Design Farbe + Echtmaterial	H71
Kleinverteiler	H12	Schalter Elektronik	H72
Kleinverteiler-Orion	H13	Schalter Aufputz	H73
Feldverteiler	H14	Schalter UP / Design Basis	H75
LS-Schalter	H20	Schalter Elektronik Basis	H77
LS-Zubehör	H21	Schalter Sonstiges	H79
FI-Schalter bis 63 A	H25		
FI-Schalter bis 125 A	H26	BRN-Kanalsystem (Brüstungskanäle)	T01
FI-Sonstiges	H27	BRN-Zubehör	T02
FI-Schalter 2 + 4-polig vordergründig	H28	BR-Kanalsystem (Brüstungskanäle)	T03
FI-Schalter Typ B	H29	BR-Zubehör	T04
SLS-Schalter	H30	Raumlösungssystem	T05
SLS-Adapter	H31	BKB-System	T06
Leistungsschalter	H40	Unterflur Kanäle + Zubehör	T07
Schutz-/ Mess-/ Dämmerungsschalter	H41	Unterflur Geräteeinbau	T08
Fernschalter	H42	Sockelleisten-Kanalsystem	T10
Schütze / Relais / Zeitschalter	H43	DA/RS-System (Deckenanschluss- + Raumsystem)	T15
Schaltuhren	H44	LF/FB-Kanalsystem (Leitungsführungs- + Fensterbankkanäle)	T20
Reiheneinbaugeräte / Schalter / Taster	H45	LF/FB-Zubehör	T21
tebis / tebis TS / tebis TX	H50	LFH/LFR/LFS-Kanalsystem (Halogenfrei, Stahlblech, Rolle)	T22
Sicherheitstechnik	H51	RK-Kanalsystem (Rangierkanäle)	T30
Gefahrenwarnanlagen	H52	FWK-Kanalsystem (feuerwiderstandsfähig)	T35
tebis Sensorik	H53	VK-Kanalsystem (Verdrahtungskanäle)	T45

NE-Metallzuschläge

Bei einer Erhöhung der Börsen-Notierungen für NE-Metalle, behalten wir uns vor, für Produkte mit Kupfer-, Silber- oder Messinganteil die am Tag des Auftragseinganges gültige Differenz in Form eines Zuschlages zu berechnen.

Bei den Produkten, die NE-Metalle beinhalten, ist als Basis in die Listenpreise ab Januar 2014 eingerechnet:

Kupfer 450,- € je 100 kg
 Silber 150,- € je kg
 Messing 150,- € je 100 kg

Kupfer:

Bei weiteren Veränderungen der Börsennotierungen behalten wir uns vor, die eingerechnete Basis der Listenpreise zu korrigieren.

Silber, Messing:

Bei Silber und Messing behalten wir uns vor, bei Bedarf prozentuale Zuschläge zu berechnen. Die Zuschlagsgruppen und die dazugehörige Zuschlagsmatrix werden in diesen Fällen rechtzeitig vor Inkrafttreten bekannt gegeben.

Niederspannungsrichtlinie

EMV-Richtlinie

Hager-Produkte erfüllen, soweit betroffen, die grundlegenden Sicherheits- und Gesundheitsanforderungen der oben genannten EU-Richtlinien. Bei der Herstellung und Entwicklung werden internationale, regionale und nationale Produktstandards berücksichtigt. Dazu zählen IEC-Normen, EN-Normen und DIN/VDE-Normen.

Im Anschluss an die Konformitätsbewertung erklärt Hager die Konformität und kennzeichnet die Produkte eigenverantwortlich mit CE.

Die CE-Kennzeichnung richtet sich an die Behörden (z. B. Gewerbeaufsichtsämter, Bauämter, Zollämter) der einzelnen Länder innerhalb der EU.

CE signalisiert den Behörden, dass die Produkte die relevanten EU-Richtlinien erfüllen, auf Grund dessen sie somit für den freien Warenverkehr innerhalb der EU zugelassen sind.

Anschlussfertige Schaltgerätekombinationen

Erfüllung der EMV-Richtlinien

Bei Zusammenbau, Bestückung und Verdrahtung von Niederspannungsschaltgeräte-Kombinationen (z. B. anschlussfertige Verteiler-, Zähler- und Wandlerschränke) sind neben den dem Elektroinstallateur bereits bekannten Errichtungsbestimmungen auch die Bestimmungen der Hersteller anzuwenden.

Grund:
Sicherstellung der elektromagnetischen Verträglichkeit bei der Herstellung anschlussfertiger Schaltgerätekombinationen.

Um gegenseitige Beeinflussung von Einbaubetriebsmitteln untereinander und hinsichtlich der unmittelbaren Umgebung auszuschließen, müssen folgende ergänzende Montage- bzw. Installationsregeln beachtet werden.

1. Allgemeines

- Grundsätzlich sind nur CE-gekennzeichnete Betriebsmittel, soweit Sie von EU-Richtlinien betroffen sind, einzubauen.
- In Ausnahmefällen sind zusätzliche besondere Montage- und Installationsregeln hinsichtlich EMV zu beachten. Diese sind ggf. in den Beipackzetteln der Einbaugeräte nachzulesen.

2. EMV-Umgebung (entsprechend DIN EN 61439-1)

- Hager-Einbaugeräte sind grundsätzlich geeignet für den Betrieb in **Umgebung B**.
- Bei vorgesehenem Betrieb in **Umgebung A** oder anderen Umgebungen können Einschränkungen gelten, abhängig vom jeweiligen Einsatzfall.

Umgebung B: Bezieht sich auf öffentliche Niederspannungsnetze wie z. B. für die Bereiche Wohnen, Gewerbe und Leichtindustrie. Starke Störquellen, wie Lichtbogen-schweißeinrichtungen, werden durch diese Umgebung nicht abgedeckt.

Umgebung A: Bezieht sich auf nichtöffentliche oder industrielle Niederspannungsnetze/Bereiche/Einrichtungen einschließlich starker Störquellen.

3. Montage und Verdrahtung

- Um gegenseitige Beeinflussung von Einbaubetriebsmitteln untereinander und hinsichtlich der unmittelbaren Umgebung auszuschließen, müssen allgemein folgende ergänzende Montage- bzw. Installationsregeln beachtet werden.

3.1 Fehlerstrom-Schutzeinrichtungen (z. B. FI-Schalter)

- Direkt anliegende Verdrahtungsleitungen an RCDs sind zu vermeiden. Ist dies nicht möglich, gilt folgende Regel:
 - Direkt anliegende Stromleiter dürfen Betriebsströme ≤ 200 A führen.
 - Bei 1 cm Distanz der Stromleiter zum FI-Gerät dürfen Betriebsströme ≤ 300 A fließen.
 - Bei 2 cm Distanz der Stromleiter zum FI-Gerät dürfen Betriebsströme ≤ 400 A fließen.
- Eingebaute Schutzschaltgeräte mit Bemessungsschaltvermögen ≥ 25 kA (z. B. Leistungsschalter) dürfen nicht direkt neben FI-Geräten installiert werden.
- Ebenso dürfen Transformatoren nicht direkt neben FI-Geräten installiert werden.

3.2 Elektronische Einbaugeräte (z. B. Zeitschalter, Dimmer)

- Eingebaute Schutzschaltgeräte mit Bemessungsschaltvermögen > 10 kA (z. B. Leitungsschutzschalter) dürfen nicht direkt neben solchen Geräten installiert werden.
- Dimmer dürfen nur Verbraucherleistungen ≤ 1000 W ansteuern.

Konformitätserklärung

Nebenstehende Erklärung kann herausgetrennt und in Ihre technischen Unterlagen als Nachweis der Konformität eingeordnet werden.

Wir,

Hager SE
Zum Gunterstal
D 66440 Blieskastel

erklären in alleiniger Verantwortung, dass alle unsere mit CE gekennzeichnete Produkte der Marke Hager von folgenden Angebotssegmente

- **Energieverteilung und Zählerplatzsysteme**
- **Leitungsführung und Raumanschlusssysteme**
- **Schalterprogramme und Gebäudesteuerung**
- **Sicherheitstechnik**

die Anforderungen folgender EU-Richtlinien und Verordnungen und ihrer entsprechenden Ergänzungen, soweit zutreffend und anwendbar, erfüllen:

- **Niederspannungs-Richtlinie 2006/95/EG**
- **Richtlinie über Elektromagnetische Verträglichkeit 2004/108/EG**
- **Richtlinie über Funkanlagen und Telekommunikationsendeinrichtungen 1999/5/EG**
- **Richtlinie zur Festlegung von Anforderungen an die umweltgerechte Gestaltung energieverbrauchsrelevanter Produkte 2009/125/EG**
- **Messgeräte-Richtlinie 2004/22/EG**
- **Bauproduktverordnung (EU) Nr. 305/2011**

Diese Erklärung bescheinigt die Übereinstimmung mit den genannten Richtlinien und Verordnungen, beinhaltet jedoch keine Zusicherung von Eigenschaften.

Für die bestimmungsgemäße Anwendung unserer Produkte, zur Errichtung einer betriebsfertigen Anlage gemäß der einschlägigen Errichtungsbestimmungen, ist der Elektrotechniker zuständig.

Die CE-Kennzeichnung ist direkt auf dem Produkt, auf der Verpackung oder auf der Umverpackung aufgebracht.

Die Hager SE handelt im Auftrag aller ihrer direkten oder indirekten Tochtergesellschaften.

Blieskastel, den 27. Juni 2013



Dr.-Ing. Dominique Beck
Standardisation and Business Environment Manager – Hager Group

Allgemeine Verkaufs- und Lieferbedingungen

In Ergänzung der allgemeinen Lieferbedingungen für Erzeugnisse und Leistungen der Elektroindustrie e. V. (ZVEI)

1. Geltung der Bedingungen

Zu Ihrer und unserer Sicherheit erfolgen unsere Lieferungen, Leistungen und Angebote ausschließlich aufgrund der nachstehenden Geschäftsbedingungen. Diese gelten im beiderseitigen Interesse auch für alle künftigen Geschäftsbeziehungen, selbst wenn sie nicht nochmals ausdrücklich vereinbart werden. Spätestens mit der Entgegennahme der Ware oder Leistung nehmen Sie die Bedingungen an. Gegenbestätigungen des Bestellers unter Hinweis auf seine Geschäfts- bzw. Einkaufsbedingungen können wir leider nicht akzeptieren.

Abweichungen, Ergänzungen oder Nebenabreden sowie alle Vereinbarungen zwischen uns und dem Besteller zwecks Ausführung dieses Vertrages werden erst nach unserer schriftlichen Bestätigung wirksam.

Diese Bedingungen haben keine Gültigkeit für die von uns über das Internet vertriebenen Waren (Werbemittel etc.). Für unseren Internethandel gelten vielmehr besondere Verkaufs- u. Lieferbedingungen, die Sie im Internet über den diesbezüglichen Link abrufen können.

2. Angebot und Vertragsabschluss

Unsere Angebote sind freibleibend und unverbindlich. Bitte beachten Sie, dass Annahmeerklärungen und Bestellungen erst nach unserer schriftlichen oder fernschriftlichen Bestätigung rechtswirksam sind.

Berücksichtigen Sie bitte, dass Zeichnungen, Abbildungen, Maße, Gewichte und sonstige Leistungsdaten nur als annähernd zu betrachten sind; es sei denn, wir bezeichnen sie ausdrücklich als verbindlich. Die Eigentums- und Urheberrechte an unseren Katalogen und Druckerzeugnissen, Kostenvoranschlägen, Zeichnungen und anderen Unterlagen liegen bei uns. Machen Sie diese Unterlagen daher ohne unsere ausdrückliche und schriftliche Zustimmung Dritten nicht zugänglich – das gilt insbesondere für solche Unterlagen, die wir Ihnen mit dem Vermerk „vertraulich“ zur Verfügung stellen.

Im beiderseitigen Interesse weisen wir Sie darauf hin, dass unsere Mitarbeiter keine mündlichen Nebenabreden treffen können oder mündliche Zusicherungen geben dürfen, die über den Inhalt des schriftlichen Vertrages hinausgehen.

3. Preise

Unsere Preise sind freibleibend, gelten ab Werk und beinhalten keine Verpackungskosten; Kostenvoranschläge für Reparaturen sind unverbindlich. Alle Preise sind Netto-Preise, denen die gültige Umsatzsteuer (Mehrwertsteuer) hinzuzurechnen ist. Zusätzliche Lieferungen und Leistungen müssen wir gesondert berechnen.

Bitte haben Sie Verständnis dafür, dass wir unsere Preise ggf. anpassen, wenn zwischen Bestellung und Auftragsausführung Lohn-, Materialpreis- oder Steuererhöhungen eintreten.

Bei einer Erhöhung der Börsen-Notierungen für NE-Metalle, behalten wir uns vor, für Produkte mit Kupfer-, Silber- oder Messinganteil die am Tag des Auftragsinganges gültige Differenz in Form eines Zuschlages zu berechnen.

Bei den Produkten, die NE-Metalle beinhalten, ist als Basis in die Listenpreise ab Januar 2014 eingerechnet:

Kupfer	450,- € je 100 kg
Silber	150,- € je kg
Messing	150,- € je 100 kg

Kupfer:

Bei weiteren Veränderungen der Börsennotierungen behalten wir uns vor, die eingerechnete Basis der Listenpreise zu korrigieren.

Silber, Messing:

Bei Silber und Messing behalten wir uns vor, bei Bedarf prozentuale Zuschläge zu berechnen. Die Zuschlagsgruppen und die dazugehörige Zuschlagsmatrix werden in diesen Fällen rechtzeitig vor Inkrafttreten bekannt gegeben.

4. Verpackung

Verpackungen berechnen wir lediglich zum Selbstkostenpreis. Wenn Sie die wiederverwendungsfähigen Verpackungen frachtfrei an uns zurücksenden, schreiben wir Ihnen 2/3 der Kosten gut. Spezialverpackungen können wir leider nicht zurücknehmen.

5. Versand

Ab einem Netto-Bestellwert von 500 Euro übernehmen wir für Sie die Frachtkosten in voller Höhe vom Auslieferungslager bis zum Bestimmungsort. Bei Express- oder Eilgutsendungen ab einem Nettowert von 500 Euro vergüten wir Ihnen die anteiligen Frachtgutkosten. Sonderverteilungen und andere Sonderprodukte können wir leider grundsätzlich nur unfrei ab Werk liefern. Bei Kleinaufträgen unter 150 Euro Netto-Bestellwert müssen wir einen Zuschlag von 15 Euro netto berechnen.

6. Zahlung

Zur Begleichung unserer Rechnungen gewähren wir Ihnen rein netto ein Zahlungsziel von maximal 30 Tagen nach Rechnungsstellung. Bei Zahlungsstundung oder Begleichung nach vereinbartem Termin sind wir berechtigt, Zinsen in Höhe von 8 Prozentpunkten über dem Basiszinssatz zu erheben – vorbehaltlich des Nachweises eines höheren Schadens, der uns durch Zahlungsverzug entsteht.

Sollte ein Besteller eine fällige Rechnung nach Mahnung nicht innerhalb von 10 Tagen bei uns eingehend begleichen, werden auch unsere sämtlichen sonstigen Forderungen umgehend fällig. Bitte haben Sie Verständnis, dass wir in solchen Fällen noch nicht ausgeführte Lieferungen bis zur Zahlung aller Forderungen zurückbehalten. Der Besteller kann in diesem Fall keine Schadensersatzansprüche gegen uns geltend machen.

Wir sind berechtigt, Zahlungen eines Bestellers auf ältere Schulden anzurechnen, auch wenn dieser damit nicht einverstanden sein sollte. Selbstverständlich informieren wir den Besteller ausführlich und umgehend über die Verrechnung. Sind bereits Kosten und Zinsen entstanden, rechnen wir eingehende Zahlungen zunächst auf die Kosten, dann auf die Zinsen und zuletzt auf die Hauptleistung an.

Ihre Zahlungen gelten als erfolgt, sobald wir über den Betrag verfügen können. Scheckzahlungen betrachten wir bei Einlösung als erfolgt. Wechsel können wir nur nach schriftlicher Vereinbarung und zahlungshalber annehmen. Bitte haben Sie Verständnis, dass wir bei Erstbestellungen nur gegen Vorauszahlung liefern; im Gegenzug gewähren wir jedoch 2 % Skonto.

Erlangen wir nach einer Auftragsannahme negative Informationen über die Kreditwürdigkeit des Bestellers, sind wir gezwungen, Vorauszahlungen oder Sicherheitsleistungen zu verlangen. Das gilt insbesondere, wenn Schecks oder Wechsel zu Protest gehen oder der Besteller seine Zahlungen einstellt. Sollte der Besteller keine Vorauszahlungen oder Sicherheitsleistungen erbringen können, müssen wir vom Vertrag zurücktreten, ohne dass der Besteller Schadensersatzansprüche geltend machen kann.

7. Liefer- und Leistungszeit

Verbindliche und unverbindliche Liefertermine oder -fristen bedürfen gleichermaßen der Schriftform.

Liefer- und Leistungsverzögerungen aufgrund höherer Gewalt können wir leider auch bei verbindlich vereinbarten Fristen und Terminen nicht vertreten. Dazu zählen auch Ereignisse, die uns die Lieferung nicht nur vorübergehend wesentlich erschweren oder unmöglich machen – wie zum Beispiel Streik, Aussperrung, behördliche Anordnungen usw., auch wenn diese Ereignisse bei unseren Lieferanten oder deren Unterlieferanten eintreten. Bei derartigen Geschehnissen sind wir gezwungen, die Lieferung oder Leistung unter Umständen um die Dauer der Behinderung zuzüglich einer angemessenen Anlaufzeit hinauszuschieben. Eventuell müssen wir sogar wegen des noch nicht erfüllten Teils ganz oder teilweise vom Vertrag zurücktreten.

Dauert eine Behinderung länger als drei Monate an, sind Sie berechtigt – nach angemessener Nachfristsetzung – hinsichtlich des noch nicht erfüllten Teils vom Vertrag zurückzutreten. Verlängert sich die Lieferzeit oder werden wir von unserer Verpflichtung frei, ergeben sich daraus keine Schadensersatzansprüche des Bestellers. Wir können uns jedoch nur auf die genannten Umstände berufen, wenn wir Sie zuvor unverzüglich darüber benachrichtigt haben.

Selbstverständlich können wir unsere Liefer- und Leistungsverpflichtungen nur einhalten, wenn der Besteller seine Verpflichtungen rechtzeitig und ordnungsgemäß erfüllt.

8. Gefahrübergang

Sobald die Ware unser Auslieferungslager verlassen hat, geht die Gefahr auf den Besteller über. Bitte beachten Sie, dass auch die Gefahr der zufälligen Verschlechterung und des zufälligen Untergangs auf den Besteller übergeht, wenn er in Annahmeverzug gerät. Verzögert sich der Versand auf Wunsch des Bestellers, geht die Gefahr mit Meldung der Versandbereitschaft auf ihn über.

9. Eigentumsvorbehalt

Bis zur Erfüllung aller Forderungen, die uns aus Rechtsgründen jetzt oder künftig gegenüber dem Besteller zustehen – einschließlich sämtlicher Saldoforderungen aus Kontokorrent –, beanspruchen wir die unten aufgeführten Sicherheiten. Diese geben wir auf Verlangen nach unserer Wahl frei, wenn ihr Wert die Forderung um mindestens 20 % übersteigt:

Die Ware bleibt bis zur vollen Bezahlung sämtlicher Forderungen unser Eigentum.

Die Verarbeitung oder Umbildung der Ware erfolgt stets für uns als Hersteller, jedoch ohne Verpflichtung für uns. Erlischt unser (Mit-)Eigentum durch Verbindung, gilt als vereinbart: Das (Mit-)Eigentum des Bestellers an der einheitlichen Sache geht dem anteiligen Rechnungswert entsprechend auf uns über. Der Besteller verwahrt unser (Mit-)Eigentum unentgeltlich.

Als Besteller sind Sie im ordnungsgemäßen Geschäftsverkehr berechtigt, Vorbehaltsware zu verarbeiten. Bei Zahlungsverzug oder der Beantragung bzw. der Eröffnung eines Insolvenzverfahrens endet diese Befugnis. Verpfändungen oder Sicherungsübereignungen können wir nicht zulassen.

Entstehen dem Besteller Forderungsansprüche aus Weiterverkauf der Vorbehaltsware, Saldoforderungen aus Kontokorrent oder sonstigen Rechtsgründen wie Versicherung oder unerlaubten Handlungen, tritt er seine Ansprüche bereits jetzt sicherungshalber mit allen Nebenrechten an uns ab. Und zwar anteilig auch insoweit, als die Ware verarbeitet, vermischt oder vermengt ist und wir daran in Höhe unseres Fakturenwertes Miteigentum erlangt haben.

In diesem Fall steht uns an der Zession ein Anteil der Kaufpreisforderung zu, der dem Verhältnis des Fakturenwertes der Vorbehaltsware zum Fakturenwert des Gegenstandes entspricht. Hat der Besteller die Forderung im Rahmen des echten Factorings verkauft, so tritt er die an ihre Stelle tretende Forderung gegen den Factor an uns ab. Wir nehmen diese Abtretung an. Selbstverständlich werden wir die abgetretenen Forderungen nicht einziehen, solange der Besteller seinen Zahlungsverpflichtungen uns gegenüber fristgemäß und vollständig nachkommt. Darüber hinaus ermächtigen wir den Besteller, die an uns abgetretenen Forderungen für seine Rechnung im eigenen Namen einzuziehen. Allerdings müssen wir die Einzugsermächtigung widerrufen, wenn der Käufer in Zahlungsverzug gerät. In diesem Fall bevollmächtigt uns der Besteller, die Schuldner von der Abtretung zu unterrichten, und wir ziehen die Forderungen selbst ein. Im gemeinsamen Interesse ist der Besteller verpflichtet, uns auf Verlangen eine genaue Aufstellung der uns zustehenden Forderungen zu geben. Dies umfasst Namen und Anschrift der Schuldner, Höhe der einzelnen Forderungen, Rechnungsdatum usw. sowie alle weiteren notwendigen Auskünfte, die wir benötigen, um alle abgetretenen Forderungen geltend zu machen. Außerdem gestattet er uns die Überprüfung der Auskünfte.

Bei Zugriffen Dritter auf Vorbehaltsware – insbesondere bei Pfändungen – muss der Besteller auf unser Eigentum hinweisen und uns unverzüglich benachrichtigen. Bitte beachten Sie: Ist der Dritte nicht in der Lage, die gerichtlichen oder außergerichtlichen Kosten zu erstatten, die in diesem Zusammenhang entstehen, so haftet hierfür der Besteller.

10. Gewährleistung

Wir gewährleisten, dass unsere Produkte frei von Fabrikations- und Materialmängeln sind. Wir geben Ihnen auf all unsere Produkte eine Gewährleistungsfrist von zwei Jahren ab Lieferdatum.

Bitte berücksichtigen Sie, dass wir Beschreibungen und technische Daten in unseren Produktinformationen nicht als Produkteigenschaften garantieren. Ausnahme: Wir sichern diese ausdrücklich und schriftlich zu. Konstruktive Änderungen behalten wir uns im Zuge der Weiterentwicklung und Verbesserung in unserem gemeinsamen Interesse vor.

Beachten Sie außerdem, dass wir keinerlei Gewährleistung übernehmen können, wenn unsere Betriebs- oder Wartungsanleitungen nicht befolgt werden, oder wenn Änderungen an unseren Produkten vorgenommen, Teile ausgewechselt oder Verbrauchsmaterialien verwendet werden, die nicht unserer Originalspezifikation entsprechen. Diese Einschränkung gilt, solange der Besteller nicht widerlegt, dass einer dieser genannten Umstände den Mangel verursacht hat.

Eteilt uns ein Besteller den Auftrag, Produkte nach seinen Zeichnungen oder Mustern herzustellen, gewährleistet er, dass dadurch keine Schutzrechte Dritter verletzt werden. Bestimmt der Besteller Herstellungsweise oder Material, so haftet er für die Brauchbarkeit der Ware.

Bitte teilen Sie uns Beanstandungen unbedingt innerhalb einer Frist von 8 Tagen nach Eingang der Ware mit. Über verdeckte Mängel, die trotz sorgfältiger Prüfung innerhalb dieser Frist nicht zu entdecken waren, informieren Sie uns bitte unverzüglich nach Entdeckung in schriftlicher Form. Achtung: Sollten Sie diese Fristen nicht beachten, können wir leider keinerlei Gewährleistungsansprüche erfüllen.

Bitte beachten Sie im eigenen Interesse auch die folgenden Beschränkungen des Gewährleistungsanspruchs:

Für mangelhafte Ware liefern wir Ihnen auf unsere Kosten selbstverständlich Ersatz; das Recht des Bestellers auf Nacherfüllung durch Mangelbeseitigung ist allerdings ausgeschlossen. Schlägt die Nacherfüllung nach angemessener Frist fehl, können Sie nach eigener Wahl entweder eine Herabsetzung der Vergütung verlangen oder vom Vertrag zurücktreten. Weitergehende Gewährleistungsansprüche – insbesondere Schadensersatzansprüche – sind ausgeschlossen, es sei denn, es liegt vorsätzliches bzw. grob fahrlässiges Verhalten vor oder wir haben im Sinn des Abs. 2 für unsere Produkte bestimmte Eigenschaften schriftlich zugesichert.

11. Haftung

Sie können Schadensersatzansprüche aus der Verletzung vertraglicher Nebenpflichten und aus unerlaubter Handlung gegen uns oder unsere Erfüllungs- bzw. Verrichtungsgehilfen dann geltend machen, wenn vorsätzliches oder grob fahrlässiges Verhalten vorliegt. Die Haftung ist auf solche Schäden begrenzt, mit denen vernünftigerweise nach den Umständen zu rechnen war, die bei Vertragsschluss bekannt waren. Davon unberührt bleibt unsere Haftung nach den Vorschriften des Produkthaftungsgesetzes und aus der Produzentenhaftung. Verständlicherweise können wir nicht haften, wenn andere Personen als das Fachpersonal konzessionierter Elektrounternehmen unsere Produkte montieren oder anschließen.

12. Rücksendung

Bitte haben Sie Verständnis, dass wir vertragsgemäß gelieferte Ware nicht umtauschen oder zurücknehmen können. Sollten wir aus Kulanzgründen von diesem Grundsatz abweichen, gilt: Senden Sie Ware nur zurück, wenn Sie von uns eine schriftliche Vereinbarung über Rücknahme oder Umtausch erhalten haben. Schicken Sie die Ware erst dann fracht- und spesenfrei auf eigene Gefahr an eines unserer Lager zurück. Stellen Sie bitte sicher, dass die Ware bei uns in einwandfreiem Zustand eintrifft – gebrauchtes, bereits montiertes, zerbrochenes, defektes oder konstruktiv überholtes Material können wir nicht entgegennehmen. Für den Bearbeitungsaufwand müssen wir dem Besteller als Kostenersatz 15 % des Warenwertes der umgetauschten oder zurückgenommenen Ware berechnen, wenn kein anderer Betrag gesondert und schriftlich vereinbart wurde.

13. Gerichtsstand

Gerichtsstand ist Saarbrücken.

Urheberrechtserklärung

Einzelne Vervielfältigungen des vorliegenden Druckerzeugnisses wie z. B. Kopien und Ausdrucke dürfen nur zum privaten und sonstigen eigenen Gebrauch angefertigt werden, d. h., zulässig sind einzelne Vervielfältigungen eines Werkes zum privaten Gebrauch auf beliebigen Trägern, sofern sie weder unmittelbar noch mittelbar Erwerbszwecken dienen (§ 53 UrhG). Die Herstellung und Verbreitung von weiteren Reproduktionen ist nur mit ausdrücklicher Genehmigung des Urhebers gestattet. Die hier veröffentlichten Texte und Abbildungen sind urheberrechtlich geschützt und dürfen nicht ohne unsere vorherige schriftliche Genehmigung reproduziert, verarbeitet, vervielfältigt oder verbreitet werden! Nur die Nutzung der bereitgestellten Inhalte zu privaten Zwecken und für das weiterverarbeitende Gewerbe im Elektrohandwerk ist hiervon ausgenommen! Der Benutzer ist für die Einhaltung der Rechtsvorschriften selbst verantwortlich und kann bei Missbrauch haftbar gemacht werden! Wir werden jeden Fall von Urheberrechtsverstößen verfolgen!

Druckfehler, Änderungen und Irrtümer vorbehalten.

Stand Januar 2014

Aktuelle Preise
www.hager.com



Eine Organisation, drei Marken, neue Perspektiven.

Vereinte Kräfte für höchste Kundenzufriedenheit: Seit dem 1. Januar 2014 sind die Vertriebseinheiten der drei Marken Hager, Berker und Elcom in einer Organisation zusammengeführt: der Hager Vertriebsgesellschaft. Diese Konzentration an Kompetenz setzt für Sie neue Maßstäbe in puncto Beratungsqualität und Kundennähe. Das Lösungsangebot sowie die Dienstleistungen der drei Marken erhalten Sie künftig aus einer kompetenten Hand.

Konkret heißt das für Sie:

- Unser Außendienstmitarbeiter berät umfassend über das Gesamtangebot von Hager, Berker und Elcom und ist Ihr direkter Ansprechpartner.
- Ausgewiesene Experten im regionalen Innendienst betreuen Sie parallel bei der Planung und Projektierung.
- System-Spezialisten in den Bereichen Energieverteilung, Infrastruktur, Gebäudesystemtechnik und Türkommunikation entwickeln mit Ihnen gemeinsam spezifische Lösungen vor Ort.
- Bei allen Fragen zur Technik stehen Ihnen unsere Mitarbeiter in der Anwendungsberatung zur Seite.
- Das aufeinander abgestimmte Seminarangebot für Hager, Berker und Elcom bietet Ihnen zahlreiche Möglichkeiten des Wissensaufbaus und ist einfach und bequem buchbar.

Eine Organisation

Kundennähe stand bei allen drei Marken immer schon an erster Stelle. Diese Nähe bauen wir in der Hager Vertriebsgesellschaft weiter aus. Und wie schaffen wir das? Die Organisation in sechs Regionen, mit zwölf Vertriebsteam-Gebieten und ausgewiesenen Spezialisten für das Projektgeschäft sowie die Verdichtung der Zuständigkeitsbereiche der einzelnen Außendienstmitarbeiter garantieren eine exzellente und intensive Unterstützung bei der Realisierung Ihrer Projekte.

Unsere neue Vertriebsstruktur ist für Sie der Schlüssel zu überzeugenden Lösungen, zufriedenen Kunden und wachsenden Umsätzen.

Drei Marken

Hager, Berker und Elcom zeichnen sich durch gemeinsame Stärken wie Qualität, Zuverlässigkeit, Einfachheit in Installation und Bedienung sowie höchsten Anspruch an das Produktdesign aus.

- Die Marke **Hager** steht für die rundum einfache und sichere Elektroinstallation in Wohn- und Zweckbau.
- **Berker** bietet als Designführer unter den deutschen Schalterherstellern ein hochwertiges Portfolio an Schalterserien und intelligenter Gebäudetechnik.
- **Elcom** kombiniert moderne Kommunikationssysteme und individuelle Eingangsgestaltungen.

Mit dem gemeinsamen Marktauftritt liefert die Hager Vertriebsgesellschaft ein komplettes Lösungs- und Dienstleistungsangebot zur Energieverteilung, Leitungsführung, Schalter- und Gebäudesystemtechnik sowie Türkommunikation für den Wohn- und Zweckbau. Mit anderen Worten: Gemeinsam bieten Ihnen die drei Marken nahezu alles für die intelligente Gebäude-Installation und -Ausstattung.

Neue Perspektiven

Unsere kundenorientierte, nahe Vertriebsstruktur, ein noch umfassenderes Lösungs- und Dienstleistungsangebot, exzellente Beratung durch Spezialisten – all diese Vorteile ermöglichen es uns jetzt, die Aktivitäten und Produktangebote weiter auszubauen. Bei der Erschließung von Projekten wie Hotel- und Gewerbebauten, Alters- und Pflegeheimen, Büro- und Handelsgebäuden können wir Sie damit noch tatkräftiger unterstützen. Darüber hinaus sind wir gut gerüstet, um zusätzliche neue Herausforderungen der Branche – sei es die Energiewende, Elektromobilität oder altersgerechtes Wohnen –, gemeinsam mit Ihnen anzugehen.

**Wir freuen uns darauf, die Zukunft der Branche mit Ihnen zu gestalten.
Eines bleibt dabei unverändert: unsere Leidenschaft für das Elektrohandwerk!
Wir sind und bleiben Ihr Partner – so sympathisch, bodenständig und verbindlich,
wie Sie uns kennen.**

Die Hager Vertriebsgesellschaft mbH & Co. KG gehört zur Hager Group. Sie ist eine direkte Tochter der Hager SE, einem inhabergeführten Familienunternehmen mit Sitz in Blieskastel, Deutschland, mit einer mehr als 50-jährigen Tradition. Das weltweit tätige Unternehmen beschäftigt 11.400 Mitarbeiter und erwirtschaftete 2012 einen Gesamtumsatz von 1,6 Milliarden Euro.

Wir sind für Sie da. Ihre direkte Verbindung zu uns.

Hager Vertriebsgesellschaft mbH & Co. KG

Zum Gunterstal
66440 Blieskastel

Telefon 06842 945-0
www.hager.com

Vor Ort in den Regionen:

Region West

**Technisches Service Center
Köln**
Robert-Bosch-Straße 10 a
50769 Köln
Telefon 0221 59788-0
Telefax 0221 59788-30
koeln@hager.de

**Technisches Service Center
Dortmund**
Kammerstück 41
44357 Dortmund
Telefon 0231 935050-0
Telefax 0231 935050-50
dortmund@hager.de

Region Mitte

**Technisches Service Center
Saarbrücken**
Zum Gunterstal
66440 Blieskastel
Telefon 06842 945-2900
Telefax 06842 945-2909
saarbruecken@hager.de

**Technisches Service Center
Frankfurt**
Daimlerstraße 17/Industriegebiet
61449 Steinbach/TS
Telefon 06171 7004-2900
Telefax 06171 7004-2969
frankfurt@hager.de

Region Südwest

**Technisches Service Center
Stuttgart**
Eichwiesenring 1/1
70567 Stuttgart
Telefon 0711 727231-2900
Telefax 0711 727231-2959
stuttgart@hager.de

Region Nord

**Technisches Service Center
Hamburg**
Biedenkamp 1 a
21509 Glinde
Telefon 040 670513-0
Telefax 040 670513-11
hamburg@hager.de

**Technisches Service Center
Hannover**
Industriegebiet Rethen/Nord
Magdeburger Straße 8
30880 Laatzen
Telefon 05102 9396-0
Telefax 05102 9396-10
hannover@hager.de

Region Ost

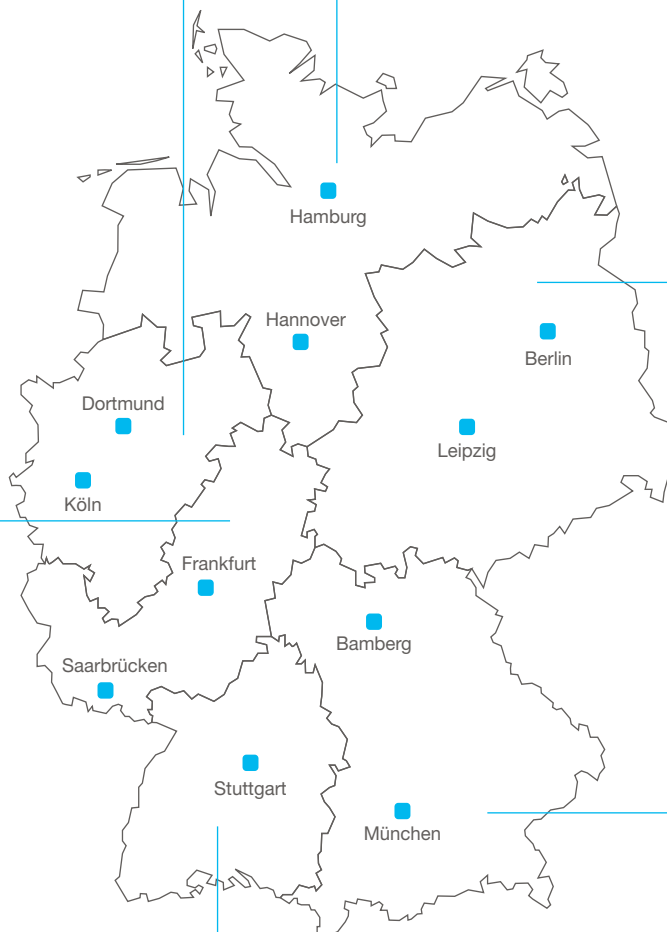
**Technisches Service Center
Berlin**
Seestraße 10
14974 Ludwigsfelde
Telefon 03378 8658-0
Telefax 03378 8658-62
berlin@hager.de

**Technisches Service Center
Leipzig**
Zörbiger Straße 6
06188 Landsberg
Telefon 034602 301-0
Telefax 034602 301-30
leipzig@hager.de

Region Süd

**Technisches Service Center
München**
Münchner Straße 87b
85221 Dachau
Telefon 08131 2927-2900
Telefax 08131 2927-2909
muenchen@hager.de

**Technisches Service Center
Bamberg**
Laubanger 21
96052 Bamberg
Telefon 0951 96513-0
Telefax 0951 96513-17
bamberg@hager.de



Haben Sie Fragen zur Technik?

Hager

**Energieverteilung und
Zählerplatzsysteme**

06842 945-9701

beratung@hager.de

Gebietsspezifische Fragen zur Zählerplatzausführung nach TAB und AR der VNB richten Sie bitte an Ihre regionalen Ansprechpartner. Lösungen zu Zählerplatz und Wandlermessungen finden Sie in Ihrer Hager Zählerplatzliste.

**Leitungsführung und
Raumanschlusssysteme**

06842 945-9702

beratung@hager.de

Planungssoftware
HagerCAD/Elcom, Magnetplaner,
Zplan21 und Semiolog

06842 945-9703

beratung@hager.de

Hager

**Schalterprogramme und
Gebäudesteuerung**
domovea u. KNX-spezifische Applikationen

06842 945-9833

beratung@hager.de

Berker

**Schalterprogramme und
Gebäudesteuerung**

02355 905-201

beratung@berker.de

Elcom

Türkommunikation

06842 945-9704

beratung@elcom.de

Haben Sie Fragen zu Aufträgen oder Logistik?

Hager | Berker | Elcom

Zentrale Auftragsbearbeitung

06842 945-9726

Telefax 06842 945-7773
zab.auftrag@hager.de

Sie haben Interesse an unseren Seminaren?

Hager

Seminaranmeldungen

06842 945-7221

www.hager.de/seminare

Berker

Seminaranmeldungen

02355 905-323

www.berker.de/seminare

Elcom

Seminaranmeldungen

06842 945-7221

www.hager.de/seminare

Benötigen Sie Informationsmaterial?

Hager | Berker | Elcom

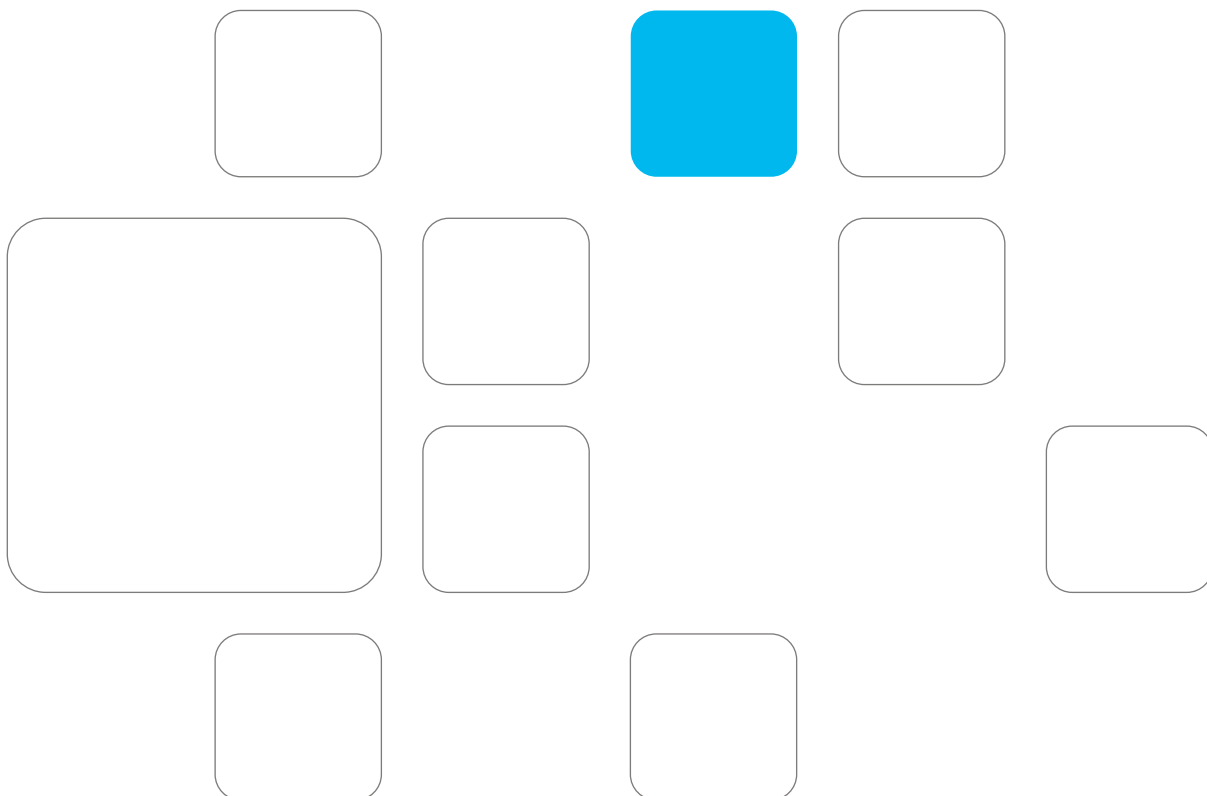
Katalog und Broschüren Bestellungen

www.hager.com/infomaterial

Wir sind auch 24 Stunden für Sie da: www.hager.com

Hager Vertriebsgesellschaft mbH & Co. KG
Zum Gunterstal
66440 Blieskastel

Telefon 06842 945-0
www.hager.com
www.hager.de



14DE0001

Partner von:   **DGNB**
Deutscher Gütebeirat für Nachhaltiges Bauen e.V.
German Sustainable Building Council

ELEKTRO 



E-CHECK
Partner-Unternehmen

