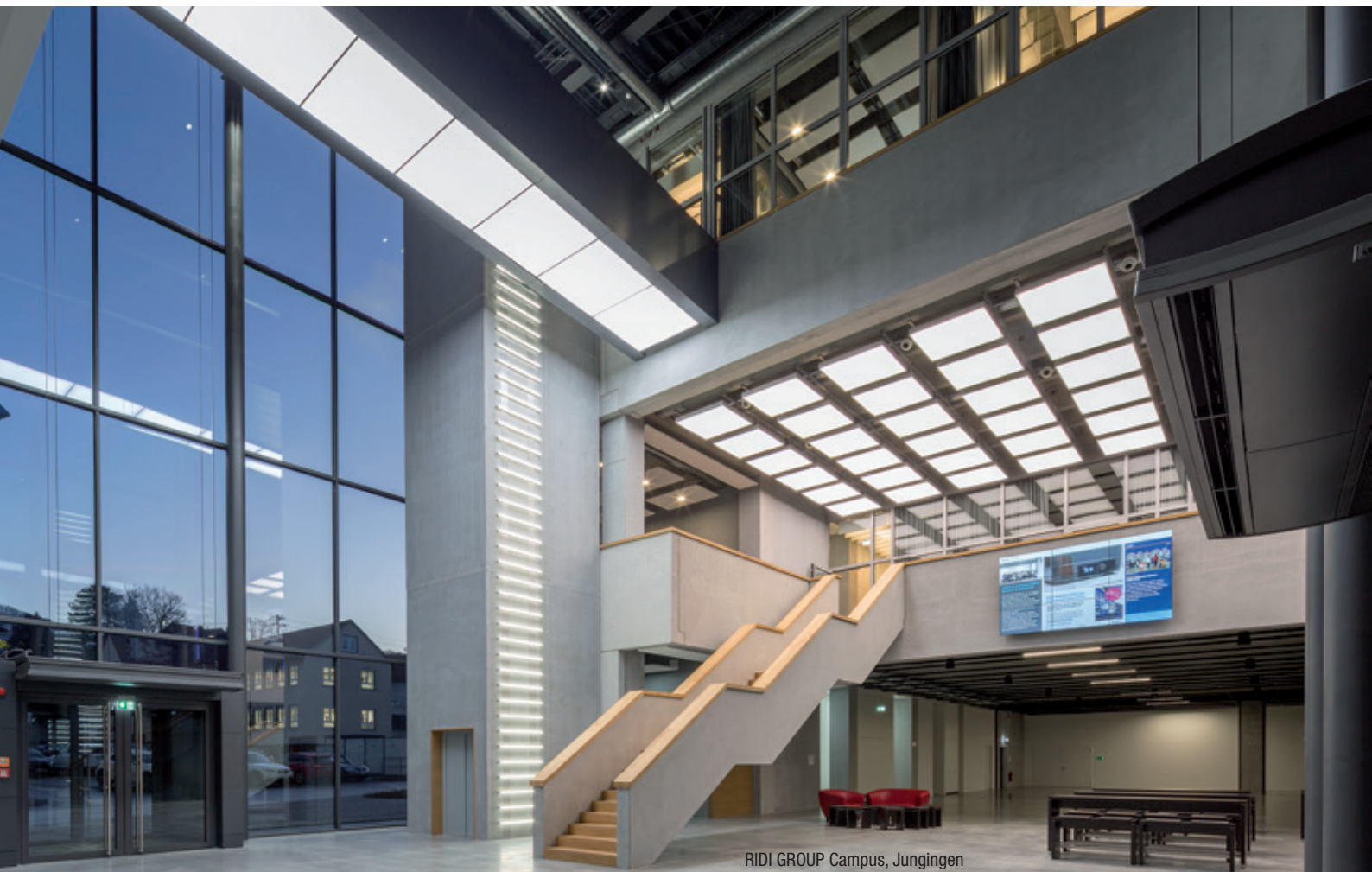


Basisprogramm 03



 Elektrogroßhandel
Deutschland

RIDI



RIDI GROUP Campus, Jungingen

RIDI Basisprogramm 03

Auszug aus dem RIDI Gesamtprogramm.

Weitere Standardausführungen, Sonderlösungen und Zubehör finden Sie in der aktuellen RIDI-Bildpreisliste oder auf unserer Website. Alle Preise sind in Euro angegeben ohne die gesetzliche Mehrwertsteuer.

Die in dieser Broschüre angegebenen Preise sind unverbindliche Preisempfehlungen (Stand 01.01.2020).

Sie gelten für das normale Handelsgeschäft.

Für Aufträge, die sich auf größere Objekte, speziell im Rahmen von Ausschreibungen beziehen, bitten wir um Ihre Anfrage zur Angabe eines Nettopreises.

Die Broschüre wurde sorgfältig erstellt, Irrtum vorbehalten. Formelle, technische sowie preisliche Änderungen behalten wir uns vor.

Allen Lieferungen liegen die gültigen allgemeinen Geschäftsbedingungen von RIDI zugrunde (siehe www.ridi.de).

Information

Leuchtenlichtstrom = Modullichtstrom x Leuchtenbetriebswirkungsgrad

Leuchtenleistung = LED-Leistung + Verlustleistung des Konverters

Leuchteffizienz = Leuchtenlichtstrom : Leuchtenleistung

LEDs befinden sich in einer kontinuierlichen Weiterentwicklung. Die angegebenen Werte zur Effizienz spiegeln den Stand der Technik zum Zeitpunkt der Drucklegung wider. Stets aktualisierte Werte können auf unserer Website abgerufen werden.

Qualität made by RIDI, made in Germany		04 – 07
Anbauleuchten & Pendelleuchten	LENSES-P	08 – 09
	F-LINE-RT	10 – 11
	ABRB-R	12 – 13
	ABRBI-RT	14 – 15
	FPL-PRDI	16 – 17
	LENSES-A für Sanierungen	18 – 21
Stehleuchten	SPADA	22 – 23
Lichtband	RIDI LINIA Lichtband	24 – 25
	<i>Tragschiene VLTM und Zubehör</i>	26 – 27
	<i>Geräteträger VLGF mit Linearoptik</i>	28
	<i>Geräteträger VLGF mit Linsenoptik</i>	29
	<i>Geräteträger VLG-LENSES mit Linsenoptikarrays</i>	30 – 31
	<i>Blindabdeckung VLBKM</i>	32
	<i>Geräteträger VLG7-F für Sanierungen</i>	33
Lichtleiste	VLDF-F-ECO	34 – 35
Einbauleuchten	LENSES-EQ	36 – 37
	EL-EQ	38 – 39
	EBRE-LED mit opaler Scheibe, IP 20/40/54	40 – 41
	EBRE-LED mit Mikroprismenscheibe, IP 20/40	42 – 43
	E-DUO	44 – 45
	FPL2	46 – 49
	BLP Backlightpanel	50 – 51
Downlights	DLE	52 – 53
	EDLR-E2	54 – 57
Wannenleuchten	RUFO-ECO	58 – 59
	SPN-R Spiegelleuchte	60 – 61
	WL-R	62 – 63
Industrieleuchten	RLS1-LED, Schutzart IP65	64 – 65
	RLS2-LED, Schutzart IP65	66 – 67
	ROBUST, Schutzart IP66	68 – 69
	HERO, Schutzart IP64	70 – 71
Leuchten höherer Schutzart	LF-LED, Schutzart IP64	72 – 73
	PFZ0-T16-R, Schutzart IP66	74 – 75
	PFYB, Schutzart IP65	76 – 77
Kontakt		78





Im süddeutschen Jungingen befindet sich das Hauptwerk der RIDI Group. Das RIDI-LED-Management ist ebenfalls dort angesiedelt und widmet sich der Entwicklung von LEDs, dem Sonderbau und der Eigenbestückung.

Die hohe Fertigungstiefe mit LED-Bestückungslinien ermöglicht die Entwicklung und Herstellung angepasster LED-Module und dadurch ein optimales Zusammenspiel zwischen Leuchtmittel und elektrischen Betriebsgeräten für eine bestmögliche Lichtausbeute und maximale Effizienz.

Qualität – made in Germany!

**MADE IN
GERMANY**



LED – Qualität made by RIDI

Um beste Qualität liefern zu können, stellt RIDI höchste Anforderungen an sich selbst und an die verwendeten Materialien. LED-Module bzw. die gelieferten LEDs durchlaufen daher eine Vielzahl an strengen Kontrollen, um der „Qualität made by RIDI“ gerecht zu werden. Ein großer Qualitätsvorteil der eigenen Bestückung liegt darin, dass aufgrund entsprechender Schutzmaßnahmen und reduziertem Handling ESD-Schäden auf der Platine ausgeschlossen werden.





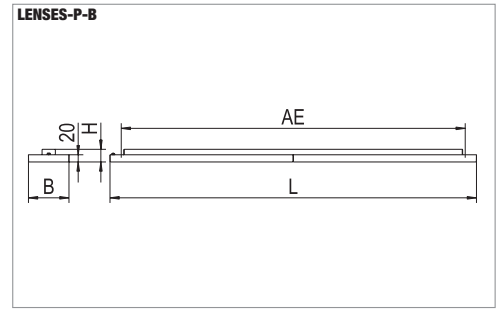
Pendelleuchte LENSES-P-B, direkt oder direkt-indirekt strahlend, mit RIDI-LED-Modulen

Ausführung: Moderne, flache LED-Pendelleuchte mit quadratischen, 4-reihigen Linsenoptikarrays für effiziente Lichtausbeute. Bauhöhe im Randbereich 20 mm und im Mittelbereich 34 mm. Hochwertige, rechteckige Konstruktion aus Aluminiumstrangpressprofil, Farbe weiß (ähnlich RAL 9016), pulverbeschichtet. Midpower LED-Module für maximale Leuchteneffizienz. Schutzklasse I, Schutzart IP20. Farbwiedergabeindex Ra >= 80, Farbtemperatur 4000 Kelvin (840), andere Farbtemperaturen auf Anfrage möglich.

Elektrische Ausführungen:

- dim. Konv. DALI: Elektronischer DALI-Konverter für LED, 220-240 Volt, 0/50-60 Hz. Geeignet für Gleichspannungsbetrieb und den Einsatz in Zentralbatterieanlagen, 220-240 VDC.
- el. Konv.: Elektronischer Konverter für LED, 220-240 Volt, 0/50-60 Hz. Geeignet für Gleichspannungsbetrieb und den Einsatz in Zentralbatterieanlagen, 220-240 VDC.

Montage: Leuchte anschlussfertig mit vormontierter, transparenter Anschlussleitung und Seilabhängung. Seilpendel, Länge 1,5 m, stufenlos höhenverstellbar.



MADE IN GERMANY

LENSES-PD-B ...

Lichtverteilung direkt. Lichtlenkung direkt über Optikarray, 2-stückig. Entblendung für bildschirmgerechte Arbeitsplatzbeleuchtung.

Type	Bestückung	Leuchtenlichtstrom [lm]	Leuchtenleistung [W]	Leuchteneffizienz [lm/W]	Lichtfarbe	Maße [mm]					el. Konv. xx=ND		dim. Konv. DALI xx=DA	
						L	B	H	AE min	AE max	Art-Nr.	Preis [€]	Art-Nr.	Preis [€]
LENSES-PD-B 1000/xx840	1xLED-M 20 W	3500	22	159	840	1018	113	34	600	800	0627437	273,00	0637437	317,80
LENSES-PD-B 1500/xx840	1xLED-M 30 W	5050	33	153	840	1520	113	34	800	1250	0627438	336,40	0637438	381,30

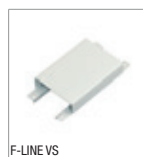
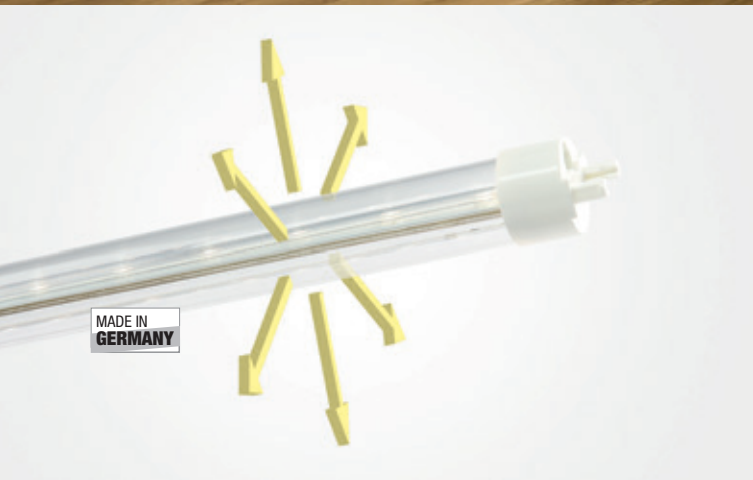


MADE IN GERMANY

LENSES-PDI-B ...

Lichtverteilung direkt (2/3), indirekt (1/3). Lichtlenkung direkt über Optikarray, 2-stückig. Entblendung für bildschirmgerechte Arbeitsplatzbeleuchtung. Lichtlenkung indirekt über Abdeckung, mattierte Scheibe aus UV-beständigem PMMA.

Type	Bestückung	Leuchtenlichtstrom [lm]	Leuchtenleistung [W]	Leuchteneffizienz [lm/W]	Lichtfarbe	Maße [mm]					el. Konv. xx=ND		dim. Konv. DALI xx=DA	
						L	B	H	AE min	AE max	Art-Nr.	Preis [€]	Art-Nr.	Preis [€]
LENSES-PDI-B 1000/xx840	1xLED-M 28 W	5000	31	161	840	1018	113	34	600	800	0627440	325,20	0637440	370,10
LENSES-PDI-B 1500/xx840	1xLED-M 42 W	7590	47	161	840	1520	113	34	800	1250	0627441	385,20	0637441	430,00



F-LINE-VS

Zubehör

Type	Beschreibung	Art-Nr.	Preis [€]
F-LINE-VS	Leuchtenverb. F-LINE, 100mm, weiß, 1 Stück, f. Pendelmont.	0207971	17,00

Pendelleuchte F-LINE-RT direkt-indirekt strahlend, inkl. LED-Leuchtmittel RIDI-TUBE 360

Ausführung: Einzelleuchte LED für die Pendelmontage mit sehr flachem Leuchtengehäuse. Gehäuse mit fugenfreier Unterseite, aus Stahlblech gekantet, weiß (ähnlich RAL9016) pulverbeschichtet. Abdeckblech auf Leuchtenoberseite mit großen Öffnungen für den Indirektanteil. Gehäuserückseite mit Befestigungsöffnungen für die stufenweise (35mm), längsseitig variable Leuchtenbefestigung mit Seilpendeln. Leuchtmittel: RIDI-TUBE 360, matt, annähernd 360° abstrahlend.

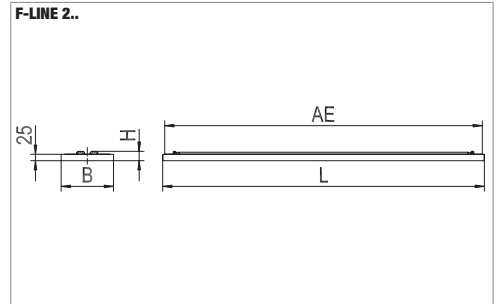
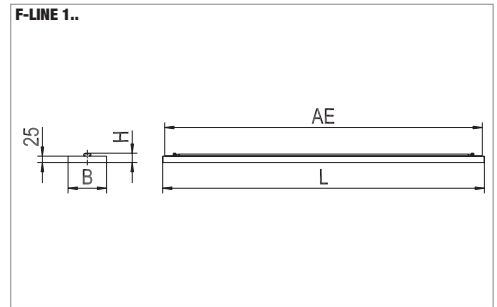
Farbwiedergabeindex Ra >= 80, Farbtemperatur 4000 Kelvin (840), andere Farbtemperaturen auf Anfrage möglich.

Fassungssystem: Fassung-Sockel-System RIDI-TUBE mit elektrischer und mechanischer Schnittstelle, verpolungssicher. Werkzeugloser Lampenwechsel über Drehrast-Mechanik, entsprechend konventionellen Leuchtstofflampen. Längsseitige Fixierung innerhalb der Fassung durch hintergreifen auf mechanischer und elektrischer Seite. Eigenständige Einstellung des exakt benötigten Stroms durch Sockel-Res.

Elektrische Ausführungen:

- el. Konv.: Elektronischer Konverter für LED, 220-240 Volt, 0/50-60 Hz und innen liegender Anschlussklemme. Geeignet für Gleichspannungsbetrieb und den Einsatz in Zentralbatterieanlagen.

Montage: Die Leuchten sind für die Pendelmontage mit Seilpendel geeignet. Inklusive Seilpendel, Länge 1,5 Meter ZSPT2Z 190 für F-LINE-RT1... bzw. ZSPT2Z 295 für F-LINE-RT2...
Netzzuleitung, Länge 1,5 Meter mit transparentem Mantel vormontiert. Lichtbandmontage mit Zubehör Leuchtenverbinder F-LINE-VS möglich.



F-LINE-RT ... SM

Parabolspiegelraster SM aus seidenmatt eloxiertem Reinstaluminium mit Silberbeschichtung. Inkl. Leuchtmittel RIDI-TUBE 360, matt.

Type	Bestückung	Leuchtenlichtstrom [lm]	Leuchtenleistung [W]	Leuchteneffizienz [lm/W]	Lichtfarbe	Maße [mm]					el. Konv. Art-Nr.	Preis [€]
						L	B	H	AE min	AE max		
F-LINE-RT1X115/20ND-SM-SET	1xRT360 20 W	2616	21	124	840	1253	150	37	840	1190	0650580//673683	308,00
F-LINE-RT1X145/30ND-SM-SET	1xRT360 30 W	3924	32	122	840	1553	150	37	1140	1490	0650582//676683	354,80
F-LINE-RT1X145/40ND-SM-SET	1xRT360 37 W	5058	43	117	840	1553	150	37	1140	1490	0650588//673683	321,30
F-LINE-RT2X115/20ND-SM-SET	2xRT360 20 W	5232	42	124	840	1253	204	37	840	1190	0650581//673683	415,90
F-LINE-RT2X145/30ND-SM-SET	2xRT360 30 W	7947	64	124	840	1553	204	37	1140	1490	0650583//676683	492,90



Zubehör



ABRBV

Type	Beschreibung	Art-Nr.	Preis [€]
ABRBV 1	Leuchtenverbinder für ABRB 1..., weiß, 1 Stück	0202951	3,60
ABRBV 2	Leuchtenverbinder für ABRB 2..., weiß, 1 Stück	0202952	4,60
ZADV .28/54/3/1,5	Durchgangsverdrahtung außen, 3x1,5mm ² , max.10A, für Leuchtenlänge 1180 mm	0202961	7,80
ZADV .35/49/3/1,5	Durchgangsverdrahtung außen, 3x1,5mm ² , max.10A, für Leuchtenlänge 1480 mm	0202962	9,00

Anbauleuchte ABRB-R, direkt strahlend, Schnellmontage

Ausführung: Anbauleuchte für die Deckenmontage, bandfähig, direkt strahlend. Bei Bandmontage optisch durchgehendes Raster. Leuchtgehäuse aus Stahlblech, weiß (ähnlich RAL9016) pulverbeschichtet. Raster beidseitig abklappbar und selbstständig in die elektrischen Schutzmaßnahmen einbezogen. Leuchtmittel: RIDI-TUBE.

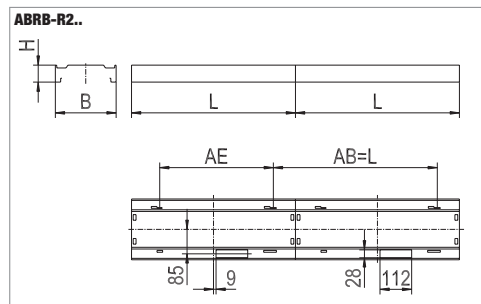
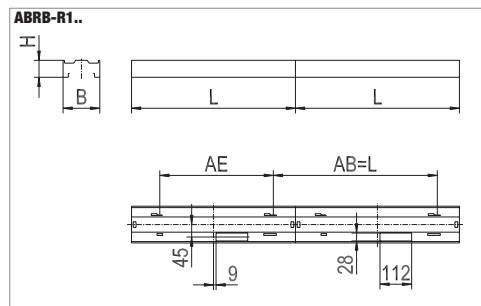
Farbwiedergabeindex Ra \geq 80, Farbtemperatur 4000 Kelvin (840), andere Farbtemperaturen auf Anfrage möglich.

Fassungssystem: Fassung-Sockel-System RIDI-TUBE mit elektrischer und mechanischer Schnittstelle, verpolungssicher. Werkzeugloser Lampenwechsel über Drehrast-Mechanik, entsprechend konventionellen Leuchtstofflampen. Längsseitige Fixierung innerhalb der Fassung durch Hintergreifen auf mechanischer und elektrischer Seite.

Elektrische Ausführungen:

- el. Konv.: Elektronischer Konverter für LED, 220-240 Volt, 0/50-60 Hz und innen liegender Anschlussklemme. Geeignet für Gleichspannungsbetrieb und den Einsatz in Zentralbatterieanlagen.

Montage: Einzel- und Lichtbandmontage über einfaches werkzeugloses Schnellmontagesystem für erhebliche Montagezeitverkürzung. Befestigungsklammern ergeben einen Abstand von 7,5 mm von Decke zu Leuchte. Elektrischer Anschluss von außen auf der Leuchtenoberseite. Leuchtenoberseite zurückversetzt zur Aufnahme der Anschlussleitung und Durchgangsverdrahtung. Lichtbandmontage mit Leuchtenverbinder ABRBV aus UV-beständigem Kunststoff, separat zu bestellen (siehe Zubehör).



ABRB-R1



ABRB-R2



MADE IN GERMANY

ABRB-R ... SM SET

Parabolspiegelraster SM, aus reflexionsverstärktem, seidenmatt eloxiertem Reinstaluminium mit Silberbeschichtung. Bei Bandmontage optisch durchlaufend.

Leuchtenstirnteile aus UV-beständigem Kunststoff im Lieferumfang enthalten. Inklusive Leuchtmittel RIDI-TUBE.

Type	Bestückung max.	Leuchtenlichtstrom [lm]	Leuchtenleistung [W]	Leuchteneffizienz [lm/W]	Lichtfarbe	Maße [mm]					el. Konv.	
						L	B	H	AE	AB	Art-Nr.	Preis [€]
ABRB-R1X115/30ND-SM-SET	1xR-TUBE 30 W	4089	35	116	840	1180	130	60	1000	1180	0650323//676	184,20
ABRB-R1X145/45ND-SM-SET	1xR-TUBE 45 W	3915	31	126	840	1480	130	60	1300	1480	0650326//676	214,20
ABRB-R2X115/30ND-SM-SET	2xR-TUBE 30 W	8178	70	116	840	1180	215	60	1000	1180	0650329//676	258,20
ABRB-R2X145/35ND-SM-SET	2xR-TUBE 35 W	7830	62	126	840	1480	215	60	1300	1480	0650332//676	318,60





Zubehör



ABRBV

Type	Beschreibung	Art-Nr.	Preis [€]
ABRBV 1	Leuchtenverbinder für ABRB 1..., weiß, 1 Stück	0202951	3,60
ABRBV 2	Leuchtenverbinder für ABRB 2..., weiß, 1 Stück	0202952	4,60
ZIDV 36/5/1,5	Durchgangsverdrahtung 5x1,5mm ² ,max.10A, für Leuchtenlänge 1180 mm	0200254	7,10
ZIDV 58/5/1,5	Durchgangsverdrahtung 5x1,5mm ² ,max.10A, für Leuchtenlänge 1480 mm	0200255	8,90
ZIDV 36/3/1,5	Durchgangsverdrahtung 3x1,5mm ² ,max.10A, für Leuchtenlänge 1180 mm	0201201	6,50
ZIDV 58/3/1,5	Durchgangsverdrahtung 3x1,5mm ² ,max10A, für Leuchtenlänge 1480 mm	0201202	7,40

Anbauleuchte ABRBI-RT, direkt-indirekt strahlend

Ausführung: Anbauleuchte für die Pendelmontage, bandförmig, direkt-indirekt strahlend. Bei Bandmontage optisch durchgehendes Raster. Leuchtgehäuse aus Stahlblech, weiß (ähnlich RAL9016) pulverbeschichtet. Leuchtenoberseite gelocht für Indirektanteil. Für rein direktes Licht ist zum Abdecken der Indirektlochung eine optionale Abdeckung als Zubehör erhältlich. Leuchte inklusive Stirnteile aus UV-beständigem Kunststoff. Leuchtenverbinder aus UV-beständigem Kunststoff sind separat zu bestellen, siehe Zubehör. Raster beidseitig abklappbar und selbstständig in die elektrischen Schutzmaßnahmen einbezogen. Leuchtmittel RIDI-TUBE 360 inklusive.

Farbwiedergabeindex Ra >= 80, Farbtemperatur 4000 Kelvin (840), andere Farbtemperaturen auf Anfrage möglich.

Fassungssystem: Fassung-Sockel-System RIDI-TUBE mit elektrischer und mechanischer Schnittstelle, verpolungssicher. Werkzeugloser Lampenwechsel über Drehrast-Mechanik, entsprechend konventionellen Leuchtstofflampen. Längsseitige Fixierung innerhalb der Fassung durch hintergreifen auf mechanischer und elektrischer Seite. Eigenständige Einstellung des exakt benötigten Stroms durch Sockel-Res.

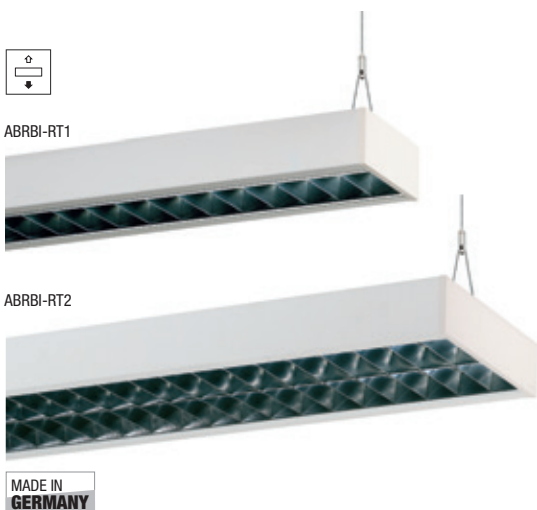
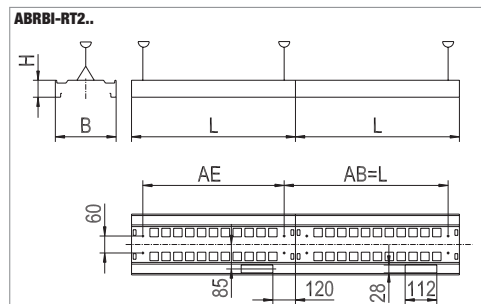
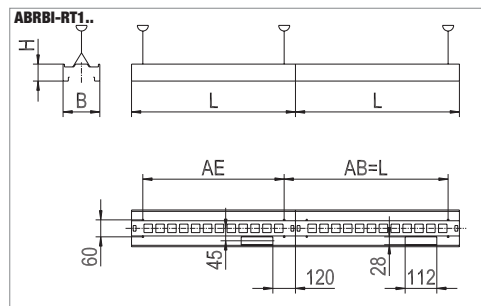
Elektrische Ausführungen:

- el. Konv.: Elektronischer Konverter für LED, 220-240 Volt, 0/50-60 Hz und innen liegender Anschlussklemme. Geeignet für Gleichspannungsbetrieb und den Einsatz in Zentralbatterieanlagen.

Montage: Pendelleuchte für Einzel- und Lichtbandmontage. Leuchte mit vormontierter, transparenter Anschlussleitung und Seilabhängung 1,5m, stufenlos höhenverstellbar.

Elektrischer Anschluss von außen auf der Leuchtenoberseite. Durchgangsverdrahtung verläuft in der Leuchte.

Lichtbandmontage mit Leuchtenverbinder ABRBV aus UV-beständigem Kunststoff, separat zu bestellen (siehe Zubehör).

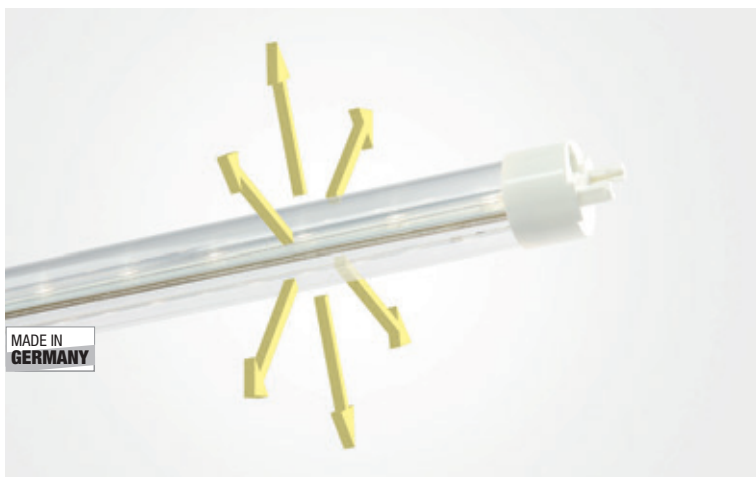


ABRBI-RT SM

Parabolspiegelraster SM, aus reflexionsverstärktem, seidenmatt eloxiertem Reinstaluminium mit Silberbeschichtung. Bei Bandmontage optisch durchlaufend.

Leuchtenstirnteile aus UV-beständigem Kunststoff im Lieferumfang enthalten. Inklusive Leuchtmittel RIDI-TUBE 360.

Type	Bestückung	Leuchtenlichtstrom [lm]	Leuchtenleistung [W]	Leuchteneffizienz [lm/W]	Lichtfarbe	Maße [mm]					el. Konv.	
						L	B	H	AE	AB	Art-Nr.	Preis [€]
ABRBI-RT1X115/20ND-SM-SET	1xRT360 20 W	2630	21	125	840	1180	130	60	1100	1180	0650626//673683	220,10
ABRBI-RT1X145/30ND-SM-SET	1xRT360 30 W	3940	32	123	840	1480	130	60	1400	1480	0650628//676683	243,80
ABRBI-RT2X145/30ND-SM-SET	2xRT360 30 W	7680	64	120	840	1480	215	60	1400	1480	0650632//676683	348,80





Pendelleuchte FPL-PRDI ...

Ausführung: LED-Pendelleuchte, direkt indirekt strahlend, rund, flache Bauform. Kanteneinspeisung durch außen angebrachte LED-Module zur Einstreuung des Lichtstroms. Mid-Power LEDs für gleichmäßige Ausleuchtung und maximale Effizienz. Stabiler Leuchtenrahmen aus Aluminiumdruckguss, weiß pulverbeschichtet (ähnlich RAL9016). Rückseite transluzent. Die Deckenbefestigung erfolgt mittels Deckenbaldachin mit magnetisch gehaltener Abdeckung für ein klares Erscheinungsbild ohne sichtbare Verschraubung. Die elektrischen Bauteile und das elektronische Vorschaltgerät sind im Deckenbaldachin eingebaut. Schutzart IP20.

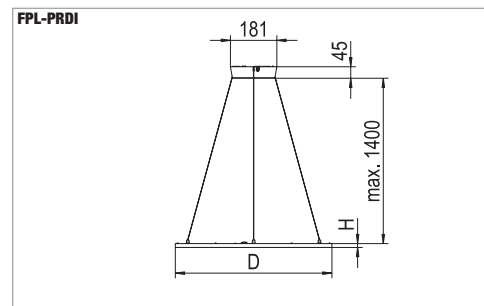
Betrieb der LED-Module in Schutzkleinspannung kleiner 60 Volt (SELV-konform).

Farbwiedergabeindex Ra \geq 80, Farbtemperatur 4000 Kelvin (840), andere Farbtemperaturen auf Anfrage möglich.

Elektrische Ausführungen:

- dim. Konv. DALI: Elektronischer DALI-Konverter für LED, 220-240 Volt, 0/50-60 Hz und innen liegender Anschlussklemme 5x2,5mm².
- el. Konv.: Elektronischer Konverter für LED, 220-240 Volt, 0/50-60 Hz und innen liegender Anschlussklemme 3x2,5mm².

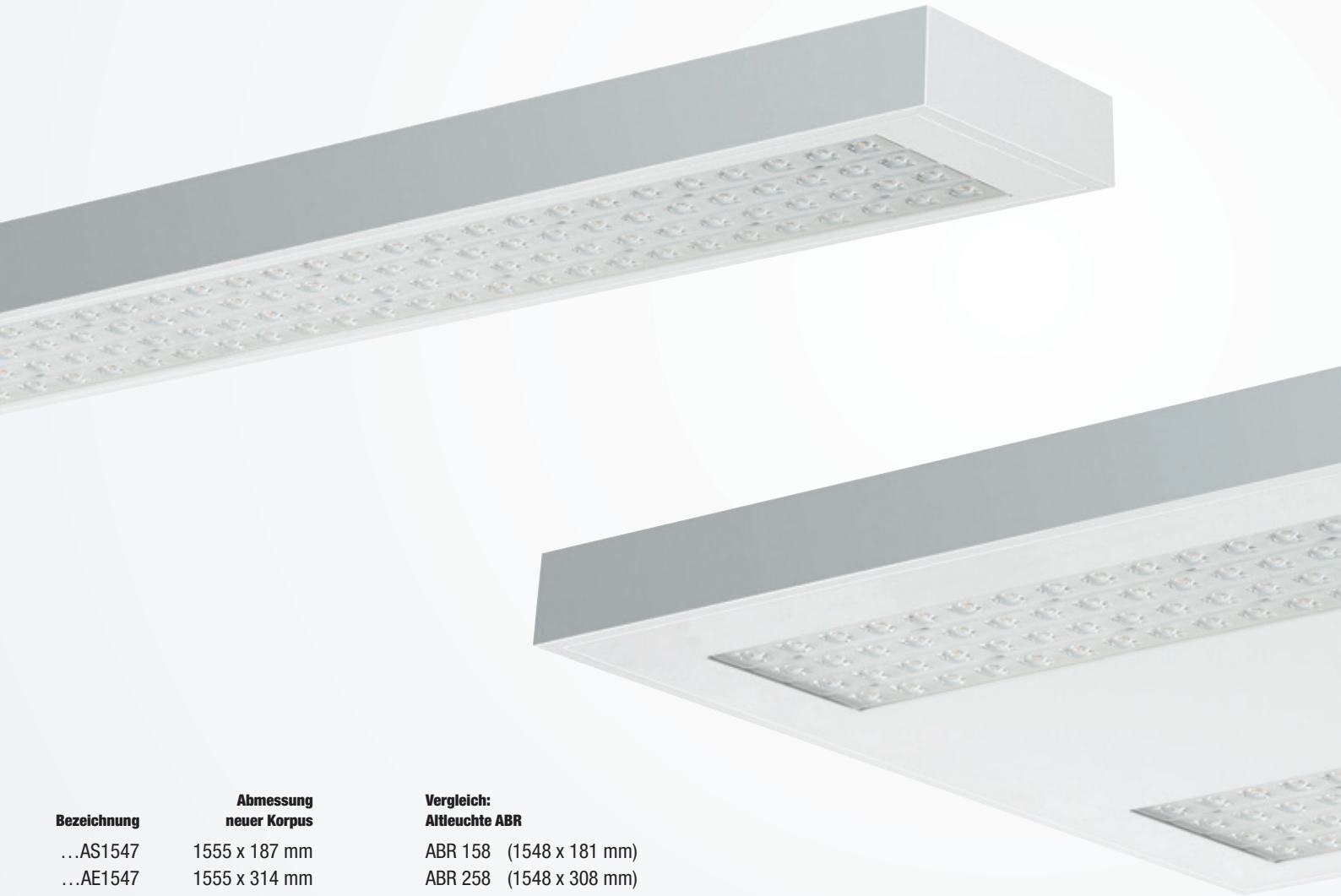
Montage: Pendelmontage mit automatischen Seilklemmen, Drahtseil d=1,2mm, L=1,5m.



FPL-PRDI ... MPS

Rahmen MPS aus Aluminiumdruckguss mit eingelegter Strukturscheibe aus UV-beständigem PMMA zur Entblendung für bildschirmgerechte Arbeitsplatzbeleuchtung, Struktur außen liegend. Homogene Ausleuchtung ohne sichtbare LED-Punkte.

Type	Bestückung	Leuchtenlichtstrom [lm]	Leuchtenleistung [W]	Leuchteneffizienz [lm/W]	Lichtfarbe	Maße [mm]		el. Konv.		dim. Konv. DALI	
						D	H	Art-Nr.	Preis [€]	Art-Nr.	Preis [€]
FPL-PRDI 610/5000-840 MPS	1xLED-M 50 W	5475	50	109	840	610	15	0625814	284,30	0635814	314,50



Bezeichnung	Abmessung neuer Korpus	Vergleich: Altleuchte ABR
...AS1547	1555 x 187 mm	ABR 158 (1548 x 181 mm)
...AE1547	1555 x 314 mm	ABR 258 (1548 x 308 mm)
...AQ0622	630 x 626 mm	ABR 418 (624 x 620 mm)
...AQ0310	318 x 318 mm	ABR K 218 (312 x 312 mm)

Einfacher 1:1 Austausch von Anbauleuchten

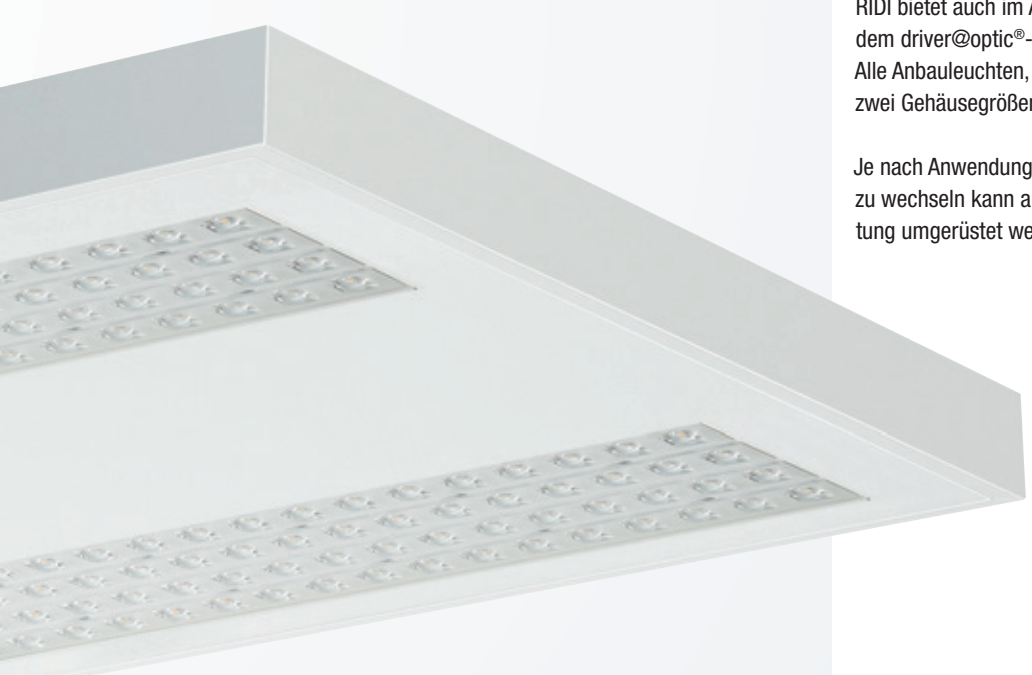
Sanierungsoptimierte Anbauleuchten decken die Ränder ab. Eine einfache und kostengünstige Sanierung ist möglich!

Der Austausch von alten Anbauleuchten durch neue effizientere LED-Beleuchtung wird oft schwieriger und kostenintensiver als geplant. Besonders an Mineralfaser- oder Holzdecken montierte Leuchten hinterlassen ihre Spuren an der Decke, die eigentlich nicht den Einsatz von neuen, oft wesentlich filigraner konstruierten Produkten zulassen.

RIDI bietet auch im Anbauleuchtenbereich gezielt Abhilfe mit dem driver@optic®-System.

Alle Anbauleuchten, die über dieses System verfügen, werden in zwei Gehäusegrößen angeboten.

Je nach Anwendungsfall und ohne das Leuchtensystem an sich zu wechseln kann auf eine moderne und effiziente LED-Beleuchtung umgerüstet werden.



LENSES Anbauleuchte deckt perfekt alle Montagespuren der Altleuchte ab.

Anbauleuchten LENSES-A für die Sanierung

Ausführung: LED-Anbauleuchte Einzelleuchte. Stabiles Leuchtengehäuse aus Stahlblech, weiß (ähnlich RAL9016). Linsenoptikarrays für maximale Effizienz, 4-reihig mit quadratisch ausgeprägter Linsenformgebung.

Lichtlenker mit Federbügeln im Leuchtengehäuse gehalten, beidseitig abklappbar. LED-Module als Flächenplatine ausgebildet. Mid-Power LEDs für gleichmäßige Ausleuchtung und maximale Effizienz. LED-Treiber in Leuchte eingebaut.

Farbwiedergabeindex Ra \geq 80, Farbtemperatur 4000 Kelvin (840), andere Farbtemperaturen auf Anfrage möglich.

Elektrische Ausführungen:

- el. Konv.: Elektronischer Konverter für LED, 220-240 Volt, 0/50-60 Hz und innen liegender Anschlussklemme. Geeignet für Gleichspannungsbetrieb und den Einsatz in Zentralbatterieanlagen, 220-240 VDC.

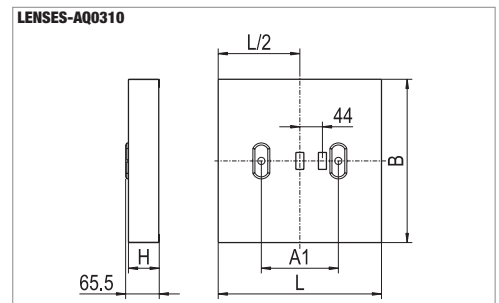
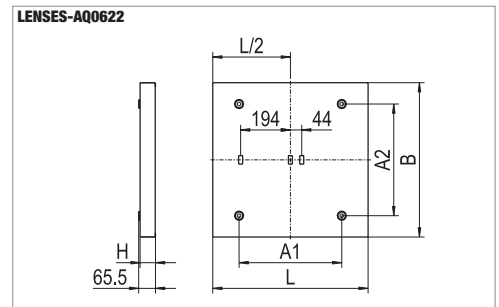
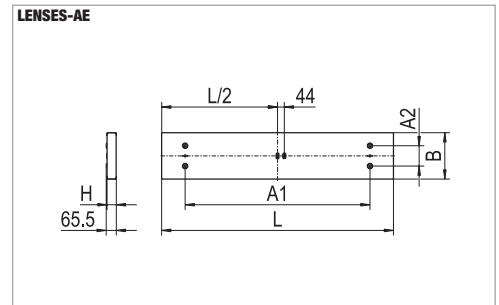
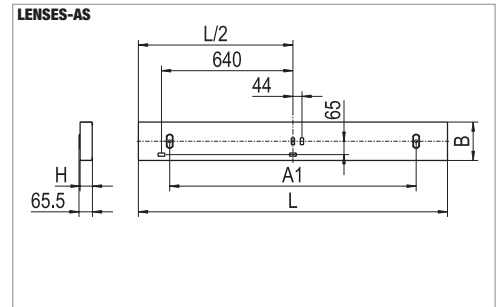
Montage: Deckenmontage mit beiliegendem Zubehör.



IP20



nach DIN EN 60598/VDE 0711



MADE IN GERMANY



LENSES-AS, Breite 187 mm, Modul 625

Lichtlenkung über quadratische Linsenoptik für maximale Effizienz mit breitstrahlender Charakteristik. Entblendung für bildschirmgerechte Arbeitsplatzbeleuchtung.



Ersatz für ABR 158

Breite 181 mm

Type	Bestückung	Leuchtenlichtstrom [lm]	Leuchtenleistung [W]	Leuchteneffizienz [lm/W]	Lichtfarbe	Maße [mm]					el. Konv. Art-Nr.	Preis [€]
						L	B	H	A1	A2		
LENSES-AS1547NDWS840B0500	1xLED-M 27 W	5160	31	166	840	1555	187	60	1250		0627559	314,20

MADE IN GERMANY



LENSES-AE, Breite 314 mm, Modul 625

Lichtlenkung über quadratische Linsenoptik für maximale Effizienz mit breitstrahlender Charakteristik. Entblendung für bildschirmgerechte Arbeitsplatzbeleuchtung.



Ersatz für ABR 258

Breite 308 mm

Type	Bestückung	Leuchtenlichtstrom [lm]	Leuchtenleistung [W]	Leuchteneffizienz [lm/W]	Lichtfarbe	Maße [mm]						el. Konv. Art-Nr.	Preis [€]
						L	B	H	A1	A2	A3		
LENSES-AE1547NDWS840B0500	1xLED-M 27 W	5160	31	166	840	1555	314	60	1250	132		0627532	342,80

MADE IN GERMANY



LENSES-AQ, Breite 626 mm, Modul 625

Lichtlenkung über quadratische Linsenoptik für maximale Effizienz mit breitstrahlender Charakteristik. Entblendung für bildschirmgerechte Arbeitsplatzbeleuchtung.

Ersatz für ABR 418

624 x 620 mm



Type	Bestückung	Leuchtenlichtstrom [lm]	Leuchtenleistung [W]	Leuchteneffizienz [lm/W]	Lichtfarbe	Maße [mm]					el. Konv. Art-Nr.	Preis [€]	
						L	B	H	A1	A2			
LENSES-AQ0622NDWS840B0350	1xLED-M 19 W	3690	21	175	840	630	626	60	400	435		0627602	256,60

MADE IN GERMANY



LENSES-AQ ...

Quadratische Bauform. Entblendung für bildschirmgerechte Arbeitsplatzbeleuchtung.

Ersatz für ABR K 218

312 x 312 mm



Type	Bestückung	Leuchtenlichtstrom [lm]	Leuchtenleistung [W]	Leuchteneffizienz [lm/W]	Lichtfarbe	Maße [mm]				el. Konv. Art-Nr.	Preis [€]	
						L	B	H	A1			
LENSES-AQ0310NDWS840B0175	1xLED-M 9 W	1785	10	178	840	318	318	60	150		0627592	235,80



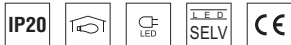
Stehleuchte SPADA-LED ... MPS mit Mikroprismenscheiben

Ausführung: Stehleuchte direkt-indirekt strahlend. Leuchtenkopf aus Stahlblech, längs zum Stativ montiert, weiß (ähnlich RAL9016) pulverbeschichtet. Direktanteil mit Mikroprismenscheibe MPS, Prismen außenliegend, aus UV-beständigem PMMA. Indirektanteil mit klarer Abdeckscheibe aus UV-beständigem PMMA. Bestückt mit RIDI-LED-Modulen. Stativ aus stranggepresstem Aluminium mit geschlossenem Querschnitt für optimale Stabilität. Stativfuß aus Stahlblech, schwarz pulverbeschichtet, mit höhenverstellbaren Leuchtenfüßen und Aussparung für Schreibtischfüße.

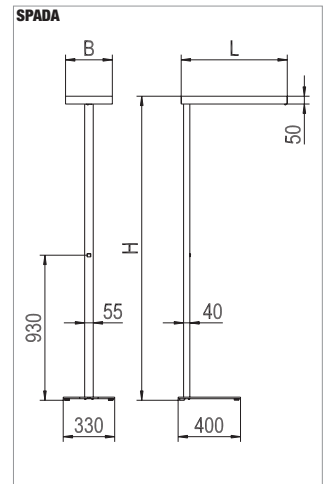
Farbwiedergabeindex Ra >= 80, Farbtemperatur 4000 Kelvin (840), andere Farbtemperaturen auf Anfrage möglich.

Elektrische Ausführungen:

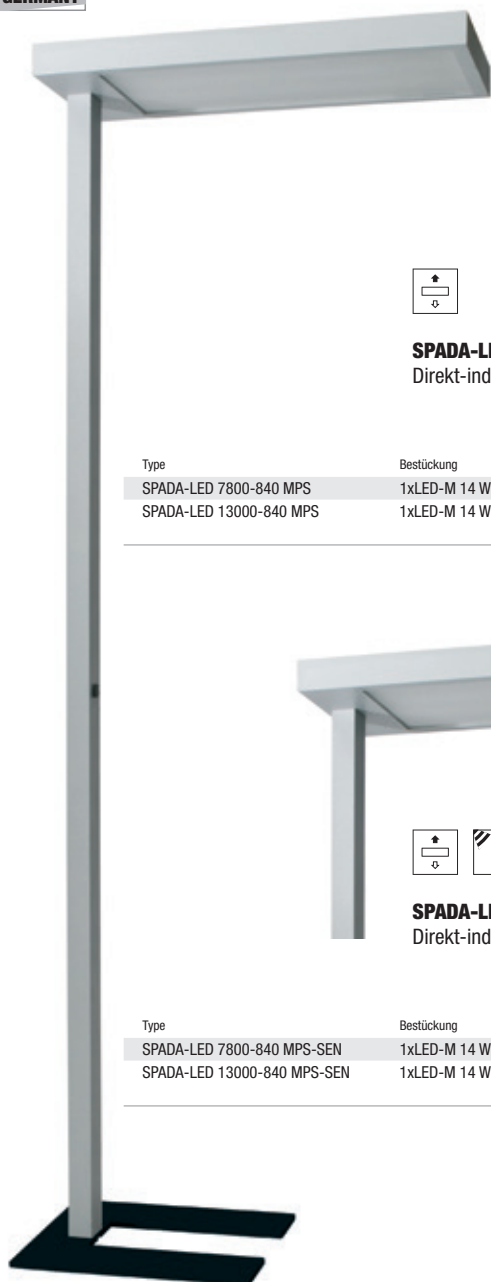
- dim. Konv. DALI: Elektronischer DALI-Konverter für LED, 220-240 Volt, 0/50-60 Hz. Netzanschlussleitung schwarz mit Schukostecker, Länge 2,5 m. Sensor zum bewegungsabhängigen Schalten und tageslichtabhängigen Dimmen eingebaut. Im Stativ eingebaute Taster zum Schalten und Dimmen.
- el. Konv.: Elektronischer Konverter für LED, 220-240 Volt, 50-60 Hz. Netzanschlussleitung schwarz mit Schukostecker, Länge 2,5 m. Im Stativ eingebaute Ein-/Aus-Schalter.



nach DIN EN 60598/VDE 0711



MADE IN GERMANY



SPADA-LED ... MPS

Direkt-indirekt strahlend, gemeinsam schaltbar.

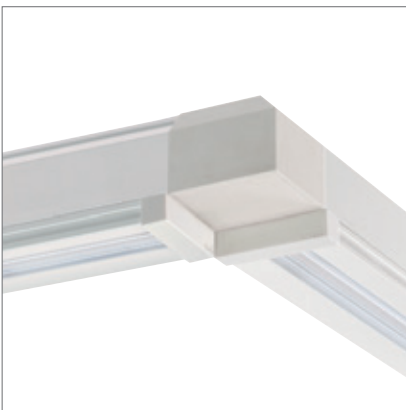
Type	Bestückung	Leuchtenlichtstrom [lm]	Leuchtenleistung [W]	Leuchteneffizienz [lm/W]	Lichtfarbe	Maße [mm]			el. Konv.	
						L	B	H	Art-Nr.	Preis [€]
SPADA-LED 7800-840 MPS	1xLED-M 14 W+1xLED-M 28 W	6505	48	135	840	680	300	1950	0627232	791,20
SPADA-LED 13000-840 MPS	1xLED-M 14 W+1xLED-M 58 W	11470	86	133	840	680	300	1950	0627498	812,00



SPADA-LED ... MPS-SEN

Direkt-indirekt strahlend, gemeinsam schalt- und dimmbar. Bewegungs- und Lichtsensor in Leuchtenkopf eingebaut.

Type	Bestückung	Leuchtenlichtstrom [lm]	Leuchtenleistung [W]	Leuchteneffizienz [lm/W]	Lichtfarbe	Maße [mm]			dim. Konv. DALI	
						L	B	H	Art-Nr.	Preis [€]
SPADA-LED 7800-840 MPS-SEN	1xLED-M 14 W+1xLED-M 28 W	6505	48	135	840	680	300	1950	0627232//370	1041,00
SPADA-LED 13000-840 MPS-SEN	1xLED-M 14 W+1xLED-M 58 W	11470	86	133	840	680	300	1950	0627498//370	1061,90



Neue Elemente für RIDI LINIA

Die neu entwickelten Knotenverbinder im filigranen, flachen Design bilden einen Formschluss mit den Tragschienen und unterstreichen den schmalen Gesamteindruck des RIDI LINIA Lichtbandes.

Mit den Verbindern in L-, T- und X-Form lassen sich rechtwinklige Konstrukte in einer sehr großen Vielfalt herstellen.



Einfach, intuitiv, flexibel.

Lichtband mit Tradition – seit 1987

Dank der intelligenten Konstruktion und einer hochmodernen Fertigung besticht das RIDI LINIA Lichtbandsystem heute nicht nur durch seine hohe Qualität, sondern auch durch die große Zahl an Kombinationsmöglichkeiten.

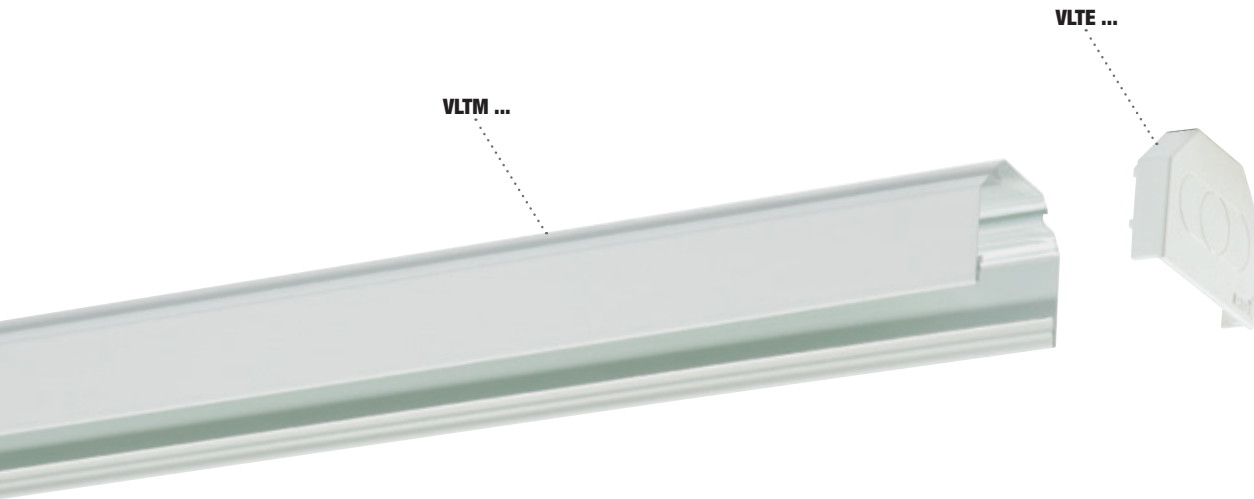
Nach dem Relaunch im Jahr 2019 ist es nun mit den neuen Längen in 500-mm-Schritten noch einfacher in der Planung. Bei den neu entwickelten ResFlex-Geräteträgern mit integriertem, flexiblem Widerstand können zehn unterschiedliche Lichtströme eingestellt werden.

Die Geräteträger werden in drei Ausführungen angeboten:

- 5-polig mit Farbcodierung blau
zur Montage in VLT-5, VLT-7 oder VLT-11
5 x 2,5 mm² für die Drehstromverdrahtung
mit Phasenwahl am Geräteträger
- 7-polig mit Farbcodierung lila
zur Montage in VLT-7 oder VLT-11
5 x 2,5 mm² & 2 x 1,5 mm²
für zusätzliche Steuerleitung oder Notlicht
- 11-polig mit Farbcodierung grün
zur Montage in VLT-11
5 x 2,5 mm² & 6 x 1,5 mm² für zusätzliche
Steuerleitung und zwei Notlichtkreise



Neue Optiken bei den LED Geräteträgern:
VLGFP mit Linearoptiken (links)
VLGFL mit Linsenoptikarrays (rechts)



MADE IN GERMANY

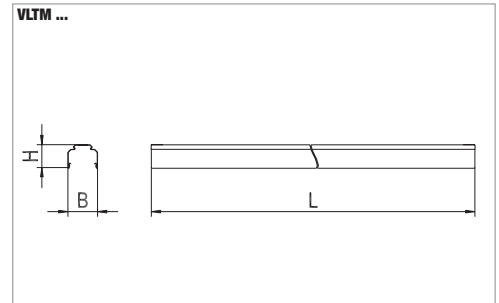
Tragschiene VLTM

Ausführung: Tragschiene für Anbau- und Pendelmontage. Verwindungssteife, profilierte Tragschiene aus verzinktem Stahlblech, beidseitig weiß (ähnlich RAL 9016) kunstharzbeschichtet. Die Schiene ist ein-, zwei- und dreilängig lieferbar. Zur Kabeleinführung Ausbrechöffnungen auf der Oberseite jeweils an beiden Enden vorgestanzt.

Durchverdrahtung: Durchverdrahtung als offene Stromführung ausgebildet. Die Stromführung kann an jeder beliebigen Stelle abgegriffen werden. Es sind 5-, 7- und 11-polige Ausführungen verfügbar. Die Ausführungen sind zur leichten Unterscheidung und lagerichtigen Montage farblich codiert.

Montage: Die Tragschienen können mit den Befestigungs- und Zubehörteilen montiert bzw. komplettiert werden (Zubehör separat zu bestellen). Für die Herstellung von Lichtbandfiguren sind Knotenpunkte lieferbar. Die Tragschiene ist mit Geräteträgern oder Blindabdeckungen vollständig zu verschließen.

Hinweis: Zur Erleichterung der Montage des elektrischen Einspeisers und Verbinders kann die Montagehilfe VLTVE-MH (Art. 0204009) verwendet werden.



In weiteren Standard-Ausführungen erhältlich:

- Farbe weiß, silber oder schwarz
- 5-polig, 7-polig oder 11-polig

IP20 IP54 nach DIN EN 60598/VDE 0711



VLTM ... -5

Verwendbar für Lichtbänder in Schutzart IP20 und IP54. Flexibel abgreifbare Stromführung 5 x 2,5 mm². Durchgehende farbliche Codierung in blau. Tragschienenfarbe weiß.

Type	Beschreibung	Maße [mm]			Art-Nr.	Preis [€]
		L	B	H		
VLTM 1500-5	Tragschiene L=1500mm, DV 5x2,5mm ² , weiß	1500	64	50	1500133	25,00
VLTM 3000-5	Tragschiene L=3000mm; DV 5x2,5mm ² , weiß	3000	64	50	1500137	41,80
VLTM 4500-5	Tragschiene L=4500mm; DV 5x2,5mm ² , weiß	4500	64	50	1500141	57,90

Benötigte Komponenten für ein Lichtband mit n-Einheiten, metrisch:

Länge ca. [m]	Einheiten	Tragschiene		Tragschienen- enddeckel	Tragschienen- verbinder*	Aufhänger	Geräteträger L=1.500 mm
		VLTM 3000	VLTM 4500				
3,00	2	1	-	2	-	2	2
4,50	3	-	1	2	-	3	3
6,00	4	2	-	2	1	3	4
7,50	5	1	1	2	1	4	5
9,00	6	-	2	2	1	4	6
10,50	7	2	1	2	2	5	7
12,00	8	1	2	2	2	5	8
13,50	9	-	3	2	2	6	9
15,00	10	2	2	2	3	6	10
16,50	11	1	3	2	3	7	11
18,00	12	-	4	2	3	7	12
19,50	13	2	3	2	4	8	13
21,00	14	1	4	2	4	8	14
22,50	15	-	5	2	4	9	15
24,00	16	2	4	2	5	9	16

Länge ca. [m]	Einheiten	Tragschiene		Tragschienen- enddeckel	Tragschienen- verbinder*	Aufhänger	Geräteträger L=1.500 mm
		VLTM 3000	VLTM 4500				
25,50	17	1	5	2	5	10	17
27,00	18	-	6	2	5	10	18
28,50	19	2	5	2	6	11	19
30,00	20	1	6	2	6	11	20
31,50	21	-	7	2	6	12	21
33,00	22	2	6	2	7	12	22
34,50	23	1	7	2	7	13	23
36,00	24	-	8	2	7	13	24
37,50	25	2	7	2	8	14	25
39,00	26	1	8	2	8	14	26
40,50	27	-	9	2	8	15	27
42,00	28	2	8	2	9	15	28
43,50	29	1	9	2	9	16	29
45,00	30	-	10	2	9	17	30

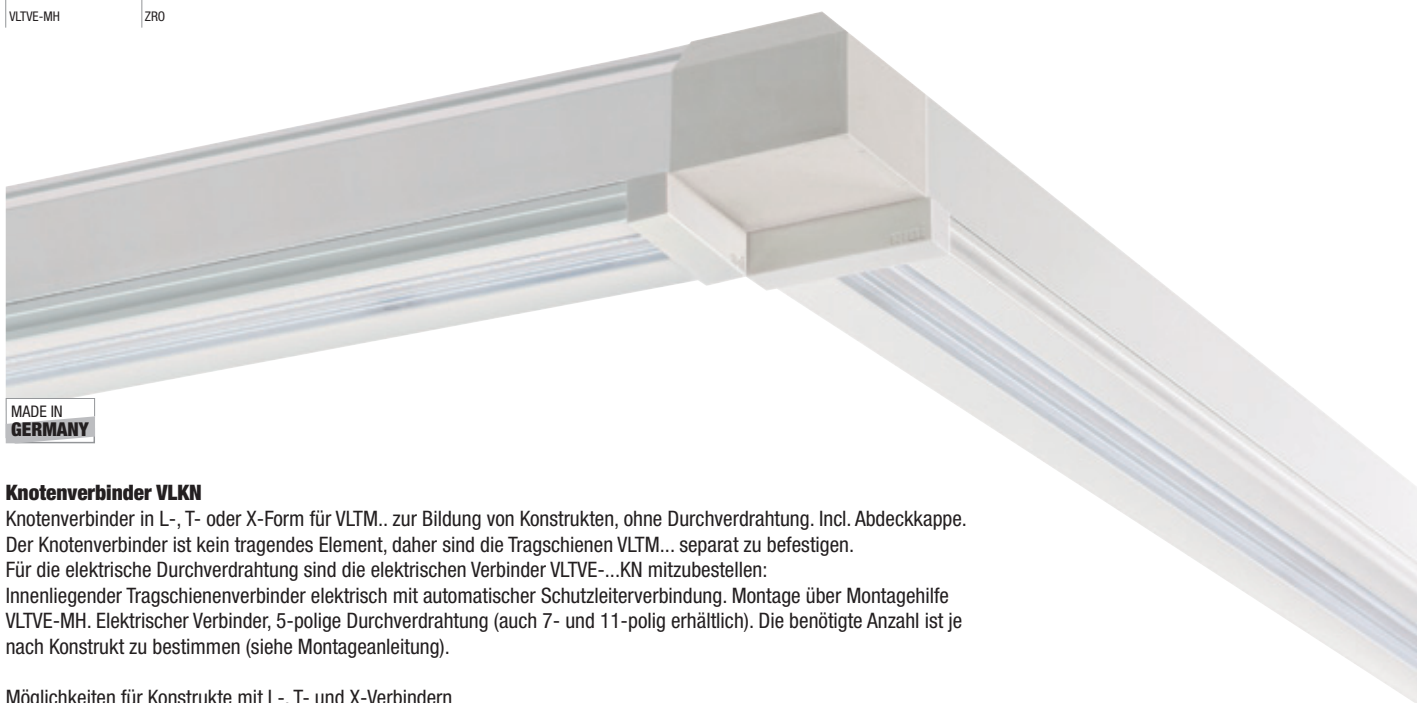
* Bei Lichtbändern IP54 bitte die Dichtungen VLTVD mitbestellen.

Für die Planung eines Lichtbandes steht der neue **RIDI LINIA Lichtbandkonfigurator** im Excel Format zur Verfügung. Der Konfigurator kann unter folgendem Link heruntergeladen werden: www.ridi.de/de/service/lichtbandkonfigurator.html

Tragschienezubehör



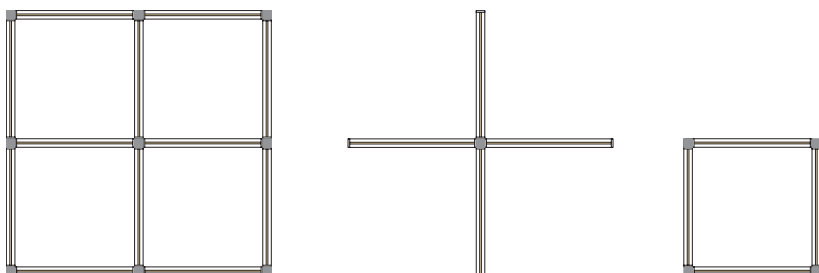
Type	Beschreibung	Art-Nr.	Preis [€]
VLNE-5F	Netzeinspeisteil Stromfg. 5pol, feindrätig IP20/54, 1 Stück	1207047	7,60
VLNE-5S	Netzeinspeisteil Stromfg. 5pol, eindrätig IP20/54, 1 Stück	1207041	4,10
VLTE	Enddeckel für Tragschiene, weiß, Kunststoff, 1 Stück	0205791	1,00
VLTHA	Aufhänger für Kettenabhängung, Einstellmutter, 1 Stück	0205792	2,40
VLTHD	Aufhänger für Deckenmontage, max. 20kg, 1 Stück	0205794	1,40
VLTHS	Aufhänger mit Seil 1,5m + Ringöse, 1 Stück	0205922	11,30
VLTV-5	Tragschienenverbinder für 5polige Stromfg. IP20/54, 1 Stück	1207044	8,90
VLTV-5-600	Tragschienenverb. f. 5pol. Stromfg. IP20/54, L=600, 1 Stück	1207050	9,50
VLTVD	Dichtung Tragschiene für IP54, 1 Stück	1205789	1,20
VLTV-MH	Montagehilfe z. leichteren Montage des elek. Verbinders, 1St	0204009	3,30
ZRO	Rahmenöffner	0204003	2,50



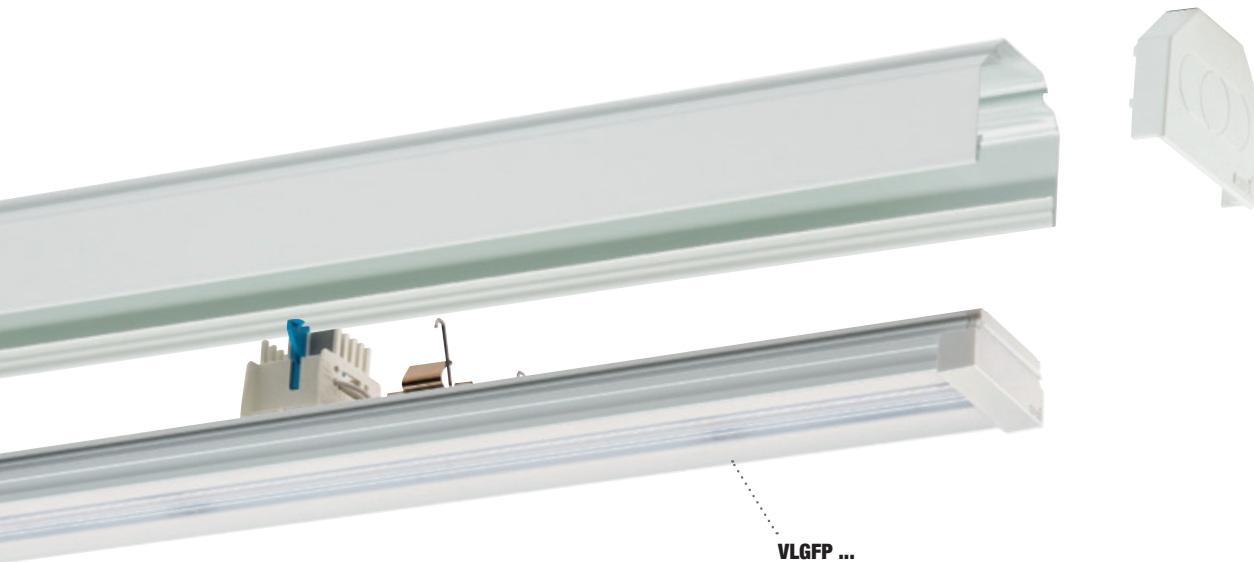
Knotenverbinder VLKN

Knotenverbinder in L-, T- oder X-Form für VLTM.. zur Bildung von Konstrukten, ohne Durchverdrahtung. Incl. Abdeckkappe. Der Knotenverbinder ist kein tragendes Element, daher sind die Tragschienen VLTM... separat zu befestigen. Für die elektrische Durchverdrahtung sind die elektrischen Verbinder VLTV-...KN mitzubestellen: Innenliegender Tragschienenverbinder elektrisch mit automatischer Schutzleiterverbindung. Montage über Montagehilfe VLTV-MH. Elektrischer Verbinder, 5-polige Durchverdrahtung (auch 7- und 11-polig erhältlich). Die benötigte Anzahl ist je nach Konstrukt zu bestimmen (siehe Montageanleitung).

Möglichkeiten für Konstrukte mit L-, T- und X-Verbindern



Type	Beschreibung	Art-Nr.	Preis [€]
VLKN-L	Knotenverbinder L-Form für VLT, weiß	0209122	49,20
VLKN-T	Knotenverbinder T-Form für VLT, weiß	0209123	55,60
VLKN-X	Knotenverbinder X-Form für VLT, weiß	0209124	66,30
VLTV-5-KN	Tragschienenverbinder elektr. f. 5pol. Stromfg. IP20, 1Stk	1207067	10,30
VLTV-MH	Montagehilfe z. leichteren Montage des elek. Verbinders, 1St	0204009	3,30



MADE IN GERMANY

VLGFPP ...

Geräteträger VLGFPP mit Linearoptiken, breit strahlend

Ausführung: LED-Geräteträger aus Aluminiumprofil, stranggepresst, weiß pulverbeschichtet. RIDI-LED-Linearmodule bestückt mit Mid-Power-LEDs für höchste Effizienz. Die Platinen sind zur optimalen Wärmeableitung vollflächig an das Aluminiumprofil angepresst. Lötstellen der LED-Module geprüft nach strengstem Qualitätsstandard bzgl. Lunkenbildung und Stabilität bei Vibration und Verwindung. Keine Wärmekopplung zwischen LED-Modulen und Converter. Linearoptiken mit breit strahlender Lichtverteilung aus klarem, UV-beständigen PMMA, flächenbündig integriert in den Geräteträger. Endkappen aus thermoplastischem Kunststoff für Schutzart bis IP54. Breite des Geräteträgers identisch mit der Tragschiene.

Federstahlklammer für die Befestigung des Geräteträgers in der Tragschiene VLTM. Zusammen mit der Tragschiene VLTM für die Herstellung von modularen und variablen Lichtbändern in Schutzart IP20 und IP54. Die Geräteträger lassen sich an beliebiger Stelle in der Tragschiene montieren. Elektrischer Adapter zum flexiblen Abgriff der Stromführung in der Tragschiene mit automatisch kontaktiertem Schutzleiter. Phasenwahl durch Schiebekontakt. Farbliche und optische Codierung zur einfachen Montage. Mechanische Codierung zur Vermeidung von Fehlmontage (Verdrehschutz).

Bei variabel platzierten Geräteträgern und Zusammentreffen von Betriebsgerät mit Tragschienenverbinder, ist nur mit dem Tragschienenverbinder VLTV ...-600 die Montage möglich.

Farbwiedergabeindex Ra >= 80, Farbtemperatur 4000 Kelvin (840), andere Farbtemperaturen auf Anfrage möglich.

Elektrische Ausführungen:

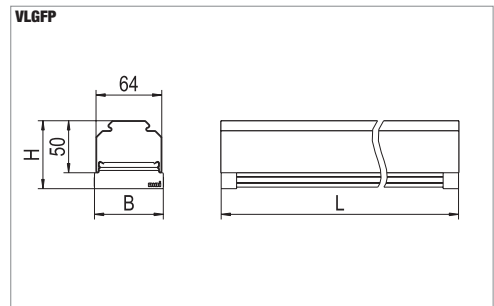
- el. Konv.: Elektronischer Converter für LED, 230 Volt, 0/50-60 Hz, verdrahtet auf elektrischen Adapter mit Phasenwahl über Schiebekontakt. Geeignet für Gleichspannungsbetrieb und den Einsatz in Zentralbatterieanlagen.

Hinweis LABS: Diese Leuchten sind für den Einsatz in lackverarbeitenden Betrieben außerhalb des Lackierbereichs bzw. außerhalb von lösemittelverarbeitenden Bereichen geeignet.

Hinweis „Lebensmittelrecht“:

Diese Leuchten entsprechen den Vorgaben des Lebensmittelrechtes im Sinne der Verordnung (EG) Nr. 852/2004 (HACCP) Anlage II Kapitel I Ziffer 2 a, b Kapitel II Ziffer 1c im Bereich von Leuchten. Sie sind geeignet für den Einsatz in der Lebensmittelindustrie.

-RF: Über einen integrierten, flexiblen Widerstand (ResFlex) lassen sich 10 unterschiedliche Widerstände und damit 10 unterschiedliche Lichtströme für die Leuchte einstellen (Werkseinstellung: Maximaler Lichtstrom).



In weiteren Standard-Ausführungen erhältlich:

- Lichtfarbe 830, 840, 850 oder 865
- Gehäusefarbe weiß, silber oder schwarz
- Lichtverteilung: breit, extrem tief, asymmetrisch, diffus strahlend und als Regaloptik (doppelt asymmetrisch strahlend)
- 5-polig, 7-polig oder 11-polig

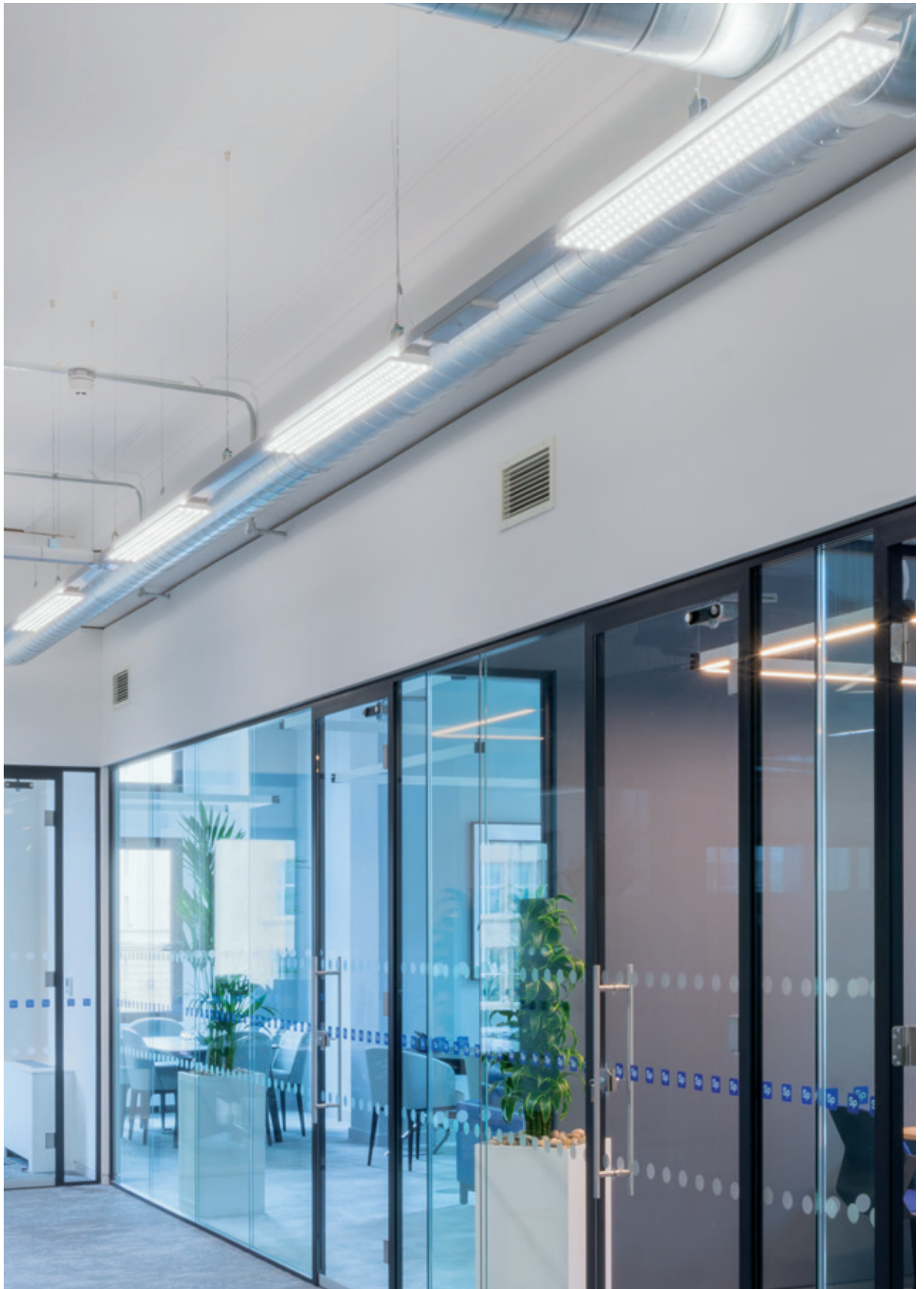
Hinweis Sanierung: Beim Austausch von T16/T26-Geräteträgern durch LED-Geräteträger sind zur Sicherung des Geräteträgers in der Tragschiene je zwei Sicherungsklammern zu montieren (siehe Tragschienenzubehör).



VLGFPP ...-5

LED-Geräteträger mit Farbcodierung blau zur Montage in VLTM-5, VLTM-7 oder VLTM-11.

Type	Bestückung	Leuchtenlichtstrom [lm]	Leuchtenleistung [W]	Leuchteneffizienz [lm/W]	Lichtfarbe	Maße [mm]			el. Konv. Art-Nr.	Preis [€]
						L	B	H		
VLGFPP0501-5NDWS840B0250	1xLED-M 17 W	2700	18	150	840	500	67	66	1551000	119,70
VLGFPP1001-5NDWS840B0550	1xLED-M 33 W	5400	37	145	840	1000	67	66	1551004	135,20
VLGFPP1002-5NDWS840B1000	2xLED-M 30 W	9800	66	148	840	1000	67	66	1551013	193,80
VLGFPP1501-5NDWS840B0450	1xLED-M 25 W	4400	28	157	840	1500	67	66	1551143	163,80
VLGFPP1501-5NDWS840B0800	1xLED-M 50 W	8100	55	147	840	1500	67	66	1551008	170,40
VLGFPP1502-5NDWS840B1700	2xLED-M 55 W	17400	121	143	840	1500	67	66	1551091	252,10
Leuchten mit flexiblem Widerstand ResFlex:										
VLGFPP1501-xxxWS840B0850-RF	1xLED-M 51 W	8300	55	150	840	1500	67	66	1551103	184,40
VLGFPP1502-xxxWS840B1500-RF	2xLED-M 47 W	15530	100	155	840	1500	67	66	1551104	243,20





MADE IN GERMANY

VLG-LENSES ...

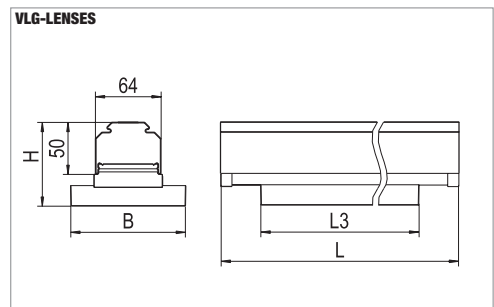
Geräteträger VLG-LENSES mit Linsenoptikarrays

Ausführung: LED-Geräteträger aus Aluminiumprofil, stranggepresst, weiß pulverbeschichtet mit quadratischen, 4-reihigen Linsenoptikarrays für effiziente Lichtausbeute. Midpower LED-Module für maximale Leuchteneffizienz. Schutzklasse I, Schutzart IP40. Federstahlklammer für die Befestigung des Geräteträgers in der Tragschiene VLTM. Zusammen mit der Tragschiene VLTM für die Herstellung von modularen und variablen Lichtbändern in Schutzart IP40. Die Geräteträger lassen sich an beliebiger Stelle in der Tragschiene montieren. Elektrischer Adapter zum flexiblen Abgriff der Stromführung in der Tragschiene mit automatisch kontaktiertem Schutzleiter. Phasenwahl durch Schiebekontakt. Farbliche und optische Codierung zur einfachen Montage. Mechanische Codierung zur Vermeidung von Fehlmontage (Verdrehschutz). Bei variabel platzierten Geräteträgern und Zusammentreffen von Betriebsgerät mit Tragschienenverbinder, ist nur mit dem Tragschienenverbinder VLTV ...-600 die Montage möglich. Farbwiedergabeindex Ra >= 80, Farbtemperatur 4000 Kelvin (840), andere Farbtemperaturen auf Anfrage möglich.

Elektrische Ausführungen:

- el. Konv.: Elektronischer Konverter für LED, 220-240 Volt, 0/50-60 Hz. Geeignet für Gleichspannungsbetrieb und den Einsatz in Zentralbatterieanlagen, 220-240 VDC.

Hinweis Sanierung: Beim Austausch von T16/T26-Geräteträgern durch LED-Geräteträger sind zur Sicherung des Geräteträgers in der Tragschiene je zwei Sicherungsklammern zu montieren (siehe Tragschienenzubehör).



In weiteren Standard-Ausführungen erhältlich:

- Gehäusefarbe weiß oder schwarz
- 5-polig oder 7-polig



nach DIN EN 60598/VDE 0711



VLG-LENSES-D

LED-Geräteträger mit Farbcodierung blau zur Montage in VLT-5, VLT-7 oder VLT-11. Lichtverteilung direkt. Lichtlenkung direkt über Optikarrays, 2-stückig. Entblendung für bildschirmgerechte Arbeitsplatzbeleuchtung.

Type	Bestückung	Leuchtenlichtstrom [lm]	Leuchtenleistung [W]	Leuchteneffizienz [lm/W]	Lichtfarbe	Maße [mm]				el. Konv.	Art-Nr.	Preis [€]
						L	B	H	L3			
VLG-LENSES-D 1500NDWS840	1xLED-M 27 W	4895	32	152	840	1500	113	82	1471		1522510	313,90

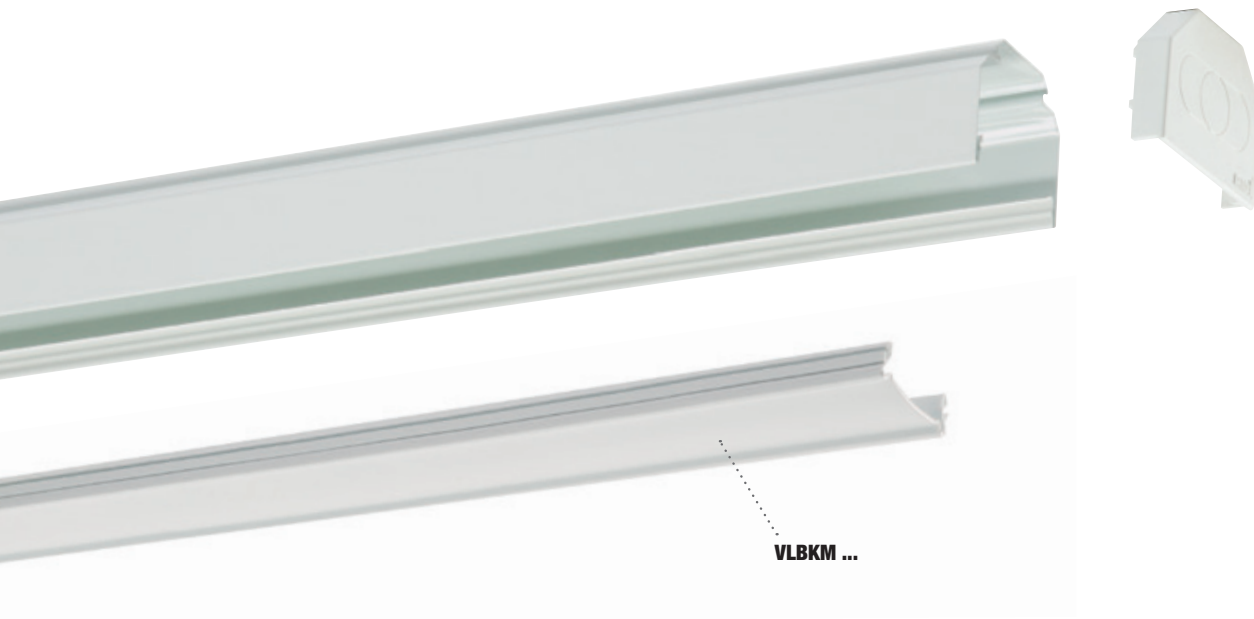


VLG-LENSES-DI

LED-Geräteträger mit Farbcodierung blau zur Montage in VLT-5, VLT-7 oder VLT-11. Lichtverteilung direkt indirekt. Lichtlenkung direkt über Optikarrays, 2-stückig. Entblendung für bildschirmgerechte Arbeitsplatzbeleuchtung. Lichtlenkung indirekt über Abdeckung, mattierte Scheibe aus UV-beständigem PMMA.

Type	Bestückung	Leuchtenlichtstrom [lm]	Leuchtenleistung [W]	Leuchteneffizienz [lm/W]	Lichtfarbe	Maße [mm]				el. Konv.	Art-Nr.	Preis [€]
						L	B	H	L3			
VLG-LENSES-DI 1500NDWS840	1xLED-M 36 W	6050	43	140	840	1500	113	82	1471		1522511	383,20

LEDs befinden sich in einer kontinuierlichen Weiterentwicklung. Die angegebenen Werte zur Effizienz spiegeln den Stand der Technik zum Zeitpunkt der Drucklegung wider. Stets aktualisierte Werte können auf unserer Website abgerufen werden.



Blindstück VLBKM (IP20) / VLSBKM (IP54)

Die Geräteträger und Moduleinsätze können im Lichtband an beliebiger Stelle mit variablen Abständen in die Tragschiene montiert werden. Die hierbei entstehenden Zwischenräume sind mit einem Blindstück vollständig zu verschließen.

Ausführung: Blindstück aus extrudiertem Kunststoff. Mit Rastvorsprüngen in die Tragschiene einklipsbar. Länge durch Absägen variierbar. Farbe weiß.



MADE IN GERMANY

VLBKM ...

Schutzart IP20. In Verbindung mit VLSBKD auch für IP54 verwendbar.

Type	Beschreibung	Art-Nr.	Preis [€]
VLBKM 1500	Blindabdeckung Länge=1500 mm, IP20, Kunststoff weiß	1207288	5,40
VLBKM 4500	Blindabdeckung Länge=4500 mm, IP20, Kunststoff weiß	1207289	16,40



MADE IN GERMANY

VLSBKM ...

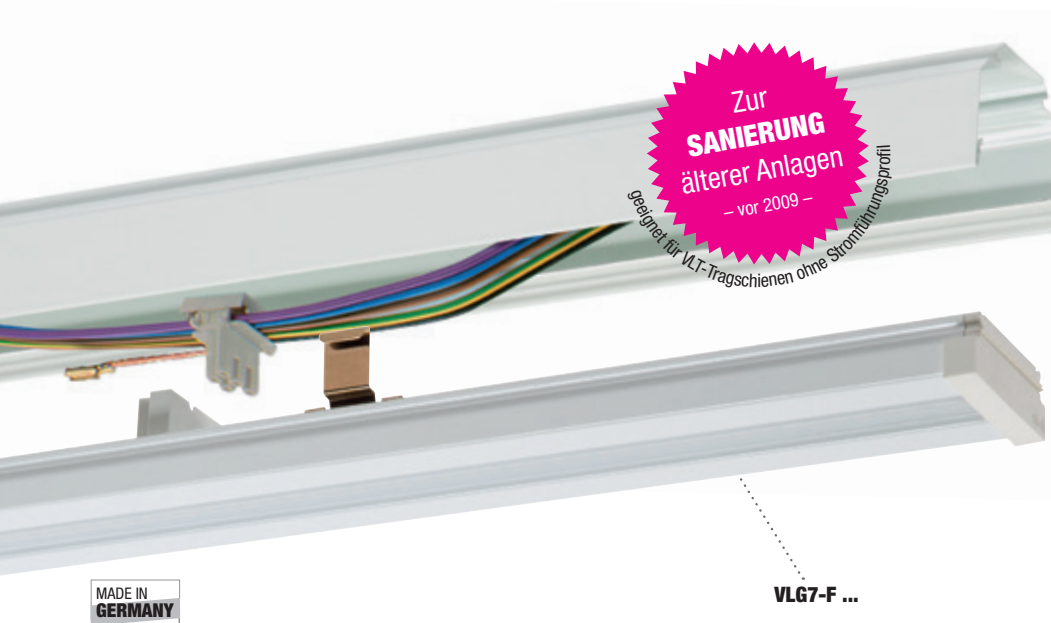
Schutzart IP54. **Hinweis:** Durch Absägen der VLBKM 4500 und zusätzliche Dichtungen VLSBKD sind weitere variable Längen möglich.

Type	Beschreibung	Art-Nr.	Preis [€]
VLSBKM 1500	Blindabdeckung Länge inkl. Dichtungen=1500 mm, IP54, weiß	1207292	6,80



Zubehör

Type	Beschreibung	Art-Nr.	Preis [€]
VLSBKD	Dichtung Blindabdeckung VLBK für IP54, 1 Stück	1207191	0,80



MADE IN GERMANY

VLG7-F ...

Sanierungsgeräteträger VLG7-F mit Linearoptiken, breit strahlend, geeignet für Tragschienen Bj. 2009 und älter

Ausführung: LED-Geräteträger aus Aluminiumprofil, stranggepresst, weiß pulverbeschichtet. RIDI-LED-Linearmodule bestückt mit Mid-Power-LEDs für höchste Effizienz. Die SELV-konform betriebenen Platinen sind zur optimalen Wärmeableitung vollflächig an das Aluminiumprofil angepasst. Lötstellen der LED-Module geprüft nach strengstem Qualitätsstandard bzgl. Lunkerbildung und Stabilität bei Vibration und Verwindung. Keine Wärmekopplung zwischen LED-Modulen und Konverter. Linearoptiken mit breit strahlender Lichtverteilung aus klarem, UV-beständigem PMMA, flächenbündig integriert in den Geräteträger.

Endkappen aus thermoplastischem Kunststoff für Schutzart bis IP40, für T26 Tragschienen mit zusätzlichem Blindstück Schutzart IP20. Breite des Geräteträgers identisch mit der Tragschiene. Federstahlklammer für die Befestigung des Geräteträgers in der Tragschiene VLT. Phasenwahl durch Schiebekontakt. Mechanische Codierung zur Vermeidung von Fehlmontage (Verdrehschutz). Farbwiedergabeindex Ra >= 80, Farbtemperatur 4000 Kelvin (840), andere Farbtemperaturen auf Anfrage möglich.

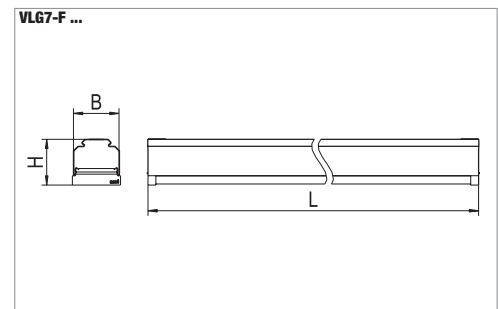
Elektrische Ausführungen:

- el. Konv.: Elektronischer Konverter für LED, 230 Volt, 0/50-60 Hz, verdrahtet auf elektrischen Adapter mit Phasenwahl über Schiebekontakt. Geeignet für Gleichspannungsbetrieb und den Einsatz in Zentralbatterieanlagen.

Hinweis Sanierung: Beim Austausch von T16/T26-Geräteträgern durch LED-Geräteträger sind zur Sicherung des Geräteträgers in der Tragschiene je zwei Sicherungsklammern zu montieren (siehe Tragschienezubehör).

Hinweis „Lebensmittelrecht“:

Diese Leuchten entsprechen den Vorgaben des Lebensmittelrechtes im Sinne der Verordnung (EG) Nr. 852/2004 (HACCP) Anlage II Kapitel I Ziffer 2 a, b Kapitel II Ziffer 1c im Bereich von Leuchten. Sie sind geeignet für den Einsatz in der Lebensmittelindustrie.



In weiteren Standard-Ausführungen erhältlich:

- Lichtverteilung: breit oder tief strahlend
- Schaltbar oder dimmbar (DALI)



VLG7-F ...

LED-Sanierungsgeräteträger zur Montage in VLT mit Einzelverdrahtung und 7-poligem Buchsenteil.

Längen äquivalent zu T16, für T26 zusätzliches Blindstück inklusive, Leuchte dann Schutzart IP20.

Dies gilt für Tragschienen zwischen den Produktionsjahren 2004 bis 2009, Durchverdrahtung mit weißem Steckverbinder.

Der zu ersetzende Geräteträger hat hier ein graues Steckergehäuse, 7-polig.

Bei einer Tragschiene zwischen den Produktionsjahren 1996 bis 2003, Durchverdrahtung mit blauem Steckverbinder, wird ein 5-poliger Adapter benötigt (Artikelnummer 0200111, separat zu bestellen). Dieser muss mit dem 7-poligen Adapter am Geräteträger ausgetauscht werden. Dies geht nur bei schaltbarer Ausführung.

Der zu ersetzende Geräteträger hat hier ein weißes Steckergehäuse, 5-polig.

Type	Bestückung	Leuchtenlichtstrom [lm]	Leuchtenleistung [W]	Leuchteneffizienz [lm/W]	Lichtfarbe	Maße [mm]			el. Konv.	Preis [€]
						L	B	H		
VLG7-F149-NDWS-475B840	1xLED-M 27 W	4537	31	146	840	1486	67	64	0557007	190,20
VLG7-F180-NDWS-880B840	1xLED-M 48 W	8149	55	148	840	1486	67	64	0557011	219,40
VLG7-F280-NDWS-1135B840	2xLED-M 34 W	11297	78	144	840	1486	67	64	0557013	296,20



VLDF-F-ECO ...

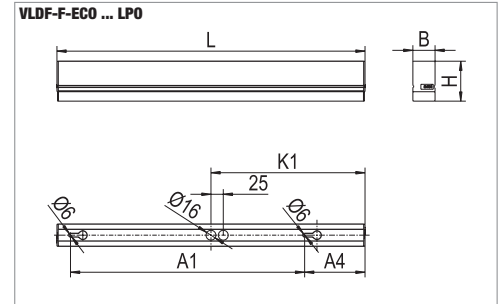
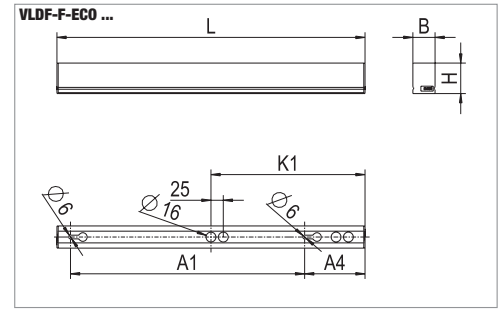
Ausführung: Lichtleiste LED zur Anbau- und Pendelmontage. Schmale, verwindungssteife, profilierte Lichtleiste mit Geräteträger aus Stahlblech, weiß (ähnlich RAL9016) kunstharzbeschichtet. LED-Träger aus pulverbeschichtetem Aluminiumstrangpressprofil, in den Geräteträger eingeklipst. LED-Linearmodule bestückt mit Mid-Power LEDs für maximale Effizienz. LED-Module über gesamte Länge mit dem Aluminiumprofil über patentiertes Befestigungsverfahren verbunden für optimale gleichmäßige Wärmeableitung. Die LED-Module sind bis zu den LED-Trägerenden mit LEDs bestückt. Schutzart IP 20. Schutzklasse I.

Farbwiedergabeindex Ra >= 80, Farbtemperatur 4000 Kelvin (840), andere Farbtemperaturen auf Anfrage möglich.

Elektrische Ausführungen:

- el. Konv.: Elektronischer Konverter für LED, 220-240 Volt, 0/50-60 Hz und innen liegender Anschlussklemme 3x2,5mm².

Montage: Zur direkten Montage an normal entflammaren Materialien geeignet. Einfache, kostengünstige Einmannmontage mit Schrauben durch die Schlüssellocher im Leuchtenoberteil oder mit flexiblem Befestigungsabstand über Befestigungsklammern (Zubehör). Für die Pendelmontage sind Befestigungssätze verfügbar, siehe Zubehör.



MADE IN GERMANY

VLDF-F-ECO ...B...

Längsoptik aus extrudiertem, schlagzähem, UV-beständigem PMMA. Linearmodule mit breit strahlender Lichtverteilung, extrudiert aus klarem, schlagzähem, UV-beständigem PMMA, flächenbündig integriert in den LED-Träger. Direkt strahlend.

Type	Bestückung	Leuchtenlichtstrom [lm]	Leuchtenleistung [W]	Leuchteneffizienz [lm/W]	Lichtfarbe	Maße [mm]						el. Konv.	
						L	B	H	A1	A4	K1	Art-Nr.	Preis [€]
VLDF-F-ECO 056-220B840	1xLED-M 15 W	2037	17	119	840	566	36	50	400	100	50	0522560	110,20
VLDF-F-ECO 112-440B840	1xLED-M 29 W	4074	33	123	840	1126	36	50	750	200	563	0522566	140,00
VLDF-F-ECO 140-550B840	1xLED-M 36 W	5093	41	124	840	1406	36	50	900	250	703	0522572	162,40



MADE IN GERMANY

VLDF-F-ECO ...LPO...

Linearmodule mit opaler Längsprismenwanne für einen leichten Indirektanteil und eine diffuse Lichtverteilung. Extrudiertes Wannenprofil aus PC mit opalen Stirnteilen beidseitig verklebt.

Type	Bestückung	Leuchtenlichtstrom [lm]	Leuchtenleistung [W]	Leuchteneffizienz [lm/W]	Lichtfarbe	Maße [mm]						el. Konv.	
						L	B	H	A1	A4	K1	Art-Nr.	Preis [€]
VLDF-F-ECO 056-220LP0840	1xLED-M 15 W	1797	17	105	840	566	36	65	400	100	50	0522564	130,40
VLDF-F-ECO 112-440LP0840	1xLED-M 29 W	3595	33	108	840	1126	36	65	750	200	563	0522570	152,60
VLDF-F-ECO 140-550LP0840	1xLED-M 36 W	4494	41	109	840	1406	36	65	900	250	703	0522576	181,60



Zubehör

Type	Beschreibung	Art-Nr.	Preis [€]
ZBS-E BR 10-127	Bef.-Satz Einbau, Bandrasterdecke, Montage Leuchtenstirnseite	0210127	8,10
ZBS-E DIPLING	Bef.-Satz Einbau für z.B. Dipling KP, Owa S1, Höhe 8,0mm	0210779	13,60
ZBS-E ECOPHON	Bef.-Satz Einbau für Ecophon Focus Ds/Dg, Höhe 14mm	0210777	14,40
ZBS-E OWA S31	Bef.-Satz Einbau für OWA TECTA S31, Höhe 19,5mm	0210778	14,80
ZBS-E UNI 10-713	Bef.-Satz Einbau univ. Schwenkbügel, Klemmdicke 23-55mm	0210713	7,10
ZBS-E UNI 10-717	Bef.-Satz Einbau univ. Schwenkbügel, Klemmdicke 45-80mm	0210717	10,00
ZBS-E UNI CLIP 10-770	Bef.-Klammer Einbau, Klemmdicke H60:12-25mm, H90:12-50mm	0210770	4,40
ZRO	Rahmenöffner	0204003	2,50

LENSES-EQ, Breite 622 mm, Modul 625

Ausführung: LED-Einbauleuchte Einzelleuchte für Deckeneinbau, für Deckenmodul 625. Stabiles Leuchtgehäuse aus Stahlblech, weiß (ähnlich RAL9016). Linsenoptikarrays für maximale Effizienz, 4-reihig mit quadratisch ausgeprägter Linsenformgebung.

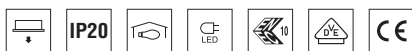
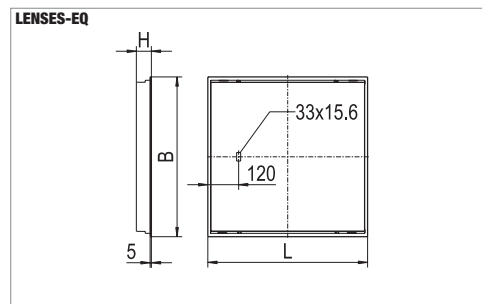
Lichtlenker mit Federbügeln im Leuchtgehäuse gehalten, beidseitig abklappbar. LED-Module als Flächenplatine ausgebildet. Mid-Power LEDs für gleichmäßige Ausleuchtung und maximale Effizienz. LED-Treiber in Leuchte eingebaut.

Farbwiedergabeindex Ra \geq 80, Farbtemperatur 4000 Kelvin (840), andere Farbtemperaturen auf Anfrage möglich.

Elektrische Ausführungen:

- dim. Konv. DALI: Elektronischer DALI-Konverter für LED, 220-240 Volt, 0/50-60 Hz und innen liegender Anschlussklemme. Geeignet für Gleichspannungsbetrieb und den Einsatz in Zentralbatterieanlagen, 220-240 VDC.
- dim. Konv. DALI (-SEN): Elektronischer DALI-Konverter für LED, 220-240 Volt, 0/50-60 Hz und innen liegender Anschlussklemme. Bewegungs- und Lichtsensor zwischen den Optikarrays angebracht. Erfassungswinkel des Sensors 90°. Erfassungsbereiche bei 3m Abhängung: Erfassungsbereich \varnothing 6m.
- el. Konv.: Elektronischer Konverter für LED, 220-240 Volt, 0/50-60 Hz und innen liegender Anschlussklemme. Geeignet für Gleichspannungsbetrieb und den Einsatz in Zentralbatterieanlagen, 220-240 VDC.

Montage: Einbau in verschiedene Deckensysteme mit entsprechendem Befestigungssatz, oder Einlegemontage in Deckensysteme mit sichtbaren Tragschienen und eingelegten Deckenplatten. Für die Einlegemontage ist kein zusätzliches Befestigungszubehör erforderlich.



LENSES-EQ ...

Entblendung für bildschirmgerechte Arbeitsplatzbeleuchtung (UGR < 19).



MADE IN GERMANY

Type	Bestückung	Leuchtenlichtstrom [lm]	Leuchtenleistung [W]	Leuchteneffizienz [lm/W]	Lichtfarbe	Maße [mm]					Deckenart	el. Konv.	Preis [€]	dim. Konv. DALI	Preis [€]
						Art-Nr.	xx=ND	Art-Nr.	xx=DA						
LENSES-EQ0622xxWS840B0350	1xLED-M 19 W	3690	21	175	840	622	622	60	604	604	1 2 3 4	0827745	198,80	0837745	220,70

* Deckenausschnitt



LENSES-EQ ... mit Sensor

Entblendung für bildschirmgerechte Arbeitsplatzbeleuchtung (UGR < 19).



MADE IN GERMANY

Type	Bestückung	Leuchtenlichtstrom [lm]	Leuchtenleistung [W]	Leuchteneffizienz [lm/W]	Lichtfarbe	Maße [mm]					Deckenart	dim. Konv. DALI	Preis [€]
						Art-Nr.	xx=DA	Art-Nr.	xx=DA				
LENSES-EQ0622xxWS840B0350-SEN	1xLED-M 19 W	3690	21	175	840	622	622	60	604	604	1 2 3 4	0837746	498,10

* Deckenausschnitt



Zubehör

Type	Beschreibung	Art-Nr.	Preis [€]
ZBS-E BR 10-127	Bef.-Satz Einbau, Bandrasterdecke, Montage Leuchtenstirnseite	0210127	8,10
ZBS-E DIPLING	Bef.-Satz Einbau für z.B. Dipling KP, Owa S1, Höhe 8,0mm	0210779	13,60
ZBS-E ECOPHON	Bef.-Satz Einbau für Ecophon Focus Ds/Dg, Höhe 14mm	0210777	14,40
ZBS-E OWA S31	Bef.-Satz Einbau für OWA TECTA S31, Höhe 19,5mm	0210778	14,80
ZBS-E UNI 10-713	Bef.-Satz Einbau univ. Schwenkbügel, Klemmdicke 23-55mm	0210713	7,10
ZBS-E UNI 10-717	Bef.-Satz Einbau univ. Schwenkbügel, Klemmdicke 45-80mm	0210717	10,00
ZBS-E UNI CLIP 10-770	Bef.-Klammer Einbau, Klemmdicke H60:12-25mm, H90:12-50mm	0210770	4,40
ZRO	Rahmenöffner	0204003	2,50

Einbauleuchterserie EL mit Minireflektor MRM (Modul 625)

Ausführung: LED-Einbauleuchte Einzelleuchte für Deckeneinbau, für Deckenmodul 625. Stabiles Leuchtgehäuse aus Stahlblech, weiß (ähnlich RAL9016). LED-Module mit aufgesetzten, mattierten Reflektoren für einen optimalen Lichtaustritt und eine perfekte Entblendung. Lichtlenker mit Federbügeln im Leuchtgehäuse gehalten, beidseitig abklappbar. LED-Module als Flächenplatine ausgebildet. Mid-Power LEDs für gleichmäßige Ausleuchtung und maximale Effizienz. LED-Treiber in Leuchte eingebaut.

Farbwiedergabeindex Ra \geq 80, Farbtemperatur 4000 Kelvin (840), andere Farbtemperaturen auf Anfrage möglich.

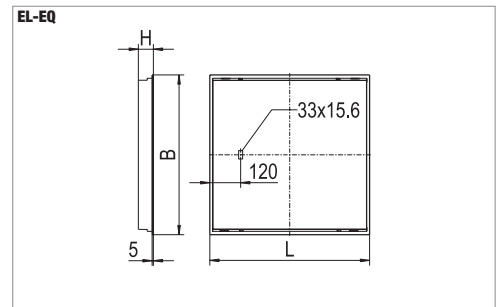
Elektrische Ausführungen:

- dim. Konv. DALI (-SEN): Elektronischer DALI-Konverter für LED, 220-240 Volt, 0/50-60 Hz und innen liegender Anschlussklemme. Bewegungs- und Lichtsensor zwischen den Optikarrays angebracht. Erfassungswinkel des Sensors 90°. Erfassungsbereiche bei 3m Abhängung: Erfassungsbereich \varnothing 6m.
- dim. Konv. DALI: Elektronischer DALI-Konverter für LED, 220-240 Volt, 0/50-60 Hz und innen liegender Anschlussklemme. Geeignet für Gleichspannungsbetrieb und den Einsatz in Zentralbatterieanlagen, 220-240 VDC.
- el. Konv.: Elektronischer Konverter für LED, 220-240 Volt, 0/50-60 Hz und innen liegender Anschlussklemme. Geeignet für Gleichspannungsbetrieb und den Einsatz in Zentralbatterieanlagen, 220-240 VDC.

Montage: Einbau in verschiedene Deckensysteme mit entsprechendem Befestigungssatz, oder Einlegemontage in Deckensysteme mit sichtbaren Tragschienen und eingelegten Deckenplatten. Für die Einlegemontage ist kein zusätzliches Befestigungszubehör erforderlich.



nach DIN EN 60598/VDE 0711



EL-EQ ...

Entblendung für bildschirmgerechte Arbeitsplatzbeleuchtung (UGR < 19).



MADE IN GERMANY

Type	Bestückung	Leuchtenlichtstrom [lm]	Leuchtenleistung [W]	Leuchteneffizienz [lm/W]	Lichtfarbe	Maße [mm]					Deckenart	el. Konv. xx=ND		dim. Konv. DALI xx=DA	
						L	B	H	LE*	BE*		Art-Nr.	Preis [€]	Art-Nr.	Preis [€]
EL-EQ0622xxWS840 0350	1xLED-M 26 W	3500	30	117	840	622	622	60	604	604	1 2 3 4	0827798	232,20	0837798	254,20

* Deckenausschnitt



EL-EQ ... mit Sensor

Entblendung für bildschirmgerechte Arbeitsplatzbeleuchtung (UGR < 19).



MADE IN GERMANY

Type	Bestückung	Leuchtenlichtstrom [lm]	Leuchtenleistung [W]	Leuchteneffizienz [lm/W]	Lichtfarbe	Maße [mm]					Deckenart	dim. Konv. DALI xx=DA	
						L	B	H	LE*	BE*		Art-Nr.	Preis [€]
EL-EQ0622xxWS840MRM0350-SEN	1xLED-M 26 W	3500	30	117	840	622	622	60	604	604	1 2 3 4	0837896	479,20

* Deckenausschnitt



10-163, 10-174

ZBS-E UNI CLIP 10-770

ZBS-E UNI 10-713, 10-717

Zubehör

Type	Beschreibung	Art-Nr.	Preis [€]
10-163	Universalbefestigungssatz IP54 Klemmdicke 23 bis 55mm	0210163	9,40
10-174	Universalbefestigungssatz IP54 Klemmdicke 45 bis 80mm	0210174	11,40
ZBS-E UNI 10-713	Bef.-Satz Einbau univ. Schwenkbügel, Klemmdicke 23-55mm	0210713	7,10
ZBS-E UNI 10-717	Bef.-Satz Einbau univ. Schwenkbügel, Klemmdicke 45-80mm	0210717	10,00
ZBS-E UNI CLIP 10-770	Bef.-Klammer Einbau, Klemmdicke H60:12-25mm, H90:12-50mm	0210770	4,40

¹ Decken mit Großflächen-Gipskarton- u. Mineralfaserplatten, Holzpaneeldecken
² Decken mit unsichtbaren Tragschienen u. symmetrischen Mineralfaser- u. Gipsplatten

³ Metallkassetendecken
⁴ Decken mit sichtbaren Tragschienen

Einbauleuchterserie EBRE-LED mit opaler Scheibe (Modul 625)

Ausführung: LED-Einbauleuchte Einzelleuchte für Deckeneinbau, für Deckenmodul 625. Stabiles Leuchtengehäuse aus Stahlblech, weiß (ähnlich RAL9016) pulverbeschichtet. Lichtlenker mit Federbügeln im Leuchtengehäuse gehalten, beidseitig abklappbar und automatisch mit dem Schutzleiter verbunden. LED-Module als Flächenplatine ausgebildet. Mid-Power LEDs für gleichmäßige Ausleuchtung und maximale Effizienz. LED-Treiber in Leuchtengehäuse eingebaut. Betrieb der LED-Module in Schutzkleinspannung kleiner 60 Volt (SELV-konform).

Farbwiedergabeindex Ra >= 80, Farbtemperatur 4000 Kelvin (840), andere Farbtemperaturen auf Anfrage möglich.

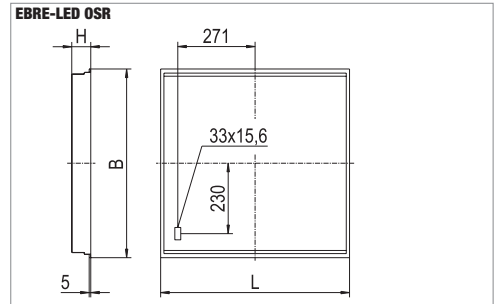
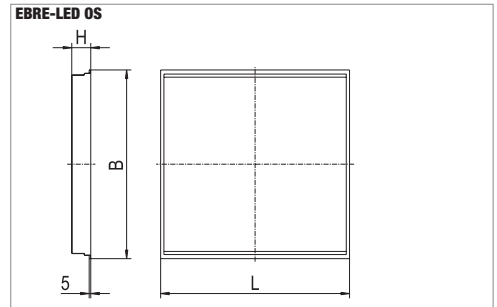
Elektrische Ausführungen:

- el. Konv.: Elektronischer Konverter für LED, 220-240 Volt, 0/50-60 Hz und innen liegender Anschlussklemme. Geeignet für Gleichspannungsbetrieb und den Einsatz in Zentralbatterieanlagen.

Montage: Einbau in verschiedene Deckensysteme mit entsprechendem Befestigungssatz, oder Einlegemontage in Deckensysteme mit sichtbaren Tragschienen und eingelegten Deckenplatten. Für die Einlegemontage ist kein zusätzliches Befestigungszubehör erforderlich.

Hinweis „Lebensmittelrecht“:

Diese Leuchten entsprechen den Vorgaben des Lebensmittelrechtes im Sinne der Verordnung (EG) Nr. 853/2004 (HACCP) Anlage II Kapitel I Ziffer 2 a, b Kapitel II Ziffer 1c im Bereich von Leuchten. Sie sind geeignet für den Einsatz in der Lebensmittelindustrie.



IP20 IP40



EBRE-LED ... OS

Rahmen OS aus Aluminium-Strangpressprofil mit eingelegter opaler Kunstglasscheibe aus UV-beständigem PMMA.

Scheibe aus hochwertigem, beidseitig mattiertem Material mit hohem Transmissionsgrad von 72 %. Homogene Ausleuchtung ohne sichtbare LED-Punkte.

Schutzart raumseitig ähnlich IP40 und deckenseitig IP20.

MADE IN GERMANY

Type	Bestückung	Leuchtenlichtstrom [lm]	Leuchtenleistung [W]	Leuchteneffizienz [lm/W]	Lichtfarbe	Maße [mm]					Deckenart	el. Konv. Art-Nr.	Preis [€]
						L	B	H	LE*	BE*			
EBRE-LED 418/5200-840 OS	2xLED-M 14 W	4196	32	131	840	622	622	90	604	604	1 2 3 4	0822828	241,80

* Deckenausschnitt

IP20 IP54



EBRE-LED ... OSR

Rahmen OSR aus Aluminium-Strangpressprofil mit eingelegter opaler Kunstglasscheibe aus UV-beständigem PMMA. Scheibe aus hochwertigem, beidseitig mattiertem Material mit hohem Transmissionsgrad von 72 %. Homogene Ausleuchtung ohne sichtbare LED-Punkte.

Schutzart IP54 raumseitig, IP20 deckenseitig. Schutzartbedingte Dichtungen und Dichtung umlaufend in Leuchtenrand eingeklebt für die Abdichtung zur Decke.

MADE IN GERMANY

Type	Bestückung	Leuchtenlichtstrom [lm]	Leuchtenleistung [W]	Leuchteneffizienz [lm/W]	Lichtfarbe	Maße [mm]					Deckenart	el. Konv. Art-Nr.	Preis [€]
						L	B	H	LE*	BE*			
EBRE-LED 418/5200-840 OSR	2xLED-M 14 W	4196	32	131	840	622	622	90	604	604	1 2 4	0822829	355,40

* Deckenausschnitt



Zubehör

Type	Beschreibung	Art-Nr.	Preis [€]
ZBS-E UNI 10-713	Bef.-Satz Einbau univ. Schwenkbügel, Klemmdicke 23-55mm	0210713	7,10
ZBS-E UNI 10-717	Bef.-Satz Einbau univ. Schwenkbügel, Klemmdicke 45-80mm	0210717	10,00
ZBS-E UNI CLIP 10-770	Bef.-Klammer Einbau, Klemmdicke H60:12-25mm, H90:12-50mm	0210770	4,40

Einbauleuchte EBRE-LED mit Mikroprismen-Scheibe (Modul 625)

Ausführung: LED-Einbauleuchte Einzelleuchte für Deckeneinbau, für Deckenmodul 625. Schutzart raumseitig ähnlich IP40 und deckenseitig IP20. Stabiles Leuchtengehäuse aus Stahlblech, weiß (ähnlich RAL9016) pulverbeschichtet. Lichtlenker mit Federbügeln im Leuchtengehäuse gehalten, beidseitig abklappbar und automatisch mit dem Schutzleiter verbunden. LED-Module als Flächenplatine ausgebildet. Mid-Power LEDs für gleichmäßige Ausleuchtung und maximale Effizienz. LED-Treiber in Leuchtengehäuse eingebaut. Betrieb der LED-Module in Schutzkleinspannung kleiner 60 Volt (SELV-konform).

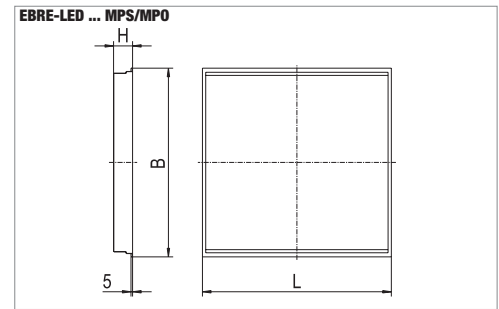
Farbwiedergabeindex Ra \geq 80, Farbtemperatur 4000 Kelvin (840), andere Farbtemperaturen auf Anfrage möglich.

Elektrische Ausführungen:

- el. Konv.: Elektronischer Konverter für LED, 220-240 Volt, 0/50-60 Hz und innen liegender Anschlussklemme. Geeignet für Gleichspannungsbetrieb und den Einsatz in Zentralbatterieanlagen.

Montage: Einbau in verschiedene Deckensysteme mit entsprechendem Befestigungssatz, oder Einlegemontage in Deckensysteme mit sichtbaren Tragschienen und eingelegten Deckenplatten. Für die Einlegemontage ist kein zusätzliches Befestigungszubehör erforderlich.

Hinweis LABS: Diese Leuchten sind für den Einsatz in lackverarbeitenden Betrieben außerhalb des Lackierbereichs bzw. außerhalb von lösemittelverarbeitenden Bereichen geeignet.



EBRE-LED ... MPS

Rahmen MPS aus Aluminium-Strangpressprofil mit eingelegter transparenter Kunstglasscheibe aus UV-beständigem PMMA mit Mikroprismenstruktur zur Entblendung für bildschirmgerechte Arbeitsplatzbeleuchtung, Prismen außenliegend. LED-Punkte als Kreise auf der Mikroprismenscheibe sichtbar.

MADE IN GERMANY

Type	Bestückung	Leuchtenlichtstrom [lm]	Leuchtenleistung [W]	Leuchteneffizienz [lm/W]	Lichtfarbe	Maße [mm]					Deckenart	el. Konv.	
						L	B	H	LE*	BE*		Art-Nr.	Preis [€]
EBRE-LED 414/5200-840 MPS	2xLED-M 14 W	3926	32	122	840	622	622	60	604	604	1 2 3 4	0822832	350,40

* Deckenausschnitt



MADE IN GERMANY

Type	Bestückung	Leuchtenlichtstrom [lm]	Leuchtenleistung [W]	Leuchteneffizienz [lm/W]	Lichtfarbe	Maße [mm]					Deckenart	el. Konv.	
						L	B	H	LE*	BE*		Art-Nr.	Preis [€]
EBRE-LED 414/6200-840 MPO	2xLED-M 17 W	4368	39	112	840	622	622	60	604	604	1 2 3 4	0822906	350,40

* Deckenausschnitt



ZBS-E UNI 10-713,10-717

ZBS-E UNI CLIP 10-770

Zubehör

Type	Beschreibung	Art-Nr.	Preis [€]
ZBS-E UNI 10-713	Bef.-Satz Einbau univ. Schwenkbügel, Klemmdicke 23-55mm	0210713	7,10
ZBS-E UNI 10-717	Bef.-Satz Einbau univ. Schwenkbügel, Klemmdicke 45-80mm	0210717	10,00
ZBS-E UNI CLIP 10-770	Bef.-Klammer Einbau, Klemmdicke H60:12-25mm, H90:12-50mm	0210770	4,40

¹ Decken mit Großflächen-Gipskarton- u. Mineralfaserplatten, Holzpaneeldecken
² Decken mit unsichtbaren Tragschienen u. symmetrischen Mineralfaser- u. Gipsplatten

³ Metallkassettendecken
⁴ Decken mit sichtbaren Tragschienen

Einbauleuchte E-DUO (Modul 625)

Ausführung: LED-Einbauleuchte Einzelleuchte für Deckeneinbau, für Deckenmodul 625. Leuchtenhöhe 65 mm. Gehäuse aus Stahlblech, mit 5 mm niedrigem Rand, weiß (ähnlich RAL9016) beschichtet. Lichtlenker mit Federbügeln im Leuchtengehäuse gehalten, beidseitig abklappbar und automatisch mit dem Schutzleiter verbunden. Schutzart IP20. Leuchtmittel: RIDI-TUBE.

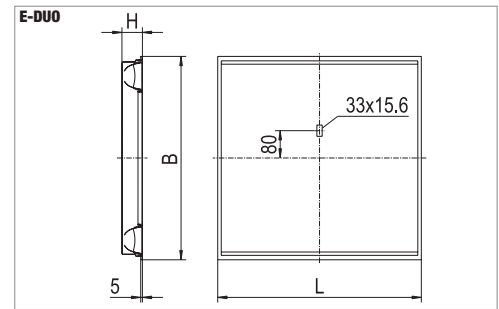
Farbwiedergabeindex Ra \geq 80, Farbtemperatur 4000 Kelvin (840), andere Farbtemperaturen auf Anfrage möglich.

Fassungssystem: Fassung-Sockel-System RIDI-TUBE mit elektrischer und mechanischer Schnittstelle, verpolungssicher. Werkzeugloser Lampenwechsel über Drehrast-Mechanik, entsprechend konventionellen Leuchtstofflampen. Längsseitige Fixierung innerhalb der Fassung durch Hintergreifen auf mechanischer und elektrischer Seite.

Elektrische Ausführungen:

- dim. Konv. DALI: Elektronischer DALI-Konverter für LED, 220-240 Volt, 0/50-60 Hz. Geeignet für Gleichspannungsbetrieb und den Einsatz in Zentralbatterieanlagen, 220-240 VDC. Leuchten 1-lampig mit innen liegender Anschlußklemme 3x2,5mm². Leuchten mehrlampig mit innen liegender Linect-Anschlußklemme 5x2,5mm², von innen konventionell oder von außen mit Linect-Zubehör anschließbar.
- el. Konv.: Elektronischer Konverter für LED, 220-240 Volt, 0/50-60 Hz. Geeignet für Gleichspannungsbetrieb und den Einsatz in Zentralbatterieanlagen, 220-240 VDC. Leuchten 1-lampig mit innen liegender Anschlußklemme 3x2,5mm². Leuchten mehrlampig mit innen liegender Linect-Anschlußklemme 5x2,5mm², von innen konventionell oder von außen mit Linect-Zubehör anschließbar.

Montage: Einbau in verschiedene Deckensysteme mit entsprechendem Befestigungssatz (Zubehör) oder Einlegemontage in Deckensysteme mit sichtbaren Tragschienen und eingelegten Deckenplatten. Für die Einlegemontage ist kein zusätzliches Befestigungszubehör erforderlich.



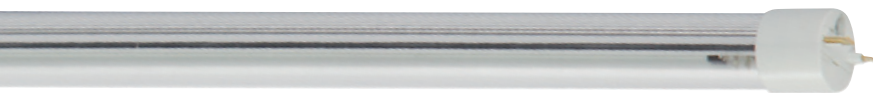
EBRE6-R .../EBRME6-R ... SM SET (E-DUO)

Parabolspiegelraster SM aus hochreflektierendem, seidenmatt eloxiertem Reinstaluminium mit Silberbeschichtung. Inklusive Leuchtmittel RIDI-TUBE.

MADE IN GERMANY

Type	Bestückung max.	Leuchtenlichtstrom [lm]	Leuchtenleistung [W]	Leuchteneffizienz [lm/W]	Lichtfarbe	Maße [mm]					Deckenart	el. Konv. xx=ND	Preis [€]	dim. Konv. DALI xx=DA	Preis [€]
						L	B	H	LE*	BE*					
EBRE6-R4X055-2/20xx-SM-SET	2xR-TUBE 20 W	4000	43	93	840	622	622	65	604	604	1 2 3 4	0850575/676	207,70	0860575/676	234,40

* Deckenausschnitt



Mit RIDI-TUBE – besonders nachhaltig!

RIDI-TUBE ist ein von RIDI entwickeltes und am Hauptstandort im süddeutschen Jungingen gefertigtes LED Leuchtmittel. Es erreicht eine sehr hohe Effizienz, die von Retrofit-Lösungen unerreicht bleibt. Mit dem innovativen Fassung-Sockel-System kann die RIDI-TUBE nach Ablauf der Lebensdauer einfach und werkzeuglos gewechselt werden. RIDI-TUBES können ausschließlich in Leuchten der Marke RIDI eingesetzt werden.



Der fugenlose Aluminiumrahmen überzeugt durch herausragende Stabilität und beste Verarbeitung.

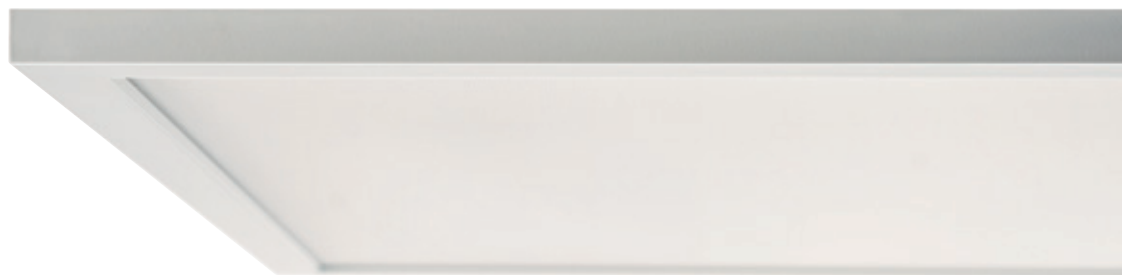
ColourSwitch: Anhand eines Schalters kann direkt an der Leuchte zwischen zwei Lichtfarben gewählt werden.





Funktionale Einlegeleuchte mit heraus- ragender Qualität: FPL2

ColourSwitch und PowerSwitch:
Flexibel in Lichtfarbe und Lichtstrom



Flache Einlegeleuchte FPL2

Ausführung: LED Einbauleuchte, flache Bauform, stabiler Leuchtenrahmen aus optimal thermisch ableitendem Aluminiumstrangpressprofil, weiß pulverbeschichtet, ähnlich RAL9016. Leuchtenrückseite weiß kunststoffbeschichtet, Fixierung des Scheibenpaketes durch schraubenlose Rahmenkonstruktion zur Sicherstellung präziser Lichteinkopplung in das optische System, dadurch bedingt hohe Systemeffizienz sowie sehr homogene Ausleuchtung des Lichtlenkers.

Farbwiedergabeindex Ra >= 80, Farbtemperatur 4000 Kelvin (840), ColourSwitch 3000 oder 4000 Kelvin, ColourSwitch 5000 oder 6500 Kelvin.


Elektrische Ausführungen:


- dim. Konv. DALI: Elektronischer DALI-Konverter für LED, 220-240 Volt, 0/50-60 Hz und innen liegender Anschlussklemme 5x2,5mm². Geeignet für Gleichspannungsbetrieb und den Einsatz in Zentralbatterieanlagen, 220-240 VDC.
- el. Konv.: Elektronischer Konverter für LED, 220-240 Volt, 0/50-60 Hz und innen liegender Anschlussklemme 3x2,5mm². Geeignet für Gleichspannungsbetrieb und den Einsatz in Zentralbatterieanlagen, 220-240 VDC.

Montage: Einlegemontage in Deckensysteme mit umlaufend sichtbaren Tragschienen und eingelegten Deckenplatten. Für die Einlegemontage ist kein zusätzliches Befestigungszubehör erforderlich.

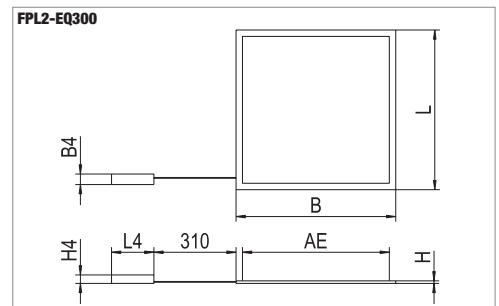
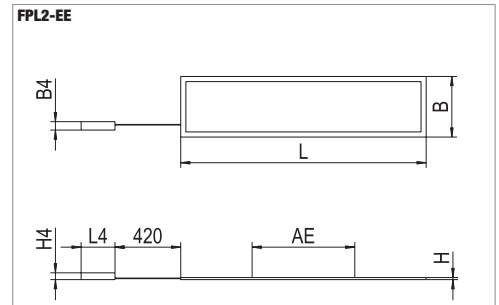
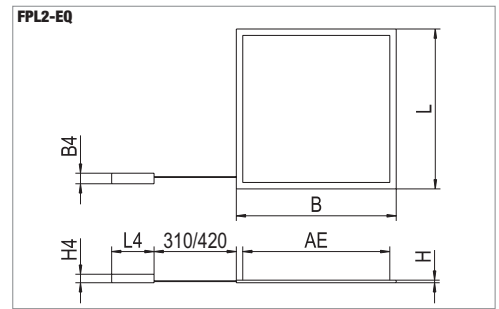
Pendelmontage mit automatischen Seilklemmen, Drahtseil d=1,2mm, L=1,5m (Zubehör separat zu bestellen).

Einbau- und Anbaumontage mit entsprechendem Zubehör (Zubehör separat zu bestellen).

 Die Ausführungen mit ColourSwitch bieten zwei Lichtfarben in einer Leuchte, die per Schalter ausgewählt werden können.

 Sehr hohe Flexibilität – PowerSwitch ermöglicht die Einstellung verschiedener Lichtniveaus per DipSwitch
Die einstellbaren Werte für Lichtstrom und Leistung sind im Produktdatenblatt des Artikels (Webseite) ersichtlich.

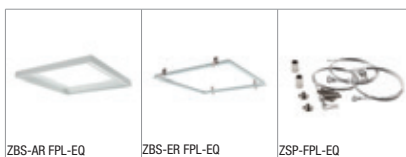
     nach DIN EN 60598/VDE 0711



FPL2 M625 ... MPS für Deckenmodul 625

LED Einbauleuchte mit mikroprismatischer Scheibe für blendfreie Beleuchtung, UGR19. Scheibe aus vergilbungsfreiem PMMA, Prismen außenliegend.

Type	Bestückung	Leuchtenlichtstrom [lm]	Leuchtenleistung [W]	Leuchteneffizienz [lm/W]	Lichtfarbe	Maße [mm]								Deckenart	el. Konv.		dim. Konv. DALI	
						L	B	H	L4	B4	H4	AE	Art-Nr.		Preis [€]	Art-Nr.	Preis [€]	
Lichtfarbe 840																		
FPL2-EQ0622NDWS840MPS0400	2xLED-M 16 W	4025	31,4	128	840	620	620	13	240	43	32	595	4	0822974	97,30			
FPL2-EQ0622DAWS840MPS0400	2xLED-M 16 W	4025	31,4	128	840	620	620	13	303	64	32	595	4			0832974	126,10	
Mit ColourSwitch für Lichtfarbe 830 oder 840																		
FPL2-EQ0622NDWS830840MPS0400	2xLED-M 16 W	4040	33	122	830/840	620	620	15	240	43	32	595	4	0822976	103,10			
FPL2-EQ0622DAWS830840MPS0400	2xLED-M 16 W	4040	33	122	830/840	620	620	15	303	64	32	595	4			0832976	131,90	
Mit ColourSwitch für Lichtfarbe 850 oder 865																		
FPL2-EQ0622NDWS850865MPS0400	2xLED-M 16 W	4040	33	122	850/865	620	620	15	240	43	32	595	4	0822980	104,10			
FPL2-EQ0622DAWS850865MPS0400	2xLED-M 16 W	4040	33	122	850/865	620	620	15	303	64	32	595	4			0832980	132,90	



Zubehör

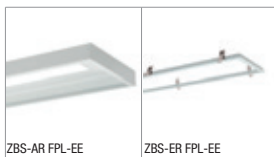
Type	Beschreibung	Art-Nr.	Preis [€]
ZBS-AR FPL-EQ 622	Anbaurahmen für FPL-EQ 622	0208991	68,00
ZBS-ER FPL-EQ 622	Einbaurahmen für FPL-EQ 622	0208996	53,90
ZEL-FPL2-TREIBER-I-DA	Ersatztreiber FPL2, DALI dimmbar, 1 Stk.	0209163	62,70
ZEL-FPL2-TREIBER-I-ND	Ersatztreiber FPL2, nicht dimmbar, 1 Stk.	0209162	22,00
ZSP-FPL-EQ 1,5M	Seilp. Trapez FPL, Deckenbef., 4xKarab., 1,5m, 1xpro Leuchte	0206909	28,60



FPL2 M625 ... MPS für Deckenmodul 625

LED Einbauleuchte mit mikroprismatischer Scheibe für blendfreie Beleuchtung, UGR19.
Scheibe aus vergilbungsfreiem PMMA, Prismen außenliegend.

Type	Bestückung	Leuchtenlichtstrom [lm]	Leuchtenleistung [W]	Leuchteneffizienz [lm/W]	Lichtfarbe	Maße [mm]								Deckenart	el. Konv.		dim. Konv. DALI	
						L	B	H	L4	B4	H4	AE	Art-Nr.		Preis [€]	Art-Nr.	Preis [€]	
Mit ColourSwitch für Lichtfarbe 830 oder 840																		
FPL2-EE1245NDWS830840MPS0400	2xLED-M 16 W	3870	33	117	830/840	1245	310	15	240	43	32	1220	4	0822978	143,50			
FPL2-EE1245DAWS830840MPS0400	2xLED-M 16 W	3870	33	117	830/840	1245	310	15	303	64	32	1220	4			0832978	178,00	
Mit ColourSwitch für Lichtfarbe 850 oder 865																		
FPL2-EE1245NDWS850865MPS0400	2xLED-M 16 W	3870	33	117	850/865	1245	310	15	240	43	32	1220	4	0822982	143,50			
FPL2-EE1245DAWS850865MPS0400	2xLED-M 16 W	3870	33	117	850/865	1245	310	15	303	64	32	1220	4			0832982	178,00	



Zubehör

Type	Beschreibung	Art-Nr.	Preis [€]
ZBS-AR FPL-EE 1245	Anbaurahmen für FPL-EE 1245, Einschub quer zur Leuchtenachse	0209004	71,00
ZBS-ER FPL-EE 1245	Einbaurahmen für FPL-EE 1245	0209001	60,80
ZEL-FPL2-TREIBER-I-DA	Ersatztreiber FPL2, DALI dimmbar, 1 Stk.	0209163	62,70
ZEL-FPL2-TREIBER-I-ND	Ersatztreiber FPL2, nicht dimmbar, 1 Stk.	0209162	22,00
ZSP-FPL-EE 1,5M	Seilp. Trapez FPL, Deckenbef., 6xKarab., 1,5m, 1xpro Leuchte	0209249	46,20



FPL2-EQ0300 ... MPS

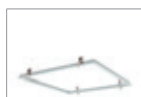
LED Einbauleuchte mit mikroprismatischer Scheibe für blendfreie Beleuchtung, UGR22.
Scheibe aus vergilbungsfreiem PMMA, Prismen außenliegend.

Type	Bestückung	Leuchtenlichtstrom [lm]	Leuchtenleistung [W]	Leuchteneffizienz [lm/W]	Lichtfarbe	Maße [mm]								Deckenart	el. Konv.		dim. Konv. DALI	
						L	B	H	L4	B4	H4	AE	Art-Nr.		Preis [€]	Art-Nr.	Preis [€]	
Lichtfarbe 830																		
FPL2-EQ0300NDWS830MPS0200	2xLED-M 10 W	1600	17	94	830	295	295	13	235	43	33	270	4	0822983	71,90			
FPL2-EQ0300DAWS830MPS0200	2xLED-M 10 W	1780	18	98	830	295	295	13	303	64	33	270	4			0832983	94,70	
Lichtfarbe 840																		
FPL2-EQ0300NDWS840MPS0200	2xLED-M 10 W	1600	17	94	840	295	295	13	235	43	32,5	270	4	0822984	71,90			
FPL2-EQ0300DAWS840MPS0200	2xLED-M 10 W	1780	18	98	840	295	295	13	303	64	32,5	270	4			0832984	94,70	



Zubehör

Type	Beschreibung	Art-Nr.	Preis [€]
ZBS-AR FPL2-EQ 300	Anbaurahmen für FPL2-EQ 300	0209161	41,60
ZBS-EKL FPL-EQ	Einbauklammer für FPL-EQ, 1 Satz	0209080	16,80
ZBS-ER FPL2-EQ 300	Einbaurahmen für FPL2-EQ 300	0209166	45,60
ZEL-FPL2-TREIBER-II-DA	Ersatztreiber FPL2, DALI dimmbar, 1 Stk.	0209165	62,70
ZEL-FPL2-TREIBER-II-ND	Ersatztreiber FPL2, nicht dimmbar, 1 Stk.	0209164	23,40
ZSP-FPL-EQ 1,5M	Seilp. Trapez FPL, Deckenbef., 4xKarab., 1,5m, 1xpro Leuchte	0206909	28,60



ZBS-ER FPL-EQ

Zubehör

Type	Beschreibung	Art-Nr.	Preis [€]
ZBS-AR BLP-EQ 622	Anbaurahmen für BLP-EQ 622	0209284	61,40
ZBS-ER FPL-EQ 622	Einbaurahmen für FPL-EQ 622	0208996	53,90

1 Decken mit Großflächen-Gipskarton- u. Mineralfaserplatten, Holzpaneeldecken
 2 Decken mit unsichtbaren Tragschienen u. symmetrischen Mineralfaser- u. Gipsplatten

3 Metallkassettendecken
 4 Decken mit sichtbaren Tragschienen

Einlegeleuchte BLP

Ausführung: LED-Einlegeleuchte Einzelleuchte, Schutzart IP40 für Deckenmodul 625. LED-Module als Flächenplatine ausgebildet. Mid-Power LEDs für gleichmäßige Ausleuchtung und maximale Effizienz. Stabiler Leuchtenrahmen aus Aluminium-Strangpressprofil, weiß pulverbeschichtet (ähnlich RAL9016).

Treiber als unabhängiges Gerät.

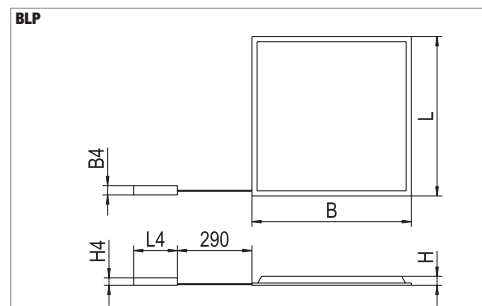
Betrieb der LED-Module in Schutzkleinspannung kleiner 60 Volt (SELV-konform).

Elektrische Ausführungen:

- dim. Konv. DALI: Elektronischer DALI-Konverter für LED, 220-240 Volt, 0/50-60 Hz und innen liegender Anschlussklemme 5x2,5mm². Geeignet für Gleichspannungsbetrieb und den Einsatz in Zentralbatterieanlagen, 220-240 VDC.
- el. Konv.: Elektronischer Konverter für LED, 220-240 Volt, 0/50-60 Hz und innen liegender Anschlussklemme 3x2,5mm². Geeignet für Gleichspannungsbetrieb und den Einsatz in Zentralbatterieanlagen, 220-240 VDC.

Montage: Einlegemontage in Deckensysteme mit umlaufend sichtbaren Tragschienen und eingelegten Deckenplatten. Für die Einlegemontage ist kein zusätzliches Befestigungszubehör erforderlich.

Einbau- und Anbaumontage mit entsprechendem Zubehör (Zubehör separat zu bestellen).



nach DIN EN 60598/VDE 0711



BLP-EQ0622 für Deckenmodul 625

Rahmen OS aus Aluminium-Strangpressprofil mit eingelegter opaler Kunstglasscheibe aus UV-beständigem PMMA. Scheibe aus hochwertigem, beidseitig mattiertem Material mit hohem Transmissionsgrad. Homogene Ausleuchtung ohne sichtbare LED-Punkte.

Type	Bestückung	Leuchtenlichtstrom [lm]	Leuchtenleistung [W]	Leuchteneffizienz [lm/W]	Lichtfarbe	Maße [mm]						Deckenart	el. Konv. xx=ND		dim. Konv. DALI xx=DA	
						L	B	H	L4	B4	H4		Art-Nr.	Preis [€]	Art-Nr.	Preis [€]
BLP-EQ0622xxWS8400S0350	1xLED-M 27 W	3600	31	116	840	620	620	33	178	36	29	4	0822987	59,00		
BLP-EQ0622xxWS8400S0350	1xLED-M 27 W	3600	31	116	840	620	620	33	200	64	32	4			0832987	81,50



Einbaudownlight DLE 85

Ausführung: Einbaudownlight schwenkbar (-25° bis +25°), rund, Durchmesser 85 mm. Stabiles Leuchtengehäuse aus Kunststoff, weiß (ähnlich RAL9016). Leuchte für den Deckeneinbau, für Deckendicke 5-20 mm. Bestückt mit LED-Modul, Abdeckung durch zurückversetzte, klare Optik. Treiber in Leuchte integriert. Einbau über werkzeuglos zu betätigende Befestigungsklammern. Schutzart IP 20, Schutzklasse II.

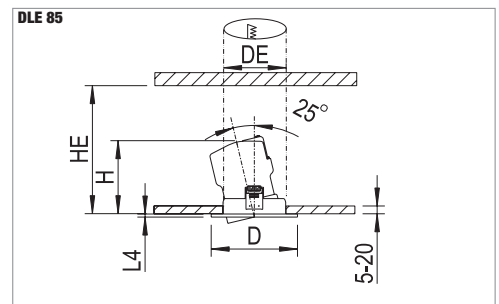
Farbwiedergabeindex Ra \geq 80, Farbtemperatur 3000 Kelvin (830), 4000 Kelvin (840), andere Farbtemperaturen auf Anfrage möglich.

Elektrische Ausführungen:

- el. Konv.: Elektronischer Konverter für LED, 230 Volt, 50–60 Hz und innenliegender Anschlussklemme.

Montage: Werkzeuglose Befestigung über Federklammern, standardmäßig am Reflektorgehäuse vormontiert.

Hinweis: Anschlussklemmen für eine Leitung max. 1,5 mm². Zur Durchgangsverdrahtung von Leuchte zu Leuchte ist bauseits eine Verbindungs-/Abzweigdose vorzusehen.



nach DIN EN 60598/VDE 0711



DLE 85/...

Einbaudownlight, rund, Durchmesser 85 mm.

Type	Bestückung	Leuchtenlichtstrom [lm]	Leuchtenleistung [W]	Leuchteneffizienz [lm/W]	Lichtfarbe	Maße [mm]						el. Konv.	
						D	DE min	DE max	H	HE	L4	Art-Nr.	Preis [€]
DLE 85/540-830 W-TE	1xLED-M 7 W	536	7	76	830	85	68	75	74	94	2,5	0326601	35,90
DLE 85/540-840 W-TE	1xLED-M 7 W	595	7	85	840	85	68	75	74	94	2,5	0326600	35,90

Einbaudownlights DLE 90 / DLE 110 / DLE 175 / DLE 245

Ausführung: Einbaudownlight, rund. Stabiles Leuchtengehäuse aus Kunststoff, weiß (ähnlich RAL9016). Leuchte für den Deckeneinbau, für Deckendicke 5-20 mm. Bestückt mit LED-Modul, Abdeckung durch zurückversetzte, diffuse Kunststoffstreuuscheibe. Treiber in Leuchte integriert. Einbau über werkzeuglos zu betätigende Befestigungsklammern. Schutzklasse II.

Farbwiedergabeindex Ra ≥ 80 , Farbtemperatur 3000 Kelvin (830), 4000 Kelvin (840), andere Farbtemperaturen auf Anfrage möglich.

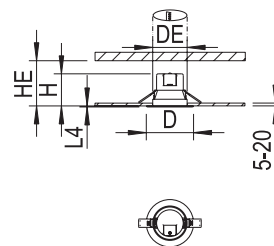
Elektrische Ausführungen:

- el. Konv.: Elektronischer Konverter für LED, 230 Volt, 50–60 Hz und innenliegender Anschlussklemme.

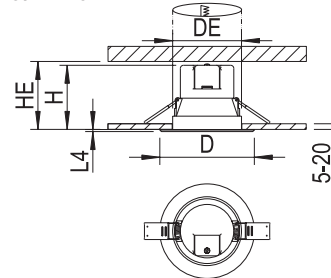
Montage: Werkzeuglose Befestigung über Federklammern, standardmäßig am Reflektorgehäuse vormontiert.

Hinweis: Anschlussklemmen für eine Leitung max. 1,5 mm². Zur Durchgangsverdrahtung von Leuchte zu Leuchte ist bauseits eine Verbindungs-/Abzweigdose vorzusehen.

DLE 90 / DLE 110



DLE 175 / DLE 245



DLE 90/...

Einbaudownlight, rund, Durchmesser 90 mm. Schutzart raumseitig IP44, deckenseitig IP20.

Type	Bestückung	Leuchtenlichtstrom [lm]	Leuchtenleistung [W]	Leuchteneffizienz [lm/W]	Lichtfarbe	Maße [mm]						el. Konv.	
						D	DE min	DE max	H	HE	L4	Art-Nr.	Preis [€]
DLE 90/400-830 W	1xLED-M 5 W	439	5	87	830	90	68	80	62	82	3	0326593	27,00
DLE 90/400-840 W	1xLED-M 5 W	479	5	95	840	90	68	80	62	82	3	0326592	27,00



DLE 110/...

Einbaudownlight, rund, Durchmesser 110 mm. Schutzart IP20.

Type	Bestückung	Leuchtenlichtstrom [lm]	Leuchtenleistung [W]	Leuchteneffizienz [lm/W]	Lichtfarbe	Maße [mm]						el. Konv.	
						D	DE min	DE max	H	HE	L4	Art-Nr.	Preis [€]
DLE 110/660-830 W	1xLED-M 8 W	694	8	86	830	110	90	102	70	92	3	0326595	33,60
DLE 110/660-840 W	1xLED-M 8 W	734	8	91	840	110	90	102	70	92	3	0326594	33,60



DLE 175/...

Einbaudownlight, rund, Durchmesser 175 mm. Schutzart raumseitig IP44, deckenseitig IP20.

Type	Bestückung	Leuchtenlichtstrom [lm]	Leuchtenleistung [W]	Leuchteneffizienz [lm/W]	Lichtfarbe	Maße [mm]						el. Konv.	
						D	DE min	DE max	H	HE	L4	Art-Nr.	Preis [€]
DLE 175/1550-830 W	1xLED-M 17 W	1557	17	91	830	175	145	155	76	100	3,5	0326597	36,90
DLE 175/1550-840 W	1xLED-M 17 W	1672	17	98	840	175	145	155	76	100	3,5	0326596	36,90



DLE 245/...

Einbaudownlight, rund, Durchmesser 245 mm. Schutzart raumseitig IP44, deckenseitig IP20.

Type	Bestückung	Leuchtenlichtstrom [lm]	Leuchtenleistung [W]	Leuchteneffizienz [lm/W]	Lichtfarbe	Maße [mm]						el. Konv.	
						D	DE min	DE max	H	HE	L4	Art-Nr.	Preis [€]
DLE 245/2500-830 W	1xLED-M 25 W	2248	25	89	830	245	210	224	92	120	4,5	0326599	59,50
DLE 245/2500-840 W	1xLED-M 25 W	2208	25	88	840	245	210	224	92	120	4,5	0326598	59,50



Zubehör

Type	Beschreibung	Art-Nr.	Preis [€]
ZAL-ST-GST18i3-SKII SW/0,3	Anschlussleitung 0,3m Wieland 3-pol GST18i3, schwarz, SKII	0203014	8,80
ZEL-T-GST18i3 SW	T-Verteiler Wieland 3-pol GST18i3, schwarz	0203021	8,60
ZV-EDLR-B90	Fresnellinse , Halbstreuwinkel 90 Grad , PC	0202497	10,70
ZV-EDLR-DO	LED-Diffusor opal PC	0202478	10,70
ZV-EDLR-T60	Fresnellinse , Halbstreuwinkel 60 Grad , PC	0202496	10,70

Einbaudownlights EDLR-E2 150/... W, rund

Ausführung: Einbaudownlight mit RIDI LED-Modul und Passivkühlkörper, bestehend aus Reflektorgehäuse und Geräteträger. Stabile Aluminiumplatte mit werkzeuglos zu betätigenden Befestigungsklammern für den Deckeneinbau.
Darunter angebrachter Light-Engine mit Funktionsmodul aus weißem Polycarbonat, zur Aufnahme des Reflektors über Bajonettverschluss. Diffusor aus transparentem, innen satiniertem Polycarbonat zum Schutz der LEDs. Hocheffizientes RIDI-LED-Modul bestückt mit Mid-Power-LEDs für gleichmäßige Ausleuchtung und maximale Effizienz.
Treiber als unabhängiges Gerät mit Netzanschlussklemme, Kabelzugentlastung und Verbindungsleitung zum LED-Modul. Schutzart raumseitig IP44, deckenseitig IP20.
Farbwiedergabeindex Ra \geq 80, Farbtemperatur 3000 Kelvin (830), 4000 Kelvin (840), andere Farbtemperaturen auf Anfrage möglich.

Elektrische Ausführungen:

- El. Konv.: Elektronischer Konverter für LED, 220-240 Volt, nur geeignet für 50-60 Hz und innenliegender Anschlussklemme. Schutzklasse II

Montage: Befestigungsklammern für Klemmdicken von 0 bis 20 mm standardmäßig an das Leuchtengehäuse vormontiert.

Hinweis: Anschlussklemmen für eine Leitung max. 1,5 mm². Zur Durchgangsverdrahtung von Leuchte zu Leuchte ist Zubehör Anschlussleitungen und T-Verbinder separat zu bestellen.



nach DIN EN 60598/VDE 0711



EDLR-E2 150/... W

Durchmesser 150 mm. Reflektor weiß (ähnlich RAL9016, reflexionsverstärkt), aus Polycarbonat.

MADE IN
GERMANY

Type	Bestückung	Leuchtenlichtstrom [lm]	Leuchtenleistung [W]	Leuchteneffizienz [lm/W]	Lichtfarbe	Maße [mm]										el. Konv.	
						D	DE min	DE max	B4	H	HE	H4	L4	Art-Nr.	Preis [€]		
EDLR-E2 150/1100-830 W	1xLED-M 8 W	1060	9	117	830	150	135	140	45	55	60	25	115	0321508	68,00		
EDLR-E2 150/1100-840 W	1xLED-M 8 W	1115	9	123	840	150	135	140	45	55	60	25	115	0321507	68,00		
EDLR-E2 150/2000-830 W	1xLED-M 14 W	1810	16	113	830	150	135	140	67	55	60	30	103	0321510	75,20		
EDLR-E2 150/2000-840 W	1xLED-M 14 W	1900	16	118	840	150	135	140	67	55	60	30	103	0321509	75,20		



EDLR-E2 150/... WS

Durchmesser 150 mm. Reflektor weiß (ähnlich RAL9016, reflexionsverstärkt), aus Polycarbonat, mit Scheibe.

MADE IN
GERMANY

Type	Bestückung	Leuchtenlichtstrom [lm]	Leuchtenleistung [W]	Leuchteneffizienz [lm/W]	Lichtfarbe	Maße [mm]										el. Konv.	
						D	DE min	DE max	B4	H	HE	H4	L4	Art-Nr.	Preis [€]		
EDLR-E2 150/1100-830 WS	1xLED-M 8 W	1000	9	111	830	150	135	140	45	55	60	25	115	0326633	87,30		
EDLR-E2 150/1100-840 WS	1xLED-M 8 W	1048	9	116	840	150	135	140	45	55	60	25	115	0326632	87,30		
EDLR-E2 150/2000-830 WS	1xLED-M 14 W	1697	16	106	830	150	135	140	67	55	60	30	103	0326635	95,00		
EDLR-E2 150/2000-840 WS	1xLED-M 14 W	1780	16	111	840	150	135	140	67	55	60	30	103	0326634	95,00		

Downlights EDLR-E2 in weiteren Größen siehe folgende Seite →



**EDLR-E2 195/... W**

Durchmesser 195 mm. Reflektor weiß (ähnlich RAL9016, reflexionsverstärkt), aus Polycarbonat.

MADE IN
GERMANY

Type	Bestückung	Leuchtenlichtstrom [lm]	Leuchtenleistung [W]	Leuchteneffizienz [lm/W]	Lichtfarbe	Maße [mm]								el. Konv.	
						D	DE min	DE max	B4	H	HE	H4	L4	Art-Nr.	Preis [€]
EDLR-E2 195/1100-830 W	1xLED-M 8 W	1060	9	117	830	195	181	185	45	65	70	25	115	0321512	69,40
EDLR-E2 195/1100-840 W	1xLED-M 8 W	1115	9	123	840	195	181	185	45	65	70	25	115	0321511	69,40
EDLR-E2 195/2000-830 W	1xLED-M 14 W	1840	16	115	830	195	181	185	67	65	70	30	103	0321514	80,60
EDLR-E2 195/2000-840 W	1xLED-M 14 W	1930	16	120	840	195	181	185	67	65	70	30	103	0321513	80,60

**EDLR-E2 195/... WS**

Durchmesser 195 mm. Reflektor weiß (ähnlich RAL9016, reflexionsverstärkt), aus Polycarbonat, mit Scheibe.

MADE IN
GERMANY

Type	Bestückung	Leuchtenlichtstrom [lm]	Leuchtenleistung [W]	Leuchteneffizienz [lm/W]	Lichtfarbe	Maße [mm]								el. Konv.	
						D	DE min	DE max	B4	H	HE	H4	L4	Art-Nr.	Preis [€]
EDLR-E2 195/1100-830 WS	1xLED-M 8 W	1010	9	112	830	195	181	185	45	65	70	25	115	0326637	90,80
EDLR-E2 195/1100-840 WS	1xLED-M 8 W	1060	9	117	840	195	181	185	45	65	70	25	115	0326636	90,80
EDLR-E2 195/2000-830 WS	1xLED-M 14 W	1720	16	107	830	195	181	185	67	65	70	30	103	0326639	98,90
EDLR-E2 195/2000-840 WS	1xLED-M 14 W	1810	16	113	840	195	181	185	67	65	70	30	103	0326638	98,90

**EDLR-E2 235/... W**

Durchmesser 235 mm. Reflektor weiß (ähnlich RAL9016, reflexionsverstärkt), aus Polycarbonat.

MADE IN
GERMANY

Type	Bestückung	Leuchtenlichtstrom [lm]	Leuchtenleistung [W]	Leuchteneffizienz [lm/W]	Lichtfarbe	Maße [mm]								el. Konv.	
						D	DE min	DE max	B4	H	HE	H4	L4	Art-Nr.	Preis [€]
EDLR-E2 235/1100-830 W	1xLED-M 8 W	1070	9	118	830	235	223	225	45	75	80	25	115	0321516	71,40
EDLR-E2 235/1100-840 W	1xLED-M 8 W	1120	9	124	840	235	223	225	45	75	80	25	115	0321515	71,40
EDLR-E2 235/2000-830 W	1xLED-M 14 W	1860	16	116	830	235	223	225	67	75	80	30	103	0321518	81,10
EDLR-E2 235/2000-840 W	1xLED-M 14 W	1950	16	121	840	235	223	225	67	75	80	30	103	0321517	81,10

**EDLR-E2 235/... WS**

Durchmesser 235 mm. Reflektor weiß (ähnlich RAL9016, reflexionsverstärkt), aus Polycarbonat, mit Scheibe.

MADE IN
GERMANY

Type	Bestückung	Leuchtenlichtstrom [lm]	Leuchtenleistung [W]	Leuchteneffizienz [lm/W]	Lichtfarbe	Maße [mm]								el. Konv.	
						D	DE min	DE max	B4	H	HE	H4	L4	Art-Nr.	Preis [€]
EDLR-E2 235/1100-830 WS	1xLED-M 8 W	1030	9	114	830	235	223	225	45	75	80	25	115	0326641	97,80
EDLR-E2 235/1100-840 WS	1xLED-M 8 W	1080	9	120	840	235	223	225	45	75	80	25	115	0326640	97,80
EDLR-E2 235/2000-830 WS	1xLED-M 14 W	1780	16	111	830	235	223	225	67	75	80	30	103	0326643	107,70
EDLR-E2 235/2000-840 WS	1xLED-M 14 W	1870	16	116	840	235	223	225	67	75	80	30	103	0326642	107,70



RUFO-ECO 490/...

Halbrunde Kunstglaswanne aus opalem, UV-beständigem PMMA. Durchmesser 490 mm. LED-Rechteckmodule auf dem Leuchtenboden und zusätzlich auf Hutprofilwinkel montiert für homogene Ausleuchtung der Leuchtenwanne.

MADE IN GERMANY

Type	Bestückung	Leuchtenlichtstrom [lm]	Leuchtenleistung [W]	Leuchteneffizienz [lm/W]	Lichtfarbe	Maße [mm]					el. Konv.	
						D	H	D1	A1	A2	Art-Nr.	Preis [€]
RUFO-ECO 490/3750-830	4xLED-M 6W	3153	28	112	830	490	145	434	360	312	0420785	128,40
RUFO-ECO 490/3750-840	4xLED-M 6W	3319	28	118	840	490	145	434	360	312	0420786	128,40
Ausführung mit Hochfrequenz-Sensor (Radar)												
RUFO-ECO 490/3750-830-RS	4xLED-M 6W	3153	28	112	830	490	145	434	360	312	0420785//396	183,30
RUFO-ECO 490/3750-840-RS	4xLED-M 6W	3319	28	118	840	490	145	434	360	312	0420786//396	183,30

Wannenleuchte RUFO-ECO mit LED-Modulen

Ausführung: Einzelwannenleuchte rund, mit LED-Modulen für Decken- oder Wandmontage. Rundes, tiefgezogenes, verwindungssteifes Stahlblechgehäuse, weiß pulverbeschichtet. Federklammern für die Wannenbefestigung an Stahlblechgehäuse angebracht, Wannenbefestigung über einfaches Drehrastverfahren.

Bestückt mit RIDI-LED-Modulen. LED-Module mit beidseitiger Kupferbeschichtung für optimale Wärmeverteilung.

Farbwiedergabeindex Ra \geq 80, Farbtemperatur 3000 Kelvin (830), 4000 Kelvin (840), andere Farbtemperaturen auf Anfrage möglich.

Elektrische Ausführungen:

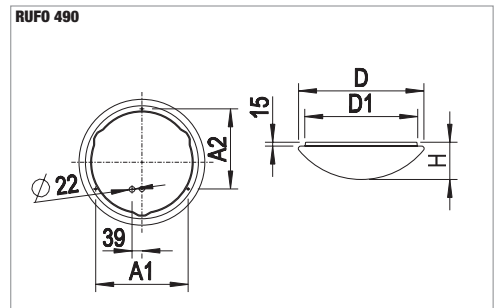
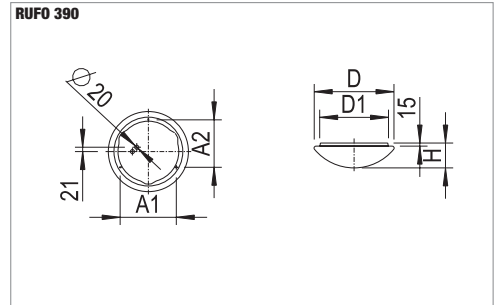
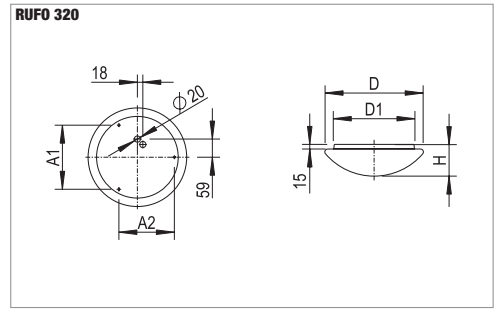
- El. Konv.: Elektronischer Konverter für LED, 220-240 Volt, nur geeignet für 50-60 Hz und innenliegender Anschlussklemme 3x2,5mm.

Montage: Direkte Decken- oder Wandmontage ohne weiteres Zubehör.

RS: Ausführung mit eingebautem Hochfrequenz-Sensor (Radar) für Bewegungserkennung. Schaltleistung max. 400 Watt.

Sendeleistung [mW]: $< 0,5$

Frequenzband [GHz]: $5,8 \pm 0,075$



MADE IN GERMANY

RUFO-ECO 320/...

Halbrunde Kunstglaswanne aus opalem, UV-beständigem PMMA. Durchmesser 320 mm. LED-Module als Kreissegmente auf dem Leuchtenboden montiert für homogene Ausleuchtung der Leuchtenwanne.

Type	Bestückung	Leuchtenlichtstrom [lm]	Leuchtenleistung [W]	Leuchteneffizienz [lm/W]	Lichtfarbe	Maße [mm]					el. Konv.	
						D	H	D1	A1	A2	Art-Nr.	Preis [€]
RUFO-ECO 320/1300-830	2xLED-M 4W	1079	10	107	830	320	103	259	208	180	0420777	73,00
RUFO-ECO 320/1300-840	2xLED-M 4W	1136	10	113	840	320	103	259	208	180	0420778	73,00
RUFO-ECO 320/1800-830	2xLED-M 6W	1477	14	105	830	320	103	259	208	180	0420779	81,20
RUFO-ECO 320/1800-840	2xLED-M 6W	1554	14	111	840	320	103	259	208	180	0420780	81,20
Ausführung mit Hochfrequenz-Sensor (Radar)												
RUFO-ECO 320/1300-830-RS	2xLED-M 4W	1079	10	107	830	320	103	259	208	180	0420777//396	124,80
RUFO-ECO 320/1300-840-RS	2xLED-M 4W	1136	10	113	840	320	103	259	208	180	0420778//396	124,80
RUFO-ECO 320/1800-830-RS	2xLED-M 6W	1477	14	105	830	320	103	259	208	180	0420779//396	134,50
RUFO-ECO 320/1800-840-RS	2xLED-M 6W	1554	14	111	840	320	103	259	208	180	0420780//396	134,50



MADE IN GERMANY

RUFO-ECO 390/...

Halbrunde Kunstglaswanne aus opalem, UV-beständigem PMMA. Durchmesser 390 mm. LED-Rechteckmodule auf dem Leuchtenboden montiert für homogene Ausleuchtung der Leuchtenwanne.

Type	Bestückung	Leuchtenlichtstrom [lm]	Leuchtenleistung [W]	Leuchteneffizienz [lm/W]	Lichtfarbe	Maße [mm]					el. Konv.	
						D	H	D1	A1	A2	Art-Nr.	Preis [€]
RUFO-ECO 390/1800-830	3xLED-M 4W	1648	14	117	830	390	121	329	272	233	0420781	89,70
RUFO-ECO 390/1800-840	3xLED-M 4W	1734	14	123	840	390	121	329	272	233	0420782	89,70
RUFO-ECO 390/2500-830	3xLED-M 6W	2226	19	117	830	390	121	329	272	233	0420783	92,80
RUFO-ECO 390/2500-840	3xLED-M 6W	2343	19	123	840	390	121	329	272	233	0420784	92,80
Ausführung mit Hochfrequenz-Sensor (Radar)												
RUFO-ECO 390/1800-830-RS	3xLED-M 4W	1648	14	117	830	390	121	329	272	233	0420781//396	140,40
RUFO-ECO 390/1800-840-RS	3xLED-M 4W	1734	14	123	840	390	121	329	272	233	0420782//396	140,40
RUFO-ECO 390/2500-830-RS	3xLED-M 6W	2226	19	117	830	390	121	329	272	233	0420783//396	143,50
RUFO-ECO 390/2500-840-RS	3xLED-M 6W	2343	19	123	840	390	121	329	272	233	0420784//396	143,50

LEDs befinden sich in einer kontinuierlichen Weiterentwicklung. Die angegebenen Werte zur Effizienz spiegeln den Stand der Technik zum Zeitpunkt der Drucklegung wider. Stets aktualisierte Werte können auf unserer Website abgerufen werden.



© XtravaganT - Fotolia



Zubehör

Type	Beschreibung	Art-Nr.	Preis [€]
W-SPN 114 0	Ersatzwanne für SPN-R1X055 opal satiniert PMMA	0203361	27,40
W-SPN 128 0	Ersatzwanne für SPN-R1X115 opal satiniert PMMA	0203976	53,80

Spiegelleuchterserie SPN-R

Ausführung: Einzelleuchte für Decken- oder Wandmontage. Alu-Strangpressprofil, weiß pulverbeschichtet, Farbe ähnlich RAL9016, mit Kunststoffstirnteilen aus UV-beständigem Polyamid. Wanne aus opalem, UV-beständigem PMMA mit satiniertes Oberfläche. Wanne ohne Verschlüsse direkt auf das Aluminiumprofil werkzeuglos aufgeklebt. Leuchtmittel: RIDI-TUBE.

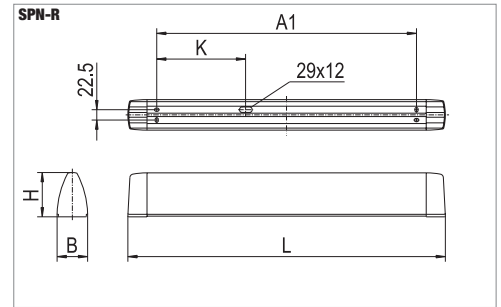
Farbwiedergabeindex Ra \geq 80, Farbtemperatur 3000 Kelvin (830), 4000 Kelvin (840), andere Farbtemperaturen auf Anfrage möglich.

Fassungssystem: Fassung-Sockel-System RIDI-TUBE mit elektrischer und mechanischer Schnittstelle, verpolungssicher. Werkzeugloser Lampenwechsel über Drehrast-Mechanik, entsprechend konventionellen Leuchtstofflampen. Längsseitige Fixierung innerhalb der Fassung durch Hintergreifen auf mechanischer und elektrischer Seite.

Elektrische Ausführungen:

- el. Konv.: Elektronischer Konverter für LED, 220-240 Volt, 0/50-60 Hz und innen liegender Anschlussklemme. Geeignet für Gleichspannungsbetrieb und den Einsatz in Zentralbatterieanlagen.

Montage: Direkte Decken- oder Wandmontage ohne weiteres Zubehör.

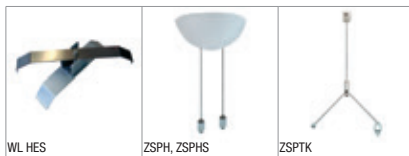


SPN-R ..., IP 40

Kunststoffstirnteile beidseitig geschlossen. Schutzart IP 40. Inklusive Leuchtmittel RIDI-TUBE.

MADE IN
GERMANY

Type	Bestückung max.	Leuchtenlichtstrom [lm]	Leuchtenleistung [W]	Leuchteneffizienz [lm/W]	Lichtfarbe	Maße [mm]					el. Konv.	
						L	B	H	A1	K	Art-Nr.	Preis [€]
Lichtfarbe 830												
SPN-R1X055/15ND-SET	1xR-TUBE 15 W	1002	9	111	830	660	67	97	532	90	0450001//672	140,70
SPN-R1X115/30ND-SET	1xR-TUBE 30 W	3865	35	110	830	1260	67	97	1132	590	0450049//672	201,80
Lichtfarbe 840												
SPN-R1X055/15ND-SET	1xR-TUBE 15 W	1696	15	113	840	660	67	97	532	90	0450001//676	140,70
SPN-R1X115/30ND-SET	1xR-TUBE 30 W	3865	35	110	840	1260	67	97	1132	590	0450049//676	201,80



Zubehör

Type	Beschreibung	Art-Nr.	Preis [€]
AG-WL 0,3KG	Ausgleichsgewicht WL 1.. MW-EVG, DIM, DALI mit ZSPTK, ZRPH	0202436	12,50
WL-HES	Halbeinbausatz für WL	0202527	28,90
WWL .28/54 0	Ersatzwanne für WL .28/54 opal PMMA	0202629	60,70
WWL .35/49/80 0	Ersatzwanne für WL .35/49/80 opal PMMA	0202630	75,90
ZSPH	Seilpendel, Baldachin rund weiß, Seilklemme, 1,5m, 1Stk	0201619	26,00
ZSPHS	Seilpendel, Baldachin rund weiß, Seilk.manuell, 1,5m, 1Stk	0205027	14,60
ZSPTK	Seilpendel Trapez, Deckenbef., Kugel, 1,5m, 1Stk	0203509	22,80

Wannenleuchte WL-R

Ausführung: Wannenleuchte als Einzelleuchte. Schutzart IP40. Leuchtengehäuse aus Stahlblech, weiß beschichtet, Farbe ähnlich RAL9016. Kunststoffstirnteile in Leuchtenfarbe weiß, aus UV-beständigem Polyamid. Kunststoffwanne aus UV-beständigem PMMA mit innen liegender Längsrisenstruktur. Wannenhalteklammern aus Federstahl. Schlagfestigkeit IK04. Leuchtmittel: RIDI-TUBE.

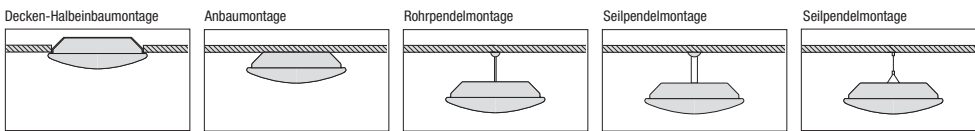
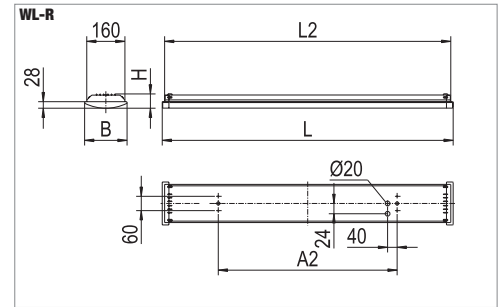
Farbwiedergabeindex Ra >= 80, Farbtemperatur 4000 Kelvin (840), andere Farbtemperaturen auf Anfrage möglich.

Fassungssystem: Fassung-Sockel-System RIDI-TUBE mit elektrischer und mechanischer Schnittstelle, verpolungssicher. Werkzeugloser Lampenwechsel über Drehrast-Mechanik, entsprechend konventionellen Leuchtstofflampen. Längsseitige Fixierung innerhalb der Fassung durch Hintergreifen auf mechanischer und elektrischer Seite.

Elektrische Ausführungen:

- el. Konv.: Elektronischer Konverter für LED, 220-240 Volt, 0/50-60 Hz und innen liegender Anschlussklemme. Geeignet für Gleichspannungsbetrieb und den Einsatz in Zentralbatterieanlagen.

Montage: Decken- oder senkrechte Wandmontage ohne weiteres Zubehör. Halbeinbaumontage mit speziellem Befestigungssatz WL-HES. Seil- oder Rohrpendelmontage mit entsprechenden Befestigungsätzen. Bei einlampigen Leuchten sind bei Seilpendelmontage an ZSPTK, Rohrpendel- und Tragschienenmontage Ausgleichsgewichte notwendig (siehe Zubehör).



WL-R ... 0 SET

Wanne O aus opalem PMMA mit innen liegenden Längsrisen, Transmissionsgrad >75%, UV-beständig. Schutzart IP40. Inklusive Leuchtmittel RIDI-TUBE.

MADE IN GERMANY

Type	Bestückung max.	Leuchtenlichtstrom [lm]	Leuchtenleistung [W]	Leuchteneffizienz [lm/W]	Lichtfarbe	Maße [mm]						el. Konv. xx-ND	Art-Nr.	Preis [€]
						L	B	H	A2	L2	LE*			
WL-R1X115/30ND-0-SET	1xR-TUBE 29 W	3805	35	108	840	1220	178	60	750	1200	1205	165	0450002//676	241,00
WL-R1X145/35ND-0-SET	1xR-TUBE 27 W	3653	31	117	840	1520	178	60	1000	1500	1505	165	0450003//676	285,60
WL-R1X145/45ND-0-SET	1xR-TUBE 45 W	5403	49	110	840	1520	178	60	1000	1500	1505	165	0450072//676	285,60
WL-R2X115/30ND-0-SET	2xR-TUBE 29 W	7230	70	103	840	1220	178	60	750	1200	1205	165	0450030//676	356,50
WL-R2X145/35ND-0-SET	2xR-TUBE 27 W	6941	62	111	840	1520	178	60	1000	1500	1505	165	0450032//676	439,10

* Deckenausschnitt



Auch in schwarz
erhältlich!



Zubehör

Type	Beschreibung	Art-Nr.	Preis [€]
RL-DB	Deckenbefestiger für RL.1/RL.2	0202428	46,60
RL-HK	Kettenbefestiger für RL.1/RL.2 , 1 Stück	0202427	2,20
RL-SPO 1,5	Seilpendel für RL.1/RL.2 1,5m mit Oese, 1 Stück	0202425	16,10
RL-SPO 3,0	Seilpendel für RL.1/RL.2 3,0m mit Oese, 1 Stück	0202426	18,40
RLS1-LED-VSK PC	Vorsatzscheibe, klar, PC, Haltering weiß	0202437	33,40

Hallenreflektorleuchte RLS1-LED, IP65

Ausführung: Reflektorleuchte, Leuchtengehäuse aus Aluminiumdruckguss, weiß pulverbeschichtet, Farbe ähnlich RAL9016. Reflektorgehäuse aus Aluminiumdruckguss mit modernen, großzügig dimensionierten Kühlrippen für eine optimale, effiziente Wärmeableitung. Schutzart IP65. Geschäumte Dichtung zwischen den Gehäusehälften und zwischen Leuchtengehäuse und Reflektor. LED-COB-Modul für hohe Lichtströme von 5.000 bis 16.000 Lumen mit effizienter Lichtlenkung auf kleinstem Raum. Lichtlenkung mit robuster Linse aus Echtglas, über Aufnahme ring mit Dichtungsprofil am Reflektorgehäuse verschraubt. LED-Konverter im Leuchtengehäuse montiert. Integrierter Haltebügel für die Aufnahme des Befestigungszubehörs.

Farbwiedergabeindex Ra >= 80, Farbtemperatur 4000 Kelvin (840), andere Farbtemperaturen auf Anfrage möglich.

Elektrische Ausführungen:

- el. Konv.: Elektronischer Konverter für LED, 220-240 Volt, 0/50-60 Hz. Geeignet für Gleichspannungsbetrieb und den Einsatz in Zentralbatterieanlagen, 220-240 VDC. Elektrischer Anschluss über eine von außen zugängliche Steckverbindung bis 3x2,5mm². Das Anschlussbuchselement ist im Lieferumfang enthalten.

Montage: Seilpendel-, Rohrpendel-, Ketten- und Deckenmontage mit entsprechendem Befestigungszubehör.

Ballwurfsichere Montage ausschließlich mit Seilabhängung (Art. 0202425), Deckenbefestigung (Art. 0205887) und Karabinerhaken (Art. 0205888).

Hinweis „ballwurfsicher“:

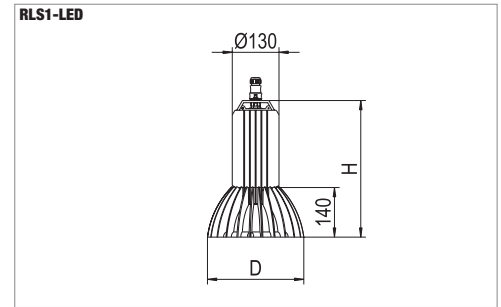
RIDI Leuchten mit diesem Zeichen werden entsprechend den mechanischen und lichttechnischen Erfordernissen an die sportgerechte Beleuchtung in Sporthallen hergestellt. Sie erfüllen die Anforderungen an die Ballwurfsicherheit, DIN 18 032, Teil 3.

Hinweis: Zur Durchgangsverdrahtung von Leuchte zu Leuchte ist bauseits eine Verbindungs-/ Abzweigdose vorzusehen.

Hinweis „Lebensmittelrecht“:

Diese Leuchten entsprechen mit dem Zubehör RLS...-LED-VSK PC... (klare Vorsatzscheibe aus Polycarbonat (Zubehör, separat zu bestellen)) den Vorgaben des Lebensmittelrechtes im Sinne der Verordnung (EG) Nr. 852/2004 (HACCP) Anlage II Kapitel I Ziffer 2 a, b Kapitel II Ziffer 1c im Bereich von Leuchten. Sie sind geeignet für den Einsatz in der Lebensmittelindustrie.

Hinweis LABS: Diese Leuchten sind für den Einsatz in lackverarbeitenden Betrieben außerhalb des Lackierbereichs bzw. außerhalb von lösemittelverarbeitenden Bereichen geeignet.



RLS1-LED ... B

Optik aus Echtglas mit breit strahlender Lichtverteilung.

MADE IN GERMANY

Type	Bestückung	Leuchtenlichtstrom [lm]	Leuchtenleistung [W]	Leuchteneffizienz [lm/W]	Lichtfarbe	Maße [mm]		el. Konv.	
						H	D	Art-Nr.	Preis [€]
RLS1-LED NDWS-500B840	1xLED-M 40 W	5360	47	114	840	380	270	0321470	376,20
RLS1-LED NDWS-1000B840	1xLED-M 70 W	9740	80	121	840	380	270	0321472	446,40
RLS1-LED NDWS-1600B840	1xLED-M 102 W	15930	115	138	840	380	270	0321474	521,50



Auch in schwarz
erhältlich!



Zubehör

Type	Beschreibung	Art-Nr.	Preis [€]
RL-DB	Deckenbefestiger für RL.1/RL.2	0202428	46,60
RL-HK	Kettenbefestiger für RL.1/RL.2 , 1 Stück	0202427	2,20
RL-SPO 1,5	Seilpendel für RL.1/RL.2 1,5m mit Oese, 1 Stück	0202425	16,10
RL-SPO 3,0	Seilpendel für RL.1/RL.2 3,0m mit Oese, 1 Stück	0202426	18,40
RLS2-LED-VSK PC	Vorsatzscheibe, klar, PC, Haltering weiß	0202438	55,40

Hallenreflektorleuchte RLS2-LED, IP65

Ausführung: Reflektorleuchte, Leuchtgehäuse aus Aluminiumdruckguss, weiß pulverbeschichtet, Farbe ähnlich RAL9016. Reflektorgehäuse aus Aluminiumdruckguss mit modernen, großzügig dimensionierten Kühlrippen für eine optimale, effiziente Wärmeableitung. Schutzart IP65. Geschäumte Dichtung zwischen den Gehäusehälften und zwischen Leuchtgehäuse und Reflektor. LED-COB-Modul für hohe Lichtströme und effiziente Lichtlenkung. Lichtlenkung mit robuster Linse aus Echtglas, über Aufnahmering mit Dichtungsprofil am Reflektorgehäuse verschraubt. LED-Konverter im Leuchtgehäuse montiert. Integrierter Haltebügel für die Aufnahme des Befestigungszubehörs. Farbwiedergabeindex Ra \geq 80, Farbtemperatur 4000 Kelvin (840), andere Farbtemperaturen auf Anfrage möglich.

Elektrische Ausführungen:

- el. Konv.: Elektronischer Konverter für LED, 220-240 Volt, 0/50-60 Hz. Elektrischer Anschluss über eine von außen zugängliche Steckverbindung bis 3x2,5mm². Das Anschlussbuchsenenteil ist im Lieferumfang enthalten.

Montage: Seilpendel-, Rohrpendel-, Ketten- und Deckenmontage mit entsprechendem Befestigungszubehör. Seilpendelmontage über Seilpendel (2x Art. 0210958). Ballwurfsichere Montage ausschließlich mit Ketten (2x Art. 0200251), Deckenbefestigung (2x Art. 0205887) und Karabinerhaken (4x Art. 0205888).

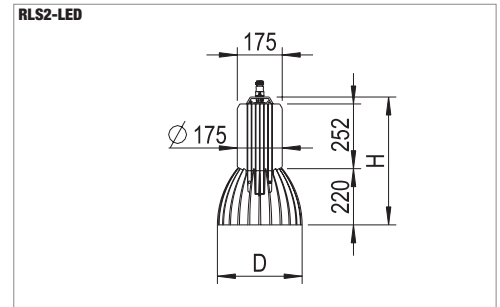
Hinweis „ballwurfsicher“:

RIDI Leuchten mit diesem Zeichen werden entsprechend den mechanischen und lichttechnischen Erfordernissen an die sportgerechte Beleuchtung in Sporthallen hergestellt. Sie erfüllen die Anforderungen an die Ballwurfsicherheit, DIN 18 032, Teil 3.

Hinweis: Zur Durchgangsverdrahtung von Leuchte zu Leuchte ist bauseits eine Verbindungs-/Abzweigdose vorzusehen.

Hinweis „Lebensmittelrecht“:

Diese Leuchten entsprechen mit dem Zubehör RLS...-LED-VSK PC... (klare Vorsatzscheibe aus Polycarbonat (Zubehör, separat zu bestellen)) den Vorgaben des Lebensmittelrechtes im Sinne der Verordnung (EG) Nr. 852/2004 (HACCP) Anlage II Kapitel I Ziffer 2 a, b Kapitel II Ziffer 1c im Bereich von Leuchten. Sie sind geeignet für den Einsatz in der Lebensmittelindustrie.



RLS2-LED ... B

Optik aus Echtglas mit breit strahlender Lichtverteilung.



Type	Bestückung	Leuchtenlichtstrom [lm]	Leuchtenleistung [W]	Leuchteneffizienz [lm/W]	Lichtfarbe	Maße [mm]		el. Konv.	
						H	D	Art-Nr.	Preis [€]
RLS2-LED NDWS-2200B840	1xLED-M 142 W	21300	170	125	840	500	330	0321483	825,10
RLS2-LED NDWS-2800B840	1xLED-M 220 W	27340	237	115	840	500	330	0321481	859,60



Zubehör



Type	Beschreibung	Art-Nr.	Preis [€]
SLKG	Ketten-S-Glied, max. 20kg, je Stück	0200906	0,80
TRA 008	Kette, verzinkt, max. 20kg, Gewicht 0,25 kg/m	0200251	1,60
TRA-002	Leuchtenabhängiger Schaukelhaken M5x20, Stahl verzinkt	0200223	1,60
VLBP	Platte mit Öse, für Deckenbefestigung, max. 20kg, 1 Stück	0205887	0,60
VLKH	Karabinerhaken, Maße 50x25x5, max. 20kg, 1 Stück	0205888	0,80
VLSPS	Spannschloss, Verstellweg 30mm, max. 20kg, 1 Stück	0205889	1,50
VLSPSO-KH	Spannschl. m. Ösen+Karabiner, Verstell.50mm, max.20kg, 1Stk	0208347	5,30
ZBS-D ROBUST	Deckenbefestigung für ROBUST, H=30MM	0217882	21,50
ZBS-D-HT ROBUST	Deckenbefestigung für ROBUST, H=300MM, High Temperature	0217884	54,80
ZBS-K ROBUST	Kettenbefestiger, Kette o. Seil ist separat zu bestellen	0217883	13,70
ZBS-TRAS ROBUST	Leuchtenbefestiger ROBUST an TRAS, Set	0217886	55,60
ZBS-VLT ROBUST	Leuchtenbefestiger ROBUST an VLT, Set	0217885	28,20
ZSP-SK-3M	Seilpendel Schlaufe-Klemme, D=2,0mm, L=3,0m, 1Stk, max. 45kg	0207880	16,50

Industrieleuchte ROBUST

Ausführung: Anbauindustrieleuchte Schutzart IP66 für Decken-, Pendel- oder Tragschienenmontage. Stabiles Leuchtengehäuse aus Aluminiumdruckguss, grau, pulverbeschichtet, Farbe ähnlich RAL7040. RIDI-LED-Module als Linearplatine ausgebildet. Scheibe aus Einscheibensicherheitsglas (ESG), strukturiert, über Edelstahl-Verschlüsse am Gehäuse befestigt und mit Schrauben gesichert.

RIDI-LED-Module für eine erhöhte Schadgasfestigkeit mit Nanobeschichtung ausgestattet. Schlagfestigkeit IK09.

Farbwiedergabeindex Ra \geq 80, Farbtemperatur 4000 Kelvin (840), andere Farbtemperaturen auf Anfrage möglich.

Elektrische Ausführungen:

- el. Konv.: Elektronischer Konverter für LED, 230-240 Volt, 50/60 Hz und innen liegender Anschlussklemme 3x2,5mm². Netzanschlussleitung ÖLFLEX 3x1,0mm² schwarz mit offenem Ende, Länge 2m. Offene Enden mit Leuchtenklemme geschützt.

Montage: Deckenanbaumontage mit entsprechendem Zubehör. Pendelmontage (Kette oder Seil) mit entsprechenden Befestigungssätzen, Schaukelhaken (4 Stück) inklusive. Tragschienenmontage mit entsprechendem Zubehör.

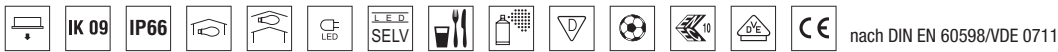
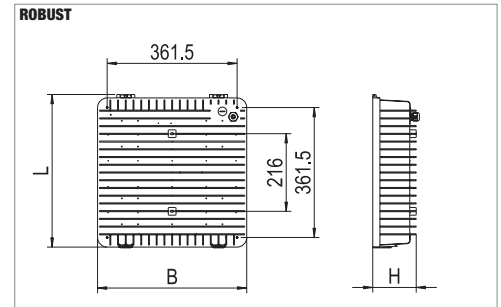
Hinweis LABS: Diese Leuchten sind für den Einsatz in lackverarbeitenden Betrieben außerhalb des Lackierbereichs bzw. außerhalb von lösemittelverarbeitenden Bereichen geeignet.

Hinweis „ballwurfsicher“:

RIDI Leuchten mit diesem Zeichen werden entsprechend den mechanischen und lichttechnischen Erfordernissen an die sportgerechte Beleuchtung in Sporthallen hergestellt. Sie erfüllen die Anforderungen an die Ballwurfsicherheit, DIN 18 032, Teil 3.

Hinweis „Lebensmittelrecht“:

Diese Leuchten entsprechen den Vorgaben des Lebensmittelrechtes im Sinne der Verordnung (EG) Nr. 852/2004 (HACCP) Anlage II Kapitel I Ziffer 2 a, b Kapitel II Ziffer 1c im Bereich von Leuchten. Sie sind geeignet für den Einsatz in der Lebensmittelindustrie.



MADE IN GERMANY

ROBUST ...-B

Parabolspiegelraster breit strahlend aus reflexionsverstärktem, hochglänzendem Reinstaluminium.

Type	Bestückung	Leuchtenlichtstrom [lm]	Leuchtenleistung [W]	Leuchteneffizienz [lm/W]	Lichtfarbe	Maße [mm]			el. Konv. Art-Nr.	Preis [€]
						L	B	H		
ROBUST 15000-840 B	4xLED-M 27 W	15630	113	138	840	425	414	131	0650575	639,80
ROBUST 23000-840 B	4xLED-M 40 W	23450	170	137	840	425	414	131	0650576	673,00



Zubehör

Type	Beschreibung	Art-Nr.	Preis [€]
SLKG	Ketten-S-Glied, max. 20kg, je Stück	0200906	0,80
VLBP	Platte mit Öse, für Deckenbefestigung, max. 20kg, 1 Stück	0205887	0,60
VLKH	Karabinerhaken, Maße 50x25x5, max. 20kg, 1 Stück	0205888	0,80
VLSPS	Spannschl. m. Ösen+Karabiner, Verstell.50mm, max.20kg, 1 Stück	0205889	1,50
VLSPSO-KH	Spannschl. m. Ösen+Karabiner, Verstell.50mm, max.20kg, 1Stk	0208347	5,30
ZBS-D HERO	Deckenbefestiger HERO, Höhe 300mm	0218427	27,50
ZBS-E HERO 1500	Einbausatz für HERO mit Abmessungen L=337, B=372	0209039	163,60
ZBS-E HERO 3000	Einbausatz für HERO mit Abmessungen L=627, B=372	0209040	177,60
ZBS-TRAS HERO	Leuchtenbefestiger HERO an TRAS	0217888	60,60
ZBS-VLT HERO	Leuchtenbefestiger HERO an VLT	0217887	66,40
ZBS-W HERO	Wandhalter HERO, Ausladung 300mm, einstellbar 0, 10, ... 90°	0218426	53,60

Industrieleuchte HERO

Ausführung: LED-Anbauindustrieleuchte Schutzart IP64 für Deckenanbau- oder Pendelmontage. Stabiles, kompaktes Leuchtengehäuse aus einzelnen Aluminiumprofilen, weiß, pulverbeschichtet, Farbe ähnlich RAL9016. Strukturierung des Leuchtenkörpers aus einzelnen Aluminiumprofilen und robuster Kühlrippenstruktur. Dadurch entstehende thermische Luftzirkulation garantiert optimales Wärmemanagement für hohe Lichtströme. Lichtlenkung über Optikarrays, bestückt mit Midpower LEDs für maximale Leuchteneffizienz.

RIDI-LED-Module für eine erhöhte Schlagfestigkeit mit Nanobeschichtung ausgestattet. Abdeckung der Optiken durch klare PMMA-Scheibe.

Schutzklasse I. Schlagfestigkeit IK04.

Farbwiedergabeindex Ra \geq 80, Farbtemperatur 4000 Kelvin (840), andere Farbtemperaturen auf Anfrage möglich.

Elektrische Ausführungen:

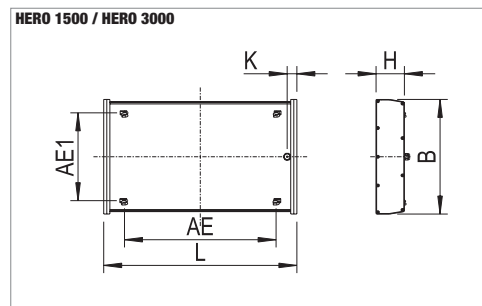
- el. Konv.: Elektronischer Konverter für LED, 220-240 Volt, 0/50-60 Hz und außen liegender Anschlussklemme. Netzanschlussleitung ÖLFLEX 3x1,0mm² schwarz mit offenem Ende, Länge 2m, über Kabelverschraubung an der Leuchte befestigt. Offene Enden mit Leuchtenklemme geschützt. Geeignet für Gleichspannungsbetrieb und den Einsatz in Zentralbatterieanlagen 220-240 VDC.

Montage: Deckenanbaumontage mit entsprechendem Zubehör. Pendelmontage (Kette, Seil) mit entsprechenden Befestigungssätzen, Schaukelhaken bereits an Leuchte vormontiert. Tragschienenmontage an TRAS oder VLTO mit entsprechendem Zubehör.

Hinweis LABS: Diese Leuchten sind für den Einsatz in lackverarbeitenden Betrieben außerhalb des Lackierbereichs bzw. außerhalb von lösemittelverarbeitenden Bereichen geeignet.

Hinweis „ballwurfsicher“:

RIDI Leuchten mit diesem Zeichen werden entsprechend den mechanischen und lichttechnischen Erfordernissen an die sportgerechte Beleuchtung in Sporthallen hergestellt. Sie erfüllen die Anforderungen an die Ballwurfsicherheit, DIN 18 032, Teil 3.



HERO ...-M

Industrieleuchte aus Aluminiumstrangpressprofil mit Medium-Linsenoptik 60°.



MADE IN
GERMANY

Type	Bestückung	Leuchtenlichtstrom [lm]	Leuchtenleistung [W]	Leuchteneffizienz [lm/W]	Lichtfarbe	Maße [mm]				el. Konv.	
						L	B	H	K	Art-Nr.	Preis [€]
HERO 1500-840 M	4xLED-M 29 W	15000	122	122	840	337	372	110	32	0657473	564,20
HERO 3000-840 M	8xLED-M 29 W	30000	244	122	840	627	372	110	32	0657475	820,10



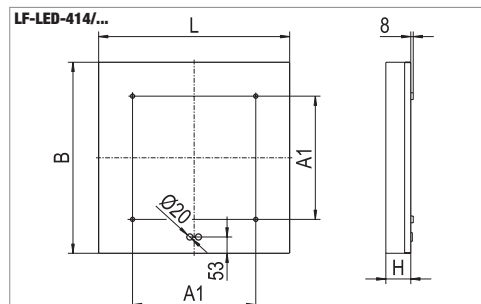
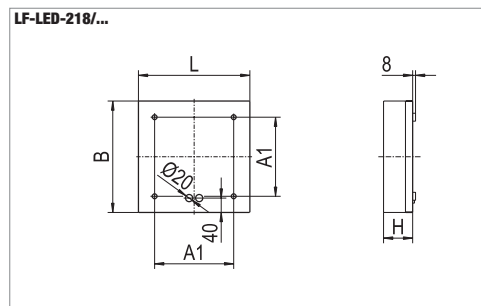
LF-LED ... 0-IP64

Ausführung: Wannenleuchte für die Decken- oder Wandmontage mit RIDI-LED-Modulen. Schutzart IP64. Leuchtgehäuse aus verwindungssteifem gekantetem verzinktem Stahlblech, weiß pulverbeschichtet, Farbe RIDI-Reflexionsweiß, ähnlich RAL9016. Schutzartbedingte umlaufende Dichtung zwischen Wanne und Leuchtgehäuse. Dichtungsronde zur Abdichtung der Befestigungsöffnung zwischen Decke und Leuchtgehäuse. Wannenbefestigung werkzeuglos durch Federstahlklammern. Wannen aus UV-beständigem opalem PMMA im Spritzgießverfahren hergestellt, dadurch gleichmäßige Wanddicke über den gesamten Wannenquerschnitt. Farbwiedergabeindex Ra >= 80, Farbtemperatur 4000 Kelvin (840), andere Farbtemperaturen auf Anfrage möglich.

Elektrische Ausführungen:

- el. Konv.: Elektronischer Konverter für LED, 220-240 Volt, 0/50-60 Hz und innen liegender Anschlussklemme. Geeignet für Gleichspannungsbetrieb und den Einsatz in Zentralbatterieanlagen.

Montage: Direkte Decken- oder Wandmontage ohne weiteres Zubehör.



LF-LED 218... 0-IP64

Quadratische Bauform 310 x 310 mm mit opaler Wanne.

MADE IN GERMANY

Type	Bestückung	Leuchtenlichtstrom [lm]	Leuchtenleistung [W]	Leuchteneffizienz [lm/W]	Lichtfarbe	Maße [mm]				el. Konv.	
						L	B	H	A1	Art-Nr.	Preis [€]
LF-LED-218/1300/840	1xLED-M 7 W	1010	8	126	840	310	310	81	220	0422154	179,00



LF-LED 414... 0-IP64

Quadratische Bauform 620 x 620 mm mit opaler Wanne.

MADE IN GERMANY

Type	Bestückung	Leuchtenlichtstrom [lm]	Leuchtenleistung [W]	Leuchteneffizienz [lm/W]	Lichtfarbe	Maße [mm]				el. Konv.	
						L	B	H	A1	Art-Nr.	Preis [€]
LF-LED-414/5200/840	2xLED-M 14 W	4040	32	126	840	620	620	81	400	0422155	371,90



Zubehör

Type	Beschreibung	Art-Nr.	Preis [€]
SK 136	Drahtschutzkorb für Feucht-/Anbauleuchten LxBxH=1300X113X136	0210109	44,00
SK 158	Drahtschutzkorb für Feucht-/Anbauleuchten LxBxH=1600X113X136	0210110	48,00
SK 236	Drahtschutzkorb für Feucht-/Anbauleuchten LxBxH=1300X213X136	0210112	60,10
SK 258	Drahtschutzkorb für Feucht-/Anbauleuchten LxBxH=1600X213X136	0210113	59,10
TRA 008	Kette, verzinkt, max. 20kg, Gewicht 0,25 kg/m	0200251	1,60
VLBP	Platte mit Öse, für Deckenbefestigung, max. 20kg, 1 Stück	0205887	0,60
VLKH	Karabinerhaken, Maße 50x25x5, max. 20kg, 1 Stück	0205888	0,80
ZBS-W PFZ.	Bef.-Satz für waagrechte Wandmontage PFZB / PFZO, 1 Satz	0208971	5,10
ZDB-PFZ.	Deckenbef. und Bügel für PFZB / PFZO, je 1 St. (Ersatzteil)	0207187	1,00
ZIDVF-PFZ 36/3/2,5	Durchgangsverdrahtung PFZO-T16-R.X115, 3x2,5mm ² , max 16A	0205540	17,30
ZIDVF-PFZ 36/5/2,5	Durchgangsverdrahtung PFZO-T16-R.X115, 5x2,5mm ² , max 16A	0205541	20,80
ZIDVF-PFZ 58/3/2,5	Durchgangsverdrahtung PFZO-T16-R.X145, 3x2,5mm ² , max 16A	0205542	22,80
ZIDVF-PFZ 58/5/2,5	Durchgangsverdrahtung PFZO-T16-R.X145, 5x2,5mm ² , max 16A	0205543	24,80
ZSP-SK-3M	Seilpendel Schlaufe-Klemme, D=2,0mm, L=3,0m, 1Stk, max. 45kg	0207880	16,50
ZWF-KST-PFZO-PFZO	Wannenverschluss Kunststoff, PFZO/PFZO, 1 Stk. (Ersatzteil)	0208967	0,80
ZWF-V2A-PFZ. R1X115	Wannenverschluss Edelstahl V2A, PFZ.-R1X115, VE 8 Stk.	0206797	9,00
ZWF-V2A-PFZ. R1X145	Wannenverschluss Edelstahl V2A, PFZ.-R1X145, VE 10 Stk.	0206798	11,00
ZWF-V2A-PFZ. R1X145-SR	Wannenverschl. Edelstahl V2A, Wannensicherung, VE 10 Stk.	0209131	13,00

Feuchtraumleuchterserie PFZO-T16-R ... inkl. RIDI-TUBE

Ausführung: Anbaufeuchtraumleuchte IP66 für Decken- oder Pendelmontage. Leuchtengehäuse aus glasfaserverstärktem, grauem Polyester. Opale, schlagfeste Wanne aus UV-stabilisiertem PC mit innenliegenden Längsprismen. Schutzartbedingte Dichtungen für die Wanne und unverlierbare Wannenschlüsse aus alterungsbeständigem Kunststoff (nicht ölfest). Inkl. Leuchtmittel RIDI-TUBE matt.

Farbwiedergabeindex Ra >= 80, Farbtemperatur 4000 Kelvin (840), andere Farbtemperaturen auf Anfrage möglich.

Fassungssystem: Fassung-Sockel-System RIDI-TUBE mit elektrischer und mechanischer Schnittstelle, verpolungssicher. Werkzeugloser Lampenwechsel über Drehrast-Mechanik, entsprechend konventionellen Leuchtstofflampen. Längsseitige Fixierung innerhalb der Fassung durch Hintergreifen auf mechanischer und elektrischer Seite.

Elektrische Ausführungen:

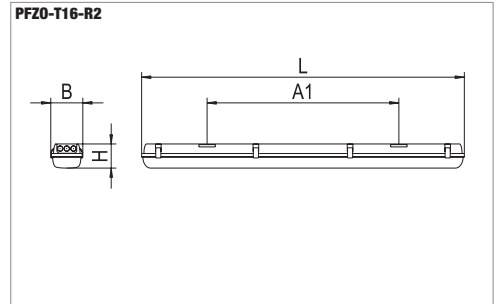
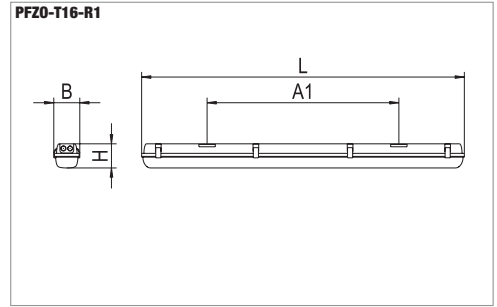
- el. Konv.: Elektronischer Konverter für LED, 220-240 Volt, 0/50-60 Hz und innen liegender Anschlussklemme 3x2,5mm². Geeignet für Gleichspannungsbetrieb und den Einsatz in Zentralbatterieanlagen, 220-240 VDC.

Montage: Deckenmontage über Befestigungsklammern aus Edelstahl, an der Leuchte einrastbar. Pendelmontage über Befestigungsbügel aus Edelstahl, an den Befestigungsklammern einrastbar (der Leuchte beigelegt). Waagrechte Wandmontage und diebstahlsichere Montage mit Zubehör ZBS-W PFZ. möglich (separat zu bestellen).

Hinweis „Lebensmittelrecht“:

Diese Leuchten entsprechen den Vorgaben des Lebensmittelrechtes im Sinne der Verordnung (EG) Nr. 853/2004 (HACCP) Anlage II Kapitel I Ziffer 2 a, b Kapitel II Ziffer 1c im Bereich von Leuchten. Sie sind geeignet für den Einsatz in der Lebensmittelindustrie.

Hinweis LABS: Diese Leuchten sind für den Einsatz in lackverarbeitenden Betrieben außerhalb des Lackierbereichs bzw. außerhalb von lösemittelverarbeitenden Bereichen geeignet.

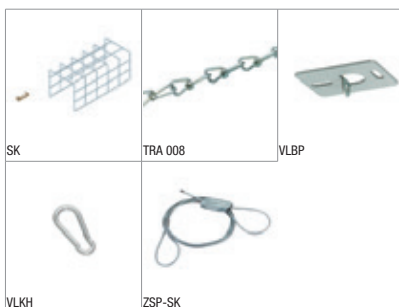
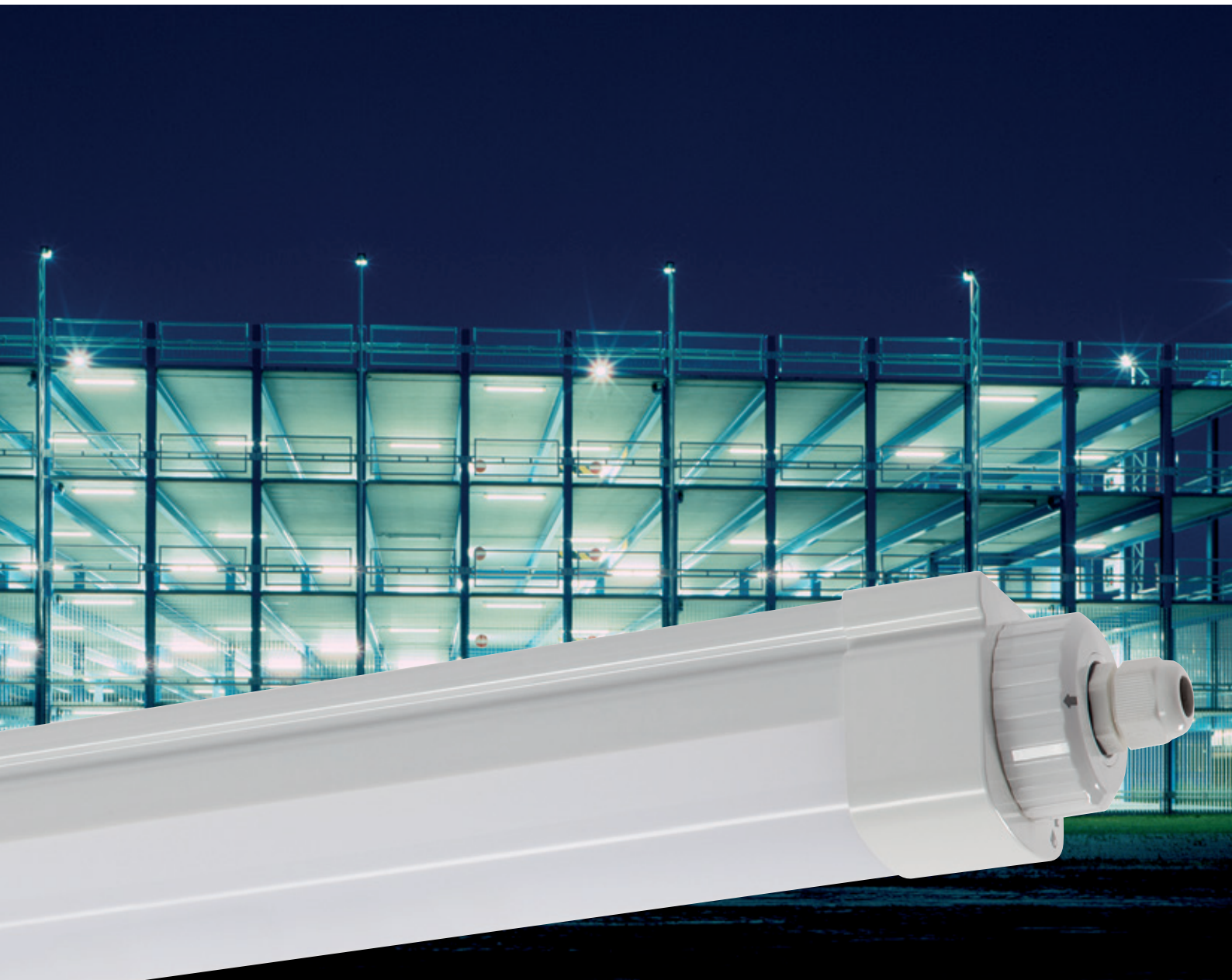


PFZO-T16-R ... SET

Opale, schlagfeste Wanne aus UV-stabilisiertem PC mit innenliegenden Längsprismen. Schlagfestigkeit IK08. Inklusive Leuchtmittel RIDI-TUBE.

MADE IN GERMANY

Type	Bestückung max.	Leuchtenlichtstrom [lm]	Leuchtenleistung [W]	Leuchteneffizienz [lm/W]	Lichtfarbe	Maße [mm]				el. Konv. xx=ND	Art-Nr.	Preis [€]
						L	B	H	A1			
PFZO-T16-R1X115/30ND-SET	1xR-TUBE 30 W	4230	35	120	840	1277	101	101	800	0950072//676	145,30	
PFZO-T16-R1X145/50ND-SET	1xR-TUBE 45 W	5940	49	121	840	1573	101	101	1100	0950073//676	163,20	
PFZO-T16-R2X115/30ND-SET	2xR-TUBE 30 W	7614	70	108	840	1277	145	101	800	0950076//676	218,00	
PFZO-T16-R2X145/40ND-SET	2xR-TUBE 35 W	8910	80	111	840	1573	145	101	1100	0950077//676	258,30	



Zubehör

Type	Beschreibung	Art-Nr.	Preis [€]
SK 136	Drahtschutzkorb für Feucht-/Anbauleuchten LxBxH=1300X113X136	0210109	44,00
SK 158	Drahtschutzkorb für Feucht-/Anbauleuchten LxBxH=1600X113X136	0210110	48,00
TRA 008	Kette, verzinkt, max. 20kg, Gewicht 0,25 kg/m	0200251	1,60
VLBP	Platte mit Öse, für Deckenbefestigung, max. 20kg, 1 Stück	0205887	0,60
VLKH	Karabinerhaken, Maße 50x25x5, max. 20kg, 1 Stück	0205888	0,80
ZSP-SK-3M	Seilpendel Schlaufe-Klemme, D=2,0mm, L=3,0m, 1Stk, max. 45kg	0207880	16,50

Feuchtraumleuchterserie PFYB

Ausführung: Anbaufeuchtraumleuchte LED für Decken- oder Pendelmontage. Schutzart IP65, Schlagfestigkeit IK08. Leuchtgehäuse aus co-extrudiertem schlagfestem, UV-stabilisiertem Polycarbonat. Leuchtenrückseite weiß, ähnlich RAL9003, Leuchtenvorderseite Lichtaustritt opal. Endkappen mit Leuchtgehäuse verschraubt. Geräteträger aus weiß beschichtetem Stahlblech. Bestückt mit LED-Modulen. LED-Module direkt montiert auf Geräteträger. Schutzklasse II.

Farbwiedergabeindex Ra >= 80, Farbtemperatur 4000 Kelvin (840), andere Farbtemperaturen auf Anfrage möglich.

Elektrische Ausführungen:

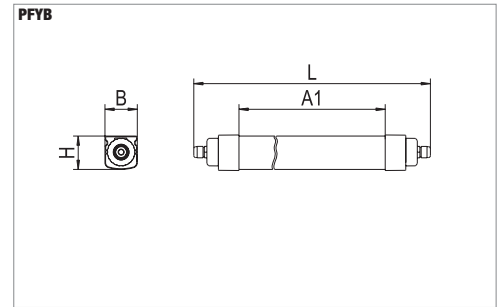
- el. Konv.: Elektronischer Konverter für LED, 220-240 Volt, 50-60 Hz.

Montage: Deckenmontage über Befestigungsklammern aus Edelstahl, an der Leuchte einrastbar. Pendelmontage (Kette, Seil (Zubehör, separat zu bestellen)) über Befestigungsbügel aus Edelstahl, an den Befestigungsklammern (der Leuchte beigelegt) einrastbar. Waagrechte Wandmontage möglich.

Hinweis LABS: Diese Leuchten sind für den Einsatz in lackverarbeitenden Betrieben außerhalb des Lackierbereichs bzw. außerhalb von lösemittelverarbeitenden Bereichen geeignet.

Hinweis „Lebensmittelrecht“:

Diese Leuchten entsprechen den Vorgaben des Lebensmittelrechtes im Sinne der Verordnung (EG) Nr. 852/2004 (HACCP) Anlage II Kapitel I Ziffer 2 a, b Kapitel II Ziffer 1c im Bereich von Leuchten. Sie sind geeignet für den Einsatz in der Lebensmittelindustrie.



PFYB ... DV3
Innenliegende Durchgangsverdrahtung, 3 x 1,5mm².

Type	Bestückung	Leuchtenlichtstrom [lm]	Leuchtenleistung [W]	Leuchteneffizienz [lm/W]	Lichtfarbe	Maße [mm]				el. Konv.	
						L	B	H	A1	Art-Nr.	Preis [€]
PFYB 1200/4000-840 DV3	1xLED-M 32 W	4930	41,4	119	840	1216	67	69	1040	0951219	62,10
PFYB 1500/6000-840 DV3	1xLED-M 46 W	5900	51	116	840	1516	67	69	1340	0951220	72,10



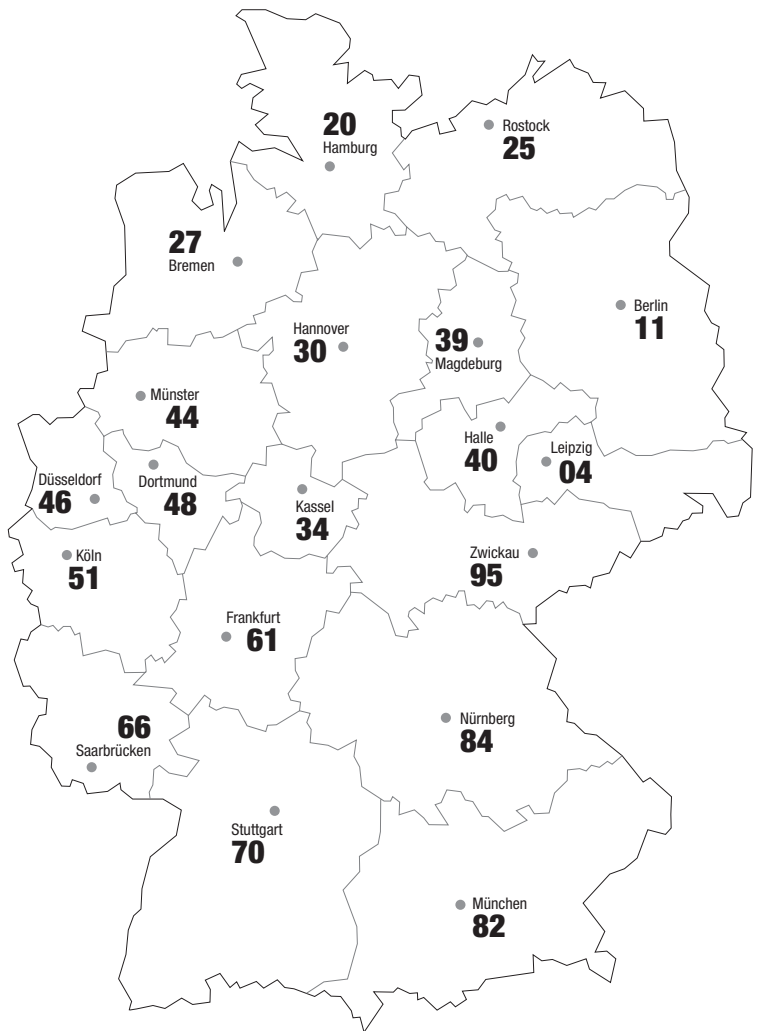
PFYB ... DV3-RS
Innenliegende Durchgangsverdrahtung, 3 x 1,5mm².
Radarsensor für Bewegungserkennung eingebaut. Montagehöhe bei Deckenmontage max. 6m, bei Wandmontage max. 3m. Erfassungsbereich bei Deckenmontage max. 14m, bei Wandmontage max. 10m.
Leuchtenlichtstrom einstellbar über DipSwitch (Werkseinstellung: Maximaler Lichtstrom).

Type	Bestückung	Leuchtenlichtstrom [lm]	Leuchtenleistung [W]	Leuchteneffizienz [lm/W]	Lichtfarbe	Maße [mm]				el. Konv.	
						L	B	H	A1	Art-Nr.	Preis [€]
PFYB 1200/4000-840 DV3-RS	1xLED-M 40 W	4930	41,4	119	840	1236	67	69	1040	0951221	102,10
PFYB 1500/6000-840 DV3-RS	1xLED-M 46 W	5940	51	116	840	1536	67	69	1340	0951222	112,30

Nr.	PFYB 1200 Art.-Nr. 0951221		PFYB 1500 Art.-Nr. 0951222	
	Leuchtenlichtstrom [lm]	Leuchtenleistung [W]	Leuchtenlichtstrom [lm]	Leuchtenleistung [W]
1	1500	11	2750	21
2	2100	16	3300	25
3	2950	22	4100	32
4	3400	26	4500	35
5	3450	27	4550	36
6	3900	31	4950	39
7	4500	37	5550	46
8	4590	41	5950	50

- 04** Steffen Scholz
Falkenweg 2
04420 Markranstädt
T +49 341 3585869
F +49 341 3580707
M +49 172 3798977
steffen.scholz@ridi.de
- 11** RIDI Leuchten GmbH
Vertriebsniederlassung Berlin
Forstallee 64-65
15738 Zeuthen
T +49 33762 756
F +49 33762 75750
nordost@ridi.de
- 20** RIDI Leuchten GmbH
Vertriebsniederlassung Hamburg
Heidestraße 45-47
25462 Rellingen
T +49 4101 38400
F +49 4101 384019
nordost@ridi.de
- 25** Peter Frehse GmbH
Mitteldorf 5
18239 Hastorf
T +49 38207 6060
F +49 38207 60622
peterfrehse@t-online.de
www.peterfrehse.de
- 27** Sascha Westerkamp
Vertriebsniederlassung Hamburg
Heidestraße 45-47
25462 Rellingen
M +49 1520 9212956
F +49 4101 384019
sascha.westerkamp@ridi.de
- 30** RIDI Leuchten GmbH
Vertriebsniederlassung Hannover
Im Sirius Business Park Hannover - Haus 1
Am Brabrinke 14
30519 Hannover
T +49 511 98770-0
F +49 511 98770-66
nordost@ridi.de
- 34** Plan-Licht Herbert Pieler
Steinrücken 5
35099 Burgwald
T +49 6457 899166
F +49 6457 899167
info@plan-licht.com
www.plan-licht.com
- 39** Bernd Freitag
Karl-Hoyer-Straße 18
06667 Weißenfels
T +49 7477 872-550
F +49 7477 872-99550
M +49 172 7473862
bernd.freitag@ridi.de
- 40** Bernd Freitag
Karl-Hoyer-Straße 18
06667 Weißenfels
T +49 7477 872-550
F +49 7477 872-99550
M +49 172 7473862
bernd.freitag@ridi.de

- 44** JA Lichtprojekte
Johannes Aldenhövel
Temming 40
48727 Billerbeck
T +49 2507 3239738
M +49 176 11333367
info@ja-lichtprojekte.de
- 46** Heinz Hoffmeister KG
Düsseldorfer Landstraße 47
47249 Duisburg (Buchholz)
Postfach 28 11 28
47241 Duisburg
T +49 203 7993530
F +49 203 7993599
info@h-hoffmeister.de
www.h-hoffmeister.de
- 48** Jürgen Leinberger
Handelsvertretung
Gerichtsstraße 25
58097 Hagen
T +49 2331 3624027
F +49 2331 3624028
M +49 171 8904266
info@hv-leinberger.de
www.hv-leinberger.de
- 51** Dieter Jansen
Ulmer Straße 20
50739 Köln
T +49 7477 872-559
F +49 7477 872-99559
M +49 172 7207545
dieter.jansen@ridi.de
- Dietmar Neu
In der Höhle 5
51379 Leverkusen
M +49 172 7473875
dietmar.neu@ridi.de
- 61** PLP
Siegfried Twers Vertriebs GmbH
Theodor-Heuss-Str. 32
61118 Bad Vilbel
T +49 6101 55960
F +49 6101 559655
info@plpteam.de
www.plpteam.de
- 66** Alfons Schmidt GmbH
Elektro-Industrievertretungen
Gewerbegebiet Heeresstraße
66822 Lebach
T +49 6881 93560
F +49 6881 4051
info@schmidt-lebach.de
www.schmidt-lebach.de
- 70** SEVERIN + WOLF
Industrievertretungen
GmbH & Co. KG
Am alten Häckselpfad 2
75428 Illingen
T +49 7042 96831-0
F +49 7042 96831-33
info@severin-wolf.de
www.severin-wolf.de



- 82** Doerner Industrievertretungen
GmbH & Co. KG
Bussardstraße 8
82166 Gräfelfing
T +49 89 898070-0
F +49 89 898070-35
info@doerner-muenchen.de
www.hv-doerner.de
- 84** Jürgen Doerner
Handelsvertretungen GmbH
Kafkastraße 5
90471 Nürnberg
T +49 911 998150
F +49 911 9981540
info@doerner-nuernberg.de
www.hv-doerner.de
- 95** Jürgen Doerner
Handelsvertretungen GmbH
Bahnhofchaussee 1
08064 Zwickau
T +49 375 274360
F +49 375 291880
info@doerner-zwickau.de
www.hv-doerner.de



RIDI Leuchten GmbH
Hauptstraße 31-33 · 72417 Jungingen
Tel. +49 7477 872-0 · Fax +49 7477 872-48
info@ridi.de · www.ridi.de · www.ridi-group.com