



**CONNECT AND PROTECT**

**Varistar EMC**

  
**nvent**

**SCHROFF**

# Schränke – VARISTAR EMC

ÜBERSICHT  
HAUPKATALOG

- Schränke ..... 1
- Wandgehäuse ... 2
- Schrank-,  
Wandgehäuse-  
Zubehör ..... 3
- Klimatechnik ... 4
- Elektronik-  
gehäuse ..... 5
- Baugruppenträger/  
19"-Einschübe .. 6
- Frontplatten,  
Steckbaugruppen,  
Kassetten ..... 7
- Systeme ..... 8
- Netzgeräte ..... 9
- Backplanes .... 10
- Steckverbinder,  
Frontelemente-  
system ..... 11
- Anhang ..... 12



01008001



Entwärmung mit perforierter HF-Tür mit hohem Luftdurchsatz (78 %) 41003017



Entwärmung mit HF-Lüfterdach für bis zu 6 Lüfter 01007004



Kabeleinführung im hinteren Teil des Bodenblechs; Abdichtung erfolgt über Schiebebleche 01007005



Kabeleinführung mit HF-Anschlussplatte 01007003

# Schränke – VARISTAR EMC

## ÜBERSICHT

### BESTLEISTUNG IN HF-SCHIRMUNG

- Schirmdämpfung bis 60 dB bei 1 GHz, 40 dB bei 3 GHz (getestet nach IEC 61587-3)
- Kabeleinführung front- oder rückseitig oder über Bodenzuführung
- Entwärmung mit perforierter Fronttür oder mit Lüfterdach
- Standardschränke ab Lager oder individuell konfigurierbar mit abgestimmtem Zubehörprogramm

### VARISTAR EMC



01005017

- Ausführungen mit/ohne Kabeleinführung durch Bodenblech
- IP 55



01007017

- Mit perforierter HF-Tür vorn und hinten
- Bodenblech mit Kabeleinführung



01007018

- Mit Lüfterdach und perforiertem Bodenblech mit Kabeleinführung

### SERVICEPLUS

- z. B. Individuelle Konfiguration und Montage
- z. B. Modifikationen (Ausbrüche, Sonderfarben)
- z. B. Kundenspezifische Lösungen (Sondergrößen)

Übersicht . . . . . 1.54

VARISTAR-Plattform 1.4  
Maßbilder . . . . . 1.8

VARISTAR EMC, Bodenblech ohne Kabeleinführung . . . . . 1.55  
VARISTAR EMC mit perforierten Türen . . . 1.57

VARISTAR EMC mit Lüfterdach . . . . . 1.58

Zubehör  
Sockel . . . . . 1.59  
19"-Schwenkrahmen . . . . . 1.60  
19"-Winkelprofile . . . . . 1.61  
19"-Befestigungsmaterial, M6 . . . . . 1.61  
Gleitschienen . . . . . 1.62  
19"-Fachböden . . . . . 1.63  
Tiefenstreben . . . . . 1.66  
C-Profilschienen . . . . . 1.66  
Kabelbinder, Klettband . . . . . 1.67  
ServicePLUS configuration . . . . . 1.69

VARISTAR Elektronik . . . . . 1.10  
VARISTAR Seismic . . . . . 1.84  
VARISTAR Daten-/Netzwerktechnik . . . . . 1.124  
VARISTAR Luft/Wasser-Wärmetauscher . . . . . 1.224

# Schränke – VARISTAR EMC

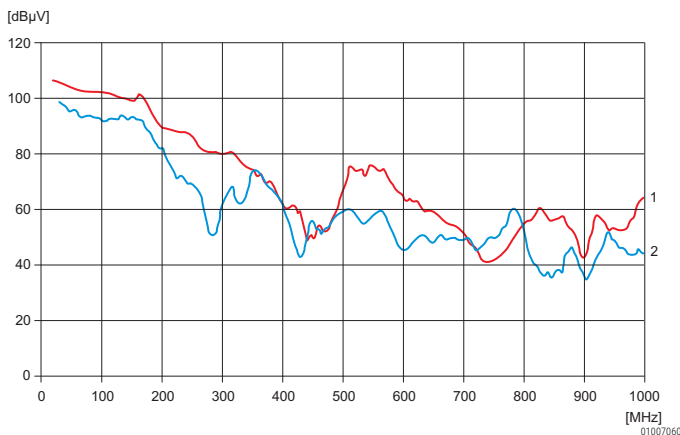
## VARISTAR EMC



01005017



01005015



01007060

- 1) Schirmdämpfung ohne Kabeleinführung
- 2) Schirmdämpfung mit Kabeleinführung Getestet nach IEC 61587-3, Abmessungen des Testobjektes nach Norm 2000 x 600 x 600 mm

- Schirmdämpfung 60 dB bei 1 GHz, 40 dB bei 3 GHz (getestet nach IEC 61587-3)
- Schutzart IP 55
- Türen mit 4-Punkt-Verriegelung, geschraubte Seitenwände
- Statische Traglast 400 kg (Slim-Line)
- Bodenblech-Ausführungen
  - ohne Kabeleinführung
  - mit Kabeleinführung

### LIEFERUMFANG (montiert)

Pos.	Menge	Beschreibung
1	1	Verschweißtes Grundgestell, Slim-Line, St-Profil, RAL 7021, mit umlaufender Textildichtung
2	4	Nivellierfuß, montiert
3	1	Flachdach, St, innen AlZn, außen RAL 7021
4	1	Fronttür, St, innen AlZn, außen RAL 7035, 180°-Scharnier, 4-Punkt-Verriegelung, Schwenkhebelgriff
5	1	Rücktür, St, innen AlZn, außen RAL 7035, 180°-Scharnier, 4-Punkt-Verriegelung, Schwenkhebelgriff
6	2	Seitenwand, geschraubt, St, innen AlZn, außen RAL 7035
7a	1	Bodenblech, einteilig, St, 1,5 mm, Oberfläche AlZn
7b	1	Bodenblech mit Kabeleinführung, St, 1,5 mm, Oberfläche AlZn; Kabeleinführung hinten mit leitfähiger Dichtung, Öffnung 359 mm x 60 mm
8	2	19°-Winkelprofil mit EIA-Lochung, AlZn, vorn montiert, in 25 mm-Schritten tiefenverstellbar
9	1	Erdungssatz, lose beigelegt

### BESTELLINFORMATIONEN

Höhe HE	Höhe H mm	Breite W mm	Tiefe D mm	Beschreibung	Bestell-Nr.
42	2000	600	800	Bodenblech ohne Kabeleinführung	<b>10130-020</b>
42	2000	600	800	Bodenblech mit Kabeleinführung	10130-192
Lenkrollen mit 2 Feststellern Traglast 400 kg, PS/St, VPE 4 Stück, davon 2 Stück mit Feststeller					<b>23130-077</b>
Lenkrollen mit integrierten Nivellierfüßen Traglast 400 kg, VPE 4 Stück					<b>23130-078</b>
DIN-Profilhalbzylinder, gleichschließend für Schwenkhebelgriff (1 Schlüssel passt in alle Schlösser) inkl. 2 Schlüssel					<b>25127-995</b>
Kranöse für Flachdach VPE 4 Stück					<b>23130-072</b>

### HINWEIS

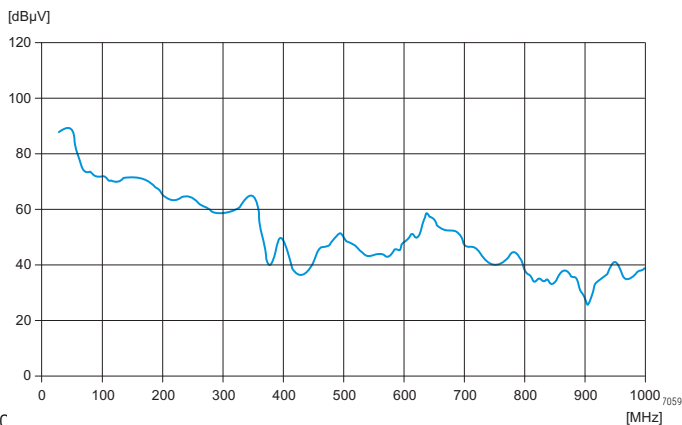
- Weitere Abmessungen und Ausführungen siehe ServicePLUS configuration, ab Seite 1.69
- Sockel bitte separat bestellen, siehe Seite 1.59
- Für den Einbau von Fachböden und Gleitschienen ist ein weiteres Paar Winkelprofile notwendig, siehe Seite 1.61

# Schränke – VARISTAR EMC

## VARISTAR EMC MIT PERFORIERTEN TÜREN



Perforation



Abmessungen des Testobjektes nach Norm 2000 x 600 x 600 mm

- Schirmdämpfung 40 dB bei 1 GHz (getestet nach IEC 61587-3)
- Luftdurchsatz 78 %
- Türen mit 4-Punkt-Verriegelung, geschraubte Seitenwände
- Statische Traglast 400 kg (Slim-Line)

### LIEFERUMFANG (montiert)

Pos.	Menge	Beschreibung
1	1	Verschweißtes Grundgestell, Slim-Line, St-Profil, RAL 7021, mit umlaufender Textildichtung
2	4	Nivellierfuß, montiert
3	1	Flachdach, St, innen AlZn, außen RAL 7021
4	1	Fronttür, perforiert, St, innen AlZn, außen RAL 7035, 180°-Scharnier, 4-Punkt-Verriegelung, Schwenkhebelgriff
5	1	Rücktür, perforiert, St, innen AlZn, außen RAL 7035, 180°-Scharnier, 4-Punkt-Verriegelung, Schwenkhebelgriff
6	2	Seitenwand, geschraubt, St, innen AlZn, außen RAL 7035
7	1	Bodenblech mit Kabeleinführung, St, 1,5 mm, Oberfläche AlZn; Kabeleinführung hinten mit leitfähiger Dichtung, Öffnung 359 mm x 60 mm
8	2	19°-Winkelprofil mit EIA-Lochung, AlZn, vorn montiert, in 25 mm-Schritten tiefenverstellbar
9	1	Erdungssatz, lose beigelegt

### BESTELLINFORMATIONEN

Höhe HE	Höhe H mm	Breite W mm	Tiefe D mm	Bestell-Nr.
42	2000	600	800	10130-190
Lenkrollen mit 2 Feststellern Traglast 400 kg, PS/St, VPE 4 Stück, davon 2 Stück mit Feststeller				<b>23130-077</b>
Lenkrollen mit integrierten Nivellierfüßen Traglast 400 kg, VPE 4 Stück				<b>23130-078</b>
DIN-Profilhalbzylinder, gleichschließend für Schwenkhebelgriff (1 Schlüssel passt in alle Schlösser) inkl. 2 Schlüssel				<b>25127-995</b>
Kranöse für Flachdach VPE 4 Stück				<b>23130-072</b>

### HINWEIS

- Weitere Abmessungen und Ausführungen siehe ServicePLUS configuration, ab Seite 1.69
- Sockel bitte separat bestellen, siehe Seite 1.59
- Für den Einbau von Fachböden und Gleitschienen ist ein weiteres Paar Winkelprofile notwendig, siehe Seite 1.61

# Schränke – VARISTAR EMC

## VARISTAR EMC MIT LÜFTERDACH



- Schirmdämpfung 50 dB bei 1 GHz (getestet nach IEC 61587-3)
- Lüfterdach mit 3 Lüftern (bis zu 6 Lüfter sind montierbar)
- Perforiertes Bodenblech mit Kabeleinführung
- Türen mit 4-Punkt-Verriegelung, geschraubte Seitenwände
- Statische Traglast 400 kg (Slim-Line)

### LIEFERUMFANG (montiert)

Pos.	Menge	Beschreibung
1	1	Verschweißtes Grundgestell, Slim-Line, St-Profil, RAL 7021, mit umlaufender Textildichtung
2	4	Nivellierfuß, montiert
3	1	Dach, angehoben, St, 1,5 mm, RAL 7021; Lüfterblech mit 3 Axiallüftern, 230 V <sub>AC</sub> , inkl. Verkabelung und Erdung; SCHUKO/UTE-Stecker, Kabellänge 2,5 m, IEC 60320-C13-Buchse; Einbauraum für 3 weitere Lüfter vorhanden
4	1	Fronttür, St, innen AlZn, außen RAL 7035, 180°-Scharnier, 4-Punkt-Verriegelung, Schwenkhebelgriff
5	1	Rücktür, St, innen AlZn, außen RAL 7035, 180°-Scharnier, 4-Punkt-Verriegelung, Schwenkhebelgriff
6	2	Seitenwand, geschraubt, St, innen AlZn, außen RAL 7035
7	1	Bodenblech mit Kabeleinführung, perforiert, St, 1,5 mm, Oberfläche AlZn; Kabeleinführung hinten mit leitfähiger Dichtung, Öffnung 359 mm x 60 mm
8	2	19°-Winkelprofil mit EIA-Lochung, AlZn, vorn montiert, in 25 mm-Schritten tiefenverstellbar
9	1	Erdungssatz, lose beigelegt

01007018



01007004

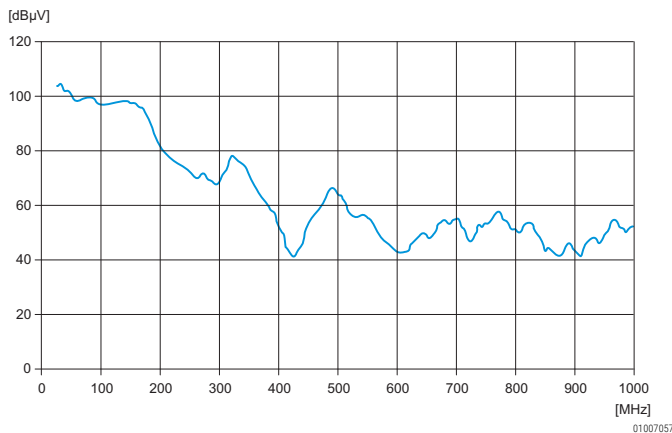
Lüfterdach

### BESTELLINFORMATIONEN

Höhe	Höhe H	Breite W	Tiefe D	Bestell-Nr.
HE	mm	mm	mm	
42	2000	600	800	10130-191
Lenkrollen mit 2 Feststellern Traglast 400 kg, PS/St, VPE 4 Stück, davon 2 Stück mit Feststeller				<b>23130-077</b>
Lenkrollen mit integrierten Nivellierfüßen Traglast 400 kg, VPE 4 Stück				<b>23130-078</b>
DIN-Profilhalbzylinder, gleichschließend für Schwenkhebelgriff (1 Schlüssel passt in alle Schlösser) inkl. 2 Schlüssel				<b>25127-995</b>
Kranöse für Lüfterdach VPE 4 Stück				23130-090

### HINWEIS

- Weitere Abmessungen und Ausführungen siehe ServicePLUS configuration, ab Seite 1.69
- Sockel bitte separat bestellen, siehe Seite 1.59
- Für den Einbau von Fachböden und Gleitschienen ist ein weiteres Paar Winkelprofile notwendig, siehe Seite 1.61

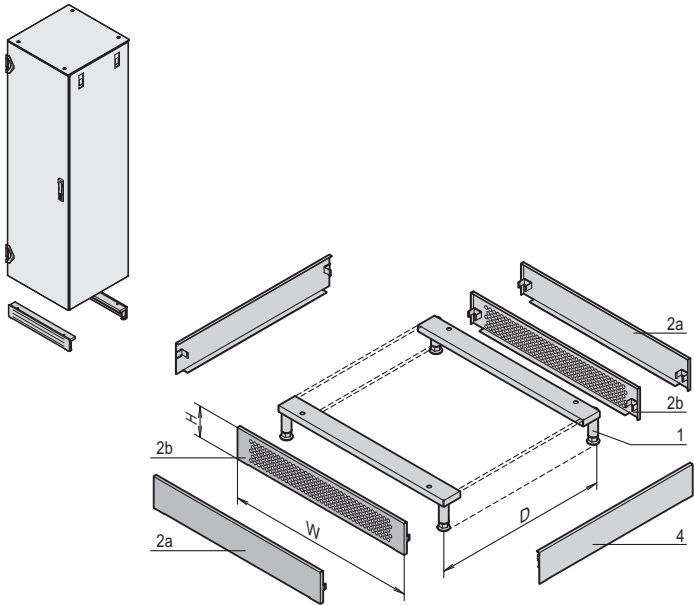


01007057

Schirmdämpfung: Getestet nach IEC 61587-3,  
Abmessungen des Testobjektes nach Norm 2000 x 600 x 600 mm

# Schränke – VARISTAR EMC

## SOCKEL STATIONÄR



D = Schranktiefe

- Statische Traglast 1000 kg
- Abnehmbare Blenden ermöglichen allseitige Kabeleinführung
- Nicht in Verbindung mit Lenkrollen verwendbar
- Sockelhöhe 100 mm, mit Stellfüßen einstellbar von 112 .. 132 mm
- Ausführungen
  - Front-/Rückblende perforiert
  - Front-/Rückblende geschlossen

### LIEFERUMFANG (Bausatz)

Pos.	Menge	Beschreibung
1	2	Träger mit Stellfüßen, St, 3 mm
2a	2	Blende geschlossen, St, 1,5 mm, RAL 7021
2b	2	Blende perforiert, St, 1,5 mm, RAL 7021
3	1	Befestigungsmaterial

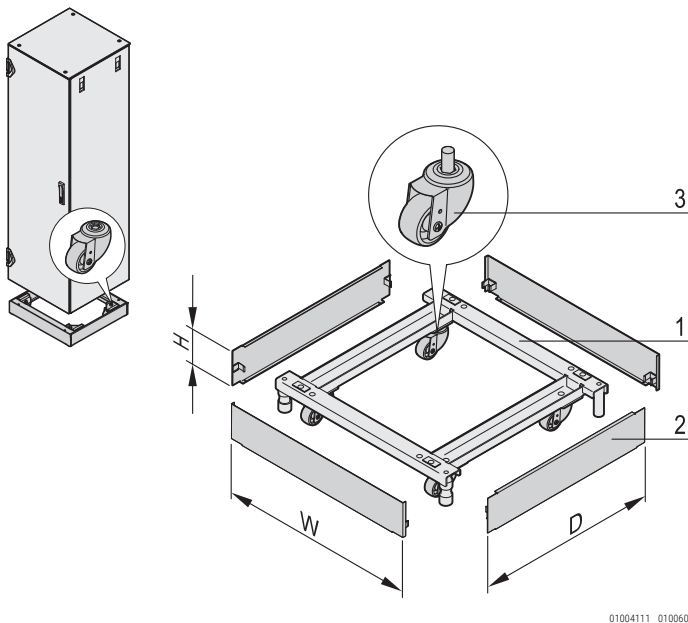
### BESTELLINFORMATIONEN

Für Schrankbreite W mm	Front-/ Rückblende	Bestell-Nr.
600	perforiert	<b>23130-187</b>
600	geschlossen	23130-387
Pos. 4 Seitenblende Höhe 100 mm, Tiefe 800 mm, VPE 2 Stück		<b>23130-170</b>

### HINWEIS

- Seitenblenden (Pos. 4) bitte separat bestellen

## SOCKEL, FAHRBAR



- Traglast auf Rollen 400 kg, auf Nivellierfüßen 1000 kg
- Sockelhöhe H = 100 mm, mit Nivellierfüßen einstellbar von 126 ... 134 mm

### LIEFERUMFANG

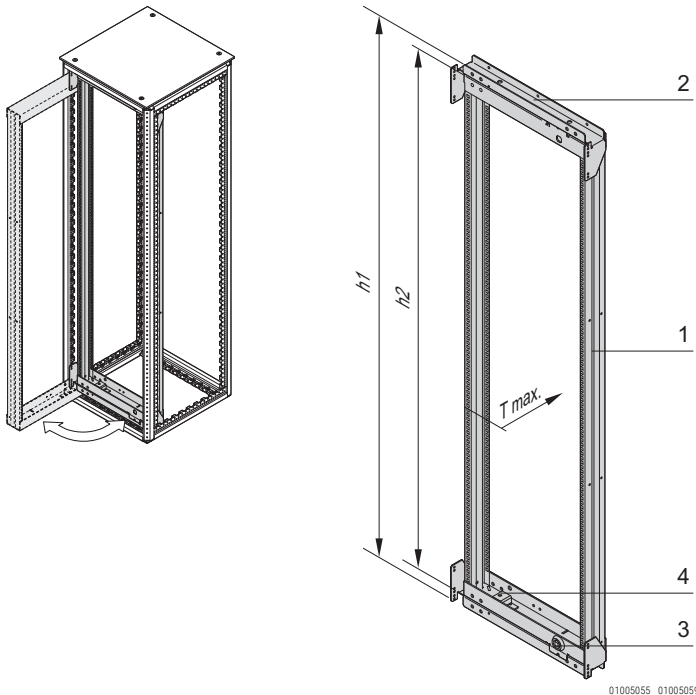
Pos.	Menge	Beschreibung
1	1	Rahmen, St, 3 mm, RAL 7021, mit Nivellierfüßen
2	4	Blende, St, 1,5 mm, RAL 7021
3	4	Lenkrolle
4	1	Befestigungsmaterial

### BESTELLINFORMATIONEN

Für Schrankbreite mm	Für Schranktiefe mm	Bestell-Nr.
600	800	<b>23130-209</b>

# Schränke – VARISTAR EMC

## 19"-SCHWENKRAHMEN



- Für die Aufnahme von 19"-Einschüben und 19"-Baugruppenträgern
- Für volle Höhe oder Teilausbau
- Drehpunkt ist rechts oder links wählbar
- Traglast 150 kg

### LIEFERUMFANG (Bausatz)

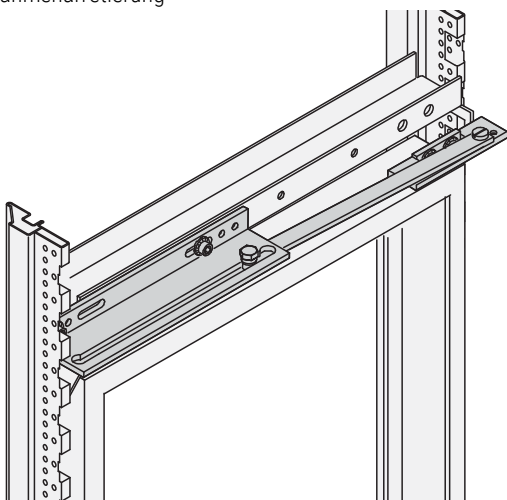
Pos.	Menge	Beschreibung
1	1	Schwenkrahmen, St, 2 mm, RAL 7021
2	2	Tragholme, St, 3 mm, RAL 7021
3	2	Vierkantschlösser, 8-mm-Vierkant, inkl. 2 Schlüssel
4	2	120°-Scharnier
5	1	Befestigungsmaterial

### BESTELLINFORMATIONEN

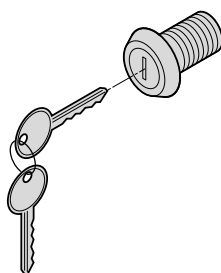
Für Schrankhöhe mm	Höhe h1 HE	Höhe h2 HE	Bestell-Nr.
900 für Teilausbau	16	12	21130-740
1200 für Teilausbau	24	21	21130-741
1400 für Teilausbau	29	25	21130-742
1600 für Teilausbau	33	30	21130-743
1800 für Teilausbau	38	34	21130-744
2000	42	39	21130-745
Schwenkrahmenarretierung max. Schwenkwinkel 120°, St, verzinkt, 1 Stück			23130-158
Sicherheitsschloss zum Austausch des Vierkantschlusses, VPE 1 Schloss inkl. 2 Schlüssel			<b>60113-267</b>
Ersatzschlüssel für Sicherheitsschloss, 1 Stück			<b>60220-003</b>

Maximale Einbautiefe für Schwenkrahmen Schrank		Breite 600 mm
Slim-Line		220 mm
Heavy-Duty		200 mm

### Schwenkrahmenarretierung



### Sicherheitsschloss



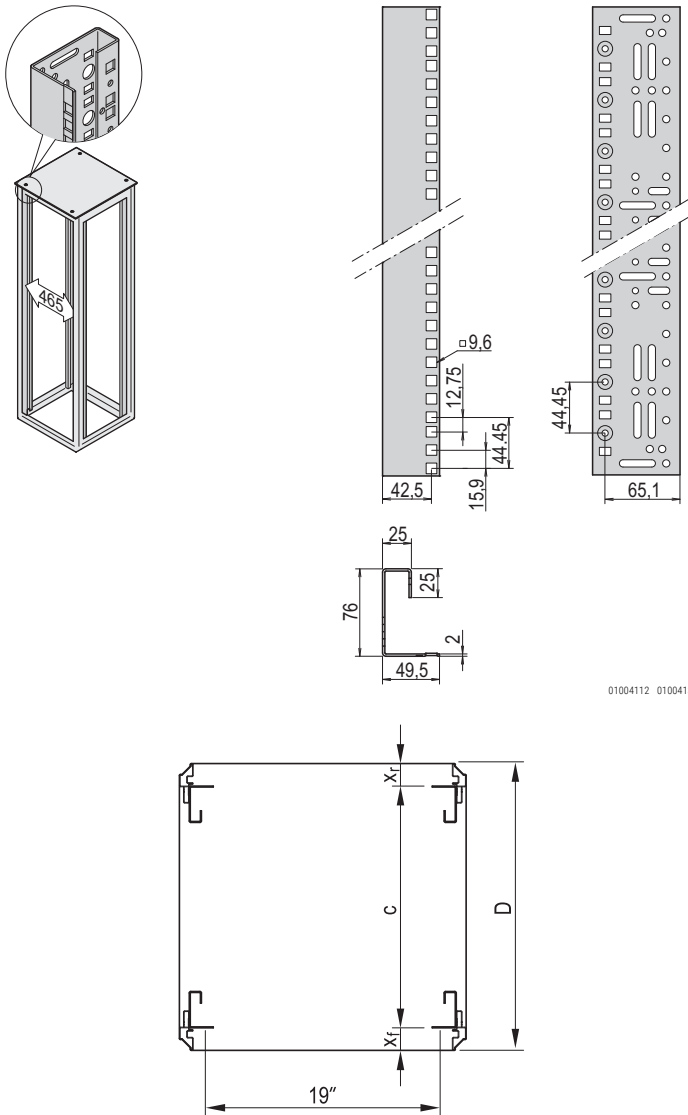
### HINWEIS

- 19"-Schwenkrahmen können montiert werden:
  - direkt am Schrankgestell
  - mit Hilfe von Tiefenstreben in 50 mm Schritten (tiefenvariabel)
- Bei Teilausbau sind Tiefenstreben notwendig, siehe Seite 1.66



# Schränke – VARISTAR EMC

## 19"-WINKELPROFIL MIT UNIVERSAL-LOCHUNG (EIA)



Standardmontagmaß  $X_r = X_f = 50$  mm

- Montage erfolgt bei 600 mm breiten Schränken direkt am Gestell
- Tiefenverstellbar im 25-mm-Raster
- Nach IEC 60297-1 (DIN 41 494, Teil 1)

### LIEFERUMFANG

Pos.	Menge	Beschreibung
1	2	19"-Winkelprofil, St, 1,75 mm, Oberfläche AlZn, RAL 7035 oder RAL 7021
2	1	Befestigungsmaterial, inkl. Erdung

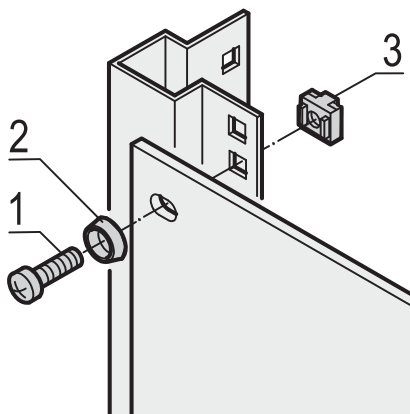
### BESTELLINFORMATIONEN

Für Schrankhöhe mm	Nutzbare Höhe HE	Länge mm	AlZn Bestell-Nr.	RAL 7035 Bestell-Nr.	RAL 7021 Bestell-Nr.
Teilausbau	8	395	<b>23130-037</b>	<b>23130-027</b>	<b>23130-017</b>
Teilausbau	12	545	<b>23130-038</b>	<b>23130-028</b>	<b>23130-018</b>
Teilausbau	16	745	<b>23130-039</b>	<b>23130-029</b>	23130-019
Teilausbau	20	895	<b>23130-040</b>	<b>23130-030</b>	<b>23130-020</b>
Teilausbau	24	1095	<b>23130-031</b>	<b>23130-021</b>	<b>23130-011</b>
Teilausbau	29	1295	<b>23130-032</b>	<b>23130-022</b>	<b>23130-012</b>
Teilausbau	33	1495	<b>23130-033</b>	<b>23130-023</b>	<b>23130-013</b>
Teilausbau	38	1695	<b>23130-034</b>	<b>23130-024</b>	<b>23130-014</b>
2000	42	1895	<b>23130-035</b>	<b>23130-025</b>	<b>23130-015</b>
Maßstreifen für 19"-Winkelprofile Papier, weiß, durchnummeriert von 1 ... 47 HE, VPE 4 Stück					<b>25127-997</b>

### HINWEIS

- Für 19"-Teilausbau werden Tiefenstreben benötigt
- Metrische Winkelprofile auf Anfrage

## 19"-BEFESTIGUNGSMATERIAL, M6



- Zur Befestigung von Frontplatten, Verteilerfeldern und anderen Einbauten

### LIEFERUMFANG

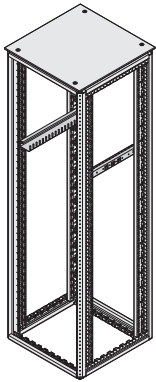
Pos.	Beschreibung
1	Linsschraube, M6 x 16, St, verzinkt
2	Kunststoffscheibe, schwarz
3	Käfigmutter, M6, St, verzinkt

### BESTELLINFORMATIONEN

Beschreibung	Menge/VPE	Bestell-Nr.
19"-Befestigungssatz (Schraube, Scheibe, Mutter)	50	<b>21101-809</b>
19"-Befestigungssatz (Schraube, Scheibe, Mutter)	100	<b>21101-810</b>

# Schränke – VARISTAR EMC

## GLEITSCHIENEN



- Zur Montage an 19"-Winkelprofilen
- In 1-HE-Schritten montierbar (einhängen, anschrauben)
- Breite Auflagefläche (48 mm)
- 2 Ausführungen
  - statische Traglast 25 kg pro Paar
  - statische Traglast 100 kg pro Paar

### LIEFERUMFANG

Pos.	Menge	Beschreibung
1	siehe Bestellinformationen	Gleitschiene, AlZn, 1,5 mm (stat. Traglast 25 kg), bzw. 2,5 mm (statische Traglast 100 kg), verzinkt
2	1	Befestigungsmaterial inkl. Erdung

### BESTELLINFORMATIONEN

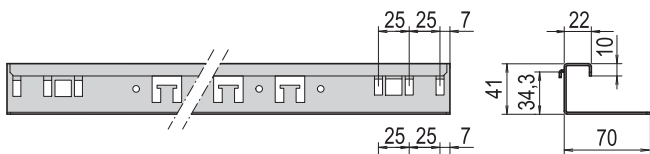
#### Statische Traglast 25 kg

Für Schranktiefe D mm	$x_f$ mm	c mm	Länge L mm	Menge/VPE	Bestell-Nr.
800	50	700	656	2	<b>23130-097</b>
800	50	700	656	10	<b>23130-102</b>

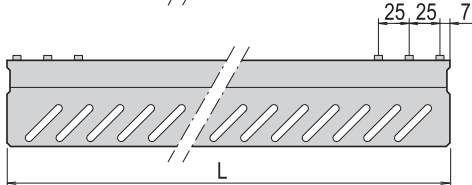
### BESTELLINFORMATIONEN

#### Statische Traglast 100 kg

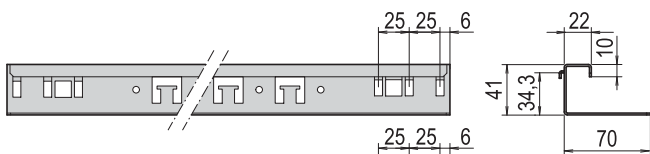
Für Schranktiefe D mm	$x_f$ mm	c mm	Länge L mm	Menge/VPE	Bestell-Nr.
800	50	700	658	2	<b>23130-119</b>
800	50	700	658	10	<b>23130-124</b>



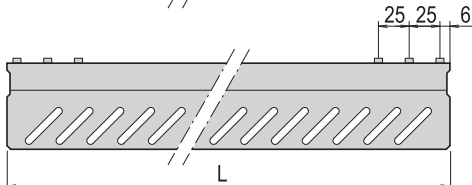
01004056



Statische Traglast 25 kg

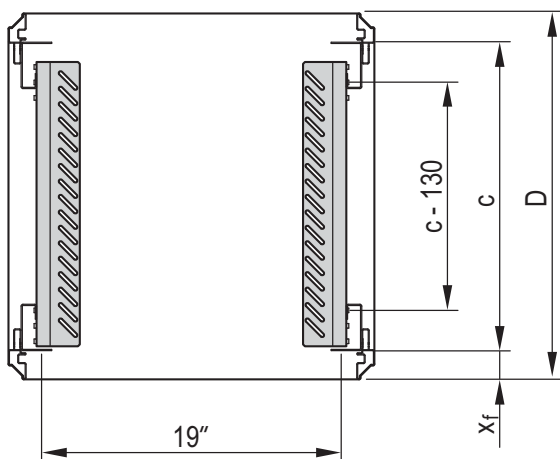


01005086



Statische Traglast 100 kg

01004058

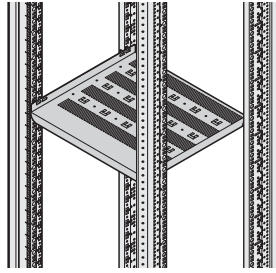


01004130

$c$  = Abstandsmaß der 19"-Winkelprofile  
 $x_f$  = Standardmontagemaß  
 $D$  = Schranktiefe

# Schränke – VARISTAR EMC

## 19"- FACHBODEN, STATIONÄR, 75 KG



- Statische Traglast 75 kg (150 kg mit Verstärkungsschiene)
- Einbauhöhe 1 HE, zur Montage an vier Winkelprofilen
- Mit Hammerschlaglochung zur Befestigung von Kabelbindern

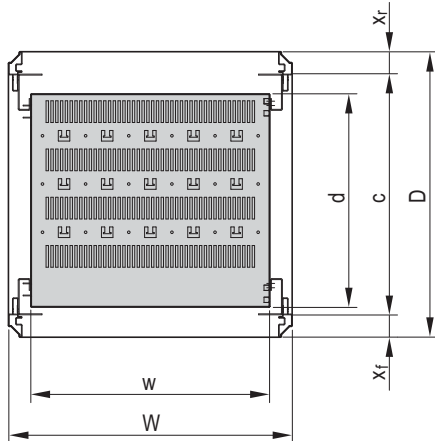
### LIEFERUMFANG

Pos.	Menge	Beschreibung
1	1	Fachboden mit Perforation, St, 1,5 mm (Farbe siehe Bestellinformationen)
2	1	Befestigungsmaterial inkl. Erdung

01004066

### BESTELLINFORMATIONEN

Für Schranktiefe	Nutzbare Ablagefläche w x d	$x_f$	c	RAL 7035	RAL 7021
mm	mm	mm	mm	Bestell-Nr.	Bestell-Nr.
800	495 x 642	50	700	<b>22130-305</b>	<b>21130-305</b>
Verstärkungsschienen für einen stationären 19"-Fachboden VPE 1 Stück					<b>23130-310</b>



c = max. Abstandsmaß der 19"-Winkelprofile  
 $x_f, x_r$  = Standardmontagemaß

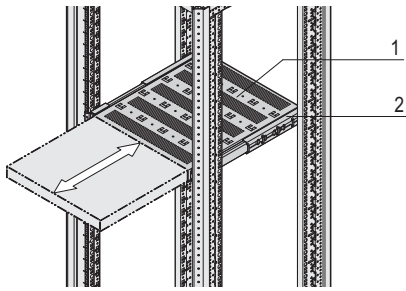
01004067

### HINWEIS

- Kabelführung mit Kabelbindern, siehe Seite 1.67
- Andere Größen siehe ServicePLUS, Seite 1.80

# Schränke – VARISTAR EMC

## 19"-FACHBODEN, AUSZIEHBAR, 30 KG



- Statische Traglast bei Vollauszug 30 kg
- Einbauhöhe 1 HE, zur Montage an vier 19"-Winkelprofilen
- Inkl. Teleskopschienen
- Hammerschlaglochung zur Befestigung von Kabelbindern
- 2 Versionen
  - volle Tiefe
  - um 100 mm verkürzte Tiefe für rückwärtige Kabelführung

01004068

### LIEFERUMFANG

Pos.	Menge	Beschreibung
1	1	Fachboden mit Perforation, St, 1,5 mm (Farbe siehe Bestellinformationen)
2	2	Teleskopschiene
3	1	Befestigungsmaterial

### BESTELLINFORMATIONEN

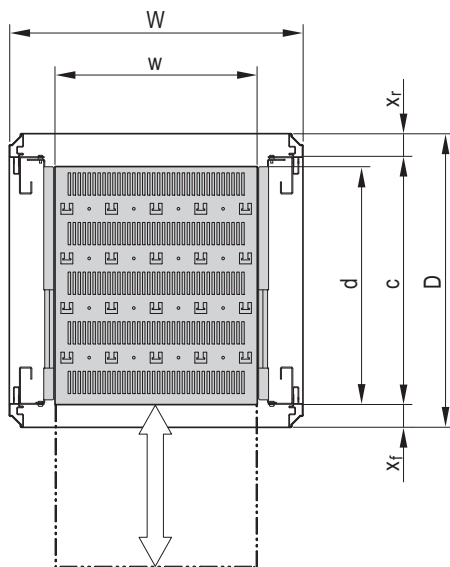
Volle Tiefe

Für Schranktiefe	Nutzbare Ablagefläche w x d	$x_f$	c	RAL 7035	RAL 7021
mm	mm	mm	mm	Bestell-Nr.	Bestell-Nr.
800	417 x 682	50	700	<b>22130-345</b>	<b>21130-345</b>
Erdung für ausziehbaren 19"-Fachboden VPE 1 Satz, für VARISTAR					<b>23130-140</b>

### HINWEIS

- Kabelführung mit Kabelbindern, siehe Seite 1.67

Volle Tiefe



01004069

### BESTELLINFORMATIONEN

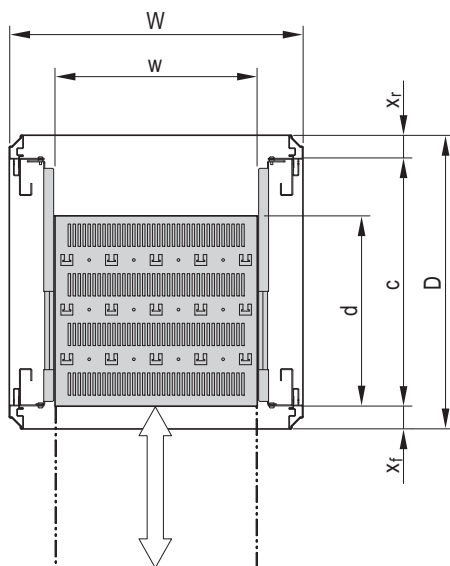
Verkürzt um 100 mm

Für Schranktiefe	Nutzbare Ablagefläche w x d	$x_f$	c	RAL 7035	RAL 7021
mm	mm	mm	mm	Bestell-Nr.	Bestell-Nr.
800	417 x 582	50	700	<b>22130-344</b>	<b>21130-344</b>
Erdung für ausziehbaren 19"-Fachboden VPE 1 Satz, für VARISTAR					<b>23130-140</b>

### HINWEIS

- Kabelführung mit Kabelbindern, siehe Seite 1.67

Verkürzte Tiefe

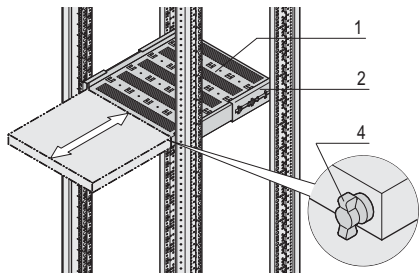


01004070

c = max. Abstandmaß der 19"-Winkelprofile  $x_f, x_r$  = Standardmontagemaß

# Schränke – VARISTAR EMC

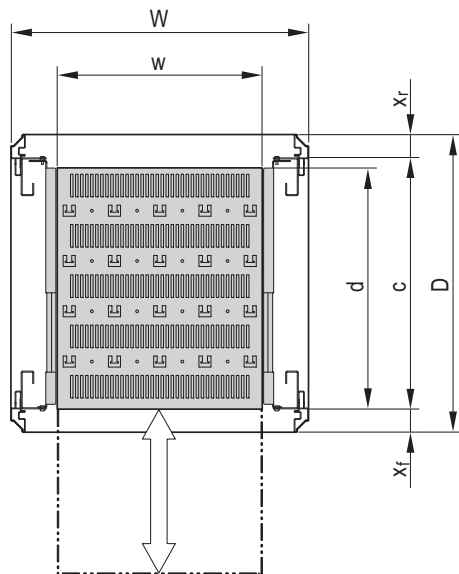
## 19"-FACHBODEN, AUSZIEHBAR, 70 KG



01004071

- Statische Traglast bei Vollauszug 70 kg
- Einbauhöhe 2 HE, zur Montage an vier 19"-Winkelprofilen
- Inkl. Teleskopschienen
- Verriegelung mit Knebelschloss möglich
- Hammerschlaglochung zur Befestigung von Kabelbindern
- 2 Versionen
  - volle Tiefe
  - um 100 mm verkürzte Tiefe für rückwärtige Kabelführung

Volle Tiefe



01004069

### LIEFERUMFANG

Pos.	Menge	Beschreibung
1	1	Fachboden mit Perforation, St, 1,5 mm (Farbe siehe Bestellinformationen)
2	2	Teleskopschiene
3	1	Befestigungsmaterial

### BESTELLINFORMATIONEN

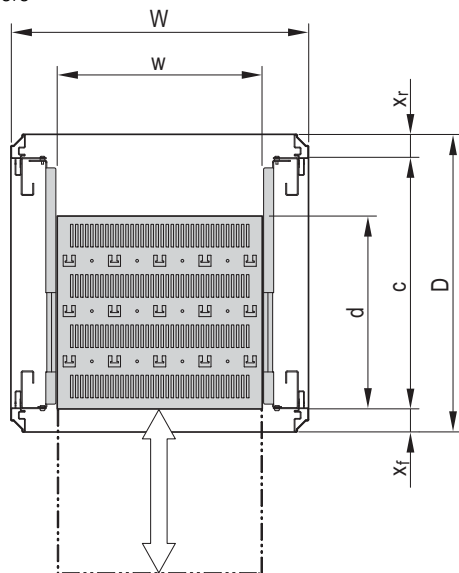
Volle Tiefe

Für Schranktiefe	Nutzbare Ablagefläche w x d	x <sub>f</sub>	c	RAL 7035 Bestell-Nr.	RAL 7021 Bestell-Nr.
800 mm	405 x 682 mm	50 mm	700 mm	<b>22130-355</b>	<b>21130-355</b>
Pos. 4 Knebelschloss für 1 ausziehbaren Fachboden (rechts oder links montierbar), 1 Stück					<b>23130-092</b>
Erdung für ausziehbaren 19"-Fachboden VPE 1 Satz, für VARISTAR					<b>23130-140</b>

### HINWEIS

- Bitte Knebelschloss (Pos. 4) separat bestellen
- Kabelführung mit Kabelbindern siehe Seite 1.67

Verkürzte Tiefe



01004070

c = max. Abstandsmaß der 19"-Winkelprofile x<sub>f</sub>, x<sub>r</sub> = Standardmontagemaß

### BESTELLINFORMATIONEN

Verkürzt um 100 mm

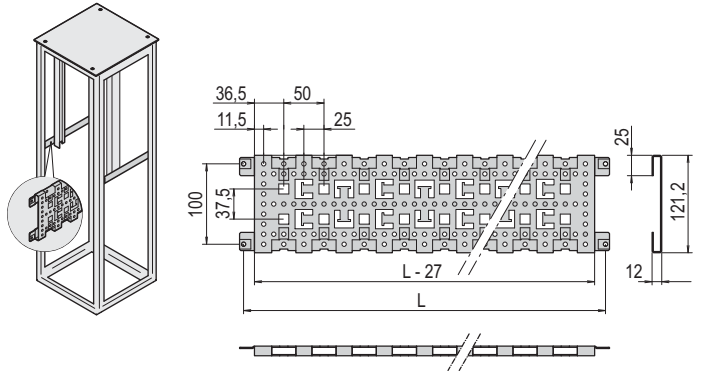
Für Schranktiefe	Nutzbare Ablagefläche w x d	x <sub>f</sub>	c	RAL 7035 Bestell-Nr.	RAL 7021 Bestell-Nr.
800 mm	405 x 582 mm	50 mm	700 mm	22130-354	<b>21130-354</b>
Pos. 4 Knebelschloss für 1 ausziehbaren Fachboden (rechts oder links montierbar), 1 Stück					<b>23130-092</b>
Erdung für ausziehbaren 19"-Fachboden VPE 1 Satz, für VARISTAR					<b>23130-140</b>

### HINWEIS

- Bitte Knebelschloss (Pos. 4) separat bestellen
- Kabelführung mit Kabelbindern siehe Seite 1.67

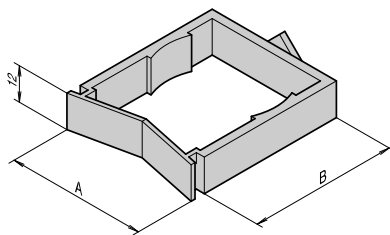
# Schränke – VARISTAR EMC

## TIEFENSTREBE



01004126 01004079

Kabelöse



cca43697

- Zur Montage von verkürzten 19"-Winkelprofilen
- Kabelführung mit Hilfe von Kabelbindern und Kabelösen

### LIEFERUMFANG

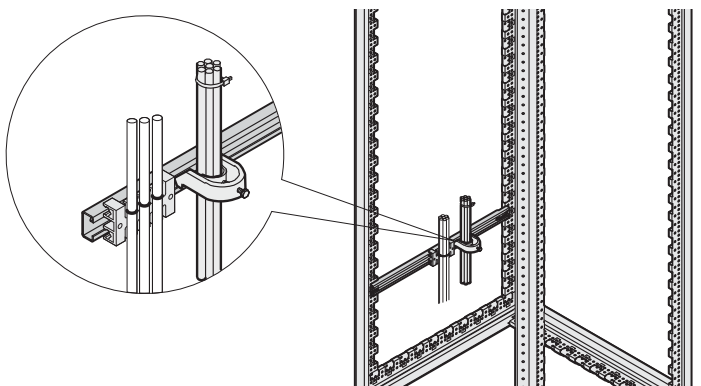
Pos.	Menge	Beschreibung
1	2	Tiefenstrebe, St, 1,5 mm, Oberfläche AlZn
2	1	Befestigungsmaterial inkl. Erdung

### BESTELLINFORMATIONEN

Beschreibung	Für Schranktiefe mm	Bestell-Nr.
Tiefenstrebe	800	<b>23130-082</b>
Kabelöse A = 38 mm, B = 25 mm, VPE 25 Stück		<b>21101-151</b>
Kabelöse A = 47 mm, B = 50 mm, VPE 25 Stück		<b>21101-150</b>

- Kabelführung mit Kabelbindern, siehe Seite 1.67

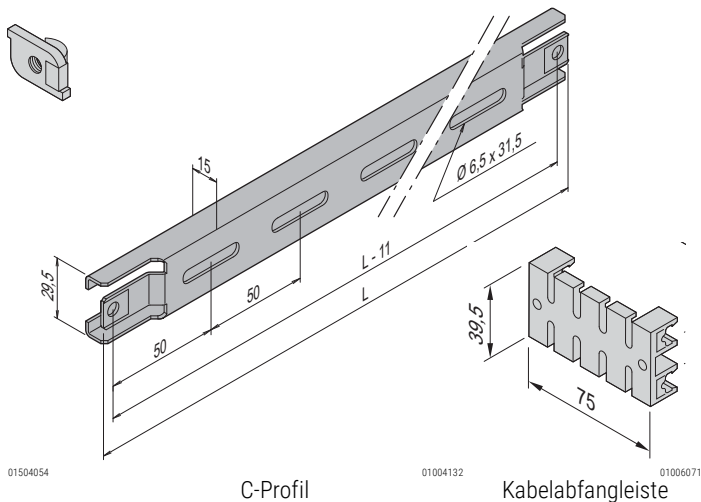
## C-PROFIL FÜR DIE SCHRANKTIEFE



01004129

Kabelabfangleiste und Kabelschelle am C-Profil montiert

Schiebemutter



01504054

C-Profil

01004132

Kabelabfangleiste

01006071

- Zur Kabelführung im seitlichen Schrankbereich
- Für Kabelschellen und Kabelabfangleisten

### LIEFERUMFANG

Pos.	Menge	Beschreibung
1	2	C-Profil, St, 1,5 mm, AlZn
2	1	Befestigungsmaterial inkl. Erdung

### BESTELLINFORMATIONEN

Für Schranktiefe mm	Länge L mm	Bestell-Nr.
800	660	<b>23130-087</b>

### Zubehör

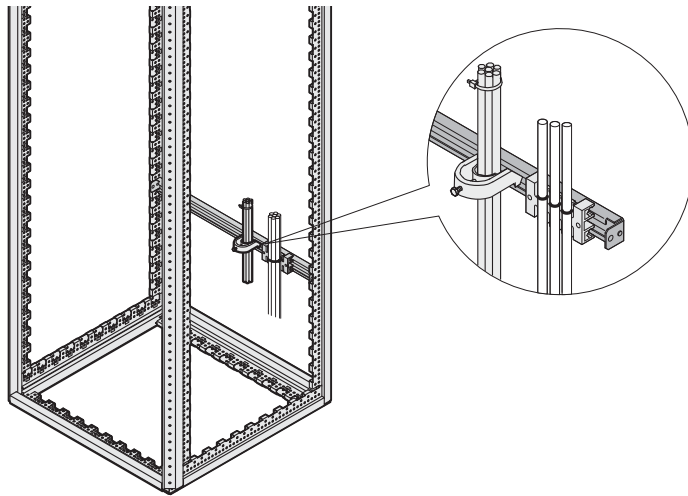
Kabelabfangleiste für C-Profilschiene Breite 75 mm, Länge 39.5 mm, VPE 5 Stück	<b>60118-472</b>
Kabelschellen für Kabelbündel 18 ... 22 mm, VPE 10 Stück	<b>20118-775</b>
Kabelschellen für Kabelbündel 22 ... 26 mm, VPE 10 Stück	<b>20118-776</b>
Kabelschellen für Kabelbündel 26 ... 30 mm, VPE 10 Stück	<b>20118-777</b>
Kabelschellen für Kabelbündel 30 ... 34 mm, VPE 10 Stück	<b>20114-728</b>
Kabelschellen für Kabelbündel 34 ... 38 mm, VPE 10 Stück	<b>20114-729</b>
Kabelschellen für Kabelbündel 38 ... 42 mm, VPE 10 Stück	<b>20114-730</b>
Kabelschellen für Kabelbündel 42 ... 46 mm, VPE 10 Stück	<b>20114-731</b>
Kabelschellen für Kabelbündel 46 ... 50 mm, VPE 10 Stück	20118-778
Schiebemutter für C-Profilschiene VPE 10 Stück	<b>21120-140</b>

### HINWEIS

- Kabelbinder und Klettband für Kabelabfangleiste siehe Seite 1.67

# Schränke – VARISTAR EMC

## C-PROFIL FÜR DIE SCHRANKBREITE



- Zur Kabelführung im hinteren oder vorderen Schrankbereich
- Für Kabelschellen und Kabelabfangleisten

### LIEFERUMFANG

Pos.	Menge	Beschreibung
1	2	C-Profil, St, 1,5 mm, Oberfläche AlZn
2	1	Befestigungsmaterial inkl. Erdung

### BESTELLINFORMATIONEN

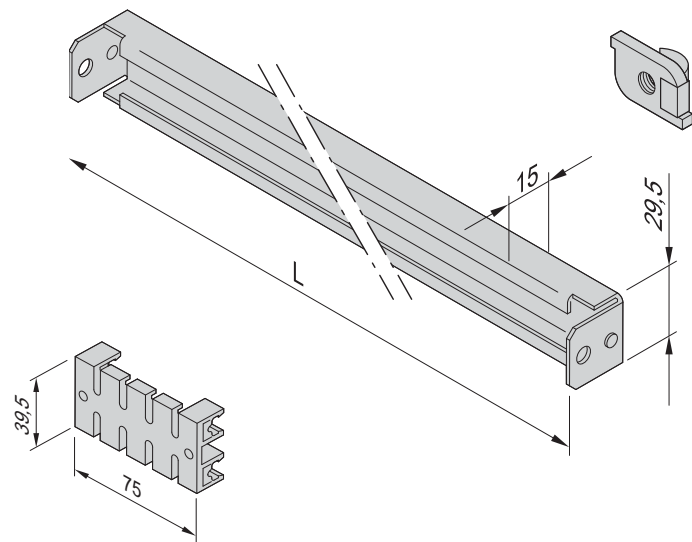
Für Schrankbreite mm	Länge mm	Bestell-Nr.
800	750	<b>23130-334</b>

### Zubehör

Kabelabfangleiste für C-Profilschiene Breite 75 mm, Länge 39,5 mm, VPE 5 Stück	<b>60118-472</b>
Kabelschellen für Kabelbündel 18 ... 22 mm, VPE 10 Stück	<b>20118-775</b>
Kabelschellen für Kabelbündel 22 ... 26 mm, VPE 10 Stück	<b>20118-776</b>
Kabelschellen für Kabelbündel 26 ... 30 mm, VPE 10 Stück	<b>20118-777</b>
Kabelschellen für Kabelbündel 30 ... 34 mm, VPE 10 Stück	<b>20114-728</b>
Kabelschellen für Kabelbündel 34 ... 38 mm, VPE 10 Stück	<b>20114-729</b>
Kabelschellen für Kabelbündel 38 ... 42 mm, VPE 10 Stück	<b>20114-730</b>
Kabelschellen für Kabelbündel 42 ... 46 mm, VPE 10 Stück	<b>20114-731</b>
Kabelschellen für Kabelbündel 46 ... 50 mm, VPE 10 Stück	20118-778
Schiebemutter für C-Profilschiene VPE 10 Stück	<b>21120-140</b>

C-Profil

Schiebemutter


 01006071  
Kabelabfangleiste

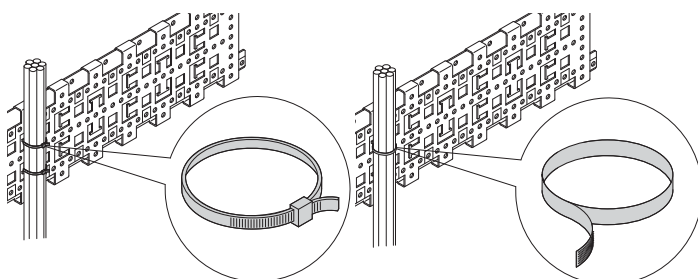
01006064

01504054

### HINWEIS

- Kabelbinder und Klettband für Kabelabfangleiste siehe Seite 1.67

## KABELBINDER, KLETTBAND



Kabelbinder

01005078

Klettband

01005079

- Befestigungsmaterial zur Kabelführung

### BESTELLINFORMATIONEN

Beschreibung	Bestell-Nr.
Kabelbinder, Kunststoff, 92 mm x 2,5 mm, VPE 25 Stück	<b>20118-351</b>
Kabelbinder, Kunststoff, 186 mm x 5 mm, VPE 25 Stück	<b>20118-352</b>
Kabelbinder, Kunststoff, 360 mm x 5 mm, VPE 25 Stück	<b>20118-353</b>
Klettband, PE/PA, schwarz, Länge 300 mm, VPE 10 Stück	<b>20118-624</b>

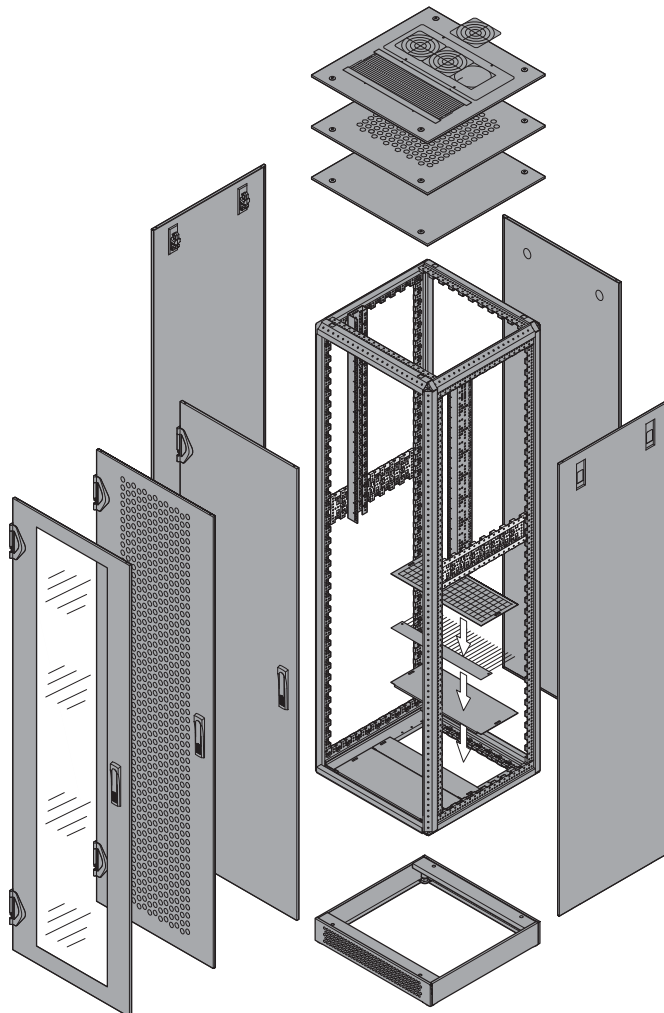
# Schränke – VARISTAR EMC



# Schränke – VARISTAR EMC ServicePLUS

## VARISTAR SERVICEPLUS: KONFIGURATION UND MONTAGE

- Abmessungen:
  - Höhe: 29 ... 47 HE (1400 ... 2200 mm)
  - Breite: 600 und 800 mm
  - Tiefe: 600, 800 und 1000 mm
- 2 Farbkombinationen:
  - Gestell sowie Verkleidungsteile in schwarzgrau (RAL 7021)
  - Gestell, Dach, Boden in schwarzgrau (RAL 7021); Seitenwand, Tür, Rückwand in lichtgrau (RAL 7035)
- Stellen Sie Ihren Schrank aus Einzelteilen zusammen (bitte bei jeder Artikelnummer /05 anfügen)
- Nach Auswahl der gewünschten Schrankabmessung führt Sie die Zeilennummer (erste Spalte der Konfigurationstabellen) über alle Seiten hinweg durch die für diese Abmessung möglichen Konfigurationen (Beispiel siehe unten)
- Der Schrank wird montiert und ist innerhalb von 10 Arbeitstagen versandfertig



01004077

Konfigurationsbeispiel (hier: Zeile Nr. 9)

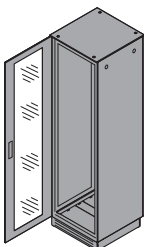
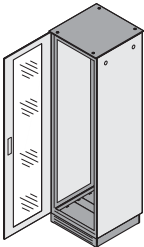
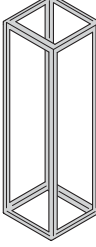
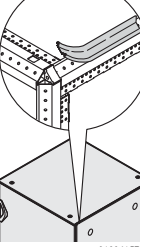
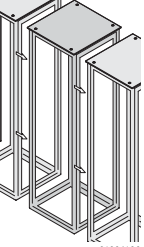
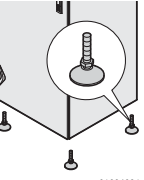
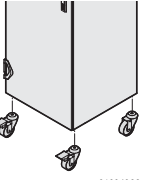
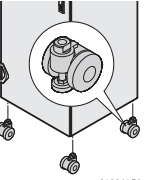
Menge	Beschreibung	Bestell-Nr
1	Gestell Slim-Line, Höhe 2000 mm, Breite 600 mm, Tiefe 800 mm, 1 Stück	20130-019/05
1	EMC Dichtsatz, 1 Stück	23130-065/05
1	Seitenwand geschraubt, EMC, VPE 2 Stück	21130-031/05
1	Rückwand geschraubt, EMC, 1 Stück	21130-084/05
1	Stahltür mit 4-Punkt-Verriegelung, EMC, 1 Stück	21130-174/05
1	Nivellierfüße, VPE 4 Stück	23130-079/05
-	.....	.....

**Bestell-Nr. in Fettdruck: versandfertig innerhalb von 2 Arbeitstagen**  
 Bestell-Nr. in Normalschrift: versandfertig innerhalb von 10 Arbeitstagen

	Seite
Gestelle, EMC-Dichtsätze, Anreihsätze, Nivellierfüße, Lenkrollen	1.70
Seitenwände, Rückwände, Türen	1.71
Flachdächer, Lüfterdächer, Kranösen	1.72
Boden, Sockel	1.73
Anschlussplatte für verkürzte Türen/Rückwände	1.74
<b>Innenausbau</b>	
19°-Winkelprofile	1.75
ETSI-Winkelprofile, Montageplatten	1.76
Schwenkrahmen	1.77
Gestellfachböden stationär	1.78
Gestellfachböden ausziehbar, 70 kg	1.79
19°-Fachböden 1 HE, stationär 75 kg, ausziehbar 30 kg	1.80
19°-Fachböden ausziehbar, 2 HE, 70 kg	1.81
Gleitschienen, Tiefenstreben	1.82
Kabelführungen	1.83

# Schränke – VARISTAR EMC ServicePLUS

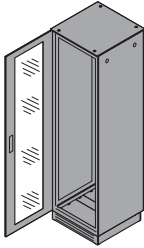




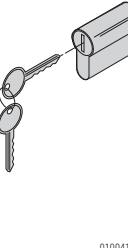
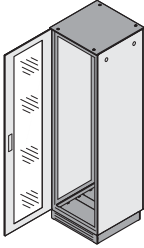
**VARISTAR EMC**
**GESTELLE, EMC-DICHTSÄTZE, ANREIHSÄTZE, NIVELLIERFÜßE, LENKROLLEN**
**BESTELLINFORMATIONEN**

						Gestell		EMC-Dichtsatz	Anreihersatz EMC	Nivellierfüße	Lenkrollen								
						Slim-Line 400 kg	Heavy-Duty 800 kg				mit 2 Feststellern	mit Nivellierfüßen							
 <p>Komplett RAL 7021 (schwarz-grau)</p>  <p>Farbkombination RAL 7035 (lichtgrau) / RAL 7021 (schwarz-grau)</p>						 <p>01004078</p>		 <p>01004157</p>		 <p>01004120</p>		 <p>01004081</p>		 <p>01004082</p>		 <p>01004156</p>			
						Statische Traglast: 400 kg, St, 1,5 mm, verzinkt, mit zentralem Erdungspunkt; Nivellierfüße oder Lenkrollen separat bestellen		Statische Traglast: 800 kg, St, 1,5 mm, verzinkt, mit zentralem Erdungspunkt; Nivellierfüße oder Lenkrollen separat bestellen		Dichtungen werden auf das Gestell geklebt, dadurch werden alle folgenden Verkleidungsteile leitend verbunden		Anreihwinkel (4 Stück), St		für das Gestell, statische Traglast: 1000 kg, nicht mit Sockel verwendbar		für das Gestell, statische Traglast: 400 kg, nicht mit Sockel verwendbar		für das Gestell, statische Traglast: 400 kg, nicht mit Sockel verwendbar	
Nr.	Schrankabmessungen				1 Stück montiert	1 Stück montiert	VPE 1 Satz montiert	VPE 1 Satz lose beigelegt	VPE 4 Stück montiert	VPE 4 Stück	VPE 4 Stück								
	Höhe HE	Breite mm	Tiefe mm																
<b>Komplett RAL 7021</b>						<b>RAL 7021</b>	<b>RAL 7021</b>		<b>RAL 7021</b>										
1	29	1400	600	600	20130-005	20130-055	<b>23130-065</b>	23130-063	<b>23130-079</b>	<b>23130-077</b>	<b>23130-078</b>								
2	29	1400	600	800	20130-006	20130-056	<b>23130-065</b>	23130-063	<b>23130-079</b>	<b>23130-077</b>	<b>23130-078</b>								
3	33	1600	600	600	20130-009	20130-059	<b>23130-065</b>	23130-063	<b>23130-079</b>	<b>23130-077</b>	<b>23130-078</b>								
4	33	1600	600	800	20130-010	20130-060	<b>23130-065</b>	23130-063	<b>23130-079</b>	<b>23130-077</b>	<b>23130-078</b>								
5	38	1800	600	600	20130-013	20130-063	<b>23130-065</b>	23130-063	<b>23130-079</b>	<b>23130-077</b>	<b>23130-078</b>								
6	38	1800	600	800	20130-014	20130-064	<b>23130-065</b>	23130-063	<b>23130-079</b>	<b>23130-077</b>	<b>23130-078</b>								
7	38	1800	800	600	20130-015	20130-065	<b>23130-065</b>	23130-063	<b>23130-079</b>	<b>23130-077</b>	<b>23130-078</b>								
8	42	2000	600	600	20130-018	20130-068	<b>23130-065</b>	23130-063	<b>23130-079</b>	<b>23130-077</b>	<b>23130-078</b>								
9	42	2000	600	800	20130-019	20130-069	<b>23130-065</b>	23130-063	<b>23130-079</b>	<b>23130-077</b>	<b>23130-078</b>								
10	42	2000	600	1000	20130-021	20130-071	<b>23130-065</b>	23130-063	<b>23130-079</b>	<b>23130-077</b>	<b>23130-078</b>								
11	42	2000	800	600	20130-022	20130-072	<b>23130-065</b>	23130-063	<b>23130-079</b>	<b>23130-077</b>	<b>23130-078</b>								
12	42	2000	800	800	20130-023	20130-073	<b>23130-065</b>	23130-063	<b>23130-079</b>	<b>23130-077</b>	<b>23130-078</b>								
13	47	2200	600	600	20130-027	20130-077	<b>23130-065</b>	23130-063	<b>23130-079</b>	<b>23130-077</b>	<b>23130-078</b>								
14	47	2200	600	800	20130-028	20130-078	<b>23130-065</b>	23130-063	<b>23130-079</b>	<b>23130-077</b>	<b>23130-078</b>								
15	47	2200	600	1000	20130-030	20130-080	<b>23130-065</b>	23130-063	<b>23130-079</b>	<b>23130-077</b>	<b>23130-078</b>								
16	47	2200	800	800	20130-032	20130-082	<b>23130-065</b>	23130-063	<b>23130-079</b>	<b>23130-077</b>	<b>23130-078</b>								
<b>Farbkombination</b>						<b>RAL 7021</b>	<b>RAL 7021</b>												
17	29	1400	600	600	20130-005	20130-055	<b>23130-065</b>	23130-063	<b>23130-079</b>	<b>23130-077</b>	<b>23130-078</b>								
18	29	1400	600	800	20130-006	20130-056	<b>23130-065</b>	23130-063	<b>23130-079</b>	<b>23130-077</b>	<b>23130-078</b>								
19	33	1600	600	600	20130-009	20130-059	<b>23130-065</b>	23130-063	<b>23130-079</b>	<b>23130-077</b>	<b>23130-078</b>								
20	33	1600	600	800	20130-010	20130-060	<b>23130-065</b>	23130-063	<b>23130-079</b>	<b>23130-077</b>	<b>23130-078</b>								
21	38	1800	600	600	20130-013	20130-063	<b>23130-065</b>	23130-063	<b>23130-079</b>	<b>23130-077</b>	<b>23130-078</b>								
22	38	1800	600	800	20130-014	20130-064	<b>23130-065</b>	23130-063	<b>23130-079</b>	<b>23130-077</b>	<b>23130-078</b>								
23	38	1800	800	600	20130-015	20130-065	<b>23130-065</b>	23130-063	<b>23130-079</b>	<b>23130-077</b>	<b>23130-078</b>								
24	42	2000	600	600	20130-018	20130-068	<b>23130-065</b>	23130-063	<b>23130-079</b>	<b>23130-077</b>	<b>23130-078</b>								
25	42	2000	600	800	20130-019	20130-069	<b>23130-065</b>	23130-063	<b>23130-079</b>	<b>23130-077</b>	<b>23130-078</b>								
26	42	2000	600	1000	20130-021	20130-071	<b>23130-065</b>	23130-063	<b>23130-079</b>	<b>23130-077</b>	<b>23130-078</b>								
27	42	2000	800	600	20130-022	20130-072	<b>23130-065</b>	23130-063	<b>23130-079</b>	<b>23130-077</b>	<b>23130-078</b>								
28	42	2000	800	800	20130-023	20130-073	<b>23130-065</b>	23130-063	<b>23130-079</b>	<b>23130-077</b>	<b>23130-078</b>								
29	47	2200	600	600	20130-027	20130-077	<b>23130-065</b>	23130-063	<b>23130-079</b>	<b>23130-077</b>	<b>23130-078</b>								
30	47	2200	600	800	20130-028	20130-078	<b>23130-065</b>	23130-063	<b>23130-079</b>	<b>23130-077</b>	<b>23130-078</b>								
31	47	2200	600	1000	20130-030	20130-080	<b>23130-065</b>	23130-063	<b>23130-079</b>	<b>23130-077</b>	<b>23130-078</b>								
32	47	2200	800	800	20130-032	20130-082	<b>23130-065</b>	23130-063	<b>23130-079</b>	<b>23130-077</b>	<b>23130-078</b>								

 Weitere Abmessungen und Konfiguration im Internet [www.schroff.biz/conf](http://www.schroff.biz/conf)

# Schränke – VARISTAR EMC ServicePLUS

**VARISTAR EMC**
**SEITENWÄNDE, RÜCKWÄNDE, TÜREN**
**BESTELLINFORMATIONEN**

				Seitenwand geschraubt, EMC, IP 55	Rückwand geschraubt, EMC, IP 55	Stahltür, 4-Punkt-Verriegelung geschlossen, EMC, IP 55	perforiert, EMC	DIN-Profilhalb-zy- linder
 <p><b>Komplett RAL 7021</b> (schwarzgrau)</p>				 <p>01004083</p>	 <p>01004085</p>	 <p>01004092</p>	 <p>01004093</p>	 <p>01004148</p>
 <p><b>Farbkombination RAL 7035</b> (lichtgrau) / <b>RAL 7021</b> (schwarzgrau)</p>				<p>St, 1 mm, außen lackiert, innen AlZn, inkl. Erdung</p>	<p>St, 1 mm, außen lackiert, innen AlZn, inkl. Erdung</p>	<p>St, 1,5 mm, außen lackiert, innen AlZn, Öffnungswinkel 180°, Schwenkhebel-griff mit Druckknopf, inkl. Erdung</p>	<p>St, 1,5 mm, außen lackiert, innen AlZn, Öffnungswinkel 180°, Schwenkhebel- griff mit Druckknopf, inkl. Erdung</p>	<p>für Schwenk- hebelgriff, gleichschließend</p>
Nr.	Schränkabmessungen			VPE 2 Stück montiert	1 Stück montiert	1 Stück montiert	1 Stück montiert	1 Stück montiert
	Höhe HE	Breite mm	Tiefe mm					
<b>Komplett RAL 7021</b>				<b>RAL 7021</b>	<b>RAL 7021</b>	<b>RAL 7021</b>	<b>RAL 7021</b>	
1	29	1400	600	21130-023	21130-078	21130-168	21130-198	<b>25127-995</b>
2	29	1400	600	21130-024				
3	33	1600	600	21130-025	21130-080	21130-170	21130-200	<b>25127-995</b>
4	33	1600	600	21130-026				
5	38	1800	600	21130-027	21130-082	21130-172	21130-202	<b>25127-995</b>
6	38	1800	600	21130-028				
7	38	1800	800	21130-027	21130-083	21130-173	21130-203	<b>25127-995</b>
8	42	2000	600	21130-030				
9	42	2000	600	21130-031	21130-084	21130-174	21130-204	<b>25127-995</b>
10	42	2000	600	21130-033				
11	42	2000	800	21130-030	21130-085	21130-175	21130-205	<b>25127-995</b>
12	42	2000	800	21130-031				
13	47	2200	600	21130-035				
14	47	2200	600	21130-036	21130-086	21130-176	21130-206	<b>25127-995</b>
15	47	2200	600	21130-038				
16	47	2200	800	21130-036	21130-087	21130-177	21130-207	<b>25127-995</b>
<b>Farbkombination</b>				<b>RAL 7035</b>	RAL 7035	RAL 7035	RAL 7035	
17	29	1400	600	22130-023	22130-078	22130-168	22130-198	<b>25127-995</b>
18	29	1400	600	22130-024				
19	33	1600	600	22130-025	22130-080	22130-170	22130-200	<b>25127-995</b>
20	33	1600	600	22130-026				
21	38	1800	600	22130-027	22130-082	22130-172	22130-202	<b>25127-995</b>
22	38	1800	600	22130-028				
23	38	1800	800	22130-027	22130-083	22130-173	22130-203	<b>25127-995</b>
24	42	2000	600	22130-030				
25	42	2000	600	22130-031	22130-084	22130-174	22130-204	<b>25127-995</b>
26	42	2000	600	22130-033				
27	42	2000	800	22130-030	22130-085	22130-175	22130-205	<b>25127-995</b>
28	42	2000	800	22130-031				
29	47	2200	600	22130-035				
30	47	2200	600	22130-036	22130-086	22130-176	22130-206	<b>25127-995</b>
31	47	2200	600	22130-038				
32	47	2200	800	22130-036	22130-087	22130-177	22130-207	<b>25127-995</b>

# Schränke – VARISTAR EMC ServicePLUS

**VARISTAR EMC**
**FLACHDÄCHER, LÜFTERDÄCHER, KRANÖSEN**
**BESTELLINFORMATIONEN**

					Flachdach EMC, IP 55	Kranöse	Lüfterdach EMC Dach für 6 Lüfter	Lüfter für Lüfterdach	Thermostat	Drehzahlregler	Kranöse
					 01004095	 01004090	 01008050	 kfa44844	 01108052	 01105055	 01005085
					St, 1,5 mm, außen 7021, innen AlZn, inkl. Erdung	für Flachdach, Anwendung und Belastung nach DIN 582	St, 1,5 mm, RAL 7021; mit 3 Axialventilatoren 230 V <sub>AC</sub> ; inkl. Verkabelung und Erdung, Anschluss 2,5 m, Schuko/ IEC 60320 C12-Stecker	Ventilator mit Gitter für Dacheinbau, 230 V <sub>AC</sub> ; 38x119x119 mm, bei 50 Hz, 162 m <sup>3</sup> /h	mit Netzanschlusskabel 230 V <sub>AC</sub> (SCHUKO/UTE-Stecker/ IEC 60320 C13-Buchse), Einstellbereich 0 ... 60°C	komplett verdrahtet, 90 ... 264 V <sub>AC</sub> ; Eingang SCHUKO/ UTE-Stecker, Ausgang, IEC 60320 C13-Buchse; externer NTC-Fühler 1,5 m	für Lüfterdach, Anwendungen und Belastung nach DIN 582
Nr.	Schranksabmessungen				1 Stück montiert	VPE 4 Stück montiert	1 Stück montiert	1 Stück montiert	1 Stück montiert	1 Stück montiert	VPE 4 Stück montiert
	Höhe HE	Breite mm	Tiefe mm								
<b>Komplett RAL 7021</b>					<b>RAL 7021</b>		<b>RAL 7021</b>				
1	29	1400	600	600	21130-272	<b>23130-072</b>	23130-395	<b>23130-165</b>	<b>20118-750</b>	<b>60715-005</b>	23130-090
2	29	1400	600	800	21130-273		23130-396				
3	33	1600	600	600	21130-272	<b>23130-072</b>	23130-395	<b>23130-165</b>	<b>20118-750</b>	<b>60715-005</b>	23130-090
4	33	1600	600	800	21130-273		23130-396				
5	38	1800	600	600	21130-272	<b>23130-072</b>	23130-395	<b>23130-165</b>	<b>20118-750</b>	<b>60715-005</b>	23130-090
6	38	1800	600	800	21130-273		23130-396				
7	38	1800	800	600	21130-276	<b>23130-072</b>	23130-397	<b>23130-165</b>	<b>20118-750</b>	<b>60715-005</b>	23130-090
8	42	2000	600	600	21130-272		23130-395				
9	42	2000	600	800	21130-273	<b>23130-072</b>	23130-396	<b>23130-165</b>	<b>20118-750</b>	<b>60715-005</b>	23130-090
10	42	2000	600	1000	21130-275		23130-443				
11	42	2000	800	600	21130-276	<b>23130-072</b>	23130-397	<b>23130-165</b>	<b>20118-750</b>	<b>60715-005</b>	23130-090
12	42	2000	800	800	21130-277		23130-398				
13	47	2200	600	600	21130-272		23130-395				
14	47	2200	600	800	21130-273	<b>23130-072</b>	23130-396	<b>23130-165</b>	<b>20118-750</b>	<b>60715-005</b>	23130-090
15	47	2200	600	1000	21130-275		23130-443				
16	47	2200	800	800	21130-277	<b>23130-072</b>	23130-398	<b>23130-165</b>	<b>20118-750</b>	<b>60715-005</b>	23130-090
<b>Farbkombination</b>					<b>RAL 7021</b>		<b>RAL 7021</b>				
17	29	1400	600	600	21130-272		23130-395				
18	29	1400	600	800	21130-273	<b>23130-072</b>	23130-396	<b>23130-165</b>	<b>20118-750</b>	<b>60715-005</b>	23130-090
19	33	1600	600	600	21130-272		23130-395				
20	33	1600	600	800	21130-273	<b>23130-072</b>	23130-396	<b>23130-165</b>	<b>20118-750</b>	<b>60715-005</b>	23130-090
21	38	1800	600	600	21130-272		23130-395				
22	38	1800	600	800	21130-273	<b>23130-072</b>	23130-396	<b>23130-165</b>	<b>20118-750</b>	<b>60715-005</b>	23130-090
23	38	1800	800	600	21130-276	<b>23130-072</b>	23130-397	<b>23130-165</b>	<b>20118-750</b>	<b>60715-005</b>	23130-090
24	42	2000	600	600	21130-272		23130-395				
25	42	2000	600	800	21130-273	<b>23130-072</b>	23130-396	<b>23130-165</b>	<b>20118-750</b>	<b>60715-005</b>	23130-090
26	42	2000	600	1000	21130-275		23130-443				
27	42	2000	800	600	21130-276		23130-397				
28	42	2000	800	800	21130-277	<b>23130-072</b>	23130-398	<b>23130-165</b>	<b>20118-750</b>	<b>60715-005</b>	23130-090
29	47	2200	600	600	21130-272		23130-395				
30	47	2200	600	800	21130-273	<b>23130-072</b>	23130-396	<b>23130-165</b>	<b>20118-750</b>	<b>60715-005</b>	23130-090
31	47	2200	600	1000	21130-275		23130-443				
32	47	2200	800	800	21130-277	<b>23130-072</b>	23130-398	<b>23130-165</b>	<b>20118-750</b>	<b>60715-005</b>	23130-090

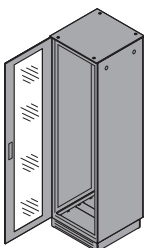
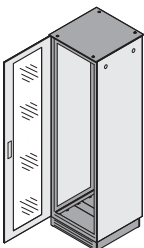
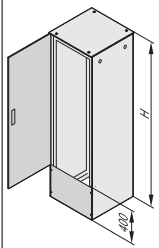
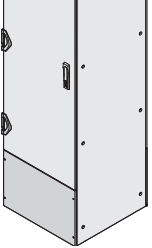
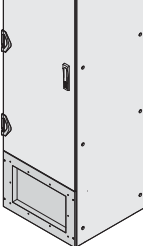
# Schränke – VARISTAR EMC ServicePLUS

**VARISTAR EMC**
**BODEN, SOCKEL**
**BESTELLINFORMATIONEN**

					Bodenblech			Sockel		Sockel, fahrbar	
					einteilig, EMC, IP 55	mit Kabel- einführung, EMC	perforiert, mit Ka- beleinführung, EMC	Sockel, geschlossen	Sockel, belüftet	Seitenblenden	
					 AlZn, 1,5 mm, inkl. Erdung, Montage von außen	 AlZn, 1,5 mm, Öffnung hinten 60 mm tief, inkl. Erdung, Montage von außen	 AlZn, 1,5 mm, inkl. Erdung; Öffnung hinten bei Schränkbreite 600 mm: 359 x 60 mm, Schränkbreite 800 mm: 559 x 60 mm	 Träger mit Nivellierfüßen und 2 Blenden, statische Traglast 1000 kg; Seitenblenden separat bestellen	 Träger mit Nivellierfüßen und 2 Blenden mit Perforation, statische Traglast 1000 kg; Seitenblenden separat bestellen	 St, 1,5 mm	 Träger, St, 3 mm, Blenden, St, 1,5 mm, Traglast auf Rollen 400 kg, auf Nivellierfüßen 1000 kg
Nr.	Schränkabmessungen				1 Stück montiert	1 Stück montiert	1 Stück montiert	VPE 1 Satz montiert	VPE 1 Satz montiert	VPE 1 Paar montiert	1 Stück montiert
	HE	mm	mm	mm							
<b>Komplett RAL 7021</b>					<b>AlZn</b>	<b>AlZn</b>	<b>AlZn</b>	<b>RAL 7021</b>	<b>RAL 7021</b>	<b>RAL 7021</b>	<b>RAL 7021</b>
1	29	1400	600	600	21130-281	21130-291	23130-400	23130-387	<b>23130-187</b>	<b>23130-169</b>	23130-208
2	29	1400	600	800	21130-282	21130-292	23130-401	23130-387	<b>23130-187</b>	<b>23130-170</b>	<b>23130-209</b>
3	33	1600	600	600	21130-281	21130-291	23130-400	23130-387	<b>23130-187</b>	<b>23130-169</b>	23130-208
4	33	1600	600	800	21130-282	21130-292	23130-401	23130-387	<b>23130-187</b>	<b>23130-170</b>	<b>23130-209</b>
5	38	1800	600	600	21130-281	21130-291	23130-400	23130-387	<b>23130-187</b>	<b>23130-169</b>	23130-208
6	38	1800	600	800	21130-282	21130-292	23130-401	23130-387	<b>23130-187</b>	<b>23130-170</b>	<b>23130-209</b>
7	38	1800	800	600	21130-283	21130-293	23130-402	23130-388	<b>23130-194</b>	<b>23130-169</b>	23130-212
8	42	2000	600	600	21130-281	21130-291	23130-400	23130-387	<b>23130-187</b>	<b>23130-169</b>	23130-208
9	42	2000	600	800	21130-282	21130-292	23130-401	23130-387	<b>23130-187</b>	<b>23130-170</b>	<b>23130-209</b>
10	42	2000	600	1000	21130-287	21130-296	23130-447	23130-387	<b>23130-187</b>	<b>23130-172</b>	23130-211
11	42	2000	800	600	21130-283	21130-293	23130-402	23130-388	<b>23130-194</b>	<b>23130-169</b>	23130-212
12	42	2000	800	800	21130-284	21130-294	23130-403	23130-388	<b>23130-194</b>	<b>23130-170</b>	23130-213
13	47	2200	600	600	21130-281	21130-291	23130-400	23130-387	<b>23130-187</b>	<b>23130-169</b>	23130-208
14	47	2200	600	800	21130-282	21130-292	23130-401	23130-387	<b>23130-187</b>	<b>23130-170</b>	<b>23130-209</b>
15	47	2200	600	1000	21130-287	21130-296	23130-447	23130-387	<b>23130-187</b>	<b>23130-172</b>	23130-211
16	47	2200	800	800	21130-284	21130-294	23130-403	23130-388	<b>23130-194</b>	<b>23130-170</b>	23130-213
<b>Farbkombination</b>					<b>AlZn</b>	<b>AlZn</b>	<b>AlZn</b>	<b>RAL 7021</b>	<b>RAL 7021</b>	<b>RAL 7021</b>	<b>RAL 7021</b>
17	29	1400	600	600	21130-281	21130-291	23130-400	23130-387	<b>23130-187</b>	<b>23130-169</b>	23130-208
18	29	1400	600	800	21130-282	21130-292	23130-401	23130-387	<b>23130-187</b>	<b>23130-170</b>	<b>23130-209</b>
19	33	1600	600	600	21130-281	21130-291	23130-400	23130-387	<b>23130-187</b>	<b>23130-169</b>	23130-208
20	33	1600	600	800	21130-282	21130-292	23130-401	23130-387	<b>23130-187</b>	<b>23130-170</b>	<b>23130-209</b>
21	38	1800	600	600	21130-281	21130-291	23130-400	23130-387	<b>23130-187</b>	<b>23130-169</b>	23130-208
22	38	1800	600	800	21130-282	21130-292	23130-401	23130-387	<b>23130-187</b>	<b>23130-170</b>	<b>23130-209</b>
23	38	1800	800	600	21130-283	21130-293	23130-402	23130-388	<b>23130-194</b>	<b>23130-169</b>	23130-212
24	42	2000	600	600	21130-281	21130-291	23130-400	23130-387	<b>23130-187</b>	<b>23130-169</b>	23130-208
25	42	2000	600	800	21130-282	21130-292	23130-401	23130-387	<b>23130-187</b>	<b>23130-170</b>	<b>23130-209</b>
26	42	2000	600	1000	21130-287	21130-296	23130-447	23130-387	<b>23130-187</b>	<b>23130-172</b>	23130-211
27	42	2000	800	600	21130-283	21130-293	23130-402	23130-388	<b>23130-194</b>	<b>23130-169</b>	23130-212
28	42	2000	800	800	21130-284	21130-294	23130-403	23130-388	<b>23130-194</b>	<b>23130-170</b>	23130-213
29	47	2200	600	600	21130-281	21130-291	23130-400	23130-387	<b>23130-187</b>	<b>23130-169</b>	23130-208
30	47	2200	600	800	21130-282	21130-292	23130-401	23130-387	<b>23130-187</b>	<b>23130-170</b>	<b>23130-209</b>
31	47	2200	600	1000	21130-287	21130-296	23130-447	23130-387	<b>23130-187</b>	<b>23130-172</b>	23130-211
32	47	2200	800	800	21130-284	21130-294	23130-403	23130-388	<b>23130-194</b>	<b>23130-170</b>	23130-213

# Schränke – VARISTAR EMC ServicePLUS

**VARISTAR EMC**
**ANSCHLUSSPLATTE FÜR VERKÜRZTE TÜREN/RÜCKWÄNDE**
**BESTELLINFORMATIONEN**

	Berechnung Tür, Rückwand	Anschlussplatte EMC							
		Platte flach, EMC, IP 55	Platte vertieft, EMC, IP 55						
 <p>Komplett RAL 7021 (schwarzgrau)</p>  <p>Farbkombination RAL 7035 (lichtgrau) / RAL 7021 (schwarzgrau)</p>	 <p>01005077</p> <p>Tür, Rückwand muss 400 mm kleiner gewählt werden als Schrankhöhe</p>	 <p>01005075</p> <p>Platte flach, Stahl, rostfrei, 1 mm, Höhe 400 mm, Montage oben und unten möglich</p>	 <p>01005074</p> <p>Rahmen, Stahl, rostfrei, 1 mm, Montage oben und unten möglich, Höhe 400 mm, Platte 40 mm vertieft, Stahl, rostfrei, 1 mm</p>						
<p>Schranksabmessungen</p> <table border="1"> <tr> <td>Höhe</td> <td>Breite</td> <td>Tiefe</td> </tr> <tr> <td>HE mm</td> <td>mm</td> <td>mm</td> </tr> </table>	Höhe	Breite	Tiefe	HE mm	mm	mm		1 Stück montiert	1 Stück montiert
Höhe	Breite	Tiefe							
HE mm	mm	mm							
<b>Komplett RAL 7021</b>		<b>RAL 7021</b>	<b>RAL 7021</b>						
400 600		21130-578	21130-580						
400 800		21130-579	21130-581						
<b>Farbkombination</b>		RAL 7035	RAL 7035						
400 600		22130-578	22130-580						
400 800		22130-579	22130-581						

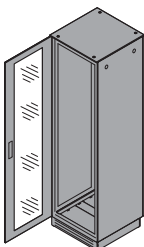
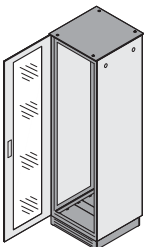
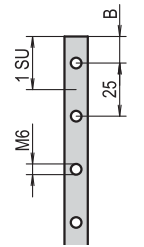
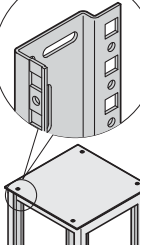
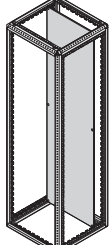
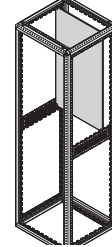
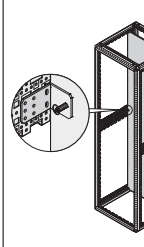
# Schränke – VARISTAR EMC ServicePLUS

**INNENAUSBAU**
**19"-WINKELPROFILE**
**BESTELLINFORMATIONEN**

		Maß Standardmontage		19"-Winkelprofile EIA		Maßstreifen für 19"-Winkelprofile		19"-Befestigungsmaterial M6		Reduzierwinkel	
				lackiert RAL 7021	AlZn						
<p>Komplett RAL 7021 (schwarzgrau)</p> <p>Farbkombination RAL 7035 (lichtgrau) / RAL 7021 (schwarzgrau)</p> <p><math>x_f</math> = Abstand von vorn  <math>c</math> = Abstandsmaß der 19"-Winkelprofile  <math>D</math> = Schranktiefe  <math>W</math> = Schrankbreite</p>											
				St, 1,75 mm; bei 800 mm Breite sind Reduzierwinkel notwendig; bei Teilausbau sind Tiefenstreben notwendig		Papier, weiß, durchnummeriert von 1 ... 47 HE		Befestigungssatz: Pos. 1: Schrauben, Pos. 2: Käfigmuttern, Pos. 3: Scheiben andere Stückzahlen siehe Seite 3.17		St, 2 mm, Oberfläche AlZn, zur Befestigung der 19"-Winkelprofile in 800 mm breiten Schränken	
Schranksabmessungen											
Nr.	HE	mm	Breite mm	Tiefe mm	$x_f$ mm	$c$ mm	VPE 1 Paar montiert	VPE 1 Paar montiert	VPE 4 Stück montiert	VPE 50 Stück lose beigelegt	VPE 4 Stück montiert
<b>Komplett RAL 7021</b>						<b>RAL 7021</b>		<b>AlZn</b>		<b>AlZn</b>	
1	29	1400	600	600	50	500	<b>23130-012</b>	<b>23130-032</b>	<b>25127-997</b>	<b>21101-809</b>	-
2	29	1400	600	800	50	700	<b>23130-012</b>	<b>23130-032</b>	<b>25127-997</b>	<b>21101-809</b>	-
3	33	1600	600	600	50	500	<b>23130-013</b>	<b>23130-033</b>	<b>25127-997</b>	<b>21101-809</b>	-
4	33	1600	600	800	50	700	<b>23130-013</b>	<b>23130-033</b>	<b>25127-997</b>	<b>21101-809</b>	-
5	38	1800	600	600	50	500	<b>23130-014</b>	<b>23130-034</b>	<b>25127-997</b>	<b>21101-809</b>	-
6	38	1800	600	800	50	700	<b>23130-014</b>	<b>23130-034</b>	<b>25127-997</b>	<b>21101-809</b>	-
7	38	1800	800	600	50	500	<b>23130-014</b>	<b>23130-034</b>	<b>25127-997</b>	<b>21101-809</b>	<b>23130-091</b>
8	42	2000	600	600	50	500	<b>23130-015</b>	<b>23130-035</b>	<b>25127-997</b>	<b>21101-809</b>	-
9	42	2000	600	800	50	700	<b>23130-015</b>	<b>23130-035</b>	<b>25127-997</b>	<b>21101-809</b>	-
10	42	2000	600	1000	70	740	<b>23130-015</b>	<b>23130-035</b>	<b>25127-997</b>	<b>21101-809</b>	-
11	42	2000	800	600	50	500	<b>23130-015</b>	<b>23130-035</b>	<b>25127-997</b>	<b>21101-809</b>	<b>23130-091</b>
12	42	2000	800	800	150	500	<b>23130-015</b>	<b>23130-035</b>	<b>25127-997</b>	<b>21101-809</b>	<b>23130-091</b>
13	47	2200	600	600	50	500	<b>23130-016</b>	<b>23130-036</b>	<b>25127-997</b>	<b>21101-809</b>	-
14	47	2200	600	800	50	700	<b>23130-016</b>	<b>23130-036</b>	<b>25127-997</b>	<b>21101-809</b>	-
15	47	2200	600	1000	50	700	<b>23130-016</b>	<b>23130-036</b>	<b>25127-997</b>	<b>21101-809</b>	-
16	47	2200	800	800	150	500	<b>23130-016</b>	<b>23130-036</b>	<b>25127-997</b>	<b>21101-809</b>	<b>23130-091</b>
<b>Farbkombination</b>						<b>RAL 7035</b>		<b>AlZn</b>		<b>AlZn</b>	
17	29	1400	600	600	50	500	<b>23130-022</b>	<b>23130-032</b>	<b>25127-997</b>	<b>21101-809</b>	-
18	29	1400	600	800	50	700	<b>23130-022</b>	<b>23130-032</b>	<b>25127-997</b>	<b>21101-809</b>	-
19	33	1600	600	600	50	500	<b>23130-023</b>	<b>23130-033</b>	<b>25127-997</b>	<b>21101-809</b>	-
20	33	1600	600	800	50	700	<b>23130-023</b>	<b>23130-033</b>	<b>25127-997</b>	<b>21101-809</b>	-
21	38	1800	600	600	50	500	<b>23130-024</b>	<b>23130-034</b>	<b>25127-997</b>	<b>21101-809</b>	-
22	38	1800	600	800	50	700	<b>23130-024</b>	<b>23130-034</b>	<b>25127-997</b>	<b>21101-809</b>	-
23	38	1800	800	600	50	500	<b>23130-024</b>	<b>23130-034</b>	<b>25127-997</b>	<b>21101-809</b>	<b>23130-091</b>
24	42	2000	600	600	50	500	<b>23130-025</b>	<b>23130-035</b>	<b>25127-997</b>	<b>21101-809</b>	-
25	42	2000	600	800	50	700	<b>23130-025</b>	<b>23130-035</b>	<b>25127-997</b>	<b>21101-809</b>	-
26	42	2000	600	1000	70	740	<b>23130-025</b>	<b>23130-035</b>	<b>25127-997</b>	<b>21101-809</b>	-
27	42	2000	800	600	50	500	<b>23130-025</b>	<b>23130-035</b>	<b>25127-997</b>	<b>21101-809</b>	<b>23130-091</b>
28	42	2000	800	800	150	500	<b>23130-025</b>	<b>23130-035</b>	<b>25127-997</b>	<b>21101-809</b>	<b>23130-091</b>
29	47	2200	600	600	50	500	<b>23130-026</b>	<b>23130-036</b>	<b>25127-997</b>	<b>21101-809</b>	-
30	47	2200	600	800	50	700	<b>23130-026</b>	<b>23130-036</b>	<b>25127-997</b>	<b>21101-809</b>	-
31	47	2200	600	1000	70	740	<b>23130-026</b>	<b>23130-036</b>	<b>25127-997</b>	<b>21101-809</b>	-
32	47	2200	800	800	150	500	<b>23130-026</b>	<b>23130-036</b>	<b>25127-997</b>	<b>21101-809</b>	<b>23130-091</b>

# Schränke – VARISTAR EMC ServicePLUS

**INNAUSBAU**
**ETSI-WINKELPROFILE, MONTAGEPLATTEN**
**BESTELLINFORMATIONEN**

					ETSI-Winkelprofil		Montageplatte							
					Höhe	Winkelprofil	volle Höhe	Höhe 1200 mm	Verstärkungswinkel					
 <p>Komplett RAL 7021 (schwarzgrau)</p>  <p>Farbkombination RAL 7035 (lichtgrau) / RAL 7021 (schwarzgrau)</p>					 <p>00443693</p>		 <p>01004114</p>		 <p>01008052</p>		 <p>01008053</p>		 <p>01008080</p>	
					nach ETS 300119-3 und IEC 60917-211 SU = 25 mm		St, 2 mm, Oberfläche AlZn, passend nur für Slim-Line Gestell; Fachböden auf Anfrage		St, verzinkt, 3 mm, statische Traglast bis 450 kg (hinten montiert); Verstärkungswinkel erhöht statische Traglast, separat bestellen		St-Profil, erhöht statische Traglast der Montageplatte um 150 kg			
Schranksabmessungen														
Nr.	Höhe HE	Breite mm	Tiefe mm	Höhe SU	VPE 1 Paar montiert	1 Stück montiert	1 Stück montiert	VPE 2 Stück montiert						
<b>Komplett RAL 7021</b>					<b>AlZn</b>		<b>verzinkt</b>		<b>verzinkt</b>		<b>RAL 7021</b>			
1	29	1400	600	600	50	23130-052	-	23130-413	<b>23130-418</b>					
2	29	1400	600	800	50	23130-052	-	23130-413	<b>23130-418</b>					
3	33	1600	600	600	60	23130-053	-	23130-413	<b>23130-418</b>					
4	33	1600	600	800	60	23130-053	-	23130-413	<b>23130-418</b>					
5	38	1800	600	600	68	23130-054	23130-405	23130-413	<b>23130-418</b>					
6	38	1800	600	800	68	23130-054	23130-406	23130-414	<b>23130-418</b>					
7	38	1800	800	600	68	23130-054	23130-406	23130-414	<b>23130-418</b>					
8	42	2000	600	600	76	23130-055	23130-407	23130-413	<b>23130-418</b>					
9	42	2000	600	800	76	23130-055	23130-407	23130-413	<b>23130-418</b>					
10	42	2000	600	1000	76	23130-055	23130-408	23130-414	<b>23130-418</b>					
11	42	2000	800	600	76	23130-055	23130-408	23130-414	<b>23130-418</b>					
12	42	2000	800	800	76	23130-055	23130-408	23130-414	<b>23130-418</b>					
13	47	2200	600	600	84	23130-056	-	23130-413	<b>23130-418</b>					
14	47	2200	600	800	84	23130-056	-	23130-413	<b>23130-418</b>					
15	47	2200	600	1000	84	23130-056	-	23130-414	<b>23130-418</b>					
16	47	2200	800	800	84	23130-056	-	23130-414	<b>23130-418</b>					
<b>Farbkombination</b>					<b>AlZn</b>		<b>verzinkt</b>		<b>verzinkt</b>		<b>RAL 7021</b>			
17	29	1400	600	600	50	23130-052	-	23130-413	<b>23130-418</b>					
18	29	1400	600	800	50	23130-052	-	23130-413	<b>23130-418</b>					
19	33	1600	600	600	60	23130-053	-	23130-413	<b>23130-418</b>					
20	33	1600	600	800	60	23130-053	-	23130-413	<b>23130-418</b>					
21	38	1800	600	600	68	23130-054	23130-405	23130-413	<b>23130-418</b>					
22	38	1800	600	800	68	23130-054	23130-405	23130-413	<b>23130-418</b>					
23	38	1800	800	600	68	23130-054	23130-406	23130-414	<b>23130-418</b>					
24	42	2000	600	600	76	23130-055	23130-407	23130-413	<b>23130-418</b>					
25	42	2000	600	800	76	23130-055	23130-407	23130-413	<b>23130-418</b>					
26	42	2000	600	1000	76	23130-055	23130-408	23130-414	<b>23130-418</b>					
27	42	2000	800	600	76	23130-055	23130-408	23130-414	<b>23130-418</b>					
28	42	2000	800	800	76	23130-055	23130-408	23130-414	<b>23130-418</b>					
29	47	2200	600	600	84	23130-056	-	23130-413	<b>23130-418</b>					
30	47	2200	600	800	84	23130-056	-	23130-413	<b>23130-418</b>					
31	47	2200	600	1000	84	23130-056	-	23130-414	<b>23130-418</b>					
32	47	2200	800	800	84	23130-056	-	23130-414	<b>23130-418</b>					



# Schränke – VARISTAR EMC ServicePLUS

**INNENAUSBAU**
**SCHWENKRAHMEN FÜR SCHRANKBREITE 600 MM**
**BESTELLINFORMATIONEN**

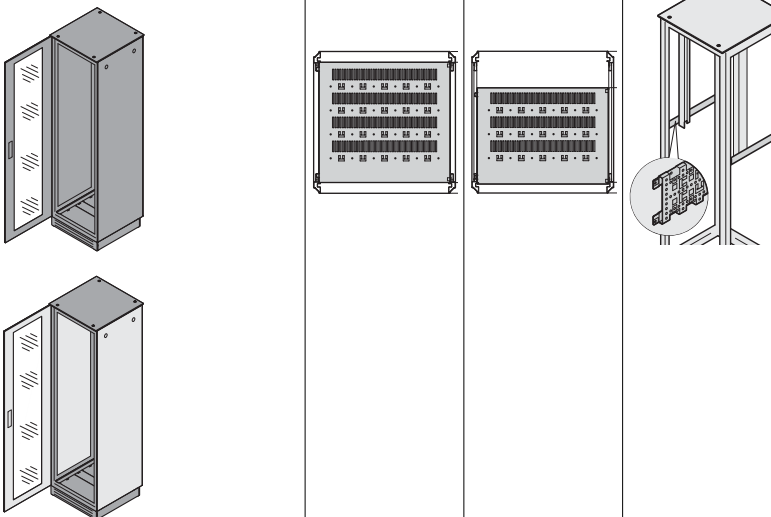
			Schwenkrahmen	Arretierung 120°	Sicherheitsschloss	Ersatzschlüssel
			 01005070 St, 2 mm, RAL 7021, Traglast: 150 kg, 120°-Scharnier, Vierkantschlösser inkl. 2 Schlüssel (Maßbilder Link)	 01005061 St; Schwenkrahmenarretierung wird aus Sicherheitsgründen empfohlen	 41001517 für Schwenkrahmen anstelle von Vierkantschloss, inkl. 2 Schlüssel	 aza45216
Höhe	Nutzbare Höhe	Breite	1 Stück montiert	VPE 1 Satz montiert	1 Stück montiert	VPE 2 Stück lose beigelegt
HE	HE	mm				
Teilausbau	12	600	21130-740	23130-158	<b>60113-267</b>	<b>60220-003</b>
Teilausbau	21	600	21130-741	23130-158	<b>60113-267</b>	<b>60220-003</b>
	29	600	21130-742	23130-158	<b>60113-267</b>	<b>60220-003</b>
	33	600	21130-743	23130-158	<b>60113-267</b>	<b>60220-003</b>
	38	600	21130-744	23130-158	<b>60113-267</b>	<b>60220-003</b>
	42	600	21130-745	23130-158	<b>60113-267</b>	<b>60220-003</b>
	47	600	21130-746	23130-158	<b>60113-267</b>	<b>60220-003</b>

**INNENAUSBAU**
**SCHWENKRAHMEN FÜR SCHRANKBREITE 800 MM**
**BESTELLINFORMATIONEN**

			Schwenkrahmen 120°		Schwenkrahmen 160°		Schwenkrahmenblende		Sicherheitschloss
			Schwenkrahmen 120°	Arretierung 120°	Schwenkrahmen 160°	Arretierung 160°	asymmetrischer Einbau	symmetrischer Einbau	
			 01005070 St, 2 mm, RAL 7021, Traglast 150 kg, 120°-Scharnier, Vierkantschlösser inkl. 2 Schlüssel (Maßbilder Link)	 01005061 St; Schwenkrahmenarretierung wird aus Sicherheitsgründen empfohlen	 01005070 St, 2 mm, RAL 7021, Traglast 150 kg, 160°-Scharnier, Vierkantschlösser inkl. 2 Schlüssel	 01005061 St, Schwenkrahmenarretierung wird aus Sicherheitsgründen empfohlen	 01005058 St, 1,5 mm, RAL 7021, Blende (Pos. 1, Breite 200 mm), inkl. Griff (Pos. 2) und Lochung für Kabelösen	 01005057 St, 1,5 mm, RAL 7021, Blende (Pos. 1, 2 x Breite 100 mm) inkl. Griff (Pos. 2) und Lochung für Kabelösen	 41001517 für Schwenkrahmen anstelle von Vierkantschloss, inkl. 2 Schlüssel
Höhe	Nutzbare Höhe	Breite	1 Stück montiert	VPE 1 Satz montiert	VPE 2 Stück montiert	VPE 1 Satz montiert	1 Stück montiert	VPE 2 Stück montiert	1 Stück montiert
HE	HE	mm							
Teilausbau	12	800	21130-747	23130-158	21130-761	23130-159	–	–	<b>60113-267</b>
Teilausbau	21	800	21130-748	23130-158	21130-762	23130-159	21130-432	21130-442	<b>60113-267</b>
	29	800	21130-749	23130-158	21130-763	23130-159	21130-433	21130-443	<b>60113-267</b>
	33	800	21130-750	23130-158	21130-764	23130-159	21130-434	21130-444	<b>60113-267</b>
	38	800	21130-751	23130-158	21130-765	23130-159	21130-435	21130-445	<b>60113-267</b>
	42	800	21130-752	23130-158	21130-766	23130-159	21130-436	21130-446	<b>60113-267</b>
	47	800	21130-753	23130-158	21130-767	23130-159	21130-437	21130-447	<b>60113-267</b>

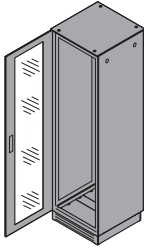
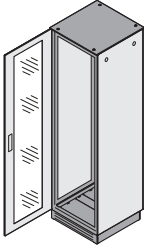
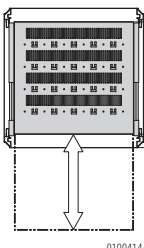
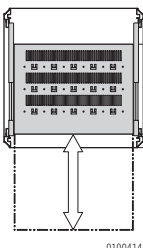
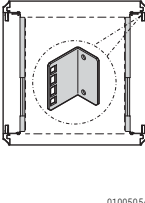
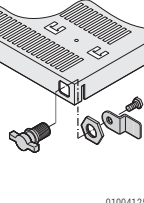
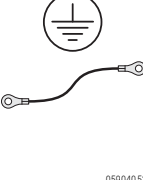
# Schränke – VARISTAR EMC ServicePLUS

**INNAUSBAU**
**GESTELLFACHBÖDEN STATIONÄR**
**BESTELLINFORMATIONEN**

					Gestellfachboden stationär volle Tiefe	Gestellfachboden stationär verkürzt um 100 mm	Gestellfachboden stationär Tiefenstrebe, 3-reihig
							
Nr.	Schränkabmessungen				1 Stück montiert	1 Stück montiert	VPE 1 Paar montiert
	Höhe HE	Breite mm	Tiefe mm	mm			
<b>Komplett RAL 7021</b>					<b>RAL 7021</b>	<b>RAL 7021</b>	<b>AlZn</b>
1	29	1400	600	600	<b>21130-323</b>	21130-322	<b>23130-081</b>
2	29	1400	600	800	21130-325	<b>21130-324</b>	<b>23130-082</b>
3	33	1600	600	600	<b>21130-323</b>	21130-322	<b>23130-081</b>
4	33	1600	600	800	21130-325	<b>21130-324</b>	<b>23130-082</b>
5	38	1800	600	600	<b>21130-323</b>	21130-322	<b>23130-081</b>
6	38	1800	600	800	21130-325	<b>21130-324</b>	<b>23130-082</b>
7	38	1800	800	600	21130-333	21130-332	<b>23130-081</b>
8	42	2000	600	600	<b>21130-323</b>	21130-322	<b>23130-081</b>
9	42	2000	600	800	21130-325	<b>21130-324</b>	<b>23130-082</b>
10	42	2000	600	1000	21130-327	-	-
11	42	2000	800	600	21130-333	21130-332	<b>23130-081</b>
12	42	2000	800	800	21130-335	21130-334	<b>23130-082</b>
13	47	2200	600	600	<b>21130-323</b>	21130-322	<b>23130-081</b>
14	47	2200	600	800	21130-325	<b>21130-324</b>	<b>23130-082</b>
15	47	2200	600	1000	21130-327	-	-
16	47	2200	800	800	21130-335	21130-334	<b>23130-082</b>
<b>Farbkombination</b>					<b>RAL 7035</b>	<b>RAL 7035</b>	<b>AlZn</b>
17	29	1400	600	600	22130-323	22130-322	<b>23130-081</b>
18	29	1400	600	800	22130-325	22130-324	<b>23130-082</b>
19	33	1600	600	600	22130-323	22130-322	<b>23130-081</b>
20	33	1600	600	800	22130-325	22130-324	<b>23130-082</b>
21	38	1800	600	600	22130-323	22130-322	<b>23130-081</b>
22	38	1800	600	800	22130-325	22130-324	<b>23130-082</b>
23	38	1800	800	600	22130-333	22130-332	<b>23130-081</b>
24	42	2000	600	600	22130-323	22130-322	<b>23130-081</b>
25	42	2000	600	800	22130-325	22130-324	<b>23130-082</b>
26	42	2000	600	1000	22130-327	-	-
27	42	2000	800	600	22130-333	22130-332	<b>23130-081</b>
28	42	2000	800	800	22130-335	22130-334	<b>23130-082</b>
29	47	2200	600	600	22130-323	22130-322	<b>23130-081</b>
30	47	2200	600	800	22130-325	22130-324	<b>23130-082</b>
31	47	2200	600	1000	22130-327	-	-
32	47	2200	800	800	22130-335	22130-334	<b>23130-082</b>

# Schränke – VARISTAR EMC ServicePLUS

**INNENAUSBAU**
**GESTELLFACHBÖDEN AUSZIEHBAR, 70 KG**
**BESTELLINFORMATIONEN**

					Gestellfachboden, ausziehbar, 2 HE						
					volle Tiefe		verkürzt um 100 mm		Montagewinkel	Knebelschloss	Erdung
 <p>Komplett RAL 7021 (schwarzgrau)</p>  <p>Farbkombination RAL 7035 (lichtgrau) / RAL 7021 (schwarzgrau)</p>					 <p>01004144</p>		 <p>01004145</p>		 <p>01005054</p>	 <p>01004125</p>	 <p>05904052</p>
					St, 1,5 mm, statische Traglast 70/50 kg (Breite 600/800 mm), inkl. Teleskopschiene, Montagewinkel separat bestellen		St, 1,5 mm, statische Traglast 70/50 kg (Breite 600/800 mm), inkl. Teleskopschiene, Montagewinkel separat bestellen		St, Oberfläche AlZn	zur Verriegelung des ausziehbaren Fachbodens	für ausziehbaren Fachboden
Nr.	Schranksabmessungen					1 Stück montiert	1 Stück montiert	VPE 4 Stück montiert	1 Stück montiert	VPE 1 Satz montiert	
	HE	mm	mm	mm							
<b>Komplett RAL 7021</b>					<b>RAL 7021</b>	<b>RAL 7021</b>	<b>AlZn</b>				
1	29	1400	600	600	<b>21130-353</b>	<b>21130-352</b>	<b>23130-274</b>	<b>23130-092</b>	<b>23130-140</b>		
2	29	1400	600	800	<b>21130-355</b>	<b>21130-354</b>					
3	33	1600	600	600	<b>21130-353</b>	<b>21130-352</b>	<b>23130-274</b>	<b>23130-092</b>	<b>23130-140</b>		
4	33	1600	600	800	<b>21130-355</b>	<b>21130-354</b>					
5	38	1800	600	600	<b>21130-353</b>	<b>21130-352</b>	<b>23130-274</b>	<b>23130-092</b>	<b>23130-140</b>		
6	38	1800	600	800	<b>21130-355</b>	<b>21130-354</b>					
7	38	1800	800	600	21130-373	21130-372	<b>23130-274</b>	<b>23130-092</b>	<b>23130-140</b>		
8	42	2000	600	600	<b>21130-353</b>	<b>21130-352</b>	<b>23130-274</b>	<b>23130-092</b>	<b>23130-140</b>		
9	42	2000	600	800	<b>21130-355</b>	<b>21130-354</b>					
10	42	2000	600	1000	-	-	-	-	-		
11	42	2000	800	600	21130-373	21130-372	<b>23130-274</b>	<b>23130-092</b>	<b>23130-140</b>		
12	42	2000	800	800	21130-375	21130-374					
13	47	2200	600	600	<b>21130-353</b>	<b>21130-352</b>	<b>23130-274</b>	<b>23130-092</b>	<b>23130-140</b>		
14	47	2200	600	800	<b>21130-355</b>	<b>21130-354</b>					
15	47	2200	600	1000	-	-	-	-	-		
16	47	2200	800	800	21130-375	21130-374	<b>23130-274</b>	<b>23130-092</b>	<b>23130-140</b>		
<b>Farbkombination</b>					<b>RAL 7035</b>	<b>RAL 7035</b>	<b>AlZn</b>				
17	29	1400	600	600	<b>22130-353</b>	22130-352	<b>23130-274</b>	<b>23130-092</b>	<b>23130-140</b>		
18	29	1400	600	800	<b>22130-355</b>	22130-354					
19	33	1600	600	600	<b>22130-353</b>	22130-352	<b>23130-274</b>	<b>23130-092</b>	<b>23130-140</b>		
20	33	1600	600	800	<b>22130-355</b>	22130-354					
21	38	1800	600	600	<b>22130-353</b>	22130-352	<b>23130-274</b>	<b>23130-092</b>	<b>23130-140</b>		
22	38	1800	600	800	<b>22130-355</b>	22130-354					
23	38	1800	800	600	22130-373	22130-372	<b>23130-274</b>	<b>23130-092</b>	<b>23130-140</b>		
24	42	2000	600	600	<b>22130-353</b>	22130-352	<b>23130-274</b>	<b>23130-092</b>	<b>23130-140</b>		
25	42	2000	600	800	<b>22130-355</b>	22130-354					
26	42	2000	600	1000	-	-	-	-	-		
27	42	2000	800	600	22130-373	22130-372	<b>23130-274</b>	<b>23130-092</b>	<b>23130-140</b>		
28	42	2000	800	800	22130-375	22130-374					
29	47	2200	600	600	<b>22130-353</b>	22130-352	<b>23130-274</b>	<b>23130-092</b>	<b>23130-140</b>		
30	47	2200	600	800	<b>22130-355</b>	22130-354					
31	47	2200	600	1000	-	-	-	-	-		
32	47	2200	800	800	22130-375	22130-374	<b>23130-274</b>	<b>23130-092</b>	<b>23130-140</b>		

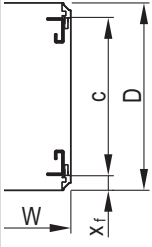
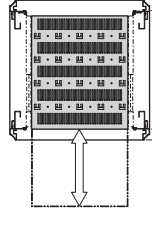
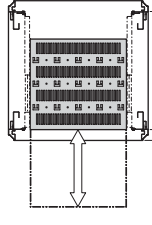
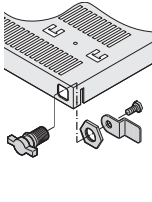
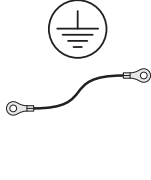
# Schränke – VARISTAR EMC ServicePLUS

**INNAUSBAU**
**19"-FACHBÖDEN 1 HE, STATIONÄR 75 KG, AUSZIEHBAR 30 KG**
**BESTELLINFORMATIONEN**

		Maß Standard- montage		19"-Fachboden, stationär, 1 HE, 75 kg		19"-Fachboden, ausziehbar, 1 HE, 30 kg		Erdung		
				volle Tiefe	verkürzt um 100 mm	volle Tiefe	verkürzt um 100 mm			
<p>Komplett RAL 7021 (schwarzgrau)</p> <p>Farbkombination RAL 7035 (lichtgrau) / RAL 7021 (schwarzgrau)</p>		<p>01004146</p> <p><math>X_f</math> = Abstand von vorn c = Abstandsmaß der 19"-Winkelprofile D = Schranktiefe W = Schrankbreite</p>		<p>01004118</p> <p>St, 1,5 mm, statische Traglast 75 kg, Tiefe 600 mm, inkl. Erdung</p>	<p>01004119</p> <p>St, 1,5 mm, statische Traglast 75 kg, Tiefe 500 mm, inkl. Erdung</p>	<p>01004123</p> <p>St, 1,5 mm, statische Traglast 30 kg, inkl. Teleskopschiene; Erdungssatz separat bestellen</p>	<p>01004122</p> <p>St, 1,5 mm, statische Traglast 30 kg, inkl. Teleskopschiene; Erdungssatz separat bestellen</p>	<p>05904052</p> <p>für ausziehbaren Fachboden</p>		
Nr.	Schranksabmessungen			$x_f$	c	1 Stück montiert	1 Stück montiert	1 Stück montiert	1 Stück montiert	VPE 1 Satz montiert
	HE	mm	mm	mm	mm	mm				
<b>Komplett RAL 7021</b>										
							<b>RAL 7021</b>	<b>RAL 7021</b>	<b>RAL 7021</b>	<b>RAL 7021</b>
1	29	1400	600	600	50	500	<b>21130-303</b>	<b>21130-302</b>	<b>21130-343</b>	<b>21130-342</b>
2	29	1400	600	800	50	700	<b>21130-305</b>	<b>21130-304</b>	<b>21130-345</b>	<b>21130-344</b>
3	33	1600	600	600	50	500	<b>21130-303</b>	<b>21130-302</b>	<b>21130-343</b>	<b>21130-342</b>
4	33	1600	600	800	50	700	<b>21130-305</b>	<b>21130-304</b>	<b>21130-345</b>	<b>21130-344</b>
5	38	1800	600	600	50	500	<b>21130-303</b>	<b>21130-302</b>	<b>21130-343</b>	<b>21130-342</b>
6	38	1800	600	800	50	700	<b>21130-305</b>	<b>21130-304</b>	<b>21130-345</b>	<b>21130-344</b>
7	38	1800	800	600	50	500	<b>21130-303</b>	<b>21130-302</b>	<b>21130-343</b>	<b>21130-342</b>
8	42	2000	600	600	50	500	<b>21130-303</b>	<b>21130-302</b>	<b>21130-343</b>	<b>21130-342</b>
9	42	2000	600	800	50	700	<b>21130-305</b>	<b>21130-304</b>	<b>21130-345</b>	<b>21130-344</b>
10	42	2000	600	1000	70	740	<b>21130-309</b>	-	-	-
11	42	2000	800	600	50	500	<b>21130-303</b>	<b>21130-302</b>	<b>21130-343</b>	<b>21130-342</b>
12	42	2000	800	800	150	500	<b>21130-303</b>	<b>21130-302</b>	<b>21130-343</b>	<b>21130-342</b>
13	47	2200	600	600	50	500	<b>21130-303</b>	<b>21130-302</b>	<b>21130-343</b>	<b>21130-342</b>
14	47	2200	600	800	50	700	<b>21130-305</b>	<b>21130-304</b>	<b>21130-345</b>	<b>21130-344</b>
15	47	2200	600	1000	70	740	<b>21130-309</b>	-	-	-
16	47	2200	800	800	150	500	<b>21130-303</b>	<b>21130-302</b>	<b>21130-343</b>	<b>21130-342</b>
<b>Farbkombination</b>										
							<b>RAL 7035</b>	<b>RAL 7035</b>	<b>RAL 7035</b>	<b>RAL 7035</b>
17	29	1400	600	600	50	500	<b>22130-303</b>	22130-302	<b>22130-343</b>	<b>22130-342</b>
18	29	1400	600	800	50	700	<b>22130-305</b>	<b>22130-304</b>	<b>22130-345</b>	<b>22130-344</b>
19	33	1600	600	600	50	500	<b>22130-303</b>	22130-302	<b>22130-343</b>	<b>22130-342</b>
20	33	1600	600	800	50	700	<b>22130-305</b>	<b>22130-304</b>	<b>22130-345</b>	<b>22130-344</b>
21	38	1800	600	600	50	500	<b>22130-303</b>	22130-302	<b>22130-343</b>	<b>22130-342</b>
22	38	1800	600	800	50	700	<b>22130-305</b>	<b>22130-304</b>	<b>22130-345</b>	<b>22130-344</b>
23	38	1800	800	600	50	500	<b>22130-303</b>	22130-302	<b>22130-343</b>	<b>22130-342</b>
24	42	2000	600	600	50	500	<b>22130-303</b>	22130-302	<b>22130-343</b>	<b>22130-342</b>
25	42	2000	600	800	50	700	<b>22130-305</b>	<b>22130-304</b>	<b>22130-345</b>	<b>22130-344</b>
26	42	2000	600	1000	70	740	<b>22130-309</b>	-	-	-
27	42	2000	800	600	50	500	<b>22130-303</b>	22130-302	<b>22130-343</b>	<b>22130-342</b>
28	42	2000	800	800	150	500	<b>22130-303</b>	22130-302	<b>22130-343</b>	<b>22130-342</b>
29	47	2200	600	600	50	500	<b>22130-303</b>	22130-302	<b>22130-343</b>	<b>22130-342</b>
30	47	2200	600	800	50	700	<b>22130-305</b>	<b>22130-304</b>	<b>22130-345</b>	<b>22130-344</b>
31	47	2200	600	1000	70	740	<b>22130-309</b>	-	-	-
32	47	2200	800	800	150	500	<b>22130-303</b>	22130-302	<b>22130-343</b>	<b>22130-342</b>

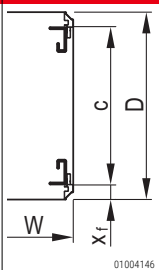
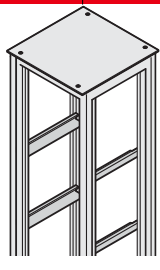
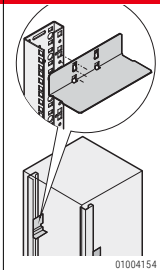


# Schränke – VARISTAR EMC ServicePLUS

**INNENAUSBAU**
**19"-FACHBÖDEN AUSZIEHBAR, 2 HE, 70 KG**
**BESTELLINFORMATIONEN**

		Maß Standardmontage		Fachboden, ausziehbar, 2 HE, 70 kg		Knebelschloss		Erdung			
				volle Tiefe	verkürzt um 100 mm						
 <p>Komplett RAL 7021 (schwarzgrau)</p> <p>Farbkombination RAL 7035 (lichtgrau) / RAL 7021 (schwarzgrau)</p> <p><math>x_f</math> = Abstand von vorn  <math>c</math> = Abstandsmaß der 19"-Winkelprofile  <math>D</math> = Schranktiefe  <math>W</math> = Schrankbreite</p>		 <p>01004146</p>		 <p>01004123</p> <p>01004122</p>		 <p>01004125</p>		 <p>05904052</p>			
				St, 1,5 mm, RAL 7021, statische Traglast 70 kg, Breite 417 mm, Tiefe 482 mm, inkl. Teleskopschiene; Knebelschloss, Erdungssatz separat bestellen		St, 1,5 mm, RAL 7021, statische Traglast 70 kg, Breite 400 mm, Tiefe 682 mm, inkl. Teleskopschiene; Knebelschloss, Erdungssatz separat bestellen		zur Verriegelung des ausziehbaren Fachbodens		für ausziehbaren Fachboden	
Schrankabmessungen											
Nr.	HE	mm	Breite mm	Tiefe mm	$x_f$ mm	$c$ mm	1 Stück montiert	1 Stück montiert	1 Stück montiert	VPE 1 Satz montiert	
<b>Komplett RAL 7021</b>						<b>RAL 7021</b>		<b>RAL 7021</b>			
1	29	1400	600	600	50	500	<b>21130-353</b>	<b>21130-352</b>	<b>23130-092</b>	<b>23130-140</b>	
2	29	1400	600	800	50	700	<b>21130-355</b>	<b>21130-354</b>	<b>23130-092</b>	<b>23130-140</b>	
3	33	1600	600	600	50	500	<b>21130-353</b>	<b>21130-352</b>	<b>23130-092</b>	<b>23130-140</b>	
4	33	1600	600	800	50	700	<b>21130-355</b>	<b>21130-354</b>	<b>23130-092</b>	<b>23130-140</b>	
5	38	1800	600	600	50	500	<b>21130-353</b>	<b>21130-352</b>	<b>23130-092</b>	<b>23130-140</b>	
6	38	1800	600	800	50	700	<b>21130-355</b>	<b>21130-354</b>	<b>23130-092</b>	<b>23130-140</b>	
7	38	1800	800	600	50	500	<b>21130-353</b>	<b>21130-352</b>	<b>23130-092</b>	<b>23130-140</b>	
8	42	2000	600	600	50	500	<b>21130-353</b>	<b>21130-352</b>	<b>23130-092</b>	<b>23130-140</b>	
9	42	2000	600	800	50	700	<b>21130-355</b>	<b>21130-354</b>	<b>23130-092</b>	<b>23130-140</b>	
10	42	2000	600	1000	70	740	-	-	-	-	
11	42	2000	800	600	50	500	<b>21130-353</b>	<b>21130-352</b>	<b>23130-092</b>	<b>23130-140</b>	
12	42	2000	800	800	150	500	<b>21130-353</b>	<b>21130-352</b>	<b>23130-092</b>	<b>23130-140</b>	
13	47	2200	600	600	50	500	<b>21130-353</b>	<b>21130-352</b>	<b>23130-092</b>	<b>23130-140</b>	
14	47	2200	600	800	50	700	<b>21130-355</b>	<b>21130-354</b>	<b>23130-092</b>	<b>23130-140</b>	
15	47	2200	600	1000	70	740	-	-	-	-	
16	47	2200	800	800	150	500	<b>21130-353</b>	<b>21130-352</b>	<b>23130-092</b>	<b>23130-140</b>	
<b>Farbkombination</b>						<b>RAL 7035</b>		<b>RAL 7035</b>			
17	29	1400	600	600	50	500	<b>22130-353</b>	22130-352	<b>23130-092</b>	<b>23130-140</b>	
18	29	1400	600	800	50	700	<b>22130-355</b>	22130-354	<b>23130-092</b>	<b>23130-140</b>	
19	33	1600	600	600	50	500	<b>22130-353</b>	22130-352	<b>23130-092</b>	<b>23130-140</b>	
20	33	1600	600	800	50	700	<b>22130-355</b>	22130-354	<b>23130-092</b>	<b>23130-140</b>	
21	38	1800	600	600	50	500	<b>22130-353</b>	22130-352	<b>23130-092</b>	<b>23130-140</b>	
22	38	1800	600	800	50	700	<b>22130-355</b>	22130-354	<b>23130-092</b>	<b>23130-140</b>	
23	38	1800	800	600	50	500	<b>22130-353</b>	22130-352	<b>23130-092</b>	<b>23130-140</b>	
24	42	2000	600	600	50	500	<b>22130-353</b>	22130-352	<b>23130-092</b>	<b>23130-140</b>	
25	42	2000	600	800	50	700	<b>22130-355</b>	22130-354	<b>23130-092</b>	<b>23130-140</b>	
26	42	2000	600	1000	70	740	-	-	-	-	
27	42	2000	800	600	50	500	<b>22130-353</b>	22130-352	<b>23130-092</b>	<b>23130-140</b>	
28	42	2000	800	800	150	500	<b>22130-353</b>	22130-352	<b>23130-092</b>	<b>23130-140</b>	
29	47	2200	600	600	50	500	<b>22130-353</b>	22130-352	<b>23130-092</b>	<b>23130-140</b>	
30	47	2200	600	800	50	700	<b>22130-355</b>	22130-354	<b>23130-092</b>	<b>23130-140</b>	
31	47	2200	600	1000	70	740	-	-	-	-	
32	47	2200	800	800	150	500	<b>22130-353</b>	22130-352	<b>23130-092</b>	<b>23130-140</b>	

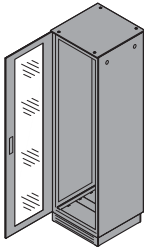
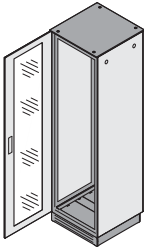
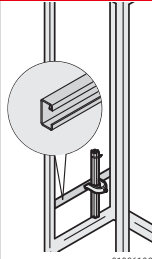
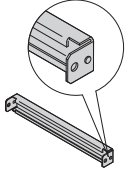
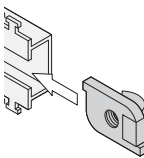
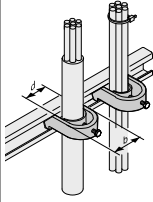
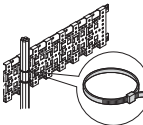
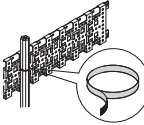


# Schränke – VARISTAR EMC ServicePLUS

**INNENAUSBAU**
**GLEITSCHIENEN, TIEFENSTREBEN**
**BESTELLINFORMATIONEN**

					Maß Standardmontage		GLEITSCHIENE		Kurzgleit-schiene	Tiefenstrebe, 3-reihig
							25 kg	100 kg		
 <p>Komplett RAL 7021 (schwarzgrau)</p> <p>Farbkombination RAL 7035 (lichtgrau) / RAL 7021 (schwarzgrau)</p> <p><math>X_f</math> = Abstand von vorn  <math>c</math> = Abstandsmaß der 19°-Winkelprofile  <math>D</math> = Schranktiefe  <math>W</math> = Schrankbreite</p>							 <p>St, 1,5 mm, Oberfläche AlZn, statische Traglast 25 kg/Pair</p>	 <p>St, 2,5 mm, verzinkt, statische Traglast 100 kg/Pair</p>	 <p>St, 1,5 mm, Oberfläche AlZn, statische Traglast 15 kg/Pair</p>	 <p>Länge 460 mm, St, 1,5 mm, Oberfläche AlZn; für verkürzten Gestellfachboden notwendig</p>
Schranksabmessungen							VPE 2 Stück lose beigelegt	VPE 2 Stück lose beigelegt	VPE 1 Satz lose beigelegt	VPE 1 Paar montiert
Nr.	Höhe HE	Breite mm	Tiefe mm	$x_f$ mm	$c$ mm	AlZn	verzinkt	AlZn	AlZn	
<b>Komplett RAL 7021</b>										
1	29	1400	600	600	50	500	23130-096	23130-118	23130-094	23130-081
2	29	1400	600	800	50	700	23130-097	23130-119		23130-082
3	33	1600	600	600	50	500	23130-096	23130-118	23130-094	23130-081
4	33	1600	600	800	50	700	23130-097	23130-119		23130-082
5	38	1800	600	600	50	500	23130-096	23130-118	23130-094	23130-081
6	38	1800	600	800	50	700	23130-097	23130-119		23130-082
7	38	1800	800	600	50	500	23130-096	23130-118	23130-094	23130-081
8	42	2000	600	600	50	500	23130-096	23130-118		23130-081
9	42	2000	600	800	50	700	23130-097	23130-119	23130-094	23130-082
10	42	2000	600	1000	70	740	23130-098	23130-120		23130-084
11	42	2000	800	600	50	500	23130-096	23130-118	23130-094	23130-081
12	42	2000	800	800	150	500	23130-096	23130-118		23130-082
13	47	2200	600	600	50	500	23130-096	23130-118		23130-081
14	47	2200	600	800	50	700	23130-097	23130-119	23130-094	23130-082
15	47	2200	600	1000	70	740	23130-098	23130-120		23130-084
16	47	2200	800	800	150	500	23130-096	23130-118	23130-094	23130-082
<b>Farbkombination</b>							AlZn	verzinkt	AlZn	AlZn
17	29	1400	600	600	50	500	23130-096	23130-118	23130-094	23130-081
18	29	1400	600	800	50	700	23130-097	23130-119		23130-082
19	33	1600	600	600	50	500	23130-096	23130-118	23130-094	23130-081
20	33	1600	600	800	50	700	23130-097	23130-119		23130-082
21	38	1800	600	600	50	500	23130-096	23130-118	23130-094	23130-081
22	38	1800	600	800	50	700	23130-097	23130-119		23130-082
23	38	1800	800	600	50	500	23130-096	23130-118	23130-094	23130-081
24	42	2000	600	600	50	500	23130-096	23130-118		23130-081
25	42	2000	600	800	50	700	23130-097	23130-119	23130-094	23130-082
26	42	2000	600	1000	70	740	23130-098	23130-120		23130-084
27	42	2000	800	600	50	500	23130-096	23130-118	23130-094	23130-081
28	42	2000	800	800	150	500	23130-096	23130-118		23130-082
29	47	2200	600	600	50	500	23130-096	23130-118		23130-081
30	47	2200	600	800	50	700	23130-097	23130-119	23130-094	23130-082
31	47	2200	600	1000	70	740	23130-098	23130-120		23130-084
32	47	2200	800	800	150	500	23130-096	23130-118	23130-094	23130-082

# Schränke – VARISTAR EMC ServicePLUS

**INNENAUSBAU**
**KABELFÜHRUNGEN**
**BESTELLINFORMATIONEN**

					Kabelführung mit C-Profil				Kabelbinder	Klettband	Allgemeine Ausbauteile
					C-Profilschiene für Schranktiefe	C-Profilschiene für Schrankbreite	Schiebemutter	Kabelschelle			
 <p>Komplett RAL 7021 (schwarzgrau)</p>  <p>Farbkombination RAL 7035 (lichtgrau) / RAL 7021 (schwarzgrau)</p>					 <p>01006109</p>	 <p>01006107</p>	 <p>01504054</p>	 <p>vm009</p>	 <p>01005078</p>	 <p>01005079</p>	Mechanik  ab Seite 3.2
					St, 1,5 mm, Oberfläche AlZn	St, 1,5 mm, Oberfläche AlZn	für C-Profilschiene	für C-Profilschiene oder Kabelabfangschiene, für Kabelbündel 42 ... 46 mm; weitere Abmessungen siehe Seite 1.66	Kunststoff, 92 mm x 2,5 mm weitere Abmessungen siehe Seite 1.67	schwarz, Länge 300 mm	Elektrik  ab Seite 3.29
Nr.	Schranksabmessungen										
	Höhe	Breite	Tiefe	VPE 2 Stück	AlZn	AlZn	VPE 10 Stück	VPE 10 Stück	VPE 25 Stück	VPE 10 Stück	
	HE	mm	mm	lose beigelegt	lose beigelegt	lose beigelegt	lose beigelegt	lose beigelegt	lose beigelegt	lose beigelegt	
Komplett RAL 7021					AlZn	AlZn					
1	29	1400	600	600	<b>23130-086</b>	<b>23130-333</b>	<b>21120-140</b>	<b>20114-731</b>	<b>20118-351</b>	<b>20118-624</b>	
2	29	1400	600	800	<b>23130-087</b>	<b>23130-333</b>	<b>21120-140</b>	<b>20114-731</b>	<b>20118-351</b>	<b>20118-624</b>	
3	33	1600	600	600	<b>23130-086</b>	<b>23130-333</b>	<b>21120-140</b>	<b>20114-731</b>	<b>20118-351</b>	<b>20118-624</b>	
4	33	1600	600	800	<b>23130-087</b>	<b>23130-333</b>	<b>21120-140</b>	<b>20114-731</b>	<b>20118-351</b>	<b>20118-624</b>	
5	38	1800	600	600	<b>23130-086</b>	<b>23130-333</b>	<b>21120-140</b>	<b>20114-731</b>	<b>20118-351</b>	<b>20118-624</b>	
6	38	1800	600	800	<b>23130-087</b>	<b>23130-333</b>	<b>21120-140</b>	<b>20114-731</b>	<b>20118-351</b>	<b>20118-624</b>	
7	38	1800	800	600	<b>23130-086</b>	<b>23130-334</b>	<b>21120-140</b>	<b>20114-731</b>	<b>20118-351</b>	<b>20118-624</b>	
8	42	2000	600	600	<b>23130-086</b>	<b>23130-333</b>	<b>21120-140</b>	<b>20114-731</b>	<b>20118-351</b>	<b>20118-624</b>	
9	42	2000	600	800	<b>23130-087</b>	<b>23130-333</b>	<b>21120-140</b>	<b>20114-731</b>	<b>20118-351</b>	<b>20118-624</b>	
10	42	2000	600	1000	<b>23130-089</b>	<b>23130-333</b>	<b>21120-140</b>	<b>20114-731</b>	<b>20118-351</b>	<b>20118-624</b>	
11	42	2000	800	600	<b>23130-086</b>	<b>23130-334</b>	<b>21120-140</b>	<b>20114-731</b>	<b>20118-351</b>	<b>20118-624</b>	
12	42	2000	800	800	<b>23130-087</b>	<b>23130-334</b>	<b>21120-140</b>	<b>20114-731</b>	<b>20118-351</b>	<b>20118-624</b>	
13	47	2200	600	600	<b>23130-086</b>	<b>23130-333</b>	<b>21120-140</b>	<b>20114-731</b>	<b>20118-351</b>	<b>20118-624</b>	
14	47	2200	600	800	<b>23130-087</b>	<b>23130-333</b>	<b>21120-140</b>	<b>20114-731</b>	<b>20118-351</b>	<b>20118-624</b>	
15	47	2200	600	1000	<b>23130-089</b>	<b>23130-333</b>	<b>21120-140</b>	<b>20114-731</b>	<b>20118-351</b>	<b>20118-624</b>	
16	47	2200	800	800	<b>23130-087</b>	<b>23130-334</b>	<b>21120-140</b>	<b>20114-731</b>	<b>20118-351</b>	<b>20118-624</b>	
Farbkombination					AlZn	AlZn					
17	29	1400	600	600	<b>23130-086</b>	<b>23130-333</b>	<b>21120-140</b>	<b>20114-731</b>	<b>20118-351</b>	<b>20118-624</b>	
18	29	1400	600	800	<b>23130-087</b>	<b>23130-333</b>	<b>21120-140</b>	<b>20114-731</b>	<b>20118-351</b>	<b>20118-624</b>	
19	33	1600	600	600	<b>23130-086</b>	<b>23130-333</b>	<b>21120-140</b>	<b>20114-731</b>	<b>20118-351</b>	<b>20118-624</b>	
20	33	1600	600	800	<b>23130-087</b>	<b>23130-333</b>	<b>21120-140</b>	<b>20114-731</b>	<b>20118-351</b>	<b>20118-624</b>	
21	38	1800	600	600	<b>23130-086</b>	<b>23130-333</b>	<b>21120-140</b>	<b>20114-731</b>	<b>20118-351</b>	<b>20118-624</b>	
22	38	1800	600	800	<b>23130-087</b>	<b>23130-333</b>	<b>21120-140</b>	<b>20114-731</b>	<b>20118-351</b>	<b>20118-624</b>	
23	38	1800	800	600	<b>23130-086</b>	<b>23130-334</b>	<b>21120-140</b>	<b>20114-731</b>	<b>20118-351</b>	<b>20118-624</b>	
24	42	2000	600	600	<b>23130-086</b>	<b>23130-333</b>	<b>21120-140</b>	<b>20114-731</b>	<b>20118-351</b>	<b>20118-624</b>	
25	42	2000	600	800	<b>23130-087</b>	<b>23130-333</b>	<b>21120-140</b>	<b>20114-731</b>	<b>20118-351</b>	<b>20118-624</b>	
26	42	2000	600	1000	<b>23130-089</b>	<b>23130-333</b>	<b>21120-140</b>	<b>20114-731</b>	<b>20118-351</b>	<b>20118-624</b>	
27	42	2000	800	600	<b>23130-086</b>	<b>23130-334</b>	<b>21120-140</b>	<b>20114-731</b>	<b>20118-351</b>	<b>20118-624</b>	
28	42	2000	800	800	<b>23130-087</b>	<b>23130-334</b>	<b>21120-140</b>	<b>20114-731</b>	<b>20118-351</b>	<b>20118-624</b>	
29	47	2200	600	600	<b>23130-086</b>	<b>23130-333</b>	<b>21120-140</b>	<b>20114-731</b>	<b>20118-351</b>	<b>20118-624</b>	
30	47	2200	600	800	<b>23130-087</b>	<b>23130-333</b>	<b>21120-140</b>	<b>20114-731</b>	<b>20118-351</b>	<b>20118-624</b>	
31	47	2200	600	1000	<b>23130-089</b>	<b>23130-333</b>	<b>21120-140</b>	<b>20114-731</b>	<b>20118-351</b>	<b>20118-624</b>	
32	47	2200	800	800	<b>23130-087</b>	<b>23130-334</b>	<b>21120-140</b>	<b>20114-731</b>	<b>20118-351</b>	<b>20118-624</b>	

Mechanik

ab Seite 3.2

Elektrik

ab Seite 3.29

Stromverteilung

ab Seite 3.50

Klimatechnik

ab Seite 4.0

# Schränke – Varistar-Plattform

## ZWEI BELASTUNGSKLASSEN, EIN ZUBEHÖRPROGRAMM: DIE VARISTAR GESTELLE



Varistar ist die einzige Schrankplattform, bei der zwei Grundgestelle mit identischem Zubehör kombiniert werden können. Es gibt den Schrank mit Slim-Line- (schlank) oder Heavy-Duty-Profilen (stabil).

### SLIM-LINE-PROFIL

Die Slim-Line-Ausführung basiert auf sehr schlanken Stahlprofilen, um eine möglichst große Öffnungsbreite zwischen den Holmen zu erreichen. In diesem Gestell lassen sich 19"-Einbauten oder metrische Einbauten nach ETS 3000-119-3 unterbringen. Mit einer maximalen Zuladung von 400 kg\* auf der 19"-Ebene ist das Gestell immer noch sehr robust für anspruchsvolle Anwendungen in der Elektronik oder Daten- und Netzwerktechnik.

### HEAVY-DUTY-PROFIL

Dagegen ist das Heavy-Duty-Gestell für den Einsatz im Schwerlastbereich oder in erdbebengefährdeten Gebieten konzipiert. Es bietet einerseits höchste Stabilität für bis zu 800 kg\* Zuladung auf der 19"-Ebene und erfüllt dank seiner hohen Biegesteifigkeit die Schock- und Vibrationsanforderungen, wie sie bei Eisenbahn- und Straßensignalanlagen oder beim Betrieb rotierender Maschinen sowie auf Handelsschiffen oder bei niedrig beanspruchten militärischen Anlagen auftreten.

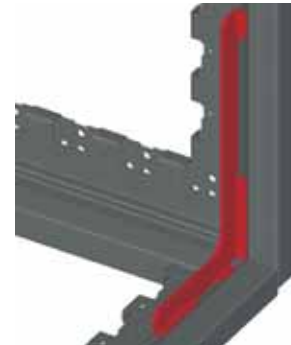
Im Erdbebentest nach IEC 61587-2 hat sich das Heavy-Duty-Gestell schon für den Einsatz in der Bellcore Zone 3 qualifiziert. Mit sehr einfachen, kostengünstigsten Versteifungswinkeln ausgestattet, erfüllt es als Varistar Seismic sogar die Anforderungen der Bellcore Zone 4.


01006035

Slim-Line-Profil


01006034

Heavy-Duty-Profil


01008062

Heavy-Duty-Profil mit Versteifungswinkel

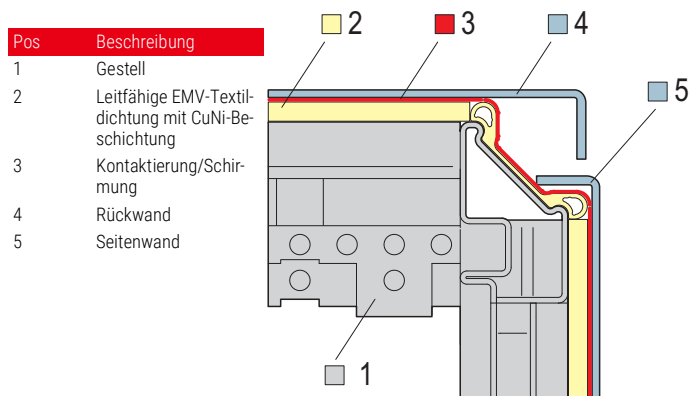
	Norm	Slim-Line	Heavy-Duty
Statische Traglast	IEC 61587-1	400 kg *	800 kg *
Schutzart	IEC 60529	IP 20, IP 55	IP 20, IP 55
Schocktest	IEC 61587-1	Höchstbeschleunigung: 5 g, Dauer: 11 ms	Höchstbeschleunigung: 5 g, Dauer: 11 ms
Vibrationstest	IEC 61587-1	Frequenz: 5 Hz -100 Hz Beschleunigung: 1 g	Frequenz: 5 Hz -100 Hz, Beschleunigung: 1 g
Erdbebentest	IEC 61587-2		Standard: bis Bellcore Zone 3, Beschleunigung: 3 g, Frequenz: 1 Hz ... 5 Hz Mit Versteifung: bis Bellcore Zone 4, Beschleunigung: 5 g, Frequenz: 2 Hz ... 5 Hz
EMV-Schirmdämpfung	IEC 61587-3	60 dB bei 1 GHz, 40 dB bei 3 GHz	60 dB bei 1 GHz, 40 dB bei 3 GHz
Einbaumöglichkeiten		19"- oder ETS	19"

\* Die Angaben zur statischen Traglast basieren auf dem Testverfahren der IEC 61587-1. Nach diesem Verfahren wird der Schrank unter der Last des Ausbaus auf dem Boden verschoben und an Kranösen hochgehoben, ohne dass sich unter der maximalen Traglast wesentliche Verformungen am Gestell oder an den 19"-Winkelprofilen ergeben dürfen. Die mögliche Zuladung auf dem Varistar-Gestell ist daher unter normalen Einsatzbedingungen um ein wesentliches höher als die angegebenen Testwerte nach IEC 61587-1.



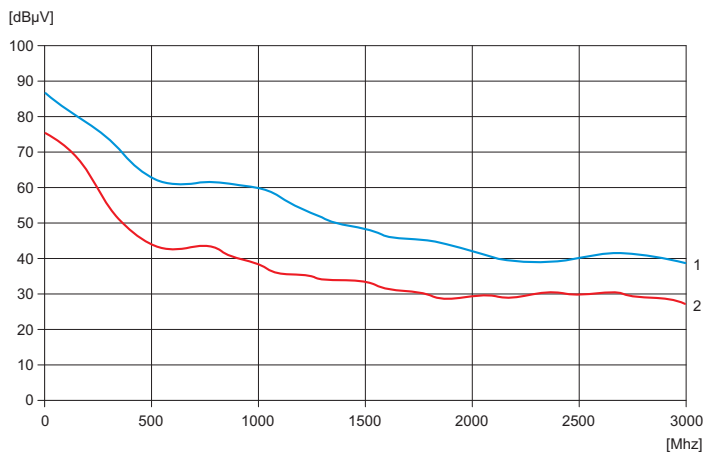
# Schränke – Varistar-Plattform

## ENTSCHIEDEN ANDERS: DAS VARISTAR DICHTUNGS- UND SCHIRMUNGSKONZEPT



In marktüblichen Schirmungskonzepten verbinden leitfähige Dichtungen oder Federn die Verkleidungsteile mit dem Schrankgestell, wobei dessen Kontaktstellen leitfähig und korrosionsgeschützt sein müssen. Bei Varistar hingegen verbinden die leitfähigen Textildichtungen die Verkleidungsteile direkt miteinander, mit zweierlei Effekt: Es entsteht mit 60 dB bei 1 GHz (und 40 dB bei 3 GHz) eine deutlich bessere als die marktübliche Schirmdämpfung. Auf eine kostspielige Oberflächenbehandlung des Gestells kann komplett verzichtet werden. Die EMC-Textildichtung ist gleichzeitig Schutz gegen Staub und Wasser bis IP 55. Ist keine Schirmung erforderlich, so wird eine Gummidichtung mit der gleichen Schutzart IP 55 eingesetzt. Beide Dichtungen werden auf der 45°-Fläche auf der Außenseite des Gestells angebracht.

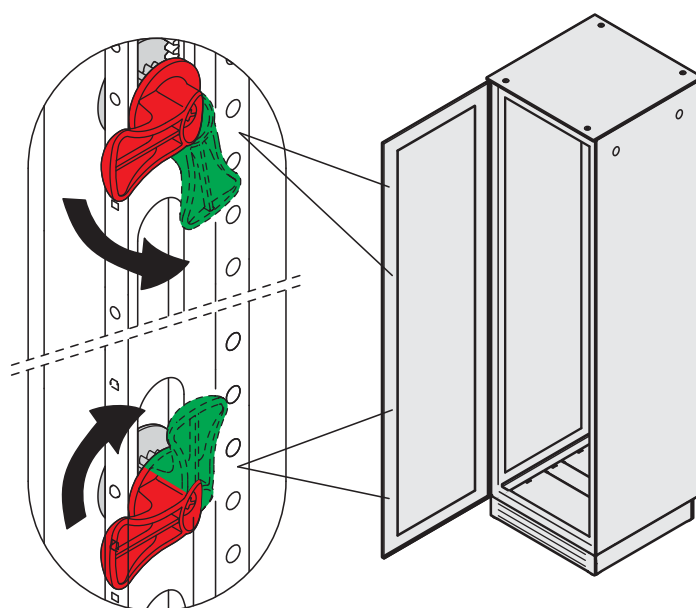
Schirmdämpfung bis 3 GHz



1: Schrank mit geschlossener Tür 2: Schrank mit perforierter Tür



## LEICHTGÄNGIG UND ABSOLUT DICHT: DIE VARISTAR SCHLIEßUNG

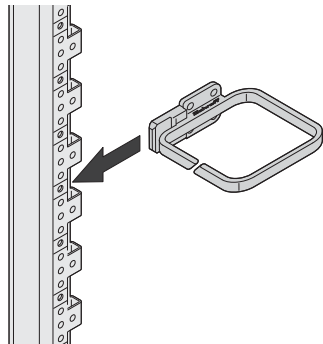


Auch das Schließsystem trägt zur Schutzart und zur Schirmdämpfung bei. Die innovative Schließstange nimmt je nach Schrankhöhe eine variable Anzahl von Schließriegeln zur möglichst gleichmäßigen Kompression der Dichtungen auf. Und der Clou: Beim Betätigen der Schließstange bewegen sich die Riegel gegenläufig. Dadurch werden die Reibungskräfte der Riegel am Gestell ausgeglichen und eine einseitige vertikale Krafteinwirkung auf die Tür wird vermieden. Die Türen lassen sich leicht und absolut dicht schließen. EMV-Türen sind mit 4-Punkt-Verriegelung, IP- und Servertüren mit 3-Punkt-Verriegelung ausgestattet.

# Schränke – Varistar-Plattform

## EINZIGARTIG UND EFFIZIENT: DAS VARISTAR PROFIL (SLIM-LINE UND HEAVY-DUTY)

Befestigung der 19"-Winkel  
ohne Tiefenstreben



Im Varistar-Profil ist eine 25-mm-Rasterlochung in allen drei Dimensionen (Höhe, Breite, Tiefe) eingearbeitet. Dadurch entsteht höchste Variabilität bei der Befestigung von Ausbauteilen und Zubehör. So können z. B. 19"-Winkelprofile ohne zusätzliche Tiefenstreben in einem 600 mm breiten Schrank montiert werden. Das spart Kosten und bringt Stabilität auf der 19"-Ebene.

Die einzigartige "Mäanderform" des Profils bietet darüber hinaus neue, formschlüssige Befestigungsmöglichkeiten. Kabelösen werden z. B. direkt in das Gestell eingesteckt und arretieren selbsttätig.

Selbsttätig arretierende Kabelöse

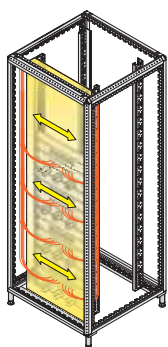
0100403401006105

## NEUARTIG UND GUT DURCHDACHT: DAS VARISTAR-KABELMANAGEMENT

Schroff hat den verfügbaren Raum im Varistar in Zonen eingeteilt und Lage und Verwendung dieser Zonen einfach beschrieben. Die farbigen Pfeile zeigen Ihnen dabei die Richtung der Kabelführung.

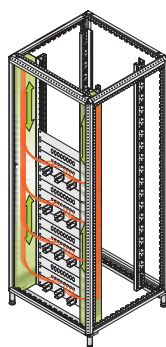
Für jede Zone wurde ein speziell auf die Gegebenheiten im Schrank abgestimmtes Zubehörprogramm entwickelt, das die Kabelführung erleichtert und dabei hilft möglichst viele Anschlüsse in einem Verteilerschrank unterzubringen. Das Varistar Profil mit seinen vielen Befestigungsmöglichkeiten hat sich dabei als echter Glücksfall erwiesen.

**Zone 1**



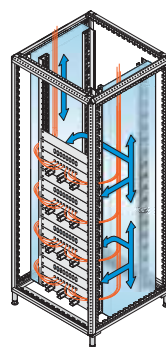
01006087

**Zone 2**



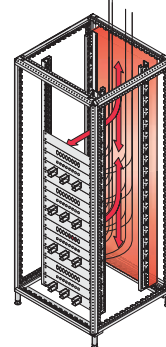
01006088

**Zone 3**



01006085

**Zone 4**



01006086

- Vor der 19"-Ebene
- In dieser Zone werden Patch-Kabel horizontal zwischen den Verteilerfeldern geführt

- Rechts und links neben der 19"-Ebene
- In dieser Zone werden Patch-Kabel in einer Art Steigschacht senkrecht zu den einzelnen Komponenten geleitet

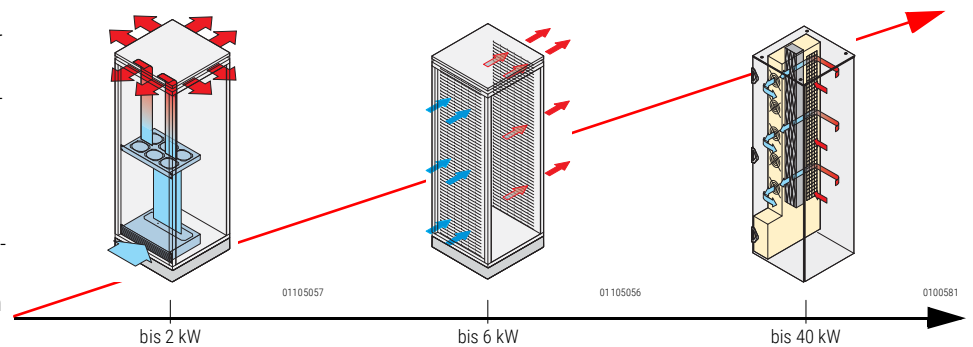
- Erstreckt sich seitlich hinter der 19"-Ebene über die Schranktiefe; hauptsächlich für 800 mm breite Schränke
- In dieser Zone werden eingehende Kabelbündel im Schrank befestigt, aufgeteilt und zur Rückseite der Verteilerfelder geleitet

- Erstreckt sich hinten über die Schrankbreite
- Alternative zu Zone 3 bei nur 600 mm breiten Schränken oder bei Kabeleinleitung im hinteren Schrankbereich

# Schränke – Varistar-Plattform

## ENTWÄRMUNG GANZ NACH BEDARF: KÜHLKONZEPTE FÜR VARISTAR

In Abhängigkeit zur installierten Verlustleistung und den räumlichen Gegebenheiten bietet Varistar mehrere Möglichkeiten der Entwärmung und damit gute Voraussetzungen für einen störungsfreien Betrieb installierter Geräte. Entweder werden Dachlüfter zur Unterstützung der Wärmeabfuhr verwendet oder man setzt auf perforierte Türen mit 78 % Luftdurchsatz. Darüber hinaus bietet der Varistar LHX+ mit eingebautem Luft/Wasser-Wärmetauscher die Möglichkeit, besonders wärmebelastete Installationen gezielt mit Wasser zu kühlen. Und das bis zu 40 kW pro Schrank.



Lüftereinsatz, innenliegend



78 % Luftdurchsatz



Luft/Wasser-Wärmetauscher

## KLASSISCH UND KONSEQUENT: VARISTAR FARBE UND DESIGN

Neben funktionalen Aspekten stand bei der Entwicklung des Varistar immer auch das Design der einzelnen Komponenten und ihr Zusammenwirken beim Aussehen des Schrankes im Vordergrund. Sein charakteristisches, unverwechselbares Gesicht erhält der Schrank durch die hohe, schlanke Tür mit den einprägsamen Scharnieren und die sehr schlanke, fast unauffällige Dachkante.

Während Gestell, Sockel und Dach bei allen Standardschränken in der Farbe Schwarzgrau (RAL 7021) angeboten werden, stehen für Seitenwände, Türen und Rückwände zwei Farboptionen schon im Standardprogramm zur Auswahl:

Entweder komplett schwarzgrau (RAL 7021), wie es heute in Rechenzentren oder Tonstudios modern ist. Oder in lichtgrau (RAL 7035), wodurch eine schöne Kombination aus mehrheitlich hellen Flächen und einigen dunklen Akzenten entsteht.

Darüber hinaus kann Varistar innerhalb von nur 15 Arbeitstagen in vielen RAL-Tönen geliefert werden, sogar als Kombination zweier Sonderfarben!



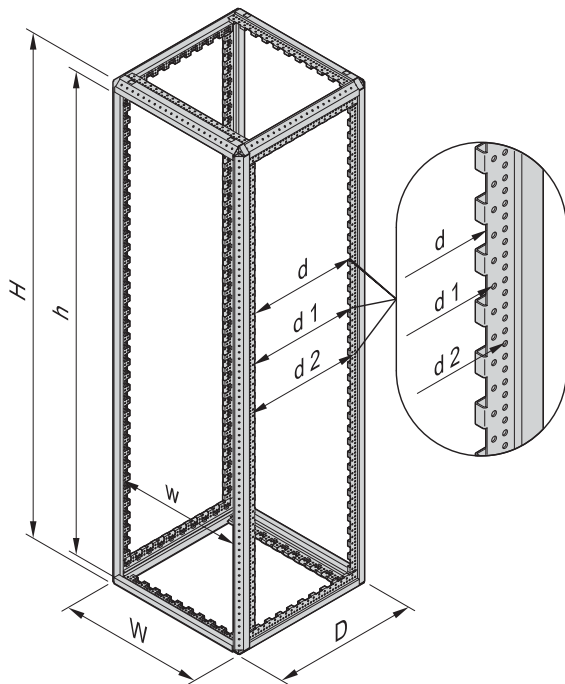
Farbe RAL 7021 (schwarzgrau)



Farbkombination RAL 7035/RAL 7021 (lichtgrau/schwarzgrau)

# Schränke – Varistar-Plattform

## GESTELL-MAßE



### Höhe

Schränkhöhe		Gestell	
mm	HE	H mm	h mm
1200	24	1192	1102
1400	29	1392	1302
1600	33	1592	1502
1800	38	1792	1702
2000	42	1992	1902
2200	47	2192	2102

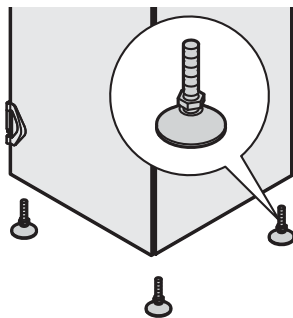
### Breite

Schränkbreite	Gestell	Slim-Line	Heavy-Duty
mm	W mm	w mm	w mm
600	592	535	502
800	792	735	702

### Tiefe

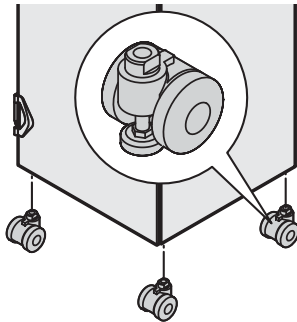
Schränktiefe	Gestell			
mm	D mm	d mm	d <sub>1</sub> mm	d <sub>2</sub> mm
300	292	128,8	150	175
600	592	428,8	450	475
800	792	628,8	650	675
900	892	728,8	750	775
1000	992	828,8	850	875
1100	1092	928,8	950	975
1200	1192	1028,8	1050	1075

Nivellierfüße

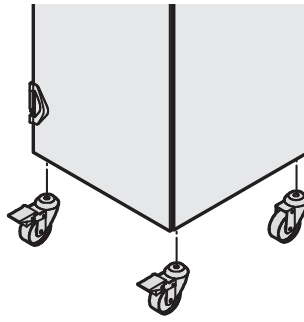


01005087

Lenkrollen mit Nivellierfüßen



Lenkrollen mit Feststellern

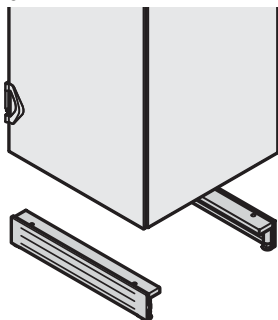


01004081

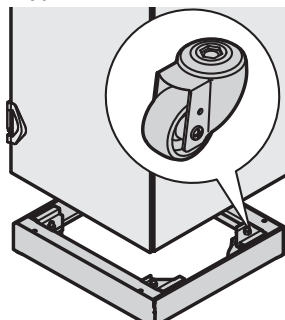
### Höhe Nivellierfüße, Lenkrollen, Sockel

Nivellierfüße	20 ... 40 mm
Lenkrollen mit Feststellern	85 mm
Lenkrollen mit Nivellierfüßen	85 ... 95 mm
Sockel (Stellfüße)	112 ... 132 mm
Sockel fahrbar	126,5 ... 134,5 mm

Sockel



Sockel mobil

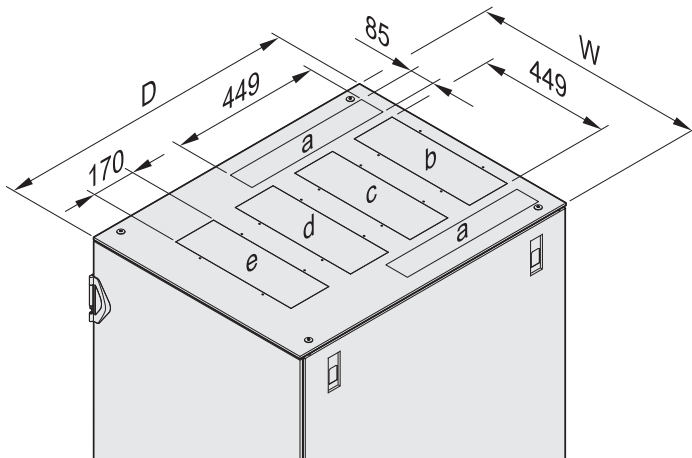


0100408201004156

0100411001004111

# Schränke – Varistar-Plattform

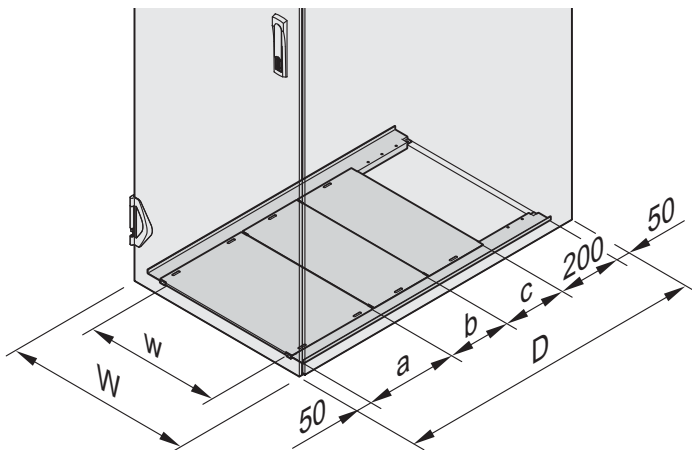
## DACH MIT AUSBRUCHZONEN



01006097

D	W = 600 mm					W = 800 mm				
	a	b	c	d	e	a	b	c	d	e
600	-	✓	✓	-	-	-	✓	✓	-	-
800	-	✓	✓	✓	-	✓	✓	✓	✓	-
900	-	✓	✓	✓	-	✓	✓	✓	✓	-
1000	-	✓	✓	✓	✓	✓	✓	✓	✓	✓
1100	-	✓	✓	✓	✓	✓	✓	✓	✓	✓
1200	-	✓	✓	✓	✓	✓	✓	✓	✓	✓

## BODENBLECH MEHRTEILIG



01006096

D	Tiefe in mm		
	a	b	c
600	300	-	-
800	300	200	-
900	300	300	-
1000	300	200	200
1100	300	300	200
1200	300	300	300

Schränkbreite W mm	Öffnungsbreite w mm
600	426
800	626

## **North America**

**Warwick, RI, USA**

Tel +1.800.525.4682

**San Diego, CA, USA**

Tel +1.800.854.7086

## **Europe, Middle East & India**

**Straubenhardt, Germany**

Tel +49 7082 794 0

**Betschdorf, France**

Tel +33 3 88 90 64 90

**Warsaw, Poland**

Tel +48 22 209 98 35

**Hemel Hempstead,**

**Great Britain**

Tel +44 1442 24 04 71

**Lainate, Italy**

Tel +39 02 932 714 1

**Dubai, United Arab Emirates**

Tel +971 4 37 81 700

**Bangalore, India**

Tel +91 80 67152000

**Istanbul, Turkey**

Tel +90 216 250 7374

## **Asia Pacific**

**Shanghai, China**

Tel +86 21 2412 6943

**Singapore**

Tel +65 6768 5800

**Shin-Yokohama, Japan**

Tel +81 45 476 0271

Our powerful portfolio of brands:

**CADDY ERICO HOFFMAN RAYCHEM SCHROFF TRACER**



[nVent.com/SCHROFF](https://www.nVent.com/SCHROFF)