



CONNECT AND PROTECT

Schrank- und
Wandgehäusezubehör

nvent

SCHROFF

Schrankzubehör

ÜBERSICHT

HAUPTKATALOG

- Schränke 1
- Wandgehäuse ... 2
- Schrank-,
Wandgehäuse-
Zubehör 3
- Klimatechnik ... 4
- Elektronik-
gehäuse 5
- Baugruppenträger/
19"-Einschübe .. 6
- Frontplatten,
Steckbaugruppen,
Kassetten 7
- Systeme 8
- Netzgeräte 9
- Backplanes 10
- Steckverbinder,
Frontelemente-
system 11
- Anhang 12



MECHANIK

TELESKOPSCHIENEN



ELEKTRIK



36108007 (00504002 00509005 00508006 00508008 00505032 00711023 00504006 01495004)

MONITORE, TASTATUREN



STECKDOSENLEISTEN



- Übersicht 3.0
- Mechanik
 - 19"-Frontplatten mit Kabelösen, Kabeldurchführungen . . . 3.2
 - 19"-Kabelwannen 3.9
 - Kabelführungen . . . 3.10
 - 19"-Fachboden, 19"-Geräteträger, 19"-Schubfächer . . . 3.11
 - 19"- Verteilerfelder . 3.14
 - 19"-Montagewannen für LSA+ . . . 3.15
 - 19"-Modulträger . . . 3.16
 - Befestigungsmaterial 3.17
 - Kabelträger 3.21
 - Kabelkanäle 3.21
- Teleskop-schienen 3.22
- Elektrik
 - Schrankleuchten . . . 3.29
 - Türkontakt-schalter . 3.32
 - 19"-Verteiler 3.33
 - Kleinverteiler 3.34
 - Versorgungsmodule 3.34
 - Potentialausgleich . . 3.37
 - Netzanschlussleitungen 3.38
 - Stromschienen 3.39
- Monitore, Tastaturen
 - Monitore, Tastaturen 3.44
 - 19"-Schubfach mit Tastatur 3.45
- Steckdosenleisten mit Anschlusskabel
 - SCHUKO 3.52
 - UTE 3.55
 - IEC 3.58
 - BS 3.61
 - USA 3.62
 - Schweiz 3.63
 - 19"-Stromverteiler, 3-phasig 3.65
 - Steckdosenleisten Wieland 3.66
- Power Control
 - Steckdosenleisten 3.72
 - Multimeter 3.74
 - Fernüberwachte Steckdosenleisten . . 3.75
 - Power Management Software 3.79

Schrankzubehör – Mechanik

FRONTPLATTEN-EXPRESS



Frontplattenexpress

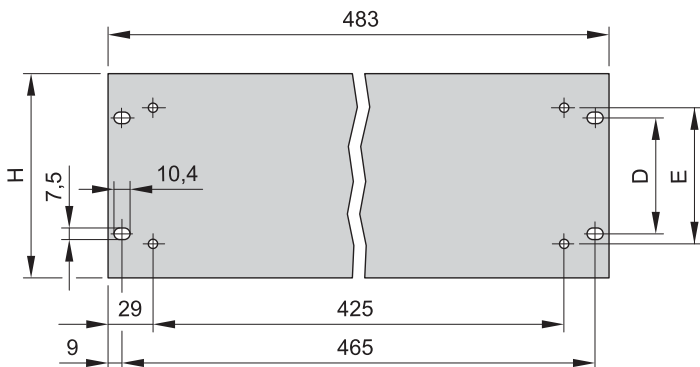
**Wir machen Ihre Frontplatte.
Sie bestimmen, wie lange wir dafür brauchen.**

- **Einfach:** Sie konfigurieren Ihre Frontplatten direkt im Internet - keine Anmeldung, kein Programm-Download. Der Preis wird gleich angezeigt.
- **Schnell:** Sie spezifizieren Ihre Frontplatte in wenigen Minuten - wir fertigen ab 2 Tagen.
- **Flexibel:** Sie bestimmen die Menge und die Fertigungszeit - und damit die Kosten.
- **Individuell:** Wir fertigen nach Ihren Anforderungen - mechanische Bearbeitung, Lackierung und Bedruckung.
- **Praktisch:** Wir erleichtern Ihnen zusätzlich die Arbeit - auf Wunsch montieren wir auch das Zubehör.

19"-FRONTPLATTEN MIT LÖCHERN FÜR GRIFFE



00592006



BZA42371

- 19"-Frontplatten haben zusätzliche Löcher zur Befestigung von Griffen

LIEFERUMFANG

Pos.	Menge	Beschreibung
1	1	19"-Frontplatte, Al

BESTELLINFORMATIONEN

Höhe	H	D	E	Frontplatte, 4 mm, eloxiert	Frontplatte, 3 mm, voreloxiiert, Schnittkanten blank
HE	mm	mm	mm	Bestell-Nr.	Bestell-Nr.
1	43,6	31,7	25	40304-050	30219-161
2	88,1	76,2	55	40304-051	30219-162
3	132,5	57,1	88	40304-052	30219-163
4	177,0	101,6	120	40304-053	30219-164
5	221,4	146,0	180	40304-054	30219-165
6	265,9	190,4	180	40304-055	30219-166

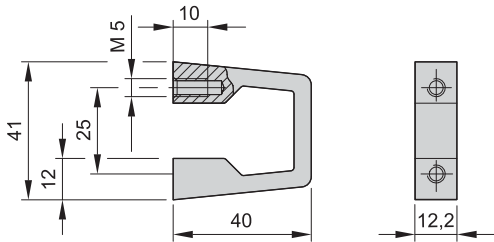
HINWEIS

- 19"-Befestigungsmaterial siehe Seite 3.17

Schrankzubehör – Mechanik

FRONTGRIFF, EINTEILIG, BREITE 12,2 MM

1 HE



- Statische Tragfähigkeit 30 kg/Paar
- Anschraubung von hinten

LIEFERUMFANG

Pos.	Menge	Beschreibung
1	1	Frontgriff, Al Profil, eloxiert

BESTELLINFORMATIONEN

Höhe	A	E	farblos eloxiert	schwarz eloxiert
HE	mm	mm	Schräge Ausführung	Rechtwinklig
HE	mm	mm	Bestell-Nr.	Bestell-Nr.
1	41	25	–	10501-116
2	69	55	–	10501-004
3	102	88	10501-020	10501-005
4	132	120	10501-021	10501-006
5	194	180	–	10501-007
6	249	235	10501-022	10501-008

Zubehör

Linsenkopfschraube mit Kreuzschlitz	selbtsichernd, M5 x 12, verzinkt, VPE 100 Stück	21100-788
-------------------------------------	-------------------------------------------------	------------------

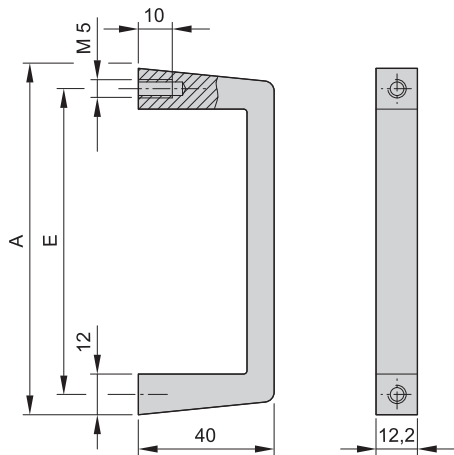
Lieferung erfolgt ausschließlich in Lieferlosgrößen:

Bestellen Sie mindestens 10 Stück Frontgriffe oder ein Vielfaches davon

HINWEIS

- Linsenkopfschraube bitte separat bestellen

2 HE ... 6 HE



- Statische Tragfähigkeit 10 kg/Paar
- Dreiteilig, Mittelteil aus Al-Profil, Kopfstücke aus glasfaser-verstärktem Kunststoff
- Anschraubung von vorne

LIEFERUMFANG (Bausatz)

Pos.	Menge	Beschreibung
1	1	Frontgriff, Al-Profil, eloxiert
2	2	Kopfstück, PA, schwarz

BESTELLINFORMATIONEN

Höhe	A	E	Bestell-Nr.
HE	mm	mm	
3	102	88	10502-057
4	134	120	10502-059
5	194	180	10502-063
6	249	235	10502-065

Zubehör

Linsenkopfschraube mit Kreuzschlitz	selbtsichernd, M5 x 12, verzinkt, VPE 100 Stück	21100-788
-------------------------------------	-------------------------------------------------	------------------

Lieferung erfolgt ausschließlich in Lieferlosgrößen:

Bestellen Sie mindestens 10 Stück Frontgriffe oder ein Vielfaches davon

HINWEIS

- Linsenkopfschraube bitte separat bestellen

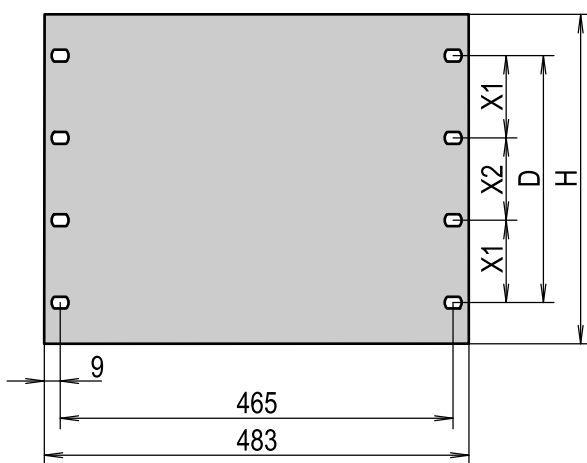
Schrankzubehör – Mechanik

19"-FRONTPLATTEN

- Al eloxiert, Farben lichtgrau (RAL 7035) oder schwarzgrau (RAL 7021)

LIEFERUMFANG

Pos.	Menge	Beschreibung
1	1	19"-Frontplatte, Al, 3 mm/4 mm



00504002

szz42889

BESTELLINFORMATIONEN

Höhe	H	D	X1	X2	Befestigungslöcher	3 mm, RAL 7021	3 mm, RAL 7035	3 mm, Al eloxiert, Schnittkanten blank	4 mm, Al eloxiert
HE	mm	mm	mm	mm	Stück	Bestell-Nr.	Bestell-Nr.	Bestell-Nr.	Bestell-Nr.
1	43,6	31,7	-	-	4	30118-948	30118-299	30219-098	40304-074
2	88,1	76,2	-	-	4	30118-949	30118-301	30219-101	40304-075
3	132,5	57,1	-	-	4	30118-950	30118-302	30219-104	40304-076
4	177,0	101,6	-	-	4	30118-951	30118-303	30219-107	40304-077
5	221,4	146,0	-	-	4	30118-952	30118-304	30219-110	40304-078
6	265,9	190,4	-	-	4	30118-953	30118-305	30219-113	40304-079
7	310,3	234,9	88,9	57,1	8	30118-954	30118-306	30219-137	40304-080
8	354,8	279,4	101,6	76,2	8	30118-955	30118-307	30219-138	40304-081
9	399,2	323,8	101,6	120,6	8	30118-956	30118-308	30219-143	40304-082
10	443,7	368,3	101,6	165,1	8	30118-957	30118-309	30219-144	40304-083

Lieferung: zum Schrank oder Gestell lose beigelegt

Bestell-Nr./35

HINWEIS

- 19"-Befestigungsmaterial siehe Seite 3.17
- Frontplattenbearbeitung nach Ihren Vorgaben

Schrankszubehör – Mechanik

19"-KUNSTSTOFFFRONTPLATTEN ZUM EINCLIPSEN



00507003



00507004

- Einfache Montage durch Einclipsen auf die 19"-Ebene
- Formschönes Design
- Zwei Farben: lichtgrau oder schwarz
- 6 HE Frontplatten können werkzeuglos in 1, 2 oder 3 HE Schritten abgeknickt werden

LIEFERUMFANG

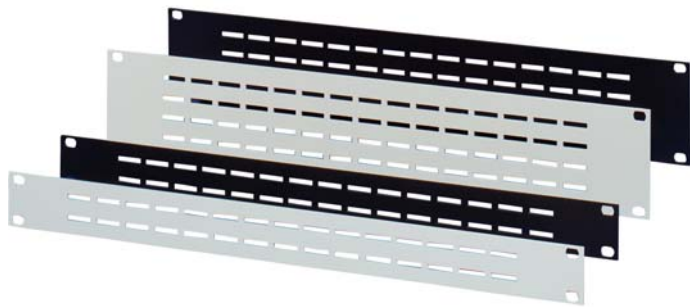
Pos.	Menge	Beschreibung
1	10	19"-Kunststofffrontplatte zum Einclipsen, ABS, antistatisch, UL 94 V-0

BESTELLINFORMATIONEN

Höhe HE	Höhe mm	Beschreibung	Bestell-Nr.
1	43,6	schwarz	D19BPT1RU
1	43,6	lichtgrau	87927991
2	88,1	schwarz	D19BPT2RU
2	88,1	lichtgrau	87927992
6	270,0	schwarz	23130-622
6	270,0	lichtgrau	23130-623
Lieferung: zum Schrank oder Gestell lose beigelegt			Bestell-Nr./35

Schrankzubehör – Mechanik

19"-BELÜFTUNGSFRONTPLATTEN



00504005

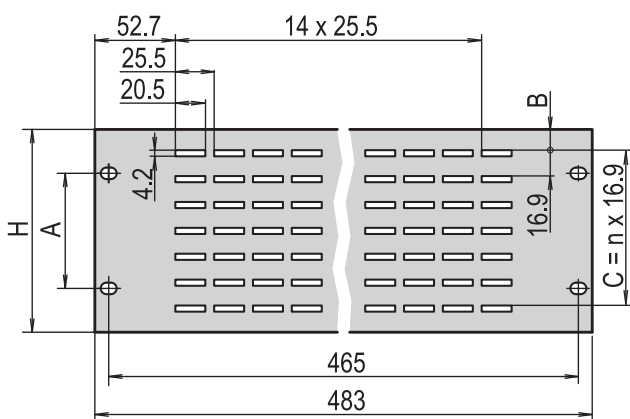
- Al eloxiert, Al roh, lichtgrau (RAL 7035) oder schwarzgrau (RAL 7021)

LIEFERUMFANG

Pos.	Menge	Beschreibung
1	1	19"-Belüftungsfrontplatte, Al, 2,5 mm

HINWEIS

- 19"-Befestigungsmaterial siehe Seite 3.17



00502509

BESTELLINFORMATIONEN

Höhe	H	A	B	C	RAL 7021	RAL 7035	Al eloxiert	Al roh
HE	mm	mm	mm	mm	Bestell-Nr.	Bestell-Nr.	Bestell-Nr.	Bestell-Nr.
1	43,6	31,7	11,2	16,9	30118-962	30702-056	30702-047	30702-044
2	88,1	76,2	16,6	50,7	30118-963	30702-057	30702-048	30702-045
3	132,5	57,1	13,5	101,4	30118-964	30702-058	30702-049	30702-046
Lieferung: zum Schrank oder Gestell lose beigelegt								Bestell-Nr./35

19"-BELÜFTUNGSFRONTGITTER 2 HE



02892009

LIEFERUMFANG (Bausatz)

Pos.	Menge	Beschreibung
1	1	Frontgitter, Kunststoff, schwarz
2	1	Filter
3	1	Halblech, St, 1 mm, Feuer-aluminier

BESTELLINFORMATIONEN

Beschreibung	Bestell-Nr.
19"-Belüftungsfrontgitter 2 HE	60715-049
Zubehör	
Ersatzfilter für 19"-Belüftungsfrontgitter 2 HE, VPE 3 Stück	60715-050
Lieferung: zum Schrank oder Gestell lose beigelegt	Bestell-Nr./35

HINWEIS

- 19"-Befestigungsmaterial siehe Seite 3.17

Schrankzubehör – Mechanik

19"-FRONTPLATTE FÜR KABELÖSEN



00509001

- 19"-Frontplatte zur Aufnahme von Kabelösen
(Montage der Kabelösen, einstecken und 45°-Drehung)

LIEFERUMFANG

Pos.	Menge	Beschreibung
1	1	19"-Frontplatte, 1 HE, St, 1,5 mm

BESTELLINFORMATIONEN

Höhe H	Höhe H	RAL 7021	RAL 7035
HE	mm	Bestell-Nr.	Bestell-Nr.
1	43,6	20118-762	20118-761
Lieferung: zum Schrank oder Gestell lose beigelegt			Bestell-Nr./35

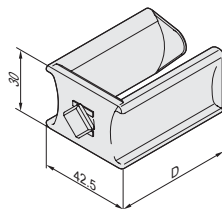
HINWEIS

- Kabelösen bitte separat bestellen
- 19"-Befestigungsmaterial siehe Seite 3.17

KUNSTSTOFFKABELÖSE



00506020



41804050

Kunststoffkabelöse auf 19"-Frontplatte montiert

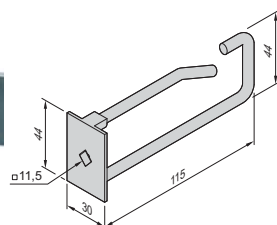
- Einfache Montage der Kabelöse, einstecken und 45° drehen

BESTELLINFORMATIONEN

Kunststoffkabelöse	Bestell-Nr.
Tiefe D = 55 mm, mit Clip, VPE 5 Stück	60118-458
Tiefe D = 100 mm, mit Clip, VPE 5 Stück	60118-459
Lieferung: zum Schrank oder Gestell lose beigelegt	Bestell-Nr./35



00506019



00506050

Stahlkabelöse auf 19"-Frontplatte montiert

STAHLKABELÖSE

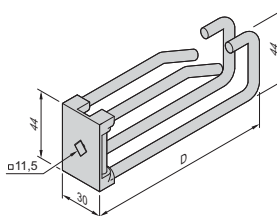
- Einfache Montage der Kabelöse, einstecken und 45° drehen

BESTELLINFORMATIONEN

Stahlkabelöse	Bestell-Nr.
Rundstahl 5 mm, Breite 44 mm, Tiefe 115 mm, VPE 5 Stück	60118-457
Lieferung: zum Schrank oder Gestell lose beigelegt	Bestell-Nr./35



00509005



00509050

Gummiauflage montiert auf Doppel-Stahlkabelöse

DOPPEL-STAHLKABELÖSE

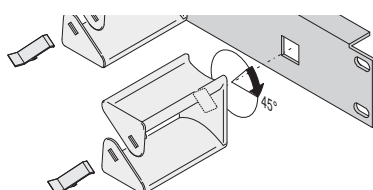
- Einfache Montage der Kabelöse, einstecken und 45° drehen

BESTELLINFORMATIONEN

Doppel-Stahlkabelöse	Bestell-Nr.
Rundstahl 5 mm, Breite 44 mm, Tiefe D = 80 mm, VPE 5 Stück	60118-473
Rundstahl 5 mm, Breite 44 mm, Tiefe D = 115 mm, VPE 5 Stück	60118-474

Zubehör

Gummiauflage für Doppel-Stahlkabelöse für Tiefe D = 80 mm, VPE 5 Stück	60118-475
Gummiauflage für Doppel-Stahlkabelöse für Tiefe D = 115 mm, VPE 5 Stück	60118-476
Lieferung: zum Schrank oder Gestell lose beigelegt	Bestell-Nr./35



41806051

Befestigung der Kabelöse an der Frontplatte, einstecken und 45° drehen (Beispiel mit Kunststoffkabelöse)

Schrankzubehör – Mechanik

19"-FRONTPLATTE MIT KABELFÜHRUNG UND KABELDURCHFÜHRUNG



00506016

LIEFERUMFANG

Pos.	Menge	Beschreibung
1	2	19"-Frontplatte mit integrierter Kabelführung, St, 1,5 mm, 78 mm tief

BESTELLINFORMATIONEN

Höhe HE	Höhe mm	Beschreibung	RAL 7035 Bestell-Nr.	RAL 7021 Bestell-Nr.
1	43,6	2 ovale Kabeldurchführungsöffnungen 150 x 32 mm	20118-757	20118-758
2	88,1	2 ovale Kabeldurchführungsöffnungen 150 x 76 mm	20118-759	20118-760

Lieferung: zum Schrank oder Gestell lose beigelegt
Bestell-Nr./35

HINWEIS

- 19"-Befestigungsmaterial siehe Seite 3.17

19"-KABELDURCHFÜHRUNG



01696006

- Einbauhöhe 1 HE oder 2 HE

LIEFERUMFANG

Pos.	Menge	Beschreibung
1	2	19"-Kabeldurchführung, St, 1,5 mm

BESTELLINFORMATIONEN

Höhe HE	Höhe mm	Beschreibung	RAL 7021 Bestell-Nr.	RAL 7035 Bestell-Nr.
1	43,6	Kabeldurchführungsöffnung 27,5 x 438 mm	20118-767	20118-734
2	88,1	Kabeldurchführungsöffnung 72,0 x 438 mm	20118-768	20118-736

Lieferung: zum Schrank oder Gestell lose beigelegt
Bestell-Nr./35

HINWEIS

- 19"-Befestigungsmaterial siehe Seite 3.17

Schrankzubehör – Mechanik

19"-KABELDURCHFÜHRUNG MIT BÜRSTENLEISTE



Abbildung zeigt Silber eloxiert

01604007

- Einbauhöhe 1 HE
- Kein Durchfädeln erforderlich
- Farbe in silber oder schwarz

LIEFERUMFANG

Pos.	Menge	Beschreibung
1	2	Al-Profil, eloxiert mit Bürstenleiste (Kunststoff, schwarz), verpresst, Farbe siehe Bestellinformationen

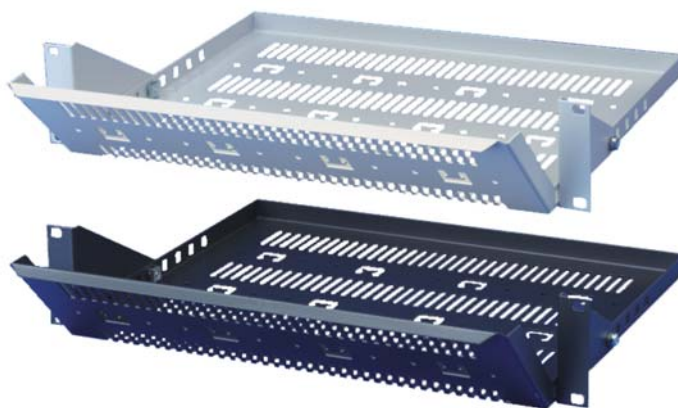
BESTELLINFORMATIONEN

Beschreibung	Bestell-Nr.
Silber eloxiert	60118-437
Schwarz eloxiert	64230-096
Lieferung: zum Schrank oder Gestell lose beigelegt	Bestell-Nr./35

HINWEIS

- 19"-Befestigungsmaterial siehe Seite 3.17

19"-KABELWANNE, 2 HE



00507001

- Traglast 15 kg
- Einbauhöhe 2 HE
- Tiefenverstellbar im Raster von 25 mm, Überstand nach vorn min. 91 mm, max. 191 mm

LIEFERUMFANG (Bausatz)

Pos.	Menge	Beschreibung
1	1	19"-Kabelwanne, 2 HE, St, 1,5 mm
2	2	Montagewinkel, St, 1,5 mm

BESTELLINFORMATIONEN

Breite	Tiefe	RAL 7021	RAL 7035
mm	mm	Bestell-Nr.	Bestell-Nr.
430	450	20118-795	20118-794
Lieferung: zum Schrank oder Gestell lose beigelegt			Bestell-Nr./35

HINWEIS

- 19"-Befestigungsmaterial siehe Seite 3.17

Schrankszubehör – Mechanik

KABELMANAGEMENT HORIZONTAL



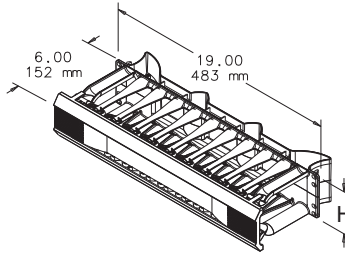
Frontseitig

40011010



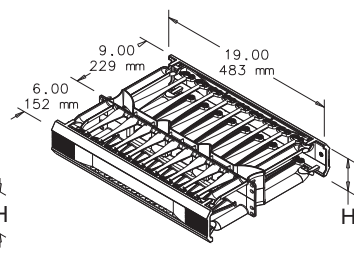
Front- und rückseitig

40011006



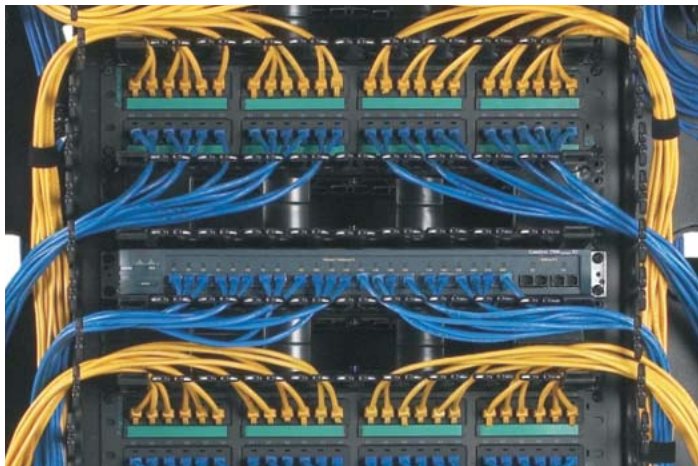
Frontseitig

89073653



Front- und rückseitig

89073654



Applikation

40011009



Kabelmanager mit geöffneter Abdeckung

40011007



Draufsicht, Kabelmanager mit front- und rückseitigen Kabelfingern

40011008

- Sehr gute horizontale Kabelführung für große Kabelmengen
- Die Kabel werden mit stabilen, abgerundeten Kabelfingern gehalten
- Schneller Kabelzugriff (Abdeckung nach oben, unten schwenken oder ganz entfernen)
- Einfache Montage: einclippen, dann anschrauben
- 1 und 2 HE Ausführung
- Ausführungen für frontseitige und rückseitige Kabelführung
- Optimale Kabelführung von horizontal zu vertikal

LIEFERUMFANG

Pos.	Menge	Beschreibung
1	1	Plastikrahmen, schwarz
2	1	Montagematerial mit Benutzeranleitung

BESTELLINFORMATIONEN

Beschreibung	Höhe H HE	Breite mm	Tiefe mm	Bestell-Nr.	
Frontseitig	1	44,5	483,00	152 mm	DCHS1
Frontseitig	2	88,9	483,00	152 mm	DCHS2
Front- und rückseitig	2	88,9	483,00	229 mm + 152 mm	DCHD2

HINWEIS

- 19"-Befestigungsmaterial siehe Seite 3.17

Schrankzubehör – Mechanik

19"-GERÄTETRÄGER, 1 HE



00508007

- Statische Traglast 5 kg
- Einbauhöhe 1 HE

LIEFERUMFANG

Pos.	Menge	Beschreibung
1	1	Geräteträger, St, 1,5 mm

BESTELLINFORMATIONEN

Breite mm	Tiefe mm	AlZn Bestell-Nr.	RAL 7021 Bestell-Nr.	RAL 7035 Bestell-Nr.
447	390	20118-781	20118-782	20118-783

Lieferung: zum Schrank oder Gestell lose beigelegt **Bestell-Nr./35**

- 19"-Befestigungsmaterial siehe Seite 3.17

19"-GERÄTETRÄGER, 2 HE



00508003

- Statische Traglast 10 kg
- Einbauhöhe 2 HE

LIEFERUMFANG

Pos.	Menge	Beschreibung
1	1	Geräteträger, St, 1,5 mm

BESTELLINFORMATIONEN

Breite mm	Tiefe mm	RAL 7021 Bestell-Nr.	RAL 7035 Bestell-Nr.
447	238	20118-784	20118-785

Lieferung: zum Schrank oder Gestell lose beigelegt **Bestell-Nr./35**

- 19"-Befestigungsmaterial siehe Seite 3.17

19"-GERÄTETRÄGER, TIEFENVERSTELLBAR, 2 HE



00508010

- Statische Traglast 15 kg
- Einbauhöhe 2 HE
- Tiefenverstellbar im Raster von 25 mm (Überstand nach vorn min. 26 mm)

LIEFERUMFANG (Bausatz)

Pos.	Menge	Beschreibung
1	1	Geräteträger, St, 1,5 mm
2	2	Montagewinkel mit Befestigungsmaterial, St, 1,5 mm

BESTELLINFORMATIONEN

Breite mm	Tiefe mm	RAL 7021 Bestell-Nr.	RAL 7035 Bestell-Nr.
430	250	20118-786	20118-789
430	300	20118-787	20118-790
430	400	20118-788	20118-791

Lieferung: zum Schrank oder Gestell lose beigelegt **Bestell-Nr./35**

- 19"-Befestigungsmaterial siehe Seite 3.17

Schrankszubehör – Mechanik

19"-FACHBODEN STATIONÄR, TIEFENVERSTELLBAR, 1 HE



Fachboden mit variablem Montagemaß

40011016

- Statische Traglast 68 kg
- Einbauhöhe 1 HE
- Zur Montage an vier 19"-Holmen oder vier 19"-Winkelprofilen
- Tiefenverstellbares Montagemaß von 19"-Winkel zu 19"-Winkel
- 2 Ausführungen
 - Montagemaß von 495 ... 851 mm
 - Montagemaß von 792 ... 1151 mm
- 2 ovale Ausbrüche zur Kabeldurchführung
- Farbe RAL 9005 (schwarz)

LIEFERUMFANG

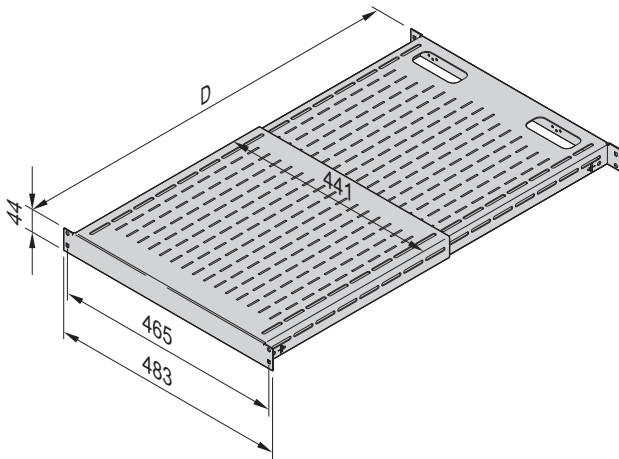
Pos.	Menge	Beschreibung
1	1	Fachboden, tiefenverstellbar, Breite 19", RAL 9005 (schwarz); Fachboden wird am 19"-Holm oder 19"-Winkelprofil eingehängt
2	1	Montagematerial mit Benutzeranleitung

BESTELLINFORMATIONEN

19"-Fachboden stationär, tiefenverstellbar, 1 HE	Bestell-Nr.
Montagemaß von 495 ... 851 mm	D19FVT69B
Montagemaß von 792 ... 1151 mm	D19FVT912B

HINWEIS

- 19"-Befestigungsmaterial siehe Seite 3.17



89073664

Schrankzubehör – Mechanik

19"-SCHUBFACH



- Höhe 1, 2 oder 3 HE
- Statische Traglast 15 kg
- Optionale Schreibplatte

LIEFERUMFANG (montiert)

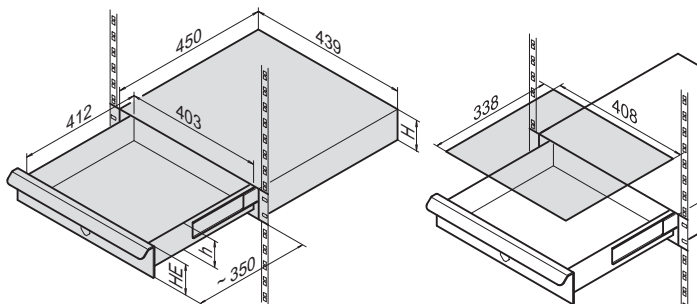
Pos.	Menge	Beschreibung
1	1	19"-Schubfach mit Schloss (2 Schlüssel)
2	1	Befestigungsmaterial

BESTELLINFORMATIONEN

Höhe H	Höhe h	Frontplatte eloxiert	Frontplatte RAL 7021	Frontplatte RAL 7035	
HE	mm	mm	Bestell-Nr.	Bestell-Nr.	
1	41,6	30	20110-061	20110-180	20110-054
2	86,0	73	20110-062	20110-181	20110-055
3	130,5	117	20110-063	20110-182	20110-056

Zubehör

Schreibplatte für 19"-Schubfach St, 1 mm, RAL 7035, 1 Stück	20110-060
Lieferung: zum Schrank oder Gestell lose beigelegt	Bestell-Nr./35



19"-Schubfach

Schreibplatte

Schrankzubehör – Mechanik

19"-VERTEILERFELD, KAT 6



Verteilerfeld Cat6

01604002

- 1 HE-Verteilerfeld mit 24 x RJ45 Ports
- Einsatz in Kommunikationsnetzen, gemäß ISO/IEC 11801 (Stand 03/95)
- Erfüllt die Werte gemäß EN 50 173 (Stand 07/95)
- Montagefreundlich durch Dual-Schneidklemmtechnik (LSA+/110)
- Schließen und Öffnen des Gehäuses erfolgt werkzeugfrei mit Schnellverschluss

LIEFERUMFANG (montiert)

Pos.	Menge	Beschreibung
1	1	19"-Gehäuse, geschirmt, St, RAL 7035, 1 HE, mit Erdungsbolzen
2	3	Backplanes mit 8 x Dual-Schneidklemmtechnik für AWG 22-24 Kabel und 8 x RJ45 Buchsen
3	24	Kabelbinder

BESTELLINFORMATIONEN

Beschreibung	Bestell-Nr.
19"-Verteilerfeld, Kat 6	60118-435
Lieferung: zum Schrank oder Gestell lose beigelegt	Bestell-Nr./35

HINWEIS

- 19"-Befestigungsmaterial siehe Seite 3.17

SCHALTPLANTASCHE



Stahl, A4

Kunststoff, A4

00506004 00506005

- Zur Aufbewahrung von Unterlagen und Schaltplänen
- Montage mit zweiseitigem Klebeband

LIEFERUMFANG

Pos.	Menge	Beschreibung
1	1	Schaltplantasche
2	1	Klebeband

BESTELLINFORMATIONEN

Beschreibung	Abmessungen H x B x T mm	Bestell-Nr.
Stahl, DIN A4, RAL 7035	180 x 336 x 34	21126-271
Kunststoff, DIN A4, grau	195 x 356 x 21	60100-302
Kunststoff, DIN A3, grau	305 x 305 x 25	ADP2
Lieferung: zum Schrank oder Gestell lose beigelegt		Bestell-Nr./35

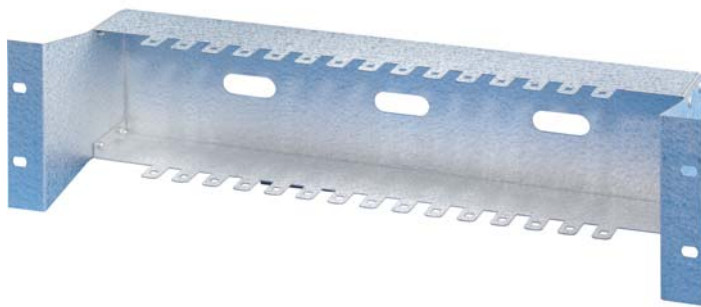


Kunststoff A3

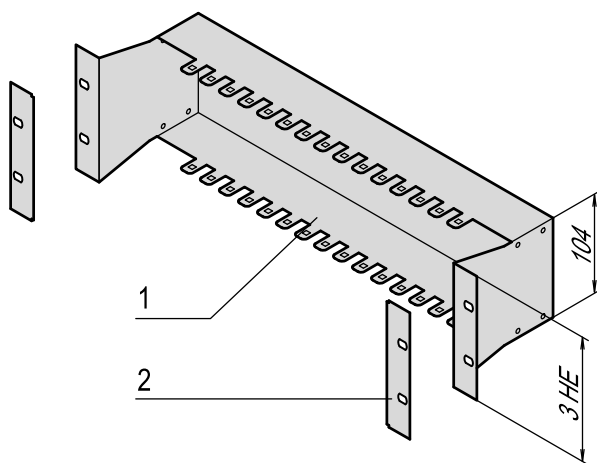
00506006

Schrankzubehör – Mechanik

19"-MONTAGEWANNE FÜR LSA+



00506008



VTA45668

- Einbauhöhe 3 HE
- Zur Aufnahme von bis zu 15 LSA+ Leisten

LIEFERUMFANG (Bausatz)

Pos.	Menge	Beschreibung
1	1	19"-Montagewanne, Oberfläche AlZn, 1,5 mm
2	2	Flanschabdeckung, Al, eloxiert

BESTELLINFORMATIONEN

Beschreibung	Bestell-Nr.
19"-Montagewanne für LSA+	21493-079
Lieferung: zum Schrank oder Gestell lose beigelegt	Bestell-Nr./35

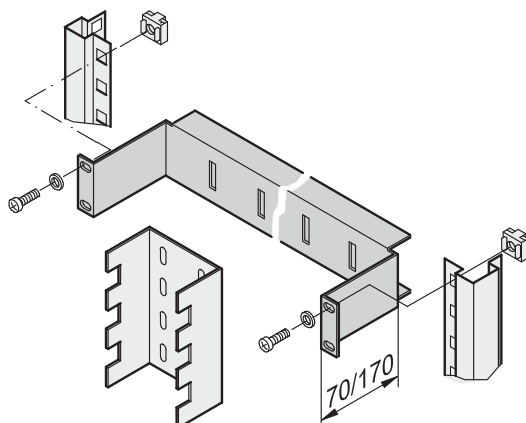
HINWEIS

- 19"-Befestigungsmaterial siehe Seite 3.17

19"-MONTAGEBÜGEL



00506007



SC30

- Einbauhöhe 1 HE
- Zur Befestigung von Kabelkanälen und Systemleisten (z. B. LSA+ oder Infra+)
- Montageebene wahlweise um 70 oder 170 mm gegenüber der 19"-Ebene zurückgesetzt

LIEFERUMFANG

Pos.	Menge	Beschreibung
1	1	19"-Montagebügel, St, 1,5 mm, RAL 7035

BESTELLINFORMATIONEN

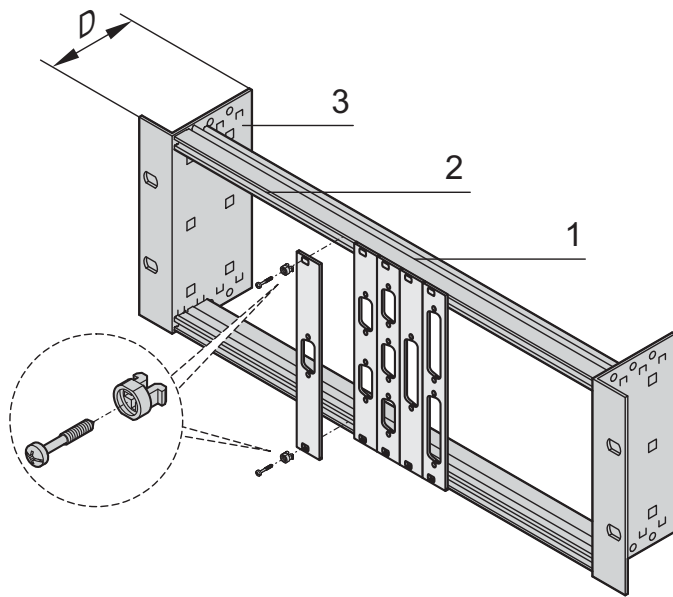
Beschreibung	Tiefe mm	Bestell-Nr.
19"-Montagebügel	70	30118-802
19"-Montagebügel	170	30118-803
Lieferung: zum Schrank oder Gestell lose beigelegt		Bestell-Nr./35

HINWEIS

- 19"-Befestigungsmaterial siehe Seite 3.17

Schrankzubehör – Mechanik

19"-MODULTRÄGER, 3 HE


00508057

- Für den Ausbau mit Teilfrontplatten mit SUB-D-, ST Typ 3- oder FDDI-Ausbrüchen
- In zwei Ausführungen erhältlich:
 - ohne Zugentlastungsschiene
 - mit Zugentlastungsschiene
- Optional Frontplatten Al, 2,5 mm, RAL 7035

LIEFERUMFANG (Bausatz)

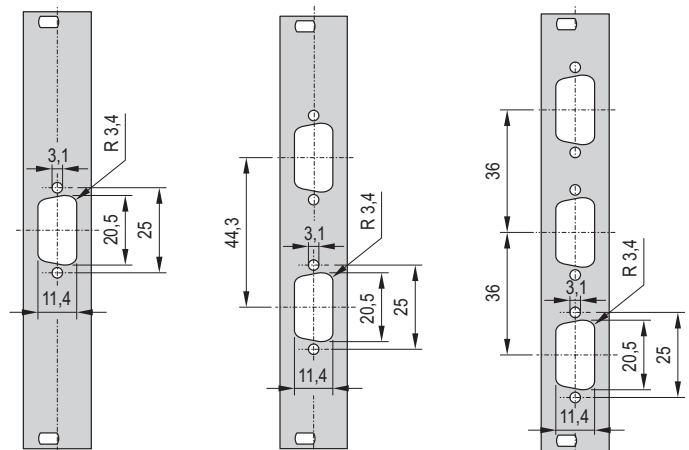
Pos.	Menge	Beschreibung
1	1	19"-Modulträger, 3 HE, Al
2	2	Gewindestreifen mit Gewinde M2,5
3	2	Flanschplatten, St, 1 mm, RAL 7035
4	1	Zugentlastungsschiene, St, 1,5 mm, RAL 7035 (nur bei Ausführung mit Zugentlastung)
5	1	Befestigungsmaterial

BESTELLINFORMATIONEN

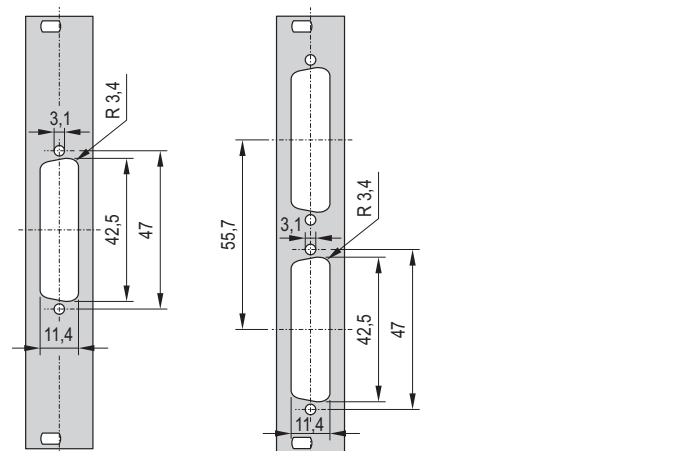
Beschreibung	Höhe HE	Tiefe D mm	Bestell-Nr.
19"-Modulträger ohne Zugentlastung	3	40	20118-630
19"-Modulträger mit Zugentlastung	3	115	20118-631

Zubehör

Frontplatte 3 HE, 4 TE, 1 Stück	30118-328
Frontplatte 3 HE, 7 TE, 1 Stück	30118-329
Frontplatte 3 HE, 14 TE, 1 Stück	30118-330
Frontplatte 3 HE, 28 TE, 1 Stück	30118-331
Frontplatte Sub-D 9-polig 3 HE, 4 TE, Ausbruch 1 x 9-polig, 1 Stück	30118-338
Frontplatte Sub-D 9-polig 3 HE, 4 TE, Ausbruch 2 x 9-polig, 1 Stück	30118-336
Frontplatte Sub-D 9-polig 3 HE, 4 TE, Ausbruch 3 x 9-polig, 1 Stück	30118-332
Frontplatte Sub-D 25-polig 3 HE, 4 TE, Ausbruch 1 x 25-polig, 1 Stück	30118-334
Frontplatte Sub-D 25-polig 3 HE, 4 TE, Ausbruch 2 x 25-polig, 1 Stück	30118-335
Schnellverschluss für Frontplattenbefestigung, VPE 100 Stück	21100-586
Lieferung: zum Schrank oder Gestell lose beigelegt	Bestell-Nr./35



Frontplatte Sub-D 9-polig



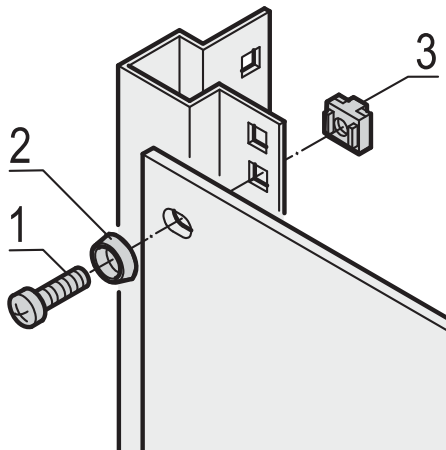
Frontplatte Sub-D 25-polig

HINWEIS

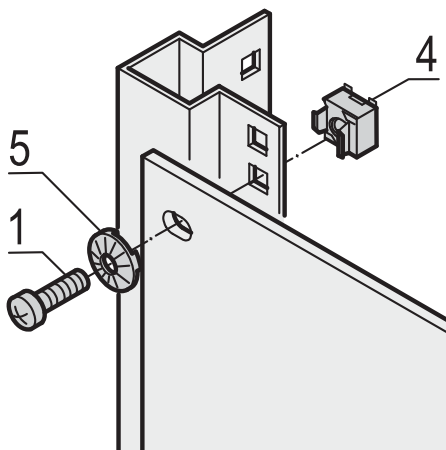
- Frontplatte oder Schnellverschluss bitte separat bestellen
- 19"-Befestigungsmaterial siehe Seite 3.17

Schrankzubehör – Mechanik

19"-BEFESTIGUNGSMATERIAL, M6



Ohne Erdung



Mit Erdung

- Zur Befestigung von Frontplatten, Verteilerfeldern oder anderen Einbauten an Gestell, Winkelprofilen oder Tiefenstreben mit Rechtecklochung
- Zur normgerechten Erdung an mindestens einem Befestigungspunkt eine Erdungskäfigmutter und eine Nomelscheibe verwenden

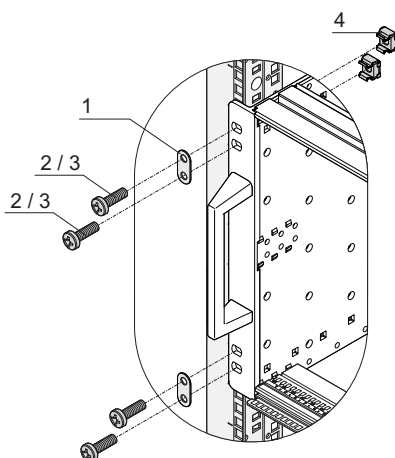
LIEFERUMFANG

Pos.	Beschreibung
1	Linsenschraube, M6 x 16, St, verzinkt
2	Kunststoffscheibe, schwarz
3	Käfigmutter, M6, St, verzinkt
4	Erdungskäfigmutter, M6, St, verzinkt
5	Nomelscheibe, St, verzinkt, Innendurchmesser 6,1 mm, Außendurchmesser 12,2 mm

BESTELLINFORMATIONEN

Pos.	Beschreibung	Menge/ VPE	Bestell-Nr.
1+2+3	19"-Befestigungssatz (Schraube, Scheibe, Mutter)	4	21190-095
1+2+3	19"-Befestigungssatz (Schraube, Scheibe, Mutter)	32	21190-435
1+2+3	19"-Befestigungssatz (Schraube, Scheibe, Mutter)	50	21101-809
1+2+3	19"-Befestigungssatz (Schraube, Scheibe, Mutter)	100	21101-810
1	Linsenschraube M6, verzinkt	50	21100-021
1	Linsenschraube M6, verzinkt	100	21100-022
1	Linsenschraube M6, verzinkt, schwarz	100	21100-650
2	Kunststoffscheibe	50	21100-015
2	Kunststoffscheibe	100	21100-016
3	Käfigmutter M6	50	21100-003
3	Käfigmutter M6	100	21100-004
4	Erdungskäfigmutter M6	10	21120-131
4	Erdungskäfigmutter M6	100	21120-132
5	Nomelscheibe für Erdung M6	100	21101-173
Lieferung: zum Schrank oder Gestell lose beigelegt			Bestell-Nr./35

19"-DUAL BEFESTIGUNGSSATZ



- Zur Befestigung von einem Baugruppenträger mit doppelten Befestigungsbohrungen pro 19"-Befestigungswinkel (z.B. Rugged- und Bahn-Baugruppenträger)
- Download der 3D CAD-Daten im Internet

LIEFERUMFANG

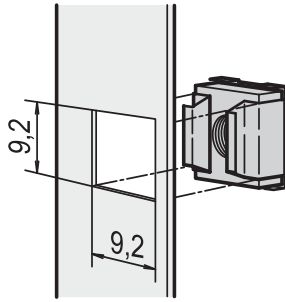
Pos.	Menge	Beschreibung
1	4	Doppelunterlegscheibe, St, rostfrei
2	8	M6 x 16 (Torx 30 Antrieb)
3	8	M6 x 16 (Pozidrive Antrieb)
4	8	Käfigmutter KM6
1	4	Benutzeranleitung

BESTELLINFORMATIONEN

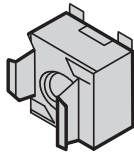
Beschreibung	Bestell-Nr.
19" dual Befestigungssatz	24566-109

Schrankzubehör – Mechanik

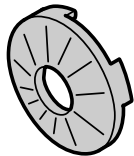
KÄFIGMUTTER M4/M5



Käfigmutter



Erdungskäfigmutter



Nomelscheibe

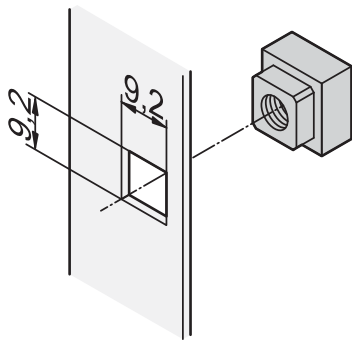
- Zur Befestigung von Sonderteilen (in der Rechtecklochung), die eine Gewindestärke von M4 oder M5 erfordern
- Zur normgerechten Erdung an mindestens einem Befestigungspunkt eine Erdungskäfigmutter und eine Nomelscheibe verwenden

BESTELLINFORMATIONEN

Beschreibung	Beschreibung	Menge/ VPE	Bestell-Nr.
Käfigmutter M4	St, verzinkt, für Materialstärken 1,8 bis 2,6 mm	50	21100-001
<small>bza42733</small> Käfigmutter M4	St, verzinkt, für Materialstärken 1,8 bis 2,6 mm	100	21100-002
Erdungskäfigmutter M4	St, verzinkt, für Materialstärke 1,8 bis 2,6 mm	10	21120-127
Erdungskäfigmutter M4	St, verzinkt, für Materialstärke 1,8 bis 2,6 mm	100	21120-128
<small>00503050</small> Nomelscheibe M4 für Erdung	St, verzinkt, Innendurchmesser 4,1 mm, Außendurchmesser 8 mm	100	21120-148
Käfigmutter M5	St, verzinkt, für Materialstärken 1,8 bis 2,6 mm	50	21100-215
Käfigmutter M5	St, verzinkt, für Materialstärken 1,8 bis 2,6 mm	100	21100-216
Erdungskäfigmutter M5	St, verzinkt, für Materialstärke 1,8 bis 2,6 mm	10	21120-129
<small>00502512</small> Erdungskäfigmutter M5	St, verzinkt, für Materialstärke 1,8 bis 2,6 mm	100	21120-130
Nomelscheibe M5 für Erdung	St, verzinkt, Innendurchmesser 5,1 mm, Außendurchmesser 10,2 mm	100	21120-149
Lieferung: zum Schrank oder Gestell lose beigelegt			Bestell-Nr./35

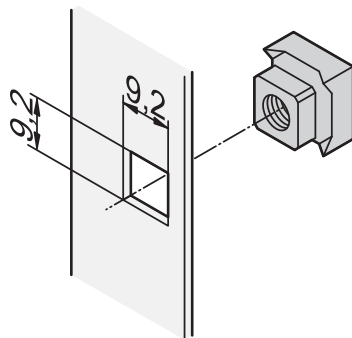
Schrankzubehör – Mechanik

VIERKANTMUTTER M6



Vierkantmutter

b2a42735



Vierkant-Erdungsmutter

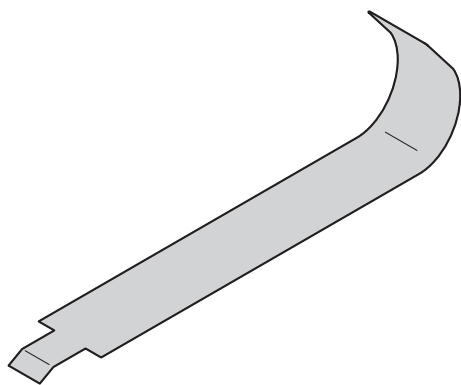
06704051

- Zur präzisen, verdrehsicheren Befestigung ohne Spiel
- Zur normgerechten Erdung an mindestens einem Befestigungspunkt eine Vierkant-Erdungsmutter und eine Nomelscheibe verwenden

BESTELLINFORMATIONEN

Beschreibung	Beschreibung	Menge/VPE	Bestell-Nr.
Vierkantmutter M6	St, verzinkt, für Materialstärke 3,7 mm	50	21100-558
Vierkantmutter M6	St, verzinkt, für Materialstärke 3,7 mm	100	21101-007
Vierkant-Erdungsmutter M6	St, verzinkt, für Materialstärke 1,5 mm	50	21101-172
Vierkant-Erdungsmutter M6	St, verzinkt, für Materialstärke 3,5 mm	50	21101-171
Nomelscheibe für Erdung M6	St, verzinkt, Innendurchmesser 6,1 mm, Außendurchmesser 12,2 mm	100	21101-173
Lieferung: zum Schrank oder Gestell lose beigelegt			Bestell-Nr./35

MONTAGEHILFE FÜR KÄFIGMUTTERN

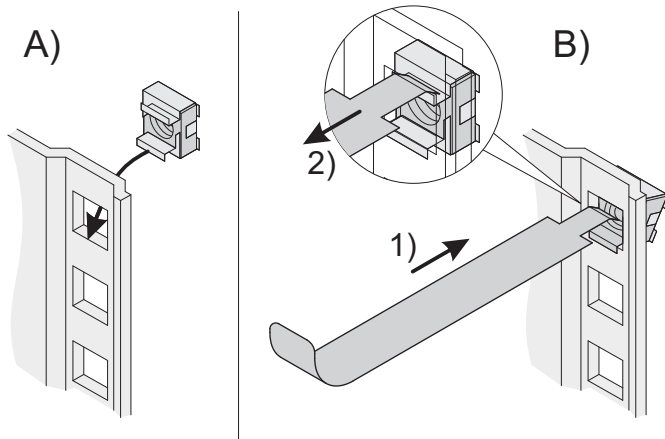


06708057

- Zum Ein-/Ausbau von Käfigmuttern

BESTELLINFORMATIONEN

Beschreibung	Menge/VPE	Bestell-Nr.
Montagehilfe für Käfigmuttern	1	21127-990
Lieferung: zum Schrank oder Gestell lose beigelegt		Bestell-Nr./35



06708056

Schrankzubehör – Mechanik

SANDWICHKABELFÜHRUNG FÜR C-PROFILE



01695039

- Kabelführung in bis zu 5 Ebenen
- Für Kabeldurchmesser von 4 ... 7 mm, nutzbare Breite 190 mm

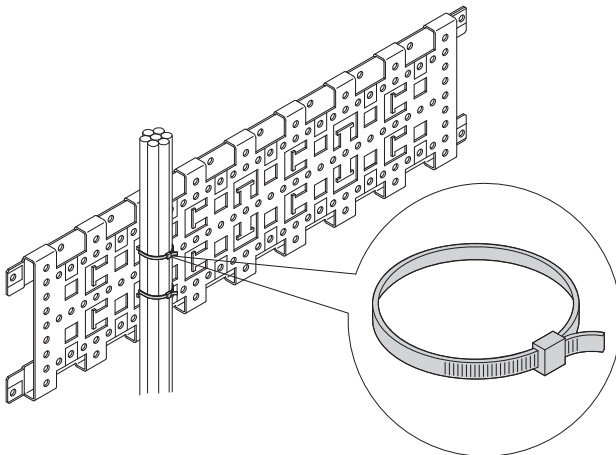
LIEFERUMFANG (Bausatz)

Pos.	Menge	Beschreibung
1	6	Andruckplatten, 15 x 250 mm, St, 2,5 mm, chromatiert und verzinkt, Bolzenabstand 200 mm
2	10	Gummistreifen
3	10	Abstandshalter M6 für Kabeldurchmesser von 4 ... 7 mm
4	1	Befestigungsmaterial

BESTELLINFORMATIONEN

Beschreibung	Bestell-Nr.
Sandwichkabelführung für C-Profile	20118-740
Lieferung: zum Schrank oder Gestell lose beigelegt	Bestell-Nr./35

KABELBINDER



01005078

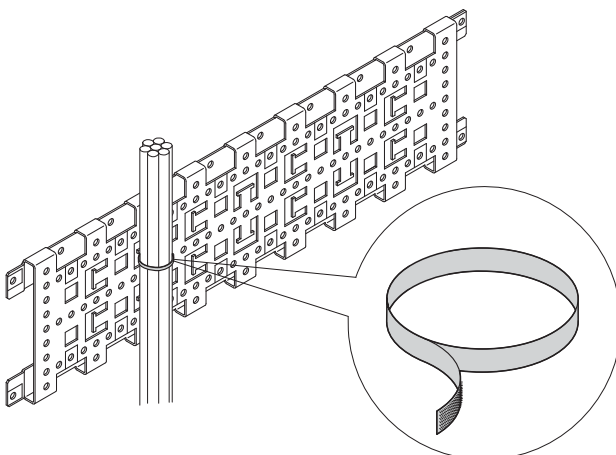
LIEFERUMFANG

Pos.	Menge	Beschreibung
1	25	Kabelbinder, Kunststoff

BESTELLINFORMATIONEN

Beschreibung	Bestell-Nr.	
Kabelbinder	186 mm x 5 mm	20118-352
Kabelbinder	360 mm x 5 mm	20118-353
Kabelbinder	92 mm x 2,5 mm	20118-351
Lieferung: zum Schrank oder Gestell lose beigelegt	Bestell-Nr./35	

KLETTBAND



01005079

- Länge 300 mm (für Kabelbündel mit Durchmessern bis zu max. 90 mm)

BESTELLINFORMATIONEN

Beschreibung	Bestell-Nr.
Klettband, Polyäthylen/Polyamid schwarz, Länge 300 mm, VPE 10 Stück	20118-624
Lieferung: zum Schrank oder Gestell lose beigelegt	Bestell-Nr./35

Schrankzubehör – Mechanik

KABELTRÄGER



Kabelträger mit Rückholfeder

00592015

- Für Kabelführung an ausziehbaren Geräten und Einschüben
- Kabelbefestigung mit Kabelbindern
- 2 Ausführungen:
 - Kabelträger **mit** Rückholfeder für eine gleichförmige, den Auszugsbewegungen angepasste Kabelführung
 - Kabelträger **ohne** Rückholfeder mit direkter Verbindung zum Auszugsteil

BESTELLINFORMATIONEN

Beschreibung	Menge/VPE	Bestell-Nr.
Kabelträger mit Rückholfeder	1	20118-729
Kabelträger ohne Rückholfeder	1	20118-706
Zubehör		
Kabelbinder 92 mm x 2,5 mm, VPE 25 Stück		20118-351
Lieferung: zum Schrank oder Gestell lose beigelegt		Bestell-Nr./35

TECHNISCHE DATEN

	Kabelträger mit Rückholfeder	Kabelträger ohne Rückholfeder
Traglast	2 kg	5 kg
Auszugslänge	730 mm	720 mm
Platzbedarf bei eingezogenem Zustand	25 mm	25 mm
Material	St, Vierkantröhr, 16 mm ² , verzinkt	St-Profil, 1 mm, verzinkt

HINWEIS

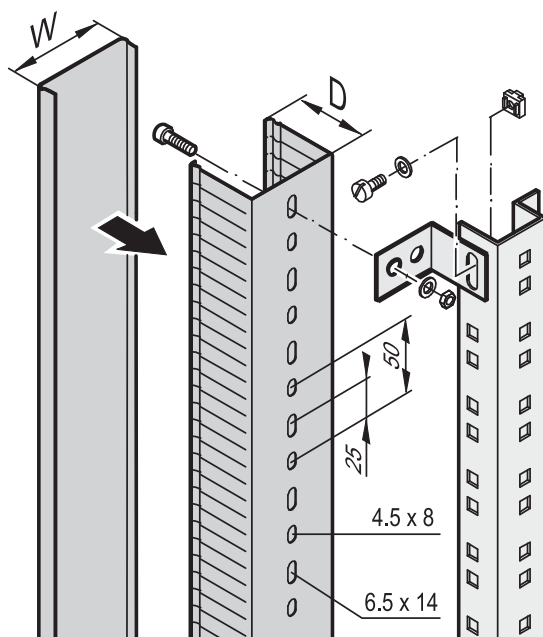
- 19"-Befestigungsmaterial siehe Seite 3.17



Kabelträger ohne Rückholfeder

00592016

KABELKANAL



SC78

- Zur Kabelführung im seitlichen und hinteren Schrankbereich
- Montage an Schrankholmen, Tiefenstreben oder C-Profilen

LIEFERUMFANG

Pos.	Menge	Beschreibung
1	1	Kabelkanal, 2 m, Kunststoff, grau

BESTELLINFORMATIONEN

Tiefe D mm	Breite W mm	Länge mm	Bestell-Nr.
60	30	2000	60103-011
60	60	2000	60103-010

Zubehör

Befestigungsmaterial für Kabelkanal (4 Winkel, Schrauben, Scheiben, Muttern, Käfigmuttern)	21100-123
Lieferung: zum Schrank oder Gestell lose beigelegt	Bestell-Nr./35

HINWEIS

- Befestigungsmaterial für Kabelkanal bitte separat bestellen

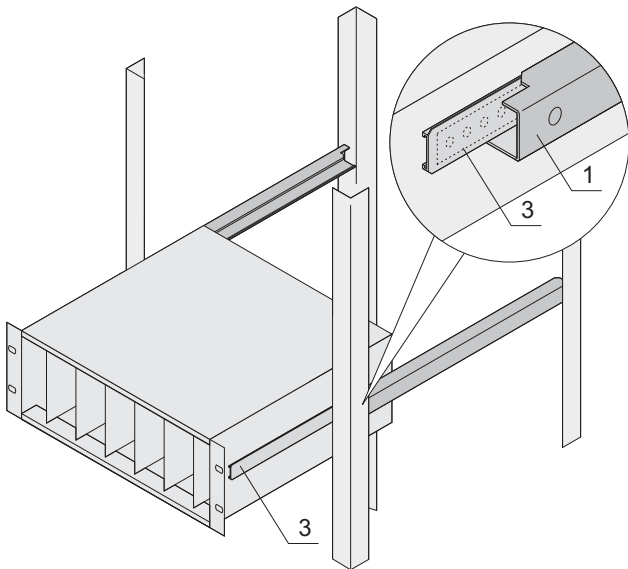
Schrankszubehör – Mechanik

EINFACHE TELESKOPSCHIENE ZUM EINBAU VON BAUGRUPPENTRÄGERN IN SCHRÄNKE



- Zum Einbau von 84 TE breiten Baugruppenträgern in die 19"-Ebene
- Belastbarkeit: 25 kg pro Paar
- Das Führungsprofil ist abgestimmt auf das Befestigungsmaß im Schrank (wird an das 19"-Profil der Schränke angeschraubt); die Adapterschiene ist abgestimmt auf die Tiefe und das Befestigungsmaß am Baugruppenträger (wird wie eine Teleskopschiene in das Führungsprofil eingeschoben)
- Sicherheitshinweis:
Keine Auszugssicherung, kein Anschlag bei Vollauszug

TELESKOPSCHIENEN MIT FÜHRUNGSPROFIL FÜR SCHRANKMONTAGE

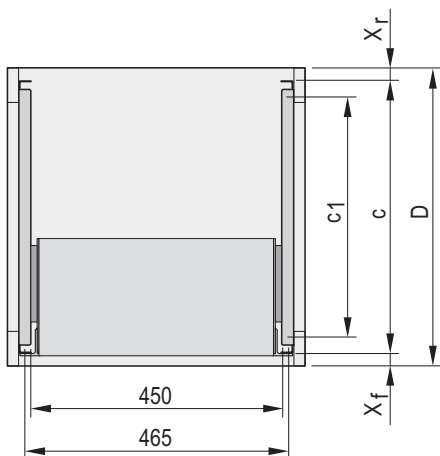


LIEFERUMFANG (Bausatz)

Pos.	Menge	Beschreibung
1	2	C-Profil, Al
2	1	Befestigungsmaterial

BESTELLINFORMATIONEN

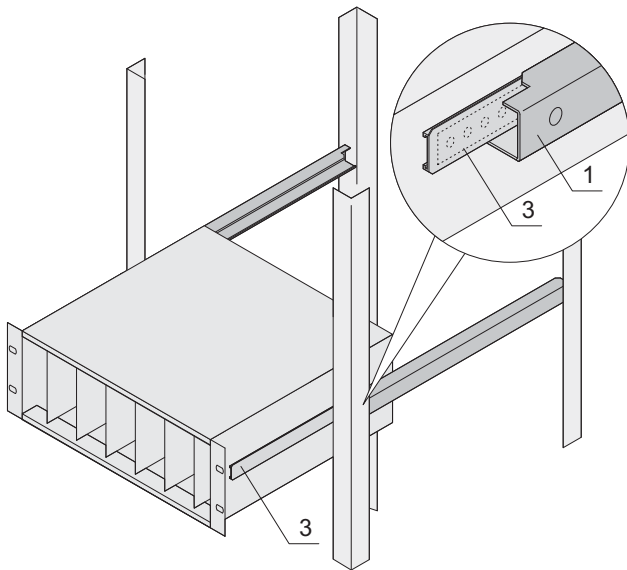
Für Schrankserie	Tiefe D mm	x_f mm	x_r mm	c mm	c1 mm	Bestell-Nr.
VARISTAR	600	50	50	500	369	24562-464
VARISTAR	800	50	50	700	569	24562-466
VARISTAR	900	50	50	800	669	24562-467
VARISTAR	1000	50	50	900	769	24562-468
VARISTAR	1100	50	50	1000	869	24562-472
VARISTAR	1200	50	50	1100	969	24562-473
eurorack	600	60	60	480	397	24562-449
eurorack	800	60	60	680	597	24562-451
eurorack	900	60	60	780	697	24562-452
NOVASTAR	500	33	60	407	350	24562-460
NOVASTAR	600	33	60	507	450	24562-461
NOVASTAR	800	33	60	707	650	24562-474
Laborgestell	250	0	0	250	162	24562-446
Lieferung: zum Schrank oder Gestell lose beigelegt						Bestell-Nr./35



x_f , x_r : Abstand 19"-Ebene zur Schrankkante (vorn, hinten)
 c: Abstand der 19" Ebenen zueinander,
 c1: Befestigungsmaß des Führungsprofils an den 19"-Winkelprofilen

Schrankzubehör – Mechanik

TELESKOPSCIENEN MIT ADAPTERSCHIENE FÜR BAUGRUPPENTRÄGER



- Schiene dient zur Befestigung des Baugruppenträgers am Führungsprofil zur Schrankmontage

LIEFERUMFANG (Bausatz)

Pos.	Menge	Beschreibung
3	2	Al-Profil, inkl. Gewindestreifen M4
4	1	Befestigungsmaterial

BESTELLINFORMATIONEN

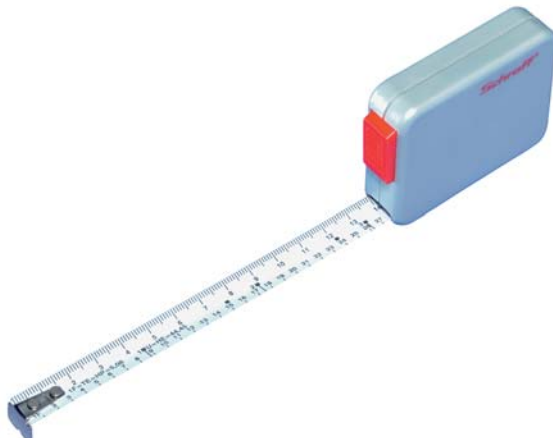
Für Baugruppenträgertiefe mm	Bestell-Nr.
175	24562-453
235	24562-454
295	24562-455
355	24562-456
415	24562-457
475	24562-458
Lieferung: zum Schrank oder Gestell lose beigelegt	Bestell-Nr./35

HINWEIS

- Passendes Führungsprofil siehe Seite 3.22

06108072

BANDMAß



- Bandmaß mit cm-, HE-, TE-Teilung (Länge 2 m)
- Gehäuse Kunststoff, Bandmaß Metall mit automatischem Einzug

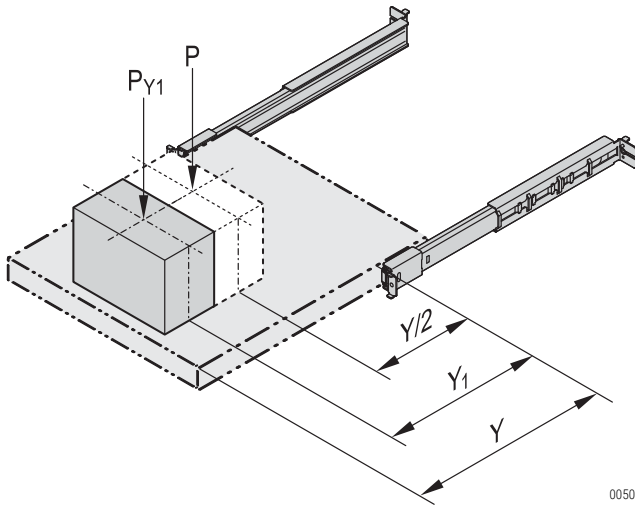
BESTELLINFORMATIONEN

Beschreibung	Menge/VPE	Bestell-Nr.
Bandmaß	1	89009-001

32506001

Schrankzubehör – Teleskopschienen

Dimensionierung von Teleskopschienen



00505053

Berechnung der Traglast

Die angegebene Traglast P gilt unter der Annahme, dass sich der Lastschwerpunkt in der Mitte des Auszugs ($Y/2$) befindet. Für eine andere Position des Lastschwerpunkts (Y_1) bitte folgende Formel verwenden:

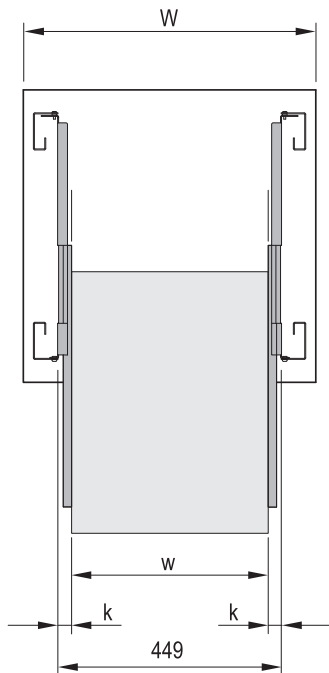
Traglast $P(Y_1) = \frac{1}{2} P \cdot Y / Y_1$ (jedoch maximal P)

Beispiel:

Traglast $P = 45 \text{ kg}$,
 Auszugslänge $Y = 250 \text{ mm}$,
 Schwerpunktlage $Y_1 = 150 \text{ mm}$

Es ergibt sich:

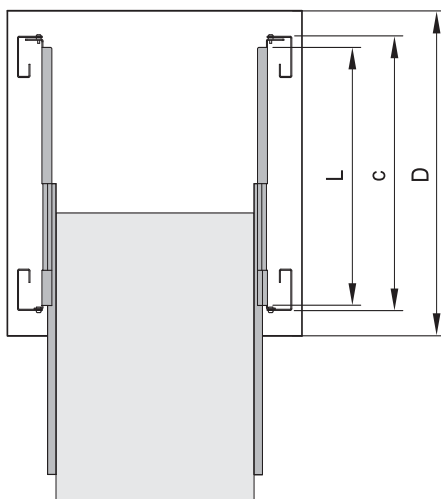
$P(Y_1) = \frac{1}{2} P \cdot Y / Y_1 = \frac{1}{2} \times 45 \text{ kg} \times 250 / 150 = 37,5 \text{ kg}$



00505060

Bestimmung der maximalen Einbaubreite (w)

Bei jeder Teleskopschiene ist die maximale Einbaubreite (w) für einen Auszug oder ein Schubfach angegeben. Dies ist der maximale Freiraum, der sich zwischen den Teleskopschienen ergibt, wenn sie in einen 19"-Schrank eingebaut werden.



00505061

Befestigung an 19"-Winkelprofilen

Teleskopschienen werden im 19"-Schrank an den vorderen und den hinteren 19"-Winkelprofilen montiert.

Dazu muss ihre Länge (L) auf die Distanz der 19"-Winkel zueinander (in der Tiefe) abgestimmt sein. Dazu ist bei den Schränken das passende 19"-Abstandsmaß (c) angegeben.

Schrankzubehör – Teleskopschienen

TELESKOPSCIENE, SCHMAL, FÜR BAUGRUPPENTRÄGER



- Passend für 84 TE breite Baugruppenträger (Typ F, Typ H, Typ L)
- Arretierung bei Vollauszug
- Aushängbar
- Auszugslänge > 100 %
- Schienenbreite 7,5 mm
- Maximale Einbaubreite des Auszugs-/Schubfachs $w = 84$ TE (435 mm)

LIEFERUMFANG

Pos.	Menge	Beschreibung
1	2	Teleskopschiene, St, verzinkt

BESTELLINFORMATIONEN

Länge L mm	Auszugslänge Y mm	Traglast P kg	Bestell-Nr.
356	Siehe Tabelle Technische Daten	15	60110-441
559	Siehe Tabelle Technische Daten	15	60110-440

Zubehör

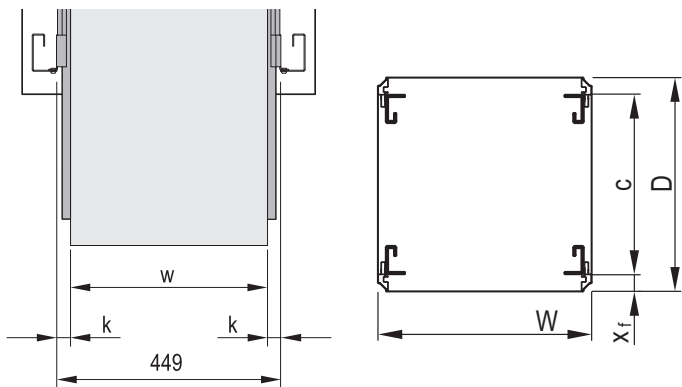
Befestigungsmaterial für Varistar, zur Montage von 2 Teleskopschienen, VPE 1 Satz	21120-193
Befestigungsmaterial für Novastar, zur Montage von 2 Teleskopschienen, VPE 1 Satz	21120-194
Lieferung: zum Schrank oder Gestell lose beigelegt	Bestell-Nr./35

Technische Daten

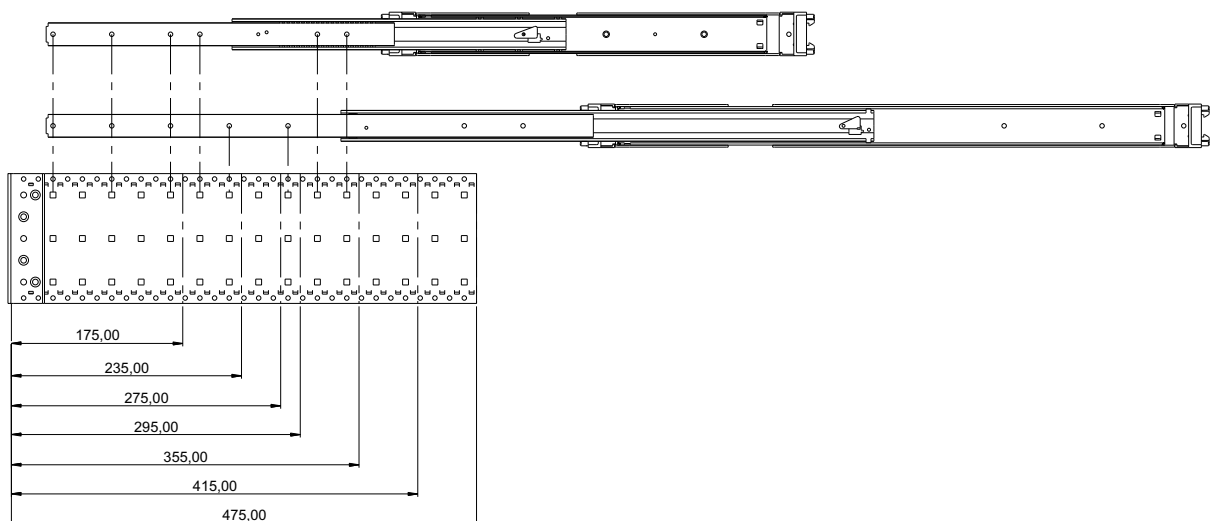
Länge L mm	Auszugslänge Y mm		
	Varistar SL/HD mm	Novastar SL mm	Novastar HD mm
356	350	362	352
559	553	565	555

HINWEIS

- Zur Montage an der 19"-Ebene bitte Befestigungsmaterial separat bestellen



k = Schienenbreite 7,5 mm, w = max. Einbaubreite 84 TE (435 mm)
 C-Maße: Varistar 500 mm und 700 mm, Novastar 507 mm bis 707 mm



Teleskopschienenene Anschraubpunkte an der Baugruppenträgerseitenwand

Schrankzubehör – Teleskopschienen

UNIVERSAL 1 HE TELESKOPSCIENE



- Statische Traglast pro Paar von 23 - 39 kg
- Montage seitlich an den 19"-Holmen (19"-Ebene bleibt frei zur Befestigung des Auszugs/Schubfachs)
- Aushängbar
- Auszugslänge > 100 %
- Schienenbreite $k = 9,7$ mm, max. Einbaubreite des Auszugs/Schubfachs $w = 429$ mm

LIEFERUMFANG

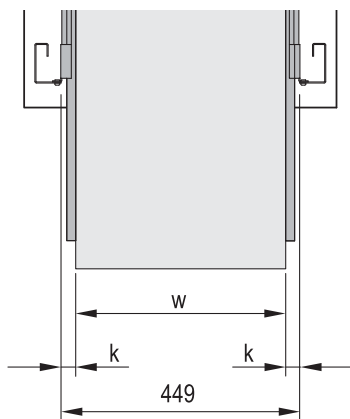
Pos.	Menge	Beschreibung
1	2	Teleskopschiene, St, verzinkt

BESTELLINFORMATIONEN

Länge L mm	Auszugslänge Y mm	Traglast P kg	Bestell-Nr.
356	381	39	20110-090
406	432	36	20110-091
457	483	34	20110-092
508	533	32	20110-093
559	584	29	20110-094
610	635	27	20110-095
660	686	23	20110-096
711	737	23	20110-097

Zubehör

Befestigungsmaterial für VARISTAR, zur Montage von 2 Teleskopschienen, VPE 1 Satz	21120-158
Befestigungsmaterial für eurorack, zur Montage von 2 Teleskopschienen, VPE 1 Satz	21120-159
Befestigungsmaterial für NOVASTAR, zur Montage von 2 Teleskopschienen, VPE 1 Satz	21120-160
Lieferung: zum Schrank oder Gestell lose beigelegt	Bestell-Nr./35



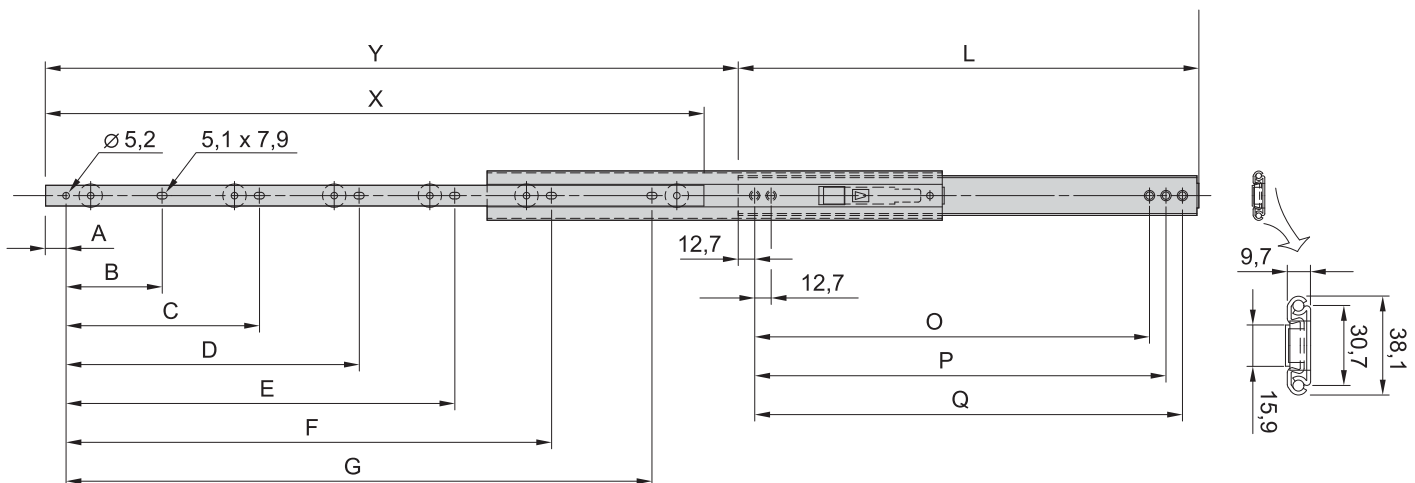
k = Schienenbreite, w = max. Einbaubreite

Maßtabelle

Länge L	Innenteil									Außenteil		
	A	B	C	D	E	F	G	X	O	P	Q	
356	29,5	92,1	184,2	276,2	-	-	-	349,3	304,6	317,3	330,0	
406	29,5	92,1	184,2	276,2	-	-	-	349,3	355,4	368,1	380,8	
457	29,5	92,1	184,2	276,2	-	-	-	349,3	406,4	419,1	431,8	
508	89,9	92,1	184,2	276,2	368,3	-	-	501,7	457,4	470,1	482,8	
559	89,9	92,1	184,2	276,2	368,3	-	-	501,7	508,1	520,8	533,5	
610	89,9	92,1	184,2	276,2	368,3	-	-	501,7	558,6	571,3	584,0	
660	7,4	92,1	184,2	276,2	368,3	460,4	552,4	603,3	609,4	622,1	634,8	
711	7,4	92,1	184,2	276,2	368,3	460,4	552,4	603,3	660,2	672,9	685,6	

HINWEIS

- Zur Montage an der 19"-Ebene bitte Befestigungsmaterial separat bestellen
- Universal-Teleskopschienen können ohne zusätzliche Montagesätze auch in ungenormten Anwendungen, also außerhalb von 19"-Schränken eingesetzt werden



Schrankzubehör – Teleskopschienen

UNIVERSAL 2 HE TELESKOPSCHIENE

- Statische Traglast pro Paar von 46 - 61 kg
- Montage seitlich an den 19"-Holmen (19"-Ebene bleibt frei zur Befestigung des Auszugs/Schubfachs)
- Arretierung bei Vollauszug
- Auszugslänge > 100 %
- Schienenbreite $k = 16$ mm, max. Einbaubreite des Auszugs/Schubfachs $w = 417$ mm



LIEFERUMFANG

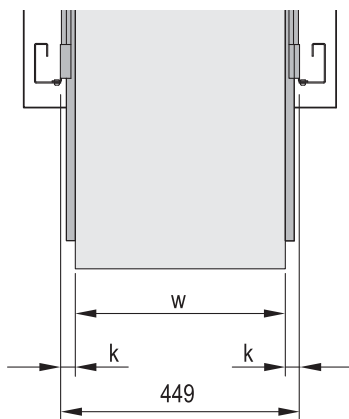
Pos.	Menge	Beschreibung
1	2	Teleskopschiene, St, verzinkt

BESTELLINFORMATIONEN

Länge L mm	Auszugslänge Y mm	Traglast P kg	Bestell-Nr.
305	330	61	20110-100
356	381	60	20110-101
406	432	58	20110-102
457	483	57	20110-103
508	533	55	20110-104
559	584	52	20110-105
610	635	50	20110-106
660	686	48	20110-107
711	737	46	20110-108

Zubehör

Befestigungsmaterial für VARISTAR, zur Montage von 2 Teleskopschienen, VPE 1 Satz	21120-158
Befestigungsmaterial für eurorack, zur Montage von 2 Teleskopschienen, VPE 1 Satz	21120-159
Befestigungsmaterial für NOVASTAR, zur Montage von 2 Teleskopschienen, VPE 1 Satz	21120-160
Lieferung: zum Schrank oder Gestell lose beigelegt	Bestell-Nr./35



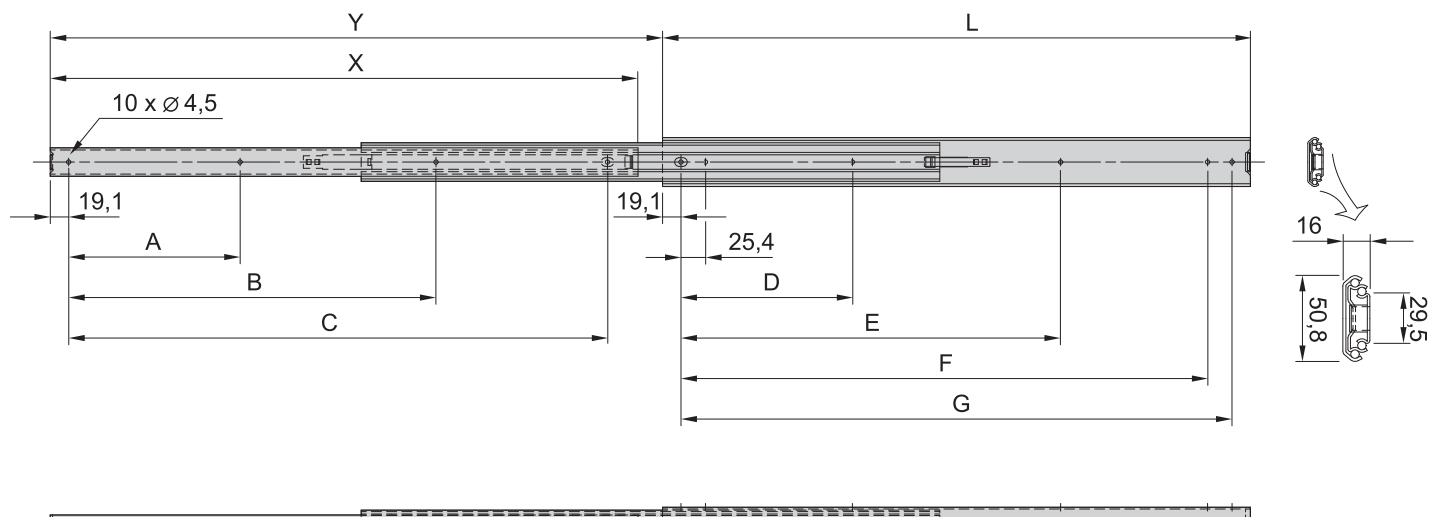
k = Schienenbreite, w = max. Einbaubreite

Maßtabelle

Länge L	Innenteil				Außenteil			
	A	B	C	X	D	E	F	G
305	76,2	177,8	254,0	305,0	76,2	190,5	241,3	266,7
356	101,6	203,2	304,8	356,0	88,9	215,9	292,1	317,5
406	127,0	228,6	355,6	406,0	127,0	241,3	342,9	368,3
457	127,0	279,4	406,4	457,0	127,0	292,1	393,7	419,1
508	152,4	304,8	457,2	508,0	152,4	317,5	444,5	469,9
559	177,8	330,2	508,0	559,0	177,8	342,9	495,3	520,7
610	177,8	381,0	558,8	610,0	177,8	393,7	546,1	571,5
660	203,2	406,4	609,6	660,0	203,2	419,1	596,9	622,3
711	228,6	431,8	660,4	711,0	228,6	444,5	647,7	673,1

HINWEIS

- Zur Montage an der 19"-Ebene bitte Befestigungsmaterial separat bestellen
- Universal-Teleskopschienen können ohne zusätzliche Montagesätze auch in ungenormten Anwendungen, also außerhalb von 19"-Schränken eingesetzt werden



Schrankzubehör – Teleskopschienen

UNIVERSAL 2 HE, SCHMALE TELESKOPSCIENE



- Statische Traglast pro Paar von 46 - 57 kg
- Montage seitlich an den 19"-Holmen (19"-Ebene bleibt frei zur Befestigung des Auszugs/Schubfachs)
- Arretierung bei Vollauszug
- Auszugslänge > 110 %
- Schienenbreite $k = 9,7$ mm, max. Einbaubreite des Auszugs/Schubfachs $w = 429$ mm

LIEFERUMFANG

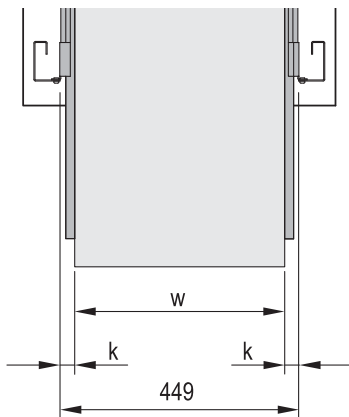
Pos.	Menge	Beschreibung
1	2	Teleskopschiene, St, verzinkt

BESTELLINFORMATIONEN

Länge L mm	Auszugslänge Y mm	Traglast P kg	Bestell-Nr.
356	432	57	20110-071
406	483	55	20110-072
457	533	55	20110-073
508	584	55	20110-074
559	635	46	20110-075
584	660	46	20110-076
610	686	46	20110-077

Zubehör

Befestigungsmaterial für VARISTAR, zur Montage von 2 Teleskopschienen, VPE 1 Satz	21120-161
Befestigungsmaterial für eurorack, zur Montage von 2 Teleskopschienen, VPE 1 Satz	21120-162
Teleskopschienen Montagesatz für NOVASTAR, zur Montage von 2 Teleskopschienen, VPE 1 Satz	21120-163
Lieferung: zum Schrank oder Gestell lose beigelegt	Bestell-Nr./35



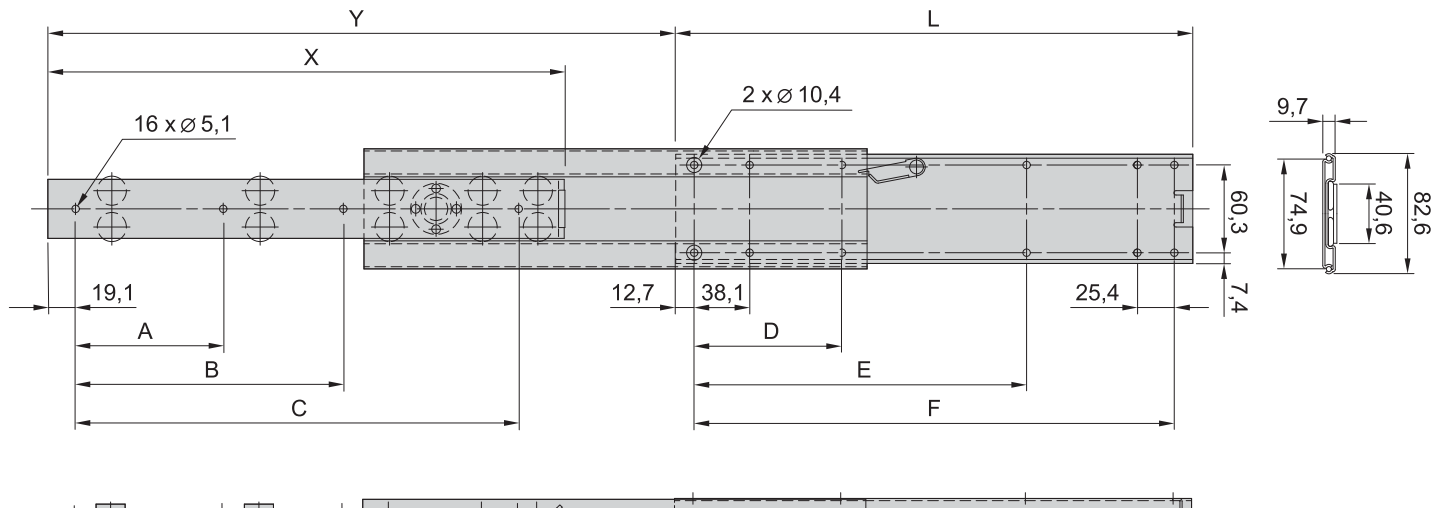
k = Schienenbreite, w = max. Einbaubreite

Maßtable

Länge L	Innenteil				Außenteil		
	A	B	C	X	D	E	F
356	101,6	184,2	304,8	356,0	101,6	228,6	330,2
406	127,0	209,6	355,6	406,0	127,0	254,0	381,0
457	127,0	235,0	406,4	457,0	152,4	279,4	431,8
508	152,4	260,4	457,2	508,0	152,4	330,2	482,6
559	203,2	412,8	508,0	559,0	177,8	355,6	533,4
584	203,2	431,8	533,4	584,0	177,8	381,0	558,8
610	203,2	438,2	558,8	610,0	203,2	381,0	584,2

HINWEIS

- Zur Montage an der 19"-Ebene bitte Befestigungsmaterial separat bestellen
- Universal-Teleskopschienen können ohne zusätzliche Montagesätze auch in ungenormten Anwendungen, also außerhalb von 19"-Schränken eingesetzt werden



Schrankzubehör – Teleskopschienen

UNIVERSAL 2 HE, SCHWERLAST TELESKOPSCIENE

- Statische Traglast pro Paar von 72 - 100 kg
- Montage seitlich an den 19"-Holmen (19"-Ebene bleibt frei zur Befestigung des Auszugs/Schubfachs)
- Endanschlag gedämpft
- Auszugslänge > 100 %
- Schienenbreite $k = 19,1$ mm, max. Einbaubreite des Auszugs/Schubfachs $w = 411$ mm



LIEFERUMFANG

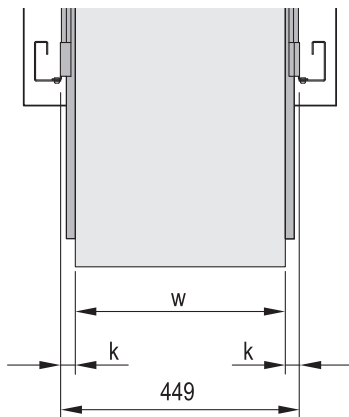
Pos.	Menge	Beschreibung
1	2	Teleskopschiene, St, verzinkt

BESTELLINFORMATIONEN

Länge L mm	Auszugslänge Y mm	Traglast P kg	Bestell-Nr.
300	473	77	20110-190
350	573	83	20110-191
400	423	88	20110-192
450	473	94	20110-193
500	523	100	20110-194
550	573	94	20110-195
600	623	88	20110-196
700	723	72	20110-198

Zubehör

Befestigungsmaterial für VARISTAR, zur Montage von 2 Teleskopschienen, VPE 1 Satz	21120-164
Befestigungsmaterial für eurorack, zur Montage von 2 Teleskopschienen, VPE 1 Satz	21120-165
Befestigungsmaterial für NOVASTAR, zur Montage von 2 Teleskopschienen, VPE 1 Satz	21120-166
Lieferung: zum Schrank oder Gestell lose beigelegt	Bestell-Nr./35



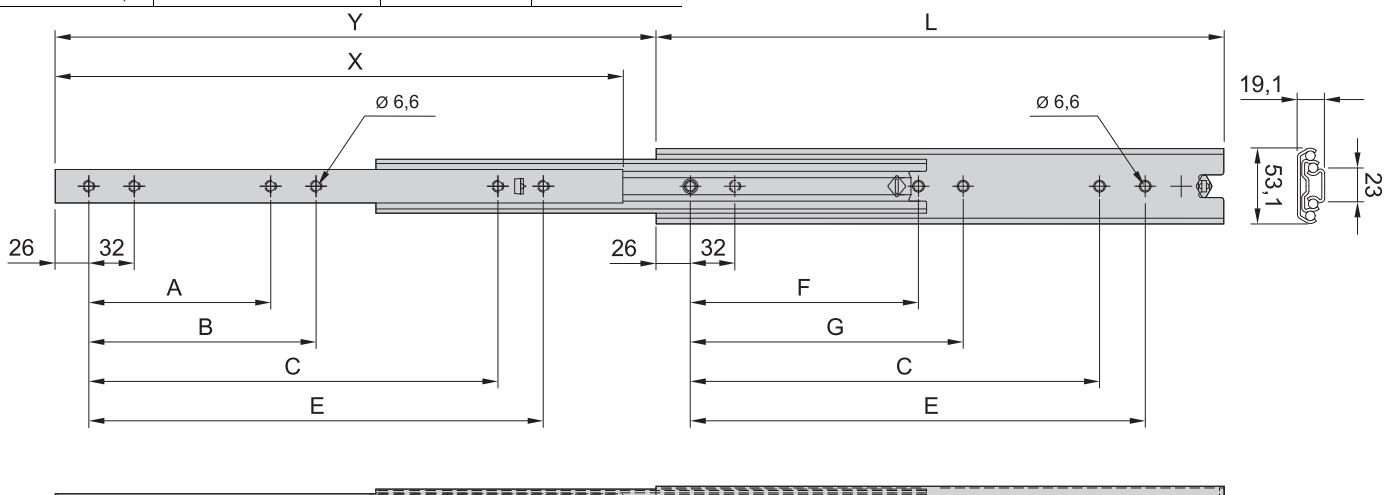
k = Schienenbreite, w = max. Einbaubreite

Maßtabelle

Länge L mm	Y mm	Innenteil (mm)			Außenteil (mm)			
		A	B	X	C	E	F	G
300	473,5	-	-	300	192	224	-	-
350	573,5	-	-	350	224	256	-	-
400	423,5	128	160	400	288	320	160	192
450	473,5	128	160	450	320	352	160	192
500	523,5	160	192	500	384	416	192	224
550	573,5	160	192	550	416	448	192	224
600	623,5	192	256	600	480	512	256	288
650	673,5	192	256	650	544	576	256	288
700	723,5	256	288	700	576	608	288	320

HINWEIS

- Zur Montage an der 19"-Ebene bitte Befestigungsmaterial separat bestellen
- Universal-Teleskopschienen können ohne zusätzliche Montagesätze auch in ungenormten Anwendungen, also außerhalb von 19"-Schränken eingesetzt werden



Schrankszubehör – Elektrik

LED-BELEUCHTUNG FÜR SCHRANKMONTAGE

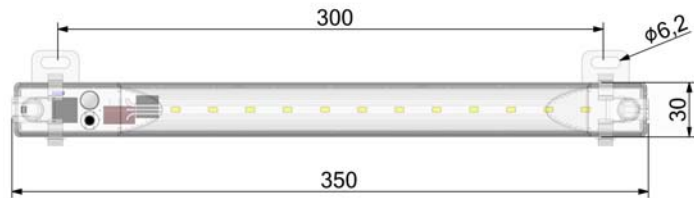


00518001



00518002

Anschlusskabel bitte separat bestellen



00518051

Technische Daten

Eingang	AC, DC
Eingangsspannung	24 ... 265 V _{AC/DC}
Leistungsaufnahme	6 W
Leuchtstärke	700 lm, 1200 lx @ 0,5 m, 450 lx @ 1 m
Lampentyp	LED, Abstrahlwinkel 120°
Lichtfarbe	Tageslicht, Farbtemperatur: 5000 K
Lebensdauer	50.000 h bei +20 °C (+68 °F)
Befestigung	Magnet- und Schraubbefestigung
Gehäuse	Kunststoff, Polycarbonat, transparent
Anschluss	Wieland Steckverbinder (Längsseite beidseitig, 1 x Messerleiste, 1 x Federleiste)
Gewicht	0,2 kg (0,375 lbs)
Funktionen	Taster zum Umschalten (Bewegungsmelder, Ein, Aus)
Betriebstemperaturen	-20 ... +60 °C (-4 ... +140 °F)
Lagertemperatur	-40 ... +85 °C (-40 ... +185 °F)
Luftfeuchtigkeit bei Betrieb/ Lagerung	max. 90 % rH (nicht kondensierend)
Schutzart	IP 20
Schutzklasse	II (doppelt isoliert)
Zulassung	CE/UL








- Weitbereichsspannungseingang 24 ... 265 V_{AC/DC}
- Bewegungssensor und Multifunktionstaste
- Einfache Montage, Magnet- und Schraubbefestigung
- Leuchtkraft 700 Lumen
- Lichtdiffusor -> bessere Beleuchtung des Bodens, 1200 Lux / 0,5 m
- Hervorragende Leistung 117 Lumen / Watt
- Daisy Chain (erlaubt bis zu 10 Lampen in Reihe zu schalten), Steckbare Zu- und Verbindungsleitungen
- Integrierte Optik mit bruchsicherer Kunststoffabdeckung
- Einstellbarer Winkel -90° bis +90°, Leuchte in 2 Richtungen drehbar
- Hohe Lebensdauer und geringer Stromverbrauch



LIEFERUMFANG

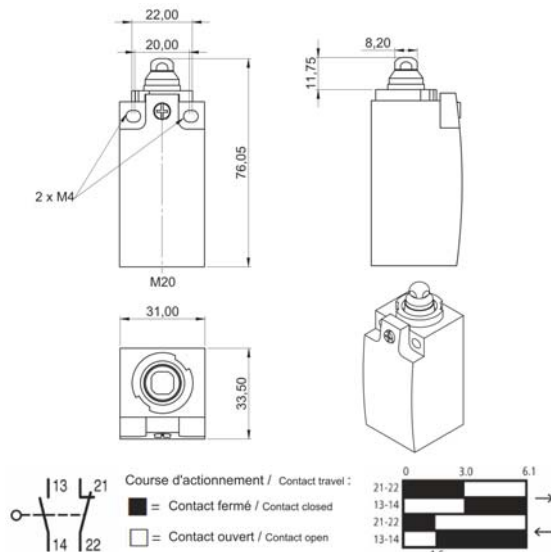
Pos.	Menge	Beschreibung
1	1	LED-Leuchte (Kunststoffgehäuse) mit Anschluss für Wielandstecker (beidseitig); Länge 350 mm, Breite 30 mm, Höhe 40 mm mit Halter
2	2	Befestigungsclips (Magnet- und zum Anschrauben)
3	1	Benutzeranleitung

BESTELLINFORMATIONEN

Beschreibung	Bestell-Nr.
LED-700L	60118-570
Zubehör	
Eingangskabel für AC, Länge 2,0 m (78,7 Zoll), 1 Stück	 60118-546
Verlängerungskabel für AC, Länge 1,0 m (39,4 Zoll), 1 Stück	 60118-548
Anschlusskabel mit IEC 60320 C18-Steckverbinder für AC, Länge 0,5 m (19,7 Zoll), 1 Stück	 60130-114
Federleiste für AC, 1 Stück	 60118-550
Messerleiste für AC, 1 Stück	 60118-552
19"-Winkel, 1 HE, RAL 7021 (schwarz) 1 Stück	 20118-812
19"-Winkel, 1 HE, RAL 7035 (grau) 1 Stück	 20118-813

Schrankzubehör – Elektrik

TÜRKONTAKTSCHALTER OHNE ANSCHLUSSKABEL



00518003

00518008

LIEFERUMFANG

Pos.	Menge	Beschreibung
1	1	Türkontaktschalter (ohne Anschlusskabel)
2	1	PG-Verschraubung M20 x 1,5 für Kabeldurchmesser 6 ... 12 mm
3	1	Befestigungsmaterial

BESTELLINFORMATIONEN

Beschreibung	Menge/VPE Stück	Bestell-Nr.
Türkontaktschalter (ohne Anschlusskabel)	1	20118-810

Zubehör

Adaptionswinkel zur Montage des Türkontaktschalters (Varistar) VPE 1 Satz	23130-314
Adaptionswinkel zur Montage des Türkontaktschalters (Novastar) VPE 1 Satz	27230-275
Adaptionswinkel zur Montage des Türkontaktschalters (Eurorack) VPE 1 Satz	23117-036
Lieferung: montiert im Schrank oder am Gestell	Bestell-Nr./05
Lieferung: zum Schrank oder Gestell lose beigelegt	Bestell-Nr./35

TECHNISCHE DATEN (SCHALTER)

Schaltkontakt	2 (1 Schließer / 1 Öffner)
Anschluss	Käfigklemme
Mechanische Lebensdauer	8 Millionen Zyklen
Spannung	240 V _{AC}
Strom	6 A
Schutzart	IP 66
Schutzklasse	II
Funktion	3,1 mm Spalt zur Einstellung der Türschalterposition
Zulassung	CE, UL, CCC

TÜRKONTAKTSCHALTER MIT ANSCHLUSSKABEL



00518004

00501501

- Anschluss an die Schrankleuchte durch IEC 60320-C13-Buchse
- Anschluss an das Stromnetz durch SCHUKO/UTE-Stecker
- Einfachste Handhabung durch Plug and Play (komplett verdrahtet)

LIEFERUMFANG

Pos.	Menge	Beschreibung
1	1	Türkontaktschalter mit Verbindungsleitung zu IEC 60320-C13-Buchse Steckverbinder und Netzanschluss SCHUKO/UTE, komplett verdrahtet
2	1	Befestigungsmaterial

BESTELLINFORMATIONEN

Beschreibung	Menge/VPE Stück	Bestell-Nr.
Türkontaktschalter, verkabelt	1	20118-811

Zubehör

Adaptionswinkel zur Montage des Türkontaktschalters (Varistar) VPE 1 Satz	23130-314
Adaptionswinkel zur Montage des Türkontaktschalters (Novastar) VPE 1 Satz	27230-275
Adaptionswinkel zur Montage des Türkontaktschalters (Eurorack) VPE 1 Satz	23117-036
Lieferung: montiert im Schrank oder am Gestell	Bestell-Nr./05
Lieferung: zum Schrank oder Gestell lose beigelegt	Bestell-Nr./35

HINWEIS

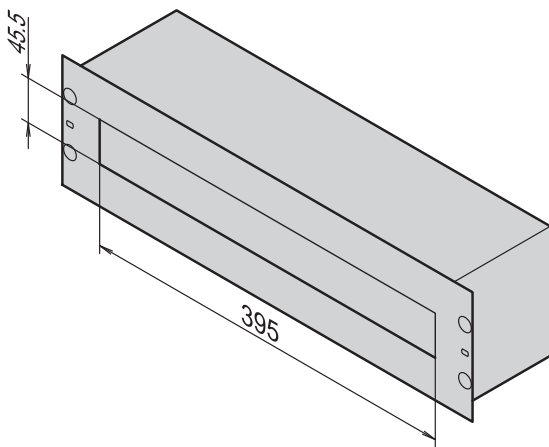
- Technische Daten und Maßbild des Türkontaktschalters siehe oben

Schrankzubehör – Elektrik

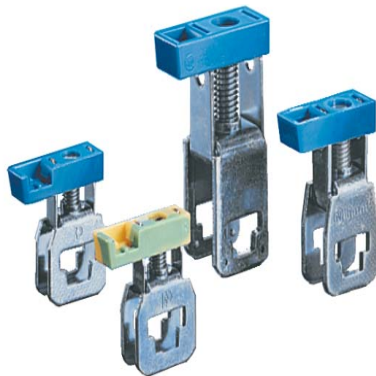
19"-VERTEILERBOX



01495004



Anschlussklemme



sz45585

Klemmschelle



01695012

01695034

- Zum Einbau von Versorgungsmodulen auf DIN-Profilschienen (DIN 43880)
- Mit Kabelabfangschiene auf der Rückseite, Zugentlastung mit Klemmschellen
- Zwei Sammelschienen für Anschlussklemmen von 4 ... 35 mm²

LIEFERUMFANG (montiert)

Pos.	Menge	Beschreibung
1	1	Gehäuse, 2-teilig, 3 HE/84 TE, AlZn
2	1	Frontplatte mit Ausschnitt für Versorgungsmodul, St, 1 mm, RAL 7035
3	2	Sammelschienen für Anschlussklemmen, Cu, 200 x 3 x 10 mm, verzinkt, isoliert befestigt
4	1	DIN-Profilschiene, St, verzinkt, tiefenverstellbar mit Abstandsbolzen
5	1	Kabelabfangschiene für Klemmschellen, verzinkt
6	1	Bürstenleiste, Kunststoff, schwarz, zur Kabeleinführung
7	2	Verschlussstreifen, Glasfaser verstärker Polyester, für ungenutzte Modulplätze
8	1	Erdungsleitung, Cu, 1,5 mm ² , grün/gelb, Länge 360 mm
9	1	Beschriftungsstreifen

BESTELLINFORMATIONEN

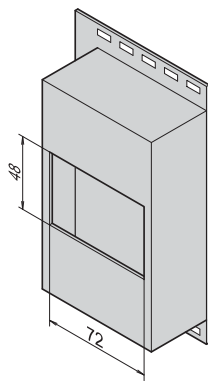
Beschreibung	Bestell-Nr.
19"-Verteilerbox	60118-434
19"-Verteilerbox (mit Überseeverpackung)	60118-521
Zubehör	
Anschlussklemmen für 19"-Verteilerbox 4 mm ² , gelb/grün, VPE 10 Stück	21101-529
Anschlussklemmen für 19"-Verteilerbox 4 mm ² , blau (N), VPE 10 Stück	21101-532
Anschlussklemmen für 19"-Verteilerbox 16 mm ² , gelb/grün (PE), VPE 10 Stück	21101-530
Anschlussklemmen für 19"-Verteilerbox 16 mm ² , blau (N), VPE 10 Stück	21101-533
Anschlussklemmen für 19"-Verteilerbox 35 mm ² , gelb/grün (PE), VPE 10 Stück	21101-531
Anschlussklemmen für 19"-Verteilerbox 35 mm ² , blau (N), VPE 10 Stück	21101-534
Klemmschellen für 19"-Verteilerbox VPE 14 Stück	21190-753
Lieferung: zum Schrank oder Gestell lose beigelegt	Bestell-Nr./35

HINWEIS

- 19"-Befestigungsmaterial siehe Seite 3.17
- Versorgungsmodule siehe Seite 3.33

Schrankzubehör – Elektrik

KLEINVERTEILER



- Zum Einbau von Versorgungsmodulen auf DIN-Profilschienen (DIN 43880)

LIEFERUMFANG

Pos.	Menge	Beschreibung
1	1	Kleinverteiler, Kunststoff, hellgrau, mit integrierter DIN-Profilschiene
2	1	Montageplatte für Schrankmontage, Al, 2,5 mm
3	1	Verschlussstreifen, Kunststoff, hellgrau, für ungenutzte Modulplätze
4	1	Befestigungsmaterial für Schrankmontage

BESTELLINFORMATIONEN

Beschreibung	Bestell-Nr.
Kleinverteiler	20118-538
Lieferung: zum Schrank oder Gestell lose beigelegt	Bestell-Nr./35

HINWEIS

- Versorgungsmodule siehe Seite 3.33

01695010

SZ445586

VERSORGUNGSMODULE NACH DIN 43880



Sicherungsautomaten



FI-Schutzschalter



Steckdose

- Zum Einbau in 19"-Verteilerbox oder Kleinverteiler
- Zum Einrasten auf DIN-Profilschiene

BESTELLINFORMATIONEN

Beschreibung	Breite mm	Bestell-Nr.
Sicherungsautomat 1 x 16 A	17.7	20119-355
Sicherungsautomat 3 x 16 A	53.5	20119-356
FI-Schutzschalter, 16 A, 30 mA	46	20119-354
SCHUKO-Steckdose 250 V, 16 A	44	20119-357
UTE-Steckdose 250 V, 16 A	44	20119-358
Lieferung: zum Schrank oder Gestell lose beigelegt		Bestell-Nr./35

01695005

01695004 01695003

Schrankzubehör – Elektrik

VERTEILERDOSE



01695009

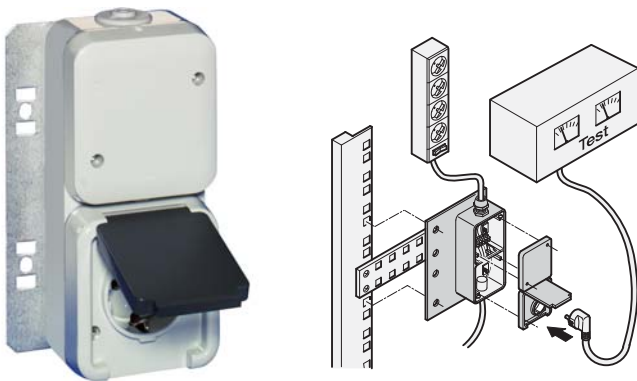
LIEFERUMFANG

Pos.	Menge	Beschreibung
1	1	Verteilerdose, Kunststoff, hellgrau
2	1	Klemmleiste, 5-polig, für Kabelquerschnitt 2,5 mm ²
3	1	Montageplatte, Al, 2,5 mm, für Schrankmontage
4	1	Befestigungsmaterial für Schrankmontage

BESTELLINFORMATIONEN

Beschreibung	Bestell-Nr.
Verteilerdose	20118-536
Lieferung: zum Schrank oder Gestell lose beigelegt	Bestell-Nr./35

VERTEILERDOSE MIT SCHUKO-STECKDOSE



01604004

sc107

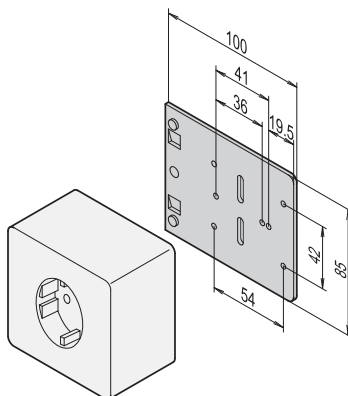
LIEFERUMFANG

Pos.	Menge	Beschreibung
1	1	Verteilerdose mit SCHUKO-Steckdose, Kunststoff, hellgrau, mit Klemmleiste für Kabelquerschnitt bis 4 mm ²
2	1	Montageplatte 90 x 100 mm, AlZn, 1,5 mm, zur Montage an Schrankholmen, 19"-Profilen und Tiefenstreben
3	1	Befestigungsmaterial für Schrankmontage

BESTELLINFORMATIONEN

Beschreibung	Bestell-Nr.
Verteilerdose mit SCHUKO-Steckdose	20118-280
Lieferung: zum Schrank oder Gestell lose beigelegt	Bestell-Nr./35

MONTAGEPLATTE FÜR EINZELSTECKDOSEN



ela44796

- Für handelsübliche Aufputzsteckdosen

LIEFERUMFANG

Pos.	Menge	Beschreibung
1	1	Montageplatte, Al, 2,5 mm, für Schrankmontage
2	1	Befestigungsmaterial für Schrankmontage

BESTELLINFORMATIONEN

Beschreibung	Bestell-Nr.
Montageplatte für Einzelsteckdosen	20118-537
Lieferung: zum Schrank oder Gestell lose beigelegt	Bestell-Nr./35

HINWEIS

- Aufputzsteckdose nicht im Schroff-Programm enthalten

ERDUNGSKLEMME

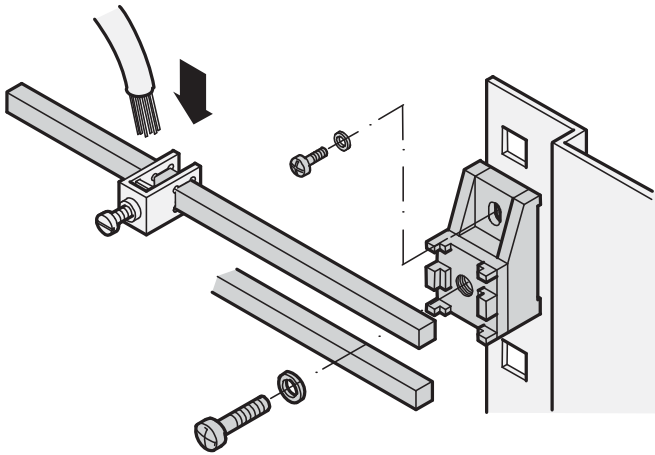
- IBM-kompatible Erdungsklemme zum Anschluss eines Schrankes an die Gebäudeerde
- Maximaler Kabelquerschnitt 100 mm²
- Oberfläche verzinkt, gemäß IBM Ref.-Nr. 4716804

BESTELLINFORMATIONEN

Beschreibung	Bestell-Nr.
Erdungsklemme inkl. Befestigungsmaterial	20118-030
Lieferung: zum Schrank oder Gestell lose beigelegt	Bestell-Nr./35

Schrankzubehör – Elektrik

POTENTIALAUSGLEICHSCIENE



- Zum Anklemmen von Erddraht und Litzeleitungen mittels Anschlussklemmen
- Vom Gestell isolierte Befestigung

LIEFERUMFANG

Pos.	Menge	Beschreibung
1	1	Schiene, Cu, Querschnitt 35 mm ²
2	2	Schienentragesockel für max. 2 Schienen, Kunststoff
3	1	Befestigungsmaterial für Schrankmontage

BESTELLINFORMATIONEN

Länge mm	Bestell-Nr.
200	20118-281
480	20118-282
1000	20118-265
1910	20118-266

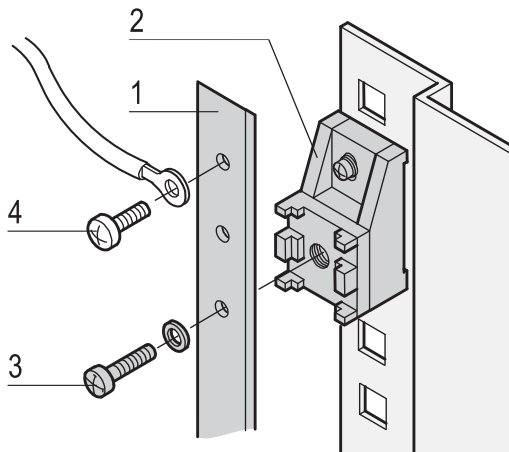
Zubehör

Zusätzliche zweite Erdungsschiene Länge 200 mm, 1 Stück	60118-145
Zusätzliche zweite Erdungsschiene Länge 480 mm, 1 Stück	60118-144
Anschlussklemmen für Erdungsschiene Kabelquerschnitt 4 mm ² , VPE 20 Stück	20118-366
Anschlussklemmen für Erdungsschiene Kabelquerschnitt 16 mm ² , VPE 10 Stück	20118-365
Anschlussklemmen für Erdungsschiene Kabelquerschnitt 35 mm ² , VPE 5 Stück	20118-364
Lieferung: zum Schrank oder Gestell lose beigelegt	Bestell-Nr./35

HINWEIS

- Anschlussklemmen oder zweite Schiene bitte separat bestellen

POTENTIALAUSGLEICHSCIENE, FLACHBAND



- Zum Anschrauben von Erdungskabeln mit Ringösen
- Anschraubpunkte M5 im Abstand von 20 mm
- Vom Gestell isolierte Befestigung

LIEFERUMFANG

Pos.	Menge	Beschreibung
1	1	Schiene, Ms, blank, 1000 x 15 x 3 mm, Anschraubpunkte M5 im Abstand von 20 mm
2	2	Schienentragesockel, Kunststoff
3	1	Befestigungsmaterial für Schrankmontage

BESTELLINFORMATIONEN

Beschreibung	Menge/VPE	Bestell-Nr.
Potentialausgleichschiene, Flachband	1	20118-590
Potentialausgleichschiene, Flachband	10	20118-591

Zubehör

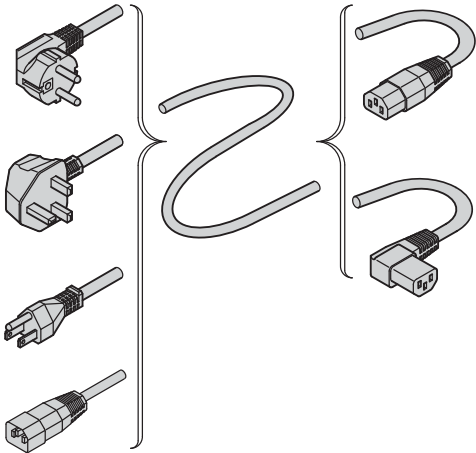
Pos. 4 Linsenkopfschraube M5 x 10 St, verzinkt, VPE 100 Stück	21120-150
Lieferung: zum Schrank oder Gestell lose beigelegt	Bestell-Nr./35

HINWEIS

- Linsenschraube M5 zum Anschrauben der Erdungskabel bitte separat bestellen

Schrankzubehör – Elektrik

NETZANSCHLUSSLEITUNG



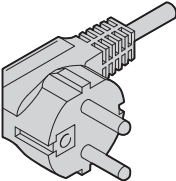
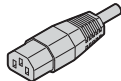
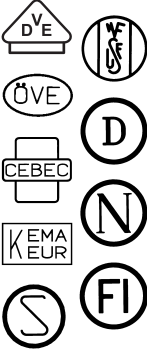
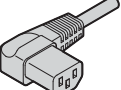
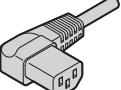
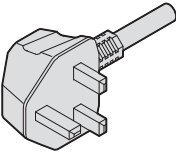
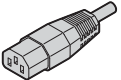

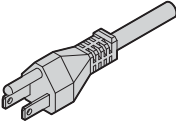
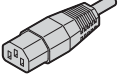

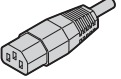
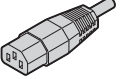
- Anwendung für:
 - Lüfter, Schrankleuchten, etc.
 - Industrielle PC-Anschlüsse
 - Unterbrechungsfreie Stromversorgung
 - Systeme

LIEFERUMFANG

Pos.	Menge	Beschreibung
1	1	Netzanschlussleitung, PVC, max. 250 V _{AC} , max. 10 A

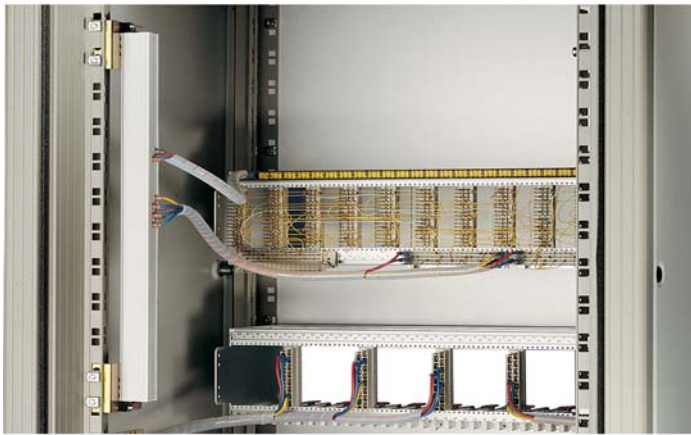
AZA43067

BESTELLINFORMATIONEN

Stecker, Netzseite	Buchse IEC 60320 C13, Geräteseite	Länge mm	Farbe	Anwendung	Zulassungen/Approbationen	Bestell-Nr.
SCHUKO/UTE						
		2500	schwarz	Deutschland, Frankreich, Österreich, Norwegen, Niederlande, Schweden, Finnland, Spanien, Portugal, Türkei, Griechenland, Belgien, Luxemburg		62150-191
		2500	grau (nach DIN 47732)			60103-131
		2500	grau (nach DIN 47732)			60704-020
BS						
		2500	schwarz	Großbritannien, Irland		60103-137
USA						
		2000	schwarz	USA, Kanada		60103-141
IEC 60320 C14		500				60110-360
		1000	schwarz	weltweit	IEC 60320	60110-361
		2500				60197-053
Lieferung: zum Schrank oder Gestell lose beigelegt						Bestell-Nr./35

Schrankszubehör – Elektrik

STROMSCHIENE 3- UND 4-POLIG



00892013

- Vertikale Stromverteilung in Schränken
- Durch Absägen auf beliebige Längen kürzbar
- Anschlüsse: Flachstecker FASTON 6,3 x 0,8 mm

LIEFERUMFANG (montiert)

Pos.	Menge	Beschreibung
1	1	Isolierkörper für 4 Innenleiter, Länge 1855 mm, PVC
2	3 (4)	Innenleiter, eingeschoben
3	2	Befestigung mit Isolieranschlag, eingeschoben, PA 6, schwarz,

BESTELLINFORMATIONEN

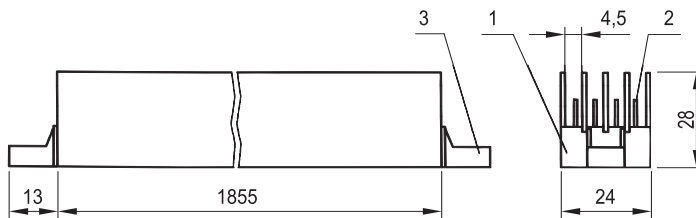
Beschreibung	Material	Länge mm	Bestell-Nr.
3-polig	E-Cu verzinkt	1855	20100-018
4-polig	E-Cu verzinkt	1855	20100-017
4-polig	Messing blank	1855	20100-015

Zubehör

Pos. 3 Befestigung mit Isolieranschlag PVC, schwarz, VPE 10 Stück mit Befestigungsmaterial	20100-019
Pos. 5 Befestigungswinkel für Schrankmontage St, 1,5 mm, Oberfläche AlZn, VPE 4 Stück	20100-029

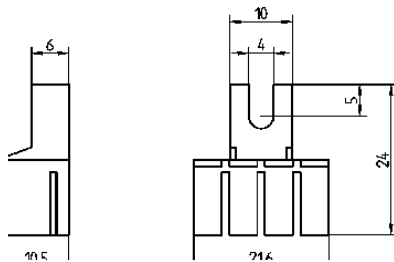


00892015



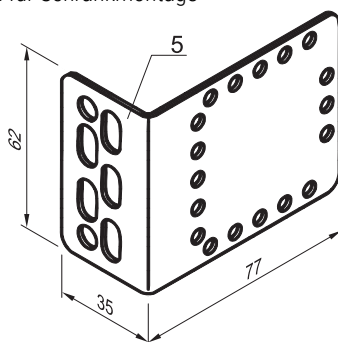
AZA42396

Befestigung mit Isolieranschlag für Stromschiene 3-, 4-polig



aza42393

Befestigungswinkel für Schrankmontage



aza40567

TECHNISCHE DATEN

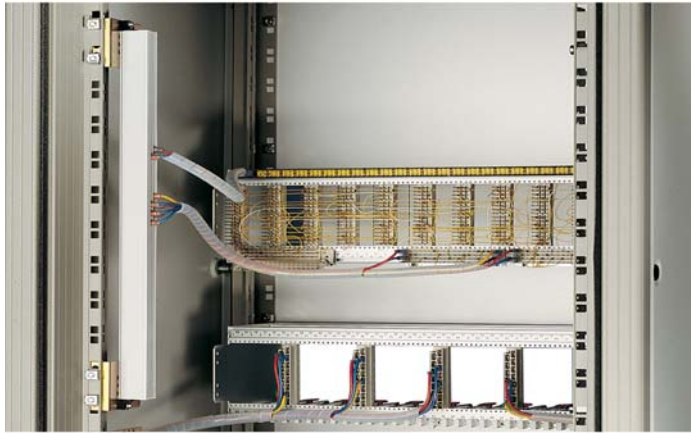
Nennspannung	500 V _{AC} (50 Hz)
Nennstrom Messingleiter	32 A (T _U = 40 °C)
Nennstrom Cu-Leiter	63 A (T _U = 40 °C)
Leiterwiderstand	6,8 mΩ /m (Messing), 1,9 mΩ/m (Cu)
Max. Temperatur der Schiene	70 °C
Brandverhalten des Isolierkörpers	UL 94-V0

HINWEIS

- Nach Ablängen bitte Befestigung mit Isolieranschlag separat bestellen

Schrankzubehör – Elektrik

STROMSCHIENE 1- UND 2-POLIG



00892013

- Vertikale Stromverteilung in Schränken
- Durch Absägen auf beliebige Längen kürzbar
- Anschlüsse Flachstecker FASTON 6,3 x 0,8 mm

LIEFERUMFANG (montiert)

Pos.	Menge	Beschreibung
1	1	Isolierkörper für 2 Innenleiter, Länge 1900 mm, PVC
2	1 (2)	Innenleiter, eingeschoben
3	2	Isolieranschlag, eingeklebt, PA 6, grau

BESTELLINFORMATIONEN

Beschreibung	Material	Länge mm	Bestell-Nr.
1-polig	E-Cu verzinkt	1900	20100-010
2-polig	E-Cu verzinkt	1900	20100-008
2-polig	Messing blank	1900	20100-006
2-polig	Messing verzinkt	1900	20100-007

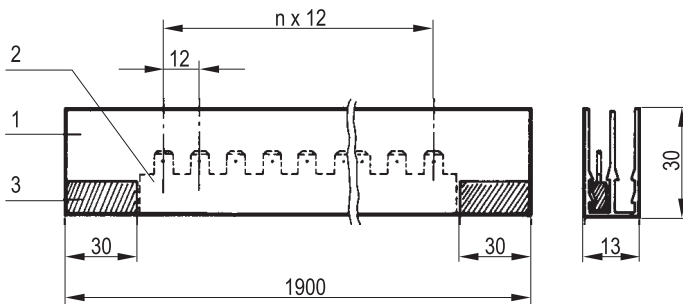
TECHNISCHE DATEN

Nennspannung	500 V _{AC} (50 Hz)
Isolierspannung	750 V
Nennstrom Messingleiter	50 A (T _U =20°C), 32 A (T _U =50°C)
Cu-Leiter	100 A (T _U =20°C), 60 A (T _U =50°C)
Durchschlagspannung/Prüfspannung	2500 V/2 kV/1 min
Leiterquerschnitt	18 mm ²
Leiterwiderstand	4 mΩ/m (Messing), 1 mΩ/m (Cu)
Max. Temperatur der Schiene	70 °C
Brandverhalten des Isolierkörpers	UL 94-V0

- Zur Montage: Befestigung mit Isolieranschlag oder Befestigungsbügel bitte separat bestellen siehe Seite 3.39



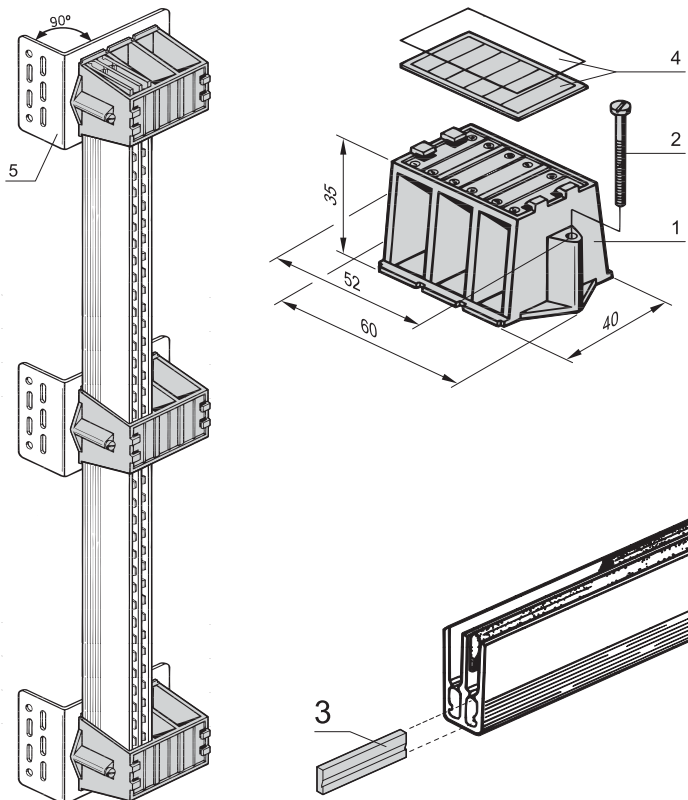
00892014



A4_561

Schrankzubehör – Elektrik

BEFESTIGUNGSBÜGEL FÜR STROMSCHIENE 1-, 2-POLIG



a4-562 a4-565 00505051

- Befestigung von 1 ... 3 Stromschiene in voller Länge (max. 6 Leiter)
- Nach Ablängen neue Isolieranschlüge einkleben
- Zur Leiterkennzeichnung sind Zahlen von 1 ... 12 eingepreßt

LIEFERUMFANG

Pos.	Menge	Beschreibung
1	4	Befestigungsbügel, Kunststoff, Noryl, schwarz
2	8	Kreuzschlitzschraube, St, M4 x 30, verzinkt

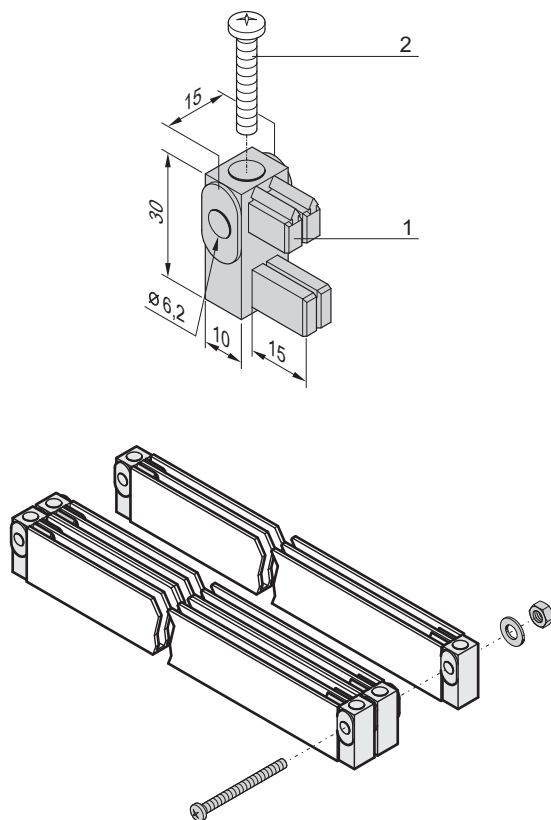
BESTELLINFORMATIONEN

Beschreibung	Bestell-Nr.
Befestigungsbügel für Stromschiene 1-, 2-polig	20100-028
Zubehör	
Pos. 3 Isolieranschlag für gekürzte Stromschiene 1-, 2-polig	20100-009
Pos. 4 Bezeichnungsschild mit Transparentabdeckung VPE je 10 Stück	20100-013
Pos. 5 Befestigungswinkel für Schrankmontage St, 1,5 mm, Oberfläche AlZn, VPE 4 Stück	20100-029

HINWEIS

- Aus Stabilitätsgründen ist im Abstand von 500 mm jeweils ein Befestigungsbügel einzusetzen

BEFESTIGUNG MIT ISOLIERANSCHLAG FÜR STROMSCHIENE 1-, 2-POLIG



ela44253

ELA44254

- Einfache platzsparende Befestigung gekürzter Stromschiene
- Mit integriertem Isolieranschlag
- Anreihen möglich

LIEFERUMFANG

Pos.	Menge	Beschreibung
1	4	Befestigung mit Isolieranschlag, Noryl, schwarz
2	4	Schraube, M4 x 25, St, verzinkt

BESTELLINFORMATIONEN

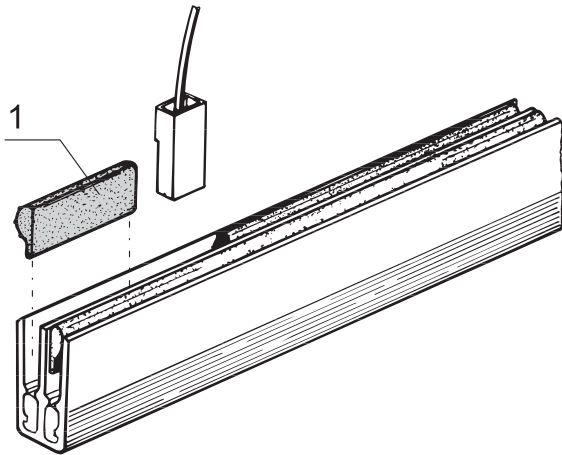
Beschreibung	Bestell-Nr.
Befestigung mit Isolieranschlag für Stromschiene 1-, 2-polig	20100-030
Befestigungswinkel für Schrankmontage St, 1,5 mm, Oberfläche AlZn, VPE 4 Stück	20100-029

HINWEIS

- M6-Schraube, -Scheibe, -Mutter zum Anreihen nicht im Lieferumfang enthalten

Schrankzubehör – Elektrik

BERÜHRUNGSSCHUTZ FÜR STROMSCHIENE 1 ... 4-POLIG



a4-566

- Abdeckung der Innenleiter (zwischen den Anschlusssteckern)
- Auf beliebige Länge kürzbar

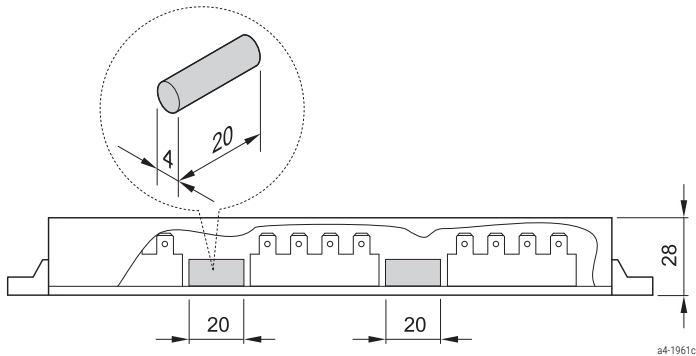
LIEFERUMFANG

Pos.	Menge	Beschreibung
1	1	Berührungsschutz für Stromschiene, Länge 1 m

BESTELLINFORMATIONEN

Beschreibung	Länge m	Bestell-Nr.
Berührungsschutz für Stromschiene	1	60100-398

ISOLIERANSCHLAG FÜR STROMSCHIENE 1 ... 4-POLIG



a4-1961c

- Der Isolieranschlag trennt mehrere Stromkreise innerhalb einer Schiene

LIEFERUMFANG

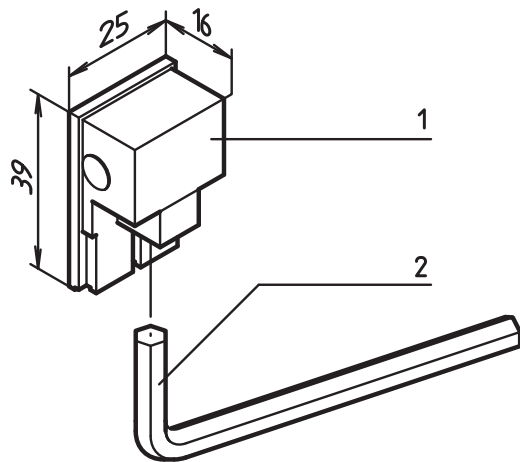
Pos.	Menge	Beschreibung
1	10	Isolieranschlag, PVC Ø 4 x 20 mm

BESTELLINFORMATIONEN

Beschreibung	Bestell-Nr.
Isolieranschlag für Stromschiene 1 ... 4-polig	20100-021

Schrankzubehör – Elektrik

VERSORGUNGSSTECKER 63 A FÜR STROMSCHIENE 1 ... 4-POLIG



ela44252

- Nennstrom max. 63 A bei 40°C
- Kabelquerschnitt max. 16 mm²
- Berührungssichere Stromversorgung

LIEFERUMFANG

Pos.	Menge	Beschreibung
1	1	Versorgungsstecker, ABS/E-Cu, verzinkt, ABS, selbstverlöschend
2	1	Inbusschlüssel, St, verzinkt

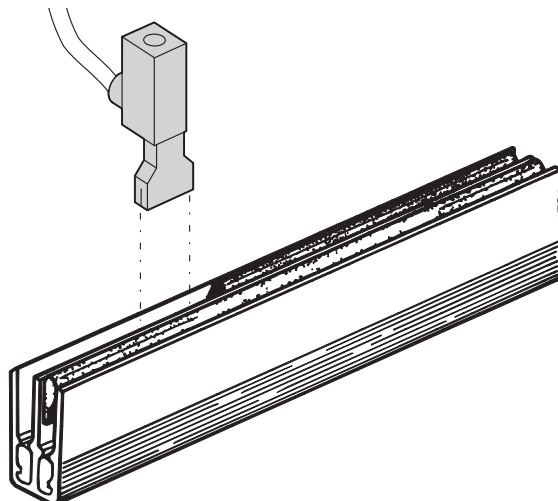
BESTELLINFORMATIONEN

Beschreibung	Bestell-Nr.
Versorgungsstecker 63 A für Stromschiene 1 ... 4-polig	60100-478

HINWEIS

- Der Versorgungsstecker benötigt zwei FASTON-Steckplätze

VERSORGUNGSSTECKER 125 A FÜR STROMSCHIENE 1 ... 4-POLIG



00505052

- Nennstrom max. 125 A bei 40°C
- Kabelquerschnitt max. 25 mm²
- Berührungssichere Stromversorgung

LIEFERUMFANG

Pos.	Menge	Beschreibung
1	1	Versorgungsstecker, PA, halogenfrei, Kupferplatte, geklemmt

BESTELLINFORMATIONEN

Beschreibung	Bestell-Nr.
Versorgungsstecker 125 A für Stromschiene 1 ... 4-polig	60100-575

HINWEIS

- Der Versorgungsstecker benötigt drei FASTON-Steckplätze

Schrankzubehör – Monitore, Tastaturen

MONITOR, TASTATUR, TOUCHPAD, 1 HE



00510003



Frontansicht

Detail Tastatur, Mousepad

00510002

00510005



Rückansicht

00510004

Technische Daten

Nennspannung	110 ... 240 V _{AC} (50 Hz ... 60 Hz)
Leistungsaufnahme	Aktiv max 30 W, Standby 1 W
Monitor	17", TFT-Display, Auflösung 1280 x 1024 (SXGA), 16,7 Mio. Farben, Kontrast 1000:1, Helligkeit 350 cd/cm ² , Betrachtungswinkel 160 °, Betriebslebensdauer LED-Hintergrundbeleuchtung 30000 h, On Screen Menü; Anschluss 15-pin H-DSUB-Buchse
Tastatur	83 Tasten (Nummernblock integriert), Anschluss an Rechner mit PS/2 oder USB
Touchpad	Industrie-Standard, Breite 62 mm, Höhe 46 mm, Anschluss an Rechner mit PS/2 oder USB
Maße (Monitor geschlossen)	Höhe 1 HE (44 mm), Breite 19" (483 mm), Tiefe ohne Griff 495 mm, Tiefe mit Griff 535 mm
Maße (Bildschirm offen, ganz ausgezogen)	Höhe 380 mm, Breite 483 mm, Tiefe min. 1000 mm (je nach Einbautiefe)
Auszugtiefe	500 mm
Betrieb-/Lagertemperatur	0 ... 50 °C / -20 ... 60 °C
Betrieb-/ Lagerfeuchte	5 ... 90 % / 5 ... 90 %
Schock	nicht betriebsbereit 50 g / 11 ms
Vibration	nicht betriebsfähig 1,5 g / 10-300 Hz
Gewicht	13 kg
MTBF	35000 h

- Ausziehbarer 17" TFT Farbmonitor Einschub, 1 HE (Auflösung 1280 x 1024, SXGA; Anschluss an VGA-Schnittstelle)
- Tastatur mit deutscher-, englischer- oder französischer Tastenbelegung (Anschluss an PS2 oder USB)
- Integriertes Touchpad (Anschluss an PS2 oder USB)
- Spannungsversorgung: Weitbereichseingang (Nennspannung 110 bis 240 V_{AC}), Spannungsversorgung mit 12-, 24- und 48 V_{DC} auf Anfrage
- Montage tiefenverstellbar für unterschiedliche Abstandsmaße der Serverwinkelprofile; Einbautiefe (c-Maß = Abstand der 19" Profile): 560 ... 800 mm (kleinere Einbautiefen auf Anfrage)
- Weitere Ausführungen auf Anfrage
 - Mit Trackball oder Nummernblock
 - Tastenbelegung für arabisch, belgisch, dänisch, englisch US, finnisch, italienisch, portugiesisch, russisch, schwedisch, schweizerisch, spanisch und tschechisch
 - Mit DVI Anschluss



LIEFERUMFANG (montiert und verdrahtet)

Pos.	Menge	Beschreibung
1	1	1 HE-Einschub, ausziehbar, RAL 9005 schwarz; 17"-Monitor, Tastatur und Touchpad; Anschluss Monitor über VGA (SUB-D 15), Anschluss Tastatur und Touchpad wahlweise über PS/2 oder USB
2	1	Anschlussleitung für Netzanschluss, Länge 2 m, SCHUKO/UTE-Stecker ... IEC 60320-C13-Buchse
3	1	Anschlussleitung PS/2 - PS2, Länge 2 m; für Maus,
4	1	Anschlussleitung PS/2 - PS2, Länge 2 m; für Tastatur
5	2	Anschlussleitung USB - USB, Länge 2 m; für Tastatur und Maus
6	1	Anschlussleitung SUB-D 15, Länge 2 m; für Monitor
7	1	Befestigungsmaterial und Benutzeranleitung

BESTELLINFORMATIONEN

Beschreibung	Menge/VPE Stück	Bestell-Nr.
Deutsche Tastaturbelegung	1	60118-518
Englische Tastaturbelegung	1	60118-519
Französische Tastaturbelegung	1	60118-520
Zubehör		
Netzanschlussleitung BS British Standard-Stecker, IEC 60320-C13-Buchse, 2,5 m, 1 Stück		60103-137
Lieferung: montiert im Schrank oder am Gestell		Bestell-Nr./05
Lieferung: zum Schrank oder Gestell lose beigelegt		Bestell-Nr./35

HINWEIS

- Adaption an andere Netzanschlüsse siehe Seite 3.36

Schrankzubehör – Monitore, Tastaturen

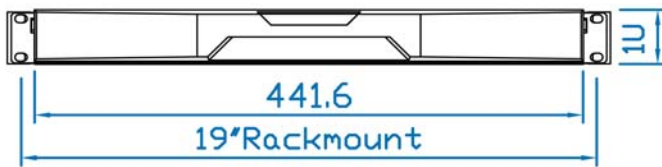
19"-SCHUBFACH MIT TASTATUR (TOUCHPAD), RAL 9005



- Ausziehbares 1 HE Schubfach mit Tastatur inklusive Funktionstasten, Nummernblock, Touchpad
- Arretierung bei Vollauszug und im eingeschobenen Zustand
- Anschluss an USB
- Farbe Tiefschwarz (RAL 9005)
- Einbaumaß 19" Holmabstand (c-Maß) von 470 ... 700 mm

LIEFERUMFANG (montiert und verdrahtet)

Pos.	Menge	Beschreibung
1	1	19" Schubfach mit Frontplatte 1 HE; Tastatur (Breite 441,6 mm, Tiefe 305 mm); mit USB-Anschluss, Kabellänge 1,8 m; Touchpad 62 x 46 mm



Frontansicht

00518009

BESTELLINFORMATIONEN

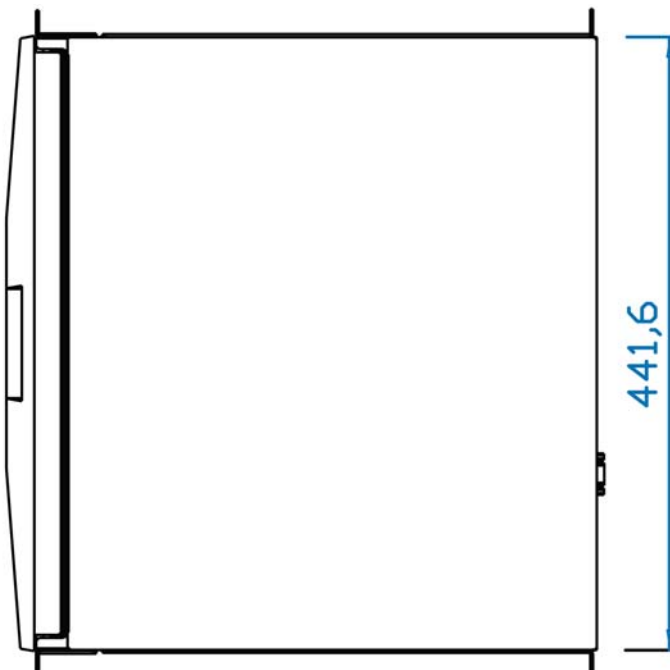
Höhe HE	Breite mm	Tiefe mm	Beschreibung	Bestell-Nr.
1	442	400	Deutsche-Tastaturbelegung	60118-566
1	442	400	Französische-Tastaturbelegung	60118-568
1	442	400	UK-Tastaturbelegung	60118-569
1	442	400	USA-Tastaturbelegung	60118-567

Zubehör

Adapterwinkel für tiefenversetzten Einbau zur 19" Ebene (10 mm oder 44,5 mm). Durch den Adapterwinkel kann der Einschub 10 mm oder 44,5 mm nach vorne versetzt eingebaut werden. Hierdurch ist die Tastatur bei vorstehenden 19" Einbauten oder bei Einbau im oberen Schrankbereich voll zugänglich, VPE 2 Stück **20118-814**

HINWEIS

- Weitere Tastaturbelegungen, Trackball und Anschlüsse auf Anfrage
- 19"-Befestigungsmaterial siehe Seite 3.17



Draufsicht

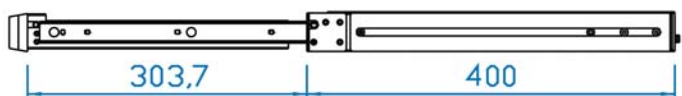
00518052

00518053



Seitenansicht

00518054



Seitenansicht, ausgezogen

00518055

Schrankzubehör – Management

SCHRANK-MANAGEMENT-BASISEINHEITEN



EMX 111

00711020

- Überwachung und Management von Luft/Wasser-Wärmetauscher, Umgebungsparameter und Zutritt
- Lokale Anzeige, Ethernet Schnittstelle und Web-Interface
- 2 Ausführungen
 - EMX-111: Überwachung für einen Luft/Wasser-Wärmetauscher und bis zu max. 16 Sensorwerte
 - EMX-888 (19"-Gehäuse): Überwachung für bis zu 8 Luft/Wasser-Wärmetauscher und bis zu max. 128 Sensorwerte

LIEFERUMFANG

Pos.	Menge	Beschreibung
1	1	Schrank-Management-Basiseinheit; integriertes Netzteil, 230 V _{AC} , IEC C13 Buchse
2	1	Netzanschlussleitung IEC C13 auf SCHUKO/UTE, Kabelzugsicherung mit Clip
3	2	Befestigungswinkel
4	1	Serielles Schnittstellenkabel mit DB9F-Anschluss, schwarz
13	1	Benutzeranleitung



EMX 888

00711023

BESTELLINFORMATIONEN

Höhe H	Breite W	Tiefe D	Bestell-Nr.		
mm	HE	mm			
44	-	251	53	EMX111	
44	1	440	19"	134	EMX888



Rückansicht EMX 888

00711021

Schnittstellen

EMX111	EMX888	Beschreibung
1	8	RJ12-Buchse; Anschluss für Umgebungssensoren
1	8	RJ45-Buchse (RS 485; Anschluss für Luft/Wasser-Wärmetauscher)
1	8	RJ45-Buchse; Anschluss für Asset Management Strips
1	1	RJ45-Buchse; Anschluss für Netzwerk (Ethernet)
1	1	USB-Buchse, Host
1	1	USB-Buchse, Device
-	2	Potentialfreie Kontakte
1	1	RS 232 Buchse, Serielle Schnittstelle

HINWEIS








- Sensoren (Temperatur, Feuchte, Differenzdruck, Luftstrom ...) und Hub zum Anschluss mehrerer Sensoren siehe ab Seite 3.45

Schrankzubehör – Management

SENSOREN

- Die Sensoren werden über RJ12 Schnittstelle an die Basiseinheit angeschlossen
- Die angeschlossene Sensoren werden automatisch erkannt

BESTELLINFORMATIONEN

	Beschreibung	Messung	Eingang / Anschluss	Menge/ VPE Stück	Bestell-Nr.
	Temperatursensor	1 x Temperatur	Kabellänge 3 m	1	60110-313
00709002					
	Temperatur-/ Luftfeuchtigkeitskombisensor	1 x Temperatur 1 x Feuchte	Kabellänge 3 m	1	60110-314
00709002					
	Zwei Temperatur-/ Luftfeuchtigkeitskombisensoren	2 x Temperatur 2 x Feuchte	Kabellänge 3 m + 3 m	1	60110-315
00709003					
	Zwei Temperatur- und ein Temperatur / Luftfeuchtigkeitskombisensor	3 x Temperatur 1 x Feuchte	Kabellänge 3 m + 3 m + 3 m	1	DPX-T3H1
00711022					
	Dual potentialfreier Kontakt-Sensor	–	Kabellänge 0,5 m	1	DPX-CC2-TR
00711018					
	Differenzdruck- und Temperatur- Sensor	1 x Druck 1 x Temperatur	Kabellänge 3 m	1	DPX-T1DP1
00711019					
	Luftstrom-Sensor	1 x Luftströmung	Kabellänge 3 m	1	DPX-AF1
00712002					

HINWEIS

- Weitere Sensoren z.B. Rauchmelder, Erschütterung, Leckage ... auf Anfrage

HUB ZUM ANSCHLUSS VON UMGEBUNGSENSOREN



00709011

- Anschluss (Signale und Spannungsversorgung) erfolgt mit RJ12 Stecker an der Power Control Steckdosenleiste oder am Schrank-Management-System
- Es können max. 4 Sensoren angeschlossen werden, je nach Sensor können somit bis 16 Messwerte übertragen werden (Temperatursensor, Temperatur-/Feuchtigkeitskombisensor, Differenzdruck, potentialfreier Kontakte, Luftstromsensor)

LIEFERUMFANG

Pos.	Menge	Beschreibung
1	1	Gehäuse, Höhe 18 mm, Breite 106 mm, Tiefe 37 mm
2	1	RJ12-Buchsen zum Anschluss an Steckdosenleiste oder Schrank-Management-System (IN; für Stromversorgung und Datenübertragung)
3	4	RJ12-Buchsen zum Anschluss von Sensoren (OUT)
4	1	Verbindungskabel RJ12-Stecker – RJ12-Stecker, Länge 1 m
5	2	Montagewinkel, St, 2 mm, RAL 7035

BESTELLINFORMATIONEN

Beschreibung	Bestell-Nr.
Hub zum Anschluss von 4 Sensoren (max. 16 Messwerte)	60110-316

Schrankzubehör – Management

Schrankzubehör – Steckdosenleisten

ÜBERSICHT

HAUPTKATALOG

- Schränke 1
- Wandgehäuse . . . 2
- Schrank-,
Wandgehäuse-
Zubehör 3
- Klimatechnik . . . 4
- Elektronik-
gehäuse 5
- Baugruppenträger/
19"-Einschübe . . 6
- Frontplatten,
Steckbaugruppen,
Kassetten 7
- Systeme 8
- Netzgeräte 9
- Backplanes 10
- Steckverbinder,
Frontelemente-
system 11
- Anhang 12



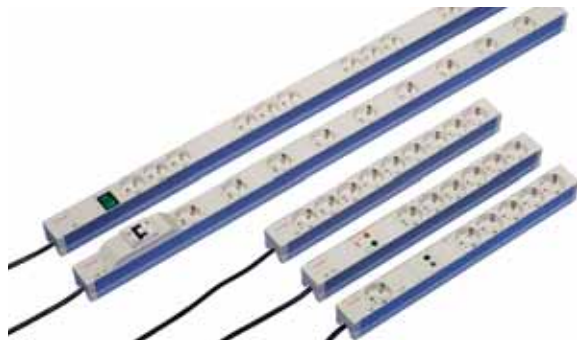
00712001



00704003
Einphasige und dreiphasige Leisten



00704004
Leisten mit fest verdrahteten Anschlussleitungen oder mit dem Stecksystem Wieland® GST 18



00704005
Vielzahl von Funktionselementen bis hin zu Master-Slave



00708047
19"-Stromverteiler für 3-Phasen,
2 Leistungsklassen

Schrankzubehör – Steckdosenleisten

ÜBERSICHT

STECKDOSENLEISTEN

- Modularer, kompakter Aufbau mit einer Vielzahl von Funktionselementen
- Netzanschluss mit Kabel und landesspezifischem Stecker oder über Wieland® System GST18
- Horizontale Montage an der 19"-Ebene (1 HE) oder vertikal am Schrankgestell
- Mehrphasige Einspeisung durch dreiphasige Leisten oder IEC-Stromverteiler



STECKDOSENLEISTEN IM 1 HE AL-PROFIL

- Festverdrahtetes Anschlusskabel mit landesspezifischem Netzanschlussstecker oder Wieland® GST18
- Landesspezifische Steckereinsätze IEC, SCHUKO, UTE, British Standard, USA oder Schweizer-Ausführung
- Funktionselemente: Fehlerstrom-, Überstrom-, Transientenschutz, Netzentstörfilter mit Display
- Einphasige und dreiphasige Einspeisung



00704005 00708032



00708033

19"-STROMVERTEILER, 3-PHASIG

- 3-phasiger Stromverteiler zum Anschluss von 1-phasigen Verbrauchern oder Steckdosenleisten
- Eingang 3-phasig 400 VAC (32 A oder 63 A)
- Ausgang mit IEC 60320-C19-Buchsen
 - 6 × 230 VAC bei Ausführung 32 A/Phase
 - 9 × 230 VAC bei Ausführung 63 A/Phase
- Überstromschutz für jeden Ausgang

SERVICEPLUS

z. B. Individuelle Konfiguration Bauform, Steckereinsätze, Netzanschluss, Funktionselemente (Filter, Überstrom, Überspannungsschutz, ...)

Übersicht 3.50

Steckdosenleisten mit Anschlusskabel

SCHUKO

SCHUKO-Steckdosenleisten 3.52

SCHUKO-Steckdosenleisten, Master-Slave 3.53

SCHUKO-Steckdosenleisten, 3 Stromkreise 3.54

UTE

UTE-Steckdosenleisten 3.55

UTE-Steckdosenleisten, Master-Slave 3.56

UTE-Steckdosenleisten, 3 Stromkreise 3.57

IEC

IEC-Steckdosenleisten, C13 3.58

IEC-Steckdosenleisten, C19 3.59

IEC-Steckdosenleisten, C19, 3 Phasen 3.60

SCHUKO/ IEC

Steckdosenleisten mit 2 Zuleitungen 3.61

BS

BS-Steckdosenleisten 3.62

USA

USA-Steckdosenleisten 3.63

Schweiz

Steckdosenleisten Schweizer Ausführung 3.64

Steckdosenleisten Wieland®

SCHUKO-Steckdosenleisten, Wieland® 3.67

UTE-Steckdosenleisten, Wieland® 3.68

IEC Steckdosenleisten, Wieland® 3.69

Anschlusskabel für Wieland® 3.70

19"-Stromverteiler

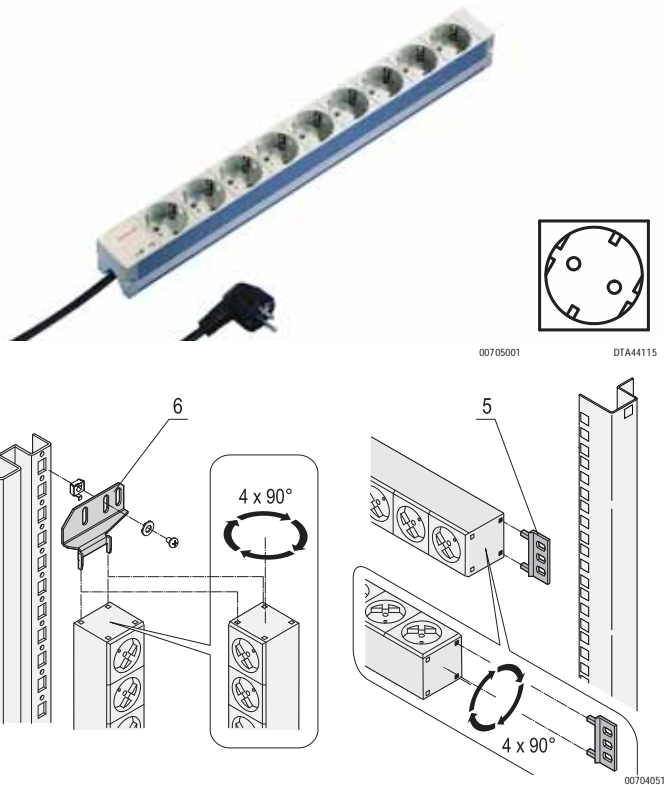
3-phasig 3.71

Power Control

Steckdosenleisten 3.72

Schrankzubehör – Steckdosenleisten

SCHUKO-STECKDOSENLEISTE



- Steckdosenleisten mit SCHUKO-Steckereinsätzen, wahlweise mit Schalter oder Funktionselementen
- Einbauhöhe 1 HE
- Anschlussleitung 2 m mit SCHUKO/UTE-Stecker
- Steckdosenleisten beim Einbau in alle vier Richtungen (in 90°-Schritten) drehbar
- Montage horizontal und vertikal möglich
- 230 V, 16 A
- Gemäß DIN 57620, VDE 0620



LIEFERUMFANG (montiert)

Pos.	Menge	Beschreibung
1	1	AI-Profil, 1 HE, eloxiert, zur Aufnahme der Steckereinsätze und Funktionselemente
2		SCHUKO-Steckereinsätze (35° gedreht, PA, RAL 7035), Schalter (beleuchtet) und Funktionselemente, Art und Anzahl siehe Bestellinformationen
3	2	Endstück, PA, RAL 7035
4	1	Anschlussleitung schwarz, 2 m, 05VV-F 3G 1,5 mm ² , mit SCHUKO/UTE-Stecker, PVC, vergossen
5	2	Befestigungswinkel, PA, RAL 7035 (nur bei 10"-, 19"-Ausführungen)

Pos. 6 Befestigungswinkel zur vertikalen Montage

BESTELLINFORMATIONEN

Beschreibung	Steckereinsätze	Länge Zoll	Länge mm	Tiefe mm	Schalter	Funktionselement	Bestell-Nr.
SCHUKO	3	–	184	44	–	–	60110-200
	4	10"	210	44	–	–	60110-201
	9	19"	438.5	44	–	–	60110-202
	12	–	947.5	44	–	–	60110-203
	15	–	1202	44	–	–	60110-204
	19	–	1753	44	–	–	60110-205
SCHUKO mit Schalter	8	19"	438.5	44	X	–	60110-206
	12	–	947.5	44	X	–	60110-207
	15	–	1202	44	X	–	60110-208
	19	–	1753	44	X	–	60110-209
SCHUKO mit Funktionselement	6	19"	438.5	88	–	Fehlerstromschutzschalter	60110-216
	6	19"	438.5	75	–	Überstromschutz	60110-212
	6	19"	438.5	88	–	Fehlerstromschutzschalter + Überstromschutz	60110-217
	7	19"	438.5	44	–	Netzstörfilter	60110-214
	8	19"	438.5	44	–	Transientenschutz	60110-210
	6	19"	438.5	44	–	Transientenschutz, Netzstörfilter	60110-266
9	–	947.5	44	–	Transientenschutz	60110-211	

Lieferung: montiert im Schrank oder am Gestell

Bestell-Nr./05

Lieferung: zum Schrank oder Gestell lose beigelegt

Bestell-Nr./35

Zubehör

Pos. 6 Befestigungswinkel für Steckdosenleisten zur vertikalen Montage, St, 2 mm, VPE 2 Stück

20110-068

Befestigungsplatte zur Montage von zwei Steckdosenleisten nebeneinander zur vertikalen Montage, St, 2 mm, Höhe 70 mm, Breite 135 mm, VPE 2 Stück

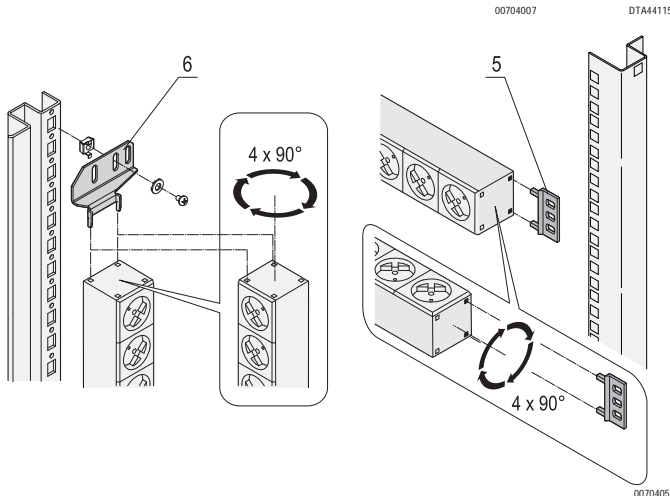
23130-010

HINWEIS

- Befestigungswinkel für vertikale Montage bitte separat bestellen
- Individuelle Konfiguration im Internet

Schrankzubehör – Steckdosenleisten

SCHUKO-STECKDOSENLEISTE, MASTER-SLAVE



Pos. 6 Befestigungswinkel zur vertikalen Montage

- Beim Einschalten des Master-Gerätes werden die Slave-Ausgänge ans Netz geschaltet (Schaltschwelle einstellbar)
- Einbauhöhe 1 HE
- Anschlussleitung 2 m mit SCHUKO/UTE-Stecker
- Steckdosenleisten beim Einbau in alle vier Richtungen (in 90°-Schritten) drehbar
- Montage horizontal und vertikal möglich
- 110 ... 230 V, 16 A
- Gemäß DIN 57620



LIEFERUMFANG (montiert)

Pos.	Menge	Beschreibung
1	1	Al-Profil, 1 HE, eloxiert, zur Aufnahme der Steckereinsätze
2	6	SCHUKO-Steckereinsätze (35° gedreht, PA, RAL 7035)
3	2	Endstück, PA, RAL 7035
4	1	Anschlussleitung schwarz, 2 m, 05VV-F 3G 1,5 mm ² , mit SCHUKO/UTE-Stecker, PVC, vergossen
5	2	Befestigungswinkel, PA, RAL 7035

BESTELLINFORMATIONEN

Steckereinsätze	Länge Zoll	Länge mm	Tiefe mm	Bestell-Nr.
6	19"	438.5	44	60110-270
Lieferung: montiert im Schrank oder am Gestell				Bestell-Nr./05
Lieferung: zum Schrank oder Gestell lose beigelegt				Bestell-Nr./35

Zubehör

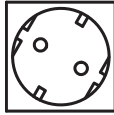
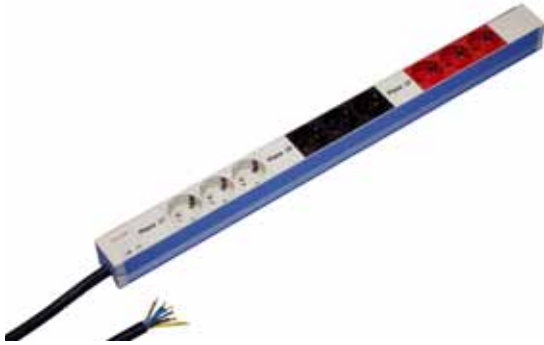
Pos. 6 Befestigungswinkel für Steckdosenleisten zur vertikalen Montage, St, 2 mm, VPE 2 Stück	20110-068
Befestigungsplatte zur Montage von zwei Steckdosenleisten nebeneinander zur vertikalen Montage, St, 2 mm, Höhe 70 mm, Breite 135 mm, VPE 2 Stück	23130-010

HINWEIS

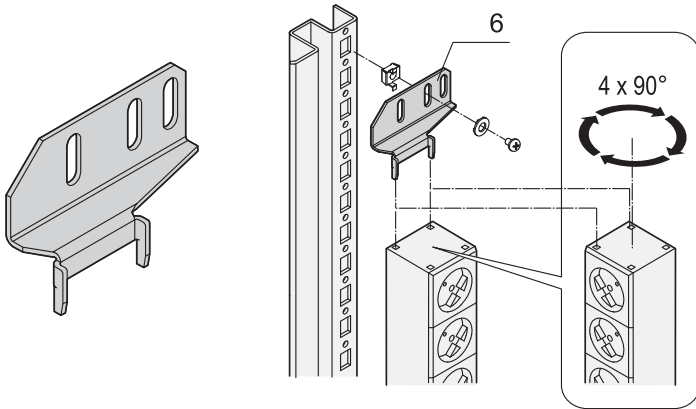
- Befestigungswinkel für vertikale Montage bitte separat bestellen
- Individuelle Konfiguration im Internet

Schrankzubehör – Steckdosenleisten

SCHUKO-STECKDOSENLEISTE, 3 PHASEN



00704008 DTA44115



Pos. 6 Befestigungswinkel zur vertikalen Montage

00502502

- Steckdosenleisten mit Schuko-Steckereinsätzen, 3 Phasen
- Einbauhöhe 1 HE
- Anschlussleitung 2 m, offenes Ende mit Aderendhülsen
- Steckdosenleisten beim Einbau in alle vier Richtungen (in 90°-Schritten) drehbar
- Vertikale Montage
- 3 Phasen, 16 A pro Phase
- Gemäß DIN 57620



LIEFERUMFANG (montiert)

Pos.	Menge	Beschreibung
1	1	AI-Profil, 1 HE, eloxiert, zur Aufnahme der Steckereinsätze
2	9	SCHUKO-Steckereinsätze (35° gedreht, PA, RAL 7035), 3-Phasen x 3 Einsätze, verschiedenfarbig
3	2	Endstück, PA, RAL 7035
4	1	Anschlussleitung schwarz, 2 m, 05VV-F 5G 2,5 mm ² , offenes Ende mit Aderendhülsen

BESTELLINFORMATIONEN

Steckereinsätze	Höhe HE	Länge mm	Tiefe mm	Bestell-Nr.
9	1	608.5	44	60110-219
Lieferung: montiert im Schrank oder am Gestell				Bestell-Nr./05
Lieferung: zum Schrank oder Gestell lose beigelegt				Bestell-Nr./35

Zubehör

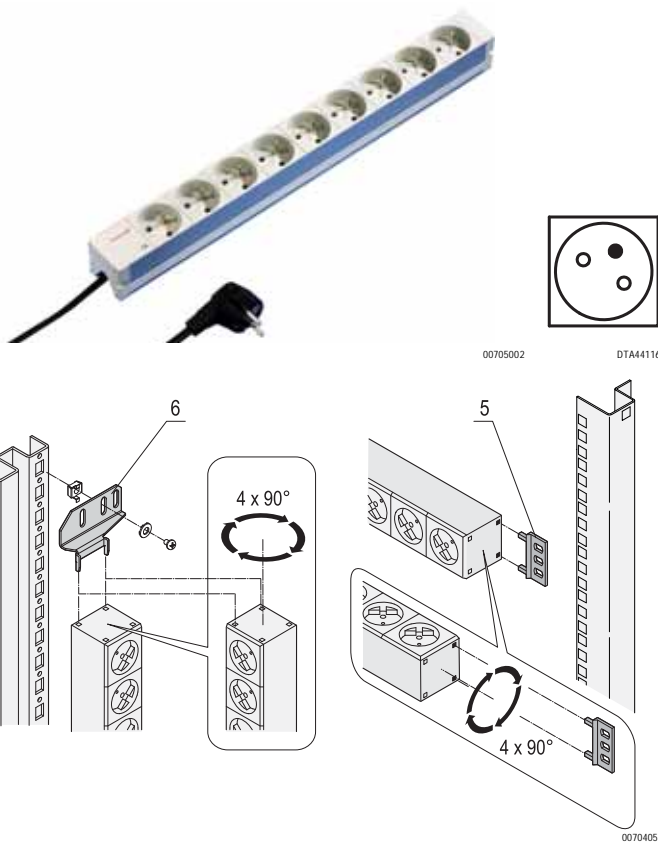
Pos. 6 Befestigungswinkel für Steckdosenleisten zur vertikalen Montage, St, 2 mm, VPE 2 Stück	20110-068
Befestigungsplatte zur Montage von zwei Steckdosenleisten nebeneinander zur vertikalen Montage, St, 2 mm, Höhe 70 mm, Breite 135 mm, VPE 2 Stück	23130-010

HINWEIS

- Befestigungswinkel für vertikale Montage bitte separat bestellen
- Individuelle Konfiguration im Internet

Schrankzubehör – Steckdosenleisten

UTE-STECKDOSENLEISTE



- Steckdosenleisten mit UTE-Steckereinsätzen, wahlweise mit Schalter oder Funktionselementen
- Einbauhöhe 1 HE
- Anschlussleitung 2 m mit SCHUKO/UTE-Stecker
- Steckdosenleisten beim Einbau in alle vier Richtungen (in 90°-Schritten) drehbar
- Montage horizontal und vertikal möglich
- 230 V, 16 A
- Gemäß NFC 61-303



LIEFERUMFANG (montiert)

Pos.	Menge	Beschreibung
1	1	Al-Profil, 1 HE, eloxiert, zur Aufnahme der Steckereinsätze und Funktionselemente
2		UTE-Steckereinsätze (35° gedreht, PA, RAL 7035), Leuchtschalter (beleuchtet) und Funktionselemente, Art und Anzahl siehe Bestellinformationen
3	2	Endstück, PA, RAL 7035
4	1	Anschlussleitung schwarz, 2 m, 05VV-F 3G 1,5 mm ² , mit SCHUKO/UTE-Stecker, PVC, vergossen
5	2	Befestigungswinkel, PA, RAL 7035 (nur bei 10°, 19°-Ausführungen)

Pos. 6 Befestigungswinkel zur vertikalen Montage

BESTELLINFORMATIONEN

Beschreibung	Steckereinsätze	Länge Zoll	Länge mm	Tiefe mm	Schalter	Funktionselement	Bestell-Nr.
Steckdosenleiste 10", 4 Steckereinsätze UTE	4	10"	210	44	–	–	60110-220
	9	19"	438.5	44	–	–	60110-221
	12	–	947.5	44	–	–	60110-222
	15	–	1202	44	–	–	60110-223
	19	–	1753	44	–	–	60110-224
UTE mit Schalter	8	19"	438.5	44	X	–	60110-225
	12	–	947.5	44	X	–	60110-226
UTE mit Funktionselement	6	19"	438.5	88	–	Fehlerstromschutzschalter	60110-230
	6	19"	438.5	75	–	Überstromschutz	60110-228
	6	19"	438.5	88	–	Fehlerstromschutzschalter + Überstromschutz	60110-231
	7	19"	438.5	44	–	Netzentsörffilter	60110-229
	8	19"	438.5	44	–	Transientenschutz	60110-227
	6	19"	438.5	44	–	Transientenschutz, Netzentsörffilter	60110-267

Lieferung: montiert im Schrank oder am Gestell

Bestell-Nr./05

Lieferung: zum Schrank oder Gestell lose beigelegt

Bestell-Nr./35

Zubehör

Pos. 6 Befestigungswinkel für Steckdosenleisten zur vertikalen Montage, St, 2 mm, VPE 2 Stück

20110-068

Befestigungsplatte zur Montage von zwei Steckdosenleisten nebeneinander zur vertikalen Montage, St, 2 mm, Höhe 70 mm, Breite 135 mm, VPE 2 Stück

23130-010

HINWEIS

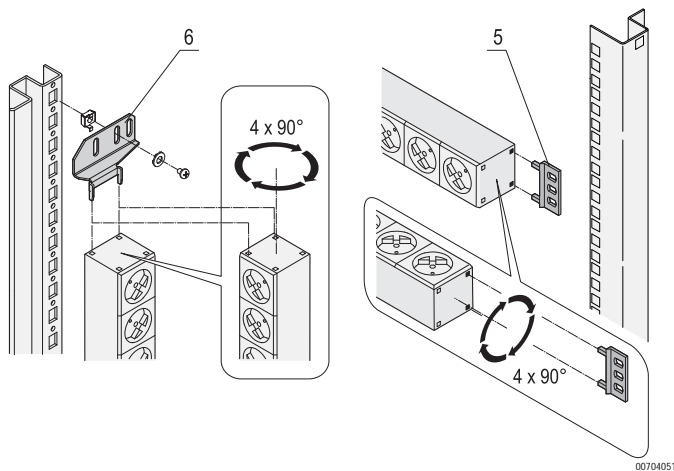
- Befestigungswinkel für vertikale Montage bitte separat bestellen
- Individuelle Konfiguration im Internet

Schrankzubehör – Steckdosenleisten

UTE-STECKDOSENLEISTE, MASTER-SLAVE



00704006 DTA44116



Pos. 6 Befestigungswinkel zur vertikalen Montage

- Beim Einschalten des Master-Gerätes werden die Slave-Ausgänge ans Netz geschaltet (Schaltschwelle einstellbar)
- Einbauhöhe 1 HE
- Anschlussleitung 2 m mit SCHUKO/UTE-Stecker
- Steckdosenleisten beim Einbau in alle vier Richtungen (in 90°-Schritten) drehbar
- Montage horizontal und vertikal möglich
- 230 V, 16 A
- Gemäß NFC 61-303



LIEFERUMFANG (montiert)

Pos.	Menge	Beschreibung
1	1	Al-Profil, 1 HE, eloxiert, zur Aufnahme der Steckereinsätze
2	6	UTE-Steckereinsätze (35° gedreht, PA, RAL 7035)
3	2	Endstück, PA, RAL 7035
4	1	Anschlussleitung schwarz, 2 m, 05VV-F 3G 1,5 mm ² , mit SCHUKO/UTE-Stecker, PVC, vergossen
5	2	Befestigungswinkel, PA, RAL 7035

BESTELLINFORMATIONEN

Steckereinsätze	Länge Zoll	Länge mm	Tiefe mm	Bestell-Nr.
6	19"	438.5	44	60110-232
Lieferung: montiert im Schrank oder am Gestell				Bestell-Nr./05
Lieferung: zum Schrank oder Gestell lose beigelegt				Bestell-Nr./35

Zubehör

Pos. 6 Befestigungswinkel für Steckdosenleisten zur vertikalen Montage, St, 2 mm, VPE 2 Stück	20110-068
Befestigungsplatte zur Montage von zwei Steckdosenleisten nebeneinander zur vertikalen Montage, St, 2 mm, Höhe 70 mm, Breite 135 mm, VPE 2 Stück	23130-010

HINWEIS

- Befestigungswinkel für vertikale Montage bitte separat bestellen
- Individuelle Konfiguration im Internet

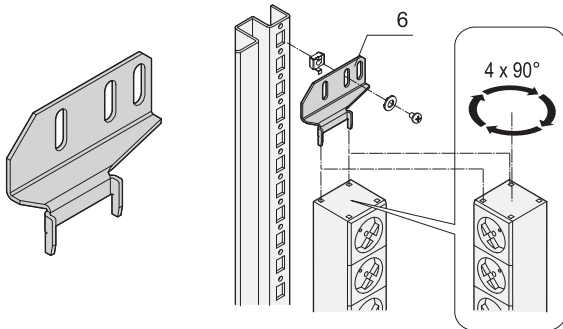
Schrankzubehör – Steckdosenleisten

UTE-STECKDOSENLEISTE, 3 PHASEN



00704010

DTA44116



Pos. 6 Befestigungswinkel zur vertikalen Montage

- Steckdosenleisten mit UTE-Steckereinsätzen, 3 Phasen
- Einbauhöhe 1 HE
- Anschlussleitung 2 m, offenes Ende mit Aderendhülsen
- Steckdosenleisten beim Einbau in alle vier Richtungen (in 90°-Schritten) drehbar
- Vertikale Montage
- 3 Phasen, 16 A pro Phase
- Gemäß NFC 61-303



LIEFERUMFANG (montiert)

Pos.	Menge	Beschreibung
1	1	Al-Profil, 1 HE, eloxiert, zur Aufnahme der Steckereinsätze
2	9	UTE-Steckereinsätze (35° gedreht, PA, RAL 7035), 3 Phasen x 3 Einsätze, verschiedenfarbig
3	2	Endstück, PA, RAL 7035
4	1	Anschlussleitung schwarz, 2 m, 05VV-F 5G 2,5 mm ² , offenes Ende mit Aderendhülsen

BESTELLINFORMATIONEN

Steckereinsätze	Höhe HE	Länge mm	Tiefe mm	Bestell-Nr.
9	1	608.5	44	60110-233

Lieferung: montiert im Schrank oder am Gestell Bestell-Nr./05

Lieferung: zum Schrank oder Gestell lose beigelegt Bestell-Nr./35

Zubehör

Pos. 6 Befestigungswinkel für Steckdosenleisten zur vertikalen Montage, St, 2 mm, VPE 2 Stück **20110-068**

Befestigungsplatte zur Montage von zwei Steckdosenleisten nebeneinander zur vertikalen Montage, St, 2 mm, Höhe 70 mm, Breite 135 mm, VPE 2 Stück 23130-010

HINWEIS

- Befestigungswinkel für vertikale Montage bitte separat bestellen
- Individuelle Konfiguration im Internet

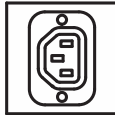
Schrankzubehör – Steckdosenleisten

IEC-STECKDOSENLEISTE, C13



00710010

dta44118



- Steckdosenleisten mit IEC 60320-C13-Buchsen
- Einbauhöhe 1 HE
- Anschlussleitung 2 m, offenes Ende mit Aderendhülsen
- Steckdosenleisten beim Einbau in alle vier Richtungen (in 90°-Schritten) drehbar
- Montage horizontal und vertikal möglich
- 230 V, 10 A
- Gemäß IEC 60320



LIEFERUMFANG (montiert)

Pos.	Menge	Beschreibung
1	1	AI-Profil, 1 HE, eloxiert, zur Aufnahme der Steckdoseinsätze und Funktionselemente
2		IEC 60320-C13-Steckdoseinsätze (PA, RAL 7035), Anzahl siehe Bestellinformationen
3	2	Endstück, PA, RAL 7035
4	1	Anschlussleitung, 2 m, schwarz, offenes Ende mit Aderendhülsen, H05VV-F 3G 1,5 mm ²
5	2	Befestigungswinkel, PA, RAL 7035, (nur bei 19"-Ausführungen)

BESTELLINFORMATIONEN

Steckereinsätze	Länge Zoll	Länge mm	Tiefe mm	Bestell-Nr.
8	19"	438.5	44	60110-290
12	19"	438.5	44	60110-291
16	–	608.5	44	60110-292

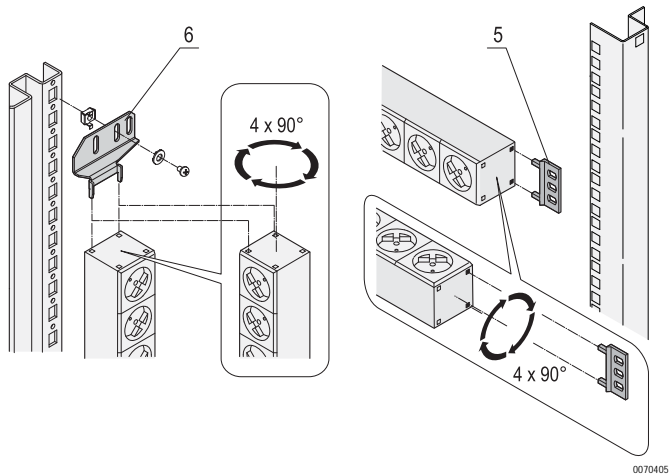
Lieferung: montiert im Schrank oder am Gestell	Bestell-Nr./05
Lieferung: zum Schrank oder Gestell lose beigelegt	Bestell-Nr./35

Zubehör

Verriegelungslasche für IEC 60320-C13-Stecker VPE 12 Stück	60110-362
Pos. 6 Befestigungswinkel für Steckdosenleisten zur vertikalen Montage, St, 2 mm, VPE 2 Stück	20110-068
Befestigungsplatte zur Montage von zwei Steckdosenleisten nebeneinander zur vertikalen Montage, St, 2 mm, Höhe 70 mm, Breite 135 mm, VPE 2 Stück	23130-010
Netzanschlussleitung, IEC : für Verriegelungslasche IEC 60320-C14-Stecker, IEC 60320 C13-Buchse, 0,5 m, 1 Stück	60110-360
Netzanschlussleitung, IEC : für Verriegelungslasche IEC 60320-C14-Stecker, IEC 60320 C13-Buchse, 1 m, 1 Stück	60110-361

HINWEIS

- Befestigungswinkel zur vertikalen Montage bitte separat bestellen
- IEC-Steckdosenleisten, fernüberwacht und ferngesteuert, siehe Seite 3.75
- IEC-Steckdosenleisten mit universellen Anschlüssen (Wieland®-Steckverbinder) siehe Seite 3.67
- Individuelle Konfiguration im Internet



00704051

Pos. 6 Befestigungswinkel zur vertikalen Montage



00708036

Zugsicherung durch Verriegelungslaschen

Schrankzubehör – Steckdosenleisten

IEC-STECKDOSENLEISTE, C19



- Steckdosenleisten mit C19 IEC-Buchsen (8 oder 12 Stück)
- Einbauhöhe 1 HE
- Anschlussleitung 2 m, mit Anschlussstecker nach IEC 60309
- Steckdosenleisten beim Einbau in alle vier Richtungen (in 90°-Schritten) drehbar
- Montage vertikal (19"-Ausführung horizontal und vertikal)
- 230 V, 32 A (mit 2 x 16 A Sicherung), 16 A (ohne Sicherung)



LIEFERUMFANG

Pos.	Menge	Beschreibung
1	1	Al-Profil, 1 HE, eloxiert, zur Aufnahme der Steckereinsätze und Funktionselemente
2		Steckereinsätze IEC 60320 C19 (PA, RAL 7035), Art und Anzahl siehe Bestellinformationen
3	2	Endstück, PA, RAL 7035
4	1	Anschlussleitung, 2 m, mit IEC 60309 Anschlussstecker
5	2	Befestigungswinkel, PA, RAL 7035, (nur bei 19" Ausführungen)

BESTELLINFORMATIONEN

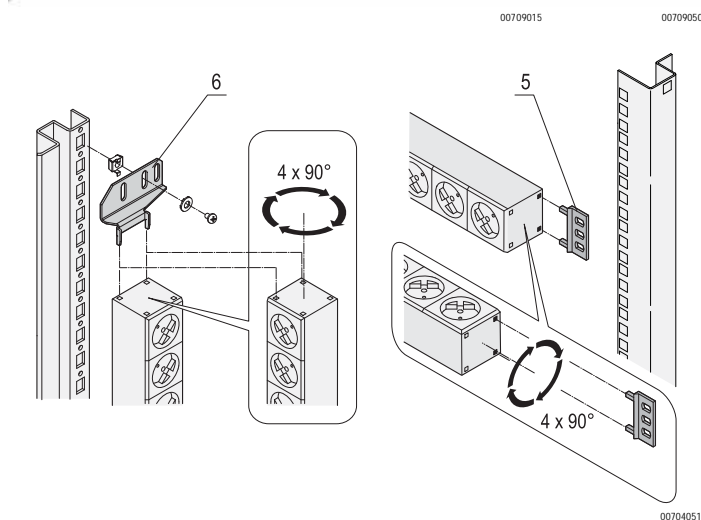
Steckereinsätze	Länge	Länge	Tiefe	Eingang	Sicherung	Bestell-Nr.
IEC 60320 C19	Zoll	mm	mm			
8	19"	438.5	44	230 V _{AC} , 16 A	–	60110-280
12	–	947.5	44	230 V _{AC} , 16 A	–	60110-282
12	–	947.5	44	230 V _{AC} , 32 A	2 x 16 A	60110-281
Lieferung: montiert im Schrank oder am Gestell						Bestell-Nr./05
Lieferung: zum Schrank oder Gestell lose beigelegt						Bestell-Nr./35

Zubehör

Pos. 6 Befestigungswinkel für Steckdosenleisten zur vertikalen Montage, St, 2 mm, VPE 2 Stück	20110-068
Befestigungsplatte zur Montage von zwei Steckdosenleisten nebeneinander zur vertikalen Montage, St, 2 mm, Höhe 70 mm, Breite 135 mm, VPE 2 Stück	23130-010

HINWEIS

- Befestigungswinkel zur vertikalen Montage bitte separat bestellen
- 19"-Befestigungsmaterial siehe Seite 3.17
- Individuelle Konfiguration im Internet



Pos. 6 Befestigungswinkel zur vertikalen Montage

Schrankzubehör – Steckdosenleisten

IEC-STECKDOSENLEISTE, 3 PHASEN



00709019

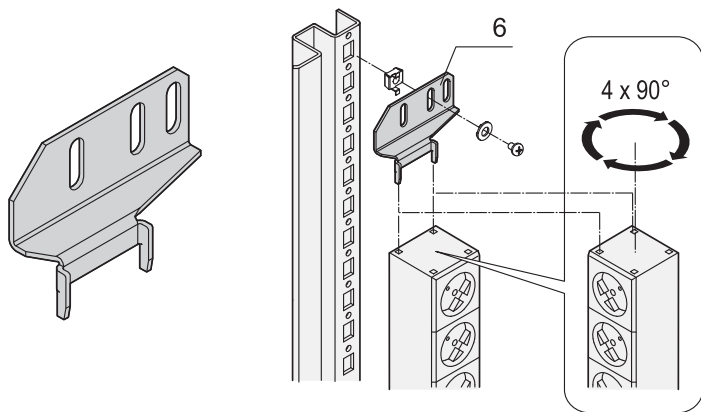
DTA44118

C13



00709050

C19



Pos. 6 Befestigungswinkel zur vertikalen Montage

00502502

- Steckdosenleisten mit IEC-Buchsen nach IEC 60320 (C13 oder C13/C19)
- Einbauhöhe 1 HE
- Anschlussleitung 2 m, 3 Phasen, mit Anschlussstecker nach IEC 60309 (16 A oder 32 A)
- Steckdosenleisten beim Einbau in alle vier Richtungen (in 90°-Schritten) drehbar
- Montage vertikal
- 400 V, 32 A (mit 6 x 16 A Sicherung), 16 A (ohne Sicherung)



LIEFERUMFANG

Pos.	Menge	Beschreibung
1	1	Al-Profil, 1 HE, eloxiert, zur Aufnahme der Steckereinsätze und Funktionselemente
2		Steckdoseneinsätze IEC 60320 (PA, RAL 7035), Art und Anzahl siehe Bestellinformationen
3	2	Endstück, PA, RAL 7035
4	1	Anschlussleitung, 2 m, mit IEC 60309 Anschlussstecker

BESTELLINFORMATIONEN

Eingang	Länge mm	Tiefe mm	Ausgang	Sicherung	Bestell-Nr.
400 V _{AC} , 16 A	947,5	44	18 x IEC C13	–	60110-283
400 V _{AC} , 16 A	947,5	44	18 x IEC C13, 6 x IEC C19	–	60110-284
400 V _{AC} , 32 A	1753,0	44	24 x IEC C13, 6 x IEC C19	6 x 16 A	60110-285

Lieferung: montiert im Schrank oder am Gestell Bestell-Nr./05

Lieferung: zum Schrank oder Gestell lose beigelegt Bestell-Nr./35

Zubehör

Pos. 6 Befestigungswinkel für Steckdosenleisten zur vertikalen Montage, St, 2 mm, VPE 2 Stück **20110-068**

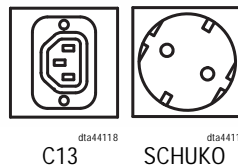
Befestigungsplatte zur Montage von zwei Steckdosenleisten nebeneinander zur vertikalen Montage, St, 2 mm, Höhe 70 mm, Breite 135 mm, VPE 2 Stück

HINWEIS

- Befestigungswinkel zur vertikalen Montage bitte separat bestellen
- 19"-Befestigungsmaterial siehe Seite 3.17
- Individuelle Konfiguration im Internet

Schrankzubehör – Steckdosenleisten

STECKDOSENLEISTEN MIT 2 ZULEITUNGEN, SCHUKO- UND IEC, 3 PHASEN



- Steckdosenleisten mit IEC 60320-C13-Buchsen und SCHUKO-Buchsen
- Einbauhöhe 1 HE
- Zwei Anschlussleitungen (Längsrichtung halbiert), 3 m (mit offenem Ende), 2 x 3 Phasen, 400 V_{AC} (Bereich rot, schwarz, weiß)
- Steckdosenleisten beim Einbau in alle vier Richtungen (in 90°-Schritten) drehbar
- Montage horizontal und vertikal möglich



LIEFERUMFANG

Pos.	Menge	Beschreibung
1	1	Al-Profil, 1 HE, eloxiert, zur Aufnahme der Steckereinsätze
2		Steckdoseneinsätze IEC 60320 (PA, RAL 7035), Art und Anzahl siehe Bestellinformationen
3	2	Endstück, PA, RAL 7035
4	1	Anschlussleitung, 2 x 2 m, offenes Kabelende zum Auflegen

BESTELLINFORMATIONEN

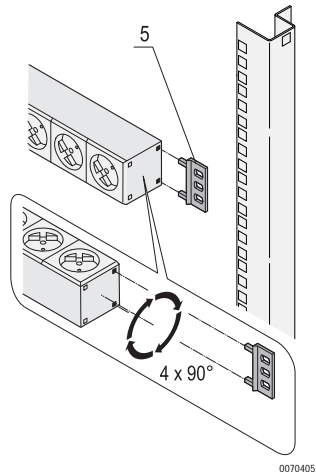
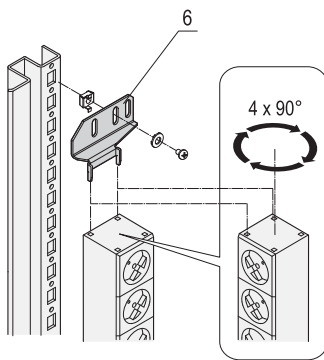
Eingang	Länge mm	Tiefe mm	Ausgang	Bestell-Nr.
400 V _{AC} , 16 A	1848,5	44	36 x IEC C13 + 12 x SCHUKO	60110-286
400 V _{AC} , 16 A	1848,5	44	48 x IEC C13	60110-287
Lieferung: montiert im Schrank oder am Gestell				Bestell-Nr./05
Lieferung: zum Schrank oder Gestell lose beigelegt				Bestell-Nr./35

Zubehör

Pos. 6 Befestigungswinkel für Steckdosenleisten zur vertikalen Montage, St, 2 mm, VPE 2 Stück	20110-068
Befestigungsplatte zur Montage von zwei Steckdosenleisten nebeneinander zur vertikalen Montage, St, 2 mm, Höhe 70 mm, Breite 135 mm, VPE 2 Stück	23130-010

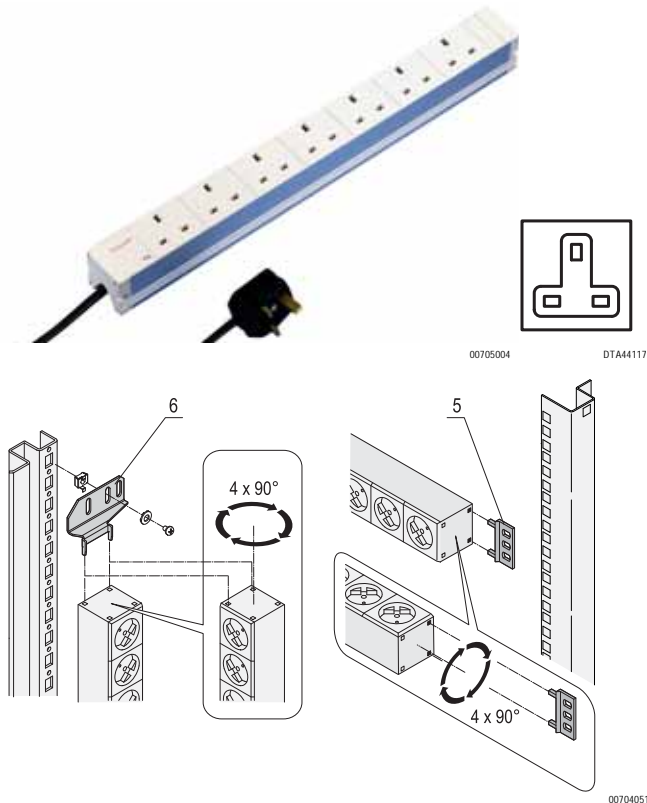
HINWEIS

- Befestigungswinkel zur vertikalen Montage, nur beim Einbau in 47 HE Schrank notwendig, bitte separat bestellen



Schrankzubehör – Steckdosenleisten

BS-STECKDOSENLEISTE



Pos. 6 Befestigungswinkel zur vertikalen Montage

- Steckdosenleisten mit British Standard-Steckereinsätzen, wahlweise mit Schalter
- Einbauhöhe 1 HE
- Anschlussleitung 2 m mit BS-Stecker (Sicherung integriert)
- Steckdosenleisten beim Einbau in alle vier Richtungen (in 90°-Schritten) drehbar
- Montage horizontal und vertikal möglich
- 230 V, 13 A
- Gemäß BS-1363



LIEFERUMFANG (montiert)

Pos.	Menge	Beschreibung
1	1	Al-Profil, 1 HE, eloxiert, zur Aufnahme der Steckereinsätze und Funktionselemente
2		BS-Steckereinsätze (PA, RAL 7035) und Schalter (beleuchtet), Art und Anzahl siehe Bestellinformationen
3	2	Endstück, PA, RAL 7035
4	1	Anschlussleitung schwarz, 2 m, 05VV-F 3G 1,5 mm ² , mit BS-Stecker (13 A-Sicherung integriert), PVC, vergossen
5	2	Befestigungswinkel, PA, RAL 7035, nur bei 19"-Ausführungen

BESTELLINFORMATIONEN

Beschreibung	Steckereinsätze	Länge Zoll	Länge mm	Tiefe mm	Bestell-Nr.
BS	7	19"	438.5	44	60110-243
BS	10	–	947.5	44	60110-244
BS mit Schalter	6	19"	438.5	44	60110-245

Lieferung: montiert im Schrank oder am Gestell	Bestell-Nr./05
Lieferung: zum Schrank oder Gestell lose beigelegt	Bestell-Nr./35

Zubehör

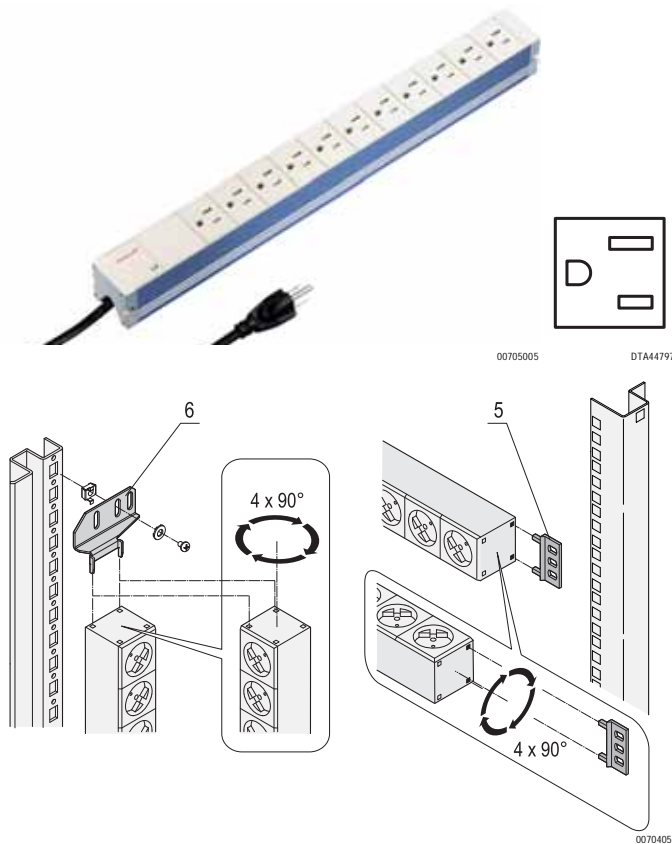
Pos. 6 Befestigungswinkel für Steckdosenleisten zur vertikalen Montage, St, 2 mm, VPE 2 Stück	20110-068
Befestigungsplatte zur Montage von zwei Steckdosenleisten nebeneinander zur vertikalen Montage, St, 2 mm, Höhe 70 mm, Breite 135 mm, VPE 2 Stück	23130-010

HINWEIS

- Befestigungswinkel für vertikale Montage bitte separat bestellen
- Individuelle Konfiguration im Internet

Schrankzubehör – Steckdosenleisten

USA-STECKDOSENLEISTE



Pos. 6 Befestigungswinkel zur vertikalen Montage

- Steckdosenleisten mit USA-Steckereinsätzen, wahlweise mit Schalter
- Einbauhöhe 1 HE
- Anschlussleitung 2 m mit USA-Stecker
- Steckdosenleisten beim Einbau in alle vier Richtungen (in 90°-Schritten) drehbar
- Montage horizontal und vertikal möglich
- 115 V, 15 A
- Gemäß UL-498

LIEFERUMFANG (montiert)

Pos.	Menge	Beschreibung
1	1	Al-Profil, 1 HE, eloxiert, zur Aufnahme der Steckereinsätze und Funktionselemente
2		USA-Steckereinsätze (PA, RAL 7035) und Schalter (beleuchtet), Art und Anzahl siehe Bestellinformationen
3	2	Endstück, PA, RAL 7035
4	1	Anschlussleitung schwarz, 2 m, 05VV-F 3G 1,5 mm ² , mit USA-Stecker, PVC, vergossen
5	2	Befestigungswinkel, PA, RAL 7035, nur bei 19"-Ausführungen

BESTELLINFORMATIONEN

Beschreibung	Steckereinsätze	Länge Zoll	Länge mm	Tiefe mm	Bestell-Nr.
USA	11	19"	438.5	44	60110-240
USA	15	–	947.5	44	60110-241
USA mit Schalter	11	19"	438.5	44	60110-242

Lieferung: montiert im Schrank oder am Gestell

Bestell-Nr./05

Lieferung: zum Schrank oder Gestell lose beigelegt

Bestell-Nr./35

Zubehör

Pos. 6 Befestigungswinkel für Steckdosenleisten zur vertikalen Montage, St, 2 mm, VPE 2 Stück **20110-068**

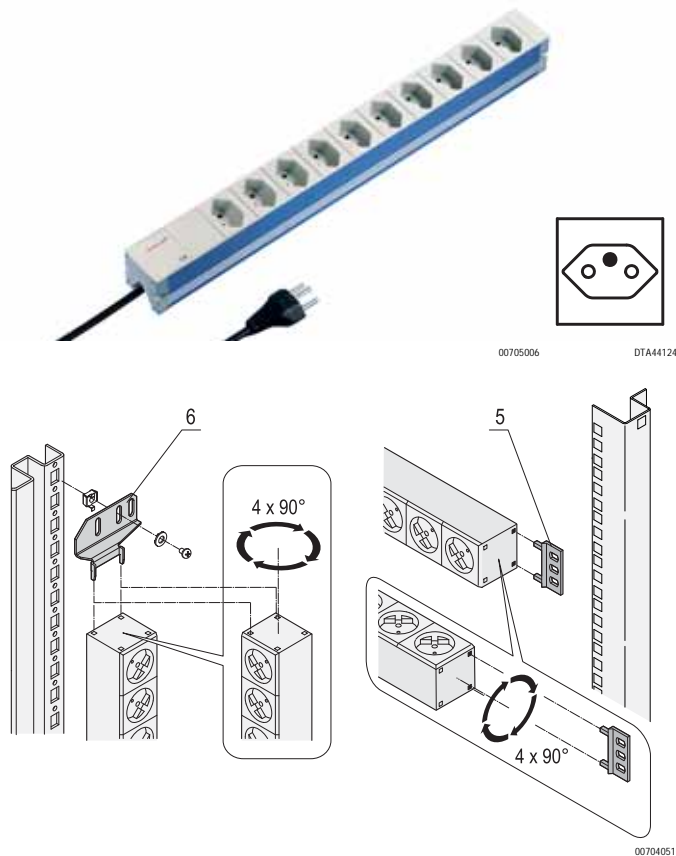
Befestigungsplatte zur Montage von zwei Steckdosenleisten nebeneinander zur vertikalen Montage, St, 2 mm, Höhe 70 mm, Breite 135 mm, VPE 2 Stück **23130-010**

HINWEIS

- Befestigungswinkel für vertikale Montage bitte separat bestellen
- Individuelle Konfiguration im Internet

Schrankzubehör – Steckdosenleisten

STECKDOSENLEISTE SCHWEIZER-AUSFÜHRUNG



Pos. 6 Befestigungswinkel zur vertikalen Montage

- Steckdosenleisten mit Steckereinsätzen Schweizer-Ausführung, wahlweise mit Schalter
- Einbauhöhe 1 HE
- Anschlussleitung 2 m mit Stecker Schweizer-Ausführung
- Steckdosenleisten beim Einbau in alle vier Richtungen (in 90°-Schritten) drehbar
- Montage horizontal und vertikal möglich
- 230 V, 10 A
- Gemäß SEV.IEC 60884



LIEFERUMFANG (montiert)

Pos.	Menge	Beschreibung
1	1	Al-Profil, 1 HE, eloxiert, zur Aufnahme der Steckereinsätze und Funktionselemente
2		Steckereinsätze Schweizer-Ausführung (PA, RAL 7035) und Schalter (beleuchtet), Art und Anzahl siehe Bestellinformationen
3	2	Endstück, PA, RAL 7035
4	1	Anschlussleitung schwarz, 2 m, 05VV-F 3G 1,0 mm ² , mit Stecker Schweizer-Ausführung, PVC, vergossen
5	2	Befestigungswinkel, PA, RAL 7035

BESTELLINFORMATIONEN

Beschreibung	Steckereinsätze	Länge Zoll	Länge mm	Tiefe mm	Bestell-Nr.
Schweizer Ausführung	10	19"	438.5	44	60110-453
Schweizer Ausführung mit Schalter	9	19"	438.5	44	60110-454
Lieferung: montiert im Schrank oder am Gestell					Bestell-Nr./05
Lieferung: zum Schrank oder Gestell lose beigelegt					Bestell-Nr./35
Zubehör					
Pos. 6 Befestigungswinkel für Steckdosenleisten zur vertikalen Montage, St, 2 mm, VPE 2 Stück					20110-068
Befestigungsplatte zur Montage von zwei Steckdosenleisten nebeneinander zur vertikalen Montage, St, 2 mm, Höhe 70 mm, Breite 135 mm, VPE 2 Stück					23130-010

HINWEIS

- Befestigungswinkel für vertikale Montage bitte separat bestellen
- Individuelle Konfiguration im Internet

Schrankzubehör – Power Control Steckdosenleisten

ÜBERSICHT

HAUPKATALOG

- Schränke 1
- Wandgehäuse ... 2
- Schrank-,
Wandgehäuse-
Zubehör 3
- Klimatechnik ... 4
- Elektronik-
gehäuse 5
- Baugruppenträger/
19"-Einschübe .. 6
- Frontplatten,
Steckbaugruppen,
Kassetten 7
- Systeme 8
- Netzgeräte 9
- Backplanes 10
- Steckverbinder,
Frontelemente-
system 11
- Anhang 12

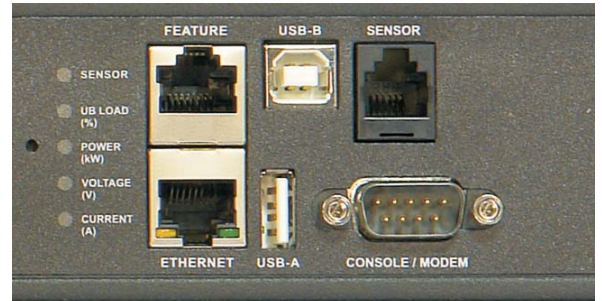


00711001



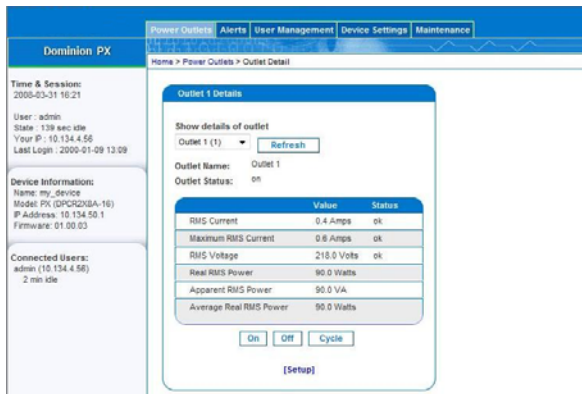
Display

00715001



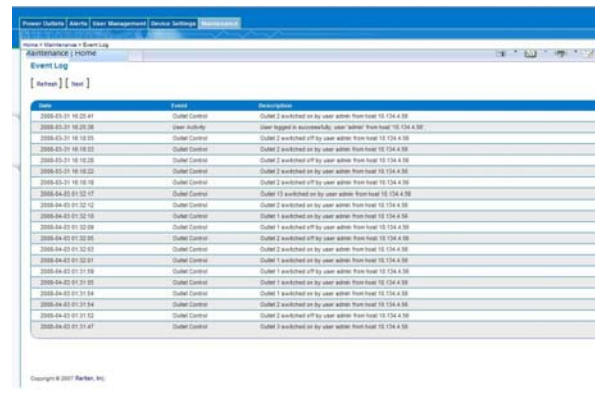
Schnittstellen

00711009



Fernüberwachung und Parametrierung mit Web-
Bedienoberfläche

00708013



Aufzeichnung der Ereignisse

00708014

Schrankzubehör – Power Control Steckdosenleisten

ÜBERSICHT

Übersicht 3.72

POWER MANAGEMENT

- **Überwachung von Leistung, Strom und Spannung der gesamten Steckdosenleiste oder für jeden einzelnen Steckereinsatz**
- **Fernüberwachung und lokale Anzeige über Display**
- **Fernsteuerung der einzelnen Einsätze (Ein-/Ausschalten)**
- **Sequenzielles Ein-/Ausschalten der einzelnen Einsätze programmierbar**
- **Individuelle Benutzerzugangsberechtigungen für jeden Steckereinsatz**



00710009

MULTIMETER

- Messen von Strom, Spannung, Scheinleistung, Wirkleistung, und Leistungsfaktor bei angeschlossenen Verbrauchern oder Steckdosenleisten
- Bereitstellung der Daten im Netzwerk bzw. Anzeige am lokalen Display

Multimeter 3.75



00715006

FERNÜBERWACHTE STECKDOSENLEISTEN

- Messen von Strom, Spannung, Scheinleistung, Wirkleistung, und Leistungsfaktor, pro Phase oder Ausgang
- Bereitstellung der Daten im Netzwerk bzw. Anzeige am lokalen Display
- Messung auf Phasenebene und Schaltfunktion auf Anfrage

Fernüberwachte (pro Phase) Steckdosenleisten 3.76

FERNÜBERWACHTE UND FERNGESTEUERTE STECKDOSENLEISTEN

- Messen von Strom, Spannung, Scheinleistung, Wirkleistung, Leistungsfaktor und Verbrauch auf Ausgangsebene
- Bereitstellung der Daten im Netzwerk bzw. Anzeige am lokalen Display
- Ferngesteuertes Ein-/Ausschalten einzelner Ausgänge

Fernüberwachte (pro Phase) und ferngesteuerte Steckdosenleisten 3.77

Fernüberwachte (pro Ausgang) und ferngesteuerte Steckdosenleisten 3.77



00715007

UMGEBUNGSENSOREN

- Sensoren (Temperatur, Feuchte, Differenzdruck, Luftstrom...) und Hub zum Anschluss mehrerer Sensoren siehe ab Seite 3.49

Power Management Software 3.79

SERVICEPLUS

z. B. Individuelle Konfiguration (Bauform, Steckereinsätze, Netzanschluss)

Schrankzubehör – Power Control Steckdosenleisten

RACKPOWER PDU EIN-/MEHRPHASIG (GESTELL- ODER 19"-MONTAGE) ZUR KONFIGURATION



RackPowerPDUs_os

RackPower Intelligent Power Distribution Units sind zum konfigurieren vorgesehen. Sie dienen zur Steuerung von Schränken und bieten viele Funktionen. Erstellen Sie Ihre Energielösung mit vielen verfügbare Konfigurationsoptionen. Die Einheiten sind für den Einbau horizontal (19" Einschub) oder vertikal erhältlich

- Ein- oder mehrphasig
- Eingangsspannungen: Nordamerika 110/120 V_{AC} oder 208 V_{AC}, Europa und Asien 230 V_{AC} oder 400 V_{AC}
- Globale Stecker und Steckdosen NEMA und IEC
- 5 Konfigurationsarten: RP3000, RP2000, RP1500, RP1000, RP100
- Externe Kommunikation und Überwachung - geschützte und sichere LAN-Verbindungen
- Lokale und Remote-Stromüberwachung von einzelnen Steckdosen und Stromkreisen mit Daten für Strom (AMP), Spannung (Volt), Leistung (kW), Energieverbrauch (kWh) und Leistungsfaktor der gesamten PDU mit einer Messgenauigkeit von +/- 1%
- Austauschbarer Hot-Swap-fähiger Smart-Monitor (RP-Meter) und DC-Modul
- Remote Ein-/ Aus-Schalter
- 19" Rack-Montage (1 und 2 HE Versionen)
- Vertikale- oder horizontale Schrankmontage
- Überspannungsschutz
- Dual-Power-Feed-Eintrag für einphasige RackPower-PDUs
- Temperatursensor oder Temperatur-/ Feuchtigkeitsensor
- Netzkabel mit verschiedene Längen, Farben und Stecker
- Um Ihre PDU zu konfigurieren, gehen Sie zu http://schroff.biz/PDU_Webapp/

LIEFERUMFANG

Pos.	Menge	Beschreibung
1	1	Stahlgehäuse, Standard ist schwarz, andere Farben verfügbar
2	1	Verschiedene Kabellängen- und Steckerarten verfügbar; auch in LSZH erhältlich (raucharm ohne Halogen)
3	1	Befestigungsmaterial

BESTELLINFORMATIONEN

Beschreibung	Beschreibung	Bestell-Nr.
PDU 230 V _{AC} einphasig	Gestellmontage	NP2RX
PDU 230 V _{AC} einphasig	19" Montage	NP2PX
PDU 400 V _{AC} mehrphasig	Gestellmontage	NP3RX
PDU 400 V _{AC} mehrphasig	19" Montage	NP3PX

Zubehör

IP Gateway für PDU (vertikale Montage) 1 Stück	NPDV
IP Gateway für PDU (Horizontale/19" Montage) 1 Stück	NPDH
Temperatur Sensor für PDU 1 Stück	NPS1
Kombisensor, Temperatur- und Feuchtesensor für PDU 1 Stück	NPS2

HINWEIS

- Industrie Standards:
UL Listed Datei E309439 UL 60950-1 Informationstechnologie Ausrüstung, cUL gelistete Datei E309439 CSA-C22.2 Nr. 60950-1 Informationstechnologie Ausrüstung FCC, CE, RoHs, REACH



IP Gateway (Vertikale und horizontale/19" Montage)

NPDV_NPDH_IPDongles_os



Temperatursensor und Kombisensor (Temperatur und Feuchte)

NPS1_NPS2_Sensors_os

Schrankzubehör – Power Control Steckdosenleisten

FERNÜBERWACHTES MULTIMETER



Frontansicht

00715002



Rückansicht

00715003

- Inline-Meter, 1 HE; 19"-Gehäuse mit 19"-Befestigungswinkeln
- Messen von Strom, Spannung und Leistung (Schein- und Wirkleistung) pro Phase und Summenwert
- Lokale Anzeige von Strom und Spannung pro Phase und Summenwert
- Ethernet-Schnittstelle und Web-Interface
- Anschluss von 4 Verbrauchern oder Steckdosenleisten; Eingang mit IEC 60320 C20-Stecker; Ausgang mit IEC 60320 C19-Buchsen
- Netzanschluss mit C13-Buchse nach IEC 60320
- Zur Erfassung von Temperatur, Feuchte usw. können Umgebungssensoren angeschlossen werden



LIEFERUMFANG

Pos.	Menge	Beschreibung
1	1	Gehäuse, schwarz, Breite 440,0 mm, Anzeige und Bedientasten, Schnittstellen an Front- und Rückseite
2	1	Netzanschlusskabel, C13 Buchse – IEC 60320, Kabellänge 1,5 m
3	2	19" Befestigungswinkel, Länge 305 mm, St, 1 mm, schwarz
4	1	Kabelabfangschiene

BESTELLINFORMATIONEN

Höhe	Breite	Tiefe	Eingang	Anzahl Ausgänge	Ausgangsstrom	Bestell-Nr.
HE	mm	mm			A	
1	440,0	183	4 x IEC C20	4 x IEC C19	16	60110-446

Zubehör

Temperatursensor Kabellänge 3 m, 1 Stück	60110-313
Temperatur-/Luftfeuchtigkeitskombisensor Kabellänge 3 m, 1 Stück	60110-314
Zwei Temperatur-/Luftfeuchtigkeitskombisensoren Kabellänge 2 x 3 m, 2 Stück	60110-315
Dual potentialfreier Kontakt-Sensor Kabellänge x m, 1 Stück	DPX-CC2-TR
Zwei Temperatur- und ein Temperatur/Luftfeuchtigkeitskombisensor Kabellänge 3 x 3 m, 1 Stück	DPX-T3H1
Differenzdruck- und Temperatur-Sensor Kabellänge 3 m, 1 Stück	DPX-T1DP1
Luftstrom-Sensor Kabellänge 3 m, 1 Stück	DPX-AF1
Hub zum Anschluss von 4 Sensoren (max. 16 Messwerte) Anschlusskabel 1 m, Befestigungsmaterial, 1 Stück	60110-316

HINWEIS

- 3-phasige Ausführung auf Anfrage
- Schnittstellenbeschreibung, Benutzeranleitung, aktuelle Firmware online abrufbar (Bestell-Nr. bereithalten).
- Power Management Software siehe Seite 3.79
- Passende Steckdosenleisten siehe Kapitel Steckdosenleisten Seite 3.58
- Sensoren (Temperatur, Feuchte, Differenzdruck, Luftstrom...) und Hub zum Anschluss mehrerer Sensoren siehe ab Seite 3.48
- 19"-Befestigungsmaterial siehe Seite 3.17

Schrankzubehör – Power Control Steckdosenleisten

FERNÜBERWACHTE (PRO PHASE) STECKDOSENLEISTEN



- Messen von Strom, Spannung und Leistung (Schein- und Wirkleistung) pro Phase und Summenwert
- Lokale Anzeige von Strom und Spannung pro Phase und Summenwert
- Ethernet Schnittstelle und Web-Interface
- Ausgänge nach IEC 60320 mit C13-Buchsen (230 V_{AC}, 10 A) und C19-Buchsen (230 V_{AC}, 16 A)
- Netzanschluss 230 V_{AC} oder 400 V_{AC}, 16 A- oder 32 A-Stecker, Kabellänge 3 m
- Mit magnetischen Trennschaltern nach UL 489 (bei 32 A Ausführung)
- Zur Erfassung von Temperatur, Feuchte usw. können Umgebungssensoren angeschlossen werden



LIEFERUMFANG

Pos.	Menge	Beschreibung
1	1	Steckdosenleiste, schwarz, mit Schnittstellen, Steckereinsätze und Display, Netzanschluss-Kabellänge 3 m
2	1	Befestigungsmaterial
3	1	Benutzeranleitung



Display, Schnittstelle

00711009

BESTELLINFORMATIONEN

Länge mm	Zoll	Höhe mm	Tiefe mm	Eingang	Anzahl Ausgänge	Bestell-Nr.
440	19"	44	133	230 V _{AC} , 16 A, 1phasig, IEC 60320 C20	8 x IEC C13	60110-306
1298	–	52	43	230 V _{AC} , 16 A, 1phasig, IEC 60320 C20	24 x IEC C13	60110-307
1539	–	52	53	230 V _{AC} , 32 A, 1phasig, IEC 60309	20 x IEC C13, 4 x IEC C19	60110-308
1780	–	55	52	400 V _{AC} , 32 A, 3phasig, IEC 60309	24 x IEC C13, 12 x IEC C19	60110-455

Zubehör

Temperatursensor Kabellänge 3 m, 1 Stück	60110-313
Temperatur-/Luftfeuchtigkeitskombisensor Kabellänge 3 m, 1 Stück	60110-314
Zwei Temperatur-/Luftfeuchtigkeitskombisensoren Kabellänge 2 x 3 m, 2 Stück	60110-315
Dual potentialfreier Kontakt-Sensor Kabellänge x m, 1 Stück	DPX-CC2-TR
Zwei Temperatur- und ein Temperatur/Luftfeuchtigkeitskombisensor Kabellänge 3 x 3 m, 1 Stück	DPX-T3H1
Differenzdruck- und Temperatur-Sensor Kabellänge 3 m, 1 Stück	DPX-T1DP1
Luftstrom-Sensor Kabellänge 3 m, 1 Stück	DPX-AF1
Hub zum Anschluss von 4 Sensoren (max. 16 Messwerte) Anschlusskabel 1 m, Befestigungsmaterial, 1 Stück	60110-316

HINWEIS

- Ausführungen mit zusätzlicher Schaltfunktion auf Anfrage
- Schnittstellenbeschreibung, Benutzeranleitung, aktuelle Firmware online abrufbar (Bestell-Nr. bereithalten).
- Power Management Software siehe Seite 3.79
- Sensoren (Temperatur, Feuchte, Differenzdruck, Luftstrom...) und Hub zum Anschluss mehrerer Sensoren siehe ab Seite 3.48

Schrankzubehör – Power Control Steckdosenleisten

FERNÜBERWACHTE (PRO PHASE) UND FERNGESTEUERTE STECKDOSENLEISTEN

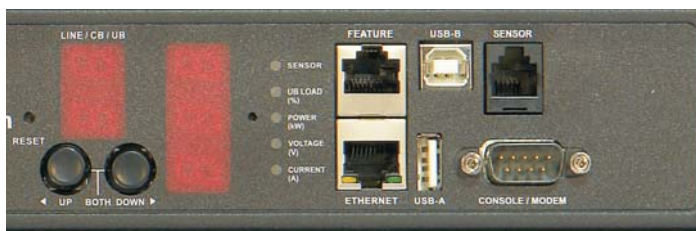


- Messen von Strom, Spannung und Leistung (Schein- und Wirkleistung) pro Phase und Summenwert
- Lokale Anzeige von Strom und Spannung pro Phase und Summenwert
- Ferngesteuertes Ein- und Ausschalten der angeschlossenen Verbraucher
- Ethernet Schnittstelle und Web-Interface
- Ausgänge nach IEC 60320 mit C13-Buchsen (230 V_{AC}, 10 A) und C19-Buchsen (230 V_{AC}, 16 A)
- Netzanschluss 230 V_{AC}/ 400 V_{AC}, 16 A- oder 32 A-Stecker, Kabellänge 3 m
- Mit magnetischen Trennschaltern nach UL 489 (bei 32 A Ausführung)
- Zur Erfassung von Temperatur, Feuchte usw. können Umgebungssensoren angeschlossen werden



LIEFERUMFANG

Pos.	Menge	Beschreibung
1	1	Steckdosenleiste, schwarz, mit Schnittstellen, Steckereinsätze und Display, Netzanschluss-Kabellänge 3 m
2	1	Befestigungsmaterial
3	1	Benutzeranleitung



Display, Schnittstelle

00711009

BESTELLINFORMATIONEN

Länge mm	Zoll	Höhe mm	Tiefe mm	Eingang	Anzahl Ausgänge	Bestell-Nr.
440	19"	44	133	230 V _{AC} , 16 A, 1phasig, IEC 60320 C20	8 x IEC C13	60110-447
1297	–	52	65	230 V _{AC} , 16 A, 1phasig, IEC 60320 C20	24 x IEC C13	60110-449
1539	–	52	65	230 V _{AC} , 32 A, 1phasig, IEC 60309	20 x IEC C13, 4 x IEC C19	60110-448
1780	–	52	65	400 V _{AC} , 32 A, 3phasig, IEC 60309	24 x IEC C13, 12 x IEC C19	60110-450

Zubehör

Temperatursensor Kabellänge 3 m, 1 Stück	60110-313
Temperatur-/Luftfeuchtigkeitskombisensor Kabellänge 3 m, 1 Stück	60110-314
Zwei Temperatur-/Luftfeuchtigkeitskombisensoren Kabellänge 2 x 3 m, 2 Stück	60110-315
Dual potentialfreier Kontakt-Sensor Kabellänge x m, 1 Stück	DPX-CC2-TR
Zwei Temperatur- und ein Temperatur/Luftfeuchtigkeitskombisensor Kabellänge 3 x 3 m, 1 Stück	DPX-T3H1
Differenzdruck- und Temperatur-Sensor Kabellänge 3 m, 1 Stück	DPX-T1DP1
Luftstrom-Sensor Kabellänge 3 m, 1 Stück	DPX-AF1
Hub zum Anschluss von 4 Sensoren (max. 16 Messwerte) Anschlusskabel 1 m, Befestigungsmaterial, 1 Stück	60110-316

HINWEIS

- Schnittstellenbeschreibung, Benutzeranleitung, aktuelle Firmware online abrufbar (Bestell-Nr. bereithalten).
- Power Management Software siehe Seite 3.79
- Sensoren (Temperatur, Feuchte, Differenzdruck, Luftstrom...) und Hub zum Anschluss mehrerer Sensoren siehe ab Seite 3.48

Schrankzubehör – Power Control Steckdosenleisten

FERNÜBERWACHTE (PRO AUSGANG) UND FERNGESTEUERTE STECKDOSENLEISTEN



00715009

- Ferngesteuertes Ein-/Ausschalten der angeschlossenen Verbraucher
- Messen von Strom, Spannung und Leistung (Schein- und Wirkleistung) pro Ausgang, Phase und Summenwert
- Lokale Anzeige von Strom und Spannung pro Ausgang, Phase und Summenwert
- Ethernet Schnittstelle und Web-Interface
- Ausgänge nach IEC 60320 mit C13-Buchsen (230 V_{AC}, 10 A) und C19-Buchsen (230 V_{AC}, 16 A)
- Netzanschluss 230 V_{AC}, 32 A-Stecker nach IEC 60309, Kabellänge 3 m
- Mit magnetischen Trennschaltern nach UL 489
- Zur Erfassung von Temperatur, Feuchte usw. können Umgebungssensoren angeschlossen werden



LIEFERUMFANG

Pos.	Menge	Beschreibung
1	1	Steckdosenleiste, schwarz, mit Schnittstellen, Steckereinsätze und Display, Netzanschluss Kabellänge 3 m
2	1	Befestigungsmaterial
3	1	Benutzeranleitung

BESTELLINFORMATIONEN

Länge mm	Zoll	Höhe mm	Tiefe mm	Eingang	Anzahl Ausgänge	Bestell-Nr.
440	19"	44	183	230 V _{AC} , 16 A, 1phasig, IEC 60309	8 x IEC C13	60110-442
1539	–	52	65	230 V _{AC} , 32 A, 1phasig, IEC 60309	20 x IEC C13	60110-443
1539	–	52	65	230 V _{AC} , 32 A, 1phasig, IEC 60309	20 x IEC C13, 4 x IEC C19	60110-444
1539	–	52	65	400 V _{AC} , 32 A, 3phasig, IEC 60309	21 x IEC C13, 3 x IEC C19	60110-445

Zubehör

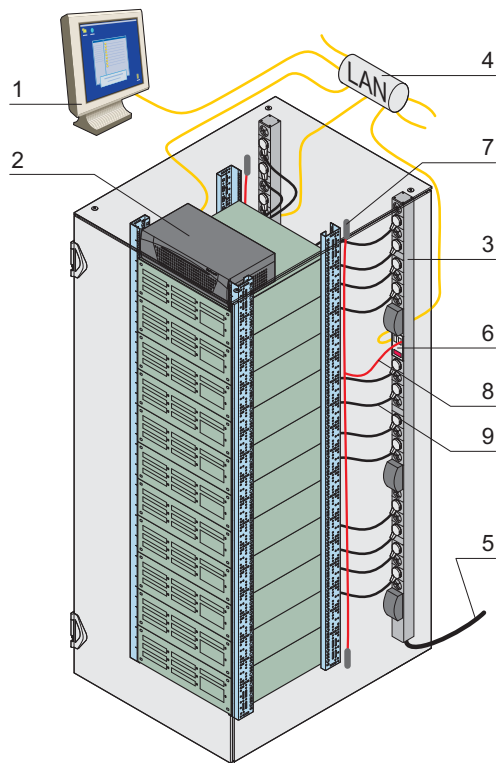
Temperatursensor Kabellänge 3 m, 1 Stück	60110-313
Temperatur-/Luftfeuchtigkeitskombisensor Kabellänge 3 m, 1 Stück	60110-314
Zwei Temperatur-/Luftfeuchtigkeitskombisensoren Kabellänge 2 x 3 m, 2 Stück	60110-315
Dual potentialfreier Kontakt-Sensor Kabellänge x m, 1 Stück	DPX-CC2-TR
Zwei Temperatur- und ein Temperatur/Luftfeuchtigkeitskombisensor Kabellänge 3 x 3 m, 1 Stück	DPX-T3H1
Differenzdruck- und Temperatur-Sensor Kabellänge 3 m, 1 Stück	DPX-T1DP1
Luftstrom-Sensor Kabellänge 3 m, 1 Stück	DPX-AF1
Hub zum Anschluss von 4 Sensoren (max. 16 Messwerte) Anschlusskabel 1 m, Befestigungsmaterial, 1 Stück	60110-316

HINWEIS

- Differenzstrommessung auf Anfrage
- Schnittstellenbeschreibung, Benutzeranleitung, aktuelle Firmware online abrufbar (Bestell-Nr. bereithalten).
- Power Management Software siehe Seite 3.79
- Sensoren (Temperatur, Feuchte, Differenzdruck, Luftstrom...) und Hub zum Anschluss mehrerer Sensoren siehe ab Seite 3.48

Schrankszubehör – Power Control Steckdosenleisten

POWER MANAGEMENT SOFTWARE



01009050

Verkabelungsbeispiel

Pos.	Beschreibung
1	Echtzeitüberwachung über Web Benutzeroberfläche (GUI)
2	Vorhandener Kundenserver oder optional erhältliche Hardware, auf dem die Software installiert ist
3	Fernüberwachte und ferngesteuerte Steckdosenleiste, verfügbar mit IEC C13 und C19 Steckereinsätzen
4	Anbindung der Position 1, 2 und 3 an LAN
5	CEE Stromanschlusskabel verfügbar mit 230 V _{AC} (16 A oder 32 A) oder 400 V _{AC} (16 A und 32 A) Einspeisung
6	Lokales Display
7	Fernüberwachte Umgebungssensoren
8	Anschluss der Sensoren an die Steckdosenleiste
9	Netzanschlussleitung, von der Steckdosenleiste zum Verbraucher (z.B. Server)

Energiemanagement mit Power IQ®

- Zentralisierte Verwaltung mit Massenkonfiguration, Firmwareverwaltung und Ausgangsbenennung
- Erzeugen von Energie-, Kosten- und Aktivstrom-Berichten einzelner Stecker, IT-Geräte bis hin zum kompletten Rechenzentrum
- Export von grafischen Daten
- Aggregieren von Stromdaten unterschiedlicher Hersteller

BESTELLINFORMATIONEN

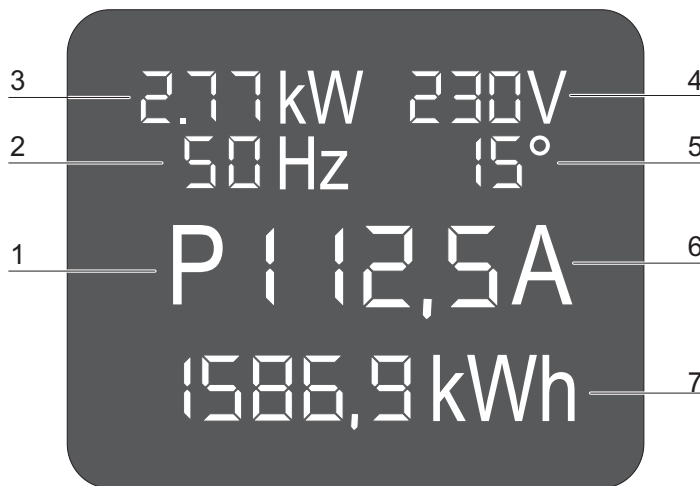
Beschreibung	Bestell-Nr.
Technische Daten	auf Anfrage

Schrankzubehör – Steckdosenleisten

STECKDOSENLEISTEN MIT LEISTUNGSMESSUNG ÜBER LOKALES DISPLAY

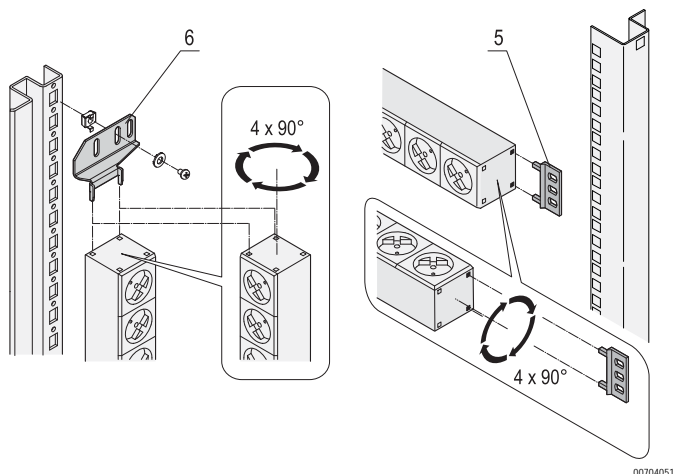


00711014 dta44118 dta44115



- 1: Phasenangabe (P1) - zeigt die Meßwerte der Phase an
- 2: Frequenz (Hz) - aktuelle Netzfrequenz
- 3: Leistungsmessung (kW) - tatsächlich aufgenommene Leistung der Verbraucher unter Berücksichtigung der Phasenverschiebung (Leistungsverbrauch der angeschlossenen Geräte)
- 4: Netzspannung (V) - anliegende Spannung des Netzes, an dem die Leistungsmessung angeschlossen ist
- 5: Phasenwinkel (°) - Phasenverschiebung im Stromnetz
- 6: Ampère (A) - aktuelle Stromstärke der angeschlossenen Geräte
- 7: Kilowattstunde (kWh) - Energiezähler zu Erfassung des Stromverbrauches der angeschlossenen Geräte

00711050



00704051

- Steckdosenleisten mit SCHUKO- oder IEC 60320-C13-Buchsen
- Integrierte Messung und Anzeige über lokales Display
- Einbauhöhe 1 HE
- Steckdosenleiste 5In beim Einbau in alle vier Richtungen (in 90°-Schritten) drehbar
- Montage horizontal und vertikal möglich



LIEFERUMFANG

Pos.	Menge	Beschreibung
1	1	Al-Profil, 1 HE, eloxiert, zur Aufnahme der Buchsen und Display
2		Steckereinsätze, PA, Art und Anzahl siehe Bestellinformationen
3	2	Endstück, PA, RAL 7035
4	1	Anschlussleitung schwarz, 2 m, 05VV-F 3G 1,5 mm ² , mit SCHUKO/UTE-Stecker, PVC, vergossen
5	2	Befestigungswinkel, PA, RAL 7035
7	1	Benutzeranleitung

BESTELLINFORMATIONEN

Höhe HE	Länge	Messung	Tiefe	Anzahl Ausgänge	Bestell-Nr.
19"	438.5 mm	I, U, P, f, cos phi	44 mm	7 x SCHUKO	60110-294
19"	438.5 mm	I, U, P, f, cos phi	44 mm	8 x IEC C13	60110-296

Lieferung: montiert im Schrank oder am Gestell Bestell-Nr. /05
 Lieferung: zum Schrank oder Gestell lose beigelegt Bestell-Nr. /35

Zubehör

Pos. 6 Befestigungswinkel für Steckdosenleisten zur vertikalen Montage, St, 2 mm, VPE 2 Stück **20110-068**

Befestigungsplatte zur Montage von zwei Steckdosenleisten nebeneinander zur vertikalen Montage, St, 2 mm, Höhe 70 mm, Breite 135 mm, VPE 2 Stück **23130-010**

Schrankzubehör – Steckdosenleisten

19"-STROMVERTEILER, 3-PHASIG



- 3-phasiger Stromverteiler zum Anschluss von 1-phasigen Verbrauchern oder Steckdosenleisten
- Eingang 3-phasig 400 V_{AC} (32 A oder 63 A)
- Ausgang mit IEC 60320-C19-Buchsen
 - 6 × 230 V_{AC} bei Ausführung 32 A/Phase
 - 9 × 230 V_{AC} bei Ausführung 63 A/Phase
- Überstromschutz für jeden Ausgang



LIEFERUMFANG (montiert)

Pos.	Menge	Beschreibung
1	1	19"-Stromverteiler, 3 HE, St, 1,5 mm, RAL 7021, mit Kabelverschraubung M32, Kunststoff, weiß
2	6/9	Steckereinsätze IEC 60320-C19, mit Kabelsicherungsbügel, Anzahl siehe Bestellinformationen
3	6/9	Überstromschutzschalter, 16 A, Anzahl siehe Bestellinformationen
4	2	Griff, Al, schwarz, inkl. Befestigungsmaterial (lose beigelegt)

BESTELLINFORMATIONEN

Höhe mm	Breite mm	Tiefe mm	Ausgang	Eingang	Bestell-Nr.
131	484	250	6 (2 × 230 V _{AC} pro Phase)	3 × 32 A (400 V _{AC})	60110-365
131	484	250	9 (3 × 230 V _{AC} pro Phase)	3 × 63 A (400 V _{AC})	60110-366

Lieferung: montiert im Schrank oder am Gestell	Bestell-Nr./05
Lieferung: zum Schrank oder Gestell lose beigelegt	Bestell-Nr./35

Zubehör

Netzanschlussleitung, IEC 60320 C20 Stecker, Wieland®-Buchse zum Anschluss vom 19"-Stromverteiler zur Wieland®-Steckdosen Länge 1 m, 1 Stück	60110-326
Netzanschlussleitung, IEC 60320 C20 Stecker, Wieland®-Buchse zum Anschluss vom 19"-Stromverteiler zur Wieland®-Steckdosen Länge 2,5 m, 1 Stück	60110-327
Netzanschlussleitung, IEC 60320 C20 Stecker, Wieland®-Buchse zum Anschluss vom 19"-Stromverteiler zur Wieland®-Steckdosen Länge 5 m, 1 Stück	60110-328

HINWEIS

- SCHUKO-Steckdosenleiste siehe Seite 3.67
- UTE-Steckdosenleiste siehe Seite 3.68
- IEC-Steckdosenleiste siehe Seite 3.69



00708033

Überstromschutzschalter (je Phase und Ausgangsbuchse)



00708035

Rückseite: Stecker-Haltebügel und Kabelverschraubung

00708034



Netzanschlusskabel zu Wieland® Steckdosenleisten

00708041

Schrankzubehör – Steckdosenleisten

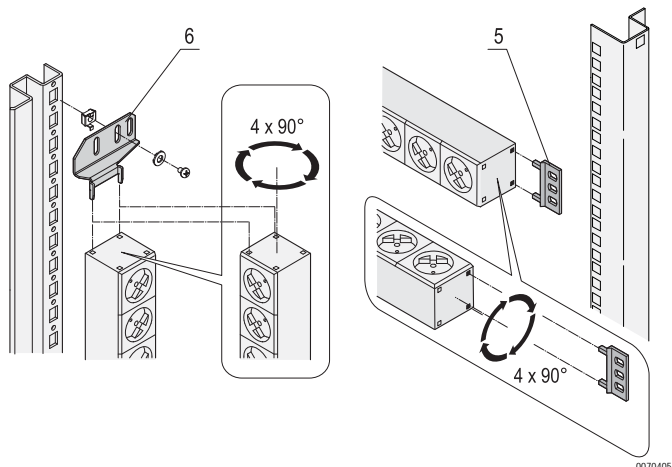
SCHUKO-STECKDOSENLEISTE MIT WIELAND® ANSCHLUSS



- Einbauhöhe 1 HE
- Eingang mit Wieland® GST 18-Stecker
- Ausgang mit SCHUKO-Buchsen
- Ausführungen mit und ohne Überstromschutz
- Buchseneinsätze in den Farben weiß, schwarz oder rot
- Steckdosenleisten beim Einbau in alle vier Richtungen (in 90°-Schritten) drehbar
- Montage horizontal und vertikal möglich
- Gemäß DIN 57620



Überstromschutzschalter



Pos. 6 Befestigungswinkel zur vertikalen Montage



LIEFERUMFANG

Pos.	Menge	Beschreibung
1	1	Al-Profil, 1 HE, eloxiert, Länge 438,5 mm, Tiefe 44 mm, Höhe 44,45; zur Aufnahme der Steckereinsätze
2	6/8	Steckereinsätze (35° gedreht, PA), Anzahl und Farbe siehe Bestellinformationen
3	2	Endstück, PA, RAL 7035
4	1	Anschlussbuchse Wieland® GST 18
5	2	Befestigungswinkel, PA, RAL 7035

HINWEIS

- Befestigungswinkel für vertikale Montage bitte separat bestellen
- Netzanschlussleitungen siehe Seite 3.70
- 19"-Stromverteiler zum Anschluss mehrerer Steckdosenleisten siehe Seite 3.66
- Individuelle Konfiguration im Internet

BESTELLINFORMATIONEN

Beschreibung	Steckereinsätze	Länge Zoll	Länge mm	Tiefe mm	Funktionselement	Bestell-Nr.
SCHUKO, weiß, Wieland®, mit Überstromschutzschalter	6	19"	438.5	44	Überstromschutz	60110-352
SCHUKO, schwarz, Wieland®, mit Überstromschutzschalter	6	19"	438.5	44	Überstromschutz	60110-353
SCHUKO, rot, Wieland®, mit Überstromschutzschalter	6	19"	438.5	44	Überstromschutz	60110-354
SCHUKO, weiß, Wieland®	8	19"	438.5	44	–	60110-343
SCHUKO, schwarz, Wieland®	8	19"	438.5	44	–	60110-344
SCHUKO, rot, Wieland®	8	19"	438.5	44	–	60110-345
Lieferung: montiert im Schrank oder am Gestell						Bestell-Nr./05
Lieferung: zum Schrank oder Gestell lose beigelegt						Bestell-Nr./35
Zubehör						
Pos. 6 Befestigungswinkel für Steckdosenleisten zur vertikalen Montage, St, 2 mm, VPE 2 Stück						20110-068
Befestigungsplatte zur Montage von zwei Steckdosenleisten nebeneinander zur vertikalen Montage, St, 2 mm, Höhe 70 mm, Breite 135 mm, VPE 2 Stück						23130-010

Schrankzubehör – Steckdosenleisten

UTE-STECKDOSENLEISTE MIT WIELAND® ANSCHLUSS



- Einbauhöhe 1 HE
- Eingang mit Wieland® GST 18-Stecker
- Ausgang mit UTE-Buchsen
- Ausführungen mit und ohne Überstromschutz
- Buchseneinsätze in den Farben weiß, schwarz oder rot
- Steckdosenleisten beim Einbau in alle vier Richtungen (in 90°-Schritten) drehbar
- Montage horizontal und vertikal möglich
- Gemäß NFC 61-303



00708045

DTA44116

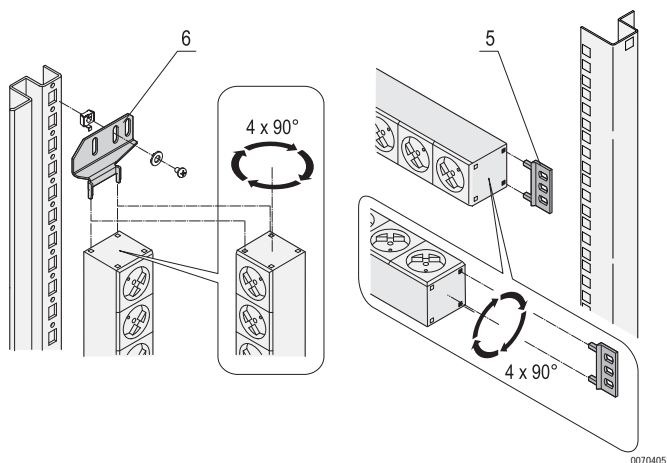


LIEFERUMFANG

Pos.	Menge	Beschreibung
1	1	Al-Profil, 1 HE, eloxiert, Länge 438,5 mm, Tiefe 44 mm, Höhe 44,45; zur Aufnahme der Steckereinsätze
2	6/8	Steckereinsätze (35° gedreht, PA), Anzahl und Farbe siehe Bestellinformationen
3	2	Endstück, PA, RAL 7035
4	1	Anschlussbuchse Wieland® GST 18
5	2	Befestigungswinkel, PA, RAL 7035

Überstromschutzschalter

00708048



00704051

HINWEIS

- Befestigungswinkel für vertikale Montage bitte separat bestellen
- Netzanschlussleitungen siehe Seite 3.70
- 19"-Stromverteiler zum Anschluss mehrerer Steckdosenleisten siehe Seite 3.66
- Individuelle Konfiguration im Internet

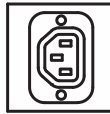
Pos. 6 Befestigungswinkel zur vertikalen Montage

BESTELLINFORMATIONEN

Beschreibung	Steckereinsätze	Länge Zoll	Länge mm	Tiefe mm	Funktionselement	Bestell-Nr.
UTE, weiß, Wieland®, mit Überstromschutzschalter	6	19"	438.5	44	Überstromschutz	60110-355
UTE, schwarz, Wieland®, mit Überstromschutzschalter	6	19"	438.5	44	Überstromschutz	60110-356
UTE, rot, Wieland®, mit Überstromschutzschalter	6	19"	438.5	44	Überstromschutz	60110-357
UTE, weiß, Wieland®	8	19"	438.5	44	–	60110-346
UTE, schwarz, Wieland®	8	19"	438.5	44	–	60110-347
UTE, rot, Wieland®	8	19"	438.5	44	–	60110-348
Lieferung: montiert im Schrank oder am Gestell						Bestell-Nr./05
Lieferung: zum Schrank oder Gestell lose beigelegt						Bestell-Nr./35
Zubehör						
Pos. 6 Befestigungswinkel für Steckdosenleisten zur vertikalen Montage, St, 2 mm, VPE 2 Stück						20110-068
Befestigungsplatte zur Montage von zwei Steckdosenleisten nebeneinander zur vertikalen Montage, St, 2 mm, Höhe 70 mm, Breite 135 mm, VPE 2 Stück						23130-010

Schrankzubehör – Steckdosenleisten

IEC-STECKDOSENLEISTE MIT WIELAND® ANSCHLUSS



- Einbauhöhe 1 HE
- Eingang mit Wieland® GST 18-Stecker
- Ausgang mit IEC 60320 C13-Buchsen
- Ausführungen mit und ohne Überstromschutz
- Buchseneinsätze in den Farben weiß, schwarz oder rot
- Steckdosenleisten beim Einbau in alle vier Richtungen (in 90°-Schritten) drehbar
- Montage horizontal und vertikal möglich
- Gemäß IEC 60320

00708046

dfa44118



Zugsicherung durch Verriegelungslaschen

00708036



Überstromschuttschalter

00708049

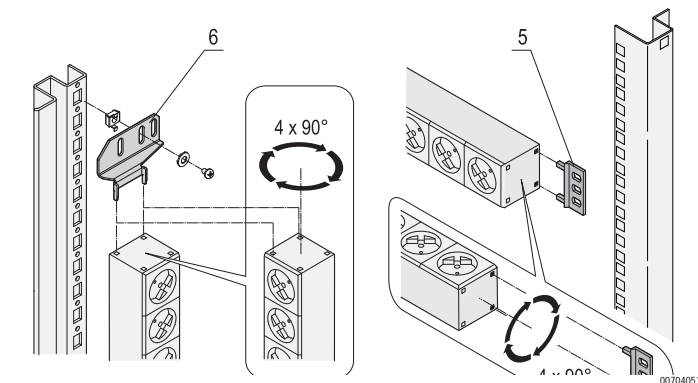


LIEFERUMFANG

Pos.	Menge	Beschreibung
1	1	Al-Profil, 1 HE, eloxiert, Länge 438,5 mm, Tiefe 44 mm, Höhe 44,45; zur Aufnahme der Steckereinsätze
2	6/12	Steckereinsätze (35° gedreht, PA), Anzahl und Farbe siehe Bestellinformationen
3	2	Endstück, PA, RAL 7035
4	1	Anschlussbuchse Wieland® GST 18
5	2	Befestigungswinkel, PA, RAL 7035

HINWEIS

- Befestigungswinkel für vertikale Montage bitte separat bestellen
- Netzanschlussleitungen siehe Seite 3.70
- 19"-Stromverteiler zum Anschluss mehrerer Steckdosenleisten siehe Seite 3.66
- Individuelle Konfiguration im Internet



Pos. 6 Befestigungswinkel zur vertikalen Montage

Beschreibung	Steckereinsätze	Länge Zoll	Länge mm	Tiefe mm	Funktionselement	Bestell-Nr.
IEC, weiß, Wieland® ,mit Überstromschuttschalter	6	19"	438.5	44	Überstromschutz	60110-349
IEC, schwarz, Wieland® ,mit Überstromschuttschalter	6	19"	438.5	44	Überstromschutz	60110-350
IEC, rot, Wieland® ,mit Überstromschuttschalter	6	19"	438.5	44	Überstromschutz	60110-351
IEC, weiß, Wieland®	12	19"	438.5	44	–	60110-340
IEC, schwarz, Wieland®	12	19"	438.5	44	–	60110-341
IEC, rot, Wieland®	12	19"	438.5	44	–	60110-342

Lieferung: montiert im Schrank oder am Gestell

Bestell-Nr./05

Lieferung: zum Schrank oder Gestell lose beigelegt

Bestell-Nr./35

Zubehör

Pos. 6 Befestigungswinkel für Steckdosenleisten zur vertikalen Montage, St, 2 mm, VPE 2 Stück	20110-068
Befestigungsplatte zur Montage von zwei Steckdosenleisten nebeneinander zur vertikalen Montage, St, 2 mm, Höhe 70 mm, Breite 135 mm, VPE 2 Stück	23130-010
Verriegelungslasche für IEC 60320-C13-Stecker VPE 12 Stück	60110-362
Netzanschlussleitung, IEC für Verriegelungslasche IEC 60320-C14-Stecker, IEC 60320 C13-Buchse, 0,5 m, 1 Stück	60110-360
Netzanschlussleitung, IEC für Verriegelungslasche IEC 60320-C14-Stecker, IEC 60320 C13-Buchse, 1 m, 1 Stück	60110-361

Schrankzubehör – Steckdosenleisten

ANSCHLUSSLEITUNGEN FÜR WIELAND® STECKDOSENLEISTEN


00708031

- Ermöglicht den einfachen Anschluss an die Stromversorgung (z.B. für Steckdosenleisten)
- Unterschiedliche Anschlussstecker
- Mit unterschiedliche Kabellängen erhältlich



LIEFERUMFANG

Pos.	Menge	Beschreibung
1	1	Anschlussleitung, 1,5 mm ² , schwarz, Ein-/ Ausgänge und Kabellängen siehe Bestellinformationen

BESTELLINFORMATIONEN

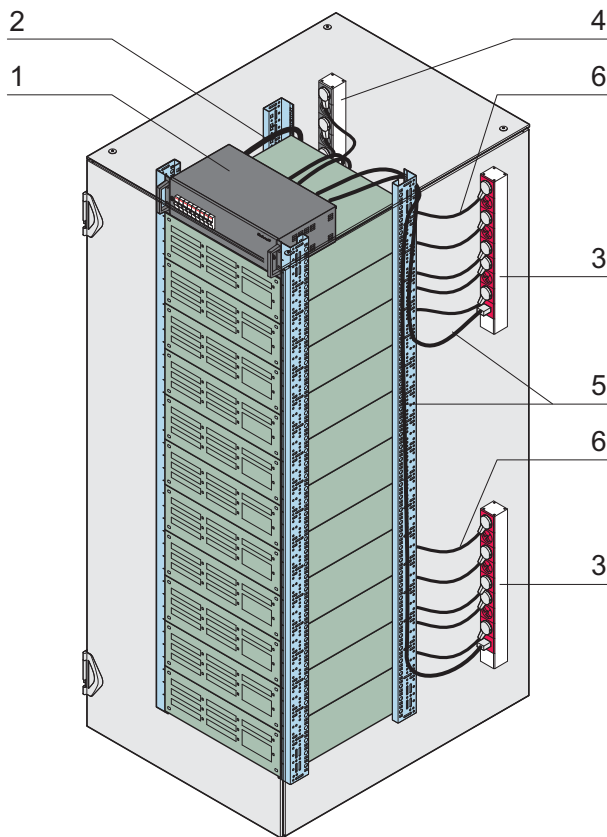
Eingang	Strom A	Ausgang	Länge m	Bestell-Nr.
Offenes Ende	16	Wieland® GST 18	1	60110-320
Offenes Ende	16	Wieland® GST 18	2,5	60110-321
Offenes Ende	16	Wieland® GST 18	5	60110-322
IEC 60309	16	Wieland® GST 18	1	60110-323
IEC 60309	16	Wieland® GST 18	2,5	60110-324
IEC 60309	16	Wieland® GST 18	5	60110-325
IEC 60320 C20	16	Wieland® GST 18	1	60110-326
IEC 60320 C20	16	Wieland® GST 18	2,5	60110-327
IEC 60320 C20	16	Wieland® GST 18	5	60110-328
SCHUKO/ UTE	16	Wieland® GST 18	1	60110-329
SCHUKO/ UTE	16	Wieland® GST 18	2,5	60110-330
BS-Stecker	13	Wieland® GST 18	1	60110-331
BS-Stecker	13	Wieland® GST 18	2,5	60110-332

HINWEIS

- Andere Ein-/ Ausgänge, Kabellängen auf Anfrage
- Individuelle Konfiguration im Internet

Schrankzubehör – Steckdosenleisten

DREHSTROM-ELEKTROVERTEILUNG MIT 19"-STROMVERTEILER UND STECKDOSENLEISTEN MIT WIELAND® -ANSCHLUSS



- Modularer Aufbau
- Anschluss des 19"-Stromverteilers (3-phasig) im Schrank durch Elektriker
- Einfache Verkabelung der Steckdosenleisten mit "Plug & Play"

VERKABELUNGSBEISPIEL

Pos.	Beschreibung
1	19"-Stromverteiler
2	Drehstromanschlusskabel
3	Steckdosenleisten mit Wieland® Anschluss, rot
4	Steckdosenleisten mit Wieland® Anschluss, schwarz
5	Netzanschlussleitung, von 19"-Stromverteiler zur Steckdosenleiste
6	Netzanschlussleitung, von Steckdosenleiste zu Verbraucher (z.B. Server)

01008070

North America

Warwick, RI, USA

Tel +1.800.525.4682

San Diego, CA, USA

Tel +1.800.854.7086

Europe, Middle East & India

Straubenhardt, Germany

Tel +49 7082 794 0

Betschdorf, France

Tel +33 3 88 90 64 90

Warsaw, Poland

Tel +48 22 209 98 35

Hemel Hempstead,

Great Britain

Tel +44 1442 24 04 71

Lainate, Italy

Tel +39 02 932 714 1

Dubai, United Arab Emirates

Tel +971 4 37 81 700

Bangalore, India

Tel +91 80 67152000

Istanbul, Turkey

Tel +90 216 250 7374

Asia Pacific

Shanghai, China

Tel +86 21 2412 6943

Singapore

Tel +65 6768 5800

Shin-Yokohama, Japan

Tel +81 45 476 0271

Our powerful portfolio of brands:

CADDY ERICO HOFFMAN RAYCHEM SCHROFF TRACER



[nVent.com/SCHROFF](https://www.nVent.com/SCHROFF)