

CONNECT AND PROTECT

Tischgehäuse


nvent

SCHROFF

Tischgehäuse – Übersicht

ÜBERSICHT

HAUPTKATALOG

- Schränke 1
- Wandgehäuse . . . 2
- Schrank-,
Wandgehäuse-
Zubehör 3
- Klimatechnik . . . 4
- Elektronik-
gehäuse 5
- Baugruppenträger/
19"-Einschübe . . 6
- Frontplatten,
Steckbaugruppen,
Kassetten 7
- Systeme 8
- Netzgeräte 9
- Backplanes 10
- Steckverbinder,
Frontelemente-
system 11
- Anhang 12

RatiopacPRO

Das universelle Gehäuse mit 19"-kompatiblen Abmessungen z.B. für CompactPCI- und VME64x-Anwendungen

- Aluminium-Gehäuse
- Höhe 2 ... 7 HE
- Hohe EMV-Schirmdämpfung



PropacPRO

Das Stabile Gehäuse für 19"-kompatible- oder individuellen Elektronikausbauten

- Aluminium-Gehäuse mit Aluminium-Rahmen vorne
- Höhe 2 ... 6 HE
- Hohe EMV-Schirmdämpfung



36109005 (12304003 10005004 05802001 06803006 05809001)

Tischgehäuse – Übersicht

CompacPRO

Tisch- oder tragbares Gehäuse,
Designalternative zu propacPRO

- Front- und Rückrahmen aus Aluminium
- Aluminium-Gehäuse
- Höhe 2 ... 6 HE
- Für 19"-Komponenten oder individuelle Elektronikausbauten



Comptec

Gehäuse, zur Aufnahme von
19"- Baugruppenträgern oder
19"-Einschubgehäusen

- Gehäuse mit Aluminium-Rahmen an Front- und Rückseite
- Hohe Stabilität
- Höhe 3 ... 12 HE
- Front- und Rückseite identisch
- Innenausbau bis 40 kg
- Schutzart IP 20

Zubehör



Übersicht 5.0

Einleitung 5.2

ServicePLUS 5.4

RatiopacPRO 5.6

PropacPRO 5.44

CompacPRO 5.76

Comptec 5.100

Zubehör

Griffe 5.108

Bandgriffe 5.111

Aufstell-
tragegriffe 5.112

Klappgriffe 5.113

Schalengriffe 5.114

Füße 5.115

Tischgehäuse – Einleitung

GEHÄUSETYPEN: TISCHGEHÄUSE / 19"-GEHÄUSE



Tischgehäuse ratiopacPRO

01810002

19"-Gehäuse comptec

02202004

Tischgehäuse

Unsere Tischgehäuse verwendet man zum Einbau von Boards (Europakarten) oder zur Montage von individuellen Komponenten

Sie haben die Auswahl:

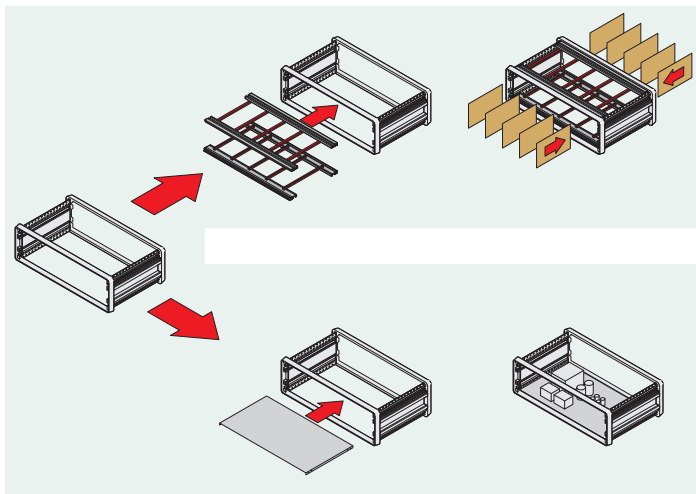
- ratiopacPRO, das universelle Gehäuse mit 19"-kompatiblen Abmessungen und hoher EMV-Schirmdämpfung, z.B. für CompactPCI- und VME64x-Anwendungen
- propacPRO, das stabile Gehäuse mit hoher EMV-Schirmdämpfung für 19"-kompatible- oder individuelle Elektronikausbauten
- compacPRO, Tisch- oder tragbares Gehäuse für ungeschirmte Anwendungen

19"-Gehäuse

Unsere comptec-Gehäuse sind vergleichbar mit kleinen Schränken und dienen zur Aufnahme von 19"-Komponenten wie Baugruppenträger, 19"-Lüftereinschüben oder 19"-Frontplatten

Alle Tischgehäuse haben aufgrund der verwendeten Materialien ein sehr geringes Eigengewicht und eignen sich auch zum mobilen Einsatz

ANWENDUNGEN FÜR TISCHGEHÄUSE



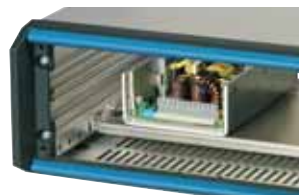
Beispiel oben-für Europakarten,
unten-für individuellen Ausbau

Die wichtigsten Einsatzgebiete für Tischgehäuse sind:

- Ausbau mit Europakarten nach IEC 60297



- Ausbau mit individuellen elektrischen oder mechanischen Komponenten z.B. auf Montageplatte



EINE PRODUKTPLATTFORM UND UMFANGREICHES ZUBEHÖR



003

- Praxistaugliche Technik ohne zeitraubenden Montageaufwand. Die modulare Produktplattform der Gehäuse erlaubt mit nur wenigen Bauteilen eine Vielzahl von Einsatzmöglichkeiten.

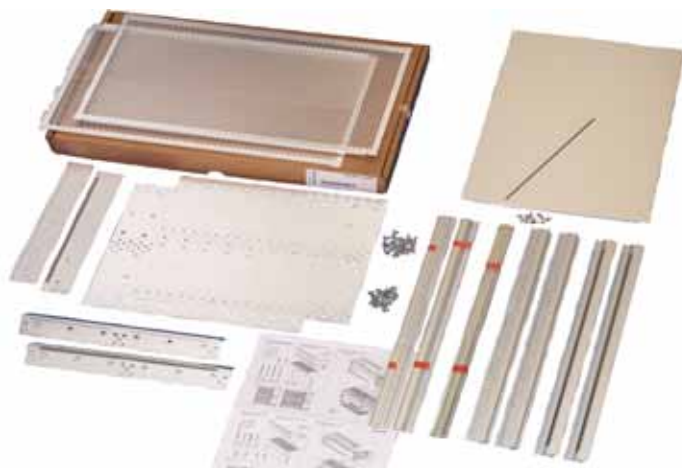
Das durchdachte Design aller Bauteile führt zu einer verblüffend einfachen und schnellen Montage der Einzelteile.

Mit der Produktplattform „PRO“ bieten wir Ihnen die volle Kompatibilität der Einzelteile und des Zubehörs, auch mit unseren europacPRO Baugruppenträgern.

Standard-Tischgehäuse lassen sich unkompliziert und mit wenigen Handgriffen auch für mobile Anwendungen anpassen.

Tischgehäuse – Einleitung

LIEFERFORMEN FÜR TISCHGEHÄUSE



Flat-Pack platzsparender Versand

06104001

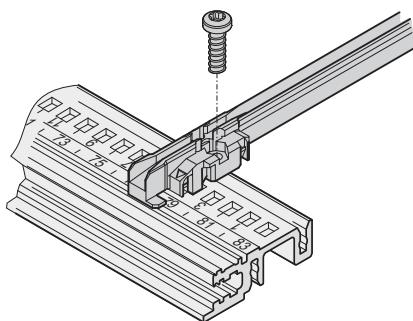
Die Lieferung erfolgt in platzsparender Verpackung: Teile einfach auspacken - zusammenschrauben - fertig.

Je nach Bausatz ist der Gewindestreifen, die Lochschiene oder die EMV-Dichtung bereits an der Modulschiene vormontiert.

Wir bieten Ihnen drei Lieferformen:

- Vormontierter Bausatz für Ausbau mit 160 mm tiefen Europakarten Gestell montiert, Verkleidungsteile und Führungsschienen lose beigelegt
- Vormontierter Bausatz für individuellen Ausbau, Gestell montiert, Verkleidungsteile lose beigelegt
- Fertig montierte Gehäuse nach Ihren Vorgaben. Mit unserem Service-PLUS-Angebot können Sie fertig aufgebaute Gehäuse bestellen, gerne auch mit Bohrungen, Ausschnitten und individuellen Frontplatten – falls nötig sogar per Express.

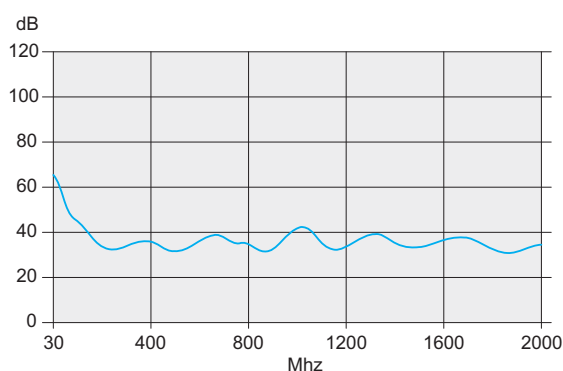
FÜHRUNGSSCHIENE



06108084

- Führungsschienen bilden die Schnittstelle zwischen der Gehäuse-Mechanik und den Baugruppen (Leiterplatten, Steckbaugruppen, Kassetten, Laufwerkassetten, ...). Stabile Schnapphasen an den Kunststoffschienen gewährleisten einen sicheren Halt, auch bei Erschütterungen. Führungsschienen können zusätzlich angeschraubt werden.

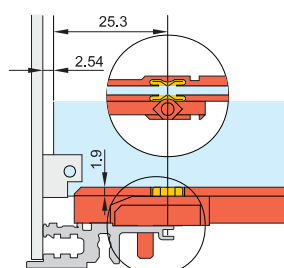
EMV UND ESD



Schirmdämpfung

06108081

- Unsere Gehäuse-Produktplattformen bieten Standardlösungen zur Erreichung elektromagnetischer Kompatibilität (EMV) und zur Vermeidung elektrostatischer Störeinflüsse (ESD)
- Die Schirmung an der Front- und Rückseite der Gehäuse erfolgt durch Frontplatten mit EMV-Dichtungen
- Zur Vermeidung elektrostatischer Entladungen beim Einstecken von Leiterplatten werden ESD-Kontakte in die Führungsschienen eingeklippt. Diese stellen eine leitende Verbindung zwischen Leiterplatte und Gehäuse-Erde her
- Testberichte werden auf unserer Webseite www.schroff.biz zum Download angeboten



Position des ESD-Clips

04503050

Tischgehäuse – ServicePLUS

ANWENDUNGSBEISPIELE



Applikation: ratiopacPRO-air Gehäuse in Sonderfarbe, geschirmter Kartenkorb, Filtermatte oben und unten

01809001



Applikation: ratiopacPRO-air Gehäuse mit bearbeiteten Front- und Rückplatten

01809003



Applikation: compacPRO Gehäuse modifiziert

02009001



Applikation: compacPRO Gehäuse mit eingebauter Hutschiene und schwenkbarer Frontplatte

02009003



Applikation: compacPRO Gehäuse mit eingebauter Hutschiene und klappbarer Frontplatte

02009002



Applikation: compacPRO mit Aufstelltragegriff und Frontplatte (ohne sichtbare Schrauben)

02009004



Applikation: inpac Gehäuse mit klappbaren, modifizierten Front- und Rückplatten

02109001



Applikation: propacPRO, EMV-Gehäuse in Sonderfarbe mit Montageplatten zum individuellen Ausbau

05809005

Tischgehäuse – ServicePLUS

Elektronikgehäuse – RatiopacPRO

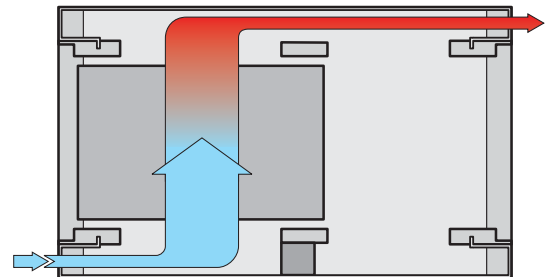
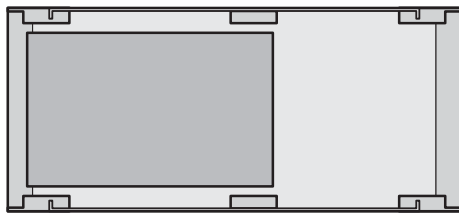
ÜBERSICHT

HAUPKATALOG

- Schränke 1
- Wandgehäuse ... 2
- Schrank-,
Wandgehäuse-
Zubehör 3
- Klimatechnik ... 4
- Elektronik-
gehäuse 5
- Baugruppenträger/
19"-Einschübe .. 6
- Frontplatten,
Steckbaugruppen,
Kassetten 7
- Systeme 8
- Netzgeräte 9
- Backplanes 10
- Steckverbinder,
Frontelemente-
system 11
- Anhang 12



06800002



06801005

RATIOPACPRO

geeignet für Ein-/ Aushebegriffe nach IEC 60297-3-102 und IEEE 1101.10 für CompactPCI- und VME64x-Anwendungen

RATIOPACPRO AIR

geeignet für Ein-/ Aushebegriffe nach IEC 60297-3-102 und IEEE 1101.10 für CompactPCI- und VME64x-Anwendungen; zusätzlich 1 HE für Belüftung (1/2 HE oben, 1/2 HE unten)

NORMEN

- Innen- und Außenabmessungen entsprechen:
IEC 60297-3-101 / IEEE 1101.1
IEC 60297-3-102 / IEEE 1101.10/11
- Schutzart IP20 nach IEC 60529
- Schutzleiterverbindungen entsprechen:
DIN EN 50178 / VDE 0160
DIN EN 60950 / VDE 0805
DIN EN 61010-1 / VDE 0411 Teil 1
DIN EN 61010-1A2 / VDE 0411 Teil 1/A1
- EMV-Prüfung nach VG 95373 Teil 15



06812001

Gehäuse mit Montageplatte



06800015

Ausbau für CompactPCI- und VME64x-Anwendungen

Elektronikgehäuse – RatiopacPRO

ÜBERSICHT

DAS UNIVERSELLE GEHÄUSE MIT 19"-KOMPATIBLEN ABMESSUNGEN Z. B. FÜR COMPACTPCI-, VME64X- UND ANDERE ANWENDUNGEN

- Basis-Schirmung schon in den Grundversionen, erweiterte EMV-Schirmung nachrüstbar
- Symmetrischer Aufbau, identische Front- und Rückseite (Identischer Kartenraum für ratiopacPRO und ratiopacPRO air)
- Einfache Umrüstung vom Tisch- zum 19"-Einbaugeschäuse und umgekehrt
- Keine sichtbaren Schrauben, Verkleidungsteile ohne Werkzeug abnehmbar

Übersicht 5.6

ratiopacPRO
Komplettgehäuse **5.8**
Maßbilder 5.9
Gehäuse 5.10
Tower **5.12**

ratiopacPRO air
Gehäuse **5.14**
Komplettgehäuse **5.13**
Maßbilder **5.16**
Radiallüftereinheit **5.17**
EMV-Schirmung **5.18**

Zubehör
Frontplatten **5.21**
Rückwände **5.22**
Aufstellfuß aus
Kunststoff **5.23**
Luftfilter **5.23**
Erdungssatz 5.25
Frontgriffe 5.24
19"-Winkel **5.25**
Kabelaufwicklung. **5.26**
Schottdichtungen. **5.26**
Bandgriffe **5.26**
Aufstell-
Tragegriffe **5.27**
Befestigungs-
material. **5.28**
Montage-position
Modulschienen **5.29**
Modulschienen **5.31**
Gewinde-streifen,
Lochstreifen,
Isolierstreifen **5.35**
Z-Schienen,
Lochschiene **5.35**
Zwischenwände **5.36**
Montageplatten **5.37**
Horizontaler
Kartenausbau **5.38**
Gemischter
Ausbau **5.39**
Führungsschienen
und ESD Clips **5.40**

RATIOACPRO



06800005

- Gehäuse mit Frontblenden, Frontgriffen oder 19"-Winkeln (Höhe 2 HE ... 6 HE)
- Komplettgehäuse mit Frontblende und vormontierten Komponenten mit Basis-Schirmung (Höhe 3 HE, 6 HE), erweiterte EMV-Schirmung nachrüstbar
- Towergehäuse (Breite 4 HE)

RATIOACPRO AIR



06803002

- ratiopacPRO air mit zusätzlicher 1 HE Höhe für Belüftung
- Gehäuse mit Frontblenden, Frontgriffen oder 19"-Winkeln (Höhe 4 HE, 5 HE, 7 HE)
- Komplettgehäuse mit Frontblende und vormontierten Komponenten mit Basis-Schirmung (Höhe 4 HE, 7 HE), erweiterte EMV-Schirmung nachrüstbar

SERVICEPLUS

- z. B. Modifikationen (Sonderfarben, Sondergrößen)
- z. B. Kundenspezifische Lösungen (Ausbrüche in Deck-, Bodenblech oder Seitenwänden)
- z. B. Montageservice ab 1 Stück

Elektronikgehäuse – RatiopacPRO

RATIOPACPRO KOMPLETTGEHÄUSE

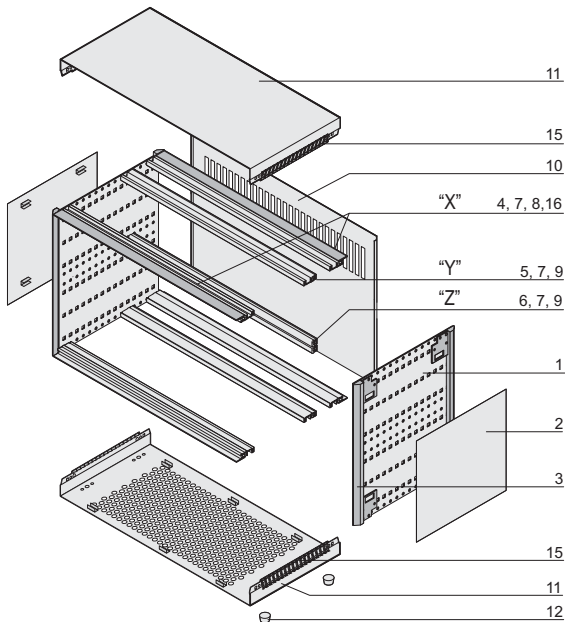


- Tischgehäuse mit vorkonfektionierten Ausbauteilen gemäß IEC 60297-3-101. Vorbereitet für 19"-Ausbaukomponenten wie z. B. Steckbaugruppen und Europakarten
- Lüftungsschlitze im Bodenblech
- Rückwand mit Perforation

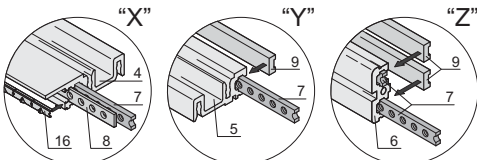
LIEFERUMFANG (Bausatz)

06812003

Pos.	Menge		Beschreibung
	ohne EMV	mit EMV	
1	2	2	Seitenwand, Al, 2 mm, passiviert
2	2	2	Seitenblech, Al, 1 mm, Sichtfläche RAL 9006
3	4	4	Blende, Al-Druckguss, RAL 7016, vormontiert nur bei EMV-Version
4	4	4	Modulschiene, Typ H-LD, Al, Sichtflächen, RAL 7016
5	2	2	Modulschiene mitte (oben / unten), Typ H-ST, Al
6	1	1	Modulschiene mitte (nur bei 6 HE), Typ ST, Al
7	6/8	6/8	3 HE/6 HE: Gewindestreifen, St, vormontiert, für indirekte Backplanemontage mit Isolierstreifen
8	-	4	Lochstreifen, Al, 1 mm, vormontiert
9	4	4	Isolierstreifen, PBT UL 94 V-0
10	1	1	Rückwand mit Perforation, Al, 2,5 mm
11	2	2	Deck- und Bodenblech, Al, 1 mm, Innenseiten leitfähig, Sichtflächen, RAL 9006, mit Erdungsfahne, Bodenblech mit Lüftungswaben
12	4	4	Gehäusefuß mit Rutschsicherung, UL 94 V-0, PC schwarz
14	-	1	EMV-Trägerleiste für Seitenwand, vormontiert (Satz)
15	-	4	EMV-Kontaktstreifen Deckblech, vormontiert (Satz)
16	-	4	EMV-Kontaktstreifen Frontplatte - Modulschienen
17	1	1	Erdungssatz, Befestigungsmaterial



01802050



01808055

BESTELLINFORMATIONEN

HE	Höhe H	Breite W	Tiefe D	ungeschirmt	EMV-geschirmt
	mm	mm	mm	Bestell-Nr.	Bestell-Nr.
3	28	255.5	255.5	24572-001	24572-050
3	42	255.5	255.5	24572-002	24572-051
3	42	315.5	315.5	24572-003	24572-052
3	63	315.5	315.5	24572-004	24572-053
3	84	315.5	315.5	24572-005	24572-054
3	84	375.5	375.5	24572-006	24572-055
3	84	435.5	435.5	24572-007	24572-056
6	42	315.5	315.5	24572-015	24572-064
6	63	315.5	315.5	24572-016	24572-065
6	84	315.5	315.5	24572-017	24572-066
6	84	375.5	375.5	24572-018	24572-067
6	84	435.5	435.5	24572-019	24572-068

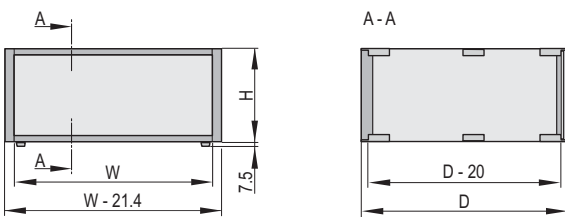
01808051

HINWEIS

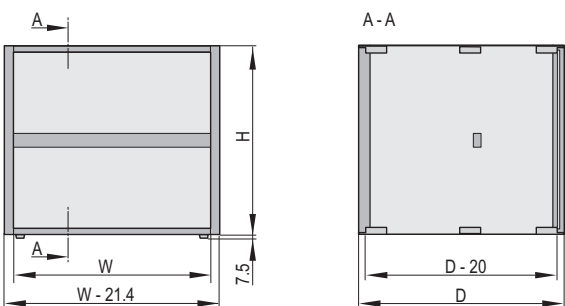
- Maßbilder und Einbautiefen siehe Seite 5.9
- Ausbauteile siehe ab Seite 5.18
- Frontgriffe und 19"-Befestigungswinkel ab Seite 5.24
- Führungsschienen ab Seite 5.40

01808052

3 HE

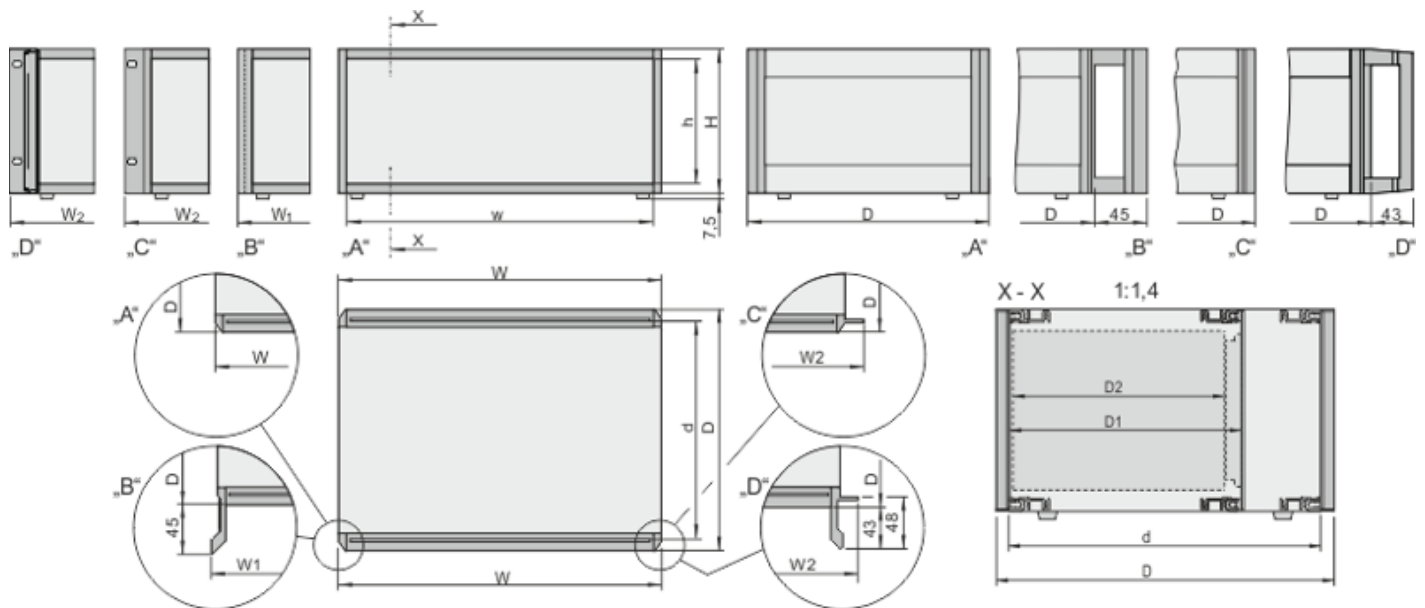


6 HE



Elektronikgehäuse – RatiopacPRO

MAßBILDER RATIOACPRO



ratiopacPRO mit A-Blende; B-Frontgriff; C-19"-Befestigungswinkel; D-19"-Befestigungswinkel mit Frontgriff

rpp6637

Maßstabelle ratiopacPRO

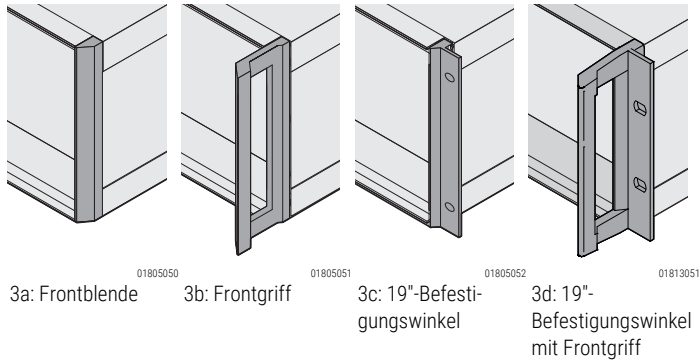
Höhe			Breite				
in HE	H in mm	h in mm	w in TE	W in mm	W1 in mm	W2 in mm	w in mm
2	88,10	67,90	28	164,42	177,62	198,12	142,82
			42	235,54	248,74	269,24	213,94
			63	342,42	355,42	375,92	320,62
			84	448,90	462,10	482,60	427,30
3	132,55	112,35	28	164,42	177,62	198,12	142,82
			42	235,54	248,74	269,24	213,94
			63	342,42	355,42	375,92	320,62
			84	448,90	462,10	482,60	427,30
4	177,00	156,80	28	164,42	177,62	198,12	142,82
			42	235,54	248,74	269,24	213,94
			63	342,42	355,42	375,92	320,62
			84	448,90	462,10	482,60	427,30
5	221,45	201,25	28	164,42	177,62	198,12	142,82
			42	235,54	248,74	269,24	213,94
			63	342,42	355,42	375,92	320,62
			84	448,90	462,10	482,60	427,30
6	265,90	245,70	28	164,42	177,62	198,12	142,82
			42	235,54	248,74	269,24	213,94
			63	342,42	355,42	375,92	320,62
			84	448,90	462,10	482,60	427,30

Tiefe			
D	d	D1	D2
Gesamtiefe in mm	Nutzbare Tiefe in mm	in mm in mm	Leiterplattentiefe in mm
255,5	235,5	175,5	160
		235,5	220
315,5	295,5	175,5	160
		235,5	220
		295,5	280
375,5	355,5	175,5	160
		235,5	220
		295,5	280
435,5	415,5	355,5	340
		175,5	160
		235,5	220
		295,5	280
495,5	475,5	355,5	340
		175,5	160
		235,5	220
		295,5	280

Ausbauteile im 15 mm Tiefenraster montierbar

Elektronikgehäuse – RatiopacPRO

RATIOPACPRO GEHÄUSE



- Gehäuse zum individuellen Ausbau mit 19°-Norm-Komponenten oder spezifischem Innenausbau z. B. mit Montageplatte
- Ungeschirmt (EMV-Schirmung nachrüstbar)
- Symmetrischer Aufbau, identische Front- und Rückseite
- Vier Ausführungen:
 - Frontblenden
 - Frontgriffe
 - 19°-Befestigungswinkel
 - 19°-Befestigungswinkel mit Frontgriffe
- Für Kartentiefe 160 mm, 220 mm, 280 mm und 340 mm (je nach Gehäusehöhe)

LIEFERUMFANG (Bausatz)

Pos.	Menge	Beschreibung
1	2	Seitenwand, Al, 2 mm, passiviert
2	2	Seitenblech, Al, 1 mm, Sichtflächen gepulvert, RAL 9006
3	2	Rückblende, Al-Druckguss, pulverbeschichtet, RAL 7016
3a	2	Frontblende, Al-Druckguss, pulverbeschichtet, RAL 7016
3b	2	Frontgriff, Al-Druckguss, pulverbeschichtet, RAL 7016
3c	2	19°-Befestigungswinkel, Al-Druckguss, pulverbeschichtet, RAL 7016
3d	2	19°-Befestigungswinkel mit Frontgriff, Al-Druckguss, pulverbeschichtet, RAL 7016
4	4	Modulschiene, Typ H-LD, Al, Sichtflächen gepulvert, RAL 7016
11	2	Deck- und Bodenblech, Al, 1 mm, Innenseiten leitfähig, Sichtflächen gepulvert, RAL 9006, mit Erdungsfahnen, Bodenblech mit Lüftungswaben
12	4	Gehäusefuß mit Rutschsicherung, UL 94 V-0, PC schwarz
13	1	Befestigungsmaterial

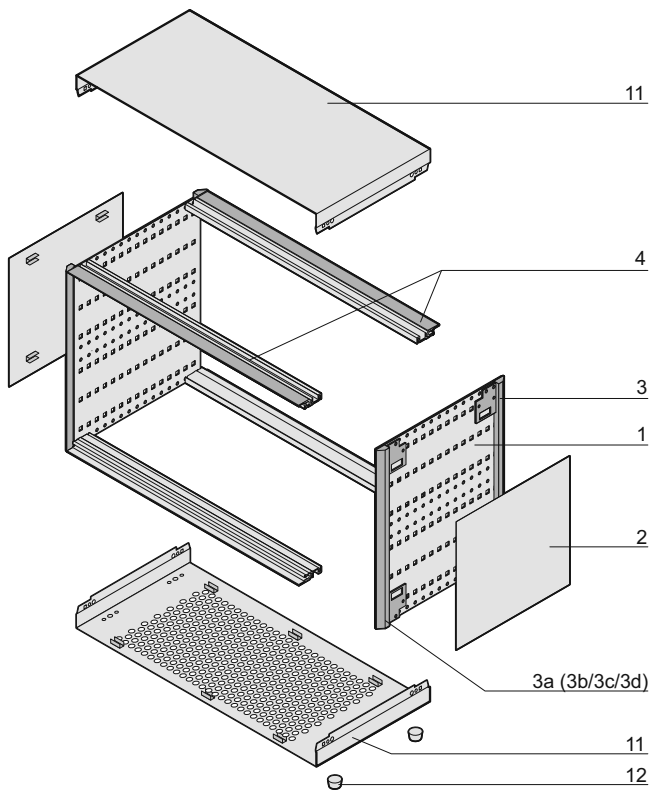
3a, 3b, 3c oder 3d je nach Auswahl

HINWEIS

- Bestellinformationen siehe nächste Seite

BESTELLINFORMATIONEN

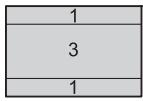
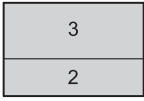
Zubehör	
Erdungssatz CU-Litze 1,5 mm ² , PVC-Ummantelung, grün/gelb, 1 Satz	24571-380
Al-Druckgussfuß mit Aufsteller silber, 1 Stück (LLG 10)	10603-002
Aufstellfuß aus Kunststoff silber ähnlich RAL 9006, VPE 4 Stück	20603-001
Aufstellfuß aus Kunststoff anthrazitgrau, ähnlich wie RAL 7016, 4 Stück	20603-002
Stapelhilfe silber ähnlich RAL 9006, PA UL 94 V-0, VPE 4 Stück	20603-004
Stapelhilfe anthrazitgrau, ähnlich wie RAL 7016, PA, UL, 94 V-0, VPE 4 Stück	20603-003



Zeichnung mit Frontblende

Elektronikgehäuse – RatiopacPRO

RATIOPACPRO GEHÄUSE

	Breite W	Tiefe D	Gehäusehöhe H					
	TE	mm	2 HE Bestell-Nr.	3 HE Bestell-Nr.	4 HE Bestell-Nr.	5 HE Bestell-Nr.	5 HE Bestell-Nr.	
						Seitenwand Unterteilung (1 HE-3 HE-1 HE) (3 HE-2 HE)		
								
Frontblenden	28	255.5	24572-500	24571-002	24571-050	24572-117	24572-261	24571-098
	28	315.5	24572-503	24571-005	24571-053	24572-120	24572-264	24571-101
	42	255.5	24572-510	24571-014	24571-062	24572-129	24572-273	24571-110
	42	315.5	24572-513	24571-017	24571-065	24572-132	24572-276	24571-113
	42	255.5	24572-514	24571-018	24571-066	24572-133	24572-277	24571-114
	63	255.5	24572-520	24571-026	24571-074	24572-141	24572-285	24571-122
	63	315.5	24572-523	24571-029	24571-077	24572-144	24572-288	24571-125
	63	375.5	24572-524	24571-030	24571-078	24572-145	24572-289	24571-126
	84	255.5	24572-530	24571-038	24571-086	24572-153	24572-297	24571-134
	84	315.5	24572-533	24571-041	24571-089	24572-156	24572-300	24571-137
	84	375.5	24572-534	24571-042	24571-090	24572-157	24572-301	24571-138
	84	435.5	24572-535	24571-043	24571-091	24572-158	24572-302	24571-139
RPPR6629	84	495.5	24572-536	24571-044	24571-092	24572-159	24572-303	24571-140
Frontgriffe	28	255.5	–	24571-702	24571-750	24572-213	24572-357	24571-798
	28	315.5	–	24571-705	24571-753	24572-216	24572-360	24571-801
	42	255.5	–	24571-714	24571-762	24572-225	24572-369	24571-810
	42	315.5	–	24571-717	24571-765	24572-228	24572-372	24571-813
	42	375.5	–	24571-718	24571-766	24572-229	24572-373	24571-814
	63	255.5	–	24571-726	24571-774	24572-237	24572-381	24571-822
	63	315.5	–	24571-729	24571-777	24572-240	24572-384	24571-825
	63	375.5	–	24571-730	24571-778	24572-241	24572-385	24571-826
	84	255.5	–	24571-738	24571-786	24572-249	24572-393	24571-834
	84	315.5	–	24571-741	24571-789	24572-252	24572-396	24571-837
	84	375.5	–	24571-742	24571-790	24572-253	24572-397	24571-838
	84	435.5	–	24571-743	24571-791	24572-254	24572-398	24571-839
0180500	84	495.5	–	24571-744	24571-792	24572-255	24572-399	24571-840
19"-Befestigungswinkeln	84	255.5	24572-570	24571-438	24571-486	24572-201	24572-345	24571-534
	84	315.5	24572-573	24571-441	24571-489	24572-204	24572-348	24571-537
	84	375.5	24572-574	24571-442	24571-490	24572-205	24572-349	24571-538
	84	435.5	24572-575	24571-443	24571-491	24572-206	24572-350	24571-539
	84	495.5	24572-576	24571-444	24571-492	24572-207	24572-351	24571-540
0180502								
19"-Befestigungswinkeln mit Frontgriffe	84	255.5	24572-620	24572-630	24572-640	–	–	24572-660
	84	315.5	24572-623	24572-633	24572-643	–	–	24572-663
	84	375.5	24572-624	24572-634	24572-644	–	–	24572-664
	84	435.5	24572-625	24572-635	24572-645	–	–	24572-665
	84	495.5	24572-626	24572-636	24572-646	–	–	24572-666
01813051								

HINWEIS

- Maßbilder und Einbautiefen siehe Seite 5.9
- Ausbauteile siehe ab Seite 5.18

Elektronikgehäuse – RatiopacPRO

RATIOPACPRO TOWER 4 HE BREITE



- Symmetrischer Aufbau, identische Front- und Rückseite
- Einbauraum 4 HE, 84 TE, Tiefe 475 mm
- Gehäuse auf Basis von ratiopacPRO
- Ungeschirmt (EMV-Schirmung nachrüstbar)

LIEFERUMFANG (Bausatz)

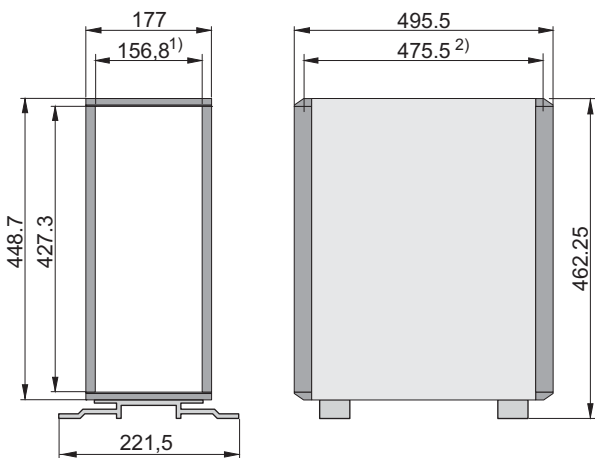
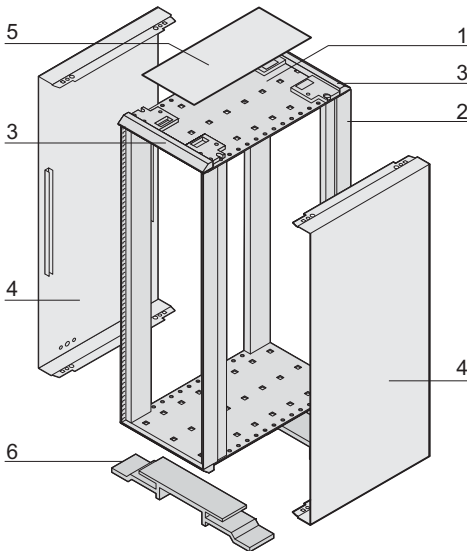
Pos.	Menge	Beschreibung
1	2	Boden/Dach, Al, 2mm, passiviert
2	4	Modulschiene, Typ H-LD, Al, Sichtfläche gepulvert, RAL 7016
3	4	Blende, Al-Druckguss, RAL 7016
4	2	Seitliches Abdeckblech, Al, 1 mm, mit Erdungsfahne, Sichtflächen gepulvert, Innenseite leitfähig, RAL 9006
5	1	Deckblech oben, Al, 1 mm, Sichtfläche gepulvert, RAL 9006
6	2	Gehäusefuß mit Rutschsicherung, Al, gepulvert, RAL 7016
7	1	Befestigungsmaterial

BESTELLINFORMATIONEN

Breite	Bestell-Nr.
HE	
4	24571-395

HINWEIS

- Ausbauteile siehe ab Seite 5.18



- 1) = Lichte Weite zwischen den Modulschienen
2) = Max. Einbautiefe

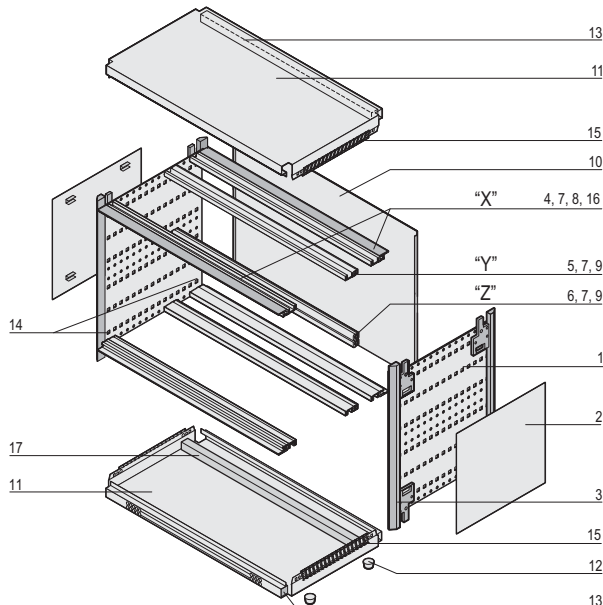
01802054

Elektronikgehäuse – RatiopacPROair

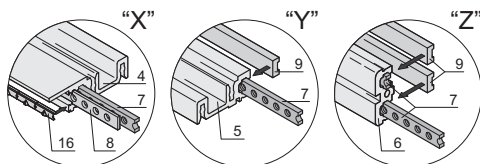
RATIOPACPRO AIR KOMPLETTGEHÄUSE



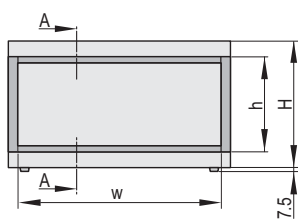
06811001



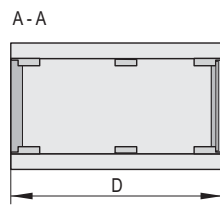
01802052



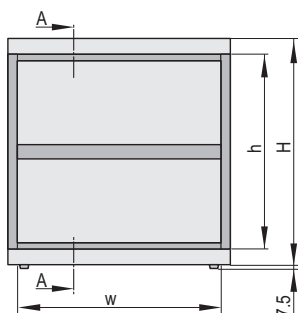
01808055



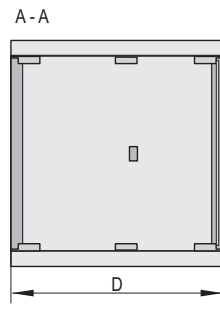
3 HE



01808053



6 HE



01808054

- Das Gehäuse verfügt über 2 x 1/2 HE Freiraum für Belüftung
- Gehäuse mit Frontblende; mit vormontierten Ausbauteilen für Europakarten und Backplane mit Isolierstreifen; keine sichtbaren Schrauben
- Symmetrischer Aufbau, identische Front- und Rückseite; Lüftungswaben im Deck- und Bodenblech
- In zwei Ausführungen erhältlich:
 - ungeschirmt (EMV-Schirmung nachrüstbar)
 - mit vormontiertem EMV-Schirmungsmaterial

LIEFERUMFANG (Bausatz)

Pos.	Menge		Beschreibung
	ohne EMV	mit EMV	
1	2	2	Seitenwand, Al, 2 mm, passiviert
2	2	2	Seitenblech, Al, 1 mm, Sichtflächen RAL 9006
3	4	4	Blende, Zn-Druckguss, RAL 7016, vormontiert nur bei EMV-Version
4	4	4	Modulschiene, Typ H-LD, Al, Sichtflächen, RAL 7016
5	2	2	Modulschiene mitte (oben / unten), Typ H-ST, Al
6	1	1	Modulschiene mitte (nur bei 6 HE), Typ ST, Al
7	6/8	6/8	4 HE/7 HE: Gewindestreifen, St, vormontiert, für indirekte Backplanemontage mit Isolierstreifen
8	-	4	Lochstreifen, vormontiert
9	4	4	Isolierstreifen, PBT UL 94 V-0
10	1	1	Rückwand, Al 2,5 mm
11	2	2	Deck- und Bodenblech mit Lüftungswaben, Al, 1 mm, Innen-seiten leitfähig, Sichtflächen RAL 9006, mit Erdungsfahne
12	4	4	Gehäusefuß mit Rutschsicherung, UL 94 V-0, PC schwarz
13	2	2	Luftfilter
14	-	1	EMV-Trägerleiste für Seitenwand, vormontiert (Satz)
15	-	4	EMV-Kontaktstreifen Deckblech, vormontiert (Satz)
16	-	4	EMV-Kontaktstreifen Frontplatte - Modulschienen
17	1	1	Schottdichtung, PE-Schaum, selbstklebend, Temperaturbereich -20 °C ... +85 °C
18	1	1	Erdungssatz, Befestigungsmaterial

BESTELLINFORMATIONEN

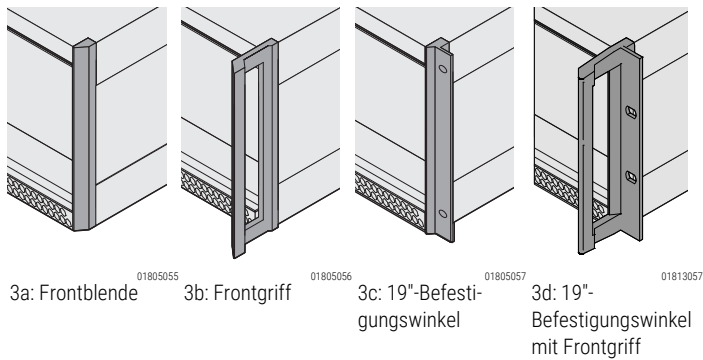
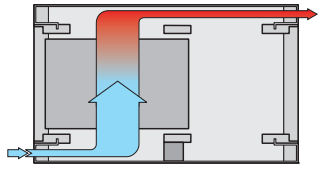
Gehäusehö- he H	Leiterplattenhö- he h	Breite W	Tiefe D	ungeschirmt	EMV- geschirmt
				Bestell-Nr.	Bestell-Nr.
4	3	28	255.5	24572-025	24572-074
4	3	42	255.5	24572-026	24572-075
4	3	42	315.5	24572-027	24572-076
4	3	63	315.5	24572-028	24572-077
4	3	84	315.5	24572-029	24572-078
4	3	84	375.5	24572-030	24572-079
4	3	84	435.5	24572-031	24572-080
7	6	42	315.5	24572-040	24572-088
7	6	63	315.5	24572-041	24572-089
7	6	84	315.5	24572-042	24572-090
7	6	84	375.5	24572-043	24572-091
7	6	84	435.5	24572-044	24572-092

HINWEIS

- Maßbilder und Einbautiefen siehe Seite 5.16
- Ausbauteile siehe ab Seite 5.18
- Frontgriffe und 19"-Befestigungswinkel ab Seite 5.24
- Frontgriffe und 19"-Befestigungswinkel ab Seite 5.40

Elektronikgehäuse – RatiopacPROair

RATIOPACPRO AIR GEHÄUSE



3a: Frontblende 3b: Frontgriff 3c: 19°-Befestigungswinkel 3d: 19°-Befestigungswinkel mit Frontgriff

- Das Gehäuse verfügt über 2 x 1/2 HE Freiraum für Belüftung unterhalb und oberhalb des Kartenraums
- Gehäuse zum individuellen Ausbau mit 19"-Norm-Komponenten oder spezifischem Innenausbau z. B. mit Montageplatte
- Ungeschirmt (EMV-Schirmung nachrüstbar)
- Symmetrischer Aufbau, identische Front- und Rückseite
- Für Kartentiefe 160 mm, 220 mm, 280 mm und 340 mm (je nach Gehäusetiefe)
- Download der 3D CAD-Daten im Internet
- Vier Ausführungen:
 - Frontblenden
 - Frontgriffe
 - 19°-Befestigungswinkeln
 - Mit 19°-Befestigungswinkeln und Frontgriffe

LIEFERUMFANG (Bausatz)

Pos.	Menge	Beschreibung
1	2	Seitenwand, Al, 2 mm, passiviert
2	2	Seitenblech, Al, 1 mm, Sichtflächen gepulvert, RAL 9006
3	2	Rückblende, Al-Druckguss, pulverbeschichtet, RAL 7016
3a	2	Frontblende, Al-Druckguss, pulverbeschichtet, RAL 7016
3b	2	Frontgriff, Al-Druckguss, pulverbeschichtet, RAL 7016
3c	2	19°-Befestigungswinkel, Al-Druckguss, gepulvert, RAL 7016
3d	2	19°-Befestigungswinkel mit Frontgriff, Al-Druckguss, pulverbeschichtet, RAL 7016
4	4	Modulschiene, Typ H-LD, Al, Sichtflächen, gepulvert, RAL 7016
11	2	Deck- und Bodenblech, Al, 1 mm, Innenseiten leitfähig, Sichtflächen gepulvert, RAL 9006, mit Erdungsfahnen, Deck- und Bodenblech mit Lüftungswaben
12	4	Gehäusefuß mit Rutschsicherung, UL 94 V-0, PC schwarz
13	2	Luftfilter
14	1	Befestigungsmaterial

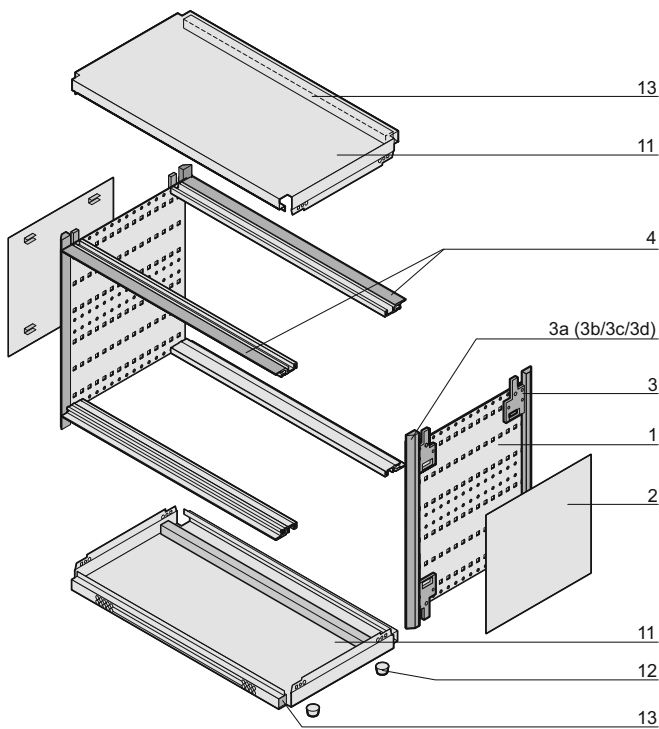
3a, 3b, 3c oder 3d je nach Auswahl

HINWEIS

- Bestellinformationen siehe nächste Seite

BESTELLINFORMATIONEN


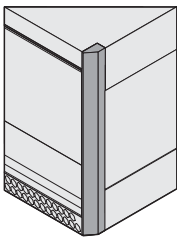
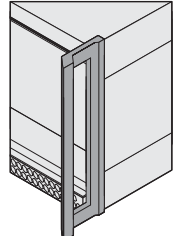
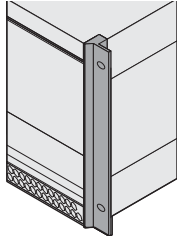
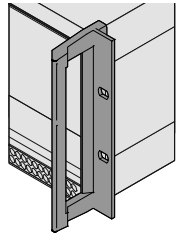
Zubehör	
Erdungssatz CU-Litze 1,5 mm ² , PVC-Ummantelung, grün/gelb, 1 Satz	24571-380
Al-Druckgussfuß mit Aufsteller silber, 1 Stück (LLG 10)	10603-002
Aufstellfuß aus Kunststoff silber ähnlich RAL 9006, VPE 4 Stück	20603-001
Aufstellfuß aus Kunststoff anthrazitgrau, ähnlich wie RAL 7016, 4 Stück	20603-002
Stapelhilfe silber ähnlich RAL 9006, PA UL 94 V-0, VPE 4 Stück	20603-004
Stapelhilfe anthrazitgrau, ähnlich wie RAL 7016, PA, UL, 94 V-0, VPE 4 Stück	20603-003



Zeichnung mit Frontblende

Elektronikgehäuse – RatiopacPROair

RATIOPACPRO AIR GEHÄUSE

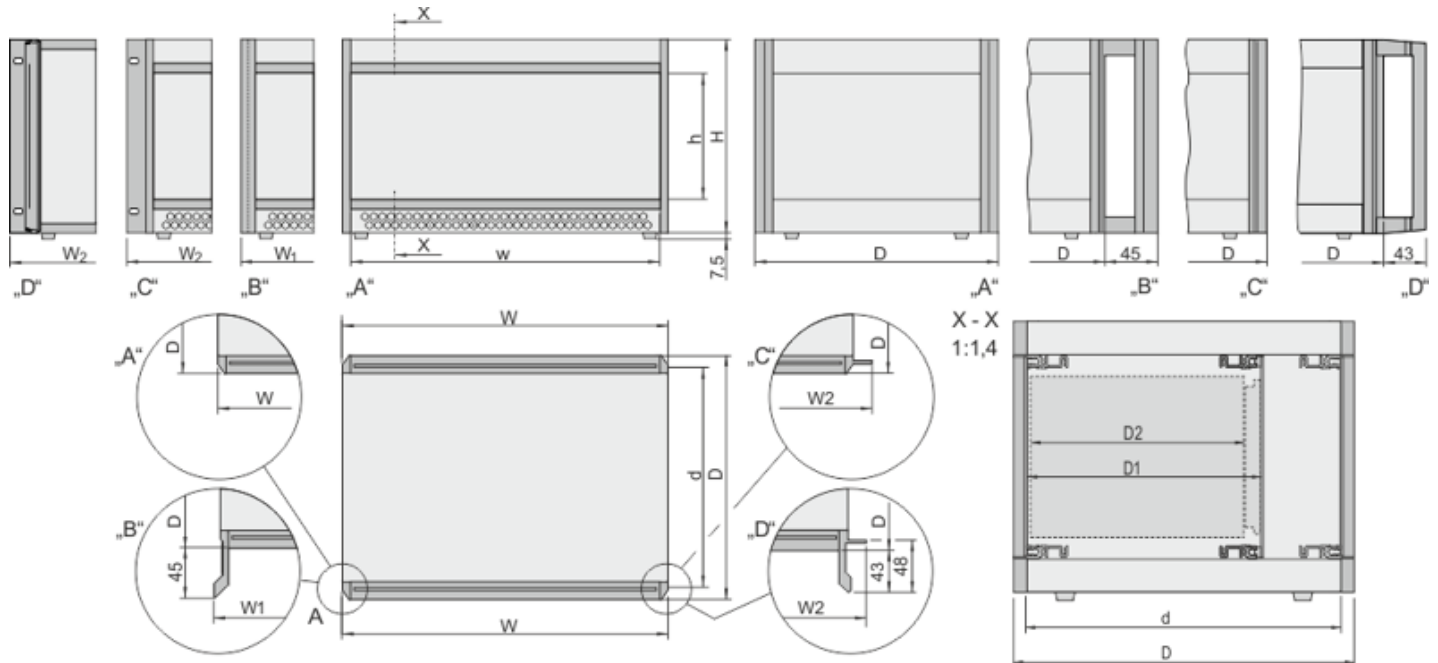
	Breite W	Tiefe D	Gehäusehöhe H		
			4 HE	5 HE	7 HE
			Leiterplattenhöhe h		
			3 HE	4 HE (3+1 HE)	6 HE
					
	TE	mm	Bestell-Nr.	Bestell-Nr.	Bestell-Nr.
Frontblenden 	28	255.5	24571-146	24571-194	24571-242
	28	315.5	24571-149	24571-197	24571-245
	42	255.5	24571-158	24571-206	24571-254
	42	315.5	24571-161	24571-209	24571-257
	42	375.5	24571-162	24571-210	24571-258
	63	255.5	24571-170	24571-218	24571-266
	63	315.5	24571-173	24571-221	24571-269
	63	375.5	24571-174	24571-222	24571-270
	63	435.5	24571-175	24571-223	24571-271
	84	255.5	24571-182	24571-230	24571-278
	84	315.5	24571-185	24571-233	24571-281
	84	375.5	24571-186	24571-234	24571-282
	84	435.5	24571-187	24571-235	24571-283
	84	495.5	24571-188	24571-236	24571-284
01805055					
Frontgriffe 	28	255.5	24571-846	24571-894	24571-942
	28	315.5	24571-849	24571-897	24571-945
	42	255.5	24571-858	24571-906	24571-954
	42	315.5	24571-861	24571-909	24571-957
	42	375.5	24571-862	24571-910	24571-958
	42	435.5	24571-863	24571-911	24571-959
	63	315.5	24571-873	24571-921	24571-969
	63	375.5	24571-874	24571-922	24571-970
	63	435.5	24571-875	24571-923	24571-971
	84	255.5	24571-882	24571-930	24571-978
	84	315.5	24571-885	24571-933	24571-981
	84	375.5	24571-886	24571-934	24571-982
	84	435.5	24571-887	24571-935	24571-983
	84	495.5	24571-888	24571-936	24571-984
01805056					
19"-Befestigungswinkeln 	84	255.5	24571-582	24571-630	24571-678
	84	315.5	24571-585	24571-633	24571-681
	84	375.5	24571-586	24571-634	24571-682
	84	435.5	24571-587	24571-635	24571-683
	84	495.5	24571-588	24571-636	24571-684
	01805057				
Mit 19"-Befestigungswinkeln und Frontgriffe 	84	255.5	24572-670	-	24572-690
	84	315.5	24572-673	-	24572-693
	84	375.5	24572-674	-	24572-694
	84	435.5	24572-675	-	24572-695
	84	495.5	24572-676	-	24572-696
01805057					

HINWEIS

- Maßbilder und Einbautiefen siehe Seite 5.16
- Ausbauteile siehe ab Seite 5.18

Elektronikgehäuse – RatiopacPROair

MAßBILDER RATIOACPRO AIR



01805058

ratiopacPRO air mit A-Blende; B-Frontgriff; C-19"-Befestigungswinkel; D-19"-Befestigungswinkel mit Frontgriff

Maßtabelle ratiopacPRO air

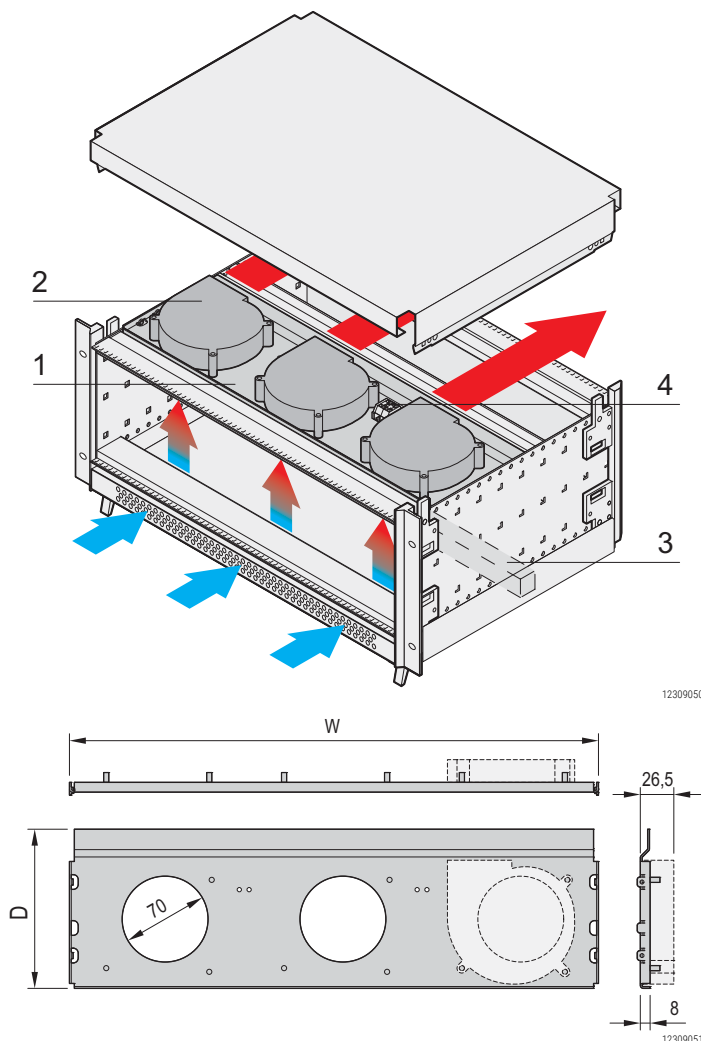
Höhe		Breite					
H	h	W	W1	W2	w		
in HE	in mm	in TE	in mm	in mm	in mm	in mm	in mm
4	177,00	112,35	28	164,42	177,62	198,12	142,82
			42	235,54	248,74	269,24	213,94
			63	342,42	355,42	375,92	320,62
			84	448,90	462,10	482,60	427,30
5	221,45	156,80	42	235,54	248,74	269,24	213,94
			63	342,42	355,42	375,92	320,62
			84	448,90	462,10	482,60	427,30
7	310,35	245,70	42	235,54	248,74	269,24	213,94
			63	342,42	355,42	375,92	320,62
			84	448,90	462,10	482,60	427,30

Tiefe			
D	d	D1	D2
Gesamttiefe	Nutzbare Tiefe	Stecktiefe	Leiterplattentiefe
in mm	in mm	in mm	in mm
255,5	235,5	175	160
		235	220
		295	280
315,5	295,5	175	160
		235	220
		295	280
375,5	355,5	175	160
		235	220
		295	280
435,5	415,5	175	160
		235	220
		295	280
495,5	475,5	175	160
		235	220
		295	280
		355	340

Ausbauteile im 15 mm Tiefenraster montierbar

Elektronikgehäuse – RatiopacPROair

RADIALLÜFTEREINHEIT FÜR RATIOACPRO AIR



Tiefe D: 129,8 mm / 189,9 mm für Europakarten 160 mm / 220 mm

- Nur 1/2 HE Höhe
- Kugelgelagerte Radialventilatoren
- Lüfterträger in 4 Breiten und 2 Tiefen
- Luftfördermenge 36 m³/h (freiblasend) pro Ventilator
- Luftabfuhr über Perforation im Deckblech
- Keine mechanische Bearbeitung des Gehäuses nötig
- Einfache Montage
- Keine Einschränkung des rückwärtigen Einbauraumes

LIEFERUMFANG (Bausatz)

Pos.	Menge	Beschreibung
1	1	Lüfterträger, Al, 1,5 mm, mit Steckhülsen zur Befestigung der Ventilatoren
2	1-3	Radialventilator, kugelgelagert, 12 V _{DC} ; Luftfördermenge (50 Hz) 36 m ³ /h, freiblasend; Leistungsaufnahme 6,7 W; Anschlusskabel 300 mm, ohne Stecker (AWG 26); Schalldruckpegel in dB (A): 47,0; Max. statischer Druck in Pa: 190; Max. Umgebungstemperatur: 60 °C; Ventilatorgehäuse und Rotor: UL 94 V-0
3	1	Schottdichtung, PE-Schaum, UL 94, selbstklebend, Temperaturbereich -20 °C ... +85 °C
4	1	Anschlussklemme, UL 90 V-0
5	1	Befestigungsmaterial

BESTELLINFORMATIONEN

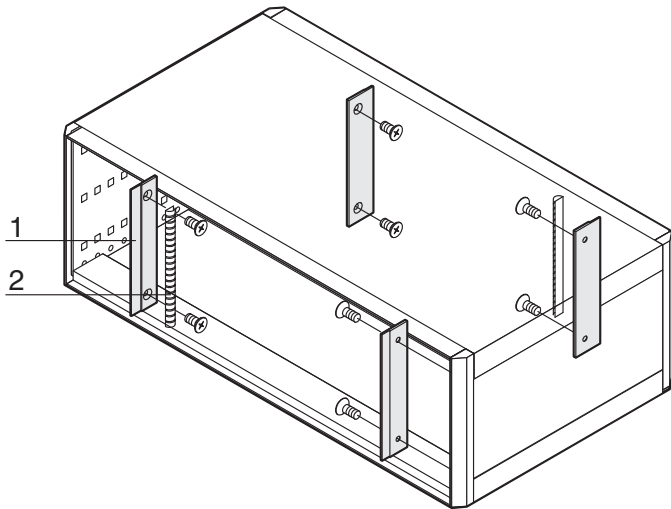
Breite TE	Breite mm	Anzahl der Lüfter	Bestell-Nr. Für Leiterplattentiefe	
			160 mm	220 mm
28	146,87	1	24572-404	24572-408
42	218,00	1	24572-405	24572-409
63	324,67	2	24572-406	24572-410
84	431,35	3	24572-407	24572-411

HINWEIS

- Weitere Konfigurationen auf Anfrage
- Ventilatoren mit Tachosignal auf Anfrage

Elektronikgehäuse – RatiopacPRO

EMV-DICHTUNG FRONTPLATTE / RÜCKWAND - SEITENWAND



rppr6639

- Zur vertikalen EMV-Schirmung zwischen Baugruppen und Seitenwand
- Lieferumfang ausreichend für ein Gehäuse

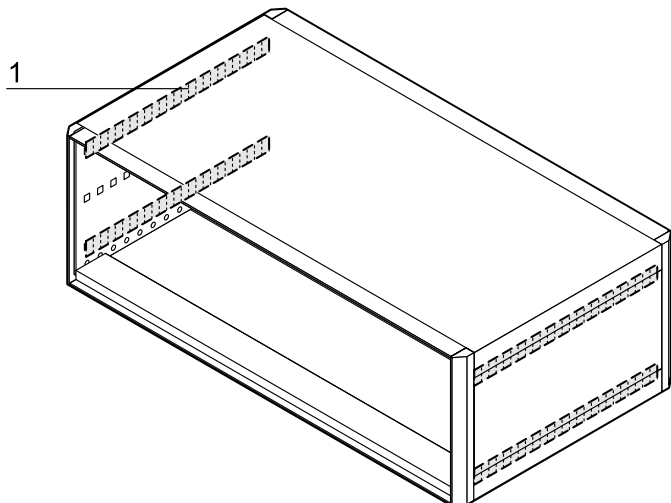
LIEFERUMFANG (Bausatz)

Pos.	Menge	Beschreibung
1	4	EMV-Trägerleiste, Al-Profil
2	2	EMV-Dichtung (Textil), Kern: Schaumstoff, Hülle: Textilmantel mit CuNi-Beschichtung
3	1	Befestigungsmaterial

BESTELLINFORMATIONEN

Für Gehäusehöhe	Bestell-Nr.
HE	
2, 3-air	24571-334
3, 4-air	24571-331
4, 5-air	24571-332
6, 7-air	24571-333
5, 6-air	24571-335

EMV-DICHTUNG SEITENWAND – ABDECKBLECH



RPPR6640

- Zur horizontalen EMV-Schirmung zwischen Seitenwänden und Abdeckblechen
- Lieferumfang ausreichend für ein Gehäuse

LIEFERUMFANG (Bausatz)

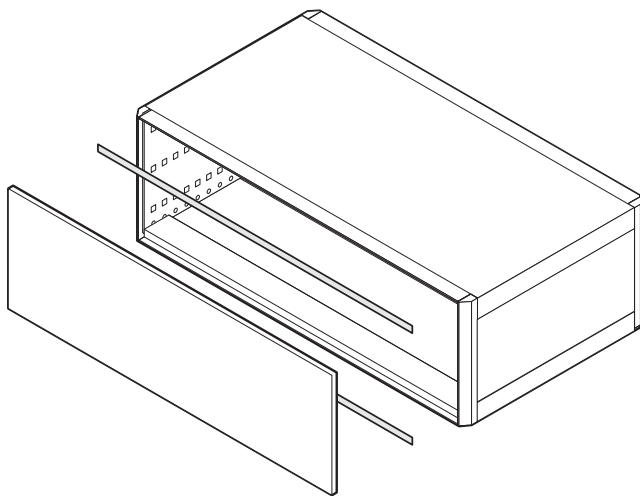
Pos.	Menge	Beschreibung
1	4	Kontaktstreifen, St, rostfrei

BESTELLINFORMATIONEN

Tiefe mm	Bestell-Nr.
255	24571-338
315	24571-339
375	24571-340
435	24571-341
495	24571-342

Elektronikgehäuse – RatiopacPRO

EMV-DICHTUNG FRONTPLATTE / RÜCKWAND - MODULSCHIENE



- Der Kontaktstreifen wird auf die Modulschiene aufgeklipst und stellt den Kontakt zu Frontplatten oder Rückwand her
- Einsetzbar für Modulschienen hinten (H-VT, L-VT) und alle vorderen Modulschienen

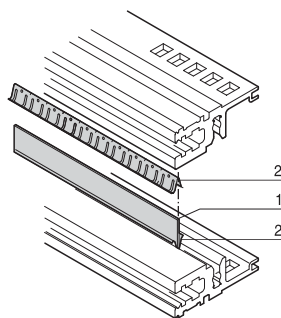
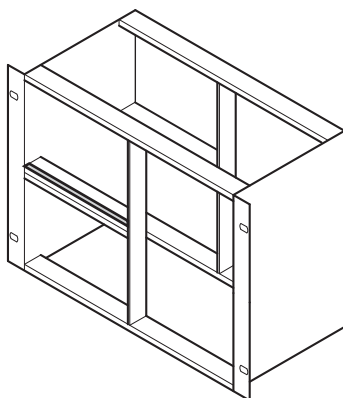
LIEFERUMFANG

Pos.	Menge	Beschreibung
1	10/100	EMV-Dichtung, St, rostfrei

BESTELLINFORMATIONEN

Breite TE	Breite mm	Menge/VPE	Bestell-Nr.
28	131.78	10	24560-229
42	202.9	10	24560-231
63	304.8	10	24560-233
84	416.3	10	24560-235
84	416.3	100	24560-236

EMV-DICHTUNG MODULSCHIENE - MODULSCHIENE



- Zur Schirmung von 2 direkt übereinander sitzenden Modulschienen bei vertikaler Unterteilung des Einbauraumes

LIEFERUMFANG

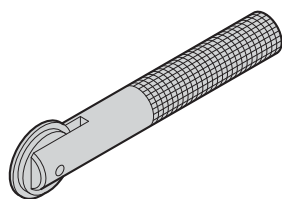
Pos.	Menge	Beschreibung
1	1	Blechstreifen, Al, 1 mm
2	2	Kontaktfeder, St, rostfrei

BESTELLINFORMATIONEN

Länge TE	Bestell-Nr.
20	24562-520
28	24562-528
40	24562-540
42	24562-542
63	24562-563
84	24562-584

Montagewerkzeug zur Montage von EMV-Dichtung, St, rostfrei, in Modulschienen, 1 Stück

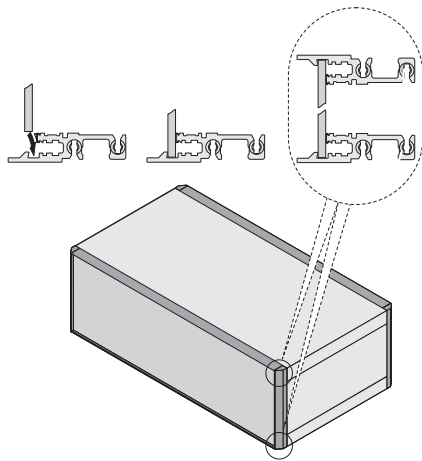
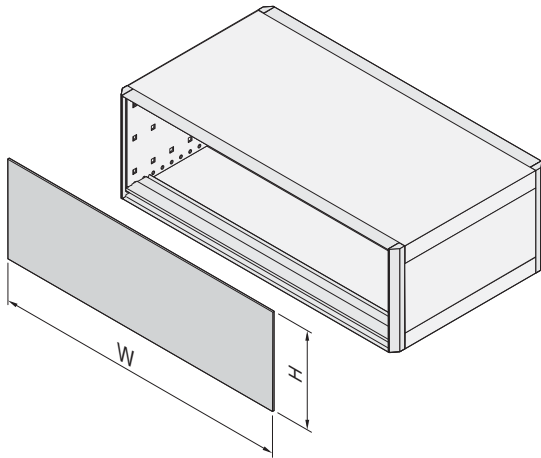
24560-271



Montagewerkzeug

Elektronikgehäuse – RatiopacPRO

EMV-FRONTPLATTE/ -RÜCKWAND, GESTECKT, GESCHIRMT



Frontplatte/Modulschiene

01811055

01811055

- Befestigung erfolgt ohne Schrauben
- Spezielle Modulschienen decken die Kanten der Frontplatte (oben und unten) ab und verhindern das Durchbiegen der Frontplatte

LIEFERUMFANG (Bausatz)

Pos.	Menge	Beschreibung
1	1	Gesamtfrontplatte, Al, 2,5 mm, Frontseite: eloxiert Rückseite: farbpassiviert
2	2	Modulschiene, vorne; speziell für diese Frontplatte
3	4	EMV-Trägerleiste
4	2	Kontaktstreifen Modulschiene - Frontplatte
5	3	EMV-Textil-Dichtung
6	1	Befestigungsmaterial, Benutzeranleitung

BESTELLINFORMATIONEN

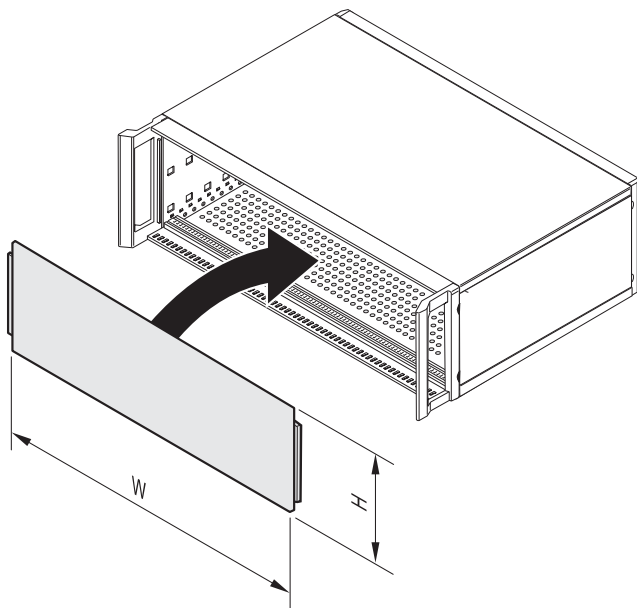
Für Gehäusehöhe HE	Höhe H mm	Für Gehäusebreite TE	Breite W mm	Bestell-Nr.
2, 3-air	84,0	28	141,9	24572-599
2, 3-air	84,0	42	213,2	24572-600
2, 3-air	84,0	63	319,7	24572-601
2, 3-air	84,0	84	426,4	24572-602
3, 4-air	128,4	28	141,9	24572-603
3, 4-air	128,4	42	213,2	24572-604
3, 4-air	128,4	63	319,7	24572-605
3, 4-air	128,4	84	426,4	24572-606
4, 5-air	172,9	28	141,9	24572-607
4, 5-air	172,9	42	213,2	24572-608
4, 5-air	172,9	63	319,7	24572-609
4, 5-air	172,9	84	426,4	24572-610

HINWEIS

- Um ein geschirmtes Gehäuse zu erhalten, müssen alle EMV-Dichtungen montiert sein (Frontplatte/Rückwand - Seitenwand; Seitenwand - Abdeckblech; Frontplatte/Rückwand - Modulschiene; Modulschiene - Modulschiene)
- EMV-Dichtungen siehe ab Seite 5.18

Elektronikgehäuse – RatiopacPRO

GESAMTFRONTPLATTE, GESTECKT, UNGESCHIRMT



06801502

- Frontplatten können auch als Rückwände eingesetzt werden
- Befestigung erfolgt ohne Schrauben
- Wird zwischen Seitenwand und den Formteilen wie Blende, 19"-Befestigungswinkel oder Griff gesteckt

LIEFERUMFANG

Pos.	Menge	Beschreibung
1	1	Gesamtf frontplatte, Al, 2,5 mm, Frontseite: eloxiert Rückseite: farbpassiviert

BESTELLINFORMATIONEN

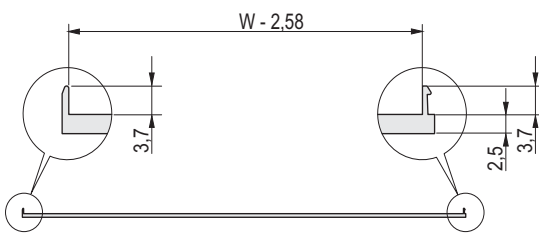
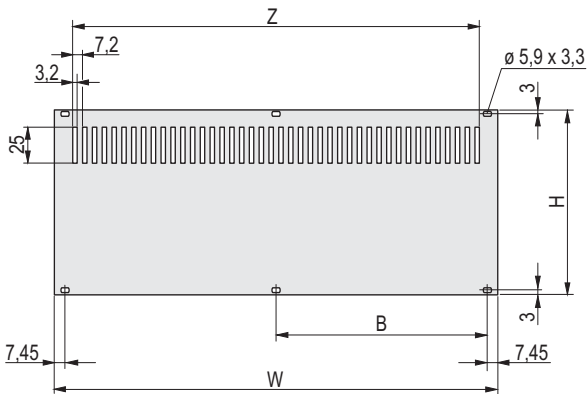
Für Gehäusehöhe	Höhe H	Für Gehäusebreite	Breite W	Bestell-Nr.
HE	mm	TE	mm	
2, 3-air	84	28	141.9	34571-617
2, 3-air	84	42	213.2	34571-618
2, 3-air	84	63	319.7	34571-619
2, 3-air	84	84	426.4	34571-620
3, 4-air	128.4	28	141.9	34571-605
3, 4-air	128.4	42	213.2	34571-606
3, 4-air	128.4	63	319.7	34571-607
3, 4-air	128.4	84	426.4	34571-608
4, 5-air	172.9	28	141.9	34571-609
4, 5-air	172.9	42	213.2	34571-610
4, 5-air	172.9	63	319.7	34571-611
4, 5-air	172.9	84	426.4	34571-612
5, 6-air	217.3	28	141.9	34571-621
5, 6-air	217.3	42	213.2	34571-622
5, 6-air	217.3	63	319.7	34571-623
5, 6-air	217.3	84	426.4	34571-624
6, 7-air	261.8	28	141.9	34571-613
6, 7-air	261.8	42	213.2	34571-614
6, 7-air	261.8	63	319.7	34571-615
6, 7-air	261.8	84	426.4	34571-616

HINWEIS

- Frontplatten geschraubt siehe Kapitel Baugruppen-Frontplatten Seite 7.4

Elektronikgehäuse – RatiopacPRO

RÜCKWAND, PERFORIERT, ZUR MONTAGE AN MODULSCHIENEN



schirmbar

01802055



ungeschirmt

01804050

- Zwei Ausführungen: ungeschirmt, Al, 2,5 mm; schirmbar, Al-Profil, (EMV-Dichtung Textil, nachrüstbar)

LIEFERUMFANG

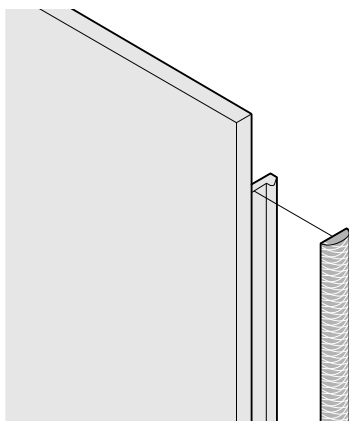
Pos.	Menge	Beschreibung
1	1	Rückwand, Al, 2,5 mm, Frontseite: eloxiert, Rückseite: farbpassiviert; ungeschirmt oder schirmbar mit EMV-Dichtung (Textil)

BESTELLINFORMATIONEN

Höhe HE	H mm	Breite TE	W mm	B mm	ungeschirmt Bestell-Nr.	schirmbar Bestell-Nr.
2, 3-air	84	28	141.9	-	30849-007	20848-679
2, 3-air	84	42	213	101.6	30849-014	20848-680
2, 3-air	84	63	319.7	157.5	30849-015	20848-681
2, 3-air	84	84	426.4	208.3	30849-016	20848-682
3, 4-air	128.4	28	141.9	-	30849-008	20848-633
3, 4-air	128.4	42	213	101.6	30849-021	20848-634
3, 4-air	128.4	63	319.7	157.5	30849-022	20848-635
3, 4-air	128.4	84	426.4	208.3	30849-023	20848-636
4, 5-air	172.9	28	141.9	-	30849-009	20848-656
4, 5-air	172.9	42	213	101.6	30849-028	20848-657
4, 5-air	172.9	63	319.7	157.5	30849-029	20848-658
4, 5-air	172.9	84	426.4	208.3	30849-030	20848-659
5, 6-air	217.3	28	141.9	-	30849-011	20848-744
5, 6-air	217.3	42	213	101.6	30849-171	20848-745
5, 6-air	217.3	63	319.7	157.5	30849-172	20848-746
5, 6-air	217.3	84	426.4	208.3	30849-173	20848-747
6, 7-air	261.8	28	141.9	-	30849-010	20848-640
6, 7-air	261.8	42	213	101.6	30849-035	20848-641
6, 7-air	261.8	63	319.7	157.5	30849-036	20848-642
6, 7-air	261.8	84	426.4	208.3	30849-037	20848-643

- EMV-Dichtung (Textil) bitte separat bestellen
- Befestigungsmaterial siehe Seite
- Rückwände/Frontplatten ohne Perforation siehe Kapitel 7 - Frontplatten
- Rückwand mit Lüfter auf Anfrage

EMV-DICHTUNG (TEXTIL)



04602054

LIEFERUMFANG

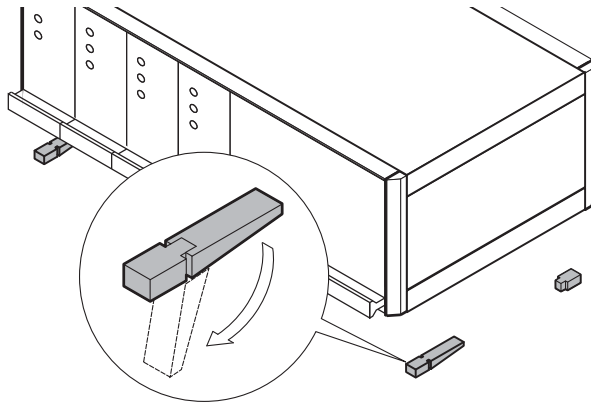
Pos.	Menge	Beschreibung
1	siehe Bestellinformationen	EMV-Dichtung (Textil), Kern: TPE-Schaum (-40 ... +70 °C), Kern: Silicon mit Hohlkammer (-40 ... +85 °C), Hülle: Textilmantel mit CuNi-Beschichtung

BESTELLINFORMATIONEN

Höhe HE	Höhe mm	Menge/VPE Stück	Bestell-Nr.
2, 3-air	52	10	21101-857
3, 4-air	97	100	21101-854
3, 4-air	97	10	21101-853
4, 5-air	142	10	21101-858
5, 6-air	187	10	21101-978
6, 7-air	232	100	21101-856
6, 7-air	232	10	21101-855

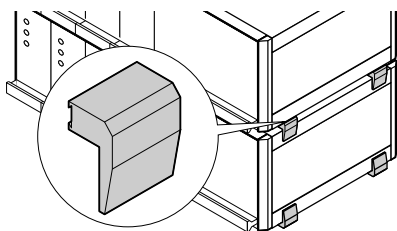
Elektronikgehäuse – RatiopacPRO

AUFSTELLFUß UND STAPELHILFE/DESIGNELEMENT



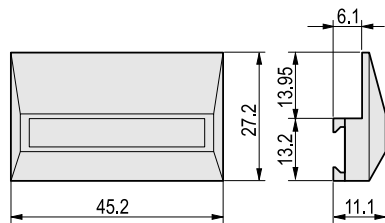
Aufstellfuß

01802075



Stapelhilfe / Designelement

01802076



- Einsetzbar anstelle der Standardfüße
- Traglast: 25 kg je Fuß
- Befestigungslöcher im Gehäuseboden vorhanden

LIEFERUMFANG (Bausatz)

Pos.	Menge	Beschreibung
1	4	Fuß, PA, UL 94 V-0
2	4	Rutschsicherung, TPE
3	2	Aufsteller, PA, UL 94 V-0
4	1	Befestigungsmaterial

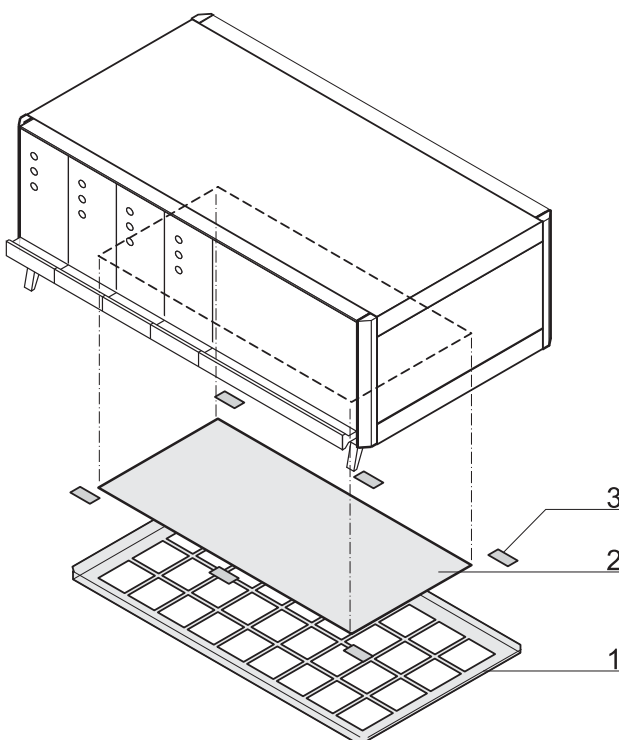
BESTELLINFORMATIONEN

Beschreibung	Bestell-Nr.
Aufstellfuß silber ähnlich RAL 9006	20603-001
Aufstellfuß, anthrazitgrau, ähnlich wie RAL 7016	20603-002
Stapelhilfe silber ähnlich RAL 9006, PA UL 94 V-0, VPE 4 Stück	20603-004
Stapelhilfe anthrazitgrau, ähnlich wie RAL 7016, PA, UL, 94 V-0, VPE 4 Stück	20603-003

HINWEIS

- Zur Montage der Stapelhilfe werden Aufstellfüße benötigt

LUFTFILTER FÜR RATIOACPRO AIR



- Nachträgliche Montage ohne Bearbeitung und Werkzeug
- Filterwechsel ohne Öffnen des Gehäuses, IP-Schutzart bleibt erhalten

LIEFERUMFANG (Bausatz)

Pos.	Menge	Beschreibung
1	1	Filterhalter, Al, 1 mm, gepulvert, RAL 9006
2	1	Filtermatte, synthetische Faser
3	1	Klettverschlüsse

BESTELLINFORMATIONEN

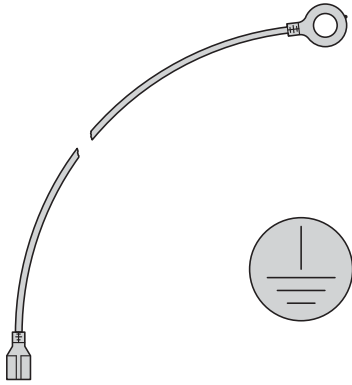
Für Gehäusebreite	Luftfilter	Ersatzluftfilter 1 Stück
TE	Bestell-Nr.	Bestell-Nr.
28	24571-325	64571-033
42	24571-326	64571-034
63	24571-327	64571-035
84	24571-328	64571-036

- Zur optimalen Luftzufuhr müssen an das Gehäuse Aufstellfüße angebaut werden, siehe Seite 5.23

rppr6658

Elektronikgehäuse – RatiopacPRO

ERDUNGSSATZ



AZ443284

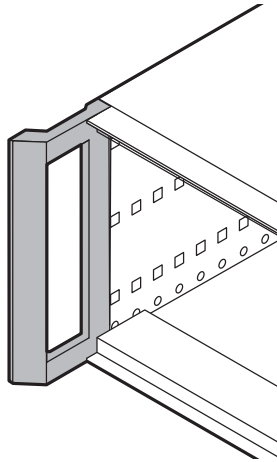
- Stellt die Schutzleiterverbindungen zwischen Seitenwänden, Boden- und Deckblech und Rückwand her
- Die Schutzleiterverbindungen entsprechen:
 - DIN EN 50178/VDE 0160
 - DIN EN 60950/VDE 0805
 - DIN EN 61010-1/VDE 0411 Teil 1
 - DIN EN 61010-1A2/VDE 0411 Teil 1/A1
- VDE-Prüfung durchgeführt

BESTELLINFORMATIONEN

Beschreibung	Bestell-Nr.
Erdungssatz, CU-Litze 1,5 mm ² , PVC-Ummantelung, grün/gelb	24571-380

Elektronikgehäuse – RatiopacPRO

FRONTGRIFF ZUM UMRÜSTEN


RPPR6651

- Zum Umrüsten von Gehäusen mit Frontblende, 19"-Befestigungswinkel oder 19"-Befestigungswinkel mit Frontgriff

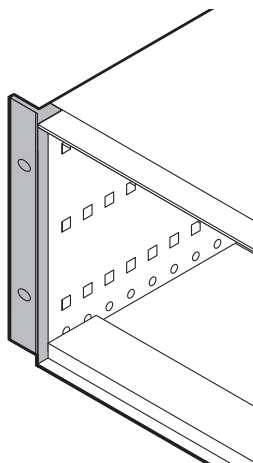
LIEFERUMFANG

Pos.	Menge	Beschreibung
1	2	Frontgriff, Al-Druckguss, pulverbeschichtet, RAL 7016

BESTELLINFORMATIONEN

Frontgriff für	Bestell-Nr.
RatiopacPRO 3 HE	24571-301
RatiopacPRO 4 HE	24571-302
RatiopacPRO 5 HE	24571-993
RatiopacPRO 6 HE	24571-303
RatiopacPRO air 4 HE	24571-304
RatiopacPRO air 5 HE	24571-305
RatiopacPRO air 7 HE	24571-306

19"-BEFESTIGUNGSWINKEL ZUM UMRÜSTEN


RPPR6652

- Zum Umrüsten von Gehäusen mit Frontblende, Frontgriff oder 19"-Befestigungswinkel mit Frontgriff

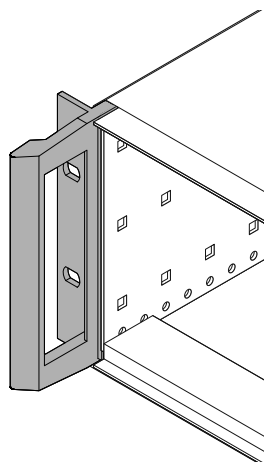
LIEFERUMFANG

Menge	Beschreibung
2	19"-Befestigungswinkel, Al-Druckguss, pulverbeschichtet, RAL 7016

BESTELLINFORMATIONEN

19"-Befestigungswinkel für	Bestell-Nr.
RatiopacPRO 2 HE	24571-994
RatiopacPRO 3 HE	24571-295
RatiopacPRO 4 HE	24571-296
RatiopacPRO 5 HE	24571-992
RatiopacPRO 6 HE	24571-297
RatiopacPRO air 4 HE	24571-298
RatiopacPRO air 5 HE	24571-299
RatiopacPRO air 7 HE	24571-300

19"-BEFESTIGUNGSWINKEL MIT FRONTGRIFF ZUM UMRÜSTEN


01813056

- Zum Umrüsten von Gehäusen mit Frontblende, Frontgriff oder 19"-Befestigungswinkel

LIEFERUMFANG

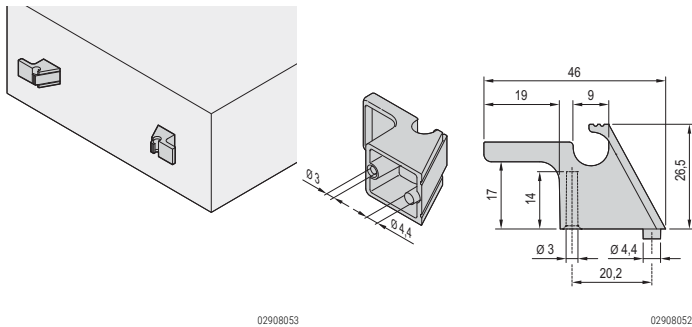
Menge	Beschreibung
2	19"-Befestigungswinkel mit Frontgriff, Al-Druckguss, pulverbeschichtet, RAL 7016

BESTELLINFORMATIONEN

19"-Befestigungswinkel für	Bestell-Nr.
RatiopacPRO 2 HE	24572-700
RatiopacPRO 3 HE	24572-701
RatiopacPRO 4 HE	24572-702
RatiopacPRO 6 HE	24572-704
RatiopacPRO air 4 HE	24572-705
RatiopacPRO air 7 HE	24572-707

Elektronikgehäuse – RatiopacPRO

KABELAUFWICKLUNG



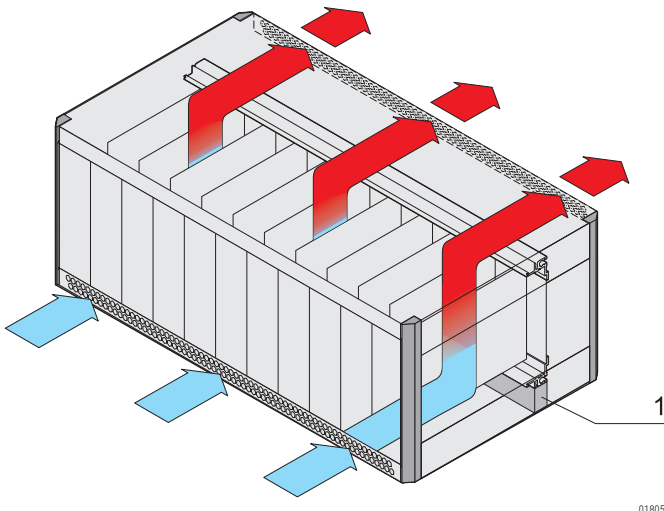
LIEFERUMFANG

Pos.	Menge	Beschreibung
1	2	Kabelhalter, ABS, UL 94 V-0, eingefärbt, RAL 7016, Rastung für Kabel zwischen 8 mm und 12 mm
2	1	Bohrschablone, je Halter müssen zwei Bohrungen in die Rückwand eingebracht werden
3	1	Befestigungsmaterial

BESTELLINFORMATIONEN

Beschreibung	Bestell-Nr.
Kabelaufwicklung	24575-800

SCHOTTDICHTUNG FÜR RATIOACPRO AIR



- Die Schottdichtung (Pos. 1) schließt den Raum (1/2 HE) zwischen hinterer Modulschiene und Bodenblech

LIEFERUMFANG (Bausatz)

Pos.	Menge	Beschreibung
1	1	Schottdichtung: PE-Schaum, UL 94 HF 1 + HF 2, selbstklebend, Temperaturbereich: -40 °C ... +85 °C

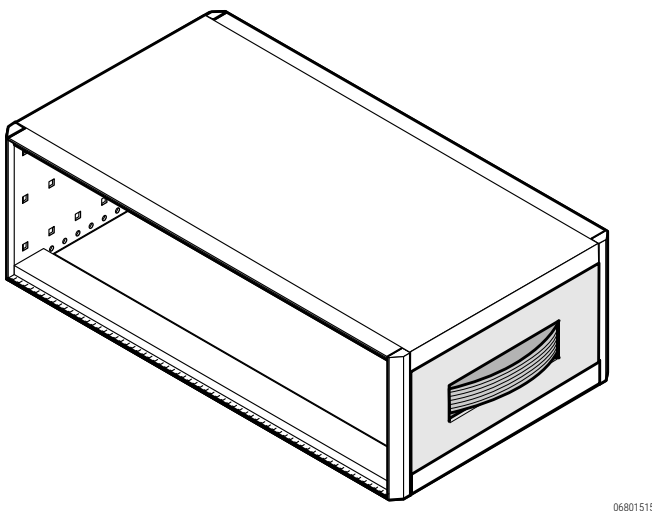
BESTELLINFORMATIONEN

Für Gehäusebreite	Länge	Bestell-Nr.
TE	mm	
42	218.4	20833-351
63	325.1	20833-352
84	431.8	20833-353

HINWEIS

- Lüfterrückwand auf Anfrage
- Radiallüftereinheit siehe Seite 5.17

BANDGRIFF



- Nachrüstbar ohne mechanische Bearbeitung des Gehäuses
- Statische Traglast 20 kg

LIEFERUMFANG (Bausatz)

Pos.	Menge	Beschreibung
1	1	Griff, Stahlfeder, kunststoffummantelt (Weichplastik), RAL 7016
2	1	Seitenblech, Al, Sichtflächen gepulvert, RAL 9006
3	2	Adapter, Al-Druckguss
4	1	Befestigungsmaterial

BESTELLINFORMATIONEN

Für Gehäusetiefe	für Gehäusehöhe 3 HE, 4 HE-air	für Gehäusehöhe 4 HE, 5 HE-air
mm	Bestell-Nr.	Bestell-Nr.
315	24571-308	24571-314
375	24571-309	24571-315
435	24571-310	24571-316

Elektronikgehäuse – RatiopacPRO

AUFSTELL-TRAGEGRIFF



- Nachrüstbar ohne mechanische Bearbeitung des Gehäuses
- Im Raster von 30° verstellbar
- Statische Traglast 30 kg

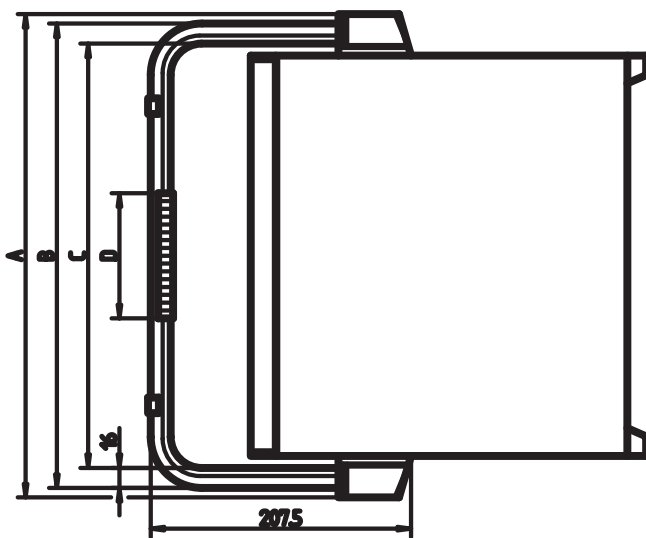
LIEFERUMFANG (Bausatz)

Pos.	Menge	Beschreibung
1	1	Griffstange, Al-Profil, gepulvert, RAL 9006
2	1	Griffschale, ABS, UL 94 V-0, RAL 7016
3	2	Aufstellungsschutz, ABS, UL 94 V-0, RAL 7016
4	2	Rasteinrichtung, Al-Druckguss
5	2	Abdeckkappen, ABS, UL 94 V-0, RAL 7016

06803006

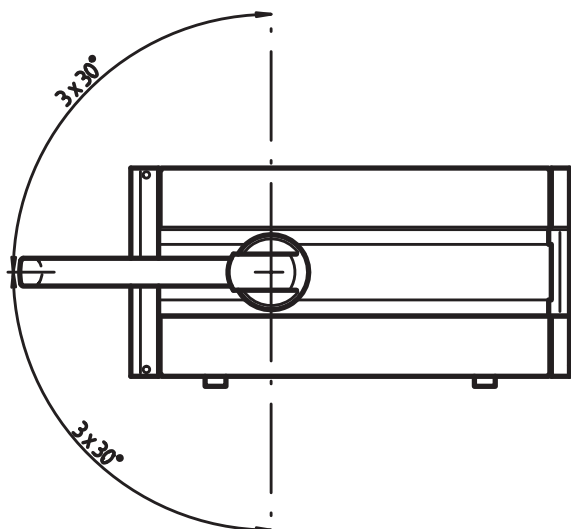
BESTELLINFORMATIONEN

Für Gehäusehöhe HE	Für Gehäusebreite TE	Für Gehäusetiefe mm	Aufstell-Tragegriff Bestell-Nr.	Montagesatz Bestell-Nr.
3, 4-air	42	255	24571-320	24571-352
3, 4-air	42	315	24571-320	24571-353
3, 4-air	42	375	24571-320	24571-354
3, 4-air	42	435	24571-320	24571-355
3, 4-air	42	495	24571-320	24571-356
3, 4-air	63	255	24571-321	24571-352
3, 4-air	63	315	24571-321	24571-353
3, 4-air	63	375	24571-321	24571-354
3, 4-air	63	435	24571-321	24571-355
3, 4-air	63	495	24571-321	24571-356
3, 4-air	84	255	24571-322	24571-352
3, 4-air	84	315	24571-322	24571-353
3, 4-air	84	375	24571-322	24571-354
3, 4-air	84	435	24571-322	24571-355
3, 4-air	84	495	24571-322	24571-356
4, 5-air	42	255	24571-320	24571-359
4, 5-air	42	315	24571-320	24571-360
4, 5-air	42	375	24571-320	24571-361
4, 5-air	42	435	24571-320	24571-362
4, 5-air	42	495	24571-320	24571-363
4, 5-air	63	255	24571-321	24571-359
4, 5-air	63	315	24571-321	24571-360
4, 5-air	63	375	24571-321	24571-361
4, 5-air	63	435	24571-321	24571-362
4, 5-air	63	495	24571-321	24571-363
4, 5-air	84	255	24571-322	24571-359
4, 5-air	84	315	24571-322	24571-360
4, 5-air	84	375	24571-322	24571-361
4, 5-air	84	435	24571-322	24571-362
4, 5-air	84	495	24571-322	24571-363



rpa43897

Für Gehäusehöhe HE	Für Gehäusebreite TE	A mm	B mm	C mm	D mm
3, 4, 4-air, 5-air	42	283,4	279,4	247,4	115
3, 4, 4-air, 5-air	63	390,1	386,1	354,1	195
3, 4, 4-air, 5-air	84	496,8	492,8	460,8	195



rpa43898

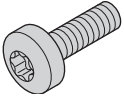
HINWEIS

- Nicht in Verbindung mit Frontgriffen einsetzbar
- Montagesatz für Aufstelltragegriff bitte separat bestellen

Elektronikgehäuse – RatiopacPRO

TORX LINSENKOPFSCHRAUBE

BESTELLINFORMATIONEN

	Beschreibung	Anwendung	Material	Abmessung	Menge/VPE	Bestell-Nr.
 <small>AZA45923</small>	Torx-Linsenkopfschraube	Für Modulschiene an Seitenwand, mit Erdungsfunktion	St, verzinkt	M4 x 14	100	24571-371
	Torx-Linsenkopfschraube	Für Modulschiene an Seitenwand falls Führungsschiene auf Steckplatz 1 angeschraubt wird	St, verzinkt	M4 x 10	100	24571-372

MUTTER

BESTELLINFORMATIONEN

	Beschreibung	Anwendung	Material	Abmessung	Menge/VPE	Bestell-Nr.
 <small>AZA45921</small>	4-Kantmutter	Für Befestigungen von: Teilen an Seitenwänden, Trägerleisten, Montageplatten	St, verzinkt	M4	100	24560-140

MONTAGEWERKZEUG

BESTELLINFORMATIONEN

	Beschreibung	Anwendung	Abmessung	Menge/VPE	Bestell-Nr.
 <small>aza45925</small>	Torx-Schraubendreher		T8	1	64560-026
			T20	1	64560-027
 <small>aza45938</small>	Montagewerkzeug bei Modulschienen	Ausschließlich für den Einbau von EMV-Edelstahldichtung bei Modulschienen - Abdeckblech	-	1	24560-271
 <small>aza45937</small>	Montagewerkzeug bei Frontplatten	Für Frontplatten mit Schlitz, zur Montage von EMV-Edelstahldichtung	-	1	24560-270

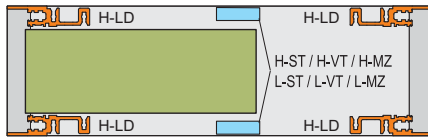
Elektronikgehäuse – RatiopacPRO

MONTAGEPOSITION RATIO PACPRO MODUL-/ PROFILSCHIENEN

vorne

hinten

2 HE

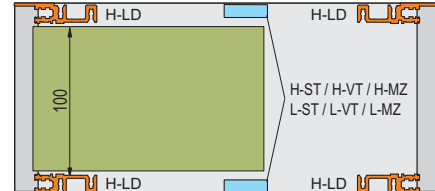


01805060

vorne

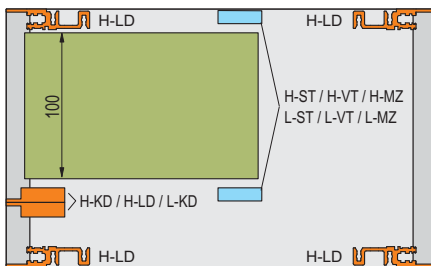
hinten

3 HE



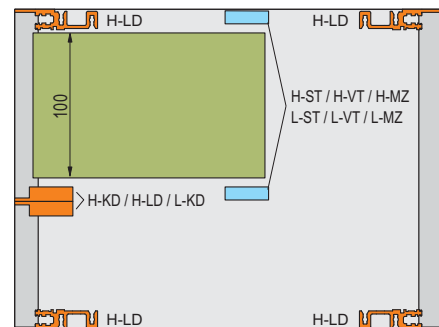
01802057

4 HE (3 HE + 1 HE)



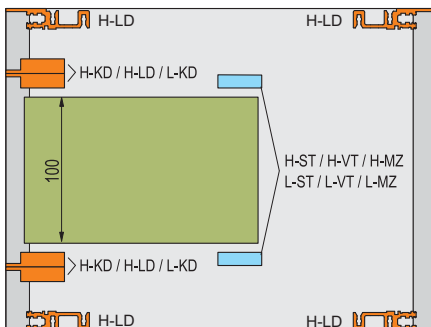
01802058

5 HE (3 HE + 2 HE)



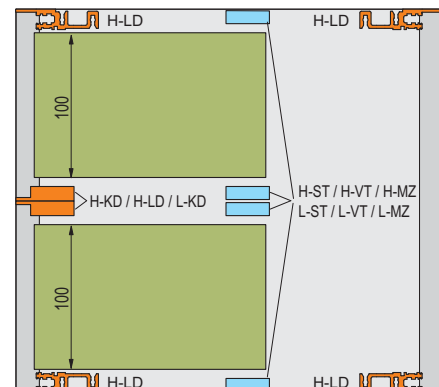
01805062

5 HE (1 HE + 3 HE + 1 HE)



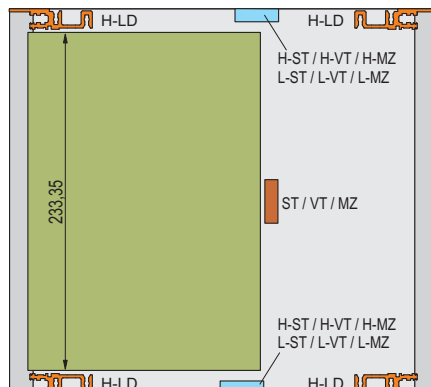
01805061

6 HE (2 x 3 HE)

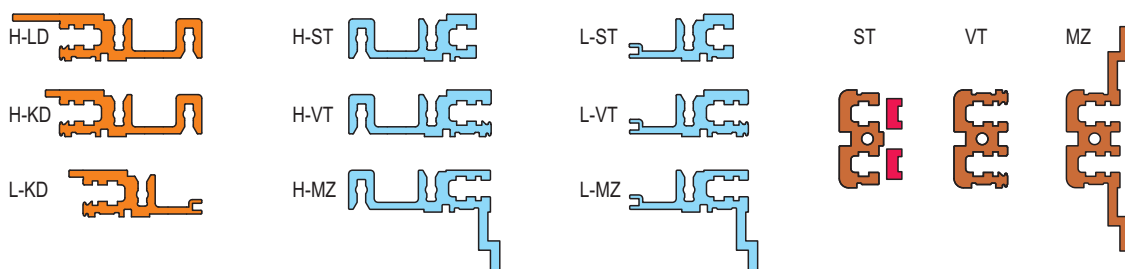


01802060

6 HE



01802059



Modulschienen im Tiefenraster von 15 mm anschraubbar

01808050

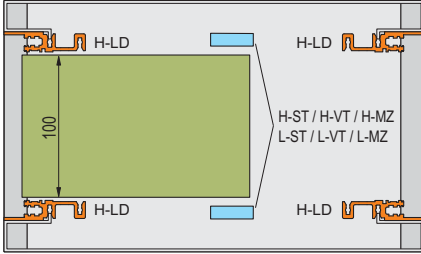
Elektronikgehäuse – RatiopacPRO

MONTAGEPOSITION RATIOACPRO AIR MODUL- / -PROFILSCHIENEN

vorne

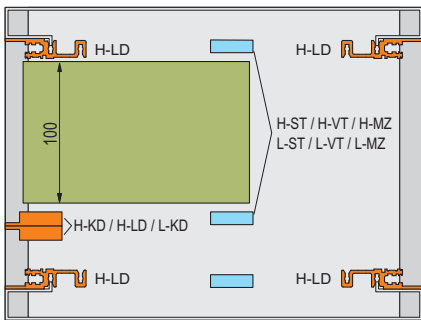
hinten

4-air HE (1/2 HE + 3 HE + 1/2 HE)



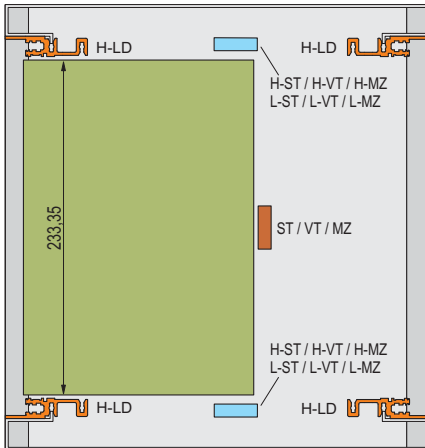
01802061

5-air HE (1/2 HE + 3 HE + 1 HE + 1/2 HE)



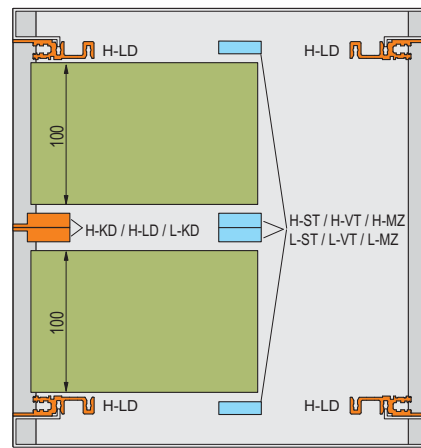
01802062

7-air HE (1/2 HE + 6 HE + 1/2 HE)

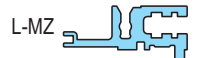
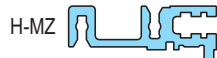


01802063

7-air HE (1/2 HE + 3 HE + 3 HE + 1/2 HE)



01802064



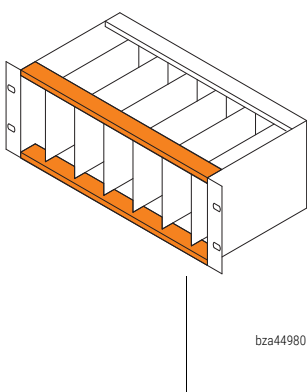


Modulschienen im Tiefenraster von 15 mm anschraubbar

01808050

Elektronikgehäuse – RatiopacPRO

MODULSCHIENEN VORNE

BESTELLINFORMATIONEN

		Mit langem Dach zum Ein-/Aushebeln von CompactPCI-, VME64x-Boards	
 <p>bza44980</p>		<p>"heavy" Typ H-KD kurzes Dach</p>  <p>06197008</p> <p>Al-Profil, Oberfläche eloxiert, Kontaktfläche leitfähig, mit TE Bedruckung</p>	<p>"heavy" Typ H-LD langes Dach</p>  <p>06197009</p> <p>Al-Profil, Oberfläche eloxiert, Kontaktfläche leitfähig, mit TE Bedruckung Al-Profil, Oberfläche eloxiert, Kontaktfläche leitfähig, mit TE Bedruckung</p>
Nutzbare Länge	Länge	1 Stück (LLG 10) ¹⁾	1 Stück (LLG 10) ¹⁾
TE	mm		
28	147,32	34560-228	34560-328
42	218,44	34560-242	34560-342
63	325,12	34560-263	34560-363
84	431,80	34560-284	34560-384
M4 x 10, St, verzinkt, notwendig, wenn Führungsschiene an Slot 1 angeschraubt wird, VPE 100 Stück		24571-372	24571-372
Gewindestreifen siehe Seite		5.35	5.35


1) LLG (Lieferlosgröße): Bestell-Nr. beinhaltet 1 Stück, die Lieferung erfolgt aber ausschließlich in Lieferlosgrößen (LLG); bestellen Sie bitte mindestens die Stückzahl der LLG oder ein Vielfaches davon

"light" Belastung bis ca. 7,5 kg; "heavy" Belastung > 7,5 kg

Elektronikgehäuse – RatiopacPRO

MODULSCHIENEN HINTEN, OBEN UND UNTEN

BESTELLINFORMATIONEN

		Zur indirekten Backplane Befestigung mit Isolierstreifen	Zur direkten Backplane Befestigung	Zur direkten Befestigung von Steckverbindern nach EN 60603-2 (DIN 41612)
 <p>06105074</p>		 <p>04400001</p> <p>"heavy" Typ H-ST Standard</p>  <p>06197011</p> <p>Al-Profil, Oberfläche eloxiert, Kontaktfläche leitfähig, mit TE Bedruckung</p>	 <p>04400002</p> <p>"heavy" Typ H-VT langes Dach</p>  <p>06197013</p> <p>Al-Profil, Oberfläche eloxiert, Kontaktfläche leitfähig, mit TE Bedruckung</p>	 <p>04400003</p> <p>"heavy" Typ H-MZ mit Z-Schiene</p>  <p>06197015</p> <p>Al-Profil, Oberfläche eloxiert, Kontaktfläche leitfähig, mit TE Bedruckung</p>
Nutzbare Länge TE	Länge mm	1 Stück (LLG 10) ¹⁾	1 Stück (LLG 10) ¹⁾	1 Stück (LLG 10) ¹⁾
28	147,32	34560-528	34560-728	34560-928
42	218,44	34560-542	34560-742	34560-942
63	325,12	34560-563	34560-763	34560-963
84	431,80	34560-584	34560-784	34560-984
Linsenkopfschraube Torx, 4 x 10		24571-372	24571-372	24571-372
Lochschiene für Steckverbinder- montage mit Isolierstreifen siehe Seite	5.35		-	-
Z-Schiene für Steckverbinder- montage ohne Isolierstreifen siehe Seite	5.35		-	-
Isolierstreifen siehe Seite	5.35		-	-
Gewindestreifen siehe Seite	5.35		5.35	5.35

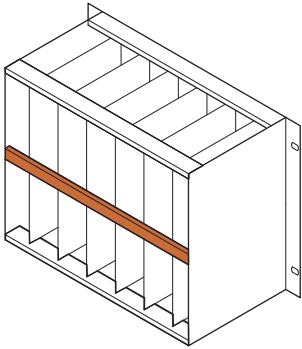






¹⁾ LLG (Lieferlosgröße): Bestell-Nr. beinhaltet 1 Stück, die Lieferung erfolgt aber ausschließlich in Lieferlosgrößen (LLG); bestellen Sie bitte mindestens die Stückzahl der LLG oder ein Vielfaches davon

"light" Belastung bis ca. 7,5 kg; "heavy" Belastung > 7,5 kg

Elektronikgehäuse – RatiopacPRO

MODULSCHIENEN HINTEN, MITTE, BEI 6 HE

BESTELLINFORMATIONEN

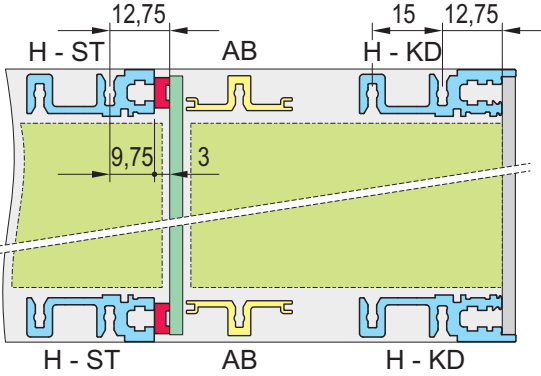


		Zur indirekten Backplane Befestigung mit Isolierstreifen	Zur direkten Backplane Befestigung	Zur direkten Befestigung von Steckverbindern nach EN 60603-2 (DIN 41612)
 <p>06108090</p>		 <p>04400001</p> <p>Typ ST</p>  <p>06197016</p> <p>Al-Profil, Oberfläche eloxiert, Kontaktfläche leitfähig; ohne Bedruckung</p>	 <p>04400002</p> <p>Typ VT</p>  <p>06197016</p> <p>Al-Profil, Oberfläche eloxiert, Kontaktfläche leitfähig; ohne Bedruckung</p>	 <p>04400003</p> <p>Typ MZ</p>  <p>06197018</p> <p>Al-Profil, Oberfläche eloxiert, Kontaktfläche leitfähig; ohne Bedruckung</p>
Nutzbare Länge	Länge	1 Stück (LLG 10) ¹⁾	1 Stück (LLG 10) ¹⁾	1 Stück (LLG 10) ¹⁾
TE	mm			
28	147,32	34561-028	34561-128	34561-228
42	218,44	34561-042	34561-142	34561-242
63	325,12	34561-063	34561-163	34561-263
84	431,80	34561-084	34561-184	34561-284
Linsenkopfschraube Torx, 4 x 10		24571-372	24571-372	24571-372
Isolierstreifen siehe Seite		5.35	–	–
Gewindestreifen siehe Seite		5.35	5.35	5.35

1) LLG (Lieferlosgröße): Bestell-Nr. beinhaltet 1 Stück, die Lieferung erfolgt aber ausschließlich in Lieferlosgrößen (LLG); bestellen Sie bitte mindestens die Stückzahl der LLG oder ein Vielfaches davon

Elektronikgehäuse – RatiopacPRO

MODULSCHIENEN (TYP AB) FÜR REAR I/O-ANWENDUNGEN

BESTELLINFORMATIONEN

		Für CompactPCI im Rear I/O-Bereich
 <p>06108069</p>		 <p>06108009</p> <p>Typ AB</p>  <p>06197019</p> <p>Al-Profil, Oberfläche eloxiert, Kontaktfläche leitfähig; ohne Bedruckung</p>
Nutzbare Länge	Länge	1 Stück (LLG 10) ¹⁾
TE	mm	
20	106,68	34561-520
28	147,32	34561-528
40	208,28	34561-540
42	218,44	34561-542
63	325,12	34561-563
84	431,80	34561-584
–	1000	34561-501
Schraube, M4 x 14, VPE 100 Stück, zur Befestigung der Modulschiene an der Seitenwand		24560-130

¹⁾ LLG (Lieferlosgröße): Bestell-Nr. beinhaltet 1 Stück, die Lieferung erfolgt aber ausschließlich in Lieferlosgrößen (LLG); bestellen Sie bitte mindestens die Stückzahl der LLG oder ein Vielfaches davon
 "light" Belastung bis ca. 7,5 kg; "heavy" Belastung > 7,5 kg

HINWEIS

- Alle Modulschienen ohne Bedruckung
- 1000 mm Version ohne stirnseitiges Gewinde M4

Elektronikgehäuse – RatiopacPRO

GEWINDESTREIFEN, LOCHSTREIFEN, ISOLIERSTREIFEN

	Gewindestreifen M2,5		M3	Lochstreifen Pos. 1		Isolierstreifen	
			06103056			BZA45853	BZ6749
	wird zur Befestigung der Frontplatte an der Modulschiene benötigt, St, verzinkt; Halsschraube 12,3 mm verwenden, siehe Seite 6.66			zum Zentrieren von geschirmten Steckbaugruppen, Al, 1 mm, bitte Stiftschraube zum Fixieren separat bestellen		zur isolierten Montage der Backplane; PBT UL 94 V-0, grau	
Nutzbare Länge TE	Länge mm	1 Stück (LLG 10) ¹⁾	1 Stück (LLG 10) ¹⁾	Länge mm	1 Stück (LLG 10) ¹⁾	Länge mm	VPE 10 Stück ²⁾
28	146,82	34561-328	–	147,12	30845-197	144,20	24560-828
42	217,94	34561-342	–	218,24	30845-211	210,40	24560-842
63	324,62	34561-363	–	324,92	30845-232	316,88	24560-863
84	431,30	34561-384	34561-484	431,60	30845-253	428,64	24560-884

Zubehör

Stiftschraube M2,5 x 8, VPE 100 Stück	21100-276	–	–	–	–	–	–
Stiftschraube M2,5 x 9, VPE 100 Stück	–	–	–	21101-359	–	–	–
Stiftschraube M3 x 8, VPE 100 Stück	–	21100-646	–	–	–	–	–

1) LLG (Lieferlosgröße): Bestell-Nr. beinhaltet 1 Stück, die Lieferung erfolgt aber ausschließlich in Lieferlosgrößen (LLG); bestellen Sie bitte mindestens die Stückzahl der LLG oder ein Vielfaches davon

2) Bestell-Nr. beinhaltet eine Verpackungseinheit (VPE); Lieferung erfolgt ausschließlich in VPE

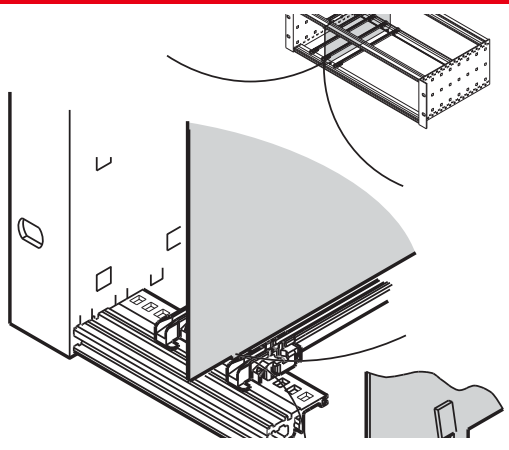
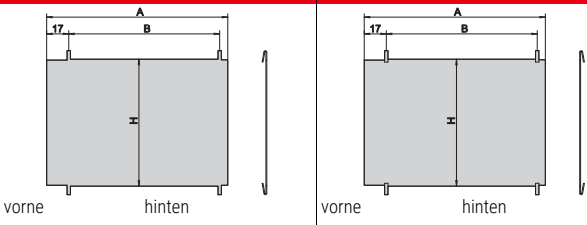
Z-SCHIENE, LOCHSCHIENE

	Z-Schiene für Steckverbinder DIN EN 60603-2, DIN 41612 Pos. 1		31-polig, DIN 41617	Lochschiene EN 60603-2, DIN 41612 Pos. 1	
	bza45849		BZA45850	BZA45848	
	zur Steckverbindermontage bei ST-Modulschienen, Gewindestreifen und Schraube separat bestellen		zur Steckverbindermontage bei ST-Modulschienen, Gewindestreifen und Schraube separat bestellen	zur Steckverbindermontage bei VT-Modulschienen, Gewindestreifen und Schraube separat bestellen	
	06708063			06708051	
Nutzbare Länge TE	Länge mm	1 Stück	1 Stück	VPE 4 Stück	
28	142,24	30822-033	–	20822-049	
42	213,36	30822-047	–	20822-050	
60	304,80	30822-065	30819-783	20822-047	
84	426,72	30822-089	30819-808	20822-048	
	Linsenkopfschraube mit Torx, zur Befestigung des Steckverbinders an der Lochschiene, M2,5 x 7, VPE 100 Stück Pos. 3	24560-147	24560-147	24560-147	
	Linsenkopfschraube mit Torx, zur Befestigung der Lochschiene an der Modulschiene, M2,5 x 10, VPE 100 Stück Pos. 2	24560-148	24560-148	24560-148	

Elektronikgehäuse – RatiopacPRO

ZWISCHENWAND

BESTELLINFORMATIONEN

						Zwischenwand	
						Einbaurichtung bei EMV-Dichtung (Stahl, rostfrei)	
						Einbaurichtung bei EMV-Dichtung (Textil)	
							
<p>St, rostfrei, 1 mm, Montage durch Einclipsen in Modulschiene, Platzbedarf auf Bauelementeseite 2 mm; Einbaurichtung je nach Dichtungskonzept (EMV-Dichtung, Stahl rostfrei oder Textil) unterschiedlich; der nachträgliche Einbau der Zwischenwand in einen bereits montierten Baugruppenträger/ Gehäuse erfordert vorher die Demontage der Modulschienen; bei ungeschirmten Frontplatten sind beide Einbaurichtungen möglich Al-Profil, passiviert</p>							
Höhe	Tiefe	A	B	H			
HE	mm	mm	mm	mm	1 Stück		
3	160	158,3	135,0	113,6	34562-761		
3	220	218,3	195,0	113,6	34562-762		
6	160	158,3	135,0	246,9	34562-763		
6	220	218,3	195,0	246,9	34562-764		

Elektronikgehäuse – RatiopacPRO

MONTAGEPLATTEN

BESTELLINFORMATIONEN

Breite			Leiterplattenlängen		1 Stück	1 Stück
TE	mm	mm	mm	mm	34562-745	30840-021
28	146,88	160	160	220	34562-749	30840-033
28	146,88	280	280	340	34562-753	30840-045
28	146,88	340	340		34562-757	30840-057
42	217,99	160	160	220	34562-746	30840-021
42	217,99	220	220	280	34562-750	30840-033
42	217,99	280	280	340	34562-754	30840-045
42	217,99	340	340		34562-758	30840-057
63	324,67	160	160	220	34562-747	30840-021
63	324,67	220	220	280	34562-751	30840-033
63	324,67	280	280	340	34562-755	30840-045
63	324,67	340	340		34562-759	30840-057
84	431,35	160	160	220	34562-748	30840-021
84	431,35	220	220	280	34562-752	30840-033
84	431,35	280	280	340	34562-756	30840-045
84	431,35	340	340		34562-760	30840-057
Befestigungsmaterial für Montageplatte					-	-
VPE 1 Satz (Torx-Senkkopfschraube M4 x 5, St, verzinkt, 12 Stück; Schraube M4 x 6, St, verzinkt 10 Stück; Vierkantmutter, M4, St, verzinkt, 10 Stück)						
Befestigungsmaterial für Befestigungsstreifen der Montageplatte					-	24560-146
Torx-Schraube M2,5 x 5, St, verzinkt, VPE 100 Stück					-	-

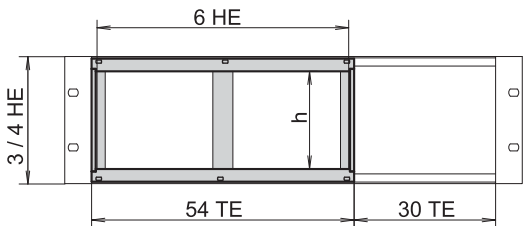
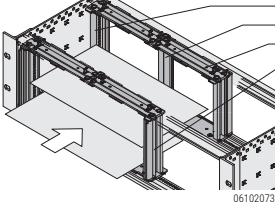
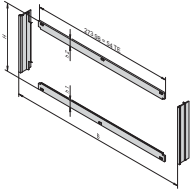
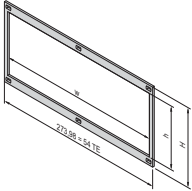



HINWEIS

- Die Montage einer Führungsschienen am ersten und letzten Steckplatz ist möglich
- Führungsschienen 4,4" und "verstärkt" können nicht verwendet werden

Elektronikgehäuse – RatiopacPRO

HORIZONTALER KARTENAUSBAU

BESTELLINFORMATIONEN

				Horizontaler Kartenausbau		
				Kartencorb	Frontrahmen mit EMV-Schirmung	Frontrahmen, ungeschirmt
				 <p>Streben Zn-Druckguss; Modulschienen vorne und hinten; Gewindestreifen, St, verzinkt; Befestigungsmaterial; zum horizontalen Einbau von Doppel-Europakarten in 3 oder 4 HE hohe Baugruppenträger/Gehäuse; Platzbedarf 54 TE; Frontrahmen zur EMV-Schirmung separat bestellen</p>	 <p>2 horizontale Blenden, Al, 2,5 mm, Frontseite eloxiert, Rückseite farbpasiviert; 2 vertikale Blenden, Al-Profil, passiviert; EMV-Dichtungen, (Stahl, rostfrei); Frontrahmen stellt den Kontakt zwischen Baugruppenträger und den Baugruppen her</p>	 <p>Al, 2,5 mm, farblos eloxiert; Frontrahmen mit Ausbruch, lichte innere Breite w=266,35 mm</p>
Höhe HE	Nutzbare Höhe h TE	Ausbauvarianten Modulschiene, vorne Modulschiene, hinten		VPE 1 Satz	VPE 1 Satz	1 Stück
3	20			24564-117	24564-109	34564-108
3	20			24564-118	24564-109	34564-109
4	28			24564-217	24564-209	34564-208
Montagewerkzeug, zur Montage der EMV-Dichtung (Stahl, rostfrei)				-	24560-270	-

* Zur direkten Backplanmontage

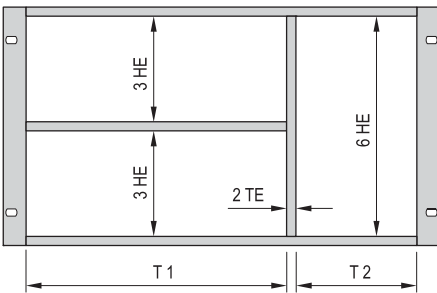
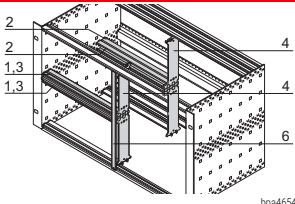
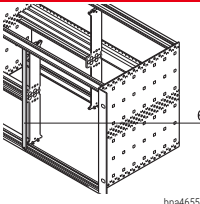
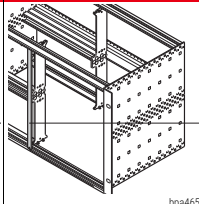
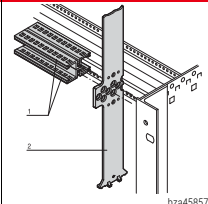
HINWEIS

- Bitte Frontrahmen separat bestellen

Elektronikgehäuse – RatiopacPRO

GEMISCHTER AUSBAU (6 HE UND 2 X 3 HE ÜBEREINANDER)

BESTELLINFORMATIONEN

	Gemischter Ausbau Horizontale und vertikale Unterteilung (inkl. Frontplatte für EMV-Dichtung, Stahl, rostfrei)	Alternative Frontplatten für gemischten Ausbau		Strebe für gemischten Ausbau Pos. 2
		Ungeschirmte Frontplatte, 6 HE, 2 TE Pos. 6	Frontplatte für EMV- Dichtung (Textil), 6 HE, 2 TE Pos. 6	
	 <p style="text-align: right; font-size: small;">bpa46549</p>	 <p style="text-align: right; font-size: small;">bpa46550</p>	 <p style="text-align: right; font-size: small;">bpa46550</p>	 <p style="text-align: right; font-size: small;">bza45857</p>
Breite Teilung T1:T2 TE	VPE 1 Satz	1 (LLG 5)	1 Stück (LLG 5) ¹⁾	1 Stück
20:62	24562-420			
40:42	24562-440			
42:40	24562-442	30847-472	30849-140	64560-010
63:19	24562-463			
84:0	24562-484			
Senkkopfschraube mit Torx M4 x 14, verzinkt, VPE 100 Stück Befestigung Strebe/Modulschiene	-	-	-	24560-145
Linienkopfschraube M2,5 x 10, St, verzinkt, VPE 100 Stück Befestigung Modulschiene/Strebe	-	-	-	24560-179
Halsschraube mit Kreuzschlitz/Schlitz M2,5 x 12,3, St, vernickelt, VPE 100 Stück	-	21101-101	21101-101	-
Halsschraube mit Kreuzschlitz/Schlitz M2,5, schwarz, verzinkt, VPE 100 Stück	-	21101-102	21101-102	-
Scheibe, 2,7 x 5 x 1, Kunststoff PA 6, VPE 100 Stück	-	21101-121	21101-121	-
Textildichtung, Kern: Schaumstoff, Hülle: Textilmantel mit CuNi-Beschichtung, UL 94 V-0, VPE 10 Stück	-	-	21101-855	-

1) LLG (Lieferlosgröße): Bestell-Nr. beinhaltet 1 Stück, die Lieferung erfolgt aber ausschließlich in Lieferlosgrößen (LLG); bestellen Sie bitte mindestens die Stückzahl der LLG oder ein Vielfaches davon

- Unterteilung des 6 HE Einbauraumes in folgende Bereiche:
 - 2 x 3 HE
 - 1 x 6 HE
- Geeignet für den Einbau von Europakarten (100 mm hoch) und Doppel-Europakarten (233,35 mm hoch)

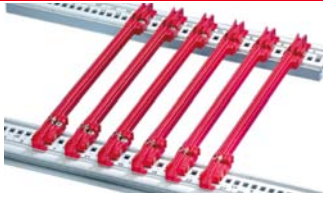
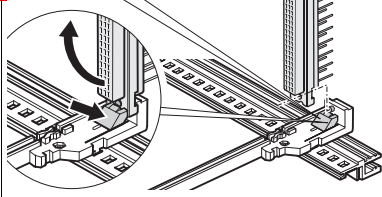
HINWEIS

- EMV-Dichtsatz für Modulschienen bitte separat bestellen, siehe Seite 5.19
- Lochstreifen für Modulschienen bitte separat bestellen, siehe Seite 5.35
- Modulschiene hinten Mitte bitte separat bestellen, siehe Seite 5.33

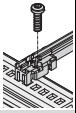
Elektronikgehäuse – RatiopacPRO

FÜHRUNGSSCHIENEN FÜR STECKBAUGRUPPEN UND KASSETTEN, EINTEILIG, NUTBREITE 2 MM UND 2,5 MM

BESTELLINFORMATIONEN

			Für Steckbaugruppen und Kassetten "Standard"	Standard mit DIN-Stecker-Befestigung
Montage: Kunststoffführungsschiene - einclipsbar in Modulschienen aus Al-Profil - einclipsbar in 1,5 mm starke Bleche Lagertemperatur von -40 °C ... 130 °C				
			bis 220 mm Länge, PBT, UL 94 V-0; ab 280 mm Länge, mehrteilig, Kopfstück PBT, UL 94 V-0, Mittelteil Al-Profil	PBT, UL 94 V-0, rot, Steckverbinder wird direkt auf die Führungsschienen geclipst; nur für Europakarten 100 x 160 mm oder 100 x 220 mm
Leiterplattenlängen mm	Nutbreite mm	Farbe mm	VPE 10 Stück ²⁾	1 Paar (LLG 10) ¹⁾
70	2	rot	–	–
70	2	grau	–	–
160	2	rot	24560-351	64560-074
220	2	rot	24560-353	64560-075
280	2	rot	24560-379	–
340	2	rot	24560-380	–
160	2,5	rot	–	–
220	2,5	rot	–	–

Zubehör

Befestigungsschraube, VPE 100 Stück		24560-141
ESD-Clip, VPE 50 Stück		24560-255

1) LLG (Lieferlosgröße): Bestell-Nr. beinhaltet 1 Stück, die Lieferung erfolgt aber ausschließlich in Lieferlosgrößen (LLG); bestellen Sie bitte mindestens die Stückzahl der LLG oder ein Vielfaches davon

2) Bestell-Nr. beinhaltet eine Verpackungseinheit (VPE); Lieferung erfolgt ausschließlich in VPE

Beschreibung Zubehör siehe ab Seite 6.43

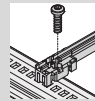
Elektronikgehäuse – RatiopacPRO

FÜHRUNGSSCHIENEN TYP "ZUBEHÖR", EINTEILIG, NUTBREITE 2 MM UND 2,5 MM

BESTELLINFORMATIONEN

			Führungsschienen-Typ "Zubehör"	"Zubehör" verstärkt	Für schwere Baugruppen, Al-Profil, silber, stabile Ausführung
Montage: - einclipsbar in Modulschienen aus Al-Profil - einclipsbar in 1,5 mm starke Bleche Lagertemperatur von -40 °C ... +130 °C			 <p>bis 280 mm Länge PBT, UL 94 V-0; > 280 mm Länge, mehrteilig, Kopfstück PBT, UL 94V-0, Mittelteil Al-Profil</p>	 <p>PBT, UL 94 V-0, rot; Unterzug der Führungsschienen dient zur Verstärkung</p>	 <p>Al-Profil; wird mit Befestigungsschraube an die Modulschiene "heavy" oder "rugged" angeschraubt</p>
Leiterplattenlängen	Nutbreite	Farbe			
mm	mm	mm	VPE 10 Stück ²⁾	1 Stück (LLG 50) ¹⁾	1 Stück (LLG 10) ¹⁾
100	2	rot	-	-	-
160	2	rot	24560-373	64560-076	-
160	2	grau	-	-	34562-881
220	2	rot	24560-374	64560-078	-
220	2	grau	-	-	34562-882
280	2	rot/silber	24560-375	64560-080	34562-883
340	2	rot/silber	24560-376	-	34562-884
400	2	rot/silber	-	-	34562-885
160	2,5	silber	-	-	34564-881
220	2,5	silber	-	-	34564-882
280	2,5	silber	-	-	34564-883
340	2,5	silber	-	-	34564-884
400	2,5	silber	-	-	34564-885

Zubehör

Befestigungsschraube, VPE 100 Stück 	24560-141	24560-141	24560-157
ESD-Clip, VPE 50 Stück	24560-255		-
Leiterplattensicherung C, rot, VPE 10 Stück	24560-377		-
Leiterplattengriff C, rot, VPE 10 Stück	24560-378		-
Beschriftungsstreifen für Leiterplattengriff, rot, VPE 1 Bogen = 438 Stück	60817-228		-
Codierung siehe Seite		6.43	-

1) LLG (Lieferlosgröße): Bestell-Nr. beinhaltet 1 Stück, die Lieferung erfolgt aber ausschließlich in Lieferlosgrößen (LLG); bestellen Sie bitte mindestens die Stückzahl der LLG oder ein Vielfaches davon


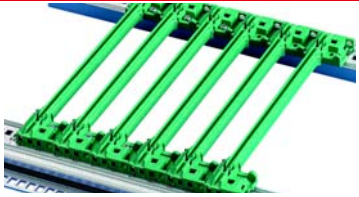
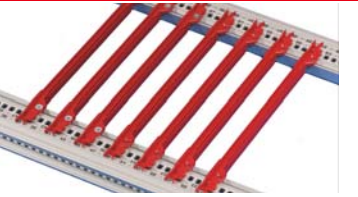
2) Bestell-Nr. beinhaltet eine Verpackungseinheit (VPE); Lieferung erfolgt ausschließlich in VPE

Beschreibung Zubehör siehe ab Seite 6.43

Elektronikgehäuse – RatiopacPRO

FÜHRUNGSSCHIENEN FÜR COMPACTPCI, VME64X MIT CODIERUNG, 4,4"-LEITERPLATTEN, NUTBREITE 2 MM UND 2,5 MM

BESTELLINFORMATIONEN

			Für CompactPCI, VME64x mit Codierung gemäß IEEE 1101.10 und IEC 60297-3-103	Offset 0,1" für Netzgeräte gemäß IEEE 1101.10 und IEC 60297-3-103	Für 4,4"-Leiterplatten
Montage: Kunststoffführungsschiene - einclipsbar in Modulschienen aus Al-Profil - einclipsbar in 1,5 mm starke Bleche					
Lagertemperatur von -40 °C ... 130 °C			06106001	06106002	06104009
			einteilig bei Nutbreite 2 mm, PBT, UL 94 V-0	PBT, UL 94 V-0, dient zum Einbau von Netzgeräten in Compact PCI-Systeme oder Steckbaugruppen mit SMD-Bestückung	einteilig, PBT, UL 94 V-0; für 4,4"-Leiterplatten oder Laufwerkassetten
Leiterplatten- längen mm	Nutbreite mm	Farbe mm	VPE 10 Stück ²⁾	VPE 10 Stück ²⁾	VPE 10 Stück
70	2	rot	24560-355	-	-
70	2	grau	24560-360	-	-
160	2	rot	24560-356	-	24560-361
160	2	grau	24560-358	-	-
160	2	grün	-	24560-359	-
220	2	rot	-	-	24560-362
220	2	grau	-	-	-
220	2	grün	-	-	-
160	2,5	rot	-	-	-
220	2,5	rot	24561-330	-	-
220	2,5	grau	24561-340	-	-
280	2,5	rot	24561-331	-	-
280	2,5	grau	24561-341	-	-
340	2,5	rot	24561-332	-	-
340	2,5	grau	24561-342	-	-

Zubehör

ESD-Clip, VPE 50 Stück	24560-255	-	-
ESD-Clip, für Alignment-Pin, VPE 50 Stück	24560-256	24560-256	-
Befestigungsschraube, VPE 100 Stück	24560-141	24560-141	24560-158
Codierkeile, VPE 100 Stück	20817-501	20817-501	-

1) LLG (Lieferlosgröße): Bestell-Nr. beinhaltet 1 Stück, die Lieferung erfolgt aber ausschließlich in Lieferlosgrößen (LLG); bestellen Sie bitte mindestens die Stückzahl der LLG oder ein Vielfaches davon

2) Bestell-Nr. beinhaltet eine Verpackungseinheit (VPE); Lieferung erfolgt ausschließlich in VPE

Beschreibung Zubehör siehe ab Seite 6.43

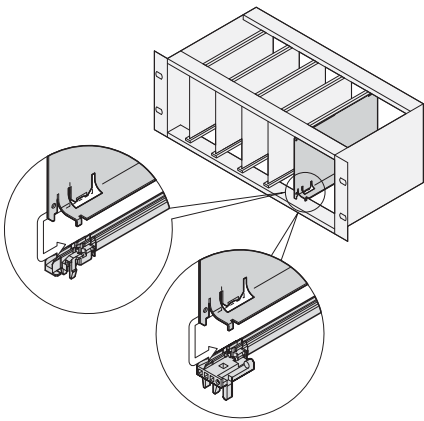
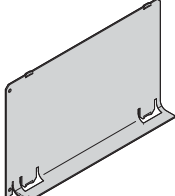
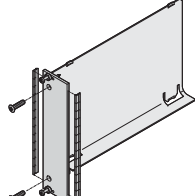
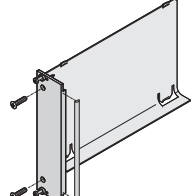
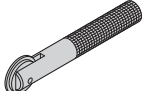
HINWEIS

- Verstärkung für Kunststoff-Profile (PVC) > 280 mm Tiefe auf Anfrage

Elektronikgehäuse – RatiopacPRO

LUFTLEITBLECH FÜR SLOTS

BESTELLINFORMATIONEN

			Luftleitblech ohne Frontplatte	Luftleitblech mit Frontplatte Frontplatte mit seitlichem Schlitz für EMV-Dichtung (Stahl, rostfrei)	U-Frontplatte für EMV-Dichtung (Textil)
			 <p>06108085</p> <p>Al, 1 mm, inkl. Befestigungsmaterial; verhindert einen Luftkurzschluss bei nicht belegten Steckplätzen; wird in die Nut der Führungsschienen eingeschoben Al-Profil, passiviert</p>	 <p>06108087</p> <p>Luftleitblech Al, 1 mm; Frontplatte Al, 2,5 mm, Frontseite eloxiert, Rückseite leitfähig; EMV-Dichtung (St, rostfrei); Befestigungsmaterial verhindert einen Luftkurzschluss bei nicht belegten Steckplätzen; wird in die Nut der Führungsschienen eingeschoben</p>	 <p>06108088</p> <p>Luftleitblech Al, 1 mm, Frontplatte Al-Profil, 2,5 mm, Frontseite eloxiert, Rückseite leitfähig; EMV-Dichtung (Textil), Befestigungsmaterial verhindert einen Luftkurzschluss bei nicht belegten Steckplätzen; wird in die Nut der Führungsschienen eingeschoben Al-Profil, passiviert</p>
Tiefe mm	Breite TE	Höhe HE	1 Stück	1 Stück	1 Stück
160	4	3	34562-823	20848-712	20848-728
			34562-826	20848-720	20848-736
160	8	3	34562-833	20848-714	20848-730
160	8	6	34562-836	20848-722	20848-738
160	12	3	34562-843	20848-716	20848-732
160	12	6	34562-846	20848-724	20848-740
220	4	3	34562-824	20848-713	
220	4	6	34562-827	20848-721	20848-737
220	8	3	34562-834	20848-715	20848-731
220	8	6	34562-837	20848-723	20848-739
220	12	3	34562-844	20848-717	20848-733
220	12	6	34562-847	20848-725	20848-741
Montagewerkzeug für EMV-Dichtung (Stahl, rostfrei), 1 Stück 			-	24560-270	-

HINWEIS

- Luftleitblech für 280 mm tiefe und für 80 mm Rear I/O Boards auf Anfrage

Tischgehäuse – PropacPRO

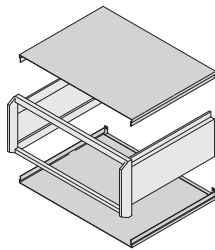
ÜBERSICHT

HAUPTKATALOG

- Schränke 1
- Wandgehäuse ... 2
- Schrank-,
Wandgehäuse-
Zubehör 3
- Klimatechnik ... 4
- Elektronik-
gehäuse 5
- Baugruppenträger/
19"-Einschübe .. 6
- Frontplatten,
Steckbaugruppen,
Kassetten 7
- Systeme 8
- Netzgeräte 9
- Backplanes 10
- Steckverbinder,
Frontelemente-
system 11
- Anhang 12

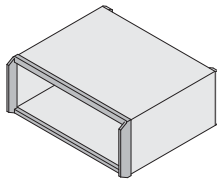


05809001



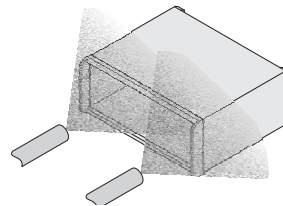
05806052

Leichte Zugänglichkeit durch abnehmbare Verkleidungsteile



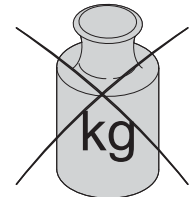
05806050

Extrem stabiler einteiliger Druckgussrahmen



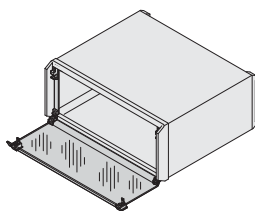
05806055

Unempfindliche, kratz feste Oberflächen durch Pulverbeschichtung



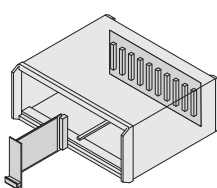
05806056

Geringes Eigengewicht



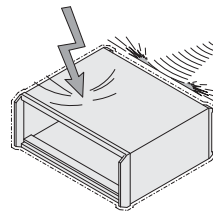
05806054

Breites Zubehörprogramm mit Acrylglas-Fronthauben, Tragegriffen, ...



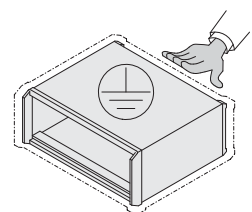
05806053

Einbaumöglichkeit für Europakarten und Busplatinen



05806051

EMV-Version



noa44075

VDE-gerechte Erdung

NORMEN

- Innenabmessungen entsprechen:
IEC 60297-3-101
- Schutzart IP20 nach IEC 60529
- EMV-Prüfung nach VG 95373 Teil 15

- Schutzleiterverbindungen entsprechen:
DIN EN 50178 / VDE 0160
DIN EN 60950 / VDE 0805
DIN EN 61010-1 / VDE 0411 Teil 1
DIN EN 61010-1A2 / VDE 0411 Teil 1/A1

Tischgehäuse – PropacPRO

ÜBERSICHT

ALUMINIUMGEHÄUSE FÜR 19"-KOMPONENTEN IEC 60297-3-100 ODER INDIVIDUELLE ELEKTRONIKAUSBAUTEN

- Frontrahmen und Seitenwände aus Aluminium
- Umfangreiches Zubehör, abgestimmt auf portable Anwendungen
- Basis-Schirmdämpfung schon in den Grundversionen, erweiterte EMV-Schirmung nachrüstbar
- Designalternative zu compactPRO

Übersicht ... 5.44

propacPRO	
Komplettgehäuse 3, 6 HE, ungeschirmt / geschirmt	5.46
Gehäuse 2, 3 HE	5.50
Gehäuse 4, 6 HE	5.51
Gehäuse für Aufstelltragegriff 3, 4 HE	5.52
Maßbilder	5.53
EMV-Schirmung	5.55

Zubehör	
Frontplatten	5.54
Rückwände	5.55
Designelemente	5.58
Seitliche Blenden	5.59
Griffe	5.60
Luftfilter	5.61
Abdeckhauben	5.62
Montageplatten	5.64
Erdungssatz	5.65
Kabelaufwicklung	5.65
Montageposition	
Modul-/ Profilschienen	5.66
Modulschienen	5.67
Gewindestreifen	5.68
Z-Schienen, Lochschienen	5.69
Gemischter Ausbau	5.70
Horizontaler Kartenausbau	5.71
Aufstellfüße	5.72
Führungsschienen und ESD Clips	5.73
Zwischenwände	5.75
Lüftungsabdeckungen	5.75

TISCHGEHÄUSE

- **Komplettgehäuse (vormontiert)**
 - Vorbereitet für 19"-Ausbauten nach IEC 60297 zum Einbau von Europakarten
 - Basis-Schirmung schon in den Grundversionen, erweiterte EMV-Schirmung nachrüstbar
 - Höhe: 3 HE, 6 HE



- **Gehäuse**
 - Vormontierte Gehäuse als Basis für individuellen Ausbau oder mit 19"-Komponenten (IEC 60297)
 - Basis-Schirmung schon in den Grundversionen, erweiterte EMV-Schirmung nachrüstbar
 - Höhe: 2 HE, 3 HE, 4 HE, 6 HE
 - Gehäuse 3 HE und 4 HE vorbereitet für Montage vom Aufstelltragegriff



05809003 05806003



05809002

SERVICEPLUS

- z.B. Modifikationen (Sonderfarben, Sondertiefen, Ausbrüche in Deckblech, Bodenblech oder Seitenwänden)
- z.B. Montageservice ab 1 Stück

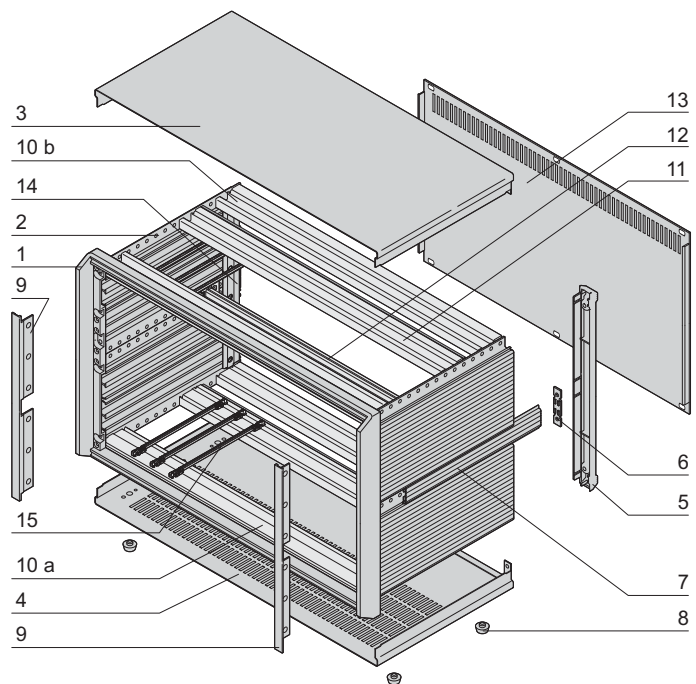
Tischgehäuse – PropacPRO

KOMPLETTGEHÄUSE, EMV-GESCHIRMT



3 HE

05809004



05806106

 Maximale Einbautiefe = D - 45
 (Distanz: Frontplatte - Rückwand)

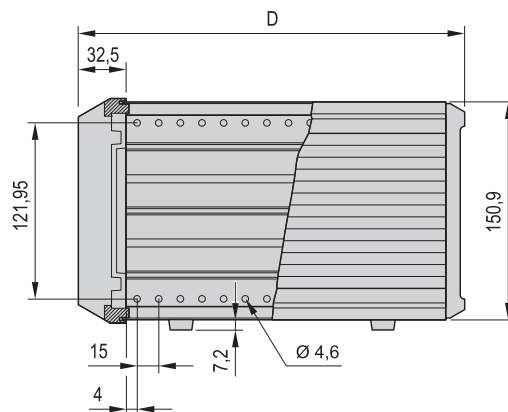
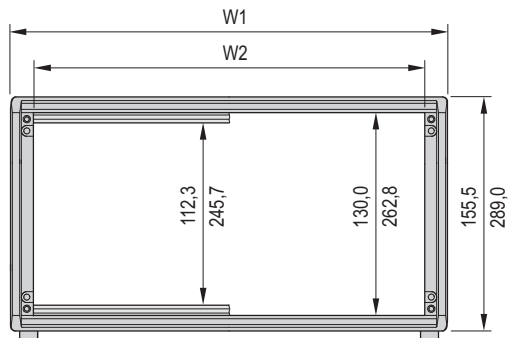
- Tischgehäuse mit vorkonfektionierten Ausbauteilen gemäß IEC 60297-3-101. Vorbereitet für 19"-Ausbauelemente wie z. B. Steckbaugruppen und Europakarten
- Lüftungsschlitze im Bodenblech
- Rückwand mit Lüftungsschlitzen

LIEFERUMFANG (Pos. 1 bis 7, 9 und 10 montiert)

Pos.	Menge		Beschreibung
	3 HE	6 HE	
1	1	1	Rahmen, Al-Druckguss, gepulvert, RAL 7016
2	2	4	Seitenwand, Al-Profil, gepulvert, RAL 9006, mit EMV-Seitenwanddichtung
3	1	1	Deckblech, Al, 1 mm, Innenseite leitfähig, Sichtfläche gepulvert, RAL 9006, mit Erdungsfahne
4	1	1	Bodenblech, Al, 1 mm, Innenseite leitfähig, Sichtfläche gepulvert, RAL 9006, mit Erdungsfahne, mit 4 Reihen Lüftungsschlitzen
5	2	2	Rückseitige Abschlussleiste, ABS, RAL 7016, UL 94 V-0; kann als Fuß für vertikalen Einsatz verwendet werden
6	-	2	Verbindungslasche (nur bei 6 HE)
7	-	2	Abdeckschiene für Seitenwand, Al-Profil, Sichtfläche gepulvert, RAL 9006
8	4	4	Gehäusefuß mit Rutschsicherung, PC, schwarz, UL 94 V-0
9	2	2	Seitliche Blende, Al-Profil, Sichtfläche lackiert, RAL 7016 mit EMV-Dichtung (Textil)
10a	2	2	Modulschiene, Al-Profil, mit Gewindestreifen, St, M2,5; Lochstreifen, Al, 1 mm, EMV-Kontaktstreifen zwischen Frontplatte - Modulschiene, - Deckblech
10b	2	2	Modulschiene, Al-Profil, mit Gewindestreifen, St, M2,5; EMV-Kontaktstreifen zwischen Rückwand - Modulschiene, - Deckblech
11	2	2	Modulschiene Mitte oben/unten, Al-Profil, mit Gewindestreifen, St, M2,5 und Isolierstreifen PBT, UL 94 V-0 (für indirekte Backplanemontage); lose beigelegt
12	-	1	Modulschiene Mitte, Al-Profil, eloxiert, Kontaktflächen leitfähig, mit zwei Gewindestreifen, St, M2,5 und zwei Isolierstreifen PBT, UL 94 V-0
13	1	1	Rückwand mit Perforation, Al, 2,5 mm, eloxiert, mit EMV-Dichtung (Textil) aufgeklebt
14	2	2	EMV-Trägerleiste hinten, Al-Profil, EMV-Dichtung (Textil) aufgeklebt
15	10/ 20	10/ 20	Führungsschiene für Leiterplattenlänge 160 mm, PBT, UL 94 V-0, 28/42 TE 10 Stück, 63/84 TE 20 Stück
16	1	1	Erdungssatz
17	1	1	Befestigungsmaterial

Tischgehäuse – PropacPRO

KOMPLETTGEHÄUSE, EMV-GESCHIRMT



3 HE

05809051

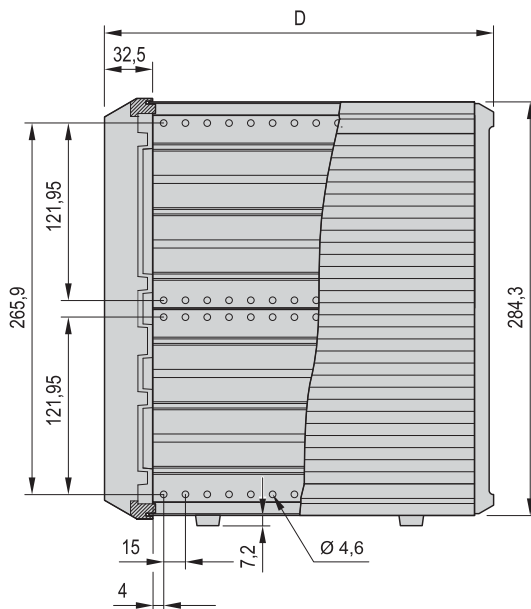
BESTELLINFORMATIONEN

Nutzbare Breite W2	Breite W1	Tiefe D	Höhe	Bestell-Nr.	
TE	W1	D	HE		
mm	mm	mm			
28	147.3	185.9	266	3	24576-101
28	147.3	185.9	326	3	24576-102
42	218.4	257	266	3	24576-103
42	218.4	257	326	3	24576-104
42	218.4	257	386	3	24576-105
63	325.1	363.7	266	3	24576-106
63	325.1	363.7	326	3	24576-107
63	325.1	363.7	386	3	24576-108
84	431.8	470.3	266	3	24576-109
84	431.8	470.3	326	3	24576-110
84	431.8	470.3	386	3	24576-111
84	431.8	470.3	446	3	24576-112
84	431.8	470.3	506	3	24576-113
84	431.8	470.3	326	6	24576-121
84	431.8	470.3	446	6	24576-122

HINWEIS

- Maßbilder Seitenwand siehe ab Seite 5.53

05806060

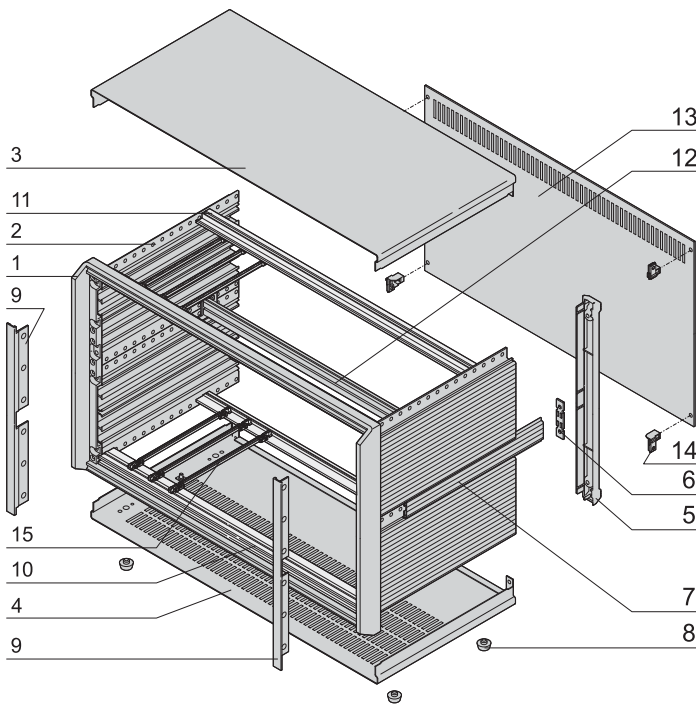


6 HE

05806062

Tischgehäuse – PropacPRO

KOMPLETTGEHÄUSE, UNGESCHIRMT



Maximale Einbautiefe = D - 45
(Distanz: Frontplatte - Rückwand)

05806105

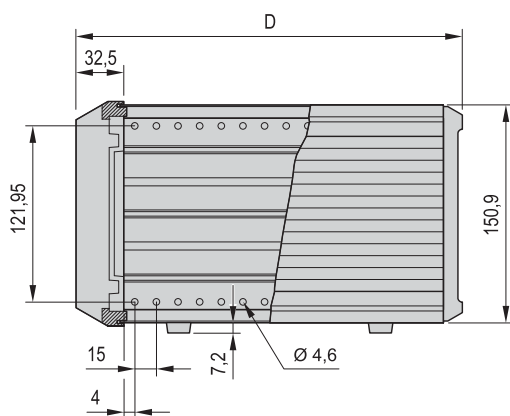
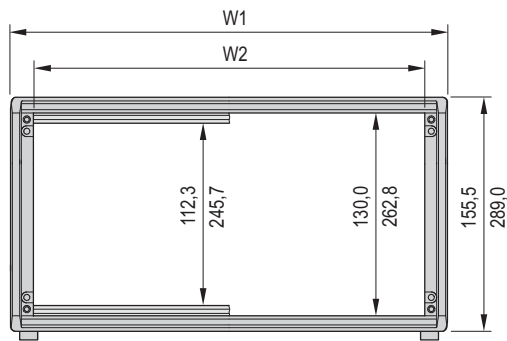
- Tischgehäuse mit vorkonfektionierten Ausbauteilen gemäß IEC 60297-3-101. Vorbereitet für 19"-Ausbaukomponenten wie z. B. Steckbaugruppen und Europakarten
- Lüftungsschlitze im Bodenblech
- Rückwand mit Lüftungsschlitzen

LIEFERUMFANG (Pos. 1 bis 7, 9 und 10 montiert)

Pos.	Menge		Beschreibung
	3 HE	6 HE	
1	1	1	Rahmen, Al-Druckguss, gepulvert, RAL 7016
2	2	4	Seitenwand, Al-Profil, gepulvert, RAL 9006
3	1	1	Deckblech, Al, 1 mm, Innenseite leitfähig, Sichtfläche gepulvert, RAL 9006, mit Erdungsfahne
4	1	1	Bodenblech, Al, 1 mm, Innenseite leitfähig, Sichtfläche gepulvert, RAL 9006, mit Erdungsfahne, mit 4 Reihen Lüftungsschlitzen
5	2	2	Rückseitige Abschlussleiste, ABS, RAL 7016, UL 94 V-0; kann als Fuß für vertikalen Einsatz verwendet werden
6	-	2	Verbindungslasche (nur bei 6 HE)
7	-	2	Abdeckschiene für Seitenwand, Al-Profil, Sichtfläche gepulvert, RAL 9006
8	4	4	Gehäusefuß mit Rutschsicherung, PC, schwarz, UL 94 V-0
9	2	2	Seitliche Blende, Al-Profil, Sichtfläche lackiert, RAL 7016
10	2	2	Modulschiene, Al-Profil, mit Gewindestreifen, St, M2,5
11	2	2	Modulschiene hinten, Al-Profil, mit Gewindestreifen, St, M2,5 und Isolierstreifen PBT, UL 94 V-0 (für indirekte Backplanemontage)
12	-	1	Modulschiene mitte, Al-Profil, eloxiert, Kontaktflächen leitfähig, mit zwei Gewindestreifen, St, M2,5 und zwei Isolierstreifen PBT, UL 94 V-0
13	1	1	Rückwand mit Perforation, Al, eloxiert, 2 mm bei 28, 42 und 63 TE, 2,5 mm bei 84 TE
14	4	4	Haltewinkel für Rückwand, Zn-Druckguss
15	10/ 20	10/ 20	Führungsschiene für Leiterplattenlänge 160 mm, PBT, UL 94 V-0, 28/42 TE 10 Stück, 63/84 TE 20 Stück
16	1	1	Erdungssatz
17	1	1	Befestigungsmaterial

Tischgehäuse – PropacPRO

KOMPLETTGEHÄUSE, UNGESCHIRMT



05809051

BESTELLINFORMATIONEN

Nutzbare Breite W2	Breite W1	Tiefe D	Höhe	Bestell-Nr.	
TE	mm	mm	mm	HE	
28	147.3	185.9	266	3	24576-001
28	147.3	185.9	326	3	24576-002
42	218.4	257	266	3	24576-003
42	218.4	257	326	3	24576-004
42	218.4	257	386	3	24576-005
63	325.1	363.7	266	3	24576-006
63	325.1	363.7	326	3	24576-007
63	325.1	363.7	386	3	24576-008
84	431.8	470.3	266	3	24576-009
84	431.8	470.3	326	3	24576-010
84	431.8	470.3	386	3	24576-011
84	431.8	470.3	446	3	24576-012
84	431.8	470.3	506	3	24576-013
84	431.8	470.3	326	6	24576-021
84	431.8	470.3	446	6	24576-022

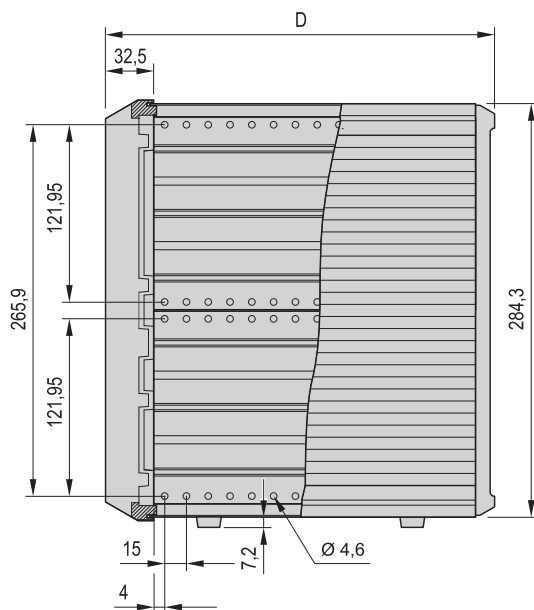
Maximale Einbautiefe = D - 45
(Distanz: Frontplatte - Rückwand)

HINWEIS

- Maßbilder Seitenwand siehe ab Seite 5.53

3 HE

05806060



6 HE

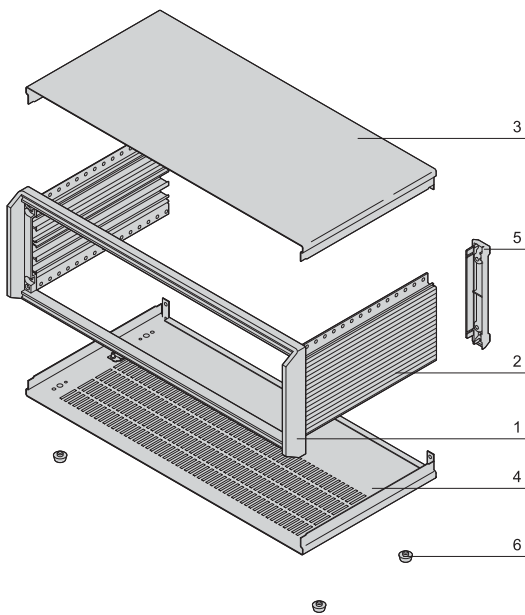
05806062

Tischgehäuse – PropacPRO

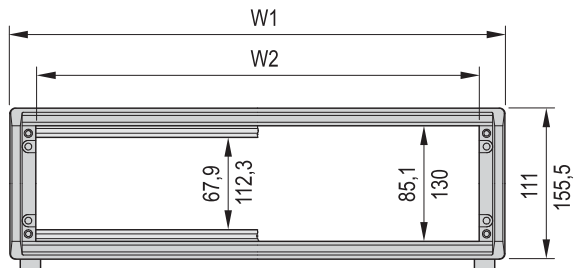
GEHÄUSE 2 UND 3 HE, UNGESCHIRMT



05806001

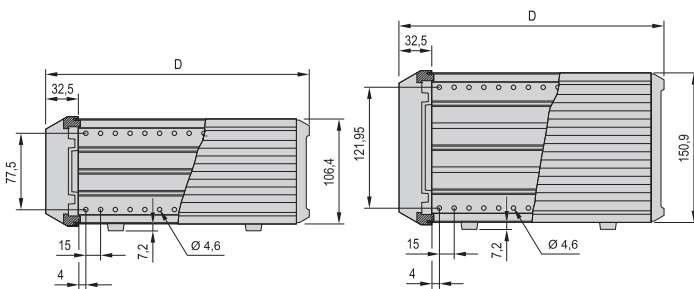


05806057



05806077

Schnittbild 2 HE, 3 HE



2 HE

05806059

3 HE

05806060

- Tischgehäuse mit vorkonfektionierten Ausbauteilen gemäß IEC 60297-3-101. Vorbereitet für 19"-Ausbaukomponenten wie z. B. Steckbaugruppen und Europakarten
- Lüftungsschlitze im Bodenblech
- Vorbereitet für Erdung

LIEFERUMFANG (Bausatz, Pos. 1 - 5 montiert)

Pos.	Menge	Beschreibung
1	1	Rahmen, Al-Druckguss, gepulvert, RAL 7016
2	2	Seitenwand, Al-Profil, gepulvert, RAL 9006
3	1	Deckblech, Al, 1 mm, Innenseiten leitfähig, Sichtfläche gepulvert, RAL 9006, mit Erdungsfahne
4	1	Bodenblech, Al, 1 mm, Innenseiten leitfähig, Sichtfläche gepulvert, RAL 9006, mit Erdungsfahne, mit 4 Reihen Lüftungsschlitzen
5	2	Rückseitige Abschlussleiste, ABS, RAL 7016, UL 94 V-0; kann als Fuß für vertikalen Einsatz verwendet werden
6	4	Gehäusefuß mit Rutschsicherung, PC, schwarz, UL 94 V-0
7	1	Befestigungsmaterial

BESTELLINFORMATIONEN

Nutzbare Breite	Breite W1	Tiefe D	2 HE	3 HE	
W2	W2		Bestell-Nr.	Bestell-Nr.	
TE	mm	mm			
28	147.3	185.9	266	–	14576-101
28	147.3	185.9	326	–	14576-103
42	218.4	257	266	14576-021	14576-121
42	218.4	257	326	14576-023	14576-123
42	218.4	257	386	–	14576-125
63	325.1	363.7	266	14576-041	14576-141
63	325.1	363.7	326	14576-043	14576-143
63	325.1	363.7	386	14576-045	14576-145
84	431.8	470.3	266	–	14576-161
84	431.8	470.3	326	–	14576-163
84	431.8	470.3	386	–	14576-165
84	431.8	470.3	446	–	14576-167
84	431.8	470.3	506	–	14576-169

Zubehör

Erdungssatz CU-Litze 1,5 mm², PVC-Ummantelung, grün/ gelb, verbindet Seitenwände, Boden-, Deck- und Rückwand, VPE 1 Stück

21102-001

Maximale Einbautiefe = D - 45
(Distanz: Frontplatte - Rückwand)

HINWEIS

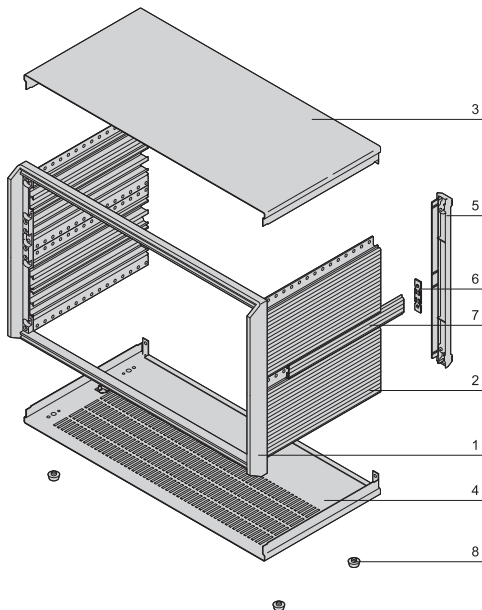
- Gehäuse 3 HE mit Seitenwand für Aufstelltragegriff siehe Seite 5.52
- Maßbilder siehe Seite 5.48
- Maßbild Seitenwand siehe Seite 5.53

Tischgehäuse – PropacPRO

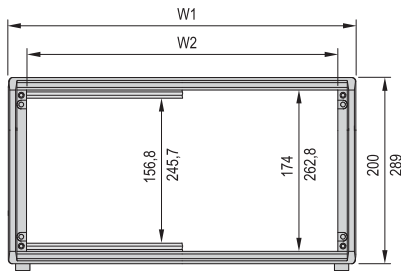
GEHÄUSE 4 UND 6 HE, UNGESCHIRMT



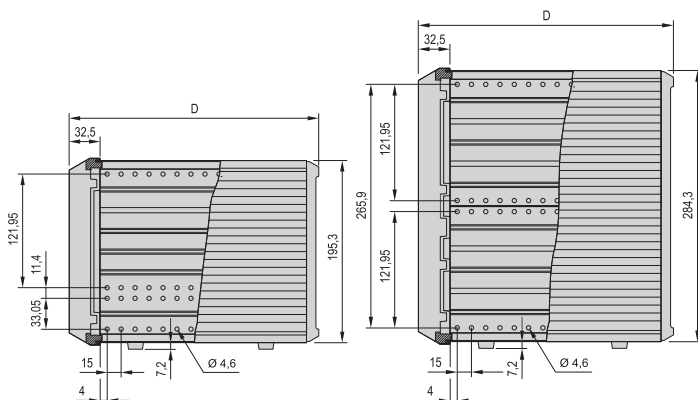
05806003



05806058



05806078



4 HE

05806061

6 HE

05806062

- Tischgehäuse mit vorkonfektionierten Ausbauteilen gemäß IEC 60297-3-101. Vorbereitet für 19"-Ausbauteile wie z. B. Steckbaugruppen und Europakarten
- Lüftungsschlitze im Bodenblech
- Vorbereitet für Erdung

LIEFERUMFANG (Bausatz, Pos. 1 - 6 montiert)

Pos.	Menge		Beschreibung
	4 HE	6 HE	
1	1	1	Rahmen, Al-Druckguss, gepulvert, RAL 7016
2	2	4	Seitenwand, Al-Profil, gepulvert, RAL 9006
3	1	1	Deckblech, Al, 1 mm, Innenseiten leitfähig, Sichtfläche gepulvert, RAL 9006, mit Erdungsfahne
4	1	1	Bodenblech, Al, 1 mm, Innenseiten leitfähig, Sichtfläche gepulvert, RAL 9006, mit Erdungsfahne, Bodenblech mit 4 Reihen Lüftungsschlitzen
5	2	2	Rückseitige Abschlussleiste, ABS, RAL 7016, UL 94 V-0; kann als Fuß für vertikalen Einsatz verwendet werden
6	–	2	Verbindungsflasche, Al
7	2	2	Abdeckschiene für Seitenwand, Al-Profil, gepulvert, RAL 9006
8	4	4	Gehäusefuß mit Rutschsicherung, PC, schwarz, UL 94 V-0
9	1	1	Befestigungsmaterial

BESTELLINFORMATIONEN

Nutzbare Breite	Breite W1	Tiefe D	4 HE	6 HE	
			Bestell-Nr.	Bestell-Nr.	
W2	mm	mm			
TE	mm	mm			
42	218.4	257	266	14576-221	–
42	218.4	257	326	14576-223	–
63	325.1	363.7	266	14576-241	–
63	325.1	363.7	326	14576-243	–
63	325.1	363.7	386	14576-245	–
63	325.1	363.7	446	14576-247	–
84	431.8	470.3	326	–	14576-463
84	431.8	470.3	386	14576-265	14576-465
84	431.8	470.3	446	14576-267	14576-467
84	431.8	470.3	506	14576-269	14576-469

Zubehör

Erdungssatz CU-Litze 1,5 mm², PVC-Ummantelung, grün/ gelb, verbindet Seitenwände, Boden-, Deck- und Rückwand, VPE 1 Stück

21102-001

Maximale Einbautiefe = D - 45
(Distanz: Frontplatte - Rückwand)

HINWEIS

- Gehäuse 4 HE mit Seitenwand für Aufstelltragegriff siehe Seite 5.52
- Maßbild Seitenwand siehe Seite 5.53

Tischgehäuse – PropacPRO

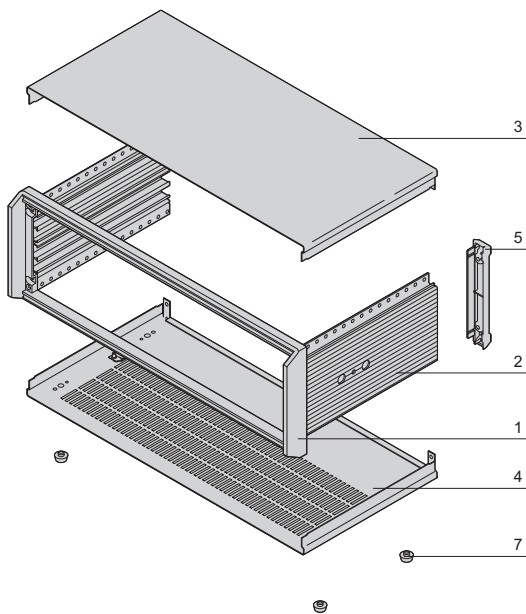
GEHÄUSE 3 UND 4 HE, UNGESCHIRMT, MIT BOHRUNGEN FÜR AUFSTELLTRAGEGRIFF



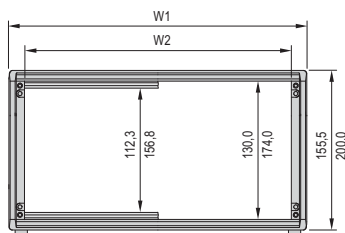
- Tischgehäuse mit vorkonfektionierten Ausbauteilen gemäß IEC 60297-3-101. Vorbereitet für 19"-Ausbaukomponenten wie z. B. Steckbaugruppen und Europakarten
- Lüftungsschlitze im Bodenblech
- Vorbereitet für Erdung
- Vorbereitet zur Montage des Aufstelltragegrieffes

LIEFERUMFANG (Bausatz, Pos. 1 - 6 montiert)

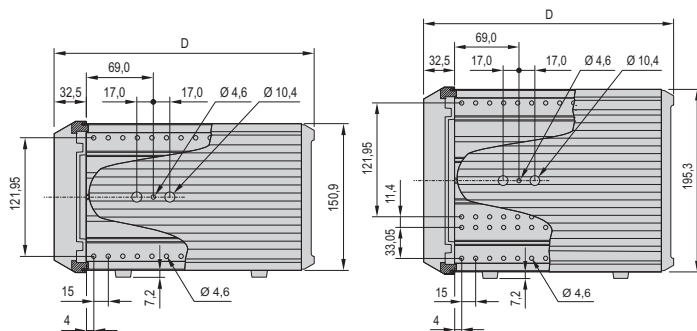
Pos.	Menge		Beschreibung
	3 HE	4 HE	
1	1	1	Rahmen, Al-Druckguss, gepulvert, RAL 7016
2	2	4	Seitenwand, Al-Profil, gepulvert, RAL 9006; mit Bohrungen für Aufstelltragegrieff
3	1	1	Deckblech, Al, 1 mm, Innenseiten leitfähig, Sichtfläche gepulvert, RAL 9006, mit Erdungsfahne
4	1	1	Bodenblech, Al, 1 mm, Innenseiten leitfähig, Sichtfläche gepulvert, RAL 9006, mit Erdungsfahne, Bodenblech mit 4 Reihen Lüftungsschlitzen
5	2	2	Rückseitige Abschlussleiste, ABS, RAL 7016, UL 94 V-0; kann als Fuß für vertikalen Einsatz verwendet werden
6	–	2	Abdeckschiene für Seitenwand, Al-Profil, gepulvert, RAL 9006
7	4	4	Gehäusefuß mit Rutschsicherung, PC, schwarz, UL 94 V-0
8	1	1	Befestigungsmaterial



05812050



05812051



05812052

05812053

3 HE

4 HE

BESTELLINFORMATIONEN

Nutzbare Breite W2 TE	Breite W1 W2 mm	Tiefe D mm	3 HE	4 HE	
			Bestell-Nr.	Bestell-Nr.	
42	218,4	257,0	326	14577-123	14577-223
42	218,4	257,0	386	14577-125	–
63	325,1	363,7	326	14577-143	14577-243
63	325,1	363,7	386	14577-145	14577-245
84	431,8	470,3	326	14577-163	–
84	431,8	470,3	386	14577-165	14577-265

Zubehör

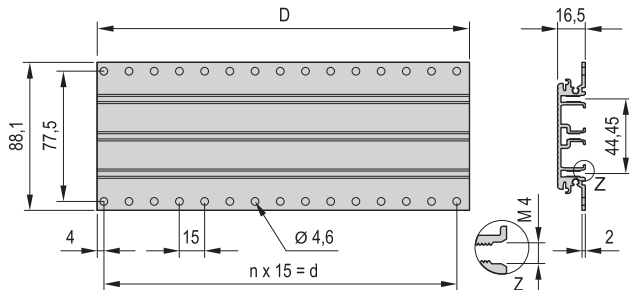
Erdungssatz Cu-Litze 1,5 mm ² , PVC-Ummantelung, grün/ gelb, verbindet Seitenwände, Boden-, Deck- und Rückwand, 1 Stück	21102-001
Aufstelltragegrieff für 42 TE Gehäusebreite, VPE 1 Satz	24576-071
Aufstelltragegrieff für 63 TE Gehäusebreite, VPE 1 Satz	24576-072
Aufstelltragegrieff für 84 TE Gehäusebreite, VPE 1 Satz	24576-073

HINWEIS

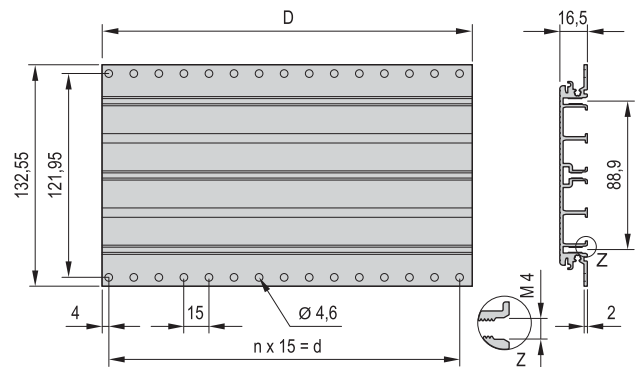
- Maßbilder siehe Seite 5.48
- Maßbild Seitenwand siehe Seite 5.53

Tischgehäuse – PropacPRO

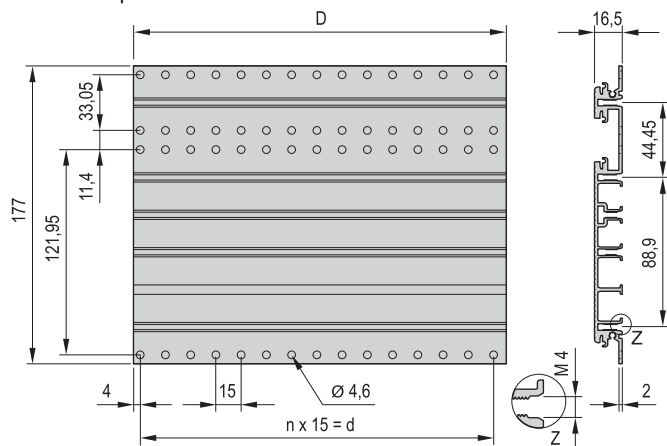
MABBILDER

Seitenwandprofil 2 HE


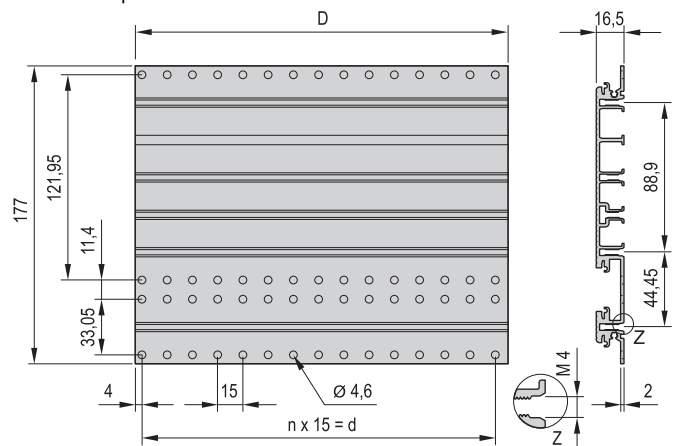
05806079

Seitenwandprofil 3 HE


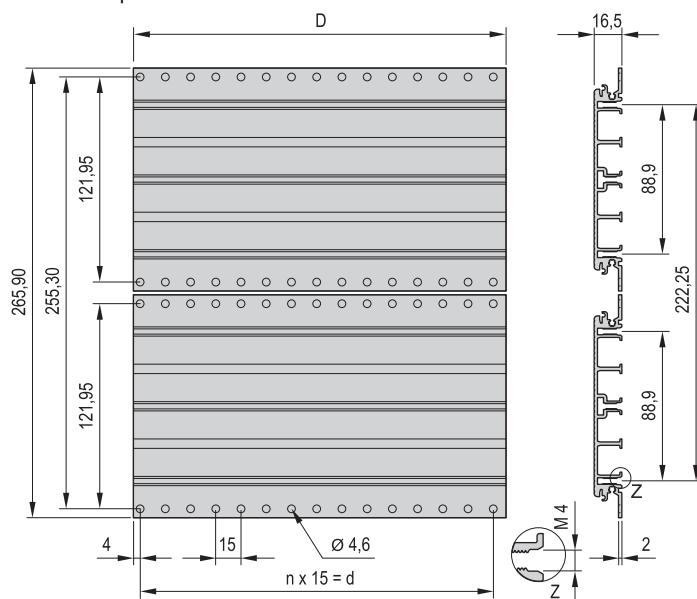
05806080

Seitenwandprofil 4 HE rechts


05806081

Seitenwandprofil 4 HE links


05806082

Seitenwandprofil 6 HE


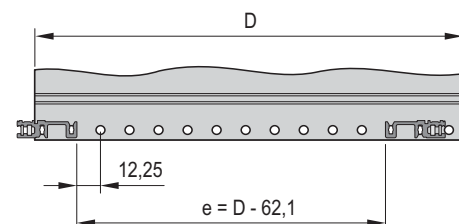
05806083

Maßtabelle

Für Gehäusetiefe	D	d	n
mm	mm	mm	
266	221,6	210	14
326	281,6	270	18
386	341,6	330	22
446	401,6	390	26
506	461,6	450	30

Hinweis

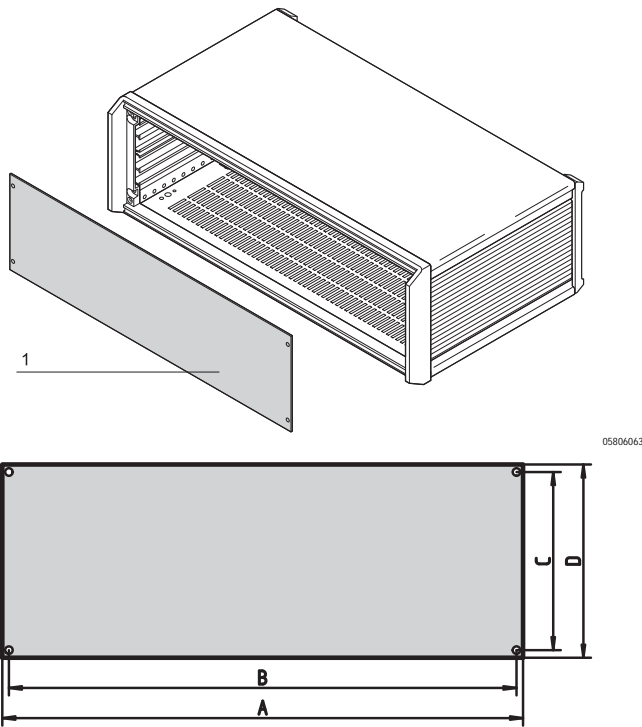
Eine Seitenwand für das Gehäuse 6 HE besteht aus 2 Stück 3 HE-Seitenwandprofilen

Seitenwand mit Modulschiene


05806107

Tischgehäuse – PropacPRO

FRONTPLATTE, UNGESCHIRMT, ZUR MONTAGE AM GEHÄUSERAHMEN



LIEFERUMFANG

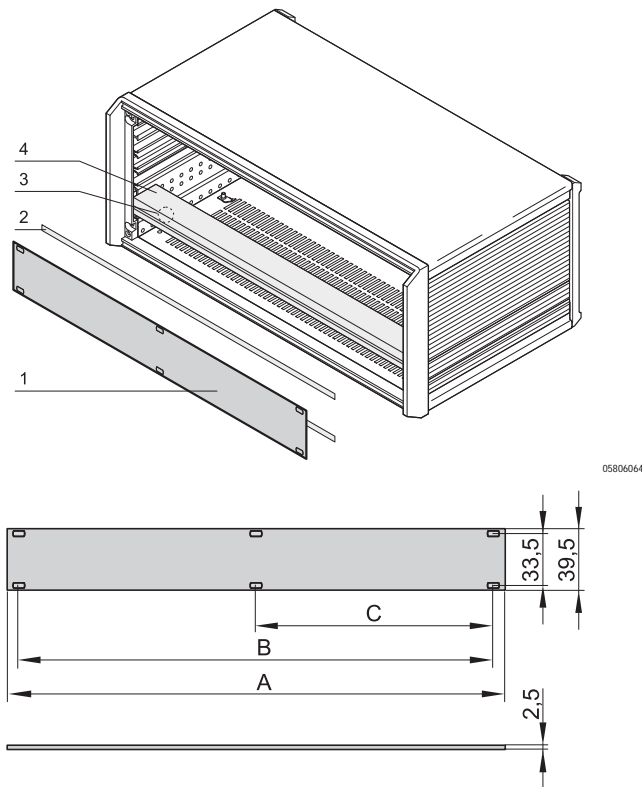
Pos.	Menge	Beschreibung
1	1	Gesamtfrontplatte, Al, 2 mm, (bei 84 TE = 2,5 mm), eloxiert, Schnittkanten blank
2	1	Befestigungsmaterial

BESTELLINFORMATIONEN

Für Gehäusehöhe HE	Für Gehäusebreite TE	A mm	B mm	C mm	D mm	Bestell-Nr.
2	42	238,7	230,0	74,0	84,0	20850-128
2	63	345,4	336,7	74,0	84,0	20850-129
2	84	452,0	443,3	74,0	84,0	20850-130
3	28	167,6	158,9	118,5	128,5	20850-134
3	42	238,7	230,0	118,5	128,5	20850-135
3	63	345,4	336,7	118,5	128,5	20850-136
3	84	452,0	443,3	118,5	128,5	20850-137
4	42	238,7	230,0	162,9	172,9	20850-142
4	63	345,4	336,7	162,9	172,9	20850-143
4	84	452,0	443,3	162,9	172,9	20850-144
6	84	452,0	443,3	251,8	261,8	20850-158

- EMV-Frontplatte siehe Kapitel Frontplatten Seite 7.7

FRONTPLATTE 1 HE, UNGESCHIRMT, FÜR 4 HE GEHÄUSE, ZUR MONTAGE AN DEN MODULSCHIENEN



LIEFERUMFANG

Pos.	Menge	Beschreibung
1	1	Frontplatte, Al, 2,5 mm, Frontseite eloxiert, Rückseite farbpassiviert

BESTELLINFORMATIONEN

Breite TE	A mm	B mm	C mm	Frontplatte Bestell-Nr.
28	141,9	127,0	–	20850-423
42	213,0	198,1	101,6	20850-424
63	319,7	304,8	157,5	20850-425
84	426,4	411,5	203,2	20850-426

HINWEIS

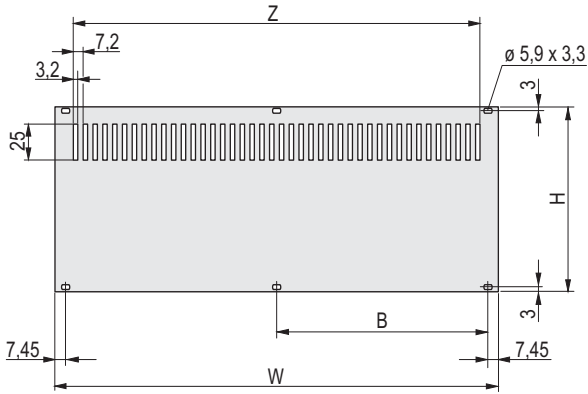
- Pos. 2, Pos. 3 und Pos. 4 bitte separat bestellen

Breite TE	Pos. 2 EMV-Dichtung, Frontplatte/ Modulschiene VPE 10 Stück Bestell-Nr.	Pos. 3 EMV-Dichtsatz Modulschienen, 1 Stück Bestell-Nr.	Pos. 4 Modulschiene Typ H-KD, 1 Stück (LLG 10)1 Bestell-Nr.
28	24560-229	24562-528	34560-228
42	24560-231	24562-542	34560-242
63	24560-233	24562-563	34560-263
84	24560-235	24562-584	34560-284

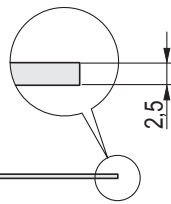
1) LLG (Lieferlosgröße): Bestell-Nr. beinhaltet 1 Stück, die Lieferung erfolgt aber ausschließlich in Lieferlosgrößen (LLG); bestellen Sie bitte mindestens die Stückzahl der LLG oder ein Vielfaches davon

Tischgehäuse – PropacPRO

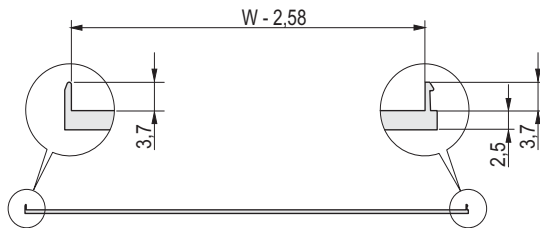
RÜCKWAND, PERFORIERT, ZUR MONTAGE AN MODULSCHIENEN



01802055



ungeschirmt



01804050

schirmbar

- Zwei Ausführungen: ungeschirmt, Al, 2,5 mm; schirmbar, Al-Profil, (EMV-Dichtung Textil, nachrüstbar)

LIEFERUMFANG

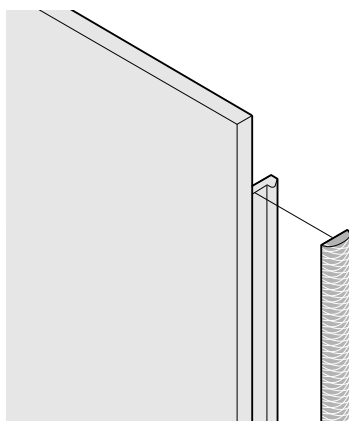
Pos.	Menge	Beschreibung
1	1	Rückwand, Al, 2,5 mm, Frontseite: eloxiert, Rückseite: farbpassiviert; ungeschirmt oder schirmbar mit EMV-Dichtung (Textil)

BESTELLINFORMATIONEN

Höhe HE	H mm	Breite TE	W mm	B mm	h mm	ungeschirmt Bestell-Nr.	schirmbar Bestell-Nr.
2	84	28	141.9	–	78	30849-007	20848-679
2	84	42	213	101.6	78	30849-014	20848-680
2	84	63	319.7	157.5	78	30849-015	20848-681
2	84	84	426.4	208.3	78	30849-016	20848-682
3	128.4	28	141.9	–	122.4	30849-008	20848-633
3	128.4	42	213	101.6	122.4	30849-021	20848-634
3	128.4	63	319.7	157.5	122.4	30849-022	20848-635
3	128.4	84	426.4	208.3	122.4	30849-023	20848-636
4	172.9	28	141.9	–	166.9	30849-009	20848-656
4	172.9	42	213	101.6	166.9	30849-028	20848-657
4	172.9	63	319.7	157.5	166.9	30849-029	20848-658
4	172.9	84	426.4	208.3	166.9	30849-030	20848-659
6	261.8	28	141.9	–	255.8	30849-010	20848-640
6	261.8	42	213	101.6	255.8	30849-035	20848-641
6	261.8	63	319.7	157.5	255.8	30849-036	20848-642
6	261.8	84	426.4	208.3	255.8	30849-037	20848-643

- EMV-Dichtung (Textil) bitte separat bestellen
- EMV-Dichtung Rückwand - Modulschiene siehe Seite 5.65
- Modulschienen siehe Seite 5.67
- Befestigungsmaterial siehe Seite 6.63

EMV-DICHTUNG (TEXTIL)



04602054

- EMV-Textildichtung wird seitlich auf die Frontplatte, jeweils in die Nut des rechten Profils aufgeklebt
- Temperaturbereich von -40 °C ... +70 °C

LIEFERUMFANG ()

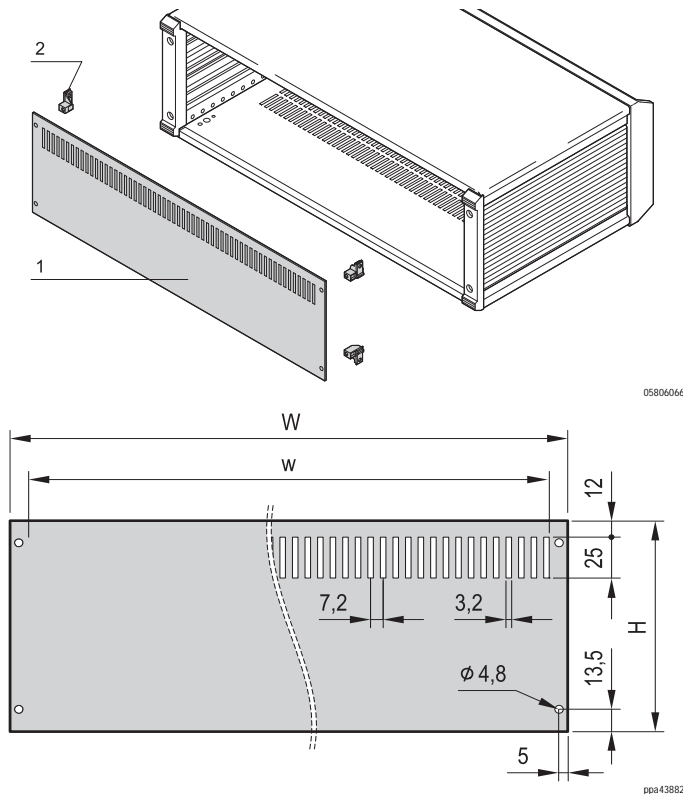
Pos.	Menge	Beschreibung
1	10 / 100	EMV-Dichtung (Textil), Kern: Schaumstoff, Hülle: Textilmantel mit CuNi-Beschichtung

BESTELLINFORMATIONEN

Höhe HE	Höhe mm	Menge/VPE Stück	Bestell-Nr.
2	52	10	21101-857
3	97	100	21101-854
3	97	10	21101-853
4	142	10	21101-858
6	232	100	21101-856
6	232	10	21101-855

Tischgehäuse – PropacPRO

RÜCKWAND, UNGESCHIRMT, ZUR MONTAGE AM GEHÄUSERAHMEN



- Montage mit Haltewinkel am Gehäuse (rechts, links)
- Ausführungen mit und ohne Perforation

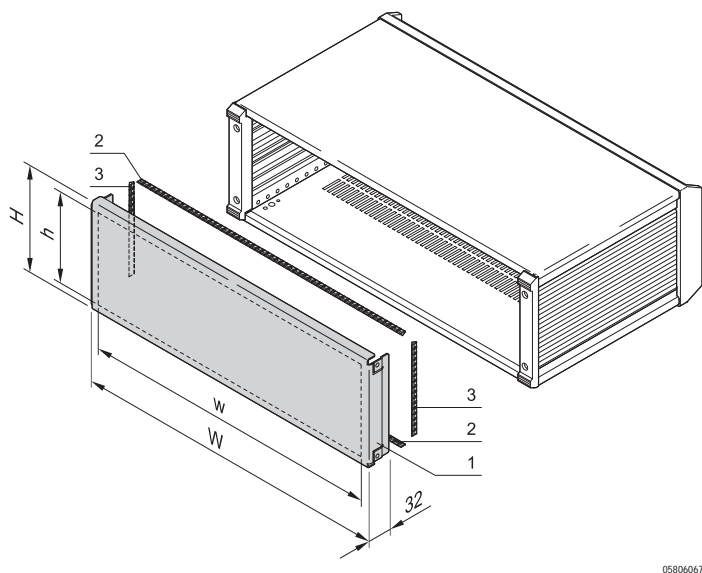
LIEFERUMFANG

Pos.	Menge	Beschreibung
1	1	Gesamtrückwand, Al, eloxiert, Schnittkanten blank 28, 42, 63 TE = 2 mm Stärke 84 TE = 2,5 mm Stärke
2	4	Haltewinkel, Zn-Druckguss
3	1	Befestigungsmaterial

BESTELLINFORMATIONEN

Höhe HE	H	Breite W	w	mit Perforation	ohne Perforation
	mm	TE	mm	Bestell-Nr.	Bestell-Nr.
2	84	42	213	24576-144	24576-044
2	84	63	320	24576-145	24576-045
2	84	84	426	24576-146	24576-046
3	128.5	28	142	24576-147	24576-047
3	128.5	42	213	24576-148	24576-048
3	128.5	63	320	24576-149	24576-049
3	128.5	84	426	24576-150	24576-050
4	172.9	42	213	24576-152	24576-052
4	172.9	63	320	24576-153	24576-053
4	172.9	84	426	24576-154	24576-054
6	261.8	84	426	24576-158	24576-058

RÜCKWAND, GESCHIRMT, ZUR MONTAGE AM GEHÄUSERAHMEN



- Montage am Gehäuse (rechts, links)
- Ohne Perforation

LIEFERUMFANG

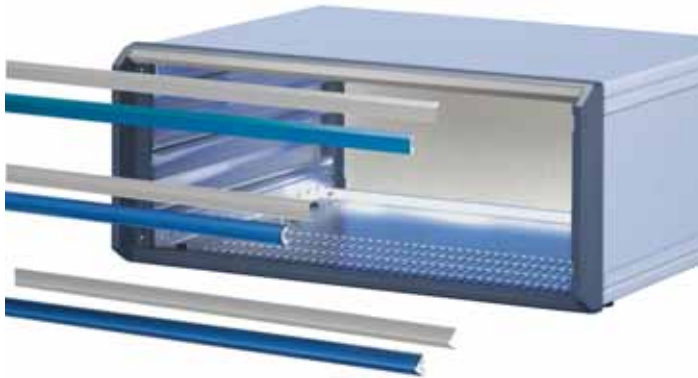
Pos.	Menge	Beschreibung
1	1	EMV-Gesamtrückwand, Al 1,5 mm, passiviert, mit Erdungsfahne (Flachstecker 6,3 mm)
2	2	EMV-Dichtung (Textil), Montage oben und unten, Kern: Schaumstoff, Hülle: Textilmantel mit CuNi-Beschichtung
3	2	EMV-Dichtung (Textil), Montage rechts und links, Kern: Schaumstoff, Hülle: Textilmantel mit CuNi-Beschichtung
4	1	Befestigungsmaterial

BESTELLINFORMATIONEN

Höhe HE	H	Höhe h	Breite W	w	Bestell-Nr.	
	mm	mm	TE	mm		
2	101.5	84	42	217.9	213	24576-244
2	101.5	84	63	324.6	319.7	24576-245
3	146	128.4	28	146.8	141.9	24576-247
3	146	128.4	42	217.9	213	24576-248
3	146	128.4	63	324.6	319.7	24576-249
3	146	128.4	84	431.3	426.4	24576-250
4	190.4	172.9	42	217.9	213	24576-252
4	190.4	172.9	63	324.6	319.7	24576-253
4	190.4	172.9	84	431.3	426.4	24576-254
6	279.3	261.8	84	431.3	426.4	24576-258

Tischgehäuse – PropacPRO

DESIGNELEMENTE






05809002

- Zur Individualisierung des Gehäusedesigns

LIEFERUMFANG

Menge	Beschreibung
1	Designelement, Al-Profil, gepulvert
1	Befestigungsmaterial

BESTELLINFORMATIONEN

Beschreibung	Breite	Lichtgrau RAL	Brillantblau
		7035	RAL 5007
	TE	Bestell-Nr.	Bestell-Nr.
Form 1 	42	20850-184	20850-299
	63	20850-185	20850-300
	84	20850-186	20850-301
Form 2 	42	20850-190	20850-315
	63	20850-191	20850-316
	84	20850-192	20850-317
Form 3 	42	20850-196	20850-331
	63	20850-197	20850-332
	84	20850-198	20850-333

PPA43761

PPA43762

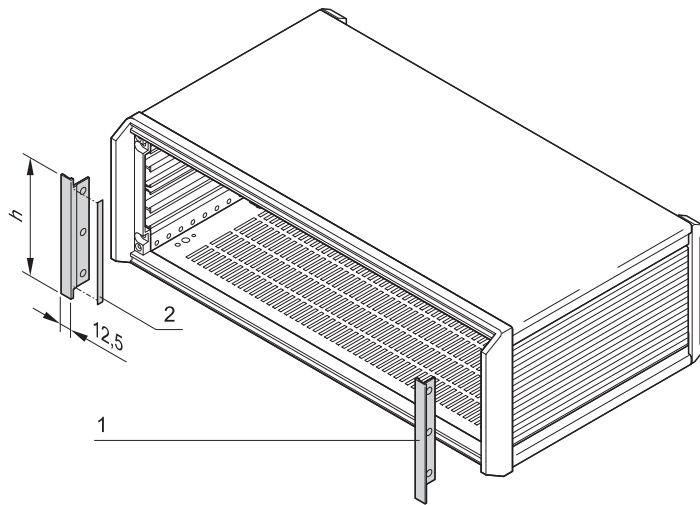
PPA43763

HINWEIS

- 28 TE und weitere Farben auf Anfrage
- Nicht kombinierbar mit Frontabdeckhaube

Tischgehäuse – PropacPRO

BLLENDE VORNE, ZUR EMV-SCHIRMUNG



- Zum seitlichen Abdecken des Rahmens und Herstellen einer durchgängigen Frontebene mit Teilfrontplatten und Steckbaugruppen
- Dient gleichzeitig als vertikale Schirmung der Seitenwände

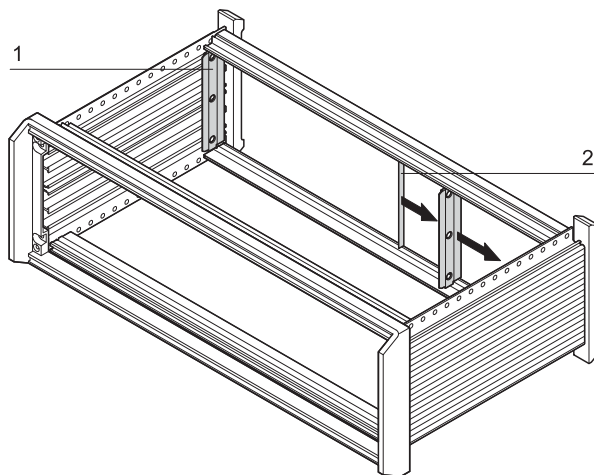
LIEFERUMFANG (Bausatz)

Pos.	Menge	Beschreibung
1	2	Seitliche Blende, Al-Profil, Sichtfläche lackiert RAL 7016
2	1	EMV-Dichtung (Textil)
3	1	Befestigungsmaterial

BESTELLINFORMATIONEN

Für Gehäusehöhe	h	Bestell-Nr.
HE	mm	
2	84	24576-017
3	128.5	24576-117
4	172.9	24576-217
6	261.8	24576-417

BLLENDE HINTEN, ZUR EMV-SCHIRMUNG



- Zur vertikalen EMV-Schirmung zwischen geschirmten Frontplatten und Seitenwand

LIEFERUMFANG

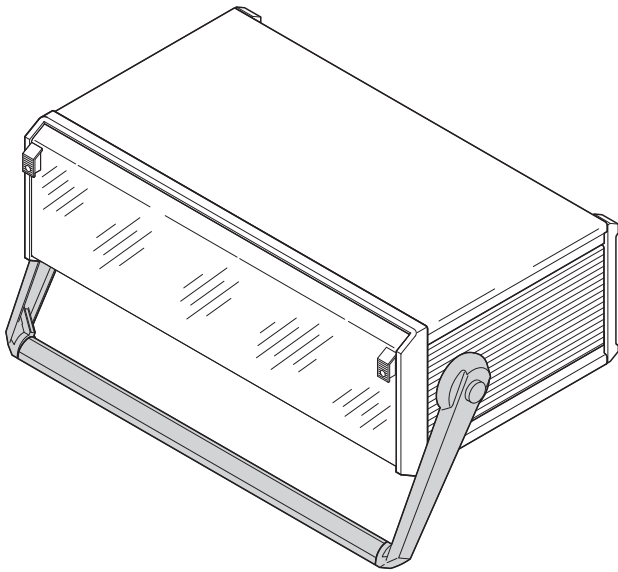
Pos.	Menge	Beschreibung
1	2	EMV-Trägerleiste, Al-Profil
2	1	EMV-Dichtung (Textil)
3	1	Befestigungsmaterial

BESTELLINFORMATIONEN

Höhe	Höhe	Bestell-Nr.
HE	mm	
2	65.55	24576-018
3	110	24576-118
4	154.45	24576-218
6	243.35	24576-418

Tischgehäuse – PropacPRO

AUFSTELLTRAGEGRIFF



05806101

- Mit gepulverter Griffstange
- In 30°-Schritten rastbar
- Traglast 20 kg

LIEFERUMFANG (Bausatz)

Pos.	Menge	Beschreibung
1	1	Griffstange, Al-Profil, gepulvert, RAL 7016
2	2	Griffseitenteil, Zn-Druckguss, gepulvert, Eloxaldecor, Länge 180 mm
3	2	Sicherheitseinlage, St, 1,5 mm, schwarz
4	1	Befestigungsmaterial für Seitenwandmontage

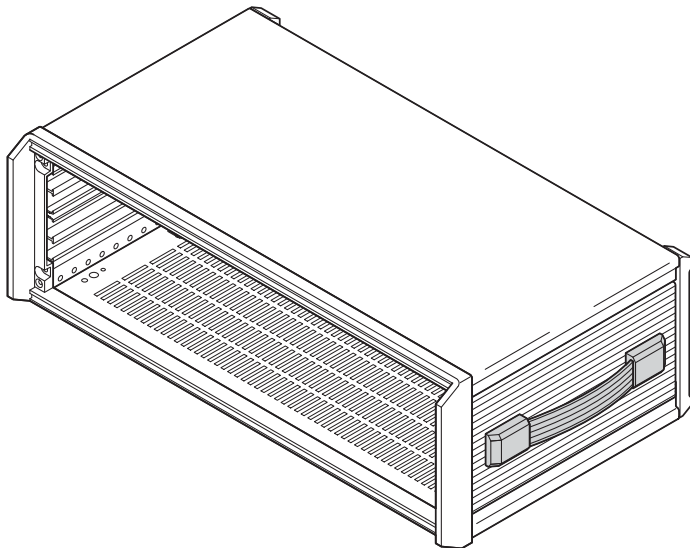
BESTELLINFORMATIONEN

Für Gehäusebreite	Bestell-Nr.
TE	
28	24576-070
42	24576-071
63	24576-072
84	24576-073

HINWEIS

- Zur Montage des Aufstelltragegriffes müssen Löcher in die Seitenwand gebohrt werden
- Vorbereitete Gehäuse (3 HE und 4 HE) zur Montage des Aufstelltragegriffes siehe Seite 5.52

BANDGRIFF



05806098

- Traglast: 20 kg

LIEFERUMFANG (Bausatz)

Pos.	Menge	Beschreibung
1	1	Band, Federstahl, Griffstück, Weichplastik, grau, RAL 7016
2	2	Abdeckung, grau, RAL 7016
3	1	Befestigungsmaterial

BESTELLINFORMATIONEN

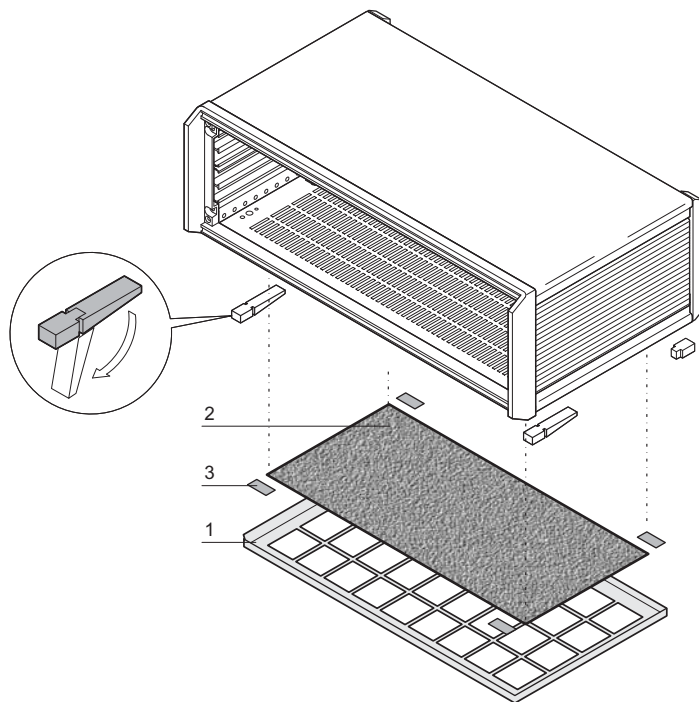
Beschreibung	Bestell-Nr.
Bandgriff mit Adapter	20850-249

HINWEIS

- Zur Montage des Bandgriffes müssen Löcher in die Seitenwand gebohrt werden
- Vorbereitete Seitenwände auf Anfrage
- Einsetzbar ab Gehäusetiefe D = 326 mm

Tischgehäuse – PropacPRO

LUFTFILTER



05806070

- Nachträgliche Montage ohne Bearbeitung und Werkzeug
- Filterwechsel ohne Öffnen des Gehäuses, IP-Schutzart bleibt erhalten

LIEFERUMFANG (Bausatz)

Pos.	Menge	Beschreibung
1	1	Filterhalter, Al, 1 mm, gepulvert, RAL 9006
2	1	Filtermatte, synthetische Faser
3	1	Satz Klettverschlüsse

BESTELLINFORMATIONEN

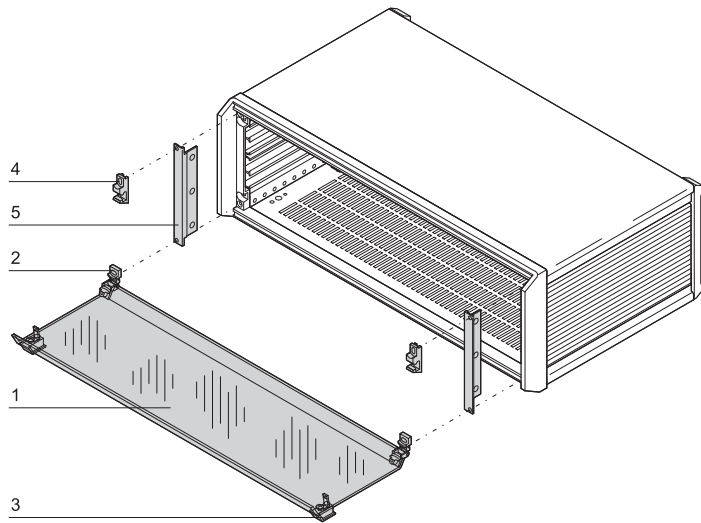
Für Gehäusebreite	Luftfilter	Ersatzluftfilter 1 Stück
TE	Bestell-Nr.	Bestell-Nr.
28	24576-093	64571-033
42	24576-094	64571-034
63	24576-095	64571-035
84	24576-096	64571-036
Aufstellfuß aus Kunststoff silber ähnlich RAL 9006, 4 Stück		20603-001
Aufstellfuß aus Kunststoff anthrazit ähnlich RAL 7016, 4 Stück		20603-002

HINWEIS

- Zur optimalen Luftzufuhr müssen Aufstellfüße an das Gehäuse angebaut werden; bitte separat bestellen

Tischgehäuse – PropacPRO

FRONTABDECKHAUBE 3 HE



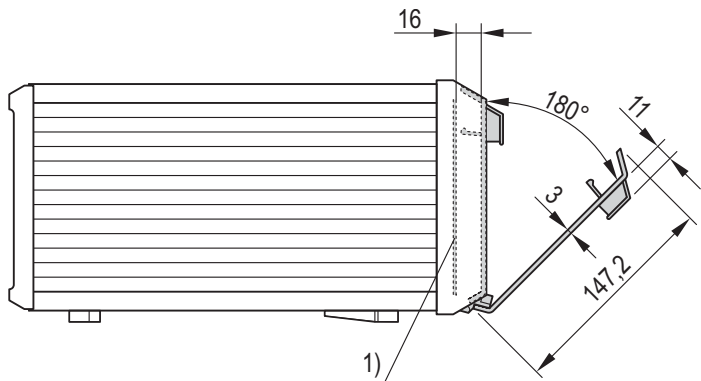
- Aus Acrylglas, Klapp- und aushängbar
- Scharniermontage oben oder unten
- Schloss (max. 2) nachrüstbar
- Seitliche Blende (Pos. 5) dient gleichzeitig als vertikale EMV-Schirmung der Seitenwände

LIEFERUMFANG (Bausatz)

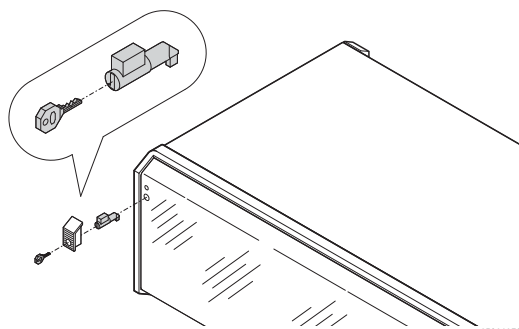
Pos.	Menge	Beschreibung
1	1	Abdeckhaube, PMMA, blaugrau getönt, Acrylglas, 3 mm
2	2	Scharnier, PC, UL 94 V-0, RAL 7016
3	2	Griff, PC, UL 94 V-0, RAL 7016
4	2	Verriegelung, UL 94 V-0, PC, RAL 7016
5	2	Seitliche Blende, Al-Profil, Sichtfläche lackiert, RAL 7016
6	1	Befestigungsmaterial

BESTELLINFORMATIONEN

Für Gehäusebreite	Bestell-Nr.
TE	
28	24576-080
42	24576-081
63	24576-082
84	24576-083
Schloss für Front-Abdeckhaube Schließzylinder, Schlüssel, Befestigungsmaterial, VPE 1 Satz	60850-171
Aufstellfuß aus Kunststoff silber ähnlich RAL 9006, 4 Stück	20603-001
Aufstellfuß aus Kunststoff anthrazit ähnlich RAL 7016, 4 Stück	20603-002



1) Frontplatte



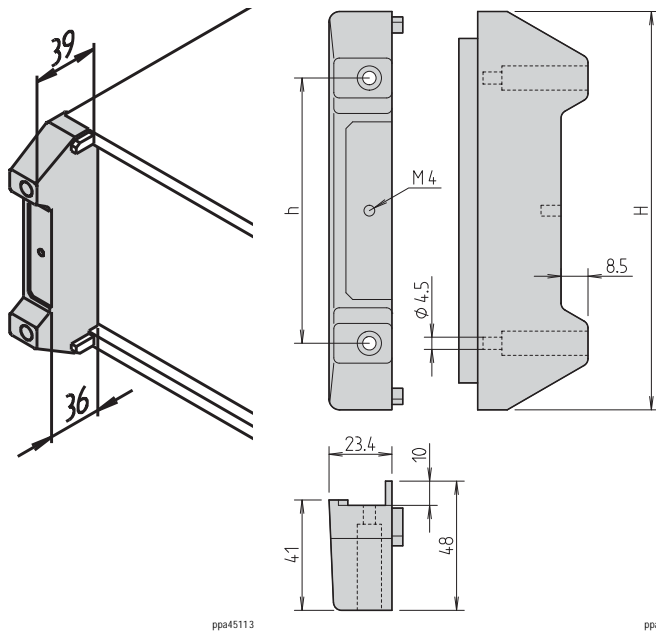
Schloss für Frontabdeckhaube

HINWEIS

- Nicht kombinierbar mit Designelementen
- Andere Höhen auf Anfrage
- Vor Montage der Abdeckhaube müssen Aufstellfüße an das Gehäuse angebaut werden; bitte separat bestellen

Tischgehäuse – PropacPRO

RÜCKSEITIGE ABSCHLUSSLEISTE, ERHÖHT



- Fuß für hintere Abdeckhaube vergrößert den Abstand zwischen Rückwand und Abstellfläche (bei vertikalem Einsatz)
- Erleichtert die Kabelführung
- Erhöhte Schock- und Vibrationsdämpfung
- Wird zur Befestigung der Abdeckhaube (hinten) benötigt

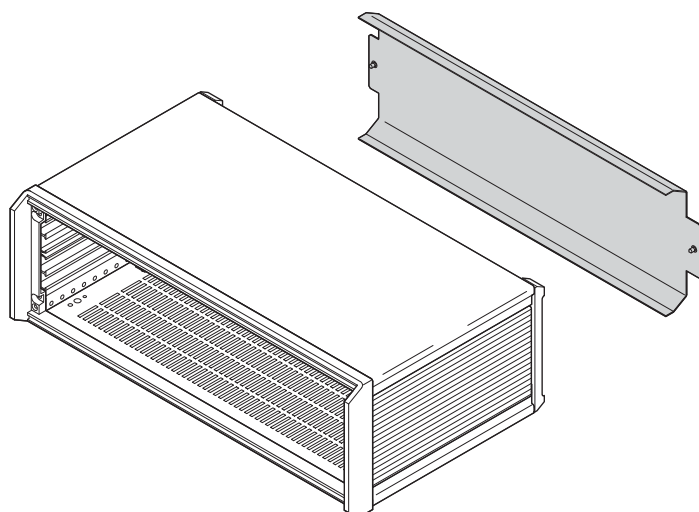
LIEFERUMFANG

Pos.	Menge	Beschreibung
1	2	Abschlussleiste, PU-Schaum
1	1	Befestigungsmaterial

BESTELLINFORMATIONEN

Für Schrankhöhe	Höhe H	Bestell-Nr.
HE	mm	
3	147,9	24576-393
4	192,3	24576-394

ABDECKHAUBE (HINTEN)

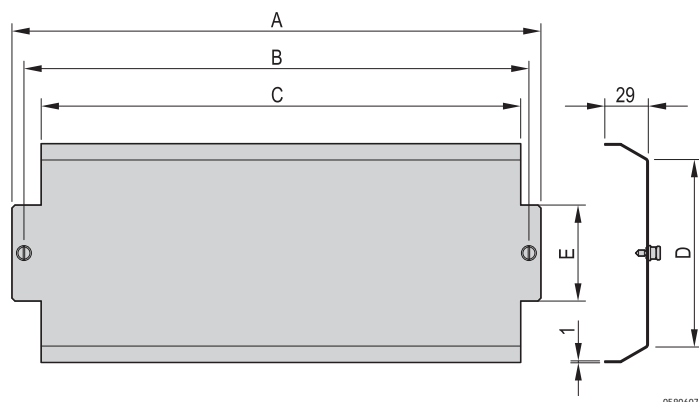


LIEFERUMFANG (Bausatz)

Pos.	Menge	Beschreibung
1	1	Abdeckhaube, Al, 1 mm, RAL 9006, Befestigung mit Rändelschrauben
2	1	Befestigungsmaterial

BESTELLINFORMATIONEN

Hohe	Breite	A	B	C	D	E	Bestell-Nr.
HE	TE	mm	mm	mm	mm	mm	
3	42	246	230	213	145.9	64	24576-086
3	63	352.7	336.7	319.7	145.9	64	24576-087
3	84	459.4	443.4	426.4	145.9	64	24576-088
4	63	352.7	336.7	319.7	190.4	108.5	24576-091
4	84	459.4	443.4	426.4	190.4	108.5	24576-092
Rückseitige Abschlussleiste, erhöht für Gehäusehöhe 3 HE, PU-Schaum, schwarz, VPE 2 Stück							24576-393
Rückseitige Abschlussleiste, erhöht für Gehäusehöhe 4 HE, PU-Schaum, schwarz, VPE 2 Stück							24576-394



HINWEIS

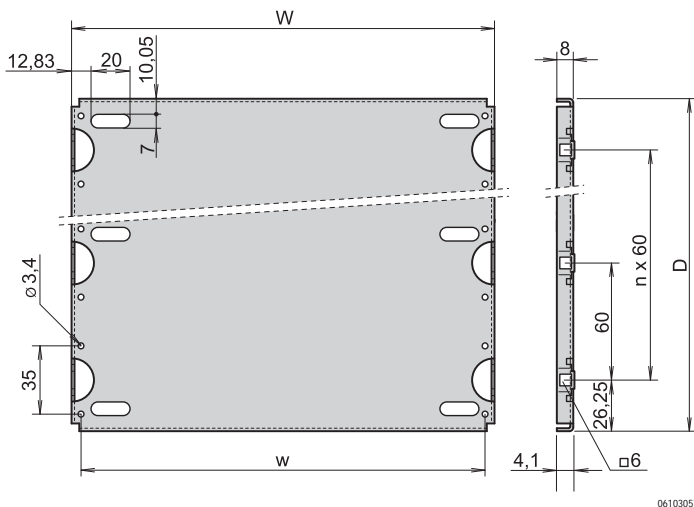
- Zur Montage der Abdeckhaube, müssen rückseitige Abschlussleisten an der Rückwand angebaut werden; bitte separat bestellen

Tischgehäuse – PropacPRO

MONTAGEPLATTEN

BESTELLINFORMATIONEN

			Montageplatte zur Befestigung schwerer Ausbauteile	
			Montageplatte über die volle Breite : Montage erfolgt an den Seitenwänden	Befestigungsstreifen für Teilbreiten
			Montageplatte über die Teilbreite : Montage erfolgt an einer Seitenwand und Befestigungsstreifen	
05812001			06102501	
			Al, 1,5 mm; bei Montage über Teilbreite Befestigungsstreifen separat bestellen	
			St, 2 mm, verzinkt; wird von vorn nach hinten auf die Modulschienen geschraubt; dient zur Befestigung von Montageplatten	
Breite W	W	Leiterplattenlängen		
TE	mm	mm	1 Stück	1 Stück
42	217,99	160	34562-746	30840-021
42	217,99	220	34562-750	30840-033
63	324,67	160	34562-747	30840-021
63	324,67	220	34562-751	30840-033
84	431,35	160	34562-748	30840-021
84	431,35	220	34562-752	30840-033
84	431,35	340	34562-760	30840-057
Befestigungsmaterial für Montageplatte, VPE 1 Satz (Torx-Senkkopfschraube M4 × 5, St, verzinkt, 12 Stück; Schraube M4 × 6, St, verzinkt 10 Stück; Vierkantmutter, M4, St, verzinkt, 10 Stück)			24560-184	
Befestigungsmaterial für Befestigungsstreifen der Montageplatte, Torx-Schraube M2,5 × 5, St, verzinkt, VPE 100 Stück			-	
			24560-146	



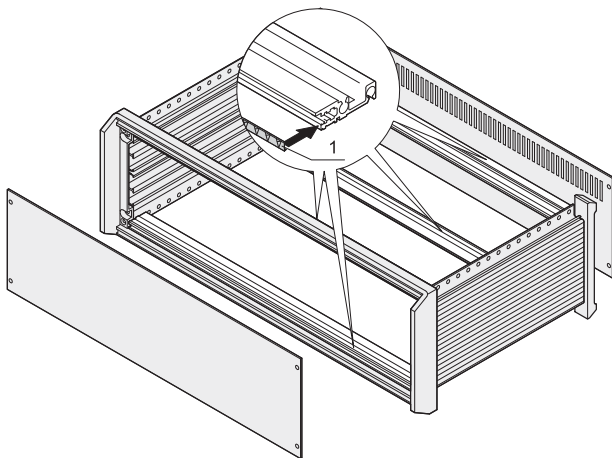
HINWEIS

- Befestigungsmaterial für Montageplatte bitte separat bestellen
- Befestigungsstreifen bei Teilbreite erforderlich, bitte separat bestellen
- Andere Ausführungen auf Anfrage
- Maßbild Seitenwand mit Modulschiene siehe Seite 5.53

propacPRO:
 D = Leiterplattenlänge - 47,5 mm; n = 1 bei Leiterplattenlänge 160 mm;
 n = 2 bei Leiterplattenlänge 220 mm; n = 4 bei Leiterplattenlänge 340 mm;

Tischgehäuse – PropacPRO

EMV-DICHTUNG, ST, ROSTFREI, ZWISCHEN FRONTPLATTE/RÜCKWAND UND MODULSCHIENE



05806109

- Der EMV-Kontaktstreifen wird auf die Modulschiene geclipst und stellt eine leitfähige Verbindung zur Frontplatte oder Rückwand her
- Einsetzbar für Modulschienen vorne/hinten VT (vertieft)

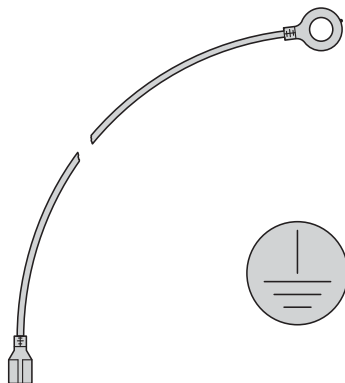
LIEFERUMFANG

Pos.	Menge	Beschreibung
1	10 / 100	EMV-Dichtung, St, rostfrei

BESTELLINFORMATIONEN

Breite TE	Länge mm	Menge/VPE Stück	Bestell-Nr.
28	131.78	10	24560-229
42	202.9	10	24560-231
63	304.5	10	24560-233
84	416.56	10	24560-235
84	416.56	100	24560-236

ERDUNGSSATZ



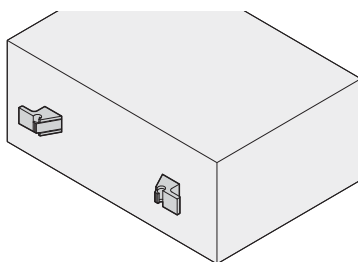
02243284

- Die Schutzleiterverbindungen entsprechen:
 - DIN EN 50178/VDE 0160
 - DIN EN 60950/VDE 0805
 - DIN EN 61010-1/VDE 0411 Teil 1
 - DIN EN 61010-1A2/VDE 0411 Teil 1A1
- VDE-Prüfung durchgeführt

BESTELLINFORMATIONEN

Beschreibung	Bestell-Nr.
Erdungssatz, Cu-Litze 1,5 mm ² , PVC-Ummantelung, grün/gelb, verbindet Seitenwände, Boden-, Deck- und Rückwand, 1 Stück	21102-001

KABELAUFWICKLUNG



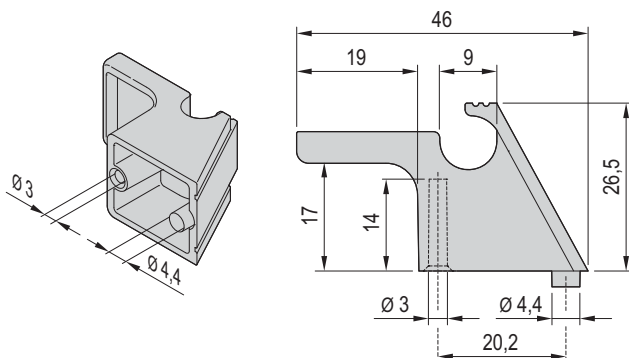
02908053

LIEFERUMFANG

Pos.	Menge	Beschreibung
1	2	Kabelhalter, ABS, UL 94 V-0, eingefärbt, RAL 7016, Rastung für Kabel zwischen 8 mm und 12 mm
2	1	Bohrschablone, je Halter müssen zwei Bohrungen in die Rückwand eingebracht werden
3	1	Befestigungsmaterial

BESTELLINFORMATIONEN

Beschreibung	Bestell-Nr.
Kabelaufwicklung	24575-800

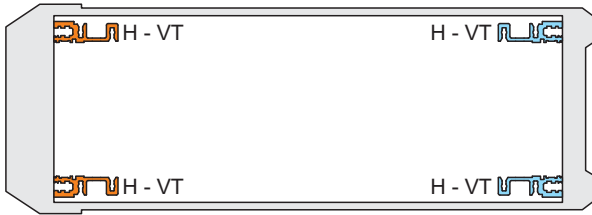


02908052

Tischgehäuse – PropacPRO

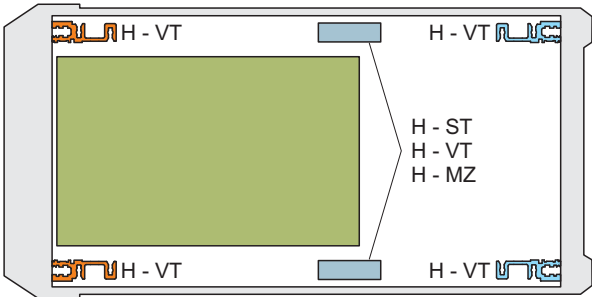
MONTAGEPOSITION MODUL-/ PROFILSCHIENEN

2 HE



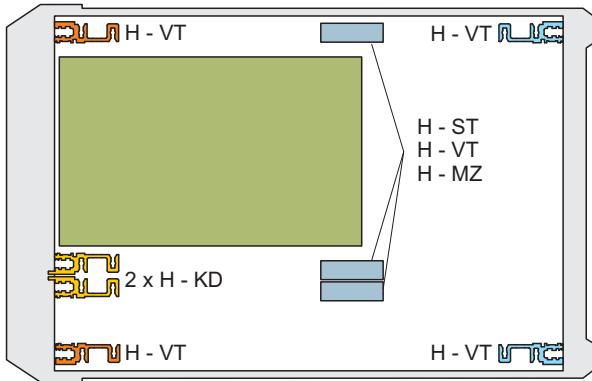
05806084

3 HE



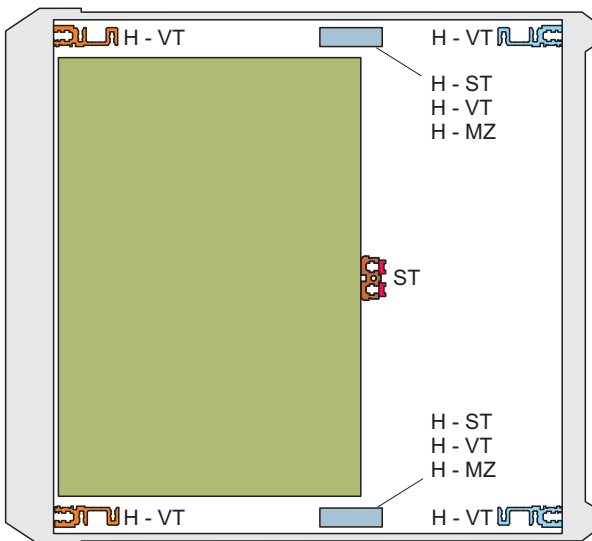
05806085

4 HE (3 + 1)

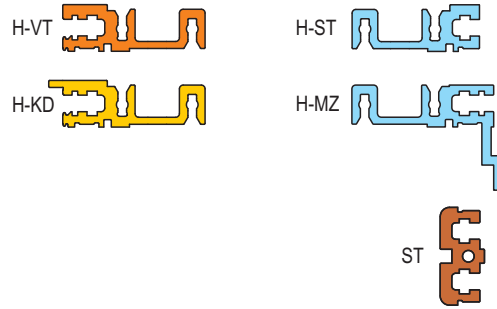


05806086

6 HE

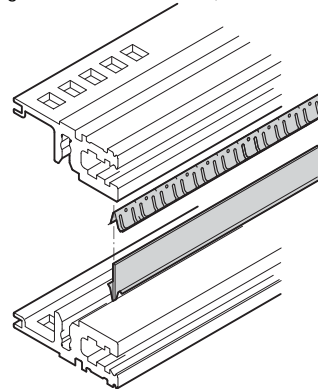


05806087



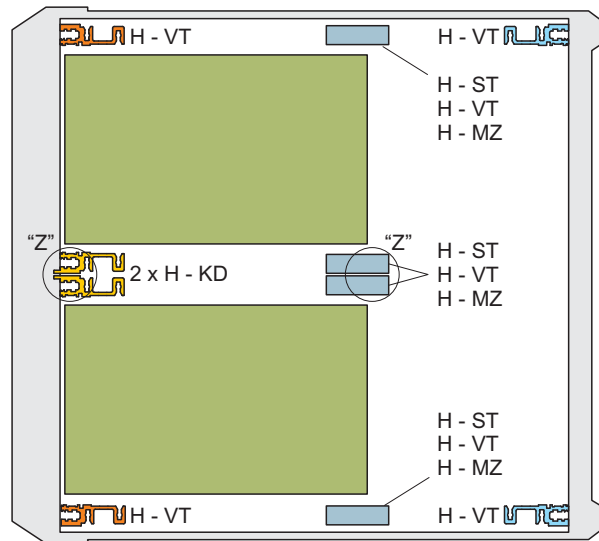
05809050

"Z" (EMV-Schirmung bei 2 Modulschienen)



06106051

6 HE (2 x 3)



05806088

Tischgehäuse – PropacPRO

MODULSCHIENEN VORNE, MITTE, HINTEN

BESTELLINFORMATIONEN

		Zur indirekten Backplane Befestigung mit Isolierstreifen	Zur direkten Backplane Befestigung	Zur direkten Befestigung von Steckverbindern nach EN 60603-2 (DIN 41612)	Modulschienen vorne	EMV-Dichtung (Stahl, rostfrei) zwischen Modulschiene und Modulschiene	Modulschiene Typ H-VT stabil, mit EMV-Dichtung
		 04400001	 04400002	 04400003		 bza45877	 06106052
		"heavy" Typ H-ST Standard	"heavy" Typ H-VT langes Dach	"heavy" Typ H-MZ mit Z-Schiene	"heavy" Typ H-KD kurzes Dach		
		 06197011	 06197013	 06197015	 06197008		
		Al-Profil, Oberfläche eloxiert, Kontaktfläche leitfähig mit TE Bedruckung	Al-Profil, Oberfläche eloxiert, Kontaktfläche leitfähig mit TE Bedruckung	Al-Profil, Oberfläche eloxiert, Kontaktfläche leitfähig mit TE Bedruckung	Al-Profil, Oberfläche eloxiert, Kontaktfläche leitfähig mit TE Bedruckung	Pos. 1: Blechstreifen, Al, 1 mm, Pos. 2: EMV-Dichtungen (Stahl, rostfrei); zur Schirmung von 2 direkt übereinander sitzenden Modulschienen bei vertikaler Unterteilung des Einbauräumes	Modulschiene: Al-Profil, Oberfläche eloxiert, Kontaktfläche leitfähig für Deckbleche bei geschirmten Gehäusen
Nutzbare Länge TE	Länge mm	1 Stück (LLG 10) ¹⁾	1 Stück (LLG 10) ¹⁾	1 Stück (LLG 10) ¹⁾	1 Stück (LLG 10) ¹⁾	VPE 1 Satz	1 Stück
28	147,32	34560-528	34560-728	34560-928	34560-228	24562-528	24576-028
42	218,44	34560-542	34560-742	34560-942	34560-242	24562-542	24576-042
63	325,12	34560-563	34560-763	34560-963	34560-263	24562-563	24576-063
84	431,80	34560-584	34560-784	34560-984	34560-284	24562-584	24576-084
Torx-Linsenkopfschraube, M4 × 14, St, verzinkt, VPE 100 Stück		24571-371	24571-371	24571-371	24571-371	–	24571-371
Torx-Linsenkopfschraube, M4 × 10, St, verzinkt, notwendig, wenn Führungsschiene an Slot 1 angeschraubt wird, VPE 100 Stück		–	–	24571-372	24571-372	–	24571-372
Lochschiene für Steckverbinder montage mit Isolierstreifen siehe Seite		5.69	–	–	–	–	–
Z-Schiene für Steckverbinder montage ohne Isolierstreifen siehe Seite		5.69	–	–	–	–	–
Isolierstreifen siehe Seite		–	5.68	–	–	–	–
Gewindestreifen siehe Seite		5.68	5.68	5.68	5.68	–	–

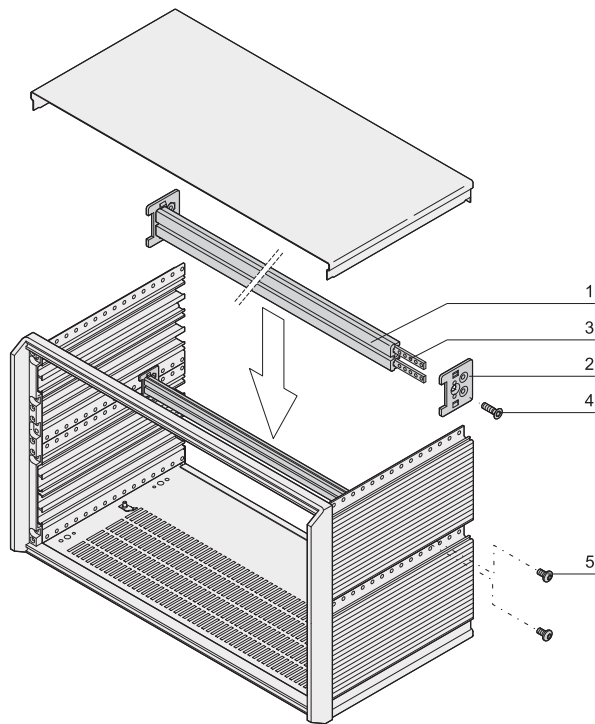
1) LLG (Lieferlosgröße): Bestell-Nr. beinhaltet 1 Stück, die Lieferung erfolgt aber ausschließlich in Lieferlosgrößen (LLG); bestellen Sie bitte mindestens die Stückzahl der LLG oder ein Vielfaches davon

HINWEIS

- Weitere Modulschienen siehe ab Seite 6.27
- Einbaumöglichkeiten siehe Seite 5.66

Tischgehäuse – PropacPRO

MODULSCHIENE MITTE TYP ST-C



05806089

- Für indirekte Backplanemontage (mit Isolierstreifen)
- Für 6 HE-propacPRO-Gehäuse

LIEFERUMFANG (Bausatz, Pos. 1 bis 4 vormontiert)

Pos.	Menge	Beschreibung
1	1	Modulschiene, Al-Profil, eloxiert, Kontaktflächen leitfähig
2	2	Adapterblech, Al
3	2	Gewindestreifen M2,5, St, verzinkt
4	2	Senkkopfschraube, M4 x 14
5	4	Linienkopfschraube M4 x 6

BESTELLINFORMATIONEN

Nutzbare Breite	Länge	Bestell-Nr.
TE	mm	
84	431,8	24575-474
Isolierstreifen 84 TE, PBT UL 94 V-O, grau, VPE 10 Stück		24560-884

GEWINDESTREIFEN, LOCHSTREIFEN, ISOLIERSTREIFEN

BESTELLINFORMATIONEN

	Gewindestreifen		Lochstreifen		Isolierstreifen	
	M2,5	M3	Pos. 1			
	<p>06103056</p>		<p>BZA45853</p>		<p>BZ6749</p>	
	wird zur Befestigung der Frontplatte an der Modulschiene benötigt; Halsschraube 12,3 mm verwenden, siehe Seite 6.64		zum Zentrieren von geschirmten Steckbaugruppen, Al, 1 mm, bitte Stiftschraube zum Fixieren separat bestellen		zur isolierten Montage der Backplane; PBT UL 94 V-O, grau	
Nutzbare Länge	Länge		Länge		Länge	
TE	mm	1 Stück (LLG 10)¹⁾	1 Stück (LLG 10)¹⁾	1 Stück (LLG 10)¹⁾	1 Stück (LLG 10)¹⁾	VPE 10 Stück
28	146,82	34561-328	–	147,12	30845-197	144,20
42	217,94	34561-342	–	218,24	30845-211	210,40
63	324,62	34561-363	–	324,92	30845-232	316,88
84	431,30	34561-384	34561-484	431,60	30845-253	428,64

Zubehör

Stiftschraube M2,5 x 8, VPE 100 Stück	21100-276	–	–	–	–
Stiftschraube M2,5 x 9, VPE 100 Stück	–	–	21101-359	–	–
Stiftschraube M3 x 8, VPE 100 Stück	–	21100-646	–	–	–

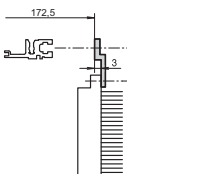
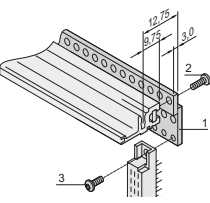
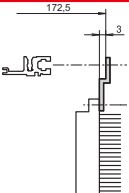
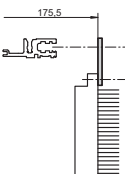
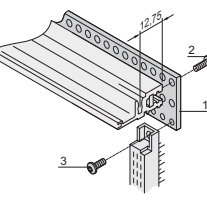
1) LLG (Lieferlosgröße): Bestell-Nr. beinhaltet 1 Stück, die Lieferung erfolgt aber ausschließlich in Lieferlosgrößen (LLG); bestellen Sie bitte mindestens die Stückzahl der LLG oder ein Vielfaches davon

2) Bestell-Nr. beinhaltet eine Verpackungseinheit (VPE); Lieferung erfolgt ausschließlich in VPE

Tischgehäuse – PropacPRO

Z-SCHIENE, LOCHSCHIENE

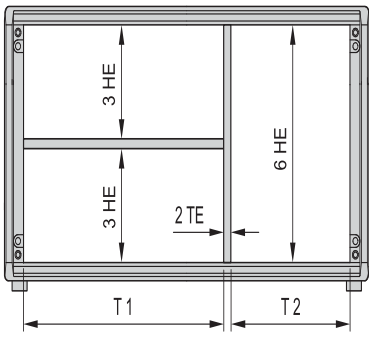
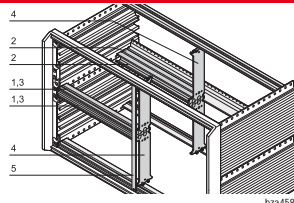
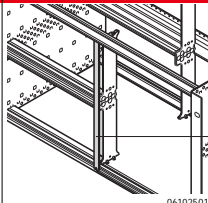
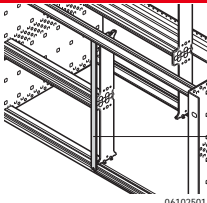
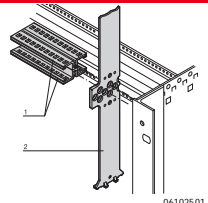
BESTELLINFORMATIONEN

		Z-Schiene für Steckverbinder EN 60603-2, DIN 41612 Pos. 1	31-polig, DIN 41617	Lochschiene EN 60603-2, DIN 41612 Pos. 1
		 <p>bza45849</p>  <p>06708063</p> <p>zur Steckverbindermontage bei ST- Modulschienen, Gewindestreifen und Schraube separat bestellen</p>	 <p>BZA45850</p> <p>zur Steckverbindermontage bei ST- Modulschienen, Gewindestreifen und Schraube separat bestellen</p>	 <p>BZA45848</p>  <p>06708051</p> <p>zur Steckverbindermontage bei VT- Modulschienen, Gewindestreifen und Schraube separat bestellen</p>
Nutzbare Länge	Länge	1 Stück	1 Stück	VPE 4 Stück
TE	mm			
28	142,24	30822-033	–	20822-049
42	213,36	30822-047	–	20822-050
60	304,80	30822-065	30819-783	20822-047
84	426,70	30822-089	30819-808	20822-048
Pos. 3, Linsenkopfschraube mit Torx zur Befestigung des Steckverbinders an der Lochschiene, M2,5 × 7, VPE 100 Stück		24560-147	24560-147	24560-147
Pos. 2, Linsenkopfschraube mit Torx, zur Befestigung der Lochschiene an der Modulschiene, M2,5 × 10, VPE 100 Stück		24560-148	24560-148	24560-148

Tischgehäuse – PropacPRO

GEMISCHTER AUSBAU (6 HE UND 2 X 3 HE ÜBEREINANDER)

BESTELLINFORMATIONEN

	Gemischter Ausbau Horizontale und vertikale Unterteilung (inkl. Frontplatte für EMV-Dichtung, Stahl, rostfrei)	Ungeschirmte Frontplat- te, 6 HE, 2 TE Pos. 5	Frontplatte für EMV- Dichtung (Textil), 6 HE, 2 TE Pos. 5	Strebe für gemischten Ausbau Pos. 2
 <p>05806108</p>	 <p>Pos. 1: 2 Modulschiene vorn (H-KD), Al-Profil, eloxiert; Pos. 2: 2 Modulschienen hinten (AB), Al-Profil, eloxiert; Pos. 3: Gewindestreifen, St, verzinkt; Pos. 4: Zn-Druckgussstrebe; Pos. 5: Frontplatte 2 TE, 6 HE, geschirmt; mit EMV-Dichtung (St, rostfrei), (84:0 ohne Pos. 4, 6)</p>	 <p>Al, 2,5 mm, Frontseite eloxiert, Rückseite farbpasiviert</p>	 <p>Al, 2,5 mm, U-Profil mit Klinsung, 6 HE/2 TE</p>	 <p>6 HE, Zn-Druckguss; Strebe wird in die Rasterlochung der Modulschienen eingehängt; Anschrauben der Strebe ist möglich</p>
Breite Teilung T1:T2				
TE	VPE 1 Satz	1 (LLG 5)	1 Stück (LLG 5)¹⁾	1 Stück
20:62	24562-420			
40:42	24562-440			
42:40	24562-442	30847-472	30849-140	64560-010
63:19	24562-463			
84:0	24562-484			
Senkkopfschraube mit Torx M4 x 14, verzinkt, VPE 100 Stück Befestigung Strebe/Modulschiene	–	–	–	24560-145
Linsenkopfschraube M2,5 x 10, St, verzinkt, VPE 100 Stück Befestigung Modulschiene/Strebe	–	–	–	24560-179
Halsschraube mit Kreuzschlitz/Schlitz M2,5 x 12,3, St, vernickelt, VPE 100 Stück	–	21101-101	21101-101	–
Halsschraube mit Kreuzschlitz/Schlitz M2,5, schwarz, verzinkt, VPE 100 Stück	–	21101-102	21101-102	–
Scheibe 2,7 x 5 x 1, PA 6, VPE 100 Stück	–	21101-121	21101-121	–
Textildichtung, Kern: Schaumstoff, Hülle: Textilmantel mit CuNi-Beschichtung, UL 94 V-0, VPE 10 Stück	–	–	21101-855	–

- Unterteilung des 6 HE Einbauraumes in folgende Bereiche:
 - 2 x 3 HE
 - 1 x 6 HE
- Geeignet für den Einbau von Europakarten (100 mm hoch) und Doppel-Europakarten (233,35 mm hoch)

HINWEIS

- EMV-Dichtsatz für Modulschienen bitte separat bestellen, siehe Seite 6.54
- Lochstreifen für Modulschienen bitte separat bestellen, siehe Seite 5.68
- Modulschiene hinten Mitte bitte separat bestellen, siehe Seite 5.68

Tischgehäuse – PropacPRO

HORIZONTALER KARTENAUSBAU

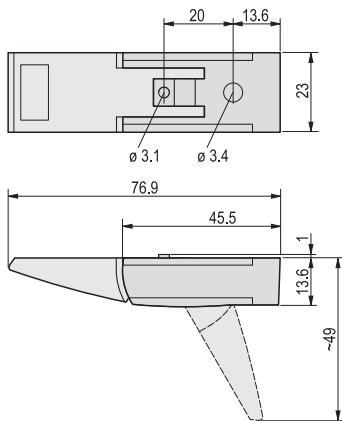
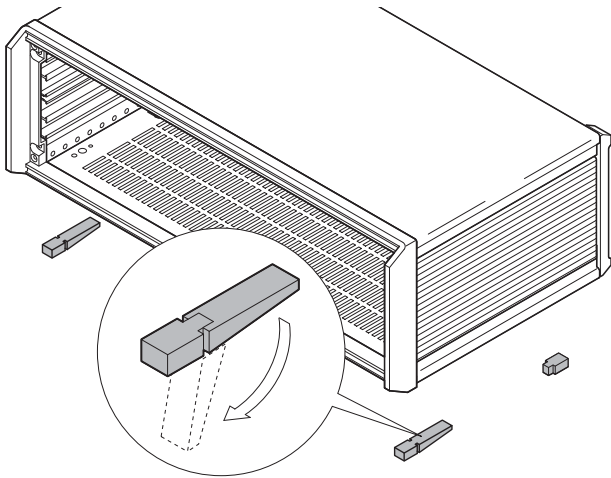
BESTELLINFORMATIONEN

				Horizontaler Kartenausbau			
				Kartenkorb	Frontrahmen zur EMV-Schirmung	Frontrahmen, ungeschirmt	
				05806092	05806091	bpa45913	bza43061
				<p>Streben Zn-Druckguss; Modulschienen vorne und hinten; Gewindestreifen, St, verzinkt; Befestigungsmaterial; zum horizontalen Einbau von Doppel-Europakarten in 3 oder 4 HE hohe Baugruppenträger/Gehäuse; Platzbedarf 54 TE; Frontrahmen zur EMV-Schirmung separat bestellen</p>	<p>2 horizontale Blenden, Al, 2,5 mm, Frontseite eloxiert, Rückseite farbpasiviert; 2 vertikale Blenden, Al-Profil, passiviert; EMV-Dichtungen, (Stahl, rostfrei); Frontrahmen stellt den Kontakt zwischen Baugruppenträger und den Baugruppen her</p>	<p>Al, 2,5 mm, farblos eloxiert; Frontrahmen mit Ausbruch, lichte innere Breite w=266,35 mm</p>	
Hohe H HE	Nutzbare Höhe h TE	Ausbauvarianten		VPE 1 Satz	VPE 1 Satz	1 Stück	
		Modulschiene, vorne	Modulschiene, hinten				
3	20			24564-117	24564-109	34564-108	
3	20			24564-118	24564-109	34564-109	
4	28			24564-217	24564-209	34564-208	
<p>Montagewerkzeug, zur Montage der EMV-Dichtung (Stahl, rostfrei)</p>				-	24560-270	-	

* Zur direkten Backplanemontage

Tischgehäuse – PropacPRO

AUFSTELLFUß AUS KUNSTSTOFF



05806093

02906050

- Traglast 25 kg je Fuß
- Aufstellfüße können anstelle der standardmäßig montierten Gehäusefüße eingesetzt werden
- Befestigungslöcher im Gehäuseboden vorhanden

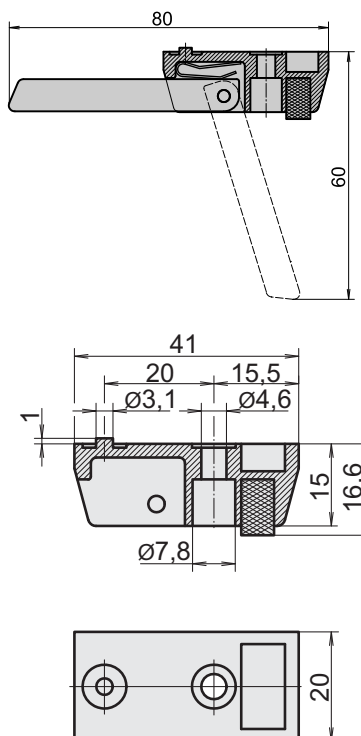
LIEFERUMFANG (Bausatz)

Pos.	Menge	Beschreibung
1	4	Fuß, PA UL 94 V-0
2	4	Rutschsicherung, TPE
3	2	Aufsteller, PA UL 94 V-0
4	1	Befestigungsmaterial

BESTELLINFORMATIONEN

Beschreibung		Bestell-Nr.
Aufstellfuß aus Kunststoff	anthrazit ähnlich RAL 7016, 4 Stück	20603-002
Aufstellfuß aus Kunststoff	silber ähnlich RAL 9006, 4 Stück	20603-001
Zylinderkopfschraube mit Schlitz M4 × 12, St, verzinkt, VPE 100 Stück		21101-211
Sechskantmutter M4, St, verzinkt, VPE 100 Stück		21100-211
Federscheibe A4, St, verzinkt, VPE 100 Stück		21100-207

AUFSTELLFUß AUS AL-DRUCKGUSS



AZA43836

02908051

- Einsetzbar anstelle der Standardrundfüße
- Befestigungslöcher im Gehäuseboden vorhanden
- Sicherer Gehäusestand durch rutschfeste Gummieinlagen
- Traglast: 50 kg je Fuß, max. Gehäusegewicht 40 kg

BESTELLINFORMATIONEN

Beschreibung	Menge	Bestell-Nr.
Fuß mit Aufsteller, Al-Druckguss, silber	1 Stück (LLG 10) ¹⁾	10603-002
Fuß ohne Aufsteller, Al-Druck- guss, silber	1 Stück (LLG 10) ¹⁾	10603-001
Zylinderkopfschraube mit Schlitz M4 × 12, St, verzinkt, VPE 100 Stück		21101-211
Sechskantmutter M4, St, verzinkt, VPE 100 Stück		21100-211
Federscheibe A4, St, verzinkt, VPE 100 Stück		21100-207

1) Bestell-Nr. beinhaltet 1 Stück. Lieferung erfolgt ausschließlich in Lieferlosgrößen (LLG): Bestellen Sie mindestens 10 Stück Füße oder ein Vielfaches davon


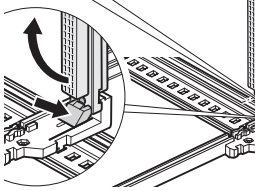
HINWEIS

- Lieferung erfolgt ausschließlich in Lieferlosgrößen

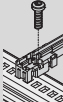
Tischgehäuse – PropacPRO

FÜHRUNGSSCHIENEN FÜR STECKBAUGRUPPEN UND KASSETTEN, EINTEILIG, NUTBREITE 2 MM

BESTELLINFORMATIONEN

			Für Steckbaugruppen und Kassetten "Standard"	Standard mit DIN-Stecker-Befestigung
Montage: - einclipsbar in Modulschienen aus Al-Profil - einclipsbar in 1,5 mm starke Bleche Lagertemperatur von -40 °C ... 130 °C			 bis 220 mm Länge, PBT, UL 94 V-0; ab 280 mm Länge, mehrteilig, Kopfstück PBT, UL 94 V-0, Mittelteil Al-Profil	 PBT, UL 94 V-0, rot, Steckverbinder wird direkt auf die Führungsschienen geclipst; nur für Europakarten 100 x 160 mm oder 100 x 220 mm
Leiterplattenlängen mm	Nutbreite mm	Farbe mm	VPE 10 Stück	1 Paar (LLG 10) ¹⁾
70	2	rot	–	–
70	2	grau	–	–
160	2	rot	24560-351	64560-074
220	2	rot	24560-353	64560-075
280	2	rot	24560-379	–
340	2	rot	24560-380	–
Maßbilder siehe Seite			6.40	6.40

Zubehör

Befestigungsschraube, VPE 100 Stück 	24560-141	24560-141
ESD-Clip, VPE 50 Stück Beschreibung siehe Seite 6.41	24560-255	24560-255

1) LLG (Lieferlosgröße): Bestell-Nr. beinhaltet 1 Stück, die Lieferung erfolgt aber ausschließlich in Lieferlosgrößen (LLG); bestellen Sie bitte mindestens die Stückzahl der LLG oder ein Vielfaches davon

2) Bestell-Nr. beinhaltet eine Verpackungseinheit (VPE); Lieferung erfolgt ausschließlich in VPE

Weitere Führungsschienen siehe Seite 6.35

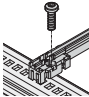
Tischgehäuse – PropacPRO

FÜHRUNGSSCHIENEN TYP "ZUBEHÖR", EINTEILIG, NUTBREITE 2 MM UND 2,5 MM

BESTELLINFORMATIONEN

			Führungsschienen-Typ "Zubehör"	Führungsschienen-Typ "Zubehör" verstärkt	Führungsschienen-Typ Für schwere Baugruppen, Al-Profil, silber, stabile Ausführung
Montage: - einclipsbar in Modulschienen aus Al-Profil - einclipsbar in 1,5 mm starke Bleche Lagertemperatur von -40 °C ... 130 °C			 bis 220 mm Länge PBT, UL 94 V-0; ab 280 mm Länge, mehrteilig, Kopfstück PBT, UL 94V-0, Mittelteil Al-Profil	 PBT, UL 94 V-0, rot; Unterzug der Führungsschienen dient zur Verstärkung	 Al-Profil; wird mit Befestigungsschraube an die Modulschiene "heavy" angeschraubt
Leiterplatten- längen	Nutbreite mm	Farbe mm	VPE 10 Stück	1 Stück (LLG 50)	1 Stück (LLG 50)
100	2	rot	–	–	–
160	2	rot	24560-373	64560-076	–
160	2	grau	–	–	34562-881
220	2	rot	24560-374	64560-078	–
220	2	grau	–	–	34562-882
280	2	rot/ silber	24560-375	64560-080	34562-883
340	2	rot/ silber	24560-376	–	34562-884
400	2	silber	–	–	34562-885
160	2,5	silber	–	–	34564-881
220	2,5	silber	–	–	34564-882
280	2,5	silber	–	–	34564-883
340	2,5	silber	–	–	34564-884
400	2,5	silber	–	–	34564-885
Maßbilder siehe Seite			6.40	6.40	6.40

Zubehör

Befestigungs- schraube, VPE 100 Stück 	24560-141	24560-141	24560-157
ESD-Clip, VPE 50 Stück Beschreibung siehe Seite 6.41	24560-255	24560-255	–
Leiterplattensicherung C, rot, VPE 10 Stück, Beschreibung siehe Seite 6.41	24560-377	24560-377	–
Leiterplattengriff C, rot, VPE 10 Stück , Beschreibung siehe Seite 6.41	24560-378	24560-378	–
Beschriftungstreifen für Leiterplattengriff, rot, VPE 1 Bogen = 438 Stück, Beschreibung siehe Seite 6.41	60817-228	60817-228	–
Codierung siehe Seite	6.41	6.41	–

1) LLG (Lieferlosgröße): Bestell-Nr. beinhaltet 1 Stück, die Lieferung erfolgt aber ausschließlich in Lieferlosgrößen (LLG); bestellen Sie bitte mindestens die Stückzahl der LLG oder ein Vielfaches davon

2) Bestell-Nr. beinhaltet eine Verpackungseinheit (VPE); Lieferung erfolgt ausschließlich in VPE

Weitere Führungsschienen siehe Seite 6.35

Tischgehäuse – PropacPRO

ZWISCHENWAND

BESTELLINFORMATIONEN

					Zwischenwand	
					Einbaurichtung bei EMV-Dichtung (Stahl, rostfrei)	Einbaurichtung bei EMV-Dichtung (Textil)
<p>St, rostfrei, 1 mm, Montage durch Einclippen in Modulschiene, Platzbedarf auf Bauelementeseite 2 mm; Einbaurichtung je nach Dichtungskonzept (EMV-Dichtung, Stahl rostfrei oder Textil) unterschiedlich; der nachträgliche Einbau der Zwischenwand in einen bereits montierten Baugruppenträger/ Gehäuse erfordert vorher die Demontage der Modulschienen; bei ungeschirmten Frontplatten sind beide Einbaurichtungen möglich</p>					bpa45911	06105078
Höhe HE	Tiefe mm	A mm	B mm	H mm	VPE 10 Stück	
3	160	158,3	135,0	113,5	34562-761	
3	220	218,3	195,0	113,5	34562-762	
6	160	158,3	135,0	246,9	34562-763	
6	220	218,3	195,0	246,9	34562-764	

LUFTLEITBLECH FÜR SLOTS

BESTELLINFORMATIONEN

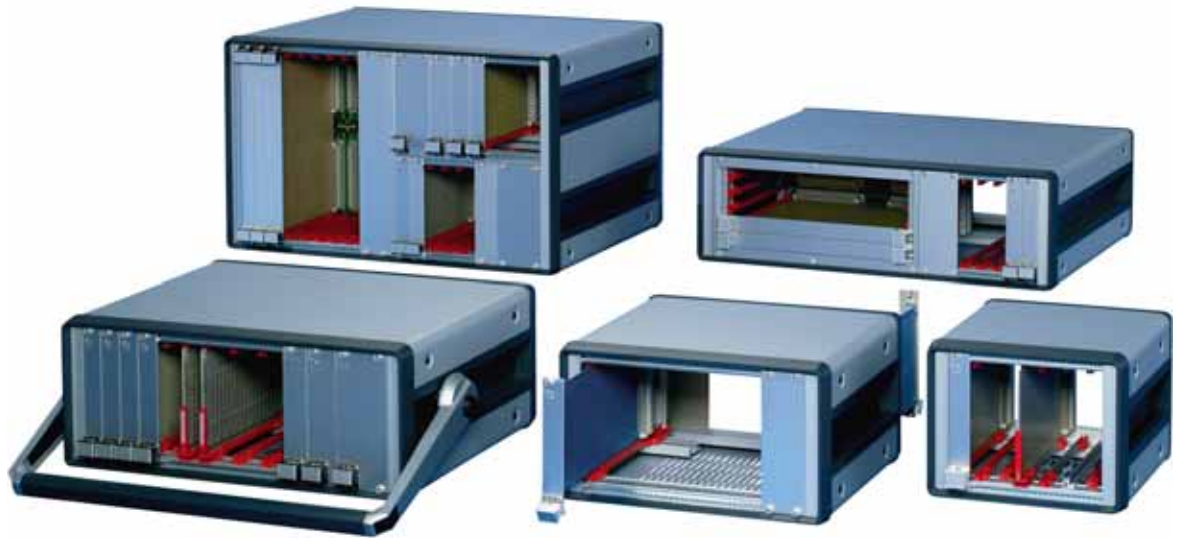
			Luftleitblech ohne Frontplatte	Luftleitblech mit Frontplatte U-Frontplatte für EMV-Dichtung (Textil)
<p>Al, 1 mm, inkl. Befestigungsmaterial; verhindert einen Luftkurzschluss bei nicht belegten Steckplätzen; wird in die Nut der Führungsschienen eingeschoben</p>			06108085	06108088
Tiefe mm	Breite TE	Höhe HE	1 Stück	1 Stück
160	4	3	34562-823	20848-728
160	4	6	34562-826	20848-736
160	8	3	34562-833	20848-730
160	8	6	34562-836	20848-738
160	12	3	34562-843	20848-732
160	12	6	34562-846	20848-740
220	4	3	34562-824	20848-729
220	4	6	34562-827	20848-737
220	8	3	34562-834	20848-731
220	8	6	34562-837	20848-739
220	12	3	34562-844	20848-733
220	12	6	34562-847	20848-741

Tischgehäuse – CompacPRO

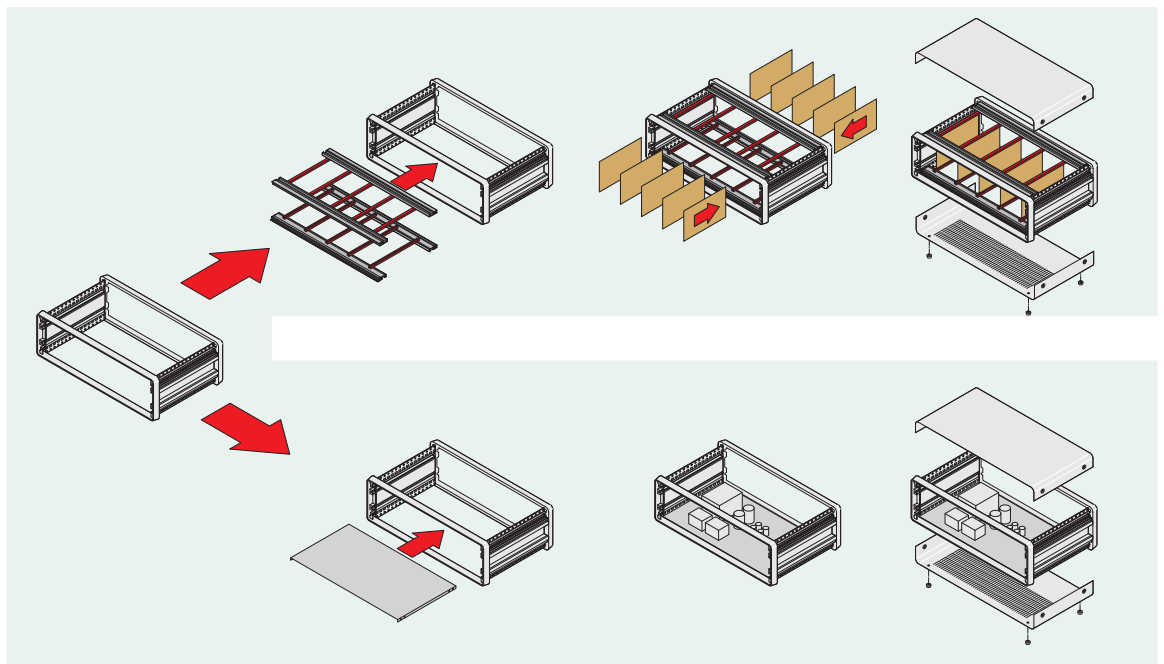
ÜBERSICHT

HAUPKATALOG

- Schränke 1
- Wandgehäuse ... 2
- Schrank-,
Wandgehäuse-
Zubehör 3
- Klimatechnik ... 4
- Elektronik-
gehäuse 5
- Baugruppenträger/
19"-Einschübe .. 6
- Frontplatten,
Steckbaugruppen,
Kassetten 7
- Systeme 8
- Netzgeräte 9
- Backplanes 10
- Steckverbinder,
Frontelemente-
system 11
- Anhang 12



02004009



02004079

Flexible Ausbaumöglichkeiten, für 19"-Komponenten z.B. Steckbaugruppen oder zum individuellen Ausbau

NORMEN

- Innenabmessungen entsprechen: IEC 60297-3-101
- Schutzart IP20 nach IEC 60529
- Schutzleiterverbindungen entsprechen:
DIN EN 50178 / VDE 0160
DIN EN 60950 / VDE 0805
DIN EN 61010-1 / VDE 0411 Teil 1
DIN EN 61010-1A2 / VDE 0411 Teil 1/A12

Tischgehäuse – CompacPRO

ÜBERSICHT

STABILES TISCHGEHÄUSE FÜR 19" KOMPONENTEN NACH IEC 60297-3-10X ODER INDIVIDUELLE ELEKTRONIKAUSBAUTEN

- Front- und Rückseite identisch, tiefensymmetrischer Aufbau
- Hohe Stabilität durch Druckgussrahmen (vorn/hinten)
- Seitenwand mit integrierter Grifffunktion



TISCHGEHÄUSE

- **Komplettgehäuse**
 - Vormontiertes Gehäuse, vorbereitet für 19"-Ausbauten
 - Gehäusehöhe 3 HE, 6 HE



- **Gehäuse**
 - Gehäusehöhe 2 HE, 3 HE, 4 HE und 6 HE

02009005 02004006

UMFANGREICHES ZUBEHÖR



02004002

SERVICEPLUS

- z. B. Modifikationen (Sonderfarben, Sondertiefen, Ausbrüche in Deckblech, Bodenblech oder Seitenwänden)
- z. B. Montageservice ab 1 Stück

Übersicht . . . 5.76

compacPRO
 Komplett-gehäuse 3, 6 HE . . . 5.78
 Gehäuse 2, 3, 4 HE . 5.79
 Gehäuse 6 HE 5.80

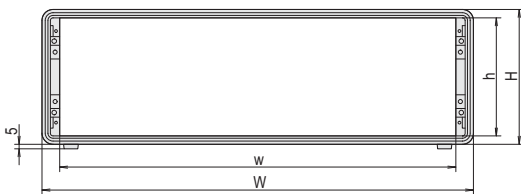
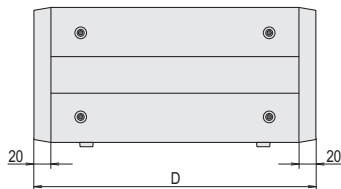
Zubehör
 Abdeckwinkel . . . 5.81
 Kabelaufwicklung . 5.81
 Frontplatten/ Rückwände 5.82
 Rückwandfüße . . . 5.83
 Aufstellschutz . . . 5.83
 Abdeckhauben . . . 5.84
 Fronttüren 5.85
 Griffe 5.86
 Erdung 5.86
 Füße 5.87
 Modulschienen . 5.88
 Gewindestreifen 5.90
 Führungs-schienen und ESD Clips 5.92
 Montageplatten . 5.94
 Gemischter Ausbau 5.95
 Horizontaler Kartenausbau . . . 5.96
 Lüftungsabdeckungen 5.97
 Maßbilder 5.98

Tischgehäuse – CompacPRO

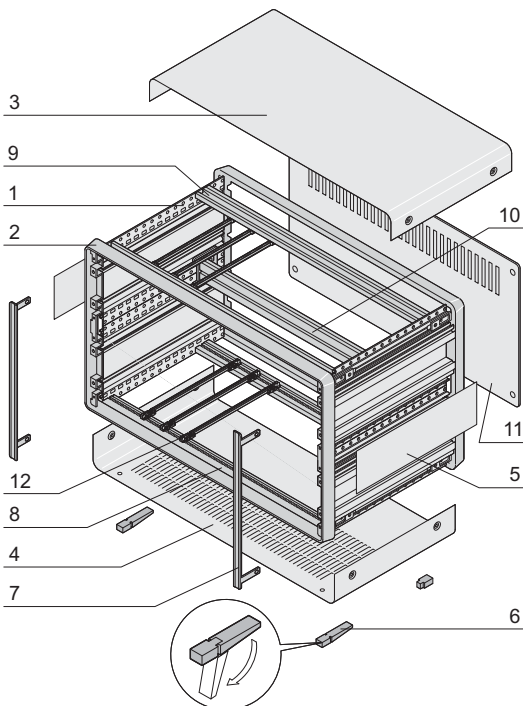
KOMPLETTGEHÄUSE 3 UND 6 HE



02009005



02004054



02008050

- Tischgehäuse mit vorkonfektionierten Ausbauteilen gemäß IEC 60297-3-101. Vorbereitet für 19"-Ausbaukomponenten wie z. B. Steckbaugruppen und Europakarten
- Für Backplanemontage mit Isolierstreifen
- Lüftungsschlitze im Bodenblech
- Rückwand mit Lüftungsschlitzen

LIEFERUMFANG (Bausatz, Pos. 1, 2, 6, 8 montiert)

Pos.	Menge		Beschreibung
	3 HE	6 HE	
1	2	4	Seitenwand, Al-Profil, gepulvert, RAL 7016
2	2	2	Rahmen, Al-Druckguss, gepulvert, RAL 7016
3	1	1	Deckblech, Al, 1,5 mm, gepulvert, RAL 9006, mit Erdungsfahne
4	1	1	Bodenblech mit 4 Reihen Lüftungsschlitzen, Al, 1,5 mm, gepulvert RAL 9006, mit Erdungsfahne
5	-	2	Seitenblech gepulvert, RAL 9006, Al, 0,8 mm
6	4	4	Aufstellfuß mit Rutschsicherung, PA, RAL 7016, UL 94 V-0
7	2	2	Abdeckwinkel, Al-Profil, eloxiert, Schnittkanten blank
8	2	2	Modulschiene, Al-Profil, mit Gewindestreifen, St, M2,5
9	2	2	Modulschiene hinten, Al-Profil, mit Gewindestreifen, St, M2,5 und Isolierstreifen PBT, UL 94 V-0 (für indirekte Backplanenmontage)
10	-	1	Modulschiene mitte, Al-Profil, eloxiert, Kontaktflächen leitfähig, mit zwei Gewindestreifen, St, M2,5 und zwei Isolierstreifen PBT, UL 94 V-0
11	1	1	Rückwand mit 1 Reihe Lüftungsschlitze, Al, eloxiert, 2 mm bei 28, 42 und 63 TE, 2,5 mm bei 84 TE
12	10/ 20	10/ 20	Führungsschiene für Leiterplattenlänge 160 mm, PBT, UL 94 V-0, 28/42 TE 10 Stück, 63/84 TE 20 Stück
13	1	1	Erdungssatz
14	1	1	Befestigungsmaterial, ermöglicht zusätzlich die Montage einer Gesamtfrontplatte

BESTELLINFORMATIONEN

Höhe H	Breite W	Tiefe D	Nutzbare Breite		Bestell-Nr.
			w	w	
HE	mm	mm	TE	mm	
3	186	271	28	148	14575-114
3	186	331	28	148	14575-115
3	257	271	42	219	14575-134
3	257	331	42	219	14575-135
3	257	391	42	219	14575-136
3	364	271	63	326	14575-154
3	364	331	63	326	14575-155
3	364	391	63	326	14575-156
3	471	271	84	432	14575-174
3	471	331	84	432	14575-175
3	471	391	84	432	14575-176
3	471	511	84	432	14575-178
6	471	391	84	432	14575-476
6	471	451	84	432	14575-477

Maximale Einbautiefe = D - 21 (Lichte Weite: Frontplatte - Rückwand)

HINWEIS

- Maßbilder Gehäuse, Seitenwand siehe ab Seite 5.98

Tischgehäuse – CompacPRO

GEHÄUSE 2, 3 UND 4 HE

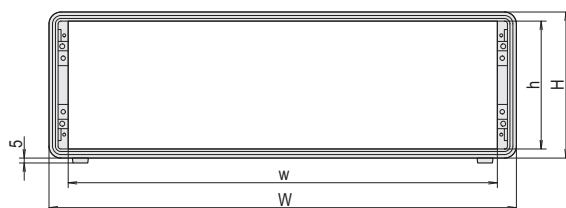
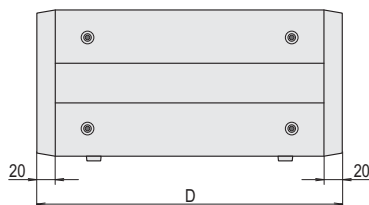


- Tischgehäuse vormontiert zum individuellen Ausbau
- Für Backplanemontage mit Isolierstreifen
- Lüftungsschlitze im Bodenblech

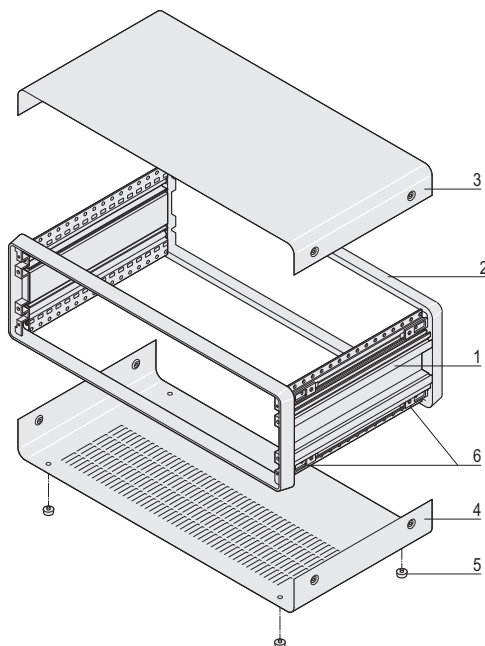
LIEFERUMFANG (Bausatz, Pos. 1 und 2 montiert)

Pos.	Menge	Beschreibung
1	2	Seitenwand, Al-Profil, gepulvert, RAL 7016
2	2	Rahmen, Al-Druckguss, gepulvert, RAL 7016
3	1	Deckblech, Al, 1,5 mm, gepulvert, RAL 9006, mit Erdungsfahne
4	1	Bodenblech mit 4 Reihen Lüftungsschlitzen, Al, 1,5 mm, gepulvert RAL 9006, mit Erdungsfahne
5	4	Gehäusefuß mit Rutschsicherung, PC, schwarz
6	8	Befestigungsadapter Deckblech, vormontiert
7	1	Befestigungsmaterial, ermöglicht zusätzlich die Montage einer Gesamtfrontplatte, zwei Abdeckwinkel oder einer Rückwand

02004005



02004054



02004053

BESTELLINFORMATIONEN

Höhe HE	Nutzbare Breite TE	Breite W	Breite w	Höhe H	Höhe h	Tiefe D	Bestell-Nr.
2	42	257	219	102.6	84.4	271	14575-023
2	42	257	219	102.6	84.4	331	14575-025
2	42	257	219	102.6	84.4	391	14575-027
2	84	471	432	102.6	84.4	271	14575-063
2	84	471	432	102.6	84.4	331	14575-065
2	84	471	432	102.6	84.4	391	14575-067
3	28	186	148	147.1	129.3	271	14575-103
3	28	186	148	147.1	129.3	331	14575-105
3	42	257	219	147.1	129.3	271	14575-123
3	42	257	219	147.1	129.3	331	14575-125
3	42	257	219	147.1	129.3	391	14575-127
3	63	364	326	147.1	129.3	271	14575-143
3	63	364	326	147.1	129.3	331	14575-145
3	63	364	326	147.1	129.3	391	14575-147
3	84	471	432	147.1	129.3	271	14575-163
3	84	471	432	147.1	129.3	331	14575-165
3	84	471	432	147.1	129.3	391	14575-167
3	84	471	432	147.1	129.3	451	14575-169
3	84	471	432	147.1	129.3	511	14575-171
4	42	257	219	191.6	173.8	271	14575-223
4	42	257	219	191.6	173.8	331	14575-225
4	63	364	326	191.6	173.8	271	14575-243
4	63	364	326	191.6	173.8	331	14575-245
4	63	364	326	191.6	173.8	391	14575-247
4	84	471	432	191.6	173.8	331	14575-265
4	84	471	432	191.6	173.8	391	14575-267
4	84	471	432	191.6	173.8	451	14575-269
4	84	471	432	191.6	173.8	511	14575-271

Tischgehäuse – CompacPRO

GEHÄUSE 6 HE

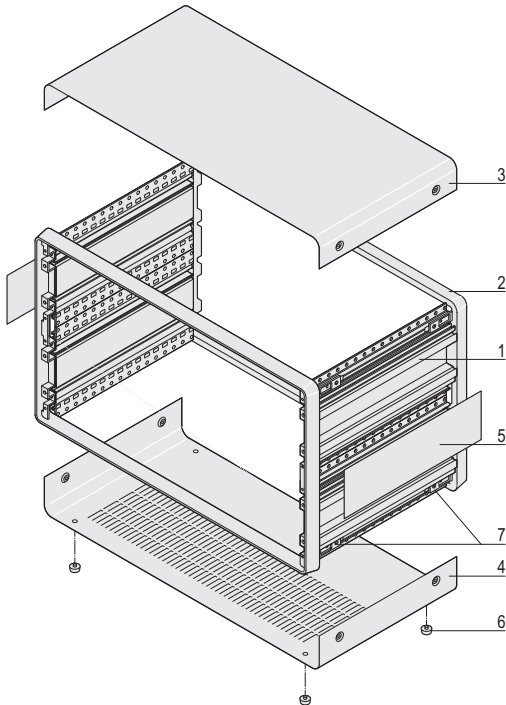


02004006

- Tischgehäuse vormontiert zum individuellen Ausbau
- Für Backplanmontage mit Isolierstreifen
- Lüftungsschlitze im Bodenblech

LIEFERUMFANG (Bausatz, Pos. 1, 2 und 5 montiert)

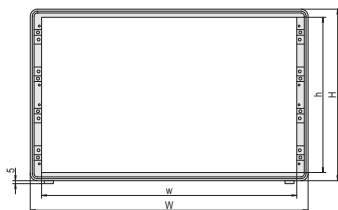
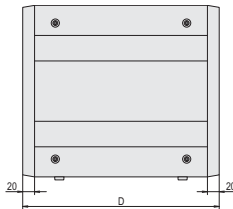
Pos.	Menge	Beschreibung
1	4	Seitenwandteile, Al-Profil, gepulvert, RAL 7016, 2 x 3 HE
2	2	Rahmen, Al-Druckguss, gepulvert, RAL 7016
3	1	Deckblech, Al, 1,5 mm, gepulvert, RAL 9006, mit Erdungsfahne
4	1	Bodenblech mit 4 Reihen Lüftungsschlitzen, Al, 1,5 mm, gepulvert, gepulvert, RAL 9006, mit Erdungsfahne
5	2	Seitenblech, Al, 0,8 mm, gepulvert, RAL 9006
6	4	Gehäusefuß mit Rutschsicherung, PC, schwarz
7	8	Befestigungsadapter Deckblech, vormontiert
8	1	Befestigungsmaterial ermöglicht zusätzlich die Montage einer Gesamtfrentplatte, zwei Abdeckwinkel oder einer Rückwand



02004055

BESTELLINFORMATIONEN

Nutzbare Breite	Breite W	Breite w	Höhe H	Höhe h	Tiefe D	Bestell-Nr.
63	364	326	280.5	262.9	331	14575-445
63	364	326	280.5	262.9	391	14575-447
84	471	432	280.5	262.9	271	14575-463
84	471	432	280.5	262.9	331	14575-465
84	471	432	280.5	262.9	391	14575-467
84	471	432	280.5	262.9	451	14575-469
84	471	432	280.5	262.9	511	14575-471



02004056

Tischgehäuse – CompacPRO

ABDECKWINKEL



02005002

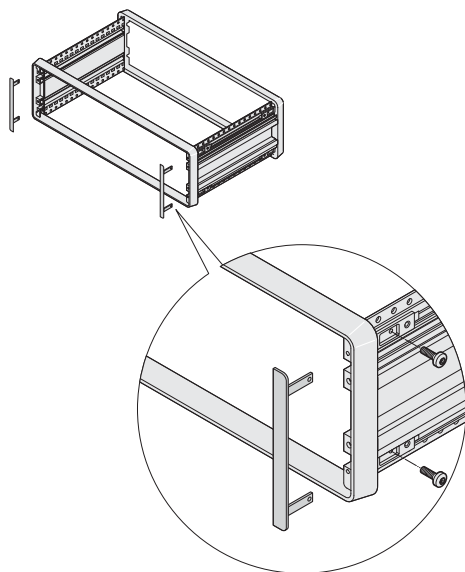
- Zum seitlichen Abdecken des Rahmens und Herstellen einer durchgängigen Frontebene mit Steckbaugruppen und Teilfrontplatten
- Abdeckwinkel wird beim Ausbau mit Modulschienen empfohlen

LIEFERUMFANG

Pos.	Menge	Beschreibung
1	2	Abdeckwinkel, Al-Profil, eloxiert, Schnittkanten blank

BESTELLINFORMATIONEN

Höhe	Bestell-Nr.
HE	
2	24575-019
3	24575-119
4	24575-219
6	24575-419

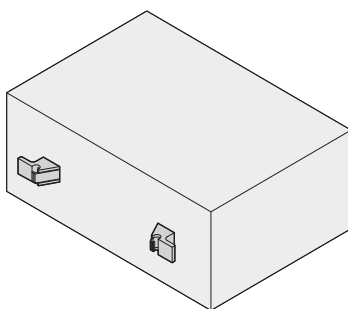


02004062

HINWEIS

- Befestigungsmaterial ist im Lieferumfang des Gehäuses enthalten

KABELAUFWICKLUNG



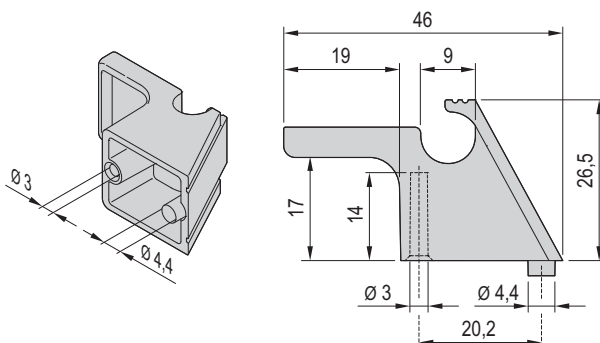
02908053

LIEFERUMFANG (Bausatz)

Pos.	Menge	Beschreibung
1	2	Kabelhalter, ABS, UL 94 V-0, eingefärbt, RAL 7016, Rastung für Kabel zwischen 8 mm und 12 mm
2	1	Bohrschablone, je Halter müssen zwei Bohrungen in die Rückwand eingebracht werden
3	1	Befestigungsmaterial

BESTELLINFORMATIONEN

Beschreibung	Bestell-Nr.
Kabelaufwicklung	24575-800



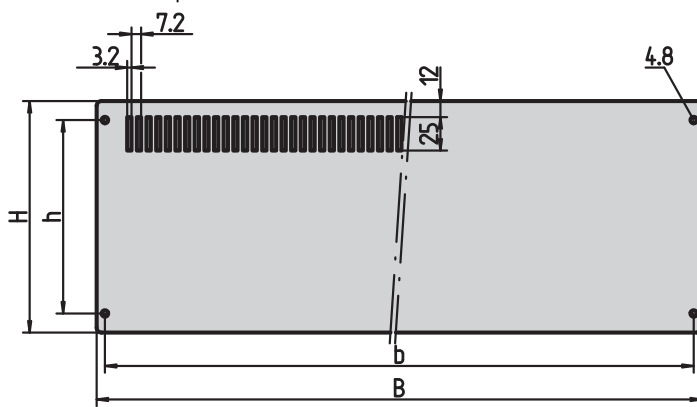
02908052

Tischgehäuse – CompacPRO

FRONTPLATTE UND RÜCKWAND



Rückwand / Frontplatte



02005001

cpa30656

- Die Frontplatten und Rückwände werden an den Front- bzw. Rückrahmen des Gehäuses geschraubt

LIEFERUMFANG (Bausatz)

Pos.	Menge	Beschreibung
1	1	Rückwand mit 4 Reihen Lüftungsschlitzen, Al, eloxiert, Schnittkanten blank; 28, 42, 63 TE = 2 mm stark; 84 TE = 2,5 mm stark
2	1	Frontplatte, Al, eloxiert, Schnittkanten blank, 3 mm stark

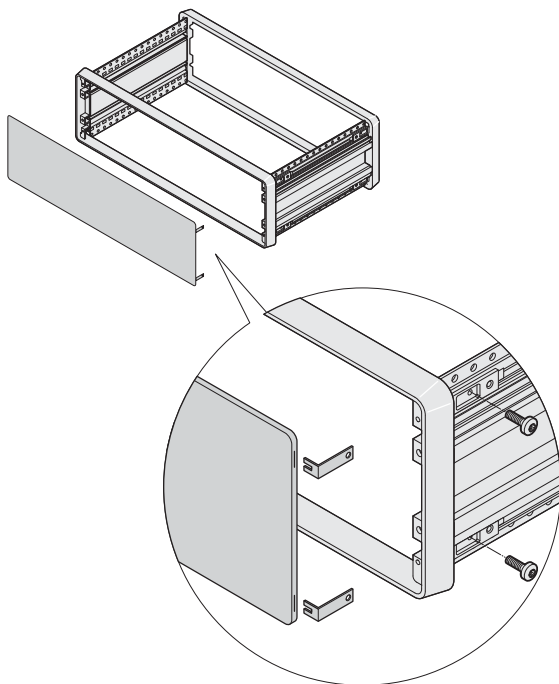
BESTELLINFORMATIONEN

Höhe	Breite	Höhe H	Höhe h	Breite B	Breite b	Rückwand Bestell-Nr.	Frontplatte Bestell-Nr.
HE	TE	mm	mm	mm	mm		
2	42	84	66	238.7	226.3	30823-015	30823-209
2	84	84	66	452.1	439.7	30823-512	30823-215
3	28	128.4	100	167.5	155.1	30823-021	30823-254
3	42	128.4	100	238.7	226.3	30823-024	30823-257
3	63	128.4	100	345.4	333.1	30823-027	30823-224
3	84	128.4	100	452.1	439.7	30823-515	30823-260
4	42	172.9	144.5	238.7	226.3	30823-033	30823-269
4	63	172.9	144.5	345.4	333.1	30823-036	30823-227
4	84	172.9	144.5	452.1	439.7	30823-518	30823-272
6	63	261.8	233.4	345.4	333.1	30823-045	30823-230
6	84	261.8	233.4	452.1	439.7	30823-521	30823-284

HINWEIS

- Befestigungsmaterial für die Montage einer Rückwand und einer Frontplatte ist im Lieferumfang des Gehäuses enthalten
- Kabelaufwicklung und Rückwandfüße siehe ab Seite 5.81

FRONTPLATTE / RÜCKWAND MIT UNSICHTBARER BEFESTIGUNG



02004061

LIEFERUMFANG (Bausatz)

Pos.	Menge	Beschreibung
1	1	Frontplatte, Al, eloxiert, Schnittkanten blank, 2,5 mm
2	4	Befestigungswinkel

BESTELLINFORMATIONEN

Höhe	Breite	Höhe H	Höhe h	Breite B	Breite b	Bestell-Nr.
HE	TE	mm	mm	mm	mm	
2	42	84,0	66,0	238,7	226,3	24575-035
2	84	84,0	66,0	452,1	439,7	24575-075
3	28	128,4	100,0	167,5	155,1	24575-115
3	42	128,4	100,0	238,7	226,3	24575-135
3	63	128,4	100,0	345,4	333,1	24575-155
3	84	128,4	100,0	452,1	439,7	24575-175
4	42	172,9	144,5	238,7	226,3	24575-235
4	63	172,9	144,5	345,4	333,1	24575-255
4	84	172,9	144,5	452,1	439,7	24575-275
6	63	261,8	233,4	345,4	333,1	24575-455
6	84	261,8	233,4	452,1	439,7	24575-475

HINWEIS

- Kabelaufwicklung und Rückwandfüße siehe ab Seite 5.81

Tischgehäuse – CompacPRO

RÜCKWANDFUß MIT GUMMIEINLAGE



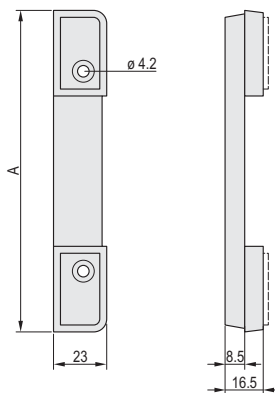
LIEFERUMFANG

Pos.	Menge	Beschreibung
1	2	Fuß mit Gummieinlage, PC, UL 94 V-0, RAL 7016
2	1	Befestigungsmaterial

BESTELLINFORMATIONEN

Für Gehäusehöhe	A	Bestell-Nr.
HE	mm	
3	139	24575-114
4	183,5	24575-214

02005004



02004063

AUFSTELLSCHUTZ / RÜCKWANDFUß MIT KANTSCHUTZ



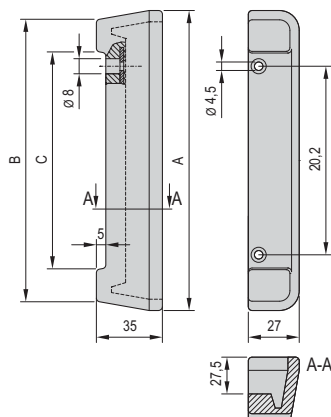
LIEFERUMFANG

Pos.	Menge	Beschreibung
1	2	Aufstellschutz, PU-Schaum, schwarz
2	1	Befestigungsmaterial

BESTELLINFORMATIONEN

Für Gehäusehöhe	A	B	C	Bestell-Nr.
HE	mm	mm	mm	
3	159,1	114,0	100,0	20823-675
4	203,6	159,0	144,5	20823-676

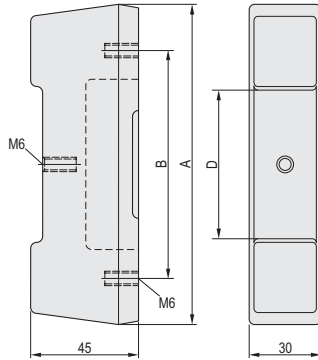
02005005



02908054

Tischgehäuse – CompacPRO

RÜCKWANDFUß FÜR ABDECKHAUBE



LIEFERUMFANG

Pos.	Menge	Beschreibung
1	2	Fuß, PU-Schaum, schwarz, 75° Shore
2	1	Befestigungsmaterial

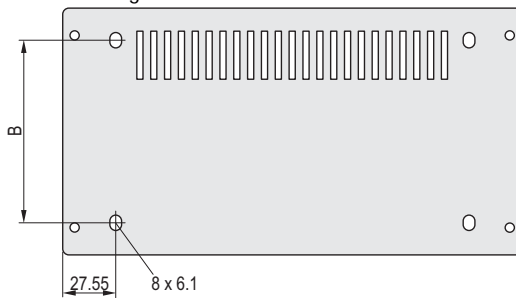
BESTELLINFORMATIONEN

Höhe	A	B	D	Bestell-Nr.
HE	mm	mm	mm	
3	133.5	95	65	20823-668
4	177.8	139.5	95	20823-669

02004065

- Rückwand siehe Seite 5.82

Maßbild für Bearbeitung der Rückwand



02004066

Tischgehäuse – CompacPRO

FRONTTÜR AUS ACRYLGLAS, KLAPPBAR



- Scharniermontage oben oder unten
- Mit Schnappverschluss
- Schloss nachrüstbar

LIEFERUMFANG (Bausatz)

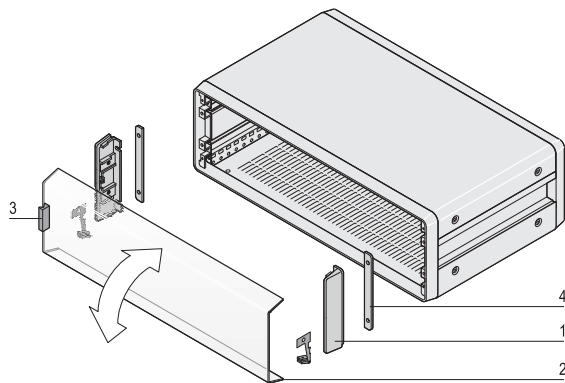
Pos.	Menge	Beschreibung
1	2	Seitenteil, Al-Druckguss, gepulvert, RAL 7016
2	1	Fronttür, PMMA, blaugrau getönt, Acrylglas 3 mm
3	1	Schnappverschluss, PC UL 94 V-0, schwarz
4	2	Unterlegplatte, Al, 3 mm, passiviert
5	1	Befestigungsmaterial

BESTELLINFORMATIONEN

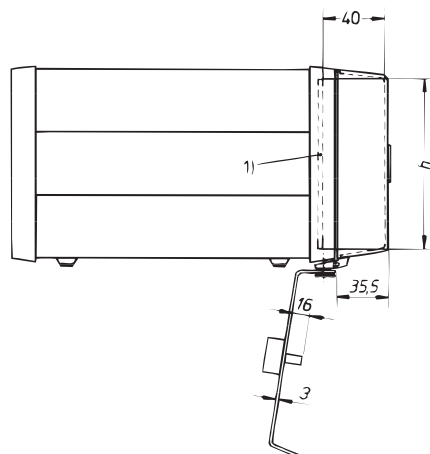
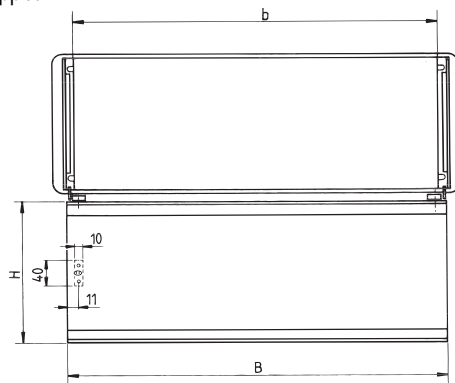
Höhe	Breite	Bestell-Nr.
HE	TE	
3	42	24575-137
3	63	24575-157
3	84	24575-177
Schloss für Fronttür Zylinder, 2 Schlüssel, Montagezubehör		21100-647

MAßTABELLE

Höhe	b	H	h	B
HE	TE	mm	mm	mm
3	42	139,50	128,40	229,60
3	63	139,50	128,40	336,40
3	84	139,50	128,40	443,00



Fronttür, klappbar



1) Frontplatte

Tischgehäuse – CompacPRO

AUFSTELLTRAGEGRIFF



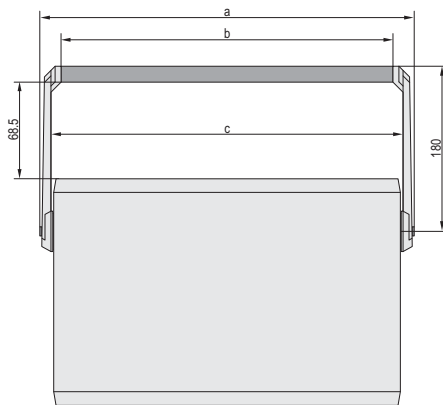
- Mit gepulverter Griffstange
- Griffstange durch Knopfdruck im Raster von 30° verstellbar
- Traglast 20 kg

LIEFERUMFANG (Bausatz)

Pos.	Menge	Beschreibung
1	1	Griffstange, Al-Profil, gepulvert RAL 7016
2	2	Griff-Seitenteil, Zn-Druckguss, gepulvert Eloxaldecor, Länge 180 mm
3	2	Sicherheitseinlage, St, 1,5 mm, schwarz
4	1	Befestigungsmaterial inkl. Bohrschablone für Seitenwand

BESTELLINFORMATIONEN

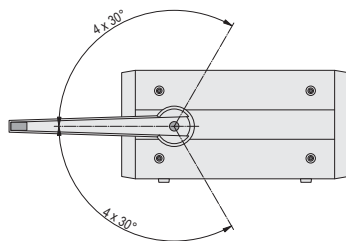
Für Gehäusehöhe	Breite	Bestell-Nr.
HE	TE	
2	42	24575-038
2	84	24575-078
3, 4	28	24575-118
3, 4	42	24575-138
3, 4	63	24575-158
3, 4	84	24575-178



02004002

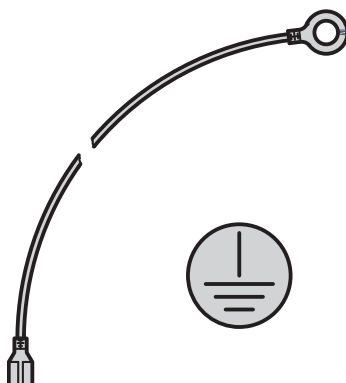
MAßTABELLE

Gehäusebreite	a	b	c
TE	mm	mm	mm
28	249,32	180,32	202,72
42	320,44	251,44	273,84
63	427,12	358,12	380,52
84	533,80	464,80	487,20



02004080

ERDUNGSSATZ



- Die Schutzleiterverbindungen entsprechen:
DIN EN 50178/VDE 0160
DIN EN 60950/VDE 0805
DIN EN 61010-1 /VDE 0411 Teil 1
DIN EN 61010-1A2 /VDE 0411 Teil 1/A1
- VDE-Prüfung beantragt

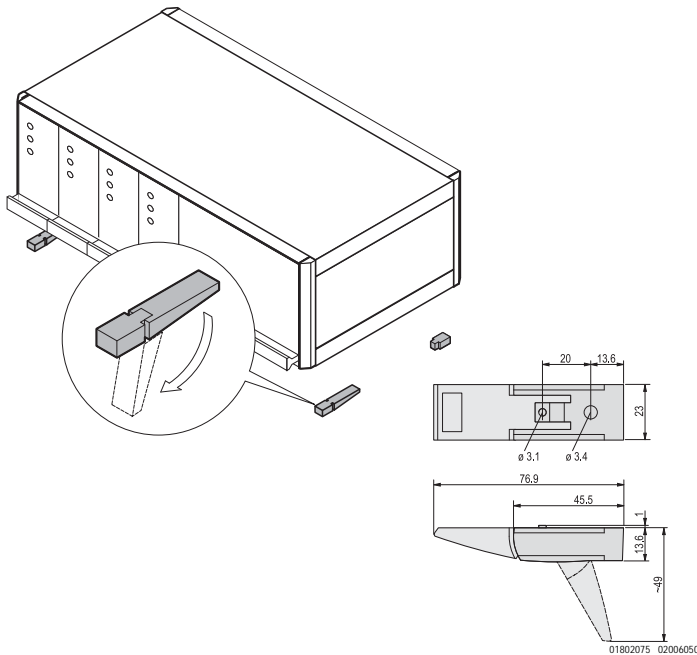
BESTELLINFORMATIONEN

Beschreibung	Menge/ VPE	Bestell-Nr.
Erdungssatz, CU-Litze 1,5 mm ² , PVC-Ummantelung, grün/gelb, verbindet Seitenwände, Boden-, Deckblech und Rückwand	1	24575-801

AZA43284

Tischgehäuse – CompacPRO

AUFSTELLFUß AUS KUNSTSTOFF



- Traglast 25 kg je Fuß
- Aufstellfüße können anstelle der standardmäßig montierten Gehäusefüße eingesetzt werden
- Befestigungslöcher im Gehäuseboden vorhanden

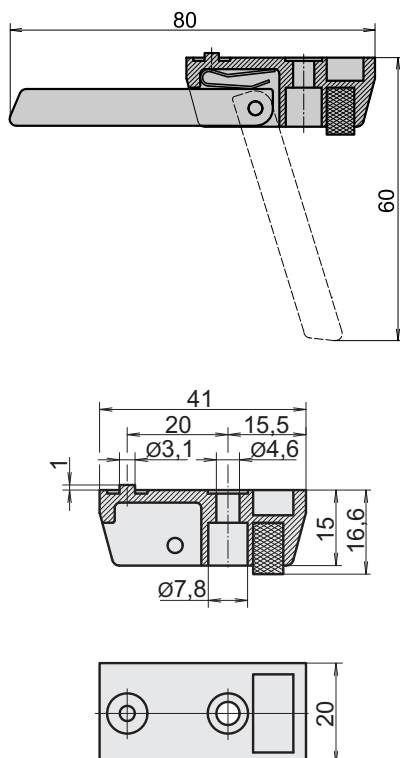
LIEFERUMFANG (Bausatz)

Pos.	Menge	Beschreibung
1	4	Fuß, PA UL 94 V-0
2	4	Rutschsicherung, TPE
3	2	Aufsteller, PA UL 94 V-0
4	1	Befestigungsmaterial

BESTELLINFORMATIONEN

Beschreibung	RAL 7016 anth- razit	RAL 9006 sil- ber
	Bestell-Nr.	Bestell-Nr.
Aufstellfuß aus Kunststoff	20603-002	20603-001

AUFSTELLFUß AUS AL-DRUCKGUSS



- Traglast: 50 kg je Fuß
- Aufstellfüße können anstelle der standardmäßig montierten Gehäusefüße eingesetzt werden
- Befestigungslöcher im Gehäuseboden vorhanden

BESTELLINFORMATIONEN

Beschreibung	Menge	Bestell-Nr.
Fuß ohne Aufsteller, Al-Druckguss, silber	1 Stück (LLG 10) ¹⁾	10603-001
Fuß mit Aufsteller, Al-Druckguss, silber	1 Stück (LLG 10) ¹⁾	10603-002

Zubehör

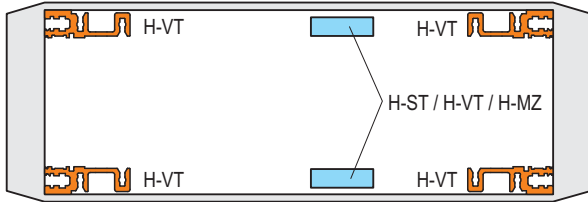
Zylinderkopfschraube mit Schlitz M4 × 12, St, verzinkt, VPE 100 Stück	21101-211
Sechskantmutter M4, St, verzinkt, VPE 100 Stück	21100-211
Federscheibe A4, St, verzinkt, VPE 100 Stück	21100-207

1) Lieferung erfolgt ausschließlich in Lieferlosgrößen (LLG):
Bestellen Sie mindestens 10 Stück oder ein Vielfaches davon

Tischgehäuse – CompacPRO

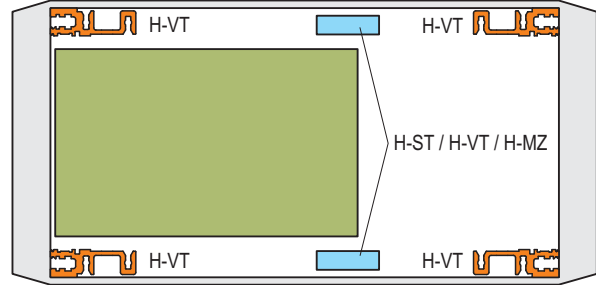
MONTAGEPOSITION MODUL- / PROFILSCHIENE

Gehäuse 2 HE



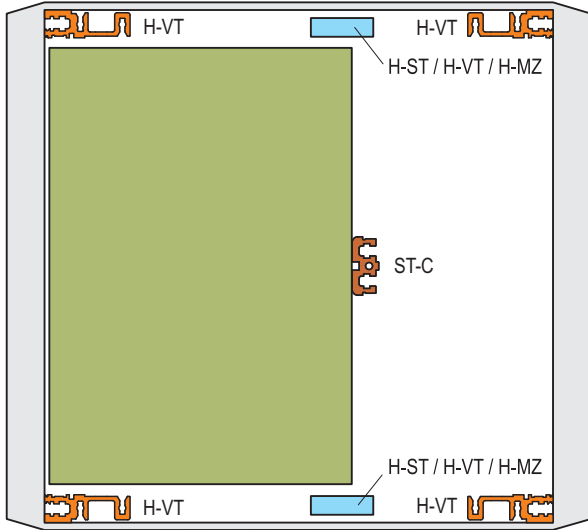
02004073

Gehäuse 3 HE + 4 HE



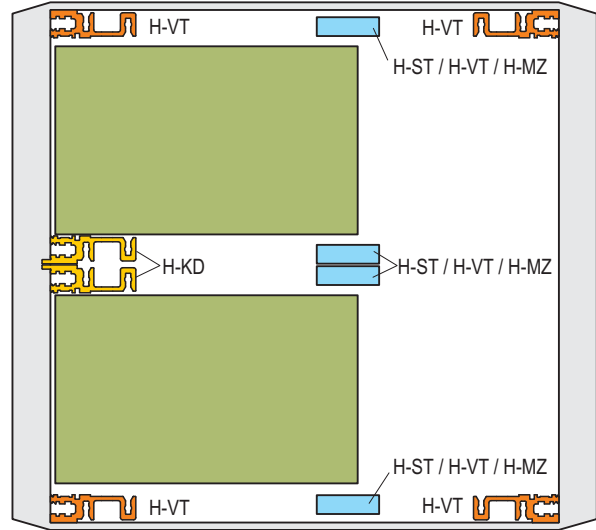
02004074

Gehäuse 6 HE



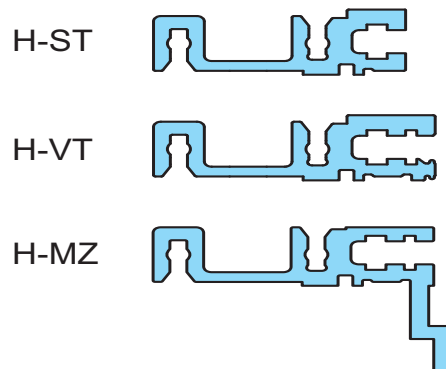
02004076

Gehäuse 2 x 3 HE (6 HE)



02004077

Modulschienen



02004078

Tischgehäuse – CompacPRO

MODULSCHIENEN VORNE, MITTE, HINTEN

BESTELLINFORMATIONEN

		Zur indirekten Backplane Befestigung mit Isolierstreifen	Zur direkten Backplane Befestigung	Zur direkten Befestigung von Steckverbindern nach EN 60603-2 (DIN 41612)	Modulschienen vorne
		 <p>"heavy" Typ H-ST Standard</p>	 <p>"heavy" Typ H-VT langes Dach</p>	 <p>"heavy" Typ H-MZ mit Z-Schiene</p>	 <p>"heavy" Typ H-KD kurzes Dach</p>
		 <p>Al-Profil, Oberfläche eloxiert, Kontaktfläche leitfähig mit TE Bedruckung</p>	 <p>Al-Profil, Oberfläche eloxiert, Kontaktfläche leitfähig mit TE Bedruckung</p>	 <p>Al-Profil, Oberfläche eloxiert, Kontaktfläche leitfähig, mit TE Bedruckung</p>	 <p>Al-Profil, Oberfläche eloxiert, Kontaktfläche leitfähig, mit TE Bedruckung</p>
Nutzbare Länge	Länge				
TE	mm	1 Stück (LLG 10)¹⁾	1 Stück (LLG 10)¹⁾	1 Stück (LLG 10)¹⁾	1 Stück (LLG 10)¹⁾
28	147,32	34560-528	34560-728	34560-928	34560-228
42	218,44	34560-542	34560-742	34560-942	34560-242
63	325,12	34560-563	34560-763	34560-963	34560-263
84	431,80	34560-584	34560-784	34560-984	34560-284
Torx-Linsenkopfschraube, M4 × 14, St, verzinkt, VPE 100 Stück		24571-371	24571-371	24571-371	24571-371
Torx-Linsenkopfschraube, M4 × 10, St, verzinkt, notwendig, wenn Führungsschiene an Slot 1 angeschraubt wird, VPE 100 Stück		–	–	24571-372	24571-372
Z-Schiene für Steckverbindermontage ohne Isolierstreifen siehe Seite		5.91	–	–	–
Isolierstreifen siehe Seite		–	5.90	–	–
Gewindestreifen siehe Seite		5.90	5.90	5.90	5.90

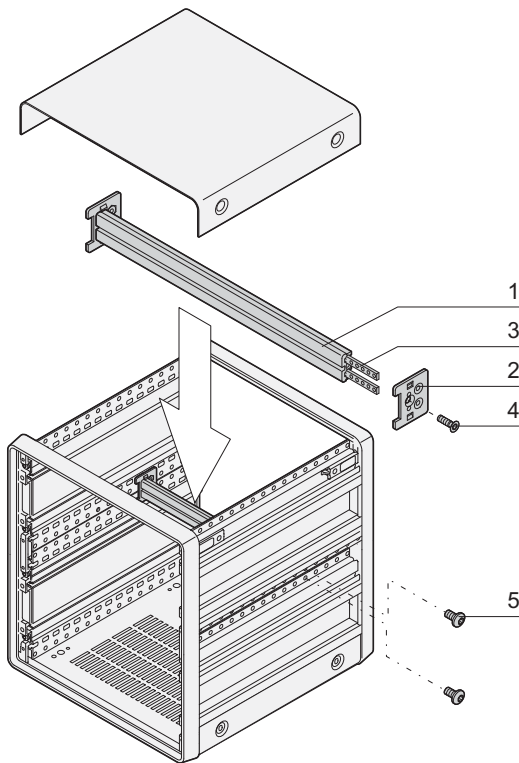
¹⁾ LLG (Lieferlosgröße): Bestell-Nr. beinhaltet 1 Stück, die Lieferung erfolgt aber ausschließlich in Lieferlosgrößen (LLG); bestellen Sie bitte mindestens die Stückzahl der LLG oder ein Vielfaches davon

HINWEIS

- Weitere Modulschienen siehe ab Seite 6.29
- Einbaumöglichkeiten siehe Seite 5.88

Tischgehäuse – CompacPRO

MODULSCHIENE MITTE TYP ST-C



- Für indirekte Backplanemontage (mit Isolierstreifen)
- Für 6 HE compacPRO Gehäuse

LIEFERUMFANG (Bausatz, Pos. 1 bis 4 vormontiert)

Pos.	Menge	Beschreibung
1	1	Modulschiene, Al-Profil, eloxiert, Kontaktflächen leitfähig
2	2	Adapterblech, Al
3	2	Gewindestreifen M2,5, St, verzinkt
4	2	Senkkopfschraube, M4 x 14
5	4	Linsenkopfschraube M4 x 6

BESTELLINFORMATIONEN

Nutzbare Breite	Länge	Bestell-Nr.
TE	mm	
63	325,1	24575-454
84	431,8	24575-474

02005050

GEWINDESTREIFEN, LOCHSTREIFEN, ISOLIERSTREIFEN

BESTELLINFORMATIONEN

		Gewindestreifen M2,5		M3	Isolierstreifen	
		<p>06103056</p> <p>wird zur Befestigung der Frontplatte an der Modulschiene benötigt: Halsschraube 12,3 mm verwenden, siehe Seite 6.66</p>			<p>BZ6749</p> <p>zur isolierten Montage der Backplane: PBT UL 94 V-0, grau</p>	
		Gewindestreifen			Isolierstreifen	
Nutzbare Länge	Länge	1 Stück (LLG 10) ¹⁾	1 Stück (LLG 10) ¹⁾	Länge	VPE 10 Stück	
TE	mm			mm		
28	146,82	34561-328	–	144,20	24560-828	
42	217,94	34561-342	–	210,40	24560-842	
63	324,62	34561-363	–	316,88	24560-863	
84	431,30	34561-384	34561-484	428,64	24560-884	

Zubehör

Stiftschraube M2,5 x 8, VPE 100 Stück	21100-276	–	–
Stiftschraube M3 x 8, VPE 100 Stück	–	21100-646	–

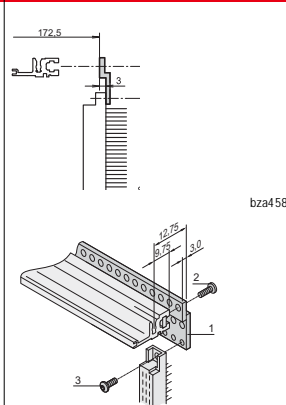
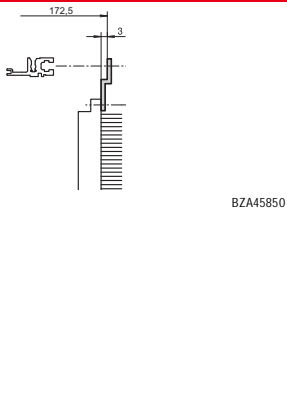
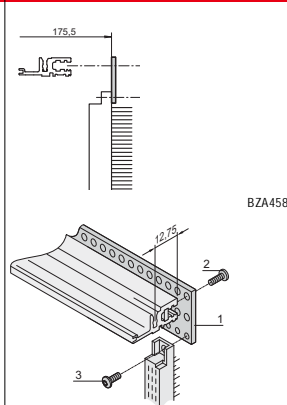
1) LLG (Lieferlosgröße): Bestell-Nr. beinhaltet 1 Stück, die Lieferung erfolgt aber ausschließlich in Lieferlosgrößen (LLG); bestellen Sie bitte mindestens die Stückzahl der LLG oder ein Vielfaches davon

2) Bestell-Nr. beinhaltet eine Verpackungseinheit (VPE); Lieferung erfolgt ausschließlich in VPE

Tischgehäuse – CompacPRO

Z-SCHIENE, LOCHSCHIENE


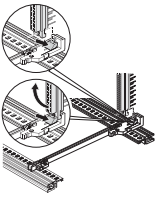
BESTELLINFORMATIONEN

		Z-Schiene für Steckverbinder EN 60603-2, DIN 41612 Pos. 1	31-polig, DIN 41617	Lochschiene EN 60603-2, DIN 41612 Pos. 1
		 <p>bza45849</p> <p>06708063</p>	 <p>BZA45850</p>	 <p>BZA45848</p> <p>06708051</p>
		zur Steckverbindermontage bei ST- Modulschienen, Gewindestreifen und Schraube separat bestellen	zur Steckverbindermontage bei ST- Modulschienen, Gewindestreifen und Schraube separat bestellen	zur Steckverbindermontage bei VT- Modulschienen, Gewindestreifen und Schraube separat bestellen
Nutzbare Länge	Länge	1 Stück	1 Stück	VPE 4 Stück
TE	mm			
28	142,24	30822-033	–	20822-049
42	213,36	30822-047	–	20822-050
60	304,80	30822-065	30819-783	20822-047
84	426,70	30822-089	30819-808	20822-048
Pos. 3, Linsenkopfschraube mit Torx zur Befestigung des Steckverbinders an der Lochschiene, M2,5 × 7, VPE 100 Stück		24560-147	24560-147	24560-147
Pos. 2, Linsenkopfschraube mit Torx, zur Befestigung der Lochschiene an der Modulschiene, M2,5 × 10, VPE 100 Stück		24560-148	24560-148	24560-148

Tischgehäuse – CompacPRO

FÜHRUNGSSCHIENEN FÜR STECKBAUGRUPPEN UND KASSETTEN, EINTEILIG, NUTBREITE 2 MM UND 2,5 MM

BESTELLINFORMATIONEN

			Für Steckbaugruppen und Kassetten "Standard"	Standard mit DIN-Stecker-Befestigung
Montage: - einclipsbar in Modulschienen aus Al-Profil - einclipsbar in 1,5 mm starke Bleche Lagertemperatur von -40 °C ... 130 °C			 bis 220 mm Länge, PBT, UL 94 V-0; ab 280 mm Länge, mehrteilig, Kopfstück PBT, UL 94 V-0, Mittelteil Al-Profil	 PBT, UL 94 V-0, rot, Steckverbinder wird direkt auf die Führungsschienen geclipst; nur für Europakarten 100 x 160 mm oder 100 x 220 mm
Leiterplattenlängen mm	Nutbreite mm	Farbe mm	VPE 10 Stück	1 Paar (LLG 10) ¹⁾
70	2	rot	–	–
70	2	grau	–	–
160	2	rot	24560-351	64560-074
220	2	rot	24560-353	64560-075
280	2	rot	24560-379	–
340	2	rot	24560-380	–
160	2,5	rot	–	–
220	2,5	rot	–	–
Maßbilder siehe Seite			6.42	6.42

Zubehör

Befestigungsschraube, VPE 100 Stück 	24560-141	24560-141
ESD-Clip, VPE 50 Stück	24560-255	24560-255

1) LLG (Lieferlosgröße): Bestell-Nr. beinhaltet 1 Stück, die Lieferung erfolgt aber ausschließlich in Lieferlosgrößen (LLG); bestellen Sie bitte mindestens die Stückzahl der LLG oder ein Vielfaches davon

2) Bestell-Nr. beinhaltet eine Verpackungseinheit (VPE); Lieferung erfolgt ausschließlich in VPE

Beschreibung Zubehör siehe ab Seite 6.43

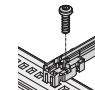
Tischgehäuse – CompacPRO

FÜHRUNGSSCHIENEN TYP "ZUBEHÖR", EINTEILIG, NUTBREITE 2 MM UND 2,5 MM

BESTELLINFORMATIONEN

			Führungsschienen-Typ "Zubehör"	"Zubehör" verstärkt	Für schwere Baugruppen, Al-Profil, silber, stabile Ausführung
Montage: - einclipsbar in Modulschienen aus Al-Profil - einclipsbar in 1,5 mm starke Bleche Lagertemperatur von -40 °C ... 130 °C			 <small>06102002</small> bis 220 mm Länge PBT, UL 94 V-0; ab 280 mm Länge, mehrteilig, Kopfstück PBT, UL 94V-0, Mittelteil Al-Profil	 <small>bza46554</small> PBT, UL 94 V-0, rot: Unterzug der Führungsschienen dient zur Verstärkung	 <small>06102005</small> Al-Profil: wird mit Befestigungsschraube an die Modulschiene "heavy" angeschraubt
Leiterplat- tenlängen mm	Nutbreite mm	Farbe mm	VPE 10 Stück	1 Stück (LLG 50)	1 Stück (LLG 10) ¹⁾
100	2	rot	–	–	–
160	2	rot	24560-373	64560-076	–
160	2	grau	–	–	34562-881
220	2	rot	24560-374	64560-078	–
220	2	grau	–	–	34562-882
280	2	rot/silber	24560-375	64560-080	34562-883
340	2	rot/silber	24560-376	–	34562-884
400	2	rot/silber	–	–	34562-885
160	2,5	silber	–	–	34564-881
220	2,5	silber	–	–	34564-882
280	2,5	silber	–	–	34564-883
340	2,5	silber	–	–	34564-884
400	2,5	silber	–	–	34564-885
Maßbilder siehe Seite			6.42	6.42	6.42

Zubehör

Befestigungsschraube, VPE 100 Stück 	24560-141	24560-141	24560-157
ESD-Clip, VPE 50 Stück	24560-255	24560-255	–
Leiterplattensicherung C, rot, VPE 10 Stück	24560-377	24560-377	–
Leiterplattengriff_C, rot, VPE 10 Stück	24560-378	24560-378	–
Beschriftungsstreifen für Leiterplat- tengriff, rot, VPE 1 Bogen = 438 Stück	60817-228	60817-228	–
Codierung siehe Seite	siehe Seite 6.43		–

1) LLG (Lieferlosgröße): Bestell-Nr. beinhaltet 1 Stück, die Lieferung erfolgt aber ausschließlich in Lieferlosgrößen (LLG); bestellen Sie bitte mindes-
tens die Stückzahl der LLG oder ein Vielfaches davon

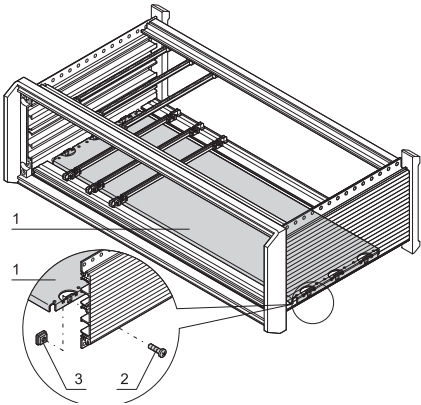
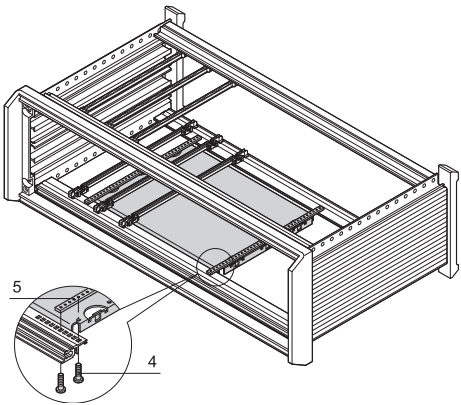
2) Bestell-Nr. beinhaltet eine Verpackungseinheit (VPE); Lieferung erfolgt ausschließlich in VPE

Weitere Führungsschienen siehe Seite 6.37

Tischgehäuse – CompacPRO

MONTAGEPLATTEN

BESTELLINFORMATIONEN

			Montageplatte zur Befestigung schwerer Ausbauteile	Befestigungsstreifen für Teilbreiten
			Montageplatte über die volle Breite : Montage erfolgt an den Seitenwänden Montageplatte über die Teilbreite : Montage erfolgt an einer Seitenwand und Befestigungsstreifen oder mit 2 Befestigungsstreifen	
			 <p>06102501</p>	 <p>05806100</p>
			Al, 1,5 mm; bei Montage über Teilbreite Befestigungsstreifen separat bestellen	St, 2 mm, verzinkt; wird von vorn nach hinten auf die Modulschienen geschraubt; dient zur Befestigung von Montageplatten
Breite W	TE	Leiterplattenlängen W mm		
28	146,88	160	34562-745	30840-021
28	146,88	220	34562-749	30840-033
28	146,88	280	34562-753	30840-045
28	146,88	340	34562-757	30840-057
42	217,99	160	34562-746	30840-021
42	217,99	220	34562-750	30840-033
42	217,99	280	34562-754	30840-045
42	217,99	340	34562-758	30840-057
63	324,67	160	34562-747	30840-021
63	324,67	220	34562-751	30840-033
63	324,67	280	34562-755	30840-045
63	324,67	340	34562-759	30840-057
84	431,35	160	34562-748	30840-021
84	431,35	220	34562-752	30840-033
84	431,35	280	34562-756	30840-045
84	431,35	340	34562-760	30840-057
Befestigungsmaterial für Montageplatte				
VPE 1 Satz (Torx-Senkkopfschraube M4 × 5, St, verzinkt, 12 Stück; Schraube M4 × 6, St, verzinkt 10 Stück; Vierkantmutter, M4, St, verzinkt, 10 Stück)			24560-184	–
Befestigungsmaterial für Befestigungsstreifen der Montageplatte, Torx-Schraube M2,5 × 5, St, verzinkt, VPE 100 Stück			–	24560-146

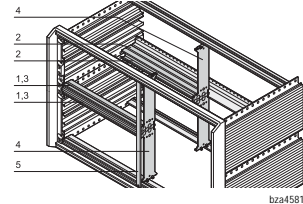
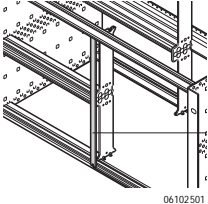
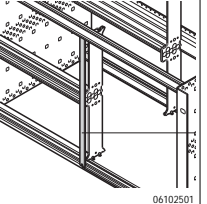
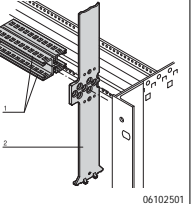
HINWEIS

- Zum Einbau und Befestigen schwerer Ausbauteile
- Die Montageplatte ist so breit wie das Gehäuse und wird an den Seitenwänden befestigt
- Die Montage einer Führungsschiene am ersten und letzten Steckplatz ist möglich
- Führungsschienen 4,4" und "verstärkt" können nicht verwendet werden

Tischgehäuse – CompacPRO

GEMISCHTER AUSBAU (6 HE UND 2 X 3 HE ÜBEREINANDER)

BESTELLINFORMATIONEN

	Gemischter Ausbau Horizontale und vertikale Unterteilung (inkl. Frontplatte für EMV-Dichtung, Stahl, rostfrei)	Ungeschirmte Frontplatte, 6 HE, 2 TE Pos. 5	Frontplatte für EMV- Dichtung (Textil), 6 HE, 2 TE Pos. 5	Strebe für gemischten Ausbau Pos. 2
05806108	 <p>Pos. 1: 2 Modulschiene vorn (H-KD), Al-Profil, eloxiert; Pos. 2: 2 Modulschienen hinten (AB), Al-Profil, eloxiert; Pos. 3: Gewindestreifen, St, verzinkt; Pos. 4: Zn-Druckgussstrebe; Pos. 5: Frontplatte 2 TE, 6 HE, geschirmt mit EMV-Dichtung (St, rostfrei), (84:0 ohne Pos. 4, 6)</p>	 <p>Al, 2,5 mm, Frontseite eloxiert, Rückseite farbpassiviert</p>	 <p>Al, 2,5 mm, U-Profil mit Klinschlingung, 6 HE/2 TE</p>	 <p>6 HE, Zn-Druckguss; Strebe wird in die Rasterlochung der Modulschienen eingehängt; Anschrauben der Strebe ist möglich</p>
Breite Teilung T1:T2 TE	VPE 1 Satz	1 (LLG 5)	1 Stück (LLG 5) ¹⁾	1 Stück
20:62	24562-420			
40:42	24562-440			
42:40	24562-442	30847-472	30849-140	64560-010
63:19	24562-463			
84:0	24562-484			
Senkkopfschraube mit Torx M4 x 14, verzinkt, VPE 100 Stück Befestigung Strebe/Modulschiene	–	–	–	24560-145
Linsenkopfschraube M2,5 x 10, St, verzinkt, VPE 100 Stück Befestigung Modulschiene/Strebe	–	–	–	24560-179
Halsschraube mit Kreuzschlitz/Schlitz M2,5 x 12,3, St, vernickelt, VPE 100 Stück	–	21101-101	21101-101	–
Halsschraube mit Kreuzschlitz/Schlitz M2,5, schwarz, verzinkt, VPE 100 Stück	–	21101-102	21101-102	–
Scheibe 2,7 x 5 x 1, PA 6, VPE 100 Stück	–	21101-121	21101-121	–
Textildichtung, Kern: Schaumstoff, Hülle: Textilmantel mit CuNi-Beschichtung, UL 94 V-0, VPE 10 Stück	–	–	21101-855	–

- Unterteilung des 6 HE Einbauraumes in folgende Bereiche:
 - 2 x 3 HE
 - 1 x 6 HE
- Geeignet für den Einbau von Europakarten (100 mm hoch) und Doppel-Europakarten (233,35 mm hoch)

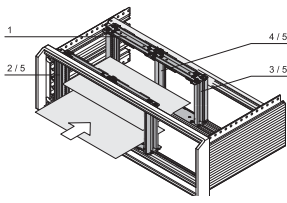
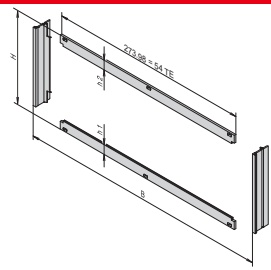
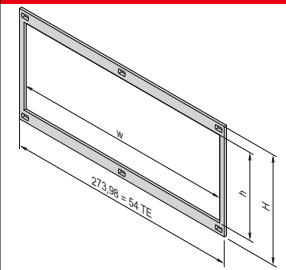






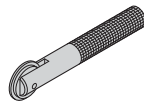
HINWEIS

- Lochstreifen für Modulschienen bitte separat bestellen, siehe Seite 5.90
- Modulschiene hinten Mitte bitte separat bestellen, siehe Seite 5.89

Tischgehäuse – CompacPRO

HORIZONTALER KARTENAUSBAU

BESTELLINFORMATIONEN

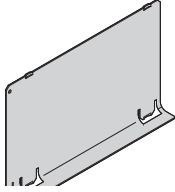
				Horizontaler Kartenausbau					
				Kartencorb	Frontrahmen zur EMV-Schirmung	Frontrahmen, ungeschirmt			
 <p style="text-align: right; margin-right: 50px;">05806091</p>				 <p style="text-align: right; margin-right: 50px;">bpa45913</p>			 <p style="text-align: right; margin-right: 50px;">bza43061</p>		
<p>Streben Zn-Druckguss; Modulschienen vorne und hinten; Gewindestreifen, St, verzinkt; Befestigungsmaterial; zum horizontalen Einbau von Doppel-Europakarten in 3 oder 4 HE hohe Baugruppenträger/Gehäuse; Platzbedarf 54 TE; Frontrahmen zur EMV-Schirmung separat bestellen</p>				<p>2 horizontale Blenden, Al, 2,5 mm, Frontseite eloxiert, Rückseite farbpasiviert; 2 vertikale Blenden, Al-Profil, passiviert; EMV-Dichtungen, (Stahl, rostfrei); Frontrahmen stellt den Kontakt zwischen Baugruppenträger und den Baugruppen her</p>			<p>Al, 2,5 mm, farblos eloxiert; Frontrahmen mit Ausbruch, lichte innere Breite w=266,35 mm</p>		
<p>h = nutzbare Höhe</p> <p style="text-align: right;">05806092</p>									
Höhe HE	Nutzbare Höhe h TE	Ausbauvarianten		VPE 1 Satz	VPE 1 Satz	1 Stück			
3	20			24564-117	24564-109	34564-108			
3	20			24564-118	24564-109	34564-109			
4	28			24564-217	24564-209	34564-208			
<p>Montagewerkzeug, zur Montage der EMV-Dichtung (Stahl, rostfrei)</p> 				-	24560-270	-			

* Zur direkten Backplanmontage

Tischgehäuse – CompacPRO

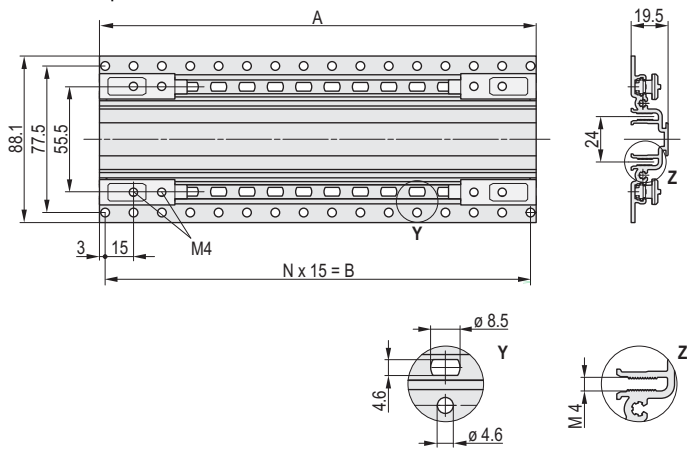
LUFTLEITBLECH FÜR SLOTS

BESTELLINFORMATIONEN

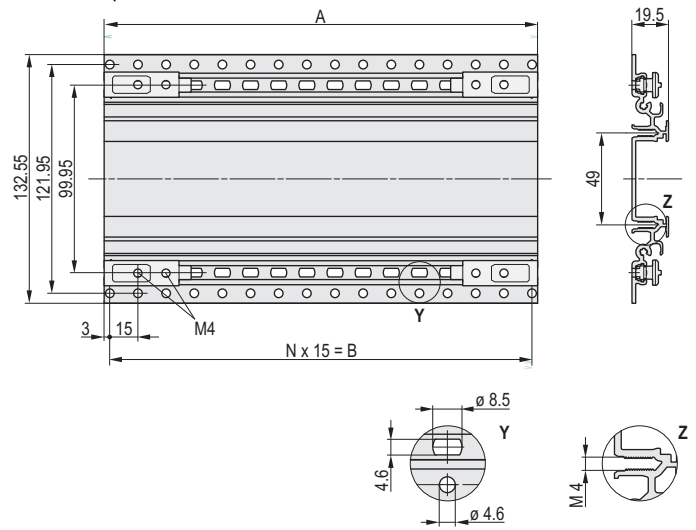
			Luftleitblech ohne Frontplatte
			 <p>Al, 1 mm, inkl. Befestigungsmaterial: verhindert einen Luftkurzschluss bei nicht belegten Steckplätzen; wird in die Nut der Führungsschienen eingeschoben</p> <p style="text-align: right;"><small>06108085</small></p>
<small>06101507</small>			
Tiefe mm	Breite TE	Höhe HE	1 Stück
160	4	3	34562-823
160	4	6	
160	8	3	34562-833
160	8	6	34562-836
160	12	3	34562-843
160	12	6	34562-846
220	4	3	34562-824
220	4	6	34562-827
220	8	3	34562-834
220	8	6	34562-837
220	12	3	34562-844
220	12	6	34562-847

Tischgehäuse – CompacPRO

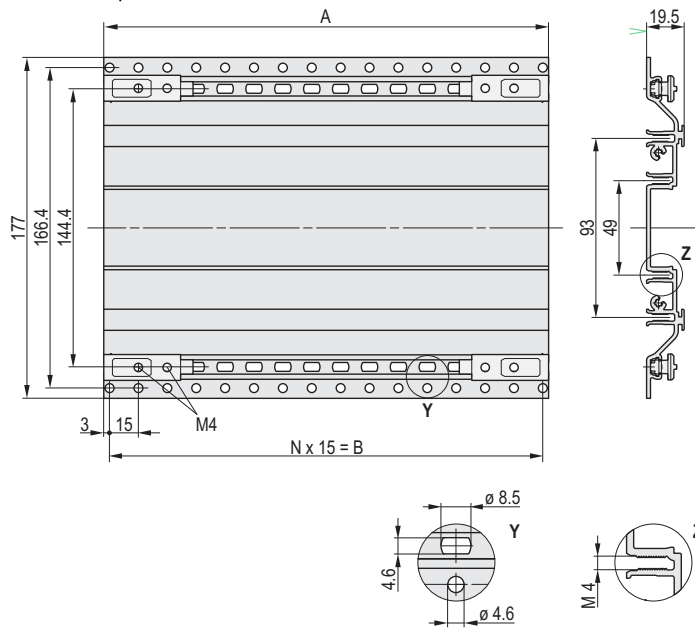
MAßBILDER

Seitenwandprofil 2 HE


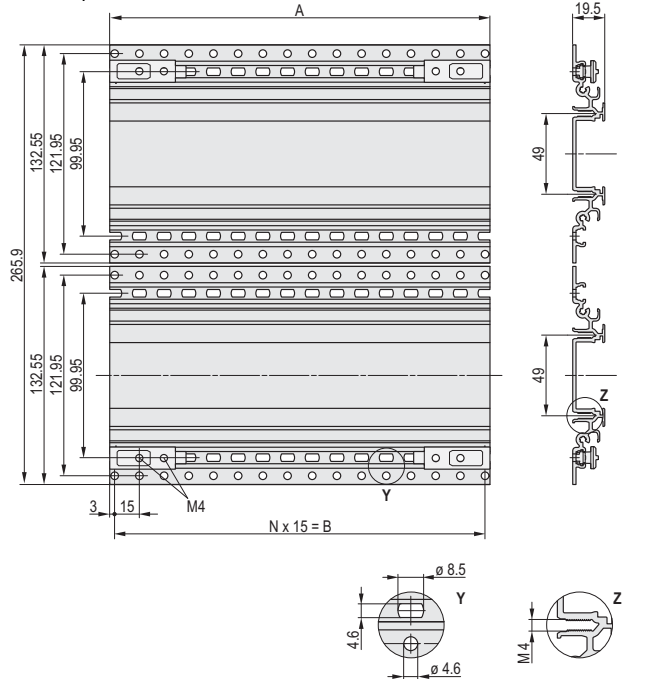
02004057

Seitenwandprofil 3 HE


02004058

Seitenwandprofil 4 HE


02004059

Seitenwandprofil 6 HE


02004060

Maßtabelle

Für Gehäusetiefe mm	Einbautiefe max. mm	Abmessungen	
		A in mm	B in mm
271	250	231	15 × 15 = 225
331	310	291	19 × 15 = 285
391	370	351	23 × 15 = 345
451	430	411	27 × 15 = 405
511	490	471	31 × 15 = 465

Hinweis

Eine Seitenwand für das Gehäuse 6 HE besteht aus 2 Stück 3 HE-Seitenwandprofilen

Tischgehäuse – CompacPRO

Tischgehäuse – Comptec

ÜBERSICHT

HAUPKATALOG

Schränke	1
Wandgehäuse	2
Schrank-, Wandgehäuse- Zubehör	3
Klimatechnik	4
Elektronik- gehäuse	5
Baugruppenträger/ 19"-Einschübe	6
Frontplatten, Steckbaugruppen, Kassetten	7
Systeme	8
Netzgeräte	9
Backplanes	10
Steckverbinder, Frontelemente- system	11
Anhang	12



02202003

NORMEN

- Innenabmessungen entsprechen:
IEC 60297-3-100
- Schutzart IP 20 nach IEC 60529
- Schutzleiterverbindungen entsprechen:
DIN EN 50178 / VDE 0160
DIN EN 60950 / VDE 0805
DIN EN 61010-1 / VDE 0411 Teil 1
DIN EN 61010-1A2 / VDE 0411 Teil 1/A1

Tischgehäuse – Comptec

ÜBERSICHT

GEHÄUSE ZUR AUFNAHME VON 19"-BAUGRUPPENTRÄGERN ODER 19"-EINSCHUBGEHÄUSEN

- Innenausbau bis 40 kg
- Bis zu sechs Reihen Lüftungsschlitze im Bodenblech für optimalen Lufteinlass
- Hohe Stabilität
- Front- und Rückseite identisch, tiefensymmetrischer Aufbau
- Mit Griffleiste oder Griffmulde



02202004

GEHÄUSE

- Al-Druckgussrahmen vorne und hinten
- Deck- und Bodenblech nachträglich abnehmbar
- Deck- und Bodenblech mit unsichtbaren Schutzleiteranschlüssen ausgestattet
- Gehäusehöhe 3, 4, 6, 7 und 9 HE (Verkleidungsteile aus Stahl)
- Gehäusehöhe 9 HE und 12 HE (Verkleidungsteile aus Aluminium)



02202005

SERVICEPLUS

- z. B. Modifikationen (Ausbrüche, Sonderfarben)
- z. B. Kundenspezifische Lösungen (Sondergrößen)
- z. B. Montageservice ab 1 Stück

Übersicht 5.100

comptec
3, 4 HE, St. 5.102
6, 7, 9 HE, St. 5.103
9, 12 HE, Al. 5.104

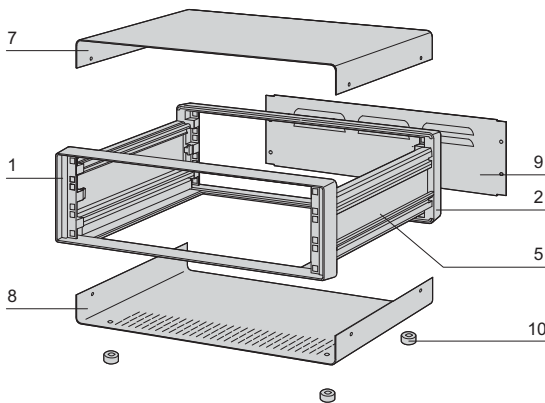
Zubehör
Klappgriffe 5.105
Gleitschienen 5.105
Erdungssatz 5.106
Befestigungs-
material 5.106
Aufstellfüße 5.107

Tischgehäuse – Comptec

19"-GEHÄUSE 3 HE, 4 HE

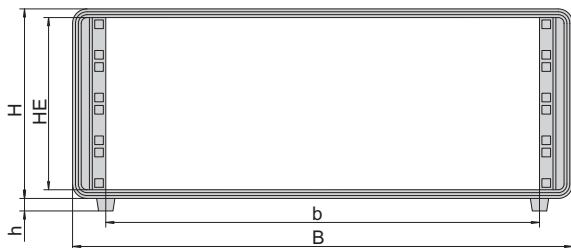


02202001



CTT90001

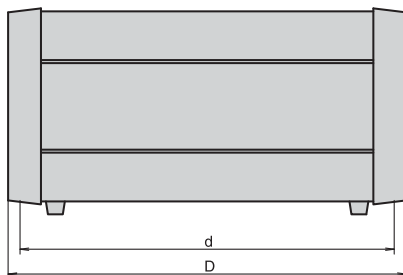
Frontansicht



CTA90677

 $h = \text{Gehäusefußhöhe}$

Seitenansicht



CTA42313

 $\text{Nutzbare Breite } b = B - 69 \text{ mm, } h = \text{Gehäusefußhöhe}$

- Tischgehäuse (vormontiert)
- Deck-, Bodenblech und Rückwand aus Stahl
- Rahmen vorne und hinten aus AL-Druckguss
- Lüftungsschlitze im Bodenblech
- Lüftungsriemen in der Rückwand
- Seitenwand mit integrierter Grifffunktion

LIEFERUMFANG (Bausatz)

Pos.	Menge	Beschreibung
1	1	Frontrahmen, Al-Druckguss, RAL 7016, mit 19"-Raster
2	1	Rückrahmen, Al-Druckguss, RAL 7016, mit 19"-Raster
5	2	Seitenwand, Al-Profil, RAL 7016
7	1	Deckblech, St, 1 mm, RAL 9006, mit Erdungsfahne
8	1	Bodenblech, St, 1 mm, RAL 9006, mit Erdungsfahne
9	1	Rückwand, St, 1 mm, RAL 9006, mit Erdungsfahne
10	4	Gehäusefuß mit Rutschsicherung, PC, schwarz, UL 94 V-0
11	1	Befestigungsmaterial

Pos. 1, 2, 5 und 9 montiert.

BESTELLINFORMATIONEN

Höhe H	h	Tiefe D	Nutzbare Tiefe d	Breite B	Bestell-Nr.	
HE	mm	mm	mm	mm		
3	153	13,0	300	276	520	10225-601
3	153	13,0	400	376	520	10225-612
3	153	13,0	500	476	520	10225-623
4	198	13,0	300	276	520	10225-602
4	198	13,0	400	376	520	10225-613
4	198	13,0	500	476	520	10225-624

HINWEIS

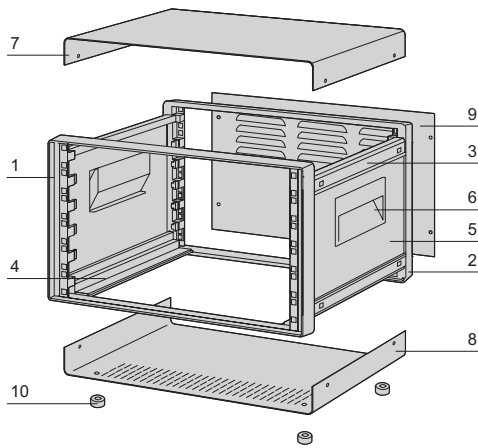
- Erdungssatz bitte separat bestellen, siehe Seite 5.106
- Der Gehäusefuß Pos. 10 kann durch einen Aufstellfuß ersetzt werden 5.107
- Gleitschienen bitte separat bestellen, siehe Seite 5.105

Tischgehäuse – Comptec

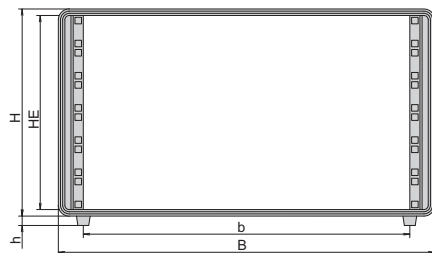
19"-GEHÄUSE 6 HE, 7 HE, 9 HE



02202002

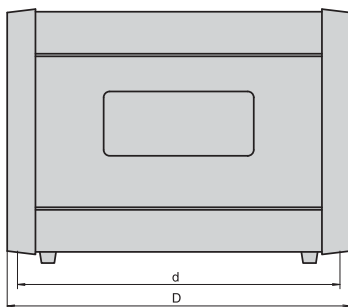


Frontansicht



h = Gehäusefußhöhe

Seitenansicht



Nutzbare Tiefe d = D - 24 mm

CTTP0002

CTA30676

CTA42312

- Tischgehäuse (vormontierten)
- Mit Griffschale
- Deck-, Bodenblech und Rückwand aus Stahl
- Rahmen vorne und hinten aus AL-Druckguss
- Lüftungsschlitze in der Rückwand und im Boden

LIEFERUMFANG (Bausatz)

Pos.	Menge	Beschreibung
1	1	Frontrahmen, Al-Druckguss, RAL 7016, mit 19"-Raster
2	1	Rückrahmen, Al-Druckguss, RAL 7016, mit 19"-Raster
3	2	Seitenprofil oben, Al-Profil, RAL 7016
4	2	Seitenprofil unten, Al-Profil, RAL 7016
5	2	Seitenwand, St, 1,5 mm, RAL 9006, mit Erdungsfahne
6	2	Griffschale, PC, RAL 7016, UL 94 V-0, Traglast: 60kg/Paar
7	1	Deckblech, St, 1 mm, RAL 9006, mit Erdungsfahne
8	1	Bodenblech, St, 1 mm, RAL 9006, mit Erdungsfahne
9	1	Rückwand, St, 1 mm, RAL 9006, mit Erdungsfahne
10	4	Gehäusefuß mit Rutschsicherung, PC, schwarz, UL 94 V-0
11	1	Befestigungsmaterial

Pos. 1, 2, 3, 4, 5, 6 und 9 montiert.

BESTELLINFORMATIONEN

Höhe H	h	Tiefe D	Nutzbare Tiefe d	Breite B	Bestell-Nr.	
HE	mm	mm	mm	mm		
6	286	13	300	276	520	10225-604
6	286	13	400	376	520	10225-615
6	286	13	500	476	520	10225-626
6	286	13	600	576	520	10225-637
7	331	13	400	376	520	10225-616
7	331	13	500	476	520	10225-627
7	331	13	600	576	520	10225-638
9	420	13	400	376	520	10225-618
9	420	13	500	476	520	10225-629
9	420	13	600	576	520	10225-640

HINWEIS

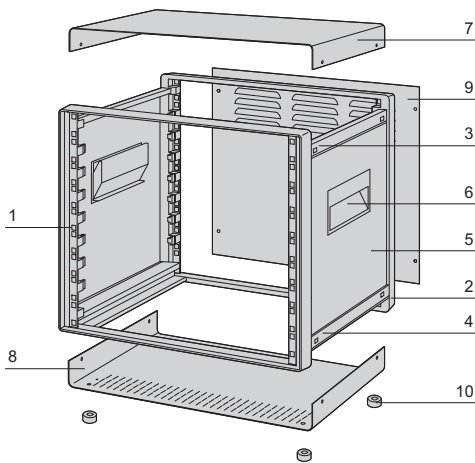
- Erdungssatz bitte separat bestellen, siehe Seite 5.106
- Der Gehäusefuß Pos. 10 kann durch einen Aufstellfuß ersetzt werden 5.107
- Gleitschienen bitte separat bestellen, siehe Seite 5.105
- Die Griffschale Pos. 6 kann durch einen Klappgriff ersetzt werden, siehe Seite 5.105

Tischgehäuse – Comptec

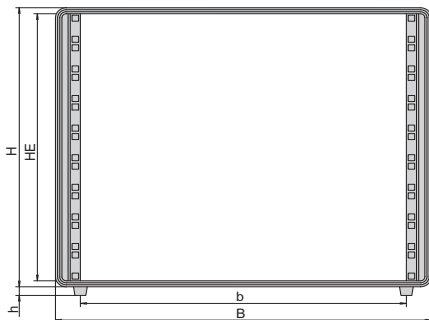
19"-GEHÄUSE 9 HE, 12 HE, ALUMINIUM



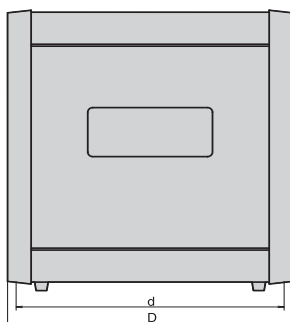
02202006



Frontansicht


 Nutzbare Breite $b = B - 69 \text{ mm}$, $h =$ Gehäusefußhöhe

Seitenansicht


 Nutzbare Tiefe $d = D - 24 \text{ mm}$

C1TP0003

CTA30679

CTA42314

- Tischgehäuse (vormontiert)
- Mit Griffschale
- Deck-, Bodenblech und Rückwand aus Aluminium
- Rahmen vorne und hinten aus AL-Druckguss
- Lüftungsschlitze im Bodenblech
- Lüftungskiemen in der Rückwand

LIEFERUMFANG (Bausatz)

Pos.	Menge	Beschreibung
1	1	Frontrahmen, Al-Druckguss, RAL 7016, mit 19"-Raster
2	1	Rückrahmen, Al-Druckguss, RAL 7016, mit 19"-Raster
3	2	Seitenprofil oben, Al-Profil, RAL 7016
4	2	Seitenprofil unten, Al-Profil, RAL 7016
5	2	Seitenwand, Al, 1,5 mm, RAL 9006, mit Erdungsfahne
6	2	Griffschale, PC, RAL 7016, UL 94 V-0, Traglast: 60 kg/Paar
7	1	Deckblech, Al, 1 mm, RAL 9006, mit Erdungsfahne
8	1	Bodenblech, Al, 1 mm, RAL 9006, mit Erdungsfahne
9	1	Rückwand, Al, 1 mm, RAL 9006, mit Erdungsfahne
10	4	Gehäusefuß mit Rutschsicherung, PC, schwarz, UL 94 V-0
11	1	Befestigungsmaterial

Pos. 1, 2, 3, 4, 5, 6 und 9 montiert.

BESTELLINFORMATIONEN

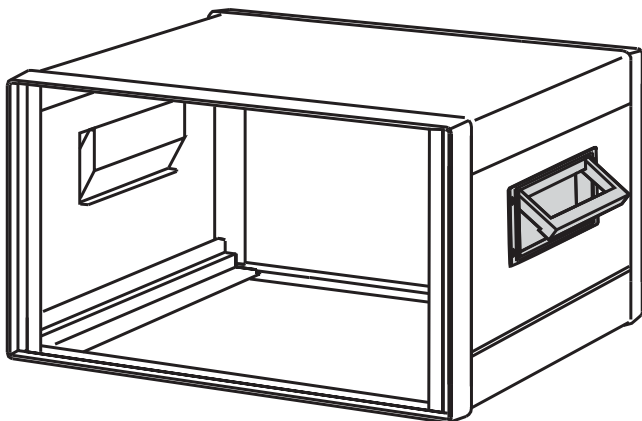
Höhe H	h	Tiefe D	Nutzbare Tiefe d	Breite B	Bestell-Nr.	
HE	mm	mm	mm	mm		
9	420	13	400	376	520	10225-667
9	420	13	500	476	520	10225-682
9	420	13	600	576	520	10225-693
12	553	13	400	376	520	10225-670
12	553	13	500	476	520	10225-685
12	553	13	600	576	520	10225-696

HINWEIS

- Erdungssatz bitte separat bestellen, siehe Seite 5.106
- Der Gehäusefuß Pos. 10 kann durch einen Aufstellfuß ersetzt werden 5.107
- Gleitschienen bitte separat bestellen, siehe Seite 5.105
- Die Griffschale Pos. 6 kann durch einen Klappgriff ersetzt werden, siehe Seite 5.105

Tischgehäuse – Comptec

KLAPPGRIFFE



CTFP0006

- Klappgriffe können anstelle der standardmäßig montierten Griffschalen eingesetzt werden
- Traglast: 50 kg/Paar

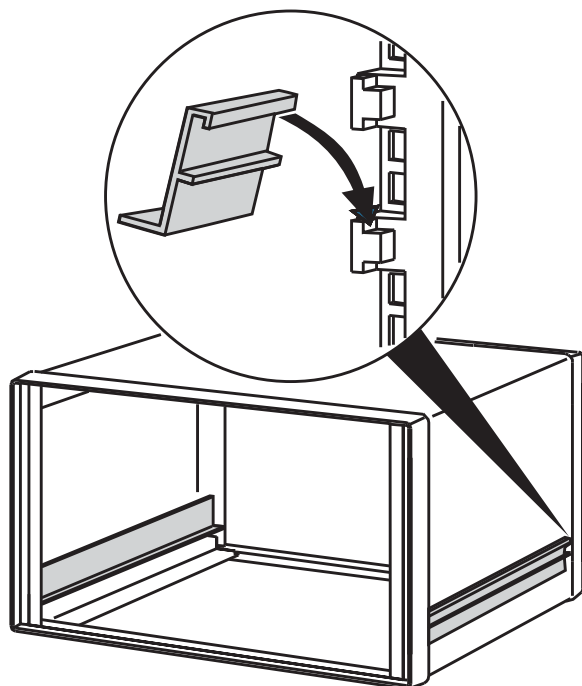
LIEFERUMFANG (Bausatz)

Pos.	Menge	Beschreibung
1	2	Klappgriff, Al-Druckguss, RAL 7016
2	1	Befestigungsmaterial

BESTELLINFORMATIONEN

Beschreibung	Bestell-Nr.
Klappgriff	20225-439

GLEITSCHIENEN



cttp0005

- Gleitschiene passend zum Einbau von ungeschirmten 19"-Baugruppenträger und 19"-Einschüben

LIEFERUMFANG

Pos.	Menge	Beschreibung
1	1	Gleitschiene, Al-Profil, 2 mm, eloxiert, Schnittkanten blank, statische Tragfähigkeit 10 kg

BESTELLINFORMATIONEN

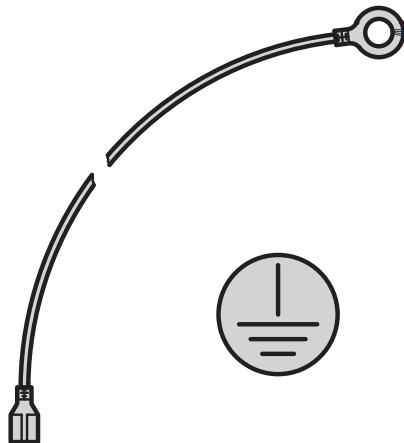
Für Gehäusetiefe mm	Bestell-Nr.
300	30225-089
400	30225-090
500	30225-091
600	30225-092

HINWEIS

- Pro Baugruppenträger oder 19"-Einschub werden 2 Gleitschienen benötigt
- Gleitschiene kann nicht für geschirmte 19"-Baugruppenträger verwendet werden, spezielle Gleitschiene auf Anfrage

Tischgehäuse – Comptec

ERDUNGSSATZ


AZA43284

- Der Erdungssatz ermöglicht die VDE-gerechte Erdung der Gehäuse nach:
DIN EN 50178/VDE 0160
DIN EN 60950/VDE 0805
DIN EN 61010-1/VDE 0411 Teil 1
DIN EN 61010-1A2/VDE 0411 Teil 1/A
- VDE-Prüfung durchgeführt

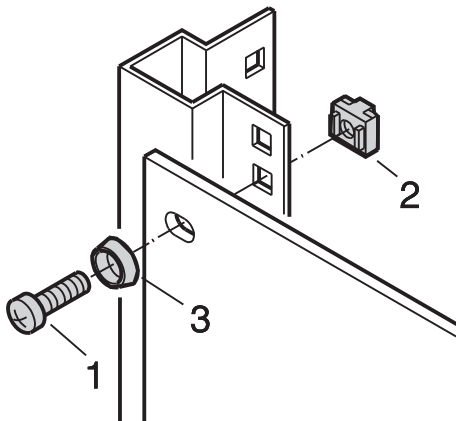
LIEFERUMFANG (Bausatz)

Pos.	Menge	Beschreibung
1	1	Erdungsset, CU-Litze, 1,5 mm ² , PVC-Ummantelung, grün/gelb, verbindet Seitenwände, Deck- und Bodenblech und Rückwand

BESTELLINFORMATIONEN

Beschreibung	bis 4 HE Bestell-Nr.	größer 4 HE Bestell-Nr.
Erdungssatz für Gehäuse mit Stahlverkleidungen	21100-490	21100-448
Erdungssatz für Gehäuse mit Aluminiumverkleidungen	–	21100-347

19"-BEFESTIGUNG


SC128XXX

- Zur Montage von Baugruppenträgern oder 19"-Einschubgehäusen in ein Comptec Gehäuse
- Zur Befestigung von 19"-Frontplatten

LIEFERUMFANG

Pos.	Beschreibung
1	Schraube M6 x 16 verzinkt mit Kreuzschlitz
2	Käfigmutter M6 verzinkt
3	Kunststoffscheibe, ABS, schwarz

BESTELLINFORMATIONEN

Beschreibung	Bestell-Nr.
VPE = je 8 x (Schraube, Scheibe, Mutter)	21100-435
VPE = je 50 x (Schraube M6, Scheibe, Käfigmutter)	21101-809
VPE = je 100 x (Schraube M6, Scheibe, Käfigmutter)	21101-810

06108055

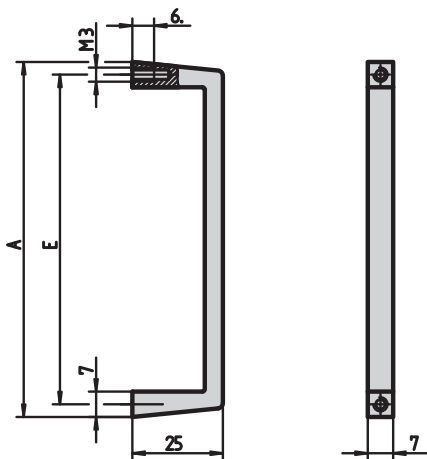
Tischgehäuse – Zubehör

INHALT



- Frontgriffe siehe Seite 5.108
- Bandgriffe siehe Seite 5.111
- Aufstell-Tragegriffe siehe Seite 5.112
- Klappgriffe siehe Seite 5.113
- Schalengriffe siehe Seite 5.114
- Füße siehe Seite 5.115
- Schraubendreher (Torx) 5.117
- Bandmaß siehe Seite 5.117

FRONTGRIFF, EINTEILIG, BREITE 7 MM



BZA42318

- Statische Tragfähigkeit 10 kg/Paar
- Anschraubung von hinten

LIEFERUMFANG (Bausatz)

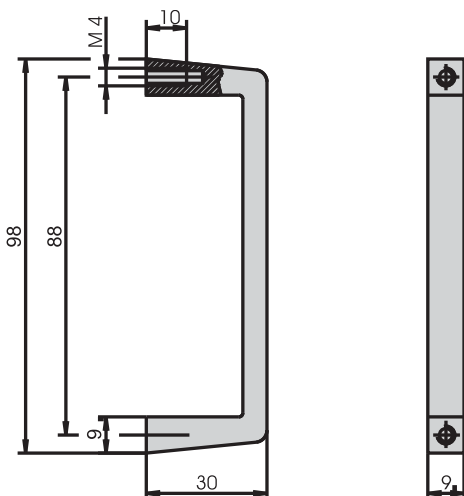
Pos.	Menge	Beschreibung
1	1	Frontgriff, Al-Profil, eloxiert

BESTELLINFORMATIONEN

A	E	Bestell-Nr.
mm	mm	
48	40	10501-001
98	90	10501-002

Lieferung erfolgt ausschließlich in Lieferlosgrößen (LLG):
Bestellen Sie mindestens 10 Stück oder ein Vielfaches davon

FRONTGRIFF, EINTEILIG, BREITE 9 MM



BZA42330

- Statische Tragfähigkeit 30 kg/Paar
- Anschraubung von hinten

LIEFERUMFANG (Bausatz)

Pos.	Menge	Beschreibung
1	1	Frontgriff, Al-Profil, eloxiert

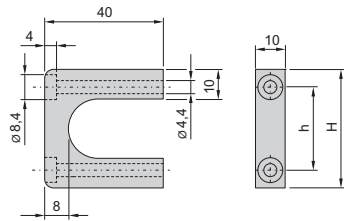
BESTELLINFORMATIONEN

Beschreibung	Bestell-Nr.
Frontgriff	10501-003
Senkkopfschraube mit Kreuzschlitz M4 x 10, verzinkt, VPE 100 Stück	21101-381

Lieferung erfolgt ausschließlich in Lieferlosgrößen (LLG):
Bestellen Sie mindestens 10 Stück Frontgriffe oder ein Vielfaches davon

Tischgehäuse – Zubehör

FRONTGRIFF, EINTEILIG, BREITE 10 MM



H = 1 HE

02905050

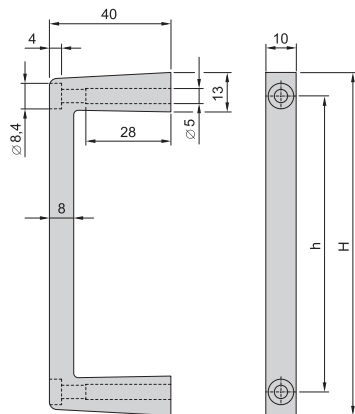
- Statische Tragfähigkeit 30 kg/Paar
- Anschraubung von vorne

LIEFERUMFANG (Bausatz)

Pos.	Menge	Beschreibung
1	2	Frontgriff, Al-Profil, eloxiert
2	1	Befestigungsmaterial

BESTELLINFORMATIONEN

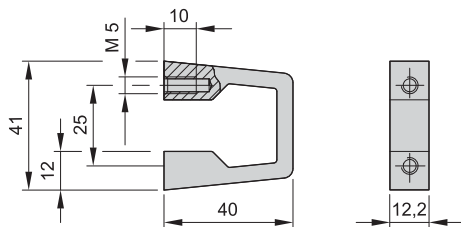
Höhe H HE	Höhe H mm	Höhe h mm	Bestell-Nr.
1	40	28	20860-256
2	69	53	20860-257
3	113	97.5	20860-258
4	157.45	141.9	20860-259
5	201.9	186.4	20860-260



H ≥ 2 HE

02905051

FRONTGRIFF, EINTEILIG, BREITE 12,2 MM



1 HE

bza42316

- Statische Tragfähigkeit 30 kg/Paar
- Anschraubung von hinten
- Schräge Ausführung für einfacheren Zugriff auf die Befestigungsschrauben

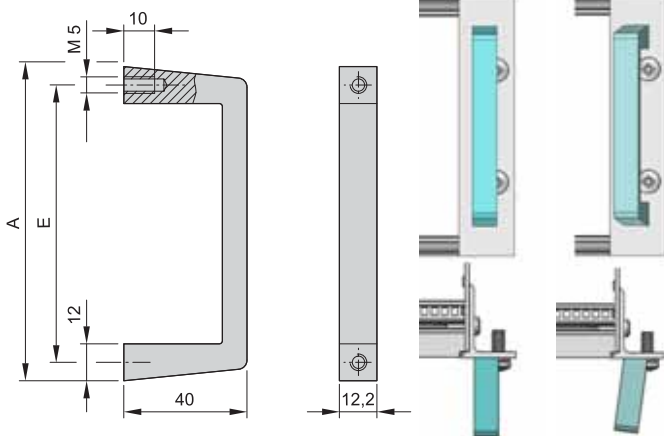
LIEFERUMFANG

Pos.	Menge	Beschreibung
1	1	Frontgriff, Al Profil, eloxiert

2 HE ... 6 HE

Rechtwinklig

Schräge Ausführung



bza42327

06118054

06118056

BESTELLINFORMATIONEN

A	E	farblos eloxiert Schräge Ausführung	Rechtwinklig	schwarz eloxiert Rechtwinklig
mm	mm	Bestell-Nr.	Bestell-Nr.	Bestell-Nr.
41	25	–	10501-116	–
57.5	44.5	–	10501-016	–
69	55	–	10501-004	10501-025
102	88	10501-020	10501-005	10501-026
132	120	–	10501-006	10501-027
146.4	133.4	10501-021	10501-018	–
194	180	–	10501-007	10501-028
249	235	10501-022	10501-008	10501-029

Zubehör

Linsenkopfschraube mit Kreuzschlitz selbstsichernd, M5 x 12, verzinkt, VPE 100 Stück **21100-788**

Senkkopfschraube mit Torxkopf M5 x 12, verzinkt, 100 Stück **24560-183**

Lieferung erfolgt ausschließlich in Lieferlosgrößen (LLG):

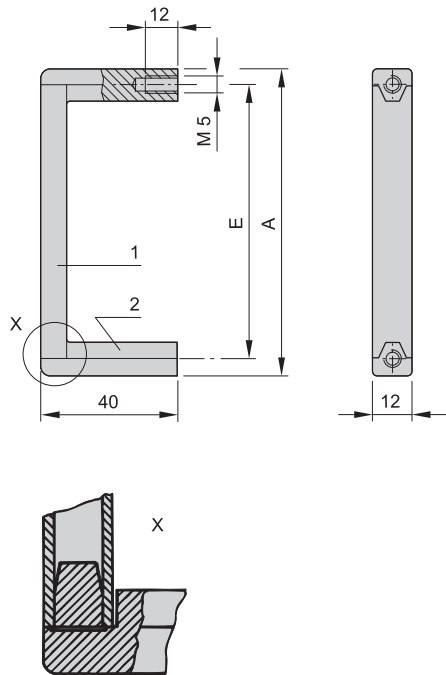
Bestellen Sie mindestens 10 Stück Frontgriffe oder ein Vielfaches davon

HINWEIS

- Linsenkopfschraube bitte separat bestellen

Tischgehäuse – Zubehör

FRONTGRIFF, MEHRTEILIG, BREITE 12 MM



- Statische Tragfähigkeit 10 kg/Paar
- Dreiteilig, Mittelteil aus Al-Profil, Kopfstücke aus glasfaser-verstärktem Kunststoff
- Anschraubung von vorne

LIEFERUMFANG (Bausatz)

Pos.	Menge	Beschreibung
1	1	Frontgriff, Al-Profil, eloxiert
2	2	Kopfstück, PA, schwarz

BESTELLINFORMATIONEN

A	E	Bestell-Nr.
87,5	73,5	10502-050
102,0	88	10502-057
134,0	120	10502-059
194,0	180	10502-063
249	235	10502-065
Linsenkopfschraube mit Kreuzschlitz selbstsichernd, M5 x 12, verzinkt, VPE 100 Stück		21100-788

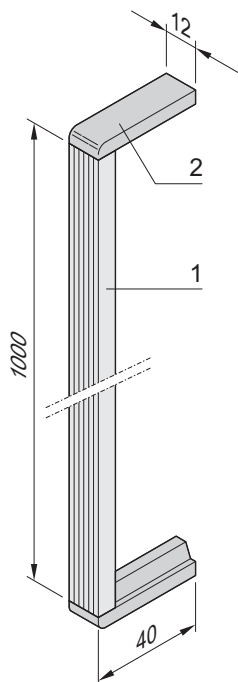
Lieferung erfolgt ausschließlich in Lieferlosgrößen (LLG):
Bestellen Sie mindestens 10 Stück Frontgriffe oder ein Vielfaches davon

A3-227

HINWEIS

- Linsenkopfschraube bitte separat bestellen

EINZELTEILE FRONTGRIFF, MEHRTEILIG, BREITE 12 MM



Pos. 1: Frontgriff; Pos. 2: Kopfstück

02908050

BESTELLINFORMATIONEN

Beschreibung	Menge/VPE	Bestell-Nr.
Pos. 1, Frontgriff, Al-Profil, eloxiert, 1 m lang	1	30502-051
Pos. 2, Kopfstück, PA, schwarz, je 2 Stück erforderlich	1	60502-003
Linsenkopfschraube mit Kreuzschlitz selbstsichernd, M5 x 12, verzinkt, VPE 100 Stück		21100-788

Tischgehäuse – Zubehör

BANDGRIFF, BREITE 25 MM



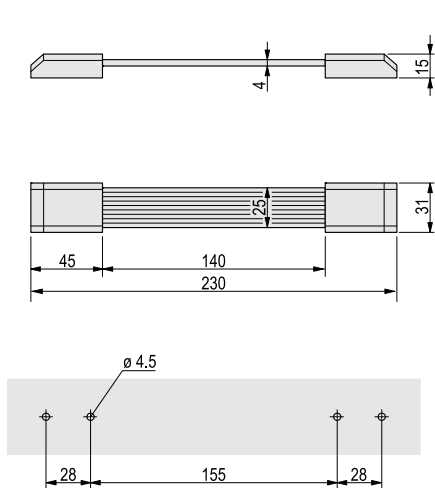
- Statische Tragfähigkeit 20 kg

LIEFERUMFANG (Bausatz)

Pos.	Menge	Beschreibung
1	1	Band, Federstahl, Griffstück, Weichplastik, grau, RAL 7016
2	2	Abdeckung, grau, RAL 7016
3	1	Befestigungsmaterial

BESTELLINFORMATIONEN

Länge mm	Bestell-Nr.
230	20850-249



05895003

02902050

BANDGRIFF, BREITE 22 MM



- Statische Tragfähigkeit 20 kg

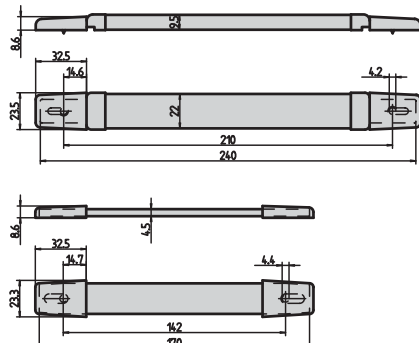
LIEFERUMFANG (Bausatz)

Pos.	Menge	Beschreibung
1	1	Band, Federstahl, kunststoffummantelt, schwarz
2	2	Abdeckplatten, St, verchromt
3	1	Befestigungsmaterial

BESTELLINFORMATIONEN

Länge mm	Bestell-Nr.
170	10504-002
240	10504-003

Länge 240 mm / 170 mm



02992006

BZ442368

Tischgehäuse – Zubehör

AUFSTELLTRAGEGRIFF IN EINZELTEILEN

- Statische Tragfähigkeit 25 kg (bei Griffstangen Länge 450 mm)



02992002

02992001

GRIFFSEITENTEIL



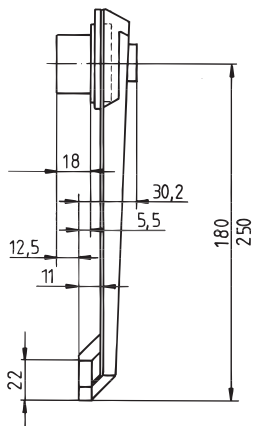
- Griff durch Knopfdruck im Raster von 30° verstellbar

LIEFERUMFANG (Bausatz)

Pos.	Menge	Beschreibung
1	2	Seitenteile, Zn-Druckguss lackiert (Chromdekor)
2	2	Sicherheitseinlagen, St 1,5 mm, schwarz
3	2	Adapter/Rastelemente
4	1	Befestigungsmaterial

BESTELLINFORMATIONEN

Länge mm	Bestell-Nr.
180	10502-297
250	10502-296



02992002

A4-2361

GRIFFSTANGE

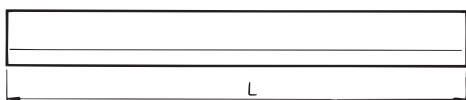


LIEFERUMFANG (Bausatz)

Pos.	Menge	Beschreibung
1	1	Griffstange, Al, schwarz eloxiert

BESTELLINFORMATIONEN

Länge mm	Bestell-Nr.
1000	30502-191



02992001

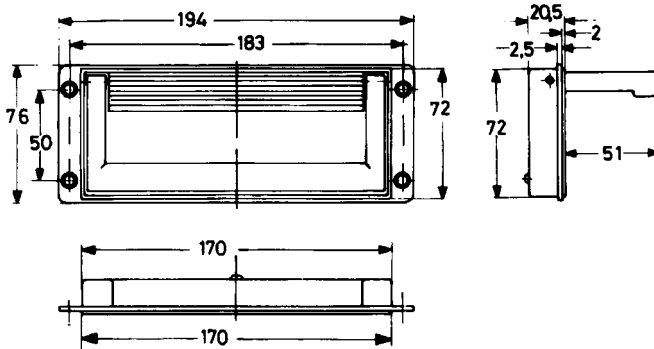
A4-2367

Tischgehäuse – Zubehör

KLAPPGRIFF AUS METALL



02992004



- Statische Tragfähigkeit 30 kg/Paar
- Für Gehäuseschutzart bis IP 40
- Rastung im eingeklappten und im ausgeklappten Zustand
- Gleicher Ausschnitt für Montage vor oder hinter der Gehäusewand

LIEFERUMFANG (Bausatz)

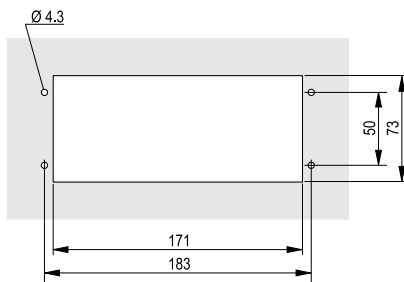
Pos.	Menge	Beschreibung
1	1	Griff, Al-Druckguss, RAL 9005, schwarz
2	1	Griffschale, Al-Druckguss, RAL 9006, silber

BESTELLINFORMATIONEN

Beschreibung	Bestell-Nr.
Klappgriff aus Metall	20505-032

Lieferung erfolgt ausschließlich in Lieferlosgrößen (LLG):
Bestellen Sie mindestens 10 Stück oder ein Vielfaches davon

A4-2369



A4-2370

KLAPPGRIFF AUS KUNSTSTOFF



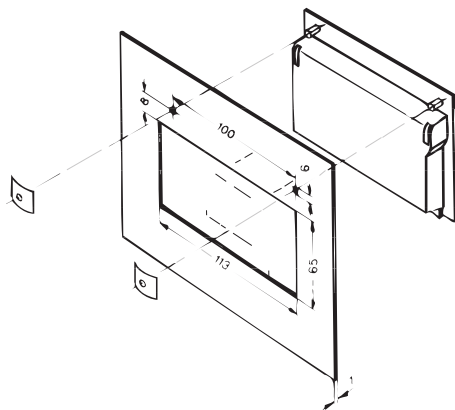
02992005

- Statische Tragfähigkeit 20 kg/Paar
- Für Gehäuseschutzart bis IP 40
- Rastung im eingeklappten und im ausgeklappten Zustand
- Nur zur Außenmontage

LIEFERUMFANG (Bausatz)

Pos.	Menge	Beschreibung
1	1	Griff, PA, hellgrau
2	1	Griffschale, PA, dunkelgrau
3	1	Befestigungsmaterial

Klappgriff, Kunststoff



A2-123

BESTELLINFORMATIONEN

Beschreibung	Bestell-Nr.
Klappgriff aus Kunststoff	10505-014

Lieferung erfolgt ausschließlich in Lieferlosgrößen (LLG):
Bestellen Sie mindestens 10 Stück oder ein Vielfaches davon

Tischgehäuse – Zubehör

SCHALENGRIFF

- Statische Tragfähigkeit 30 kg/Paar

LIEFERUMFANG

Pos.	Menge	Beschreibung
1	1	Griffschale, PC, UL 94 V-0

BESTELLINFORMATIONEN

Farbe	Größe 1 für Blechstärke 1,5 mm Bestell-Nr.	Größe 2 für Blechstärke 1,5 mm Bestell-Nr.
schwarz	60229-004	60225-012
	Federklammern VPE 20 Stück	21100-089
	Federklammern VPE 100 Stück	21100-093

Lieferung erfolgt ausschließlich in Lieferlosgrößen (LLG):

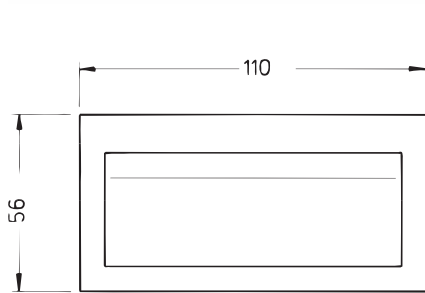
Bestellen Sie mindestens 10 Stück Schalengriffe oder ein Vielfaches davon

HINWEIS

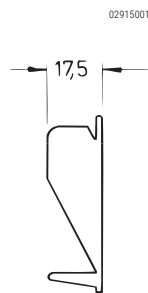
- Federklammern zur Befestigung am Gehäuse bitte separat bestellen

Bedarf:

- für Griffgröße 1: 2 Federklammern
- für Griffgröße 2: 3 Federklammern

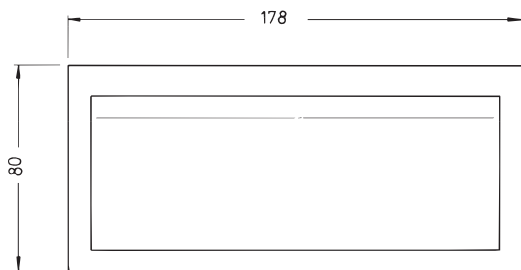


Größe 1, Gehäuseausschnitt 49 x 104 mm

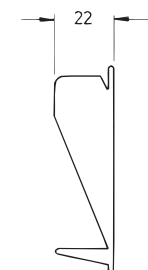


02915001

A3-0670a



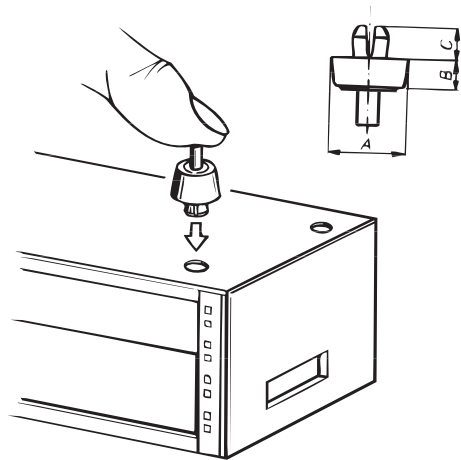
Größe 2, Gehäuseausschnitt 73 x 171 mm



A3-0670b

Tischgehäuse – Zubehör

KUNSTSTOFFFUß



LIEFERUMFANG

Pos.	Menge	Beschreibung
1	1	Kunststofffuß, PC, UL 94 V-0, schwarz

BESTELLINFORMATIONEN

Beschreibung	Abmessungen			Lochdurchmes- ser	Bestell-Nr.
	A	B	C		
	mm	mm	mm	mm	
für Materialdicke 1 ... 3	16	7.2	4	7	60224-009
für Materialdicke 1,5 ... 4	21	15	7	7.7	60224-011

Lieferung erfolgt ausschließlich in Lieferlosgrößen (LLG):
Bestellen Sie mindestens 50 Stück oder ein Vielfaches davon

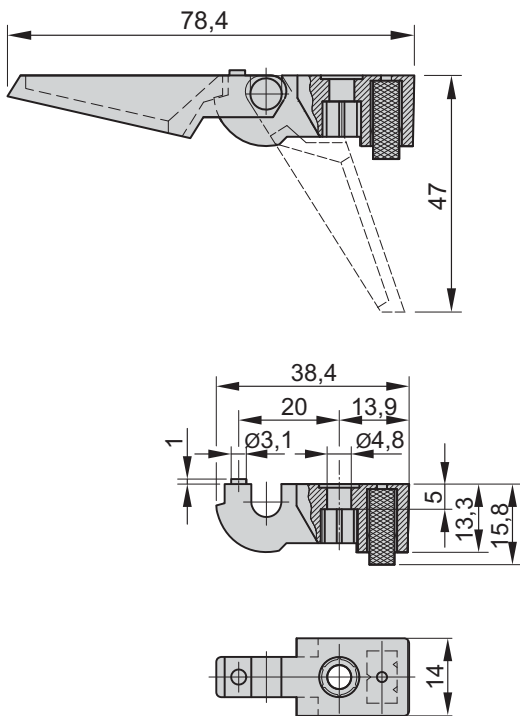
HINWEIS

- Fuß wird nach Einstecken in die Montagebohrung durch Eindringen des Spreizstiftes fixiert

A4-330

Tischgehäuse – Zubehör

AUFSTELLFUß AUS KUNSTSTOFF



- Statische Tragfähigkeit 25 kg je Fuß
- Einsetzbar anstelle der Standardfüße
- Befestigungslöcher im Gehäuseboden vorhanden

BESTELLINFORMATIONEN

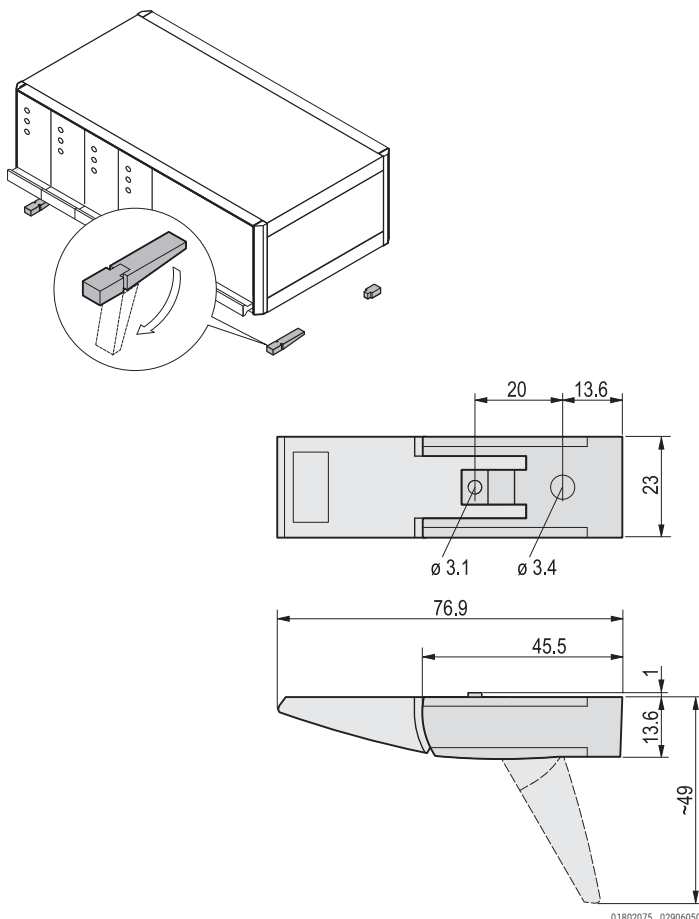
Beschreibung	Menge/ VPE	grau Bestell-Nr.	schwarz Bestell-Nr.
Fuß mit Aufsteller, PA, UL 94 HB	1	10603-023	10603-025
Fuß ohne Aufsteller, PA, UL 94 HB	1	10603-024	10603-026
Flachkopfschraube mit Kreuzschlitz M4 x 10, St, verzinkt, VPE 100 Stück			21100-513
Sechskantmutter M4, St, verzinkt, VPE 100 Stück			21100-211
Federscheibe A4, St, verzinkt, VPE 100 Stück			21100-207

Lieferung erfolgt ausschließlich in Lieferlosgrößen (LLG):
Bestellen Sie mindestens 10 Stück Füße oder ein Vielfaches davon

HINWEIS

- Befestigungsmaterial bitte separat bestellen

AUFSTELLFUß AUS KUNSTSTOFF



- Statische Tragfähigkeit 25 kg je Fuß
- Aufstellfüße können anstelle der standardmäßig montierten Gehäusefüße eingesetzt werden
- Befestigungslöcher im Gehäuseboden vorhanden

LIEFERUMFANG (Bausatz)

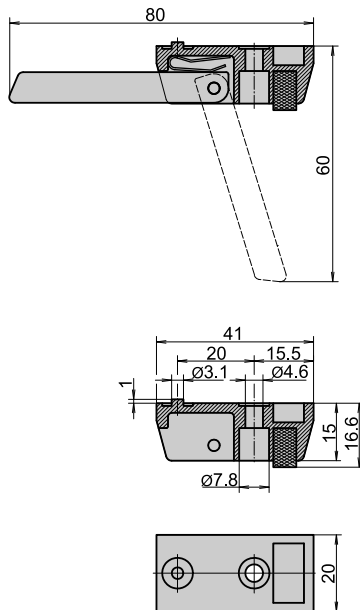
Pos.	Menge	Beschreibung
1	4	Fuß, PA UL 94 V-0
2	4	Rutschsicherung, TPE
3	2	Aufsteller, PA UL 94 V-0
4	1	Befestigungsmaterial

BESTELLINFORMATIONEN

Beschreibung	RAL 7016 anth- razit	RAL 9006 sil- ber
Aufstellfuß aus Kunststoff	20603-002	20603-001

Tischgehäuse – Zubehör

AUFSTELLFUß AUS AL-DRUCKGUSS


32243836

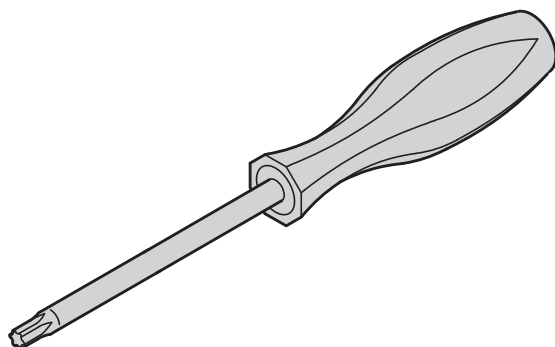
- Statische Tragfähigkeit 50 kg je Fuß
- Aufstellfüße können anstelle der standardmäßig montierten Gehäusefüße eingesetzt werden
- Befestigungslöcher im Gehäuseboden vorhanden

BESTELLINFORMATIONEN

Beschreibung	Menge	Bestell-Nr.
Fuß ohne Aufsteller, Al-Druckguss, silber	1 Stück (LLG 10) ¹⁾	10603-001
Fuß mit Aufsteller, Al-Druckguss, silber	1 Stück (LLG 10) ¹⁾	10603-002
Zubehör		
Zylinderkopfschraube mit Schlitz M4 x 12, St, verzinkt, VPE 100 Stück		21101-211
Sechskantmutter M4, St, verzinkt, VPE 100 Stück		21100-211
Federscheibe A4, St, verzinkt, VPE 100 Stück		21100-207

1) Lieferung erfolgt ausschließlich in Lieferlosgrößen (LLG): Bestellen Sie mindestens 10 Stück oder ein Vielfaches davon

SCHRAUBENDREHER


AZA45925

- T8: Zur Befestigung von Führungsschienen an Modulschienen
- T20: Zur Befestigung von Modulschienen und Rückhauben an Seitenwänden, Abdeckbleche, Haltewinkeln und Frontgriffen

BESTELLINFORMATIONEN

Torx-Schraubendreher	Menge/VPE Stück	Bestell-Nr.
M2,5 T 8 Torx	1	64560-026
M4 T 20 Torx	1	64560-027

BANDMAß


32506001

- Bandmaß mit cm-, HE-, TE-Teilung (Länge 2 m)
- Gehäuse Kunststoff, Bandmaß Metall mit automatischem Einzug

BESTELLINFORMATIONEN

Beschreibung	Menge/VPE	Bestell-Nr.
Bandmaß	1	89009-001

Gehäuse mit kleinem Formfaktor – Interscale

INTERSCALE PASSIV GEKÜHLT ODER KONVEKTIONSGEKÜHLT



02613002

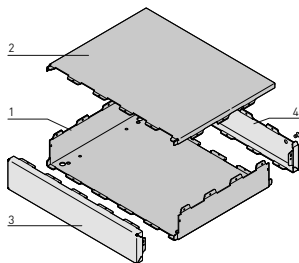


02613014

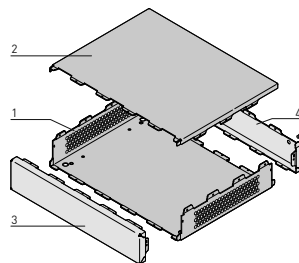
- Erhältlich in geschlossener oder perforierter Ausführung zur forcierten Kühlung mit Lüftern
- Modulares Tischgehäuse, bestehend aus 4 montierten Einzelteilen
- Integrierter EMV-Schutz
- Berührungsschutz IP 30 (geschlossene Ausführung)
- Farbe RAL 7016
- Kleiner Formfaktor oder 19"-Schrankmontage
- Starre Konstruktion mit nur zwei Schrauben
- Andere Maße, Ausbruchformen/-positionen und Bedruckung erhältlich

LIEFERUMFANG (montiert)

Pos.	Menge	Beschreibung
1	1	Sockel mit 2 Seitenblenden (blank oder perforiert), St, 1 mm, AlZn-Beschichtung, RAL 7016 (anthrazitgrau); 19"-Winkel, 1,5 mm, St, AlZn-Beschichtung, RAL 7016 (nur bei 19"-Gehäusen)
2	1	Deckplatte, Al, 1 mm, RAL 7016
3	1	Frontplatte, Al, 1 mm, RAL 7016
4	1	Rückplatte, Al, 1 mm, RAL 7016
5	1	Benutzeranleitung



02613050



02613051

Geschlossenes Gehäuse

Perforiertes Gehäuse

BESTELLINFORMATIONEN

Tischgehäuse					
Höhe	Breite	Tiefe	Tischgehäuse geschlossen	Tischgehäuse perforiert	
HE	mm	mm	mm	Bestell-Nr.	Bestell-Nr.
1	43,65	132,55	132,55	14820-133	–
1	43,65	132,55	177,00	14820-134	–
1	43,65	221,45	177,00	14820-154	14825-154
1	43,65	221,45	221,45	14820-155	14825-155
1	43,65	310,35	221,45	14820-175	14825-175
1	43,65	399,25	221,45	14820-195	14825-195
1	43,65	399,25	310,35	14820-197	14825-197
2	88,10	221,45	177,00	14820-254	14825-254
2	88,10	221,45	221,45	14820-255	14825-255
2	88,10	310,35	221,45	14820-275	14825-275
2	88,10	399,25	221,45	14820-295	14825-295
2	88,10	399,25	310,35	14820-297	14825-297
3	132,55	310,35	221,45	14820-375	14825-375
3	132,55	399,25	221,45	14820-395	14825-395
3	132,55	399,25	310,35	14820-397	14825-397

19"-Gehäuse					
Höhe	Breite	Tiefe	19"-Gehäuse geschlossen	19"-Gehäuse perforiert	
HE	mm	mm	mm	Bestell-Nr.	Bestell-Nr.
1	43,65	443,70	221,45	14821-105	14826-105
1	43,65	443,70	310,35	14821-107	14826-107
2	88,10	443,70	221,45	14821-205	14826-205
2	88,10	443,70	310,35	14821-207	14826-207
3	132,55	443,70	221,45	14821-305	14826-305
3	132,55	443,70	310,35	14821-307	14826-307

Zubehör

Lüfterhalter mit Lüftern, Höhe 80 mm	Page 5.124	Stapelhilfe	Page 5.130
Clip zur Hutschienenmontage	Page 5.129	GummifüÙe	Page 5.130
Winkel zur Wand- oder Tischmontage	Page 5.129	KunststofffüÙe	Page 5.131
AufstellfüÙ aus Kunststoff	Page 5.130	Montagewerkzeug	Page 5.131

Gehäuse mit kleinem Formfaktor – Interscale

INTERSCALE FÜR EMBEDDED NUC



02615019

- Perforierte Seitenwände zur passiven Kühlung
- Gemäß SDT.03 embedded NUC-Standard
<http://www.sget.org/standards.html>
- Modulares Gehäuse aus 3 leicht zu montierenden Teilen; Gehäuse, Deckplatte und Frontplatte
- Starre Konstruktion mit nur zwei Schrauben
- Gewindebuchse im Boden montiert zur Befestigung der Leiterkarte
- Integrierter EMV-Schutz
- Farbe RAL 7016
- Ausbrüche speziell für IES MB95 embedded NUC-Karte (<http://en.ies.de/>)
- Andere Maße, Ausbruchformen/-positionen und Bedruckung erhältlich



LIEFERUMFANG (montiert)

Pos.	Menge	Beschreibung
1	1	Sockel mit 2 Seitenblenden (perforiert) und Rückplatte, Al, 1 mm, RAL 7016 (anthrazitgrau)
2	1	Deckplatte, Al, 1 mm, RAL 7016
3	1	Frontplatte, Al, 1 mm, RAL 7016
4	4	Gewindebuchse mit M2,5 Torx T8-Schrauben zur Befestigung der Leiterkarte
5	1	Benutzeranleitung

BESTELLINFORMATIONEN

Höhe mm	Breite mm	Tiefe mm	Bestell-Nr.
34,00	112,00	106,50	14820-701

Zubehör

GummifüÙe	Page 5.130
Montagewerkzeug	Page 5.131
Schraubendreher	Page 5.131

HINWEIS

- Nur das aufgeführte Interscale-Zubehör ist kompatibel.

Gehäuse mit kleinem Formfaktor – Interscale

LÜFTERHALTER MIT LÜFTERN, HÖHE 80 MM



1 Ventilator

02617001

2 Ventilatoren

02617002

- Lüfterhalter zur Montage im Interscale

LIEFERUMFANG (montiert)

Pos.	Menge	Beschreibung
1a	1	Lüfterhalter (1 Ventilator), Höhe 83 mm, Breite 83 mm
1b	1	Lüfterhalter (2 Ventilatoren), Höhe 83 mm, Breite 165 mm
2a	1	Lüfter, Höhe 80 mm, Breite 80 mm, Tiefe 25,4 mm
2b	2	Lüfter, Höhe 80 mm, Breite 80 mm, Tiefe 25,4 mm
3	1	Befestigungsmaterial 4 x Senkschraube M3x6
4	1	Lüfterbefestigung (Schnur)

BESTELLINFORMATIONEN

Beschreibung	Menge/VPE Stück	Menge	Bestell-Nr.
1 Ventilator	1	VPE 1 Satz	24830-101
2 Ventilatoren	1	VPE 1 Satz	24830-102

TECHNISCHE DATEN eines Lüfters

Spannung [VDC]	12
Abmessungen H x B x T [mm]	80 x 80 x 25,4
Luftfördermenge (freiblasend) [m ³ /h]	109,44
Schalldruckpegel [dB (A)]	44,62
Max. stat. Druck [Pa]	95,41
Max. Umgebungstemperaturen [°C]	70

Gehäuse mit kleinem Formfaktor – Interscale

INTERSCALE FÜR EMBEDDED NUC, CONDUCTION COOLED



02615021

Anwendung: Gehäuse mit Steckverbindern

- In Deckplatte integrierter Kühlkörper mit 5 mm Kühlrippen
- Gemäß SDT.03 embedded NUC-Standard
<http://www.sget.org/standards.html>
- Modulares Gehäuse aus 3 leicht zu montierenden Teilen; Gehäuse, Deckplatte und Frontplatte
- Starre Konstruktion mit nur zwei Schrauben
- Gewindebuchse im Boden montiert zur Befestigung der Leiterkarte
- Integrierter EMV-Schutz
- Farbe RAL 7016
- Ausbrüche speziell für IES MB95 embedded NUC-Karte (<http://en.ies.de/>)
- Andere Maße, Ausbruchformen/-positionen und Bedruckung erhältlich



02615009

Anwendung: Gehäuse mit Steckverbindern



LIEFERUMFANG (montiert)

Pos.	Menge	Beschreibung
1	1	Boden mit 2 Seitenblenden und Rückplatte, Al, 1 mm, RAL 7016 (anthrazitgrau)
2	1	Deckplatte mit integriertem Kühlkörper, Al, 1 mm, RAL 7016
3	1	Frontplatte, Al, 1 mm, RAL 7016
4	4	Gewindebuchse mit M2,5 Torx T8-Schrauben zur Befestigung der Leiterkarte
5	1	Benutzeranleitung

BESTELLINFORMATIONEN

Höhe mm	Breite mm	Tiefe mm	Bestell-Nr.
43,65	112,00	106,50	14830-002

Zubehör

Flexibler Wärmeleitkörper (Flexible Heat Conductor, FHC), 20 mm	Page 5.127
Ästhetische Designelemente	Page 5.127
GummifüÙe	Page 5.130
Montagewerkzeug	Page 5.131
Schraubendreher	Page 5.131

HINWEIS

- Nur das aufgeführte Interscale-Zubehör ist kompatibel.

Gehäuse mit kleinem Formfaktor – Interscale

INTERSCALE FÜR MINI-ITX, CONDUCTION COOLED



Anwendung: Gehäuse mit Steckverbindern

02615011



Anwendung: Gehäuse mit Steckverbindern

02615010

- In Deckplatte integrierter Kühlkörper mit 10 mm oder 20 mm Kühlrippen
- Modulares Gehäuse aus 3 leicht zu montierenden Teilen; Gehäuse, Deckplatte und Frontplatte
- Starre Konstruktion mit nur vier Schrauben
- Gewindebuchse im Boden montiert zur Befestigung der Leiterkarte
- Integrierter EMV-Schutz
- Farbe RAL 7016
- Ausbruch für Mini-ITX-I/O-Blende, Versorgungsstecker (Phoenix Contact, 0710028) und Netzschalter (Schurter, MCS 18 Front)
- Andere Maße, Ausbruchformen/-positionen und Bedruckung erhältlich

LIEFERUMFANG (montiert)

Pos.	Menge	Beschreibung
1	1	Sockel mit 2 Seitenblenden und Rückplatte, Al, 1 mm, RAL 7016 (anthrazitgrau)
2	1	Deckplatte mit integriertem Kühlkörper, Al, 1 mm, RAL 7016
3	1	Frontplatte, Al, 1 mm, RAL 7016
4	4	Gewindebuchse mit M2,5 Torx T8-Schrauben zur Befestigung der Leiterkarte
5	1	Benutzeranleitung

BESTELLINFORMATIONEN

Höhe	Breite	Tiefe	Mit 10 mm Kühlrippen	Mit 20 mm Kühlrippen
mm	mm	mm	Bestell-Nr.	Bestell-Nr.
94,00	184,00	189,00	14830-005	14830-006

Zubehör

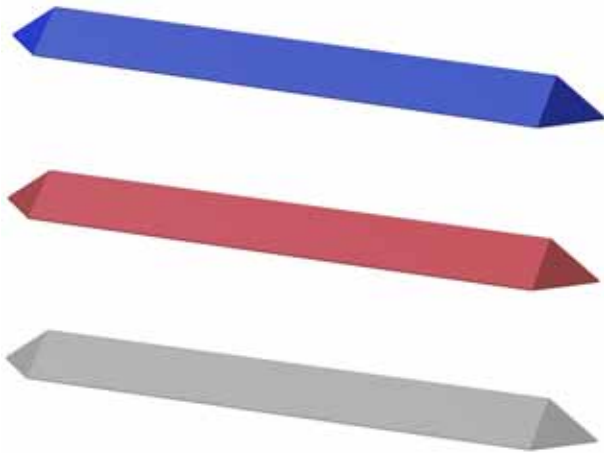
Flexibler Wärmeleitkörper (Flexible Heat Conductor, FHC), 70 mm	Page 5.128
Ästhetische Designelemente	Page 5.127
Clip zur HutschieneMontage	Page 5.129
Winkel zur Wand- oder Tischmontage	Page 5.129
Aufstellfuß aus Kunststoff	Page 5.130
GummifüÙe	Page 5.130
Montagewerkzeug	Page 5.131
Schraubendreher	Page 5.131

HINWEIS

- Nur das aufgeführte Interscale-Zubehör ist kompatibel.

Gehäuse mit kleinem Formfaktor – Interscale-Zubehör

ÄSTHETISCHE DESIGNELEMENTE FÜR CONDUCTION COOLED



02615007

- Ausführungen für verschiedene Kühlrippenabmessungen
- Kompatibel mit Interscale C-Gehäusen

LIEFERUMFANG

Pos.	Menge	Description
1	2	Ästhetisches Designelement, Al

BESTELLINFORMATIONEN

	Für Gehäusebreite mm	Farbe, Oberfläche	Kühlrippenhöhe 5 mm		
			Bestell-Nr.	Bestell-Nr.	Bestell-Nr.
Für embedded NUC-Gehäuse	112	Blau (RAL 5010)	24830-010	-	-
	112	Rot (RAL 3027)	24830-011	-	-
	112	Silber (RAL 9006)	24830-012	-	-
Für Mini-ITX-Gehäuse	184	Blau (RAL 5010)	-	24830-013	24830-016
	184	Rot (RAL 3027)	-	24830-014	24830-017
	184	Silber (RAL 9006)	-	24830-015	24830-018

FLEXIBLER WÄRMELEITKÖRPER (FLEXIBLE HEAT CONDUCTOR, FHC), 20 MM



02615016

- Zum Patent angemeldete Konduktionskühlung für Elektronik mit kleinem Formfaktor
- Leitblock kann sich vertikal ausdehnen/zusammenziehen, um Toleranzen auszugleichen, und optimiert den Oberflächenkontakt und Druck entlang des Wärmepfades; daher kein Wärmeleitpad erforderlich
- Branchenweit einmalige Konduktionskühlleistung, 10 % mehr Kühlleistung als konventionelle Konduktionskühlungen
- Ausgelegt für Intel-, AMD-, Via-, Freescale-, Nvidia- und Texas Instruments-Prozessoren mit BGA-Sockel
- Mit thermisch leitfähigem Klebeband auf Leiterplatte befestigt
- Kompatibel mit Interscale C-Gehäusen

LIEFERUMFANG (montiert)

Pos.	Menge	Beschreibung
1	1	Flexibler Wärmeleitkörper, montiert; inklusive Wärmeleitpaste
2	1	Klebeband, thermisch leitfähig

BESTELLINFORMATIONEN

Höhe	Breite mm	Tiefe mm	Bestell-Nr.
19,75 ± 1,5 mm	22	22	24830-005

Gehäuse mit kleinem Formfaktor – Interscale-Zubehör

FLEXIBLER WÄRMELEITKÖRPER (FLEXIBLE HEAT CONDUCTOR, FHC), 70 MM



02615017

- Zum Patent angemeldete Konduktionskühlung für Elektronik mit kleinem Formfaktor
- Leitblock kann sich vertikal ausdehnen/zusammenziehen, um Toleranzen auszugleichen, und optimiert den Oberflächenkontakt und Druck entlang des Wärmepfades; daher kein Wärmeleitpad erforderlich
- Branchenweit einmalige Konduktionskühlleistung, 70 % mehr Kühlleistung als konventionelle Konduktionskühlungen
- Ausgelegt für ATX-/ITX-/Mini-ITX- und COM-Systeme mit Intel Core i-Prozessoren und AMD-Prozessoren mit den folgenden Sockeln:
Intel: LGA775, LGA1150, LGA1155, LGA1156, LGA1366, LGA2011
AMD: AM2, AM2(+), AM3, AM3(+), FM1, FM2, FM2(+)
- Befestigung an Leiterplatte mit Montagewinkeln (separat erhältlich)
- Kompatibel mit Interscale C-Gehäusen

LIEFERUMFANG (montiert)

Pos.	Menge	Beschreibung
1	1	Flexibler Wärmeleitkörper, montiert; inklusive Wärmeleitpaste
2	1	Rahmen, Al

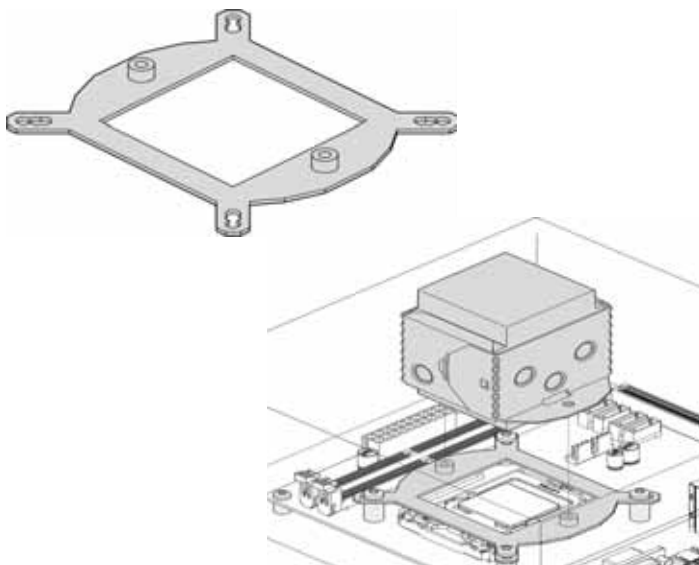
BESTELLINFORMATIONEN

Höhe	Breite	Tiefe	Bestell-Nr.
68,50 ± 2,5 mm	50 mm	50 mm	24830-001
Zubehör			
Intel-Montagerahmen für 70 mm FHC			24830-002
AMD-Montagerahmen für 70 mm FHC			24830-003

HINWEIS

- Bitte bestellen Sie einen Montagerahmen (Intel oder AMD, siehe Zubehör) zum Befestigen des FHC am Board

MONTAGERAHMEN FÜR 70 MM FHC



02615053

02615054

Intel Montagerahmen

Applikation: Intel Montagerahmen

- Ausgelegt für die Befestigung des 70 mm FHC auf der Leiterplatte
- Nutzt Verbotszonen, um andere Leiterplattenkomponenten nicht zu stören
- Ausgelegt für ATX-/ITX-/Mini-ITX- und COM-Systeme mit Intel Core i-Prozessoren und AMD-Prozessoren mit den folgenden Sockeln:
Intel: LGA775, LGA1150, LGA1155, LGA1156, LGA1366, LGA2011
AMD: AM2, AM2(+), AM3, AM3(+), FM1, FM2, FM2(+)

LIEFERUMFANG (montiert)

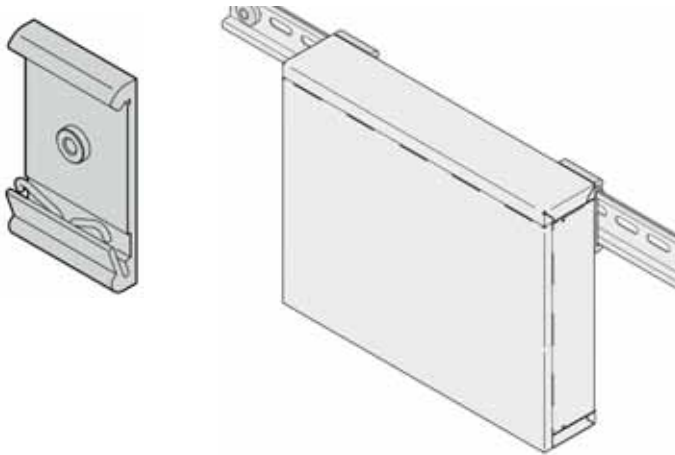
Pos.	Menge	Beschreibung
1	1	Montagerahmen mit Zubehör

BESTELLINFORMATIONEN

Beschreibung	Bestell-Nr.
Intel-Montagerahmen für 70 mm FHC	24830-002
AMD-Montagerahmen für 70 mm FHC	24830-003

Gehäuse mit kleinem Formfaktor – Interscale-Zubehör

CLIP ZUR HUTSCHIENENMONTAGE



02613069

Beispiel: Hutschiennenclip am Gehäuse montiert

02615050

- Der Fixierclip kann zur Befestigung des Gehäuses auf einer Hutschiene verwendet werden
- Der Clip wird anstelle des Fußes an das Gehäuse geschraubt und kann dann auf der Hutschiene montiert werden

LIEFERUMFANG

Pos.	Menge	Beschreibung
1	2	Clip, Al-Profil, natur eloxiert, Breite 30 mm, Höhe 52 mm, Schnappbefestigung für 35 mm DIN-Schienen EN 50022; Einpressmutter M4
2	2	Schraube, T20, M4 x 6
3	1	Benutzeranleitung

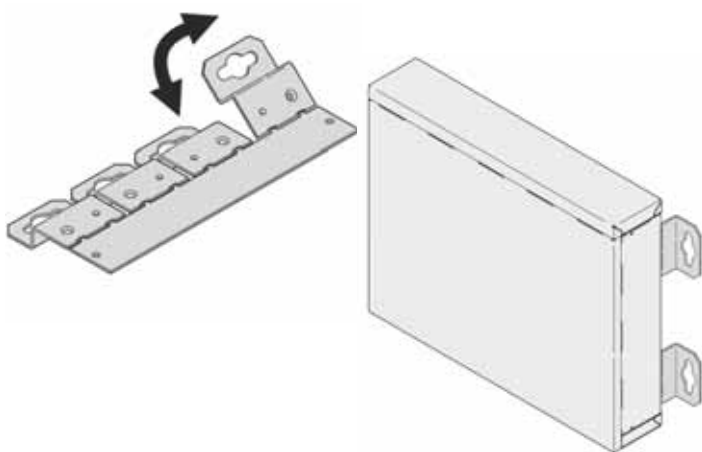
BESTELLINFORMATIONEN

Beschreibung	Menge/VPE Stück	Bestell-Nr.
Clip für Hutschiennenmontage	2	24820-002

HINWEIS

- Nicht mit embedded NUC-Gehäusen und Interscale 19"-Gehäusen kompatibel

WINKEL ZUR WAND- ODER TISCHMONTAGE



02615052

Beispiel: Montagewinkel am Gehäuse montiert

02615051

- Winkel zur Wand- oder Tischmontage
- Mit 14 mm Freiraum zur Montagefläche für Kabelzuführung
- Befestigtes Gehäuse kann montiert/demontiert werden

LIEFERUMFANG

Pos.	Menge	Beschreibung
1	4	Montagewinkel, St, 1,5 mm, Oberfläche AlZn

BESTELLINFORMATIONEN

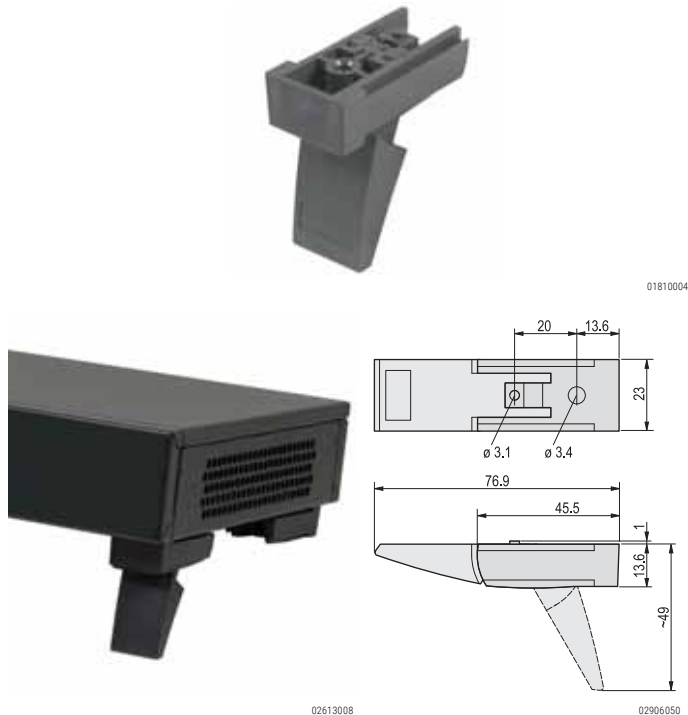
Beschreibung	Menge/VPE Stück	Bestell-Nr.
Winkel zur Wand- oder Tischmontage	4	24820-005

HINWEIS

- Nicht mit embedded NUC-Gehäusen und Interscale 19"-Gehäusen kompatibel

Gehäuse mit kleinem Formfaktor – Interscale-Zubehör

AUFSTELLFUß AUS KUNSTSTOFF



Anwendungsbeispiel

- Einsetzbar anstelle der Standardfüße
- Traglast: 25 kg je Fuß
- Befestigungslöcher im Gehäuseboden vorhanden

LIEFERUMFANG (Bausatz)

Pos.	Menge	Beschreibung
1	4	Fuß, PA, UL 94 V-0
2	4	Rutschsicherung, TPE
3	2	Aufsteller, PA, UL 94 V-0
4	1	Befestigungsmaterial

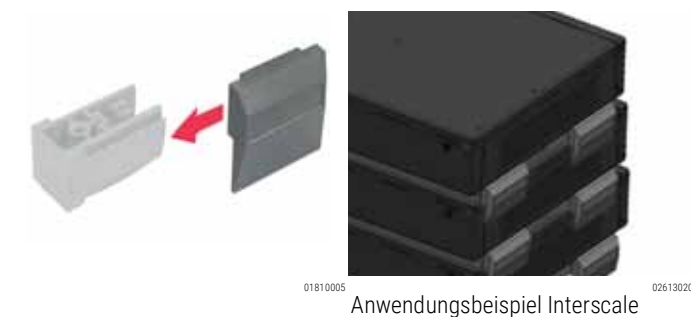
BESTELLINFORMATIONEN

Beschreibung	Menge/VPE Stück	Bestell-Nr.
Aufstellfüße, anthrazitgrau, ähnlich wie RAL 7016	4	20603-002

HINWEIS

- Nicht mit embedded NUC-Gehäusen und Interscale 19"-Gehäusen kompatibel

STAPELHILFE



Anwendungsbeispiel Interscale

- Stapelhilfe wird auf Aufstellfüße gesteckt (Aufstellfüße bitte separat bestellen)

LIEFERUMFANG (Bausatz)

Pos.	Menge	Beschreibung
1	4	Stapelhilfe, PA, UL 94 V-0

BESTELLINFORMATIONEN

Beschreibung	Menge/VPE Stück	Bestell-Nr.
Stapelhilfe, anthrazitgrau, ähnlich wie RAL 7016	4	20603-003

Zubehör

Aufstellfuß aus Kunststoff anthrazitgrau, ähnlich wie RAL 7016, 4 Stück	20603-002
---	------------------

HINWEIS

- Zur Montage sind Kunststoff-Aufstellfüße erforderlich (bitte separat bestellen).
- Nicht mit Interscale 19"-Gehäusen, Interscale Gehäusen für embedded NUC und Interscale Conduction cooled-Gehäusen kompatibel

GUMMIFÜßE



- Montage ohne Werkzeug; Fixierung durch Kleben
- Mit allen Interscale-Gehäusen kompatibel

LIEFERUMFANG (montiert)

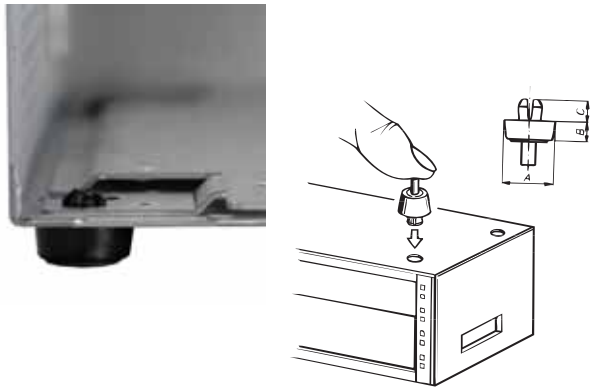
Pos.	Menge	Beschreibung
1	4	Gummifüße, Höhe 2,2 mm, Ø 7,9 mm

BESTELLINFORMATIONEN

Beschreibung	Bestell-Nr.
Gummifüße	21102-025

Gehäuse mit kleinem Formfaktor – Interscale-Zubehör

KUNSTSTOFFFÜßE



02613010 Abbildung zeigt Montage des Fußes A4-330

Abmessungen			Lochdurchmesser
A	B	C	
mm	mm	mm	mm
16	7,2	4	7

- Kunststofffüße mit gummierter Sohle
- Montage ohne Werkzeug; Befestigung durch Eindrücken des Spreizstiftes

LIEFERUMFANG

Pos.	Menge	Beschreibung
1	1	Kunststofffuß, PC, UL 94 V-0, schwarz, mit Rutschsicherung

BESTELLINFORMATIONEN

Beschreibung	Menge	Bestell-Nr.
Kunststofffuß	SPQ 50 ¹⁾	60224-009
Kunststofffuß	PU 4 ²⁾	24820-004

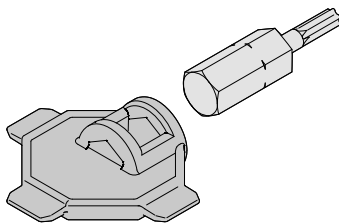
1) LLG (Lieferlosgröße): Bestell-Nr. beinhaltet 1 Stück, die Lieferung erfolgt aber ausschließlich in Lieferlosgrößen (LLG); bestellen Sie bitte mindestens die Stückzahl der LLG oder ein Vielfaches davon

2) VPE - Bestell-Nr. beinhaltet eine Verpackungseinheit (VPE); Lieferung erfolgt ausschließlich in VPE

HINWEIS

- Nicht mit Interscale 19"-Gehäusen, Interscale-Gehäusen für embedded NUC und Interscale Conduction cooled-Gehäusen kompatibel

MONTAGEWERKZEUG



02613064

- Werkzeug aus Kunststoff mit Bit kann zum Aufschrauben und zum Öffnen des Gehäuses verwendet werden
- Mit allen Interscale-Gehäusen kompatibel

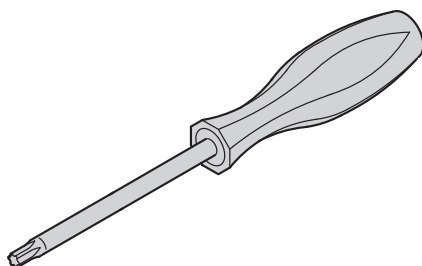
LIEFERUMFANG

Pos.	Menge	Beschreibung
1	1	Montagewerkzeug (Kunststoff)
2	1	Bit, Torx, T10

BESTELLINFORMATIONEN

Beschreibung	Bestell-Nr.
Montagewerkzeug	24820-001

SCHRAUBENDREHER



AZA45925

- Zur Verschraubung von Bolzen mit Leiterplatten
- Mit allen Interscale-Gehäusen kompatibel

BESTELLINFORMATIONEN

Beschreibung	Bestell-Nr.
Torx-Schraubendreher, M2.5, T 8 Torx	64560-026

Baugruppen – minipac

ÜBERSICHT

HAUPKATALOG

- Schränke 1
- Wandgehäuse . . . 2
- Schrank-,
Wandgehäuse-
Zubehör 3
- Klimatechnik . . . 4
- Elektronik-
gehäuse 5
- Baugruppenträger/
19"-Einschübe . . 6
- Frontplatten,
Steckbaugruppen,
Kassetten 7
- Systeme 8
- Netzgeräte 9
- Backplanes 10
- Steckverbinder,
Frontelemente-
system 11
- Anhang 12



04812001

ALUMINIUMPROFILGEHÄUSE ZUR AUFNAHME VON LEITERPLATTEN

- Anwendungen z.B Industrie, Bahntechnik, Mess-, Steuer- und Regeltechnik, Kommunikation und Netzwerktechnik

BEFESTIGUNGSMÖGLICHKEITEN



04812006



04811015



04812003

UNTERSCHIEDLICHE ABMESSUNGEN/FARBEN



04812023



04812024



04812025

INDIVIDUELLE BAUFORMEN



04812026



04812027



04812028

Baugruppen – minipac

ÜBERSICHT

Übersicht 7.98

HANDLICHES KLEINGEHÄUSE - SO FLEXIBEL WIE IHRE ANFORDERUNGEN

- Zum Einbau von genormten und ungenormten Leiterplatten
- Ausführungen als Tischgehäuse, zum Anschrauben (z.B auf Montageplatte) oder zur Montage auf DIN-Tragschiene (DIN 43880)
- Hohe Wärmeableitung durch große Oberfläche des Al-Gehäuses
- Hohe Stabilität
- Schutzart IP 40



04811014

BAUFORM TRAPEZ

- Zum Einbau von bis zu 3 unterschiedlich hohen Leiterplatten, Höhe 50, 60 oder 65 mm und Leiterplattentiefe 100 oder 160 mm
- Ausführungen als Tischgehäuse, zur Wandmontage oder zur Montage auf DIN-Tragschiene (DIN 43880)

Bauform Trapez . . . 7.100



04812002

BAUFORM RECHTECK

- Zum Einbau von bis zu 4 genormten Leiterplatten in Europakartenformat, Höhe 100 mm (3 HE) oder bis zu 8 ungenormten Leiterplatten, Höhe 60 mm und Leiterplattentiefe 160 mm
- Ausführungen als Tischgehäuse oder zur Wandmontage

Bauform Rechteck . . 7.101

INDIVIDUELLE ALUMINIUMPROFILGEHÄUSE UNSERE MINIPAC-VIELFALT NACH IHREN VORGABEN

- Andere Gehäuselängen
- Andere Gehäuseformen
- Ausbrüche für Leuchten, Schalter, Steckverbinder, Kabeldurchführung, etc.
- Individuelle Bedruckung der Abdeckplatten
- Profilloberfläche eloxiert oder pulverbeschichtet

Baugruppen – minipac

BAUFORM TRAPEZ



- Zum Einbau von 3 ungenormten Leiterplatten (Höhe 50, 60 und 65 mm, Tiefe 100/160 mm)
- Stärke der Leiterplatte 1,6 mm, Rasterabstand 15,24 mm (3 TE)
- Verschiedene Ausführungen
 - Wandmontage
 - Montage an einer DIN-Tragschiene (DIN 43880)
 - Tischversion

LIEFERUMFANG

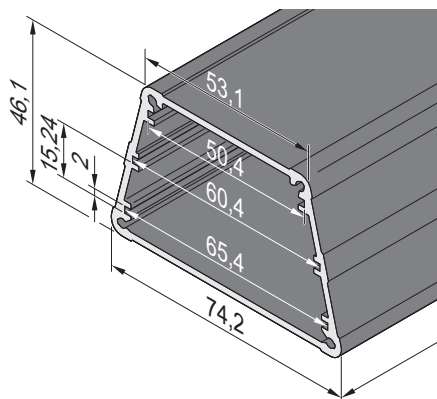
Pos.	Menge	Beschreibung
1	1	Gehäuse in Trapezform, Al-Profil
2	2	Seitliche Abdeckplatte, Al, 2,5 mm, natur eloxiert
3	1	Befestigungsmaterial, Benutzeranleitung

BESTELLINFORMATIONEN

Beschreibung	Länge mm	Bestell-Nr.
Gehäuse Trapezform, Al-Profil schwarz eloxiert; seitliche Abdeckplatten natur eloxiert, Stärke 2,5 mm (Tischversion)	100,5	24814-008
Gehäuse Trapezform, Al-Profil schwarz eloxiert; seitliche Abdeckplatten natur eloxiert, Stärke 2,5 mm (zur Wandmontage an der langen Trapezseite)	100,5	24814-010
Gehäuse Trapezform, Al-Profil natur eloxiert; seitliche Abdeckplatten natur eloxiert, Stärke 2,5 mm (zur Wandmontage an der kurzen Trapezseite)	100,5	24814-011
Gehäuse Trapezform, Al-Profil schwarz eloxiert; für DIN-Tragschienenmontage (DIN 43880); seitliche Abdeckplatten natur eloxiert, Stärke 2,5 mm (zur Montage an einer DIN-Tragschiene, DIN 43880)	160,5	24814-014

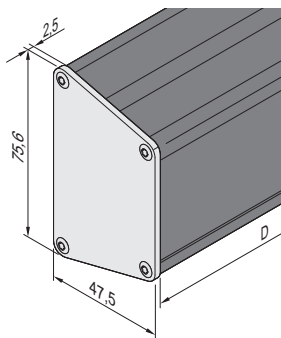
Zubehör

Gummifuß für Tischversion, VPE 4 Stück	21102-025
--	-----------

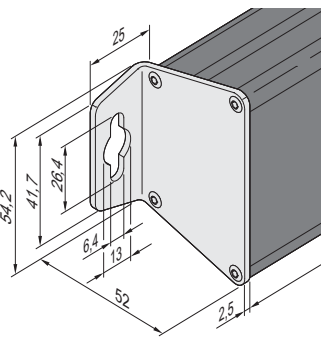


04812004

Tubus Maße



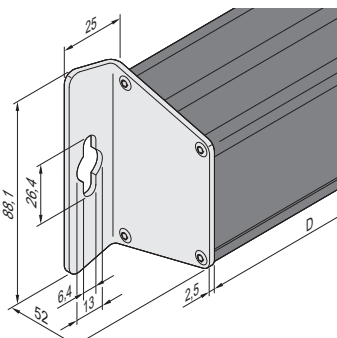
04812053



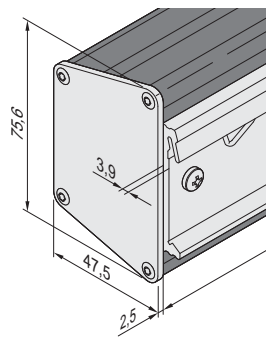
04812052

Tischversion

Wandmontage (an der kurzen Trapezseite)



04812051



04812057

Wandmontage (an der langen Trapezseite)

Zur Montage an einer DIN-Tragschiene (DIN 43880)

HINWEIS

- **Auf Anfrage:**
 - Andere Gehäuselängen
 - Ausbrüche für LED's, Schalter, Stecker oder Kupplungen (USB, SUB-D)
 - Individuelle Bedruckung der Abdeckplatten

Baugruppen – minipac

BAUFORM RECHTECK



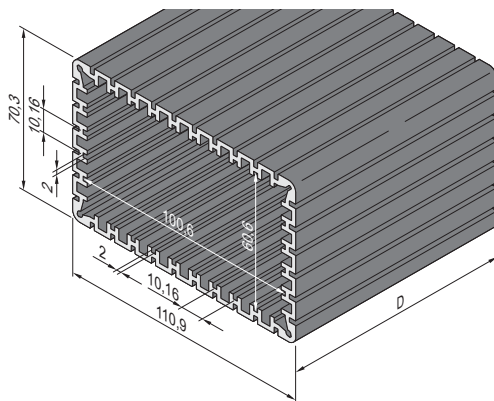
- Zum Einbau von 4 genormten Leiterplatten (Höhe 100 mm, Tiefe 160 mm) oder 90° gedreht 8 ungenormte Leiterplatten (Höhe 60 mm, Tiefe 160 mm)
- Stärke der Leiterplatte 1,6 mm, Rasterabstand 10,16 mm (2 TE)
- Verschiedene Ausführungen
 - Wandmontage
 - Tischversion

LIEFERUMFANG

Pos.	Menge	Beschreibung
1	1	Gehäuse in Rechteckform, Al-Profil
2	2	Seitliche Abdeckplatte, Al, 2,5 mm, natur eloxiert
3	1	Befestigungsmaterial, Benutzeranleitung

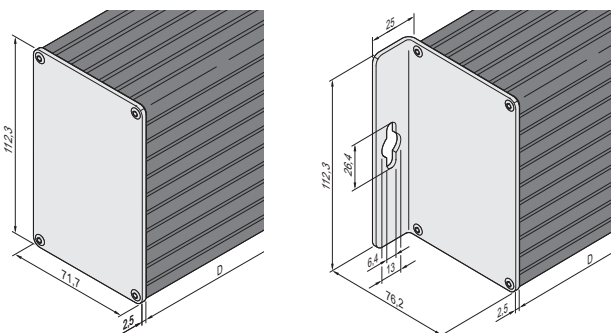
BESTELLINFORMATIONEN

Beschreibung	Länge mm	Bestell-Nr.
Gehäuse Rechteckform, Al-Profil, schwarz eloxiert; seitliche Abdeckplatten natur eloxiert, Stärke 2,5 mm (Tischversion)	160,5	24814-024
Gehäuse Rechteckform, Al-Profil, natur eloxiert; seitliche Abdeckplatten natur eloxiert, Stärke 2,5 mm (zur Wandmontage an der langen Seite)	160,5	24814-025
Gehäuse Rechteckform, Al-Profil, natur eloxiert; seitliche Abdeckplatten natur eloxiert, Stärke 2,5 mm (zur Wandmontage an der kurzen Seite)	160,5	24814-027
Zubehör		
Gummifuß für Tischversion, VPE 4 Stück		21102-025



04812002

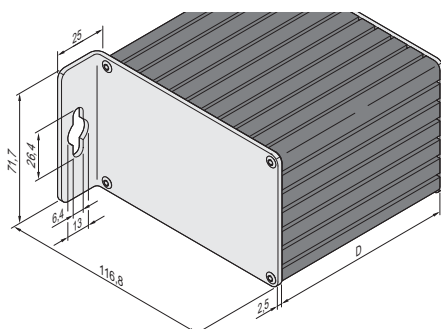
Tubus Maße



04812050

Tischversion

Wandmontage (an der langen Rechteckseite)



04812056

04812055

Wandmontage (an der kurzen Rechteckseite)

04812054

HINWEIS

- **Auf Anfrage:**
 - Andere Gehäuselängen,
 - Ausbrüche für LED's, Schalter, Stecker oder Kupplungen (USB, SUB-D)
 - Individuelle Bedruckung der Abdeckplatten

North America

Warwick, RI, USA

Tel +1.800.525.4682

San Diego, CA, USA

Tel +1.800.854.7086

Europe, Middle East & India

Straubenhardt, Germany

Tel +49 7082 794 0

Betschdorf, France

Tel +33 3 88 90 64 90

Warsaw, Poland

Tel +48 22 209 98 35

Hemel Hempstead,

Great Britain

Tel +44 1442 24 04 71

Lainate, Italy

Tel +39 02 932 714 1

Dubai, United Arab Emirates

Tel +971 4 37 81 700

Bangalore, India

Tel +91 80 67152000

Istanbul, Turkey

Tel +90 216 250 7374

Asia Pacific

Shanghai, China

Tel +86 21 2412 6943

Singapore

Tel +65 6768 5800

Shin-Yokohama, Japan

Tel +81 45 476 0271

Our powerful portfolio of brands:

CADDY ERICO HOFFMAN RAYCHEM SCHROFF TRACER



[nVent.com/SCHROFF](https://www.nVent.com/SCHROFF)