



CONNECT AND PROTECT

**Baugruppenträger/
19"-Einschübe**


nvent

SCHROFF

Baugruppenträger/ 19"-Einschübe–Übersicht

ÜBERSICHT
HAUPKATALOG

Schränke 1

Wandgehäuse 2

Schrank-,
Wandgehäuse-
Zubehör 3

Klimatechnik 4

Elektronik-
gehäuse 5

Baugruppenträger/
19"-Einschübe 6

Frontplatten,
Steckbaugruppen,
Kassetten 7

Systeme 8

Netzgeräte 9

Backplanes 10

Steckverbinder,
Frontelemente-
system 11

Anhang 12

EuropacPRO

19"-Baugruppenträger mit hoher Flexibilität
Konform zu IEC 60297-3-103 und IEEE 1101.10/11

Für unterschiedliche Applikationen:

- Bausätze, individuelle Konfiguration und umfangreiches Zubehör
- Industrieanwendungen
- Schock- und Vibration bis 5 g für z.B. mobile Bahnanwendungen
- Schock- und Vibration bis 25 g für rauhe (rugged) Anwendungen z.B. mobile Anwendungen im Militärbereich



Baugruppenträger/ 19"-Einschübe– Übersicht

MultipacPRO

19"-Einschub für ungenormte Komponenten und horizontalen Kartenausbau
 Ausführung in Aluminium und Stahlblech (AlZn beschichtet)
 Bausätze ab Lager oder individuelle Konfigurationen



Inpac

19"-Einschub mit hoher mechanischer Stabilität
 Flexibler Ausbau für genormte Leiterkartenformate oder individuelle Lösungen
 Als Tischgehäuse einsetzbar



Übersicht 6.0

EuropacPRO 6.2

Multipac 6.112

inpac 6.128

Anwendungsbeispiele
 europacPRO 6.69

Baugruppen-
 träger für
 mobile Bahn
 anwendungen 6.70

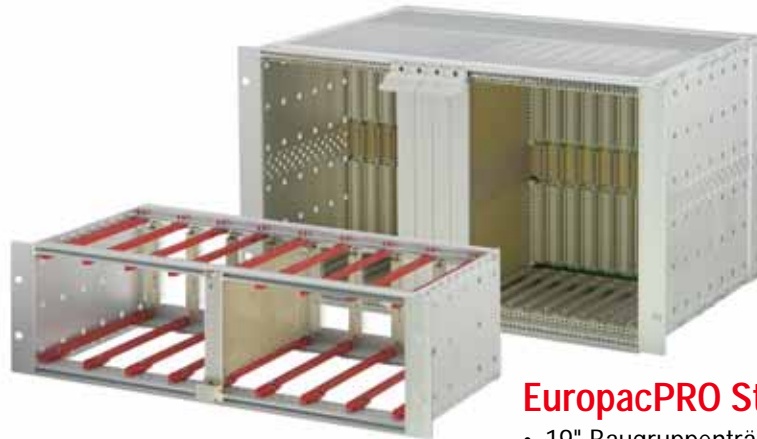
multipac 6.112

Baugruppenträger – EuropacPRO

ÜBERSICHT

HAUPTKATALOG

- Schränke 1
- Wandgehäuse ... 2
- Schrank-,
Wandgehäuse-
Zubehör 3
- Klimatechnik ... 4
- Elektronik-
gehäuse 5
- Baugruppenträger/
19"-Einschübe .. 6
- Frontplatten,
Steckbaugruppen,
Kassetten 7
- Systeme 8
- Netzgeräte 9
- Backplanes 10
- Steckverbinder,
Frontelemente-
system 11
- Anhang 12



EuropacPRO Standard

- 19"-Baugruppenträger mit hoher Flexibilität
- EMV-Schirmung aufrüstbar
- Konform zu IEC 60297-3-103 und IEEE 1101.10/11
- Bausatz ab Lager oder individuelle Konfiguration

EuropacPRO für mobile Bahnanwendungen

- Aufbauend auf dem europacPRO Standardprogramm zusätzlich schock- und vibrationstauglich bis 5 g nach den Normen:
 - IEC 61587-1, EN 50155
 - BN 411002 und BN 411003
 - NF F 61-005 / NF F 60-002



Baugruppenträger – EuropacPRO

EuropacPRO für Industrieanwendungen

- Aufbauend auf dem europacPRO Standardprogramm zusätzliche Bausätze zur Wandmontage oder zum Einbau von Versorgungsmodulen nach DIN 43880



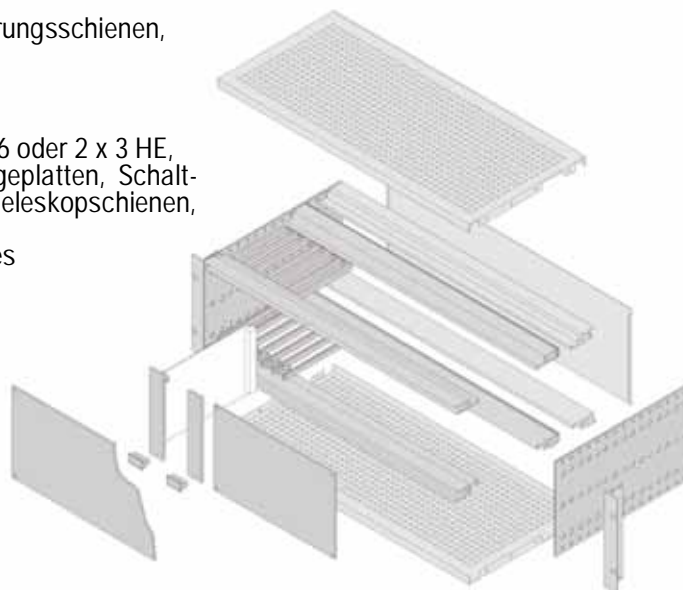
EuropacPRO für rugged-Anwendungen

- Aufbauend auf dem europacPRO Standardprogramm zusätzlich schock- und vibrationstauglich bis 25 g nach den Normen: MIL 167, IEC 61587 DL 3, MIL 810 G, MIL 901



europacPRO Zubehör

- Umfangreiches Zubehör abgestimmt für die europacPRO Produkte
- Seitenwände, Modulschienen, Führungsschienen, Abdeckbleche, Frontplatten und Rückabdeckungen, Griffe und Schirmungskomponenten
- Innenausbau: Gemischter Ausbau 6 oder 2 x 3 HE, horizontaler Kartenausbaue, Montageplatten, Schalttafel ausbau, Zentralverriegelung, Teleskopschienen, Zwischenwand, Luftleitbleche, 19" Modulträger und umfangreiches Befestigungsmaterial



Übersicht 6.2

Einleitung 6.4

europacPRO 6.6

Baugruppenträger für mobile Bahnanwendungen 6.70

europacPRO für Industrieanwendungen 6.86

europacPRO für rugged-Anwendungen 6.92

Zubehör 6.17

Baugruppenträger – EuropacPRO

Plattformbasierte Standardlösungen für individuelle Anforderungen

Praxistaugliche Technik ohne zeitraubenden Montageaufwand. Die modulare Produktplattform europacPRO erlaubt es mit nur wenigen Bauteilen eine Vielzahl von Einsatzmöglichkeiten und Belastungsklassen abzudecken. Das durchdachte Design aller Bauteile führt zu einer verblüffend einfacher und schneller Handhabung bei der Montage und bei Ausbauten.

Zwei Möglichkeiten, um an ihr Wunschprodukt zu gelangen:

- Bausätze
- Individuelle Konfiguration

Einfacher mit europacPRO-Bausätzen:



06104001

Die Lieferung erfolgt als platzsparende Flatpack-Verpackung. Dabei sind je nach Bausatz der Gewindestreifen oder die EMV-Dichtung bereits an der Modulschiene vormontiert.

Individuelle Konfiguration:

	Side panel type F	19" bracket without handle holes	19" bracket with handle holes	19" bracket depth-adjustable	EMC seating (St. stainless)	Rear angle	Side panel connection
	without 19" bracket, Al 2 mm, pre-drilled, please order 19" bracket and corner profile separately	with lateral groove for EMC stainless steel gasket, Al anodized, rear side attached, front attached	with lateral groove for EMC stainless steel gasket, Al anodized, rear side attached, front attached, please order front handle plates separately, see page 6, 22	2 adapter brackets, Al 2 mm, equipment support rail, height 35 mm, width 34 mm, depth 7.5 mm, pre-drilled internally for module support or subrack, power 6, 22	inserted laterally into the slots of the front panel	Al anodized, surface clear passivated, with lateral groove for EMC stainless steel seating, rear fixed, cannot be reused and interchangeable	Zn die-cast, not assemblyable, for linking two by two side panels (allows one another)
Height (H)							
Depth (D)							
175	1 piece	PU 1 pair	PU 1 pair	PU 1 pair	PU 10 pieces	PU 1 pair	PU 4 pieces
235		34560-185					
275	1)	34560-187					
277.75	2)	34579-300					
295		34579-002	34560-197	34560-198	34560-199	31101-705	34561-198
305		34560-189					
315		34560-191					
415		34560-192					
475		34560-195					

06109052

Sie stellen ihren Baugruppenträger nach ihren Wünschen selbst zusammen und bekommen ihn durch unseren **ServicePLUS assembly Service** komplett montiert geliefert (bereits ab 1 Stück). Wir führen auch individuelle Modifikationen und Ausbrüche aus; wenn es eilig ist, auch sehr schnell mit ServicePLUS express.

Modulschienen und Seitenwände für verschiedene Belastungsklassen



light

06197007

heavy

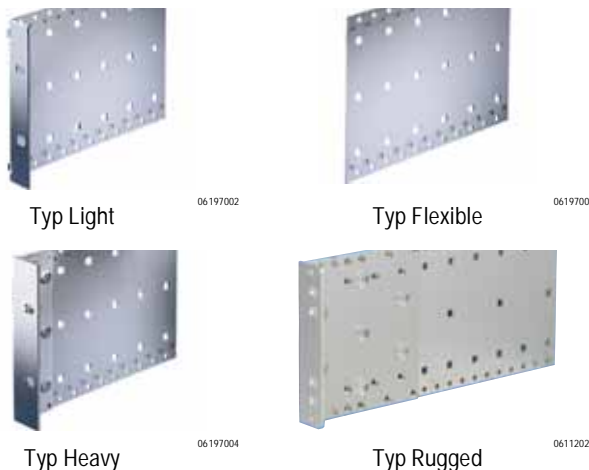
06197008

rugged

06112004

Modulschienen gibt es für drei Belastungsklassen

- "light" (Belastung bis ca. 7,5 kg)
- "heavy" (Belastung > 7,5 kg)
- "rugged" (Belastung 15 kg)



Typ Light

06197002

Typ Flexible

06197003

Typ Heavy

06197004

Typ Rugged

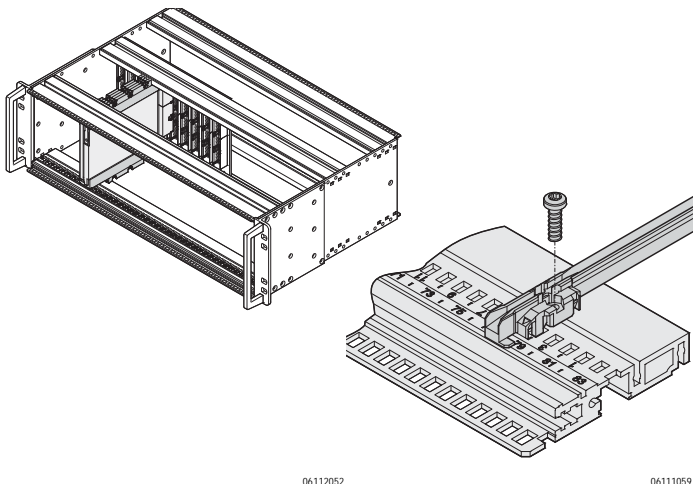
06112021

Seitenwände für 4 unterschiedliche Belastungsklassen

- Light: preiswerte Version mit integriertem 19"-Befestigungswinkel
- Flexible: mit separatem tiefenvariablen 19"-Befestigungswinkel
- Heavy: mit integriertem (getoxten) 19"-Befestigungswinkel z. B. für Schock- und Vibrationsanwendungen bis 5 g
- Rugged mit integrierten (getoxten) 19"-Befestigungswinkel und höherer Materialstärke z.B. für erhöhte Schock- und Vibrationsanwendungen bis 25 g
- Durch die Kombination der 3 Modulschienvarianten mit den 4 Seitenwandtypen ergibt sich eine fast unendliche Vielfalt an Anwendungsmöglichkeiten für die unterschiedlichen Marktanforderungen

Baugruppenträger – EuropacPRO

FÜHRUNGSSCHIENEN AUS KUNSTSTOFF- UND ALUMINIUM-PROFILEN

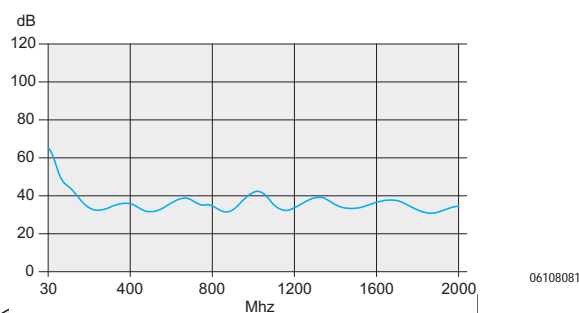


Führungsschienen bilden die Schnittstelle zwischen der Baugruppenträger-Mechanik und den Baugruppen (Leiterplatten, Steckbaugruppen, Kassetten, Laufwerkassetten, ...). Stabile Schnapphaken an den Kunststoffschienen gewährleisten einen sicheren Halt, auch bei Erschütterungen. Die Führungsschienen können bei Typ Heavy und Typ Rugged zusätzlich angeschraubt werden.

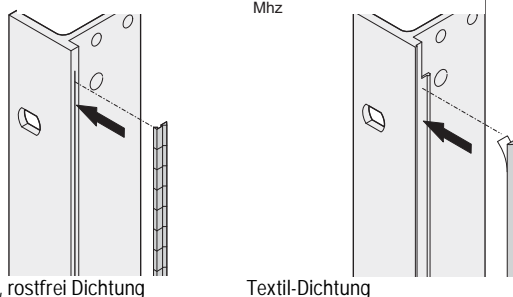
Für extreme Belastungen kommen die Führungsschienen aus Aluminium-Profil zum Einsatz. Damit nicht die falsche Baugruppe am falschen Platz eingeschoben wird, bieten wir eine mechanische Codierung nach IEEE 1101.10/11, IEC 60297-3-103 an.

Die durchlaufende Nummerierung auf der Modulschiene (ab 28 TE) und die Markierung auf der Führungsschienen erleichtern den schnellen Einbau an der richtigen Position. Zum Einbau von VPX-, CompactPCI-Boards mit Verstärkungsrahmen oder Conduction Cooled Assembly (CCA) in einen Baugruppenträger eingebaut werden, bieten wir die entsprechenden Adapter an.

Elektromagnetische Schirmung und ESD



Die Produktplattform europacPRO bietet eine Vielzahl an Standardlösungen zur Erreichung elektromagnetischer Kompatibilität (EMV) und zur Vermeidung elektrostatischer Störeinflüsse (ESD).



Zwei Schirmungskonzepte

Sicherer geht es nicht!

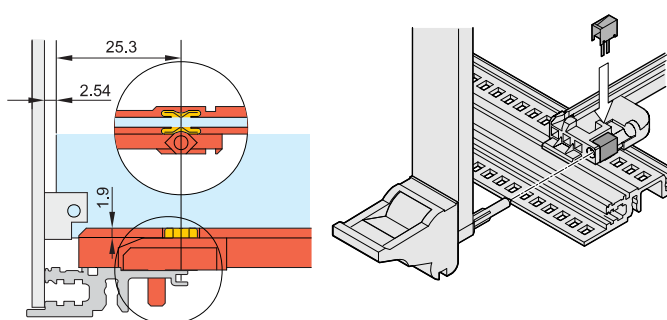
Zwei Arten von Schirmungskonzepten an der Front- / Rückseite des Baugruppenträgers lassen keine Wünsche offen und ermöglichen den Einsatz aller Schroff Frontplatten.

Die Schirmung an der Frontseite des Baugruppenträgers erfolgt durch EMV-Dichtungen (Stahl, rostfrei oder Textil).

Stahl, rostfrei Dichtung

Textil-Dichtung

06108074 06108073



ESD (= Electro static discharge)

Zur Vermeidung elektrostatischer Entladungen beim Einstecken von Leiterplatten werden ESD-Kontakte in die Führungsschienen eingeklipst. Diese stellen eine leitende Verbindung zwischen Leiterplatte und Baugruppenträger-Erde her.

Laut IEC 60297-3-101 werden zwei ESD-Bereiche auf der Europakarte definiert. Die ESD-Clips der Führungsschiene des europacPRO-Baugruppenträgers ermöglichen den Einbau beider folgenden Varianten:

- ESD-Bereich (unten und oben) über die komplette Kartenlänge
- ESD-Bereich (unten/oben) beginnt frontseitig ab 70 mm bis Kartenende)

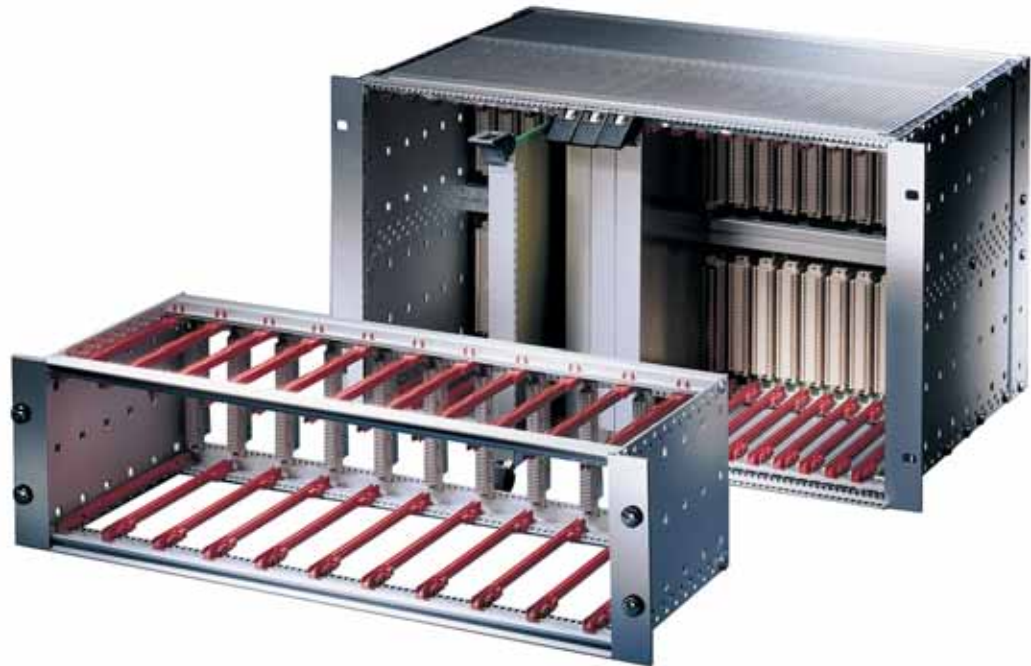
04503050 06103052

Baugruppenträger – EuropacPRO

ÜBERSICHT

HAUPKATALOG

- Schränke 1
- Wandgehäuse . . . 2
- Schrank-,
Wandgehäuse-
Zubehör 3
- Klimatechnik . . . 4
- Elektronik-
gehäuse 5
- Baugruppenträger/
19"-Einschübe . . 6
- Frontplatten,
Steckbaugruppen,
Kassetten 7
- Systeme 8
- Netzgeräte 9
- Backplanes 10
- Steckverbinder,
Frontelemente-
system 11
- Anhang 12



06197001



06112014

Verschiedene Modulschienen-varianten für unterschiedliche Applikationen



04602002

Der IEEE-Griff und die geschirmten Frontplatten sind zum Aufbau von CompactPCI- und VME64x-Einschubsystemen geeignet



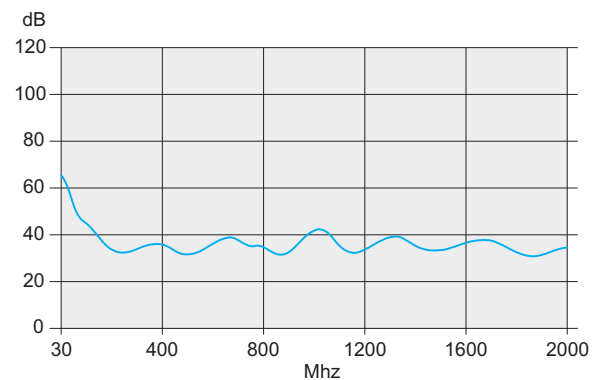
06

Durchlaufende Nummerierungen auf der Modulschiene (> 28 TE) und eine Markierung auf der Führungsschiene geben eine schnelle, optische Positionierhilfe. Vorne und hinten einsetzbare ESD-Clips schützen die Elektronik vor elektrostatischer Entladung

NORMEN / APPROBATIONEN

- Innen- und Außenabmessungen entsprechen:
IEC 60297-3-100, -101, -102, -103, -104, -105
IEEE 1101.1, IEEE 1101.10/11
- Schutzart IP 20 nach IEC 60529
- EMV-Prüfung nach IEC 61587-3
- Schock- und Vibrationstestbericht:
Bahnnorm BN 411002; NF F 60002, NF F 67012
IEC 61587-2, EN 50155
- Kerntechnische Anlagen KTA 1401

EMV-KURVE



Baugruppenträger – EuropacPRO

ÜBERSICHT

19"-BAUGRUPPENTRÄGER

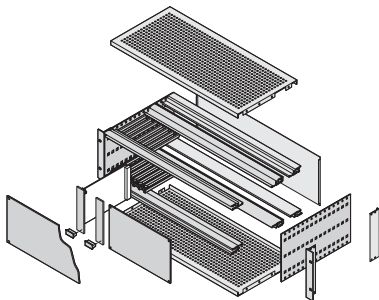
- Bausätze oder individuelle Konfiguration
- Eine Produkt- und Zubehörplattform für unterschiedlichste Kundenanforderungen/ Applikationen
- Geeignet für CompactPCI- und VME64x-Ein-Aushebebriffe
- EMV-Schirmung je nach Anforderung einfach nachrüstbar
- Schock- und vibrationstauglich bis 5 g
- 3 D PDF- oder CAD 3 D-Daten als download verfügbar



06102008

BAUSÄTZE

- Alle benötigten Teile unter einer Bestell-Nr. erhältlich, teilweise vormontiert
- Gängigste Abmessungen und Ausführungen ab Lager verfügbar
- Für Einbaulasten bis 7,5 kg, bis 11 kg und bis 15 kg
- Als ungeschirmte oder geschirmte Ausführung
- Platzsparende Lieferform "Flatpack"



06105058

SERVICEPLUS INDIVIDUELLE KONFIGURATION

- Einzelteile individuell konfigurierbar, auf Wunsch montiert (schon ab Stückzahl 1)
- Sehr große Variantenvielfalt in Höhe, Breite und Tiefe
- Führungsschienen für unterschiedlichste Applikationen
- EMV-Schirmmaterial zur Verbesserung der EMV-Eigenschaften
- Innenausbaumöglichkeiten mit Montageplatte oder gemischten Ausbau (3 + 6 HE Bereiche)
- Sonstiges Zubehör und Befestigungsmaterial

SERVICEPLUS

- z. B. Individuelle Konfiguration und Montage
- z. B. Modifikation (Ausbrüche)
- z. B. Downloads (CAD-Zeichnungen, Benutzeranleitungen, Testberichten)
- z. B. Kundenspezifische Lösungen

Übersicht 6.6

Einleitung 6.4

Bausätze
 Light 6.8
 Flexible 6.9
 Heavy 6.14
 CompactPCI 6.16

ServicePLUS
 Konfiguration
 Seitenwände 6.21
 Modulschienen,
 Gewindestreifen,
 Lochstreifen 6.29
 Führungs- schienen
 6.37
 Abdeckbleche 6.44
 EMV-Schirmung 6.54
 Innenausbau 6.59
 Befestigungs-
 material 6.65
 Anwendungsbei-
 spiele 6.71

Baugruppen-
 träger für
 mobile Bahn-
 anwendungen 6.70

europacPRO für
 Industrie-
 Anwendungen 6.86

europacPRO für
 rugged-
 Anwendungen 6.92

Baugruppenträger – EuropacPRO

BAUSATZ, "LIGHT", UNGESCHIRMT, ZUR BACKPLANEMONTAGE

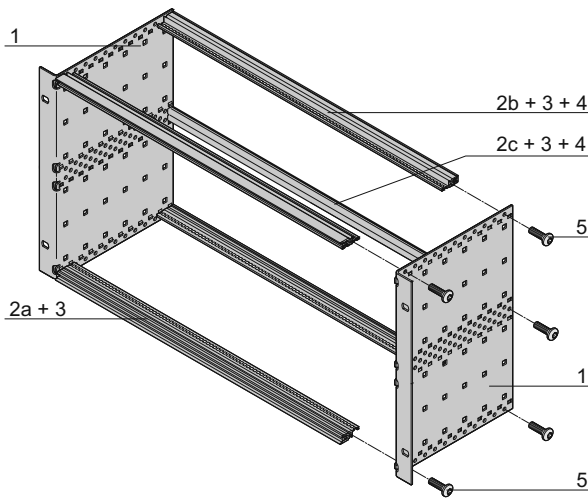


06111002

- Baugruppenträger mit Seitenwand Typ L ("light") mit fest angeformten 19"-Winkeln
- Modulschienen hinten zur Backplanemontage mit Isolierstreifen
- Einbaulast bis 7,5 kg
- Kostentoptimiert

LIEFERUMFANG (Bausatz, Flatpack)

Pos.	Menge		Beschreibung
	3 HE	6 HE	
1	2	2	Seitenwand Typ L, Al, 2 mm, passiviert, mit integriertem 19"-Winkel
2a	2	2	Modulschiene vorne (L-KD)
2b	2	2	Modulschiene hinten (L-ST)
2c	-	1	Modulschiene hinten Mitte (ST)
3	4	6	Gewindestreifen, vorne und hinten (vormontiert)
4	2	4	Isolierstreifen (vormontiert)
5	1	1	Befestigungsmaterial, Benutzeranleitung



06111056

BESTELLINFORMATIONEN

Höhe HE	Breite TE	Tiefe D mm	Tiefe D1 mm	Bestell-Nr.
3	84	175	175	24564-131
3	84	235	175/235	24564-132
3	84	295	175/235/295	24564-133
6	84	175	175	24564-431
6	84	235	175/235	24564-432
6	84	295	175/235/295	24564-433

Zubehör

19"-Befestigungssatz (Schraube, Scheibe, Mutter) (8 x Schrauben, 8 x Kunststoffscheiben, 8 x Käfigmuttern) **21100-435**

Führungsschienen (Standard), ESD-Clip

Tiefe D2 mm	Menge/VPE Stück	Bestell-Nr.
160	10	24560-351
220	10	24560-353
280	10	24560-379

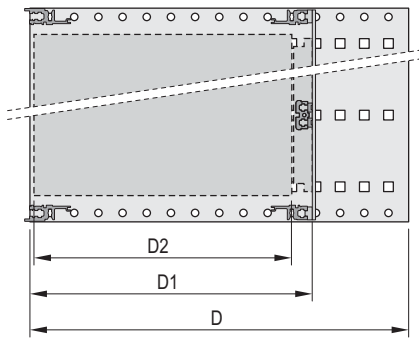
ESD-Clip für Führungsschienen VPE 50 Stück **24560-255**

Abdeckblech zum Einschieben in Modulschienen Typ L

Tiefe D2 mm	Breite TE	Menge/VPE Stück	Bestell-Nr.
160	84	2	24561-051
220	84	2	24561-052

06108051

6 HE



D = Gesamttiefe, D1=Stecktiefe,
D2=Leiterplattentiefe = D1 - 15 mm



04400001

Modulschiene hinten zur Backplanemontage mit Isolierstreifen

HINWEIS

- Baugruppenträger ist nicht für Schirmung vorbereitet
- ServicePLUS ab Seite 6.18

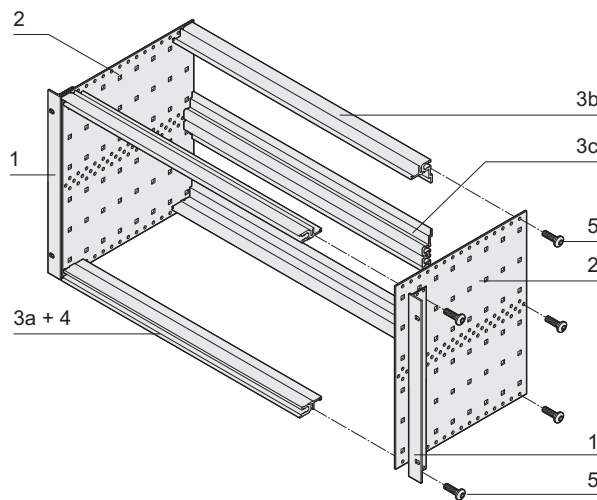
Baugruppenträger – EuropacPRO

BAUSATZ, "FLEXIBLE", UNGESCHIRMT, FÜR STECKVERBINDERMONTAGE



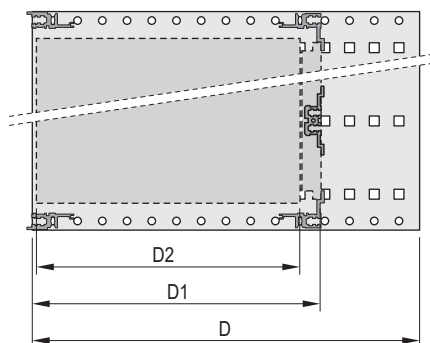
Foto 3 HE Baugruppenträger

06105001



6 HE

06105054



D = Gesamttiefe, D1=Stecktiefe,
D2=Leiterplattentiefe = D1 - 15 mm

06108050



04400003

Modulschiene hinten zur Steckverbindermontage

- Baugruppenträger mit Seitenwand Typ F ("flexible"), 19"-Winkel ist tiefenvariabel
- Modulschienen hinten zur Steckverbindermontage (IEC 60603-2 / DIN 41612)
- Einbaulast bis 11 kg

LIEFERUMFANG (Bausatz, Flatpack)

Pos.	Menge		Beschreibung
	3 HE	6 HE	
1	2	2	19"-Haltewinkel, Al-Profil, für EMV-Dichtung (St, rostfrei)
2	2	2	Seitenwand Typ F, Al, 2 mm
3a	2	2	Modulschiene vorne (L-KD)
3b	2	2	Modulschiene hinten (L-MZ) zur Steckverbindermontage
3c	-	1	Modulschiene Mitte (MZ)
4	2	2	Gewindestreifen, vorne (vormontiert)
5	1	1	Befestigungsmaterial, Benutzeranleitung

BESTELLINFORMATIONEN

Höhe HE	Breite TE	Tiefe D mm	Tiefe D1 mm	Bestell-Nr.
3	84	175	175	24563-191
3	84	235	175/235	24563-192
3	84	295	175/235/295	24563-193
3	84	355	175/235/295/355	24563-194
6	84	175	175	24563-491
6	84	235	175/235	24563-492
6	84	295	175/235/295	24563-493
6	84	355	175/235/295/340	24563-494

Zubehör

19"-Befestigungsatz (Schraube, Scheibe, Mutter) (8 x Schrauben, 8 x Kunststoffscheiben, 8 x Käfigmuttern) **21100-435**

Führungsschienen (Standard), ESD-Clip

Tiefe D2 mm	Menge/VPE Stück	Bestell-Nr.
160	10	24560-351
220	10	24560-353
280	10	24560-379
340	10	24560-380
ESD-Clip für Führungsschienen VPE 50 Stück		24560-255

Abdeckblech zum Einschleiben in Modulschienen Typ L

Tiefe D2 mm	Breite TE	Menge/VPE Stück	Bestell-Nr.
160	84	2	24561-051
220	84	2	24561-052

HINWEIS

- ServicePLUS ab Seite 6.18

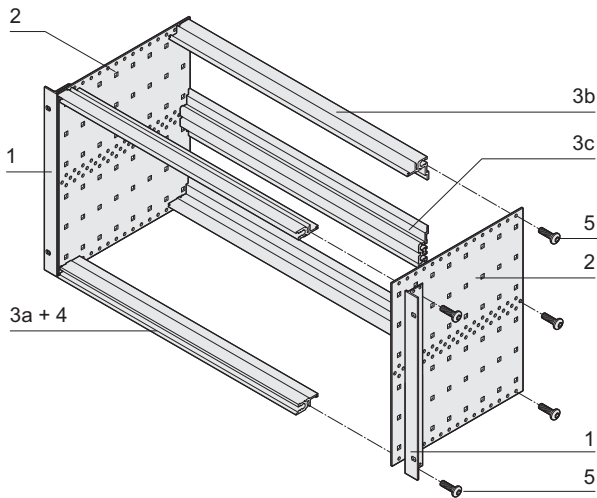
Baugruppenträger – EuropacPRO

BAUSATZ, UNGESCHIRMT FÜR STECKVERBINDERMONTAGE, EINBAU AUF GLEITSCHIENE



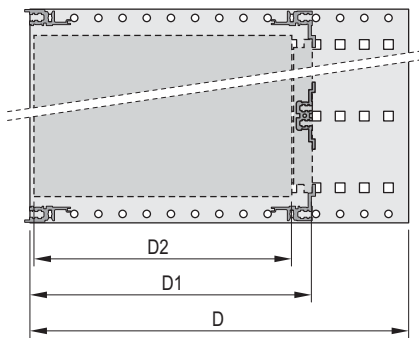
Foto 3 HE Baugruppenträger

06105001



6 HE

06105054



D=Gesamttiefe, D1=Stecktiefe,
D2=Leiterplattentiefe = D1 - 15 mm

06108050



Modulschiene hinten zur Steckverbindermontage

04400003

- Baugruppenträger kann mit Gleitschienen verwendet werden
- Baugruppenträger mit Seitenwand Typ F ("flexible"), 19"-Winkel mit Ausfräsung für Gleitschienenmontage
- Modulschienen hinten zur Steckverbindermontage
- (IEC 60603-2 / DIN 41612)
- Einbaulast bis 11 kg

LIEFERUMFANG (Bausatz, Flatpack)

Pos.	Menge		Beschreibung
	3 HE	6 HE	
1	2	2	19"-Haltewinkel, Al-Profil, für EMV-Dichtung (St, rostfrei)
2	2	2	Seitenwand Typ F mit reduzierter Höhe für Gleitschienenmontage, Al, 2 mm
3a	2	2	Modulschiene vorne (L-KD)
3b	2	2	Modulschiene hinten (L-MZ) zur Steckverbindermontage
3c	-	1	Modulschiene Mitte (MZ)
4	2	2	Gewindestreifen, vorne (vormontiert)
5	1	1	Befestigungsmaterial, Benutzeranleitung

BESTELLINFORMATIONEN

Höhe HE	Breite TE	Tiefe D mm	Tiefe D1 mm	Bestell-Nr.
3	84	235	175/235	24553-192
3	84	295	175/235/295	24553-193
3	84	355	175/235/295/340	24553-194
6	84	235	175/235	24553-492
6	84	295	175/235/295	24553-493
6	84	355	175/235/295/340	24553-494

Zubehör

19"-Befestigungssatz (Schraube, Scheibe, Mutter) (8 x Schrauben, 8 x Kunststoffscheiben, 8 x Käfigmuttern) **21100-435**

Führungsschienen (Standard), ESD-Clip

Tiefe D2 mm	Menge/VPE Stück	Bestell-Nr.
160	10	24560-351
220	10	24560-353
280	10	24560-379
ESD-Clip für Führungsschienen VPE 50 Stück		24560-255

Abdeckblech zum Einschieben in Modulschienen Typ L

Tiefe D2 mm	Breite TE	Menge/VPE Stück	Bestell-Nr.
160	84	2	24561-051
220	84	2	24561-052

HINWEIS

- Ersatzprodukt für ältere Baugruppenträger-Serien europacLab und europacRational
- ServicePLUS ab Seite 6.18

Baugruppenträger – EuropacPRO Bausätze

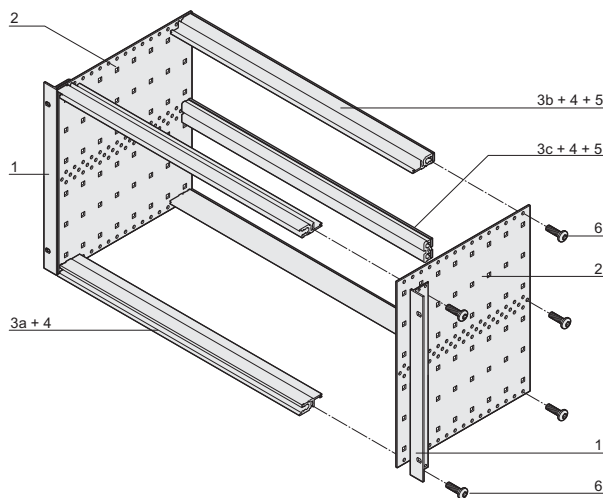
BAUSATZ, UNGESCHIRMT, FLEXIBEL FÜR BACKPLANEMONTAGE, EINBAU AUF GLEITSCHIENE



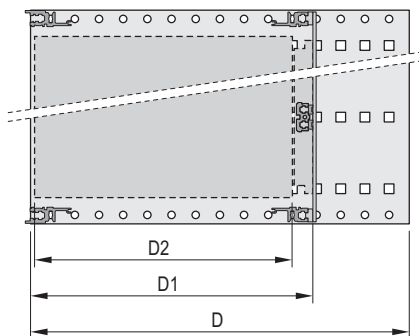
06102007

Foto 3 HE Baugruppenträger

6 HE



06102081



D=Gesamttiefe, D1=Stecktiefe,
D2=Leiterplattentiefe = D1 - 15 mm

06108051



04400001

Modulschiene hinten zur Backplanemontage mit Isolierstreifen

- Baugruppenträger kann mit Gleitschienen verwendet werden
- Baugruppenträger mit Seitenwand Typ F ("flexible"), 19"-Winkel mit Ausfräsung für Gleitschienenmontage
- Modulschienen hinten zur Backplanemontage mit Isolierstreifen
- Einbaulast bis 11 kg

LIEFERUMFANG (Bausatz, Flatpack)

Pos.	Menge		Beschreibung
	3 HE	6 HE	
1	2	2	19"-Haltewinkel, Al-Profil, für EMV-Dichtung (St, rostfrei)
2	2	2	Seitenwand Typ F mit reduzierter Höhe für Gleitschienenmontage, Al, 2 mm
3a	2	2	Modulschiene vorne (L-KD)
3b	2	2	Modulschiene hinten (L-ST) zur Backplanemontage
3c	-	1	Modulschiene hinten Mitte (ST)
4	4	6	Gewindestreifen, vorne und hinten (vormontiert)
5	2	4	Isolierstreifen (vormontiert)
6	1	1	Befestigungsmaterial, Benutzeranleitung

BESTELLINFORMATIONEN

Höhe HE	Breite TE	Tiefe D mm	Tiefe D1 mm	Bestell-Nr.
3	84	235	175/235	24553-132
3	84	295	175/235/295	24553-133
3	84	355	175/235/295/355	24553-134
6	84	235	175/235	24553-432
6	84	295	175/235/295	24553-433
6	84	355	175/235/295/355	24553-434

Zubehör

19"-Befestigungsatz (Schraube, Scheibe, Mutter) (8 x Schrauben, 8 x Kunststoffscheiben, 8 x Käfigmuttern) **21100-435**

Führungsschienen (Standard), ESD-Clip

Tiefe D2 mm	Menge/VPE Stück	Bestell-Nr.
160	10	24560-351
220	10	24560-353
280	10	24560-379
340	10	24560-380

ESD-Clip für Führungsschienen VPE 50 Stück **24560-255**

Abdeckblech zum Einschieben in Modulschienen Typ L

Tiefe D2 mm	Breite TE	Menge/VPE Stück	Bestell-Nr.
160	84	2	24561-051
220	84	2	24561-052

HINWEIS

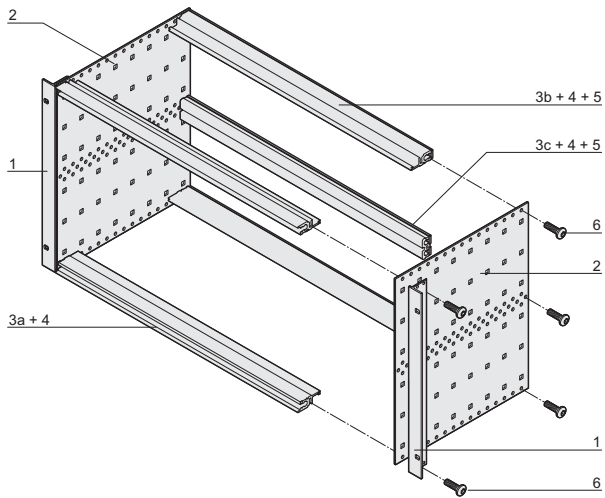
- Ersatzprodukt für ältere Baugruppenträger-Serien europacLab und europacRational
- ServicePLUS ab Seite 6.18

Baugruppenträger – EuropacPRO Bausätze

BAUSATZ, "FLEXIBLE", UNGESCHIRMT, ZUR BACKPLANEMONTAGE

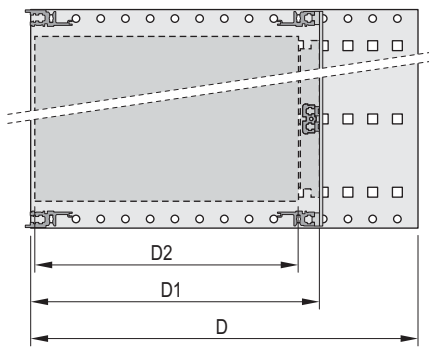


06102007



06102081

6 HE



06108051

D = Gesamttiefe, D1=Stecktiefe,
D2=Leiterplattentiefe = D1 - 15 mm



04400001

Modulschiene hinten zur Backplanemontage mit Isolierstreifen

- Baugruppenträger mit Seitenwand Typ F ("flexible"), 19"-Winkel ist tiefenvariabel
- Modulschiene hinten zur Backplanemontage mit Isolierstreifen
- Einbaulast bis 11 kg

LIEFERUMFANG (Bausatz, Flatpack)

Pos.	Menge		Beschreibung
	3 HE	6 HE	
1	2	2	19"-Haltewinkel, Al-Profil, für EMV-Dichtung (St, rostfrei)
2	2	2	Seitenwand Typ F, Al, 2 mm
3a	2	2	Modulschiene vorne (L-KD)
3b	2	2	Modulschiene hinten (L-ST) zur Backplanemontage
3c	-	1	Modulschiene hinten Mitte (ST)
4	4	6	Gewindestreifen, vorne und hinten (vormontiert)
5	2	4	Isolierstreifen (vormontiert)
6	1	1	Befestigungsmaterial, Benutzeranleitung

BESTELLINFORMATIONEN

Höhe HE	Breite TE	Tiefe D mm	Tiefe D1 mm	Bestell-Nr.
3	84	175	175	24563-131
3	84	235	175/235	24563-132
3	84	295	175/235/295	24563-133
3	84	355	175/235/295/355	24563-134
3	84	415	175/235/295/355	24563-135
3	84	475	175/235/295/355	24563-136
6	84	175	175	24563-431
6	84	235	175/235	24563-432
6	84	295	175/235/295	24563-433
6	84	355	175/235/295/355	24563-434
6	84	415	175/235/295/355	24563-435
6	84	475	175/235/295/355	24563-436

Zubehör

19"-Befestigungssatz (Schraube, Scheibe, Mutter) (8 x Schrauben, 8 x Kunststoffscheiben, 8 x Käfigmuttern) **21100-435**

Führungsschienen (Standard), ESD-Clip

Tiefe D2 mm	Menge/VPE Stück	Bestell-Nr.
160	10	24560-351
220	10	24560-353
280	10	24560-379
340	10	24560-380

ESD-Clip für Führungsschienen VPE 50 Stück **24560-255**

Abdeckblech zum Einschieben in Modulschienen Typ L

Tiefe D2 mm	Breite TE	Menge/VPE Stück	Bestell-Nr.
160	84	2	24561-051
220	84	2	24561-052

HINWEIS

- ServicePLUS ab Seite 6.18

Baugruppenträger – EuropacPRO Bausätze

BAUSATZ, "FLEXIBLE", GESCHIRMT, ZUR BACKPLANEMONTAGE

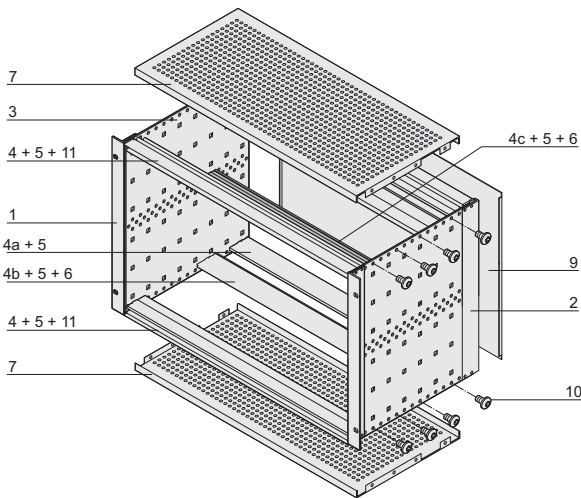


06102008

- Baugruppenträger mit Seitenwand Typ F ("flexible"), 19"-Winkel ist tiefenvariabel
- Modulschiene hinten zur Backplanemontage mit Isolierstreifen
- Schirmdämpfung typisch 40 dB bei 1 GHz, 30 dB bei 2 GHz unter der Voraussetzung, dass die Frontseite mit geschirmten Frontplatten geschlossen ist
- Einbaulast bis 11 kg

LIEFERUMFANG (Bausatz, Flatpack)

Pos.	Menge		Beschreibung
	3 HE	6 HE	
1	2	2	19°-Haltewinkel für EMV-Dichtung (Textil)
2	2	2	Eckprofil hinten für EMV-Dichtung (Textil)
3	2	2	Seitenwand Typ F
4	2	2	Modulschiene vorne (L-KD)
4 a	2	2	Modulschiene hinten (L-KD)
4 b	2	2	Modulschiene hinten (L-ST) zur Backplanemontage mit Isolierstreifen
4 c	-	1	Modulschiene Mitte (ST)
5	6	8	Gewindestreifen (vormontiert)
6	2	4	Isolierstreifen, befestigt
7	2	2	EMV-Abdeckblech
8	1	1	EMV-Dichtmaterial (vormontiert)
9	1	1	Rückwand
10	1	1	Befestigungsmaterial
11	2	2	Lochstreifen (vormontiert)
12	1	1	Benutzeranleitung



6 HE

06102075

BESTELLINFORMATIONEN

Höhe HE	Breite TE	Tiefe D	Tiefe D1	Bestell-Nr.
3	84	235	175/235	24563-142
3	84	295	175/235/295	24563-143
3	84	355	175/235/295	24563-144
3	84	415	175/235/295	24563-145
3	84	475	175/235/295	24563-146
6	84	235	175/235	24563-442
6	84	295	175/235/295	24563-443
6	84	355	175/235/295	24563-444
6	84	415	175/235/295	24563-445
6	84	475	175/235/295	24563-446

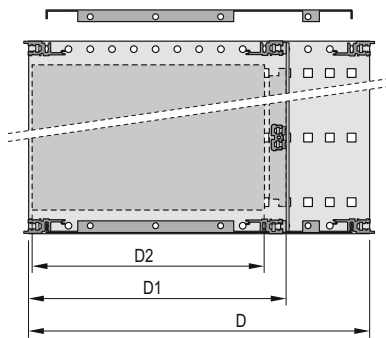
06113056

Zubehör

19"-Befestigungssatz (Schraube, Scheibe, Mutter) (8 x Schrauben, 8 x Kunststoffscheiben, 8 x Käfigmuttern) **21100-435**

Führungsschienen (Standard), ESD-

Clip Tiefe D2 mm	Menge/VPE Stück	Bestell-Nr.
160	10	24560-351
220	10	24560-353
280	10	24560-379
340	10	24560-380
ESD-Clip für Führungsschienen VPE 50 Stück		24560-255



D=Gesamttiefe, D1=Stecktiefe,
D2 = Leiterplattentiefe = D1 - 15 mm



04400001

Modulschiene hinten zur Backplanemontage mit Isolierstreifen

HINWEIS

- ServicePLUS ab Seite 6.18

Baugruppenträger – EuropacPRO Bausätze

BAUSATZ, "HEAVY", UNGESCHIRMT, ZUR BACKPLANEMONTAGE

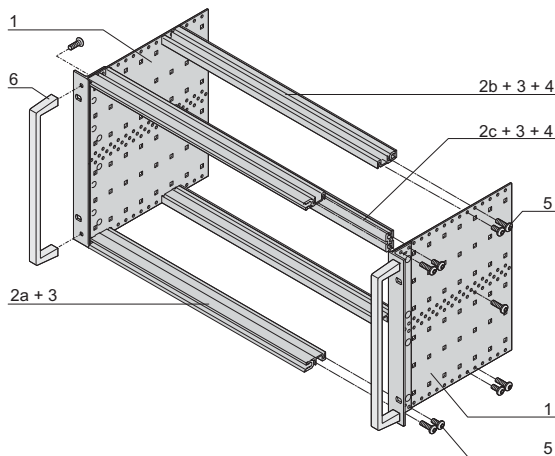


Ohne Frontgriff

06102007

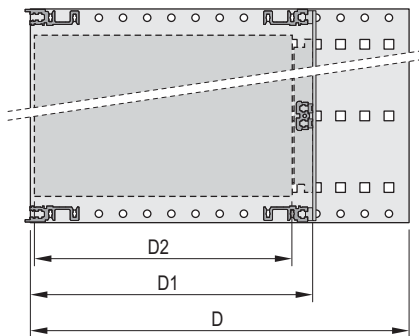
Mit Frontgriff

06111003



6 HE

06111057



D = Gesamttiefe, D1 = Stecktiefe,
D2 = Leiterplattentiefe = D1 - 15 mm

06108052



Modulschiene hinten zur Backplanemontage mit Isolierstreifen

04400001

- Baugruppenträger mit Seitenwand Typ H ("heavy"), 19"-Winkel ist fest mit der Seitenwand verbunden (getoxt)
- Modulschiene hinten zur Backplanemontage mit Isolierstreifen
- Schock und Vibrationsfestigkeit bis 5 g
- Einbaulast bis 15 kg
- Ausführungen mit/ohne Frontgriffe

LEFERUMFANG (Bausatz, Flatpack)

Pos.	Menge		Beschreibung
	3 HE	6 HE	
1	2	2	Seitenwand Typ H, Al, 2 mm, passiviert, mit 19"-Haltewinkel (getoxt) für EMV-Dichtung (Textil)
2a	2	2	Modulschiene vorne (H-KD)
2b	2	2	Modulschiene hinten (H-ST)
2c	-	1	Modulschiene hinten Mitte (ST)
3	4	6	Gewindestreifen vorne und hinten (vormontiert)
4	2	4	Isolierstreifen (vormontiert)
5	1	1	Befestigungsmaterial, Benutzeranleitung
6	2	2	Frontgriff (nur bei Version mit Frontgriff)

BESTELLINFORMATIONEN

Höhe HE	Breite TE	Tiefe D mm	Tiefe D1 mm	Bestell-Nr. mit Frontgriff	Bestell-Nr. ohne Frontgriff
				24567-161	24563-161
3	84	175	175	24567-161	24563-161
3	84	235	175/235	24567-162	24563-162
3	84	295	175/235/295	24567-163	24563-163
3	84	355	175/235/295/355	24567-164	24563-164
6	84	175	175	24567-461	24563-461
6	84	235	175/235	24567-462	24563-462
6	84	295	175/235/295	24567-463	24563-463
6	84	355	175/235/295/355	24567-464	24563-464

Zubehör

19"-Befestigungssatz (Schraube, Scheibe, Mutter) (8 x Schrauben, 8 x Kunststoffscheiben, 8 x Käfigmuttern) **21100-435**

Führungsschienen (Standard), ESD-Clip

Tiefe D2 mm	Menge/VPE Stück	Bestell-Nr.
160	10	24560-351
220	10	24560-353
280	10	24560-379
340	10	24560-380

ESD-Clip für Führungsschienen VPE 50 Stück **24560-255**

Linienkopfschraube mit Torx, zum zusätzlichen Anschrauben der Führungsschienen, 2,5 x 9,3, verzinkt, VPE 100 Stück; Anzugsdrehmoment max. 0,2 Nm **24560-141**

Abdeckblech zum Anschrauben an die Seitenwand

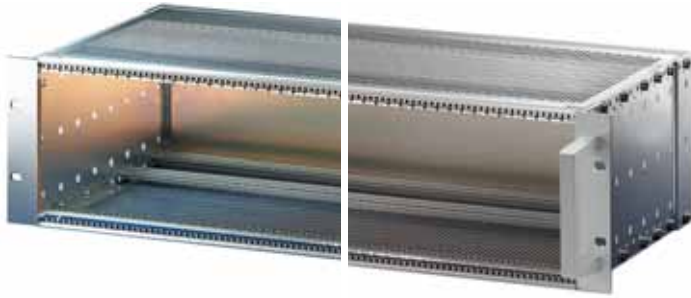
Tiefe D2 mm	Breite TE	Menge/VPE Stück	Bestell-Nr.
160	84	2	24560-078
220	84	2	24560-079
280	84	2	24560-080
340	84	2	24560-081

HINWEIS

- ServicePLUS ab Seite 6.18

Baugruppenträger – EuropacPRO Bausätze

BAUSATZ, "HEAVY", GESCHIRMT, FÜR BACKPLANEMONTAGE



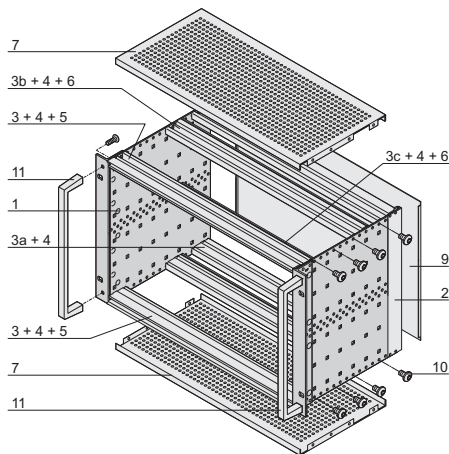
- Baugruppenträger mit Seitenwand Typ H ("heavy"), 19"-Winkel ist fest mit der Seitenwand verbunden (getoxt)
- Modulschiene hinten zur Backplanemontage mit Isolierstreifen
- Schirmdämpfung typisch 40 dB bei 1 GHz, 30 dB bei 2 GHz, unter der Voraussetzung, dass die Frontseite mit geschirmten Frontplatten verschlossen ist
- Schock und Vibrationsfestigkeit bis 5 g
- Einbaulast bis 15 kg
- Ausführungen mit/ohne Frontgriffe

Ohne Frontgriff

06102008

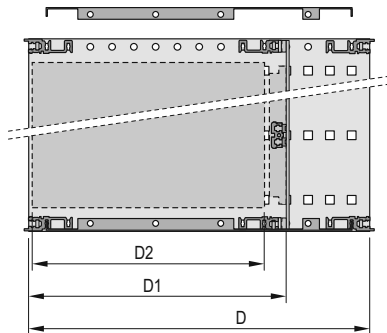
Mit Frontgriff

06111001



6 HE

06111058



D=Gesamttiefe, D1=Stecktiefe,
D2=Leiterplattentiefe = D1 - 15 mm

06113055



04400001

Modulschiene hinten zur Backplanemontage mit Isolierstreifen

LIEFERUMFANG (Bausatz, Flatpack)

Pos.	Menge	Beschreibung
	3 HE 6 HE	
1	2	Seitenwand Typ H, Al, 2 mm, passiviert, mit 19"-Haltewinkel (getoxt); für EMV-Dichtung (Textil)
2	2	Eckprofil hinten für EMV-Dichtung (Textil)
3	2	Modulschiene vorne (H-KD)
3 a	2	Modulschiene hinten (H-KD)
3 b	2	Modulschiene hinten (H-ST)
3 c	-	Modulschiene hinten Mitte (ST)
4	6	Gewindestreifen (vormontiert)
5	2	Lochstreifen (vormontiert)
6	2	Isolierstreifen (vormontiert)
7	2	Abdeckblech EMV
8	1	EMV-Dichtmaterial (vormontiert)
9	1	EMV-Rückwand
10	1	Befestigungsmaterial, Benutzeranleitung
11	2	Frontgriff (nur bei Version mit Frontgriff)

BESTELLINFORMATIONEN

Höhe HE	Breite TE	Tiefe D mm	Tiefe D1 mm	Bestell-Nr. mit Frontgriff	Bestell-Nr. ohne Frontgriff
3	84	235	175/235	24567-172	24563-172
3	84	295	175/235/295	24567-173	24563-173
3	84	355	175/235/295	24567-174	24563-174
6	84	235	175/235	24567-472	24563-472
6	84	295	175/235/295	24567-473	24563-473
6	84	355	175/235/295	24567-474	24563-474

Zubehör

19"-Befestigungsatz (Schraube, Scheibe, Mutter) (8 x Schrauben, 8 x Kunststoffscheiben, 8 x Käfigmuttern) **21100-435**

Führungsschienen (Standard), ESD-Clip

Tiefe D2 mm	Menge/VPE Stück	Bestell-Nr.
160	10	24560-351
220	10	24560-353
280	10	24560-379

ESD-Clip für Führungsschienen VPE 50 Stück **24560-255**

Linienkopfschraube mit Torx, zum zusätzlichen Anschrauben der Führungsschienen, 2,5 x 9,3, verzinkt, VPE 100 Stück; Anzugsdrehmoment max. 0,2 Nm **24560-141**

HINWEIS

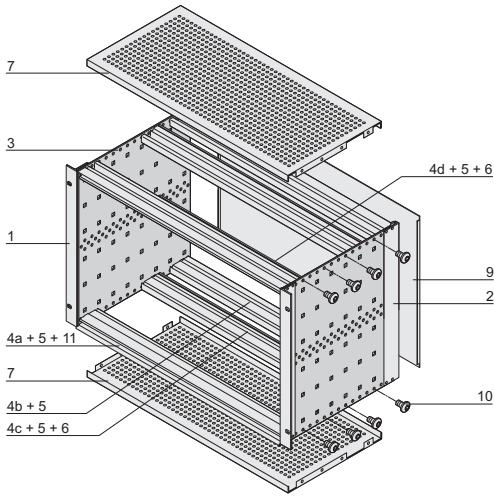
- ServicePLUS ab Seite 6.18

Baugruppenträger – EuropacPRO Bausätze

BAUSATZ, FÜR COMPACTPCI, ZUR BACKPLANEMONTAGE, OHNE REAR I/O, GESCHIRMT



6 HE



06102009

- Baugruppenträger mit Seitenwand Typ F ("flexible") für CompactPCI-Steckbaugruppen mit hohen Steck- und Ziehkraften
- Modulschiene hinten zur Backplanemontage mit Isolierstreifen
- Schirmdämpfung typisch 40 dB bei 1 GHz, 30 dB bei 2 GHz, unter der Voraussetzung, dass die Frontseite mit geschirmten Frontplatten geschlossen ist
- Einbaulast bis 11 kg

LIEFERUMFANG (Bausatz, Flatpack)

Pos.	Menge		Beschreibung
	3 HE	6 HE	
1	2	2	19"-Haltewinkel für EMV-Dichtung (Textil)
2	2	2	Eckprofil hinten für EMV-Dichtung (Textil)
3	2	2	Seitenwand Typ F
4	1	-	Modulschiene vorne (H-KD)
4 a	1	2	Modulschiene vorne IEEE (H-LD)
4 b	2	2	Modulschiene hinten (L-KD)
4 c	2	2	Modulschiene hinten (H-ST) zur Backplanemontage mit Isolierstreifen
4 d	-	1	Modulschiene Mitte (ST)
5	6	8	Gewindestreifen (vormontiert)
6	2	4	Isolierstreifen (vormontiert)
7	2	2	Abdeckblech EMV
8	1	1	EMV-Dichtmaterial (vormontiert)
9	1	1	Rückwand
10	1	1	Befestigungsmaterial
11	2	2	Lochstreifen (vormontiert in Pos.4+4a)
12	1	1	Benutzeranleitung

06102078

BESTELLINFORMATIONEN

Höhe	Breite	Tiefe D	Tiefe D1	Bestell-Nr.
HE	TE	mm	mm	
3	84	235	175	24563-152
6	84	235	175	24563-452

Zubehör

Führungsschienen mit Codierung, rot 160 mm tief, PBT, UL 94 V-0, Nutbreite 2 mm, VPE 10 Stück	24560-356
Führungsschienen mit Codierung, grau 160 mm tief, PBT, UL 94 V-0, Nutbreite 2 mm, VPE 10 Stück	24560-358
Führungsschienen mit Codierung, grün, Offset 160 mm tief, PBT, UL 94 V-0, Nutbreite 2 mm, VPE 10 Stück	24560-359
ESD-Clip für Führungsschienen VPE 50 Stück	24560-255
ESD-Clip für Alignment-Pin der CPCI-/VME64x-Griffe VPE 50 Stück	24560-256
Linienkopfschraube mit Torx 2,5 x 9,3, verzinkt, VPE 100 Stück; Anzugsdrehmoment max. 0,2 Nm	24560-141
Codierkeile PC, UL 94 V-0, RAL 7035, VPE 100 Stück	20817-501
19"-Befestigungssatz (Schraube, Scheibe, Mutter) (8 x Schrauben, 8 x Kunststoffscheiben, 8 x Käfigmuttern)	21100-435

06113055

D = Gesamttiefe, D1=Stecktiefe,
D2=Leiterplattentiefe = D1 - 15 mm



04400001

Modulschiene hinten zur Backplanemontage mit Isolierstreifen

HINWEIS

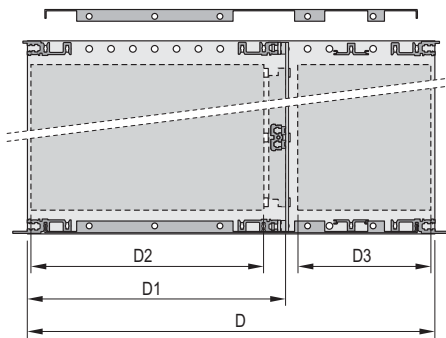
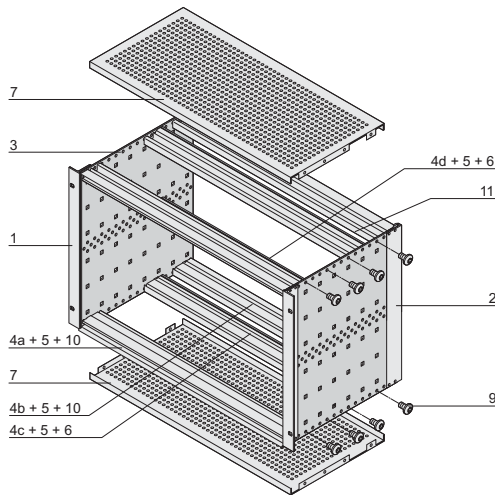
- ServicePLUS ab Seite 6.18

Baugruppenträger – EuropacPRO Bausätze

BAUSATZ, FÜR COMPACTPCI, ZUR BACKPLANEMONTAGE, FÜR REAR I/O, GESCHIRMT



6 HE



D = Gesamttiefe, D1 = Stecktiefe, D2 = Leiterplattentiefe = D1 - 15 mm, D3 Leiterplattentiefe Rear I/O



Modulschiene hinten zur Backplanemontage mit Isolierstreifen

- Baugruppenträger mit Seitenwand Typ F ("flexible") für CompactPCI-Steckbaugruppen mit hohen Steck- und Ziehkräften
- Für Rear I/O-Boards (Tiefe 80 mm)
- Modulschiene hinten zur Backplanemontage mit Isolierstreifen
- Schirmdämpfung typisch 40 dB bei 1 GHz, 30 dB bei 2 GHz, unter der Voraussetzung, dass die Frontseite mit geschirmten Frontplatten geschlossen ist
- Einbaulast bis 11 kg

LIEFERUMFANG (Bausatz, Flatpack)

Pos.	Menge		Beschreibung
	3 HE	6 HE	
1	2	2	19°-Haltewinkel für EMV-Dichtung (Textil)
2	2	2	Eckprofil hinten für EMV-Dichtung (Textil)
3	2	2	Seitenwand Typ F
4	1	-	Modulschiene vorne (H-KD)
4 a	1	2	Modulschiene vorne IEEE (H-LD)
4 b	2	2	Modulschiene hinten (H-KD)
4 c	2	2	Modulschiene hinten (H-ST) zur Backplanemontage mit Isolierstreifen
4 d	-	1	Modulschiene Mitte (ST)
5	6	8	Gewindestreifen (vormontiert)
6	2	4	Isolierstreifen, befestigt
7	2	2	Abdeckblech EMV
8	1	1	EMV-Dichtmaterial (vormontiert)
9	1	1	Befestigungsmaterial
10	2	2	Lochstreifen (vormontiert)
11	2	2	Modulschiene Typ AB
12	1	1	Benutzeranleitung

BESTELLINFORMATIONEN

Höhe	Breite	Tiefe D	Tiefe D1	Tiefe D3	Bestell-Nr.
HE	TE	mm	mm	mm	
3	84	275	175	80	24563-157
6	84	275	175	80	24563-457

Zubehör

Führungsschienen mit Codierung, rot 160 mm tief, PBT, UL 94 V-0, Nutbreite 2 mm, VPE 10 Stück	24560-356
Führungsschienen mit Codierung, grau 160 mm tief, PBT, UL 94 V-0, Nutbreite 2 mm, VPE 10 Stück	24560-358
Führungsschienen mit Codierung, grün, Offset 160 mm tief, PBT, UL 94 V-0, Nutbreite 2 mm, VPE 10 Stück	24560-359
ESD-Clip für Führungsschienen VPE 50 Stück	24560-255
ESD-Clip für Alignment-Pin der CPCI-/VME64x-Griffe VPE 50 Stück	24560-256
Führungsschienen mit Codierung, rot 70 mm tief, VPE 10 Stück	24560-355
Führungsschienen mit Codierung, grau 70 mm tief, VPE 10 Stück	24560-360
Linienkopfschraube mit Torx 2,5 x 9,3, verzinkt, VPE 100 Stück; Anzugsdrehmoment max. 0,2 Nm	24560-141
Codierkeile PC, UL 94 V-0, RAL 7035, VPE 100 Stück	20817-501
19"-Befestigungssatz (Schraube, Scheibe, Mutter) (8 x Schrauben, 8 x Kunststoffscheiben, 8 x Käfigmuttern)	21100-435

HINWEIS

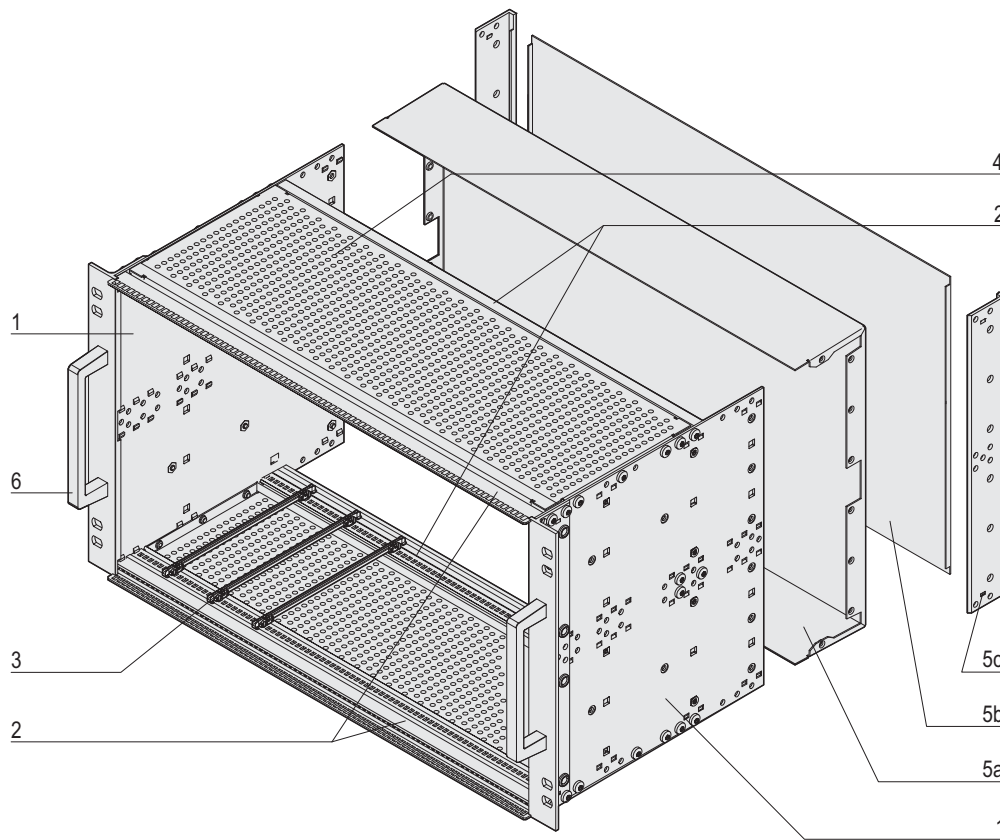
- ServicePLUS ab Seite 6.18

Baugruppenträger – EuropacPRO ServicePLUS



Baugruppenträger – EuropacPRO ServicePLUS

ÜBERSICHT EINZELTEILE FÜR GESCHIRMTE ODER UNGESCHIRMTE BAUGRUPPENTRÄGER

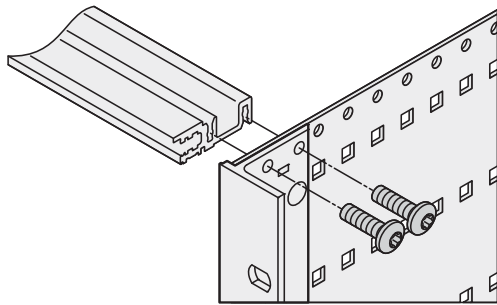


06108086

Pos.	Beschreibung	Beschreibung	Seite
Pos. 1	Seitenwand	Legt die Höhe und Tiefe des Baugruppenträgers fest; Al, 2 mm, mit universellem Lochbild zur Montage des Zubehörs. In drei Ausführungen: die "flexible" mit separatem 19°-Winkel sowie zwei weitere Ausführungen mit integriertem 19°-Winkel für "light" und "heavy"-Anwendungen.	6.21
Pos. 2	Modulschiene	Legt die Breite des Baugruppenträgers fest; Al-Profil, mit abgestimmtem Lochbild für Führungsschienen, Nuten für Gewindestreifen, stirnseitigem M4-Gewinde, funktional bedingten Profilformen, prinzipiell unterschieden nach mechanischer Belastbarkeit: "light" (Belastung bis 7,5 kg) und "heavy" (Belastung > 7,5 kg).	6.29
Pos. 3	Führungsschienen	Führungsschienen dienen als Schnittstelle zwischen Baugruppenträgern und Boards, für unterschiedliche Leiterplattenformate, sind aus Kunststoff oder Metall, optional codierbar und optional mit ESD-Clip bestückbar zur Ableitung elektrostatischer Ladung.	6.37
Pos. 4	Abdeckbleche	Dienen dem mechanischer Schutz und/oder der EMV-Schirmung und sind perforiert.	6.44
Pos. 5	Rück-/Frontseite	Rückhaube (5a) oder Frontplatte (5b) mit Eckprofil (5c) als Träger für EMV-Schirmdichtungen im Zusammenhang mit der Verwendung von geschirmten Frontplatten. Hinweis: Rückhaube und Eckprofil können nicht gleichzeitig eingebaut werden.	6.49
Pos. 6	Griffe	Griffe können an die 19°-Winkel montiert werden	6.27
-	EMV-Schirmung ohne Abbildung	Umfangreiche Komponenten zur spezifischen Schirmung des Baugruppenträgers, je nach ihrer Applikation	6.54
-	Innenausbau ohne Abbildung	Universelle Ausbauten, z. B für horizontalen und vertikalen Ausbau und Montageplatten	6.59

Baugruppenträger – EuropacPRO ServicePLUS

SEITENWÄNDE



Zusammenbau Seitenwand - Modulschiene

06108062

- Aluminium
- Rundlöcher zur Montage der Modulschienen (Tiefenraster 15 mm)
- Prägungen auf der Innenseite der Seitenwand dienen als Verdreherschutz und zur Positionierung der Modulschienen
- Vierkantlöcher (6 x 6 mm) dienen der universellen Befestigung von Ausbauteilen wie z. B. der Backplane-Schirmung; Version ohne Vierkantlöcher auf Anfrage
- Für den Zusammenbau ist nur ein Schraubendreher typ notwendig (Torx-Linsenkopfschraube, M4 x 14; Drehmoment Seitenwand-Modulschiene 2,4 Nm; Drehmoment Seitenwand-Abdeckblech 1,3 Nm)
- 4 Ausführungen der Seitenwand:
 - Typ F = flexible
 - Typ H = heavy
 - Typ L = light
 - Typ R = rugged

HINWEIS

- Typ R - rugged Seitenwände siehe Kapitel "rugged-Baugruppenträger" Seite 6.97



06197003

Typ F (flexible)

- Universelle Ausführung: 19"-Winkel (bitte separat bestellen) kann variabel vorne, hinten oder vertieft montiert werden
- Höhen: 3, 4, 6 und 9 HE
Tiefen: 175, 235, 275, 277,75, 295, 355, 415 und 475 mm
Andere Abmessungen auf Anfrage
- 2 EMV-Schirmungskonzepte für die Front-/Rückseite: EMV-Dichtung (Stahl, rostfrei oder Textil)
- Einbaulast bis 11 kg



06197004

Typ H (heavy)

- 19"-Winkel ist fest mit der Seitenwand verbunden (getoxt); besonders geeignet für hohe mechanische Beanspruchung (Rüttelfestigkeit, Schock- und Vibrationsanforderungen z. B. IEC 61587-2)
- Höhen: 3 und 6 HE
Tiefen: 175, 235, 295 und 355 mm
Andere Abmessungen auf Anfrage
- 2 EMV-Schirmungskonzepte für die Front-/Rückseite: mit EMV-Dichtung (Stahl, rostfrei oder Textil)
- Einbaulast bis 15 kg



06197002

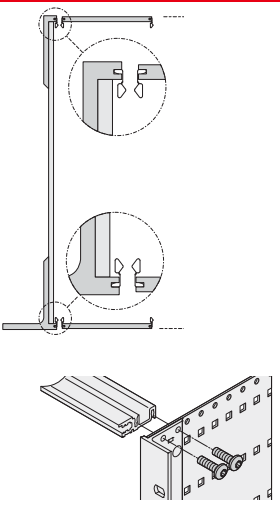

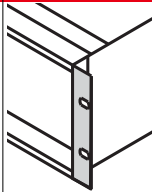
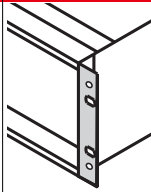
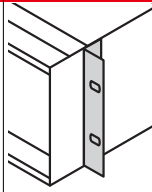
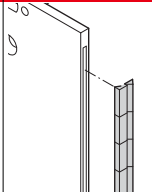
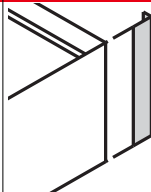
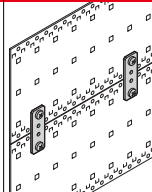
Typ L (light)

- Seitenwand mit angeformten 19"-Winkel, für Standard-Anwendungen, ungeschirmt
- Besonders kostengünstige Variante (nicht geeignet für EMV-Anwendungen)
- Höhen: 3 und 6 HE
Tiefen: 175, 235 und 295 mm
Andere Abmessungen auf Anfrage
- Einbaulast bis 7,5 kg

Baugruppenträger – EuropacPRO ServicePLUS

SEITENWÄNDE TYP F FÜR EMV-DICHTUNG (STAHL, ROSTFREI)

BESTELLINFORMATIONEN

		Seitenwand Typ F	19°-Winkel ohne Grifflöcher	19°-Winkel mit Grifflöchern	19°-Winkel tiefenverstellbar	EMV-Dichtung (St, rostfrei)	Eckprofil	Seitenwand-Verbindung
		 <small>06197003</small> ohne 19°-Winkel, Al, 2 mm, passiviert, 19°-Winkel und Eckprofil separat bestellen	 <small>bz245819</small> mit seitlichen Schlitzlöchern für EMV-Dichtung (St, rostfrei), Al-Profil, Rückseite gebeizt, Frontseite eloxiert	 <small>06106050</small> mit seitlichen Schlitzlöchern für EMV-Dichtung (St, rostfrei), Al-Profil, Rückseite gebeizt, Frontseite eloxiert, Frontgriffe separat bestellen, siehe Seite 6.27	 <small>06102501</small> Al-Profil, passiviert	 <small>bga45760</small> wird seitlich in die Schlitzlöcher der Frontplatte eingeschaubt	 <small>BZA46573</small> Al-Profil, Oberfläche farblos passiviert; mit seitlichen Schlitzlöchern für EMV-Dichtung (St, rostfrei); Rückhaube kann nicht gleichzeitig verwendet werden	 <small>BPA45867</small> Zn-Druckguss, inkl. Befestigungsmaterial, zum Verbinden von zwei mal zwei Seitenwänden (übereinander)
Höhe HE	Tiefe mm	1 Stück	VPE 1 Paar	VPE 1 Paar	VPE 1 Paar	VPE 10 Stück	VPE 1 Paar	VPE 4 Stück
3	175	34560-185	24560-197	24560-198	24560-199	21101-705	24561-198	21101-954
3	235	34560-187						
3	275	34579-300						
3	277,75	34579-002						
3	295	34560-189						
3	355	34560-191						
3	415	34560-193						
3	475	34560-195						
4	175	34560-285	24560-297	24560-298	24560-299	21101-713	24561-298	21101-954
4	235	34560-287						
4	295	34560-289						
4	355	34560-291						
4	415	34560-293						
4	475	34560-295						
6	175	34560-485	24560-497	24560-498	24560-499	21101-707	24561-498	21101-954
6	235	34560-487						
6	275	34579-038						
6	277,75	34579-012						
6	295	34560-489						
6	355	34560-491						
6	415	34560-493						
6	475	34560-495						
6	970	34560-496						
9	175	34560-785						
9	235	34560-787						
9	295	34560-789						
9	355	34560-791						
9	415	34560-793						
Schraube, M4 x 14, VPE 100 Stück, zur Befestigung der Modulschiene an der Seitenwand		24560-130	24560-130	24560-130	24560-130	–	24560-130	–
Schraube, M4 x 10, notwendig wenn Führungsschienen an Slot 1 angeschraubt wird, VPE 100 Stück		24560-155	24560-155	24560-155	24560-155	–	24560-155	–

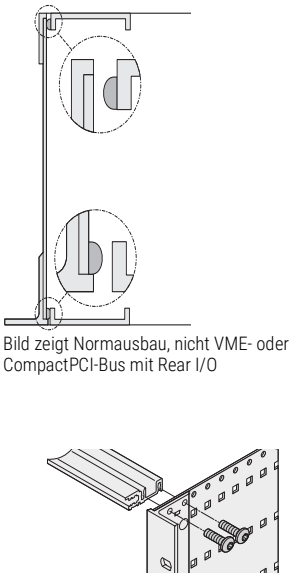

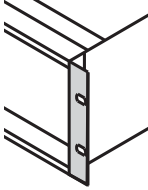
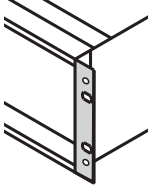
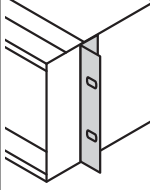
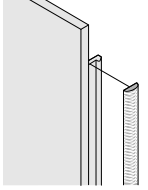
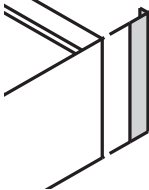
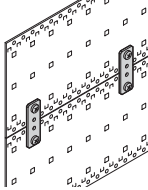
1) CompactPCI 2) VME64x 3) Rasterung der Seitenwand 3 + 1 HE

• Ansicht der Seitenwände 3, 4, 6, 9 HE siehe Seite 6.20

Baugruppenträger – EuropacPRO ServicePLUS

SEITENWÄNDE TYP F FÜR EMV-DICHTUNG (TEXTIL)

BESTELLINFORMATIONEN

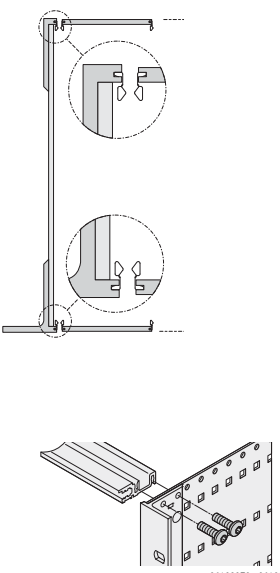


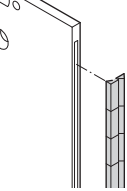
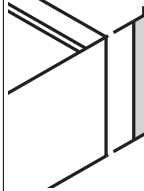
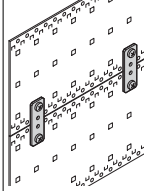
		Seitenwand Typ F	19°-Winkel ohne Grifflöcher	19°-Winkel mit Grifflöchern	19°-Winkel tiefenverstellbar	EMV-Dichtung (Textil)	Eckprofil	Seitenwand-Verbindung
 <p>Bild zeigt Normausbau, nicht VME- oder CompactPCI-Bus mit Rear I/O</p>		 <p>06197003 ohne 19°-Winkel, Al, 2 mm, passiviert, 19°-Winkel und Eckprofil separat bestellen</p>	 <p>bza45819 Al-Profil für EMV-Dichtung (Textil), Rückseite gebeizt, Frontseite eloxiert</p>	 <p>06106050 Al-Profil für EMV-Dichtung (Textil), Rückseite gebeizt, Frontseite eloxiert, Frontgriffe separat bestellen, siehe Seite 6.27</p>	 <p>06102501 Al-Profil, passiviert</p>	 <p>04602054 Textildichtung, Kern: Schaumstoff, Hülle: Textilmantel mit CuNi-Beschichtung, UL 94 V-0</p>	 <p>BZA46573 Al-Profil, gebeizt; für EMV-Dichtung (Textil)</p>	 <p>BPA45867 Zn-Druckguss, inkl. Befestigungsmaterial, zum Verbinden von zwei mal zwei Seitenwänden (übereinander)</p>
Höhe HE	Tiefe mm	1 Stück	VPE 1 Paar	VPE 1 Paar	VPE 1 Paar	VPE 10 Stück	VPE 1 Paar	VPE 4 Stück
3	175	34560-185						
3	235	34560-187						
3	275	1) 34579-300						
3	277,75	2) 34579-002	24564-197	24564-198	24560-199	21101-853	24564-199	21101-954
3	295	34560-189						
3	355	34560-191						
3	415	34560-193						
3	475	34560-195						
4	175	3) 34560-285						
4	235	3) 34560-287						
4	295	3) 34560-289	24564-297	24564-298	24560-299	21101-858	24564-299	21101-954
4	355	3) 34560-291						
4	415	3) 34560-293						
4	475	3) 34560-295						
6	175	34560-485						
6	235	34560-487						
6	295	1) 34579-038						
6	277,75	2) 34579-012	24564-497	24564-498	24560-499	21101-855	24564-499	21101-954
6	295	34560-489						
6	355	34560-491						
6	415	34560-493						
6	475	34560-495						
6	970	34560-496						
9	175	34560-785						
9	235	34560-787						
9	295	34560-789	24564-797	24564-798	24560-799	21101-859	24564-799	21101-954
9	355	34560-791						
9	415	34560-793						
Schraube, M4 x 14, VPE 100 Stück, zur Befestigung der Modulschiene an der Seitenwand		24560-130	24560-130	24560-130	24560-130	-	24560-130	-
Schraube, M4 x 10, notwendig wenn Führungsschienen an Slot 1 angeschraubt wird, VPE 100 Stück		24560-155	24560-155	24560-155	24560-155	-	24560-155	-

1) CompactPCI 2) VME64x 3) Rasterung der Seitenwand 3 + 1 HE

Baugruppenträger – EuropacPRO ServicePLUS

SEITENWÄNDE TYP H FÜR EMV-DICHTUNG (STAHL, ROSTFREI)

BESTELLINFORMATIONEN

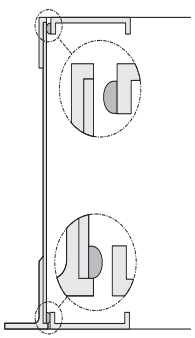
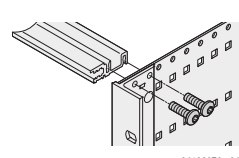


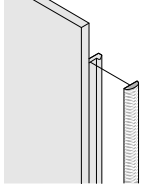
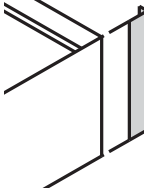
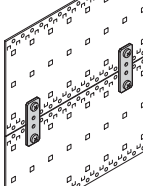
		Seitenwand Typ H für EMV-Dichtung ohne Grifflöcher	mit Grifflöchern	EMV-Dichtung (St, rostfrei)	Eckprofil	Seitenwand- Verbindung
		 <small>06197004</small>	 <small>06107001</small>	 <small>bga45760</small>	 <small>BZA46573</small>	 <small>BPA45867</small>
		für hohe mechanische Beanspruchung, 19°-Winkel, getoxt, Al, 2 mm, passiviert, Frontseite eloxiert	für hohe mechanische Beanspruchung, 19°-Winkel, getoxt, Al, 2 mm, passiviert, Frontseite eloxiert, Frontgriffe separat bestellen siehe Seite 6.27	wird seitlich in die Schlitz der Frontplatte eingeschoben	Al-Profil, Oberfläche farblos passiviert; mit seitlichen Schlitz für EMV-Dichtung (St, rostfrei); Rückhaube kann nicht gleichzeitig verwendet werden	Zn-Druckguss, inkl. Befestigungsmaterial, zum Verbinden von zwei mal zwei Seitenwänden (übereinander)
Höhe	Tiefe	VPE 1 Paar	VPE 1 Paar	VPE 10 Stück	VPE 1 Paar	VPE 4 Stück
HE	mm					
3	175	24566-125	24567-125			
3	235	24566-127	24567-127			
3	275	–	–			
3	277,75	–	–			
3	295	24566-129	24567-129	21101-705	24561-198	21101-954
3	355	24566-131	24567-131			
3	415	–	–			
3	475	–	–			
4	175					
4	235					
4	295					
4	355					
4	415					
4	475					
6	175	24566-425	24567-425			
6	235	24566-427	24567-427			
6	275	–	–			
6	277,75	–	–			
6	295	24566-429	24567-429	21101-707	24561-498	21101-954
6	355	24566-431	24567-431			
6	415	–	–			
6	475	–	–			
6	970	–	–			
9	175					
9	235					
9	295					
9	355					
9	415					
Schraube, M4 x 14, VPE 100 Stück, zur Befestigung der Modulschiene an der Seitenwand		24560-130	24560-130	–	24560-130	–
Schraube, M4 x 10, notwendig wenn Führungsschienen an Slot 1 angeschraubt wird, VPE 100 Stück		24560-155	24560-155	–	24560-155	–

1) CompactPCI 2) VME64x 3) Rasterung der Seitenwand 3 + 1 HE

Baugruppenträger – EuropacPRO ServicePLUS

SEITENWÄNDE TYP H FÜR EMV-DICHTUNG (TEXTIL)

BESTELLINFORMATIONEN

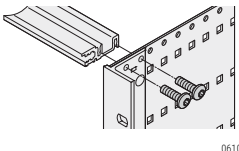

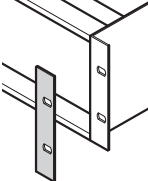
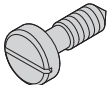
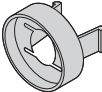
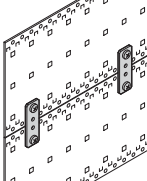
		Seitenwand Typ H für Textildichtung		EMV-Dichtung (Textil)	Eckprofil	Seitenwand-Verbindung
		ohne Grifflöcher	mit Grifflöchern			
 <p>Bild zeigt Normausbau, nicht VME- oder CompactPCI-Bus mit Rear I/O</p>  <p>06108070 06108062</p>		 <p>06197004</p> <p>für hohe mechanische Beanspruchung, 19°-Winkel, getoxt, Al, 2 mm, passiviert, Frontseite eloxiert</p>	 <p>06107001</p> <p>für hohe mechanische Beanspruchung, 19°-Winkel, getoxt, Al, 2 mm, passiviert, Frontseite eloxiert, Frontgriffe separat bestellensiehe Seite 6.27</p>	 <p>04602054</p> <p>Textildichtung, Kern: Schaumstoff, Hülle: Textilmantel mit CuNi-Beschichtung, UL 94 V-0</p>	 <p>BZA46573</p> <p>Al-Profil, gebeizt; für EMV-Dichtung (Textil)</p>	 <p>BPA45867</p> <p>Zn-Druckguss, inkl. Befestigungsmaterial, zum Verbinden von zwei mal zwei Seitenwänden (übereinander)</p>
Höhe HE	Tiefe mm	VPE 1 Paar	VPE 1 Paar	VPE 10 Stück	VPE 1 Paar	VPE 4 Stück
3	175	24564-145	24566-145	21101-853	24564-199	21101-954
3	235	24564-147	24566-147			
3	275	-	-			
3	277,75	-	-			
3	295	24564-149	24566-149			
3	355	24564-151	24566-151			
3	415	-	-			
3	475	-	-			
4	175	-	-	-	-	-
4	235	-	-	-	-	-
4	295	-	-	-	-	-
4	355	-	-	-	-	-
4	415	-	-	-	-	-
4	475	-	-	-	-	-
6	175	24564-445	24566-445	21101-855	24564-499	21101-954
6	235	24564-447	24566-447			
6	275	-	-			
6	277,75	-	-			
6	295	24564-449	24566-449			
6	355	24564-451	24566-451			
6	415	-	-			
6	475	-	-			
6	970	-	-			
9	175	-	-	-	-	-
9	235	-	-	-	-	-
9	295	-	-	-	-	-
9	355	-	-	-	-	-
9	415	-	-	-	-	-
Schraube, M4 x 14, VPE 100 Stück, zur Befestigung der Modulschiene an der Seitenwand		24560-130	24560-130	-	24560-130	-
Schraube, M4 x 10, notwendig wenn Führungsschienen an Slot 1 angeschraubt wird, VPE 100 Stück		24560-155	24560-155	-	24560-155	-

1) CompactPCI 2) VME64x 3) Rasterung der Seitenwand 3 + 1 HE

Baugruppenträger – EuropacPRO ServicePLUS

SEITENWÄNDE TYP L

BESTELLINFORMATIONEN

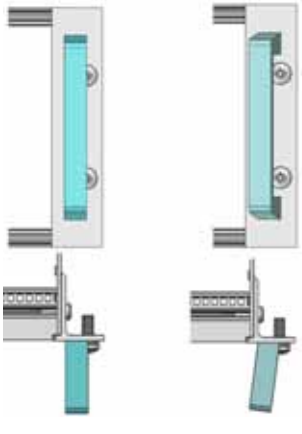

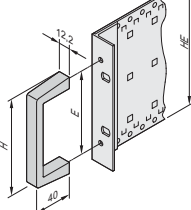
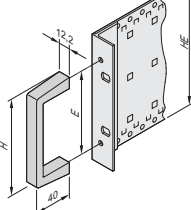
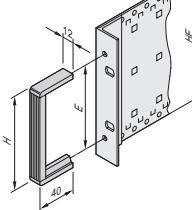
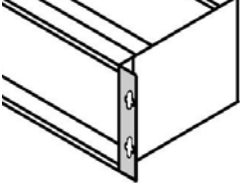
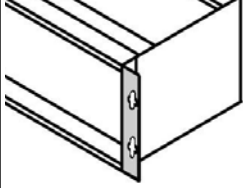
		Seitenwand Typ L	Deckplatte	Halsschraube mit Schlitz zur Montage der Deckplatte	Nippel zur Montage der Deckplatte	Seitenwand-Verbindung
		 <small>06197002</small> Al, 2 mm, passiviert	 <small>BZA45810</small> zum dekorativen Abschluss der 19°-Winkel, Al, 2 mm, eloxiert	 <small>06708055</small> M6 x 16, St, vernickelt	 <small>00508056</small> PPE, schwarz	 <small>BPA45867</small> Zn-Druckguss, inkl. Befestigungsmaterial, zum Verbinden von zwei mal zwei Seitenwänden (übereinander)
Höhe	Tiefe					
HE	mm	1 Stück		VPE 100 Stück	VPE 100 Stück	VPE 4 Stück
3	175	34561-185				
3	235	34561-187				
3	275	1)				
3	277,75	2)				
3	295	34561-189	34561-197	21100-565	21100-566	21101-954
3	355	-				
3	415	-				
3	475	-				
4	175	3)				
4	235	3)				
4	295	3)				
4	355	3)				
4	415	3)				
4	475	3)				
6	175	34561-485				
6	235	34561-487				
6	275	1)				
6	277,75	2)				
6	295	34561-489	34561-497	21100-565	21100-566	21101-954
6	355	-				
6	415	-				
6	475	-				
6	970	-				
9	175					
9	235					
9	295	-				
9	355					
9	415					
Schraube, M4 x 14, VPE 100 Stück, zur Befestigung der Modulschiene an der Seitenwand		24560-130	-	-	-	-
Schraube, M4 x 10, notwendig wenn Führungsschienen an Slot 1 angeschraubt wird, VPE 100 Stück		24560-155	-	-	-	-

1) CompactPCI 2) VME64x 3) Rasterung der Seitenwand 3 + 1 HE

Baugruppenträger – EuropacPRO ServicePLUS

FRONTGRIFFE, WANDMONTAGEWINKEL

BESTELLINFORMATIONEN

Frontgriff Rechtwinklige Ausführung		Schräge Ausführung	Frontgriff farblos eloxiert rechtwinklige Ausführung	schwarz eloxiert rechtwinklige Ausführung	farblos eloxiert, schräge Ausführung	Universal-Frontgriff	Wandmontagewinkel		
									
Höhe HE		Tiefe mm	H mm	E mm	1 Stück (LLG 10) ¹⁾	1 Stück (LLG 10) ¹⁾	1 Stück (LLG 10) ¹⁾	1 Stück (LLG 10) ¹⁾	VPE 1 Paar
3	175	102	88,0	10501-005	10501-026	10501-020	10502-057	24562-197	
3	235	102	88,0						
3	275	102	88,0						
3	277,75	102	88,0						
3	295	102	88,0						
3	355	102	88,0						
3	415	102	88,0						
3	475	102	88,0						
4	175	146	133,4	10501-018	-	10501-021	10502-060	24562-297	
4	235	146	133,4						
4	295	146	133,4						
4	355	146	133,4						
4	415	146	133,4						
4	475	146	133,4						
6	175	249	235,0	10501-008	10501-029	10501-022	10502-065	24562-497	
6	235	249	235,0						
6	275	249	235,0						
6	277,75	249	235,0						
6	295	249	235,0						
6	355	249	235,0						
6	415	249	235,0						
6	475	249	235,0						
6	970	249	235,0						
9	175	249	235,0	10501-008	10501-029	10501-022	10502-065	24562-797	
9	235	249	235,0						
9	295	249	235,0						
9	355	249	235,0						
9	415	249	235,0						
Schraube M5 x 12, VPE 100 Stück			24560-183	24560-183	24560-183	24560-183	24560-183	-	
Schraube M5 x 12, VPE 4 Stück			24560-182	24560-182	24560-182	24560-182	24560-182	-	
Schraube, M4 x 14, VPE 100 Stück			-	-	-	-	-	24560-130	

1) LLG (Lieferlosgröße): Bestell-Nr. beinhaltet 1 Stück, die Lieferung erfolgt aber ausschließlich in Lieferlosgrößen (LLG); bestellen Sie bitte mindestens die Stückzahl der LLG oder ein Vielfaches davon

Baugruppenträger – EuropacPRO ServicePLUS

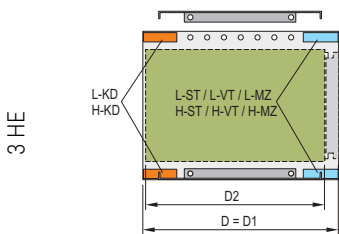
MODULSCHIENEN



- Aluminiumprofil, Oberfläche eloxiert, Kontaktflächen für EMV-Dichtungen leitfähig
- Auf der Modulschiene befindet sich eine durchlaufende Nummerierung (bei > 28 TE), die für eine leichtere Positionierung der Führungsschienen sorgt
- Modulschienen werden mit Schrauben M4 mit Torx 20 Antrieb an der Seitenwand befestigt
- Es gibt 3 unterschiedliche Modulschienen für unterschiedliche Belastungen
 - light bis 7,5 kg
 - heavy von 7,5 kg bis 15 kg
 - rugged von 15 bis ca. 60 kg

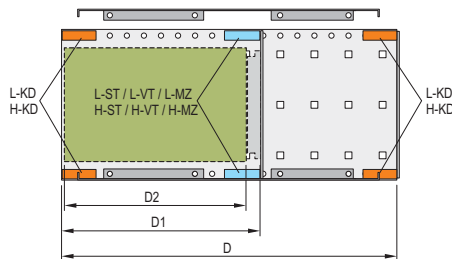
MONTAGEPOSITION DER MODULSCHIENEN

Leiterplatte so tief wie Seitenwand		Verkabelungsraum hinter Backplane		Rear I/O Einbau (Anwendung CompactPCI, VME64x)	
vorne	hinten	vorne	hinten	vorne	hinten



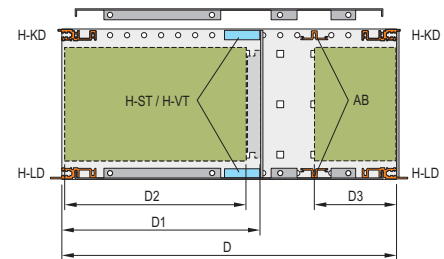
06112081

160, 220, 280 mm,



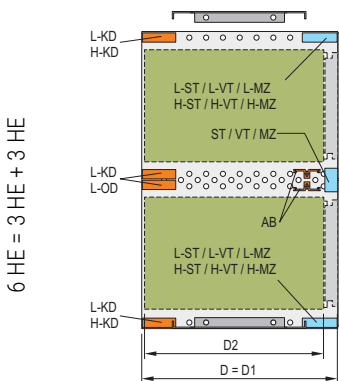
06112083

160, 220, 280 mm,



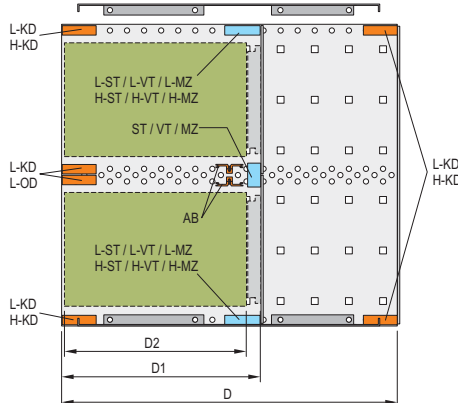
06112085

160 mm / 80 mm



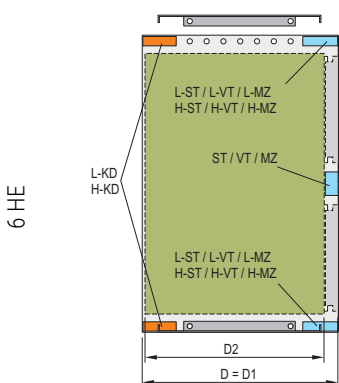
06112088

160, 220, 280 mm,



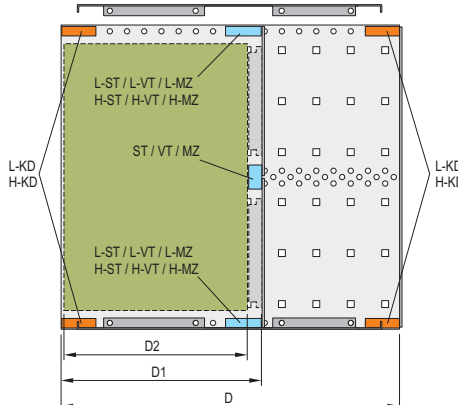
06112087

160, 220, 280 mm,



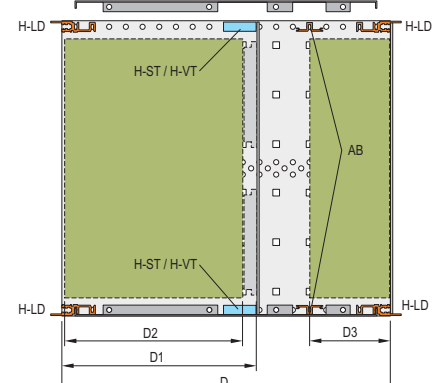
06112082

160, 220, 280 mm,



06112084

160, 220, 280 mm,



06112086

160 mm / 80 mm

Baugruppenträger – EuropacPRO ServicePLUS

MODULSCHIENE VORN

Aufbau 3 HE, 2 x 3 HE, 6 HE

"light" (L)

"heavy" (H)

"heavy" (H)



06197007

06197008

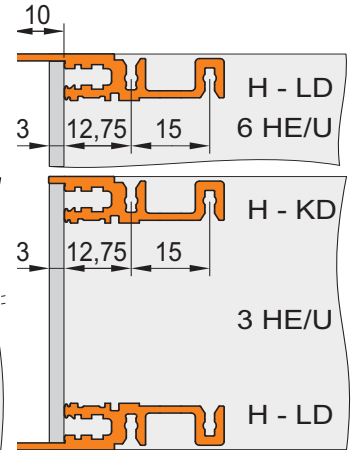
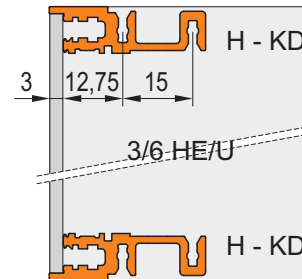
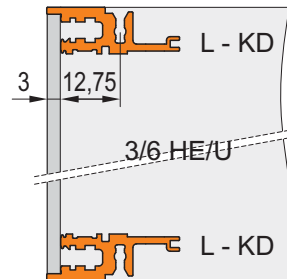
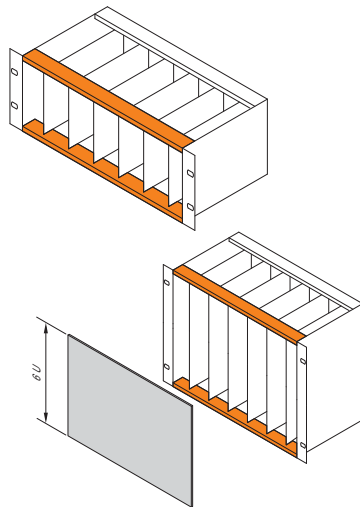
06197009

3 HE / 6 HE

Kurzes Dach

Kurzes Dach

Langes Dach



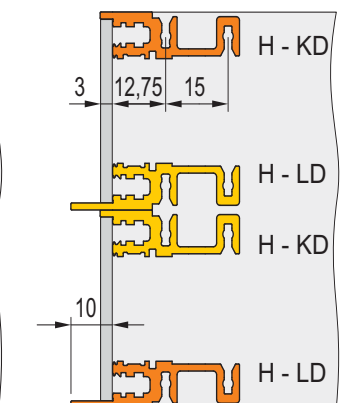
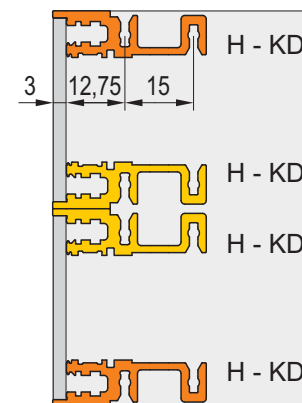
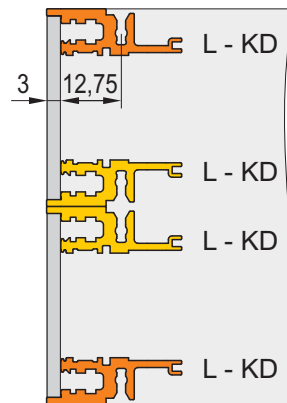
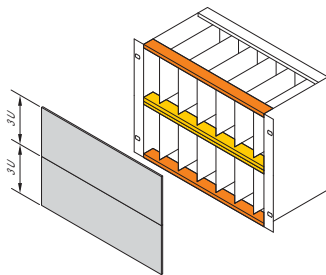
bza44980 bza44974

06105060

06105061

06108063

2 x 3 HE



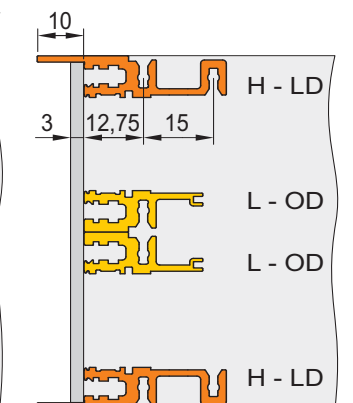
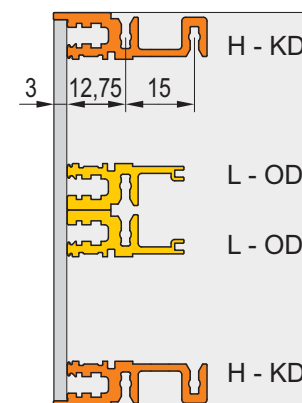
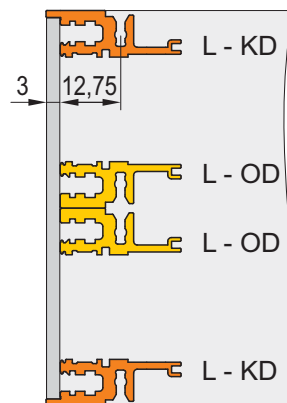
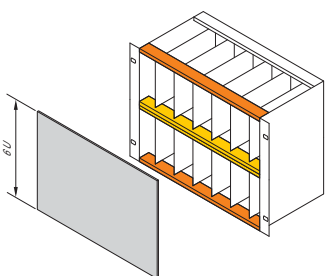
bza44972

06105062

06105063

06108064

2 x 3 HE, 6 HE



06105059

06105064

06105065



06108065

L-OD = Light - ohne Dach, L-KD = Light - kurzes Dach, H-KD = Heavy - kurzes Dach, H-LD = Heavy - langes Dach

Baugruppenträger – EuropacPRO ServicePLUS

MODULSCHIENEN VORNE

BESTELLINFORMATIONEN

		"light" Typ L-OD ohne Dach	"light" Typ L-KD kurzes Dach	"heavy" Typ H-KD kurzes Dach	Mit langem Dach zum Ein-/ Aushebeln von CompactPCI- , VME64x-Boards "heavy" Typ H-LD langes Dach
 <p>bza44980</p>		 <p>06197006</p>	 <p>06197007</p>	 <p>06197008</p>	 <p>06197009</p>
Mit TE-Bedruckung ab 28 TE, Al- Profil, Oberfläche eloxiert, Kontaktfläche leitfähig		Al-Profil, Oberfläche eloxiert, Kon- taktfläche leitfähig; mit TE Bedruckung Ohne Dach: 2 x 3 HE Ausbau und durchgehende 6 HE Frontplatte	Al-Profil, Oberfläche eloxiert, Kon- taktfläche leitfähig; mit TE Bedruckung Kurzes Dach: Modulschiene und Frontplatte bilden eine Ebene	Al-Profil, Oberfläche eloxiert, Kon- taktfläche leitfähig; mit TE Bedruckung Kurzes Dach: Modulschiene und Frontplatte bilden eine Ebene	Al-Profil, Oberfläche eloxiert, Kon- taktfläche leitfähig; mit TE Bedruckung Langes Dach: Zum Ein-/ Aushebeln von CompactPCI- oder VME64x-Boards
Nutzbare Länge	Länge mm	1 Stück (LLG 10) ¹⁾	1 Stück (LLG 10) ¹⁾	1 Stück (LLG 10) ¹⁾	1 Stück (LLG 10) ¹⁾
TE					
		34560-020	34560-120	34560-220	34560-320
		34560-028	34560-128	34560-228	34560-328
		34560-040	34560-140	34560-240	34560-340
		34560-042	34560-142	34560-242	34560-342
		34560-063	34560-163	34560-263	34560-363
		34560-084	34560-184	34560-284	34560-384
		34560-001	34560-101	34560-201	34560-301
Schraube, M4 x 14, VPE 100 Stück		24560-130	24560-130	24560-130	24560-130
Schraube, M4 x 10, notwendig wenn Führungsschienen an Slot 1 angeschraubt wird, VPE 100 Stück		-	-	24560-155	24560-155
Gewindestreifen siehe Seite		6.35	6.35	6.35	6.35

¹⁾ LLG (Lieferlosgröße): Bestell-Nr. beinhaltet 1 Stück, die Lieferung erfolgt aber ausschließlich in Lieferlosgrößen (LLG); bestellen Sie bitte mindestens die Stückzahl der LLG oder ein Vielfaches davon
"light" Belastung bis ca. 7,5 kg; "heavy" Belastung > 7,5 kg

HINWEIS

- 1000 mm Version ohne stirnseitiges Gewinde M4, ohne Bedruckung und ohne Klindung für 19"-Winkel
- Rugged Modulschienen mit 3 Befestigungsbohrungen siehe Kapitel "Rugged Baugruppenträger" Seite 6.99

Baugruppenträger – EuropacPRO ServicePLUS

MODULSCHIENE HINTEN

Indirekte Backplanemontage
(mit Isolierstreifen)

Direkte Backplanemontage

Steckverbindermontage mit Z



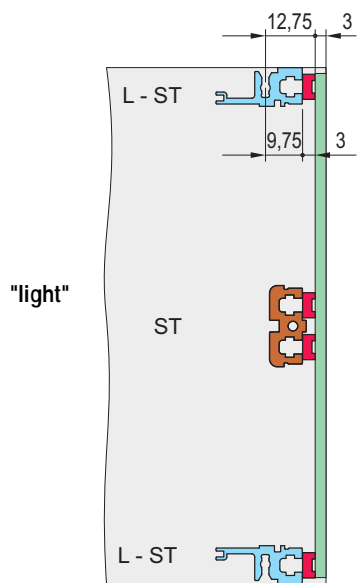
0440001



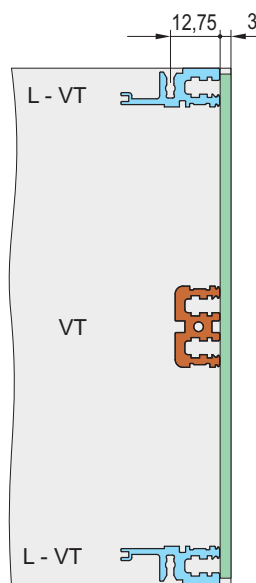
0440002



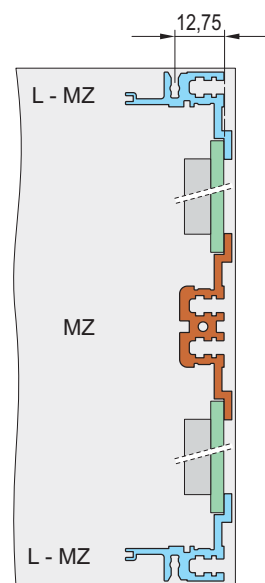
0440003



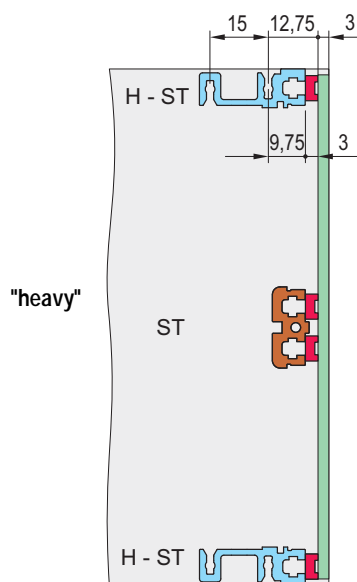
06105072



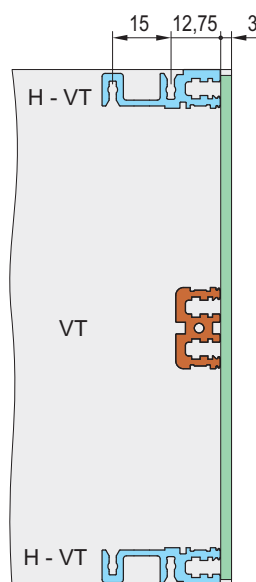
06105073



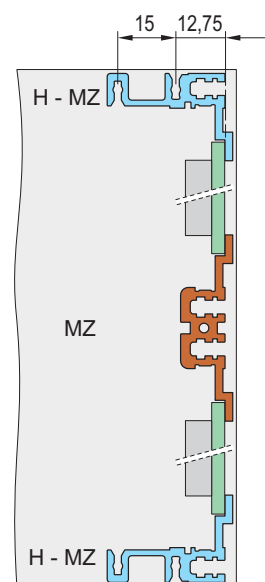
06105071



06108066



06108067



06108068

ST = Standard, L = "light", H = "heavy"



VT = vertieft, L = Light, H = "heavy"

MZ = mit Z-Schiene, L = Light, H = "heavy"

Baugruppenträger – EuropacPRO ServicePLUS

MODULSCHIENEN HINTEN, OBEN UND UNTEN

BESTELLINFORMATIONEN

		Zur indirekten Backplane Befestigung mit Isolierstreifen		Zur direkten Backplane Befestigung		Zur direkten Befestigung von Steckverbindern nach EN 60603-2 (DIN 41612)	
							
Mit TE-Bedruckung ab 28 TE, Al-Profil, Oberfläche eloxiert, Kontaktfläche leitfähig		Al-Profil, Oberfläche eloxiert, Kontaktfläche leitfähig mit TE Bedruckung		Al-Profil, Oberfläche eloxiert, Kontaktfläche leitfähig mit TE Bedruckung		Al-Profil, Oberfläche eloxiert, Kontaktfläche leitfähig mit TE Bedruckung	
 		 		 		 	
Nutzbare Länge	Länge mm	1 Stück (LLG 10)¹⁾	1 Stück (LLG 10)¹⁾	1 Stück (LLG 10)¹⁾	1 Stück (LLG 10)¹⁾	1 Stück (LLG 10)¹⁾	1 Stück (LLG 10)¹⁾
TE	mm						
20	106,68	34560-420	34560-520	34560-620	34560-720	34560-820	34560-920
28	147,32	34560-428	34560-528	34560-628	34560-728	34560-828	34560-928
40	208,28	34560-440	34560-540	34560-640	34560-740	34560-840	34560-940
42	218,44	34560-442	34560-542	34560-642	34560-742	34560-842	34560-942
63	325,12	34560-463	34560-563	34560-663	34560-763	34560-863	34560-963
84	431,80	34560-484	34560-584	34560-684	34560-784	34560-884	34560-984
-	1000	34560-401	34560-501	34560-601	34560-701	34560-801	-
Schraube, M4 x 14, VPE 100 Stück, zur Befestigung der Modulschiene an der Seitenwand		24560-130	24560-130	24560-130	24560-130	24560-130	24560-130
Schraube, M4 x 10, notwendig wenn Führungsschienen an Slot 1 angeschraubt wird, VPE 100 Stück		-	24560-155	-	24560-155	-	24560-155
Lochschiene für Steckverbinder-montage mit Isolierstreifen siehe Seite		6.36	6.36	-	-	-	-
Z-Schiene für Steckverbinder-montage ohne Isolierstreifen siehe Seite		6.36	6.36	-	-	-	-
Isolierstreifen siehe Seite		6.35	6.35	-	-	-	-
Gewindestreifen siehe Seite		6.35	6.35	6.35	6.35	6.35	6.35

¹⁾ LLG (Lieferlosgröße): Bestell-Nr. beinhaltet 1 Stück, die Lieferung erfolgt aber ausschließlich in Lieferlosgrößen (LLG); bestellen Sie bitte mindestens die Stückzahl der LLG oder ein Vielfaches davon
 "light" Belastung bis ca. 7,5 kg; "heavy" Belastung > 7,5 kg



HINWEIS

- 1000 mm Version ohne stirnseitiges Gewinde M4, ohne Bedruckung und ohne Klinkung für 19"-Winkel
- Rugged Modulschienen mit 3 Befestigungsbohrungen siehe Kapitel "Rugged Baugruppenträger" Seite 6.99

Baugruppenträger – EuropacPRO ServicePLUS

MODULSCHIENEN HINTEN, MITTE, BEI 6 HE

BESTELLINFORMATIONEN

		Zur indirekten Backplane Befestigung mit Isolierstreifen	Zur direkten Backplane Befestigung	Zur direkten Befestigung von Steckverbindern nach EN 60603-2 (DIN 41612)
 06108090		 04400001 Typ ST	 04400002 Typ VT	 04400003 Typ MZ
 06197016		 06197016	 06197017	 06197018
Al-Profil, Oberfläche eloxiert, Kontaktfläche leitfähig; ohne Bedruckung		Al-Profil, Oberfläche eloxiert, Kontaktfläche leitfähig; ohne Bedruckung		Al-Profil, Oberfläche eloxiert, Kontaktfläche leitfähig; ohne Bedruckung
Nutzbare Länge	Länge	1 Stück (LLG 10)¹⁾	1 Stück (LLG 10)¹⁾	1 Stück (LLG 10)¹⁾
TE	mm			
20	106,68	34561-020	34561-120	34561-220
28	147,32	34561-028	34561-128	34561-228
40	208,28	34561-040	34561-140	34561-240
42	218,44	34561-042	34561-142	34561-242
63	325,12	34561-063	34561-163	34561-263
84	431,80	34561-084	34561-184	34561-284
–	1000	34561-001	34561-101	34561-201
Schraube, M4 x 14, VPE 100 Stück, zur Befestigung der Modulschiene an der Seitenwand		24560-130	24560-130	24560-130
Isolierstreifen siehe Seite		6.35	–	–
Gewindestreifen siehe Seite		6.35	6.35	6.35

1) LLG (Lieferlosgröße): Bestell-Nr. beinhaltet 1 Stück, die Lieferung erfolgt aber ausschließlich in Lieferlosgrößen (LLG); bestellen Sie bitte mindestens die Stückzahl der LLG oder ein Vielfaches davon "light" Belastung bis ca. 7,5 kg; "heavy" Belastung > 7,5 kg

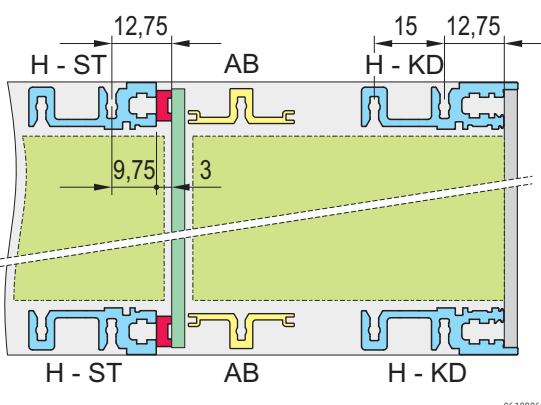


HINWEIS

- Alle Modulschienen ohne Bedruckung
- 1000 mm Version ohne stirnseitiges Gewinde M4

Baugruppenträger – EuropacPRO ServicePLUS

MODULSCHIENEN (TYP AB) FÜR REAR I/O-ANWENDUNGEN

BESTELLINFORMATIONEN

		Für CompactPCI im Rear I/O-Bereich
		 <p>06108009</p> <p>Typ AB</p>  <p>06197019</p> <p>Al-Profil, Oberfläche eloxiert, Kontaktfläche leitfähig; Modulschiene Typ AB (AB = Abstützung) ist notwendig, damit die Führungsschienen für die 80 mm Rear I/O-Karten befestigt werden können; ohne Bedruckung</p>
Nutzbare Länge	Länge	1 Stück (LLG 10) ¹⁾
TE	mm	
20	106,68	34561-520
28	147,32	34561-528
40	208,28	34561-540
42	218,44	34561-542
63	325,12	34561-563
84	431,80	34561-584
–	1000	34561-501
Schraube, M4 x 14, VPE 100 Stück, zur Befestigung der Modulschiene an der Seitenwand		24560-130

¹⁾ LLG (Lieferlosgröße): Bestell-Nr. beinhaltet 1 Stück, die Lieferung erfolgt aber ausschließlich in Lieferlosgrößen (LLG); bestellen Sie bitte mindestens die Stückzahl der LLG oder ein Vielfaches davon
"light" Belastung bis ca. 7,5 kg; "heavy" Belastung > 7,5 kg

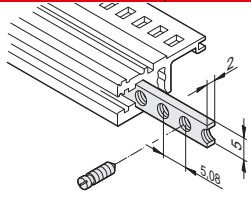
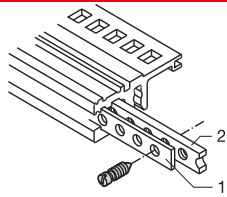
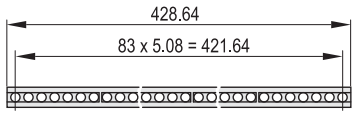
HINWEIS

- Alle Modulschienen ohne Bedruckung
- 1000 mm Version ohne stirnseitiges Gewinde M4

Baugruppenträger – EuropacPRO ServicePLUS

GEWINDESTREIFEN, LOCHSTREIFEN, ISOLIERSTREIFEN

BESTELLINFORMATIONEN

	Gewindestreifen		Lochstreifen	Pos. 1	Isolierstreifen		
	M2,5	M3					
	 <small>06103056</small>		 <small>BZA45853</small>		 <small>BZ6749</small>		
	wird zur Befestigung der Frontplatte an der Modulschiene benötigt, St, verzinkt; Halsschraube 12,3 mm verwenden, siehe Seite 6.66		zum Zentrieren von geschirmten Steckbaugruppen, Al, 1 mm, bitte Stiftschraube zum Fixieren separat bestellen		zur isolierten Montage der Backplane; PBT UL 94 V-0, grau		
	Gewindestreifen		Lochstreifen		Isolierstreifen		
Nutzbare Länge TE	Länge mm	1 Stück (LLG 10) ¹⁾	1 Stück (LLG 10) ¹⁾	Länge mm	1 Stück (LLG 10) ¹⁾	Länge mm	VPE 10 Stück
20	106,18	34561-320	-	106,48	30845-189	101,50	24560-820
28	146,82	34561-328	-	147,12	30845-197	144,20	24560-828
40	207,78	34561-340	-	208,08	30845-209	205,12	24560-840
42	217,94	34561-342	-	218,24	30845-211	210,40	24560-842
63	324,62	34561-363	-	324,92	30845-232	316,88	24560-863
84	431,30	34561-384	34561-484	431,60	30845-253	428,64	24560-884
196	1000,26	34565-196	-	1000,56	34565-396		-

Zubehör

Stiftschraube M2,5 x 8, VPE 100 Stück	21100-276	-		-		-
Stiftschraube M2,5 x 9, VPE 100 Stück	-	-		21101-359		-
Stiftschraube M3 x 8, VPE 100 Stück	-	21100-646		-		-

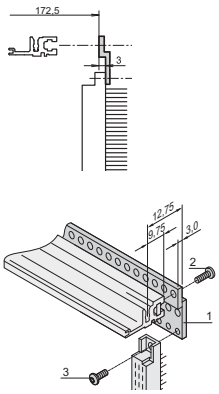
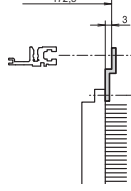
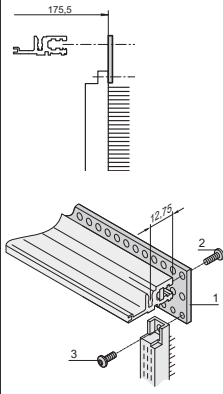
1) LLG (Lieferlosgröße): Bestell-Nr. beinhaltet 1 Stück, die Lieferung erfolgt aber ausschließlich in Lieferlosgrößen (LLG); bestellen Sie bitte mindestens die Stückzahl der LLG oder ein Vielfaches davon

2) Bestell-Nr. beinhaltet eine Verpackungseinheit (VPE); Lieferung erfolgt ausschließlich in VPE

Baugruppenträger – EuropacPRO ServicePLUS

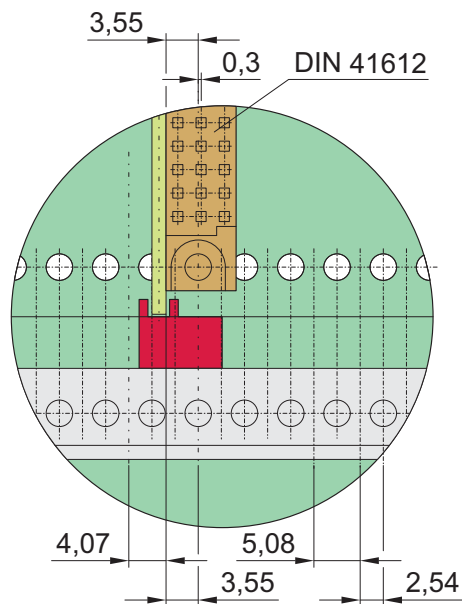
Z-SCHIENE, LOCHSCHIENE

BESTELLINFORMATIONEN

		Z-Schiene für Steckverbinder EN 60603-2, DIN 41612 Pos. 1	31-polig, DIN 41617	Lochschiene EN 60603-2, DIN 41612 Pos. 1
		 <p style="text-align: right; font-size: small;">bz2445849 06708063</p>	 <p style="text-align: right; font-size: small;">BZA445850</p>	 <p style="text-align: right; font-size: small;">BZA445848 06708051</p>
		zur Steckverbindermontage bei ST-Modulschienen, Gewindestreifen und Schraube separat bestellen	zur Steckverbindermontage bei ST-Modulschienen, Gewindestreifen und Schraube separat bestellen	zur Steckverbindermontage bei VT-Modulschienen, Gewindestreifen und Schraube separat bestellen
Nutzbare Länge	Länge			
TE	mm	1 Stück	1 Stück	VPE 4 Stück
20	101,60	30822-025	–	20822-051
28	142,24	30822-033	–	20822-049
40	203,20	30822-045	30819-763	20822-046
42	213,36	30822-047	–	20822-050
60	304,80	30822-065	30819-783	20822-047
84	426,72	30822-089	30819-808	20822-048
Pos. 3, Linsenkopfschraube mit Torx zur Befestigung des Steckverbinders an der Lochschiene, M2,5 x 7, VPE 100 Stück		24560-147	24560-147	24560-147
Pos. 2, Linsenkopfschraube mit Torx, zur Befestigung der Lochschiene an der Modulschiene, M2,5 x 10, VPE 100 Stück		24560-148	24560-148	24560-148

Baugruppenträger – EuropacPRO ServicePLUS

FÜHRUNGSSCHIENEN



Frontansicht: Position der Führungsschienen zum Steckverbinder (EN 60603-2/ DIN 41612)

06108083

Führungsschienen bilden die Schnittstelle zwischen der Baugruppenträger-Mechanik und den Baugruppen (Leiterplatten, Steckbaugruppen, Kassetten, ...).

Führungsschienen für Standardanwendungen sind 2 TE breit.

Führungsschienen mit Codierung (z. B. für CompactPCI- oder VME64bus-Anwendungen) sind 4 TE breit.

Es gibt Nutbreiten von 2 mm und 2,5 mm.

Die Führungsschienen werden in die Rechteckausbrüche der Modulschienen eingeklipst. Sie können für erhöhte Schock- und Vibrationsanforderungen zusätzlich an die Modulschiene (nur Typ H) angeschraubt werden.

Durch die auf der Modulschiene aufgebrachte TE-Markierung (ab 28 TE) können die Führungsschienen einfach an der richtigen Position montiert werden (Position der Baugruppe = "Nummer im Sichtfenster" bzw. vor der Pfeilmarkierung an der Führungsschienen).

Anwendungen für Führungsschienen

Für Steckbaugruppen und Kassetten (mit Frontplatten)
(Typ Standard)



06102001



06102002



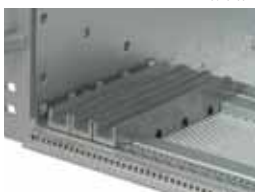
06102005



06106001



06104009



06112022

Für Steckbaugruppen und Kassetten oder für Leiterplatten ohne eigene Frontplatte
(Typ Zubehör oder stabile Ausführung)

Für CompactPCI- oder VME64x-Steckbaugruppen
(Typ IEEE mit Kodierung; keine Kassetten einbaubar)

Für Laufwerkskassetten oder Leiterplatten in 4,4" (111,7 mm) Höhe (Typ 4,4")

Rugged Führungsschienen zum Einbau von Conducted Cooled Assembly (CCA) Adapter


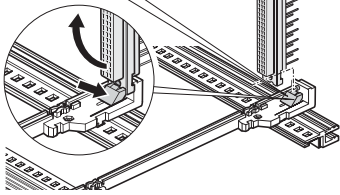
Zubehör:

- ESD-Clip
- Codierkeile
- Leiterplattensicherung

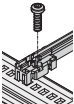
Baugruppenträger – EuropacPRO ServicePLUS

FÜHRUNGSSCHIENEN FÜR STECKBAUGRUPPEN UND KASSETTEN, EINTEILIG, NUTBREITE 2 MM UND 2,5 MM

BESTELLINFORMATIONEN

			Für Steckbaugruppen und Kassetten "Standard"	Standard mit DIN-Steckerbefestigung	
Montage: - einclipsbar in Modulschienen aus Al-Profil - einclipsbar in 1,5 mm starke Bleche					
Lagertemperatur von -40 °C ... 130 °C					
			bis 220 mm Länge, PBT, UL 94 V-0; ab 280 mm Länge, mehrteilig, Kopfstück PBT, UL 94 V-0, Mittelteil Al-Profil	PBT, UL 94 V-0	
				PBT, UL 94 V-0, Steckverbinder wird direkt auf die Führungsschienen geclipst, nur für Europakarten 100 x 160 mm oder 100 x 220 mm	
Leiterplatten- längen	Nutbreite	Farbe			
mm	mm	mm	VPE 10 Stück ²⁾	1 Stück (LLG 50) ¹⁾	
70	2	rot	–	34579-230	–
70	2	grau	–	34579-231	–
160	2	rot	24560-351	64560-001	64560-074
220	2	rot	24560-353	64560-002	64560-075
280	2	rot	24560-379	–	–
340	2	rot	24560-380	–	–
160	2,5	rot	–	64560-096	–
220	2,5	rot	–	64560-098	–

Zubehör

Befestigungsschraube, VPE 100 Stück; Anzugs- drehmoment max. 0,2 Nm		24560-141	–	24560-141
ESD-Clip, VPE 50 Stück		24560-255		24560-255

1) LLG (Lieferlosgröße): Bestell-Nr. beinhaltet 1 Stück, die Lieferung erfolgt aber ausschließlich in Lieferlosgrößen (LLG); bestellen Sie bitte mindestens die Stückzahl der LLG oder ein Vielfaches davon


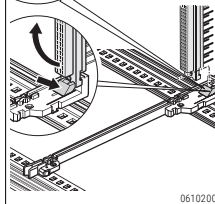
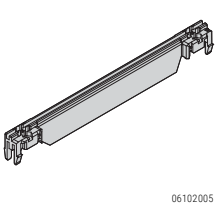

2) Bestell-Nr. beinhaltet eine Verpackungseinheit (VPE); Lieferung erfolgt ausschließlich in VPE

Beschreibung Zubehör siehe ab Seite 6.43

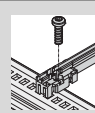
Baugruppenträger – EuropacPRO ServicePLUS

FÜHRUNGSSCHIENEN TYP "ZUBEHÖR", EINTEILIG, NUTBREITE 2 MM UND 2,5 MM

BESTELLINFORMATIONEN

			Führungsschienen-Typ "Zubehör"		"Zubehör" mit DIN- Steckerbefestigung	"Zubehör" verstärkt	Für schwere Baugruppen, Al-Profil, silber, stabile Ausführung
Montage: - einclipsbar in Modulschienen aus Al-Profil - einclipsbar in 1,5 mm starke Bleche Lagertemperatur von -40 °C ... 130 °C			 bis 220 mm Länge PBT, UL 94 V-0; ab 280 mm Länge, mehrteilig, Kopfstück PBT, UL 94V-0, Mittelteil Al-Profil		 PBT, UL 94 V-0, Steckverbinder wird direkt auf die Führungs- schienen geclipst; nur für Europakarten 100 x 160 mm oder 100 x 220 mm	 PBT, UL 94 V-0, rot; Unterzug der Führungs- schienen dient zur Verstärkung	 Al-Profil; wird mit Befestigungsschraube an die Modulschiene "heavy" angeschraubt
Leiterplat- tenlängen	Nutbreite	Farbe					
mm	mm		VPE 10 Stück ²⁾	1 Stück (LLG 50)	VPE 10 Paare ²⁾	1 Stück (LLG 50)	1 Stück (LLG 10) ¹⁾
100	2	rot	-	64560-082	-	-	-
160	2	rot	24560-373	64560-005	24560-274	64560-076	-
160	2	grau/silber	-	64560-055	24560-276	-	34562-881
220	2	rot	24560-374	64560-006	24560-275	64560-078	-
220	2	grau/silber	-	64560-166	24560-277	-	34562-882
280	2	rot/silber	24560-375	-	-	64560-080	34562-883
340	2	rot/silber	24560-376	-	-	-	34562-884
400	2	rot/silber	-	-	-	-	34562-885
160	2,5	silber	-	-	-	-	34564-881
220	2,5	silber	-	-	-	-	34564-882
280	2,5	silber	-	-	-	-	34564-883
340	2,5	silber	-	-	-	-	34564-884
400	2,5	silber	-	-	-	-	34564-885

Zubehör

Befestigungsschraube, VPE 100 Stück; Anzugsdrehmoment max. 0,2 Nm		24560-141	24560-141	24560-141	24560-141	24560-157
ESD-Clip, VPE 50 Stück		24560-255	24560-255	24560-255	24560-255	-
Leiterplattensicherung C, rot, VPE 10 Stück		24560-377	24560-377	24560-377	24560-377	-
Leiterplattengriff C, rot, VPE 10 Stück		24560-378	24560-378	24560-378	24560-378	-
Beschriftungsstreifen für Leiterplattengriff, rot, VPE 1 Bogen = 438 Stück		60817-228	60817-228	60817-228	60817-228	-
Codierung siehe Seite		6.43	6.43	6.43	6.43	-

1) LLG (Lieferlosgröße): Bestell-Nr. beinhaltet 1 Stück, die Lieferung erfolgt aber ausschließlich in Lieferlosgrößen (LLG); bestellen Sie bitte mindestens die Stückzahl der LLG oder ein Vielfaches davon

2) Bestell-Nr. beinhaltet eine Verpackungseinheit (VPE); Lieferung erfolgt ausschließlich in VPE

Beschreibung Zubehör siehe ab Seite 6.43

Baugruppenträger – EuropacPRO ServicePLUS

FÜHRUNGSSCHIENEN FÜR COMPACTPCI, VME64X MIT CODIERUNG, 4,4"-LEITERPLATTEN, NUTBREITE 2 MM UND 2,5 MM

BESTELLINFORMATIONEN

			Für CompactPCI, VME64x mit Codierung gemäß IEEE 1101.10 und IEC 60297-3-103		Offset 0,1" für Netzgeräte gemäß IEEE 1101.10 und IEC 51 60297-3-103		Für 4,4"-Leiterplatten	
Montage: - einclipsbar in Modulschienen aus Al-Profil - einclipsbar in 1,5 mm starke Bleche Lagertemperatur von -40 °C ... 130 °C			 06106001		 06106002		 06104009	
			einteilig bei Nutbreite 2 mm, PBT, UL 94 V-0 mehrteilig bei Nutbreite 2,5 mm, Kopfstück PBT, UL 94 V-0; Mittelteil Al-Profil		PBT, UL 94 V-0		PBT, UL 94 V-0, dient zum Einbau von Netzgeräten in Compact PCI-Systeme oder Steckbaugruppen mit SMD-Bestückung	
			PBT, UL 94 V-0		PBT, UL 94 V-0, dient zum Einbau von Netzgeräten in Compact PCI-Systeme oder Steckbaugruppen mit SMD-Bestückung		einteilig, PBT, UL 94 V-0; für 4,4"-Leiterplatten oder Laufwerkscassetten	
Leiterplatten- längen mm	Nutbreite mm	Farbe mm	VPE 10 Stück	1 Stück (LLG 50) ¹⁾	VPE 10 Stück	1 Stück (LLG 50) ¹⁾	VPE 10 Stück	1 Stück (LLG 50) ¹⁾
70	2	rot	24560-355	64560-085	-	-	-	-
70	2	grau	24560-360	64560-086	-	-	-	-
160	2	rot	24560-356	64560-089	-	-	24560-361	64560-143
160	2	grau	24560-358	64560-090	-	-	-	-
160	2	grün	-	-	24560-359	64560-071	-	-
220	2	rot	-	64560-091	-	-	24560-362	64560-144
220	2	grau	-	64560-092	-	-	-	-
220	2	grün	-	-	-	64560-072	-	-
160	2,5	rot	-	-	-	-	-	64560-145
220	2,5	rot	24561-330	-	-	-	-	64560-146
220	2,5	grau	24561-340	-	-	-	-	-
280	2,5	rot	24561-331	-	-	-	-	-
280	2,5	grau	24561-341	-	-	-	-	-
340	2,5	rot	24561-332	-	-	-	-	-
340	2,5	grau	24561-342	-	-	-	-	-

Zubehör

ESD-Clip, VPE 50 Stück	24560-255	24560-255	-	-	-	-
ESD-Clip, für Alignment-Pin, VPE 50 Stück	24560-256	24560-256	24560-256	24560-256	-	-
Befestigungsschraube, VPE 100 Stück; Anzugsdrehmoment max. 0,2 Nm	24560-141	24560-141	24560-141	24560-141	24560-158	24560-158
Codierkeile, VPE 100 Stück	20817-501	20817-501	20817-501	20817-501	-	-

1) LLG (Lieferlosgröße): Bestell-Nr. beinhaltet 1 Stück, die Lieferung erfolgt aber ausschließlich in Lieferlosgrößen (LLG); bestellen Sie bitte mindestens die Stückzahl der LLG oder ein Vielfaches davon



2) Bestell-Nr. beinhaltet eine Verpackungseinheit (VPE); Lieferung erfolgt ausschließlich in VPE

Beschreibung Zubehör siehe ab Seite 6.43

Baugruppenträger – EuropacPRO ServicePLUS

FÜHRUNGSSCHIENEN, MEHRTEILIG, NUTBREITE 2 MM

BESTELLINFORMATIONEN

			Für Steckbaugruppen und Kassetten "Standard"		"Zubehör"		Für 4,4"-Leiterplatten	
<p>Leiterplatten: Feste Längen bei 160, 220, 280, 340 mm; Länge 1000 mm für spezielle Abmessungen</p> <p>Montage: einrastbar in Modulschienen</p> <p>Lagertemperatur: Kopfstück -40°C ... +130°C PVC-Profil 0°C ... +60°C</p>			 <p>06106004</p>		 <p>06106005</p>		 <p>06106006</p>	
			Kopfstück, PBT, UL 94 V-0, Mittelteil Al-Profil	Kopfstück, PBT, UL 94 V-0, Mittelteil Kunststoff-Profil (PVC, RAL 7035)	Kopfstück, PBT, UL 94 V-0, Mittelteil Al-Profil	Kopfstück, PBT, UL 94 V-0, Mittelteil Kunststoff-Profil (PVC, RAL 7035)	Kopfstück, PBT, UL 94 V-0; Mittelteil Al-Profil	Kopfstück, PBT, UL 94 V-0, Mittelteil Kunststoff-Profil (PVC, RAL 7035)
Beschreibung	Länge mm	Nutbreite mm	1 Stück (LLG 10) ¹⁾	1 Stück (LLG 10) ¹⁾	1 Stück (LLG 10) ¹⁾	1 Stück (LLG 10) ¹⁾	1 Stück (LLG 10) ¹⁾	1 Stück (LLG 10) ¹⁾
Kopfstück, rot, 1 Paar		2	64560-004	64560-004	64560-008	64560-008	64560-057	64560-057
Al-Profil, für Kartenlänge 160 mm	95	2	34560-891	34564-891	34560-891	34564-891	34560-891	34564-891
Al-Profil, für Kartenlänge 220 mm	155	2	34560-892	34564-892	34560-892	34564-892	34560-892	34564-892
Al-Profil, für Kartenlänge 280 mm	215	2	34560-893	34564-893	34560-893	34564-893	34560-893	34564-893
Al-Profil, für Kartenlänge 340 mm	275	2	34560-894	-	34560-894	-	34560-894	-
Al-Profil, für beliebige Kartenlänge	1000	2	34560-900	-	34560-900	-	34560-900	-
Kunststoff-Profil, für beliebige Kartenlänge	1000	2	-	34564-900	-	34564-900	-	34564-900

Zubehör

ESD-Clip, VPE 50 Stück	24560-255	24560-255	24560-255	24560-255	-	-
Befestigungsschraube, VPE 100 Stück; Anzugsdrehmoment max. 0,2 Nm	24560-141	24560-141	24560-141	24560-141	24560-158	24560-158
Leiterplattensicherung C, rot, VPE 10 Stück	-	-	24560-377	24560-377	-	-
Leiterplattengriff C, rot, VPE 10 Stück	-	-	24560-378	24560-378	-	-
Beschriftungsstreifen für Leiterplattengriff, rot, VPE 1 Bogen = 438 Stück	-	-	60817-228	60817-228	-	-
Codierung siehe Seite	-	-	siehe Seite 6.43		-	-

1) LLG (Lieferlosgröße): Bestell-Nr. beinhaltet 1 Stück, die Lieferung erfolgt aber ausschließlich in Lieferlosgrößen (LLG); bestellen Sie bitte mindestens die Stückzahl der LLG oder ein Vielfaches davon

2) Bestell-Nr. beinhaltet eine Verpackungseinheit (VPE); Lieferung erfolgt ausschließlich in VPE

Beschreibung Zubehör siehe ab Seite 6.43

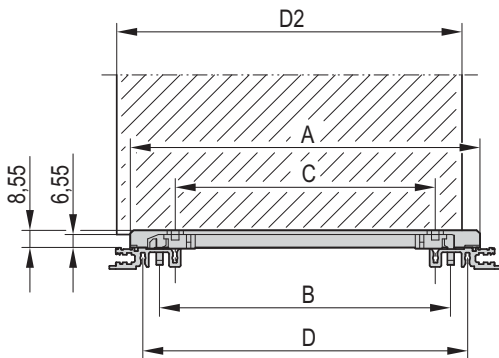
HINWEIS

- Verstärkung für Mittelteil (Kunststoff-Profil) auf Anfrage

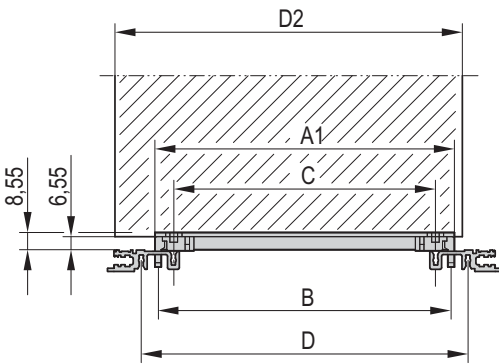
Baugruppenträger – EuropacPRO ServicePLUS

MAßBILDER FÜHRUNGSSCHIENEN

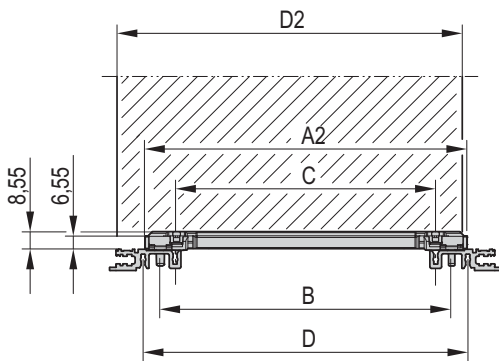
Standard



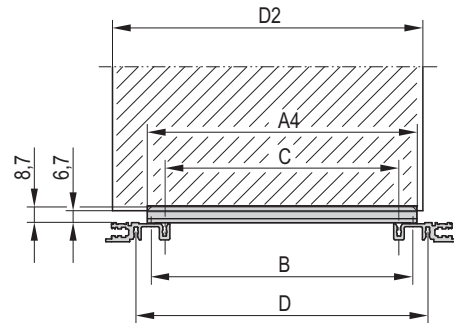
Für Zubehör



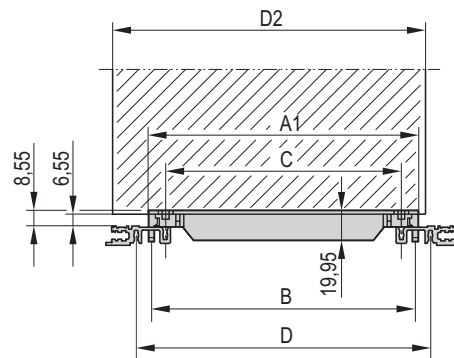
CompactPCI, VME64x



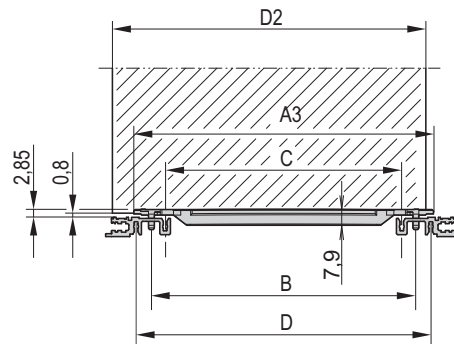
Stabile Ausführung



Für Zubehör, verstärkt



4,4" (111,7 mm)



Maßtabelle

Kartenlänge L	Maße							
	A	A1	A2	A3	A4	B	C	D
mm	mm	mm	mm	mm	mm	mm	mm	mm
70	71,5	47,9	59,39	63	49	45	30	60
100	101,5	77,9	89,39	93	79	75	60	90
160	161,5	137,9	149,39	153	139	135	120	150
220	221,5	197,9	209,39	213	199	195	180	210
280	281,5	257,9	269,39	273	259	255	240	270
340	341,5	317,9	322,39	333	319	315	300	330
400	401,5	377,9	389,39	393	379	375	360	390

A, A1, A2, A3, A4: Länge der Schiene

B: Abstandmaß der Schnapphaken

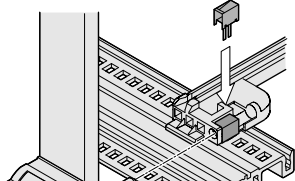
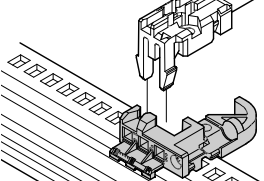
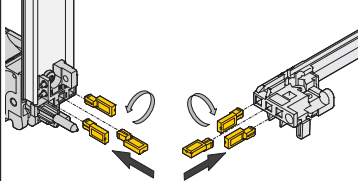
C: Abstandmaß der Befestigungsschrauben der Führungsschienen

D: Abstandmaß der Befestigungsschrauben der Modulschienen

Baugruppenträger – EuropacPRO ServicePLUS

FÜHRUNGSSCHIENEN ZUBEHÖR

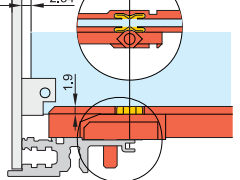
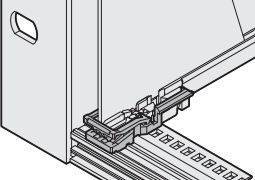
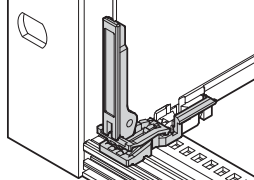
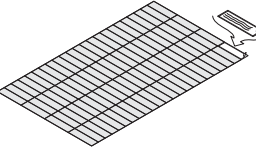
BESTELLINFORMATIONEN

		ESD-Clip, CompactPCI-/VME 64 Alignment-Pin für Führungsschienen	Codierung für Einschubbaugruppen Codierblock für Führungsschienen "Zubehör"	Codierung für CompactPCI, VME64x Griffe nach IEEE 1011.10 und IEC 60297-3-103
		 06103052	 06103051	 04612052
		Federstahl, verzinkt, ESD-Clip, für Alignment-Pin nach IEEE, kann in die Führungsschienen mit Codierung und in den Codierblock eingesteckt werden; er sorgt für einen leitfähigen Kontakt zwischen dem Führungsstift des Ein-/Aushebegriiffs (IEL-oder IET-Griff) und der Modulschiene	PBT, UL 94 V-0, Codierblock wird in die Modulschiene neben der Führungsschienen eingeklipst; Codierkeile bitte separat bestellen	Codierkeile, PBTP, UL 94 V-0, RAL 7035 Die Codierkeile dienen der Codierung von Steckbaugruppen, sie verhindern den Einsatz von Baugruppen an nicht zulässigen Steckplätzen. Die Keile werden in die Kammern der codierbaren Kartenführungen sowie der Ein-/Aushebegriiffe IEL oder IET eingesteckt (4 Positionen möglich). Pro Kartenführung ergeben sich 64 Codiermöglichkeiten; bei Codierung der oberen und unteren Kartenführung ergeben sich 4096 Codiermöglichkeiten
Montage	Farbe	VPE 50 Stück	1 Stück (LLG 50)	VPE 100 Stück
oben	rot	-	34579-232	-
	grau	-	34579-233	20817-501
	silber	24560-256	-	-
unten	rot	-	34579-234	-
	grau	-	34579-235	20817-501
	silber	24560-256	-	-

1) LLG (Lieferlosgröße): Bestell-Nr. beinhaltet 1 Stück, die Lieferung erfolgt aber ausschließlich in Lieferlosgrößen (LLG); bestellen Sie bitte mindestens die Stückzahl der LLG oder ein Vielfaches davon
2) Bestell-Nr. beinhaltet eine Verpackungseinheit (VPE); Lieferung erfolgt ausschließlich in VPE

FÜHRUNGSSCHIENEN ZUBEHÖR

BESTELLINFORMATIONEN

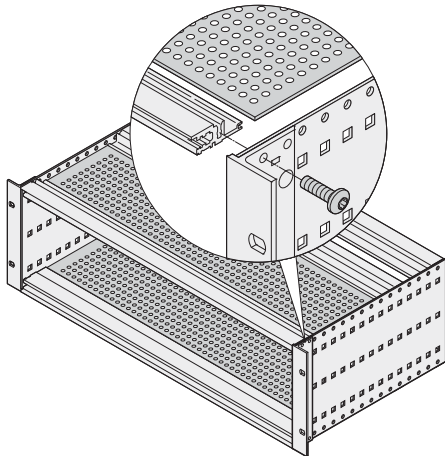
		ESD-Clip für Führungsschienen	Leiterplattensicherung C für Leiterplatten ohne Frontplatte	Leiterplattengriff C für Leiterplattensicherung	Beschriftungsstreifen
		 04503050	 04805050	 04805051	 06108076
		Federstahl, verzinkt, sorgt für leitfähigen Kontakt zwischen Leiterplatte und Modulschiene, sowohl auf der Lötseite als auch auf der Bauteilseite	PBT, UL 94 V-0, rot, zur Fixierung der Leiterplatte im Baugruppenträger (auch Steckplatz 1), auch ohne Leiterplattengriff einsetzbar, Mindestabstand 3 TE	PBT, UL 94 V-0, rot, Einsteck-/Aushebefunktion mit Verbindung zur Leiterplattensicherung (auch Steckplatz 1), Montage direkt hinter der Frontplatte (oben und unten), Mindestabstand 3 TE	Polyesterfolie, 31 x 4 mm, selbstklebend, weiß/matt (1 A4-Bogen je 438 Stück)
Montage	Farbe	silber	rot	rot	weiß/matt
mm		VPE 50 Stück	VPE 10 Stück	VPE 10 Stück	1 Stück
oben/unten		24560-255	24560-377	24560-378	60817-228

Abdeckbleche können zur elektromagnetischen Schirmung (mit EMV-Kontaktfedern) oder als mechanischer Schutz (ohne EMV-Federn) verwendet werden

Abdeckbleche für mechanischen Schutz

- Abdeckbleche werden in die Nuten der vorderen und hinteren Modulschienen Type L "light" eingeschoben

siehe Seite 6.45



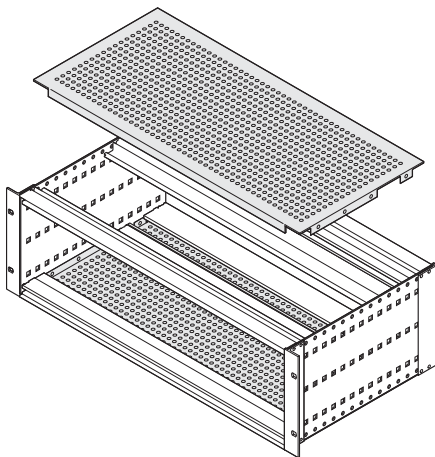
06108077

Abdeckbleche mit EMV-Schutz und mechanischen Schutz

EMV-Abdeckbleche für oben und unten

- Wird vorn und hinten in die Nut der Modulschienen gesteckt. Schirmung mit Kontaktfedern, seitliche Kontaktierung durch Verschrauben des Abbuges mit der Seitenwand
- Wird eingesetzt wenn Leiterplatten in der Standardtiefe (160, 220, 280, ...) eingebaut werden

siehe Seite 6.46

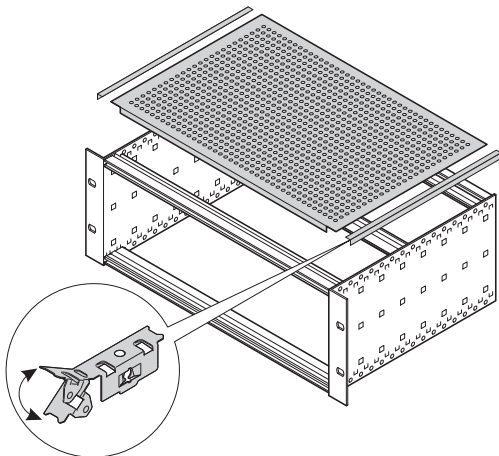


06102084

EMV-Universalabdeckbleche für oben und unten

- Wird vorn und hinten in die Nut der Modulschienen gesteckt. Schirmung mit Kontaktfedern, seitliche Kontaktierung durch Verschrauben mit der Seitenwand mittels spezieller Kontaktfedern
- Wird eingesetzt wenn Leiterplatten mit Sonderabmessungen eingebaut werden

siehe Seite 6.47

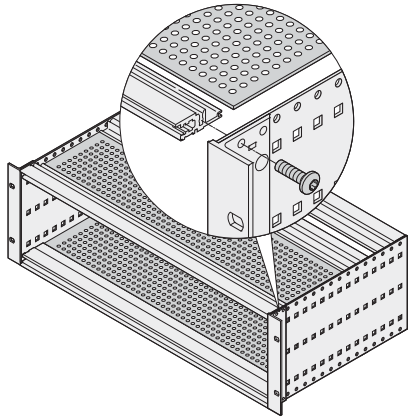
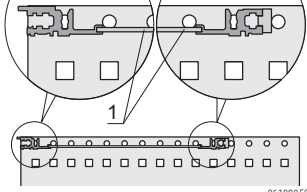


06105082

Baugruppenträger – EuropacPRO ServicePLUS

ABDECKBLECHE FÜR MECHANISCHEN SCHUTZ (ZUM EINSCHIEBEN IN MODULSCHIENE TYP L)

BESTELLINFORMATIONEN

			Abdeckblech zum Einschieben in Modulschienen Typ L
			 <p>Al-Lochblech, 1,2 mm, Lochdurchmesser 3,8 mm, Al, roh, Perforationsgrad 60 %; zum Einschieben in die Nut der leichten Modulschienen (Typ L)</p>
Breite	Tiefe	Anwendung	
TE	mm		VPE 1 Paar
42	175	160 mm Leiterplattentiefe	24561-031
63	175	160 mm Leiterplattentiefe	24561-041
84	175	160 mm Leiterplattentiefe	24561-051
84	235	220 mm Leiterplattentiefe	24561-052

HINWEIS

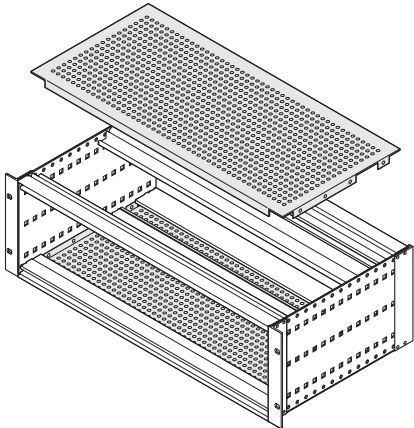
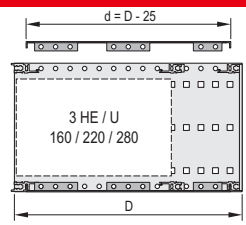
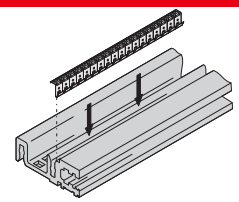
- Andere Abmessungen auf Anfrage

Baugruppenträger – EuropacPRO ServicePLUS

EMV-ABDECKBLECH UND MECHANISCHER SCHUTZ

- Abdeckblech zum Anschrauben an die Seitenwand
- Wird eingesetzt wenn Leiterplatten in der Standardtiefe (160, 220, 280, ...) eingebaut werden

BESTELLINFORMATIONEN

		Abdeckblech zum Anschrauben an die Seitenwand	EMV-Dichtung (St, rostfrei), zwischen Abdeckblech und Modulschiene		
		 <p>Al, 1,0 mm, Lochdurchmesser 4,0 mm, passiviert, Perforationsgrad 58 %, inkl. Befestigungsschrauben; zur Schirmung sind 4 EMC-Edelstahldichtungen pro Baugruppenträger erforderlich</p>	 <p>EMV-Dichtung (St, rostfrei) wird in die Modulschiene eingeklipst und stellt den Kontakt zum Abdeckblech her, passend für alle Modulschienen</p>		
Breite TE	Tiefe mm	Anwendung	VPE 1 Paar	VPE 10 Stück	VPE 100 Stück
42	175	160 mm Leiterplattentiefe	24560-064	24560-241	-
42	235	160, 220 mm Leiterplattentiefe	24560-065		
42	275	160, 220 mm Leiterplattentiefe CompactPCI (275 mm)	24560-061		
42	277,75	160, 220 mm Leiterplattentiefe VME64x (277,75 mm)	24579-090		
42	295	160, 220, 280 mm Leiterplattentiefe	24560-066		
63	175	160 mm Leiterplattentiefe	24560-071	24560-243	-
63	235	160, 220 mm Leiterplattentiefe	24560-072		
63	275	160, 220 mm Leiterplattentiefe CompactPCI (275 mm)	24560-062		
63	295	160, 220, 280 mm Leiterplattentiefe	24560-073		
84	175	160 mm Leiterplattentiefe	24560-078	24560-245	24560-246
84	235	160, 220 mm Leiterplattentiefe	24560-079		
84	275	160, 220 mm Leiterplattentiefe CompactPCI (275 mm)	24560-063		
84	277,75	160, 220 mm Leiterplattentiefe VME64x (277,75 mm)	24579-092		
84	295	160, 220, 280 mm Leiterplattentiefe	24560-080		
84	355	160, 220, 280 mm Leiterplattentiefe	24560-081		
84	415	160, 220, 280 mm Leiterplattentiefe	24560-082		
84	475	160, 220, 280 mm Leiterplattentiefe	24560-083		
Montagewerkzeug, zur Montage von EMV-Dichtung, St, rostfrei, in Modulschienen, 1 Stück			-	24560-271	

HINWEIS

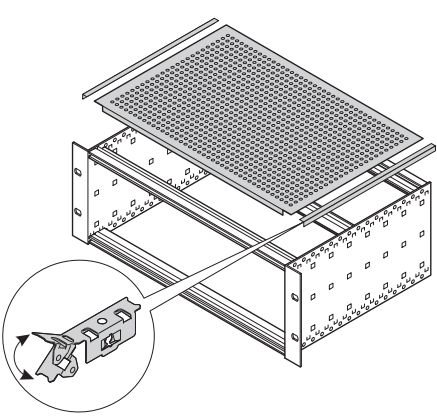
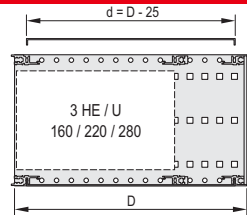
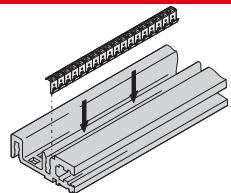
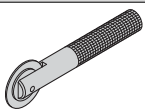
- Abdeckbleche ohne Perforation auf Anfrage

Baugruppenträger – EuropacPRO ServicePLUS

UNIVERSAL-EMV-ABDECKBLECH UND MECHANISCHER SCHUTZ

- Wird eingesetzt wenn Leiterplatten mit Sonderabmessungen eingebaut werden

BESTELLINFORMATIONEN

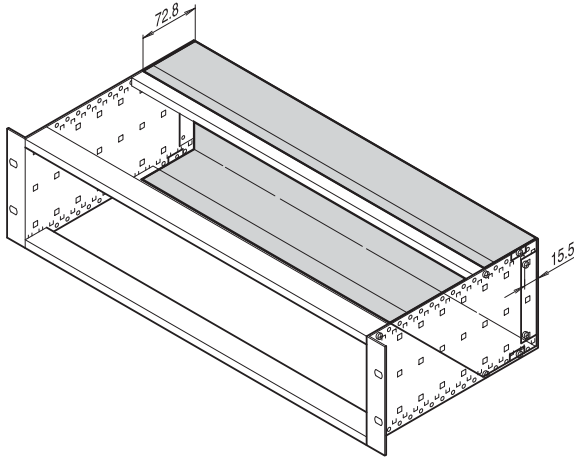
			Universal-Abdeckblech	EMV-Dichtung (St, rostfrei), zwischen Abdeckblech und Modulschiene	
 <p style="text-align: right;">06105082</p>			 <p>Al, 1,0 mm, Lochdurchmesser 4,0 mm, passiviert, Perforationsgrad 58 %, inkl. seitliche EMV-Dichtungen, inkl. Befestigungsschrauben</p> <p style="text-align: right;">06108079</p>	 <p>EMV-Dichtung (St, rostfrei) wird in die Modulschiene eingeklipst und stellt den Kontakt zum Abdeckblech her, passend für alle Modulschienen</p> <p style="text-align: right;">06106052</p>	
Breite	Tiefe	Anwendung	VPE 1 Paar	VPE 10 Stück	VPE 100 Stück
TE	mm				
42	175	160 mm Leiterplattentiefe	24560-031		
42	235	160, 220 mm Leiterplattentiefe	24560-032	24560-241	-
42	295	160, 220, 280 mm Leiterplattentiefe	24560-033		
63	175	160 mm Leiterplattentiefe	24560-041		
63	235	160, 220 mm Leiterplattentiefe	24560-042	24560-243	-
63	295	160, 220, 280 mm Leiterplattentiefe	24560-043		
84	175	160 mm Leiterplattentiefe	24560-051		
84	235	160, 220 mm Leiterplattentiefe	24560-052		
84	295	160, 220, 280 mm Leiterplattentiefe	24560-053		
84	355	160, 220, 280 mm Leiterplattentiefe	24560-054	24560-245	24560-246
84	415	160, 220, 280 mm Leiterplattentiefe	24560-055		
84	475	160, 220, 280 mm Leiterplattentiefe	24560-056		
Montagewerkzeug, zur Montage von EMV-Dichtung, St, rostfrei, in Modulschienen, 1 Stück 			-	24560-271	

Baugruppenträger – EuropacPRO ServicePLUS

ABDECKUNG / SCHIRMUNG FRONT- UND RÜCKSEITIG

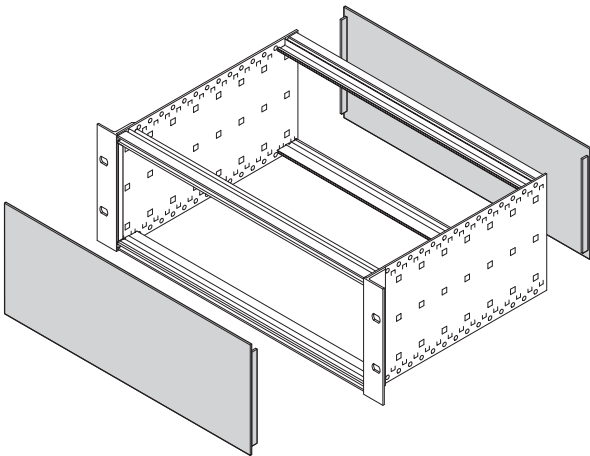
- Die Front- und Rückseiten des Baugruppenträgers können vorne durch eine klappbare Frontplatte oder durch eine fest montierte Frontplatte und 19"-Winkel geschirmt werden
- Die Rückseite kann mit einer Frontplatte und einem Eckprofil geschirmt werden

Rückhaube



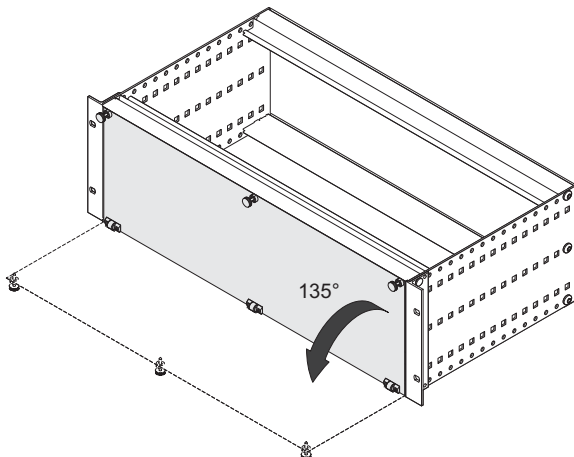
bza45814

Frontplatte für vorne und hinten



06112089

Frontplatte klappbar, schwenkbar

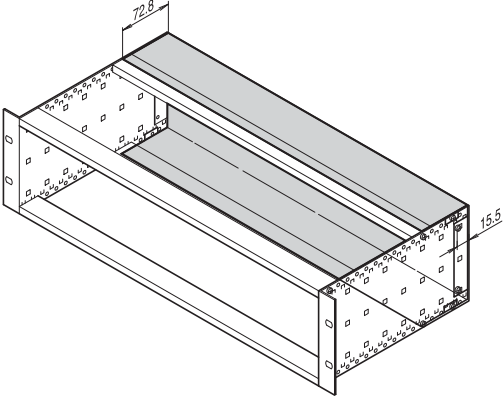
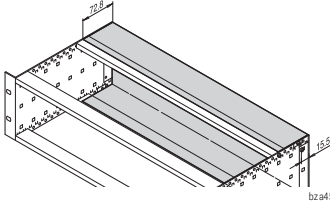
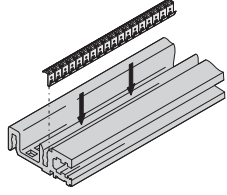
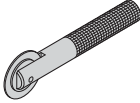


06112090

Baugruppenträger – EuropacPRO ServicePLUS

RÜCKHAUBE FÜR 3 HE UND 6 HE-BAUGRUPPENTRÄGER (FÜR EMV-DICHTUNG, STAHL, ROSTFREI)

BESTELLINFORMATIONEN

		Rückhaube	EMV-Dichtung (St, rostfrei), zwischen Abdeckblech und Modulschiene	
 <p style="text-align: right; font-size: small;">bza45814</p>		 <p style="text-align: right; font-size: small;">bza45819</p> <p>Al, 1 mm, passiviert; 60 mm zusätzliche Seitenwandtiefe notwendig (Leiterplattentiefe + 60 mm); zur Schirmung EMV-Dichtung für Modulschiene separat bestellen; nicht gleichzeitig verwendbar mit rückseitigem Eckprofil</p>	 <p style="text-align: right; font-size: small;">06106052</p> <p>EMV-Dichtung (St, rostfrei) wird in die Modulschiene eingeklipst und stellt den Kontakt zum Ab- deckblech her, passend für alle Modulschienen</p>	
Höhe	Breite	1 Stück	VPE 10 Stück	VPE 100 Stück
HE	TE			
3	42	34561-750	24560-241	–
3	84	34561-752	24560-245	24560-246
6	63	34561-763	24560-243	–
6	84	34561-764	24560-245	24560-246
Torx-Linsenkopfschraube , M4 x 6, St, verzinkt, VPE 100 Stück		24560-135	–	
Montagewerkzeug, zur Montage von EMV-Dichtung, St, rostfrei, in Modulschienen, 1 Stück		–	24560-271	
				

HINWEIS

- Andere Abmessungen der Rückhaube auf Anfrage

Baugruppenträger – EuropacPRO ServicePLUS

FRONTPLATTE/RÜCKWAND UNGESCHIRMT

BESTELLINFORMATIONEN

			Frontplatte					
			voreloxiert, Schnittkanten blank		eloxiert		Frontseite eloxiert, Rückseite farbpassiviert	
 04292001			Al, 2,5 mm		Al, 2,5 mm		Al, 2,5 mm	
			Höhe HE	Höhe mm	Breite TE	1 Stück	1 Stück (LLG 5) ¹⁾	1 Stück
1	44.45	28	-	-	-	-	20850-423	-
1	44.45	42	-	-	-	-	20850-424	-
1	44.45	63	-	-	-	-	20850-425	-
1	44.45	84	-	-	-	-	20850-426	-
2	84,0	84	30818-271	-	30807-416	-	30847-461	-
3	128,4	2	-	30810-433	-	30810-432	-	30847-470
3	128,4	3	-	30818-272	-	30807-508	-	30847-471
3	128,4	4	-	30818-273	-	30807-481	-	30838-043
3	128,4	5	-	30818-274	-	30807-510	-	30838-044
3	128,4	6	-	30818-275	-	30807-482	-	30838-045
3	128,4	7	-	30818-276	-	30807-509	-	30838-046
3	128,4	8	-	30818-277	-	30807-484	-	30838-047
3	128,4	10	-	30818-279	-	30807-483	-	30838-049
3	128,4	12	-	30818-281	-	30807-485	-	30838-051
3	128,4	14	-	30818-282	-	30807-501	-	30838-053
3	128,4	21	-	30818-289	-	30807-487	-	30838-060
3	128,4	28	-	30818-296	-	30807-496	-	30838-067
3	128,4	42	30818-310	-	30807-494	-	30838-081	-
3	128,4	63	30818-331	-	30808-067	-	30838-102	-
3	128,4	84	30818-352	-	30807-506	-	30838-123	-
4	172,9	42	-	-	-	-	30847-463	-
4	172,9	63	-	-	-	-	30847-464	-
4	172,9	84	30818-434	-	30807-596	-	30847-465	-
6	261,8	2	-	30818-747	-	30818-741	-	30847-472
6	261,8	4	-	30818-518	-	-	-	30838-124
6	261,8	5	-	-	-	-	-	30838-125
6	261,8	6	-	-	-	-	-	30838-126
6	261,8	7	-	-	-	-	-	30838-127
6	261,8	8	-	30818-522	-	-	-	30838-128
6	261,8	10	-	30818-524	-	30807-753	-	30838-130
6	261,8	12	-	30818-526	-	-	-	30838-132
6	261,8	14	-	30818-528	-	30807-758	-	30838-134
6	261,8	16	-	30818-530	-	-	-	30838-136
6	261,8	21	-	30818-535	-	30807-757	-	30838-141
6	261,8	28	-	30818-542	-	30807-766	-	30838-148
6	261,8	42	30818-556	-	30807-764	-	30838-162	-
6	261,8	63	30818-577	-	30807-771	-	30838-183	-
6	261,8	84	30818-598	-	30807-776	-	30838-204	-
9	395,1	4	-	-	-	-	-	30847-476
9	395,1	8	-	-	-	-	-	30847-480
9	395,1	10	-	-	-	-	-	30847-482
9	395,1	12	-	-	-	-	-	30847-484
9	395,1	84	-	-	-	-	30847-556	-

• Frontplatten-Befestigungsmaterial, Nippel, Halsschrauben, Schnellverschluss siehe Seite 6.65

1) LLG (Lieferlosgröße): Bestell-Nr. beinhaltet 1 Stück, die Lieferung erfolgt aber ausschließlich in Lieferlosgrößen (LLG); bestellen Sie bitte mindestens die Stückzahl der LLG oder ein Vielfaches davon

Baugruppenträger – EuropacPRO ServicePLUS

FRONTPLATTE/RÜCKWAND, SCHIRMBAR MIT EMV-DICHTUNG (STAHL, ROSTFREI)

BESTELLINFORMATIONEN

			Frontplatte			
			Frontplatte für Schirmung mit EMV-Dichtung (St, rostfrei)		EMV-Dichtung (St, rostfrei)	
			Al, 2,5 mm, Frontseite eloxiert, Rückseite farbpassiviert, 2 Zentrierpins eingepresst (St, rostfrei)		wird seitlich in die Schlitz der Frontplatte eingeschoben, geeignet für Temperaturen über 70° C	
04292001						
Höhe HE	Höhe mm	Breite TE	1 Stück	1 Stück (LLG 5) ¹⁾	VPE 10 Stück	VPE 100 Stück
2	84	84	30846-588	-	21101-775	21101-776
3	128.4	2	-	30846-864	21101-705	21101-706
3	128.4	3	-	20846-425		
3	128.4	4	-	20846-426		
3	128.4	5	-	20846-427		
3	128.4	6	-	20846-428		
3	128.4	7	-	20846-429		
3	128.4	8	-	20846-430		
3	128.4	10	-	20846-431		
3	128.4	12	-	20846-432		
3	128.4	14	-	20846-433		
3	128.4	21	-	20846-434		
3	128.4	28	-	20846-436		
3	128.4	42	20846-437	-		
3	128.4	63	20846-438	-		
3	128.4	84	30846-676	-		
4	172.9	42	30846-681	-	21101-713	21101-714
4	172.9	63	30846-682	-		
4	172.9	84	30846-683	-		
6	261.8	2	-	30846-865	21101-707	21101-708
6	261.8	4	-	20846-443		
6	261.8	5	-	20846-444		
6	261.8	6	-	20846-445		
6	261.8	7	-	20846-446		
6	261.8	8	-	20846-447		
6	261.8	10	-	20846-448		
6	261.8	12	-	20846-449		
6	261.8	14	-	20846-450		
6	261.8	16	-	20846-456		
6	261.8	21	-	20846-451		
6	261.8	28	-	20846-452		
6	261.8	42	20846-453	-		
6	261.8	63	20846-454	-		
6	261.8	84	30846-771	-		
9	395.1	84	30846-859	-	21101-709	21101-710
Montagewerkzeug, zur Montage der EMV-Dichtung (Stahl, rostfrei)					24560-270	


• Frontplatten-Befestigungsmaterial, Nippel, Halsschrauben, Schnellverschluss siehe Seite 6.65

1) LLG (Lieferlosgröße): Bestell-Nr. beinhaltet 1 Stück, die Lieferung erfolgt aber ausschließlich in Lieferlosgrößen (LLG); bestellen Sie bitte mindestens die Stückzahl der LLG oder ein Vielfaches davon

Baugruppenträger – EuropacPRO ServicePLUS

FRONTPLATTE/RÜCKWAND, SCHIRMBAR MIT EMV-DICHTUNG (TEXTIL)

BESTELLINFORMATIONEN

			Frontplatte			
			Frontplatte für Schirmung mit EMV-Dichtung (Textil)		EMV-Dichtung (Textil)	
			Al-Profil, 2,5 mm, Frontseite eloxiert, Rückseite leitfähig; 3, 6 HE mit Zentrierpin (nicht 84 TE)		Textildichtung, Kern: Schaumstoff, Hülle: Textilmantel mit CuNi-Beschichtung, UL 94 V-0, Temperaturbereich von -40 ... 70° C	
04292001						
Höhe HE	Höhe mm	Breite TE	1 Stück	1 Stück (LLG 5) ¹⁾	VPE 10 Stück	VPE 100 Stück
2	84	84	20848-262	–	–	21101-856
3	128.4	2	–	30849-001	21101-853	21101-854
3	128.4	3	–	30849-004		
3	128.4	4	–	30848-354		
3	128.4	5	–	30848-378		
3	128.4	6	–	30848-380		
3	128.4	7	–	30848-382		
3	128.4	8	–	30848-356		
3	128.4	10	–	30848-386		
3	128.4	12	–	30848-358		
3	128.4	14	–	20848-013		
3	128.4	21	–	20848-020		
3	128.4	28	–	20848-027		
3	128.4	42	20848-047	–		
3	128.4	63	20848-068	–		
3	128.4	84	20848-097	–		
4	172.9	28	–	20848-268	21101-858	–
4	172.9	42	20848-269	–		
4	172.9	63	20848-270	–		
4	172.9	84	20848-271	–		
6	261.8	2	–	30849-002	21101-855	21101-856
6	261.8	4	–	30848-355		
6	261.8	5	–	30848-379		
6	261.8	6	–	30848-381		
6	261.8	7	–	30848-383		
6	261.8	8	–	30848-357		
6	261.8	10	–	30848-387		
6	261.8	12	–	30848-359		
6	261.8	14	–	20848-106		
6	261.8	16	–	20848-108		
6	261.8	21	–	20848-113		
6	261.8	28	–	20848-120		
6	261.8	42	20848-139	–		
6	261.8	63	20848-160	–		
6	261.8	84	20848-189	–		
9	395.1	84	20848-280	–	21101-859	21101-904

• Frontplatten-Befestigungsmaterial, Nippel, Halsschrauben, Schnellverschluss siehe Seite 6.65

1) LLG (Lieferlosgröße): Bestell-Nr. beinhaltet 1 Stück, die Lieferung erfolgt aber ausschließlich in Lieferlosgrößen (LLG); bestellen Sie bitte mindestens die Stückzahl der LLG oder ein Vielfaches davon

Baugruppenträger – EuropacPRO ServicePLUS

FRONTPLATTEN KLAPP- UND SCHWENKBAR

BESTELLINFORMATIONEN

		Frontplatte, klappbar		Frontplatte, schwenkbar
		geschirmt	ungeschirmt	
				
		<small>04295001</small>		<small>04295002</small>
		Al, 2,5 mm, Frontseite eloxiert, Rückseite farbpassiviert; Scharnier, Zn-Druckguss, vernickelt; 2 x Nippel, PA; 2 x Rändelschraube M2,5 x 12,3, St, vernickelt; 1 x EMV-Dichtung (Textil)	Al, 2,5 mm, eloxiert, Schnittkanten blank; Scharnier, Zn-Druckguss, vernickelt; 2 x Nippel, PA; 2 x Rändelschraube M2,5 x 12,3, St, vernickelt	Al, 2,5 mm, Frontseite eloxiert, Rückseite farbpassiviert; Scharnier, Zn-Druckguss, verchromt; EMV-Dichtung (Textil)
Höhe HE	Breite TE	1 Stück	1 Stück	1 Stück
3	28	20848-608	20838-280	–
3	42	20848-599	20838-271	–
3	63	20848-600	20838-272	–
3	84	20848-601	20838-273	20848-611
4	42	20848-605	20838-277	–
4	63	20848-606	20838-278	–
4	84	20848-607	20838-279	–
6	28	20848-696	–	–
6	42	20848-602	20838-274	–
6	63	20848-603	20838-275	–
6	84	20848-604	20838-276	20848-617

HINWEIS

- Frontplatte lässt sich im aufgeklappten Zustand (> 135°) aushängen

Baugruppenträger – EuropacPRO ServicePLUS

ZWISCHEN DEN FOLGENDEN KOMPONENTEN EINES BAUGRUPPENTRÄGERS IST SCHIRMUNG ERFORDERLICH

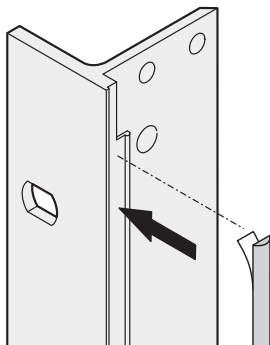
- Frontplatte/Rückwand und Modulschiene siehe Seite 6.55
- Frontplatte und 19"-Winkel / Eckprofil oder bei vertieftem Einbau siehe Seite 6.55
- Abdeckblech / Modulschiene siehe Seite 6.44
- Abdeckblech / Seitenwand siehe ab Seite 6.44
- Modulschiene / Modulschiene bei gemischtem Ausbau (3 HE + 3 HE und 6 HE) siehe Seite 6.59
- Schirmung Backplane und Seitenwand siehe Seite 6.55

EMV-Schirmungskonzepte

- Schirmungskonzepte gemäß IEEE und IEC
- Schirmdämpfungswerte wurden in verschiedenen Messreihen nach IEC 61587-3 ermittelt und sind im Internet bei dem entsprechenden Standardprodukt zu finden
- Eine kombinierte Verwendung von EMV-Dichtungen, Textil und Stahl, rostfrei, ist funktional problemlos möglich

EMV-Schirmungskonzept mit EMV-Dichtungen (Textil)

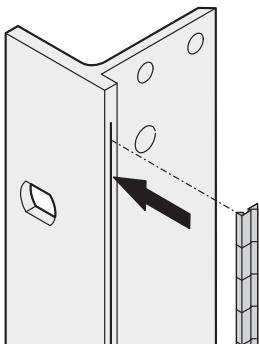
- Die Dichtung wird jeweils auf der linken Seite (Ansicht von vorne) des Baugruppenträgers oder des Frontplattenprofils aufgeklebt
- EMV-Dichtung mit CuNi-Beschichtung gewährleistet für lange Zeit hohe Schirmdämpfung, typisch 40 dB bei 2 GHz
- Temperaturbeständige Klebeschicht ist mit Abziehfolie geschützt
- Rückseitige Schirmung erfolgt mit Frontplatten oder mit Rückhaube
- Temperaturbereich von -40° C ... +70° C
- **Hinweis:** Rückhaube und Eckprofil können nicht gleichzeitig eingesetzt werden



06108073

EMV-Schirmungskonzept mit EMV-Dichtungen (Stahl, rostfrei)

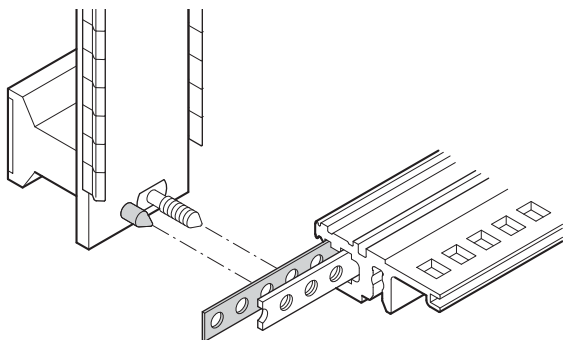
- Symmetrische Anordnung der EMV-Dichtungen auf der linken und rechten Seite von Baugruppenträger und Frontplatte
- Schirmdämpfung, typisch 40 dB bei 2 GHz
- Für Temperaturen von über +70° C einsetzbar
- **Hinweis:** Rückhaube und Eckprofil können nicht gleichzeitig eingesetzt werden



06108074

Frontplatten Schirmungskonzept

- Frontplatten gibt es für EMV-Dichtungen Textil und Stahl, rostfrei
- In der Frontplatte sind Zentrierstifte eingepresst zur sicheren Positionierung und gleichmäßigen Pressung der Dichtungen
- Zentrierpin positioniert den Lochstreifen in der Modulschiene
- Zentrierpin und Lochstreifen gewährleisten eine optimale Positionierung der geschirmten Baugruppen; die Frontplatten werden durch die Schirmung nicht seitlich weggedrückt (Schroff Patent)

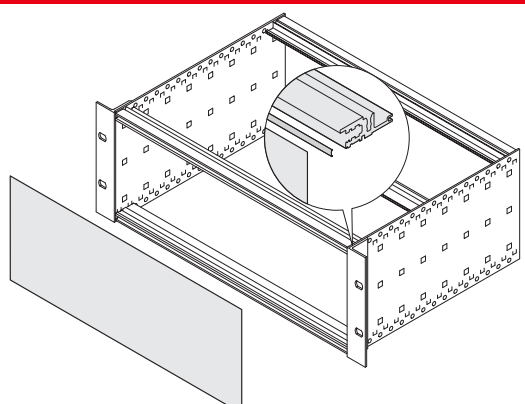
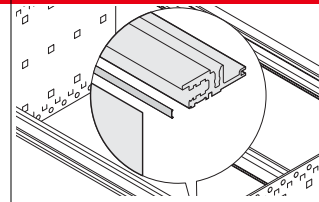


06112091

Baugruppenträger – EuropacPRO ServicePLUS

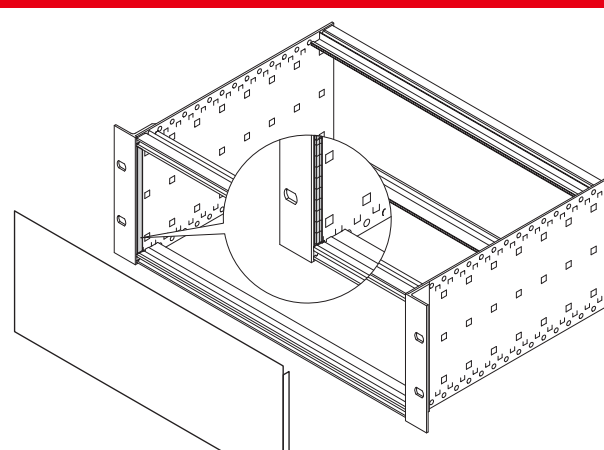
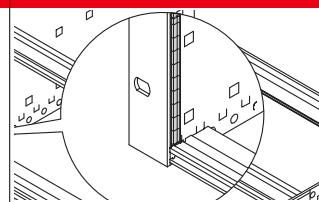
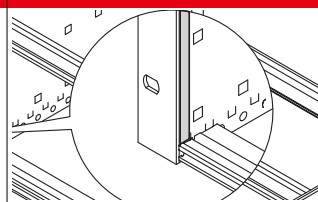
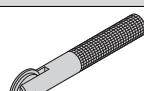
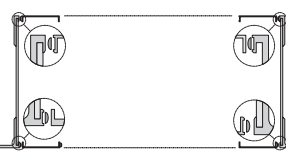
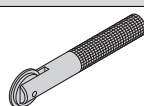
EMV-DICHTUNG ZWISCHEN FRONTPLATTE/RÜCKWAND UND MODULSCHIENE

BESTELLINFORMATIONEN

		EMV-Dichtung (Stahl, rostfrei) zwischen Frontplatte/Rückwand und Modulschiene	
			
<small>06102053</small>		<small>06102053</small>	
St, rostfrei; für Modulschienen vorne und Modulschienen hinten (Typ VT)			
Breite TE	Tiefe mm	VPE 10 Stück	VPE 100 Stück
28	131,8	24560-229	-
42	202,9	24560-231	-
63	304,5	24560-233	-
84	416,6	24560-235	24560-236

EMV-SCHIRMUNG ZWISCHEN FRONTPLATTE UND 19"-WINKEL/ECKPROFIL

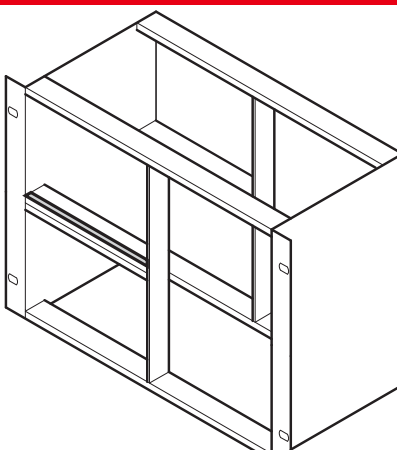
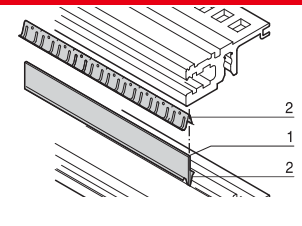
BESTELLINFORMATIONEN

		EMV-Dichtung (St, rostfrei) zwischen Frontplatte/Rückwand und 19"-Winkel/Eckprofil		EMV-Dichtung (Textil) zwischen Frontplatte/Rückwand und 19"-Winkel/Eckprofil	
					
<small>06105077</small>		<small>06105077</small>		<small>06102056</small>	
					
		<small>06108070</small>		<small>06108054</small>	
		wird seitlich in die Schlitz der Frontplatte eingeschoben		Textildichtung, Kern: Schaumstoff, Hülle: Textilmantel mit CuNi-Beschichtung, UL 94 V-0	
Höhe HE	Tiefe mm	VPE 10 Stück	VPE 100 Stück	VPE 10 Stück	VPE 100 Stück
3	97,5	21101-705	21101-706	21101-853	21101-854
4	142,5	21101-713	21101-714	21101-858	-
6	232,5	21101-707	21101-708	21101-855	21101-856
9	365,0	21101-709	21101-710	21101-859	21101-904
Montagewerkzeug, zur Montage der EMV-Dichtung (Stahl, rostfrei)				-	
		24560-270			

Baugruppenträger – EuropacPRO ServicePLUS

EMV-DICHTUNG ZWISCHEN MODULSCHIENE UND MODULSCHIENE

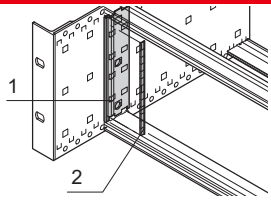
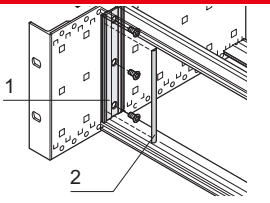
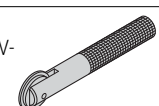
BESTELLINFORMATIONEN

		EMV-Dichtung (Stahl, rostfrei) zwischen Modulschiene und Modulschiene
		
		Pos. 1: Blechstreifen, Al, 1 mm, Pos. 2: 2 x EMV-Dichtungen (Stahl, rostfrei); zur Schirmung von 2 direkt übereinander sitzenden Modulschienen bei vertikaler Unterteilung des Einbaurames
Breite	Tiefe	VPE 1 Satz
TE	mm	
20	107,0	24562-520
28	147,0	24562-528
40	208,0	24562-540
42	218,0	24562-542
63	325,0	24562-563
84	431,0	24562-584

1) LLG (Lieferlosgröße): Bestell-Nr. beinhaltet 1 Stück, die Lieferung erfolgt aber ausschließlich in Lieferlosgrößen (LLG); bestellen Sie bitte mindestens die Stückzahl der LLG oder ein Vielfaches davon

EMV-SCHIRMUNG ZWISCHEN FRONTPLATTE UND SEITENWAND (VERTIEFTER EINBAU)

BESTELLINFORMATIONEN

		EMV-Dichtung (Stahl, rostfrei) zwischen Frontplatte und Seitenwand (vertiefter Einbau)	EMV-Dichtung (Textil) zwischen Frontplatte und Seitenwand (vertiefter Einbau)
			
		Pos. 1: 2 x Trägerleiste, Al-Profil; Pos. 2: 2 x EMV-Dichtung, St, rostfrei; Befestigungsmaterial; zur vertikalen EMV-Schirmung zwischen tiefenversetzten geschirmten Frontplatten und Seitenwand	Pos. 1: 2 x Trägerleiste, Al-Profil; Pos. 2: 1 x EMV-Dichtung (Textil); Befestigungsmaterial zur vertikalen EMV-Schirmung zwischen tiefenversetzten geschirmten Frontplatten und Seitenwand
Höhe	Tiefe	VPE 1 Satz	VPE 1 Satz
HE	mm		
3	97,5	24562-199	24560-180
4	142,5	24562-299	24560-280
6	187,5	24562-499	24560-480
Montagewerkzeug, zur Montage der EMV- Dichtung (Stahl, rostfrei) 		24560-270	-

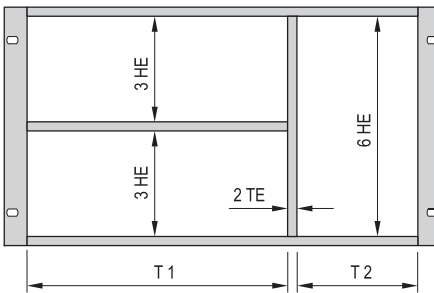
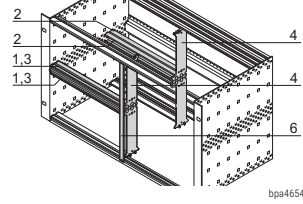
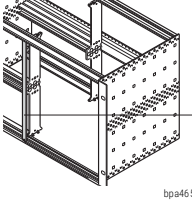
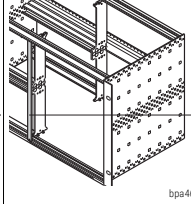
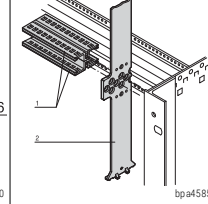
SPEZIELLE INNENAUSBAUTEILE

- Gemischter Ausbau: 3 HE + 3 HE und 6 HE siehe Seite 6.59
- Horizontaler Kartenausbau siehe Seite 6.60
- Montageplatten siehe Seite 6.61
- Zentralverriegelung für Boards siehe Seite 6.62
- Zwischenwand siehe Seite 6.62
- Luftleitblech, Luftschottblech siehe Seite 6.63
- Teleskopschienen siehe Seite 6.64
- Befestigungsteile (Schrauben, Muttern, Montagewerkzeuge) siehe Seite 6.65

Baugruppenträger – EuropacPRO ServicePLUS

GEMISCHTER AUSBAU (6 HE UND 2 X 3 HE ÜBEREINANDER)

BESTELLINFORMATIONEN

	Gemischter Ausbau Horizontale und vertikale Unterteilung (inkl. Frontplatte für EMV-Dichtung, Stahl, rostfrei)	Alternative Frontplatten für gemischten Ausbau		Strebe für gemischten Ausbau Pos. 2
		Ungeschirmte Frontplatte, 6 HE, 2 TE Pos. 6	Frontplatte für EMV- Dichtung (Textil), 6 HE, 2 TE Pos. 6	
    	Pos. 1: 2 Modulschiene vorn (H-KD), Al-Profil, eloxiert; Pos 2: 2 Modulschienen hinten (AB), Al-Profil, eloxiert; Pos. 3: Gewindestreifen, St, verzinkt; Pos. 4: Zn-Druckgussstrebe; Pos. 6: Frontplatte 2 TE, 6 HE, geschirmt; mit EMV-Dichtung (St, rostfrei), (84:0 ohne Pos. 4, 6) Hinweis siehe unten 2)	Al, 2,5 mm, Frontseite eloxiert, Rückseite farbpasiviert	Al, 2,5 mm, U-Profil mit Klinke, 6 HE, 2 TE	6 HE, Zn-Druckguss; Strebe wird in die Rasterlochung der Modulschienen eingehängt; Anschrauben der Strebe ist möglich
Breite Teilung T1:T2				
TE	VPE 1 Satz	1 (LLG 5)	1 Stück (LLG 5)¹⁾	1 Stück
20:62	24562-420			
40:42	24562-440			
42:40	24562-442	30847-472	30849-140	64560-010
63:19	24562-463			
84:0	24562-484			
Senkkopfschraube mit Torx M4 x 14, verzinkt, VPE 100 Stück Befestigung Strebe/Modulschiene	–	–	–	24560-145
Linienkopfschraube M2,5 x 10, St, verzinkt, VPE 100 Stück Befestigung Modulschiene/Strebe	–	–	–	24560-179
Halsschraube mit Kreuzschlitz/Schlitz M2,5 x 12,3, St, vernickelt, VPE 100 Stück	–	21101-101	21101-101	–
Halsschraube mit Kreuzschlitz/Schlitz M2,5, schwarz, verzinkt, VPE 100 Stück	–	21101-102	21101-102	–
Scheibe 2,7 x 5 x 1, PA 6, VPE 100 Stück	–	21101-121	21101-121	–
Textildichtung, Kern: Schaumstoff, Hülle: Textilmantel mit CuNi-Beschichtung, UL 94 V-0 VPE 10 Stück	–	–	21101-855	–

2) Folgende Führungsschienen können nicht eingesetzt werden: Typ Zubehör, Typ Zubehör verstärkt und Typ für 4,4"-Leiterplatten

- Unterteilung des 6 HE Einbauresumes in folgende Bereiche:
 - 2 x 3 HE
 - 1 x 6 HE
- Geeignet für den Einbau von Europakarten (100 mm hoch) und Doppel-Europakarten (233,35 mm hoch)

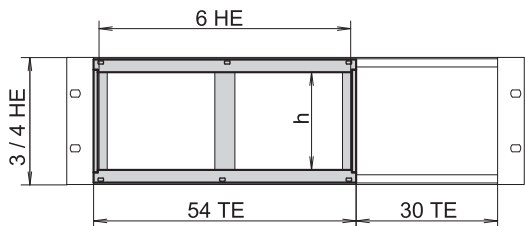
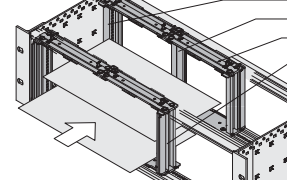
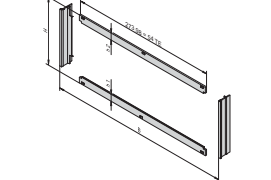
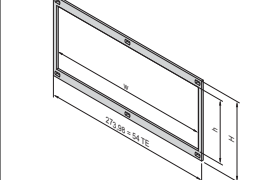
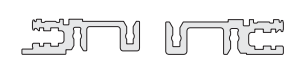

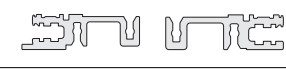
HINWEIS

- EMV-Dichtsatz für Modulschienen bitte separat bestellen, siehe Seite 6.56
- Lochstreifen für Modulschienen bitte separat bestellen, siehe Seite 6.35
- Modulschiene hinten Mitte bitte separat bestellen, siehe Seite 6.33

Baugruppenträger – EuropacPRO ServicePLUS

HORIZONTALER KARTENAUSBAU IN 3, 4 HE BAUGRUPPENTRÄGER

BESTELLINFORMATIONEN

				Horizontaler Kartenausbau in 3, 4 HE Baugruppenträger		
				Kartenkorb	Frontrahmen mit EMV-Schirmung	Frontrahmen, ungeschirmt
 <p>h = nutzbare Höhe</p>				 <p>06102073</p> <p>Streifen Zn-Druckguss; Modulschienen vorne und hinten; Gewindestreifen, St, verzinkt; Befestigungsmaterial; zum horizontalen Einbau von Doppel-Europakarten in 3 oder 4 HE hohe Baugruppenträger/Gehäuse; Platzbedarf 54 TE; Frontrahmen zur EMV-Schirmung separat bestellen</p>	 <p>bpa45913</p> <p>2 horizontale Blenden, Al, 2,5 mm, Frontseite eloxiert, Rückseite farbpassiviert; 2 vertikale Blenden, Al-Profil, passiviert; EMV-Dichtungen, (Stahl, rostfrei); Frontrahmen stellt den Kontakt zwischen Baugruppenträger und den Baugruppen her</p>	 <p>bza43061</p> <p>Al, 2,5 mm, farblos eloxiert; Frontrahmen mit Ausbruch, lichte innere Breite w=266,35 mm</p>
Höhe HE	Nutzbare Höhe h TE	Ausbauvarianten Modulschiene, vorne Modulschiene, hinten		VPE 1 Satz	VPE 1 Satz	1 Stück
3	20			24564-117	24564-109	34564-108
3	20			24564-118	24564-109	34564-109
4	28			24564-217	24564-209	34564-208
Montagewerkzeug, zur Montage der EMV-Dichtung (Stahl, rostfrei)				-	24560-270	-

* Zur direkten Backplanmontage

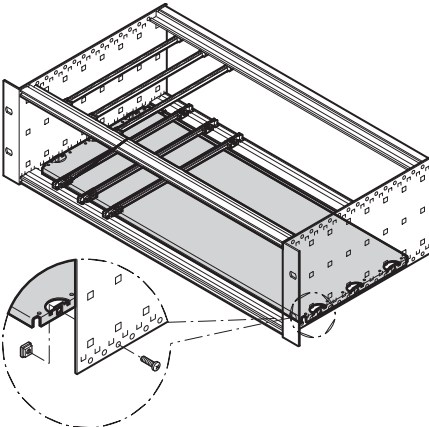
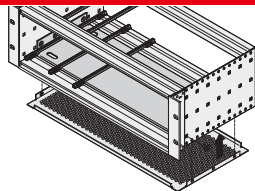
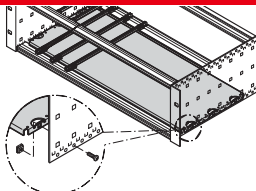
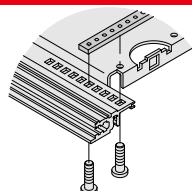
HINWEIS

- Frontrahmen zur EMV-Schirmung separat bestellen

Baugruppenträger – EuropacPRO ServicePLUS

MONTAGEPLATTEN

BESTELLINFORMATIONEN

			Montageplatte in Kombination mit Abdeckblechen einsetzbar	Montageplatte zum Einsatz ohne Abdeckblech	Befestigungsstreifen für Teilbreiten
			 <p>06108080</p> <p>Al, 1,5 mm; Montage nur über volle Breite zwischen den Seitenwänden möglich; Montageplattenbreite = W - 9,71 mm</p>	 <p>bpa45875</p> <p>Al, 1,5 mm; bei Montage über Teilbreite Befestigungsstreifen separat bestellen</p>	 <p>bpa46557</p> <p>St, 2,5 mm, verzinkt; wird von vorn nach hinten auf die Modulschienen geschraubt; dient zur Befestigung von Montageplatten</p>
Breite W	W	Leiterplattenlängen			
TE	mm	mm	1 Stück	1 Stück	1 Stück
28	146,88	160	34563-001	34562-745	30840-021
28	146,88	220	34563-009	34562-749	30840-033
28	146,88	280	-	34562-753	30840-045
28	146,88	340	-	34562-757	30840-057
42	217,99	160	34563-002	34562-746	30840-021
42	217,99	220	34563-014	34562-750	30840-033
42	217,99	280	-	34562-754	30840-045
42	217,99	340	-	34562-758	30840-057
63	324,67	160	34563-003	34562-747	30840-021
63	324,67	220	34563-019	34562-751	30840-033
63	324,67	280	-	34562-755	30840-045
63	324,67	340	-	34562-759	30840-057
84	431,35	160	34563-004	34562-748	30840-021
84	431,35	220	34563-024	34562-752	30840-033
84	431,35	280	-	34562-756	30840-045
84	431,35	340	-	34562-760	30840-057
Befestigungsmaterial für Montageplatte, VPE 1 Satz (Torx-Senkkopfschraube M4 × 5, St, verzinkt, 12 Stück; Schraube M4 × 6, St, verzinkt 10 Stück; Vierkantmutter, M4, St, verzinkt, 10 Stück)			24560-184	24560-184	-
Befestigungsmaterial für Befestigungsstreifen der Montageplatte Torx-Schraube M2,5 × 5, St, verzinkt, VPE 100 Stück			-	-	24560-146

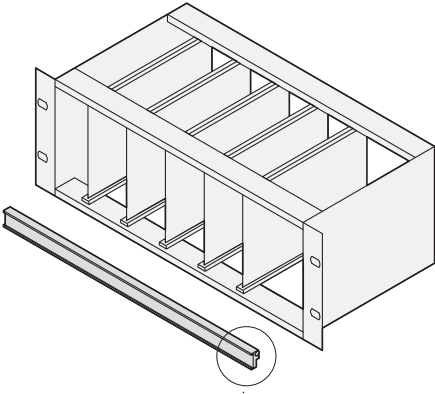
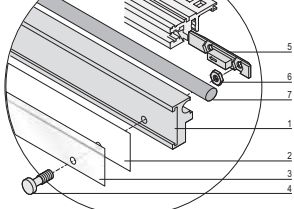
HINWEIS

- Zum Einbau und Befestigen schwerer Ausbauteile
- Zusätzlich zur Montageplatte können auch (EMV-) Abdeckbleche an den Baugruppenträger montiert werden
- Die Montageplatte ist so breit wie der Baugruppenträger oder das Systemgehäuse und wird an den Seitenwänden befestigt
- Die Montage einer Führungsschienen am ersten und letzten Steckplatz ist möglich
- Führungsschienen Typ "4,4" und Typ "verstärkt" können nicht verwendet werden

Baugruppenträger – EuropacPRO ServicePLUS

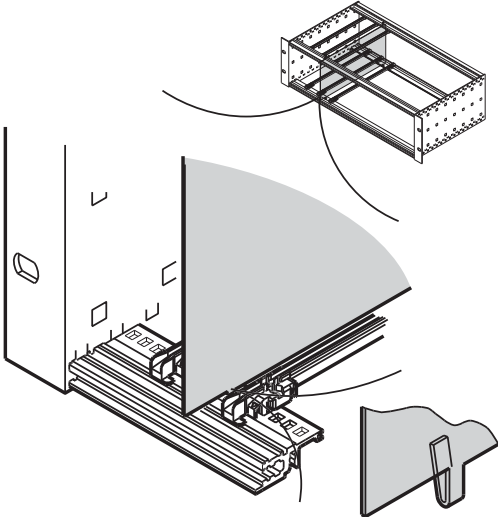
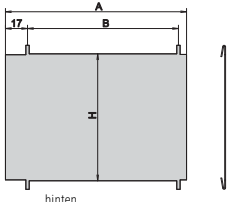
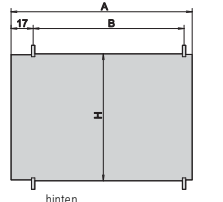
ZENTRALVERRIEGELUNG

BESTELLINFORMATIONEN

		Zentralverriegelung für Leiterplatten ohne Frontplatten
		 <p>Pos. 1: Profilschiene, Al, eloxiert; Pos. 2: Beschriftungskarton, weiß; Pos. 3: Klarsichtstreifen, Kunststoff; Pos. 4: 2 x Rändelschraube; Pos. 5: 2 x Schiebemutter; Pos. 6: 2 x Sechskantmutter M2,5; Pos. 7: Gummidichtung; Zentralverriegelung ermöglicht die gemeinsame Verriegelung von Leiterplatten und dient als Beschriftungsträger; Einbau an vorderer und hinterer Modulschiene möglich; passend für 84 TE Breite</p>
Breite	Länge	
TE	mm	1 Stück
84	426,0	24560-167

ZWISCHENWAND

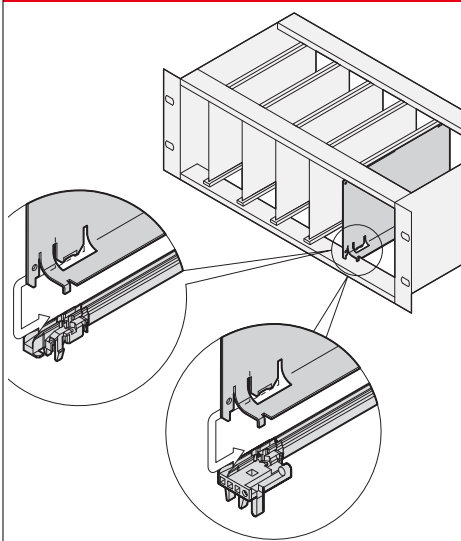
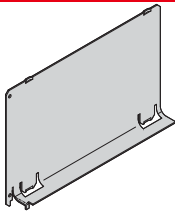
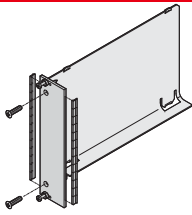
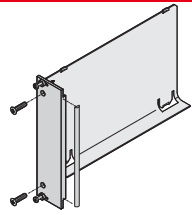
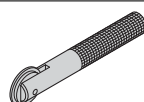
BESTELLINFORMATIONEN

					Zwischenwand	
					Einbaurichtung bei EMV-Dichtung (Stahl, rostfrei)	Einbaurichtung bei EMV-Dichtung (Textil)
						
					St, rostfrei, 1 mm, Montage durch Einclippen in Modulschiene, Platzbedarf auf Bauelementeseite 2 mm; Einbaurichtung je nach Dichtungskonzept (EMV-Dichtung, Stahl rostfrei oder Textil) unterschiedlich; der nachträgliche Einbau der Zwischenwand in einen bereits montierten Baugruppenträger/ Gehäuse erfordert vorher die Demontage der Modulschienen; bei ungeschirmten Frontplatten sind beide Einbaurichtungen möglich	
Höhe	Tiefe	A	B	H	VPE 10 Stück	
HE	mm	mm	mm	mm	34562-761	
3	160	158,3	135,0	113,5	34562-761	
3	220	218,3	195,0	113,5	34562-762	
6	160	158,3	135,0	246,9	34562-763	
6	220	218,3	195,0	246,9	34562-764	

Baugruppenträger – EuropacPRO ServicePLUS

LUFTLEITBLECH FÜR SLOTS

BESTELLINFORMATIONEN

			Luftleitblech ohne Frontplatte	Luftleitblech mit Frontplatte	U-Frontplatte für EMV-Dichtung
			ohne Frontplatte	Frontplatte mit seitlichem Schlitz für EMV-Dichtung (Stahl, rostfrei)	U-Frontplatte für EMV-Dichtung (Textil)
			 06108085	 06108087	 06108088
			Al, 1 mm, inkl. Befestigungsmaterial; verhindert einen Luftkurzschluss bei nicht belegten Steckplätzen; wird in die Nut der Führungsschienen eingeschoben	Luftleitblech Al, 1 mm; Frontplatte Al, 2,5 mm, Frontseite eloxiert, Rückseite leitfähig; EMV-Dichtung (St, rostfrei); Befestigungsmaterial verhindert einen Luftkurzschluss bei nicht belegten Steckplätzen; wird in die Nut der Führungsschienen eingeschoben	Luftleitblech Al, 1 mm, Frontplatte Al-Profil, 2,5 mm, Frontseite eloxiert, Rückseite leitfähig; EMV-Dichtung (Textil), Befestigungsmaterial verhindert einen Luftkurzschluss bei nicht belegten Steckplätzen; wird in die Nut der Führungsschienen eingeschoben
Tiefe mm	Breite TE	Höhe HE	1 Stück	1 Stück	1 Stück
160	4	3	34562-823	20848-712	20848-728
160	4	6	34562-826	20848-720	20848-736
160	8	3	34562-833	20848-714	20848-730
160	8	6	34562-836	20848-722	20848-738
160	12	3	34562-843	20848-716	20848-732
160	12	6	34562-846	20848-724	20848-740
220	4	3	34562-824	20848-713	20848-729
220	4	6	34562-827	20848-721	20848-737
220	8	3	34562-834	20848-715	20848-731
220	8	6	34562-837	20848-723	20848-739
220	12	3	34562-844	20848-717	20848-733
220	12	6	34562-847	20848-725	20848-741
Montagewerkzeug für EMV-Dichtung (Stahl, rostfrei), 1 Stück 			-	24560-270	-

HINWEIS

- Luftleitblech für 280 mm tiefe und für 80 mm Rear I/O Boards auf Anfrage

Baugruppenträger – EuropacPRO ServicePLUS

EINFACHE TELESKOPSCHIENE ZUM EINBAU VON BAUGRUPPENTRÄGERN IN SCHRÄNKE

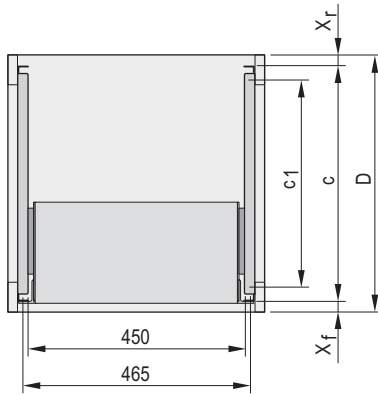


06101006

- Zum Einbau von 84 TE breiten Baugruppenträgern in die 19"-Ebene
- Belastbarkeit: 25 kg pro Paar
- Das Führungsprofil ist abgestimmt auf das Befestigungsmaß im Schrank (wird an das 19"-Profil der Schränke angeschraubt); die Adapterschiene ist abgestimmt auf die Tiefe und das Befestigungsmaß am Baugruppenträger (wird wie eine Teleskopschiene in das Führungsprofil eingeschoben)
- Sicherheitshinweis:
Keine Auszugssicherung, kein Anschlag bei Vollauszug

Bestellinformationen

Teleskopschienen mit Führungsprofil für Schrankmontage



06108082

Beschreibung	Tiefe D mm	xf mm	xr mm	c mm	c1 mm	Bestell-Nr.
VARISTAR	600	50	50	500	369	24562-464
VARISTAR	800	50	50	700	569	24562-466
VARISTAR	900	50	50	800	669	24562-467
VARISTAR	1000	50	50	900	769	24562-468
VARISTAR	1100	50	50	1000	869	24562-472
VARISTAR	1200	50	50	1100	969	24562-473
eurorack	600	60	60	480	397	24562-449
eurorack	800	60	60	680	597	24562-451
eurorack	900	60	60	780	697	24562-452
NOVASTAR	500	33	60	407	350	24562-460
NOVASTAR	600	33	60	507	450	24562-461
NOVASTAR	800	33	60	707	650	24562-474
Laborgestell	250	0	0	250	162	24562-446

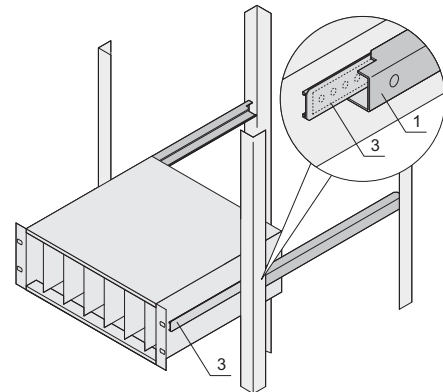
x_f , x_r : Abstand 19"-Ebene zur Schrankkante (vorn, hinten)

c: Abstand der 19" Ebenen zueinander,

c1: Befestigungsmaß des Führungsprofils an den 19"-Winkelprofilen

Bestellinformationen

Teleskopschienen mit Adapterschiene für Baugruppenträger



06108072

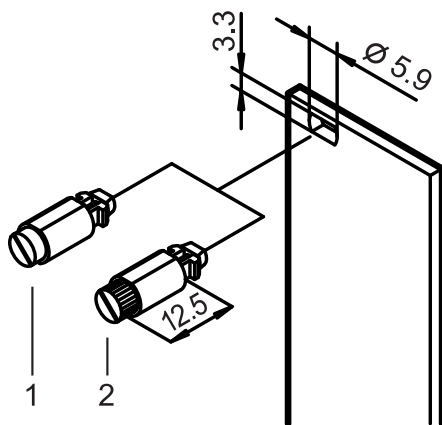
Für Baugruppenträgertiefe mm	Bestell-Nr.
175	24562-453
235	24562-454
295	24562-455
355	24562-456
415	24562-457
475	24562-458

Baugruppenträger – EuropacPRO ServicePLUS

BEFESTIGUNGSTEILE

- Schnellverschluss
- Nippel
- Schrauben
- Muttern
- Werkzeuge

SCHNELLVERSCHLUSS



- Vibrations- und erschütterungssicher
- 1/4-Drehverschluss mit definiertem Anschlag
- Erkennen der Verschlussposition durch Schlitzstellung

LIEFERUMFANG

Menge	Beschreibung
1	Sperrbolzen, St, Verriegelung, Zn-Druckguss
1	Eindrücknippel, POM

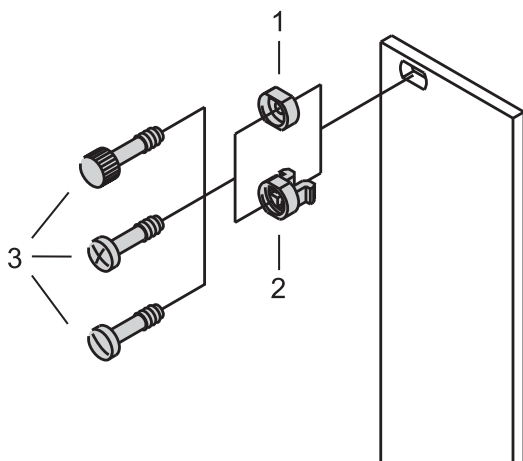
BESTELLINFORMATIONEN

Pos.	Beschreibung	Menge/ VPE	Bestell-Nr.
1	Mit Schraubslitz, grau	100	21101-847
1	Mit Schraubslitz, schwarz	100	21101-848
2	Mit Rändel und Schraubslitz, grau	100	21101-849
2	Mit Rändel und Schraubslitz, schwarz	100	21101-850

HINWEIS

Schnellverschluss: Montage ohne Gewindestreifen

NIPPEL



BESTELLINFORMATIONEN

Pos.	Beschreibung	Menge/ VPE	Bestell-Nr.
2	Kunststoffnippel, PA, grau	100	21100-464
2	Kunststoffnippel, PA, schwarz	100	21100-591
1	Metallnippel, Messing, vernickelt	10	21100-659
1	Metallnippel, Messing, vernickelt	100	21100-660
1	Metallnippel, Messing, schwarz	100	21100-886
1	Metallnippel, Stahl, rostfrei	10	21100-661
1	Metallnippel, Stahl, rostfrei	100	21100-662

HINWEIS

- Metallnippel müssen in Frontplatten eingepresst werden
- Nippel passt nicht für 2 TE breite Frontplatten

Baugruppenträger – EuropacPRO ServicePLUS

HALSSCHRAUBE

BESTELLINFORMATIONEN

	Beschreibung	Anwendung	Material	Abmessung	Menge/ VPE	Bestell-Nr.
 <small>aza46586</small>	Halsschraube mit Kreuzschlitz	Zur Befestigung von Frontplatten Bei Verwendung von Gewindestreifen	St, vernickelt	M2,5 x 12,3	100	21101-101
			St, verzinkt, schwarz	M2,5 x 12,3	100	21101-102
 <small>aza45941</small>	Halsschraube mit Torx	Zur Befestigung von Frontplatten Bei Verwendung von Gewindestreifen	St, vernickelt	M2,5 x 12,3	100	21101-782
			St, verzinkt, schwarz	M2,5 x 12,3	100	21101-783
 <small>aza45929</small>	Halsschraube mit Rändel	Zur Befestigung von Frontplatten Bei Verwendung von Gewindestreifen	Ms, vernickelt	M2,5 x 12,3	100	21101-749
		Zur Befestigung von Frontplatten Bei Verwendung von Gewindestreifen Für Modulschienen mit langem Dach	Ms, vernickelt	M2,5 x 12,3	100	21101-909

TORX-SCHRAUBE, SELBSTFORMEND


BESTELLINFORMATIONEN

	Beschreibung	Anwendung	Material	Abmessung	Menge/ VPE	Bestell-Nr.
 <small>06707058</small>	Linsenkopfschraube mit Torx, selbstschneidend	Für extra stabile Al-Führungsschienen; Anzugsdrehmoment max. 0,2 Nm	St, Zinklammenüberzug, schwarz	2,5 x 7,3	100	24560-157
 <small>06707058</small>	Senkkopfschraube mit Torx, selbstschneidend	Für 4,4" Kartenhöhe, Führungsschienen an Modulschiene, europacPRO, ratiopacPRO; Anzugsdrehmoment max. 0,2 Nm	St, verzinkt	2,5 x 7,7	100	24560-158
 <small>06707058</small>	Linsenkopfschraube mit Torx, selbstschneidend	Für Kunststoff-Führungsschienen an Modulschiene Für Schalttafel-Einbauwinkel an Modulschiene; Anzugsdrehmoment max. 0,2 Nm	St, verzinkt	2,5 x 9,3	100	24560-141
 <small>06707058</small>	Linsenkopfschraube mit Torx, selbstsichernd	Für Kunststoff-Führungsschienen an Modulschiene	St, verzinkt	2,5 x 9,3	100	21500-039
 <small>06707058</small>	Linsenkopfschraube mit Torx	Für 6 HE-Strebe, Backplanemontage Modulschiene in der Mitte	St, verzinkt	2,5 x 10	100	24560-179

Baugruppenträger – EuropacPRO ServicePLUS

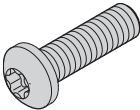

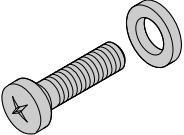
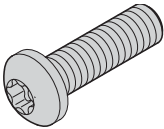
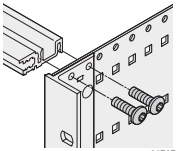
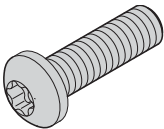
SENKKOPFSCHRAUBE

BESTELLINFORMATIONEN

	Beschreibung	Anwendung	Material	Abmessung	Menge/ VPE	Bestell-Nr.
 <small>AZA46585</small> Torx-Schraube		Für Trägerleiste europacPRO, ratiopacPRO	St, verzinkt	M4 x 5	100	24560-139
		Für gemischten Kartenausbau, Befestigung der verkürzten Modulschiene an Strebe, mit Erdungsfunktion	St, verzinkt	M4 x 14	100	24560-145

TORX-LINSENKOPFSCHRAUBE

BESTELLINFORMATIONEN

	Beschreibung	Anwendung	Material	Abmessung	Menge/ VPE	Bestell-Nr.
 <small>aza45940</small> Torx-Linsenkopfschraube		Für Z-Schienen und Steckerbefestigungen	St, vernickelt	M2,5 x 7	100	24560-147
		Für Lochschienen	St, vernickelt	M2,5 x 10	100	24560-148
		Für Backplane-Befestigung	St, vernickelt	M2,5 x 12	100	24560-161
			St, vernickelt	M2,5 x 14	100	24560-162
 <small>aza45178</small> Scheibe		Zur isolierten Backplanebefestigung	Kunststoff, PA	2,8 x 6,3 x 2	100	21101-964
 <small>aza45940</small> Schraube + Kunststoff-scheibe (PA)		Für Backplane-Befestigung	St, vernickelt	M2,5 x 12	100	21100-777
 <small>aza45940</small> Torx-Linsenkopfschraube		Zum Anschrauben von Haltewinkel, Rückhaube, Eckprofil an Seitenwand, Verlängerungslasche und Verbindungslasche	St, verzinkt	M4 x 6	100	24560-135
		Zum Anschrauben von Abdeckblech oder Montageplatte, mit Erdungsfunktion	St, verzinkt	M4 x 6	100	24560-151
		Zum Anschrauben von Abdeckblech oder Montageplatte, mit Erdungsfunktion; Gewinde selbstformend	St, verzinkt	M4 x 6	100	21101-884
 <small>06707058</small> Torx-Linsenkopfschraube		Für Modulschiene an Seitenwand, falls Führungsschienen auf Steckplatz 1 angeschraubt wird	St, verzinkt	M4 x 10	100	24560-155
 <small>aza45940</small> Torx-Linsenkopfschraube		Für Modulschiene an Seitenwand, mit Erdungsfunktion	St, verzinkt	M4 x 14	10	24560-131
		Für Modulschiene an Seitenwand, mit Erdungsfunktion	St, verzinkt	M4 x 14	100	24560-130

Baugruppenträger – EuropacPRO ServicePLUS

STIFTSCHRAUBE

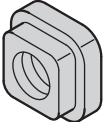
BESTELLINFORMATIONEN

Beschreibung	Anwendung	Material	Abmessung	Menge/ VPE	Bestell-Nr.
 Stiftschraube	Für Gewindestreifen M2,5 und Lochstreifen	St, rostfrei	M2,5 x 9	100	21101-359
	Für Gewindestreifen M2,5	St, vernickelt	M2,5 x 8	100	21100-276
	Für Gewindestreifen M3	St, verzinkt	M3,0 x 8	100	21100-646

06702053

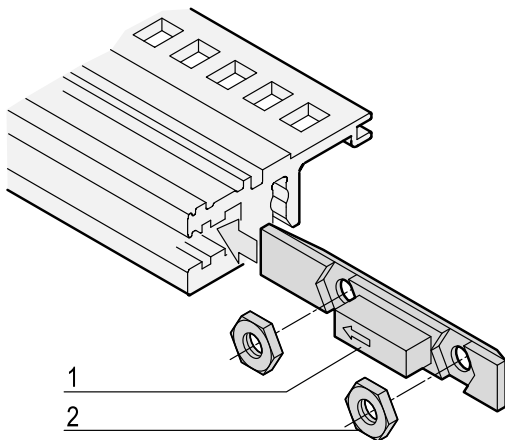
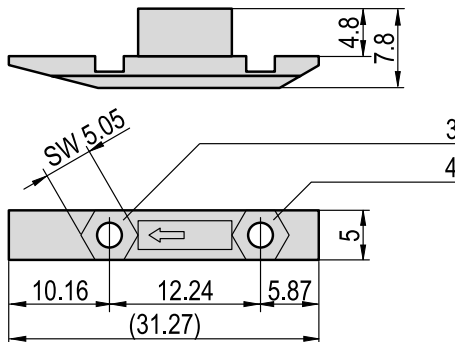
VIERKANTMUTTER

BESTELLINFORMATIONEN

Beschreibung	Anwendung	Material	Abmessung	Menge/ VPE	Bestell-Nr.
 4-Kantmutter	Für Befestigungen von: Teilen an Seitenwänden, Trägerleisten, Montageplatten	St, verzinkt	M4	100	24560-140

AZA45921

SCHLITTEN, VERSCHIEBBAR, ZUR AUFNAHME VON 2 MUTTERN


 1
2


06702060

- Der Schlitten wird vorn/hinten (Typ VT) in die Nut der Modulschiene eingeschoben

LIEFERUMFANG (Bausatz)

Pos.	Menge	Beschreibung
1	1	Schlitten, PBT, rot, UL 94 V-0
2	2	Mutter, M2,5, St, verzinkt

BESTELLINFORMATIONEN

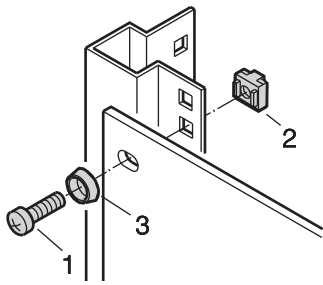
Beschreibung	Bestell-Nr.
Schiebemutter-Satz 1	100 Schlitten/200 Muttern 24560-165
Schiebemutter-Satz 2	12 Schlitten/24 Muttern 24560-166

HINWEIS

- In Pos. 3 eingesetzte Muttern:
Anwendung bei
 - klappbaren Frontplatten, 84 TE
 - Frontplatten oder Rückwänden, 84 TE
- In Pos. 4 eingesetzte Muttern:
Anwendung bei
 - schwenkbaren Frontplatten
- In Pos. 3 und 4 eingesetzte Muttern:
Anwendung bei
 - zwei Frontplatten

Baugruppenträger – EuropacPRO ServicePLUS

BEFESTIGUNGSSATZ


SC128XXX

- Zur Montage von Baugruppenträgern in Schränke oder 19"-Gehäuse
- Zur Montage von Tischgehäusen mit Hilfe von 19"-Winkeln in Schränke

LIEFERUMFANG (Satz)

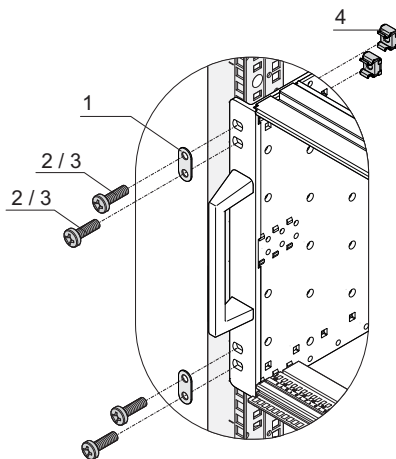
Pos.	Menge	Beschreibung
1	1	Schraube M6 x 16 verzinkt mit Kreuzschlitz
2	1	Kunststoffscheibe, ABS, schwarz
3	1	Käfigmutter M6 verzinkt

BESTELLINFORMATIONEN

Beschreibung	Bestell-Nr.
VPE = je 8 x (Schraube, Scheibe, Mutter)	21100-435
VPE = je 50 x (Schraube M6, Scheibe, Käfigmutter)	21101-809
VPE = je 100 x (Schraube M6, Scheibe, Käfigmutter)	21101-810

- Für 19"-Winkel mit einer Materialstärke von 1,5 mm siehe Befestigungsmaterial im Kapitel Schrankzubehör

19"-DUAL BEFESTIGUNGSSATZ


06113052

- Zur Befestigung von einem Baugruppenträger mit doppelten Befestigungsbohrungen pro 19"-Befestigungswinkel (z.B. Rugged- und Bahn-Baugruppenträger)

LIEFERUMFANG

Pos.	Menge	Beschreibung
1	4	Doppelunterlegscheibe, St, rostfrei
2	8	M6 x 16 (Torx 30 Antrieb)
3	8	M6 x 16 (Pozidrive Antrieb)
4	8	Käfigmutter KM6
1	4	Benutzeranleitung

BESTELLINFORMATIONEN

Beschreibung	Bestell-Nr.
19" dual Befestigungssatz	24566-109

Baugruppenträger – EuropacPRO ServicePLUS

MONTAGEWERKZEUG

BESTELLINFORMATIONEN

	Beschreibung	Anwendung	Abmessung	Menge/ VPE	Bestell-Nr.
	Torx-Schraubendreher	Zur Befestigung von Führungsschienen an Modulschienen	T8	1	64560-026
	Torx-Schraubendreher	Zur Befestigung der Deckblechverriegelung	T10	1	64560-230
	Torx-Schraubendreher	Zur Befestigung von Modulschienen und Rückhauben an Seitenwänden, Abdeckbleche, Halte-winkeln und Frontgriffen	T20	1	64560-027
	Montagewerkzeug	Ausschließlich für den Einbau von EMV-Edelstahldichtung bei Modulschienen - Abdeckblech	-	1	24560-271
	Montagewerkzeug	Für Frontplatten mit Schlitz, zur Montage von EMV-Edelstahldichtung	-	1	24560-270

HINWEIS

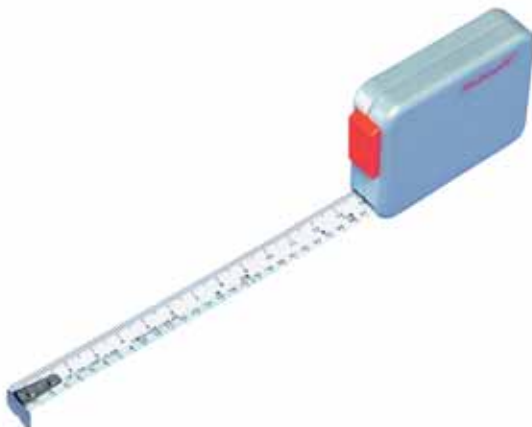
- Montagewerkzeug zum Einsetzen der Codierkeile in Führungsschienen auf Anfrage

BANDMAß

- Bandmaß mit cm-, HE-, TE-Teilung (Länge 2 m)
- Gehäuse Kunststoff, Bandmaß Metall mit automatischem Einzug

BESTELLINFORMATIONEN

Beschreibung	Menge/VPE Stück	Bestell-Nr.
Bandmaß	1	89009-001



32506001

Baugruppenträger – EuropacPRO ServicePLUS

ANWENDUNGSBEISPIELE

Applikation: Anwendungen im Bereich Transportation/Defense



- Einbaurahmen zur Aufnahme eines 36 TE breiten Bahnbaugruppenträger, Rahmen aus Edelstahl

06108006



- Stabilerer Einbau durch doppelte Anschraubungen
- Seitliche Führung im Schrank
- Gemischter Ausbau 6 HE + 2 x 3 HE

06103001

Applikation: Anwendungen im Bereich Mess-Steuer-Regeltechnik



- Gemischter Ausbau mit 2 x 3 HE in 6 HE
- Zwischenwand zur Abteilung unterschiedlicher Bereiche
- Ausbau mit verstärkten Führungsschienen

06108002



- Baugruppenträger mit zusätzlicher ausziehbarer Lüfereinheit
- Adaption unten und oben in die Seitenwand integriert

06108003

Applikation: Anwendungen im Bereich Telecom



- Geschirmter Baugruppenträger für individuelle Anwendungen mit Montageplatte und Deck- und Bodenblech
- Montageplatte für schwere Ausbauten

06112023



- Baugruppenträger mit Kunststoffkabelführung für LWL Kabel/Fasern
- Steckeranschlussfeld oben

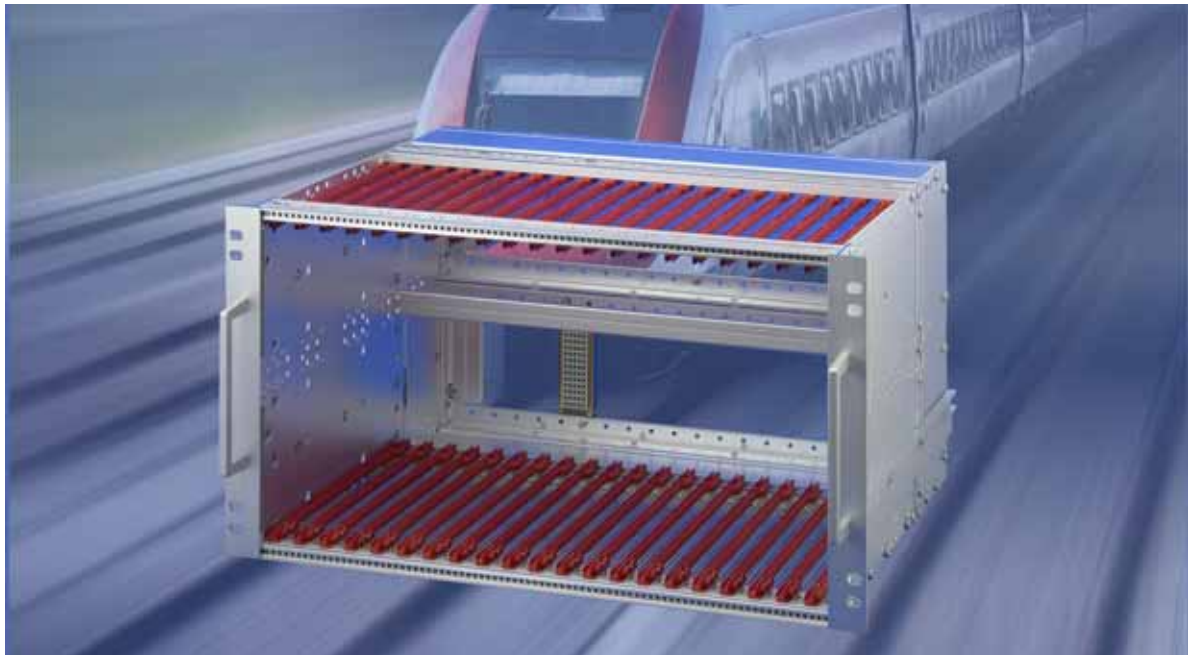
06101005

Baugruppenträger – EuropacPRO für Bahnanwendungen

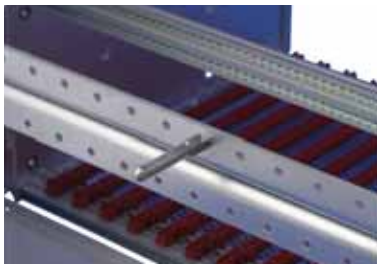
ÜBERSICHT

HAUPKATALOG

- Schränke 1
- Wandgehäuse ... 2
- Schrank-,
Wandgehäuse-
Zubehör 3
- Klimatechnik ... 4
- Elektronik-
gehäuse 5
- Baugruppenträger/
19"-Einschübe .. 6
- Frontplatten,
Steckbaugruppen,
Kassetten 7
- Systeme 8
- Netzgeräte 9
- Backplanes 10
- Steckverbinder,
Frontelemente-
system 11
- Anhang 12

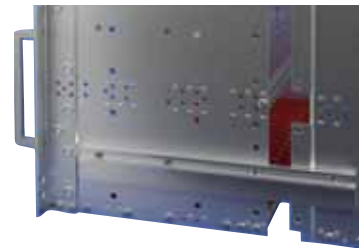


F_2015161_06104008



06108013

Der Zentrierstift nach Norm ermöglicht den leichten Einbau der Baugruppenträger (NFF Norm)



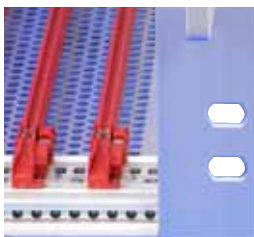
06108014

Die seitliche Führung laut NFF Norm erleichtert das Einschieben des Baugruppenträgers in das (Schrank-) Gestell



06108015

Der 19°-Winkel ist fest mit der Seitenwand verbunden (getoxt), besonders geeignet für hohe mechanische Beanspruchung (Rüttelfestigkeit)



06108016

Die doppelte 19°-Anschraubposition gibt zusätzliche Sicherheit (NFF Norm)



06108017

Die Aussparung in der Seitenwand ermöglicht ein Nachrüsten des Gewindestreifens auch wenn die Seitenwände schon montiert sind



06108015

Die rückseitigen Winkel erfüllen zwei Funktionen:
 - Einschubhilfe und
 - Transportschutz für die Stecker
 Die abnehmbare Rückhaube ermöglicht eine schnelle Verkabelung zwischen Backplane und Steckverbindern

Baugruppenträger – EuropacPRO für Bahnanwendungen

ÜBERSICHT

19"-BAUGRUPPENTRÄGER FÜR MOBILE BAHNANWENDUNGEN

- Schock- und Vibrationstauglichkeit nach IEC 61587-1, EN 50155, NF F 61-005 / NF F 60-002, BN 411002 und BN 411003
- Ausführungen für CompactPCI-Anwendung
- Bestens geeignet für hohe mechanische Beanspruchung

Übersicht 6.70

 BN 411002/-003-
Baugruppenträger
ungeschirmt 6.73
geschirmt 6.74

 EN 50155-
Baugruppenträger
ungeschirmt 6.75
geschirmt 6.76
geschirmt
für CompactPCI 6.77

 SNCF Baugruppenträger
ungeschirmt 6.78
geschirmt 6.79
geschirmt für
CompactPCI 6.80

 Zubehör
Kartenführungen 6.81
Abdeckbleche 6.82
Allgemeines
Zubehör im Kapitel
europacPRO 6.19

 Anwendungs-
beispiele 6.84

 europacPRO 6.6
europacPRO für
Industrie-
Anwendungen 6.86
europacPRO für
rugged-
Anwendungen 6.92

BN 411002, 411003 BAUGRUPPENTRÄGER



06102008

- Höhe 3 HE und 6 HE
- Breite 84 TE
- Ungeschirmte und geschirmte Ausführungen

EN 50155-BAUGRUPPENTRÄGER



06104006

- Höhe 3 HE und 6 HE
- Breite 84 TE
- Ungeschirmte und geschirmte Ausführungen
- Geschirmte Ausführungen für CompactPCI Anwendungen

SNCF-BAUGRUPPENTRÄGER



06104003

- Höhe 3 HE und 6 HE
- Breite 9 T (36 TE) und 21 T (84 TE)
- Ungeschirmte und geschirmte Ausführungen
- Geschirmte Ausführungen für CompactPCI Anwendungen

SERVICEPLUS

- z. B. Modifikation (Ausbrüche)
- z. B. Downloads (CAD-Zeichnungen, Benutzer anleitungen, Testberichten)
- z. B. Kundenspezifische Lösungen (Sondertiefen, Elektromagnetische geschirmte Anwendungen)

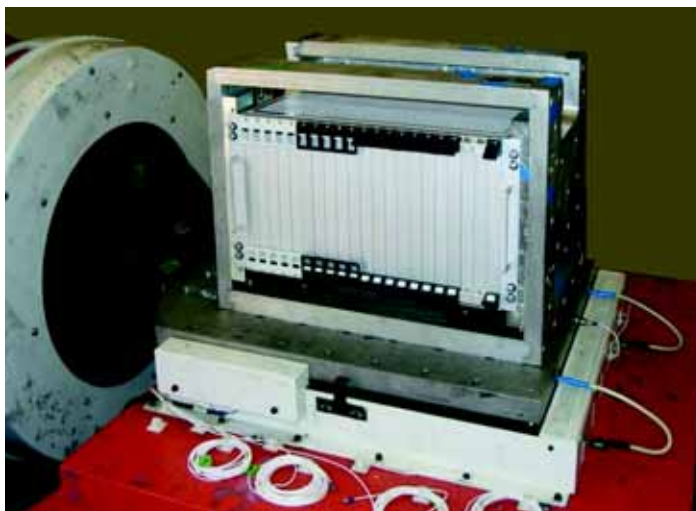
Baugruppenträger–EuropacPRO für Bahnanwendungen

BAUGRUPPENTRÄGER FÜR MOBILE BAHNANWENDUNGEN



SOLIDE AUFBAUMECHANIK

Elektronik für mobile Einsatzfelder braucht robuste Aufbaumechanik, die auch extremen Umgebungsbedingungen standhält. Unsere Gehäuselösungen schützen eingebaute Elektronik durch ihre hohe mechanische Stabilität und leisten so einen wichtigen Beitrag für das sichere und reibungslose Funktionieren des gesamten Systems. Erst Verlässlichkeit bis ins kleinste Detail macht komplexe Sicherheitsaufgaben erfüllbar - und wirtschaftlich zugleich.



SCHOCK- UND VIBRATIONSFESTIGKEIT

Schrack-Produkte gewährleisten Stoß- und Rüttelfestigkeit bei mobilem Einsatz z. B. durch geeignete Materialstärken und Befestigungselemente. Mit typischen Zuladungen getestet, bieten sie die besten Voraussetzungen für ein sicheres und zuverlässiges Bestehen in individuellen Applikationen und Projekten.

Zertifizierung der Mechanik

Hochwertige, robuste und langlebige Produkte sind ein wichtiger Baustein für die Zertifizierung einer kompletten Anwendung nach Europäischer Bahnnorm DIN EN 50155, Deutscher Bahnnorm BN 411002, BN 411003, Französische Bahnnorm NF F 61-005, NF F 60-002.

Hinweis

fer = ferroviaire (französisch) = Eisenbahn
1 T = 4 TE = 20,32 mm



BROSCHÜRE BAHNTECHNIK

Viele allgemeine Informationen zu unseren Lösungen für den Schienenverkehr finden Sie in unserer Broschüre "Bahntechnik"



Baugruppenträger–EuropacPRO für Bahnanwendungen

BAUSATZ, UNGESCHIRMT, "HEAVY", ZUR BACKPLANEMONTAGE

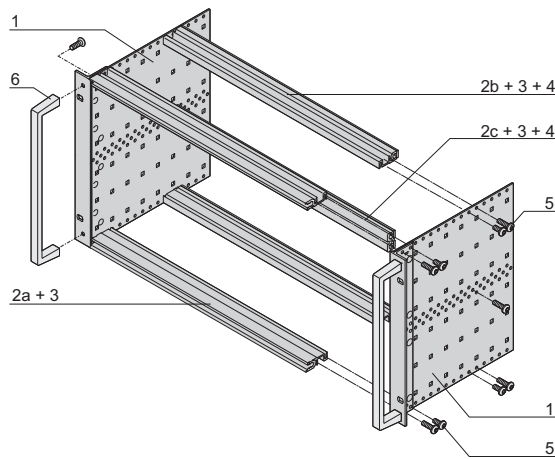


Ohne Frontgriff

06102007

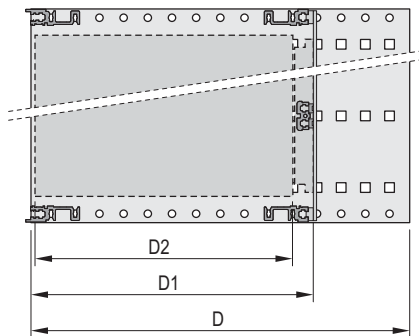
Mit Frontgriff

06111003



6 HE

06111057



D = Gesamttiefe, D1 = Stecktiefe,
D2 = Leiterplattentiefe = D1 - 15 mm

06108052



04400001

Modulschiene hinten zur Backplanemontage mit Isolierstreifen

- Baugruppenträger mit Seitenwand Typ H ("heavy"), 19"-Winkel ist fest mit der Seitenwand verbunden (getoxt)
- Modulschiene hinten zur Backplanemontage mit Isolierstreifen
- Getestet nach Bahnnorm BN 411002, BN 411003
- Ausführungen mit/ohne Frontgriffe



LIEFERUMFANG (Bausatz)

Pos.	Menge		Beschreibung
	3 HE	6 HE	
1	2	2	Seitenwand Typ H, Al, 2 mm, passiviert, mit 19°-Haltewinkel (getoxt) für EMV-Dichtung (Textil)
2a	2	2	Modulschiene vorne (H-KD)
2b	2	2	Modulschiene hinten (H-ST)
2c	-	1	Modulschiene hinten Mitte (ST)
3	4	6	Gewindestreifen vorne und hinten (vormontiert)
4	2	4	Isolierstreifen (vormontiert)
5	1	1	Befestigungsmaterial, Benutzeranleitung
6	2	2	Frontgriff (nur bei Version mit Frontgriff)

BESTELLINFORMATIONEN

Höhe HE	Breite TE	Tiefe D mm	Tiefe D1 mm	Bestell-Nr. mit Frontgriff	Bestell-Nr. ohne Frontgriff
3	84	175	175	24567-161	24563-161
3	84	235	175/235	24567-162	24563-162
3	84	295	175/235/295	24567-163	24563-163
3	84	355	175/235/295/355	24567-164	24563-164
6	84	175	175	24567-461	24563-461
6	84	235	175/235	24567-462	24563-462
6	84	295	175/235/295	24567-463	24563-463
6	84	355	175/235/295/355	24567-464	24563-464

Zubehör

19"-Befestigungssatz (Schraube, Scheibe, Mutter) (8 × Schrauben, 8 × Kunststoffscheiben, 8 × Käfigmutter) **21100-435**

Führungsschienen (Standard), ESD-Clip

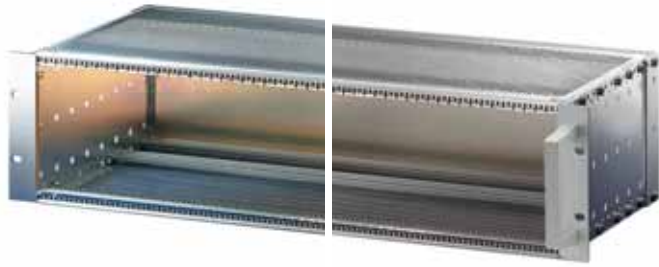
Tiefe D2 mm	Menge/VPE Stück	Bestell-Nr.
160	10	24560-351
220	10	24560-353
280	10	24560-379
340	10	24560-380
ESD-Clip für Führungsschienen VPE 50 Stück		24560-255
Linsenkopfschraube mit Torx, zum zusätzlichen Anschrauben der Führungsschienen, 2,5 × 9,3, verzinkt, VPE 100 Stück		24560-141

HINWEIS

- Lochschiene, Abdeckbleche und Befestigungsmaterial ab Seite 6.36
- EMV-Dichtungen (Textil) siehe Seite 6.21
- Weiteres Zubehör ab Seite 6.19
- ServicePLUS configuration ab Seite 6.84

Baugruppenträger–EuropacPRO für Bahnanwendungen

BAUSATZ, GESCHIRMT, "HEAVY", FÜR BACKPLANEMONTAGE

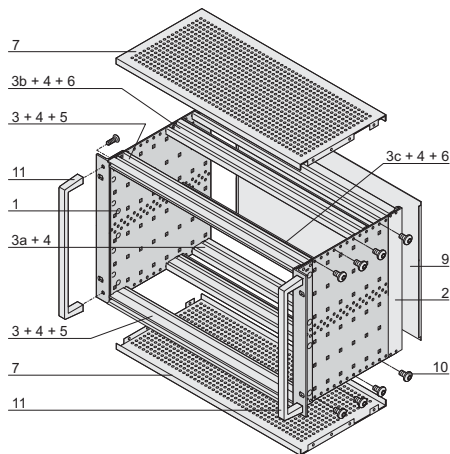


Ohne Frontgriff

06102008

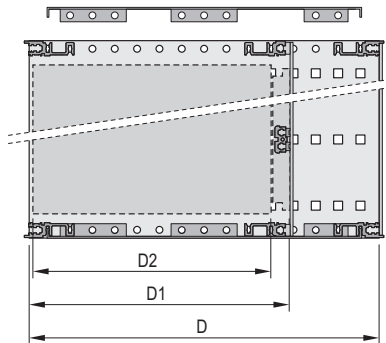
Mit Frontgriff

06111001



6 HE

06111058



D = Gesamttiefe, D1 = Stecktiefe,
D2 = Leiterplattentiefe = D1 - 15 mm

06108060



04400001

Modulschiene hinten zur Backplanemontage mit Isolierstreifen

- Baugruppenträger mit Seitenwand Typ H ("heavy"), 19"-Winkel ist fest mit der Seitenwand verbunden (getoxt)
- Modulschiene hinten zur Backplanemontage mit Isolierstreifen
- Schirmdämpfung typisch 40 dB bei 1 GHz, 30 dB bei 2 GHz (nach VG 95373, Teil 15 oder IEC 61587, Teil 3), unter der Voraussetzung, dass die Frontseite mit geschirmten Frontplatten verschlossen ist
- Getestet nach Bahnnorm BN 411002, BN 411003
- Ausführungen mit/ohne Frontgriffe



LIEFERUMFANG (Bausatz)

Pos.	Menge		Beschreibung
	3 HE	6 HE	
1	2	2	Seitenwand Typ H, Al, 2 mm, passiviert, mit 19"-Haltewinkel (getoxt); für EMV-Dichtung (Textil)
2	2	2	Eckprofil hinten für EMV-Dichtung (Textil)
3	2	2	Modulschiene vorne (H-KD)
3 a	2	2	Modulschiene hinten (H-KD)
3 b	2	2	Modulschiene hinten (H-ST)
3 c	-	1	Modulschiene hinten Mitte (ST)
4	6	8	Gewindestreifen (vormontiert)
5	2	2	Lochstreifen (vormontiert)
6	2	4	Isolierstreifen (vormontiert)
7	2	2	Abdeckblech EMV
8	1	1	EMV-Dichtmaterial (vormontiert)
9	1	1	EMV-Rückwand
10	1	1	Befestigungsmaterial, Benutzeranleitung
11	2	2	Frontgriff (nur bei Version mit Frontgriff)

BESTELLINFORMATIONEN

Höhe HE	Breite TE	Tiefe D mm	Tiefe D1 mm	Bestell-Nr.	
				mit Frontgriff	ohne Frontgriff
3	84	235	175/235	24567-172	24563-172
3	84	295	175/235/295	24567-173	24563-173
3	84	355	175/235/295	24567-174	24563-174
6	84	235	175/235	24567-472	24563-472
6	84	295	175/235/295	24567-473	24563-473
6	84	355	175/235/295	24567-474	24563-474

Zubehör

19"-Befestigungssatz (Schraube, Scheibe, Mutter) (8 × Schrauben, 8 × Kunststoffscheiben, 8 × Käfigmuttern) **21100-435**

Führungsschienen (Standard), ESD-Clip

Tiefe D2 mm	Menge/VPE Stück	Bestell-Nr.
160	10	24560-351
220	10	24560-353
280	10	24560-379
ESD-Clip für Führungsschienen VPE 50 Stück		24560-255
Linsenkopfschraube mit Torx, zum zusätzlichen Anschrauben der Führungsschienen, 2,5 × 9,3, verzinkt, VPE 100 Stück		24560-141

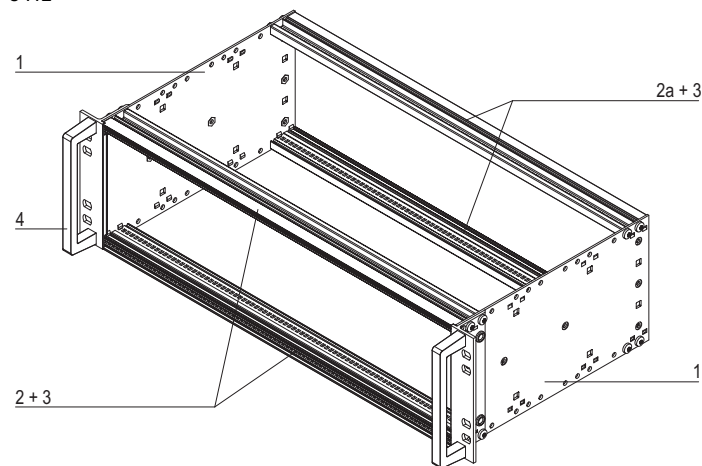
- Lochschiene für Steckverbinder siehe Seite 6.36
- Weiteres Zubehör ab Seite 6.19
- ServicePLUS configuration ab Seite 6.84

Baugruppenträger–EuropacPRO für Bahnanwendungen

BAUSATZ, EN 50155, UNGESCHIRMT

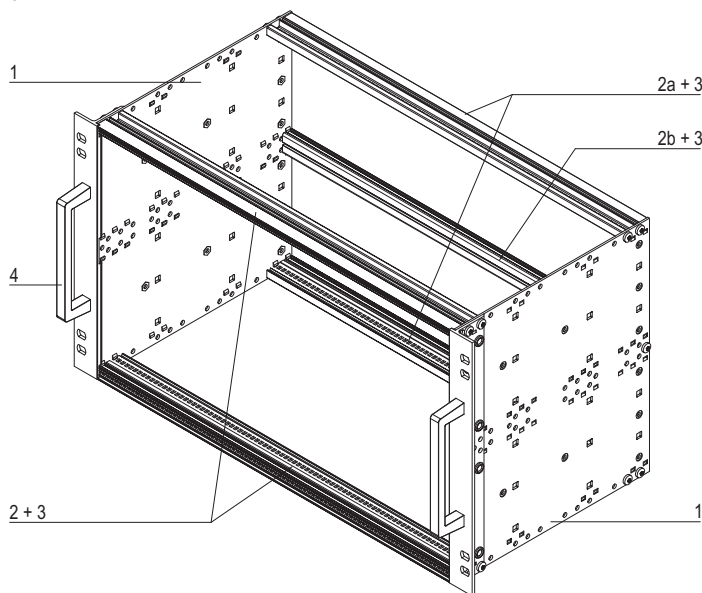


3 HE



06104005

6 HE



06104056

06104057

- Baugruppenträger in stabiler Ausführung "heavy", 19"-Winkel ist fest mit der Seitenwand verbunden (getoxt)
- Für mobile Bahnanwendungen
- Getestet nach EN 50155
- 3 HE und 6 HE, 84 TE, 235 mm tief, für Leiterplattentiefe 220 mm

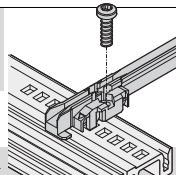
LIEFERUMFANG (Bausatz)

Pos.	Menge		Beschreibung
	3 HE	6 HE	
1	2	2	Seitenwand Typ H mit 19"-Haltewinkel (getoxt); vorbereitet für EMV-Dichtung (Textil)
2	2	2	Modulschiene vorne (H-KD)
2 a	2	2	Modulschiene hinten (H-VT)
2 b	-	1	Modulschiene hinten Mitte (VT)
3	4	6	Gewindestreifen
4	2	2	Griffe
5	1	1	Befestigungsmaterial mit selbstsichernden Schrauben
6	1	1	Benutzeranleitung

BESTELLINFORMATIONEN

Höhe	Breite	Tiefe	Bestell-Nr.
HE	TE	mm	
3	84	235	21500-077
6	84	235	21500-078

Zubehör

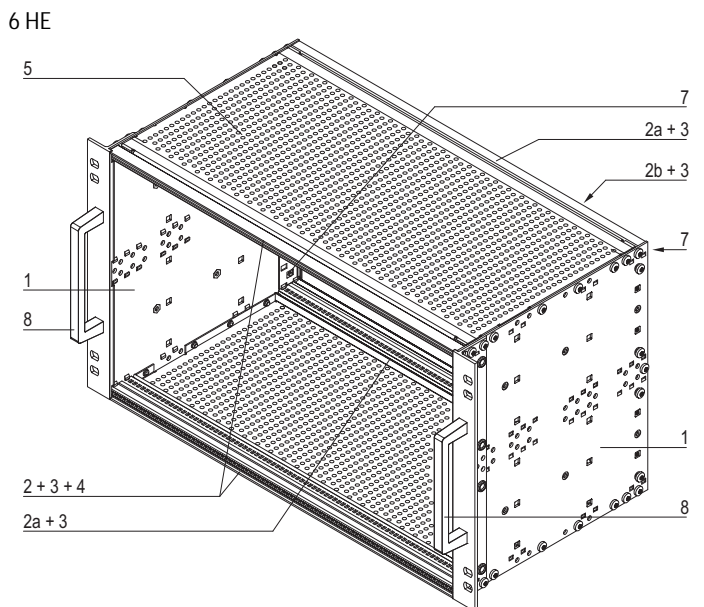
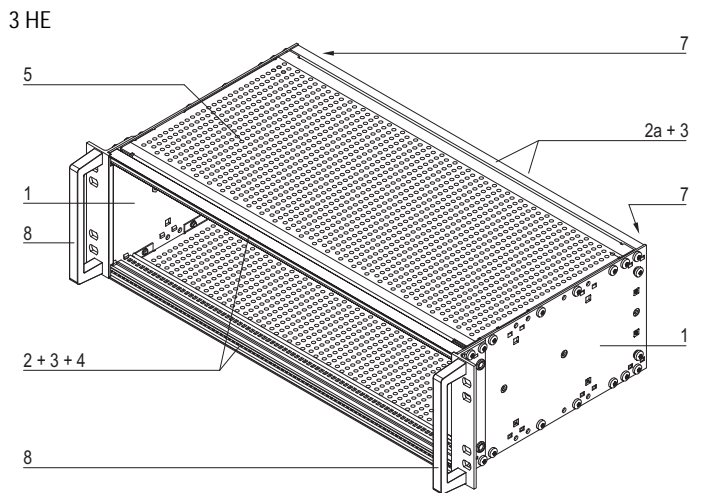
Führungsschiene, Standard, 220 mm tief PBT, UL 94 V-0, rot, Nutbreite 2 mm, VPE 10 Stück, siehe Seite 6.38		24560-353
Linienkopfschraube mit Torx M2,5 x 9,3, St, verzinkt, selbstsichernd, VPE 100 Stück		21500-039
ESD-Clip für Führungsschienen VPE 50 Stück		24560-255
Abdeckblech für Anschraubung an die Seitenwand Breite 84 TE, Tiefe 220 mm, VPE 1 Satz		21500-037
19" dual Befestigungssatz passend für einen Baugruppenträger mit Doppelbefestigungsbohrungen (Schrauben, Scheiben, Muttern); VPE 1 Satz		24566-109

HINWEIS

- Testberichte im Internet
- ServicePLUS configuration siehe ab Seite 6.84
- Weiteres Zubehör siehe ab Seite 6.19

Baugruppenträger–EuropacPRO für Bahnanwendungen

BAUSATZ, EN 50155, GESCHIRMT



- Baugruppenträger in stabiler Ausführung "heavy", 19"-Winkel ist fest mit der Seitenwand verbunden (getoxt)
- Für mobile Bahnanwendungen
- Getestet nach EN 50155
- 3 HE und 6 HE, 84 TE, 235 mm tief, für Leiterplattentiefe 220 mm

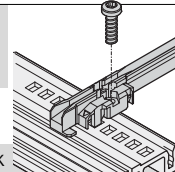
LIEFERUMFANG (Bausatz)

Pos.	Menge		Beschreibung
	3 HE	6 HE	
1	2	2	Seitenwand Typ H mit 19"-Haltewinkel (getoxt); für EMV-Dichtung (Textil)
2	2	2	Modulschiene vorne (H-KD)
2 a	2	2	Modulschiene hinten (H-VT)
2 b	-	1	Modulschiene hinten Mitte (VT)
3	4	6	Gewindestreifen
4	2	2	Lochstreifen
5	2	2	EMV-Abdeckblech 235 T
6	1	1	Satz EMV-Dichtmaterial
7	1	2	Satz Backplane – EMV-Schirmmaterial
8	2	2	Griffe
9	1	1	Befestigungsmaterial mit selbstsichernden Schrauben
10	1	1	Benutzeranleitung

BESTELLINFORMATIONEN

Höhe	Breite	Tiefe	Bestell-Nr.
HE	TE	mm	
3	84	235	21500-079
6	84	235	21500-080

Zubehör

Führungsschiene, Standard, 220 mm tief		
PBT, UL 94 V-0, rot, Nutbreite 2 mm, VPE 10 Stück, siehe Seite 6.38		24560-353
Linienkopfschraube mit Torx M2,5 x 9,3, St, verzinkt, selbstsichernd, VPE 100 Stück		21500-039
ESD-Clip für Führungsschienen VPE 50 Stück		24560-255
19" dual Befestigungssatz passend für einen Baugruppenträger mit Doppelbefestigungsbohrungen (Schrauben, Scheiben, Muttern); VPE 1 Satz	24566-109	

HINWEIS

- Testberichte im Internet
- ServicePLUS configuration siehe ab Seite 6.84
- Weiteres Zubehör siehe ab Seite 6.19

Baugruppenträger–EuropacPRO für Bahnanwendungen

BAUSATZ, EN 50155, GESCHIRMT, FÜR COMPACTPCI ANWENDUNGEN

- Baugruppenträger in stabiler Ausführung "heavy", 19"-Winkel ist fest mit der Seitenwand verbunden (getoxt)
- Für mobile Bahnanwendungen
- Getestet nach EN 50155
- 3 HE und 6 HE, 84 TE, 235 mm tief, für Leiterplattentiefe 160 mm
- Baugruppenträger nach IEEE 1101.10

LIEFERUMFANG (Bausatz)

Pos.	Menge		Beschreibung
	3 HE	6 HE	
1	2	2	Seitenwand Typ H mit 19"-Haltewinkel (getoxt); für EMV-Dichtung (Textil)
2	1	-	Modulschiene vorne (H-KD)
2 a	2	2	Modulschiene hinten (H-VT)
2 b	-	1	Modulschiene hinten Mitte (VT)
2 c	1	2	Modulschiene vorne (H-LD)
3	4	6	Gewindestreifen
4	2	2	Lochstreifen
5	2	2	EMV-Abdeckblech 175 T
6	1	1	Satz EMV-Dichtmaterial
7	1	2	Satz Backplane – EMV-Schirmmaterial
8	2	2	Griffe
9	1	1	Befestigungsmaterial mit selbstsichernden Schrauben
10	1	1	Benutzeranleitung

BESTELLINFORMATIONEN

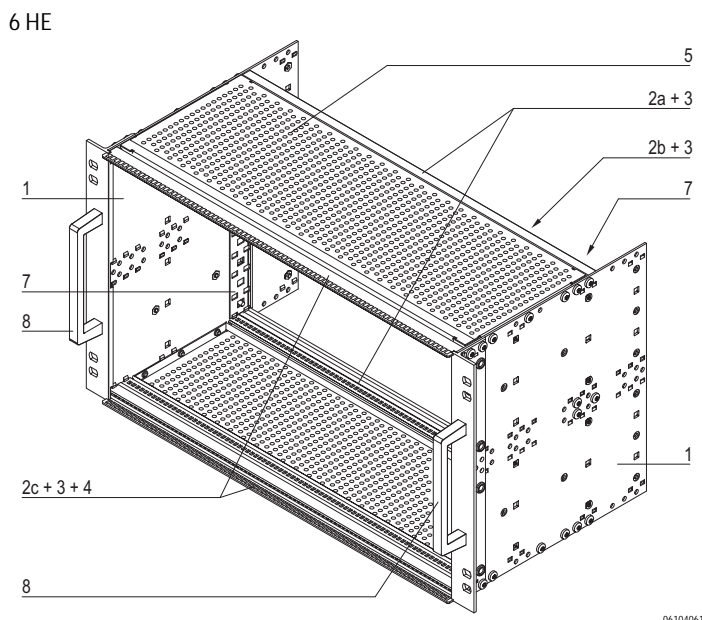
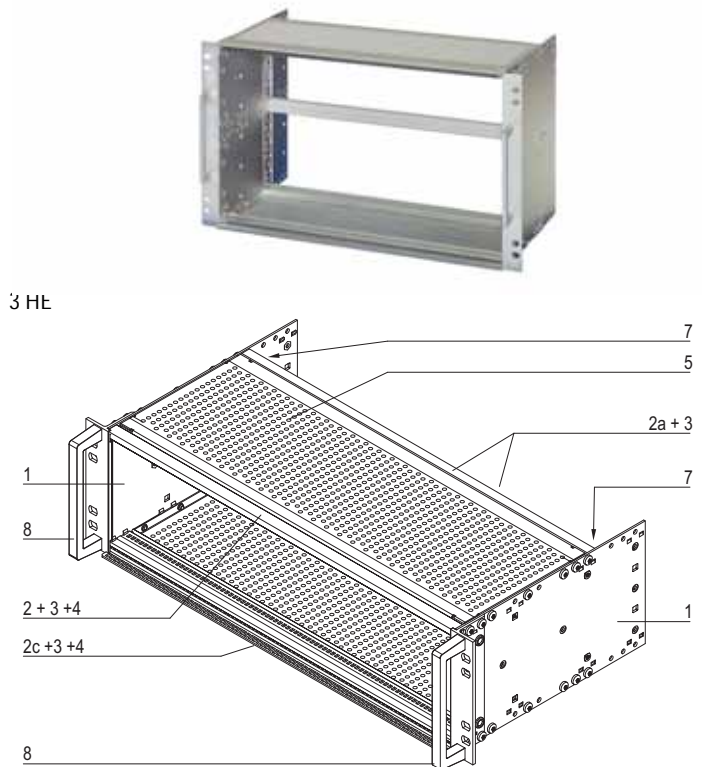
Höhe	Breite	Tiefe	Bestell-Nr.
HE	TE	mm	
3	84	235	21500-081
6	84	235	21500-082

Zubehör

19" dual Befestigungssatz passend für einen Baugruppenträger mit Doppelbefestigungsbohrungen (Schrauben, Scheiben, Muttern); **24566-109**
VPE 1 Satz

HINWEIS

- Führungsschienen und ESD-Clips bitte separat bestellen, siehe Seite 6.81
- Testberichte im Internet
- ServicePLUS configuration siehe ab Seite 6.84
- Weiteres Zubehör siehe ab Seite 6.19



Baugruppenträger–EuropacPRO für Bahnanwendungen

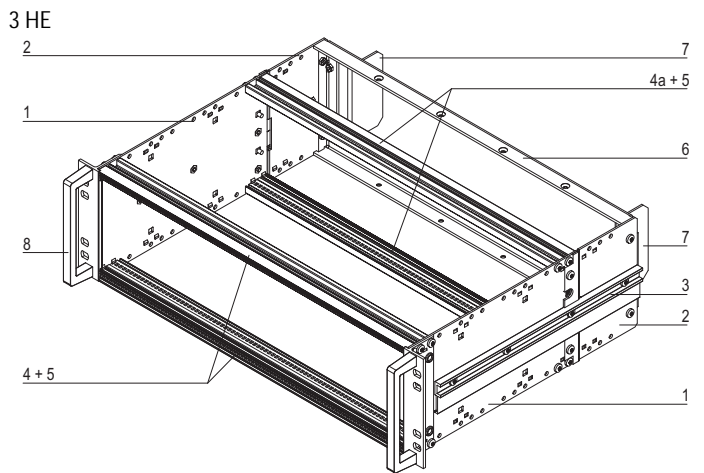
BAUSATZ, SNCF, UNGESCHIRMT



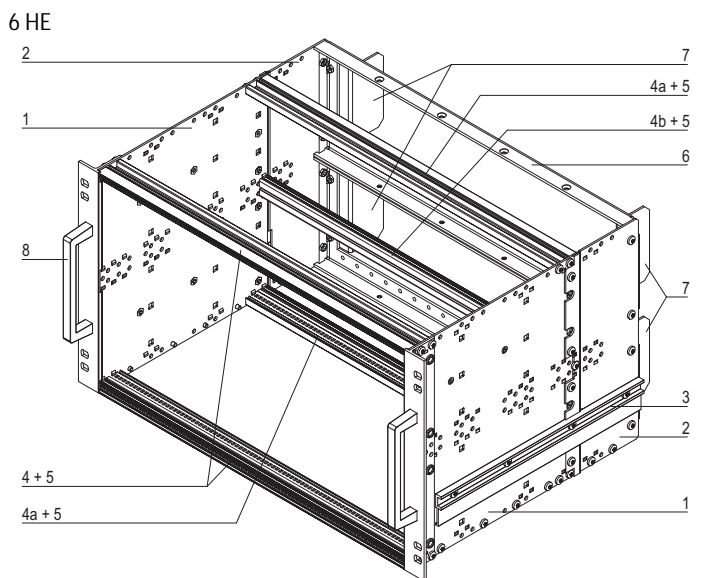
- Baugruppenträger in stabiler Ausführung "heavy", 19"-Winkel ist fest mit der Seitenwand verbunden (getoxt)
- Für mobile Bahnanwendungen
- SNCF gelistet, europacPRO-fer, getestet nach NF F 61-005 und NF F 60-002
- 3 HE und 6 HE, 9 T und 21 T, 320 mm tief, für Leiterplattentiefe 220 mm

LIEFERUMFANG (Bausatz)

Pos.	Menge		Beschreibung
	3 HE	6 HE	
1	2	2	Seitenwand Typ H mit 19"-Haltewinkel (getoxt); vorbereitet für EMV-Dichtung (Textil)
2	2	2	Seitenwandverlängerung
3	2	2	Führung außen
4	2	2	Modulschiene vorne (H-KD)
4 a	2	2	Modulschiene hinten (H-VT)
4 b	-	1	Modulschiene hinten Mitte (VT)
5	4	6	Gewindestreifen
6	1	2	Rückrahmen 3 HE, 21 T
7	2	4	Schutzwinkel SNCF
8	2	2	Griff
9	1	1	Befestigungsmaterial mit selbstsichernden Schrauben
10	1	1	Benutzeranleitung

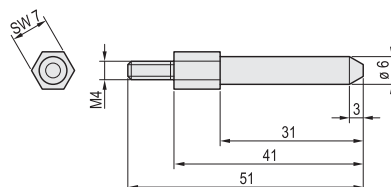


06104002



06104050

Codierbolzen



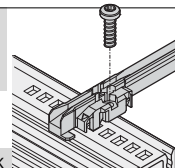
06104051

06104062

BESTELLINFORMATIONEN

Breite mm	Hohe HE	Tiefe mm	Bestell-Nr.
36 TE (9 T)	3	320	21500-067
36 TE (9 T)	6	320	21500-070
84 TE (21 T)	3	320	21500-029
84 TE (21 T)	6	320	21500-027

Zubehör

Führungsschiene, Standard, 220 mm tief PBT, UL 94 V-0, rot, Nutbreite 2 mm, VPE 10 Stück, siehe Seite 6.38		24560-353
Linsenkopfschraube mit Torx M2,5 x 9,3, St, verzinkt, selbstsichernd, VPE 100 Stück		21500-039
ESD-Clip für Führungsschienen VPE 50 Stück		24560-255
Codierbolzen für Rückrahmen, St, weiß verzinkt, 1 Stück		60895-018
19" dual Befestigungssatz passend für einen Baugruppenträger mit Doppelbefestigungsbohrungen (Schrauben, Scheiben, Muttern); VPE 1 Satz		24566-109

HINWEIS

- fer = ferroviaire = französische Eisenbahn, 1 T = 4 TE = 20,32 mm
- Receptacle/Einbaurahmen für Baugruppenträger aus Edelstahl 9 T oder 21 T auf Anfrage
- Testberichte im Internet
- Abdeckbleche für Anschraubung an die Seitenwand siehe Seite 6.82
- ServicePLUS configuration siehe ab Seite 6.84
- Weiteres Zubehör siehe ab Seite 6.19

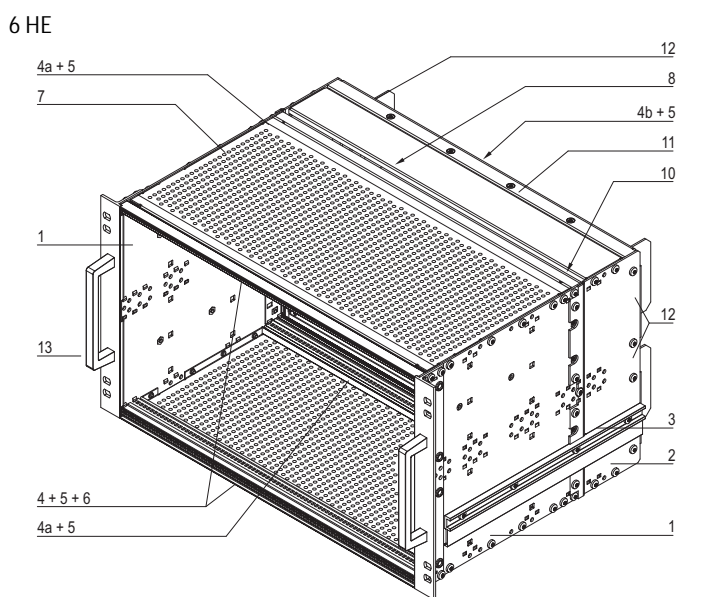
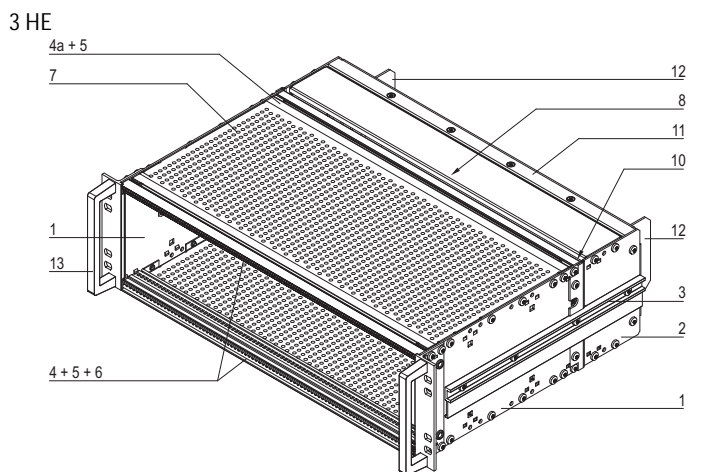
Baugruppenträger–EuropacPRO für Bahnanwendungen

BAUSATZ, SNCF, GESCHIRMT


- Baugruppenträger in stabiler Ausführung "heavy", 19"-Winkel ist fest mit der Seitenwand verbunden (getoxt)
- Für mobile Bahnanwendungen
- SNCF gelistet, europacPRO-fer, getestet nach NF F 61-005 und NF F 60-002
- 3 HE und 6 HE, 9 T und 21 T, 320 mm tief, für Leiterplattentiefe 220 mm

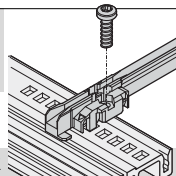
LIEFERUMFANG (Bausatz)

Pos.	Menge		Beschreibung
	3 HE	6 HE	
1	2	2	Seitenwand Typ H mit 19"-Haltewinkel (getoxt); für EMV-Dichtung (Textil)
2	2	2	Seitenwandverlängerung
3	2	2	Führung außen
4	2	2	Modulschiene vorne (H-KD)
4 a	2	2	Modulschiene hinten (H-VT)
4 b	-	1	Modulschiene hinten Mitte (VT)
5	4	6	Gewindestreifen
6	2	2	Lochstreifen
7	2	2	EMV-Abdeckblech 235 T
8	2	2	Abdeckblech hinten 55 T
9	1	1	Satz EMV-Dichtmaterial
10	1	2	Satz Backplane – EMV-Schirmmaterial
11	1	2	Rückrahmen, 3 HE, 21 T
12	2	4	Schutzwinkel SNCF
13	2	2	Griffe
14	1	1	Befestigungsmaterial mit selbstsichernden Schrauben
15	1	1	Benutzeranleitung

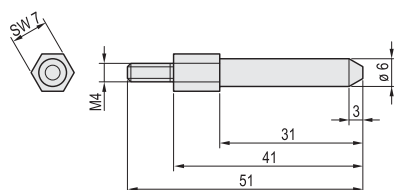

BESTELLINFORMATIONEN

Breite	Höhe HE	Tiefe mm	Bestell-Nr.
36 TE (9 T)	3	320	21500-068
36 TE (9 T)	6	320	21500-071
84 TE (21 T)	3	320	21500-030
84 TE (21 T)	6	320	21500-028

Zubehör

Führungsschiene, Standard, 220 mm tief PBT, UL 94 V-0, rot, Nutbreite 2 mm, VPE 10 Stück, siehe Seite 6.38		24560-353
Linienkopfschraube mit Torx M2,5 x 9,3, St, verzinkt, selbstsichernd, VPE 100 Stück		21500-039
ESD-Clip für Führungsschienen VPE 50 Stück		24560-255
Codierbolzen für Rückrahmen, St, weiß verzinkt, 1 Stück		60895-018
19" dual Befestigungssatz passend für einen Baugruppenträger mit Doppelbefestigungsbohrungen (Schrauben, Scheiben, Muttern); VPE 1 Satz		24566-109

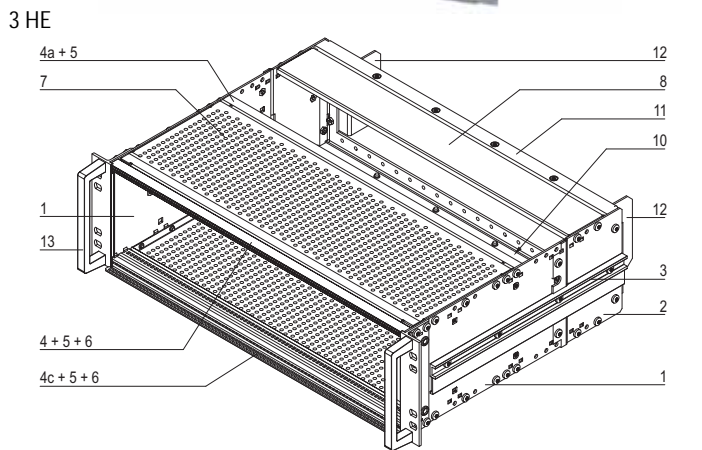
Codierbolzen


HINWEIS

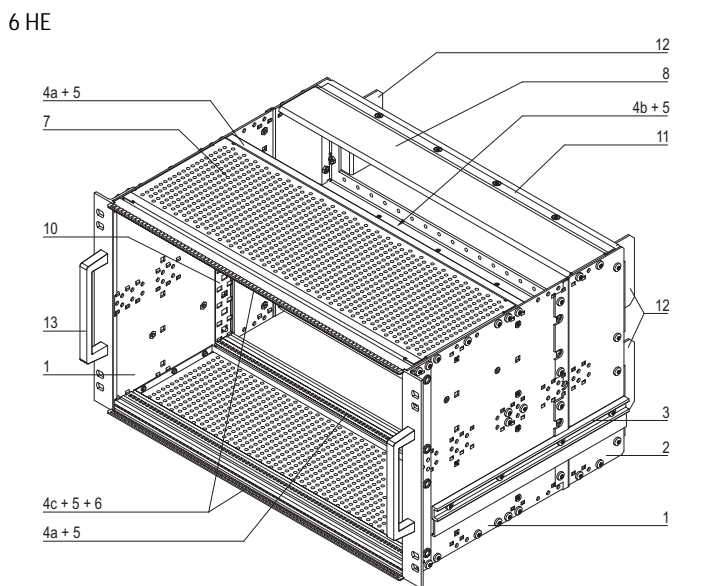
- fer = ferroviaire = französische Eisenbahn, 1 T = 4 TE = 20,32 mm
- Receptacle/Einbaurahmen für Baugruppenträger aus Edelstahl 9 T oder 21 T auf Anfrage
- Testberichte im Internet
- ServicePLUS configuration siehe ab Seite 6.84
- Weiteres Zubehör siehe ab Seite 6.19

Baugruppenträger–EuropacPRO für Bahnanwendungen

BAUSATZ, SNCF, GESCHIRMT, FÜR COMPACTPCI ANWENDUNGEN

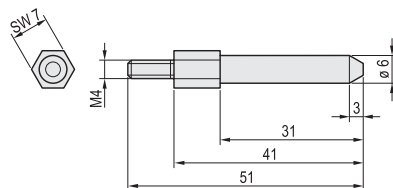


06104004



06104054

Codierbolzen



06104055

06104062

- Baugruppenträger in stabiler Ausführung "heavy", 19°-Winkel ist fest mit der Seitenwand verbunden (getoxt)
- Für mobile Bahnanwendungen
- SNCF gelistet, europacPRO-fer, getestet nach NF F 61-005 und NF F 60-002
- 3 HE und 6 HE, 9 T und 21 T, 320 mm tief, für Leiterplattentiefe 160 mm
- CompactPCI-Baugruppenträger nach IEEE 1101.10



LIEFERUMFANG (Bausatz)

Pos.	Menge		Beschreibung
	3 HE	6 HE	
1	2	2	Seitenwand Typ H mit 19°-Haltewinkel (getoxt); für EMV-Dichtung (Textil)
2	2	2	Seitenwandverlängerung
3	2	2	Führung außen
4	1	-	Modulschiene vorne (H-KD)
4 a	2	2	Modulschiene hinten (H-VT)
4 b	-	1	Modulschiene hinten Mitte (VT)
4 c	1	2	Modulschiene vorne (H-LD)
5	4	6	Gewindestreifen
6	2	2	Lochstreifen
7	2	2	EMV-Abdeckblech 175 T
8	2	2	Abdeckblech hinten 55 T
9	1	1	Satz EMV-Dichtmaterial
10	1	2	Satz Backplane – EMV-Schirmmaterial
11	1	2	Rückrahmen, 3 HE, 21 T
12	2	4	Schutzwinkel SNCF
13	2	2	Griffe
14	1	1	Befestigungsmaterial mit selbstsichernden Schrauben
15	1	1	Benutzeranleitung

BESTELLINFORMATIONEN

Breite	Höhe HE	Tiefe mm	Bestell-Nr.
36 TE (9 T)	3	320	21500-069
36 TE (9 T)	6	320	21500-072
84 TE (21 T)	3	320	21500-047
84 TE (21 T)	6	320	21500-046

Zubehör

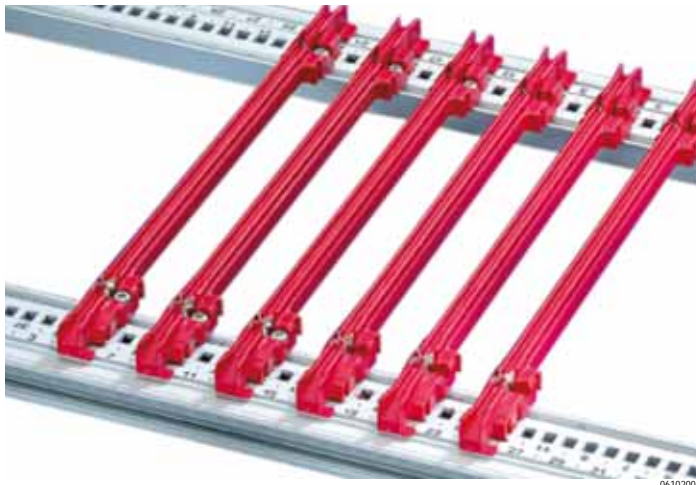
Codierbolzen für Rückrahmen, St, weiß verzinkt, 1 Stück	24566-109
19" dual Befestigungssatz passend für einen Baugruppenträger mit Doppelbefestigungsbohrungen (Schrauben, Scheiben, Muttern); VPE 1 Satz	24566-109

HINWEIS

- Führungsschienen und ESD-Clips bitte separat bestellen, siehe Seite 6.81
- fer = ferroviaire = französische Eisenbahn, 1 T = 4 TE = 20,32 mm
- Receptacle/Einbaurahmen für Baugruppenträger aus Edelstahl 9 T oder 21 T auf Anfrage
- Testberichte im Internet
- ServicePLUS configuration siehe ab Seite 6.84
- Weiteres Zubehör siehe ab Seite 6.19

Baugruppenträger–EuropacPRO für Bahnanwendungen

FÜHRUNGSSCHIENEN

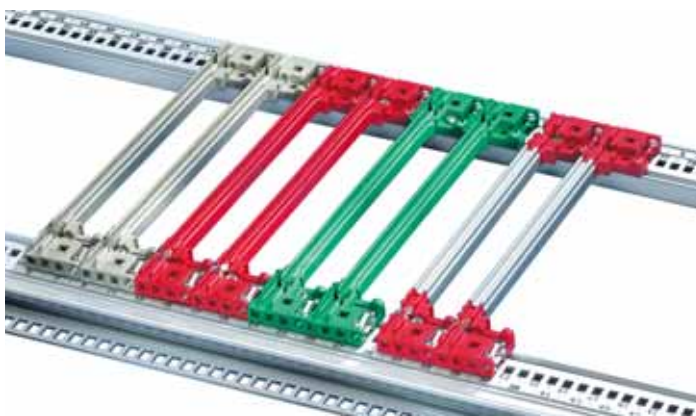

06102001

- Material PBT UL 94 V-0, rot, Nutbreite 2 mm, für Leiterplattendicke 1,6 mm

BESTELLINFORMATIONEN

Beschreibung	Tiefe mm	Menge/VPE	Bestell-Nr.
Führungsschienen, Zubehör, 160 mm tief	160	10	24560-351
Führungsschiene, Standard, 220 mm tief	220	10	24560-353
ESD-Clip für Führungsschienen VPE 50 Stück			24560-255

FÜHRUNGSSCHIENEN MIT CODIERUNG FÜR COMPACTPCI UND VME64X

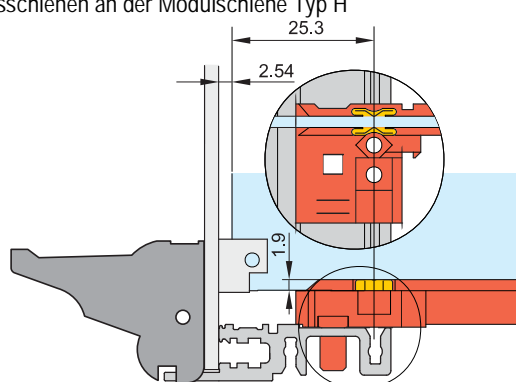

06102003

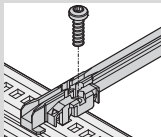
- Die Führungsschienen entsprechen der IEC 60297-3-100 und der IEEE 1101.10/11, sind 4 TE breit und können mit Codierkeilen versehen werden
- Material PBT UL 94 V-0, Nutbreite 2 mm, für Leiterplattendicke 1,6 mm
- Farbe:
 - rot (CPU-Karte)
 - grau (Peripheriekarte)
 - grün (CompactPCI-Netzgerät, 0,1" Offset)

BESTELLINFORMATIONEN

Beschreibung	Tiefe mm	Menge/VPE	Bestell-Nr.
Führungsschienen mit Codierung, rot	160	10	24560-356
Führungsschienen mit Codierung, grau	160	10	24560-358
Führungsschienen mit Codierung, grün, Offset	160	10	24560-359

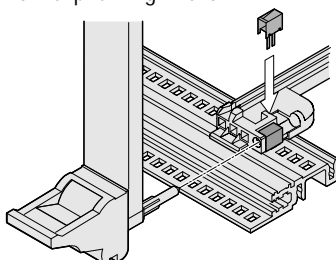
Führungsschienen an der Modulschiene Typ H


04505050

Linsenkopfschraube mit Torx M2,5 x 9,3, St, verzinkt, selbstsichernd, VPE 100 Stück		21500-039
ESD-Clip für Führungsschienen VPE 50 Stück		24560-255
ESD-Clip für Alignment-Pin der CPCI-/VME64x-Griffe VPE 50 Stück		24560-256
Codierkeile PC, UL 94 V-0, RAL 7035, VPE 100 Stück		20817-501

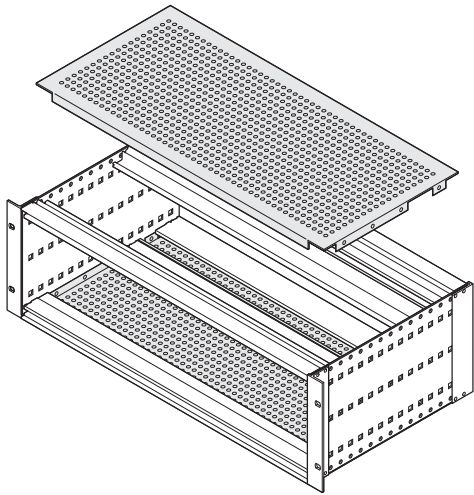
- Weitere Führungsschienen siehe Seite 6.38
- Ein-/Aushebegriff Typ IEL/IET für CompactPCI- oder VME64x-Anwendungen siehe Kapitel Baugruppen/Steckbaugruppen, Seite 7.18

ESD-Clip für Alignment-Pin


06103052

Baugruppenträger–EuropacPRO für Bahnanwendungen

ABDECKBLECH FÜR ANSCHRAUBUNG AN DIE SEITENWAND



- Einsatz bei allen Modulschienen möglich
- Abdeckblech für den Einbau von 160 mm oder 220 mm tiefen Leiterplatten
- Seitliche Ausklinkung zur Befestigung der Modulschienen in 160 mm oder 220 mm Tiefe
- Schirmung erfolgt mit optionaler EMV-Edelstahldichtung, zwischen Abdeckblech und Modulschiene

LIEFERUMFANG

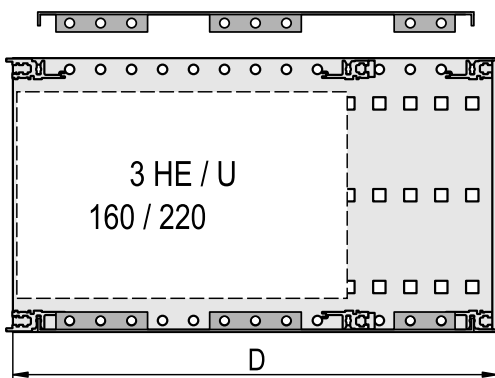
Pos.	Menge	Beschreibung
1	2	Abdeckblech, Al, 1,0 mm, farblos chromatiert, Lochdurchmesser 4,0 mm, (bei 55 mm Tiefe keine Perforation)
2	16/32	Schrauben Torx M4 x 6 pentaform, St, verzinkt

BESTELLINFORMATIONEN

Breite TE	Tiefe D mm	Anwendung	Bestell-Nr.
84	55	–	21500-038
84	175	160	21500-048
84	235	160, 220	21500-037
36	55	–	21500-123
36	175	160	21500-124
36	235	160, 220	21500-122

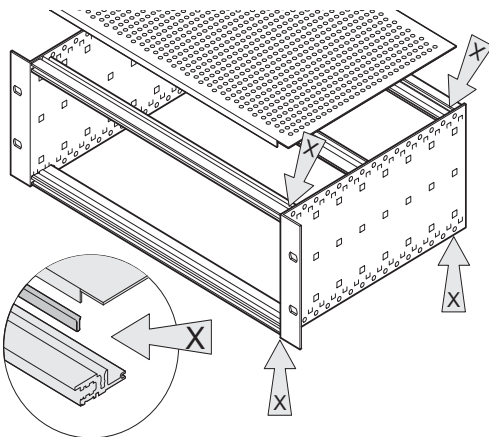
HINWEIS

- Zur Schirmung sind 4 EMV-Dichtungen (Stahl, rostfrei) pro Baugruppenträger erforderlich, siehe Seite 6.82

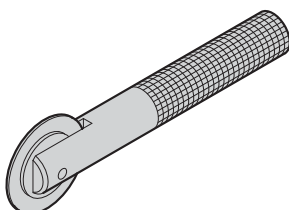


Seitenansicht für 175 mm und 235 mm Tiefe

EMV-DICHTUNG (STAHL, ROSTFREI) ZWISCHEN ABDECKBLECH UND MODULSCHIENE



Montagewerkzeug



- EMV-Dichtung (Stahl, rostfrei) wird in die Modulschiene eingeklipst und stellt den Kontakt zum Abdeckblech her
- Passend für alle Modulschienen

BESTELLINFORMATIONEN

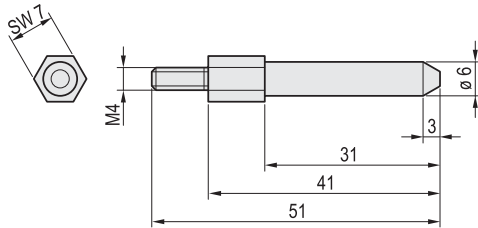
Breite TE	Länge mm	Menge/VPE Stück	Bestell-Nr.
42	182,4	10	24560-241
63	284,0	10	24560-243
84	395,7	10	24560-245
84	395,7	100	24560-246
Montagewerkzeug für EMV-Dichtung, St, rostfrei in (Modulschienen), 1 Stück			24560-271

HINWEIS

- Bei der Verwendung einer Rückhaube bildet die EMV-Dichtung (Stahl, rostfrei) eine leitfähige Verbindung zwischen Modulschiene und Rückhaube

Baugruppenträger–EuropacPRO für Bahnanwendungen

CODIERBOLZEN FÜR RÜCKKRAHMEN (NFF-NORM)



06104062

BESTELLINFORMATIONEN

Beschreibung	Menge/VPE	Bestell-Nr.
Codierbolzen, St, weiß verzinkt	1	60895-018

RÜCKHAUBE FÜR 3 HE UND 6 HE-BAUGRUPPENTRÄGER (FÜR EMV-DICHTUNG, STAHL, ROSTFREI)

BESTELLINFORMATIONEN

		Rückhaube	EMV-Dichtung (St, rostfrei), zwischen Abdeckblech und Modulschiene
		<p>Al, 1 mm, passiviert; 60 mm zusätzliche Seitenwandtiefe notwendig (Leiterplattentiefe + 60 mm); zur Schirmung EMV-Dichtung für Modulschiene separat bestellen; nicht gleichzeitig verwendbar mit rückseitigem Eckprofil</p>	<p>EMV-Dichtung (St, rostfrei) wird in die Modulschiene eingeklipst und stellt den Kontakt zum Abdeckblech her, passend für alle Modulschienen</p>
Höhe HE	Breite TE	1 Stück	VPE 10 Stück
3	42	34561-750	24560-241
3	84	34561-752	24560-245
6	63	34561-763	24560-243
6	84	34561-764	24560-245
Torx-Linsenkopfschraube , M4 × 6, St, verzinkt, VPE 100 Stück		24560-135	–
Montagewerkzeug, für EMV-Dichtung, St, rostfrei (Modulschienen), 1 Stück		–	24560-271

HINWEIS

- Andere Abmessungen der Rückhaube auf Anfrage

Baugruppenträger–EuropacPRO für Bahnanwendungen

ANWENDUNGSBEISPIELE



Applikation: Receptacle / Einbaurahmen für Baugruppenträger

06108006



Applikation: Elektronisches Stellwerk

06108020



Applikation: Linienzugbeeinflussung

41108002



Applikation: Mobilfunksystem

41108001



Applikation: Leitsystem

Csee_DSCN2296



Applikation: Steuerung in Stellwerken

01004031

Baugruppenträger–EuropacPRO für Bahnanwendungen



Baugruppenträger – EuropacPRO für Industrieanwendungen

ÜBERSICHT

HAUPKATALOG

Schränke	1
Wandgehäuse	2
Schrank-, Wandgehäuse- Zubehör	3
Klimatechnik	4
Elektronik- gehäuse	5
Baugruppenträger/ 19"-Einschübe	6
Frontplatten, Steckbaugruppen, Kassetten	7
Systeme	8
Netzgeräte	9
Backplanes	10
Steckverbinder, Frontelemente- system	11
Anhang	12



06112008

WIR VERPACKEN IHRE EUROPAKARTEN AUCH FÜR ANWENDUNGEN IN RAUHER INDUSTRIEUMGEBUNG

- Ein großes Angebot in unterschiedlichen Abmessungen, Oberflächen für die unterschiedlichsten Anwendungen
- Konform zu den Standards IEC 60297-3-101, IEEE 1101.1
- Getestet nach IEC 61587, VG 95373 T15, EN 50155, BN 411002, NF F 67-012, NF F 60-002
- Lieferung als Bausatz in platzsparender Form oder nach Ihren Anforderungen individuell zusammengestellt und fertig montiert

APPLIKATIONEN



06112009

Baugruppenträger zur Montage auf Montageplatte inkl. Anschlussfeld



06112010

Baugruppenträger mit spezieller Adaption

Baugruppenträger – EuropacPRO für Industrieanwendungen

ÜBERSICHT

BAUGRUPPENTRÄGER FÜR INDUSTRIEANWENDUNGEN

- Aufnahme für elektronischen Boards in Industrieanwendungen
- Aufnahmerahmen für Versorgungsmodule (Steckdosen, FI Schalter, ...)
- Blende für Schalttafeleinbau



06112002

BAUGRUPPENTRÄGER ZUR MONTAGE AUF EINER MONTAGEPLATTE

- Höhe 3 HE, Breite 28 TE, Tiefe 205 mm
- Montage auf Montageplatte
- Für direkte Montage von Backplanes oder zur Montage von DIN-Steckverbindern, DIN 41612/EN 60603-2



01494031

MODULTRÄGER

- Höhe 3 HE, Breite 84 TE, Tiefe 115 mm
- Einbau von Versorgungsmodulen nach DIN 43880 auf Hutschiene



06197021

BLENDE ZUM EINBAU VON BAUGRUPPENTRÄGERN IN EINER SCHALTТАFEL

- Blendenbreiten 42 und 84 TE

ZUBEHÖR

- Zubehör (wie z.B. Hutschienenadapter, Modulschienen)

SERVICEPLUS

- z. B. Modifikation (Ausbrüche)
- z. B. Downloads (CAD-Zeichnungen, Benutzeranleitungen, Testberichte)
- z. B. Kundenspezifische Lösungen (Sondertiefen, elektromagnetische geschirmte Anwendungen)

Übersicht 6.86

Einleitung 6.4

Baugruppen-
träger zur
Wandmontage 6.88

Modulträger 6.89

Blende für
Schalttafeleinbau 6.90

Zubehör 6.91

Anwendungs-
beispiele 6.85

europacPRO 6.6

Baugruppen-
träger für mobile
Bahnanwendungen 6.70

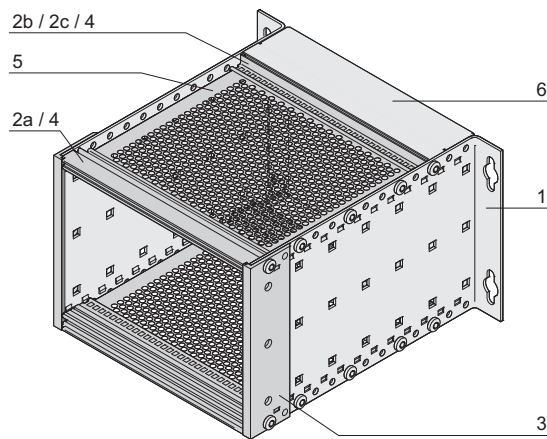
europacPRO für
rugged-
Anwendungen 6.92

Baugruppenträger – EuropacPRO für Industrieanwendungen

EUROPACPRO BAUGRUPPENTRÄGER, UNGESCHIRMT



Abbildung zeigt Baugruppenträger ohne Rückhaube



06112001

- Baugruppenträger für Montage auf Montageplatte oder an der Wand
- Für Einbau von Europakarten nach IEC 60297-3-101 in der Größe 3 HE, 160 mm tief
- Ausführungen
 - Für Steckverbindermontage (DIN 41612, EN 60602-3), mit/ohne Rückwand
 - Für Backplanemontage, mit/ohne Rückhaube

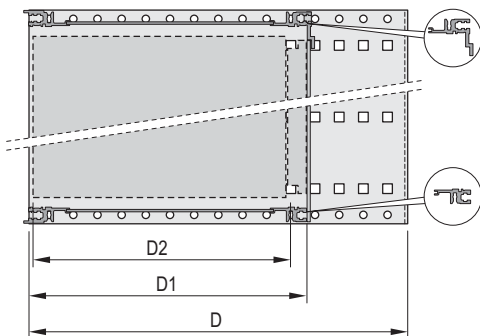
LIEFERUMFANG

Pos.	Menge	Beschreibung
1	2	Seitenwand, 3 HE, Al, 2 mm mit integrierten Wandmontagewinkel
2a	2	Modulschiene vorne (L-KD)
2b	2	Modulschiene hinten (L-VT) bei Backplanemontage
2c	2	Modulschiene hinten (L-MZ) bei Steckverbindermontage
3	2	Eckprofil
4	2/4	Gewindestreifen, St, verzinkt
5	2	Deckblech, eingeschoben
6	1	Rückhaube, Al, 1 mm (nur bei Version mit Rückhaube)
7	1	Befestigungsmaterial, Benutzeranleitung

BESTELLINFORMATIONEN

Beschreibung	Höhe HE	Breite TE	Tiefe D mm	Tiefe D1 mm	Bestell-Nr.
Mit Rückhaube, für Steckverbindermontage	3	28	205	175	24563-110
Ohne Rückhaube, für Steckverbindermontage	3	28	205	175	24563-109
Mit Rückhaube, für direkte Backplanebefestigung	3	28	205	175	24563-108
Ohne Rückhaube, für direkte Backplanebefestigung	3	28	205	175	24563-107

06112050



Steckverbinder-/Backplanemontage;
 D=Gesamttiefe, D1=Stecktiefe,
 D2=Leiterplattentiefe = D1 - 15 mm

06112051

Zubehör

Führungsschienen, Zubehör, 160 mm tief PBT, UL 94 V0, rot, Nutbreite 2 mm, VPE 10 Stück	24560-351
Frontplatten	Seite 7.5
Frontplatten mit Griff	Seite 7.16

HINWEIS

- EMV-Version auf Anfrage



Modulschiene hinten zur Steckverbindermontage

04400003




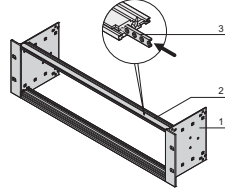
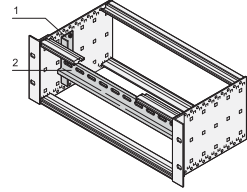
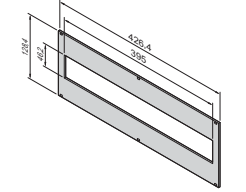
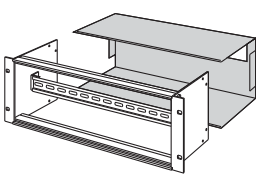
Modulschiene hinten zur direkten Backplanemontage

04400002

Baugruppenträger – EuropacPRO für Industrieanwendungen

19"-MODULTRÄGER, TRAGSCHIENE NACH DIN 43880, HAUBE

BESTELLINFORMATIONEN

	19"-Modulträger	Tragschienen nach DIN 43880	Frontplatte für 19"-Modulträger	Abdeckhaube
	zur Aufnahme von Versorgungsmodulen			
 <p>01494031</p>	 <p>bla43467</p> <p>3 HE, 84 TE, 115,5 mm tief; 2 Seitenwände Al, 2 mm; 2 Modulschienen mit kurzem Dach (L-KD), Al-Profil, Oberfläche eloxiert, Kontaktflächen leitfähig; 2 Gewindestreifen, St, verzinkt; Erdungssatz; Befestigungsmaterial; Tragschiene separat bestellen</p>	 <p>06105080</p> <p>2 Adapterwinkel, Al, 2 mm; Gerätetragschiene, St, verzinkt, (35/7,5 mm); für Breite 84 TE (430,5 mm); wird im Modulträger oder Baugruppenträger an der Seitenwand montiert</p>	 <p>06111053</p> <p>3 HE, 84 TE, Al, 2,5 mm, Frontseite eloxiert, Rückseite farbpassiviert; Erdungsanschluss 6,3 mm FAS-TON; (Ausbruch 395 mm x 46,2 mm); zwei Verschlussstreifen, Kunststoff, Polyester, Farbe ähnlich RAL 7035; zur Abdeckung ungenutzter Modulplätze</p>	 <p>bla43492</p> <p>Al, 1 mm, mit Bürstenleiste; wird auf die Rückseite des Modulträgers geschraubt; Erdungssatz</p>
	VPE 1 Satz	VPE 1 Satz	1 Stück	1 Stück
	24563-100	24565-100	24563-096	24564-100

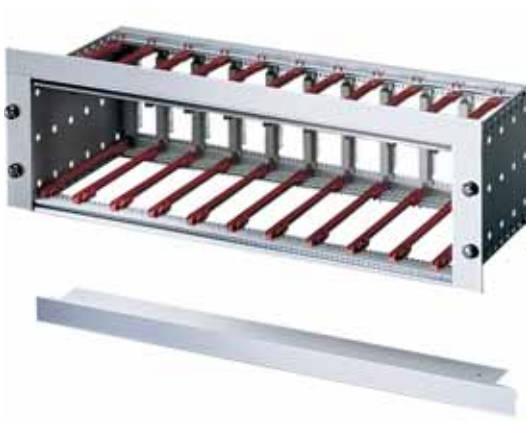
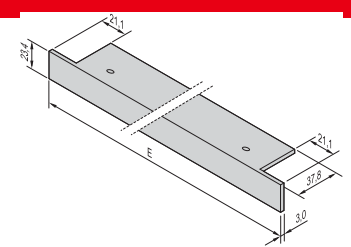
Zubehör

- Versorgungsmodule siehe Seite 3.34

Baugruppenträger – EuropacPRO für Industrieanwendungen

BLENDE FÜR SCHALTTAFELEINBAU

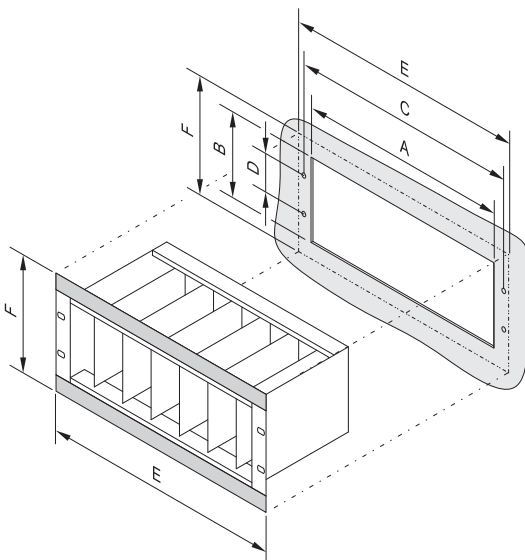
BESTELLINFORMATIONEN

		Blende (Einbauwinkel)
		 <p>06105067</p> <p>Al-Profil, eloxiert; für frontseitigen, optischen Abschluss des Baugruppenträgers oben und unten beim Einbau in Schalttafel; wird vorn mit der Modulschiene verschraubt; pro Baugruppenträger werden 2 Blenden und 4 Schrauben benötigt</p>
Nutzbare Breite	Länge	1 Stück
TE	mm	
42	269,2	
84	482,6	34561-779
Linsenkopfschraube mit Torx 2,5 × 9,3, verzinkt, VPE 100 Stück		24560-141

HINWEIS

- Weitere Breiten auf Anfrage

Montageausschnitt



Maßtabelle

3	42	237,0	145,0	252,0	57,15	269,2	179,4
3	63	343,0	145,0	358,5	57,15	375,9	179,4
3	84	450,0	145,0	465,0	57,15	482,6	179,4
6	42	237,0	278,5	252,0	190,5	269,2	312,7
6	63	343,0	278,5	358,5	190,5	375,9	312,7
6	84	450,0	278,5	465,0	190,5	482,6	312,7

Baugruppenträger – EuropacPRO für Industrieanwendungen

ADAPTER FÜR HUTSCHIENENMONTAGE

- Zur Montage von z. B. kleinen Baugruppenträgern, kleinen Wandgehäusen, Kassetten oder Netzgeräten auf einer Hutschiene
- Adapter wird an das gewünschte Produkt geschraubt und kann dann auf die Hutschiene (DIN 43880) geclipst werden



LIEFERUMFANG

Pos.	Menge	Beschreibung
1	1	Adapter, Al-Profil, Länge 160 mm
1	1	Befestigungsmaterial

BESTELLINFORMATIONEN

Beschreibung	Bestell-Nr.
Adapter für Hutschiene	11000-002

04812021



Beispiel: Hutschieneadapter für 19"-Netzgerät

11395007

Baugruppenträger – EuropacPRO Rugged

ÜBERSICHT

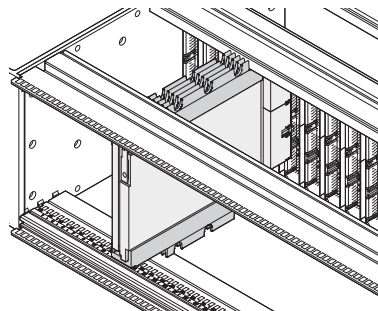
HAUPTKATALOG

- Schränke 1
- Wandgehäuse ... 2
- Schrank-,
Wandgehäuse-
Zubehör 3
- Klimatechnik ... 4
- Elektronik-
gehäuse 5
- Baugruppenträger/
19"-Einschübe .. 6
- Frontplatten,
Steckbaugruppen,
Kassetten 7
- Systeme 8
- Netzgeräte 9
- Backplanes 10
- Steckverbinder,
Frontelemente-
system 11
- Anhang 12



"rugged"-Modulschiene mit 3-Loch-Befestigung zur Erhöhung der Stabilität (+ 60% gegenüber der 2-Loch Befestigung der "heavy"-Modulschiene)

06112004



Adapterschienen erlauben den Einbau von Conduction Cooled Assemblies (CCA)

06112052



Schock- und vibrationsfest in alle drei Richtungsachsen

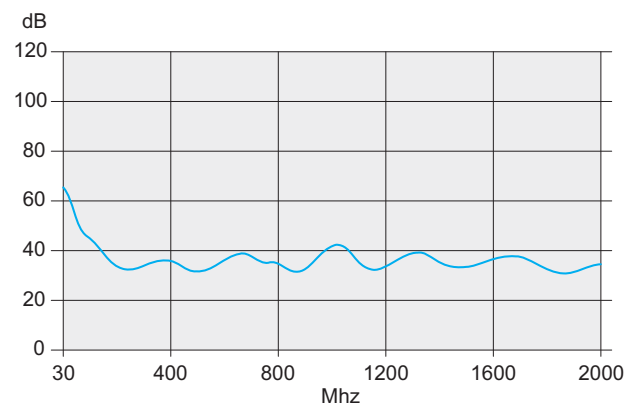
Y-Achse_001a1

NORMEN / APPROBATIONEN

- Innen- und Außenabmessungen entsprechen: IEC 60297-3-100, -101, -102, -103, -104, -105, IEEE 1101.1, IEEE 1101.10/11
- Schutzart IP 20 nach IEC 60529
- EMV-Prüfung nach IEC 61587-3
- Schock- und Vibrationstestbericht; MIL 167, IEC 61587 DL 3, MIL 810 G, MIL 901

HINWEIS

- Andere Oberflächen z.B. gelb chromatiert auf Anfrage
- Adaption des Baugruppenträgers mit Teleskopschienen zum Einbau in einen Schrank auf Anfrage



EMC-Kurve

06108081

Baugruppenträger – EuropacPRO Rugged

ÜBERSICHT

19"-BAUGRUPPENTRÄGER

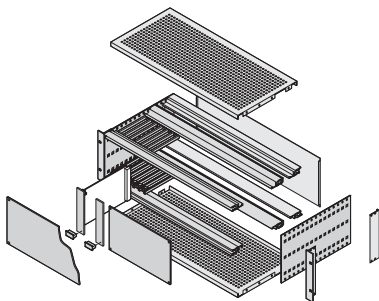
- **Schock- und vibrationstauglich bis 25 g**
- **Bausätze oder individuelle Konfiguration**
- **Eine Produkt- und Zubehörplattform für unterschiedlichste Kundenanforderungen/Applikationen**
- **Geeignet für CompactPCI- und VME64x-Ein-/Aushebegriffe**
- **EMV-Schirmung je nach Anforderung einfach nachrüstbar**
- **3 D PDF- oder CAD 3 D-Daten als Download verfügbar**



06112017

BAUSÄTZE

- Alle benötigten Teile unter einer Bestell-Nr. erhältlich, teilweise vormontiert
- Gängigste Abmessungen und Ausführungen ab Lager verfügbar
- Für Einbaulast über 15 kg bis 60 kg
- Platzsparende Lieferform "Flatpack"



06105058

SERVICEPLUS INDIVIDUELLE KONFIGURATION

- Einzelteile individuell konfigurierbar, auf Wunsch montiert (schon ab Stückzahl 1)
- Große Variantenvielfalt in Höhe, Breite und Tiefe
- Führungsschienen für unterschiedlichste Applikationen
- EMV-Schirmmaterial zur Verbesserung der EMV-Eigenschaften
- Sonstiges Zubehör und Befestigungsmaterial

SERVICEPLUS

- z. B. **Modifikation (Ausbrüche)**
- z. B. **Downloads (CAD-Zeichnungen, Benutzeranleitungen, Testberichten)**
- z. B. **Kundenspezifische Lösungen (Sondertiefen, elektromagnetisch geschirmte Anwendungen)**

Übersicht **6.92**

Einleitung 6.4

Bausätze **6.94**

Individuelle Konfiguration . . . **6.97**

Anwendungsbeispiele **6.71**

europacPRO . . . **6.6**

Baugruppenträger für mobile Bahnanwendungen . . . 6.70

europacPRO für Industrie-Anwendungen . . . 6.86

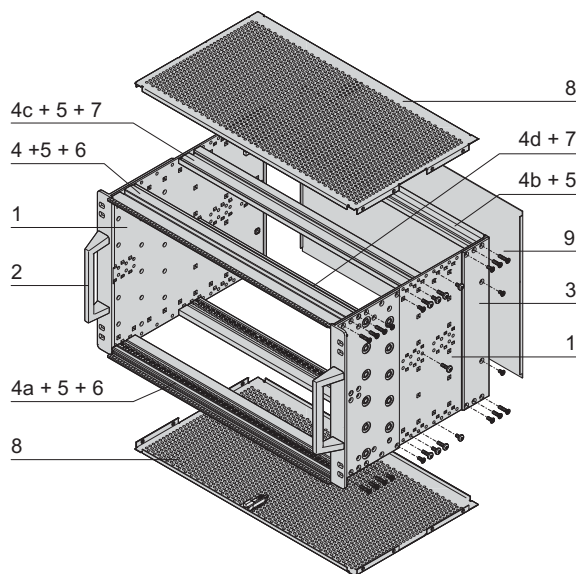
Baugruppenträger – EuropacPRO Rugged

BAUSATZ RUGGED, GESCHIRMT, ZUR BACKPLANEMONTAGE



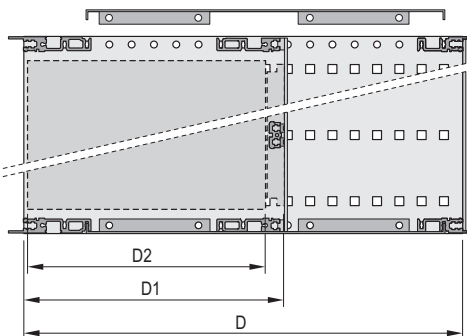
Abbildung zeigt 3 HE Baugruppenträger

06112017



6 HE

06112055


 D = Gesamttiefe, D1=Stecktiefe,
D2=Leiterplattentiefe = D1 - 15 mm

06112054


 Modulschiene hinten für Busplattenmontage
mit Isolierstreifen

04400001

- Baugruppenträger mit stabiler Seitenwand und Modulschiene Typ R "rugged"
- Modulschiene hinten zur Backplanemontage mit Isolierstreifen
- Schirmdämpfung typisch 40 dB bei 1 GHz, 30 dB bei 2 GHz (nach VG 95373, Teil 15), unter der Voraussetzung, dass die Frontseite mit geschirmten Frontplatten verschlossen ist
- Schock- und vibrationsfest bis 25 g

LIEFERUMFANG (Bausatz)

Pos.	Menge		Beschreibung
	3 HE	6 HE	
1	2	2	Seitenwand Typ R, Al, 3 mm, passiviert, mit 19"-Haltewinkel 3,5 mm (getoxt); für EMV-Dichtung (Textil)
2	2	2	Frontgriff inkl. Befestigungsmaterial
3	2	2	Eckprofil hinten für EMV-Dichtung (Textil)
4	1	-	Modulschiene vorne (R-KD)
4a	1	2	Modulschiene vorne (R-LD)
4b	2	2	Modulschiene hinten (H-KD)
4c	2	2	Modulschiene hinten, Mitte (R-ST)
4d	-	1	Modulschiene hinten, Mitte (ST)
5	6	8	Gewindestreifen (vormontiert)
6	2	2	Lochstreifen (vormontiert)
7	2	4	Isolierstreifen (vormontiert)
8	2	2	EMV-Abdeckblech, rugged mit Deckblechverriegelung
9	1	1	EMV-Rückwand
10	1	1	EMV Dichtungssatz, Befestigungsmaterial, Benutzeranleitung

BESTELLINFORMATIONEN

Höhe	Breite	Tiefe D	Tiefe D1	Bestell-Nr.
HE	TE	mm	mm	
3	84	295	175	24567-149
6	84	295	175	24567-449

Zubehör

Führungsschienen, Zubehör, 160 mm tief PBT, UL-94-V0, rot, Nutbreite 2 mm, VPE 10 Stück	24560-351
Linsenkopfschraube mit Torx 2,5 x 9,3, verzinkt, VPE 100 Stück; Anzugsdrehmoment max. 0,2 Nm	24560-141
ESD-Clip für Führungsschienen VPE 50 Stück	24560-255
Führungsschienen Zubehör für schwere Leiterkarten, extra stabil Al-Profil, Nutbreite 2 mm, 160 mm tief, 1 Stück (LLG 10)	34562-881
Linsenkopfschraube mit Torx 2,5 x 7,3 mm, Zinklammellenüberzug, schwarz, 100 Stück; Anzugsdrehmoment max. 0,2 Nm	24560-157
Adapter zur Aufnahme von Conduction Cooled Assemblies (CCA) für VPX-Anwendungen, 160 mm tief, VPE 1 Paar; inklusive Befestigungsmaterial	24566-004
Adapter zur Aufnahme von Conduction Cooled Assemblies (CCA) für CompactPCI-Anwendungen, 160 mm tief, VPE 1 Paar; inklusive Befestigungsmaterial	24566-005
19" dual Befestigungssatz passend für einen Baugruppenträger mit Doppelbefestigungsbohrungen (Schrauben, Scheiben, Muttern), VPE 1 Satz	24566-109

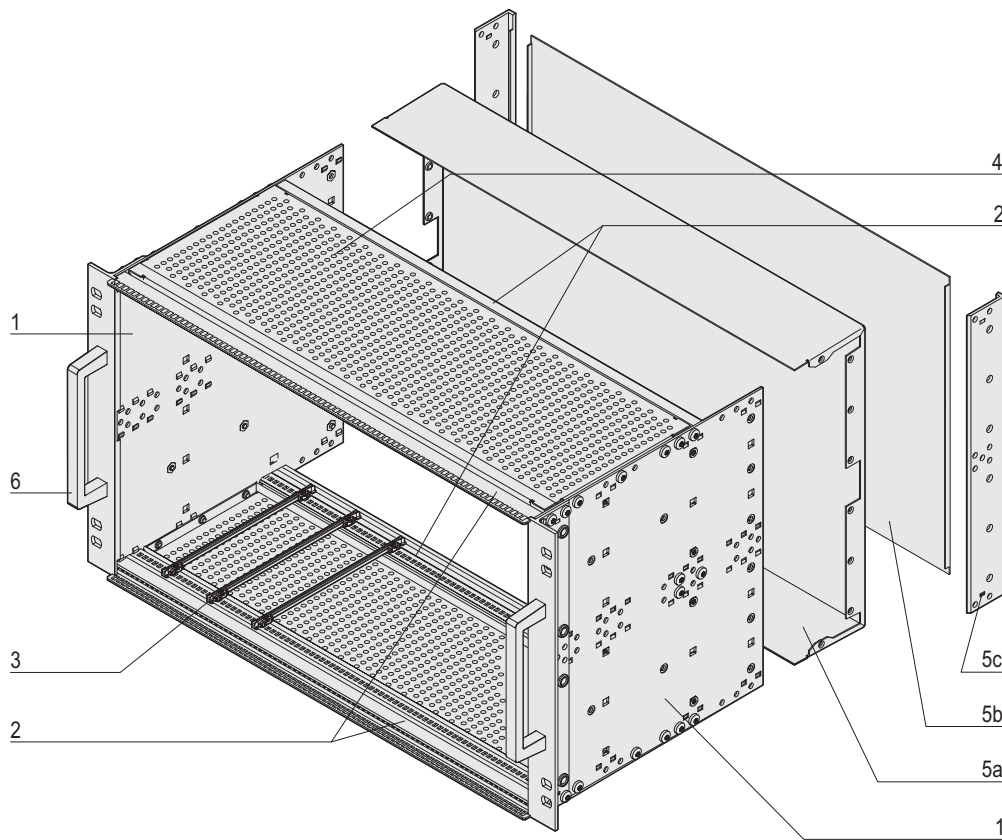
HINWEIS

- Testberichte im Internet
- Weiteres Zubehör siehe ab Seite 6.17

Baugruppenträger – EuropacPRO Rugged

Baugruppenträger – EuropacPRO Rugged

ÜBERSICHT EINZELTEILE FÜR GESCHIRMTE ODER UNGESCHIRMTE BAUGRUPPENTRÄGER



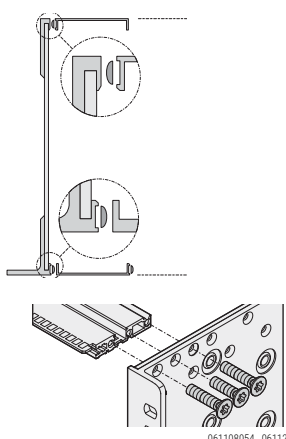
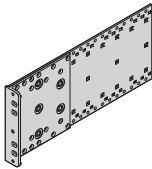
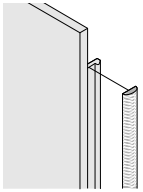
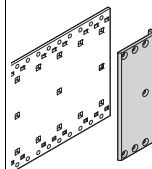
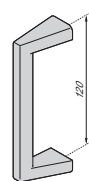
06108086

Pos.	Beschreibung	Beschreibung	Seite
Pos. 1	Seitenwand	Legt die Höhe und Tiefe des Baugruppenträgers fest; Al, 3 mm, mit universellem Lochbild zur Montage des Zubehörs	6.97
Pos. 2	Modulschiene	Legt die Breite des Baugruppenträgers fest; Al-Profil, mit abgestimmtem Lochbild für Führungsschienen, Nuten für Gewindestreifen, stirnseitigem M4-Gewinde, funktional bedingten Profilformen, prinzipiell unterschieden nach mechanischer Belastbarkeit: rugged Belastung bis 15 kg	6.98
Pos. 3	Führungsschienen	Führungsschienen dienen als Schnittstelle zwischen Baugruppenträgern und Boards, für unterschiedliche Leiterplattenformate, sind aus Kunststoff oder Metall, optional codierbar und optional mit ESD-Clip bestückbar zur Ableitung elektrostatischer Ladung	6.105
Pos. 4	Abdeckbleche	Dienen dem mechanischen Schutz und/oder der EMV-Schirmung und sind perforiert	6.108
Pos. 5	Rück-/Frontseite	Rückhaube (5a) oder Frontplatte (5b) mit Eckprofil (5c) als Träger für EMV-Schirmdichtungen im Zusammenhang mit der Verwendung von geschirmten Frontplatten; Hinweis: Rückhaube und Eckprofil können nicht gleichzeitig eingebaut werden	6.49
Pos. 6	Griffe	Griffe können an die 19°-Winkel montiert werden	6.97
–	EMV-Schirmung ohne Abbildung	Umfangreiche Komponenten zur spezifischen Schirmung des Baugruppenträgers, je nach Ihrer Applikation	6.110
–	Innenausbau ohne Abbildung	Universelle Ausbauten, z. B. für horizontalen und vertikalen Ausbau und Montageplatten	6.109 6.60

Baugruppenträger – EuropacPRO Rugged

SEITENWAND TYP R, EMV-DICHTUNG, ECKPROFIL, FRONTGRIFF

BESTELLINFORMATIONEN

		Seitenwand Typ R für Textildichtung	EMV-Dichtung (Textil)	Eckprofil rugged	Frontgriff für rugged Seitenwand
		 <p>06112059</p> <p>Seitenwand Al 3 mm, getoxt mit 19°-Al-Winkel 3,5 mm mit Griffloch, passiviert, Frontseite eloxiert; Frontgriffe separat bestellen</p>	 <p>04602054</p> <p>Textildichtung, Kern: Schaumstoff, Hülle: Textilmantel mit CuNi-Beschichtung, UL 94 V-0, Temperaturbereich von -40 ... 70° C</p>	 <p>06112058</p> <p>Al-Profil, 3,5 mm, Oberfläche farblos passiviert; für Textildichtung; Rückhaube kann nicht gleichzeitig verwendet werden</p>	 <p>06112057</p> <p>Al-Druckguss-Profil, pulverbeschichtet, RAL 9006; Traglast 30 kg, Anschraubmaß 120 mm, Befestigungsschrauben M5 x 12</p>
Höhe HE	Tiefe mm	VPE 1 Paar	VPE 10 Stück	VPE 1 Paar	VPE 1 Satz
3	175	24568-145	21101-853	24566-199	24566-010
3	235	24568-147			
3	275	24568-143			
3	277,75	24568-144			
3	295	24568-149			
3	355	24568-151			
6	175	24568-445	21101-855	24566-499	24566-010
6	235	24568-447			
6	275	24568-443			
6	277,75	24568-444			
6	295	24568-449			
6	355	24568-451			

Montagematerial siehe Seite 6.103

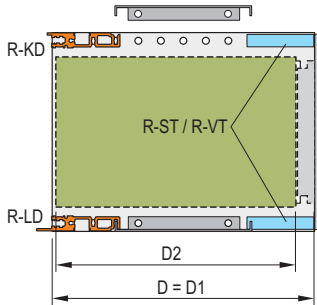
SEITENWAND TYP R

- Für hohe mechanische Beanspruchung bis 25 g (Rüttelfestigkeit, Schock- und Vibrationsanforderungen z.B. IEC 61587-DL 3)
- 19°-Winkel ist fest mit Seitenwand verbunden (getoxt)
- Höhe 3 HE und 6 HE
- Tiefen 175, 235, 275, 277,75, 295 und 355 mm
- EMV-Schirmkonzepte für die Front-/Rückseite mit EMV-Textildichtung
- Andere Abmessungen auf Anfrage

Baugruppenträger – EuropacPRO Rugged

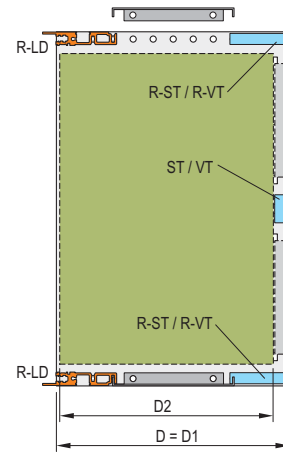
MONTAGEPOSITION MODULSCHIENE-ABDECKBLECH

3 HE (Leiterplattentiefe 160, 220, 280 mm)



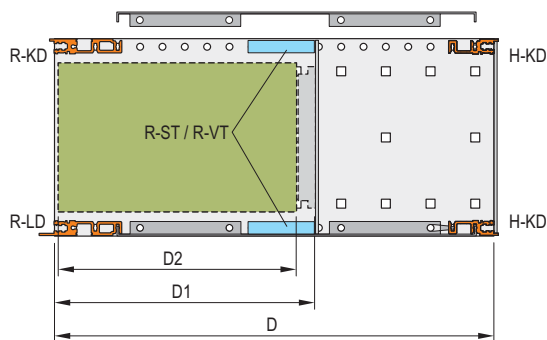
06112061

6 HE (Leiterplattentiefe 160, 220, 280 mm)



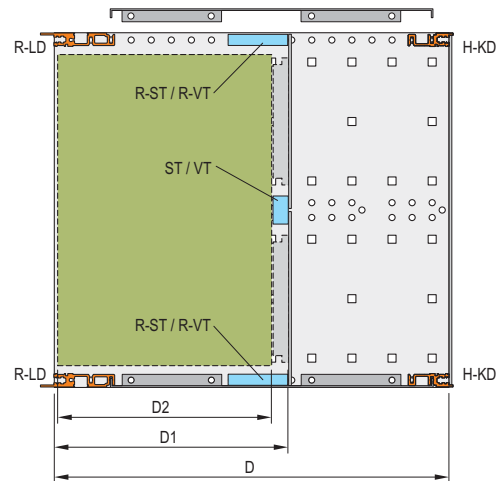
06112062

3 HE (Leiterplattentiefe 160, 220, 280 mm)



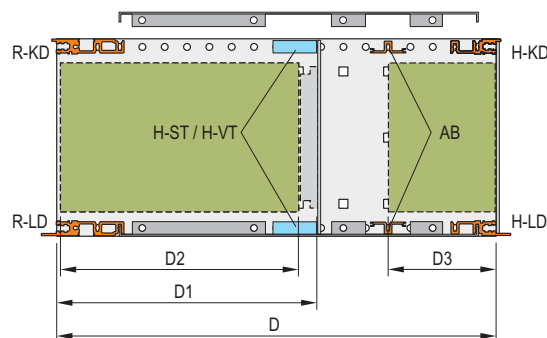
06112063

6 HE (Leiterplattentiefe 160, 220, 280 mm)



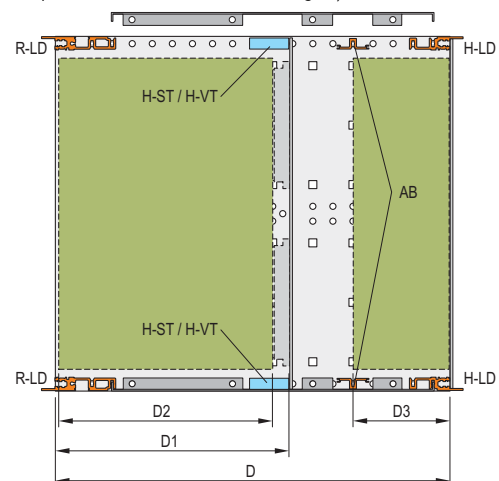
06112064

3 HE (für CompactPCI/VME64x-Anwendungen)



06112065

6 HE (für CompactPCI/VME64x-Anwendungen)



06112066

Modulschienen

R-ST



06112070

R-VT



06112071

H-ST



06112072

H-VT



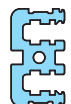
06112073

ST



06112074

VT



06112075

Baugruppenträger – EuropacPRO Rugged

MODULSCHIENEN VORNE

BESTELLINFORMATIONEN

		Mit langem Dach zum Ein-/Aushebeln von CompactPCI-, VME64x-Boards	Mit langem Dach zum Ein-/Aushebeln von CompactPCI-, VME64x-Boards	Mit kurzem Dach	Mit kurzem Dach
 <p>Mit TE-Bedruckung ab 28 TE, Al-Profil, Oberfläche eloxiert, Kontaktfläche leitfähig</p> <p>bza44980</p>		<p>"rugged" Typ R-LD langes Dach</p>  <p>06112004</p> <p>Al-Profil, Oberfläche eloxiert, Kontaktfläche leitfähig; mit TE Bedruckung</p>	<p>"heavy" Typ H-LD langes Dach</p>  <p>06197009</p> <p>Al-Profil, Oberfläche eloxiert, Kontaktfläche leitfähig; mit TE Bedruckung</p>	<p>"rugged" Typ R-KD kurzes Dach</p>  <p>06112013</p> <p>Al-Profil, Oberfläche eloxiert, Kontaktfläche leitfähig; mit TE Bedruckung</p>	<p>"heavy" Typ H-KD kurzes Dach</p>  <p>06197008</p> <p>Al-Profil, Oberfläche eloxiert, Kontaktfläche leitfähig; mit TE Bedruckung</p>
Nutzbare Länge	Länge	1 Stück (LLG 10) ¹⁾	1 Stück (LLG 10) ¹⁾	1 Stück (LLG 10) ¹⁾	1 Stück (LLG 10) ¹⁾
TE	mm				
20	106,68	34566-320	34560-320	34566-220	34560-220
28	147,32	34566-328	34560-328	34566-228	34560-228
40	208,28	34566-340	34560-340	34566-240	34560-240
42	218,44	34566-342	34560-342	34566-242	34560-242
63	325,12	34566-363	34560-363	34566-263	34560-263
84	431,80	34566-384	34560-384	34566-284	34560-284
–	1000	34566-301	34560-301	34566-201	34560-201
<p>Abdeckstreifen zum Abdecken der Modulschienen-Lochung</p>  <p>Al, roh, 0,8 mm, Länge 431,5 mm, 1 Stück (LLG 10)</p>		34566-184	–	34566-184	–
Gewindestreifen siehe Seite		6.104	6.104	6.104	6.104
Montagematerial siehe Seite		6.103	6.103	6.103	6.103

1) LLG (Lieferlosgröße): Bestell-Nr. beinhaltet 1 Stück, die Lieferung erfolgt aber ausschließlich in Lieferlosgrößen (LLG); bestellen Sie bitte mindestens die Stückzahl der LLG oder ein Vielfaches davon
 "heavy" Belastung > 7,5 kg; "rugged" Belastung > 15 kg









HINWEIS

- 1000 mm Version ohne stirnseitiges Gewinde M4, ohne Bedruckung und ohne Klinkung für 19"-Winkel
- EMV-Dichtung siehe Seite 6.54
- Weitere Modulschienen siehe Seite 6.27

Baugruppenträger – EuropacPRO Rugged

MODULSCHIENEN HINTEN

BESTELLINFORMATIONEN

		Zur indirekten Backplane Befestigung mit Isolierstreifen	Zur direkten Backplane Befestigung	Zur direkten Befestigung von Steckverbindern nach EN 60603-2 (DIN 41612)		
 <p>Mit TE-Bedruckung ab 28 TE, Al-Profil, Oberfläche eloxiert, Kontaktfläche leitfähig</p>		 <p>04400001</p> <p>"rugged" Typ R-ST Standard</p>  <p>06105074</p>	 <p>04400002</p> <p>"heavy" Typ H-ST Standard</p>  <p>06112005</p>	 <p>04400003</p> <p>"rugged" Typ R-VT vertiefter Einbau</p>  <p>06112006</p>	 <p>04400003</p> <p>"heavy" Typ H-VT vertiefter Einbau</p>  <p>06197013</p>	 <p>06197015</p> <p>"heavy" Typ H-MZ mit Z-Schiene</p>  <p>06197015</p>
Nutzbare Länge TE	Länge mm	1 Stück (LLG 10) ¹⁾	1 Stück (LLG 10) ¹⁾	1 Stück (LLG 10) ¹⁾	1 Stück (LLG 10) ¹⁾	1 Stück (LLG 10) ¹⁾
20	106,68	34566-520	34560-520	34566-720	34560-720	34560-920
28	147,32	34566-528	34560-528	34566-728	34560-728	34560-928
40	208,28	34566-540	34560-540	34566-740	34560-740	34560-940
42	218,44	34566-542	34560-542	34566-742	34560-742	34560-942
63	325,12	34566-563	34560-563	34566-763	34560-763	34560-963
84	431,80	34566-584	34560-584	34566-784	34560-784	34560-984
–	1000	34566-501	34560-501	34566-701	34560-701	–
Isolierstreifen siehe Seite		6.104	6.104	–	–	–
Gewindestreifen siehe Seite		6.104	6.104	6.104	6.104	6.104
Montagematerial siehe Seite		6.103	6.103	6.103	6.103	6.103

¹⁾ LLG (Lieferlosgröße): Bestell-Nr. beinhaltet 1 Stück, die Lieferung erfolgt aber ausschließlich in Lieferlosgrößen (LLG); bestellen Sie bitte mindestens die Stückzahl der LLG oder ein Vielfaches davon
 "heavy" Belastung > 7,5 kg; "rugged" Belastung > 15 kg

HINWEIS

- 1000 mm Version ohne stirnseitiges Gewinde M4, ohne Bedruckung und ohne Klinkung für 19"-Winkel
- EMV-Dichtung siehe Seite 6.54
- Weitere Modulschienen siehe Seite 6.27

Baugruppenträger – EuropacPRO Rugged

MODULSCHIENEN HINTEN, MITTE, BEI 6 HE

BESTELLINFORMATIONEN

		Zur indirekten Backplane Befestigung mit Isolierstreifen	Zur direkten Backplane Befestigung	Zur direkten Befestigung von Steckverbindern nach EN 60603-2 (DIN 41612)
 <p>06108090</p>		 <p>04400001</p> <p>Typ ST</p>  <p>06197016</p> <p>Al-Profil, Oberfläche eloxiert, Kontaktfläche leitfähig; ohne Bedruckung</p>	 <p>04400002</p> <p>Typ VT</p>  <p>06197017</p> <p>Al-Profil, Oberfläche eloxiert, Kontaktfläche leitfähig; ohne Bedruckung</p>	 <p>04400003</p> <p>Typ MZ</p>  <p>06197018</p> <p>Al-Profil, Oberfläche eloxiert, Kontaktfläche leitfähig; ohne Bedruckung</p>
Nutzbare Länge TE	Länge mm	1 Stück (LLG 10) ¹⁾	1 Stück (LLG 10) ¹⁾	1 Stück (LLG 10) ¹⁾
20	106,68	34561-020	34561-120	34561-220
28	147,32	34561-028	34561-128	34561-228
40	208,28	34561-040	34561-140	34561-240
42	218,44	34561-042	34561-142	34561-242
63	325,12	34561-063	34561-163	34561-263
84	431,80	34561-084	34561-184	34561-284
-	1000	34561-001	34561-101	34561-201
Isolierstreifen siehe Seite		6.104	-	-
Gewindestreifen siehe Seite		6.104	6.104	6.104
Montagematerial siehe Seite		6.103	6.103	6.103

1) LLG (Lieferlosgröße): Bestell-Nr. beinhaltet 1 Stück, die Lieferung erfolgt aber ausschließlich in Lieferlosgrößen (LLG); bestellen Sie bitte mindestens die Stückzahl der LLG oder ein Vielfaches davon "heavy" Belastung > 7,5 kg; "rugged" Belastung > 15 kg

HINWEIS

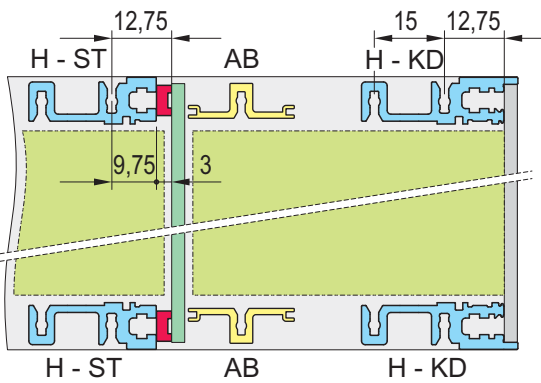
- Alle Modulschienen ohne Bedruckung
- 1000 mm Version ohne stirnseitiges Gewinde M4

Baugruppenträger – EuropacPRO Rugged


MODULSCHIENEN (TYP AB) FÜR REAR I/O-ANWENDUNGEN

BESTELLINFORMATIONEN

Für CompactPCI im Rear I/O-Bereich



Typ AB



06108009

06197019

06108069

Al-Profil, Oberfläche eloxiert, Kontaktfläche leitfähig;
 Modulschiene Typ AB (AB = Abstützung) ist notwendig, damit die Führungsschienen für die 80 mm Rear I/O-Karten befestigt werden können; ohne Bedruckung

Nutzbare Länge TE	Länge mm	1 Stück (LLG 10) ¹⁾
20	106,68	34561-520
28	147,32	34561-528
40	208,28	34561-540
42	218,44	34561-542
63	325,12	34561-563
84	431,80	34561-584
–	1000	34561-501
Montagematerial siehe Seite		6.103

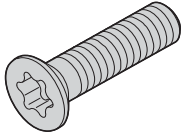
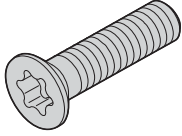
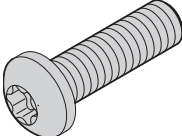
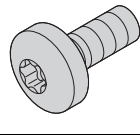
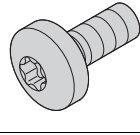
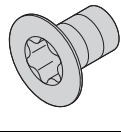
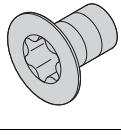
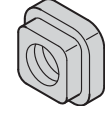
1) LLG (Lieferlosgröße): Bestell-Nr. beinhaltet 1 Stück, die Lieferung erfolgt aber ausschließlich in Lieferlosgrößen (LLG); bestellen Sie bitte mindestens die Stückzahl der LLG oder ein Vielfaches davon
 "heavy" Belastung > 7,5 kg; "rugged" Belastung > 15 kg

HINWEIS

- Alle Modulschienen ohne Bedruckung
- 1000 mm Version ohne stirnseitiges Gewinde M4

Baugruppenträger – EuropacPRO Rugged

SCHRAUBENÜBERSICHT

	Beschreibung	Material	Abmessung	Menge/VPE	Bestell-Nr.
 <small>06712051</small>	Senkkopfschraube, mit Schraubensicherungslack Anwendung: Rugged Seitenwand - Modulschiene; im Bereich getoxter Winkel und Eckprofil, außer wenn Führungsschiene an Steckplatz 1 verschraubt wird	St, rostfrei	M4 x 18	100	24566-100
 <small>06712051</small>	Senkkopfschraube, mit Schraubensicherungslack Anwendung: Rugged Seitenwand - Modulschiene; im Bereich getoxter Winkel und Eckprofil, wenn Führungsschiene an Steckplatz 1 verschraubt wird	St, rostfrei	M4 x 14	100	24566-101
 <small>aza45940</small>	Linsenkopfschraube, mit Schraubensicherungslack Anwendung: Rugged Seitenwand - Modulschiene; nicht im Bereich getoxter Winkel und Eckprofil, außer wenn Führungsschiene an Steckplatz 1 verschraubt wird	St, rostfrei	M4 x 14	100	24566-102
 <small>06712053</small>	Linsenkopfschraube, mit Schraubensicherungslack Anwendung: Rugged Seitenwand - Modulschiene; nicht im Bereich getoxter Winkel und Eckprofil, wenn Führungsschiene an Steckplatz 1 verschraubt wird	St, rostfrei	M4 x 10	100	24566-103
 <small>06712053</small>	Linsenkopfschraube, mit Schraubensicherungslack Anwendung: Rugged Seitenwand - Abdeckblech, nicht im Bereich getoxter Winkel und Eckprofil	St, rostfrei	M4 x 8	100	24566-104
 <small>06708053</small>	Senkkopfschraube mit Torx, mit Schraubensicherungslack Anwendung: : Rugged Seitenwand - Abdeckblech; im Bereich getoxter Winkel und Eckprofil	St, rostfrei	M4 x 10	100	24566-106
 <small>06708053</small>	Senkkopfschraube mit Torx, mit Schraubensicherungslack Anwendung: Rugged Seitenwand - Eckprofil; zur Erhöhung der Stabilität und bei EMV geschirmten Baugruppenträgern	St, rostfrei	M4 x 7	100	24566-105
 <small>AZA45921</small>	4-Kantmutter Anwendung: Rugged Seitenwand - Eckprofil; zur Erhöhung der Stabilität und bei EMV geschirmten Baugruppenträgern	St, verzinkt	M4	100	24560-140

HINWEIS

- Schrauben, St, rostfrei; mit organischer Deckschicht (silber)

Baugruppenträger – EuropacPRO Rugged

GEWINDESTREIFEN, LOCHSTREIFEN, ISOLIERSTREIFEN

BESTELLINFORMATIONEN

		Gewindestreifen M2,5		M3	Lochstreifen Pos. 1		Isolierstreifen	
		<p>wird zur Befestigung der Frontplatte an der Modulschiene benötigt, St, verzinkt; Halsschraube 12,3 mm verwenden, siehe Seite 6.66</p>		<p>zum Zentrieren von geschirmten Steckbaugruppen, Al, 1 mm, bitte Stiftschraube zum Fixieren separat bestellen</p>	<p>zur isolierten Montage der Backplane; PBT UL 94 V-0, grau</p>			
		Gewindestreifen			Lochstreifen		Isolierstreifen	
Nutzbare Länge	Länge	1 Stück (LLG 10) ¹⁾	1 Stück (LLG 10) ¹⁾	Länge	1 Stück (LLG 10) ¹⁾	Länge	VPE 10 Stück	
TE	mm			mm		mm		
20	106,18	34561-320	–	106,48	30845-189	101,50	24560-820	
28	146,82	34561-328	–	147,12	30845-197	144,20	24560-828	
40	207,78	34561-340	–	208,08	30845-209	205,12	24560-840	
42	217,94	34561-342	–	218,24	30845-211	210,40	24560-842	
63	324,62	34561-363	–	324,92	30845-232	316,88	24560-863	
84	431,30	34561-384	34561-484	431,60	30845-253	428,64	24560-884	
196	1000,26	34565-196	–	1000,56	34565-396			

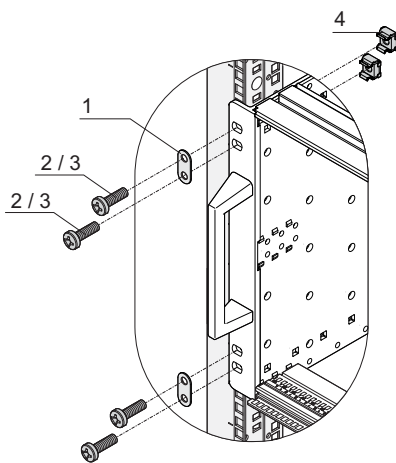
Zubehör

Stiftschraube M2,5 x 8, VPE 100 Stück	21100-276	–	–	–	–	–	–
Stiftschraube M2,5 x 9, VPE 100 Stück	–	–	–	–	21101-359	–	–
Stiftschraube M3 x 8, VPE 100 Stück	–	21100-646	–	–	–	–	–

1) LLG (Lieferlosgröße): Bestell-Nr. beinhaltet 1 Stück, die Lieferung erfolgt aber ausschließlich in Lieferlosgrößen (LLG); bestellen Sie bitte mindestens die Stückzahl der LLG oder ein Vielfaches davon

2) Bestell-Nr. beinhaltet eine Verpackungseinheit (VPE); Lieferung erfolgt ausschließlich in VPE

19"-DUAL BEFESTIGUNGSSATZ



06113052

- Zur Befestigung von einem Baugruppenträger mit doppelten Befestigungsbohrungen pro 19"-Befestigungswinkel (z.B. Rugged- und Bahn-Baugruppenträger)

LIEFERUMFANG

Pos.	Menge	Beschreibung
1	4	Doppelunterlegscheibe, St, rostfrei
2	8	M6 x 16 (Torx 30 Antrieb)
3	8	M6 x 16 (Pozidrive Antrieb)
4	8	Käfigmutter KM6
1	4	Benutzeranleitung

BESTELLINFORMATIONEN

Beschreibung	Bestell-Nr.
19" dual Befestigungssatz	24566-109

Baugruppenträger – EuropacPRO Rugged

ADAPTER ZUR AUFNAHME VON CONDUCTED COOLED ASSEMBLIES (CCA)


BESTELLINFORMATIONEN

Adapter zur Aufnahme von CCAs (Conduction Cooled Assemblies) in Baugruppenträgern		
		
<small>06112022</small> Alu-Druckguss, silber, anschraubbar, 0,8" Pitch; passend für heavy und rugged Modulschienen, inkl. Befestigungsmaterial		
Leiterplattenlängen mm	VPX VPE 1 Paar	Compact PCI VPE 1 Paar
160	24566-004	24566-005

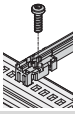
2) Bestell-Nr. beinhaltet eine Verpackungseinheit (VPE); Lieferung erfolgt ausschließlich in VPE

FÜHRUNGSSCHIENEN FÜR STECKBAUGRUPPEN UND KASSETTEN, EINTEILIG, NUTBREITE 2 MM UND 2,5 MM

BESTELLINFORMATIONEN

Für Steckbaugruppen und Kassetten "Standard"		
		
<small>06102001</small> bis 220 mm Länge, PBT, UL 94 V-0; ab 280 mm Länge, mehrteilig, Kopfstück PBT, UL 94 V-0, Mittelteil Al-Profil		
PBT, UL 94 V-0		
Leiterplatten-längen mm	Nutbreite mm	Farbe mm
70	2	rot
70	2	grau
160	2	rot
220	2	rot
280	2	rot
340	2	rot
160	2,5	rot
220	2,5	rot

Zubehör

Befestigungsschraube, VPE 100 Stück; Anzugsdrehmoment max. 0,2 Nm		24560-141	24560-141
ESD-Clip, VPE 50 Stück		24560-255	24560-255

1) LLG (Lieferlosgröße): Bestell-Nr. beinhaltet 1 Stück, die Lieferung erfolgt aber ausschließlich in Lieferlosgrößen (LLG); bestellen Sie bitte mindestens die Stückzahl der LLG oder ein Vielfaches davon

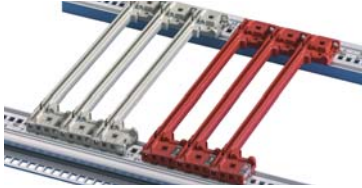
2) Bestell-Nr. beinhaltet eine Verpackungseinheit (VPE); Lieferung erfolgt ausschließlich in VPE

Beschreibung Zubehör siehe ab Seite 6.107

Baugruppenträger – EuropacPRO Rugged

FÜHRUNGSSCHIENEN FÜR SCHWERE BAUGRUPPEN, COMPACTPCI, VME64X

BESTELLINFORMATIONEN

			Für CompactPCI, VME64x mit Codierung gemäß IEEE 1101.10 und IEC 60297-3-103	Offset 0,1" für Netzgeräte gemäß IEEE 1101.10 und IEC 60297-3-103	Für schwere Baugruppen, Al-Profil, silber, stabile Ausführung
Montage: - einclipsbar in Modulschienen aus Al-Profil - einclipsbar in 1,5 mm starke Bleche					
Lagertemperatur von -40 °C ... 130 °C			06106001	06106002	06102005
			einteilig bei Nutbreite 2 mm, PBT, UL 94 V-0 mehnteilig bei Nutbreite 2,5 mm, Kopfstück PBT, UL 94 V-0; Mittelteil Al-Profil	PBT, UL 94 V-0, dient zum Einbau von Netzgeräten in Compact PCI-Systeme oder Steckbaugruppen mit SMD-Bestückung	Al-Profil; wird mit Befestigungsschraube an die Modulschiene "heavy" oder "rugged" angeschraubt
Leiterplattenlängen mm	Nutbreite mm	Farbe mm	VPE 10 Stück ²⁾	VPE 10 Stück ²⁾	1 Stück (LLG 10) ¹⁾
70	2	rot	24560-355	-	-
70	2	grau	24560-360	-	-
160	2	rot	24560-356	-	-
160	2	grau	24560-358	-	34562-881
160	2	grün	-	24560-359	-
220	2	grau	-	-	34562-882
280	2	grün	-	-	34562-883
160	2,5	grau	-	-	34564-881
220	2,5	rot	24561-330	-	-
220	2,5	grau	24561-340	-	34564-882
280	2,5	rot	24561-331	-	-
280	2,5	grau	24561-341	-	34564-883

Zubehör

ESD-Clip, VPE 50 Stück	24560-255	-	-
ESD-Clip, für Alignment-Pin, VPE 50 Stück	24560-256	24560-256	-
Befestigungsschraube, VPE 100 Stück; Anzugsdrehmoment max. 0,2 Nm	24560-141	24560-141	24560-157
Codierkeile, VPE 100 Stück	20817-501	20817-501	-

¹⁾ LLG (Lieferlosgröße): Bestell-Nr. beinhaltet 1 Stück, die Lieferung erfolgt aber ausschließlich in Lieferlosgrößen (LLG); bestellen Sie bitte mindestens die Stückzahl der LLG oder ein Vielfaches davon

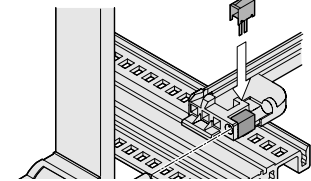
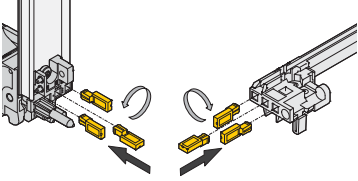
²⁾ Bestell-Nr. beinhaltet eine Verpackungseinheit (VPE); Lieferung erfolgt ausschließlich in VPE

Beschreibung Zubehör siehe ab Seite 6.107

Baugruppenträger – EuropacPRO Rugged

FÜHRUNGSSCHIENEN ZUBEHÖR

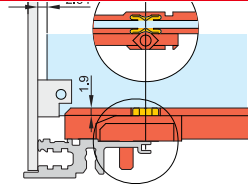
BESTELLINFORMATIONEN

	ESD-Clip, CompactPCI-/VME 64 Alignment-Pin für Führungsschienen	Codierung für Einschubbaugruppen Codierung für CompactPCI, VME64x Griffe nach IEEE 1011.10 und IEC 60297-3-103
	 <p>06103052</p> <p>Federstahl, verzinkt, ESD-Clip, für Alignment-Pin nach IEEE; kann in die Führungsschienen mit Codierung und in den Codierblock eingesteckt werden; er sorgt für einen leitfähigen Kontakt zwischen dem Führungsstift des Ein-/Aushebegriiffs (IEL-oder IET-Griff) und der Modulschiene</p>	 <p>04612052</p> <p>Codierkeile, PBTP, UL 94 V-0, RAL 7035 Die Codierkeile dienen der Codierung von Steckbaugruppen, sie verhindern den Einsatz von Baugruppen an nicht zulässigen Steckplätzen. Die Keile werden in die Kammern der codierbaren Kartenführungen sowie der Ein-/Aushebegriiffe IEL oder IET eingesteckt (4 Positionen möglich). Pro Kartenführung ergeben sich 64 Codiermöglichkeiten; bei Codierung der oberen und unteren Kartenführung ergeben sich 4096 Codiermöglichkeiten</p>
Montage	VPE 50 Stück. ²⁾	VPE 100 Stück. ²⁾
oben/unten	24560-256	20817-501

2) Bestell-Nr. beinhaltet eine Verpackungseinheit (VPE); Lieferung erfolgt ausschließlich in VPE

FÜHRUNGSSCHIENEN ZUBEHÖR

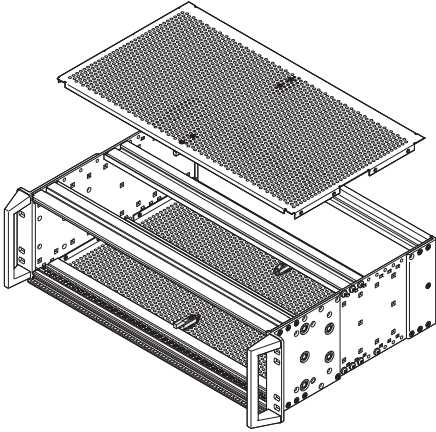
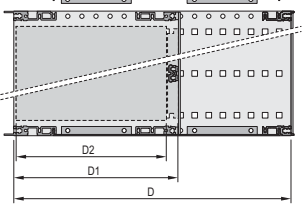
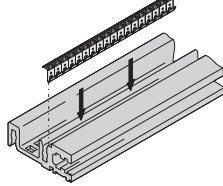
BESTELLINFORMATIONEN

	ESD-Clip für Führungsschienen
	 <p>04503050</p> <p>Federstahl, verzinkt, sorgt für leitfähigen Kontakt zwischen Leiterplatte und Modulschiene, sowohl auf der Lötseite als auch auf der Bauteilseite</p>
Farbe	silber
Montage	VPE 50 Stück
oben/unten	24560-255


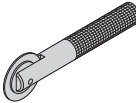
Baugruppenträger – EuropacPRO Rugged

ABDECKBLECHE ZUM ANSCHRAUBEN AN DIE RUGGED SEITENWAND

BESTELLINFORMATIONEN

			Abdeckblech zum Anschrauben an die Seitenwand	EMV-Dichtung (St, rostfrei), zwischen Abdeckblech und Modulschiene	
			 <p>Al-Lochblech, 1 mm, Lochdurchmesser 4,0 mm, passiviert, Perforationsgrad 58 %, inkl. Befestigungsschrauben;</p> <p>zur Schirmung sind 4 EMC-Edelstahldichtungen pro Baugruppenträger erforderlich, bitte separat bestellen</p>	 <p>EMV-Dichtung (St, rostfrei) wird in die Modulschiene eingeklipst und stellt den Kontakt zum Abdeckblech her, passend für alle Modulschienen</p>	
Breite	Tiefe D	Anwendung	VPE 1 Paar	VPE 10 Stück	VPE 100 Stück
TE	mm				
84	175	160 mm Leiterplattentiefe (D2)	24568-004		
84	235	220 mm Leiterplattentiefe (D2)	24568-008		
84	295	280 mm Leiterplattentiefe (D2)	24568-012		
84	275	160 mm Leiterplattentiefe (D2) CompactPCI, 80 mm Rear I/O	24568-032		
84	277.75	160 mm Leiterplattentiefe (D2) VME, VME64 80 mm Rear I/O	24568-036	24560-245	24560-246
84	295	160 mm Leiterplattentiefe (D2), ca. 120 mm Freiraum hinter Backplane	24568-016		
84	355	220 mm Leiterplattentiefe (D2), ca. 120 mm Freiraum hinter Backplane	24568-020		

Zubehör

Abdeckblechverriegelung , zusätzliche Sicherung des rugged Deckblechs, VPE 4 Stück		24566-007	-	-
Montagewerkzeug , zur Montage von EMV-Dichtung, St, rostfrei, in Modulschienen, 1 Stück		-	24560-271	24560-271

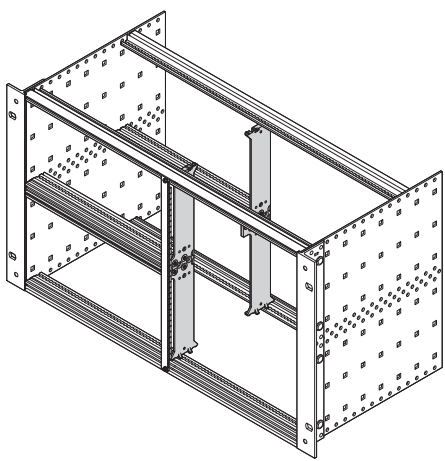
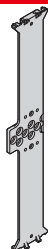
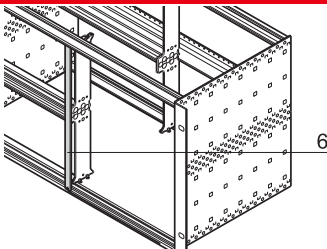
HINWEIS

- Abdeckbleche ohne Perforation auf Anfrage
- Montageposition der Modulschienen siehe Seite 6.98

Baugruppenträger – EuropacPRO Rugged

GEMISCHTER AUSBAU (6 HE UND 2 X 3 HE ÜBEREINANDER)

BESTELLINFORMATIONEN

 <p style="text-align: right; font-size: small;">06112076</p>	<p>Rugged Streben für gemischten Ausbau</p>  <p>6 HE, Zn-Druckguss; Befestigungsmaterial</p> <p style="text-align: right; font-size: small;">06112077</p>	<p>Frontplatte für EMV-Dichtung (Textil), 6 HE, 2 TE Pos.. 6.</p>  <p>Al, 2,5 mm, U-Profil mit Klinkung, 6 HE, 2 TE</p> <p style="text-align: right; font-size: small;">bpa46550</p>
<p>Höhe HE 6</p>	<p>VPE 2 Stück 24566-400</p>	<p>1 Stück (LLG 5)¹⁾ 30849-140</p>

Zubehör

Halsschraube mit Kreuzschlitz/Schlitz M2,5 x 12,3, St, vernickelt, VPE 100 Stück	–	21101-101
Halsschraube mit Kreuzschlitz/Schlitz M2,5, schwarz, verzinkt, VPE 100 Stück	–	21101-102
Scheibe 2,7 x 5 x 1, PA 6, VPE 100 Stück	–	21101-121
Textildichtung, Kern: Schaumstoff, Hülle: Textilmantel mit CuNi-Beschichtung, UL 94 V-0, VPE 10 Stück	–	21101-855

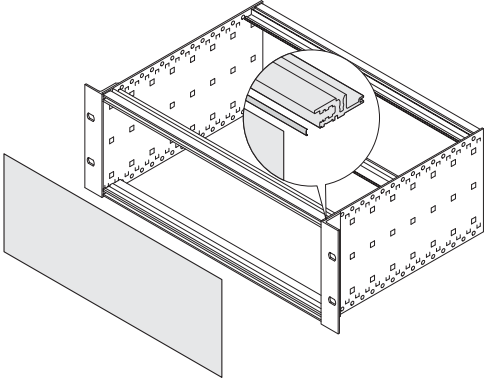
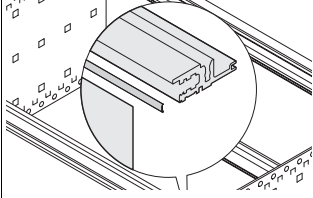
HINWEIS

- Rugged Modulschienen in verschiedenen Längen siehe Seite 6.99

Baugruppenträger – EuropacPRO Rugged

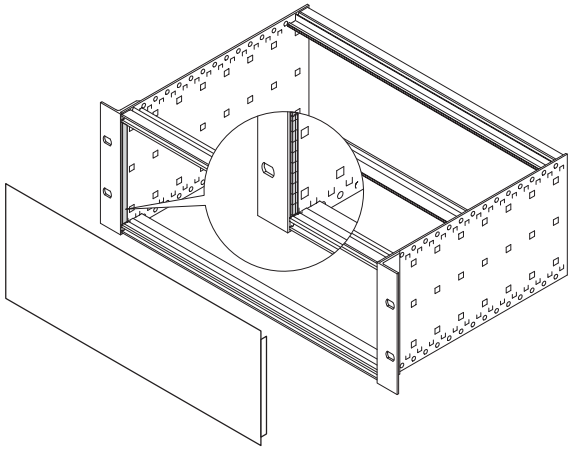
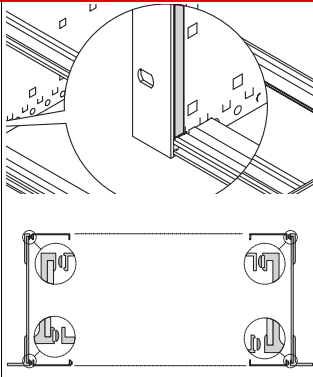
EMV-DICHTUNG ZWISCHEN FRONTPLATTE/RÜCKWAND UND MODULSCHIENE

BESTELLINFORMATIONEN

		EMV-Dichtung (Stahl, rostfrei) zwischen Frontplatte/Rückwand und Modulschiene	
			
		St, rostfrei; für Modulschienen vorne und Modulschienen hinten (Typ VT)	
		06102053	
Breite TE	Tiefe mm	VPE 10 Stück	VPE 100 Stück
28	131,8	24560-229	–
42	202,9	24560-231	–
63	304,5	24560-233	–
84	416,6	24560-235	24560-236

EMV-SCHIRMUNG ZWISCHEN FRONTPLATTE UND 19"-WINKEL/ECKPROFIL

BESTELLINFORMATIONEN

		EMV-Dichtung (Textil) zwischen Frontplatte/Rückwand und 19"-Winkel/Eckprofil	
			
		Textildichtung, Kern: Schaumstoff, Hülle: Textilmantel mit CuNi-Beschichtung, UL 94 V-0	
		06108054	
Höhe HE	Tiefe mm	VPE 10 Stück	VPE 100 Stück
3	97,5	21101-853	21101-854
6	232,5	21101-855	21101-856

Baugruppenträger – EuropacPRO Rugged

EMV-DICHTUNG ZWISCHEN MODULSCHIENE UND DECKBLECH

BESTELLINFORMATIONEN

		EMV-Dichtung (St, rostfrei), zwischen Abdeckblech und Modulschiene	
<p>EMV-Dichtung (St, rostfrei) wird in die Modulschiene eingeklippt und stellt den Kontakt zum Abdeckblech her, passend für alle Modulschienen</p>		<p>06106052</p>	
Breite TE	Tiefe mm	VPE 10 Stück	VPE 100 Stück
42	202,9	24560-241	-
84	416,6	24560-245	24560-246
<p>Montagewerkzeug, zur Montage von EMV-Dichtung, St, rostfrei, in Modulschienen, 1 Stück</p>		<p>24560-271</p>	<p>24560-271</p>

EMV-SCHIRMUNG ZWISCHEN BACKPLANE UND SEITENWAND

BESTELLINFORMATIONEN

		EMV-Dichtung (Stahl, rostfrei) zwischen Backplane und Seitenwand (vertiefter Einbau)	
<p>EMV-Dichtung (Stahl, rostfrei) zwischen Backplane und Seitenwand (vertiefter Einbau)</p>		<p>06108078</p>	
Höhe HE	Tiefe mm	VPE 1 Satz	
3	97.5	24561-199	
6	187.5	24561-499	
<p>Senkkopfschraube mit Torx M4 x 7, St, verzinkt, VPE 100 Stück</p>		<p>24566-105</p>	
<p>4-Kantmutter M4, St, verzinkt, VPE 100 Stück</p>		<p>24560-140</p>	

Bei entsprechendem Design kann die Backplane als schirmende Rückwand des Baugruppenträgers verwendet werden; dazu muss eine hintere Modulschiene (Typ L-VT oder H-VT) für vertieften Einbau verwendet werden, um den horizontalen Kontakt sicherzustellen

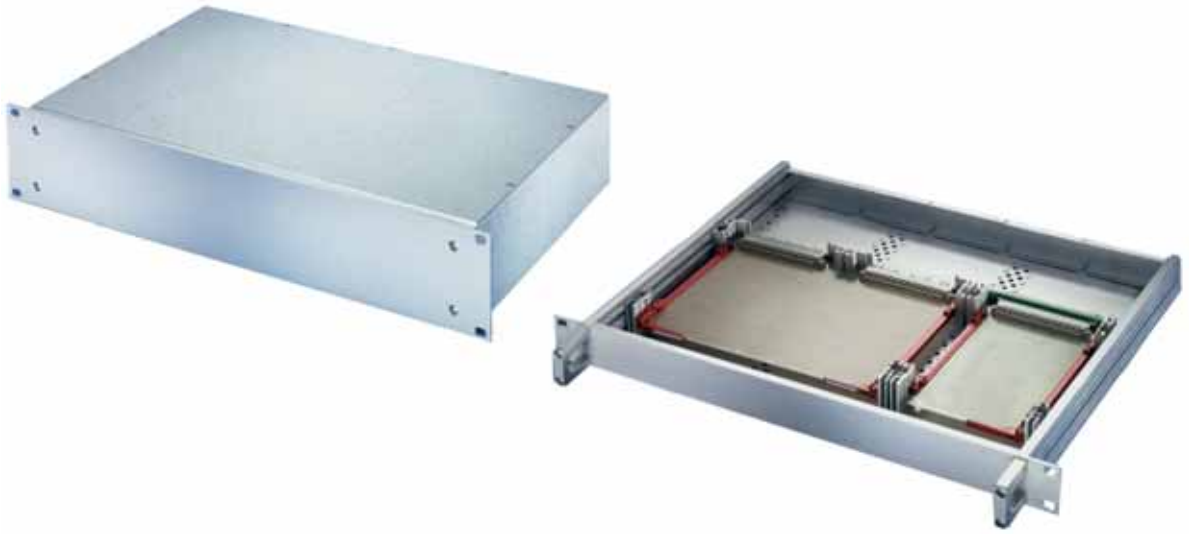
Für den vertikalen Kontakt kann die Trägerleiste standardmäßig an der europacPRO-Seitenwand befestigt werden (Tiefenraster 30 mm)

19"-Einschübe – MultipacPro

ÜBERSICHT

HAUPKATALOG

- Schränke 1
- Wandgehäuse ... 2
- Schrank-,
Wandgehäuse-
Zubehör 3
- Klimatechnik ... 4
- Elektronik-
gehäuse 5
- Baugruppenträger/
19"-Einschübe .. 6
- Frontplatten,
Steckbaugruppen,
Kassetten 7
- Systeme 8
- Netzgeräte 9
- Backplanes 10
- Steckverbinder,
Frontelemente-
system 11
- Anhang 12



06005001

NORMEN/APPROBATIONEN

- Außenabmessungen entsprechen: IEC 60297-3-100, -101, -105
- Schutzart IP 20 nach IEC 60529
- EMV-Prüfung nach VG 95373 Teil 15 oder IEC 61587



Griffe frontseitig anschraubbar

06008009



Hohe Stabilität durch Aluminium-
Profilsseitenwand

06008010



Montageplatte zum Einbau
schwerer Komponenten

06008011

DECK- UND BODENBLECH IN 3 AUSFÜHRUNGEN



Geschlossen

06008003



Perforiert

06008005



Für genormten Leiterplattenausbau

06008004

19"-Einschübe – MultipacPro

ÜBERSICHT

DIE IDEALE LÖSUNG FÜR ELEKTRONISCHE GERÄTE IN KOMPAKTEN ABMESSUNGEN

- Ausführungen in Aluminium oder Stahlblech (AlZn beschichtet)
- Für genormten 19"-Kartenausbau oder zum Einbau ungenormter Komponenten
- EMV-Schirmdämpfung aufrüstbar
- Montageservice und kundenspezifische Bearbeitung mit ServicePLUS

Übersicht 6.112

19"-Komplettein-
schübe (St) 6.114

19"-Komplettein-
schübe (Al) 6.115

19"-Einschübe für
ungenormte
Ausbauten 6.120

19"-Einschübe
für genormte
Ausbauten 6.122

Zubehör
Führungsschienen . . . 6.124

Teleskop-schienen 1
HE 6.125

Teleskop-schienen 2
HE 6.126

Kundenspezi-
fische Lösungen . . . 6.127

19"-KOMPLETTEINSCHÜBE

- 2 Materialien
 - Stahlblech (AlZn beschichtet)
 - Aluminium
- 3 Deckblechausführungen
 - Deck-/Bodenblech geschlossen
 - Deck-/Bodenblech perforiert (Aluminium-Ausführung)
 - Deck- /Bodenblech für genormten Leiterplattenausbau (Aluminium-Ausführung)



06008005

19"- EINSCHÜBE INDIVIDUELL KONFIGURIERT AUS EINZELTEILEN

- Für ungenormte Ausbauten mit Montageplatte
- Für genormten Leiterplattenausbau
- Kundenspezifische Lösungen



06008001

SERVICEPLUS

- z. B. Individuelle Konfiguration und Montage
- z. B. Modifikation (Ausbrüche)
- z. B. Downloads (CAD-Zeichnungen, Benutzeranleitungen, Testberichten)
- z. B. Kundenspezifische Lösungen (Sondergrößen)

19"-Einschübe – MultipacPro

19"-KOMPLETTEINSCHUB AUS STAHLBLECH, DECK- UND BODENBLECH GESCHLOSSEN



- Kompletteinschub aus Stahlblech (AlZn beschichtet) mit Aluminium-Profil Frontplatte
- Rückwand zur einfachen Bearbeitung abnehmbar
- EMV-Schirmung
ca. 20 dB(A) bei 1 GHz ohne zusätzliches Schirmmaterial; > 40 dB(A) bei 1 GHz mit optionaler EMV-Dichtung
- Gemäß Norm IEC 60297-3-101
- 19"- und ATX-Netzgeräte können bis zur lichten Höhe von 40 mm in die 1 HE Version eingebaut werden

LIEFERUMFANG (Bausatz)

Pos.	Menge	Beschreibung
1	1	Frontplatte Al-Profil, 3 mm; bei 1 HE: Frontseite eloxiert, Rückseite gebeizt; ab 2 HE: Front- und Rückseite der Frontplatten passiviert
2	1	Bodenwanne geschlossen, St, 1 mm, (AlZn beschichtet)
3	1	Rückwand, St, 1 mm (AlZn beschichtet)
4	1	Deckblech geschlossen, St, 1 mm (AlZn beschichtet)
5	1	Befestigungsmaterial

BESTELLINFORMATIONEN

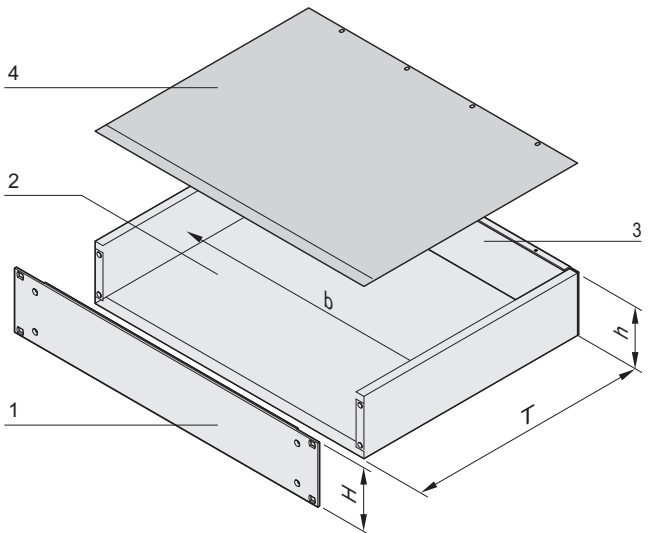
Höhe HE	Höhe H mm	Tiefe T mm	Bestell-Nr.
1	43,7	220	20860-120
1	43,7	280	20860-121
1	43,7	340	20860-122
2	88,1	280	20860-126
2	88,1	340	20860-127

Zubehör

Frontgriffe inkl. Befestigungsmaterial für 1 HE, Al-Profil, eloxiert, VPE 2 Stück	20860-256
Frontgriffe inkl. Befestigungsmaterial für 2 HE, Al-Profil, eloxiert, VPE 2 Stück	20860-257
EMV-Dichtung zum Schließen des frontseitigen Spaltes zwischen Gehäuse und Frontplatte, 2 Sägezahnichtungen, St, rostfrei, VPE 1 Satz	20860-132

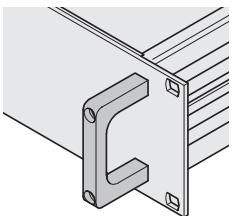
HINWEIS

- Weitere Ausführungen mit Stahlblechfrontplatte (Pizzabox) auf Anfrage
- Einsatz von Teleskopschienen nicht möglich
- Genormte Innenausätze nicht einsetzbar
- EMC-Testbericht im Internet

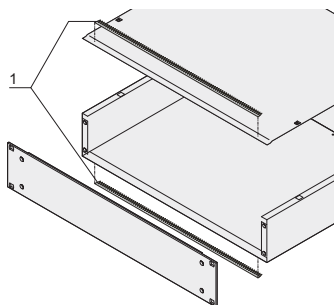


h = lichte Einbauhöhe (H - 3,0 mm) b = lichte Einbaubreite = 447 mm

Zubehör



Frontgriff



EMV-Dichtung

19"-Einschübe – MultipacPro

19"-KOMPLETTEINSCHUB AUS ALUMINIUM, DECK- UND BODENBLECH GESCHLOSSEN



- Kompletteinschub aus Aluminium
- Rückwand zur einfachen Bearbeitung abnehmbar
- EMV-Schirmung von ca. 30 dB(A) bei 1 GHz (ohne zusätzliches Schirmmaterial)
- Gemäß Norm IEC 60297-3-100, -101, -105
- 19"- und ATX-Netzgeräte können bis zur lichten Höhe von 35 mm in 1 HE Gehäusehöhe eingebaut werden

LIEFERUMFANG (Bausatz)

Pos.	Menge	Beschreibung
1	1	Frontplatte, Al-Profil, 3 mm; bei 1 HE: Frontseite eloxiert, Rückseite gebeizt; ab 2 HE: Front- und Rückseite der Frontplatten passiviert
2	1	Rückwand, Al, 2 mm, gebeizt
3	1	Bodenblech geschlossen, Al, 1 mm
4	1	Deckblech geschlossen, Al, 1 mm
5	2	Seitenwand, Al-Profil, roh; mit Nuten für Gewindestreifen (2 x 7); 5 HE zweiteilig, 3+2 HE
6	1	Befestigungsmaterial

BESTELLINFORMATIONEN

Höhe HE	Höhe H mm	Tiefe T mm	Bestell-Nr. Bausatz
1	43,7	220	20860-601
1	43,7	280	20860-602
2	88,1	280	20860-605
2	88,1	340	20860-606
3	132,6	280	20860-607
3	132,6	340	20860-608
3	132,6	400	20860-609
4	177,0	340	20860-612
4	177,0	400	20860-613
4	177,0	460	20860-614
5	221,5	460	20860-615

EMV-Dichtsatz Silikon/Nickel-Dichtung 2100 mm für Kontaktierung Seitenwand/Abdeckblech; Dichtung, St, rostfrei für Frontplatte/Abdeckblech, 1 Satz **20860-130**

Frontgriffe inkl. Befestigungsmaterial für 1 HE, Al-Profil, eloxiert, VPE 2 Stück **20860-256**

Frontgriffe inkl. Befestigungsmaterial für 2 HE, Al-Profil, eloxiert, VPE 2 Stück **20860-257**

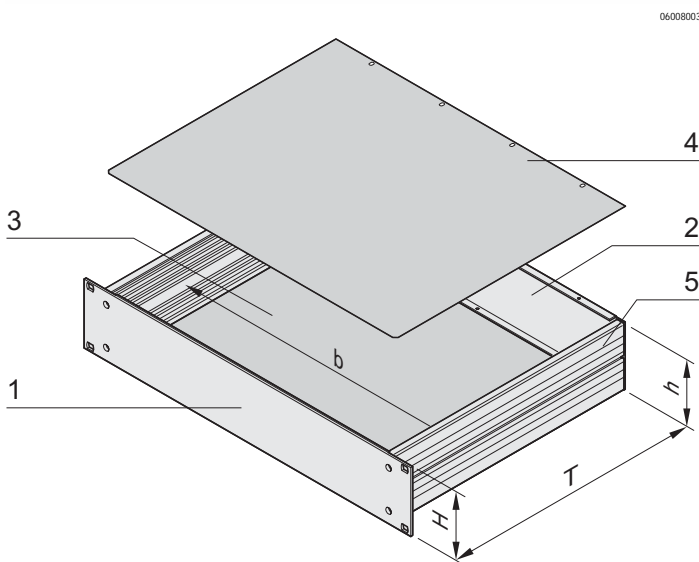
Frontgriffe inkl. Befestigungsmaterial für 3 HE, Al-Profil, eloxiert, VPE 2 Stück **20860-258**

Frontgriffe inkl. Befestigungsmaterial für 4 HE, Al-Profil, eloxiert, VPE 2 Stück **20860-259**

Frontgriffe inkl. Befestigungsmaterial für 5 HE, Al-Profil, eloxiert, VPE 2 Stück **20860-260**

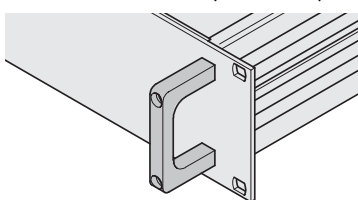
HINWEIS

- Gewindestreifen zum Einschieben in die Seitenwand siehe Seite 6.121
- Teleskopschienen für Schrankeinbau siehe Seite 6.125



h = lichte Einbauhöhe (H - 8,1 mm)

b = lichte Einbaubreite = 403 mm

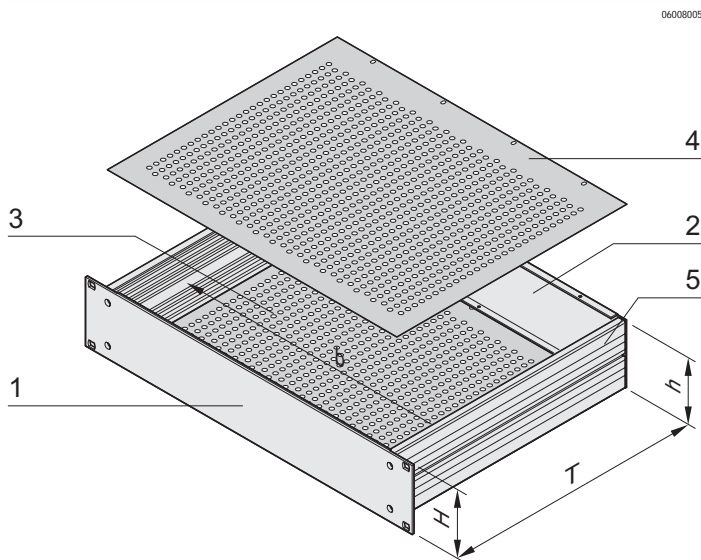


Frontgriff

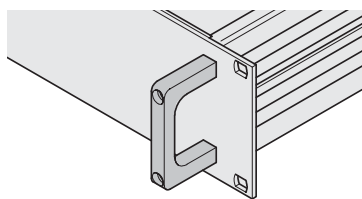
06002052

19"-Einschübe – MultipacPro

19"-KOMPLETTEINSCHUB AUS ALUMINIUM, DECK- UND BODENBLECH PERFORIERT



h = lichte Einbauhöhe (H - 8,1 mm) b = lichte Einbaubreite = 403 mm



Frontgriff

- Kompletteinschub aus Aluminium
- Rückwand zur einfachen Bearbeitung abnehmbar
- 19"- und ATX-Netzgeräte können bis zur lichten Höhe von 35 mm in 1 HE Gehäusehöhe eingebaut werden
- EMV-Schirmung von ca. 30 dB(A) bei 1 GHz (ohne zusätzliches Schirmmaterial)
- Gemäß Norm IEC 60297-3-100, -101, -105

LIEFERUMFANG (Bausatz)

Pos.	Menge	Beschreibung
1	1	Frontplatte, Al-Profil, 3 mm; bei 1 HE: Frontseite eloxiert, Rückseite gebeizt; ab 2 HE: Front- und Rückseite der Frontplatten passiviert
2	1	Rückwand, Al, 2 mm, gebeizt
3	1	Bodenblech perforiert, Al, 1 mm
4	1	Deckblech perforiert, Al, 1 mm
5	2	Seitenwand, Al-Profil, roh; mit Nuten für Gewindestreifen (2 × 7); 5 HE zweiteilig, 3+2 HE
6	1	Befestigungsmaterial

BESTELLINFORMATIONEN

Höhe HE	Höhe H mm	Tiefe T mm	Bestell-Nr.
1	43,7	220	20860-621
1	43,7	280	20860-622
2	88,1	280	20860-625
2	88,1	340	20860-626
3	132,6	280	20860-627
3	132,6	340	20860-628
3	132,6	400	20860-629
4	177,0	340	20860-632
4	177,0	400	20860-633
4	177,0	460	20860-634
5	221,5	460	20860-635
EMV-Dichtsatz Silikon/Nickel-Dichtung 2100 mm für Kontaktierung Seitenwand/Abdeckblech; Dichtung, St, rostfrei für Frontplatte/Abdeckblech, 1 Satz			20860-130
Frontgriffe inkl. Befestigungsmaterial für 1 HE, Al-Profil, eloxiert, VPE 2 Stück			20860-256
Frontgriffe inkl. Befestigungsmaterial für 2 HE, Al-Profil, eloxiert, VPE 2 Stück			20860-257
Frontgriffe inkl. Befestigungsmaterial für 3 HE, Al-Profil, eloxiert, VPE 2 Stück			20860-258
Frontgriffe inkl. Befestigungsmaterial für 4 HE, Al-Profil, eloxiert, VPE 2 Stück			20860-259
Frontgriffe inkl. Befestigungsmaterial für 5 HE, Al-Profil, eloxiert, VPE 2 Stück			20860-260

HINWEIS

- Gewindestreifen zum Einschieben in die Seitenwand siehe Seite 6.121
- Teleskopschienen für Schrankeinbau siehe Seite 6.125

19"-Einschübe – MultipacPro

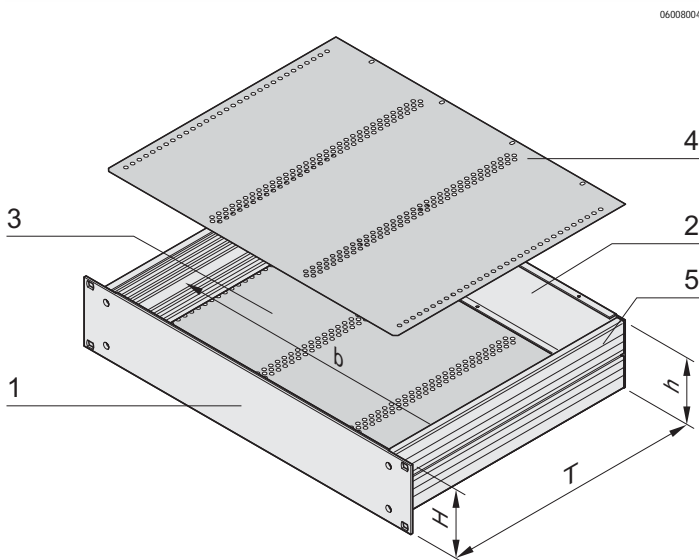
19"-KOMPLETTEINSCHUB AUS ALUMINIUM, FÜR DEN AUSBAU MIT EUROPAKARTEN



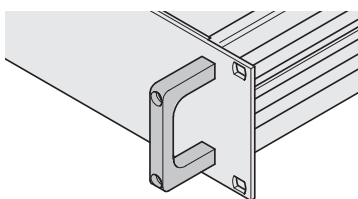
- Kompletteinschub aus Aluminium
- Rückwand zur einfachen Bearbeitung abnehmbar
- EMV-Schirmung von ca. 30 dB(A) bei 1 GHz (ohne zusätzliches Schirmmaterial)
- Gemäß Norm IEC 60297-3-100, -101, -105
- 19"- und ATX-Netzgeräte können bis zur lichten Höhe von 35 mm in 1 HE Gehäusehöhe eingebaut werden

LIEFERUMFANG (Bausatz)

Pos.	Menge	Beschreibung
1	1	Frontplatte Al-Profil, 3 mm; bei 1 HE: Frontseite eloxiert, Rückseite gebeizt; ab 2 HE: Front- und Rückseite der Frontplatten passiviert
2	1	Rückwand, Al, 2 mm, gebeizt
3	1	Bodenblech, Al, 1 mm; mit Bohrungen für den horizontalen Ausbau mit Europakarten
4	1	Deckblech, Al, 1 mm; mit Bohrungen für den horizontalen Ausbau mit Europakarten
5	2	Seitenwand, Al-Profil, roh; mit Nuten für Gewindestreifen (2 × 7)
6	1	Befestigungsmaterial



h = lichte Einbauhöhe (H - 8,1 mm) b = lichte Einbaubreite = 403 mm



Frontgriff

BESTELLINFORMATIONEN

Höhe HE	Höhe H mm	Tiefe T mm	Bestell-Nr.
1	43,7	220	20860-641
1	43,7	280	20860-642
2	88,1	280	20860-645
EMV-Dichtsatz VPE 1 Satz			20860-130
Frontgriffe für 1 HE VPE 2 Stück			20860-256
Frontgriffe für 2 HE VPE 2 Stück			20860-257
Einbausatz von Europakarten für Steckverbinder EN 60603 für 1 HE VPE 1 Satz			20860-115
Einbausatz von Europakarten für Steckverbinder EN 60603 für 2 HE VPE 1 Satz			20860-117
Einbausatz von Europakarten für isolierte Busplattenmontage für 1 HE VPE 1 Satz			20860-116
Einbausatz von Europakarten für isolierte Busplattenmontage für 2 HE VPE 1 Satz			20860-118

HINWEIS

- Gewindestreifen zum Einschieben in die Seitenwand siehe Seite 6.121
- Führungsschienen siehe Seite 6.124
- Teleskopschienen für Schrankeinbau siehe Seite 6.125

19"-Einschübe – MultipacPro ServicePLUS



19"-Einschübe – MultipacProServicePLUS

19"-EINSCHÜBE AUS ALUMINIUM KONFIGURIEREN

- Höhe und Tiefe des Grundbausatzes auswählen
- Weitere An-/ Ausbauteile auswählen

FÜR UNGENORMTE AUSBAUTEN (1 ... 5 HE)



- Montageplatte
- Deck-/Bodenblech
- Frontgriffe
- EMV-Dichtsatz
- Teleskopschienen

HINWEIS

- Ungenormte Ausbauten ab Seite 6.120

06006001

FÜR GENORMTE AUSBAUTEN (1, 2 HE) NACH IEC 60297-3-100, -101, -105



- Deck-/Bodenblech für horizontalen Kartenausbau
- Innenausbau für Steckverbinder- oder Backplanemontage
- Frontgriffe
- EMV-Dichtsatz
- Teleskopschienen

HINWEIS

- Genormte Ausbauten ab Seite 6.122

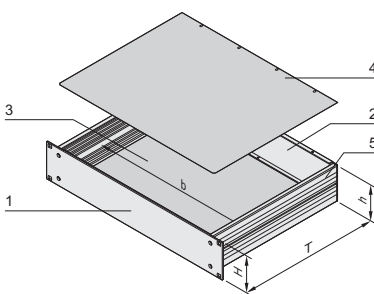

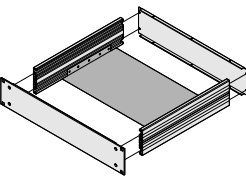
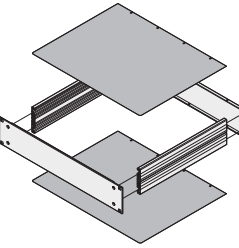
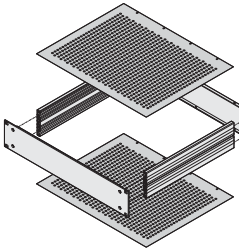
06002001

19"-Einschübe – MultipacPro ServicePLUS

EINZELTEILE
19"-EINSCHUB FÜR UNGENORMTE AUSBAUTEN

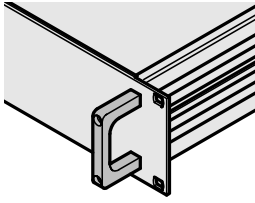
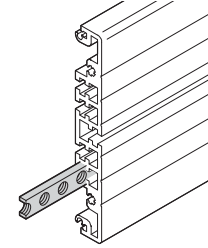
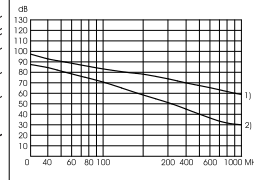

- Bitte wählen Sie:
 - Höhe und Tiefe des Grundbausatzes (1 ... 5 HE, Pos. 1+2+5)
 - Montageplatte
 - Deck-/Bodenblech (Pos. 3+4)
 - Frontgriffe
 - EMV-Dichtsatz
 - Teleskopschienen
- Gemäß Norm IEC 60297-3-105

BESTELLINFORMATIONEN

					Grundbausatz	Montageplatte	Deck- / Bodenblech	
							geschlossen	perforiert
 <p>h = lichte Einbauhöhe (H - 8,1 mm) b = lichte Einbaubreite = 403 mm</p>					 <p>06002004</p>	 <p>06002058</p>	 <p>06002053</p>	 <p>06007050</p>
					1 x Al-Frontplatte, 3 mm; 2 x Al-Profilseitenwand; 1 x Al-Rückwand, 2 mm; inkl. Befestigungsmaterial	Al-Blech, 2 mm, für schwere Einbauten; Breite 405,5 mm; 2 x Gewindestreifen, St, 2 mm, verzinkt, Höhe 7 mm, Länge 55,38 mm; 2 x Gewindestreifen, St, 2 mm, verzinkt, Höhe 7 mm, Länge 156,98 mm; Gewindestreifen M3 Gewinde, Lochabstand 1 TE = 5,08 mm	wird in den Grundbausatz eingeschoben, Al, 1 mm, passiviert; EMV-Dichtsatz separat bestellen	wird in Grundbausatz eingeschoben, Al, 1 mm, passiviert; Lochdurchmesser 4 mm, Perforationsgrad 58 %
Höhe HE	Höhe mm	Breite TE	Tiefe mm	VPE 1 Satz	Tiefe mm	1 Stück	1 Stück	1 Stück
1	43,7	84	220	20860-201	150	20860-107	30860-501	30860-510
1	43,7	84	280	20860-202	210	20860-108	30860-502	30860-511
1	43,7	84	340	20860-203	270	20860-109	30860-503	30860-512
2	88,1	84	220	20860-210	150	20860-107	30860-501	30860-510
2	88,1	84	280	20860-211	210	20860-108	30860-502	30860-511
2	88,1	84	340	20860-212	270	20860-109	30860-503	30860-512
3	132,6	84	280	20860-219	210	20860-108	30860-502	30860-511
3	132,6	84	340	20860-220	270	20860-109	30860-503	30860-512
3	132,6	84	400	20860-221	330	20860-110	30860-504	30860-513
3	132,6	84	460	20860-222	390	20860-111	30860-505	30860-514
4	177,0	84	280	20860-228	210	20860-108	30860-502	30860-511
4	177,0	84	340	20860-229	270	20860-109	30860-503	30860-512
4	177,0	84	400	20860-230	330	20860-110	30860-504	30860-513
4	177,0	84	460	20860-231	390	20860-111	30860-505	30860-514
5	221,5	84	460	20860-240	390	20860-111	30860-505	30860-514

19"-Einschübe – MultipacProServicePLUS

EINZELTEILE
19"-EINSCHUB FÜR UNGENORMTE AUSBAUTEN
BESTELLINFORMATIONEN

				Frontgriffe	Gewindestreifen M3 für Seitenwandprofil	EMV-Dichtsatz Erhöhung der Schirmung um ca. 30 dB	Teleskopschienen Montagesatz
				 06002052 Al-Profil, eloxiert, inkl Befestigungsmaterial siehe Seite 5.108	 06007051 St, 2 mm, verzinkt, Höhe 7 mm, Länge 431,3 mm, M3 Lochabstand 1 TE = 5,08 mm	 esa44237 Dichtung 2100 mm, Silikon/Nickel für Kontaktierung Seitenwand/Deck- und Bodenblech; Sägezahnichtung 400 mm; St, rostfrei für Kontaktierung Frontplatte/Deck- und Bodenblech	 Befestigungsmaterial und Adapterwinkel für die Schränke VARISTAR, eurorack, minirack; zur Montage des 19"-Einschubes an Teleskopschienen, Teleskopschienen separat bestellen siehe Seite 6.125
Hohe HE	Hohe mm	Breite TE	Tiefe D mm	VPE 2 Stück	1 Stück	VPE 1 Satz	VPE 1 Satz
1	43,7	84	220	20860-256	30821-589	20860-130	20860-131
1	43,7	84	280				
1	43,7	84	340				
2	88,1	84	220	20860-257			
2	88,1	84	280				
2	88,1	84	340				
3	132,6	84	280	20860-258			
3	132,6	84	340				
3	132,6	84	400				
3	132,6	84	460				
4	177,0	84	280	20860-259			
4	177,0	84	340				
4	177,0	84	400				
4	177,0	84	460				
5	221,5	84	460	20860-260			

HINWEIS

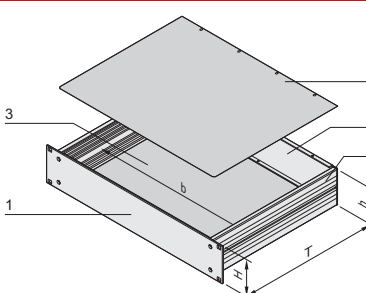

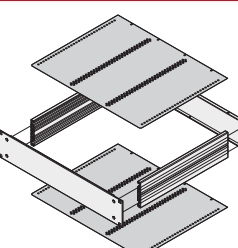
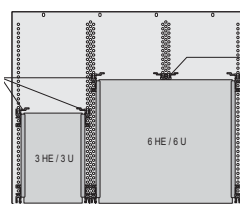
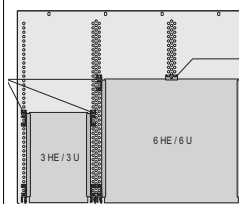
- Weitere Größen auf Anfrage
- Al-Profilseitenwände bis 1000 mm Länge auf Anfrage
- Teleskopschienen siehe Seite 6.125

19"-Einschübe – MultipacPro ServicePLUS

EINZELTEILE
19"-EINSCHUB FÜR GENORMTE 19"-AUSBAUTEN

- Bitte wählen Sie
 - Höhe und Tiefe des Grundbausatzes (1, 2 HE, Pos. 1+2+5)
 - Deck-/Bodenblech für horizontalen Kartenausbau (Pos. 3+4)
 - Innenausbau für Steckverbinder- oder Backplanemontage
 - Frontgriffe
 - EMV-Dichtsatz
 - Teleskopschienen
- Gemäß Norm IEC 60297-3-100, -101, -105

BESTELLINFORMATIONEN

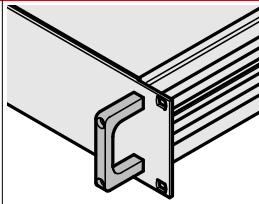
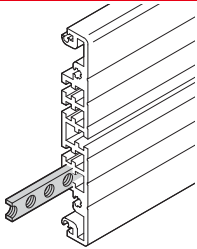
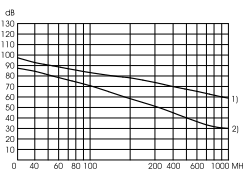

				Grundbausatz	Einbau von Europakarten Deck-/Bodenblech	für Steckverbinder EN 60603	für isolierte Busplattenmontage
 <p>h = lichte Einbauhöhe (H - 8,1 mm) b = lichte Einbaubreite = 403 mm</p>				 <p>06002004</p> <p>1 x Al-Frontplatte, 3 mm; 2 x Al-Profilseitenwand; 1 x Al-Rückwand, 2 mm, inkl. Befestigungsmaterial</p>	 <p>06008053</p> <p>Al, 1 mm; mit Bohrungen für den horizontalen Ausbau mit Europakarten</p>	 <p>06003050</p> <p>2 x Modulschienen vorne, 2 x Modulschienen hinten mit Z, 2 x Gewindestreifen; Modulschienen ausreichend für eine Karte 3 HE oder eine Karte 6 HE</p>	 <p>06003051</p> <p>2 x Modulschienen vorne, 2 x Modulschienen hinten, 4 x Gewindestreifen, 4 x Isolierstreifen PBT, UL 94; ausreichend für eine Karte 3 HE oder eine Karte 6 HE (6 TE bei 1 HE, 15 TE bei 2 HE)</p>
Höhe HE	Höhe mm	Breite TE	Tiefe D mm	VPE 1 Satz	1 Stück	VPE 1 Satz	VPE 1 Satz
1	43,7	84	220	20860-201	30860-519	20860-115	20860-116
1	43,7	84	280	20860-202	30860-520	20860-115	20860-116
1	43,7	84	340	20860-203	30860-521	20860-115	20860-116
2	88,1	84	220	20860-210	30860-519	20860-117	20860-118
2	88,1	84	280	20860-211	30860-520	20860-117	20860-118
2	88,1	84	340	20860-212	30860-521	20860-117	20860-118

19"-Einschübe – MultipacProServicePLUS

EINZELTEILE

19"-EINSCHUB FÜR GENORMTE 19"-AUSBAUTEN

BESTELLINFORMATIONEN

				Frontgriffe	Gewindestreifen M3 für Seitenwandprofil	EMV-Dichtsatz Erhöhung der Schirmung um ca. 30 dB	Teleskopschienen Montagesatz
				 <p>06002052</p> <p>Al-Profil, eloxiert, inkl Befestigungsmaterial siehe Seite 5.108</p>	 <p>06007051</p> <p>St, 2 mm, verzinkt, Höhe 7 mm, Länge 431,3 mm, M3 Lochabstand 1 TE = 5,08 mm</p>	 <p>esa44237</p> <p>Dichtung 2100 mm, Silikon/Nickel für Kontaktierung Seitenwand/Deck- und Bodenblech; Sägezahnichtung 400 mm; St, rostfrei für Kontaktierung Frontplatte/Deck- und Bodenblech</p>	 <p>06094004</p> <p>Befestigungsmaterial und Adapterwinkel für die Schränke VARISTAR, eurorack, minirack; zur Montage des 19"-Einschubes an Teleskopschienen, Teleskopschienen separat bestellen siehe Seite 6.125</p>
Höhe HE	Höhe mm	Breite TE	Tiefe D mm	VPE 2 Stück	1 Stück	VPE 1 Satz	VPE 1 Satz
1	43,7	84	220	20860-256	30821-589	20860-130	20860-131
1	43,7	84	280				
1	43,7	84	340				
2	88,1	84	220	20860-257	30821-589	20860-130	20860-131
2	88,1	84	280				
2	88,1	84	340				


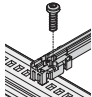
HINWEIS

- Weitere Größen auf Anfrage
- Al-Profilseitenwände bis 1000 mm Länge auf Anfrage
- Teleskopschienen siehe Seite 6.125

19"-Einschübe – MultipacPro ServicePLUS

FÜHRUNGSSCHIENEN FÜR LEITERPLATTEN OHNE FRONTPLATTEN, EINTEILIG, NUTBREITE 2 MM

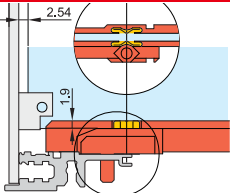
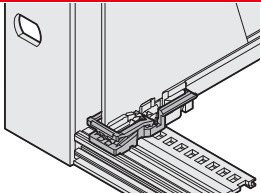
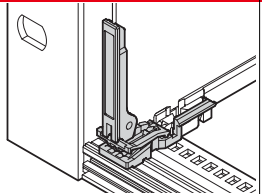
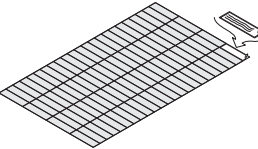
BESTELLINFORMATIONEN

			Führungsschienen-Typ "Zubehör"
Montage: - einclipsbar in Modulschienen aus Al-Profil - einclipsbar in 1,5 mm starke Bleche Lagertemperatur von -40 °C ... 130 °C			 bis 280 mm Länge PBT, UL 94 V-0; > 280 mm Länge, mehrteilig, Kopfstück PBT, UL 94V-0, Mittelteil Al-Profil
Leiterplattenlängen mm	Nutbreite mm	Farbe mm	VPE 10 Stück ²⁾
160	2	rot	24560-373
220	2	rot	24560-374
280	2	rot	24560-375
340	2	rot	24560-376
Befestigungsschraube, VPE 100 Stück			 24560-141

²⁾ Bestell-Nr. beinhaltet eine Verpackungseinheit (VPE); Lieferung erfolgt ausschließlich in VPE

FÜHRUNGSSCHIENEN ZUBEHÖR

BESTELLINFORMATIONEN

ESD-Clip für Führungsschienen	Leiterplattensicherung C für Leiterplatten ohne Frontplatte	Leiterplattengriff C für Leiterplattensicherung	Beschriftungsstreifen für Leiterplattengriff
 Federstahl, verzinkt, sorgt für leitfähigen Kontakt zwischen Leiterplatte und Modulschiene, sowohl auf der Lötseite als auch auf der Bauteilseite	 PBT, UL 94 V-0, rot, zur Fixierung der Leiterplatte im Baugruppenträger (auch Steckplatz 1), auch ohne Leiterplattengriff einsetzbar, Mindestabstand 3 TE	 PBT, UL 94 V-0, rot, Einsteck-/Aushebefunktion mit Verbindung zur Leiterplattensicherung (auch Steckplatz 1), Montage direkt hinter der Frontplatte (oben und unten), Mindestabstand 3 TE	 Polyesterfolie, 31 x 4 mm, selbstklebend, weiß/matt (1 A4-Bogen je 438 Stück), PBT, UL 94 V-0
VPE 50 Stück 24560-255	VPE 10 Stück 24560-377	VPE 10 Stück 24560-378	1 Stück 60817-228

19"-Einschübe – MultipacProServicePLUS

UNIVERSAL 1 HE TELESKOPSCHIENE



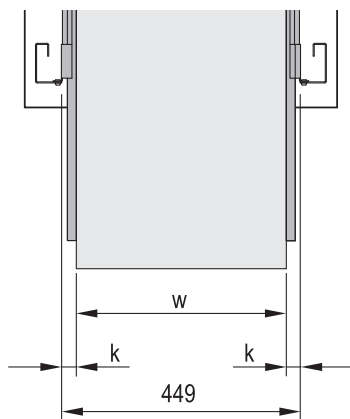
- Statische Traglast pro Paar von 23 - 39 kg
- Montage seitlich an den 19"-Holmen (19"-Ebene bleibt frei zur Befestigung des Auszugs/Schubfachs)
- Aushängbar
- Auszugslänge > 100 %
- Schienenbreite $k = 9,7$ mm, max. Einbaubreite des Auszugs/Schubfachs $w = 429$ mm

LIEFERUMFANG

Pos.	Menge	Beschreibung
1	2	Teleskopschiene, St, verzinkt

BESTELLINFORMATIONEN

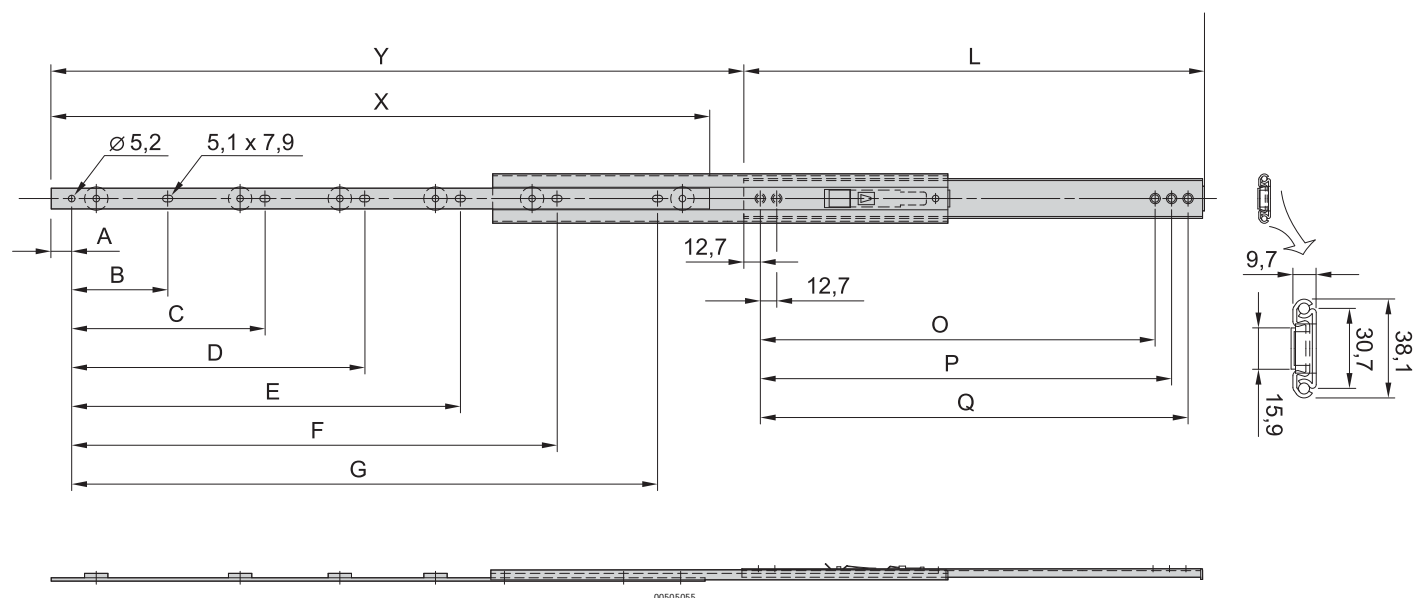
Länge L mm	Auszugslänge Y mm	Traglast P kg	Bestell-Nr.
356	381	39	20110-090
406	432	36	20110-091
457	483	34	20110-092
508	533	32	20110-093
559	584	29	20110-094
610	635	27	20110-095
660	686	23	20110-096
711	737	23	20110-097



k = Schienenbreite, w = max. Einbaubreite

Maßtabelle

Länge L	Innenteil								Außenteil		
	A	B	C	D	E	F	G	X	O	P	Q
356	29,5	92,1	184,2	276,2	-	-	-	349,3	304,6	317,3	330,0
406	29,5	92,1	184,2	276,2	-	-	-	349,3	355,4	368,1	380,8
457	29,5	92,1	184,2	276,2	-	-	-	349,3	406,4	419,1	431,8
508	89,9	92,1	184,2	276,2	368,3	-	-	501,7	457,4	470,1	482,8
559	89,9	92,1	184,2	276,2	368,3	-	-	501,7	508,1	520,8	533,5
610	89,9	92,1	184,2	276,2	368,3	-	-	501,7	558,6	571,3	584,0
660	7,4	92,1	184,2	276,2	368,3	460,4	552,4	603,3	609,4	622,1	634,8
711	7,4	92,1	184,2	276,2	368,3	460,4	552,4	603,3	660,2	672,9	685,6



Bestell-Nr. in Fettdruck: versandfertig innerhalb von 2 Arbeitstagen
 Bestell-Nr. in Normalschrift: versandfertig innerhalb von 10 Arbeitstagen

19"-Einschübe – MultipacPro ServicePLUS

UNIVERSAL 2 HE, SCHMALE TELESKOPSCIENE



- Statische Traglast pro Paar von 46 - 57 kg
- Montage seitlich an den 19"-Holmen (19"-Ebene bleibt frei zur Befestigung des Auszugs/Schubfachs)
- Arretierung bei Vollauszug
- Auszugslänge > 110 %
- Schienenbreite $k = 9,7$ mm, max. Einbaubreite des Auszugs/Schubfachs $w = 429$ mm

LIEFERUMFANG

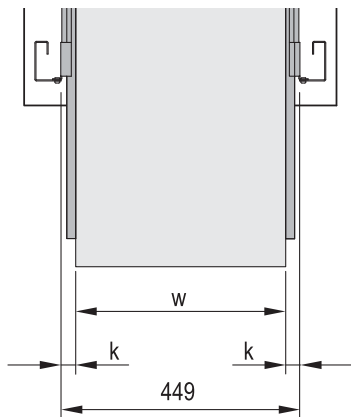
Pos.	Menge	Beschreibung
1	2	Teleskopschiene, St, verzinkt

BESTELLINFORMATIONEN

Länge L mm	Auszugslänge Y mm	Traglast P kg	Bestell-Nr.
356	432	57	20110-071
406	483	55	20110-072
457	533	55	20110-073
508	584	55	20110-074
559	635	46	20110-075
584	660	46	20110-076
610	686	46	20110-077

Zubehör

Befestigungsmaterial für VARISTAR, zur Montage von 2 Teleskopschienen, VPE 1 Satz	21120-161
Befestigungsmaterial für eurorack, zur Montage von 2 Teleskopschienen, VPE 1 Satz	21120-162
Teleskopschienen Montagesatz für NOVASTAR, zur Montage von 2 Teleskopschienen, VPE 1 Satz	21120-163
Lieferung: zum Schrank oder Gestell lose beigelegt	Bestell-Nr./35



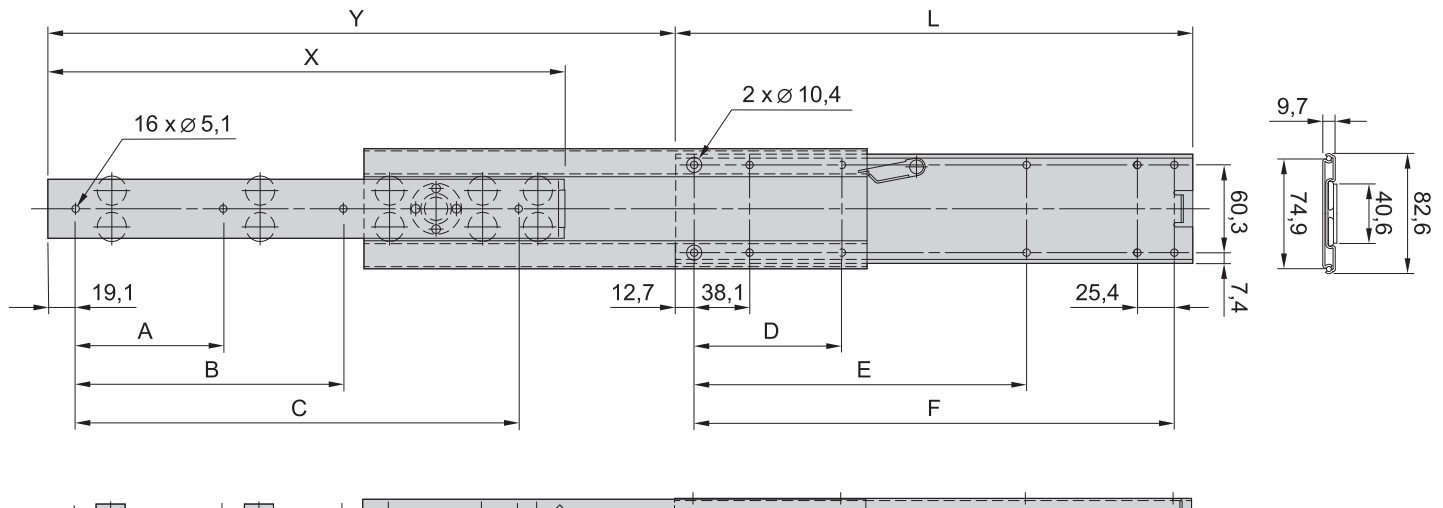
k = Schienenbreite, w = max. Einbaubreite

Maßtabelle

Länge L	Innenteil				Außenteil		
	A	B	C	X	D	E	F
356	101,6	184,2	304,8	356,0	101,6	228,6	330,2
406	127,0	209,6	355,6	406,0	127,0	254,0	381,0
457	127,0	235,0	406,4	457,0	152,4	279,4	431,8
508	152,4	260,4	457,2	508,0	152,4	330,2	482,6
559	203,2	412,8	508,0	559,0	177,8	355,6	533,4
584	203,2	431,8	533,4	584,0	177,8	381,0	558,8
610	203,2	438,2	558,8	610,0	203,2	381,0	584,2

HINWEIS

- Zur Montage an der 19"-Ebene bitte Befestigungsmaterial separat bestellen
- Universal-Teleskopschienen können ohne zusätzliche Montagesätze auch in ungenormten Anwendungen, also außerhalb von 19"-Schränken eingesetzt werden



19"-Einschübe – MultipacProServicePLUS

KUNDENSPEZIFISCHE LÖSUNGEN



Applikation: Unterschiedliche Ausbrüche

06002006



Applikation: Gleichzeitig 3 HE und 6 HE Ausbau

06002007



Applikation: 2 HE Ausführung mit 2 x 3 HE Ausbau

06002005



Applikation: 1 HE multipacPRO (Pizzabox) komplett aus Stahlblech; 19"-Winkel können bei Bedarf demontiert werden

06008006



Applikation: 1 HE multipacPRO komplett aus Stahlblech; Frontplatte aus Aluminium mit Ausbrüchen

06008007



Applikation: 1 HE multipacPRO komplett aus Stahlblech; bedruckte 19"-Frontplatte aus Aluminium mit Ausbrüchen

06008008

19"-Einschübe – Inpac

ÜBERSICHT

HAUPKATALOG

Schränke	1
Wandgehäuse	2
Schrank-, Wandgehäuse- Zubehör	3
Klimatechnik	4
Elektronik- gehäuse	5
Baugruppenträger/ 19"-Einschübe	6
Frontplatten, Steckbaugruppen, Kassetten	7
Systeme	8
Netzgeräte	9
Backplanes	10
Steckverbinder, Frontelemente- system	11
Anhang	12



02192001



Stabiler 19"-Einschub, auch für Leiterplattenausbau

02192005



Ausbau mit Leiterplatte und klappbarer Frontplatte

02196001

NORMEN

- Außenabmessungen entsprechen:
IEC 60297-3-101
- Schutzart IP 20 nach IEC 60529
- Schutzleiterverbindungen entsprechen:
DIN EN 50178 / VDE 0160
DIN EN 60950 / VDE 0805
DIN EN 61010-1 / VDE 0411 Teil 1
DIN EN 61010-1A2 / VDE 0411 Teil 1/A1

19"-Einschübe – Inpac

ÜBERSICHT

Übersicht 6.128

19"-EINSCHUB MIT HOHER MECHANISCHER STABILITÄT

- Auch als Tischgehäuse einsetzbar
- Robuste Gehäuse aus front- und rückseitigem Aluminium-Druckgussrahmen und -Seitenprofilen
- Flexibler Ausbau für genormte Kartenformate oder z. B. für Montageplatten
- Kostenvorteile durch Montageservice und kundenspezifische Bearbeitung im ServicePLUS



02192002

19"-EINSCHUB/TISCHGEHÄUSE

- 2 HE, 3 HE, 4 HE und 6 HE Höhe

inpac
19"-Einschübe 6.138

Zubehör
Gesamtfrontplatten 6.131
Gesamtrückwände . . 6.131
Tragschienen 6.132
Modulschienen 6.132
Frontgriffe 6.133
Erdungssätze 6.133
Führungsschienen . . 6.134
Maßbilder 6.136



02192003

INPAC IM 19"-SCHRANK EINGEBAUT

SERVICEPLUS

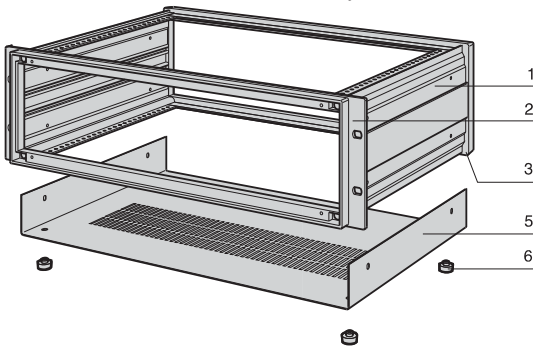
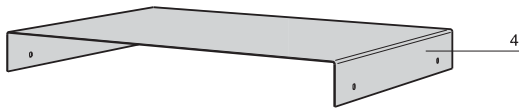
- z. B. Individuelle Konfiguration und Montage ab 1 Stück
- z. B. Bedruckung
- z. B. Ausbrüche in Frontplatten, Rückwänden oder Deckblechen
- z. B. Modifikation (Sonderfarben)
- z. B. Kundenspezifische Lösungen (Sondertiefen, Elektromagnetische geschirmte Anwendungen)

19"-Einschübe – Inpac

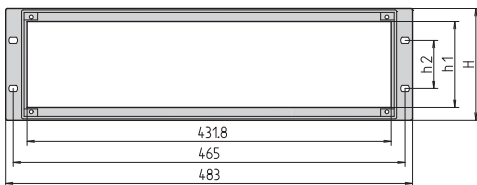
19"-EINSCHUB



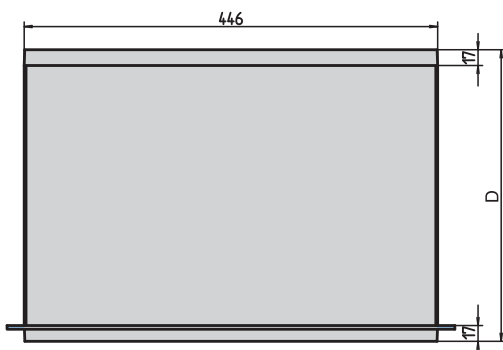
02192006



ipa30632

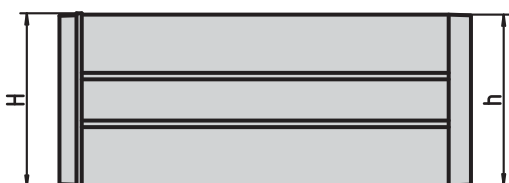


h1 = nutzbare Höhe



IPA30635

IPA30704



IPA30706

- Zum Ausbau mit 19"-Komponenten oder individuell mit Montageplatten
- Drei Reihen Lüftungsschlitze im Boden für Lufteinlass

LIEFERUMFANG (Bausatz)

Pos.	Menge	Beschreibung
1	2	Seitenwand, Al-Profil, RAL 7030 bei 6 HE: 2 Al-Eckprofile 1 Zwischenwand (Stahlblech)
2	1	Frontrahmen, Al-Druckguss, RAL 7030, Rückseite mit Senkungen für Bohrlöcher zur Griff- und Teilfrontplattenbefestigung
3	1	Rückrahmen, Al-Druckguss, RAL 7030
4	1	Deckblech, St, 1 mm, verzinkt, RAL 7035, mit Erdungsfahne
5	1	Bodenblech, St, 1 mm, verzinkt, RAL 7035, mit Erdungsfahne
6	4	Gehäusefuß UL 94 V-0, mit Rutschsicherung PC
7	1	Befestigungsmaterial

BESTELLINFORMATIONEN

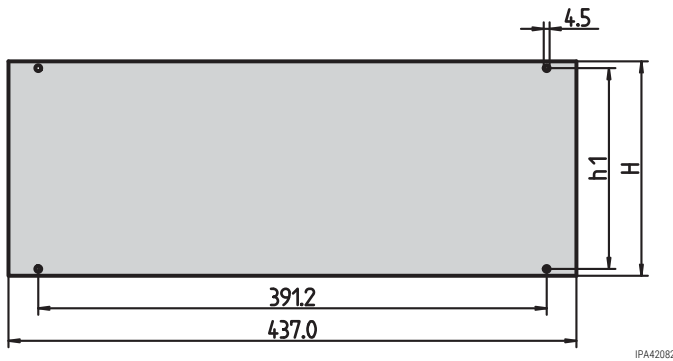
Höhe H	Höhe H	h	h1	h2	Tiefe D	Bestell-Nr.
HE	mm	mm	mm	mm	mm	
2	88,0	86,0	57,5	76,2	254,5	10828-171
2	88,0	86,0	57,5	76,2	314,5	10828-172
2	88,0	86,0	57,5	76,2	374,5	10828-173
3	132,5	130,5	102,0	57,2	254,5	10828-151
3	132,5	130,5	102,0	57,2	314,5	10828-152
3	132,5	130,5	102,0	57,2	374,5	10828-153
3	132,5	130,5	102,0	57,2	434,5	10828-154
4	177,0	174,5	146,5	101,6	254,5	10828-156
4	177,0	174,5	146,5	101,6	314,5	10828-157
4	177,0	174,5	146,5	101,6	374,5	10828-158
4	177,0	174,5	146,5	101,6	434,5	10828-159
6	265,9	263,5	235,4	190,5	374,5	10828-168
6	265,9	263,5	235,4	190,5	434,5	10828-169

HINWEIS

- Beim Ausbau von 19"-Komponenten beträgt der max. Einbauraum 75 TE
- Im Lieferumfang sind Schrauben zur Befestigung der Rückwand und Frontplatte enthalten
- Deck-/ Bodenblech mit anderen Farben lieferbar
- Modifikationen wie Ausbrüche oder anderen Abmessungen möglich
- Anbau-/Ausbauteile siehe auf den folgenden Seiten

19"-Einschübe – Inpac

GESAMTFRONTPLATTE



LIEFERUMFANG

Pos.	Menge	Beschreibung
1	1	Gesamtf frontplatte, Al 2,5 mm, eloxiert, Schnittkanten blank

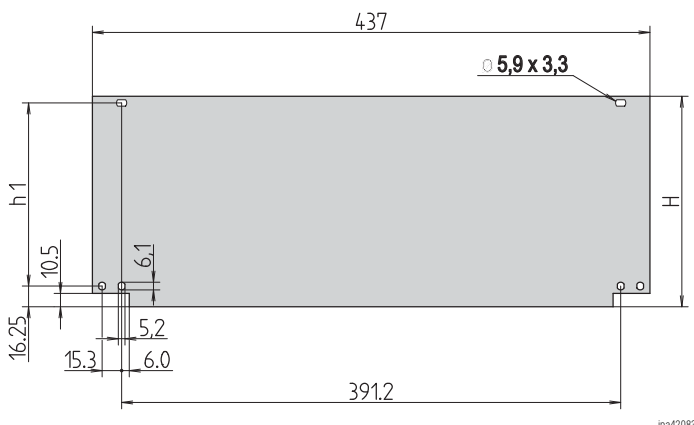
BESTELLINFORMATIONEN

Höhe HE	Höhe H mm	h1 mm	Bestell-Nr.
2	76,0	65,6	30828-055
3	120,5	110,0	30828-058
4	165,0	154,5	30828-061
6	253,8	243,4	30828-067

HINWEIS

- Das Befestigungsmaterial für die Frontplatte ist bereits im Lieferumfang des 19"-Einschubes enthalten

GESAMTFRONTPLATTE KLAPPBAR



1) Nippel eingepresst

LIEFERUMFANG

Pos.	Menge	Beschreibung
1	1	Gesamtf frontplatte, klappbar, Al, 2,5 mm, eloxiert, Schnittkanten blank

BESTELLINFORMATIONEN

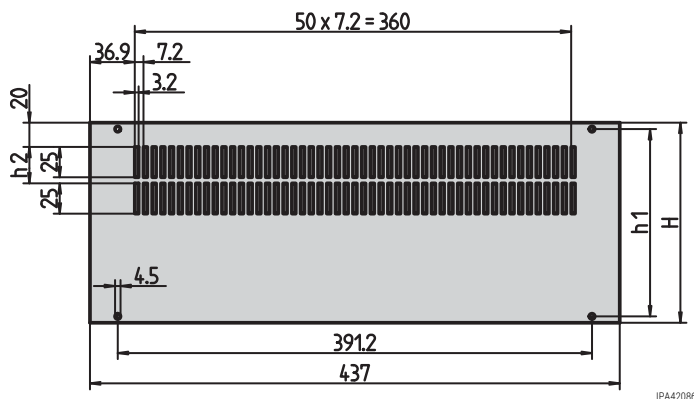
Höhe HE	Höhe H mm	h1 mm	Bestell-Nr.
2	76,0	54,5	30828-085
3	120,5	99,0	30828-088
4	165,0	143,5	30828-091
6	253,8	232,3	30828-097

Scharnier für Gesamtf frontplatte klappbar PPE UL 94 V-0 (inklusive Befestigungsmaterial und 2 Halsschrauben), VPE 1 Satz **20828-028**

HINWEIS

- Scharnier für Frontplatte bitte separat bestellen

GESAMTRÜCKWAND MIT BELÜFTUNGSÖFFNUNGEN



LIEFERUMFANG (Bausatz)

Pos.	Menge	Beschreibung
1	1	Gesamtrückwand, inkl. Befestigungsmaterial, Al, 2 mm, eloxiert, Schnittkanten blank

BESTELLINFORMATIONEN

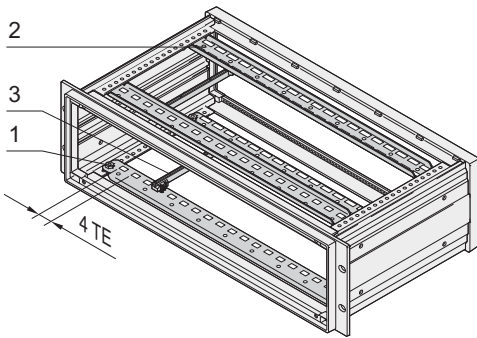
Höhe HE	Höhe H mm	h1 mm	h2 mm	Bestell-Nr.
2	76,0	65,6	-	30828-070
3	120,5	110,0	-	30828-073
4	165,0	154,5	-	30828-076
6	253,8	243,4	30	30828-082

HINWEIS

- Das Befestigungsmaterial für die Rückwand ist bereits im Lieferumfang des 19"-Einschubes enthalten

19"-Einschübe – Inpac

TRAGSCHIENE FÜR FÜHRUNGSSCHIENEN



- Innenausbau mit 4 Tragschienen zum Einbau von Leiterplatten mit Führungsschienen
- Tragschiene auch als Aufnahme einer kundenspezifischen Montageplatte einsetzbar

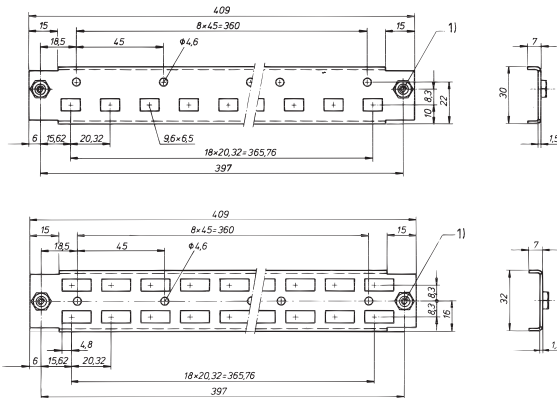
BESTELLINFORMATIONEN

Pos.	Beschreibung	Bestell-Nr.
1	Tragschiene vorne, St, 1,5 mm, blau verzinkt, 1 Stück	30828-165
2	Tragschiene hinten, St, 1,5 mm, blau verzinkt, 1 Stück	30828-174

Zubehör

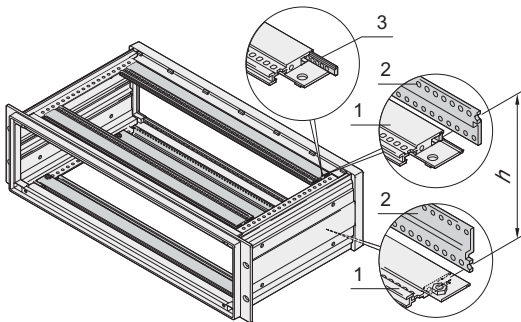
Führungsschiene 160 mm (Pos. 3), PBT UL 94 V-0 mit integrierter Befestigung für Steckverbinder nach EN 60603 (DIN 41612), VPE 1 Paar	60817-078
Führungsschiene 220 mm (Pos. 3), PBT UL 94 V-0 mit integrierter Befestigung für Steckverbinder nach EN 60603 (DIN 41612), VPE 1 Paar	60817-079
Schraube für Tragschienenmontage, M4 x 8, Flachkopfschraube mit Kreuzschlitz, VPE 100 Stück	21100-677

- Führungsschienen siehe Seite 6.134



Maßbild oben: Tragschiene vorne, Maßbild unten: Tragschiene hinten;
1) Setzmutter M4 eingepresst

MODULSCHIENEN FÜR FÜHRUNGSSCHIENEN, BACKPLANE- UND STECKVERBINDER-MONTAGE



- Innenausbau mit 4 Modulschienen zum Einbau von Führungsschiene (für Leiterplatten) und zur Backplane- oder Steckverbinder-Montage
- Nutzbare Breite 75 TE

BESTELLINFORMATIONEN

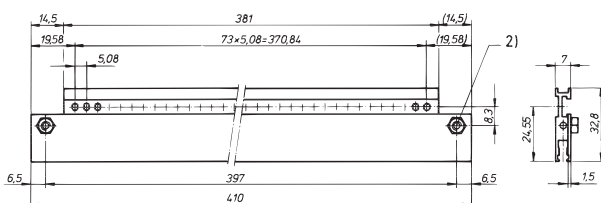
Pos.	Beschreibung	Menge/ VPE	Bestell-Nr.
1	Modulschiene 75 TE, Al-Profil, eloxiert	1	30828-128

Zubehör

Z-Schiene (Pos. 2), Al-Profil, eloxiert, 1 Stück	30814-513
Gewindestreifen (Pos. 3), St, verzinkt (blau), 1 Stück	30819-604
Schraube für Modulschienenmontage, M4 x 8, Flachkopfschraube mit Kreuzschlitz, 100 Stück	21100-677
Zylinderschraube mit Schlitz M2,5 x 6, DIN 84, VPE 100 Stück	21100-146
M2,5 x 6, DIN 84, 100 Stück	

Pos 1: Modulschiene, Pos 2: Z-Schiene, Pos 3: Gewindestreifen

h	Anschraubmaß der Backplane
HE	mm
2	75,40
3	119,80
4	164,30
6	252,90



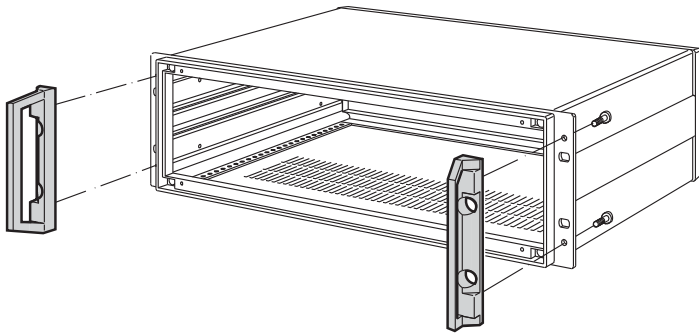
2) Setzmutter M4 eingepresst

HINWEIS

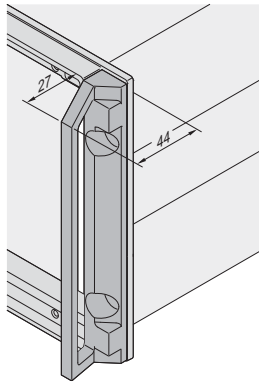
- Gewindestreifen sind vorne nicht einsetzbar
- Für Backplane Montage werden hinten in den Modulschienen Gewindestreifen benötigt
- Für Steckverbinder montage werden hinten für die Modulschienen Gewindestreifen und Z-Schienen benötigt
- Führungsschienen siehe Seite 6.134

19"-Einschübe – Inpac

FRONTGRIFF



IPA30636



02108050

- Traglast 35 kg pro Paar

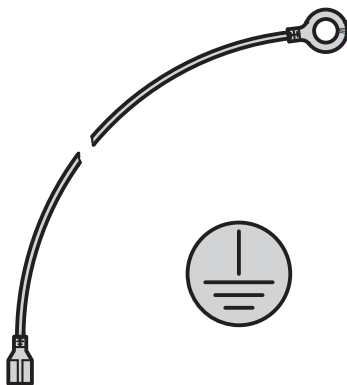
LIEFERUMFANG (Bausatz)

Pos.	Menge	Beschreibung
1	2	Frontgriff, Al-Druckguss, pulverbeschichtet, RAL 7030, inkl. Befestigungsmaterial

BESTELLINFORMATIONEN

Höhe	Bestell-Nr.
HE	
3	20828-127
4	20828-128
6	20828-129

ERDUNGSSATZ



AZA43284

- Das Erdungsset ermöglicht die VDE-gerechte Erdung der Gehäuse nach:
 - DIN EN 50178/VDE 0160
 - DIN EN 60950/VDE 0805
 - DIN EN 61010-1/VDE 0411 Teil 1
 - DIN EN 61010-1A2/VDE 0411 Teil 1/A
- VDE-Prüfung durchgeführt

BESTELLINFORMATIONEN

Beschreibung	Menge/ VPE	Bestell-Nr.
Erdungssatz, CU-Litze, 1,5 mm ² , PVC-Ummantelung, grün/gelb, verbindet Seitenwände, Deck- und Bodenblech und Rückwand	1	21100-814

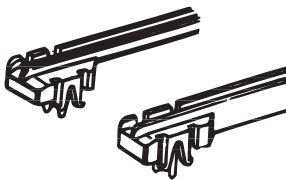
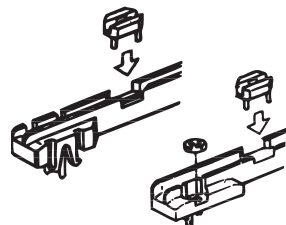
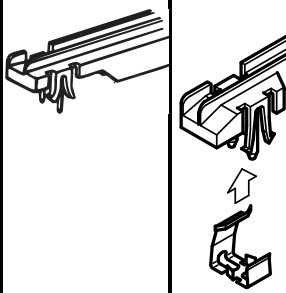
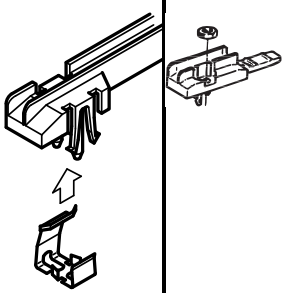
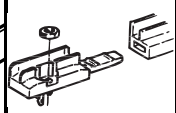
19"-Einschübe – Inpac

FÜHRUNGSSCHIENEN ZUM EINRASTEN



04292012

BESTELLINFORMATIONEN

		 <small>a4-2744x</small>		 <small>A42744b</small>		 <small>a42744c</small>		 <small>bza44247</small>		 <small>a4-2744d</small>	
		Ausführung leicht, rastbar	Ausführung Standard, rastbar	Ausführung mit Leiterplattenfixierung, rastbar	Ausführung mit Leiterplattenfixierung, anschraubbar	Ausführung für hohe Belastbarkeit, rastbar	Ausführung mit ESD-Clip	Ausführung Universal mit Al-Mittelteil, anschraubbar			
Leiterplattenlängen	Nutbreite	Bestell-Nr.	Bestell-Nr.	Bestell-Nr.	Bestell-Nr.	Bestell-Nr.	Bestell-Nr.	Bestell-Nr.	Bestell-Nr.	Bestell-Nr.	Bestell-Nr.
mm	mm	1 Stück (LLG 50)	1 Stück (LLG 50)	1 Stück (LLG 50)	1 Stück (LLG 50)	1 Stück (LLG 50)	Menge/VPE	Menge/VPE	Menge/VPE	Menge/VPE	Menge/VPE
mm	mm						1 Stück	1 Stück			
100	2	–	60817-015	–	–	–	–	–	–	–	–
160	2	60817-064	60817-103	60817-001	60817-053	60817-102	20817-368	–	–	–	–
160	2.5	–	60817-076	–	–	–	–	–	–	–	–
180	2	–	–	60817-026	–	–	–	–	–	–	–
220	2	–	60817-149	60817-016	60817-083	60817-085	20817-369	–	–	–	–
220	2.5	–	–	–	–	60817-098	–	–	–	–	–
280	2	–	–	–	–	60817-080	–	–	–	–	–
340	2	–	–	–	–	–	–	–	–	20825-120	–
400	2	–	–	–	–	–	–	–	–	20825-121	–
1) LLG (Lieferlosgröße): Bestell-Nr. beinhaltet 1 Stück, die Lieferung erfolgt aber ausschließlich in Lieferlosgrößen (LLG); bestellen Sie bitte mindestens die Stückzahl der LLG oder ein Vielfaches davon											

Zubehör

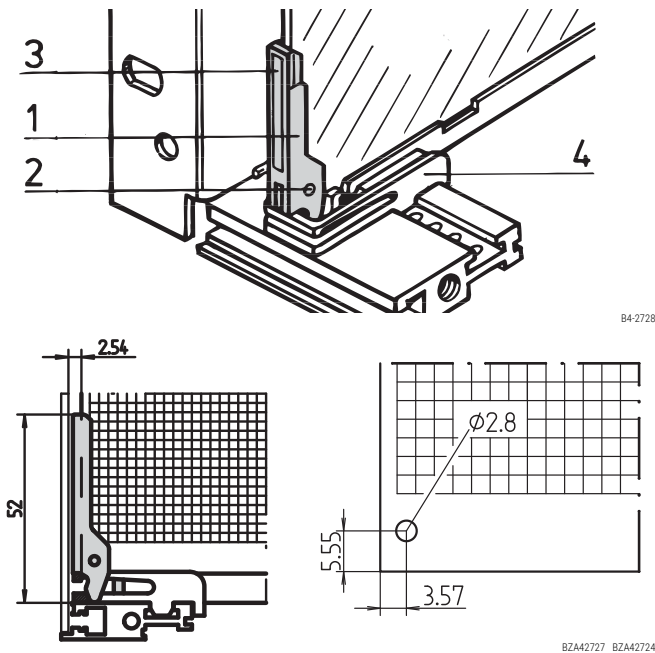
Federklammer PPE UL 94 V-O, rot, VPE 10 Stück	21100-553	21100-553	–	–	–
Federklammer PPE UL 94 V-O, rot, VPE 100 Stück	21100-554	21100-554	–	–	–
Befestigungsmaterial für 50 Führungsschienen VPE (100 Schrauben, 100 Muttern)	–	21101-990	–	–	21101-990

HINWEIS

- Genaue Beschreibung der Führungsschienen siehe im Internet, bei one-click Bestell-Nr. eingeben

19"-Einschübe – Inpac

LEITERPLATTENGRIFF A



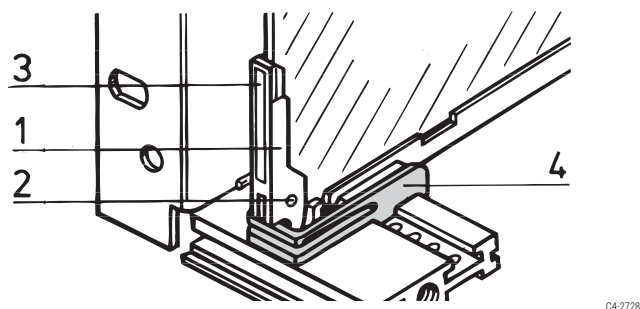
- Montage hinter Frontplatten, für Leiterplattendicke 1,6 mm
- Ein- und Aushebefunktion
- Beschriftungsmöglichkeit

BESTELLINFORMATIONEN

Pos.	Beschreibung	Material	Farbe	Menge/ VPE	Bestell-Nr.
1	Leiterplattengriff A	PBT, UL 94 V-0	rot	1 Stück (LLG 10)	60817-096
2	Montagestift DIN 7	St, rostfrei	–	100	21100-671
3	Beschriftungsstreifen	Polyesterfolie selbstklebend	mattsilber	100	21100-672

LLG (Lieferlosgröße): Bestell-Nr. beinhaltet 1 Stück, die Lieferung erfolgt aber ausschließlich in Lieferlosgrößen: Bestellen Sie deshalb bitte mindestens 10 Stück Leiterplattengriffe oder ein Vielfaches davon

LEITERPLATTENSICHERUNG A



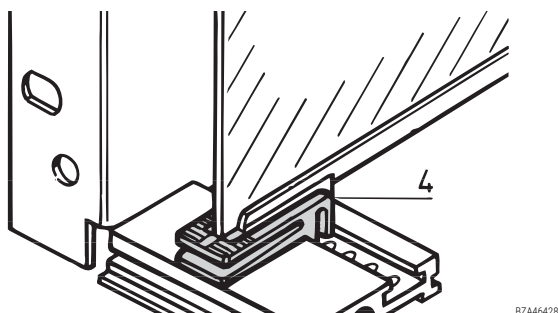
- Auch ohne Leiterkartengriff einsetzbar
- Anwendung an oberer und unterer Modulschiene

BESTELLINFORMATIONEN

Pos.	Beschreibung	Material	Farbe	Menge	Bestell-Nr.
4	Leiterplattensicherung A für oben und unten	PPE, UL 94 V-0	rot	1 Stück (LLG 10)	60817-097

1) Bestell-Nr. beinhaltet 1 Stück. Lieferung erfolgt ausschließlich in Lieferlosgrößen (LLG): Bestellen Sie mindestens 10 Stück Leiterplattensicherungen oder ein Vielfaches davon

LEITERPLATTENSICHERUNG B



- Anwendung an oberer und unterer Modulschiene, für Leiterplattendicke 1,6 mm
- Auch ohne Leiterplattengriff einsetzbar
- Auch bei Führungsrosten einsetzbar

BESTELLINFORMATIONEN

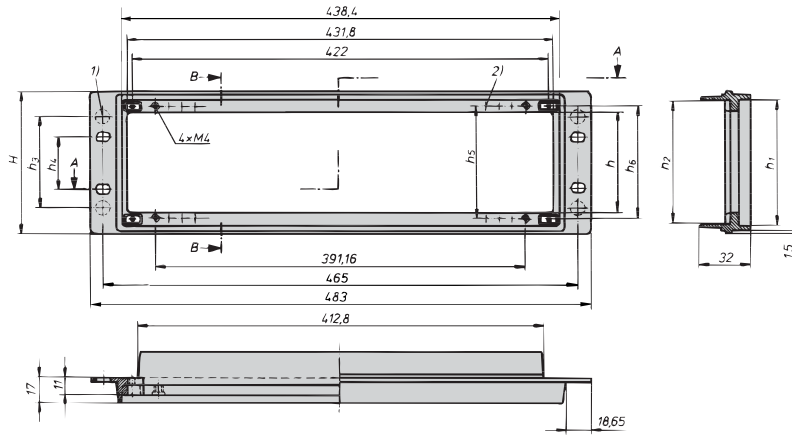
Pos.	Beschreibung	Material	Farbe	Menge	Bestell-Nr.
4	Leiterplattensicherung unten	PPE, UL 94 V-0	rot	1 Stück (LLG 10)	60817-054
4a	Leiterplattensicherung oben	PPE, UL 94 V-0	schwarz	1 Stück (LLG 10)	60817-071

LLG (Lieferlosgröße): Bestell-Nr. beinhaltet 1 Stück, die Lieferung erfolgt aber ausschließlich in Lieferlosgrößen: Bestellen Sie deshalb bitte mindestens 10 Stück Leiterplattensicherung oder ein Vielfaches davon

19"-Einschübe – Inpac

MAßBILDER

19"-FRONTRAHMEN



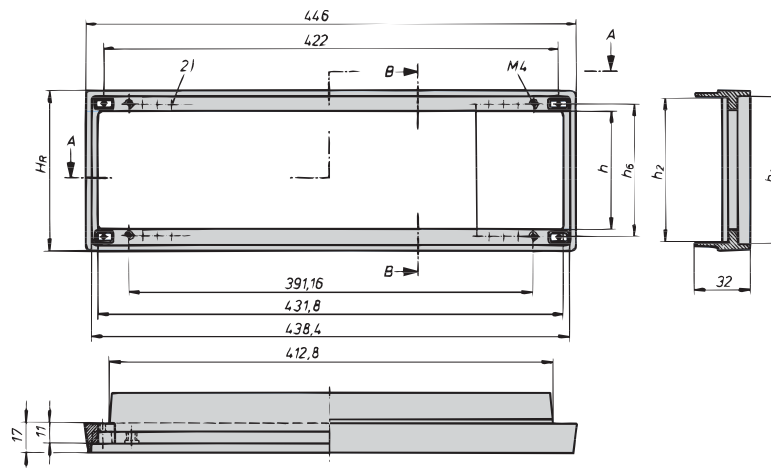
Schnitt A-A

A3-306

Auf der Rückseite des Frontrahmens sind Senkungen vorhanden, die bei Bedarf durchgebohrt werden können:

- 1) Für Griff-Befestigung
- 2) Für Teilfrontplattenbefestigung (Raster 5,08 mm)

19"-RÜCKRAHMEN



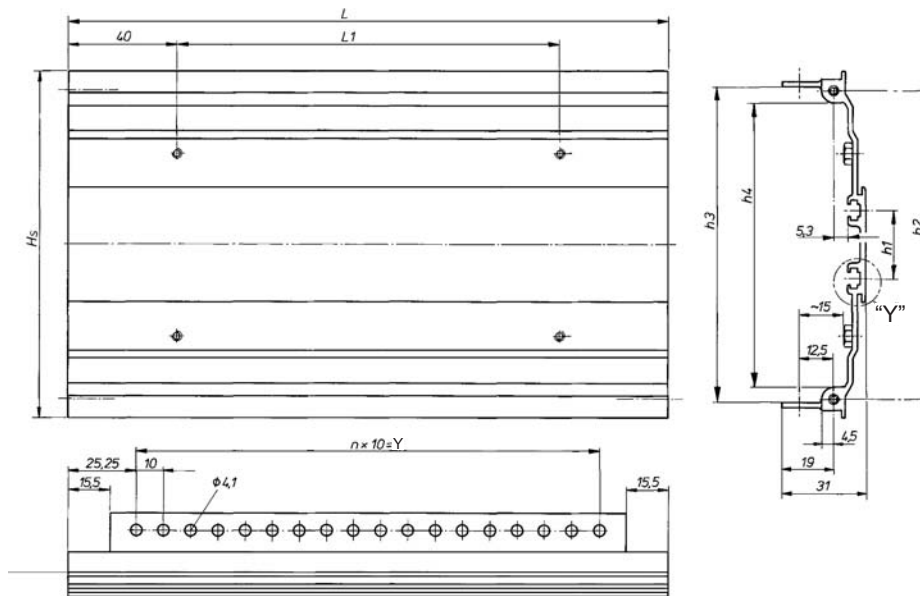
Schnitt A-A

A3-305

Maßtabelle

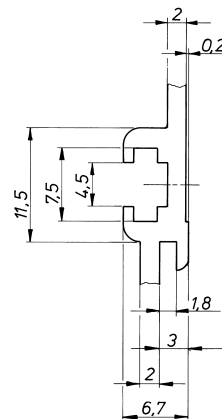
Höhe in HE	H	H _R	h	h ₁	h ₂	h ₃	h ₄	h ₅	h ₆	h ₇
2	88,0	86,0	57,5	77,3	69,8	25,0	76,2	65,5	68,0	68,4
3	132,5	130,5	102,5	121,8	114,3	90,0	57,1	110,0	112,5	112,8
4	177,0	175,0	146,5	166,3	158,8	134,5	101,6	154,5	157,0	157,3
6	265,9	263,9	235,4	255,2	247,7	233,4	190,4	243,4	245,9	245,9

19"-Einschübe – Inpac

MAßBILDER
SEITENWAND


A3-304a

Einzelheit "Y"



A3-304b

Maßtabelle

Höhe in HE	H	h ₁	h ₂	h ₃	h ₄	L	L ₁	(n)	Y	T
2	82,6	-	68,0	71,4	59,0	220,5	140,5	17,0	170	254,5
2	82,6	-	68,0	71,4	59,0	280,5	200,5	23,0	230	314,5
2	82,6	-	68,0	71,4	59,0	340,5	260,5	29,0	290	374,5
3	127,0	24,0	112,5	115,8	103,5	220,5	140,5	17,0	170	254,5
3	127,0	24,0	112,5	115,8	103,5	280,5	200,5	23,0	230	314,5
3	127,0	24,0	112,5	115,8	103,5	340,5	260,5	29,0	290	374,5
4	171,0	68,5	157,0	160,3	148,0	220,5	140,5	17,0	170	254,5
4	171,0	68,5	157,0	160,3	148,0	280,5	200,5	23,0	230	314,5
4	171,0	68,5	157,0	160,3	148,0	340,5	260,5	29,0	290	374,5
6	260,4	157,1	245,9	248,9	236,5	220,5	140,5	17,0	170	254,5
6	260,4	157,1	245,9	248,9	236,5	280,5	200,5	23,0	230	314,5
6	260,4	157,1	245,9	248,9	236,5	340,5	260,5	29,0	290	374,5

North America

Warwick, RI, USA

Tel +1.800.525.4682

San Diego, CA, USA

Tel +1.800.854.7086

Europe, Middle East & India

Straubenhardt, Germany

Tel +49 7082 794 0

Betschdorf, France

Tel +33 3 88 90 64 90

Warsaw, Poland

Tel +48 22 209 98 35

Hemel Hempstead,

Great Britain

Tel +44 1442 24 04 71

Lainate, Italy

Tel +39 02 932 714 1

Dubai, United Arab Emirates

Tel +971 4 37 81 700

Bangalore, India

Tel +91 80 67152000

Istanbul, Turkey

Tel +90 216 250 7374

Asia Pacific

Shanghai, China

Tel +86 21 2412 6943

Singapore

Tel +65 6768 5800

Shin-Yokohama, Japan

Tel +81 45 476 0271

Our powerful portfolio of brands:

CADDY ERICO HOFFMAN RAYCHEM SCHROFF TRACER



[nVent.com/SCHROFF](https://www.nVent.com/SCHROFF)