



CONNECT AND PROTECT

**Frontplatten, Steckbau-
gruppen, Kassetten**


nvent

SCHROFF

ÜBERSICHT

HAUPTKATALOG

Schränke	1
Wandgehäuse	2
Schrank-, Wandgehäuse- Zubehör	3
Klimatechnik	4
Elektronik- gehäuse	5
Baugruppenträger/ 19"-Einschübe	6
Frontplatten, Steckbaugruppen, Kassetten	7
Systeme	8
Netzgeräte	9
Backplanes	10
Steckverbinder, Frontelemente- system	11
Anhang	12

FRONTPLATTEN

- Umfangreiches Standardprogramm
- Individuelle Anpassung nach Kundenwunsch: Bohrungen, Ausbrüche
- Individuelle Bedruckung
- Frontplattenexpress



STECKBAUGRUPPEN

- Frontplatten mit Griffen in unterschiedlichen Designs
 - Umfangreiches Standardprogramm
 - Individuelle Anpassung nach Kundenwunsch: Bohrungen, Ausbrüche
 - Individuelle Bedruckung
 - Frontplattenexpress



Frontplatten, Steckbaugruppen, Kassetten

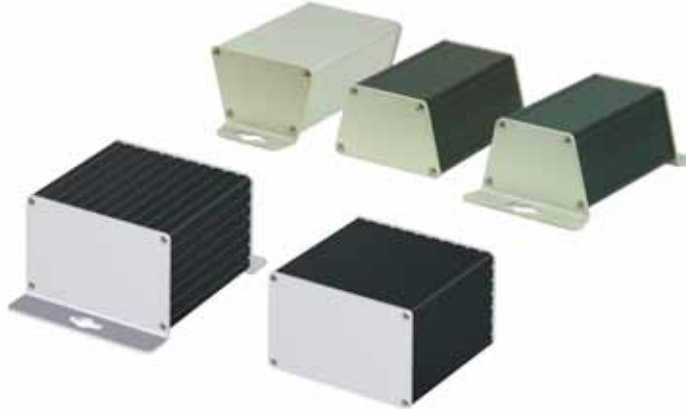
KASSETTEN

- Zur Aufnahme und zum Schutz von Leiterplatten
- Hohe Stabilität
- Hervorragende Kühlung
- Mit und ohne EMV-Schirmung



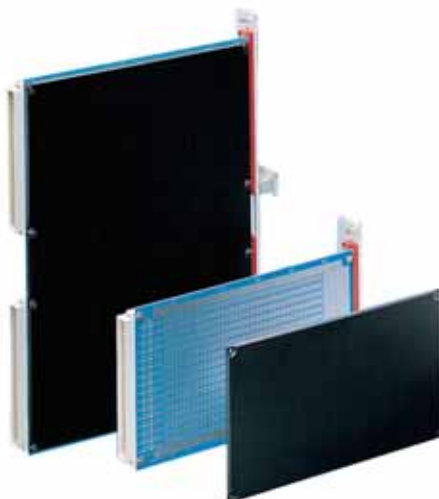
MINIPAC

- Handliches Kleingehäuse – so flexibel wie Ihre Anforderungen
- Zum Einbau von ungenormten oder genormten Leiterplatten
- Als Tischgehäuse, zur Montage an der Wand oder auf einer DIN-Tragschiene



ZUBEHÖR

- Halter, Griffe, Abdeckungen
- Befestigungsmaterial
- Werkzeuge



Übersicht 7.0

Frontplatten... 7.2

Steckbaugruppen..... 7.16

Kassetten..... 7.64

minipac..... 7.98

Leiterplatten Zubehör..... 7.102

Befestigungsteile..... 7.107

Laufwerkassetten
siehe Kapitel
System,
Zubehör 8.110

Baugruppen – Frontplatten

ÜBERSICHT

HAUPKATALOG

- Schränke 1
- Wandgehäuse ... 2
- Schrank-,
Wandgehäuse-
Zubehör 3
- Klimatechnik ... 4
- Elektronik-
gehäuse 5
- Baugruppenträger/
19"-Einschübe .. 6
- Frontplatten,
Steckbaugruppen,
Kassetten 7
- Systeme 8
- Netzgeräte 9
- Backplanes 10
- Steckverbinder,
Frontelemente-
system 11
- Anhang 12



NORMEN

- IEC 60297-3-101 / IEEE 1101.1/10

SERVICEPLUS

- z.B. Individuelle Lackierung
- z.B. Kundenspezifische Ausbrüche
- z.B. Bedruckung
- z.B. Montageservice
- z.B. Sonderabmessungen

04292001



32304003

04210001 04603009

Baugruppen – Frontplatten

ÜBERSICHT

FRONTPLATTEN ZUM EINBAU IN BAUGRUPPENTRÄGER, GEHÄUSE UND SYSTEME

- Umfangreiches Standard-Programm mit unterschiedlichen Oberflächen und Materialien (Aluminium oder Stahl, rostfrei)
- Frontplattenexpress:
Schnell-Lieferservice von kundenspezifischen Ausführungen (ab 2 Tage)
- EMV-Schirmung nachrüstbar



04292001

FRONTPLATTEN UNGESCHIRMT

- Aluminium, natur eloxiert
- Aluminium, natur voreloxiert, Schnittkante blank
- Aluminium, Frontseite eloxiert, Rückseite farbpasiviert
- Weitere Oberflächen auf Anfrage



04600006

FRONTPLATTEN SCHIRMBAR, FLACH

- Mit seitlichen Schlitzen zur Montage von EMV-Dichtung (Stahl, rostfrei)
- Kompatibel mit der geschirmten U-Profil Ausführung



04602004

FRONTPLATTEN SCHIRMBAR, U-PROFIL

- Mit seitlicher Nut zum Einkleben einer EMV-Dichtung (Textil)
- Kompatibel mit der geschirmten, flachen Ausführung
- Hohe Stabilität durch U-Profil



04295001 04295002

WEITERE FRONTPLATTEN

- Klapp-/ Schwenkfrontplatten
- Frontplatten mit Erdung
- Mezzanine-Frontplatten
- AdvancedTCA-Frontplatten
- MicroTCA-Frontplatten
- AdvancedMC-Frontplatten

Übersicht 7.2

 Frontplatten
 ungeschirmt 7.4
 schirmbar 7.5
 EMV-Dichtungen
 (Stahl, rostfrei) . . . 7.6
 Montage-werkzeug 7.6

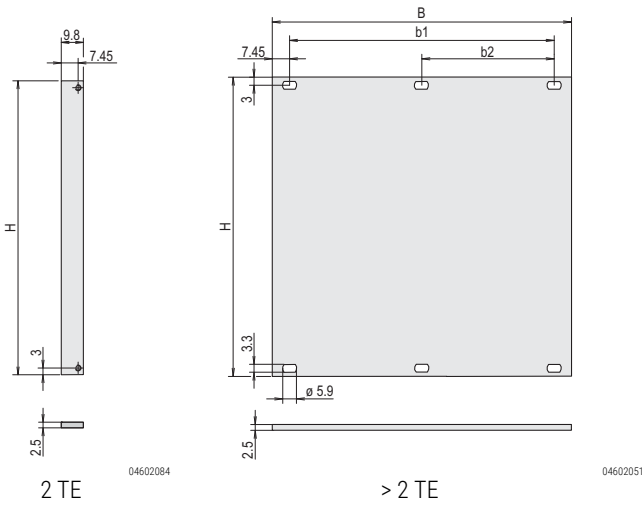
 Frontplatten
 schirmbar (U-Profil) 7.7
 EMV-Dichtungen
 (Textil) 7.6

 Weitere Frontplatten
 Klappbar 7.8
 Schwenkbar,
 geschirmt 7.9
 Für D-Sub-
 Steckverbinder . . . 7.10
 Für Koax-
 Steckverbinder . . . 7.11
 3 HE mit Erdungs
 anschluss 7.11
 Mezzanine
 Frontplatten 7.12

 Befestigungs-
 material 7.107
 AdvancedTCA-Front-
 platten 8.12
 MicroTCA-
 Frontplatten 8.65
 AdvancedMC-Front-
 platten 8.60

Baugruppen – Frontplatten

FRONTPLATTEN UNGESCHIRMT



- Frontplatte, Al, 2,5 mm
- Ausführungen:
 - Al, eloxiert
 - Al, eloxiert, Schnittkanten blank
 - Al, Frontseite eloxiert, Rückseite farbpassiviert

HINWEIS

- Weitere Größen und Oberflächen auf Anfrage
- Befestigungsmaterial bitte separat bestellen, siehe Kapitel Befestigungsteile 7.107

BESTELLINFORMATIONEN

Höhe	H	Breite	B	b1	b2	Menge	eloxiert, Schnittkanten blank	eloxiert	Frontseite eloxiert, Rückseite farbpassiviert
HE	mm	TE	mm	mm	mm	1)	Bestell-Nr.	Bestell-Nr.	Bestell-Nr.
1	39,5	84	426,4	411,5	203,2	1	–	–	20850-426
2	84,0	84	426,4	411,5	203,2	1	30818-271	30807-416	30847-461
3	128,4	2	9,8	–	–	1 (LLG 5)	30810-433	30810-432	30847-470
3	128,4	3	14,9	–	–	1 (LLG 5)	30818-272	30807-508	30847-471
3	128,4	4	20,0	–	–	1 (LLG 5)	30818-273	30807-481	30838-043
3	128,4	5	25,0	–	–	1 (LLG 5)	30818-274	30807-510	30838-044
3	128,4	6	30,1	–	–	1 (LLG 5)	30818-275	30807-482	30838-045
3	128,4	7	35,2	–	–	1 (LLG 5)	30818-276	30807-509	30838-046
3	128,4	8	40,3	25,4 ²⁾	–	1 (LLG 5)	30818-277	30807-484	30838-047
3	128,4	10	50,5	35,6	–	1 (LLG 5)	30818-279	30807-483	30838-049
3	128,4	12	60,6	45,7	–	1 (LLG 5)	30818-281	30807-485	30838-051
3	128,4	14	70,8	55,9	–	1 (LLG 5)	30818-282	30807-501	30838-053
3	128,4	21	106,3	91,4	–	1 (LLG 5)	30818-289	30807-487	30838-060
3	128,4	28	141,9	127,0	–	1 (LLG 5)	30818-296	30807-496	30838-067
3	128,4	42	213,0	198,1	101,6 ²⁾	1	30818-310	30807-494	30838-081
3	128,4	63	319,7	304,8	157,5	1	30818-331	30808-067	30838-102
3	128,4	84	426,4	411,5	203,2	1	30818-352	30807-506	30838-123
4	172,9	84	426,4	411,5	203,2	1	30818-434	30807-596	30847-465
6	261,8	2	9,8	–	–	1 (LLG 5)	30818-747	30818-741	30847-472
6	261,8	4	20,0	–	–	1 (LLG 5)	30818-518	30807-778	30838-124
6	261,8	5	25,0	–	–	1 (LLG 5)	30818-519	30807-777	30838-125
6	261,8	6	30,1	–	–	1 (LLG 5)	30818-520	30807-752	30838-126
6	261,8	7	35,2	–	–	1 (LLG 5)	30818-521	–	30838-127
6	261,8	8	40,3	25,4 ²⁾	–	1 (LLG 5)	30818-522	30807-779	30838-128
6	261,8	10	50,5	35,6	–	1 (LLG 5)	30818-524	30807-753	30838-130
6	261,8	12	60,6	45,7	–	1 (LLG 5)	30818-526	30807-755	30838-132
6	261,8	14	70,8	55,9	–	1 (LLG 5)	30818-528	30807-758	30838-134
6	261,8	16	80,9	66,0	–	1 (LLG 5)	30818-530	30807-780	30838-136
6	261,8	21	106,3	91,4	–	1 (LLG 5)	30818-535	30807-757	30838-141
6	261,8	28	141,9	127,0	–	1 (LLG 5)	30818-542	30807-766	30838-148
6	261,8	42	213,0	198,1	101,6 ²⁾	1	30818-556	30807-764	30838-162
6	261,8	63	319,7	304,8	157,5	1	30818-577	30807-771	30838-183
6	261,8	84	426,4	411,5	203,2	1	30818-598	30807-776	30838-204
9	395,1	84	426,4	411,5	203,2	1	–	–	30847-556

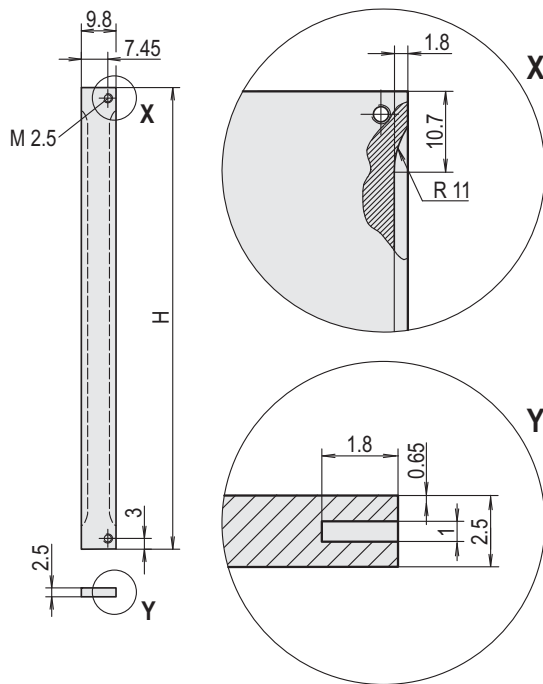
1) LLG (Lieferlosgröße): Bestell-Nr. beinhaltet 1 Stück, die Lieferung erfolgt aber ausschließlich in Lieferlosgrößen (LLG); bestellen Sie bitte mindestens die Stückzahl der LLG oder ein Vielfaches davon

2) Dieses Maß ist nur bei der Ausführung "Frontseite eloxiert, Rückseite farbpassiviert" vorhanden

- Befestigungsmaterial (Nippel, Halsschrauben) bitte separat bestellen, siehe Seite 7.107

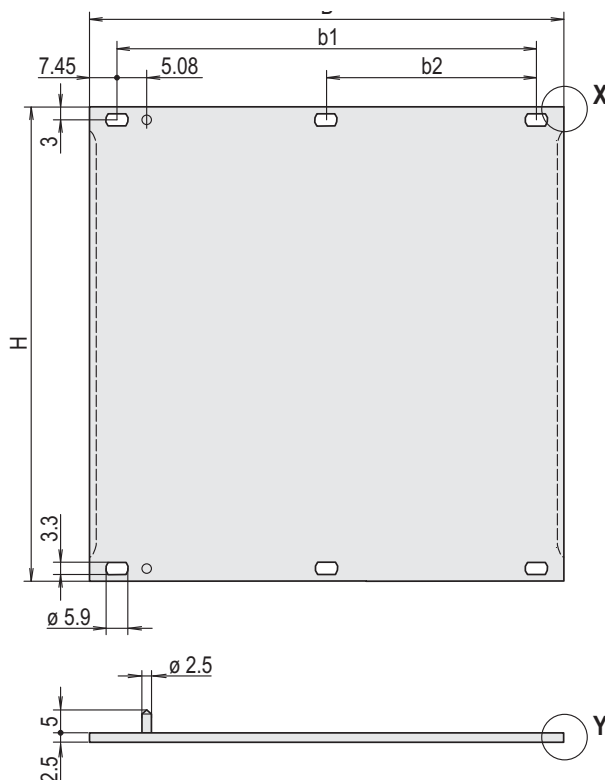
Baugruppen – Frontplatten

FRONTPLATTEN SCHIRMBAR



2 TE

04602052



> 2 TE

04608154

- Frontplatte, Al, 2,5 mm, Frontseite eloxiert, Rückseite farbpasiviert, 2 Zentrierpins eingepresst, St, rostfrei
- Schirmung durch EMV-Dichtung (Stahl, rostfrei)

BESTELLINFORMATIONEN

Höhe H HE	Breite mm	TE	B mm	b1 mm	b2 mm	Zentrier- Pin	Menge	Bestell-Nr.
2	84	84	426.4	411.5	203.2	-	1	30846-588
3	128.4	2	9.8	-	-	-	1 (LLG 5)	30846-864
3	128.4	3	14.9	-	-	x	1 (LLG 5)	20846-425
3	128.4	4	20	-	-	x	1 (LLG 5)	20846-426
3	128.4	5	25	-	-	x	1 (LLG 5)	20846-427
3	128.4	6	30.1	-	-	x	1 (LLG 5)	20846-428
3	128.4	7	35.2	-	-	x	1 (LLG 5)	20846-429
3	128.4	8	40.3	25.4	-	x	1 (LLG 5)	20846-430
3	128.4	10	50.5	35.6	-	x	1 (LLG 5)	20846-431
3	128.4	12	60.6	45.7	-	x	1 (LLG 5)	20846-432
3	128.4	14	70.8	55.9	-	x	1 (LLG 5)	20846-433
3	128.4	21	106.3	91.4	-	x	1 (LLG 5)	20846-434
3	128.4	28	141.9	127	-	x	1 (LLG 5)	20846-436
3	128.4	42	213	198.1	101.6	x	1	20846-437
3	128.4	63	319.7	304.8	157.5	x	1	20846-438
3	128.4	84	426.4	411.5	203.2	-	1	30846-676
4	172.9	84	426.4	411.5	203.2	-	1	30846-683
6	261.8	2	9.8	-	-	-	1 (LLG 5)	30846-865
6	261.8	4	20	-	-	x	1 (LLG 5)	20846-443
6	261.8	5	25	-	-	x	1 (LLG 5)	20846-444
6	261.8	6	30.1	-	-	x	1 (LLG 5)	20846-445
6	261.8	7	35.2	-	-	x	1 (LLG 5)	20846-446
6	261.8	8	40.3	25.4	-	x	1 (LLG 5)	20846-447
6	261.8	10	50.5	35.6	-	x	1 (LLG 5)	20846-448
6	261.8	12	60.6	45.7	-	x	1 (LLG 5)	20846-449
6	261.8	14	70.8	55.9	-	x	1 (LLG 5)	20846-450
6	261.8	16	80.9	66	-	x	1 (LLG 5)	20846-456
6	261.8	21	106.3	91.4	-	x	1 (LLG 5)	20846-451
6	261.8	28	141.9	127	-	x	1 (LLG 5)	20846-452
6	261.8	42	213	198.1	101.6	x	1	20846-453
6	261.8	63	319.7	304.8	157.5	x	1	20846-454
6	261.8	84	426.4	411.5	203.2	-	1	30846-771
9	395.1	84	426.4	411.5	203.2	-	1	30846-859

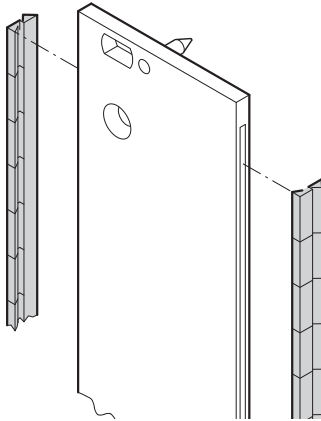
Lieferung erfolgt ausschließlich in Lieferlosgrößen (LLG):
Bestellen Sie mindestens 5 Stück oder ein Vielfaches davon

HINWEIS

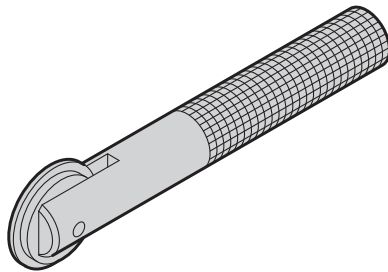
- Befestigungsmaterial (Nippel, Halsschrauben) bitte separat bestellen, siehe Seite 7.107
- EMV-Dichtung (Stahl, rostfrei) bitte separat bestellen, siehe Seite 7.6

Baugruppen – Frontplatten

EMV-DICHTUNG (STAHL, ROSTFREI)



Montagewerkzeug



bga45760

aza45937

- Die EMV-Dichtungen (Stahl, rostfrei) werden in die seitlichen Schlitzte der schirmbaren Frontplatten eingeschoben (2 Stück pro Frontplatte)

LIEFERUMFANG

Pos.	Menge	Beschreibung
1	siehe Bestellinformationen	EMV-Dichtung (Stahl, rostfrei)

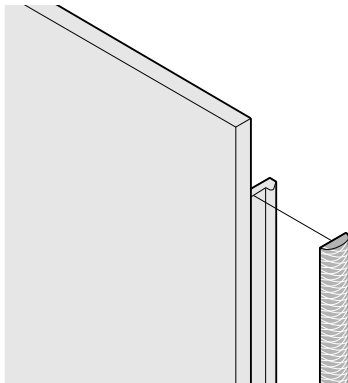
BESTELLINFORMATIONEN

Höhe HE	Höhe mm	Menge/VPE	Bestell-Nr.
2	52	10	21101-775
3	97	10	21101-705
3	97	100	21101-706
4	142	10	21101-713
4	142	100	21101-714
5	187	10	21101-777
5	187	100	21101-778
6	232	10	21101-707
6	232	100	21101-708
9	367	10	21101-709
9	367	100	21101-710
Montagewerkzeug für EMV-Dichtung (Stahl, rostfrei), 1 Stück			24560-270

HINWEIS

- Montagewerkzeug bitte separat bestellen

EMV-DICHTUNG (TEXTIL)



0462054

- EMV-Textildichtung wird seitlich auf die Frontplatte geklebt, jeweils in die Nut des rechten Profils
- 2 Temperaturbereiche
 - Temperaturbereich von -40 ... +70 °C
 - Temperaturbereich von -40 ... +85 °C

LIEFERUMFANG

Pos.	Menge	Beschreibung
1	siehe Bestellinformationen	EMV-Dichtung (Textil), Kern: TPE-Schaum (-40 ... +70 °C), Kern: Silicon mit Hohlkammer (-40 ... +85 °C) Hülle: Textilmantel mit CuNi-Beschichtung

BESTELLINFORMATIONEN

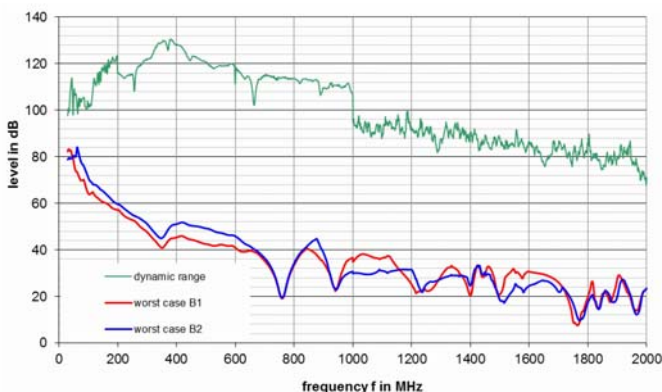
Höhe HE	Höhe mm	Menge/VPE Stück	Bestell-Nr. Temperaturbereich von -40 ... +70 °C	Bestell-Nr. Temperaturbereich von -40 ... +85 °C
2	52	10	21101-857	21102-857
3	97	10	21101-853	21102-853
3	97	100	21101-854	21102-854
4	142	10	21101-858	21102-858
5	187	10	21101-978	21102-978
6	232	10	21101-855	21102-855
6	232	100	21101-856	21102-856
9	365	10	21101-859	21102-859
9	365	100	21101-904	-

HINWEIS

- Testbericht zum Download im Internet

EMV-Kurve (typisch, grün)

B1 (rot): -40 ... -70 °C, B2 (blue): -40 ... -85 °C



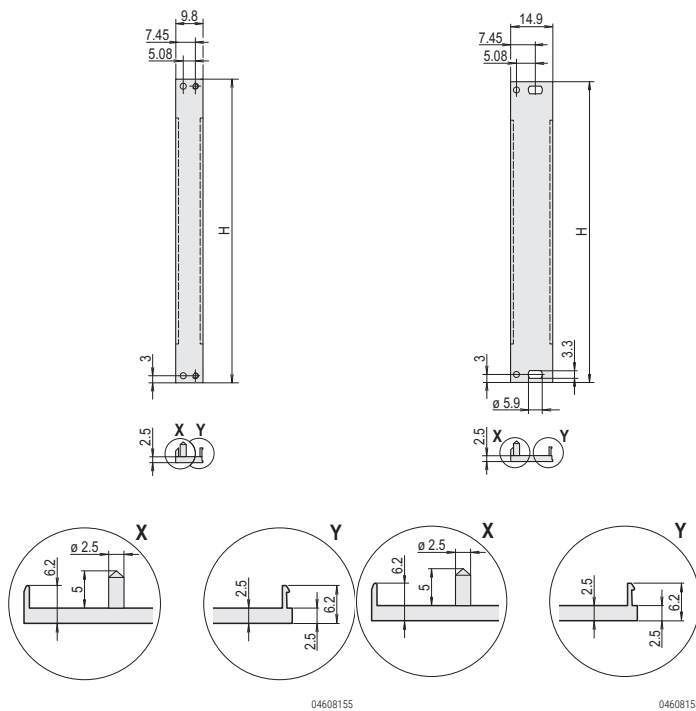
04614052

Baugruppen – Frontplatten

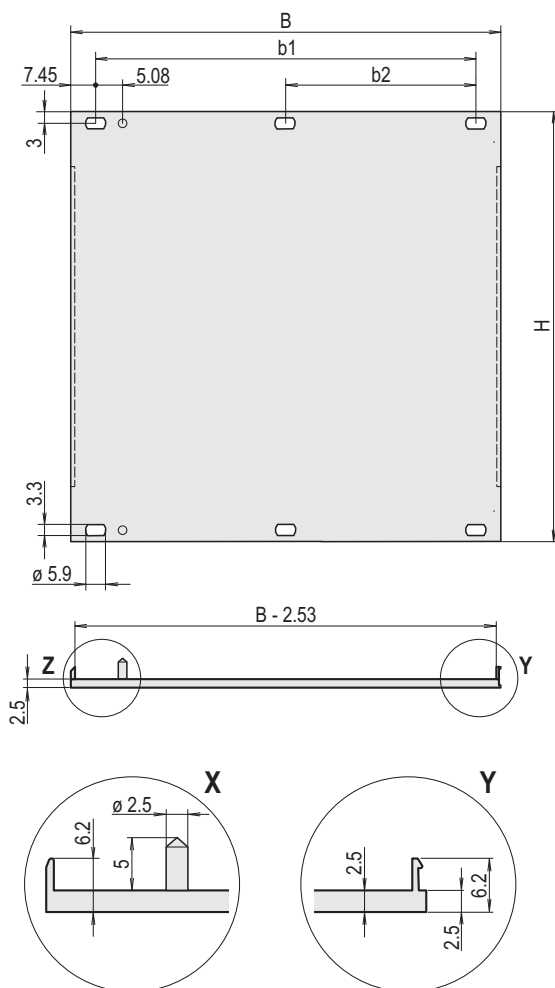
FRONTPLATTEN, U-PROFIL, SCHIRMBAR

2 TE

3 HE



> 3 TE



- Hohe Stabilität durch (U-Profil)
- Frontplatte, U-Profil, Al, Frontseite eloxiert, Rückseite leitfähig, 2 Zentrierpins eingepresst, St, rostfrei
- Oberflächenunterschiede zwischen 2 ... 12 TE und 14 ... 84 TE

BESTELLINFORMATIONEN

Höhe HE	H H mm	Breite TE	B mm	b1 mm	b2 mm	Zentrier-Pin	Menge	Bestell-Nr.
2	84	84	426,4	411,5	203,2	-	1 (LLG 5)1	20848-262
3	128,4	2	9,8	-	-	x	1 (LLG 5)1	30849-001
3	128,4	3	14,9	-	-	x	1 (LLG 5)1	30849-004
3	128,4	4	20	-	-	x	1 (LLG 5)1	30848-354
3	128,4	5	25	-	-	x	1 (LLG 5)1	30848-378
3	128,4	6	30,1	-	-	x	1 (LLG 5)1	30848-380
3	128,4	7	35,2	-	-	x	1 (LLG 5)1	30848-382
3	128,4	8	40,3	25,4	-	x	1 (LLG 5)1	30848-356
3	128,4	10	50,5	35,6	-	x	1 (LLG 5)1	30848-386
3	128,4	12	60,6	45,7	-	x	1 (LLG 5)1	30848-358
3	128,4	14	70,8	55,9	-	x	1 (LLG 5)1	20848-013
3	128,4	16	80,9	66	-	x	1 (LLG 5)1	20848-015
3	128,4	21	106,3	91,4	-	x	1 (LLG 5)1	20848-020
3	128,4	28	141,9	127	-	x	1 (LLG 5)1	20848-027
3	128,4	42	213	198,1	101,6	x	1	20848-047
3	128,4	63	319,7	304,8	157,5	x	1	20848-068
3	128,4	84	426,4	411,5	203,2	-	1	20848-097
4	172,9	84	426,4	411,5	203,2	-	1	20848-271
6	261,8	2	9,8	-	-	x	1 (LLG 5)1	30849-002
6	261,8	4	20	-	-	x	1 (LLG 5)1	30848-355
6	261,8	5	25	-	-	x	1 (LLG 5)1	30848-379
6	261,8	6	30,1	-	-	x	1 (LLG 5)1	30848-381
6	261,8	7	35,2	-	-	x	1 (LLG 5)1	30848-383
6	261,8	8	40,3	25,4	-	x	1 (LLG 5)1	30848-357
6	261,8	10	50,5	35,6	-	x	1 (LLG 5)1	30848-387
6	261,8	12	60,6	45,7	-	x	1 (LLG 5)1	30848-359
6	261,8	14	70,8	55,9	-	x	1 (LLG 5)1	20848-106
6	261,8	16	80,9	66	-	x	1 (LLG 5)1	20848-108
6	261,8	21	106,3	91,4	-	x	1 (LLG 5)1	20848-113
6	261,8	28	141,9	127	-	x	1 (LLG 5)1	20848-120
6	261,8	42	213	198,1	101,6	x	1	20848-139
6	261,8	63	319,7	304,8	157,5	x	1	20848-160
6	261,8	84	426,4	411,5	208,3	-	1	20848-189
9	395,1	84	426,4	411,5	203,2	-	1	20848-280

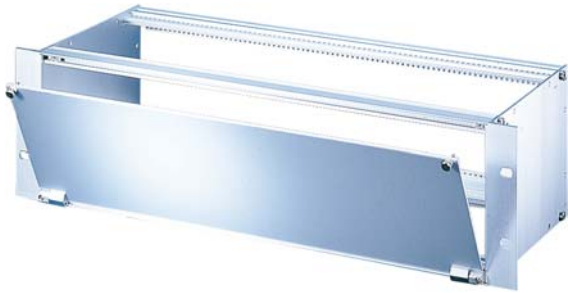
1) Lieferung erfolgt ausschließlich in Lieferlosgrößen (LLG):
Bestellen Sie mindestens 5 Stück oder ein Vielfaches davon

HINWEIS

- Oberflächenunterschiede zwischen 2 ... 12 TE und 14 ... 84 TE
 - 2 ... 12 TE: einteiliges U-Profil
 - 14 ... 84 TE: mehrteiliges U-Profil (Frontplatte mit verstemmten Profilen)
- Befestigungsmaterial (Nippel, Halsschrauben) bitte separat bestellen, siehe Seite 7.107
- Schirmung durch EMV-Dichtung (Textil) bitte separat bestellen, siehe Seite 7.6

Baugruppen – Frontplatten

FRONTPLATTE, KLAPPBAR



- Passend für Baugruppenträger (europacPRO) und Gehäuse (ratiopacPRO, propacPRO-, compacPRO-)
- Frontplatte beim Aufklappen bei 135° aushängbar (nicht bei ratiopacPRO)
- Die nutzbare Breite wird nicht eingeschränkt
- Montage an den Modulschienen
- 2 Ausführungen:
 - ungeschirmt
 - geschirmt, U-Frontplatte mit EMV-Dichtung (Textil)

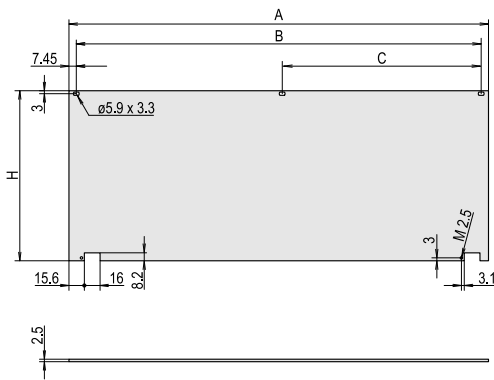
04295001

LIEFERUMFANG (Bausatz)

Pos.	Menge		Beschreibung
	ungeschirmt	geschirmt	
1	1	-	Frontplatte, klappbar, Al, 2,5 mm, eloxiert, Schnittkanten blank
1a	-	1	Frontplatte, U-Profil, klappbar, Al, 2,5 mm, Frontseite eloxiert, Rückseite farbpasiviert
2	2	2 (28 TE) / 3	Scharnier, Zn-Druckguss, vernickelt
3	2 / 3 (84 TE)	2 (28 TE) / 3	Nippel, PA
4	2 / 3 (84 TE)	2 (28 TE) / 3	Halsschraube M2,5 x 12,3, St, vernickelt
5	-	1	EMV-Dichtung (Textil) Kern: Schaumstoff Hülle: Textilmantel mit CuNi-Beschichtung
6	1	1	Befestigungsmaterial

04602080

ungeschirmt

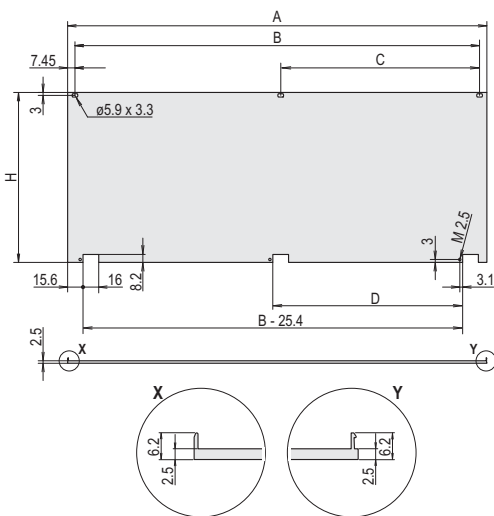


BESTELLINFORMATIONEN

Abmessungen				
Höhe	Breite	ungeschirmt	geschirmt	
HE	TE	Bestell-Nr.	Bestell-Nr.	
3	28	20838-280	20848-608	
3	42	20838-271	20848-599	
3	63	20838-272	20848-600	
3	84	20838-273	20848-601	
4	42	20838-277	20848-605	
4	63	20838-278	20848-606	
4	84	20838-279	20848-607	
6	28	-	20848-696	
6	42	20838-274	20848-602	
6	63	20838-275	20848-603	
6	84	20838-276	20848-604	

04602079

geschirmt



ABMESSUNGEN

Abmessungen							
Höhe	Breite	A	B	C	D	H	geschirmt
HE	TE	mm	mm	mm	mm	mm	Bestell-Nr.
3	28	141,9	127,0	-	-	128,4	20848-608
3	42	213,0	198,1	101,6	86,4	128,4	20848-599
3	63	319,7	304,8	157,5	137,2	128,4	20848-600
3	84	426,4	411,5	203,2	193,0	128,4	20848-601
4	42	213,0	198,1	101,6	86,4	172,9	20848-605
4	63	319,7	304,8	157,5	137,2	172,9	20848-606
4	84	426,4	411,5	203,2	193,0	172,9	20848-607
6	28	141,9	127,0	-	-	261,8	20848-696
6	42	213,0	198,1	101,6	86,4	261,8	20848-602
6	63	319,7	304,8	157,5	137,2	261,8	20848-603
6	84	426,4	411,5	203,2	193,0	261,8	20848-604

Abmessungen							
Höhe	Breite	A	B	C	H	ungeschirmt	
HE	TE	mm	mm	mm	mm	Bestell-Nr.	
3	28	141,9	127,0	-	128,4	20838-280	
3	42	213,0	198,1	-	128,4	20838-271	
3	63	319,7	304,8	-	128,4	20838-272	
3	84	426,4	411,5	203,2	128,4	20838-273	
4	42	213,0	198,1	-	172,9	20838-277	
4	63	319,7	304,8	-	172,9	20838-278	
4	84	426,4	411,5	203,2	172,9	20838-279	
6	28	141,9	127,0	-	261,8	-	
6	42	213,0	198,1	-	261,8	20838-274	
6	63	319,7	304,8	-	261,8	20838-275	
6	84	426,4	411,5	203,2	261,8	20838-276	

Baugruppen – Frontplatten

FRONTPLATTE, SCHWENKBAR, GESCHIRMT

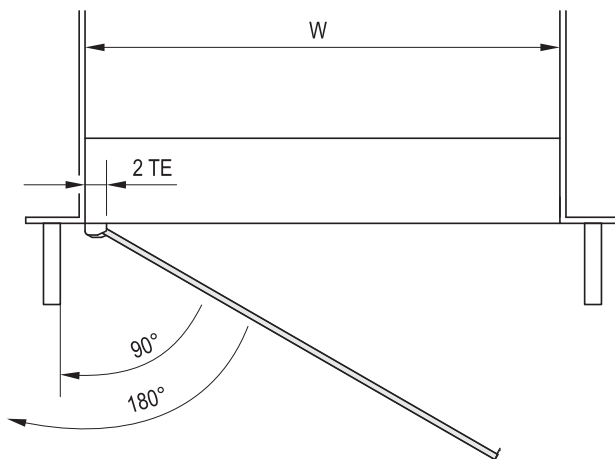


- Passend für Baugruppenträger europacPRO und Gehäuse ratiopacPRO, compacPRO und propacPRO
- Montage an Modulschienen
- Frontplatte mit EMV-Dichtung (Textil)
- Scharniere wahlweise links oder rechts montierbar

LIEFERUMFANG (Bausatz)

Pos.	Menge	Beschreibung
1	1	Teilfrontplatte, schwenkbar, Al, 2,5 mm, Frontseite eloxiert, Rückseite farbpassiviert
2	2	Scharniere, Zn-Druckguss, verchromt
3	1	EMV-Dichtung (Textil) Kern: Schaumstoff Hülle: Textilmantel mit CuNi-Beschichtung
4	1	Befestigungsmaterial

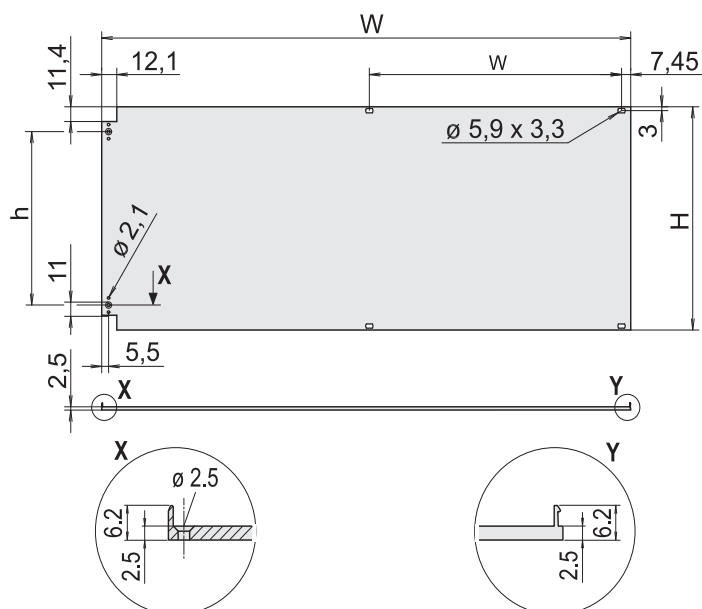
04295002



BESTELLINFORMATIONEN

Höhe	H	h	W	w	Bestell-Nr.
HE	mm	mm	mm	mm	
3	128.4	89.9	426.4	203.2	20848-611
6	261.8	223.2	426.4	203.2	20848-617

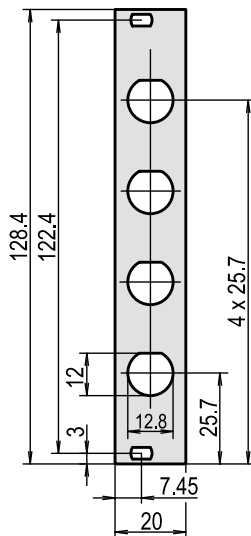
06106053



04602081

Baugruppen – Frontplatten

FRONTPLATTEN FÜR KOAX STECKVERBINDER



04602057

- 3 HE / 4 TE
- Aluminium, 2,5 mm, Frontseite eloxiert, Rückseite farbpassiviert

BESTELLINFORMATIONEN

Beschreibung	Menge/VPE	Bestell-Nr.
Ausbruch 4 x Koax, ungeschirmt	1	30118-355

HINWEIS

- Befestigungsmaterial (Nippel, Halsschrauben) bitte separat bestellen, siehe Seite 7.107

FRONTPLATTEN 3 HE MIT ERDUNGSANSCHLUSS



02998001

- Für geerdeten Frontbereich (Schutzklasse 1)

LIEFERUMFANG (Pos.1 - 3 montiert)

Pos.	Menge	Beschreibung
1	1	Frontplatte 3 HE, Al, 2,5 mm, Frontseite eloxiert, Rückseite farbpassiviert mit Erdungsanschluss
2	4	Kunststoffnippel, PA, grau
3	4	Halsschrauben M2,5 x 11 und 12,3 mit Kreuzschlitz, St, vernickelt
4	1	Erdungssatz, Erdungskabel 320 mm lang

BESTELLINFORMATIONEN

Höhe	Breite	Menge	Bestell-Nr.
HE	TE		
3	7	1 Stück (LLG 5)	20119-159
3	14	1 Stück (LLG 5)	20119-160
3	21	1 Stück (LLG 5)	20119-161
3	28	1 Stück (LLG 5)	20119-162
3	42	1	20119-163

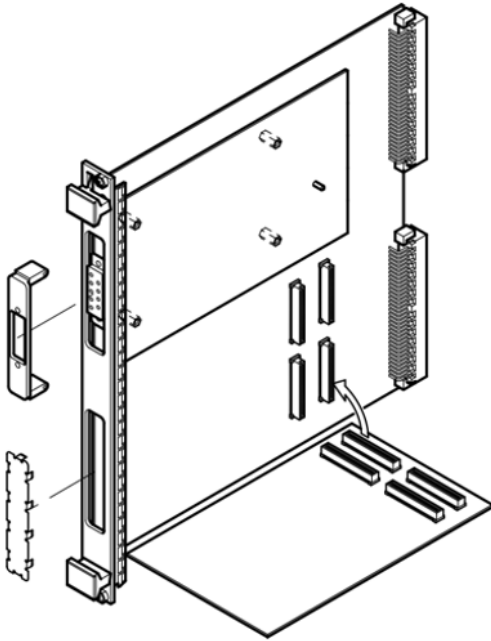
Lieferung erfolgt ausschließlich in Lieferlosgrößen (LLG):
Bestellen Sie mindestens 5 Stück oder ein Vielfaches davon

HINWEIS

- Befestigungsmaterial (Nippel, Halsschrauben) bitte separat bestellen, siehe Seite 7.107

Baugruppen – Frontplatten

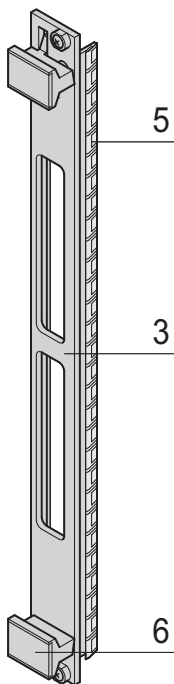
PMC MEZZANINE FRONTPLATTEN



04615054

- Basierend auf PCI 2.2-Spezifikation (PCI = Peripherie Component Interface)
- Gemäß PMC Mezzanine Spezifikation IEEE P 1386

PMC MEZZANINE FRONTPLATTENSATZ, GESCHIRMT, MIT AUSHEBEGRIFF IN TRAPEZFORM, TYP 1



Pos. 3: Frontplatte, Pos. 5: EMV-Dichtung, Pos. 6: Frontgriff

MPA44845

- PMC= **PCI Mezzanine Card**
- Für Modulgröße 149 mm x 74 mm
- Gemäß Spezifikation IEEE P1386 (CMC= **Common Mezzanine Card**)
- 6 HE / 4 TE Frontplatte mit EMV-Dichtung (Stahl, rostfrei) und Frontgriffen

LIEFERUMFANG (montiert)

Pos.	Menge	Beschreibung
3	1	PMC-Frontplatte, Al-Profil, 6 HE, 4 TE, passiviert farblos
5	1	EMV-Dichtung (St, rostfrei)
6	2	Aushebegriff in Trapezform, Typ 1

BESTELLINFORMATIONEN

Pos.	Beschreibung	Bestell-Nr.
3+5+6	Frontplatte mit 2 Ausbrüchen	20897-950

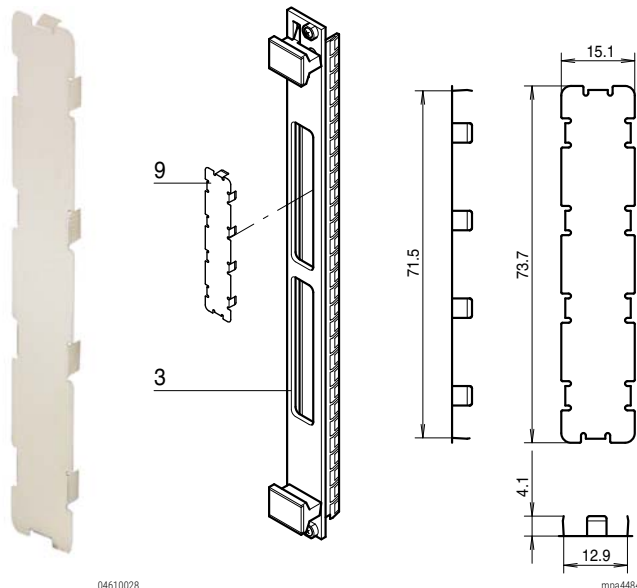
Zubehör

Abstandhalter zur Montage der PMC und FMC Mezzanine-Karten	siehe Seite 7.15
Spannungs-Codierstift für PMC Mezzanine-Karten	siehe Seite 7.15

PMC Abdeckung für Frontplatten Ausbrüche zur EMC-Schirmung, PMC Dichtung für Mezzanine-Frontplatten	siehe Seite 7.13
PMC Dichtung für Mezzanine-Frontplatten	siehe Seite 7.13

Baugruppen – Frontplatten

PMC ABDECKUNG FÜR FRONTPLATTEN AUSBRÜCHE ZUR EMC-SCHIRMUNG



04610028

Pos. 9: EMV-Abdeckung; Pos. 3: Frontplatte

mpa44847

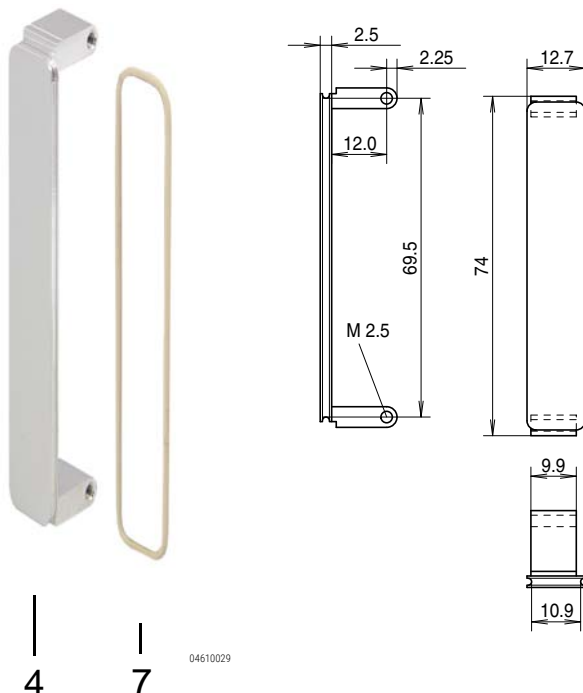
- PMC Abdeckung zum Schließen der nicht benutzten PMC Mezzanine Frontplatten Ausbrüchen
- Material Stahl, rostfrei, 0,2 mm
- Farbe: schwarz oder glänzend

BESTELLINFORMATIONEN

Farbe	Menge	Bestell-Nr.
schwarz	1 Stück (LLG 10)	60835-024
glänzend	1 Stück (LLG 10)	60835-022

Lieferung erfolgt ausschließlich in Lieferlosgrößen (LLG):
Bestellen Sie mindestens 10 Stück oder ein Vielfaches davon

PMC DICHTUNG FÜR MEZZANINE-FRONTPLATTEN



04610029

mpa44846

- Mezzanine Frontplatte wird in PMC-Frontplattenausbrüchen eingebaut; EMV-Schirmung erfolgt mit leitfähigem O-Ring
- Material:
 - Aluminium-Profil (eloxiert, Kontaktflächen leitfähig)
 - Zink-Druckguss (roh, schwarz oder verchromt, matt)

LIEFERUMFANG (Bausatz)

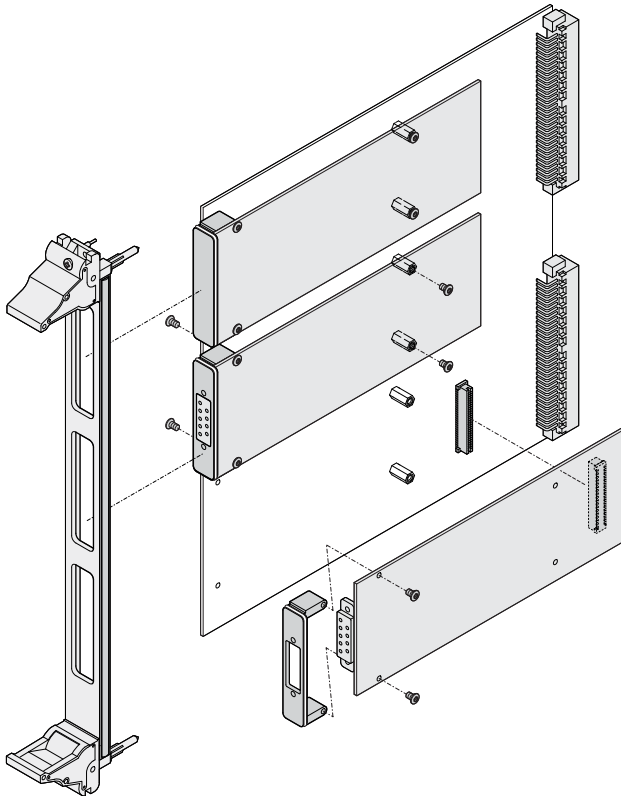
Pos.	Menge	Beschreibung
4	1	PMC-Mezzanine-Frontplatte, Zink-Druckguss oder Al-Profil
7	1	EMV-Dichtung (O-Ring), Cho-Seal

BESTELLINFORMATIONEN

PMC-Mezzanine-Frontplatte	Menge/ VPE	mit EMV-Dich- tung	ohne EMC- Dichtung
Material		Bestell-Nr.	Bestell-Nr.
Al-Profil, eloxiert, Kontaktflächen leitfähig	1	20835-598	-
Al-Profil, eloxiert, Kontaktflächen leitfähig	10	20835-889	20835-899
Zink-Druckguss roh	1	20835-890	-
Zink-Druckguss roh	10	20835-893	20835-896
Zink-Druckguss schwarz verchromt	1	20835-922	-
Zink-Druckguss schwarz verchromt	10	20835-924	20835-931
Zink-Druckguss verchromt, matt	1	20835-923	-
Zink-Druckguss verchromt, matt	10	20835-928	20835-929
Zylinderschraube M2,5 x 5 mm, VPE 100 Stück			21100-624
EMV-Dichtung O-Ring, 1 Stück (Lieferlosgröße 10 Stück)			60835-021

Baugruppen – Frontplatten

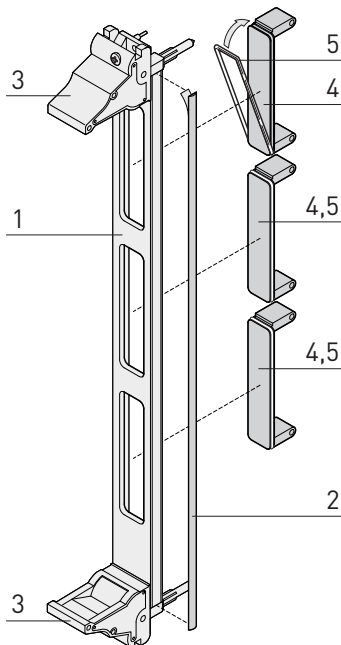
FMC MEZZANINE FRONTPLATTEN



04615052

- FMC = FPGA Mezzanine Card
- Für standardisierte I/O Mezzanine Module welche zu Carrier Boards verbunden werden
- Für Single-Module 69.0 x 76.5 mm oder Double-Module 139.0 x 76.5 mm Module
- Gemäß Vita 57.1 Spezifikation

FMC MEZZANINE FRONTPLATTENSATZ, GESCHIRMT, MIT IEL GRIFF



04615050

- U-Profil Frontplatte 3/6 HE, 4 TE mit Textildichtung
- 1 oder 3 FMC-Ausbrüche (je nach Höhe)
- 1 oder 2 IEL-Frontgriffe (je nach Höhe)
- EMV Schirmung für Frontplatte und Abdeckungen der Frontplattenausbrüche

LIEFERUMFANG (montiert)

Pos.	Menge		Beschreibung
	3 HE	6 HE	
1	1	1	FMC-Frontplatte, U-Profil, Al, 4 TE, Frontseite eloxiert, Rückseite leitfähig, 3 HE hat 1 Ausbruch, 6 HE hat 3 Ausbrüche
2	1	1	EMV-Textildichtung für Frontplatte
3	1	2	IEL Griff (Hebel, schwarz, RAL 9005; Taste, lichtgrau, RAL 7035)
4	1	3	FMC Abdeckung für Frontplatten Ausbrüche
5	1	3	EMV-Dichtung (O-Ring)
6	1	1	Befestigungsmaterial

BESTELLINFORMATIONEN

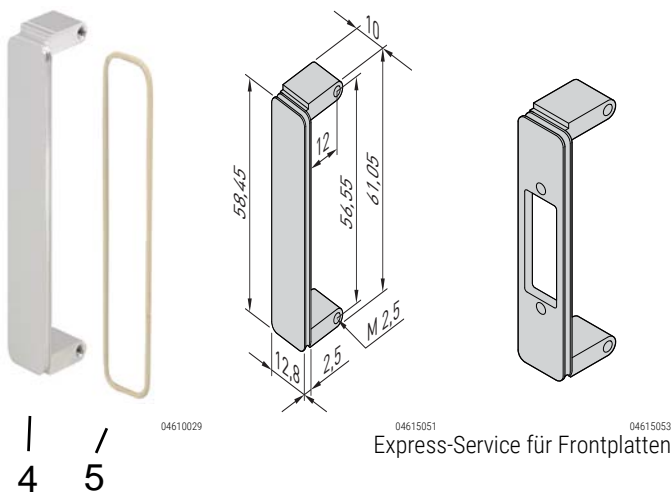
Höhe	Bestell-Nr.
HE	
3	20836-253
6	20836-254

Zubehör

Abstandhalter zur Montage der PMC und FMC Mezzanine-Karten	siehe Seite 7.15
--	------------------

Baugruppen – Frontplatten

EMC-ABDECKUNG FÜR FMC MEZZANINE FRONTPLATTEN AUSBRÜCHE

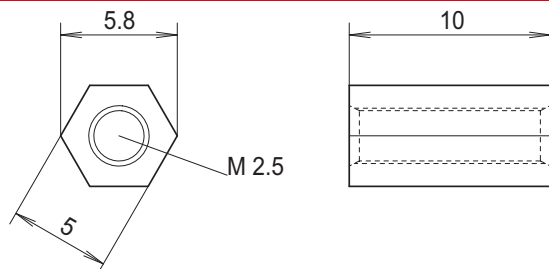


- FMC Abdeckung zum Schließen der nicht benutzten FMC Mezzanine Frontplatten Ausbrüchen
- Material, Al-Strangpressprofil (eloxiert, Kontaktfläche leitfähig)
- Schirmung der FMC Abdeckung mit optional leitenden O-Ring möglich, bitte separat bestellen

BESTELLINFORMATIONEN

Beschreibung	Pos.	Menge/VPE Stück	Bestell-Nr.
EMC-Abdeckung für FMC Mezzanine Frontplatten Ausbrüche	4	10	20835-849
Zubehör			
EMV-Dichtung für Mezzanine Frontplatte Pos. 5, O-Ring (VITA 57.1), 1 Stück (Lieferlosgröße 10 Stück)			60835-077
Zylinderschraube M2,5 x 5 mm, VPE 100 Stück			21100-624

ABSTANDHALTER ZUR MONTAGE DER PMC UND FMC MEZZANINE-KARTEN

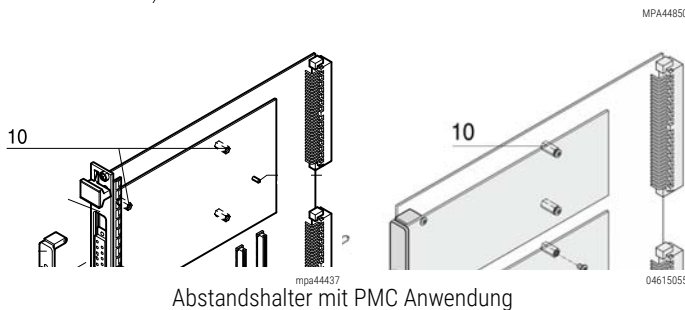


- Zum Aufbau einer Distanz zwischen den Mezzanine-Karten nach IEEE P1386 oder VITA 57.1 Spezifikationen und der Trägerplatine

BESTELLINFORMATIONEN

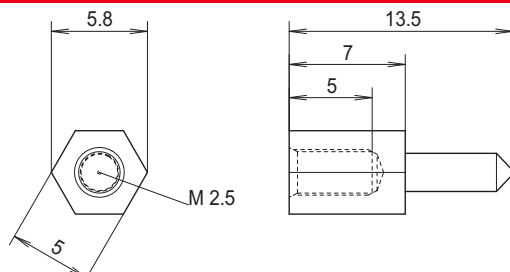
Beschreibung	Pos.	Material	Menge	Bestell-Nr.
Abstandhalter	10	St, verzinkt	1 Stück (LLG 10)	60897-278

Lieferung erfolgt ausschließlich in Lieferlosgrößen (LLG):
Bestellen Sie mindestens 10 Stück oder ein Vielfaches davon



Abstandhalter mit PMC Anwendung

SPANNUNGS-CODIERSTIFT FÜR PMC MEZZANINE-KARTEN



- Zur Unverwechselbarkeit beim Einbau von Mezzanine-Karten werden Codierstifte auf die VMEbus-Boards für 3,3 V oder 5 V Betrieb aufgeschraubt. Die Mezzanine-Karten haben an entsprechender Position eine Bohrung. Der Codierstift stellt somit sicher, dass nur Mezzanine-Karten mit der gleichen Spannungsverträglichkeit gesteckt werden können. Pro Doppel-Europa-Platine sind 2 Stück notwendig.

BESTELLINFORMATIONEN

Beschreibung	Pos.	Material	Menge	Bestell-Nr.
Codierstift 5 V/3,3 V	11	St, verzinkt	1 Stück (LLG 10)	60827-026

Lieferung erfolgt ausschließlich in Lieferlosgrößen (LLG):
Bestellen Sie mindestens 10 Stück oder ein Vielfaches davon



Anwendung

Steckbaugruppen – Steckbaugruppen

ÜBERSICHT

HAUPTKATALOG

- Schränke 1
- Wandgehäuse . . . 2
- Schrank-,
Wandgehäuse-
Zubehör 3
- Klimatechnik . . . 4
- Elektronik-
gehäuse 5
- Baugruppenträger/
19"-Einschübe . . 6
- Frontplatten,
Steckbaugruppen,
Kassetten 7
- Systeme 8
- Netzgeräte 9
- Backplanes 10
- Steckverbinder,
Frontelemente-
system 11
- Anhang 12



04612001

STECKBAUGRUPPEN ALS BAUSATZ ODER IN EINZELTEILEN

- Griffe in unterschiedlichem Design und für unterschiedliche Anwendungen
- Ein-/Aushebegriffe für Steck-/Ziehkräfte bis 1500 N
- Aufrüstbare EMV-Schirmung

NORMEN

- IEC 60297-3-101 / IEEE 1101.1/11
- IEC 60297-3-102 / IEEE 1101.10
- IEC 60297-3-103
- IEC 1296

SERVICEPLUS

- z. B. Individuelle Konfiguration und Montage
- z. B. Modifikationen (Sonderfarben, Sondergrößen)
- z. B. Kundenspezifische Lösungen mit Bearbeitung der Steckbaugruppen

Steckbaugruppen – Steckbaugruppen

GRIFFE FÜR STECKBAUGRUPPEN

Bausatz Einzelteile

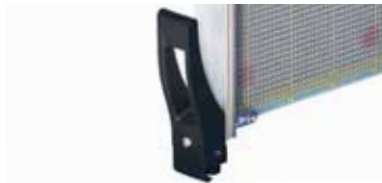
Seite Seite



04602005

Für CompactPCI- und VME64x- Anwendungen
 Ein-/Aushebegriff, Typ IEL/IET mit
 Codiermöglichkeit und Steck-/Ziehkräfte bis 700 N pro
 Paar

7.18 7.20



04605005

**Für VPX, VXS, CompactPCI- und VME64x-
 Anwendungen**
 Ein-/Aushebegriff, Typ XL mit Codiermöglichkeit und
 Steck-/Ziehkräfte bis 1500 N pro Paar

7.30 7.31



04604059

Für z.B VMEbus-Anwendungen
 Aushebegriff in Trapezform, Typ 2

7.33 7.35



04692005

Für z.B VMEbus-Anwendungen
 Aushebegriff in Trapezform, Typ 1

7.40 7.42



04692011

Für Multibus® II-Anwendungen
 Aushebegriff multibus Typ II, IEC 60297

– 7.46



04692008

Für Steckbaugruppen nach IEC 60297
 Aushebegriff in Tastenform 1

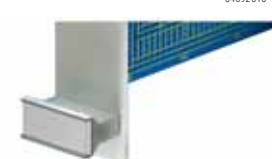
– 7.48



04692010

Für Steckbaugruppen nach IEC 60297
 Aushebegriff in Tastenform 2

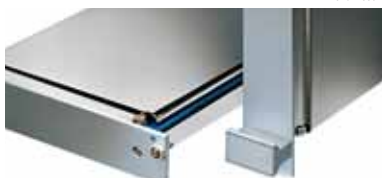
– 7.51



04692003

Für Steckbaugruppen nach IEC 60297
 Starrer Griff

7.54 7.56



04692004

Zubehör für Steckbaugruppen
 Mechanischer Schutz für starren Trapezgriff und Befestigungsmaterial

7.64 –

Übersicht 7.17
 Steckbaugruppen mit Steck-
 und Ziehgriff

Für CompactPCI-
 und VME64x-
 Anwendungen 7.18

Für VPX, VXS, Com-
 pactPCI- und
 VME64x-
 Anwendungen 7.30

Für z.B VMEbus-
 Anwendungen 7.33

Für z.B VMEbus-
 Anwendungen 7.40

Für Multibus®
 II-Anwendungen 7.46

Für Steckbau-
 gruppen nach
 IEC 60297 7.48

Für Steckbau-
 gruppen nach
 IEC 60297 7.51

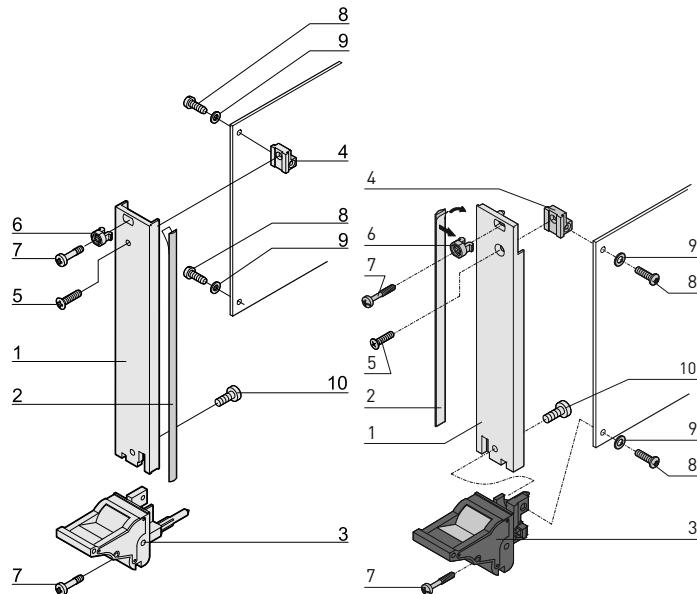
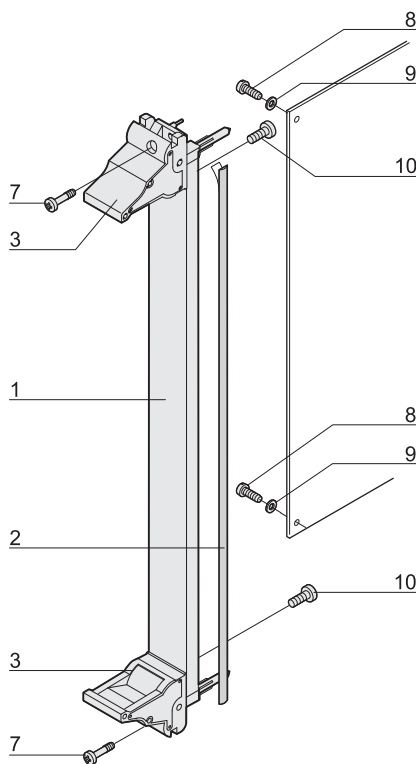
Für Steckbau-
 gruppen nach
 IEC 60297 7.54

Zubehör für
 Steckbaugruppen 7.62

Leiterplattenab-
 deckung 7.64

Steckbaugruppen-für CompactPCI, VME64x

BAUSATZ
STECKBAUGRUPPEN MIT IEL-EIN-/AUSHEBEGRIFF FÜR COMPACTPCI-, VME64X-FRONTBOARDS UND REAR I/O

 3 HE
 Fronteinbau

 6 HE
 Fronteinbau


Rear I/O

- Nach IEEE 1101.10 und IEC 60297-3-102
- Codierbar nach IEC 60297-3-103/ IEEE 1101.10
- Frontplatte geschirmt für Fronteinbau und Rear I/O
- Geeignet für Steck- und Ziehkräfte bis 700 N (pro Paar)
- Für den Einbau von Mikroschaltern geeignet
- Download von 3D-CAD-Daten im Internet

LIEFERUMFANG (Bausatz)

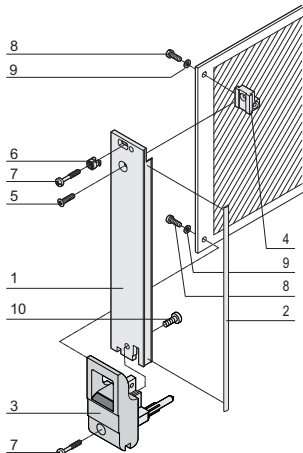
Pos.	Menge				Beschreibung
	3 HE		6 HE		
	< 8 TE	≥ 8 TE	< 8 TE	≥ 8 TE	
1	1	1	1	1	Frontplatte (U-Profil), Al, Front-seite eloxiert, Rückseite leitfähig
2	1	1	1	1	EMV-Dichtung (Textil); Kern: Schaumstoff, Hülle: Textilmantel, CuNi-Beschichtung
3	1	1	2	2	Griff mit integriertem Zentrierpin für Lochstreifen und Führungsschienen, Hebel: Kunststoff, PC, schwarz, RAL 9005; Taste: Kunststoff, PC, lichtgrau, RAL 7035
4	1	1	-	-	Leiterplattenhalter, Zn-Druckguss
5	1	1	-	-	Linsenkopfschraube mit Kreuzschlitz M2,5 × 8, St, vernickelt
6	1	3	-	2	Nippel, PA, grau
7	2	4	2	4	Halsschraube mit Kreuzschlitz/Schlitz, M2,5 × 12,3, St, vernickelt
8	2	2	2	2	Linsenkopfschraube mit Torx/Schlitz, M2,5 × 6, St, verzinkt, selbstsichernd
9	2	2	2	2	Unterlegscheibe A2,7, DIN 125, St, vernickelt
10	1	1	2	2	Linsenkopfschraube mit Torx, M2,5 × 7, St, vernickelt

BESTELLINFORMATIONEN

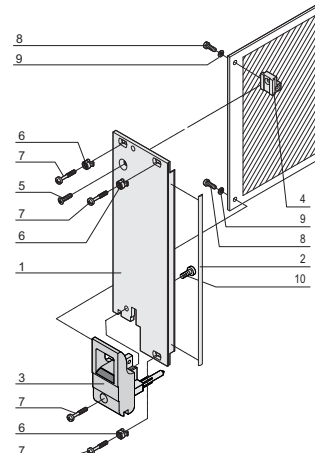
Breite TE	Bestell-Nr.	
	Rear I/O	Fronteinbau
3 HE Höhe		
4	20848-751	20848-585
6	-	20848-587
8	20848-752	20848-589
10	-	20848-590
12	-	20848-591
6 HE Höhe		
4	-	20848-592
6	-	20848-594
8	-	20848-596
10	-	20848-597
12	-	20848-598
Zubehör		
	Codierkeile, PC, UL 94 V-0, grau, RAL 7035 VPE 100 Stück	20817-501
	Mikroschalter für Griffe, CompactPCI-/VME64x- Anwendung VPE 10 Stück	20817-606

- Beschreibung der Codierkeile und des Mikroschalter siehe Seite 7.24
- Maßbild des Frontprofils siehe Seite 7.26

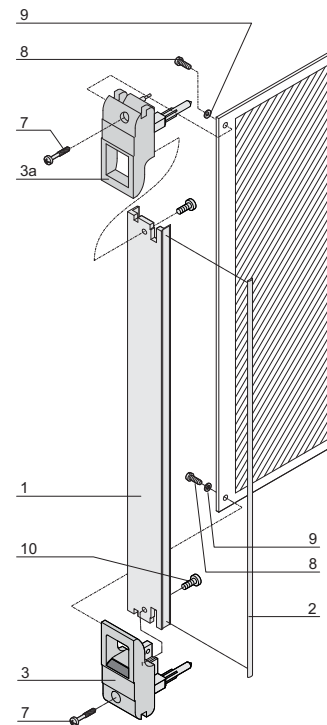
Steckbaugruppen-für CompactPCI, VME64x

BAUSATZ
STECKBAUGRUPPEN MIT IET-EIN-/AUSHEBEGRIFF FÜR COMPACTPCI-, VME64X-ANWENDUNGEN
3 HE


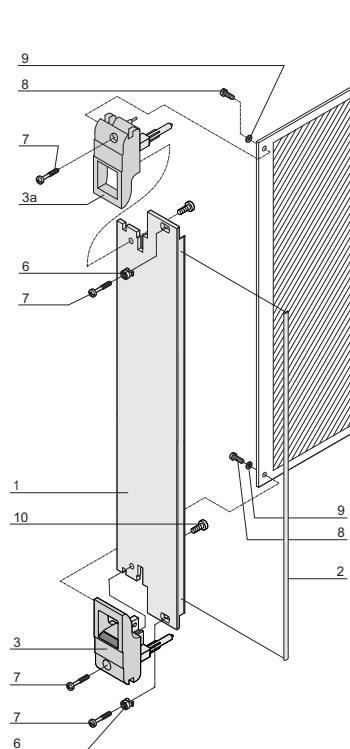
<math>< 8</math> TE



<math>\geq 8</math> TE

6 HE


<math>< 8</math> TE



<math>\geq 8</math> TE

- Geeignet für Steck- und Ziehkräfte bis 700 N (pro Paar)
- Ausführung für Telecom-Applikationen
- Nach IEEE 1101.10 und IEC 60297-3-102
- Codierbar nach IEC 60297-3-103/ IEEE 1101.10
- Frontplatte geschirmt (3 HE, 6 HE)
- Für den Einbau von Mikroschaltern geeignet
- Download der 3D CAD-Daten im Internet

LIEFERUMFANG (Bausatz)

Pos.	Menge		Beschreibung		
	<math>< 8</math> TE	>= 8 TE	<math>< 8</math> TE	>= 8 TE	
1	1	1	1	1	Frontplatte (U-Profil), Al, Frontseite eloxiert, Rückseite leitfähig
2	1	1	1	1	EMV-Dichtung (Textil), Kern: Schaumstoff, Hülle: Textilmantel, CuNi-Beschichtung
3	1	1	2	2	Griff mit integriertem Zentrierpin für Lochstreifen und Führungsschienen, Hebel: Kunststoff, PC, schwarz, RAL 9005 Taste: Kunststoff, PC, lichtgrau, RAL 7035
4	1	1	-	-	Leiterplattenhalter, Zn-Druckguss
5	1	1	-	-	Linse mit Kreuzschlitz M2,5 x 8, St, vernickelt
6	1	3	-	2	Nippel, PA, grau
7	2	4	2	4	Halsschraube mit Kreuzschlitz/Schlitz, M2,5 x 12,3, St, vernickelt
8	2	2	2	2	Linse mit Torx/Schlitz, M2,5 x 6, St, verzinkt, selbstsichernd
9	2	2	2	2	Unterlegscheibe A2,7, DIN 125, St, vernickelt
10	1	1	2	2	Linse mit Torx, M2,5 x 7, St, vernickelt

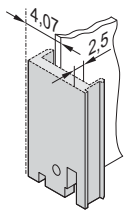
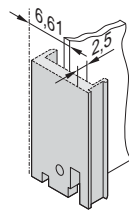
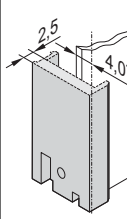
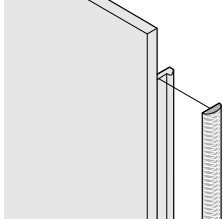
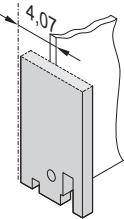
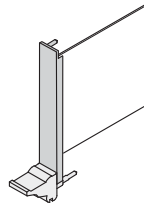
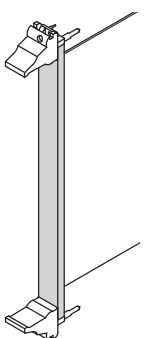
BESTELLINFORMATIONEN

Breite TE	Bestell-Nr.
3 HE Höhe	
4	20848-763
8	20848-764
12	20848-765
6 HE Höhe	
4	20848-766
8	20848-767
12	20848-768
Zubehör	
Codierkeile, PC, UL 94 V-0, grau, RAL 7035 VPE 100 Stück	20817-501
Mikroschalter für Griffe, CompactPCI-/VME64x- Anwendung VPE 10 Stück	20817-606

- Beschreibung der Codierkeile und des Mikroschalter siehe Seite 7.24
- Maßbild des Frontprofils siehe Seite 7.26

Steckbaugruppen-für CompactPCI, VME64x

EINZELTEILE
FRONTPLATTEN, U-PROFILE, FÜR EIN-/AUSHEBEGRIFFE, TYP IEL, IET
BESTELLINFORMATIONEN

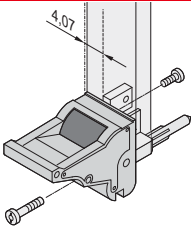
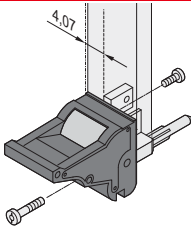
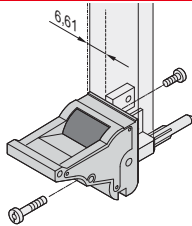
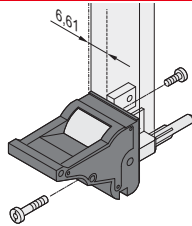
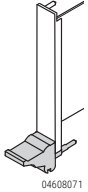
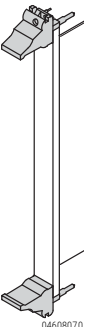
	Frontplatte, U-Profil, schirmbar			EMV-Dichtung (Textil)		Frontplatte, flach, ungeschirmt Montage Frontseite	
	Montage Frontseite	Montage Frontseite Leiterplattenbefestigung 0,1" Versatz	Montage Rear-I/O				
							
	04608060	04608062	04608061	bg#45760		04608063	
	Al-Profil, 2,5 mm, Frontseite eloxiert, Rückseite leitfähig; Zentrierpin eingepresst (nur 3 HE) St, rostfrei; bedingt durch das Fertigungsverfahren entstehen unterschiedliche Oberflächenstrukturen zwischen 4 bis 12 TE und 14 bis 16 TE			wird seitlich auf die Frontplatte, jeweils in die Nut des Profils, geklebt Textildichtung, Kern: Schaumstoff, Hülle: Textilmantel mit CuNi-Beschichtung, UL 94 V-0, Temperaturbereich von -40 ... 70° C		Frontplatte, Al, 2,5 mm, Frontseite eloxiert, Rückseite farbpassiviert	
	Breite TE	1 Stück (LLG 5) ¹⁾	1 Stück (LLG 5) ¹⁾	1 Stück (LLG 5) ¹⁾	VPE 10 Stück	VPE 100 Stück	1 Stück (LLG 5) ¹⁾
	3 HE Höhe						
	4	30848-312	30848-426	30848-867	21101-853	21101-854	30848-327
	5	30848-300	30848-427	-			30848-328
	6	30848-313	30848-428	-			30848-329
	7	30848-301	30848-429	-			30848-330
	8	30848-314	30848-430	30848-869			30848-331
	9	20848-227	-	-			-
	10	30848-315	30848-431	-			30848-333
	11	20848-228	-	-			-
	12	30848-316	30848-432	30848-985			30848-335
	14	20848-230	-	-			-
16	20848-232	-	-	-			
	6 HE Höhe						
	4	30848-317	30848-317	30848-317	21101-855	21101-856	30848-336
	5	30848-304	30848-304	30848-304			30848-337
	6	30848-318	30848-318	30848-318			30848-338
	7	30848-305	30848-305	30848-305			30848-339
	8	30848-319	30848-319	30848-319			30848-340
	9	20848-243	20848-243	20848-243			-
	10	30848-320	30848-320	30848-320			30848-342
	11	20848-244	20848-244	20848-244			-
	12	30848-321	30848-321	30848-321			30848-344
	14	20848-246	20848-246	20848-246			-
16	20848-248	20848-248	20848-248	-			
	Befestigungsmaterial siehe Seite	7.23	7.23	7.23			7.23
	Maßbilder siehe Seite	7.26	7.26	7.25			7.27

1) LLG (Lieferlosgröße): Bestell-Nr. beinhaltet 1 Stück, die Lieferung erfolgt aber ausschließlich in Lieferlosgrößen (LLG); bestellen Sie bitte mindestens die Stückzahl der LLG oder ein Vielfaches davon

Bestell-Nr. beinhaltet eine Verpackungseinheit (VPE); Lieferung erfolgt ausschließlich in VPE

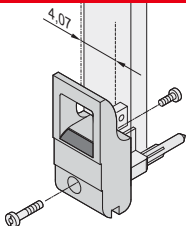
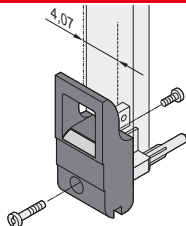
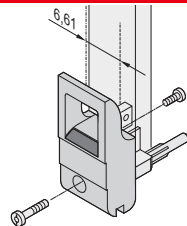
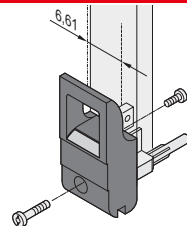

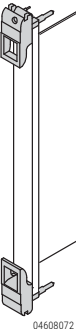
Steckbaugruppen-für CompactPCI, VME64x

EINZELTEILE
EIN-/AUSHEBEGRIFFE, TYP IEL
BESTELLINFORMATIONEN

	Ein-/Aushebegriff, Typ IEL Leiterkartenbefestigung ohne Versatz				Ein-/Aushebegriff, Typ IEL Leiterplattenbefestigung mit 0,1" Versatz				
	Hebel: lichtgrau, RAL 7035 Taste: schwarz, RAL 9005		Hebel: schwarz, RAL 9005 Taste: lichtgrau, RAL 7035		Hebel: lichtgrau, RAL 7035 Taste: schwarz, RAL 9005		Hebel: schwarz, RAL 9005 Taste: lichtgrau, RAL 7035		
	 04608050		 04608052		 04608051		 04608053		
	<p>Nach IEEE 1101.10 und IEC 60297-3-102, mit Verriegelung, geeignet für Steck- und Ziehkräfte bis 700 N (pro Paar), für den Einbau vom Mikroschaltern geeignet;</p> <p>Knoten Zn-Druckguss, vernickelt, mit integriertem Zentrierpin für Lochstreifen, codierbar nach IEEE 1101.10 und IEC 60297-3-103, Hebel/Taste UL 94 V-0, Halsschraube mit Kreuzschlitz/Schlitz, M2,5 x 12,3, St, vernickelt, Linsenkopfschraube mit Torx, M2,5 x 7, St, vernickelt</p>				<p>Nach IEEE 1101.10 und IEC 60297-3-102, mit Verriegelung, geeignet für Steck- und Ziehkräfte bis 700 N (pro Paar), für den Einbau vom Mikroschaltern geeignet; 0,1" Versatz wird für Netzgeräte mit SMD Plus verwendet;</p> <p>Knoten Zn-Druckguss, vernickelt; mit integriertem Zentrierpin für Lochstreifen, codierbar nach IEEE 1101.10 und IEC 60297-3-103, Hebel/Taste UL 94 V-0, Halsschraube mit Kreuzschlitz/Schlitz, M2,5 x 12,3, St, vernickelt, Linsenkopfschraube mit Torx, M2,5 x 7, St, vernickelt</p>				
Montage	VPE 10 Stück	VPE 100 Stück	VPE 10 Stück	VPE 100 Stück	VPE 10 Stück	VPE 100 Stück	VPE 10 Stück	VPE 100 Stück	
 04608071	3 HE Höhe unten								
	Front-seite	20817-620	20817-621	20817-612	20817-613	20817-690	20817-691	20817-682	20817-683
Rear I/O	20817-622	20817-623	20817-614	20817-615	-	-	-	-	
 04608070	6 HE Höhe oben								
	Front-seite	20817-622	20817-623	20817-614	20817-615	20817-692	20817-693	20817-684	20817-685
	Rear I/O	20817-620	20817-621	20817-612	20817-613	-	-	-	-
	unten								
Front-seite	20817-620	20817-621	20817-612	20817-613	20817-690	20817-691	20817-682	20817-683	
Rear I/O	20817-622	20817-623	20817-614	20817-615	-	-	-	-	
Maßbilder siehe Seite	7.28				7.28				

Steckbaugruppen-für CompactPCI, VME64x

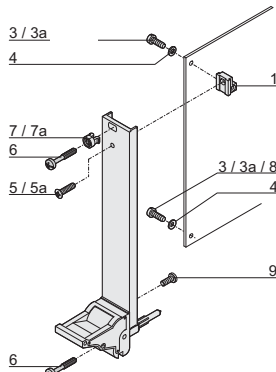
EINZELTEILE
EIN-/AUSHEBEGRIFFE, TYP IET
BESTELLINFORMATIONEN

	Ein-/Aushebegriff, Typ IET, Leiterplattenbefestigung ohne Versatz				Ein-/Aushebegriff, Typ IET, Leiterplattenbefestigung mit 0,1" Versatz				
	Hebel: lichtgrau, RAL 7035 Taste: schwarz, RAL 9005		Hebel: schwarz, RAL 9005 Taste: lichtgrau, RAL 7035		Hebel: lichtgrau, RAL 7035 Taste: schwarz, RAL 9005		Hebel: schwarz, RAL 9005 Taste: lichtgrau, RAL 7035		
	 04608054		 04608056		 04608055		 04608057		
	<p>Nach IEEE 1101.10 und IEC 60297-3-102, mit Verriegelung, geeignet für Steck- und Ziehkräfte bis 700 N (pro Paar), für den Einbau vom Mikroschaltern geeignet;</p> <p>Knoten Zn-Druckguss, vernickelt, mit integriertem Zentrierpin für Lochstreifen, codierbar nach IEEE 1101.10 und IEC 60297-3-103, Hebel/Taste UL 94 V-0, Halsschraube mit Kreuzschlitz/Schlitz, M2,5 x 12,3, St, vernickelt, Linsenkopfschraube mit Torx, M2,5 x 7, St, vernickelt</p>				<p>Nach IEEE 1101.10 und IEC 60297-3-102, mit Verriegelung, geeignet für Steck- und Ziehkräfte bis 700 N (pro Paar), für den Einbau vom Mikroschaltern geeignet; 0,1" Versatz wird für Netzgeräte mit SMD Plus verwendet;</p> <p>Knoten Zn-Druckguss, vernickelt; mit integriertem Zentrierpin für Lochstreifen, codierbar nach IEEE 1101.10 und IEC 60297-3-103, Hebel/Taste UL 94 V-0, Halsschraube mit Kreuzschlitz/Schlitz, M2,5 x 12,3, St, vernickelt, Linsenkopfschraube mit Torx, M2,5 x 7, St, vernickelt</p>				
Montage	VPE 10 Stück	VPE 100 Stück	VPE 10 Stück	VPE 100 Stück	VPE 10 Stück	VPE 100 Stück	VPE 10 Stück	VPE 100 Stück	
 04608073	3 HE Höhe unten								
	Front-seite	20817-660	20817-661	20817-652	20817-653	20817-714	20817-715	20817-706	20817-707
	Rear I/O	20817-662	20817-663	20817-654	20817-655	-	-	-	-
 04608072	6 HE Höhe oben								
	Front-seite	20817-662	20817-663	20817-654	20817-655	20817-716	20817-717	20817-708	20817-709
	Rear I/O	20817-660	20817-661	20817-652	20817-653	-	-	-	-
	unten								
	Front-seite	20817-660	20817-661	20817-652	20817-653	20817-714	20817-715	20817-706	20817-707
	Rear I/O	20817-662	20817-663	20817-654	20817-655	-	-	-	-
Befestigungsmaterial siehe Seite	7.23				7.23				
Maßbilder siehe Seite	7.29				7.29				

Steckbaugruppen-für CompactPCI, VME64x

EINZELTEILE
EIN-/AUSHEBEGRIFFE, TYP IEL/IET, BEFESTIGUNGSMATERIAL
BESTELLINFORMATIONEN

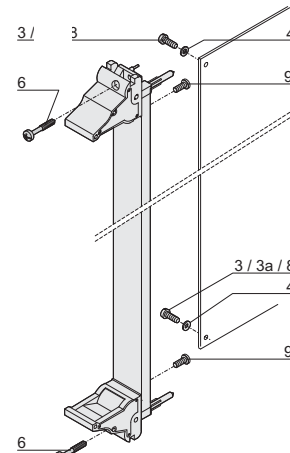
3 HE



04609050

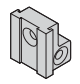




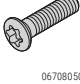

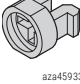



6 HE

oben



unten

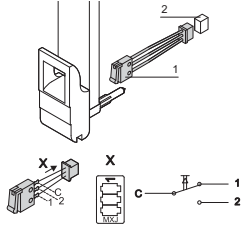
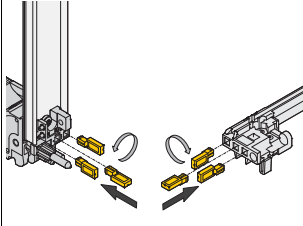
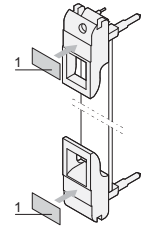
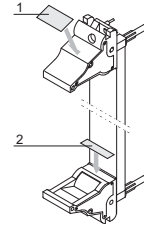
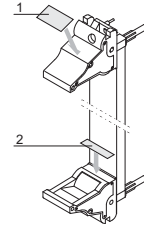
04609051

Befestigungsteile	Pos.	3 HE	Benötigte Menge		Menge/VPE		Bestell-Nr.	
			3 HE < 8 TE	3 HE ≥ 8 TE	6 HE < 8 TE	6 HE ≥ 8 TE		
Leiterplattenhalter Zn-Druckguss	1		1	1	-	-	1 Stück (LLG 10) ¹⁾	60807-181
Linsenkopfschraube mit Kreuzschlitz M2,5 × 6, St, vernickelt, nicht für 0,1" Versatz	3		2	2	2	2	100	21101-219
Linsenkopfschraube mit Torx 8/Schlitz M2,5 × 6, St, verzinkt, Gewinde selbstsichernd nicht für 0,1" Versatz	3a		2	2	2	2	100	24560-159
Unterlegscheibe 2,7, DIN 125, St, vernickelt	4		2	2	2	2	100	21100-721
Linsenkopfschraube mit Kreuzschlitz M2,5 × 8, St, vernickelt	5		1	1	-	-	100	21100-429
Linsenkopfschraube mit Torx 8 M2,5 × 8, St vernickelt	5a		1	1	-	-	100	24560-164
Halsschraube mit Kreuzschlitz/Schlitz M2,5 × 12,3, St, vernickelt	6		1	3	-	2	100	21101-101
Kunststoff-Nippel, für Formloch 5,9 x 3,3, PA, UL 90 V-2, grau	7		1	3	-	2	100	21100-464
Metall-Nippel, für Formloch 5,9 x 3,3, zum Einpressen St, rostfrei	7a		1	3	-	2	100	21100-662
Linsenkopfschraube mit Kreuzschlitz für IEL-/IET-Griff mit 0,1"-Versatz M2,5 × 10, St, vernickelt	8		2	2	2	2	100	21101-220
Torx-Linsenkopfschraube M2,5 × 7, St, vernickelt, Torx 8,	9		1	1	2	2	100	24560-147

1) LLG (Lieferlosgröße): Bestell-Nr. beinhaltet 1 Stück, die Lieferung erfolgt aber ausschließlich in Lieferlosgrößen (LLG); bestellen Sie bitte mindestens die Stückzahl der LLG oder ein Vielfaches davon

Steckbaugruppen-für CompactPCI, VME64x

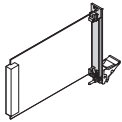
EINZELTEILE
EIN-/AUSHEBEGRIFFE, TYP IEL/IET, ZUBEHÖR
BESTELLINFORMATIONEN

Mikroschalter	Codierung	Beschriftungsstreifen	Beschriftungsstreifen	
mit Kabel und Stecker	nach IEC 60297-3-103	19 x 9,5 mm	19 x 9,5 mm	19 x 4,8 mm
 <p>bga46314 bga46315</p> <p>Molex-Steckergehäuse 51021-0300, Molex-Crimpkontakt 50058-8000 und Befestigungsclip (Pos. 3), Kunststoff, PC, UL 94 V-0, max. Schaltstrom 50 mA, Verwendung -25 °C bis +70 °C, mech. Lebensdauer ≥ 20.000 Schaltspiele, elektr. Lebensdauer ≥ 20.000 Schaltspiele;</p> <p>passende Gegenstecker (Pos. 2) im Lieferumfang nicht enthalten, z. B. Molex 53261-0319, 53048-0310, 53047-0310, 53398-0319, 51047-0300</p>	 <p>04612052</p> <p>Die Codierkeile dienen der Codierung von Steckbaugruppen, sie verhindern den Einsatz von Baugruppen an nicht zulässigen Steckplätzen. Die Keile werden in die Kammern der codierbaren Kartenführungen sowie der Ein-/Aushebegriffe IEL oder IET eingesteckt (4 Positionen möglich). Pro Kartenführung ergeben sich 64 Codiermöglichkeiten; bei Codierung der oberen und unteren Kartenführung ergeben sich 4096 Codiermöglichkeiten</p> <p>Führungsschienen für Codierung siehe Seite 6.38</p>	 <p>04606050</p> <p>Polyester, selbstklebend, weiß, 1 Bogen 210 Stück (Pos. 1)</p>	 <p>bga46317</p> <p>Polyester, selbstklebend, weiß, 1 Bogen 210 Stück (Pos. 1)</p>	 <p>bga46317</p> <p>Polyester, selbstklebend, weiß, 1 Bogen 320 Stück (Pos. 2)</p>
VPE 10 Stück	VPE 100 Stück	VPE 210 Stück	VPE 210 Stück	VPE 320 Stück
3 HE Höhe				
unten				
20817-606	20817-501	60817-340	60817-340	60817-341
6 HE Höhe				
oben				
20817-606	20817-501	60817-340	60817-340	60817-341
unten				
20817-606	20817-501	60817-340	60817-340	60817-341

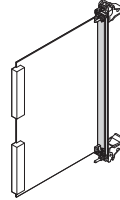
Steckbaugruppen-für CompactPCI, VME64x

MABBILDER
FRONTPLATTEN, U-PROFILE, EIN-/AUSHEBEGRIFFE, TYP IEL-/IET, REAR-I/O, SCHIRMBAR

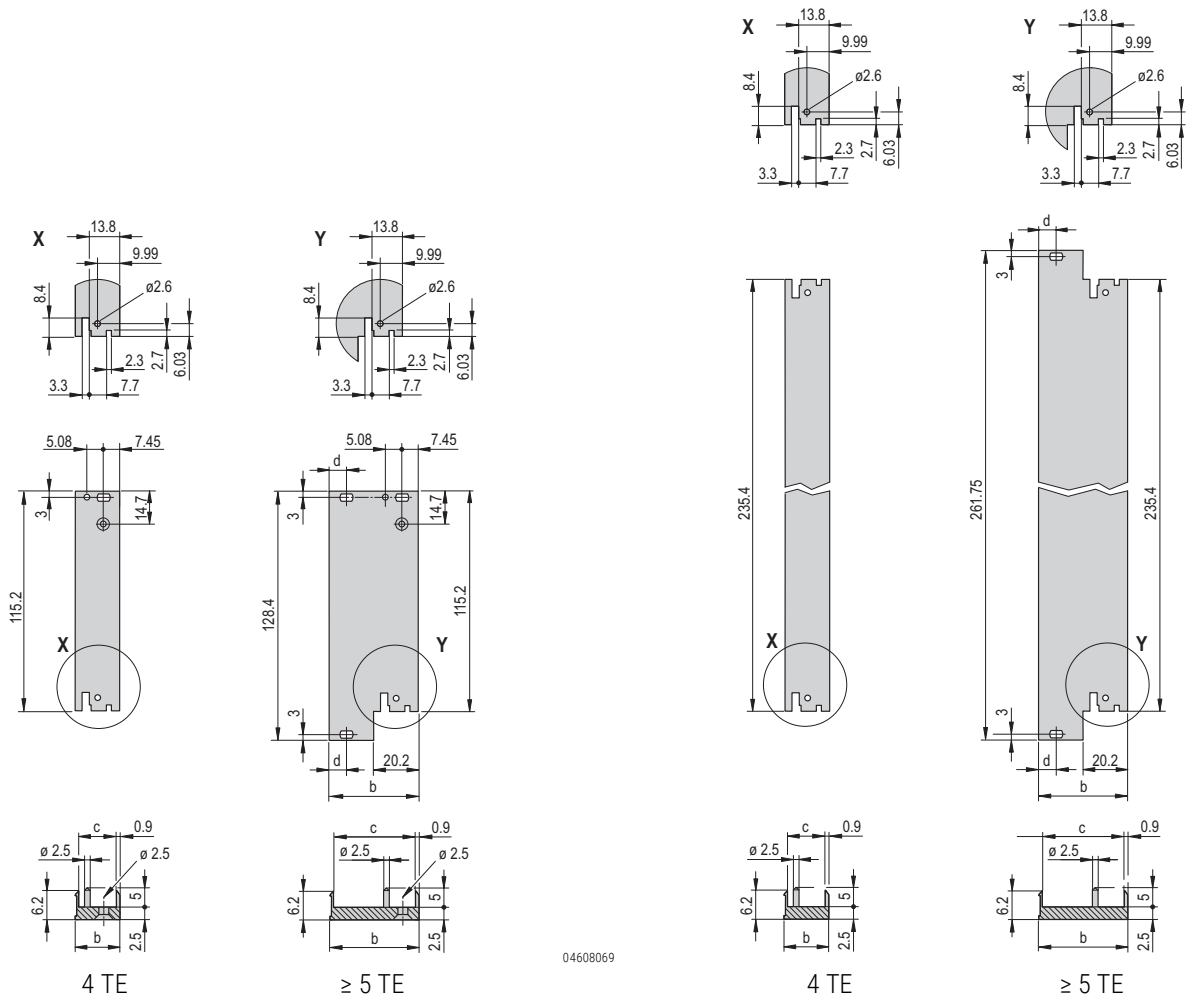
Leiterplattenbefestigung ohne Versatz

3 HE


04608068

6 HE


04608076



04608069

04608075

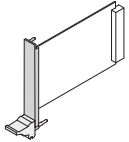
Maßtabelle

Breite	b	c	d
TE	mm	mm	mm
4	19,98	17,45	-
5	25,06	22,53	-
6	30,14	27,61	-
7	35,22	32,69	-
8	40,30	37,77	7,45
9	45,38	42,85	7,45
10	50,46	47,93	7,45
11	55,54	53,01	7,45
12	60,62	58,09	7,45
14	70,78	68,25	7,45
16	80,94	78,41	7,45

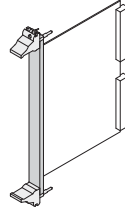
Steckbaugruppen-für CompactPCI, VME64x

3 HE

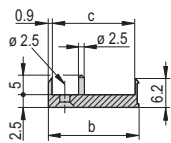
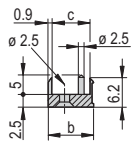
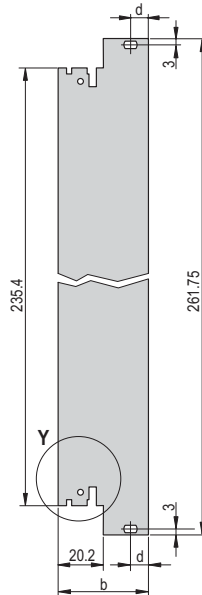
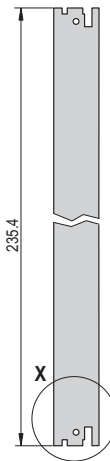
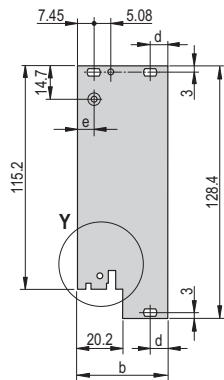
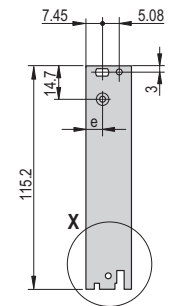
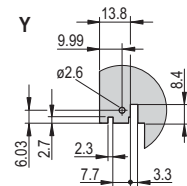
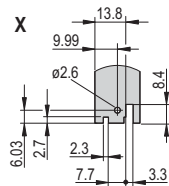
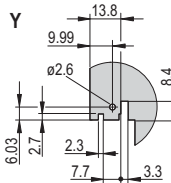
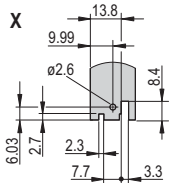
6 HE



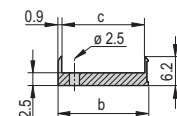
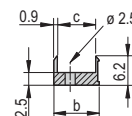
04608067



04608066



04608064



04608065

4 TE

≥ 5 TE

4 TE

≥ 5 TE

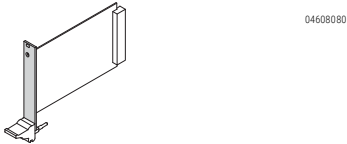
Maßtabelle

Breite TE	b mm	c mm	d mm	ohne Versatz		mit 0,1" Versatz	
				e mm	e mm	e mm	e mm
4	19,98	17,45	-	7,45	7,45	9,99	9,99
5	25,06	22,53	-	7,45	7,45	9,99	9,99
6	30,14	27,61	-	7,45	7,45	9,99	9,99
7	35,22	32,69	-	7,45	7,45	9,99	9,99
8	40,30	37,77	7,45	7,45	7,45	9,99	9,99
9	45,38	42,85	7,45	7,45	7,45	9,99	9,99
10	50,46	47,93	7,45	7,45	7,45	9,99	9,99
11	55,54	53,01	7,45	7,45	7,45	9,99	9,99
12	60,62	58,09	7,45	7,45	7,45	9,99	9,99
14	70,78	68,25	7,45	7,45	7,45	9,99	9,99
16	80,94	78,41	7,45	7,45	7,45	9,99	9,99

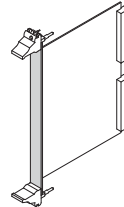
Steckbaugruppen-für CompactPCI, VME64x

3 HE

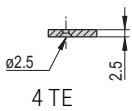
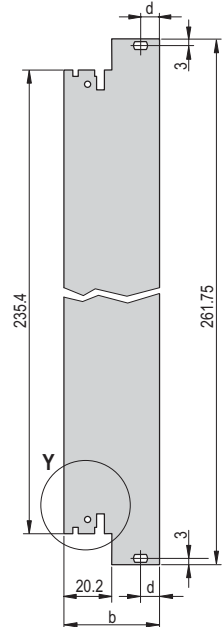
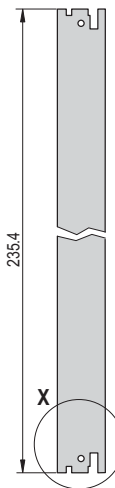
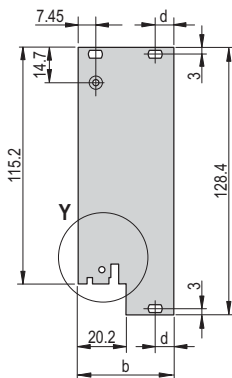
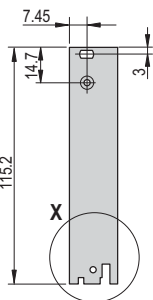
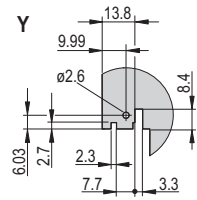
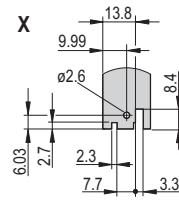
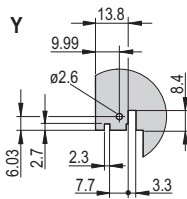
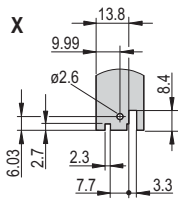
6 HE



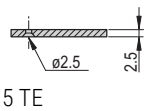
04608080



04608079

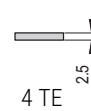


4 TE

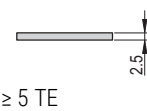


≥ 5 TE

04608077



4 TE



≥ 5 TE

04608078

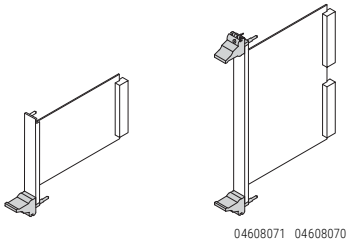
Maßtabelle

Breite TE	b mm	d mm
4	19,98	-
5	25,06	-
6	30,14	-
7	35,22	-
8	40,30	7,45
9	45,38	7,45
10	50,46	7,45
11	55,54	7,45
12	60,62	7,45
14	70,78	7,45
16	80,94	7,45

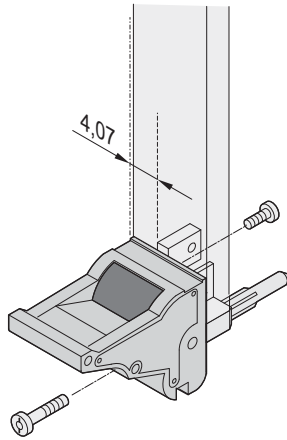
Steckbaugruppen-für CompactPCI, VME64x

MAßBILDER

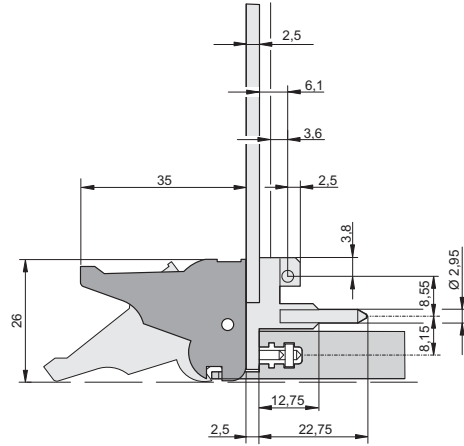
EIN-/AUSHEBEGRIFF, TYP IEL



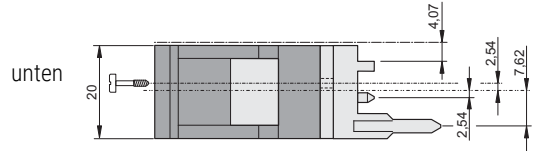
04608071 04608070



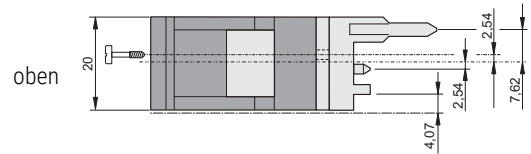
04608050



04603059



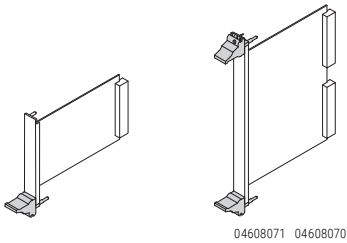
04607053



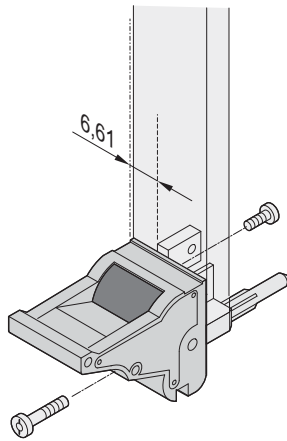
04607054

MAßBILDER

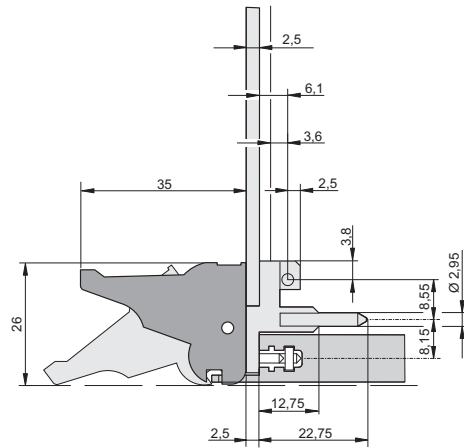
EIN-/AUSHEBEGRIFF, TYP IEL, 0,1" VERSATZ



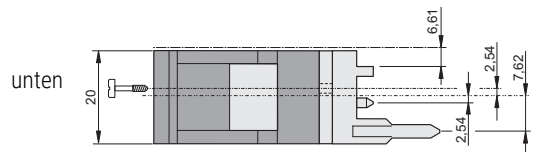
04608071 04608070



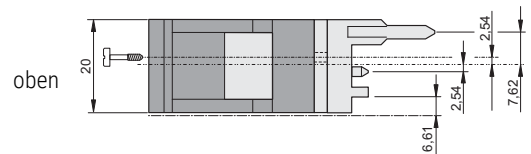
04608051



04603059

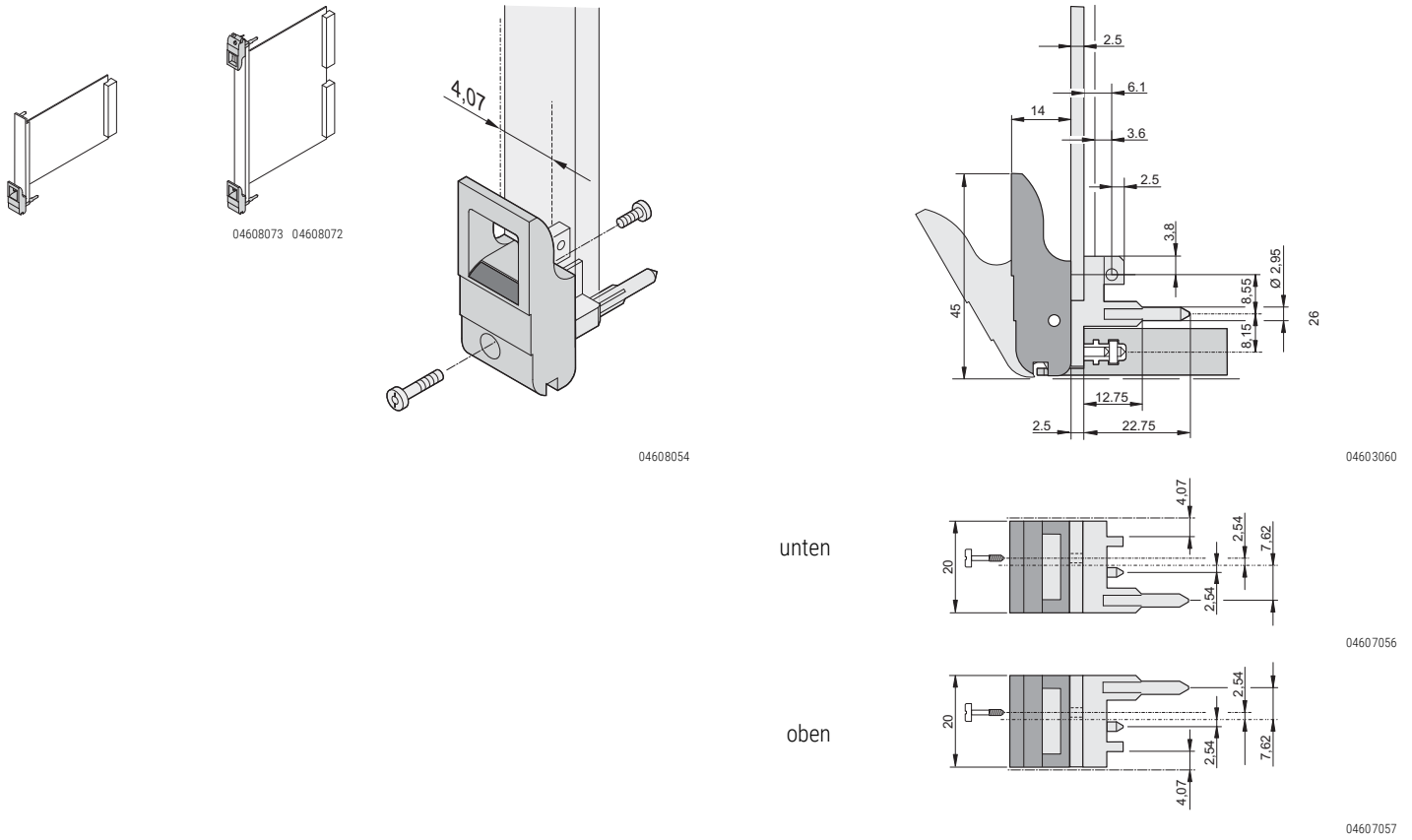
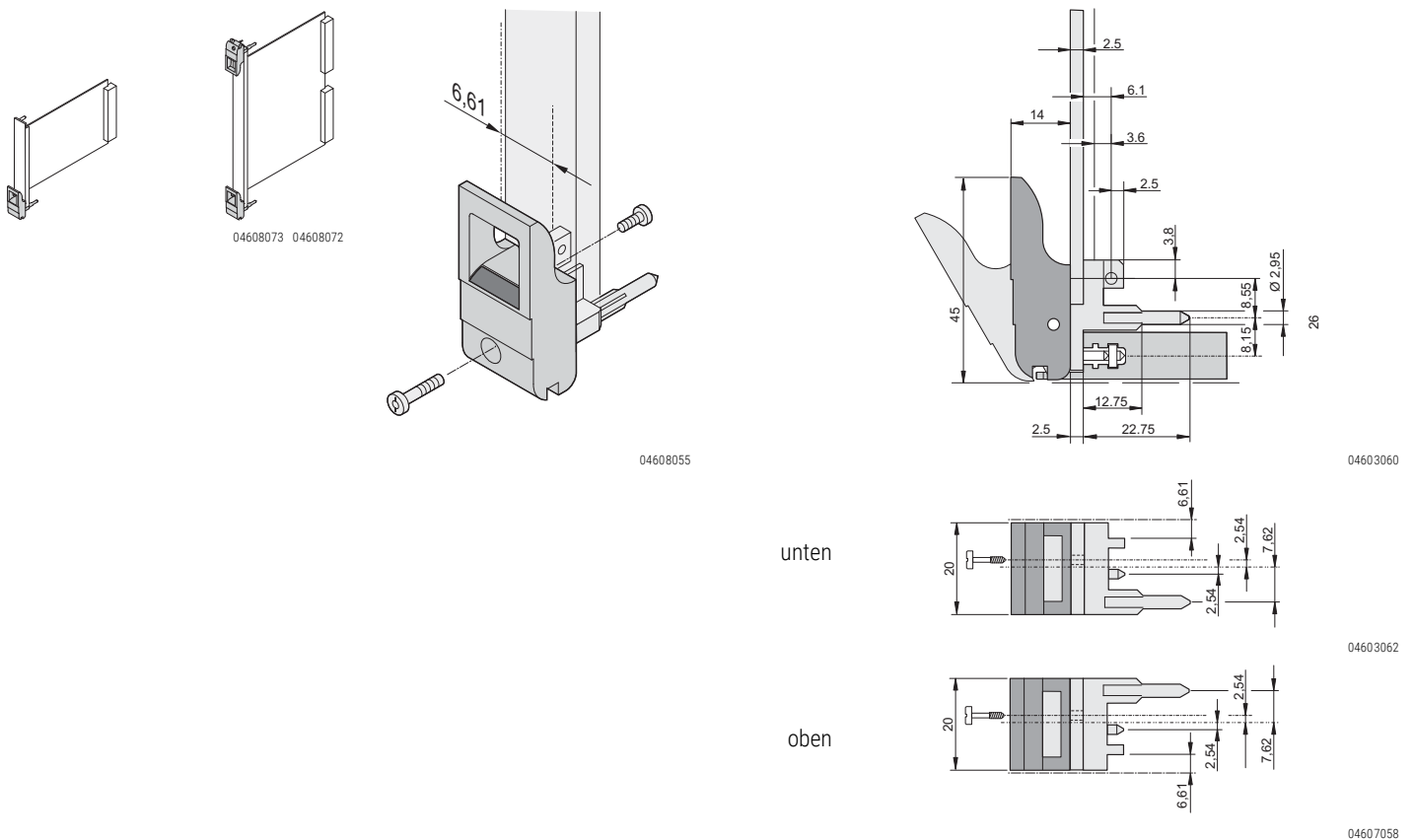


04603061



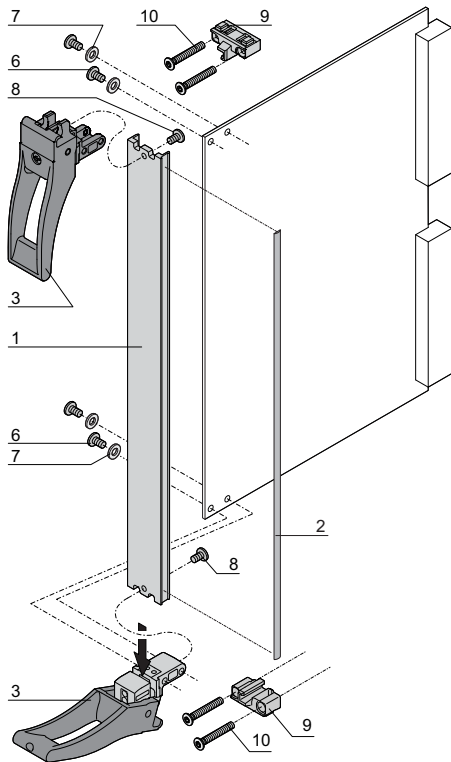
04607055

Steckbaugruppen-für CompactPCI, VME64x

MAßBILDER
EIN-/AUSHEBEGRIFF, TYP IET

MAßBILDER
EIN-/AUSHEBEGRIFF, TYP IET, 0,1" VERSATZ


Steckbaugruppen-für CompactPCI, VME64x, VXS, VPX

STECKBAUGRUPPEN MIT XL-EIN-/AUSHEBEGRIFF FÜR COMPACTPCI-, VME64X, VXS-, VPX-ANWENDUNGEN



< 8 TE

04613055

- Geeignet für Steck- und Ziehkräfte bis 1500 N (pro Paar)
- Nach IEEE 1101.10 und IEC 60297-3-102
- Codierbar nach IEC 60297-3-103/ IEEE 1101.10
- Frontplatte geschirmt (6 HE)
- Versionen zum Einbau von Mikroschaltern auf Anfrage
- Download der 3D CAD-Daten im Internet

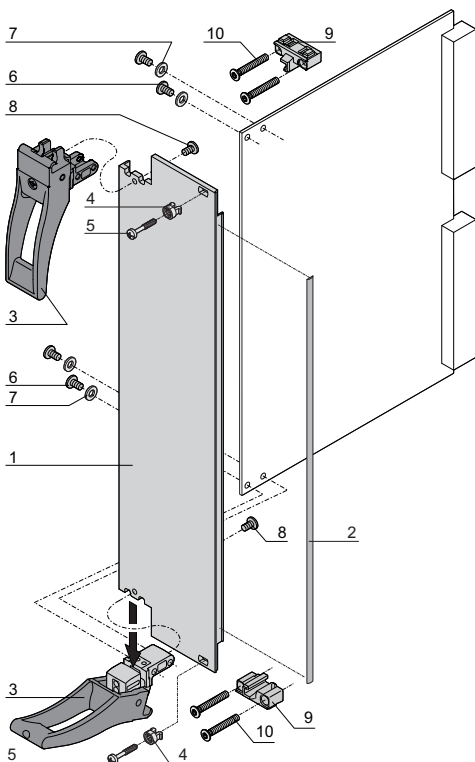
LIEFERUMFANG (Bausatz)

Pos.	Menge		Beschreibung
	<8 TE	≥8 TE	
1	1	1	Frontplatte (U-Profil), Al, Frontseite eloxiert, Rückseite leitfähig
2	1	1	EMV-Dichtung (Textil), Kern: Schaumstoff, Hülle: Textilmantel, CuNi-Beschichtung
3	2	2	Griff mit integriertem Zentrierpin für Lochstreifen und Führungsschienen, Hebel: Kunststoff, PC, schwarz, RAL 9005 Taste: Kunststoff, PC, lichtgrau, RAL 7035
4	-	2	Nippel, PA, grau
5	-	2	Halsschraube mit Kreuzschlitz/Schlitz, M2,5 × 12,3, St, vernickelt
6	4	4	Linsenkopfschraube mit Torx/Schlitz, M2,5 × 6, St, verzinkt, selbstsichernd
7	4	4	Unterlegscheibe A2,7, DIN 125, St, vernickelt
8	4	4	Linsenkopfschraube mit Torx, M2,5 × 7, St, verzinkt
9	1	1	XL-Lager, Zink Druckguss, vernickelt
10	4	4	Senkkopfschraube mit Torx, M2,5 × 17, St, verzinkt

BESTELLINFORMATIONEN

Breite TE	Bestell-Nr.
6 HE Höhe	
4	20848-769
8	20848-770
12	20848-771

- Maßbild des Frontprofils siehe Seite 7.32


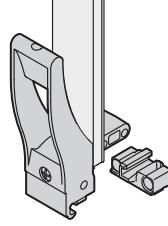
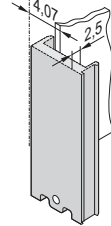
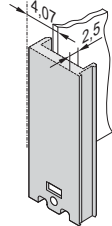
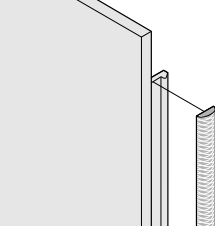
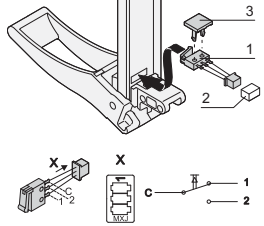


≥ 8 TE

04613056

Steckbaugruppen-für CompactPCI, VME64x, VXS, VPX

EINZELTEILE
EIN-/AUSHEBEGRIFF, TYP XL, FRONTPLATTEN, MIKROSCHALTER

	Ein-/ Aushebegriff, Typ XL	U-Frontprofil schirmbar für Ein-/ Aushebegriff, Typ XL		EMV-Dichtung (Textil)		Mikroschalter Pos. 1 mit Kabel und Stecker
		ohne Ausbruch für Mikroschalter	mit Ausbruch für Mikroschalter			
	 04605008	 04608081	 04608082	 04608083	 bga45760	 04608084 bga46315
	<p>Bausatz, inkl. Knoten, Gegenlager und Befestigungsmaterial Steck- und Ziehkräfte bis 1500 Nm pro Paar;</p> <p>Griff aus PA, glasfaserverstärkt, UL 94V 0;</p> <p>stabile Leiterplattenbefestigung durch Doppelschraubung, für den Einbau von Mikroschaltern geeignet;</p>	<p>Al, Frontseite eloxiert, Schenkel und Rückseite leitfähig Nippel und Halsschraube siehe Seite 7.37</p>	<p>Al, Frontseite eloxiert, Schenkel und Rückseite leitfähig Nippel und Halsschraube siehe Seite 7.37</p>	<p>wird seitlich auf die Frontplatte, jeweils in die Nut des Profils, geklebt</p> <p>Textildichtung, Kern: Schaumstoff, Hülle: Textilmantel mit CuNi-Beschichtung, UL 94 V-0,</p>		<p>Molex-Steckergehäuse 51021-0300, Molex-Crimpkontakt 50058-8000 und Befestigungsclip (Pos. 3), Kunststoff, PC, UL 94 V-0, max. Schaltstrom 50 mA, Verwendung -25 °C bis +70 °C, mech. Lebensdauer ≥ 20.000 Schaltspiele, elektr. Lebensdauer ≥ 20.000 Schaltspiele;</p> <p>passende Gegenstecker (Pos. 2) im Lieferumfang nicht enthalten, z. B. Molex 53261-0319, 53048-0310, 53047-0310, 53398-0319, 51047-0300</p>
Breite	VPE 10 Stück	1 Stück (LLG 5) ¹⁾	1 Stück (LLG 5) ¹⁾	VPE 10 Stück	VPE 100 Stück	VPE 10 Stück
TE	6 HE Höhe					
4		30849-153	30849-154			
8	20817-874	30849-155	30849-156	21101-855	21101-856	20817-877
12		30849-157	30849-158			
Maßbilder siehe Seite	7.32	7.32	7.32			

1) LLG (Lieferlosgröße): Bestell-Nr. beinhaltet 1 Stück, die Lieferung erfolgt aber ausschließlich in Lieferlosgrößen (LLG); bestellen Sie bitte mindestens die Stückzahl der LLG oder ein Vielfaches davon

Bestell-Nr. beinhaltet eine Verpackungseinheit (VPE); Lieferung erfolgt ausschließlich in VPE

HINWEIS

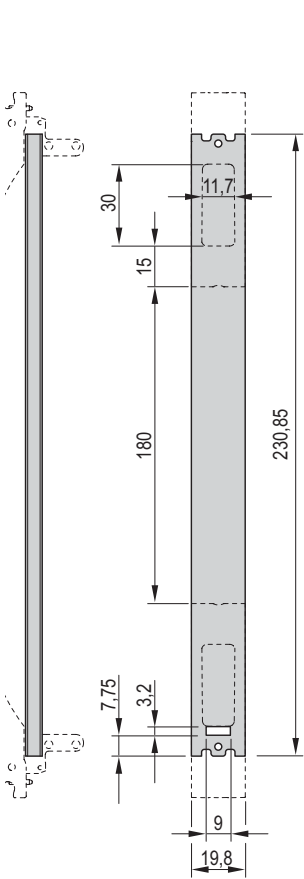
- Frontplatte bitte separat bestellen

Steckbaugruppen-für CompactPCI, VME64x, VXS, VPX

MAßBILDER

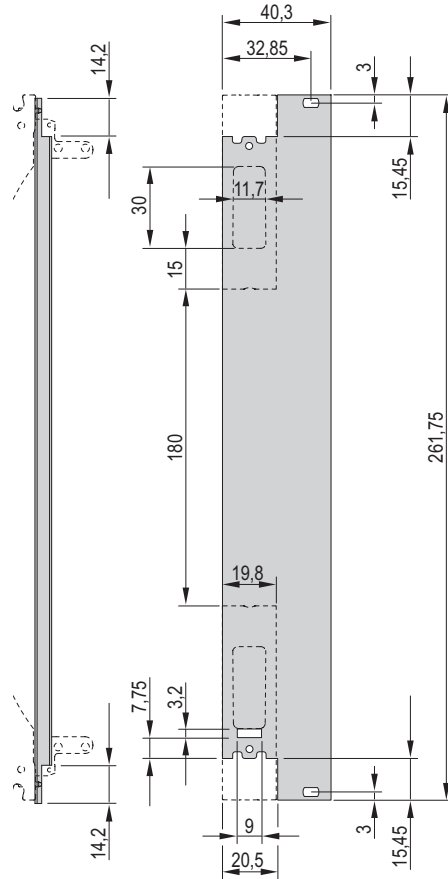
U-FRONTPROFIL FÜR AUSHEBEGRIFF, TYP XL, SCHIRMBAR

6 HE / 4 TE



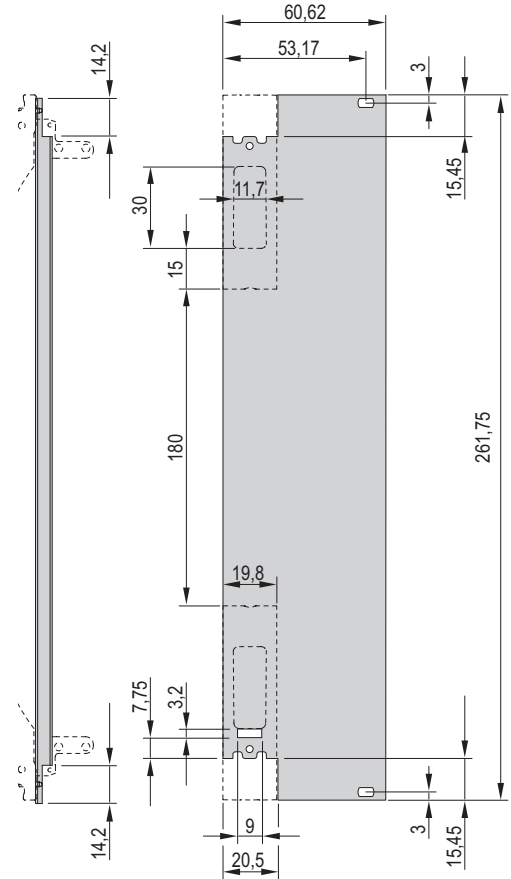
04605053

6 HE / 8 TE



04605054

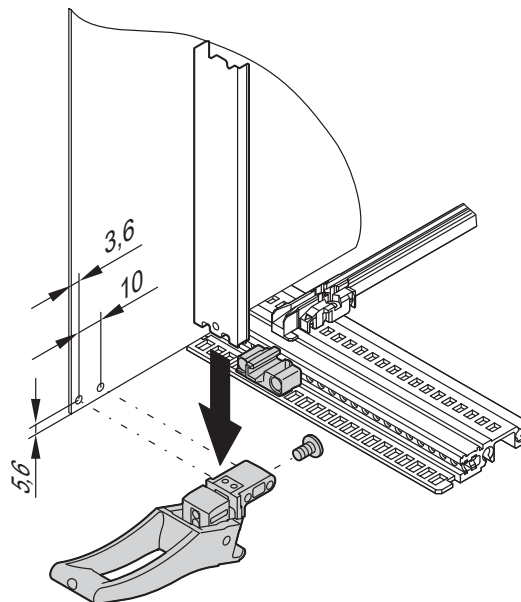
6 HE / 12 TE



04605055

MAßBILDER

EIN-/AUSHEBEGRIFF, TYP XL



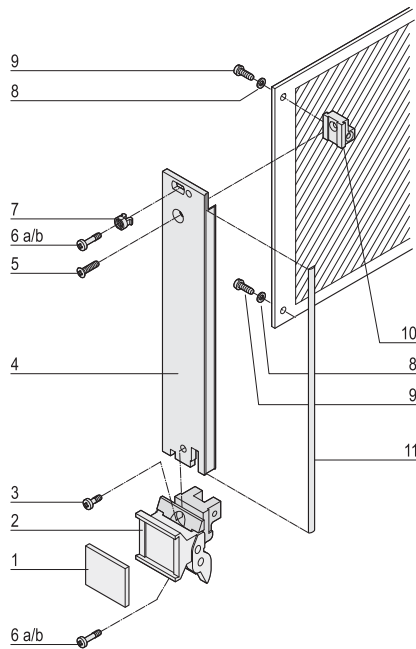
04608113

Steckbaugruppen-für VME

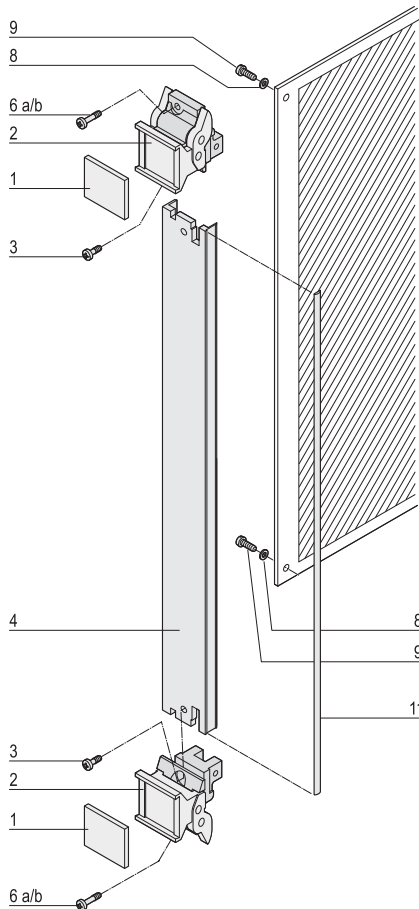
BAUSATZ

STECKBAUGRUPPEN MIT AUSHEBEGRIFF IN TRAPEZFORM, TYP 2

3 HE



6 HE



- Geschirmt

LIEFERUMFANG (Bausatz)

Pos.	3 HE		6 HE		Beschreibung
	<8 TE	≥8 TE	<8 TE	≥8 TE	
1	1	1	2	2	Beschriftungsplatte, Al, 1,5 mm, eloxiert, Schnittkanten blank
2	1	1	2	2	Aushebegriff in Trapezform, Typ 2, Hebel: PPE, lichtgrau, RAL 7035, Knoten Zn-Druckguss, vernickelt, mit integriertem Zentrierpin für Lochstreifen
3	1	1	2	2	Flachkopfschraube mit Kreuzschlitz, M2,5 x 6, vernickelt
4	1	1	1	1	Frontplatte, U-Profil, Al, Frontseite eloxiert, Rückseite leitfähig
5	1	1	-	-	Linsensenkopfschraube mit Kreuzschlitz M2,5 x 8, St, vernickelt
6a	2	4	2	4	Halsschraube mit Kreuzschlitz/Schlitz, M2,5 x 12,3, St, vernickelt; Halsschraube mit Kreuzschlitz/Schlitz, M2,5 x 11, St, vernickelt
6b	2	4	2	4	Halsschraube mit Kreuzschlitz/Schlitz, M2,5 x 11, St, vernickelt
7	1	3	-	2	Nippel, PA, grau
8	2	2	2	2	Unterlegscheibe A 2,7, DIN 125
9	2	2	2	2	Linsenkopfschraube mit Torx/Schlitz, M2,5 x 6, St, verzinkt, selbstsichernd
10	1	1	-	-	Leiterplattenhalter, Zn-Druckguss
11	1	1	1	1	EMV-Dichtung (Textil), Kern: Schaumstoff, Hülle: Textilmantel, Cu-Ni beschichtet

BESTELLINFORMATIONEN

Höhe	Breite	Bestell-Nr.
HE	TE	
3	4	20848-686
3	6	20848-687
3	8	20848-688
3	10	20848-689
3	12	20848-690
6	4	20848-691
6	6	20848-692
6	8	20848-693
6	10	20848-694
6	12	20848-695

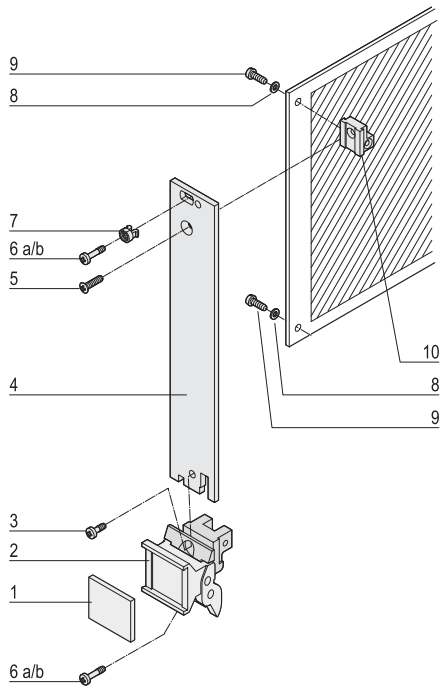
HINWEIS

- Maßbild des Frontprofils siehe Seite 7.38
- Beschreibung des Mikroschalters siehe Seite 7.31

Steckbaugruppen-für VME

BAUSATZ STECKBAUGRUPPEN MIT AUSHEBEGRIFF IN TRAPEZFORM, TYP 2

3 HE



- Ungeschirmt

LIEFERUMFANG (Bausatz)

Pos.	3 HE		6 HE		Beschreibung
	<8 TE	≥8 TE	<8 TE	≥8 TE	
1	1	1	2	2	Beschriftungsplatte, Al, 1,5 mm, eloxiert, Schnittkanten blank
2	1	1	2	2	Aushebegriff in Trapezform, Typ 2, Hebel: PPE, lichtgrau, RAL 7035, Knoten: Zn-Druckguss, vernickelt
3	1	1	2	2	Flachkopfschraube M2,5 x 6, vernickelt
4	1	1	1	1	Frontplatte, Al, 2,5 mm Frontseite: eloxiert, Rückseite: farbpassiviert
5	1	1	-	-	Linsenkopfschraube mit Kreuzschlitz, M2,5 x 8, St, vernickelt
6a	2	4	2	4	Halsschraube mit Kreuzschlitz/Schlitz, M2,5 x 12,3, St, vernickelt
6b	2	4	2	4	Halsschraube mit Kreuzschlitz/Schlitz, M2,5 x 11, St, vernickelt
7	1	3	-	2	Nippel, PA, grau
8	2	2	2	2	Unterlegscheibe A 2,7, DIN 125
9	2	2	2	2	Linsenkopfschraube mit Torx/Schlitz, M2,5 x 6, St, verzinkt, selbstsichernd
10	1	1	-	-	Leiterplattenhalter, Zn-Druckguss

04604052

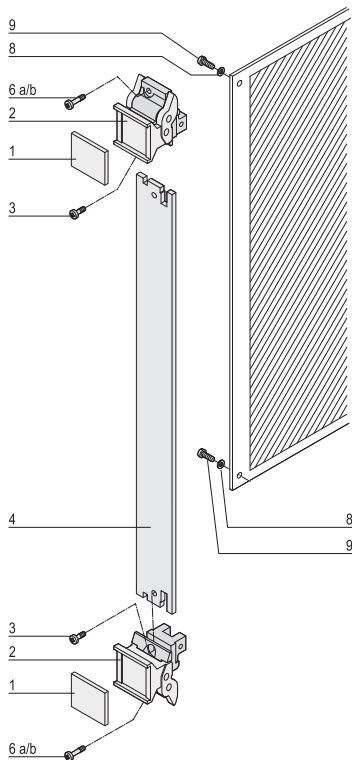
BESTELLINFORMATIONEN

Höhe HE	Breite TE	Bestell-Nr.
3	4	20817-860
3	5	20817-861
3	6	20817-862
3	7	20817-863
3	8	20817-864
3	10	20817-865
3	12	20817-866
6	4	20817-867
6	5	20817-868
6	6	20817-869
6	7	20817-870
6	8	20817-871
6	10	20817-872
6	12	20817-873

HINWEIS

- Maßbild des Frontprofils siehe Seite 7.38
- Beschreibung des Mikroschalters siehe Seite 7.31

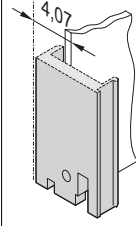
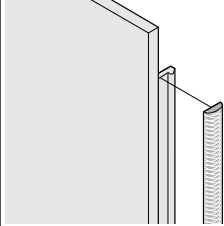
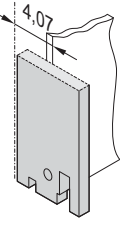
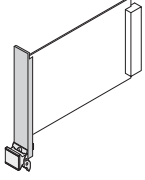
6 HE



04604053

Steckbaugruppen-für VME

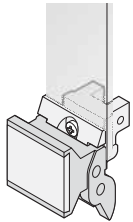
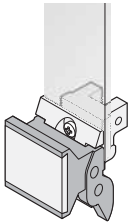
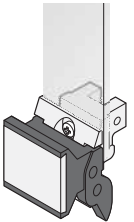
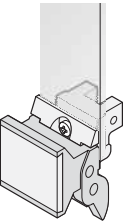
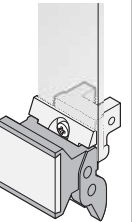
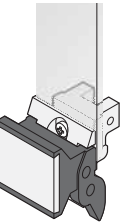
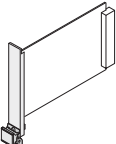
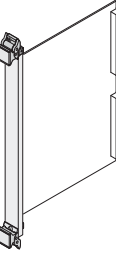
EINZELTEILE
U-FRONTPROFILE/FRONTPLATTEN FÜR AUSHEBEGRIFF IN TRAPEZFORM TYP 2
BESTELLINFORMATIONEN

	Frontplatte, U-Profil, schirmbar	EMV-Dichtung (Textil)	Frontplatte, flach, ungeschirmt				
	 <p>04608060</p> <p>Al-Profil, 2,5 mm, Frontseite eloxiert, Rückseite leitfähig; Zentrierpin eingepresst (nur 3 HE) St, rostfrei; bedingt durch das Fertigungsverfahren entstehen unterschiedliche Oberflächenstrukturen zwischen 4 bis 12 TE und 14 bis 16 TE</p>	 <p>bga45760</p> <p>wird seitlich auf die Frontplatte, jeweils in die Nut des Profils, geklebt Textildichtung, Kern: Schaumstoff, Hülle: Textilmantel mit CuNi-Beschichtung, UL 94 V-0, Temperaturbereich von -40 ... 70° C</p>	 <p>04608063</p> <p>Frontplatte, Al, 2,5 mm, Frontseite eloxiert, Rückseite farbpassiviert</p>				
Breite TE	1 Stück (LLG 5) ¹⁾	VPE 10 Stück	VPE 100 Stück				
	3 HE Höhe						
	4 30848-312	21101-853	21101-854				
5 30848-300	30848-327						
6 30848-313				30848-328			
7 30848-301					30848-329		
8 30848-314						30848-330	
10 30848-315							30848-331
12 30848-316		30848-333					
	30848-335						
			30848-336				
				30848-337			
					30848-338		
						30848-339	
		30848-340					
	30848-342						
			30848-344				
Maßbilder siehe Seite				7,38			

1) LLG (Lieferlosgröße): Bestell-Nr. beinhaltet 1 Stück, die Lieferung erfolgt aber ausschließlich in Lieferlosgrößen (LLG); bestellen Sie bitte mindestens die Stückzahl der LLG oder ein Vielfaches davon
Bestell-Nr. beinhaltet eine Verpackungseinheit (VPE); Lieferung erfolgt ausschließlich in VPE

Steckbaugruppen-für VME

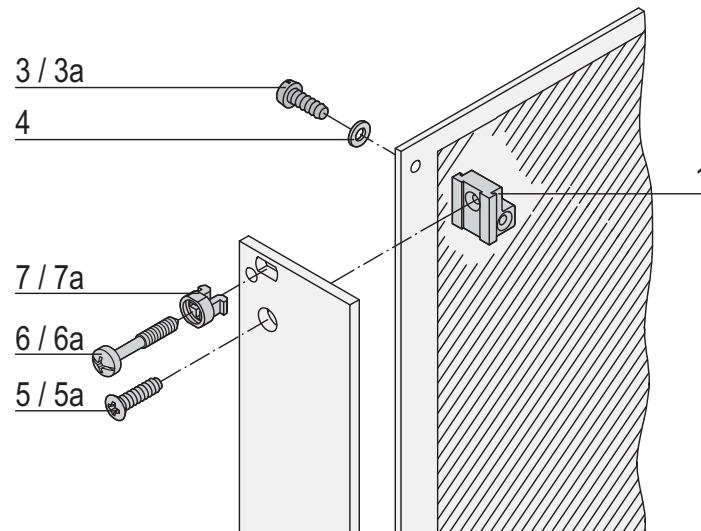
EINZELTEILE
AUSHEBEGRIFF IN TRAPEZFORM TYP 2
BESTELLINFORMATIONEN

	Aushebegriff in Trapezform, Typ 2 ohne Zentrierpin			Aushebegriff in Trapezform, Typ 2 mit Zentrierpin		
	Hebel, lichtgrau, RAL 7035	Hebel, dunkelgrau, RAL 7032	Hebel, schwarz, RAL 9005	Hebel, lichtgrau, RAL 7035	Hebel, dunkelgrau, RAL 7032	Hebel, schwarz, RAL 9005
						
	Aushebegriff, PPE; Knoten, Zn-Druckguss, verzinkt; Beschriftungsplatte, Al, 1,5 mm, eloxiert, Schnittkanten blank; Flachkopfschraube mit Kreuzschlitz, M2,5 x 6, vernickelt; Halsschraube mit Kreuzschlitz/ Schlitz, M2,5 x 12,3, St, vernickelt; Halsschraube mit Kreuzschlitz/ Schlitz, M2,5 x 11, St, vernickelt			Aushebegriff, PPE; Knoten, Zn-Druckguss, verzinkt; Beschriftungsplatte, Al, 1,5 mm, eloxiert, Schnittkanten blank; Flachkopfschraube mit Kreuzschlitz, M2,5 x 6, vernickelt; Halsschraube mit Kreuzschlitz/ Schlitz, M2,5 x 12,3, St, vernickelt; Halsschraube mit Kreuzschlitz/ Schlitz, M2,5 x 11, St, vernickelt		
Breite TE	1 Stück (LLG 10) ¹⁾	1 Stück (LLG 10) ¹⁾	1 Stück (LLG 10) ¹⁾	1 Stück (LLG 10) ¹⁾	1 Stück (LLG 10) ¹⁾	1 Stück (LLG 10) ¹⁾
	3 HE Höhe unten					
	20817-858	20817-854	20817-856	20817-833	20817-829	20817-831
	6 HE Höhe oben					
	20817-858	20817-854	20817-856	20817-833	20817-829	20817-831
	unten					
	20817-858	20817-854	20817-856	20817-833	20817-829	20817-831
Maßbilder siehe Seite	7.39			7.39		

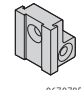
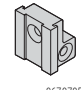

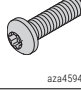


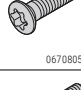
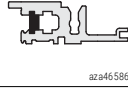
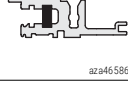
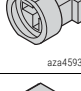

1) LLG (Lieferlosgröße): Bestell-Nr. beinhaltet 1 Stück, die Lieferung erfolgt aber ausschließlich in Lieferlosgrößen (LLG); bestellen Sie bitte mindestens die Stückzahl der LLG oder ein Vielfaches davon

Bestell-Nr. beinhaltet eine Verpackungseinheit (VPE); Lieferung erfolgt ausschließlich in VPE

Steckbaugruppen-für VME

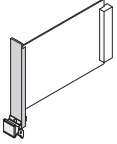
EINZELTEILE
BEFESTIGUNGSMATERIAL FÜR AUSHEBEGRIFF IN TRAPEZFORM TYP 2
BESTELLINFORMATIONEN


bga46045

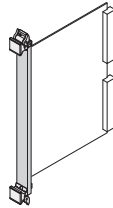
Befestigungsteile	Pos.		Benötigte Menge				Menge/VPE	Bestell-Nr.
			3 HE		6 HE			
			< 8 TE	≥ 8 TE	< 8 TE	≥ 8 TE		
Leiterplattenhalter Zn-Druckguss	1	 06707050	1	1	-	-	1 Stück (LLG 10) ¹⁾	60807-181
Linsenkopfschraube mit Kreuzschlitz M2,5 x 6, St, vernickelt	3	 aza45177	2	2	2	2	100	21101-219
Linsenkopfschraube mit Torx 8/Schlitz M2,5 x 6, St, verzinkt Gewinde selbstsichernd	3a	 aza45940	2	2	2	2	100	24560-159
Unterlegscheibe 2,7, DIN 125, St, vernickelt	4	 aza46586	2	2	2	2	100	21100-721
Linsensenkopfschraube mit Kreuzschlitz M2,5 x 8, St, vernickelt	5	 06702056	1	1	-	-	100	21100-429
Linsensenkopfschraube mit Torx 8 M2,5 x 8, St, vernickelt	5a	 06708050	1	1	-	-	100	24560-164
Halsschraube mit Kreuzschlitz/Schlitz M2,5 x 11, St, vernickelt	6	 aza46586	1	3	-	2	100	21100-748
Halsschraube mit Kreuzschlitz/Schlitz M2,5 x 12,3, St, vernickelt	6a	 aza46586	1	3	-	2	100	21101-101
Kunststoff-Nippel, für Formloch 5,9 x 3,3, PA, UL 90 V-2, grau	7	 aza45933	1	3	-	2	100	21100-464
Metall-Nippel, für Formloch 5,9 x 3,3, zum Einpressen St, rostfrei	7a	 aza45934	1	3	-	2	100	21100-662

1) LLG (Lieferlosgröße): Bestell-Nr. beinhaltet 1 Stück, die Lieferung erfolgt aber ausschließlich in Lieferlosgrößen (LLG); bestellen Sie bitte mindestens die Stückzahl der LLG oder ein Vielfaches davon

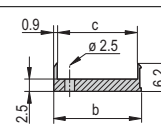
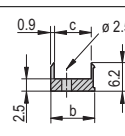
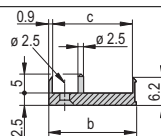
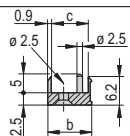
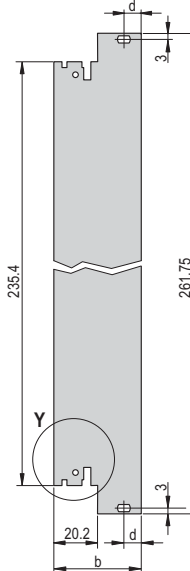
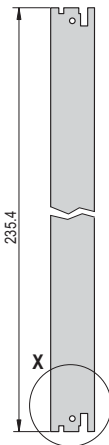
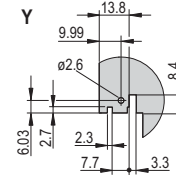
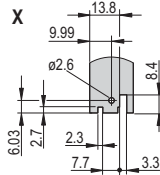
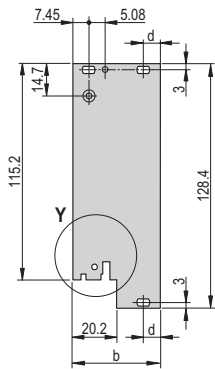
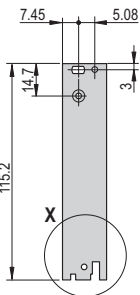
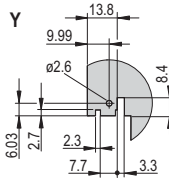
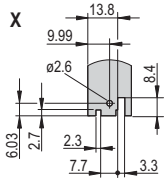
Steckbaugruppen-für VME

MAßBILDER
FRONTPLATTEN, U-PROFILE, FÜR AUSHEBEGRIFFE IN TRAPEZFORM TYP 2
3 HE


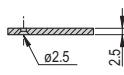
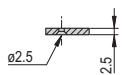
04608109

6 HE


04608107



schirmbar



ungeschirmt

4 TE
≥ 5 TE

04608064 04608077

4 TE
≥ 5 TE

04608065 04608078

Maßtabelle

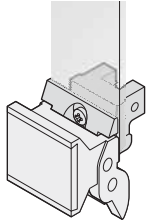
Breite	b	c	d
TE	mm	mm	mm
4	19,98	17,45	-
5	25,06	22,53	-
6	30,14	27,61	-
7	35,22	32,69	-
8	40,30	37,77	7,45
9	45,38	42,85	7,45
10	50,46	47,93	7,45
11	55,54	53,01	7,45
12	60,62	58,09	7,45
14	70,78	68,25	7,45
16	80,94	78,41	7,45

Steckbaugruppen-für VME

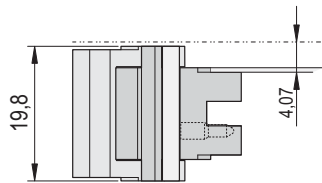
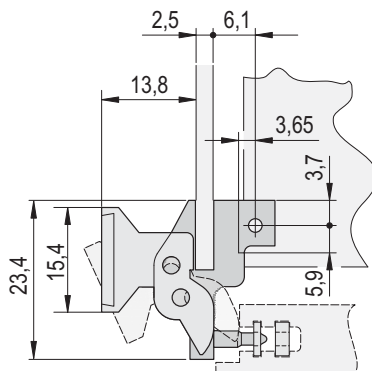
MABBILDER

AUSHEBEGRIFF IN TRAPEZFORM TYP 2

mit Zentrierpin

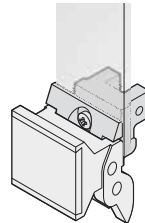


04604056

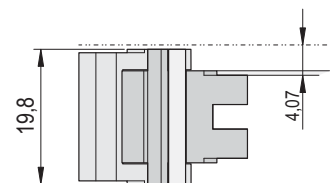
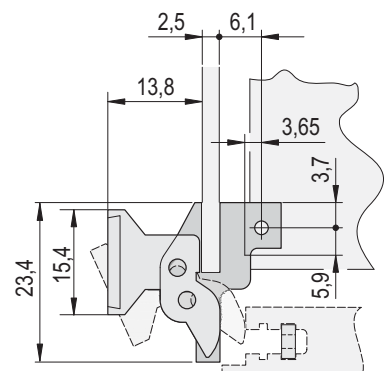


04604054

ohne Zentrierpin



04604056



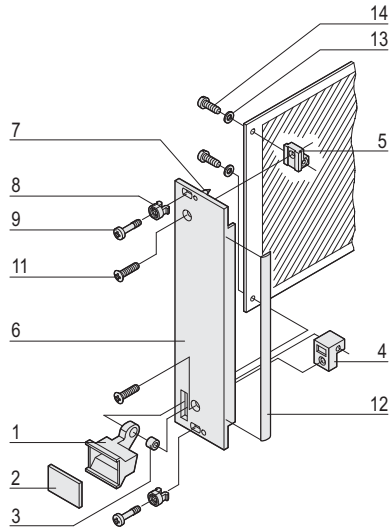
04607059

Steckbaugruppen-für VME

BAUSATZ

STECKBAUGRUPPEN MIT AUSHEBEGRIFF IN TRAPEZFORM, TYP 1 – FRONTPLATTE, U-PROFIL, GESCHIRMT

3 HE



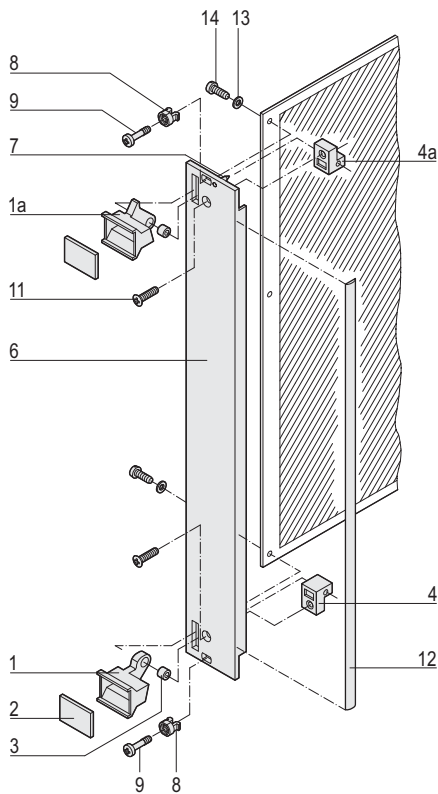
- Bei 6 HE kann durch Tauschen der oberen und unteren Leiterplattenhalter die Leiterplattenlage um 1 TE nach rechts versetzt werden. Damit wird Platz für SMD-Bauelemente auf der linken Seite (Lötseite) geschaffen; nur für Leiterplattendicke 1,6 mm

LIEFERUMFANG (Bausatz)

Pos.	Menge		Beschreibung
	3 HE	6 HE	
1	1	1	Aushebegriff, Trapezform, PPE, grau, unten
1a	-	1	Aushebegriff, Trapezform, PPE, grau, oben
2	1	2	Beschriftungsplatte, Al, 1,5 mm, eloxiert, Schnittkanten blank
3	1	2	Lagerbuchse, Ms
4	1	1	Leiterplattenhalter, Zn-Druckguss, unten
4a	-	1	Leiterplattenhalter, Zn-Druckguss, oben
5	1	-	Leiterplattenhalter, Zn-Druckguss
6	1	1	Frontplatte, U-Profil, für Aushebegriff in Trapezform, Frontseite eloxiert, Rückseite leitfähig
7	2	2	Zentrierpin, eingepresst, St, rostfrei
8	2	2	Nippel, PA, grau, bis 7 TE Frontplattenbreite
8	4	4	Nippel, PA, grau, ab 8 TE Frontplattenbreite
9	2	2	Halsschraube, Kreuzschlitz/Schlitz, St, vernickelt, M2,5 x 12,3, bis 7 TE Frontplattenbreite
9	4	4	Halsschraube, Kreuzschlitz/Schlitz, St, vernickelt, M2,5 x 12,3, ab 8 TE Frontplattenbreite
11	1	2	Linsenkopfschraube, M2,5 x 8
12	1	1	EMV-Dichtung (Textil)
13	2	2	Unterlegscheibe, A2,7 DIN 125
14	2	2	Flachkopfschraube mit Kreuzschlitz, St, vernickelt, M2,5 x 10

04602058

6 HE



04602059

BESTELLINFORMATIONEN

Breite TE	3 HE	6 HE
	Bestell-Nr.	Bestell-Nr.
4	20848-485	20848-492
6	20848-487	20848-494
8	20848-489	20848-496
10	20848-490	20848-497
12	20848-491	20848-498

HINWEIS

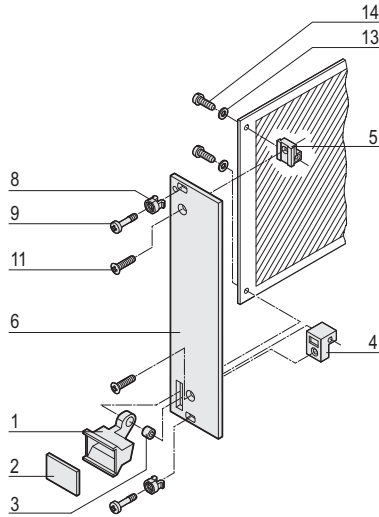
- Maßbild Frontplatte siehe Seite 7.45

Steckbaugruppen-für VME

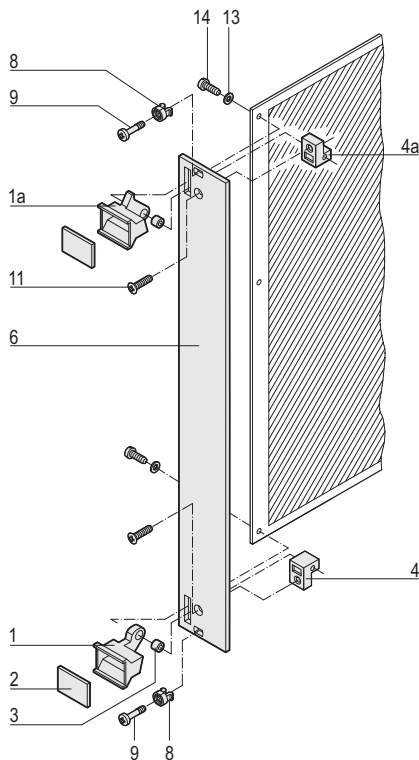
BAUSATZ

STECKBAUGRUPPEN MIT AUSHEBEGRIFF IN TRAPEZFORM, TYP 1 – FRONTPLATTE UNGESCHIRMT

3 HE



6 HE



- Bei 6 HE kann durch Tauschen der oberen und unteren Leiterplattenhalter die Leiterplattenlage um 1 TE nach rechts versetzt werden. Damit wird Platz für SMD-Bauelemente auf der linken Seite (Lötseite) geschaffen; nur für Leiterplattendicke 1,6 mm

LIEFERUMFANG (Bausatz)

Pos.	Menge		Beschreibung
	3 HE	6 HE	
1	1	1	Aushebegriff, Trapezform, PPE, grau, unten
1a	-	1	Aushebegriff, Trapezform, PPE, grau, oben
2	1	2	Beschriftungsplatte, Al, 1,5 mm, eloxiert, Schnittkanten blank
3	1	2	Lagerbuchse, Ms
4	1	1	Leiterplattenhalter, Zn-Druckguss, unten
4a	-	1	Leiterplattenhalter, Zn-Druckguss, oben
5	1	-	Leiterplattenhalter, Zn-Druckguss
6	1	1	Frontplatte für Aushebegriff in Trapezform, Frontseite eloxiert, Rückseite farbpasiviert
8	2	2	Nippel, PA, grau, bis 7 TE Frontplattenbreite
8	4	4	Nippel, PA, grau, ab 8 TE Frontplattenbreite
9	2	2	Halsschraube, Kreuzschlitz/Schlitz, St, vernickelt, M2,5 x 11 und 12,3, bis 7 TE Frontplattenbreite
9	4	4	Halsschraube, Kreuzschlitz/Schlitz, St vernickelt, M2,5 x 11 und 12,3, ab 8 TE Frontplattenbreite
11	1	2	Linsensenkopfschraube, M2,5 x 8
13	2	2	Unterlegscheibe, A2,7 DIN 125
14	2	2	Flachkopfschraube mit Kreuzschlitz, St, vernickelt, M2,5 x 10

BESTELLINFORMATIONEN

Breite TE	3 HE		6 HE	
	Bestell-Nr.		Bestell-Nr.	
4	20817-443		20817-448	
5	20817-444		20817-449	
6	20817-445		20817-450	
7	20817-446		20817-451	
8	20817-447		20817-452	
10	20817-456		20817-458	
12	20817-457		20817-459	

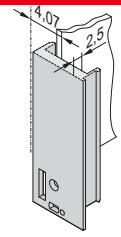
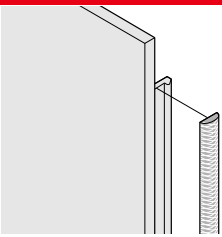
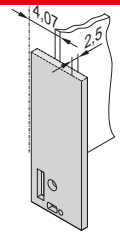
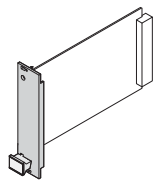
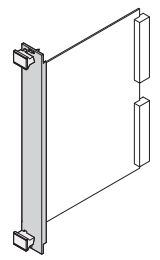
HINWEIS

- Maßbild Frontplatte siehe Seite 7.45

Steckbaugruppen-für VME

EINZELTEILE FRONTPLATTEN, EMV-DICHTUNGEN FÜR AUSHEBEGRIFF IN TRAPEZFORM, TYP 1

BESTELLINFORMATIONEN

	Frontplatte, U-Profil, schirmbar	EMV-Dichtung (Textil)		Frontplatte, ungeschirmt	
	 <p>04608091</p> <p>Al-Profil, Frontseite eloxiert, Rückseite leitfähig, Zentrierpin eingepresst, St, rostfrei</p>	 <p>bga45760</p> <p>wird seitlich auf die Frontplatte, jeweils in die Nut des Profils, geklebt Textildichtung, Kern: Schaumstoff, Hülle: Textilmantel mit CuNi-Beschichtung, UL 94 V-0, Temperaturbereich von -40 ... 70° C</p>		 <p>04608092</p> <p>Frontplatte, Al, 2,5 mm, Frontseite eloxiert, Rückseite farbpasiviert</p>	
Breite TE	1 Stück (LLG 5) ¹⁾	VPE 10 Stück	VPE 100 Stück	1 Stück (LLG 5) ¹⁾	
3 HE Höhe					
 <p>04608117</p>	4	30848-461	21101-853	21101-854	30847-659
	5	-			30847-660
	6	30848-463			30847-661
	7	-			30847-662
	8	30848-465			30847-663
	10	30848-466			30847-664
	12	30848-467			30847-665
6 HE Höhe					
 <p>04608116</p>	4	30848-468	21101-855	21101-856	30847-666
	5	-			30847-667
	6	30848-470			30847-668
	7	-			30847-669
	8	30848-472			30847-670
	10	30848-473			30847-671
	12	30848-474			30847-672
Maßbilder siehe Seite	7.45			7.45	

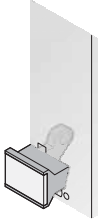

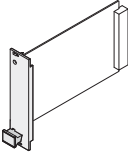
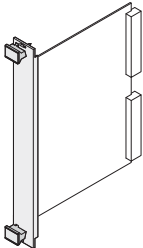
1) LLG (Lieferlosgröße): Bestell-Nr. beinhaltet 1 Stück, die Lieferung erfolgt aber ausschließlich in Lieferlosgrößen (LLG); bestellen Sie bitte mindestens die Stückzahl der LLG oder ein Vielfaches davon
Bestell-Nr. beinhaltet eine Verpackungseinheit (VPE); Lieferung erfolgt ausschließlich in VPE

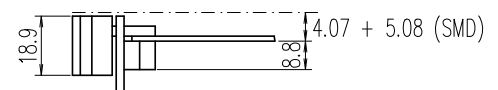
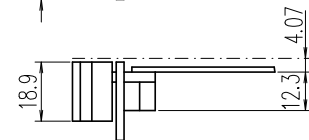
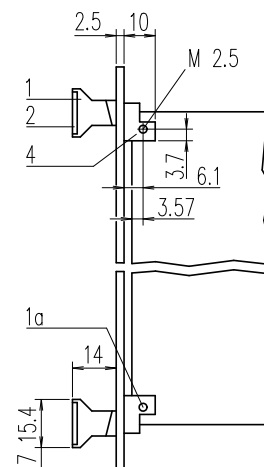
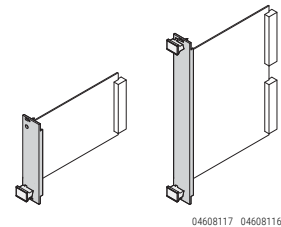
Steckbaugruppen-für VME

EINZELTEILE

AUSHEBEGRIFFE IN TRAPEZFORM, TYP 1

BESTELLINFORMATIONEN

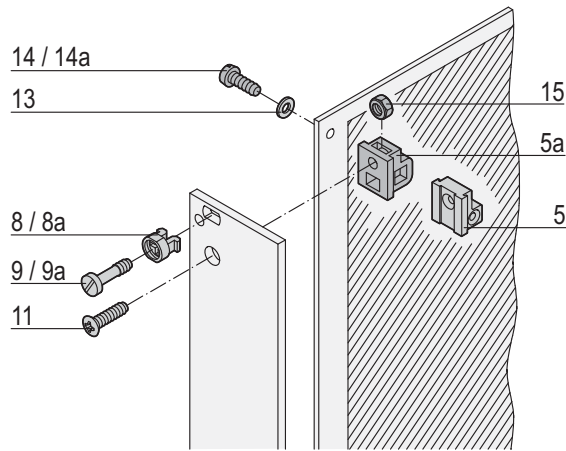
	Aushebegriff in Trapezform	
	schwarz	grau
		
	<p>04608093 04608094</p> <p>Griff seitlich geschlossen, PPE, UL 94 V-1 schwarz; Lagerbuchse (Ms); Beschriftungsplatte, Al, 1,5 mm, eloxiert, Schnittkanten blank; Leiterplattenhalter Zn-Druckguss; bei 6 HE kann durch Tauschen der oberen und unteren Griffe die Leiterplattenlage um 1 TE nach rechts versetzt werden, damit wird Platz für SMD-Bauelemente auf der linken Seite geschaffen</p>	
	Breite TE	1 Stück (LLG 10) ¹⁾
		1 Stück (LLG 10) ¹⁾
	3 HE Höhe unten	
	20817-329	20817-327
	6 HE Höhe oben	
	20817-330	20817-328
	unten	
	20817-329	20817-327



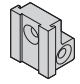
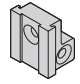
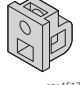
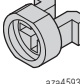

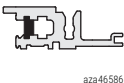
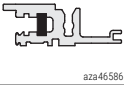





bga42556

1) LLG (Lieferlosgröße): Bestell-Nr. beinhaltet 1 Stück, die Lieferung erfolgt aber ausschließlich in Lieferlosgrößen (LLG); bestellen Sie bitte mindestens die Stückzahl der LLG oder ein Vielfaches davon

Steckbaugruppen-für VME

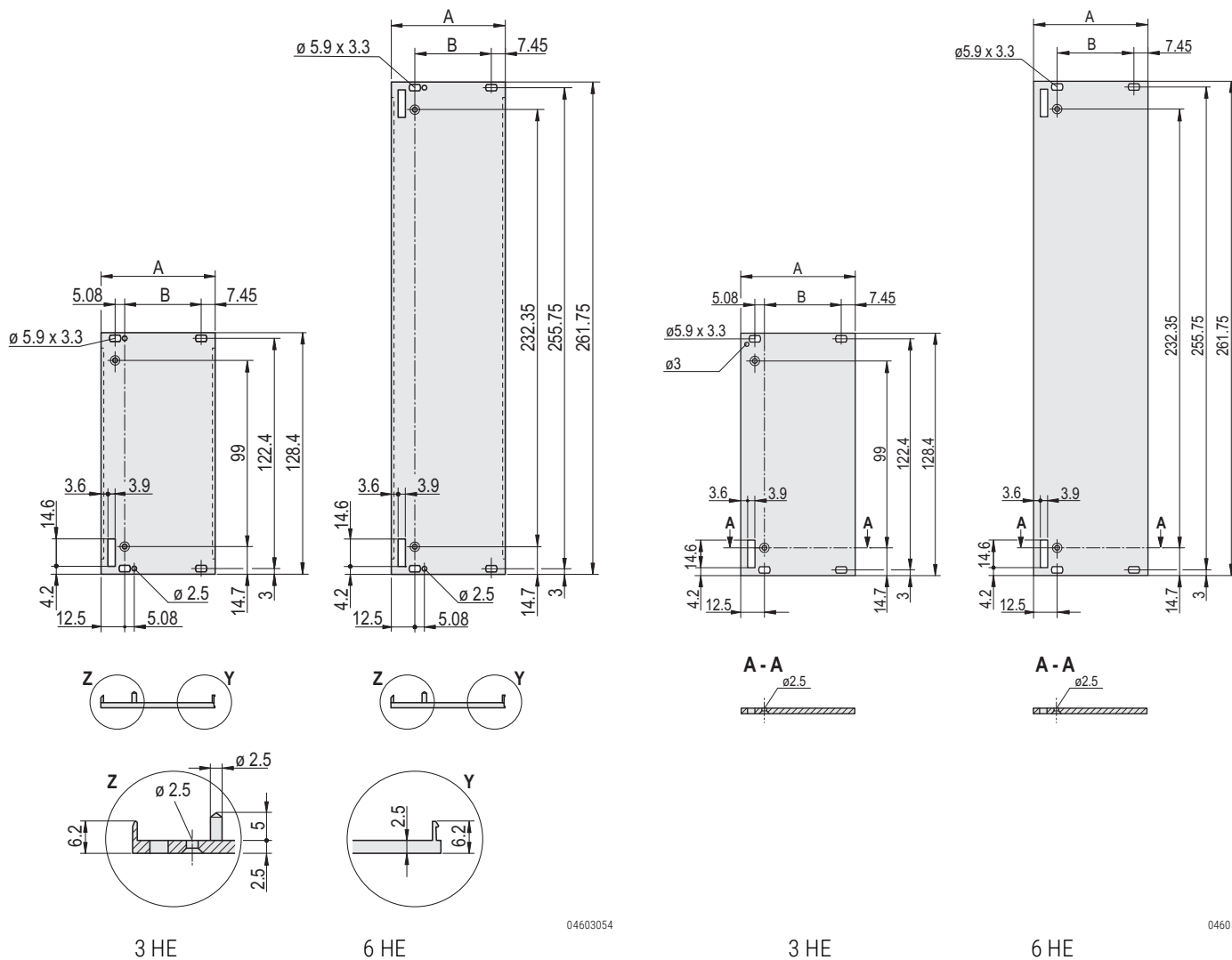
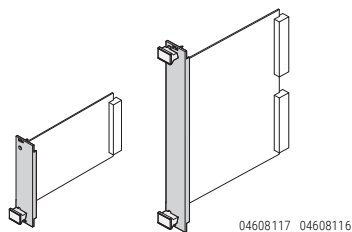
EINZELTEILE
BEFESTIGUNGSMATERIAL FÜR AUSHEBEGRIFF IN TRAPEZFORM, TYP 1
BESTELLINFORMATIONEN


bga42545

Befestigungsteile	Pos.		Benötigte Menge		Menge/VPE		Bestell-Nr.	
			3 HE		6 HE			
			< 8 TE	≥ 8 TE	< 8 TE	≥ 8 TE		
Leiterplattenhalter, Zn-Druckguss, mit Gewinde M2,5, zur Front- und Leiterplattenbefestigung;	5	 06707050	1	2	2	4	1 Stück (LLG 10) ¹⁾	60807-181
Leiterplattenhalter, Kunststoff, PBT, UL 94 V-0, grau, mit Tasche für Sechskantmutter M2,5, zur Frontplattenbefestigung;	5a	 aza45177	1	2	2	4	1 Stück (LLG 10) ¹⁾	60807-183
Kunststoff-Nippel, für Formloch 5,9 x 3,3, PA, UL 90 V-2, grau	8	 aza45933	2	4	2	4	100	21100-464
Metall-Nippel, für Formloch 5,9 x 3,3, zum Einpressen St, rostfrei	8a	 aza45934	2	4	-	-	100	21100-662
Halsschraube mit Kreuzschlitz/Schlitz M2,5 x 11, St, vernickelt	9	 aza46586	2	4	2	4	100	21100-748
Halsschraube mit Kreuzschlitz/Schlitz M2,5 x 12,3, St, vernickelt	9a	 aza46586	2	4	2	4	100	21101-101
Linsensenkopfschraube mit Kreuzschlitz M2,5 x 8, St, vernickelt	11	 06702056	2	2	2	2	100	21100-429
Unterlegscheibe 2,7 DIN 125, St, vernickelt, 100 Stück	13	 aza46586	2	2	2	2	100	21100-721
Linsenkopfschraube mit Kreuzschlitz M2,5 x 10, St, vernickelt für Pos. 5	14	 aza45177	2	2	2	2	100	21101-220
Linsenkopfschraube, gewindeformend 2,5 x 8, St, verzinkt für Pos. 5b	14a	 06702057	1	1	-	-	100	21100-710
Sechskantmutter M2,5, St, vernickelt für Pos. 5b	15	 aza43239	1	1	-	-	100	21100-144

1) LLG (Lieferlosgröße): Bestell-Nr. beinhaltet 1 Stück, die Lieferung erfolgt aber ausschließlich in Lieferlosgrößen (LLG); bestellen Sie bitte mindestens die Stückzahl der LLG oder ein Vielfaches davon

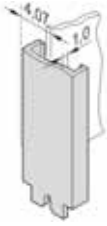
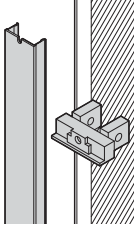
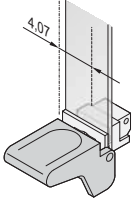
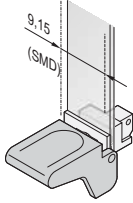
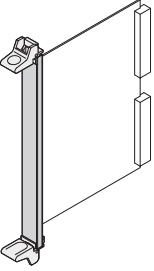
Steckbaugruppen-für VME

MABBILDER
FRONTPLATTEN FÜR AUSHEBEGRIFFE IN TRAPEZFORM, TYP 1, GESCHIRMT/UNGESCHIRMT

Maßtabelle

Breite	A	B
TE	mm	mm
4	19,98	-
5	25,06	-
6	30,14	-
7	35,22	-
8	40,30	20,32
10	50,46	30,48
12	60,62	40,64

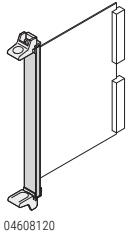
Steckbaugruppen-für Multibus II

EINZELTEILE
FRONTPLATTEN/AUSHEBEGRIFFE FÜR MULTIBUS® II, SYMMETRISCHE-/SMD-AUSFÜHRUNG
BESTELLINFORMATIONEN

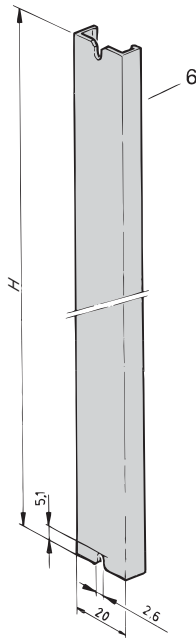
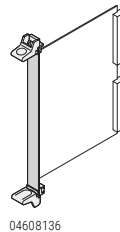
		U-Frontprofil	Befestigungsknoten für D-Sub-Steckverbinder (50-polig)	Aushebegriff für Multibus® II Griff symmetrisch grau, RAL 7032	Griff SMD grau, RAL 7032
		 Al-Profil, 1 mm	 Zur Befestigung von D-Sub-Steckverbindern 50-polig, Gewinde frontseitig UNC4/40; benötigte Menge: bei 6 HE 1x, bei 9 HE 2x		
		1 Stück (LLG 5) ¹⁾	1 Stück (LLG 10) ¹⁾	1 Stück (LLG 10) ¹⁾	1 Stück (LLG 10) ¹⁾
 04608120	6 HE Höhe		6 HE Höhe		
	4	30829-001	60829-008	20829-011	20829-004
				unten	
				20829-011	20829-003
9 HE Höhe		9 HE Höhe			
4	30829-007	60829-008	20829-011	20829-004	
			unten		
			20829-011	20829-003	
Maßbilder siehe Seite		7.47	7.47	7.47	7.47

1) LLG (Lieferlosgröße): Bestell-Nr. beinhaltet 1 Stück, die Lieferung erfolgt aber ausschließlich in Lieferlosgrößen (LLG); bestellen Sie bitte mindestens die Stückzahl der LLG oder ein Vielfaches davon
Bestell-Nr. beinhaltet eine Verpackungseinheit (VPE); Lieferung erfolgt ausschließlich in VPE

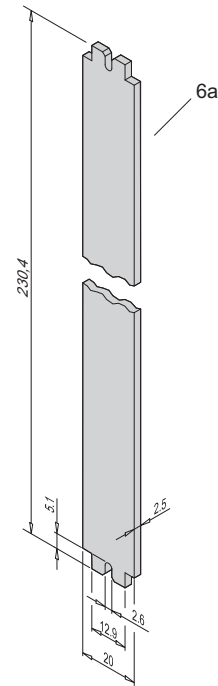
Steckbaugruppen-für Multibus II

MABBILDER
FRONTPLATTEN, U-PROFILE / FRONTPLATTE FÜR MULTIBUS® II
6 / 9 HE


04608120


6 HE


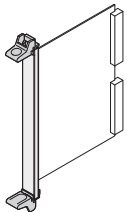
04608136


Maßtabelle

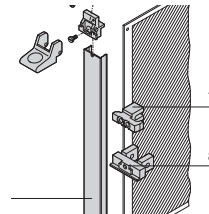
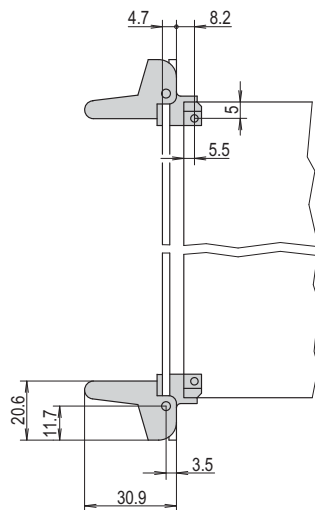
Höhe HE	Höhe mm
6	230,4
9	363,7

a4-2580

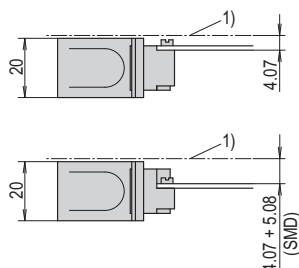
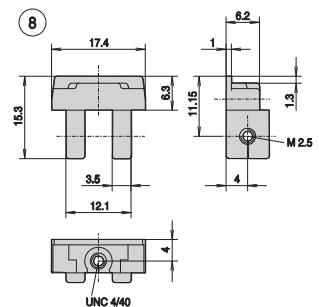
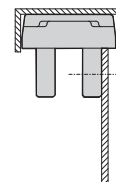
bga46120

MABBILDER
AUSHEBEGRIFFE, BEFESTIGUNGSKNOTEN FÜR MULTIBUS® II


04608121



bga42549

für D-Sub-Steckverbinder (50-polig)


bga42585

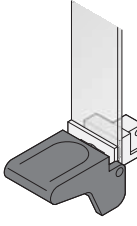
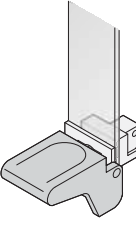
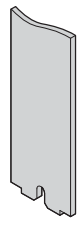
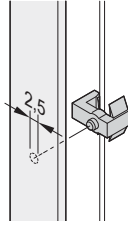
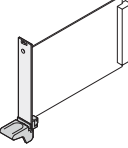
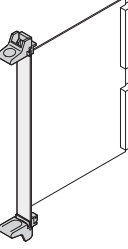
gba42579

Steckbaugruppen–für IEC 60297, Tastenform 1

EINZELTEILE

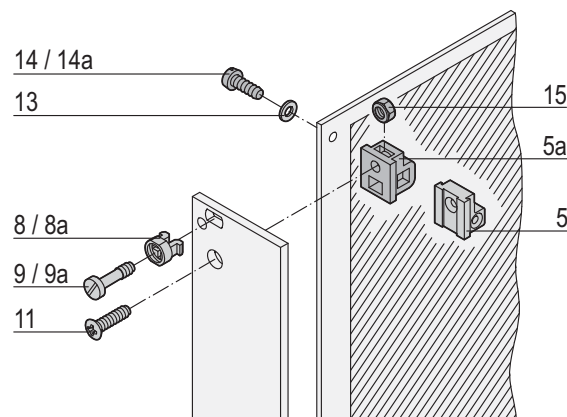
AUSHEBEGRIFFE IN TASTENFORM 1


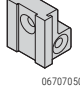
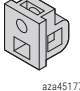
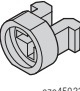
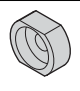

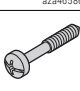
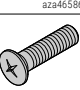


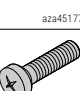

BESTELLINFORMATIONEN

	Aushebegriff		Frontplatte	Fixier-klammer
	schwarz	grau		
				
	04608101	04608102	04608103	bga42544
	Aushebegriff in Tastenform 1, PC, UL 94 V-0; Lager Zn-Druckguss, vernickelt; Zylinderkopfschraube mit Schlitz, M2,5 x 6 (montiert); bei 6 HE kann durch Tauschen der oberen und unteren Griffe die Leiterplattenlage um 1 TE nach rechts versetzt werden, damit wird Platz für SMD-Bauelemente auf der linken Seite geschaffen		Al, 2,5 mm; auf Anfrage	Zur Fixierung der Leiterplatte zur Frontplatte (Sackloch X2,6, Tiefe 1,3 mm); auch für SMD-Anwendungen; Fixierklammer, PPE, UL 94 V-0, rot
Breite TE	1 Stück (LLG 10) ¹⁾	1 Stück (LLG 10) ¹⁾		VPE 100 Stück
	3 HE Höhe unten			
04608123	20817-345	20817-325	-	-
	6 HE Höhe oben			
04608122	20817-346	20817-326	-	21100-719
	unten			
	20817-345	20817-325	-	
Maßbilder siehe Seite	7.50	7.50	7.50	

1) LLG (Lieferlosgröße): Bestell-Nr. beinhaltet 1 Stück, die Lieferung erfolgt aber ausschließlich in Lieferlosgrößen (LLG); bestellen Sie bitte mindestens die Stückzahl der LLG oder ein Vielfaches davon
Bestell-Nr. beinhaltet eine Verpackungseinheit (VPE); Lieferung erfolgt ausschließlich in VPE

Steckbaugruppen-für IEC 60297, Tastenform 1

EINZELTEILE
BEFESTIGUNGSMATERIAL FÜR AUSHEBEGRIFFE IN TASTENFORM 1
BESTELLINFORMATIONEN

bga42545

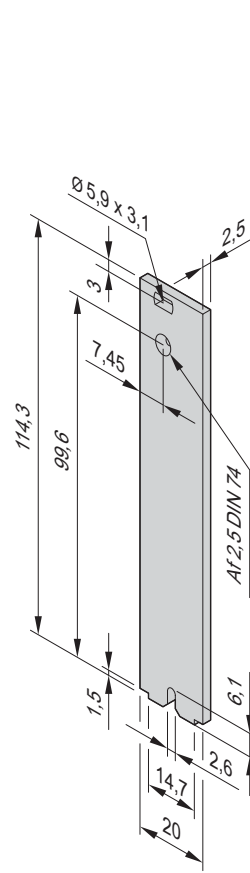
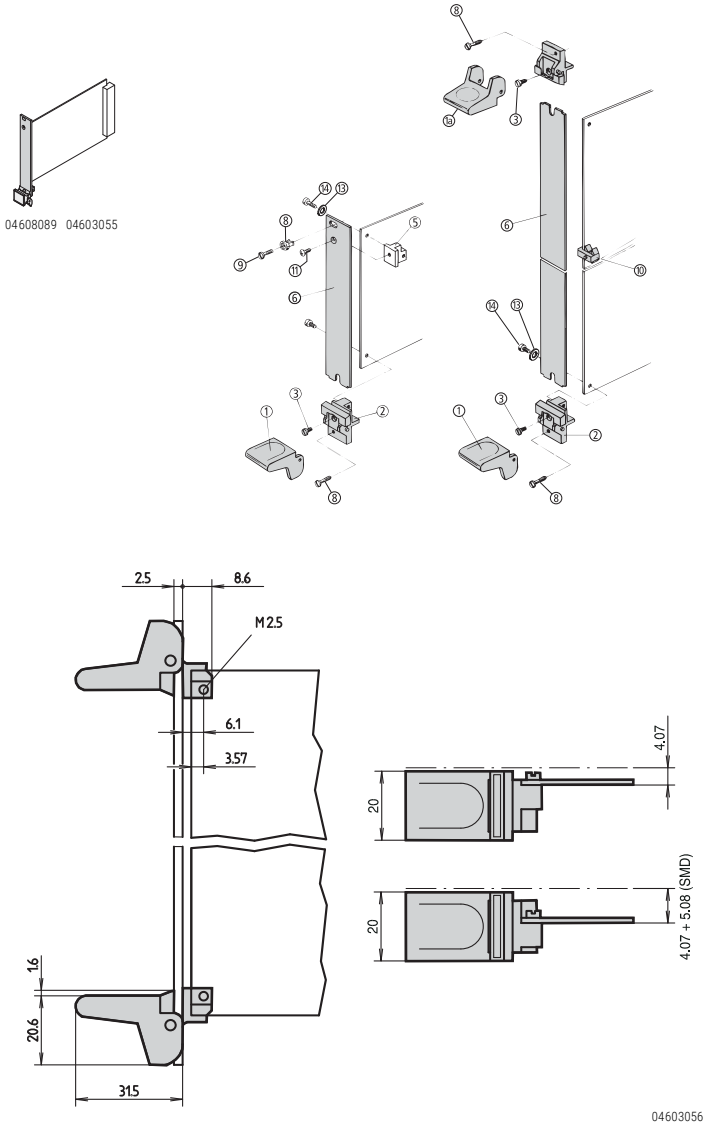
Befestigungsteile	Pos.		Benötigte Menge		Menge/VPE	Bestell-Nr.
			3 HE	6 HE		
Leiterplattenhalter, Zn-Druckguss, mit Gewinde M2,5, zur Front- und Leiterplattenbefestigung;	5		1	-	1 Stück (LLG 10) ¹⁾	60807-181
Leiterplattenhalter, Kunststoff, PBT, UL 94 V-0, grau, mit Tasche für Sechskantmutter M2,5, zur Frontplattenbefestigung;	5a		1	-	1 Stück (LLG 10) ¹⁾	60807-183
Kunststoff-Nippel, für Formloch 5,9 x 3,3, PA, UL 90 V-2, grau	8		1	-	100	21100-464
Metall-Nippel, für Formloch 5,9 x 3,3, zum Einpressen St, rostfrei	8a		1	-	100	21100-662
Halsschraube mit Kreuzschlitz/Schlitz M2,5 x 11, St, vernickelt	9		2	2	100	21100-748
Halsschraube mit Kreuzschlitz/Schlitz M2,5 x 12,3, St, vernickelt	9a		2	2	100	21101-101
Linsenkopfschraube mit Kreuzschlitz M2,5 x 8, St, vernickelt	11		1	-	100	21100-429
Unterlegscheibe 2,7 DIN 125, St, vernickelt, 100 Stück	13		2	2	100	21100-721
Linsenkopfschraube mit Kreuzschlitz M2,5 x 10, St, vernickelt für Pos. 5	14		2	2	100	21101-220
Linsenkopfschraube, gewindeförmig 2,5 x 8, St, verzinkt für Pos. 5b	14a		1	-	100	21100-710
Sechskantmutter M2,5, St, vernickelt für Pos. 5b	15		3	6	100	21100-144

1) LLG (Lieferlosgröße): Bestell-Nr. beinhaltet 1 Stück, die Lieferung erfolgt aber ausschließlich in Lieferlosgrößen (LLG); bestellen Sie bitte mindestens die Stückzahl der LLG oder ein Vielfaches davon

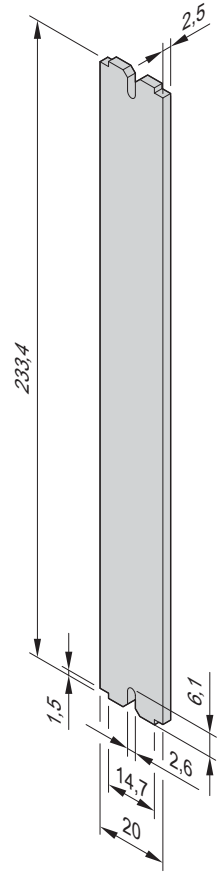
Steckbaugruppen-für IEC 60297, Tastenform 1

MAßBILDER

AUSHEBEGRIFFE / FRONTPLATTEN TASTENFORM 1



3 HE



6 HE

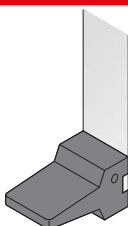
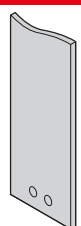
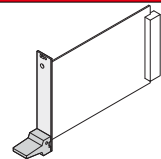
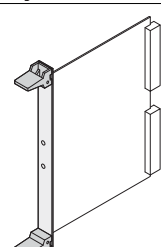
04603057

Steckbaugruppen-für IEC 60297, Tastenform 2

EINZELTEILE

AUSHEBEGRIFFE TASTENFORM 2

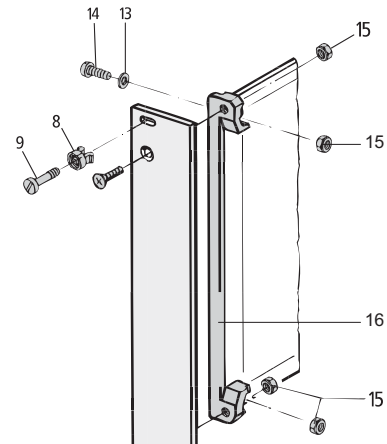
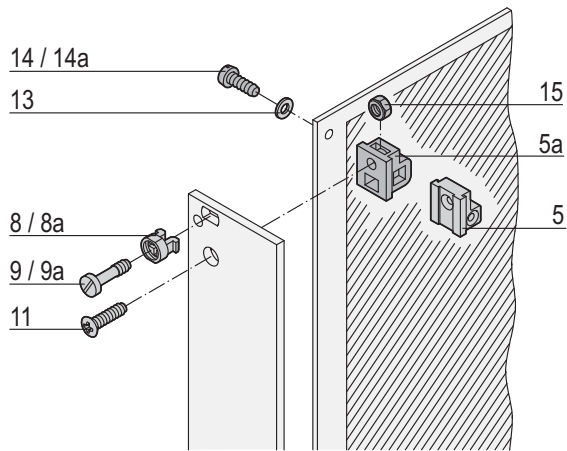
BESTELLINFORMATIONEN

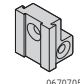
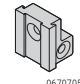
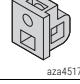
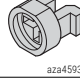
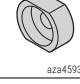
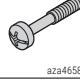
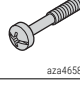
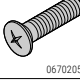


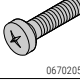

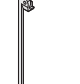
	Aushebegriff schwarz	Frontplatte
	 04608104 Aushebegriff, PBT, UL 90 V-0; Lager, Zn-Druckguss, vernickelt; inkl. Befestigungsmaterial für Griffmontage	 04608106 Al, 2,5 mm; auf Anfrage
	Breite TE	1 Stück (LLG 10) ¹⁾
 04608124	3 HE Höhe oben	20808-137 -
 04608125	6 HE Höhe oben	20808-137 -
	unten	
	20808-137	-
Maßbilder siehe Seite	7.53	7.53

1) LLG (Lieferlosgröße): Bestell-Nr. beinhaltet 1 Stück, die Lieferung erfolgt aber ausschließlich in Lieferlosgrößen (LLG); bestellen Sie bitte mindestens die Stückzahl der LLG oder ein Vielfaches davon

Bestell-Nr. beinhaltet eine Verpackungseinheit (VPE); Lieferung erfolgt ausschließlich in VPE

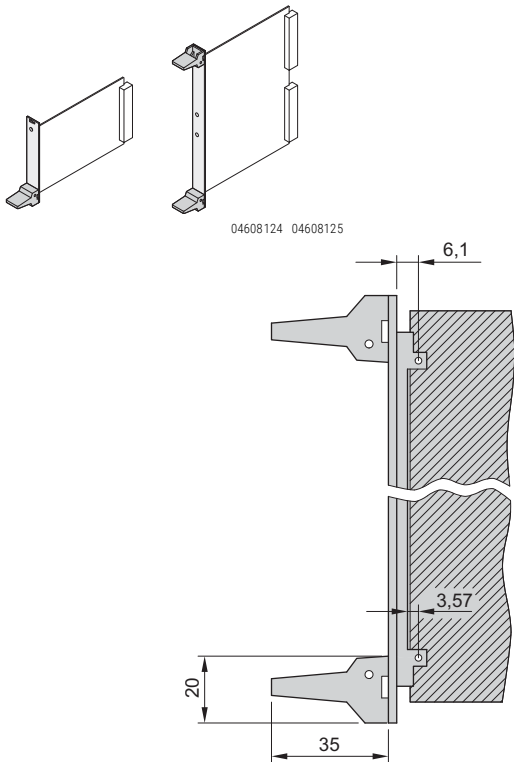
Steckbaugruppen-für IEC 60297, Tastenform 2

EINZELTEILE
BEFESTIGUNGSMATERIAL FÜR AUSHEBEGRIFFE IN TASTENFORM 2
BEFESTIGUNGSMATERIAL FÜR AUSHEBEGRIFFE IN TASTENFORM 2

bga42545 04608137

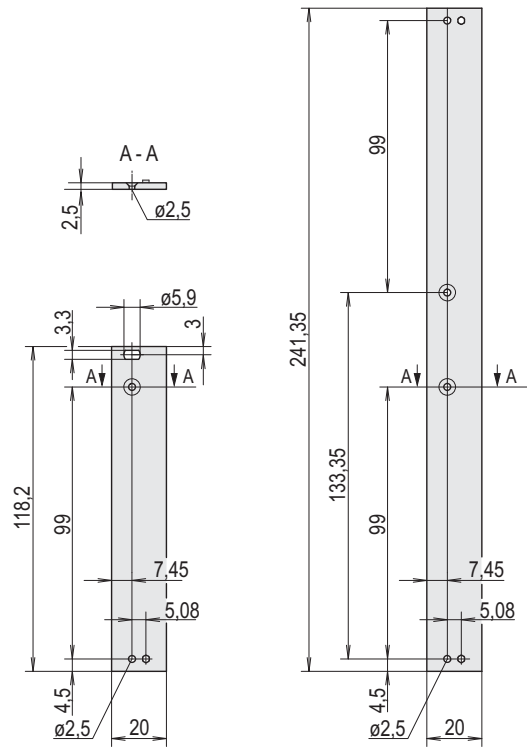
Befestigungsteile	Pos.		Benötigte Menge		Menge/VPE	Bestell-Nr.
			3 HE	6 HE		
Leiterplattenhalter, Zn-Druckguss, mit Gewinde M2,5, zur Front-und Leiterplattenbefestigung;	5	 <small>06707050</small>	1	2	1 Stück (LLG 10) ¹⁾	60807-181
Leiterplattenhalter, Kunststoff, PBT, UL 94 V-0, grau, mit Tasche für Sechskantmutter M2,5, zur Frontplattenbefestigung:	5a	 <small>aza45177</small>	1	2	1 Stück (LLG 10) ¹⁾	60807-183
Kunststoff-Nippel, für Formloch 5,9 x 3,3, PA, UL 90 V-2, grau	8	 <small>aza45933</small>	1	-	100	21100-464
Metall-Nippel, für Formloch 5,9 x 3,3, zum Einpressen St, rostfrei	8a	 <small>aza45934</small>	1	-	100	21100-662
Halsschraube mit Kreuzschlitz/Schlitz M2,5 x 11, St, vernickelt	9	 <small>aza46586</small>	2	2	100	21100-748
Halsschraube mit Kreuzschlitz/Schlitz M2,5 x 12,3, St, vernickelt	9a	 <small>aza46586</small>	2	2	100	21101-101
Linsenkopfschraube mit Kreuzschlitz M2,5 x 8, St, vernickelt	11	 <small>06702056</small>	1	-	100	21100-429
Unterlegscheibe 2,7 DIN 125, St, vernickelt, 100 Stück	13	 <small>aza46586</small>	2	2	100	21100-721
Linsenkopfschraube mit Kreuzschlitz M2,5 x 10, St, vernickelt für Pos. 5	14	 <small>aza45177</small>	2	2	100	21101-220
Linsenkopfschraube, gewindeformend 2,5 x 8, St, verzinkt für Pos. 5b	14a	 <small>06702057</small>	1	-	100	21100-710
Sechskantmutter M2,5, St, vernickelt für Pos. 5b	15	 <small>aza43239</small>	3	-	100	21100-144
Leiterplattenhalter 4 Durchgangslöcher zur Frontplatten-/Leiterplattenbefestigung, 4 Taschen für Sechskantmuttern; PBT, UL 94 V-0, rot	16	 <small>04608138</small>	1	2	1 Stück (LLG 10)	60807-011

¹⁾ LLG (Lieferlosgröße): Bestell-Nr. beinhaltet 1 Stück, die Lieferung erfolgt aber ausschließlich in Lieferlosgrößen (LLG); bestellen Sie bitte mindestens die Stückzahl der LLG oder ein Vielfaches davon

Steckbaugruppen-für IEC 60297, Tastenform 2

MABBILDER
GRIFFE / FRONTPLATTEN TASTENFORM 2


bga42573



3 HE

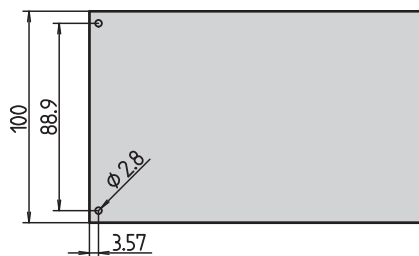
6 HE

bga42578

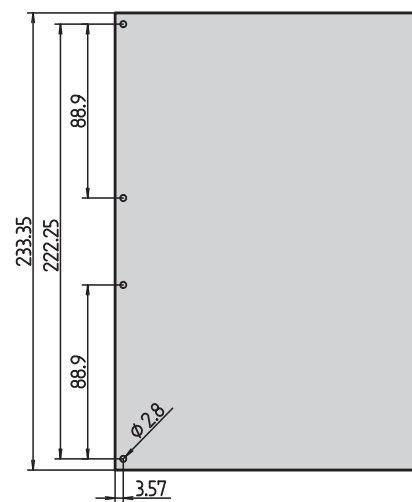
MABBILDER
BOHRUNGSMÄÙE AUF DER LEITERPLATTE TASTENFORM 2

3 HE

6 HE



bga43076

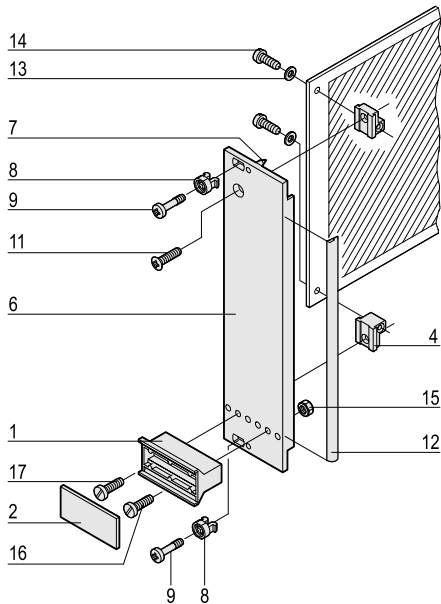


bga43077

Steckbaugruppen–für IEC 60297, Trapezform

BAUSATZ STECKBAUGRUPPE MIT STARREM GRIFF IN TRAPEZFORM

3 HE



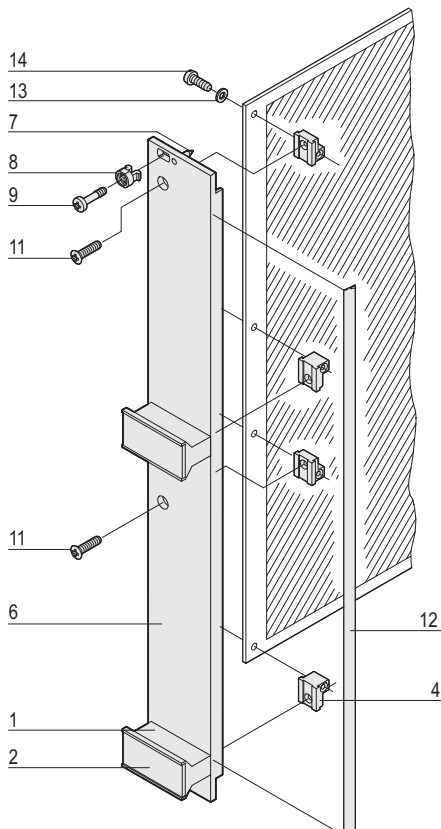
- Frontplatte, U-Profil, geschirmt
- Griff ohne Aushebefunktion

LIEFERUMFANG

Pos.	Menge		Beschreibung
	3 HE	6 HE	
1	1	2	Kunststoffgriff, Trapezform, PPE, grau
2	1	2	Beschriftungsplatte, Al, 1,5 mm, eloxiert, Schnittkanten blank
4	2	4	Leiterplattenhalter, Zn-Druckguss
6	1	1	Frontplatte, U-Profil, für Griff in Trapezform, Frontseite eloxiert, Rückseite leitfähig
7	2	2	Zentrierpin, eingepresst, St, rostfrei,
8	2	2	Nippel, PA, grau, bis 7 TE Frontplattenbreite
8	4	4	Nippel, PA, grau, ab 8 TE Frontplattenbreite
9	2	2	Halsschraube, Kreuzschlitz/Schlitz, St, vernickelt, M2,5 x 11 und 12,3, bis 7 TE Frontplattenbreite
9	4	4	Halsschraube, Kreuzschlitz/Schlitz, St, vernickelt, M2,5 x 11 und 12,3, ab 8 TE Frontplattenbreite
11	1	2	Linsenkopfschraube, St, vernickelt, M2,5 x 8
12	1	1	EMV-Dichtung (Textil)
13	2	4	Unterlegscheibe, A2,7 DIN 125
14	2	4	Flachkopfschraube, Kreuzschlitz, St, vernickelt, M2,5 x 10
15	1	2	Sechskantmutter, St, vernickelt, M2,5
16	1	2	Flachkopfschraube, Kreuzschlitz, St, vernickelt, M2,5 x 12
17	1	2	Flachkopfschraube, Kreuzschlitz, St, vernickelt, M2,5 x 16

04602062

6 HE



BESTELLINFORMATIONEN

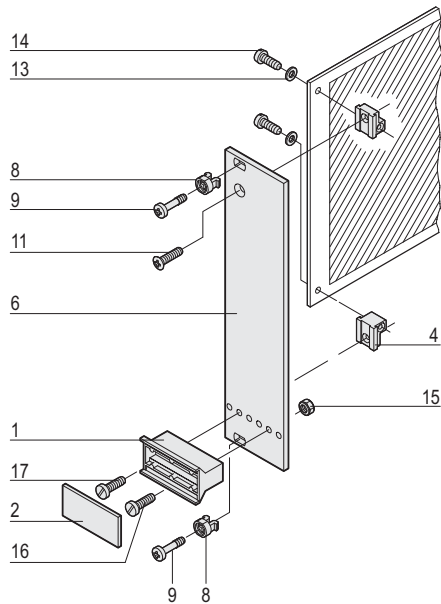
Breite TE	6 HE	
	Bestell-Nr.	Bestell-Nr.
3	20848-663	20848-671
4	20848-664	20848-672
5	20848-665	20848-673
6	20848-666	20848-674
7	20848-667	20848-675
8	20848-668	20848-676
10	20848-669	20848-677
12	20848-670	20848-678

04602063

Steckbaugruppen-für IEC 60297, Trapezform

BAUSATZ STECKBAUGRUPPE MIT STARREM GRIFF IN TRAPEZFORM

3 HE



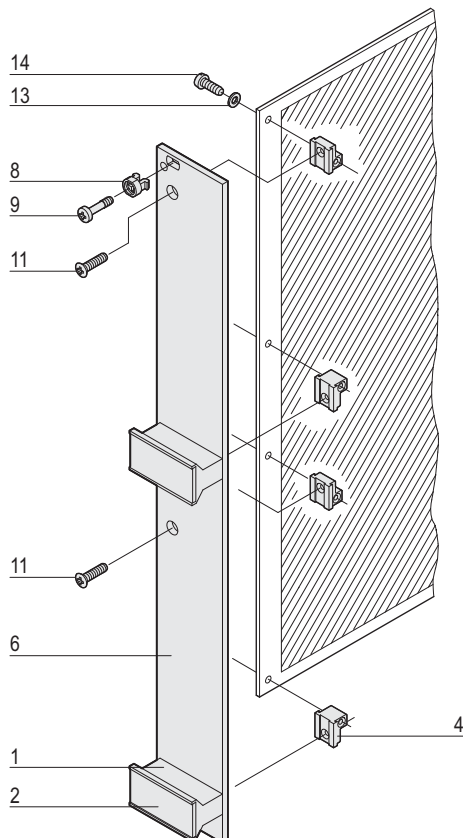
- Frontplatte ungeschirmt
- Griff ohne Aushebefunktion

LIEFERUMFANG

Pos.	Menge	Beschreibung	
	3 HE	6 HE	
1	1	2	Kunststoffgriff, Trapezform, PPE, grau
2	1	2	Beschriftungsplatte, Al, 1,5 mm, eloxiert, Schnittkanten blank
4	2	4	Leiterplattenhalter, Zn-Druckguss
6	1	1	Frontplatte für Griff in Trapezform, Frontseite eloxiert, Rückseite farbpassiviert
8	2	2	Nippel, PA, grau, bis 7 TE Frontplattenbreite
8	4	4	Nippel, PA, grau, ab 8 TE Frontplattenbreite
9	2	2	Halsschraube, Kreuzschlitz/Schlitz, St, vernickelt, M2,5 x 11 und 12,3, bis 7 TE Frontplattenbreite
9	4	4	Halsschraube, Kreuzschlitz/Schlitz, St, vernickelt, M2,5 x 11 und 12,3, ab 8 TE Frontplattenbreite
11	1	2	Linsensenkkopfschraube, St, vernickelt, M2,5 x 8
13	2	4	Unterlegscheibe, A2,7 DIN 125
14	2	4	Flachkopfschraube, Kreuzschlitz, St, vernickelt, M2,5 x 8
15	1	2	Sechskantmutter, St, vernickelt, M2,5
16	1	2	Flachkopfschraube, Kreuzschlitz, St, vernickelt, M2,5 x 12
17	1	2	Flachkopfschraube, Kreuzschlitz, St, vernickelt, M2,5 x 16

04602064

6 HE



BESTELLINFORMATIONEN

Breite	3 HE	6 HE
TE	Bestell-Nr.	Bestell-Nr.
3	20818-017	20809-507
4	20818-018	20818-025
5	20818-019	20818-026
6	20818-020	20818-027
7	20818-021	20818-162
8	20818-022	20818-028
10	20818-023	20818-029
12	20818-024	20818-120

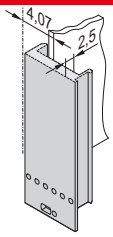
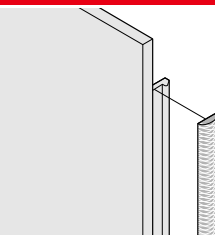
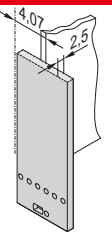
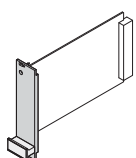
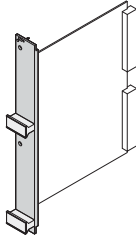
04602065

Steckbaugruppen–für IEC 60297, Trapezform

EINZELTEILE

FRONTPLATTEN FÜR STARREN GRIFFE IN TRAPEZFORM

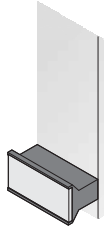
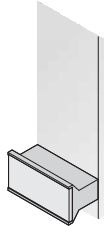
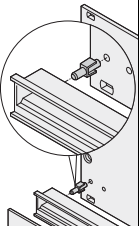
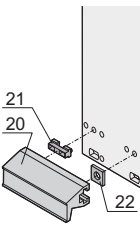
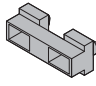
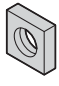
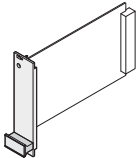
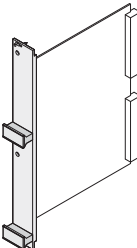
BESTELLINFORMATIONEN

	Frontplatte, U-Profil, schirmbar		Frontplatte ungeschirmt		
	Frontplatte, U-Profil	EMV-Dichtung (Textil)			
					
	04608130	bga45760		04608131	
	Al-Profil, Frontseite eloxiert, Rückseite leitfähig, Zentrierpin eingepresst, St, rostfrei	wird seitlich auf die Frontplatte, jeweils in die Nut des Profils, geklebt Textildichtung, Kern: Schaumstoff, Hülle: Textilmantel mit CuNi-Beschichtung, UL 94 V-0, Temperaturbereich von -40 ... 70° C		Frontplatte, AL 2,5 mm; Frontseite eloxiert; Rückseite farbpassiviert	
	Breite TE	1 Stück (LLG 5) ¹⁾	VPE 10 Stück	VPE 100 Stück	
				1 Stück (LLG 5) ¹⁾	
	3 HE Höhe				
	3	30849-086	21101-853	21101-854	30847-602
	4	30849-087			30847-603
	5	30849-088			30847-604
	6	30849-089			30847-605
	7	30849-090			30847-606
	8	30849-091			30847-607
	10	30849-092			30847-608
12	30849-093	30847-609			
04608126					
	6 HE Höhe				
	3	30849-097	21101-855	21101-856	30847-625
	4	30849-098			30847-626
	5	30849-099			30847-627
	6	30849-100			30847-628
	7	30849-101			–
	8	30849-102			30847-630
	10	30849-103			30847-631
12	30849-104	–			
04608127					
Maßbilder siehe Seite	7.60			7.60	

1) LLG (Lieferlosgröße): Bestell-Nr. beinhaltet 1 Stück, die Lieferung erfolgt aber ausschließlich in Lieferlosgrößen (LLG); bestellen Sie bitte mindestens die Stückzahl der LLG oder ein Vielfaches davon
Bestell-Nr. beinhaltet eine Verpackungseinheit (VPE); Lieferung erfolgt ausschließlich in VPE

Steckbaugruppen-für IEC 60297, Trapezform

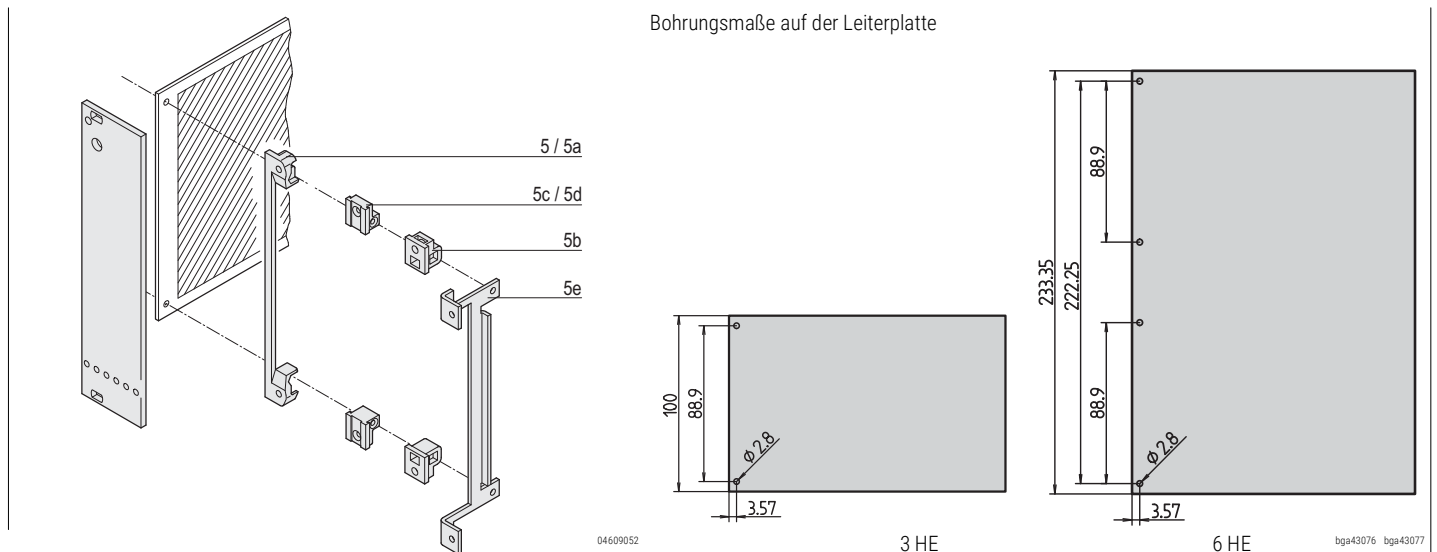
EINZELTEILE
STARRE GRIFFE IN TRAPEZFORM
BESTELLINFORMATIONEN

	Kunststoffgriff in Trapezform			Aluminium-Profilgriff		
	Griff in Trapezform schwarz	Griff in Trapezform grau	Fixierclip	Griff	Fixierstück für Aluminium-Profilgriff	4-Kantmutter
						
	04608132	04608133	04808054	04608134	04608135	06707050
	Griff: PPE, UL 94 V-1; Beschriftungsplatte: Al, 1,5 mm, eloxiert, Schnittkanten blank; Fixierclip separat bestellen, 3, 4 TE haben jeweils 2 Zentrierpins, 5 ... 42 TE haben keine Zentrierpins; benötigte Menge: 1 Griff bei 3 HE 2 Griffe bei 6 HE			Al-Profil, eloxiert; Fixierstück, POM, schwarz; Vierkantmutter, St, vernickelt; bei Länge 1000 mm nur Al-Profil		
Breite TE	1 Stück (LLG 5) ¹⁾	1 Stück (LLG 5) ¹⁾	VPE 100 Stück	1 Stück (LLG 10) ¹⁾	VPE 100 Stück	VPE 100 Stück
3 / 6 HE Höhe						
						
						
	3	20809-396	20809-294	-	20809-281	
	4	20809-397	20809-295	-	20809-282	
	5	20808-080	20808-003	21101-239	20809-283	
	6	20808-081	20808-060	21101-239	20809-284	
	7	20808-082	20808-061	21101-239	20809-285	
	8	20808-083	20808-062	21101-239	20809-286	
	9	20808-084	20808-063	21101-239	20809-287	
	10	20808-085	20808-004	21101-239	20809-288	
	12	20808-086	20808-064	21101-239	20809-289	
	14	20808-087	20808-065	21101-239	20809-290	
	21	20808-088	20808-066	21101-239	20809-291	
	28	20808-089	20808-067	21101-239	20809-292	
	40	20808-090	20808-009	21101-239	-	
	42	20808-091	20808-068	21101-239	20809-293	
	61	20808-092	20808-012	-	-	
1000 mm	-	-	-	30809-428	21100-476	21100-359
Befestigungsmaterial siehe Seite	7.59 Pos. 15, 16, 17					
Maßbilder siehe Seite	7.61	7.61		7.61	7.61	7.61

1) LLG (Lieferlosgröße): Bestell-Nr. beinhaltet 1 Stück, die Lieferung erfolgt aber ausschließlich in Lieferlosgrößen (LLG); bestellen Sie bitte mindestens die Stückzahl der LLG oder ein Vielfaches davon

Bestell-Nr. beinhaltet eine Verpackungseinheit (VPE); Lieferung erfolgt ausschließlich in VPE

Steckbaugruppen-für IEC 60297, Trapezform

EINZELTEILE
LEITERPLATTENHALTER FÜR STARREN GRIFF IN TRAPEZFORM


	Pos.	Bild	Benötigte Menge		Menge/VPE	Bestell-Nr.
			3 HE	6 HE		
Leiterplattenhalter 4 Durchgangslöcher zur Frontplatten-/Leiterplattenbefestigung, 4 Taschen für Sechskantmuttern; PBT, UL 94 V-0, rot	5		1	2	1 Stück (LLG 10) ¹⁾	60807-011
Leiterplattenhalter 4 Gewinde M2,5 zur Frontplatten-/Leiterplattenbefestigung, PBT, UL 94 V-0, grau, 1 Stück	5a		1	2	1 Stück (LLG 10) ¹⁾	60807-211
Leiterplattenhalter Durchgangsloch zur Frontplattenbefestigung, mit Tasche für Sechskantmutter, Bohrung für gewindeformende Schraube zur Leiterplattenbefestigung, PBT, UL 94 V-0, grau, 1 Stück	5b		2	4	1 Stück (LLG 10) ¹⁾	60807-183
Leiterplattenhalter 2 Gewinde M2,5 zur Frontplatten-/Leiterplattenbefestigung, Zn-Druckguss, 1 Stück	5c		2	4	1 Stück (LLG 10) ¹⁾	60807-181
Leiterplattenhalter Gewinde M2,5 zur Frontplattenbefestigung, Durchgangsloch für Leiterplattenbefestigung, Zn-Druckguss, 1 Stück	5d		2	4	1 Stück (LLG 10) ¹⁾	60807-203
Leiterplattenhalter 4 Gewinde M2,5 zur Frontplatten-/Leiterplattenbefestigung für vertieften Einbau der Leiterplatte (20 mm), Einbautiefe 192,24 mm, St, verzinkt; nicht für europacPRO, multipacPRO, ratiopacPRO, propacPRO und compacPRO, 1 Stück	5e		1	2	1 Stück (LLG 10) ¹⁾	30808-871

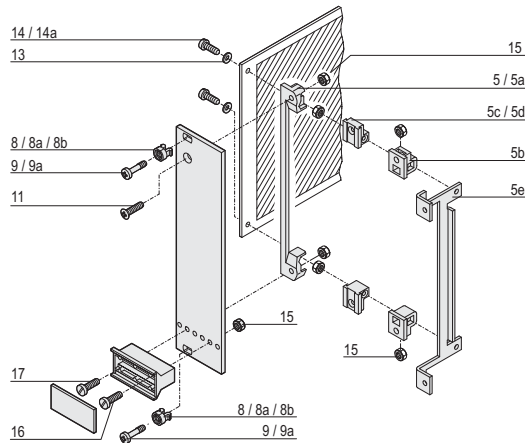
1) LLG (Lieferlosgröße): Bestell-Nr. beinhaltet 1 Stück, die Lieferung erfolgt aber ausschließlich in Lieferlosgrößen (LLG); bestellen Sie bitte mindestens die Stückzahl der LLG oder ein Vielfaches davon

Steckbaugruppen-für IEC 60297, Trapezform

EINZELTEILE

60

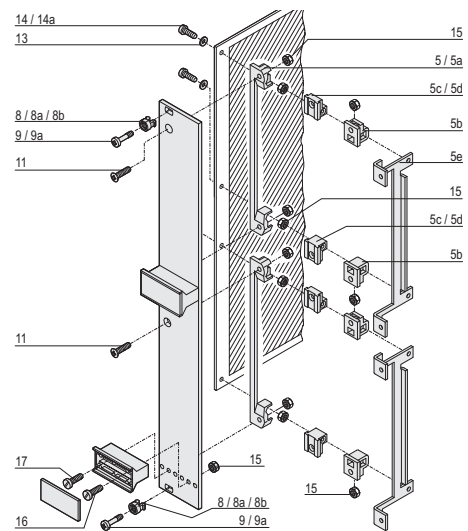
3 HE



04609053

6 HE

oben

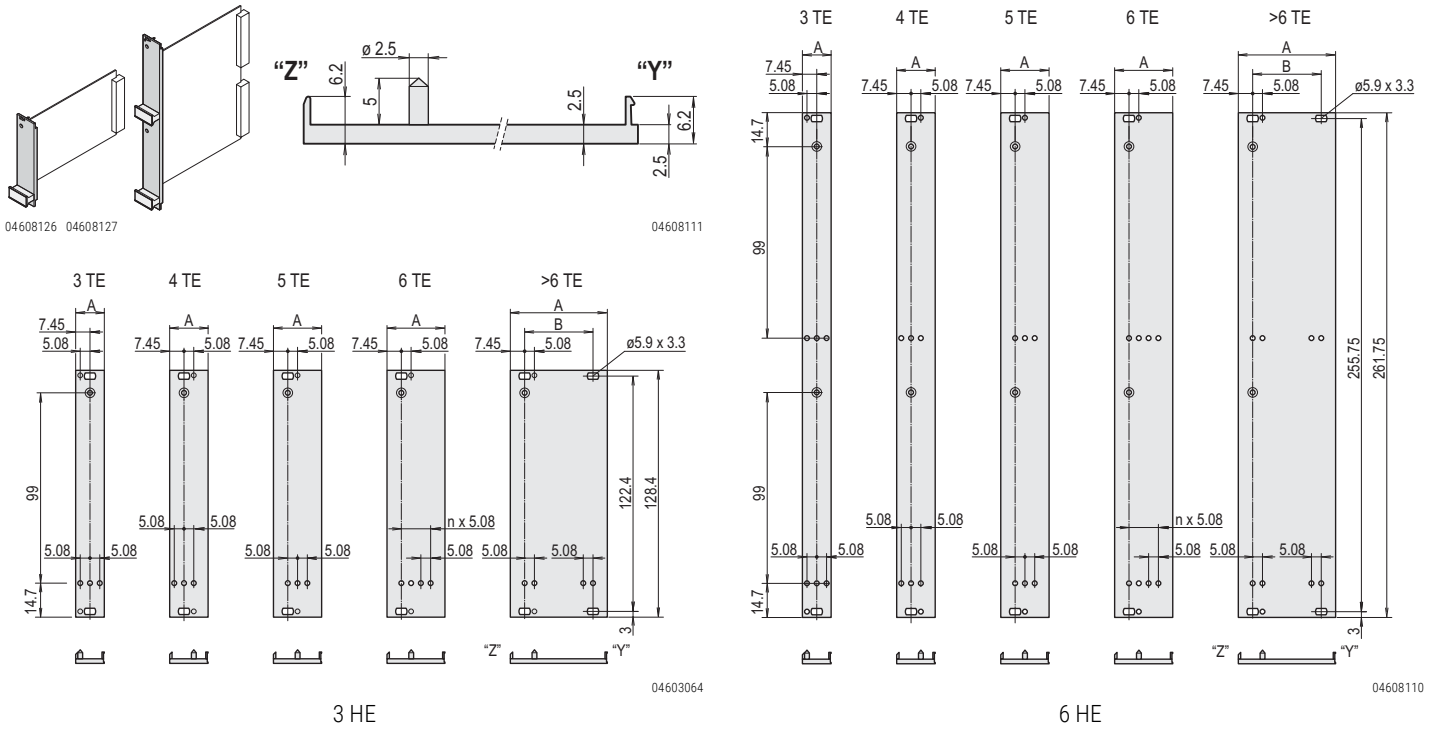


04609054

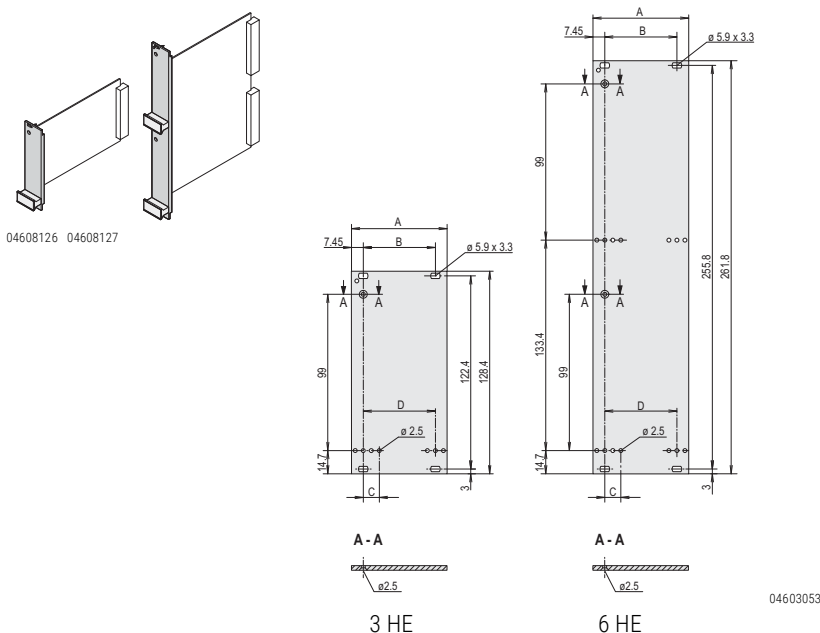
	Pos.		Benötigte Menge				Menge/VPE	Bestell-Nr.
			3 HE		6 HE			
			< 8 TE	≥ 8 TE	< 8 TE	≥ 8 TE		
Kunststoff-Nippel, für Formloch 5,9 x 3,3, PA, UL 90 V-2, grau	8		2	4	2	4	100	21100-464
Metall-Nippel, für Formloch 5,9 x 3,3, zum Einpressen St, rostfrei	8		2	4	2	4	100	21100-662
Metall-Nippel, für Formloch 5,9 x 3,3, zum Einpressen Messing, vernickelt	8a		2	4	2	4	100	21100-660
Halsschraube mit Kreuzschlitz/Schlitz M2,5 x 11, St, vernickelt nicht für europacPRO und Gehäuse	9		2	4	2	4	100	21100-748
Halsschraube mit Kreuzschlitz/Schlitz M2,5 x 12,3, St, vernickelt	9a		2	4	2	4	100	21101-101
Linsenkopfschraube mit Kreuzschlitz M2,5 x 8, St, vernickelt	11		1	1	2	2	100	21100-429
Unterlegscheibe 2,7 DIN 125, St, vernickelt, 100 Stück	13		2	2	4	4	100	21100-721
Linsenkopfschraube mit Kreuzschlitz M2,5 x 8, St, vernickelt bei Verwendung von Pos. 13	14		2	2	4	4	100	21101-069
Linsenkopfschraube, gewindeformend 2,5 x 8, St, verzinkt bei Verwendung von Pos.5 und 5b	14a		1	1	-	-	100	21100-710
Sechskantmutter M2,5, St, vernickelt bei Verwendung von Pos.5 und 5b	5 15 5b		4 2	4 2	8 4	8 4	100	21100-144
Linsenkopfschraube mit Kreuzschlitz M2,5 x 12, St, vernickelt	16		1	1	2	2	100	21101-221
Linsenkopfschraube mit Kreuzschlitz M2,5 x 16, St, vernickelt	17		1	1	2	2	100	21101-222

1) LLG (Lieferlosgröße): Bestell-Nr. beinhaltet 1 Stück, die Lieferung erfolgt aber ausschließlich in Lieferlosgrößen (LLG); bestellen Sie bitte mindestens die Stückzahl der LLG oder ein Vielfaches davon

Steckbaugruppen-für IEC 60297, Trapezform

MAßBILDER
FRONTPLATTEN, U-PROFILE SCHIRMBAR FÜR STARRE GRIF IN TRAPEZFORM

Maßtabelle

Breite TE	A mm	B mm
3	14,90	-
4	19,98	-
5	25,06	-
6	30,14	-
7	35,22	-
8	40,30	25,40
10	50,46	35,56
12	60,62	45,72

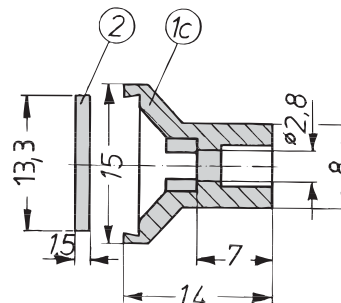
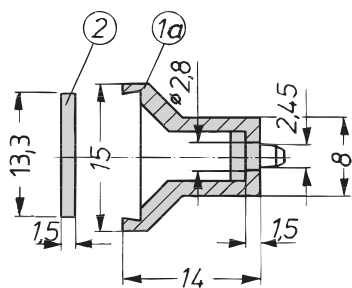
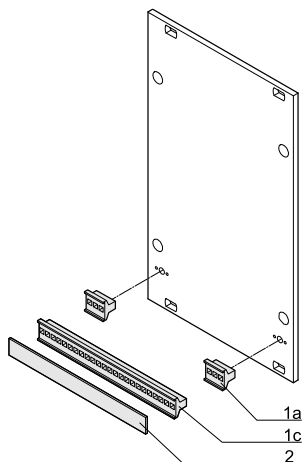
MAßBILDER
FRONTPLATTEN FÜR STARREN GRIF IN TRAPEZFORM

Maßtabelle

Breite TE	A mm	B mm	C mm	D mm
3	14,90	-	-	-
4	19,98	-	-	-
5	25,06	-	10,16	-
6	30,14	-	-	15,24
7	35,22	-	-	20,32
8	40,30	25,40	-	25,40
10	50,46	35,56	-	35,56
12	60,62	45,72	-	45,72

Steckbaugruppen-für IEC 60297, Trapezform

MAßBILDER
STARRE KUNSTSTOFF-GRIFFE IN TRAPEZFORM
Maßtabelle

Pos.	Breite TE	Breite mm
1a	3	13,8
1a	4	18,9
1c	5	24,0
1c	6	29,0
1c	7	34,1
1c	8	39,2
1c	9	44,3
1c	10	49,4
1c	12	59,6
1c	14	69,7
1c	21	105,2
1c	28	140,8
1c	40	201,8
1c	42	212,0
1c	61	308,5



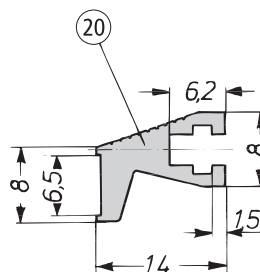
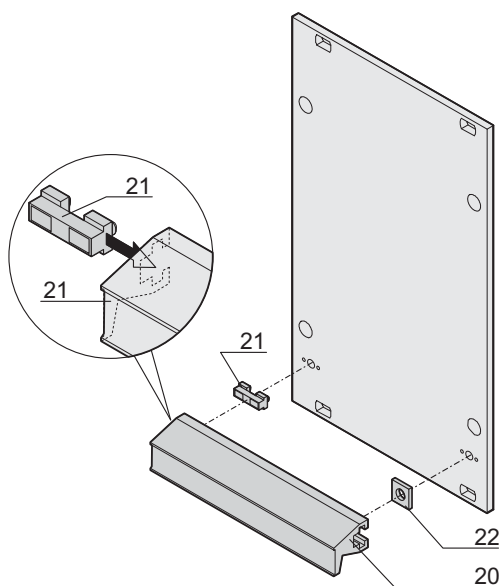
bga46447

a4-328a

a4-328c

MAßBILDER
ALUMINIUM-PROFILGRIFFE
Maßtabelle

Pos.	Breite TE	Breite mm
20	3	13,8
20	4	18,9
20	5	24,0
20	6	29,0
20	7	34,1
20	8	39,2
20	9	44,3
20	10	49,4
20	12	59,6
20	14	69,7
20	21	105,2
20	28	140,8
20	40	201,8
20	42	212,0
20	-	1000



04602069

a4-328d

Steckbaugruppen – mit mechanischer Schirmung

STECKBAUGRUPPE MIT MECHANISCHER SCHIRMUNG – BAUSÄTZE 3 HE



04694001

- Mechanischer Schutz der Baugruppe
- Erdung der Schirmbleche über Flachstecker 6,3 x 0,6 mm möglich
- Für Europakarten 100 x 160 mm

Griffe
ohne Aushebefunktion



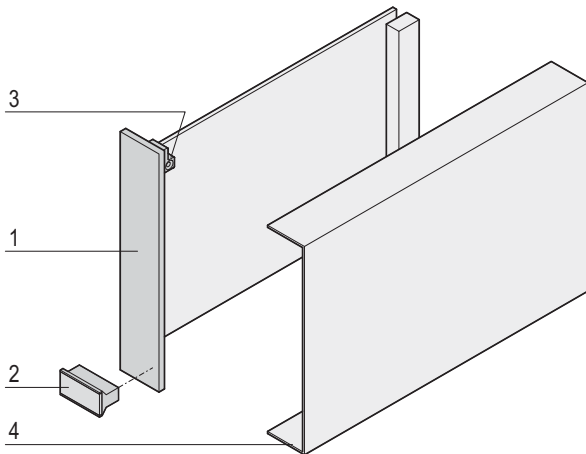
04692003

Griffe
mit Aushebefunktion



04692005

3 HE-BAUSATZ, SCHIRMUNG BAUELEMENTESEITE, GRIFFE MIT/OHNE AUSHEBEFUNKTION



04602077

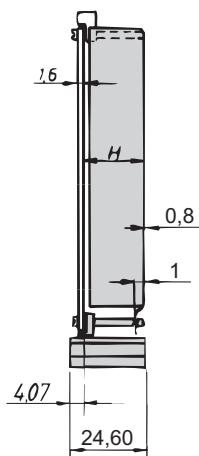
- Einsetzbare Steckverbinder nach EN 60603 (DIN 41612): Bauform B, C, D, F, H, R

LIEFERUMFANG (Bausatz)

Pos.	Menge	Beschreibung
1	1	Frontplatte, Al, 2,5 mm, Frontseite: eloxiert, Rückseite: farbpassiviert
2	1	Griff in Trapezform, PPE, UL 94 V-1, grau
3	1	Leiterplattenhalter, PBT, UL 94 V-0, rot
5	1	Befestigungsmaterial (auch für Schirmbleche)

BESTELLINFORMATIONEN

Breite	H	Steckbaugruppe ohne Aushebefunktion	Steckbaugruppe mit Aushebefunktion
TE	mm	Bestell-Nr.	Bestell-Nr.
6	24,60	20809-502	20809-516
Pos. 4 Schirmblech Bauelementeseite für 7 TE Frontplattenbreite, St, rostfrei, 0,8 mm, 1 Stück		20809-371	20809-371



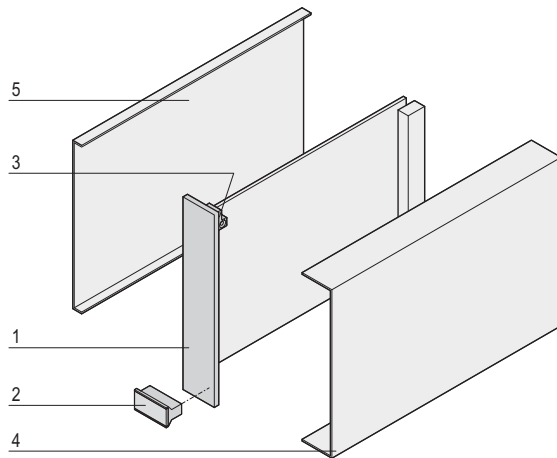
a4-237

HINWEIS

- Codierung mit separater Codierleiste ist nicht möglich
- Schirmbleche bitte separat bestellen

Steckbaugruppen-mit mechanischer Schirmung

3 HE-BAUSATZ, SCHIRMUNG BEIDSEITIG (LÖTSEITE/BAUELEMENTESEITE),GRIFFE MIT/OHNE AUSHEBEFUNKTION



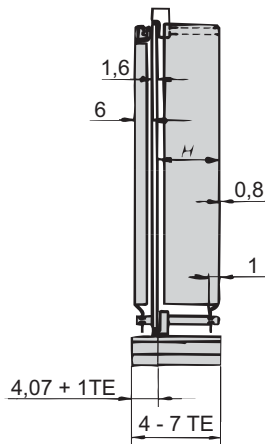
- Einsetzbare Steckverbinder nach EN 60603 (DIN 41612): Bauform B, C, D, F, H, R;

LIEFERUMFANG

Pos.	Menge	Beschreibung
1	1	Frontplatte, Al, 2,5 mm, Frontseite: eloxiert, Rückseite: farbpassiviert
2	1	Griff in Trapezform ohne Aushebefunktion, PPE, UL 94 V-1, grau
3	2	Leiterplattenhalter, PBT, UL 94 V-0, rot
6	1	Befestigungsmaterial (auch für Schirmbleche)

BESTELLINFORMATIONEN

Breite	H	Steckbaugruppe ohne Aushebefunktion	Steckbaugruppe mit Aushebefunktion
TE	mm	Bestell-Nr.	Bestell-Nr.
4	9,60	20809-495	—
5	14,70	20809-496	20809-511
6	19,80	20809-497	20809-512
7	24,90	20809-498	20809-513



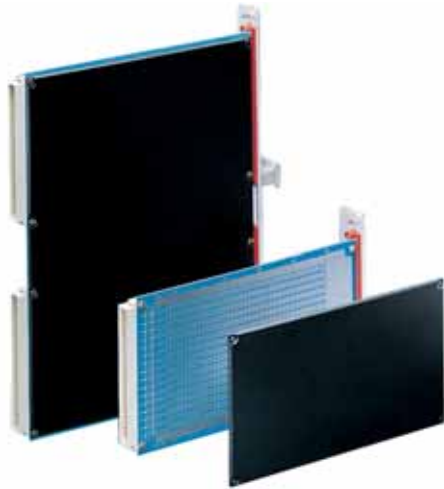
Pos. 4 Schirmblech Bauelementeseite für 4 TE Frontplattenbreite, St, rostfrei, 0,8 mm, 1 Stück	20809-329	20809-329
Pos. 4 Schirmblech Bauelementeseite für 5 TE Frontplattenbreite, St, rostfrei, 0,8 mm, 1 Stück	20809-357	20809-357
Pos. 4 Schirmblech Bauelementeseite für 6 TE Frontplattenbreite, St, rostfrei, 0,8 mm, 1 Stück	20809-359	20809-359
Pos. 4 Schirmblech Bauelementeseite für 7 TE Frontplattenbreite, St, rostfrei, 0,8 mm, 1 Stück	20809-371	20809-371
Pos. 5 Schirmblech Lötseite St, rostfrei, 0,8 mm, 1 Stück	30809-571	30809-571

HINWEIS

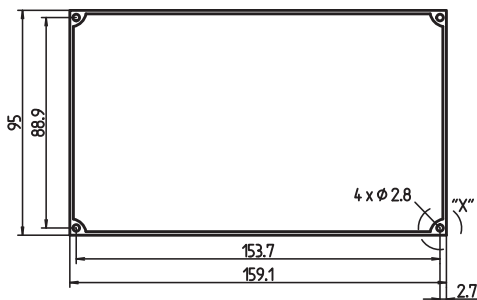
- Codierung mit separater Codierleiste ist nicht möglich
- Beim Einsatz des Schirmbleches für die Lötseite ist die Leiterplatte um 1 TE nach rechts verschoben

Steckbaugruppen – mit mechanischer Schirmung

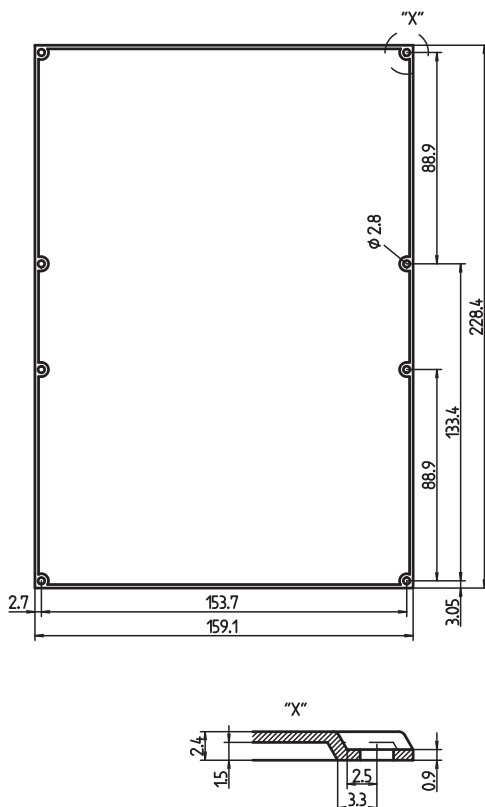
LEITERPLATTENABDECKUNG FÜR EUROPAKARTEN



Für Leiterplatte 100 x 160 mm



für Leiterplatten 233,35 x 160 mm



- Mechanischer Schutz der Lötseite
- Passend für Europakarte 100 x 160 mm und 233,35 x 160 mm

BESTELLINFORMATIONEN

Beschreibung	Menge	Bestell-Nr.
Leiterplattenabdeckung (Stärke 0,9 mm) für Europakarten (100 x 160 mm), PBT, schwarz, max. Betriebstemperatur ohne bleibende Verformung 55 °C	1 Stück (LLG 10)	61000-007
Leiterplattenabdeckung (Stärke 0,9 mm) mit ähnlichem Temperaturexpansionskoeffizienten wie FR4 Leiterplatte; für Europakarten (100 x 160 mm), LCP, UL 94 V-0, weiß, max. Betriebstemperatur ohne bleibende Verformung 85 °C	1 Stück (LLG 10)	61000-177
Leiterplattenabdeckung für Doppelpackkarten (233,35 x 160 mm), PP, schwarz	1 Stück (LLG 10)	61000-012
Flachkopfschraube mit Schlitz M2,5 x 6, Kopfhöhe 1,2 mm, VPE 100 Stück		21102-007
Flachkopfschraube mit Schlitz M2,5 x 12, Kopfhöhe 1,2 mm, VPE 100 Stück		21102-008

11092008

lka40520

LLG (Lieferlosgröße): Bestell-Nr. beinhaltet 1 Stück, die Lieferung erfolgt aber ausschließlich in Lieferlosgrößen:

Bestellen Sie deshalb bitte mindestens 10 Stück Leiterplattenabdeckungen oder ein Vielfaches davon

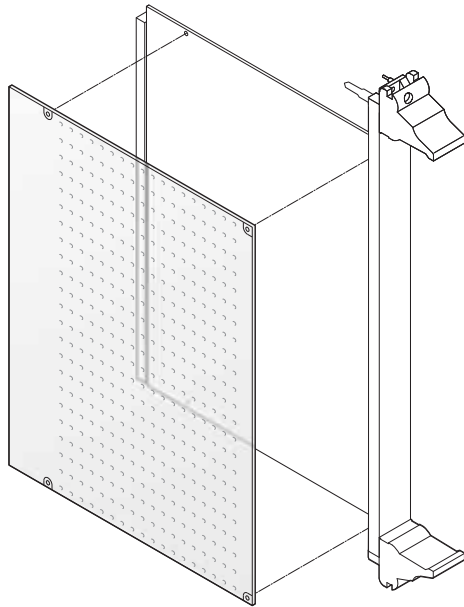
HINWEIS

- Die Materialien der Leiterplattenabdeckungen sind UL-gelistet. Die Tests wurden allerdings mit der Materialstärke 1,5 mm gemacht

lka30451

Steckbaugruppen-mit mechanischer Schirmung

LEITERPLATTENABDECKUNG FÜR COMPACTPCI



- Mechanischen Schutz der Lötseite
- Abdeckung perforiert, zur besseren Kühlung der Bauteile

LIEFERUMFANG

Pos.	Menge	Beschreibung
1	1	Abdeckung, Kunststoff, 0,5 mm, antistatisch, perforiert, UL 94 V-0; max. Betriebstemperatur 65 °C, max. Dauerbetriebstemperatur 55 °C

BESTELLINFORMATIONEN

Höhe HE	Tiefe mm	Bestell-Nr.
6	80	24579-039
3	160	24579-037
6	160	24579-038
Befestigungsclips VPE 100 Stück		21101-914

HINWEIS

- Für die Montage der perforierten Abdeckungen werden Befestigungsclips benötigt, bitte separat bestellen

12303051

Kassetten – Bausätze

ÜBERSICHT
HAUPTKATALOG

Schränke 1

Wandgehäuse . . . 2

Schrank-,
Wandgehäuse-
Zubehör 3

Klimatechnik . . . 4

Elektronik-
gehäuse 5

Baugruppenträger/
19"-Einschübe . . 6

Frontplatten,
Steckbaugruppen,
Kassetten 7

Systeme 8

Netzgeräte 9

Backplanes 10

Steckverbinder,
Frontelemente-
system 11

Anhang 12



04807002

19"-Kassetten sind mechanische Baueinheiten, die der Aufnahme einer oder mehrerer Leiterplatten dienen. Die in einer Kasette eingesetzten Leiterplatten werden so zu einer größeren, in sich geschlossenen und prüfbaren elektronischen Funktionseinheit zusammengefasst. Die mechanischen Abmessungen entsprechen den Normen IEC 60297-3-101 / IEEE 1101.1/11, also dem so genannten 19"-Standard. Diese Funktionseinheiten werden in Baugruppenträger oder Gehäuse integriert, deren Maße ebenfalls Bestandteil der IEC 60297-3-101 / IEEE 1101.1/11 sind.

Die Maßzwänge der Norm geben nur wenig Spielraum für individuelles Design von Kassetten. Ziel ist es deshalb, die maßlichen Freiräume, welche die Norm vorgibt, optimal zu nutzen, z.B.

- den Innenraum einer Kasette zu maximieren und damit möglichst viel Platz für elektronische Komponenten zu schaffen, oder
- die optimale EMV-Schirmung zu gewährleisten, mit möglichst wenig Verlust des Bestückungsraums durch die Schirmungskomponenten

NORMEN

- IEC 60297-3-101 / IEEE 1101.1/11

Produktauswahl Bausätze																				
Breite	5 TE		6 TE		7 TE		8 TE		10 TE		12 TE		14 TE		21 TE		28 TE		42 TE	
Höhe in HE	3	6	3	6	3	6	3	6	3	6	3	6	3	6	3	6	3	6	3	6
KassettenPRO	-	-	-	-	-	-	x	x	x	x	x	x	x	x	x	x	x	x	x	x
KassettenPRO mit Kühlrippen	-	-	-	-	-	-	-	-	-	-	x	x	x	x	x	x	-	-	-	-
KassettenPRO mit Haube	x	x	x	x	x	x	-	-	x	x	x	x	x	x	-	-	-	-	-	-
HF-Kassetten	-	-	-	-	x	-	-	-	x	-	x	-	x	-	x	-	x	-	-	-

Kassetten – Bausätze

ÜBERSICHT

KASSETTEN ZUR AUFNAHME VON LEITERPLATTEN

- Für Leiterplatten in Europakartenformat
- Bausätze oder Konfiguration aus Einzelteilen
- Frontplatten: Ungeschirmt oder EMV-geschirmt



04808008

KASSETTENPRO

- Bausatz oder Konfiguration aus Einzelteilen in 3 HE und 6 HE, 8 ... 42 TE
- Geschirmte und ungeschirmte Ausführungen
- Seitenwand mit/ohne Kühlrippen
- Für eine oder mehrere Leiterplatten bzw. einen oder mehrere Steckverbinder
- Vielfältige Kombinationsmöglichkeit der Einzelkomponenten



04808009

KASSETTENPRO MIT HAUBE

- Bausatz in 3 HE und 6 HE, 5 ... 14 TE
- Geschirmte und ungeschirmte Ausführungen
- Für eine Leiterplatte mit einem Steckverbinder



04892005

HF-KASSETTEN

- Bausatz oder Konfiguration aus Einzelteilen in 3 HE, 7 ... 28TE
- Zur Schirmung gegen hochfrequente Strahlung
- Tubus mit Kühlrippen, aus Aluminium-Profil
- Für eine oder mehrere Leiterplatten, einen oder mehrere Steckverbinder

SERVICEPLUS

- z. B. Individuelle Konfiguration und Montage
- z. B. Modifikation (Sonderfarben)
- z. B. Kundenspezifische Lösungen mit Bearbeitung der Kassetten (Sondergrößen)

Übersicht 7.64

Einleitung:
Produkteures,
Produktvergleich 7.66

Kassetten PRO
KassettenPRO,
geschirmt/
ungeschirmt 7.68

ServicePLUS
configuration 7.75

KassettenPRO
mit Haube,
ungeschirmt 7.86

HF-Kassetten
Bausätze 3 HE 7.90

ServicePLUS
configuration 7.91

Steckbaugruppe mit
mechanischem Schutz
(starrer Griff in Trapezform)
siehe Seite 7.52

Kassetten – Kassetten PRO – Einleitung

DIE NEUE GENERATION



Rückansicht: Kasette in Baugruppenträger eingebaut

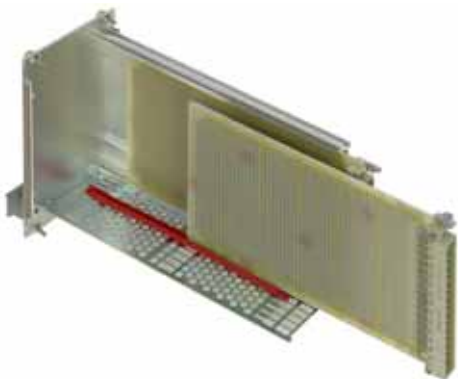


04808013 04808014

Unsere neuen Kassetten entsprechen IEC 60297-3-101. Sie dienen der Aufnahme von genormten Leiterplatten und sperrigen Bauteilen. Aufgrund der genormten Einbaumaße können die Kassetten auf Führungsschienen in den Baugruppenträger eingeschoben und in gemischter Anordnung mit beliebigen Steckbaugruppen verwendet werden. Die robuste Konstruktion aus Al-Profilen eignet sich besonders für schwere Bauteile und für den rauen Einsatz als "Field Replaceable Unit".

Details

Für Frequenzen über 1 GHz wurde die EMV-Ausführung der Frontplatte durch Verwendung einer leitfähig beschichteten Textildichtung und einer stabilen U-förmigen Frontplatte verbessert



Leiterplattenbefestigung Slot 1 an der Seitenwand, weitere Leiterplattenbefestigungen mit Führungsschienen

04808012

Einschiebbare Deckbleche zur schnellen Montage

Von vorne anschraubbare Griffe, einfache Montage

Optimierter Luftdurchsatz durch schmale Seitenwandprofile und große Perforationsflächen in den Deckblechen, ein Perforationsgrad von bis zu 65 % ist möglich

3 Deckblechvarianten (geschlossen, perforiert, perforiert für Führungsschienenmontage)

Kassettenbreite ab 8 TE

Um einen höheren Luftdurchsatz zu erzielen, werden besonders schmale Führungsschienen zur Leiterplattenbefestigung verwendet

Ab Slot 2 sind die Führungsschienen im TE-Raster positionierbar

Einfache Fixierung der Leiterplatten in der Kasette; zur Befestigung der Leiterplatten werden nur 2 x 1 Schrauben pro Leiterplatte gebraucht

3 Rückwandvarianten (geschlossen, für einen DIN-Steckverbinder, für mehrere DIN-Steckverbinder)

Durch die flache Rückwand ist eine einfache Bearbeitung (z. B. stanzen) möglich; die Rückwand kann abgenommen werden ohne die Leiterplatten auszubauen

Zur besseren EMV-Kontaktierung zwischen Rückwand und Deckblech und zur Erhöhung der Stabilität bei breiten Kassetten ist optional ein Rückwand-Halter erhältlich

Verwendung von Torx-Schrauben zur sicheren, maschinellen Montage

Hinweis:

Kassetten lassen sich nicht mit Führungsschienen für CompactPCI-, VME64x-Applikationen (Breite 4 TE) kombinieren



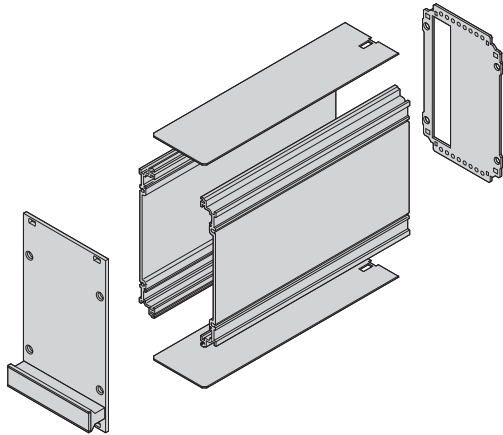
Einschiebbare Deckbleche

04808011 04808016

Kassetten – Kassetten PRO – Einleitung

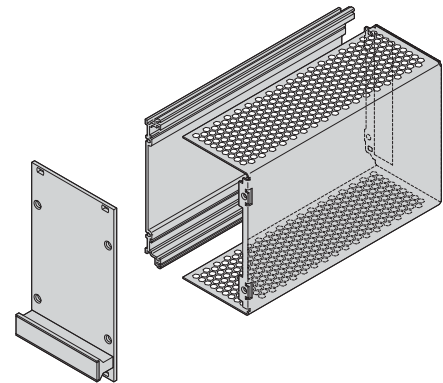
VERGLEICH: KASSETTEN PRO/KASSETTEN PRO MIT HAUBE

Kassetten PRO



04808125

Kassetten PRO mit Haube (Schirmbaugruppe)



04808115

Für eine oder mehrere Leiterplatten geeignet

Nur für eine Leiterplatte geeignet

Modular, besteht aus mindestens 6 Komponenten (Frontplatte, 2 Seitenwände, 2 Deckbleche, Rückwand)

Besteht nur aus 3 Komponenten (Frontplatte, linke Seitenwand, Haube mit integrierter Rückwand)

Identische Frontplatte und Frontgriff

Identische Frontplatte und Frontgriff

Identische linke Seitenwand (Al-Profil)

Identische linke Seitenwand (Al-Profil)

Rechte Seitenwand (Al-Profil)

Haube auf der rechten Seite (Al-Blech)

Separate Rückwand

Haube beinhaltet die Rückwand

Breite ab 8 TE bis 42 TE

Breite ab 5 TE bis 14 TE

Führung im Baugruppenträger/Gehäuse mit 4 Führungsschienen; linke Seitenwand und rechte Seitenwand

Führung im Baugruppenträger/Gehäuse mit 2 Führungsschienen; linke Seitenwand

3 Rückwandvarianten (für einen DIN-Steckverbinder, für mehrere DIN-Steckverbinder, Rückwand ohne Ausbruch)

1 Rückseitenvariante (für einen DIN-Steckverbinder)

Kassetten – Kassetten PRO

KASSETTEN PRO 3 HE-BAUSÄTZE, FRONTPLATTE GESCHIRMT (TEXTILDICHTUNG)



Abbildung zeigt Breite 12 TE, Seitenwandtiefe 167 mm


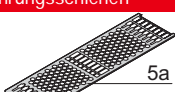
04811007

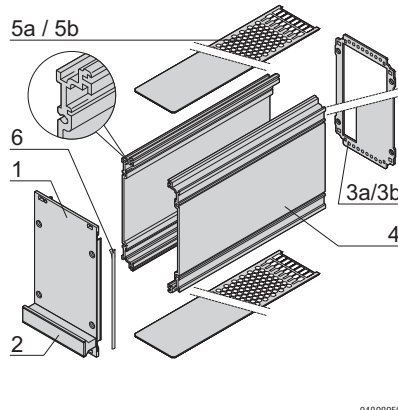
- Rechte und linke Seitenwandprofile mit Nut, zum Einschieben einer Leiterplatte (normgerechte Lage der Leiterplatte nur im linken Seitenwandprofil)
- 2 Leiterplattentiefen: 160 mm und 220 mm
- 2 Deckblech-Ausführungen
 - Mit Perforation, für Führungsschienen (5a, Luftdurchsatz ca. 60 %), Führungsschienen bitte separat bestellen
 - Ohne Perforation (5b)
- 2 Rückwand-Ausführungen
 - Mit Ausbruch für einen Steckverbinder (3a; nach EN 60603-2, DIN 41612)
 - Mit Ausbruch für mehrere Steckverbinder (3b, nach EN 60603-2, DIN 41612)

LIEFERUMFANG (Bausatz)

Pos.	Menge	Beschreibung
1	1	Frontplatte, U-Profil eloxiert, Rückseite leitfähig, Zentrierpin eingepresst
2	1	Griff, grau, PPE, UL 94 V-1
3a	1	Rückwand, St, verzinkt, 1,5 mm, mit Ausbruch für einen Steckverbinder, inkl. Leiterplattenbefestigung (Slot 1)
3b	1	Rückwand, St, verzinkt, 1,5 mm, mit Ausbruch für mehrere Steckverbinder, inkl. Leiterplattenbefestigung (Slot 1 und Slot 2)
3c	2	Rückwandhalter
4	2	Seitenwand, Al-Profil, passiviert, farblos, mit Nut für eine Leiterplatte
5a	2	Abdeckblech, St, verzinkt, 1,0 mm, mit Perforation
5b	2	Abdeckblech, St, verzinkt, 1,0 mm, ohne Perforation
6	1	EMV-Dichtung (Textil)
7	1	Befestigungsmaterial

BESTELLINFORMATIONEN

	Rückwand	Hohe	Breite	Deckblech ohne Perforation		Deckblech mit Perforation, für Führungsschienen	
				167 mm tief Bestell-Nr.	227 mm tief Bestell-Nr.	167 mm tief Bestell-Nr.	227 mm tief Bestell-Nr.
							
		HE	TE				
		3	8	24813-408	24813-458	24813-208	24813-258
		3	10	24813-410	24813-460	24813-210	24813-260
		3	12	24813-412	24813-462	24813-212	24813-262
		3	14	24813-414	24813-464	24813-214	24813-264
		3	21	24813-421	24813-471	24813-221	24813-271
		3	28	24813-428	24813-478	24813-228	24813-278
		3	42	24813-442	24813-492	24813-242	24813-292
		3	8	–	–	24813-308	24813-358
		3	10	–	–	24813-310	24813-360
		3	12	–	–	24813-312	24813-362
		3	14	–	–	24813-314	24813-364
		3	21	–	–	24813-321	24813-371
		3	28	–	–	24813-328	24813-378
		3	42	–	–	24813-342	24813-392



- Beschreibung Einzelteile, Führungsschienen, Maßbilder, weitere Kombinationen Deckblech/Rückwand, usw. siehe ab Seite 7.75

Kassetten – Kassetten PRO

KASSETTEN PRO 6 HE-BAUSÄTZE, FRONTPLATTE GESCHIRMT (TEXTILDICHTUNG)



Abbildung zeigt Breite 12 TE, Seitenwandtiefe 167 mm



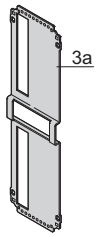
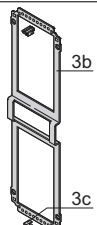
04811008

- Rechte und linke Seitenwandprofile mit Nut, zum Einschieben einer Leiterplatte (normgerechte Lage der Leiterplatte nur im linken Seitenwandprofil)
- 2 Leiterplattentiefen: 160 mm und 220 mm
- 2 Deckblech-Ausführungen
 - Mit Perforation, für Führungsschienen (5a, Luftdurchsatz ca. 60 %)
 - Führungsschienen bitte separat bestellen
 - Ohne Perforation (5b)
- 2 Rückwand-Ausführungen
 - Mit Ausbruch für einen Steckverbinder (3a; nach EN 60603-2, DIN 41612)
 - Mit Ausbruch für mehrere Steckverbinder (3b; nach EN 60603-2, DIN 41612)
 - 6 HE hat Ausbruch für Steckverbinder oben und unten

LIEFERUMFANG (Bausatz)

Pos.	Menge	Beschreibung
1	1	Frontplatte, U-Profil eloxiert, Rückseite leitfähig, Zentrierpin eingepresst
2	1	Griff, grau, PPE, UL 94 V-1
3a	1	Rückwand, St, verzinkt, 1,5 mm, mit Ausbruch für einen Steckverbinder, inkl. Leiterplattenbefestigung (Slot 1)
3b	1	Rückwand, St, verzinkt, 1,5 mm, mit Ausbruch für mehrere Steckverbinder, inkl. Leiterplattenbefestigung (Slot 1 und Slot 2), inkl. 2 Führungsschienen
3c	2	Rückwandhalter
4	2	Seitenwand, Al-Profil, passiviert, farblos, mit Nut für eine Leiterplatte
5a	2	Abdeckblech, St, verzinkt, 1,0 mm, mit Perforation
5b	2	Abdeckblech, St, verzinkt, 1,0 mm, ohne Perforation
6	1	EMV-Dichtung (Textil)
7	1	Befestigungsmaterial

BESTELLINFORMATIONEN

	Rückwand	Höhe	Breite	Deckblech ohne Perforation		Deckblech mit Perforation, für Führungsschienen		
				167 mm tief Bestell-Nr.	227 mm tief Bestell-Nr.	167 mm tief Bestell-Nr.	227 mm tief Bestell-Nr.	
								
		HE	TE					
		6	8	24813-908	24813-958	24813-708	24813-758	
		6	10	24813-910	24813-960	24813-710	24813-760	
		6	12	24813-912	24813-962	24813-712	24813-762	
		6	14	24813-914	24813-964	24813-714	24813-764	
		6	21	24813-921	24813-971	24813-721	24813-771	
		6	28	24813-928	24813-978	24813-728	24813-778	
			6	42	24813-942	24813-992	24813-742	24813-792
		6	8	–	–	24813-808	24813-858	
		6	10	–	–	24813-810	24813-860	
		6	12	–	–	24813-812	24813-862	
		6	14	–	–	24813-814	24813-864	
		6	21	–	–	24813-821	24813-871	
6		28	–	–	24813-828	24813-878		
		6	42	–	–	24813-842	24813-892	

- Beschreibung Einzelteile, Führungsschienen, Maßbilder, weitere Kombinationen Deckblech/Rückwand, usw. siehe ab Seite 7.75

Kassetten – Kassetten PRO

KASSETTEN PRO 6 HE-BAUSÄTZE, FRONTPLATTE UNGESCHIRMT



Abbildung zeigt Breite 12 TE, Seitenwandtiefe 167 mm

04811010

- Rechte und linke Seitenwandprofile mit Nut, zum Einschieben einer Leiterplatte (normgerechte Lage der Leiterplatte nur im linken Seitenwandprofil)
- 2 Leiterplattentiefen: 160 mm und 220 mm
- 2 Deckblech-Ausführungen
 - mit Perforation, für Führungsschienen (5a, Luftdurchsatz ca. 60 %),
 - Führungsschienen bitte separat bestellen
 - ohne Perforation (5b)
- 2 Rückwand-Ausführungen
 - Mit Ausbruch für einen Steckverbinder (3a; nach EN 60603-2, DIN 41612)
 - Mit Ausbruch für mehrere Steckverbinder (3b; nach EN 60603-2, DIN 41612)
 - 6 HE hat Ausbruch für Steckverbinder oben und unten

LIEFERUMFANG (Bausatz)

Pos.	Menge	Beschreibung
1	1	Frontplatte, Al, 2,5 mm, eloxiert, Schnittkanten blank
2	1	Griff, grau, PPE, UL 94 V-1
3a	1	Rückwand, St, verzinkt, 1,5 mm, mit Ausbruch für einen Steckverbinder, inkl. Leiterplattenbefestigung (Slot 1)
3b	1	Rückwand, St, verzinkt, 1,5 mm, mit Ausbruch für mehrere Steckverbinder, inkl. Leiterplattenbefestigung (Slot 1 und Slot 2), inkl. 2 Führungsschienen
3c	2	Rückwandhalter
4	2	Seitenwand, Al-Profil, passiviert, farblos, mit Nut für eine Leiterplatte
5a	2	Abdeckblech, St, verzinkt, 1,0 mm, mit Perforation
5b	2	Abdeckblech, St, verzinkt, 1,0 mm, ohne Perforation
6	1	Befestigungsmaterial

BESTELLINFORMATIONEN

	Rückwand	Höhe	Breite	Deckblech ohne Perforation		Deckblech mit Perforation, für Führungsschienen		
				5b	5a	5b	5a	
		HE	TE	167 mm tief Bestell-Nr.	227 mm tief Bestell-Nr.	167 mm tief Bestell-Nr.	227 mm tief Bestell-Nr.	
		6	8	24812-908	24812-958	24812-708	24812-758	
		6	10	24812-910	24812-960	24812-710	24812-760	
		6	12	24812-912	24812-962	24812-712	24812-762	
		6	14	24812-914	24812-964	24812-714	24812-764	
		6	21	24812-921	24812-971	24812-721	24812-771	
		6	28	24812-928	24812-978	24812-728	24812-778	
		6	42	24812-942	24812-992	24812-742	24812-792	
			6	8	–	–	24812-808	24812-858
			6	10	–	–	24812-810	24812-860
			6	12	–	–	24812-812	24812-862
			6	14	–	–	24812-814	24812-864
			6	21	–	–	24812-821	24812-871
			6	28	–	–	24812-828	24812-878
			6	42	–	–	24812-842	24812-892

- Beschreibung Einzelteile, Führungsschienen, Maßbilder, weitere Kombinationen Deckblech/Rückwand, usw. siehe ab Seite 7.75

Kassetten – Kassetten PRO

KASSETTEN PRO BAUSÄTZE, KÜHLRIPPENSEITENWAND, FRONTPLATTE GESCHIRMT



Abbildung zeigt Breite 12 TE, Seitenwandtiefe 167 mm

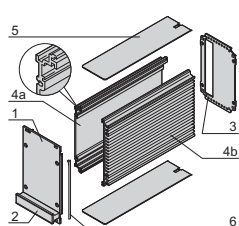
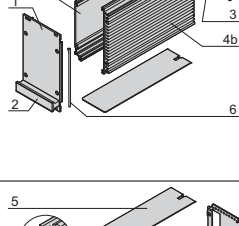
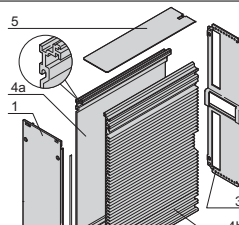
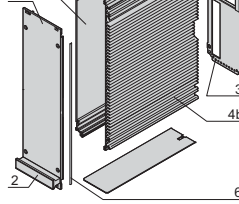
04812018

- Rechte Seitenwand mit Kühlrippen zur Verbesserung der Wärmeableitung; linke Seitenwandprofile mit Nut, zum Einschieben einer Leiterplatte (normgerechte Lage der Leiterplatte nur im linken Seitenwandprofil)
- 2 Leiterplattentiefen: 160 mm und 220 mm
- Deckblech ohne Perforation
- Mit Ausbruch für einen Steckverbinder nach EN 60603-2, DIN 41612
- Bei 10 W installierter Verlustleistung verringert sich die Innentemperatur um ca. 5°C

LIEFERUMFANG (Bausatz)

Pos.	Menge	Beschreibung
1	1	Frontplatte, U-Profil eloxiert, Rückseite leitfähig, Zentrierpin eingepresst
2	1	Griff, grau, PPE, UL 94 V-1
3	1	Rückwand, St, verzinkt, 1,5 mm, mit Ausbruch für einen Steckverbinder, inkl. Leiterplattenbefestigung (Slot)
4a	2	Seitenwand, links, Al-Profil, passiviert, farblos, mit Nut für eine Leiterplatte
4b	2	Seitenwand, rechts, Al-Profil, passiviert, farblos, mit Kühlrippen
5	2	Abdeckblech, St, verzinkt, 1,0 mm
6	1	EMV-Dichtung (Textil)
7	1	Befestigungsmaterial

BESTELLINFORMATIONEN

	Höhe HE	Breite TE	Tiefe = 167 mm Bestell-Nr.	Tiefe = 227 mm Bestell-Nr.
 <p>04812058</p>	3	14	24813-164	–
 <p>04812058</p>	3	21	24813-171	–
 <p>04812060</p>	6	14	24813-664	24813-614
 <p>04812060</p>	6	21	24813-671	24813-621

HINWEIS

- Beschreibung Einzelteile, Führungsschienen, Maßbilder, weitere Kombinationen Deckblech/Rückwand, usw. siehe ab Seite 7.75

Kassetten – Kassetten PRO

KASSETTEN PRO BAUSÄTZE, KÜHLRIPPENSEITENWAND, FRONTPLATTE UNGESCHIRMT



Abbildung zeigt Breite 12 TE, Seitenwandtiefe 167 mm

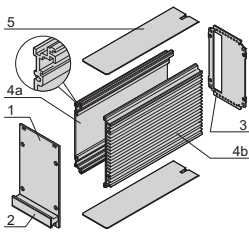
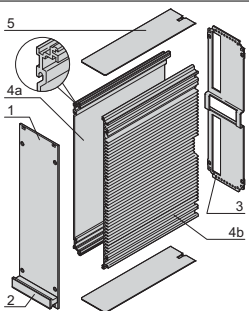
- Rechte Seitenwand mit Kühlrippen zur Verbesserung der Wärmeableitung; linke Seitenwandprofile mit Nut, zum Einschieben einer Leiterplatte (normgerechte Lage der Leiterplatte nur im linken Seitenwandprofil)
- 2 Leiterplattentiefen: 160 mm und 220 mm
- Deckblech ohne Perforation
- Mit Ausbruch für einen Steckverbinder nach EN 60603-2, DIN 41612
- Bei 10 W installierter Verlustleistung verringert sich die Innentemperatur um ca. 5°C

LIEFERUMFANG (Bausatz)

Pos.	Menge	Beschreibung
1	1	Frontplatte, Al, 2,5 mm, eloxiert, Schnittkanten blank
2	1	Griff, grau, PPE, UL 94 V-1
3	1	Rückwand, St, verzinkt, 1,5 mm, mit Ausbruch für einen Steckverbinder, inkl. Leiterplattenbefestigung (Slot 1)
4a	2	Seitenwand, links, Al-Profil, passiviert, farblos, mit Nut für eine Leiterplatte
4b	2	Seitenwand, rechts, Al-Profil, passiviert, farblos, mit Kühlrippen
5	2	Abdeckblech, St, verzinkt, 1,0 mm
6	1	Befestigungsmaterial

04812008

BESTELLINFORMATIONEN

	Höhe HE	Breite TE	Tiefe = 167 mm Bestell-Nr.	Tiefe = 227 mm Bestell-Nr.
	3	12	24812-162	–
	3	14	24812-164	–
	3	21	24812-171	–
	6	12	24812-662	24812-612
	6	14	24812-664	24812-614
	6	21	24812-671	24812-621

04812059

04812061

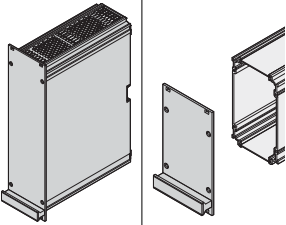
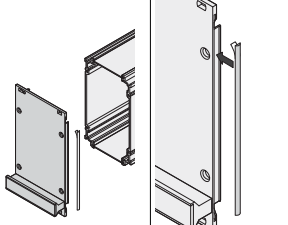

HINWEIS

- Beschreibung Einzelteile, Führungsschienen, Maßbilder, weitere Kombinationen Deckblech/Rückwand, usw. siehe ab Seite 7.75

Kassetten – Kassetten PRO

Kassetten – Kassetten PRO ServicePLUS

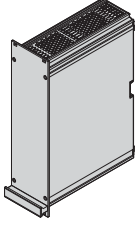
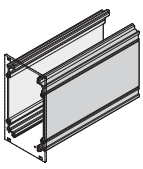
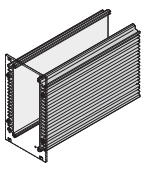
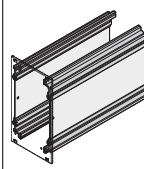
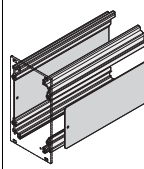
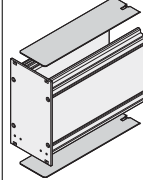
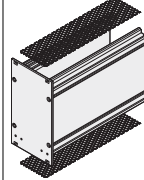
EINZELTEILE
FRONTPLATTEN, FRONTGRIFFE

	Frontplatte		Frontplatte schirmbar, U-Profil		Griff in Trapezform, grau (ohne Aushebefunktion)	
	ungeschirmt		Frontplatte	EMV-Dichtung (Textil)	grau	schwarz
 04808124 04808060  04808061 04808062  04808063	Al, 2,5 mm, Frontseite eloxiert, Rückseite eloxiert, Schnittkanten blank	Al-Profil, Zentrierpin eingepresst, Frontseite eloxiert, Rückseite leitfähig	wird seitlich auf die Frontplatte, jeweils in die Nut des Profils, geklebt Textildichtung, Kern: Schaumstoff, Hülle: Textilmantel mit CuNi-Beschichtung, UL 94 V-0 Temperaturbereich -40 ... 70 °C		Griff: PPE, UL94 V-1; Beschriftungsplatte: Al, 1,5 mm, eloxiert, Schnittkanten blank; Fixierclip separat bestellen (im Montagematerial für fünf Kassetten enthalten oder Einzelteil) 7.78	
	Liefermenge zum Aufbau von 5 Kassetten	1 Stück (LLG 5) ¹⁾	1 Stück (LLG 5) ¹⁾	VPE 10 Stück	VPE 100 Stück	1 Stück (LLG 5) ¹⁾
3 HE Höhe						
TE	Leiterplattentiefe 160 mm					
8	34812-108	34813-108	21101-853	21101-854	20808-062	20808-083
10	34812-110	34813-110			20808-004	20808-085
12	34812-112	34813-112			20808-064	20808-086
14	34812-114	34813-114			20808-065	20808-087
21	34812-121	34813-121			20808-066	20808-088
28	34812-128	34813-128			20808-067	20808-089
42	34812-142	34813-142	20808-068	20808-091		
Leiterplattentiefe 220 mm						
8	34812-108	34813-108	21101-853	21101-854	20808-062	20808-083
10	34812-110	34813-110			20808-004	20808-085
12	34812-112	34813-112			20808-064	20808-086
14	34812-114	34813-114			20808-065	20808-087
21	34812-121	34813-121			20808-066	20808-088
28	34812-128	34813-128			20808-067	20808-089
42	34812-142	34813-142	20808-068	20808-091		
6 HE Höhe						
TE	Leiterplattentiefe 160 mm					
8	34812-608	34813-608	21101-855	21101-856	20808-062	20808-083
10	34812-610	34813-610			20808-004	20808-085
12	34812-612	34813-612			20808-064	20808-086
14	34812-614	34813-614			20808-065	20808-087
21	34812-621	34813-621			20808-066	20808-088
28	34812-628	34813-628			20808-067	20808-089
42	34812-642	34813-642	20808-068	20808-091		
Leiterplattentiefe 220 mm						
8	34812-608	34813-608	21101-855	21101-856	20808-062	20808-083
10	34812-610	34813-610			20808-004	20808-085
12	34812-612	34813-612			20808-064	20808-086
14	34812-614	34813-614			20808-065	20808-087
21	34812-621	34813-621			20808-066	20808-088
28	34812-628	34813-628			20808-067	20808-089
42	34812-642	34813-642	20808-068	20808-091		
Maßbilder siehe Seite	7.82	7.82			7.82	7.82

1) LLG (Lieferlosgröße): Bestell-Nr. beinhaltet 1 Stück, die Lieferung erfolgt aber ausschließlich in Lieferlosgrößen (LLG); bestellen Sie bitte mindestens die Stückzahl der LLG oder ein Vielfaches davon
 Bestell-Nr. beinhaltet eine Verpackungseinheit (VPE); Lieferung erfolgt ausschließlich in VPE

Kassetten – Kassetten PRO ServicePLUS

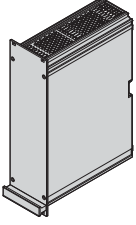
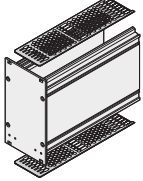

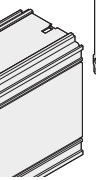
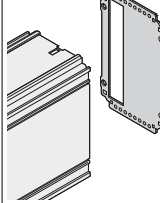
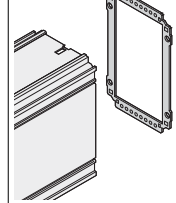
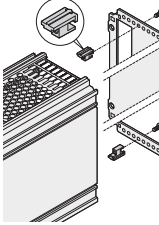
EINZELTEILE
SEITENWÄNDE, ABDECKBLECHE, FÜHRUNGSSCHIENEN

	Seitenwandprofil		Seitenwandprofil mit Kühlrippen		Seitenwand-Eckprofil und Seitenblech		Deckblech	
	links	rechts	links	rechts	Eckprofil	Seitenblech	ohne Perforation	mit Perforation
 04808124  04808065  04811050  04808066  04808067  04808068  04808070	Al-Profil, passiviert, farblos, mit Nut für eine Leiterplatte: 3 HE symmetrisch; 6 HE unsymmetrisch, rechte und linke Seitenwand unterschiedlich)	Al-Profil, passiviert, farblos, mit Nut für eine Leiterplatte: 3 HE symmetrisch; 6 HE unsymmetrisch)	Al-Profil, passiviert, farblos, mit Nut für eine Leiterplatte, Seitenblech separat bestellen	St, 1 mm, verzinkt wird in Seitenwand-Eckprofile eingeschoben	St, 1,0 mm, verzinkt; Leiterplatte nur an Slot 1 möglich	Al, 1,2 mm, Luftdurchsatz im Perforationsfeld ca. 65 %; Leiterplatte nur an Slot 1 möglich	Seitenwände mit und ohne Kühlrippen sind kombinierbar	Seitenwände mit und ohne Kühlrippen sind kombinierbar
Liefermenge zum Aufbau von 5 Kassetten	1 Stück (LLG 10) ¹⁾	1 Stück (LLG 10) ¹⁾	1 Stück (LLG 10) ¹⁾	1 Stück (LLG 10) ¹⁾	1 Stück (LLG 10) ¹⁾	1 Stück (LLG 5) ¹⁾	1 Stück (LLG 10) ¹⁾	1 Stück (LLG 10) ¹⁾
3 HE Höhe								
TE	Leiterplattentiefe 160 mm							
8							34812-408	34812-958
10							34812-410	34812-960
12							34812-412	34812-962
14	34812-100	34812-100	34812-200	34812-200	34812-102	34812-103	34812-414	34812-964
21	1 Stück (LLG 10) ¹⁾	1 Stück (LLG 10) ¹⁾					34812-421	34812-971
28							34812-428	34812-978
42							34812-442	34812-992
	Leiterplattentiefe 220 mm							
8							34813-408	34813-958
10							34813-410	34813-960
12							34813-412	34813-962
14	34813-100	34813-100	34813-200	34813-200	34813-102	34813-103	34813-414	34813-964
21	1 Stück (LLG 10) ¹⁾	1 Stück (LLG 10) ¹⁾					34813-421	34813-971
28							34813-428	34813-978
42							34813-442	34813-992
6 HE Höhe								
TE	Leiterplattentiefe 160 mm							
8							34812-408	34812-958
10							34812-410	34812-960
12							34812-412	34812-962
14	34812-600	34812-601	–	34812-701	34812-102	34812-603	34812-414	34812-964
21	1 Stück (LLG 5) ¹⁾	1 Stück (LLG 5) ¹⁾					34812-421	34812-971
28							34812-428	34812-978
42							34812-442	34812-992
	Leiterplattentiefe 220 mm							
8							34813-408	34813-958
10							34813-410	34813-960
12							34813-412	34813-962
14	34813-600	34813-601	–	34813-701	34813-102	34813-603	34813-414	34813-964
21	1 Stück (LLG 5) ¹⁾	1 Stück (LLG 5) ¹⁾					34813-421	34813-971
28							34813-428	34813-978
42							34813-442	34813-992
Maßbilder siehe Seite	7.80	7.80	7.80	7.80	7.81	7.81	7.84	7.84

¹⁾ LLG (Lieferlosgröße): Bestell-Nr. beinhaltet 1 Stück, die Lieferung erfolgt aber ausschließlich in Lieferlosgrößen (LLG); bestellen Sie bitte mindestens die Stückzahl der LLG oder ein Vielfaches davon

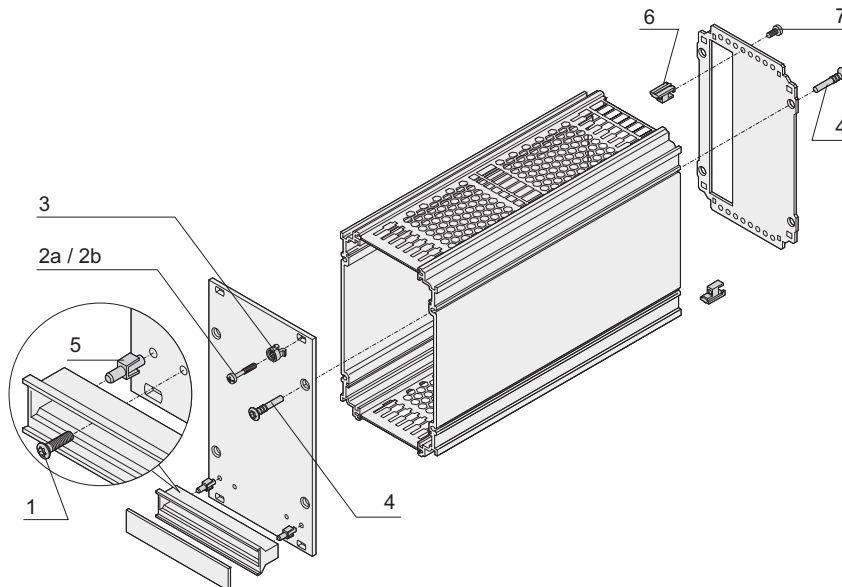
Kassetten – Kassetten PRO ServicePLUS

EINZELTEILE
RÜCKWAND, MONTAGEMATERIAL


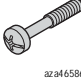
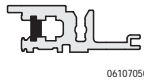
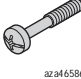
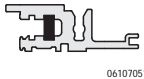

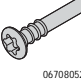
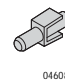
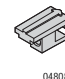

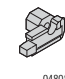
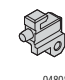

	mit Perforation für Führungsschienen		Rückwand			Rückwandhalter zur Verbindung der Rückwand mit Deckblech	Montagematerial
	Deckblech	Führungsschiene	Ohne Ausbruch	Ausbruch für einen Steckverbinder	Ausbruch für mehrere Steckverbinder		
 04808124  04808069  04808074  04808073  04808071  04808072  04808123	St, 1,0 mm, verzinkt ; Luftdurchsatz im Perforationsfeld ca. 60 %; Führungsschienen zum Einrasten separat bestellen	PBT, UL 94 V-0, rot, Nutbreite 2 mm, Leiterplatten-fixierung ab Slot 2 notwendig, siehe Seite 7.79	St, 1,5 mm, verzinkt	St, 1,5 mm, verzinkt	St, 1,5 mm, verzinkt, für Steckverbinder nach EN 60603 (DIN 41612), Bauformen: B, C, D, F, H, Q, R, S	10 Rückwandhalter, Zn-Druckguss; 10 Befestigungsschrauben; passt nicht für Deckblech mit Perforation	zur Montage von fünf 3 HE- oder 6 HE-Kassetten aus ServicePLUS Einzelteilen: Frontplatte, Rückwand, Seitenwand, Abdeckblech und Griff Beschreibung siehe Seite 7.78
Liefermenge zum Aufbau von 5 Kassetten	1 Stück (LLG 5) ¹⁾	VPE 10 Stück	1 Stück (LLG 5) ¹⁾	1 Stück (LLG 5) ¹⁾	1 Stück (LLG 5) ¹⁾	VPE 1 Satz	VPE 1 Satz
3 HE Höhe							
TE	Leiterplattentiefe 160 mm						
8	34812-908	24812-101	34813-208	34812-208	34812-308	24812-401	24812-100
10	34812-910		34813-210	34812-210	34812-310		
12	34812-912		34813-212	34812-212	34812-312		
14	34812-914		34813-214	34812-214	34812-314		
21	34812-921		34813-221	34812-221	34812-321		
28	34812-928		34813-228	34812-228	34812-328		
42	34812-942	34813-242	34812-242	34812-342			
Leiterplattentiefe 220 mm							
8	34813-908	24812-101	34813-208	34812-208	34812-308	24812-401	24812-100
10	34813-910		34813-210	34812-210	34812-310		
12	34813-912		34813-212	34812-212	34812-312		
14	34813-914		34813-214	34812-214	34812-314		
21	34813-921		34813-221	34812-221	34812-321		
28	34813-928		34813-228	34812-228	34812-328		
42	34813-942	34813-242	34812-242	34812-342			
6 HE Höhe							
TE	Leiterplattentiefe 160 mm						
8	34812-908	24812-101	34813-708	34812-708	34812-808	24812-401	24812-100
10	34812-910		34813-710	34812-710	34812-810		
12	34812-912		34813-712	34812-712	34812-812		
14	34812-914		34813-714	34812-714	34812-814		
21	34812-921		34813-721	34812-721	34812-821		
28	34812-928		34813-728	34812-728	34812-828		
42	34812-942	34813-742	34812-742	34812-842			
Leiterplattentiefe 220 mm							
8	34813-908	24812-101	34813-708	34812-708	34812-808	24812-401	24812-100
10	34813-910		34813-710	34812-710	34812-810		
12	34813-912		34813-712	34812-712	34812-812		
14	34813-914		34813-714	34812-714	34812-814		
21	34813-921		34813-721	34812-721	34812-821		
28	34813-928		34813-728	34812-728	34812-828		
42	34813-942	34813-742	34812-742	34812-842			
Maßbilder siehe Seite	7.84	7.84	7.83	7.83	7.83		

1) LLG (Lieferlosgröße): Bestell-Nr. beinhaltet 1 Stück, die Lieferung erfolgt aber ausschließlich in Lieferlosgrößen (LLG); bestellen Sie bitte mindestens die Stückzahl der LLG oder ein Vielfaches davon
 Bestell-Nr. beinhaltet eine Verpackungseinheit (VPE); Lieferung erfolgt ausschließlich in VPE

Kassetten – Kassetten PRO ServicePLUS

EINZELTEILE
MONTAGEMATERIAL (100 STÜCK)


04808085

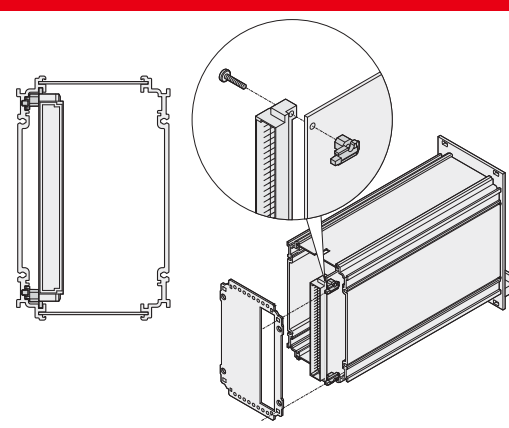
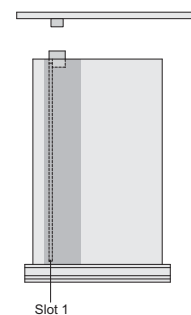
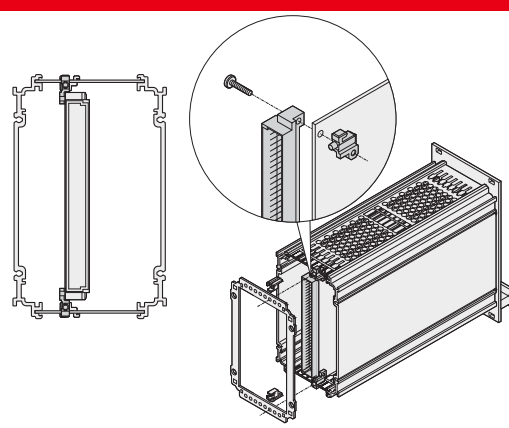
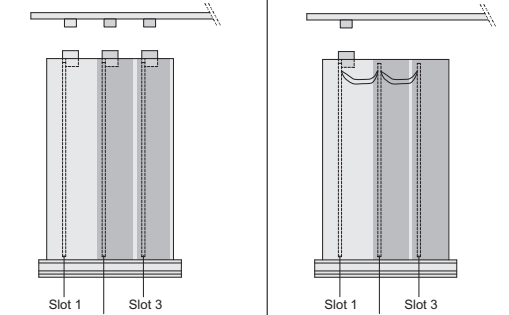
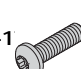
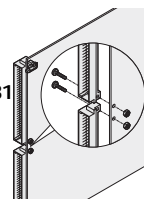
Befestigungsteile	Pos.		Benötigte Menge pro Kasette	Beschreibung	Menge/VPE	Bestell-Nr.
Befestigungsteile zur Montage der Kasette in Baugruppenträger oder Gehäuse						
Torx-Linsenkopfschraube, M2,5 x 10, St, verzinkt, Gewinde selbstformend	1		2	Befestigung Griff an Frontplatte	100	24560-179
Halsschraube mit Kreuzschlitz/Schlitz M2,5 x 11, St, vernickelt	2a		4 / 6*	 Befestigung Frontplatte an Modulschiene wenn Gewindestreifen vorn eingeschoben ist	100	21100-748
Halsschraube mit Kreuzschlitz/Schlitz M2,5 x 12,3, St, vernickelt	2b		4 / 6*	 Befestigung Frontplatte an Modulschiene wenn Gewindestreifen in der Standardposition hinten eingeschoben ist	100	21101-101
Kunststoff-Nippel für Formloch 5,9 x 3,3, PA, UL 94 V-2, grau	3		4 / 6*	Wird zur Befestigung von Halsschrauben benötigt	100	21100-464
Befestigungsteile zur Montage der Kasette						
Torx-Linsenkopfschraube 3 x 20, St, vernickelt	4		8	Befestigung Frontplatte und Rückwand an Seitenwandprofil/Seitenwand-Eckprofil	100	24812-501
Fixierclip für Kunststoffgriff in Trapezform PPE, UL 94 V-0, schwarz	5		2	Zentrierhilfe für Griff an Frontplatte	100	21101-239
Rückwandhalter Zn-Druckguss	6		2	Zur Stabilisierung der Rückwand bei breiten Kassetten	100	24812-402
Torx-Linsenkopfschraube M2,5 x 10, St, vernickelt	7		2	Zur Befestigung des Rückwandhalters oder der Leiterplattenbefestigung	100	24560-148
Leiterplattenhalter (Slot 1) Zn-Druckguss			2	Leiterplattenhalter (Slot 1) siehe Seite 7.79	50 Paar	24812-202
Leiterplattenhalter (ab Slot 2) Zn-Druckguss			2	Leiterplattenhalter (ab Slot 2) siehe Seite 7.79	50 Paar	24812-302
Torx-Linsenkopfschraube M2,5 x 6, St, vernickelt			2	Wird benötigt zur Leiterplattenbefestigung ohne Steckverbinder siehe Seite 7.79	100	24560-178

* bei 42 TE EMV-geschirmten Kassetten

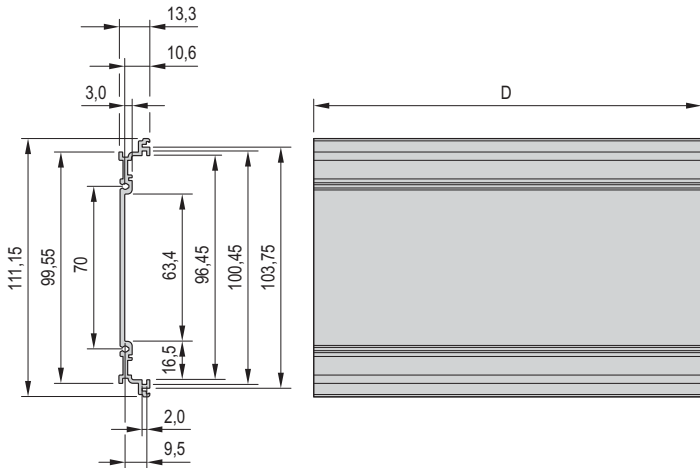
- Weitere Halsschrauben und Nippel siehe Seite 7.107

Kassetten – Kassetten PRO ServicePLUS

EINZELTEILE
LEITERPLATTENBEFESTIGUNG

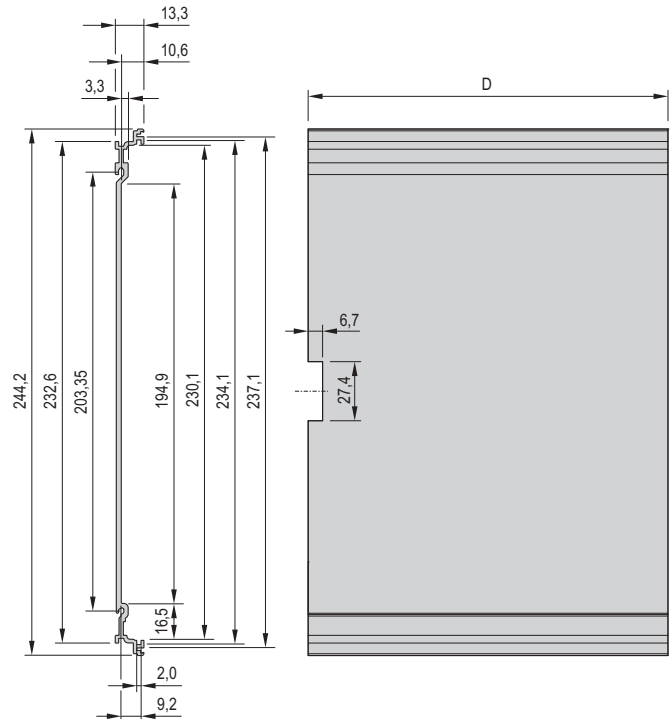
	Leiterplattenfixierung Slot 1		Leiterplattenfixierung ab Slot 2	
	  <small>04808118 04808109 04808129</small>		  <small>04808119 04808110 bga42785 kaa46417</small>	
	Zn-Druckguss, Torx-Linsenkopfschraube M2,5 x 10; Leiterplatte wird in die Führungsnut der linken Seitenwand/ des Seitenwand-Eckprofils eingeschoben, Fixierung mit der Rückwand		Zn-Druckguss, Torx-Linsenkopfschraube M2,5 x 10; Leiterplatte wird in die Führungsschiene eingeschoben, Fixierung mit der Rückwand	
Höhe	VPE 5 Paar		VPE 5 Paar	
3 HE	24812-201		24812-301	
6 HE	24812-201		24812-301	
Befestigungsteile			Mit Steckverbinder ab Slot 2	Ohne Steckverbinder ab Slot 2
Torx-Linsenkopfschraube, M2,5 x 6, St, vernickelt, VPE 100 Stück Wird benötigt zur Leiterplattenbefestigung ohne Steckverbinder	24560-1  <small>az245940</small>		–	24560-178
Steckverbinderbefestigung an der Leiterplatte, bei 6 HE-Kassetten (Mitte) Torx-Linsenkopfschraube M2,5 x 10, Mutter M2,5; VPE 10 Stück (Schraube+Mutter)	2481  <small>04808120</small>		24812-600	

Kassetten – Kassetten PRO

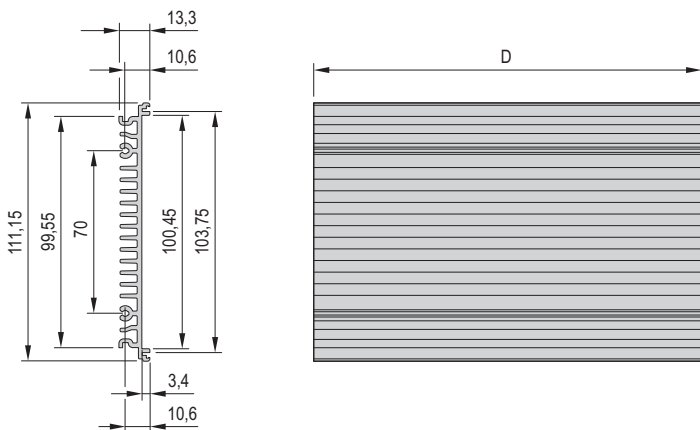
MAßBILDER
SEITENWAND OHNE KÜHLRIPPEN
3 HE


Tiefe = 167/227 mm

04808101

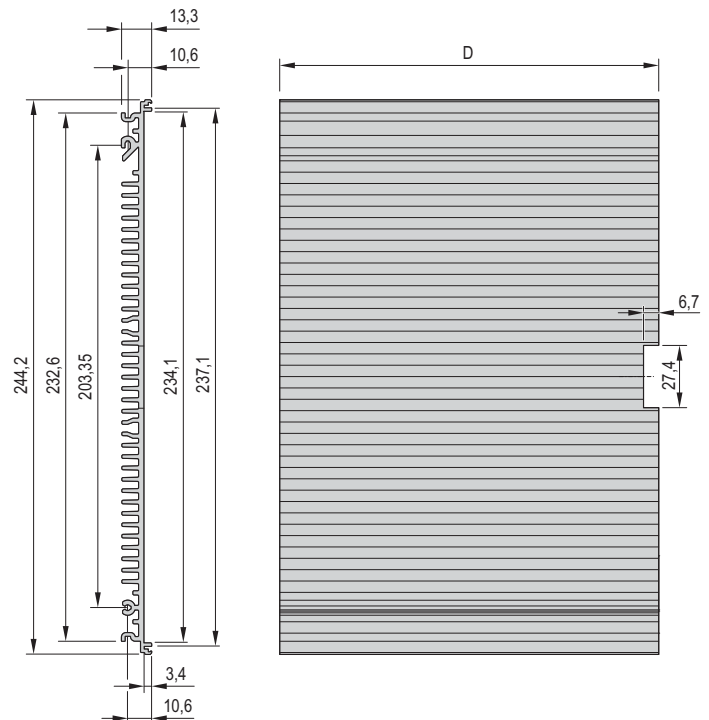
6 HE


04808102

MAßBILDER
SEITENWAND MIT KÜHLRIPPEN
3 HE


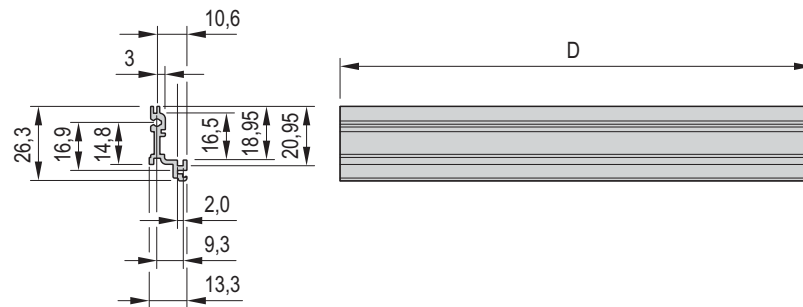
Tiefe = 167/227 mm

04811051

6 HE


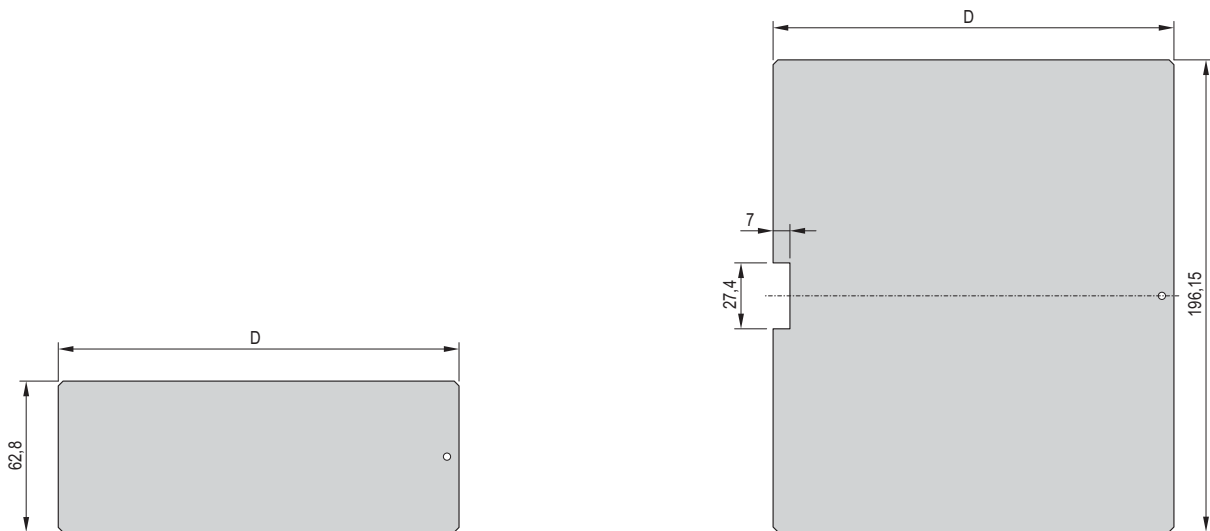
04811052

Kassetten – Kassetten PRO

MABBILDER
SEITENWAND-ECKPROFIL


Tiefe = 167/227 mm

04808103

MABBILDER
SEITENBLECH


3 HE für Seitenwand-Eckprofil

04808100

6 HE für Seitenwand-Eckprofil

04808099

Kassetten – Kassetten PRO

MAßBILDER
FRONTPLATTEN

Ungeschirmt

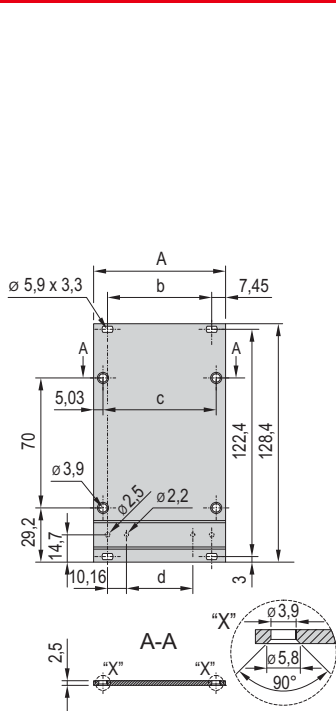
3 HE

6 HE

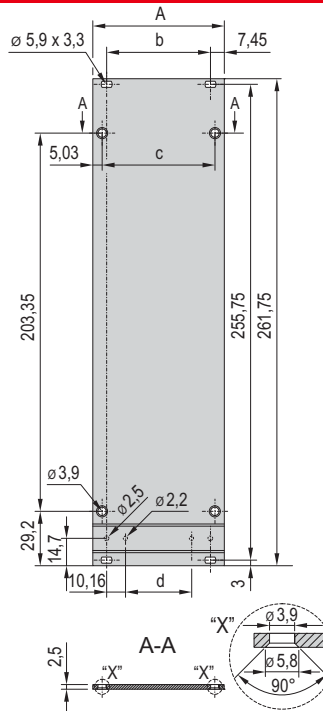
Schirmbar, für EMV-Textildichtung

3 HE

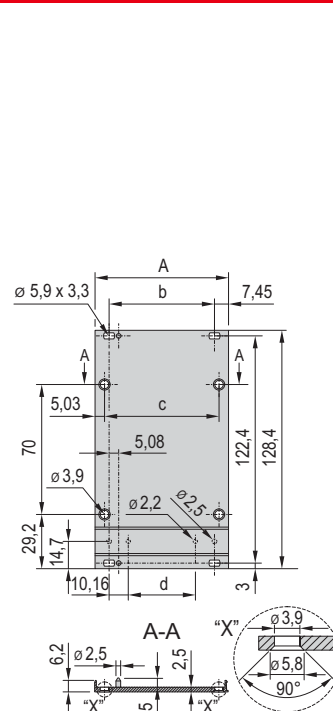
6 HE



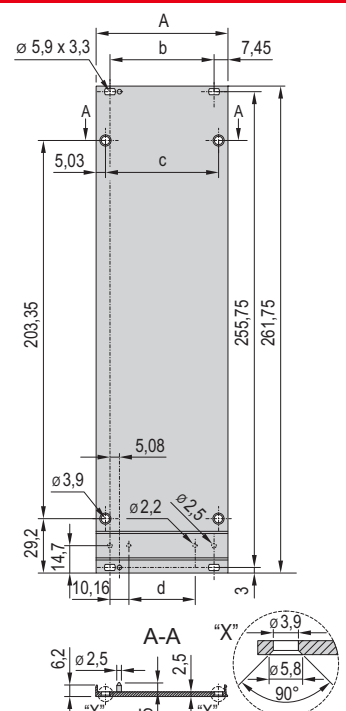
04808086



04808087



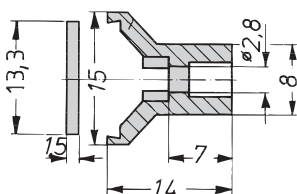
04808088



04808089

Maßtabelle

Breite	A	b	c	d
	mm	mm	mm	mm
8 TE	40,30	25,40	30,24	5,08
10 TE	50,46	35,56	40,40	15,24
12 TE	60,62	45,72	50,56	25,40
14 TE	70,78	55,88	60,72	35,56
21 TE	106,34	91,44	96,28	71,12
28 TE	141,90	127,00	131,84	106,68
42 TE	213,02	198,12	202,96	177,80

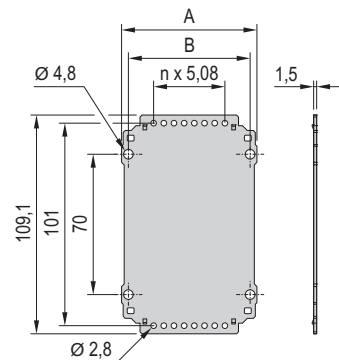
MAßBILDER
FRONTGRIFF


a4-328e

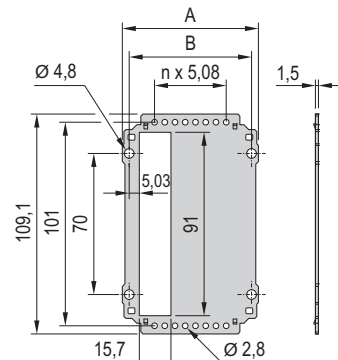
Maßtabelle

Breite	Breite
TE	mm
8 TE	39,2
10 TE	49,4
12 TE	59,6
14 TE	69,7
21 TE	105,2
28 TE	140,8
42 TE	212,0

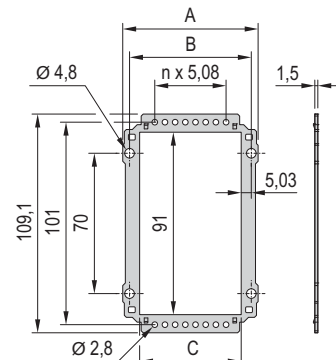
Kassetten – Kassetten PRO

MABBILDER
RÜCKWÄNDE 3 HE
Ohne Ausbruch
Für einen Steckverbinder
Für mehrere Steckverbinder


04808092



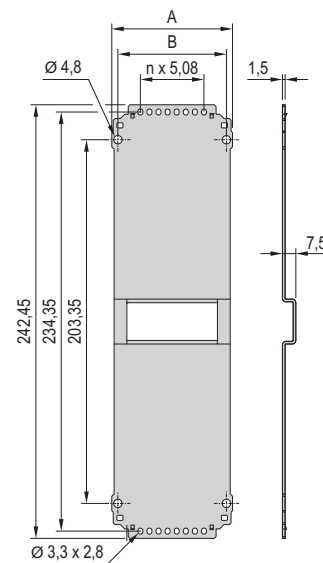
04808091



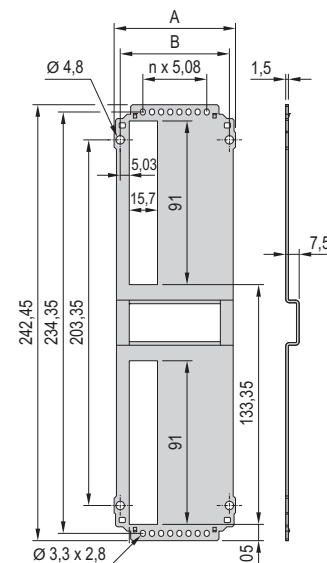
04808090

Maßtabelle

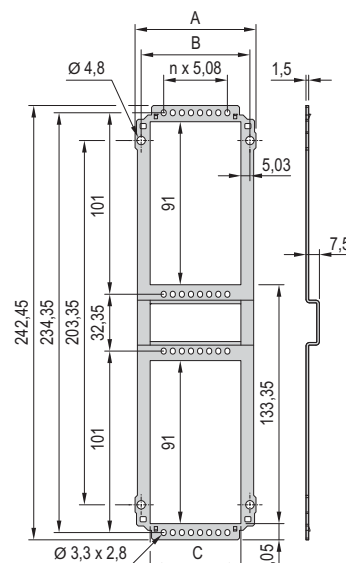
TE	A mm	B mm	C mm	n
8 TE	37,04	30,24	20,18	1
10 TE	47,20	40,40	30,34	3
12 TE	57,36	50,56	40,50	5
14 TE	67,52	60,72	50,66	7
21 TE	103,08	96,28	86,22	14
28 TE	138,64	131,84	121,78	21
42 TE	209,76	202,96	192,90	35

MABBILDER
RÜCKWÄNDE 6 HE
Ohne Ausbruch
Für einen Steckverbinder
Für mehrere Steckverbinder


04808095



04808094



04808093

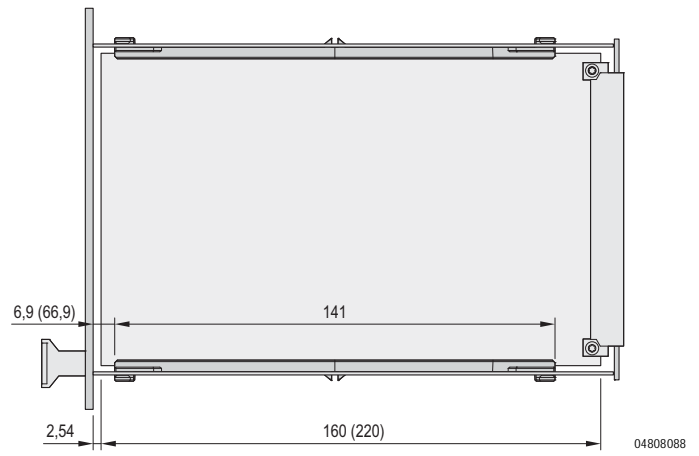
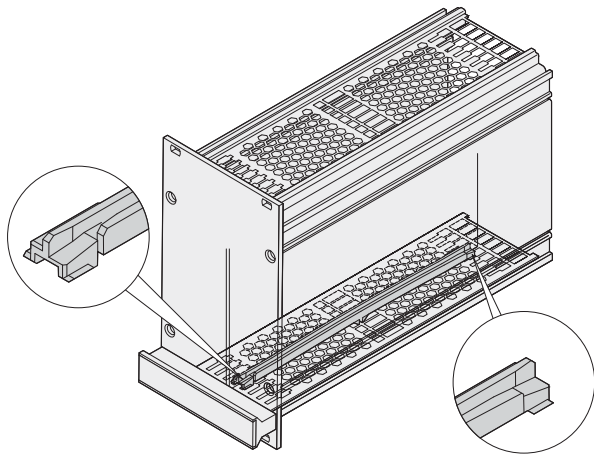
Maßtabelle

TE	A mm	B mm	C mm	n
8 TE	37,04	30,24	20,18	1
10 TE	47,20	40,40	30,34	3
12 TE	57,36	50,56	40,50	5
14 TE	67,52	60,72	50,66	7
21 TE	103,08	96,28	86,22	14
28 TE	138,64	131,84	121,78	21
42 TE	209,76	202,96	192,90	35

Kassetten – Kassetten PRO

MABBILDER

MABBILDER FÜHRUNGSSCHIENE



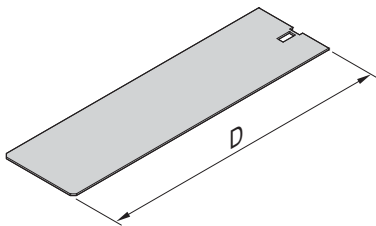
MABBILDER

DECKBLECHE

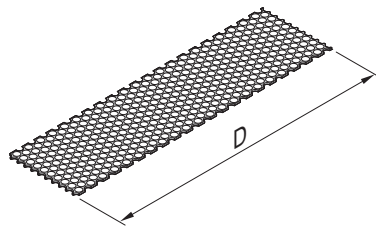
ohne Perforation

mit Perforation

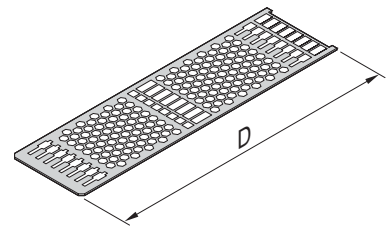
für Führungsschienenmontage (perforiert)



04808104



04808106



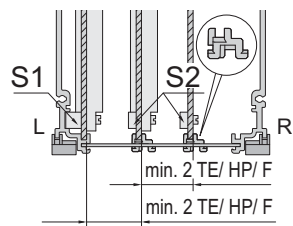
04808105

D = 167/227 mm

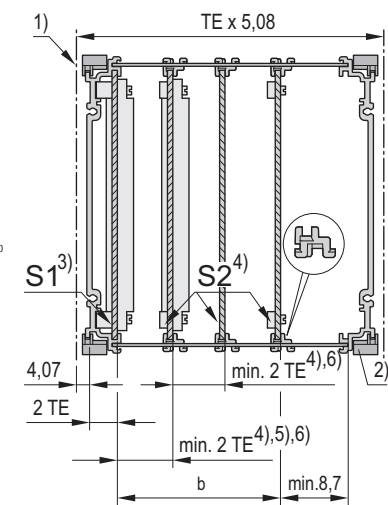
Kassetten – Kassetten PRO

MABBILDER
MONTAGEHINWEISE FÜR FÜHRUNGSSCHIENEN IN KASSETTEN

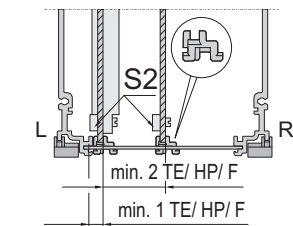
Slot 1 + Slot 2



Frontansicht



Slot 2



- Montageraster für Führungsschienen: 1 TE
- Mindestabstand zwischen 2 Führungsschienen: 2 TE

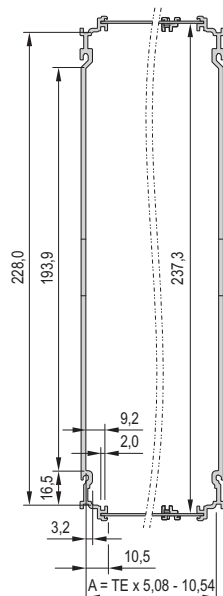
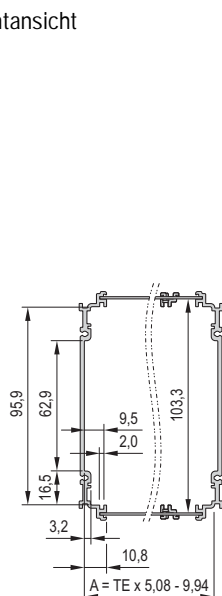
Kassettenbreite TE	b mm	Max. Anzahl montierbarer Leiterplatten	
		Slot 1	ab Slot 2
8	–	1	1 ⁵⁾
	5,08	–	1 ⁶⁾
	10,16	1	1 ⁶⁾
10	15,24	–	2 ⁵⁾⁶⁾
	20,32	1	2 ⁶⁾
12	25,40	–	3 ⁵⁾⁶⁾
	30,48	1	3 ⁶⁾
14	35,56	–	4 ⁵⁾⁶⁾
	71,12	1	7 ⁶⁾
21	66,04	–	7 ⁵⁾⁶⁾
	101,60	1	10 ⁶⁾
28	106,68	–	11 ⁵⁾⁶⁾
	172,72	1	17 ⁶⁾
42	177,80	–	18 ⁵⁾⁶⁾

TE = HP = F

- 1) Teilungslinie
- 2) Führungsschiene zur normgerechten Lage um 180° gedreht eingebaut
- 3) Die erste Leiterplatte wird im Seitenwandprofil geführt, entspricht normgerechter Lage (Slot 1)
- 4) Alle weitere Leiterplatten werden in Führungsschienen geführt (ab Slot 2)
- 5) Min. 1 TE wenn Slot 1 nicht benutzt wird (Slot 2)
- 6) Abhängig von der Bauform der verwendeten Steckverbinder (nicht jeder Steckverbinder ermöglicht einen 2 TE einbau)

MABBILDER
EINBAU KASSETTE 3 HE/ 6 HE

Frontansicht


MABTABELLE

Höhe HE	Breite TE	A
		mm
3	8	30,70
3	10	40,86
3	12	51,02
3	14	61,18
3	21	96,74
3	28	132,30
3	42	203,42
6	8	30,10
6	10	40,26
6	12	50,42
6	14	60,58
6	21	96,14
6	28	131,70
6	42	202,82

Kassetten – Kassetten PRO mit Haube

KASSETTEN PRO MIT HAUBE, 3/6 HE, FRONTPLATTE GESCHIRMT (TEXTILDICHTUNG)



- Zum Schutz einer Leiterplatte gegen mechanische Beschädigung und zur Ableitung elektrostatischer Ladung; für Europakarten-Formate
- Passend in allen Baugruppenträgern und den Gehäusen: ratiopacPRO/-air, propacPRO und compacPRO
- Einsetzbare Steckverbinder nach EN 60603-2 (DIN 41612)
- 2 Tiefen, für Leiterplatten 160 mm und 220 mm

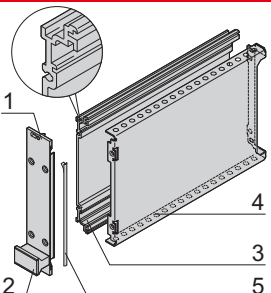
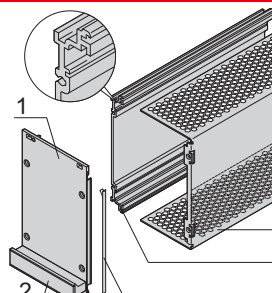
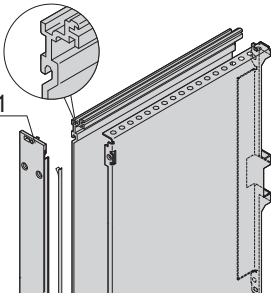
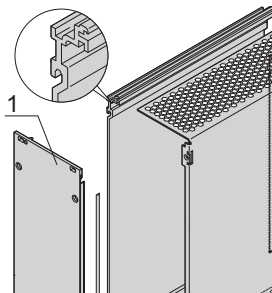
LIEFERUMFANG (Bausatz)

Pos.	Menge	Beschreibung
1	1	Frontplatte, U-Profil, 2,5 mm, Frontseite eloxiert, Rückseite leitfähig, Zentrierpin eingepresst
2	1	Griff, grau, PPE, UL 94 V-1
3	1	Seitenwand, Al-Profil, passiviert, farblos, mit Nut für eine Leiterplatte
4	1	Abdeckhaube, Al, 1 mm, mit Perforation, Rückwand integriert
5	1	EMV-Dichtung (Textil)
6	1	Befestigungsmaterial (inkl. Leiterplattenbefestigung für Slot 1)

Abbildung zeigt Breite 12 TE, Seitenwandtiefe 167 mm

04808007

BESTELLINFORMATIONEN

5 TE	6 ... 14 TE	Höhe	Breite	Tiefe = 167 mm	Tiefe = 227 mm
		HE	TE	Bestell-Nr.	Bestell-Nr.
		3	5	24813-005	24813-055
		3	6	24813-006	24813-056
		3	7	24813-007	24813-057
		3	10	24813-010	24813-060
		3	12	24813-012	24813-062
		3	14	24813-014	24813-064
				6	5
6	6			24813-506	24813-556
6	7			24813-507	24813-557
6	10			24813-510	24813-560
6	12			24813-512	24813-562
6	14			24813-514	24813-564

- Maßbilder siehe ab Seite 7.88

Kassetten – Kassetten PRO mit Haube

KASSETTEN PRO MIT HAUBE, 3/6 HE, FRONTPLATTE UNGESCHIRMT



- Zum Schutz einer Leiterplatte gegen mechanische Beschädigung und zur Ableitung elektrostatischer Ladung; für Europakarten-Formate
- Passend in allen Baugruppenträgern und den Gehäusen: ratiopacPRO/-air, propacPRO und compacPRO
- Einsetzbare Steckverbinder nach EN 60603-2 (DIN 41612)
- 2 Tiefen, für Leiterkarte 160 mm und 220 mm

LIEFERUMFANG (Bausatz)

Pos.	Menge	Beschreibung
1	1	Frontplatte, Al, 2,5 mm, eloxiert, Schnittkanten blank
2	1	Griff, grau, PPE, UL 94 V-1
3	1	Seitenwand, Al-Profil, passiviert, farblos, mit Nut für eine Leiterplatte
4	1	Abdeckhaube, Al, 1 mm, mit Perforation, Rückwand integriert
5	1	Befestigungsmaterial (inkl. Leiterplattenbefestigung für Slot 1)

Abbildung zeigt Breite 12 TE, Seitenwandtiefe 167 mm

04808002

BESTELLINFORMATIONEN

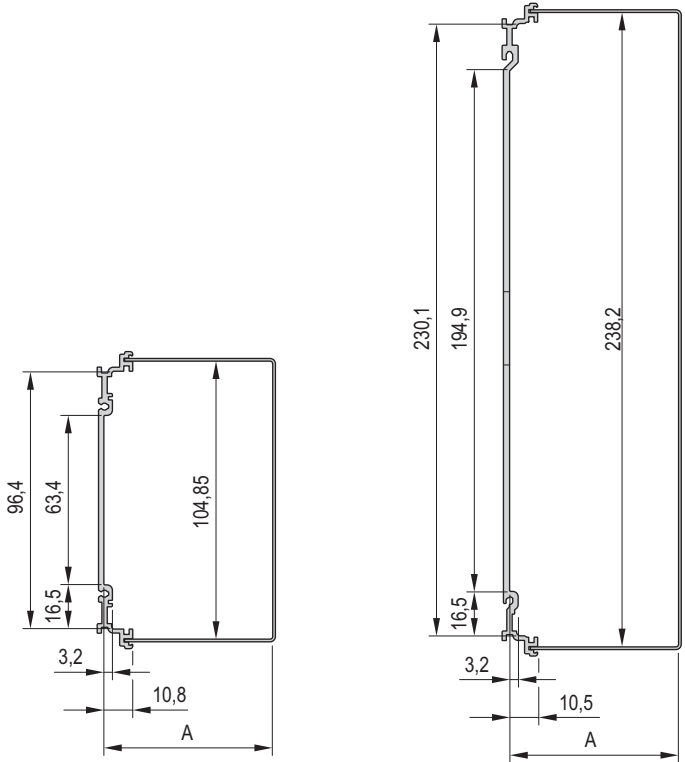
5 TE	6 ... 14 TE	Höhe HE	Breite TE	Tiefe = 167 mm Bestell-Nr.	Tiefe = 227 mm Bestell-Nr.
		3	5	24812-005	24812-055
		3	6	24812-006	24812-056
		3	7	24812-007	24812-057
		3	10	24812-010	24812-060
		3	12	24812-012	24812-062
		3	14	24812-014	24812-064
		6	5	24812-505	24812-555
		6	6	24812-506	24812-556
		6	7	24812-507	24812-557
		6	10	24812-510	24812-560
		6	12	24812-512	24812-562
		6	14	24812-514	24812-564

- Maßbilder siehe ab Seite 7.88

Kassetten – Kassetten PRO mit Haube

MAßBILDER
SCHNITTBILD KASSETTEN PRO MIT HAUBE 3 HE/6 HE

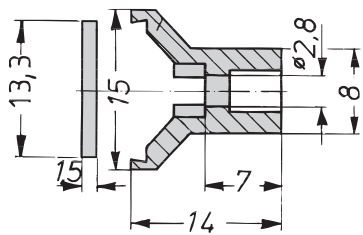
3 HE
6 HE



04808080

04808082

Höhe HE	Breite TE	A mm
3	5	17,52
3	6	22,60
3	7	27,68
3	10	42,92
3	12	53,08
3	14	63,24
<hr/>		
6	5	17,22
6	6	22,30
6	7	27,38
6	10	42,62
6	12	57,78
6	14	62,94

MAßBILDER
FRONTGRIFF


a4-328e

Maßtabelle

Breite TE	Breite mm
5	24,0
6	29,0
7	34,1
10	49,4
12	59,6
14	69,7

Kassetten – HF-Kassetten

HF-KASSETTEN, 3 HE-BAUSÄTZE, FRONTPLATTE GESCHIRMT



04892005

- Mit hoher Schirmung gegen hochfrequente Strahlung
- Kassetten zur Aufnahme von Leiterplatten im TE-Raster
- Allseits geschlossener Kassettenkörper mit Kühlrippen

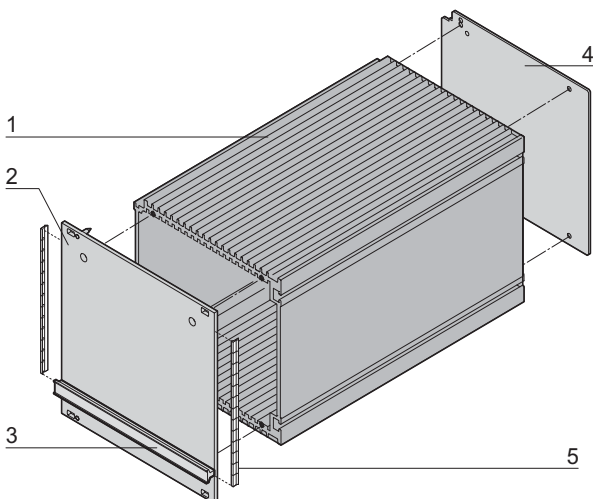
LIEFERUMFANG (Bausatz)

Pos.	Menge	Beschreibung
1	1	Tubus, Al-Profil, schwarz eloxiert, Schnittkanten blank
2	1	Frontplatte, Al, 2,5 mm, mit seitlichen Schlitz für EMV-Dichtung (Stahl, rostfrei), Zentrierpin eingepresst, Frontseite eloxiert, Rückseite farbpasiviert
3	1	Kunststoffgriff, Trapezform, PPE, grau, Beschriftungsplatte, Al, eloxiert, Schnittkanten blank
4	1	Rückwand, Al, 1,5 mm, gebeizt ohne Durchbruch
5	2	EMV-Dichtung (Stahl, rostfrei)
6	1	Befestigungsmaterial

TECHNISCHE DATEN

HF-Kassette	Thermischer Widerstand K/W	
	Tiefe = 167 mm	Tiefe = 227 mm
TE		
7	1,68	1,51
10	1,62	1,46
12	1,56	1,40
14	1,50	1,35
21	1,06	0,95
28	0,94	0,85

BESTELLINFORMATIONEN



04802050

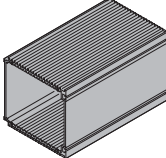
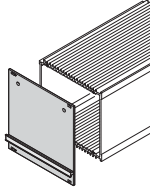
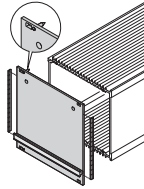
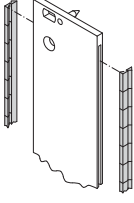
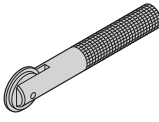
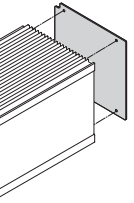
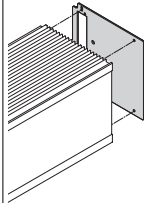
Hohe	Breite	Tiefe = 167 mm	Tiefe = 227 mm
HE	TE	Bestell-Nr.	Bestell-Nr.
3	7	20809-529	20809-536
3	10	20809-530	20809-537
3	12	20809-531	20809-538
3	14	20809-532	20809-539
3	21	20809-533	20809-540
3	28	20809-534	20809-541

HINWEIS

- Maßbilder siehe ab Seite 7.94

Kassetten – HF-Kassetten ServicePLUS

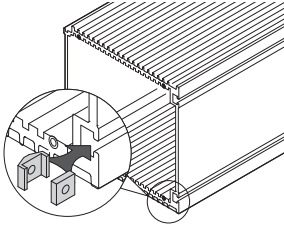
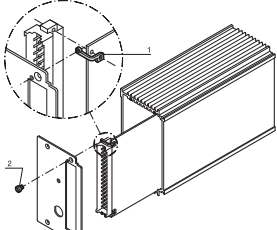
EINZELTEILE
HF-TUBUS, FRONTPLATTEN MIT GRIFF, RÜCKWÄNDE
BESTELLINFORMATIONEN

		HF-Tubus	Frontplatte schirmbar, mit Griff	Frontplatte schirmbar, mit Griff für EMV-Dichtung (Stahl, rostfrei)	EMV-Dichtung (St, rostfrei)	Montage-werkzeug	Rückwand ohne Ausbruch	Rückwand mit Ausbruch	
		 KAA45832	 KAA45831	 04807074	 bga45760	 aza45937	 04807075	 KAA45834	
		Al-Profil, schwarz eloxiert, Schnittkanten blank	Al, 2,5 mm, Frontseite eloxiert, Rückseite farbpassiviert; Trapezgriff, grau, PPE, UL 94 V-1	Al, 2,5 mm, Frontseite eloxiert, Rückseite farbpassiviert, mit seitlichen Schlitten für EMV-Dichtung, Stahl, rostfrei (separat bestellen), Zentrierpin eingepresst; Trapezgriff, grau, PPE, UL 94 V-1	wird seitlich in die Schlitze der Frontplatte eingeschoben	zur Montage der EMV-Dichtung (Stahl, rostfrei)	Al, 1,5 mm, gebeizt	Al, 2,5 mm, gebeizt, Ausbruch für Steckverbinder Bauformen EN 60603 (DIN 41612); 7 TE: B, C, D, R; 10-28 TE: B, C, D, R, F, H, MF, MH	
Höhe HE	Breite TE	1 Stück (LLG 5) ¹⁾	1 Stück (LLG 5) ¹⁾	1 Stück (LLG 5) ¹⁾	VPE 100 Stück	1 Stück	1 Stück (LLG 5) ¹⁾	1 Stück (LLG 5) ¹⁾	
		Leiterplattentiefe 160 mm							
3	7	30809-667	20838-001	20838-093	21101-705	24560-270	30809-635	30809-641	
	10	30809-677	20838-002	20838-094			30809-636	30809-642	
	12	30809-675	20838-003	20838-095			30809-637	30809-643	
	14	30809-673	20838-004	20838-096			30809-638	30809-644	
	21	30809-671	20838-005	20838-097			30809-639	30809-645	
	28	30809-669	20838-006	20838-098			30809-640	30809-646	
		Leiterplattentiefe 220 mm							
3	7	30809-668	20838-001	20838-093	21101-705	24560-270	30809-635	30809-641	
	10	30809-678	20838-002	20838-094			30809-636	30809-642	
	12	30809-676	20838-003	20838-095			30809-637	30809-643	
	14	30809-674	20838-004	20838-096			30809-638	30809-644	
	21	30809-672	20838-005	20838-097			30809-639	30809-645	
	28	30809-670	20838-006	20838-098			30809-640	30809-646	
		Tiefe 1000 mm (ohne Gewinde für Frontplatte und Rückwand)							
3	7	30809-679							
	10	30809-698							
	12	30809-699							
	14	30809-680	-	-	-	-	-	-	
	21	30809-681							
	28	30809-682							
Maßbilder siehe Seite		7.94	7.95				7.94		

1) LLG (Lieferlosgröße): Bestell-Nr. beinhaltet 1 Stück, die Lieferung erfolgt aber ausschließlich in Lieferlosgrößen (LLG); bestellen Sie bitte mindestens die Stückzahl der LLG oder ein Vielfaches davon
Bestell-Nr. beinhaltet eine Verpackungseinheit (VPE); Lieferung erfolgt ausschließlich in VPE

Kassetten – HF-Kassetten

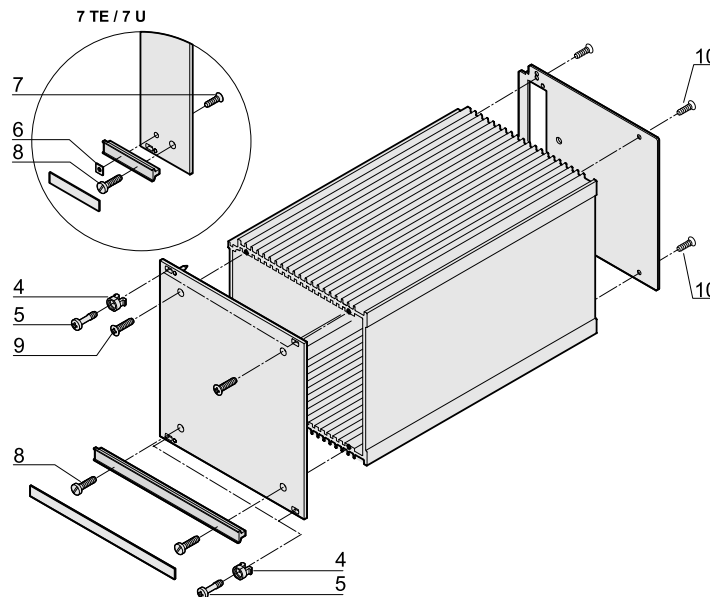
EINZELTEILE
SCHIEBEMÜTTER, BEFESTIGUNG FÜR LEITERPLATTEN, MONTAGEMATERIAL
BESTELLINFORMATIONEN

		Schiebemutter		Befestigung für Leiterplatten			Montagematerial für eine HF-Kassette
		M 2,5	M 3	Einzelteile oben	unten	Komplettsatz	
		 <p>Schlüsselweite 7, zum Einschieben in HF-Tubus (oben und unten), dient zur seitlichen Befestigung (rechts)</p>		 <p>Winkel (Stahl, rostfrei), 1,5 mm; Befestigungsschraube separat bestellen</p>			<p>Winkel oben und unten, (Stahl, rostfrei), 1,5 mm; inkl. zwei Zylinderkopfschrauben M2,5 x 4</p> <p>zur kompletten Montage einer 3 HE-HF-Kassette: Frontplatte, Rückwand und Griff; Beschreibung siehe Seite 7.93</p>
Höhe HE	Breite TE	VPE 100 Stück	VPE 100 Stück	1 Stück (LLG 10) ¹⁾	1 Stück (LLG 10) ¹⁾	VPE 1 Satz	VPE 1 Satz
3	7 10 12 14 21 28	21100-112	21100-289	30809-701	30809-700	21101-937	21100-105
Zubehör							
Zylinderkopfschraube M2,5 x 4, St, vernickelt, VPE 100 Stück		–	–	21100-431	21100-431	–	–

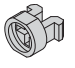
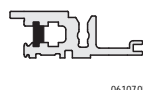
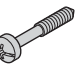
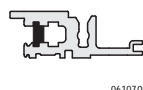
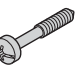
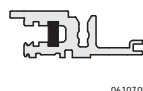


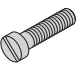


1) LLG (Lieferlosgröße): Bestell-Nr. beinhaltet 1 Stück, die Lieferung erfolgt aber ausschließlich in Lieferlosgrößen (LLG); bestellen Sie bitte mindestens die Stückzahl der LLG oder ein Vielfaches davon

Bestell-Nr. beinhaltet eine Verpackungseinheit (VPE); Lieferung erfolgt ausschließlich in VPE

Kassetten – HF-Kassetten

EINZELTEILE
MONTAGEMATERIAL (100 STÜCK)
BESTELLINFORMATIONEN


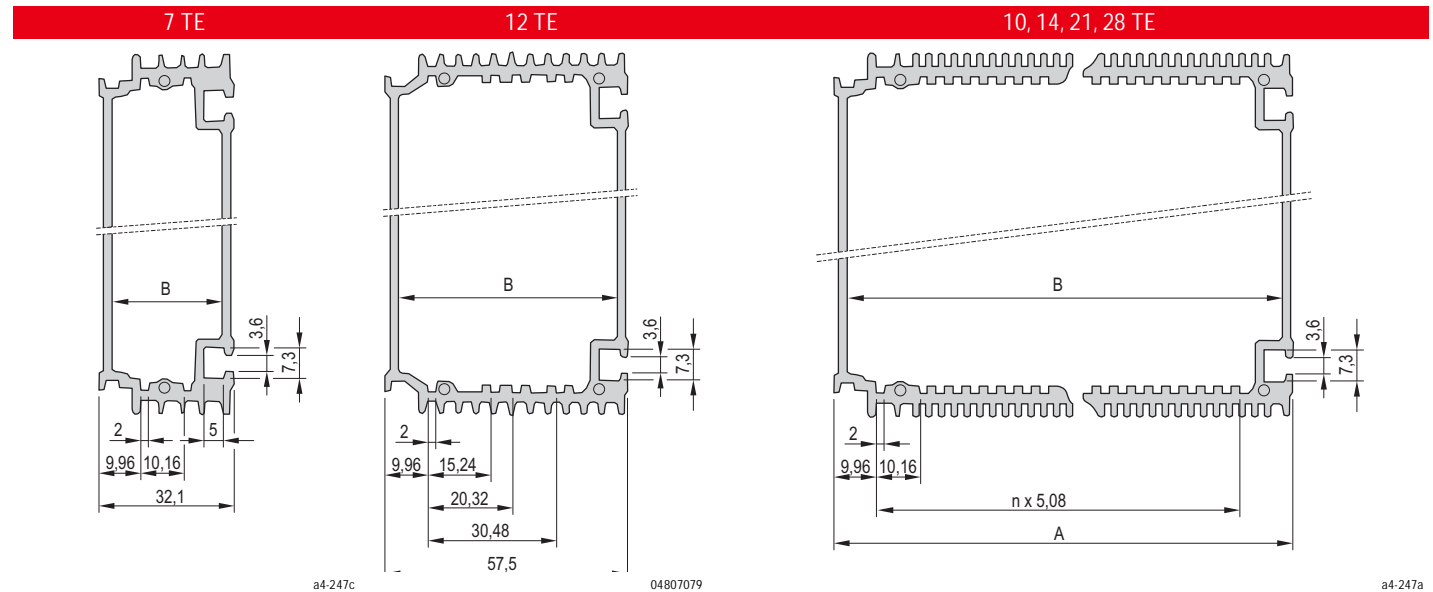
04802054

Beschreibung	Pos.		Benötigte Menge pro Kasette	Beschreibung	Menge/VPE	Bestell-Nr.	
Befestigungsteile zur Montage der Kasette in Baugruppenträger oder Gehäuse							
Kunststoff-Nippel für Formloch 5,9 x 3,3, PA, UL 94 V-2, grau	4		2 bei 7 TE		Befestigung Frontplatte an Modulschiene wenn Gewindestreifen vorn eingeschoben ist	100	21100-464
			4 bei > 7 TE				
Halsschraube mit Kreuzschlitz/Schlitz M2,5 x 11, St, vernickelt	5		2 bei 7 TE		Befestigung Frontplatte an Modulschiene wenn Gewindestreifen vorn eingeschoben ist	100	21100-748
			4 bei > 7 TE				
Halsschraube mit Kreuzschlitz/Schlitz M2,5 x 12,3, St, vernickelt	5		2 bei 7 TE		Befestigung Frontplatte an Modulschiene wenn Gewindestreifen in der Standardposition hinten eingeschoben ist	100	21101-101
			4 bei > 7 TE				
Befestigungsteile zur Montage der Kasette							
Vierkantsmutter DIN 562, M2,5, St, vernickelt	6		1 bei 7 TE		Befestigung Griff an Frontplatte	100	21100-359
Senkkopfschraube mit Kreuzschlitz M2,5 x 12, St, vernickelt	7		1 bei 7 TE		Befestigung Griff an Frontplatte	100	21100-507
Zylinderkopfschraube mit Schlitz M2,5 x 16, St, vernickelt	8		1 bei 7 TE		Befestigung Griff und Frontplatte an HF-Tubus	100	21100-150
			2 bei > 7 TE				
Linsensenkopfschraube mit Kreuzschlitz M2,5 x 8, St, vernickelt	9		2		Befestigung Frontplatte an HF-Tubus	100	21100-429
Senkkopfschraube mit Kreuzschlitz M2,5 x 6, St, vernickelt	10		4		Befestigung Rückwand an HF-Tubus	100	21100-515

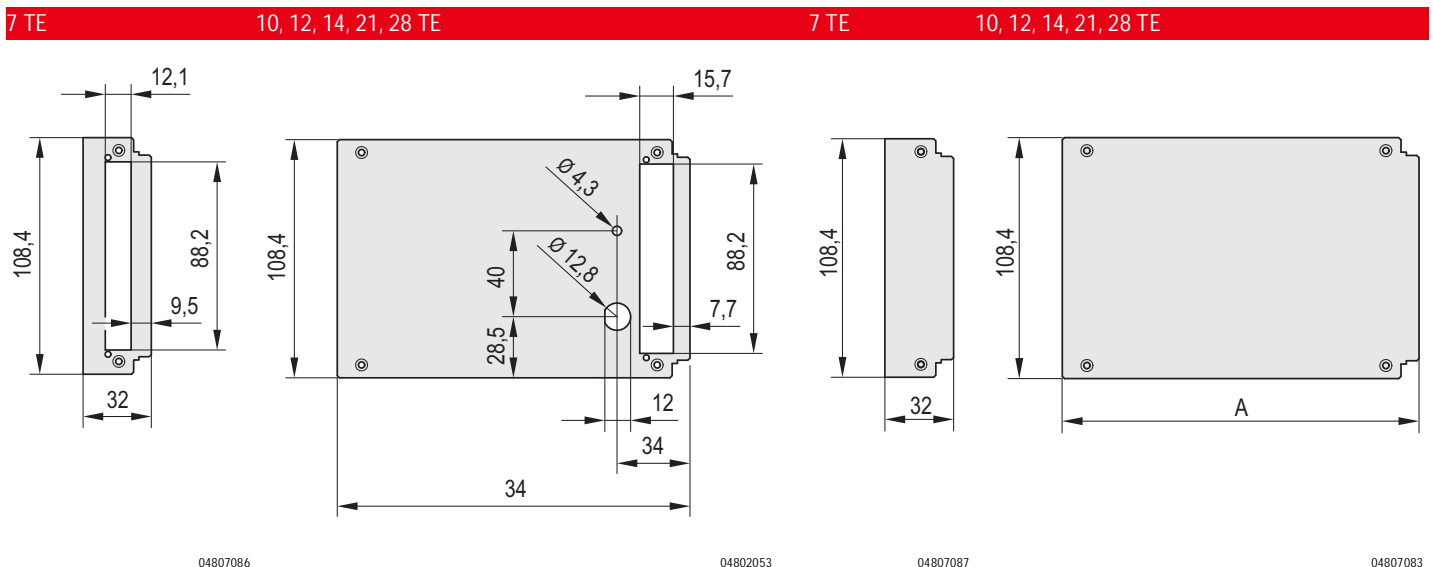
HINWEIS

- Weitere Halsschrauben und Nippel siehe Seite 7.107

Kassetten – HF-Kassetten

MAßBILDER
HF-TUBUS

Maßtabelle

Maß mm	7 TE	10 TE	12 TE	14 TE	21 TE	28 TE
n	–	3 × 5,08	–	7 × 5,08	14 × 5,08	21 × 5,08
A	–	47,34	–	67,66	103,22	138,78
B	26,34	41,58	51,74	61,90	97,46	133,02

MAßBILDER
RÜCKWAND MIT/OHNE AUSBRUCH FÜR STECKVERBINDER

Maßtabelle

Breite	A mm
7 TE	32,00
10 TE	47,24
12 TE	57,40
14 TE	67,40
21 TE	103,12
28 TE	136,68

Kassetten – HF-Kassetten

MABBILDER
FRONTPLATTE

Ungeschirmt

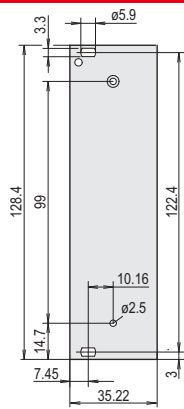
7 TE

10, 12, 14, 21, 28 TE

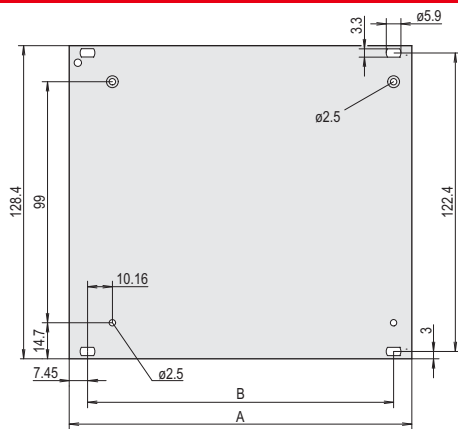
Schirmbar, mit Schlitzen für EMV-Dichtung (Stahl, rostfrei)

7 TE

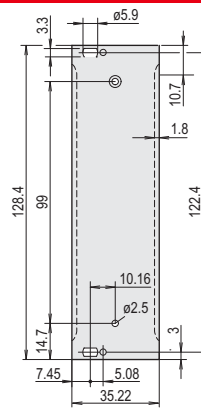
10, 12, 14, 21, 28 TE



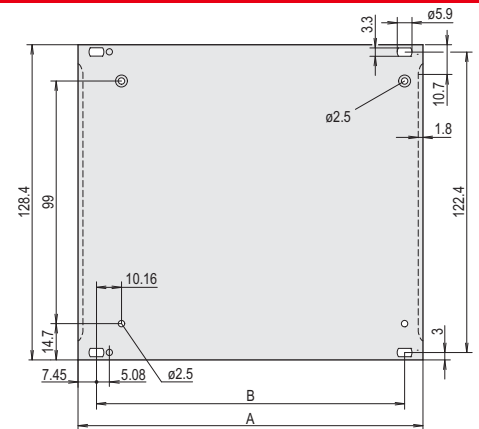
kaa43073



04807084



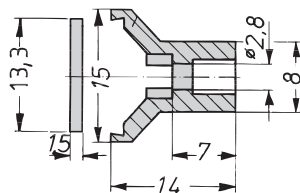
04807085



04803052

Maßtabelle

Breite	A mm	B mm
7 TE	32,22	–
10 TE	50,46	35,56
12 TE	60,62	45,72
14 TE	70,78	55,88
21 TE	106,34	91,44
28 TE	141,90	127,00

MABBILDER
FRONTGRIFF


a4-328e

Maßtabelle

Breite TE	Breite mm
10 TE	49,4
12 TE	59,6
14 TE	69,7
21 TE	105,2
28 TE	140,8

Kassetten

ADAPTER FÜR HUTSCHIENENMONTAGE

- Zur Montage von z.B Baugruppenträgern, Wandgehäusen, Kassetten oder Netzgeräten auf einer Hutschiene
- Adapter wird an das gewünschte Produkt geschraubt und kann dann auf die Hutschiene (DIN 43880) geclipt werden

LIEFERUMFANG

Pos.	Menge	Beschreibung
1	1	Adapter, Al-Profil, Länge 160 mm
1	1	Befestigungsmaterial

BESTELLINFORMATIONEN

Beschreibung	Bestell-Nr.
Adapter für Hutschiene	11000-002



04812021



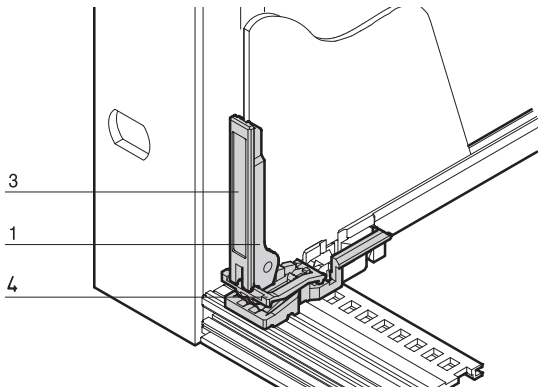
Beispiel: Hutschieneadapter für 19"-Netzgerät

11395007

Kassetten

Baugruppen – Leiterplatten-Zubehör

LEITERPLATTENGRIFF C



BPA45909

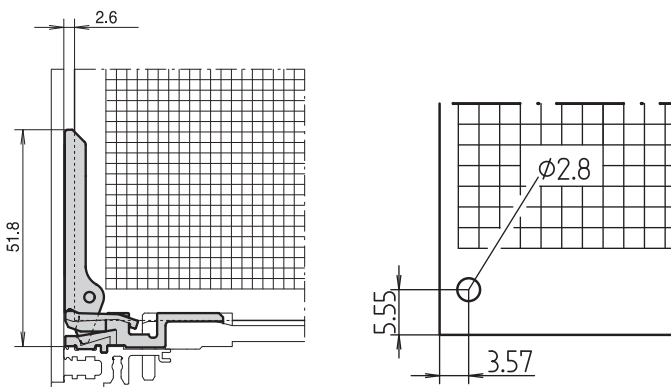
- Für europacPRO, multipacPRO, ratiopacPRO, propacPRO und compacPRO
- Montage hinter Frontplatten
- Ein- und Aushebefunktion
- Beschriftungsmöglichkeit
- Nach IEC 60297-3-102

BESTELLINFORMATIONEN

Pos.	Beschreibung	Material	Farbe	Menge/ VPE	Bestell-Nr.
1	Leiterplattengriff C	PBT, UL 94 V-0	rot	10	24560-378
3	Beschriftungsstreifen (1 Bogen = 438 St.)	Polyesterfolie selbstklebend	weiß/ matt	1	60817-228

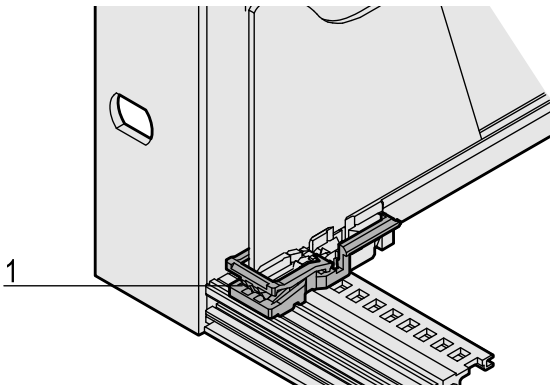
HINWEIS

- Mindestabstand der Führungsschiene 3 TE
- Für Leiterplattendicke 1,6 mm
- Leiterplattensicherung C bitte separat bestellen
- Nur zusammen mit Führungsschiene für Zubehör verwendbar



BPA45910 BPA45910

LEITERPLATTENSICHERUNG C



06002057

- Für europacPRO, multipacPRO, ratiopacPRO, propacPRO und compacPRO
- Auch ohne Leiterplattengriff einsetzbar
- Anwendung an oberer und unterer Modulschiene mit Führungsschiene Typ "Zubehör"

BESTELLINFORMATIONEN

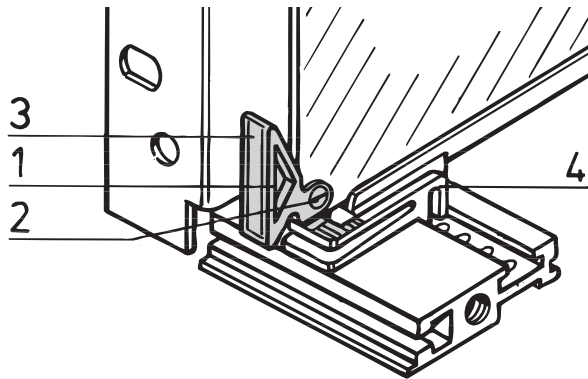
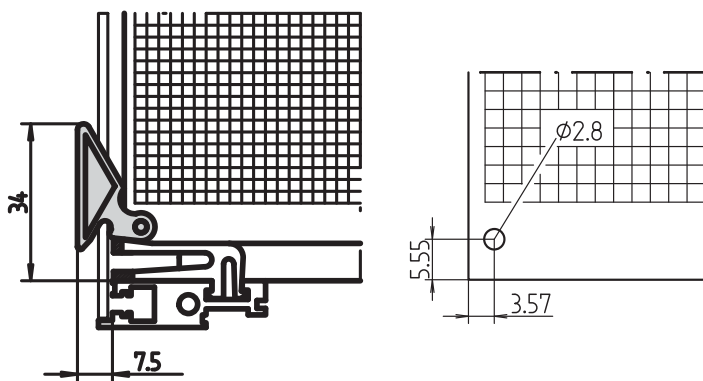
Pos.	Beschreibung	Material	Farbe	Menge/ VPE	Bestell-Nr.
1	Leiterplattensicherung C	PBT, UL 94 V-0	rot	10	24560-377

HINWEIS

- Mindestabstand der Führungsschiene 3 TE
- Nicht verwendbar bei Gehäuse propac, compac, inpac

Baugruppen – Leiterplatten-Zubehör

LEITERPLATTENGRIFF B1


B42729

BZB42725 BZA42724

- Zum Anschrauben oder Anieten an Leiterplatten 1,6 mm (oben und unten)
- Nur Aushebefunktion
- Beschriftungsmöglichkeit

BESTELLINFORMATIONEN

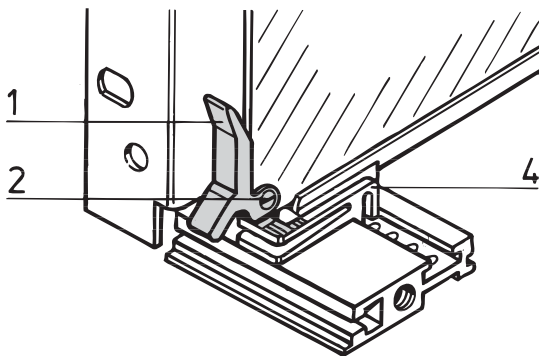
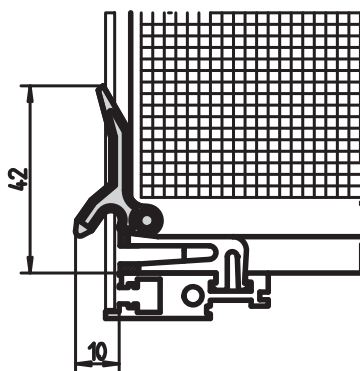
Pos.	Beschreibung	Material	Farbe	Menge/VPE	Bestell-Nr.
1	Leiterplattengriff zum Anschrauben	PBT, UL 94 V-0	rot	1 Stück (LLG 10)	60817-067
1a	Leiterplattengriff zum Anieten	PBT, UL 94 V-0	rot	1 Stück (LLG 10)	60817-072
2	Senkkopf-schraube	St, vernickelt, DIN 965	–	100	21100-515
2a	Rohrniet	Messing, DIN 7340	–	100	21100-076
3	Beschriftungsstreifen	Polyesterfolie selbstklebend	weiß	100	21100-569

LLG (Lieferlosgröße): Bestell-Nr. beinhaltet 1 Stück, die Lieferung erfolgt aber ausschließlich in Lieferlosgrößen: Bestellen Sie deshalb bitte mindestens 10 Stück Leiterplattengriffe oder ein Vielfaches davon

HINWEIS

- Mit Leiterplattensicherung B1, B2 einsetzbar, siehe Seite 7.104

LEITERPLATTENGRIFF B2


BZA46427

BZB42726

- Zum Anschrauben an Leiterplatten (1,6 mm). Nur an der unteren Modulschiene einsetzbar
- Nur Aushebefunktion
- Beschriftungsmöglichkeit

BESTELLINFORMATIONEN

Pos.	Beschreibung	Material	Farbe	Menge/VPE	Bestell-Nr.
1	Leiterplattengriff	PBT, UL 94 V-0	rot	1 Stück (LLG 10)	60817-055
2	Zylinderschraube mit Schlitz, M2,5 x 6	St, vernickelt	–	100	21100-146

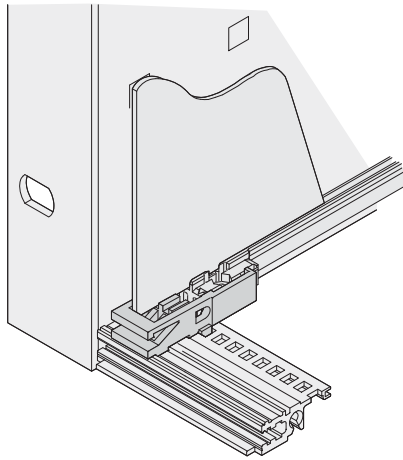
LLG (Lieferlosgröße): Bestell-Nr. beinhaltet 1 Stück, die Lieferung erfolgt aber ausschließlich in Lieferlosgrößen: Bestellen Sie deshalb bitte mindestens 10 Stück Leiterkartengriffe oder ein Vielfaches davon

HINWEIS

- Mit Leiterplattensicherung B1, B2 einsetzbar, siehe Seite 7.104

Baugruppen – Leiterplatten-Zubehör

LEITERPLATTENSICHERUNG B1, B2



06109050

- Zur Fixierung der Leiterplatte
- Auch ohne Leiterplattengriff einsetzbar
- Anwendung an oberer und unterer Modulschiene
- Passend für Leiterplattengriff B1 und -B2

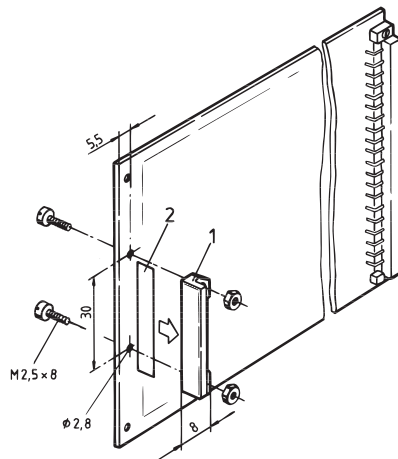
BESTELLINFORMATIONEN

Beschreibung	Material	Farbe	Menge/ VPE	Bestell-Nr.
Leiterplattensicherung B1, B2	PPO, UL 94 V-0	rot	10	24560-381

HINWEIS

- Nutbreite 2 mm

LEITERPLATTENGRIF, ANSCHRAUB-/NIETBAR



A4-1302

- Für Leiterplattendicke 1,6 mm

BESTELLINFORMATIONEN

Pos.	Beschreibung	Material	Farbe	Menge	Bestell-Nr.
1	Leiterplattengriff, anschraub-/nietbar	PC	gelb	1 Stück (LLG 10)	60817-050
2	Leiterplattengriff, anschraub-/nietbar	PC	rot	1 Stück (LLG 10)	60817-051
1	Leiterplattengriff, anschraub-/nietbar	PC	grün	1 Stück (LLG 10)	60817-052

Bezeichnungstreifen Pos. 2, Karton weiß, 37,5 x 7 x 0,15 mm, 1 Bogen = 105 Stück **69000-969**

Linsenkopfschraube mit Kreuzschlitz M2,5 x 8, St, vernickelt, VPE 100 Stück **21101-069**

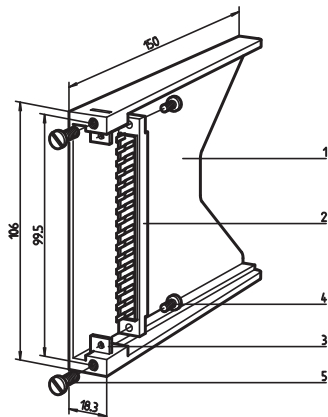
6-Kantmutter A 2,5 DIN 934, vernickelt, VPE 100 Stück **21100-144**

Rohrniet Form B (Rundkopf) B 2,5 x 0,25 x 5, St/Messing, roh, DIN 7340, VPE 100 Stück **21100-459**

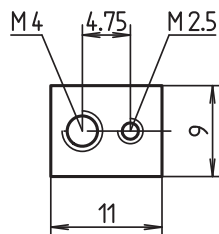
LLG (Lieferlosgröße): Bestell-Nr. beinhaltet 1 Stück, die Lieferung erfolgt aber ausschließlich in Lieferlosgrößen: Bestellen Sie deshalb bitte mindestens 10 Stück Leiterplattengriffe oder ein Vielfaches davon

Baugruppen – Leiterplatten-Zubehör

LEITERPLATTENTASCHE



Halteblech (DIN 41612)



- Zur Aufnahme von Leiterplatten im Europaformat 100 × 160 mm
- Für Federleisten nach EN 60603 (DIN 41612)

LIEFERUMFANG (Bausatz)

Pos.	Menge	Beschreibung
1	1	Leiterplattentasche, PBT (P), grau, UL 94 V-0
3	2	Halteblech, St, 2 mm, vernickelt
4	2	Zylinderschrauben M2,5 × 6, St, vernickelt
5	2	Zylinderschrauben M4 × 12, St, vernickelt

BESTELLINFORMATIONEN

Pos.	Beschreibung	Material	Farbe	Menge/ VPE	Bestell-Nr.
1	Leiterkartentasche	PBT (P)	grau	1	20800-032

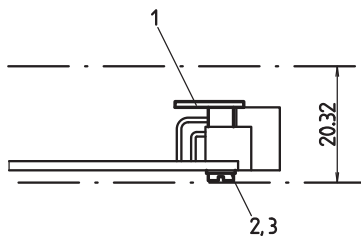
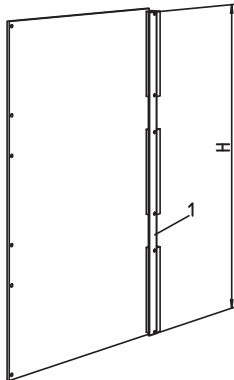
LKA42605

HINWEIS

- Steckverbinder (Pos. 2) siehe Seite 11.2

LKA42606

LEITERPLATTENVERSTÄRKUNG (9 HE)



- Schützt große Leiterplatten vor dem Durchbiegen
- Verbindet als zweiter Steg (entsprechend Empfehlungen IEEE, P 896, Nu-bus, Multibus® II usw.) alle Steckverbinder miteinander
- Befestigungspunkte passen zu Steckverbindern nach EN 60603 (DIN 41612), Bauform B, R, C und D

LIEFERUMFANG (Bausatz)

Pos.	Menge	Beschreibung
1	1	Leiterplattenverstärkung, Al-Profil, eloxiert, Schnittkanten blank; Abstandshalter, St, rostfrei, angenietet
2	6	Zylinderschrauben M 2,5 × 12, St, vernickelt
3	6	U-Scheiben 2,6, St, vernickelt

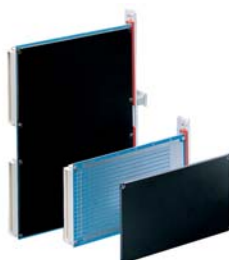
LKA42609

BESTELLINFORMATIONEN

Beschreibung	Höhe H mm	Bestell-Nr.
für 9 HE Leiterplatten	361.6	20809-441

LKA42593

LEITERPLATTENABDECKUNGEN

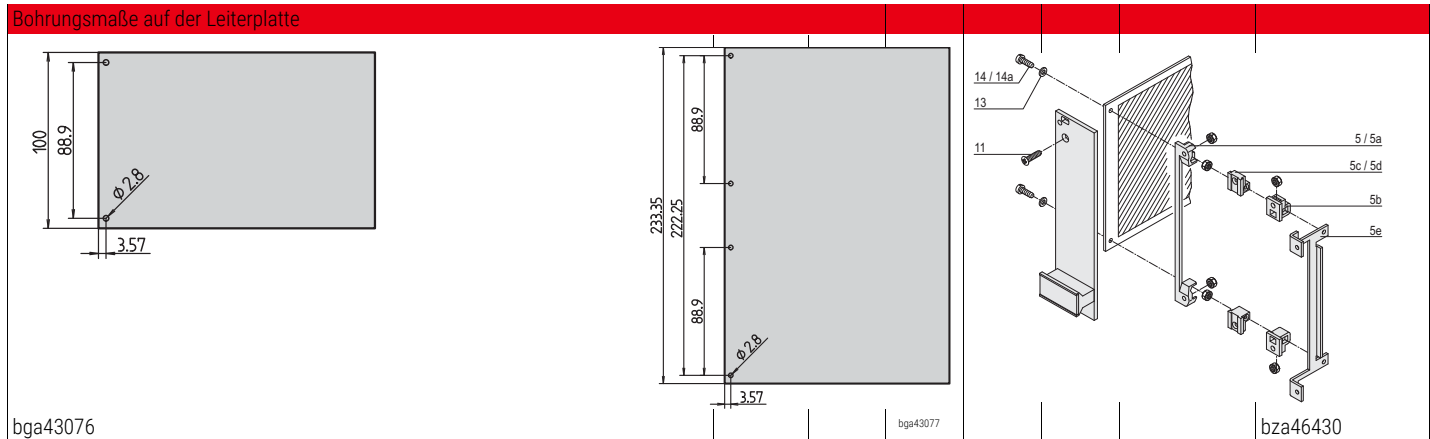


- Abdeckungen zum Schutz der Leiterplatten-Lötseite
siehe Seite 7.62

Baugruppen – Leiterplatten-Zubehör

EINZELTEILE LEITERPLATTENHALTER FÜR STARREN GRIFF IN TRAPEZFORM

BEFESTIGUNGSMATERIAL FÜR AUSHEBEGRIFFE IN TASTENFORM 2



bga43076 3 HE 6 HE bga43077 bza46430

Befestigungsteile	Pos.	Benötigte Menge	Menge/VPE		Bestell-Nr.
			3 HE	6 HE	
Leiterplattenhalter 4 Durchgangslöcher zur Frontplatten-/Leiterplattenbefestigung, 4 Taschen für Sechskantmuttern; PBT, UL 94 V-0, rot	5	1	2	1 Stück (LLG 10) ¹⁾	60807-011
Leiterplattenhalter 4 Gewinde M2,5 zur Frontplatten-/Leiterplattenbefestigung, PBT, UL 94 V-0, grau, 1 Stück	5a	1	2	1 Stück (LLG 10) ¹⁾	60807-211
Leiterplattenhalter Durchgangslöcher zur Frontplattenbefestigung, mit Tasche für Sechskantmutter, Bohrung für gewindeformende Schraube zur Leiterplattenbefestigung, PBT, UL 94 V-0, grau, 1 Stück	5b	2	4	1 Stück (LLG 10) ¹⁾	60807-183
Leiterplattenhalter 2 Gewinde M2,5 zur Frontplatten-/Leiterplattenbefestigung, Zn-Druckguss, 1 Stück	5c	2	4	1 Stück (LLG 10) ¹⁾	60807-181
Leiterplattenhalter Gewinde M2,5 zur Frontplattenbefestigung, Durchgangslöcher für Leiterplattenbefestigung, Zn-Druckguss, 1 Stück	5d	2	4	1 Stück (LLG 10) ¹⁾	60807-203
Leiterplattenhalter 4 Gewinde M2,5 zur Frontplatten-/Leiterplattenbefestigung für vertieften Einbau der Leiterplatte (20 mm), Einbautiefe 192,24 mm, St, verzinkt; nicht für europacPRO, multipacPRO, ratiopacPRO, propacPRO und compacPRO, 1 Stück	5e	1	2	1 Stück (LLG 10) ¹⁾	30808-871

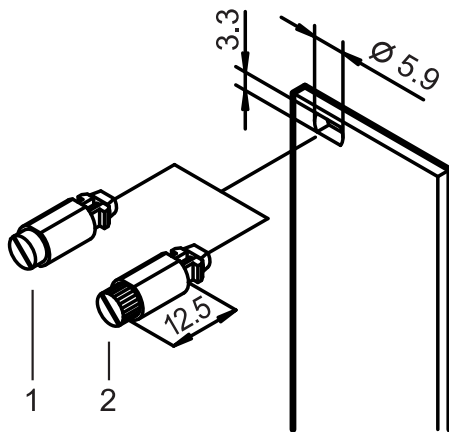
1) LLG (Lieferlosgröße): Bestell-Nr. beinhaltet 1 Stück, die Lieferung erfolgt aber ausschließlich in Lieferlosgrößen (LLG); bestellen Sie bitte mindestens die Stückzahl der LLG oder ein Vielfaches davon

Baugruppen – Befestigungsteile

BEFESTIGUNGSTEILE

- Schnellverschluss
- Nippel
- Schrauben
- Muttern
- Werkzeuge

SCHNELLVERSCHLUSS



06702062

- Vibrations- und erschütterungssicher
- 1/4-Drehverschluss mit definiertem Anschlag
- Erkennen der Verschlussposition durch Schlitzstellung

LIEFERUMFANG

Menge	Beschreibung
1	Sperrbolzen, St, Verriegelung, Zn-Druckguss
1	Eindrücknippel, POM

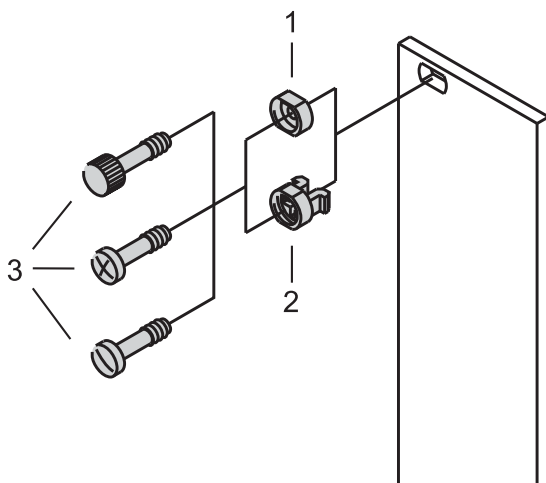
BESTELLINFORMATIONEN

Pos.	Beschreibung	Menge/ VPE	Bestell-Nr.
1	Mit Schraubslitz, grau	100	21101-847
1	Mit Schraubslitz, schwarz	100	21101-848
2	Mit Rändel und Schraubslitz, grau	100	21101-849
2	Mit Rändel und Schraubslitz, schwarz	100	21101-850

HINWEIS

Schnellverschluss: Montage ohne Gewindestreifen

NIPPEL



06702061

BESTELLINFORMATIONEN

Pos.	Beschreibung	Anwendung	Menge/ VPE Stück	Bestell-Nr.
2	Kunststoffnippel, PA, grau	für ungeschirmte Frontplatten	100	21100-464
2	Kunststoffnippel, PA, schwarz	für ungeschirmte Frontplatten	100	21100-591
1	Metallnippel, Messing, vernickelt	für geschirmte Frontplatten	10	21100-659
1	Metallnippel, Messing, vernickelt	für geschirmte Frontplatten	100	21100-660
1	Metallnippel, Messing schwarz	für geschirmte Frontplatten	10	21100-885
1	Metallnippel, Stahl, rostfrei	für geschirmte Frontplatten	10	21100-661
1	Metallnippel, Stahl, rostfrei	für geschirmte Frontplatten	100	21100-662

Zubehör

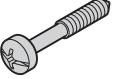
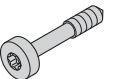
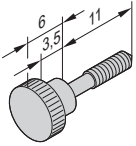
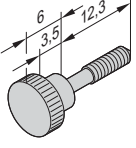
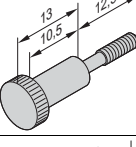
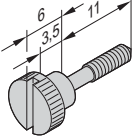
Halsschraube mit Kreuzschlitz/Schlitz M2,5 × 11, St, vernickelt, VPE 100 Stück	21100-748
Halsschraube mit Kreuzschlitz/Schlitz M2,5 × 12,3, St, vernickelt, VPE 100 Stück	21101-101

HINWEIS

- Metallnippel müssen in Frontplatten eingepresst werden
- Nippel passt nicht für 2 TE breite Frontplatten



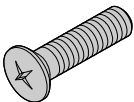
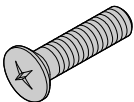
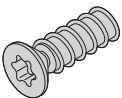
Baugruppen – Befestigungsteile

HALSSCHRAUBE

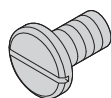
Beschreibung	Material	Abmessung	Menge/VPE	Bestell-Nr.
 <p>Halsschraube mit Kreuzschlitz/Schlitz</p> <p>aza46586</p>	St, vernickelt	M2,5 x 11	100	21100-748
	St, verzinkt, schwarz	M2,5 x 11	100	21100-749
	Stahl, rostfrei, mit Schlitz	M2,5 x 11	100	21101-323
	St, vernickelt	M2,5 x 12,3	100	21101-101
	St, verzinkt, schwarz	M2,5 x 12,3	100	21101-102
	Stahl, rostfrei	M2,5 x 12,3	100	21101-906
 <p>Halsschraube mit Torx</p> <p>aza45941</p>	St, vernickelt	M2,5 x 12,3	100	21101-782
	St, verzinkt, schwarz	M2,5 x 12,3	100	21101-783
 <p>Halsschraube mit Rändel</p> <p>06709050</p>  <p>06709051</p>  <p>06709052</p>	Ms, vernickelt	M2,5 x 11	50	21100-268
	Ms, vernickelt	M2,5 x 12,3	100	21101-749
	Ms, vernickelt	M2,5 x 12,3	100	21101-909
 <p>Halsschraube mit Rändel und Schraubschlitz</p> <p>06709053</p>	Ms, vernickelt	M2,5 x 11	100	21101-106

Baugruppen – Befestigungsteile

SENKKOPFSCHRAUBE

Beschreibung	Material	Abmessung	Menge/VPE	Bestell-Nr.
 <p>Senkkopfschraube mit Kreuzschlitz</p> <p><small>az245182</small></p>	St, vernickelt	M2,5 x 6	100	21100-515
	St, vernickelt	M2,5 x 12	100	21100-507
 <p>Senkkopfschraube mit Torx</p> <p><small>AZA46585</small></p>	St, verzinkt	M4 x 5	100	24560-139
	St, verzinkt	M4 x 14	100	24560-145
 <p>Linsenskopfschraube mit Kreuzschlitz</p> <p><small>06702056</small></p>	St, vernickelt	M2,5 x 8	100	21100-429
	St, vernickelt	M2,5 x 10	100	21100-500
	St, verzinkt, schwarz	M2,5 x 10	100	21100-649
 <p>Linsenskopfschraube mit Kreuzschlitz</p> <p><small>06702056</small></p>	St, vernickelt	M3 x 8	100	21100-542
	St, verzinkt, schwarz	M3 x 8	100	21100-648
 <p>Senkkopfschraube mit Torx, selbstschneidend</p> <p><small>06707057</small></p>	St, verzinkt	2,5 x 7,7	100	24560-158

BEFESTIGUNGSTEILE FÜR LAUFWERKE



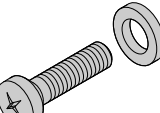
06706053

BESTELLINFORMATIONEN

Beschreibung	Menge/VPE	Bestell-Nr.
Flachkopfschrauben mit Schlitz, 6-32 UNC x 6	100	21100-712

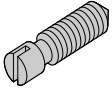
Baugruppen – Befestigungsteile

LINSENKOPFSCHRAUBE



Beschreibung	Material	Abmessung	Menge/VPE	Bestell-Nr.
 <p>Linienkopfschraube mit Kreuzschlitz</p> <p>06702057</p>	St, vernickelt	M2,5 x 5	100	21101-314
	St, vernickelt	M2,5 x 6	100	21101-219
	St, vernickelt	M2,5 x 8	100	21101-069
	St, vernickelt	M2,5 x 10	100	21101-220
	St, vernickelt	M2,5 x 12	100	21101-221
	St, vernickelt	M2,5 x 16	100	21101-222
	St, verzinkt	M5 x 12	100	21100-788
 <p>Torx-Linienkopfschraube</p> <p>AZA45940</p>	St, verzinkt	M2,5 x 6	100	24560-159
	St, vernickelt	M2,5 x 7	100	24560-147
	St, vernickelt	M2,5 x 10	100	24560-148
	St, vernickelt	M2,5 x 12	100	24560-161
	St, vernickelt	M2,5 x 14	100	24560-162
	St, verzinkt	M4 x 6	100	24560-135
	St, verzinkt	M4 x 6	100	24560-151
 <p>Schraube + Schraubensicherungsscheibe (PA)</p> <p>06702051</p>	St, vernickelt	M2,5 x 12	100	21100-777
	St, verzinkt, schwarz	2,5 x 7,3	100	24560-157
 <p>Linienkopfschraube mit Torx, selbstschneidend</p> <p>06702058</p>	St, verzinkt	2,5 x 9,3	100	24560-141

Baugruppen – Befestigungsteile


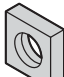

STIFTSCHRAUBE

Beschreibung	Material	Abmessung	Menge/VPE	Bestell-Nr.
 Stiftschraube <small>06702053</small>	Edelstahl, rostfrei	M2,5 x 9	100	21101-359
	St, vernickelt	M2,5 x 8	100	21100-276
	St, verzinkt	M3,0 x 8	100	21100-646

SCHEIBE

Beschreibung	Material	Abmessung	Menge/VPE	Bestell-Nr.
 Scheibe <small>a2a45178</small>	Kunststoff, PA	2,7 x 5 x 1	100	21101-121
	Kunststoff, PA	2,8 x 6,3 x 2	100	21101-964
	St, vernickelt	A2,7 DIN 125	100	21100-721
 Federscheibe <small>a2a45180</small>	St, vernickelt	A 2,6	100	21100-142

MUTTER

Beschreibung	Material	Abmessung	Menge/VPE	Bestell-Nr.
 6-Kantmutter <small>AZA43239</small>	St, vernickelt	M2,5	100	21100-144
 4-Kantmutter <small>06707050</small>	St, vernickelt	M2,5	100	21100-359
 4-Kantmutter <small>AZA45921</small>	St, verzinkt	M4	100	24560-140

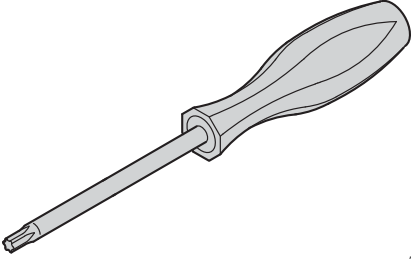
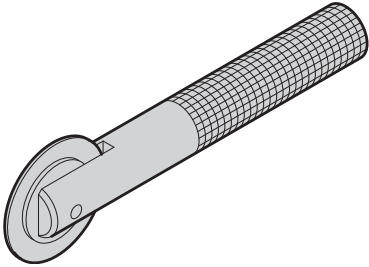
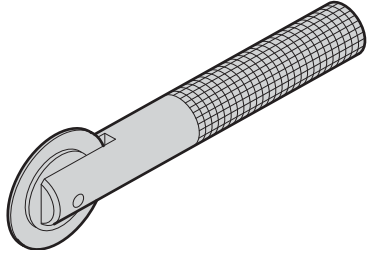
ROHRNIET

Beschreibung	Material	Abmessung	Menge/VPE	Bestell-Nr.
 Rohrniel Form B (Rundkopf) <small>06706050</small>	St/ Messing, roh	B 2,5 x 0,25 x 5	100	21100-459

Baugruppen – Befestigungsteile

MONTAGEWERKZEUG

BESTELLINFORMATIONEN

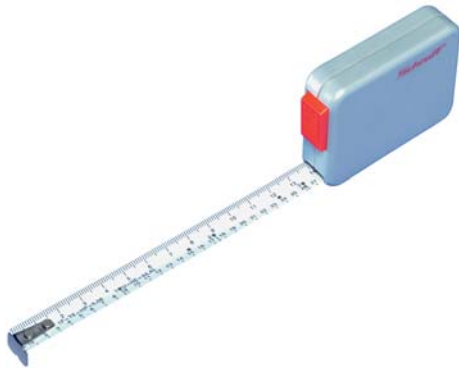
Beschreibung	Anwendung	Abmessung	Menge/ VPE	Bestell-Nr.
 <small>AZA45925</small> Torx-Schraubendreher	T 8 Torx	T8	1	64560-026
	T 20 Torx	T20	1	64560-027
 <small>aza45938</small> Montagewerkzeug	Ausschließlich für den Einbau von EMV-Edelstahldichtung bei Modulschienen - Abdeckblech	–	1	24560-271
 <small>aza45937</small> Montagewerkzeug	Für Frontplatten mit Schlitz, zur Montage von EMV-Edelstahldichtung	–	1	24560-270

HINWEIS

- Montagewerkzeug zum Einsetzen der Codierkeile in Führungsschienen auf Anfrage

Baugruppen – Befestigungsteile

BANDMAß



- Bandmaß mit cm-, HE-, TE-Teilung (Länge 2 m)
- Gehäuse Kunststoff, Bandmaß Metall mit automatischem Einzug

BESTELLINFORMATIONEN

Beschreibung	Menge/VPE	Bestell-Nr.
Bandmaß	1	89009-001

32506001

North America

Warwick, RI, USA

Tel +1.800.525.4682

San Diego, CA, USA

Tel +1.800.854.7086

Europe, Middle East & India

Straubenhardt, Germany

Tel +49 7082 794 0

Betschdorf, France

Tel +33 3 88 90 64 90

Warsaw, Poland

Tel +48 22 209 98 35

Hemel Hempstead,

Great Britain

Tel +44 1442 24 04 71

Lainate, Italy

Tel +39 02 932 714 1

Dubai, United Arab Emirates

Tel +971 4 37 81 700

Bangalore, India

Tel +91 80 67152000

Istanbul, Turkey

Tel +90 216 250 7374

Asia Pacific

Shanghai, China

Tel +86 21 2412 6943

Singapore

Tel +65 6768 5800

Shin-Yokohama, Japan

Tel +81 45 476 0271

Our powerful portfolio of brands:

CADDY ERICO HOFFMAN RAYCHEM SCHROFF TRACER



[nVent.com/SCHROFF](https://www.nVent.com/SCHROFF)