

**CONNECT AND PROTECT**

**Zubehör**

# Klimatechnik – Zubehör

## HEIZGERÄTE VON 10 W BIS 150 W



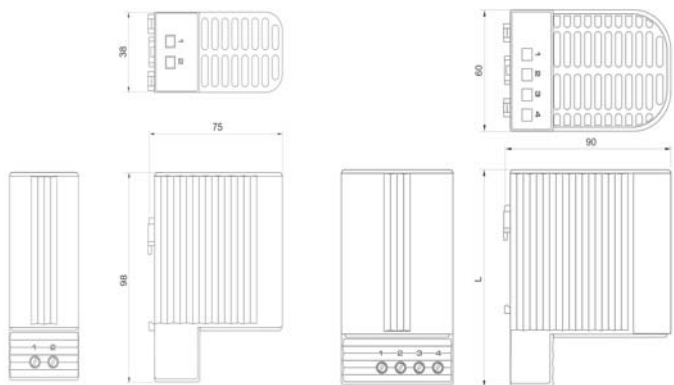
10 / 20 W

01116002

50 / 100 / 150 W

01116001

Maßbild



10 / 20 W

01116054

50 / 100 / 150 W

01116053

- Kompaktheizgerät ohne Ventilator
- Einfache und schnelle Montage durch Schnappbefestigung
- Weitbereichsspannungseingang AC/DC 120 ... 240 V
- Niedere Oberflächentemperatur, Schutzisoliert und Temperaturbegrenzung mit PTC-Widerstand



### LIEFERUMFANG (komplett montiert)

Pos.	Menge	Beschreibung
1	1	Heizelement, Spannung AC/DC 100 ... 240 V; Kaltleiter (PTC) selbstregelnd
2	1	Heizkörpergehäuse, Kunststoff UL94 V-0; Befestigungsart: Clip für 35 mm DIN-Schiene EN 60715
3	1	Anschluss: 2-polige (10 W, 20 W) bzw. 4-polige (50 W, 100 W, 150 W) Klemme, 2,5 mm <sup>2</sup> , Anzugsmoment 0,8 Nm max.

### BESTELLINFORMATIONEN

Beschreibung	Bestell-Nr.
10 W	<b>60715-220</b>
20 W	<b>60715-221</b>
50 W	<b>60715-222</b>
100 W	<b>60715-223</b>
150 W	<b>60715-224</b>

### HINWEIS

- Thermostat zum Heizen siehe Seite 4.65
- Hygrostat siehe Seite 4.68

### TECHNISCHE DATEN

	10 W	20 W	50 W	100 W	150 W
Dauerheizleistung in W	10	20	50	100	150
Einschaltstrom max. in A	1,0	2,5	2,5	4,5	8,0
Vorsicherung, träge in A	2,0	4,0	4,0	8,0	10,0
Schutzart	IP 20	IP 20	IP 20	IP 20	IP 20
Schutzklasse	II	II	II	II	II
Abmessungen H x W x D in mm	98 x 38 x 75	98 x 38 x 75	110 x 60 x 90	110 x 60 x 90	150 x 60 x 90
Gewicht in kg	0,2	0,3	0,3	0,3	0,5
Anschluss	2-polige Klemme, 2,5 mm <sup>2</sup> , Anzugsmoment 0,8 Nm		4-polige Klemme, 2,5 mm <sup>2</sup> , Anzugsmoment 0,8 Nm		
Oberflächentemperatur in °C	< + 80°C, ausgenommen über Gitterfläche				
Prüfzeichen	CE, UL, VDE, EAC, RoHS				
Befestigung	Schnappbefestigung für 35 mm DIN-Schienen (EN 60715)				

# Klimatechnik – Zubehör

## HEIZGERÄTE MIT HEIZGEBLÄSE VON 150 W BIS 400 W



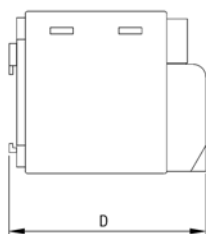
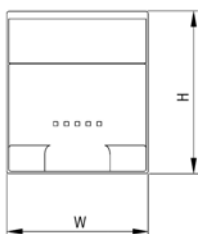
- Kompaktheizgerät mit Ventilator, kleine, kompakte Bauform mit hoher Heizleistung
- Einfache und schnelle Montage durch Schnappbefestigung oder Schraubbefestigung
- Dynamisches Aufheizen und Temperaturbegrenzung durch PTC-Technik
- Geräuscharm



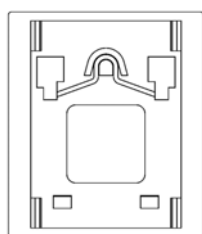
### LIEFERUMFANG (komplett montiert)

Pos.	Menge	Beschreibung
1	1	Heizelement, Spannung 230 V <sub>AC</sub> ; Kaltleiter (PTC) selbstregelnd
2	1	Heizkörpergehäuse, Kunststoff UL94 V-0; Befestigungsart: Clip für 35 mm DIN-Schiene EN 60715
3	1	Axiallüfter, Luftführung von unten nach oben
4	1	Anschluss: 2-polige Klemme, 2,5 mm <sup>2</sup> , Anzugsmoment 0,8 Nm max.

Maßbild



Clipbefestigung



01116050

01116051

### BESTELLINFORMATIONEN

Beschreibung	Bestell-Nr.
150 W	<b>60715-225</b>
250 W	<b>60715-226</b>
400 W	<b>60715-227</b>

### HINWEIS

- Thermostat zum Heizen siehe Seite 4.65
- Hygrostat siehe Seite 4.68

### TECHNISCHE DATEN

	150 W	250 W	400 W
Dauerheizleistung in W	150	250	400
Einschaltstrom max. in A	9,0	12	15
Vorsicherung, träge in A	10	10	16
Axiallüfter, Leistung freiblasend	13,8 m <sup>3</sup> /h	45 m <sup>3</sup> /h	45 m <sup>3</sup> /h
Schutzart	IP 20	IP 20	IP 20
Schutzklasse	II	II	II
Abmessungen H x W x D in mm	75 x 65 x 90	90 x 85 x 111	90 x 85 x 111
Gewicht in kg	0,3	0,5	0,5
Oberflächentemperatur in °C	< + 50°C, ausgenommen über Gitterfläche		< + 65°C, ausgenommen über Gitterfläche
Anschluss	2-polige Klemme, 2,5 mm <sup>2</sup> , Anzugsmoment 0,8 Nm max.		
Prüfzeichen	CE, UL, VDE, EAC, RoHS		
Befestigung	Schnappbefestigung für 35 mm DIN-Schienen (EN 60715)		

# Klimatechnik – Zubehör

## HEIZGERÄTE VON 30 W BIS 150 W



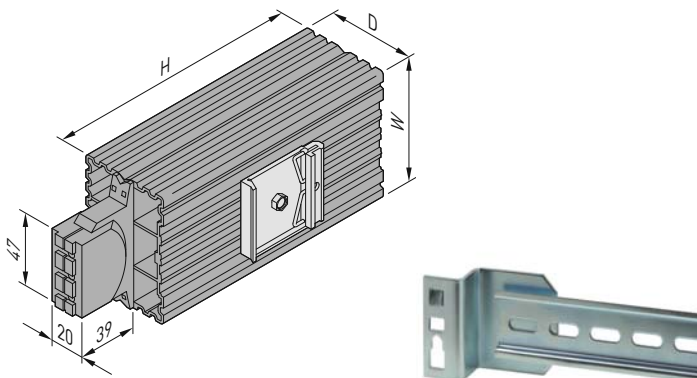
- Strahlungsheizung (ohne Ventilator)
- Einfache und schnelle Montage durch Schnappbefestigung und Druckklemmenanschluss
- Weitbereichsspannungseingang 110 ... 250 V<sub>AC</sub>
- Temperaturbegrenzung mit PTC-Widerstand



### LIEFERUMFANG (komplett montiert)

Pos.	Menge	Beschreibung
1	1	Heizelement, Spannungsbereich 110 ... 250 V <sub>AC</sub> ; Kaltleiter (PTC) selbstregelnd
2	1	Heizkörper, Al-Profil eloxiert Befestigungsart: Clip für 35 mm DIN-Schiene EN 50022
3	1	Anschluss Typ 30, mit Anschlussleitung (3 x 0,5 mm <sup>2</sup> , 300 mm lang, schwarz); Typ 45, 100, 150 mit Druckklemmenanschluss (für Litze/Starrdraht 3 x 0,5 ... 2,5 mm <sup>2</sup> )

01102004



01113050

Tragschiene

06508013

### BESTELLINFORMATIONEN

Beschreibung	30	45	100	150
	Bestell-Nr.	Bestell-Nr.	Bestell-Nr.	Bestell-Nr.
Heizgeräte von 30 W bis 150 W	<b>60715-020</b>	<b>60715-021</b>	<b>60715-023</b>	<b>60715-030</b>
Tragschiene DIN-Schiene EN 50022 (35 mm), Länge 215 mm, 1 Stück				<b>20715-001</b>

### TECHNISCHE DATEN

	30 W	45 W	100 W	150 W
Dauerheizleistung in W	30	45	100	150
Oberflächentemperatur in °C	ca. 100	ca. 105	ca. 130	ca. 140
Einschaltstrom max. in A	3,0	3,5	4,0	9,0
Schutzart	IP 54	IP 20	IP 20	IP 20
Schutzklasse	I	I	I	I
Abmessungen H x W x D in mm	70 x 25 x 50	69 x 70 x 50	144 x 70 x 50	224 x 70 x 50
Gewicht in kg	0,2	0,3	0,5	0,7
Prüfzeichen	VDE, CE, UL (File E150057)	CE, UL (File E150057)	CE, UL (File E150057)	CE, UL (File E150057)
Befestigung	Schnappbefestigung für 35 mm DIN-Schienen (EN 50022)			

### HINWEIS

- Thermostat zum Heizen siehe Seite 4.65
- Hygrostat siehe Seite 4.68

# Klimatechnik – Zubehör

## HEIZGEBLÄSE 475/550 W



- Heizgerät mit Ventilator und Thermostat
- Einfache und schnelle Montage durch Schnappbefestigung
- 3-polige Anschlussklemme, getrennter Anschluss Heizung/Ventilator
- Temperaturregler von 0 ... 60 °C
- Temperaturbegrenzung mit PTC-Widerstand



### LIEFERUMFANG (komplett montiert)

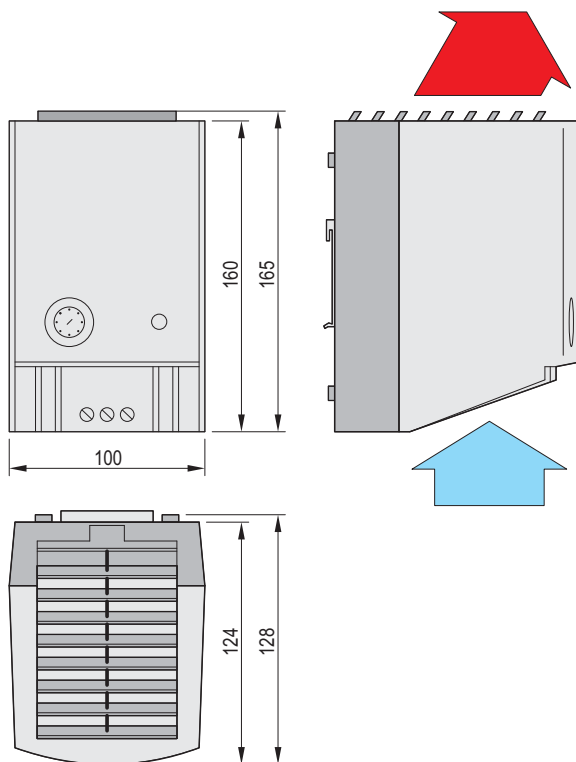
Pos.	Menge	Beschreibung
1	1	Kunststoffgehäuse, Polycarbonat (RAL 9002, grau-weiß), Clip für 35 mm DIN Schiene EN 50022
2	1	Heizelement, 230 V <sub>AC</sub> , Kaltleiter (PTC) selbstregelnd
3	1	Thermostat
4	1	Ventilator, 230 V <sub>AC</sub>

### BESTELLINFORMATIONEN

Beschreibung	Bestell-Nr.
Heizung 475 W	<b>60715-017</b>
Heizung 550 W	<b>60715-018</b>
Tragschiene DIN-Schiene EN 50022 (35 mm), Länge 215 mm, 1 Stück	<b>20715-001</b>

### TECHNISCHE DATEN

Spannungsbereich	230 V <sub>AC</sub>			
	50 Hz	60 Hz	50 Hz	60 Hz
Frequenz	50 Hz	60 Hz	50 Hz	60 Hz
Dauerheizleistung	<b>475 W</b>	550 W	<b>550 W</b>	650 W
Luftleistung Axialventilator	35 m <sup>3</sup> /h	39 m <sup>3</sup> /h	45 m <sup>3</sup> /h	50 m <sup>3</sup> /h
Einschaltstrom ca.	11 A		13 A	
Gewicht	0,9 kg		1,1 kg	
Heizelement	Kaltleiter (PTC) selbstregelnd			
Anschluss	3-pol. Anschlussklemme, 2,5 mm <sup>2</sup> , getrennter Anschluss Heizung/Ventilator			
Temperaturregler	Einstellbereich 0 ... 60 °C			
Reglerkontrolllampe	Glimmlampe			
Temperaturwächter	bei Ventilatorausfall			
Schutzart	IP 20			
Schutzklasse	II			
Befestigung	Schnappbefestigung für 35 mm -DIN-Schiene (EN 50022)			
Abmessungen	Höhe 165 mm x Breite 100 mm x Tiefe 128 mm			



Tragschiene

# Klimatechnik – Zubehör

## HEIZGEBLÄSE 400 W, MODULAR



Beispiel einer kompletten Heizungseinheit:  
1: Heizung, 2: Ventilator, 3: Schutzgitter, 4: Anschlusskabel

01108007



Heizelement

01108006



Tragschiene

00508013

- Modulares System bestehend aus den Komponenten: Heizelement, Ventilator, Schutzgitter und Anschlusskabel
- Ventilator nicht im Lieferumfang; Ventilator mit der gewünschten Luftfördermenge bitte separat bestellen
- Einfache und schnelle Montage durch Schnappbefestigung
- Schutz vor Überhitzen durch Thermoschalter



### LIEFERUMFANG (komplett montiert)

Pos.	Menge	Beschreibung
1	1	Heizelement, Hochleistungspatrone
2	1	Anschlusskabel Ventilator-Heizungsverteiler, Länge 0,3 m
3	1	Erdungskabel, Ringöse-offenes Ende, Länge 0,3 m
4	1	Schnappbefestigung für DIN-Schiene mit Befestigungsmaterial

### BESTELLINFORMATIONEN

Beschreibung	230 V <sub>AC</sub> Bestell-Nr.
Heizgebläse 400 W, modular	<b>60715-029</b>
Tragschiene DIN-Schiene EN 50022 (35 mm), Länge 215 mm, 1 Stück	<b>20715-001</b>

### TECHNISCHE DATEN

Spannungsbereich	230 V <sub>AC</sub>
Einschaltstrom	1,8 A
Dauerheizleistung	400 W
Luftleistung m <sup>3</sup> /h	bitte gewünschten Ventilator auswählen
Oberflächentemperatur mit Ventilator	ca. 140 °C
Schutzart	IP 20
Schutzklasse	I, mit Erdung
Abmessungen: Höhe x Breite x Tiefe	22 mm x 120 mm x 160 mm
Befestigung	Clip für 35 mm DIN-Schiene EN 50022

### HINWEIS

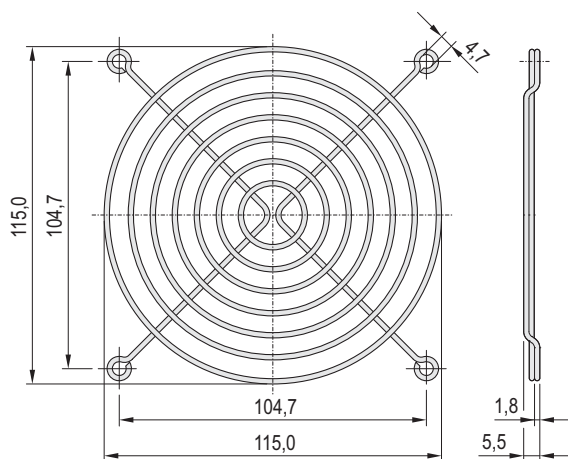
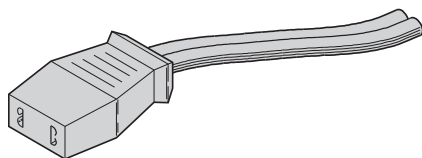
- **Achtung:** Heizung niemals ohne Ventilator betreiben, sonst Überhitzungsgefahr
- Ventilator siehe Seite 4.63
- Thermostat zum Heizen siehe Seite 4.65
- Hygrostat siehe Seite 4.68

# Klimatechnik – Zubehör

## AC-VENTILATOREN FÜR HEIZUNG 400 W



Anschlusskabel



Schutzgitter

- Der Ventilator wird unter die Heizung geschraubt und mit dem Anschlusskabel an die Heizung angeschlossen (Anschlusskabel und Schutzgitter bitte separat bestellen)

### LIEFERUMFANG

Pos.	Menge	Beschreibung
1	1	Ventilator (Breite 119 mm, Tiefe 119 mm)

### BESTELLINFORMATIONEN

	Höhe mm	Luftfördermenge m <sup>3</sup> /h	115 VAC Bestell-Nr.	230 VAC Bestell-Nr.
Typ A	25	84	<b>20713-146</b>	<b>20713-142</b>
Typ B	25	108	<b>20713-147</b>	<b>20700-001</b>
Typ C	38	162	<b>20713-244</b>	<b>20713-243</b>
PVC (2 x 0,75 mm <sup>2</sup> ), 1 m lang mit 2 Flachsteckern 2,8 x 0,5 mm DIN 46343 T1, 1 Stück				<b>21101-246</b>
Schutzgitter, Metall, zum Anschrauben				<b>60197-019</b>

### TECHNISCHE DATEN AC-Ventilatoren

Typ	Typ A		Typ B		Typ C	
	50	60	50	60	50	60
Frequenz in Hz	50	60	50	60	50	60
Luftfördermenge in m <sup>3</sup> /h	84	90	108	120	162	192
Schalldruckpegel je Ventilator in dB(A)	29	30	34	38	37	41
Max. statischer Druck in Pa	23	21	41	41	73	88
Max. Umgebungstemperatur in °C	70	70	70	70	70	70
Leistungsaufnahme in W	8	7	14	11	15	14
Abmessungen: Höhe in mm (Breite 119 mm x Tiefe 119 mm)	25		25		38	

### HINWEIS

- Anschlusskabel und Schutzgitter bitte separat bestellen

# Klimatechnik – Zubehör

## DREHZAHLREGELUNG FÜR LÜFTER MIT C13-STECKER

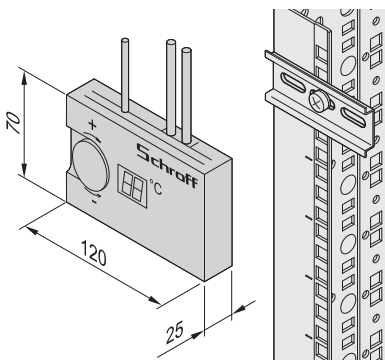


01111001

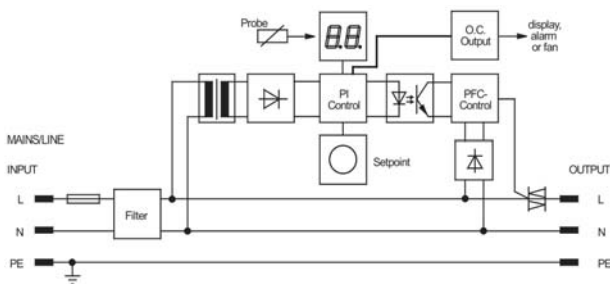


01111002

Drehzahlregler mit Anschlussleitungen



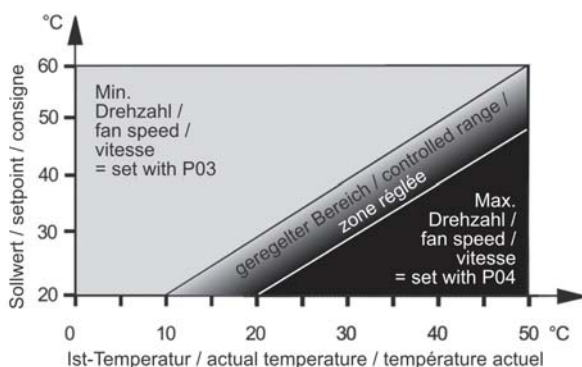
Blockschaltbild



01105055

01111050

Temperaturabhängige Drehzahlverhalten



01111051

- Passend für alle AC-Lüfter und Lüftereinheiten (bis 300 W) mit IEC 60320 C13-Stecker (Plug & Play)
- Einfache Montage auf der beiliegenden Tragschiene
- Einfache Einstellung der Einschalttemperatur (mit Drehknopf und Digitalanzeige)
- Externer Fühler kann an einem gewünschten Messpunkt montiert werden
- Open Collector-Ausgang (parametrierbar)
  - Alarmausgang (aktiv/passiv)
  - DC-Lüfter (PWM-Ausgang)
  - Fernanzeige (über optionale Digitalanzeige mit Frontplatte)

### LIEFERUMFANG

Pos.	Menge	Beschreibung
1	1	Drehzahlregler; Spannungseingang/-ausgang 115 ... 240 V <sub>AC</sub> , siehe technische Daten
2	1	Temperaturfühler, 1,5 m
3	1	Lüfterkabel, 2 m, mit IEC 60320-Buchse
4	1	Netzkabel, 3 m, mit Anschlussstecker
5	1	Tragschiene, St, verzinkt (EN 50022)
6	1	Befestigungsmaterial

### BESTELLINFORMATIONEN

Drehzahlregelung für Lüfter mit C13-Stecker	Bestell-Nr.
Netzkabel SCHUKO/UTE-Stecker	<b>60715-005</b>
Netzkabel IEC 60320 C13-Stecker	<b>60715-006</b>

### Zubehör

Thermostat mit Digitalanzeige 230 V <sub>AC</sub>	<b>Seite 4.67</b>
Thermostat mit Digitalanzeige 115 V <sub>AC</sub>	<b>Seite 4.67</b>
Anschlussleitung für DC-Lüfter oder Alarmausgang Länge 2 m, 2-adrig (0,34 mm <sup>2</sup> ), 1 Stück	<b>60715-007</b>

### TECHNISCHE DATEN

<b>Spannungsbereich</b>	<b>115 ... 240 V<sub>AC</sub> (90 ... 264 V<sub>AC</sub>)</b>
Frequenz	48 ... 62 Hz
Leistungsaufnahme	max. 4 VA
Anzeige	LCD-Display, Höhe 13 mm, rot
Max. Anschlussleistung	300 W (230 V <sub>AC</sub> ), 150 W (115 V <sub>AC</sub> )
Max. Dauerstrom	1,3 A
Einstellbereich	+20 ... +60 °C mit Potentiometer
Lüfterdrehzahl	25 ... 100 %
Fühler	Externer NTC-Widerstand
Fühleranschluss	AMP-Steckkontakt und Kabel 1,5 m, 2 x 0,22 mm <sup>2</sup> , Bei Fühlerbruch Max. Drehzahl
Lüfteranschluss	Kabel 2 m mit C13 IEC 60320-Buchse
Open Collector Ausgang	AMP-Steckkontakt, Funktion programmierbar, U <sub>max</sub> . 30 V <sub>DC</sub> , I <sub>max</sub> . 30 mA
Netzanschluss	Kabel 3 m mit Stecker
Mechanik	Gehäuse IP 30, Kunststoff, Gewicht 0,5 kg, Montage auf Hutschiene DIN EN 50022
Maße	Breite 120 mm, Höhe 70 mm, Tiefe 25 mm
Umgebungsbedingungen	0 ... 60°C, max. 85 % rel. Feuchte, nicht kondensierend

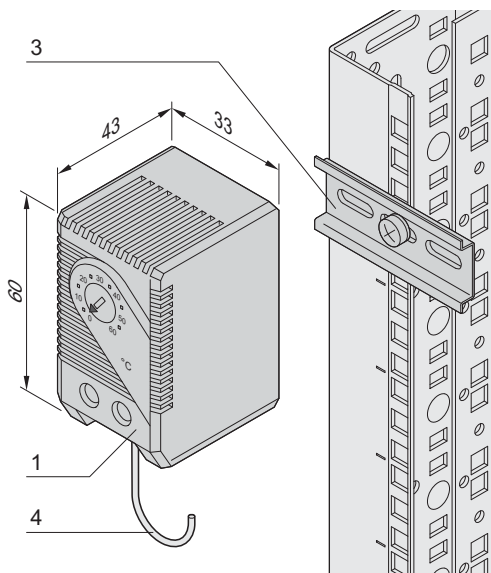
### HINWEIS

- Thermostat mit Digitalanzeige siehe Seite 4.67



# Klimatechnik – Zubehör

## THERMOSTAT MIT INTEGRIERTEM TEMPERATURFÜHLER



Anschlusskabel:  
2-polig, Aderendhülsen - IEC-Buchse



Anschlusskabel: 2-polig, Aderendhülsen - 3-polig, Aderendhülsen

- Zum Schalten von Lüftern oder Heizungen
- Einstellbereich 5 ... 60 °C
- Individuelle Adaption durch drei separate Komponenten: Thermostat (zum Kühlen oder Heizen), Montagematerial, Anschlusskabel (IEC-Buchse oder Aderendhülsen)
- 2 Ausführungen
  - Zum Heizen
  - Zum Kühlen



### LIEFERUMFANG

Pos.	Menge	Beschreibung
01108004	1	Thermostat, Breite 33 mm, Höhe 60 mm, Tiefe 43 mm; Schnappbefestigung für 35 mm DIN-Schiene EN 50022, Schaltspannung 120 ... 250 V <sub>AC</sub>
2	1	Benutzeranleitung

### BESTELLINFORMATIONEN

Beschreibung	Bestell-Nr. zum Kühlen	Bestell-Nr. zum Heizen
Thermostat mit integriertem Temperaturfühler	<b>60715-136</b>	<b>60715-137</b>

### Zubehör

Pos. 3 DIN-Schiene (EN 50022) 35 mm; Länge 75 mm; mit Befestigungsmaterial, VPE 1 Satz	<b>21120-178</b>
Pos. 4 Anschlusskabel, SCHUKO/UTE-Stecker, Kabellänge 1,5 m; Anschluss am Thermostat/Hygrostat, 2-polig, Aderendhülsen; Anschluss am Lüfter IEC- Buchse; 1 Stück	<b>62150-201</b>
Pos. 4 Anschlusskabel, SCHUKO/UTE-Stecker, Kabellänge 1,5 m; Anschluss am Thermostat/Hygrostat, 2-polig, Aderendhülsen; Anschluss an Lüfter/Heizung 3-polig, Aderendhülsen, 1 Stück	<b>62150-264</b>

### TECHNISCHE DATEN

01108050	<b>Thermostat</b>	Zum Kühlen (Schließer), blauer Regelknopf	Zum Heizen (Öffner), roter Regelknopf
	Einstellbereich	0 ... 60 °C	
	Schalttemperaturdifferenz	7 K (w 4 K Toleranz)	
	Fühlerelement	Thermobimetall (Sprungkontakt)	
	Kontaktübergangswiderstand	< 10 mΩ	
	Lebensdauer	> 100000 Zyklen	
	Max. Schaltleistung	10 A bei 250 V <sub>AC</sub> , 15 A bei 120 V <sub>AC</sub> ; 30 W bei DC-Spannung	
	Anschluss	2-polige Klemme, bis 2,5 mm <sup>2</sup> , Anzugsdrehmoment max. 0,5 Nm	
01108009	<b>Gehäuse</b>	Kunststoff nach UL 94 V-0, lichtgrau	
	Abmessungen	Höhe 60 mm, Breite 33 mm, Tiefe 43 mm	
	Befestigungsart	Clip für 35 mm DIN-Schiene, EN 50022	
	Gewicht	40 g	
	Einsatz-/Lagertemperatur	-20 ... +80 °C / -45 ... +80 °C	
	Schutzart	IP 20	

01108010

# Klimatechnik – Zubehör

## THERMOSTAT MIT INTEGRIERTEM TEMPERATURFÜHLER



01102008

- Zum Schalten von Heizungen oder Lüftern
- Einstellbereich 5 ... 60 °C

### LIEFERUMFANG

Pos.	Menge	Beschreibung
1	1	Thermostat mit Schnappbefestigung für 35 mm DIN-Schiene EN 50022, Schaltspannung 200 ... 250 V <sub>AC</sub> bzw. 100 ... 130 V <sub>AC</sub>
2	1	Tragschiene, Länge 200 mm
3	1	Anschlusskabel, Länge 1,5 m
4	1	Zugentlastung
5	1	Befestigungsmaterial für Schrankmontage

### BESTELLINFORMATIONEN

Beschreibung	Bestell-Nr.
Thermostat mit integriertem Temperaturfühler	<b>20715-002</b>

### TECHNISCHE DATEN

Abmessungen	Höhe:75 mm, Breite: 75 mm, Tiefe 25 mm
Einstellbereich	5 ... 60 °C
Schaltdifferenz	0,5 K
Versorgungsspannung	200 ... 250 V <sub>AC</sub>
Kontaktbelastung	Heizen (Klemme 1 - 2) 10 A / 4 A
(ohmsche Last / induktive Last)	Kühlen (Klemme 1 - 3) 5 A / 2 A
Kontaktbestückung	Wechsler, 1-polig
Befestigungsart	Anschraubbar, Schnappbefestigung für Tragschiene

## THERMOSTAT MIT EXTERNEM TEMPERATURFÜHLER



01102007

- Zum Schalten von Heizungen oder Lüftern
- Externer Fühler kann in der Nähe der kritischen Baugruppe positioniert werden
- Einstellbereich 20 ... 60 °C, Schaltdifferenz 3 ... 10 K



### LIEFERUMFANG

Pos.	Menge	Beschreibung
1	1	Thermostat mit externem Temperaturfühler, Fühlerlänge ca. 1,7 m
2	1	Montageplatte, Al, 2,5 mm für Schrankmontage
3	1	Befestigungsmaterial

### BESTELLINFORMATIONEN

Beschreibung	Bestell-Nr.
Thermostat mit externem Temperaturfühler	<b>20715-003</b>

### TECHNISCHE DATEN

Abmessungen	Höhe 93 mm, Breite 68 mm, Tiefe 44 mm
Einstellbereich	20 ... 60 °C
Schaltdifferenz	3 ... 10 K
Schaltspannung	90 ... 260 V <sub>AC</sub>
Kontaktbelastung	24 A / 10 A
(ohmsche Last / induktive Last)	
Kontaktbestückung	Wechsler, 1-polig
Befestigungsart	anschraubbar

# Klimatechnik – Zubehör

## THERMOSTAT MIT DIGITALANZEIGE



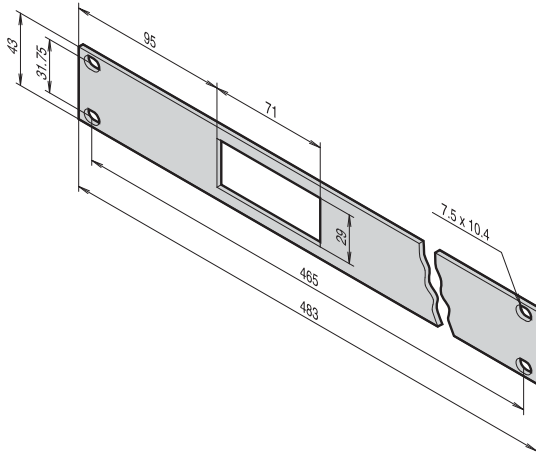
- Einstellbereich von -50 ... +100 °C (Schaltdifferenz 0 ... 10 °C)
- Anzeige umschaltbar von °C auf °F
- Programmierbar (gegen unautorisierte Bedienung gesichert)
- 3-stellige, rote Segment-anzeige



### BESTELLINFORMATIONEN

Beschreibung	Bestell-Nr.
Thermostat mit Digitalanzeige, 230 V <sub>AC</sub>	<b>60715-132</b>
Thermostat mit Digitalanzeige, 115 V <sub>AC</sub>	<b>60715-133</b>
Frontplatte 1 HE, RAL 7035 mit Ausschnitt für den Thermostat	<b>30118-315</b>
Frontplatte 1 HE, eloxiert mit Ausschnitt für den Thermostat	<b>30118-267</b>
Frontplatte 1 HE, RAL 7021 mit Ausschnitt für den Thermostat	<b>30118-360</b>

Frontplatte 1 HE



01197001

SZA45550

### TECHNISCHE DATEN

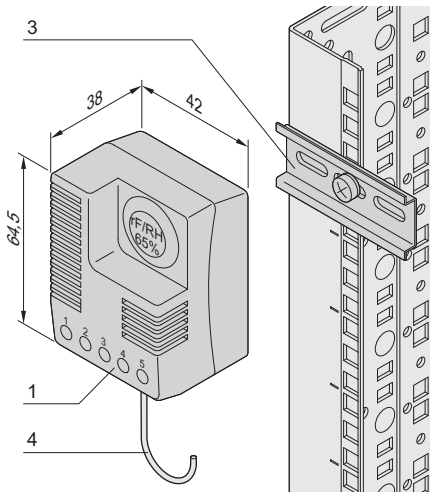
<b>Betriebsspannung</b>	<b>115 V<sub>AC</sub> oder 230 V<sub>AC</sub></b>
Leistungsaufnahme	ca. 3,5 W
Abmessungen	Höhe: 35 mm, Breite: 76 mm, Tiefe: 59 mm
Montageausschnitt	28,8 × 70,5 mm
Einstellbereich	-50 ... +100 °C
Schaltdifferenz	0 ... 10 K wählbar
Datenerhalt bei Stromausfall	nichtflüchtiger Speicher
Kontaktbelastung (ohmsche Last / induktive Last)	8 A / 3 A
Eingang / Fühler	PTC-Fühler, -55 ... +120 °C, Kabellänge 3 m
Kontaktbestückung	Relais, Wechsler, 1-polig
Schutzart, frontseitig	IP 54
Anschluss	Schraubklemmen, 2,5 mm <sup>2</sup>
Montage	Befestigung mit Klemmbügel
Befestigungsart	anschraubbar

# Klimatechnik – Zubehör

## HYGROSTAT



Hygrostat mit einstellbarer- und fest eingestellter relativer Feuchte



Anschlusskabel, 2-polig, Aderendhülsen - IEC-Buchse



Anschlusskabel, 2-polig, Aderendhülsen - Aderendhülsen

- Einstellbare- oder fest eingestellte relative Feuchte (rF)
- Schaltet Lüfter oder Heizungen beim Erreichen des eingestellten Wertes
- Optische Betriebsanzeige
- Integrierte LED leuchtet wenn der angeschlossene Verbraucher eingeschaltet ist
- Individuelle Adaption durch drei separate Komponenten: Hygrostat, Montagematerial, Anschlusskabel (Eingang mit SCHUKO/UTE-Stecker; Ausgang mit IEC-Buchse oder offenes Ende) bitte separat bestellen



01116006

### LIEFERUMFANG (montiert)

Pos.	Menge	Beschreibung
1	1	Hygrostat, Breite 42 mm, Höhe 64,5 mm, Tiefe 38 mm; Schnappbefestigung für 35 mm DIN-Schiene EN 50022
2	1	Benutzeranleitung

### BESTELLINFORMATIONEN

Beschreibung	Bestell-Nr.
Hygrostat, fest eingestellt, 65 % rF	<b>60715-138</b>
Hygrostat, einstellbar, 40 ... 90 % rF	<b>60715-213</b>

### Zubehör

DIN-Schiene (EN 50022) Pos. 3 35 mm; Länge 75 mm; mit Befestigungsmaterial, VPE 1 Satz	<b>21120-178</b>
Anschlusskabel Pos. 4 SCHUKO/UTE-Stecker, Kabellänge 1,5 m; Anschluss am Thermostat/Hygrostat, 2-polig, Aderendhülsen; Anschluss am Lüfter IEC- Buchse; 1 Stück	<b>62150-201</b>
Anschlusskabel Pos. 4 SCHUKO/UTE-Stecker, Kabellänge 1,5 m; Anschluss am Thermostat/Hygrostat, 2-polig, Aderendhülsen; Anschluss an Lüfter/Heizung 3-polig, Aderendhülsen, 1 Stück	<b>62150-264</b>

01108051

### TECHNISCHE DATEN

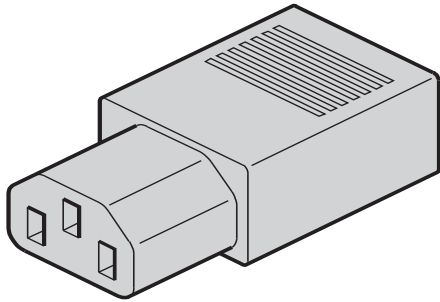
<b>Versorgungsspannung</b>	<b>230 V<sub>AC</sub>, 50/60 Hz</b>	
Einstellwert der relativen Luftfeuchtigkeit	65 % fest eingestellt	40 ... 90% einstellbar
Schaltdifferenz	5 % rF (w 1 % rF Toleranz bei 25 °C)	
Schaltkontakt	Wechsler (Relais)	
Lebensdauer	> 50000 Zyklen	
Max. Schaltleistung	8 A (16 A für 10 s)	
Netzanschluss	2-polige Klemme, bis 2,5 mm <sup>2</sup> , Anzugsdrehmoment max. 0,5 Nm	
Ausgang Wechselrelais	3-polige Klemme, bis 2,5 mm <sup>2</sup> , Anzugsdrehmoment max. 0,5 Nm	
Gehäuse	Kunststoff nach UL 94 V-0, lichtgrau	
Abmessungen	Höhe 64,5 mm, Breite 42 mm, Tiefe 38 mm	
Befestigungsart	Clip für 35 mm DIN-Schiene, EN 50022	
Gewicht	65 g	
Einsatz-/Lagertemperatur	0 ... +60 °C/-20 ... +70 °C	
Max. Lagerfeuchte	90 % rF (nicht kondensierend)	
Schutzart	IP 20	

01108009

01108010

# Klimatechnik – Zubehör

## KALTGERÄTESTECKER



- Für den Anschluss von Lüftern
- Geschraubtes Gehäuse aus wärmebehandeltem Kunststoff (UL 94 V-0)
- 10 A / 250 V<sub>AC</sub>, Schutzklasse I

### BESTELLINFORMATIONEN

Beschreibung	Bestell-Nr.
Kaltgerätestecker	<b>60715-046</b>

KTA45246

## **North America**

**Warwick, RI, USA**

Tel +1.800.525.4682

**San Diego, CA, USA**

Tel +1.800.854.7086

## **Europe, Middle East & India**

**Straubenhardt, Germany**

Tel +49 7082 794 0

**Betschdorf, France**

Tel +33 3 88 90 64 90

**Warsaw, Poland**

Tel +48 22 209 98 35

**Hemel Hempstead,**

**Great Britain**

Tel +44 1442 24 04 71

**Lainate, Italy**

Tel +39 02 932 714 1

**Dubai, United Arab Emirates**

Tel +971 4 37 81 700

**Bangalore, India**

Tel +91 80 67152000

**Istanbul, Turkey**

Tel +90 216 250 7374

## **Asia Pacific**

**Shanghai, China**

Tel +86 21 2412 6943

**Singapore**

Tel +65 6768 5800

**Shin-Yokohama, Japan**

Tel +81 45 476 0271

Our powerful portfolio of brands:

**CADDY ERICO HOFFMAN RAYCHEM SCHROFF TRACER**



[nVent.com/SCHROFF](https://www.nVent.com/SCHROFF)