

CONNECT AND PROTECT

19"-Lüftereinschübe


nvent

SCHROFF

Klimatechnik – 19"-Lüftereinschübe

ÜBERSICHT

HAUPKATALOG

- Schränke 1
- Wandgehäuse ... 2
- Schrank-,
Wandgehäuse-
Zubehör 3
- Klimatechnik ... 4
- Elektronik-
gehäuse 5
- Baugruppenträger/
19"-Einschübe .. 6
- Frontplatten,
Steckbaugruppen,
Kassetten 7
- Systeme 8
- Netzgeräte 9
- Backplanes 10
- Steckverbinder,
Frontelemente-
system 11
- Anhang 12



01102012

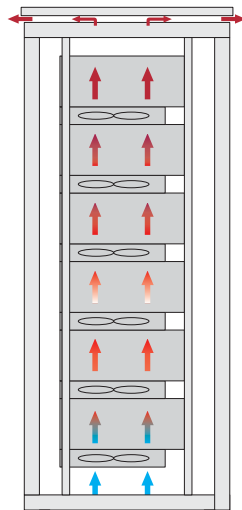
NORMEN / APPROBATIONEN

- 19"-Einbauraum gemäß:
IEC 60297-3-101

- Mechanischer Schutz gemäß DIN EN ISO 13857
- Berührungsschutz gemäß DIN EN ISO 13857
- Elektrische Sicherheit gemäß EN 60335 Teil 1
- Kunststoffe selbstverlöschend nach UL 94 V0

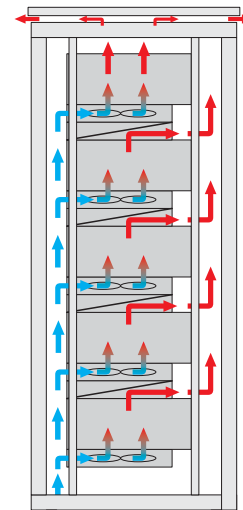
LUFTFÜHRUNG

VERTIKALE LUFTFÜHRUNG (KONTINUIERLICHE ERWÄRMUNG)



Durch vertikale Luftführung erwärmt sich die Luft kontinuierlich nach oben.

UMGELEITETE LUFTFÜHRUNG (EFFEKTIVE KÜHLUNG)



Durch Verwendung der 1 HE Luftführung erfolgt die Luftzufuhr von vorne und die Abluft nach hinten. Somit erhalten alle Baugruppen die gleiche Kühllufttemperatur zugeführt.

01109055

01109054

Klimatechnik – 19"-Lüftereinschübe

ÜBERSICHT

19"-LÜFTEREINSCHÜBE

- Zur Kühlung von Einzelkomponenten und Baugruppen in 19"-Schränken
- Hoher Luftdurchsatz für gezielte Wärmeabfuhr
- Mit Axial- oder Radiallüftern
- Für Spannungen 230 V_{AC}, 115 V_{AC} oder 24 V_{DC}
- CE- Zulassungen



01194003

19"-UMLÜFTER

- 19"-Umlüfter, Höhe 1 HE
- 230 V_{AC}, 115 V_{AC} und 24 V_{DC}
- Bis 1000 m³/h
- Mit / ohne Netzschalter oder mit temperaturabhängiger Drehzahlregelung



01192009

19"-DRUCKLÜFTER

- Tangentialgebläse, Höhe 2 HE
- 230 V_{AC} und 115 V_{AC}
- Bis 320 m³/h



01194005

- 19"-Drucklüfter, Höhe 2 HE
- 230 V_{AC} und 115 V_{AC}
- Bis 530 m³/h



01102017

- 19"-Drucklüfter, Höhe 3 HE
- 230 V_{AC} und 115 V_{AC}
- Bis 570 m³/h
- Variabler Luftauslass mit-/ohne Rohranschluss, nach oben oder hinten

SERVICEPLUS

- z. B. Andere Luftleistungen
- z. B. Versorgungsspannungen
- z. B. Andere Abmessungen
- z. B. Kundenspezifische Lösungen

Übersicht 4.4

19"-Umlüfter
1 HE, mit/ohne Frontschalter 4.6
1 HE, drehzahl-gere-gelt und überwacht 4.8

19"-Drucklüfter
Drucklüfter 2 HE mit Tangential-gebläse 4.10

Drucklüfter 2 HE (160,220 mm tief) 4.11

Drucklüfter 3 HE. 4.13

ServicePLUS configuration 4.15

Zubehör
19"-Luftführung 4.16
AC-Ventilatoren 4.17
DC-Ventilatoren 4.17

Klimatechnik – 19"-Lüftereinschübe

19"-UMLÜFTER 1 HE



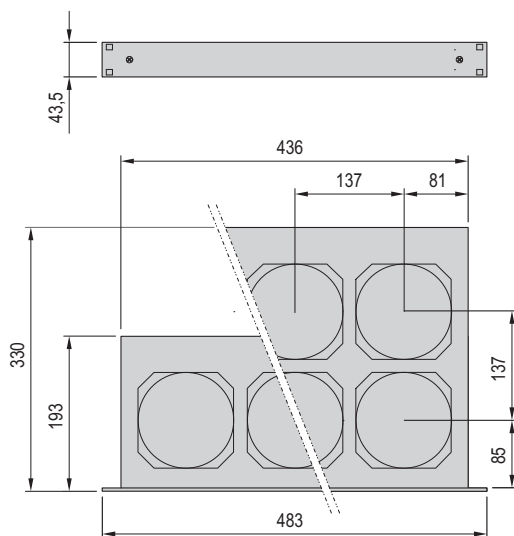
- Mechanische Zugentlastung für Netzkabel
- Adaption an Baugruppenträger möglich
- Berührungsschutz gemäß DIN EN ISO 13857



LIEFERUMFANG (anschlussfertig)

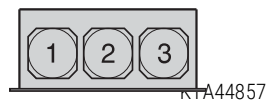
Pos.	Menge	Beschreibung
1	1	19"-Umlüfter, 1 HE, Deck-/Bodenblech, St, 1 mm, Oberfläche AlZn, mit Perforation; Frontplatte 1 HE, Al, 3 mm, eloxiert
2	3 / 6	Ventilator, siehe Bestellinformationen
3a	1	AC-Ausführung mit Kaltgerätestecker (Netzeingang IEC 60320), inkl. Sicherheitsbügel zur mechanischen Zugentlastung
3b	1	DC-Ausführung mit Anschlussleitung, Kabellänge 2,5 m

01194002

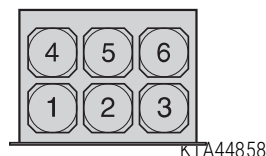


BESTELLINFORMATIONEN

	24 V _{DC}	115 V _{AC}	230 V _{AC}
	Bestell-Nr.	Bestell-Nr.	Bestell-Nr.


10713-103
10713-102
10713-100

KTA44857


10713-107
10713-106
10713-104

KTA44858

KTA44306

Ersatzventilator 1 Stück	20713-240	20713-244	20713-243
Seitenwand Verbindungslasche zwischen Baugruppenträger euro-pacPRO und Lüfter, inkl. Befestigungsmaterial, VPE 4 Stück			21101-954
Netzanschlussleitung SCHUKO/UTE SCHUKO/UTE-Stecker, IEC 60320-C13-Buchse, 2,5 m, 1 Stück			60103-131
Netzanschlussleitung BS British Standard-Stecker, IEC 60320-C13-Buchse, 2,5 m, 1 Stück			60103-137
Netzanschlussleitung, USA USA-Stecker, IEC 60320-Buchse, 2 m, 1 Stück			60103-141

TECHNISCHE DATEN

Spannung	230 V _{AC}	115 V _{AC}	24 V _{DC}
Frequenz in Hz	50	60	-
Anzahl Ventilatoren	3/6	3/6	3/6
Luftfördermenge in m ³ /h (3/6 Ventilatoren)	440/845	520/1000	440/845
Schalldruckpegel in dB(A) (3/6 Ventilatoren)	56,5/59,4	60,2/62,9	56,5/59,4
Leistungsaufnahme in W (3/6 Ventilatoren)	45/90	42/84	46,5/93
Max. stat. Druck in Pa	73	88	73
Zulässige Umgebungstemperaturen in °C	-40 ... +70 °C		
Lebensdauer in h L ₁₀ 40 °C	43500		
Lebensdauer in h L ₁₀ 55 °C	20000		

HINWEIS

- Dimensionierung der Lüfter siehe Seite 4.19
- Ersatzventilatoren siehe Kapitel Klimatechnik - Zubehör
- Ausführungen mit mehreren Ventilatoren siehe ServicePLUS configuration Seite 4.15

Klimatechnik – 19"-Lüftereinschübe

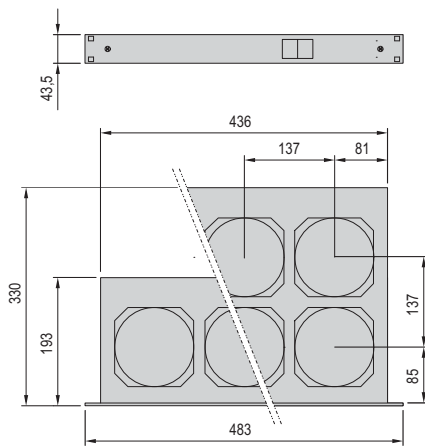
19"-UMLÜFTER 1 HE MIT FRONTSCHALTER



01194003



01197002



Kta45963

- Frontseitiger, beleuchteter Netzschalter bei AC-Geräten, gekoppelt mit zusätzlichem, rückseitigen Netzspannungsausgang; mechanische Zugentlastung für das Netzein- und Netzausgangskabel
- Adaption an Baugruppenträger möglich
- Berührungsschutz gemäß DIN EN ISO 13857



LIEFERUMFANG (anschlussfertig)

Pos.	Menge	Beschreibung
1	1	19"-Umlüfter, 1 HE, Deck-/Bodenblech, St, 1 mm, Oberfläche AlZn, mit Perforation; Frontplatte 1 HE, Al, 3 mm, eloxiert
2	3 / 6	Ventilator siehe Bestellinformationen
3a	1	AC-Ausführung mit Netzschalter, grün beleuchtet; Kaltgerätestecker (Netzeingang IEC 60320) inkl. Sicherheitsbügel zur mechanischen Zugentlastung; gekoppelte Netzausgangskaltgeräteeinheit (IEC 60320)
3b	1	DC-Ausführung mit Netzschalter und Anschlussleitung, Kabellänge 2,5 m

BESTELLINFORMATIONEN

24 V _{DC}	115 V _{AC}	230 V _{AC}
Bestell-Nr.	Bestell-Nr.	Bestell-Nr.



KTA44857

10713-111 10713-110 10713-108


KTA44858

10713-115 10713-114 10713-112

Ersatzventilator 1 Stück	20713-240	20713-244	20713-243
Seitenwand Verbindungslasche zwischen Baugruppenträger europacPRO und Lüfter, inkl. Befestigungsmaterial, VPE 4 Stück			21101-954
Netzanschlussleitung SCHUKO/UTE SCHUKO/UTE-Stecker, IEC 60320-C13-Buchse, 2,5 m, 1 Stück			60103-131
Netzanschlussleitung BS British Standard-Stecker, IEC 60320-C13-Buchse, 2,5 m, 1 Stück			60103-137
Netzanschlussleitung, USA USA-Stecker, IEC 60320-Buchse, 2 m, 1 Stück			60103-141
Netzanschlussleitung, IEC IEC 60320-C14-Stecker, IEC 60320 C13-Buchse, 2,5 m, 1 Stück			60197-053

TECHNISCHE DATEN

Spannung	230 V _{AC}		115 V _{AC}		24 V _{DC}
Frequenz in Hz	50	60	50	60	-
Anzahl Ventilatoren	3/6		3/6		3/6
Luftfördermenge in m ³ /h (3/6 Ventilatoren)	440/845	520/1000	440/845	520/1000	506/970
Schalldruckpegel in dB (A) (3/6 Ventilatoren)	56,5/59,4	60,2/62,9	56,5/59,4	60,2/62,9	60,5/ 63,3
Leistungsaufnahme in W (3/6 Ventilatoren)	45/ 90	42/ 84	46,5/ 93	43,5/87	24/48
Max. stat. Druck in Pa	73	88	73	88	68
Zulässige Umgebungstemperaturen in °C	-40 ... +70 °C				
Lebensdauer in h L ₁₀ 40 °C	43500				
Lebensdauer in h L ₁₀ 55 °C	20000				

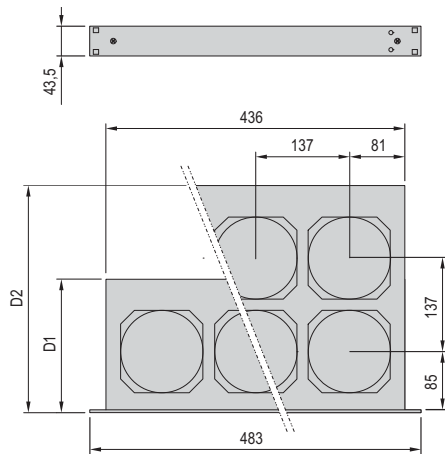
- Dimensionierung der Lüfter siehe Seite 4.19
- Ersatzventilatoren siehe Kapitel Klimatechnik - Zubehör
- Ausführungen mit mehreren Ventilatoren siehe ServicePLUS configuration Seite 4.15

Klimatechnik – 19"-Lüftereinschübe

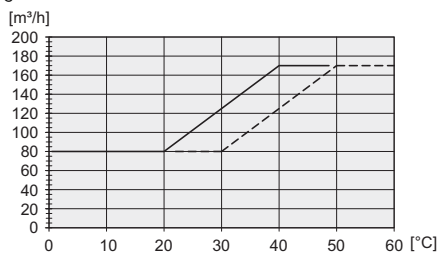
19"-LÜFTER 1 HE, DREHZAHLGEREGLT UND FUNKTIONSÜBERWACHT



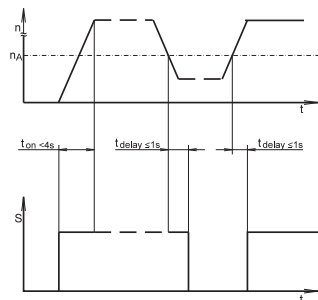
Foto zeigt 19"-Lüfter mit 3 Ventilatoren, ohne Schalter



Luftfördermenge bei einem Ventilator



Überwachungssignal



n = Drehzahl, S = Signal, n_A = Drehzahlschwellwert "Alarm"

- Geräuschoptimierung durch temperaturabhängige Luftfördermenge
- Einsatzbereich wählbar: 20 ... 40 °C und 30 ... 50 °C
- Externer Fühler, bei Fühlerbruch stellt sich automatisch die max. Drehzahl ein
- Funktionsüberwachung mit LEDs und über potentialfreien Kontakt
- Berührungsschutz gemäß DIN EN ISO 13857
- 2 Ausführungen, 24 V_{DC} oder 230 V_{AC}


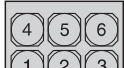


LIEFERUMFANG (anschlussfertig)

Pos.	Menge	Beschreibung
1	1	19"-Umlüfter, 1 HE; Deck-/Bodenblech, St, 1 mm, Oberfläche AlZn, mit Perforation; Frontplatte 1 HE, Al, 3 mm, eloxiert
2	3 / 6	DC-Ventilator, siehe Bestellinformationen
3	1	Anschlussleitung, Kabellänge 2,5 m, offenes Ende
4	1	Temperaturfühler für Drehzahlregelung, NTC-Widerstand, Kabellänge 1,5 m

01198001

BESTELLINFORMATIONEN

	24 VDC		230 VAC	
	D ohne Schalter	ohne Schalter	D mit Schalter	ohne Schalter
	mm	Bestell-Nr.	mm	Bestell-Nr.
 D1 KTA44857	193	10713-099	250	19713-121 -
 D2 KTA44858	330	10713-098	397	- 19713-006

01107050

Zubehör

Filtermatte Klasse G2 für 3 Ventilatoren, VPE 3 Stück	60713-169
Filtermatte Klasse G2 für 6 Ventilatoren, VPE 3 Stück	60713-170

TECHNISCHE DATEN

Spannung AC Version (Ventilatoren 24 V _{DC})	86 ... 260 V _{AC}	
Spannung DC Version	24 V _{DC} (21 ... 27)	
Anzahl Ventilatoren	3	6
Max. Luftfördermenge in m ³ /h	467	895
Schalldruckpegel in dB(A)	63,5	66,4
Max. stat. Druck in Pa	70	70
Leistungsaufnahme in W	15,9	31,8 W
Zulässige Umgebungstemperatur °C	-20 ... +65 °C	
Lebensdauer in h L ₁₀ 40 °C	70000	

01112050

Technische Daten Regelung / Überwachung

Regelbereich	Umschalter von 20 ... 40 °C auf 30 ... 50 °C
Fühler	Externer NTC-Widerstand, Kabellänge 1,5 m
Fühleranschluss	Rückseitiger Steckkontakt, bei Fühlerbruch max. Drehzahl
Signal bei	Drehzahl < 30 % Nenn Drehzahl; Einschaltverzögerung < 4 s, Signalverzögerung < 1 s (siehe Überwachungssignal)
Signalisierung	Anzeige über LEDs; potentialfreier Kontakt (Wechsler), Schaltleistung 5 W, Schaltspannung max. 170 V, Open Collector auf Anfrage

kt443400

- Dimensionierung der Lüfter siehe Seite 4.19

Klimatechnik – 19"-Lüftereinschübe

19"-LÜFTEREINHEIT, 1 HE, FERNÜBERWACHUNG, 6 LÜFTER, 100-240 V_{AC}



Frontansicht

10713-554_front



Rückansicht

10713-554_rear



Ausschnitt Frontansicht

10713-554_Front_detail



Ausschnitt Rückansicht

10713-554_rear_detail

- Lüftergeschwindigkeit temperaturgesteuert
- ModBus-Schnittstelle für Fernüberwachung und -steuerung
- Temperaturschwelle für die Lüftersteuerung an der Frontplatte einstellbar
- Signalisierung von Lüfterausfall und Übertemperatur durch 2 LEDs und potenzialfreie Relaisausgänge
- Integriertes Netzteil mit Weitbereichseingang (100 V_{AC} – 240 V_{AC})
- Weniger als 1 HE (42 mm) zur Montage an Gleitschienen
- 2 NTC-Temperatur Sensoren mit Kabeln im Lieferumfang enthalten



LIEFERUMFANG

Pos.	Menge	Beschreibung
1	1	Frontplatte, 1 HE, Al, 2 mm, eloxiert
2	1	Gehäuse mit Netzgitter, St 1,5 mm, 1 mm, Stahl, verzinkt
3	6	DC-Lüfter
4	2	Abnehmbare 19"-Flansche
5	2	Temperaturfühler für Drehzahlregelung, NTC-Widerstand, Kabellänge 2 m

BESTELLINFORMATIONEN

Beschreibung	Bestell-Nr.
19"-Lüftereinheit, 1 HE, Fernüberwachung, 6 Lüfter, 100-240 V _{AC}	10713-554
Zubehör	
Netzanschlussleitung BS British Standard-Stecker, IEC 60320-C13-Buchse, 2,5 m, 1 Stück	60103-137
Netzanschlussleitung, USA USA-Stecker, IEC 60320-Buchse, 2 m, 1 Stück	60103-141
Netzanschlussleitung, IEC : für Verriegelungslasche IEC 60320-C14-Stecker, IEC 60320 C13-Buchse, 1 m, 1 Stück	60110-361
Netzanschlussleitung, IEC IEC 60320-C14-Stecker, IEC 60320-C13- Buchse, 2,5 m, 1 Stück	60197-053
Netzanschlussleitung, SCHUKO/UTE - IEC 320, abgewinkelt, SCHUKO/UTE-Stecker, IEC 320-Buchse, 2,5 m, 1 Stück	60704-020
Netzanschlussleitung, SCHUKO/UTE, SCHUKO/UTE-Stecker, IEC 60320-C13-Buchse, 2,5 m, 1 Stück	62150-191
Guardian Management Gateway DC 1 HE, Breite 250, Tiefe 45 mm, 1 Stück	11079-000

TECHNISCHE DATEN

AC Eingangsspannung	100 ... 240 V _{AC}
Leistung W	110
Luftführung m ³ /h	1089
Geräuschpegel dB (A)	59.5
Max. Statischer Druck Pa	78
Umgebungstemperatur °C	-10 ... +70 °C
Lebensdauer L ₁₀ 40 °C	99558h

Klimatechnik – 19"-Lüftereinschübe

DRUCKLÜFTER 2 HE, MIT TANGENTIALGEBLÄSE



- Hohe Luftfördermenge
- Integrierte Filtermatte
- 2 Ausführungen:
 - LE1: 19"-Anschraubmaß, Ventilator breiter als 19"
 - LE2: 19"-Einbaumaß



LIEFERUMFANG (anschlussfertig)

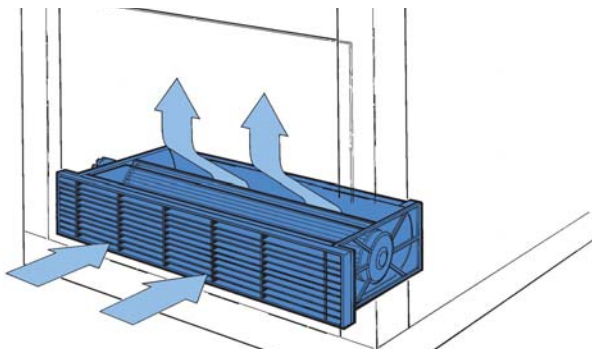
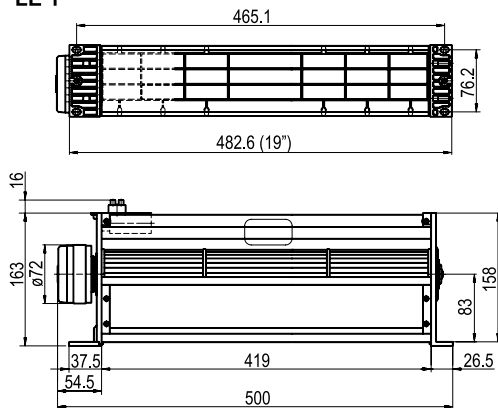
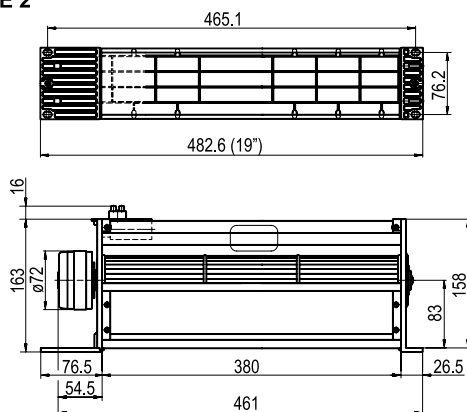
01192009

Pos.	Menge	Beschreibung
1	1	Drucklüfter 2 HE, mit Gitter, PA 6.6, UL 94 V-0, Frontgitter 2 HE, PPO, UL 94 V-0; Filtermatte, synthetische Faser, Filterklasse G 2
2	1	Ventilator
3	1	Klemmleistenanschluss

BESTELLINFORMATIONEN

Beschreibung	115 V _{AC}	230 V _{AC}
	Bestell-Nr.	Bestell-Nr.
LE1: Drucklüfter 2 HE mit Tangentialgebläse	60713-003	60713-001
LE2: Drucklüfter 2 HE mit Tangentialgebläse	60713-004	60713-002
Ersatzfiltermatte VPE 10 Stück		20705-008

A3532


LE 1

LE 2


01103056

TECHNISCHE DATEN

Spannung in V	115 V _{AC}		230 V _{AC}	
Frequenz in Hz	50	60	50	60
Luftfördermenge in m ³ /h	320	330	320	330
Schalldruckpegel in dB(A)	59	62	59	62
Max. stat. Druck in Pa	65	70	65	70
Leistungsaufnahme in W	30	40	37	46
Zulässige Umgebungstemperaturen in °C	-20 ... +65 °C			
Lebensdauer in h	30000			

HINWEIS

- 24 V_{DC} auf Anfrage
- Dimensionierung der Lüfter siehe Seite 4.19

Klimatechnik – 19"-Lüftereinschübe

19"-DRUCKLÜFTER 2 HE (TIEFE 160 MM ODER 220 MM)



- Integriertes Luftleitblech verhindert Wärmestau bei darunterliegenden Baugruppen
- Optional mit rückseitigem Lüfteraufsatz 2 HE zur aktiven Entwärmung der Baugruppen unter dem Drucklüfter
- Adaption an Baugruppenträger möglich
- Berührungsschutz gemäß DIN EN ISO 13857

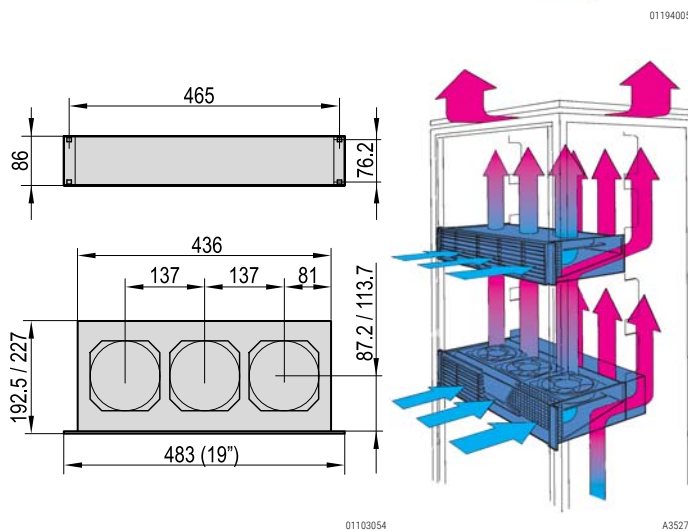


LIEFERUMFANG (anschlussfertig)

Pos.	Menge	Beschreibung
1	1	19"-Drucklüfter 2 HE, Gehäuse, St, 1 mm, Oberfläche AlZn; Frontgitter 2 HE, PPO, UL 94 V-0; Filtermatte, synthetische Faser, Filterklasse G 2
2	3	Ventilator
3a	1	AC-Ausführung mit Kaltgerätestecker (Netzeingang, IEC 60320), inkl. Sicherungsbügel, mechanische Zugentlastung für Netzeingangskabel; Anschlussbuchse zum Anschluss eines optionalen Lüfteraufsatzes
3b	1	AC-Weitbereichseingang mit DC-Ventilatoren, Ausführung wie 3 a, zusätzlich drehzahleregelt und überwacht
3c	1	DC-Ausführung mit Anschlussleitung, Kabellänge 2,5 m

HINWEIS

- Lüfteraufsatz für AC-Version siehe Seite 4.12
- Dimensionierung der Lüfter siehe Seite 4.19



BESTELLINFORMATIONEN

Beschreibung	Frontplatte Al, eloxiert 86 ... 260 V _{AC} (Lüfter 24 V _{DC}) 515 m ³ /h Bestell-Nr.	Frontplatte Kunststoff, schwarz				
		24 V _{DC} 515 m ³ /h Bestell-Nr.	115 V _{AC} 300/330 m ³ /h Bestell-Nr.	115 V _{AC} 445/530 m ³ /h Bestell-Nr.	230 V _{AC} 300/330 m ³ /h Bestell-Nr.	230 V _{AC} 445/530 m ³ /h Bestell-Nr.
für Kartentiefe 160 mm	19713-540	10713-537	10713-520	10713-536	10713-518	10713-534
für Kartentiefe 220 mm	–	10713-529	–	–	–	10713-526
Ersatzventilator, 1 Stück	20713-240	20713-240	20713-147	20713-244	20700-001	20713-243
Netzanschlussleitung SCHUKO/UTE SCHUKO/UTE-Stecker, IEC 60320-C13-Buchse, 2,5 m, 1 Stück						60103-131
Netzanschlussleitung BS British Standard-Stecker, IEC 60320-C13-Buchse, 2,5 m, 1 Stück						60103-137
Netzanschlussleitung, USA USA-Stecker, IEC 60320-Buchse, 2 m, 1 Stück						60103-141
Seitenwand Verbindungslasche Baugruppenträger europac mit Lüfter, inkl. Befestigungsmaterial						21101-104
Seitenwand Verbindungslasche zwischen Baugruppenträger europacPRO und Lüfter, inkl. Befestigungsmaterial, VPE 4 Stück						21101-954
Ersatzfiltermatte VPE 3 Stück						60713-501

TECHNISCHE DATEN MIT 3 VENTILATOREN

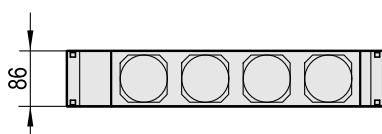
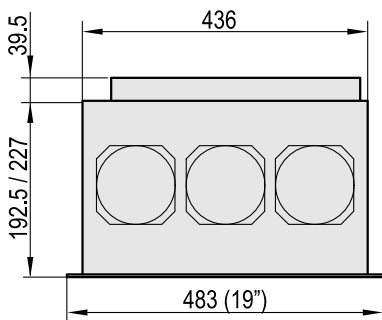
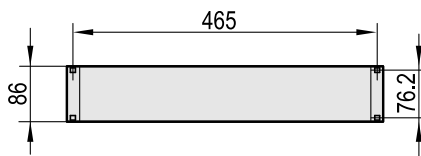
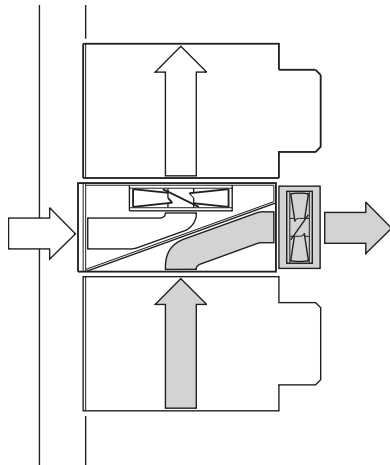
Spannung	24 V _{DC}	24 V _{DC}	115 V _{AC}		230 V _{AC}		230 V _{AC}	
Frequenz in Hz	-	-	50	60	50	60	50	60
Luftfördermenge in m ³ /h	515	515	300	330	445	530	300	330
Schalldruckpegel in dB(A)	59,8	59,8	52,2	56,1	55,2	58,2	52,2	56,1
Max. stat. Druck in Pa	68	68	41	41	78	88	41	41
Leistungsaufnahme in W	24	24	42	33	46,5	43,5	42	33
Zulässige Umgebungstemperatur in °C	-20 ... +70 °C	-20 ... +70 °C	-40 ... +70 °C		-40 ... +70 °C		-40 ... +70 °C	
Lebensdauer in h, ¹⁾ bei 40 °C, ²⁾ bei 55 °C	20000 ²⁾	20000 ²⁾	50000 ¹⁾		20000 ²⁾		50000 ¹⁾	

Klimatechnik – 19"-Lüftereinschübe

LÜFTERAUFSATZ FÜR DRUCKLÜFTER 2 HE



01194006



KT44447

01103055

- Gewinn von 2 HE-Einbauraum:
Durch die Verwendung des Anbaulüfter können unter dem 19"-Drucklüfter liegende Baugruppen gekühlt werden
- Keine zusätzliche Spannungsversorgung notwendig: Anschluss erfolgt über 19"-Drucklüfter 2 HE
- Berührungsschutz gemäß DIN EN ISO 13857



LIEFERUMFANG (anschluss- und montagefertig)

Pos.	Menge	Beschreibung
1	1	Gehäuse mit Gitter, St, 1 mm, Oberfläche AlZn
2	4	Ventilator
3	1	Kabel mit Stecker (elektrischer Anschluss über Buchse am 19"-Drucklüfter); Sicherungsbügel (mechanische Zugentlastung für Netzeingangskabel)

BESTELLINFORMATIONEN

Beschreibung	230 V _{AC}
Lüfteraufsatz für Drucklüfter 2 HE	Bestell-Nr. 10713-530

TECHNISCHE DATEN mit 3 Ventilatoren

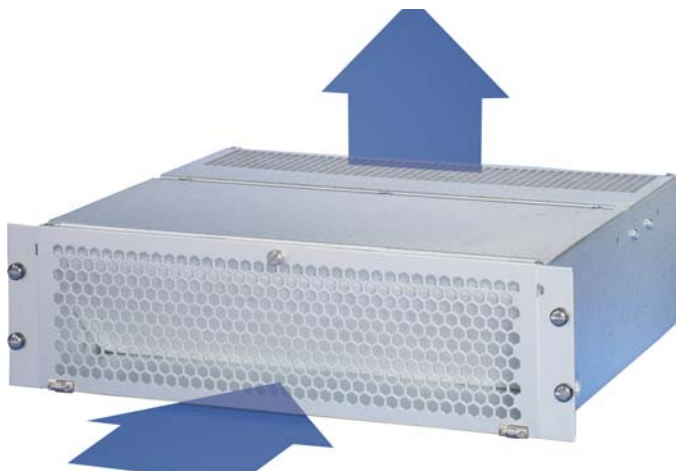
Spannung	230 V _{AC}	
Frequenz in Hz	50	60
Luftfördermenge in m ³ /h	130	155
Schalldruckpegel in dB(A)	51	54
Max. stat. Druck in Pa	44	62
Zulässige Umgebungstemperatur in °C	-40 ... +70	
Leistungsaufnahme in W	27	21
Lebensdauer in h bei 55 °C	20000	

HINWEIS

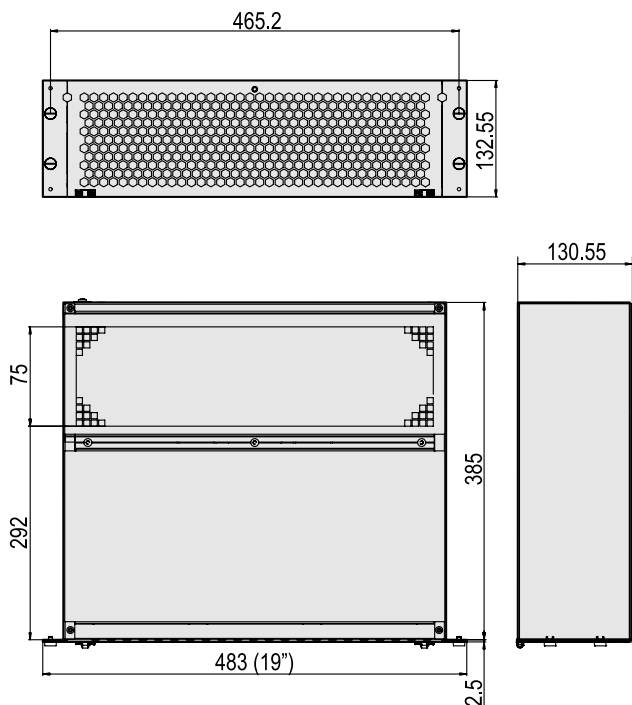
- 24 V_{DC}-Ausführung auf Anfrage
- Dimensionierung der Lüfter siehe Seite 4.19

Klimatechnik – 19"-Lüftereinschübe

19"-DRUCKLÜFTER 3 HE



01102017



01103052

Dieser Drucklüfter lässt sich durch Abdeckbleche für unterschiedliche Kühlkonzepte umrüsten

- Gezielte Luftzufuhr zu den Baugruppen
- Luftzufuhr von vorne, Luftaustritt nach oben im hinteren Schrankbereich (über Abdeckbleche nach oben, hinten oder über Schlauchanschlüsse nach hinten und oben)
- Berührungsschutz gemäß DIN EN ISO 13857



LIEFERUMFANG (anschlussfertig)

Pos.	Menge	Beschreibung
1	1	Gehäuse, St, 1 mm, AlZn; perforierte Klappfrontplatte, Al, 2,5 mm; Filtermatte, synthetische Faser, Filterklasse G 2 nach DIN EN 779
2	1	Radialgebläse mit Netzsicherung
3	1	Kaltgerätestecker (Netzeingang, IEC 60320); Sicherungsbügel, mechanische Zugentlastung für Netzeingangskabel

BESTELLINFORMATIONEN

Beschreibung	115 V _{AC} Bestell-Nr.	230 V _{AC} Bestell-Nr.
19"-Drucklüfter 3 HE	10713-547	10713-546

Zubehör

Netzanschlussleitung SCHUKO/UTE SCHUKO/UTE-Stecker, IEC 60320-C13-Buchse, 2,5 m, 1 Stück	60103-131
Netzanschlussleitung BS British Standard-Stecker, IEC 60320-C13-Buchse, 2,5 m, 1 Stück	60103-137
Netzanschlussleitung, USA USA-Stecker, IEC 60320-Buchse, 2 m, 1 Stück	60103-141
Seitenwand Verbindungslasche zwischen Baugruppenträger europac und Lüfter, inkl. Befestigungsmaterial, VPE 4 Stück	21101-958
Seitenwand Verbindungslasche zwischen Baugruppenträger europacPRO und Lüfter, inkl. Befestigungsmaterial, VPE 4 Stück	21101-954
Ersatzfiltermatte VPE 3 Stück	60713-868

TECHNISCHE DATEN

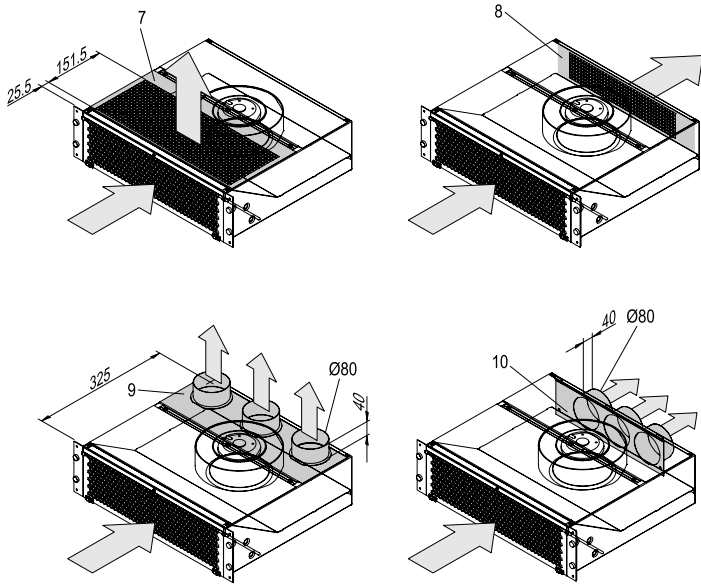
Spannung	115 V _{AC}		230 V _{AC}	
	50	60	50	60
Frequenz in Hz	50	60	50	60
Luftfördermenge in m ³ /h	510	570	510	570
Schalldruckpegel je Ventilator in dB(A)	62	64	62	64
Max. stat. Druck in Pa	320	410	320	410
Leistungsaufnahme in W	55	65	58	75
Max. Umgebungstemperaturen in °C	-20 ... +50		-20 ... +50	
Lebensdauer in h bei 55 °C	20000		20000	

HINWEIS

- Weitbereichseingangsspannung 90 V ... 260 V_{AC} auf Anfrage
- Temperaturregelung und Funktionsüberwachung (Alarm über RS 232) auf Anfrage
- Lüftungsbleche für weitere Kühlkonzepte siehe Seite 4.14
- Dimensionierung der Lüfter siehe Seite 4.19

Klimatechnik – 19"-Lüftereinschübe

LÜFTUNGSBLECH FÜR 19"-DRUCKLÜFTER 3 HE



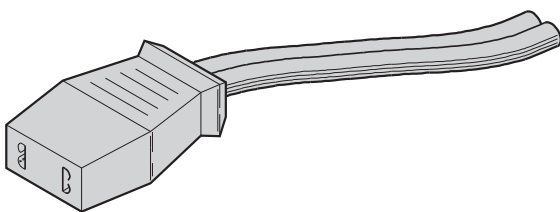
01103053

- Für 19"-Drucklüfter 3 HE

BESTELLINFORMATIONEN

Pos.	Beschreibung	Menge/ VPE	Bestell-Nr.
7	Lüftungsblech vorn, St, 1 mm, Oberfläche AlZn	1	20713-504
8	Luftaustritt Rückseite: Abdeckblech oben, ohne Perforation, St, 1 mm, Oberfläche AlZn	1	20713-505
9	Lüftungsblech mit Schlauchanschlüssen, rückseitig oben, Außendurchmesser 80 mm, St, 1 mm, Oberfläche AlZn	1	20713-503
10	Lüftungsblech mit Schlauchanschlüssen, rückseitig, Außendurchmesser 80 mm, St, 1 mm, Oberfläche AlZn	1	20713-502

ANSCHLUSSKABEL MIT -STECKER



kt43091

- Anschlusskabel mit Anschlussstecker für AC-Ventilatoren (25 mm und 38 mm Höhe) und DC-Ventilatoren (38 mm Höhe), Kabellänge 1 m

LIEFERUMFANG

Pos.	Menge	Beschreibung
1	1	Kabel, PVC (2 x 0,75 mm ²), 1 m lang, mit 2 Flachsteckern 2,8 x 0,5 mm DIN 46343 T1

BESTELLINFORMATIONEN

Beschreibung	Bestell-Nr.
Anschlusskabel mit -stecker	21101-246

Klimatechnik – 19"-Lüftereinschübe

SERVICEPLUS: KONFIGURATION MIT MONTAGE



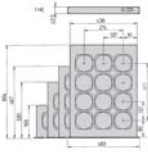
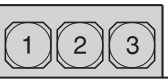



01102012

- Mit Nachfolgender Bestelltabelle können Sie Ihr Produkt selbst planen und zusammenstellen
- Abmessungen der Lüftereinschübe
 - Höhe 1 HE
 - Breite 19"
 - Tiefe 193, 300, 467, 604 mm für 3, 6, 9 oder 12 Ventilatoren
- Stellen Sie ihren 19"-Lüftereinschübe aus Einzelteilen zusammen (Montage innerhalb 10 Arbeitstagen)

Konfigurationsbeispiel

Menge	Beschreibung	Bestell-Nr
1	Gehäuse 1 Stück	20713-213
1	Frontplatte mit Schalter, AC, 1 Stück	20713-231/05
1	Filtermatte, 1 Stück	60713-246/05
6	Ventilator, AC, Höhe 25 mm; montiert auf Platz 1, 3, 5, 7, 9, 11	20700-001/05

BESTELLINFORMATIONEN

	Ventilatorhöhe	Lüftergehäuse 1)	Frontplatte ohne Schalter		Frontplatte mit Schalter		Filtermatte G2	Ventilatoren
			AC (230 V)	DC	AC (230 V)	DC		
	a4453 7	Deck-/Bodenblech, St, 1 mm, Oberfläche AlZn, mit Perforation	1 HE, Al, 3 mm, eloxiert; inklusive Kabelbaum	1 HE, Al, 3 mm, eloxiert; Anschlusskabel 2,5 m; inklusive Kabelbaum	1 HE, Al, 3 mm, eloxiert; Netzschalter, grün beleuchtet; inklusive Kabelbaum	1 HE, Al, 3 mm, eloxiert; Netzschalter, grün; Anschlusskabel 2,5 m; inklusive Kabelbaum	nur bei 25 mm Ventilatorhöhe montierbar	
	mm	1 Stück	1 Stück	1 Stück	1 Stück	1 Stück	VPE 3 Stück	siehe Seite
	25	20713-212	20713-220/05	20713-224/05	20713-228/05	20713-236/05	60713-243	4.17
	38	20713-216	20713-220/05	20713-224/05	20713-228/05	20713-236/05	-	4.17
cta44857								
	25	20713-213	20713-221/05	20713-225/05	20713-229/05	20713-237/05	60713-244	4.17
	38	20713-217	20713-221/05	20713-225/05	20713-229/05	20713-237/05	-	4.17
cta44858								
	25	20713-214	20713-222/05	20713-226/05	20713-230/05	20713-238/05	60713-245	4.17
	38	20713-218	20713-222/05	20713-226/05	20713-230/05	20713-238/05	-	4.17
cta44859								
	25	20713-215	20713-223/05	20713-227/05	20713-231/05	20713-239/05	60713-246	4.17
	38	20713-219	20713-223/05	20713-227/05	20713-231/05	20713-239/05	-	4.17
cta44860								

1) Lüftergehäuse kann einzeln ohne Ventilatoren nicht bestellt werden

HINWEIS

- Unbenutzte Ventilatoren-Montageplätze werden mit Schaumstoffteilen abgedeckt
- 115 V- oder Ausführungen mit Schalter auf Anfrage
- Dimensionierung der Lüfter siehe Seite 4.19

Klimatechnik – 19"-Lüftereinschübe

1 HE LUFTLEITEINSCHUB FÜR 19"-LÜFTEREINSCHÜBE

- Optimierte Kühlung zusammen mit 19"-Lüftereinschüben
- Vermeidung der zunehmenden vertikalen Erwärmung durch verbesserte Luftführung
- Einbaumöglichkeiten:
 - Ein Luftleiteinschub: Die kühle Luft wird von vorne zugeführt; und nach oben abgeleitet
 - Zwei Luftleiteinschübe: Die kühle Luft wird von vorne angesaugt, nach oben umgeleitet und nach hinten ausgeleitet (siehe Grafik Applikation)
- Ausführungen:
 - Mit geschlossener Frontplatte zum Umleiten der Luftführung
 - Mit perforierter Frontplatte zum Ein/Ausleiten der Luft
- Optional mit Filtermatte, einfach während des Betriebs austauschbar



01109001



01109002

1 HE Luftleiteinschub (unten) mit 1 HE Lüftereinschub (oben)

LIEFERUMFANG (montiert)

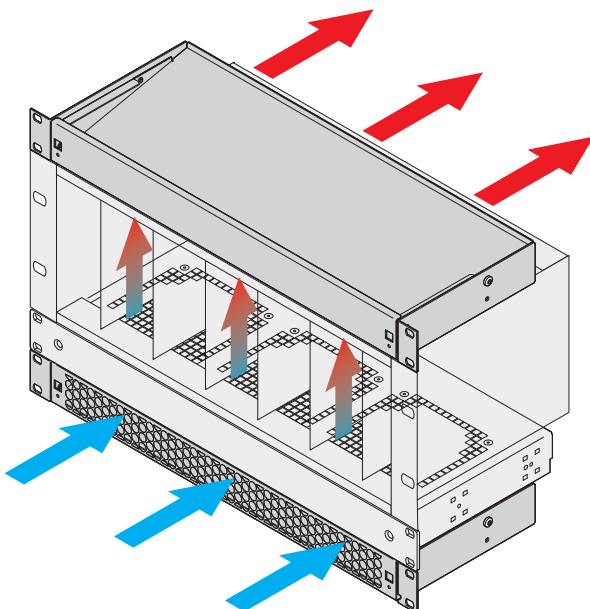
Pos.	Menge	Beschreibung
1	1	Luftführungsblech, St, 1 mm, Oberfläche Zincor, Breite 432,8 mm (ohne Seitenwand)
2	2	Seitenwand, St, 1,5 mm, Oberfläche Zincor; mit 19°-Befestigungswinkel, pulverbeschichtet (Farbe siehe Bestellinformationen)
3a	1	Frontplatte, perforiert, St, 1,5 mm, Oberfläche Zincor, pulverbeschichtet (Farbe siehe Bestellinformationen); zwei Schnellverschlüsse, schwarz
3b	1	Frontplatte, geschlossen, St, 1,5 mm, Oberfläche Zincor, pulverbeschichtet (Farbe siehe Bestellinformationen); zwei Schnellverschlüsse, schwarz
4	1	Befestigungsmaterial

BESTELLINFORMATIONEN

1 HE Luftleiteinschub für 19"-Lüftereinschübe	Tiefe mm	Farbe	Bestell-Nr. Frontplatte perforiert	Bestell-Nr. Frontplatte geschlossen
für 1-reihige Lüftereinschübe (3 Ventilatoren)	193	RAL 7035	10713-140	10713-146
	193	RAL 9005	10713-142	10713-148
	193	RAL 9006	10713-144	10713-150
für 2-reihige Lüftereinschübe (6 Ventilatoren)	330	RAL 7035	10713-141	10713-147
	330	RAL 9005	10713-143	10713-149
	330	RAL 9006	10713-145	10713-151

Zubehör

Filtermatte Klasse G2 für 3 Ventilatoren, VPE 3 Stück	60713-169
Filtermatte Klasse G2 für 6 Ventilatoren, VPE 3 Stück	60713-331



01109051

Applikation: Luftleiteinschub unter 19"-Lüftereinschub montiert, leitet die kühle Luft von vorne nach oben; zweiter Luftleiteinschub oben leitet die warme Luft nach hinten

Klimatechnik – 19"-Lüftereinschübe

AC-VENTILATOREN/ ERSATZVENTILATOREN



01108005

LIEFERUMFANG

Pos.	Menge	Beschreibung
1	1	Ventilator (Breite 119 mm, Tiefe 119 mm)

BESTELLINFORMATIONEN

Beschreibung	Höhe mm	Luftfördermenge m ³ /h	115 VAC Bestell-Nr.	230 VAC Bestell-Nr.
Typ A	25	84	20713-146	20713-142
Typ B	25	108	20713-147	20700-001
Typ C	38	162	20713-244	20713-243
Befestigungsmaterial für Ventilator VPE 1 Satz				21102-013

TECHNISCHE DATEN AC-Ventilatoren

Typ	Typ A		Typ B		Typ C	
	50	60	50	60	50	60
Frequenz in Hz						
Luftfördermenge in m ³ /h	84	90	108	120	162	192
Schalldruckpegel je Ventilator in dB(A)	29	30	34	38	37	41
Max. statischer Druck in Pa	23	21	41	41	73	88
Max. Umgebungstemperatur in °C	70	70	70	70	70	70
Leistungsaufnahme in W	8	7	14	11	15	14
Abmessungen: Höhe in mm (Breite 119 mm x Tiefe 119 mm)	25		25		38	

- Anschlusskabel bitte separat bestellen, siehe Seite 4.14
- Schutzgitter bitte separat bestellen, siehe Seite 4.18

DC-VENTILATOREN/ ERSATZVENTILATOREN



01108005

LIEFERUMFANG

Pos.	Menge	Beschreibung
1a	1	Ventilator, Höhe 38 mm, mit Steckanschluss
1b	1	Ventilator, Höhe 25,5 mm, Anschlusskabel, Länge 55 mm, Stecker mit 2 x Flachsteckern (2,8 x 0,8 mm)

BESTELLINFORMATIONEN

Höhe mm	Luftfördermenge m ³ /h	Leistungsaufnahme W	Eingangsspannung V	Bestell-Nr.
25,5	171	5,3	24	20713-172
38	184	8	12	20713-241
38	184	8	24	20713-240
38	184	8	48	20713-242
Befestigungsmaterial für Ventilator VPE 1 Satz				21102-013

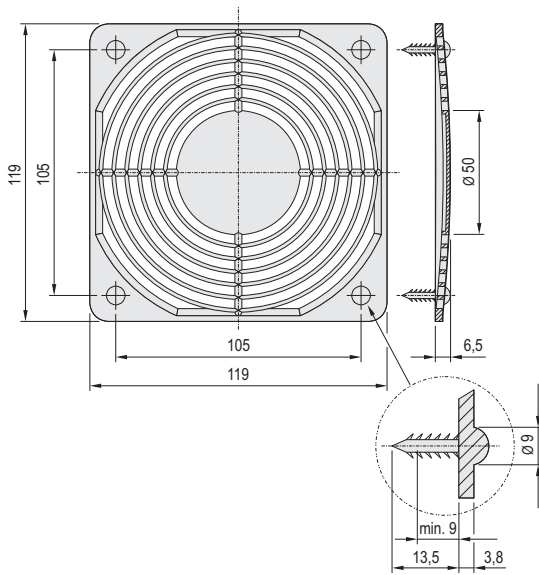
TECHNISCHE DATEN DC-Ventilatoren

Spannung in V _{DC}	24	12	24	48
Abmessungen: Höhe in mm (Breite 119 mm x Tiefe 119 mm)	25	38	38	38
Luftfördermenge in m ³ /h	171	184	184	184
Schalldruckpegel je Ventilator in dB(A)	41,5	42	42	42
Max. stat. Druck in Pa	50,5	68	68	68
Max. Umgebungstemperatur in °C	70	70	70	70
Leistungsaufnahme in W	7	8	8	8

- Anschlusskabel für 38 mm hohe Ventilatoren bitte separat bestellen, siehe Seite 4.14
- Schutzgitter bitte separat bestellen, siehe Seite 4.18

Klimatechnik – 19"-Lüftereinschübe

SCHUTZGITTER EINCLIPSBAR



01108053

- Schutzgitter zur direkten Montage an AC- und DC-Ventilatoren

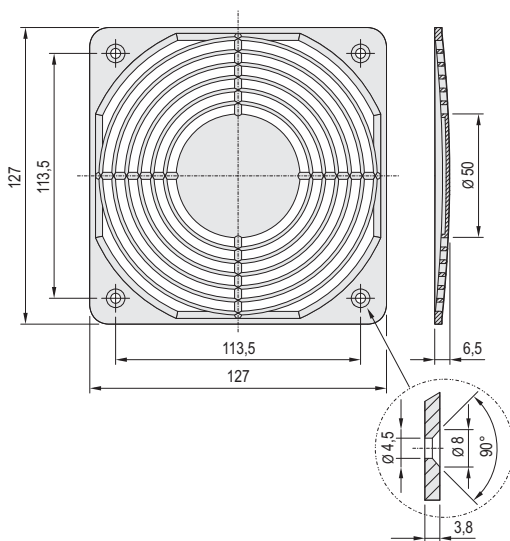
LIEFERUMFANG

Pos.	Menge	Beschreibung
1	1	Glasfaserverstärkter Kunststoff (PA), schwarz, entspricht DIN 31001 UL 94 V-0

BESTELLINFORMATIONEN

Beschreibung	Bestell-Nr.
Schutzgitter, Kunststoff, einclipsbar	60225-052

SCHUTZGITTER, KUNSTSTOFF, ZUM ANSCHRAUBEN



01108054

- Schutzgitter für AC- und DC-Ventilatoren
- Montage des Schutzgitters an einer Frontplatte oder Gehäusewand

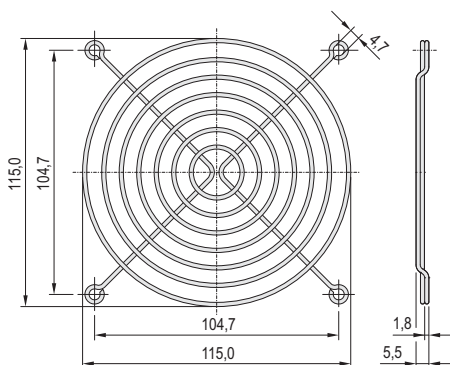
LIEFERUMFANG

Pos.	Menge	Beschreibung
1	1	Glasfaserverstärkter Kunststoff (PA), schwarz, entspricht DIN 31001 UL 94 V-0

BESTELLINFORMATIONEN

Beschreibung	Bestell-Nr.
Schutzgitter, Kunststoff, zum Anschrauben	60225-053
Befestigungsmaterial für Kunststoffgitter (4 Schrauben, 4 Scheiben, 4 Muttern M4), VPE 1 Satz	21102-014

SCHUTZGITTER, METALL, ZUM ANSCHRAUBEN



01109050

- Schutzgitter für direkte Montage an AC- und DC-Ventilatoren
- Optimierter Geräuschpegel und Lüftungswiderstand

LIEFERUMFANG

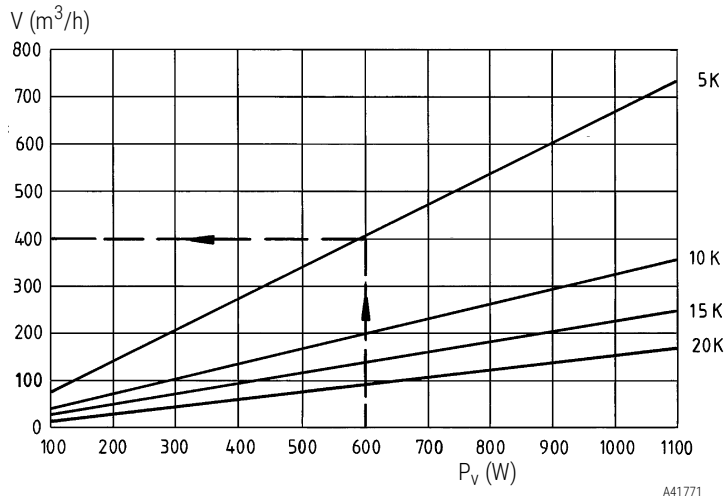
Pos.	Menge	Beschreibung
1	1	St, 1 mm

BESTELLINFORMATIONEN

Beschreibung	Bestell-Nr.
Schutzgitter, Metall, zum Anschrauben	60197-019
Befestigungsmaterial für Stahlgitter (4 Schrauben, 4 Scheiben, 4 Muttern M4), VPE 1 Satz	21102-015

Klimatechnik – 19"-Lüftereinschübe

19"-LÜFTER DIMENSIONIEREN



Bei der lokalen Wärmeableitung wird der Luftvolumenstrom berechnet, der erforderlich ist, um die (Verlustleistungs-) Wärme abzuführen.

Hinweis

Die Schrank-Belüftung und -Entlüftung wird hier nicht berücksichtigt. Der notwendige Luftvolumenstrom berechnet sich nach:

$$V = (f \times P_v) / \Delta T$$

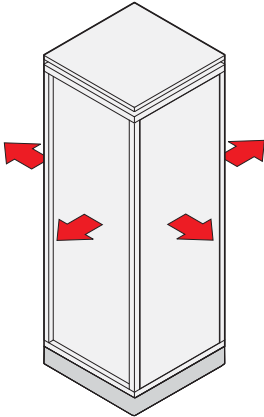
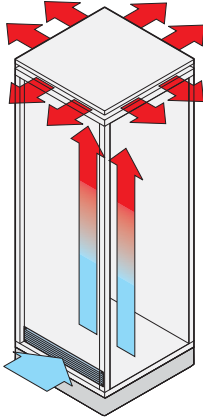
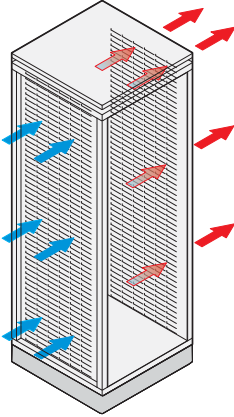
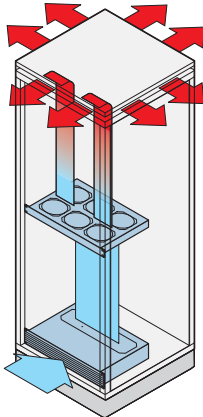
Die Luftkonstante $f = 3,3 \text{ m}^3/\text{K}/\text{Wh}$.

ΔT ist die Temperaturdifferenz zwischen der Umgebungstemperatur der Baugruppe und der angesaugten Luft.

Ablesebeispiel

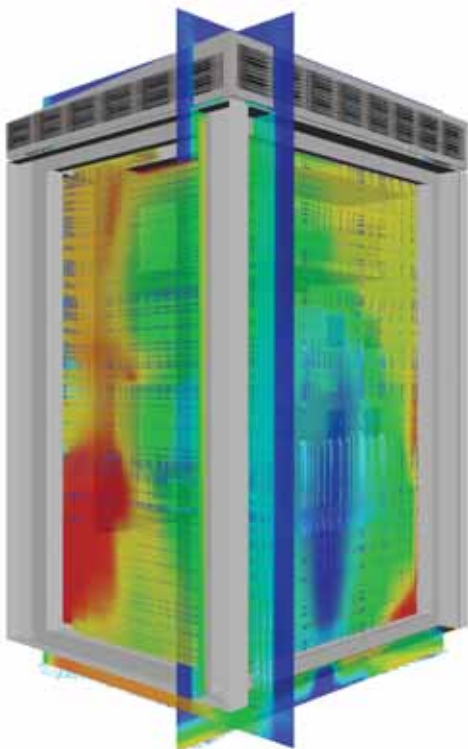
- $P_v = 600 \text{ W}$
- angesaugte Luft: $25 \text{ }^\circ\text{C}$
- zulässige Umgebungstemperatur der Baugruppe = $30 \text{ }^\circ\text{C}$

1. $\Delta T = T_i - T_u = 30 \text{ }^\circ\text{C} - 25 \text{ }^\circ\text{C} = 5 \text{ K}$
2. Von $P_v = 600 \text{ W}$ zur Kurve für $\Delta T = 5 \text{ K}$
3. Vom Schnittpunkt zum Luftvolumenstrom $V = 400 \text{ m}^3/\text{h}$

Produkt	Geschlossener Schrank	Angehobenes Dach, Lüftungsschlitze	Perforierte Türen	19"-Umlüfter, Dachlüfter
Beschreibung	 <p>01105060</p> <p>Natürliche Konvektion durch thermische Abstrahlung</p>	 <p>01105058</p> <p>Freie Konvektion über Dachöffnung</p>	 <p>01105056</p> <p>Freie Konvektion durch Öffnungen in den Türen/Rückwänden</p>	 <p>01105057</p> <p>Kühlung mit Luft</p>
Schutzart	≤ IP 55	≤ IP 20	≤ IP 20	≤ IP 20
Schalldruckpegel ca.	0	0	55 ... 65 dB(A)	34 ... 67 dB(A)
Umgebungsbedingungen	$T_i > T_u$	$T_i > T_u$	$T_i > T_u$	$T_i > T_u$
Kühlkapazität ca. ¹⁾	< 500 W	500 W ... 800 W	500 W ... 6000 W ²⁾	< 2000 W

1) abhängig von der Schrankgröße, elektrischen Komponenten, Standort bzw. Raumkühlkonzept
 2) > 800 W sind nur möglich mit eigener, aktiver Kühlung durch Komponenten wie Server etc.
 T_i = Schrankinnentemperatur T_u = Schrankumgebungstemperatur

THERMISCHE SIMULATION



01103050

Projektunterstützung durch moderne Simulationstechniken

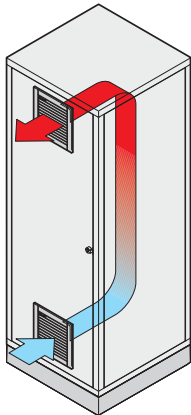
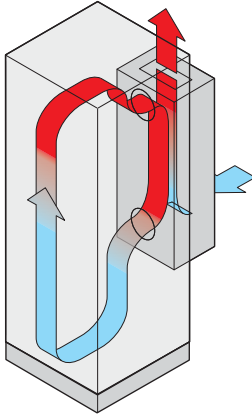
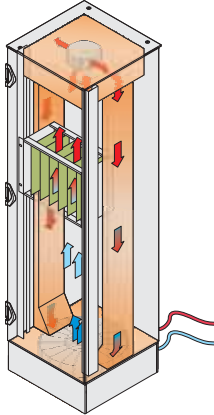
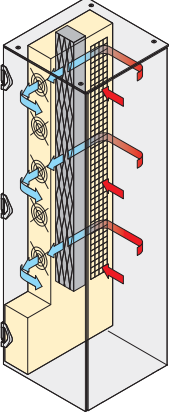
Durch zunehmende Packungs- und Integrationsdichte der Komponenten wird der Transport der Abwärme zusehends erschwert. Mit einer Analyse des Wärmetransports durch Wärmeleitung, Strömung und Wärmestrahlung lassen sich bereits in der Konzeptphase Wärmenester erkennen. Hierzu verwenden wir moderne numerische Verfahren und Simulationstechniken. Kühlkonzepte für Baugruppen bis hin zu gesamten Schranksystemen können hiermit bereits im Vorfeld bewertet und optimiert werden. Unsere Kühlungsspezialisten unterstützen Sie gerne bei der Suche des passenden Kühlkonzeptes für Ihr Projekt

Ihr Vorteil:

- Umfangreiche Analysen beseitigen thermische Probleme bereits im Vorfeld
- Absicherung der hohen Leistungsfähigkeit und Zuverlässigkeit Ihrer Systeme
- Anzahl an teuren Prototypen und Tests kann reduziert werden
- Ersparnis an Kosten und Entwicklungszeit

Klimatechnik – Service

PRODUKTE / KÜHLKONZEPTE

Produkt	Filterlüfter	Klimageräte	Luft/Wasser-Wärmetauscher (LHX 3)	Luft/Wasser-Wärmetauscher (LHX 20/40)
Beschreibung	 <p>01102050</p> <p>Kühlung mit Luft</p>	 <p>01105061</p> <p>Kühlung mit Kältemittel</p>	 <p>01007055</p> <p>Kühlung mit Wasser</p>	 <p>01005081</p> <p>Kühlung mit Wasser</p>
Schutzart	≤ IP 55	≥ IP 55	≥ IP 55	≥ IP 55
Schalldruckpegel	39 ... 71 dB(A)	60 ... 81 dB(A)	45,2 dB(A)	50 ... 70 dB(A)
Umgebungsbedingungen	$T_i > T_u$	$T_u \leq 55^\circ\text{C}$	$T_u \leq 70^\circ\text{C}$	$T_u \leq 70^\circ\text{C}$
Kühlkapazität ca. ¹⁾	< 1500 W	< 17000 W	< 3000 W	< 40000 W

1) abhängig von der Schrankgröße, elektrischen Komponenten, Standort bzw. Raumkühlkonzept
 T_i = Schrankinnentemperatur T_u = Schrankumgebungstemperatur

OPTIMALE PRÜFANLAGEN UND TESTGERÄTE



Klimakammer

01112001

Schroff und McLean als Teil von Pentair verfügen über mehr als 50 Jahre Erfahrung und gelten weltweit als Experten für die effiziente Kühlung industrieller Anlagen.

Basis hierfür sind eigene Klimalabore mit modernster Ausstattung in Europa, Amerika und Asien:

- Begehbare Klimakammer zum Test und zur Optimierung von komplett ausgebauten Schränken und Systemen unter verschiedenen Bedingungen
- Kleinere Klimakammern zum Test von Komponenten
- Luftvolumen- und Luftwiderstandsmessungen im Windkanal
- Schalldruckpegel Messungen
- Tests gemäß DIN EN 60529 zur Festlegung des IP-Schutzgrades

Hervorragende Standardprodukte, flexible Sonderlösungen, globale technische Unterstützung und globaler Service ergeben eine wirklich „coole“ Kombination, die Sie begeistern wird!

North America

Warwick, RI, USA

Tel +1.800.525.4682

San Diego, CA, USA

Tel +1.800.854.7086

Europe, Middle East & India

Straubenhardt, Germany

Tel +49 7082 794 0

Betschdorf, France

Tel +33 3 88 90 64 90

Warsaw, Poland

Tel +48 22 209 98 35

Hemel Hempstead,

Great Britain

Tel +44 1442 24 04 71

Lainate, Italy

Tel +39 02 932 714 1

Dubai, United Arab Emirates

Tel +971 4 37 81 700

Bangalore, India

Tel +91 80 67152000

Istanbul, Turkey

Tel +90 216 250 7374

Asia Pacific

Shanghai, China

Tel +86 21 2412 6943

Singapore

Tel +65 6768 5800

Shin-Yokohama, Japan

Tel +81 45 476 0271

Our powerful portfolio of brands:

CADDY ERICO HOFFMAN RAYCHEM SCHROFF TRACER



[nVent.com/SCHROFF](https://www.nVent.com/SCHROFF)