



**BURG
WÄCHTER**

IMMER AUF DER
SICHEREN SEITE!

NEU!

Zutritt via App

Machen Sie
Ihr Smart-
phone zum
Schlüssel!



Ab Seite 2



Türschlosselektronik

Individuell.

Optimal.

Erweiterbar.

Genial.

Einfach.

Elektronisch.



<http://secuentry.de>

GRAEF IT ist Fachhändler von secuENTRY

www.burg.biz

Elektronisches Türschloss secuENTRY 5702 FINGERPRINT

Komplett-Set für Innen- und Außentüren: Elektronischer secuENTRY-Zylinder mit Funkverbindung (Bluetooth 4.0 LE) zum secuENTRY Keypad FINGERPRINT.

Dieses Set beinhaltet: 1 elektronischen Türzylinder, 1 Keypad mit Fingerprint, 1 Passivtransponder, Batterien, Bedienungs- und Einbauanleitung.



ENTRY 5702
FINGERPRINT

Schutzklasse IP 55

ZUGANG

1. Mobil über Smartphone

- App erhältlich im AppStore bzw. Google Play Store*
- App verfügbar für Samsung Galaxy S4, S4 mini, S5 und S5 mini ab Android 4.3 KitKat oder 5.0 Lollipop, Apple iPhone 4S, 5, 5S, 6, 6P ab IOS 8.1.3 und Nexus 6 ab Android 5.0 Lollipop**
- Keyless Entry

2. Passivtransponder

- moderner Passiv-Transponder
- standardmäßig 1 Stück im Lieferumfang enthalten

3. Pincode über Tastatur

- Tastaturfeld beleuchtet
- Tastaturfeldbedienung via Touchscreen
- mechanischer On-Taster

4. Fingerprint über Tastatur

- Lebensfingerkennung
- Zutritt durch den eigenen Fingerabdruck
- modernste Sensorenteknik

SICHER

- 6-stelliger Geheimcode
- bis zu 50 Codes programmierbar (inkl. 1 Admin.-Code), davon max. 24 Fingerprint
- 1 Million Codemöglichkeiten (Pincode)
- mehr als 1 Milliarde Codemöglichkeiten (Transponder)
- optimaler Manipulationsschutz
- sicherheitsrelevante Datenübertragung AES verschlüsselt
- Keypad wetterfest, Schutzklasse IP 55
- Zylinder wetterfest, Schutzklasse IP 65

KOMPATIBEL

- individuell passend für Türstärken bis 130 mm (67,5/62,5)
- für Innen- und Außentüren
- Knaufdurchmesser 30 mm
- Voreinstellung Außen 30 mm/Innenseite nicht montiert
- Tastatur im Tür-Umfeld bis ca. 4 m beliebig anzubringen

EINFACH

- der elektronisch gesteuerte secuENTRY Zylinder ersetzt den mechanischen Profil-Zylinder
- die bestehenden Beschläge bleiben erhalten
- kein Bohren – einfaches Nachrüsten
- niedriger Stromverbrauch durch Bluetooth 4.0 LE
- mit eingeschaltetem Bluetooth 3 Jahre; ohne Bluetooth 6 Jahre (Batterielaufzeit)
- inklusive 2 Mignon LR 6 Batterien (Tastatur) und 1 CR123A Lithium Batterie (Zylinder)

APP

1. KeyApp

- Öffnung des Zylinders via Smartphone
- Download im AppStore oder Google Play Store
- Suchbegriff „secuENTRY KeyApp“
- schnelle Installation und direkte Inbetriebnahme
- automatische Updates möglich
- kostenloses Startpaket inklusive 30 Öffnungsvorgängen
- weitere Packages in Ihrem Store (genaue Daten lagen bei Redaktionsschluss noch nicht fest)

2. ConfigApp

- Schlösser und Tastaturen programmieren
- Historie auslesen und anzeigen
- kostenloser Download im AppStore oder Google Play Store
- Suchbegriff „secuENTRY ConfigApp“
- nutzbar nur zusammen mit der secuENTRY PC Software
- automatische Updates möglich

PC-FÄHIG

- über die optional erhältliche PC-Software sind u.a. Funktionen wie
 - Benutzerverwaltung
 - Vergabe von Rechten
 - Auslesen der Historie etc. möglich

Artikel	BASIS*	UVP*	EAN	Info
	€	€	40 03482...	
ENTRY 5702 FINGERPRINT	489,00	499,00	57020 3	

*kostenlose Demoversion erhältlich

**Prüfen Sie, ob die App mit Ihrem Smartphone kompatibel ist

Zutritt via App

Machen Sie Ihr Smartphone zum Schlüssel



Elektronisches Türschloss secuENTRY 5701 PINCODE

Komplett-Set für Innen- und Außentüren: Elektronischer secuENTRY-Zylinder mit Funkverbindung (Bluetooth 4.0 LE) zum secuENTRY Keypad PINCODE.

Dieses Set beinhaltet: 1 elektronischen Türzylinder, 1 Keypad PINCODE, 1 Passivtransponder, Batterien, Bedienungs- und Einbauanleitung.



ZUGANG

1. Mobil über Smartphone

- App erhältlich im AppStore bzw. Google Play Store*
- App verfügbar für Samsung Galaxy S4, S4 mini, S5 und S5 mini ab Android 4.3 KitKat oder 5.0 Lollipop, Apple iPhone 4S, 5, 5S, 6, 6P ab IOS 8.1.3 und Nexus 6 ab Android 5.0 Lollipop**
- Keyless Entry

2. Passivtransponder

- moderner Passiv-Transponder
- standardmäßig 1 Stück im Lieferumfang enthalten

3. Pincode über Tastatur

- Tastaturfeld beleuchtet
- Tastaturfeldbedienung via Touchscreen
- mechanischer On-Taster

SICHER

- 6-stelliger Geheimcode
- bis zu 50 Codes programmierbar (inkl. 1 Admin.-Code)
- 1 Million Codemöglichkeiten (Pincode)
- mehr als 1 Milliarde Codemöglichkeiten (Transponder)
- optimaler Manipulationsschutz
- sicherheitsrelevante Datenübertragung AES verschlüsselt
- Keypad wetterfest, Schutzklasse IP 65
- Zylinder wetterfest, Schutzklasse IP 65

KOMPATIBEL

- individuell passend für Türstärken bis 130 mm (67,5/62,5)
- für Innen- und Außentüren
- Knaufdurchmesser 30 mm
- Voreinstellung Außen 30 mm/Innenseite nicht montiert
- Tastatur im Tür-Umfeld bis ca. 4 m beliebig anzubringen

EINFACH

- der elektronisch gesteuerte secuENTRY Zylinder ersetzt den mechanischen Profil-Zylinder
- die bestehenden Beschläge bleiben erhalten
- kein Bohren – einfaches Nachrüsten
- niedriger Stromverbrauch durch Bluetooth 4.0 LE
- mit eingeschaltetem Bluetooth 3 Jahre; ohne Bluetooth 6 Jahre (Batterielaufzeit)
- inklusive 2 Mignon LR 6 Batterien (Tastatur) und 1 CR123A Lithium Batterie (Zylinder)

APP

1. KeyApp

- Öffnung des Zylinders via Smartphone
- Download im AppStore oder Google Play Store
- Suchbegriff „secuENTRY KeyApp“
- schnelle Installation und direkte Inbetriebnahme
- automatische Updates möglich
- kostenloses Startpaket inklusive 30 Öffnungsvorgängen
- weitere Packages in Ihrem Store (genaue Daten lagen bei Redaktionsschluss noch nicht fest)

2. ConfigApp

- Schlösser und Tastaturen programmieren
- Historie auslesen und anzeigen
- kostenloser Download im AppStore oder Google Play Store
- Suchbegriff „secuENTRY ConfigApp“
- nutzbar nur zusammen mit der secuENTRY PC Software
- automatische Updates möglich

PC-FÄHIG

- über die optional erhältliche PC-Software sind u.a. Funktionen wie
 - Benutzerverwaltung
 - Vergabe von Rechten
 - Auslesen der Historie etc. möglich



ENTRY 5701
PINCODE

Schutzklasse IP 65

Artikel	BASIS*	UVP*	EAN	Info
	€	€	40 03482...	
ENTRY 5701 PINCODE	389,00	399,00	57010 4	

*kostenlose Demoversion erhältlich

**Prüfen Sie, ob die App mit Ihrem Smartphone kompatibel ist

Zutritt via App

Machen Sie Ihr Smartphone zum Schlüssel





Elektronisches Türschloss secuENTRY 5700 Basic-Set

Komplett-Set für Innen- und Außentüren: Elektronischer secuENTRY-Zylinder.
Dieses Set beinhaltet: 1 elektronischen Türzylinder, 2 Passivtransponder, Batterien, Bedienungs- und Einbauanleitung.

ZUGANG

1. Mobil über Smartphone

- App erhältlich im AppStore bzw. Google Play Store*
- App verfügbar für Samsung Galaxy S4, S4 mini, S5 und S5 mini ab Android 4.3 KitKat oder 5.0 Lollipop, Apple iPhone 4S, 5, 5S, 6, 6P ab IOS 8.1.3 und Nexus 6 ab Android 5.0 Lollipop**

- Keyless Entry

2. Passivtransponder

- moderner Passiv-Transponder
- standardmäßig 2 Stück im Lieferumfang enthalten

SICHER

- mehr als 1 Milliarde Codemöglichkeiten (Transponder)
- bis zu 50 Transponder programmierbar
- optimaler Manipulationsschutz
- Zylinder wasserfest, Schutzklasse IP 65

KOMPATIBEL

- individuell passend für Türstärken bis 130 mm (67,5/62,5)
- für Innen- und Außentüren
- Knaufdurchmesser 30 mm
- Voreinstellung Außen 30 mm/Innenseite nicht montiert

EINFACH

- der elektronisch gesteuerte secuENTRY Zylinder ersetzt den mechanischen Profil-Zylinder
- die bestehenden Beschläge bleiben erhalten
- kein Bohren – einfaches Nachrüsten
- niedriger Stromverbrauch durch Bluetooth 4.0 LE
- mit eingeschaltetem Bluetooth 3 Jahre; ohne Bluetooth 6 Jahre (Batterielaufzeit)
- inklusive 1 CR123A Lithium Batterie (Zylinder)

APP

1. KeyApp

- Öffnung des Zylinders via Smartphone
- Download im AppStore oder Google Play Store
- Suchbegriff „secuENTRY KeyApp“
- schnelle Installation und direkte Inbetriebnahme
- automatische Updates möglich
- kostenloses Startpaket inklusive 30 Öffnungsvorgängen
- weitere Packages in Ihrem Store (genaue Daten lagen bei Redaktionsschluss noch nicht fest)

2. ConfigApp

- Schlösser und Tastaturen programmieren
- Historie auslesen und anzeigen
- kostenloser Download im AppStore oder Google Play Store
- Suchbegriff „secuENTRY ConfigApp“
- nutzbar nur zusammen mit der secuENTRY PC Software
- automatische Updates möglich

PC-FÄHIG

- über die optional erhältliche PC-Software sind u.a. Funktionen wie
 - Benutzerverwaltung
 - Vergabe von Rechten
 - Auslesen der Historie etc. möglich



ENTRY 5700 Basic-Set

Schutzklasse IP 65

Artikel	BASIS*	UVP*	EAN	Info
	€	€	40 03482...	
ENTRY 5700 Basic-Set	279,00	285,00	57000 5	

* kostenlose Demoversion erhältlich

**Prüfen Sie, ob die App mit Ihrem Smartphone kompatibel ist

Zutritt via App

Machen Sie Ihr Smartphone zum Schlüssel



secuENTRY



secuENTRY 5705 HALF

- Drehknopf zerstörungsfrei demontierbar
- Schließung über Identmedium
- verwendbare Identmedien:
Transponder und Key App (Smartphone)
- Baulänge 30/10 mm
- für bis zu 50 Benutzer – mit Historienfunktion und Rechtemanagement über die secuENTRY Software
- Batterien: Mignon LR6
- Batterielebensdauer: ohne Bluetooth bis zu 6 Jahre, mit Bluetooth bis zu 3 Jahre (Identmedium abhängig)
- inklusive 2 Passivtranspondern, Batterien, Bedienungs- und Einbauanleitung

Artikel	BASIS*	UVP*	EAN	Info
	€	€	40 03482...	
ENTRY 5705 HALF	279,00	285,00	57050 0	Halbzylinder



ENTRY 5705
HALF

Weitere ausführliche Informationen zur Steuerung des Zylinders via Smartphone finden Sie auf den Seiten 2 - 4.



secuENTRY 5710 TRANSPONDER

- moderner Passiv-Transponder
- einfach programmierbare Zutrittsrechte und Gültigkeitsdauern über optionale Komponenten
- ideal auch für die Hotelnutzung oder bei befristeten Zutrittsrechten

Artikel	BASIS*	UVP*	EAN	Info
	€	€	40 03482...	
ENTRY 5710 TRANSPONDER	9,50	9,95	57100 2	Transponder



ENTRY 5710
TRANSPONDER



secuENTRY SOFTWARE

Konfigurieren und Programmieren leicht gemacht

- benutzerfreundliche PC Software für kleine, mittlere und große Schließanlagen
- Konfiguration der BURG-WÄCHTER Einheiten über Smartphones (ConfigApp) und/oder Windows Software
- Apps im AppStore bzw. Google Play Store
- Auslesen der Historie
- Sonderfunktionen über In-Apps verfügbar
- Anzeige des Batteriestandes im Zylinder
- Systemvoraussetzung Windows 7 oder Windows 8 (Windows Tablets ab Version 8.1) in Standard-Konfiguration, USB-Port
- keine permanente Funkverbindung zwischen PC und Schlosseinheit erforderlich
- empfohlene Bildschirmauflösung 1200 x 1024 (problemlos auch bei Notebooks möglich)



ENTRY 5750
SOFTWARE

Artikel	BASIS*	UVP*	EAN
	€	€	40 03482...
ENTRY 5750 SOFTWARE	95,00	99,00	57500 0





Programm- und Leistungsüberblick der Serien TSE 4000 und TSE 5000

	TSE Set 4001 HOME	TSE Set 5011 PINCODE	TSE Set 5012 FINGERSCAN	TSE Set 5013 E-KEY
Die TSE-Produktpalette: Alles auf einen Blick!				
Mögliche Code-Kombinationen	1 Million	1 Million	1 Million	–
Wie viele Stellen hat der PINCODE?	6-stellig	6-stellig	6-stellig	–
Anzahl mögl. Benutzer	6	48	48	48
Anzahl mögl. PINCODES	1	48	48	–
Anzahl mögl. FINGERSCAN	–	–	24 ¹⁾	–
Anzahl mögl. E-KEY	5	47	47	47 ²⁾
Sichere AES-Funkverschlüsselung	✓	✓	✓	✓
Menügesteuerte Benutzerführung	–	✓	✓	–
Mehrsprachige Menüführung	–	✓	✓	–
Montageposition Bedienelement				
Montage Bedienelement	Witterungsgeschützter Außenbereich	IP 65	Witterungsgeschützter Außenbereich (IP 54)	–
Dornmaß	Nach innen öffnende Tür 25 mm ³⁾ Nach außen öffnende Tür 35 mm ³⁾			–
Positionierung Bedienelemente	Bis zu 10 m im Türumfeld			–
Schließenfunktion mit Benutzerverwaltung	–	Über TSE SOFTWARE (optional) ⁴⁾		
Programmierung über Tastatur	✓	✓	✓	–
Software	–	✓	✓	✓
Zeitfunktionen	–	✓ über TSE SOFTWARE		
Historienfunktion	–	✓ über TSE SOFTWARE		
Anzahl Historie	–	Letzte 600 Ereignisse		
Spannungsversorgung				
Keypad	2 x LR06	4 x LR06	4 x LR06	–
Zylinder	2 x LR03	2 x LR06	2 x LR06	2 x LR06
E-Key	–	–	–	1 x CR 2032
Anzahl mögliche Schließvorgänge pro Batteriesatz⁵⁾				
Keypad	20.000	32.000	23.000	–
Zylinder	40.000	50.000	60.000	50.000
Standby-Zeit				
Keypad	2,5 Jahre	3,5 Jahre	3,5 Jahre	–
Zylinder	2,5 Jahre	2,5 Jahre	2,5 Jahre	2,5 Jahre
Batteriewechselanzeige	✓	✓	✓	✓
Speicherschutz ohne Batteriespannung	✓	✓	✓	✓
Mech. Notöffnung	–	✓	✓	✓

- 1) Jeder Finger belegt einen Benutzerplatz komplett, so dass zusätzliche CODE- oder E-KEY-Belegung einen weiteren Benutzerplatz benötigen.
- 2) Anmelden über TSE SOFTWARE.
- 3) Gilt für Türblattstärken, wo der Profilzylinder nicht übersteht. Bei anderen Türen bitte anfragen.
- 4) Fingerscan-Daten sind ausschließlich über die Keypad Unit FS programmierbar. Keine Übertragung via Software.
- 5) Bei optimal eingestelltem Funkkanal.

Profilzylinder für Fluchtweg-Türen, mit beidseitigem Freilauf und/oder Halbzylinder ab Seite 16.

Das Keypad der Serie TSE 5000 BUSINESS trotzt Wetter, Wasser, Schmutz

Wettersicher:

Das TSE Keypad PINCODE hat die Schutzklasse IP 65 nach EN 60529. Das garantiert absolute Staubdichtigkeit und Schutz gegen Wasser in jeder Form.

Das TSE Keypad FINGERSCAN erfüllt die Schutzklasse IP 54 und ist für die Montage im witterungsgeschützten Bereich geeignet.

Komfortabel:

Touch-Panel-Technologie – komfortables Handling:
Durch Tastenberührung wird das System aktiviert und dank cool-blauer Beleuchtung sicher bedient.



Weatherproof:

TSE Set 5011 WP PINCODE,
TSE Set 5012 WP FS und
TSE Set 5013 WP E-KEY
mit zusätzlich wetterfest versiegeltem Zylinder.

Version
WP

TSE 4000 HOME



Elektronisches Türschloss TSE HOME SET 4001 Die preiswerte Einstiegslösung für eine Tür

Komplett-Set für Innen- und Außentüren: Elektronischer TSE-Profil-Zylinder mit Funkverbindung zum Keypad, inkl. Batterien, Bedienungs- und Einbauanleitung.

SICHER

- 1 Million Codemöglichkeiten
- insgesamt 6 Benutzer programmierbar:
1 Geheimcode (Admincode, 6-stellig) und
5 optionale TSE E-KEYs
- optimaler Manipulationsschutz
- ohne mechanisches Notschloss

KOMPATIBEL

- passend für alle Türstärken bis 120 mm (60/60)
- für Innen- und Außentüren

WIRELESS

- Tastatur im Tür-Umfeld bis max. 10 m beliebig anzubringen

EINFACH

- Montage ohne Kabel, Bohren, etc.
- der elektronisch gesteuerte TSE-Profil-Zylinder ersetzt den mechanischen Profil-Zylinder
- die bestehenden Beschläge bleiben erhalten
- kein Bohren – einfaches Nachrüsten (s. S. 10)
- Montage im geschützten Außenbereich möglich



TSE Set 4001 HOME MCR

Artikel	BASIS*	UVP*	EAN	Farbe
	€	€	40 03482...	
TSE Set 4001 HOME W	159,50	168,50	54330 6	Weiß
TSE Set 4001 HOME MCR	169,00	179,50	55040 3	Mattchrom

TSE Edelstahlblende

Edelstahlblende als Schutz vor Vandalismus und ungewolltem Einsehen bei der Codeeingabe, problemlos nachzurüsten.

Artikel	BASIS*	UVP*	EAN	Info
	€	€	40 03482...	
TSE Edelstahlblende EBL SB	41,00	43,95	54680 2	Passt für TSE-Keypads von 4001 HOME



TSE Edelstahlblende (Abbildung mit Keypad 4001)

Funkschlüssel TSE E-KEY

Elektronischer Funkschlüssel - handlich und formschön.

- Abstand zwischen Funkschlüssel und Türschloss bis zu 3 m je nach Umgebungsbedingungen
- manueller Modus: TSE Wireless öffnet nach Knopfdruck – Schlüssel wird in die Hand genommen
- Automatikmodus (nur 5011/5012): TSE Wireless öffnet nach Einschalten des Keypads – TSE E-KEY kann in der Tasche bleiben
- Batteriewechselanzeige, Spannungsversorgung: Standard CR2032 Knopfzelle
- optimale Nutzung über PC-Software
- Nutzen Sie den E-KEY wie einen Hauptschlüssel zum Öffnen verschiedener Zylinder oder Tresore



TSE E-KEY

Artikel	BASIS*	UVP*	EAN	Info
	€	€	40 03482...	
TSE 5103 E-KEY SB	30,00	31,50	55030 4	optional können E-KEYS bis zur in o. g. Anzahl angemeldet werden

BASIS* Händler-Verrechnungsbasis exkl. Mehrwertsteuer in EURO

UVP* Unverbindliche Preisempfehlung inkl. 19 % MwSt. in EURO



TSE 5000 BUSINESS



Elektronisches Türschloss TSE BUSINESS SET 5012 FINGERSCAN

Komplett-Set für Innen- und Außentüren: Elektronischer TSE-Profil-Zylinder mit Funkverbindung zum Keypad FINGERSCAN, inkl. Batterien, Bedienungs- und Einbauanleitung.



TSE Set 5012 FINGERSCAN

Schutzklasse IP 54

SICHER

- bis zu 48 Benutzer programmierbar (inkl. 1 Admin-Code)
- davon bis zu 24 Fingerabdrücke
- weitere Benutzer mit 6-stelligem Geheimcode oder optionalem Funkschlüssel programmierbar
- 1 Million Codemöglichkeiten
- optimaler Manipulationsschutz
- mit mechanischem Notschloss (2 Schlüssel)
- Keypad-Montage im witterungsgeschützten Bereich, Schutzklasse IP 54.

KOMPATIBEL

- passend für alle Türstärken bis 120 mm (60/60)
- für Innen- und Außentüren

WIRELESS

- Tastatur im Tür-Umfeld bis max. 10 m beliebig anzubringen
- Tastaturfeld beleuchtet
- Tastaturfeldbedienung via Touchscreen

EINFACH

- Montage ohne Kabel, Bohren, etc.
- der elektronisch gesteuerte TSE-Profil-Zylinder ersetzt den mechanischen Profil-Zylinder
- die bestehenden Beschläge bleiben erhalten
- kein Bohren – einfaches Nachrüsten (s. S. 10)
- Zylinder-Innenseite im witterungsgeschützten Bereich

PC-FÄHIG

- über die optional erhältliche PC-Software sind u.a. Funktionen wie
 - Benutzerverwaltung ausschließlich von Pincodes oder E-Keys
 - Vergabe von Zeitfenstern und Rechten für Pincodes oder E-Keys
 - Auslesen der Historie etc. möglich

Version WP

- Set mit wetterfest versiegeltem Zylinder

Artikel	BASIS*	UVP*	EAN	Info
	€	€	40 03482...	
TSE Set 5012 FINGERSCAN	440,00	469,00	55110 3	Zylinder Standard
TSE Set 5012 WP FS	510,00	545,00	55360 2	Zylinder weatherproof



Elektronisches Türschloss TSE BUSINESS SET 5011 PINCODE

Komplett-Set für Innen- und Außentüren: Elektronischer TSE-Profil-Zylinder mit Funkverbindung zum Keypad PINCODE, inkl. Batterien, Bedienungs- und Einbauanleitung.



TSE Set 5011 PINCODE

Schutzklasse IP 65

SICHER

- bis zu 48 Benutzer programmierbar (inkl. 1 Admin-Code)
- 1 Million Codemöglichkeiten
- 6-stelliger Geheimcode (optional Funkschlüssel TSE E-KEY)
- optimaler Manipulationsschutz
- mit mechanischem Notschloss (2 Schlüssel)
- Keypad wetterfest, Schutzklasse IP 65

KOMPATIBEL

- passend für alle Türstärken bis 120 mm (60/60)
- für Innen- und Außentüren

WIRELESS

- Tastatur im Tür-Umfeld bis max. 10 m beliebig anzubringen
- Tastaturfeld beleuchtet
- Tastaturfeldbedienung via Touchscreen

EINFACH

- Montage ohne Kabel, Bohren, etc.
- der elektronisch gesteuerte TSE-Profil-Zylinder ersetzt den mechanischen Profil-Zylinder
- die bestehenden Beschläge bleiben erhalten
- kein Bohren – einfaches Nachrüsten (s. S. 10)
- Zylinder-Innenseite im witterungsgeschützten Bereich

PC-FÄHIG

- über die optional erhältliche PC-Software sind u.a. Funktionen wie
 - Benutzerverwaltung ausschließlich von Pincodes oder E-Keys
 - Vergabe von Zeitfenstern und Rechten für Pincodes oder E-Keys
 - Auslesen der Historie etc. möglich

Version WP

- Set mit wetterfest versiegeltem Zylinder

Artikel	BASIS*	UVP*	EAN	Info
	€	€	40 03482...	
TSE Set 5011 PINCODE	336,00	359,00	55100 4	Zylinder Standard
TSE Set 5011 WP PINCODE	406,00	435,00	55350 3	Zylinder weatherproof



TSE 5000 BUSINESS



Elektronisches Türschloss TSE BUSINESS SET 5013 E-KEY

Komplett-Set für Innen- und Außentüren: Elektronischer TSE-Profil-Zylinder mit Funkverbindung zum Funkschlüssel E-KEY, inkl. Batterien, Bedienungs- und Einbauanleitung. Einheit mit 1 TSE E-KEY.

SICHER

- bis zu 47 TSE E-KEYS programmierbar (Anmelden über TSE SOFTWARE)
- optional Tastatur TSE PINCODE / FINGERSCAN
- optimaler Manipulationsschutz
- mit mechanischem Notschloss (2 Schlüssel)

KOMPATIBEL

- passend für alle Türstärken bis 120 mm (60/60)
- für Innen- und Außentüren

WIRELESS

- tastaturlose Bedienung über den TSE E-KEY

EINFACH

- Montage ohne Kabel, Bohren, etc.
- der elektronisch gesteuerte TSE-Profil-Zylinder

- ersetzt den mechanischen Profil-Zylinder
- die bestehenden Beschläge bleiben erhalten
- kein Bohren – einfaches Nachrüsten (s. S. 10)
- Zylinder-Innenseite im witterungsgeschützten Bereich

PC-FÄHIG

- über die optional erhältliche PC-Software sind u. a. Funktionen wie Benutzerverwaltung, Vergabe von Zeitfenstern und Rechten, Auslesen der Historie, etc. möglich

Version WP

- Set mit wetterfest versiegeltem Zylinder



Artikel	BASIS*	UVP*	EAN	Info
	€	€	40 03482...	
TSE Set 5013 E-KEY	245,00	262,00	55020 5	Zylinder Standard
TSE Set 5013 WP E-KEY	315,00	338,00	55370 1	Zylinder weatherproof



TSE Set 5013 E-KEY

Funkschlüssel TSE E-KEY

Elektronischer Funkschlüssel - handlich und formschön.

- Abstand zwischen Funkschlüssel und Türschloss bis zu 3 m je nach Umgebungsbedingungen
- manueller Modus: TSE Wireless öffnet nach Knopfdruck – Schlüssel wird in die Hand genommen
- Automatikmodus (nur 5011/5012): TSE Wireless öffnet nach Einschalten des Keypads – TSE E-KEY kann in der Tasche bleiben
- Batteriewechselanzeige, Spannungsversorgung: Standard CR2032 Knopfzelle
- optimale Nutzung über PC-Software



TSE E-KEY

Artikel	BASIS*	UVP*	EAN	Info
	€	€	40 03482...	
TSE 5103 E-KEY SB	30,00	31,50	55030 4	optional können E-KEYS bis zur in o. g. Anzahl angemeldet werden

TSE Software für mehr Funktionalität

So konfigurieren und verwalten Sie professionell und übersichtlich Ihre komplette Schließanlage

- Benennung von Benutzern
- Programmierung von
 - Pincodes
 - Funkschlüsseln (TSE E-KEY)
- Vergabe von Zutrittszeiten und Rechten, Kalenderfunktion
- Auslesen der Historie
- Abstand PC und TSE-Profil-Zylinder bei Programmierung bis zu 25 Meter
- Systemvoraussetzung Windows XP, Vista, Windows 7 oder Windows 8 (Windows Tablets ab Version 8.1) in Standard-Konfiguration, USB-Port
- keine permanente Funkverbindung zwischen PC und TSE erforderlich
- empfohlene Bildschirmauflösung 1200 x 1024 (auch bei Notebook kein Problem)



TSE Software

Artikel	BASIS*	UVP*	EAN	Benutzer	Türschlösser
	€	€	40 03482...	bis zu	bis zu
TSE 5500 Software LIGHT SB	90,00	97,50	55310 7	15	8
TSE 6501 SOFTWARE SYSTEM*	435,00	466,00	56460 8	250	200

*Weitere Infos zur TSE 6501 SOFTWARE SYSTEM s. S. 22.

http://secuENTRY.de

Fachhändler von secuENTRY



Montageschritte TSE elektronischer Zylinder

Die Wireless-Technologie ermöglicht eine einfache Montage. Kein Bohren, Sägen, Kabel verlegen, etc.

Einfache Selbstmontage – in wenigen Schritten zur elektronischen Sicherheit bei Innen- und Außentüren:

Serie TSE 4000 HOME



1 Vorhandenen Profil-Zylinder entfernen und den elektronischen TSE-Profil-Zylinder von der Außenseite einsetzen.



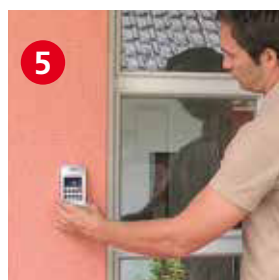
2 Den elektronischen TSE-Profil-Zylinder mit der Tür wie gewohnt verschrauben.



3 Anpassen an die Türstärke mit dem integrierten Rastsystem.



4 Befestigen des Drehknafs mit dem mitgelieferten Inbusschlüssel.



TSE HOME Set 4001:
Befestigen Sie das Keypad an geeigneter Stelle. Die Montage ist je nach Umgebungsbedingungen bis zu 10 Meter von Ihrer Tür entfernt möglich. Optional können Sie bis zu fünf E-KEYS zusätzlich anmelden.

Serie TSE 5000 BUSINESS



1 Vorhandenen Profil-Zylinder entfernen und den elektronischen TSE-Profil-Zylinder von der Innenseite einsetzen.



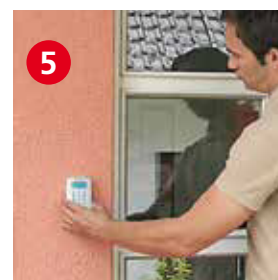
2 Den elektronischen TSE-Profil-Zylinder mit der Tür wie gewohnt verschrauben.



3 Anpassen an die Türstärke mit dem integrierten Rastsystem.



4 Befestigen des Drehknafs mit dem mitgelieferten Inbusschlüssel.



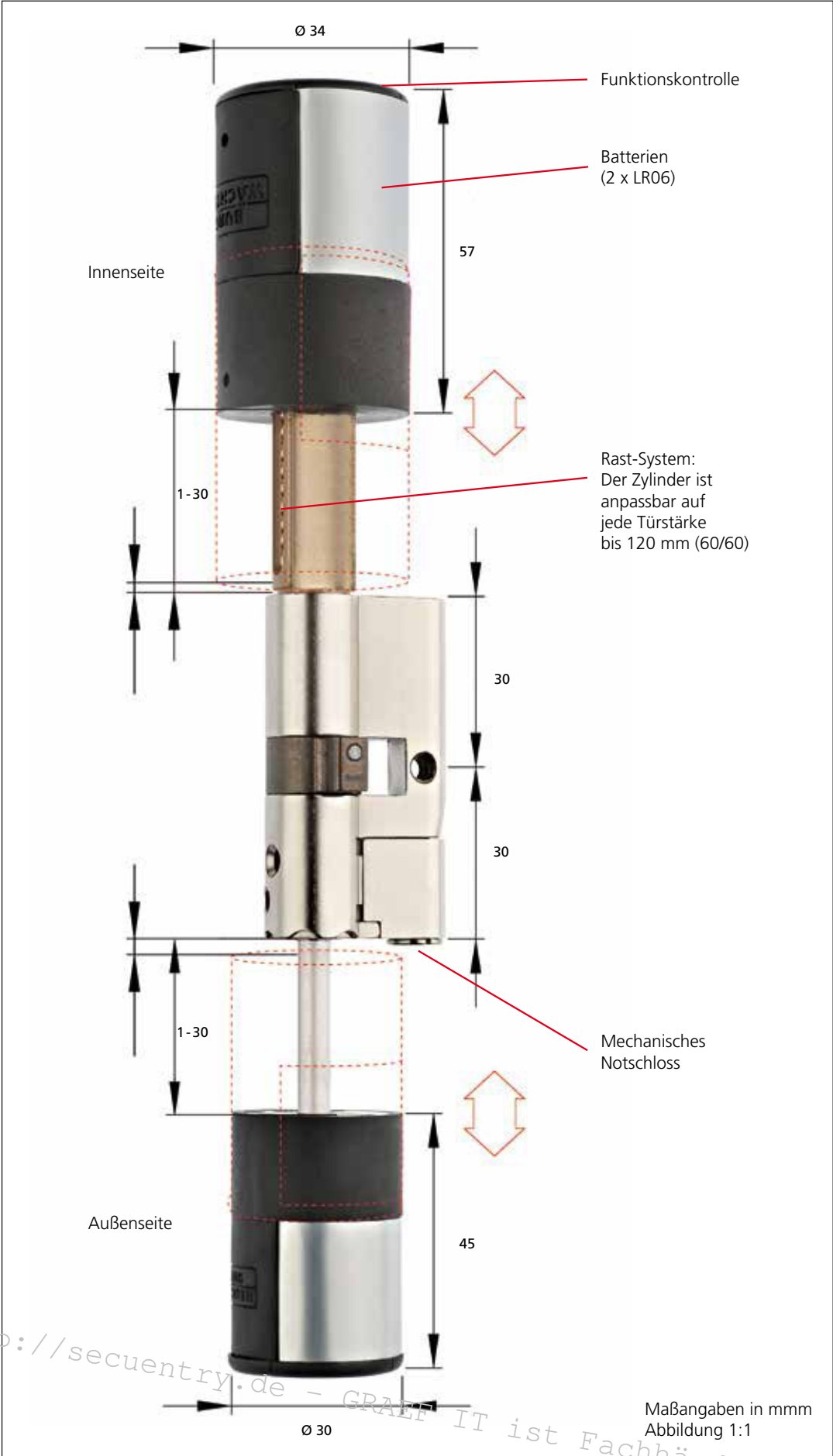
TSE BUSINESS Set 5011 PINCODE, Set 5012 FINGERSCAN:
TSE Keypad PINCODE oder FINGERSCAN* an geeigneter Stelle anbringen. Die Montage ist je nach Umgebungsbedingungen bis zu 10 Meter von Ihrer Tür entfernt möglich.
* im witterungsgeschützten Bereich

TSE BUSINESS Set 5013 E-KEY:
Öffnen und schließen Sie einfach und sicher per Knopfdruck mit dem TSE E-KEY oder richten Sie einen 6-stelligen Benutzercode über ein optional erhältliches TSE Keypad PINCODE oder FINGERSCAN mittels Tastatur ein.



Tipp: Wir machen Sie fit für das Zukunfts-Geschäft!
Schulungen zur Montage und Anwendung von TSE HOME und BUSINESS, einfach anfragen unter tse@burg.biz.

Abmessungen TSE 5000 Zylinder



Profilzylinder für Fluchweg-Türen, mit beidseitigem Freilauf und/oder Halbzylinder ab Seite 16.

Irrtum und Änderungen sowie technische Weiterentwicklung vorbehalten.



**BURG
WÄCHTER**

Präsentations-Ideen

TSE BUSINESS MODUL

zur Funktions-Präsentation
der Produkte der Serie
TSE 5000 BUSINESS,
H 65 x B 40 x T 20 cm,
Sockel: H 72 x B 42 x T 33 cm



TSE Pocketprospekt-Box

inkl. 50 Prospekten (86290)
TSE HOME & BUSINESS



Themenbox TSE 4000 HOME

- Verkaufsbox (83453),
Größe 48 x 38 cm, mit Topschild
(81942) zum Einstecken
- auf Wunsch auch mit Sockel
(83454) für die freie
Aufstellung, Sockel:
76 x 42 x 33 cm





Präsentations-Ideen



TSE SYSTEM MODUL
zur Funktions-Präsentation
der Einzelkomponenten
der Serie TSE 6000 SYSTEM,
H 54 x B 40 x T 25 cm



TSE SYSTEM Flyer-Serie TSE FACE 6120

- Türen öffnen ohne Barrieren
- Einfacher Zutritt nur für Fachpersonal
- Sicherer Zugriff leicht gemacht
- High-Tech für den Schutz sensibler Daten
- Einfacher Zugang für befugte Personen



**TSE SYSTEM
Profi-Präsentation**
mit Funktionstür und Funktionsmustern



Einzelne Komponenten
der Serie
TSE 6000 SYSTEM
ab Seite 14

IDENT

TSE 6120
FACE



TSE 6111
KEYPAD PIN
PINCODE



TSE 6112
KEYPAD FS
FINGER-
SCAN



TSE 6103 E-KEY



TSE 6107 CHIP



TSE 6104 CARD



TSE 6115
KEYPAD
CARD



TSE 6106
CARD-READER



TSE POWER
KEYPAD*



ADD-ON MODULE

TSE 6201
CONTROL



TSE 6202
SWITCH



TSE 6203
ENROLLMENT



TSE 6000
CYLINDER

VARIANTEN:

TSE 6010
TWIN

TSE 6020
ANTIPANIC

TSE 6030
HALF

TSE Systemübersicht



Entwickelt für eine
Welt ohne Schlüssel.

SOFTWARE

TSE 6501
SOFTWARE
SYSTEM



TSE 6502
SOFTWARE
SYSTEM +



TSE 6450
SOFTWARE
HOTEL



* Versionen PINCODE und FINGERSCAN je in den Farben Weiß und Edelstahl erhältlich.

Intum und Änderungen sowie technische Weiterentwicklung vorbehalten.

TSE 6000 SYSTEM ÜBERSICHT



Komponenten zur Funktionserweiterung von TSE 5000 BUSINESS und zur Konfigurierung von individuellen, elektronischen Schließanlagen.

Vorwiegend für gewerbliche Objekte.

TSE SYSTEM ist besonders wirtschaftlich, einfach zu installieren, beliebig erweiterbar und zeitlos schön.

Technische Datenblätter der einzelnen Komponenten sind im Produktbereich unserer Website als **Download** erhältlich!

TSE SCHLIESSZYLINDER

- TSE 6000 CYLINDER
- TSE 6001 CYLINDER
- TSE 6010 TWIN
- TSE 6020 ANTIPANIC
- TSE 6030 HALF
- TSE 6090 WELLENVERLÄNGERUNG

ab Seite 16

TSE IDENTMEDIEN

- TSE 6111 Keypad PIN
- TSE 6112 Keypad FS
- TSE 6103 E-KEY
- TSE 6115 Keypad CARD
- TSE 6106 CARD READER
- TSE 6107 CHIP
- TSE 6104 CARD
- TSE 6111 POWER Keypad PIN
- TSE 6112 POWER Keypad FS
- TSE 6120 FACE

ab Seite 18

TSE ADD-ON MODULE

- TSE 6201 CONTROL
- TSE 6202 SWITCH
- TSE 6203 ENROLLMENT UNIT
- TSE 6206 COVER CARD-READER

Seite 21

TSE SOFTWARE

- TSE SYSTEM 6501
- TSE SYSTEM+ 6502
- TSE HOTEL 6450

Seite 22

Zukunftsweisende Lösungen für Unternehmen, Hotels, Praxen, ...

Sicherheitskomfort auf höchstem Niveau.

TSE SYSTEM ist konzipiert für Objekte aller Art wie Verwaltungsgebäude, Produktionsstätten, Forschungseinrichtungen, Universitäten, Kliniken, Seniorenheime und vieles mehr. Eine spezielle Variante des Systems wurde für Hotels entwickelt.



Weitere ausführliche technische Daten finden Sie in unserem **TSE SYSTEM Produktkatalog**. Jetzt anfordern!



TSE 6000 SYSTEM CYLINDER

TSE 6000/6001 CYLINDER

Elektronischer Cylinder – Standardversion

- Schließung von Außen mit Identmedium
- Baulänge 30/30
- Türstärken über Rastsystem bis 120 mm (60/60) einstellbar
- onlinefähig
- verkabelungsfreie Montage, innenliegende Elektronik
- für bis zu 2000 Benutzer
- mit Zeit-/Historienfunktion und Rechte-management über TSE-Verwaltungssoftware
- verwendbare Identmedien Funkschlüssel E-Key, Pincode, Fingerscan (400-600 mögliche Finger scans), Transponderkarte oder Transponder CHIP

- Batterien: Mignon LR 6
- Batterielebensdauer bis zu 62.000 Schließungen (Identmedium abhängig)
- mechanische Notöffnungsfunktion
- umstellbar für Hoteleinsatz
- **Version TSE 6001 CYLINDER:** technische Beschreibung wie oben, jedoch ohne mechanische Notöffnungsfunktion



TSE 6000 CYLINDER



TSE 6001 CYLINDER

Artikel	BASIS*	EAN	Info
	€	40 03482...	
TSE 6000 CYLINDER	245,00	56000 6	Standardversion
TSE 6001 CYLINDER	235,00	56180 5	ohne mechanische Notöffnungsfunktion

TSE 6010 TWINLOCK

Elektronischer Cylinder – beidseitig schließend

- Schließung beidseitig mit Identmedium
- Baulänge 30/35
- Türstärken über Rastsystem bis 125mm (60/65) einstellbar
- onlinefähig
- verkabelungsfreie Montage
- innenliegende Elektronik
- für bis zu 2000 Benutzer – mit Zeit-/Historienfunktion und Rechtemanagement über TSE-Verwaltungssoftware

- verwendbare Identmedien Funkschlüssel E-Key, Pincode, Fingerscan (400-600 mögliche Finger scans), Transponderkarte oder Transponder CHIP
- Batterien: Mignon LR 6
- Batterielebensdauer bis zu 62.000 Schließungen (Identmedium abhängig)
- umstellbar für Hoteleinsatz



TSE 6010 TWINLOCK

Artikel	BASIS*	EAN	Info
	€	40 03482...	
TSE 6010 TWIN	295,00	56040 2	beidseitig schließend

TSE 6020 ANTIPANIC

Elektronischer Cylinder für Fluchttüren mit Antipanikschlössern

- Schließung von Außen mit Identmedium
- Baulänge 30/45
- Türstärken über Rastsystem bis 60/75 mm einstellbar
- onlinefähig
- verkabelungsfreie Montage, innenliegende Elektronik
- für bis zu 2000 Benutzer – mit Zeit-/Historienfunktion und Rechtemanagement über TSE-Verwaltungssoftware

- verwendbare Identmedien Funkschlüssel E-Key, Pincode, Fingerscan (400-600 mögliche Finger scans), Transponderkarte oder Transponder CHIP
- Batterien: Mignon LR 6
- Batterielebensdauer bis zu 62.000 Schließungen (Identmedium abhängig)
- mechanische Notöffnungsfunktion
- umstellbar für Hoteleinsatz



TSE 6020 ANTIPANIC

Artikel	BASIS*	EAN	Info
	€	40 03482...	
TSE 6020 ANTIPANIC	320,00	56050 1	für Fluchttüren

TSE 6000 SYSTEM CYLINDER



Weitere ausführliche technische Daten finden Sie in unserem **TSE SYSTEM Produktkatalog**. Jetzt anfordern!

TSE 6030 HALF

Elektronischer Halb-Cylinder

- Drehknopf nicht zerstörungsfrei demontierbar
- Schließung über Identmedium
- Baulänge 35/10 mm
- onlinefähig
- verkabelungsfreie Montage
- für bis zu 2000 Benutzer – mit Zeit-/Historienfunktion und Rechtemanagement über TSE-Verwaltungssoftware
- verwendbare Identmedien Funkschlüssel E-Key, Pincode, Fingerscan (400-600 mögliche Fingerscans), Transponderkarte oder Transponder CHIP
- Batterien: Mignon LR 6
- Batterielebensdauer bis zu 62.000 Schließungen (Identmedium abhängig)

Artikel	BASIS*	EAN	Info
	€	40 03482...	
TSE 6030 HALF	315,00	56060 0	Elektron. Halb-Cylinder



TSE 6030 HALF

TSE 6090 WELLENVERLÄNGERUNG

Die Wellenverlängerung dient zur Verlängerung der Außenwelle bei größeren Türstärken wie z.B. beim Brandschutz vorgeschrieben sind. Sie wird auf die

vorhandene Welle montiert und flexibel an das Türmaß angepasst. Die maximale Verlängerung beträgt 104 Millimeter (gem. Stulpsch.)

Artikel	BASIS*	EAN	Info
	€	40 03482...	
TSE 6090 WVE	27,70	56450 9	Wellenverlängerung



TSE 6090 WVE

TSE 6000 Aufpreis wetterfeste Ausführung

Wetterfeste Ausführung des elektronischen Cylinders

Artikel	BASIS*	EAN	Info
	€	40 03482...	
TSE 6000 Aufpreis wetterfest	85,00	56270 3	wetterfeste Ausführung

Technische Datenblätter der einzelnen Komponenten sind im Produktbereich unserer Website als **Download** erhältlich!
www.burg.biz



BASIS* Händler-Verrechnungsbasis exkl. Mehrwertsteuer in EURO

Objektbezogene Preise auf Anfrage.



TSE 6000 SYSTEM IDENT

TSE 6111 Keypad PIN

Schutzklasse IP 65 nach DIN EN 60529, verkabelungsfreie Pincode-Tastatur als Identmedium



TSE 6111 Keypad PIN

- einsetzbar bei allen Cylindern der 6000er Serie sowie bei TSE 6201 Control
- Reichweite bis zu 10 m zum Cylinder
- Touchpanel inkl. cool-blauer Beleuchtung
- eigene Spannungsversorgung
- Batterien: 4 x Mignon LR 6

Artikel	BASIS*	EAN	Info
	€	40 03482...	
TSE 6111 Keypad PIN	140,00	56320 5	Tastatur mit Pincode



TSE 6112 Keypad FS

TSE 6112 Keypad FS

Schutzklasse IP 54 nach EN 60529, verkabelungsfreie Fingerscan-Tastatur mit integrierter Pincode-Tastatur als Identmedium

- modernste Sensortechnik, schnelle Auswertung des Fingers, Lebendfingerringerkennung
- einsetzbar für alle Cylinder der 6000er Serie sowie bei TSE 6201 Control
- Reichweite bis zu 10 m zum Cylinder
- Touchpanel inkl. cool-blauer Beleuchtung
- eigene Spannungsversorgung
- Batterien: 4 x Mignon LR 6

Artikel	BASIS*	EAN	Info
	€	40 03482...	
TSE 6112 Keypad FS	310,00	56330 4	Tastatur mit Fingerscan



TSE POWER Keypad 6111 W

TSE POWER Keypad 6111

Schutzklasse IP 53 nach EN 60529, verkabelte Pincode-Tastatur als Identmedium

- einsetzbar für alle Cylinder der TSE 6000er-Serie sowie TSE 6201 Control
- Reichweite bis zu 10 m zum Cylinder
- Touchpanel inkl. cool-blauer Beleuchtung
- Spannungsversorgung von 90-230 V AC
- Gehäuse in weißem Lack oder gebürstetem Edelstahl lieferbar

Artikel	BASIS*	EAN	Info
	€	40 03482...	
TSE POWER Keypad 6111 Ni	305,00	56350 2	Pincode-Tastatur mit Netzanschluss
TSE POWER Keypad 6111 W	305,00	56360 1	Pincode-Tastatur mit Netzanschluss



TSE POWER Keypad 6112 Ni FS

TSE POWER Keypad 6112 FS

Schutzklasse IP 53 nach EN 60529, verkabelte Fingerscan-Tastatur mit integrierter Pincode-Tastatur als Identmedium

- modernste Sensortechnik, schnelle Auswertung des Fingers, Lebendfingerringerkennung
- einsetzbar für alle Cylinder der TSE 6000er-Serie sowie TSE 6201 Control
- Reichweite bis zu 10 m zum Cylinder
- Touchpanel inkl. cool-blauer Beleuchtung
- Spannungsversorgung von 90-230 V AC
- Gehäuse in weißem Lack oder gebürstetem Edelstahl lieferbar

Artikel	BASIS*	EAN	Info
	€	40 03482...	
TSE POWER Keypad 6112 Ni FS	480,00	56370 0	Fingerscan-Tastatur mit Netzanschluss
TSE POWER Keypad 6112 W FS	480,00	56380 9	Fingerscan-Tastatur mit Netzanschluss



Das Gesicht ersetzt den Schlüssel:

TSE FACE schaltet seine integrierte Kamera automatisch ein, sobald sich eine Person der Tür nähert. Ist diese sicher identifiziert, wird ein verschlüsseltes Signal an den elektronischen Schließzylinder oder an die elektrische Steuereinheit übermittelt und die Türöffnung freigegeben bzw. ein Schaltimpuls ausgelöst.



Drahtlose Kommunikation
zwischen Gesichtserkennung und Schließzylinder oder TSE Control.

TSE FACE 6120

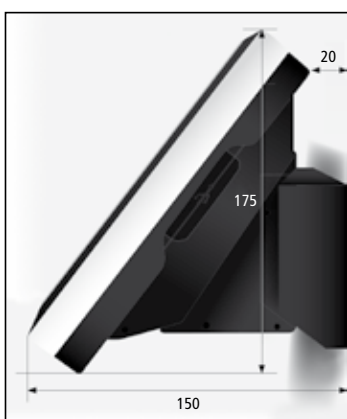
Biometriemodul zur Gesichtserkennung

- Sichere Identifizierung von bis zu 300 zugriffsberechtigten Personen
- Erkennungsgeschwindigkeit: ca. 1 Sekunde
- Touchpanel: Türöffnung alternativ durch PIN-Eingabe auf eingelebender Tastatur
- Einfache Programmierung und Eingabe der zugriffsberechtigten Personen
- Drahtlose Kommunikation zwischen Gesichtserkennungsmodul und Schließzylinder bzw. TSE Control
- Montage nur im Innenbereich



TSE FACE 6120

Artikel	BASIS*	EAN	Info
	€	40 03482...	
TSE FACE 6120	998,00	56680 0	Biometriemodul zur Gesichtserkennung



Wandmontage



Tischmontage



Technische Datenblätter der einzelnen Komponenten sind im Produktbereich unserer Website als **Download** erhältlich!
www.burg.biz

BASIS* Händler-Verrechnungsbasis exkl. Mehrwertsteuer in EURO
Objektbezogene Preise auf Anfrage.



TSE 6000 SYSTEM IDENT



TSE 6103 E-KEY

TSE 6103 E-KEY

Aktiver Transponder mit eigener Spannungsversorgung

- mit Befestigungsöse
- Reichweite Funkschlüssel
 - ▶ Auswerteeinheit bis zu 3m
- Datenübertragung AES-verschlüsselt
- Schließanlagen übergreifend einsetzbar
- Batterie: CR 2032

Artikel	BASIS*	EAN	Info
	€	40 03482...	
TSE 6103 E-KEY	30,00	56030 3	Funkschlüssel



TSE 6104 CARD

TSE 6104 CARD

Transponderkarte als batterieloser Passiv-Transponder im ISO-Format 15693 und 14443A

- berührungslose Datenübertragung
- Datenübertragung AES-verschlüsselt
- programmierbare Zutrittsrechte und Gültigkeitsdauer möglich
- ideal auch für die Hotelnutzung
- auf Wunsch auch mit Firmeneindruck (auf Anfrage)

Artikel	BASIS*	EAN	Info
	€	40 03482...	
TSE 6104 CARD	8,60	56070 9	Transponderkarte



TSE 6107 CHIP

TSE 6107 CHIP

Transponder CHIP als batterieloser Passiv-Transponder im ISO-Format 15693 und 14443A

- berührungslose Datenübertragung
- Datenübertragung AES-verschlüsselt
- ideal auch für die Hotelnutzung
- auf Wunsch auch mit Firmeneindruck (auf Anfrage)

Artikel	BASIS*	EAN	Info
	€	40 03482...	
TSE 6107 CHIP	12,20	56410 3	Transponder CHIP

TSE 6115 Keypad CARD

Schutzklasse IP 65 nach EN 60529 verkabelungsfreie Tastatur als Leseinheit für Transponderkarten im ISO-Format 15693 und 14443A. Anmelden und löschen von Transponderkarten über das Keypad möglich, zusätzliche Pincode-Eingabe möglich.

- einsetzbar für alle Cylinder der 6000er Serie
- eigene Spannungsversorgung
- Touchpanel inkl. cool-blauer Beleuchtung
- Batterien: 4x Mignon LR6 AA Alkaline

Artikel	BASIS*	EAN	Info
	€	40 03482...	
TSE 6115 Keypad CARD	192,50	56340 3	Tastatur als Leseinheit Transponder-Card

TSE 6115 Keypad CARD
(Abbildung mit optionalem Zubehör TSE 6104 CARD)

TSE 6106 CARD-READER

Wandleseeinheit (Unterputz) für Transponder im ISO-Standard 15693 und 14443A

- standardkonforme Blindabdeckung (ohne Metallbeschichtung) einsetzbar (nicht im Lieferumfang enthalten)
- einsetzbar bei allen Cylindern der 6000er Serie sowie bei TSE 6201 Control
- inklusive Netzteil
- Spannungsversorgung 230 V

Artikel	BASIS*	EAN	Info
	€	40 03482...	
TSE 6106 CARD-READER	290,00	56090 7	Schulungspflichtig

TSE 6106 CARD-READER
(Abbildung mit optionalem Zubehör TSE 6104 CARD)

Weitere ausführliche technische Daten finden Sie in unserem **TSE SYSTEM Produktkatalog**.
Jetzt anfordern!



TSE 6000 SYSTEM ADD-ON



TSE 6201 CONTROL

Elektrische Steuereinheit zum Schalten externer elektrischer Geräte (Garagen, Rolltore, Schranke etc.)

- Betrieb mit jedem TSE Identmedium möglich
- Schließer- und Öffnerkontakt
- mit Zeit-/Historienfunktion und Rechtemanagement über TSE-Verwaltungssoftware
- mögliche Spannungsversorgung: 5-14 V Gleichstrom und/oder Batterie NiMH bzw. NiCd-Akkus alternativ Mignon LR 6
- 2000 Benutzer und 400-600 Fingerprint User möglich

Artikel	BASIS*	EAN	Info
	€	40 03482...	
TSE 6201 CONTROL	168,00	56100 3	Elektrische Steuereinheit



TSE 6201 CONTROL

TSE 6202 SWITCH

Schalteinheit mit potenzialfreiem Kontakt zum Anschluss an externe Auswerteeinheiten

- Spannungsversorgung: 5 - 24 V DC

Artikel	BASIS*	EAN	Info
	€	40 03482...	
TSE 6202 SWITCH	109,00	56110 2	Schalteinheit



TSE 6202 SWITCH

TSE 6203 ENROLLMENT UNIT

USB-Programmiergerät zum Einspeichern von schließberechtigten Fingerscans sowie passiven Transpondern in die TSE Verwaltungssoftware

Artikel	BASIS*	EAN	Info
	€	40 03482...	
TSE 6203 ENROLLMENT UNIT	435,00	56120 1	Schulungspflichtig



TSE 6203 ENROLLMENT UNIT

TSE 6206 COVER CARD-READER

Blindabdeckung für TSE 6106 CARD-READER

- Farbe anthrazit
- Befestigung über Klemmsystem
- Standardkonform mit vielen Schaltersystemen

Artikel	BASIS*	EAN	Info
	€	40 03482...	
TSE 6206 Cover Card-Reader	79,00	56190 4	Abdeckung für TSE 6106 Card-Reader



TSE 6206 COVER CARD-READER

BASIS* = Händler-Verrechnungsbasis exkl. Mehrwertsteuer in EURO

Objektbezogene Preise auf Anfrage.



TSE 6000 SYSTEM SOFTWARE

TSE 6501 SOFTWARE SYSTEM

Verwaltungssoftware für bis zu 250 Benutzern und 200 Türen



TSE 6501
SOFTWARE SYSTEM

- inklusive Programmieradapter
- Vergabe von Zutrittsrechten
- Zeitfunktionen (benutzerbezogen sowie Permanentöffnung)
- Zeitfunktionen (Steuereinheiten, TSE Control)
- Auslesen der Historie
- Einlesen der Fingerscans über Enrollment Unit
- Einlesen/Programmieren TSE 6104 Card, TSE 6107 P-Transponder über Enrollment Unit
- Anzeige Programmierbedarf
- Im- oder Exportieren von CSV-Dateien
- keine permanente Funkanbindung zu den Schlössern notwendig
- Konvertierung von Altdatenbanken
- Einlesen von existierenden Datenbanken
- SQL Datenbank
- Betriebsratsfunktion
- Programmierung von Tresoren mit Funk-Elektroniken von BURG-WÄCHTER
- Systemvoraussetzung: Windows XP/Vista/Windows 7/Windows 8 und Windows Tablet ab Version 8.1 in Standardkonfiguration



Artikel	BASIS*	EAN
	€	40 03482...
TSE 6501 SOFTWARE SYSTEM	435,00	56460 8

TSE 6502 SOFTWARE SYSTEM+

Mandantenfähige Software



TSE 6502
SOFTWARE SYSTEM+

- inklusive Programmieradapter
- verwalten von bis zu 2000 Benutzern und 300 Türen pro Mandant
- Vergabe von Zutrittsrechten
- Zeitfunktionen (benutzerbezogen sowie Permanentöffnung)
- Zeitfunktionen (Steuereinheiten, TSE Control)
- Auslesen der Historie
- Einlesen der Fingerscans über Enrollment Unit
- Einlesen/Programmieren TSE 6104 Card, P-Transponder über Enrollment Unit
- Anzeige Programmierbedarf
- mehrere Druckfunktionen über CSV-Ausgabe
- Im- oder Exportieren von CSV-Dateien
- Back-up-Funktion
- keine permanente Funkanbindung zu den Schlössern notwendig
- Konvertierung von Altdatenbanken
- Einlesen von existierenden Datenbanken
- Betriebsratsfunktion
- Programmierung von Tresoren mit Funk-Elektroniken von BURG-WÄCHTER
- Systemvoraussetzung: Windows XP/Vista/Windows 7/Windows 8 und Windows Tablet ab Version 8.1 in Standardkonfiguration



Artikel	BASIS*	EAN
	€	40 03482...
TSE 6502 SOFTW. SYSTEM+	1500,00	56470 7

TSE 6450 SOFTWARE HOTEL

Umstellung der Cylinder TSE 6000 sowie TSE Control auf Gastcode-Version



TSE 6450
SOFTWARE HOTEL

- Festlegung Check-Out-Zeitpunkt
- Generieren der Gastcodes für Zimmer- sowie Gemeinschaftstüren
- Journalfunktion innerhalb der Software
- Anpassung der Software an die jeweilige Hotelstruktur
- Kompatibel mit Check-In-Automaten und Buchungssystemen
- Systemvoraussetzung: Windows XP/Vista/Windows 7/Windows 8 und Windows Tablet ab Version 8.1 in Standardkonfiguration



Artikel	BASIS*	EAN
	€	40 03482...
TSE 6450 SOFTWARE HOTEL	650,00	56170 6

Schulungen & Seminare



Um Ihnen im Umgang mit komplexeren TSE Systemkomponenten Sicherheit zu geben und Ihren Kunden optimalen Service zu gewährleisten, ist beim Kauf von gekennzeichneten Produkten eine kurze Intensiv-Schulung nötig.

Bitte buchen Sie diese einfach und unkompliziert über tse@burg.biz oder unsere Telefon-Hotline 0 23 35 / 965 457.



Irrtum und Änderungen sowie technische Weiterentwicklung vorbehalten.



A series of horizontal dotted lines for taking notes, spanning the width of the page.



**BURG
WÄCHTER**

IMMER AUF DER
SICHEREN SEITE!

Maß- und Gewichtsabweichungen vorbehalten. Druck- und Satzfehler sowie technische Änderungen vorbehalten.

BURG-WÄCHTER KG · Altenhofer Weg 15 · 58300 Wetter · Germany
Fon: +49(0)23 35/965 30 · Fax: +49(0)23 35/965 390 · info@burg.biz



<http://secuentry.de>

0415

Preisliste TSE



4 003482 876220

GRAEF IT ist Fachhändler von secuENTRY

www.burg.biz