

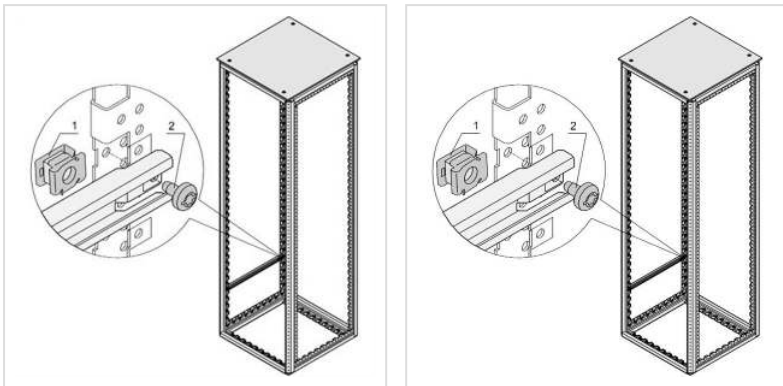


VARISTAR Befestigungsmaterial, Schraubensatz M5, 50 Stück

Artikelnummer	26.10.0530	
Hersteller	SCHROFF	
Hersteller-Art.-Nr.	23130-141	



- Zur direkten Montage von 19"-Winkelprofilen, Tiefenstreben, und weiteren Ausbauteilen am VARISTAR-Gestell
- Montage durch Einschieben der Käfigmutter in Gestell oder Tiefenstrebe
- Lieferumfang: 50 St. Käfigmutter M5 weißverzinkt, 50 St. Schraube M5x10 weißverzinkt

Technische Daten

Hersteller	SCHROFF
Produktgruppe	19"/-10"-Sonstiges Zubehör
Produkttyp	Montagematerial
Lieferumfang	50 St. Käfigmuttern M5, 50 St. Schrauben M5 x 10