

i HINWEIS / NOTE



de Hinweis für Verwender und Monteur

Unsere Anschlussysteme und Verteilerprodukte für strukturierte Gebäudeverkabelungen entsprechen den gültigen Normen EN 50173-1:2007 und IEC 60603-7. Bei Komplettierung der Anschlüsse muß der Verwender/Montagebetrieb prüfen und beachten, dass nur Patch- und Anschlusskabel, die die EN-/IEC-Normen erfüllen, verwendet werden. Lassen Sie sich ggf. vom Lieferanten den Nachweis geben, dass die eingesetzten Kabel und Stecker der Norm entsprechen. Die Verwendung von nicht normgerechten Komponenten bedeutet den Verlust der Mängelrechte auch innerhalb der

Lieferkette unserer Produkte. Die Installation ist nur von Fachpersonal durchzuführen. Hierbei sind die Sicherheitsanforderungen nach EN 60950 zu beachten. Bitte beachten Sie auch, dass keine starken mechanischen Einwirkungen und Beanspruchungen beim Ein- und Ausstecken des Benutzerkabels nach oben, unten oder seitlich auf den elektrischen Kontaktbereich der Steckverbindung (z. B. durch Ziehen am Kabel u. a.) erfolgen. Für dadurch entstehende Schäden haften wir nicht. Bitte übergeben Sie diesen Hinweis auch an den Endverbraucher.

en Notes for user and installer

Our termination systems and patch products for generic cabling meet the active standards EN 50173-1:2007 and IEC 60603-7. The user or installer has to check and take care to use solely patch and termination cables that meet the EN-/IEC standards when completing the installation. If necessary ask your supplier to certify that the installed cables and plugs meet the standards. The use of non-standard components means the loss of rights accruing from defects even within the supply chain of our products. Installation only by qualified personnel. Electrical Safety per EN 60950. Furthermore, please pay attention that the electric contact area of the plug connection is not exposed to high mechanical effects or strain (e.g. by pulling the cable etc.) when the user cable is plugged in or out upwards, downwards or sideways. We do not take over liability for any damage. Please give this note to end users, too.

! WARNUNG / WARNING



de Achtung!

Ausstecken (Ziehen des RJ45-Steckers) nur bei zuvor ausgeschaltetem Gerät ohne Spannung. Ausstecken, insbesondere wiederholtes Ausstecken unter Spannung (bei Verwendung von Power over Ethernet PoE) kann zu Schäden an den Kontakten der RJ45-Steckverbindung führen.

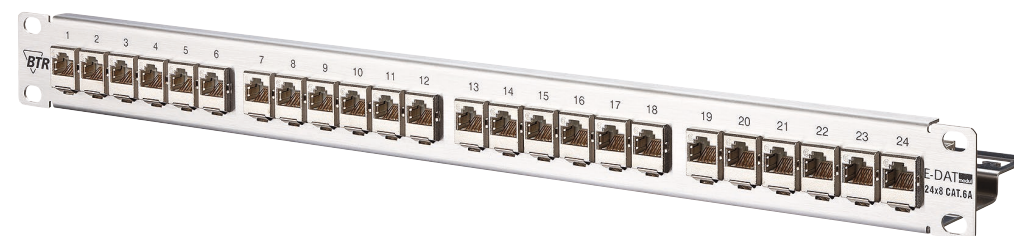
en Attention!

Before unplugging the RJ45 plug make sure that the device is switched off and is no longer energised. Unplugging, particularly repeated unplugging of an energised device (when using Power over Ethernet PoE) may damage the contacts of the RJ45 plug connection.

E-DAT modul 24x8(8) 1HE Patchfeld Cat.6A Edelstahl

E-DAT modul 24x8(8) 1RU Patch Panel Cat.6A Stainless Steel

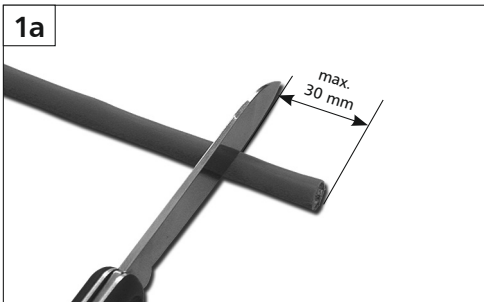
Montagehinweis / Mounting information



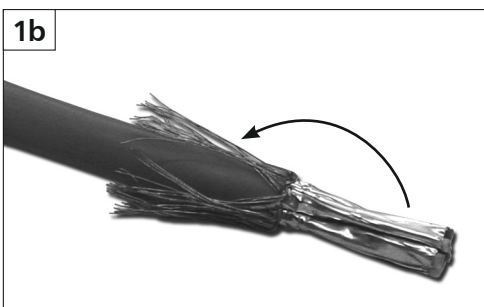
8965/899028



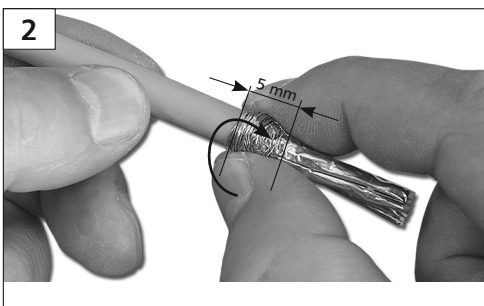
Kabelkonfektion Cable Preparation



Kunststoffmantel ca. 25 mm (max. 30 mm) abisolieren.
Remove about 25 mm (max. 30 mm) of the plastic sheath.



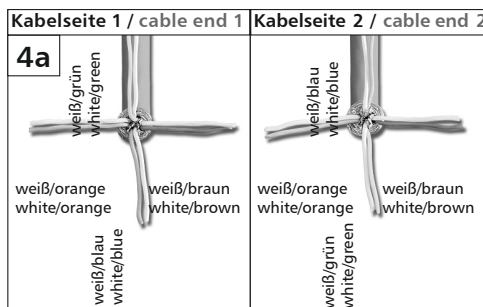
Geflechschirm nach hinten legen ...
Fold braided shield backwards ...



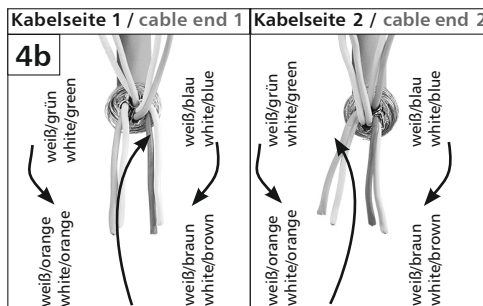
... und gleichmäßig um den Kunststoffmantel drehen.
... and wrap it evenly around the plastic sheath.



Paar-Schirmfolie einkerben und entfernen.
Cut and remove the shield foil of the wire pairs.

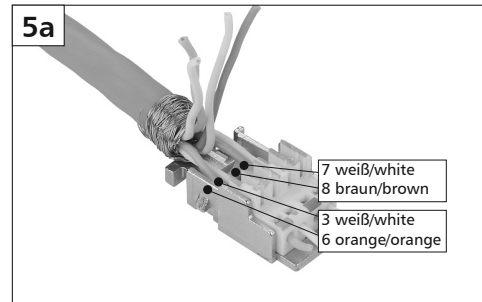


Je nach Austritt des Kabelendes Adernpaare separieren ...
Separate the wire pairs on each end according to their exit from the sheath ...

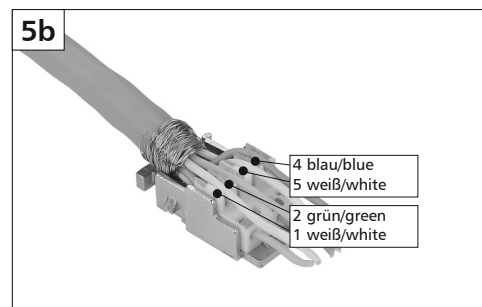


... und nach dem Bild anordnen, um die Adern später leichter in das Ladestück einführen zu können.
... and arrange the pairs as shown on the photos to facilitate insertion to the loader.

Kabelmontage Cable Connection



Die Adernpaare weiß/braun und weiß/orange in die unteren Öffnungen des Ladestücks einführen ...
Insert the wire pairs white/brown and white/orange in the lower wire guides of the loader ...



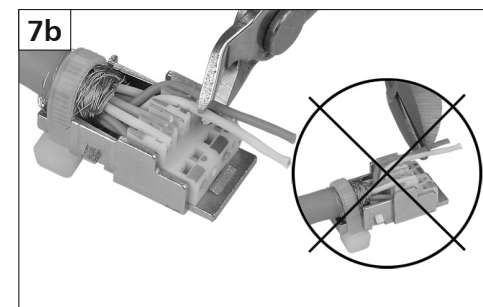
... die Adernpaare blau/weiß und grün/weiß oben in das Ladestück einlegen.
... and the wire pairs blue/white and green/white in the upper wire guides of the loader.



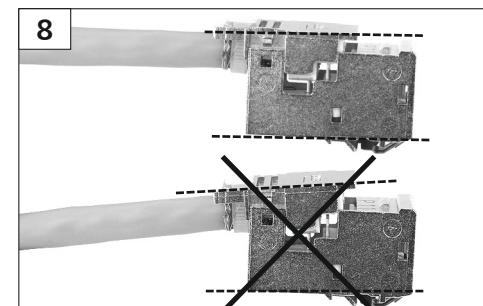
Kabelbinder zur Zugentlastung anbringen und Überlänge entsprechend abschneiden.
Fit a cable tie for strain relief and cut off the excess length.



Zum Entfernen der überstehenden Adern einen geeigneten Seitenschneider verwenden ...
Use an appropriate wire cutter to cut the excess length of the wires ...



... und die Kabeladern bündig abschneiden. Mit einem ungeeigneten Seitenschneider lassen sich die Kabeladern nicht bündig abschneiden. Dies führt zu Problemen beim späteren Zusammenfügen der beiden Gehäuseteile.
... and cut the wire ends flush. The wires cannot be cut really flush with an inappropriate wire cutter. Excess wire will cause problems when the two housing parts are assembled.

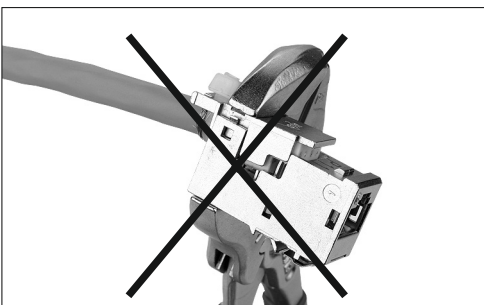


Beim Zusammenfügen der Gehäuseteile, das Ladestück gerade auf das Gehäuseunterteil setzen.
When the two housing parts are assembled make sure that the loader is correctly aligned with the lower housing.

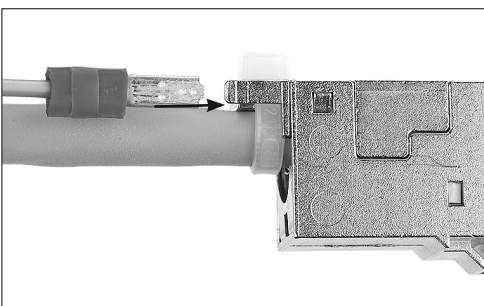
Kabelmontage Cable Connection



Eine Zange in der Modulmitte ansetzen und das Modul zusammendrücken, bis das Gehäuse geschlossen ist.
Place pliers in the middle of the module and press until the housing is closed.

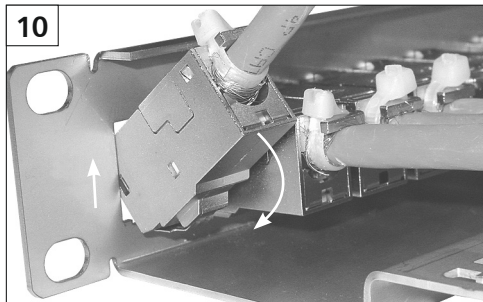


Wird die Zange zu weit hinten angesetzt, kann es passieren, dass das Ladestück verrutscht und die Schneidklemmen im Inneren des Moduls beim Zusammendrücken beschädigt werden.
If the pliers are placed too far back, the loader may slip slightly and consequently damage the ID contacts when the housing parts are pressed together.

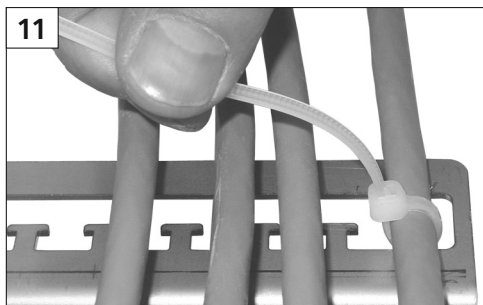


Potentialausgleich kann nach Bedarf mit einem 2,8 mm Flachstecker direkt hinten am Modul angeschlossen werden.
If necessary, potential equalisation can be directly connected on the back of the module with a 2.8 mm flat plug.

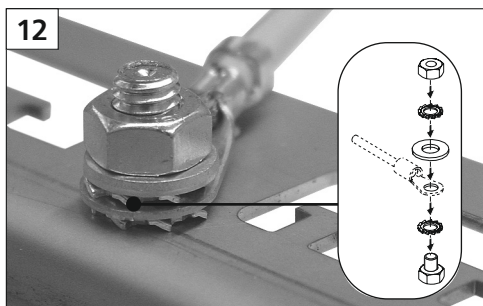
Einbau in Modulträger Installation to Module Support



Das fertig angeschlossene Modul oben am Modulträger einhaken und nach unten einrasten.
At the back of the retaining plate hook in the assembled module on the upper border and click the module downwards into place.

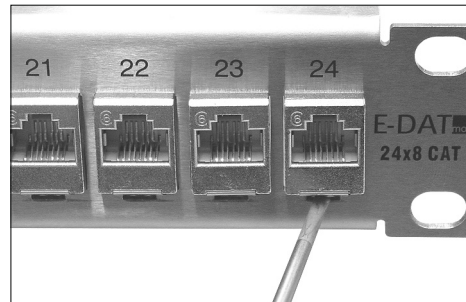


Optional können zusätzlich Kabelbinder zur Zugentlastung am Modulträger angebracht werden.
Fit cable ties at the module support if additional strain relief is required.

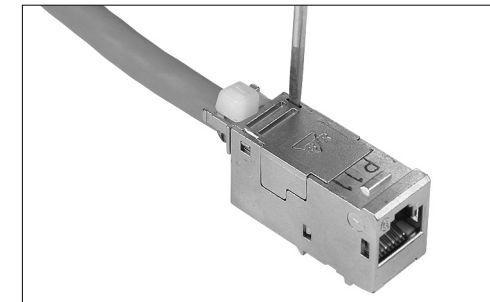


Potentialausgleich anbringen. Erdungsset liegt der Verpackung bei.
Install the potential compensator. An earthing kit is enclosed to each packing unit.

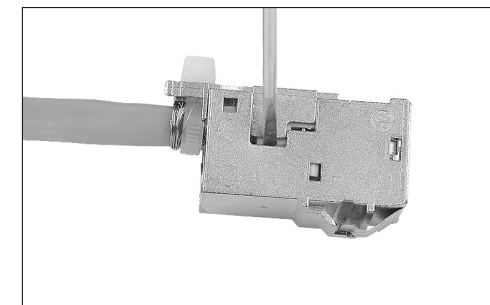
Demontage Disassembly



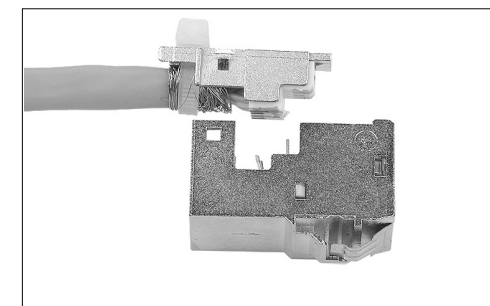
Lösen vom Modulträger
Einen flachen Schraubendreher unterhalb des Moduls ansetzen. Durch Eindrücken wird das Modul vom Träger gelöst.
Detach the module
Place a flat screwdriver below the module and press to separate the module to the support.



Ladestück mit einem kleinen, flachen Schraubendreher entriegeln ...
Unclip the loader using a small, flat-bladed screwdriver ...



... und beide Gehäuseteile voneinander trennen.
... and separate the two housing parts.



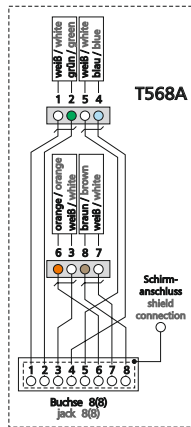
Beschaltungshinweise Pin/Pair Assignment

Beschaltung nach ISO/IEC 11801, EN 50173

Bitte beachten Sie die Farbkodierung für die Verdrahtung gemäß T568A.

Pin/pair assignment according to ISO/IEC 11801, EN 50173

Please note colour coding for wiring per T568A.



Mechanische Eigenschaften

Adernanschluss:

Schneidklemme BTR-IDC:

Leiter 0,4 - 0,65 mm

AWG 26 - 22 Isolation 0,7 - 1,4 mm (1,6 mm)

AWG 26/7 Litzenleiter mit 7-drähtiger

CU-Litze blank

Wiederverwendbar für AWG 22, AWG 23 und AWG 24 bei Verwendung eines gleichen oder größeren Querschnitts.

Mechanical Features

Wire termination:

IDC by BTR:

wire 0.4 - 0.65 mm AWG 26 - 22

insulation 0.7 - 1.4 mm (1.6 mm)

AWG 26/7 bare stranded copper wire with 7 strands

Reusable for AWG 22, AWG 23 and AWG 24 when using a wire with the same or bigger cross section.

Zubehör Accessories

E-DAT modul System 8(8) Cat.6A Modul

E-DAT modul System 8(8) Cat.6A module



Ausführung Version	Bestell-Nr. P/N
E-DAT modul System 8(8) Cat.6A Modul	130910-I
E-DAT modul System 8(8) Cat.6A module	130910-I

Hinweis / Note

Liefereinheit: 10 Stück

Gewicht: 350 g

Packing unit: 10 pieces

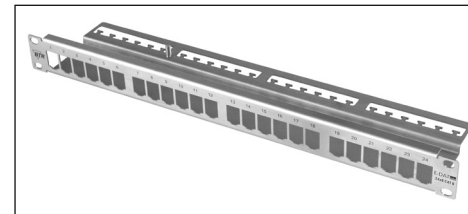
Weight: 350 g

E-DAT modul System 19" Edelstahl-Modulträger 1HE für bis zu 24 E-DAT Module

E-DAT modul System 19" stainless steel

module support 1U for up to 24 E-DAT modul

System modules



Ausführung Version	Bestell-Nr. P/N
E-DAT modul System19" Edelstahl-Modulträger 1HE	130921-00-E
E-DAT modul System19" stainless steel module support 1U	130921-00-E

Hinweis / Note

Liefereinheit 1 Stück

Gewicht 900 g

Packing unit: 1 piece

Weight: 900 g

