




HEATKILLER® IV


Montageanleitung / Assembly Instructions



1. Beschreibung


Die HEATKILLER® IV - Serie setzt neue Maßstäbe im Bereich Leistung, Qualität und Montagefreundlichkeit. Die Entwicklung der neuen High-End Prozessorkühlerfamilie wurde konsequent auf die aktuellen CPU-Generationen ausgerichtet.


 Eine farbige Montageanleitung im PDF-Format finden Sie im Servicebereich unserer Homepage unter www.watercool.de

 Die Installation erfolgt auf eigene Gefahr. Das Nichtbeachten der Montageanleitung kann das Produkt beschädigen. Die Firma Watercool übernimmt keinerlei Haftung bei Beschädigungen an der Hardware.

1. Description

The HEATKILLER® IV Series sets new standards in performance, quality and installation simplicity. The development of the new high end processor water block family was consistently aimed at the latest CPU generations.

 Coloured assembly instructions are provided as a PDF-file in the service area of our homepage. www.watercool.de

 Installation is at your own risk. Watercool accepts no liability for any damages caused to hardware and data. If uncertain, hire a specialist to carry out the modification or use our modification service.



Technische Daten / Technical Data

| | |
|--|---|
| Abmaße / Dimensions (L x B x H) | 66 x 59 x 17 mm |
| Gewicht / Weight | 420g mit Metall Deckel (with metal top) 180g mit Kunststoff Deckel (with plastic top) |
| Material (Deckel /Top) | Kupfer (copper), Messing (brass), Acryl GS (PLEXIGLAS), POM (Acetal) |
| Material (Boden / Coldplate) | Kupfer (copper) |
| Material (Halterung / Brackets) | Edelstahl (stainless steel) |
| Material (EasyMountSystem) | Messing vernickelt (nickel plated brass) |
| Gewinde / Threads | 2x G1/4" |
| Temperaturfest bis / temperature resistant to | (PRO) 95°C (BASIC) 80°C |
| Kompatibilität / Compatibility (INTEL) | Out of the box: 1150, 1151, 1155, 1156, 1200, 1700 with additional bolts: 2011, 2011-3, 2066 |
| Kompatibilität / Compatibility (AMD) | AM4, AM5 |

2. Vorbereitung der Installation

Sollte bereits ein CPU Kühler auf dem Mainboard verbaut sein, so muss dieser zuerst samt zugehörigem Montagematerial entfernt werden. Anschließend sollte die CPU von alter Wärmeleitpaste befreit werden.

Vor Installation muss die CPU gleichmäßig mit einer Wärmeleitpaste versehen werden.

Handelt es sich um eine Erstinstallation des HEATKILLER® IV wird ein Zugang zur Rückseite des Mainboards benötigt (gilt nicht für Socket 2011). Sollte Ihr Gehäuse über keinen entsprechenden Ausschnitt verfügen, muss das Mainboard für die erste Montage

2. Before installation

If there is a CPU heat sink already installed, remove all belonging parts and all leftover thermal paste. Apply fresh thermal paste prior to installation of the new water block.

In case of a first time installation of the HEATKILLER IV, you need to access the back of your mainboard (not Socket 2011). If your computer case doesn't provide an access, you may have to remove your mainboard from the case. Further installation steps of the block don't require backside access anymore.



ausgebaut werden. Für weitere Montagevorgänge ist dies nicht mehr notwendig.

- ⓘ Weitere Informationen zur Demontage des Kühlers, zur Demontage des Mainboards und zum Gehäuse entnehmen Sie bitte den jeweiligen Anleitungen.

3. Hinweise zur Ausrichtung des HEATKILLER® IV

Beim HEATKILLER® IV gibt es keine vorgeschriebene Ausrichtung. Die vertikale Ausrichtung steht fast immer zur Verfügung. Ob eine horizontale Ausrichtung möglich ist, hängt vom Sockel bzw. vom Mainboard ab.

ⓘ Die Ausrichtung des Kühlers hat kaum Auswirkung auf die Leistung des Kühlers. Die Ausrichtung darf daher frei gewählt werden

ⓘ Bei den INTEL Sockeln 1150, 1151, 1155, 1156, 1200, 1700 sowie bei AMD Sockeln ist in der Regel nur die vertikale Ausrichtung möglich.

ⓘ Bei der Entwicklung des HEATKILLER® IV wurde auf eine leichte Entlüftung in allen Einbaulagen geachtet. Bei der in Tower PCs üblichen vertikalen Einbaulage lässt er sich jedoch besonders einfach bei gedrehter Ausrichtung entlüften (Logo unten rechts).

ⓘ Please check the corresponding manuals for additional information on disassembly of the heat sink and mainboards.

3. Important information on the orientation of the HEATKILLER® IV

The HEATKILLER® IV has no predefined orientation on the CPU. Depending on the mainboard layout, all four orientations should be possible. Those are: logo left (vertical), logo right (vertical), logo on top (horizontal) and logo at the bottom (horizontal).

ⓘ The alignment of the block has almost no impact on cooling performance and may be chosen freely if installation is possible.

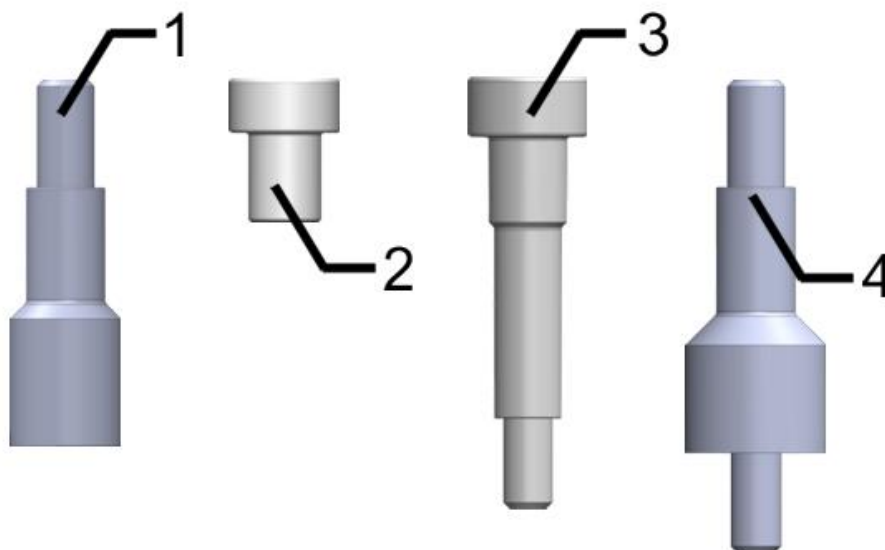
On INTEL Sockets 1150, 1151, 1155, 1156, and 1200, 1700 horizontal alignment is usually not possible. Only few mainboards are compatible.

On AMD Sockets the mainboard designs allow vertical installation only.

- ⓘ The HEATKILLER® IV was developed to ensure easy ventilation during all installed alignments. When mounted in a regular tower case, the easiest way for maintenance ventilation is to turn the cooler so that the logo faces down right (4 o'clock).



EasyMountSystem (socket specific parts)



4. Informationen zum EasyMountSystem

Das Watercool EasyMountSystem wurde entwickelt um eine kinderleichte Montage und definierte Anpressdrücke zu ermöglichen. Der Anpressdruck folgt dabei strikt den Vorgaben des jeweiligen CPU Herstellers.

Um den optimalen Anpressdruck zu gewährleisten ziehen Sie die Stehbolzen bzw. Rändelmuttern bitte immer gleichmäßig und über Kreuz an. Weiterhin achten Sie bitte darauf, dass zwischen Feder und Halterung immer eine Unterlegscheibe aus Metall vorhanden ist. Zwischen Mainboard und Stehbolzen muss eine Unterlegscheibe aus Kunststoff vorhanden sein. Letzteres gilt nicht für Sockel 2011, 2011-3 und 2066.

4. Information on EasyMountSystem

The Watercool EasyMountSystem was developed to provide very easy mounting and accurate contact pressures, which are strictly defined by CPU manufacturers.

To ensure optimal surface pressure tighten the studs and knurled nuts evenly and crosswise. Metal washers must be placed between spring and mounting bracket on every socket, and an isolating plastic washer must be placed between stud and mainboard except on socket 2011, 2011-3 und 2066.



5. Montage auf INTEL Sockel 1150, 1151, 1155, 1156, 1200, 1700

(ohne Backplate)

Montieren Sie alle Halterungsteile gemäß der nachfolgenden Zeichnung.

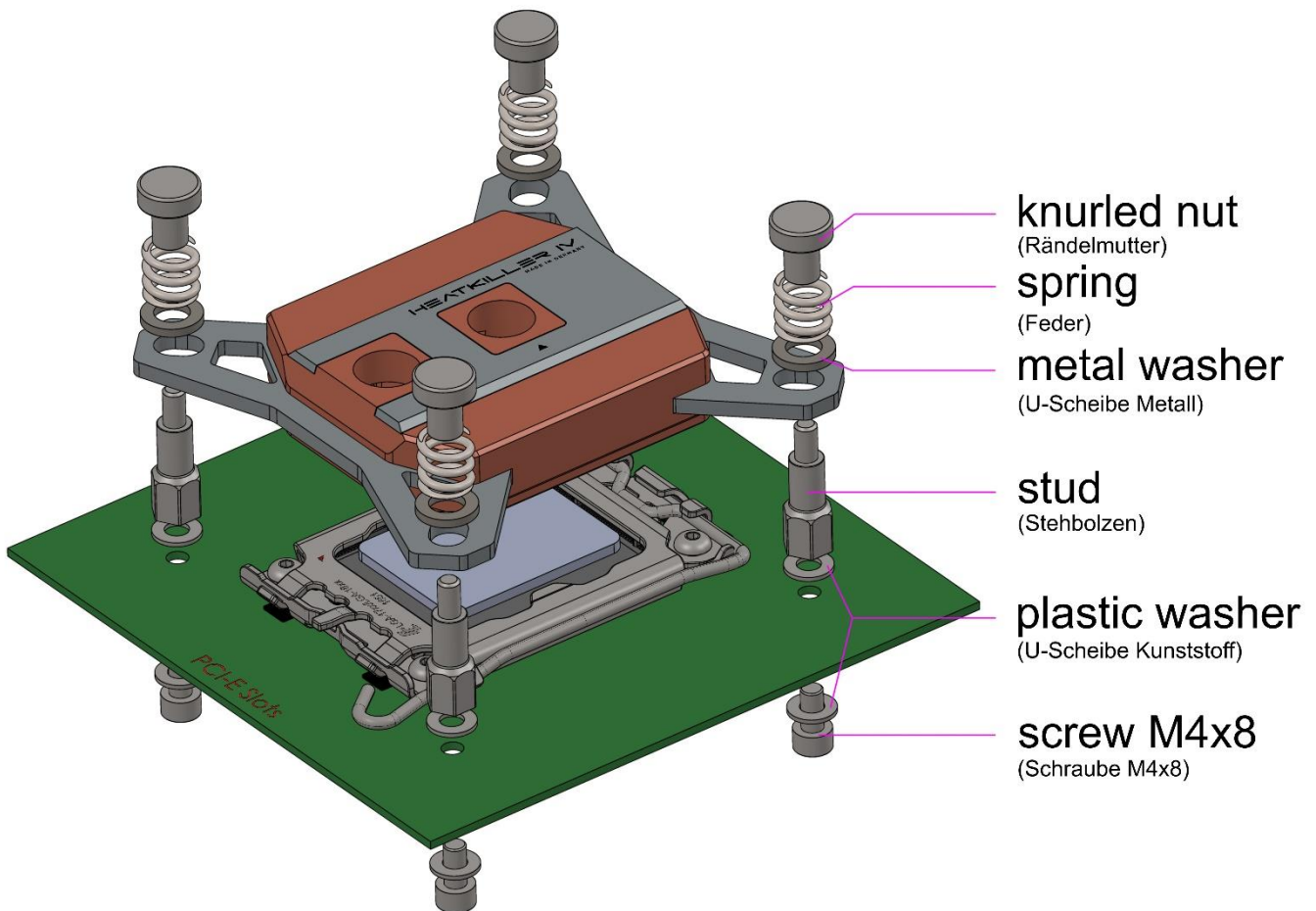
! Achten Sie darauf, dass die korrekten Unterlegscheiben an den vorgegebenen Positionen verwendet werden. Ziehen Sie alle Rändelmutter und Stehbolzen gleichmäßig über Kreuz fest!

5. Installation on INTEL Socket 1150, 1151, 1155, 1156, 1200, 1700

(w/o backplate)

Install all mounting parts according to the following sketch.

! Make sure to use the correct washers at the determined positions. To ensure optimal contact pressure tighten the studs and knurled nuts evenly and crosswise.





6. Montage auf INTEL Sockel 1150, 1151, 1155, 1156, 1200, 1700

(mit Backplate, für LGA1700 dringend empfohlen)

Montieren Sie alle Halterungsteile gemäß der nachfolgenden Zeichnung.

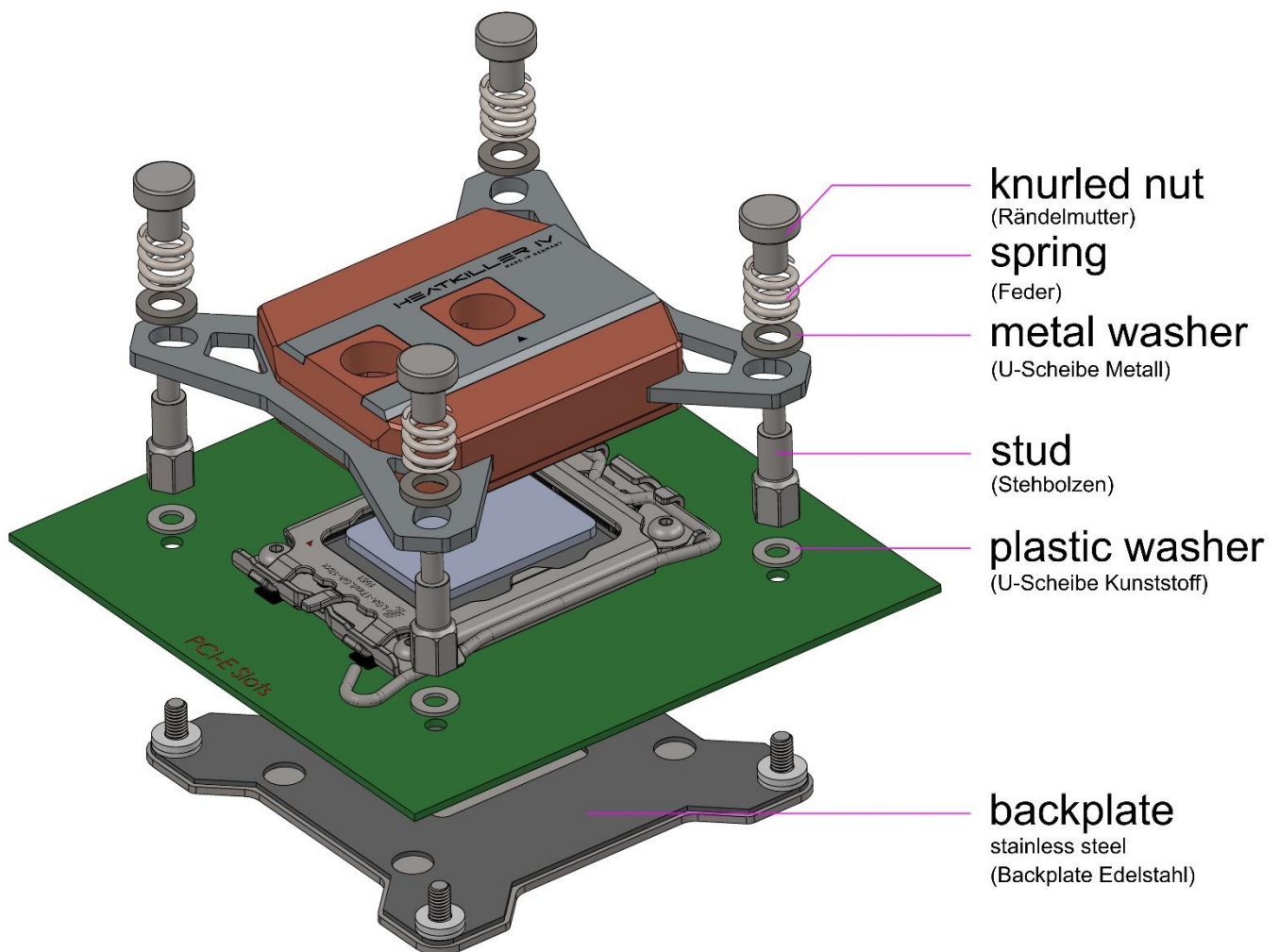
! Achten Sie darauf, dass die korrekten Unterlegscheiben verwendet werden. Ziehen Sie Rändelmuttern und Stehbolzen gleichmäßig über Kreuz fest! Die Backplate wird bereits montagefertig geliefert. Überprüfen Sie vor Montage ob Isolation und Unterlegscheiben vorhanden sind.

6. Installation on INTEL Socket 1150, 1151, 1155, 1156, 1200, 1700

(with backplate, for LGA1700 strongly recommended)

Install all mounting parts according to the following sketch.


! Make sure to use the correct washers at the determined positions. To ensure optimal contact pressure, tighten the studs and knurled nuts evenly and crosswise. The backplate is delivered ready to mount. Before mounting, please verify that the isolation material and washers are there.






7. Montage auf INTEL Sockel 2011, 2011-3 und 2066

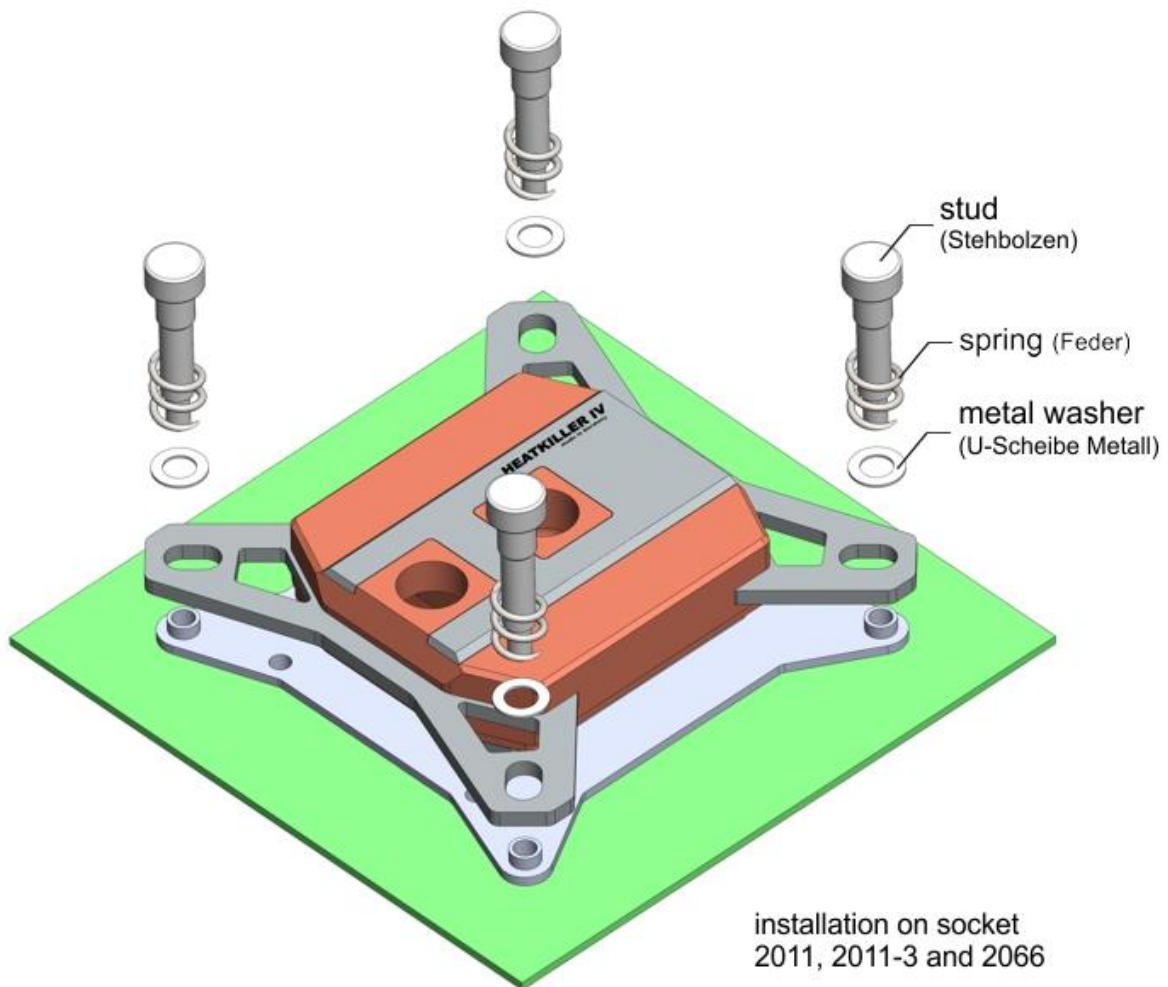
Montieren Sie alle Halterungsteile gemäß der nachfolgenden Zeichnung.

 Achten Sie darauf, dass die korrekten Unterlegscheiben an den vorgegebenen Positionen verwendet werden. Ziehen Sie alle Stehbolzen gleichmäßig über Kreuz fest!

7. Installation on INTEL Socket 2011, 2011-3 and 2066

Install all mounting parts according to the following sketch.


 Make sure to use the correct washers at the determined positions. To ensure optimal contact pressure, tighten the studs evenly and crosswise.






8. Montage auf AMD Sockel AM4

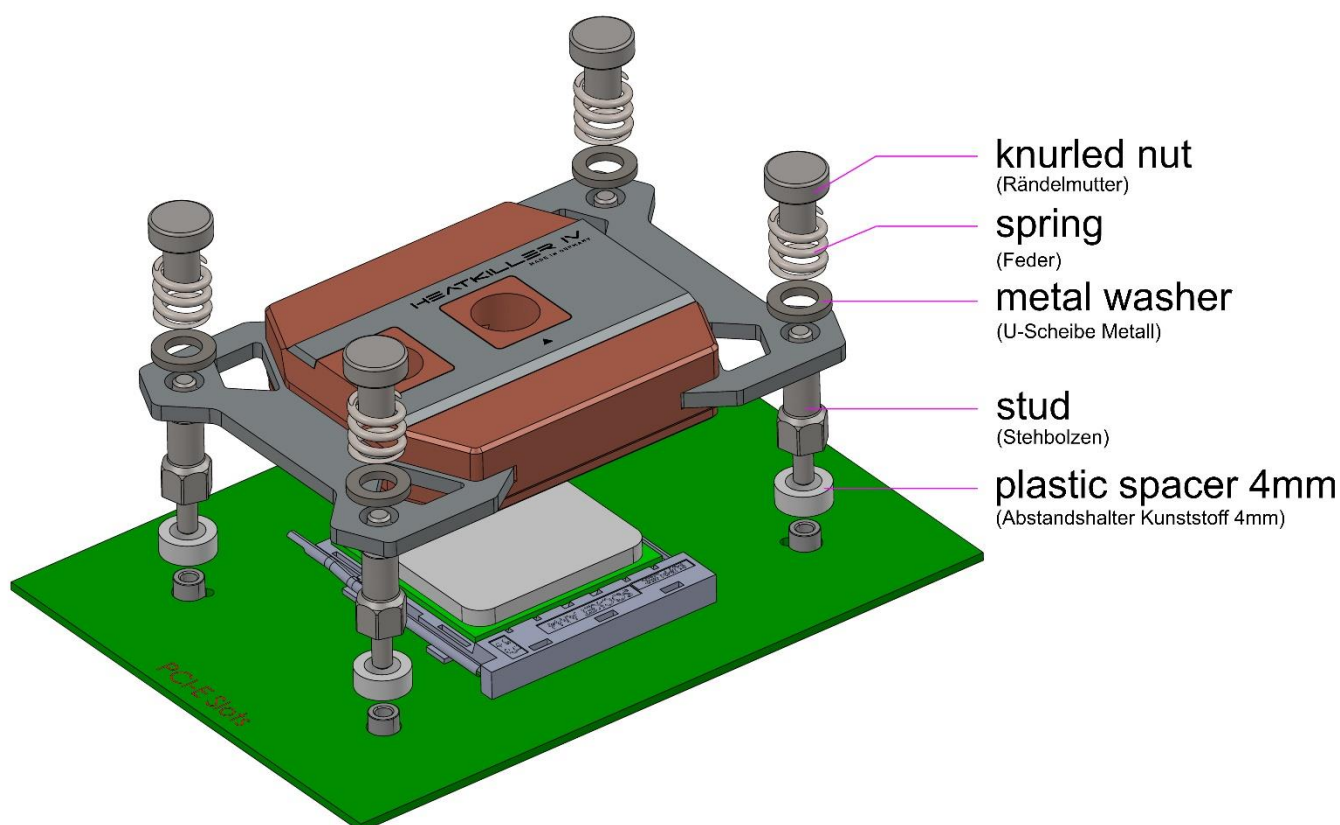
Montieren Sie alle Halterungsteile gemäß der nachfolgenden Zeichnung.

 Achten Sie darauf, dass die korrekten Unterlegscheiben an den vorgegebenen Positionen verwendet werden. Ziehen Sie alle Rändelmutter und Stehbolzen gleichmäßig über Kreuz fest!

8. Installation on AMD Socket AM4

Install all mounting parts according to the following sketch.

 Make sure to use the correct washers at the determined positions. To ensure optimal contact pressure tighten the studs and knurled nuts evenly and crosswise.





8. Montage auf AMD Sockel AM5

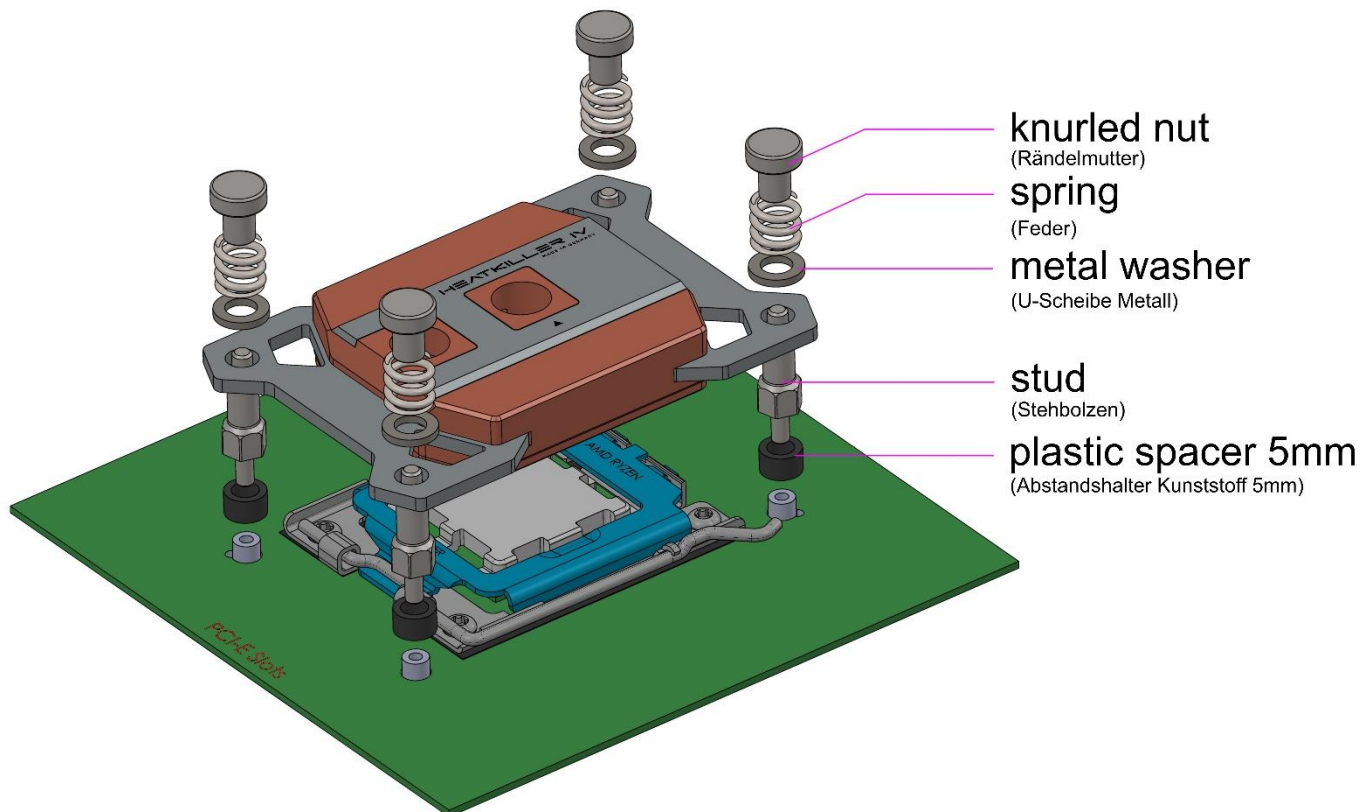
Montieren Sie alle Halterungsteile gemäß der nachfolgenden Zeichnung.

! Achten Sie darauf, dass die korrekten Unterlegscheiben an den vorgegebenen Positionen verwendet werden. Ziehen Sie alle Rändelmutter und Stehbolzen gleichmäßig über Kreuz fest!

8. Installation on AMD Socket AM5

Install all mounting parts according to the following sketch.

! Make sure to use the correct washers at the determined positions. To ensure optimal contact pressure tighten the studs and knurled nuts evenly and crosswise.





9. Allgemeine Hinweise

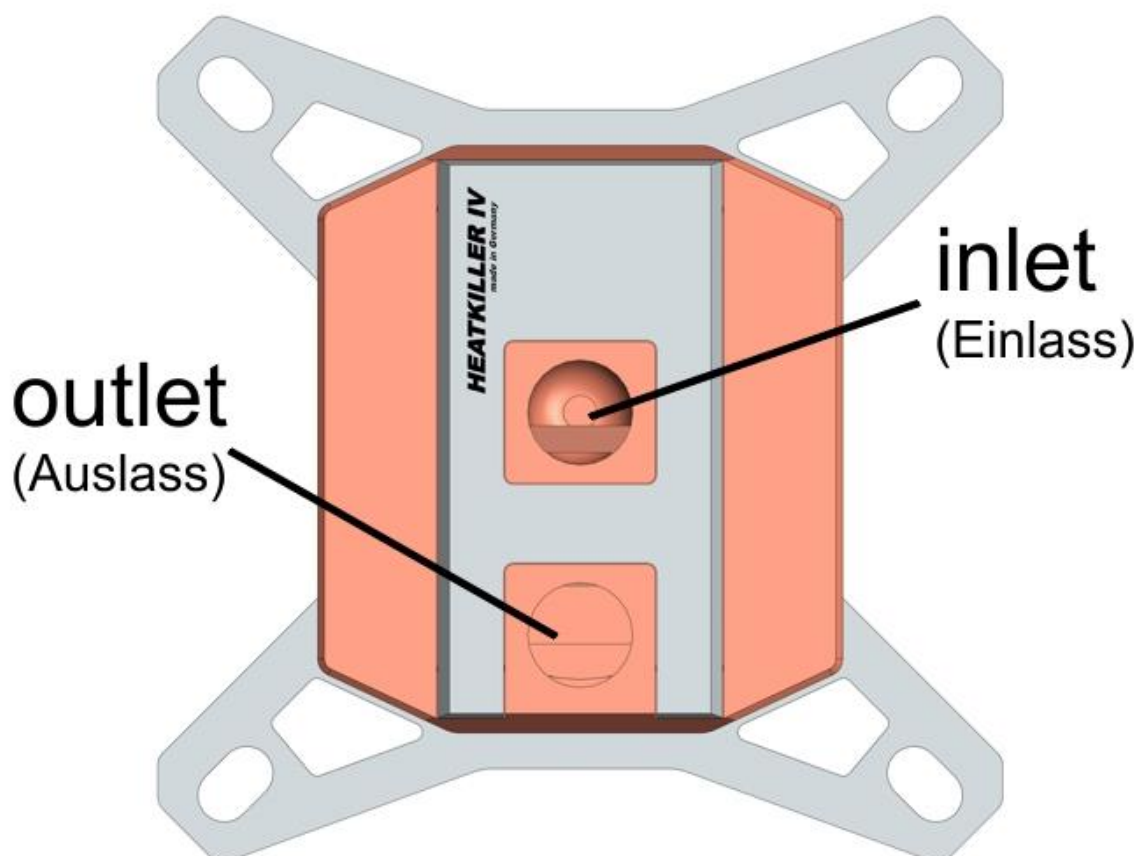
Die Kühler der HEATKILLER® IV – Serie haben einen definierten Ein- und Auslass. Der Eingang befindet sich in der Mitte des Kühlers.

Wir empfehlen als Kühlmedium demineralisiertes bzw. entionisiertes Wasser (destilliertes Wasser) mit einem geeigneten Korrosionsschutz. Wir haben gute Erfahrungen mit Mayhems X1, Innovatek Protect oder Aquacomputer Double Protect gemacht.

9. General information

The HEATKILLER® IV - series has a defined inlet and outlet. The inlet is in the center of the block.

We recommend using demineralized or deionized water (distilled water) with a corrosion inhibitor additive as fluid. We made good experiences with Mayhems X1, Innovatek Protect or Aquacomputer Double Protect.





10. Nachträgliche Umrüstung auf einen anderen Sockel

Ihr HEATKILLER® IV kann nachträglich auf einen anderen Sockel umgerüstet werden. Dafür sind separate Umrüstkits erhältlich.

Das Lösen der Schrauben an der Unterseite des Kühlers entriegelt die Haltebleche. Danach können die Bleche ausgetauscht werden. Die Schrauben sollten gleichmäßig und über Kreuz angezogen werden. Achten Sie bei der Montage auf den korrekten Sitz der Dichtungen.

10. Converting to a different socket

Your HEATKILLER® IV can be installed on different sockets. Conversion kits are sold separately.

By unscrewing the four screws on the bottom side of the block, you can remove the holding brackets. Replace them with the brackets from your conversion kit. Make sure that the seals are intact and in their grooves! Tighten the screws crosswise evenly until end stop.

