



OFFICIELS DE LA COMPETITION
COMPETITION OFFICIALS

JURY D'APPEL
JURY OF APPEAL

Le marquis d'Exter GBR
Max Danz ALE
Joao da Costa BRA
Daniel J. Ferris EUA
Toimi Tulikoura FIN
Donald T.P. Pain GBR
Adrian Paulen HOL
George Oberwenger JPN
Kinichi Asano ITA
Jacob Lindahl SUE
Leonid Khomenkov URS

FEDERATION INTERNATIONALE
D'ATHLETISME AMATEUR IAAF

DIRECTEUR
DIRECTOR

César Moreno Bravo MEX

INTERNATIONAL AMATEUR
ATHLETIC FEDERATION IAAF

PRESIDENT
Le marquis d'Exter GBR

JUGES INTERNATIONAUX
DE MARCHÉ
INTERNATIONAL WALKING
JUDGES

Max Weber ADE
Hans Stahl ALE
Victor Sharp AUS
Palle Lassen DIN
Joseph Tigerman EUA
Walter Batson GBR
Bela Fehervari HUN
H. Eriksson NOR
Hans Ekenmyr SUE
Armand Libotte SUI

SECRETARE-TRESORIER HONORAIRE
HONORARY SECRETARY-TREASURER
Donald T.P. Pain GBR

FEDERATION MEXICAINE
D'ATHLETISME AMATEUR FMA

JUGE ARBITRE POUR LES COURSES
REFEREE FOR TRACK EVENTS

Braulio Alvarez MEX

MEXICAN AMATEUR ATHLETIC
FEDERATION FMA

PRESIDENT
Carlos de Anda Domínguez MEX

ARBITRES POUR LES SUATS
REFEREES FOR JUMPING EVENTS

Manuel Martínez MEX
Gustavo Pontvianne MEX

SECRETARE
SECRETARY
Salvador Pérez Trejo MEX

ARBITRES POUR LES LANCEMENTS
REFEREES FOR THROWING EVENTS

Omar Rendón MEX
Santiago Nakasawa MEX

SECTION ATHLETISME DU C.O.O.
O.O.C. ATHLETIC SECTION
César Moreno Bravo MEX

ARBITRES POUR LE MARATHON
REFEREES FOR MARATHON

Lucas Nájera MEX
Ignacio Torres MEX

José J. Medrano MEX
Jesús Mere Groth MEX
Mario Argumosa MEX
Roque Sagardoy MEX
Leopoldo González MEX
Francisco Lechón MEX

ABITRE POUR LE MARCHÉ
REFEREE FOR WALKING

Jorge Muñoz Murillo MEX

CONSEILLER DE L'IAAF
CONSULTANT TO THE IAAF
Artur Takac YUG

OFFICIELS DU CONTROLE DES
ATHLETES
CONTROL OF ATHLETES

Hermilo Arce, Teresa Talamantes, Elsa de la Garza, Monique Valery, Romeo Gómez Poncet, Héctor Chávez, Natalia Ventura, Angélica López, Rosa María Vivanco, Juan Barrera, Alfredo Isita, Jesús A. Mercado, Santa Suárez, Palmira Serrano, Teresa Cuevas, Alfredo Barrera, Carmen Magaña, Victoria Medrano, María de la Paz Ramírez, María Elena Flores, José Navarro, Juan Alegría, Raúl Alegría, Jorge Suárez.

STARTERS ET STARTERS DE RAPPEL
STARTING JUDGES

Abraham Ferreira, Javier Souza, Enrique Esquivel, Pedro Torres, Sergio Ortiz, Juan Godínez, Alfonso Millán, Javier Mejía, Rogelio Bustos, Jesús Morala, Mario Bello, David Rodríguez, Jesús Mere, Manuel Retta, Benito Pérez, Roberto Lavín, José Sandoval.

JUGES D'ARRIVEE
FINISH LINE JUDGES

Horacio Contreras, Isidro Marmolejo, Susana Flores, Carlos Jiménez, Zenaida Verdusco, Dora Miranda, Mercedes Pimentel, Fernando Riestra, Esteban Zuñiga, Ana Ma. del Olvido, Victor Hernández, Elda Bello, Rosa Covarrubias, Laura Parrao, Elidia de la Rosa, Manuel Retta, Hilda Macías, Margarita Díaz, Silvia González, Nohemí Coronado, Evelina Muñoz, Socorro Madrid, Azucena Arroyo, Ruth Coronado, José Reyes, Aida Pineda, José Salas, Mercedes Espejel, Ma. de Jesús Flores.

COMPTEURS DE TOURS
LAP SCORERS

Irma Elorriaga, Elfega Cisneros, Griselda Montero, Gloria Colina, Guadalupe García, Gloria Vivanco, Socorro Castillo, Lucila Castillo, Rosalba Celis, Blanca Mejía, Rosario Vargas.

CHRONOMETREURS
TIMEKEEPERS

Alfonso Lara, Rodolfo Díaz, Juan Figueroa, José Torres, Roberto Osegueira, Ignacio Díaz, Rodolfo López, Mario Lugo, Luis Trucios, Rafael Medina, Enrique Ortiz, Efraín Pérez, Miguel Caviedes, Emma Carrera, Hilda Saro, Ariel González, Alfonso Nolasco, Francisco Gómez, Esperanza Olvera, Eduardo Kammermayer, Natividad Sandoval, María Victoria, Valentín Gallardo, Omar Luján, Amparo Ortega, Agripino Flores, Norma Godoy, Leonor Montes, Aaron Arcos, Julián Arellanos Suárez, Carmen Martínez, Antonio Soto, Luis Guzmán, Hilda Contreras Sánchez, Luis López, Graciela Martínez, Ma. del Refugio Suárez, Laura Guzmán, Rafael

Orozco, Dora Luz Díaz, León Mota, Alfredo Carrillo, Claudio Galicia, Rocío Gómez, Elia Rico, Ma. del Socorro Ibarra, Celina Mota, Gilberto Lozada, Irma Morales, Rosalba Velasco, Irma Gómez, Ana Zamora.

JUGES DU TEMPS PARTIEL
LAP TIMEKEEPERS

Arturo Plácido, Leonardo Antúnez, Miguel Espinoza, Alfredo Tejeda, Lucina Rojas, Olivia Sandoval, Delia Pérez, Ma. de Lourdes Garza, José Romero, Mario Monroy, Carmen Hebe, Ma. Antonieta Eckerle, Ma. Elena Linares, Gloria Delgado, Esatú Serrano, Luisa Peralta.

INSPECTEURS DE PISTE
TRACK INSPECTORS

Lucila Monroy, Antonio Flores, Verónica Molina, Omar Abrego, Nohemí Quiroz, José L. Loyola, Juana Vissuet, Miguel Pozas, Patricia Vargas, Yolanda Reyes, Guadalupe Magaña, Maximino Buenrostro, Fernando Martínez, Socorro Fregoso, Alma Chávez, Joaquín Velasco, Blanca Bermúdez, Daniel Luna, Delfino Benítez, Rodrigo Santoyo, Ana Luna, Alfonso Cabrer, Victor Way, Estela Avendaño, Ignacio Flores, Guadalupe Cervantes, Dolores Girón, Plácido Hernández, Manglio López, Gertrudis González, Santiago Baeza, Enriqueta Aguirre, Silvia Espinosa, Ciro Hernández, Edure García, Nohemí Luna, Dulce Ma. Pineda, Yolanda González, Berta Ponce, Virginia Martínez, Clara Varela, Olga Navarrete, Margarita Vázquez, Eugenia Magaña, Guillermo Arcos, Guillermo Valdés, Clara Muñoz, Francisco Meneses, Marina Martínez, Eduardo Rojas, Ma. Eugenia Fernández, Ma. del Refugio Sánchez, Irma Lemus, Concepción Hernández, Jorge Ramírez Vargas.

JUGES DU TRIPLE SAUT
TRIPLE JUMP JUDGES

Sara León, Jesús Silva, Roberto Ochoa, Lourdes Navarro, Patricia Tlaseca, Laura Sandoval, Atenea Ramírez, Angel Rangel, Rosa Cervantes, Esperanza Bravo, Marco Sandoval, Manuel Guerrero, Benjamín Espinoza, Emma Mendoza, Georgina Costarrica.

JUGES DU SAUT EN
LONGUEUR
LONG JUMP JUDGES

Rafaela Acosta, Salvador Pilego, Fernando Cerón, Salvador González, Esther Caballero, Patricia Muñoz, Virginia Gómez, Ruth Molina, Silvia Escalante, Carlos Rodríguez, Dora Cuervo, Rosalba Huarte, José García, Eladio González, Alfredo Pacheco, Luis Argaez, Ma. del Carmen Fregoso, Ernesto Calderón.

JUGES DU SAUT A LA PERCHE
POLE VAULT JUDGES

Rigoberto Magallo, Victor Urquieta, Martín Durán, Felipe Hernández, Emma Sáinz, Francisco Gómez, Sara Bautista, Isabel Lobera, Leticia Merino, Ma. Eugenia del Río, Manuel Meléndez, Verónica Rojas.

JUGES DU LANCEMENT DU POIDS
SHOT PUT JUDGES

Francisco José Argumosa, Ma. Teresa Hurtado, Araceli Pastrana, Juan Flores, Arturo Gómez, Gabriel Ramos, Ma. Araceli Sandoval, Jesús Zertuche, Isabel Contreras, Beatriz Valle, Sergio Velázquez, Gustavo Gómez, América Carabantes, Javier Torrecillas, Georgina Hernández, Carolina Ayala.

JUGES DU LANCEMENT DU
DISQUE ET DU MARTEAU
DISCUS AND HAMMER THROW
JUDGES

Ma. del Rayo Quintanar, Enrique Lara, Silvia Ramos, Pedro Flores, Lourdes Esparragoza, Francisco Castillo, Sándalo Sáenz, Roberto Munive, Daniel Vite, Quintín Castillo, Guillermo Sánchez, Elvira Ruiz, Eleanor García, Delia Jácome, Reyna Lozada, Librado de la Torre, Alfredo Guendulain, Celia Mejía, Graciela Morales.

JUGES DU LANCEMENT DU JAVÉLOT
JAVELIN THROW JUDGES

Dolores López, César Guerrero, Gloria Elorriaga, Martha D'Beistegui, Roberto Rodríguez, Roberto Cano, Carlos Bado, César Sáinz, León Torres, Miguel Espinoza, Ernesto de la Fuente, Yolanda Espinoza, Emilia Martha, Martha Lara, Concepción Navarrete, Francisco González, Javier Ruiz, Martha Best, Ma. Teresa Báez.

AUXILIAIRES DE PISTE
TRACK ASSISTANTS

Antonio Morales, Alfredo Alvarez, Manuel Amezcua, Luis Alanís, César Rogelio, René Cano, Alfredo Maubert, Mario Pedral, Jorge Saltijeral, Eduardo González, Angel García, Gabriel Lonngi, Gilberto Ibarra, Gustavo Alvarez, René Avila, Alfonso Lara, Juan Orellana, Rubén Núñez, Alejandro Sánchez, Carlos Sánchez, Juan López, Francisco López, J. Francisco Rosas, José López, Alfredo Pérez.

COMMISSAIRES DU TERRAIN
SECURITY SERVICE

Alfonso Pineda, Samuel Soto, Eva Vissuet, Guillermo Nuñez, Marcelo Moreno, Georgina González, Salvador Canchola, Pablo Santamaría, Ma. Teresa Molina, Ana Ma. García, Gilberto Rodríguez, Adela Galicia, Marina Galicia,

Manola Sánchez, Roberto Ramirez, Isabel Torres, Agustín Avilés, Antonio García, Ma. de los Angeles Reyes, Antonieta Marin, Alicia Pineda, Rosa Medina, Alejandro Marváz, Francisco Hernández, Ma. Esther García, Ana Ma. Morales, Leticia Lohera, Consuelo Cárdenas, Lourdes Hernández.

JUGES DU DECATHLON ET DU
PENTATHLON
DECATHLON AND PENTATHLON
JUDGES

Alberto Nájera, Carlos Arroyo, Magdalena Ramos, Margarita Alvarez, Angel Vargas, Elizabeth Garnett, Héctor Palafox, Virginia Hurtado, Clara Rivera, Jaime Mijares, Adelina Isabel López, Benito Gil, Salvador Padilla, Cristina Espejel, Esther Narváez, Francisco Mijares, Emilio Morales.

SERVICES ADJOINTS A LA
DIRECTION
AUXILIARY SERVICES OF THE
MANAGEMENT

Anastasio Serrano, Jesús Magaga, Javier Jerónimo Macías, Francisco Rosenzweig, Jorge González Hernández, Luis Carbajo, Fernando Alonso, Victor Flores, Charles Allport, Bernard Lucquiand, Heberto Sein, Ernesto Antonio, Luis González, Irma López, Ma. Luisa Terrazas, Adela Ducker, Mario García, Rafael Salgado, Jorge Lozano, Miguel Márquez, Jesus Castilla, Ramiro de León, Javier Juárez, José López, Lupe Aguilar, Lucía Pérez.

SECRETARIAT

Juan Ponce, Eduardo Endo, Cristina Blizard Soto, Lourdes Staffon, Mercedes Anzures, Fernanda Ramírez, Juan Ponce, Eugenio García, Estela Herrera, Oralia Pimentel, Vicente Tenorio, Rebeca Lozano, Julio Guerrero, Silvia Nava, Aurora Ortiz, Rosario Martínez, Ma. Elena Rodríguez, Enrique Martínez, Rosario Ortiz, Pedro Gutiérrez, José Ayllon, José Antonio Vega, Victoria Acitores, Pedro Aguayo, Miguel Mere, Rodolfo Suárez, Juan Solorio, Pablo Ibarra, Roberto Alvarez, Antonio Godines, Cristina Haquet, Jorge Alvarez, Elsa González, Ma. del Carmen Urías, Alejandra Rodríguez, Ana Ma. Rock.

OFFICIELS DU SECRETARIAT DES
JUGES ET ARBITRES
SECRETARIAT FOR JUDGES

Jorge Molina, Jesús Ulbarri, Carlos Escalera, Juan Hernández, Raúl Tenorio, Salvador Luna, Ernesto Andonegui, Natividad Parra, Gregorio Flores, Salvador Arroyo, Roberto Arroyo, Ramón Wolff, Silvia Hernández, Javier Rodríguez, Jorge Álvarez, Camilo Velásquez, Ramón Barrera, Armufo García, Jesús Soltero, Fernando Palacios, Guadalupe Nava.

OFFICIELS DU SERVICE
METEOROLOGIQUE
METEOROLOGICAL SERVICE

Juan Valera, Ramón A. Ríos Recamier, Carlos Garmendia, Gustavo Amparán, Francisco Benítez, José Antonio Juan Rebollo, Rodolfo Buendía, Gonzalo Blanco, Javier Solana, Bartolo Ramírez, Mario García, Inocencio Gallegos, Irma Campos, Román García, Sergio Delgado, Rafael Gascón.

OFFICIELS DU PROTOCOLE
PROTOCOL OFFICIALS

José Rodríguez del Río, Pedro Jouanen D'Oleire, Humberto Rodríguez García, Enrique Luis, Jouanen Johnstone, Alfredo Tinoco Alanís, Manuel Muñoz de Cote, Jorge Alejandro de Anda Zetina, José Rodríguez Iglesias, José Luis Herrera, Rutilia Carrillo, Cecilia Jiménez, Elvia Soto, Ma. Teresa Espinosa J., Gabriela Nava, Charlotte Bradley Reus.

OFFICIELS DE LA DIRECTION
TECHNIQUE
TECHNICAL DIRECTION

Marcelo Save, Miguel Alba, Francisco Bello, Maximiliano Wong, Juan Gpe. Tovar, Eleuterio Becerra, Leopoldo Pérez, Roberto Ortiz, Mario González.

JUGES POUR LES EPREUVES DE ROUTE
ROAD RACING OFFICIALS

Roque Sagardoy, Francisco Lechón, Eloy Rangel, Raymundo Reyes, Aurelio Archundia, José Leranca, Zenón Badillo, Alicia Libreros, José Méndez, Juan Ortiz, Constantino Ramírez, José Huerfía, Rodolfo Martínez, Enrique Méndez, Inés Santana, José Arce, Esmeralda Escobar, José Guerrero, Vicente Gil, Adán Gámez, Andrés López, Jorge Negrete, Julián Sánchez, René Castañeda, Saúl Chululua, Rosa Escalante, Mario Penagos, Diodoro Manzano, Feliciano Maranchel, Zoilo Fernando Lima, Carlos Córdoba, José Leal, Jorge Vera, Antonio Martínez, David Brito, Miguel Landero, Virginia Luna, Armando Velasco, Manuel Reyes, Martha Mendoza, Arturo Meza, Daniel Corro, José L. González, Gabriel Muñoz, Gabriel Jiménez, Jesús Muñoz, Alvaro Velasco, Ricardo Libreros, Josefina Aguilar, Natalia Bolaños, Javier Orozco, Roberto Ortiz, Enrique Motolinía, Guadalupe Flores, José Herrera, Alberto Mariscal, Raymundo Zárate, Edmundo Tapia, Rodolfo Vázquez, José Zarco, Enrique Bolaños, Daniel Díaz, Ignacio Schaffini, Armando Juárez, Rodolfo Núñez, Agustín Tlacuani, José C. Quintero, Maximino Madrid, Alvaro Rosales, Ramiro Sánchez, Roger Osio, Vidal Serrano, Janet Escobar, Luisa López, Juan Delfino, Ascención Lara, Daniel Huesca, Manuel Flores, Ali Romano, Gonzalo Hernández, Estela Ramírez, Salomón

García, Ma. del Carmen Viñuela, Oscar Hernández, León Bautista, Alberto Colorado, Ernesto Esquivel, Luis Sánchez, Guillermo González, Cándido García, Arturo Dinorin, Jesús Lozano, Guillermo Cuenca, Agustín Flores, Salvador García, José Ubiado, Eugenio Pérez, Manuel López, José Villegas, Pedro González, Ventura Rivas, Javier Hernández, David Díaz, Fernando Cortés, Abraham Fidel, Pedro González, Leoncio Elizur, José Inocencio, Jaime Zuñiga, José Vera, Roberto Oliva, Enelda Morán, Mario Balbuena, Victor Negrete, Maximino Fuentes, Mario Américo, Isaias Flores, Alberto Apango, Antonio Morales, Catalina Macip, Virgilio Díaz, Arturo Jimares, Miguel Angel Paz, Zetzula Real, José Rodríguez, Alfonso Animas, Delsar Pinto, Fermín Galván, Trinidad Rosete, Eunice Real, Mario Méndez, Alejandro Avilés, Luis Barrosa, Felipe Guzmán, Sara Acosta, Edith Sánchez, Otilio Tehuitzil, René Balbuena, David Mitz, Manuel Aquino, Antonio Sánchez, Olaf Pérez, René Pérez, Josefina Hernández, Jesús Vargas, Consuelo Flores, Rosalba Cano, Ma. Cristina Avelard, Felisa Gamboa, Teresa Díaz, Araceli Real, José Uribe, Joaquín Carranza, José Caudillo, Carlos Mendieta, Luis González, Araceli Saavedra, Leticia Márquez, Francisca Coronado, Hermelinda Ortega, Armando Herrera, Tomás Herrera, José Contreras, José Pérez, Emiliano Sánchez, Armando Mujica, José Flores, Raymundo Hernández, Floritulia Martínez, Gloria Montealegre, Dolores Rojas, Humberto Mier, Sebastián Cortés, Blanca Montealegre, Enrique Espinoza, Amada Flores, Natalia Flores, Donato Romero, Rafael Morales, Ma. Elena Montealegre, Brisia Martínez, Olga Ortiz, Jorge Muñoz, Ma. de Lourdes Maceda, Gloria Pérez, Beatriz Espinoza, Lourdes Meneses, Blanca Alonso, Lázaro Pérez, Beatriz Mendoza, Ricardo García, Roberto Ruiz, Felipe Herrera, Perfecto Ramírez, Diego Hernández, José Montes, Carlos Cuevas, Oscar M. Hernández, Angel Torres, Eberto Bonilla, Sergio Santa Cruz, Rubén Palacios, Camelia Hernández, Leticia Pérez, Oscar Calixto, David Zafra, Victor Rosas, Agustín Bolaños, Salvador García, David Aguayo, Raúl Onofre, Carlos Argüello, Clara Esquivel, José Castiño, Alfredo Liaca, Tomás Vergel, José Mendieta, Manuel Herrera, José Varela, Antonio Gutiérrez, Darío Nava, Servando Pérez, Oswaldo Hernández, Federico Juárez, Virgilio Zarauth, Edith Pérez, Carolina Caporal, Martha Gutiérrez, Teresa González, Oscar Córdoba, Victor Garduño, Eduardo Esparragoza, Armando Pérez, Samuel Joel, Víctor Ramírez, José Zenteno, Joel Hernández, Efrén Quinones, Andrés Rosales, Emilio Amaro, Fabio Rodríguez, Ismael Rodríguez, Moisés Rojas, Rodrigo Ruiz, Rodolfo Alvarado del Castillo, Constantino Palata, Faustino González, Simón Moreno, Miguel Sarmiento, Félix Carrillo, Jorge Luyando, Agustín López, Ruperto Rojas, José

Tobón, Salvador Hernández, Miguel Rojas, Jesús Martínez, Jorge Morales, César Luna, Bartolomé Barbosa, Ma. de Lourdes Robles, Carmen Cabrera, Irma Contreras, Teresa Aguirre, Ma. Teresa Figueroa, Silvia Núñez, Eva Núñez, Mariano Cano, Narciso Antonio González, Oscar González, Delfino Pacheco, Jovita Rolón, Moisés Lozada, Andrés Márquez, Fermín Mata, Joaquín Porrás, Marco Jiménez, Guillermo Tapia, Armando Ortega, Facundo García, Raúl Rivera, Leovigildo León, Claudio Ramírez, Luis Nefake, Leobardo Vázquez, Ma. Estela Ramírez, Sergio Morales, Gaudencio Tlecuitl, Enrique Hernández, Josefa Bravo, Esther Aragón, Silvestre Guzmán, Roberto Gallardo, Ubaldo Gómez, José Durán, Jorge Díaz, Yolanda Bedolla, Cliseria Gamboa, Aura Morán, Esteban Gregorio, Rogaciano Aca, José Orta, Alejandro Aguilar, Benjamín Barbosa, Gustavo López, Joaquín Cordero, Rogelio Mendoza, Carlos Ramos, Javier Romero, Alejandro Oropeza, Gilberto Montiel, Taurino Arrazola, Luis Sánchez, José Sánchez, Víctor Díaz, Centulio Pérez, Jaime López, Alejandro Ramírez, Ricardo Castañeda, José Carrasco, Otilio Méndez, Ignacio Espinosa, Jorge Lara, Jaime Mora, Flavio Solís, Guillermo Cerezo, Eduardo Zacarías, José Angel, Mario Martínez, Olinda Conde, Roberto Osorio, Porfirio Torres, Ma. Cristina Rosas, Guadalupe Melgarejo, América Guevara, Ignacio Contreras, Manuel Hernández, Ricardo Reyes, Basilio Saucedo, Roberto Avila, Alejandro Romero, Rafael Corona, Valente Quintana, Marcos Palacios, Francisco Bravo, Paulino Chino, Leodegario Cotzomi, Ruperto López, Javier Vera, Roberto Escobar, Jorge Espinal, Leopoldo Rivera, Francisco Vallejo, Ambrosio Carro, Roberto Salmorán, Juan Cruz, Heriberto Ramírez, Blas Juárez, Julio Vázquez, Silvestre Salazar, José Serrano, Elías Villanueva, Norberto González, Agustín González, Guillermo Rodríguez, Miguel Yáñez, Carlos Ríos Carpio, Jaime González, Luis de Regil, Alfonso de Regil, Eduardo Gómez, Rubén Baena, Carlos Garzón, Rodolfo Mercado de la Torre, José Mercado, Rodolfo Pimenta, Adolfo Mercado, Rosa Ma. Villanueva.

SIGNES EMPLOYES SYMBOLY

VF	— VENT FAVORABLE	WIND IN FAVOR
VC	— VENT CONTRAIRE	WIND AGAINST
*	— QUALIFIE (REGLE 309-2)	QUALIFIED (RULE 309-2)
o	— REUSSI	CLEARED
x	— MANQUE	FAILED
—	— NON ESSAYE	PASSED
I	— NOMBRE D'ESSAIS	NUMBER OF ATTEMPTS
F	— NOMBRE D'ECHECS	NUMBER OF FAILURES
NSP	— NE S'EST PAS PRESENTE	FAILED TO APPEAR
NPM	— MINIMUM NON PASSÉ	FAILED TO CLEAR MINIMUM
V	— VENT	WIND
ST	— SANS TEMPS	NO TIME
PENTATHLON		
I	— 80 m HAIES	80 m HURDLES
II	— LANCEMENT DU POIDS	SHOT PUT
III	— SAUT EN HAUTEUR	HIGH JUMP
IV	— SAUT EN LONGUEUR	LONG JUMP
V	— 200 m	200 m
DECATHLON		
I	— 100 m	100 m
II	— SAUT EN LONGUEUR	LONG JUMP
III	— LANCEMENT DU POIDS	SHOT PUT
IV	— SAUT EN HAUTEUR	HIGH JUMP
V	— 400 m	400 m
VI	— 110 m HAIES	110 m HURDLES
VII	— LANCEMENT DU DISQUE	DISCUS THROW
VIII	— SAUT A LA PERCHE	POLE VAULT
IX	— LANCEMENT DU JAVELOT	JAVELIN THROW
X	— 1 500 m	1,500 m
INTERMEDIATE TIMES		
C	— QUALIFIE	QUALIFIED
DES	— DISQUALIFIE	DISQUALIFIED
MRM	— RECORD MONDIAL AMELIORE	BETTERED WORLD RECORD
MRO	— RECORD OLYMPIQUE AMELIORE	BETTERED OLYMPIC RECORD
ERM	— RECORD MONDIAL EGAL	TIED WORLD RECORD
ERO	— RECORD OLYMPIQUE EGAL	TIED OLYMPIC RECORD
	— MEILLEURE PERFORMANCE MONDIALE	BEST WORLD PERFORMANCE
	— MEILLEURE PERFORMANCE OLYMPIQUE	BEST OLYMPIC PERFORMANCE
	— RECORD OLYMPIQUE ETABLI A MEXICO	OLYMPIC RECORD: SET IN MEXICO

100m HOMMES
100m MEN

1e ELIMINATOIRES
1st ELIMINATION HEATS OCT 13

1	Greene, Charles	EUA	10.0
2	Iijima, Hideo	JPN	10.2
3	Kunanan, Canagasabai	SIN	10.4
4	Maniak, Wieslaw	POL	10.4
5	Sy, Berka	SEN	10.6
6	Torres, Alberto	DOM	10.7
7	Dralu, Santino	UGA	10.8

VF 2.8m/sec

1	Hines, James	EUA	10.2
2	Ravelomanantsoa, Jean	MAD	10.2
3	Kone, Gaoussou	CML	10.3
4	Omolu, Amos	UGA	10.4
5	Veras, Porfirio	DOM	10.5
6	Sang, Julius	KEN	10.6
7	Vizcarondo, Jorge	PRO	10.7
8	Planchar, Manuel	VEN	10.7

VF 0.8m/sec

1	Figueroa, Enrique	CUB	10.3
2	Moreno, Ivan	CHI	10.5
3	Kelly, Barrie	GBR	10.5
4	Sinaiav, Eugeny	URS	10.5
5	Nowosz, Zenon	POL	10.5
6	Asati, Charles	KEN	10.6
7	Sierra, Jimmy	COL	10.8

VF 0.0m/sec

1	Montes, Pablo	CUB	10.1
2	Pender, Mel	EUA	10.3
3	Jones, Ronald	GBR	10.4
4	Khlopotnov, Aleksey	URS	10.4
5	Stubbs, Norris	BAH	10.6
6	Chen, Chuan-Show	TWN	10.8
7	Housiaux, Philippe	BEL	10.9

VF 0.6m/sec

1	Bambuck, Roger	FRA	10.1
2	Erstbüsser, Heinz	ADE	10.4
3	Ahey, Micheal	GHA	10.5
4	Nottage, Bernard	BHA	10.6
5	Preatoni, Ennio	ITA	10.6
6	Wiedmer, Hansruedi	SUI	10.7
7	Su, Wen-ho	TWN	10.8

VF 0.7m/sec

1	Miller, Lennox	JAM	10.1
2	Scheller, Hartmut	ADE	10.3
3	Jegathesan, Manikavasagam	MAL	10.3
4	Ojo, Robert	NGR	10.4
5	Monseque, Ronald	TRT	10.5
6	Onofre, Rogelio	FIL	10.5

VF 3.8m/sec

1	Jerome, Harry	CAN	10.3
2	Schmidtke, Karl-Peter	ALE	10.3
3	Eggers, Harald	ADE	10.3
4	Abdulai, Kolawole	NGR	10.4
5	González, Miguel	MEX	10.5
6	McNeil, Pablo	JAM	10.6
7	Emech, Hassan	MAR	10.7
8	Morgan, Gasmalia	SUD	11.0

VF 0.4m/sec

1	Fenuouil, Gerard	FRA	10.4
2	Wucherer, Gerhard	ALE	10.4
3	Dudziak, Marian	POL	10.4
4	Sapeia, Vladislav	URS	10.4
5	Monseis, Eddy	SUR	10.4
6	Lewis, Gregory	AUS	10.5
7	Becquer, Félix	MEX	10.7
8	Santos, Rafael	SAL	11.2

VF 0.0m/sec

1	Ramirez, Hermes	CUB	10.2
2	Calonce, Andrés	ARG	10.4
3	Delecour, Josselyn	FRA	10.4
4	Metz, Gert	ALE	10.5
5	Chihota, Norman	TAN	10.5
6	Estevez, Horacio	VEN	10.6
7	Sánchez, José	ESP	10.6
8	Argüello, Juan	NIC	11.1

VF 0.0m/sec

2e ELIMINATOIRES
2nd ELIMINATION HEATS

1	Miller, Lennox	JAM	10.1
2	Hines, James	EUA	10.1
3	Figueroa, Enrique	CUB	10.2
4	Morono, Ivan	CHI	10.3
5	Calonce, Andrés	ARG	10.3
6	Jones, Ronald	GBR	10.4
7	Schmidtke, Karl-Peter	ALE	10.4
8	Sapeia, Vladislav	URS	10.4

VF 1.8m/sec

1	Ramirez, Hermes (erm) (ero)	CUB	10.0
2	Pender, Mel	EUA	10.1
3	Bambuck, Roger	FRA	10.1
4	Jerome, Harry	CAN	10.2
5	Erstbüsser, Heinz	ADE	10.2
6	Wucherer, Gerhard	ALE	10.3
7	Abdulai, Kolawole	NGR	10.3
8	Ahey, Micheal	GHA	10.4

VF 0.5m/sec

1	Montes, Pablo	CUB	10.1
2	Scheller, Hartmut	ADE	10.2
3	Iijima, Hideo	JPN	10.3
4	Fenuouil, Gerard	FRA	10.3
5	Dudziak, Marian	POL	10.3
6	Jegathesan, Manikavasagam	MAL	10.3
7	Omolu, Amos	UGA	10.4
8	Ojo, Robert	NGR	10.5

VF 4.2m/sec

1	Greene, Charles (erm) (ero)	EUA	10.0
2	Ravelomanantsoa, Jean	MAD	10.1
3	Kone, Gaoussou	CML	10.2
4	Eggers, Harald	ADE	10.2
5	Kelly, Barrie	GBR	10.3
6	Delecour, Josselyn	FRA	10.3
7	Kunanan, Canagasabai	SIN	10.3
8	Monseis, Eddy	SUR	10.4

VF 2.0m/sec

DEMI-FINALE
SEMI-FINAL OCT 14

1	Hines, James (erm) (ero)	EUA	10.0
2	Bambuck, Roger	FRA	10.1
3	Jerome, Harry	CAN	10.1
4	Pender, Mel	EUA	10.2
5	Figueroa, Enrique	CUB	10.2
6	Ramirez, Hermes	CUB	10.2
7	Eggers, Harald	ADE	10.2
8	Iijima, Hideo	JPN	10.3

VF 1.6m/sec

1	Greene, Charles	EUA	10.1
2	Miller, Lennox	JAM	10.1
3	Montes, Pablo	CUB	10.1
4	Ravelomanantsoa, Jean	MAD	10.2
5	Kone, Gaoussou	CML	10.2
6	Moreno, Ivan	CHI	10.3
7	Fenuouil, Gerard	FRA	10.3
8	Scheller, Hartmut	ADE	10.3

VF 0.0m/sec

1	Hines, James (mrm) (mro)	EUA	9.9
2	Miller, Lennox (erm) (ero)	JAM	10.0
3	Greene, Charles (erm) (ero)	EUA	10.0
4	Montes, Pablo	CUB	10.1
5	Bambuck, Roger	FRA	10.1
6	Pender, Mel	EUA	10.1
7	Jerome, Harry	CAN	10.1
8	Ravelomanantsoa, Jean	MAD	10.2

VF 0.3m/sec

1	Miller, Lennox	JAM	10.1
2	Hines, James	EUA	10.1
3	Figueroa, Enrique	CUB	10.2
4	Morono, Ivan	CHI	10.3
5	Calonce, Andrés	ARG	10.3
6	Jones, Ronald	GBR	10.4
7	Schmidtke, Karl-Peter	ALE	10.4
8	Sapeia, Vladislav	URS	10.4

VF 1.0m/sec

1	Miller, Lennox	JAM	10.1
2	Hines, James	EUA	10.1
3	Figueroa, Enrique	CUB	10.2
4	Morono, Ivan	CHI	10.3
5	Calonce, Andrés	ARG	10.3
6	Jones, Ronald	GBR	10.4
7	Schmidtke, Karl-Peter	ALE	10.4
8	Sapeia, Vladislav	URS	10.4

VF 1.0m/sec

1	Miller, Lennox	JAM	10.1
2	Hines, James	EUA	10.1
3	Figueroa, Enrique	CUB	10.2
4	Morono, Ivan	CHI	10.3
5	Calonce, Andrés	ARG	10.3
6	Jones, Ronald	GBR	10.4
7	Schmidtke, Karl-Peter	ALE	10.4
8	Sapeia, Vladislav	URS	10.4

VF 1.0m/sec

1	Greene, Charles (erm) (ero)	EUA	10.0
2	Ravelomanantsoa, Jean	MAD	10.1
3	Kone, Gaoussou	CML	10.2
4	Eggers, Harald	ADE	10.2
5	Kelly, Barrie	GBR	10.3
6	Delecour, Josselyn	FRA	10.3
7	Kunanan, Canagasabai	SIN	10.3
8	Monseis, Eddy	SUR	10.4

VF 0.5m/sec

1	Questad, Larry	EUA	20.7
2	Sang, Julius	KEN	20.8
3	Romanowski, Edward	POL	20.9
4	Bambuck, Roger	MEX	21.3
5	Ravelomanantsoa, Jean	MAD	21.5
6	Stubbs, Norris	BAH	21.6
7	Morgan, Gasmalia	SUD	22.6

VF 0.0m/sec

1	Fray, Michael	JAM	20.6
2	Short, Winston	TRT	20.9
3	Wiedmer, Hansruedi	SUI	21.0
4	Nottage, Bernard	BAH	21.3
5	Housiaux, Philippe	BEL	21.4
6	Veras, Porfirio	DOM	21.5
7	Argüello, Juan	NIC	21.7

VF 0.0m/sec

1	Moreno, Ivan	CHI	20.9
2	Carette, Jacques	FRA	20.9
3	Addy, James	CHA	20.9
4	Acevedo, Fernando	CAN	21.2
5	Jerome, Harry	VEN	21.3
6	Dralu, Santino	UGA	21.3
7	Thurton, Colin	HBR	22.1

VF 0.0m/sec

1	Norman, Peter (mro)	AUS	20.2
2	Bambuck, Roger	FRA	20.5
3	Steané, Richard	GBR	20.6
4	Rajalingam, Gunaratnam	MAL	21.5
5	Torres, Alberto	DOM	21.9
6	Astacio, José	SAL	23.1

VF 1.2m/sec

1	Lewis, Gregory	AUS	20.7
2	Banthorpe, Ralph	GBR	20.7
3	Ivanov, Nikolay	URS	20.7
4	Grajales, Pedro	COL	21.0
5	Metz, Gert	ALE	21.2
6	Plaskett, Carl	ISV	21.2
7	Corrales, Cristóbal	HON	23.9

VF 1.0m/sec

OCT 16

DEMI-FINALE SEMI-FINAL
1 Carlos, John (mro) EUA 20.1
2 Norman, Peter (mro) AUS 20.2
3 Fray, Michael JAM 20.4
4 Bamback, Roger FRA 20.4
5 Moreno, Ivan CHI 20.8
6 Steane, Richard GBR 20.8
7 Ivanov, Nikolay URS 20.8
8 Acevedo, Fernando PER 20.8

VF 0.2m/sec
1 Smith, Tommie (mro) EUA 20.1
2 Roberts, Edwin TRT 20.4
3 Questad, Larry EUA 20.4
4 Eigenherr, Joachim ALE 20.4
5 Lewis, Gregory AUS 20.5
6 Romanowski, Edward POL 20.7
7 Banthope, Ralph GBR 20.8
8 Jegathesan, Manikavasagam MAL 21.0

VF 0.6m/sec
1 Werner, Jan POL 45.9
2 Winbolt-Lewis, Martin GBR 46.2
3 Makama, Mammam NGR 46.4
4 Bello, Sergio ITA 46.4
5 Tellez, Eddy CUB 46.7
6 Carroll, Noel IRL 46.8
7 L'Oficial, José DOM 47.9

FINALE FINAL

1 Smith, Tommie (mrm) (mro) EUA 19.8
2 Norman, Peter (erm) (mro) AUS 20.0
3 Carlos, John (erm) (mro) EUA 20.0
4 Roberts, Edwin (ero) TRT 20.3
5 Bamback, Roger FRA 20.5
6 Questad, Larry EUA 20.6
7 Fray, Michael JAM 20.6
8 Eigenherr, Joachim ALE 20.6

VF 0.9m/sec
(RM) 20.0 Smith, Tommie, EUA 1966, EUA
(RO) 20.3 Carr, Henry, EUA 1964, JPN

400m HOMMES 400m MEN

1 Gakou, Amadou SEN 45.5
2 James, Larry EUA 45.7
3 Kamanya, Claver TAN 46.0
4 MacKenzie, Ross CAN 46.1
5 Dogon Yaro, Musa NGR 46.1
6 Campbell, William GBR 46.3
7 Bon, Naffali KEN 46.3
8 Bello, Sergio ITA 46.8

1e ELIMINATOIRES 1st ELIMINATION HEATS OCT 16

1 Evans, Lee EUA 45.3
2 Kamanya, Claver TAN 45.7
3 Nicolau, Christian FRA 45.7
4 Bugri, Samuel GHA 45.8
5 Kinder, Manfred ALE 46.9
6 Burnham, Ezra BAR 47.9

1 Badenski, Andrzej POL 45.5
2 Forbes, Clifton JAM 45.7
3 James, Larry EUA 45.8
4 Rudisha, Daniel KEN 46.9
5 Hussein, Angelo SUD 47.7
6 Asirvatham, Victor MAL 48.0

1 Gakou, Amadou SEN 45.3
2 Bezabeh, Tegegne ETI 45.5
3 Freeman, Ronald EUA 45.6
4 Diaz, Rodobaldo ESP 46.4
5 Magarinos, Ramon NGR 46.5
6 Egwunyenga, Anthony NIC 49.1

1 Jellinghaus, Martin ALE 46.4
2 Grajales, Pedro COL 46.7
3 Zerbes, Michael ADE 46.8
4 MacKenzie, Ross CAN 47.0
5 Davies, Howard GBR 47.2
6 Pennewaert, Jacques BEL 48.5
7 Astacio, José SAL 52.9

1 Omolo, Amos UGA 45.8
2 Nyamau, Munyoro KEN 45.9
3 Nallet, Jean FRA 45.9
4 Müller, Helmar ALE 45.9
5 Bugri, Samuel GHA 45.9
6 Müller, Helmar ALE 46.2
7 Kamanya, Claver TAN 46.2
8 Müller, Wolfgang ADE 46.3

1 Bon, Naffali KEN 46.2
2 Balachowski, Jan POL 46.2
3 Dogon-Yaro, Musa NGR 46.2
4 Bertouid, Gilles FRA 46.3
5 Domansky, Boldan CAN 46.4
6 Pifa, Melesio MEX 46.8
7 Miller, Leslie BAH 46.9
8 Yoyaga, Coulibaly GML 50.0

1 Müller, Wolfgang ADE 46.6
2 Campbell, William GBR 46.6
3 Ottolina, Sergio ITA 46.7
4 Dyrzka, Juan TRT 47.0
5 Simon, George MAR 48.2
6 Ghizlat, Omar MAR 49.0
7 Kun, Min-Mu TWN 49.0

2e ELIMINATOIRES 2nd ELIMINATION HEATS OCT 17

1 Omolo, Amos UGA 45.3
2 Evans, Lee KEN 45.5
3 Nyamau, Munyoro KEN 46.1
4 Müller, Wolfgang ADE 46.2
5 Balachowski, Jan POL 46.3
6 Diaz, Rodobaldo CUB 46.3
7 Dyrzka, Juan ARG 46.8

1 Werner, Jan POL 45.6
2 Jellinghaus, Martin ALE 45.9
3 Habtemichael, Matias ETI 46.0
4 Bugri, Samuel GHA 46.0
5 Fortes, Clifton JAM 46.2
6 Rudisha, Daniel KEN 47.6
7 Bertouid, Gilles FRA 48.9

1 Freeman, Ronald EUA 45.3
2 Badenski, Andrzej POL 45.6
3 Müller, Helmar ALE 45.7
4 Nallet, Jean FRA 45.7
5 Winbolt-Lewis, Martin GBR 46.1
6 Zerbes, Michael ADE 46.1
7 Makama, Mammam NGR 46.4
8 Grajales, Pedro COL 46.5

1 Gakou, Amadou SEN 45.1
2 Freeman, Ronald EUA 45.4
3 Badenski, Andrzej POL 45.4
4 Bezabeh, Tegegne ITA 45.5
5 Bugri, Samuel GHA 45.9
6 Müller, Helmar ALE 46.2
7 Kamanya, Claver TAN 46.2
8 Müller, Wolfgang ADE 46.3

1 Evans, Lee (mro) EUA 44.8
2 James, Larry (ero) EUA 44.9
3 Jellinghaus, Martin (ero) ALE 44.9
4 Dyce, Byron UGA 45.4
5 Werner, Jan POL 45.7
6 Nyamau, Munyoro KEN 46.3
7 Nallet, Jean FRA 49.0
8 MacKenzie, Ross CAN 49.2

FINALE FINAL OCT 18

1 Evans, Lee (mrm) (mro) EUA 43.8
2 James, Larry (mrm) (mro) EUA 43.9
3 Freeman, Ronald (mrm) (mro) EUA 44.4
4 Gakou, Amadou SEN 45.0
5 Jellinghaus, Martin ALE 45.3
6 Bezabeh, Tegegne ETI 45.4
7 Badenski, Andrzej POL 45.4
8 Omolo, Amos UGA 47.6

(RM) 44.5 Smith, Tommie EUA 1967, EUA
(RO) 44.9 Davis, Otis EUA 1960, ITA
Kaufmann, Carl ALE 1960, ITA

800m HOMMES 800m MEN

1 Müller, Wolfgang ADE 46.6
2 Kiprugut, Wilson KEN 1:45.7
3 Plachy, Josef CHE 1:45.9
4 Farrell, Thomas EUA 1:46.1
5 Dyce, Byron JAM 1:47.2
6 Kemper, Franz-Josef ALE 1:47.3
7 Cropper, David GBR 1:47.6

ELIMINATOIRES ELIMINATION HEATS OCT 13

1 Saisi, Thomas KEN 1:47.0
2 Dufresne, Jean FRA 1:47.6
3 Habtemichael, Matias ETI 1:49.6
4 N'Diaye, Papa SEN 1:51.3
5 Bell, Wade EUA 1:51.5
6 Honti, Robert HUN 1:53.8

1 Fromm, Dieter ADE 1:45.9
2 Kemper, Franz-Josef ALE 1:47.0
3 Kutschinski, Ronald EUA 1:47.6
4 Ramasamy, Subramaniam MAL 1:50.8
5 Van Manshoven, Gilbert BEL 1:52.3

1 Adams, Walter ALE 1:48.4
2 Plachy, Josef CHE 1:48.6
3 Carroll, Noel IRL 1:49.0
4 Issa, Ahmet CHA 1:49.0
5 Silva, Roberto MEX 1:50.4
6 Larsen, Gerd DIN 1:51.9

1 Doubell, Ralph AUS 1:47.2
2 Szordykowski, Henryk POL 1:47.4
3 Ouko, Robert KEN 1:47.6
4 Ametepye, John GHA 1:50.7
5 Silbon, Gilles FRA 1:50.8
6 Carter, Christopher GBR 1:52.9
7 L'Oficial, José DOM 1:55.6
8 Cubias, Alfredo SAL 2:08.7

1 Kiprugut, Wilson KEN 1:46.1
2 Farrell, Thomas EUA 1:47.9
3 Szordykowski, Henryk POL 1:48.4
4 Garderud, Anders SUE 1:48.9
5 Nagai, Jun JPN 1:51.2
6 Angelo, Hussein SUD 1:53.4
7 Pennewaert, Jacques BEL 1:53.8
8 Menocal, Francisco NIC 1:58.9

1 Cropper, David GBR 1:47.9
2 Cayenne, Benedict TRT 1:48.2
3 Arzhanov, Eugeny URS 1:48.4
4 Dyce, Byron JAM 1:48.5
5 Mamo, Sébiste ETI 1:49.7
6 Del Buono, Gianni ITA 1:50.2
7 Frick, Xavier LIE 1:52.6
8 Baez, Carlos PRO 1:52.6

DEMI-FINALE SEMI-FINAL OCT 14

1 Adams, Walter ALE 1:46.4
2 Fromm, Dieter ADE 1:46.5
3 Saisi, Thomas KEN 1:46.6
4 Cayenne, Benedict TRT 1:46.8
5 Kutschinski, Ronald FRA 1:47.3
6 Arzhanov, Eugeny URS 1:48.5
7 Szordykowski, Henryk POL 1:48.5

1 Doubell, Ralph AUS 1:45.7
2 Kiprugut, Wilson KEN 1:45.8
3 Plachy, Josef CHE 1:45.9
4 Farrell, Thomas EUA 1:46.1
5 Dyce, Byron JAM 1:47.2
6 Kemper, Franz-Josef ALE 1:47.3
7 Watson, Peter AUS 1:47.4
8 Cropper, David GBR 1:47.6

FINALE FINAL OCT 15

1 Doubell, Ralph (erm) (mro) AUS 1:44.3
2 Kiprugut, Wilson (mro) KEN 1:44.5
3 Farrell, Thomas EUA 1:45.4
4 Adams, Walter ALE 1:45.4
5 Plachy, Josef CHE 1:45.9
6 Fromm, Dieter ADE 1:46.2
7 Saisi, Thomas KEN 1:47.5
8 Cayenne, Benedict TRT 1:54.3

(RM) 1:44.3 Snell, Peter NZL 1962, NZL
(RO) 1:45.1 Snell, Peter NZL 1964, JPN

1500m HOMMES 1500m MEN

1 Keino, Hezekiah KEN 3:46.9
2 Tümmler, Bodo ALE 3:51.5
3 Boulter, John Peter GBR 3:51.6
4 Grosser, Jorge CHI 3:51.7
5 Aresa, Francesco ITA 3:51.8
6 Bailey, David CAN 3:52.1
7 Honti, Robert HUN 3:54.9
8 Kiaban, Rudolf AUT 3:59.1
9 Quevedo, Julio GUA 4:03.1
10 Sagne, Edouard SEN 4:04.1
11 Barahona, Emilio HON 4:56.0

400m Aresa, Francesco ITA 1:06.0
800m Keino, Hezekiah KEN 2:07.6
1200m Keino, Hezekiah KEN 3:04.4

1 Von Ruden, Thomas EUA 3:59.1
2 De Hertoghe, André BEL 3:59.3
3 Szordykowski, Henryk POL 3:59.3
4 Nicolas, Claude FRA 3:59.3
5 Krüger, Arnd ALE 3:59.3
6 Finelli, Renzo ITA 3:59.5
7 Berg, Ove Kjell SUE 4:00.4
8 Hansen, Tom Birger DIN 4:01.4
9 Ramasamy, Subramaniam MAL 4:06.4
10 Nùñez, Miguel DOM 4:23.6

400m Szordykowski, Henryk POL 1:06.5
800m Szordykowski, Henryk POL 2:18.2
1200m Szordykowski, Henryk POL 3:20.3

1 Jipcho, Ben Wabura KEN 3:46.4
2 Raiko, Oleg URS 3:46.8
3 Norpoth, Harald ALE 3:46.9
4 Odlozil, Josef CHE 3:47.4
5 Boxberger, Jacques FRA 3:47.5
6 Neri, José MEX 3:47.5
7 González, Jorge ESP 3:50.4
8 Virvilis, Ioannis GBR 3:55.5
9 Frick, Xavier LIE 4:15.3
10 Cubias, Alfredo SAL 4:32.5

400m Boxberger, Jacques FRA 1:00.4
800m Jipcho, Ben Wabura KEN 2:04.7
1200m Raiko, Oleg URS 3:06.1

1 Ryun, James EUA 3:45.7
2 Haddou, Hamadi MAR 3:47.0
3 Salve, Edgar BEL 3:47.1
4 Kvalheim, Arne NOR 3:47.4
5 Terrise, Norman CAN 3:47.6
6 Del Buono, Gianni ITA 3:48.4
7 Watson, Peter AUS 3:55.4
8 Benn, Maurice GBR 3:56.4
9 Vasala, Pekka FIN 4:08.5
10 Rios, Willie PRO 4:14.4
11 Payne, Jeffrey BER 4:18.9

400m Del Buono, Gianni ITA 1:01.3
800m Del Buono, Gianni ITA 2:02.1
1200m Kvalheim, Arne NOR 3:04.3

1 Liqueori, Martin EUA 3:52.7
2 Knill, Hansruedi SUI 3:52.8
3 Whetton, John GBR 3:53.0
4 Issa, Ahmet CHA 3:53.1
5 Zhebobovskiy, Mikhail URS 3:53.2
6 Habtemichael, Matias ETI 3:53.2
7 Garderud, Anders SUE 3:54.2
8 Dyce, Byron JAM 3:54.6
9 Maluski, Jerzy POL 3:54.8
10 Murphy, Francis IRL 3:54.8
11 Simon, Rudi GBR 4:06.9
12 Córdoba, Arturo VEN 5:18.9

400m Habtemichael, Matias ETI 1:04.9
800m Habtemichael, Matias ETI 2:11.7
1200m Murphy, Francis IRL 3:11.6

DEMI-FINALE SEMI-FINAL OCT 19

1 Tümmler, Bodo ALE 3:53.6
2 Boxberger, Jacques FRA 3:53.9
3 Von Ruden, Thomas EUA 3:54.1
4 Szordykowski, Henryk POL 3:54.2
5 Norpoth, Harald ALE 3:54.3
6 Jipcho, Ben Wabura KEN 3:54.6
7 Aresa, Francesco ITA 3:54.8
8 Kvalheim, Arne NOR 3:55.3
9 Boulter, John GBR 3:56.1
10 Salve, Edgar BEL 3:58.1
11 Zhebobovskiy, Mikhail URS 3:59.0
12 Haddou, Hamadi MAR 4:01.6

400m Zhebobovskiy, Mikhail URS 1:07.6
800m Zhebobovskiy, Mikhail URS 2:14.9
1200m Jipcho, Ben Wabura KEN 3:14.6

1 Ryun, James EUA 3:51.2
2 Keino, Hezekiah KEN 3:51.4
3 Whetton, John GBR 3:52.0
4 Liqueori, Martin EUA 3:52.1
5 Odlozil, Josef CHE 3:52.5
6 De Hertoghe, André BEL 3:52.5
7 Raiko, Oleg URS 3:52.7
8 Issa, Ahmet CHA 3:53.2
9 Knill, Hansruedi SUI 3:53.6
10 Terrise, Norman CAN 3:57.2
11 Nicolas, Claude FRA 4:04.4
12 Krüger, Arnd ALE 4:05.3

400m Odlozil, Josef CHE 1:08.0
800m Keino, Hezekiah KEN 2:12.7
1200m Keino, Hezekiah KEN 3:11.9

FINALE FINAL OCT 20

1 Keino, Hezekiah (mro) KEN 3:34.9
2 Ryun, James EUA 3:37.8
3 Tümmler, Bodo ALE 3:39.0
4 Norpoth, Harald ALE 3:42.5
5 Whetton, John GBR 3:43.8
6 Boxberger, Jacques FRA 3:46.6
7 Szordykowski, Henryk POL 3:46.6
8 Odlozil, Josef CHE 3:48.6
9 Von Ruden, Thomas EUA 3:49.2
10 Jipcho, Ben Wabura KEN 3:51.2
11 De Hertoghe, André BEL 3:53.6
12 Liqueori, Martin EUA 4:18.2

400m Jipcho, Ben Wabura KEN 56.0
800m Keino, Hezekiah KEN 1:55.3
1200m Keino, Hezekiah KEN 2:53.4

(RM) 3:33.1 Ryun, James EUA 1967, EUA
(RO) 3:35.6 Elliott, Herb AUS 1960, ITA

5000m HOMMES 5000m MEN

1 Keino, Hezekiah KEN 14:28.4
2 Gammoudi, Mohamed ETI 14:29.0
3 Gammoudi, Mohamed ETI 14:29.8
4 Finlay, Robert CAN 14:31.8
5 Puttemans, Emile BEL 14:34.6
6 Diessner, Bernd ADE 14:41.0
7 Sharafeldinov, Rashid URS 14:44.4
8 Taylor, Richard GBR 14:46.6
9 Sawaki, Keisuke JPN 15:00.8
10 Kiss, György HUN 15:13.0
11 Scott, Louis EUA 15:13.6
12 Ade Nji, Esau CMR 15:46.2
13 Tager, Michael AFC 17:33.0
14 Valladares, Juan HON 18:21.6

1000m Sawaki, Keisuke JPN 2:56.8
2000m Gammoudi, Mohamed TUN 5:59.1
3000m Gammoudi, Mohamed TUN 8:58.8
4000m Wolde, Mamo ETI 11:50.2

1 Temu, Nabiba KEN 14:20.4
2 Clarke, Ronald ETI 14:20.8
3 Masresha, Wolib EUA 14:31.0
4 Bacheier, Jack URS 14:38.8
5 Sviridov, Nikolay URS 14:54.0
6 Zairi, Ahmed GBR 15:06.2
7 Blinston, John URS 15:08.2
8 Schmeitler, Werner UGA 15:10.2
9 Mustapha, Musa POL 15:13.8
10 Stawiarz, Edward ALE 15:20.8
11 Gierke, Werner CRC 15:41.4
12 Pérez, Juan FIL 17:10.2
13 Silva-Netto, Benjamin HON 18:40.2

1000m Sviridov, Nikolay URS 2:51.8
2000m Sviridov, Nikolay URS 5:46.0
3000m Sviridov, Nikolay URS 8:42.8
4000m Clarke, Ronald AUS 11:35.4

1 Wadoux, Jean FRA 14:19.8
2 Martínez, Juan MEX 14:20.0
3 Norpoth, Harald ALE 14:20.8
4 Maddaford, Rex NZL 14:20.8
5 Deguefu, Fikru ETI 14:21.6
6 Day, Robert EUA 14:23.2
7 Mikitenko, Leonid URS 14:23.8
8 Rushmer, Allan GBR 15:05.2
9 Quevedo, Julio GUA 15:23.0

1000m Mikitenko, Leonid URS 2:48.8
2000m Mikitenko, Leonid URS 5:42.8
3000m Martínez, Juan MEX 8:42.4
4000m Deguefu, Fikru ETI 11:39.8

FINALE FINAL OCT 17

1 Gammoudi, Mohamed TUN 14:05.0
2 Keino, Hezekiah KEN 14:05.2
3 Temu, Nabiba KEN 14:06.4
4 Martínez, Juan MEX 14:10.8
5 Clarke, Ronald AUS 14:12.4
6 Masresha, Wolib ETI 14:17.6
7 Sviridov, Nikolay URS 14:18.2
8 Deguefu, Fikru ETI 14:18.0
9 Wadoux, Jean FRA 14:20.8
10 Maddaford, Rex NZL 14:39.8
11 Finlay, Robert CAN 14:45.0
12 Puttemans, Emile BEL 14:59.6

1000m Clarke, Ronald AUS 2:53.5
2000m Keino, Hezekiah URS 5:44.0
3000m Sviridov, Nikolay URS 8:38.8
4000m Clarke, Ronald AUS 11:30.8

(RM) 13:16.6 Clarke, Ronald AUS 1966, SUE
(RO) 13:39.6 Kuts, Vladimir URS 1956, AUS

10 000m HOMMES 10,000m MEN

1 Temu, Nabiba KEN 29:27.4
2 Wolde, Mamo ETI 29:28.0
3 Gammoudi, Mohamed TUN 29:34.2
4 Martínez, Juan MEX 29:35.0
5 Sviridov, Nikolay URS 29:43.2
6 Clarke, Ronald AUS 29:44.8
7 Hill, Ronald GBR 29:53.2
8 Masresha, Wolib ETI 29:57.0
9 Faric, Nedo YUG 30:01.2
10 Mejia, Alvaro COL 30:10.6
11 Smith, Tracy EUA 30:14.6
12 Maddaford, Rex NZL 30:17.2
13 Tager, Michael GBR 30:18.0
14 Deguefu, Fikru ETI 30:19.4
15 Haase, Jürgen ADE 30:24.2
16 Laris, Thomas EUA 30:26.2
17 Mikitenko, Leonid URS 30:46.0
18 Letzerich, Manfred ALE 30:48.6
19 Suzuki, Tsugumichi JPN 30:52.0
20 Szerenyi, Janos HUN 30:53.6
21 Mustapha, Musa UGA 30:54.2
22 Nicolson, Iain GBR 31:15.6
23 Philipp, Lutz ALE 30:57.0
24 Alanov, Viacheslav URS 31:01.0
25 Ellis, David CAN 31:06.6
26 Hogan, James GBR 31:15.6
27 Sawaki, Keisuke JPN 31:25.2
28 Nelson, Van EUA 31:40.2
29 Kiss, György HUN 32:03.4
30 Pérez, Juan CRC 32:14.6
31 Silva-Netto, Benjamin FIL 32:55.2

1000m Szerenyi, Janos HUN 2:58.5
2000m Sviridov, Nikolay URS 5:57.4
3000m Sviridov, Nikolay URS 8:56.1
4000m Sviridov, Nikolay URS 11:54.8
5000m Masresha, Wolib ETI 14:55.0
6000m Martínez, Juan MEX 17:58.6
7000m Martínez, Juan MEX 20:57.1
8000m Hill, Ronald GBR 23:57.7
9000m Wolde, Mamo ETI 26:51.1

(RM) 27:39.4 Clarke, Ronald AUS 1965, NOR
(RO) 28:24.4 Hills, William EUA 1964, JPN

110m HAIES HOMMES 110m HURDLES MEN

1 Hall, Ervin EUA 13.7
2 Schoebel, Pierre FRA 13.8
3 Niedo, Daniel SUI 14.0
4 Cormacchia, Giovanni ITA 14.1
5 Blyden, Franklin ISV 14.7
6 Songok, Kimaru KEN 14.7

V 0.0m/sec
1 Davenport, Willie EUA 13.6
2 John, Hinrich ALE 13.8
3 Bristol, Arnaldo PRO 13.9
4 Stepanenko, Oleg URS 13.9
5 Arrechea, Hernando COL 14.0
6 Ahmad, Ishtiaq MAL 14.3
7 Su, Po-Tai TWN 15.0

ELIMINATOIRES ELIMINATION HEATS OCT 16

1 Hall, Ervin EUA 13.7
2 Schoebel, Pierre FRA 13.8
3 Niedo, Daniel SUI 14.0
4 Cormacchia, Giovanni ITA 14.1
5 Blyden, Franklin ISV 14.7
6 Songok, Kimaru KEN 14.7

V 1.0m/sec
1 Davenport, Willie EUA 13.6
2 John, Hinrich ALE 13.8
3 Bristol, Arnaldo PRO 13.9
4 Stepanenko, Oleg URS 13.9
5 Arrechea, Hernando COL 14.0
6 Ahmad, Ishtiaq MAL 14.3
7 Su, Po-Tai TWN 15.0

1	Ottoz, Eddy (ero)	ITA	13.5
2	Trzmiel, Werner	ALE	13.8
3	Morales, Juan	CUB	13.9
4	Knoke, Gary	AUS	14.1
5	Storey, Stuart	GBR	14.1
6	Maki, Simbara	CML	14.3
7	Tovondray, Fernand	MAD	14.9

VF 1.7m/sec

1	Coleman, Leon	EUA	13.7
2	Forsander, Bo Erik	SUE	13.9
3	Weum, Kjellfred	NOR	14.0
4	Parker, Michael	GBR	14.1
5	Saavedra, Patricio	CHI	14.4
6	Oñofre, Rogelio	FIL	15.0

VF 0.3m/sec

1	Balkhin, Victor	URS	13.8
2	Duriez, Marcel	FRA	13.9
3	Liani, Sergio	ITA	13.9
4	Pascoe, Alan	GBR	13.9
5	Nedenicck, Lubomir	CHE	14.1
6	Deza, Alfredo	PER	14.3
7	Mora, Radhames	DOM	16.8

V 0.0m/sec

DEMI-FINALE SEMI-FINAL OCT 17

1	Hall, Ervin (mro)	EUA	13.3
2	Ottoz, Eddy (ero)	ITA	13.5
3	Forsander, Bo Erik	SUE	13.7
4	Schoebel, Pierre	FRA	13.7
5	John, Hinrich	ALE	13.8
6	Riedo, Daniel	SUI	14.0
7	Morales, Juan	CUB	14.0
8	Balkhin, Victor	URS	14.1

VF 1.8m/sec

1	Davenport, Willie (ero)	EUA	13.5
2	Coleman, Leon (ero)	EUA	13.5
3	Trzmiel, Werner (ero)	ALE	13.5
4	Duriez, Marcel	FRA	13.7
5	Stepanenko, Dleg	URS	13.8
6	Weum, Kjellfred	NOR	14.0
7	Liani, Sergio	ITA	14.0
8	Bristol, Arnaldo	PRO	14.1

V 0.0m/sec

FINALE FINAL

1	Davenport, Willie (mro)	EUA	13.3
2	Hall, Ervin (mro)	EUA	13.4
3	Ottoz, Eddy (mro)	ITA	13.4
4	Coleman, Leon	EUA	13.6
5	Trzmiel, Werner	ALE	13.6
6	Forsander, Bo Erik	SUE	13.7
7	Duriez, Marcel	FRA	13.7
8	Schoebel, Pierre	FRA	14.0

V 0.0m/sec

(RM)	13.2 Lauer, Martin	ALE	1959, SUI
(RO)	13.5 Calhoun, Lee	EUA	1956, AUS

400m HAIES HOMMES 400m HURDLES MEN

ELIMINATOIRES ELIMINATION HEATS OCT 13

1	Hennige, Gerhard	ALE	49.5
2	Vanderstock, Geoff	EUA	50.6
3	Skomarokhov, Viacheslav	URS	50.7
4	Maldonado, Victor	VEN	51.4
5	Yui, Kiyoo	JPN	51.5
6	McLaren, Robert	CAN	51.8
7	Oliviera, Miguel	CUB	51.9
8	Assvai, Mohamed	LBA	54.3

1	Dyrzka, Juan	ARG	49.8
2	Johnson, Roger	NZL	51.3
3	Cooper, John	GBR	51.4
4	Sarr, Mamadou	SEN	51.5
5	Brooker, Wesley	CAN	51.5
6	Quaye, William	GHA	51.6

1	Whitney, Rainer (mrm) (mro)	EUA	49.0
2	Schubert, Rainer (erm) (mro)	AUS	49.1
3	Knoke, Gary	AUS	49.8
4	Sherwood, John	GBR	50.2
5	Weistand, Wilhelm	POL	50.7
6	Geeroms, Wilfried	BEL	51.2
7	Gordon, Santiago	CHI	52.4
8	Zambrose, Abdul	MAL	52.4

1	Frinolli, Roberto	ITA	49.9
2	Hemery, David	GBR	50.3
3	Poirier, Robert	FRA	50.5
4	Tuominen, Jaakko	FIN	50.6
5	Songok, Kimaru	KEN	50.6
6	Sanchez, Alejandro	MEX	51.6
7	Garcia, Juan	CUB	51.8
8	Birbilis, Georgios	GRE	52.6

DEMI-FINALE SEMI-FINAL OCT 14

1	Frinolli, Roberto (mro)	ITA	49.2
2	Vanderstock, Geoff (mro)	EUA	49.2
3	Sherwood, John (ero)	GBR	49.3
4	Schubert, Rainer (ero)	ALE	49.3
5	Dyrzka, Juan	ARG	49.8
6	Tuominen, Jaakko	FIN	50.8
7	Cooper, John	GBR	50.8
8	Maldonado, Victor	VEN	52.2

1	Hennige, Gerhard (erm) (mro)	ALE	49.1
2	Whitney, Rainer (mro)	EUA	49.2
3	Hemery, David (ero)	GBR	49.3
4	Skomarokhov, Viacheslav	URS	49.6
5	Knoke, Gary	AUS	49.6
6	Poirier, Robert	FRA	51.2
7	Johnson, Roger	NZL	51.8
8	Sarr, Mamadou	SEN	52.1

FINALE FINAL OCT 15

1	Hemery, David (mrm) (mro)	GBR	48.1
2	Hennige, Gerhard (mrm) (mro)	ALE	49.0
3	Sherwood, John (mrm) (mro)	GBR	49.0
4	Vanderstock, G. (mrm) (mro)	EUA	49.0
5	Skomarokhov, V. (erm) (mro)	URS	49.1
6	Whitney, Rainer (mro)	EUA	49.2
7	Schubert, Rainer (mro)	ALE	49.2
8	Frinolli, Roberto	ITA	50.1

(RM)	49.1 Cawley, Warren	EUA	1964, EUA
(RO)	49.3 Davis, Glen	EUA	1960, ITA

3 000m STEEPLECHASE 3,000m STEEPLECHASE

ELIMINATOIRES ELIMINATION HEATS OCT 14

1	Kogo, Benjamin	KEN	8:57.8
2	Alvarez, Javier	ESP	9:03.8
3	Persson, Bengt	SUE	9:06.4
4	Risa, Arne	NOR	9:07.2
5	Jackson, John	GBR	9:11.4
6	Nightingale, Conrad	EUA	9:13.2
7	Woldemedhin, Tadesse	ETI	9:13.2
8	Oliveira, Manuel	POR	9:19.2
9	Brosius, Klaus	ALE	9:24.0
10	Szabo, Janos	HUN	9:25.8
11	Miranda, Pedro	MEX	9:26.0
12	Amazón, Domingo	ARG	9:43.0

1	Villain, Jean	FRA	9:01.2
2	Young, George	EUA	9:02.2
3	O'Brien, Kerry	AUS	9:02.4
4	Kudinsky, Victor	URS	9:05.2
5	Wagner, Wilhelm	ALE	9:16.0
6	Ayachi, Labidi	TUN	9:24.4
7	Miura, Nobuyoshi	JPN	9:24.6
8	Herriott, Maurice	GBR	9:33.0
9	Etchechury, Albertino	URU	9:34.6
10	Van Butsele, Eddy	BEL	9:35.6
11	Cych, Jan	POL	9:38.8
12	Menet, Hans	SUI	9:50.8
13	Cordero, Efraín	SAL	10:02.0

1000m Villain, Jean FRA 2:52.8

1	Biwott, Amos	KEN	8:49.4
2	Mihail, Julev	BUL	9:01.0
3	Roelants, Gaston	BEL	9:08.2
4	Morozov, Alexander	URS	9:08.4
5	Reilly, William	EUA	9:10.4
6	Weish, Robert	NZL	9:13.8
7	Bryan-Jones, Gareth	GBR	9:16.8
8	Karissun, Jan-Erik	SUE	9:19.6
9	Saruwatari, Taketsugu	JPN	9:26.2
10	Möders, Gerd	ALE	9:32.2
11	Risi, Umberto	ITA	9:44.0
12	Quevedo, Julio	GUA	9:48.4

1000m Biwott, Amos KEN 2:45.0

2000m Biwott, Amos KEN 5:48.8

FINALE FINAL OCT 16

1	Biwott, Amos	KEN	8:51.0
2	Kogo, Benjamin	KEN	8:51.6
3	Young, George	EUA	8:51.8
4	O'Brien, Kerry	AUS	8:52.0
5	Morozov, Alexander	URS	8:55.8
6	Mihail, Julev	BUL	8:58.4
7	Roelants, Gaston	BEL	8:59.4
8	Risa, Arne	NOR	9:09.0
9	Villain, Jean	FRA	9:16.2
10	Persson, Bengt	SUE	9:20.6
11	Alvarez, Javier	ESP	9:24.6

1000m Kogo, Benjamin KEN 3:04.2

2000m Roelants, Gaston BEL 6:03.2

(RM) 8:26.4 Roelants, Gaston BEL 1965, BEL

(RO) 8:30.8 Roelants, Gaston BEL 1964, JPN

4x100m RELAIS HOMMES 4x100m RELAYS MEN

ELIMINATOIRES ELIMINATION HEATS OCT 19

1	Ramirez, Hermes	(mro) CUB	38.7
2	Greene, Charles	(mro) EUA	38.8
3	Fabien, Raymond	(mro) TRT	38.9
4	Wisdom, Gerald	BHA	39.4
5	Robinson, Thomas	(mro) NGR	39.4
6	Nottage, Bernard	(mro) NGR	39.4
7	Oyebami, Timon	(mro) NGR	39.4
8	Majekodunmi, Benedict	(mro) NGR	39.4
9	Abdul, Kolawole	(mro) NGR	39.4
10	Owusu, Edward	(mro) NGR	39.4
11	Ahey, Michael	(mro) NGR	39.4
12	Quaye, William	(mro) NGR	39.4
13	Ady, James	(mro) NGR	39.4
14	Soriano, Luis	(mro) NGR	39.4
15	Torres, Alberto	(mro) NGR	39.4
16	Dominguez, Rafael	(mro) NGR	39.4
17	Veras, Porfirio	(mro) NGR	39.4

1 Stewart, Errol (erm) (mro) JAM 38.5

2	Fenoouil, Gerard (ero)	FRA	39.0
3	Delecour, Josselyn	POL	39.1
4	Schmidtke, Karl-Peter	ALE	39.1
5	Wucherer, Gerhard	GBR	39.3
6	Eigenherr, Joachim	GBR	39.3
7	Speake, Joseph	GBR	39.3
8	Jones, Ronald	GBR	39.3
9	Banthorpe, Ralph	GBR	39.3
10	Kelly, Barrie	GBR	39.3
11	Ady, James	GBR	39.3
12	Quaye, William	GBR	39.3
13	Wucherer, Gerhard	GBR	39.3
14	Eigenherr, Joachim	GBR	39.3
15	Speake, Joseph	GBR	39.3
16	Jones, Ronald	GBR	39.3
17	Banthorpe, Ralph	GBR	39.3
18	Kelly, Barrie	GBR	39.3
19	Ady, James	GBR	39.3
20	Quaye, William	GBR	39.3

1 Stewart, Errol (erm) (mro) JAM 38.5

2 Fenoouil, Gerard (ero) FRA 39.0

3 Delecour, Josselyn POL 39.1

4 Schmidtke, Karl-Peter ALE 39.1

5 Wucherer, Gerhard GBR 39.3

6 Eigenherr, Joachim GBR 39.3

7 Speake, Joseph GBR 39.3

8 Jones, Ronald GBR 39.3

9 Banthorpe, Ralph GBR 39.3

10 Kelly, Barrie GBR 39.3

11 Ady, James GBR 39.3

12 Quaye, William GBR 39.3

13 Wucherer, Gerhard GBR 39.3

14 Eigenherr, Joachim GBR 39.3

15 Speake, Joseph GBR 39.3

16 Jones, Ronald GBR 39.3

17 Banthorpe, Ralph GBR 39.3

18 Kelly, Barrie GBR 39.3

19 Ady, James GBR 39.3

20 Quaye, William GBR 39.3

DEMI-FINALE SEMI-FINAL

1	Stewart, Errol (mrm) (mro)	JAM	38.3
2	Fray, Michael	(mro) JAM	38.3
3	Erbstösser, Heinz (mro)	ADE	38.7
4	Schelter, Hartmut	(mro) ADE	38.7
5	Hasse, Peter	(mro) ADE	38.7
6	Eggers, Harald	(mro) ALE	38.9
7	Wucherer, Gerhard	(mro) ALE	38.9
8	Eigenherr, Joachim	(mro) ALE	38.9
9	Maniak, Wieslaw (mro)	POL	38.9
10	Romanowski, Edward	(mro) POL	38.9
11	Nowosz, Zenon	(mro) POL	38.9
12	Dudziak, Marian	(mro) POL	38.9
13	Speake, Joseph	GBR	39.4
14	Jones, Ronald	GBR	39.4
15	Banthorpe, Ralph	GBR	39.4
16	Kelly, Barrie	GBR	39.4
17	Fabien, Raymond	TRT	39.5
18	Short, Winston	TRT	39.5
19	Archer, Carl	TRT	39.5
20	Roberts, Edwin	TRT	39.5
21	Kouaukou, Atta	CML	39.6
22	Kouame, N'Dri	CML	39.6
23	Diby, Boy	CML	39.6
24	Kone, Goussou	CML	39.6
25	Jegathesan, Manikavasagam	MAL	40.8
26	Thambusamy, Krishnan	(mro) MAL	40.8
27	Rajalingam, Gunaratnam	(mro) MAL	40.8
28	Hock Lim, Jai	(mro) MAL	40.8

1 Ramirez, Hermes (erm) (mro) CUB 38.6

2 Morales, Juan Montes, Pablo (mro) EUA 38.6

3 Greene, Charles (erm) (mro) EUA 38.6

4 Pender, Mel Smith, Ronald Hines, James (mro) FRA 38.8

5 Fenoouil, Gerard (mro) FRA 38.8

6 Delecour, Josselyn Piquemal, Claude Bamuck, Roger (mro) ITA 39.4

7 Ottolina, Sergio Preatoni, Ennio Squazzero, Angelo (mro) ITA 39.4

8 Ottolina, Sergio Preatoni, Ennio Squazzero, Angelo (mro) ITA 39.4

9 Owusu, Edward (mro) GHA 39.9

10 Ahey, Michael (mro) GHA 39.9

11 Quaye, William (mro) GHA 39.9

12 Ady, James (mro) GHA 39.9

13 Wucherer, Gerhard (mro) GHA 39.9

14 Eigenherr, Joachim (mro) GHA 39.9

15 Speake, Joseph (mro) GHA 39.9

16 Jones, Ronald (mro) GHA 39.9

17 Banthorpe, Ralph (mro) GHA 39.9

18 Kelly, Barrie (mro) GHA 39.9

19 Ady, James (mro) GHA 39.9

SAUT EN HAUTEUR HOMMES
HIGH JUMP MEN

EPREUVE DE QUALIFICATION
QUALIFICATION

OCT 19

NORME DE QUALIFICATION: 2.14 m
QUALIFYING MARK: 2.14 m

Meilleur essai
Best performance

		1.80	1.85	1.90	1.95	2.00	2.03	2.06	2.09	2.12	2.14		
Alexa Jaroslav	CHE	—	—	—	—	0	—	0	XXO	XXX	—	1	F
Todosijevic, Miodrag	YUG	—	—	—	—	0	—	0	—	—	—	7	5
Brown, Reynaldo	EUA	—	—	—	—	—	—	—	—	—	—	8	3
Spielvogel, Günther	ALE	—	—	—	—	—	—	—	—	—	—	7	3
Zacharias, Thomas	AUS	—	—	—	—	—	—	—	—	—	—	6	4
Boyce, Peter	AUS	—	—	—	—	—	—	—	—	—	—	9	4
Miek, Polde	YUG	—	—	—	—	—	—	—	—	—	—	5	3
Sneazwell, Anthony	AUS	—	—	—	—	—	—	—	—	—	—	8	5
Hubner, Rudolf	CHE	—	—	—	—	—	—	—	—	—	—	4	3
Elliott, Junior	FRA	—	—	—	—	—	—	—	—	—	—	6	3
Peckham, Lawrence	AUS	—	—	—	—	—	—	—	—	—	—	6	3
Skvortsov, Valery	URS	—	—	—	—	—	—	—	—	—	—	8	5
Sainte-Rose, Robert	FRA	—	—	—	—	—	—	—	—	—	—	7	1
Gavrilov, Valentin	URS	—	—	—	—	—	—	—	—	—	—	6	1
Lundmark, Kenneth	SUE	—	—	—	—	—	—	—	—	—	—	9	4
Fosbury, Richard	EUA	—	—	—	—	—	—	—	—	—	—	6	3
Jonsson, Bo-Sven	SUE	NSP	—	—	—	—	—	—	—	—	—	3	0
Bolshov, Victor	URS	—	—	—	—	—	—	—	—	—	—	8	5
Caruthers, Edward	EUA	—	—	—	—	—	—	—	—	—	—	4	0
Dahlgren, Jan-Erik	SUE	NSP	—	—	—	—	—	—	—	—	—	4	0
Balfour, Anthony	BAH	—	0	0	—	XXX	—	—	—	—	—	6	3
Kousoulas, Ioannis	GRE	—	—	—	—	—	—	—	—	—	—	10	6
Candan, Nurullah	TUR	XXO	—	—	—	—	—	—	—	—	—	11	7
Idriss, Mohamet	CHE	—	—	—	—	—	—	—	—	—	—	4	3
Portmann, Michel	SUI	—	—	—	—	—	—	—	—	—	—	7	5
Abugattas, Roberto	PER	—	—	—	—	—	—	—	—	—	—	5	4
Palacios, Teodoro	GUA	—	—	—	—	—	—	—	—	—	—	6	3
Crosa, Giacomo	ITA	—	—	—	—	—	—	—	—	—	—	6	1
Olafsson, Jon	ISL	—	—	—	—	—	—	—	—	—	—	11	7
Sennussi, Ahmed	CHA	—	—	—	—	—	—	—	—	—	—	5	1
Sieghart, Ingomar	ALE	—	—	—	—	—	—	—	—	—	—	8	3
Dosza, Csaba	RUM	—	0	0	—	—	—	—	—	—	—	12	7
Tovondray, Fernand	MAD	—	—	—	—	—	—	—	—	—	—	9	5
Hong, Son-Long	TWN	—	—	—	—	—	—	—	—	—	—	8	5
Wiesfr, Thomas	SUI	—	—	—	—	—	—	—	—	—	—	7	4
Sugioka, Kuniyoshi	JPN	—	—	—	—	—	—	—	—	—	—	7	4
Ly, Ababacar	SEN	NSP	—	—	—	—	—	—	—	—	—	7	3
Garriga, Luis	ESP	—	—	—	—	—	—	—	—	—	—	10	5
Wedmann, Wilfried	CAN	—	—	—	—	—	—	—	—	—	—	4	3
Herbrandt, Freddy	BEL	NSP	—	—	—	—	—	—	—	—	—	10	5
Singh, Bhim	IND	—	—	—	—	—	—	—	—	—	—	6	4
Abugattas, Fernando	PER	—	—	—	—	—	—	—	—	—	—	6	4
Igun, Samuel	NGR	NSP	—	—	—	—	—	—	—	—	—	8	5
Turay, Marconi	SLA	0	0	XXO	XX	—	—	—	—	—	—	8	5

526

FINALE
FINAL

OCT 20

		2.00	2.03	2.06	2.09	2.12	2.14	2.16	2.18	2.20	2.22	2.24	2.29		
Fosbury, Richard (mro)	EUA	—	—	—	—	—	—	—	—	—	—	—	—	12	5
Caruthers, Edward (mro)	EUA	—	—	—	—	—	—	—	—	—	—	—	—	13	8
Gavrilov, Valentin (mro)	URS	0	0	0	0	0	XXO	—	—	—	—	—	—	11	3
Skvortsov, Valery	URS	—	—	—	—	—	—	—	—	—	—	—	—	14	8
Brown, Reynaldo	EUA	—	—	—	—	—	—	—	—	—	—	—	—	6	3
Crosa, Giacomo	ITA	0	—	—	—	—	—	—	—	—	—	—	—	9	4
Spielvogel, Günther	ALE	—	—	—	—	—	—	—	—	—	—	—	—	10	6
Peckham, Lawrence	AUS	—	—	—	—	—	—	—	—	—	—	—	—	8	4
Sainte-Rose, Robert	FRA	—	—	—	—	—	—	—	—	—	—	—	—	6	3
Sieghart, Ingomar	ALE	—	—	—	—	—	—	—	—	—	—	—	—	6	3
Garriga, Luis	ESP	—	—	—	—	—	—	—	—	—	—	—	—	6	3
Sennusi, Ahmed	CHA	—	—	—	—	—	—	—	—	—	—	—	—	4	7
Todosijevic, Miodrag	YUG	0	—	—	—	—	—	—	—	—	—	—	—	8	6
														5	3

(RM) 2.28 m Brumel, Valery URS 1964, URS

(RO) 2.18 m Brumel, Valery URS 1964, JPN

SAUT A LA PERCHE
POLE VAULT

EPREUVE DE QUALIFICATION
QUALIFICATION

OCT 14

NORME DE QUALIFICATION: 4.90 m
QUALIFYING MARK: 4.90 m

Résultat
Result

		4.20	4.30	4.40	4.50	4.60	4.70	4.75	4.80	4.85	4.90		
Carrigan, Casey	EUA	—	—	—	—	—	—	—	—	—	—	4	3
Alarotu, Aitti	FIN	—	—	—	—	—	—	—	—	—	—	2	0
Pennel, John	EUA	—	—	—	—	—	—	—	—	—	—	1	0
Schliprowski, Claus	ALE	—	—	—	—	—	—	—	—	—	—	2	0
Dionisi, Renato	ITA	—	—	—	—	—	—	—	—	—	—	2	0
Bliznetsov, Gennady	URS	NSP	—	—	—	—	—	—	—	—	—	2	0
Papanikolaou, Christos	GRE	—	—	—	—	—	—	—	—	—	—	2	0
Engel, Heinfried	ALE	—	—	—	—	—	—	—	—	—	—	2	1
Seagren, Bob	EUA	—	—	—	—	—	—	—	—	—	—	1	0
Nordwig, Wolfgang	ADE	—	—	—	—	—	—	—	—	—	—	2	0
Mustakari, Erkki	FIN	—	—	—	—	—	—	—	—	—	—	3	1
Isaksson, Kjell	SUE	—	—	—	—	—	—	—	—	—	—	2	0
D'Encausse, Hervé	FRA	—	—	—	—	—	—	—	—	—	—	2	0
Nikolaidis, Pantelis	GRE	—	—	—	—	—	—	—	—	—	—	6	3
Smidt-Jensen, Steen	DIN	NSP	—	—	—	—	—	—	—	—	—	3	0
Righi, Aldo	ITA	NSP	—	—	—	—	—	—	—	—	—	6	4
Sola, Ignacio	ESP	—	—	—	—	—	—	—	—	—	—	6	4
Vyss, Heinz	SUI	—	—	—	—	—	—	—	—	—	—	6	3
Rakotarahalahy, Dominique	MAD	NSP	—	—	—	—	—	—	—	—	—	6	3
Lehnertz, Klaus	ALE	—	—	—	—	—	—	—	—	—	—	3	3
Peyker, Ingo	AUT	—	—	—	—	—	—	—	—	—	—	12	7
Barney, Eric	ARG	0	0	—	—	—	—	—	—	—	—	7	5
Blomqvist, John-Erik	SUE	—	—	—	—	—	—	—	—	—	—	6	3
Iwu, A-Min	TWN	—	—	—	—	—	—	—	—	—	—	3	0
Niwa, Kiyoshi	JPN	—	—	—	—	—	—	—	—	—	—	3	0
Bull, Michael	GBR	—	—	—	—	—	—	—	—	—	—	3	0
Maliutin, Alexander	URS	—	—	—	—	—	—	—	—	—	—	9	4

FINALE
FINAL

OCT 16

		4.40	4.60	4.80	4.90	5.00	5.05	5.10	5.15	5.20	5.25	5.30	5.35	5.40	5.45		
Seagren, Bob (mrm) (mro)	EUA	—	—	—	—	—	—	—	—	—	—	—	—	—	—	9	5
Schliprowski, Claus (mrm) (mro)	ALE	—	—	—	—	—	—	—	—	—	—	—	—	—	—	14	6
Nordwig, Wolfgang (mrm) (mro)	ADE	—	—	—	—	—	—	—	—	—	—	—	—	—	—	11	6
Papanikolaou, Christos (mro)	GRE	—	—	—	—	—	—	—	—	—	—	—	—	—	—	11	5
Pennel, John (mro)	EUA	—	—	—	—	—	—	—	—	—	—	—	—	—	—	11	7
Bliznetsov, Gennady (mro)	URS	—	—	—	—	—	—	—	—	—	—	—	—	—	—	9	4
D'Encausse, Hervé (mro)	FRA	—	—	—	—	—	—	—	—	—	—	—	—	—	—	7	4
Engel, Heinfried (mro)	ALE	—	—	—	—	—	—	—	—	—	—	—	—	—	—	10	6
Sola, Ignacio (mro)	ESP	—	—	—	—	—	—	—	—	—	—	—	—	—	—	12	7
Isaksson, Kjell (mro)	SUE	—	—	—	—	—	—	—	—	—	—	—	—	—	—	7	4
Niwa, Kiyoshi (mro)	JPN	—	—	—	—	—	—	—	—	—	—	—	—	—	—	9	4
Maliutin, Alexander	URS	—	—	—	—	—	—	—	—	—	—	—	—	—	—	6	3
Bull, Michael	GBR	—	—	—	—	—	—	—	—	—	—	—	—	—	—	8	5
Alarotu, Aitti	FIN	—	—	—	—	—	—	—	—	—	—	—	—	—	—	3	3
Mustakari, Erkki	FIN	—	—	—	—	—	—	—	—	—	—	—	—	—	—	3	3

(RM) 5.38 m Wilson, Peter EUA 1968, EUA

(RO) 5:10 m Hansen, Fred EUA 1964, JPN

527

SAUT EN LONGUEUR HOMMES
LONG JUMP MEN

EPREUVE DE QUALIFICATION		OCT 17			NORME DE QUALIFICATION: QUALIFYING MARK: 7.65 m	
QUALIFICATION		1	2	3	Meilleur essai Best performance	
Borkowsky, Leonid	URS	7.25	7.70	—	7.70 m	
Wisdom, Gerald	BHA	x	x	6.99	6.99 m	
Chen, Ming-Chih	TWN	6.82	x	6.71	6.71 m	
Chen, Chuan-Show	NSP	—	—	—	—	
Kalocsai, Henrik	HUN	NSP	—	—	—	
Stalmach, Andrzej	POL	7.60	7.48	7.70	7.70 m	
May, Philip	SEN	NSP	—	—	—	
Sagna, Clement	GBR	7.26	7.17	7.31	7.31 m	
Lerwill, Alan	AUS	7.57	7.62	7.80	7.80 m	
Reed, Peter	GBR	NPM	—	—	—	
A Pami, Jack	FRA	7.91	—	—	7.91 m	
Meighan, Owen	HBR	x	6.06	6.06	6.06 m	
Beamon, Robert (mro)	EUA	x	x	8.19	8.19 m	
Ogura, Shinji	JPN	7.57	x	7.28	7.57 m	
Housiaux, Philippe	BEL	7.44	x	7.28	7.44 m	
Boston, Ralph (mro)	EUA	7.30	7.44	7.40	7.44 m	
Gentile, Giuseppe	ITA	8.27	—	—	8.27 m	
Lepik, Tynu	URS	7.91	—	—	7.91 m	
Yamada, Hiroomi	JPN	7.67	—	—	7.67 m	
Brooks, Victor	JAM	x	7.54	7.72	7.72 m	
Ahey, Michael	GHA	7.18	7.77	—	7.77 m	
Flores, Calidino	MEX	7.38	7.59	x	7.59 m	
Charland, Michel	CAN	7.15	7.35	x	7.35 m	
Pousi, Pertti	FIN	7.46	7.63	x	7.63 m	
Mays, Charles	EUA	7.85	—	—	7.85 m	
Cocharo, Jean	FRA	6.11	—	x	6.11 m	
Ugolini, Gerard	FRA	7.75	—	—	7.75 m	
Boschert, Renhold	ALE	x	7.79	—	7.79 m	
Veisz, Donald	NIC	x	6.63	x	6.63 m	
Sarr, Laurent	SEN	7.27	7.50	7.61	7.61 m	
Abe, Naoki	JPN	7.44	x	7.58	7.58 m	
B Su, Wen-Ho	TWN	7.30	x	7.14	7.30 m	
Amoah, Johnson	GHA	NSP	—	—	—	
Clayton, Welliesy	JAM	7.54	7.57	x	7.57 m	
Crawley, Allen	AUS	x	7.71	—	7.71 m	
Singh, Labh	IND	NSP	—	—	—	
Nyak Voon, A. Chong	MAL	7.09	x	7.29	7.29 m	
Hook, Lars-Olof	SUE	7.77	—	—	7.77 m	
Davies, Lynn	GBR	x	x	7.94	7.94 m	
Cziffra, Zoltan	HUN	NSP	—	—	—	
Ter-Ovanesian, Igor	URS	7.74	—	—	7.74 m	
Beer, Klaus	ADE	7.77	—	—	7.77 m	

FINALE		OCT 18					
FINAL		1	2	3	4	5	6
Beamon, Robert (mro) (mrm)	EUA	8.90	8.04	—	—	—	8.90 m
Beer, Klaus (mro)	ADE	7.97	8.19	x	7.62	x	8.19 m
Boston, Ralph (mro)	EUA	8.16	8.05	7.91	x	x	7.97 m
Ter-Ovanesian, Igor (ero)	URS	8.12	8.09	x	x	8.10	8.08 m
Lepik, Tynu	URS	7.82	8.09	7.63	7.36	7.84	7.75 m
Pami, Jack	AUS	x	8.01	x	7.80	x	8.02 m
Crawley, Allen	FRA	7.94	7.97	7.89	7.58	7.61	7.57 m
Stalmach, Andrzej	POL	7.71	7.94	7.88	7.75	7.75	7.84 m
Davies, Lynn	GBR	6.43	7.94	x	—	—	7.94 m
Yamada, Hiroomi	JPN	x	7.93	x	—	—	7.93 m
Borkowsky, Leonid	URS	7.90	7.82	x	—	—	7.90 m
Boschert, Renhold	ALE	x	7.54	7.89	—	—	7.89 m
Ahey, Michael	GHA	7.71	7.57	7.40	—	—	7.71 m
Hook, Lars-Olof	SUE	7.66	x	x	—	—	7.66 m
Brooks, Victor	JAM	x	x	7.51	—	—	7.51 m
Ugolini, Gerard	FRA	7.44	7.02	x	—	—	7.44 m

Beamon, Robert	EUA	2.0 m/sec	VF
Beer, Klaus	ADE	0.0 m/sec	V
Boston, Ralph	EUA	0.0 m/sec	V
Ter-Ovanesian, Igor	URS	0.0 m/sec	V

(RM) 8.35 Boston, Ralph EUA 1965, EUA
(RO) 8.12 Boston, Ralph EUA 1960, ITA

TRIPLE SAUT
TRIPLE JUMP

EPREUVE DE QUALIFICATION		OCT 16			NORME DE QUALIFICATION: QUALIFYING MARK: 16.10 m	
QUALIFICATION		1	2	3	Meilleur essai Best performance	
Ciochina, Serban	RUM	15.93	16.07	16.21	16.21 m	
Vlassis, Evangelos	GRE	15.47	15.52	15.71	15.71 m	
Singh, Labh	IND	NSP	—	—	—	
Boosey, Derek	GBR	15.07	15.99	16.01	16.01 m	
Sauer, Michael	ALE	15.61	16.02	15.84	16.02 m	
Neumann, Klaus	ADE	15.16	x	—	15.16 m	
May, Philip	AUS	16.32	—	—	16.32 m	
Muraki, Yukito	JPN	x	15.37	15.83	15.83 m	
Tate, Norman	EUA	13.43	15.84	15.83	15.84 m	
A Smith, David	EUA	x	x	15.75	15.75 m	
Schmidt, Jozef	POL	x	16.19	—	16.19 m	
Barrett, Timothy	BAH	x	15.06	15.79	15.79 m	
Zolotarev, Alexander	URS	15.41	14.72	x	15.41 m	
Igun, Samuel	NGR	15.40	13.86	15.46	15.46 m	
Cziffra, Zoltan	HUN	15.04	x	—	15.04 m	
Chen, Ming-Chin	TWN	15.29	15.04	14.76	15.29 m	
Gentile, Giuseppe (mrm) (mro)	ITA	x	17.10	—	17.10 m	
Areta, Luis	ESP	15.94	16.20	—	16.20 m	
Tuna, Askin	TUR	15.65	x	15.43	15.65 m	
Pousi, Pertti	FIN	x	15.84	15.74	15.84 m	
Saneev, Victor	JAM	16.22	—	—	16.22 m	
Burgher, Lennox	JAM	15.20	15.29	15.14	15.29 m	
Jaskolski, Jan	POL	15.88	15.83	16.04	16.04 m	
Prudencio, Nelson	BRA	15.79	16.46	—	16.46 m	
Dudkin, Nikolay	URS	15.81	16.15	—	16.15 m	
Amoah, Johnson	GHA	15.65	15.28	15.65	15.65 m	
Kalocsai, Henrik	HUN	15.44	16.16	—	16.16 m	
Stoykovski, Gueorgui	BUL	15.26	x	16.24	16.24 m	
Ivanov, Dragan	HUN	15.61	16.20	x	16.20 m	
Kugler, Joachim	ALE	15.79	16.20	—	16.20 m	
Schenk, Heinz-Günter	ADE	x	14.72	15.61	15.61 m	
Serrate, Hector	PRO	15.09	15.05	14.89	15.09 m	
Aisop, Frederick	GBR	12.93	15.71	15.50	15.71 m	
Walker, Arthur	EUA	16.49	—	—	16.49 m	
Dia, Mamadou	SEN	16.58	—	—	16.58 m	

FINALE		OCT 17					
FINAL		1	2	3	4	5	6
Saneev, Victor (mrm) (mro)	URS	16.49	16.84	17.23	17.02	16.81	17.39 m
Prudencio, Nelson (mrm) (mro)	BRA	16.33	17.05	16.75	x	17.27	17.15 m
Gentile, Giuseppe (mrm) (mro)	ITA	17.22	x	x	x	16.54	x 17.22 m
Walker, Arthur	EUA	15.43	16.45	16.77	16.48	x	17.12 m
Dudkin, Nikolay	URS	16.15	16.70	16.37	16.73	17.09	16.53 m
May, Philip (mro)	AUS	15.48	16.58	16.51	17.02	x	17.02 m
Schmidt, Jozef (mro)	POL	16.06	16.77	x	16.66	x	16.89 m
Dia, Mamadou	SEN	16.71	16.48	15.44	16.73	16.64	16.73 m
Stoykovski, Gueorgui	BUL	16.28	16.46	16.19	—	—	16.46 m
Kalocsai, Henrik	HUN	16.45	16.39	16.20	—	—	16.45 m
Kugler, Joachim	ALE	12.87	x	15.90	—	—	15.90 m
Areta, Luis	ESP	15.72	15.75	14.80	—	—	15.75 m
Ciochina, Serban	RUM	x	x	15.62	—	—	15.62 m
Saneev, Victor	URS	2.0 m/sec	VF				
Prudencio, Nelson	BRA	2.0 m/sec	VF				
Gentile, Giuseppe	ITA	0.0 m/sec	V				
Walker, Arthur	EUA	2.5 m/sec	VF				
Dudkin, Nikolay	URS	3.0 m/sec	VF				
May, Philip	AUS	2.0 m/sec	VF				
Schmidt, Jozef	POL	1.8 m/sec	VF				

(RM) 17.03 m Schmidt, Jozef POL 1960, POL
(RO) 16.85 m Schmidt, Jozef POL 1964, JPN

LANCEMENT DU POIDS HOMMES
SHOT PUT MEN

EPREUVE DE QUALIFICATION		OCT 13			NORME DE QUALIFICATION: QUALIFYING MARK: 18.90 m	
QUALIFICATION		1	2	3	Meilleur essai Best performance	
Hoffmann, Dieter	ADE	18.30	19.75	—	19.75 m	
Prollius, Dieter	ADE	NSP	—	—	—	
Guschkin, Eduard	URS	19.88	—	—	19.88 m	
Woods, George	EUA	19.79	—	—	19.79 m	
Komar, Wladyslaw	POL	19.09	—	—	19.09 m	
Birlenbach, Heinfried	ALE	19.43	—	—	19.43 m	
A Varju, Vilmos	EUA	18.69	x	18.86	18.86 m	
Maggard, David	EUA	18.73	19.26	—	19.26 m	
Glockler, Traugott	ALE	18.89	19.08	—	19.08 m	
Puce, George	CAN	NSP	—	—	—	
Grabe, Uwe	ADE	18.08	18.59	19.15	19.15 m	
Matson, Randy (mro)	EUA	20.68	—	—	20.68 m	
Lemonis, Georgios	GRE	16.43	x	x	16.43 m	
Teale, Jeffrey	GBR	18.76	x	18.87	18.87 m	
Akka, Samsam	MAR	NSP	—	—	—	
Yashmiri, Jalal	IRN	NSP	—	—	—	
Beer, Arnijot	FRA	18.72	x	x	18.72 m	
B Colnard, Pierre	FRA	19.57	x	x	19.57 m	
B Hubacher, Edy	SUI	18.54	18.38	x	18.54 m	
B Hermansson, Gudmundur	ISL	18.24	16.77	17.35	17.35 m	
Bruch, Bjorn	SUE	NSP	—	—	—	
Mendoza, Rolando	NIC	11.39	13.33	13.32	13.33 m	
Judis, Mauricio	SAL	12.04	12.46	12.82	12.82 m	
Mills, Leslie	NZL	18.56	19.00	—	19.00 m	

FINALE		OCT 14					
FINAL		1	2	3	4	5	6
Matson, Randy (mro)	EUA	20.54	20.09	18.67	20.15	20.02	20.18 m
Woods, George	EUA	20.12	x	x	—	19.19	x 20.12 m
Guschkin, Eduard	URS	20.09	19.45	19.69	x	x	19.41 m
Hoffmann, Dieter	ADE	20.00	19.33	19.75	19.68	19.85	19.86 m
Maggard, David	EUA	19.43	19.33	18.46	18.90	19.15	x 19.43 m
Komar, Wladyslaw	POL	18.66	19.28	18.54	x	x	19.21 m
Grabe, Uwe	ADE	18.20	18.74	19.03	17.43	17.66	18.34 m
Birlenbach, Heinfried	ALE	18.80	18.48	x	18.13	18.67	x 18.80 m
Colnard, Pierre	FRA	18.62	x	18.79	—	—	18.79 m
Teale, Jeffrey	GBR	18.65	18.57	18.60	—	—	18.65 m
Mills, Leslie	NZL	18.18	18.01	17.95	—	—	18.18 m
Glockler, Traugott	ALE	x	17.20	18.14	—	—	18.14 m

(RM) 21.78 m Matson, Randy EUA 1967, EUA
(RO) 20.33 m Long, Dallas EUA 1964, JPN

LANCEMENT DU DISQUE HOMMES
DISCUS THROW MEN

EPREUVE DE QUALIFICATION		OCT 14			NORME DE QUALIFICATION: QUALIFYING MARK: 58.00 m	
QUALIFICATION		1	2	3	Meilleur essai Best performance	
Neu, Hein-Direk	ALE	x	55.26	58.56	58.56 m	
Schaumburg, Günter	ADE	60.14	—	—	60.14 m	
Danek, Ludvik	CHE	59.34	58.10	56.42	59.34 m	
Gudasahvili, Guram	URS	57.48	55.84	x	57.48 m	
Platowski, Edmund	POL	58.24	—	—	58.24 m	
Reimers, Jens	ALE	53.18	x	54.02	54.02 m	
Carlsen, Gary	EUA	60.36	—	—	60.36 m	
A Oerter, Alfred	EUA	59.36	—	—	59.36 m	
Milde, Lothar	ADE	60.36	—	—	60.36 m	
Puce, George	CAN	57.34	x	x	57.34 m	
Bruch, Bjorn	SUE	59.08	—	—	59.08 m	
Losch, Manfred	ADE	60.40	—	—	60.40 m	
Taglia, Ferenc	HUN	57.18	58.50	—	58.50 m	
Simeon, Silvano	ITA	NSP	—	—	—	
Silvester, Jay (mro)	EUA	63.34	—	—	63.34 m	
Akka, Samsam	MAR	NSP	—	—	—	
Niare, Namakoro	MLI	x	54.92	56.60	56.60 m	
Keshmiri, Jalal	IRN	53.00	53.96	53.30	53.96 m	
Hemmig, Klaus-Peter	SUI	x	x	x	—	
Hubacher, Edy	SUI	x	49.80	51.70	51.70 m	
Tancred, William	GBR	x	48.86	51.74	51.74 m	
Mederos, Modesto	CUB	52.30	x	49.42	52.30 m	

LANCLEMENT DU JAVELOT HOMMES
JAVELIN THROW MEN

EPREUVE DE QUALIFICATION
QUALIFICATION

OCT 15

NORME DE QUALIFICATION: 80.00 m
QUALIFYING MARK: 80.00 m

	1	2	3	Milleur essai Best performance
Stolle, Manfred	ADE 81.88	—	—	81.88 m
Murro, Mark	ITA 74.14	81.14	—	81.14 m
Kulcsar, Gergely	HUN 81.55	—	—	81.55 m
Paama, Mart	URS 74.18	77.26	74.64	77.26 m
Kinnunen, Jorma	FIN x 74.16	83.16	—	83.16 m
Nezava, Pauli	FIN x 77.50	78.70	x	77.50 m
Herings, Rolf	ALE 79.08	77.00	84.74	79.08 m
Nitsson, Karl-Ake	SUE x x	—	—	84.74 m
Lusis, Yanis	URS 83.68	—	—	83.68 m
Sido, Janusz	POL 74.90	80.12	—	80.12 m
Salomon, Hermann	ALE 79.48	x	76.50	79.48 m*
Covelli, Frank	EUA 70.30	x	73.04	73.04 m
Von Wartburg, Urs	SUI 76.58	80.66	—	80.66 m
Nikiciuk, Wladyslaw	POL 74.16	78.22	81.00	81.00 m
Nemeth, Miklos	HUN 74.56	74.82	75.50	75.50 m
Heikila, William	CAN 70.10	71.20	70.78	71.20 m
Buhler, Rolf	SUI 61.06	x	x	61.06 m
Velez, Donald	NIC 48.92	x	61.32	61.32 m
Akka, Samsam	MAR NSP	—	—	—
Hoppe, Rolf	CHI 68.32	65.82	65.86	68.32 m
Nashatar, Sidhu	MAL x	63.58	70.70	70.70 m
Pierrakos, Panagiotis	GRE NSP	—	—	—
Pektor, Walter	AUT 82.16	—	—	82.16 m
Wynns, Lode	BEL 73.68	x	x	73.68 m
Stenlund, Gary	EUA 73.52	68.88	71.44	73.52 m
Janet, Aurelio	CUB 80.10	—	—	80.10 m
Wolfermann, Klaus	ALE 75.78	71.40	75.02	75.78 m
Travis, David	GBR 74.24	74.36	70.84	74.36 m
Liga, Viljame	FJI x	61.62	62.32	62.32 m

FINALE
FINAL

OCT 16

	1	2	3	4	5	6
Lusis Yanis (mro)	URS 81.74	86.34	82.66	84.40	x	90.10
Kinnunen, Jorma (mro)	FIN 86.30	x	x	79.00	85.82	88.58
Kulcsar, Gergely (mro)	HUN 83.10	x	83.82	87.06	85.14	83.40
Nikiciuk, Wladyslaw	POL x	85.70	82.24	x	82.32	80.44
Stolle, Manfred	ADE x	76.86	81.52	84.42	x	79.72
Nitsson, Karl-Ake	SUE 83.48	x	x	x	76.74	79.76
Sido, Janusz	POL 80.00	76.36	80.56	75.50	77.86	76.46
Von Wartburg, Urs	SUI 80.56	77.06	77.22	x	x	—
Murro, Mark	EUA 80.06	80.08	—	—	—	80.08 m
Pektor, Walter	AUT 75.64	77.40	x	—	—	77.40 m
Janet, Aurelio	CUB x	74.88	x	—	—	74.88 m
Salomon, Hermann	ALE x	71.64	73.50	—	—	73.50 m

(RM) 91.72 m Pedersen, Terje NOR 1964, NOR

(RO) 85.71 m Danielsen, Egil NOR 1956, AUS

LANCLEMENT DU MARTEAU
HAMMER THROW

EPREUVE DE QUALIFICATION
QUALIFICATION

OCT 16

NORME DE QUALIFICATION: 66.00 m
QUALIFYING MARK: 66.00 m

	1	2	3	Milleur essai Best performance
Kondrashov, Gennadiy	URS 67.56	—	—	67.56 m
Lovasz, Lazar	HUN 68.96	—	—	68.96 m
Baumann, Helmut	ADE 68.24	—	—	68.24 m
Klim, Romuald	URS 66.82	—	—	66.82 m
Beyer, Uwe	ALE 65.02	64.88	65.44	65.44 m
Sugawara, Takeo	JPN 67.76	—	—	67.76 m
Shchupljakov, Anatoly	URS 64.78	66.56	—	66.56 m
Burke, Edward	EUA 67.36	—	—	67.36 m
Fahsl, Hans	ALE 65.80	67.90	—	67.90 m
Theimer, Reinhard	ADE 65.78	68.12	—	68.12 m
Zsivotzky, Gyula (mro)	HUN 72.60	—	—	72.60 m
Ammann, Ernst	SUI x	61.48	62.40	62.40 m
Martinez, Jose	ESP 60.60	63.40	62.84	63.40 m
Caspers, Lutz	ALE x	65.54	64.70	65.54 m
Morales, Gustavo	NIC x	43.88	45.76	45.76 m
Connolly, Harold	EUA x	—	65.00	65.00 m
Politis, Frangiskos	GRE NSP	—	—	—
Hasbun, Carlos	SAL x	37.02	37.46	37.46 m
Eckschmide, Sandor	HUN 68.50	—	—	68.50 m
Kumar, Praveen	IND x	59.80	60.84	60.84 m
Payne, Andrew	GBR 65.52	64.80	68.06	68.06 m
Hall, Albert	EUA x	65.70	58.28	65.70 m
Ishida, Yoshihisa	JPN 67.16	—	—	67.16 m

FINALE
FINAL

OCT 17

	1	2	3	4	5	6
Zsivotzky, Gyula (mro)	HUN 72.26	72.46	72.54	x	73.36	72.22
Klim, Romuald (mro)	URS 72.24	68.96	72.82	73.28	71.16	71.64
Lovasz, Lazar (mro)	HUN 54.76	x	69.78	x	69.38	x
Sugawara, Takeo (mro)	JPN 67.24	68.12	69.46	x	69.06	69.78
Eckschmide, Sandor	HUN 67.84	68.50	69.46	x	67.64	68.08
Kondrashov, Gennadiy	URS 69.08	67.00	68.64	67.10	67.98	67.70
Theimer, Reinhard	ADE 68.82	x	66.16	68.84	67.86	63.54
Baumann, Helmut	ADE 65.94	66.98	68.26	x	63.76	—
Shchupljakov, Anatoly	URS 67.58	67.74	66.90	—	—	67.74 m
Payne, Andrew	GBR 65.98	67.62	66.58	—	—	67.62 m
Fahsl, Hans	ALE x	64.00	66.36	—	—	66.36 m
Burke, Edward	EUA x	65.72	65.46	—	—	65.72 m
Ishida, Yoshihisa	JPN 65.04	63.72	x	—	—	65.04 m

(RM) 73.76 m Zsivotzky, Gyula HUN 1968, HUN

(RO) 69.74 m Klim, Romuald URS 1964, JPN

DECATHLON
DECATHLON

FINALE
FINAL

OCT 18, 19

	I	II	III	IV	V	VI	VII	VIII	IX	X	TOTAL
1 Toomey, William (mro)	EUA 10.4	7.87	13.75	1.95	45.6	14.9	43.68	4.20	62.80	4:57.10	8193
2 Walde, Hans-Joachim (mro)	ALE 859	984	712	813	1021	859	757	859	785	4:24	8111
3 Bendlin, Kurt (mro)	ALE 10.9	7.64	15.15	2.01	49.0	14.8	43.54	4.30	71.62	4:58.50	8064
4 Avilov, Nikolay	URS 10.7	7.56	14.74	1.80	48.3	15.0	46.78	4.60	75.42	5:09.80	7909
5 Kirst, Joachim	ADE 878	933	773	680	884	848	814	957	840	5:00.80	7861
6 Wadell, Thomas	EUA 10.9	7.64	13.41	2.07	49.9	14.5	46.64	4.10	60.12	4:44.00	7720
7 Sloan, Richard	EUA 828	949	691	917	810	903	812	832	763	4:37.80	7692
8 Smidt-Jensen, Steen	DIN 10.5	7.61	16.43	1.98	50.2	15.6	46.89	4.15	57.02	4:41.30	7648
9 De Noorlander, Eduard	HOL 932	843	872	840	797	787	816	845	724	5:11.00	7554
10 Tiedtke, Manfred	ADE 11.3	7.47	14.45	2.01	51.2	15.3	43.73	4.50	63.70	5:04.50	7531
11 Hedmark, Lennart	SUE 733	915	757	665	753	817	758	932	808	4:37.80	7481
12 Diessi, Walter	AUT 11.2	6.72	14.07	2.10	51.0	15.5	45.58	4.85	49.90	5:18.80	7465
13 Longe, Clive	GBR 756	761	733	942	762	797	792	1017	832	5:19.70	7338
14 Wu, A-Min	TWN 828	855	667	813	797	859	706	1017	589	5:15.50	7209
15 Djourov, Spas	BUL 11.1	6.90	13.89	1.95	50.5	14.5	41.70	4.20	50.22	4:47.90	7173
16 Lespagnard, Roger	BEL 780	800	721	813	784	903	718	859	638	5:13.60	7125
17 Trautmann, Urs	SUI 10.9	7.46	15.77	1.95	50.0	14.7	40.31	4.30	51.84	5:13.60	7044
18 Biedermann, Franz	LIE 828	879	733	760	748	903	718	859	638	5:13.60	6323
19 Velez, Donald	NIC 11.1	6.90	13.89	1.95	50.5	14.5	41.70	4.20	50.22	4:47.90	5943
Lanka, Yanis	URS 828	850	807	680	810	870	870	754	758	NSP	0

(RM) 8319 Bendlin, Kurt ALE 1967, ALE

(RO) 8001 Johnson, Rafer EUA 1960, ITA

I	100 m PLATS	100 m
II	SAUT EN LONGUEUR	LONG JUMP
III	LANCEMENT DU POIDS	SHOT PUT
IV	SAUT EN HAUTEUR	HIGH JUMP
V	400 m PLATS	400 m
VI	110 m HAIES	110 m HURDLES
VII	LANCEMENT DU DISQUE	DISCUS THROW
VIII	SAUT A LA PERCHE	POLE VAULT
IX	LANCEMENT DU JAVELOT	JAVELIN THROW
X	1.500 PLATS	1.500 m

MARATHON
MARATHON

FINALE
FINAL OCT 20

	5 KM 25 KM	10 KM 30 KM	15 KM 35 KM	20 KM 40 KM	Finale Final
1 Wolde, Mamo	17:04.0	33:57.2	50:29.0	1h 06:28.0	
2 Kimihara, Kenji	17:07.0	33:57.0	50:35.0	1h 06:28.0	2h 20:26.4
3 Ryan, Michael	17:01.0	33:55.6	50:28.0	1h 06:21.0	2h 23:31.0
4 Akcay, Ismail	17:04.0	33:57.0	50:29.0	1h 06:20.0	2h 23:45.0
5 Adcocks, William	16:53.6	33:55.8	51:14.0	1h 07:19.0	2h 25:18.8
6 Gebru, Merawi	16:45.6	33:56.6	50:30.0	1h 06:20.0	2h 27:16.8
7 Clayton, Derek	16:53.2	34:06.0	50:30.0	1h 06:23.0	2h 27:23.8
8 Johnston, Timothy	16:45.4	33:55.4	50:26.0	1h 06:02.0	2h 28:04.4
9 Usami, Akio	16:46.6	33:57.0	50:52.0	1h 07:16.0	2h 28:06.2
10 Boychuk, Andrew	16:46.8	33:58.6	50:56.0	1h 07:32.0	2h 28:40.2
11 Roelants, Gaston	16:44.8	33:55.0	50:27.0	1h 06:02.0	2h 29:04.8
12 McMahon, Patrick	17:15.0	33:57.8	50:54.0	1h 07:22.0	2h 29:21.0
13 Peñalosa, Alfredo	16:46.2	33:56.2	50:33.0	1h 06:36.0	2h 29:48.8
14 Moore, Kenneth	16:44.2	33:54.8	50:28.0	1h 06:30.0	2h 29:49.4
15 Busch, Jürgen	16:44.0	33:57.6	50:29.0	1h 06:40.0	2h 30:42.6
16 Young, George	16:58.0	35:06.0	51:28.0	1h 07:47.0	2h 31:15.0
17 Steffny, Manfred	16:53.4	34:25.0	52:20.0	1h 09:13.0	2h 31:23.8
18 Sumbwegem	16:52.8	33:58.0	51:30.0	1h 08:12.0	2h 32:36.0
19 Temu, Nabiba	17:06.2	33:57.4	50:29.0	1h 06:03.0	2h 32:49.0
20 Peiren, Maurice	16:45.0	34:41.0	53:02.0	1h 09:26.0	2h 33:19.6
21 Ambu, Antonio	16:51.0	34:40.0	52:24.0	1h 09:29.0	2h 34:11.8
22 Daws, Ron	17:21.0	35:21.0	53:16.0	1h 10:36.0	2h 34:49.0
23 Sievers, Kartheinz	17:18.0	35:09.2	53:04.0	1h 10:25.0	2h 35:09.5
24 Toth, Gyula	16:48.2	34:16.0	51:43.0	1h 08:45.0	2h 35:47.8
25 Aktas, Huseyin	16:58.4	35:23.0	52:24.0	1h 07:53.0	2h 35:09.5
26 Garrido, Pablo	16:46.0	33:55.2	50:34.0	1h 06:36.0	2h 35:47.8
27 Steylen, Adrianus	17:13.0	34:40.0	53:32.0	1h 09:54.0	2h 37:42.0
28 Sukharkov, Anatoly	16:51.2	34:38.0	52:01.0	1h 08:45.0	2h 38:07.4
29 Lee, Myung-Jung	16:53.6	35:32.6	54:00.0	1h 11:37.0	2h 38:52.2
30 Charankov, Ivailo	17:18.2	35:13.0	53:05.0	1h 10:37.0	2h 39:49.6
31 De Palma, Gioacchino	17:11.0	33:57.4	50:55.0	1h 07:20.0	2h 39:58.2
32 Gwerder, Josef	16:48.0	34:21.2	52:28.0	1h 09:48.0	2h 40:16.0
33 Riesner, Hubert	17:02.0	35:25.2	53:02.0	1h 09:29.0	2h 41:29.0
34 Olsen, Georg	17:26.0	35:22.0	53:19.0	1h 10:58.0	2h 42:24.8
35 Sinkala, Douglas	16:59.2	35:06.0	52:38.0	1h 07:43.0	2h 42:51.0
36 Baeza, Exequiel	16:53.4	34:53.0	53:06.0	1h 11:27.0	2h 43:15.6
37 McKenzie, David	16:49.4	34:01.0	52:24.0	1h 11:27.0	2h 43:36.6
38 Kim, Bongle	17:11.2	35:50.0	54:34.0	1h 12:27.0	2h 43:56.0
39 Cuque, Carlos	16:57.0	35:37.6	53:04.0	1h 12:40.0	2h 45:20.4
40 Kalimbwe, Godwin	16:47.7	34:21.6	52:25.0	1h 09:55.0	2h 45:26.8
41 Molloy, Michael	17:02.0	35:22.6	53:15.0	1h 10:26.0	2h 48:13.6
42 Nicolas, Simeonov	17:06.0	35:32.4	54:22.0	1h 12:34.0	2h 48:30.4
43 Farrington, John	16:45.2	33:55.6	50:54.0	1h 07:43.0	2h 50:16.8

	5 KM 25 KM	10 KM 30 KM	15 KM 35 KM	20 KM 40 KM	Finale Final
44 Kunisch, Helmut	16:52.4	34:37.0	53:48.0	1h 11:53.0	2h 50:58.2
45 Massaoui, Allieu	17:18.2	35:45.0	55:24.0	1h 14:53.0	2h 52:28.0
46 Lee, Sang-Hoon	17:06.0	35:01.0	53:49.0	1h 11:53.0	2h 52:46.2
47 Hia Thein	18:10.0	38:01.0	57:39.0	1h 17:12.0	2h 54:03.8
48 Moses, Paul	17:06.0	35:23.2	51:19.0	1h 12:40.0	2h 55:17.0
49 Silva-Netto, Benjamin	18:02.0	37:38.2	57:32.0	1h 16:27.0	2h 56:19.4
50 Prowell, Harry	16:49.0	35:38.0	54:45.0	1h 13:11.0	2h 57:01.4
51 Perera, Wimalasena	16:47.0	35:41.2	55:05.0	1h 15:22.0	2h 59:05.8
52 Hernández, Fulgencio	18:25.0	38:01.6	57:24.0	1h 14:12.0	3h 00:40.2
53 Gutiérrez, Gustavo	17:02.2	35:25.2	54:08.0	1h 13:11.0	3h 03:07.0
54 Ande, Martin	18:43.0	38:57.2	58:24.0	1h 20:46.0	3h 03:47.6
55 Mustapha, Musa	17:47.0	35:00.2	54:08.0	1h 17:53.0	3h 04:53.8
56 Nwema, Enoch	18:39.0	38:03.6	57:31.0	1h 15:13.0	3h 06:16.0
57 Akhwari, John	17:06.2	35:58.2	56:50.2	1h 17:53.0	3h 25:17.0
Friedl, Edgar	16:51.6	36:45.0	57:31.0	1h 15:22.0	
A'yed Mansoor, Mrajeb	18:51.0	40:15.0	1h 04:17.0	1h 22:47.0	
Shakirov, Mukhamed	18:52.0	40:15.0	1h 04:17.0	1h 22:47.0	
Obaid Dafallah, S'auod	18:47.4	38:17.0	51:24.0	1h 09:17.0	
Pérez, Carlos	17:31.0	37:38.4	58:01.0	1h 18:36.0	
Alder, James	16:53.2	36:36.0	53:18.0	1h 12:24.0	
Sasaki, Seiichiro	18:26.4	38:40.2	51:36.0	1h 08:09.0	
Buniah, Peter	18:23.0	38:40.2	51:36.0	1h 08:09.0	
Texereau, Guy	16:46.4	33:56.0	51:13.0	1h 07:22.0	
Farcic, Nedo	16:44.4	33:56.0	51:13.0	1h 07:22.0	
Combes, Christian	17:24.0	34:18.0	52:33.0	1h 12:08.0	
González, Armando	18:01.0	37:40.0	1h 01:52.0	1h 19:16.0	
Bikila, Abebe	16:44.6	33:56.4	51:53.0		
Pérez, Juan	16:59.0	34:17.6	52:21.0		
Mecser, Lajos	16:59.4	35:19.0	54:09.0		
Suto, Jozsef	16:52.0	35:51.4	56:44.0		
Eykenboom, Antonius	16:49.2	33:56.8			
García, José	16:45.8	34:31.2			
Rummakko, Pentti	16:52.6	35:31.6			

INSCRITS N'AYANT PAS PARTICIPE
REGISTERED BUT FAILED TO PARTICIPATE

Stawiarz, Edward	POL
Haase, Jürgen	ADE
Barreneche, Hernan	COL
Kuha, Jouko	FIN
Milone, Ettore	ITA
Gammouidi, Mohamed	TUN
Volkov Yury	URS

MEILLEURE PERFORMANCE MONDIALE:
BEST WORLD PERFORMANCE:

MEILLEURE PERFORMANCE OLYMPIQUE:
BEST OLYMPIC PERFORMANCE:

20 KM MARCHE
20 KM WALK

FINALE
FINAL OCT 16

	5 KM 30 KM	10 KM 35 KM	15 KM 40 KM	Finale Final
1 Golubnichiy, Vladimir	23:12.0	46:54.4	1h 10:19.0	1h 33:58.4
2 Pedraza, José	23:16.0	47:13.0	1h 10:54.0	1h 34:00.0
3 Smaga, Nikolay	23:11.2	46:54.2	1h 10:19.0	1h 34:03.4
4 Haluzaj, Rudolph	23:11.0	47:06.2	1h 10:42.0	1h 35:00.2
5 Sperling, Gerhard	23:15.0	47:13.2	1h 11:12.0	1h 35:27.2
6 Borch, Otto	23:41.0	47:21.0	1h 11:12.0	1h 36:16.8
7 Reimann, Hans	23:13.0	47:19.4	1h 11:54.0	1h 36:31.4
8 Ingvarsson, Stefan	23:22.0	47:53.2	1h 12:32.0	1h 36:43.4
9 Karastiofiou, Leonida	24:07.0	48:24.0	1h 12:42.0	1h 37:07.6
10 Frenkel, Peter	23:19.0	47:19.0	1h 11:55.0	1h 37:20.8
11 Jones, Arthur	23:14.0	47:34.0	1h 12:08.0	1h 37:32.0
12 Busca, Pasquale	23:23.0	47:56.2	1h 12:43.0	1h 37:32.0
13 Oliveros, Jose	23:37.0	48:15.0	1h 12:53.0	1h 38:17.0
14 Kiss, Antal	23:52.0	48:14.4	1h 12:58.0	1h 38:24.0
15 Lindberg, Stig	24:16.0	50:05.2	1h 15:22.0	1h 40:03.0
16 Clark, Frank	23:22.2	48:04.2	1h 13:27.0	1h 40:06.0
17 Dooley, Tom	26:59.0	49:42.0	1h 14:54.0	1h 40:08.0
18 Merschenz, Karl-Heinz	24:11.0	49:32.8	1h 14:09.0	1h 40:11.0
19 Sowa, Charles	24:03.0	48:14.4	1h 13:12.0	1h 40:17.0
20 Campos, Eladio	24:30.0	50:47.0	1h 16:31.0	1h 41:52.0
21 Andersson, Stig	24:18.0	49:40.6	1h 15:49.0	1h 41:58.0
22 Webb, John	23:28.0	48:35.0	1h 14:21.0	1h 42:51.0
23 Pfister, René	24:08.0	49:55.0	1h 15:57.0	1h 43:36.0
24 Hughes, Robert	25:59.0	49:40.4	1h 14:56.0	1h 43:50.0
25 Laird, Ronald	23:28.2	49:08.2	1h 15:20.0	1h 44:38.0
26 Rutyna, Mieczyslaw	27:50.0	56:17.0	1h 19:54.0	1h 47:29.0
27 Calzad, Euclides	24:22.0	53:04.2	1h 19:36.0	1h 49:27.0
28 Ortiz, Julio		56:47.0	1h 25:10.0	1h 54:48.0
29 Castellanos, Roberto		57:09.2	1h 27:46.0	1h 58:48.0

MEILLEURE PERFORMANCE MONDIALE:
BEST WORLD PERFORMANCE:

MEILLEURE PERFORMANCE OLYMPIQUE:
BEST OLYMPIC PERFORMANCE:

50 KM MARCHE
50 KM WALK

FINALE
FINAL OCT 17

	5 KM 30 KM	10 KM 35 KM	15 KM 40 KM	20 KM 45 KM	25 KM Finale-Final
1 Hohne, Christoph	25:13.2	50:58.4	1h 17:28.0	1h 43:53.0	2h 10:27.8
2 Kiss, Antal	25:26.0	51:48.2	1h 18:14.0	1h 45:03.0	2h 10:36.0
3 Young, Larry	25:39.0	52:26.2	1h 19:42.0	1h 46:39.0	2h 11:15.0
4 Selzer, Peter	25:14.4	51:00.0	1h 17:40.0	1h 44:16.0	2h 11:54.0
5 Lindberg, Stig	25:13.4	52:21.2	1h 20:20.0	1h 47:23.0	2h 12:05.0
6 Visini, Vittorio	25:16.0	51:42.0	1h 18:59.0	1h 46:10.0	2h 12:06.8
7 Eley, Bryan	25:40.0	52:08.0	1h 20:04.0	1h 46:32.0	2h 12:08.8
8 Pedraza, José	25:45.0	52:26.6	1h 19:40.0	1h 45:47.0	2h 12:12.0
9 Merschenz, Karl-Heinz	26:14.0	53:32.6	1h 20:42.0	1h 47:16.0	2h 12:35.0
10 Klopfer, Goetz	26:14.0	53:32.6	1h 20:42.0	1h 47:16.0	2h 12:35.0
11 Magnor, Horst-Rudiger	26:28.0	53:32.0	1h 21:17.0	1h 48:42.0	2h 12:32.0
12 Clark, Frank	26:28.2	53:31.6	1h 21:06.0	1h 48:24.0	2h 12:32.0
13 Andersson, Stig	26:29.0	53:32.4	1h 21:05.0	1h 48:35.0	2h 12:54.0
14 Weidner, Gerhard	26:42.0	53:50.4	1h 21:26.0	1h 47:29.0	2h 12:54.0
15 Grigoriev, Serzey	25:14.2	50:58.8	1h 17:27.0	1h 43:53.0	2h 12:04.2
16 Sowa, Charles	25:49.2	52:38.4	1h 20:49.0	1h 49:25.0	2h 12:39.0
17 Salto, Kazuo	25:29.0	52:07.0	1h 21:21.0	1h 52:03.0	2h 12:44.0
18 Lightman, Shaun	25:13.0	51:43.0	1h 17:43.0	1h 45:54.0	2h 12:29.6
19 Gardiner, Robert	25:14.0	51:01.0	1h 19:02.0	1h 48:10.0	2h 12:11.0
20 Stutz, Erwin	25:13.0	51:01.0	1h 19:02.0	1h 48:10.0	2h 12:11.0
21 Delerue, Henri	25:13.0	50:58.6	1h 17:39.0	1h 45:25.0	2h 12:12.2
22 Rutyna, Mieczyslaw	25:45.0	53:43.6	1h 20:00.0	1h 54:24.0	2h 12:49.0
23 Cappella, Felix	25:25.0	54:27.2	1h 23:07.0	1h 52:37.0	2h 12:49.0
24 Ladany, Shaul	25:52.0	55:06.0	1h 23:07.0	1h 52:37.0	2h 12:49.0
25 Colín, Pablo	25:44.2	52:27.0	1h 19:59.0	1h 49:32.0	2h 12:03.0
26 Romansky, David	25:35.0	52:00.0	1h 19:12.0	1h 48:12.0	2h 12:03.0
27 Hernández, Ismael	26:29.2	53:31.8	1h 21:11.0	1h 51:29.0	2h 12:15.2
28 Cruz, Ricardo	25:39.0	50:58.2	1h 17:25.0	1h 45:09.0	2h 12:45.0
Nermerich, Bernhard	25:26.2	50:58.0	1h 17:54.0	1h 45:09.0	2h 13:45.0
Nihill, Vincent	25:39.0	50:58.2	1h 17:25.0	1h 45:09.0	2h 13:45.0
Ingvarsson, Stefan	25:35.0	52:05.0	1h 19:46.0	1h 47:17.0	2h 15:17.0
Agapov, Gennady	25:30.8	51:00.4	1h 17:26.0	1h 43:53.0	2h 10:55.0
Pamich, Abdon	25:28.2	51:24.2	1h 19:30.0	1h 48:25.0	2h 20:21.0
Leuschke, Burkhard	25:08.0	51:12.0	1h 19:49.0		
Delia-Rossa, Igor	25:39.0	52:38.8			
Kelly, John	28:54.0				

MEILLEURE PERFORMANCE MONDIALE:
BEST WORLD PERFORMANCE:

MEILLEURE PERFORMANCE OLYMPIQUE:
BEST OLYMPIC PERFORMANCE:

100m FEMMES
100m WOMEN

1e ELIMINATOIRES
1st ELIMINATION HEATS **OCT 14**

	EUA	11.2
1 Tyus, Wyomia (ero)	EUA	11.2
2 Peat, Valerie	GBR	11.5
3 Quesada, Violeta	CUB	11.6
4 Lubej, Marijana	YUG	11.6
5 Miller, Deborah	FRA	11.7
6 Neill, Anita	CAN	11.7
7 Girón, Esperanza	MEX	12.2

V 0.0m/sec

1 Bailes, Margaret (ero)	EUA	11.2
2 Piotrowski, Irene	CAN	11.3
3 Cobian, Miguelina	CUB	11.4
4 Kilborn, Pamela	AUS	11.6
5 Meyer, Gabrielle	FRA	11.6
6 Kaufmanas, Alicia	ARG	11.9
7 Smith, Carmen	JAM	11.9

VF 1.3m/sec

1 Burge, Dianne	AUS	11.5
2 Romay, Fulgencia	CUB	11.5
3 Samotesova, Liudmila	URS	11.5
4 Neill, Anita	GBR	11.5
5 Akindele, Oyeronke	NGR	11.6
6 Chariton, Vilma	JAM	11.7
7 Wieslander, Ulla-Britt	SUE	11.8

VF 0.1m/sec

1 Kirszenstein, Irena	POL	11.3
2 Boyle, Raelene	AUS	11.4
3 Chi, Cheng	TWN	11.4
4 James, Della	GBR	11.7
5 Reichert-Frisch, Karin	ALE	11.9
6 Kiss, Maria	HUN	12.0

V 0.0m/sec

1 Gieskova, Eva	CHE	11.6
2 Meyer, Renate	ALE	11.7
3 Golomazova, Liudmila	URS	11.7
4 Hennipman, Geertruida	HOL	11.7
5 Berto, Stephanie	CAN	11.8
6 Nemeshazi, Mako	HUN	11.9
7 Vicent, Josefa	URG	12.5

V 0.0m/sec

1 Ferrell, Barbara (ero)	EUA	11.2
2 Zharkova, Liudmila	URS	11.5
3 Van Den Berg, Wilhelmina	HOL	11.5
4 Bodunrin, Olajumoke	NGR	11.6
5 Balogh, Gyorgyi	HUN	11.8
6 Herrmann, Halina	ALE	11.8
7 Sosa, Cecilia	SAL	13.7

V 0.0m/sec

1 Tyus, Wyomia (mrm)	EUA	11.0
2 Ferrell, Barbara (erm)	EUA	11.1
3 Kirszenstein, I. (erm)	POL	11.1
4 Boyle, Raelene (mro)	AUS	11.1
5 Bailes, Margaret	EUA	11.3
6 Burge, Dianne	AUS	11.4
7 Chi, Cheng	TWN	11.5
8 Cobian, Miguelina	CUB	11.6

2e ELIMINATOIRES
2nd ELIMINATION HEATS

1 Ferrell, Barbara	EUA	11.1
2 Gieskova, Eva	CHE	11.2
3 James, Della	GBR	11.3
4 Cobian, Miguelina	CUB	11.4
5 Zharkova, Liudmila	URS	11.4
6 Kilborn, Pamela	AUS	11.4
7 Hennipman, Geertruida	HOL	11.5
8 Reichert-Frisch, Karin	ALE	11.6

VF 6.0m/sec

1 Ferrell, Barbara (mro)	EUA	11.1
2 Kirszenstein, I. (mro)	POL	11.1
3 Boyle, Raelene (mro)	AUS	11.1
4 Bailes, Margaret	EUA	11.3
5 Burge, Dianne	AUS	11.4
6 Chi, Cheng	TWN	11.5
7 Cobian, Miguelina	CUB	11.6
8 Hennipman, Geertruida	HOL	11.6

1 Tyus, Wyomia	EUA	11.0
2 Chi, Cheng	TWN	11.3
3 Van Den Berg, Wilhelmina	HOL	11.4
4 Golomazova, Liudmila	URS	11.5
5 Lubej, Marijana	YUG	11.6
6 Neill, Anita	GBR	11.6
7 Miller, Deborah	CAN	11.6

VF 2.7m/sec

1 Boyle, Raelene (ero)	AUS	11.2
2 Bailes, Margaret	EUA	11.3
3 Peat, Valerie	GBR	11.3
4 Samotesova, Liudmila	URS	11.4
5 Quesada, Violeta	CUB	11.6
6 Meyer, Renate	ALE	11.6
7 Akindele, Oyeronke	NGR	11.7
8 Berto, Stephanie	CAN	NSP

VF 0.8m/sec

1 Kirszenstein, I. (erm)	POL	11.1
2 Burge, Dianne	AUS	11.3
3 Piotrowski, Irene	CAN	11.3
4 Romay, Fulgencia	CUB	11.4
5 Meyer, Gabrielle	FRA	11.6
6 Balogh, Gyorgyi	HUN	11.7
7 Vicent, Josefa	URG	11.9
8 Bodunrin, Olajumoke	NGR	NSP

VC 1.8m/sec

1 Kirszenstein, I. (erm)	POL	11.1
2 Burge, Dianne	AUS	11.3
3 Piotrowski, Irene	CAN	11.3
4 Romay, Fulgencia	CUB	11.4
5 Meyer, Gabrielle	FRA	11.6
6 Balogh, Gyorgyi	HUN	11.7
7 Vicent, Josefa	URG	11.9
8 Bodunrin, Olajumoke	NGR	NSP

DEMI-FINALE
SEMI-FINAL

1 Kirszenstein, Irena	POL	11.3
2 Ferrell, Barbara	EUA	11.3
3 Burge, Dianne	AUS	11.4
4 Chi, Cheng	TWN	11.4
5 Romay, Fulgencia	CUB	11.5
6 Piotrowski, Irene	CAN	11.5
7 James, Della	GBR	11.6
8 Golomazova, Liudmila	URS	11.7

VC 0.2m/sec

1 Tyus, Wyomia	EUA	11.3
2 Boyle, Raelene	AUS	11.4
3 Bailes, Margaret	EUA	11.5
4 Cobian, Miguelina	CUB	11.6
5 Samotesova, Liudmila	URS	11.6
6 Gieskova, Eva	CHE	11.7
7 Van Den Berg, Wilhelmina	HOL	11.8
8 Peat, Valerie	GBR	11.8

V 0.0m/sec

1 Kirszenstein, Irena	POL	23.2
2 Cobian, Miguelina	CUB	23.4
3 Morris, Una	JAM	23.7
4 Telliez, Silvine	FRA	23.8
5 Stark, Mike	HOL	24.0
6 Jahn, Rita	ALE	24.0
7 Girón, Esperanza	MEX	25.3

FINALE
FINAL

1 Tyus, Wyomia (mrm)	EUA	11.0
2 Ferrell, Barbara (erm)	EUA	11.1
3 Kirszenstein, I. (erm)	POL	11.1
4 Boyle, Raelene (mro)	AUS	11.1
5 Bailes, Margaret	EUA	11.3
6 Burge, Dianne	AUS	11.4
7 Chi, Cheng	TWN	11.5
8 Cobian, Miguelina	CUB	11.6

VF 1.2m/sec

(RM) 11.1 Kirszenstein, Irena	POL	1965, CHE
(RO) 11.2 Tyus, Wyomia	EUA	1964, JPN

(RM) 11.1 Kirszenstein, Irena
 POL | 1965, CHE |

(RO) 11.2 Tyus, Wyomia
 EUA | 1964, JPN |

200m FEMMES
200m WOMEN

ELIMINATOIRES
ELIMINATION HEATS **OCT 17**

1 Samotesova, Liudmila	URS	23.1
2 Bailes, Margaret	EUA	23.1
3 Montandon, Nicole	FRA	23.3
4 Lubej, Marijana	YUG	23.9
5 Gieskova, Eva	CHE	24.0
6 Balogh, Gyorgyi	HUN	24.1
7 Tien, A-Mei	TWN	25.5

VF 2.0m/sec

1 Boyle, Raelene (ero)	AUS	23.0
2 Popkova, Vera	URS	23.3
3 Hennipman, Geertruida	HOL	23.4
4 Board, Lillian	GBR	23.4
5 Piotrowski, Irene	CAN	23.7
6 Chariton, Vilma	JAM	24.3
7 Vicent, Josefa	URG	24.8
8 Yeh, Chui-Mei	TWN	25.5

V 0.0m/sec

1 Ferrell, Barbara (mro)	EUA	22.9
2 Lamy, Jennifer	AUS	23.1
3 Stock, Jutta	ALE	23.3
4 Van Den Berg, Wilhelmina	HOL	23.5
5 Tranter, Maureen	GBR	23.5
6 Golomazova, Liudmila	URS	23.7
7 Anum, Alice	GHA	23.9
8 Waligren, Karin	SUE	24.2

V 0.0m/sec

1 Tyus, Wyomia	EUA	23.4
2 Burge, Dianne	AUS	23.6
3 Romay, Fulgencia	CUB	23.7
4 Akindele, Oyeronke	NGR	23.9
5 Kaufmanas, Alicia	ARG	24.4
6 Herrmann, Halina	ALE	24.7

V 0.0m/sec

1 Kirszenstein, Irena	POL	23.2
2 Cobian, Miguelina	CUB	23.4
3 Morris, Una	JAM	23.7
4 Telliez, Silvine	FRA	23.8
5 Stark, Mike	HOL	24.0
6 Jahn, Rita	ALE	24.0
7 Girón, Esperanza	MEX	25.3

DEMI-FINALE
SEMI-FINAL

1 Boyle, Raelene (mro)	AUS	22.9
2 Tyus, Wyomia	EUA	23.1
3 Kirszenstein, Irena	POL	23.2
4 Stock, Jutta	ALE	23.4
5 Samotesova, Liudmila	URS	23.4
6 Board, Lillian	GBR	23.4
7 Burge, Dianne	AUS	23.6
8 Lubej, Marijana	YUG	NSP

V 0.0m/sec

1 Ferrell, Barbara (mro)	EUA	22.8
2 Lamy, Jennifer (mro)	AUS	22.8
3 Bailes, Margaret (mro)	EUA	22.9
4 Montandon, Nicole (ero)	FRA	23.0
5 Popkova, Vera	URS	23.2
6 Cobian, Miguelina	CUB	23.3
7 Morris, Una	JAM	23.5
8 Hennipman, Geertruida	HOL	23.5

VF 1.5m/sec

1 Henning, Helga	ALE	53.3
2 Besson, Colette	FRA	53.6
3 Simpson, Janet	GBR	54.0
4 Penton, Aurelia	URS	54.0
5 Stroy, Esther	EUA	54.3
6 Morris, Una	JAM	54.6
7 Verbeke, Ingrid	CUB	54.6
8 Fisher, Joan	CAN	55.2

FINALE
FINAL

1 Kirszenstein, I. (mrm)	POL	22.5
2 Boyle, Raelene (erm)	AUS	22.7
3 Lamy, Jennifer (mro)	AUS	22.8
4 Ferrell, Barbara (mro)	EUA	22.9
5 Montandon, Nicole (ero)	FRA	23.0
6 Tyus, Wyomia (ero)	EUA	23.0
7 Bailes, Margaret	EUA	23.1
8 Stöck, Jutta	ALE	23.2

(RM) 22.7 Kirszenstein, Irena
 POL | 1965, POL |

(RO) 23.0 McGuire, Edith
 EUA | 1964, JPN |

FINALE
FINAL **OCT 18**

1 Kirszenstein, I. (mrm)	POL	22.5
2 Boyle, Raelene (erm)	AUS	22.7
3 Lamy, Jennifer (mro)	AUS	22.8
4 Ferrell, Barbara (mro)	EUA	22.9
5 Montandon, Nicole (ero)	FRA	23.0
6 Tyus, Wyomia (ero)	EUA	23.0
7 Bailes, Margaret	EUA	23.1
8 Stöck, Jutta	ALE	23.2

VF 2.0m/sec

(RM) 22.7 Kirszenstein, Irena	POL	1965, POL
(RO) 23.0 McGuire, Edith	EUA	1964, JPN

400m FEMMES
400m WOMEN

ELIMINATOIRES
ELIMINATION HEATS **OCT 14**

1 Besson, Colette	FRA	53.1
2 Scott, Jarvis	EUA	53.5
3 Henning, Helga	ALE	53.5
4 Fisher, Joan	CAN	54.6
5 Basilio, Enriqueta	MEX	55.6
6 Bennett, Joyce	AUS	56.5

V 0.0m/sec

1 Penton, Aurelia	CUB	52.8
2 Board, Lillian	GBR	52.9
3 Verbeke, Ingrid	URS	54.0
4 Morris, Una	JAM	54.1
5 Covell, Anne	CAN	54.3
6 Chmelkova, Anna	CHE	54.9
7 Mumkaci, Antonia	HUN	55.6
8 Robotham, Jean	GBR	58.2

V 0.0m/sec

1 Van Der Hoeven, Hermina	HOL	53.1
2 Stroy, Esther	EUA	53.5
3 Simpson, Janet	GBR	53.5
4 Noirof, Monique	FRA	53.6
5 Chemabwai, Tekla	KEN	54.0
6 Brown, Barbara	AUS	55.4
7 Vicent, Josefa	URG	55.4
8 Shezifi, Hana	ISR	56.3

V 0.0m/sec

1 Pechenkina, Natalia	URS	53.7
2 Green, Josephine	GBR	53.9
3 Waligren, Karin	SUE	54.2
4 Drinkwater, Lois	EUA	54.5
5 Govoni, Donata	ITA	54.7
6 Haimi, Evva	FIN	55.0
7 Vicent, Josefa	URG	56.3
8 Bodunrin, Olajumoke	NGR	57.0

DEMI-FINALE
SEMI-FINAL **OCT 15**

1 Henning, Helga	ALE	53.3
2 Besson, Colette	FRA	53.6
3 Simpson, Janet	GBR	54.0
4 Penton, Aurelia	URS	54.0
5 Stroy, Esther	EUA	54.3
6 Morris, Una	JAM	54.6
7 Verbeke, Ingrid	CUB	54.6
8 Fisher, Joan	CAN	55.2

DEMI-FINALE
SEMI-FINAL

1 Manning, Madeline	EUA	2:05.8
2 Sihal, Iiona	RUM	2:05.9
3 Lowe, Patricia	GBR	2:06.6
4 Hoffman, Abigail	CAN	2:07.0
5 Dyer, Julia	ADE	2:08.4
6 Zimina, Anna	URS	2:08.5
7 Keizer, Iija	HOL	2:14.8

DEMI-FINALE
SEMI-FINAL

1 Manning, Madeline	EUA	2:05.8
2 Sihal, Iiona	RUM	2:05.9
3 Lowe, Patricia	GBR	2:06.6
4 Hoffman, Abigail	CAN	2:07.0
5 Dyer, Julia	ADE	

SAUT EN HAUTEUR FEMMES
HIGH JUMP WOMEN

EPREUVE DE QUALIFICATION
QUALIFICATION

OCT 16

		1.50	1.55	1.60	1.65	1.68	1.71	1.74	NORME DE QUALIFICATION: 1.74 m QUALIFYING MARK:		
									I	F	Résultat Result
Rezkova, Miloslava	CHE	—	—	0	0	0	0	XO	6	1	1.74 m
Schulze, Karin	ADE	—	—	—	0	0	0	0	4	0	1.74 m
Schmidt, Rita	ADE	—	—	—	0	0	0	0	4	0	1.74 m
Gusenbauer, Maria	AUT	—	—	—	0	0	0	0	4	0	1.74 m
Grushkina, Vera	URS	—	—	0	0	0	0	0	4	0	1.74 m
Montgomery, Eleanor	EUA	—	—	—	XXO	0	XXX	—	7	5	1.68 m
Bonci, Virginia	RUM	—	0	0	—	—	XXX	—	6	3	1.65 m
Kozyr, Valentina	URS	—	—	0	—	—	0	0	5	0	1.74 m
Callender, Patricia	BAR	NSP	—	—	—	—	—	—	3	0	1.74 m
Valentova, Jaroslava	CHE	—	—	—	—	—	0	0	6	1	1.74 m
Faitnova, Maria	CHE	—	—	—	0	0	0	XO	4	1	1.74 m
Okorokova, Antonina	URS	—	—	—	0	—	0	0	7	4	1.68 m
Iordanka, Blagoeva	BUL	—	—	0	XO	0	XXX	—	7	4	1.68 m
Reid, Audrey	JAM	0	0	0	0	XXO	XX	XXX	12	6	1.71 m
Shirley, Dorothy	GBR	—	—	—	0	XXO	XXX	—	9	5	1.68 m
Johnson, Sandra	CRC	NSP	—	—	—	—	—	—	8	3	1.74 m
Csabi, Magda	HUN	—	—	0	0	XO	0	XXO	5	3	1.68 m
Denise, Nicole	FRA	—	—	—	0	0	XXX	—	8	3	1.74 m
Inkpen, Barbara	GBR	—	—	—	XO	0	0	XO	6	2	1.74 m
Cypriano, Maria	BRA	—	—	—	0	0	0	XO	6	1	1.74 m
Barnay, Ghislaine	FRA	—	—	—	0	0	XXO	XX	7	3	1.74 m
Waerness, Anne	NOR	0	0	XO	XXX	—	—	—	7	3	1.60 m
Lagrosas, Lolita	FIL	NSP	—	—	—	—	—	—	7	4	1.60 m
Callahan, Sharon	EUA	—	XO	—	—	—	—	—	7	4	1.60 m
Hrepevnik, Snezana	YUG	—	—	—	0	XO	0	XXO	8	3	1.74 m
Baskerville, Estelle	EUA	—	—	XXX	—	—	—	—	3	3	NPM
Lazova, Katia	BUL	—	0	0	XO	0	XXX	—	8	4	1.68 m

536

FINALE
FINAL

OCT 17

		1.55	1.60	1.65	1.68	1.71	1.74	1.76	1.78	1.80	1.82	1.84	I	F	Résultat Result
Rezkova, Miloslava	CHE	—	—	0	—	XO	XO	XO	0	0	XXX	XXX	15	8	1.82 m
Okorokova, Antonina	URS	—	—	—	0	0	0	XO	0	0	XXX	—	8	4	1.80 m
Kozyr, Valentina	URS	—	—	—	0	0	0	XO	0	XXO	XXX	—	13	6	1.80 m
Valentova, Jaroslava	CHE	—	—	—	0	0	0	0	0	XXX	—	—	8	4	1.78 m
Schmidt, Rita	ADE	—	—	—	—	—	—	—	—	—	—	—	11	6	1.78 m
Schulze, Karin	CHE	—	—	—	—	—	—	—	—	—	—	—	12	7	1.78 m
Gusenbauer, Maria	AUT	—	—	—	—	—	—	—	—	—	—	—	8	4	1.76 m
Csabi, Magda	HUN	—	—	—	—	—	—	—	—	—	—	—	9	5	1.76 m
Barnay, Ghislaine	FRA	—	—	—	—	—	—	—	—	—	—	—	6	3	1.71 m
Cypriano, Maria	BRA	—	—	—	—	—	—	—	—	—	—	—	6	3	1.71 m
Grushkina, Vera	URS	—	—	—	—	—	—	—	—	—	—	—	9	5	1.71 m
Inkpen, Barbara	GBR	—	—	—	—	—	—	—	—	—	—	—	9	6	1.71 m
Hrepevnik, Snezana	YUG	—	—	—	—	—	—	—	—	—	—	—	5	3	1.68 m
		—	—	—	—	—	—	—	—	—	—	—	7	6	1.68 m

(RM) 1.91 m Balas, Iolanda RUM 1961, BUL
(RO) 1.90 m Balas, Iolanda RUM 1964, JPN

SAUT EN LONGUEUR FEMMES
LONG JUMP WOMEN

EPREUVE DE QUALIFICATION
QUALIFICATION

OCT 13

		Meilleur essai Best performance		
		1	2	3
Kirszenstein, Irena	POL	x	6.19	x
Lohmert, Barbel	ADE	6.35	—	—
Kispal, Eta	HUN	5.98	5.93	x
Odogwu, Violet	NGR	6.45	6.09	—
Robotham, Jean	CRC	4.75	4.55	4.40
Watson, Martha	EUA	6.30	6.18	5.99
Rosendahl, Heidemarie	ALE	x	6.54	—
Cederstrom, Eva	SUE	x	5.57	5.79
Barton, Maureen	GBR	6.27	x	6.34
Talysheva, Tatjana	URS	6.34	6.30	6.28
Ammann, Sieglinde	SUI	x	x	x
Sherwood, Sheila	GBR	6.42	—	—
Anum, Alice	GHA	5.57	5.43	5.61
Hansen, Nina	DIN	NSP	—	—
Roman, Mercedes	MEX	5.75	x	5.72
Wilson, Ann	GBR	6.10	5.85	6.30
Viscopoleanu, Viortica	RUM	6.48	—	—
Sosa, Cecilia	SAL	x	x	x
Rings, Elena	URS	x	5.84	x
Garbey, Marcia	CUB	5.55	6.14	x
Wieczorek, Burghild	ADE	6.28	6.30	6.15
Berthelsen, Berit	NOR	6.32	6.48	—
Kaufmanas, Alicia	ARG	NSP	—	—
Sarna, Miroszlawa	POL	6.32	6.44	—
Becker, Ingrid	ALE	6.25	6.40	—
White, Willye	EUA	6.17	6.42	—
Bornholdt, Manon	ALE	6.27	6.09	x
Trio, Maria	ITA	NSP	—	—
Hendry, Joan	CAN	x	x	x
Lin, Chun-Yue	TWN	5.23	x	5.59

FINALE
FINAL

OCT 14

		1	2	3	4	5	6
Viscopoleanu, Viortica (mro)	RUM	6.82	x	6.64	6.54	6.52	6.57
Sherwood, Sheila	GBR	6.60	x	6.50	6.59	6.68	6.61
Talysheva, Tatjana	URS	6.55	6.66	6.38	6.38	4.49	x
Wieczorek, Burghild	ADE	x	6.48	6.45	6.33	6.42	6.25
Sarna, Miroszlawa	POL	6.47	x	4.98	6.44	6.31	6.45
Becker, Ingrid	ALE	x	6.32	x	6.43	x	6.27
Berthelsen, Berit	NOR	6.38	6.40	6.27	6.22	x	6.32
Rosendahl, Heidemarie	ALE	x	x	6.24	6.05	6.37	6.40
Odogwu, Violet	NGR	6.23	5.89	6.15	—	—	—
Watson, Martha	EUA	6.20	x	6.08	—	—	—
White, Willye	EUA	6.01	5.44	6.08	—	—	—
Barton, Maureen	GBR	5.93	x	5.95	—	—	—
Wilson, Ann	GBR	x	5.90	5.59	—	—	—
Lohmert, Barbel	ADE	x	x	4.49	—	—	—

(RM) 6.76 m Rand, Mary GBR 1964, JPN
(RO) 6.76 m Rand, Mary GBR 1964, JPN

LANCEMENT DU POIDS FEMMES
SHOT PUT WOMEN

FINALE
FINAL

OCT 20

		Meilleur essai Best performance					
		1	2	3	4	5	6
1 Gummel, Margitta (mro)	ADE	18.53	17.88	19.07	18.30	19.61	18.59
2 Lange, Marita (mro)	ADE	18.78	x	18.17	18.47	18.20	18.26
3 Chizhova, Nadezhda (mro)	URS	18.19	x	18.03	17.62	17.49	17.26
4 Lendvai, Judit	HUN	17.14	17.30	17.21	17.78	17.75	16.83
5 Boy, Renate	ADE	17.67	17.15	17.68	17.49	17.72	17.68
6 Chrisotva, Ivanka	BUL	16.65	17.25	16.85	x	x	17.20
7 Fuchs, Marlene	ALE	17.11	16.56	x	x	x	16.19
8 Van Noorduy, Elsemia	HOL	15.89	15.71	14.97	15.54	16.23	16.10
9 Solontsova, Irina	URS	x	15.88	15.76	—	—	—
10 Schäfer, Gertrud	ALE	14.70	15.26	15.10	—	—	—
11 Seidler, Maren	EUA	14.38	14.86	x	—	—	—
12 Molina, Rosa	CHI	12.85	11.89	11.64	—	—	—
13 Paik, Ok-ja	COR	12.67	12.08	11.87	—	—	—
14 Martinez, Rosario	SAL	9.58	x	10.18	—	—	—

(RM) 18.67 m Chizhova, Nadezhda URS 1968, URS
(RO) 18.14 m Press, Tamara URS 1964, JPN

LANCEMENT DU DISQUE FEMMES
DISCUS THROW WOMEN

FINALE
FINAL

OCT 18

		Meilleur essai Best performance					
		1	2	3	4	5	6
1 Manoliu, Lia (mro)	RUM	58.28	x	—	x	46.82	x
2 Westermann, Liesel (mro)	ALE	54.02	57.76	x	55.78	x	x
3 Kleiber, Joan	HUN	54.90	54.24	x	x	x	x
4 Otto, Anita	URS	54.40	54.10	53.88	x	51.16	52.34
5 Popova, Antonina	URS	53.42	53.12	51.40	52.60	52.86	x
6 Connolly, Diga	EUA	x	52.96	50.74	x	x	50.40
7 Spielberg, Christine	ADE	52.86	x	52.86	x	52.82	49.80
8 Berendonk, Brigitte	ALE	52.80	49.66	46.90	x	x	50.46
9 Muravjeva, Liudmila	URS	51.80	52.26	50.20	—	—	—
10 Ilgen, Karin	ADE	50.40	x	52.18	—	—	—
11 Slugner, Judit	HUN	42.12	51.38	52.08	—	—	—
12 Doshneva, Namjilmaa	MGL	50.76	x	49.00	—	—	—
Catarama, Olimpia	RUM	x	47.50	50.20	—	—	—
Moseke, Carol	EUA	48.28	44.78	44.04	—	—	—
Roberts, Jean	AUS	36.58	46.26	x	—	—	—
De la Viña, Josephine	HUN	—	—	—	—	—	NSP
McNeil, Mary	FIL	—	—	—	—	—	NSP
	JAM	—	—	—	—	—	NSP

(RM) 62.54 m Westermann, Liesel ALE 1968, ALE
(RO) 57.27 m Press, Tamara URS 1964, JPN

537

LANCEMENT DU JAVELOT FEMMES
JAVELIN THROW WOMEN

FINALE
FINAL OCT 14

		1	2	3	4	5	6		
1	Nemeth, Angela	HUN	57.66	60.36	55.56	57.54	x	53.30	60.36 m
2	Penes, Mihaela	RUM	59.92	54.68	x	51.40	58.36	x	59.92 m
3	Janko, Eva	AUT	54.60	x	x	46.44	58.04	58.04	58.04 m
4	Rudas, Marta	HUN	56.38	x	x	51.60	x	52.68	56.38 m
5	Jaworska, Daniela	POL	55.78	56.06	x	51.88	x	53.20	56.06 m
6	Urbancic, Natasa	YUG	53.80	x	55.42	x	x	x	55.42 m
7	Koloska, Amel	ALE	53.54	54.08	x	54.00	x	x	55.20 m
8	Launela, Kaisa	FIN	53.96	51.44	x	x	x	x	53.96 m
9	Friedrich, Barbara	EUA	53.44	51.00	52.16	x	x	x	53.44 m
10	Tsimozh, Lidia	URS	x	x	53.40	x	x	x	53.40 m
11	Bair, Renee	EUA	49.54	48.08	53.14	x	x	x	51.54 m
12	Krawciewicz, Lucyna	POL	51.54	x	x	x	x	x	51.54 m
13	Dahlgren, Jay	CAN	51.34	51.10	48.04	x	x	x	51.34 m
14	Evert, Valentina	URS	x	51.16	x	x	x	x	51.16 m
15	Platt, Susan	GBR	x	44.94	48.52	x	x	x	48.52 m
	Strasser, Erika	AUT	x	x	x	x	x	x	NPM

(RM) 62.40 m Gorchakova, Elena URS 1964, JPN

(RO) 62.40 m Gorchakova, Elena URS 1964, JPN

PENTATHLON
PENTATHLON

FINALE
FINAL OCT 16

		I	II	III	IV	V	TOTAL
1	Becker, Ingrid	ALE	10.9	11.48	1.71	6.43	23.5
2	Prokop, Liese	AUT	10.61	819	1057	1084	1077
3	Toth, Annamaria	HUN	10.9	12.69	1.59	6.12	23.8
4	Tikhomirova, Valentina	URS	10.9	12.69	1.59	6.12	23.8
5	Bornholdt, Manon	ALE	10.9	12.69	1.59	6.12	23.8
6	Winslow, Pat	EUA	10.9	12.69	1.59	6.12	23.8
7	Bauer, Ingeborg	ADE	10.9	12.69	1.59	6.12	23.8
8	Antenen, Meta	SUI	10.9	12.69	1.59	6.12	23.8
9	Peters, Mary	GBR	10.9	12.69	1.59	6.12	23.8
10	Scott, Susan	GBR	10.9	12.69	1.59	6.12	23.8
11	Meldrum, Jennifer	CAN	10.9	12.69	1.59	6.12	23.8
12	Lubej, Marijana	YUG	10.9	12.69	1.59	6.12	23.8
13	Hansen, Nina	DIN	10.9	12.69	1.59	6.12	23.8
14	Youroukova, Snejana	BUL	10.9	12.69	1.59	6.12	23.8
15	Bantegny, Monique	FRA	10.9	12.69	1.59	6.12	23.8
16	Wilson, Ann	GBR	10.9	12.69	1.59	6.12	23.8
17	Ackermans, Marianne	HOL	10.9	12.69	1.59	6.12	23.8
18	Bertheisen, Berit	NOR	10.9	12.69	1.59	6.12	23.8
19	Uhlemann, Gerda	ADE	10.9	12.69	1.59	6.12	23.8
20	Dos Santos, Aida	BRA	10.9	12.69	1.59	6.12	23.8
21	Vettorazzo, Magali	ITA	10.9	12.69	1.59	6.12	23.8
22	Popescu, Cornelia	RUM	10.9	12.69	1.59	6.12	23.8
23	Ammann, Sieglinde	SUI	10.9	12.69	1.59	6.12	23.8
24	Hamblin, Cathy	EUA	10.9	12.69	1.59	6.12	23.8
25	Lagrosas, Lolita	FIL	10.9	12.69	1.59	6.12	23.8
26	Lin, Chun-Yue	TWN	10.9	12.69	1.59	6.12	23.8
27	Tien, A-Mei	TWN	10.9	12.69	1.59	6.12	23.8
28	Sofjina, Galina	URS	10.9	12.69	1.59	6.12	23.8
29	Focic, Djurdja	YUG	10.9	12.69	1.59	6.12	23.8
30	Emonts-Gast, Roswitha	BEL	10.9	12.69	1.59	6.12	23.8
31	Román, Mercedes	MEX	10.9	12.69	1.59	6.12	23.8
32	Robotham, Jean	CRC	10.9	12.69	1.59	6.12	23.8
	Cederstrom, Eva	SUE	10.9	12.69	1.59	6.12	23.8

(RM) 5246 Press, Irina URS 1964, JPN

(RO) 5246 Press, Irina URS 1964, JPN

RECORDS OLYMPIQUES ETABLIS A MEXICO EN 1968 DURANT LES JEUX
DE LA XIX OLYMPIADE

OLYMPIC RECORDS ESTABLISHED IN 1968 IN MEXICO DURING THE
GAMES OF THE XIX OLYMPIAD

ATHLETISME HOMMES
ATHLETICS MEN

100 m	-	100 m	J. Hines	EUA	9.9"
200 m	-	200 m	T. Smith	EUA	19.8"
400 m	-	400 m	L. Evans	EUA	43.8"
800 m	-	800 m	R. Doubell	AUS	1'44.3"
1500 m	-	1500 m	H. Keino	KEN	3'34.9"
110 m Haies	-	110 m Hurdles	W. Davenport	EUA	13.3"
400 m Haies	-	400 m Hurdles	D. Hemery	GBR	48.1"
4 x 100 m Relais	-	4 x 100 m Relay	EUA	38.2"	
4 x 400 m Relais	-	4 x 400 m Relay	EUA	2'56.1"	
Saut en Hauteur	-	High Jump	R. Fosbury	EUA	2.24m
Saut à la Perche	-	Pole Vault	B. Seegren	EUA	5.40m
Saut en Longueur	-	Long Jump	R. Beamon	URS	8.90m
Lancement du Poids	-	Shot Put	V. Saneev	URS	17.39m
Lancement du Disque	-	Discus Throw	R. Matson	EUA	20.68m
Lancement du Javelot	-	Javelin Throw	A. Oerter	EUA	64.78m
Lancement du Marteau	-	Hammer Throw	Y. Lusia	URS	90.10m
Décathlon	-	Decathlon	G. Zsivotzky	HUN	73.36m
			W. Toomey	EUA	8193P

ATHLETISME FEMMES
ATHLETICS WOMEN

100 m	-	100 m	W. Tyus	EUA	11.0"
200 m	-	200 m	I. Kirzenstein	POL	22.5"
400 m	-	400 m	M. Manning	EUA	2'00.9"
800 m	-	800 m	M. Caird	AUS	10.3"
1500 m	-	1500 m	EUA	EUA	42.8"
110 m Haies	-	110 m Hurdles	V. Viscopoleanu	RUM	6.82m
4 x 100 m Relais	-	4 x 100 m Relay	M. Gummel	ADE	19.61m
Saut en Longueur	-	Long Jump	L. Manoiu	RUM	58.28m
Lancement du Poids	-	Shot Put			
Lancement du Disque	-	Discus Throw			

CYCLISME
CYCLING

Km contre la montre	-	1000 m Time Trial	P. Trentin	FRA	1'03.91"
4000 m Poursuite individuelle	-	4000 m Individual Pursuit	F. Jensen	DIN	4'37.54"
4000 m Poursuite par Equipe	-	4000 m Team Pursuit	Alemania	ALE	4'15.76"

HALTEROPHILIE
WEIGHTLIFTING

Poids Coq	-	Bantamweight	M. Nasiri	IRN	(J) 150.0	367.5 Kg.
Poids Léger	-	Lightweight	I. Foldi	HUN	(P) 122.5	367.5 Kg.
Poids Moyen	-	Middleweight	W. Baczanowski	POL	(J) 167.5	437.5 Kg.
			V. Kurenstov	URS	(J) 187.5	475.0 Kg.
			M. Ohuchi	JPN	(S) 140.0	485.0 Kg.
Poids Moyen Lourd	-	Light Heavyweight	B. Seitsky	URS	(P) 172.5	485.0 Kg.
			V. Belvaev	URS	(S) 147.5	517.5 Kg.
Poids MI-Lourd	-	Middle Heavyweight	K. Kangasniemi	FIN	(P) 152.5	517.5 Kg.
			Y. Taits	URS	(J) 197.5	517.5 Kg.
Poids Lourd	-	Heavyweight	L. Zhabotinsky	URS	(P) 200.0	517.5 Kg.
					(S) 170.0	

(P) Développé Press
(S) Arraché Snatch
(J) Epaulé-jeté Jerk

NATATION HOMMES
SWIMMING MEN

100 m Nage libre	-	100 m Freestyle	M. Wenden	AUS	52.2"
200 m Nage libre	-	200 m Freestyle	M. Wenden	AUS	1'55.2"
400 m Nage libre	-	400 m Freestyle	M. Burton	EUA	4'09.0"
1500 m Nage libre	-	1500 m Freestyle	D. Mackenzie	EUA	16'38.9"
100 m Brasse	-	100 m Breaststroke	R. Mathes	ADE	58.0"
100 m Dos	-	100 m Backstroke	R. Mathes	ADE	2'09.6"
200 m Dos	-	200 m Backstroke	D. Russell	EUA	55.9"
100 m Papillon	-	100 m Butterfly	C. Hickox	EUA	2'12.0"
200 m 4 Nages	-	200 m Medley	EUA	EUA	3'31.7"
4 x 100 m Relais Nage Libre	-	4 x 100 m Freestyle Relay	EUA	EUA	3'54.9"
4 x 100 m Relais 4 Nages	-	4 x 100 m Medley Relay			

NATATION FEMMES
SWIMMING WOMEN

200 m Nage libre	-	200 m Freestyle	D. Meyer	EUA	2'10.5"
400 m Nage libre	-	400 m Freestyle	D. Meyer	EUA	4'31.8"
800 m Nage libre	-	800 m Freestyle	D. Bjedov	YUG	1'15.8"
100 m Brasse	-	100 m Breaststroke	S. Wichman	EUA	2'44.4"
100 m Dos	-	100 m Backstroke	K. Hall	EUA	1'06.2"
200 m Dos	-	200 m Backstroke	P. Watson	EUA	2'24.8"
200 m Papillon	-	200 m Butterfly	A. Kok	HOL	2'24.7"
200 m 4 Nages	-	200 m Medley	C. Kolb	EUA	2'24.7"
400 m 4 Nages	-	400 m Medley	C. Kolb	EUA	4'02.5"
4 x 100 m Relais Nage	-	4 x 100 m Freestyle Relay	EUA	EUA	4'28.3"
4 x 100 m Relais 4 Nages	-	4 x 100 m Medley Relay			

TIR
SHOOTING

Pet. Car. Pos. couchée	-	Small Bore R. Prone Pos.	J. Kurka	CHE	588P
Pistolet Libre	-	Free Pistol	G. Kosykh	URS	562P
Vitesse aux Silhouettes	-	Rapid Fire Pistol	J. Zapadski	POL	593P
Carabine Libre	-	Free Rifle	G. Anderson	EUA	1157P
Skeet	-	Skeet	E. Petrov	URS	198P



FEDERATION INTERNATIONALE
DES SOCIETES D'AVIRON FISA

INTERNATIONAL FEDERATION OF
ROWING SOCIETIES FISA

PRESIDENT
Thomas Keller SUI

SECRETARE
SECRETARY
Charles Riolo SUI

540

FEDERATION MEXICAINE
D'AVIRON FMR

MEXICAN ROWING
FEDERATION FMR

PRESIDENT
José Ma. Alverde MEX

SECRETARE
SECRETARY
Pablo Span MEX

SECTION D'AVIRON DU C.O.O.
O.O.C. ROWING SECTION
Edmundo Rostan MEX

Pedro Castro MEX
Manuel Jolly MEX

OFFICIELS DE LA COMPETITION
COMPETITION OFFICIALS

JUGES
JUDGES
Hans Jacob ADE
Eberhard Rappaport ALE

Karl Aletter ALE
Walter Wülfing ALE
Alexander McLiesh AUS
Jim Rogers AUS
Phillip Cayzer AUS
Helmut Hasenöhrl AUT
Eugene Jacob BEL
Stanieslas Fonteyn BEL
A. Nelson CAN
Charles Adams CAN
Claude Saunders CAN
Craig Swayze CAN
Russel Wood CAN
Theodore Norris CAN
Leopoldo Vives ESP
Albridge Smith EUA
Ernest Bayer EUA
John Carlin EUA
John Sulger EUA
Thomas Kerr EUA
William Knecht EUA
E. Fouch FRA
Louis Patricot FRA
Raymond Bourgeois FRA
David Cazes GBR
Harold Rickett GBR
John Garton GBR
Thanos Coutsikpoulos GRE
Chris Van Der Ploeg HOL
F. Aa. Hansen HOL
Johannes Meyjes HOL
Simon De Wit HOL
Udo Suermond ITA
Enrico Chiaperotti ITA
Diodato Lanni ITA
Paolo Cappabianca ITA
Sergio Orsi JPN
Kunio Ikeda JPN
José Alverde MEX
Patrick O'Hea MEX
Vicente Mayo MEX
Charles Saunders NZL
Frederick Strachan NZL
T. Croot NZL
Jerzy Borkowski POL
Aref Fahmy RAU
Cornel Florescu RAU
Franz Starkl SUI
Charles Riolo SUI
Thomas Keller SUI
Eugene Kabanov URS
Bozo Benedik YUG
Mario Lusic YUG

SIGNES EMPLOYES

* — QUALIFIE POUR DEMI-FINALES
LES AUTRES PASSENT AUX REPECHAGES
** — QUALIFIE POUR FINALE
LES AUTRES PASSENT AUX REPECHAGES
+ — QUALIFIE POUR DEMI-FINALES
LES AUTRES SONT ELIMINES
□ — QUALIFIE POUR PETITE FINALE
— QUALIFIE POUR FINALE
ST — SANS TEMPS
NTS — N'A PAS PRIS LE DEPART
NCM — N'A PAS PASSE LA LIGNE
DES — DISQUALIFIE

SYMBOLOLOGY

QUALIFIED FOR SEMI-FINALS;
OTHERS TO REPECHAGES
QUALIFIED FOR FINAL;
OTHERS TO REPECHAGES
QUALIFIED FOR SEMI-FINALS;
OTHERS ELIMINATED
QUALIFIED FOR SMALL FINAL
QUALIFIED FOR FINAL
NO TIME
FAILED TO DEPART
FAILED TO CROSS FINISH LINE
DISQUALIFIED

QUATRE REMEURS EN POINTE AVEC BARREUR
COXED FOUR

ELIMINATOIRES
ELIMINATION HEATS OCT 13

COURSE RACE	Couloir Lane	VENT (NO)	WIND (NW)	0.6 m/sec	500m	1000m	1500m	2000m	Temps Time
1	* ADE	Kremtz, Peter Göhler, Roland Jacob, Klaus Gelpke, Manfred Semetzky, Dieter	1:40.72	3:26.40	5:15.63	7:03.60			
4	* HOL	Rouwé, Herman Hartsuiker, Frederik Brummelman, Berend Dronkert, Tom Weekhout, Otto	1:39.15	3:27.22	5:18.06	7:08.15			
5	* URS	Nemtyrev, Anatoly Surov, Nikolai Mishin, Alexey Dunov, Boris Mikheev, Victor	1:41.51	3:39.39	5:20.29	7:10.18			
3	ARG	Aberastegui, Hugo Robledo, José Gómez, Juan Segurado, Guillermo Locatelli, Rolando	1:39.40	3:28.80	5:21.00	7:11.52			
2	MEX	Castillo, Jorge Chávez, Daniel Soberón, Avelino Blasco, Gregorio Velasco, Rafael	1:48.41	3:49.45	5:51.04	7:51.39			

COURSE RACE	Couloir Lane	VENT (NO)	WIND (NW)	0.5 m/sec	500m	1000m	1500m	2000m	Temps Time
3	* NZL	Joyce, Richard Storey, Dudley Collinge, Ross Cole, Warren Dickie, Simon	1:38.48	3:24.15	5:17.55	7:12.19			
4	* RUM	Batschi, Reinhold Cesapura, Petre Tudor, Stefan Papp, Francisco Lovrensky, Ladislau	1:40.44	3:29.52	5:25.71	7:16.50			
2	* EUA	Jones, Luther Purdy, William Martin, Anthony Cadwalader, Gardner Hartigan, John	1:42.00	3:33.96	5:28.33	7:21.39			
1	CUB	Rivero, Lázaro Cuesta, Santiago Luperón, Ramón López, Jorge Ojeda, Roberto	1:47.91	3:47.88	5:46.13	7:41.11			

COURSE RACE	Couloir Lane	VENT (NO)	WIND (NW)	2.0 m/sec	500m	1000m	1500m	2000m	Temps Time
2	* ITA	Sgheiz, Romano Trivini, Emilio Galante, Giuseppe Sgheiz, Luciano Gottifredi, Mariano	1:39.08	3:29.03	5:20.61	7:08.60			

Couloir Lane	500m	1000m	1500m	2000m	Temps Time
1 * SUI					
3 3 * ALE	1:41.24	3:31.54	5:23.38	7:10.39	
4 FRA	1:40.68	3:30.89	5:23.10	7:12.04	
	1:43.34	3:32.69	5:25.55	7:13.47	

REPECHAGE OCT 15

COURSE RACE	Couloir Lane	VENT (O)	WIND (W)	1.5 m/sec	500m	1000m	1500m	2000m	Temps Time
1 + ARG									
4 + FRA									
3 + CUB									
2 MEX									

DEMI-FINALES
SEMI-FINALS OCT 17

COURSE RACE	Couloir Lane	VENT (O)	WIND (W)	0.2 m/sec	500m	1000m	1500m	2000m	Temps Time
6 □ NZL									
3 □ EUA									
5 □ ITA									
4 ○ ARG									
1 ○ ALE									
2 ○ HOL									

541

Couloir Lane	500m	1000m	1500m	2000m	Temps Time
COURSE RACE 33 VENT (N) WIND (N) 1.0 m/sec					
1 □ ADE	Kremtz, Peter Göhler, Roland Jacob, Klaus Gelpke, Manfred Semetzky, Dieter	1:38.83	3:21.96	5:06.91	6:46.23
2 □ URS	Surov, Nikolai Mishin, Alexey Nemtyrev, Anatoly Kudinov, Arkady Mikheev, Victor	1:37.24	3:18.63	5:04.76	6:48.16
4 □ SUI	Oswald, Denis Waser, Hugo Bolliger, Peter Grob, Jakob Frohlich, Gottlieb	1:36.30	3:18.12	5:04.29	6:48.54
2 ○ RUM	Batschi, Reinhold Ceapura, Petre Tudor, Stefan Papp, Francisco Lovrensky, Ladislau	1:36.79	3:20.97	5:07.31	6:52.67
5 ○ FRA	Le Goff, Jean Sloth, André Freslon, Jean Grimaud, Jean-Pierre Jouy, Roger	1:37.70	3:24.66	5:21.32	7:14.05
6 ○ CUB	Luperón, Ramón Cuesta, Santiago López, Jorge Rivero, Lázaro Ojeda, Roberto	1:40.44	3:32.53	ST	7:26.62

PETITE FINALE (7^e à 12^e places)
SMALL FINAL (For 7th to 12th places)

OCT 18

COURSE RACE	42	VENT (O) WIND (W) 1.9 m/sec
4 RUM (7)	Batschi, Reinhold Ceapura, Petre Tudor, Stefan Papp, Francisco Lovrensky, Ladislau	1:36.24 3:20.50 5:05.95 6:46.68
5 ARG (8)	Aberastegui, Hugo Robledo, José Gómez, Juan Segurado, Guillermo Locatelli, Rolando	1:34.99 3:18.07 5:04.04 6:50.54
6 HOL (9)	Rouwé, Herman Hartsuiker, Frederik Brummelman, Berend Dronkert, Tom Weekhout, Otto	1:35.97 3:21.53 5:06.77 6:51.77
2 FRA (10)	Le Goff, Jean Sloth, André Freslon, Jean Grimaud, Jean-Pierre Jouy, Roger	1:37.40 3:24.47 5:10.88 6:52.86
1 CUB (11)	Luperón, Ramón Cuesta, Santiago López, Jorge Rivero, Lázaro Ojeda, Roberto	1:40.33 3:29.86 5:20.09 7:07.07
3 ALE (12)	Ott, Nikolaus Berger, Peter Brecht, Udo Färber, Hans-Johann Armbruster, Stefan	NTS

Couloir Lane	500m	1000m	1500m	2000m	Temps Time
FINALE FINAL OCT 19					
COURSE RACE 49 VENT (O) WIND (W) 1.6 m/sec					
4 NZL	Joyce, Richard Storey, Dudley Collinge, Ross Cole, Warren Dickie, Simon	1:37.19	3:16.96	5:00.69	6:45.62
2 ADE	Kremtz, Peter Göhler, Roland Jacob, Klaus Gelpke, Manfred Semetzky, Dieter	1:37.81	3:20.07	5:05.51	6:48.20
1 SUI	Oswald, Denis Waser, Hugo Bolliger, Peter Grob, Jakob Frohlich, Gottlieb	1:39.60	3:23.38	5:08.12	6:49.04
3 ITA	Spheiz, Romano Trivini, Emilio Galante, Giuseppe Spheiz, Luciano Gottifredi, Mariano	1:38.40	3:23.67	5:08.50	6:49.54
5 EUA	Jones, Luther Purdy, William Martin, Anthony Cadwalader, Gardner Hartigan, John	1:40.59	3:21.41	5:07.70	6:51.41
6 URS	Nemtyrev, Anatoly Surov, Nikolai Mishin, Alexey Duisinov, Boris Mikheev, Victor	1:41.14	3:24.31	5:11.01	7:00.00

JUGE DE DEPART ARBITRE
STARTING JUDGE: RAPPAPORT, Eberhard
REFEREE: De Wit, Simon
ASSISTANT REFEREE: Garton, John
HOL ALE 9BR

DEUX RAMEURS EN POINTE SANS BARREUR
COXLESS PAIR

ELIMINATOIRES
ELIMINATION HEATS OCT 13

COURSE RACE	4	VENT (O) WIND (W) 2.0 m/sec
5 * HOL	Luyenburg, Roelof Stokvis, Rudolf	1:45.56 3:36.02 5:26.68 7:14.50
1 * DIN	Christiansen, Peter Larsen, Ivan	1:44.70 3:35.52 5:28.67 7:23.51
2 ADE	Lucke, Jörg Bothe, Heinz-Jürgen	1:44.78 3:37.16 5:32.25 7:30.08
6 SUI	Rüssli, Fred Zwimpfer, Werner	2:00.58 3:39.59 5:36.84 7:36.91
4 ITA	Fermo, Ennio Specia, Marino	1:47.65 3:46.06 5:47.88 7:42.81
3 ALE	Karl, Günther Held, Franz	1:48.11 3:45.28 5:46.33 7:45.49

Couloir Lane	500m	1000m	1500m	2000m	Temps Time
COURSE RACE 5 VENT (NO) WIND (NW) 2.8 m/sec					
6 * AUT	Ebner, Dieter Losert, Dieter	1:41.45	3:34.43	5:33.55	7:31.29
5 * FRA	Chatelain, Roger Drivet, Jean	1:44.04	3:35.46	5:32.88	7:34.42
4 POL	Slusarski, Alfons Broniec, Jerzy	1:43.36	3:37.98	5:39.48	7:45.51
2 MEX	Scheffler, Fernando Friedrich, Roberto	1:45.69	3:40.74	5:45.76	7:48.28
3 CUB	Cabrera, Eralio Marrero, Norge	1:48.76	3:43.93	5:50.59	7:51.94
1 CAN	Ulinder, John Gatley, Lyle	1:46.44	3:41.11	5:47.95	7:55.10
COURSE RACE 6 VENT (NO) WIND (NW) 1.6 m/sec					
1 * EUA	Hough, Lawrence Johnson, Philip	1:41.06	3:29.08	5:20.30	7:19.92
2 * AUS	Ramage, David Guest, Paul	1:42.48	3:32.41	5:25.60	7:24.66
6 HUN	Romvari, Laszlo Palyi, Andras	1:44.31	3:36.81	5:33.42	7:33.31
3 URS	Grigas, Apolinaras Rikkanen, Vladimir	1:43.32	3:36.74	5:34.37	7:35.61
5 FIN	Sylvander, Pekka Hanninen, Kauko	1:48.13	3:37.23	5:39.17	7:37.34
4 URG	Sigot, José Masseilot, Esteban	1:50.02	3:43.55	5:44.60	7:42.35

REPECHAGES

OCT 15

COURSE RACE	21	VENT (O) WIND (W) 1.7 m/sec
2 + ADE	Lucke, Jörg Bothe, Heinz-Jürgen	1:41.15 3:32.00 5:27.35 7:21.92
1 + ITA	Fermo, Ennio Specia, Marino	1:41.88 3:35.00 5:29.55 7:23.77
5 + HUN	Romvari, Laszlo Palyi, Andras	1:42.40 3:32.56 5:30.04 7:26.39
3 CAN	Ulinder, John Gatley, Lyle	1:47.42 3:42.06 5:36.45 7:33.46
4 FIN	Sylvander, Pekka Hanninen, Kauko	1:46.21 3:38.96 5:38.33 7:40.50
6 MEX	Scheffler, Fernando Friedrich, Roberto	1:43.55 3:39.51 5:42.15 7:43.38

COURSE RACE 22

COURSE RACE	22	VENT (NO) WIND (NW) 1.7 m/sec
4 + SUI	Rüssli, Fred Zwimpfer, Werner	1:42.25 3:36.58 5:32.96 7:26.33
5 + ALE	Karl, Günther Held, Franz	1:42.97 3:39.92 5:35.06 7:31.91

Couloir Lane	500m	1000m	1500m	2000m	Temps Time
COURSE RACE 6 + POL VENT (N) WIND (N) 1.7 m/sec					
1 URG	Slusarski, Alfons Broniec, Jerzy	1:41.66	3:37.10	5:33.56	7:35.81
2 CUB	Sigot, José Masseilot, Esteban	1:44.65	3:42.46	5:41.79	7:37.95
3 URS	Cabrera, Eralio Marrero, Norge	1:45.81	3:44.04	5:44.28	7:50.88
	Grigas, Apolinaras Rikkanen, Vladimir	1:43.69	3:38.36	5:32.60	NCM

DEMI-FINALES
SEMI-FINALS

OCT 17

COURSE RACE	34	VENT (N) WIND (N) 1.7 m/sec
1 □ HOL	Luyenburg, Roelof Stokvis, Rudolf	1:42.82 3:33.26 5:26.00 7:15.51
5 □ AUT	Ebner, Dieter Losert, Dieter	1:40.56 3:32.09 5:25.57 7:15.53
6 □ SUI	Rüssli, Fred Zwimpfer, Werner	1:44.43 3:34.62 5:29.11 7:16.09
2 □ AUS	Ramage, David Guest, Paul	1:39.59 3:30.93 5:23.13 7:17.09
3 □ ITA	Fermo, Ennio Specia, Marino	1:42.31 3:33.75 5:28.82 7:29.75
4 □ POL	Slusarski, Alfons Broniec, Jerzy	1:43.38 3:39.38 5:36.42 7:40.10

COURSE RACE 35

COURSE RACE	35	VENT (NNE) WIND (NNE) 1.4 m/sec
4 □ EUA	Hough, Lawrence Johnson, Philip	1:46.52 3:38.56 5:31.58 7:21.50
5 □ DIN	Christiansen, Peter Larsen, Ivan	1:45.12 3:36.96 5:30.74 7:24.98
3 □ ADE	Lucke, Jörg Bothe, Heinz-Jürgen	1:46.82 3:39.05 5:34.32 7:32.16
2 □ FRA	Chatelain, Roger Drivet, Jean	1:47.76 3:43.82 5:42.82 7:43.79
6 □ HUN	Romvari, Laszlo Palyi, Andras	1:46.04 3:43.49 5:40.72 7:45.73
2 □ ALE	Karl, Günther Held, Franz	1:49.30 3:47.27 5:48.58 7:53.06

PETITE FINALE (7^e à 12^e places)
SMALL FINAL (For 7th to 12th places)

OCT 18

COURSE RACE	43	VENT (O) WIND (W) 2.6 m/sec
2 AUS (7)	Ramage, David Guest, Paul	1:43.20 3:34.91 5:29.33 7:19.49
3 POL (8)	Slusarski, Alfons Broniec, Jerzy	1:43.88 3:38.20 5:32.23 7:22.89
1 HUN (9)	Romvari, Laszlo Palyi, Andras	1:43.57 3:34.08 5:31.06 7:26.00
5 ITA (10)	Fermo, Ennio Specia, Marino	1:41.88 3:33.39 5:33.92 7:32.50
4 FRA (11)	Chatelain, Roger Drivet, Jean	1:44.51 3:37.26 5:34.64 7:37.64
6 ALE (12)	Karl, Günther Held, Franz	1:45.29 3:42.85 5:44.81 7:40.88

Couloir Lane	500m	1000m	1500m	2000m	Temps Time
--------------	------	-------	-------	-------	------------

FINALE FINAL

COURSE RACE 50

VENT (ONO) WIND (WNW) 1.2 m/sec

Rank	Country	Name	500m	1000m	1500m	2000m
1	ADE	Lucke, Jörg Bothe, Heinz-Jürgen	1:49.28	3:44.55	5:39.90	7:26.56
4	EUA	Hough, Lawrence Johnson, Philip	1:50.00	3:45.45	5:39.05	7:26.71
2	DIN	Christiansen, Peter Larsen, Ivan	1:48.96	3:45.17	5:41.84	7:31.84
5	AUT	Ebner, Dieter Losert, Dieter	1:48.20	3:43.62	5:41.31	7:41.80
6	SUI	Rüssli, Fred Zwimpfer, Werner	1:51.87	3:49.29	5:47.30	7:46.79
3	HOL	Luyenburg, Roelof Stokvis, Rudolf	1:50.30	3:46.28	5:40.41	ST

JUGE DE DEPART ARBITRE: Rappaport, Eberhard
ARBITRE SUPPLEANT: Aletter, Karl
STARTING REFEREE: ASSISTANT REFEREE: Saunders, Charles
ALE ALE NZL

UN RAMEUR SKIFF SINGLE SCULLS

ELIMINATOIRES ELIMINATION HEATS OCT 19

COURSE RACE 7

VENT (NO) WIND (NW) 2.2 m/sec

Rank	Country	Name	500m	1000m	1500m	2000m
1	* ALE	Meissner, Jochen	1:45.17	3:42.10	5:44.00	7:45.80
5	* ARG	Demiddi, Alberto	1:50.54	3:52.12	5:54.03	7:49.78
3	AUT	Krausbar, Manfred	1:47.47	3:48.31	5:53.13	7:55.70
4	CHE	Kozak, Vaclav	1:55.57	3:57.63	6:00.31	7:59.93
2	POL	Bromek, Zdzislaw	1:52.51	3:56.05	6:03.40	8:06.61
6	JPN	Ito, Tsugio	1:49.96	3:50.64	5:59.79	8:10.00

COURSE RACE 8

VENT (NO) WIND (NW) 2.0 m/sec

Rank	Country	Name	500m	1000m	1500m	2000m
2	* DIN	Secher, Niels	1:44.54	3:44.17	5:49.33	7:51.45
6	* CAN	Jackson, Roger	1:50.89	3:49.92	5:52.33	7:55.88
4	URS	Melnikov, Victor	1:52.35	3:50.85	5:54.11	8:03.29
1	RUM	Petrache, Eugen	1:47.59	3:49.31	5:58.61	8:05.33
3	SUI	Ruckstuhl, Hans	1:46.68	3:45.02	5:50.96	8:08.90
5	CUB	Martinez, Heriberto	1:55.02	3:55.50	6:03.37	8:14.20

Couloir Lane	500m	1000m	1500m	2000m	Temps Time
--------------	------	-------	-------	-------	------------

COURSE RACE 9

VENT (O) WIND (W) 1.7 m/sec

Rank	Country	Name	500m	1000m	1500m	2000m
5	* HOL	Wiense, Henri	1:50.55	3:50.06	5:44.79	7:44.92
3	* ADE	Hill, Achim	1:52.84	3:52.10	5:50.19	7:47.23
2	EUA	Van Blom, John	1:51.78	3:51.23	5:52.07	7:54.79
4	GBR	Dwan, Kenneth	1:51.16	3:52.39	5:56.85	8:03.95
1	BEL	Dehombreux, Claude	1:54.17	4:00.18	6:09.49	8:19.41

REPECHAGES OCT 15

COURSE RACE 23

VENT (ONO) WIND (WNW) 1.7 m/sec

Rank	Country	Name	500m	1000m	1500m	2000m
1	+ EUA	Van Blom, John	1:45.66	3:38.07	5:37.54	7:43.00
2	+ AUT	Krausbar, Manfred	1:44.68	3:40.24	5:42.06	7:46.65
5	+ POL	Bromek, Zdzislaw	1:47.49	3:42.16	5:39.28	7:48.68
3	BEL	Dehombreux, Claude	1:48.92	3:48.21	5:49.86	7:54.98
6	RUM	Petrache, Eugen	1:45.29	3:43.79	5:54.65	8:02.94
4	CUB	Martinez, Heriberto	1:55.15	3:55.71	6:04.17	8:20.92

COURSE RACE 24

VENT WIND 0.0 m/sec

Rank	Country	Name	500m	1000m	1500m	2000m
3	+ GBR	Dwan, Kenneth	1:45.52	3:41.68	5:41.52	7:41.98
2	+ URS	Melnikov, Victor	1:47.29	3:46.01	5:46.25	7:46.86
4	+ CHE	Kozak, Vaclav	1:48.69	3:48.04	5:47.46	7:49.93
1	JPN	Ito, Tsugio	1:50.88	3:49.94	5:50.83	7:58.08

DEMI-FINALES SEMI-FINALS OCT 17

COURSE RACE 36

VENT (N) WIND (N) 1.9 m/sec

Rank	Country	Name	500m	1000m	1500m	2000m
3	* ADE	Hill, Achim	1:50.80	3:46.65	5:49.86	7:48.56
2	* ALE	Meissner, Jochen	1:46.66	3:43.84	5:48.50	7:51.26
4	* GBR	Dwan, Kenneth	1:52.18	3:52.92	5:56.17	7:55.90
5	* CHE	Kozak, Vaclav	1:55.29	3:53.98	5:57.91	8:01.81
6	* DIN	Secher, Niels	1:49.05	3:49.68	5:55.37	8:17.64
1	* AUT	Krausbar, Manfred	1:49.84	3:51.07	6:03.72	8:19.41

Couloir Lane	500m	1000m	1500m	2000m	Temps Time
--------------	------	-------	-------	-------	------------

COURSE RACE 37

VENT (E) WIND (E) 0.3 m/sec

Rank	Country	Name	500m	1000m	1500m	2000m
4	* HOL	Wiense, Henri	1:49.62	3:51.82	5:48.45	7:45.48
6	* ARG	Demiddi, Alberto	1:48.42	3:51.48	5:52.17	7:47.98
5	* EUA	Van Blom, John	1:51.60	3:55.46	5:57.43	7:49.85
1	* URS	Melnikov, Victor	1:51.91	3:55.75	5:56.91	7:50.30
2	* CAN	Jackson, Roger	1:54.30	4:00.20	6:02.06	8:10.64
3	* POL	Bromek, Zdzislaw	1:54.59	4:00.46	6:07.42	8:13.92

PETITE FINALE (7^e à 12^e places) SMALL FINAL (For 7th to 12th places) OCT 18

COURSE RACE 44

VENT (O) WIND (W) 2.5 m/sec

Rank	Country	Name	500m	1000m	1500m	2000m
3	POL (7)	Bromek, Zdzislaw	1:44.99	3:44.08	5:45.33	7:38.88
2	DIN (8)	Secher, Niels	1:42.86	3:43.69	5:50.64	7:43.47
1	CHE (9)	Kozak, Vaclav	1:50.69	3:50.75	5:51.51	7:45.81
6	AUT (10)	Krausbar, Manfred	1:42.18	3:42.63	5:47.15	7:46.19
4	CAN (11)	Jackson, Roger	1:48.28	3:50.01	5:51.18	7:48.05
5	URS (12)	Melnikov, Victor	NTS			

FINALE FINAL OCT 19

COURSE RACE 51

VENT (NNE) WIND (NNE) 1.9 m/sec

Rank	Country	Name	500m	1000m	1500m	2000m
4	HOL	Wiense, Henri	1:53.98	3:55.55	5:53.20	7:47.80
1	ALE	Meissner, Jochen	1:52.78	3:54.47	5:54.81	7:52.00
2	ARG	Demiddi, Alberto	1:56.67	3:59.70	6:00.06	7:57.19
6	EUA	Van Blom, John	1:57.72	4:02.43	6:05.76	8:00.51
3	ADE	Hill, Achim	1:56.26	3:57.86	6:01.28	8:06.09
5	GBR	Dwan, Kenneth	1:58.08	4:06.30	6:13.41	8:13.76

JUGE DE DEPART ARBITRE SUPPLEANT: Fonteyn, Stanislas
STARTING REFEREE: Kabanov, Eugene
ASSISTANT REFEREE: Colledge, L.
FRA URS EUA

DEUX RAMEURS EN POINTE AVEC BARREUR COXED PAIR

ELIMINATOIRES ELIMINATION HEATS OCT 13

COURSE RACE 10

VENT (NO) WIND (NW) 0.2 m/sec

Rank	Country	Name	500m	1000m	1500m	2000m
2	* RUM	Moldoveanu, Gheorghe Tarasov, Stefan Lovrensky, Ladislau	2:01.06	4:06.18	6:07.67	8:13.31
4	* ALE	Hiesinger, Bernhard Hartung, Rolf Benter, Lutz	1:56.61	4:02.29	6:07.29	8:19.78
5	ESP	Urrutia, Angel Solano, Miguel Marco, Filiberto	1:56.14	4:04.50	6:14.93	8:33.45
1	CHE	Kolesa, Karel Miluska, Ivan Kover, Karel	2:02.45	4:11.22	6:22.45	9:02.98
3	URG	Ahlens, José Ahlens, Emilio Colman, Luis	1:57.58	4:05.68	ST	ST
6	URS	Drachevsky, Leonid Halma, Tit Rudakov, Igor	1:59.55	ST	ST	ST

COURSE RACE 11

VENT (ONO) WIND (WNW) 1.5 m/sec

Rank	Country	Name	500m	1000m	1500m	2000m	
2	* BUL	Atanasov, Georgui Nikolov, Georgui Staevisky, Wesseline	1:59.90	4:03.95	6:08.45	8:11.13	
1	* EUA	Hobbs, William Edmunds, Richard MacDonald, Stewart	1:51.28	4:01.22	6:08.69	8:12.48	
5	FRA	Fraisse, Yves Sztak, Joseph Lippi, Richard	1:53.14	4:03.03	6:12.34	8:12.88	
2	6	ARG	Peterka, Rostislav Nedelcu, Diego Otero, Carlos	1:52.10	4:02.37	6:12.75	8:20.38
4	CUB	Lores, Teófilo Tabio, Mario Roselló, Jesús	1:49.82	4:00.55	6:12.05	8:23.39	
3	SUI	Fankhauser, Urs Bitterli, Urs Wirz, Beat	1:56.00	4:08.64	6:17.83	8:29.98	

COURSE RACE 12

VENT (NE) WIND (NE) 2.0 m/sec

Rank	Country	Name	500m	1000m	1500m	2000m	
6	* ADE	Wollmann, Helmut Gunkel, Wolfgang Neubert, Klaus-Dieter	1:50.11	3:51.95	5:57.57	8:01.82	
3	5	ITA	Baran, Primo Sambo, Renzo Cipolla, Bruno	1:51.23	3:51.08	5:55.80	8:03.00
4	HOL	Suselbeek, Herman Van Nes, Hadriaan Rijnders, Roderick	1:52.83	3:52.40	5:58.15	8:18.78	

Couloir Lane		500m	1000m	1500m	2000m	Temps Time
2	DIN	Krab, Jörn Jørgensen, Harry Krab, Preben	1:49.37	3:50.22	6:04.74	8:21.42
1	MEX	Alvarez, José Sáinz, Juan Castro, Armando	1:55.80	4:05.86	6:19.48	8:28.41
3	PER	Pacussich, Lauro Menacho, Héctor López, Juan	2:02.48	4:15.60	6:31.31	8:49.26

REPECHAGES **OCT 25**

COURSE RACE		500m	1000m	1500m	2000m	Temps Time
25		VENT (NNO) WIND (NNW) 1.6 m/sec				
5	+ HOL	Suselbeek, Herman Van Nes, Hadriaan Rijnders, Roderick	1:50.73	3:49.27	5:49.90	7:52.43
4	+ SUI	Fankhauser, Urs Bitterli, Urs Wirz, Beat	1:51.54	3:52.09	5:58.25	8:01.57
2	+ ARG	Peterka, Rostislav Nedelcu, Diego Otero, Carlos	1:53.21	3:55.88	6:00.65	8:03.62
1	6 MEX	Alvarez, José Sáinz, Juan Castro, Armando	1:54.82	4:02.22	6:07.48	8:08.05
3	URG	Ahlers, José Ahlers, Emilio Colman, Luis	2:01.73	4:05.64	6:12.03	8:11.88
1	ESP	Urrutia, Angel Solano, Miguel Marco, Filiberto	1:54.41	3:58.26	6:05.22	8:24.17

COURSE RACE		500m	1000m	1500m	2000m	Temps Time
26		VENT (NO) WIND (NW) 1.9 m/sec				
1	+ DIN	Krab, Jörn Jørgensen, Harry Krab, Preben	1:53.32	3:54.72	5:56.64	7:52.83
3	+ CUB	Lores, Teófilo Roselló, Jesús	1:55.06	3:56.24	5:59.37	7:57.01
2	+ URS	Drachevsky, Leonid Helma, Tit Rudakov, Igor	1:52.29	3:53.68	5:57.30	8:06.14
6	PER	Pacussich, Lauro Menacho, Héctor López, Juan	1:58.83	4:07.88	6:27.74	8:25.90
5	FRA	Fraisse, Yves Szostak, Joseph Lippl, Richard	1:51.43	3:55.22	6:12.03	ST
4	CHE	Kolesa, Karel Miluska, Ivan Kovar, Karel	1:56.18	4:00.14	6:05.00	ST

Couloir Lane		500m	1000m	1500m	2000m	Temps Time
DEMI-FINALES SEMI-FINALS OCT 17						
COURSE RACE 38 VENT (NO) WIND (NW) 2.1 m/sec						
5	ADE	Wollmann, Helmut Gunkel, Wolfgang Neubert, Klaus-Dieter	1:51.84	3:55.76	5:59.62	8:00.75
6	HOL	Suselbeek, Herman Van Nes, Hadriaan Rijnders, Roderick	1:54.11	3:55.42	5:58.61	8:01.19
4	EUA	Hobbs, William Edmunds, Richard MacDonald, Stewart	1:55.16	3:57.97	6:00.91	8:03.74
1	RUM	Moldoveanu, Gheorghe Tarasov, Stefan Lovrensky, Ladislau	1:56.43	3:59.86	6:03.30	8:05.52
1	ARG	Peterka, Rostislav Nedelcu, Diego Otero, Carlos	1:52.20	3:59.02	6:05.74	8:09.75
2	CUB	Tabio, Mario Lores, Teófilo Roselló, Jesús	1:54.57	3:58.75	6:06.00	8:11.82

COURSE RACE 39 VENT (NE) WIND (NE) 0.3 m/sec

2	ITA	Baran, Primo Sambo, Renzo Cipolla, Bruno	1:52.98	3:55.78	5:59.53	7:59.95
1	DIN	Krab, Jörn Jørgensen, Harry Krab, Preben	1:55.34	3:58.76	6:03.99	8:02.78
3	ALE	Hiesinger, Bernhard Hartung, Rolf Benter, Lutz	1:54.84	4:00.68	6:04.57	8:05.49
4	URS	Drachevsky, Leonid Helma, Tit Rudakov, Igor	1:56.15	4:01.11	6:05.89	8:06.39
6	BUL	Atanassov, Gueorgui Nikolov, Gueorgui Stavsky, Wesseline	1:59.95	4:03.68	6:07.95	8:06.41
5	SUI	Fankhauser, Urs Bitterli, Urs Wirz, Beat	1:54.18	4:02.80	6:15.40	8:55.81

PETITE FINALE (7^e à 12^e places)
SMALL FINAL (For 7th to 12th places) **OCT 18**

COURSE RACE		500m	1000m	1500m	2000m	Temps Time
45		VENT (NO) WIND (NW) 2.2 m/sec				
6	SUI (7)	Fankhauser, Urs Bitterli, Urs Wirz, Beat	1:53.09	3:55.42	6:00.28	7:57.21
2	BUL (8)	Atanassov, Gueorgui Nikolov, Gueorgui Stavsky, Wesseline	1:52.80	3:55.82	5:59.63	7:58.10
1	RUM (9)	Moldoveanu, Gheorghe Tarasov, Stefan Lovrensky, Ladislau	1:51.36	3:56.56	6:03.55	8:04.38

Couloir Lane		500m	1000m	1500m	2000m	Temps Time
5	CUB (10)	Tabio, Mario Lores, Teófilo Roselló, Jesús	1:55.68	3:59.58	6:05.17	8:04.90
3	ARG (11)	Peterka, Rostislav Nedelcu, Diego Otero, Carlos	1:50.72	3:56.24	6:05.88	8:06.91
4	URS	Drachevsky, Leonid Helma, Tit Rudakov, Igor	NTS			

FINALE FINAL **OCT 19**

COURSE RACE		500m	1000m	1500m	2000m	Temps Time
52		VENT (NO) WIND (NW) 2.6 m/sec				
3	ITA	Beran, Primo Sambo, Renzo Cipolla, Bruno	1:57.49	4:00.22	6:06.51	8:04.81
4	HOL	Suselbeek, Herman Van Nes, Hadriaan Rijnders, Roderick	1:58.49	3:59.77	6:04.50	8:06.80
5	DIN	Krab, Jörn Jørgensen, Harry Krab, Preben	1:59.09	4:04.73	6:09.77	8:08.07
2	ADE	Wollmann, Helmut Gunkel, Wolfgang Neubert, Klaus-Dieter	1:56.54	4:01.63	6:07.33	8:08.22
6	EUA	Hobbs, William Edmunds, Richard MacDonald, Stewart	1:59.56	4:05.40	6:12.32	8:12.60
1	ALE	Hiesinger, Bernhard Hartung, Rolf Benter, Lutz	1:59.58	4:10.32	6:26.82	8:41.51

JUGE DE DEPART ARBITRE SUPPLEANT: Fonteyn, Stanislas / Alverde, José / Franz, Starki
STARTING REFEREE: REFEREE ASSISTANT REFEREE: FRA MEX SUI

QUATRE RAMEURS EN POINTE SANS BARREUR
COXLESS FOUR

ELIMINATOIRES
ELIMINATION HEATS **OCT 13**

COURSE RACE		500m	1000m	1500m	2000m	Temps Time
13		VENT (N) WIND (N) 1.7 m/sec				
5	** ADE	Forberger, Frank Grah, Dieter Ruhle, Frank Schubert, Dieter	1:37.06	3:23.01	5:09.21	6:54.62
6	EUA	Raymond, Peter Wright, Raymond Hamlin, Charles Terry, Lawrence	1:39.42	3:25.85	5:12.97	6:57.68
1	URS	Barkans, Vitolds Rubins, Elmar Ilijinsky, Pavel Niedra, Guntilis	1:40.93	3:29.89	5:17.57	7:08.82
1	3 ALE	Hitzbleck, Thomas Weinreich, Manfred Buchter, Volker Heck, Jochen	1:38.36	3:27.41	5:19.40	7:14.44

Couloir Lane		500m	1000m	1500m	2000m	Temps Time
4	SUI	Attenburger, Roland Gobet, Nicolas Meister, Alfred Rentsch, Franz	1:40.37	3:30.20	5:22.22	7:14.74
2	RUM	Cichi, Pavel Ivanov, Dumitru Stratan, Emanoil Chiriacopsc, Anton	1:42.09	3:34.43	5:27.78	7:21.84

COURSE RACE 14 VENT (N) WIND (N) 1.6 m/sec

4	** HUN	Melis, Zoltan Sarlos, Gyorgy Csermely, Jozsef Melis, Antal	1:34.77	3:13.95	4:57.91	6:44.72
3	ITA	Bosatta, Renato Barglia, Tullio Conti, Pier Albini, Abramo	1:35.36	3:18.13	5:05.05	6:53.11
2	1 DIN	Nielsen, Gunner Jensen, John Pedersen, Johnny Pedersen, Mogens	1:36.88	3:23.26	5:12.30	6:58.02
2	FRA	Sellier, Patrick Van Den Broeck, Patrick Beaussiere, Michel Fave, Yannick	1:36.85	3:20.81	5:08.97	7:00.05
5	MEX	Trejo, David Toscano, Jesús Padilla, Arcadio Retolaza, Roberto	1:38.57	3:26.41	5:19.05	7:15.18

REPECHAGES **OCT 15**

COURSE RACE		500m	1000m	1500m	2000m	Temps Time
27		VENT (O) WIND (W) 1.0 m/sec				
4	ITA	Bosatta, Renato Barglia, Tullio Conti, Pier Albini, Abramo	1:32.20	3:12.74	4:54.36	6:31.98
3	ALE	Hitzbleck, Thomas Weinreich, Manfred Buchter, Volker Heck, Jochen	1:33.69	3:14.81	4:55.21	6:32.56
1	2 URS	Barkans, Vitolds Rubins, Elmar Ilijinsky, Pavel Niedra, Guntilis	1:33.29	3:14.17	4:55.54	6:33.35
1	MEX	Trejo, David Toscano, Jesús Padilla, Arcadio Retolaza, Roberto	1:34.68	3:20.17	5:00.35	7:02.92

COURSE RACE 28 VENT (O) WIND (W) 2.0 m/sec

1	EUA	Raymond, Peter Wright, Raymond Hamlin, Charles Terry, Lawrence	1:33.55	3:13.93	4:57.49	6:39.78
5	SUI	Attenburger, Roland Gobet, Nicolas Meister, Alfred Rentsch, Franz	1:34.26	3:12.85	4:55.25	6:40.75
4	2 FRA	Sellier, Patrick Petit, Yvon Beaussiere, Michel Fave, Yannick	1:35.07	3:17.37	5:03.98	6:44.06

Couloir Lane		500m	1000m	1500m	2000m	Temps Time
3	RUM	Cichi, Pavel Ivanov, Dumitru Stratan, Emanoil Chiriacopschi, Anton	1:35.75	3:15.34	5:00.40	6:44.71
2	DIN	Nielsen, Gunner Jensen, John Pedersen, Johnny Pedersen, Mogens	1:33.98	ST	ST	ST

PETITE FINALE (7^e à 12^e places)
SMALL FINAL (For 7th to 12th places)

OCT 18

COURSE RACE		VENT (N) WIND (N) 1.6 m/sec
3	RUM (7)	Cichi, Pavel Ivanov, Dumitru Stratan, Emanoil Chiriacopschi, Anton
4	MEX (8)	Retolaza, Roberto Padilla, Arcadio Tascano, Jesus Trejo, David
2	FRA (9)	Sellier, Patrick Péti, Yvon Beissiere, Michel Fave, Yannick
5	DIN (10)	Nielsen, Gunner Jensen, John Pedersen, Johnny Pedersen, Mogens
1	URS	Barkans, Vitolds Rubins, Elmar Ilijinsky, Pavel Niedra, Guntis

FINALE
FINAL

OCT 19

COURSE RACE		VENT (N) WIND (N) 1.8 m/sec
4	ADE	Ferberger, Frank Grah, Dieter Ruhle, Frank Schubert, Dieter
3	HUN	Melis, Zoltan Sarlos, Gyorgy Csermely, Jozsef Melis, Antal
2	ITA	Bosatta, Renato Baraglia, Tullio Conti, Pier Albini, Abramo
5	SUI	Rentsch, Franz Gobet, Nicolas Meister, Alfred Altenburger, Roland
6	EUA	Raymond, Peter Wright, Raymond Hamlin, Charles Terry, Lawrence
1	ALE	Hitzbleck, Thomas Weinreich, Manfred Bucher, Volkart Heck, Jochen

JUGE DE DEPART
ARBITRE

STARTING
REFEREE:
ASSISTANT REFEREE:

JUDGE:
REFEREE:

O'Hea, Patrick
Bourgeois, Raymond
Jacobs, Eugene

MEX
FRA
BEL

DEUX RAMEURS EN COUPLE
DOUBLE SCULLS

ELIMINATOIRES
ELIMINATION HEATS

OCT 13

COURSE RACE		VENT (ONO) WIND (WNW) 0.3 m/sec
4	EUA	Maier, William Nunn, John
1	RUM	Aposteanu, Alexandru Pavelescu, Octavian
2	ALE	Hild, Udo Glock, Wolfgang
5	MEX	Plettner, Otto Scheffler, Ricardo
3	BRA	Klein, Harri Gijzen, Edgard

COURSE
RACE

16

		VENT (N) WIND (N) 0.5 m/sec
3	BUL	Jeleu, Atanass Valtchev, Iordan
4	HOL	Van Dis, Leendert Droog, Henricus
2	ADE	Schmied, Hans-Ulrich Haake, Manfred
2	SUI	Burgin, Melchoir Studach, Martin

COURSE
RACE

17

		VENT (N) WIND (N) 0.9 m/sec
3	URS	Sass, Anatoly Timoshinin, Alexander
2	CHE	Hellebrand, Jaroslav Kratky, Petr
1	FRA	Porte, Jean Vallanchon, Gilbert
4	CAN	Sturdy, Daryl Stubbs, Robert

REPECHAGE

OCT 15

COURSE RACE		VENT (NND) WIND (NNW) 1.0 m/sec
2	+ SUI	Burgin, Melchoir Ruckstuhl, Hans
3	+ BRA	Klein, Harri Gijzen, Edgard
1	+ MEX	Plettner, Otto Scheffler, Ricardo
4	CAN	Sturdy, Daryl Stubbs, Robert

Couloir
Lane

500m 1000m 1500m 2000m

Temps
Time

DEMI-FINALES
SEMI-FINALS

OCT 17

COURSE RACE		VENT (NE) WIND (NE) 2.6 m/sec
1	ADE	Schmied, Hans-Ulrich Haake, Manfred
5	BUL	Jeleu, Atanass Valtchev, Iordan
6	URS	Sass, Anatoly Timoshinin, Alexander
3	SUI	Burgin, Melchoir Ruckstuhl, Hans
4	FRA	Porte, Jean Vallanchon, Gilbert
2	RUM	Aposteanu, Alexandru Pavelescu, Octavian

COURSE
RACE

41

		VENT (NE) WIND (NE) 0.8 m/sec
5	EUA	Maier, William Nunn, John
1	ALE	Hild, Udo Glock, Wolfgang
3	HOL	Van Dis, Leendert Droog, Henricus
2	MEX	Plettner, Otto Scheffler, Ricardo
6	BRA	Klein, Harri Gijzen, Edgard
4	CHE	Hellebrand, Jaroslav Kratky, Petr

PETITE FINALE (7^e à 12^e places)
SMALL FINAL (For 7th to 12th places)

OCT 18

COURSE RACE		VENT (N) WIND (N) 1.5 m/sec
3	BRA (7)	Klein, Harri Gijzen, Edgard
5	RUM (8)	Aposteanu, Alexandru Pavelescu, Octavian
1	FRA (9)	Porte, Jean Vallanchon, Gilbert
6	MEX (10)	Plettner, Otto Scheffler, Ricardo
2	SUI (11)	Burgin, Melchoir Ruckstuhl, Hans
4	CHE (12)	Hellebrand, Jaroslav Kratky, Petr

FINALE
FINAL

OCT 19

COURSE RACE		VENT (O) WIND (W) 1.5 m/sec
6	URS	Sass, Anatoly Timoshinin, Alexander
4	HOL	Van Dis, Leendert Droog, Henricus
2	EUA	Maier, William Nunn, John
1	BUL	Jeleu, Atanass Valtchev, Iordan
3	ADE	Schmied, Hans-Ulrich Haake, Manfred
5	ALE	Hild, Udo Glock, Wolfgang

JUGE DE DEPART
ARBITRE

STARTING
REFEREE:
ASSISTANT REFEREE:

O'Hea, Patrick
Strachan, Frederick
Cayser, Phillip

MEX
NZL
AUS



FEDERATION INTERNATIONALE
DE BASKETBALL AMATEUR FIBA

INTERNATIONAL AMATEUR
BASKETBALL FEDERATION FIBA

PRESIDENT
Antonio Dos Reis BRA

SECRETARE GENERAL
GENERAL SECRETARY
William Jones ALE

552

FEDERATION MEXICAINE DE
BASKETBALL AMATEUR FMBA

MEXICAN AMATEUR
BASKETBALL FEDERATION FMBA

PRESIDENT
Juan Manzo MEX

SECRETARE GENERAL
GENERAL SECRETARY
Alberto Lara MEX

SECTION BASKETBALL DU C.O.O.
O.O.C. BASKETBALL SECTION
Juan Manzo MEX

Francisco Ugartechea MEX
Alberto Lara MEX

OFFICIELS DE LA COMPETITION
COMPETITION OFFICIALS

COMITE TECHNIQUE
TECHNICAL COMMITTEE

William Jones ALE
Francisco Ugartechea MEX
Borislav Stankovic URS

MEMBRES
MEMBERS

Haas J. Otto ADE
Manfred Sroehler ALE
Josef Andrie CHE
Rusel Lyons EUA
Dionisio Calvo FIL
Robert Busnel FRA
Ferenc Hepp HUN
Yoshimi Ueda JPN
Abdel Azim RAU
Pedro Damiani URG

JURY D'APPEL
JURY OF APPEAL

PRESIDENT
Antonio Dos Reis BRA

MEMBRES
MEMBERS
Clifford Buck EUA
Ambrosio Padilla FIL
Alberto Guzmán MEX
Nikolai Semashko URS

ARBITRES
REFEREES

Theodor Shober ALE
Leslie Gough AUS
Helio Louzada BRA
Renato Righetto BRA
Borislav Stoytchev BUL
Allen Rae CAN
Mario Quintero CUB
Santiago Fernández ESP
Wynne Lichty EUA
Z. G. Mihalik EUA
Amadeo Quintos FIL
Erwin Kassai HUN
Elio Luglini ITA
Ryoichi Kanaka JPN
Abderrahmane Bouanane MAR

Arnulfo Saldívar MEX
Ernesto Alvarez MEX
Eugenio Ugalde MEX
Martín Ramos MEX
Rodolfo Díaz MEX
Czesław Raczynski POL
Augustus Kam PAN
Calvin Pacheco PRO
Mario Hopenhaym URG
Anatoli Kokorev URS
Obrad Belosevic YUG

SIGNES EMPLOYES	SYMBOLOLOGY
+ — MARQUE	SCORED
— — MANQUE	FAILED
JJ — MATCHS JONES	GAMES PLAYED
JG — MATCHS GAGNES	GAMES WON
JP — MATCHS PERDUS	GAMES LOST
PS — POINTS	POINTS
TJ — TOTAL MATCHS	TOTAL GAMES

GRUPE A MATCH 1
GROUP A GAME 1 OCT 13

BRA-MAR 98-52 (48-17, 50-35)

BRA	Temps de jeu Time Played	Paniers Baskets		%	Coups francs Free Throws		%	Total	Fautes Fouls
		+	-		+	-			
4 Machado, Sergio	15	2	7	22.2	1	1	50.0	5	3
5 Márques, Wlamir	22	8	8	50.0	3	1	75.0	19	3
6 Maciel, Ubiratan	20	8	0	100.0	2	8	20.0	18	1
7 Scarpini, Celso	7	1	1	50.0	3	1	75.0	5	1
8 Garcia, Helio	22	4	1	80.0	0	0	00.0	8	2
9 De Souza, Carmo	22	2	7	22.2	0	0	00.0	4	2
10 Dos Santos, José	15	2	1	66.6	0	0	00.0	4	0
11 Menon, Luiz	19	3	6	33.3	2	0	100.0	8	4
12 Succar, Antonio	19	8	9	47.0	0	0	00.0	16	3
13 Simoes, José	18	4	5	44.0	0	0	00.0	8	5
14 De Castro, José	7	0	2	00.0	3	1	75.0	3	1
15 Massoni, Carlos	14	0	2	00.0	0	0	00.0	0	1
TOTAL	42	49	49	46.1	14	12	53.8	98	27

MAR

4 Bensiamar, Abdelwahed	35	3	9	25.0	4	2	66.6	10	3
5 Laghrissi, Abderraouf	—	—	—	—	—	—	00.0	8	4
6 Alaoui, Mohamed	31	4	12	25.0	0	3	62.5	15	4
7 Seyad, Mokhtar	33	5	8	38.4	5	3	—	—	—
8 Bouazzou, Fathallah	—	—	—	—	—	—	—	—	—
9 Beignaoui, Abdeljebar	7	1	2	33.3	0	0	00.0	2	4
10 El Yamani, Khalil	32	4	13	23.5	2	2	50.0	10	5
11 Cherradi, Nourredine	6	0	3	00.0	0	0	00.0	0	2
12 Riad, Moulay	6	0	3	00.0	0	0	00.0	2	3
13 Bel Caid, Allal	31	1	1	50.0	0	0	00.0	0	2
14 Sebbar, Abderrahmane	11	1	2	33.3	1	1	50.0	2	3
15 Dioury, Farouk	8	0	2	00.0	2	0	100.0	2	5
TOTAL	19	52	52	26.7	14	8	63.6	52	33

ARBITRES REFEREES Kam, Augustus PAN Belosevic, Obrad YUG

553

GRUPE A MATCH 2
GROUP A GAME 2

EUA-ESP 81-46 (39-16, 42-30)

EUA	Temps de jeu Time Played	Paniers Baskets		%	Coups francs Free Throws		%	Total	Fautes Fouls
		+	-		+	-			
4 Clawson, John	9	2	0	100.0	0	0	00.0	4	0
5 Spain, Ken	17	3	0	100.0	1	1	50.0	7	2
6 White, Joseph	25	4	3	57.1	2	0	100.0	10	2
7 Barrett, Michael	25	0	2	00.0	0	0	00.0	0	1
8 Haywood, Spencer	23	6	3	66.6	0	0	00.0	12	2
9 Scott, Charles	17	5	4	80.0	2	2	50.0	10	1
10 Hosket, Bill	20	3	2	60.0	3	1	75.0	6	1
11 Fowler, Calvin	17	3	2	60.0	0	0	00.0	6	2
12 Silliman, Michael	20	3	5	37.5	6	6	100.0	10	0
13 Saulters, Glynn	14	2	1	60.0	0	0	00.0	0	2
14 King, James	14	0	1	00.0	1	3	25.0	3	4
15 Dee, Donald	9	1	6	14.8	1	3	25.0	3	4
TOTAL	33	33	33	50.0	15	7	68.1	81	19

ESP

4 Martínez, Juan	—	—	—	—	—	—	—	—	—
5 Ramos, Vicente	12	2	3	33.3	0	0	00.0	2	0
6 Santiago, Luis	25	2	3	40.0	0	0	00.0	4	0
7 Codina, Jesús	29	4	3	57.1	0	0	00.0	8	2
8 Margall, Enrique	34	2	1	66.6	0	0	00.0	4	4
9 Nava, Antonio	26	3	8	27.2	2	0	100.0	8	5
10 Rodríguez, Emiliano	—	—	—	—	—	—	—	—	—
11 Lusk, Clifford	28	5	8	38.4	0	2	00.0	10	5
12 Sagü Vela, José	—	—	—	—	—	—	—	—	—
13 Buscato, Francisco	—	0	6	00.0	0	2	00.0	0	3
14 Alócen, Lorenzo	23	4	8	33.3	2	2	50.0	10	2
15 Martínez, Alfonso	23	4	8	33.3	2	2	50.0	10	2
TOTAL	21	39	39	35.0	4	6	40.0	46	21

ARBITRES REFEREES Kokorev, Anatoly URS Quintos, Amadeo FIL

GRUPE B MATCH 3
GROUP B GAME 3

URS-POL 91-50 (47-30, 44-20)

URS	Temps de jeu Time Played	Paniers Baskets		%	Coups francs Free Throws		Total	Fautes Fouls
		+	-		+	-		
4 Krikun, Anatoly	14	1	3	25.0	4	0	6	1
5 Paulauskas, Modest	16	5	6	45.5	6	0	16	1
6 Sakandlidze, Zurab	13	3	2	60.0	3	1	9	1
7 Kapranov, Vadim	15	2	2	40.0	0	0	6	3
8 Selikhov, Yuri	15	2	1	66.8	2	0	6	2
9 Polivoda, Anatoly	16	2	0	100.0	3	1	7	1
10 Belov, Sergei	21	4	4	50.0	0	0	8	1
11 Tomson, Priit	13	1	0	100.0	2	0	4	0
12 Kovalenko, Sergei	12	1	0	100.0	0	2	2	2
13 Volnov, Gennady	24	4	7	36.3	0	0	8	2
14 Lipsa, Yask	17	4	0	100.0	1	1	9	4
15 Andreev, Vladimir	24	4	3	57.1	2	0	10	2
TOTAL		33	29	53.2	25	5	91	20

POL	Temps de jeu Time Played	Paniers Baskets		%	Coups francs Free Throws		Total	Fautes Fouls
		+	-		+	-		
4 Korcz, Grzegorz	6	1	2	33.3	2	0	4	1
5 Trams, Wlodzimierz	28	3	6	33.3	0	0	6	1
6 Malec, Czeslaw	14	0	3	0.0	0	0	0	0
7 Cegielski, Henryk	1	1	2	50.0	0	0	2	3
8 Kasprzak, Andrzej	14	0	1	0.0	0	0	0	0
9 Jurkiewicz, Edward	32	3	6	33.3	0	0	6	4
10 Niemiec, Adam	3	0	0	0.0	0	0	0	0
11 Likso, Bogdan	22	10	12	83.3	2	2	20	2
12 Lopatka, Mieczyslaw	18	1	6	14.2	2	0	4	5
13 Frelikiewicz, Kazimierz	25	4	3	57.1	0	0	8	6
14 Kwiatkowski, Boleslaw	9	0	3	0.0	0	0	0	4
15 Pasiorowski, Andrzej	14	0	4	0.0	0	0	0	2
TOTAL		23	38	36.0	4	4	50	30

ARBITRES REFEREES Schober Theodor ALE Luglini, Elio ITA

554

GRUPE A MATCH 4
GROUP A GAME 4

ITA-FIL 91-66 (35-39, 56-27)

ITA	Temps de jeu Time Played	Paniers Baskets		%	Coups francs Free Throws		Total	Fautes Fouls
		+	-		+	-		
4 Recalcati, Carlo	24	7	8	42.8	0	0	14	3
5 Pelanera, Giusto	23	1	3	25.0	0	2	2	4
6 Lombardi, Gianfranco	12	2	3	40.0	1	1	5	0
7 Bovone, Enrico	4	0	1	0.0	0	0	0	1
8 Masini, Massimo	22	11	4	75.0	4	2	10	4
9 Vittori, Paolo	27	3	2	60.0	2	0	24	1
10 Vianello, Gabriele	20	3	5	37.5	2	0	10	2
11 Gatti, Guido	4	0	1	0.0	0	0	0	0
12 Flaborea, Ottorino	27	7	3	70.0	4	0	18	2
13 Bufalini, Sauro	7	1	2	33.3	0	0	2	3
14 Cosmetti, Massimo	16	4	5	44.4	0	0	8	1
15 Jessi, Gianluigi	14	0	3	0.0	0	0	0	2
TOTAL		39	40	49.3	13	5	91	23

FIL	Temps de jeu Time Played	Paniers Baskets		%	Coups francs Free Throws		Total	Fautes Fouls
		+	-		+	-		
4 Reynoso, Alberto	27	4	5	44.4	0	3	8	4
5 Mariano, Jaime	16	8	9	47.0	0	0	16	5
6 Tolentino, Elias	14	0	3	0.0	0	0	0	0
7 Reyes, Renato	9	3	3	50.0	2	2	8	4
8 Ocampo, Edgardo	15	3	3	60.0	0	0	6	4
9 Bauzon, Orlando	32	3	3	50.0	0	0	6	5
10 Rojas, Joaquin	20	1	0	100.0	0	0	0	1
11 Melencio, Rogelio	6	0	0	0.0	0	0	0	1
12 Florencio, Danilo	16	0	0	0.0	0	0	0	2
13 Papa, Adriano	15	5	12	29.4	1	3	15	5
14 Marquez, Alfonso	9	0	6	0.0	1	1	2	5
15 Jaworski, Robert	21	1	10	9.0	2	0	4	2
TOTAL		28	53	34.5	10	9	66	38

ARBITRES REFEREES Hopenhaym, Mario URG Diaz, Rodolfo MEX

GRUPE A MATCH 5
GROUP A GAME 5

PRO-SEN 69-26 (31-18, 38-8)

PRO	Temps de jeu Time Played	Paniers Baskets		%	Coups francs Free Throws		Total	Fautes Fouls
		+	-		+	-		
4 McCadney, Bill	18	1	6	14.2	2	0	4	4
5 Hatton, Joe	—	—	—	—	0	0	0	1
6 Porrata, Adolfo	24	0	8	0.0	0	2	8	2
7 Cancel, Angel	24	3	8	27.2	2	2	8	4
8 Adorno, Rubén	30	3	10	23.0	2	0	8	0
9 Zamot, Alberto	5	0	0	0.0	0	0	0	4
10 Dalmau, Raymond	10	5	5	50.0	0	0	10	1
11 Frontera, Jaime	22	5	9	35.0	2	0	12	4
12 Górdova, Francisco	11	3	3	50.0	1	1	7	4
13 Cruz, Teófilo	16	2	2	50.0	0	0	4	0
14 Gutiérrez, Tomás	15	1	5	17.0	4	0	4	3
15 Ortiz, Mariano	25	4	9	30.9	4	0	12	2
TOTAL		27	65	29.0	15	5	69	27

SEN	Temps de jeu Time Played	Paniers Baskets		%	Coups francs Free Throws		Total	Fautes Fouls
		+	-		+	-		
4 Fall, Cheikh	27	1	3	25.0	0	0	2	1
5 Diop, Papa	5	0	6	0.0	0	2	0	4
6 N'Diaye, Mousse	18	2	1	66.6	0	0	4	3
7 Camara, Doucou	15	0	1	0.0	0	0	0	4
8 Dia Babacar	19	2	2	50.0	0	0	4	5
9 Traore, Babacar	31	1	12	7.5	0	0	0	2
10 Seck, Babacar	23	2	7	22.2	1	1	5	2
11 Diagne, Mansour	7	2	2	50.0	0	0	4	2
12 Sadio, Claude	13	0	2	0.0	0	0	0	5
13 Constantino, Claude	21	0	6	0.0	1	3	1	5
14 Sene, Moussa	13	1	4	20.0	0	0	0	4
15 Gueye, Alioune	8	0	1	0.0	0	0	0	4
TOTAL		11	49	18.3	4	8	26	40

ARBITRES REFEREES Ugalde, Eugenio MEX Raczymski, Czeslaw

555

GRUPE B MATCH 6
GROUP B GAME 6

MEX-COR 75-62 (39-27, 36-35)

MEX	Temps de jeu Time Played	Paniers Baskets		%	Coups francs Free Throws		Total	Fautes Fouls
		+	-		+	-		
4 Heredia, Rafael	8	0	0	0.0	0	0	0	4
5 Guerrero, Arturo	27	6	8	42.8	2	2	14	4
6 Tiscareño, Fernando	14	1	2	33.3	0	0	2	2
7 Arellano, Miguel	6	0	0	0.0	0	0	0	1
8 Ayala, Antonio	18	2	2	50.0	0	0	4	4
9 Asisain, Oscar	0	—	—	—	—	—	—	5
10 Grajeda, Luis	20	2	6	25.0	4	2	12	0
11 Guzmán, Alejandro	22	4	4	50.0	0	0	8	1
12 Quintanar, Carlos	15	1	3	25.0	0	0	2	1
13 Pontvianne, Ricardo	30	7	1	87.5	2	1	16	1
14 Hatch, John	6	1	1	50.0	0	0	0	2
15 Raga, Manuel	31	9	5	64.2	1	1	19	5
TOTAL		33	32	50.7	9	8	75	29

COR	Temps de jeu Time Played	Paniers Baskets		%	Coups francs Free Throws		Total	Fautes Fouls
		+	-		+	-		
4 Ha, Ui-Kon	5	0	0	0.0	0	0	0	2
5 Lee, Byung-Goo	2	0	0	0.0	0	0	0	1
6 Kwak, Hyun-Chae	14	2	3	40.0	0	0	4	3
7 Shin, Dong-Pa	35	10	6	55.5	4	2	24	4
8 Yoo, Hi-Hyung	24	0	6	0.0	0	4	4	4
9 Kim, Mu-Hyun	17	0	4	0.0	0	2	2	1
10 Park, Han	5	0	0	0.0	1	0	1	1
11 Choi, Jong-Kyu	26	1	2	33.3	2	0	4	5
12 Kim, In-Kon	15	1	1	50.0	0	0	2	3
13 Kim, Young-Il	20	1	2	20.0	3	3	7	19
14 Lee, In-Pyo	37	6	8	42.8	—	—	—	—
15 Lee, Kyung-Jae	—	—	—	—	—	—	—	—
TOTAL		21	33	38.8	20	6	62	32

ARBITRES REFEREES Kassai, Erwin HUN Rae, Allen CAN

GRUPE B MATCH 7
GROUP GAME 7

BUL-CUB 70-61 (19-27, 51-34)

BUL	Temps de jeu Time Played	Paniers Baskets		%	Coups francs Free Throws		%	Total	Fautes Fouls
		+	-		+	-			
4 Mihailov, Emil	—	—	—	—	—	—	—	—	—
5 Boladjiev, Stanislav	10	1	2	33.3	0	0	00.0	2	2
6 Pandov, Pando	33	4	4	50.0	2	5	28.5	10	4
7 Doitchinov, Khristo	19	0	1	00.0	4	4	100.0	4	4
8 Spassov, Valentin	9	0	2	00.0	0	2	00.0	0	4
9 Philipov, Stefan	33	4	7	57.1	1	5	16.6	9	3
10 Dimov, Mintcho	30	5	3	41.6	3	1	75.0	13	2
11 Kirov, Ivalio	4	0	1	00.0	0	0	00.0	0	1
12 Sakhanikov, Dimitar	—	—	—	—	—	—	—	—	—
13 Branzov, Boitcho	24	3	3	50.0	9	5	64.2	15	4
14 Raitchev, Slavey	21	3	2	60.0	3	1	75.0	9	5
15 Khristov, Gueorgui	17	2	0	100.0	4	0	100.0	8	4
TOTAL	22	25	25	45.8	26	19	57.7	70	33

CUB	Temps de jeu Time Played	Paniers Baskets		%	Coups francs Free Throws		%	Total	Fautes Fouls
		+	-		+	-			
4 Cuesta, Inocente	30	2	6	25.0	0	0	00.0	4	4
5 Herrera, Ruperto	39	9	12	42.8	1	1	50.0	19	5
6 González, Jacinto	14	2	2	50.0	0	0	00.0	4	5
7 Chappe, Pedro	19	5	3	62.5	2	0	100.0	12	2
8 Montalvo, Miguel	6	0	0	00.0	0	0	00.0	0	0
9 Cañizares, Rafael	16	2	2	50.0	1	2	33.3	5	5
10 Pérez, Conrado	22	1	1	50.0	0	0	00.0	2	5
11 Calderón, Miguel	7	1	0	100.0	2	2	00.0	2	5
12 Valdés, César	5	1	0	100.0	0	0	00.0	2	2
13 García, Pablo	27	1	9	10.0	2	0	100.0	4	3
14 Del Pozo, Carlos	14	3	0	100.0	1	3	25.0	7	5
15 Standard, Franklin	1	0	0	00.0	0	0	00.0	0	1
TOTAL	27	36	36	42.8	7	8	43.7	61	43

ARBITRES REFEREES Lichy, Wayne EUA Fernández, Santiago ESP

556

GRUPE A MATCH 8
GROUP GAME 8

YUG-PAN 96-85 (51-45, 45-40)

YUG	Temps de jeu Time Played	Paniers Baskets		%	Coups francs Free Throws		%	Total	Fautes Fouls
		+	-		+	-			
4 Zorga, Aljosa	—	—	—	—	—	—	—	—	—
5 Korak, Radivoj	38	8	6	57.1	6	4	60.0	22	4
6 Maroevic, Zoran	7	0	0	00.0	1	1	50.0	1	3
7 Rajkovic, Trajko	16	4	5	44.4	5	5	83.3	13	5
8 Cvetkovic, Vladimir	7	0	2	00.0	1	1	50.0	1	2
9 Raznatovic, Dragoslav	13	4	2	66.6	2	0	100.0	10	2
10 Danau, Ivo	40	8	4	72.7	4	0	100.0	20	2
11 Cosic, Kresimir	16	4	5	44.4	2	0	100.0	10	3
12 Solman, Damir	5	0	1	00.0	0	0	00.0	0	3
13 Plecas, Nicola	—	—	—	—	—	—	—	—	—
14 Cermak, Dragutin	22	5	4	55.5	0	0	00.0	10	5
15 Skansi, Petar	31	3	7	30.0	3	1	75.0	9	5
TOTAL	36	35	35	50.7	24	8	75.0	96	34

PAN	Temps de jeu Time Played	Paniers Baskets		%	Coups francs Free Throws		%	Total	Fautes Fouls
		+	-		+	-			
4 Checa, Francisco	7	0	1	00.0	0	0	00.0	0	0
5 Gosrio, Julio	20	1	3	25.0	1	5	16.6	3	3
6 Blades, Percibal	23	5	2	71.4	0	0	00.0	10	1
7 Malcon, Calixto	4	0	2	00.0	0	0	00.0	0	4
8 Alvarado, Nicolas	6	1	1	50.0	0	0	00.0	2	3
9 Agard, Ernesto	22	2	3	40.0	2	2	50.0	6	4
10 Reyes, Ramón	11	1	0	100.0	0	0	00.0	2	4
11 Peralta, Davis	36	11	13	45.8	6	0	100.0	28	3
12 Webb, Norris	—	—	—	—	—	—	—	—	—
13 Sinclair, Luis	14	3	3	50.0	1	1	50.0	7	5
14 Rivas, Pedro	33	9	3	34.6	3	1	75.0	21	3
15 Ellis, Eliecer	24	3	3	50.0	0	0	00.0	6	3
TOTAL	36	48	48	42.8	13	9	59.0	85	33

ARBITRES REFEREES Righetto, Renato BRA Kanaka, Ryoichi JPN

GRUPE A MATCH 9
GROUP GAME 9 OCT 14

EUA-SEN 93-36 (44-15, 49-21)

EUA	Temps de jeu Time Played	Paniers Baskets		%	Coups francs Free Throws		%	Total	Fautes Fouls
		+	-		+	-			
4 Clawson, John	16	3	4	42.8	0	0	00.0	6	2
5 Spain, Ken	16	4	7	80.0	0	0	00.0	8	0
6 White, Joseph	18	2	1	22.2	0	0	00.0	4	1
7 Barrett, Michael	15	2	1	66.6	2	0	100.0	6	2
8 Haywood, Spencer	25	7	3	70.0	2	2	50.0	16	3
9 Scott, Charles	21	4	4	50.0	4	0	100.0	12	1
10 Hosket, Bill	15	6	2	75.0	2	2	50.0	14	2
11 Fowler, Calvin	19	4	2	66.6	1	1	50.0	9	4
12 Silliman, Michael	19	1	9	10.0	2	0	100.0	4	0
13 Saulters, Lynn	12	3	3	50.0	0	0	00.0	6	1
14 King, James	15	1	1	50.0	0	0	00.0	2	0
15 Dee, Donald	10	3	3	50.0	0	0	00.0	6	2
TOTAL	40	40	40	50.0	13	5	72.2	93	18

SEN	Temps de jeu Time Played	Paniers Baskets		%	Coups francs Free Throws		%	Total	Fautes Fouls
		+	-		+	-			
4 Fall, Cheikh	17	1	0	100.0	2	0	100.0	4	2
5 Diop, Papa	18	0	0	00.0	0	0	00.0	0	2
6 N'Diaye, Mousse	11	0	5	00.0	0	0	00.0	0	2
7 Camara, Doudou	12	0	3	00.0	0	0	00.0	4	1
8 Dia, Babacar	9	0	1	00.0	0	2	00.0	0	2
9 Traore, Babacar	35	3	12	20.0	1	1	50.0	7	3
10 Seck, Babacar	19	0	2	00.0	0	0	00.0	0	4
11 Diagne, Mansour	10	2	5	28.5	1	0	100.0	4	4
12 Sadio, Claude	15	2	2	50.0	1	1	50.0	5	2
13 Constantino, Claude	24	0	0	00.0	0	0	00.0	0	4
14 Sene, Moussa	21	3	10	23.0	2	2	50.0	8	2
15 Gueye, Alloune	9	2	2	50.0	0	0	00.0	4	1
TOTAL	15	42	42	26.3	6	6	50.0	36	27

ARBITRES REFEREES Diaz, Rodolfo MEX Quintero, Mario CUB

557

GRUPE B MATCH 10
GROUP GAME 10

URS-MAR 123-51 (51-30, 72-21)

URS	Temps de jeu Time Played	Paniers Baskets		%	Coups francs Free Throws		%	Total	Fautes Fouls
		+	-		+	-			
4 Krikun, Anatoly	18	4	0	100.0	2	2	50.0	10	1
5 Paulauskas, Modest	17	5	4	55.5	0	0	00.0	12	2
6 Sakandelidze, Zurab	14	4	4	50.0	0	0	00.0	8	2
7 Kapranov, Vadim	24	4	8	33.3	6	2	75.0	14	0
8 Salikhov, Yuri	16	2	2	50.0	1	1	50.0	5	2
9 Polivoda, Anatoly	22	7	5	58.3	7	1	87.5	21	2
10 Belov, Sergei	8	1	3	25.0	0	0	00.0	4	0
11 Tomson, Prit	14	2	1	66.6	0	2	00.0	4	0
12 Kovalenko, Sergei	23	5	2	71.4	2	0	100.0	12	2
13 Volnov, Gennady	9	4	1	80.0	2	0	100.0	10	0
14 Lipso, Yaak	20	8	2	80.0	1	3	25.0	17	1
15 Andreev, Vladimir	15	2	0	100.0	2	0	100.0	6	0
TOTAL	48	32	32	60.0	27	11	71.0	123	12

MAR	Temps de jeu Time Played	Paniers Baskets		%	Coups francs Free Throws		%	Total	Fautes Fouls
		+	-		+	-			
4 Bensiamar, Abdelwahed	32	3	14	17.6	1	1	50.0	7	4
5 Laghrissi, Abderraouf	10	2	7	66.6	0	0	00.0	4	1
6 Alaoui, Mohamed	23	0	7	00.0	0	2	00.0	0	5
7 Seyad, Mokhtar	40	11	11	50.0	1	1	50.0	23	1
8 Bouazzaoui, Fathallah	—	—	—	—	—	—	—	—	—
9 Beignaoui, Abdeljebbar	6	0	1	00.0	0	0	00.0	0	2
10 El Yamani, Khalil	35	5	12	29.4	2	2	100.0	12	4
11 Cherradi, Noureddine	3	0	1	00.0	1	1	50.0	1	4
12 Riad, Moulay	5	0	1	00.0	0	0	00.0	0	4
13 Bel Caid, Allal	29	2	5	28.5	0	0	00.0	4	5
14 Sebbar, Abderrahmane	8	0	1	00.0	0	0	00.0	0	2
15 Dioury, Farouk	9	0	3	00.0	0	0	00.0	0	3
TOTAL	23	59	59	28.0	5	5	50.0	51	35

ARBITRES REFEREES Fernández, Santiago ESP Gough, Leslie AUS

GRUPE B MATCH 11
GROUP B GAME 11

POL-COR 77-67 (38-27, 39-40)

POL	Temps de Jeu Time Played	Paniers Baskets		%	Coups francs Free Throws		%	Total	Fautes Fouls
		+	-		+	-			
4 Korcz, Grzegorz	—	—	—	—	—	—	—	—	—
5 Trams, Wlodzimierz	31	6	6	50.0	0	0	0.0	12	5
6 Malec, Czeslaw	19	3	2	100.0	1	1	50.0	7	3
7 Cegielski, Henryk	14	2	2	50.0	0	0	0.0	4	0
8 Kasprzak, Andrzej	—	—	—	—	—	—	—	—	—
9 Jurkiewicz, Edward	17	4	2	66.6	2	0	100.0	10	3
10 Niemiec, Adam	—	—	—	—	—	—	—	—	—
11 Likszo, Bogdan	26	3	7	30.0	0	0	0.0	6	5
12 Lopatka, Mieczyslaw	37	17	9	65.3	1	3	25.0	35	4
13 Frelikiewicz, Kazimierz	31	1	1	50.0	1	1	50.0	3	4
14 Kwiatkowski, Boleslaw	25	0	5	0.0	0	2	0.0	0	5
15 Pasiorowski, Andrzej	—	—	—	—	—	—	—	—	—
TOTAL	—	36	32	52.9	5	7	41.6	77	29

COR	Temps de Jeu Time Played	Paniers Baskets		%	Coups francs Free Throws		%	Total	Fautes Fouls
		+	-		+	-			
4 Ha, Ui-Kon	9	0	2	0.0	0	0	0.0	0	4
5 Lee, Byung-Goo	—	—	—	—	—	—	—	—	—
6 Kwak, Hyun-Chae	29	11	9	35.7	1	1	50.0	11	4
7 Shin, Dong-Pa	37	11	6	64.7	1	1	83.3	27	3
8 Yoo, Hi-Hyung	15	4	0	100.0	0	0	0.0	8	5
9 Kim, Mu-Hyun	14	3	5	37.5	1	3	25.0	7	4
10 Park, Han	4	0	2	0.0	1	1	50.0	1	1
11 Choi, Jong-Kyu	7	0	0	0.0	0	0	0.0	0	0
12 Kim, In-Kon	22	0	4	0.0	1	1	50.0	1	0
13 Kim, Young-Il	29	2	5	28.5	0	0	0.0	4	2
14 Lee, In-Pyo	34	3	7	30.0	2	2	50.0	8	4
15 Lee, Kyung-Jae	—	—	—	—	—	—	—	—	—
TOTAL	—	28	40	41.0	11	9	55.0	67	27

ARBITRES REFEREES Lichty, Wayne EUA Belosevic, Obrad YUG

558

GRUPE B MATCH 12
GROUP B GAME 12

BRA-BUL 75-59 (42-29, 33-30)

BRA	Temps de Jeu Time Played	Paniers Baskets		%	Coups francs Free Throws		%	Total	Fautes Fouls
		+	-		+	-			
4 Machado, Sergio	10	0	1	0.0	0	0	0.0	0	3
5 Marques, Wlamiir	36	11	6	64.7	1	1	50.0	23	3
6 Maciel, Ubiratan	24	3	4	42.8	2	3	25.0	7	1
7 Scarpini, Celso	37	0	0	0.0	0	0	0.0	2	5
8 Garcia, Helio	6	1	1	50.0	0	0	0.0	2	5
9 De Souza, Carmo	21	2	3	40.0	2	0	100.0	6	2
10 Dos Santos, José	—	—	—	—	—	—	—	—	—
11 Menon, Luiz	7	1	9	10.0	1	1	50.0	3	1
12 Succar, Antonio	16	2	1	66.6	0	0	0.0	4	4
13 Simoes, José	31	6	4	60.0	0	0	0.0	12	5
14 De Castro, José	2	0	0	0.0	0	0	0.0	0	1
15 Massoni, Carlos	31	5	6	71.4	6	2	75.0	16	4
TOTAL	—	31	31	50.0	13	7	65.0	75	30

BUL	Temps de Jeu Time Played	Paniers Baskets		%	Coups francs Free Throws		%	Total	Fautes Fouls
		+	-		+	-			
4 Mihailov, Emil	17	1	1	50.0	5	3	62.5	7	4
5 Boiadjev, Stanislav	5	1	0	100.0	0	0	0.0	2	2
6 Pandov, Pando	22	5	3	62.5	0	0	0.0	10	2
7 Doitchinov, Khristo	20	1	0	25.0	0	0	0.0	4	5
8 Spassov, Valentin	21	4	4	50.0	0	2	0.0	8	4
9 Philipov, Stefan	23	0	3	0.0	3	3	25.0	1	2
10 Dimov, Mintcho	18	1	5	16.6	0	0	0.0	2	3
11 Kirov, Ivailo	19	0	0	0.0	0	0	0.0	0	1
12 Sakhanikov, Dimitar	7	0	2	0.0	0	0	0.0	1	0
13 Branzov, Boitcho	23	0	4	0.0	0	0	0.0	0	1
14 Raichev, Slavey	25	5	2	71.4	3	3	50.0	13	3
15 Khristov, Gueorgui	15	2	3	40.0	0	0	0.0	4	3
TOTAL	—	24	30	44.4	11	13	45.8	59	30

ARBITRES REFEREES Pacheco, Calvin PRO Mihalik, Z. G. EUA

GRUPE A Match 13
GROUP A Game 13

ESP-FIL 108-79 (46-34, 62-45)

ESP	Temps de Jeu Time Played	Paniers Baskets		%	Coups francs Free Throws		%	Total	Fautes Fouls
		+	-		+	-			
4 Martinez, Juan	—	—	—	—	—	—	—	—	—
5 Ramos, Vicente	13	1	4	20.0	1	1	50.0	3	4
6 Santiago, Luis	1	0	1	0.0	0	0	0.0	0	0
7 Codina, Jesús	29	5	0	100.0	3	3	50.0	13	4
8 Margali, Enrique	7	0	1	0.0	0	0	0.0	0	5
9 Nava, Antonio	8	3	2	60.0	0	0	0.0	6	4
10 Rodriguez, Emiliano	32	7	7	50.0	2	0	100.0	16	4
11 Luyk, Clifford	36	12	10	54.5	5	5	50.0	29	4
12 Sagi Vela, José	22	6	3	66.6	2	0	100.0	14	4
13 Buscato, Francisco	35	6	4	60.0	2	2	75.0	18	0
14 Alcen, Lorenzo	—	—	—	—	—	—	—	—	—
15 Martinez, Alfonso	17	4	1	80.0	1	1	50.0	9	2
TOTAL	—	44	33	57.1	20	12	62.5	108	31

FIL	Temps de Jeu Time Played	Paniers Baskets		%	Coups francs Free Throws		%	Total	Fautes Fouls
		+	-		+	-			
4 Reynoso, Alberto	18	2	2	50.0	1	1	50.0	5	5
5 Mariano, Jaime	20	0	3	0.0	0	0	0.0	0	4
6 Tolentino, Elias	1	0	0	0.0	0	0	0.0	0	1
7 Reyes, Renato	15	2	2	50.0	0	0	0.0	4	5
8 Ocampo, Edgardo	13	0	2	0.0	0	0	0.0	0	5
9 Bauzen, Orlando	20	3	2	60.0	0	0	0.0	6	5
10 Rojas, Joaquin	15	2	3	40.0	0	0	0.0	4	3
11 Melencio, Rogelio	14	3	2	60.0	0	0	0.0	6	4
12 Florencio, Danilo	20	4	7	36.3	3	1	75.0	11	4
13 Papa, Adriano	29	5	9	35.7	3	1	75.0	13	1
14 Márquez, Alfonso	27	9	7	56.2	0	0	0.0	18	3
15 Jaworski, Robert	8	3	4	42.8	6	4	60.0	12	5
TOTAL	—	33	43	43.4	13	7	65.0	79	46

ARBITRES REFEREES Righetto, Renato BRA Stoytchev, Borislav BUL

559

GRUPE A Match 14
GROUP A Game 14

YUG-PRO 93-72 (41-32, 52-40)

YUG	Temps de Jeu Time Played	Paniers Baskets		%	Coups francs Free Throws		%	Total	Fautes Fouls
		+	-		+	-			
4 Zarga, Aljosa	—	—	—	—	—	—	—	—	—
5 Korac, Radivoj	29	0	7	0.0	10	0	100.0	10	2
6 Maroevic, Zoran	7	1	2	33.3	1	0	0.0	2	3
7 Rajkovic, Trajko	12	3	1	75.0	1	1	50.0	7	1
8 Cvetkovic, Vladimir	32	12	4	75.0	3	1	75.0	27	4
9 Ruzmetovic, Dragoslav	5	5	5	37.5	6	0	100.0	12	3
10 Daneu, Ivo	37	5	5	50.0	0	0	0.0	12	3
11 Cosic, Kresimir	12	1	0	0.0	2	0	100.0	2	5
12 Soliman, Damir	8	1	0	100.0	0	0	0.0	2	1
13 Plescas, Nicolas	—	—	—	—	—	—	—	—	—
14 Cermak, Dragutin	38	3	5	37.5	9	1	90.0	15	4
15 Skansi, Petar	20	2	4	33.3	0	0	0.0	4	4
TOTAL	—	30	33	47.6	33	3	91.6	93	30

PRO	Temps de Jeu Time Played	Paniers Baskets		%	Coups francs Free Throws		%	Total	Fautes Fouls
		+	-		+	-			
4 McCadney, Bill	20	2	1	66.6	0	0	0.0	4	3
5 Hatton, Joe	—	—	—	—	—	—	—	—	—
6 Porrata, Adolfo	37	6	6	50.0	3	7	75.0	15	3
7 Cancal, Angel	8	0	0	0.0	0	0	0.0	0	5
8 Adorno, Rubén	2	1	0	100.0	0	0	0.0	2	5
9 Zamot, Alberto	12	0	0	0.0	1	1	50.0	1	1
10 Dalmau, Raymond	22	5	3	41.6	1	3	25.0	11	4
11 Frontera, Jaime	12	1	4	20.0	0	0	0.0	2	5
12 Córdoba, Francisco	13	1	1	50.0	2	2	50.0	4	5
13 Cruz, Teófilo	28	2	7	22.2	5	1	83.3	9	2
14 Gutiérrez, Tomás	8	2	4	33.3	3	3	62.5	5	5
15 Ortiz, Mariano	38	7	8	46.6	5	3	60.0	19	5
TOTAL	—	27	40	40.3	18	12	60.0	72	43

ARBITRES REFEREES Rae, Allen CAN Kokorev, Anatoly URS

GRUPE A MATCH 15
GROUP GAME

ITA-PAN 94-87 (49-42, 45-45)

ITA	Temps de jeu Time Played	Paniers Baskets		%	Coups francs Free Throws		Total	Fautes Fouls
		+	-		+	-		
4 Recalcati, Carlo	20	2	9	18.1	0	2	4	1
5 Pellonera, Giusto	28	3	2	60.0	2	0	8	5
6 Lombardi, Gianfranco	11	1	0	100.0	0	2	2	1
7 Bovone, Enrico	9	1	1	50.0	2	2	4	3
8 Masini, Massimo	22	9	7	56.2	2	0	20	5
9 Vittori, Paolo	16	1	1	50.0	1	1	5	1
10 Vianello, Gabriele	28	4	8	33.3	5	3	13	5
11 Gatti, Guido	—	—	—	—	—	—	—	—
12 Fiaborea, Ottorino	14	3	0	100.0	2	0	8	5
13 Bufalini, Sauro	20	7	2	77.7	0	2	14	3
14 Cosmelli, Massimo	14	3	2	80.0	8	0	10	4
15 Jessi, Gianluigi	18	1	5	16.6	0	0	2	2
TOTAL	35	37	37	48.6	24	12	94	35

PAN	Temps de jeu Time Played	Paniers Baskets		%	Coups francs Free Throws		Total	Fautes Fouls
		+	-		+	-		
4 Checa, Francisco	10	0	0	00.0	0	0	0	2
5 Ogorio, Julio	8	2	0	100.0	0	0	4	5
6 Blades, Percibal	32	1	2	33.3	4	2	6	5
7 Malcon, Calixto	27	2	2	50.0	2	0	6	3
8 Alvarado, Nicolás	8	0	0	00.0	0	0	0	5
9 Agard, Ernesto	16	5	5	54.5	1	3	13	5
10 Reyes, Ramón	18	1	3	25.0	3	3	5	4
11 Peralta, Davis	36	6	7	46.1	8	0	20	2
12 Webb, Norris	7	3	6	33.3	0	0	6	5
13 Sinclair, Luis	38	11	13	43.4	5	3	27	3
14 Rivas, Pedro	—	—	—	—	—	—	—	—
15 Ellis, Elecer	—	—	—	—	—	—	—	—
TOTAL	32	38	38	45.7	23	11	87	39

ARBITRES REFEREES Kassal, Erwin HUN Louzada, Helio BRA

560

GRUPE B MATCH 16
GROUP GAME

MEX-CUB 76-75 (35-29, 41-46)

MEX	Temps de jeu Time Played	Paniers Baskets		%	Coups francs Free Throws		Total	Fautes Fouls
		+	-		+	-		
4 Heredia, Rafael	9	0	2	00.0	0	0	0	2
5 Guerrero, Arturo	36	8	14	36.3	7	3	23	3
6 Tiscareño, Fernando	—	—	—	—	—	—	—	—
7 Arellano, Miguel	9	0	0	00.0	0	0	0	2
8 Ayala, Antonio	23	3	0	100.0	0	0	6	0
9 Asiain, Oscar	7	0	0	00.0	0	0	0	0
10 Grajeda, Luis	11	0	2	00.0	0	0	0	0
11 Guzmán, Alejandro	14	1	2	33.3	1	1	3	4
12 Quintanar, Carlos	27	2	1	66.6	0	0	4	5
13 Pontviame, Ricardo	26	2	3	40.0	3	1	7	2
14 Hatch, John	3	0	1	00.0	0	0	3	3
15 Raga, Manuel	35	13	11	54.1	7	1	33	4
TOTAL	29	36	36	44.6	18	6	76	28

CUB	Temps de jeu Time Played	Paniers Baskets		%	Coups francs Free Throws		Total	Fautes Fouls
		+	-		+	-		
4 Cuesta, Inocente	26	3	1	75.0	1	1	7	4
5 Herrera, Ruperto	34	4	6	40.0	0	0	8	4
6 González, Jacinto	14	3	3	50.0	1	1	7	1
7 Chappe, Pedro	29	5	3	62.5	0	4	10	4
8 Montalvo, Miguel	—	—	—	—	—	—	—	—
9 Cañizares, Rafael	17	5	2	71.4	0	0	10	5
10 Pérez, Conrado	22	0	0	00.0	0	0	0	2
11 Calderón, Miguel	15	2	1	66.6	2	0	6	5
12 Valdés, César	—	—	—	—	—	—	—	—
13 García, Pablo	26	9	6	60.0	3	1	21	1
14 Del Pozo, Carlos	17	3	3	50.0	0	2	6	2
15 Standard, Franklin	—	—	—	—	—	—	—	—
TOTAL	34	25	25	57.7	7	9	43.7	28

ARBITRES REFEREES Hopenhaym, Mario URG Schober, Theodor ALE

GRUPE B MATCH 17
GROUP GAME

OCT 15

BUL-MAR 77-59 (35-25, 42-34)

BUL	Temps de jeu Time Played	Paniers Baskets		%	Coups francs Free Throws		Total	Fautes Fouls
		+	-		+	-		
4 Mihailov, Emil	22	6	2	75.0	1	1	13	5
5 Bojadiev, Stanislav	12	1	4	20.0	1	1	3	2
6 Pandov, Pando	24	2	5	28.5	2	2	6	6
7 Doltchinov, Христо	9	1	0	100.0	0	0	2	3
8 Spassov, Valentin	16	1	3	25.0	2	0	4	2
9 Philipov, Stefan	22	4	2	66.6	1	1	9	0
10 Dimov, Mintcho	18	4	3	57.1	0	0	8	1
11 Kirov, Ivailo	14	1	7	12.5	0	0	2	0
12 Sakhanikov, Dimitar	18	4	5	44.4	0	0	8	2
13 Branzov, Boitcho	9	2	0	100.0	0	0	8	3
14 Raitchev, Slavey	14	3	3	50.0	0	0	6	2
15 Khristov, Gueorgui	22	4	2	66.6	0	0	8	1
TOTAL	33	36	36	47.8	11	5	77	23

MAR	Temps de jeu Time Played	Paniers Baskets		%	Coups francs Free Throws		Total	Fautes Fouls
		+	-		+	-		
4 Bensiamar, Abdelwahed	25	2	5	28.5	0	0	4	4
5 Laghrissi, Abderrahouf	15	2	1	66.6	0	0	4	5
6 Aloui, Mohamed	28	3	4	42.8	0	2	6	2
7 Seyad, Mokhtar	40	8	16	33.3	6	2	22	3
8 Bouazzaoui, Fathallah	—	—	—	—	—	—	—	—
9 Belignaoui, Abdeljebbar	—	—	—	—	—	—	—	—
10 El Yamani, Khalil	21	5	6	45.5	0	0	10	4
11 Cherradi, Noureddine	14	0	2	00.0	0	0	0	1
12 Riad, Moulay	—	—	—	—	—	—	—	—
13 Bel Caid, Afal	39	4	2	66.6	1	1	9	5
14 Sebbar, Abderrahmane	20	1	3	25.0	2	0	10	0
15 Dioury, Farouk	—	—	—	—	—	—	—	—
TOTAL	25	39	39	39.0	9	5	59	24

ARBITRES REFEREES Gough, Leslie AUS Quintos, Amadeo FIL

561

GRUPE A MATCH 18
GROUP GAME

YUG-SEN 84-65 (40-33, 44-32)

YUG	Temps de jeu Time Played	Paniers Baskets		%	Coups francs Free Throws		Total	Fautes Fouls
		+	-		+	-		
4 Zorga, Aljosa	40	7	7	50.0	5	3	19	3
5 Korac, Radivoj	30	7	7	50.0	6	2	20	0
6 Maroevic, Zoran	—	—	—	—	—	—	—	—
7 Rajkovic, Trajko	17	6	3	66.6	6	0	18	2
8 Cvetkovic, Vladimir	7	3	2	60.0	1	1	7	0
9 Raznatovic, Dragoslav	—	—	—	—	—	—	—	—
10 Daneu, Ivo	—	—	—	—	—	—	—	—
11 Cotic, Kresimir	25	0	8	00.0	3	3	3	5
12 Solman, Damir	40	3	9	25.0	4	0	10	3
13 Pjecas, Nicola	40	2	7	22.2	3	1	7	2
14 Cermak, Dragutin	—	—	—	—	—	—	—	—
15 Skansi, Petar	—	0	0	00.0	0	0	0	0
TOTAL	28	43	43	39.4	28	10	84	15

SEN	Temps de jeu Time Played	Paniers Baskets		%	Coups francs Free Throws		Total	Fautes Fouls
		+	-		+	-		
4 Fall, Cheikh	22	7	2	77.7	0	0	14	3
5 Diop, Papa	15	4	5	44.4	0	0	8	2
6 N'Diaye, Mousse	12	1	3	25.0	2	0	4	1
7 Camara, Doudou	16	0	6	00.0	0	0	4	4
8 Dia, Babacar	11	1	4	20.0	0	0	2	4
9 Traore, Babacar	32	1	12	07.6	2	0	4	3
10 Seck, Babacar	16	1	2	33.3	0	0	2	3
11 Diagne, Mansour	8	1	4	20.0	2	0	10	5
12 Sadio, Claude	10	5	2	71.4	0	0	10	2
13 Constantino, Claude	40	6	6	50.0	0	0	12	4
14 Sane, Moussa	—	—	—	—	—	—	—	—
15 Gueye, Alloune	18	1	3	25.0	3	3	5	4
TOTAL	28	49	49	36.3	9	3	65	35

ARBITRES REFEREES Bouanane, Abderrahmane MAR Stoytchev, Borislav BUL

GRUPE A MATCH 19
GROUP GAME

ESP-PAN 88-82 (37-45, 51-37)

ESP	Temps de jeu Time Played	Paniers Baskets		%	Coups francs Free Throws		%	Total	Fautes Fouls
		+	-		+	-			
4 Martinez, Juan	10	0	0	00.0	0	2	00.0	0	1
5 Ramos, Vicente	—	—	—	—	—	—	—	—	—
6 Santiago, Luis	30	2	3	40.0	2	0	100.0	6	3
7 Codina, Jesus	25	3	2	60.0	0	0	00.0	6	3
8 Margall, Enrique	4	0	0	00.0	0	0	00.0	0	0
9 Nava, Antonio	27	6	10	37.5	4	2	66.6	15	2
10 Rodriguez, Emiliano	34	8	9	47.0	4	0	66.6	20	3
11 Luyk, Clifford	21	7	6	53.8	0	0	00.0	14	2
12 Sagi Vela, José	28	5	6	45.5	5	1	83.3	15	3
13 Buscato, Francisco	—	—	—	—	—	—	—	—	—
14 Alcon, Lorenzo	21	5	2	71.4	1	3	25.0	11	2
15 Martinez, Alfonso	—	—	—	—	—	—	—	—	—
TOTAL	36	40	47.3	16	10	61.5	88	17	

ARBITRES REFEREES Raczymski, Czeslaw POL Hopennaym, Mario URG

GRUPE B MATCH 20
GROUP GAME

POL-CUB 78-75 (36-41, 42-34)

POL	Temps de jeu Time Played	Paniers Baskets		%	Coups francs Free Throws		%	Total	Fautes Fouls
		+	-		+	-			
4 Korcz, Grzegorz	40	9	3	75.0	2	0	100.0	20	2
5 Trams, Wlodzimierz	22	0	2	00.0	0	0	00.0	0	2
6 Malec, Czeslaw	—	—	—	—	—	—	—	—	—
7 Cegielski, Henryk	—	—	—	—	—	—	—	—	—
8 Kasprzak, Andrzej	37	9	6	60.0	3	1	75.0	21	3
9 Jurkiewicz, Edward	—	—	—	—	—	—	—	—	—
10 Niemiec, Adam	39	7	8	46.5	5	3	62.5	19	3
11 Likso, Bogdan	22	6	4	60.0	0	2	00.0	12	5
12 Lopatka, Mieczyslaw	27	1	2	33.3	4	2	66.6	6	4
13 Frekiewicz, Kazimierz	13	0	0	00.0	0	0	00.0	0	1
14 Kwiatkowski, Boleslaw	—	—	—	—	—	—	—	—	—
15 Pasiorowski, Andrzej	—	—	—	—	—	—	—	—	—
TOTAL	32	25	56.1	14	8	63.6	78	20	

ARBITRES REFEREES Rae, Allen CAN Kassal, Erwin HUN

GRUPE A MATCH 21
GROUP GAME

EUA-FIL 96-75 (48-26, 48-49)

EUA	Temps de jeu Time Played	Paniers Baskets		%	Coups francs Free Throws		%	Total	Fautes Fouls
		+	-		+	-			
4 Clawson, John	18	2	2	50.0	0	0	00.0	4	2
5 Spain, Ken	10	7	0	100.0	0	0	00.0	14	1
6 White, Joseph	10	3	3	50.0	3	1	75.0	9	1
7 Barrett, Michael	23	2	2	28.5	1	2	50.0	5	2
8 Haywood, Spencer	15	2	3	40.0	2	2	50.0	6	0
9 Scott, Charles	23	1	2	33.3	3	1	75.0	5	2
10 Hosket, Bill	23	7	4	63.6	2	0	100.0	16	4
11 Fowler, Calvin	17	3	2	60.0	1	1	50.0	7	1
12 Sillman, Michael	21	3	6	33.3	1	1	50.0	13	4
13 Sauters, Glynn	12	1	1	50.0	0	0	00.0	2	1
14 King, James	12	0	1	00.0	0	0	00.0	0	2
15 Dee, Donald	16	5	4	55.5	5	4	83.3	15	2
TOTAL	39	28	58.2	18	8	69.2	96	25	

ARBITRES REFEREES Alvarez, Ernesto MEX Lugini, Elio ITA

GRUPE B MATCH 22
GROUP GAME

ITA-PRO 68-65 (30-33, 38-32)

ITA	Temps de jeu Time Played	Paniers Baskets		%	Coups francs Free Throws		%	Total	Fautes Fouls
		+	-		+	-			
4 Recalcati, Carlo	11	1	1	50.0	0	0	00.0	2	3
5 Pellanera, Giusto	26	2	5	28.5	5	3	62.5	9	2
6 Lombardi, Gianfranco	12	0	0	00.0	2	0	50.0	2	1
7 Bovone, Enrico	18	3	2	60.0	2	0	100.0	8	4
8 Masini, Massimo	33	6	7	46.1	4	2	66.6	16	1
9 Vittori, Paolo	14	0	1	00.0	0	0	00.0	0	1
10 Vianello, Gabriele	10	1	2	33.3	0	0	100.0	4	2
11 Gatti, Guido	18	4	3	57.1	1	1	50.0	9	4
12 Flaborea, Ottorino	21	5	1	83.3	1	1	50.0	11	1
13 Bufalini, Sauro	8	0	0	00.0	0	0	00.0	0	1
14 Cosmelli, Massimo	29	1	5	16.6	5	1	83.3	7	5
15 Jessi, Gianluigi	—	—	—	—	—	—	—	—	—
TOTAL	23	27	46.0	22	10	68.7	68	25	

ARBITRES REFEREES Schober, Theodor ALE Righetto, Renato BRA

GRUPE B MATCH 23
GROUP B GAME 23

URS-COR 89-58 (44-34, 45-24)

URS	Temps de jeu Time Played	Paniers Baskets		%	Coups francs Free Throws		%	Total	Fautes Fouls
		+	-		+	-			
4 Krikun, Anatoly	15	4	1	80.0	2	0	100.0	10	3
5 Paulauskas, Modest	15	4	4	50.0	0	0	00.0	8	1
6 Sakandeldze, Zurab	14	1	1	50.0	0	0	00.0	2	0
7 Kapranov, Vadim	17	1	2	33.3	0	0	00.0	2	2
8 Seikhov, Yuri	20	2	0	66.6	0	0	00.0	4	0
9 Polivoda, Anatoly	21	6	0	100.0	0	0	00.0	12	0
10 Belov, Sergei	16	4	2	66.6	1	3	25.0	9	1
11 Tomson, Priit	20	4	1	80.0	2	1	100.0	10	2
12 Kovalenko, Sergei	11	1	3	25.0	1	0	50.0	3	0
13 Voinov, Gennady	23	6	3	66.6	2	0	100.0	14	2
14 Lipso, Yank	15	4	2	66.6	1	5	16.6	9	2
15 Andreev, Vladimir	13	3	1	75.0	0	0	00.0	6	0
TOTAL	40	21	21	65.5	9	9	50.0	89	15

COR	Temps de jeu Time Played	Paniers Baskets		%	Coups francs Free Throws		%	Total	Fautes Fouls
		+	-		+	-			
4 Ha, Ui-Kon	—	—	—	—	—	—	—	—	—
5 Lee, Byung-Goo	2	0	0	00.0	0	0	00.0	0	0
6 Kwak, Hyun-Chae	10	0	0	00.0	0	0	00.0	0	0
7 Shin, Dong-Pa	40	9	4	50.0	4	0	100.0	22	2
8 Yoo, Hi-Hyung	18	1	1	50.0	0	0	00.0	2	5
9 Kim, Mu-Hyun	9	0	3	00.0	0	0	100.0	2	2
10 Park, Han	—	—	—	—	—	—	—	—	—
11 Choi, Jong-Kyu	13	0	1	00.0	0	0	00.0	0	3
12 Kim, In-Kon	40	4	2	66.6	0	0	00.0	8	4
13 Kim, Young-Il	28	4	4	50.0	0	0	00.0	8	5
14 Lee, In-Pyo	40	8	4	66.6	0	0	00.0	16	4
15 Lee, Kyung-Jae	—	—	—	—	—	—	—	—	—
TOTAL	26	24	24	52.0	6	0	100.0	58	29

ARBITRES REFEREES Pacheco, Calvin PRO Mihalik, Z. G. EUA

564

GRUPE B MATCH 24
GROUP B GAME 24

BRA-MEX 60-53 (30-29, 30-24)

BRA	Temps de jeu Time Played	Paniers Baskets		%	Coups francs Free Throws		%	Total	Fautes Fouls
		+	-		+	-			
4 Machado, Sergio	13	2	2	50.0	0	0	00.0	4	1
5 Marques, Wlamir	38	6	9	40.0	0	0	00.0	12	1
6 Maciel, Ubiratan	35	8	4	66.6	5	3	62.5	21	3
7 Scarpini, Celso	8	0	—	—	—	—	—	—	—
8 Garcia, Helio	8	0	—	00.0	0	0	00.0	0	2
9 De Souza, Carmo	15	1	7	12.5	0	0	00.0	2	2
10 Dos Santos, José	—	—	—	—	—	—	—	—	—
11 Menon, Luiz	23	7	5	58.3	0	0	00.0	14	4
12 Succar, Antonio	7	0	0	00.0	1	1	50.0	1	1
13 Simoes, José	31	1	4	20.0	2	2	50.0	4	2
14 De Castro, José	—	—	—	—	—	—	—	—	—
15 Massoni, Carlos	30	0	3	00.0	2	4	33.3	2	4
TOTAL	25	35	35	41.5	10	10	50.0	60	20

MEX	Temps de jeu Time Played	Paniers Baskets		%	Coups francs Free Throws		%	Total	Fautes Fouls
		+	-		+	-			
4 Heredia, Rafael	22	2	3	40.0	0	0	00.0	4	3
5 Guerrero, Arturo	21	1	10	9.0	1	1	50.0	3	1
6 Tiscareño, Fernando	6	0	1	00.0	0	0	00.0	0	1
7 Arellano, Miguel	—	—	—	—	—	—	—	—	—
8 Ayala, Antonio	30	6	4	60.0	3	1	75.0	15	2
9 Asiain, Oscar	—	—	—	—	—	—	—	—	—
10 Grajeda, Luis	6	0	1	00.0	0	0	00.0	0	1
11 Guzmán, Alejandro	10	0	1	00.0	0	0	00.0	0	1
12 Quintanar, Carlos	29	4	3	57.1	0	0	00.0	8	4
13 Pontjanne, Ricardo	36	6	8	42.8	2	0	100.0	14	4
14 Hatch, John	—	—	—	—	—	—	—	—	—
15 Raga, Manuel	40	4	14	22.2	1	3	25.0	9	2
TOTAL	23	45	45	33.8	7	5	58.3	53	19

ARBITRES REFEREES Kanaka, Ryoichi JPN Lichty, Wayne EUA

PAN-FIL 95-92 (38-48, 57-44)

GRUPE A MATCH 25
GROUP A GAME 25 OCT 16

PAN	Temps de jeu Time Played	Paniers Baskets		%	Coups francs Free Throws		%	Total	Fautes Fouls
		+	-		+	-			
4 Checa, Francisco	8	0	0	00.0	0	0	00.0	0	2
5 Osorio, Julio	37	5	3	62.5	8	0	80.0	18	3
6 Blades, Percibal	9	1	1	50.0	2	0	100.0	4	0
7 Malcon, Gaiixo	23	4	5	44.4	1	1	50.0	9	4
8 Alvarado, Nicolas	—	—	—	—	—	—	—	—	—
9 Agard, Ernesto	21	3	6	33.3	0	0	00.0	6	5
10 Reyes, Ramón	3	0	0	00.0	0	0	00.0	0	0
11 Peralta, Davis	40	11	10	52.3	8	0	100.0	30	3
12 Webb, Norris	—	—	—	—	—	—	—	—	—
13 Sinclair, Luis	15	0	3	00.0	0	0	00.0	0	4
14 Rivas, Pedro	28	9	7	56.2	5	5	50.0	23	4
15 Ellis, Eliccer	16	2	2	50.0	1	1	50.0	5	5
TOTAL	35	37	37	48.6	25	9	73.5	95	30

FIL	Temps de jeu Time Played	Paniers Baskets		%	Coups francs Free Throws		%	Total	Fautes Fouls
		+	-		+	-			
4 Reynoso, Alberto	31	5	1	83.3	0	0	00.0	10	4
5 Mariano, Jaime	4	0	0	00.0	0	0	00.0	0	0
6 Tolentino, Elias	5	0	0	00.0	1	3	25.0	1	1
7 Reyes, Renato	—	—	—	—	—	—	—	—	—
8 Ocampo, Edgardo	30	5	1	83.3	0	0	00.0	10	5
9 Bazuán, Orlando	22	0	0	00.0	0	0	00.0	0	2
10 Rojas, Joaquin	4	2	2	50.0	0	0	00.0	4	2
11 Melencio, Rogelio	10	0	1	00.0	0	1	00.0	1	3
12 Florencio, Danilo	32	9	9	50.0	4	2	66.6	22	5
13 Papa, Adriano	27	11	13	45.8	3	1	75.0	25	3
14 Márquez, Alfonso	17	2	3	40.0	0	0	00.0	4	4
15 Jaworski, Robert	18	2	2	75.0	3	1	75.0	15	5
TOTAL	40	37	37	51.9	12	8	60.0	92	37

ARBITRES REFEREES Shober, Theodor ALE Ugalde, Eugenio MEX

565

GRUPE A MATCH 26
GROUP A GAME 26

ESP-PRO 86-62 (40-23, 46-39)

ESP	Temps de jeu Time Played	Paniers Baskets		%	Coups francs Free Throws		%	Total	Fautes Fouls
		+	-		+	-			
4 Martínez, Juan	3	0	0	00.0	0	0	00.0	0	2
5 Ramos, Vicente	—	—	—	—	—	—	—	—	—
6 Santiago, Luis	—	—	—	—	—	—	—	—	—
7 Codina, Jesús	37	3	3	50.0	0	0	00.0	6	3
8 Margall, Enrique	17	1	0	100.0	0	0	00.0	2	5
9 Nava, Antonio	36	8	9	47.0	9	0	100.0	25	4
10 Rodríguez, Emiliano	25	5	3	62.5	3	5	37.5	13	5
11 Luyk, Clifford	24	4	2	66.6	2	2	50.0	10	3
12 Sagi Vela, José	9	2	4	40.0	4	0	100.0	12	3
13 Buscato, Francisco	21	4	6	40.0	1	1	50.0	5	5
14 Allocen, Lorenzo	9	2	0	100.0	2	0	100.0	6	5
15 Martínez, Alfonso	20	0	2	00.0	2	4	33.3	4	4
TOTAL	31	24	24	56.3	24	9	72.7	86	37

PRO	Temps de jeu Time Played	Paniers Baskets		%	Coups francs Free Throws		%	Total	Fautes Fouls
		+	-		+	-			
4 McCadney, Bill	11	1	2	33.3	0	0	00.0	2	4
5 Hatton, Joe	18	4	8	33.3	2	0	33.3	10	2
6 Porrata, Adolfo	10	0	3	00.0	2	0	100.0	2	4
7 Cancel, Angel	16	0	2	00.0	0	7	00.0	7	5
8 Adorno, Ruben	15	2	4	33.3	3	1	75.0	7	4
9 Zamot, Alberto	24	7	9	43.7	2	2	50.0	16	4
10 Dalmau, Raymond	7	0	2	00.0	0	0	00.0	0	0
11 Frontera, Jaime	22	3	3	75.0	1	1	50.0	7	7
12 Córdova, Francisco	22	0	0	00.0	1	1	50.0	1	5
13 Cruz, Teófilo	22	0	1	00.0	0	0	00.0	2	2
14 Gutiérrez, Tomás	24	1	0	00.0	3	1	75.0	11	3
15 Ortiz, Mariano	31	4	4	33.3	3	8	63.6	62	36
TOTAL	24	49	49	31.8	14	8	63.6	62	36

ARBITRES REFEREES Hopenhaym, Mario URG Raczymski, Czeslaw POL

GRUPE B MATCH 27
GROUP GAME

URS-BUL 81-56 (40-23, 41-33)

URS	Temps de jeu Time Played	Paniers Baskets		Coups francs Free Throws		Total	Fautes Fouls
		+	-	+	-		
4 Krikun, Anatoly	28	6	4	0	0	12	1
5 Paulauskas, Modest	18	9	4	4	0	22	2
6 Sakandelidze, Zurab	20	0	2	0	0	0	5
7 Kapranov, Vadim	—	—	—	—	—	—	—
8 Seikhov, Yuri	25	1	4	0	0	2	2
9 Poitvoda, Anatoly	19	3	2	2	0	8	4
10 Belov, Sergei	16	8	1	0	2	16	3
11 Tomson, Priit	16	1	5	0	0	2	0
12 Kovalenko, Sergei	10	0	1	1	1	1	4
13 Volnov, Gennady	18	2	4	2	2	6	5
14 Lipso, Yaak	15	4	0	2	0	10	1
15 Andreev, Vladimir	15	1	1	0	0	2	0
TOTAL		35	28	11	5	81	27

ARBITRES REFEREES Lichty, Wayne EUA Rae, Allen CAN

566

GRUPE A MATCH 28
GROUP GAME

ITA-SEN 81-55 (41-24, 40-31)

ITA	Temps de jeu Time Played	Paniers Baskets		Coups francs Free Throws		Total	Fautes Fouls
		+	-	+	-		
4 Recalcati, Carlo	29	3	11	3	1	9	2
5 Pellanera, Giusto	5	1	0	0	2	2	0
6 Lombardi, Gianfranco	17	0	2	0	2	0	3
7 Bovone, Enrico	12	0	3	4	0	4	3
8 Masini, Massimo	9	0	3	2	0	4	0
9 Vittori, Paolo	11	2	1	0	0	4	2
10 Vianello, Gabriele	15	5	1	0	0	10	0
11 Gatti, Guido	29	8	5	0	0	18	1
12 Fiaborea, Ottorino	8	3	1	2	0	8	0
13 Bufalini, Sauro	19	2	4	1	1	5	2
14 Cosmelli, Massimo	15	3	1	3	1	9	2
15 Jessi, Gianluigi	31	5	5	0	0	10	1
TOTAL		33	37	15	7	81	16

ARBITRES REFEREES Kanaka, Ryoichi JPN Zaldivar, Arnulfo MEX

GRUPE B MATCH 29
GROUP GAME

MEX-MAR 86-38 (42-15, 44-23)

MEX	Temps de jeu Time Played	Paniers Baskets		Coups francs Free Throws		Total	Fautes Fouls
		+	-	+	-		
4 Heredia, Rafael	31	6	7	0	0	12	2
5 Guerrero, Arturo	28	10	8	5	1	25	3
6 Tiscareño, Fernando	20	1	4	0	0	2	4
7 Arellano, Miguel	20	1	5	0	0	2	2
8 Ayala, Antonio	—	—	—	—	—	—	—
9 Aslain, Oscar	37	1	7	1	1	5	4
10 Grajeda, Luis	19	4	3	0	0	8	5
11 Guzmán, Alejandro	23	8	4	0	0	16	3
12 Quintanar, Carlos	—	—	—	—	—	—	—
13 Pontvianne, Ricardo	—	—	—	—	—	—	—
14 Hatch, John	22	7	10	4	2	18	1
15 Rega, Manuel	—	—	—	—	—	—	—
TOTAL		38	48	10	4	86	24

ARBITRES REFEREES Pacheco, Calvin PRO Luglini, Elio ITA

567

GRUPE B MATCH 30
GROUP GAME

BRA-POL 88-51 (35-26, 53-25)

BRA	Temps de jeu Time Played	Paniers Baskets		Coups francs Free Throws		Total	Fautes Fouls
		+	-	+	-		
4 Machado, Sergio	17	3	7	3	3	9	4
5 Márquez, Wlamir	28	9	2	0	0	18	4
6 Mactel, Ubiratan	27	10	3	0	0	20	1
7 Scarpini, Celso	11	0	0	4	0	4	2
8 Garcia, Helio	15	3	1	1	1	5	2
9 De Souza, Carmo	29	5	10	4	4	10	4
10 Dos Santos, José	5	1	0	0	0	1	3
11 Menon, Luiz	23	5	4	2	4	12	1
12 Succar, Antonio	10	0	0	0	0	0	3
13 Simoes, José	4	0	0	0	0	0	0
14 De Castro, José	31	1	1	0	0	2	3
15 Massoni, Carlos	—	—	—	—	—	—	—
TOTAL		37	28	14	12	88	25

ARBITRES REFEREES Mihalik, Z. G. EUA Fernández, Santiago ESP

GROUPE B MATCH 31
GROUP GAME 31

CUB-COR 80-71 (34-29, 46-42)

CUB	Temps de jeu Time Played	Paniers Baskets		%	Coups francs Free Throws		%	Total	Fautes Fouls
		+	-		+	-			
4 Cuesta, Inocente	—	—	—	—	—	—	—	—	—
5 Herrera, Ruperto	40	9	11	45.0	4	2	66.6	22	1
6 González, Jacinto	40	11	4	73.3	2	2	50.0	24	1
7 Chappe, Pedro	36	6	10	37.5	3	5	37.5	15	2
8 Montalvo, Miguel	—	—	—	—	—	—	—	—	—
9 Cañizares, Rafael	6	1	2	33.3	0	0	00.0	2	4
10 Pérez, Conrado	40	3	7	30.0	0	4	00.0	6	4
11 Calderón, Miguel	30	3	3	50.0	2	4	33.3	6	4
12 Valdés, César	4	0	2	00.0	0	0	00.0	0	1
13 García, Pablo	—	—	—	—	—	—	—	—	—
14 Del Pozo, Carlos	4	1	1	50.0	1	1	50.0	3	1
15 Standard, Franklin	—	—	—	—	—	—	—	—	—
TOTAL		34	40	45.9	12	18	40.0	80	18

COR	Temps de jeu Time Played	Paniers Baskets		%	Coups francs Free Throws		%	Total	Fautes Fouls
		+	-		+	-			
4 Ha, Ui-Kon	7	2	1	66.6	0	0	00.0	4	2
5 Lee, Byung-Goo	—	—	—	—	—	—	—	—	—
6 Kwak, Hyun-Chae	19	5	2	71.4	0	0	00.0	10	4
7 Shin, Dong	34	13	12	52.0	0	0	00.0	26	2
8 Yoo, Hi-Hyung	24	2	2	50.0	0	0	00.0	4	4
9 Kim, Mu-Hyun	11	0	3	00.0	0	0	100.0	2	2
10 Park, Han	10	0	0	00.0	0	0	00.0	0	2
11 Choi, Jong-Kyu	4	0	0	00.0	2	0	100.0	2	0
12 Kim, In-Kon	26	2	0	100.0	1	1	50.0	5	5
13 Kim, Young-II	26	1	3	25.0	0	0	00.0	2	2
14 Lee, In-Pyo	38	7	8	46.6	2	0	100.0	16	5
15 Lee, Kyung-Jae	—	—	—	—	—	—	—	—	—
TOTAL		32	32	50.0	7	1	87.5	71	28

ARBITRES REFEREES Righetto, Renato BRA Belosevic, Obrad YUG

GROUPE A MATCH 32
GROUP GAME 32

EUA-YUG 73-58 (36-28, 37-30)

EUA	Temps de jeu Time Played	Paniers Baskets		%	Coups francs Free Throws		%	Total	Fautes Fouls
		+	-		+	-			
4 Clawson, John	—	—	—	—	—	—	—	—	—
5 Spain, Ken	10	0	1	00.0	1	3	25.0	1	0
6 White, Joseph	39	12	4	75.0	0	0	00.0	24	3
7 Barrett, Michael	19	2	3	40.0	1	1	50.0	5	3
8 Haywood, Spencer	30	3	1	75.0	0	2	00.0	6	4
9 Scott, Charles	30	3	2	60.0	3	3	50.0	9	3
10 Hosket, Bill	8	1	1	50.0	2	6	25.0	4	4
11 Fowler, Calvin	22	4	0	100.0	0	0	00.0	8	4
12 Silliman, Michael	32	6	4	60.0	2	0	100.0	14	3
13 Saulters, Glynn	—	—	—	—	—	—	—	—	—
14 King, James	—	1	1	50.0	0	0	00.0	2	4
15 Dee, Donald	—	—	—	—	—	—	—	—	—
TOTAL		32	17	65.3	9	15	37.5	73	26

YUG	Temps de jeu Time Played	Paniers Baskets		%	Coups francs Free Throws		%	Total	Fautes Fouls
		+	-		+	-			
4 Zorga, Aljosa	—	—	—	—	—	—	—	—	—
5 Korac, Radivoj	21	2	3	40.0	0	0	00.0	4	4
6 Marovic, Zoran	10	0	1	00.0	0	0	00.0	0	4
7 Rajkovic, Trajko	28	4	1	80.0	1	1	50.0	9	3
8 Cvetkovic, Dragoslav	16	4	4	20.0	0	0	100.0	4	2
9 Raznatovic, Dragoslav	16	0	3	00.0	1	1	75.0	3	2
10 Danau, Ivo	40	6	3	40.0	3	1	75.0	15	3
11 Cosic, Kresimir	31	5	5	50.0	3	1	75.0	13	3
12 Solman, Damir	10	2	1	66.6	0	0	00.0	4	2
13 Plecas, Nicola	—	—	—	—	—	—	—	—	—
14 Cermak, Dragutin	24	2	6	25.0	0	0	00.0	4	3
15 Skansi, Petar	9	1	1	50.0	0	2	00.0	2	3
TOTAL		23	34	40.3	12	6	66.6	58	29

ARBITRES REFEREES Kassai, Erwin HUN Diaz, Rodolfo MEX

GROUPE B MATCH 33 OCT 18
GROUP GAME 33

POL-MAR 85-48 (46-25, 39-23)

POL	Temps de jeu Time Played	Paniers Baskets		%	Coups francs Free Throws		%	Total	Fautes Fouls
		+	-		+	-			
4 Korcz, Grzegorz	9	0	1	00.0	0	0	00.0	0	0
5 Trams, Wlodzimierz	12	6	3	66.6	0	0	00.0	12	1
6 Majec, Czeslaw	12	2	3	40.0	4	0	100.0	8	0
7 Czejewski, Henryk	15	0	3	00.0	0	0	00.0	0	2
8 Kasprzak, Andrzej	20	2	2	50.0	0	0	00.0	4	3
9 Jurkiewicz, Edward	23	5	5	50.0	3	1	75.0	13	2
10 Niemiec, Adam	13	2	1	66.6	0	0	00.0	4	3
11 Likzo, Bogdan	16	3	1	75.0	0	0	00.0	6	1
12 Lopatka, Mieczyslaw	31	6	5	54.5	4	2	66.6	16	1
13 Frelkiewicz, Kazimierz	20	2	4	33.3	1	1	50.0	5	0
14 Kwiatkowski, Boleslaw	20	3	6	33.3	2	2	100.0	8	3
15 Pasiorowski, Andrzej	9	4	1	80.0	1	1	50.0	9	0
TOTAL		35	35	50.0	15	5	75.0	85	16

MAR	Temps de jeu Time Played	Paniers Baskets		%	Coups francs Free Throws		%	Total	Fautes Fouls
		+	-		+	-			
4 Bensiamar, Abdelwahed	26	1	6	14.2	0	0	00.0	2	3
5 Laghrissi, Abderrauof	7	0	1	00.0	0	0	00.0	0	1
6 Aloui, Mohamed	31	0	9	00.0	0	0	00.0	0	1
7 Seyad, Mokhtar	40	13	14	48.1	7	3	70.0	33	3
8 Bouazzaoui, Fathallah	—	—	—	—	—	—	—	—	—
9 Beignaoui, Abdeljebbar	—	—	—	—	—	—	—	—	—
10 El Yamani, Khalil	22	3	7	30.0	0	0	00.0	6	4
11 Cherradi, Nouredine	16	0	3	00.0	0	0	00.0	0	4
12 Riad, Moulay	3	0	0	00.0	0	0	00.0	0	3
13 Bel Caid, Allal	24	2	0	100.0	0	0	00.0	4	1
14 Sebbar, Abderrahmane	22	0	2	00.0	1	1	50.0	1	3
15 Dioury, Farouk	9	1	3	25.0	0	0	00.0	2	3
TOTAL		20	45	30.7	8	4	66.6	48	27

ARBITRES REFEREES Belosevic, Obrad YUG Kam, Augustus PAN

GROUPE A MATCH 34
GROUP GAME 34

EUA-PAN 95-60 (51-33, 44-27)

EUA	Temps de jeu Time Played	Paniers Baskets		%	Coups francs Free Throws		%	Total	Fautes Fouls
		+	-		+	-			
4 Clawson, John	6	2	1	66.6	2	0	100.0	6	3
5 Spain, Ken	8	0	0	00.0	0	0	00.0	0	2
6 White, Joseph	25	5	7	41.6	3	1	75.0	13	2
7 Barrett, Michael	21	2	4	66.6	0	0	00.0	8	0
8 Haywood, Spencer	32	1	3	78.5	3	5	37.5	27	1
9 Scott, Charles	27	4	5	44.4	4	4	100.0	12	2
10 Hosket, Bill	13	1	2	33.3	0	0	00.0	2	1
11 Fowler, Calvin	19	0	5	16.6	0	0	00.0	0	2
12 Silliman, Michael	25	6	5	54.5	2	0	100.0	14	1
13 Saulters, Glynn	11	3	2	60.0	2	0	100.0	8	2
14 King, James	—	—	—	—	—	—	—	—	—
15 Dee, Donald	13	2	4	33.3	1	1	50.0	5	0
TOTAL		39	36	52.0	17	7	70.8	95	16

PAN	Temps de jeu Time Played	Paniers Baskets		%	Coups francs Free Throws		%	Total	Fautes Fouls
		+	-		+	-			
4 Checa, Francisco	8	0	0	00.0	0	0	00.0	0	2
5 Osorio, Julio	23	1	4	20.0	0	0	00.0	2	3
6 Blandes, Percibal	7	2	0	100.0	0	0	00.0	4	0
7 Malcon, Calixto	4	0	0	00.0	0	0	00.0	0	0
8 Alvarado, Nicolás	14	1	1	50.0	0	4	00.0	2	1
9 Agard, Ernesto	35	8	5	61.5	1	1	50.0	17	4
10 Reyes, Ramón	15	1	0	100.0	0	0	00.0	2	1
11 Peraila, Davis	25	3	11	21.4	0	0	00.0	6	1
12 Webb, Norris	15	3	1	75.0	0	0	00.0	6	5
13 Sinclair, Luis	10	1	1	50.0	1	1	50.0	3	7
14 Rivas, Pedro	27	3	8	27.2	1	1	50.0	7	2
15 Ellis, Eliecer	17	5	3	62.5	1	1	50.0	11	2
TOTAL		28	34	45.1	4	8	33.3	60	24

ARBITRES REFEREES Kanaka, Ryoichi JPN Louzada, Helio BRA

GRUPE A MATCH 35
GROUP GAME

ESP-SEN 64-54 (30-24, 34-30)

ESP	Temps de jeu Time Played	Paniers Baskets		Coups francs Free Throws		Total	Fautes Fouls
		+	-	+	-		
4 Martinez, Juan	8	1	2	0	0	2	1
5 Ramos, Vicente	—	—	—	—	—	—	—
6 Santiago, Luis	22	0	5	0	0	0	5
7 Codina, Jesús	32	3	3	0	1	11	3
8 Margall, Enrique	30	5	6	1	0	11	3
9 Nava, Antonio	26	6	12	0	0	12	2
10 Rodriguez, Emiliano	4	1	0	4	0	6	0
11 Luik, Clifford	—	—	—	—	—	—	—
12 Sagl Vela, José	33	6	10	0	0	12	5
13 Buscato, Francisco	5	1	0	0	0	1	1
14 Alcocen, Lorenzo	18	0	3	7	3	7	1
15 Martinez, Alfonso	22	3	5	0	0	6	4
TOTAL	26	46	36.1	12	4	64	24
SEN							
4 Fall, Cheikh	11	0	3	2	0	2	1
5 Diop, Papa	18	1	7	0	0	2	2
6 N'diaye, Mousse	16	0	1	0	0	0	1
7 Camara, Doudou	4	0	1	0	0	0	0
8 Dia, Babacar	11	0	1	1	1	1	2
9 Traore, Babacar	34	1	14	3	1	5	3
10 Seck, Babacar	25	7	4	1	1	15	2
11 Diagne, Mansour	19	4	7	0	0	10	4
12 Sadio, Claude	20	5	2	2	2	12	3
13 Constantino, Claude	27	1	3	1	1	5	4
14 Sene, Moussa	—	—	—	—	—	—	—
15 Gueye, Alioune	15	0	2	2	0	2	4
TOTAL	19	47	28.7	16	6	54	28
ARBITRES	REFEREES	Ramos, Martín	MEX	Quintero, Mario	CUB		

570

GRUPE B MATCH 36
GROUP GAME

URS-CUB 100-66 (52-35, 48-31)

URS	Temps de jeu Time Played	Paniers Baskets		Coups francs Free Throws		Total	Fautes Fouls
		+	-	+	-		
4 Krikun, Anatoly	14	2	1	0	0	4	1
5 Paulauskas, Modest	17	3	4	4	2	10	1
6 Sakandelidze, Zurab	14	3	2	3	1	9	1
7 Kapranov, Vadim	14	2	1	0	0	4	0
8 Selikhov, Yuri	17	2	2	0	0	4	4
9 Polivoda, Anatoly	21	3	3	1	1	7	3
10 Belov, Sergei	16	2	1	6	0	10	2
11 Tomson, Priit	19	0	3	0	0	6	2
12 Kovalenko, Sergei	23	7	0	1	1	15	4
13 Volnov, Gennady	19	4	5	4	2	12	4
14 Lipsu, Yaak	12	5	3	1	1	11	1
15 Andreev, Vladimir	14	3	4	2	0	8	0
TOTAL	36	29	53.7	28	8	100	23
CUB							
4 Cuesta, Inocencio	—	—	—	—	—	—	—
5 Herrera, Ruperto	32	1	7	3	5	5	3
6 González, Jacinto	31	11	6	0	1	22	9
7 Chappe, Pedro	19	2	6	1	1	9	5
8 Montalvo, Miguel	7	1	3	0	0	2	1
9 Cañizares, Rafael	17	4	3	0	0	8	2
10 Pérez, Conrado	22	2	3	0	0	4	3
11 Calderón, Miguel	25	2	2	3	3	4	5
12 Valdés, César	16	2	4	0	0	4	5
13 García, Pablo	—	—	—	—	—	—	—
14 Del Pozo, Carlos	15	2	9	1	1	5	5
15 Standard, Franklin	17	0	0	0	0	0	4
TOTAL	28	39	42.6	10	10	66	37
ARBITRES	REFEREES	Pacheco, Calvin	PRO	Fernández, Santiago	ESP		

GRUPE B MATCH 37
GROUP GAME

BRA-COR 91-59 (42-32, 49-27)

BRA	Temps de jeu Time Played	Paniers Baskets		Coups francs Free Throws		Total	Fautes Fouls
		+	-	+	-		
4 Machado, Sergio	—	—	—	—	—	—	—
5 Márques, Wlamir	32	9	8	3	1	21	4
6 Maciel, Ubratan	37	13	3	0	0	26	4
7 Scarpini, Celso	—	—	—	—	—	—	—
8 Garcia, Helio	8	0	1	0	0	0	1
9 De Souza, Carmo	14	3	5	0	0	6	2
10 Dos Santos, José	—	—	—	—	—	—	—
11 Menon, Luiz	34	10	5	0	0	20	3
12 Succar, Antonio	9	0	0	0	0	0	1
13 Simoes, José	36	7	5	4	0	18	4
14 De Castro, José	—	—	—	—	—	—	—
15 Massoni, Carlos	30	0	1	0	0	0	3
TOTAL	42	28	60.0	7	1	91	22
COR							
4 Ha, Ui-Kon	11	1	2	1	3	3	3
5 Lee, Byung-Goo	20	1	5	3	1	5	3
6 Kwak, Hyun-Chae	33	6	6	0	1	12	3
7 Shin, Dong-Pe	20	6	6	0	1	12	0
8 Yoo, Hi-Hyung	24	4	5	1	1	9	4
9 Kim, Mu-Hyun	10	1	1	1	1	3	1
10 Park, Han	3	0	0	0	0	0	4
11 Choi, Jong-Kyu	10	1	0	0	0	1	1
12 Kim, In-Kon	21	2	4	2	0	6	0
13 Kim, Young-Il	27	2	4	1	1	5	1
14 Lee, In-Pyo	21	1	6	3	1	5	2
15 Lee, Kyung-Jae	—	—	—	—	—	—	—
TOTAL	23	36	38.9	13	9	59	21
ARBITRES	REFEREES	Luglini, Elio	ITA	Schober, Theodor	ALE		

571

GRUPE B MATCH 38
GROUP GAME

MEX-BUL 73-63 (33-36, 40-27)

MEX	Temps de jeu Time Played	Paniers Baskets		Coups francs Free Throws		Total	Fautes Fouls
		+	-	+	-		
4 Heredia, Rafael	16	1	4	0	0	2	2
5 Guerrero, Arturo	36	5	12	0	0	10	3
6 Tiscareño, Fernando	—	—	—	—	—	—	—
7 Arellano, Miguel	10	0	0	0	0	0	1
8 Ayala, Antonio	24	3	5	0	0	6	2
9 Asiaín, Oscar	6	1	0	1	1	3	0
10 Grajeda, Luis	2	0	0	0	0	0	5
11 Guzmán, Alejandro	13	2	3	2	0	6	5
12 Quintanar, Carlos	25	3	4	0	0	6	1
13 Pontvianne, Ricardo	27	4	3	0	0	7	3
14 Hatch, John	3	0	0	0	0	0	1
15 Raga, Manuel	38	12	9	6	4	30	1
TOTAL	31	40	43.6	11	5	73	26
BUL							
4 Mihailov, Emil	14	0	2	3	1	3	0
5 Boladjiev, Stanislav	7	1	0	0	0	1	0
6 Pandov, Pando	31	0	2	4	0	4	3
7 Doltchinov, Khristo	9	4	0	2	0	10	0
8 Spassov, Valentin	7	0	1	0	0	1	1
9 Philipov, Stefan	33	3	8	0	0	6	1
10 Dimov, Mimitcho	38	8	10	4	4	20	0
11 Kirov, Ivailo	10	0	0	0	0	0	2
12 Sakhanikov, Dimitar	—	—	—	—	—	—	—
13 Branzov, Boitcho	24	4	2	4	4	12	2
14 Raitchev, Slavey	18	2	2	0	0	4	3
15 Khristov, Georgui	9	1	0	0	0	1	2
TOTAL	23	23	50.0	17	7	63	18
ARBITRES	REFEREES	Mihalik, Z. G.	EUA	Hopenhaym, Mario	URG		

GRUPE A MATCH 39
GROUP GAME

PRO-FIL 89-65 (45-33, 44-32)

PRO	Temps de jeu Time Played	Paniers Baskets		%	Coups francs Free Throws		Total	Fautes Fouls
		+	-		+	-		
4 McCadney, Bill	5	0	0	00.0	0	0	0	1
5 Hatton, Joe	16	3	3	60.0	1	5	7	5
6 Porrata, Adolfo	22	3	3	37.5	0	0	6	3
7 Cancel, Angel	23	1	3	25.0	2	4	4	4
8 Adorno, Rubén	11	2	3	40.0	1	3	5	0
9 Zamot, Alberto	5	0	0	100.0	1	1	5	2
10 Dalmau, Raymond	23	2	5	50.0	3	1	13	0
11 Frontera, Jaime	14	4	5	66.6	3	1	11	0
12 Córdova, Francisco	1	0	1	00.0	0	0	0	0
13 Cruz, Teófilo	24	7	2	77.7	4	0	18	3
14 Gutiérrez, Tomás	23	0	6	00.0	0	2	0	4
15 Ortiz, Mariano	33	8	6	57.1	4	2	20	2
TOTAL		35	35	50.0	19	19	89	29

FIL

4 Reynoso, Alberto	31	1	3	25.0	4	0	6	4
5 Mariano, Jaime	7	2	2	50.0	0	0	4	2
6 Tolentino, Elias	17	1	3	25.0	1	3	3	2
7 Reyes, Renato	9	1	0	100.0	0	0	2	3
8 Ocampo, Edgardo	20	3	2	60.0	0	0	6	5
9 Bauzón, Orlando	22	2	9	18.1	0	0	6	5
10 Rojas, Joaquin	9	1	0	25.0	0	0	2	5
11 Melencio, Rogelio	27	9	6	60.0	2	0	20	4
12 Florencio, Danilo	21	2	7	22.2	1	1	5	3
13 Papa, Adriano	22	3	6	33.3	0	0	6	4
14 Márquez, Alfonso	15	1	3	50.0	3	3	5	2
15 Jaworski, Robert	22	3	6	33.3	0	0	6	4
TOTAL		26	42	38.2	13	7	65	39

ARBITRES REFEREES Kassai, Erwin HUN Stoytchev, Borislav BUL

572

GRUPE A MATCH 40
GROUP GAME

YUG-ITA 80-69 (29-29, 36-36) PROLONGATION-OVERTIME (15-4)

YUG	Temps de jeu Time Played	Paniers Baskets		%	Coups francs Free Throws		Total	Fautes Fouls
		+	-		+	-		
4 Zorica, Aljosa	—	—	—	—	—	—	—	—
5 Korac, Radivoj	45	1	8	11.1	16	2	18	4
6 Maroevic, Zoran	11	0	0	00.0	0	0	0	4
7 Rajkovic, Trajko	22	3	6	33.3	4	4	10	5
8 Cvetkovic, Vladimir	5	0	1	00.0	0	0	0	2
9 Raznetovic, Dragoslav	16	1	4	20.0	0	0	2	4
10 Daneu, Ivo	43	6	13	31.5	7	1	19	1
11 Cosic, Kresimir	18	5	3	62.5	6	2	16	1
12 Solman, Damir	3	0	0	00.0	0	0	0	1
13 Plecas, Nicola	—	—	—	—	—	—	—	—
14 Cermak, Dragutin	28	3	4	42.8	3	1	9	5
15 Skansi, Petar	34	3	5	37.5	0	0	6	5
TOTAL		22	44	33.3	36	6	80	32

ITA

4 Recalcatti, Carlo	5	0	1	00.0	0	0	0	2
5 Pellanera, Giusto	24	2	4	40.0	1	1	8	3
6 Lombardi, Gianfranco	17	4	7	50.0	1	1	9	4
7 Bovone, Enrico	28	1	10	9.0	4	4	6	4
8 Masini, Massimo	29	3	6	33.3	0	0	6	5
9 Vittori, Paolo	14	3	3	40.0	0	0	8	3
10 Vianello, Gabriele	28	3	5	37.5	4	1	10	7
11 Gatti, Guido	13	2	4	50.0	1	1	7	5
12 Flaborea, Ottorino	24	5	6	45.5	0	0	10	4
13 Bufalini, Sauro	27	1	5	16.6	1	1	3	5
14 Rasnelli, Massimo	16	0	1	00.0	2	0	2	5
15 Jessi, Gianluigi	—	—	—	—	—	—	—	—
TOTAL		23	51	31.0	23	7	69	45

ARBITRES REFEREES Righetto, Renato BRA Kokorev, Anatoli URS

GRUPE B MATCH 41 OCT 19
GROUP GAME

COR-MAR 76-54 (38-17, 38-37)

COR	Temps de jeu Time Played	Paniers Baskets		%	Coups francs Free Throws		Total	Fautes Fouls
		+	-		+	-		
4 Ha, Ui-Kon	5	0	2	00.0	0	0	0	0
5 Lee, Byung-Goo	9	0	3	00.0	0	2	0	1
6 Kwak, Hyun-Chae	14	1	1	50.0	1	1	3	4
7 Shin, Dong-Pa	32	6	6	60.0	3	1	7	5
8 Yoo, Hi-Hyung	17	0	0	00.0	4	0	4	4
9 Kim, Mu-Hyun	28	7	4	63.6	0	0	14	0
10 Park, Han	1	0	1	00.0	0	0	0	0
11 Choi, Jong-Kyu	3	0	0	00.0	0	0	0	1
12 Kim, In-Kon	26	3	3	50.0	1	1	7	3
13 Kim, Young-Il	26	3	7	30.0	4	3	10	2
14 Lee, In-Pyo	29	5	1	83.3	—	—	7	5
15 Lee, Kyung-Jae	—	—	—	—	—	—	—	—
TOTAL		28	29	49.1	20	8	76	29

MAR

4 Bensiamar, Abdelwahed	28	1	6	14.2	4	0	6	2
5 Laghrissi, Abderraouf	4	0	0	00.0	0	0	0	0
6 Alaoui, Mohamed	40	6	12	33.3	0	0	12	3
7 Seyad, Mokhtar	40	9	14	39.1	6	2	24	3
8 Bouazzaoui, Fathallah	2	0	0	00.0	0	0	0	2
9 Belignaoui, Abdeljebbar	—	—	—	—	—	—	—	—
10 El Yamani, Khalil	24	3	6	33.3	2	2	8	5
11 Cherradi, Noureddine	7	0	1	00.0	0	0	0	1
12 Riad, Moulay	5	0	2	00.0	0	0	0	4
13 Bel Caid, Alal	20	1	2	33.3	0	0	2	3
14 Sebbar, Abderrahmane	29	1	4	20.0	0	2	2	3
15 Dioury, Farouk	1	0	0	00.0	0	0	0	1
TOTAL		21	48	30.4	12	6	54	31

ARBITRES REFEREES Fernández, Santiago ESP Quintos, Amadeo FIL

573

GRUPE B MATCH 42
GROUP GAME

POL-BUL 69-67 (35-34, 34-33)

POL	Temps de jeu Time Played	Paniers Baskets		%	Coups francs Free Throws		Total	Fautes Fouls
		+	-		+	-		
4 Korcz, Grzegorz	—	—	5	—	0	0	2	5
5 Trams, Wlodzimierz	16	1	—	16.6	—	—	—	—
6 Malec, Czeslaw	—	—	—	—	0	0	2	1
7 Cegielski, Henryk	12	1	0	100.0	—	—	—	—
8 Kasprzak, Andrzej	—	—	—	—	0	2	14	4
9 Jurkiewicz, Edward	30	7	6	53.8	—	—	—	—
10 Niemiec, Adam	—	—	—	—	—	—	—	—
11 Liksz, Bogdan	40	4	9	30.7	3	1	11	3
12 Lopatka, Mieczyslaw	38	13	8	61.4	4	2	30	3
13 Frelkiewicz, Kazimierz	34	0	3	00.0	2	0	2	4
14 Kwiatkowski, Boleslaw	30	4	4	50.0	0	0	8	2
15 Pasiorowski, Andrzej	—	—	—	—	—	—	—	—
TOTAL		30	35	46.1	9	5	69	22

BUL

4 Mihailov, Emil	3	0	0	00.0	0	0	0	2
5 Boiadjiev, Stanislav	—	—	—	—	—	—	—	—
6 Pandov, Pando	29	4	2	66.6	0	0	8	2
7 Doltchinov, Khristo	34	4	2	100.0	7	1	15	2
8 Spassov, Valentin	11	0	2	00.0	0	0	0	3
9 Philipov, Stefan	21	3	2	60.0	0	0	6	2
10 Dimov, Mintocho	26	7	4	63.6	0	0	14	1
11 Kirov, Ivalto	9	0	1	00.0	1	1	5	0
12 Sakhanikov, Dimitar	36	6	8	42.8	4	0	16	3
13 Branzov, Boitcho	3	0	0	00.0	0	0	0	0
14 Raitchev, Slavec	24	3	2	60.0	1	3	7	2
15 Khristov, Gueorgui	—	—	—	—	—	—	—	—
TOTAL		27	21	56.2	13	5	67	19

ARBITRES REFEREES Lichty, Wayne EUA Pacheco, Calvin PRO

GRUPE A MATCH 43
GROUP GAME

FIL-SEN 80-68 (33-29, 47-39)

FIL	Temps de jeu Time Played	Paniers Baskets		%	Coups francs Free Throws		Total	Fautes Fouls
		+	-		+	-		
4 Reynoso, Alberto	19	1	1	50.0	0	0	2	3
5 Mariano, Jaime	8	3	3	50.0	0	0	6	2
6 Tolentino, Elias	29	4	3	57.1	2	2	10	6
7 Reyes, Renato	7	3	4	42.5	0	0	6	2
8 Ocampo, Edgardo	5	0	0	00.0	0	0	0	1
9 Bauzón, Orlando	22	1	5	16.6	2	0	4	4
10 Rojas, Joaquin	5	1	0	100.0	0	0	2	1
11 Melencio, Rogelio	16	2	0	100.0	0	0	4	2
12 Florencio, Danilo	12	4	3	57.1	0	0	8	4
13 Papa, Adriano	29	9	7	56.2	2	0	20	1
14 Márquez, Alfonso	28	3	2	60.0	0	0	6	2
15 Jaworski, Robert	20	5	2	71.4	2	0	12	4
TOTAL	36	30	30	54.5	8	2	80	29

SEN	Temps de jeu Time Played	Paniers Baskets		%	Coups francs Free Throws		Total	Fautes Fouls
		+	-		+	-		
4 Fall, Cheikh	18	1	6	14.2	0	0	2	1
5 Diop, Papa	13	2	0	40.0	1	1	5	3
6 N'Diaye, Mousse	6	1	1	00.0	0	0	2	0
7 Camara, Dou dou	19	2	1	66.6	1	3	5	4
8 Dia, Babacar	17	5	4	55.5	3	1	13	0
9 Traore, Babacar	40	8	10	44.0	3	3	19	1
10 Sack, Babacar	23	5	4	50.0	3	3	13	4
11 Diagne, Mansour	10	3	4	42.8	0	0	6	5
12 Sadio, Claude	12	1	5	16.6	1	1	3	4
13 Constantino, Claude	30	0	3	00.0	0	0	0	4
14 Sane, Moussa	12	1	0	100.0	0	2	2	4
15 Gueye, Alioune	28	2	42	40.0	12	14	68	33
TOTAL	28	42	42	40.0	12	14	68	33

ARBITRES REFEREES Ugalde, Eugenio MEX Raczymski, Czeslaw POL

574

GRUPE A MATCH 44
GROUP GAME

PRO-PAN 80-69 (42-36, 38-33)

PRO	Temps de jeu Time Played	Paniers Baskets		%	Coups francs Free Throws		Total	Fautes Fouls
		+	-		+	-		
4 McCadney, Bill	5	0	1	00.0	0	0	0	0
5 Hatton, Joe	1	0	0	00.0	0	0	0	0
6 Porrata, Adolfo	24	1	5	16.6	0	0	2	2
7 Cancel, Angel	4	1	0	100.0	0	0	2	1
8 Adorno, Rubén	31	9	7	56.2	5	3	23	3
9 Zamot, Alberto	17	5	9	35.7	0	0	10	0
10 Dalmiau, Raymond	10	0	0	00.0	4	4	8	0
11 Frontera, Jaime	19	2	6	25.0	1	1	4	4
12 Córdova, Francisco	8	0	0	00.0	1	1	1	0
13 Cruz, Teófilo	36	5	4	55.5	3	1	13	5
14 Gutiérrez, Tomás	18	2	5	28.5	2	2	6	4
15 Ortiz, Mariano	37	5	7	41.6	5	5	15	4
TOTAL	30	44	44	40.5	20	16	80	21

PAN	Temps de jeu Time Played	Paniers Baskets		%	Coups francs Free Throws		Total	Fautes Fouls
		+	-		+	-		
4 Checa, Francisco	9	0	1	00.0	0	0	0	1
5 Osorio, Julio	31	0	6	00.0	2	2	6	3
6 Bládes, Percibal	21	3	1	75.0	0	0	2	5
7 Malcon, Calixto	—	—	—	—	—	—	—	—
8 Alvarado, Nicolás	18	0	0	00.0	0	0	0	2
9 Agard, Ernesto	18	1	2	20.0	0	0	2	3
10 Reyes, Ramón	9	1	4	20.0	0	0	2	3
11 Peralta, Davis	40	10	17	37.0	7	1	27	0
12 Webb, Norris	11	1	2	33.3	0	0	2	4
13 Sinclair, Luis	14	4	3	57.1	0	0	8	5
14 Alcocer, Pedro	23	5	11	31.2	4	4	15	4
15 Ellis, Elicecr	24	3	5	37.5	0	2	6	4
TOTAL	27	52	52	34.1	15	9	62.5	29

ARBITRES REFEREES Kokorev, Anatoli URS Quintero, Mario CUB

GRUPE B MATCH 45
GROUP GAME

BRA-CUB 84-68 (47-37, 37-31)

BRA	Temps de jeu Time Played	Paniers Baskets		%	Coups francs Free Throws		Total	Fautes Fouls
		+	-		+	-		
4 Machado, Sergio	10	0	2	00.0	0	0	0	5
5 Marques, Wlamir	27	5	8	38.4	3	0	13	4
6 Maciel, Ubiratan	29	5	4	55.5	2	2	12	3
7 Scarpini, Celso	10	1	0	100.0	2	2	4	3
8 Garcia, Helio	13	2	1	66.6	0	0	4	3
9 De Souza, Carmo	19	8	6	57.1	1	1	17	0
10 Dos Santos, José	6	1	0	100.0	1	1	3	1
11 Menon, Luiz	16	8	3	72.7	1	1	17	1
12 Succar, Antonio	17	0	1	00.0	0	0	0	4
13 Simoes, José	25	6	1	85.7	0	0	12	2
14 De Castro, José	2	0	0	00.0	0	0	0	1
15 Massoni, Carlos	26	1	3	25.0	0	0	2	1
TOTAL	37	30	30	55.2	10	8	84	28

CUB	Temps de jeu Time Played	Paniers Baskets		%	Coups francs Free Throws		Total	Fautes Fouls
		+	-		+	-		
4 Cuesta, Inocente	36	4	7	36.3	3	1	11	3
5 Herrera, Ruperto	24	3	5	37.5	0	0	6	5
6 González, Jacinto	21	6	3	66.6	1	1	13	5
7 Chappe, Pedro	20	0	0	00.0	0	0	0	1
8 Montalvo, Miguel	19	2	5	28.5	0	0	6	2
9 Cañizares, Rafael	24	2	2	50.0	2	2	6	2
10 Pérez, Conrado	16	4	2	66.6	0	0	8	3
11 Calderón, Miguel	16	1	1	50.0	0	0	2	0
12 Valdés, César	21	5	3	50.0	3	3	13	0
13 Garcia, Pablo	8	0	1	00.0	0	0	0	2
14 Del Pozo, Carlos	4	0	0	00.0	0	0	0	0
15 Standard, Franklin	4	1	0	100.0	1	1	3	0
TOTAL	28	34	34	45.0	12	6	68	29

ARBITRES REFEREES Mihalik, Z. G. EUA Belosevic, Obrad YUG

575

GRUPE A MATCH 46
GROUP GAME

YUG-ESP 92-79 (52-35, 40-44)

YUG	Temps de jeu Time Played	Paniers Baskets		%	Coups francs Free Throws		Total	Fautes Fouls
		+	-		+	-		
4 Zorja, Aljosa	1	0	0	00.0	2	0	2	0
5 Korac, Radivoj	20	6	4	60.0	2	2	14	2
6 Marovic, Zoran	4	0	0	00.0	0	0	0	4
7 Rajkovic, Trajko	10	0	0	00.0	2	1	2	4
8 Cvetkovic, Vladimir	26	10	0	100.0	3	1	23	4
9 Rasnатовic, Dragoslav	14	4	4	50.0	0	0	8	2
10 Danou, Ivo	36	4	4	50.0	5	1	15	1
11 Cosic, Kresimir	15	5	2	71.4	1	1	7	1
12 Solman, Damir	17	3	5	37.5	0	0	6	2
13 Plecas, Nicola	4	1	0	100.0	0	0	0	4
14 Cermak, Dragutin	25	5	5	50.0	1	1	10	4
15 Skansi, Peter	28	4	6	40.0	1	1	9	1
TOTAL	38	30	30	55.8	16	6	92	27

ESP	Temps de jeu Time Played	Paniers Baskets		%	Coups francs Free Throws		Total	Fautes Fouls
		+	-		+	-		
4 Martinez, Juan	4	0	0	00.0	0	0	0	0
5 Ramos, Vicente	18	1	6	14.2	0	0	2	2
6 Santiago, Luis	18	6	2	75.0	0	0	12	3
7 Codina, Jesús	18	1	6	14.2	0	0	4	4
8 Margall, Enrique	18	6	0	100.0	0	0	12	0
9 Nava, Antonio	1	1	0	100.0	2	2	4	3
10 Rodriguez, Emiliano	28	9	8	52.9	4	2	22	0
11 Luyk, Clifford	17	0	3	00.0	0	0	0	4
12 Sagi Vela, José	27	6	7	45.1	0	0	12	4
13 Buscato, Francisco	31	4	4	44.4	2	2	10	0
14 Alcocer, Lorenzo	16	0	4	00.0	3	2	5	1
15 Martinez, Alfonso	22	4	2	66.6	3	3	11	3
TOTAL	32	43	43	42.6	15	13	79	24

ARBITRES REFEREES Kanaka, Ryoichi JPN Stoytchev, Borislav BUL

GRUPE A MATCH 47
GROUP A GAME

EUA-ITA 100-61 (48-27, 52-34)

EUA	Temps de jeu Time Played	Paniers Baskets		%	Coups francs Free Throws		Total	Fautes Fouls
		+	-		+	-		
4 Clawson, John	9	2	0	100.0	1	1	5	2
5 Spain, Ken	12	1	0	100.0	1	3	3	1
6 White, Joseph	17	6	7	46.1	1	1	13	1
7 Barrett, Michael	16	6	3	66.6	0	0	12	5
8 Haywood, Spencer	13	11	3	78.5	4	2	26	2
9 Scott, Charles	23	2	4	33.3	0	0	4	2
10 Hosket, Bill	12	3	1	75.0	0	0	6	5
11 Fowler, Calvin	19	3	3	50.0	0	0	10	3
12 Silliman, Michael	34	3	5	37.5	2	0	8	3
13 Sautiers, Glynn	9	4	1	80.0	0	0	10	1
14 Kine, James	14	2	0	100.0	1	1	5	2
15 Dee, Donald	22	1	0	100.0	0	0	2	2
TOTAL		44	27	61.9	12	8	100	30

ITA	Temps de jeu Time Played	Paniers Baskets		%	Coups francs Free Throws		Total	Fautes Fouls
		+	-		+	-		
4 Recalcati, Carlo	21	0	5	00.0	4	0	4	5
5 Pellamera, Giusto	15	1	2	33.3	0	0	0	4
6 Lombardi, Gianfranco	11	1	1	50.0	0	0	2	1
7 Bovone, Enrico	23	4	7	36.3	1	1	9	3
8 Masini, Massimo	17	2	2	28.5	2	2	6	2
9 Vittori, Paolo	12	0	2	00.0	2	0	2	2
10 Vianello, Gabriele	19	0	3	00.0	0	0	0	1
11 Gatti, Guido	18	4	2	66.6	4	4	12	3
12 Flaborea, Ottorino	25	4	3	57.1	1	1	7	1
13 Bufalini, Sauro	15	3	3	50.0	1	1	7	5
14 Cosmelli, Massimo	15	1	1	50.0	0	0	2	3
15 Jessi, Gianluigi	9	1	1	50.0	0	0	0	0
TOTAL		21	35	37.5	19	5	61	30

ARBITRES REFEREES Rae, Allen CAN Schober, Theodor ALE

576

GRUPE B MATCH 48
GROUP B GAME

URS-MEX 82-62 (45-25, 37-37)

URS	Temps de jeu Time Played	Paniers Baskets		%	Coups francs Free Throws		Total	Fautes Fouls
		+	-		+	-		
4 Krikun, Anatoly	16	2	0	100.0	0	0	4	4
5 Paulauskas, Modest	22	7	6	53.8	3	1	17	3
6 Sakandelidze, Zurab	19	7	2	77.7	0	0	15	3
7 Kapranov, Vadim	19	0	6	00.0	2	0	2	3
8 Selikhov, Yuri	11	0	1	00.0	1	1	1	3
9 Polivoda, Anatoly	17	3	0	100.0	1	3	7	2
10 Belov, Sergei	20	3	2	60.0	2	0	8	2
11 Tomson, Priit	22	3	1	75.0	0	0	6	4
12 Kovalenko, Sergei	14	0	2	00.0	4	0	4	2
13 Volinov, Gennady	16	3	2	60.0	2	0	8	4
14 Lipso, Yask	15	4	1	80.0	0	2	8	2
15 Andreev, Vladimir	9	0	0	100.0	0	0	2	1
TOTAL		33	23	58.9	16	8	82	33

MEX	Temps de jeu Time Played	Paniers Baskets		%	Coups francs Free Throws		Total	Fautes Fouls
		+	-		+	-		
4 Haredia, Rafael	15	0	2	00.0	2	0	2	2
5 Guerrero, Arturo	27	4	10	28.5	2	0	10	3
6 Tiscareno, Fernando	16	0	0	00.0	0	0	0	1
7 Arellano, Miguel	1	0	0	00.0	0	0	0	4
8 Ayala, Antonio	16	2	3	40.0	0	0	4	3
9 Asiatn, Oscar	5	1	0	100.0	1	1	3	0
10 Grajeda, Luis	15	2	4	33.3	0	0	4	3
11 Guzmán, Alejandro	24	9	9	50.0	2	2	20	5
12 Quintanar, Carlos	12	0	2	00.0	0	0	0	5
13 Pontvianne, Ricardo	28	1	4	20.0	4	0	6	4
14 Hatch, John	4	0	2	00.0	0	0	0	0
15 Raga, Manuel	37	6	6	50.0	1	3	25	13
TOTAL		29	44	36.2	12	6	62	28

ARBITRES REFEREES Righetto, Renato BRA Kassai, Erwin HUN

GRUPE A MATCH 49
GROUP A GAME

OCT 20

PAN-SEN 94-79 (48-29, 46-50)

PAN	Temps de jeu Time Played	Paniers Baskets		%	Coups francs Free Throws		Total	Fautes Fouls
		+	-		+	-		
4 Checa, Francisco	9	1	1	50.0	0	2	2	0
5 Osorio, Julio	20	5	2	71.4	3	1	13	0
6 Blades, Percibal	15	1	4	20.0	0	0	2	3
7 Malcon, Calixto	—	—	—	—	1	2	11	5
8 Alvarado, Nicolás	20	5	6	45.5	0	0	6	4
9 Agard, Ernesto	21	3	5	37.5	0	0	6	4
10 Reyes, Ramón	9	0	1	00.0	0	0	0	5
11 Peralta, Davis	31	13	10	56.5	0	0	26	0
12 Webb, Norris	10	1	1	50.0	1	3	5	4
13 Sinclair, Luis	16	2	3	40.0	2	0	6	2
14 Rivas, Pedro	33	10	6	62.5	3	2	23	2
15 Ellis, Eliecer	16	1	3	25.0	0	0	2	2
TOTAL		42	42	50.0	10	10	94	27

SEN	Temps de jeu Time Played	Paniers Baskets		%	Coups francs Free Throws		Total	Fautes Fouls
		+	-		+	-		
4 Fall, Cheikh	10	5	3	62.5	0	0	10	0
5 Diop, Papa	15	0	1	00.0	0	0	0	1
6 N'diaye, Mousse	12	1	1	50.0	1	1	3	1
7 Camara, Doudou	13	4	3	57.1	2	2	10	4
8 Dia, Babacar	18	5	1	83.3	2	0	12	4
9 Traore, Babacar	40	2	7	22.2	0	0	4	2
10 Seck, Babacar	13	8	5	71.4	4	4	26	4
11 Diagne, Mansour	12	1	7	12.5	2	0	4	2
12 Sadio, Claude	15	3	0	100.0	0	0	6	2
13 Constantino, Claude	25	0	0	00.0	4	0	4	3
14 Sene, Moussa	—	—	—	—	—	—	—	—
15 Gueye, Alioune	27	0	1	00.0	0	2	0	3
TOTAL		29	29	50.0	21	9	79	26

ARBITRES REFEREES Saldivar, Arnulfo MEX Stoytchev, Borislav BUL

577

GRUPE B MATCH 50
GROUP B GAME

CUB-MAR 89-53 (48-22, 41-31)

CUB	Temps de jeu Time Played	Paniers Baskets		%	Coups francs Free Throws		Total	Fautes Fouls
		+	-		+	-		
4 Cuesta, Inocente	—	—	—	—	—	—	—	—
5 Herrera, Ruperto	19	6	3	66.6	0	0	12	1
6 González, Jacinto	14	5	1	83.3	2	0	12	1
7 Chappe, Pedro	12	3	3	50.0	0	0	6	0
8 Montalvo, Miguel	12	4	1	80.0	0	0	8	4
9 Canizares, Rafael	13	1	3	25.0	0	0	2	3
10 Pérez, Conrado	13	1	5	16.6	0	0	0	2
11 Calderón, Miguel	27	5	4	55.5	0	0	10	2
12 Valdés, César	27	5	5	37.5	1	1	7	4
13 García, Pablo	26	9	5	64.2	3	1	21	1
14 Del Pozo, Carlos	13	0	1	00.0	1	1	1	2
15 Standard, Franklin	21	4	2	66.6	0	0	8	2
TOTAL		41	33	55.4	7	3	89	20

MAR	Temps de jeu Time Played	Paniers Baskets		%	Coups francs Free Throws		Total	Fautes Fouls
		+	-		+	-		
4 Bensiamar, Abdelwahed	10	0	3	00.0	2	0	2	0
5 Laghrissi, Abderraouf	—	—	—	—	—	—	—	—
6 Alaoui, Mohamed	40	4	10	28.5	0	0	8	3
7 Seyad, Mokhtar	40	13	15	46.4	6	4	32	1
8 Bouazzaoui, Fathallah	—	—	—	—	—	—	—	—
9 Belgnaoui, Abdeljebbar	7	0	3	00.0	0	0	0	1
10 El Yamani, Khalil	14	1	—	11.1	0	0	0	3
11 Cherradi, Noureddine	—	—	—	—	—	—	—	—
12 Riad, Moulay	16	0	4	00.0	0	0	0	4
13 Bel Caid, Alal	40	2	1	66.6	0	0	4	1
14 Sebbar, Abderrahmane	33	2	3	40.0	1	1	5	3
15 Dioury, Farouk	—	—	—	—	—	—	—	—
TOTAL		22	47	31.8	9	5	53	16

ARBITRES REFEREES Pacheco, Calvin PRO Schober, Theodor ALE

GRUPE B MATCH 51
GROUP GAME

BUL-COR 64-60 (32-33, 32-27)

BUL	Temps de jeu Time Played	Paniers Baskets		%	Coups francs Free Throws		%	Total	Fautes Fouls
		+	-		+	-			
4 Mihailov, Emil	9	0	3	00.0	0	0	00.0	0	1
5 Boladjev, Stanislav	22	1	3	25.0	2	0	100.0	4	3
6 Pandov, Pando	18	3	1	75.0	1	1	50.0	2	1
7 Doitchinov, Khristo	12	0	2	00.0	0	0	00.0	2	2
8 Spassov, Valentin	13	1	2	33.3	0	0	00.0	2	3
9 Philipov, Stefan	27	2	5	28.5	0	0	00.0	4	1
10 Dimov, Mintocho	19	4	2	100.0	2	0	100.0	10	2
11 Kirov, Ivailo	17	7	2	50.0	0	0	00.0	4	5
12 Sakhanikov, Dimitar	24	2	2	70.0	7	1	87.5	21	2
13 Branzov, Boicho	16	2	3	40.0	0	0	00.0	4	3
14 Ratchev, Slavey	23	0	0	00.0	6	0	100.0	6	4
15 Khristov, Gueorgui	23	0	2	00.0	6	0	100.0	6	4
TOTAL	22	22	24	47.8	20	2	50.9	64	27

COR	Temps de jeu Time Played	Paniers Baskets		%	Coups francs Free Throws		%	Total	Fautes Fouls
		+	-		+	-			
4 Ha, Ui-Kon	—	—	—	—	—	—	—	—	—
5 Lee, Byung-Go	—	—	—	—	—	—	—	—	—
6 Kwak, Hyun-Chae	20	6	5	54.5	0	2	00.0	12	2
7 Shin, Dong-Pa	40	7	3	58.3	4	1	66.6	18	4
8 Yoo, Hyung	27	2	4	25.0	3	1	75.0	7	4
9 Kim, Mu-Hyun	9	0	1	00.0	0	0	00.0	0	2
10 Park, Han	3	0	0	00.0	0	0	00.0	0	4
11 Choi, Jong-Kyu	9	0	0	00.0	0	0	00.0	0	5
12 Kim, In-Kon	31	1	2	33.3	0	0	00.0	2	1
13 Kim, Young-Il	28	1	1	50.0	1	1	50.0	3	5
14 Lee, In Pyo	33	8	1	88.8	2	2	50.0	18	4
TOTAL	25	25	20	55.5	10	6	62.5	60	31

ARBITRES REFEREES Bolsevic, Obrad YUG Gough, Leslie AUS

578

GRUPE A MATCH 52
GROUP GAME

ITA-ESP 98-86 (53-40, 45-46)

ITA	Temps de jeu Time Played	Paniers Baskets		%	Coups francs Free Throws		%	Total	Fautes Fouls
		+	-		+	-			
4 Recalcatti, Carlo	11	1	2	33.3	0	0	00.0	2	2
5 Pellenera, Giusto	14	3	3	50.0	0	2	00.0	6	2
6 Lombardi, Gianfranco	—	—	—	—	—	—	—	—	—
7 Bovone, Enrico	—	—	—	—	—	—	—	—	—
8 Masini, Massimo	38	15	5	75.0	2	0	100.0	32	3
9 Vittorio, Paolo	—	—	—	—	—	—	—	—	—
10 Vianello, Gabriele	29	5	6	45.5	2	2	100.0	12	0
11 Gatti, Guido	11	3	2	60.0	2	0	50.0	8	1
12 Flaborea, Ottorino	27	5	3	62.5	4	2	66.6	14	4
13 Bufalini, Sauro	15	0	0	00.0	0	0	00.0	0	3
14 Cosimelli, Massimo	31	5	1	83.3	2	0	100.0	12	3
15 Jessi, Gianluigi	24	6	3	66.6	0	0	00.0	12	2
TOTAL	43	43	25	63.2	12	6	66.6	98	20

ESP	Temps de jeu Time Played	Paniers Baskets		%	Coups francs Free Throws		%	Total	Fautes Fouls
		+	-		+	-			
4 Martinez, Juan	—	—	—	—	—	—	—	—	—
5 Ramos, Vicente	16	1	1	50.0	0	0	00.0	2	2
6 Santiago, Luis	1	0	0	00.0	0	0	00.0	0	1
7 Codina, Jesus	27	5	6	62.5	0	0	00.0	10	2
8 Margall, Enrique	30	8	3	57.1	2	0	100.0	18	5
9 Nava, Antonio	5	2	1	66.6	4	0	100.0	8	2
10 Rodriguez, Emiliano	31	4	7	36.3	2	0	100.0	10	0
11 Luyk, Clifford	—	—	—	—	—	—	—	—	—
12 Sagi Vela, Jose	20	4	6	40.0	0	0	00.0	8	5
13 Buscato, Francisco	24	2	5	28.5	0	0	00.0	4	3
14 Alocen, Lorenzo	24	7	5	58.3	2	2	00.0	14	5
15 Martinez, Alfonso	22	6	8	42.8	0	0	00.0	12	2
TOTAL	39	42	42	48.1	8	2	80.0	86	27

ARBITRES REFEREES Righetto, Renato BRA Mihalik, Z.G. EUA

GRUPE A MATCH 53
GROUP GAME

YUG-FIL 89-68 (46-30, 43-38)

YUG	Temps de jeu Time Played	Paniers Baskets		%	Coups francs Free Throws		%	Total	Fautes Fouls
		+	-		+	-			
4 Zorga, Aljosa	25	5	2	71.4	0	0	00.0	10	5
5 Korak, Radivoj	—	—	—	—	—	—	—	—	—
6 Maroevic, Zoran	38	9	2	81.8	0	2	00.0	18	2
7 Rajkovic, Trajko	—	—	—	—	—	—	—	—	—
8 Cvetkovic, Vladimir	6	4	2	66.6	2	0	100.0	10	0
9 Raznatovic, Dragoslav	22	4	7	36.3	0	0	00.0	8	5
10 Daneu, Ivo	—	—	—	—	—	—	—	—	—
11 Cosic, Kresimir	2	0	0	00.0	0	0	00.0	0	0
12 Solman, Damir	40	4	8	33.3	1	1	50.0	9	4
13 Piecas, Nicola	32	4	6	40.0	9	1	90.0	17	2
14 Cermak, Dragutin	20	3	4	42.8	2	0	100.0	8	3
15 Skansi, Petar	15	4	4	50.0	1	1	50.0	9	3
TOTAL	37	35	44	51.3	15	5	75.0	89	24

FIL	Temps de jeu Time Played	Paniers Baskets		%	Coups francs Free Throws		%	Total	Fautes Fouls
		+	-		+	-			
4 Reynoso, Alberto	8	1	0	100.0	1	1	50.0	3	5
5 Mariano, Jaime	4	0	0	00.0	0	0	00.0	0	1
6 Tolentino, Elias	7	1	0	33.3	0	0	00.0	2	0
7 Reyes, Renato	24	6	8	42.8	0	0	00.0	12	4
8 Ocampo, Edgardo	0	7	1	00.0	0	0	00.0	5	2
9 Bauzon, Orlando	27	1	6	22.2	1	0	00.0	2	4
10 Rojas, Jaocuin	24	1	6	14.2	4	2	100.0	10	4
11 Melencio, Rogelio	32	3	6	33.3	4	0	50.0	6	—
12 Florencio, Danilo	21	2	5	28.5	2	2	50.0	6	—
13 Papa, Adriano	25	5	4	55.5	2	0	100.0	12	4
14 Marquez, Alfonso	21	7	6	53.8	2	0	100.0	16	4
15 Jaworski, Robert	21	7	6	53.8	2	0	100.0	16	4
TOTAL	28	45	45	38.3	12	4	75.0	68	33

ARBITRES REFEREES Rae, Allen CAN Diaz, Rodolfo MEX

579

GRUPE B MATCH 54
GROUP GAME

MEX-POL 68-63 (40-28, 28-35)

MEX	Temps de jeu Time Played	Paniers Baskets		%	Coups francs Free Throws		%	Total	Fautes Fouls
		+	-		+	-			
4 Heredia, Rafael	13	3	2	60.0	0	0	00.0	6	2
5 Guerrero, Arturo	32	7	4	63.6	6	0	100.0	20	0
6 Tiscareño, Fernando	—	—	—	—	—	—	—	—	—
7 Arellano, Miguel	27	1	2	33.3	0	0	00.0	2	2
8 Ayala, Antonio	20	1	5	16.6	2	2	50.0	4	2
9 Asialin, Oscar	—	—	—	—	—	—	—	—	—
10 Grajeda, Luis	10	3	1	75.0	0	0	00.0	6	2
11 Guzmán, Alejandro	20	0	3	00.0	0	0	00.0	0	4
12 Quintanar, Carlos	17	1	2	33.3	0	0	00.0	2	4
13 Pontvianne, Ricardo	23	5	4	55.5	2	0	100.0	12	3
14 Hatch, John	—	—	—	—	—	—	—	—	—
15 Raga, Manuel	38	5	8	38.4	6	0	100.0	16	0
TOTAL	26	31	31	45.6	16	2	88.8	68	19

POL	Temps de jeu Time Played	Paniers Baskets		%	Coups francs Free Throws		%	Total	Fautes Fouls
		+	-		+	-			
4 Korcz, Grzegorz	—	—	—	—	—	—	—	—	—
5 Trams, Wlodzimierz	22	6	3	66.6	0	0	00.0	12	0
6 Malec, Czeslaw	8	0	2	00.0	0	2	00.0	0	1
7 Cegielski, Henryk	19	0	4	00.0	0	0	00.0	0	4
8 Kasprzak, Andrzej	—	—	—	—	—	—	—	—	—
9 Jurkiewicz, Edward	9	0	3	00.0	2	0	100.0	2	1
10 Niemiec, Adam	9	0	2	00.0	0	0	00.0	0	3
11 Likso, Bogdan	33	2	8	25.0	2	2	50.0	6	3
12 Lopatka, Mieczyslaw	38	14	3	57.1	0	0	00.0	8	0
13 Frelkiewicz, Kazimierz	40	4	4	28.5	0	0	00.0	4	5
14 Kwiatkowski, Boteslaw	22	2	5	28.5	0	0	00.0	4	—
15 Pasiorowski, Andrzej	—	—	—	—	—	—	—	—	—
TOTAL	28	33	33	45.9	7	7	50.0	63	20

ARBITRES REFEREES Kanaka, Ryoichi JPN Fernández, Santiago ESP

GRUPE A MATCH 55
GROUP GAME

EUA-PRO 61-56 (30-29, 31-27)

EUA	Temps de Jeu Time Played	Paniers Baskets		%	Coups francs Free Throws		%	Total	Fautes Fouls
		+	-		+	-			
4 Clawson, John	5	1	2	33.3	0	0	00.0	2	0
5 Spain, Ken	3	1	2	11.1	0	0	00.0	2	4
6 White, Joseph	36	1	8	50.0	0	2	00.0	4	1
7 Barrett, Michael	8	2	2	80.0	5	3	62.5	21	2
8 Haywood, Spencer	40	8	2	80.0	5	3	62.5	11	3
9 Scott, Charles	35	3	1	75.0	5	3	62.5	11	3
10 Hosket, Bill	—	—	—	—	—	—	—	—	—
11 Fowler, Calvin	24	3	0	100.0	1	1	50.0	7	3
12 Silliman, Michael	35	5	6	45.5	2	0	100.0	12	2
13 Saulters, Glynn	7	0	0	00.0	0	0	00.0	0	3
14 King, James	10	0	0	00.0	2	0	100.0	2	1
15 Dee, Donald	—	—	—	—	—	—	—	—	—
TOTAL	23	23	21	52.2	15	9	62.5	61	19

PRO	Temps de Jeu Time Played	Paniers Baskets		%	Coups francs Free Throws		%	Total	Fautes Fouls
		+	-		+	-			
4 McCadney, Bill	15	0	2	00.0	1	1	50.0	1	2
5 Hatton, Joe	3	0	0	100.0	0	0	00.0	1	1
6 Porra, Adolfo	30	1	6	50.0	0	0	100.0	12	0
7 Cancel, Angel	7	0	1	00.0	1	1	50.0	1	4
8 Adorno, Ruben	25	3	3	50.0	0	2	00.0	6	4
9 Zamot, Alberto	—	—	—	—	—	—	—	—	—
10 Dalmou, Raymond	15	1	3	25.0	0	0	00.0	2	4
11 Frontera, Jaime	23	4	5	44.4	0	0	00.0	8	2
12 Córdova, Francisco	—	—	—	—	—	—	—	—	—
13 Cruz, Teófilo	40	5	5	50.0	0	0	00.0	10	4
14 Gutiérrez, Tomás	1	0	0	00.0	0	0	00.0	0	1
15 Ortiz, Mariano	40	5	4	55.5	4	2	66.6	14	2
TOTAL	22	22	26	45.8	12	6	66.6	56	29

ARBITRES REFEREES Ugalde, Eugenio MEX Louzada, Helio BRA

580

GRUPE B MATCH 56
GROUP GAME

URS-BRA 76-65 (39-38, 37-27)

URS	Temps de Jeu Time Played	Paniers Baskets		%	Coups francs Free Throws		%	Total	Fautes Fouls
		+	-		+	-			
4 Krikun, Anatoly	4	0	0	00.0	0	0	00.0	0	2
5 Paulauskas, Modest	31	9	3	64.2	12	2	85.7	30	4
6 Sakandelidze, Zurab	16	2	1	66.6	1	1	50.0	5	2
7 Kapranov, Vadim	6	0	0	00.0	0	0	00.0	0	1
8 Selikhov, Yuri	9	1	1	00.0	0	0	00.0	0	3
9 Polivoda, Anatoly	25	4	2	66.6	8	0	100.0	16	4
10 Belov, Sergei	22	2	6	25.0	0	0	00.0	4	3
11 Tomson, Prit	21	1	1	50.0	2	0	100.0	4	0
12 Kovalenko, Sergei	—	—	—	—	—	—	—	—	—
13 Volnov, Gennady	21	1	9	10.0	7	3	70.0	9	5
14 Lipso, Yaak	24	2	3	40.0	1	1	50.0	5	5
15 Andreev, Vladimir	21	1	3	33.3	1	1	50.0	3	3
TOTAL	22	30	30	42.3	32	8	80.0	76	29

BRA	Temps de Jeu Time Played	Paniers Baskets		%	Coups francs Free Throws		%	Total	Fautes Fouls
		+	-		+	-			
4 Machado, Sergio	8	0	0	00.0	0	2	00.0	0	5
5 Marques, Wlamir	7	5	5	58.3	0	0	00.0	14	3
6 Maciel, Ubiratan	24	3	5	37.5	4	2	66.6	10	5
7 Scarpini, Celso	5	1	0	100.0	0	0	00.0	2	5
8 Garcia, Helio	—	—	—	—	—	—	—	—	—
9 De Souza, Carmo	12	1	2	33.3	0	0	00.0	2	3
10 Dos Santos, José	3	0	0	00.0	0	0	00.0	0	0
11 Menon, Luiz	40	5	11	31.2	4	0	100.0	14	4
12 Succar, Antonio	11	0	2	00.0	0	0	00.0	0	5
13 Simoes, José	20	4	3	57.1	0	0	00.0	8	5
14 De Castro, José	—	—	—	—	—	—	—	—	—
15 Massoni, Carlos	40	4	3	57.1	7	1	87.5	15	3
TOTAL	25	31	31	44.6	15	5	75.0	65	38

ARBITRES REFEREES Luglini, Elio ITA Hopenhaym, Mario URG

RESUME
SUMMARY

GRUPE A
GROUP

EUA	PRO	ITA	PAN	YUG	FIL	SEN	ESP
1	2	3	4	5	6	7	8
2	3	4	5	6	7	8	9
3	4	5	6	7	8	9	10
4	5	6	7	8	9	10	11
5	6	7	8	9	10	11	12
6	7	8	9	10	11	12	13
7	8	9	10	11	12	13	14
8	9	10	11	12	13	14	15

GRUPE B
GROUP

URS	BRA	MEX	CUB	BUL	COR	MAR	POL
1	2	3	4	5	6	7	8
2	3	4	5	6	7	8	9
3	4	5	6	7	8	9	10
4	5	6	7	8	9	10	11
5	6	7	8	9	10	11	12
6	7	8	9	10	11	12	13
7	8	9	10	11	12	13	14
8	9	10	11	12	13	14	15

581

DEMI-FINALES MATCH 57 OCT 22
SEMI-FINALS GAME
POUR LES PLACES 13e à 16e
FOR PLACES 13th to 16th

COR-SEN 76-59 (37-28, 39-31)

COR	Temps de Jeu Time Played	Paniers Baskets		%	Coups francs Free Throws		%	Total	Fautes Fouls
		+	-		+	-			
4 Ha, Ui-Kon	9	1	0	100.0	0	0	00.0	2	2
5 Lee, Byung-Goo	7	1	1	50.0	0	0	00.0	2	0
6 Kwak, Hyun-Chae	13	1	0	100.0	2	0	100.0	4	1
7 Shin, Dong-Pa	40	17	4	80.9	0	0	00.0	34	2
8 Yoo, Hi-Hyung	25	6	1	85.7	0	0	00.0	12	3
9 Kim, Mu-Hyun	9	0	1	00.0	0	0	00.0	0	0
10 Park, Han	2	0	1	50.0	0	0	00.0	2	4
11 Choi, Jong-Kyu	7	1	1	50.0	0	0	00.0	2	4
12 Kim, In-Kon	31	1	2	33.3	2	0	100.0	4	0
13 Kim, Young-II	31	2	3	40.0	3	1	75.0	7	1
14 Lee, In-Pyo	26	3	2	60.0	1	1	50.0	7	1
TOTAL	26	34	16	68.0	8	2	80.0	76	14

SEN	Temps de Jeu Time Played	Paniers Baskets		%	Coups francs Free Throws		%	Total	Fautes Fouls
		+	-		+	-			
4 Fall, Cheikh	14	1	1	66.6	0	0	00.0	2	2
5 Diop, Papa	16	0	4	00.0	0	0	00.0	0	0
6 N'diaye, Mousse	10	0	1	00.0	0	0	00.0	0	1
7 Camara, Doudou	11	1	0	50.0	0	0	00.0	2	1
8 Dia, Babacar	27	6	2	71.4	1	1	50.0	13	1
9 Traore, Babacar	40	7	4	63.6	0	0	00.0	14	3
10 Seck, Babacar	19	5	10	33.3	0	0	00.0	10	0
11 Diagne, Mansour	14	5	4	42.8	0	0	00.0	6	2
12 Sadio, Claude	14	3	4	42.8	0	0	00.0	6	2
13 Constantino, Claude	24	1	4	20.0	0	0	00.0	2	2
14 Sene, Moussa	21	0	5	00.0	4	0	100.0	4	4
15 Gueye, Athoune	26	3	4	40.2	5	1	83.3	59	21
TOTAL	27	40	40	40.2	5	1	83.3	59	21

ARBITRES REFEREES Kassai, Erwin HUN Louzada, Helio BRA

DEMI-FINALES MATCH 58
SEMI-FINALS GAME
POUR LES PLACES 13e à 16e
FOR PLACES 13th to 16th

FIL-MAR 86-57 (36-26, 50-31)

FIL	Temps de Jeu Time Played	Paniers Baskets		%	Coups francs Free Throws		%	Total	Fautes Fouls
		+	-		+	-			
4 Reynoso, Alberto	20	0	2	00.0	0	0	00.0	0	1
5 Mariano, Jaime	11	1	5	16.6	0	2	00.0	2	0
6 Tolentino, Elias	18	3	5	37.5	2	0	100.0	8	1
7 Reyes, Renato	21	6	7	46.1	0	0	0	12	2
8 Ocampo, Edgardo	9	1	2	33.3	0	0	00.0	2	0
9 Bauzón, Orlando	7	0	2	00.0	0	0	00.0	0	0
10 Rojas, Joaquin	29	6	4	60.0	0	0	00.0	12	3
11 Melencio, Rogelio	10	2	2	50.0	0	0	00.0	4	4
12 Florencio, Danilo	10	5	2	71.4	2	0	100.0	12	1
13 Papa, Adriano	22	8	9	47.0	0	0	00.0	16	2
14 Márquez, Alfonso	12	1	0	100.0	0	2	00.0	2	2
15 Jaworski, Robert	21	7	4	63.6	2	0	100.0	16	1
TOTAL		40	44	47.6	6	2	75.0	86	17
MAR									
4 Bensiamar, Abdelwahed	34	3	11	21.4	5	1	83.3	11	3
5 Laghrissi, Abderraouf	2	0	3	00.0	0	0	00.0	0	2
6 Alaoui, Mohamed	10	2	10	16.6	3	3	75.0	7	2
7 Seyad, Mokhtar	38	4	15	21.1	5	1	83.3	13	3
8 Bouazzaoui, Fathallah	11	2	1	66.6	0	0	00.0	4	2
9 Belgnaoui, Abdeljebbar	9	2	11	35.2	2	2	50.0	14	1
10 El Yamani, Khalil	33	6	11	35.2	2	2	50.0	14	1
11 Cherradi, Noureddine	13	2	0	100.0	0	0	00.0	4	1
12 Riad, Moulay	—	—	—	—	—	—	—	—	—
13 Bel Caid, Allal	31	2	1	66.6	0	0	00.0	4	0
14 Sebbar, Abderrahmane	10	0	2	00.0	0	0	00.0	0	2
15 Dioury, Farouk	—	—	—	—	—	—	—	—	—
TOTAL		21	54	28.0	15	5	75.0	57	16
ARBITRES	REFEREES	Kanaka, Ryoichi	JPN	Quintero, Mario	CUB				

582

DEMI-FINALES MATCH 59
SEMI-FINALS GAME
POUR LES PLACES 9e à 12e
FOR PLACES 9th to 12th

BUL-PAN 83-79 (42-35, 41-44)

BUL	Temps de Jeu Time Played	Paniers Baskets		%	Coups francs Free Throws		%	Total	Fautes Fouls
		+	-		+	-			
4 Mihailov, Emil	—	—	—	—	—	—	—	—	—
5 Beladjev, Stanislav	12	0	2	00.0	0	0	00.0	0	3
6 Pandov, Pando	26	4	1	80.0	0	0	00.0	8	4
7 Doitchinov, Khristo	29	7	1	87.5	4	0	100.0	18	5
8 Spassov, Valentin	14	2	3	40.0	0	0	00.0	4	4
9 Philipov, Stefan	7	1	0	100.0	2	2	100.0	4	2
10 Dimov, Mintcho	40	8	8	50.0	3	1	75.0	19	4
11 Kirov, Ivailo	—	—	—	—	—	—	—	—	—
12 Sakhanikov, Dimitar	—	—	—	—	—	—	—	—	—
13 Branzov, Boicho	11	3	3	50.0	6	2	75.0	12	2
14 Raitchev, Slavey	28	2	4	33.3	2	0	100.0	6	3
15 Khristov, Gueorgui	33	4	5	44.4	4	0	100.0	12	2
TOTAL		31	27	53.4	21	3	87.7	83	29
PAN									
4 Checa, Francisco	13	1	0	100.0	0	0	00.0	2	2
5 Osorio, Julio	35	3	1	75.0	0	0	00.0	6	4
6 Blades, Percibal	18	4	1	80.0	0	0	00.0	8	3
7 Malcon, Calixto	—	—	—	—	—	—	—	—	—
8 Alvarado, Nicolás	9	2	4	33.3	0	0	00.0	4	1
9 Agard, Ernesto	13	3	3	50.0	2	0	100.0	8	4
10 Reyes, Ramón	7	0	1	00.0	0	0	00.0	0	2
11 Peralta, Davis	36	7	13	35.0	3	1	75.0	17	4
12 Webb, Norris	—	—	—	—	—	—	—	—	—
13 Sinclair, Luis	15	4	2	66.6	0	0	00.0	8	4
14 Rivas, Pedro	28	4	4	50.0	6	7	50.0	14	4
15 Ellis, Elicer	26	5	5	50.0	0	0	00.0	12	3
TOTAL		33	34	49.2	13	9	59.0	79	31
ARBITRES	REFEREES	Diaz, Rodolfo	MEX	Luglini, Elio	ITA				

DEMI-FINALES MATCH 60
SEMI-FINALS GAME
POUR LES PLACES 9e à 12e
FOR PLACES 9th to 12th

PRO-CUB 71-65 (33-34, 38-31)

PRO	Temps de Jeu Time Played	Paniers Baskets		%	Coups francs Free Throws		%	Total	Fautes Fouls
		+	-		+	-			
4 McCadney, Bill	18	4	3	57.1	0	0	00.0	8	5
5 Hatton, Joe	2	0	0	00.0	0	0	00.0	0	1
6 Porzala, Adolfo	20	2	4	33.3	5	1	83.3	9	3
7 Cancel, Angel	23	1	2	33.3	1	—	—	—	—
8 Adorno, Rubén	—	—	—	—	—	—	—	—	—
9 Zamot, Alberto	20	10	5	66.6	4	0	100.0	24	1
10 Dalmau, Raymond	5	0	0	00.0	0	0	00.0	0	0
11 Frontera, Jaime	33	1	2	33.3	1	1	50.0	3	4
12 Córdoba, Francisco	21	4	5	44.4	1	1	50.0	9	5
13 Cruz, Teófilo	22	3	7	30.0	1	1	50.0	7	7
14 Gutiérrez, Tomás	36	4	7	36.3	0	0	00.0	8	5
15 Ortiz, Mariano	—	—	—	—	—	—	—	—	—
TOTAL		29	35	45.3	13	5	72.2	71	27
CUB									
4 Cuesta, Inocente	—	—	—	—	—	—	—	—	—
5 Herrera, Ruperto	40	6	9	40.0	1	1	50.0	13	4
6 González, Jacinto	15	1	4	20.0	1	3	75.0	3	2
7 Chappe, Pedro	40	7	1	87.5	—	—	—	17	—
8 Montalvo, Miguel	11	0	2	00.0	0	0	00.0	0	0
9 Cañizares, Rafael	8	1	2	20.0	0	0	00.0	2	4
10 Pérez, Conrado	23	1	2	33.3	2	0	50.0	4	5
11 Calderón, Miguel	37	6	6	50.0	2	0	100.0	14	5
12 Valdés, César	26	4	2	66.6	4	0	100.0	12	2
13 García, Pablo	—	—	—	—	—	—	—	—	—
14 Del Pozo, Carlos	—	—	—	—	—	—	—	—	—
15 Standard, Franklin	—	—	—	—	—	—	—	—	—
TOTAL		26	30	46.4	13	5	72.2	65	21
ARBITRES	REFEREES	Righetto, Renato	BRA	Schober, Theodor	ALE				

583

DEMI-FINALES MATCH 61
SEMI-FINALS GAME
POUR LES PLACES 5e à 8e
FOR PLACES 5th to 8th

POL-ITA 66-52 (28-31, 38-21)

POL	Temps de Jeu Time Played	Paniers Baskets		%	Coups francs Free Throws		%	Total	Fautes Fouls
		+	-		+	-			
4 Korcz, Grzegorz	—	—	—	—	—	—	—	—	—
5 Trams, Włodzimierz	27	4	5	44.4	3	1	75.0	11	4
6 Malec, Czeslaw	12	1	1	50.0	0	0	00.0	2	2
7 Cegielski, Henryk	14	2	3	40.0	1	3	25.0	5	2
8 Kasprzak, Andrzej	5	1	3	25.0	0	0	00.0	5	4
9 Jurkiewicz, Edward	7	1	2	50.0	1	1	50.0	3	0
10 Niemiec, Adam	22	2	2	25.0	6	2	75.0	8	0
11 Likso, Bogdan	31	1	1	80.0	3	1	75.0	21	3
12 Lopatka, Mieczyslaw	35	9	1	90.0	0	0	00.0	0	4
13 Frelkiewicz, Kazimierz	26	0	2	00.0	0	0	00.0	0	2
14 Kwiatkowski, Boleslaw	28	5	5	50.0	2	0	100.0	12	2
15 Pasiorowski, Andrzej	—	—	—	—	—	—	—	—	—
TOTAL		25	25	50.0	16	8	66.6	66	25
ITA									
4 Recalcati, Carlo	—	—	—	—	—	—	—	—	—
5 Pellanera, Giusto	12	0	0	00.0	0	0	00.0	0	2
6 Lombardi, Gianfranco	9	0	0	00.0	0	0	00.0	0	1
7 Bovone, Enrico	5	0	2	00.0	0	3	50.0	0	0
8 Masini, Massimo	31	3	8	27.2	3	0	50.0	9	1
9 Vittori, Paolo	4	0	0	00.0	0	0	00.0	0	1
10 Vianello, Gabriele	18	1	1	20.0	4	1	50.0	3	4
11 Gatti, Guido	15	1	0	100.0	0	0	00.0	0	4
12 Fiaborea, Ottorino	34	5	4	55.5	6	4	60.0	16	4
13 Bufalini, Sauro	10	0	0	00.0	0	0	00.0	0	3
14 Cosmelli, Massimo	25	5	3	62.5	0	0	00.0	10	4
15 Jessi, Gianluigi	37	5	6	45.5	2	2	50.0	12	4
TOTAL		20	34	37.0	12	10	54.5	52	29
ARBITRES	REFEREES	Mihalik, Z.G.	EUA	Beiosevic, Obrad	YUG				

DEMI-FINALES MATCH
SEMI-FINALS GAME 62
POUR LES PLACES 5e à 8e
FOR PLACES 5th to 8th

MEX-ESP 73-72 (31-31, 42-41)

MEX	Temps de jeu Time Played	Paniers Baskets		%	Coups francs Free Throws		Total	Fautes Fouls
		+	-		+	-		
4 Heredia, Rafael	7	0	3	00.0	0	0	0	0
5 Guerrero, Arturo	37	9	12	42.8	6	0	24	0
6 Tiscareño, Fernando	—	—	—	—	—	—	—	—
7 Arellano, Miguel	11	0	0	00.0	1	1	1	3
8 Ayala, Antonio	25	4	4	40.0	—	—	10	4
9 Aslain, Oscar	—	—	—	—	—	—	—	—
10 Grajeda, Luis	8	2	3	40.0	0	0	4	1
11 Guzmán, Alejandro	15	3	5	37.5	3	0	9	2
12 Quintanar, Carlos	29	3	5	37.5	0	0	6	2
13 Pontvianne, Ricardo	30	4	5	44.4	1	1	9	4
14 Hatch, John	—	—	—	—	—	—	—	—
15 Raga, Manuel	38	4	4	50.0	2	0	10	4
TOTAL		29	43	40.2	15	3	73	26

ESP

ARBITRES REFEREES Lichy, Wayne EUA Kokorev, Anatoli URS

584

DEMI-FINALES MATCH
SEMI-FINALS GAME 63
POUR LES PLACES 1ère à 4e
FOR PLACES 1st to 4th

YUG-URS 63-62 (31-27, 32-35)

YUG	Temps de jeu Time Played	Paniers Baskets		%	Coups francs Free Throws		Total	Fautes Fouls
		+	-		+	-		
4 Zorza, Aljosa	—	—	—	—	—	—	—	—
5 Korac, Radivoj	26	5	3	62.5	2	2	12	5
6 Maroevic, Zoran	7	1	0	100.0	0	0	2	5
7 Rajkovic, Trajko	19	3	4	42.8	0	0	6	4
8 Cvetkovic, Vladimir	13	1	1	50.0	3	1	5	3
9 Raznatovic, Dragoslav	5	0	0	00.0	0	0	0	0
10 Daneu, Ivo	36	4	5	44.4	4	1	9	4
11 Cosic, Kresimir	21	1	4	20.0	1	0	6	4
12 Solman, Damir	—	—	—	—	—	—	—	—
13 Pjecas, Nicola	—	—	—	—	—	—	—	—
14 Cermak, Dragutin	40	2	3	40.0	4	0	8	4
15 Skansi, Petar	33	5	4	55.5	5	1	15	3
TOTAL		22	24	47.8	19	5	63	32

URS

ARBITRES REFEREES Ugalde, Eugenio MEX Fernández, Santiago ESP

DEMI-FINALES MATCH
SEMI-FINALS GAME 64
POUR LES PLACES 1ère à 4e
FOR PLACES 1st to 4th

EUA-BRA 75-63 (42-26, 33-37)

EUA	Temps de jeu Time Played	Paniers Baskets		%	Coups francs Free Throws		Total	Fautes Fouls
		+	-		+	-		
4 Clawson, John	4	1	1	50.0	0	0	0	0
5 Spain, Ken	3	0	1	00.0	1	1	1	2
6 White, Joseph	22	7	7	50.0	2	0	16	2
7 Barrett, Michael	25	5	6	45.5	0	0	10	2
8 Haywood, Spencer	37	6	3	66.6	0	4	4	4
9 Scott, Charles	20	7	2	77.7	0	0	4	4
10 Hosket, Bill	15	2	2	50.0	0	0	14	3
11 Fowler, Calvin	20	7	2	77.7	0	0	6	4
12 Silliman, Michael	20	2	2	50.0	0	0	4	2
13 Saulters, Glynn	22	1	0	100.0	0	0	2	1
14 King, James	1	1	0	100.0	0	0	2	5
15 Dee, Donald	3	1	1	50.0	0	0	0	0
TOTAL		36	27	57.1	3	5	75	26

BRA

ARBITRES REFEREES Rae, Allen CAN Pacheco, Calvin PRO

585

FINALES MATCH 65 OCT 23
FINALS GAME
POUR LES 15e et 16e PLACES
FOR PLACES 15 and 16

SEN-MAR 42-38 (24-18, 18-20)

SEN	Temps de jeu Time Played	Paniers Baskets		%	Coups francs Free Throws		Total	Fautes Fouls
		+	-		+	-		
4 Fall, Cheikh	15	2	5	28.5	0	0	4	2
5 Diop, Papa	3	0	1	00.0	0	0	0	0
6 N'Diaye, Mousse	8	0	2	00.0	0	0	0	1
7 Camara, Doudou	18	4	4	66.6	1	3	9	2
8 Dia, Babacar	12	0	4	00.0	0	0	0	1
9 Traore, Babacar	35	4	8	33.3	2	2	8	0
10 Seck, Babacar	25	3	5	37.5	0	0	6	0
11 Diagne, Mansour	15	1	6	16.6	4	0	100.0	6
12 Sadio, Claude	18	2	3	25.0	1	3	25.0	5
13 Constantino, Claude	36	1	3	25.0	0	0	0	2
14 Sene, Moussa	—	—	—	—	—	—	—	—
15 Gueye, Alioune	15	0	2	00.0	0	0	0	1
TOTAL		17	43	28.3	8	8	42	15

MAR

ARBITRES REFEREES Kokorev, Anatoli URS Ramos, Martín MEX

FINALES MATCH 66
FINALS GAME 66
POUR LES 13e et 14e PLACES
FOR PLACES 13 and 14

FIL-COR 66-63 (31-34, 35-29)

FIL	Temps de jeu Time Played	Paniers Baskets		%	Coups francs Free Throws		%	Total	Fautes Fouls
		+	-		+	-			
4 Reynoso, Alberto	15	1	1	50.0	0	2	00.0	2	3
5 Mariano, Jaime	12	2	5	28.5	1	1	50.0	5	3
6 Tolentino, Elias	8	1	3	25.0	0	0	00.0	2	0
7 Reyes, Renato	4	1	3	25.0	0	0	00.0	2	0
8 Ocampo, Edgardo	26	2	3	40.0	0	0	00.0	4	4
9 Bauzón, Orlando	22	0	2	00.0	0	0	00.0	0	5
10 Rojas, Joaquín	30	4	7	50.0	1	1	50.0	15	4
11 Melencio, Rogelio	22	4	3	57.1	1	1	50.0	9	3
12 Florencio, Danilo	12	2	2	50.0	1	1	50.0	5	3
13 Papa, Adriano	17	2	8	20.0	2	4	33.3	6	2
14 Márquez, Alfonso	23	6	8	42.8	0	0	00.0	12	2
15 Jaworski, Robert	9	1	2	33.3	2	0	100.0	4	4
TOTAL	29	47	38.1	8	10	44.0	66	35	

COR

4 Ha, Ui-Kon	7	0	0	00.0	0	0	00.0	0	0
5 Lee, Byung-Goo	5	3	1	75.0	2	2	50.0	8	3
6 Kwak, Hyun-Chee	24	3	11	21.2	4	0	100.0	14	1
7 Shin, Dong-Pa	21	2	2	50.0	0	0	00.0	4	5
8 Yoo, Hi-Hyung	14	1	2	33.3	2	0	100.0	4	3
9 Kim, Mu-Hyun	11	1	1	50.0	1	1	50.0	3	2
10 Park, Han	31	4	7	36.3	0	0	00.0	8	4
11 Choi, Jong-Kyu	29	2	8	20.0	3	1	75.0	7	0
12 Kim, In-Kon	40	6	7	46.1	3	3	75.0	15	3
13 Kim, Young-Il	14	1	2	38.0	15	5	75.0	63	21
TOTAL	24	39	38.0	15	5	75.0	63	21	

ARBITRES REFEREES Saldivar, Arnulfo MEX Lichty, Wayne EUA

586

FINALES MATCH 67
FINALS GAME 67
POUR LES 11e et 12e PLACES
FOR PLACES 11 and 12

CUB-PAN 91-88 (47-43, 44-45)

CUB	Temps de jeu Time Played	Paniers Baskets		%	Coups francs Free Throws		%	Total	Fautes Fouls
		+	-		+	-			
4 Cuesta, Inocente	—	—	—	—	—	—	—	—	—
5 Herrera, Ruperto	38	11	11	50.0	6	4	60.0	28	4
6 González, Jacinto	12	2	2	50.0	1	1	50.0	5	0
7 Chappe, Pedro	35	7	4	63.6	5	3	62.5	19	4
8 Montalvo, Miguel	—	—	—	—	—	—	—	—	—
9 Canizares, Rafael	25	4	6	40.0	1	1	50.0	9	3
10 Pérez, Conrado	8	2	1	66.6	0	0	00.0	4	1
11 Calderón, Miguel	38	3	2	60.0	1	3	25.0	7	4
12 Valdés, César	9	1	1	50.0	0	0	00.0	2	1
13 García, Pablo	30	6	13	31.5	2	4	33.3	14	4
14 Del Pozo, Carlos	5	1	1	50.0	1	1	50.0	3	3
15 Standard, Franklin	—	—	—	—	—	—	—	—	—
TOTAL	37	41	47.4	17	17	50.0	91	24	

PAN

4 Checa, Francisco	18	1	3	25.0	0	2	00.0	2	4
5 Osorio, Julio	28	4	4	50.0	2	0	100.0	10	0
6 Blades, Percibal	12	0	1	00.0	0	0	00.0	0	2
7 Malcon, Calixto	—	—	—	—	—	—	—	—	—
8 Alvarado, Nicolás	2	0	0	00.0	0	0	00.0	0	1
9 Agard, Ernesto	2	3	7	30.0	4	0	100.0	10	5
10 Reyes, Ramón	3	0	0	00.0	0	0	00.0	0	0
11 Peralta, Davis	40	10	12	45.4	10	0	100.0	30	3
12 Webb, Norris	7	1	1	100.0	0	0	00.0	2	3
13 Sinclair, Luis	6	0	1	00.0	0	0	00.0	0	5
14 Rivas, Pedro	23	3	13	13.3	3	3	50.0	7	5
15 Ellis, Elicecr	36	13	8	61.4	3	3	25.0	27	5
TOTAL	34	50	40.4	20	8	71.4	88	37	

ARBITRES REFEREES Rae, Allen CAN Gough, Leslie AUS

FINALES MATCH 68
FINALS GAME 68
POUR LES 9e et 10e PLACES
FOR PLACES 9 and 10

PRO-BUL 67-57 (35-31, 32-26)

PRO	Temps de jeu Time Played	Paniers Baskets		%	Coups francs Free Throws		%	Total	Fautes Fouls
		+	-		+	-			
4 McCadney, Bill	18	2	1	66.6	0	0	00.0	4	5
5 Hutton, Joe	9	0	0	00.0	0	0	00.0	0	0
6 Porrata, Adolfo	36	7	4	63.6	0	0	00.0	14	2
7 Cancel, Angel	12	0	0	00.0	1	1	50.0	1	3
8 Adorno, Rubén	—	—	—	—	—	—	—	—	—
9 Zamot, Alberto	—	—	—	—	—	—	—	—	—
10 Dalmau, Raymond	25	5	5	50.0	0	2	00.0	10	2
11 Frontera, Jaime	3	0	2	00.0	1	1	50.0	1	4
12 Córdova, Francisco	26	1	1	50.0	0	2	00.0	2	4
13 Cruz, Teófilo	36	8	4	66.6	7	1	87.5	23	1
14 Gutiérrez, Tomás	4	1	1	50.0	0	0	00.0	2	2
15 Ortiz, Mariano	31	5	11	31.2	0	4	00.0	10	1
TOTAL	29	29	50.0	9	11	45.0	67	21	

BUL

4 Mihailov, Emil	16	2	1	66.6	5	3	62.5	9	2
5 Boladjiev, Stanislav	9	0	1	00.0	0	0	00.0	0	1
6 Pandov, Pando	31	4	4	50.0	0	0	00.0	8	7
7 Doitchinov, Khristo	19	3	1	75.0	1	1	50.0	7	3
8 Spassov, Valentin	—	—	—	—	—	—	—	—	—
9 Philipov, Stefan	26	2	3	40.0	0	0	00.0	4	3
10 Dimov, Mintcho	31	6	4	60.0	1	0	50.0	13	1
11 Kirov, Ivalio	3	1	1	50.0	0	0	00.0	2	1
12 Sakhanikov, Dimitar	—	—	—	—	—	—	—	—	—
13 Branov, Boitcho	25	4	2	66.6	1	1	50.0	9	4
14 Raichev, Slavey	17	1	1	50.0	1	1	50.0	3	1
15 Khristov, Gueorgui	23	1	6	14.2	0	0	00.0	2	0
TOTAL	24	24	50.0	9	7	56.2	57	17	

ARBITRES REFEREES Hopenhaym, Mario URG Kanaka, Ryoichi JPN

587

FINALES MATCH 69 OCT 25
FINALS GAME 69
POUR LES 7e et 8e PLACES
FOR PLACES 7 and 8

ESP-ITA 88-72 (40-31, 48-41)

ESP	Temps de jeu Time Played	Paniers Baskets		%	Coups francs Free Throws		%	Total	Fautes Fouls
		+	-		+	-			
4 Martínez, Juan	22	3	1	75.0	0	0	00.0	6	4
5 Ramos, Vicente	—	—	—	—	—	—	—	—	—
6 Santiago, Luis	18	1	2	33.3	0	0	00.0	2	3
7 Codina, Jesús	6	0	0	00.0	0	0	00.0	0	4
8 Margali, Enrique	—	—	—	—	—	—	—	—	—
9 Nava, Antonio	—	—	—	—	—	—	—	—	—
10 Rodríguez, Emiliano	33	9	2	81.8	5	1	83.3	23	3
11 Luyk, Clifford	34	12	10	54.5	1	1	50.0	25	4
12 Sagi Vela, José	15	3	5	37.5	0	2	00.0	6	2
13 Buscato, Francisco	32	9	3	75.0	1	1	50.0	19	4
14 Alocén, Lorenzo	12	1	2	33.3	0	0	00.0	2	1
15 Martínez, Alfonso	28	2	2	50.0	1	1	50.0	5	5
TOTAL	40	27	59.7	8	8	50.0	88	30	

ITA

4 Recalcati, Carlo	—	—	—	—	—	—	—	—	—
5 Pellanera, Gustavo	32	1	5	44.4	3	7	30.0	11	2
6 Lombardi, Gianfranco	6	1	0	50.0	0	0	00.0	1	0
7 Savone, Enrico	16	3	5	37.5	3	5	37.5	9	1
8 Masini, Massimo	21	1	6	14.2	2	0	100.0	4	2
9 Vittori, Paolo	14	1	3	25.0	0	0	00.0	2	3
10 Vianello, Gabriele	20	3	3	50.0	0	0	00.0	6	0
11 Catti, Guido	8	2	0	100.0	0	0	00.0	4	4
12 Fiaborea, Ottorino	20	10	1	90.9	0	0	00.0	20	0
13 Furlini, Sauro	9	1	1	50.0	0	0	00.0	2	0
14 Cosmelli, Massimo	16	5	8	38.4	0	0	00.0	10	1
15 Jessi, Gianluigi	15	1	9	10.0	0	0	00.0	2	1
TOTAL	32	42	43.2	8	12	40.0	72	18	

ARBITRES REFEREES Hopenhaym, Mario URG Kanaka, Ryoichi JPN



ASSOCIATION INTERNATIONALE
DE BOXE AMATEUR AIBA

INTERNATIONAL ASSOCIATION
OF AMATEUR BOXING AIBA

PRESIDENT
Rudyard H. Russell GBR

SECRETARE
SECRETARY
Harry R. Banks GBR

590

FEDERATION MEXICAINE
DE BOXE AMATEUR FMBA

MEXICAN FEDERATION OF
AMATEUR BOXING FMBA

PRESIDENT
Francisco Martínez MEX

SECRETARE
SECRETARY
Moisés Saldivar MEX

SECTION BOXE DU C.O.O.
O.O.C. BOXING SECTION
Marco Marin MEX

José Rodríguez Islas MEX

OFFICIELS DE LA COMPETITION
COMPETITION OFFICIALS

JUGES-ARBITRES
JUDGES-REFEREES
Hans Müller ADE
Horst Hertel ADE

Juan Pepe ARG
Archie Tanner AUS
G. Abrachart BUL
Emil Jetchev CAN
Bert Lowes COR
In-Yang Pak CUB
Waldo Santiago CHE
Jaroslav Hruska ESP
Juan Rial EUA
Roland Schwartz FIJ
John Common FIL
Alex Villacampa FIN
Kaleva Sampila FRA
Georges Gondre GHA
Godfrey Amarteifio GBR
Archibald Rankin GBR
James England GBR
Richard Gittins GBR
Ben Brill HOL
Imre Keleman HUN
Khoorshed Kuka IND
Edwin Thompson IRL
Petros Nazarbekian IRN
Gualtiero Checchi ITA
Hozumi Tanaka JPN
Yunes Mabruk LBA
Ernesto Arcos MEX
Fidel Ortiz MEX
Luis Martínez MEX
Daniel Pérez García MEX
Olu Oguntokun NGR
Abdul Aslam PAK
Boleslaw Idziak POL
Mustafa Ezz RAU
C. Chiriak RUM
Siripai Swang TAI
George Zyalov URS
Daniilo Ivanovic YUG

SIGNES EMPLOYES

SYMBOLY

* — POINTS FAVORABLES	POINTS IN FAVOR
D — DECISION	DECISION
PS — POINTS	POINTS
RSC — COMBAT SUSPENDU PAR ARBITRE	REFEREE STOPPED MATCH
DES — DISQUALIFIE	DISQUALIFIED
□ — PESÉE	WEIGHT
** — ABSENCE	ABSENCE
+ — EXEMPTÉ	BYE
△ — À ABANDONNE	ABANDONED
⊙ — WALK-OVER	WALKOVER

POIDS MOUCHE LEGER JUSQU'A 48 kg
LIGHT FLYWEIGHT UP TO 48 kgs

1^e TOUR ELIMINATOIRE
1st ELIMINATION ROUND OCT 13

GAGNANT WINNER	PERDANT LOSER	RESULTAT RESULT	ARBITRE - JUGES REFEREE - JUDGES
1 Aziz, Tahar (MAR)	Nata, David (ZAM)	DPS (4 - 1)	Arcos, Ernesto MEX
2 Skrzypczak, Hubert (POL)	Sohem, Mohamed (RAU)	DPS (5 - 0)	Checchi, Gualtiero ITA
3 Donovan, Joseph (AUS)	Gedo, Gyorgy (HUN)	RSC 2do RD	Gittins, Richard GBR
4 Urretavizcaya, Robert (ARG)	Espinal, Ignacio (DOM)	D** □	Kiriak, Constantin RUM
13 Engmeier, Bernd (ADE)	Vicera, Manolo (FIL)	DPS (5 - 0)	Schwartz, Roland EUA
14 Morales, Alberto (MEX)	Udella, Franco (ITA)	DPS (3 - 2)	Zybalov, Georgi URS
15 Zaporozhets, Victor (URS)	Watanabe, Junji (JPN)	DPS (5 - 0)	Schwartz, Roland EUA

GAGNANT WINNER	PERDANT LOSER	RESULTAT RESULT	ARBITRE - JUGES REFEREE - JUDGES
16 Joo, Yong-Ju (COR)	Ogada, Douglas (UGA)	RSC 2do RD 2:40	Sampila, Kaleva FIN

HUITIEMES DE FINALE
EIGHTH-FINALS OCT 18

129 Ogun, Gabriel (NGR)	Alexandrov, Stepan (BUL)	DPS (4 - 1)	Bril, Ben HOL
130 Marbley, Harlan (EUA)	Temel, Fuat (TUR)	DPS (5 - 0)	Rial, José ESP
131 Kanunaratne, Hatha (CEI)	Thet, Lay (BIR)	DPS (5 - 0)	Amarteifio, Godfrey GHA
132 Rodriguez, Francisco (VEN)	Carbonell, Rafael (CUB)	DPS (5 - 0)	Lowes, Bert CAN
143 Skrzypczak, Hubert (POL)	Aziz, Tahar (MAR)	DPS (4 - 1)	Gondre, Georges FRA
144 Donovan, Joseph (AUS)	Urretavizcaya, Robert (ARG)	DPS (5 - 0)	Hertel, Horst ADE
145 Morales, Alberto (MEX)	Engmeier, Bernd (ADE)	RSC 1er RD	Rankin, Archibald GBR

591

GAGNANT WINNER	PERDANT LOSER	RESULTAT RESULT	ARBITRE - JUGES REFEREE - JUDGES
146 Jee, Yong-Ju (COR)	Zaporozhets, Victor (URS)	DPS (3 - 2)	Müller, Hans ADE
		*60 - 58 Aslam, Abdul PAK *58 - 59* Lowes, Bert CAN *59 - 59* Rial, José ESP *59 - 58 Kuka, Khoorshed IND *59 - 58 Tanaka, Hozumi JPN	

QUARTS DE FINALE OCT 20
QUARTER-FINALS

185 Marbley Harlan (EUA)	Ogun, Gabriel (NGR)	DPS (5 - 0)	Pak, In-Yang COR
		*60 - 58 Jetchev, Emil BUL *60 - 57 Villacampa, Alex FIL *60 - 57 Kiriaik, Constantin RUM *60 - 57 Pepe, Juan ARG *60 - 59 Tanaka, Hozumi JPN	

186 Rodriguez, Francisco (VEN)	Karunaratne, Hatha (CEI)	RSC 2do RD	Kuka, Khoorshed IND
		Yunes, Mabruk LBA Keleman, Imre HUN COR Pak, In-Yang TAI Swang, Siripai TAI Jetchev, Emil BUL	

195 Skrzypczak, Hubert (POL)	Donovan, Joseph (AUS)	DPS (3 - 2)	Jetchev, Emil BUL
		58 - 60 Yunes, Mabruk LBA *59 - 59 Santiago, Waldo CUB *59 - 59 Pepe, Juan ARG *59 - 60* Swang, Siripai TAI *59 - 59 Ivanovic, Danilo YUG	

196 Jee, Yong-Ju (COR)	Morales, Alberto (MEX)	DPS (3 - 2)	Idziak, Boleslaw POL
		*59 - 58 Jetchev, Emil BUL *58 - 59* Pepe, Juan ARG *58 - 59* Bril, Ben HOL *59 - 58 Swang, Siripai TAI *59 - 58 Tanaka, Hozumi JPN	

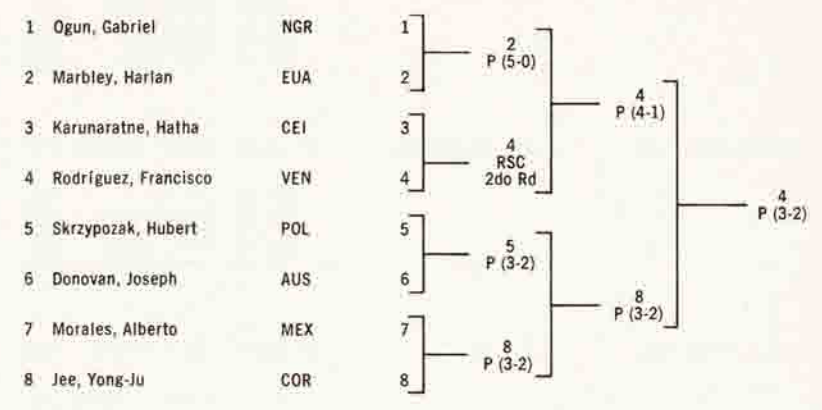
DEMI-FINALES OCT 24
SEMI-FINALS

279 Rodriguez, Francisco (VEN)	Marbley, Harlan (EUA)	DPS (4 - 1)	Müller, Hans ADE
		*59 - 58 Rankin, Archibald GBR *58 - 58 England, James GBR *60 - 56 Aslam, Abdul PAK *58 - 59* Tanner, Archie AUS *60 - 57 Swang, Siripai TAI	

280 Jee, Yong-Ju (COR)	Skrzypczak, Hubert (POL)	DPS (4 - 1)	Schwartz, Roland EUA
		59 - 59 Bril, Ben HOL *60 - 58 Gittins, Richard GBR *60 - 58 Santiago, Waldo CUB *60 - 57 Villacampa, Alex FIL *60 - 57 Pepe, Juan ARG	

FINALE OCT 26
FINAL

291 Rodriguez, Francisco (VEN)	Jee, Yong-Ju (COR)	DPS (3 - 2)	Idziak, Boleslaw POL
		*59 - 58 Gittins, Richard GBR *58 - 59* Müller, Hans ADE *59 - 59* Aslam, Abdul PAK *60 - 58 Pepe, Juan ARG *60 - 58 Oguntokun, Olu NGR	



10 Rodriguez, Francisco	VEN
29 Jee, Yong-Ju	COR
30 Skrzypczak, Hubert	POL
39 Marbley, Harlan	EUA

POIDS MOUCHE JUSQU'A 51 kg
FLYWEIGHT UP TO 51 kgs

1e TOUR ELIMINATOIRE OCT 14
1st ELIMINATION ROUND

29 Pereyra, Tito (ARG)	Carney, Robert (AUS)	DPS (4 - 1)	González, Luis MEX
		58 - 59 Aslam, Abdul PAK *59 - 58 Thompson, Edwin IRL *60 - 55 Gondre, Georges FRA *60 - 57 Oguntokun, Olu NGR *60 - 56 Gittins, Richard GBR	

30 Nakamura, Tetsuaki (JPN)	McGonigle, Johnny (GBR)	DPS (4 - 1)	Zybalov, Georgi URS
		*58 - 57 Rial, José ESP *59 - 57 González, Luis MEX *60 - 59 Sampila, Kaleva FIN *59 - 59* Villacampa, Alex FIL *60 - 57 Checchi, Gualtiero ITA	

GAGNANT WINNER	PERDANT LOSER	RESULTAT RESULT	ARBITRE - JUGES REFEREE - JUDGES
31 Ciuca, Constantin (RUM)	Hilmann, Boujema (MAR)	DPS (4 - 1)	Santiago, Waldo CUB
		59 - 59 Amarteifio, Godfrey GHA *60 - 58 Pepe, Juan ARG *60 - 54 Pak, In-Yang COR *60 - 56 Thompson, Edwin IRL *60 - 58 Tanaka, Hozumi JPN	

32 Olech, Artur (POL)	Cintrón, Heriberto (PRO)	DES	Gittins, Richard GBR
		Tanner, Archie AUS Rankin, Archibald GBR Kiriaik, Constantin RUM Common, John FIJ Gondre, Georges FRA	

33 Mwansa, Kenny (ZAM)	Diaz, Rodolfo (FIL)	DPS (4 - 1)	Schwartz, Roland EUA
		*59 - 57 Bril, Ben HOL *60 - 56 Hertel, Horst ADE *59 - 55 Aslam, Abdul PAK *58 - 59* Swang, Siripai TAI *59 - 57 Hruska, Jaroslav CHE	

39 Novikov, Nicolai (URS)	Márquez, Félix (VEN)	DPS (5 - 0)	Rankin, Archibald GBR
		*60 - 57 Amarteifio, Godfrey GHA *60 - 59 Swang, Siripai TAI *60 - 59 Aslam, Abdul PAK *59 - 57 Müller, Hans ADE *60 - 59 Rial, José ESP	

40 Vásquez, David (EUA)	Grasso, Filippo (ITA)	DPS (3 - 2)	Müller, Hans ADE
		*57 - 57 England, James GBR *58 - 57 Tanaka, Hozumi JPN *57 - 56 Gittins, Richard GBR *57 - 58* Pepe, Juan ARG *58 - 59* Bril, Ben HOL	

41 Rwabwogo, Leo (UGA)	Sou, Sang-Young (COR)	DPS (5 - 0)	Checchi, Gualtiero ITA
		*59 - 56 Aslam, Abdul PAK *59 - 58 Zybalov, Georgi URS *60 - 56 González, Luis MEX *60 - 56 Jetchev, Emil BUL *59 - 57 Ivanovic, Danilo YUG	

42 Badari, Tibor (HUN)	Martinez, Orlando (CUB)	DPS (4 - 1)	Amarteifio, Godfrey GHA
		58 - 59 Swang, Siripai TAI *59 - 57 Schwartz, Roland EUA *58 - 57 Yunes, Mabruk LBA *60 - 58 Idziak, Boleslaw POL *59 - 58 Sampila, Kaleva FIN	

43 Duangcha-Oom, Prapan (TAI)	Chan, Wa-Jen (TWN)	DPS (5 - 0)	Gondre, Georges FRA
		*59 - 58 Checchi, Gualtiero ITA *60 - 57 Thompson, Edwin IRL *60 - 58 Idziak, Boleslaw POL *60 - 58 Kiriaik, Constantin RUM *60 - 55 Lowes, Bert CAN	

HUITIEMES DE FINALE OCT 17
EIGHTH-FINALS

97 Destimo, Joseph (GHA)	Henry, Walter (CAN)	RSC 3er RD	Hruska, Jaroslav CHE
		England, James GBR Idziak, Boleslaw POL Bril, Ben HOL Kuka, Khoorshed IND Ivanovic, Danilo YUG	

98 De Oliveira, Servilio (BRA)	Yadigar, Engin (TUR)	DPS (3 - 2)	Amarteifio, Godfrey GHA
		*59 - 58 Aslam, Abdul PAK *60 - 57 Common, John FIJ *59 - 59* Gondre, Georges FRA *59 - 59 Yunes, Mabruk LBA *57 - 59* Oguntokun, Olu NGR	

111 Delgado, Ricardo (MEX)	McCarthy, Brendan (IRL)	DPS (5 - 0)	Jetchev, Emil BUL
		*60 - 57 Gittins, Richard GBR *60 - 56 Pepe, Juan ARG *60 - 58 Rial, José ESP *60 - 56 Oguntokun, Olu NGR *60 - 57 Hruska, Jaroslav CHE	

112 Nakamura, Tetsuaki (JPN)	Pereyra, Tito (ARG)	DPS (5 - 0)	Keleman, Imre HUN
		*60 - 58 Swang, Siripai TAI *60 - 56 Common, John FIJ *60 - 57 Santiago, Waldo CUB *60 - 57 Müller, Hans ADE *59 - 58 Hertel, Horst ADE	

113 Olech, Artur (POL)	Ciuca, Constantin (RUM)	DPS (3 - 2)	Villacampa, Alex FIL
		*59 - 58 Rankin, Archibald GBR *59 - 58 England, James GBR *59 - 59 Amarteifio, Godfrey GHA *57 - 59* Thompson, Edwin IRL *59 - 60* Pak, In-Yang COR	

114 Novikov, Nicolai (URS)	Mwansa, Kenny (ZAM)	DPS (4 - 1)	Rankin, Archibald GBR
		57 - 60 Arcos, Ernesto MEX *60 - 58 Müller, Hans ADE *60 - 59 Kiriaik, Constantin RUM *60 - 57 Gondre, Georges FRA *60 - 57 Kuka, Khoorshed IND	

115 Rwabwogo, Leo (UGA)	Vásquez, David (EUA)	DPS (3 - 2)	Zybalov, Georgi URS
		*58 - 58 Pak, In-Yang COR *60 - 57 Pepe, Juan ARG *58 - 59* Idziak, Boleslaw POL *59 - 58 Jetchev, Emil BUL *57 - 60* England, James GBR	

116 Badari, Tibor (HUN)	Duangcha-Oom, Prapan (TAI)	DPS (4 - 1)	Müller, Hans ADE
		*59 - 58 Rankin, Archibald GBR *60 - 59 Tanaka, Hozumi JPN *60 - 58 Villacampa, Alex FIL *60 - 58 Schwartz, Roland EUA *59 - 59* Checchi, Gualtiero ITA	

GAGNANT WINNER PERDANT LOSER RESULTAT RESULT ARBITRE - JUGES REFEREE - JUDGES

QUARTS DE FINALE OCT 21
QUARTER-FINALS

205	De Oliveira, Servilio (BRA)	Destimo, Joseph (GHA)	DPS (5-0)	Gittins, Richard (GBR)
			*60-59 Gondre, Georges (FRA) *59-57 Tanaka, Hozumi (JPN) *59-58 Hertel, Horst (ADE) *58-57 Pak, In-Yang (COR) *58-57 Tanner, Archie (AUS)	

206	Delgado, Ricardo (MEX)	Nakamura, Tetsuaki (JPN)	DPS (5-0)	Cecchi, Gualtiero (ITA)
			*60-59 Villacampa, Alex (FIL) *60-58 Lowes, Bert (CAN) *60-59 Oguntokun, Olu (NGR) *60-58 Kuka, Khoorshad (IND) *59-58 Gittins, Richard (GBR)	

215	Olech, Artur (POL)	Novikov, Nicolai (URS)	RSC 2do RD	Arco, Ernesto (MEX)
			Aslam, Abdul (PAK) Cecchi, Gualtiero (ITA) Gondre, Georges (FRA) Lowes, Bert (CAN) Kuka, Khoorshad (IND)	

216	Rwabwogo, Leo (UGA)	Badari, Tibor (HUN)	DPS (3-2)	England, James (GBR)
			57-58* Tanner, Archie (AUS) 58-59* Swang, Siripai (TAI) *59-58 Gittins, Richard (GBR) *58-58 Bril, Ben (HOL) *60-58 Oguntokun, Olu (NGR)	

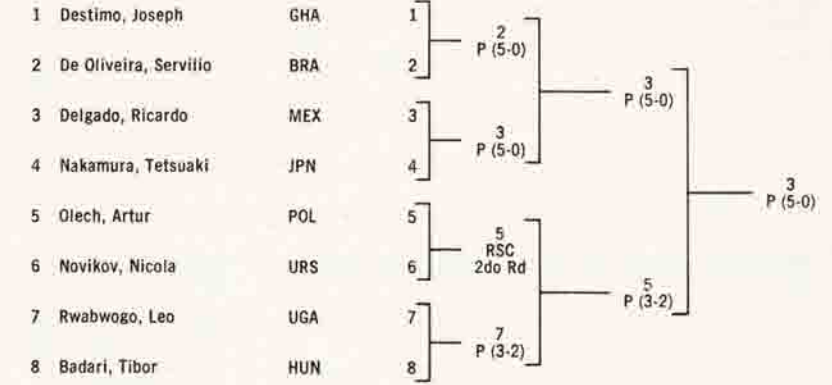
DEMI-FINALES OCT 24
SEMI-FINALS

269	Delgado, Ricardo (MEX)	De Oliveira, Servilio (BRA)	DPS (5-0)	Gondre, Georges (FRA)
			*60-57 England, James (GBR) *60-56 Lowes, Bert (CAN) *60-57 Müller, Hans (ADE) *60-59 Rial, José (ESP) *59-57 Tanner, Archie (AUS)	

270	Olech, Artur (POL)	Rwabwogo, Leo (UGA)	DPS (3-2)	Swang, Siripai (TAI)
			*60-58 Rial, José (ESP) *59-58 Gondre, Georges (FRA) 58-59* Amarteiffo, Godfrey (GHA) 57-60* Oguntokun, Olu (NGR) *59-58 Santiago, Waldo (CUB)	

FINALE OCT 26
FINAL

292	Delgado, Ricardo (MEX)	Olech, Artur (POL)	DPS (5-0)	Müller, Hans (ADE)
			*60-58 Rial, José (ESP) *60-59 Gondre, Georges (FRA) *59-58 Schwartz, Roland (EUA) *60-58 Pepe, Juan (ARG) *60-57 Villacampa, Alex (FIL)	



10	Delgado, Ricardo (MEX)	
20	Olech, Artur (POL)	
30	Rwabwogo, Leo (UGA)	
39	De Oliveira, Servilio (BRA)	

POIDS COQ JUSQU'A 54 kg
BANTAMWEIGHT UP TO 54 kgs

1e TOUR ELIMINATOIRE OCT 13
1st ELIMINATION ROUND

GAGNANT WINNER	PERDANT LOSER	RESULTAT RESULT	ARBITRE - JUGES REFEREE - JUDGES
5 Chang, Kyou-Chul (COR)	Mendoza, Mario (GUA)	DPS (5-0)	Gondre, Georges (FRA)
		*60-55 Cecchi, Gualtiero (ITA) *60-55 Kiriak, Constantin (RUM) *60-55 Amarteiffo, Godfrey (GHA) *60-56 Kuka, Khoorshad (IND) *60-56 Aslam, Abdul (PAK)	

6 Espinosa, Fermin (CUB)	Udompaichitkul, Ch. (TAI)	DPS (4-1)	Hertel, Horst (ADE)
		58-59* Gittins, Richard (GBR) *59-58 Idziak, Boleslaw (POL) *58-57 Tanaka, Hozumi (JPN) *59-58 Rial, José (ESP) *59-57 Pepe, Juan (ARG)	

17 Savov, Nikola (BUL)	Mwamba, Godfrey (ZAM)	RSC 2do RD 2.42	Villacampa, Alex (FIL)
		Thompson, Edwin (IRL) Tanaka, Hozumi (JPN) Sampila, Kaleva (FIN) Rankin, Archibald (GBR) Pak, In-Yang (COR)	

GAGNANT WINNER	PERDANT LOSER	RESULTAT RESULT	ARBITRE - JUGES REFEREE - JUDGES
18 Shittu, Sulley (GHA)	Dasuda, Dary (NIG)	DPS (4-1)	Müller, Hans (ADE)
		*60-57 Common, John (FIJ) *59-56 Hruska, Jaroslav (CHE) *59-58 Ivanovic, Danilo (YUG) 58-59* Gondre, Georges (FRA) *59-58 Kiriak, Constantin (RUM)	

19 Szabo, Gyula (HUN)	Veásquez, Guillermo (CHI)	DPS (3-2)	Yunes, Mabruk (LBA)
		57-59* Aslam, Abdul (PAK) *59-58 Amarteiffo, Godfrey (GHA) 58-59* Arco, Ernesto (MEX) *59-58 Cecchi, Gualtiero (ITA) *59-58 Lowes, Bert (CAN)	

20 Rascher, Horst (ALE)	Dadigi, John (NGR)	RSC 1er RD 1.58	Tanaka, Hozumi (JPN)
		Yunes, Mabruk (LBA) Thompson, Edwin (IRL) Common, John (FIJ) Villacampa, Alex (FIL) Schwartz, Roland (EUA)	

2e TOUR ELIMINATOIRE OCT 16
2nd ELIMINATION ROUND

21 Campbell, Kenneth (JAM)	Silva, Hermes (NIC)	DPS (5-0)	Tanner, Archie (AUS)
		*60-55 Sampila, Kaleva (FIN) *60-56 Oguntokun, Olu (NGR) *60-57 Kelemari, Imre (HUN) *60-55 Idziak, Boleslaw (POL) *60-54 Zybailov, Georgi (URS)	

73 Sokolov, Valery (URS)	Anchundia, Rafael (ECU)	DPS (3-2)	Swang, Siripai (TAI)
		57-60* Yunes, Mabruk (LBA) *59-59 Müller, Hans (ADE) *59-58 Pepe, Juan (ARG) 58-60* Aslam, Abdul (PAK) *59-57 Rial, José (ESP)	

74 Carter, Michael (GBR)	Lindbergh, Jouko (FIN)	DPS (5-0)	Amarteiffo, Godfrey (GHA)
		*60-56 Cecchi, Gualtiero (ITA) *60-56 Tanaka, Hozumi (JPN) *60-55 Bril, Ben (HOL) *60-56 Villacampa, Alex (FIL) *60-53 Pak, In-Yang (COR)	

75 Mbugua, Samuel (KEN)	Singh, Dhanraj (GUY)	DPS (5-0)	England, James (GBR)
		*60-55 Kuka, Khoorshad (IND) *60-52 Gittins, Richard (GBR) *60-54 Ivanovic, Danilo (YUG) *60-56 Pérez, Daniel (MEX) *60-55 Swang, Siripai (TAI)	

76 Mura, Giuseppe (ITA)	Torres, Andrés (PRD)	DPS (5-0)	Schwartz, Roland (EUA)
		*60-55 Zybailov, Georgi (URS) *60-52 England, James (GBR) *60-56 Tanaka, Hozumi (JPN) *60-52 Rankin, Archibald (GBR) *60-56 Oguntokun, Olu (NGR)	

GAGNANT WINNER	PERDANT LOSER	RESULTAT RESULT	ARBITRE - JUGES REFEREE - JUDGES
77 Rakowski, John (AUS)	Theotokatos, Angelos (GRE)	DPS (3-2)	Gondre, Georges (FRA)
		58-59* Gittins, Richard (GBR) *59-58 Aslam, Abdul (PAK) *60-56 Pak, In-Yang (COR) *59-59 Hruska, Jaroslav (CHE) 58-59* Kiriak, Constantin (RUM)	

78 Dowling, Michael (IRL)	Juterzenka, Bernd (ADE)	RSC 1er RD	Tanaka, Hozumi (JPN)
		Lowes, Bert (CAN) Santiago, Waldo (CUB) Ivanovic, Danilo (YUG) Amarteiffo, Godfrey (GHA) Schwartz, Roland (EUA)	

83 Morioka, Eiji (JPN)	Calumarde, Dominador (FIL)	DPS (4-1)	Hertel, Horst (ADE)
		59-58 Ivanovic, Danilo (YUG) 58-59 Pérez, Daniel (MEX) *59-57 Sampila, Kaleva (FIN) *59-58 Idziak, Boleslaw (POL) *59-58 Kiriak, Constantin (RUM)	

84 Cosentino, Aldo (FRA)	Fredriksson, Kjell (SUE)	DPS (5-0)	Santiago, Waldo (CUB)
		*60-55 Kuka, Khoorshad (IND) *60-57 Amarteiffo, Godfrey (GHA) *50-56 Common, John (FIJ) *60-57 Jetchev, Emil (BUL) *60-54 Pak, In-Yang (COR)	

85 Giju, Nicolae (RUM)	Goss, Samuel (EUA)	DPS (5-0)	Pak, In-Yang (COR)
		*60-55 Rankin, Archibald (GBR) *60-56 Tanaka, Hozumi (JPN) *60-57 Swang, Siripai (TAI) *60-56 Yunes, Mabruk (LBA) *59-58 Pepe, Juan (ARG)	

86 Mukwanga, Eridadi (UGA)	Suárez, Ramiro (ESP)	KO 2do RD 2.35	Bril, Ben (HOL)
		Hertel, Horst (ADE) Lowes, Bert (CAN) Cecchi, Gualtiero (ITA) Hruska, Jaroslav (CHE) Schwartz, Roland (EUA)	

87 Cervantes, Roberto (MEX)	Galazka, Jan (POL)	DPS (5-0)	Kelemari, Imre (HUN)
		*59-59 Thompson, Edwin (IRL) *58-58 England, James (GBR) *59-59 Gittins, Richard (GBR) *59-57 Bril, Ben (HOL) *59-58 Rankin, Archibald (GBR)	

88 Casco, Domingo (ARG)	Ladjili, Mahmoud (TUN)	DPS (3-2)	Sampila, Kaleva (FIN)
		59-60* Gondre, Georges (FRA) 59-59* Oguntokun, Olu (NGR) *60-57 Tanner, Archie (AUS) *59-58 Kelemari, Imre (HUN) *59-58 Müller, Hans (ADE)	

89 Chang, Kyou-Chul (COR)	Wang, Chee-Yen (TWN)	DPS (3-2)	Oguntokun, Olu (NGR)
		*60-59 Zybailov, Georgi (URS) *59-58 Kelemari, Imre (HUN) 58-59* Schwartz, Roland (EUA) *58-57 Tanaka, Hozumi (JPN) *59-58 Yunes, Mabruk (LBA)	

GAGNANT WINNER	PERDANT LOSER	RESULTAT RESULT	ARBITRE - JUGES REFEREE - JUDGES	GAGNANT WINNER	PERDANT LOSER	RESULTAT RESULT	ARBITRE - JUGES REFEREE - JUDGES
90 Savov, Nikola (BUL)	Espinosa, Fermin (CUB)	RSC 2do RD	Zybalov, Georgi URS	218 Cervantes, Roberto (MEX)	Casco, Domingo (ARG)	DES 2do RD	Kiriak, Constantin RUM
			Aslam, Abdul PAK Gondre, Georges FRA Yunes, Mabruk LBA Rial, José ESP Hertel, Horst ADE				Oguntokun, Olu NGR Hertel, Horst ADE Villacampa, Alex FIL Rial, José ESP England, James GBR

91 Shittu, Sulley (GHA)	Szabo, Gyula (HUN)	DPS (5 - 0)	Tanner, Archie AUS	219 Chang, Kyou-Chull (COR)	Savov, Nikola (BUL)	RSC 3er RD	Lowe, Bert CAN
			*60 - 56 Lowe, Bert CAN *60 - 57 Santiago, Waldo CUB *60 - 57 Sampila, Kaleva FIN *60 - 55 Pak, In-Yang COR *60 - 55 Villacampa, Alex FIL				Tanaka, Hozumi JPN Checchi, Gualtiero ITA Kuka, Khoorshed IND Amarteifio, Godfrey GHA Thompson, Edwin IRL

92 Rascher, Horst (ALE)	Campbell, Kenneth (JAM)	DPS (4 - 1)	Kiriak, Constantin RUM	220 Rascher, Horst (ALE)	Shittu, Sulley (GHA)	DPS (3 - 2)	Zybalov, Georgi URS
			60 - 58 Idziak, Boleslaw POL 59 - 60 Checchi, Gualtiero ITA *60 - 58 Amarteifio, Godfrey GHA *60 - 57 Kuka, Khoorshed IND *60 - 58 Swang, Siripai TAI				59 - 60* Swang, Siripai TAI 58 - 59* Arcos, Ernesto MEX *60 - 59 Kiriak, Constantin RUM *60 - 57 Gittins, Richard GBR *59 - 58 Santiago, Waldo CUB

HUITIEMES DE FINALE OCT 21
EIGHTH-FINALS

207 Sokolov, Valery (URS)	Carter, Michael (GBR)	RSC 1er RD	Tanaka, Hozumi JPN
			Thompson, Edwin IRL Santiago, Waldo CUB Arcos, Ernesto MEX Schwartz, Roland EUA Gondre, Georges FRA

208 Mbugua, Samuel (KEN)	Mura, Giuseppe (ITA)	DPS (3 - 2)	Pak, In-Yang COR
			*59 - 59 Amarteifio, Godfrey GHA *59 - 57 Arcos, Ernesto MEX 59 - 59* Tanaka, Hozumi JPN 59 - 59* Tanner, Archie AUS *59 - 59 Gittins, Richard GBR

209 Dowling, Michael (IRL)	Rakowski, John (AUS)	DES 2do RD	Schwartz, Roland EUA
			Lowe, Bert CAN Hertel, Horst ADE Gondre, Georges FRA Santiago, Waldo CUB Villacampa, Alex FIL

210 Morioka, Eiji (JPN)	Cosentino, Aldo (FRA)	DPS (4 - 1)	England, James GBR
			*60 - 56 Schwartz, Roland HOL *59 - 58 Bril, Ben CAN *58 - 58 Lowe, Bert CAN 58 - 59* Aslam, Abdul PAK *59 - 58 Kiriak, Constantin RUM

217 Mukwanga, Eridadi (UGA)	Giju, Nicolae (RUM)	RSC 2do RD	Gondre, Georges FRA
			Hertel, Horst ADE Müller, Hans ADE Lowe, Bert CAN Santiago, Waldo CUB Amarteifio, Godfrey GHA

QUARTS DE FINALE OCT 23
QUARTER-FINALS

249 Sokolov, Valery (URS)	Mbugua, Samuel (KEN)	DPS (5 - 0)	Checchi, Gualtiero ITA
			*60 - 58 Gondre, Georges FRA *60 - 58 Ivanovic, Danile YUG *60 - 58 Schwartz, Roland EUA *60 - 56 Lowe, Bert CAN *60 - 58 Villacampa, Alex FIL

250 Morioka, Eiji (JPN)	Dowling, Michael (IRL)	DPS (4 - 1)	Tanner, Archie AUS
			60 - 56 Kuka, Khoorshed IND 58 - 59 Amarteifio, Godfrey GHA *60 - 58 Hruska, Jaroslav CHE *59 - 57 Idziak, Boleslaw POL *60 - 56 Santiago, Waldo CUB

259 Mukwanga, Eridadi (UGA)	Cervantes, Roberto (MEX)	DPS (4 - 1)	Gondre, Georges FRA
			*60 - 59 Pak, In-Yang COR *60 - 57 Sampila, Kaleva FIN *59 - 57 Tanner, Archie AUS 59 - 59* Idziak, Boleslaw POL *60 - 58 Amarteifio, Godfrey GHA

260 Chang, Kyou-Chull (COR)	Rascher, Horst (ALE)	DPS (5 - 0)	Kiriak, Constantin RUM
			*59 - 58 Swang, Siripai TAI *60 - 58 Aslam, Abdul PAK *59 - 58 Keleman, Imre HUN *60 - 57 Pepe, Juan ARG *59 - 59 Gittins, Richard GBR

GAGNANT WINNER	PERDANT LOSER	RESULTAT RESULT	ARBITRE - JUGES REFEREE - JUDGES
----------------	---------------	-----------------	----------------------------------

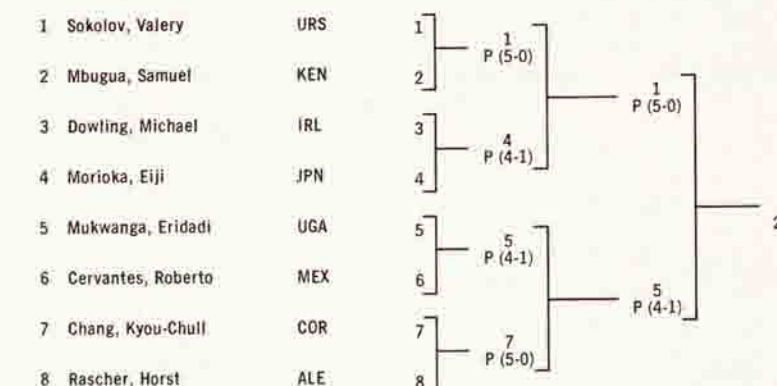
DEMI-FINALES OCT 24
SEMI-FINALS

281 Sokolov, Valery (URS)	Morioka, Eiji (JPN)	DPS (5 - 0)	Bril, Ben HOL
			*60 - 58 Kuka, Khoorshed IND *60 - 58 Santiago, Waldo CUB *59 - 58 Tanner, Archie AUS *59 - 59 Gondre, Georges FRA *59 - 58 Lowe, Bert CAN

282 Mukwanga, Eridadi (UGA)	Chang, Kyou-Chull (COR)	DPS (4 - 1)	Rial, José ESP
			58 - 59* Tanaka, Hozumi JPN *59 - 58 Schwartz, Roland EUA *60 - 58 Aslam, Abdul PAK *59 - 58 Tanner, Archie AUS *59 - 58 Bril, Ben HOL

FINALE OCT 26
FINAL

293 Sokolov, Valery (URS)	Mukwanga, Eridadi (UGA)	RSC 2do RD	Gittins, Richard GBR
			Müller, Hans ADE Oguntokun, Olu NGR Tanaka, Hozumi JPN Pepe, Juan ARG Swang, Siripai TAI



19 Sokolov, Valery	URS
20 Mukwanga, Eridadi	UGA
30 Morioka, Eiji	JPN
30 Chang, Kyou-Chull	COR

POIDS PLUME JUSQU'A 57 kg
FEATHERWEIGHT UP TO 57 kgs

1e TOUR ELIMINATOIRE OCT 15
1st ELIMINATION ROUND

GAGNANT WINNER	PERDANT LOSER	RESULTAT RESULT	ARBITRE - JUGES REFEREE - JUDGES
50 Garcia, Miguel (ARG)	Oduardo, Francisco (CUB)	DPS (3 - 2)	Kiriak, Constantin RUM

			59 - 59* Idziak, Boleslaw POL *59 - 58 Aslam, Abdul PAK 58 - 59* Amarteifio, Godfrey GHA *60 - 57 Kuka, Khoorshed IND *59 - 58 Thompson, Edwin IRL
--	--	--	--

51 Simion, Aurel (RUM)	Santamaria, Mario (NIC)	DPS (5 - 0)	Hertel, Horst ADE
			*59 - 58 Gittins, Richard GBR *59 - 58 Bril, Ben HOL *60 - 56 Lowe, Bert CAN *60 - 56 England, James GBR *59 - 56 Checchi, Gualtiero ITA

52 Waruingi, Philip (KEN)	Anton, Jean-Paul (FRA)	DPS (5 - 0)	Keleman, Imre HUN
			*60 - 55 Ortiz, Fidel MEX *59 - 58 Pepe, Juan ARG *60 - 56 Yunes, Mabruk LBA *60 - 55 Sampila, Kaleva FIN *60 - 58 Zybalov, Georgi URS

53 Sourour, Mohamed (MAR)	Mebarki, Ali (AGL)	DPS (4 - 1)	Gittins, Richard GBR
			59 - 57 Tanner, Archie AUS 58 - 59 Hruska, Jaroslav CHE *59 - 57 Rankin, Archibald GBR *60 - 57 Schwartz, Roland EUA *59 - 57 Tanaka, Hozumi JPN

54 Cotena, Elio (ITA)	Palm, Carl-Axel (SUE)	DPS (5 - 0)	Schwartz, Roland EUA
			*59 - 58 Pak, In-Yang COR *60 - 58 Kiriak, Constantin RUM *60 - 57 Aslam, Abdul PAK *60 - 58 Villacampa, Alex FIL *59 - 58 Bril, Ben HOL

55 Plotnikov, Valery (URS)	Meronen, Risto (FIN)	DPS (5 - 0)	Tanaka, Hozumi JPN
			*60 - 54 Kuka, Khoorshed IND *60 - 56 Santiago, Waldo CUB *60 - 56 Oguntokun, Olu NGR *60 - 55 Müller, Hans ADE *60 - 58 Jetchev, Emil BUL

56 Tracey, Edward (IRL)	West, Errol (JAM)	DPS (4 - 1)	Lowe, Bert CAN
			59 - 59 Zybalov, Georgi URS 57 - 58 Yunes, Mabruk LBA *60 - 58 Idziak, Boleslaw POL *60 - 58 Oguntokun, Olu NGR *60 - 58 Sampila, Kaleva FIN

GAGNANT WINNER	PERDANT LOSER	RESULTAT RESULT	ARBITRE - JUGES REFEREE - JUDGES
57 Roldán, Antonio (MEX)	Abdel, Hwad (SUD)	DPS (5 - 0)	Zybalov, Georgi URS
		*60 - 55 Hertel, Horst ADE *60 - 56 Tanner, Archie AUS *59 - 56 Keleman, Imre HUN *60 - 55 Gondre, Georges FRA *60 - 51 Schwartz, Roland EUA	
61 Pelegrino, Teogenes (FIL)	Seifu, Fanlahun (ETI)	KO 2do RD 0,50	Jelchev, Emil BUL
		Gittins, Richard GBR Hruska, Jaroslav CHE Kuka, Khoorshed IND Lowe, Bert CAN Hertel, Horst ADE	
62 Robinson, Albert (EUA)	Cheshire, John (GBR)	RSC 2do RD	Checchi, Gualtiero ITA
		Sampila, Kaleva FIN Pak, In-Yang COR Gondre, Georges FRA Pepe, Juan ARG Idziak, Boleslaw POL	
63 Jovan, Pajkovic (YUG)	Mercado, Reinaldo (PRD)	DPS (5 - 0)	Amarteifio, Godfrey GHA
		*60 - 56 Aslam, Abdul PAK *60 - 58 Müller, Hans ADE *60 - 56 Oguntokun, Olu NGR *60 - 57 Ortiz, Fidel MEX *60 - 57 Rial, José ESP	
64 Khalaf, Abdel (RAU)	Manai, Mouldi (TUN)	DPS (4 - 1)	Ivanovic, Danilo YUG
		*60 - 57 Pepe, Juan ARG *60 - 59 Jelchev, Emil BUL *60 - 57 Villacampa, Alex FIL 59 - 59* Aslam, Abdul PAK *59 - 58 Hruska, Jaroslav CHE	
65 Tatar, Seyfi (TUR)	Martin, Andrés (ESP)	DPS (5 - 0)	Oguntokun, Olu NGR
		*60 - 58 England, James GBR *60 - 57 Rankin, Archibald GBR *60 - 58 Checchi, Gualtiero ITA *60 - 57 Zybalov, Georgi URS *60 - 55 Brill, Ben HOL	
66 Kim, Sung-Eun (COR)	Okamoto, Tadashi (JPN)	DPS (3 - 2)	Müller, Hans ADE Amarteifio, Godfrey GHA Ortiz, Fidel MEX Villacampa, Alex FIL Tanner, Archie AUS
		*60 - 57 Swang, Siripai TAI *59 - 58 Schwartz, Roland EUA 58 - 60* Sampila, Kaleva FIN *60 - 58 Checchi, Gualtiero ITA 58 - 58* Tanner, Archie AUS	
67 Michailov, Ivan (BUL)	Wadas, Jan (POL)	DPS (4 - 1)	Brill, Ben HOL
		*58 - 58 Tanaka, Hozumi JPN *60 - 57 Ortiz, Fidel MEX 59 - 59* Amarteifio, Godfrey GHA *60 - 57 Yunes, Mabruk LBA *60 - 58 Santiago, Waldo CUB	
68 Stromme, Nils-Dag (NOR)	Ruzicka, Werner (ALE)	DPS (3 - 2)	Rankin, Archibald GBR
		*60 - 58 Santiago, Waldo CUB *59 - 58 Thompson, Edwin IRL *60 - 58 Keleman, Imre HUN 57 - 60* Pepe, Juan ARG 58 - 59* Pak, In-Yang COR	

GAGNANT WINNER	PERDANT LOSER	RESULTAT RESULT	ARBITRE - JUGES REFEREE - JUDGES
HUITIEMES DE FINALE OCT 17 EIGHTH-FINALS			
161 García, Miguel (ARG)	Simion, Aurel (RUM)	DPS (5 - 0)	Idziak, Boleslaw POL
		*60 - 57 Swang, Siripai TAI *60 - 58 Schwartz, Roland EUA *60 - 56 Lowe, Bert CAN *59 - 58 Ortiz, Fidel MEX *60 - 57 Santiago, Waldo CUB	
162 Waruingi, Philip (KEN)	Sourour, Mohamed (MAR)	DPS (5 - 0)	Lowe, Bert CAN
		*60 - 55 Kuka, Khoorshed IND *59 - 56 Keleman, Imre HUN *59 - 55 Schwartz, Roland EUA *59 - 56 Gondre, Georges FRA *60 - 56 Gittins, Richard GBR	
171 Plotnikov, Valery (URS)	Cotena, Elio (ITA)	DPS (3 - 2)	England, James GBR
		59 - 60* Common, John FIJ 58 - 59* Pepe, Juan ARG *59 - 59 Oguntokun, Olu NGR *60 - 58 Tanaka, Hozumi JPN *60 - 59 Pak, In-Yang COR	
172 Roldán, Antonio (MEX)	Tracey, Edward (IRL)	DPS (4 - 1)	Hruska, Jaroslav CHE
		*59 - 57 Lowe, Bert CAN *59 - 59* Ivanovic, Danilo YUG *60 - 57 Rial, José ESP *59 - 58 Hertel, Horst ADE *59 - 58 Keleman, Imre HUN	
173 Robinson, Albert (EUA)	Pelegrino, Teogenes (FIL)	KO 2do RD	Zybalov, Georgi URS
		Sampila, Kaleva FIN Gittins, Richard GBR Kirjak, Constantin RUM Checchi, Gualtiero ITA Kuka, Khoorshed IND	
174 Khalaf, Abdel (RAU)	Jovan, Pajkovic (YUG)	DES 3er RD	Lowe, Bert CAN
		Müller, Hans ADE Amarteifio, Godfrey GHA Ortiz, Fidel MEX Villacampa, Alex FIL Tanner, Archie AUS	
175 Tatar, Seyfi (TUR)	Kim, Sung-Eun (COR)	DPS (3 - 2)	Ivanovic, Danilo YUG
		59 - 60* Hruska, Jaroslav CHE *59 - 58 Amarteifio, Godfrey GHA *59 - 58 England, James GBR *60 - 58 Gondre, Georges FRA 59 - 59* Idziak, Boleslaw POL	
176 Michailov, Ivan (BUL)	Stromme, Nils-Dag (NOR)	DPS (5 - 0)	Santiago, Waldo CUB
		*60 - 58 Swang, Siripai TAI *60 - 57 Ortiz, Fidel MEX *60 - 58 Villacampa, Alex FIL *60 - 59 Oguntokun, Olu NGR *60 - 58 Schwartz, Roland EUA	

GAGNANT WINNER	PERDANT LOSER	RESULTAT RESULT	ARBITRE - JUGES REFEREE - JUDGES
QUARTS DE FINALE OCT 22 QUARTER-FINALS			
225 Waruingi, Philip (KEN)	García, Miguel (ARG)	DPS (4 - 1)	Brill, Ben HOL
		*60 - 57 Aslam, Abdul PAK *60 - 56 England, James GBR *59 - 59* Santiago, Waldo CUB *60 - 58 Idziak, Boleslaw POL *60 - 56 Tanner, Archie AUS	
226 Roldán, Antonio (MEX)	Plotnikov, Valery (URS)	DPS (4 - 1)	England, James GBR
		*59 - 58 Ivanovic, Danilo YUG *59 - 58 Oguntokun, Olu NGR 57 - 59* Kuka, Khoorshed IND *59 - 57 Lowe, Bert CAN *60 - 58 Gondre, Georges FRA	
237 Robinson, Albert (EUA)	Khalaf, Abdel (RAU)	DPS (5 - 0)	Swang, Siripai TAI
		*60 - 58 Müllers, Hans ADE *60 - 57 Rial, José ESP *60 - 56 González, Luis MEX *60 - 59 Villacampa, Alex FIL *60 - 57 Oguntokun, Olu NGR	
238 Michailov, Ivan (BUL)	Tatar, Seyfi (TUR)	DPS (3 - 2)	Oguntokun, Olu NGR
		*59 - 58 Keleman, Imre HUN *59 - 58 Checchi, Gualtiero ITA 58 - 59* Santiago, Waldo CUB 57 - 58* Lowe, Bert CAN *59 - 59 Pak, In-Yang COR	
DEMI-FINALES OCT 24 SEMI-FINALS			
271 Roldán, Antonio (MEX)	Waruingi, Philip (KEN)	DPS (3 - 2)	Pak, In-Yang COR
		58 - 59* Idziak, Boleslaw POL *60 - 59 Villacampa, Alex FIL 57 - 60* Kuka, Khoorshed IND *60 - 58 Hertel, Horst ADE *58 - 58 Schwartz, Roland EUA	
272 Robinson, Albert (EUA)	Michailov, Ivan (BUL)	DPS (4 - 1)	Idziak, Boleslaw POL
		*59 - 58 Swang, Siripai TAI *59 - 58 Thompson, Edwin IRL *59 - 58 Gittins, Richard GBR *60 - 59 Aslam, Abdul PAK 58 - 59* Pérez, Daniel MEX	
FINALE OCT 26 FINAL			
294 Roldán, Antonio (MEX)	Robinson, Albert (EUA)	DES 2do RD	Zybalov, Georgi URS
		Idziak, Boleslaw POL Tanner, Archie AUS Villacampa, Alex FIL Rankin, Archibald GBR Tanaka, Hozumi JPN	

GAGNANT WINNER	PERDANT LOSER	RESULTAT RESULT	ARBITRE - JUGES REFEREE - JUDGES
1 García, Miguel (ARG)			
2 Waruingi, Philip (KEN)			
3 Plotnikov, Valery (URS)			
4 Roldán, Antonio (MEX)			
5 Robinson, Albert (EUA)			
6 Khalaf, Abdel (RAU)			
7 Tatar, Seyfi (TUR)			
8 Michailov, Ivan (BUL)			
9 Roldán, Antonio (MEX)			
10 Robinson, Albert (EUA)			
11 Michailov, Ivan (BUL)			
12 Waruingi, Philip (KEN)			
POIDS LEGER JUSQU'A 60 kg LIGHTWEIGHT UP TO 60 kgs			
1e TOUR ELIMINATOIRE OCT 13 1st ELIMINATION ROUND			
7 Grudzien, Josef (POL)	Ho, Ssu-Long (TWN)	DPS (5 - 0)	Amarteifio, Godfrey GHA
		*60 - 56 Oguntokun, Olu NGR *60 - 52 Müller, Hans ADE *60 - 56 Yunes, Mabruk LBA *60 - 53 Keleman, Imre HUN *60 - 55 Villacampa, Alex FIL	
8 Jonathan, Dele (NGR)	China, Marcos (ESP)	DPS (5 - 0)	Pak, In-Yang COR
		*60 - 56 Tanner, Archie AUS *60 - 56 Schwartz, Roland EUA *60 - 57 Zybalov, Georgi URS *59 - 58 Santiago, Waldo CUB *60 - 58 Thompson, Edwin IRL	
22 Petriglia, Enzo (ITA)	Martey, Joe (GHA)	DPS (3 - 2)	Zybalov, Georgi URS
		59 - 57 Hertel, Horst ADE 59 - 59 Gittins, Richard GBR 58 - 59* Hruska, Jaroslav CHE *60 - 57 Swang, Siripai TAI *59 - 57 Arcos, Ernesto MEX	
23 Sheed, Abdel (SUD)	Febus, Eugenio (PRD)	DPS (5 - 0)	Ivanovic, Danilo YUG
		*60 - 58 Jelchev, Emil BUL *58 - 57 Gondre, Georges FRA *60 - 58 Tanaka, Hozumi JPN *60 - 57 Tanner, Archie AUS *60 - 57 Villacampa, Alex FIL	

GAGNANT WINNER	PERDANT LOSER	RESULTAT RESULT	ARBITRE - Juges REFEREE - JUDGES	GAGNANT WINNER	PERDANT LOSER	RESULTAT RESULT	ARBITRE - Juges REFEREE - JUDGES
24 Agüero, Pedro (ARG)	Arpón, Rodolfo (FIL)	DPS (3 - 2)	Jetchev, Emil BUL	106 Mendoza, Armando (VEN)	Puello, Martin (DOM)	RSC 3er RD	England, James GBR
		*60 - 59 *59 - 58 *58 - 58 58 - 60* 58 - 59*	Müllers, Hans ADE Pak, In-Yang COR Amarteifio, Godfrey GHA Gittins, Richard GBR Hertel, Horst ADE				Amarteifio, Godfrey GHA Pak, In-Yang COR Schwartz, Rolando EUA Kiriak, Constantin RUM Swang, Siripai TAI Checchi, Gualtiero ITA
2e TOUR ELIMINATOIRE OCT 17 2nd ELIMINATION ROUND							
99 Pliitchev, Stciane (BUL)	Ayele, Bayu (ETI)	DPS (5 - 0)	Swang, Siripai TAI	117 Minami, Luis (PER)	Tin, Tun (BIR)	KO 2do RD 0.33	Lowes, Bert CAN
		*60 - 55 *60 - 55 *60 - 54 *60 - 55 *60 - 55	Gittins, Richard GBR Thompson, Edwin IRL Keleman, Imre HUN Hertel, Horst ADE Tanaka, Hozumi JPN				Amarteifio, Godfrey GHA Pak, In-Yang COR Rankin, Archibald GBR Ogutokun, Olu NGR Zybalov, Georgi URS
100 Durán, Antonio (MEX)	Azzaro, Dominique (FRA)	RSC 1er RD	Pak, In-Yang COR	118 Sevimli, Yeter (TUR)	Rivero, Juan (URG)	DES 3er RD	Tanaka, Hozumi JPN
			Rial, José ESP Tanner, Archie AUS Rankin, Archibald GBR Aslam, Abdul PAK Ivanovic, Danilo YUG				Idziak, Boleslaw POL Gondre, Georges FRA Villacampa, Alex FIL Keleman, Imre HUN Swang, Siripai TAI
101 Cutov, Calistrat (RUM)	Nikkinen, Kari-Erik (FIN)	DPS (5 - 0)	Santiago, Waldo CUB	119 Belousov, Valery (URS)	Gula, Laszlo (HUN)	RSC 1er RD	Gittins, Richard GBR
		*60 - 56 *60 - 56 *60 - 55 *60 - 54 *60 - 57	Thompson, Edwin IRL Yunes, Mabruk LBA Pepe, Juan ARG Arcos, Ernesto MEX Bril, Ben HOL				England, James GBR Ogutokun, Olu NGR Pepe, Juan ARG Arcos, Ernesto MEX Rial, José ESP
102 Lahdhili, Mongi (TUN)	Molina, Alfonso (NIC)	DPS (5 - 0)	Hertel, Horst ADE	120 Zvonimir, Vujin (YUG)	Rieger, Peter (ADE)	DPS (3 - 2)	Arcos, Ernesto MEX
		*59 - 57 *59 - 58 *60 - 56 *59 - 57 *59 - 57	Zybalov, Georgi URS Villacampa, Alex FIL Tanner, Archie AUS Lowes, Bert CAN Idziak, Boleslaw POL			59 - 59* *60 - 58 *60 - 58 *59 - 59 *60 - 57	Santiago, Waldo CUB Schwartz, Roland EUA Bril, Ben HOL England, James GBR Aslam, Abdul PAK
103 Harris, Ronnie (EUA)	Lee, Chang-Kyl (COR)	DPS (5 - 0)	Checchi, Gualtiero ITA	121 Quinn, Anthony (IRL)	Bodio, Inoua (CMR)	KO 1er RD	Tanner, Archie AUS
		*60 - 58 *60 - 57 *59 - 57 *60 - 58 *59 - 57	Jetchev, Emil BUL Aslam, Abdul PAK Santiago, Waldo CUB Müller, Hans ADE Pepe, Juan ARG				Ivanovic, Danilo YUG Gittins, Richard GBR Hruska, Jaroslav CHE Lowes, Bert CAN Sampila, Kaleva FIN
104 Stracey, John (GBR)	Ameson, Marvin (CAN)	DPS (3 - 2)	Idziak, Boleslaw POL	122 Grudzien, Jozef (POL)	Caminero, Roberto (CUB)	DPS (5 - 0)	Bril, Ben HOL
		59 - 58 58 - 59 56 - 59* *58 - 56 *59 - 57	Sampila, Kaleva FIN Kuka, Khoorshed IND Villacampa, Alex FIL Yunes, Mabruk LBA Gondre, Georges FRA			*60 - 57 *60 - 58 *60 - 58 *60 - 59 *60 - 59	Rankin, Archibald GBR Kuka, Khoorshed IND Müller, Hans ADE Ivanovic, Danilo YUG Common, John FIJ
105 Muruli, Mohamed (UGA)	Muñoz, Luis (CHI)	DPS (5 - 0)	Ivanovic, Danilo YUG	123 Petriglia, Enzo (ITA)	Jonathan, Dale (NGR)	DPS (5 - 0)	Kiriak, Constantin RUM
		*60 - 56 *60 - 54 *60 - 57 *60 - 57 *60 - 56	Keleman, Imre HUN Lowes, Bert CAN Hruska, Jaroslav CHE Rial, José ESP Jetchev, Emil BUL			*60 - 58 *60 - 56 *60 - 57 *59 - 56 *60 - 58	Jetchev, Emil BUL Tanner, Archie AUS Santiago, Waldo CUB Idziak, Boleslaw POL Rial, José ESP

600

GAGNANT WINNER	PERDANT LOSER	RESULTAT RESULT	ARBITRE - Juges REFEREE - JUDGES	GAGNANT WINNER	PERDANT LOSER	RESULTAT RESULT	ARBITRE - Juges REFEREE - JUDGES
124 Agüero, Pedro (ARG)	Sheed, Abdel (SUD)	DPS (5 - 0)	Rial, José ESP	200 Petriglia, Enzo (ITA)	Agüero, Pedro (ARG)	DPS (3 - 2)	Tanaka, Hozumi JPN
		*60 - 57 *60 - 57 *60 - 58 *59 - 57 *59 - 58	Pak, In-Yang COR Kiriak, Constantin RUM Thompson, Edwin IRL Villacampa, Alex FIL Santiago, Waldo CUB			*60 - 59 *60 - 59 *60 - 58 58 - 60* 57 - 60*	Hertel, Horst ADE Aslam, Abdul PAK Idziak, Boleslaw POL Ogutokun, Olu NGR Kuka, Khoorshed IND
HUITIEMES DE FINALE OCT 20 EIGHTH-FINALS							
187 Pliitchev, Stoiane (BUL)	Durán, Antonio (MEX)	DPS (4 - 1)	Amarteifio, Godfrey GHA	251 Cutov, Calistrat (RUM)	Pliitchev, Stoiane (BUL)	DPS (4 - 1)	Müller, Hans ADE
		*59 - 58 *59 - 58 *59 - 59 59 - 60* *60 - 59	Müller, Hans ADE Idziak, Boleslaw POL Ogutokun, Olu NGR Swang, Siripai TAI Aslam, Abdul PAK			*60 - 57 *60 - 59 *58 - 58 *59 - 57 57 - 59*	Pepe, Juan ARG Aslam, Abdul PAK Ogutokun, Olu NGR Lowes, Bert CAN Thompson, Edwin IRL
188 Cutov, Calistrat (RUM)	Lahdhili, Mongi (TUN)	DPS (5 - 0)	Tanaka, Hozumi JPN	252 Harris, Ronnie (EUA)	Muruli, Mohamed (UGA)	DPS (5 - 0)	Swang, Siripai TAI
		*60 - 59 *60 - 58 *60 - 57 *60 - 58 *60 - 57	Müller, Hans ADE Pepe, Juan ARG Pérez, Daniel MEX Rial, José ESP Kuka, Khoorshed IND			*60 - 56 *60 - 56 *60 - 57 *60 - 55 *60 - 56	Kuka, Khoorshed IND Ortiz, Fidel MEX Rial, José ESP Tanaka, Hozumi JPN Tanner, Archie AUS
189 Harris, Ronnie (EUA)	Stracey, John (GBR)	DPS (4 - 1)	Idziak, Boleslaw POL	261 Zvonimir, Vujin (YUG)	Minami, Luis (PER)	DPS (5 - 0)	Schwartz, Roland EUA
		*60 - 57 *60 - 57 *60 - 58 58 - 60* *60 - 57	Aslam, Abdul PAK Tanaka, Hozumi JPN Amarteifio, Godfrey GHA Ogutokun, Olu NGR Sampila, Kaleva FIN			*60 - 57 *60 - 57 *60 - 56 *60 - 56 *60 - 56	Ortiz, Fidel MEX England, James GBR Idziak, Boleslaw POL Santiago, Waldo CUB Tanaka, Hozumi JPN
190 Muruli, Mohamed (UGA)	Mendoza, Armando (VEN)	DPS (4 - 1)	Ivanovic, Danilo YUG	262 Grudzien, Jozef (POL)	Petriglia, Enzo (ITA)	DPS (5 - 0)	Bril, Ben HOL
		*60 - 59 *59 - 58 *59 - 58 58 - 60* *59 - 57	Pak, In-Yang COR Müller, Hans ADE Amarteifio, Godfrey GHA Pepe, Juan ARG Yunes, Mabruk LBA			*60 - 56 *60 - 56 *60 - 59 *60 - 57 *60 - 57	Keleman, Imre HUN Schwartz, Roland EUA Tanaka, Hozumi JPN Villacampa, Alex FIL Ortiz, Fidel MEX
197 Minami, Luis (PER)	Sevimli, Yeter (TUR)	DPS (3 - 2)	Hertel, Horst ADE	DEMI-FINALES OCT 24 SEMI-FINALS			
		*60 - 59 *60 - 58 *59 - 58 58 - 60* 59 - 59*	Aslam, Abdul PAK Pak, In-Yang COR Amarteifio, Godfrey GHA Bril, Ben ARG Checchi, Gualtiero ITA	283 Harris, Ronnie (EUA)	Cutov, Calistrat (RUM)	DPS (5 - 0)	Amarteifio, Godfrey GHA
		*59 - 59 *60 - 57 *59 - 58 *60 - 59 *60 - 59	Pepe, Juan ARG England, James GBR Gittins, Richard GBR Tanaka, Hozumi JPN Kuka, Khoorshed IND			*59 - 59 *60 - 57 *59 - 58 *60 - 59 *60 - 59	Pepe, Juan ARG England, James GBR Gittins, Richard GBR Tanaka, Hozumi JPN Kuka, Khoorshed IND
198 Zvonimir, Vujin (YUG)	Belousov, Valery (URS)	DPS (5 - 0)	Santiago, Waldo CUB	284 Grudzien, Jozef (POL)	Zvonimir, Vujin (YUG)	DPS (5 - 0)	Sampila, Kaleva FIN
		*60 - 58 *60 - 57 *60 - 54 *60 - 57 *60 - 57	Villacampa, Alex FIL Ortiz, Fidel MEX Amarteifio, Godfrey GHA Pepe, Juan ARG Bril, Ben HOL			*60 - 58 *59 - 58 *60 - 57 *59 - 58	Bril, Ben HOL Müller, Hans ADE Tanner, Archie AUS Pak, In-Yang COR Pérez, Daniel MEX
199 Grudzien, Jozef (POL)	Quinn, Anthony (IRL)	DPS (4 - 1)	Checchi, Gualtiero ITA			*60 - 58 *59 - 58 *60 - 57 *60 - 59 57 - 59*	Ivanovic, Danilo YUG Ogutokun, Olu NGR Sampila, Kaleva FIN Tanaka, Hozumi JPN Yunes, Mabruk LBA

601

GAGNANT WINNER	PERDANT LOSER	RESULTAT RESULT	ARBITRE - JUGES REFEREE - JUDGES
25 Capretti, Gianbattista (ITA)	Findlay, Richard (CAN)	RSC 2do RD 2.05	Idziak, Boleslaw POL
			Zybalov, Georgi URS Pepé, Juan ARG Tanner, Archie AUS Villacampa, Alex FIL Maik, N. NIR

GAGNANT WINNER	PERDANT LOSER	RESULTAT RESULT	ARBITRE - JUGES REFEREE - JUDGES
26 Reguelferos, Enrique (CUB)	Waller, Terence (GBR)	RSC 1er RD 2.59	Rial, José ESP
			Schwartz, Roland EUA Sampila, Kaleva FIN Ivanovic, Danilo YUG Common, John FIJ Jetchev, Emil BUL

GAGNANT WINNER	PERDANT LOSER	RESULTAT RESULT	ARBITRE - JUGES REFEREE - JUDGES
295 Harris, Ronnie (EUA)	Grudzien, Jozef (POL)	DPS (5-0)	Rial, José ESP
			*60-59 Gondre, Georges FRA *59-58 Gittins, Richard GBR *60-57 Swang, Siripai TAI *60-58 Oguntokun, Olu NGR *60-58 Pak, In-Yang KOR

GAGNANT WINNER	PERDANT LOSER	RESULTAT RESULT	ARBITRE - JUGES REFEREE - JUDGES
133 Kulej, Jerzy (POL)	Kadji, Janos (HUN)	DPS (3-2)	Gittins, Richard GBR
			59-60 Santiago, Waldo CUB *59-58 Rankin, Archibald GBR *59-58 Pepe, Juan ARG *59-58 Villacampa, Alex FIL *58-59* Tanner, Archie AUS

10 Harris, Ronnie
20 Grudzien, Jozef
30 Cutov, Calistrat
30 Zvonimir, Vujin

2e TOUR ELIMINATOIRE
2nd ELIMINATION ROUND **OCT 18**

SUR VERDICT MEDICAL, LE COMBAT No. 134 A ETE MODIFIE. L'ARGENTIN GONZALEZ, RAFAEL AYANT ETE ELIMINE A LA PEESE, L'ITALIEN CAPRETTI, GIANBATTISTA LE REMPLACA DANS LE MATCH CONTRE CASAL, CARLOS (URU). LE CUBAIN REGUEIFEROS, ENRIQUE, QUI DEVAIT RENCONTRE CAPRETTI, GIANBATTISTA, FUT EXEMPTÉ AU TOUR SUIVANT.

BECAUSE OF MEDICAL DISABILITY, THERE WAS A CHANGE IN FIGHT 134. GONZALEZ, RAFAEL OF ARGENTINA, ORIGINALLY SCHEDULED TO FIGHT CASAL, CARLOS OF URUGUAY, WAS ELIMINATED DURING THE WEIGH-IN AND WAS REPLACED BY CAPRETTI, GIANBATTISTA OF ITALY. REGUEIFEROS, ENRIQUE OF CUBA, SCHEDULED TO FIGHT CAPRETTI, GIANBATTISTA DREW A BYE.

GAGNANT WINNER	PERDANT LOSER	RESULTAT RESULT	ARBITRE - JUGES REFEREE - JUDGES
135 Lozano, Jaime (MEX)	Lawson, Emmanuel (GHA)	DPS (5-0)	Sampila, Kaleva FIN
			*59-58 Tanner, Archie AUS *60-59 Common, John FIJ *59-58 Hertel, Horst ADE *59-57 Lowes, Bert CAN *59-58 Rankin, Archibald GBR

GAGNANT WINNER	PERDANT LOSER	RESULTAT RESULT	ARBITRE - JUGES REFEREE - JUDGES
136 Tiepold, Peter (ADE)	Kucera, Vladimir (CHE)	DPS (5-0)	Schwartz, Roland EUA
			*60-57 Gittins, Richard GBR *60-57 Oguntokun, Olu NGR *60-59 Jetchev, Emil BUL *60-57 Tanaka, Hozumi JPN *60-58 Pepe, Juan ARG

GAGNANT WINNER	PERDANT LOSER	RESULTAT RESULT	ARBITRE - JUGES REFEREE - JUDGES
137 Ljubinko, Veselinovic (YUG)	Valencia, Samuel (ECU)	DPS (3-2)	Swang, Siripai TAI
			58-60 Aslam, Abdul PAK *59-57 Idziak, Boleslaw POL *60-57 Pepe, Juan ARG *60-57 Bril, Ben HOL *59-60* Common, John FIJ

GAGNANT WINNER	PERDANT LOSER	RESULTAT RESULT	ARBITRE - JUGES REFEREE - JUDGES
138 Stoitchev, Petar (BUL)	Kilicoglu, Ali (TUR)	DPS (5-0)	Santiago, Waldo CUB
			*60-56 Rial, José ESP *60-56 Sampila, Kaleva FIN *60-56 Gondre, Georges FRA *60-56 Pak, In-Yang KOR *60-55 Tanaka, Hozumi JPN

GAGNANT WINNER	PERDANT LOSER	RESULTAT RESULT	ARBITRE - JUGES REFEREE - JUDGES
9 Galhia, Habib (TUN)	Siebens, Adalberto (PRO)	DPS (5-0)	Hruska, Jaroslav CHE
			*60-56 Lowes, Bert CAN *60-57 Hertel, Horst ADE *60-56 Rial, José ESP *60-56 Bril, Ben HOL *59-57 Checchi, Gualtiero ITA

GAGNANT WINNER	PERDANT LOSER	RESULTAT RESULT	ARBITRE - JUGES REFEREE - JUDGES
10 Vasile, Antoniu (RUM)	Dong, Ernest (CMR)	KO 1er RD 2.50	Kuka, Khoorshed IND
			Tanaka, Hozumi JPN Rankin, Archibald GBR Pak, In-Yang KOR Common, John FIJ England, James GBR

POIDS WELTER LEGER JUSQU'A 63.5 kg
LIGHT-WELTERWEIGHT UP TO 63.5 kgs

1e TOUR ELIMINATOIRE
1st ELIMINATION ROUND **OCT 13**

GAGNANT WINNER	PERDANT LOSER	RESULTAT RESULT	ARBITRE - JUGES REFEREE - JUDGES
139 Puzicha, Gert (ALE)	McCourt, James (IRL)	DPS (5-0)	England, James GBR
			*60-57 Zybalov, Georgi URS *60-59 González, Luis MEX *60-57 Schwartz, Roland EUA *59-59 Oguntokun, Olu NGR *60-58 Swang, Siripai TAI

GAGNANT WINNER	PERDANT LOSER	RESULTAT RESULT	ARBITRE - JUGES REFEREE - JUDGES
140 Nilsson, Arto (FIN)	Olulu, John (KEN)	DPS (3-2)	Idziak, Boleslaw POL
			57-60* Aslam, Abdul PAK *60-58 Ivanovic, Danilo YUG *57-60* Kuka, Khoorshed IND *60-58 Schwartz, Roland EUA *59-59 Kiria, Constantin RUM

GAGNANT WINNER	PERDANT LOSER	RESULTAT RESULT	ARBITRE - JUGES REFEREE - JUDGES
147 Ruiz, Nelson (VEN)	Prasertsom, Niyom (TAI)	DPS (3-2)	Tanner, Archie AUS
			58-59 Tanaka, Hozumi JPN *59-58 Idziak, Boleslaw POL *59-59 Hertel, Horst ADE *58-57 Keleman, Imre HUN *58-60* Thompson, Edwin IRL

GAGNANT WINNER	PERDANT LOSER	RESULTAT RESULT	ARBITRE - JUGES REFEREE - JUDGES
148 Kim, Sa-Yong (COR)	González, Enrique (CHI)	DPS (3-2)	Checchi, Gualtiero ITA
			*60-58 Jetchev, Emil BUL *58-59* Hruska, Jaroslav ADE *60-58 Kuka, Khoorshed IND *57-60* Common, John FIJ *59-58 Santiago, Waldo CUB

GAGNANT WINNER	PERDANT LOSER	RESULTAT RESULT	ARBITRE - JUGES REFEREE - JUDGES
149 Wallington, James (EUA)	Cartagena, Donato (DOM)	RSC 1er RD	Ivanovic, Danilo YUG
			England, James GBR Müller, Hans ADE Aslam, Abdul PAK Checchi, Gualtiero ITA Swang, Siripai TAI

GAGNANT WINNER	PERDANT LOSER	RESULTAT RESULT	ARBITRE - JUGES REFEREE - JUDGES
150 Odhiambo, Alex (UGA)	Pérez, Mariano (ESP)	RSC 1er RD	Zybalov, Georgi URS
			Pepe, Juan ARG Schwartz, Roland EUA Swang, Siripai TAI Villacampa, Alex FIL Kuka, Khoorshed IND

GAGNANT WINNER	PERDANT LOSER	RESULTAT RESULT	ARBITRE - JUGES REFEREE - JUDGES
151 Dabore, Issaka (NIG)	Marin, José (CRC)	DPS (5-0)	Hruska, Jaroslav CHE
			*60-57 Bril, Ben HOL *60-57 Hertel, Horst ADE *60-58 Oguntokun, Olu NGR *60-57 Lowes, Bert CAN *60-57 Amarteifio, Godfrey GHA

GAGNANT WINNER	PERDANT LOSER	RESULTAT RESULT	ARBITRE - JUGES REFEREE - JUDGES
152 Frolov, Evgeny (URS)	Maguire, Raymond (AUS)	DPS (5-0)	Oguntokun, Olu NGR
			*59-57 Bril, Ben HOL *59-57 Rankin, Archibald GBR *60-56 Tanaka, Hozumi JPN *60-58 Pak, In-Yang KOR *59-58 Thompson, Edwin IRL

GAGNANT WINNER	PERDANT LOSER	RESULTAT RESULT	ARBITRE - JUGES REFEREE - JUDGES
153 Vasile, Antoniu (RUM)	Galhia, Habib (TUN)	DPS (5-0)	Oguntokun, Olu NGR
			Bril, Ben HOL Rankin, Archibald GBR Tanaka, Hozumi JPN Pak, In-Yang KOR Thompson, Edwin IRL

GAGNANT WINNER	PERDANT LOSER	RESULTAT RESULT	ARBITRE - JUGES REFEREE - JUDGES
154 Capretti, Gianbattista (ITA)	Casal, Carlos (URU)	DPS (5-0)	Villacampa, Alex FIL
			*60-58 Kuka, Khoorshed IND *60-58 Jetchev, Emil BUL *59-58 Aslam, Abdul PAK *60-57 Tanner, Archie AUS *59-58 Amarteifio, Godfrey GHA

HUITIEMES DE FINALE
EIGHTH-FINALS **OCT 21**

GAGNANT WINNER	PERDANT LOSER	RESULTAT RESULT	ARBITRE - JUGES REFEREE - JUDGES
211 Kulej, Jerzy (POL)	Capretti, Gianbattista (ITA)	DPS (4-1)	Swang, Siripai TAI
			58-60 Lowes, Bert CAN *60-58 Thompson, Edwin IRL *60-56 Aslam, Abdul PAK *60-58 Oguntokun, Olu NGR *60-58 Bril, Ben HOL

GAGNANT WINNER	PERDANT LOSER	RESULTAT RESULT	ARBITRE - JUGES REFEREE - JUDGES
212 Tiepold, Peter (ADE)	Lozano, Jaime (MEX)	DPS (5-0)	Zybalov, Georgi URS
			*59-58 Lowes, Bert CAN *59-58 Thompson, Edwin IRL *59-58 Aslam, Abdul PAK *59-58 Oguntokun, Olu NGR *58-57 Bril, Ben HOL

GAGNANT WINNER	PERDANT LOSER	RESULTAT RESULT	ARBITRE - JUGES REFEREE - JUDGES
213 Stoitchev, Petar (BUL)	Ljubinko, Veselinovic (YUG)	DPS (4-1)	Oguntokun, Olu NGR
			58-60 Gondre, Georges FRA *60-57 Thompson, Edwin IRL *60-57 Hertel, Horst ADE *60-58 Schwartz, Roland EUA *60-58 Arcos, Ernesto MEX

GAGNANT WINNER	PERDANT LOSER	RESULTAT RESULT	ARBITRE - JUGES REFEREE - JUDGES
214 Nilsson, Arto (FIN)	Puzicha, Gert (ALE)	DPS (3-2)	Amarteifio, Godfrey GHA
			58-59 Swang, Siripai TAI *59-58 Gittins, Richard GBR *60-59 Santiago, Waldo CUB *57-60* Kuka, Khoorshed IND *60-59 Villacampa, Alex FIL

GAGNANT WINNER	PERDANT LOSER	RESULTAT RESULT	ARBITRE - JUGES REFEREE - JUDGES
221 Kim, Sa-Yong (COR)	Ruiz, Nelson (VEN)	DPS (4-1)	Gittins, Richard GBR
			*59-58 Oguntokun, Olu NGR *60-58 Lowes, Bert CAN *59-58 Rial, José ESP *60-59 Swang, Siripai TAI *59-60* Tanaka, Hozumi JPN

GAGNANT WINNER	PERDANT LOSER	RESULTAT RESULT	ARBITRE - JUGES REFEREE - JUDGES
222 Wallington, James (EUA)	Odhiambo, Alex (UGA)	DPS (5-0)	Pak, In-Yang KOR
			*60-57 England, James GBR *60-56 Thompson, Edwin IRL *60-59 Oguntokun, Olu NGR *60-55 Zybalov, Georgi URS *60-59 Amarteifio, Godfrey GHA

GAGNANT WINNER	PERDANT LOSER	RESULTAT RESULT	ARBITRE - JUGES REFEREE - JUDGES
223 Frolov, Evgeny (URS)	Dabore, Issaka (NIG)	DPS (4-1)	Müller, Hans ADE
			*59-57 Tanner, Archie AUS *60-56 Bril, Ben HOL *60-56 Checchi, Gualtiero ITA *60-56 Santiago, Waldo CUB *59-60* Amarteifio, Godfrey GHA

GAGNANT WINNER	PERDANT LOSER	RESULTAT RESULT	ARBITRE - JUGES REFEREE - JUDGES
224 Regueiferos, Enrique (CUB)	Vasile, Antoniu (RUM)	RSC 2do RD	Tanaka, Hozumi JPN
			Müller, Hans ADE Bril, Ben HOL Lowe, Bert CAN Aslam, Abdul PAK Arcos, Ernesto MEX

QUARTS DE FINALE
QUARTER-FINALS OCT 23

253 Kulej, Jerzy (POL)	Tiepold, Peter (ADE)	DPS (3 - 2)	Ivanovic, Danilo YUG
			*59 - 58 Bril, Ben HOL *59 - 58 Rankin, Archibald GBR *60 - 58 Oguntokun, Olu NGR 58 - 59* Amarteifio, Godfrey GHA 58 - 59* Santiago, Waldo CUB
254 Nilsson, Arto (FIN)	Stoitchev, Petar (BUL)	RSC 2do RD	Oguntokun, Olu NGR
			Pak, In-Yang COR Pepe, Juan ARG Gittins, Richard GBR Tanaka, Hozumi JPN Hruska, Jaroslav CHE
263 Wallington, James (EUA)	Kim, Sa-Yong (COR)	DPS (5 - 0)	Rial, José ESP
			*60 - 57 Idziak, Boleslaw POL *60 - 57 Thompson, Edwin IRL *60 - 57 Tanner, Archie AUS *60 - 56 Swang, Siripai TAI *60 - 58 Pepe, Juan ARG
264 Regueiferos, Enrique (CUB)	Frolov, Evgeny (URS)	DPS (3 - 2)	Hertel, Horst ADE
			58 - 59* Gittins, Richard GBR *59 - 58 Ivanovic, Danilo YUG *60 - 59 Tanaka, Hozumi JPN *59 - 58 Pak, In-Yang COR 58 - 59* Tanner, Archie AUS

DEMI-FINALES
SEMI-FINALS OCT 24

273 Kulej, Jerzy (POL)	Nilsson, Arto (FIN)	DPS (5 - 0)	Ivanovic, Danilo YUG
			*60 - 58 Müller, Hans ADE *60 - 57 Bril, Ben HOL *59 - 58 Amarteifio, Godfrey GHA *60 - 58 Tanaka, Hozumi JPN *60 - 58 Swang, Siripai TAI
274 Regueiferos, Enrique (CUB)	Wallington, James (EUA)	DPS (4 - 1)	Cecchi, Gualtiero ITA
			*60 - 59 Oguntokun, Olu NGR *60 - 59 Aslam, Abdul PAK 59 - 60* Pak, In-Yang COR *60 - 59 Zyalov, Georgi URS *59 - 59 Thompson, Edwin IRL

FINALE
FINAL OCT 26

296 Kulej, Jerzy (POL)	Regueiferos, Enrique (CUB)	DPS (3 - 2)	Gondre, Georges FRA
			*59 - 58 England, James GBR *60 - 59 Ivanovic, Danilo YUG *60 - 59 Tanaka, Hozumi JPN 59 - 60* Villacampa, Alex FIL 58 - 60* Arcos, Ernesto MEX
1 Kulej, Jerzy (POL)	2 Tiepold, Peter (ADE)	3 Stoitchev, Petar (BUL)	4 Nilsson, Arto (FIN)
5 Kim, Sa-Yong (COR)	6 Wallington, James (EUA)	7 Frolov, Wygeny (URS)	8 Regueiferos, Enrique (CUB)
			10 Kulej, Jerzy POI 20 Regueiferos, Enrique CUI 30 Nilsson, Arto FIN 39 Wallington, James EUJ

POIDS WELTER JUSQU'À 67 kg
WELTERWEIGHT UP TO 67 kg

1e TOUR ELIMINATOIRE
1st ELIMINATION ROUND OCT 13

27 Kottysch, Dieter (ALE)	Saarivalnio, Mauri (FIN)	RSC 2do RD 1.54	Malik, N. NIC
			Lowe, Bert CAI Yunes, Mabruk LBF Kuka, Khoorshed INC Keleman, Imre HU Aslam, Abdul PAI
28 Luipa, Julius (ZAM)	Labied, Rabah (AGL)	DPS (4 - 1)	Rankin, Archibald GBI
			59 - 58 Rial, José ESI 59 - 59 Hruska, Jaroslav CH *59 - 58 Müller, Hans AD *59 - 58 Idziak, Boleslaw PO *60 - 59 Ivanovic, Danilo YU

2e TOUR ELIMINATOIRE
2nd ELIMINATION ROUND OCT 19

163 Sandal, Celal (TUR)	Popoola, Aaron (GHA)	DPS (3 - 2)	Müller, Hans ADE
			58 - 59* Pepe, Juan ARG *59 - 58 Thompson, Edwin IRL 58 - 59* Sampila, Kaleva FIN *59 - 58 Hertel, Horst ADE *59 - 59 Idziak, Boleslaw POL
164 Kiriakov, Ivan (BUL)	Nemecek, Bohumil (CHE)	DES 3er RD	Schwartz, Roland EUA
			Yunes, Mabruk LBA Oguntokun, Olu NGR Pak, In-Yang COR Ortiz, Fidel MEX Rial, José ESP
165 Wolke, Manfred (ADE)	Molina, Andrés (CUB)	DPS (4 - 1)	Oguntokun, Olu NGR
			59 - 60* Common, John FIJ *59 - 57 Kuka, Khoorshed IND *60 - 57 Rankin, Archibald GBR *59 - 58 Gondre, Georges FRA *59 - 59 Schwartz, Roland EUA
166 Arrais, Expedito (BRA)	Gebregiorgis, Tadesse (ETI)	RSC 3er RD	Pak, In-Yang COR
			Amarteifio, Godfrey GHA Müller, Hans ADE Ivanovic, Danilo YUG Sampila, Kaleva FIN Hertel, Horst ADE
167 Ramirez, Alfonso (MEX)	Scano, Marco (ITA)	DPS (3 - 2)	Zyalov, Georgi URS
			*60 - 58 Villacampa, Alex FIL *60 - 57 Tanaka, Hozumi JPN *60 - 59 Rial, José ESP 58 - 59* Amarteifio, Godfrey GHA 59 - 59* Jetchev, Emil BUL
168 Ekonomakos, Evangelos (GRE)	Tottoh, Alan (GBR)	DPS (3 - 2)	Tanaka, Hozumi JPN
			60 - 56 Pepe, Juan ARG 56 - 58 Yunes, Mabruk LBA *59 - 58 Rial, José ESP 58 - 59* Kiriak, Constantin RUM *59 - 58 Idziak, Boleslaw POL
169 Musalinov, Vladimir (URS)	Kottysch, Dieter (ALE)	DPS (5 - 0)	Oguntokun, Olu NGR
			*60 - 56 Jetchev, Emil BUL *60 - 55 Swang, Siripai TAI *60 - 56 Santiago, Waldo CUB *60 - 56 Tanner, Archie AUS *59 - 57 Pak, In-Yang COR

170 Durán, José (ESP)	Park, Koo-Il (COR)	DPS (3 - 2)	Rankin, Archibald GBR
			58 - 59* Gittins, Richard GBR *59 - 58 Schwartz, Roland EUA *60 - 58 Thompson, Edwin IRL 58 - 60* Yunes, Mabruk LBA *59 - 58 Zyalov, Georgi URS

177 Muñiz, Armando (EUA)	Kasprzyk, Marian (POL)	DPS (4 - 1)	Rial, José ESP
			60 - 58 Tanner, Archie AUS 59 - 59 Keleman, Imre HUN *59 - 58 Amarteifio, Godfrey GHA *59 - 58 Tanaka, Hozumi JPN *59 - 57 Thompson, Edwin IRL

178 Hebeisen, Max (SUI)	Bouchara, M'hamed (MAR)	DPS (4 - 1)	Keleman, Imre HUN
			59 - 58 Zyalov, Georgi URS 59 - 59 Idziak, Boleslaw POL *60 - 57 Lowe, Bert CAN *59 - 58 Yunes, Mabruk LBA *60 - 57 Pak, In-Yang COR

179 Paduano, Donato (CAN)	Onye, Fidelis (NGR)	DPS (4 - 1)	Sampila, Kaleva FIN
			*59 - 57 Rankin, Archibald GBR *59 - 57 Pepe, Juan ARG *60 - 57 Santiago, Waldo CUB 58 - 59* Amarteifio, Godfrey GHA *58 - 57 Müller, Hans ADE

180 Guilloti, Mario (ARG)	Kajjo, Andrew (UGA)	DPS (4 - 1)	Swang, Siripai TAI
			58 - 59* Oguntokun, Olu NGR *59 - 58 Idziak, Boleslaw POL *59 - 57 Ortiz, Fidel MEX *60 - 59 Hertel, Horst ADE *59 - 58 England, James GBR

181 Zilberman, Victor (RUM)	Hansen, Jorgen (DIN)	RSC 3er RD	Gittins, Richard GBR
			Pepe, Juan ARG Pak, In-Yang COR Common, John FIJ Santiago, Waldo CUB Gondre, Georges FRA

182 Gali, Istvan (HUN)	Mariolle, Yvon (FRA)	RSC 2do RD	Rankin, Archibald GBR
			Schwartz, Roland EUA Villacampa, Alex FIL Lowe, Bert CAN Yunes, Mabruk LBA Oguntokun, Olu NGR

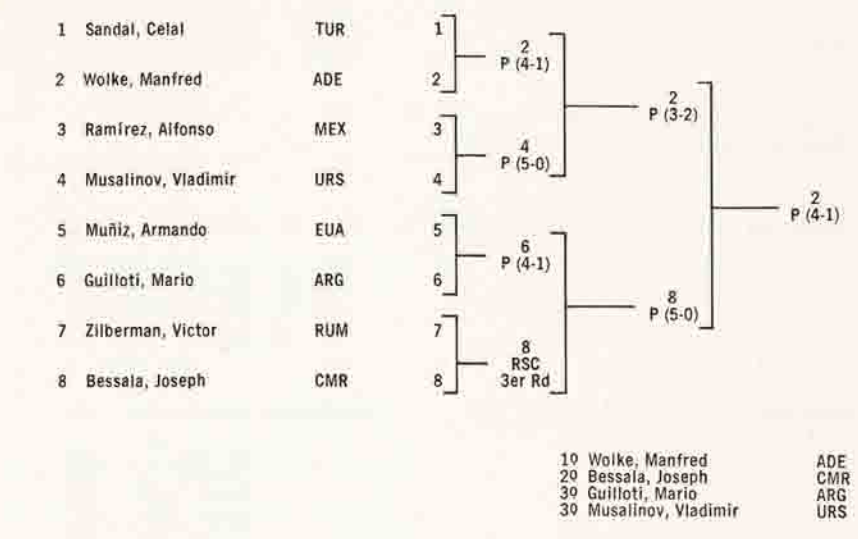
183 Bessala, Joseph (CMR)	González, Luis (CHI)	DPS (5 - 0)	Hertel, Horst ADE
			*59 - 57 Zyalov, Georgi URS *60 - 57 Sampila, Kaleva FIN *60 - 57 Schwartz, Roland EUA *60 - 55 Swang, Siripai TAI *60 - 58 Santiago, Waldo CUB

KOTTYSCH, DIETER (ALE) AYANT ETE ECARTE POUR RAISONS MEDICALES. LE COMBAT 184 FUT ANNULE ET LUIPA, JULIUS (ZAM) PASSA EN HUITIEMES DE FINALE.

KOTTYSCH, DIETER OF GERMANY DID NOT SHOW UP FOR FIGHT 184 BECAUSE OF PHYSICAL DISABILITY. LUIPA, JULIUS OF ZAMBIA DREW A BYE, PASSING ON TO THE NEXT PHASE.

GAGNANT WINNER	PERDANT LOSER	RESULTAT RESULT	ARBITRE - JUGES REFEREE - JUDGES
HUITIEMES DE FINALE EIGHTH-FINALS OCT 22			
227 Sandel, Celal (TUR)	Kiriakov, Ivan (BUL)	RSC 2do RD	Lowes, Bert CAN
			Bril, Ben GBR Gittins, Richard TAI Swang, Siripai CUB Santiago, Waldo MEX González, Luis
228 Wolke, Manfred (ADE)	Arrais, Expedito (BRA)	DPS (5 - 0)	Gondre, Georges FRA
			*60 - 58 Thompson, Edwin IRL *60 - 57 England, James GBR *59 - 57 Schwartz, Roland EUA *60 - 57 Villacampa, Alex FIL *60 - 57 Aslam, Abdul PAK
229 Ramirez, Alfonso (MEX)	Ekonomakos, Evangelos (GRE)	DPS (4 - 1)	Zybalov, Georgi URS
			*60 - 58 Swang, Siripai TAI *60 - 58 Gittins, Richard GBR *60 - 58 Hertel, Horst ADE *58 - 59* Oguntokun, Olu NGR *60 - 58 Pepe, Juan ARG
230 Musalinov, Vladimir (URS)	Durán, José (ESP)	DPS (5 - 0)	Gittins, Richard GBR
			*59 - 56 Schwartz, Roland EUA *58 - 57 González, Luis MEX *59 - 57 Ivanovic, Danilo YUG *59 - 58 Oguntokun, Olu NGR *59 - 57 Pepe, Juan ARG
239 Muñiz, Armando (EUA)	Hebeisen, Max (SUI)	DPS (4 - 1)	Sampila, Kaleva FIN
			*60 - 58 Aslam, Abdul PAK *60 - 57 England, James GBR *59 - 59* Hruska, Jaroslav CHE *60 - 58 Villacampa, Alex FIL *60 - 57 Pepe, Juan ARG
240 Guilloti, Mario (ARG)	Paduano, Donato (CAN)	DPS (5 - 0)	Keleman, Imre HUN
			*59 - 58 Hruska, Jaroslav CHE *60 - 58 Idziak, Boleslaw POL *60 - 57 Oguntokun, Olu NGR *60 - 58 Kuka, Khoorshed IND *59 - 57 Tanner, Archie AUS
241 Zilberman, Victor (RUM)	Gali, Istvan (HUN)	DPS (5 - 0)	Hertel, Horst ADE
			*60 - 59 Santiago, Waldo CUB *59 - 58 Gittins, Richard GBR *60 - 58 Schwartz, Roland EUA *60 - 57 Rial, José ESP *60 - 56 Lowes, Bert CAN
242 Bessala, Joseph (CMR)	Lupa, Julius (ZAM)	RSC 2do RD	Ivanovic, Danilo YUG
			Swang, Siripai TAI Sampila, Kaleva FIN Keleman, Imre HUN Pepe, Juan ARG Tanner, Archie AUS

GAGNANT WINNER	PERDANT LOSER	RESULTAT RESULT	ARBITRE - JUGES REFEREE - JUDGES
QUARTS DE FINALE QUARTER-FINALS OCT 23			
255 Wolke, Manfred (ADE)	Sandel, Celal (TUR)	DPS (4 - 1)	Amarteifio, Godfrey GHA
			*59 - 57 England, James GBR *58 - 59* Sampila, Kaleva FIN *60 - 58 Schwartz, Roland EUA *59 - 58 Kuka, Khoorshed IND *59 - 57 Swang, Siripai TAI
256 Musalinov, Vladimir (URS)	Ramirez, Alfonso (MEX)	DPS (5 - 0)	Gittins, Richard GBR
			*60 - 58 Rankin, Archibald GBR *59 - 58 Pepe, Juan ARG *59 - 58 Hertel, Horst ADE *60 - 59 Santiago, Waldo CUB *59 - 57 Tanner, Archie AUS
265 Guilloti, Mario (ARG)	Muñiz, Armando (EUA)	DPS (4 - 1)	Sampila, Kaleva FIN
			*60 - 58 Rankin, Archibald GBR *58 - 59* England, James GBR *59 - 58 Amarteifio, Godfrey GHA *60 - 59 Villacampa, Alex FIL *59 - 58 Swang, Siripai TAI
266 Bessala, Joseph (CMR)	Zilberman, Victor (RUM)	RSC 3er RD	Pak, In-Yang COR
			Rial, José ESP Aslam, Abdul PAK Kuka, Khoorshed IND Thompson, Edwin IRL Pepe, Juan ARG
DEMI-FINALES SEMI-FINALS OCT 24			
285 Wolke, Manfred (ADE)	Musalinov, Vladimir (URS)	DPS (3 - 2)	Oguntokun, Olu NGR
			*59 - 58 Thompson, Edwin IRL *57 - 59* Rial, José ESP *59 - 57 Lowes, Bert CAN *59 - 58 Schwartz, Roland EUA *59 - 60* Tanaka, Hozumi JPN
286 Bessala, Joseph (CMR)	Guilloti, Mario (ARG)	DPS (5 - 0)	Zybalov, Georgi URS
			*60 - 57 Hertel, Horst ADE *60 - 57 Villacampa, Alex FIL *59 - 58 Swang, Siripai TAI *60 - 58 Idziak, Boleslaw POL *60 - 58 Amarteifio, Godfrey GHA
FINALE FINAL OCT 26			
297 Wolke, Manfred (ADE)	Bessala, Joseph (CMR)	DPS (4 - 1)	Schwartz, Roland EUA
			*60 - 57 Bril, Ben HOL *59 - 58 Sampila, Kaleva FIN *59 - 59* Amarteifio, Godfrey GHA *59 - 58 Lowes, Bert CAN *60 - 57 Zybalov, Georgi URS



POIDS MOYEN LEGER JUSQU'A 71 kg LIGHT-MIDDLEWEIGHT UP TO 71 kgs

1e TOUR ELIMINATOIRE 1st ELIMINATION ROUND OCT 14			
GAGNANT WINNER	PERDANT LOSER	RESULTAT RESULT	ARBITRE - JUGES REFEREE - JUDGES
14 Garbey, Rolando (CUB)	McCusker, Eamon (IRL)	RSC 1er RD 1.11	Pak, In-Yang COR
			Lowes, Bert CAN Yures, Mabruk LSA Idziak, Boleslaw POL Keleman, Imre HUN Hertel, Horst ADE
35 Blake, Eric (GBR)	Alemu, Bekele (ETI)	RSC 1er RD 2.57	Idziak, Boleslaw POL
			Jatchev, Emil BUL Kuka, Khoorshed IND Zybalov, Georgi URS Tanner, Archie AUS Schwartz, Roland EUA
36 Amartey, Prince (GHA)	Abdel, Abdalla (SUD)	DPS (4 - 1)	England, James GBR
			59 - 60 Müller, Hans ADE *59 - 56 Lowes, Bert CAN *60 - 57 Bril, Ben HOL *60 - 57 Villacampa, Alex FIL *59 - 58 González, Luis MEX

GAGNANT WINNER	PERDANT LOSER	RESULTAT RESULT	ARBITRE - JUGES REFEREE - JUDGES
37 Bentini, Aldo (ITA)	Galindez, Victor (ARG)	DPS (5 - 0)	Jetchev, Emil BUL
			*59 - 59 Hertel, Horst ADE *60 - 56 Schwartz, Roland EUA *60 - 58 Oguntokun, Olu NGR *59 - 58 England, James GBR *60 - 58 Idziak, Boleslaw POL
38 Kovacs, Ianos (RUM)	Stachurski, Witold (POL)	DPS (3 - 2)	Tanner, Archie AUS
			59 - 59 Santiago, Waldo CUB *59 - 60* Müller, Hans ADE *60 - 53 Pak, In-Yang COR *60 - 57 Aslam, Abdul PAK *59 - 58 Rankin, Archibald GBR
44 El Nahas, Sayed (RAU)	Cebrenos, José (MEX)	KO 2do RD 2.27	Ivanovic, Danilo YUG
			Amarteifio, Godfrey GHA Swang, Siripai TAI Oguntokun, Olu NGR Kuka, Khoorshed IND
45 Lagutin, Boris (URS)	Fajardo, Moisés (ESP)	RSC 2do RD 1.00	Tanaka, Hozumi JPN
			Pak, In-Yang COR Gittins, Richard GBR Villacampa, Alex FIL Oguntokun, Olu NGR Müller, Hans ADE
46 Meier, Günther (ALE)	Borquez, Honorio (CHI)	DPS (5 - 0)	Villacampa, Alex FIL
			*60 - 57 Keleman, Imre HUN *59 - 57 Rial, José ESP *60 - 56 Sampila, Kaleva FIN *59 - 58 Oguntokun, Olu NGR *60 - 56 Santiago, Waldo CUB
47 Thega, Stephen (KEN)	Campos, Walter (CRC)	DPS (5 - 0)	Bril, Ben HOL
			*60 - 57 Ivanovic, Danilo YUG *60 - 56 Santiago, Waldo CUB *60 - 56 González, Luis MEX *60 - 57 Lowes, Bert CAN *60 - 57 Checchi, Gualtiero ITA
48 Larsen, Niels (DIN)	Menduni, Albert (FRA)	DPS (5 - 0)	Thompson, Edwin IRL
			*60 - 54 Rankin, Archibald GBR *60 - 54 Pak, In-Yang COR *60 - 56 Kiriak, Constantin RUM *59 - 58 Idziak, Boleslaw POL *59 - 58 Hruska, Jaroslav CHE
49 Jackson, David (UGA)	Salzburger, Rainer (AUT)	KO 2do RD 2.13	Rial, José ESP
			Zybalov, Georgi URS Kuka, Khoorshed IND Lowes, Bert CAN Santiago, Waldo CUB Aslam, Abdul PAK

GAGNANT WINNER PERDANT LOSER RESULTAT RESULT ARBITRE - JUGES REFEREE - JUDGES

HUITIEMES DE FINALES OCT 20 EIGHTH-FINALS

191 Benitez, Mario (URG)	Boch, Eugenio (GUA)	DPS (5 - 0)	Checchi, Gualtiero (ITA)	*60 - 54 Kuka, Khoorshed IND *60 - 55 Hruska, Jaroslav CHE *60 - 55 Hertel, Horst ADE *60 - 56 Swang, Siripai TAI *60 - 56 Oguntokun, Olu NGR
192 Baldwin, John (EUA)	Stantien, Vojtech (CHE)	DPS (5 - 0)	Oguntokun, Olu (NGR)	*60 - 59 Aslam, Abdul PAK *60 - 59 Tanaka, Hozumi JPN *60 - 58 Sampila, Kaleva FIN *60 - 58 Pepe, Juan ARG *59 - 58 Checchi, Gualtiero ITA
193 Garbey, Rolando (CUB)	Dahn, Detlef (ADE)	DPS (3 - 2)	Villacampa, Alex (FIL)	58 - 59* Jetchev, Emil BUL 58 - 59* Ivanovic, Danilo YUG *59 - 58 Pak, In-Yang COR *58 - 58 Zybalov, Georgi URS *59 - 57 Yunes, Mabruk LBA
194 Blake, Eric (GBR)	Amartey, Prince (GHA)	DPS (4 - 1)	Zybalov, Georgi (URS)	*59 - 59 Idziak, Boleslaw POL *60 - 59 Hruska, Jaroslav CHE *60 - 58 Swang, Siripai TAI 58 - 60* Aslam, Abdul PAK *60 - 58 Brill, Ben HOL
201 Kovacs, Ianos (RUM)	Bentini, Aldo (ITA)	DPS (5 - 0)	Villacampa, Alex (FIL)	*60 - 57 Pak, In-Yang COR *60 - 58 Swang, Siripai TAI *60 - 56 Müller, Hans ADE *60 - 58 Oguntokun, Olu NGR *60 - 57 Pepe, Juan ARG
202 Lagutin, Boris (URS)	El Nahas, Sayed (RAU)	RSC 2do RD	Müller, Hans (ADE)	Amarteifio, Godfrey GHA Checchi, Gualtiero ITA Oguntokun, Olu NGR Pérez, Daniel MEX Jetchev, Emil BUL
203 Meier, Günther (ALE)	Thega, Stephen (KEN)	DPS (5 - 0)	Pak, In-Yang (COR)	*59 - 57 Tanaka, Hozumi JPN *59 - 57 Pérez, Daniel MEX *57 - 54 Yunes, Mabruk LBA *60 - 56 Villacampa, Alex FIL *59 - 57 Kiriak, Constantin RUM
204 Jackson, David (UGA)	Larsen, Niels (DIN)	DPS (3 - 2)	Brill, Ben (HOL)	58 - 59* Zybalov, Georgi URS *59 - 58 Kuka, Khoorshed IND 58 - 59* Swang, Siripai TAI *59 - 59 Ivanovic, Danilo YUG *59 - 59 Pepe, Juan ARG

QUARTS DE FINALE OCT 23 QUARTER-FINALS

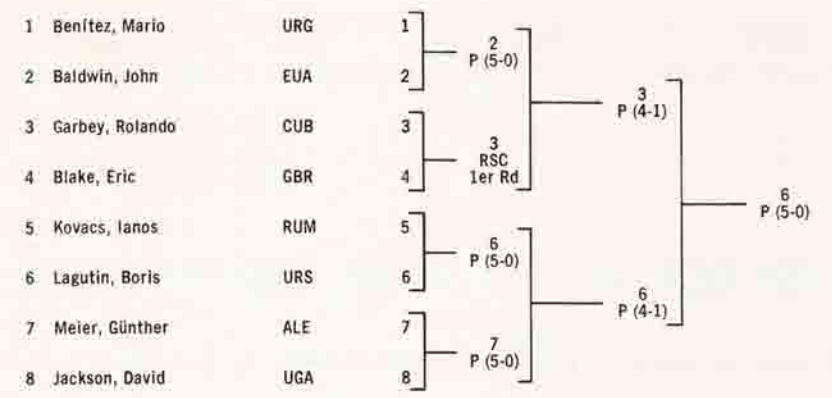
257 Baldwin, John (EUA)	Benitez, Mario (URG)	DPS (5 - 0)	Zybalov, Georgi (URS)	*60 - 58 Pak, In-Yang COR *60 - 58 Thompson, Edwin IRL *60 - 57 Gittins, Richard GBR *60 - 55 Aslam, Abdul PAK *60 - 56 Amarteifio, Godfrey GHA
258 Garbey, Rolando (CUB)	Blake, Eric (GBR)	RSC 1er RD	Idziak, Boleslaw (POL)	Ortiz, Fidel MEX Oguntokun, Olu NGR Zybalov, Georgi URS Sampila, Kaleva FIN Schwartz, Roland EUA
267 Lagutin, Boris (URS)	Kovacs, Ianos (RUM)	DPS (5 - 0)	Villacampa, Alex (FIL)	*60 - 54 Santiago, Waldo CUB *60 - 56 Rial, José ESP *60 - 56 Müller, Hans ADE *60 - 58 Swang, Siripai TAI *60 - 56 Yunes, Mabruk LBA
268 Meier, Günther (ALE)	Jackson, David (UGA)	DPS (5 - 0)	Tanaka, Hozumi (JPN)	*60 - 56 Zybalov, Georgi URS *60 - 58 Pak, In-Yang COR *60 - 57 Kuka, Khoorshed IND *60 - 57 Schwartz, Roland EUA *60 - 57 Gondre, Georges FRA

DEMI-FINALES OCT 24 SEMI-FINALS

275 Garbey, Rolando (CUB)	Baldwin, John (EUA)	DPS (4 - 1)	Tanner, Archie (AUS)	*59 - 59 Gondre, Georges FRA *59 - 58 Rankin, Archibald GBR *60 - 57 Pepe, Juan ARG *60 - 59 Pak, In-Yang COR 58 - 60* Amarteifio, Godfrey GHA
276 Lagutin, Boris (URS)	Meier, Günther (ALE)	DPS (4 - 1)	Jetchev, Emil (BUL)	*60 - 58 Kuka, Khoorshed IND *59 - 58 England, James GBR *60 - 58 Oguntokun, Olu NGR 58 - 59* Schwartz, Roland EUA *60 - 59 Santiago, Waldo CUB

FINALE OCT 26 FINAL

298 Lagutin, Boris (URS)	Garbey, Rolando (CUB)	DPS (5 - 0)	Pak, In-Yang (COR)	*59 - 57 Thompson, Edwin IRL *60 - 54 England, James GBR *60 - 57 Lowe, Bert CAN *59 - 56 Villacampa, Alex FIL *60 - 55 Tanner, Archie AUS
--------------------------	-----------------------	-------------	--------------------	--



POIDS MOYEN JUSQU'A 75 kg MIDDLEWEIGHT UP TO 75 kg

1e TOUR ELIMINATOIRE OCT 15 1st ELIMINATION ROUND

58 Marrero, Raúl (CUB)	Hernández, Saulo (PRO)	DES 3er RD	Villacampa, Alex (FIL)	Ivanovic, Danilo YUG Swang, Siripai TAI Ortiz, Fidel MEX Amarteifio, Godfrey GHA Gittins, Richard GBR
59 Finnegan, Christopher (GBR)	Simba, Titos (TAN)	DPS (5 - 0)	Idziak, Boleslaw (POL)	*60 - 55 Gondre, Georges FRA *60 - 54 Thompson, Edwin IRL *60 - 55 Tanaka, Hozumi JPN *60 - 57 Amarteifio, Godfrey GHA *60 - 57 Checchi, Gualtiero ITA
60 Georgiev, Simeone (BUL)	Casati, Mario (ITA)	DPS (4 - 1)	England, James (GBR)	*59 - 57 Santiago, Waldo CUB 59 - 60* Swang, Siripai TAI *59 - 57 Rankin, Archibald GBR *59 - 57 Pepe, Juan ARG *60 - 54 Pak, In-Yang COR
69 Jones, Alfred (EUA)	Quiñones, Marcelo (PER)	DPS (5 - 0)	Pak, In-Yang (COR)	*60 - 56 Kuka, Khoorshed IND *60 - 57 England, James GBR *60 - 58 Ivanovic, Danilo YUG *60 - 58 Aslam, Abdul PAK *59 - 57 Tanner, Archie AUS

GAGNANT WINNER PERDANT LOSER RESULTAT RESULT ARBITRE - JUGES REFEREE - JUDGES

HUITIEMES DE FINALE OCT 17 EIGHTH-FINALS

70 Mate, Parlov (YUG)	Abidous, Lahcen (MAR)	DPS (5 - 0)	Gondre, Georges (FRA)	*60 - 56 Oguntokun, Olu NGR *60 - 53 Lowe, Bert CAN *60 - 56 Idziak, Boleslaw POL *60 - 55 Schwartz, Roland EUA *60 - 55 Hertel, Horst ADE
71 Kiselev, Aleksey (URS)	Abang, Antoine (CMR)	DPS (5 - 0)	Swang, Siripai (TAI)	*60 - 56 Yunes, Mabruk LBA *60 - 58 Pak, In-Yang COR *60 - 56 Ivanovic, Danilo YUG *60 - 57 Villacampa, Alex FIL *60 - 55 Tanaka, Hozumi JPN
72 Van Ispelen, Jan (HOL)	Vilugron, Misael (CHI)	RSC 3er RD	Thompson, Edwin (IRL)	Lowe, Bert CAN Kiriak, Constantin RUM Amarteifio, Godfrey GHA Rankin, Archibald GBR Sampila, Kaleva FIN

HUITIEMES DE FINALE OCT 17 EIGHTH-FINALS

107 Zaragoza, Agustín (MEX)	Wright, Dinsdale (JAM)	DPS (5 - 0)	Sampila, Kaleva (FIN)	*60 - 58 Müller, Hans ADE *60 - 56 Brill, Ben HOL *60 - 57 Checchi, Gualtiero ITA *60 - 57 Hertel, Horst ADE *60 - 57 Gittins, Richard GBR
108 Hejduk, Jan (CHE)	Freitas, Nolberto (URG)	RSC 1er RD	Oguntokun, Olu (NGR)	Arcos, Ernesto MEX Sampila, Kaleva FIN Tanaka, Hozumi JPN Amarteifio, Godfrey GHA Schwartz, Roland EUA
109 Kiselev, Aleksey (URS)	Ouma, George (UGA)	DPS (4 - 1)	Schwartz, Roland (EUA)	*59 - 58 Kuka, Khoorshed IND *60 - 59 Aslam, Abdul PAK *60 - 58 Hertel, Horst ADE *60 - 57 Tanner, Archie AUS 59 - 60* Amarteifio, Godfrey GHA
110 Rudkowski, Wieslaw (POL)	Amos, Charles (GUY)	RSC 2do RD	Gondre, Georges (FRA)	Checchi, Gualtiero ITA Common, John FIJ Oguntokun, Olu NGR Lowe, Bert CAN Aslam, Abdul PAK
125 Finnegan, Christopher (GBR)	Wichert, Ewald (ALE)	DPS (3 - 2)	Swang, Siripai (TAI)	*59 - 58 Sampila, Kaleva FIN 59 - 60* Aslam, Abdul PAK *59 - 59 Oguntokun, Olu NGR *59 - 58 Kiriak, Constantin RUM 58 - 60* Tanner, Archie AUS

GAGNANT WINNER	PERDANT LOSER	RESULTAT RESULT	ARBITRE - Juges REFEREE - JUDGES
126 Mate, Parlov (YUG)	Van Ispelen, Jan (HOL)	DPS (4 - 1)	Amarteifio, Godfrey GHA
			58 - 58* Arcos, Ernesto MEX *59 - 56 Lowes, Bert CAN *60 - 58 Santiago, Waldo CUB *59 - 58 Oguntokun, Olu NGR *60 - 55 Tanner, Archie AUS

127 Jones, Alfred (EUA)	Marrero, Raúl (CUB)	DPS (5 - 0)	Pak, In-Yang COR
			*60 - 57 Gittins, Richard GBR *59 - 58 Swang, Siripai TAI *59 - 57 England, James GBR *59 - 57 Oguntokun, Olu NGR *59 - 58 Rankin, Archibald GBR

SON ADVERSAIRE GHANEEN AIDOO, GEORGE AYANT ETE ECARTE POUR RAISONS MEDICALES. GEORGIEV SIMEONE (BUL) FUT EXEMPTÉ PAR UN NOUVEAU TIRAGE AU SORT ET PASSA EN QUARTS DE FINALE.

BECAUSE OF THE PHYSICAL DISABILITY OF AIDOO, GEORGE OF GHANA, A NEW DRAWING HELD. GEORGIEV SIMEONE OF BULGARIA DREW A BYE PASSING ON TO THE QUARTER FINALS.

QUARTS DE FINALE QUARTER-FINALS OCT 22

231 Zaragoza, Agustin (MEX)	Hejduk, Jan (CHE)	DPS (4 - 1)	Tanner, Archie AUS
			59 - 59* Gondre, Georges FRA *58 - 57 Pak, In-Yang COR *59 - 58 Checchi, Gualtiero ITA *60 - 57 Ivanovic, Danilo YUG *59 - 58 Pepe, Juan ARG

232 Kiselev, Aleksey (URS)	Rudkowski, Wieslaw (POL)	DPS (5 - 0)	Schwartz, Roland EUA
			*60 - 59 Pak, In-Yang COR *58 - 58 Gittins, Richard GBR *60 - 58 Tanner, Archie AUS *59 - 58 Thompson, Edwin IRL *59 - 58 Swang, Siripai TAI

243 Finnegan, Christopher (GBR)	Mate, Parlov (YUG)	DPS (5 - 0)	Müller, Hans ADE
			*59 - 58 Zyalov, Georgi URS *59 - 59 Idziak, Boleslaw POL *60 - 59 Villacampa, Alex FIL *59 - 58 Swang, Siripai TAI *59 - 57 Santiago, Waldo CUB

244 Jones, Alfred (EUA)	Georgiev, Simeone (BUL)	DPS (4 - 1)	Rial, José ESP
			*59 - 57 Gittins, Richard GBR *58 - 58 Thompson, Edwin IRL 58 - 59* Aslam, Abdul PAK *60 - 57 Kuka, Khoorshed IND *57 - 57 Pepe, Juan ARG

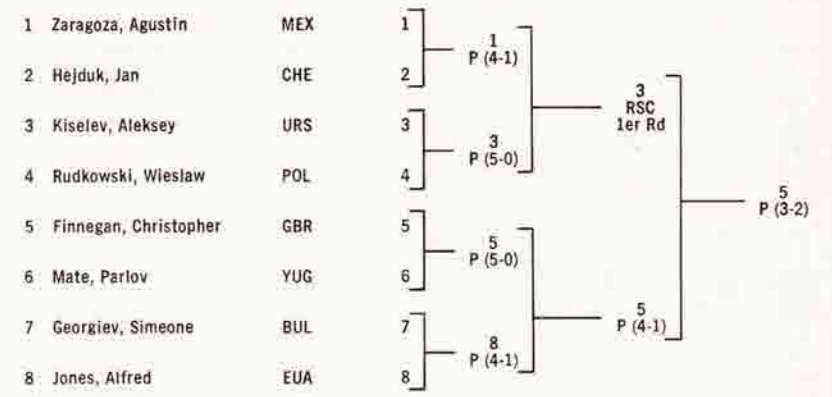
DEMI-FINALES SEMI-FINALS OCT 24

287 Kiselev, Aleksey (URS)	Zaragoza, Agustin (MEX)	RSC 1er RD	Gittins, Richard GBR
			Santiago, Waldo CUB Gondre, Georges FRA Rial, José ESP Pepe, Juan ARG Oguntokun, Olu NGR

GAGNANT WINNER	PERDANT LOSER	RESULTAT RESULT	ARBITRE - Juges REFEREE - JUDGES
288 Finnegan, Christopher (GBR)	Jones, Alfred (EUA)	DPS (4 - 1)	Tanaka, Hozumi JPN
			*59 - 58 Aslam, Abdul PAK *59 - 57 Zyalov, Georgi URS *60 - 59 Thompson, Edwin IRL *60 - 59 Kuka, Khoorshed IND 58 - 60* Pérez, Daniel MEX

FINALE FINALE OCT 26

299 Finnegan, Christopher (GBR)	Kiselev, Aleksey (URS)	DPS (3 - 2)	Tanaka, Hozumi JPN
			*59 - 58 Arcos, Ernesto MEX *59 - 58 Rial, José ESP *59 - 58 Santiago, Waldo CUB 58 - 59* Swang, Siripai TAI 58 - 59* Kuka, Khoorshed IND



POIDS MI-LOURD JUSQU'A 81 kg LIGHT-HEAVYWEIGHT UP TO 81 kgs

1e TOUR ELIMINATOIRE 1st ELIMINATION ROUND OCT 13

11 Baumgartner, Kurt (AUT)	Bagayogo, Soungalo (MLI)	DPS (3 - 2)	Lowes, Bert CAN
			58 - 60* Kuka, Khoorshed IND *59 - 58 Gondre, Georges FRA *60 - 58 Arcos, Ernesto MEX 58 - 59* Pepe, Juan ARG *58 - 58 Yunes, Mabruk LBA

GAGNANT WINNER	PERDANT LOSER	RESULTAT RESULT	ARBITRE - Juges REFEREE - JUDGES
12 Facchinetti, Walter (ITA)	Kapin, Josef (CHE)	DPS (5 - 0)	Bril, Ben HOL
			*59 - 58 Gittins, Richard GBR *59 - 57 England, James GBR *60 - 57 Oguntokun, Olu NGR *59 - 58 Swang, Siripai TAI *58 - 57 Tanner, Archie AUS

HUITIEMES DE FINALE EIGHTH-FINALS OCT 18

141 Stankov, Gueorgui (BUL)	Redden, Arthur (EUA)	DPS (4 - 1)	Tanaka, Hozumi JPN
			59 - 58 Amarteifio, Godfrey GHA 57 - 59 Gittins, Richard GBR *59 - 58 Tanner, Archie AUS *60 - 58 Pak, In-Yang COR *60 - 59 Villacampa, Alex FIL

142 Malherbe, Bernard (FRA)	Alexopoulos, Estathios (GRE)	DPS (4 - 1)	Pak, In-Yang COR
			*59 - 59 Idziak, Boleslaw POL *59 - 59 England, James GBR 58 - 59* Santiago, Waldo CUB *59 - 59 Hruska, Jaroslav CHE *59 - 57 Zyalov, Georgi URS

155 Pozniak, Dan (URS)	Aldama, Gregorio (CUB)	KO 2de RD 2.12	England, James GBR
			Aslam, Abdul PAK Common, John FIJ Oguntokun, Olu NGR Pepe, Juan ARG Gondre, Georges FRA

156 Schlegel, Jürgen (ADE)	Aman, Hassan (RAU)	DPS (4 - 1)	Amarteifio, Godfrey GHA
			*60 - 58 Tanaka, Hozumi JPN *60 - 57 Gittins, Richard GBR *59 - 58 Sampila, Kaleva FIN 58 - 60* González, Luis MEX *60 - 57 Zyalov, Georgi URS

157 Monea, Ion (RUM)	Reimers, Raymar (ALE)	DPS (5 - 0)	González, Luis MEX
			*60 - 57 Amarteifio, Godfrey GHA *60 - 54 Kuka, Khoorshed IND *60 - 56 Thompson, Edwin IRL *60 - 56 Tanner, Archie AUS *60 - 54 Lowes, Bert CAN

158 Ayinla, Fatai (NGR)	Villarreal, Enrique (MEX)	RSC 2de RD	Keleman, Imre HUN
			Müller, Hans ADE Schwartz, Roland EUA Idziak, Boleslaw POL Rial, José ESP England, James GBR

159 Dragan, Stanislaw (POL)	Clemente, Jorge (PRO)	3er RD	Jetchev, Emil BUL
			Gittins, Richard GBR Checchi, Gualtiero ITA Amarteifio, Godfrey GHA Pepe, Juan ARG Müller, Hans ADE

GAGNANT WINNER	PERDANT LOSER	RESULTAT RESULT	ARBITRE - Juges REFEREE - JUDGES
160 Facchinetti, Walter (ITA)	Baumgartner, Kurt (AUT)	DES 3er RD	Schwartz, Roland EUA
			Rankin, Archibald GBR Villacampa, Alex FIL González, Luis MEX Zyalov, Georgi URS Swang, Siripai TAI

QUARTS DE FINALE QUARTER-FINALS OCT 22

233 Stankov, Gueorgui (BUL)	Malherbe, Bernard (FRA)	DPS (5 - 0)	Idziak, Boleslaw POL
			*60 - 57 Aslam, Abdul PAK *60 - 57 Pak, In-Yang COR *60 - 57 Schwartz, Roland EUA *60 - 58 Zyalov, Georgi URS *60 - 57 Gittins, Richard GBR

234 Pozniak, Dan (URS)	Schlegel, Jürgen (ADE)	DPS (5 - 0)	Checchi, Gualtiero ITA
			*60 - 57 Pepe, Juan ARG *60 - 58 González, Luis MEX *60 - 57 Tanner, Archie AUS *60 - 57 Gondre, Georges FRA *59 - 59 Oguntokun, Olu NGR

245 Monea, Ion (RUM)	Ayinla, Fatai (NGR)	DPS (3 - 2)	Pak, In-Yang COR
			*60 - 59 Müller, Hans ADE *57 - 60* González, Luis MEX *60 - 58 Lowes, Bert CAN 58 - 60* Thompson, Edwin IRL *60 - 59 Villacampa, Alex FIL

246 Dragan, Stanislaw (POL)	Facchinetti, Walter (ITA)	DPS (4 - 1)	Swang, Siripai TAI
			60 - 57 Jetchev, Emil MEX 59 - 60 Rial, José ESP *60 - 58 Sampila, Kaleva FIN *60 - 59 Santiago, Waldo CUB *60 - 58 Pepe, Juan ARG

DEMI-FINALES SEMI-FINALS OCT 24

277 Pozniak, Dan (URS)	Stankov, Gueorgui (BUL)	DPS (5 - 0)	Tanaka, Hozumi JPN
			*60 - 57 Oguntokun, Olu NGR *60 - 57 Aslam, Abdul PAK *60 - 58 Rial, José ESP *60 - 57 Pepe, Juan ARG *60 - 57 Villacampa, Alex FIL

278 Monea, Ion (RUM)	Dragan, Stanislaw (POL)	DPS (4 - 1)	Gittins, Richard GBR
			*59 - 58 Rankin, Archibald GBR *60 - 57 Swang, Siripai TAI *60 - 58 Sampila, Kaleva FIN 58 - 59* Villacampa, Alex FIL *60 - 57 Oguntokun, Olu NGR

GAGNANT WINNER PERDANT LOSER RESULTAT RESULT ARBITRE - JUGES REFEREE - JUDGES

FINALE OCT 26

GAGNANT WINNER	PERDANT LOSER	RESULTAT RESULT	ARBITRE - JUGES REFEREE - JUDGES
300 Pozniak, Dan (URS)	Monea, Ion (RUM)		Tanaka, Hozumi JPN
			England, James GBR Arcos, Ernesto MEX Santiago, Waldo CUB Swang, Siripai TAI Rankin, Archibald GBR

1 Stankov, Gueorgui BUL	2 Malherbe, Bernard FRA	3 Pozniak, Dan URS	4 Schlegel, Jürgen ADE	5 Monea, Ion RUM	6 Ayinia, Fatal NGR	7 Dragan, Stanislaw POL	8 Facchinetti, Walter ITA
-------------------------	-------------------------	--------------------	------------------------	------------------	---------------------	-------------------------	---------------------------

10 Pozniak, Dan URS	20 Monea, Ion RUM	30 Stankov, Gueorgui BUL	39 Dragan, Stanislaw POL
---------------------	-------------------	--------------------------	--------------------------

POIDS LOURD 81 kg OU PLUS HEAVYWEIGHT 81 kgs OR MORE

HUITIEMES DE FINALE OCT 16 EIGHTH-FINALS

79 Foreman, George (EUA)	Trela, Lucjan (POL)	DPS (4 - 1)	Cecchi, Gualtiero ITA
			60 - 58 Rial, José ESP 59 - 60 Keleman, Imre HUN *59 - 58 England, James GBR *59 - 58 Brill, Ben HOL *60 - 57 Kuka, Khoorshed IND
80 Alexe, Ion (RUM)	Coker, John (SLA)	DPS (5 - 0)	Gittins, Richard GBR
			*59 - 56 Yunes, Mabruk LBA *60 - 57 Aslam, Abdul PAK *60 - 57 Müller, Hans ADE *60 - 56 Rankin, Archibald GBR *60 - 57 Idziak, Boleslaw POL

GAGNANT WINNER PERDANT LOSER RESULTAT RESULT ARBITRE - JUGES REFEREE - JUDGES

81 Pandov, Kiril (BUL)	Petar, Milos (YUG)	DPS (3 - 2)	Swang, Siripai TAI
			59 - 58 Hertel, Horst ADE 59 - 60 Villacampa, Alex FIL *59 - 58 Gondre, Georges FRA 59 - 60* Common, John FIJ *60 - 58 Sampila, Kaleva FIN
82 Bambini, Giorgio (ITA)	Renz, Dieter (ALE)	DPS (5 - 0)	Idziak, Boleslaw POL
			*60 - 59 Jetchev, Emil BUL *59 - 57 Tanner, Archie AUS *60 - 58 Thompson, Edwin IRL *60 - 58 Oguntokun, Olu NGR *60 - 58 Pepe, Juan ARG
93 Lubbers, Rudolfus (HOL)	Dahchan, Talaat (RAU)	DES 3er RD	Ivanovic, Danilo YUG
			Pérez, Daniel MEX Aslam, Abdul PAK Jetchev, Emil BUL Oguntokun, Olu NGR Pepe, Juan ARG
94 Rocha, Joaquín (MEX)	Ray, Adonis (GHA)	DPS (4 - 1)	Rankin, Archibald GBR
			*58 - 58 Kuka, Khoorshed IND *59 - 57 Zybaldov, Georgi URS *60 - 56 Thompson, Edwin IRL *59 - 58 Common, John FIJ 57 - 59* Aslam, Abdul PAK
95 Anders, Bernd (ADE)	Carrillo, Nancio (CUB)	RSC 1er RD	Rial, José ESP
			Tanner, Archie AUS Kirjak, Constantin RUM Sampila, Kaleva FIN Cecchi, Gualtiero ITA Kuka, Khoorshed IND
96 Chepulis, Iones (URS)	Wells, William (GBR)	RSC 2do RD	Müller, Hans ADE
			Gondre, Georges FRA Tanaka, Hozumi JPN Common, John FIJ Brill, Ben HOL Amarteifio, Godfrey GHA

QUARTS DE FINALE OCT 22 QUARTER-FINALS

235 Foreman, George (EUA)	Alexe, Ion (RUM)	RSC 3er RD	Villacampa, Alex FIL
			Rial, José ESP Santiago, Waldo CUB Kuka, Khoorshed IND Gittins, Richard GBR Swang, Siripai TAI
236 Bambini, Giorgio (ITA)	Pandov, Kiril (BUL)	DPS (5 - 0)	González, Luis MEX
			*60 - 58 Aslam, Abdul PAK *59 - 59 Hertel, Horst ADE *60 - 58 Oguntokun, Olu NGR *60 - 58 Schwartz, Roland EUA *60 - 57 Rial, José ESP

GAGNANT WINNER PERDANT LOSER RESULTAT RESULT ARBITRE - JUGES REFEREE - JUDGES

247 Rocha, Josquin (MEX)	Lubbers, Rudolfus (HOL)	DPS (3 - 2)	Tanner, Archie AUS
			59 - 58 Hruska, Jaroslav CHE 59 - 59 Zybaldov, Georgi URS *59 - 58 Lowes, Bert CAN *60 - 58 Kuka, Khoorshed IND 59 - 60* Oguntokun, Olu NGR
248 Chepulis, Iones (URS)	Anders, Bernd (ADE)	RSC 3er RD	Jetchev, Emil BUL
			Cecchi, Gualtiero ITA Schwartz, Roland EUA Lowes, Bert CAN Rial, José ESP Tanner, Archie AUS

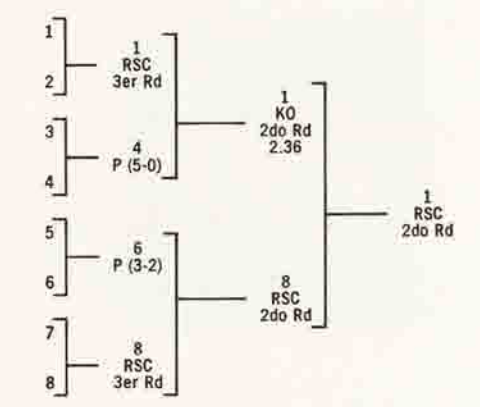
DEMI-FINALES OCT 24 SEMI-FINALS

289 Foreman, George (EUA)	Bambini, Giorgio (ITA)	KO 2do RD 2.36	Hruska, Jaroslav CHE
			Oguntokun, Olu NGR Pepe, Juan ARG Villacampa, Alex FIL Müller, Hans ADE Rial, José ESP
290 Chepulis, Iones (URS)	Rocha, Joaquín (MEX)	RSC 2do RD	Gondre, Georges FRA
			Brill, Ben HOL Rankin, Archibald GBR Oguntokun, Olu NGR Tanaka, Hozumi JPN Lowes, Bert CAN
301 Foreman, George (EUA)	Chepulis, Iones (URS)	RSC 2do RD	Amarteifio, Godfrey GHA
			Gittins, Richard GBR Hertel, Horst ADE Villacampa, Alex FIL Tanner, Archie AUS Pepe, Juan ARG

FINALE OCT 26 FINAL

301 Foreman, George (EUA)	Chepulis, Iones (URS)	RSC 2do RD	Amarteifio, Godfrey GHA
---------------------------	-----------------------	------------	-------------------------

1 Foreman, George	EUA
2 Alexe, Ion	RUM
3 Pandov, Kiril	BUL
4 Bambini, Giorgio	ITA
5 Lubbers, Rudolfus	HOL
6 Rocha, Joaquín	MEX
7 Anders, Bernd	ADE
8 Chepulis, Iones	URS



10 Foreman, George EUA
20 Chepulis, Iones URS
30 Rocha, Joaquín MEX
30 Bambini, Giorgio ITA



FEDERATION INTERNATIONALE DE CANOE-KAYAK FIC

INTERNATIONAL CANOEING FEDERATION ICF

PRESIDENT HONORAIRE HONORARY PRESIDENT Karel Popel

PRESIDENT Charles de Coquereaumont

SECRETARE-TRESORIER SECRETARY TREASURER Olov Verner

FEDERATION MEXICAINE DE CANOE-KAYAK FMC

MEXICAN CANOEING FEDERATION FMC

PRESIDENT Pablo Stock

SECRETARE SECRETARY René Espino

SECTION DE CANOE-KAYAK DU C.O.O. O.O.C. CANOEING SECTION René Espino Edgar Ubbelohde Julio Scheffler, Jr.

OFFICIELS DE LA COMPETITION COMPETITION OFFICIALS

JURY Charles de Coquereaumont FRA Karel Popel CHE GBR John Dudderidge HUN Kurt Howeg MEX Olov Verner SUE Viktor Lukatin URS

COMITE DE LA COMPETITION COMPETITION COMMITTEE

CHEF DE CABINET CHIEF OFFICIAL Sergio Orsi ITA

ORGANISATEUR DE LA COMPETITION COMPETITION ORGANIZER Pablo Stock MEX

SECRETARE DE LA COMPETITION COMPETITION SECRETARY Edgar Ubbelohde MEX

JUGES ET OFFICIELS JUDGES AND OFFICIALS Hortensia Niebla ADE Hans Degebrodt ADE Hans Wittig ALE Ernst Müller ALE Hans E. Vesper ALE Peter Maassen ALE Werner Böhle AUT Fritz Gangl AUT Manfred Falkner AUT Jaak Holmans BEL Vaclav Vacek CHE Hernando Calleja ESP Chirich Veljar EUA John Sulger EUA Robert Sleeth EUA Roger Wilkinson EUA Thomas Johnson EUA Erik Wolvalin FIN Robert Vautrin FRA Henry Thelen GBR Ronald Emes GBR Johannes De Jongste HOL Istvan Granek HUN Luigi Borelli ITA Kasuo Yoshikawa JPN Alex Deeke MEX Guillermo Magnus MEX José Reja MEX Peter Henningsen MEX Waclaw Kwasniewski POL Nicolae Navassart RUM Otto Tomiuc RUM Lars Bennback SUE Alexander Silajev URS Boris Radulovic URS Caslav Veljic YUG

CHEFS DE COMMISSION COMMISSION DIRECTORS

Gustav Schmidt ALE Frank Clement CAN Reginald Cooper EUA Martine Zepeda FRA Carlos Camacho MEX Carlos Durán MEX Carlos Soberanes MEX Edgar Tams MEX Edmundo Ameneiro MEX Guillermo L. Portillo MEX Homero Delgado MEX Ignacio Escamilla MEX Jacqueline Cooper MEX José M. Acosta MEX Juan Valera MEX Julio Scheffler MEX Kurt Howeg MEX Leonardo Fonseca MEX Manuel de la Peña MEX Manuel Huerta MEX Miguel Ruiz MEX Miguel Turanzas MEX Otto Sartorius MEX Pedro Castro MEX Rainer Zawadzki MEX Ricardo Obert MEX Roberto Wenning MEX Susana Hahn MEX Walter Schreiber MEX

JEUNES FILLES APPORTANT LES MEDAILLES

Lynn Praire MEX Ma. del Rocio Suárez MEX Riita Hakala MEX Teresa Amézcuca MEX Yolica Sáenz MEX

GIRL ATTENDANTS AT AWARD

CEREMONIES Hortensia Niebla MEX Lynn Praire MEX Ma. del Rocio Suárez MEX Riita Hakala MEX Teresa Amézcuca MEX Yolica Sáenz MEX

ASSISTANTS

Ana I. Reja MEX Angel Diaz MEX Armando Salinas MEX Barbara Adler MEX Catherine Adler MEX Cecilia Amtmann MEX Concepción Torres MEX Concepción Velasco MEX Erika Silbermann MEX Ernesto Raeder MEX Evelyn Bodenstedt MEX Evelyn Stock MEX Hans Niederstrasser MEX Herbert Görner MEX Ingrid Christensen MEX Jaime Rodríguez MEX Javier Bragado MEX Jorge Palma MEX Lotti Deeke MEX Luis Alcaraz Flores MEX Manuel Valero MEX Ma. Eugenia Villarreal MEX Otto Schürenkämper MEX Pablo Vargas MEX Raúl Quintanilla MEX Rosa Ma. Aréchiga MEX Rosalia Perezzyera MEX Rosina Rubio MEX Silvestre Velázquez MEX Silvia Ramírez MEX Silvia Rodríguez MEX Ursula Hahn MEX Ursula Schreiber MEX Wolfgang Hinze MEX Yolanda Aréchiga MEX

SIGNES EMPLOYES

- * — QUALIFIE POUR DEMI-FINALES LES AUTRES PASSENT AUX REPECHAGES
- ** — QUALIFIE POUR DEMI-FINALES LES AUTRES SONT ELIMINES
- — QUALIFIE POUR FINALES LES AUTRES PASSENT EN DEMI-FINALES
- — QUALIFIE POUR FINALES LES AUTRES SONT ELIMINES
- SV — S'EST RETOURNE
- ST — SANS TEMPS
- NTS — N'A PAS PRIS LE DEPART
- DES — DISQUALIFIE
- NCM — N'A PAS PASSE LA LIGNE DE ARRIVE

SYMBOLY

- QUALIFIED FOR SEMI-FINALS; OTHERS TO REPECHAGES
- QUALIFIED FOR SEMI-FINALS; OTHERS ELIMINATED
- QUALIFIED FOR FINALS; OTHERS TO SEMI-FINALS
- QUALIFIED FOR FINALS; OTHERS ELIMINATED
- CAPSIZED
- NO TIME
- FAILED TO DEPART
- DISQUALIFIED
- FAILED TO CROSS FINISH LINE

KAYAK K-1 MESSIEURS 1000 m KAYAK K-1 MEN 1000 m.

ELIMINATOIRES HEATS OCT 22

COURSE RACE 1

Couloir Lane	Pos	Temps Time	Pos	Temps Time		
6	*SUE	Peterson, Rolf	1	1:56.1	1	4:02.6
7	*RUM	Contolenco, Andrei	2	1:58.8	2	4:03.7
4	*HUN	Hesz, Mihaly	4	1:59.0	3	4:04.7
2	HOL	Hoekstra, Paul	6	2:02.0	4	4:05.7
5	AUS	Powell, Adrian	3	1:58.5	5	4:07.3
8	EUA	Glavin, John	5	2:01.2	6	4:13.5
1	BOL	Inchauste, Fernando			SV	
	AUT	Pfaff, Günther			NTS	

0.9 m/sec (N) 15.0°C NUAGEUX ET BRUMEUX CLOUDY AND MISTY 100% 20.0°C 581 mm Hg

COURSE RACE 2

Couloir Lane	Pos	Temps Time	Pos	Temps Time		
7	*DIN	Hansen, Erik	2	2:00.2	1	4:05.6
1	*NOR	Olsen, Rolf	1	1:59.9	2	4:06.0
3	*ALE	Mattern, Horst	5	2:05.1	3	4:09.5
2	BEL	Moens, Marc	3	2:00.2	4	4:09.6
4	ESP	Colom, José Mari	6	2:05.5	5	4:16.5
6	GBR	Glavin, John	4	2:04.6	6	4:16.7
5	MEX	Santander, Fidel	7	2:09.7	7	4:28.8

0 m/sec 13.8°C NUAGEUX ET BRUMEUX CLOUDY AND MISTY 100% 20.0°C 581.0 mm Hg

COURSE RACE 3

Couloir Lane	Pos	Temps Time	Pos	Temps Time		
4	*POL	Szuskiewicz, Wladyslaw	2	1:59.2	1	4:03.4
1	*URS	Shaparenko, Alexander	3	2:00.5	2	4:04.6
6	*ADE	Lange, Wolfgang	1	1:58.4	3	4:05.3
3	CHE	Mara, Vaclav	5	2:01.5	4	4:05.4
5	CAN	Joo, Gabor	4	2:01.2	5	4:11.8
7	FIN	Nummisto, Ilkka	6	2:04.3	6	4:22.2
2	CML	Dogo Gaye, Jérôme	7	2:06.9	7	4:31.2

0 m/sec 14.5°C NUAGEUX ET BRUMEUX CLOUDY AND MISTY 100% 20.0°C 581.0 mm Hg

REPECHAGES REPECHAGES OCT 23

COURSE RACE 18

Couloir Lane	Pos	Temps Time	Pos	Temps Time		
8	**ESP	Colom, José Mari	1	2:08.36	1	4:16.6
9	**HOL	Hoekstra, Paul	2	2:10.43	2	4:18.3
7	**FIN	Viitamaki, Jouko	3	2:12.29	3	4:25.8

0.1 m/sec (N) 18.0°C SOLEIL BRILLANT BRIGHT SUN 76% 21.0°C 580.6 mm Hg

COURSE RACE 19

Couloir Lane	Pos	Temps Time	Pos	Temps Time		
9	**BEL	Moens, Marc	3	2:10.97	1	4:29.08
6	**CAN	Joo, Gabor	1	2:09.40	2	4:29.40
8	**EUA	Clair, John	2	2:10.21	3	4:29.89
7	MEX	Santander, Fidel	4	2:11.32	4	4:30.09

0.4 m/sec (NNE) 18.0°C SOLEIL BRILLANT BRIGHT SUN 76% 21.0°C 580.7 mm Hg

COURSE RACE 20

Couloir Lane	Pos	Temps Time	Pos	Temps Time		
6	**AUS	Powell, Adrian	1	2:00.11	1	4:14.05
8	**GBR	Glavin, John	2	2:01.34	2	4:19.28
3	**CHE	Mara, Vaclav	3	2:06.30	3	4:20.58
7	CML	Dogo Gaye, Jérôme	4	2:10.96	4	4:31.69

0.3 m/sec (NNO) (NNW) 18.0°C SOLEIL BRILLANT BRIGHT SUN 75% 21.5°C 580.5 mm Hg

SEMI-FINALES DEMI-FINALES OCT 24

COURSE RACE 25

Couloir Lane	Pos	Temps Time	Pos	Temps Time		
7	*SUE	Peterson, Rolf	1	1:57.24	1	4:01.39
8	CHE	Mara, Vaclav	4	1:59.58	2	4:03.31
6	ADE	Lange, Wolfgang	3	1:58.89	3	4:04.62
5	NOR	Olsen, Rolf	2	1:57.93	4	4:09.08
9	ESP	Colom, José Mari	5	2:02.33	5	4:13.17
4	CAN	Joo, Gabor	6	2:06.83	6	4:17.50

0.3 m/sec (N) 15.5°C SOLEIL SUN 86% 20.0°C 582.0 mm Hg

COURSE RACE 26

Couloir Lane	Pos	Temps Time	Pos	Temps Time		
8	DIN	Hansen, Erik	1	1:55.97	1	3:58.72
6	URS	Shaparenko, Alexander	2	1:57.69	2	3:59.37
9	HUN	Hesz, Mihaly	3	1:57.76	3	4:04.97
7	BEL	Moens, Marc	4	1:59.44	4	4:06.55
4	GBR	Glavin, John	5	2:00.34	5	4:14.93
5	FIN	Viitamaki, Jouko	6	2:02.02	6	4:21.52

1.2 m/sec (NNE) 17.2°C SOLEIL SUN 80% 20.0°C 582.0 mm Hg

COURSE RACE 27

Couloir Lane	Pos	500 m. Temps	1000 m. Temps
7	POL Szuszkiewicz, Wladyslaw	2:00.59	4:05.72
4	HOL Hoekstra, Paul	2:01.75	4:06.73
3	RUM Contolenco, Andrei	2:01.07	4:06.78
5	EUA Glair, John	2:02.63	4:08.31
8	AUS Powell, Adrian	2:00.07	4:08.76
9	ALE Mattson, Horst	2:04.45	4:13.46

0.4 m/sec (NO) (NW) SOLEIL SUN
17.5°C 75% 20.2°C 582.5 mm Hg

FINAL FINALE OCT 25

COURSE RACE 38

Couloir Lane	Pos	500 m. Temps	1000 m. Temps
4	HUN Hesz, Mihaly	2:00.59	4:02.63
3	URS Shaparenko, Alexander	1:58.56	4:03.58
2	DIN Hansen, Erik	1:58.16	4:04.39
1	POL Szuszkiewicz, Wladyslaw	1:59.89	4:06.36
5	SUE Peterson, Roif	1:59.32	4:07.86
6	CHE Mara, Vaclav	2:01.19	4:09.35
8	RUM Contolenco, Andrei	2:01.78	4:08.86
7	ADE Lange, Wolfgang	2:03.39	4:10.03
9	HOL Hoekstra, Paul	2:03.01	4:13.28

1.9 m/sec (NNO) (NNW) NUAGEUX CLOUDY
13.8°C 78% 18.5°C 584.0 mm Hg

JUGE DE DEPART ARBITRE ARBITRE SUPPLEANT CHEF DES JUGES DE LIGNE
STARTING JUDGE REFEREE ASSISTANT REFEREE CHIEF FINISH-LINE JUDGE
Navassart, Nicolae
Graneek, Istvan
Falkner, Manfred
Bohle, Werner
RUM
HUN
AUT
ALE

CANOE C-1 MESSIEURS 1000 m CANADIAN C-1 MEN 1000 m.

ELIMINATOIRES HEATS OCT 22

COURSE RACE 4

Couloir Lane	Pos	500 m. Temps	1000 m. Temps
3	RUM Patzaichin, Ivan	2:09.8	4:28.3
5	SUE Emanuelsson, Sten	2:12.0	4:32.4
1	CAN Hook, Christopher	2:13.6	4:34.9
4	URS Galkov, Vitaly	2:09.4	4:35.4
6	BUL Lubenov, Boris	2:12.4	4:36.2
2	MEX Ojeda, Felipe	2:18.7	4:47.3

1.2 m/sec (NNE) BRUMEUX MISTY
AMB.: 15.0°C 99% 20.0°C 581.0 mm Hg

COURSE RACE 5

Couloir Lane	Pos	500 m. Temps	1000 m. Temps
5	ALE Lewe, Detlef	2:07.6	4:24.5
6	HUN Tatal, Tibor	2:07.5	4:25.5
2	CHE Cvrtecka, Jiri	2:08.0	4:28.3
3	EUA Weigand, Andreas	2:11.1	4:30.0
1	JPN Yamaguchi, Tetsumasa	2:12.0	4:33.3
4	ADE Harpe, Jürgen		NTS

0.2 m/sec (NO) (NW) BRUMEUX MISTY
16.0°C 99% 19.5°C 581.1 mm Hg

DEMI-FINALE SEMI-FINAL OCT 24

COURSE RACE 28

Couloir Lane	Pos	500 m. Temps	1000 m. Temps
6	URS Galkov, Vitaly	2:10.83	4:34.17
9	BUL Lubenov, Boris	2:17.09	4:35.82
7	EUA Weigand, Andreas	2:15.12	4:37.11
5	MEX Ojeda, Felipe	2:12.71	4:43.20
8	JPN Yamaguchi, Tetsumasa	2:21.03	4:54.61

0.8 m/sec (N) NUAGEUX CLOUDY
17.2°C 73% 20.5°C 582.0 mm Hg

FINALE FINALE OCT 25

COURSE RACE 39

Couloir Lane	Pos	500 m. Temps	1000 m. Temps
5	HUN Tatal, Tibor	2:15.02	4:36.14
2	ALE Lewe, Detlef	2:15.50	4:38.31
9	URS Galkov, Vitaly	2:16.06	4:40.42
7	CHE Cvrtecka, Jiri	2:18.69	4:40.74
1	BUL Lubenov, Boris	2:19.98	4:43.43
3	SUE Emanuelsson, Sten	2:20.87	4:45.80
8	RUM Patzaichin, Ivan	2:17.05	4:49.32
6	EUA Weigand, Andreas	2:21.65	4:50.42
4	CAN Hook, Christopher	2:16.39	4:55.88

1.8 m/sec (NNO) (NNW) NUAGEUX CLOUDY
15.0°C 77% 18.0°C 583.9 mm Hg

JUGE DE DEPART ARBITRE ARBITRE SUPPLEANT CHEF DES JUGES DE LIGNE
STARTING JUDGE REFEREE ASSISTANT REFEREE CHIEF FINISH-LINE JUDGE
Navassart, Nicolae
Magnus, Guillermo
Borelli, Luigi
Bohle, Werner
RUM
MEX
ITA
ALE

KAYAK K-1 DAMES 500 m KAYAK K-1 WOMEN 500 m.

ELIMINATOIRES HEATS OCT 22

COURSE RACE 6

Couloir Lane	Pos	500 m. Temps
2	URS Pinaeva, Ludmila	2:07.1
1	HUN Pfeffer, Anna	2:08.6
7	CHE Vavrova, Iva	2:09.1
1	6 EUA Smoke, Marcia	2:09.5
3	POL Szydlowska, Stanislaw	2:12.1
4	GBR Jackson, Sylvia	2:13.6
5	MEX Henningsen, Ann	2:18.2

0.1 m/sec (NO) (NW) BRUMEUX MISTY
16.5°C 95% 19.5°C 581.0 mm Hg

COURSE RACE 7

Couloir Lane	Pos	500 m. Temps
5	RUM Dumitru, Viorica	2:10.0
4	ALE Breuer, Renate	2:10.3
2	6 HOL Jaapies, Mieke	2:10.9
3	SUE Svensson, Ing-Marie	2:12.2
2	ADE Nubner, Anita	2:17.0
1	CAN Homer-Dixon, Marjorie	2:18.5

0.4 m/sec (NE) SOLEIL BRILLANT BRIGHT SUN
17.8°C 88% 21.0°C 581.5 mm Hg

DEMI-FINALE SEMI-FINAL OCT 24

COURSE RACE 29

Couloir Lane	Pos	500 m. Temps
6	EUA Smoke, Marcia	2:12.67
9	ADE Nubner, Anita	2:13.42
5	SUE Svensson, Ing-Marie	2:14.55
8	POL Szydlowska, Stanislaw	2:15.32
3	GBR Jackson, Sylvia	2:17.98
4	CAN Homer-Dixon, Marjorie	2:20.84
7	MEX Henningsen, Ann	2:21.39

0.3 m/sec (ONO) (WNW) NUAGEUX CLOUDY
16.0°C 74% 20.2°C 582.1 mm Hg

FINALE FINALE OCT 25

COURSE RACE 40

Couloir Lane	Pos	500 m. Temps
6	URS Pinaeva, Ludmila	2:11.09
7	ALE Breuer, Renate	2:12.71
1	RUM Dumitru, Viorica	2:13.22
2	EUA Smoke, Marcia	2:14.68
5	CHE Vavrova, Iva	2:14.78
3	ADE Nubner, Anita	2:16.02
4	SUE Svensson, Ing-Marie	2:16.04
9	HOL Jaapies, Mieke	2:18.38
8	HUN Pfeffer, Anna	SV

1.9 m/sec (NNO) (NNW) NUAGEUX CLOUDY
14.3°C 77% 18.8°C 583.8 mm Hg

JUGE DE DEPART ARBITRE ARBITRE SUPPLEANT CHEF DES JUGES DE LIGNE
STARTING JUDGE REFEREE ASSISTANT REFEREE CHIEF FINISH-LINE JUDGE
Navassart, Nicolae
Magnus, Guillermo
Borelli, Luigi
Bohle, Werner
RUM
MEX
ITA
ALE

KAYAK K-2 MESSIEURS 1000 m KAYAK K-2 MEN 1000 m.

ELIMINATOIRES HEATS OCT 22

COURSE RACE 8

Couloir Lane	Pos	500 m. Temps	1000 m. Temps
5	RUM Sciotic, Atanase	1:43.6	3:36.5
7	HUN Giczi, Csaba	1:45.1	3:37.9
4	URS Shaparenko, Alexander	1:46.7	3:40.9
1	1 AUS Sauthwood, John	1:48.5	3:42.6
3	SUE Andersson, Lars	1:46.2	3:42.8
2	BEL Burny, Jean-Pierre	1:47.6	3:49.5
6	EUA Beachem, Paul	1:50.5	4:15.0

0.7 m/sec (NNE) SOLEIL BRILLANT BRIGHT SUN
20.0°C 85% 21.5°C 581.4 mm Hg

COURSE RACE 9

Couloir Lane	Pos	500 m. Temps	1000 m. Temps
4	AUT Seibold, Gerhard	1:44.2	3:38.9
6	HOL Hoekstra, Paul	1:45.6	3:42.0
7	ITA Beltrami, Cesare	1:47.3	3:44.1
2	1 ALE Zander, Holger	1:46.3	3:50.8
1	CML Gramia, Paul	1:54.4	4:09.8
5	CAN Simonovik, Arpad	1:59.4	4:14.5
3	FIN Von Alfthan, Karl-Gustav		NTS

1.3 m/sec (NE) SOLEIL BRILLANT BRIGHT SUN
20.0°C 85% 22.0°C 581.4 mm Hg

COURSE RACE 10

Coulair Lane		500 m.		1000 m.	
Pos	Temps	Pos	Temps	Pos	Temps
4	*ADE Heinroth, Klaus	2	1:50.4	1	3:50.3
5	*YUG Radmanovik, Stanisa	1	1:49.1	2	3:51.5
6	*GBR Lawler, Peter	3	1:51.7	3	3:53.5
3	MEX Heinze, Alonzo	4	1:56.2	4	4:09.9
1	DIN Knudsen, Hans				NTS
2	NOR Soby, Egil				NTS

☀️ 0.4 m/sec (N)	☀️ SOLEIL BRILLANT BRIGHT SUN	🌡️ 22.0°C
🌊 22.2°C	☁️ 70%	📊 581.0 mm Hg

REPECHAGES REPECHAGES OCT 23

COURSE RACE 21

Coulair Lane		500 m.		1000 m.	
Pos	Temps	Pos	Temps	Pos	Temps
8	**BEL Burny, Jean-Pierre	1	1:49.75	1	3:47.64
9	**AUS Powell, Adrian	2	1:51.48	2	3:50.82
7	**CML Gnamia, Paul	3	1:53.87	3	4:07.98

☀️ 1.0 m/sec (NO) (NW)	☀️ SOLEIL BRILLANT BRIGHT SUN	🌡️ 21.0°C
🌊 18.5°C	☁️ 74%	📊 580.2 mm Hg

COURSE RACE 22

Coulair Lane		500 m.		1000 m.	
Pos	Temps	Pos	Temps	Pos	Temps
6	**ALE Zander, Holger	1	1:48.90	1	3:50.08
9	**SUE Utterberg, Lars	3	1:52.60	2	3:54.18
7	**CAN Simonyik, Arpad	2	1:51.33	3	3:59.03
8	EUA Beachem, Paul	4	1:55.56	4	4:00.04
5	MEX Heinze, Alonzo	5	1:56.39	5	4:11.57

☀️ 1.8 m/sec (NE)	☀️ SOLEIL BRILLANT BRIGHT SUN	🌡️ 22.0°C
🌊 19.2°C	☁️ 67%	📊 580.1 mm Hg

DEMI-FINALES SEMI-FINALS OCT 24

COURSE RACE 30

Coulair Lane		500 m.		1000 m.	
Pos	Temps	Pos	Temps	Pos	Temps
9	RUM Sciotnic, Atanase	1	1:45.28	1	3:43.94
5	BEL Burny, Jean-Pierre	2	1:45.80	2	3:44.53
8	HOL Hoekstra, Paul	3	1:47.92	3	3:53.05
7	CAN Simonyik, Arpad	5	1:52.98	4	3:58.37
6	GBR Lawler, Peter	4	1:51.12	5	3:59.50

☀️ 1.06 m/sec (NO) (NW)	☁️ NUAGEUX CLOUDY	🌡️ 20.4°C
🌊 16.2°C	☁️ 70%	📊 582.0 mm Hg

COURSE RACE 31

Coulair Lane		500 m.		1000 m.	
Pos	Temps	Pos	Temps	Pos	Temps
7	URS Shaparenko, Alexander	2	1:46.65	1	3:44.39
8	AUT Seibold, Gerhard	1	1:45.43	2	3:46.30
6	ALE Zander, Holger	4	1:49.37	3	3:49.19
9	YUG Radmanovik, Stanisa	3	1:48.10	4	3:53.60
5	CML Gnamia, Paul	5	1:50.59	5	4:01.31

☀️ 0.9 m/sec (NO) (NW)	☁️ NUAGEUX CLOUDY	🌡️ 20.6°C
🌊 16.9°C	☁️ 68%	📊 582.0 mm Hg

COURSE RACE 32

Coulair Lane		500 m.		1000 m.	
Pos	Temps	Pos	Temps	Pos	Temps
6	HUN Giczi, Saba	1	1:50.61	1	3:45.77
5	ITA Beltrami, Cesare	3	1:52.61	2	3:48.69
8	SUE Utterberg, Lars	2	1:54.14	3	3:48.97
7	ADE Heinroth, Klaus	4	1:53.33	4	3:51.78
9	AUS Powell, Adrian	2	1:51.92	5	3:52.17

☀️ 1.8 m/sec (NNO) (NNW)	☁️ NUAGEUX CLOUDY	🌡️ 17.0°C
🌊 17.0°C	☁️ 67%	📊 582.0 mm Hg

FINALE FINAL OCT 25

COURSE RACE 41

Coulair Lane		500 m.		1000 m.	
Pos	Temps	Pos	Temps	Pos	Temps
3	URS Shaparenko, Alexander	2	1:47.21	1	3:37.54
5	HUN Giczi, Saba	4	1:48.08	2	3:38.44
1	AUT Seibold, Gerhard	3	1:47.57	3	3:40.71
2	HOL Hoekstra, Paul	6	1:48.93	4	3:41.36
7	SUE Utterberg, Lars	8	1:51.26	5	3:41.99
8	RUM Sciotnic, Atanase	1	1:46.35	6	3:45.18
9	BEL Burny, Jean-Pierre	5	1:48.64	7	3:45.21
6	ITA Beltrami, Cesare	7	1:50.04	8	3:46.08
4	ALE Zander, Holger	9	1:51.46	9	4:02.98

☀️ 2.4 m/sec (NNO) (NNW)	☁️ NUAGEUX CLOUDY	🌡️ 19.0°C
🌊 16.0°C	☁️ 71%	📊 583.1 mm Hg

JUGE DE DEPART ARBITRE ARBITRE SUPPLEANT CHEF DES JUGES DE LIGNE

STARTING JUDGE REFEREE ASSISTANT REFEREE CHIEF FINISH-LINE JUDGE

Navassart, Nicolae
Vautrin, Robert
Wittig, Hans
Böhle, Werner

RUM
FRA
ADE
ALE

CANOE C-2 MESSIEURS 1000 m CANADIAN C-2 MEN 1000 m.

ELIMINATOIRES HEATS OCT 22

COURSE RACE 11

Coulair Lane		500 m.		1000 m.	
Pos	Temps	Pos	Temps	Pos	Temps
2	URS Prokupets, Naum	1	2:01.5	1	4:09.9
6	SUE Lindelof, Bernt	4	2:03.5	2	4:10.5
1	ALE Kapf, Roland	6	2:04.1	3	4:11.4
4	MEX Martinez, Juan	2	2:01.8	4	4:11.9
3	FRA Bouffinier, Bernard	5	2:04.1	5	4:13.1
5	CHE Penkava, Rudolf	3	2:02.7	6	4:31.3
7	EUA Gates, William	7	2:12.3	7	4:37.0

☀️ 0.5 m/sec (O) (W)	☀️ SOLEIL BRILLANT BRIGHT SUN	🌡️ 20.5°C
🌊 22.0°C	☁️ 65%	📊 580.5 mm Hg

COURSE RACE 12

Coulair Lane		500 m.		1000 m.	
Pos	Temps	Pos	Temps	Pos	Temps
2	RUM Patraichin, Ivan	1	1:58.52	1	4:03.4
1	HUN Wichmann, Tamas	2	1:58.85	2	4:04.4
6	ADE Harpke, Jürgen	4	2:07.84	3	4:21.8
4	BUL Valev, Ivan	3	2:07.54	4	4:26.1
3	JPN Yamaguchi, Tetsumasa	6	2:10.70	5	4:30.9
5	CAN Wood, John	5	2:09.07	DES	

☀️ 1.9 m/sec (NO) (NW)	☀️ SOLEIL BRILLANT BRIGHT SUN	🌡️ 22.5°C
🌊 21.6°C	☁️ 60%	📊 580.4 mm Hg

DEMI-FINALE SEMI-FINAL OCT 24

COURSE RACE 33

Coulair Lane		500 m.		1000 m.	
Pos	Temps	Pos	Temps	Pos	Temps
4	MEX Martinez, Juan	1	2:07.01	1	4:15.01
8	CHE Penkava, Rudolf	2	2:05.17	2	4:20.19
9	BUL Valev, Ivan	5	2:10.96	3	4:22.17
5	FRA Bouffinier, Bernard	3	2:09.16	4	4:22.76
7	JPN Yamaguchi, Tetsumasa	4	2:09.95	5	4:29.54
6	EUA Gates, William	6	2:14.56	6	4:33.49

☀️ 2.2 m/sec (NO) (NW)	☀️ SOLEIL BRILLANT BRIGHT SUN	🌡️ 20.2°C
🌊 17.0°C	☁️ 64%	📊 582.0 mm Hg

FINALE FINAL OCT 25

COURSE RACE 42

Coulair Lane		500 m.		1000 m.	
Pos	Temps	Pos	Temps	Pos	Temps
4	RUM Patraichin, Ivan	1	1:57.74	1	4:07.18
2	HUN Wichmann, Tamas	2	1:59.34	2	4:08.77
5	URS Prokupets, Naum	3	2:00.35	3	4:11.30
3	MEX Martinez, Juan	4	2:01.84	4	4:15.24
7	SUE Lindelof, Bernt	5	2:02.72	5	4:16.60
8	ADE Harpke, Jürgen	7	2:04.96	6	4:22.53
1	ALE Kapf, Roland	8	2:06.27	7	4:26.36
9	BUL Valev, Ivan	9	2:09.55	8	4:26.74
6	CHE Penkava, Rudolf	6	2:03.95	DES	

☀️ 1.3 m/sec (NNO) (NNW)	☁️ NUAGEUX CLOUDY	🌡️ 19.5°C
🌊 17.0°C	☁️ 66%	📊 583.0 mm Hg

JUGE DE DEPART ARBITRE ARBITRE SUPPLEANT CHEF DES JUGES DE LIGNE

STARTING JUDGE REFEREE ASSISTANT REFEREE CHIEF FINISH-LINE JUDGE

Navassart, Nicolae
Grane, Istvan
Falkner, Manfred
Böhle, Werner

RUM
HUN
AUT
ALE

KAYAK K-2 DAMAS 500 m KAYAK K-2 WOMEN 500 m.

ELIMINATOIRES HEATS OCT 22

COURSE RACE 13

Coulair Lane		500 m.	
Pos	Temps	Pos	Temps
6	ALE Zimmermann, Anne	1	1:59.5
1	RUM Serchei, Valentina	2	1:59.6
3	URS Pineva, Ludmila	3	1:59.9
2	EUA Rademaker, Sperry	4	2:08.9
5	CAN Hunt, Claudia	5	2:12.1
4	MEX Henningsen, Ann	6	2:15.3

☀️ 2.3 m/sec (N)	☀️ SOLEIL BRILLANT BRIGHT SUN	🌡️ 22.8°C
🌊 22.5°C	☁️ 59%	📊 580.2 mm Hg

COURSE RACE 14

Coulair Lane		500 m.	
Pos	Temps	Pos	Temps
4	HUN Pfeffer, Anna	1	2:01.0
3	ADE Kobuss, Anita	2	2:02.8
5	HOL Jaapius, Mieke	3	2:03.4
2	GBR Oliver, Lesley	4	2:06.5
1	POL Antonowicz, Izabella	5	2:06.8

☀️ 1.5 m/sec (N)	☀️ SOLEIL BRILLANT BRIGHT SUN	🌡️ 23.0°C
🌊 17.0°C	☁️ 52%	📊 579.0 mm Hg

DEMI-FINALE
SEMI-FINAL **OCT 24**

COURSE RACE 34

Couloir Lane	Pos	Temps Time	500 m	1000 m
6	POL	Antonowicz, Izabella	1	2:03.48
7	EUA	Rademaker, Sperry	2	2:04.54
8	GBR	Oliver, Lesley	3	2:05.31
5	CAN	Hunt, Claudia	4	2:07.88
9	MEX	Henningsen, Ann	5	2:10.11
		Doering, Jadwiga		
		Smoke, Marcia		
		Mean, Barbara		
		Govanis, Betty		
		Zawadzki, Angelica		

1.4 m/sec (NO) (NW) NUAGEUX CLOUDY 20.5°C
17.0°C 63% 582.0 mm Hg

FINALE FINAL **OCT 25**

COURSE RACE 43

Couloir Lane	Pos	Temps Time	500 m	1000 m
5	ALE	Zimmermann, Anne	1	1:56.44
3	HUN	Pfeiffer, Anna	2	1:58.80
7	URS	Pinaeva, Ludmila	3	1:58.81
4	RUM	Sergei, Valentina	4	1:59.17
6	ADE	Kobuss, Anita	5	2:00.18
8	HOL	Jaapias, Mikee	6	2:02.02
1	EUA	Rademaker, Sperry	7	2:02.97
2	GBR	Oliver, Lesley	8	2:03.70
9	POL	Antonowicz, Izabella	9	2:04.20
		Esser, Roswitha		
		Sagi, Katalin		
		Seredina, Antonina		
		Dumitru, Viorica		
		Hattenberger, Karin		
		Bergers-Duif, Tjeertje		
		Smoke, Marcia		
		Mean, Barbara		
		Doering, Jadwiga		

1.1 m/sec (N) NUAGEUX CLOUDY 19.0°C
AMB.: 17.0°C 62% 582.5 mm Hg

JUGE DE DEPART ARBITRE ARBITRE SUPPLEANT CHEF DES JUGES DE LIGNE
STARTING JUDGE REFEREE ASSISTANT REFEREE CHIEF FINISH-LINE JUDGE
Navassart, Nicolae RUM
Magnus, Guillermo MEX
Borelli, Luigi ITA
Böhle, Werner ALE

KAYAK K-4 MESSIEURS 1000 m
KAYAK K-4 MEN 1000 m

ELIMINATOIRES HEATS **OCT 22**

COURSE RACE 15

Couloir Lane	Pos	Temps Time	500 m	1000 m
7	RUM	Celenic, Anton	1	1:34.6
2	NOR	Amundsen, Steinar	2	1:36.2
1	FIN	Von Aifthan, Karl-Gustav	3	1:37.1
4	DIN	Sorensen, Harry	4	1:39.9
5	AUS	Knudsen, Hans	5	1:37.6
6	ESP	Lopez, Gerardo	6	1:37.6
		Ivanov, Dimitrie		
		Turcas, Mihai		
		Soby, Egil		
		Makela, Heikki		
		Nummisto, Ilkka		
		Cordebois, Jean-Pierre		
		Picard, Claude		
		Andersen, Jorgen		
		Hansen, Jorgen		
		Green, Dennis		
		Stuart, Barry		
		Villar, Angel		
		Cuesta, Pedro		

1.2 m/sec (N) SOLEIL BRILLANT BRIGHT SUN 22.5°C
23.4°C 50% 579.0 mm Hg

COURSE RACE 16

Couloir Lane	Pos	Temps Time	500 m	1000 m
3	HUN	Giczi, Csaba	3	1:38.1
6	URS	Szollosi, Imre	1	1:36.5
2	POL	Janusz, Ewald	5	1:39.4
1	ALE	Gusa, Bernhard	4	1:38.7
4	HOL	Geurts, Antonius	2	1:37.7
5	EUA	Bunschoten, Paulus	6	1:43.5
		Timar, Istvan		
		Csizmadia, Istvan		
		Stetsenko, Yury		
		Kariukhin, Georgy		
		Marchlik, Ryszard		
		Zielinski, Wladyslaw		
		Kemnitz, Erich		
		Subbiar, Erich		
		Wittenberg, Jan		
		Mousse, Abram		
		Heincke, Ernst		
		Pickett, John		

1.8 m/sec (NE) SOLEIL BRILLANT BRIGHT SUN 23.0°C
23.0°C 52% 579.0 mm Hg

COURSE RACE 17

Couloir Lane	Pos	Temps Time	500 m	1000 m
2	AUT	Hediger, Helmut	1	1:37.6
4	ADE	Wenzke, Joachim	3	1:39.1
1	SUE	Larsson, Paj	2	1:38.4
3	GBR	Sahlin, Tord	4	1:41.5
5	MEX	Heinze, Roberto	5	1:42.0
6	CAN	Simonik, Arpad	6	1:46.1
		Lindgruber, Kurt		
		Seibold, Gerhard		
		Will, Klaus-Uwe		
		Ebeling, Klaus-Peter		
		Nilsen, Hans		
		Sandin, Thor		
		Edwards, Alan		
		Oliver, John		
		Lozano, Luis		
		Prendes, Carlos		
		Ruck, Wolfgang		
		Barre, Jean		

2.8 m/sec (NNE) SOLEIL BRILLANT BRIGHT SUN 23.0°C
23.2°C 49% 579.0 mm Hg

REPECHAGES REPECHAGES **OCT 23**

COURSE RACE 23

Couloir Lane	Pos	Temps Time	500 m	1000 m
7	HOL	Geurts, Antonius	1	1:38.02
8	FRA	Mayer, Albert	2	1:38.96
6	AUS	Coles, Phillip	3	1:41.39
5	MEX	Heinze, Roberto	4	1:42.64
		Wittenberg, Jan		
		Mousse, Abram		
		Cordebois, Jean-Pierre		
		Picard, Claude		
		Green, Dennis		
		Stuart, Barry		
		Lozano, Luis		
		Prendes, Carlos		
		Ruck, Wolfgang		
		Barre, Jean		

1.7 m/sec (NO) SOLEIL BRILLANT BRIGHT SUN 22.5°C
19.8°C 67% 580.0 mm Hg

COURSE RACE 24

Couloir Lane	Pos	Temps Time	500 m	1000 m
9	GBR	Wilson, Alistair	2	1:39.15
7	ALE	Gusa, Bernhard	1	1:38.56
8	DIN	Sorensen, Harry	3	1:39.68
6	ESP	Parurena, José	4	1:40.89
5	EUA	Lopez, Gerardo	5	1:42.74
		Edwards, Alan		
		Oliver, John		
		Kemnitz, Erich		
		Subbiar, Erich		
		Andersen, Jorgen		
		Hansen, Jorgen		
		Villar, Angel		
		Cuesta, Pedro		
		Heincke, Ernst		
		Pickett, John		

0.7 m/sec (NE) SOLEIL BRILLANT BRIGHT SUN 22.5°C
19.9°C 66% 580.0 mm Hg

DEMI-FINALES SEMI-FINALS **OCT 24**

COURSE RACE 35

Couloir Lane	Pos	Temps Time	500 m	1000 m
5	RUM	Celenic, Anton	1	1:36.37
9	DIN	Sorensen, Harry	3	1:37.56
1	SUE	Larsson, Paj	2	1:38.33
7	HOL	Geurts, Antonius	4	1:37.20
8	URS	Simonik, Arpad	5	1:37.20
		Ivanov, Dimitrie		
		Turcas, Mihai		
		Nilsen, Hans		
		Sandin, Thor		
		Andersen, Jorgen		
		Hansen, Jorgen		
		Wittenberg, Jan		
		Mousse, Abram		
		Stetsenko, Yury		
		Kariukhin, Georgy		

1.5 m/sec (NO) (NW) NUAGEUX CLOUDY 20.8°C
17.0°C 62% 581.8 mm Hg

COURSE RACE 36

Couloir Lane	Pos	Temps Time	500 m	1000 m
8	HUN	Giczi, Csaba	2	1:37.12
6	FIN	Von Aifthan, Karl-Gustav	3	1:37.44
7	ADE	Wenzke, Joachim	1	1:36.82
9	AUS	Coles, Phillip	5	1:38.95
5	GBR	Wilson, Alistair	4	1:38.47
		Timar, Istvan		
		Csizmadia, Istvan		
		Makela, Heikki		
		Nummisto, Ilkka		
		Will, Klaus-Uwe		
		Ebeling, Klaus-Peter		
		Green, Dennis		
		Stuart, Barry		
		Edwards, Alan		
		Oliver, John		

1.6 m/sec (NND) (NNW) NUAGEUX CLOUDY 21.0°C
19.0°C 60% 581.5 mm Hg

COURSE RACE 37

Couloir Lane	Pos	Temps Time	500 m	1000 m
6	NOR	Amundsen, Steinar	1	1:34.50
7	AUT	Hediger, Helmut	2	1:35.69
5	POL	Janusz, Ewald	5	1:38.45
8	FRA	Boudehen, Jean	3	1:36.62
9	ALE	Gusa, Bernhard	4	1:37.56
		Soby, Egil		
		Johansen, Jan		
		Lindgruber, Kurt		
		Seibold, Gerhard		
		Marchlik, Ryszard		
		Zielinski, Wladyslaw		
		Cordebois, Jean-Pierre		
		Picard, Claude		
		Kemnitz, Erich		
		Subbiar, Erich		

0.4 m/sec (N) SOLEIL SUN 21.0°C
19.0°C 60% 581.0 mm Hg

FINALE FINAL **OCT 25**

COURSE RACE 44

Couloir Lane	Pos	Temps Time	500 m	1000 m
6	NOR	Amundsen, Steinar	2	1:33.74
8	RUM	Celenic, Anton	1	1:33.66
2	HUN	Giczi, Csaba	5	1:37.42
7	SUE	Larsson, Paj	4	1:37.17
9	FIN	Von Aifthan, Karl-Gustav	6	1:37.72
3	ADE	Wenzke, Joachim	7	1:39.18
5	AUT	Hediger, Helmut	3	1:36.09
4	POL	Janusz, Ewald	8	1:39.50
1	DIN	Sorensen, Harry	9	1:40.38
		Ivanov, Dimitrie		
		Turcas, Mihai		
		Nilsen, Hans		
		Sandin, Thor		
		Andersen, Jorgen		
		Hansen, Jorgen		
		Wittenberg, Jan		
		Mousse, Abram		
		Stetsenko, Yury		
		Kariukhin, Georgy		

1.4 m/sec (NO) (NW) NUAGEUX CLOUDY 19.2°C
18.9°C 60% 582.0 mm Hg

JUGE DE DEPART ARBITRE ARBITRE SUPPLEANT CHEF DES JUGES DE LIGNE
STARTING JUDGE REFEREE ASSISTANT REFEREE CHIEF FINISH-LINE JUDGE
Navassart, Nicolae RUM
Silajew, Alexander URS
Suiger, John EUA
Böhle, Werner ALE



FEDERATION INTERNATIONALE
DE CYCLISME AMATEUR FIAC

INTERNATIONAL AMATEUR
CYCLING FEDERATION FIAC

PRESIDENT
Adriano Rodoni

SECRETARE GENERAL
GENERAL SECRETARY
René Chesal

622

FEDERATION MEXICAINE DE
CYCLISME AMATEUR FMCA

MEXICAN AMATEUR
CYCLING FEDERATION FMCA

PRESIDENT
Ernesto Grobet

SECRETARE
SECRETARY
Alfonso Candelas

SECTION CYCLISME DU C.O.O.
O.O.C. CYCLING SECTION
Arturo Camacho

José Peña
Juan Chino

OFFICIELS DE LA COMPETITION
COMPETITION OFFICIALS

JURY D'APPEL
JURY OF APPEAL

Heinz Dietrich
Maurice Moysan
René Chesal
Giuliano Pacciarelli
Włodzimierz Golebiewski

DEPART ET ARRIVEE
START AND FINISH
Hector Dekeersschieter

COMMISSAIRES INTERNATIONAUX
INTERNATIONAL COMMISSIONERS

Jürgen Gallinge
Domenico Mennillo
Claude Jacquat

JUGES NATIONAUX
NATIONAL JUDGES

Adolfo Cervantes
Agustín Vázquez
Anastacio González
Angel Miranda
Antelmo Arteaga
Antonio Pérez
Apolinar Barrera
Bartolomé Miranda
Benito Rivera
Blas Martínez
Daniel Espindola
David García
Felipe Meléndez
Francisco López
Francisco Martínez
Gerardo Rodea
Gonzalo Cerón
Higinio Lozada
Humberto Martínez
Jacinto Facio
Javier Bravo
Jerónimo Molina
Jesús Cervantes
Jesús Zavala
Jorge Delgadillo
José Castillo
José González F.
José González L.
Juan Gutiérrez
Juan Rojas
Manuel García
Manuel Morton
Manuel Velasco
Moisés Martínez
Miguel Jiménez
Noé Ramírez
Pablo Xilóti
Pedro Contreras
Pedro Delgado
Raúl Elías
Rogelio Alejos
Salvador Sánchez
Sergio Fuentes

Ernesto Grobet

Alfonso Candelas

Arturo Camacho

José Peña
Juan Chino

COMPETITION OFFICIALS

JURY OF APPEAL

Heinz Dietrich
Maurice Moysan
René Chesal
Giuliano Pacciarelli
Włodzimierz Golebiewski

BEL

ALE

ITA

SUI

MEX

MEX

MEX

MEX

MEX

MEX

MEX

MEX

MEX

MEX

MEX

MEX

MEX

MEX

MEX

MEX

MEX

MEX

MEX

MEX

MEX

MEX

MEX

MEX

MEX

MEX

MEX

MEX

MEX

MEX

MEX

MEX

SIGNES EMPLOYES

SYMBOLOLOGY

NSP	— NE S'EST PAS PRESENTE	FAILED TO APPEAR
□	— QUALIFIE POUR QUARTS DE FINALE	PASSED TO QUARTER-FINALS
□	— QUALIFIE POUR DEMI-FINALES	PASSED TO SEMI-FINALS
+	— QUALIFIE POUR FINALE: 1 ^{er} ET 2 ^{es} PLACES	PASSED TO FINAL FOR 1st AND 2nd PLACES
○	— PAR DECISION ULTERIEURE DE LA F I C A	GERMANY PENALIZED FOR VIOLATION
	L'ALLEMAGNE EST CLASSEE 2 ^e POUR VIOLATION DES REGLEMENTS	DROPPING TO 2nd PLACE, ACCORDING TO RULING HANDED DOWN LATER BY F I C A
NTS	— N'A PAS PRIS LE DEPART	FAILED TO DEPART
*	— ELIMINE PARCE QUE RATTRAPE	ELIMINATED WHEN OVERLAPPED
x	— QUALIFIE POUR LE 2 ^e TOUR ELIMINATOIRE	PASSED TO 2nd ELIMINATION ROUND;
	LES AUTRES PASSENT AUX REPECHAGES	OTHERS TO REPECHAGES
**	— QUALIFIE POUR LE 2 ^e TOUR ELIMINATOIRE	PASSED TO 2nd ELIMINATION ROUND
	QUALIFIE POUR HUITIEMES DE FINALE. LES AUTRES PASSENT AUX REPECHAGES DU 2 ^e TOUR ELIMINATOIRE	PASSED TO EIGHTH-FINALS; OTHERS TO REPECHAGES IN 2nd ELIMINATION ROUND
***	— QUALIFIE POUR QUARTS DE FINALE	PASSED TO QUARTER-FINALS; OTHERS TO REPECHAGES
DES	— QUALIFIE POUR HUITIEMES DE FINALE	PASSED TO EIGHTH-FINALS
	QUALIFIE POUR QUARTS DE FINALE. LES AUTRES PASSENT AUX REPECHAGES DES HUITIEMES DE FINALE	PASSED TO QUARTER-FINALS; OTHERS TO EIGHTH-FINALS REPECHAGES
▲	— QUALIFIE POUR FINALE DES REPECHAGES	PASSED TO FINAL REPECHAGES IN
▲	— QUALIFIE POUR FINALE DES REPECHAGES	EIGHTH-FINALS
▲	— QUALIFIE POUR FINALE DES REPECHAGES	DISQUALIFIED FOR COMMITTING FOUL
▲	— QUALIFIE POUR FINALE DES REPECHAGES	(1 ^{er} PLACE: PKHAKADZE, OMAR URS N° 334)

UN KILOMETRE CONTRE LA MONTRE
1000 METRES INDIVIDUAL TIME TRIAL

CLASSEMENT FINAL
FINAL CLASSIFICATION

			200 m	400 m	600 m	800 m	1000 m	KM/H	
1	184	Trentin, Pierre (mrm) (mro)	FRA	16.00	27.80	39.80	52.00	1:03.91	56.330
2	120	Fredborg, Niels (erm)	DIN	16.80	28.50	40.20	52.70	1:04.61	55.722
3	291	Kierzkowski, Janusz (mro)	POL	15.90	27.20	39.40	51.50	1:04.63	55.704
4	244	Sartori, Gianni (mro)	ITA	16.60	28.20	40.10	52.40	1:04.65	55.687
5	326	Gibbon, Roger (mro)	TRT	15.70	27.20	39.20	52.00	1:04.66	55.678
6	219	Loevesijn, Leijn (mro)	HOL	17.10	28.50	40.20	52.70	1:04.84	55.523
7	70	Lovell, Jocelyn (mro)	CAN	16.00	27.50	39.90	52.50	1:05.18	55.233
8	333	Kravtsov, Sergei (mro)	URS	16.80	28.20	40.10	52.60	1:05.21	55.208
9	32	Pittaro, José (mro)	ARG	16.00	27.60	39.70	52.40	1:05.57	54.906
10	18	Richter, Heinz (mro)	ADE	16.30	28.10	39.90	52.70	1:05.61	54.872
11	3	Honz, Herbert (mro)	ALE	16.90	27.30	40.40	52.80	1:05.61	54.872
12	154	Simes, Jack (mro)	EUA	16.40	28.10	39.80	52.20	1:05.67	54.822
13	350	Barruffa, Luis (mro)	URG	15.90	29.10	40.70	53.30	1:06.27	54.325
14	42	Clarke, Hilton (mro)	AUS	16.80	28.60	40.60	53.60	1:06.45	54.179
15	76	Jelinek, Milos (mro)	CNE	16.00	27.90	40.00	53.60	1:06.52	54.122
16	207	McKown, Brendon (mro)	GBR	17.60	29.30	41.40	54.00	1:06.56	54.085
17	232	Lendvai, Tibor (mro)	HUN	16.30	28.30	40.60	53.50	1:06.65	54.016
18	55	Baert, Dirk	BEL	16.80	28.70	40.80	54.00	1:07.34	53.452
19	250	Inoue, Sanji	JPN	16.50	28.70	40.90	54.40	1:07.54	53.304
20	303	Torres, Edwin	PRO	17.20	29.10	41.10	54.70	1:07.65	53.217
21	266	Mercado, José	MEX	16.80	28.80	41.50	54.80	1:07.97	52.964
22	307	Ripfel, Jupp	SUE	17.30	29.30	41.90	55.10	1:08.65	52.442
23	178	Suikannen, Raimo	FIN	17.50	29.80	42.90	56.10	1:08.92	52.235
24	114	Vázquez, Marcelo	CUB	17.90	30.20	42.70	54.20	1:08.96	52.204
25	91	Hernández, Jorge	COL	16.80	29.00	41.80	55.00	1:09.24	51.995
26	106	Kim, Kwang-Sun	COR	16.50	28.90	41.90	55.20	1:09.40	51.875
27	49	Rece, Alva	BAR	17.20	29.10	41.70	55.60	1:09.90	51.503
28	175	Guaves, Rolando	FIL	17.20	29.50	42.50	56.20	1:10.02	51.414
29	323	Boriharmvanakhet, Pakanit	TAI	17.30	29.70	42.80	56.60	1:10.66	50.950
30	84	Fan, Yue-Tao	TWN	16.70	28.80	42.10	56.70	1:11.13	50.630
31	217	Bryce, Aubrey	GUY	18.20	30.30	43.70	57.60	1:12.73	49.500
32	261	Abou-Zahab, Tarek	LIB	19.70	33.40	47.60	1:02.40	1:16.18	42.256

(RM) 1:04.61 Sartori, Gianni ITA 1967, MEX
(RO) 1:07.27 Sante, Gaideroni ITA 1960, ITA

VITESSE SCRATCH
SCRATCH SPRINTS

SERIES ELIMINATOIRES
ELIMINATION SERIES

Course Race					Temps Time
1	X 1	FRA	182	Morelon, Daniel	11.24
	2	CUB	113	Reyes, Juan	
	3	FIL	177	Roxas, Alberto	
2	X 1	FRA	184	Trentin, Pierre	11.61
	2	COL	90	Galeano, Jaime	
	3	TAI	323	Boriharmvanakhet, Pakanit	
3	X 1	ITA	242	Turrini, Giordano	11.34
	2	JPN	260	Inoue, Sanji	
	3	BAR	49	Rece, Alva	
4	X 1	URS	334	Phkhadze, Omar	11.30
	2	ARG	32	Pittaro, José	
	3	LIB	261	Abou-Zahab, Tarek	
5	X 1	TRT	326	Gibbon, Roger	11.15
	2	TWN	84	Fan, Yue-Tao	NTS
	3	ALE	14	Kissner, Jürgen	
6	X 1	BEL	54	Van Lancker, Robert	11.37
	2	COL	89	Urrego, Héctor	
	3	COR	106	Kim, Kwang-Sun	

Course Race					Temps Time
7	X 1	GBR	199	Barnett, Reginald	11.34
	2	CAN	69	Boucher, Bob	
	3	IRK	236	Arlin, George	NTS
8	X 1	HOL	218	Jansen, Johannes	11.10
	2	MEX	267	García, Arturo	
	3	COK	101	Kabemba, Constantin	NTS
9	X 1	ITA	243	Verzini, Dino	10.87
	2	TRT	327	King, Leslie	
	3	FIL	175	Guaves, Rolando	
10	X 1	DIN	120	Fredborg, Niels	10.91
	2	CAN	70	Lovell, Jocelyn	
	3	TAI	321	Varavudhi, Kriengsak	
11	X 1	HOL	219	Loevesijn, Leijn	10.92
	2	HUN	231	Baranyecz, Andras	
	3	EUA	253	Mountford, Tim	
12	X 1	AUS	41	Johnson, Gordon	11.42
	2	MEX	266	Mercado, José	
	3	CDR	107	Kwon, Jung-Hyun	
13	X 1	ALE	1	Barth, Jürgen	11.39
	2	ARG	31	Roqueiro, Carlos	NTS
	3	COK	102	Mandjambi, Ignace	
14	X 1	CHE	75	Kucirek, Ivan	11.03
	2	GBR	200	Alsop, Ian	
	3	GUY	217	Bryce, Aubrey	
15	X 1	EUA	154	Simes, Jack	11.23
	2	BEL	53	Goens, Daniel	
	3	HBR	229	Sutherland, Kenneth	
16	X 1	DIN	119	Pedersen, Peder	11.08
	2	URS	333	Kravtsov, Sergei	
	3	PRO	303	Torres, Edwin	
17	X 1	CHE	76	Jelinek, Milos	11.40
	2	AUS	40	Nicholson, John	
	3	CUB	114	Vázquez, Marcelo	

REPECHAGES

1	* 1	JPN	260	Inoue, Sanji	11.60
	2	TAI	323	Boriharmvanakhet, Pakanit	
	3	COL	89	Urrego, Héctor	
2	* 1	ARG	32	Pittaro, José	11.41
	2	FIL	177	Roxas, Alberto	
	3	GUY	217	Bryce, Aubrey	
3	* 1	EUA	153	Mountford, Tim	11.03
	2	COR	106	Kim, Kwang-Sun	
	3	COL	90	Galeano, Jaime	
4	* 1	TRT	327	King, Leslie	11.35
	2	CUB	113	Reyes, Juan	
	3	COR	107	Kwon, Jung-Hyun	
5	* 1	CAN	70	Lovell, Jocelyn	11.30
	2	MEX	267	García, Arturo	
	3	FIL	175	Guaves, Rolando	
6	* 1	HUN	231	Baranyecz, Andras	11.08
	2	TAI	321	Varavudhi, Kriengsak	
7	* 1	MEX	266	Mercado, José	11.27
	2	BAR	49	Rece, Alva	
8	* 1	ARG	31	Roqueiro, Carlos	11.15
	2	PRO	303	Torres, Edwin	
9	* 1	GBR	200	Alsop, Ian	11.19
	2	CAN	69	Boucher, Bob	
10	* 1	BEL	53	Goens, Daniel	11.81
	2	FAN	84	Fan, Yue-Tao	
11	* 1	URS	333	Kravtsov, Sergei	11.56
	2	CUB	114	Vázquez, Marcelo	
12	* 1	AUS	40	Nicholson, John	11.09
	2	HBR	229	Sutherland, Kenneth	

623

Course Race	Temp Time	Course Race	Temp Time
2 ^e TOUR ELIMINATOIRE 2 nd ELIMINATION ROUND		2 ^e TOUR ELIMINATOIRE 2 nd ELIMINATION ROUND	
1 XX 1 FRA 182 Morelon, Daniel 2 EJA 153 Mountford, Tim	10.94	4 ^e TOUR ELIMINATOIRE 4 th ELIMINATION ROUND	10.94
2 XX 1 FRA 184 Trentin, Pierre 2 JPN 260 Inoue, Sanji 3 TRT 327 King, Leslie	10.91	5 ^e TOUR ELIMINATOIRE 5 th ELIMINATION ROUND	11.06
3 XX 1 ITA 242 Turrini, Giordano 2 ARG 32 Pittaro, José 3 CAN 70 Lovell, Jocelyn	11.47	6 ^e TOUR ELIMINATOIRE 6 th ELIMINATION ROUND	10.81
4 XX 1 URS 334 Pkhakadze, Omar 2 CHE 76 Jelinek, Milos 3 GBR 200 Aisop, Ian	11.26		
5 XX 1 TRT 326 Gibbon, Roger 2 DIN 119 Pedersen, Peder 3 HUN 231 Baranyecz, Andras	10.70		
6 XX 1 EJA 154 Simes, Jack 2 BEL 54 Van Lancker, Robert 3 URS 333 Kravtsov, Sergei	10.72		
7 XX 1 CHE 75 Kucirek, Ivan 2 GBR 199 Barnett, Reginald 3 MEX 266 Mercado, José	11.38		
8 XX 1 AUS 41 Johnson, Gordon 2 HOL 218 Jansen, Johannes 3 ARG 31 Roqueiro, Carlos	11.06		
9 XX 1 ALE 1 Barth, Jürgen 2 ITA 243 Verzini, Dino 3 AUS 40 Nicholson, John	10.95		
10 XX 1 DIN 120 Fredborg, Niels 2 HOL 219 Loevesijn, Leijn 3 BEL 53 Goens, Daniel	11.09		

624

REPECHAGES

1 ** 1 URS 333 Kravtsov, Sergei 2 JPN 260 Inoue, Sanji 3 CHE 76 Jelinek, Milos	10.87
2 ** 1 TRT 327 King, Leslie 2 MEX 266 Mercado, José 3 GBR 200 Aisop, Ian	11.16
3 ** 1 DIN 119 Pedersen, Peder 2 EJA 153 Mountford, Tim	11.31
4 ** 1 BEL 54 Van Lancker, Robert 2 HUN 231 Baranyecz, Andras	10.99
5 ** 1 GBR 199 Barnett, Reginald 2 AUS 40 Nicholson, John	11.01
6 ** 1 HOL 218 Jansen, Johannes 2 BEL 53 Goens, Daniel 3 ARG 32 Pittaro, José	11.13
7 ** 1 ITA 243 Verzini, Dino 2 ARG 31 Roqueiro, Carlos	11.04
8 ** 1 HOL 219 Loevesijn, Leijn 2 CAN 70 Lovell, Jocelyn	11.91

HUITIEMES DE FINALE
EIGHTH-FINALS

1 ^e FRA 182 Morelon, Daniel 2 TRT 327 King, Leslie 3 GBR 199 Barnett, Reginald	11.00
---	-------

2 ^e FRA 184 Trentin, Pierre 2 URS 333 Kravtsov, Sergei 3 BEL 54 Van Lancker, Robert	10.96
3 ^e ITA 242 Turrini, Giordano 2 ALE 1 Barth, Jürgen 3 HOL 219 Loevesijn, Leijn	10.96
4 ^e URS 334 Pkhakadze, Omar 2 EJA 153 Mountford, Tim 3 DIN 120 Fredborg, Niels	10.94
5 ^e HOL 218 Jansen, Johannes 2 TRT 326 Gibbon, Roger 3 AUS 41 Johnson, Gordon	11.06
6 ^e ITA 243 Verzini, Dino 2 EJA 154 Simes, Jack 3 CHE 75 Kucirek, Ivan	10.81

REPECHAGES

1 ^e ALE 1 Barth, Jürgen 2 BEL 54 Van Lancker, Robert 3 GBR 199 Barnett, Reginald	10.98
2 ^e HOL 219 Loevesijn, Leijn 2 TRT 326 Gibbon, Roger 3 URS 333 Kravtsov, Sergei	10.66
3 ^e EJA 154 Simes, Jack 2 DIN 120 Fredborg, Niels 3 TRT 327 King, Leslie	10.92
4 ^e EJA 153 Mountford, Tim 2 AUS 41 Johnson, Gordon 3 CHE 75 Kucirek, Ivan	10.79

FINALE DES REPECHAGES
FINAL REPECHAGES

1 ^e ALE 1 Barth, Jürgen 2 EJA 154 Simes, Jack	11.30
2 ^e HOL 219 Loevesijn, Leijn 2 EJA 153 Mountford, Tim	11.09

QUARTS DE FINALE 1^e ET 2^e SERIES
QUARTER-FINALS 1st AND 2nd SERIES

1 ^e Morelon, Daniel 2 Loevesijn, Leijn	11.09
2 ^e Trentin, Pierre 2 Barth, Jürgen	11.49
3 ^e Jansen, Johannes 2 Turrini, Giordano	10.85
4 ^e Verzini, Dino 2 Pkhakadze, Omar	11.14
1 ^e FRA 182 Morelon, Daniel 2 HOL 219 Loevesijn, Leijn	11.26
2 ^e FRA 184 Trentin, Pierre 2 ALE 1 Barth, Jürgen	12.09
3 ^e Turrini, Giordano 2 Jansen, Johannes	10.97
4 ^e URS 334 Pkhakadze, Omar 2 ITA 243 Verzini, Dino	11.35

Course Race	Temp Time
EPREUVE DE BARRAGE DES QUARTS DE FINALE TIE-BREAKING RUNOFF IN QUARTER-FINALS	
3 ^e ITA 242 Turrini, Giordano 2 HOL 218 Jansen, Johannes	11.12
4 ^e URS 334 Pkhakadze, Omar 2 ITA 243 Verzini, Dino	10.86

DEMI-FINALE 1^e ET 2^e SERIES
SEMI-FINALS 1st AND 2nd SERIES

1 ^e URS 334 Pkhakadze, Omar 2 FRA 182 Morelon, Daniel	10.69
2 ^e ITA 242 Turrini, Giordano 2 FRA 184 Trentin, Pierre	11.76
1 ^e FRA 182 Morelon, Daniel 2 URS 334 Pkhakadze, Omar	10.76
2 ^e ITA 242 Turrini, Giordano 2 FRA 184 Trentin, Pierre	11.24

EPREUVE DE BARRAGE DES DEMI-FINALES
TIE-BREAKING RUNOFF IN SEMI-FINALS

1 ^e FRA 182 Morelon, Daniel 2 URS 334 Pkhakadze, Omar	10.69
---	-------

FINALE POUR LA 3^e PLACE 1^e ET 2^e SERIES
THIRD PLACE FINAL 1st AND 2nd SERIES

1 ^e FRA 184 Trentin, Pierre 2 URS 334 Pkhakadze, Omar	11.57
1 ^e URS 334 Pkhakadze, Omar 2 FRA 184 Trentin, Pierre	11.53

EPREUVE DE BARRAGE EN FINALE POUR LA 3^e PLACE
TIE-BREAKING RUNOFF FOR THIRD PLACE FINALS

1 ^e FRA 184 Trentin, Pierre 2 URS 334 Pkhakadze, Omar	10.92
---	-------

FINALE POUR LA 1^e ET 2^e PLACES 1^e ET 2^e SERIES
FINAL FOR 1st AND 2nd PLACES 1st AND 2nd SERIES

2 ^e FRA 182 Morelon, Daniel 2 ITA 242 Turrini, Giordano	11.27
2 ^e FRA 182 Morelon, Daniel 2 ITA 242 Turrini, Giordano	10.68

Course Race	Temp Time
CLASSEMENT FINAL FINAL CLASSIFICATION	
1 ^e FRA 182 Morelon, Daniel 2 ITA 242 Turrini, Giordano 3 FRA 184 Trentin, Pierre 4 URS 334 Pkhakadze, Omar	10.68 10.92

TANDEM

ELIMINATOIRES
HEATS

OCT 20

1 ^e ITA 250 Gorini, Walter 2 CUB 113 Reyes, Juan 118 Valdés, Ulises	10.29
2 ^e FRA 182 Morelon, Daniel 2 MEX 273 Munguia, Julio 274 Mendoza, Guillermo	10.39
3 ^e BEL 53 Goens, Daniel 54 Van Lancker, Robert	10.40
2 ^e EJA 152 Disney, Jack 160 Pranke, Charles	10.14
4 ^e CHE 75 Kucirek, Ivan 76 Jelinek, Milos	10.14
2 ^e URS 339 Tselovalnikov, Igor 340 Bodnieks, Inant	10.32
5 ^e ADE 24 Otto, Werner 25 Geschke, Jürgen	10.32
2 ^e HUN 231 Baranyecz, Andras 232 Lendvai, Tibor	9.96
6 ^e HOL 218 Jansen, Johannes 219 Loevesijn, Leijn	9.93
2 ^e DIN 127 Jorgensen, Per Jensen, Jorgen	10.27
7 ^e ALE 9 Kobusch, Klaus 10 Stenzel, Martin	9.88
2 ^e AUS 41 Johnson, Gordon 42 Clarke, Hilton	10.23

REPECHAGES

1 ^e URS 339 Tselovalnikov, Igor 340 Bodnieks, Inant	10.33
2 ^e CUB 113 Reyes, Juan 118 Valdés, Ulises	10.23
3 ^e MEX 273 Munguia, Julio 274 Mendoza, Guillermo	10.23
2 ^e HUN 231 Baranyecz, Andras 232 Lendvai, Tibor	10.23

2 ^e DIN 127 Jensen, Jorgen 126 Jorgensen, Per	10.26
3 ^e 1 AUS 41 Johnson, Gordon 42 Clarke, Hilton	10.26
2 ^e EJA 125 Disney, Jack 160 Pranke, Charles	10.26

FINALE DES REPECHAGES
REPECHAGES FINAL

1 ^e URS 339 Tselovalnikov, Igor 340 Bodnieks, Inant	10.32
2 ^e HUN 231 Baranyecz, Andras 232 Lendvai, Tibor	10.32
3 ^e AUS 41 Johnson, Gordon 42 Clarke, Hilton	10.32

QUARTS DE FINALE 1^e ET 2^e SERIES
QUARTER-FINALS 1st AND 2nd SERIES

1 ^e ITA 250 Gorini, Walter 251 Borghetti, Luigi	10.03
2 ^e URS 339 Tselovalnikov, Igor 340 Bodnieks, Inant	10.01
2 ^e FRA 182 Morelon, Daniel 184 Trentin, Pierre	10.10
2 ^e ALE 9 Kobusch, Klaus 10 Stenzel, Martin	10.63
3 ^e CHE 75 Kucirek, Ivan 76 Jelinek, Milos	10.63
2 ^e HOL 218 Jansen, Johannes 219 Loevesijn, Leijn	10.25
4 ^e BEL 53 Goens, Daniel 54 Van Lancker, Robert	10.21
2 ^e ADE 24 Otto, Werner 25 Geschke, Jürgen	10.21
1 ^e ITA 250 Gorini, Walter 251 Borghetti, Luigi	10.21
2 ^e URS 339 Tselovalnikov, Igor 340 Bodnieks, Inant	9.93
2 ^e FRA 182 Morelon, Daniel 184 Trentin, Pierre	9.93
2 ^e ALE 9 Kobusch, Klaus 10 Stenzel, Martin	9.88
3 ^e HOL 218 Jansen, Johannes 219 Loevesijn, Leijn	9.88
2 ^e CHE 75 Kucirek, Ivan 76 Jelinek, Milos	10.17
4 ^e ADE 24 Otto, Werner 25 Geschke, Jürgen	10.17
2 ^e BEL 53 Goens, Daniel 54 Van Lancker, Robert	10.17

Course Race	Temp Time
BARRAGE DES QUARTS DE FINALE RUNOFF IN QUARTER-FINALS	
3 ^e HOL 218 Jansen, Johannes 219 Loevesijn, Leijn	10.03
2 ^e CHE 75 Kucirek, Ivan 76 Jelinek, Milos	10.06
4 ^e BEL 53 Goens, Daniel 54 Van Lancker, Robert	10.06
2 ^e ADE 24 Otto, Werner 25 Geschke, Jürgen	10.06

DEMI-FINALES 1^e ET 2^e SERIES
SEMI-FINALS 1st AND 2nd SERIES

OCT 21

1 ^e ITA 250 Gorini, Walter 251 Borghetti, Luigi	9.96
2 ^e HOL 218 Jansen, Johannes 219 Loevesijn, Leijn	10.24
2 ^e BEL 53 Goens, Daniel 54 Van Lancker, Robert	10.10
1 ^e HOL 218 Jansen, Johannes 219 Loevesijn, Leijn	10.10
2 ^e ITA 250 Gorini, Walter 251 Borghetti, Luigi	10.60
2 ^e FRA 182 Morelon, Daniel 184 Trentin, Pierre	10.60
2 ^e BEL 53 Goens, Daniel 54 Van Lancker, Robert	10.60

BARRAGE DES DEMI-FINALES
RUNOFF IN SEMI-FINALS

1 ^e HOL 218 Jansen, Johannes 219 Loevesijn, Leijn	10.34
2 ^e ITA 250 Gorini, Walter 251 Borghetti, Luigi	10.34

FINALE POUR LA 3^e PLACE 1^e ET 2^e SERIES
THIRD PLACE FINALS 1st AND 2nd SERIES

1 ^e BEL 53 Goens, Daniel 54 Van Lancker, Robert	10.60
2 ^e ITA 250 Gorini, Walter 251 Borghetti, Luigi	10.60
1 ^e BEL 53 Goens, Daniel 54 Van Lancker, Robert	11.20
2 ^e ITA 250 Gorini, Walter 251 Borghetti, Luigi	11.20

625

Course Race Temps Time

FINALE POUR 1^e ET 2^e PLACES 1^e ET 2^e SERIES
FINAL FOR 1st AND 2nd PLACES 1st SERIES 2nd SERIES

1	1	FRA	182 184	Morelon, Daniel Trentin, Pierre	10.03
2	HOL	218 219	Jansen, Johannes Looesijn, Leijn		
2	1	FRA	182 184	Morelon, Daniel Trentin, Pierre	9.83
2	HOL	218 219	Jansen, Johannes Looesijn, Leijn		

CLASSEMENT FINAL
FINAL CLASSIFICATION

1	FRA	182 184	Morelon, Daniel Trentin, Pierre	9.83
2	HOL	218 219	Jansen, Johannes Looesijn, Leijn	
3	BEL	53 54	Goens, Daniel Van Lancker, Robert	11.20
4	ITA	250 251	Gorini, Walter Borghetti, Luigi	

4000 METRES POURSUITE INDIVIDUELLE
4000 METRES INDIVIDUAL PURSUIT

EPREUVE DE CLASSEMENT
CLASSIFICATION TRIAL OCT 17

Course Race	Temp Time	KM/H
1	314	Kurmann, Xaver (mrm) (mro) SUI 4:40.41 51.353
2	43	Bylsma, John (mrm) (mro) AUS 4:41.10 51.225
3	192	Rebillard, Daniel (mrm) (mro) FRA 4:42.15 51.036
4	121	Jensen, Mogens (mrm) (mro) DIN 4:42.30 51.009
5	245	Chemello, Cipriano (mrm) (mro) ITA 4:43.58 50.779
6	4	Kratzer, Rupert (mrm) (mro) ALE 4:43.84 50.732
7	268	Treviño, Radamés (mrm) (mro) MEX 4:44.12 50.682
8	56	Crapez, Paul (mrm) (mro) BEL 4:44.93 50.538
9	92	Rodríguez, Martín (mrm) (mro) COL 4:45.38 50.459
10	298	Zielinski, Rajmund (mro) POL 4:46.03 50.344
11	280	Knudsen, Knut (mro) NOR 4:46.70 50.226
12	33	Merlos, Juan (mro) ARG 4:47.81 50.031
13	143	Yuste, Daniel (mro) ESP 4:50.36 49.593
14	77	Daler, Jiri (mro) CHE 4:50.50 49.569
15	202	Hallam, Ian (mro) GBR 4:50.62 49.549
16	179	Wackstrom, Ole (mro) FIN 4:50.76 49.525
17	308	Pettersson, Gosta (mro) SUE 4:51.37 49.421
18	155	Brink, David (mro) EUA 4:53.40 48.747
19	328	Stauble, Vernon (mro) TRT 5:07.80 46.783
20	176	Evangelista, Benjamin (mro) FIL 5:22.12 44.703
21	261	Abou-Zahab, Tarek (mro) LIB 5:35.42 42.931
22	50	Forde, Colin (mro) BAR 5:35.60 42.908
	115	Lizano, Inocente (mro) CUB 4:51.09 49.469
	221	Den Hertog, Fedor (mro) HOL 4:54.32 48.926
	304	Rusu, Emil (mro) RUM 4:55.45 48.576
	107	Kwon, Jung-Hyun (mro) KOR 5:09.90 46.468
	323	Boriharnvanakhet, Pakanit (mro) TAI 5:34.50 43.048
	230	McNab, Danfield (mro) HBR 6:12.96 37.160
	303	Torres, Edwin (mro) PRO NTS
	263	Razafinarivo, Solo (mro) MAD NTS
	264	Jo, Pong-Ng (mro) MAL NTS
	171	Ogabimichiel, Mahari (mro) ETI NTS
	103	Ombanzi, Francois (mro) COK NTS

Course Race Temps Time KM/H

QUARTS DE FINALE
QUARTER-FINALS

1	1	314	Kurmann, Xaver (mrm) (mro)	SUI	4:45.94	50.360
2	2	56	Crapez, Paul (mro)	BEL	4:49.99	49.657
2	1	43	Bylsma, John (mrm) (mro)	AUS	4:41.66	51.123
2	2	268	Treviño, Radamés (mrm) (mro)	MEX	4:42.40	50.991
3	1	192	Rebillard, Daniel (mrm) (mro)	FRA	4:39.87	51.452
3	2	4	Kratzer, Rupert (mrm) (mro)	ALE	4:41.43	51.183
4	1	121	Jensen, Mogens (mrm) (mro)	DIN	4:37.54	51.884
4	2	245	Chemello, Cipriano (mrm) (mro)	ITA	4:42.29	51.011

DEMI-FINALE
SEMI-FINAL OCT 18

1	1	121	Jensen, Mogens (mrm) (mro)	DIN	4:42.05	51.054
2	2	314	Kurmann, Xaver (mrm) (mro)	SUI	4:44.25	50.657
2	1	192	Rebillard, Daniel (mrm) (mro)	FRA	4:41.80	51.098
2	2	43	Bylsma, John (mro)	AUS	4:48.73	49.871

FINALE POUR 3^e PLACE
THIRD PLACE FINAL

1	1	314	Kurmann, Xaver (mrm) (mro)	SUI	4:39.42	51.535
2	2	43	Bylsma, John (mrm) (mro)	AUS	4:41.60	51.134

FINALE POUR 1^e ET 2^e PLACES
FINAL FOR 1st AND 2nd PLACES

2	1	192	Rebillard, Daniel (mrm) (mro)	FRA	4:41.71	51.114
2	2	121	Jensen, Mogens (mrm) (mro)	DIN	4:42.43	50.986

CLASSEMENT FINAL
FINAL CLASSIFICATION

1	192	Rebillard, Daniel (mrm) (mro)	FRA	4:41.71	51.114
2	121	Jensen, Mogens (mrm) (mro)	DIN	4:42.43	50.986
3	314	Kurmann, Xaver (mrm) (mro)	SUI	4:39.42	51.535
4	43	Bylsma, John (mrm) (mro)	AUS	4:41.60	51.134

(RM) 4:45.94 Daler, Jiri CHE 1967, MEX
(RO) 4:56.07 Ursi, Giorgio ITA 1964, JPN

4000 METRES POURSUITE PAR EQUIPE
4000 METRES TEAM PURSUIT

EPREUVE DE QUALIFICATION
QUALIFYING ROUND OCT 19

Course Race	Temp Time	KM/H				
1	1	TAI 323 322	Boriharnvanakhet, Pakanit Prasonquandee, Boontom	324 319	Chantrasamrit, Somchai Soponpong, Chainarong	4:56.80 48.515
2	TWN	85 87	Deng, Chuen-Hwai Liu, Cheng-Tao	86 88	Shue, Ming-Shu Jiang, Guang-Nan	NSP
2	1	CUB 116 114	Martinez, Sergio Vázquez, Marcelo	117 115	Menéndez, Roberto Lizano, Inocente	4:34.96 52.366
2	COK	101 103	Kabemba, Constantin Ombanzi, Francois	102 104	Mandjambi, Ignace Barnaba, Jean	NSP
3	1	EUA 161 163	Chaurer, David Maaranen, Steven	162 164	Cutting, Harry Vande Velde, John	4:32.87 52.770
2	COL	94 93	Saldarriaga, Luis Vanegas, Mario	95 92	Hernández, Severo Rodríguez, Martín	4:31.98 52.944
4	1	SUE 308 312	Pettersson, Gosta Pettersson, Erik	311 313	Pettersson, Sture Pettersson, Tomas	4:30.03 53.327
2	TRT	329 331	Farrell, Robert Mohammed, Salim	330 332	Richardson, Phillip Lucas, Noel	4:48.64 49.887
5	1	BEL 61 63	Bens, Ernest (mro) Debosscher, Willy	62 56	Vanmarcke, Ronny Crapez, Paul	4:26.14 54.106
2	ARG	39 37	Contreras, Ernesto (mro) Breppe, Roberto	33 34	Merlos, Juan Alvarez, Carlos	4:26.22 54.090
6	1	DIN 129 128	Asmussen, Gunnar (mro) Olsen, Reno	361 121	Lyngemark, Pedersen Jensen, Mogens	4:23.58 54.632
2	MEX	270 276	Diaz, Heriberto Belmonte, Adolfo	275 268	Alcantara, Agustín Treviño, Radamés	4:30.78 53.179
7	1	ADE 19 27	Richter, Heinz (mro) Franz, Rudolf	26 29	Schmelzer, Wolfgang Ulbricht, Manfred	4:26.61 54.011
2	HOL	227 225	Hoekstra, Pieter (mro) Baik, Kias	226 220	Nieuwkamp, Henricus Zoetemelk, Gerardes	4:27.17 53.808
8	1	CHE 77 82	Daler, Jiri (mro) Puzria, Milan	78 83	Kondr, Pavel Rezac, Frantisek	4:21.88 54.987
2	POL	296 298	Matusiak, Wojciech (mro) Latocha, Wacław	291 299	Kierzkowski, Janusz Zielinski, Rajmund	4:23.77 54.593
9	1	ALE 2 12	Hempel, Udo (mrm) (mro) Henrichs, Karl-Heinz	11 13	Link, Karl Podiesch, Rainer	4:19.90 55.405
2	SUI	316 315	Richard, Walter (mro) Hubschmid, Bruno	317 314	Schneider, Jurg Kurmann, Xaver	4:28.71 53.589
10	1	ITA 254 252	Bosisio, Lorenzo (mrm) (mro) Roncaglia, Luigi	253 245	Morbiato, Giorgio Chemello, Cipriano	4:16.10 56.228
2	GBR	200 202	Atsoy, Ian (mro) Hallam, Ian	201 208	Jackson, Harry Keable, Ronald	4:28.49 53.633
11	2	FRA 185 193	Darmet, Bernard (mro) Mourroux, Jack	192 194	Rebillard, Daniel Van Lancker, Alain	4:24.45 54.452
1	URS	347 343	Koliushev, Mikhail (mrm) (mro) Kuznetsov, Vladimir	342 344	Moskvina, Stanislav Bykov, Victor	4:19.29 55.536
1	1	ITA 254 252	Bosisio, Lorenzo (mro) Roncaglia, Luigi	253 245	Morbiato, Giorgio Chemello, Cipriano	4:22.48 54.861
2	BEL	61 63	Bens, Ernest (mro) Crapez, Paul	62 56	Vanmarcke, Ronny Crapez, Paul	4:26.05 54.125
2	1	URS 347 343	Koliushev, Mikhail (mro) Kuznetsov, Vladimir	342 344	Moskvina, Stanislav Bykov, Victor	4:26.63 54.007

QUARTS DE FINALE
QUARTER-FINALS

Course Race Temps Time KM/H

2	FRA	185 193	Darmet, Bernard Mourroux, Jack	192 194	Rebillard, Daniel Van Lancker, Alain	4:30.10 53.313
3	1	ALE 2 12	Hempel, Udo (mrm) (mro) Henrichs, Karl-Heinz	11 13	Link, Karl Podiesch, Rainer	4:27.14 53.904
2	POL	296 298	Matusiak, Wojciech Latocha, Wacław	291 299	Kierzkowski, Janusz Zielinski, Rajmund	4:38.91 51.627
4	1	DIN 129 128	Asmussen, Gunnar (mro) Olsen, Reno	361 121	Lyngemark, Pedersen Jensen, Mogens	4:27.02 53.928
2	CHE	77 82	Daler, Jiri Puzria, Milan	78 83	Kondr, Pavel Rezac, Frantisek	4:30.76 53.183

DEMI-FINALE
SEMI-FINAL OCT 20

1	1	ALE 2 12	Hempel, Udo (mrm) (mro) Henrichs, Karl-Heinz	11 14	Link, Karl Kissner, Jürgen	4:15.76 56.302
2	ITA	254 252	Bosisio, Lorenzo (mrm) (mro) Roncaglia, Luigi	245 255	Chemello, Cipriano Pancino, Gino	4:16.21 56.204
2	1	DIN 129 128	Asmussen, Gunnar (mrm) (mro) Olsen, Reno	119 121	Pedersen, Peder Jensen, Mogens	4:19.87 55.412
2	URS	341 343	Latsis, Dzintars (mrm) (mro) Kuznetsov, Vladimir	342 344	Moskvina, Stanislav Bykov, Victor	4:20.39 55.301

FINALE POUR 3^e PLACE
THIRD PLACE FINAL OCT 21

1	1	ITA 254 252	Bosisio, Lorenzo (mrm) (mro) Roncaglia, Luigi	245 253	Chemello, Cipriano Morbiato, Giorgio	4:18.35 55.738
2	URS	341 343	Latsis, Dzintars Kuznetsov, Vladimir	342 347	Moskvina, Stanislav Koliushev, Mikhail	4:33.39 52.671

FINALE POUR 1^e ET 2^e PLACES
FINAL FOR 1st AND 2nd PLACES

2	1	ALE 2 12	Hempel, Udo (mrm) (mro) Henrichs, Karl-Heinz	11 14	Link, Karl Kissner, Jürgen	4:18.94 55.611
2	DIN	129 128	Asmussen, Gunnar (mro) Olsen, Reno	361 121	Lyngemark, Pedersen Jensen, Mogens	4:22.44 54.869

CLASSEMENT FINAL
FINAL CLASSIFICATION

1	DIN	129 128	Asmussen, Gunnar (mro) Olsen, Reno	361 121	Lyngemark, Pedersen Jensen, Mogens	4:22.44 54.869
2	ALE	2 12	Hempel, Udo (mrm) (mro) Henrichs, Karl-Heinz	11 14	Link, Karl Kissner, Jürgen	4:18.94 55.611
3	ITA	254 252	Bosisio, Lorenzo (mrm) (mro) Roncaglia, Luigi	245 253	Chemello, Cipriano Morbiato, Giorgio	4:18.35 55.738
4	URS	341 343	Latsis, Dzintars Kuznetsov, Vladimir	342 347	Moskvina, Stanislav Koliushev, Mikhail	4:33.39 52.671

(RM) 4:20.64 ITA 1966
(RO) 4:28.88 ITA 1960

COURSE INDIVIDUELLE SUR RO'
INDIVIDUAL ROAD RACE
196 Km. 200 m. 80 cm.

CLASSEMENT FINAL
FINAL CLASSIFICATION **OCT 23**

			Temps	KM/H
			Time	
1	258	Vianelli, Pierfranco	ITA 4h 41:25.24	41.831
2	130	Mortensen, Leif	DIN 4h 42:49.71	41.624
3	308	Pettersson, Gosta	SUE 4h 43:15.24	41.560
4	186	Abrahamian, Stephan	FRA 4h 43:36.54	41.509
5	222	Pijnen, Marinus	HOL 4h 43:36.81	41.509
6	57	Monseré, Jean	BEL 4h 43:51.77	41.472
7	313	Pettersson, Tomas	SUE 4h 43:58.11	41.455
8	259	Bramucci, Giovanni	ITA 4h 43:58.19	41.455
9	92	Rodriguez, Martin	COL 4h 43:58.49	41.455
10	295	Kegel, Marian	POL 4h 44:00.50	41.450
11	228	Krekels, Jan	HOL 4h 44:09.70	41.428
12	5	Ebert, Burkhard	ALE 4h 44:10.20	41.426
13	281	Andresen, Thorleif	NOR 4h 44:10.95	41.426
14	283	Milsett, Tore	NOR 4h 44:12.00	41.421
15	96	Pachón, Alvaro	COL 4h 44:13.10	41.418
16	144	Gómez Lucas, José	ESP 4h 44:13.78	41.418
17	346	Yardy, Valery	URS 4h 44:15.90	41.414
18	59	De Vlaeminck, Roger	BEL 4h 44:24.83	41.392
19	258	Dierckx, Andrie	BEL 4h 44:32.91	41.372
20	189	Vasseur, Alain	FRA 4h 45:36.59	41.218
21	236	Gera, Imre	HUN 4h 45:57.26	41.168
22	214	Rustrian, Saturnino	ITA 4h 46:13.03	41.129
23	80	Smolik, Jan	CHE 4h 46:30.74	41.089
24	224	Jansen, Harrie	HOL 4h 46:30.90	41.089
25	360	Bilic, Cvjetko	YUG 4h 46:31.59	41.086
26	123	Pedersen, Ole	DIN 4h 46:31.78	41.086
27	272	Juárez, Agustín	MEX 4h 46:32.50	41.084
28	151	Zubero, Luis	ESP 4h 46:34.65	41.079
29	122	Hansen, Jorgen	DIN 4h 46:34.86	41.079
30	99	Sánchez, Pedro	COL 4h 46:37.94	41.072
31	248	Martini, Flavio	ITA 4h 47:56.53	40.884
32	345	Dmitriev, Yury	URS 4h 47:57.02	40.882
33	187	Ducroux, Daniel	FRA 4h 47:57.23	40.882
34	204	Rollinson, David	GBR 4h 47:58.62	40.879
35	312	Pettersson, Erik	SUE 4h 47:58.98	40.879
36	270	Diaz, Heriberto	MEX 4h 47:59.23	40.877
37	180	Honkanen, Raimo	FIN 4h 47:59.52	40.877
38	124	Bjerg, Sverre	DIN 4h 48:03.08	40.869
39	358	Valencic, Rudi	YUG 4h 48:03.19	40.869
40	37	Breppe, Roberto	ARG 4h 48:07.96	40.860
41	238	Nesstor, Ferenc	HUN 4h 50:30.47	40.523
42	145	Lasa, Miguel	ESP 4h 51:05.17	40.442
43	271	Sarabia, Jesús	MEX 4h 51:05.18	40.442
44	157	Howard, John	EUA 4h 52:45.80	40.211
45	15	Tschan, Jürgen	ALE 4h 52:50.90	40.200
46	181	Uusivirta, Mauno	FIN 4h 52:50.92	40.200
47	285	Gustafsen, Jan	NOR 4h 54:41.20	39.945
48	216	Oliva, Evaristo	GUA 4h 57:07.48	39.822
49	215	Inés Nufio, Jorge	GUA 4h 57:07.92	39.822
50	203	Jolly, Brian	GBR 4h 57:42.88	39.545
51	310	Soderlund, Curt	SUE 5h 01:12.60	39.083
52	289	Thomson, Ronald	NZL 5h 02:33.52	38.909
53	173	Woldu, Tekeste	ETI 5h 05:12.23	38.571
54	262	Gilson, Roger	LUX 5h 05:12.29	38.571
55	74	Roy, Marcel	CAN 5h 05:13.82	38.569
56	282	Andresen, Ornuif	NOR 5h 05:17.84	38.560
57	179	Wackstrom, Ole	FIN 5h 05:18.55	38.558
58	235	Takacs, Andras	HUN 5h 05:21.00	38.552
59	300	Jasinski, Kazimierz	POL 5h 08:25.94	38.167
60	305	Letto, Gerard	SMR 5h 10:22.35	37.929
61	306	Frisoni, Enzo	SMR 5h 12:46.82	37.638
62	292	Hanusik, Zygmunt	POL 5h 20:59.17	36.674
63	110	Sánchez, Miguel	CRC 5h 20:59.18	36.674
64	72	Jones, Joe	CAN 5h 30:13.92	35.625
	15	Czarnowski, Ortwin	ALE NCM	
	17	Koslar, Dieter	NCM NCM	
	35	Alves, Juan	ARG NCM	
	36	Cassina, Héctor	ARG NCM	
	38	Cavaliere, Gerardo	ARG NCM	
	44	Wilson, Donald	AUS NCM	
	45	McDermott, Peter	AUS NCM	
	46	Jonker, Ronald	AUS NCM	
	48	Morgan, Kevin	AUS NCM	
	49	Bees, Aina	BAR NCM	
	50	Forde, Colin	BAR NCM	
	51	Stoute, Michael	BAR NCM	
	52	Roelt, Richard	BAR NCM	
	60	Schoeters, Jozef	BEL NCM	
	71	Beland, Jules	CAN NCM	
	73	Landry, Yves	CAN NCM	
	79	Hladik, Petr	CHE NCM	
	85	Deng, Chuen-Hwai	TWN NCM	
	86	Shue, Ming-Shu	TWN NCM	
	87	Liu, Cheng-Tao	TWN NCM	
	100	Samaça, Miguel	COL NCM	
	101	Kabamba, Constantin	COK NCM	
	102	Mandjambi, Ignace	COK NCM	

104	Barnabe, Jean	COK NCM
105	Kibamba, Samuel	COK NCM
107	Kwon, Jung-Hyun	CRC NCM
108	Sánchez, José	CRC NCM
109	Soto, Manuel	CRC NCM
112	Solano, Humberto	CRC NCM
114	Vázquez, Marcelo	CUB NCM
116	Martínez, Sergio	CUB NCM
117	Wandélez, Roberto	CUB NCM
118	Valdés, Ulises	CUB NCM
133	Morales, Victor	ECU NCM
134	Medina, Noé	ECU NCM
135	Pozo, Hipólito	ECU NCM
136	Pozo, Arnulfo	ECU NCM
137	Molina, Juan	SAL NCM
138	Miranda, David	SAL NCM
139	Bolaños, Mauricio	SAL NCM
141	Funes, Francisco	SAL NCM
146	Tamames, Agustín	ESP NCM
156	Butler, Daniel	EUA NCM
161	Chauner, David	EUA NCM
168	Wessberg, Wes	EUA NCM
171	Ogbamichiel, Mahari	ETI NCM
172	Saglimbeni, Mikael	ETI NCM
174	Negassi, Jemane	ETI NCM
178	Suikkanen, Raimo	FIN NCM
188	Arantazu, Jean	FRA NCM
205	West, Leslie	GBR NCM
206	Bilsland, William	GBR NCM
213	Cuque, Francisco	GUA NCM
220	Zoetemelk, Gerardés	HOL NCM
234	Magyar, Tibor	HUN NCM
238	Artin, George	IRK NCM
239	Foster, Hugh	IRL NCM
240	Doyle, Peter	IRL NCM
241	Horne, Liam	IRL NCM
245	Conti, Constantino	ITA NCM
261	Abou-Zahab, Tarek	LIB NCM
263	Razafinarivo, Solo	MAD NCM
264	Joo, Pong-Ng	MAL NCM
265	Johari, Ramli	MAL NCM
269	Cuñillar, Gabriel	MEX NCM
286	Beeston, Bryce	NZL NCM
287	Dean, John	NZL NCM
288	Thomson, Douglas	NZL NCM
294	Czechowski, Zenon	RUM NCM
304	Rusu, Emil	SUI NCM
315	Hubschmid, Bruno	SUI NCM
319	Soponpong, Chainarong	THA NCM
320	Seehapant, Somkuan	THA NCM
324	Chantrasamrit, Somchai	THA NCM
325	Hemint, Suriyong	THA NCM
335	Neliubin, Vladislav	URS NCM
336	Starkov, Anatoly	URS NCM
355	Truong, Kim	VNM NCM
356	Bui, Van Hoang	VNM NCM
359	Kuvajša, Tanasija	YUG NCM

100 KILOMETRES CONTRE LA MONTRE
100 KILOMETRES TEAM TIME TRIAL

CLASSEMENT FINAL
FINAL CLASSIFICATION **OCT 15**

			1e Tour	2e Tour	Temps Total	KM/H	
			1st Lap	2nd Lap	Total Time		
1	HOL	222	Pijnen, Marinus	1h03:11.50	1h04:37.56	2h07:49.06	47.881
		221	Den Hertog, Fedor				
		220	Krekels, Jan				
		220	Zoetemelk, Gerardés				
2	SUE	308	Pettersson, Gosta	1h03:10.20	1h06:16.40	2h09:26.60	46.355
		311	Pettersson, Sture				
		312	Pettersson, Erik				
		313	Pettersson, Tomas				
3	ITA	256	Marcelli, Vittorio	1h03:50.65	1h06:28.09	2h10:18.74	46.047
		257	Simonetti, Mauro				
		258	Vianelli, Pierfranco				
		259	Bramucci, Giovanni				
4	DIN	122	Hansen, Jorgen	1h04:51.40	1h07:50.01	2h12:41.41	45.220
		123	Pedersen, Peder				
		130	Mortensen, Leif				
		131	Blauðzun, Verner				
5	NOR	281	Andresen, Thorleif	1h05:53.56	1h08:39.29	2h14:32.85	44.598
		282	Andresen, Ornuif				
		283	Milsett, Tore				
		284	Yli, Leif				

			1e Tour	2e Tour	Temps Total	KM/H	
			1st Lap	2nd Lap	Total Time		
6	POL	293	Magiera, Jan	1h05:50.05	1h08:50.93	2h14:40.98	44.556
		294	Czachowski, Zenon				
		295	Kegel, Marian				
		302	Blawdzin, Andrzej				
7	ARG	33	Merlos, Juan	1h06:42.57	1h08:51.67	2h15:34.24	44.259
		34	Alvarez, Carlos				
		37	Breppe, Roberto				
		39	Contreras, Ernesto				
8	ALE	5	Ebert, Burkhard	1h06:13.51	1h09:23.74	2h15:37.25	44.242
		15	Tschan, Jürgen				
		16	Czarnowski, Ortwin				
		17	Koslar, Dieter				
9	URS	337	Shukhov, Boris	1h06:09.02	1h09:30.56	2h15:39.58	44.231
		338	Dokhiyakov, Alexander				
		345	Dmitriev, Yury				
		346	Yardy, Valery				
10	MEX	275	Alcantara, Agustín	1h05:12.65	1h08:55.79	2h16:08.44	44.732
		14	Belmonte, Adolfo				
		278	Brito, Roberto				
		268	Treviño, Radamés				
11	GBR	209	Bettinson, John	1h07:09.72	1h09:28.88	2h16:38.60	43.894
		210	Cromack, Roy				
		211	Smith, Peter				
		212	Watson, John				
12	ESP	144	Gómez, Lucas	1h06:59.45	1h09:39.45	2h16:38.90	43.894
		145	Lasa, Miguel				
		148	González, José				
		149	Jiménez, Nemesio				
13	ADE	20	Ampler, Klaus	1h06:55.39	1h10:55.90	2h17:51.29	43.530
		21	Hoffmann, Günter				
		22	Grabe, Dieter				
		30	Peschel, Axel				
14	AUS	45	McDermott, Peter	1h08:00.31	1h10:08.78	2h18:09.09	43.426
		44	Wilson, Donald				
		47	Watson, David				
		48	Morgan, Kevin				
15	FRA	195	Bouland, Jean-Pierre	1h06:49.52	1h11:46.30	2h18:35.82	43.270
		196	Chaimbert, Robert				
		197	Danguillaume, Jean-Pierre				
		198	Lechatellier, Claude				
16	YUG	357	Skerli, Franc	1h07:32.11	1h11:20.09	2h18:52.20	43.218
		358	Valencic, Rudi				
		359	Kuvajša, Tanasija				
		360	Bilic, Cvjetko				
17	HUN	234	Magyar, Tibor	1h08:05.39	1h12:24.97	2h20:30.36	42.707
		235	Takacs, Andras				
		236	Gera, Imre				
		237	Meszaros, Andras				
18	BEL	65	Caulon, Michel	1h08:14.78	1h12:38.15	2h20:52.93	42.609
		66	Mintjens, Frans				
		67	Grifnee, Marcel				
		68	Opdebeeck, Englebert				
19	FIN	178	Suikkanen, Raimo	1h08:08.92	1h12:46.55	2h20:55.47	42.440
		179	Wackstrom, Ole				
		180	Honkanen, Raimo				
		181	Uusivirta, Mauno				
20	EUA	157	Howard, John	1h11:16.13	1h12:57.37	2h24:13.50	41.619
		158	Martin, Oliver				
		165	Ailis, John				
		167	Van Boven, James				
21	GUA	213	Cuqué, Francisco	1h11:07.55	1h13:13.22	2h24:20.77	41.571
		214	Rustrian, Saturnino				
		215	Inés Nufio, Jorge				
		216	Oliva, Evaristo				
22	ECU	133	Morales, Victor	1h11:22.91	1h13:52.35	2h25:15.26	41.250
		134	Medina, Noé				
		135	Pozo, Hipólito				
		136	Pozo, Arnulfo				
23	NZL	287	Dean, John	1h10:13.99	1h15:32.4		



FEDERATION INTERNATIONALE
DE SPORTS EQUESTRES

INTERNATIONAL EQUESTRIAN
FEDERATION

PRESIDENT
S.A.R. le prince Philip, duc
d'Edimbourg GBR

SECRETARE GENERAL
GENERAL SECRETARY
Chevalier H. de Menten de Horne BEL

630

FEDERATION MEXICAINE
DE SPORTS EQUESTRES

MEXICAN EQUESTRIAN
FEDERATION

PRESIDENT
José Gómez Huerta MEX

SECRETARE
SECRETARY
Eduardo Baz MEX

SECTION DES SPORTS EQUESTRES
DU C.O.O.
O.C.C. EQUESTRIAN SECTION
Rubén Uriza C. MEX

Jaime Lara MEX
Antonio Eguiza MEX
Joaquín Hermida MEX

OFFICIELS DE LA COMPETITION
COMPETITION OFFICIALS

JURY D'APPEL
JURY OF APPEAL
S.A.R. le prince Philip, duc
d'Edimbourg GBR
S.A.R. le prince Bernard
des Pays-Bas HOL
Pedro Mayorga ARG
Vladimir Stoytchev BUL
José Gómez Huerta MEX

JURY DU TERRAIN DU CONCOURS
COMPLET
GROUND JURY OF THE
THREE-DAY EVENT

PRESIDENT
E. A. Serasin SUI

JUGES
JUDGES
Comte-Hertha E. Rothkirch
Gustav Nyblaeus ALE
SUE

JURY DU TERRAIN DU
GRAND PRIX OLYMPIQUE
DE SAUTS D'OBSTACLES
GROUND JURY OF THE OLYMPIC
JUMPING GRAND PRIX

PRESIDENT
Bruno Bruni ITA

JUGES
JUDGES
Pierre Clave FRA
Eduardo Baz MEX

JURY DU TERRAIN DU
GRAND PRIX OLYMPIQUE
DE DRESSAGE
GROUND JURY OF THE OLYMPIC
DRESSAGE GRAND PRIX

PRESIDENT
G. Margot FRA

JUGES II, III
JUDGES II, III
Vigil Simpson A. J. Pot
EUA
HOL

JUGE OBSERVATEUR
OBSERVER JUDGE
José I. Lepe MEX

JUGES
JUDGES
Germán Campero
Sergio Acevedo
Eduardo Baz
Ramiro Rodríguez
Carlos Aguirre
Abraham García
Horacio Ramírez
Carlos Jiménez
Manuel Garduño
José Tinajero
Oscar Caso
Kinardo Hamilton
Quirino Castillo
José L. García
Antonio Galván
Gabriel G. Nicanor
Manuel Cervello
Luis Cervello
Javier Salcedo
Roberto Osoyo E.
Héctor Rodríguez Q.
Francisco Zambrano
Virgilio Morales
David Jiménez
Abel Cruz
Benjamín Ramos
José Ma. Alvarez
Salvador López
Juan Morales
Armando Morales
Tomás D. Arroyo
Isaias Reyna
J. Javier Barrera
Ramón Márquez
Juan Lozano
Nicolás R. Espinobarros
Guillermo Ferrer
Mauricio Sánchez
Benjamín M. Sánchez
Ricardo Martínez
Jesús Collazo
Cristóbal Menchaca G.
Salvador Rodríguez O.
Oscar Ayón
Federico Juárez
Jesús Flores R.
Francisco J. Chávez
Raúl Ruiz
Moisés Montoya
José L. Durán
Sofía Vargas
Leonardo Martínez
Victor Faugier
José M. Beltrán
Luis F. Luna
Ángel Moreno
Sergio Gamard

CHRONOMETREURS ET
ANNOTEURS
TIMEKEEPERS AND
SCOREKEEPERS
Alberto Valdez
Juan A. Noguera
Jaime L. Mercado
Jorge Rodríguez
Pablo José
José A. Greaves Jr.
Rafael Jiménez
Aurelio Miranda
Luis Jiménez
José I. Cortés
Aarón Sáenz
Antonio Galván
Vicente Rodríguez
Rubén Uriza Cerda
Arturo Ruiz
Patricio Chavarín
Alfredo Sánchez
José A. Vargas
Gerardo Pérez
David Alvarez
Genaro Arzave
Vicente Gámez
José L. J. Moreno
Raúl Eguarte
Alejandro Bello
Miguel A. González
Seúl Hernández
Noé Ezqueda
Sebastián Luna
Jesús Martínez
Arturo Meléndez
Fernando J. Ponce
Joaquín Ramos
Reynaldo Reynaga
Nelson Montes
Francisco J. Ramírez
Eliás Reyes
Guillermo Rosillo
Juan Mendoza
José Vázquez
Rodolfo Martínez
Jaime Tafuya
Santiago Moto
Mateo Reyes
Raúl Sánchez
Moisés Torres
Aurelio Uribe
Alberto Espinosa
Jesús Pinto
Roberto Rendón
Agustín Vázquez
Adolfo Lecuona M.
Miguel Ramírez
Carlos Sánchez

Raúl Montoya
Efrén Pulido
Armando Gómez
José L. Romero
Alberto Arigoznaga
José E. Ibarra
Pablo Hoffman
Jaime Castañeda

AUXILIAIRES
AUXILIARIES
Jacques Porteny
Manuel Jiménez
R. Alberto García
Miguel Ramírez
Juan F. González
Pedro L. de la Vega
Ernesto Mocoora
Francisco L. del Valle
Alfonso Hernández
Jaime Castañeda
Benjamín Marín
Edgardo Perdomo
José Vázquez
José L. Méndez
Javier Méndez
Felipe Corona

SIGNES EMPLOYES	SYMBOLGY
I — PREMIERE EPREUVE	FIRST TRIAL
II — EPREUVE POUR FINALISTES	TRIAL FOR FINALISTS
PZ — PENALITE	PENALTY
DES — DISQUALIFIE	DISQUALIFIED
TE — TOTAL PAR EQUIPE	TEAM TOTAL
○ — PLACE SELON RESULTATS DES 1er ET 2e JOURS	POSITION ACCORDING TO 1st AND 2nd DAY RESULTS
○ — PLACE SELON RESULTATS DES 1er, 2e ET 3e JOURS	POSITION ACCORDING TO 1st, 2nd AND 3rd DAY RESULTS
ST — STEEPLE-CHASE	STEEPLECHASE
CC — CROSS-COUNTRY	CROSS-COUNTRY
D — DRESSAGE	DRESSAGE
F — EPREUVE DE FOND	ENDURANCE TEST
S — EPREUVE DE SAUTS D'OBSTACLES	JUMPING TEST
() — BARRAGE	JUMP OFF

GRAND PRIX OLYMPIQUE DE DRESSAGE
OLYMPIC DRESSAGE GRAND PRIX

FINALE INDIVIDUELLE
INDIVIDUAL FINAL OCT 25

	Cheval Horse	I	II	Total Points
1	URS Kizimov, Ivan	Ijor	908	664
2	ALE Neckermann, Josef	Mariano	948	598
3	ALE Klimke, Rainer	Dux	896	641
4	URS Kalita, Ivan	Absent	879	640
5	ADE Köhler, Horst	Neuschnee	875	600
6	URS Petuchkova, Elena	Pepel	870	601
7	SUI Fischer, Gustav	Wald	866	599
8	ALE Linsenhoff, Liselott	Piaff	855	855
9	SUI Chammartin, Henri	Wolfdietrich	845	845
10	SUI Gossweiler, Marianne	Stephan	836	836
11	GBR Lawrence, Margaret	San Fernando	793	793
12	ADE Brockmüller, Gerhard	Tristan	789	789
13	GBR Johnstone, Hilda	El Guapo	777	777
14	GBR Hall, Johanna	Conversano Caprice	762	762
15	CAN Fischer-Credo, Inez	Marius	732	732
16	CHI Squella, Guillermo	Colchaguino	693	693
17	ADE Müller, Wolfgang	Marios	689	689
18	MEX Serrano, Federico	Marko	689	689
19	CAN Hanson, Christilot	Bonheur	677	677
20	CHI Piraino, Antonio	Ciclón	672	672
21	EUA Downton, Kyra	Cadet	657	657
22	CHI Escudero, Patricio	Prete	650	650
23	EUA Master, Edith	Helios	646	646
24	EUA Plumb, Donnan	Attache	616	616
25	CAN Szeblo, Zoltan	Virtuose	603	603
26	MEX Herrera, Julio	Otard	537	537

FINALE PAR EQUIPE
TEAM FINAL OCT 24

	Cheval Horse	I	II	Points
1	ALE Neckermann, Josef	Mariano	948	948
	ALE Linsenhoff, Liselott	Piaff	855	855
	ALE Klimke, Rainer	Dux	896	896
				TE 2699
2	URS Petuchkova, Elena	Pepel	870	870
	URS Kizimov, Ivan	Absent	908	908
	URS Kalita, Ivan	Absent	879	879
				TE 2657
3	SUI Chammartin, Henri	Wolfdietrich	845	845
	SUI Gossweiler, Marianne	Stephan	836	836
	SUI Fischer, Gustav	Wald	866	866
				TE 2547
4	ADE Müller, Wolfgang	Marios	693	693
	ADE Brockmüller, Gerhard	Tristan	789	789
	ADE Köhler, Horst	Neuschnee	875	875
				TE 2375
5	GBR Johnstone, Hilda	El Guapo	777	777
	GBR Hall, Johanna	Conversano Caprice	762	762
	GBR Lawrence, Margaret	San Fernando	793	793
				TE 2332
6	CHI Squella, Guillermo	Colchaguino	693	693
	CHI Escudero, Patricio	Prete	650	650
	CHI Piraino, Antonio	Ciclón	672	672
				TE 2015
7	CAN Szeblo, Zoltan	Virtuose	603	603
	CAN Hanson, Christilot	Bonheur	677	677
	CAN Fischer-Credo, Inez	Marius	732	732
				TE 2012
8	EUA Downton, Kyra	Cadet	657	657
	EUA Master, Edith	Helios	646	646
	EUA Plumb, Donnan	Attache	616	616
				TE 1919

CONCOURS COMPLET D'EQUITATION
THREE DAY EVENT

1er JOUR DRESSAGE INDIVIDUEL
1st DAY INDIVIDUAL DRESSAGE OCT 18

	Cheval Horse	Temps Time	PZ	
1	URS Evdokimov, Alexander	Fat	5.53 - 48.00	
2	URS Gazumov, German	Fugas	6.21 - 49.50	
3	ADE Vite, Ulrich	Hubertus	6.23 - 53.01	
4	URS Deev, Pavel	Paket	6.06 - 59.51	
5	EUA Plumb, Michael	Plain Sailing	6.17 - 83.00	
6	ARG Moratorio, Carlos	Hijo Manso	6.21 - 68.01	
6	ALE Mehrdorf, Jochen	Lapistazuli	6.06 - 68.01	
8	GBR Jones, Reuben	The Poacher	6.20 - 68.51	
9	ADE Fuhrmann, Karl-Heinz	Saturn	6.19 - 70.50	
10	IRL Jobing-Purser, Juliet	Jenny	5.41 - 72.51	
11	FRA Guyon, Jean-Jacques	Pitou	6.06 - 73.01	
12	IRL Moreton, Penelope	Loughlin	6.28 - 74.01	
12	ALE Karsten, Horst	Adagio	6.21 - 74.01	
14	EUA Freeman, Kevin	Chaian	6.22 - 77.01	
15	ADE Plank, Uwe	Kranich	6.27 - 79.01	
16	FRA Sarrazin, Jean	Joburg	6.19 - 80.51	
17	ITA Checchi, Mauro	Surbeam	6.17 - 82.01	
18	FRA Le Goupil, André	Olivette	5.59 - 83.01	
19	ITA Argenton, Alessandro	Diamba de Nora	6.30 - 83.51	
20	AUS Roycroft, William	Warrathoola	6.24 - 84.00	
21	GBR Althusen, Derek	Lochinvar	5.58 - 85.01	
22	URS Gluchkov, Svetozar	Balerina	5.53 - 86.51	
22	GBR Bullen, Jane	Our Nobby	6.13 - 86.51	
24	FRA Martin, Jean-Louis	Quel Feu	6.08 - 87.51	
25	ARG Pistorini, Roberto	Warti	6.21 - 90.00	
26	ARG Bedoya, Jorge	Naranjo	7.00 - 91.50	
27	ALE Goessing, Ludwig	Arved	5.59 - 94.01	
28	CAN Hahn, Robin	Taffy	6.10 - 97.01	
28	GBR Meade, Richard	Cornishman V	5.46 - 97.01	
28	IRL Brennan, Thomas	March Hawk	6.01 - 97.01	
31	MEX Avalos, Evaristo	Ludmilla II	6.53 - 98.01	
32	CAN Ehrlick, Allan	The Nomad	6.08 - 99.00	
33	ADE Hartmann, Helmut	Ingwer	6.39 - 101.01	
34	EUA Wofford, James	Kilkenny	6.24 - 101.51	
35	ALE Wagner, Klaus	Abdulla	6.39 - 102.00	
36	CAN Sonshine, Barry	Durias Eile	6.12 - 103.01	
37	AUS Roycroft, Wayne	Zhiwago	6.31 - 103.50	
38	CAN Elder, Norman	Questionnaire	5.49 - 106.01	
38	ITA Angioni, Paolo	King	6.37 - 106.01	
40	EUA Page, Michael	Foster	6.25 - 107.51	
41	ARG Acosta, José	Oligarca	6.37 - 110.01	
42	ITA Ravano, Giuseppe	Lord Jim	6.47 - 111.00	
43	MEX Mejia, Ramón	Centinela	7.10 - 112.50	
44	AUS Cobcroft, Brian	Depeche	6.39 - 115.01	
45	MEX Del Castillo, Ernesto	Codicioso	7.09 - 117.00	
46	AUS Scanlon, James	The Furtive	6.00 - 122.01	
47	IRL Willson, Diana	Chianti Rosso	5.59 - 122.51	
48	JPN Chiba, Mikio	Josephine	7.05 - 128.01	
	MEX Higareda, Eduardo	Samuray Azteca	DES	

1er JOUR DRESSAGE PAR EQUIPE
1st DAY TEAM DRESSAGE OCT 19

	Cheval Horse	Temps Time	PZ	
1	URS Evdokimov, Alexander	Fat	5.53 - 48.00	
	URS Gazumov, German	Fugas	6.21 - 49.50	
	URS Deev, Pavel	Paket	6.06 - 59.51	
				TE -157.01
2	ADE Vite, Ulrich	Hubertus	6.23 - 53.01	
	ADE Fuhrmann, Karl-Heinz	Saturn	6.19 - 70.50	
	ADE Plank, Uwe	Kranich	6.27 - 79.01	
				TE -202.52
3	ALE Mehrdorf, Jochen	Lapistazuli	6.06 - 68.01	
	ALE Karsten, Horst	Adagio	6.21 - 74.01	
	ALE Goessing, Ludwig	Arved	5.59 - 94.01	
				TE -236.03
4	FRA Guyon, Jean-Jacques	Pitou	6.06 - 73.01	
	FRA Sarrazin, Jean	Joburg	5.59 - 80.51	
	FRA Le Goupil, André	Olivette	5.59 - 83.01	
				TE -236.53
5	GBR Jones, Reuben	The Poacher	6.20 - 68.51	
	GBR Althusen, Derek	Lochinvar	5.58 - 85.01	
	GBR Bullen, Jane	Our Nobby	6.13 - 86.51	
				TE -240.03

631

	Cheval	Temp	PZ
	Horse	Time	
6	EUA Plumb, Michael Freeman, Kevin Wofford, James	6.17 - 63.00 6.22 - 77.01 6.24 -101.51	
TE -241.52			
7	IRL Jobling-Purser, Juliet Moreton, Penelope Brennan, Thomas	5.41 - 72.51 6.28 - 74.01 6.01 - 97.01	
TE -243.53			
8	ARG Moratorio, Carlos Pistarini, Roberto Bedoya, Jorge	6.21 - 68.01 6.21 - 90.00 7.00 -131.50	
TE -249.51			
9	ITA Checcoli, Mauro Argenton, Alessandro Angioni, Paolo	6.17 - 82.01 6.30 - 83.51 6.37 -106.01	
TE -271.53			
10	CAN Hahn, Robin Ehrlick, Allan Sonshine, Barry	6.10 - 97.01 6.08 - 99.00 6.12 -103.01	
TE -299.02			
11	AUS Roycroft, William Roycroft, Wayne Cobcroft, Brian	6.18 - 84.00 6.31 -103.50 6.39 -115.01	
TE -302.51			
12	MEX Avalos, Evaristo Mejia, Ramon Del Castillo, Ernesto	6.53 - 98.01 7.10 -112.50 7.09 -117.00	
TE -327.51			

2e JOUR EPREUVE DE FOND INDIVIDUELLE
2nd DAY INDIVIDUAL ENDURANCE TEST

OCT 20

	Phase B	Phase D	Total
	ST	CC	Points
1	FRA Guyon, Jean-Jacques	Pitou	27.2 17.2 44.4
2	EUA Wofford, James	Kilkenny	37.6 33.6 71.2
3	URS Deev, Pavel	Paket	27.2 - 5.6 21.6
4	GBR Allhusen, Derek	Lochinvar	35.2 9.2 44.4
5	GBR Meade, Richard	Cornishman V	37.6 17.2 54.8
6	EUA Page, Michael	Foster	11.2 6.8 18.0
7	GBR Jones, Reuben	The Poacher	11.2 - 6.8 4.4
8	URS Gazumov, German	Fugas	29.6 - 56.8 - 27.2
9	IRL Jobling-Purser, Juliet	Jenny	37.6 - 43.2 - 5.6
10	AUS Roycroft, Wayne	Zhivago	23.2 2.0 21.2
11	CAN Hahn, Robin	Taffy	16.0 - 4.4 11.6
12	AUS Cobcroft, Brian	Depeche	19.2 2.8 22.0
13	FRA Le Goupil, André	Olivette	18.4 - 32.4 - 14.0
14	ALE Karsten, Horst	Adagio	20.0 - 43.2 - 23.2
15	EUA Plumb, Michael	Plain Sailing	29.6 - 83.6 - 54.0
16	AUS Roycroft, William	Warrathoola	24.0 - 64.8 - 40.8
17	MEX Del Castillo, Ernesto	Codicioso	36.0 56.6 19.6
18	GBR Bullen, Jane	Our Nobby	37.6 - 89.6 - 52.0
19	AUS Scanlon, James	The Furtive	23.2 - 42.4 - 19.2
20	ITA Argenton, Alessandro	Diablo de Nora	36.0 -112.4 - 76.4
21	URS Evdokimov, Alexander	Fat	2.4 -120.0 -117.6
22	MEX Mejia, Ramon	Centinela	17.6 - 78.0 - 60.4
23	ADE Fuhrmann, Karl-Heinz	Saturn	- 3.2 -100.8 -104.0
24	ALE Mehdorf, Jochen	Lapislazuli	32.0 -140.4 -108.4
25	ITA Ravano, Giuseppe	Lord Jim	18.4 - 94.0 - 75.6
26	ITA Angioni, Paolo	King	37.6 -121.6 - 84.0
27	ALE Wagner, Klaus	Abdulla	28.0 -127.6 - 99.6
28	ADE Plank, Uwe	Kranich	-55.2 - 76.8 -132.0
29	ADE Hartmann, Helmut	Ingwer	27.2 -144.4 -117.2
30	IRL Willson, Diana	Chianti Rosso	8.0 -114.4 -106.4
31	ARG Pistarini, Roberto	Warti	37.6 -187.6 -150.0
32	MEX Avalos, Evaristo	Ludmilla II	4.8 -153.6 -148.8
33	ARG Acosta, Jose	Oligarca	34.4 -189.6 -155.2
34	CAN Elder, Norman	Questionnaire	-47.2 -156.0 -203.2
35	CAN Sonshine, Barry	Durlas Eile	-27.2 -140.4 -167.6
36	FRA Sarrazin, Jean	Joburg	37.6 -316.8 -279.2
37	ARG Moratorio, Carlos	Hijo Manso	21.6 -315.6 -294.0
38	CAN Ehrlick, Allan	The Nomad	-60.0 -231.6 -291.6
39	ALE Goessing, Ludwig	Arved	3.2 -127.2 -124.0
40	JPN Chiba, Mikio	Josephine	37.6 DES
41	IRL Moreton, Penelope	Loughlin	37.6 DES
42	FRA Martin, Jean-Louis	Quel Feu	35.8 DES
43	EUA Freeman, Kevin	Chalan	37.6 DES
44	ITA Checcoli, Mauro	Surbeam	23.2 DES
45	ADE Vite, Ulrich	Hubertus	23.2 DES
46	ARG Bedoya, Jorge	Naranjo	23.2 DES
47	IRL Brennan, Thomas	March Hawk	28.8 DES
48	URS Gluchkov, Svetozar	Balerina	37.6 DES

2e JOUR EPREUVE DE FOND PAR EQUIPE
2nd DAY TEAM ENDURANCE TEST

	Phase B	Phase D	Total
	ST	CC	Points
1	GBR Allhusen, Derek Meade, Richard Jones, Reuben	Lochinvar Cornishman V The Poacher	35.2 9.2 44.4 37.6 17.2 54.8 11.2 6.8 18.0
TE 103.6			
2	EUA Wofford, James Page, Michael Plumb, Michael	Kilkenny Foster Plain Sailing	37.6 33.6 71.2 28.8 30.4 59.2 29.6 83.6 54.0
TE 76.4			
3	URS Gazumov, German Deev, Pavel Evdokimov, Alexander	Fugas Paket Fat	29.6 - 56.8 27.2 27.2 - 5.6 21.6 2.4 -120.0 -117.6
TE -123.2			
4	AUS Cobcroft, Brian Roycroft, Wayne Roycroft, William	Depeche Zhivago Warrathoola	19.2 2.8 22.0 23.2 - 2.0 21.2 24.0 - 64.8 - 40.8
TE 2.4			
5	FRA Le Goupil, André Guyon, Jean-Jacques Sarrazin, Jean	Olivette Pitou Joburg	18.4 - 32.4 - 14.0 27.2 17.2 44.4 37.6 -316.8 -279.2
TE -248.8			
6	ALE Wagner, Klaus Mehrdorf, Jochen Karsten, Horst	Abdulla Lapislazuli Adagio	28.0 -127.6 - 99.6 32.0 -140.4 -108.4 20.0 - 43.2 - 23.2
TE -231.2			
7	ITA Argenton, Alessandro Angioni, Paolo Ravano, Giuseppe	Diablo de Nora King Lord Jim	36.0 -112.4 - 76.4 37.6 -121.6 - 84.0 18.4 - 94.0 - 75.6
TE -236.0			
8	MEX Del Castillo, Ernesto Mejia, Ramon Avalos, Evaristo	Codicioso Centinela Ludmilla II	36.0 - 55.6 - 19.6 17.6 - 78.0 - 60.4 4.8 -153.6 -148.8
TE -228.8			
9	ADE Hartmann, Helmut Plank, Uwe Fuhrmann, Karl-Heinz	Ingwer Kranich Saturn	27.2 -144.4 -117.2 -55.2 - 76.8 -132.0 - 3.2 -100.8 -104.0
TE -353.2			
10	CAN Elder, Norman Hahn, Robin Sonshine, Barry	Questionnaire Taffy Durlas Eile	-47.2 -156.0 -203.2 16.0 - 4.4 11.6 27.2 -274.0 -246.8
TE -438.4			
11	ARG Pistarini, Roberto Moratorio, Carlos Acosta, Jose	Warti Hijo Manso Oligarca	37.6 -187.6 -150.0 21.6 -315.6 -294.0 34.4 -189.6 -155.2
TE -599.2			

PHASE A ET PHASE C PAS DE PENALITE PHASE A AND PHASE C, NO PENALTY

3e JOUR EPREUVE DE SAUTS D'OBSTACLES INDIVIDUELLE
3rd DAY INDIVIDUAL JUMPING TEST

OCT 21

	Obstacles	Temp	Total
	PZ	Time	
1	FRA Guyon, Jean-Jacques	Pitou	-10 -0.25 -10.25
2	GBR Allhusen, Derek	Lochinvar	-10 -0.25 -10.25
3	EUA Page, Michael	Foster	- 4.00 - 4.00
4	GBR Meade, Richard	Cornishman V	-20 -2.25 -22.25
5	GBR Jones, Reuben	The Poacher	- 5.75 - 5.75
6	EUA Wofford, James	Kilkenny	-40 -3.75 -43.75
7	IRL Jobling-Purser, Juliet	Jenny	- 1.00 - 1.00
8	AUS Roycroft, Wayne	Zhivago	-10 -2.75 -12.75
9	CAN Hahn, Robin	Taffy	-10 - 10.00
10	URS Gazumov, German	Fugas	-10 -9.00 -19.00
11	ALE Karsten, Horst	Adagio	- 5.75 - 5.75

	Obstacles	Temp	Total
	PZ	Time	
12	FRA Le Goupil, André	Olivette	-10 -0.25 -10.25
13	AUS Cobcroft, Brian	Depeche	-10 -5.75 -15.75
14	EUA Plumb, Michael	Plain Sailing	- 2.50 - 2.50
15	AUS Roycroft, William	Warrathoola	-2.75 - 2.75
16	ITA Argenton, Alessandro	Diablo de Nora	- 0.50 - 0.50
17	AUS Scanlon, James	The Furtive	-20 -1.00 -21.00
18	GBR Bullen, Jane	Our Nobby	-20 -5.50 -25.50
19	MEX Del Castillo, Ernesto	Codicioso	-30 -4.00 -34.00
20	MEX Mejia, Ramon	Centinela	-10 - 10.00
21	URS Evdokimov, Alexander	Fat	-20 -7.00 -27.00
22	ALE Mehdorf, Jochen	Lapislazuli	-20 -3.00 -23.00
23	ITA Angioni, Paolo	King	-20 -20.00 -20.00
24	ALE Wagner, Klaus	Abdulla	-10 -4.25 -14.25
25	ADE Fuhrmann, Karl-Heinz	Saturn	-40 -3.75 -43.75
26	IRL Willson, Diana	Chianti Rosso	- 0.00 - 0.00
27	ADE Plank, Uwe	Kranich	-20 - 20.00 -20.00
28	ADE Hartmann, Helmut	Ingwer	-20 -3.25 -23.25
29	ARG Acosta, Jose	Oligarca	-10 -2.75 -12.75
30	MEX Avalos, Evaristo	Ludmilla II	-30 -1.25 -31.25
31	CAN Elder, Norman	Questionnaire	-20 -3.25 -23.25
32	FRA Sarrazin, Jean	Joburg	- 0.00 - 0.00
33	CAN Sonshine, Barry	Durlas Eile	-10 -10.00 -10.00
34	ARG Moratorio, Carlos	Hijo Manso	-1.25 -1.25 -1.25
35	CAN Ehrlick, Allan	The Nomad	-10 - 10.00 -10.00
36	URS Pistarini, Roberto	Warti	DES
37	ARG Deev, Pavel	Paket	DES
38	ITA Ravano, Giuseppe	Lord Jim	DES
39	ALE Goessing, Ludwig	Arved	DES

3e JOUR EPREUVE DE SAUTS D'OBSTACLES PAR EQUIPE
3rd DAY TEAM JUMPING TEST

	Obstacles	Temp	Total
	PZ	Time	
1	GBR Allhusen, Derek Meade, Richard Jones, Reuben	Lochinvar Cornishman V The Poacher	- 1.00 -1.00 -22.25 -22.25 - 5.75 - 5.75
TE -29.00			
2	EUA Wofford, James Page, Michael Plumb, Michael	Kilkenny Foster Plain Sailing	-43.75 -43.75 - 4.00 - 4.00 - 2.50 - 2.50
TE -50.25			
3	AUS Cobcroft, Brian Roycroft, Wayne Roycroft, William	Depeche Zhivago Warrathoola	-15.75 -15.75 -12.75 -12.75 - 2.75 - 2.75
TE -31.25			
4	FRA Le Goupil, André Guyon, Jean-Jacques Sarrazin, Jean	Olivette Pitou Joburg	-10.25 -10.25 -10.25 -10.25 0.00 0.00
TE -20.50			
5	ALE Wagner, Klaus Mehrdorf, Jochen Karsten, Horst	Abdulla Lapislazuli Adagio	-14.25 -14.25 -23.00 -23.00 - 5.75 - 5.75
TE -43.00			
6	MEX Del Castillo, Ernesto Mejia, Ramon Avalos, Evaristo	Codicioso Centinela Ludmilla II	-34.00 -34.00 -10.00 -10.00 -31.25 -31.25
TE -75.25			
7	ADE Hartmann, Helmut Plank, Uwe Fuhrmann, Karl-Heinz	Ingwer Kranich Saturn	-23.25 -23.25 -20.00 -20.00 -43.75 -43.75
TE -87.00			
8	CAN Elder, Norman Hahn, Robin Sonshine, Barry	Questionnaire Taffy Durlas Eile	-23.25 -23.25 -10.00 -10.00 -10.00 -10.00
TE -43.25			

FINALE INDIVIDUELLE
INDIVIDUAL FINAL

OCT 21

	D	F	S	Total
1	FRA Guyon, Jean-Jacques	Pitou	- 73.01 44.4	-10.25 - 38.86
2	GBR Allhusen, Derek	Lochinvar	- 85.01 44.4	- 1.00 - 41.61
3	EUA Page, Michael	Foster	-107.51 59.2	- 4.00 - 52.31
4	GBR Meade, Richard	Cornishman V	- 97.01 54.8	-22.25 - 64.46
5	GBR Jones, Reuben	The Poacher	- 68.51 4.4	- 5.75 - 69.86
6	EUA Wofford, James	Kilkenny	-101.51 71.2	-43.75 - 74.06
7	IRL Jobling-Purser, Juliet	Jenny	- 72.51 5.6	- 1.00 - 79.11
8	AUS Roycroft, Wayne	Zhivago	-103.50 21.2	-12.75 - 95.05
9	CAN Hahn, Robin	Taffy	- 97.01 11.6	-10.00 - 95.41
10	URS Gazumov, German	Fugas	-49.50 - 27.2	-19.00 - 95.70
11	ALE Karsten, Horst	Adagio	- 74.01 23.2	- 5.75 -102.96
12	FRA Le Goupil, André	Olivette	- 83.01 - 14.0	-10.25 -107.26
13	AUS Cobcroft, Brian	Depeche	-115.01 22.0	-15.75 -108.76
14	EUA Plumb, Michael	Plain Sailing	- 63.00 - 54.0	- 2.50 -119.50
15	AUS Roycroft, William	Warrathoola	- 84.00 - 40.8	-27.50 -127.55
16	ITA Argenton, Alessandro	Diablo de Nora	- 83.51 - 76.4	- 0.50 -160.41
17	AUS Scanlon, James	The Furtive	-122.01 - 19.2	-21.00 -162.21
18	GBR Bullen, Jane	Our Nobby	- 86.51 - 52.0	-25.50 -164.01
19	MEX Del Castillo, Ernesto	Codicioso	-117.00 - 19.6	-34.00 -170.50
20	MEX Mejia, Ramon	Centinela	-112.50 - 60.4	-10.00 -182.90
21	URS Evdokimov, Alexander	Fat	- 68.01 -108.4	-23.00 -199.41
22	ITA Angioni, Paolo	King	-106.01 - 84.0	-20.00 -210.01
23	ALE Wagner, Klaus	Abdulla	-102.00 - 99.6	-14.25 -215.85
24	ADE Fuhrmann, Karl-Heinz	Saturn	-25.00 - 0.00	-228.91
25	IRL Willson, Diana	Chianti Rosso	-122.51 -106.4	0.00 -228.91
26	ADE Plank, Uwe	Kranich	- 79.01 -132.0	-20.00 -231.01
27	ADE Hartmann, Helmut	Ingwer	-101.01 -117.2	-23.25 -241.46
28	ARG Acosta, Jose	Oligarca	-110.01 -155.2	-12.75 -277.96
29	MEX Avalos, Evaristo	Ludmilla II	- 98.01 -148.8	-31.25 -278.06
30	CAN Elder, Norman	Questionnaire	-106.01 -203.2	-23.25 -329.46
31	CAN Sonshine, Barry	Durlas Eile	- 80.51 -279.2	0.00 -359.71
32	FRA Sarrazin, Jean	Joburg	-103.01 -246.8	-10.00 -359.81
33	CAN Sonshine, Barry	Durlas Eile	- 68.01 -294.0	- 1.25 -363.26
34	ARG Moratorio, Carlos	Hijo Manso	- 99.00 -291.6	10.00 -400.60
35	CAN Ehrlick, Allan	The Nomad	- 99.00 -291.6	10.00 -400.60
36	URS Pistarini, Roberto	Warti	- 60.00 -150.0	DES
37	ARG Deev, Pavel	Paket	- 69.51 - 21.6	DES
38	ITA Ravano, Giuseppe	Lord Jim	-111.00 - 75.6	DES
39	ALE Goessing, Ludwig	Arved	- 94.01 -127.2	DES
40	JPN Chiba, Mikio	Josephine	-128.01 DES	DES
41	IRL Moreton, Penelope	Loughlin	- 74.01 DES	DES
42	FRA Martin, Jean-Louis	Quel Feu	- 87.51 DES	DES
43	EUA Freeman, Kevin	Chalan	- 77.01 DES	DES
44	ITA Checcoli, Mauro	Surbeam	- 82.01 DES	DES
45	ADE Vite, Ulrich	Hubertus	- 53.01 DES	DES
46	ARG Bedoya, Jorge	Naranjo	- 91.50 DES	DES
47	IRL Brennan, Thomas	March Hawk	- 97.01 DES	DES
48	URS Gluchkov			

	Cheval Horse	D	F	S		
6	MEX Del Castillo, Ernesto Mejia, Ramon Avalos, Evaristo	Codicioso Centinela Ludmilla II	-117.00 -112.50 -98.01	-19.6 -60.4 -148.8	-34.00 -10.00 -31.25	-170.60 -182.90 -278.06
TE -631.56						
7	ADE Hartmann, Helmut Plank, Uwe Führmann, Karl-Heinz	Ingwer Kranich Saturn	-101.01 -79.01 -70.50	-117.2 -132.0 -104.0	-23.25 -20.00 -43.75	-241.46 -231.01 -218.25
TE -690.72						
8	CAN Elder, Norman Hahn, Robin Sonshine, Barry	Questionnaire Taffy Durlas Eile	-106.01 -97.01 -103.01	-203.2 11.6 -246.8	-23.25 -10.00 -10.00	-332.46 -95.41 -359.81
TE -787.68						

**GRAND PRIX OLYMPIQUE DE SAUTS D'OBSTACLES
OLYMPIC JUMPING GRAND PRIX**

**FINALE INDIVIDUELLE
INDIVIDUAL FINAL**

OCT 23

		I PZ	II PZ	Temps Time	() PZ	Total PZ	
1	EUA Steinkraus, William	Snowbound	0.00	4.00		4.00	
2	GBR Coakes, Marion	Stroller	0.00	8.00		8.00	
3	GBR Broome, David	Mr. Softee	4.00	8.00	(35.3)	(0)	12.00
4	EUA Chapot, Frank	San Lucas	4.00	8.00	(36.8)	(0)	12.00
5	ALE Winkler, Hans	Enigk	8.00	4.00	(37.5)	(0)	12.00
6	CAN Elder, James	The Immigrant	8.00	4.00	(39.2)	(0)	12.00
7	ALE Schockemöhle, Alwin	Donald Rex	8.00	8.00			16.00
7	ARG Molinuevo, Argentino	Don Gustavo	8.00	8.00			16.00
7	ITA D'Inzeo, Piero	Fidux	4.00	12.00			16.00
7	SUI Bachmann, Monika	Erbach	8.00	8.00			16.00
11	GBR Smith, Harvey	Madison Time	8.00	8.25			16.25
12	BRA Faria, Lucia	Rush du Camp	7.25	12.00			19.25
13	ARG Delia, Carlos	Scandale	8.00	12.00			20.00
13	SUI Blickenstorfer, Arthur	Marianka	8.00	12.00			20.00
13	CAN Day, James	Canadian Club	4.00	16.00			20.00
16	BRA Pessoa, Nelson	Pass-Op	8.00	16.00			24.00
17	FRA D'Orliola, Pierre	Nagir	8.00	20.50			28.50
18	AUS Bacon, Kevin	Chichester	4.00	24.75			28.75
19	MEX Hernández, Fernando	Churintzio	10.75	10.75			21.50
20	FRA Rozier, Jean	Quo Vadis	11.00	11.00			22.00
21	SUI Weier, Paul	Wildfeuer	12.00	12.00			24.00
21	EUA Kusner, Kathy	Untouchable	12.00	12.00			24.00
21	ITA Mancinelli, Graziano	Doneraile	12.00	12.00			24.00
21	MEX Guasch, Ricardo	Mixteco	12.00	12.00			24.00
21	AUS Fahey, John	Bon Vale	12.00	12.00			24.00
26	JPN Fukushima, Tadashi	Queen	16.00	16.00			32.00
26	ALE Steeken, Hartwig	Simona	16.00	16.00			32.00
26	ITA D'Inzeo, Raimondo	Bellevue	16.00	16.00			32.00
26	URS Matveev, Victor	Krojotnyi	16.00	16.00			32.00
26	AUS Campbell, Samuel	April Love	16.00	16.00			32.00
26	JPN Sugitani, Masayasu	Ringo	16.00	16.00			32.00
32	FRA Lefebvre, Jane	Rocket	20.00	20.00			40.00
33	BRA Reynoso, José	Cantal	23.25	23.25			46.50
34	BOL Nielsen, Roberto	Ukamau	24.00	24.00			48.00
35	POL Kozicki, Marian	Braz	28.00	28.00			56.00
36	CAN Miller, Terrance	Seasheer	31.50	31.50			63.00
37	MEX Pérez de las H., Joaquin	Romeo	36.50	36.50			73.00
38	POL Pacynski, Antoni	Cirrus	37.25	37.25			74.50
38	POL Wawrynuk, Piotr	Fars	52.75	52.75			105.50
39	URS Amaya, Jorge	Gemelo	52.75	52.75			105.50
URS Kuzin, Evgeny	Figlar	DES					
JPN Araki, Yugo	Far East	DES					

**FINALE PAR EQUIPE
TEAM FINAL**

OCT 27

	Cheval Horse	Obstacles PZ	1 Temps Time PZ	Obstacles PZ	2 Temps Time PZ	Total PZ	
1	CAN Gayford, Thomas Day, James Elder, James	Big Dee Canadian Club The Immigrant	20 16 8	2.25 2.00 1.25	16 16 2.00	39.50 36.00 27.25	
TE 102.75							
2	FRA Rozier, Jean Lefebvre, Jane D'Orliola, Pierre	Quo Vadis Rocket Nagir	20 16 16	1.50 1.25 1.75	12 0.00 28	33.50 29.75 47.00	
TE 110.25							
3	ALE Schridde, Hermann Schockemöhle, Alwin Winkler, Hans	Dozent Donald Rex Enigk	32 12 8	1.75 1.00 3.50	36 4 12	70.25 18.75 28.25	
TE 117.25							
4	EUA Chapot, Mary Kusner, Kathy Chapot, Frank	White Lightning Untouchable San Lucas	24 20 8	3.00 5.00 3.00	16 20 12	48.00 44.50 29.00	
TE 117.50							
5	ITA Mancinelli, Graziano D'Inzeo, Raimondo D'Inzeo, Piero	Doneraile Bellevue Fidux	20 12 24	3.50 0.00 4.50	32 12 16	57.50 24.25 47.50	
TE 129.25							
6	SUI Blickenstorfer, Arthur Bachmann, Monika Weier, Paul	Marianka Erbach Satan	20 15 19	1.75 8.00 4.50	28 24 12	0.75 49.50 36.75	
TE 136.75							
7	BRA Faria, Lucia Reynoso, José Pessoa, Nelson	Rush du Camp Cantal Pass-Op	20 24 24	4.75 3.75 4.50	16 24 8	44.75 54.50 38.75	
TE 138.00							
8	GBR Coakes, Marion Smith, Harvey Broome, David	Stroller Madison Time Mr. Softee	15 16 8	6.75 2.25 0.00	DES 24 12	72.75 45.00 20.00	
TE 159.50							
9	AUS Fahey, John Campbell, Samuel Bacon, Kevin	Bon Vale April Love Chichester	20 20 24	1.25 3.75 1.50	20 24 27	42.75 50.50 73.25	
TE 166.50							
10	MEX Pérez de las H., Joaquin Hernández, Fernando Guasch, Ricardo	Nancel Churintzio Mixteco	28 20 41	3.00 7.50 15.00	28 28 28	4.00 4.25 2.75	63.00 59.75 86.75
TE 209.50							
11	POL Pacynski, Antoni Wawrynuk, Piotr Kowalczyk, Jan	Cirrus Poprad Braz	36 32 44	5.25 5.00 1.25	37 20 20	15.75 3.25 3.75	94.00 60.25 69.00
TE 223.25							
12	URS Matveev, Victor Kuzin, Evgeny Samosedenko, Gennady	Krojotnyi Figlar Aeron	20 DES 15	3.75 76.00 10.25	16 39 40	1.75 6.00 2.75	41.50 121.00 68.00
TE 230.50							
13	ARG Molinuevo, Argentino Tagle, Roberto Delia, Carlos	Don Gustavo Ojo Chico Scandale	28 43 24	3.75 11.50 3.25	DES 40 35	72.75 7.50 6.25	104.50 102.00 68.50
TE 275.00							
14	JPN Fukushima, Tadashi Sugitani, Masayasu Araki, Yugo	Queen Ringo Fokker	36 20 DES	2.50 1.50	36 31 76	1.25 6.25 72.75	75.75 58.75 148.75
TE 283.25							

**CHAMPIONS OLYMPIQUES
OLYMPIC CHAMPIONS**

**GRAND PRIX OLYMPIQUE DE DRESSAGE
OLYMPIC DRESSAGE GRAND PRIX**

**INDIVIDUELLE
INDIVIDUAL**

1912	C. Bonde
1920	J. Lundblad
1924	E. Von Linder
1928	C. Von Langen
1932	F. Lesage
1936	H. Pollay
1948	H. Moser
1952	H. Saint Cyr
1956	H. Saint Cyr
1960	S. Filatov
1964	H. Chammartin
1968	I. Kizimov

**PAR EQUIPE
BY TEAM**

1928	SUE
1932	SUE
1936	SUE
1948	FRA
1952	FRA
1956	SUE
1960	SUI
1964	SUE
1968	URS

1928	FRA
1932	FRA
1936	FRA
1948	FRA
1952	FRA
1956	FRA
1960	FRA
1964	FRA
1968	FRA

**CONCOURS COMPLET D'EQUITATION
THREE-DAY EVENT**

**INDIVIDUELLE
INDIVIDUAL**

1912	A. Nordlander
1920	H. Morner
1924	A. Van Der Vort Van Zijp
1928	F. De Mortanges
1932	F. De Mortanges
1936	L. Stubbendorff
1948	B. Chevallier
1952	E. Von Blixen-Finecke
1956	P. Kastelman
1960	L. L. Morgan
1964	M. Chelloli
1968	J. Guyon

**PAR EQUIPE
BY TEAM**

1912	SUE
1920	SUE
1924	HOL
1928	HOL
1932	HOL
1936	ALE
1948	EUA
1952	EUA
1956	SUE
1960	SUE
1964	ITA
1968	GBR

**GRAND PRIX OLYMPIQUE DE SAUTS D'OBSTACLES
OLYMPIC JUMPING GRAND PRIX**

**INDIVIDUELLE
INDIVIDUAL**

1912	J. Cariou
1920	T. Leguio
1924	A. Gemusius
1928	F. Ventura
1932	T. Nishi
1936	K. Hasse
1948	H. Marlies Cortés
1952	P. J. D'Orliola
1956	H. G. Winkler
1960	R. D'Inzeo
1964	P. J. D'Orliola
1968	W. Steinkrauss

**PAR EQUIPE
BY TEAM**

1912	FRA
1920	ITA
1924	SUI
1928	CHE
1932	JPN
1936	ALE
1948	MEX
1952	FRA
1956	ALE
1960	ITA
1964	FRA
1968	EUA

1912	SUE
1920	SUE
1924	SUE
1928	ESP
1932	ALE
1936	ALE
1948	MEX
1952	GBR
1956	ALE
1960	ALE
1964	ALE
1968	CAN



FEDERATION INTERNATIONALE
D'ESCRIME FIE

INTERNATIONAL FENCING
FEDERATION FIE

PRESIDENT
Pierre Ferri FRA

SECRETAIRE GENERAL
GENERAL SECRETARY
Henri Dulieux FRA

FEDERATION MEXICAINE
D'ESCRIME FME

MEXICAN FENCING
FEDERATION FME

PRESIDENT
David Romero MEX

SECRETAIRE
SECRETARY
Victoria Velasco MEX

SECTION ESCRIME DU C.O.O.
O.O.C. FENCING SECTION
David Romero MEX

Enriqueta Mayora MEX
Jorge Rizzo MEX
Héctor Cueto MEX
Luis Berlanga MEX
Abraham Pacheco MEX
Manuel Torres MEX

OFFICIELS DE LA COMPETITION
COMPETITION OFFICIALS

LISTE DES PRESIDENTS ET
DIRECTEURS DE COMBATS
INTERNATIONAUX

LIST OF PRESIDENTS AND
DIRECTORS OF INTERNATIONAL
COMPETITION

Warner Bouys ADE
D. Guseklaus ADE
S. Kaldschmidt ADE
Hans Knies ADE
Kurt Noe ADE
Anton Rehlinger ADE
A. Oudah AGL
Charles H. Boutmy AHO
Elmar Waterlon ALE
Erich Burisch ALE
Wilhelm Blumenthal ALE
N. R. H. Gabel ALE
Herst Melzig ALE
George Müller ALE
Hebert Paarman ALE
Alberto Lanteri ARG
Evaristo Prendes ARG
Félix Galimi ARG
Fernando Taboada ARG
Fernando Petrella ARG
Guglielmo Saucedo ARG
Guglielmo Obeid ARG
José Quintana ARG
Rolando Mannini ARG
Norberto Mattiazzo ARG
Omar Vergara ARG
E. P. Cowage Me. AUS
Endre Szakall AUS
Hans Hocke AUT
Paul Kerb AUT
Hubert Loisel AUT
Lutz Maurer AUT
Walter Misof AUT
Peter Ulrich AUT
Guenter Ulrich AUT
Hugo Weczerek AUT
Gustave Balister BEL
Alex Bourgeois BEL
G. De Bourguignon BEL
Charles Debeur BEL
Julien Eggermont BEL
A. Henriët BEL
François Jassogne BEL
Léon Hellmann BEL
Marcel Meinen BEL
Pierre Van Houdt BEL
Carl Viator BEL
Vieira Aruyo BRA

Stevan Molnar BRA
J. Simoes BRA
Assen Diakovski BUL
Nicolai Genof BUL
V. Katerinska BUL
John Andrew CAN
Peter Samek CAN
Carl Schwende CAN
Imre Szabo CAN
Magdy Conyd CAN
Cestmir Cvirny CHE
Joseph Jungmann CHE
Alois Sokol CHE
Isze Goldstein CHI
Robert Lowy CHI
CHI Robert Foxcroft
Gabriel Blando COL
Ene Echeverri COL
B. Cardos CUB
José Antonio Díaz CUB
Luis Morales CUB
Vitorio Ruiz CUB
L. Eigenfeld DIN
Francisco Carbonell ESP
Antonio Cervantes ESP
Antonio J. Delas ESP
Pinillos Diez ESP
Francisco Félix ESP
Juan Ferrer ESP
Enz Arias Garcia ESP
Ernesto Diaz Garcia ESP
Amadeo Lloris ESP
Miguel Manrique ESP
Juan Martinez ESP
C. Quintana ESP
J. L. Villaverde ESP
Fernando Vizcaino ESP
Roland Asselin EUA
Albert Axelrod EUA
Robert Blum EUA
Daniel Bukantz EUA
José De Capriles EUA
Miguel De Capriles EUA
Michael Desaro EUA
Walter Farber EUA
John Farrell EUA
Chaba Gall EUA
John Geraci EUA
Gene Glazer EUA
Harnold Goldsmith EUA
Ralph Goldstein EUA
Marwin Grafton EUA
Mario Mangiarotti EUA
Jack Keane EUA
William Latzko EUA
Norman Lewis EUA
Daniel Magay EUA
Alfonso Parravicini EUA
Tibor Nyilas EUA
D. Orban EUA
Thomas Orley EUA
Chaba Pallaghy EUA
Laszlo Pongo EUA
Joel Wolf EUA
George Worth EUA
M. Mitchell EUA
Lucien Alphonse FRA
Roland Boitelle FRA
Jean Brousse FRA
E. Cazaban FRA
René Coicaud FRA
Yves Dreyfus FRA
William Gauthier FRA
F. Hattu FRA
Jean Heymann FRA
Jeanne François FRA
Jacques Lefevre FRA
René Levy FRA
Claude Magnna FRA

Edgard Mercier FRA
René Mercier FRA
Pierre Milan FRA
Roger Nigrón FRA
Christian d'Orlola FRA
Serge Panizza FRA
Marcel Parent FRA
Pierre Rodocanachi FRA
G. Sagot FRA
Jean Tournon FRA
Brigitte Gapais FRA
Gérard Dellocque FRA
Raoul Marques FRA
Charles de P. Jumont GBR
D. Eden GBR
Robert Foxcroft GBR
J. D. Glaswell GBR
H. Hobson GBR
B. H. Hoskyns GBR
M. Kallepitis GBR
P. J. Kirby GBR
P. Jacobs GBR
A. Jays GBR
A. M. Leckie GBR
R. Oldcorn GBR
I. Turquet GBR
Y. Dwinger HOL
J. Makk HOL
F. Mosman Jr. HOL
Weer Ter HOL
O. Vanooosten HOL
H. Vincent HOL
P. Wolhuis HOL
Lajos Balthazar HUN
Ferenc Czvikovsky HUN
Istvan Karpati HUN
Istvan Tabor HUN
Hayes Bouchier IRL
Annon Carmi IRL
Mario Favia IRL
Roberto Ferrari IRL
Carlo Filogamo IRL
Attilio Fimi IRL
Renaldo Giusti IRL
Nicola Granieri IRL
Vittorio Guercia IRL
Pasquale La Ragione IRL
Cesare Lazzarini IRL
Vittorio Lucarelli IRL
Giuseppe Lipari IRL
Guido Malacarne IRL
Eduardo Mangiarotti IRL
Mario Mangiarotti IRL
Aldo Montano IRL
Renzo Nostini IRL
Domenico Pace IRL
Alfonso Parravicini IRL
Carlo Pavesi IRL
Alberto Pellegrino IRL
Carlo Picchi IRL
Vincenzo Pinton IRL
Mauro Racca IRL
Saverio Ragno IRL
Umberto Romani IRL
Aldo Stefamini IRL
Giorgi Tosti IRL
Liro Verratti IRL
Aristide Vilari IRL
Bruna Colombetti IRL
Antonella Ragno IRL
Yamaguchi Yoshio JPN
Noburako Yamamoto JPN
Hideo Kobagashi JPN
L. Morita JPN
K. Leischen LUX
Roger Bousser MAR
M. Degrandgeneuve MAR
Abderraouf El Fassi MAR

Abdelamed El Khomri MAR
Michel Hoieman MAR
Carlo Agostoni MEX
Carlos Calderón MEX
Gustavo Chapela MEX
Raúl Cicero MEX
Hugo Fajardo MEX
William Fajardo MEX
Miguel Guevara MEX
Jesús Guevara MEX
Abraham Pacheco MEX
José Luis Barano MEX
Benito Ramos MEX
Guillermo Gómez MEX
Conrado Schlaepfer MEX
N. Orengo MON
Raoul Heide NOR
Egil Knutzen NOR
Zbig Czajkowski POL
Boleslaw Banas POL
Ryszard Douchman POL
Vladimir Ganson POL
T. Friedrich POL
Stanislas Krucinski POL
Boleslem Morasky POL
Jan Nawrocki POL
Henryk Nielaba POL
Ademar Papee POL
Zygmunt Pawlas POL
Jergy Pawlowsky POL
Julubz Pekacki POL
Henryk Piatkowski POL
Z. Przedziacki POL
Wojciek Rydz POL
W. Suskileszek POL
Bohdan Szreider POL
Czeslaw Wardzynski POL
Q. Zub POR
M. Fernández POR
Rahman Abdel RAU
Hassan Tawfik RAU
Mahmoud Younes RAU
Vasilie Cherailu RUM
Ion Drimba RUM
Julian Falb RUM
M. Ionescu RUM
Atanase Muresan RUM

Dionisie Tepsan RUM
Andrei Vilcea RUM
Hans Drakenberg SUE
André Borle SUI
Jacques Hochstaetter SUI
Claude Nigon SUI
Fernand Thiebaud SUI
Z. Annabi TUN
Abderrazak Benzakour TUN
L. Arseven TUR
Nefi Guven TUR
José Luis Barano URG
Adolfo Golindi URG
Guillermo Gómez URG
Juan Paladono URG
Alberto Varela URG
Vadim Andrevsky URG
Valerian Bazarewitsch URG
Sandor Baty URG
German Bokoun URG
Grigori Chvarts URG
David Douchman URG
Vladimir Ganson URG
Anatoli Golianitski URG
Victor Jdanovitch URG
Valeri Jitny URG
Witatus Kalmantas URG
Michael Kogout URG
Vitali Kolesnikov URG
David Kourbanov URG
Grigori Kriss URG
Issaak Leous URG
Leonid Leytman URG
Vladimir Loukoyanov URG
A. Chakanazarov Melik URG
Trifon Meskhy URG
Mark Midler URG
Oleg Mouradian URG
Iosias Oudras URG
Youlen Ouralov URG
Alexandre Ovsiankin URG
Mark Rakita URG
Alguis Pajaouis URG
Eres Pourliey URG
Vladimir Sierys URG
Ev. Tcherepovski URG
David Tychler URG
Vladimir Vichpolski URG
Rigoberto Garcia VEN

SIGNES EMPLOYES	SYMBOLY
V — VICTOIRE	VICTORY
D — DÉFAITE	DEFEAT
VE — VICTOIRES PAR EQUIPE	TEAM VICTORIES
TRE — TOUCHES RECUES PAR EQUIPE	TEAM TOUCHES RECEIVED
* — PASSANT EN FINALE POUR LES 1ère ET 2e PLACES. LES PERDANTS PASSENT EN FINALE POUR LES 3e ET 4e PLACES	PASSED TO FINALS FOR 1st AND 2nd PLACES. LOSERS PASSED TO FINALS FOR 3rd AND 4th PLACES
** — PASSANT EN FINALE POUR LES 5e ET 6e PLACES	PASSED TO FINALS FOR 5th AND 6th PLACES
VI — VICTOIRES INDIVIDUELLES	INDIVIDUAL VICTORIES
TDE — TOUCHES MARQUEES PAR EQUIPE	TOUCHES BY TEAM
TRE — EGALITE DECIDEE POUR MOINS DE TRE	TIE BASED ON FEWER TRE
* — QUALIFIE POUR LE TOUR SUIVANT	QUALIFIED FOR FOLLOWING ROUND
TR — TOUCHES RECUES	TOUCHES RECEIVED
TD — TOUCHES MARQUEES	TOUCHES SCORED
o — QUALIFIE POUR FINALE	QUALIFIED FOR FINAL
o — IRL ABSENT POUR RAISONS MEDICALES	IRL WITHDREW AT 6th ASSAULT BECAUSE OF ILLNESS
() — BARRAGE	BARRAGE

FLEURET INDIVIDUEL - MESSIEURS
INDIVIDUAL FOIL - MEN

1er TOUR
1st ROUND OCT 15

POS	V	TR	TD	1	2	3	4	5	6
1 Paul, Rene	GBR	4*	12	20	*	V	V	V	V
2 Weilmann, Dieter	ALE	3*	10	18	D	*	V	V	V
3 Putiatin, Victor	URS	2*	12	17	D	D	*	V	V
4 Jennings, Graeme	AUS	1*	17	8	D	D	D	*	V
5 Prendes, Evaristo	ARG	0	20	8	D	D	D	D	*

PRESIDENT: Rodocanachi, Pierre FRA

1 Anastasi, Lawrence	EUA	3*	10	17	*	V	D	V	V
2 Kamuti, Jeno	HUN	3*	13	19	D	*	V	V	V
3 Shimizu, Fujio	JPN	3*	14	17	D	*	V	V	V
4 Borges, Dagoberto	CUB	1*	19	13	D	D	D	*	V
5 Ryan, Michael	IRL	0	20	8	D	D	D	D	*

PRESIDENT: Wardzynski, Czeslaw POL

1 Woyda, Witold	POL	5*	9	25	*	V	V	V	V
2 Sveshnikov, German	URS	4*	10	22	D	*	V	V	V
3 Wiedel, Gerry	CAN	3*	14	17	D	*	V	V	V
4 Sohem, Moustapha	RAU	2*	17	15	D	D	D	*	V
5 Varela, Alberto	URG	1	21	9	D	D	D	D	*
6 Pérez, José	PRO	0	25	8	D	D	D	D	*

PRESIDENT: Czvikovsky, Ferenc HUN

1 Tiu, Mihai	RUM	4*	10	22	*	D	V	V	V
2 Magnan, Jean Claude	FRA	4*	12	24	V	*	V	D	V
3 El Husselmi, Ahmed	RAU	3*	19	19	D	D	*	V	V
4 Ruiz, Victorio	CUB	2*	21	20	D	V	D	*	V
5 Barua, Enrique	PER	1	22	11	D	D	D	D	*
6 Nannini, Orlando	ARG	1	23	11	D	D	D	D	*

PRESIDENT: Duralov, Youlen URS

1 Paruiski, Ryszard	POL	4*	10	20	*	V	V	V	V
2 Trost, Rudolf	AUT	2*	12	12	D	*	V	D	V
3 La Ragione, Pasquale	ITA	2*	14	14	D	D	*	V	V
4 Calderón, Carlos	MEX	1*	15	14	D	V	D	*	V
5 Salazar, Freddy	VEN	1	19	10	D	D	D	D	*

PRESIDENT: Tepsan, Dionisie RUM

1 Kamuti, Laszlo	HUN	5*	13	25	*	V	V	V	V
2 Granieri, Nicola	ITA	4*	11	23	D	*	V	V	V
3 Constand, Michel	BEL	3*	16	18	D	D	*	V	V
4 Abauza, Héctor	MEX	2*	22	18	D	D	D	*	V
5 Bouchier-Hayes, John	IRL	1	23	14	D	D	D	D	*
6 Pineró, Félix	VEN	0	25	12	D	D	D	D	*

PRESIDENT: Morales, Luis A. CUB

1 Saucedo, Guillermo	ARG	3*	8	17	*	V	D	V	V
2 Szabo, Sandor	HUN	3*	13	16	D	*	V	V	V
3 Wessel, Friedrich	ALE	3*	14	17	V	D	*	V	V
4 Gómez, Román	MEX	1*	17	12	D	D	D	*	V
5 Farrell, Thomas	IRL	0	20	12	D	D	D	D	*

PRESIDENT: Stefanini, Aldo ITA

1 Losert, Roland	AUT	5*	7	25	*	V	V	V	V
2 Revenu, Daniel	FRA	4*	9	23	D	*	V	V	V
3 Hobby, Russell	AUS	3*	16	17	D	D	*	V	V
4 Checkes, Jeffrey	EUA	2*	20	12	D	D	D	*	V
5 Ayoub, Souheil	LIB	1	21	10	D	D	D	D	*
6 Daponte, Rodolfo	PAR	0	25	11	D	D	D	D	*

PRESIDENT: Vilcea, Andrei RUM

1 Drimba, Ion	RUM	4*	9	20	*	V	V	V	V
2 El Kalloubi, Gamil	RAU	3*	9	17	D	*	V	V	V
3 Hoskyns, Henry	GBR	2*	13	15	D	D	*	V	V
4 Cohen, Herbert	EUA	1*	19	7	D	D	D	*	V
5 Ronald, William	AUS	0	20	11	D	D	D	D	*

PRESIDENT: Nigrón, Roger FRA

POS	V	TR	TD	1	2	3	4	5	6
1	Muresan, Tanase RUM	4*	13	20	*	V	V	V	V
2	Pinelli, Arcangelo ITA	2*	14	15	D	V	D	V	V
3	Gerresheim, Tim ALE	2*	15	17	D	D	D	V	D
4	Bessemans, Florent BEL	1*	17	15	D	D	D	*	V
5	Convd, Magdy CAN	1	19	11	D	D	V	D	*

PRESIDENT: Guerman, Bokun URS

1	Lisevski, Adam POL	3*	13	18	*	D	V	V	V
2	Noel, Christian FRA	3*	14	19	V	*	V	D	V
3	Mano, Kazuo JPN	2*	14	18	D	D	*	V	V
4	Birnbaum, Udo AUT	2*	16	15	D	V	D	*	V
5	Bakonyi, Peter CAN	0	20	7	D	D	D	D	*

PRESIDENT: Tabor, Istvan HUN

1	Stankovich, Vasily URS	4*	10	20	*	V	V	V	V
2	Ohkawa, Heizaburo JPN	3*	10	19	D	*	V	V	V
3	Gil, Jesús CUB	1*	16	7	D	D	D	*	V
4	Breckin, Michael GBR	1*	17	16	D	D	V	*	D
5	Fernández, Silvio VEN	1	18	9	D	D	D	V	*

PRESIDENT: Axelrod, Albert EUA

2e TOUR 2nd ROUND

1	Revenu, Daniel FRA	4*	14	21	*	V	V	V	D
2	Paul, René GBR	3*	15	23	D	*	D	V	V
3	Gerresheim, Tim ALE	3*	17	20	D	V	*	V	D
4	Hobby, Russell AUS	2*	19	15	D	D	D	V	V
5	Borges, Dagoberto CUB	2	21	18	D	D	D	V	*
6	El Kalioubi, Gamil RAU	1	21	10	V	D	D	D	D

PRESIDENT: Malacarne, Guido ITA

1	Pinelli, Arcangelo ITA	4*	15	24	*	D	V	V	V
2	Hoskyns, Henry GBR	4*	15	23	D	*	D	V	V
3	Wessel, Friedrich ALE	3*	20	21	D	V	*	D	V
4	Szabo, Sandor HUN	2*	20	17	D	D	V	*	D
5	Anasiasi, Lawrence EUA	2	21	19	D	D	D	D	V
6	Jennings, Graeme AUS	0	25	12	D	D	D	D	*

PRESIDENT: Pawlas, Zygmunt POL

1	Granieri, Nicola ITA	4*	20	24	*	V	V	V	D
2	Noel, Christian FRA	3*	15	22	D	*	V	V	V
3	Woyda, Witold POL	3*	18	23	D	D	*	V	V
4	Mano, Kazuo JPN	3*	18	21	D	V	D	*	V
5	Constand, Michel BEL	1	21	14	D	D	D	D	V
6	Ruiz, Victorio CUB	1	24	12	V	D	D	D	*

PRESIDENT: Jitny, Valery URS

1	Tiu, Mihai RUM	4*	8	23	*	V	D	V	V
2	Ohkawa, Heizaburo JPN	4*	14	20	D	*	V	V	V
3	La Ragione, Pasquale ITA	3*	18	23	V	D	*	V	D
4	Trost, Rudolf AUT	2*	18	15	D	D	D	D	V
5	Gil, Jesús CUB	1	23	11	D	D	D	D	V
6	Sohem, Moustapha RAU	1	24	13	D	D	V	D	*

PRESIDENT: Karpati, Rudolf HUN

1	Parulski, Ryszard POL	5*	12	25	*	V	V	V	V
2	Stankovich, Vasily URS	4*	16	23	D	*	V	V	V
3	Magnan, Jean Claude FRA	3*	15	22	D	D	*	V	V
4	Breckin, Michael GBR	2*	18	15	D	D	D	D	V
5	El Hussein, Ahmed RAU	1	20	16	D	D	D	D	V
6	Calderón, Carlos MEX	0	25	5	D	D	D	D	*

PRESIDENT: Czvikovsky, Ferenc HUN

1	Sveshnikov, German URS	5*	10	25	*	V	V	V	V
2	Abaunza, Héctor MEX	3*	16	19	D	*	D	V	V
3	Lisevski, Adam POL	3*	16	18	D	V	*	V	D
4	Birnbaum, Udo AUT	2*	14	14	D	D	D	*	V
5	Kamuti, Laszlo HUN	1	21	19	D	D	D	D	V
6	Wiedel, Gerry CAN	1	22	11	D	D	V	D	*

PRESIDENT: Bukantz, Daniel EUA

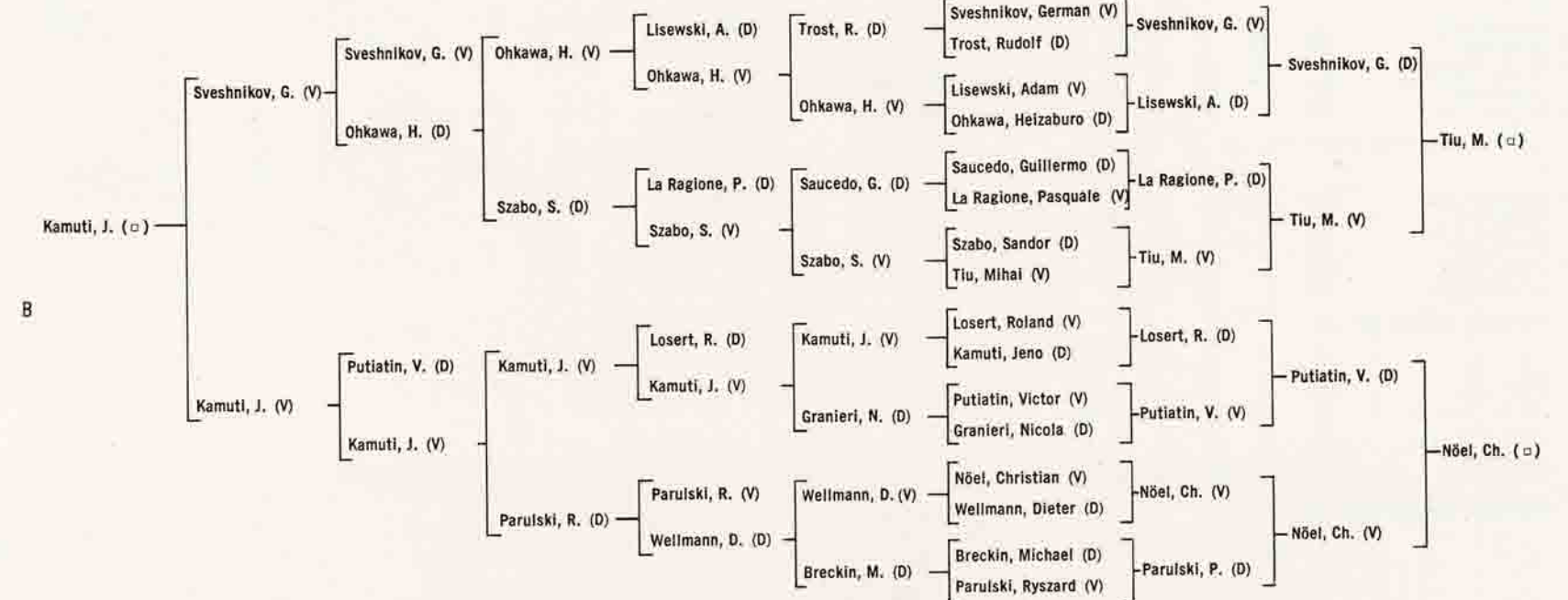
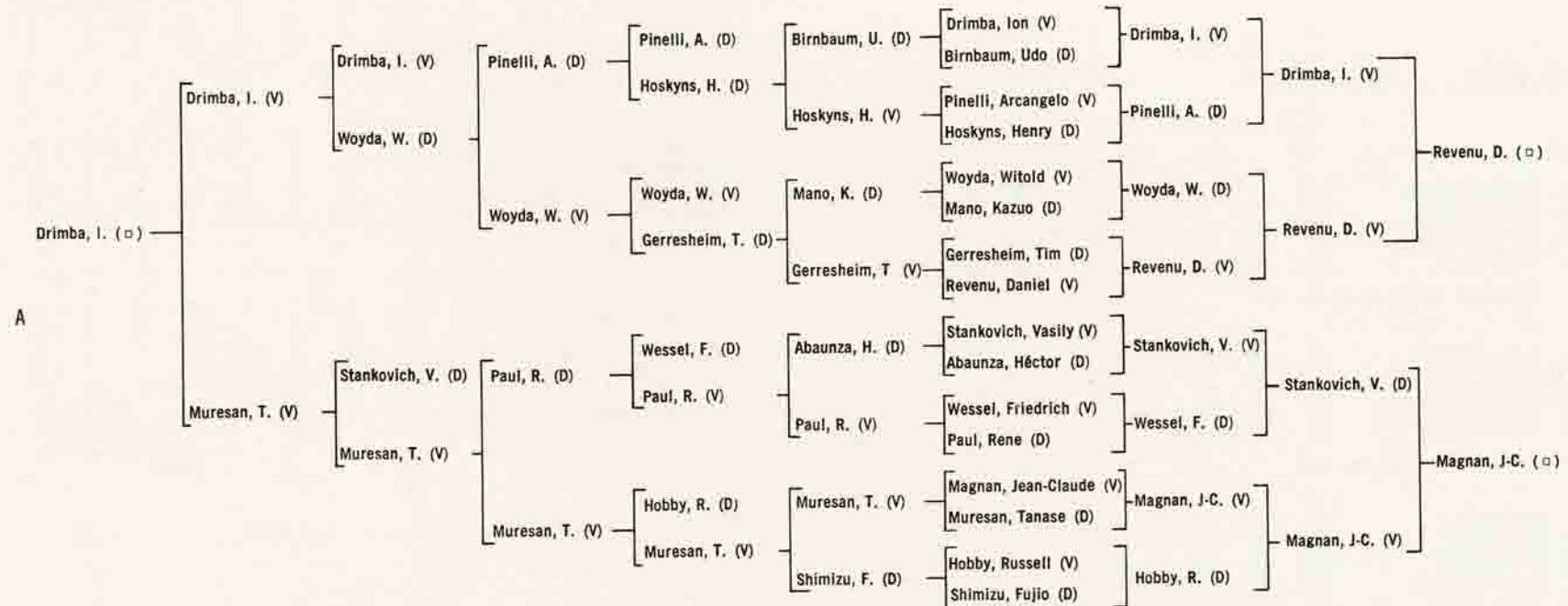
POS	V	TR	TD	1	2	3	4	5	6
1	Shimizu, Fujio JPN	5*	13	25	*	V	V	V	V
2	Saucedo, Guillermo ARG	4*	15	24	D	*	V	V	V
3	Muresan, Tanase RUM	2*	17	16	D	D	*	D	V
4	Kamuti, Jeno HUN	2*	20	17	D	D	V	*	D
5	Checkes, Jeffrey EUA	1	21	13	D	D	D	V	*
6	Bessemans, Florent BEL	1	23	14	D	D	D	D	*

PRESIDENT: Alphonse, Lucien FRA

1	Drimba, Ion RUM	5*	10	25	*	V	V	V	V
2	Losert, Roland AUT	3*	14	18	D	*	D	V	V
3	Putiatin, Victor URS	3*	18	21	D	V	*	D	V
4	Wellmann, Dieter ALE	3*	19	19	D	D	V	*	V
5	Cohen, Herbert EUA	1	22	17	D	D	D	D	V
6	Gómez, Román MEX	0	25	8	D	D	D	D	*

PRESIDENT: Filogamo, Carlo ITA

DOUBLE ELIMINAIRE DOUBLE ELIMINATION



FINALE FINAL OCT 16

POS	V	TR	TD	1	2	3	4	5	6
1	Drimba, Ion RUM	4	15	22	*	V	V	V	V
2	Kamuti, Jeno HUN	3 (0)	14	19	D	*	D	V	V
3	Revenu, Daniel FRA	3 (0)	17	22	D	V	*	V	D
4	Nöel, Christian FRA	2	18	14	V	D	D	*	V
5	Magnan, Jean Claude FRA	2	22	18	D	D	D	V	*
6	Tiu, Mihai RUM	1	23	14	D	D	V	D	*

BARRAGE BARRAGE

2	Kamuti, Jeno HUN	1	4	5	*	V
3	Revenu, Daniel FRA	0	5	4	D	*

FLEURET INDIVIDUEL - DAMES
INDIVIDUAL FOIL - WOMEN

1er TOUR
1st ROUND OCT 19

POS	V	TR	TD	1	2	3	4	5	6		
1	Zabelina, Alexandra	URS	4*	12	19	*	V	D	V	V	V
2	Colombetti, Bruna	ITA	3*	13	16	D	*	V	D	V	V
3	Tack-Fang, Milady	CUB	3*	15	15	V	D	*	D	V	V
4	Romary, Janice-Lee	EUA	3*	17	17	D	V	V	*	D	V
5	Cymerman, Elzbieta	POL	2	14	16	D	D	D	V	*	V
6	Bain, Judith	GBR	0	20	8	D	D	D	D	D	*

PRESIDENT: Rodocanachi, Pierre FRA

POS	V	TR	TD	1	2	3	4	5	6		
1	Ragno, Antonella	ITA	5*	10	20	*	V	V	V	V	V
2	Sakovics, Lidia	HUN	3*	14	17	D	*	V	V	V	D
3	Depetris, Marie	FRA	2*	13	15	D	D	*	V	D	V
4	Wardell, Janet	GBR	2*	15	11	D	D	D	*	V	V
5	Skaladanowska, Kamilla	POL	2	16	15	D	D	V	D	*	V
6	Witteveen, Ivonne	AHO	1	19	9	D	V	D	D	D	*

PRESIDENT: Worth, George EUA

POS	V	TR	TD	1	2	3	4	5	6		
1	Palm, Kerstin	SUE	4*	9	19	*	V	D	V	V	V
2	King, Harriet	EUA	3*	11	16	D	*	V	V	D	V
3	Drimba, Ileana	RUM	3*	14	17	V	D	*	D	V	V
4	Pulch, Monika	ALE	3*	14	15	D	D	V	*	V	V
5	Farkasinszky, Ildiko	HUN	2	13	12	D	V	D	D	*	V
6	Roldán, Lourdes	MEX	0	20	2	D	D	D	D	D	*

PRESIDENT: Guerman, Bokun URS

POS	V	TR	TD	1	2	3	4	5	6		
1	Novikova, Elena	URS	5*	5	20	*	V	V	V	V	V
2	Szabo, Olga	RUM	4*	7	18	D	*	V	V	V	V
3	Ceretti, Catherine	FRA	3*	14	14	D	D	*	V	V	V
4	Volz Nee Mees, Helga	ALE	1*	16	10	D	D	D	*	V	D
5	Green, Susan	GBR	1	17	9	D	D	D	D	*	V
6	Dei Moral, Rosa	MEX	1	19	7	D	D	D	D	D	*

PRESIDENT: Wardzynski, Czeslaw POL

POS	V	TR	TD	1	2	3	4	5	6		
1	Stahl-Iencic, Clara	RUM	6*	12	24	*	V	V	V	V	V
2	Roldán, Pilar	MEX	5*	16	22	D	*	V	V	V	V
3	Gorokhova, Galina	URS	4*	11	22	D	D	*	V	V	V
4	Schmid, Heidi	ALE	2*	17	15	D	D	D	*	D	V
5	Fiesch, Colette	LUX	2	19	16	D	D	D	V	*	D
6	Anselma, Myrna	AHO	1	22	10	D	D	D	D	V	*
7	San Martín, Sylvia	ARG	1	22	10	D	D	D	D	D	*

PRESIDENT: Montano, Aldo ITA

POS	V	TR	TD	1	2	3	4	5	6		
1	Rejto, Ildiko	HUN	5*	10	23	*	D	V	V	V	V
2	Gapais, Brigitte	FRA	4*	14	22	V	*	V	D	V	V
3	Masciotta, Giovanna	ITA	3*	15	17	D	D	*	D	V	V
4	Chatel, Sigrid	CAN	3*	18	19	D	V	V	*	D	V
5	Rodriguez, Margarita	CUB	3	18	15	D	D	D	V	*	V
6	Balon, Halina	POL	2	20	14	D	V	D	V	D	*
7	Smith, Veronica	EUA	1	21	6	D	D	D	D	D	*

PRESIDENT: Tepsan, Dionisie RUM

2e TOUR
2nd ROUND

POS	V	TR	TD	1	2	3	4	5	6		
1	Szabo, Olga	RUM	3*	12	18	*	V	V	D	D	V
2	Roldán, Pilar	MEX	3*	12	16	D	*	V	D	V	V
3	Ceretti, Catherine	FRA	3*	12	16	D	D	*	V	V	V
4	Masciotta, Giovanna	ITA	3*	15	16	V	V	D	*	V	D
5	Romary, Janice-Lee	EUA	2	15	11	V	D	D	D	V	*
6	Zabelina, Alexandra	URS	1	19	8	D	D	D	D	V	*

PRESIDENT: Wardzynski, Czeslaw POL

POS	V	TR	TD	1	2	3	4	5	6		
1	Drimba, Ileana	RUM	4*	12	18	*	D	V	V	V	V
2	Ragno, Antonella	ITA	3*	11	18	V	*	D	D	V	V
3	Gapais, Brigitte	FRA	3*	12	16	D	V	*	D	V	V
4	Gorokhova, Galina	URS	3*	14	18	D	V	V	*	D	V
5	King, Harriet	EUA	2	17	11	D	D	D	D	V	*
6	Volz Nee Mees, Helga	ALE	0	20	5	D	D	D	D	D	*

PRESIDENT: Tabor, Istvan HUN

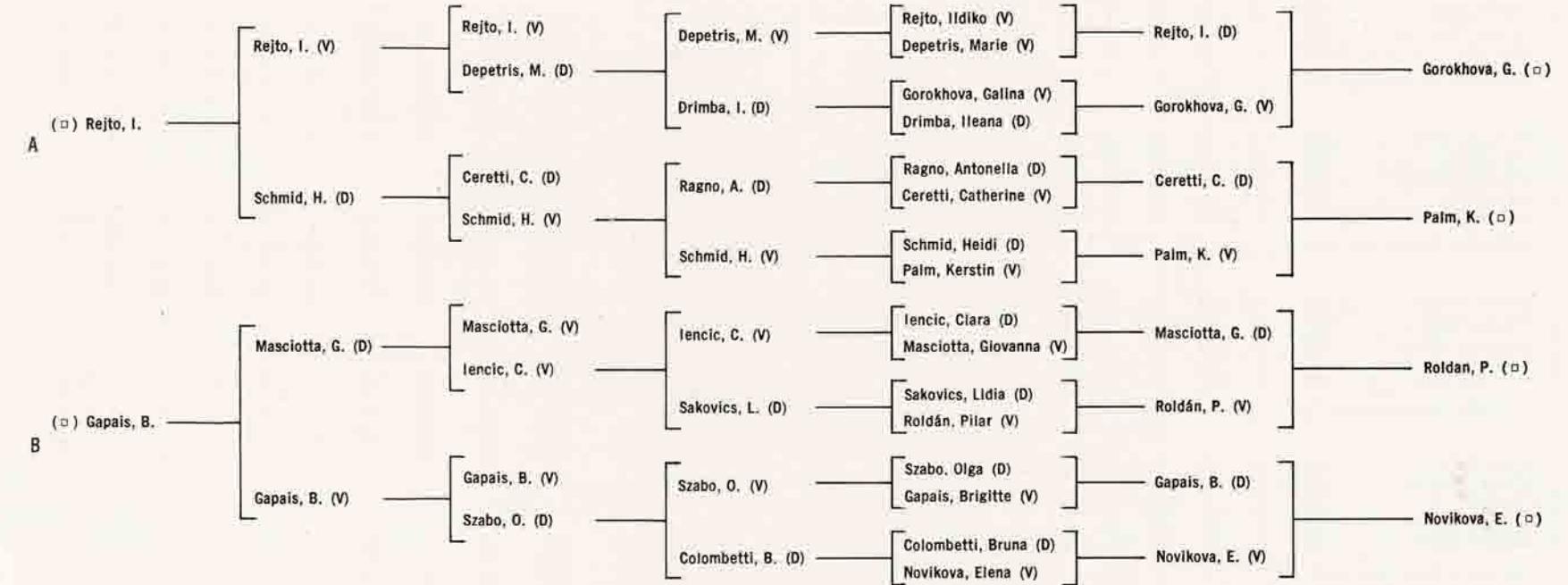
POS	V	TR	TD	1	2	3	4	5	6		
1	Rejto, Ildiko	HUN	5*	10	16	*	V	V	V	V	V
2	Palm, Kerstin	SUE	4*	10	18	D	*	V	V	V	V
3	Colombetti, Bruna	ITA	2*	15	16	D	D	*	D	V	V
4	Depetris, Marie	FRA	2*	18	13	D	D	V	*	D	V
5	Chatel, Sigrid	CAN	1	17	9	D	D	D	V	*	D
6	Pulch, Monika	ALE	1	18	12	D	D	D	D	V	*

PRESIDENT: Jytmy, Valeri URS

POS	V	TR	TD	1	2	3	4	5	6		
1	Novikova, Elena	URS	4*	10	16	*	V	D	V	V	V
2	Stahl-Iencic, Clara	RUM	3*	12	14	D	*	V	V	V	V
3	Sakovics, Lidia	HUN	3*	14	16	V	D	*	V	V	V
4	Schmid, Heidi	ALE	2*	15	15	D	D	D	D	*	V
5	Wardell, Janet	GBR	2	16	12	D	V	D	D	*	V
6	Tack-Fang, Milady	CUB	1	18	12	D	D	V	D	D	*

PRESIDENT: Malacarne, Guido ITA

DOUBLE ELIMINAIRE
OCT 20



FINALE
FINAL

POS	V	TR	TD	1	2	3	4	5	6	
1	Novikova, Elena	URS	4	11	19	*	V	V	V	D
2	Roldán, Pilar	MEX	3	14	17	D	*	D	V	V
3	Rejto, Ildiko	HUN	3	16	14	D	V	*	D	V
4	Gapais, Brigitte	FRA	2	15	15	D	D	V	*	D
5	Palm, Kerstin	SUE	2	17	17	D	D	D	V	*
6	Gorokhova, Galina	URS	1	19	10	V	D	D	D	*

PRESIDENT: Bukantz, Daniel EUA

EPEE INDIVIDUELLE
INDIVIDUAL EPEE

1er TOUR
1st ROUND OCT 21

POS	V	TR	TD	1	2	3	4	5	6	
1	Nikanchikov, Aleksey	URS	5*	9	25	*	V	V	V	V
2	Polzhuber, Herbert	AUT	4*	17	24	D	*	V	V	V
3	Fernández, Ernesto	MEX	2*	18	15	D	D	*	V	D
4	Dumke, Klaus	ADE	2*	21	19	D	D	D	*	V
5	Zein, Ahmed	RAU	2	21	17	D	D	V	D	*
6	Ryan, Michael	IRL	0	25	11	D	D	D	D	*

PRESIDENT: Andrew, John CAN

POS	V	TR	TD	1	2	3	4	5	6	
1	Rompza, Franz	ALE	5*	15	25	*	V	V	V	V
2	Micahnik, David	EUA	3*	16	19	D	*	D	V	V
3	Kriss, Grigory	URS	3*	18	20	D	V	*	V	D
4	Bakonyi, Peter	CAN	2*	19	21	D	D	D	*	V
5	Cheker, Ali	LIB	1	21	14	D	D	D	D	*
6	Díaz, Antonio	CUB	1	23	13	D	D	V	D	*

PRESIDENT: Schlaepfer, Conrado MEX

POS	V	TR	TD	1	2	3	4	5	6	
1	Losert, Roland	AUT	5*	10	25	*	V	V	V	V
2	Vergara, Alejandro	ARG	3*	17	20	D	*	V	D	V
3	Ladegallierie, Jacques	FRA	2*	18	16	D	D	*	V	D
4	Fernández, Silvio	VEN	2*	19	16	D	V	D	*	D
5	Manso, José	POR	2	23	15	D	D	D	V	*
6	Amari, Darío	BRA	1	22	17	D	D	V	D	*

PRESIDENT: Wardzynski, Czeslaw POL

SABRE INDIVIDUEL
INDIVIDUAL SABRE

1er TOUR
1st ROUND OCT 16

POS	V	TR	TD	1	2	3	4	5	6	7
1	Pawłowski, Jerzy	POL	5*	13	25	*	V	V	V	V
2	Morales, Alfonso	EUA	4*	14	24	D	*	V	V	V
3	Kostner, Walter	FRA	2*	17	19	D	D	*	D	V
4	Panizza, Serge	FRA	2*	19	18	D	D	V	*	D
5	Delgado, Félix	CUB	1	23	14	D	D	D	V	*
6	O'Brien, Colm	IRL	1	24	10	D	D	D	D	V

PRESIDENT: Tabor, Istvan HUN

1	Mavlikhanov, Umar	URS	5*	15	29	*	D	V	V	V
2	Salvadori, Cesare	ITA	5*	18	28	V	*	V	V	V
3	Parent, Marcel	FRA	3*	21	22	D	D	*	V	D
4	Calderón, Vicente	MEX	3*	22	20	D	D	D	*	V
5	Oldcorn, Richard	GBR	3	23	24	D	D	V	D	*
6	Lanteri, Alberto	ARG	2	25	20	D	V	D	D	*
7	Díaz, José Narciso	CUB	0	30	11	D	D	D	D	*

PRESIDENT: Nyilas, Tibor EUA

1	Arabo, Claude	FRA	6*	9	30	*	V	V	V	V
2	Pezsa, Tibor	HUN	5*	12	26	D	*	V	V	V
3	Wischeidt, Paul	ALE	4*	20	24	D	D	*	V	V
4	Nowara, Jozef	POL	3*	19	21	D	D	D	*	V
5	Andru, John	CAN	2	24	16	D	D	D	D	*
6	Boutmy, Jan	AHO	1	29	15	D	D	D	D	*
7	Freia, Juan	ARG	0	30	11	D	D	D	D	*

PRESIDENT: Tychler, David URS

1	Rakita, Mark	URS	6*	11	30	*	V	V	V	V
2	Calarese, Wladimiro	ITA	5*	15	29	D	*	V	V	V
3	Orban, Alex	EUA	4*	15	25	D	D	*	V	V
4	Leckie, Alexander	GBR	3*	20	23	D	D	D	*	V
5	Quinos, Román	ARG	2	22	18	D	D	D	D	*
6	Fajardo, William	MEX	1	25	10	D	D	D	D	*
7	Loc, Nguyen	VNM	0	30	3	D	D	D	D	*

PRESIDENT: Wardzynski, Czeslaw POL

1	Nazlymov, Vladimir	URS	6*	14	30	*	V	V	V	V
2	Kovacs, Tamas	HUN	4*	16	25	D	*	V	V	V
3	Craig, Rodney	GBR	3*	21	23	D	D	*	V	V
4	Keane, Anthony	EUA	3*	22	21	D	D	D	V	V
5	Duschner, Volker	ALE	3	25	20	D	D	V	D	*
6	Chapela, Gustavo	MEX	2	25	20	D	V	D	D	*
7	Farrell, Thomas	IRL	0	30	14	D	D	D	D	*

PRESIDENT: Montano, Aldo ITA

1	Bakonyi, Peter	HUN	4*	9	24	*	D	V	V	V
2	Ochyr, Emil	POL	4*	15	23	V	*	D	V	V
3	Rigoli, Rolando	ITA	4*	16	22	D	V	*	V	V
4	Brasseur, Yves	BEL	2*	19	17	D	D	D	*	V
5	Ortiz, Manuel	CUB	1	22	13	D	D	D	D	*
6	Bouchier-Hayes, John	IRL	0	25	7	D	D	D	D	*

PRESIDENT: Brousse, Jean FRA

2e TOUR
2nd ROUND

1	Pawłowski, Jerzy	POL	4*	14	24	*	D	V	V	V
2	Calarese, Wladimiro	ITA	3*	18	21	V	*	D	V	V
3	Kovacs, Tamas	HUN	3*	19	18	D	V	*	V	V
4	Panizza, Serge	FRA	3*	21	23	D	V	D	*	V
5	Orban, Alex	EUA	2	20	20	D	D	V	D	*
6	Craig, Rodney	GBR	0	25	11	D	D	D	D	*

PRESIDENT: Tychler, David URS

POS	V	TR	TD	1	2	3	4	5	6
1	Pezsa, Tibor	HUN	4*	16	23	*	V	V	D
2	Rakita, Mark	URS	3*	14	23	D	*	D	V
3	Parent, Marcel	FRA	3*	16	23	D	V	*	D
4	Rigoli, Rolando	ITA	3*	18	19	V	D	V	*
5	Ochyr, Emil	POL	2	19	15	D	D	D	V
6	Calderón, Vicente	MEX	0	25	5	D	D	D	D

PRESIDENT: Worth, George EUA

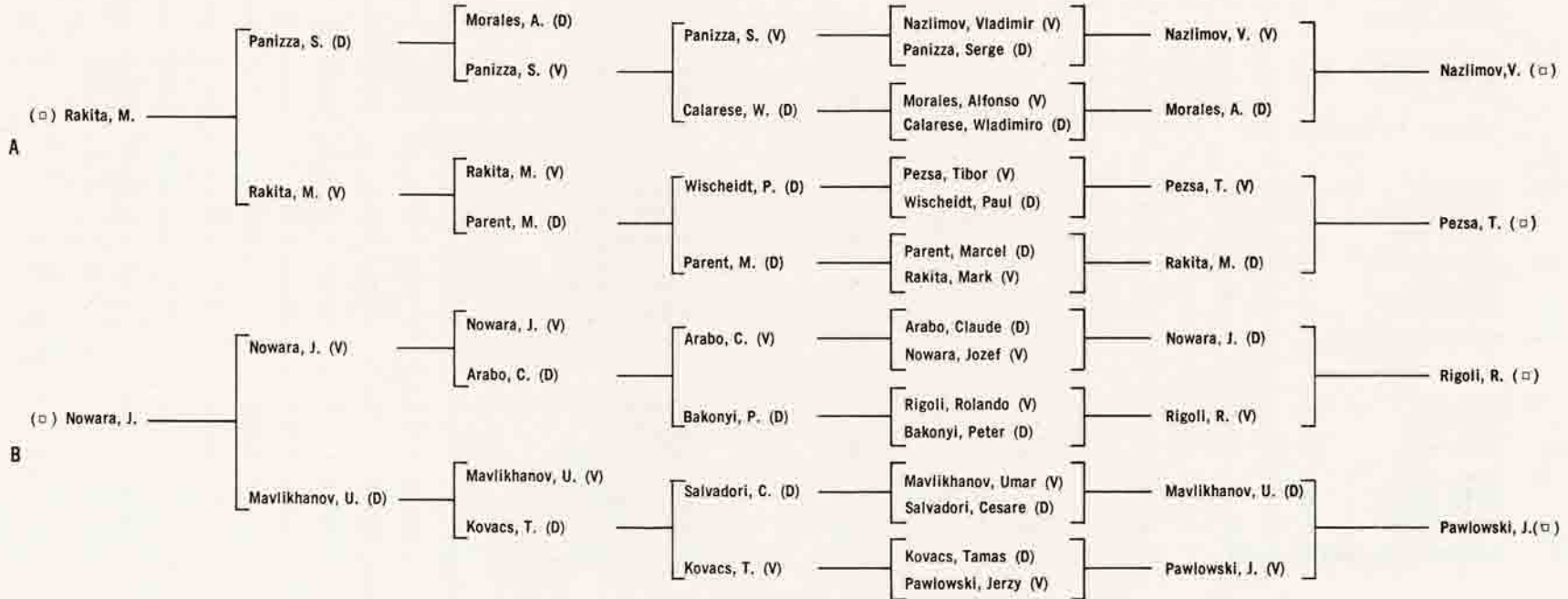
1	Nazlymov, Vladimir	URS	5*	14	25	*	V	V	V
2	Arabo, Claude	FRA	3*	15	21	D	*	D	V
3	Salvadori, Cesare	ITA	3*	17	21	D	D	*	D
4	Wischeidt, Paul	ALE	3*	20	22	D	D	V	*
5	Keane, Anthony	EUA	1	21	14	D	D	D	D
6	Brasseur, Yves	BEL	0	25	9	D	D	D	D

PRESIDENT: Wardzynski, Czeslaw POL

1	Bakonyi, Peter	HUN	4*	15	22	*	V	D	V
2	Morales, Alfonso	EUA	3*	14	21	D	*	V	D
3	Mavlikhanov, Umar	URS	3*	16	20	V	D	*	V
4	Nowara, Jozef	POL	2*	17	19	D	V	D	*
5	Kostner, Walter	ALE	2	23	15	D	D	V	*
6	Leckie, Alexander	GBR	1	23	11	D	D	D	V

PRESIDENT: Montano, Aldo ITA

DOUBLE ELIMINATOIRE
DOUBLE ELIMINATION OCT 17



FINALE
FINAL

1	Pawłowski, Jerzy	POL	4 (1)	18	22	*	V	D	V	V
2	Rakita, Mark	URS	4 (1)	16	24	D	*	V	V	V
3	Pezsa, Tibor	HUN	3	16	20	V	D	*	D	V
4	Nazlymov, Vladimir	URS	3	17	21	D	D	V	*	V
5	Rigoli, Rolando	ITA	1	21	11	D	D	D	D	*
6	Nowara, Jozef	POL	0	25	15	D	D	D	D	*

PRESIDENT: Brousse, Jean FRA

BARRAGE
BARRAGE

1	Pawłowski, Jerzy	POL	1	4	5	*	V
2	Rakita, Mark	URS	0	5	4	D	*

FLEURET PAR EQUIPE - MESSIEURS
TEAM FOIL - MEN

1er TOUR
1st ROUND OCT 18

	Nº	V	1	2	3	4	5	6	7	8	Total
* CUB	Jons, Eduardo	1	3	—	—	—	V	D	V	V	
	Ruiz, Victorio	2	3	—	—	—	D	V	V	V	
	Gil, Jesus	3	2	—	—	—	D	V	V	D	
	Borges, Dagoberto	4	1	—	—	—	D	D	D	V	9 65
A	MEX	Calderón, Vicente	5	3	D	V	V	V	—	—	
	Gómez, Román	6	2	V	D	V	D	—	—	—	
	Calderón, Carlos	7	1	D	D	D	V	—	—	—	
	Chapela, Gustavo	8	1	D	D	V	D	—	—	—	7 67
	PRESIDENT: Karpati, Rudolf HUN										
* GBR	Jay, Allan	1	3	—	—	—	D	V	V	V	
	Paul, Graham	2	3	—	—	—	D	V	V	V	
	Halsted, Nicholas	3	2	—	—	—	D	D	D	V	
	Hoskyns, Henry	4	1	—	—	—	D	D	D	V	9 55
B	EUA	Cohen, Herbert	5	3	V	V	D	V	—	—	
	Axelrod, Albert	6	2	D	D	V	V	—	—	—	
	Jones, Uriah	7	1	D	D	D	V	—	—	—	
	Anastasi, Lawrence	8	1	D	D	V	D	—	—	—	7 62
	PRESIDENT: Nigrón, Roger FRA										

		No	V	1	2	3	4	5	6	7	8	Total	VE	TRE
* JPN	Fukuda, Masaya	1	4					V	V	V	V			
	Ohkawa, Heizaburo	2	3					D	V	V	V			
	Shimizu, Fujio	3	3						D	V	V			
	Wakasugi, Kazuhiko	4	3					V	D	V	V	13	45	
C RAU	El Hussein, Ahmed	5	2	D	V	V	D							
	El Kailoubi, Camil	6	1	D	D	D	V							
	Sohem, Moustapha	7	0	D	D	D	D							
	Zein, Ahmed	8	0	D	D	D	D							3 72
PRESIDENT: Pawlas, Zygmunt POL														
* POL	Franke, Egon	1	4					V	V	V	V			
	Parulski, Ryszard	2	3					D	V	V	V			
	Skrudlik, Zbigniew	3	2					D	D	V	V			
	Lisewski, Adam	4	1					D	D	D	V	10	47	
D VEN	Fernández, Silvio	5	3	D	V	V	V							
	Piñero, Félix	6	2	D	D	V	V							
	Salazar, Freddy	7	1	D	D	D	V							
	García, Luis	8	0	D	D	D	D							6 65
PRESIDENT: Malacarne, Guido ITA														
* HUN	Furedi, Gabor	1	4					V	V	V	V			
	May, Attila	2	4					V	V	V	V			
	Szabo, Sandor	3	4					V	V	V	V			
	Kamuti, Laszlo	4	2					D	D	V	V	14	35	
E ARG	Nannini, Orlando	5	1	D	D	D	V							
	Saucedo, Guillermo	6	1	D	D	D	V							
	Vergara, Alejandro	7	0	D	D	D	D							
	Prendes, Evaristo	8	0	D	D	D	D							2 73
PRESIDENT: Rodocanachi, Pierre FRA														
* ITA	La Ragione, Pasquale	1	4					V	V	V	V			
	Del Francia, Alfredo	2	4					V	V	V	V			
	Granieri, Nicola	3	4					V	V	V	V			
	Pinelli, Arcangelo	4	3					D	V	V	V	15	31	
F IRL	Farrell, Thomas	5	1	D	D	D	V							
	Bouchier-Hayes, John	6	0	D	D	D	D							
	Ryan, Michael	7	0	D	D	D	D							
	O'Brien, Colm	8	0	D	D	D	D							1 75
PRESIDENT: Alphonse, Lucien FRA														
* ALE	Theuerkauff, Jürgen	1	4					V	V	V	V			
	Wessel, Friedrich	2	4					V	V	V	V			
	Weilmann, Dieter	3	3					D	V	V	V			
	Brecht, Jürgen	4	2					D	D	V	V	13	45	
G CAN	Conyd, Magdy	5	2	D	D	V	V							
	Bakonyi, Peter	6	1	D	D	D	V							
	Wiedel, Gerry	7	0	D	D	D	D							
	Andru, John	8	0	D	D	D	D							3 75
PRESIDENT: Axelrod, Albert EUA														

2e TOUR 2nd ROUND

* FRA	Magnan, Jean-Claude	1	4					V	V	V	V			
	Noel, Christian	2	3					V	V	D	V			
	Berolatti, Gilles	3	3					D	V	V	V			
	Dimont, Jacques	4	2					D	V	V	D	12	41	
A MEX	Gómez, Román	5	1	D	D	D	V							
	Abauza, Héctor	6	1	D	D	V	D							
	Calderón, Carlos	7	1	D	V	D	D							
	Calderón, Vicente	8	1	D	D	D	D							4 72
PRESIDENT: Ouralov, Youlen URS														

		No	V	1	2	3	4	5	6	7	8	Total	VE	TRE
* URS	Sisikin, Yury	1	4					V	V	V	V			
	Putiatin, Victor	2	4					V	V	V	V			
	Sharov, Yury	3	2					D	V	D	V			
	Stankovich, Vasily	4	2					D	D	V	V	12	46	
B EUA	Axelrod, Albert	5	2	D	D	V	V							
	Anastasi, Lawrence	6	1	D	D	D	V							
	Checkes, Jeffrey	7	1	D	D	V	D							
	Cohen, Herbert	8	0	D	D	D	D							4 75
PRESIDENT: Wardzynski, Czeslaw POL														
* RUM	Haukler, Stefan	1	4					V	V	V	V			
	Muresan, Tanase	2	3					D	V	V	V			
	Tiu, Mihai	3	3					D	V	V	V			
	Drimba, Ion	4	3					V	D	V	V	13	47	
C RAU	El Kailoubi, Camil	5	2	D	V	V	D							
	Sohem, Moustapha	6	1	D	D	D	V							
	Zein, Ahmed	7	0	D	D	D	D							
	El Hussein, Ahmed	8	0	D	D	D	D							3 73
PRESIDENT: Karpati, Rudolf HUN														
* POL	Franke, Egon	1	3					D	V	V	V			
	Lisewski, Adam	2	3					D	V	V	V			
	Woyda, Witold	3	3					V	D	V	V			
	Skrudlik, Zbigniew	4	2					D	V	D	V	11	45	
D ARG	Nannini, Orlando	5	3	V	V	D	V							
	Saucedo, Guillermo	6	1	D	D	D	V							
	Vergara, Alejandro	7	1	D	D	D	V							
	Prendes, Evaristo	8	0	D	D	D	D							5 70
PRESIDENT: Malacarne, Guido ITA														
* HUN	Furedi, Gabor	1	4					V	V	V	V			
	May, Attila	2	4					V	V	V	V			
	Kamuti, Jeno	3	4					V	V	V	V			
	Szabo, Sandor	4	3					D	V	V	V	15	30	
E VEN	Fernández, Silvio	5	1	D	D	D	V							
	Piñero, Félix	6	0	D	D	D	D							
	Salazar, Freddy	7	0	D	D	D	D							
	García, Luis	8	0	D	D	D	D							1 78
PRESIDENT: Axelrod, Albert EUA														
* ALE	Brecht, Jürgen	1	4					V	V	V	V			
	Theuerkauff, Jürgen	2	4					V	V	V	V			
	Gerresheim, Tim	3	4					V	V	V	V			
	Wessel, Friedrich	4	3					D	V	V	V	15	35	
F IRL	Bouchier-Hayes, John	5	1	D	D	D	V							
	O'Brien, Colm	6	0	D	D	D	D							
	Farrell, Thomas	7	0	D	D	D	D							
	Ryan, Michael	8	0	D	D	D	D							1 79
PRESIDENT: Ouralov, Youlen URS														
* ITA	La Ragione, Pasquale	1	4					V	V	V	V			
	Del Francia, Alfredo	2	4					V	V	V	V			
	Granieri, Nicola	3	4					V	V	V	V			
	Maffei, Michele	4	3					D	V	V	V	15	40	
G CAN	Andru, John	5	1	D	D	D	V							
	Conyd, Magdy	6	0	D	D	D	D							
	Wiedel, Gerry	7	0	D	D	D	D							
	Bakonyi, Peter	8	0	D	D	D	D							1 76
PRESIDENT: Pawlas, Zygmunt POL														

3e TOUR 3rd ROUND

		No	V	1	2	3	4	5	6	7	8	Total	VE	TRE
* FRA	Magnan, Jean-Claude	1	3					V	V	V	V			
	Dimont, Jacques	2	3					V	V	V	V			
	Berolatti, Gilles	3	2					D	D	V	V			
	Noel, Christian	4	1					D	D	D	V	9	32	
A CUB	Gil, Jesús	5	1	D		D	V							
	Ruiz, Victorio	6	1	D	D	V	V							
	Borges, Dagoberto	7	1	D	D	D	V							
	Jons, Eduardo	8	0	D	D	D	D							3 48
PRESIDENT: Karpati, Rudolf HUN														
* URS	Sharov, Yury	1	3					V	V	V	V			
	Sisikin, Yury	2	2					V	V	V	V			
	Putiatin, Victor	3	2					D	V	V	V			
	Sveshnikov, German	4	2					D	V	V	V	9	27	
B GBR	Hoskyns, Henry	5	0	D		D								
	Breckin, Michael	6	0	D		D								
	Paul, Graham	7	0	D		D								
	Jay, Allan	8	0	D		D								0 45
PRESIDENT: Wardzynski, Czeslaw POL														
* RUM	Muresan, Tanase	1	3					D	V	V	V			
	Drimba, Ion	2	3					D	V	V	V			
	Tiu, Mihai	3	1					D	D	D	V			
	Falb, Iuliu	4	1					D	D	D	V	8	57	
C JPN	Fukuda, Masaya	5	3	V	D	V	V							
	Ohkawa, Heizaburo	6	3	D	V	V	V							
	Mano, Kazuo	7	2	D	D	V	V							
	Schimizu, Fujio	8	0	D	D	D	D							

		No	V	1	2	3	4	5	6	7	8	Total	
		VE	TRE									VE	TRE
* RUM	Drimba, Ion	1	3					D	V	V	V		
	Haukler, Stefan	2	3					V	V	V	D		
	Tiu, Mihai	3	1					D	D	D	V		
	Muresan, Tanase	4	1					D	D		V	8 55	
C	ITA	Maffei, Michele	5	3	V	D	V	V					
	Granieri, Nicola	6	2	D	D	V	V						
	Pinelli, Arcangelo	7	1	D	D	V	V						
	La Ragione, Pasquale	8	1	D	D	V	V					7 61	
PRESIDENT: Wardzinski, Czeslaw POL													
* URS	Sharov, Yury	1	3					V		V	V		
	Sisikin, Yury	2	2					D	V		V		
	Putiatin, Victor	3	2					D	V	D	V		
	Sveshnikov, German	4	2					D	D	V	V	9 49	
D	HUN	Kamuti, Jeno	5	2	D	V	V						
	Szabo, Sandor	6	1	D	D	V	V						
	Kamuti, Laszlo	7	1	D	D	V	V						
	Furedi, Gabor	8	1	D	D	V	V					4 55	
PRESIDENT: Malacarne, Guido ITA													
* ALE	Weilmann, Dieter	1	3					D	V	V	V		
	Gerresheim, Tim	2	2					D	D	V	V		
	Theuerkauff, Jürgen	3	2					D	D	V	V		
	Wessel, Friedrich	4	1					D	D	D	V	8 57	
E	JPN	Okawa, Heizaburo	5	4	V	V	V	V					
	Mano, Kazuo	6	3	D	V	V	V						
	Wakazugi, Kazuhiko	7	1	D	D	D	V						
	Fukuda, Masaya	8	0	D	D	D	V					8 60	
PRESIDENT: Ouralov, Youlen URS													
* HUN	Szabo, Sandor	1	4					V	V	V	V		
	Kamuti, Jeno	2	3					V	V		V		
	Kamuti, Laszlo	3	2					D	V	V	V		
	May, Attila	4	0					D	D	D	V	9 39	
F	ITA	La Ragione, Pasquale	5	1	D	D	V						
	Pinelli, Arcangelo	6	1	D	D	V							
	Del Francia, Alfredo	7	1	D	D	V							
	Granieri, Nicola	8	1	D	D	V						4 57	
PRESIDENT: Pawlas, Zygmunt POL													
* FRA	Noel, Christian	1	3					D	V	V	V		
	Revenu, Daniel	2	3					V	D	V	V		
	Magnan, Jean-Claude	3	2					D	V	D	V		
	Berolatti, Gilles	4	1					D	D	D	V	9 63	
G	POL	Skrudlik, Zbigniew	5	3	V	D	V	V					
	Parulski, Ryszard	6	2	D	D	V	V						
	Woyda, Witold	7	2	D	D	V	V						
	Lisewski, Adam	8	0	D	D	D	D					7 67	
PRESIDENT: Midler, Mark URS													
* URS	Putiatin, Victor	1	3					D	V	V	V		
	Sharov, Yury	2	3					V	D	V	V		
	Sisikin, Yury	3	1					D	D	D	V		
	Sveshnikov, German	4	1					D	D	V	D	8 60	
H	RUM	Drimba, Ion	5	3	V	D	V	V					
	Tiu, Mihai	6	3	D	V	V	V						
	Haukler, Stefan	7	1	D	D	V	V						
	Muresan, Tanase	8	1	D	D	V	V					8 63	
PRESIDENT: Czvikovski, Ferenc HUN													

FINALE
FINAL

		No	V	1	2	3	4	5	6	7	8	Total	
		VE	TRE									VE	TRE
HUN	Szabo, Sandor	1	4					V	V	V	V		
	Kamuti, Jeno	2	3					V	V	V	V		
	Furedi, Gabor	3	1					D	D	V			
	Kamuti, Laszlo	4	1					D	D	D	V	9 42	
ALE	Theuerkauff, Jürgen	5	2	D	D	V	V						
	Gerresheim, Tim	6	1	D	D	V	V						
	Wessel, Friedrich	7	1	D	D	V	V						
	Brecht, Jürgen	8	0	D	D	D	D					4 56	
PRESIDENT: Ouralov, Youlen URS													
POL	Woyda, Witold	1	3					V		V	V		
	Skrudlik, Zbigniew	2	2					D	D	V	V		
	Parulski, Ryszard	3	2					D	V	V	V		
	Franke, Egon	4	2					D	V	V	V	9 38	
RUM	Drimba, Ion	5	2	D		V	V						
	Tiu, Mihai	6	1		V	D	D						
	Haukler, Stefan	7	0	D	D	D	D						
	Muresan, Tanase	8	0	D	D	D	D					3 50	
PRESIDENT: Karpati, Rudolf HUN													
FRA	Revenu, Daniel	1	3					V	D	V	V		
	Berolatti, Gilles	2	3					D	V	V	V		
	Noel, Christian	3	2					D	V	D	V		
	Magnan, Jean-Claude	4	1					D	D	D	V	9 50	
URS	Sveshnikov, German	5	3	D	V	V	V						
	Sharov, Yury	6	2	V	D	V	V						
	Stankovich, Vasily	7	1	D	D	V	V						
	Putiatin, Victor	8	0	D	D	D	D					6 61	
PRESIDENT: Malacarne, Guido ITA													

FLEURET PAR EQUIPE - DAMES
TEAM FOIL - WOMEN1er TOUR
1st ROUND OCT 23

ALE	Schmid, Heidi	1	4					V	V	V	V	
	Koch, Helga	2	2					V	D	V	V	
	Volz Nee Mees, Helga	3	2					D	V	D	V	
	Theuerkauff, Gudrun	4	0					D	D	D	D	8 42
A	MEX	Bejar, Linda	5	2	D	D	V	V				
	Roldán, Pilar	6	2	D	V	D	V					
	Arredondo, Sonia	7	2	D	D	V	V					
	Del Moral, Rosa	8	2	D	D	V	V					8 48
PRESIDENT: Bukantz, Daniel EUA												
HUN	Sakovics, Lidia	1	4					V	V	V	V	
	Jarmy, Maria	2	4					V	V	V	V	
	Marosi, Paula	3	3					D	V	V	V	
	Farkasinszky, Ildiko	4	2					V	D	D	V	13 37
B	EUA	Mitchell, Maxine	5	1	D	D	V	D				
	Pechinsky, Sally	6	1	D	D	V	D					
	King, Harriet	7	1	D	D	V	D					
	Romary, Janice-Lee	8	0	D	D	D	D					3 56
PRESIDENT: Pawlas, Zygmunt POL												

		No	V	1	2	3	4	5	6	7	8	Total	
		VE	TRE									VE	TRE
RUM	Ene-Dersidan, Ana	1	4					V	V	V	V		
	Szabo, Olga	2	4					V	V	V	V		
	Drimba, Ileana	3	3					D	V	V	V		
	Vicol, Maria	4	2					D	D	V	V	13 33	
C	GBR	Wardell, Janet	5	2	D	D	V	V					
	Davis, Julia	6	1	D	D	D	D						
	Bain, Margaret	7	0	D	D	D	D						
	Green, Susan	8	0	D	D	D	D					3 54	
PRESIDENT: Czvikovski, Ferenc HUN													
URS	Chirkova, Svetlana	1	4					V	V	V	V		
	Samusenko, Tatjana	2	3					D	V	V	V		
	Gorokhova, Galina	3	3					D	V	V	V		
	Zabelina, Alexandra	4	2					D	D	V	V	12 38	
D	POL	Balon, Halina	5	2	D	D	V	V					
	Cymerman, Elzbieta	6	2	D	D	V	V						
	Fukala, Wanda	7	0	D	D	D	D						
	Składanowska, Kamilla	8	0	D	D	D	D					4 57	
PRESIDENT: Schlaepfer, Conrado MEX													

2e TOUR
2nd ROUND

FRA	Gapais, Brigitte	1	4					V	V	V	V	
	Ceretti, Catherine	2	3					D	V	V	V	
	Herbster, Claudette	3	1					D	D	D	V	
	Depetris, Marie	4	1					D	D	V	D	9 38
A	MEX	Roldán, Pilar	5	3	D	V	V	V				
	Bejar, Linda	6	2	D	D	V	V					
	Roldán, Lourdes	7	1	D	D	V	V					
	Arredondo, Sonia	8	1	D	D	D	V					7 52
PRESIDENT Pawlas, Zygmunt POL												
ITA	Masciotta, Giovanna	1	3					D	V	V	V	
	Ragno, Antonella	2	3					D	V	V	V	
	Lorenzoni, Giulia	3	3					D	V	V	V	
	Scionciaforno, Silvana	4	1					D	D	D	V	10 37
B	EUA	King, Harriet	5	4	V	V	V	V				
	Smith, Verónica	6	1	D	D	D	V					
	Pechinsky, Sally	7	1	D	D	D	V					
	Mitchell, Maxine	8	0	D	D	D	D					6 54
PRESIDENT: Ouralov, Youlen URS												
URS	Gorokhova, Galina	1	4					V	V	V	V	
	Chirkova, Svetlana	2	3					D	V	V	V	
	Novikova, Elena	3	3					D	V	V	V	
	Zabelina, Alexandra	4	3					D	V	D	V	13 35
C	GBR	Bain, Margaret	5	2	D	V	V	D				
	Wardell, Janet	6	1	D	D	D	V					
	Green, Susan	7										

3e TOUR
3rd ROUND

		Nº	V	1	2	3	4	5	6	7	8	Total	VE	TRE
URS	Smoliakov, Yuri	1	4	—	—	—	—	V	V	V	V	10	42	
	Kriss, Grigory	2	3	—	—	—	—	D	V	V	V			
	Nikanchikov, Aleksey	3	2	—	—	—	—	D	V	V	V			
	Vitebski, Iosif	4	1	—	—	—	—	D	D	D	V			
ITA	Breda, Giovan	5	2	D	V	V	—	—	—	—	—	4	63	
	Saccaro, Gianluigi	6	1	D	D	D	V	—	—	—	—			
	Paolucci, Gianfranco	7	1	D	D	D	V	—	—	—	—			
	Francesconi, Claudio	8	0	D	D	D	—	—	—	—	—			
PRESIDENT: Morales, Luis CUB														
HUN	Nemere, Zoltan	1	2	—	—	—	—	V	V	D	—	8	45	
	Schmitt, Pal	2	2	—	—	—	—	V	D	V	D			
	Fenyvesi, Csaba	3	2	—	—	—	—	V	D	V	D			
	Kulcsar, Gyozo	4	2	—	—	—	—	D	V	V	V			
AUT	Polzhuber, Herbert	5	1	D	—	D	V	—	—	—	—	3	50	
	Battig, Frank	6	1	D	D	V	—	—	—	—	—			
	Losert, Roland	7	1	V	D	D	—	—	—	—	—			
	Birnbaum, Udo	8	0	D	D	D	—	—	—	—	—			
PRESIDENT: Agostoni, Carlo MEX														
MEX	Castillejos, Jorge	1	3	—	—	—	—	V	V	D	V	8	61	
	Fernández, Ernesto	2	2	—	—	—	—	D	D	V	V			
	Pérez, Valeriano	3	2	—	—	—	—	D	D	V	D			
	Calderón, Carlos	4	1	—	—	—	—	D	D	V	D			
AUS	Page, Duncan	5	3	D	V	V	V	—	—	—	—	7	72	
	Macken, Peter	6	2	D	V	D	V	—	—	—	—			
	Jennings, Graeme	7	1	V	D	D	D	—	—	—	—			
	Hobby, Russell	8	1	D	D	D	V	—	—	—	—			
PRESIDENT: Worth, George EUA														
POL	Nielaba, Henryk	1	3	—	—	—	—	D	V	V	V	9	56	
	Andrzejewski, Bohdan	2	3	—	—	—	—	V	D	V	V			
	Gonsior, Bogdan	3	2	—	—	—	—	D	D	V	V			
	Butkiewicz, Michal	4	1	—	—	—	—	D	D	D	V			
ADE	Schulze, Hans-Peter	5	3	V	D	V	V	—	—	—	—	7	63	
	Uhlig, Bernd	6	3	D	V	V	V	—	—	—	—			
	Fiedler, Harry	7	1	D	D	D	V	—	—	—	—			
	Dumke, Klaus	8	0	D	D	D	D	—	—	—	—			
PRESIDENT: Czvikowski, Ferenc HUN														
* ALE	Jung, Dieter	1	3	—	—	—	—	V	V	—	V	9	28	
	Geuter, Max	2	3	—	—	—	—	D	V	V	V			
	Zimmermann, Fritz	3	2	—	—	—	—	D	—	V	V			
	Rompza, Franz	4	1	—	—	—	—	D	—	V	—			
SUE	Larsson, Lars-Erik	5	2	D	—	V	V	—	—	—	—	2	49	
	Lindwall, Orvar	6	0	D	—	D	—	—	—	—	—			
	Edling, Rolf	7	0	D	—	D	—	—	—	—	—			
	Von Essen, Carl	8	0	D	—	D	—	—	—	—	—			
PRESIDENT: Alphonse, Lucien FRA														
* GBR	Johnson, Ralph	1	3	—	—	—	—	V	V	V	V	9	47	
	Hoskyns, Henry	2	3	—	—	—	—	D	V	V	V			
	Bourne, Owen	3	2	—	—	—	—	D	D	V	V			
	Halsted, Nicholas	4	1	—	—	—	—	D	—	V	—			
FRA	Allemand, Jean-Pierre	5	2	D	V	V	—	—	—	—	—	4	57	
	Jeanne, Francois	6	2	D	V	V	—	—	—	—	—			
	Bourquard, Claude	7	0	D	D	D	—	—	—	—	—			
	Boissier, Yves	8	0	D	D	D	—	—	—	—	—			
PRESIDENT: Jitny, Valery URS														

652

TOUR DE CLASSIFICATION FINALE
FINAL CLASSIFICATION ROUND

OCT 25

		Nº	V	1	2	3	4	5	6	7	8	Total	VE	TRE
* ITA	Saccaro, Gianluigi	1	3	—	—	—	—	—	V	V	V	8	40	
	Breda, Giovan	2	2	—	—	—	—	—	V	V	V			
	Albanese, Antonio	3	2	—	—	—	—	—	V	V	V			
	Paolucci, Gianfranco	4	1	—	—	—	—	—	D	D	V			
AUT	Losert, Roland	5	2	D	—	V	V	—	—	—	—	2	49	
	Polzhuber, Herbert	6	0	D	—	D	—	—	—	—	—			
	Battig, Frank	7	0	D	—	D	—	—	—	—	—			
	Birnbaum, Udo	8	0	D	—	D	—	—	—	—	—			
PRESIDENT: Pawlas, Zygmunt POL														
* ADE	Uhlig, Bernd	1	3	—	—	—	—	—	D	V	V	8	58	
	Fiedler, Harry	2	3	—	—	—	—	—	D	V	V			
	Dumke, Klaus	3	2	—	—	—	—	—	D	D	V			
	Schulze, Hans-Peter	4	0	—	—	—	—	—	D	D	D			
SUE	Von Essen, Carl	5	4	V	V	V	V	—	—	—	—	8	59	
	Sørensen, Dicki	6	2	D	D	D	V	—	—	—	—			
	Lindwall, Orvar	7	1	D	D	D	V	—	—	—	—			
	Larsson, Lars-Erik	8	1	D	D	D	V	—	—	—	—			
PRESIDENT: Brousse, Jean FRA														
* HUN	Nagy, Pal	1	3	—	—	—	—	—	V	V	V	9	36	
	Nemere, Zoltan	2	3	—	—	—	—	—	V	V	V			
	Fenyvesi, Csaba	3	2	—	—	—	—	—	D	V	V			
	Kulcsar, Gyozo	4	1	—	—	—	—	—	D	V	D			
ADE	Uhlig, Bernd	5	1	D	—	D	V	D	—	—	—	3	51	
	Schulze, Hans-Peter	6	1	D	—	D	V	D	—	—	—			
	Dumke, Klaus	7	1	D	—	D	V	D	—	—	—			
	Fiedler, Harry	8	0	D	—	D	—	—	—	—	—			
PRESIDENT: Jitny, Valery URS														
* ALE	Rompza, Franz	1	3	—	—	—	—	—	V	V	V	9	46	
	Zimmermann, Fritz	2	2	—	—	—	—	—	D	V	V			
	Jung, Dieter	3	2	—	—	—	—	—	V	D	V			
	Geuter, Max	4	2	—	—	—	—	—	V	D	V			
GBR	Hoskyns, Henry	5	2	D	V	V	D	—	—	—	—	5	59	
	Halsted, Nicholas	6	1	D	—	D	V	—	—	—	—			
	Bourne, Owen	7	1	D	—	D	V	—	—	—	—			
	Johnson, Ralph	8	1	D	—	D	V	—	—	—	—			
PRESIDENT: Wardzynski, Czeslaw POL														
* URS	Nikanchikov, Aleksey	1	3	—	—	—	—	—	D	V	V	7	35	
	Kriss, Grigory	2	2	—	—	—	—	—	D	V	V			
	Vitebski, Iosif	3	2	—	—	—	—	—	D	D	—			
	Smoliakov, Yuri	4	0	—	—	—	—	—	D	D	—			
ITA	Albanese, Antonio	5	0	D	D	—	—	—	—	—	—	0	55	
	Saccaro, Gianluigi	6	0	D	D	—	—	—	—	—	—			
	Paolucci, Gianfranco	7	0	D	D	—	—	—	—	—	—			
	Breda, Giovan	8	0	D	D	—	—	—	—	—	—			
PRESIDENT: Agostoni, Carlo MEX														
* POL	Butkiewicz, Michal	1	3	—	—	—	—	—	D	V	V	9	66	
	Gonsior, Bogdan	2	2	—	—	—	—	—	D	V	V			
	Andrzejewski, Bohdan	3	2	—	—	—	—	—	D	D	V			
	Nielaba, Henryk	4	2	—	—	—	—	—	V	D	V			
FRA	Allemand, Jean-Pierre	5	3	V	V	V	D	—	—	—	—	7	68	
	Boissier, Yves	6	2	D	V	V	V	—	—	—	—			
	Ladegallierie, Jacques	7	1	D	V	D	D	—	—	—	—			
	Jeanne, Francois	8	1	D	D	D	V	—	—	—	—			
PRESIDENT: Tychler, David URS														
* HUN	Kulcsar, Gyozo	1	3	—	—	—	—	—	V	V	V	9	53	
	Nemere, Zoltan	2	3	—	—	—	—	—	V	V	V			
	Nagy, Pal	3	2	—	—	—	—	—	D	V	V			
	Fenyvesi, Csaba	4	1	—	—	—	—	—	D	D	—			
POL	Gonsior, Bogdan	5	2	—	D	V	V	—	—	—	—	5	60	
	Andrzejewski, Bohdan	6	2	—	D	V	D	—	—	—	—			
	Nielaba, Henryk	7	1	D	D	V	—	—	—	—	—			
	Barburski, Kazimierz	8	0	D	D	D	—	—	—	—	—			
PRESIDENT: Brousse, Jean FRA														

		Nº	V	1	2	3	4	5	6	7	8	Total	VE	TRE
* URS	Nikanchikov, Aleksey	1	3	—	—	—	—	V	V	V	—	9	37	
	Vitebski, Iosif	2	3	—	—	—	—	V	—	V	V			
	Modzolevsky, Victor	3	2	—	—	—	—	D	V	—	V			
	Kriss, Grigory	4	1	—	—	—	—	D	D	D	V			
ALE	Geuter, Max	5	1	D	D	V	—	—	—	—	—	3	55	
	Zimmermann, Fritz	6	1	D	D	V	—	—	—	—	—			
	Rompza, Franz	7	1	D	D	V	—	—	—	—	—			
	Jung, Dieter	8	0	D	D	D	—	—	—	—	—			
PRESIDENT: Malacarne, Guido ITA														
**ADE	Dumke, Klaus	1	2	—	—	—	—	D	V	V	—	8	47	
	Fiedler, Harry	2	2	—	—	—	—	D	V	V	—			
	Uhlig, Bernd	3	2	—	—	—	—	D	V	D	V			
	Schulze, Hans-Peter	4	2	—	—	—	—	D	V	D	V			
FRA	Ladegallierie, Jacques	5	2	D	V	V	D	—	—	—	—	4	56	
	Jeanne, Francois	6	1	D	V	V	D	—	—	—	—			
	Bouquard, Claude	7	1	D	D	V	—	—	—	—	—			
	Allemand, Jean-Pierre	8	0	D	D	D	—	—	—	—	—			
PRESIDENT: Jitny, Valery URS														
**ITA	Francesconi, Claudio	1	3	—	—	—	—	V	V	V	—	9	42	
	Breda, Giovan	2	2	—	—	—	—	V						

	No	V	1	2	3	4	5	6	7	8	Total VE TRE
* HUN	Bakonyi, Peter	1	4	—	—	—	V	V	V	V	
	Kalmar, Janos	2	4	—	—	—	V	V	V	V	
	Meszena, Miklos	3	4	—	—	—	V	V	V	V	
	Kovacs, Tamas	4	4	—	—	—	V	V	V	V	16 27
B IRL	Flynn, Michael	5	0	D	D	D	D	—	—	—	
	Bouchier-Hayes, John	6	0	D	D	D	D	—	—	—	
	O'Brien, Colin	7	0	D	D	D	D	—	—	—	
	Farrell, Thomas	8	0	D	D	D	D	—	—	—	0 80

PRESIDENT: Montano, Aldo ITA

* ITA	Calarese, Wladimiro	1	4	—	—	—	V	V	V	V	
	Salvadori, Cesare	2	4	—	—	—	V	V	V	V	
	Rigoli, Rolando	3	4	—	—	—	V	V	V	V	
	Chicca, Pierluigi	4	3	—	—	—	D	V	V	V	15 34
C ARG	Quinos, Román	5	1	D	D	D	V	—	—	—	
	Saucedo, Guillermo	6	0	D	D	D	D	—	—	—	
	Lanteri, Alberto	7	0	D	D	D	D	—	—	—	
	Frecia, Juan	8	0	D	D	D	D	—	—	—	1 77

PRESIDENT: Ouralov, Youlen URS

* POL	Sobczak, Franciszek	1	4	—	—	—	V	V	V	V	
	Nowara, Jozef	2	3	—	—	—	V	D	V	V	
	Kawecki, Zygmunt	3	3	—	—	—	D	V	V	V	
	Ochyra, Emil	4	3	—	—	—	V	V	D	V	13 45
D CUB	Tack, Joaquin	5	1	D	D	V	D	—	—	—	
	Ortiz, Manuel	6	1	D	V	D	D	—	—	—	
	Diaz, Narciso	7	1	D	D	D	V	—	—	—	
	Delgado, Félix	8	0	D	D	D	D	—	—	—	3 76

PRESIDENT: Tabor, Istvan HUN

3e TOUR
3rd ROUND

URS	Vinokurov, Eduard	1	3	—	—	—	D	V	V	V	
	Mavlikhanov, Umar	2	2	—	—	—	V	D	D	D	
	Sidiak, Victor	3	2	—	—	—	V	V	D	D	
	Rakita, Mark	4	2	—	—	—	V	V	D	D	9 27
A GBR	Craig, Rodney	5	0	D	D	D	D	—	—	—	
	Actfield, David	6	0	D	D	D	D	—	—	—	
	Leckie, Alexander	7	0	D	D	D	D	—	—	—	
	Oldcorn, Richard	8	1	D	D	V	D	—	—	—	1 49

PRESIDENT: Brousse, Jean FRA

HUN	Peza, Tibor	1	3	—	—	—	V	V	V	D	
	Meszena, Miklos	2	3	—	—	—	V	V	D	V	
	Kovacs, Tamas	3	3	—	—	—	V	D	V	V	
	Kalmar, Janos	4	4	—	—	—	V	V	V	V	13 38
B ALE	Borucki, Percy	5	0	D	D	D	D	—	—	—	
	Wischeidt, Paul	6	1	D	V	D	D	—	—	—	
	Allissat, Klaus	7	1	D	V	D	D	—	—	—	
	Kostner, Walter	8	1	V	D	D	D	—	—	—	3 74

PRESIDENT: Tychter, David URS

ITA	Calarese, Wladimiro	1	2	—	—	—	D	V	D	V	
	Chicca, Pierluigi	2	3	—	—	—	V	D	V	V	
	Maffei, Michele	3	3	—	—	—	V	D	V	V	
	Salvadori, Cesare	4	1	—	—	—	V	D	V	V	9 28
C EUA	Blum, Robert	5	0	D	D	D	D	—	—	—	
	Orban, Alex	6	1	D	D	D	V	—	—	—	
	Balla, Thomas	7	1	V	D	D	D	—	—	—	
	Morales, Alfonso	8	0	D	D	D	D	—	—	—	2 53

PRESIDENT: Ouralov, Youlen URS

	No	V	1	2	3	4	5	6	7	8	Total VE TRE
FRA	Parent, Marcel	1	2	—	—	—	D	V	D	V	
	Vallee, Bernard	2	3	—	—	—	V	D	V	V	
	Ramoiz, Jean	3	3	—	—	—	D	V	V	V	
	Panizza, Serge	4	1	—	—	—	D	D	D	V	9 59
D POL	Nowara, Jozef	5	3	V	D	V	V	—	—	—	
	Kawecki, Zygmunt	6	2	D	V	D	V	—	—	—	
	Sobczak, Franciszek	7	2	V	D	D	V	—	—	—	
	Ochyra, Emil	8	0	D	D	D	D	—	—	—	7 62

PRESIDENT: Nyilas, Tibor EUA

TOUR DE CLASSIFICATION FINALE
FINAL CLASSIFICATION ROUND

OCT 21

* URS	Vinokurov, Eduard	1	3	—	—	—	—	V	V	V	
	Rakita, Mark	2	2	—	—	—	—	V	V	V	
	Nazlymov, Vladimir	3	2	—	—	—	—	V	V	V	
	Sidiak, Victor	4	2	—	—	—	—	D	V	V	9 20
GBR	Leckie, Alexander	5	1	D	D	D	—	—	—	—	
	Actfield, David	6	0	D	D	D	—	—	—	—	
	Craig, Rodney	7	0	D	D	D	—	—	—	—	
	Oldcorn, Richard	8	0	D	D	D	—	—	—	—	1 44

* FRA	Parent, Marcel	1	3	—	—	—	—	V	V	V	
	Arabo, Claude	2	2	—	—	—	—	V	V	V	
	Vallee, Bernard	3	2	—	—	—	—	D	V	V	
	Panizza, Serge	4	1	—	—	—	—	D	D	V	9 39
POL	Pawlowski, Jerzy	5	1	—	D	V	—	—	—	—	
	Nowara, Jozef	6	1	D	D	D	—	—	—	—	
	Kawecki, Zygmunt	7	0	D	D	D	—	—	—	—	
	Ochyra, Emil	8	0	D	D	D	—	—	—	—	2 49

* ITA	Salvadori, Cesare	1	4	—	—	—	—	V	V	V	
	Calarese, Wladimiro	2	4	—	—	—	—	D	V	V	
	Maffei, Michele	3	1	—	—	—	—	D	D	V	
	Chicca, Pierluigi	4	1	—	—	—	—	D	V	D	8 44
EUA	Orban, Alex	5	3	D	V	V	V	—	—	—	
	Balla, Thomas	6	1	D	D	V	—	—	—	—	
	Morales, Alfonso	7	1	D	D	D	—	—	—	—	
	Keane, Anthony	8	1	D	D	D	V	—	—	—	6 58

* HUN	Peza, Tibor	1	3	—	—	—	—	V	D	V	
	Bakonyi, Peter	2	2	—	—	—	—	D	V	V	
	Meszena, Miklos	3	2	—	—	—	—	D	V	V	
	Kalmar, Janos	4	2	—	—	—	—	D	V	V	9 43
ALE	Kostner, Walter	5	3	D	V	V	V	—	—	—	
	Allissat, Klaus	6	1	V	D	D	—	—	—	—	
	Wischeidt, Paul	7	0	D	D	D	—	—	—	—	
	Duschner, Volker	8	0	D	D	D	—	—	—	—	4 56

* URS	Rakita, Mark	1	4	—	—	—	—	V	V	V	
	Vinokurov, Eduard	2	2	—	—	—	—	V	D	V	
	Nazlymov, Vladimir	3	2	—	—	—	—	D	V	V	
	Mavlikhanov, Umar	4	1	—	—	—	—	D	D	V	9 46
FRA	Panizza, Serge	5	2	D	D	V	V	—	—	—	
	Arabo, Claude	6	1	D	V	D	—	—	—	—	
	Vallee, Bernard	7	1	D	—	D	—	—	—	—	
	Parent, Marcel	8	0	D	D	D	—	—	—	—	4 56

PRESIDENT: Wardzinski, Czeslaw POL

* ITA	Calarese, Wladimiro	1	3	—	—	—	—	D	V	V	
	Maffei, Michele	2	2	—	—	—	—	D	V	D	
	Chicca, Pierluigi	3	2	—	—	—	—	D	V	D	
	Salvadori, Cesare	4	2	—	—	—	—	D	D	V	9 57
HUN	Bakonyi, Peter	5	3	V	—	V	V	—	—	—	
	Meszena, Miklos	6	1	D	D	D	V	—	—	—	
	Kovacs, Tamas	7	1	D	D	V	D	—	—	—	
	Peza, Tibor	8	1	D	V	D	D	—	—	—	6 60

PRESIDENT: Pawlas, Zygmunt POL

	No	V	1	2	3	4	5	6	7	8	Total VE TRE
* POL	Pawlowski, Jerzy	1	2	—	—	—	—	V	V	V	
	Nowara, Jozef	2	3	—	—	—	—	V	V	V	
	Kawecki, Zygmunt	3	2	—	—	—	—	D	—	V	
	Sobczak, Franciszek	4	1	—	—	—	—	D	—	V	9 32
GBR	Craig, Rodney	5	2	—	D	V	V	—	—	—	
	Actfield, David	6	0	D	D	D	—	—	—	—	
	Leckie, Alexander	7	0	D	D	D	—	—	—	—	
	Oldcorn, Richard	8	0	D	D	D	—	—	—	—	2 53

PRESIDENT: Tabor, Istvan HUN

* EUA	Orban, Alex	1	3	—	—	—	—	V	D	V	
	Morales, Alfonso	2	3	—	—	—	—	D	V	V	
	Blum, Robert	3	2	—	—	—	—	D	V	D	
	Keane, Anthony	4	1	—	—	—	—	V	D	D	9 63
ALE	Kostner, Walter	5	2	D	V	V	D	—	—	—	
	Duschner, Volker	6	2	V	D	D	V	—	—	—	
	Allissat, Klaus	7	2	D	D	V	V	—	—	—	
	Wischeidt, Paul	8	1	D	D	D	V	—	—	—	7 69

PRESIDENT: Ouralov, Youlen URS



FEDERATION INTERNATIONALE
DE FOOTBALL ASSOCIATION FIFA

INTERNATIONAL FEDERATION
OF FOOTBALL ASSOCIATION FIFA

PRESIDENT
Sir Stanley Rous GBR

SECRETAIRE GENERAL
GENERAL SECRETARY
Helmut Käser ALE

656

FEDERATION MEXICAINE DE
FOOTBALL ASSOCIATION FMFA

MEXICAN FEDERATION OF
FOOTBALL ASSOCIATION FMFA

PRESIDENT
Guillermo Cañedo MEX

SECRETAIRE
SECRETARY
José Ortiz MEX

SECTION DE FOOTBALL DU C.O.O.
O.O.C. FOOTBALL SECTION
Héctor Ortiz MEX

Octavio Barreda MEX

OFFICIELS DE LA COMPETITION
COMPETITION OFFICIALS

ARBITRES
REFEREES
Romualdo Arp BRA
Todor Betchirov BUL

Guillermo Velásquez COL
Karol Galba CHE
Ramón Marmol SAL
Mariano Medina ESP
Seyoum Tarekegn ETI
Michel Kitabdjian FRA
George Lampety GHA
Augusto Robles GUA
Jean-Louis Faber GUI
Istvan Zsolt HUN
Abraham Klein ISR
Yoshiyuki Murayama JPN
Abel Aguilar MEX
Alfonso González MEX
Arturo Yamasaki MEX
Diego de Leo MEX
Felipe Buergo MEX
Javier Galindo MEX
Raúl Osorio MEX
Shakibudeen Thompson NGR
Erwin Hieger PER
Wanchi Suvaree TAI
Miliivoie Gugulovic YUG

SIGNES EMPLOYES

SYMBOLY

+	— CAPITAINE D'EQUIPE	TEAM CAPTAIN
G	— GAGNE	WON
P	— PERDU	LOST
()	— EGALITE	TIED
GLF	— GOALS POUR	GOALS FOR
GLC	— GOALS CONTRE	GOALS AGAINST
PS	— POINTS	POINTS
POS	— POSITION	POSITION
EX	— EXPULSE	EXPELLED
MIN	— BUL VICTOIRE PAR TIRAGE AU SORT	BUL WON BY TOSS OF COIN
A	— AUTO GOAL	OWNGOAL

GROUPE A MATCH 1 OCT 13

AZTECA

GROUPE C MATCH 3

GUADALAJARA

MEX-COL 1-0 (1-0, 0-0)

MEX	G	COL	G
1 Vargas, Javier	0	1 Quintana, Otoniel	0
2 Alejándrez, Manuel	0	* 2 Hernández, Gabriel	0
* 3 Medina, Humberto	0	3 Soto, Luis	0
4 Sanabria, Héctor	0	4 Muñoz, Oscar	0
5 Pérez, Mario	0	5 López, Dario	0
6 Regueiro, Luis	0	6 Pardo, Joaquin	0
7 Pulido, Héctor	0	8 González, Germán	0
8 Bustos, Fernando	0	9 Arango, Alfredo	0
9 Estrada, Luis	1	10 Ortiz, Norman	0
10 Pereda, Vicente	0	11 Santa, Gustavo	0
11 Victorino, Cesáreo	0	14 Berdugo, Gabriel	0
TOTAL	1	TOTAL	0

ARBITRE REFEREE: Zsolt, Istvan HUN
JUGES DE LIGNE LINESMEN: Rumentchev, Dimitar BUL Lamptey, George GHA

CHANGEMENT DE JOUEURS	SUBSTITUTION	ENTRE	IN	
Arango, Alfredo	COL	Tamayo, Javier	64 min	
Pulido, Héctor	MEX	Basaguren, Ignacio	70	
BUTS MARQUES	SCORER			
1 — 0	Estrada, Luis	MEX	6 min	

GROUPE A MATCH 2

PUEBLA

FRA-GUI 3-1 (0-0, 3-1)

FRA	G	GUI	G
4 Lempereur, Jean	0	1 Camara, Mamadouba	0
* 5 Zia, Freddy	0	* 2 Bangoura, Pierre	0
6 Verhoeve, Michel	0	3 Fofana, Ibrahima	0
7 Plante, Gilbert	0	4 Conde, Sekou	0
9 Larque, Jean-Michel	0	5 Sankon, Amadou	0
11 Hodou, Jean-Louis	0	7 Camara, Morlaye	0
12 Perrigaud, Daniel	1	8 Diallo, Ibrahima	0
14 Horlaville, Daniel	1	10 Cherif, Soulegmane	0
15 Case, Marc	0	11 Camara, Mamadou	1
18 Hallet, Gérard	1	14 Keita, Ibrahima	0
19 Ribut, Henri	0	18 Soumah, Soriba	0
TOTAL	3	TOTAL	1

ARBITRE REFEREE: Gugulovic, Miliivoje YUG
JUGES DE LIGNE LINESMEN: Tarekegn, Seyoum ETI Galba, Karol CHE

CHANGEMENT DE JOUEURS	SUBSTITUTION	ENTRE	IN	
Camara, Mamadouba	GUI	Camara, Bouys	74 min	
Case, Marc	FRA	Tambouen, Charles	74	
BUTS MARQUES	SCORER			
1 — 0	Hallet, Gérard	FRA	61 min	
2 — 0	Horlaville, Daniel	FRA	64	
3 — 0	Perrigaud, Daniel	FRA	70	
3 — 1	Camara, Mamadou	GUI	79	

HUN-SAL 4-0 (1.0, 3-0)

HUN	G	SAL	G
* 1 Fater, Karoly	0	1 Martínez, Ricardo	0
* 2 Novak, Deszo	0	2 Rivas, Roberto	0
4 Pancsics, Miklos	0	4 Morales, Edgar	0
5 Menczel, Ivan	1	5 Vázquez, Jorge	0
6 Szucs, Lajos	0	7 Flamenca, Salvador	0
7 Fazekas, Laszlo	1	8 Villalta, Alberto	0
10 Dunai, Antal	1	9 Quintanilla, José	0
11 Nagy, Laszlo	0	* 10 Rodríguez, Mauricio	0
14 Noszko, Erno	0	11 Acevedo, Elmer	0
15 Juhasz, Istvan	0	13 González, Mauricio	0
17 Sarkozi, Gabor	1	16 Méndez, Sergio	0
TOTAL	4	TOTAL	0

ARBITRE REFEREE: De Leo, Diego MEX
JUGES DE LIGNE LINESMEN: Galindo, Javier MEX Buergo, Felipe MEX

CHANGEMENT DE JOUEURS	SUBSTITUTION	ENTRE	IN	
Fazekas, Laszlo	HUN	Kocsis, Lajos	54 min	
Martinez, Ricardo	SAL	Fernández, Juan	55	
Sarkozi, Gabor	HUN	Basti, Istvan	70	
Flamenca, Salvador	SAL	Martinez, Juan	72	
BUTS MARQUES	SCORER			
1 — 0	Menczel, Ivan	HUN	19 min	
2 — 0	Dunai, Antal	HUN	47	
3 — 0	Fazekas, Laszlo	HUN	51	
4 — 0	Sarkozi, Gabor	HUN	68	

GROUPE C MATCH 4

LEON

ISR-GHA 5-3 (3-2, 2-1)

ISR	G	GHA	G
2 Bar, Feivel	0	4 Estun, John	0
3 Bello, Menachem	0	* 5 Abdo, Charles	0
4 Rosen, Zvi	0	6 Sunday, Ibrahim	0
5 Shwager, Shaia	0	8 Ataquayefio, Jones	0
6 Rosenthal, Shmuel	0	9 Alhassan, George	0
7 Talbi, Rachamim	0	10 Amusa, Gbadamosi	1
8 Shpigel, Giora	2	13 Naawu, John	0
9 Faygenbaum, Jehoshua	3	15 Malik, Jabir	2
* 10 Shpiegler, Mordechai	0	16 Acquah, Olive	0
13 Borba, George	0	17 Kpakpo, Jonathan	0
19 Malika-Aharon, Shmuel	0	18 Foley, Robert	0
TOTAL	5	TOTAL	3

ARBITRE REFEREE: Kitabdjian, Michel FRA
JUGES DE LIGNE LINESMEN: Velásquez, Guillermo COL Medina, Mariano ESP

CHANGEMENT DE JOUEURS	SUBSTITUTION	ENTRE	IN	
Foley, Robert	GHA	Abukari, Gariba	46 min	
Ataquayefio, Jone EX	GHA		60	
Alhassan, George EX	GHA		89	
BUTS MARQUES	SCORER			
1 — 0	Shpigel, Giora	ISR	11 min	
2 — 0	Faygenbaum, Jehoshua	ISR	16	
2 — 1	Malik, Jabir	GHA	18	
3 — 1	Faygenbaum, Jehoshua	ISR	30	
3 — 2	Amusa, Gbadamosi	GHA	35	
4 — 2	Faygenbaum, Jehoshua	ISR	70	
5 — 2	Shpigel, Giora	ISR	75	
5 — 3	Malik, Jabir	GHA	79	

GRUPE B MATCH 5 OCT 14

AZTECA

ESP-BRA 1-0 (0-0, 1-0)

ESP	G	BRA	G
2 Mora, Pedro	0	1 Cruz, Pedro	0
3 Benito, Gregorio	0	2 Ferreira, Miguel	0
4 Espildora, Francisco	0	3 De Almeida, Joao	0
6 Ochoa, Miguel	0	4 Alves, Jorge	0
7 Sala, Isidro	0	5 Silva, Sebastiao	0
8 Asensi, Juan	0	6 Dutra, Jose	0
11 Jaen, Rafael	0	7 Barbosa, Manuel	0
15 Fernandez, Juan	1	8 Ueta, Ademir	0
16 Garzon, Jose	0	9 Ferruti, Fernando	0
17 Grande, Jose	0	10 Moreno, Daniel	0
19 Ortuno, Fernando	0	11 De Jesus, Antonio	0
TOTAL	1	TOTAL	0

ARBITRE REFEREE: Klein, Abraham ISR

JUGES DE LIGNE LINESMEN: Suvarre, Wanchai TAI Lamptey, George GHA

CHANGEMENT DE JOUEURS SUBSTITUTION

ESP	BRA	ENTRE	IN	min
Barbosa, Manuel EX				44
Ueta, Ademir		De Godoy, Jose		56
Grande, Jose		Alcaide, Rafael		68

BUTS MARQUES	SCORER	min
1-0	Fernandez, Juan	77

GRUPE B MATCH 6

PUEBLA

JPN-NGR 3-1 (1-1, 2-0)

JPN	G	NGR	G
1 Yokoyama, Kenzo	0	1 Fregans, Peter	0
2 Katayama, Hiroshi	0	2 Igwe, Anthony	0
3 Miyamoto, Masakatsu	0	4 Okoye, Samuel	1
5 Kamata, Mitsuo	0	5 Oluomodiji, Olusagun	0
8 Mori, Takaji	0	6 Orons, Samuel	0
9 Ogi, Aritatsu	0	8 Hamilton, Paul	0
11 Yeagashi, Shigeo	0	10 Anieke, Peter	0
12 Miyamoto, Teruki	0	11 Lawal, Mohammed	0
15 Kamamoto, Kunishige	3	14 Brodrick, Sebastian	0
16 Matsumoto, Ikuo	0	15 Obojememe, Clement	0
17 Sugiyama, Ryuichi	0	18 Aghoghovbia, Joseph	0
TOTAL	3	TOTAL	1

ARBITRE REFEREE: Mármo, Ramón SAL

JUGES DE LIGNE LINESMEN: Robles, Augusto GUA Hieger, Erwin PER

CHANGEMENT DE JOUEURS SUBSTITUTION

JPN	NGR	ENTRE	IN	min
Hamilton, Paul		Olayombo, Kenneth		38
Yeagashi, Shigeo		Kuwahara, Yasuyuki		78

BUTS MARQUES	SCORER	min
1-0	Kamamoto, Kunishige	33
1-1	Okoye, Samuel	72
2-1	Kamamoto, Kunishige	72
3-1	Kamamoto, Kunishige	89

GRUPE D MATCH 7

GUADALAJARA

GUA-CHE 1-0 (1-0, 0-0)

GUA	G	CHE	G
2 López, Alberto	0	1 Kramerius, Antonin	0
3 León, Lijon	0	2 Vecerek, Jiri	0
4 Camposco, Roberto	0	3 Jarabek, Stanislav	0
7 Montoya, Hugo	0	4 Muzkovic, Peter	0
8 Melgar, R. Armando	0	5 Bouska, Josef	0
9 Roldán, Jorge	0	6 Linhart, Josef	0
10 Torres, Hugo	0	7 Strunc, Stanislav	0
13 Valdez, Carlos	0	8 Petras, Ladislav	0
15 Peña, Hugo	0	9 Bartovic, Dusan	0
16 Stokes, David	1	10 Strahl, Pavel	0
19 García, Julio	0	14 Kral, Miroslav	0
TOTAL	1	TOTAL	0

ARBITRE REFEREE: Arp, Romualdo BRA

JUGES DE LIGNE LINESMEN: De Leo, Diego MEX Aguilar, Abel MEX

CHANGEMENT DE JOUEURS SUBSTITUTION

GUA	CHE	ENTRE	IN	min
Stokes, David		Melgar, R. Armando		46
Strahl, Pavel		Krac, Mikulas		55
Bartovic, Dusan		Pajerchin, Ladislav		72
Peña, Hugo EX				82
Pajerchin, Ladislav EX				88
Torres, Hugo EX				89

BUTS MARQUES	SCORER	min
1-0	Stokes, David	28

GRUPE D MATCH 8

LEON

BUL-TAI 7-0 (1-0, 6-0)

BUL	G	TAI	G
1 Jordanov, Stoyan	0	2 Pathipakornchai, Saravuth	0
2 Guerov, Atanasse	0	3 Sangkasawan, Narong	0
3 Christakiev, Gueorgui	0	4 Sangkagowit, Yongyouth	0
4 Gaidarski, Milko	0	6 Pimpawatim, Chirawat	0
5 Ivkov, Kiril	1	8 Unyapo, Paiboon	0
6 Gueorguiev, Ivailo	0	9 Pajhupai, Chatchai	0
9 Jekov, Petar	1	11 Sornbutthark, Udomsilp	0
10 Christov, Atanasse	2	13 Sesawadi, Niwatana	0
11 Vassilev, Gueorgui	0	14 Panich, Suphot	0
13 Donev, Asparoukh	1	15 Nilpirom, Boonlert	0
14 Guionine, Mikhail	1	18 Nukulompratan, Kriengsak	0
TOTAL	7	TOTAL	0

ARBITRE REFEREE: Velázquez, Guillermo COL

JUGES DE LIGNE LINESMEN: Faber, Jean-Louis GUI Osorio, Raúl MEX

CHANGEMENT DE JOUEURS SUBSTITUTION

BUL	TAI	ENTRE	IN	min
Panich, Suphot		Muangkasem, Praderm		46
Sesawadi, Niwatana		Sangthamkichakul, Vichai		70
Jekov, Petar		Zafirov, Ivan		70
Christov, Atanasse		Yantchovski, Evgueni		77

BUTS MARQUES	SCORER	min
1-0	Guionine, Mikhail	25
2-0	Jekov, Petar	55
3-0	Christov, Atanasse	58
4-0	Christov, Atanasse	61
5-0	Zafirov, Ivan	73
6-0	Donev, Asparoukh	85
7-0		88

GRUPE A MATCH 9 OCT 15

AZTECA

FRA-MEX 4-1 (3-1, 1-0)

FRA	G	MEX	G
4 Lempereur, Jean	0	1 Vargas, Javier	0
5 Zix, Freddy	0	2 Alejandro, Manuel	0
6 Varhovec, Michel	0	3 Medina, Humberto	0
7 Plante, Gilbert	0	4 Sanabria, Hector	0
9 Larque, Jean-Michel	0	5 Pérez, Mario	0
11 Hodoul, Jean-Louis	1	6 Regueiro, Luis	0
14 Horiaville, Daniel	0	7 Paillo, Héctor	0
15 Case, Marc	2	8 Bustos, Fernando	0
16 Tamboueon, Charles	1	9 Estrada, Luis	0
18 Hallet, Gerard	0	10 Pereda, Vicente	0
19 Ribul, Henri	0	11 Victorino, Cesáreo	0
TOTAL	4	TOTAL	1

ARBITRE REFEREE: Hieger, Erwin PER

JUGES DE LIGNE LINESMEN: Galba, Karol CHE Gugulovic, Mitojevo YUG

CHANGEMENT DE JOUEURS SUBSTITUTION

FRA	MEX	ENTRE	IN	min
Estrada, Luis		Muñoz, Elias		37

BUTS MARQUES	SCORER	min
1-0	Case, Marc	20
1-1	Victorino, Cesáreo	25
2-1	Tamboueon, Charles	30
3-1	Medina, Humberto	36
4-1	Case, Marc	69

GRUPE A MATCH 10

PUEBLA

GUI-COL 3-2 (1-0, 2-2)

GUI	G	COL	G
2 Bangoura, Pierre	0	1 Quintana, Otoniel	0
3 Fofana, Ibrahima	0	2 Hernández, Gabriel	0
4 Condé, Sekou	0	3 Solo, Luis	0
5 Sankon, Amadou	0	4 Muñoz, Oscar	0
6 Soumah, Mamadouba	0	5 López, Dario	0
7 Camara, Morlaye	1	8 González, Germán	0
9 Camara, Bouya	2	9 Arango, Alfredo	0
10 Cherif, Soulemane	0	10 Ortiz, Norman	0
11 Santa, Gustavo	0	11 Santa, Gustavo	0
14 Berdugo, Gabriel	0	14 Berdugo, Gabriel	0
15 Keita, Ibrahima	0	17 Mosquera, Fabio	1
19 Sano, Mamadi	0		
TOTAL	3	TOTAL	2

ARBITRE REFEREE: Rumentchev, Dimitar BUL

JUGES DE LIGNE LINESMEN: Klein, Abraham ISR Zsolt, Itsven HUN

CHANGEMENT DE JOUEURS SUBSTITUTION

GUI	COL	ENTRE	IN	min
González, Germán		Pardo, Joaquin		62
Sano, Mamadi		Camara, Mamadouba		87

BUTS MARQUES	SCORER	min
1-0	Camara, Morlaye	26
1-1	Santa, Gustavo	49
2-1	Camara, Bouya	58
2-2	Mosquera, Fabio	66
3-2	Camara, Bouya	84

GRUPE C MATCH 11

GUADALAJARA

HUN-GHA 2-2 (2-2, 0-0)

HUN	G	GHA	G
1 Fater, Karoly	0	* 4 Eshun, John	0
4 Pancsics, Miklos	0	6 Sunday, Ibrahim	1
5 Menczel, Ivan	1	7 Osei, Kofi	0
6 Szekes, Lajos	0	10 Amusa, Gbadamosi	0
7 Fazekas, Laszlo	0	11 Sampene, Sammy	1
10 Dunai, Antal	1	13 Nasau, John	0
11 Nagy, Laszlo	0	14 Wilson, Joseph	0
12 Kegrovich, Laszlo	0	15 Mailik, Jabir	0
14 Nosko, Erno	0	16 Acquah, Olive	0
15 Julasz, Istvan	0	17 Kpakpo, Jonathan	0
17 Sarkozi, Gabor	0	18 Foley, Robert	0
TOTAL	2	TOTAL	2

ARBITRE REFEREE: Murayama, Yoshiyuki JPN

JUGES DE LIGNE LINESMEN: Galindo, Javier MEX Yamasaki, Arturo MEX

CHANGEMENT DE JOUEURS SUBSTITUTION

HUN	GHA	ENTRE	IN	min
Sarkozi, Gabor		Kocsis, Lajos		46
Fazekas, Laszlo		Basti, Istvan		69

BUTS MARQUES	SCORER	min
1-0	Sunday, Ibrahim	12
1-1	Dunai, Antal	15
2-1	Menczel, Ivan	17
2-2	Sampene, Sammy	33

GRUPE C MATCH 12

LEON

ISR-SAL 3-1 (2-1, 1-0)

ISR	G	SAL	G
1 Levin, Haim	0	2 Rivas, Roberto	0
3 Bello, Menaschem	0	3 Castro, Guillermo	0
4 Rosen, Zvi	0	5 Vázquez, Jorge	0
5 Shwager, Shaia	0	6 Russo, José	0
6 Rosenthal, Shmuel	0	* 8 Villalta, Alberto	0
7 Talbi, Rachamim	1	9 Quintanilla, José	0
8 Shpigler, Giora	0	10 Rodríguez, Mauricio	0
9 Faygenbaum, Jehoshua	0	12 Flores, Mario	0
* 10 Shpigler, Mordechai	1	13 González, Mauricio	0
12 Druker, Itzhak	0	16 Méndez, Sergio	0
13 Borba, George	0	19 Fernández, Juan	0
TOTAL	3	TOTAL	1

ARBITRE REFEREE: Thompson, Shakibudeen NGR

JUGES DE LIGNE LINESMEN: Medina, Mariano ESP Kitabdjian, Michel FRA

CHANGEMENT DE JOUEURS SUBSTITUTION

ISR	SAL	ENTRE	IN	min
Flores, Mario		Martínez, Juan		32
Shwager, Shaia		Bar, Feivel		67
Villalta, Alberto EX				67
Rodríguez, Mauricio		Azcázar, Victor		75

BUTS MARQUES	SCORER	min
1-0	Talbi, Rachamim	20
1-1	Martínez, Juan	35
2-1	Shpigler, Mordechai	44
3-1	Bar, Feivel	85

GRUPE B MATCH 13 OCT 16

AZTECA

ESP-NGR 3-0 (1-0, 2-0)

ESP	G	NGR	G
2 Mora, Pedro	0	1 Fregene, Peter	0
3 Benito, Gregorio	0	2 Igwe, Anthony	0
4 Espildora, Francisco	0	3 Otuokwa, Augustine	0
6 Ochoa, Miguel	0	4 Okoye, Samuel	0
7 Sala, Isidro	0	5 OluMODEJI, Olusegun	0
* 8 Asensi, Juan	0	* 6 Opone, Samuel	0
11 Jan, Rafael	0	10 Anieke, Peter	0
15 Fernández, Juan	0	11 Lawal, Mohammed	0
16 Garzón, José	0	14 Brodriek, Sebastian	0
17 Grande, José	2	15 Obojememe, Clement	0
19 Ortuno, Fernando	1	16 Salami, Abdul	0
TOTAL	3	TOTAL	0

ARBITRE REFEREE: Robles, Augusto GUA

JUGES DE LIGNE LINESMEN: Hieger, Erwin PER Klein, Abraham ISR

CHANGEMENT DE JOUEURS SUBSTITUTION

SORT	OUT	ENTRE	IN	min
Fernández, Juan		Ortega, Gerardo		66
Asensi, Juan		Alcaide, Rafael		73

BUTS MARQUES	SCORER	min
1-0	Ortuno, Fernando	27
2-0	Grande, José	52
3-0	Grande, José	69

660

GRUPE B MATCH 14

PUEBLA

BRA-JPN 1-1 (1-0, 0-1)

BRA	G	JPN	G
1 Cruz, Pedro	0	1 Yokoyama, Kenzo	0
2 Pereira, Miguel	0	2 Katayama, Hiroshi	0
* 3 De Almeida, Joao	0	4 Yamaguchi, Yoshitada	0
5 Silva, Sebastiao	0	* 5 Kamata, Mitsuo	0
6 Dutra, José	0	8 Mori, Takaji	0
9 Ferretti, Fernando	1	9 Ogi, Aritatsu	0
10 Moreno, Daniel	0	12 Miyamoto, Teruki	0
11 De Jesus, Antonio	0	14 Kuwahara, Yasuyuki	0
13 Deodato, Claudio	0	15 Kamamoto, Kunshige	0
14 De Godoy, José	0	16 Matsumoto, Ikuo	0
16 Mello, Luis	0	17 Sugiyama, Ryuichi	0
TOTAL	1	TOTAL	1

ARBITRE REFEREE: Lamptey, George GHA

JUGES DE LIGNE LINESMEN: Tarekgn, Seyoum ETI Rumentchev, Dimitar BUL

CHANGEMENT DE JOUEURS SUBSTITUTION

SORT	OUT	ENTRE	IN	min
Kuwahara, Yasuyuki		Miyamoto, Masakatsu		46
Matsumoto, Ikuo		Watanabe, Masashi		81
Ferretti, Fernando		De Mattos, Arnaldo		84

BUTS MARQUES	SCORER	min
1-0	Ferretti, Fernando	9
1-1	Watanabe, Masashi	83

GRUPE D MATCH 15

GUADALAJARA

CHE-BUL 2-2 (2-1, 0-1)

CHE	G	BUL	G
1 Kramerius, Antonin	0	1 Yordanov, Sloyan	0
* 2 Vecerek, Jiri	0	2 Gaerov, Atanasse	0
4 Muthovic, Peter	0	3 Christakiev, Gueorgui	0
5 Bouska, Josef	0	5 Ivkov, Kiril	0
6 Linhart, Josef	0	6 Gueorguiev, Ivailo	1
8 Petras, Ladislav	1	8 Jekov, Petar	1
11 Boros, Jaroslav	0	* 9 Christov, Atanasse	0
12 Findejs, Jaroslav	0	12 Christov, Kiril	0
13 Pajerichin, Ladislav	0	14 Guionine, Mikhail	0
14 Král, Miroslav	0	15 Dimitrov, Yantcho	0
16 Jarabinsky, Jozef	1	17 Zafirov, Ivan	0
TOTAL	2	TOTAL	2

ARBITRE REFEREE: Aguilar, Abel MEX

JUGES DE LIGNE LINESMEN: González, Alfonso MEX Buegro, Felipe MEX

CHANGEMENT DE JOUEURS SUBSTITUTION

SORT	OUT	ENTRE	IN	min
Dimitrov, Yantcho		Donev, Asparoukh		46
Findejs, Jaroslav		Bartovic, Dusan		57
Kramerius, Antonin		Holes, Julius		72

BUTS MARQUES	SCORER	min
1-0	Jarabinsky, Josef	25
2-0	Petrás, Ladislav	42
2-1	Gueorguiev, Ivailo	44
2-2	Jekov, Petar	77

GRUPE A MATCH 17 OCT 17

AZTECA

MEX-GUI 4-0 (0-0, 4-0)

MEX	G	GUI	G
1 Vargas, Javier	0	* 2 Bangoura, Pierre	0
* 2 Alejandro, Manuel	0	3 Fofana, Ibrahima	0
3 Medina, Humberto	0	4 Conde, Sekou	0
4 Sanabria, Héctor	0	5 Sankon, Amadou	0
5 Pérez, Mario	0	6 Soumah, Mamadouba	0
6 Regueiro, Luis	0	7 Camara, Morlaye	0
7 Pulido, Héctor	2	9 Camara, Bouya	0
8 Bustos, Fernando	0	10 Cherif, Soulegmane	0
9 Estrada, Luis	0	11 Camara, Mamadou	0
10 Pereda, Vicente	0	14 Keita, Ibrahima	0
11 Victorino, Cesáreo	0	19 Sano, Mamadi	0
TOTAL	4	TOTAL	0

ARBITRE REFEREE: Suvares, Wanchai TAI

JUGES DE LIGNE LINESMEN: Robles, Augusto GUA Lamptey, George GHA

CHANGEMENT DE JOUEURS SUBSTITUTION

SORT	OUT	ENTRE	IN	min
Bustos, Fernando		Muñoz, Elias		35
Estrada, Luis		Morales, Albino		35
Soumah, Mamadouba		Dia, Badara		46
Camara, Bouya		Diallo, Ibrahima		69
Conde, Sekou EX				72

BUTS MARQUES	SCORER	min
1-0	Pereda, Vicente	70
2-0	Pereda, Vicente	85
3-0	Pulido, Héctor	86
4-0	Pulido, Héctor	88

GRUPE A MATCH 18

PUEBLA

COL-FRA 2-1 (2-0, 0-1)

COL	G	FRA	G
1 Quintana, Otoniel	0	1 Delhumeau, Guy	0
* 2 Hernández, Gabriel	0	2 Grava, Dario	0
3 Soto, Luis	0	3 Gouffic, Bernard	0
6 Pardo, Joaquín	0	* 7 Plante, Gilbert	0
7 Ospina, Pedro	0	8 Delafosse, Michel	0
12 Valfara, Ramiro	0	10 Laurier, Alain	0
13 Escobar, Alberto	0	11 Hodoul, Jean-Louis	0
14 Berdugo, Gabriel	0	14 Horlaville, Daniel	0
15 Tamayo, Javier	1	15 Cass, Marc	0
16 Jaramillo, Alfonso	1	16 Tamboueon, Charles	1
17 Mosquera, Fabio	0	17 Parmentier, Michel	0
TOTAL	2	TOTAL	1

ARBITRE REFEREE: Galba, Karol CHE

JUGES DE LIGNE LINESMEN: Rumentchev, Dimitar BUL Gugutovic, Mihivoje YUG

CHANGEMENT DE JOUEURS SUBSTITUTION

SORT	OUT	ENTRE	IN	min
Tamayo, Javier		Ortiz, Norman		33
Jaramillo, Alfonso		Arango, Alfredo		46
Parmentier, Michel		Larue, Michel		46
		Hallet, Gérard		49

BUTS MARQUES	SCORER	min
1-0	Tamayo, Javier	14
2-0	Jaramillo, Alfonso	35
2-1	Tamboueon, Charles	59

GRUPE C MATCH 19

GUADALAJARA

HUN-ISR 2-0 (1-0, 1-0)

HUN	G	ISR	G
1 Fater, Karoly	0	1 Levin, Haim	0
* 2 Novak, Dezo	0	2 Bar, Feivel	0
3 Drestyak, Lajos	0	3 Bello, Menachem	0
4 Pancsics, Miklos	0	4 Rosen, Zvi	0
5 Menczel, Ivan	0	7 Talbi, Rachamim	0
6 Szucs, Lajos	0	8 Shpigiel, Giora	0
7 Fazekas, Laszlo	0	* 9 Fajgenbaum, Jehoshua	0
10 Dunai, Antal	2	* 10 Shpigiel, Mordechai	0
14 Nosko, Erno	0	12 Druker, Itzhak	0
15 Juhász, Istvan	0	13 Borba, George	0
18 Basti, Istvan	0	16 Karako, David	0
TOTAL	2	TOTAL	0

ARBITRE REFEREE: Yamasaki, Arturo MEX

JUGES DE LIGNE LINESMEN: Arp, Romualdo BRA González, Alfonso MEX

CHANGEMENT DE JOUEURS SUBSTITUTION

SORT	OUT	ENTRE	IN	min
Juhász, Istvan		Szalai, Miklos		46
Borba, George		Young, Reuben		46
Talbi, Rachamim EX				58
Karako, David		Kastro, Nachman		70

BUTS MARQUES	SCORER	min
1-0	Dunai, Antal	40
2-0	Dunai, Antal	75

GRUPE C MATCH 20

LEON

661

SAL-GHA 1-1 (1-0, 0-1)

SAL	G	GHA	G
2 Rivas, Roberto	0	* 4 Eshun, John	0
3 Castro, Guillermo	0	6 Sunday, Ibrahim	0
5 Vázquez, Jorge	0	7 Osei, Kofi	1
6 Ruano, José	0	10 Amusa, Gbadamosi	0
7 Flamenco, Salvador	0	11 Sampene, Sammy	0
9 Quintanilla, José	0	13 Naswu, John	0
* 10 Rodríguez, Mauricio	1	14 Wilson, Joseph	0
13 González, Mauricio	0	15 Malik, Jabir	0
14 Martínez, Juan	0	16 Acquah, Olive	0
16 Méndez, Sergio	0	17 Kpakpo, Jonathan	0
19 Fernández, Juan	0	18 Foley, Robert	0
TOTAL	1	TOTAL	1

ARBITRE REFEREE: Medina, Mariano ESP

JUGES DE LIGNE LINESMEN: Faber, Jean-Louis GUI Thompson, Shakibudeen NGR

CHANGEMENT DE JOUEURS SUBSTITUTION

SORT	OUT	ENTRE	IN	min
Sampene, Sammy		GUSA, Bernard		46
Ruano, José		Angel, José		65
Martínez, Juan		Azúcar, Victor		75

BUTS MARQUES	SCORER	min
1-0	Rodríguez, Mauricio	42
1-1	Osei, Kofi	55

GROUPE B MATCH 21 OCT 18

AZTECA

ESP-JPN 0-0 (0-0, 0-0)

ESP	G	JPN	G
1 Mendieta, Andrés	0	1 Yokoyama, Kenzo	0
* 3 Benito, Gregorio	0	2 Katayama, Hiroshi	0
4 Espildora, Francisco	0	3 Miyamoto, Masakatsu	0
6 Ochoa, Miguel	0	4 Yamaguchi, Yoshitada	0
9 Clauruz, Javier	0	* 5 Kamata, Mitsuo	0
10 Igartúa, José	0	8 Mori, Takaji	0
12 Alfonseda, Ramón	0	9 Ogi, Aritasu	0
13 Alcaide, Rafael	0	12 Miyamoto, Teruki	0
14 Barrios, José	0	13 Watanabe, Masashi	0
17 Grande, José	0	15 Kamamoto, Kunishige	0
18 Ortega, Gerardo	0	17 Sugiyama, Ryuichi	0
TOTAL	0	TOTAL	0

ARBITRE REFEREE: Hieger, Erwin PER

JUGES DE LIGNE LINESMEN: Gugulovic, Milivoje YUG Zsolt, Itsvan HUN

CHANGEMENT DE JOUEURS SUBSTITUTION

ESP	JPN	ENTRE	IN	min
Benito, Gregorio	ESP	Sala, Isidro	JPN	73
Miyamoto, Teruki	JPN	Yuguchi, Eizo	JPN	73

GROUPE B MATCH 22

PUEBLA

BRA-NGR 3-3 (0-3, 3-0)

BRA	G	NGR	G
1 Cruz, Pedro	0	1 Fregene, Peter	0
2 Pereira, Miguel	0	2 Igwe, Anthony	0
* 3 De Almeida, Joao	0	5 OluMODEJI, OluSEGUN	0
5 Silva, Sebastiao	2	* 6 Opono, Samuel	0
6 Dutra, José	0	7 Oshode, OluMIYIWA	0
9 Ferrari, Fernando	1	9 Olayombo, Kenneth	2
11 De Jesús, Antonio	0	10 Anieke, Peter	1
13 Deodato, Norberto	0	11 Lawal, Mohammed	0
14 De Godoy, Plinio	0	14 Brodrick, Sebastian	0
16 Mello, Luis	0	15 Obojememe, Clement	0
18 Rubio, Hamilton	0	17 Aryes, Fred	0
TOTAL	3	TOTAL	3

ARBITRE REFEREE: Tarekgn, Seyoum ETI

JUGES DE LIGNE LINESMEN: Klein, Abraham ISR Suvaree, Wanchai TAI

CHANGEMENT DE JOUEURS SUBSTITUTION

BRA	NGR	ENTRE	IN	min
De Almeida, Joao	BRA	De Mattos, Arnaldo	NGR	46
Ferretti, Fernando EX	BRA	Ofookwu, Augustine	NGR	55
OluMODEJI, OluSEGUN	NGR	Salami, Abdul	NGR	75
Oshode, OluMIYIWA	NGR			80

BRA	NGR	min
1-0 Olayombo, Kenneth	NGR	10
2-0 Anieke, Peter	NGR	19
3-0 Olayombo, Kenneth	NGR	41
3-1 Ferretti, Fernando	BRA	50
3-2 Silva, Sebastiao	BRA	59
3-3 Silva, Sebastiao	BRA	65

GROUPE D MATCH 23

GUADALAJARA

CHE-TAI 8-0 (6-0, 2-0)

CHE	G	TAI	G
1 Kramerius, Antonin	0	2 Pathipakornchai, Saravuth	0
2 Vecerek, Jiri	1	3 Sangkasawan, Narong	0
* 3 Jarabek, Stanislav	0	4 Sangkagowit, Yongyouth	0
4 Mutkovic, Peter	0	6 Pimpawatin, Chirawat	0
5 Bouska, Josef	0	8 Unyapo, Paiboon	0
6 Linhart, Josef	0	11 Sorbutnark, Udomsilp	0
8 Petras, Ladislav	3	12 Thongplew, Narong	0
10 Stratil, Pavel	2	* 14 Panich, Suphot	0
13 Pajerchin, Ladislav	0	15 Nilpirom, Boonlert	0
14 Kral, Miroslav	0	17 Sanghamkitchakul, Vichai	0
17 Herbst, Milos	1	18 Nukulompratlana, Kriengsak	0
TOTAL	8	TOTAL	0

ARBITRE REFEREE: Buergo, Felipe MEX

JUGES DE LIGNE LINESMEN: Yamasaki, Arturo MEX Murayama, Yoshiyuki JPN

CHANGEMENT DE JOUEURS SUBSTITUTION

CHE	TAI	ENTRE	IN	min
Sorbutnark, Udomsilp	TAI	Vimolsate, Kriengsak	CHE	36
Stratil, Pavel	CHE	Strunc, Stanislav	CHE	42
	CHE	Krnac, Mikulas	CHE	63

CHE	min
1-0 Herbst, Milos	12
2-0 Petras, Ladislav	17
3-0 Petras, Ladislav	18
4-0 Stratil, Pavel	28
5-0 Stratil, Pavel	34
6-0 Vecerek, Jiri	38
7-0 Petras, Ladislav	67
8-0 Krnac, Mikulas	83

GROUPE D MATCH 24

LEON

BUL-GUA 2-1 (0-0, 2-1)

BUL	G	GUA	G
1 Yordanov, Stoyan	0	2 López, Alberto	1
2 Guevov, Atanaso	0	3 León, Lijon	0
3 Christakiev, Gueorgui	0	4 Camposeco, Roberto	0
4 Gaidarski, Milko	0	6 Villavicencio, Luis	0
5 Ivkov, Kiril	0	* 7 Montoya, Hugo	0
* 6 Gueorguiev, Ivailo	0	* 9 Roldán, Jorge	0
10 Christov, Atanaso	0	10 Torres, Hugo	0
11 Vassilev, Gueorgui	0	11 Slusher, Jeron	0
13 Donev, Asparoukh	1	13 Valdez, Carlos	0
14 Guionina, Mikhail	0	15 Pelfe, Hugo	0
16 Ivanov, Gueorgui	0	19 Garcia, Julio	0
TOTAL	2	TOTAL	1

ARBITRE REFEREE: Osorio, Raúl MEX

JUGES DE LIGNE LINESMEN: Kitabdjian, Michel FRA Thompson, Shakibudeen NGR

CHANGEMENT DE JOUEURS SUBSTITUTION

BUL	GUA	ENTRE	IN	min
Garcia, Julio	GUA	González, Ignacio	BUL	35
Vassilev, Gueorgui	BUL	Dimitrov, Tzvetan	BUL	50
Ivanov, Gueorgui	BUL	Jekov, Petar	BUL	52

BUL	GUA	min
1-0 Donev, Asparoukh	BUL	50
2-0 Jekov, Petar	BUL	84
2-1 López, Alberto	GUA	88

RESULTAT FINAL HUITIEMES DE FINALE

RESULTS ELIMINATION ROUND

GROUPE A

FRA	MEX	COL	GUI	J	GAN	PER	EMP	GF	GC	P	POS
FRA	* 4-1	1-2	3-1	3	2	1	0	8	4	4	1
MEX	1-4	* 1-0	4-0	3	2	1	0	6	4	4	2
COL	2-1	0-1	* 2-3	3	1	2	0	4	5	2	3
GUI	1-3	0-4	3-2	*	3	1	2	0	4	9	4

GROUPE B

ESP	JPN	BRA	NGR	J	GAN	PER	EMP	GF	GC	P	POS
ESP	* 0-0	1-0	3-0	3	2	0	1	4	0	5	1
JPN	0-0	* 1-1	3-1	3	1	0	2	4	2	4	2
BRA	0-1	1-1	* 3-3	3	0	1	2	4	5	2	3
NGR	0-3	1-3	3-3	*	3	0	2	1	4	9	4

GROUPE C

HUN	ISR	GHA	SAL	J	GAN	PER	EMP	GF	GC	P	POS
HUN	* 2-0	2-2	4-0	3	2	0	1	8	2	5	1
ISR	0-2	* 5-3	3-1	3	2	1	0	8	6	4	2
GHA	2-2	3-5	* 1-1	3	0	1	2	6	6	2	3
SAL	0-4	1-3	3-1	*	3	0	2	1	2	6	4

GROUPE D

BUL	GUA	CHE	TAI	J	GAN	PER	EMP	GF	GC	P	POS
BUL	* 2-1	2-2	7-0	3	2	0	1	11	3	5	1
GUA	1-2	* 0-1	4-1	3	2	1	0	6	3	4	2
CHE	2-2	1-0	* 8-0	3	1	1	1	10	3	3	3
TAI	0-7	1-4	0-8	*	3	0	3	0	1	19	4

QUARTS DE FINALE MATCH 25 OCT 20

AZTECA

JPN-FRA 3-1 (1-1, 2-0)

JPN	G	FRA	G
1 Yokoyama, Kenzo	0	4 Lempereur, Jean	0
2 Katayama, Hiroshi	0	* 5 Zix, Freddy	0
3 Miyamoto, Masakatsu	0	6 Verhoeve, Michel	0
4 Yamaguchi, Yoshitada	0	7 Plante, Gilbert	0
* 5 Kamata, Mitsuo	0	9 Larue, Jean-Michel	0
8 Mori, Takaji	0	11 Hodoul, Jean-Louis	0
9 Ogi, Aritasu	0	14 Horville, Daniel	0
12 Miyamoto, Teruki	0	15 Cass, Marc	1
13 Watanabe, Masashi	1	16 Tamboueon, Charles	0
15 Kamamoto, Kunishige	2	18 Hallet, Gérard	0
17 Sugiyama, Ryuichi	0	19 Ribul, Henri	0
TOTAL	3	TOTAL	1

ARBITRE REFEREE: Tarekgn, Seyoum ETI

JUGES DE LIGNE LINESMEN: Klein, Abraham ISR Hieger, Erwin PER

CHANGEMENT DE JOUEURS SUBSTITUTION

JPN	FRA	ENTRE	IN	min
Plante, Gilbert	FRA	Goueffic, Bernard	JPN	59
Sugiyama, Ryuichi	JPN	Matsumoto, Ikuo	JPN	70

JPN	FRA	JPN	min
1-0 Kamamoto, Kunishige	JPN		27
1-1 Tamboueon, Charles	FRA		32
2-1 Kamamoto, Kunishige	JPN		59
3-1 Watanabe, Masashi	JPN		70

QUARTS DE FINALE MATCH 26

PUEBLA

MEX-ESP 2-0 (1-0, 1-0)

MEX	G	ESP	G
1 Vargas, Javier	0	2 Mora, Pedro	0
2 Alejandro, Manuel	0	3 Benito, Gregorio	0
4 Sanabria, Hector	0	4 Espildora, Francisco	0
5 Pérez, Mario	0	6 Ochoa, Miguel	0
* 6 Regueiro, Luis	0	7 Sala, Isidro	0
7 Pulido, Hector	0	* 8 Asensi, Juan	0
10 Pereda, Vicente	1	11 Isem, Rafael	0
11 Victorino, Cesáreo	0	15 Fernández, Juan	0
14 Sánchez, Javier	0	16 Garzón, José	0
15 Muñoz, Elias	0	17 Grande, José	0
16 Morales, Albino	1	19 Ortuno, Fernando	0
TOTAL	2	TOTAL	0

ARBITRE REFEREE: Gugulovic, Milivoje YUG

JUGES DE LIGNE LINESMEN: Rumentchev, Dimitar BUL Lamptey, George GHA

CHANGEMENT DE JOUEURS SUBSTITUTION

MEX	ESP	ENTRE	IN	min
Juan, Rafael	ESP	Alcaide, Rafael	ESP	49
Garzón, José	ESP	Ortega, Gerardo	ESP	51
Victorino, Cesáreo	MEX	Bustos, Fernando	MEX	62

MEX	min	
1-0 Morales, Albino	MEX	34
2-0 Pereda, Vicente	MEX	48

QUARTS DE FINALE MATCH 27
QUARTER-FINAL MATCH

GUADALAJARA

DEMI-FINALE MATCH 29 OCT 22 AZTECA
SEMI-FINAL MATCH

HUN-GUA 1-0 (0-0, 1-0)

HUN	G	GUA	G
1 Fater, Karoly	0	1 González, Ignacio	0
2 Novak, Dezzo	0	2 López, Alberto	0
3 Drestyak, Lajos	0	3 León, Lijón	0
4 Pancsics, Miklos	0	4 Villavicencio, Luis	0
5 Menczel, Ivan	0	7 Montoya, Hugo	0
6 Szucs, Lajos	1	9 Roldán, Jorge	0
7 Fazekas, Laszlo	0	10 Torres, Hugo	0
10 Dunai, Antal	0	11 Slusker, Jeron	0
14 Nosko, Erno	0	14 Melgar, N. Armando	0
15 Juhasz, Istvan	0	15 Peña, Hugo	0
18 Basti, Istvan	0	16 Stokes, David	0
TOTAL	1	TOTAL	0

ARBITRE REFEREE: Yamasaki, Arturo MEX

JUGES DE LIGNE LINESMEN: Arp, Romualdo BRA González, Alfonso MEX

CHANGEMENT DE JOUEURS SUBSTITUTION

SORT	OUT	ENTRE	IN	min
Menczel, Ivan	HUN	Kocsis, Lajos	HUN	60
López, Alberto	GUA	Melgar, R. Armando	HUN	69
Basti, Istvan	HUN	Szalai, Miklos	HUN	72
Peña, Hugo	GUA	Valdez, Carlos	HUN	76

BUTS MARQUES	SCORER	min
1-0	Szucs, Lajos	69

664

QUARTS DE FINALE MATCH 28
QUARTER-FINAL MATCH

LEON

DEMI-FINALE MATCH 30
SEMI-FINAL MATCH

GUADALAJARA

BUL-ISR 1-1 (1-0, 0-1)

BUL	G	ISR	G
1 Yordanov, Stoyan	0	1 Levin, Haim	0
3 Christakiev, Gueorgui	1	2 Bar, Feivel	0
4 Gaidarski, Milko	0	3 Bello, Menachem	0
5 Ivkov, Kiril	0	4 Rosen, Zvi	0
8 Yantchovski, Evgueni	0	5 Shwager, Shaia	0
10 Christov, Atanasse	0	6 Rosenthal, Shmuel	0
13 Donev, Asparoukh	0	8 Shpigel, Giora	0
14 Guionine, Mikhaïl	0	9 Faygenbaum, Jehoshua	1
15 Dimitrov, Yantcho	0	10 Yantchovski, Evgueni	0
16 Ivanov, Gueorgui	0	11 Young, Reuben	0
17 Zafirov, Ivan	0	12 Druker, Itzhak	0
TOTAL	1	TOTAL	1

ARBITRE REFEREE: Kitabdjiam, Michel FRA

JUGES DE LIGNE LINESMEN: Velázquez, Guillermo COL Thompson, Shakibudeen NGR

CHANGEMENT DE JOUEURS SUBSTITUTION

SORT	OUT	ENTRE	IN	min
Shwager, Shaia	ISR	Borba, George	BUL	39
Guionine, Mikhaïl	BUL	Jekov, Petar	BUL	60
Young, Reuben	ISR	Engländer, Yizhak	ISR	75
Christov, Atanasse	BUL	Gueorguiev, Ivailo	BUL	75

BUTS MARQUES	SCORER	min
1-0	Christakiev, Gueorgui	5
1-1	Faygenbaum, Jehoshua	89

HUN-JPN 5-0 (1-0, 4-0)

HUN	G	JPN	G
1 Fater, Karoly	0	1 Yokoyama, Kenzo	0
2 Novak, Dezzo	2	2 Katayama, Hiroshi	0
3 Drestyak, Lajos	0	3 Miyamoto, Masakatsu	0
4 Pancsics, Miklos	0	4 Yamaguchi, Yoshitada	0
6 Szucs, Lajos	3	5 Kamata, Mitsuo	0
7 Fazekas, Laszlo	0	8 Mori, Takaji	0
9 Kocsis, Lajos	0	9 Ogi, Aritatsu	0
10 Dunai, Antal	0	12 Miyamoto, Teruki	0
11 Slusker, Jeron	0	13 Watanabe, Masashi	0
14 Nosko, Erno	0	15 Kamamoto, Kunishige	0
15 Juhasz, Istvan	0	17 Sugiyama, Ryuichi	0
TOTAL	5	TOTAL	0

ARBITRE REFEREE: Arp, Romualdo BRA

JUGES DE LIGNE LINESMEN: Hieger, Edwin PER Velázquez, Guillermo COL

CHANGEMENT DE JOUEURS SUBSTITUTION

SORT	OUT	ENTRE	IN	min
Kocsis, Lajos	HUN	Menczel, Ivan	HUN	56
Miyamoto, Teruki	JPN	Yaegashi, Shigeo	JPN	60
Miyamoto, Masakatsu	JPN	Tomizawa, Kiyoshi	JPN	67
Fater, Karoly	HUN	Szarka, Zoltan	HUN	77

BUTS MARQUES	SCORER	min
1-0	Szucs, Lajos	30
2-0	Novak, Dezzo	53
3-0	Szucs, Lajos	60
4-0	Novak, Dezzo	65
5-0	Szucs, Lajos	75

POUR 3e ET 4e PLACES MATCH 31 OCT 24 AZTECA
FOR 3rd AND 4th PLACES MATCH

JPN-MEX 2-0 (2-0, 0-0)

JPN	G	MEX	G
1 Yokoyama, Kenzo	0	1 Vargas, Javier	0
2 Katayama, Hiroshi	0	2 Alejándrez, Manuel	0
4 Yamaguchi, Yoshitada	0	4 Sanabria, Héctor	0
5 Kamata, Mitsuo	0	5 Pérez, Mario	0
8 Mori, Takaji	0	6 Regueiro, Luis	0
9 Ogi, Aritatsu	0	9 Estrada, Luis	0
12 Miyamoto, Teruki	0	10 Pereda, Vicente	0
13 Watanabe, Masashi	0	11 Victorino, Cesáreo	0
15 Kamamoto, Kunishige	2	14 Sánchez, Javier	0
16 Matsumoto, Ikuo	0	16 Basaguren, Ignacio	0
17 Sugiyama, Ryuichi	0	18 Morales, Albino	0
TOTAL	2	TOTAL	0

ARBITRE REFEREE: Klein, Abraham ISR

JUGES DE LIGNE LINESMEN: Robles, Augusto GUA Thompson, Shakibudeen NGR

CHANGEMENT DE JOUEURS SUBSTITUTION

SORT	OUT	ENTRE	IN	min
Victorino, Cesáreo	MEX	Muñoz, Elías	MEX	37
Estrada, Luis	MEX	Hernández, Bernardo	MEX	37

BUTS MARQUES	SCORER	min
1-0	Kamamoto, Kunishige	20
2-0	Kamamoto, Kunishige	40

POUR 1ère ET 2e PLACES MATCH 32 OCT 26 AZTECA
FOR 1st AND 2nd PLACES MATCH

HUN-BUL 4-1 (2-1, 2-0)

HUN	G	BUL	G
1 Fater, Karoly	0	1 Yordanov, Stoyan	0
2 Novak, Dezzo	0	2 Guevov, Atanasse	0
3 Drestyak, Lajos	0	3 Christakiev, Gueorgui	0
4 Pancsics, Miklos	0	4 Gaidarski, Milko	0
5 Menczel, Ivan	1	5 Ivkov, Kiril	0
6 Szucs, Lajos	0	6 Gueorguiev, Ivailo	0
7 Fazekas, Laszlo	0	7 Dimitrov, Tzvetan	1
10 Dunai, Antal	0	8 Yantchovski, Evgueni	0
11 Nagy, Laszlo	0	9 Jekov, Petar	0
14 Nosko, Erno	0	10 Christov, Atanasse	0
15 Juhasz, Istvan	1	13 Donev, Asparoukh	0
TOTAL	4	TOTAL	1

ARBITRE REFEREE: De Leo, Diego MEX

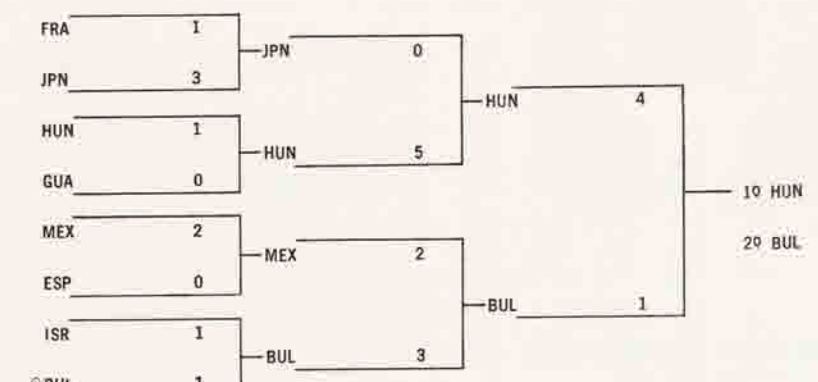
JUGES DE LIGNE LINESMEN: Yamasaki, Arturo MEX González, Alfonso MEX

CHANGEMENT DE JOUEURS SUBSTITUTION

SORT	OUT	ENTRE	IN	min
Dimitrov, Tzvetan EX	BUL	Ivkov, Kiril EX	BUL	43
Ivkov, Kiril EX	HUN	Christov, Atanasse EX	BUL	44
Christov, Atanasse EX	BUL	Yantchovski, Evgueni	BUL	54
Yantchovski, Evgueni	BUL	Christov, Kiril	BUL	62
Donev, Asparoukh	BUL	Ivanov, Gueorgui	BUL	85
Juhasz, Istvan EX	BUL			

BUTS MARQUES	SCORER	min
1-0	Dimitrov, Tzvetan	20
1-1	Menczel, Ivan	41
2-1	Dunai, Antal	42
3-1	Juhasz, Istvan	49
4-1	Dunai, Antal	62

TOURS FINALES
FINAL ROUNDS



* VICTOIRE PAR TIRAGE AU SORT APRES EX-AEQUO LORS DES PROLONGATIONS.
WON ON TOSS OF COIN AFTER TIE IN EXTRA PERIODS.

665

			I	II	III	IV	V	VI	Total
38	Skoumal, Vaclav	CHE	O 9.25	7.90	8.95	9.20	9.30	9.45	54.05
			L 9.30	8.85	9.95	9.25	9.30	9.55	55.20
			T 18.55	16.75	17.90	18.45	18.60	19.00	109.25
			C (21a.)	(85a.)	(52a.)	(27a.)	(41a.)	(15a.)	
39	Gonera, Andrzej	POL	O 8.75	8.85	9.00	8.90	9.05	9.15	53.70
			L 9.05	9.10	9.30	9.25	9.15	9.35	55.25
			T 17.80	17.95	18.30	18.25	18.55	18.40	109.25
			C (61a.)	(42a.)	(28a.)	(43a.)	(45a.)	(52a.)	
40	Sappinen, Heikki	FIN	O 9.15	8.60	9.20	8.90	9.05	8.90	53.80
			L 9.20	9.20	9.25	9.15	9.10	9.35	55.25
			T 18.35	17.80	18.45	18.05	18.15	18.25	109.05
			C (32a.)	(48a.)	(23a.)	(63a.)	(67a.)	(58a.)	
41	Laiho, Olli	FIN	O 8.60	9.45	8.00	9.15	9.50	8.65	53.35
			L 8.75	9.70	9.20	9.00	9.55	9.40	55.60
			T 17.35	19.15	17.20	18.15	19.05	18.05	108.95
			C (82a.)	(3a.)	(81a.)	(54a.)	(15a.)	(69a.)	
42	Vratic, Milko	YUG	O 8.75	8.95	8.75	9.20	8.90	9.20	53.75
			L 8.90	9.40	8.90	9.30	9.25	9.30	55.15
			T 17.65	18.35	17.65	18.50	18.25	18.50	108.90
			C (71a.)	(29a.)	(63a.)	(23a.)	(63a.)	(45a.)	
42	Kim, Choong-Tai	COR	O 8.85	9.15	8.85	9.00	9.05	9.20	54.10
			L 9.05	9.45	9.00	9.45	9.45	9.45	54.80
			T 17.75	18.50	17.85	17.65	18.50	18.65	108.90
			C (65a.)	(24a.)	(54a.)	(92a.)	(49a.)	(34a.)	
44	Rokosa, Aleksander	POL	O 8.80	8.55	9.05	9.20	9.15	8.80	53.55
			L 9.00	9.20	9.20	9.20	9.25	9.45	55.30
			T 18.00	17.55	18.25	18.40	18.40	18.25	108.85
			C (51a.)	(58a.)	(32a.)	(30a.)	(55a.)	(59a.)	
45	Hausssier, Heinz	ALE	O 9.00	9.30	8.65	8.85	9.20	9.05	54.05
			L 9.15	9.50	8.90	8.95	9.10	9.15	54.75
			T 18.15	18.80	17.55	17.80	18.30	18.20	108.80
			C (42a.)	(16a.)	(68a.)	(83a.)	(60a.)	(62a.)	
46	Cohen, Steven	EUA	O 8.85	9.00	9.30	8.95	9.10	8.90	54.10
			L 8.75	8.35	9.60	9.05	9.50	9.40	54.65
			T 17.60	17.35	18.90	18.00	18.60	18.30	108.75
			C (75a.)	(67a.)	(9a.)	(68a.)	(41a.)	(56a.)	
47	Jonsson, Christer	SUE	O 8.90	8.85	8.90	9.10	9.20	9.50	54.45
			L 9.15	7.90	9.05	9.30	9.45	9.40	54.25
			T 18.05	16.75	17.95	18.40	18.65	18.90	108.70
			C (46a.)	(85a.)	(51a.)	(30a.)	(39a.)	(19a.)	
48	Rahikainen, Keijo	FIN	O 8.80	9.00	8.95	9.00	9.30	8.95	54.00
			L 9.00	8.80	9.05	9.20	9.25	9.20	54.60
			T 17.80	17.90	18.00	18.20	18.55	18.15	108.60
			C (61a.)	(45a.)	(47a.)	(49a.)	(45a.)	(66a.)	
49	Hurzeler, Roland	SUI	O 8.80	9.30	8.50	8.80	9.50	8.40	53.30
			L 8.90	9.05	9.05	9.10	9.60	9.45	55.15
			T 17.70	18.35	17.55	17.90	19.10	17.85	108.45
			C (69a.)	(29a.)	(68a.)	(75a.)	(12a.)	(75a.)	
50	Tepasse, Helmut	ALE	O 9.00	7.70	8.45	9.05	9.45	9.35	53.00
			L 9.00	9.10	9.30	9.40	9.45	9.10	55.35
			T 18.00	16.80	17.75	18.45	18.90	18.45	108.35
			C (51a.)	(83a.)	(60a.)	(27a.)	(23a.)	(47a.)	
51	Beier, Günter	ADE	O 9.00	8.75	8.45	9.30	9.10	9.40	54.00
			L 9.25	8.00	9.10	9.20	9.35	9.25	54.20
			T 18.20	16.75	17.55	18.60	18.45	18.65	108.20
			C (37a.)	(85a.)	(68a.)	(15a.)	(51a.)	(34a.)	
51	Reinemer, Heiko	ALE	O 9.25	7.00	8.85	9.00	9.20	9.20	52.50
			L 9.40	8.90	9.40	9.35	9.30	9.45	55.70
			T 18.65	15.80	18.25	18.35	18.50	18.65	108.20
			C (14a.)	(102a.)	(32a.)	(37a.)	(49a.)	(34a.)	
53	Kruza, Jerzy	POL	O 8.90	9.00	8.90	9.00	8.95	8.90	53.65
			L 8.95	9.10	8.80	9.15	9.15	9.35	54.90
			T 17.85	18.10	17.70	18.15	18.10	18.25	108.15
			C (60a.)	(39a.)	(60a.)	(54a.)	(69a.)	(59a.)	
53	Bouchonnet, Michel	FRA	O 9.15	9.10	8.65	8.80	8.55	9.20	53.45
			L 9.25	9.25	8.90	9.15	9.25	9.40	54.70
			T 18.20	18.35	17.25	17.95	17.80	18.60	108.15
			C (37a.)	(29a.)	(79a.)	(71a.)	(81a.)	(39a.)	
55	Hopfner, Hermann	ALE	O 9.00	8.80	8.45	8.95	9.10	9.20	53.50
			L 9.05	9.00	9.10	9.15	9.20	9.10	54.60
			T 18.05	17.80	17.55	18.10	18.30	18.30	108.10
			C (46a.)	(48a.)	(68a.)	(60a.)	(60a.)	(56a.)	
56	Carminucci, Giovanni	ITA	O 8.75	8.95	8.75	9.05	9.45	9.30	54.25
			L 9.00	9.35	8.90	8.70	9.40	8.45	53.80
			T 17.75	18.30	17.65	17.75	18.85	17.75	108.05
			C (65a.)	(33a.)	(63a.)	(85a.)	(26a.)	(81a.)	

			I	II	III	IV	V	VI	Total
57	Freudenstein, Sidney	EUA	O 9.15	8.75	8.90	9.10	8.85	8.95	53.70
			L 9.50	7.85	9.15	8.95	9.40	9.45	54.30
			T 18.65	16.60	18.05	18.05	18.25	18.40	108.00
			C (14a.)	(93a.)	(44a.)	(63a.)	(63a.)	(53a.)	
58	Adamov, Guergui	BUL	O 8.20	9.05	8.80	9.20	9.35	9.50	54.10
			L 8.90	8.20	8.85	9.20	9.45	9.15	53.75
			T 17.10	17.25	17.65	18.40	18.80	18.65	107.85
			C (87a.)	(73a.)	(63a.)	(30a.)	(31a.)	(34a.)	
59	Müller, Paul	SUI	O 8.65	9.25	8.85	8.45	9.30	9.00	53.50
			L 8.80	9.35	9.00	9.10	9.25	8.80	54.30
			T 17.45	18.60	17.85	17.55	18.55	17.80	107.80
			C (79a.)	(22a.)	(54a.)	(96a.)	(45a.)	(76a.)	
60	Hess, Erich	ALE	O 9.00	8.85	8.90	9.00	8.85	9.55	54.15
			L 9.05	8.25	9.25	9.25	8.45	9.35	53.60
			T 18.05	17.10	18.15	18.25	17.30	18.90	107.75
			C (46a.)	(81a.)	(38a.)	(43a.)	(94a.)	(19a.)	
61	Tihanyi, Endre	HUN	O 9.10	8.65	8.80	9.15	9.10	8.80	53.60
			L 9.00	8.55	9.20	9.05	9.05	9.15	54.00
			T 18.10	17.20	18.00	18.20	18.15	17.95	107.60
			C (44a.)	(76a.)	(76a.)	(49a.)	(67a.)	(72a.)	
62	Khristov, Raitcho	BUL	O 9.35	8.40	8.10	8.95	8.50	9.50	52.80
			L 9.60	8.80	8.60	9.20	9.15	9.40	54.75
			T 18.95	17.20	16.70	18.15	17.65	18.90	107.55
			C (92a.)	(24a.)	(54a.)	(54a.)	(85a.)	(19a.)	
63	Nielsen, Hans	DIN	O 8.50	9.00	8.80	8.95	9.00	8.30	52.55
			L 9.25	9.30	9.05	9.00	9.20	9.00	54.80
			T 17.75	18.30	17.85	17.95	18.20	17.30	107.35
			C (65a.)	(33a.)	(33a.)	(71a.)	(82a.)	(95a.)	
64	Larose, Gilbert	CAN	O 8.60	8.90	9.00	9.10	8.20	8.80	52.60
			L 9.30	9.05	9.30	9.20	9.20	8.60	54.65
			T 17.90	17.95	18.30	18.30	17.40	17.40	107.25
			C (57a.)	(42a.)	(28a.)	(41a.)	(90a.)	(92a.)	
65	Deuza, Christian	FRA	O 8.30	9.00	8.90	8.75	9.30	9.20	53.45
			L 8.95	8.35	8.60	9.10	9.40	9.30	53.70
			T 17.25	17.35	17.50	17.85	18.70	18.50	107.15
			C (85a.)	(67a.)	(75a.)	(75a.)	(35a.)	(45a.)	
66	Aranyos, Istvan	HUN	O 8.35	8.65	8.70	9.05	9.25	8.90	52.90
			L 8.70	8.70	9.00	9.20	9.20	9.30	54.10
			T 17.05	17.35	17.70	18.25	18.45	18.20	107.00
			C (88a.)	(67a.)	(60a.)	(43a.)	(51a.)	(62a.)	
67	Heino, Reino	FIN	O 8.85	8.80	9.00	8.90	9.00	8.40	52.95
			L 8.80	8.80	9.15	8.90	9.10	9.30	53.95
			T 17.65	17.60	18.15	17.70	18.10	17.70	106.90
			C (71a.)	(57a.)	(38a.)	(87a.)	(69a.)	(85a.)	
68	Zoev, Stefan	BUL	O 8.65	9.35	8.65	9.10	9.10	9.25	54.10
			L 9.15	8.00	8.70	9.15	8.85	8.90	52.75
			T 17.80	17.35	17.35	18.25	17.95	18.15	106.85
			C (61a.)	(67a.)	(77a.)	(43a.)	(74a.)	(66a.)	
68	Kondev, Ivan	BUL	O 9.10	8.80	8.60	9.15	8.85	8.75	53.25

			I	II	III	IV	V	VI	Total
114	Nájera, Eduardo	ECU	O 7.35	4.00	6.70	—	5.50	8.05	31.60
			L 7.85	3.50	7.15	8.05	7.20	4.70	38.45
			T 15.20	7.50	13.85	8.05	12.70	12.75	70.05
			C (1100.)	(1140.)	(1110.)	(1160.)	(1140.)	(1120.)	
115	Menichelli, Franco	ITA	O 9.30	—	9.60	9.30	9.60	9.60	47.40
			L 9.30	—	9.60	9.30	9.60	9.60	47.40
			T 9.30	—	(1150.)	(1130.)	(1150.)	(1150.)	
			C (1140.)						
116	Henson, Norman	FIL	O 7.70	—	6.60	8.40	4.95	—	27.65
			L 7.70	—	6.60	8.40	4.95	—	27.65
			T 7.70	—	(1160.)	(1150.)	(1170.)	—	
			C (1160.)						
117	Beren, Ernesto	FIL	O 6.10	—	6.25	—	6.65	—	19.00
			L 6.10	—	6.25	—	6.65	—	19.00
			T 6.10	—	(1170.)	—	(1160.)	—	
			C (1170.)						

**CLASSEMENT INDIVIDUEL GENERAL
ALL-AROUND CLASSIFICATION, INDIVIDUAL**

OCT. 24

			Exercices imposés Compulsory exercises	Exercices libres Voluntary exercises	Total points
1	Kato, Sawao	JPN	57.50	56.40	113.90
2	Voronin, Michail	URS	57.90	57.95	115.85
3	Nakayama, Akinori	JPN	57.60	58.05	115.65
4	Kenmotsu, Eizo	JPN	57.10	57.80	114.90
5	Kato, Takeshi	JPN	57.10	57.75	114.85
6	Diomidov, Sergey	URS	57.10	57.00	114.10
7	Klimenko, Vladimir	URS	56.70	57.25	113.95
8	Endo, Yukio	JPN	56.35	57.20	113.55
9	Cerar, Miroslav	YUG	56.55	56.75	113.30
10	Karasev, Valery	URS	56.70	56.55	113.25
11	Kubica, Wilhelm	POL	56.40	56.75	113.15
12	Brehme, Matthias	ADE	56.25	56.60	112.85
13	Kubica, Mikolaj	POL	55.90	56.90	112.80
14	Lisitsky, Victor	URS	56.55	56.05	112.60
15	Hijnykh, Valery	URS	55.75	56.15	111.90
16	Köste, Klaus	ADE	56.20	55.65	111.85
17	Nissinen, Mauno	FIN	55.70	55.90	111.60
18	Tsukahara, Mitsuo	JPN	55.45	56.05	111.50
19	Kubicka, Vaclav	CHE	55.35	55.95	111.30
20	Fejtek, Jiri	CHE	54.75	56.45	111.20
21	Fülle, Siegfried	ADE	55.55	55.55	111.10
22	Bocko, Frantisek	CHE	54.85	56.15	111.00
23	Brodnik, Janez	YUG	55.10	55.85	110.95
24	Thor, David	EUA	54.50	56.10	110.60
25	Berchtold, Meinrad	SUI	54.85	55.65	110.50
26	Weber, Peter	ADE	54.70	55.45	110.15
27	Guffroy, Christian	FRA	54.80	55.20	110.00
28	Mudrik, Bohumil	CHE	54.10	55.85	109.95
29	Ettlin, Hans	SUI	54.80	55.10	109.90
30	Kersnic, Milenko	YUG	54.75	55.10	109.85
31	Kubica, Sylwester	POL	54.50	55.30	109.80
32	Rohner, Peter	SUI	54.35	55.45	109.80
33	Cinnaghi, Luigi	ITA	55.05	54.70	109.75
34	Dietrich, Gerhard	ADE	53.80	55.90	109.70
34	Roethlisberger, Fred	EUA	54.40	55.30	109.70
36	Hug, Steve	EUA	54.15	55.45	109.60
37	Netusil, Miloslav	CHE	53.70	55.70	109.40
38	Skoumal, Vaclav	CHE	54.10	55.20	109.30
39	Gonera, Andrzej	POL	53.70	55.55	109.25
40	Sappinen, Heikki	FIN	53.80	55.25	109.05
41	Laiho, Olli	FIN	53.35	55.60	108.95
42	Vratic, Milko	YUG	53.75	55.15	108.90
42	Kim, Choong-Tal	COR	54.10	54.80	108.90
44	Rokosa, Aleksander	POL	53.55	55.30	108.85
45	Hauszler, Heinz	ALE	54.05	54.75	108.80
46	Cohen, Steven	EUA	54.10	54.65	108.75
47	Jonsson, Christer	SUE	54.45	54.25	108.70
48	Rahikainen, Keijo	FIN	54.00	54.60	108.60
49	Hurzeler, Roland	SUI	53.30	55.15	108.45
50	Tepasse, Helmut	ALE	53.00	55.35	108.35

			Exercices imposés Compulsory exercises	Exercices libres Voluntary exercises	Total points
51	Reinemer, Heiko	ALE	52.50	55.70	108.20
51	Beier, Günter	ADE	54.00	54.20	108.20
53	Kruza, Jerzy	POL	53.65	54.50	108.15
53	Bouchonnet, Michel	FRA	53.45	54.70	108.15
55	Hopfner, Hermann	ALE	53.50	54.60	108.10
56	Carminucci, Giovanni	ITA	54.25	53.80	108.05
57	Freudenstein, Sidney	EUA	53.70	54.30	108.00
58	Adamov, Gueregui	BUL	54.10	53.75	107.85
59	Müller, Paul	SUI	53.50	54.30	107.80
60	Hess, Erich	ALE	54.15	53.60	107.75
61	Tihanyi, Endre	HUN	53.60	54.00	107.60
62	Khristov, Raitcho	BUL	52.80	54.75	107.55
63	Nielsen, Hans	DIN	52.55	54.80	107.35
64	Larose, Gilbert	CAN	52.60	54.65	107.25
65	Deuza, Christian	FRA	53.45	53.70	107.15
66	Aranyos, Istvan	HUN	52.90	54.10	107.00
67	Heino, Reino	FIN	52.95	53.95	106.90
68	Kondëv, Ivan	BUL	53.25	53.60	106.85
68	Zoev, Stefan	BUL	54.10	52.75	106.85
70	Greutmann, Edwin	SUI	52.85	53.85	106.70
71	Vailles, Armando	MEX	53.25	53.15	106.40
71	Johannesson, Finn	SUE	52.95	54.05	106.40
73	Rantakari, Hannu	FIN	52.50	53.80	106.30
73	Franceschetti, Bruno	ITA	52.20	54.10	106.30
75	Anic, Damir	YUG	51.60	54.20	105.80
76	Lindgren, Evert	SUE	50.75	54.90	105.65
77	Kiss, Sandor	HUN	51.35	54.25	105.60
77	Jensen, Sidney	CAN	52.55	53.05	105.60
79	Wild, Stanley	GBR	52.45	53.05	105.50
80	Allen, Kanati	EUA	51.50	53.95	105.45
81	Bordan, Dezso	HUN	52.05	53.00	105.05
82	Abreu, José	POR	52.45	52.50	104.95
83	Gabrovsky, Roumene	BUL	53.05	51.85	104.90
84	Srot, Martin	YUG	50.85	53.95	104.80
84	Carminucci, Pasquale	ITA	51.80	53.00	104.80
86	Rodriguez, Jorge	CUB	51.65	53.10	104.75
87	Mentsik, Konrad	HUN	50.70	54.00	104.70
88	Herczegh, Bela	HUN	51.60	52.95	104.55
89	Mendoza, Rogelio	MEX	50.30	53.90	104.40
90	Thomsen, Arne	DIN	52.05	52.00	104.05
91	Booth, Michael	GBR	51.50	52.15	103.65
92	Ivanov, Bojidar	BUL	50.00	53.50	103.50
92	Suárez, Octavio	CUB	49.40	54.10	103.50
94	Mori, Vincenzo	ITA	51.95	51.10	103.05
95	Pumpido, Roberto	CUB	49.60	52.05	101.65
96	Mitruk, Stephen	CAN	49.85	51.55	101.40
97	Vilchis, José	MEX	49.80	51.40	101.20
98	Zagdevaz, Niamdavaa	MGL	51.40	49.75	101.15
99	González, José	MEX	51.35	49.65	101.00
100	Ramirez, Luis	CUB	48.55	52.40	100.95
101	García, Enrique	MEX	48.00	52.00	100.00
102	Chessell, Murray	AUS	48.55	51.35	99.90
103	Dion, Roger	CAN	47.50	51.95	99.45
104	Valles, Fernando	MEX	48.40	50.65	99.05
105	Lazhari, Larbi	AGL	47.50	49.85	97.35
106	Brooker, Barry	CAN	47.55	49.15	96.70
107	Jaschek, Willi	ALE	55.25	39.80	95.05
108	Navarrete, Luis	CUB	45.45	49.00	94.45
109	Lai, Chu-Long	TWN	46.45	47.85	94.30
110	Luna, Sergio	ECU	44.30	49.00	93.30
111	Ramirez, Héctor	CUB	51.20	39.55	90.75
112	Cheng, Fu	TWN	43.10	42.15	85.25
113	Rendón, Pedro	ECU	32.35	38.45	70.80
114	Nájera, Eduardo	ECU	31.60	38.45	70.05
115	Menichelli, Franco	ITA	47.40	00.00	47.40
116	Henson, Norman	FIL	27.65	00.00	27.65
117	Beren, Ernesto	FIL	19.00	00.00	19.00

**CLASSEMENT PAR EQUIPES
TEAM CLASSIFICATION**

OCT. 24

			I	II	III	IV	V	VI	Total
1	JPN	O 48.00	46.90	48.35	47.00	48.20	47.95	286.40	
		L 48.80	47.30	48.40	47.75	48.50	48.75	289.50	
		T 96.80	94.20	96.75	94.75	96.70	96.70	575.90	
2	URS	O 47.35	47.35	47.60	47.15	48.00	47.70	285.15	
		L 47.70	47.35	47.35	47.30	47.85	48.25	285.95	
		T 95.05	94.85	94.95	94.45	95.85	95.95	571.10	
3	ADE	O 45.30	45.70	45.60	46.20	47.05	47.65	277.50	
		L 46.70	44.60	46.70	46.75	47.10	47.80	279.65	
		T 92.00	90.30	92.30	92.95	94.15	95.45	557.15	
4	CHE	O 46.40	45.60	45.35	46.10	47.00	46.05	276.50	
		L 46.70	46.80	45.95	46.50	47.60	47.05	280.60	
		T 93.10	92.40	91.30	92.60	94.60	93.10	557.10	
5	POL	O 45.45	45.90	45.55	45.65	46.45	46.15	275.15	
		L 46.00	46.65	46.30	46.55	47.40	47.35	280.25	
		T 91.45	92.55	91.85	92.20	93.85	93.50	555.40	
6	YUG	O 44.75	44.90	45.50	45.80	46.15	46.05	273.15	
		L 45.50	46.20	45.90	46.60	46.90	46.50	277.60	
		T 90.25	91.10	91.40	92.40	93.05	92.55	550.75	
7	EUA	O 45.35	45.65	45.15	45.40	44.80	45.25	271.60	
		L 46.55	44.60	46.05	45.80	47.10	47.20	277.30	
		T 91.90	90.25	91.20	91.20	91.90	92.45	548.90	
8	ALE	O 45.40	43.90	43.95	45.10	46.30	46.60	271.25	
		L 45.65	45.95	46.35	46.10	46.55	46.50	277.10	
		T 91.05	89.85	90.30	91.20	92.85	93.10	548.35	
9	SUI	O 44.20	45.						

	Exercices imposés Compulsory exercises	Exercices libres Voluntary exercises	Total points
91 Suarez, Octavio	CUB	8.05	16.85
92 Mentzik, Konrad	HUN	8.05	16.80
92 Valles, Armando	MEX	8.00	16.80
94 García, Enrique	MEX	8.10	16.75
95 Bordan, Dezso	HUN	7.90	16.70
96 Chessell, Murray	AUS	7.95	16.60
97 Zagdazar, Niamdavaa	MGL	8.30	16.50
98 Franceschetti, Bruno	ITA	7.75	16.40
98 Vilchis, José	MEX	8.00	16.40
100 Lindgren, Evert	SUE	7.55	16.30
100 Carminucci, Pasquale	ITA	7.65	16.30
102 Lai, Chu-Long	TWN	8.30	16.20
103 Srot, Martin	YUG	7.40	16.00
104 Brooker, Barry	CAN	7.60	15.90
105 Dion, Roger	CAN	7.60	15.85
106 Navarrete, Luis	CUB	7.00	15.80
106 Valles, Fernando	MEX	7.35	15.80
108 Cheng, Fu	TWN	7.70	15.75
109 Mitruk, Stephen	CAN	7.00	15.35
110 Nájera, Eduardo	ECU	7.35	15.20
111 Luna, Sergio	ECU	6.60	15.05
112 Rendón, Pedro	ECU	6.25	15.05
113 Jaschek, Willi	ALE	9.15	11.15
114 Menichelli, Franco	ITA	9.30	9.30
115 Ramirez, Héctor	CUB	9.05	9.05
115 Henson, Norman	FIL	7.70	0.00
117 Beren, Ernesto	FIL	6.10	0.00

**POMMELLED HORSE
CHEVAL-ARCONS**

OCT. 26

	Exercices imposés Compulsory exercises	Exercices libres Voluntary exercises	Total points
1 Cerar, Miroslav	YUG	9.65	19.35
2 Voronin, Michail	FIN	9.70	19.20
3 Laiho, Olli	FIN	9.45	19.15
4 Klimenko, Vladimir	URS	9.50	19.10
4 Kubica, Wilhelm	POL	9.60	19.10
4 Kenmotsu, Eizo	JPN	9.45	19.10
4 Thor, David	EUA	9.50	19.10
8 Kubica, Mikolaj	POL	9.45	19.00
8 Kato, Sawao	JPN	9.45	19.00
8 Fejtek, Jiri	CHE	9.40	19.00
8 Diomidov, Sergey	URS	9.50	19.00
12 Karasev, Valery	URS	9.35	18.85
12 Nakayama, Akinori	JPN	9.40	18.85
12 Netusil, Miloslav	CHE	9.30	18.85
12 Nissinen, Mauno	FIN	9.40	18.85
16 Jaschek, Willi	ALE	9.25	18.80
16 Haussler, Heinz	ALE	9.30	18.80
18 Brehme, Matthias	ADE	9.50	18.75
19 Hug, Steve	EUA	9.30	18.70
20 Dietrich, Gerhard	ADE	9.15	18.65
20 Kato, Takeshi	JPN	9.20	18.65
22 Müller, Paul	SUI	9.25	18.60
22 Lisitsky, Victor	URS	9.30	18.60
24 Kim, Choong-Tai	COR	9.15	18.50
25 Iljinykh, Valery	URS	9.05	18.45
25 Endo, Yukio	JPN	9.20	18.40
26 Rohner, Peter	SUI	9.10	18.40
26 Kubica, Sylwester	POL	9.40	18.40
29 Mudrik, Bohumil	CHE	9.10	18.35
29 Vratcic, Milko	YUG	8.90	18.35
29 Hurzeier, Roland	SUI	9.30	18.35
29 Bouchonnet, Michel	FRA	9.10	18.35
33 Bocko, Frantisek	CHE	9.00	18.30
33 Nielsen, Hans	DIN	8.95	18.30
33 Carminucci, Giovanni	ITA	8.95	18.30
36 Berchtold, Meinrad	SUI	8.90	18.25
36 Franceschetti, Bruno	ITA	9.00	18.25
38 Valles, Armando	MEX	9.05	18.15
39 Kruza, Jerzy	POL	9.00	18.10
39 Lindgren, Evert	SUE	8.75	18.10

	Exercices imposés Compulsory exercises	Exercices libres Voluntary exercises	Total points
41 Brodnik, Janez	YUG	8.85	18.00
42 Goner, Andrzej	POL	8.85	17.95
42 Larose, Gilbert	CAN	8.90	17.95
42 Cimnaghi, Luigi	ITA	9.10	17.95
45 Rahikainen, Keijo	FIN	9.00	17.90
45 Köste, Klaus	ADE	9.25	17.90
45 Kubicka, Vaclav	CHE	9.00	17.90
48 Wild, Stanley	GBR	8.70	17.80
48 Hopfner, Hermann	ALE	8.80	17.80
48 Sappinen, Heikki	FIN	8.60	17.80
51 Carminucci, Pasquale	ITA	8.70	17.75
52 Weber, Peter	ADE	8.75	17.70
53 Guiffroy, Christian	FRA	9.05	17.65
53 Kersnic, Milenko	YUG	8.85	17.65
53 Tsukahara, Mitsuo	JPN	9.40	17.65
53 Kondev, Ivan	BUL	8.80	17.65
57 Heino, Reino	FIN	8.80	17.60
58 Rokosa, Aleksander	POL	8.55	17.55
58 Roethlisberger, Fred	EUA	8.70	17.55
58 Allen, Kanati	EUA	9.00	17.55
58 Suárez, Octavio	CUB	8.65	17.55
58 Mori, Vincenzo	ITA	8.85	17.55
63 Anic, Damir	YUG	9.15	17.50
63 Mitruk, Stephen	CAN	8.75	17.50
65 Ettlin, Hans	SUI	8.95	17.45
65 Bordan, Dezso	HUN	8.80	17.45
67 Aranyos, Istvan	HUN	8.65	17.35
67 Deuza, Christian	FRA	9.00	17.35
67 Cohen, Steven	EUA	9.00	17.35
67 Zoev, Stefan	BUL	9.35	17.35
71 Kiss, Sandor	HUN	8.75	17.30
71 Fülle, Siegfried	ADE	9.05	17.30
73 Srot, Martin	YUG	8.60	17.25
73 Valles, Fernando	MEX	8.90	17.25
73 Adamov, Guergui	BUL	9.05	17.25
76 Mendoza, Rogelio	MEX	8.15	17.20
76 Tihanyi, Endre	HUN	8.65	17.20
76 Greutmann, Edwin	SUI	8.60	17.20
76 Khristov, Raitcho	BUL	8.80	17.20
80 Johannesson, Finn	SUE	8.55	17.15
81 Hess, Erich	ALE	8.85	17.10
82 Dion, Roger	CAN	8.55	17.00
83 Booth, Michael	GBR	9.40	16.80
83 Tepaspe, Helmut	ALE	7.70	16.80
85 Thomsen, Arne	DIN	7.70	16.75
85 Skoumal, Vaclav	CHE	7.90	16.75
85 Beier, Günter	SUE	8.75	16.75
85 Jonsson, Christer	SUE	8.85	16.75
89 Jensen, Sidney	CAN	8.70	16.70
89 Rantakari, Hannu	FIN	8.35	16.70
89 Zagdazar, Niamdavaa	MGL	8.45	16.70
92 Chessell, Murray	AUS	8.40	16.65
93 Freudenstein, Sidney	EUA	8.75	16.60
94 Abreu, José	POR	8.40	16.50
95 Gabrovsky, Roumene	BUL	8.40	16.40
95 Ivanov, Bojdar	BUL	7.70	16.40
97 Herczegh, Bela	HUN	8.75	16.35
98 Navarrete, Luis	CUB	7.90	16.15
99 Mentzik, Konrad	HUN	7.50	16.10
99 Rodriguez, Jorge	CUB	7.70	16.10
101 García, Enrique	MEX	7.55	15.95
102 Reinemer, Heiko	ALE	7.00	15.80
103 Vilchis, José	MEX	7.80	15.50
104 Brooker, Barry	CAN	7.30	15.00
105 González, José	MEX	8.20	14.65
105 Pumpido, Roberto	CUB	6.85	14.65
107 Ramirez, Luis	CUB	6.75	14.55
108 Lazhari, Larbi	AGL	6.65	13.65
109 Ramirez, Héctor	CUB	6.30	12.80
110 Lai, Chu-Long	TWN	4.50	12.30
111 Luna, Sergio	ECU	5.50	5.75
112 Cheng, Fu	TWN	3.50	6.95
113 Rendón, Pedro	ECU	3.50	9.30
114 Nájera, Eduardo	ECU	4.00	3.50

**ANNEAUX
RINGS**

OCT 26

	Exercices imposés Compulsory exercises	Exercices libres Voluntary exercises	Total points
1 Kato, Sawao	JPN	9.70	19.55
2 Nakayama, Akinori	JPN	9.75	19.50
3 Voronin, Michail	URS	9.75	19.45
4 Kato, Takeshi	JPN	9.70	19.40
5 Tsukahara, Mitsuo	JPN	9.65	19.25
6 Diomidov, Sergey	URS	9.60	19.05
7 Kenmotsu, Eizo	JPN	9.55	19.00
8 Endo, Yukio	JPN	9.45	18.95
9 Klimenko, Vladimir	URS	9.40	18.90
9 Cohen, Steven	EUA	9.30	18.90
11 Köste, Klaus	ADE	9.40	18.80
11 Lisitsky, Victor	URS	9.40	18.80
13 Fejtek, Jiri	CHE	9.35	18.75
13 Kubica, Mikolaj	POL	9.30	18.75
15 Cerar, Miroslav	YUG	9.30	18.70
15 Brehme, Matthias	ADE	9.30	18.70
17 Kubica, Wilhelm	POL	9.30	18.60
17 Karasev, Valery	URS	9.45	18.60
17 Iljinykh, Valery	URS	9.30	18.60
20 Nissinen, Mauno	FIN	9.30	18.55
20 Ettlin, Hans	SUI	9.20	18.55
22 Brodnik, Janez	YUG	9.20	18.50
23 Fülle, Siegfried	ADE	9.05	18.45
23 Sappinen, Heikki	FIN	9.20	18.45
25 Jaschek, Willi	ALE	9.10	18.40
25 Srot, Martin	YUG	9.20	18.40
27 Roethlisberger, Fred	EUA	9.15	18.35
27 Weber, Peter	ADE	9.00	18.30
28 Kubicka, Vaclav	CHE	9.00	18.30
28 Goner, Andrzej	POL	9.00	18.30
28 Larose, Gilbert	CAN	9.00	18.30
32 Rantakari, Hannu	FIN	9.10	18.25
32 Jensen, Sidney	CAN	9.05	18.25
32 Reinemer, Heiko	ALE	8.85	18.25
32 Johannesson, Finn	SUE	9.10	18.25
32 Valles, Armando	MEX	9.05	18.25
32 Rokosa, Aleksander	POL	9.05	18.25
38 Bocko, Frantisek	CHE	8.95	18.15
38 Kersnic, Milenko	YUG	9.05	18.15
38 Heino, Reino	FIN	9.00	18.15
38 Berchtold, Meinrad	SUI	8.95	18.15
38 Hess, Erich	ALE	8.90	18.15
43 Cimnaghi, Luigi	ITA	9.05	18.10
44 Netusil, Miloslav	CHE	9.10	18.05
44 Dietrich, Gerhard	ADE	8.85	18.05
44 Freudenstein, Sidney	EUA	8.90	18.05
47 Abreu, José	POR	8.95	18.00
47 Tihanyi, Endre	HUN	9.20	18.00
47 Thor, David	EUA	9.00	18.00
47 Rahikainen, Keijo	FIN	8.95	18.00
51 Jonsson, Christer	SUE	8.90	17.95
52 Skoumal, Vaclav	CHE	8.95	17.90
52 Hug, Steve	EUA	8.80	17.90
54 Müller, Paul	SUI	8.85	17.85
54 Kim, Choong-Tai	COR	8.85	17.85
54 Rohner, Peter	SUI	8.90	17.85
54 Nielsen, Hans	DIN	8.80	17.85
58 Franceschetti, Bruno	ITA	8.80	17.80
58 Kubica, Sylwester	POL	8.75	17.80
60 Tepaspe, Helmut	ALE	8.45	17.75
61 Kruza, Jerzy	POL	8.90	17.70
61 Aranyos, Istvan	HUN	8.70	17.70
63 Suárez, Octavio	CUB	8.80	17.65
63 Adamov, Guergui	BUL	8.80	17.65
63 Vratcic, Milko	YUG	8.75	17.65
63 Carminucci, Giovanni	ITA	8.75	17.65
67 Greutmann, Edwin	SUI	8.70	17.60
68 Beier, Günter	ADE	8.45	17.55
68 Hurzeier, Roland	SUI	8.50	17.55
68 Guiffroy, Christian	FRA	8.60	17.55
68 Haussler, Heinz	ALE	8.65	17.55
68 Hopfner, Hermann	ALE	8.45	17.55
68 Vilchis, José	MEX	8.55	17.55
68 Gabrovsky, Roumene	BUL	8.60	17.55
75 Deuza, Christian	FRA	8.90	17.50

**Exercices imposés
Compulsory exercises**

	Exercices libres Voluntary exercises	Total points
75 Ramirez, Luis	CUB	8.55
75 Mudrik, Bohumil	CHE	8.25
77 Zoev, Stefan	BUL	8.65
79 Carminucci, Pasquale	ITA	8.70
79 Bouchonnet, Michel	FRA	8.65
81 Laiho, Olli	FIN	8.00
82 Anic, Damir	YUG	8.25
82 Rodriguez, Jorge	CUB	8.25
84 Mentzik, Konrad	HUN	8.35
84 Ivanov, Bojdar	BUL	8.65
86 Zagdazar, Niamdavaa	MGL	8.90
87 Thomsen, Arne	DIN	8.10
88 Mendoza, Rogelio	MEX	8.15
89 Chessell, Murray	AUS	8.20
89 Kondev, Ivan	BUL	8.60
91 Luna, Sergio	ECU	8.10
91 Khristov, Raitcho	BUL	8.10
93 Lindgren, Evert	SUE	8.10
93 Wild, Stanley	GBR	8.45
95 Mori, Vincenzo	ITA	8.50
95 Mitruk, Stephen	CAN	8.10
97 Brooker, Barry	CAN	7.90
97 Ramirez, Héctor	CUB	7.85
99 Allen, Kanati	EUA	7.80
100 Pumpido, Roberto	CUB	7.85
101 Herczegh, Bela	HUN	7.20
102 García, Enrique	MEX	7.60
103 Kiss, Sandor	HUN	6.90
104 Bordan, Dezso	HUN	7.95
105 Valles, Fernando	MEX	7.75
105 González, José	MEX	7.45
106 Booth, Michael	GBR	7.85
108 Lai, Chu-Long	TWN	7.65
109 Dion, Roger	CAN	6.15
110 Lazhari, Larbi	AGL	6.15
111 Nájera, Eduardo	ECU	6.70
112 Cheng, Fu	TWN	6.65
113 Navarrete, Luis	CUB	6.50
114 Rendón, Pedro	ECU	5.50
115 Menichelli, Franco	ITA	9.60
116 Henson, Norman	FIL	6.60
117 Beren, Ernesto	FIL	6.25

**CHEVAL-SAUTOIR
HORSE VAULT**

OCT 26

	Exercices imposés Compulsory exercises	Exercices libres Voluntary exercises	Total points
1 Kato, Takeshi	JPN	9.45	19.05
2 Endo, Yukio	JPN	9.35	19.00
2 Voronin, Michail	URS	9.45	19.00
4 Kenmotsu, Eizo	JPN	9.40	18.95
5 Kato, Sawao	JPN	9.35	18.90
5 Diomidov, Sergey	URS	9.45	18.90
7 Karasev, Valery	URS	9.40	18.85
7 Nakayama, Akinori	JPN	9.45	18.85
7 Klimenko, Vladimir	URS	9.45	18.85
10 Lisitsky, Victor	URS	9.40	18.80
10 Fülle, Siegfried	ADE	9.35	18.80
12 Iljinykh, Valery	URS	9.30	18.75
13 Kubica, Mikolaj	POL	9.30	18.70
14 Brehme, Matthias	ADE	9.20	18.65
15 Beier, Günter	ADE	9.30	18.60
15 Cerar, Miroslav	YUG	9.20	18.60
15 Brodnik, Janez	YUG	9.25	18.60
18 Mudrik, Bohumil	CHE	9.25	18.55
18 Kubicka, Vaclav	CHE	9.30	18.55
18 Bocko, Frantisek	CHE	9.25	18.55
18 Kubica, Wilhelm	POL	9.25	18.55
18 Berchtold, Meinrad	SUI	9.20	18.55

		Exercices imposés Compulsory exercises	Exercices libres Voluntary exercises	Total points
23	Thor, David	EUA	9.10	18.50
27	Skoumal, Vaclav	CHE	9.20	18.45
27	Tsukahara, Mitsuo	JPN	9.05	18.45
27	Tepasse, Helmut	ALE	9.05	18.45
30	Adamov, Guerogui	BUL	9.20	18.40
30	Jonsson, Christer	SUE	9.10	18.40
30	Guiffroy, Christian	FRA	9.10	18.40
30	Roethlisberger, Fred	EUA	9.25	18.40
30	Köste, Klaus	ADE	9.15	18.40
30	Rokosa, Aleksander	POL	9.20	18.40
30	Kersnic, Milenko	YUG	9.10	18.40
37	Ettlin, Hans	SUI	9.10	18.35
37	Rönemer, Heiko	ALE	9.00	18.35
37	Lindgren, Evert	SUE	9.15	18.35
37	Valles, Armando	MEX	9.15	18.35
41	Srot, Martin	YUG	9.05	18.30
41	Larose, Gilbert	CAN	9.10	18.30
43	Wild, Stanley	GBR	9.10	18.25
43	Hess, Erich	ALE	9.00	18.25
43	Kondev, Ivan	BUL	9.15	18.25
43	Gonera, Andrzej	POL	8.90	18.25
43	Aranyos, Istvan	HUN	9.05	18.25
43	Zoev, Stefan	BUL	9.10	18.25
49	Mori, Vincenzo	ITA	9.15	18.20
49	Jensen, Sidney	CAN	8.85	18.20
49	Rahikainen, Keijo	FIN	9.00	18.20
49	Kiss, Sandor	HUN	9.05	18.20
49	Tihanyi, Endre	HUN	9.15	18.20
54	Kruza, Jerzy	POL	9.00	18.15
54	Allen, Kanati	EUA	9.00	18.15
54	Laiho, Olli	FIN	9.15	18.15
54	Johannesson, Finn	SUE	9.05	18.15
54	Kristov, Raitcho	BUL	8.95	18.15
54	Gabrovsky, Roumène	BUL	9.10	18.15
60	Hoptner, Hermann	ALE	8.95	18.10
60	Netusil, Miroslav	CHE	8.95	18.10
60	Cinnaghi, Luigi	ITA	9.15	18.10
63	Sappinen, Heikki	FIN	8.90	18.05
63	Freudenstein, Sidney	EUA	9.10	18.05
63	Rohner, Peter	SUI	8.75	18.05
63	Kubica, Sylwester	POL	8.75	18.05
63	Rodriguez, Jorge	CUB	8.95	18.05
68	Cohen, Steven	MEX	8.85	18.00
68	Dietrich, Gerhard	ADE	9.00	18.00
71	Bouchonnet, Michel	FRA	8.80	17.95
71	Abreu, José	POR	9.25	17.95
71	Nielsen, Hans	DIN	8.95	17.95
71	Nissinen, Mauno	FIN	8.95	17.95
75	Anic, Damir	YUG	8.85	17.90
75	Hurzeler, Roland	SUI	8.80	17.90
75	Bordan, Dezso	HUN	9.05	17.90
78	Booth, Michael	GBR	8.90	17.85
78	Deuza, Christian	FRA	8.75	17.85
78	Rantakari, Hannu	FIN	9.05	17.85
78	Herczegh, Bela	HUN	8.80	17.85
78	González, José	MEX	9.00	17.85
83	Hausstler, Heinz	ALE	8.85	17.80
83	Hug, Steve	EUA	8.75	17.80
85	Franceschetti, Bruno	ITA	8.80	17.75
85	Carminucci, Giovanni	ITA	9.05	17.75
87	Ramirez, Héctor	CUB	8.85	17.70
87	Heino, Reino	FIN	8.90	17.70
87	Pumpido, Roberto	CUB	8.70	17.70
87	Greutmann, Edwin	SUI	8.65	17.70
87	Ivanov, Bojidar	BUL	8.80	17.70
92	Kim, Choong-Tai	COR	9.00	17.65
92	Brooker, Barry	CAN	8.90	17.65
94	Navarrete, Luis	CUB	8.40	17.60
94	Dion, Roger	CAN	8.55	17.60
96	Müller, Paul	SUI	8.45	17.55
96	Suárez, Octavio	CUB	8.40	17.55
98	Mendoza, Rogelio	MEX	8.20	17.50
99	Ramirez, Luis	CUB	8.60	17.45
99	Mitruk, Stephen	CAN	8.95	17.45
99	Lazhari, Larbi	AGL	8.55	17.45
102	Vilchis, José	MEX	8.60	17.40
102	Zagvazar, Niamdavaa	MGL	8.75	17.40
104	Carminucci, Pasquale	ITA	8.60	17.35
105	Chesell, Murray	AUS	8.40	17.15

**BARRES PARALLELES
PARALLEL BARS**

OCT 26

		Exercices imposés Compulsory exercises	Exercices libres Voluntary exercises	Total points
106	Mentsik, Konrad	HUN	8.15	17.05
106	Luna, Sergio	ECU	8.35	17.05
108	Lai, Chu-Long	TWN	8.60	17.00
109	Garcia, Enrique	MEX	8.10	16.75
110	Cheng, Fu	TWN	8.60	16.60
111	Thomsen, Arne	DIN	9.00	16.00
112	Rendón, Pedro	ECU	6.75	13.90
113	Menicelli, Franco	ITA	9.30	9.30
114	Jaschek, Willi	ALE	9.10	9.10
115	Henson, Norman	FIL	8.40	8.40
116	Nájera, Eduardo	ECU	0.00	8.05
1	Nakayama, Akinori	JPN	9.70	9.85
2	Voronin, Michail	URS	9.75	9.70
3	Kato, Sawao	JPN	9.65	9.70
4	Kato, Takeshi	JPN	9.60	9.70
5	Kenmotsu, Eizo	JPN	9.60	9.65
5	Klimenko, Vladimir	URS	9.60	9.65
7	Kubicka, Vaclav	CHE	9.60	9.60
7	Guiffroy, Christian	FRA	9.55	9.65
9	Kubica, Wilhelm	POL	9.50	9.65
9	Endo, Yukio	JPN	9.65	9.50
9	Karasev, Valery	URS	9.55	9.60
12	Brehme, Matthias	ADE	9.60	9.50
12	Cerar, Miroslav	YUG	9.60	9.50
12	Hurzeler, Roland	SUI	9.50	9.60
15	Ettlin, Hans	SUI	9.55	9.50
15	Kubica, Mikolaj	POL	9.45	9.60
15	Netusil, Miroslav	CHE	9.45	9.60
15	Laiho, Olli	FIN	9.50	9.55
19	Nissinen, Mauno	FIN	9.40	9.60
19	Kersnic, Milenko	YUG	9.50	9.50
21	Iijinykh, Valery	URS	9.50	9.45
21	Weber, Peter	ADE	9.50	9.45
23	Diomidov, Sergey	URS	9.45	9.45
23	Berchtold, Meinrad	SUI	9.45	9.45
23	Tepasse, Helmut	ALE	9.45	9.45
26	Mudrik, Bohumil	CHE	9.35	9.50
26	Jaschek, Willi	ALE	9.35	9.50
26	Fülle, Siegfried	ADE	9.40	9.45
26	Mentsik, Konrad	HUN	9.35	9.50
26	Carminucci, Giovanni	ITA	9.45	9.40
31	Bordan, Dezso	HUN	9.30	9.50
31	Adamov, Guerogui	BUL	9.35	9.45
33	Köste, Klaus	ADE	9.45	9.30
33	Kiss, Sandor	HUN	9.40	9.35
35	Rohner, Peter	SUI	9.30	9.40
35	Deuza, Christian	FRA	9.30	9.40
35	Bocko, Frantisek	CHE	9.30	9.40
35	Kubica, Sylwester	POL	9.30	9.40
39	Brodnik, Janez	YUG	9.30	9.35
39	Jonsson, Christer	SUE	9.20	9.45
41	Skoumal, Vaclav	CHE	9.30	9.30
41	Lisitsky, Victor	URS	9.60	9.00
41	Roethlisberger, Fred	EUA	9.10	9.50
41	Cohen, Steven	EUA	9.10	9.50
45	Gonera, Andrzej	POL	9.05	9.50
45	Rahikainen, Keijo	FIN	9.30	9.25
45	Herczegh, Bela	HUN	9.25	9.30
45	Müller, Paul	SUI	9.30	9.25
49	Kim, Choong-Tai	COR	9.05	9.45
49	Rönemer, Heiko	ALE	9.20	9.30
51	Aranyos, Istvan	HUN	9.25	9.20
51	Hug, Steve	EUA	9.05	9.40
51	Beier, Günter	ADE	9.10	9.35
51	Cinnaghi, Luigi	ITA	9.30	9.15
55	Carminucci, Pasquale	ITA	9.20	9.20
55	Rokosa, Aleksander	POL	9.15	9.25
57	Rantakari, Hannu	FIN	9.15	9.20
57	Greutmann, Edwin	SUI	9.10	9.25
57	Ivanov, Bojidar	BUL	9.10	9.25
60	Hoptner, Hermann	ALE	9.10	9.20

**BARRE FIXE
HORIZONTAL BAR**

OCT 26

		Exercices imposés Compulsory exercises	Exercices libres Voluntary exercises	Total points
1	Voronin, Michail	URS	9.70	9.80
1	Nakayama, Akinori	JPN	9.70	9.80
3	Kato, Sawao	JPN	9.60	9.85
3	Köste, Klaus	ADE	9.75	9.70
5	Kenmotsu, Eizo	JPN	9.55	9.70
6	Diomidov, Sergey	URS	9.60	9.70
7	Endo, Yukio	JPN	9.55	9.70
8	Kubica, Wilhelm	POL	9.50	9.70
8	Iijinykh, Valery	URS	9.50	9.70
10	Brehme, Matthias	ADE	9.55	9.60

		Exercices imposés Compulsory exercises	Exercices libres Voluntary exercises	Total points
60	Franceschetti, Bruno	ITA	9.15	18.30
60	Hausstler, Heinz	ALE	9.20	18.30
63	Freudenstein, Sidney	EUA	8.85	18.25
63	Vratic, Milko	YUG	8.90	18.25
65	Lindgren, Evert	SUE	8.75	18.20
65	Nielsen, Hans	DIN	9.00	18.20
67	Tihanyi, Endre	HUN	9.10	18.15
67	Sappinen, Heikki	FIN	9.05	18.15
69	Fejtek, Jiri	CHE	8.60	18.10
69	Kruza, Jerzy	POL	8.95	18.10
69	Heino, Reino	FIN	9.00	18.10
72	Dietrich, Gerhard	ADE	8.70	18.05
73	Thor, David	EUA	8.70	18.00
74	Tsukahara, Mitsuo	JPN	8.35	17.95
74	Johannesson, Finn	SUE	9.00	17.95
74	Zoev, Stefan	BUL	9.10	17.95
74	Gabrovsky, Roumène	BUL	8.95	17.95
78	Thomsen, Arne	DIN	9.15	17.90
79	Anic, Damir	YUG	8.85	17.85
79	Kondev, Ivan	BUL	8.85	17.85
81	Wild, Stanley	GBR	9.10	17.80
81	Bouchonnet, Michel	FRA	8.55	17.80
83	Pumpido, Roberto	CUB	8.70	17.70
83	González, José	MEX	9.00	17.70
85	Kristov, Raitcho	BUL	8.60	17.65
85	Booth, Michael	GBR	8.70	17.65
85	Mendoza, Rogelio	MEX	8.90	17.65
88	Abreu, José	POR	8.65	17.60
89	Valles, Armando	MEX	8.70	17.60
90	Larose, Gilbert	CAN	8.20	17.40
90	Srot, Martin	YUG	8.20	17.40
90	Jensen, Sidney	CAN	9.05	17.40
93	Mori, Vincenzo	ITA	8.95	17.35
94	Hess, Erich	ALE	8.85	17.30
95	Ramirez, Luis	CUB	8.55	17.20
95	Suárez, Octavio	CUB	8.00	17.20
97	Mitruk, Stephen	CAN	8.35	17.15
98	Rodriguez, Jorge	CUB	8.95	17.10
99	Zagvazar, Niamdavaa	MGL	8.50	17.00
100	Garcia, Enrique	MEX	8.00	16.90
101	Dion, Roger	CAN	7.70	16.80
102	Allen, Kanati	EUA	7.70	16.75
102	Lazhari, Larbi	AGL	9.00	16.75
104	Vilchis, José	MEX	8.00	16.65
105	Luna, Sergio	ECU	7.70	16.65
106	Cheng, Fu	TWN	8.55	16.60
107	Ramirez, Héctor	CUB	8.00	16.55
108	Chesell, Murray	AUS	7.55	16.45
109	Lai, Chu-Long	TWN	8.70	16.40
110	Navarrete, Luis	CUB	7.40	16.00
111	Valles, Fernando	MEX	7.20	16.65
112	Brooker, Barry	CAN	7.20	16.65
113	Rendón, Pedro	ECU	5.70	13.25
114	Nájera, Eduardo	ECU	5.50	12.70
115	Menicelli, Franco	ITA	9.60	9.60
116	Beren, Ernesto	FIL	6.65	6.65
117	Henson, Norman	FIL	4.95	4.95
11	Klimenko, Vladimir	URS	9.50	9.60
11	Tsukahara, Mitsuo	JPN	9.50	9.60
11	Kato, Takeshi	JPN	9.55	9.55
11	Fülle, Siegfried	ADE	9.55	9.55
11	Skoumal, Vaclav	CHE	9.45	9.55
15	Guiffroy, Christian	FRA	9.50	9.50
15	Brodnik, Janez	YUG	9.45	9.50
17	Brodnik, Janez	YUG	9.45	9.50
17	Nissinen, Mauno	FIN	9.45	9.50
19	Cerar, Miroslav	YUG	9.55	9.35
19	Hess, Erich	ALE	9.55	9.35
19	Jonsson, Christer	SUE	9.50	9.40
19	Kristov, Raitcho	BUL	9.50	9.40
23	Dietrich, Gerhard	ADE	9.30	9.55
23	Ettlin, Hans	SUI	9.40	9.45
23	Kubica, Mikolaj	POL	9.20	9.60
25	Weber, Peter	ADE	9.40	9.40
25	Mentsik, Konrad	HUN	9.30	9.50
25	Lisitsky, Victor	URS	9.35	9.45
29	Berchtold, Meinrad	SUI	9.40	9.35
29	Jaschek, Willi	ALE	9.30	9.45
29	Rantakari, Hannu	FIN	9.25	9.50
29	Cinnaghi, Luigi	ITA	9.35	9.40
33	Karasev, Valery	URS	9.40	9.30
34	Beier, Günter	ADE	9.40	9.25
34	Bocko, Frantisek	CHE	9.25	9.40
34	Rönemer, Heiko	ALE	9.20	9.45
34	Kim, Choong-Tai	COR	9.20	9.45
34	Adamov, Guerogui	BUL	9.50	9.15
39	Rohner, Peter	SUI	9.25	9.35
39	Bouchonnet, Michel	FRA	9.20	9.40
39	Hug, Steve	EUA	9.25	9.35
42	Kubicka, Vaclav	CHE	9.15	9.40
42	Herczegh, Bela	HUN	9.15	9.40
42	Thor, David	EUA	9.05	9.50
45	Vratic, Milko	YUG	9.20	

		Exercices imposés Compulsory exercises	Exercices libres Voluntary exercises	Total points
90	Mitruk, Stephen	CAN	8.70	17.45
92	Larose, Gilbert	CAN	8.80	17.40
92	Pumpido, Roberto	CUB	8.65	17.40
94	Johannesson, Finn	SUE	7.95	17.35
95	Valles, Armando	MEX	9.30	17.30
95	Nielsen, Hans	DIN	8.30	17.30
97	Wild, Stanley	GBR	8.50	17.25
98	Lai, Chu-Long	TWN	8.70	17.10
99	Abreu, José	POR	8.40	16.90
100	Gabrovsky, Roumène	BUL	9.10	16.85
101	Valles, Fernando	MEX	8.35	16.75
101	Netušil, Miroslav	CHE	7.50	16.75
101	Ramirez, Luis	CUB	7.80	16.75
104	Suárez, Octavio	CUB	7.50	16.70
105	Ivanov, Bojidar	BUL	7.50	16.65
106	Luna, Sergio	ECU	8.05	16.60
107	Mori, Vincenzo	ITA	8.45	16.55
108	Zagdvazar, Niamdavaa	MGL	8.50	16.50
109	Brooker, Barry	CAN	8.65	16.45
110	Chessel, Murray	AUS	8.05	16.30
111	Navarrete, Luis	CUB	8.25	15.25
112	Nájera, Eduardo	ECU	8.05	12.75
113	Cheng, Fu	TWN	8.10	12.10
114	Menichelli, Franco	ITA	9.60	9.60
115	Rendón, Pedro	ECU	4.65	8.15

CLASSEMENT FINAL FINAL CLASSIFICATION

EXERCICES AU SOL FLOOR EXERCISES

OCT 26

		Exercices imposés Compulsory exercises	Exercices libres Voluntary exercises	Total points
1	Kato, Sawao	JPN	9.825	19.475
2	Nakayama, Akinori	JPN	9.700	19.400
3	Kato, Takeshi	JPN	9.675	19.275
4	Tsukahara, Mitsuo	JPN	9.550	19.050
5	Karasev, Valery	URS	9.550	18.950
6	Kenmotsu, Eizo	JPN	9.625	18.925

CHEVAL - ARCONS POMMELLED HORSE

1	Čerar, Miroslav	YUG	9.675	9.650	19.325
2	Laiho, Olli	FIN	9.575	9.650	19.225
3	Voronin, Michail	URS	9.600	9.600	19.200
4	Kubica, Wilhelm	POL	9.550	9.600	19.150
5	Kenmotsu, Eizo	JPN	9.450	9.500	19.050
6	Klimenko, Vladimir	URS	9.550	9.400	18.950

ANNEAUX RINGS

1	Nakayama, Akinori	JPN	9.750	9.700	19.450
2	Voronin, Michail	URS	9.725	9.600	19.325
3	Kato, Sawao	JPN	9.775	9.450	19.225
4	Tsukahara, Mitsuo	JPN	9.625	9.500	19.125
5	Kato, Takeshi	JPN	9.700	9.350	19.050
6	Diomidov, Sergey	URS	9.525	9.450	18.975

CHEVAL SAUTOIR HORSE VAULT

1	Voronin, Michail	URS	9.500	9.500	19.000
2	Endo, Yukio	JPN	9.500	9.450	18.950
3	Diomidov, Sergey	URS	9.450	9.475	18.925
4	Kato, Takeshi	JPN	9.525	9.250	18.775
5	Nakayama, Akinori	JPN	9.425	9.300	18.725
6	Kenmotsu, Eizo	JPN	9.475	9.175	18.650

BARRES PARALLELES PARALLEL BARS

1	Nakayama, Akinori	JPN	9.775	9.700	19.475
2	Voronin, Michail	URS	9.725	9.700	19.425
3	Klimenko, Vladimir	URS	9.625	9.600	19.225
4	Kato, Takeshi	JPN	9.650	9.550	19.200
5	Kenmotsu, Eizo	JPN	9.625	9.300	18.925
6	Kubica, Wilhelm	POL	9.575	9.350	18.925

BARRE FIXE HORIZONTAL BAR

1	Voronin, Michail	URS	9.750	9.800	19.550
1	Nakayama, Akinori	JPN	9.750	9.800	19.550
3	Kenmotsu, Eizo	JPN	9.675	9.700	19.375
4	Köste, Klaus	ADE	9.725	9.500	19.225
5	Diomidov, Sergey	URS	9.650	9.500	19.150
6	Endo, Yukio	JPN	9.625	9.400	19.025

EXERCICES IMPOSES COMPULSORY EXERCISES

1er TOUR
1st ROUND OCT 22

		I	PI	II	PI	III	PI	IV	PI	V	PI	VI	PI					
SUI	Berchtold, Meinrad	8.95	9.05	MEX	Valles, Armando	9.05	ITA	Carminucci, Giovanni	8.75	POL	Kubica, Wilhelm	9.25	AUS	Chessel, Murray	7.55	EUA	Allen, Kanati	8.80
	Ettlin, Hans	8.60			González, José	8.20		Carminucci, Pasquale	8.70		Kubica, Mikolaj	9.30	FIL	Beren, Ernesto	6.65		Cohen, Steven	8.90
	Hurzeler, Edwin	8.75			García, Enrique	7.55		Cinnaghi, Luigi	9.05		Kubica, Sylwester	8.75		Henson, Norman	4.95		Freudenstein, Sidney	8.95
	Müller, Paul	8.80			Mendoza, Rogelio	8.15		Franceschetti, Bruno	8.80		Kruza, Jerzy	9.00	POR	Abreu, José	8.65		Hug, Steve	9.25
	Rohner, Peter	8.65	TE 44.20		Vilchis, José	7.80		Menichelli, Franco	9.60		Gonera, Andrzej	8.90					Roethlisberger, Fred	9.10
					Valles, Fernando	8.90		Mori, Vincenzo	8.50		Rokosa, Aleksander	9.20					Thor, David	9.05
						TE 42.10			TE 44.90			TE 45.65						TE 45.25

2e TOUR
2nd ROUND

EUA	Allen, Kanati	9.10	SUI	Berchtold, Meinrad	8.90	MEX	Valles, Armando	9.05	ITA	Carminucci, Giovanni	9.05	POL	Kubica, Wilhelm	9.50	FIL	Beren, Ernesto	NSP	
	Cohen, Steven	8.85		Ettlin, Hans	8.95		González, José	7.45		Carminucci, Pasquale	8.75		Kubica, Mikolaj	9.45		Henson, Norman	NSP	
	Freudenstein, Sidney	9.15		Greutmann, Edwin	8.60		García, Enrique	7.60		Cinnaghi, Luigi	9.15		Kubica, Sylwester	9.30	POR	Abreu, José	8.40	
	Hug, Steve	9.00		Hurzeler, Roland	9.30		Mendoza, Rogelio	8.15		Franceschetti, Bruno	8.80		Kruza, Jerzy	8.95	AUS	Chessel, Murray	8.05	
	Roethlisberger, Fred	8.95		Müller, Paul	9.25		Vilchis, José	8.55		Menichelli, Franco	9.30		Gonera, Andrzej	9.05				
	Thor, David	9.15	TE 45.35		Rohner, Peter	9.10		Valles, Fernando	7.75		Mori, Vincenzo	9.15		Rokosa, Aleksander	9.15			
						TE 45.50			TE 41.10			TE 45.45			TE 46.45			

3e TOUR
3rd ROUND

POR	Abreu, José	8.80	EUA	Allen, Kanati	9.00	SUI	Berchtold, Meinrad	8.95	MEX	Valles, Armando	9.15	ITA	Carminucci, Giovanni	9.45	POL	Kubica, Wilhelm	9.50	
AUS	Chessel, Murray	7.90		Cohen, Steven	9.00		Ettlin, Hans	9.20		González, José	9.00		Carminucci, Pasquale	9.20		Kubica, Mikolaj	9.20	
FIL	Beren, Ernesto	6.10		Freudenstein, Sidney	8.75		Greutmann, Edwin	8.70		García, Enrique	8.10		Cinnaghi, Luigi	9.30		Kubica, Sylwester	9.40	
	Henson, Norman	7.70		Hug, Steve	9.30		Hurzeler, Roland	8.50		Mendoza, Rogelio	8.20		Franceschetti, Bruno	9.00		Kruza, Jerzy	8.90	
				Roethlisberger, Fred	8.85		Müller, Paul	8.85		Vilchis, José	8.60		Menichelli, Franco	9.60		Gonera, Andrzej	9.15	
				Thor, David	9.50		Rohner, Peter	8.90		Valles, Fernando	8.85		Mori, Vincenzo	8.95		Rokosa, Aleksander	8.80	
					TE 45.65			TE 44.60			TE 43.80			TE 46.70				TE 46.15

4e TOUR
4th ROUND

POL	Kubica, Wilhelm	9.25	AUS	Chessel, Murray	8.40	EUA	Allen, Kanati	7.80	SUI	Berchtold, Meinrad	9.20	MEX	Valles, Armando	8.70	ITA	Carminucci, Giovanni	9.30	
	Kubica, Mikolaj	9.20	FIL	Beren, Ernesto	NSP		Cohen, Steven	9.30		Ettlin, Hans	9.10		González, José	9.00		Carminucci, Pasquale	8.80	
	Kubica, Sylwester	9.30		Henson, Norman	NSP		Freudenstein, Sidney	8.90		Greutmann, Edwin	8.65		García, Enrique	8.00		Cinnaghi, Luigi	9.35	
	Kruza, Jerzy	8.90	POR	Abreu, José	8.40		Hug, Steve	8.80		Hurzeler, Roland	8.80		Mendoza, Rogelio	8.90		Franceschetti, Bruno	8.70	
	Gonera, Andrzej	8.75					Roethlisberger, Fred	9.15		Müller, Paul	8.45		Vilchis, José	8.00		Menichelli, Franco	9.60	
	Rokosa, Aleksander	8.80					Thor, David	9.00		Rohner, Peter	8.75		Valles, Fernando	7.20		Mori, Vincenzo	8.45	
		TE 45.45						TE 45.15			TE 44.50			TE 42.60				TE 45.75

5e TOUR
5th ROUND

ITA	Carminucci, Giovanni	8.75	POL	Kubica, Wilhelm	9.60	FIL	Beren, Ernesto	6.25	EUA	Allen, Kanati	9.00	SUI	Berchtold, Meinrad	9.45	MEX	Valles, Armando	9.30	
	Carminucci, Pasquale	7.65		Kubica, Mikolaj	9.45		Henson, Norman	6.60		Cohen, Steven	8.95		Ettlin, Hans	9.55		González, José	8.85	
	Cinnaghi, Luigi	9.10		Kubica, Sylwester	9.00	POR	Abreu, José	8.95		Freudenstein, Sidney	9.10		Greutmann, Edwin	9.10		García, Enrique	8.65	
	Franceschetti, Bruno	7.75		Kruza, Jerzy	9.00			8.20		Hurzeler, Roland	8.75		Hurzeler, Roland	9.50		Mendoza, Rogelio	8.20	
	Menichelli, Franco	9.30		Gonera, Andrzej	8.85	AUS	Chessel, Murray			Roethlisberger, Fred	9.25		Müller, Paul	9.30		Vilchis, José	8.35	
		8.20		Rokosa, Aleksander	8.55					Thor, David	9.10		Rohner, Peter	9.30		Valles, Fernando	8.35	
		TE 43.10			TE 45.90						TE 45.40			TE 47.10				TE 44.45

16e TOUR
16th ROUND

I		II		III		IV		V		VI		
PI	PI	PI	PI	PI	PI	PI	PI	PI	PI	PI	PI	
GBR Booth, Michael	8.90	CDN Jung, Ryul-Jo	8.40	NSP	SUE Johannesson, Finn	9.10	ALE Haussler, Heinz	8.85	FIN Nissinen, Mauno	9.40	YUG Cerar, Miroslav	9.55
Wild, Stanley	8.60	Heung, Do-Sin	8.80	NSP	Jonsson, Christer	8.90	Hess, Erich	9.00	Rahikainen, Keijo	9.30	Brodnik, Janez	9.45
COR Kim, Choong-Tai	8.85	Byung, Suk-Kim	8.80	NSP	Lindgren, Evert	7.85	Hopfner, Hermann	8.95	Rantakari, Hannu	9.15	Kersnic, Milenko	9.05
		Joon, Han	8.80	NSP			Jaschek, Willi	9.10	Sappinen, Heikki	9.05	Srot, Martin	8.40
		Song, Sub-Ri	8.80	NSP			Reinemer, Heiko	9.00	Heino, Reino	9.00	Vratic, Milko	9.20
		Sung, Il-Kim	8.80	NSP			Tepasse, Helmut	9.05	Laiho, Olli	9.50	Anic, Damir	8.80
		Sung, Joo-Kim	8.80	NSP								
							TE 45.10		TE 46.40		TE 46.05	

17e TOUR
17th ROUND

YUG Cerar, Miroslav	9.25	COR Kim, Choong-Tai	9.15	CDN Jung, Ryul-Jo	8.40	NSP	SUE Johannesson, Finn	9.05	ALE Haussler, Heinz	9.20	FIN Nissinen, Mauno	9.45
Brodnik, Janez	9.05	Booth, Michael	8.40	Wild, Stanley	8.70	NSP	Jonsson, Christer	9.10	Hess, Erich	8.85	Rahikainen, Keijo	8.95
COR Kim, Choong-Tai	8.85	Wild, Stanley	8.70	Byung, Suk-Kim	8.80	NSP	Lindgren, Evert	9.15	Hopfner, Hermann	9.10	Rantakari, Hannu	9.25
				Joon, Han	8.80	NSP			Jaschek, Willi	9.35	Sappinen, Heikki	8.90
				Song, Sub-Ri	8.85	NSP			Reinemer, Heiko	9.20	Heino, Reino	8.40
				Sung, Il-Kim	8.85	NSP			Tepasse, Helmut	9.45	Laiho, Olli	8.65
				Sung, Joo-Kim	8.85	NSP						
							TE 44.75		TE 46.30		TE 45.20	

18e TOUR
18th ROUND

FIN Nissinen, Mauno	9.20	YUG Cerar, Miroslav	9.65	GBR Booth, Michael	7.85	CDN Jung, Ryul-Jo	8.40	NSP	SUE Johannesson, Finn	8.95	ALE Haussler, Heinz	9.05
Rahikainen, Keijo	8.80	Brodnik, Janez	8.85	Wild, Stanley	8.45	Heung, Do-Sin	8.80	NSP	Jonsson, Christer	9.20	Hess, Erich	9.55
COR Kim, Choong-Tai	8.85	Kersnic, Milenko	8.85	COR Kim, Choong-Tai	8.85	Byung, Suk-Kim	8.80	NSP	Lindgren, Evert	8.75	Hopfner, Hermann	9.20
		Srot, Martin	8.60			Joon, Han	8.80	NSP			Jaschek, Willi	9.30
		Song, Sub-Ri	8.85			Song, Sub-Ri	8.85	NSP			Reinemer, Heiko	9.20
		Sung, Il-Kim	8.60			Sung, Il-Kim	8.85	NSP			Tepasse, Helmut	9.35
		Sung, Joo-Kim	8.60			Sung, Joo-Kim	8.85	NSP				
							TE 44.60		TE 44.90		TE 46.60	

19e TOUR
19th ROUND

TWN Lai, Chu-Long	9.30	URS Voronin, Michail	9.70	JPN Endo, Yukio	9.45	DIN Thomsen, Arne	9.00	BUL Adamov, Guergui	9.35	FRA Bouchonnet, Michel	9.20
Cheng, Fu	7.70	Diomidov, Sergey	9.50	Kato, Takeshi	9.70	Nielsen, Hans	8.95	Zoev, Stefan	9.10	Deuza, Christian	9.20
AGL Lazhari, Larbi	8.45	Lisitsky, Victor	9.30	Nakayama, Akinori	9.75	MGL Zagdazar, Niamdavaa	8.75	Khristov, Raitcho	8.50	Guiffroy, Christian	9.50
		Karasev, Valery	9.35	Kato, Sawao	9.70			Kondev, Ivan	8.85		
		Klimenko, Vladimir	9.50	Tsukahara, Mitsuo	9.85			Gabrovsky, Roumene	8.95		
		Ilijnykh, Valery	9.05	Kenmotsu, Eizo	9.55			Ivanov, Bojidar	9.10		
			TE 47.35		TE 48.35				TE 45.35		

20e TOUR
20th ROUND

FRA Bouchonnet, Michel	9.15	AGL Lazhari, Larbi	6.65	URS Voronin, Michail	9.75	JPN Endo, Yukio	9.35	MGL Zagdazar, Niamdavaa	8.50	BUL Adamov, Guergui	9.50
Deuza, Christian	8.30	TWN Lai, Chu-Long	4.50	Diomidov, Sergey	9.60	Kato, Takeshi	9.45	DIN Thomsen, Arne	9.15	Zoev, Stefan	9.25
Guiffroy, Christian	9.00	Cheng, Fu	3.50	Lisitsky, Victor	9.40	Nakayama, Akinori	9.45	Nielsen, Hans	9.00	Khristov, Raitcho	9.50
				Karasev, Valery	9.45	Kato, Sawao	9.35			Kondev, Ivan	8.75
				Klimenko, Vladimir	9.40	Tsukahara, Mitsuo	9.05			Gabrovsky, Roumene	9.10
				Ilijnykh, Valery	9.30	Kenmotsu, Eizo	9.40			Ivanov, Bojidar	7.50
					TE 47.60		TE 47.00				TE 46.10

21e TOUR
21st ROUND

BUL Adamov, Guergui	8.20	FRA Bouchonnet, Michel	9.10	TWN Lai, Chu-Long	7.65	URS Voronin, Michail	9.45	JPN Endo, Yukio	9.65	DIN Thomsen, Arne	8.20
Zoev, Stefan	8.65	Deuza, Christian	9.00	Cheng, Fu	6.65	Diomidov, Sergey	9.40	Kato, Takeshi	9.60	Nielsen, Hans	8.30
D KOR Khristov, Raitcho	9.35	Guiffroy, Christian	9.05	AGL Lazhari, Larbi	6.15	Lisitsky, Victor	9.40	Nakayama, Akinori	9.70	MGL Zagdazar, Niamdavaa	9.00
Kondev, Ivan	9.10					Karasev, Valery	9.45	Kato, Sawao	9.65		
Gabrovsky, Roumene	8.90					Klimenko, Vladimir	9.45	Tsukahara, Mitsuo	8.35		
Ivanov, Bojidar	8.25					Ilijnykh, Valery	9.30	Kenmotsu, Eizo	9.60		
	TE 44.25						TE 47.15		TE 48.20		

22e TOUR
22nd ROUND

MGL Zagdazar, Niamdavaa	8.30	BUL Adamov, Guergui	9.05	FRA Bouchonnet, Michel	8.65	AGL Lazhari, Larbi	8.55	URS Voronin, Michail	9.75	JPN Endo, Yukio	9.55
DIN Thomsen, Arne	9.10	Zoev, Stefan	9.35	Deuza, Christian	8.90	TWN Lai, Chu-Long	8.60	Diomidov, Sergey	9.45	Kato, Takeshi	9.55
Nielsen, Hans	8.50	Khristov, Raitcho	8.40	Guiffroy, Christian	8.60	Cheng, Fu	8.60	Lisitsky, Victor	9.60	Nakayama, Akinori	9.70
		Kondev, Ivan	8.80					Karasev, Valery	9.55	Kato, Sawao	9.60
		Gabrovsky, Roumene	8.40					Klimenko, Vladimir	9.50	Tsukahara, Mitsuo	9.60
		Ivanov, Bojidar	7.70					Ilijnykh, Valery	9.50	Kenmotsu, Eizo	9.55
			TE 44.00						TE 48.00		TE 47.95

23e TOUR
23rd ROUND

JPN Endo, Yukio	9.15	DIN Thomsen, Arne	7.70	BUL Adamov, Guergui	8.80	FRA Bouchonnet, Michel	8.80	TWN Lai, Chu-Long	8.70	URS Voronin, Michail	9.70
Kato, Takeshi	9.60	Nielsen, Hans	8.50	Zoev, Stefan	9.10	Deuza, Christian	8.75	Cheng, Fu	8.55	Diomidov, Sergey	9.60
D KOR Nakayama, Akinori	9.60	MGL Zagdazar, Niamdavaa	8.45	Khristov, Raitcho	8.10	Guiffroy, Christian	9.10	AGL Lazhari, Larbi	8.55	Lisitsky, Victor	9.35
Kato, Sawao	9.75			Kondev, Ivan	8.60				9.00	Karasev, Valery	9.40
Sappinen, Heikki	9.15			Gabrovsky, Roumene	8.60					Klimenko, Vladimir	9.50
Heino, Reino	8.85			Kenmotsu, Eizo	9.55					Ilijnykh, Valery	9.50
Laiho, Olli	8.60				TE 48.00						TE 47.70

24e TOUR
24th ROUND

URS Voronin, Michail	9.55	JPN Endo, Yukio	9.20	MGL Zagdazar, Niamdavaa	8.90	BUL Adamov, Guergui	9.20	FRA Bouchonnet, Michel	8.55	AGL Lazhari, Larbi	8.70
Diomidov, Sergey	9.50	Kato, Takeshi	9.20	DIN Thomsen, Arne	8.10	Zoev, Stefan	9.10	Deuza, Christian	9.30	TWN Lai, Chu-Long	8.70
D LISITSKY, Victor	9.50	Nakayama, Akinori	9.40	Nielsen, Hans	8.80	Khristov, Raitcho	8.95	Guiffroy, Christian	9.55	Cheng, Fu	8.10
Karasev, Valery	9.55	Kato, Sawao	9.45			Kondev, Ivan	9.15				
Klimenko, Vladimir	9.25	Tsukahara, Mitsuo	9.40			Gabrovsky, Roumene	8.80				
Ilijnykh, Valery	9.10	Kenmotsu, Eizo	9.45			Ivanov, Bojidar	8.80				
	TE 47.35		TE 46.90				TE 45.50				

EXERCICES LIBRES
VOLUNTARY EXERCISES

1er TOUR OCT 24
1st ROUND

I		PI		II		PI		III		PI		IV		PI		V		PI		VI		PI	
CDN	Jung, Ryul-Jo	8.20	**	BUL	Adamov, Guergui	8.20	8.20	ITA	Carminucci, Giovanni	8.90	8.90	AUS	Chessell, Murray	8.75	8.75	MEX	Valles, Armando	8.85	8.85	MGL	Zagdzavar, Niamdavaa	8.00	8.00
	Heung, Do-Sin	8.80			Zoev, Stefan	8.00			Carminucci, Pasquale	8.55		GBR	Booth, Michael	8.95			González, José	8.70		TWN	Lai, Chu-Long	8.40	
A	Byung, Suk-Kim	9.05			Khristov, Raitcho	8.80			Cimnaghi, Luigi	9.05			Wild, Stanley	9.15			García, Enrique	8.90			Cheng, Fu	4.00	
	Joon, Han	8.85			Kondev, Ivan	8.85			Franceschetti, Bruno	9.00				8.75			Mendoza, Rogelio	8.75					
	Song, Sub-Ri	8.00			Gabrovsky, Roumene	8.70			Menichelli, Franco	8.00				8.70			Vilchis, José	8.70					
	Sung, Il-Kim	8.70			Ivanov, Bojidar	8.70			Mori, Vincenzo	8.00				43.90			Valles, Fernando	8.45					
	Sung, Joo-Kim	42.55	TE			42.55	TE			43.50	TE												

2e TOUR
2nd ROUND

A	MGL	Zagdzavar, Niamdavaa	8.20	CDN	Jung, Ryul-Jo	8.20	**	BUL	Adamov, Guergui	8.85	8.85	ITA	Carminucci, Giovanni	8.70	8.70	AUS	Chessell, Murray	8.90	8.90	MEX	Valles, Armando	8.00	8.00
	TWN	Lai, Chu-Long	7.90		Heung, Do-Sin	8.70			Zoev, Stefan	8.70			Carminucci, Pasquale	8.60		GBR	Booth, Michael	8.70			González, José	8.75	
	Cheng, Fu	8.05			Byung, Suk-Kim	8.60			Khristov, Raitcho	8.60			Cimnaghi, Luigi	8.95			Wild, Stanley	8.70			García, Enrique	9.05	
					Joon, Han	8.15			Kondev, Ivan	8.15			Franceschetti, Bruno	8.95							Mendoza, Rogelio	9.00	
					Song, Sub-Ri	8.95			Gabrovsky, Roumene	8.95			Menichelli, Franco	8.80							Vilchis, José	8.80	
					Sung, Il-Kim	8.45			Ivanov, Bojidar	8.45			Mori, Vincenzo	9.05							Valles, Fernando	8.40	
					Sung, Joo-Kim	44.25	TE			44.25	TE			43.55	TE							44.00	TE

3e TOUR
3rd ROUND

A	MEX	Valles, Armando	8.80	MGL	Zagdzavar, Niamdavaa	8.25	8.25	CDN	Jung, Ryul-Jo	9.20	**	BUL	Adamov, Guergui	9.20	9.20	ITA	Carminucci, Giovanni	9.40	9.40	AUS	Chessell, Murray	8.25	8.25
	González, José	8.80			Lai, Chu-Long	7.80			Heung, Do-Sin	9.15			Zoev, Stefan	9.15			Carminucci, Pasquale	9.20		GBR	Booth, Michael	9.00	9.00
	García, Enrique	8.65			Cheng, Fu	6.95			Byung, Suk-Kim	9.20			Khristov, Raitcho	9.20			Cimnaghi, Luigi	9.15			Wild, Stanley	8.75	
	Mendoza, Rogelio	9.10							Joon, Han	9.15			Kondev, Ivan	9.15			Franceschetti, Bruno	9.15					
	Vilchis, José	8.40							Song, Sub-Ri	9.05			Gabrovsky, Roumene	9.05			Menichelli, Franco	8.40					
	Valles, Fernando	8.45							Sung, Il-Kim	8.90			Ivanov, Bojidar	8.90			Mori, Vincenzo	8.40					
		43.80	TE						Sung, Joo-Kim	45.70	TE			45.70	TE			45.30	TE				

4e TOUR
4th ROUND

A	AUS	Chessell, Murray	8.65	MEX	Valles, Armando	9.10	9.10	MGL	Zagdzavar, Niamdavaa	8.15	8.15	CDN	Jung, Ryul-Jo	9.45	**	BUL	Adamov, Guergui	9.45	9.45	ITA	Carminucci, Giovanni	8.45	8.45
	GBR	Booth, Michael	9.15		González, José	6.45			Lai, Chu-Long	7.65			Heung, Do-Sin	8.85			Zoev, Stefan	8.85			Carminucci, Pasquale	8.95	8.95
		Wild, Stanley	9.15		García, Enrique	8.40			Cheng, Fu	7.10			Byung, Suk-Kim	9.15			Khristov, Raitcho	9.15			Cimnaghi, Luigi	9.40	9.40
					Mendoza, Rogelio	9.05						Joon, Han	9.00			Kondev, Ivan	9.00			Franceschetti, Bruno	9.10	9.10	
					Vilchis, José	7.70						Song, Sub-Ri	9.00			Gabrovsky, Roumene	9.00			Menichelli, Franco	8.10	8.10	
					Valles, Fernando	8.35						Sung, Il-Kim	9.25			Ivanov, Bojidar	9.25			Mori, Vincenzo	8.10	8.10	
						42.60	TE					Sung, Joo-Kim	45.85	TE			45.85	TE			44.00	TE	

5e TOUR
5th ROUND

A	ITA	Carminucci, Giovanni	9.00	AUS	Chessell, Murray	8.25	8.25	MEX	Valles, Armando	9.20	9.20	MGL	Zagdzavar, Niamdavaa	8.65	8.65	CDN	Jung, Ryul-Jo	9.15	**	BUL	Adamov, Guergui	9.15	9.15
		Carminucci, Pasquale	8.55		Booth, Michael	8.40			González, José	8.10			Lai, Chu-Long	8.40			Heung, Do-Sin	8.90			Zoev, Stefan	8.90	8.90
		Cimnaghi, Luigi	9.30		Wild, Stanley	9.10			García, Enrique	8.35			Cheng, Fu	8.00			Byung, Suk-Kim	9.40			Khristov, Raitcho	9.40	9.40
		Franceschetti, Bruno	8.65						Mendoza, Rogelio	8.70						Joon, Han	9.00			Kondev, Ivan	9.00	9.00	
		Menichelli, Franco	8.70						Vilchis, José	9.00						Song, Sub-Ri	7.75			Gabrovsky, Roumene	7.75	7.75	
		Mori, Vincenzo	44.30						Valles, Fernando	7.95						Sung, Il-Kim	9.15			Ivanov, Bojidar	9.15	9.15	
										43.35	TE					Sung, Joo-Kim	45.60	TE			45.60	TE	

6e TOUR
6th ROUND

I		PI		II		PI		III		PI		IV		PI		V		PI		VI		PI	
BUL	Adamov, Guergui	8.90	8.90	ITA	Carminucci, Giovanni	9.35	9.35	AUS	Chessell, Murray	8.55	8.55	MEX	Valles, Armando	9.20	9.20	MGL	Zagdzavar, Niamdavaa	8.50	8.50	CDN	Jung, Ryul-Jo	8.00	**
	Zoev, Stefan	9.15			Carminucci, Pasquale	9.05		GBR	Booth, Michael	7.70			González, José	8.85			Lai, Chu-Long	7.70			Heung, Do-Sin	8.00	
A	Khristov, Raitcho	9.60			Cimnaghi, Luigi	8.85			Wild, Sidney	8.20			García, Enrique	8.65			Cheng, Fu	8.05			Byung, Suk-Kim	8.00	
	Kondev, Ivan	9.50			Franceschetti, Bruno	9.25							Mendoza, Rogelio	9.30							Joon, Han	9.30	
	Gabrovsky, Roumene	9.10			Menichelli, Franco	—							Vilchis, José	8.80							Song, Sub-Ri	8.80	
	Ivanov, Bojidar	9.05			Mori, Vincenzo	8.85							Valles, Fernando	9.15							Sung, Il-Kim	9.15	
		46.40	TE			45.35	TE							45.30	TE						Sung, Joo-Kim	8.00	

7e TOUR
7th ROUND

B	ALE	Haussler, Heinz	9.15	SUE	Johannesson, Finn	8.60	8.60	CUB	Suárez, Octavio	8.85	8.85	ECU	Luna, Sergio	8.70	8.70	CAN	Larose, Gilbert	9.20	9.20	FIL	Beren, Ernesto	8.35	**
		Hess, Erich	9.05		Jonsson, Christer	7.90			Pumpido, Roberto	8.40			Nájera, Eduardo	8.05			Jensen, Sidney	8.35			Henson, Norman	9.10	
		Hopfner, Hermann	9.05		Lindgren, Evert	9.35			Navarrete, Luis	7.15			Rendón, Pedro	7.15			Dion, Roger	9.10				8.80	
		Jaschek, Willi	2.00						Ramírez, Héctor	8.60		AGL	Lazhari, Larbi	8.90			Brooker, Barry	8.05				8.80	
		Reinemer, Heiko	9.40						Rodríguez, Jorge	8.90							Mitruk, Stephen	8.80					
		Tepasse, Helmut	9.00						Ramírez, Luis	8.95													
			45.65							43.70	TE												

8e TOUR
8th ROUND

B	FIL	Beren, Ernesto	**	ALE	Haussler, Heinz	9.50	9.50	SUE	Johannesson, Finn	9.15	9.15	CUB	Suárez, Octavio	9.15	9.15	ECU	Luna, Sergio	8.95	8.95	CAN	Larose, Gilbert	8.60	8.60
		Henson, Norman			Hess, Erich	8.25			Jonsson, Christer	8.80			Pumpido, Roberto	9.00			Nájera, Eduardo	7.20			Jensen, Sidney	9.20	9.20
					Hopfner, Hermann	9.00			Lindgren, Evert	8.80			Navarrete, Luis	9.20			Rendón, Pedro	7.55			Dion, Roger	8.85	8.85
					Jaschek, Willi	8.55							Ramírez, Héctor	8.85		AGL	Lazhari, Larbi	7.75			Brooker, Barry	7.80	7.80
					Reinemer, Heiko	8.80							Rodríguez, Jorge	9.10							Mitruk, Stephen	8.75	8.75
					Tepasse, Helmut	9.10							Ramírez, Luis	8.85									
						45.95	TE							45.30	TE								43.20

9e TOUR
9th ROUND

B	CAN	Larose, Gilbert	9.30	FIL	Beren, Ernesto	**	ALE	Haussler, Heinz	8.90	8.90	SUE	Johannesson, Finn	9.10	9.10	CUB	Suárez, Octavio	9.20	9.20	ECU	Luna, Sergio	8.55	8.55
		Jensen, Sidney	8.95		Henson, Norman			Hess, Erich	9.25			Jonsson, Christer	9.30			Pumpido, Roberto	9.00			Nájera, Eduardo	4.70	4.70
		Dion, Roger	8.25					Hopfner, Hermann	9.10			Lindgren, Evert	9.20			Navarrete, Luis	8.60			Rendón, Pedro	3.50	3.50
		Brooker, Barry	8.30					Jaschek, Willi	9.30				Ramírez, Héctor	8.55		AGL	Lazhari, Larbi	9.25				9.25
		Mitruk, Stephen	8.35					Reinemer, Heiko	9.40				Rodríguez, Jorge	8.15								
			43.15					Tepasse, Helmut	9.30				Ramírez, Luis									

11e TOUR
11th ROUND

I		II		III		IV		V		VI	
PI	PI	PI	PI	PI	PI	PI	PI	PI	PI	PI	PI
CUB Suárez, Octavio	8.80	ECU Luna, Sergio	5.75	CAN Larose, Gilbert	9.30	FIL Beren, Ernesto	9.10	ALE Haussler, Heinz	9.10	SUE Johannesson, Finn	9.40
Pumpido, Roberto	9.10	Nájera, Eduardo	3.50	Jensen, Sidney	9.20	Henson, Norman	9.20	Hess, Erich	8.45	Jonsson, Christer	9.40
Navarrete, Luis	8.80	Rendón, Pedro	5.80	Dion, Roger	8.25			Hopfner, Hermann	9.20	Lindgren, Evert	9.35
Ramírez, Héctor	9.35	AGL Lazhari, Larbi	7.00	Brooker, Barry	8.55			Jaschek, Willi	9.50		
Rodríguez, Jorge	9.20			Mitruk, Stephen	8.40			Reinemer, Heiko	9.30		
Ramírez, Luis	TE 45.25				TE 43.70			Tepasse, Helmut	TE 46.55		

12e TOUR
12th ROUND

I		II		III		IV		V		VI	
PI	PI	PI	PI	PI	PI	PI	PI	PI	PI	PI	PI
SUE Johannesson, Finn	8.80	CUB Suárez, Octavio	8.90	ECU Luna, Sergio	8.60	CAN Larose, Gilbert	9.20	FIL Beren, Ernesto	9.15	ALE Haussler, Heinz	9.15
Jonsson, Christer	9.15	Pumpido, Roberto	7.80	Nájera, Eduardo	7.15	Jensen, Sidney	9.35	Henson, Norman	9.35	Hess, Erich	9.35
Lindgren, Evert	8.75	Navarrete, Luis	8.25	Rendón, Pedro	6.95	Dion, Roger	9.05		9.10	Hopfner, Hermann	9.10
		Ramírez, Héctor	4.50	AGL Lazhari, Larbi	8.10	Brooker, Barry	8.75		9.45	Jaschek, Willi	9.45
		Rodríguez, Jorge	8.40			Mitruk, Stephen	8.50		9.45	Reinemer, Heiko	9.45
		Ramírez, Luis	TE 41.15				TE 44.85		9.10	Tepasse, Helmut	TE 46.50

13e TOUR
13th ROUND

I		II		III		IV		V		VI	
PI	PI	PI	PI	PI	PI	PI	PI	PI	PI	PI	PI
COR Kim, Choong-Tai	8.90	HUN Aranyos, Istvan	8.70	DIN Thomsen, Arne	8.90	FIN Nissinen, Mauno	9.00	SUI Berchtold, Meinrad	9.45	EUA Allen, Kanati	9.40
FRA Bouchonnet, Michel	9.05	Tihanyi, Endre	8.55	Nielsen, Hans	9.05	Rahikainen, Keijo	9.20	Ettlin, Hans	9.50	Cohen, Steven	9.45
Deuza, Christian	8.95	Mentsik, Konrad	8.60	POR Abreu, José	9.05	Rantakari, Hannu	8.80	Greutmann, Edwin	9.25	Freudenstein, Sidney	9.50
Guiffroy, Christian	9.20	Kiss, Sandor	8.55			Sappinen, Heikki	9.15	Hurzel, Roland	9.60	Hug, Steve	9.35
		Herczegh, Bela	7.80			Heino, Reino	8.80	Müller, Paul	9.25	Roethlisberger, Fred	9.35
		Bordan, Dezso	TE 43.05			Laiho, Olli	TE 45.15	Rohner, Peter	TE 4.40	Thor, David	TE 9.50

14e TOUR
14th ROUND

I		II		III		IV		V		VI	
PI	PI	PI	PI	PI	PI	PI	PI	PI	PI	PI	PI
EUA Allen, Kanati	9.20	COR Kim, Choong-Tai	9.35	HUN Aranyos, Istvan	9.00	DIN Thomsen, Arne	7.00	FIN Nissinen, Mauno	9.60	SUI Berchtold, Meinrad	9.35
Cohen, Steven	8.75	FRA Bouchonnet, Michel	9.25	Tihanyi, Endre	9.20	Nielsen, Hans	9.00	Rahikainen, Keijo	9.25	Ettlin, Hans	9.45
Freudenstein, Sidney	9.50	Deuza, Christian	8.35	Mentsik, Konrad	8.75	POR Abreu, José	8.70	Rantakari, Hannu	9.20	Greutmann, Edwin	9.10
Hug, Steve	9.15	Guiffroy, Christian	8.60	Kiss, Sandor	8.95			Sappinen, Heikki	9.10	Hurzel, Roland	9.45
Roethlisberger, Fred	9.40			Herczegh, Bela	8.85			Heino, Reino	9.10	Müller, Paul	8.80
Thor, David	TE 46.55			Bordan, Dezso	TE 44.75			Laiho, Olli	TE 9.55	Rohner, Peter	TE 9.35

15e TOUR
15th ROUND

I		II		III		IV		V		VI	
PI	PI	PI	PI	PI	PI	PI	PI	PI	PI	PI	PI
SUI Berchtold, Meinrad	8.95	EUA Allen, Kanati	8.85	COR Kim, Choong-Tai	9.00	HUN Aranyos, Istvan	9.20	DIN Thomsen, Arne	8.75	FIN Nissinen, Mauno	9.50
Ettlin, Hans	9.05	Cohen, Steven	8.35	FRA Bouchonnet, Michel	8.60	Tihanyi, Endre	9.05	Nielsen, Hans	9.20	Rahikainen, Keijo	9.20
Greutmann, Edwin	8.95	Freudenstein, Sidney	7.85	Deuza, Christian	8.60	Mentsik, Konrad	8.90	POR Abreu, José	8.95	Rantakari, Hannu	9.50
Hurzel, Roland	8.90	Hug, Steve	9.40	Guiffroy, Christian	8.95	Kiss, Sandor	9.15			Sappinen, Heikki	9.35
Müller, Paul	8.80	Roethlisberger, Fred	8.70			Herczegh, Bela	9.05			Heino, Reino	9.30
Rohner, Peter	TE 45.00	Thor, David	TE 44.60			Bordan, Dezso	TE 45.35			Laiho, Olli	TE 9.40

16e TOUR
16th ROUND

I		II		III		IV		V		VI	
PI	PI	PI	PI	PI	PI	PI	PI	PI	PI	PI	PI
FIN Nissinen, Mauno	9.10	SUI Berchtold, Meinrad	9.35	EUA Allen, Kanati	8.50	COR Kim, Choong-Tai	8.65	HUN Aranyos, Istvan	9.20	DIN Thomsen, Arne	9.20
Rahikainen, Keijo	9.00	Ettlin, Hans	8.50	Cohen, Steven	9.60	FRA Bouchonnet, Michel	9.15	Tihanyi, Endre	9.05	Nielsen, Hans	9.00
Rantakari, Hannu	8.80	Greutmann, Edwin	8.60	Freudenstein, Sidney	9.15	Deuza, Christian	9.10	Mentsik, Konrad	9.50	POR Abreu, José	8.50
Sappinen, Heikki	9.20	Hurzel, Roland	9.05	Hug, Steve	9.10	Guiffroy, Christian	9.30	Kiss, Sandor	9.35		
Heino, Reino	8.80	Müller, Paul	9.35	Roethlisberger, Fred	9.20			Herczegh, Bela	9.30		
Laiho, Olli	TE 44.90	Rohner, Peter	TE 45.65	Thor, David	TE 46.85			Bordan, Dezso	TE 46.85		

17e TOUR
17th ROUND

I		II		III		IV		V		VI	
PI	PI	PI	PI	PI	PI	PI	PI	PI	PI	PI	PI
DIN Thomsen, Arne	9.10	FIN Nissinen, Mauno	9.45	SUI Berchtold, Meinrad	9.20	EUA Allen, Kanati	9.15	COR Kim, Choong-Tai	9.45	HUN Aranyos, Istvan	9.30
Nielsen, Hans	9.25	Rahikainen, Keijo	8.90	Ettlin, Hans	9.35	Cohen, Steven	9.05	FRA Bouchonnet, Michel	9.25	Tihanyi, Endre	9.15
POR Abreu, José	9.20	Rantakari, Hannu	8.35	Greutmann, Edwin	8.95	Freudenstein, Sidney	8.95	Deuza, Christian	9.40	Mentsik, Konrad	9.50
		Sappinen, Heikki	9.20	Hurzel, Roland	9.05	Hug, Steve	9.05	Guiffroy, Christian	9.65	Kiss, Sandor	9.10
		Heino, Reino	8.80	Müller, Paul	9.00	Roethlisberger, Fred	9.15			Herczegh, Bela	9.40
		Laiho, Olli	TE 46.05	Rohner, Peter	TE 46.05	Thor, David	TE 45.80			Bordan, Dezso	TE 9.40

18e TOUR
18th ROUND

I		II		III		IV		V		VI	
PI	PI	PI	PI	PI	PI	PI	PI	PI	PI	PI	PI
HUN Aranyos, Istvan	8.70	DIN Thomsen, Arne	9.05	FIN Nissinen, Mauno	9.25	SUI Berchtold, Meinrad	9.35	EUA Allen, Kanati	9.05	COR Kim, Choong-Tai	9.45
Tihanyi, Endre	9.00	Nielsen, Hans	9.30	Rahikainen, Keijo	9.05	Ettlin, Hans	9.25	Cohen, Steven	9.50	FRA Bouchonnet, Michel	9.40
Mentsik, Konrad	8.75	POR Abreu, José	8.10	Rantakari, Hannu	9.15	Greutmann, Edwin	9.05	Freudenstein, Sidney	9.40	Deuza, Christian	9.30
Kiss, Sandor	8.75			Sappinen, Heikki	9.25	Hurzel, Roland	9.10	Hug, Steve	9.40	Guiffroy, Christian	9.50
Herczegh, Bela	8.75			Heino, Reino	9.15	Müller, Paul	9.10	Roethlisberger, Fred	9.50		
Bordan, Dezso	TE 44.45			Laiho, Olli	TE 46.10	Rohner, Peter	TE 9.30	Thor, David	TE 9.30		

19e TOUR
19th ROUND

I		II		III		IV		V		VI	
PI	PI	PI	PI	PI	PI	PI	PI	PI	PI	PI	PI
POL Kubica, Wilhelm	9.30	JPN Endo, Yukio	9.20	URS Voronin, Michail	9.70	ADE Fülle, Siegfried	9.45	CHE Bocko, Frantisek	9.40	YUG Cerar, Miroslav	9.05
Kubica, Mikolaj	9.30	Kato, Takeshi	9.45	Diomidov, Sergey	9.45	Köste, Klaus	9.25	Fejtek, Jiri	9.50	Brodnik, Janez	9.30
Kubica, Sylwester	9.15	Nakayama, Akinori	9.45	Lisitsky, Victor	9.40	Brehme, Matthias	9.45	Kubicka, Vaclav	9.60	Kersnic, Milenko	9.00
Kruza, Jerzy	8.95	Kato, Sawao	9.55	Karasev, Valery	9.15	Dietrich, Gerhard	9.00	Mudrik, Bohumil	9.50	Srot, Martin	9.35
Gonera, Andrzej	9.05	Tsukahara, Mitsuo	8.25	Klimenko, Vladimir	9.50	Weber, Peter	9.30	Netusil, Miloslav	9.60	Vratic, Milko	9.30
Rokosa, Aleksander	TE 46.00	Kenmotsu, Eizo	TE 47.30	Ilijnykh, Valery	TE 47.35	Beier, Günter	TE 46.75	Skoumal, Vaclav	TE 9.30	Anic, Damir	TE 9.50

20e TOUR
20th ROUND

I		II		III		IV		V		VI	
PI	PI	PI	PI	PI	PI	PI	PI	PI	PI	PI	PI
YUG Cerar, Miroslav	9.40	POL Kubica, Wilhelm	9.50	JPN Endo, Yukio	9.50	URS Voronin, Michail	9.55	ADE Fülle, Siegfried	9.45	CHE Bocko, Frantisek	9.40
Brodnik, Janez	9.00	Kubica, Mikolaj	9.55	Kato, Takeshi	9.70	Diomidov, Sergey	9.45	Köste, Klaus	9.30	Fejtek, Jiri	9.30
Kersnic, Milenko	9.10	Kubica, Sylwester	9.40	Nakayama, Akinori	9.75	Lisitsky, Victor	9.40	Brehme, Matthias	9.50	Kubicka, Vaclav	9.40
Srot, Martin	8.60	Kruza, Jerzy	9.10	Kato, Sawao	9.85	Karasev, Valery	9.45	Dietrich, Gerhard	9.35	Mudrik, Bohumil	9.40
Vratic, Milko	8.90	Gonera, Andrzej	9.10	Tsukahara, Mitsuo	9.60	Klimenko, Vladimir	9.40	Weber, Peter	9.45	Netusil, Miloslav	9.25
Anic, Damir	TE 45.50	Rokosa, Aleksander	TE 46.65	Kenmotsu, Eizo	TE 48.40	Ilijnykh, Valery	TE 47.30	Beier, Günter	TE 47.10	Skoumal, Vaclav	TE 9.55

21e TOUR
21st ROUND

I		II		III		IV		V		VI	
PI	PI	PI	PI	PI	PI	PI	PI	PI	PI	PI	PI
CHE Bocko, Frantisek 9.45	YUG Cerar, Miroslav 9.70	POL Kubica, Wilhelm 9.30	JPN Endo, Yukio 9.65	URS Voronin, Michail 9.70	ADE Fülle, Siegfried 9.55	CHE Bocko, Frantisek 9.45	YUG Cerar, Miroslav 9.70	POL Kubica, Wilhelm 9.30	JPN Endo, Yukio 9.65	URS Voronin, Michail 9.70	ADE Fülle, Siegfried 9.55
Fajtek, Jiri 9.25	Brodnik, Janez 9.15	Kubica, Mikolaj 9.45	Kato, Takeshi 9.60	Diomidov, Sergey 9.45	Köste, Klaus 9.70	Köste, Klaus 9.40	Brodnik, Janez 9.30	Kubica, Mikolaj 9.40	Kato, Takeshi 9.60	Diomidov, Sergey 9.45	Köste, Klaus 9.70
Kubicka, Vaclav 9.40	Kersnic, Milenko 8.80	Kubica, Sylwester 9.05	Nakayama, Akinori 9.40	Lisitsky, Victor 9.00	Brehme, Matthias 9.60	Brehme, Matthias 9.30	Kersnic, Milenko 9.10	Kubica, Sylwester 9.30	Nakayama, Akinori 9.40	Lisitsky, Victor 9.00	Brehme, Matthias 9.60
Mudrik, Bohumil 9.30	Srot, Martin 8.65	Kruza, Jerzy 8.80	Kato, Sawao 9.55	Karasev, Valery 9.60	Dietrich, Gerhard 9.55	Dietrich, Gerhard 9.20	Srot, Martin 9.20	Kruza, Jerzy 9.15	Kato, Sawao 9.55	Karasev, Valery 9.60	Dietrich, Gerhard 9.55
Netusil, Miroslav 9.20	Vratic, Milko 9.40	Gonera, Andrzej 9.30	Tsukahara, Mitsuo 9.40	Klimenko, Vladimir 9.65	Weber, Peter 9.40	Weber, Peter 9.15	Vratic, Milko 9.40	Gonera, Andrzej 9.30	Tsukahara, Mitsuo 9.40	Klimenko, Vladimir 9.65	Weber, Peter 9.40
Skoumal, Vaclav 9.30	Anic, Damir 9.15	Rokosa, Aleksander 9.20	Kenmotsu, Eizo 9.55	Ilijnykh, Valery 9.45	Beier, Günter 9.25	Beier, Günter 9.25	Anic, Damir 9.15	Rokosa, Aleksander 9.20	Kenmotsu, Eizo 9.55	Ilijnykh, Valery 9.45	Beier, Günter 9.25
TE 46.70	TE 46.20	TE 46.30	TE 47.75	TE 47.85	TE 47.80	TE 47.80	TE 46.20	TE 46.30	TE 47.75	TE 47.85	TE 47.80

22e TOUR
22nd ROUND

I		II		III		IV		V		VI	
PI	PI	PI	PI	PI	PI	PI	PI	PI	PI	PI	PI
ADE Fülle, Siegfried 9.45	CHE Bocko, Frantisek 9.40	YUG Cerar, Miroslav 9.40	POL Kubica, Wilhelm 9.30	JPN Endo, Yukio 9.50	URS Voronin, Michail 9.80	CHE Bocko, Frantisek 9.40	YUG Cerar, Miroslav 9.40	POL Kubica, Wilhelm 9.30	JPN Endo, Yukio 9.50	URS Voronin, Michail 9.80	ADE Fülle, Siegfried 9.45
Köste, Klaus 9.35	Fajtek, Jiri 9.60	Brodnik, Janez 9.30	Kubica, Mikolaj 9.40	Kato, Takeshi 9.70	Diomidov, Sergey 9.70	Köste, Klaus 9.30	Brodnik, Janez 9.30	Kubica, Mikolaj 9.40	Kato, Takeshi 9.70	Diomidov, Sergey 9.70	Köste, Klaus 9.35
Brehme, Matthias 9.40	Kubicka, Vaclav 9.00	Kersnic, Milenko 9.10	Kubica, Sylwester 9.30	Nakayama, Akinori 8.85	Lisitsky, Victor 9.45	Brehme, Matthias 9.30	Kersnic, Milenko 9.10	Kubica, Sylwester 9.30	Nakayama, Akinori 8.85	Lisitsky, Victor 9.45	Brehme, Matthias 9.40
Dietrich, Gerhard 9.30	Mudrik, Bohumil 9.25	Srot, Martin 9.20	Kruza, Jerzy 9.15	Kato, Sawao 9.70	Karasev, Valery 9.30	Dietrich, Gerhard 9.20	Srot, Martin 9.20	Kruza, Jerzy 9.15	Kato, Sawao 9.70	Karasev, Valery 9.30	Dietrich, Gerhard 9.30
Weber, Peter 9.05	Netusil, Miroslav 9.55	Vratic, Milko 9.30	Gonera, Andrzej 9.35	Tsukahara, Mitsuo 9.60	Klimenko, Vladimir 9.60	Weber, Peter 9.05	Vratic, Milko 9.30	Gonera, Andrzej 9.35	Tsukahara, Mitsuo 9.60	Klimenko, Vladimir 9.60	Weber, Peter 9.05
Beier, Günter 9.20	Skoumal, Vaclav 8.85	Anic, Damir 8.90	Rokosa, Aleksander 9.20	Kenmotsu, Eizo 9.65	Ilijnykh, Valery 9.70	Beier, Günter 9.20	Anic, Damir 8.90	Rokosa, Aleksander 9.20	Kenmotsu, Eizo 9.65	Ilijnykh, Valery 9.70	Beier, Günter 9.20
TE 46.70	TE 46.80	TE 45.90	TE 46.55	TE 48.50	TE 48.25	TE 46.70	TE 45.90	TE 46.55	TE 48.50	TE 48.25	TE 48.25

23e TOUR
23rd ROUND

I		II		III		IV		V		VI	
PI	PI	PI	PI	PI	PI	PI	PI	PI	PI	PI	PI
URS Voronin, Michail 9.70	ADE Fülle, Siegfried 8.25	CHE Bocko, Frantisek 9.20	YUG Cerar, Miroslav 9.40	POL Kubica, Wilhelm 9.65	JPN Endo, Yukio 9.70	URS Voronin, Michail 9.70	ADE Fülle, Siegfried 8.25	CHE Bocko, Frantisek 9.20	YUG Cerar, Miroslav 9.40	POL Kubica, Wilhelm 9.65	JPN Endo, Yukio 9.70
Diomidov, Sergey 9.45	Köste, Klaus 8.65	Fajtek, Jiri 9.40	Brodnik, Janez 9.40	Kubica, Mikolaj 9.60	Kato, Takeshi 9.55	Diomidov, Sergey 9.45	Köste, Klaus 8.65	Fajtek, Jiri 9.40	Brodnik, Janez 9.40	Kubica, Mikolaj 9.60	Kato, Takeshi 9.55
Lisitsky, Victor 9.50	Brehme, Matthias 9.25	Kubicka, Vaclav 9.30	Kersnic, Milenko 9.30	Kubica, Sylwester 9.40	Nakayama, Akinori 9.80	Lisitsky, Victor 9.50	Brehme, Matthias 9.25	Kubicka, Vaclav 9.30	Kersnic, Milenko 9.30	Kubica, Sylwester 9.40	Nakayama, Akinori 9.80
Karasev, Valery 9.55	Dietrich, Gerhard 9.50	Mudrik, Bohumil 9.10	Srot, Martin 9.25	Kruza, Jerzy 9.15	Kato, Sawao 9.85	Karasev, Valery 9.55	Dietrich, Gerhard 9.50	Mudrik, Bohumil 9.10	Srot, Martin 9.25	Kruza, Jerzy 9.15	Kato, Sawao 9.85
Klimenko, Vladimir 9.50	Weber, Peter 8.95	Netusil, Miroslav 8.95	Vratic, Milko 9.30	Gonera, Andrzej 9.50	Tsukahara, Mitsuo 9.60	Klimenko, Vladimir 9.50	Weber, Peter 8.95	Netusil, Miroslav 8.95	Vratic, Milko 9.30	Gonera, Andrzej 9.50	Tsukahara, Mitsuo 9.60
Ilijnykh, Valery 8.85	Beier, Günter 8.00	Skoumal, Vaclav 8.55	Anic, Damir 9.05	Rokosa, Aleksander 9.25	Kenmotsu, Eizo 9.80	Ilijnykh, Valery 8.85	Beier, Günter 8.00	Skoumal, Vaclav 8.55	Anic, Damir 9.05	Rokosa, Aleksander 9.25	Kenmotsu, Eizo 9.80
TE 47.70	TE 44.60	TE 45.95	TE 46.60	TE 47.40	TE 48.75	TE 47.70	TE 44.60	TE 45.95	TE 46.60	TE 47.40	TE 48.75

24e TOUR
24th ROUND

I		II		III		IV		V		VI	
PI	PI	PI	PI	PI	PI	PI	PI	PI	PI	PI	PI
JPN Endo, Yukio 9.65	URS Voronin, Michail 9.50	ADE Fülle, Siegfried 9.40	CHE Bocko, Frantisek 9.30	YUG Cerar, Miroslav 9.50	POL Kubica, Wilhelm 9.70	JPN Endo, Yukio 9.65	URS Voronin, Michail 9.50	ADE Fülle, Siegfried 9.40	CHE Bocko, Frantisek 9.30	YUG Cerar, Miroslav 9.50	POL Kubica, Wilhelm 9.70
Kato, Takeshi 9.75	Diomidov, Sergey 9.50	Köste, Klaus 9.40	Fajtek, Jiri 9.40	Brodnik, Janez 9.35	Kubica, Mikolaj 9.60	Kato, Takeshi 9.75	Diomidov, Sergey 9.50	Köste, Klaus 9.40	Fajtek, Jiri 9.40	Brodnik, Janez 9.35	Kubica, Mikolaj 9.60
Nakayama, Akinori 9.80	Lisitsky, Victor 9.30	Brehme, Matthias 9.40	Kubicka, Vaclav 9.25	Kersnic, Milenko 9.50	Kubica, Sylwester 9.00	Nakayama, Akinori 9.80	Lisitsky, Victor 9.30	Brehme, Matthias 9.40	Kubicka, Vaclav 9.25	Kersnic, Milenko 9.50	Kubica, Sylwester 9.00
Kato, Sawao 9.90	Karasev, Valery 9.50	Dietrich, Gerhard 9.20	Mudrik, Bohumil 9.30	Srot, Martin 9.20	Kruza, Jerzy 9.35	Kato, Sawao 9.90	Karasev, Valery 9.50	Dietrich, Gerhard 9.20	Mudrik, Bohumil 9.30	Srot, Martin 9.20	Kruza, Jerzy 9.35
Tsukahara, Mitsuo 9.60	Klimenko, Vladimir 9.60	Weber, Peter 9.30	Netusil, Miroslav 9.15	Vratic, Milko 9.35	Gonera, Andrzej 9.25	Tsukahara, Mitsuo 9.60	Klimenko, Vladimir 9.60	Weber, Peter 9.30	Netusil, Miroslav 9.15	Vratic, Milko 9.35	Gonera, Andrzej 9.25
Kenmotsu, Eizo 9.70	Beier, Günter 9.40	Skoumal, Vaclav 9.10	Anic, Damir 9.25	Rokosa, Aleksander 9.45	Kenmotsu, Eizo 9.80	Kenmotsu, Eizo 9.70	Beier, Günter 9.40	Skoumal, Vaclav 9.10	Anic, Damir 9.25	Rokosa, Aleksander 9.45	Kenmotsu, Eizo 9.80
TE 48.80	TE 47.50	TE 46.70	TE 46.50	TE 46.90	TE 47.35	TE 48.80	TE 47.50	TE 46.70	TE 46.50	TE 46.90	TE 47.35

CLASSEMENT INDIVIDUEL PAR ENGIN DAMES
INDIVIDUAL CLASSIFICATION BY APPARATUS WOMEN

		I		II		III		IV		Total	
		O	L	O	L	O	L	O	L		
19	Oda, Chieko	JPN	9.40	9.25	9.25	9.45	9.40	9.40	9.25	37.35	
			9.50	9.50	9.05	9.40	9.40	9.45	9.45	37.10	
			18.90	18.75	18.30	18.85	18.75	18.85	18.85	74.80	
			(170.)	(200.)	(300.)	(140.)					
19	Letourneur, Evelyne	FRA	9.40	9.50	9.50	9.30	38.85	9.40	9.50	37.70	
			8.95	9.45	9.25	9.45	39.40	9.45	9.45	37.10	
			18.35	18.95	18.75	18.75	78.25	18.75	18.75	74.80	
			(350.)	(100.)	(160.)	(200.)					
22	Kandori, Mitsuko	JPN	9.35	9.30	9.35	9.25	37.25	9.35	9.35	37.25	
			9.50	9.40	9.25	9.25	37.40	9.40	9.25	37.40	
			18.35	18.70	18.60	18.50	74.65	18.70	18.50	74.65	
			(200.)	(210.)	(230.)	(270.)					
22	Starke, Ute	ADE	9.60	9.35	9.20	9.25	37.40	9.55	9.45	37.25	
			9.45	9.00	9.25	9.25	37.40	9.45	9.00	37.25	
			19.15	18.80	18.20	18.50	74.65	19.15	18.80	74.65	
			(100.)	(330.)	(330.)	(270.)					
24	Turischeva, Liudmila	URS	9.60	9.40	9.30	9.50	37.80	9.25	9.50	36.70	
			9.25	9.50	8.45	9.50	38.50	9.25	9.50	36.70	
			18.85	18.90	17.75	19.00	74.59	18.85	18.90	74.59	
			(200.)	(120.)	(430.)	(80.)					
25	Burda, Ljubov	URS	9.60	9.30	9.50	9.35	37.75	9.35	9.35	36.45	
			9.35	8.35	9.35	9.40	38.50	9.35	9.40	36.45	
			18.95	17.65	18.85	18.75	74.20	18.95	17.65	74.20	
			(160.)	(500.)	(100.)	(200.)					
26	Schmitt, Katalin	HUN	9.35	9.45	9.25	9.10	37.15	9.35	9.15	37.00	
			9.20	9.20	9.20	9.10	36.70	9.20	9.10	36.70	
			18.65	18.50	18.35	18.25	74.15	18.65	18.50	74.15	
			(270.)	(120.)	(290.)	(330.)					
27	Noack, Marianne	ADE	9.50	8.20	9.45	9.35	36.50	9.50	9.40	37.60	
			9.50	8.40	9.40	9.30	37.60	9.50	9.40	37.60	
			19.00	17.60	18.85	18.65	74.10	19.00	17.60	74.10	
			(130.)	(520.)	(100.)	(240.)					
28	Metheny, Linda	EUA	9.35	9.40	9.60	9.30	37.65	9.05	9.55	36.35	
			9.05	8.75	9.55	9.00	36.35	9.05	9.55	36.35	
			18.40	18.15	19.15	18.30	74.00	18.40	18.15	74.00	
			(310.)	(340.)	(300.)	(320.)					
29	Schmidt, Magdalena	ADE	9.65	9.40	9.10	9.25	37.40	9.65	9.45	36.55	
			9.65	9.45	8.20	9.25	36.55	9.65	9.45	36.55	
			19.30	18.85	17.30	18.50	73.95	19.30	18.85	73.95	
			(70.)	(160.)	(580.)	(270.)					
30	Tanac, Joyce	EUA	9.25	9.20	9.25	9.25	36.95	9.25	9.10	36.70	
			9.20	9.20	9.20	9.10	36.70	9.20	9.10	36.70	
			18.45	18.40	18.45	18.35	73.65	18.45	18.40	73.65	
			(300.)	(270.)	(270.)	(310.)					
31	Gleason, Kathy	EUA	9.30	9.00	9.15	9.20	36.65	9.30	9.05	36.95	
			9.30	9.30	9.20	9.05	36.95	9.30	9.05	36.95	
			18.60	18.30	18.45	18.25	73.60	18.60	18.30	73.60	
			(280.)	(290.)	(270.)	(330.)					
32	Karachka, Maria	BUL	9.45	9.35	8.80	8.80	36.40	9.25	9.25	36.90	
			9.25	9.30	9.25	9.10	36.90	9.25	9.25	36.90	
			18.70	18.65	18.05	17.90	73.30	18.70	18.65	73.30	

					I	II	III	IV	Total						I	II	III	IV	Total								
40	Cayre, Mireille	FRA	O	9.40	9.10	8.95	9.05	36.50	59	Andersson, Solveig	SUE	O	9.10	8.90	8.30	8.70	35.00	59	Stein, Anna	ALE	O	9.20	8.85	8.50	8.70	35.25	
			L	9.35	8.00	8.80	9.10	35.25				L	8.00	8.80	8.40	8.80	35.00				L	8.65	8.25	7.70	8.45	34.75	
			T	18.75	17.10	17.75	18.15	71.75				T	18.10	17.70	16.70	17.50	70.00					T	17.85	18.20	16.20	17.05	70.00
			C	(230.)	(690.)	(430.)	(380.)				C	(420.)	(470.)	(760.)	(700.)						C	(530.)	(310.)	(840.)	(560.)		
40	Ochmanska, Lucja	POL	O	9.35	8.75	8.80	8.95	35.85	62	Matschkur, Helga	ALE	O	9.15	8.80	8.75	8.60	35.40	62	Hartley, Sandra	CAN	O	9.10	7.75	8.95	8.90	34.70	
			L	8.70	9.15	9.00	9.05	35.90				L	8.50	9.15	7.70	9.00	34.35				L	8.65	8.50	7.70	9.00	34.35	
			T	18.05	17.90	17.80	18.00	71.75				T	17.65	18.05	16.45	17.60	69.75				T	17.55	18.05	16.45	17.60	69.75	
			C	(440.)	(440.)	(410.)	(430.)				C	(640.)	(390.)	(800.)	(660.)					C	(600.)	(810.)	(400.)	(490.)			
42	Lech, Wieslawa	POL	O	8.95	9.15	9.05	8.90	36.05	64	Pozzuolo, Gabriella	ITA	O	8.95	8.60	8.95	8.80	35.30	64	Atanassova, Raina	BUL	O	9.00	7.95	8.60	8.90	34.45	
			L	8.60	8.90	8.95	9.05	35.50				L	8.80	8.85	8.15	8.55	34.35				L	8.80	8.85	8.15	8.55	34.35	
			T	17.55	18.05	18.00	17.95	71.55				T	17.35	17.45	17.10	17.35	69.65				T	17.75	17.45	17.10	17.35	69.65	
			C	(650.)	(390.)	(380.)	(470.)				C	(600.)	(590.)	(600.)	(740.)					C	(600.)	(810.)	(400.)	(490.)			
43	Kern, Angelika	ALE	O	9.10	8.90	8.50	8.75	35.25	66	Van Hoya, Horta	BEL	O	9.00	7.60	8.70	8.65	33.95	66	Daniec, Halina	POL	O	8.80	8.80	8.50	8.60	34.70	
			L	8.90	9.15	9.00	9.05	36.10				L	8.85	8.80	9.00	8.80	35.45				L	8.90	9.00	7.45	9.15	34.50	
			T	18.00	18.05	17.50	17.80	71.35				T	17.85	16.40	17.70	17.45	69.40				T	17.70	17.80	15.95	17.75	69.20	
			C	(460.)	(390.)	(520.)	(540.)				C	(630.)	(450.)	(850.)	(560.)					C	(630.)	(450.)	(850.)	(560.)			
44	Mikhailova, Vania	BUL	O	9.10	8.90	7.35	9.00	34.35	67	Braathen, Helga	NOR	O	8.80	8.10	8.35	8.55	33.80	67	Braathen, Helga	NOR	O	8.80	8.10	8.35	8.55	33.80	
			L	9.30	9.25	9.30	9.25	36.95				L	8.65	8.90	9.20	8.65	35.40				L	8.65	8.90	9.20	8.65	35.40	
			T	18.25	18.15	16.65	18.25	71.30				T	17.45	17.10	17.55	17.20	69.20				T	17.45	17.10	17.55	17.20	69.20	
			C	(380.)	(340.)	(780.)	(330.)				C	(670.)	(710.)	(490.)	(790.)					C	(670.)	(710.)	(490.)	(790.)			
45	Krauser, Irm	ALE	O	9.30	9.10	8.50	8.80	35.70	69	Bourdau, Nicole	FRA	O	8.75	8.95	8.75	9.00	35.45	69	Bourdau, Nicole	FRA	O	8.75	8.95	8.75	9.00	35.45	
			L	9.00	9.40	7.90	9.20	35.50				L	8.60	9.25	8.80	8.95	35.60				L	8.60	9.25	8.80	8.95	35.60	
			T	18.30	18.50	16.40	18.00	71.20				T	17.35	18.20	15.55	17.95	69.05				T	17.35	18.20	15.55	17.95	69.05	
			C	(360.)	(240.)	(820.)	(430.)				C	(710.)	(310.)	(890.)	(470.)					C	(710.)	(310.)	(890.)	(470.)			
46	Nourry, Françoise	FRA	O	8.75	8.65	9.15	9.05	35.60	70	Norris, Valerie	AUS	O	8.85	8.00	8.05	8.55	33.45	70	Norris, Valerie	AUS	O	8.85	8.00	8.05	8.55	33.45	
			L	8.40	8.95	8.60	9.20	35.15				L	8.85	8.60	8.70	8.80	35.15				L	8.85	8.60	8.70	8.80	35.15	
			T	17.15	17.60	17.75	18.25	70.75				T	17.80	16.60	16.75	17.45	68.60				T	17.80	16.60	16.75	17.45	68.60	
			C	(780.)	(520.)	(430.)	(330.)				C	(580.)	(780.)	(720.)	(710.)					C	(580.)	(780.)	(720.)	(710.)			
46	Zieba, Barbara	POL	O	9.05	9.05	8.45	8.70	35.25	71	McDonnell, Theresa	CAN	O	8.85	8.15	7.95	8.80	33.75	71	McDonnell, Theresa	CAN	O	8.85	8.15	7.95	8.80	33.75	
			L	8.85	8.60	9.10	8.95	35.50				L	8.55	7.90	9.05	8.95	34.45				L	8.55	7.90	9.05	8.95	34.45	
			T	17.90	17.65	17.55	18.25	70.75				T	17.40	16.05	17.00	17.75	68.20				T	17.40	16.05	17.00	17.75	68.20	
			C	(510.)	(500.)	(490.)	(640.)				C	(680.)	(830.)	(620.)	(560.)					C	(680.)	(830.)	(620.)	(560.)			
48	Stegemann, Marie	ALE	O	9.40	9.00	8.65	8.90	35.95	72	Villacian, Miriam	CUB	O	8.40	8.65	8.00	8.20	33.25	72	Villacian, Miriam	CUB	O	8.40	8.65	8.00	8.20	33.25	
			L	9.00	8.35	8.25	8.30	34.90				L	8.45	8.85	8.75	8.80	34.85				L	8.45	8.85	8.75	8.80	34.85	
			T	18.40	17.35	16.70	18.10	70.55				T	16.85	17.50	16.75	17.00	68.10				T	16.85	17.50	16.75	17.00	68.10	
			C	(310.)	(610.)	(760.)	(400.)				C	(830.)	(550.)	(720.)	(870.)					C	(830.)	(550.)	(720.)	(870.)			
48	Lundquist, Marie	SUE	O	9.10	8.70	8.60	8.80	35.20	73	Bregado, Zulema	CUB	O	8.00	8.55	8.70	8.95	34.20	73	Bregado, Zulema	CUB	O	8.00	8.55	8.70	8.95	34.20	
			L	8.85	8.80	8.75	8.95	35.35				L	7.60	8.80	8.30	9.15	33.85				L	7.60	8.80	8.30	9.15	33.85	
			T	17.95	17.50	17.35	17.75	70.55				T	15.90	17.35	17.00	18.10	68.05				T	15.90	17.35	17.00	18.10	68.05	
			C	(490.)	(550.)	(570.)	(660.)				C	(930.)	(610.)	(620.)	(400.)					C	(930.)	(610.)	(620.)	(400.)			
50	Holm, Rose-Marie	SUE	O	8.85	8.75	8.85	8.80	35.25	74	Bell, Margaret	GBR	O	8.10	8.60	8.55	8.40	33.65	74	Bell, Margaret	GBR	O	8.10	8.60	8.55	8.40	33.65	
			L	9.15	9.20	8.15	8.75	35.25				L	8.20	8.50	8.95	8.65	34.30				L	8.20	8.50	8.95	8.65	34.30	
			T	18.00	17.95	17.00	17.55	70.50				T	16.30	17.10	17.50	17.05	67.95				T	16.30	17.10	17.50	17.05	67.95	
			C	(460.)	(430.)	(620.)	(680.)				C	(850.)	(690.)	(520.)	(860.)					C	(850.)	(690.)	(520.)	(860.)			
51	Diachun, Jennifer	CAN	O	9.20	8.70	8.90	8.65	35.45	75	Goethals, Christiane	BEL	O	8.50	8.30	8.45	8.75	34.00	75	Goethals, Christiane	BEL	O	8.50	8.30	8.45	8.75	34.00	
			L	8.85	9.00	8.10	9.05	35.00				L	8.40	7.40	9.10	8.95	33.85				L	8.40	7.40	9.10	8.95	33.85	
			T	17.90	17.70	17.00	17.70	70.45				T	16.90	15.70	17.55	17.70	67.85				T	16.90	15.70	17.55	17.70	67.85	
			C	(440.)	(470.)	(620.)	(600.)				C	(820.)	(890.)	(490.)	(600.)					C	(820.)	(890.)	(490.)	(600.)			
51	Pacheva, Vessela	BUL	O	8.90	8.55	8.75	8.75	34.95	75	Trangbaek, Else	DIN	O	8.25	7.30	8.25	8.70	32.50	75	Trangbaek, Else	DIN	O	8.25	7.30	8.25	8.70	32.50	
			L	8.85	8.75	8.95	8.95	35.50				L	8.95	8.70	8.75	8.95	35.35				L	8.95	8.70	8.75	8.95	35.35	
			T	17.75	17.30	17.70	17.70	70.45				T	15.90	17.35	17.00	18.10	67.85				T	15.90	17.35	17.00	18.10	67.85	
			C	(600.)	(660.)	(460.)	(600.)				C	(930.)	(610.)	(620.)	(400.)					C	(930.)	(610.)	(620.)	(400.)			
51	Stoianova, Neill	BUL	O	8.90	9.00	8.95	8.80	35.65	77	Maccelli, Daniela	ITA	O	9.05	8.45	8.70	8.65	34.85	77	Maccelli, Daniela	ITA	O	9.05	8.45	8.70	8.65	34.85	
			L	8.95	7.70	9.25																					

		Exercices imposés Compulsory exercises	Exercices libres Voluntary exercises	Total points	
86	Sjong, Wenche	NOR	33.40	33.05	66.45
87	Holmen, Unni	NOR	33.15	32.55	65.70
88	Prestidge, Mary	GBR	33.00	32.60	65.60
89	Hvaal, Ann-Mari	NOR	31.15	32.65	63.80
90	Sjenz, Julieta	MEX	32.30	31.45	63.75
91	Bauta, Nereida	CUB	29.60	33.25	62.85
91	Bianco, Suzette	MEX	30.15	32.70	62.85
93	Morales, Luisa	MEX	31.55	31.15	62.70
94	Ramirez, Elena	MEX	29.85	31.70	61.55
95	Vega, Yolanda	CUB	30.65	30.55	61.20
96	Briones, Rosario	MEX	29.85	31.00	60.85
97	Dorj, Norikho	MGL	27.90	31.60	59.50
98	Rivera, Laura	MEX	30.90	28.45	59.35
99	Puente, Rosalinda	MEX	29.15	29.25	58.40
100	Yu, Mai-Lee	TWN	27.50	25.80	53.30
101	Hong, Tan-Kuee	TWN	28.25	24.40	52.65

CLASSEMENT PAR EQUIPES TEAM CLASSIFICATION

		I	II	III	IV	Total
1	URS	0 48.45	47.10	47.50	48.10	191.15
	L	47.70	47.95	47.45	48.60	191.70
	T	96.15	95.05	94.95	96.70	382.85
2	CHE	0 48.55	46.80	47.20	47.65	190.20
	L	48.00	48.65	47.30	48.05	192.00
	T	96.55	95.45	94.50	95.70	382.20
3	ADE	0 48.25	47.10	47.05	47.00	189.40
	L	48.05	47.70	47.00	46.95	189.70
	T	96.30	94.80	94.05	93.95	379.10
4	JPN	0 47.35	45.95	46.90	46.90	187.10
	L	47.15	47.55	46.55	47.10	188.35
	T	94.50	93.50	93.45	94.00	375.45
5	HUN	0 46.55	44.65	46.90	46.55	184.75
	L	46.20	46.75	45.90	46.20	185.05
	T	92.85	91.40	92.80	92.75	369.80
6	EUA	0 46.15	46.20	47.00	46.35	185.70
	L	45.55	46.30	46.80	45.40	184.05
	T	91.70	92.50	93.80	91.75	369.75
7	FRA	0 45.65	45.80	45.85	45.55	182.85
	L	44.30	45.30	47.90	45.95	178.90
	T	89.95	91.10	89.20	91.50	361.75
8	BUL	0 45.35	43.75	42.45	44.25	175.80
	L	45.05	43.90	45.15	45.20	179.30
	T	90.40	87.65	87.60	89.45	355.10
9	ALE	0 46.15	44.75	43.20	43.85	177.95
	L	44.40	46.35	40.35	45.60	176.70
	T	90.55	91.10	83.55	89.45	354.65
10	POL	0 44.90	44.90	43.55	44.15	177.50
	L	43.70	44.85	42.55	42.25	173.35
	T	88.60	89.75	86.10	89.40	353.85
11	CAN	0 44.65	41.15	42.40	43.55	171.75
	L	43.10	42.05	42.35	44.15	171.65
	T	87.75	83.20	84.75	87.70	343.40
12	NOR	0 44.20	39.65	40.95	42.70	167.50
	L	42.55	41.20	44.00	42.90	170.65
	T	86.75	80.85	84.95	85.60	338.15
13	CUB	0 40.85	38.30	41.85	42.10	163.10
	L	40.15	42.90	42.95	44.65	169.75
	T	81.00	80.30	84.80	86.75	332.85
14	MEX	0 38.25	39.05	37.25	41.90	156.45
	L	37.75	42.45	33.15	33.15	146.50
	T	76.00	81.50	70.40	83.35	311.25

OCT 23

CLASSEMENT FINAL INDIVIDUEL FINAL INDIVIDUAL CLASSIFICATION

EXERCICES AU SOL FLOOR EXERCISES

		Exercices imposés Compulsory exercises	Exercices libres Voluntary exercises	Total points	
1	Kuchinskaya, Natalia	URS	9.75	9.85	19.60
2	Caslavska, Vera	CHE	9.70	9.85	19.55
2	Petrik, Larissa	URS	9.70	9.85	19.55
4	Voronina, Zinaida	URS	9.65	9.75	19.40
5	Rimnacova, Bohumila	CHE	9.50	9.65	19.15
5	Karaseva, Olga	URS	9.50	9.65	19.15
7	Krajcirova, Marilana	CHE	9.55	9.55	19.10
8	Kubickova, Jana	CHE	9.50	9.50	19.00
8	Zuchold, Erika	ADE	9.50	9.50	19.00
8	Janz, Karin	ADE	9.50	9.50	19.00
8	Turischeva, Liudmila	URS	9.50	9.50	19.00
12	Janosi, Aniko	HUN	9.50	9.45	18.95
13	Liskova, Hana	CHE	9.40	9.50	18.90
14	Mitsukuri, Taniko	JPN	9.40	9.45	18.85
14	Oda, Chieko	JPN	9.45	9.40	18.85
14	Matsuhisa, Miyuki	JPN	9.40	9.45	18.85
17	Sklenickova, Miroslava	CHE	9.40	9.40	18.80
17	Bauerschmidt, Maritta	ADE	9.40	9.40	18.80
17	Hashiguchi, Kayoko	JPN	9.30	9.50	18.80
20	Banfal, Agnes	HUN	9.45	9.30	18.75
20	Rigby, Cathy	EUA	9.45	9.30	18.75
20	Letourneur, Evelyne	FRA	9.30	9.45	18.75
20	Burda, Ljubov	URS	9.35	9.40	18.75
24	Noack, Marianne	ADE	9.35	9.30	18.65
24	Hanyu, Kazue	JPN	9.35	9.30	18.65
26	Szall, Katalin	HUN	9.35	9.20	18.55
27	Starko, Ute	ADE	9.25	9.25	18.50
27	Schmidt, Magdalena	ADE	9.25	9.25	18.50
27	Kandori, Mitsuko	JPN	9.25	9.25	18.50
30	Lauvard, Dominique	FRA	9.15	9.25	18.40
31	Tanac, Joyce	EUA	9.25	9.10	18.35
32	Metheny, Linda	EUA	9.30	9.00	18.30
33	Nourry, Françoise	FRA	9.05	9.20	18.25
33	Erdosi, Marta	HUN	9.15	9.10	18.25
33	Gleason, Kathy	EUA	9.20	9.05	18.25
33	Mikhailova, Vanja	BUL	9.00	9.25	18.25
33	Schmitt, Katalin	HUN	9.10	9.15	18.25
38	Bekesi, Ilona	HUN	9.05	9.10	18.15
38	Cayre, Mireille	FRA	9.05	9.10	18.15
40	Stegemann, Marie	ALE	8.90	9.20	18.10
40	Bregado, Zulema	CUB	8.95	9.15	18.10
42	Cluff, Wendy	EUA	9.10	8.95	18.05
42	Ochmanska, Lucja	POL	8.95	9.05	18.00
43	Witkowska, Grazyna	POL	8.95	9.05	18.00
43	Mulvihill, Colleen	EUA	9.15	8.85	18.00
43	Krauser, Irm	ALE	8.80	9.20	18.00
47	Bourdiau, Nicole	FRA	9.00	8.95	17.95
47	Lech, Wieslawa	POL	8.90	9.05	17.95
49	Hartley, Sandra	CAN	8.90	9.00	17.90
49	Sijepica, Natalija	YUG	8.85	9.05	17.90
49	Karachka, Maria	BUL	8.80	9.10	17.90
49	Atanassova, Raina	BUL	8.90	9.00	17.90
53	Briseplere, Jacqueline	FRA	9.00	8.85	17.85
54	Jebram, Petra	ALE	8.70	9.10	17.80
54	Kern, Angelika	ALE	8.75	9.05	17.80
56	Stein, Anna	ALE	8.70	9.05	17.75
56	McDonnell, Theresa	CAN	8.80	8.95	17.75
56	Lundquist, Marie	SUE	8.80	8.95	17.75
56	Daniec, Halina	POL	8.60	9.15	17.75
60	Goethals, Christiane	BEL	8.75	8.95	17.70
60	Diacun, Jennifer	CAN	8.65	9.05	17.70
60	Stoianova, Neili	BUL	8.80	8.90	17.70
60	Pacheva, Vessela	BUL	8.75	8.95	17.70
64	Zieba, Barbara	POL	8.70	8.95	17.65
64	Trangbaek, Else	DIN	8.70	8.95	17.65
66	Chojnacka, Malgorzata	POL	8.65	8.95	17.60
68	Matschkur, Helga	ALE	8.60	9.00	17.60
68	Holm, Rose-Marie	SUE	8.80	8.75	17.55
68	Isberg, Torunn	NOR	8.65	8.90	17.55
70	Andersson, Solveig	SUE	8.70	8.80	17.50
71	Iadamsurengiin, Tuiaa	MGL	8.60	8.85	17.45
71	Van Hove, Horta	BEL	8.65	8.80	17.45
71	Norris, Valerie	AUS	8.55	8.90	17.45
74	Aldama, Nancy	CUB	8.30	9.05	17.35
74	Pozzuolo, Gabriella	ITA	8.80	8.55	17.35

OCT 25

		Exercices imposés Compulsory exercises	Exercices libres Voluntary exercises	Total points	
74	Bauta, Nereida	CUB	8.45	8.90	17.35
77	Prestidge, Mary	GBR	8.55	8.75	17.30
78	Tsaganadorj, Gundegmaa	MGL	8.60	8.65	17.25
79	Maccelli, Daniela	ITA	8.65	8.55	17.20
79	Cloutier, Suzanne	CAN	8.65	8.55	17.20
79	Braathen, Helga	NOR	8.55	8.65	17.20
82	Biagiotti, Adriana	ITA	8.60	8.55	17.15
82	Minaker, Marilyn	CAN	8.55	8.60	17.15
84	Dorj, Norikho	MGL	8.60	8.50	17.10
84	Kvamme, Jill	NOR	8.55	8.55	17.10
86	Bell, Margaret	GBR	8.40	8.65	17.05
87	Villacian, Miriam	CUB	8.20	8.80	17.00
88	Villacian, Esbela	POR	8.40	8.55	16.95
88	Bianco, Suzette	CUB	8.20	8.75	16.95
90	Sjong, Wenche	NOR	8.40	8.45	16.85
90	Holmen, Unni	NOR	8.55	8.30	16.85
92	Briones, Rosario	MEX	8.40	8.30	16.70
92	Rivera, Laura	MEX	8.55	8.15	16.70
94	Sjenz, Julieta	MEX	8.40	8.25	16.65
94	Morales, Luisa	MEX	8.25	8.40	16.65
96	Vega, Yolanda	CUB	8.05	8.55	16.60
97	Ramirez, Elena	MEX	8.30	8.25	16.55
98	Puente, Rosalinda	MEX	8.20	8.25	16.45
99	Hvaal, Ann-Mari	NOR	7.95	8.35	16.30
100	Yu, Mai-Lee	TWN	7.75	7.80	15.55
101	Hong, Tan-Kuee	TWN	7.75	7.70	15.45

BARRES ASYMETRIQUES ASYMMETRICAL BARS

		Exercices imposés Compulsory exercises	Exercices libres Voluntary exercises	Total points	
1	Caslavska, Vera	CHE	9.60	9.90	19.50
2	Rimnacova, Bohumila	CHE	9.50	9.80	19.30
2	Janz, Karin	ADE	9.60	9.70	19.30
4	Voronina, Zinaida	URS	9.55	9.70	19.25
5	Sklenickova, Miroslava	CHE	9.45	9.55	19.10
5	Zuchold, Erika	ADE	9.45	9.60	19.05
7	Hanyu, Kazue	JPN	9.30	9.70	19.00
7	Karaseva, Olga	URS	9.40	9.60	19.00
7	Hanyu, Kazue	JPN	9.30	9.70	19.00
7	Mitsukuri, Taniko	URS	9.45	9.55	19.00
10	Petrik, Larissa	URS	9.45	9.50	18.95
10	Letourneur, Evelyne	FRA	9.45	9.45	18.95
12	Liskova, Hana	CHE	9.35	9.55	18.90
12	Schmitt, Katalin	HUN	9.45	9.45	18.90
12	Turischeva, Liudmila	URS	9.40	9.50	18.90
12	Rigby, Cathy	EUA	9.40	9.50	18.90
16	Schmidt, Magdalena	ADE	9.40	9.45	18.85
17	Bauerschmidt, Maritta	ADE	9.30	9.50	18.80
17	Banfal, Agnes	HUN	9.30	9.50	18.80
17	Starko, Ute	ADE	9.35	9.45	18.80
20	Oda, Chieko	JPN	9.25	9.50	18.75
21	Kandori, Mitsuko	JPN	9.30	9.40	18.70
22	Krajcirova, Marilana	CHE	8.90	9.75	18.65
22	Karachka, Maria	BUL	9.35	9.30	18.65
24	Mulvihill, Colleen	EUA	9.20	9.30	18.50
24	Krauser, Irm	ALE	9.10	9.40	18.50
26	Briseplere, Jacqueline	FRA	9.15	9.30	18.45
27	Tanac, Joyce	EUA	9.20	9.20	18.40
28	Kubickova, Jana	CHE	8.85	9.50	18.35
29	Janosi, Aniko	HUN	9.15	9.15	18.30
29	Gleason, Kathy	EUA	9.00	9.30	18.30
31	Sijepica, Natalija	YUG	9.20	9.00	18.20
31	Bourdiau, Nicole	FRA	8.95	9.25	18.20
31	Stein, Anna	ALE	8.85	9.35	18.20
34	Jebram, Petra	ALE	8.85	9.30	18.15
34	Metheny, Linda	EUA	9.40	8.75	18.15
34	Mikhailova, Vanja	BUL	8.90	8.25	18.15
37	Kuchinskaya, Natalia	URS	8.45	8.65	18.10

		Exercices imposés Compulsory exercises	Exercices libres Voluntary exercises	Total points	
16	Hanyu, Kazue	JPN	9.35	9.40	18.75
16	Letourneur, Evelyne	FRA	9.50	9.25	18.75
18	Mulvihill, Colleen	EUA	9.40	9.30	18.70
18	Kubickova, Jana	CHE	9.30	9.40	18.70
18	Janosi, Aniko	HUN	9.50	9.20	18.70
18	Karaseva, Olga	URS	9.30	9.40	18.70
22	Krajcirova, Mariana	CHE	9.35	9.30	18.65
23	Sklenickova, Miroslava	CHE	9.30	9.30	18.60
23	Kandori, Mitsuko	JPN	9.35	9.25	18.60
23	Mitsukuri, Taniko	JPN	9.35	9.25	18.60
23	Hashiguchi, Kayoko	JPN	9.35	9.25	18.60
27	Tanac, Joyce	EUA	9.25	9.20	18.45
27	Gleason, Kathy	EUA	9.15	9.30	18.45
29	Schmitt, Katalin	HUN	9.25	9.10	18.35
30	Erdosi, Marta	HUN	9.10	9.20	18.30
30	Oda, Chieko	JPN	9.25	9.05	18.30
32	Bekesi, Ilona	HUN	9.20	9.05	18.25
33	Stoianova, Nellii	BUL	8.95	9.25	18.20
33	Starke, Ute	ADE	9.20	9.00	18.20
33	Cluff, Wendy	EUA	9.20	9.00	18.20
36	Tsagaandorj, Gundegmaa	MGL	8.85	9.25	18.10
37	Karachka, Maria	BUL	8.80	9.25	18.05
38	Lech, Wieslawa	POL	9.05	8.95	18.00
39	Brisepeire, Jacqueline	FRA	9.20	8.75	17.95
40	Hartley, Sandra	CAN	8.95	8.90	17.85
41	Ochmanska, Lucia	POL	8.80	9.00	17.80
41	Szall, Katalin	HUN	9.45	8.35	17.80
43	Turischeva, Ludmila	URS	9.30	8.45	17.75
43	Cayre, Mireille	FRA	8.95	8.80	17.75
43	Nourry, Françoise	FRA	9.15	8.60	17.75
46	Van Hoye, Horta	BEL	8.70	9.00	17.70
46	Pacheva, Vessela	BUL	8.75	8.95	17.70
48	Iadamsurengiin, Tulaa	MGL	8.60	9.00	17.60
49	Goethals, Christiane	BEL	8.45	9.10	17.55
49	Braathén, Helga	NOR	8.35	9.20	17.55
49	Zieba, Barbara	POL	8.45	9.10	17.55
52	Kern, Angelika	ALE	8.50	9.00	17.50
52	Bell, Margaret	GBR	8.55	8.95	17.50
52	Aidama, Nancy	CUB	8.70	8.80	17.50
55	Minaker, Marilyn	CAN	8.35	9.05	17.40
55	Sjong, Wenche	NOR	8.45	8.95	17.40
57	Lundquist, Marie	SUE	8.60	8.75	17.35
58	Schmidt, Magdalena	ADE	9.10	8.20	17.30
59	Kvamme, Jilli	NOR	8.20	9.05	17.25
60	Pozzuolo, Gabriella	ITA	8.95	8.15	17.10
61	Biagiotti, Adriana	ITA	9.00	8.05	17.05
62	Diachun, Jennifer	CAN	8.90	8.10	17.00
62	McDonnell, Theresa	CAN	7.95	9.05	17.00
62	Atanassova, Raina	BUL	8.60	8.40	17.00
62	Bregado, Zulema	CUB	8.70	8.30	17.00
62	Isberg, Torunn	NOR	7.90	9.10	17.00
62	Trangbaek, Else	DIN	8.25	8.75	17.00
62	Holm, Rose-Marie	SUE	8.85	8.15	17.00
62	Lauvard, Dominique	FRA	9.05	7.95	17.00
70	Bianco, Suzette	CUB	8.25	8.55	16.80
70	Witkowska, Grazyna	POL	8.75	8.05	16.80
72	Prestidge, Mary	GBR	8.25	8.50	16.75
72	Norris, Valerie	AUS	8.05	8.70	16.75
72	Dorj, Norikho	MGL	8.40	8.35	16.75
72	Villacian, Miriam	CUB	8.00	8.75	16.75
76	Stegemann, Marie	ALE	8.65	8.05	16.70
76	Andersson, Solveig	SUE	8.30	8.40	16.70
78	Mikhailova, Vania	BUL	7.35	9.30	16.65
79	Bauta, Nereida	CUB	8.00	8.55	16.55
80	Matschur, Helga	ALE	8.75	7.70	16.45
80	Jebram, Petra	ALE	8.80	7.65	16.45
82	Krauser, Irm	ALE	8.50	7.90	16.40
83	Sijepica, Natalija	YUG	8.55	7.70	16.25
84	Stein, Anna	ALE	8.50	7.70	16.20
85	Daniec, Halina	POL	8.50	7.45	15.95
86	Maccelli, Daniela	ITA	8.70	7.10	15.80
87	Holmen, Unni	NOR	8.05	7.70	15.75
88	Chojnacka, Malgorzata	POL	8.45	7.20	15.65
89	Bourdau, Nicole	FRA	8.75	6.80	15.55
90	Cloutier, Suzanne	CAN	8.25	7.25	15.50
91	Fonseca, Esbela	NOR	7.55	7.90	15.45
92	Hvaal, Ann-Mari	POR	7.40	7.50	14.90
93	Vega, Yolanda	CUB	8.20	6.65	14.85
93	Ramirez, Elena	MEX	7.75	7.10	14.85
95	Sáenz, Julieta	MEX	7.70	6.75	14.45
96	Rivera, Laura	MEX	7.85	6.05	13.90
96	Morales, Luisa	MEX	7.05	6.85	13.90
98	Yu, Mai-Lee	TWN	7.10	6.65	13.75
99	Puente, Rosalinda	MEX	6.90	5.90	12.80
100	Hong, Tan-Kuee	TWN	8.05	4.65	12.70
101	Briones, Rosario	MEX	6.30	6.40	12.70

CHEVAL - SAUTOIR
HORSE VAULT

OCT 25

		Exercices imposés Compulsory exercises	Exercices libres Voluntary exercises	Total points	
1	Caslavska, Vera	CHE	9.80	9.85	19.75
2	Zuchold, Erika	ADE	9.80	9.85	19.65
3	Krajcirova, Mariana	CHE	9.75	9.70	19.45
3	Kuchinskaya, Natalia	URS	9.75	9.70	19.45
5	Voronina, Zinaida	URS	9.75	9.65	19.40
6	Sklenickova, Miroslava	CHE	9.70	9.65	19.35
7	Schmidt, Magdalena	ADE	9.65	9.65	19.30
8	Petrik, Larissa	URS	9.70	9.50	19.20
8	Janz, Karin	ADE	9.70	9.50	19.20
10	Karaseva, Olga	URS	9.65	9.50	19.15
10	Starke, Ute	ADE	9.60	9.55	19.15
12	Matsuhisa, Miyuki	JPN	9.55	9.55	19.10
13	Liskova, Hana	CHE	9.60	9.40	19.00
13	Kubickova, Jana	CHE	9.60	9.40	19.00
13	Noeck, Marianne	ADE	9.50	9.50	19.00
16	Burda, Ljubov	URS	9.60	9.35	18.95
17	Oda, Chieko	JPN	9.40	9.50	18.90
17	Hanyu, Kazue	JPN	9.50	9.40	18.90
17	Bauerschmidt, Maritta	ADE	9.45	9.45	18.90
20	Janosi, Aniko	HUN	9.50	9.35	18.85
20	Turischeva, Ludmila	URS	9.60	9.25	18.85
20	Kandori, Mitsuko	JPN	9.35	9.50	18.85
23	Cayre, Mireille	FRA	9.40	9.35	18.75
24	Rimnacova, Bohumila	CHE	9.55	9.15	18.70
24	Banfal, Agnes	HUN	9.30	9.40	18.70
24	Karachka, Maria	BUL	9.45	9.25	18.70
27	Schmitt, Katalin	HUN	9.35	9.30	18.65
28	Gleason, Kathy	EUA	9.30	9.30	18.60
29	Hashiguchi, Kayoko	JPN	9.35	9.20	18.55
30	Tanac, Joyce	EUA	9.25	9.20	18.45
31	Metheny, Linda	EUA	9.35	9.05	18.40
31	Mitsukuri, Taniko	JPN	9.55	8.85	18.40
31	Erdosi, Marta	HUN	9.20	9.20	18.40
31	Stegemann, Marie	ALE	9.40	9.00	18.40
35	Letourneur, Evelyne	FRA	9.40	8.95	18.35
36	Krauser, Irm	ALE	9.30	9.00	18.30
36	Rigby, Cathy	EUA	9.10	9.10	18.30
38	Mikhailova, Vania	BUL	9.10	9.15	18.25
39	Biagiotti, Adriana	ITA	9.15	9.05	18.20
39	Brisepeire, Jacqueline	FRA	9.25	8.95	18.20
39	Szall, Katalin	HUN	9.25	8.95	18.20
42	Bekesi, Ilona	HUN	9.25	8.95	18.20
42	Andersson, Solveig	SUE	9.10	9.00	18.10
44	Ochmanska, Lucia	POL	9.35	8.70	18.05
44	Diachun, Jennifer	CAN	9.20	8.85	18.05
46	Holm, Rose-Marie	SUE	8.85	9.15	18.00
46	Kern, Angelika	ALE	9.10	8.90	18.00
46	Sijepica, Natalija	YUG	9.15	8.85	18.00
49	Lundquist, Marie	SUE	9.10	8.85	17.95
49	Maccelli, Daniela	ITA	9.05	8.90	17.95
51	Jebram, Petra	ALE	9.05	8.85	17.90
51	Zieba, Barbara	POL	9.05	8.85	17.90
53	Stein, Anna	ALE	9.20	8.65	17.85
53	Stoianova, Nellii	BUL	8.90	8.95	17.85
53	Van Hoye, Horta	BEL	9.00	8.85	17.85
53	Mulvihill, Colleen	EUA	8.95	8.90	17.85
53	Atanassova, Raina	BUL	9.00	8.85	17.85
58	Norris, Valerie	AUS	8.85	8.95	17.80
58	Cluff, Wendy	EUA	9.05	8.75	17.80
60	Pozzuolo, Gabriella	ITA	8.95	8.80	17.75
60	Pacheva, Vessela	BUL	8.90	8.85	17.75
60	Hartley, Sandra	CAN	9.10	8.65	17.75
63	Daniec, Halina	POL	8.90	8.90	17.70
64	Matschur, Helga	ALE	9.15	8.50	17.65
65	Lech, Wieslawa	POL	8.95	8.60	17.55
66	Hvaal, Ann-Mari	NOR	8.90	8.60	17.50
67	Braathén, Helga	NOR	8.80	8.65	17.45
68	McDonnell, Theresa	CAN	8.85	8.55	17.40
68	Witkowska, Grazyna	POL	8.75	8.65	17.40
68	Holmen, Unni	NOR	8.95	8.45	17.40
71	Fonseca, Esbela	POR	8.95	8.40	17.35
71	Bourdau, Nicole	FRA	8.75	8.60	17.35
71	Cloutier, Suzanne	CAN	8.90	8.45	17.35
74	Lauvard, Dominique	FRA	8.85	8.45	17.30
75	Kvamme, Jilli	NOR	8.75	8.50	17.25
76	Trangbaek, Else	DIN	8.25	8.95	17.20
76	Minaker, Marilyn	CAN	8.60	8.60	17.20
78	Tsagaandorj, Gundegmaa	MGL	8.55	8.60	17.15
78	Nourry, Françoise	FRA	8.75	8.40	17.15
80	Sjong, Wenche	NOR	8.80	8.30	17.10
81	Isberg, Torunn	NOR	8.65	8.35	17.00
82	Goethals, Christiane	BEL	8.50	8.40	16.90
83	Villacian, Miriam	CUB	8.40	8.40	16.85
84	Chojnacka, Malgorzata	POL	8.35	8.40	16.75
85	Prestidge, Mary	GBR	8.25	8.05	16.30

		Exercices imposés Compulsory exercises	Exercices libres Voluntary exercises	Total points	
85	Bell, Margaret	GBR	8.10	8.20	16.30
87	Bauta, Nereida	CUB	8.40	7.80	16.20
87	Bianco, Suzette	CUB	7.90	8.30	16.20
89	Aidama, Nancy	CUB	8.15	8.00	16.15
90	Sáenz, Julieta	MEX	7.95	8.00	15.95
91	Briones, Rosario	MEX	7.90	7.90	15.80
92	Ramirez, Elena	MEX	7.85	7.85	15.70
93	Bregado, Zulema	CUB	8.00	7.60	15.60
94	Morales, Luisa	MEX	7.85	7.35	15.20
95	Iadamsurengiin, Tulaa	MGL	6.80	7.80	14.60
96	Vega, Yolanda	CUB	7.50	6.60	14.10
97	Dorj, Norikho	MGL	6.90	6.80	13.70
98	Yu, Mai-Lee	TWN	6.50	7.10	13.60
99	Puente, Rosalinda	MEX	6.70	6.65	13.35
100	Rivera, Laura	MEX	6.70	5.75	12.45
101	Hong, Tan-Kuee	TWN	6.35	5.75	12.10

CHEVAL-SAUTOIR
HORSE VAULT

1	Caslavska, Vera	CHE	9.875	9.900	19.775
2	Zuchold, Erika	ADE	9.825	9.800	19.625
3	Voronina, Zinaida	URS	9.700	9.800	19.500
4	Krajcirova, Mariana	CHE	9.725	9.750	19.475
5	Kuchinskaya, Natalia	URS	9.725	9.650	19.375
6	Sklenickova, Miroslava	CHE	9.675	9.650	19.325

CLASSEMENT FINAL
FINAL CLASSIFICATIONEXERCICES AU SOL
FLOOR EXERCISES

OCT 25

		Exercices imposés Compulsory exercises	Exercices libres Voluntary exercises	Total points	
1	Petrik, Larissa	URS	9.775	9.900	19.675
1	Caslavska, Vera	CHE	9.775	9.900	19.675
3	Kuchinskaya, Natalia	URS	9.800	9.850	19.650
4	Voronina, Zinaida	URS	9.700	9.850	19.550
5	Karaseva, Olga	URS	9.575	9.750	19.325
5	Rimnacova, Bohumila	CHE	9.575	9.750	19.325

BARES ASYMETRIQUES
ASYMMETRICAL BARS

1	Caslavska, Vera	CHE	9.750	9.800	19.550
2	Janz, Karin	ADE	9.650	9.850	19.500
3	Voronina, Zinaida	URS	9.925	9.800	19.425
4	Rimnacova, Bohumila	CHE	9.650	9.700	19.350
5	Zuchold, Erika	ADE	9.525	9.800	19.325
6	Sk				

EXERCICES IMPOSES
COMPULSORY EXERCISES

1er TOUR
1st ROUND OCT 21

		II		III		IV	
	PI		PI		PI		PI
A	CUB Vega, Yolanda	MEX Briones, Rosario	POL Ochmanska, Lucja	GBR Bell, Margaret			
	8.15	6.30	8.75	8.40			
	8.15	7.70	9.15	8.55			
	7.90	7.05	9.15	8.55			
	8.40	7.75	8.80	8.75			
	8.00	7.85	9.05	8.80			
	8.40	6.90	8.50	8.80			
	TE 40.85	TE 37.25	TE 44.90				

2e TOUR
2nd ROUND

		II		III		IV	
	PI		PI		PI		PI
A	DIN Trangbaek, Else	POL Ochmanska, Lucja	CUB Vega, Yolanda	MEX Briones, Rosario			
	8.25	8.80	6.90	8.40			
	9.10	9.05	8.40	8.40			
	8.85	8.75	8.80	8.25			
	9.10	8.50	8.65	9.30			
		8.45	8.55	8.55			
		8.45	4.75	8.20			
		TE 43.55	TE 38.30	TE 41.90			

694

3e TOUR
3rd ROUND

		II		III		IV	
	PI		PI		PI		PI
A	GBR Bell, Margaret	CUB Vega, Yolanda	SUE Andersson, Solveig	POL Ochmanska, Lucja			
	8.10	8.20	8.90	8.95			
	8.70	8.75	8.75	8.90			
	8.85	8.25	8.70	8.95			
	8.50	8.00	7.30	8.60			
	9.00	8.70	8.65	8.70			
		8.00	8.65	8.85			
		TE 41.85	TE 44.15				

4e TOUR
4th ROUND

		II		III		IV	
	PI		PI		PI		PI
A	MEX Briones, Rosario	SUE Andersson, Solveig	AUS Norris, Valerie	CUB Vega, Yolanda			
	7.90	8.30	8.00	8.05			
	7.95	8.85	8.30	8.30			
	7.85	8.60	7.60	8.20			
	7.85	8.25	8.60	8.20			
	6.70		7.95	8.95			
	6.70			8.45			
	TE 38.25			TE 42.10			

5e TOUR
5th ROUND

		II		III		IV	
	PI		PI		PI		PI
A	POL Ochmanska, Lucja	BEL Goethals, Christiane	MEX Briones, Rosario	SUE Andersson, Solveig			
	9.35	8.45	7.25	8.70			
	8.95	8.70	8.25	8.90			
	8.75	8.55	8.40	8.80			
	8.80	8.25	5.95	8.80			
	9.05	8.05	7.80	8.70			
	8.35		7.35	8.70			
	TE 44.90		TE 39.05				

6e TOUR
6th ROUND

		I		II		III		VI	
	PI		PI		PI		PI		PI
B	NOR Holmen, Unni	ADE Starke, Ute	BUL Karachka, Maria	URS Kuchinskaya, Natalia					
	8.95	9.20	9.35	9.75					
	8.85	9.45	8.90	9.00					
	8.75	9.50	8.90	9.50					
	8.80	9.45	7.95	9.50					
	8.90	9.10	8.55	9.50					
	8.80	9.45	TE 43.75	9.45					
	TE 44.20	TE 47.05		TE 48.10					

7e TOUR
7th ROUND

		I		II		III		VI	
	PI		PI		PI		PI		PI
B	CHE Caslavka, Vera	BUL Karachka, Maria	NOR Holmen, Unni	ADE Starke, Ute					
	9.90	8.80	7.60	9.25					
	9.75	8.95	7.90	9.50					
	9.60	7.35	8.30	9.40					
	9.60	8.60	7.75	9.25					
	9.55	8.75	8.90	9.35					
	9.70	8.10	8.10	9.35					
	TE 48.55	TE 42.45	TE 39.65	TE 47.00					

8e TOUR
8th ROUND

		I		II		III		VI	
	PI		PI		PI		PI		PI
B	URS Kuchinskaya, Natalia	NOR Holmen, Unni	CHE Caslavka, Vera	BUL Karachka, Maria					
	9.75	8.05	9.60	8.80					
	9.75	7.90	8.90	8.90					
	9.70	8.20	8.85	9.00					
	9.65	8.45	9.35	8.90					
	9.60	7.40	9.50	8.75					
	9.90	9.35	9.45	9.45					
	TE 48.45	TE 40.95	TE 46.80	TE 44.25					

9e TOUR
9th ROUND

		I		II		III		VI	
	PI		PI		PI		PI		PI
B	ADE Starke, Ute	CHE Caslavka, Vera	URS Kuchinskaya, Natalia	NOR Holmen, Unni					
	9.60	9.65	8.45	8.55					
	9.80	9.35	9.55	8.65					
	9.45	9.30	9.45	8.55					
	9.70	9.45	9.40	8.40					
	9.65	9.45	9.40	7.95					
	9.50	9.30	9.30	8.55					
	TE 48.25	TE 47.20	TE 47.10	TE 42.70					

10e TOUR
10th ROUND

		I		II		III		VI	
	PI		PI		PI		PI		PI
B	BUL Karachka, Maria	URS Kuchinskaya, Natalia	ADE Starke, Ute	CHE Caslavka, Vera					
	9.45	9.80	9.35	9.70					
	9.40	9.40	9.45	9.55					
	9.90	9.50	9.30	9.50					
	9.10	9.30	9.60	9.40					
	8.90	9.40	9.40	9.50					
	TE 45.35	TE 47.50	TE 47.10	TE 47.65					

695

11e TOUR
11th ROUND

I		II		III		IV	
	PI		PI		PI		PI
EUA Cluff, Wendy	9.05	JPN Mitsukuri, Taniko	9.30	HUN Banfai, Agnes	9.30	ALE Jebram, Petra	8.70
Gleason, Kathy	9.30	Kandori, Mitsuko	9.35	Schmitt, Katalin	9.45	Kern, Angelika	8.75
Metheny, Linda	9.35	Hashiguchi, Kayoko	9.35	Janosi, Aniko	9.15	Krauser, Irm	8.80
Mulvihill, Colleen	8.95	Matsuhisa, Miyuki	9.50	Bekesi, Ilona	8.50	Matschkur, Helga	8.60
Rigby, Cathy	9.20	Oda, Chieko	9.25	Erdosi, Marta	8.25	Stegemann, Marie	8.90
Tanac, Joyce	9.25	Hanyu, Kazue	9.35	Szall, Katalin	8.20	Stein, Anna	8.70
	TE 46.15		TE 46.90		TE 44.65		TE 43.85

12e TOUR
12th ROUND

ALE Jebram, Petra	9.05	HUN Banfai, Agnes	9.50	EUA Cluff, Wendy	8.75	JPN Mitsukuri, Taniko	9.40
Kern, Angelika	9.10	Schmitt, Katalin	9.25	Gleason, Kathy	9.00	Kandori, Mitsuko	9.25
Krauser, Irm	9.30	Janosi, Aniko	9.50	Metheny, Linda	9.40	Hashiguchi, Kayoko	9.30
Matschkur, Helga	9.15	Bekesi, Ilona	9.20	Mulvihill, Colleen	9.20	Matsuhisa, Miyuki	9.40
Stegemann, Marie	9.40	Erdosi, Marta	9.10	Rigby, Cathy	9.40	Oda, Chieko	9.45
Stein, Anna	9.20	Szall, Katalin	9.45	Tanac, Joyce	9.20	Hanyu, Kazue	9.35
	TE 46.15		TE 46.90		TE 46.20		TE 46.90

13e TOUR
13th ROUND

JPN Mitsukuri, Taniko	9.55	EUA Cluff, Wendy	9.20	ALE Jebram, Petra	8.85	HUN Banfai, Agnes	9.45
Kandori, Mitsuko	9.35	Gleason, Kathy	9.15	Kern, Angelika	8.90	Schmitt, Katalin	9.10
Hashiguchi, Kayoko	9.35	Metheny, Linda	9.60	Krauser, Irm	9.10	Janosi, Aniko	9.50
Matsuhisa, Miyuki	9.55	Mulvihill, Colleen	9.40	Matschkur, Helga	8.90	Bekesi, Ilona	9.05
Oda, Chieko	9.40	Erdosi, Marta	9.55	Stegemann, Marie	9.00	Erdosi, Marta	9.15
Hanyu, Kazue	9.50	Tanac, Joyce	9.25	Stein, Anna	8.85	Szall, Katalin	9.35
	TE 47.35		TE 47.00		TE 44.75		TE 46.55

14e TOUR
14th ROUND

HUN Banfai, Agnes	9.30	ALE Jebram, Petra	8.80	JPN Mitsukuri, Taniko	9.45	EUA Cluff, Wendy	9.10
Schmitt, Katalin	9.35	Kern, Angelika	8.50	Kandori, Mitsuko	9.30	Gleason, Kathy	9.20
Janosi, Aniko	9.50	Krauser, Irm	8.50	Hashiguchi, Kayoko	7.85	Metheny, Linda	9.30
Bekesi, Ilona	9.25	Matschkur, Helga	8.75	Matsuhisa, Miyuki	8.65	Mulvihill, Colleen	9.15
Erdosi, Marta	9.20	Stegemann, Marie	8.65	Oda, Chieko	9.25	Rigby, Cathy	8.45
Szall, Katalin	9.25	Stein, Anna	8.50	Hanyu, Kazue	9.30	Tanac, Joyce	9.25
	TE 46.65		TE 43.20		TE 45.95		TE 46.35

15e TOUR
15th ROUND

POR Fonseca, Esbela	8.95	ITA Biagiotti, Adriana	9.00	CAN Hartley, Sandra	7.75	FRA Nourry, Françoise	9.05
TWN Hong, Tan-Kuee	6.35	Maccelli, Daniela	8.70	Diachun, Jennifer	8.70	Letourneur, Evelyne	9.30
Yu, Mai-Lee	6.50	Pozzuolo, Gabriella	8.95	Cloutier, Suzanne	8.40	Lauvard, Dominique	9.15
YUG Sijepica, Natalija	9.15	MGL Iadamsurenglin, Tuiaa	8.60	Minaker, Marilyn	8.15	Cayre, Mireille	9.05
		Dorj, Norikho	8.40	McDonnell, Theresa	8.15	Brispierre, Jacqueline	9.00
		Tsagaandorj, Gundegmaa	8.85			Bourdau, Nicole	9.00
					TE 41.15		TE 45.55

16e TOUR
16th ROUND

FRA Nourry, Françoise	8.75	CAN Hartley, Sandra	8.95	TWN Hong, Tan-Kuee	6.10	MGL Iadamsurenglin, Tuiaa	8.60
Letourneur, Evelyne	9.40	Diachun, Jennifer	8.90	Yu, Mai-Lee	6.15	Dorj, Norikho	8.60
Lauvard, Dominique	8.85	Cloutier, Suzanne	8.25	YUG Sijepica, Natalija	9.20	Tsagaandorj, Gundegmaa	8.60
Cayre, Mireille	9.40	Minaker, Marilyn	8.35	POR Fonseca, Esbela	8.40	ITA Biagiotti, Adriana	8.60
Brispierre, Jacqueline	9.25	McDonnell, Theresa	7.95			Maccelli, Daniela	8.65
Bourdau, Nicole	8.75					Pozzuolo, Gabriella	8.80
	TE 45.65		TE 42.40				

17e TOUR
17th ROUND

ITA Biagiotti, Adriana	9.15	YUG Sijepica, Natalija	8.55	FRA Nourry, Françoise	8.65	CAN Hartley, Sandra	8.90
Maccelli, Daniela	9.05	POR Fonseca, Esbela	7.55	Letourneur, Evelyne	9.50	Diachun, Jennifer	8.65
Pozzuolo, Gabriella	8.95	TWN Hong, Tan-Kuee	8.05	Lauvard, Dominique	9.10	Cloutier, Suzanne	8.65
MGL Iadamsurenglin, Tuiaa	6.80	Yu, Mai-Lee	7.10	Cayre, Mireille	9.10	Minaker, Marilyn	8.55
Dorj, Norikho	6.90			Brispierre, Jacqueline	9.15	McDonnell, Theresa	8.80
Tsagaandorj, Gundegmaa	8.55			Bourdau, Nicole	8.95		
					TE 45.80		TE 43.55

18e TOUR
18th ROUND

CAN Hartley, Sandra	9.10	FRA Nourry, Françoise	9.15	MGL Iadamsurenglin, Tuiaa	8.45	POR Fonseca, Esbela	8.40
Diachun, Jennifer	9.20	Letourneur, Evelyne	9.50	Dorj, Norikho	4.00	TWN Hong, Tan-Kuee	7.75
Cloutier, Suzanne	8.90	Lauvard, Dominique	9.05	Tsagaandorj, Gundegmaa	8.75	Yu, Mai-Lee	7.75
Minaker, Marilyn	8.60	Cayre, Mireille	8.95	ITA Biagiotti, Adriana	8.70	YUG Sijepica, Natalija	8.85
McDonnell, Theresa	8.85	Brispierre, Jacqueline	9.20	Maccelli, Daniela	8.45		
		Bourdau, Nicole	8.75	Pozzuolo, Gabriella	8.60		
	TE 44.65		TE 45.85				

EXERCICES LIBRES
VOLUNTARY EXERCISES

1er TOUR
1st ROUND OCT 23

POL Ochmanska, Lucja	8.70	MEX Briones, Rosario	6.40	BUL Karachka, Maria	9.30	NOR Holmen, Unni	8.30
Lech, Wieslawa	8.60	Ssenz, Julieta	6.75	Stoianova, Neili	7.70	Isberg, Torunn	8.90
Witkowska, Grazyna	8.65	Morales, Luisa	6.85	Mikhailova, Vania	9.25	Kvamme, Jill	8.55
Daniec, Halina	8.90	Ramirez, Elena	7.10	Atanassova, Raina	8.90	Sjong, Wenche	8.45
Zieba, Barbara	8.85	Rivera, Laura	6.05	Hvaal, Ann-Mari	8.75	Hvaal, Ann-Mari	8.35
Chojnacka, Malgorzata	8.40	Puente, Rosalinda	5.90	Pacheva, Vessela	8.90	Braathen, Helga	8.65
	TE 43.70		TE 33.15		TE 43.90		TE 42.90

2e TOUR
2nd ROUND

I		II		III		IV		
	PI		PI		PI		PI	
A	CUB Vega, Yolanda	6.60	BUL Karachka, Maria	9.25	POL Ochmanska, Lucja	9.15	MEX Briones, Rosario	8.30
	Aldama, Nancy	8.00	Stoianova, Neili	9.25	Lech, Wieslawa	8.90	Sienz, Julieta	8.25
	Bianco, Suzette	8.30	Mikhailova, Vania	9.30	Witkowska, Grazyna	8.95	Morales, Luisa	8.40
	Villacian, Miriam	8.45	Atanassova, Raina	8.40	Daniec, Halina	9.00	Ramirez, Elena	8.25
	Bregado, Zulema	7.60	Pacheva, Vessela	8.95	Zieba, Barbara	8.60	Rivera, Laura	8.15
	Bauta, Nereida	7.80			Chojnacka, Malgorzata	8.85	Puente, Rosalinda	8.25
	TE	40.15	TE	45.15	TE	44.85	TE	41.45

3e TOUR
3rd ROUND

A	NOR Holmen, Unni	8.45	POL Ochmanska, Lucja	9.00	CUB Vega, Yolanda	8.75	BUL Karachka, Maria	8.10
	Isberg, Torunn	8.35	Lech, Wieslawa	8.95	Aldama, Nancy	7.60	Stoianova, Neili	8.90
	Kvamme, Jill	8.50	Witkowska, Grazyna	8.05	Bianco, Suzette	7.10	Mikhailova, Vania	9.25
	Sjong, Wenche	8.30	Daniec, Halina	7.45	Villacian, Miriam	8.85	Atanassova, Raina	9.00
	Hvaal, Ann-Mari	8.60	Zieba, Barbara	9.10	Bregado, Zulema	8.80	Pacheva, Vessela	8.95
	Braathen, Helga	8.65	Chojnacka, Malgorzata	7.20	Bauta, Nereida	8.00		
	TE	42.55	TE	42.55	TE	42.00	TE	45.20

4e TOUR
4th ROUND

698

A	MEX Briones, Rosario	7.90	CUB Vega, Yolanda	6.65	NOR Holmen, Unni	8.10	POL Ochmanska, Lucja	9.05
	Sienz, Julieta	8.00	Aldama, Nancy	8.80	Isberg, Torunn	8.10	Lech, Wieslawa	9.05
	Morales, Luisa	7.35	Bianco, Suzette	8.55	Kvamme, Jill	7.90	Witkowska, Grazyna	9.05
	Ramirez, Elena	7.85	Villacian, Miriam	8.75	Sjong, Wenche	7.35	Daniec, Halina	9.15
	Rivera, Laura	5.75	Bregado, Zulema	8.30	Hvaal, Ann-Mari	8.20	Zieba, Barbara	8.95
	Puente, Rosalinda	6.65	Bauta, Nereida	8.55	Braathen, Helga	8.90	Chojnacka, Malgorzata	8.95
	TE	37.75	TE	42.95	TE	41.20	TE	42.25

5e TOUR
5th ROUND

	BUL Karachka, Maria	9.25	NOR Holmen, Unni	7.70	MEX Briones, Rosario	8.40	CUB Vega, Yolanda	8.55
	Stoianova, Neili	8.95	Isberg, Torunn	9.10	Sienz, Julieta	8.45	Aldama, Nancy	9.05
	Mikhailova, Vania	9.15	Kvamme, Jill	9.05	Morales, Luisa	8.55	Bianco, Suzette	8.75
	Atanassova, Raina	8.85	Sjong, Wenche	8.95	Ramirez, Elena	8.50	Villacian, Miriam	8.80
	Pacheva, Vessela	8.85	Hvaal, Ann-Mari	7.50	Rivera, Laura	8.50	Bregado, Zulema	9.15
	TE	45.05	TE	44.00	TE	42.45	TE	44.65

6e TOUR
6th ROUND

B	CAN Hartley, Sandra	8.65	DIN Trangbaek, Else	8.75	TWN Hong, Tan-Kuee	6.30	AUS Norris, Valerie	8.90
	Diachun, Jennifer	8.85	SUE Andersson, Solveig	8.40	Yu, Mai-Lee	4.25	GBR Bell, Margaret	8.65
	Cloutier, Suzanne	8.45	Holm, Rose-Marie	8.15	YUG Sijepica, Natalija	9.00	Prestidge, Mary	8.75
	Minaker, Marilyn	8.60	Lundquist, Marie	8.75	POR Fonseca, Esbela	8.55	BEL Goethals, Christiane	8.95
	McDonnell, Theresa	8.55					Van Hoya, Horta	8.60
	TE	43.10					TE	48.05

7e TOUR
7th ROUND

I		II		III		IV		
	PI		PI		PI		PI	
B	MGL Iadamsurengiin, Tuiaa	7.80	YUG Sijepica, Natalija	7.70	CAN Hartley, Sandra	8.50	SUE Andersson, Solveig	8.80
	Dorj, Norikho	6.80	POR Fonseca, Esbela	7.90	Diachun, Jennifer	9.00	Holm, Rose-Marie	8.75
	Tsagaandorj, Gundegmaa	8.60	TWN Hong, Tan-Kuee	4.65	Cloutier, Suzanne	8.95	Lundquist, Marie	8.95
	ITA Biagiotti, Adriana	9.05	Yu, Mai-Lee	6.65	Minaker, Marilyn	7.70	DIN Trangbaek, Else	8.95
	Maccelli, Daniela	8.90			McDonnell, Theresa	7.90		
	Pozzuolo, Gabriella	8.80			TE	42.05		

8e TOUR
8th ROUND

B	AUS Norris, Valerie	8.95	CAN Hartley, Sandra	8.90	ITA Biagiotti, Adriana	9.00	POR Fonseca, Esbela	8.55
	BEL Bell, Margaret	8.20	Diachun, Jennifer	8.10	Maccelli, Daniela	8.40	Quarte, Maria	8.40
	Prestidge, Mary	8.05	Cloutier, Suzanne	7.25	Pozzuolo, Gabriella	8.85	TWN Hong, Tan-Kuee	7.70
	Goethals, Christiane	8.40	Minaker, Marilyn	9.05	MGL Iadamsurengiin, Tuiaa	8.80	Yu, Mai-Lee	7.80
	Van Hoya, Horta	8.85	McDonnell, Theresa	9.05	Dorj, Norikho	7.95	YUG Sijepica, Natalija	9.05
					Tsagaandorj, Gundegmaa	8.75		
			TE	42.35				

9e TOUR
9th ROUND

	DIN Trangbaek, Else	8.95	MGL Iadamsurengiin, Tuiaa	9.00	GBR Bell, Margaret	8.50	CAN Hartley, Sandra	9.00
	SUE Andersson, Solveig	9.00	Dorj, Norikho	8.35	Prestidge, Mary	7.30	Diachun, Jennifer	9.05
	Holm, Rose-Marie	9.15	Tsagaandorj, Gundegmaa	9.25	BEL Goethals, Christiane	7.40	Cloutier, Suzanne	8.55
	Lundquist, Marie	8.85	Biagiotti, Adriana	8.05	Van Hoya, Horta	8.80	Minaker, Marilyn	8.60
			Maccelli, Daniela	7.10	AUS Norris, Valerie	8.60	McDonnell, Theresa	8.95
			Pozzuolo, Gabriella	8.15				
					TE	44.15		

10e TOUR
10th ROUND

	POR Fonseca, Esbela	8.40	BEL Goethals, Christiane	9.10	SUE Andersson, Solveig	8.80	ITA Biagiotti, Adriana	8.55
	TWN Hong, Tan-Kuee	5.75	Van Hoya, Horta	9.00	Holm, Rose-Marie	9.20	Maccelli, Daniela	8.55
	Yu, Mai-Lee	7.10	Norris, Valerie	8.70	Lundquist, Marie	8.80	Pozzuolo, Gabriella	8.55
	YUG Sijepica, Natalija	8.85	BEL Bell, Margaret	8.95	DIN Trangbaek, Else	8.70	MGL Iadamsurengiin, Tuiaa	8.85
			Prestidge, Mary	8.50			Dorj, Norikho	8.50
							Tsagaandorj, Gundegmaa	8.65

11e TOUR
11th ROUND

C	ADE Starke, Ute	9.55	FRA Nourry, Françoise	8.60	JPN Mitsukuri, Taniko	9.55	EUA Cluff, Wendy	8.95	
	Zuchold, Erika	9.85	Letourneur, Evelyne	9.25	Kandori, Mitsuko	9.40	Gleason, Kathy	9.05	
	Bauerschmidt, Maritta	9.45	Lauvard, Dominique	7.95	Hashiguchi, Kayoko	9.35	Metheny, Linda	9.00	
	Janz, Karin	9.50	Cayre, Mireille	8.80	Matsuhisa, Miyuki	9.40	Mulvihill, Colleen	8.85	
	Schmidt, Magdalena	9.65	Brisepeire, Jacqueline	8.75	Oda, Chieko	9.50	Rigby, Cathy	9.30	
	Noack, Marianne	9.50	Bourdiau, Nicole	6.80	Hanyu, Kazuo	9.70	Tanac, Joyce	9.10	
		TE	48.05		TE	43.35		TE	45.40

12e TOUR
12th ROUND

	I	PI	II	PI	III	PI	IV	PI
C	EUA Cluff, Wendy Gleason, Kathy Metheny, Linda Mulvihill, Colleen Rigby, Cathy Tanac, Joyce	8.75 9.30 9.05 8.90 9.10 9.20 TE 45.55	JPN Mitsukuri, Taniko Kandori, Mitsuko Hashiguchi, Kayoko Matsuhisa, Miyuki Oda, Chieko Hanyu, Kazue	9.25 9.25 9.25 9.40 9.05 9.40 TE 46.55	ADE Starke, Ute Zuchold, Erika Bauerschmidt, Maritta Janz, Karin Schmidt, Magdalena Noack, Marianne	9.45 9.60 9.50 9.70 9.45 9.40 TE 47.70	FPA Nourry, Françoise Letourneur, Evelyne Cayre, Dominique Mireille Briseptiere, Jacqueline Bourdiau, Nicole	9.20 9.45 9.25 9.10 8.85 8.95 TE 45.95

13e TOUR
13th ROUND

	I	PI	II	PI	III	PI	IV	PI
C	FRA Nourry, Françoise Letourneur, Evelyne Lauvard, Dominique Cayre, Mireille Briseptiere, Jacqueline Bourdiau, Nicole	8.40 8.95 8.45 9.35 8.95 8.50 TE 44.30	ADE Starke, Ute Zuchold, Erika Bauerschmidt, Maritta Janz, Karin Schmidt, Magdalena Noack, Marianne	9.00 9.55 9.45 9.60 8.20 9.40 TE 47.00	EUA Cluff, Wendy Gleason, Kathy Metheny, Linda Mulvihill, Colleen Rigby, Cathy Tanac, Joyce	9.00 9.30 8.75 9.30 9.50 9.20 TE 46.30	JPN Mitsukuri, Taniko Kandori, Mitsuko Hashiguchi, Kayoko Matsuhisa, Miyuki Oda, Chieko Hanyu, Kazue	9.45 9.25 9.50 9.45 9.40 9.30 TE 47.10

14e TOUR
14th ROUND

700

	I	PI	II	PI	III	PI	IV	PI
C	JPN Mitsukuri, Taniko Kandori, Mitsuko Hashiguchi, Kayoko Matsuhisa, Miyuki Oda, Chieko Hanyu, Kazue	8.85 9.50 9.20 9.55 9.50 9.40 TE 47.15	EUA Cluff, Wendy Gleason, Kathy Metheny, Linda Mulvihill, Colleen Rigby, Cathy Tanac, Joyce	9.00 9.30 9.55 9.30 9.45 9.20 TE 46.80	FRA Nourry, Françoise Letourneur, Evelyne Lauvard, Dominique Cayre, Mireille Briseptiere, Jacqueline Bourdiau, Nicole	8.95 9.45 8.35 8.00 9.30 9.25 TE 45.30	ADE Starke, Ute Zuchold, Erika Bauerschmidt, Maritta Janz, Karin Schmidt, Magdalena Noack, Marianne	9.25 9.50 9.40 9.50 9.25 9.30 TE 46.95

15e TOUR
15th ROUND

	I	PI	II	PI	III	PI	IV	PI
C	ALE Jebram, Petra Kern, Angelika Krauser, Irm Matschur, Helga Stegemann, Marie Stein, Anna	8.85 8.90 9.00 8.50 9.00 8.65 TE 44.40	CHE Caslavka, Vera Krajcirova, Mariana Kubickova, Jana Liskova, Hana Rimnacova, Bohumila Sklenickova, Miroslava	9.80 9.30 9.40 9.40 9.40 9.30 TE 47.30	HUN Banfai, Agnes Schmitt, Katalin Janosi, Aniko Bekesi, Iona Erdosi, Marta Szall, Katalin	9.50 9.45 9.15 8.85 9.25 9.40 TE 46.75	URS Kuchinskaya, Natalia Voronina, Zinaida Petrik, Larissa Karaseva, Olga Turischeva, Liudmila Burda, Ljubov	9.85 9.75 9.95 9.65 9.50 9.40 TE 48.60

16e TOUR
16th ROUND

	I	PI	II	PI	III	PI	IV	PI
D	URS Kuchinskaya, Natalia Voronina, Zinaida Petrik, Larissa Karaseva, Olga Turischeva, Liudmila Burda, Ljubov	9.70 9.65 9.50 9.50 9.25 9.35 TE 47.70	HUN Banfai, Agnes Schmitt, Katalin Janosi, Aniko Bekesi, Iona Erdosi, Marta Szall, Katalin	9.35 9.10 9.20 9.05 9.20 8.35 TE 45.90	ALE Jebram, Petra Kern, Angelika Krauser, Irm Matschur, Helga Stegemann, Marie Stein, Anna	9.30 9.15 9.40 9.15 8.35 9.35 TE 46.35	CHE Caslavka, Vera Krajcirova, Mariana Kubickova, Jana Liskova, Hana Rimnacova, Bohumila Sklenickova, Miroslava	9.85 9.55 9.50 9.50 9.65 9.40 TE 48.05

17e TOUR
17th ROUND

	I	PI	II	PI	III	PI	IV	PI
D	CHE Caslavka, Vera Krajcirova, Mariana Kubickova, Jana Liskova, Hana Rimnacova, Bohumila Sklenickova, Miroslava	9.85 9.70 9.40 9.40 9.15 9.65 TE 48.00	ALE Jebram, Petra Kern, Angelika Krauser, Irm Matschur, Helga Stegemann, Marie Stein, Anna	7.65 9.00 7.90 7.70 8.05 7.70 TE 40.35	URS Kuchinskaya, Natalia Voronina, Zinaida Petrik, Larissa Karaseva, Olga Turischeva, Liudmila Burda, Ljubov	9.65 9.70 9.50 9.50 9.50 8.35 TE 47.95	HUN Banfai, Agnes Schmitt, Katalin Janosi, Aniko Bekesi, Iona Erdosi, Marta Szall, Katalin	9.30 9.15 9.45 9.10 9.10 9.20 TE 46.20

18e TOUR
18th ROUND

	I	PI	II	PI	III	PI	IV	PI
D	HUN Banfai, Agnes Schmitt, Katalin Janosi, Aniko Bekesi, Iona Erdosi, Marta Szall, Katalin	9.40 9.30 9.35 8.85 9.20 8.55 TE 46.20	URS Kuchinskaya, Natalia Voronina, Zinaida Petrik, Larissa Karaseva, Olga Turischeva, Liudmila Burda, Ljubov	9.80 9.40 9.50 9.40 8.45 9.35 TE 47.45	CHE Caslavka, Vera Krajcirova, Mariana Kubickova, Jana Liskova, Hana Rimnacova, Bohumila Sklenickova, Miroslava	9.90 9.75 9.50 9.55 9.80 9.65 TE 48.65	ALE Jebram, Petra Kern, Angelika Krauser, Irm Matschur, Helga Stegemann, Marie Stein, Anna	9.10 9.05 9.20 9.00 9.20 9.05 TE 45.60

701