

ディスク式

砂こしストレーナー

井戸ポンプに
簡単取付

AR311 取付口径 25mm

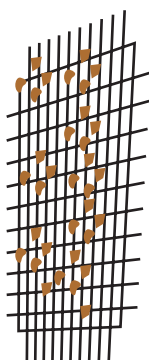
ポンプの二次側に取り付ける事で
二次側配管のゴミ詰まりを防ぎ配管の寿命を延ばします。
特に湯沸し器や洗濯機のトラブルを防ぐ事ができます。
メンテナンスも簡単。専用のキーで誰でも簡単に洗浄できます。



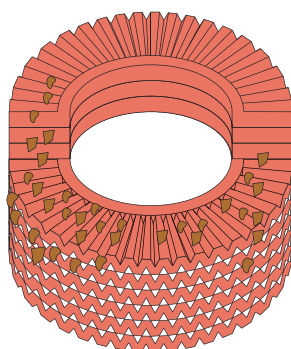
サンホープ・アクア 〒290-0255 千葉県市原市光風台 3-464
お気軽にご相談下さい TEL: 0436-20-5225 FAX: 0436-20-5226
Email: info@sunhope-aqua.com

ディスク式 砂こしストレーナー

井戸ポンプに
簡単取付

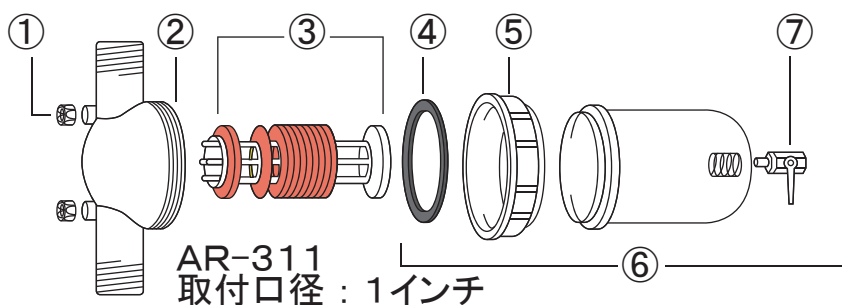
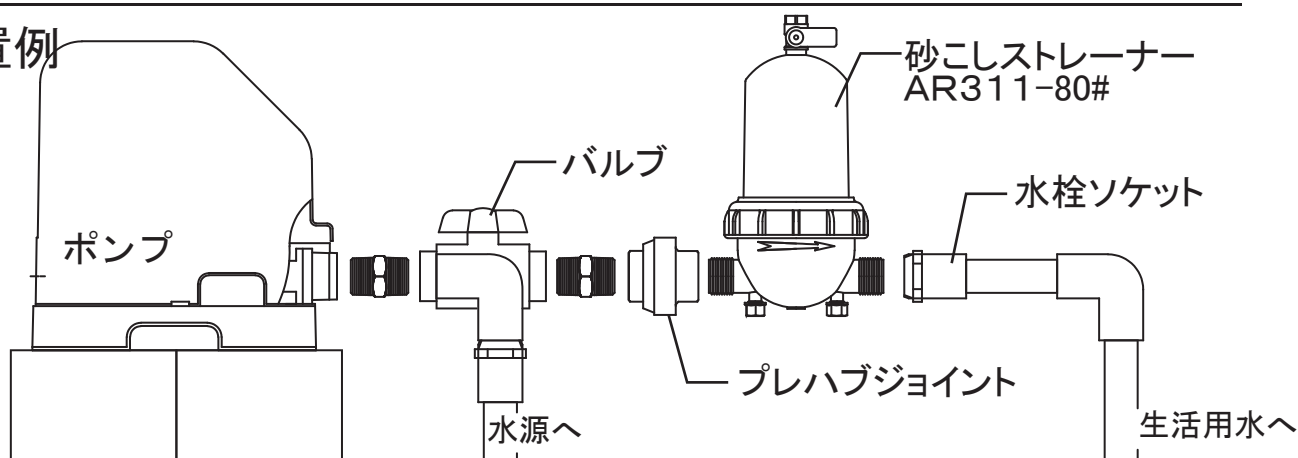


通常のスレーナーは網で砂をこします。この時、砂の中に石などが入っていると網が破ける場合があります。



ディスク式は溝の入ったディスクを積み重ね、ディスクの溝によってろ過します。このため耐久性がとて高くトラブルが少ないため安心して長く使えます。

設置例



- ①…圧力測定キャップ
- ②…ボディ（取付ネジ有）
- ③…ストレーナーエレメント
- ④…Oリング
- ⑤…固定ナット
- ⑥…ストレーナーカバー
- ⑦…ドレインコック

ストレーナーの掃除をするときは、⑤固定ナットを外して掃除します。

取付口径 25mm タイプ
AR311-120#



参考価格 17,545 円（税込）

ストレーナーエレメント

（予備のエレメントもございます）
写真は 120#



AR316LM-80#

参考価格 8,712 円（税込）

サンホープ・アクア 〒290-0255 千葉県市原市光風台 3-464
お気軽にご相談下さい TEL: 0436-20-5225 FAX: 0436-20-5226
Email: info@sunhope-aqua.com