

Eagrán

12/2023

TREORACHA OIBRIÚCHÁIN

SIMOTICS DP

Mótair Ísealvoltais

Mótair rollacha

1PC1423 Airde acastóra 112 ... 400

Mótair Ísealvoltais

SIMOTICS DP Mótair rollacha 1PC1423 AH 112 ... 400


Treoracha Oibriúcháin


Réamhrá	1
Treoracha sábháilteachta	2
Cur síos	3
Ullmhúcháin don úsáid	4
Suiteáil	5
Nascadh leictreach	6
Coimisiúnú	7
Oibriú	8
Cothabháil	9
Comhpháirteanna spártha	10
Cur de lámh	11
Seirbhís agus Tacaíocht	A
Sonraí teicniúla	B
Doiciméid um chaighdeáin	C


Faisnéis dhlíthiúil

Córas rabhaidh

Sa lámhleabhar seo tá fógraí nach mór duit géilleadh dóibh chun do shábháilteacht phearsanta a chinntiú agus damáiste do mhaoin a chosc. Cuirtear béim sa lámhleabhar ar na fógraí a dhéanann tagairt do do shábháilteacht phearsanta trí shiombal práinne sábháilteachta, níl aon siombal práinne sábháilteachta ag na fógraí nach ndéanann tagairt ach do dhamáiste do mhaoin. Déantar na fógraí a thaispeántar anseo thíos a ghrádú de réir chéim na contúirte.

 CONTÚIRT
tugann le fios go dtarlóidh bás nó an-díobháil choirp mura nglactar réamhchúram ceart.

 RABHADH
tugann le fios go bhféadfadh bás nó an-díobháil choirp tarlú mura nglactar réamhchúram ceart.

 AIRE
tugann le fios go bhféadfadh mion-díobháil choirp phearsanta tarlú mura nglactar réamhchúram ceart.

FÓGRA
tugann le fios go bhféadfadh damáiste do mhaoin tarlú mura nglactar réamhchúram ceart.


Más ann do bhreis agus céim chontúirte amháin, bainfear feidhm as an bhfógra rabhaidh a shonraíonn an chéim chontúirte is airde. D'fhéadfadh fógra a thugann rabhadh faoi dhíobháil choirp do dhaoine le siombal aire sábháilteachta rabhadh a bhaineann le damáiste do mhaoin a chur san áireamh freisin.

Pearsanra Cáilithe

Ní féidir ach **pearsanra cáilithe** don tasc sonrath de réir na gcáipéisí a bhaineann le hábhar don tasc sonrath, go mór mór na fógraí rabhaidh agus an treoir ó thaobh sábháilteachta a bhaineann leis an táirge/leis an gcóras a dtugtar cur síos air sa cháipéis seo a fheidhmiú. Is éard is pearsanra cáilithe ann ná iad siúd, bunaithe ar a gcuid oiliúna agus taithí, atá in ann rioscaí a shainaithint agus guaiseacha a sheachaint agus iad ag obair leis na táirgí/córais seo.

Feidhm cheart as táirgí de chuid Innomotics

Tabhair an méid seo a leanas faoi deara:

 RABHADH
Ní féidir feidhm a bhaint as táirgí de chuid Innomotics ach amháin le haghaidh na bhfeidhmchlár a dtugtar cur síos orthu sa chatalóg agus sna cáipéisí teicniúla a bhaineann le hábhar. Más rud é go mbaintear feidhm as táirgí nó as comhpháirteanna eile, ní mór dóibh seo a bheith molta nó faomhaithe ag Innomotics. Tá gá le hiompar, stóráil, suiteáil, cur le chéile, coimisiniú, oibriúchán agus cothú i gceart chun a chinntiú go bhfeidhmíonn táirgí go sábháilte agus gan aon fhadhbanna. Ní mór coinneáil leis le coinníollacha timpeallacha incheadaithe. Ní mór an fhaisnéis sna cáipéisí a bhaineann le hábhar a urramú.

Trádmharcanna

Is trádmharcanna cláraithe de chuid Innomotics GmbH na hainmneacha uile a shainaithnítear le [®]. D'fhéadfadh an chuid eile de na trádmharcanna san fhoilseachán seo a bheith ina dtrádmharcanna a d'fhéadfadh úsáid ag tríú páirtithe cearta an úinéara a choilleadh.

Séanadh Freagrachta

Tá athbhreithniú déanta againn ar inneachar an fhoilseacháin seo chun comhsheasmhacht leis na crua-earraí is na bogearraí a dtugtar cur síos orthu a chinntiú. Ós rud é nach féidir neamhionannas a chosc go hiomlán, ní féidir linn comhsheasmhacht iomlán a ráthú. Ach déantar an fhaisnéis san fhoilseachán seo a athbhreithniú go rialta agus cuirtear aon cheartúcháin lena mbíonn gá san áireamh in aon eagráin a thagann i ndiaidh báire.

Clár na n-ábhar

1	Réamhrá.....	9
1.1	Faoi SIMOTICS.....	9
1.2	Maidir leis an lámhleabhar seo	9
1.2.1	Ábhar	9
1.2.2	Spriocghrúpa	10
1.2.3	Seachain contúirt.....	11
1.2.4	Gnáthraon feidhme.....	11
1.2.5	Suíomh Gréasáin Tríú Páirtí	11
1.3	Doiciméadú SIMOTICS.....	12
1.4	Seirbhís agus Tacaíocht	13
1.4.1	Siemens Industry Online Support ar líne.....	13
1.4.2	Seirbhísí Páirteanna breise	14
1.5	Eolas tábhachtach táirgí.....	14
1.5.1	Úsáid bheartaithe/mí-úsáid intuartha	14
1.5.1.1	Comhoiriúnacht leictreamaighnéadach (EMC)	15
2	Treoracha sábháilteachta	17
2.1	Faisnéis do lucht bainistithe an ghléasra.....	17
2.2	An 5 threoir shábháilteachta	17
2.3	Pearsanra cáilithe.....	18
2.4	Láimhsiú sábháilte	18
2.5	Réimsí leictreamaighnéadacha i rith oibriú córais innealtóireachta cumhachta leictrí.....	20
2.6	Cóimeálacha atá leochaileach ó thaobh na leictreastataice de.....	20
2.7	Comhoiriúnacht leictreamaighnéadach (EMC)	21
2.8	Imdhíonacht trasnaíochta	21
2.9	Trasnaíocht sa príomhlíonra soláthair cumhachta i gcás casmhóimint atá thar a bheith míchothrom.....	21
2.10	Voltas trasnaíochta le linn oibriú an tiontaire	22
2.11	Sainleaganacha agus leaganacha éagsúla dearaidh	22
3	Cur síos	23
3.1	Réimse Úsáide	23
3.1.1	Réimse Úsáide	23
3.1.2	Marcáil CE.....	23
3.1.3	Meaisíní atá UL-deimhnithe a oibriú ag an tiontaire	24
3.2	Plátaí rátála.....	24
3.3	Struchtúr	26
3.3.1	Rialacháin chaighdeánacha Aontas Custam na hEoráise.....	26

3.3.2	Fuarú, aeráil	27
3.3.3	Stóráil.....	27
3.3.4	Cothromú	27
3.3.5	Cineálacha/sóirt suiteála	27
3.3.6	Cineál cosanta	28
3.3.7	Coinníollacha timpeallachta	28
3.3.8	Comhphárteanna breise nó feistiúcháin.....	28
3.3.9	Péinteáil	29
4	Ullmhúcháin don úsáid.....	31
4.1	Gnéithe sábháilteachta maidir le fortheilgean an inneallra	31
4.2	Cloí leis an modh oibriúcháin	31
4.3	Seachadadh	31
4.4	Iompar agus Stóráil	32
4.4.1	Dearaí ar an bpláta rátála	33
4.4.2	Stóráil.....	34
4.4.3	Imthacaí a chosaint.....	36
4.4.4	Coimisiúnú tar éis stórála	38
4.4.4.1	Friotaíocht inslithe agus innéacs polarúcháin.....	38
4.4.4.2	Bealú na n-imthacaí rollacha	38
4.4.4.3	Athbhealú imthacaí rollacha tar éis tréimhse stórála níos faide ná dhá bhliain.	38
4.4.4.4	Scaoil an chuing rótair sula ndéantar an t-inneall a choimisiúnú.....	38
4.5	Aeráil a chinntiú.....	39
4.6	Ciorcad glasála i gcomhair téamh frith-chomhdhlúthúcháin.....	39
4.7	Astuithe torainn.....	39
4.8	Ascalúcháin voltais agus minicíochta sa phríomhlíonra	40
4.9	Teorainneacha luais	40
4.10	Sainmhinicíochtaí an chórais.....	40
4.11	Comhoiriúnacht leictreamaighnéadach (EMC)	41
4.12	Oibriú ag an tiontaire	42
4.12.1	Paraiméadrú an tiontaire.....	42
4.12.2	Voltas lonchuir an Tiontaire.....	42
4.12.3	Sruthanna imthaca a laghdú	43
4.12.4	Imthacaí inslithe le linn oibriú ag an tiontaire	44
4.12.5	Teorainneacha luais agus an tiontaire á oibriú	45
5	Suiteáil.....	47
5.1	Treoracha Sábháilteachta don tSuiteáil	47
5.2	Suiteáil a ullmhú	48
5.2.1	Réamhchoinníollacha don Suiteáil.....	48
5.2.2	Friotaíocht inslithe	49
5.2.2.1	Friotaíocht inslithe agus innéacs polarúcháin.....	49
5.2.2.2	Friotaíocht inslithe agus innéacs polarúcháin an tochráin a scrúdú.....	50
5.3	Suiteáil an innill	53
5.3.1	Ullmhú an ionaid cóimeála.....	53
5.3.2	Ardaigh agus láithrigh an t-inneall san áit oibrithe	53

5.4	Ailíniú agus daingniú	53
5.4.1	Bearta ailínithe agus daingnithe	54
5.5	Cóimeáil an innill	55
5.5.1	Cionníollacha chun próiseas ciúin gan chreathadh a chinntiú	55
5.5.2	An t-inneall a ailíniú agus a dhaingniú ar an inneall oibre	56
5.5.2.1	Roghnú na scriúnna	56
5.5.2.2	Dearadh cothrománach le cosa	56
5.5.2.3	Dearadh cothrománach le feire	56
5.5.3	Bain an chuing rótair	57
5.5.4	Cruinneas molta don ailíniú	57
5.5.5	Cóimeáil na n-eilimintí aschuir	58
6	Nascadh leictreach	61
6.1	An t-inneall a nascadh	61
6.1.1	Nasc sábháilte	62
6.1.2	Cábla a roghnú	62
6.1.3	Nascbhosca	63
6.1.3.1	Sonrú teirminéal	63
6.1.3.2	Léaráid chiorcaid i gclúdach an nascbhosca	64
6.1.3.3	Treo casaidh	64
6.1.3.4	Iontrálacha cábla	64
6.1.3.5	Feidhmíochtaí	65
6.1.3.6	Cábalaí soláthair cumhachta ag teacht amach go saor	65
6.1.3.7	Nascadh i gcás cáblaí atá á seoladh amach ón inneall	65
6.1.3.8	Nasc a chuimsíonn/nach gcuimsíonn cosa cábla	65
6.1.3.9	Íosmhéideanna glanspáis	66
6.1.4	Naisc scriú	66
6.2	Casmhóimintí teannta	67
6.2.1	Iontrálacha cábla, dalláin séalaithe agus cuibheoirí snáithe	67
6.3	Ceangail an cábla talmhaithe	67
6.3.1	Íos-achar trasghearrtha an chábla talmhaithe	67
6.3.2	Cineál an cheangail talún	68
6.4	Nascadh an bhraiteora theochta / téitheora spáis	69
6.4.1	Comhpháirteanna roghnacha a nascadh	69
6.5	Nasc seoltóra	69
6.5.1	Cineál an naisc shreinge	70
6.5.2	Cábala alúmanam a nascadh	71
6.6	Nascadh na dtiontairí	71
6.7	Bearta maidir le dúnadh	72
7	Coimisiúnú	73
7.1	Bearta atá le déanamh roimh choimisiúnú	73
7.1.1	Tástálacha roimh choimisiúnú	73
7.1.2	Tástálacha meicniúla	74
7.1.3	Friotaíocht inslithe agus innéacs polarúcháin	75
7.1.4	Fuarú an innill	75
7.1.5	Fean seachtrach a chur ar siúl	76
7.1.6	Doiciméid eile	76

7.1.7	Luachanna seasta chun monatóireacht a dhéanamh ar an teocht imthaca.....	77
7.2	Cuir ar siúl	77
7.2.1	Bearta le linn coimisiúnaithe agus nuair a chuirtear ar siúl ar bhonn trialach é.....	77
8	Oibriú.....	79
8.1	Treoracha sábháilteachta i gcomhair oibríthe.....	79
8.1.1	Treoracha sábháilteachta le linn oibríthe - Téamh frith-chomhdhlúthúcháin	82
8.2	Inneall a chasadh as	82
8.3	An t-inneall a chur ar siúl arís tar éis STOP ÉIGEANDÁLA.....	82
8.4	Sosanna oibríthe.....	82
8.4.1	Damáiste sosa don imthaca rollach a sheachaint.....	84
8.4.2	Feidhmiú an innill	84
8.4.3	An t-inneall a chur chun feidhme arís	84
8.5	Fabhtanna	84
8.5.1	Cigireachtaí i gcás fabhtanna	84
8.5.2	Fabhtanna leictreacha.....	85
8.5.3	Fabhtanna meicniúla	86
8.5.4	Fabhtanna san imthaca rollach.....	86
8.6	Casadh as an innill	87
9	Cothabháil	89
9.1	Eolas Ginearálta	89
9.2	Treoracha sábháilteachta d'iniúchadh agus cothabháil	89
9.3	Ullmhú agus treoracha.....	90
9.4	Iniúchadh agus cothabháil	91
9.4.1	Treoracha sábháilteachta d'iniúchadh agus cothabháil	91
9.4.2	Cigireachtaí i gcás fabhtanna	92
9.4.3	An chéad iniúchadh tar éis cóimeála nó deisithe.....	92
9.4.4	Príomhiniúchadh	93
9.4.5	Na himthacaí rollacha a bhreithniú.....	94
9.4.6	Eatrainmh chothabhála.....	94
9.4.7	Athbhealú.....	95
9.4.8	Glanadh.....	96
9.4.9	Uisce comhdhúthaithe a thaoscadh.....	97
9.4.10	Friotaíocht inslithe agus innéacs polarúcháin.....	97
9.5	Ollchóiriú.....	98
9.5.1	Imthaca frithchuilteach	98
9.5.1.1	Imthacaí ionsuite	100
9.5.1.2	Imthacaí rollacha a shuiteáil	100
9.5.2	Toise gléasta "x"	102
9.5.3	Daingniú scriúnna.....	102
9.5.4	Idirnaisc.....	102
9.5.5	Treoracha suiteála ilghnéitheacha	103
9.5.6	Forbhaill roghnacha	103
9.5.7	Séala O-fháinne	103

10	Comhpháirteanna spártha.....	105
10.1	Ordú comhpháirteanna.....	105
10.2	Cód mairíse sonraí ar an inneall	105
10.3	Sonraíochtaí ordaithe.....	105
10.4	Páirteanna spártha a fháil ar an idirlíon	106
10.5	Malartú imthacaí rollacha.....	106
10.6	Imthaca pléineáilte	106
10.7	Sainmhíniú ar na grúpaí comhpháirteanna	106
10.8	Sampla d'ordú.....	107
10.9	Comhpháirteanna an inill.....	108
10.10	Comhpháirteanna caighdeánacha	110
10.11	Scar-amhairc.....	111
10.11.1	Airde acastóra 112 ... 200	111
10.11.2	Airde acastóra 225 ... 400	113
10.11.3	Nascbhosca airde acastóra 225 ... 400.....	114
11	Cur de lámh.....	115
11.1	Réamhrá.....	115
11.2	RoHS - an Treoir maidir le Srian ar Shubstaintí Guaiseacha	115
11.3	Faisnéis de réir Alt 33 de Threoir REACH.....	115
11.4	Díchóimeáil a ullmhú	116
11.5	An t-inneall a bhaint as a chéile.....	116
11.6	Faigh réidh leis na comhpháirteanna	116
A	Seirbhís agus Tacaíocht	119
A.1	Tacaíocht Ar Líne Tionscail Siemens.....	119
A.2	Doiciméid eile	120
B	Sonraí teicniúla.....	121
B.1	Casmhóimintí teannta.....	121
B.1.1	Casmhóimintí teannta na nasc scriú	121
B.1.2	Clár teirminéil agus talmhú	122
B.1.3	Boscaí teirminéil, plátaí imthaca, seoltóirí talmhaithe, cumhdaigh gaothráin miotail	122
B.1.4	Casmhóimintí teannta do theirminéil bhreise	122
C	Doiciméid um chaighdeáin	123
C.1	Doiciméid um chaighdeáin SIMIOTICS in SIOS.....	123

Nóta

Ar na leathanaigh seo a leanas, gheobhaidh tú lógó Siemens agus faisnéis dhlíthiúil Siemens.

Tabhair faoi deara le do thoil, ón 1 Iúil 2023, go bhfuil gnólachtaí Siemens **Large Drives Applications** agus **Low Voltage Motors** mar chuid de **Innomotics GmbH**, An Ghearmáin.

Aistríodh gach ceart agus gach eolas táirgí ar na leathanaigh seo a leanas ó Siemens go Innomotics.

Déanfar an doiciméad a athbhrandáil in am trátha.

1.1 Faoi SIMOTICS

Cur síos

Is é SIMOTICS an teaghlach táirgí ó Siemens de mhótair leictreacha don raon iomlán mótar sa tionscal digiteach.

1.2 Maidir leis an lámhleabhar seo

1.2.1 Ábhar

Léirítear úsáidí tipiciúla sa doiciméadú táirge seo agus sa chabhair ar líne chun réimsí féideartha feidhme ár gcuid táirgí a léiriú. Samplaí amháin atá iontu seo agus ní bhíonn aon ráiteas iontu ar oiriúnacht an táirge faoi seach d'fheidhm i gcás aonair ar leith. Mura gcomhaontaítear go sainráite ar bhonn conartha é, ní ghlacann Siemens le haon dliteanas as an oiriúnacht sin. Ní mór don úsáideoir measúnú a dhéanamh ar oiriúnacht feidhmchlár ar leith i gcás aonair ar leith, agus ceanglais theicniúla, dhlíthiúla agus ceanglais eile ar fad an cháis aonair á gcur san áireamh. Breathnaigh i gcónaí ar na tuairiscí ar na saintréithe teicniúla agus na coinníollacha teorann atá le comhlíonadh don táirge faoi seach atá i ndoiciméadú an táirge.

Cur síos

Soláthraíonn na treoracha oibriúcháin seo eolas duit faoin inneall agus a chomhpháirteanna. Foghlaimeoidh tú conas an t-inneall a láimhseáil i gceart agus go sábháilte, ón seachadadh go dtí an cur de lámh:

- Iompar agus stóráil
- Tógáil agus cóimeáil
- Cónascadh
- Coimisiúnú
- Tástáil
- Freastal
- Aimsigh agus deisigh lochtanna
- Díchóimeáil
- Cur de lámh

Coinnigh an doiciméadú seo inrochtana agus cuir ar fáil don phearsanra sannta é.

Nóta ar tháirgí tríú páirtí

Nóta

Moladh maidir le táirgí tríú páirtí

Tá moltaí sa doiciméad seo maidir le táirgí tríú páirtí. Tá oiriúnacht bhunúsach na dtáirgí tríú páirtí seo ar eolas ag Siemens.

Is féidir leat táirgí comhionanna ó mhonaróirí eile a úsáid.

Ní ghlacann Siemens aon dliteanas as caighdeán táirgí tríú páirtí.

1.2.2 Spriocghrúpa

Cur síos

Tá na treoracha oibriúcháin seo beartaithe dóibh seo a leanas:

- Feisteoirí
- Innealtóir coimisiúnaithe
- Oibreoir innill
- Pearsanra seirbhíse agus cothabhála
- Pearsanra stórála
- Pearsanra a thógann an t-inneall as seirbhís
- Pearsanra a chuireann an t-inneall de lámh

1.2.3 Seachain contúirt

Cur síos

Contúirt a sheachaint. Cinntigh oibriú rianúil agus saol seirbhíse fada an innill:

- Léigh an treoir oibriúcháin seo sula mbaineann tú úsáid as an inneall.
- Cloígh leis na treoracha sábháilteachta a leagtar síos sna treoracha seo gach tráth.

Mínítear an coincheap foláirimh ag tús an doiciméid seo.

1.2.4 Gnáthraon feidhme

Cur síos

Déanann an doiciméadú seo cur síos ar fheidhmiúlacht an ghnáthraoin feidhme. Féadfaidh an raon feidhme seo imeacht ó raon feidhme fheidhmiúlachtaí an chórais seachadta. Ní féidir feidhmiúlachtaí an chórais soláthair a fháil ach sna doiciméid ordaithe.

D'fhéadfadh feidhmeanna eile nach bhfuil mínithe sa doiciméad seo a bheith infheidhmithe sa chóras. Mar sin féin, níl aon teidlíocht chuig na feidhmeanna seo i gcás seachadadh nua nó i gcás seirbhíse.

Níl gach faisnéis mhionsonraithe ar gach cineál táirge sa doiciméad seo. Ina theannta sin, ní féidir leis an doiciméad seo gach cás a d'fhéadfadh a bheith ann maidir le suiteáil, oibriú agus cothabháil a chur san áireamh.

Déanann monaróir an innill na breiseanna nó na hathruithe a rinne monaróir an innill a dhoiciméadú.

1.2.5 Suíomh Gréasáin Tríú Páirtí

Cur síos

Féadfaidh hipearnaisc chuig suíomh gréasáin tríú páirtí a bheith sa doiciméad seo. Ní ghlacann Siemens freagracht ar bith as ábhar na suíomhanna gréasáin seo, agus ní ghlacann Siemens leis na suíomhanna gréasáin seo agus lena n-inneachar mar a chuid féin. Ní rialaíonn Siemens an fhaisnéis ar na suíomhanna gréasáin seo agus níl sé freagrach as an ábhar agus an fhaisnéis a chuirtear ar fáil ann. Iompraíonn an t-úsáideoir an riosca maidir len iad a úsáid.

1.3 Doiciméadú SIMOTICS

Cur síos

Is féidir doiciméadú fairsing ar SIMOTICS, SIMOGEAR agus an teaghlach tionairí SINAMICS a fháil ar an Idirlíon (<https://support.industry.siemens.com/cs/ww/en/ps/13204/man>).

Tá an rogha agat féachaint ar na doiciméid nó iad a íoslódáil i bhformáid PDF agus HTML5.

Tá an doiciméadú roinnte sna catagóirí seo a leanas:

Tábla 1-1 Doiciméadú SIMOTICS / SIMOGEAR / SINAMICS

Eolas	Aicme dhoiciméadaithe ¹⁾	Ábhar	Spriocghrúpa
Eolas ginearálta	Lámhleabhar cumraíochta	Rialacha, treoirlínte agus uirlisí do phleanáil tionscadail táirgí, córais nó áiseanna. Breise: Eolas maidir le húsáid agus coinníollacha comhshaoil do chrua-earraí agus bogearraí, úsáid feidhmeanna chomh maith le léaráidí ciorcaid agus naisc agus suiteáil bogearraí, a mhéid is gá sin le haghaidh pleanáil tionscadail	pleanálaithe, innealtóirí tionscadail
Eolas Gléis	lámhleabhar cóimeála	Gach eolas ábhartha maidir le suiteáil, cóimeáil agus sreangú chomh maith leis na líníochtaí toisí riachtanacha agus léaráidí ciorcaid	Feisteoirí, innealtóirí coimisiúnaithe, pearsanra seirbhíse agus cothabhála
Eolas bunúsach	Treoracha Oibriúcháin	Tiomsú mionsonraithe ar an bhfaisnéis go léir is gá chun táirgí, comhpháirt-eanna córais agus córais iomlána a oibriú go sábháilte (IEC 82079)	Oibreoir innill, tiománaí cóimeála
	Treoracha dlútha	Príomhábhar na dTreoracha Oibriúcháin i bhfoirm laghdaithe agus gonta	Oibreoir innill, tiománaí cóimeála
	Eolas táirge	Faisnéis nach mbíonn ar eolas ach go gairid roimh thús an tseachadta nó ina dhiaidh sin agus nach bhfuil san áireamh mar sin sna doiciméid ghaolmhara úsáideora	Pleanálaithe, innealtóirí tionscadail, teicneolaithe, feisteoirí, tógálaithe; Coimisinéirí, oibreoirí innill, ríomhchláraitheoirí, pearsanra seirbhíse agus cothabhála
	Cabhair ar líne	Treoracha maidir le pleanáil tionscadail, ríomhchlárú agus coimisiúnú	Innealtóirí tionscadail, ríomhchláraitheoirí, innealtóirí coimisiúnaithe

¹⁾ Níl gach aicme doiciméadaithe ar fáil do gach táirge SIMOTICS / SIMOGEAR / SINAMICS.

1.4 Seirbhís agus Tacaíocht

1.4.1 Siemens Industry Online Support ar líne

Gheobhaidh tú eolas tábhachtach faoin táirge trí úsáid a bhaint as Tacaíocht Ar Líne Siemens don Tionscal trí na roghanna seo a leanas:

- Láithreán gréasáin: SIOS (<https://support.industry.siemens.com/cs/ww/en/>)
- Aip Thacaíochta Ar Líne don Tionscal (do Apple iOS agus Android)

Ábhar Thacaíocht Ar Líne Siemens

- Tacaíocht Táirge
- Fóram um mhalartú domhanda faisnéise agus taithí d'úsáideoirí agus do speisialtóirí
- Duine teagmhála ar an suíomh tríd an mbunachar sonraí duine teagmhála (→ Teagmháil)
- Eolas faoin táirge
- FAQs (Ceistanna Coitianta)
- Samplaí úsáide
- Lámhleabhair
- Íoslódálacha
- Uirlis Chomhoiriúnachta
- Nuachtlitir ina bhfuil rogha táirgí
- Catalóga/bróisiúir
- Deimhniúcháin

I gcás táirgí le cód QR clóite, is féidir teacht ar an lámhleabhar agus an deimhniú go díreach.



1.4.2 Seirbhísí Páirteanna breise

Cur síos

Cuirtear páirteanna breise áirithe don táirge ar fáil tríd an tseirbhís páirteanna spártha ar líne "Spares on Web":

- Láithreán gréasáin: Seoladh (<https://www.sow.siemens.com>) SOW.

1.5 Eolas tábhachtach táirgí

1.5.1 Úsáid bheartaithe/mí-úsáid intuartha

Úsáid chúí na n-inneall

Le haghaidh a n-úsáide i saoráidí tráchtála atá na hinnill seo ceaptha. Tá siad de réir caighdeán comhchuibhithe na sraithe EN / IEC 60034 (VDE 0530). Tá cosc ar úsáid sa réimse Ex más rud é nach gceadaíonn an comharthú ar an inneall oibriú ar líonra nó oibriú ar tiontóir go sainráite. Má theastaíonn tuilleadh beartas i gcásanna ar leith amhail úsáid na n-inneall i gcomhthéacsanna neamhthionsclaíocha (m. sh. dá mbeidis á láimhseáil ag páistí), ba chóir go gcuirfí na beartais shábháilteachta chúí i bhfeidhm le linn shuiteáil na n-inneall.

Nóta

Treoir inneall

Is éard atá i meaisíní ísealvoltais comhpháirteanna atá le cóimeáil i meaisíní de réir bhrí na Treorach Innealra atá i bhfeidhm. Ní cheadaítear iad a choimisiúnú nó go ndearbhaítear go gcomhlíonann an táirge deiridh forálacha na Treorach seo. Tabhair aird ar Chaighdeán EN / IEC 60204-1.

RABHADH

Baol pléasctha

Ní cóir an t-inneall seo a úsáid in áiteanna a bhfuil baol pléasctha iontu. Má oibrítear é ina leithéid d'áiteanna, tá baol ann go dtitfidh pléasc amach. D'fhéadfadh bás, gortú coirp tromchúiseach agus damáiste do nithe a tharlú mar thoradh air seo.

- Ná** hoibrigh an t-inneall seo in áiteanna a bhfuil baol pléasctha ag baint leo.

1.5.1.1 Comhoiriúnacht leictreamaighnéadach (EMC)

Comhoiriúnacht leictreamaighnéadach (EMC)

Tá an t-inneall seo feistithe de réir IEC/EN 60034 agus, má úsáidtear é mar is ceart, comhlíonann sé an Treoir Eorpach 2014/30/AE i dtaca le comhoiriúnacht leictreamaighnéadach.

Treoracha sábháilteachta

2.1 Faisnéis do lucht bainistithe an ghléasra

Is de réir shonruithe Threoir 2014/35/EU ("Treoir Ísealvoltais") a dearadh, a tógadh agus a oiriúnaíodh an t-inneall leictreach seo chun a úsáide i gcórais thionsclaíocha. Agus an t-inneall á úsáid lasmuigh den Chomhphobal Eorpach, cloígh le rialacháin na tíre féin. Cloígh le sainfhorálacha na hearnála agus na háite maidir le slándáil agus tógáil.

Ní mór dóibh siúd atá freagrach as an ngléasra an méid seo a leanas a chinntiú:

- Is ag pearsanra cáilithe amháin atá cead obair phleanála, fhortheilgin agus gach saghas oibre eile a dhéanamh.
- Go mbeidh Treoracha Oibriúcháin le fáil le linn d'aon obair a bheith á déanamh.
- Tugtar an aird chuí ar na sonraí teicniúla agus ar na mionsonraí a bhaineann leis na coinníollacha cóimeála, cónaisc, timpeallachta agus oibriúcháin.
- Go gcloífear leis na sainfhorálacha maidir le tógáil agus slándáil agus leo siúd a bhaineann le húsáid fearais slándála pearsanta.

Nóta

Bain leas as tacaíocht agus as seirbhísí an Ionad Seirbhíse (Leathanach 119) chuí le haghaidh tascanna pleanála, cóimeála, feidhmithe agus cothabhála.

2.2 An 5 threoir shábháilteachta

Ar mhaithe le do shábháilteacht phearsanta agus d'fhonn damáiste do rudaí a sheachaint, cloígh leis na treoracha sábháilteachta ábhartha i gcónaí. Cloígh leis na 5 threoir shábháilteachta seo a leanas chomh maith de réir EN 50110-1 "Oibreacha a dhéanamh saor ó voltas".

An 5 threoir shábháilteachta

1. Dínasc ó sholáthar.
Gníomhachtaigh na ciorcaid chúnta, m. sh. téitheoir frith-chomhdhlúthaithe, chomh maith.
 2. Daingnigh i gcoinne athadhainte.
 3. Deimhnigh go bhfuil leictreachas múchta.
 4. Talmhaigh agus ciorraigh amach.
 5. Clúdaigh baill taobh leis nó baill atá faoi voltas nó cuir fál timpeall orthu.
- Agus an obair déanta, cuir ar ceal arís na bearta a rinneadh, san ord contrártha.

2.3 Pearsanra cáilithe

Ní cheadaítear ach do phearsanra cáilithe dul i mbun oibre ar an meaisín. Is éard atá i gceist le pearsanra cáilithe sa doiciméad seo daoine a chomhlíonann na coinníollacha seo a leanas:

- De bharr na hoiliúna agus na taithí acu, tá siad in ann rioscaí a aithint sa réimse gníomhaíochta acu agus na priacail a sheachaint.
- Tá de chúram curtha orthu ag an duine freagrach dul i mbun oibre ar an meaisín.

2.4 Láimhsiú sábháilte

Braitheann sábháilteacht san áit oibre ar aird, réamhchúram agus réasún gach duine a dhéanann innill a shuiteáil, a oibriú agus a chothabháil. Lasmuigh d'aird a thabhairt ar na bearta sábháilteachta ní mór a bheith cúramach in aice leis an inneall. Tabhair aird ar do shábháilteacht i gcónaí.

Lena chois sin tabhair aird ar na rudaí seo a leanas chun timpistí a sheachaint:

- Rialacháin sábháilteachta ginearálta na tíre ina n-úsáidtear an t-inneall
- Sainrialacháin an oibreora agus an limistéir feidhme
- Comhaontuithe ar leith a rinneadh leis an oibreoir
- Treoracha sábháilteachta ar leith a solathraíodh leis an inneall
- Siombail agus treoracha ar an inneall agus ar an bpacáistiú

Contúirt de bharr comhphárteanna beo

Tá contúirt ag baint le comhphárteanna beo. Má bhaintear clúdaigh, ní féidir a dhearbhu go mbeidh cosaint ann má leagtar lámh ar chomhphárteanna cumhachta. Má théann tú i gcóngar comhphárteanna cumhachta, d'fhéadfadh go sárófaí na luachanna i dtaca leis an nglanspás agus fad ligin íosta. D'fhéadfadh bás, gortú coirp tromchúiseach nó damáiste do threalamh a bheith ann mar thoradh ar theagmháil le comhphárteanna beo nó a bheith gar dóibh.

- Cinntigh go gclúdaítear go daingean aon chomhphárteanna atá faoi voltas.
- Más mian leat na clúdaigh a bhaint, cas an t-inneall as ar dtús. Cloígh leis an "5 threoir sábháilteachta".

Contúirt mar thoradh ar chomhphárteanna rothlacha

D'fhéadfadh baill rothlacha a bheith contúirteach. Má bhaintear clúdaigh, ní féidir a dhearbhu go mbeidh cosaint ann má leagtar lámh ar chomhphárteanna cumhachta. D'fhéadfadh bás, gortú fisiciúil tromchúiseach nó damáiste do threalamh a bheith ann mar thoradh ar theagmháil le comhphárteanna rothlacha nó a bheith gar dóibh.

- Cinntigh go gclúdaítear comhphárteanna rothlacha go cuí.
- Más mian leat na clúdaigh a bhaint, cas an t-inneall as ar dtús. Cloígh leis an "5 threoir sábháilteachta".
- Ná bain na cumhdaigh go dtí go bhfuil na comhphárteanna rothlacha stoptha go hiomlán.

Baol dó ag baint le dromchlaí te

D'fhéadfadh compháirteanna aonair den mheaisín a bheith te le linn oibrithe. D'fhéadfadh dó tromchúiseach a bheith ann má leagtar lámh orthu.

- Ná leag do lámh ar chomhpháirteanna innill le linn oibrithe.
- Lig don inneall fuarú sula dtosaíonn tú ag obair air.
- Seiceáil teocht comhpháirteanna sula dteagmhaíonn tú leo. Úsáid trealamh cosanta de do chuid féin áit ar gá.

Baol don tsláinte mar thoradh ar shubstaintí ceimiceacha

D'fhéadfadh suibstaintí ceimiceacha a bhfuil gá leo ar mhaithe le suiteáil, oibriú agus cothabháil an innill an tsláinte a chur i mbaol.

- Tabhair aird ar an eolas táirge ón déantúsóir.

Baol ann i gcás substaintí atá inadhainte nó a d'fhéadfadh dul trí thine go héasca

D'fhéadfadh suibstaintí ceimiceacha a bhfuil gá leo ar mhaithe le suiteáil, oibriú agus cothabháil an innill a bheith so-adhainte agus indóite. Mura láimhseáiltear i gceart iad, d'fhéadfadh na substaintí seo dul trí thine. D'fhéadfadh dó ná damáiste do mhaoin a bheith ann mar thoradh air seo.

- Tabhair aird ar an eolas táirge ón déantúsóir.

Astuithe torainn

Le linn don inneall a bheith á oibriú, d'fhéadfadh go mbeadh leibhéil astuithe torainn ann nach bhfuil ceadaithe in ionaid oibre. D'fhéadfadh lagú éisteachta a bheith mar thoradh air seo.

- Déan cinnte nach mbíonn daoine ina seasamh in áit a bhfuil astaíochtaí torainn ardaithe ann le linn don inneall a bheith á oibriú.
- Cuir na bearta cuí i bhfeidhm chun torann a laghdú ionas go n-oibreoidh an t-inneall go sábháilte sa mhonarcha. Seo a leanas bearta a d'fhéadfaí a chur i bhfeidhm chun torann a laghdú.
 - Clúdaigh
 - Inslíú torainn
 - Bearta cosanta éisteachta.

Damáiste éisteachta a sheachaint

Má sháraítear an leibhéal ceadaithe brú torainn, tá baol ann go n-eascródh damáiste éisteachta as feidhmíú innill trí phas a bhfuil aschur cumhachta áirithe leagtha síos ina leith. Is é 70dB (A) an leibhéal brú torainn ceadaithe.

2.5 Réimsí leictreamaighnéadacha i rith oibriú córais innealtóireachta cumhachta leictrí

Réimsí leictreamaighnéadacha i rith oibriú córais innealtóireachta cumhachta leictrí

Cruthaíonn gléasraí na teicníochta fuinnimh leictrí réimsí leictreamaighnéadacha le linn oibriúcháin. Má bhítear an-ghar don mheaisín, d'fhéadfadh mífhéidhmeanna dainséaracha ionchlannáin míochaine tarlú, m.sh. séadairí. D'fhéadfadh iompróirí sonraí maighnéadacha nó leictreonacha sonraí a chailleadh.

- Cosain an pearsanra a oibríonn gar don chóras le bearta oiriúnacha m.sh. comharthaí aitheantais, constaicí, treoracha sábháilteachta agus fógraí rabhaidh.
- Cloígh leis an rialachán náisiúnta cosanta agus sábháilteachta.
- Níl cead ag daoine a bhfuil séadairí iontu teacht isteach i limistéar an mheaisín.
- Ná bíodh iompróirí sonraí maighnéadacha nó leictreonacha ar iompar agat.

2.6 Cóimeálacha atá leochaileach ó thaobh na leictreastataice de

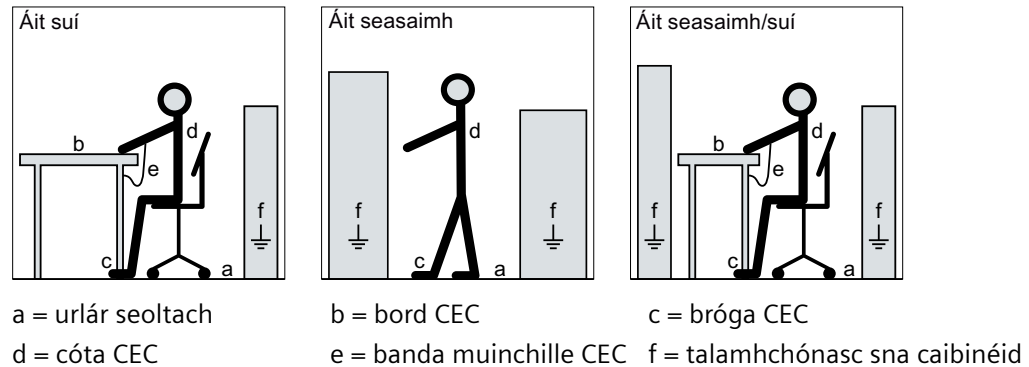
D'fhéadfadh go ndéanfaí dochar do rudaí mar thoradh ar dhíluchtú leictreastatach

Cuimsítear i gcóimeálacha leictreonacha comhpháirteanna atá leochaileach ó thaobh na leictreastataice de. D'fhéadfadh go ndéanfaí dochar do na comhpháirteanna seo nó go scriosfaí iad mura láimhseálfaí go cúramach iad. Lean na treoracha seo a leanas lena chinntiú nach ndéanfar aon damáiste do pháirteanna.

- Ná leag do lámh ar chóimeálacha leictreonacha ach amháin nuair atá sé iomlán riachtanach a bheith ag obair leo.
- Tá sé fíor-riachtanach go ndéanfaí corp an duine bhaintigh a dhíluchtú agus a thalmhú roimh dó a lámh a leagan ar chóimeálacha leictreonacha.
- Ná lig do chóimeálacha leictreonacha teagmháil a dhéanamh le hábhair inslithe leictreachais, m. sh.:
 - Leatháin polaitéine
 - Comhpháirteanna plaisteacha
 - Cumhdaigh inslithe boird
 - Éadaí déanta as snáithín sintéiseach
- Ní cóir duit ach dromchlaí seoltacha talmhaithe a úsáid agus na cóimeálacha á gcur síos agat.
- Ní cóir duit ach pacáistiú seoltach a úsáid le haghaidh cóimeálacha agus comhpháirteanna leictreonacha, m. sh.:
 - Coimeádáin mhíotalaithe déanta as plaisteach nó míotal
 - Cúrphealaisteach seoltach
 - Scragall alúmanaim tí

2.9 Trasnaíocht sa príomhlíonra soláthair cumhachta i gcás casmhóimint atá thar a bheith míchothrom

Sna léaráidí seo a leanas, taispeántar na bearta cosanta CEC a theastaíonn i gcás comhpháirteanna atá i mbaol ó thaobh na leictreastataice de:



2.7 Comhoiriúnacht leictreamaighnéadach (EMC)

Comhoiriúnacht leictreamaighnéadach (EMC)

Tá an t-inneall seo feistithe de réir IEC/EN 60034 agus, má úsáidtear é mar is ceart, comhlíonann sé an Treoir Eorpach 2014/30/AE i dtaca le comhoiriúnacht leictreamaighnéadach.

2.8 Imdhíonacht trasnaíochta

Roghnaigh línte comhartha agus próiseálaithe comhartha cuí chun a chinntiú nach dtagann imdhíonacht trasnaíochta an innill faoi dhrochtionchar.

2.9 Trasnaíocht sa príomhlíonra soláthair cumhachta i gcás casmhóimint atá thar a bheith míchothrom

Mar thoradh ar chasmhóimint thar a bheith míchothrom, m. sh. i gcás go bhfuil comhbhrúiteoir loine in úsáid, déantar sruth mótar neamh-síneasóideach a fhórsáil. An díchumadh armónach a bheadh ann dá bharr seo, d'fhéadfadh sé trasnaíocht neamhcheadaithe a chruthú sa phríomhlíonra soláthair cumhachta tríd na línte naisc.

2.10 Voltas trasnaíochta le linn oibriú an tiontaire

Voltas trasnaíochta le linn oibriú an tiontaire

Le linn oibre ag an tiontaire bíonn trasnaíochtaí de neartanna éagsúla ann, ag brath ar an tiontaire (déantúsóir, cineál, bearta chun trasnaíocht a laghdú). I gcás inneall ina bhfuil braiteoirí suiteáilte, m. sh. teirmisteirí PTC, d'fhéadfadh voltas trasnaíochta a tharlú ar an seoltóir braiteora de bharr an tiontaire. D'fhéadfadh fabhtanna a bheith ann dá bharr a mbeadh an bás, tromghortuithe coirp nó damáiste do rudaí ann mar thoradh orthu go díreach nó go hindíreach.

- Tabhair aird ar threoracha dhéantúsóir an tiontaire maidir le Comhoiriúnacht Leictreamaighnéadach. Ar an gcaoi sin, seachnóidh tú méideanna na luachanna teorann de réir IEC/GA 61000-6-2 IEC/GA 61000-6-4 sa chóras tiomána, atá comhdhéanta d'inneall agus de thiontaire.
- Glac bearta cuí maidir le Comhoiriúnacht Leictreamaighnéadach.

2.11 Sainleaganacha agus leaganacha éagsúla dearaidh

Deimhnigh dearadh an innill roimh dhul i mbun oibre ag an inneall.

Más ann do neamhréiteach ná doiléire, aimsigh cineál agus sraithuimhir an innill (féach pláta rátála) agus déan teagmháil leis an déantúsóir, nó bí i dteagmháil leis an Ionad Seirbhíse (Leathanach 13).

Cur síos

3.1 Réimse Úsáide

3.1.1 Réimse Úsáide

Baintear úsáid as innill trí phas na sraithe seo mar thiomáintí tionsclaíocha. Dearadh iad le haghaidh a n-úsáide i réimse leathan córas tiomána i dtionscail an mhiotail. Is féidir iad a shainaithint mar thoradh ar a n-ardfheidhmíocht, a ndaingne, a saolré fhada agus a n-iontaofacht.

Úsáid chuí na n-inneall

Le haghaidh a n-úsáide i saoráidí tráchtála atá na hinnill seo ceaptha. Tá siad de réir caighdeán comhchuibhithe na sraithe EN / IEC 60034 (VDE 0530). Tá cosc ar úsáid sa réimse Ex más rud é nach gceadaíonn an comharthú ar an inneall oibriú ar líonra nó oibriú ar tiontóir go sainráite. Má theastaíonn tuilleadh beartas i gcásanna ar leith amhail úsáid na n-inneall i gcomhthéacsanna neamhthionsclaíocha (m. sh. dá mbeidis á láimhseáil ag páistí), ba chóir go gcuirfí na beartais shábháilteachta chuí i bhfeidhm le linn shuiteáil na n-inneall.

Nóta

Treoir inneall

Is éard atá i meaisíní ísealvoltais comhphárteanna atá le cóimeáil i meaisíní de réir bhrí na Treorach Innealra atá i bhfeidhm. Ní cheadaítear iad a choimisiúnú nó go ndearbhaítear go gcomhlíonann an táirge deiridh forálacha na Treorach seo. Tabhair aird ar Chaighdeán EN / IEC 60204-1.

3.1.2 Marcáil CE

CE - Rialachán (AE) um Ísealvoltais



Is le haghaidh a n-oibriú taobh amuigh den Limistéar Eorpach Eacnamaíoch (LEE) atá innill gan mharcáil CE. Ná húsáid innill ar bith nach bhfuil marcáil CE orthu taobh istigh den LEE.



Nóta

Marcáil IE2

I gcomhréir le TREOIR (EC) Uimh. 640/2009, aon mhótair ísealvoltais a bhfuil rátáil aschuir 0.75 kW go dtí 375 kW ag baint leo agus a bhfuil réimse éifeachtúlachta IE2 ag baint leo, faigheann siad an lipéad seo ón 01.01.2017


Tá seo riachtanach sa Limistéar Eacnamaíoch Eorpach (LEE) amháin. Tá an custaiméir freagrach ina aonar as an úsáid cheart.

Cloígh leis na rialacha agus na nótaí sa chaibidil "Tiontairí a cheangal" chun an meaisín a cheangal de thiontaire.

UKCA - United Kingdom Conformity Assessed



Ná húsáid aon inneall nach bhfuil lipéad UKCA aige sa Bhreatain Mhór (Sasana, An Bhreatain Bheag agus Albain).

 RABHADH
Baol pléasctha Ní cóir an t-inneall seo a úsáid in áiteanna a bhfuil baol pléasctha iontu. Má oibrítear é ina leithéid d'áiteanna, tá baol ann go dtitfidh pléasc amach. D'fhéadfadh bás, gortú coirp tromchúiseach agus damáiste do nithe a tharlú mar thoradh air seo. <ul style="list-style-type: none">• Ná hoibrigh an t-inneall seo in áiteanna a bhfuil baol pléasctha ag baint leo.

3.1.3 Meaisíní atá UL-deimhnithe a oibriú ag an tiontaire

An t-inneall a oibriú ag an tiontaire

I gcás na meaisíní go léir, cuir an córas iomlán tiontaire meaisín i bhfeidhm i gcomhréir le comhad UL E227215, fad is go bhfuil na meaisíní á n-oibriú go heisiach ar an tiontaire agus curtha ar fáil le deimhniú UL.

Tá an chuideachta oibriúcháin freagrach as an gcur i bhfeidhm san fheidhmiú deiridh.

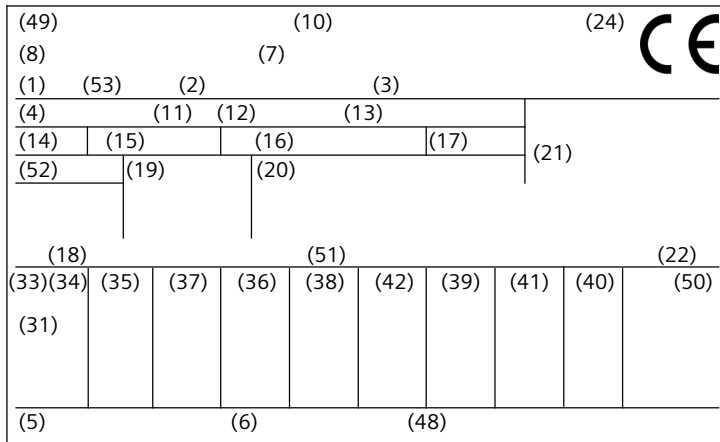
3.2 Plátaí rátála

Cuimsíonn an pláta rátála na sonraí aitheantais agus na sonraí teicniúla is tábhachtaí. Is tríd na sonraí ar an bpláta rátála agus na socrúithe conartha a leagtar síos na teorannacha úsáide cuí.

Sonraí ar an bpláta rátála

Suíomh	Cur síos	Suíomh	Cur síos
Sonraí ginearálta		Sonraí leictreacha	
1	Cineál innill	31	Sonraí leictreacha
2	Cineál innill	33	Grádú voltais [V]
3	Sraithuimhir (lena n-áirítear dáta déantús-aíochta BB.MM)	34	Ciorcaid tochráin
4	Caighdeán	35	Minicíocht [Hz]
5	Faisnéis bhreise (roghnach)	36	Grádú cumhachta [kW]
6	Sonraí custaiméara (roghnach)	37	Grádú voltais [A]
7	Tír a dhéanta	38	Fachtóir cumhachta [cosφ]
8	Eolas déantóra	39	Grádú luais [1/nóim]
9	Uimhir aitheantais an chomhlachta iniúchta (roghnach)	40	Rangú éifeachtachta
10	Rialacháin (roghnach)	41	Rangú éifeachtachta
49	Lógó na cuideachta	43	Grádú cumhachta [HP] (roghnach)
52	Rialacháin loinge	44	Fachtóir seirbhíse (roghnach)
53	Cineál mótaí	45	Cóimheas reatha tosaigh (roghnach)
Sonraí meicniúla		46	Cineál oibríthe (roghnach)
11	Méid	47	Sonraí Nema (roghnach)
12	Cineál	48	Téitheoir frith-chomhdhlúthaithe (roghnach)
13	Cineál cumhdaigh	50	CÓD: Códuimhir mhótair le haghaidh pharaiméadrú an tiontaire (roghnach)
14	Meáchan an innill kg	51	Sonraíochtaí tiontaire
15	Aicme teasa		
16	Réimse na teochta comhthimpeallaí (roghnach)		
17	Airde gléasta (i gcás méid is mó ná 1000 m amháin)		
18	Leibhéal déine creatha		
19	Méid imthaca		
20	Sonraí/rialacháin athbhealaithe (roghnach)		
21	Sonraíochtaí coscáin (roghnach)		
22	Teorainn luais mheicniúil		
24	Comhaontú faoin gcleiteochair		

3.3 Struchtúr



3.3 Struchtúr

3.3.1 Rialacháin chaighdeánacha Aontas Custam na hEoráise

Is féidir na rialacháin agus na caighdeáin is bun le tástáil agus dearadh an innealra seo a fháil ar an bpláta rátála. Go bunúsach, comhlíonann dearadh an innealra na caighdeáin seo a leanas:

Tábla 3-1 Na rialacháin ghinearálta a chuirtear i bhfeidhm

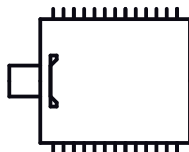
Gné	Caighdeán	EAC
Toisí agus feidhmíocht	EN/IEC 60034-1	GOST IEC 60034-1
Modhanna chun caillteanais agus leibhéil éifeachtachta an innealra leictreach rothlaigh agus na dtástálacha a chinneadh	EN/IEC 60034-2-1 EN/IEC 60034-2-2 EN/IEC 60034-2-3	GOST IEC 60034-2-1 GOST IEC 60034-2-2 GOST IEC 60034-2-3
Cineál cosanta	EN/IEC 60034-5	GOST IEC 60034-5
Fuarú	EN/IEC 60034-6	GOST R IEC 60034-6
Cineál	EN/IEC 60034-7	GOST R IEC 60034-7
Marcanna teirminéil agus treo an rothlaithe	EN/IEC 60034-8	GOST 26772
Astaíocht torainn	EN/IEC 60034-9	GOST IEC 60034-9
Cosaint theirmeach chomhtháite	EN/IEC 60034-11	GOST 27888
Feidhmíocht tosaithe, innealra leictreach rothlach	EN/IEC 60034-12	GOST IEC 60034-12
Leibhéal déine creatha	EN/IEC 60034-14	GOST IEC 60034-14
Rangú leibhéal éifeachtachta mótar trí-phais iora-cháis	EN/ IEC 60034-30-1	GOST IEC 60034-30-1
Meaisíní leictreacha rothlacha - Cuid 30-2: Aicme éifeachtúlachta de mhóitair sruthanna malartach a bhfuil imrothlú athraitheach acu (Cód-IE)	IEC / TS 60034-30-2	GOST IEC/ TS 60034-30-2
Voltais chaighdeánacha IEC	IEC 60038	GOST R IEC 61800-1

3.3.2 Fuarú, aeráil

Is innill iad innill na sraithe seo a bhfuil príomhchiorcad fuaraithe dúnta (ar an taobh istigh) agus ciorcad fuaraithe tánaisteach oscailte (fuarú dromchla) acu. Athraíonn an fuarú dromchla de réir feidhmíochta.

Fuarú dromchla trí chomhiompar saor: Cineál fuaraithe IC 410 de réir EN / IEC 60034-6

IC410 IC4A1A0



Íomhá 3-1 IC410

3.3.3 Stóráil

Chun tacú le seafta an innill agus chun é a oibriú sa chuid do-bhogtha den inneall, gheobhaidh tú imthacaí rollacha atá oiriúnach lena n-úsáid ar an taobh DE agus ar an taobh NDE. Sa chás seo, tá feidhm an imthaca sheasta ag an taobh amháin, agus déanann an t-imthaca sin fórsaí aiseacha agus radúla a thraschur ó sheafta inrothlaithe an innill chuig an gcuid sheasta den inneall. Tá an taobh eile ceaptha a bheith ina imthaca scaoilte agus ina imthaca taca chun forbairt theirmeach a cheadú laistigh den inneall, agus chun fórsaí radúla a thraschur. Is é an saolré ainmniúil (arna ríomh) atá ag an imthaca de réir ISO 281 ná 20,000 uair ar a laghad i gcás go n-úsáidtear na fórsaí radúla / aiseacha atá ceadaithe agus i gcás príomhlíonra de 50 Hz. D'fhéadfadh saolré i bhfad níos faide a bheith aige, áfach, i gcás fórsaí níos lú (m. sh. oibriú le cúpláil chúitimh).

Níl aon chothabháil ag baint leis na himthacaí rollacha má tá bealú saoil acu.

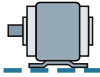
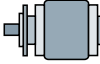
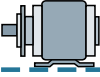
3.3.4 Cothromú

Tá an t-inneall feistithe le leibhéal déine creatha A go caighdeánach. Tá an rótar cothromaithe go dinimiciúil le leathchleiteochair (comhartha "H").

Is féidir leibhéal déine creatha B a ordú de réir rogha, agus tá sin sonraithe ar an bpláta rátála.

3.3.5 Cineálacha/sóirt suiteála

Tugtar an dearadh a bhaineann leis an inneall le fios ar an bpláta rátála.

Cód don bhunchineál	Léaráid ghrafach
IM B3 (IM 1001)	
Cód don bhunchineál	Léaráid ghrafach
IM B5 (IM 3001)	
Cód don bhunchineál	Léaráid ghrafach
IM B35 (IM 2001)	

3.3.6 Cineál cosanta

Tá an t-inneall deartha sa chineál cosanta atá sonraithe ar an gcomhartha feidhmíochta agus is féidir é a shuiteáil i dtimpeallacht dheannachúil nó i dtimpeallacht thais.

3.3.7 Coinníollacha timpeallachta

Luachanna teorann le haghaidh an leagain chaighdeánaigh

Taise aeir choibhneasta i gcás teocht timpeallachta $T_{amb} 40\text{ °C}$	uasta 55 %
Teocht na timpeallachta	-20 °C go dtí +40 °C
Airde an tsuímh:	≤ 1000 m
Aer le gnáthchion ocsaigine , go hiondúil	21 % (V / V)

Ina ghnáthchumraíocht, ní cóir an t-inneall a oibriú i dtimpeallacht ionsaitheach nó i dtimpeallacht a bhfuil salandacht ag baint léi, nó ní cóir é a chóimeáil lasmuigh.

Teorainneacha le haghaidh Múnlaí ar Leith

I gcás teochta comhthimpeallaí a bhíonn ag athrú, is iad na sonraí ar an bpláta rátála nó sa chatalóg atá bailí.

3.3.8 Comhpháirteanna breise nó feistiúcháin

Is féidir le hinnill na comhpháirteanna seo a leanas a bheith acu:

- Braiteoirí teochta atá leabaithe sa tochrán stáitair chun monatóireacht a dhéanamh ar an teocht agus chun an tochrán stáitair a chosaint ar róthéamh.

Is féidir le hinnill na comhpháirteanna seo a leanas a bheith acu:

- Bíog-ghineadóir rothlach
- Sine thomhais chun bíoga turrainge a monhatorú i gcomhair monatóireachta imthaca

Nóta

Doiciméid eile

Tabhair aird ar na doiciméid uile atá faoi iamh leis an inneall seo.

Gaireas breise

Ag brath ar an ordú, is féidir gairis bhreise éagsúla a bheith curtha leis an inneall, amhail m. sh. braiteoir teochta chun críche monatóireacht imthaca nó tochráin.

3.3.9 Péinteáil

Péint

Péinteáiltear an t-inneall de réir an ordaithe a chuir tú isteach.

Ullmhúcháin don úsáid

Is tábhachtach an rud é pleanáil agus ullmhú maith a dhéanamh roimh choimisiúnú ann innill chun go n-éireoidh le suiteáil éasca cheart, chun go n-oibreoidh sé go slán sábháilte agus chun go mbeidh teacht air chun críocho cothabhála agus deisiúcháin.

Sa chaibidil seo tugtar eolas ar an ullmhú atá riachtanach don chóras atá á phleanáil agat i dtaobh an innill seo agus sula seachadtar an t-innill.

4.1 Gnéithe sábháilteachta maidir le fortheilgean an innealla

Baineann contúirtí iarmhartacha leis an inneall. Tá cur-síos orthu seo sa chaibidil "Sicherheitshinweise" (Leathanach 17) nó sna rannáin téamacha.

Cinntigh go n-oibeoidh an t-inneall go slán sábháilte mar chuid de d'innealla tríd na bearta slándála cuí a ghlacadh, cosúil le clúdaigh, bacainní, comharthaí srl. a úsáid.

4.2 Cloí leis an modh oibriúcháin

Cloígh le modh oibriúcháin an innill. Seachain róluathú agus damáiste ar an inneall a tharlódh dá dheasca, trí stiúradh oiriúnach.

4.3 Seachadadh

An méid a seachadadh a scrúdú i dtaobh a iomláine

Tá na córais tiomána curtha le chéile do gach custaiméir ar leithligh. Agus an t-inneall seachadta, scrúdaigh láithreach bonn cé acu an bhfuil nó nach bhfuil an méid a seachadadh ag teacht lena bhfuil sa doiciméadú a thagann leis. Ní ghlacann SIEMENS aon dliteanas as lochtanna a ndéantar gearán fúthu níos déanaí.

- Déan gearán faoi dhamáiste a tharla mar thoradh ar iompar go díreach chuig an seachadóir.
- Déan gearán faoi lochtanna inaitheanta / seachadadh neamhiomlán láithreach chuig do chomhpháirtí díolacháin freagrach.

Coinnigh na treoracha slándála agus coimisiúnaithe a thagann leis an méid a sheachadtar mar aon leis an treoir oibriúcháin atá ar fáil go roghnach in áit ina bhfuil teacht éasca orthu.

Tá an pláta cineáil a thagann sa seachadadh leis féin de rogha beartaithe chun sonraí an innill a chur ar an inneall nó ar an ngléasra nó in aice leo de bhreis ar a bhfuil orthu cheana féin.

4.4 Iompar agus Stóráil

Tabhair aird ar na treoirlínte seo a leanas i gcás aon obair a dhéantar ar an inneall:

- Lean na treoracha sábháilteachta (Leathanach 17) ginearálta.
- Cloígh leis na bearta náisiúnta nó iad siúd atá i bhfeidhm sa tionscal i gcoitinne.
- Má tá an t-inneall á úsáid laistigh den Aontas Eorpach, ní mór riachtanais GA 50110-1 maidir le hoibriú sábháilte trealaimh leictrigh a chomhlíonadh.

Baol mar thoradh ar iompar míchuí ar théada

Má chrochtar an t-inneall ar shlata le linn iompair d'fhéadfadh na slata stróiceadh. m. sh. mar thoradh ar damáiste. Ina theannta sin ní féidir leis an inneall luascadh mura bhfuil sé daingnithe i gceart. D'fhéadfadh bás, gortú tromchúiseach nó damáiste do threalamh a tharlú dá thoradh.


- Bain úsáid as trealamh iompair breise oiriúnach le linn iompair nó le linn suiteála.
- Ní mór go mbeadh 2 shlat in ann an t-ualach ar fad a iompar.
- Cinntigh nach sleamhnóidh an trealamh iompair tríd an trealamh iompair a dhaingniú.
- Má tá trealamh ardaithe déchosach in úsáid agat, cloígh leis an t-uaschlaonadh uillinne $\leq 45^\circ$ de réir ISO 3266 (DIN 580).
- Déan na cróbholtaí a choigeartú sa chaoi go bhfuil na cáblaí teannais ailínithe leis na plánaí fáinne

Baol mar thoradh ar ardú míchuí

Mura n-ardaítear an t-inneall mar ba chóir nó mura n-iompraítear é mar ba chóir d'fhéadfadh sé sleamhnú nó titim. D'fhéadfadh bás, gortú fisiciúil tromchúiseach nó damáiste do threalamh a bheith ann mar thoradh air

- Bain leas as gach súil ardaithe atá ar an inneall.
- Ná ceangail ualaí ná meáchain bhreise ar bith de nuair a bhíonn na súile ardaithe ar an meaisín á n-úsáid. Tá na súile ardaithe ceaptha le haghaidh thámh-mhéachan an mheaisín amháin.
- Fáisc go docht scriúna na súile ardaithe.
- Fáisc na boltaí lúibe isteach chomh fada lena ndromchla taca.
- Cloígh le hualaí ceadaithe na mboltaí súile.
- Más gá, úsáid trealamh iompair atá rátáilte mar is cuí, m. sh. criosanna ardaithe (EN1492-1) agus strapaí ceangail (EN12195-2).

- Ná seas faoi inneall ardaithe ná in aice láimhe.

 RABHADH
Baol báis mar gheall ar thitim an innill
Má theipeann ar an trealamh ardúcháin nó an trealamh crochta ualaigh, d'fhéadfadh an t-inneall titim go talamh. D'fhéadfadh bás, gortú coirp tromchúiseach agus damáiste do nithe a tharlú mar thoradh air seo.
<ul style="list-style-type: none"> Má theastaíonn uait rochtain éasca a fháil ar thaobh íochtar an innill go sábháilte, ardaigh an t-inneall agus feistigh go daingean é.

Nóta

Ná hardaigh innill le linn iompair ach i suíomh a oireann dá ndearadh bunúsach.

4.4.1 Dearaí ar an bpláta rátála

Tugtar an dearadh a bhaineann leis an inneall le fios ar an bpláta rátála.

Roimh oibriú an innill amháin is cóir fáil réidh le haon ghlais iompair. Déan na glais iompair a stóráil nó cinntigh go bhfuil siad neamhoibríochtúil. Úsáid na glais iompair i gcomhair iompair eile nó cuir i bhfeidhm arís iad.

Pé bealach iompair nó méid a bhaineann leis na hinnill, déanfar iad a phacáil ar bhealaí difriúla. Mura bhfuil a mhalairt socraithe de réir conartha, ní mór don phacáil na treoirlínte pacála ISPM (an Caighdeán Idirnáisiúnta maidir le Bearta Fíteashláintíochta) a chomhlíonadh.

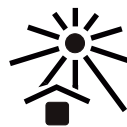
Tabhair faoi deara na siombailí grafacha atá ar an bpacáistiú. Seo a leanas an chiall atá leo:



Barr



Rudaí sobhriste

Cosain ar
fhliuchánCosain ar
theas

Meáchanlár

Cosc ar chrú-
aí láimheTácla ardai-
the a úsáid
anseo

4.4.2 Stóráil

Stóráil faoin spéir

FÓGRA
Damáiste don inneall
D'fhéadfaí damáiste a dhéanamh don trealamh mura stóráiltear go cuí é. Faoi choinníollacha foircneacha aeráide, m. sh. atmaisféar salainn agus/nó deannaigh, tais, glac céimeanna chun an t-inneall a chosaint.

Stóráil in áit é nach bhfuil i mbaol tuile ná creatha agus atá tirim. Deisigh damáiste ar an bpacáistiú roimh é a stóráil má tá gá lena leithéid ar mhaithe le stóráil chuí. D'fhonn a chinntiú nach ndéanfaidh taise talún damáiste dó cuir innill, gléasanna agus boscaí síos ar phailléid, bíomaí nó ar bhunsraitheanna. Cinntigh nach rachaidh an trealamh síos sa talamh. Ná coisc imshruthú an aeir faoin trealamh stóráilte.

Ná teagmhaíodh clúdaigh nó brait a úsáidtear chun an trealamh a chosaint ar an aimsir dromchla an trealaimh. Cinntigh imshruthú aeir leordhóthaineach trí slait adhmaid a chur idir an clúdach agus an trealamh.

Stóráil i seomraí

Ba chóir go dtabharfadh na seomraí stórála cosaint ar choinníollacha aimsire foircneacha. Ba chóir dóibh a bheith tirim, saor ó dheannach, sioc, buillí agus crith agus a bheith aeráilte go maith.

Dromchlaí snasaithe ar nós miotail

Le haghaidh a n-iompair, tá cosaint in aghaidh creimthe a mhairfidh go ceann tréimhse teoranta (< 6 mhí) ar na dromchlaí snasaithe ar nós ceann fearsaide, dromchlaí feire, rothaí láraithe. Glac céimeanna cuí chun an trealamh a chosaint ar chreimeadh nuair a stóráiltear é go ceann tréimhse fada.

Druileáil uisce chomhdhlúthaithe

Oscail poill dhruileála d'uisce chomhdhlúthaithe chun an comhdhlúthán a shileadh de réir na gcoinníollacha timpeallachta, i gceann gach 6 mhí ar a dhéanaí.

Teocht stórais

Réimse teochta cheadaithe: -20 °C go dtí +50 °C

Teocht chomhthimpeallach cheadaithe: 60 %

Innill a bhfuil saindearadh acu le linn oibríthe nó ó thaobh airde de, i dtaca le teocht chomhthimpeallach, d'fhéadfadh cúinsí eile a bheith i gceist ina leith siúd ó thaobh teochta stórais de. Sa chás seo, téigh i muinín an eolais faoi theocht fuaraithe agus airde atá ar phláta rátála an innill.

Tréimhse stórála

Rothlaigh an seافتa uair amháin in aghaidh na bliana d'fhonn marcanna buana díomhaointis a sheachaint. Laghdaíonn tréimhsí stórais fada saol úsáideach na gréisce imthaca (dul in aois).

Imthacaí oscailte

- I gcás imthacaí oscailte, m.sh. 1Z, scrúdaigh staid na gréisce i gcás stórála is faide ná 12 mhí.
- Má thugtar faoi díbhealú nó salú na gréisce faoi deara athnuaigh an ghréisc. Má théann uisce comhdhlúthaithe isteach athraítear téagar na gréisce.

Imthacaí dúnta

- Má tá imthacaí dúnta i gceist malartaigh na himthacaí ar an taobh DE agus NDE i gceann tréimhse stórála 48 mí.

FÓGRA
<p>Stóráil</p> <p>Má bhaintear úsáid as an inneall faoin aeir gan aon chosaint, nó má stóráiltear é mar seo d'fhéadfaí damáiste a dhéanamh dó.</p> <ul style="list-style-type: none"> • Cosain an t-inneall ar sholas gréine, báisteach, sneachta, oighear agus deannach. Cuir faoi dhíon é, m. sh. nó bain úsáid as clúdach breise. • Téigh i gcomhairle leis an Ionad Seirbhíse (Leathanach 13), más gá, nó oiriúnaigh go teicniúil é i gcomhair úsáid faoin aeir.

4.4.3 Imthacaí a chosaint

Ag brath ar dhearadh, tá cuid de na hinnill feistithe le cuing rótair. Déanann seo na himthacaí a chosaint ar dhamáiste mar thoradh ar chreathadh le linn iompair nó stórála.

FÓGRA

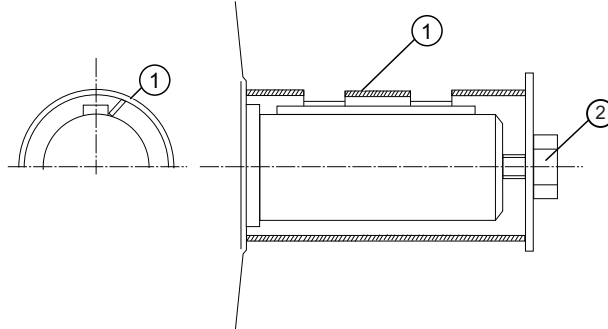
Damáiste do mhótair mar thoradh ar chreathadh

Mura n-úsáidtear cuing rótair, d'fhéadfadh go mbeadh damáiste don inneall mar thoradh ar chreathadh le linn iompair ná stórála. D'fhéadfadh damáiste do nithe a bheith mar thoradh air seo.

- Má tá cuing rótair ina cuid den inneall, ba chóir go n-iomprófaí an t-inneall i gcónaí leis an gcuing rótair. Ní mór don chuing rótair a bheith cóimeáilte le linn iompair.
- Déan an t-inneall a chosaint ar chreathadh radúil láidir le linn stórála, mar ní féidir leis an gcuing rótair an creathadh seo a mhaolú go hiomlán.
- Ná bain an chuing rótair ach amháin roimh ardú na heiliminte aschuir.
- Má tá forbhaill feistithe cheana ag an gcustaiméir, m. sh. cúpláil nó ulóga rotha, d'fhéadfadh go ndéanfaí damáiste do na himthacaí le linn iompair. Ina leithéid de chás, bí cinnte go bhfuil a chuing rótair féin in úsáid ag an gcustaiméir.
- I gcás inneall a bhfuil dearadh ingearach acu:
 - Ná bain an chuing rótair ach amháin nuair atá an t-inneall i suíomh ingearach.
 - Nuair atá an t-inneall á iompar i suíomh cothrománach, feistigh an rótar roimh an t-inneall a leagan síos. Is féidir leis an monarcha innill ingearacha a sheachadadh go cothrománach.

Roghanna i leith sábháilteacht rótar

- Más rud é go bhfuil an t-inneall le hiompar tar éis ardú na heiliminte aschuir, ba chóir duit modhanna eile a úsáid chun an rótar a fheistiú go haiseach.



Snáithe i mbun an tseافتa	Casmhóimint theannta
M16	40 Nm
M20	80 Nm
M24	150 Nm
M30	230 Nm

Casmhóimintí teannta le haghaidh cineálacha eile cosanta rótar

- Is táscaire é an snáithe i mbun an tseافتa de thoisí an rótar. Is féidir a oibriú amach ó seo an fórsa réamhlóid atá riachtanach chun an rótar a fheistiú go haiseach.

Snáithe i mbun an tseافتa	Fórsa réamhlóid
M16	13 kN
M20	20 kN
M24	30 kN
M30	40 kN

Fórsa réamhlóid aiseach le haghaidh cineálacha eile cosanta rótar

Stóráil na cuinge rótar

Tá sé ríthábhachtach go ndéanfaí an chuing rótar a stóráil. Is gá í a shuiteáil arís más amhlaidh a dhéantar an t-inneall a dhíshuiteáil agus a iompar.

4.4.4 Coimisiúnú tar éis stórála

4.4.4.1 Friotaíocht inslithe agus innéacs polarúcháin

Faightear eolas ar riocht an innill tríd an fhriotaíocht inslithe agus an t-innéacs polarúcháin (PI) a thomhas. Dá bhrí sin scrúdaigh an fhriotaíocht inslithe agus an t-innéacs polarúcháin ag na hamanna seo a leanas:

- Sula gcuirtear inneall ar siúl den chéad uair
- I ndiaidh tréimhse fada stórála nó i diaidh tréimhse fada neamhghníomhachta
- Mar chuid d'oibreacha cothabhála

Faigheann tú leis seo an t-eolas seo a leanas ar riocht insliú an chorna:

- An bhfuil insliú an cheann chorna salaithe ar shlí go bhfuil sé seoltach?
- An bhfuil taise ar insliú an chorna?

Ar an mbonn sin féadaidh tú cinneadh a dhéanamh an t-inneall a choimisiúnú nó bearta riachtanacha a ghlacadh ar nós glanta agus / nó triomú an chorna:

- An féidir an t-inneall a choimisiúnú?
- An bhfuil gá le bearta glanta nó bearta triomaithe?

Tá mioneolas maidir le luachanna teorann a scrúdú anseo:

“Friotaíocht inslithe agus innéacs polarúcháin a scrúdú” (Leathanach 50)

4.4.4.2 Bealú na n-imthacaí rollacha

Má dhéanann tú an t-inneall a stóráil go cuí ar feadh tréimhse fada, ní cóir go mbeadh aon damáiste le sonrú, laistigh de thréimhse dhá bhliain, ar an ngréisc atá ar na himthacaí.

- I gcás inneall san aicme theirmeach 155 agus más gnáth-theocht atá i gceist, úsáid gréisc imthaca pléineáilte le pointe silte 180 °C ar a laghad, agus í gallúnaithe le litiam.
- I gcás inneall san aicme theirmeach 180 agus inneall ar leith, úsáid an tsainghréisc atá sonraithe ar lipéad eolais an innill.


4.4.4.3 Athbhealú imthacaí rollacha tar éis tréimhse stórála níos faide ná dhá bhliain.

- I gcás inneall a bhfuil gléas bealaithe acu, cuir gréisc go cúramach uair amháin ar an dá imthaca go gairid tar éis don inneall a bheith coimisiúnaithe.
- Tá eolas ar fáil ar phláta rátála an innill maidir le cineál gréisce, méid gréisce agus eatraimh athbhealaithe más ann do ghréas bealaithe.

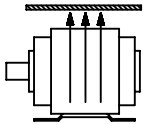
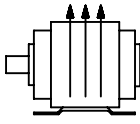
4.4.4.4 Scaoil an chuing rôtair sula ndéantar an t-inneall a choimisiúnú

Más ann di, scaoil an gléas cuing rôtair sula dtosaíonn tú.

4.5 Aeráil a chinntiú

 RABHADH
<p>Ró-théamh agus cliseadh an innill</p> <p>Mura dtugann tú aird ar na pointí seo a leanas, is féidir damáiste a dhéanamh do mhaoin, gortú tromchúiseach nó bás, agus is féidir le meaisíní atá díonta ar phléascadh a bheith ina gcúis le pléascadh.</p> <ul style="list-style-type: none"> • Ná cuir aon bhac ar an aeráil. • Seachain nach súfaí isteach go díreach an t-aer astaíochta as aonaid chóngracha. • I gcás inneall ingearach a bhfuil oscailt don aer in uachtar orthu, seachain nach dtiocfaidh aon earraí coimhthíocha ná uisce isteach iontu. • I gcás ceann fearsaide in uachtar, seachain nach dtiocfaidh aon ábhar leachta feadh na fearsaide.

Tábla 4-1 Treorú aeir

Bréagach	Fíor
	

4.6 Ciorcad glasála i gcomhair téamh frith-chomhdhlúthúcháin

Má bhíonn téamh frith-chomhdhlúthúcháin ar siúl nuair atá an t-inneall á oibriú, d'fhéadfadh go mbeadh teochtaí ardaithe san inneall.

- Úsáid ciorcad glasála a chasfaidh an téamh frith-chomhdhlúthúcháin as nuair a chastar an t-inneall air.
- Ná cas air an téamh frith-chomhdhlúthúcháin go dtí go bhfuil an t-inneall casta as. Chuige sin, lean na sonraí atá le fáil ar lipéad an téimh frith-chomhdhlúthúcháin, más ann dóibh.

4.7 Astuithe torainn

Damáiste éisteachta a sheachaint

Má sháraítear an leibhéal ceadaithe brú torainn, tá baol ann go n-eascródh damáiste éisteachta as feidhmiú innill trí phas a bhfuil aschur cumhachta áirithe leagtha síos ina leith. Is é 70dB (A) an leibhéal brú torainn ceadaithe.

4.8 Ascalúcháin voltais agus minicíochta sa phríomhlíonra

Mura bhfuil a mhalairt curtha in iúl ar an bpláta rátála tá an comhathrú voltais/minicíochta ceadaithe laistigh de réimse B in IEC / EN 60034-1. Tá na luaineachtaí eagsúla ceadaithe luaite ar an gcomhartha rátála nó i roinnt míniúchán ar chomhartha sa bhreis.

Oibrigh an t-inneall i réimse A nuair a bhíonn sé á oibriú go leanúnach agat. Moltar gan an t-inneall i réimse B a oibriú thar thréimhse fada:

- Má sháraítear na lamháltais voltais ná minicíochta, d'fhéadfadh róthéamh an tochráin tarlú dá bharr. Go fadtéarmach, d'fhéadfadh damáiste a bheith déanta don tochrán.
- Cuir srian lena leithéid d'eisceachtaí maidir leis na luachanna a thagann aníos, mar aon leis an tréimhse is an mhinicíocht bhainteach.
- Cuir bearta ceartaitheacha i bhfeidhm laistigh d'achar ama cuí, m. sh. an chumhacht a laghdú. Ar an mbealach seo, is féidir leat laghdú ar shaolré an innill mar thoradh ar aosú a sheachaint.

4.9 Teorainneacha luais

Contúirt mar thoradh ar athshondas i réimsí áirithe luais

I gcás innill fhorchriticiúla, bíonn athshondas ann i réimsí áirithe luais. D'fhéadfadh ascaluithe móra a bheith ann dá bharr, agus tá seo neamhcheadaithe. D'fhéadfadh bás, gortú coirp tromchúiseach agus damáiste do nithe a tharlú mar thoradh air seo.

- Le linn oibriú an innill, ní mór na réimsí luais seo a ghlasaíl ag an tiontaire tríd an gcóras stiúrtha. Cloígh leis an eolas maidir le réimsí srianta luais sna sonraí leictreacha.
- Ní mór dul tríd na réimsí srianta luais go tapa.

Damáiste don inneall mar thoradh ar luas ró-ard

D'fhéadfadh luas ró-ard an t-inneall a scrios. D'fhéadfadh bás, gortú coirp tromchúiseach agus damáiste do nithe a tharlú mar thoradh air seo.

- Úsáid an córas stiúrtha chun sárú an luais cheadaithe a chosc le linn oibriú an innill.
- Cloígh leis an eolas maidir le réimsí srianta luais ar an bpláta rátála agus sna sonraí leictreacha.

4.10 Sainmhinicíochtaí an chórais

D'fhéadfadh go mbeadh damáiste don aonad innill mar thoradh ar ascaluithe agus athshondais chórais ró-ard.

- Cumraigh agus coigeartaigh buneilimintí agus aonad an innill sa chaoi nach dtarlódh aon athshondais chórais a d'fhéadfadh na luachanna ascalaithe ceadaithe a shárú.
- Ná sáraigh na luachanna creathaidh de réir ISO 10816-3.

4.11 Comhoiriúnacht leictreamaighnéadach (EMC)

Nóta

I gcás casmhóimintí a bhfuil neamhrialtacht láidir acu (m. sh. oibriú comhbhrúiteora loine) cuirtear sruth innill neamhshíneasóideach ar fáil a dtéann a harmónaigh i bhfeidhm go neamhchuí ar an líonra agus ar an gcaoi sin tarraingíonn siad trasnaíochtaí leictreamaighnéadacha neamhchuí.

Nóta

Inbhéartóirí

- Má úsáidtear le hinbhéartóir minicíochta é, tarraingítear trasnaíochtaí leictreamaighnéadacha a mbraithfidh a neart ar dhéanamh an inbhéartóra (cineál, meicníochtaí neamhphlúchta, déantúsóir).
 - Seachain an sárófaí na luachanna teorann sainithe atá ordaithe le haghaidh an chórais tiomána (ina bhfuil an mótar agus an tiontaire).
 - Tabhair aird go beacht ar threoracha EMV dhéantúsóir an inbhéartóra.
 - Nuair a nasctar cábla soláthair cumhdaithe ar bhealach leathan ar bhosca teirminéal miotail an innill (le halt scríú miotail), is amhlaidh is éifeachtaí an cumhdach.
 - I gcás inneall ina bhfuil braiteoirí suite (m. sh. teirmisteirí PTC) d'fhéadfadh voltas trasnaíochta a tharlú ar an seoltaí braiteora de bharr an tiontaire.
-

I gcás inneall a bhfuil struchtúr dúnta acu agus a n-oibrítear iad i gceart ar an líonra soláthar leictreachais de réir ghnéithe EN 50160, comhlíonann siad ceanglais na treoirlíne reatha i dtaca le comhoiriúnacht leictreamaighnéadach.

Imdhíonacht trasnaíochta

I bprionsabal, comhlíonann na hinnill na ceanglais maidir le himdhíonacht trasnaíochta de réir EN / IEC 61000-6-2. I gcás innill a bhfuil braiteoirí ionsuite iontu, m. sh. teirmeastair, ní mór don úsáideoir féin imdhíonacht trasnaíochta dhóthanach a chinntiú trí líne bhraiteora (le hinsliú b'fhéidir, nascadh ar aon dul le cábla cumhachta an innill) agus gléas measúnaithe oiriúnach a roghnú.

Má táthar ag oibriú an innill ar thiontaire le luas is airde ná an luas rátáilte, tabhair faoi deara na teorainneacha luais meicniúla (Luas oibriúcháin sábháilte EN / IEC 60034-1).

4.12 Oibriú ag an tiontaire

4.12.1 Paraiméadrú an tiontaire

- Má tá gá ag an toisiú mótair le socrú speisialta tiontaire, tá an t-eolas comhfhreagrach breise ar an bpláta rátála.
- Déan an tiontaire a pharaméadrú i gceart. Is féidir leat an paraiméadrú a fháil ar phláta rátála an innill.
Tá na sonraíochtaí a bhaineann leis na paraiméadair le fáil:
 - I dtreoir oibriúcháin an tiontaire
 - San uirlis roghnúcháin TIA
 - I lámhleabhar cumraíochta SINAMICS, má tá sé ar fáil
 - I gcás inneall a bhfuil cosaint ar phléascadh acu faightear sa bhreis é sa deimhniú um chomhlíonadh ón monarcha 2.1
- Ná sáraigh nó ná tit faoin teorainn luais $_{ios}n$ nó $_{uas}n$. Mura sonraítear luach ar bith eile, is é $_{ios}n$ 5 Hz an t-íosteorainn luais. Gheofar na teorainneacha luais ar an bpláta rátála nó ar phláta breise le haghaidh fheidhmíocht an tiontaire mar shonrú uasteorainn luais.
- Seiceáil an ráthaítear nó nach ráthaítear fuarú an innill dá choimisiúnú.

4.12.2 Voltas Ionchuir an Tiontaire

Comhlíonann córas inslithe innill SIMOTICS LV riachtanais chatagóir ualaigh C (IVIC C = láidir) go suntasach. Más féidir go mbeidh buaicvoltais níos airde ná de réir IVIC C ann, déan teagmháil leis an Ionad Seirbhíse (Leathanach 13).

- I gcás príomhlíonra leictreachais (voltas ionchuir an tiontaire) suas le 480 V ar a mhéad agus oibriú tiontaire SINAMICS le soláthar neamhrialaithe / rialaithe: Cloígh leis na treoracha pleanála tionscadail i dtaca le hinnill agus tiontaí.
- I gcás príomhlíonra leictreachais (voltas ionchuir an tiontaire) níos mó ná 480 V, cuimsítear an córas inslithe cuí le hinnill a fuarthas chun críche oibriú tiontaire.
- Má tá tiontaire de chuid déantúsóir eile á oibriú: Cloígh leis na buaicvoltais atá ceadaithe de réir IEC 60034-18-41 i gcomhréir le catagóir ualaigh C, ag brath ar cén príomhlíonra leictreachais (voltas ionchuir an tiontaire) agus cén córas inslithe innill atá i gceist.

FÓGRA

Damáiste mar thoradh ar voltas soláthair ró-ard

D'fhéadfadh damáiste d'ábhar tarlú má tá voltas an tsoláthair ró-ard don chóras inslithe. D'fhéadfadh an t-inneall a bheith scriosta ina iomláine.

- Cloígh leis na buaicvoltais a leagtar síos sna treoracha thuasluaite.

4.12.3 Sruthanna imthaca a laghdú

Chun damáiste de bharr sruth imthaca a sheachaint, caithfidh tú díriú ar an gcóras iomlán den mhótar, tiontaire agus meaisín oibre.

- Chomh maith le bunús na mótar tríd an seoltóir talún atá soladach agus cosanta, cuir leis an talamh ardmhnicíochta le stiallacha cothroma copair atá dualta nó le seoltóirí ardmhnicíochta atá i snáitheanna. Ceangail na seoltóirí seo trí limistéar teagmhála mór. Níl sreanga copair oiriúnach do thalmhúchán ardmhnicíochta de bharr éifeacht díláithriúcháin leictrigh.
- Bain úsáid as cáblaí ceangailte atá deartha go siméadrach agus atá cumhdaithe chun an mótar innill a cheangal leis an tiontaire. Ní mór dea-sheoltacht leictreach a bheith ag an sciath cumhdaigh agus é déanta den oiread seoltóirí aonair. Tá cumhdaigh bhréadaithe copair nó alúmanaim oiriúnach. Ceangail an sciathadh leis an mótar agus an tiontaire ar an dá thaobh. Coimeád cinn cháblaí gan cumhdach beag.



Cumhdach copair chomhlárnaigh nó cumhdach alúmanaim

Treisiú cruach

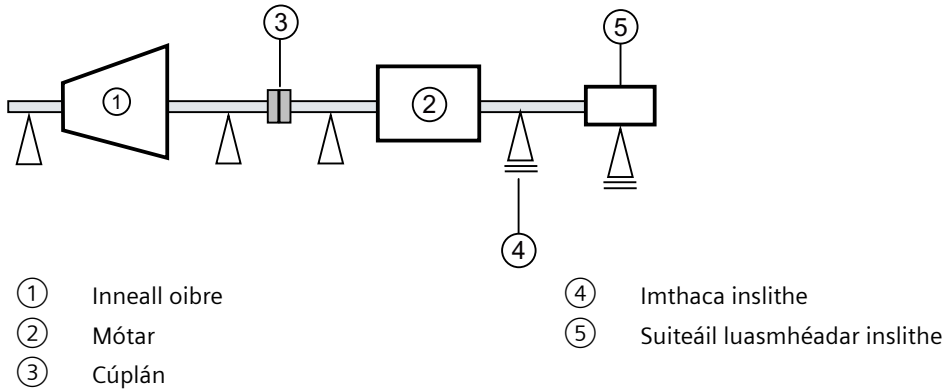
- Déan teagmháil le haghaidh ídiú maith de na sruthanna ardmhnicíochta ar an dá thaobh thar limistéar mór. Déan teagmháil-360° leis an sciath cábla ar iniamh an mhótar agus ar ráille talmhaithe cosanta an tiontaire, m.sh. mar seo a leanas:
 - Taobh an mhótar: Scriúáil-EMV ar na cáblaí ionductaithe
 - Taobh an tiontaire: Clampa Sciata-EMV
- Cuir córas talmhúcháin as mogaíra le chéile, córas atá gan locht sa chóras ar fad, le coisceas íseal do shruthanna ardmhnicíochta.
- Gan difríocht phoitéinsil idir mótar, tiontaire agus meaisín oibre
 - Bain úsáid as cáblaí voltais comhphoitéinsil idir an nascbhosca agus an pointe talmhúcháin ardmhnicíochta ar iniamh an mhótar.
 - Bain úsáid as cábla voltais chomhromaithe ar leith idir an mótar agus barra cosanta an tiontaire.
 - Bain úsáid as ciorcad cothromaithe ardmhnicíochta eile idir cásáil mhótar agus meaisín oibre.
- Bain úsáid as scagairí modha choitinn (gléas maolaithe) ar aschur an tiontaire. Is é comhpháirtí díolacháin SIEMENS a roghnaíonn an toisiú.
- Teorannaigh an t-ardú voltais trí scagairí aschuir a úsáid. Déanann scagairí aschuir na comhpháirteanna armónacha sa voltas aschuir a mhaolú.
- Socraigh tachtairí an mhótar.
- Bain úsáid más féidir as príomhlíonra-IT le pointe neodrach ar leith.

Ní cuid den doiciméadú seo Treoracha Oibriúcháin an tiontaire. Lean na riachtanais i bhfaisnéis phlanáil an tiontaire freisin.

4.12.4 Imthacaí inslithe le linn oibríú ag an tiontaire

Má oibrítear an t-inneall ar thiontaire ísealvoltais cuirtear imthaca inslithe agus braiteoir luais le imthaca inslite (Rogha) leis ar an taobh NDE.

Tabhair do d’aire na comharthaí ar an inneall maidir leis an insliú imthaca agus droicheadú féideartha.

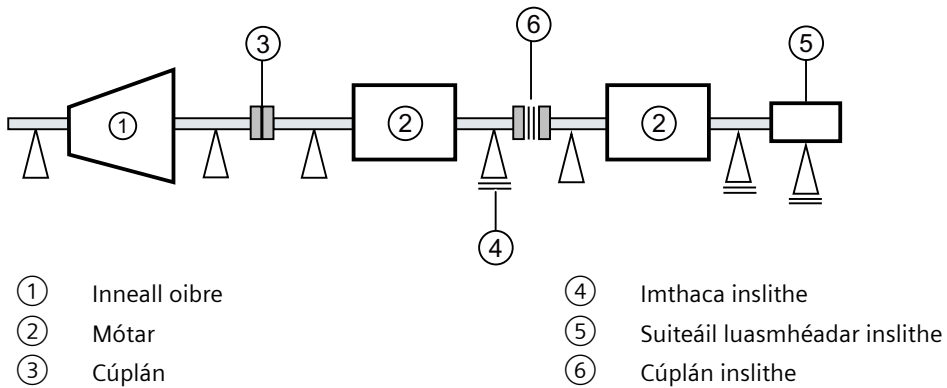


Íomhá 4-1 Scéimléaráid an tiomána aonair

FÓGRA
Damáiste ar imthaca
Ní cóir an insliú imthaca a dhroicheadú. D’fhéadfadh damáiste imthaca a bheith mar thoradh ar shreabhadh srutha.
<ul style="list-style-type: none"> Ná téigh timpeall an t-insliú imthaca nuair a dhéanfar oibreacha suiteála níos déanaí, m. sh. cóimeáil córas uathoibríoch bealaithe nó glacaire ascalúcháin neamhinslithe. Déan teagmháil leis an Ionad Seirbhíse, más gá.

Tiomáint theaindim

Má oibríonn tú dhá mhótár ina dhiaidh a chéile mar “thiomáint theaindim” mar a thugtar air, suiteáil cúplán inslithe idir na mótair.



Íomhá 4-2 Scéimléaráid an tiomána teaindim

FÓGRA
Damáiste ar imthaca
Mura n-úsáidtear cúplán inslithe idir mhótar an tiomána teaindim, d'fhéadfadh sruthanna imthaca tarlú. Dá dheasca seo, d'fhéadfadh go mbeadh damáiste i gceist in imthacaí DE an dá mhótar.
<ul style="list-style-type: none">• Ná bain úsáid as cúplán inslithe chun na mótar a nascadh.

4.12.5 Teorainneacha luais agus an tiontaire á oibriú

Tabhair aird ar na sonraíochtaí ar an bpláta rátála maidir le teorainneacha luais agus an tiontaire á oibriú.

Suiteáil

Tabhair aird ar na treoirlínte seo a leanas i gcás aon obair a dhéantar ar an inneall:

- Lean na treoracha sábháilteachta (Leathanach 17) ginearálta.
- Cloígh leis na bearta náisiúnta nó iad siúd atá i bhfeidhm sa tionscal i gcoitinne.
- Má tá an t-inneall á úsáid laistigh den Aontas Eorpach, ní mór riachtanais GA 50110-1 maidir le hoibriú sábháilte trealaimh leictrigh a chomhlíonadh.

Cailteanas comhréireachta leis na treoirlínte a cuireadh i bhfeidhm

Comhlíonann an meaisín, mar a seachadadh é, na riachtanais de réir na dtreoirlínte a luaitear ar an ainmchlár nó sa cháipéisíocht a soláthraíodh. Bíonn cailteanas comhréireachta leis na treoirlínte agus cailteanas an bharánta a bhaineann mar thoradh ar athruithe gan údarás ar an meaisín.

5.1 Treoracha Sábháilteachta don tSuiteáil

D'fhéadfadh damáiste do dhaoine agus d'ábhair tarlú mar thoradh ar úsáid ábhair feistithe mhíchuí

Má roghnaítear scriúnna ó aicme nirt mhícheart nó má dhéantar iad a dhaingniú leis an gcasmhóimint theannta mhícheart, d'fhéadfadh go n-éireoidís scaoilte nó go mbrisfí iad. Má bhogann an t-inneall, d'fhéadfaí dochar a dhéanamh do na himthacaí. D'fhéadfadh an rótar cásáil an innill a dhamáistiú, d'fhéadfadh comhpháirteanna a bheith caite ón inneall le linn don inneall a bheith ag casadh. D'fhéadfadh bás, gortú coirp tromchúiseach nó damáiste do nithe a tharlú mar thoradh air seo.

- Cloígh leis na haicmí nirt atá i bhfeidhm i gcás naisc scríú.
- Úsáid an chasmhóimint theannta atá sonraithe, chun na naisc scríú a dhaingniú.

Damáiste do dhaoine agus d'ábhair mar thoradh ar ailíniú mícheart an innill

Mura bhfuil an t-inneall ailínithe i gceart, d'fhéadfadh go dtarlódh teannas sna páirteanna daingnithe mar thoradh air sin. D'fhéadfadh na scriúnna scaoileadh beagáinín nó briseadh, má bhogann an t-inneall, d'fhéadfadh comhpháirteanna a bheith caite ón inneall le linn don inneall a bheith ag casadh. D'fhéadfadh bás, gortú coirp tromchúiseach nó damáiste do nithe a tharlú mar thoradh air seo.

- Déan an t-inneall a ailíniú go cúramach go mbeidh sé ina inneall oibre.

Damáiste d'ábhair mar thoradh ar láimhseáil mhíchuí

Tá forbhaill áirithe, m. sh. an braiteoir teochta nó an braiteoir luais, atá daingnithe leis an inneall, agus má láimhseáiltear an t-inneall mícheart, d'fhéadfaidís a bheith stróicthe den inneall nó scriosta. D'fhéadfadh mífheidhm an innill a bheith mar thoradh air sin, lena n-áirítear scrios iomlán an innill.

- Úsáid áiseanna cuí dreapadóireachta agus tú ag iarraidh obair choimeála a dhéanamh ar an meaisín.
- Le linn na cóimeála, ná seas ar cháblaí nó ar fhorbhaill. Ná húsáid na forbhaill mar mhodh ardaithe.

5.2 Suiteáil a ullmhú

5.2.1 Réamhchoinníollacha don Suiteáil

Ní mór na coinníollacha seo a leanas a bheith comhlíonta roimh thús na n-oibreacha suiteála:

- Go bhfuil an treoir oibriúcháin agus suiteála ar fáil don bpearsanra.
- Go bhfuil an t-inneall réidh le suiteáil san ionad suiteáil agus an pacáistiú bainte de.
- Déan friotaíocht insliúcháin an tochráin a mheas roimh thús na n-oibreacha suiteála. Má tá an fhriotaíocht inslite faoi bhun an luacha ordaithe glac bearta cuí chun sin a leigheas. Chun na bearta leighis a chur i gcrích caithfear an t-inneall a dhíshuiteáil agus a iompar, b'fhéidir.

Nóta

Tabhair do d'aire na sonraí teicniúla ar na comharthaí ar chásáil an innill.

FÓGRA
Damáiste don inneall
D'fhonn damáiste do rudaí a sheachaint, scrúdaigh, trí bhearta cuí roimh choimisiúnú an innill, cé acu, an bhfuil nó nach bhfuil treo casaidh ceart socraithe ar an inneall ar thaobh an chustaiméara, m.sh. tríd an t-inneall oibre a dhíchúpláil.

Damáiste do chomhphárteanna mar thoradh ar theochtaí arda

Bíonn comhphárteanna an innill te agus an t-inneall á oibriú. D'fhéadfadh go ndéanfadh teochtaí arda dochar d'fhorbhaill custaiméirí, m. sh. cáblaí déanta as ábhar nach bhfuil teasdionach.

- Níor chóir go dteagmhódh páirteanna atá teas-íogair le forbhaill innill nó níor chóir iad a nascadh le hinneall.
- Úsáid forbhaill theasdíonacha amháin. Aon cháblaí nasctha nó iontrálacha cábla a úsáidtear, ní mór dóibh a bheith oiriúnach don réimse úsáide ábhartha.

5.2.2 Friotaíocht inslithe

5.2.2.1 Friotaíocht inslithe agus innéacs polarúcháin

Faightear eolas ar riocht an innill tríd an fhriotaíocht inslithe agus an t-innéacs polarúcháin (PI) a thomhas. Dá bhrí sin scrúdaigh an fhriotaíocht inslithe agus an t-innéacs polarúcháin ag na hamanna seo a leanas:

- Sula gcuirtear inneall ar siúl den chéad uair
- I ndiaidh tréimhse fada stórála nó i diaidh tréimhse fada neamhghníomhachta
- Mar chuid d'óibreacha cothabhála

Faigheann tú leis seo an t-eolas seo a leanas ar riocht insliú an chorna:

- An bhfuil insliú an cheann chorna salaithe ar shlí go bhfuil sé seoltach?
- An bhfuil taise ar insliú an chorna?

Ar an mbonn sin féadaidh tú cinneadh a dhéanamh an t-inneall a choimisiúnú nó bearta riachtanacha a ghlacadh ar nós glanta agus / nó triomú an chorna:

- An féidir an t-inneall a choimisiúnú?
- An bhfuil gá le bearta glanta nó bearta triomaithe?

Tá mioneolas maidir le luachanna teorann a scrúdú anseo:


“Friotaíocht inslithe agus innéacs polarúcháin a scrúdú” (Leathanach 50)

5.2.2.2 Friotaíocht inslithe agus innéacs polarúcháin an tochráin a scrúdú

An fhriotaíocht inslithe a thomhas

1. Tabhair do d'aire na sonraí i dtreoracha oibriúcháin an ghléis tomhaiste inslithe atá in úsáid.
2. Talmhaigh aon tochráin eile, braiteoirí teochta tochráin chomhtháite, agus comhpháirteanna ionsuite agus feistithe eile, más ann dóibh.



 RABHADH
Voltas contúirteach sna teirminéil Le linn do fhriotaíocht inslithe agus innéacs polarúcháin an tochráin a bheith á dtomhas agus díreach ina dhiaidh, bíonn voltas contúirteach i gcuid de na teirminéil. Ach teagmháil leo, is féidir go dtiocfaidh an bás, tromghortú coirp nó damáiste do rudaí dá bharr. <ul style="list-style-type: none">• Déan deimhin de, má bhíonn ciorcaid líonra ceangailte, nach féidir voltas líonra a chur tríothu. Mura bhfuil aon chiorcaid líonra ceangailte, laghdaíonn sin tionchar an fhorimill ar an tomhas.• Díluchtáil an corna tar éis tomhais go dtí nach mbeidh aon chontúirt ann, m.sh. tríd na bearta seo a leanas a ghlacadh:<ul style="list-style-type: none">– Nasc na clampaí teirminéil leis an bpoitéinseal talún go dtí go bhfuil luachanna neamhchuntúirteacha ag an voltas athluchtaithe.– Clampail an cábla nasctha.

3. Tomhais teocht an chorna agus friotaíocht inslithe an chorna in aghaidh chásáil an innill. Ba chóir do theocht an chorna gan 40 °C a shárú ag an tomhas.
4. Ríomh na friotaíochtaí inslithe tomhaiste chuig an teocht tagartha 40 °C de réir na foirmle. Mar sin cinntítear inchomparáideacht leis na luachanna íosta ráite.
5. Léigh an fhriotaíocht inslithe 1 nóim. tar éis an voltas tomhais a chur air.
6. Díluchtaigh an tochrán tar éis an tomhais.

Luachanna teorann friotaíochta inslithe an tochráin

Sa tábla seo a leanas tugtar an voltas tomhais agus na luachanna teorann don fhriotaíocht inslithe R_i . Tá na luachanna seo de réir moltaí an IEC 60034-27-4.

Tábla 5-1 Friotaíocht inslithe an tochráin suas go 40 °C

U_N / V	U_{Mess} / V	$R_{iC} / M\Omega$
$U \leq 1000$	500	≥ 5
$1000 \leq U \leq 2500$	500, uas. 1000	100
$2500 < U \leq 5000$	1000, uas. 2500	
$5000 < U \leq 12000$	2500, uas. 5000	
$U > 12000$	5000, uas. 10000	

U_N = Voltas tomhais féach ar an bpláta rátála

U_{Mess} = Voltas tomhais DC

R_{iC} = Íosfhriotaíocht inslithe suas go teocht corna 40 °C

Tiontú go dtí an teocht thagartha de réir IEC 60034-27-4

Is féidir tomhais ag teochtaí corna idir 40 agus 60 °C a thiontú ina dteocht thagartha 40 °C:

$R_{iC} = R_{iT} \times K_T$	$R_{iC} = R_i$ arna thiontú ina theocht thagartha 40 °C
	$R_{iT} = R_i$ agus teocht corna ar leith aige T luaite in °C
	K_T = fachtóir ceartaithe teochta
$K_T = 0,5^{\frac{40-T}{X}}$	$X = 1$ sa réimse 10 ... 40 °C
	$X = 17$ sa réimse 40 ... 60 °C
	40 = Teocht thagartha in °C
	T = Teocht tomhais/corna in °C

Is fíor na luachanna seo don chorna ar fad i gcoinne talún. Agus duail aonair á dtomhas tá na luachanna fosta dúbailte i bhfeidhm.

- Tá friotaíochtaí inslithe idir 100...2000 MΩ, agus luachanna níos airde b'fhéidir, ag cornaí tirim nua. Más amhlaidh atá an fhriotaíocht inslithe gar don íosluach, b'fhéidir gur taisce agus/nó salachar an t-údar atá leis sin. Imríonn méid an chorna, an voltas tomhais agus gnéithe eile nach iad tionchar ar an bhfriotaíocht inslithe agus ba chóir iad a chur san áireamh b'fhéidir, agus bearta á socrú.
- Le linn na húsáide is féidir go dtitfidh friotaíocht inslithe na gcornaí mar gheall ar thionchar na timpeallachta agus na húsáide.
 - Ríomh luach criticiúil na friotaíochta inslithe de réir an voltas tomhais tríd an voltas tomhais (kV) a iolrú faoin luach friotaíochta criticiúil ar leith.
 - Tiontaigh an luach chuig an teocht corna iarbhír ag am an tomhais, féach an tábla thuas.

Nóta

Nóta faoi IEEE 43

De réir IEEE 43, tiontaigh an R_i ag teochtanna corna níos ísle ná 40°C ina theocht thagartha 40°C .

Ós tharla go mbaineann na luachanna íosta don R_i le 40°C , tá na luachanna riachtanacha R_i beagán níos airde ag teochtanna corna faoi bhun 40°C .

An t-innéacs polarúcháin a thomhas

1. Chun an t-innéacs polarúcháin a ríomh tomhais na friotaíochtaí inslithe tar éis nóiméad amháin agus arís tar éis 10 nóiméad.
2. Cuir na luachanna tomhaiste sa chóimheas:

$$\text{Innéacs polarúcháin} = R_{i\ 10\ \text{nóim.}} / R_{i\ 1\ \text{nóim.}}$$
 Taispeánann mórán gléasanna tomhais na luachanna seo go huathoibríoch nuair a bhíonn na tréimhsí tomhais istigh.

I gcás friotaíochtaí inslithe $> 5000\ \text{M}\Omega$ ní bhíonn aon tábhacht ag tomhas an innéacs polarúcháin, agus dá bhrí sin ní chuirtear san áireamh é chun meastachán a dhéanamh.

$R_{i\ 10\ \text{nóim.}} / R_{i\ 1\ \text{nóim.}}$	Meastachán
≥ 2	Inslíú i riocht maith
< 2	Ag brath ar dhiagnóis iomlán an inslithe

FÓGRA

Damáiste don insliú

Má shroictear an fhriotaíocht inslithe chriticiúil nó leibhéal faoi sin is féidir go ndéanfar damáiste don insliú agus go dtiocfaidh trasplancacha voltais dá bharr.

- Déan teagmháil leis an Ionad Seirbhíse (Leathanach 13).
- Má tá an luach tomhais gar don luach criticiúil, scrúdaigh an fhriotaíocht inslithe go minic ina dhiaidh sin.

Féach freisin

Friotaíocht inslithe agus innéacs polarúcháin (Leathanach 49)

Luachanna teorann fhriotaíocht inslithe an téimh frith-chomhdhlúthúcháin

Níor cheart go dtitfeadh friotaíocht inslithe an téimh frith-chomhdhlúthúcháin i gcoinne na cásála innill faoi bhun an luacha $1\ \text{M}\Omega$ nuair a thomhaistear é le DC 500 V.

5.3 Suiteáil an innill

5.3.1 Ullmhú an ionaid cóimeála

1. Ullmhaigh ionad cóimeála cuí, m. sh. seastáin cóimeála. Cinntigh go bhfuil go leor spáis san ionad cóimeála le go mbeidh spás talún leordhóthanach ann le haghaidh bhun an tseافت DE. Gheobhaidh tú na sonraíochtaí riachtanacha i léaráid toisí an innill.
2. Úsáid na doiciméid seolta lena sheiceáil go bhfuil comhpháirteanna uile an innill réidh don chóimeáil.

5.3.2 Ardaigh agus láithrigh an t-inneall san áit oibrithe

- I gcás leagan amach ingearach, bain úsáid as na súile ardaithe go léir mar aon leis na téada ardaithe (DIN EN 1492-1) agus/nó criosanna tarraingthe (DIN EN 12195-2), má bhaineann, chun é a dhaingniú ina ionad.
- Cinntigh nach dtitfidh aon rud isteach i gclúdach an fhean. Feistigh díon cosanta agus ceann na fearsaide síos i gcás suiteáil ingearach an innill.
- Cinntigh nach silfidh leacht isteach taobh na fearsaide ar thaobh an úsáideora má tá ceann na fearsaide suas.
- Bain úsáid as biotáille bhán chun dromchlaí snasaithe miotalacha a bhfuil ábhar frithchreimneach orthu agus atá riachtanach chun an t-inneall a chóimeáil nó a shuiteáil go foirfe a ghlanadh.
- Ná cuir aon bhac ar an aeráil. Ná súigh aer isteach go díreach ó aonaid in aice láimhe.
- Cinntigh nach mbeidh tionchar díreach láidir go fadtéarmach ag gathanna gréine, báisteach, sneachta, oighear nó deannach ar an inneall. Feistigh díon nó clúdach breise má úsáidtear faoin spéir é nó má stóráiltear faoin spéir é.
- Ná sáraigh na fórsaí aiseacha nó na fórsaí radúla ceadaithe.
- Cloígh leis an teorainn teochta i láthair scamail nó sraitheanna deannaigh (EN/IEC 60079-14). Is féidir an teocht uasta dromchla a fháil ar an pláta rátála le haghaidh mótaír atá díonta ar phléascadh agus deannach.

5.4 Ailíniú agus daingniú

Tabhair aird ar na nithe seo a leanas le linn ailínithe agus daingnithe:

- Agus an bun agus an feire á ndaingniú cinntigh go seasann siad go réidh.
- Cinntigh go ndéanfar taca leis an inneall más suiteáil ar bhalla atá i gceist, m. sh. le húsáid clár tacaíochta, nó neartaigh an t-inneall.
- Cothromaigh an t-inneall go cruinn agus an cúplán á chur leis.
- Cinntigh go bhfuil na dromchaí a ndaingnítear orthu iad saor ó shalachar.
- Glan ábhar frithchreimthe le biotáillí bána.

- Seachain athshondais de bharr suiteála leis an minicíocht rothlach agus leis an minicíocht soláthair dhúbailte.
- Bí ag faire amach ar eagla go gcloisfeá aon fhuaimanna neamhghnácha agus an rótar á chasadh de láimh.
- Scrúdaigh treo an rothlaithe le linn don fhearas a bheith díchúpláilte.
- Seachain cúpláil righin.
- Deisigh damáiste ar an snasú láithreach bonn go proifisiúnta.

5.4.1 Bearta ailínithe agus daingnithe

Is gá na bearta seo a leanas a chur i bhfeidhm chun an mí-ailíniú aiseach ar an gcúpláil a chothromú agus chun an t-inneall leictreach os comhair an innill oibre a choigeartú:

- **Láithriú ingearach**
Chun teannadh na n-inneall a sheachaint, cuir leatháin thanaí mhiotail faoi na cosa le linn don láithriú ingearach a bheith á chur i gcrích. Chun líon na bhforbhall a choinneáil íseal, ná húsáid mórán forbhall cruachta.
- **Láithriú cothrománach**
Chun láithriú cothrománach a chur i gcrích, bog an t-inneall go cliathánach agus cinntigh go gcoimeádfar an t-ailíniú aiseach (earráid uillinne).
- Le linn an láithrithe, cinntigh go bhfuil bearna aiseach aonfhoirmeach imlíneach ag an gcúpláil.

- **Oibriú mín**
Seo a leanas na riachtanais chun oibriú ciúin gan ascalú a chinntiú::
 - Bonndearadh seasmhach, gan chreathadh.
 - Ailíniú cruinn cúplála.
 - Eilimint aschurtha a bhfuil cothromú maith ag baint leis (cúpláil, ulóga rotha, aeráil, ...)

Le linn oibriú an innill, cloígh leis na luachanna ascalaithe uasta atá ceadaithe de réir ISO 10816-3.

Sa réimse iomlán luais, seachain ascaluithe neamhcheadaithe, m. sh. trí éagothroime (eilimint aschuir), tionchar seachtrach ar ascaluithe, nó athshondais.

D'fhéadfadh go mbeadh cothromú iomlán an innill leis an eilimint aschuir nó na hathruithe athshondais ag teastáil.
- **Daingniú coise / daingniú feire**
 - Socraigh an snáithmhéid atá ceadaithe de réir EN 50347 chun cos agus feire an innill a dhaingniú ar an mbonn nó ar fheire an innill.
 - Daingnigh an t-inneall leis na tolltaí coise ná tolltaí feire atá curtha ar fáil chuige seo. Na comhpháirteanna daingnithe a roghnaítear, braitheann sin ar an mbunstruchtúr agus is é oibreoir an ghléasra atá freagrach as sin. Cloígh leis na haicmí láidreachta molta le haghaidh naisc scriú agus le haghaidh an ábhair a úsáidtear i gcomhpháirteanna daingnithe.
 - Más tá feirí IM B14 in úsáid, roghnaigh an fad scriú oiriúnach.
 - Cinntigh go bhfuil an scriúcheann ag déanamh teagmháil iomlán leis an dromchla. Úsáid leatháin leibhéalta bhreise (ISO 7093), go háirithe i gcás poll dronuilleogach ar na cosa.

5.5 Cóimeáil an innill

5.5.1 Cionníollacha chun próiseas ciúin gan chreathadh a chinntiú

Cionníollacha chun próiseas ciúin gan chreathadh a chinntiú:

- Leagan amach seasta an bhunstruchtúir
- Ailíniú cruinn an innill
- Cothromú ceart na gcomhpháirteanna atá le suiteáil ar bhun an tseafta
- Cloígh leis na luachanna ascalaithe de réir ISO 10816-3

5.5.2 An t-inneall a ailíniú agus a dhaingniú ar an inneall oibre

5.5.2.1 Roghnú na scriúna

- Chun an t-inneall a dhaingniú i gceart agus chun na fórsaí de bharr na casmhóiminte a thras-seoladh, úsáid scriúna daingnithe san aicme láidreachta 8.8 de réir ISO 898-1, mura bhfuil a mhalairt sonraithe.
- Nuair atá na scriúna á roghnú agus an bunstruchtúr á leagan amach agat, cuimhnigh ar na fórsaí is mó a d'fhéadfadh tarlú i gcás fabhtanna, m. sh. gearrchiorcad nó lascaistriú i bpaschodarsnacht srl. Fiosraigh na luachanna a bhaineann leis na fórsaí bunstruchtúir leis an Ionad Seirbhíse, más gá.

5.5.2.2 Dearadh cothrománach le cosa

1. Cinntigh go gcuirfear san áireamh aon treoirlínthe maidir le hailíniú an innill oibre nó ó dhéantúsóir na cúplála.
2. Ailínigh innill le mótar cúplála leis an inneall oibre sa chaoi go ritheann cáblaí láir na seaftaí go comhuaineach agus gan mhí-ailíniú. Ar an mbealach seo, ní chuirfear aon fhórsaí breise ar a n-imthacaí le linn oibríthe.
3. I gcás láithriú ingearach ($x \rightarrow 0$), cuir leatháin mhíotail thanaí faoi bhun chosa an innill. Ba chóir nach n-úsáidfí ach líon beag leathán míotal, oiread agus is féidir, agus ná úsáid mórán comhpháirteanna breise stáipáilte, más féidir. Ar an mbealach seo, seachnófar teannas san inneall. Más ann dóibh, úsáid na snáitheanna le haghaidh scriúna seaic chun an t-inneall a ardú beagáinín.
4. Le linn an láithrithe, cinntigh go bhfuil bearna aiseach aonfhoirmeach imlíneach ($y \rightarrow 0$) ag an gcúpláil.
5. Daingnigh an t-inneall ar an mbunstruchtúr. Na comhpháirteanna daingnithe a roghnaítear, braitheann sin ar an mbunstruchtúr agus is é oibreoir an ghléasra atá freagrach as sin.

Nóta

Leathadh an innill

Agus an t-inneall á ailíniú agat, bí san airdeall ar leathadh an innill mar thoradh ar théamh.

5.5.2.3 Dearadh cothrománach le feire

Tá gléas láraithe cuimsithe leis an bhfeire chaighdeánach. Is é déantúsóir an chórais nó oibreoir an ghléasra atá freagrach as feire chomhoiriúnach a roghnú don inneall oibre.

Mura bhfuil feire chaighdeánach san inneall, ailínigh an t-inneall leis an inneall oibre.

Próiseas

Ba chóir go mbeadh seافتa an innill cothrománach agus é á ardú, agus go mbeadh an fheire ailínithe go comhthreomhar leis an bhfeire chomhuaineach ionas go seachnófar righneas agus teannas. Mura ndéantar seo, d'fhéadfadh go ndéanfaí damáiste don ghléas láraithe.

1. Smear an fheire láraithe le bealú feistithe chun an próiseas a dhéanamh níos éasca.
2. Scriúáil trí stoda i snáith feire an innill oibre, agus iad scaipthe thart timpeall na himlíne i gcéimeanna ca. 120°. Is chun críche láithrithe iad na stodaí.
3. Láithrigh an t-inneall in aice leis an inneall oibre sa chaoi gurb éigean atá siad ag teagmháil lena chéile. Mura gcastar air an t-inneall go mall, d'fhéadfadh damáiste don ghléas láraithe a bheith mar thoradh air sin.
4. Cas an t-inneall go dtí go bhfuil sé láithrithe mar is ceart, sa chaoi go bhfuil na tolltaí feire sa lár os cionn na dtolltaí snáithe.
5. Láithrigh an t-inneall go hiomlán ar an bhfeire chomhoiriúnach sa chaoi go bhfuil siad ag teagmháil lena chéile.
6. Daingnigh an t-inneall leis na scriúnna daingnithe feire agus cuir in áit na stodaí iad sa chéim dheireanach.

5.5.3 Bain an chuing rótair

Má tá cuing rótair ar fáil san inneall, bain í a dhéanaí agus is féidir, m. sh. roimh ardú na heiliminte aschuir nó mótair amháin.

Stóráil na cuinge rótair

Tá sé ríthábhachtach go ndéanfaí an chuing rótair a stóráil. Is gá í a shuiteáil arís más amhlaidh a dhéantar an t-inneall a dhíshuiteáil agus a iompar.

5.5.4 Cruinneas molta don ailíniú

Go bunúsach, braitheann an cruinneas ailínithe riachtanach ar chumraíocht shraith an innill. Ar chaoi ar bith, tabhair aird ar an gcruinneas ailínithe arna shonrú ag déantúsóir na cúplála, agus an t-inneall á ailíniú agat.

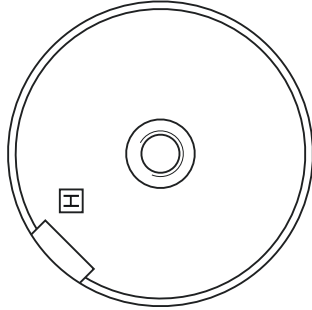
Tábla 5-2 Cruinneas molta don ailíniú

Luas -1 ^{ios}	Mí-ailíniú comhthreomhar mm	Mí-ailíniú uilleach mm in aghaidh gach 100 mm de thrastomhas cúplála
0 ... 900	0.09	0.09
900 ... 1800	0.06	0.05
1800 ... 3600	0.03	0.025

5.5.5 Cóimeáil na n-eilimintí aschuir

Tá cothromú dinimiciúil déanta ar na rótar. I gcás bunanna seafta le cleiteochracha, tá an modh cothromaithe le feiceáil ón lipéadú seo a leanas ar aghaidh an tseafta ar an taobh DE agus ar an gcomhartha rátáil:

- Is ionann an comhartha "H" agus cothromú le leathchleiteochair (caighdeánach).
- Is ionann an comhartha "F" agus cothromú le cleiteochair iomlán.
- Is ionann an comhartha "N" agus cothromú gan chleiteochair.



Íomhá 5-1 **Modh cothromaithe ar an taobh DE**

⚠ RABHADH

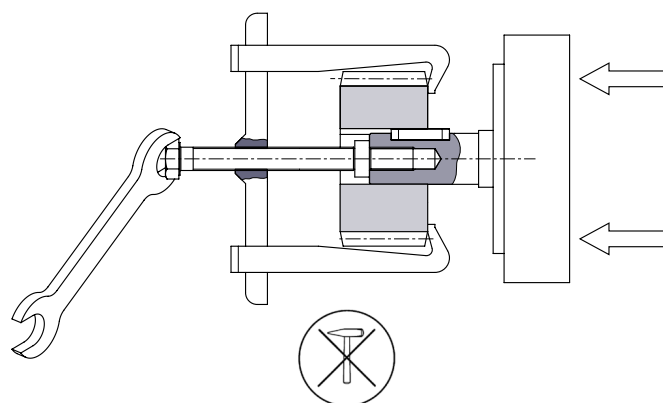
Baol gortaithe mar thoradh ar shuiteáil nó díshuiteáil mhíchuí

I gcás oibriú gan eilimintí aschuir gléasta amhail cúpláil srl., d'fhéadfadh an chleiteochair a bheith brúite amach. Tabhair aird ar na gnáthbhearta riachtanacha. D'fhéadfadh bás nó gortú tromchúiseach coirp, agus damáiste do mhaoin a bheith mar thoradh air sin.

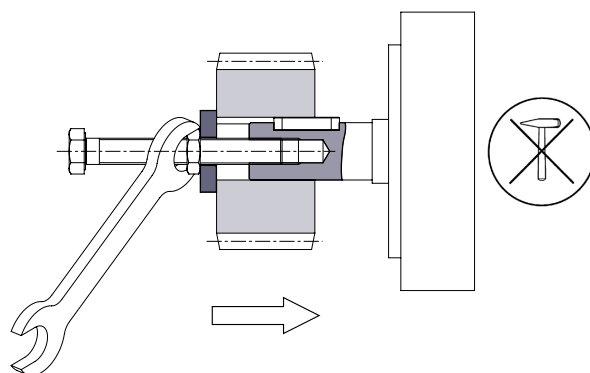
- Tabhair aird ar na gnáthbhearta is gá a dhéanamh chun nach dteagmhaítear leis na comhbhaill mótair.
- Ná hoibrigh an t-inneall ach amháin i gcás go bhfuil eilimintí aschuir gléasta ann.
- Ná tarraing amach ná cuir na comhbhaill tiomána air ach leis an bhfearas cuí.
- Níl na cleiteochracha cosana ar thitim amach ach le linn iompair. Daingnigh an leatheochair le haghaidh rith tástála nó cur chun feidhme **gan gné aschuir** trí ghné dhaingnithe chuí a úsáid. Cuir cineál cothromúcháin an innill san áireamh agus é seo á dhéanamh agat.

Suiteáil na n-eilimintí aschuir

- Riachtanais:
 - Ní mór don chúpláil nó don eilimint aschuir a bheith scálaithe le haghaidh oibrithe.
 - Tabhair aird ar threoiríníte dhéantúsóir na cúplála.
 - Tabhair aird ar mhodh cothromaithe cúí na heiliminte aschuir de réir mhodh cothromaithe an rótair.
 - Ná úsáid ach eilimintí aschuir atá tollta agus cothromaithe cheana. Seiceáil trastomhas an tollta agus staid an chothromaithe roimh shuiteáil. Glan bun an tseافتa go hiomlán.
- Suiteáil:
 - Déan na heilimintí aschuir a théamh chun iad a leathnú roimh iad a shuiteáil. Roghnaigh an difríocht teochta de réir thrastomhas na cúplála, cur in oiriúint agus ábhair. Tabhair aird ar shonraí dhéantúsóir na cúplála.
 - Ná tarraing amach ná cuir na comhbhaill tiomána air ach leis an bhfearas cúí. Suiteáil an eilimint aschuir d'aon iarraidh tríd an bpoll tapáilte sa seافتa, é sin nó trí í a ainliú de lámh.
 - Seachain buillí casúir lena chinntiú nach ndéantar damáiste do na himthacaí.



Baint na n-eilimintí aschurtha



Suiteáil na n-eilimintí aschurtha

Moltar gan ach na fórsaí aiseacha agus radúla arna moladh sa chatalóg a thraschur thar sheافتa an innill chuig imthaca an innill.

Is féidir na luachanna atá ceadaithe d'fhórsaí aiseacha agus radúla a fhiosrú ón Ionad Seirbhíse (Leathanach 119) nó iad a aimsiú sa chatalóg a bhaineann leis an inneall.

Bunanna seafta le cleiteochracha

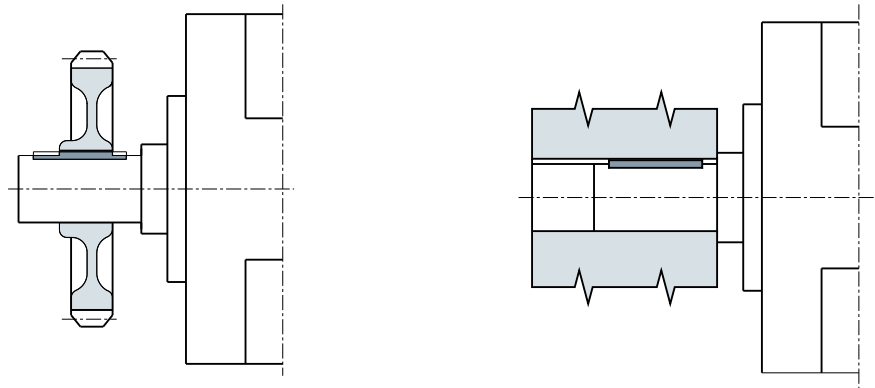
Na cóirithe cleiteochrach atá ag an seafta agus ag an eilimint aschuir, ní mór go mbeadh an modh cothromaithe oiriúnach ag baint leo agus go mbeidís gléasta i gceart.

Is ionann an caighdeán cothromaithe agus leibhéal creathaidh "A" san inneall ina iomláine; tá leibhéal creathaidh "B" ar fáil go roghnach. Chun caighdeán maith cothromaithe a chinntiú, ní mór a bheith siúrálte, i gcás eilimintí aschuir gearra agus fada araon, go bhfuil cóirithe cleiteochrach an mhoil agus sheafta an innill ag cur lena chéile:

- Más rud é go bhfuil an eilimint aschuir le haghaidh modh cothromaithe "H" níos giorra ná an chleiteochair, bí ag obair leis an gcuid den chleiteochair atá ag gobadh amach ó chomhrian an tseafta agus ón eilimint aschuir, nó féach le maischothromaíocht a bhaint amach.
- Ní mór duit ansin a bheith airdeallach, agus an chúpláil á cothromú agat, ar an gcuid den ghnó cúplála nach bhfuil líonta ag an gcleiteochair.

Tá na treoirínte thíos le leanúint i gcás gach inneall trí phas le minicíocht ≥ 60 Hz:

- Má tá an mol cúplála níos giorra ná an chleiteochair, bain an chleiteochair.
- Ba chóir go mbeadh meáchanlár na leithe cúplála laistigh d'fhad bhun an tseafta.
- Ba chóir go mbeadh an chúpláil atá in úsáid ullmhaithe le haghaidh cothromú córais.



Ailínigh an mí-ailíniú ar an gcúpláil idir inneall leictreacha os comhair na n-inneall oibre sa chaoi nach sárófar na luachannaascalaithe uasta atá ceadaithe de réir ISO 10816-3.

Nascadh leictreach

Tabhair aird ar na treoirí seo a leanas i gcás aon obair a dhéantar ar an inneall:

- Lean na treoracha sábháilteachta (Leathanach 17) ginearálta.
- Cloígh leis na bearta náisiúnta nó iad siúd atá i bhfeidhm sa tionscal i gcoitinne.
- Má tá an t-inneall á úsáid laistigh den Aontas Eorpach, ní mór riachtanais GA 50110-1 maidir le hoibriú sábháilte trealamh leictreach a chomhlíonadh.

Nóta

Ionad Seirbhíse

Má tá tacaíocht uait agus tú i mbun nascadh leictreach an innill a chur i bhfeidhm, déan teagmháil leis an Ionad Seirbhíse (Leathanach 13).

Damáiste do threalamh mar thoradh ar chomhpháirteanna nasctha atá scaoilte

Má tá páirteanna daingnithe in úsáid agat atá déanta as an ábhar mícheart nó má dhaingníonn tú páirteanna le casmhóimint theannta neamhoiriúnach, d'fhéadfadh go mbeadh bac ar an seoladh srutha ná go scaoilfí comhpháirteanna nasctha. D'fhéadfadh go mbeadh damáiste don inneall dá bharr seo, lena n-áirítear éaradh seirbhíse, mar aon le dochar neamhdhíreach don chóras mar thoradh ar éaradh seirbhíse an innill.

- Úsáid an chasmhóimint theannta atá sonraithe, chun na naisc scríú a dhaingniú.
- I gcás comhpháirteanna daingnithe, ba chóir nach n-úsáidfí ach an t-ábhar atá oiriúnach dóibh.
- Seiceáil na hailt má dhéantar iniúchadh.

Féach freisin

Casmhóimintí teannta (Leathanach 121)

6.1 An t-inneall a nascadh

Voltas dainséarach le linn nasctha leictreach

Féadann voltas dainséarach tarlú ar innill leictreacha. D'fhéadfadh bás, gortú coirp nó damáiste do threalamh a bheith mar thoradh air. Lean na treoracha sábháilteachta seo a leanas sula nascann tú an t-inneall:

- Déanfaidh pearsanra cáilithe amháin na hoibreacha go léir.
- Cloígh leis na 5 riail shábháilteachta (Leathanach 17).

6.1 An t-inneall a nascadh

- Lasc an t-inneall as agus cosain ar an athlascadh ann é. Is fíor sin leis maidir le ciorcaid chumhachta chúnta.
- Déan deimhin de nach bhfuil aon voltas ann!
- Sula dtosaíonn tú ar na hoibreacha, bí cinnte go bhfuil sreang thalmhaithe shábháilte ann.
- Má dhiallann an líonra fothaithe ó na luachanna rátaithe maidir le voltas, minicíocht, tonnchruth, siméadracht, ardófar an téamh agus rachfar i gcion ar an lamháltas leictreamaighnéadach.
- Ní ceadmhach an t-inneall a úsáid ar líonra gan phointe neodrach talmhaithe ach ar feadh tréimhsí gearra agus go hannamh, m.sh. go dtí go n-uasdhátaítear botúin (fabhtú talún cábla, IEC / EN 60034-1).

6.1.1 Nasc sábháilte

- Tabhair na treoracha in EN / IEC 60034-1 (VDE 0530-1) maidir le hoibriú ar theorainneacha na réimsí A agus B do d'aire, go háirithe maidir le téamh agus imeacht na sonraí oibriúcháin ó na sonraí tomhais ar an bpláta rátála. Ná sáraigh na teorainneacha seo. Innill atá marcáilte le haghaidh úsáid i Limistéar A, ná húsáid iad i Limistéar B.
- Déan an nascadh ar bhealach a chinntíonn nasc leictreach slán, fadtéarmach (gan bhun aon sreinge a bheith ag gobadh amach); úsáid an trealamh bun cábla oiriúnach chuige seo (m. sh. cluaisín cábla, biannaí).
Cuir an nascadh leis an voltas príomhlíonra agus cumraíocht an bhraic laisc i bhfeidhm de réir na léaráide ciorcad atá ar fáil sa nascbhosca.
- Roghnaigh na cáblaí nasctha de réir DIN VDE 0100 le haird ar an neart cumhachta tomhais agus ar choinníollacha a ghabhann leis an ngléasra, m. Sh. teocht timpeallachta, cineál an leagain síos srl. de réir DIN VDE 0298 nó de réir EN / IEC 60204-1.

Gheofar an fhaisnéis riachtanach seo a leanas maidir leis an nascadh sna sonraí teicniúla:

- Treo rothlaithe
- Líon agus ord na mboscaí teirminéil
- Ciorcad agus nasc an tochrán innill

6.1.2 Cábla a roghnú


Agus cáblaí naisc á roghnú agat, tabhair aird ar na critéir seo leanas:

- Cumas srutha rátaithe
- Voltas rátaithe
- Fachtóir seirbhíse más bainteach
- Cionníollacha córais, amhail m. sh. teocht na timpeallachta, modh suiteála, trasghearradh cábla ag brath ar an bhfad cábla a theastaíonn srl.
- Treoracha innealtóireachta

- Riachtanais de réir IEC/EN 60204-1
- Toisiú le haghaidh suiteáil chuachta m. sh. de réir DIN VDE 0298 Cuid 4 nó IEC 60364-5-52

6.1.3 Nascbhosca



 CONTÚIRT
Voltas contúirteach
Tá ardvoltas ag baint le móitair leictreacha. Nuair a dhéantar iad a láimhseáil go mícheart, d'fhéadfaí duine a mharú nó a ghortú go dona.
Múch an meaisín ionas nach mbeidh voltas ar bith ann nuair a osclóidh tú bosca an teirminéil.

FÓGRA
Dochar do bhosca an teirminéil
Má dhéanann tú obair ar nó i mbosca an teirminéil go mícheart, d'fhéadfá dochar a dhéanamh dó. Caithfidh tú cloí leis an méid seo a leanas chun dochar do bhosca an teirminéil a sheachaint:
<ul style="list-style-type: none"> • Cinntigh nach bhfuil dochar déanta do na comhchodanna taobh istigh de bhosca an teirminéil. • Ní cheadaítear earraí coimhthíocha, salachar nó taise a bheith sa bhosca teirminéil. • Dún bosca an teirminéil leis an séala bunaidh ionas go mbeidh sé díonach ar dheannach agus uisce. • Úsáid O-fháinní nó gaiscéid chothroma oiriúnacha chun iontrálacha i mbosca an teirminéil (DIN 42925) agus iontrálacha oscailte eile a dhúnadh. • Tabhair aird ar na casmhóimintí teannta do na hiontrálacha cábla agus d'aon scríúna eile. • Ná cuir brú de lámh ar an mbord teirminéal. Tá na ceanglóirí ar an mbord teirminéal ceaptha do na méideanna cábla a shonraítear sna doiciméid.

6.1.3.1 Sonrú teirminéal

I gcás na sonruithe teirminéal de réir IEC / EN 60034-8, is iad na sainmhínithe seo a leanas atá bailí le haghaidh innill thríphasacha:

Tábla 6-1 Sonruithe teirminéal sa sampla 1U1-1

1	U	1	-	1	Sonrú
x					Táscaire an tochrán scoilte, má tá sé infheidhme. Sampla speisialta maidir le hailiniú pol nuair atá ana polanna iniompaithe. Is ionann uimhir níos lú agus luas níos ísle.
	x				Cur síos ar phasanna U, V, W

6.1 An t-inneall a nascadh

1	U	1	-	1	Sonrú
		x			Uimhir aitheantais i gcomhair thús an tochráin (1) nó críoch an tochráin (2) nó i gcás níos mó ná nasc amháin in aghaidh an tochráin
				x	Uimhreacha aitheantais breise i gcás go gcaithfear treonasc cáblaí príomhlíonra a chur i bhfeidhm toisc go leor teirminéal a bheith ann agus an sonrú céanna acu ar fad

6.1.3.2 Léaráid chiorcaid i gclúdach an nascbhosca

Gheobhaidh tú eolas maidir le ciorcadra agus nascadh thochrán an innill ar an léaráid chiorcaid i gclúdach an nascbhosca.

6.1.3.3 Treo casaidh

De réir an chaighdeáin tá na hinnill oiriúnach chun rith ar dheis nó ar chlé.

Déan na príomhlínte a nascadh de réir treonna rothlaithe atá sonraithe go soiléir (arna gcomharthú ag treoshaighead).

- Má nascann tú na príomhlínte a bhfuil seicheamh pasanna L1, L2, L3 acu le U, V, W nó de réir NEMA, le T1 T2 T3, is rothlú ar deiseal atá mar thoradh air seo.
- Má dhéanann tú dhá nasc a mhalartú ar a chéile, m. sh. L1, L2, L3 a nascadh le V, U, W nó de réir NEMA, le T2 T1 T3, is rothlú ar tuathal atá mar thoradh air sin.

	Treo rothlaithe	De réir IEC	De réir NEMA
Príomhlínte	-	L1 L2 L3	L1 L2 L3
Nasc teirminéil	Ar deiseal	U V W	T1 T2 T3
Nasc teirminéil	Ar tuathal	V U W	T2 T1 T3

Is féidir treo rothlaithe an mhótair a aimsiú ach féachaint ar an taobh DE

6.1.3.4 Iontrálacha cábla

Suiteáil agus Feistiú

Daingnigh na scriúnna sa chásáil nó daingnigh le glaschnó iad.

Nóta

Is gá go mbeadh na naisc scriú in oiriúint do na cáblaí naisc atá in úsáid (trastomhas, neartú, mogall, cumhdach).


Agus na naisc scriú á n-úsáid, ní mór cloí leis na sonraíochtaí ar an bpláta rátála i dtaca leis na riachtanais ó thaobh aicme cosanta IP (uisce agus deannach) agus réimse teochta oibríochta de.


6.1.3.5 Feidhmíochtaí

I gcás meaisíní a bhfuil uachtar an bhosca teirminéal scriúáilte air, is féidir é seo a chasadh 4 x 90 grád.

6.1.3.6 Cáblaí soláthair cumhachta ag teacht amach go saor



 RABHADH
Riosca gearrchiorcaid agus guais voltais D'fheadfadh gearrchiorcad tarlú má tá na cáblaí ceangailteacha clampaithe idir comhbhaill chásála agus an pláta clúdaigh. D'fheadfadh bás, gortú tromchúiseach agus damáiste d'ábhar a bheith mar thoradh air seo. <ul style="list-style-type: none">Nuair a bhíonn díchóimeáil ar siúl agus go háirithe nuair a bhíonn an pláta clúdaigh á suiteáil, bí cinnte nach bhfuil na cáblaí ceangailteacha clampaithe idir comhbhaill chásála agus an pláta clúdaigh.

 AIRE
Dochar do cháblaí ceangailteacha a ligtear amach go saor Caithfidh tú cloí leis an nóta seo a leanas chun dochar do cháblaí ceangailteacha a ligtear amach go saor a sheachaint: <ul style="list-style-type: none">Ná bíodh aon earra coimhthíoch, salachar ná taise i soicéad nasctha chásáil an innill.Úsáid O-fháinní nó gaiscéid chothroma oiriúnacha chun iontrálacha i bplátaí clúdaigh (DIN 42925) agus iontrálacha oscailte eile a dhúnadh.Dún soicéad nasctha chásáil an innill le gaiscéad bunaidh an phláta cumhdaithe le go mbeidh sé deannach- agus uisce-obach.Tabhair aird ar na casmhóimintí teannta do na hiontrálacha cábla agus d'aon scríúna eile.

6.1.3.7 Nascadh i gcás cáblaí atá á seoladh amach ón inneall

I gcás cáblaí atá á seoladh amach ón inneall gan iad a bheith nasctha, níl aon chlár teirminéil suiteáilte i mbonn naisc chásáil an innill. Ceanglaítear na cáblaí naisc díreach le teirminéil an tochráin stáitair sa mhonarcha.

Déantar na cáblaí naisc seo a idirdhealú óna chéile le dathanna, nó a lipéadú. Déanann an custaiméir na cáblaí ar fad a nascadh de réir lipéadaithe i mbosca stiúrtha a c(h)órais.

6.1.3.8 Nasc a chuimsíonn/nach gcuimsíonn cosa cábla

Chun na teirminéil a nascadh le braic chlompála, scaip amach na línte sa chaoi gurb ionann airde do na clampaí ar dhá thaobh an droichid. Is riachtanas é den mhodh nasctha seo crot 'u' a dhéanamh de líne amháin nó í a nascadh le cos cábla aonair. Baineann an rud céanna le nasc inmheánach agus seachtrach an seoltóra thalmhúcháin.

Nuair atá an nascadh le cosa cábla á chur i bhfeidhm, roghnaigh méid na gcos de réir an trasghearrtha seoltóra riachtanaigh agus de réir mhéid an bholta. Ní cheadaítear

6.1 An t-inneall a nascadh

leagan amach claonta ach amháin i gcás go gcloífear leis an nglanspás agus leis an spás snámhaíochta riachtanach. Insligh críoch na gcábalaí sa chaoi go sroicheann an t-insliú atá fágtha an cos cábla nach mór.

Nóta

Cuirtear an nasc, atá in ann sruth a iompar, i bhfeidhm trí theagmháil dhíreach idir an dromchla cábla agus an scriú teagmhála.

6.1.3.9 Íosmhéideanna glanspáis

Agus an tsuiteáil á déanamh de réir na dtreoracha, cloígh leis na híosmhéideanna glanspáis idir comhpháirteanna nach bhfuil inslithe. Agus tú á dhéanamh seo, bí cúramach faoi chodanna deiridh cáblaí ag gobadh amach.

Tábla 6-2 Íosmhéid glanspáis ag brath ar luach éifeachta an voltais ailtéarnaigh U_{eff}

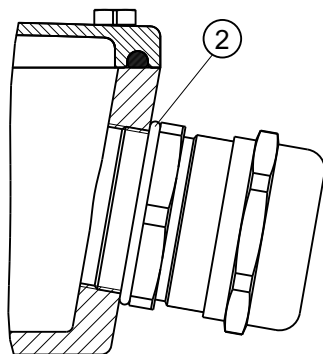
Luach éifeachta an voltais SA U_{eff}	Íosmhéid glanspáis mm
≤ 250 V	3.0
≤ 500 V	3.0
≤ 630 V	5.5
≤ 1000 V	8.0

Baineann na luachanna le hairde suas le 2000 m.

Agus na híosmhéideanna glanspáis á ríomh, is féidir an luach voltais sa tábla a ardú faoi fhachtóir 1.1 sa chaoi go gcuirfeadh an réimse voltais rátaithe san áireamh in úsáid ghinearálta.

6.1.4 Naisc scriú

Naisc scriú le snáithe naisc sa nascbhosca (EN 50262)



O-Fháinne

6.2 Casmhóimintí teannta

Tabhair aird ar na sonraíochtaí sa chaibidil Casmhóimintí teannta (Leathanach 121).

6.2.1 Iontrálacha cábla, dalláin séalaithe agus cuibheoirí snáithe

Cuir na treoracha seo a leanas san áireamh agus an tsuiteáil idir lámha:

- Seachain aon dochar do chhlúdach na gcáblaí.
- Bíodh na casmhóimintí teannta oiriúnach do chhlúdach na gcáblaí.

VFéach ar na treoracha chun a fháil amach faoi chasmhóimintí teannta na n-iontrálacha cábla agus na ndalláin séalaithe le haghaidh a ndaingniú go díreach ar an inneall, mar aon le naisc scríú eile (m. sh. cuibheoirí).

6.3 Ceangail an cábla talmhaithe

Ní mór trasghearradh seoltóra talmhaithe an innill a bheith de réir EN / IEC 60034-1

Ina theannta sin tabhair aird ar na rialacháin suiteála, m. sh. go ndéantar an tsuiteáil de réir EN / IEC 60204-1.

Go bunúsach, is féidir seoltóir talmhaithe a nascadh leis an inneall ar dhá bhealach:

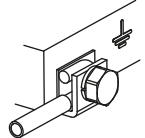
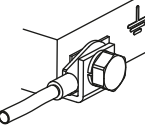
- Sa talmhú inmheánach, déantar an nasc sa nascbosca aige, san áit atá sonraithe dó agus marcáilte mar is cuí.
- Sa talmhú seachtrach, déantar an nasc leis an gcásáil stáitair, san áit atá sonraithe dó agus marcáilte mar is cuí.

6.3.1 Íos-achar trasghearrtha an chábla talmhaithe

Tábla 6-3 Íos-achar trasghearrtha an chábla talmhaithe

Íos-achar trasghearrtha phas-seoltóir an fhearaí S mm^2	Íos-achar trasghearrtha an naisc thalmhaithe bhaintigh mm^2
$S \leq 25$	S
$25 < S \leq 50$	25
$S > 50$	$0.5 S$

6.3.2 Cineál an cheangail talún

Cineál cáis talmhaithe		Trasghearradh an tseoltóra mm ²
Ceangal seoltóra aonair i mbrac brac talún seachtrach.		... 10
Nascadh le cluaisín cábla DIN faoin mbrac talmhaithe seachtrach. DIN 46 234		... 25

Nasc seoltóra talmhaithe inmheánach

Lean na treoracha thíos agus tú ag nascadh:

- Cinntigh go bhfuil an dromchla naisc glan agus go bhfuil sé á chosaint ar chreimeadh ar bhealach oiriúnach, m. sh. veasailín gan aigéad.
- Cuir leicneán sprionga faoin scriúcheann.
- Suigh an chos chábbla faoin gclampa.
- Bain úsáid as na teirminéil atá marcáilte don seoltóir talmhaithe sa nascbhosca.
- Coimeád an casmhóimint theannta don scriú clampála.

Nasc seoltóra talmhaithe seachtrach

Lean na treoracha thíos agus tú ag nascadh:

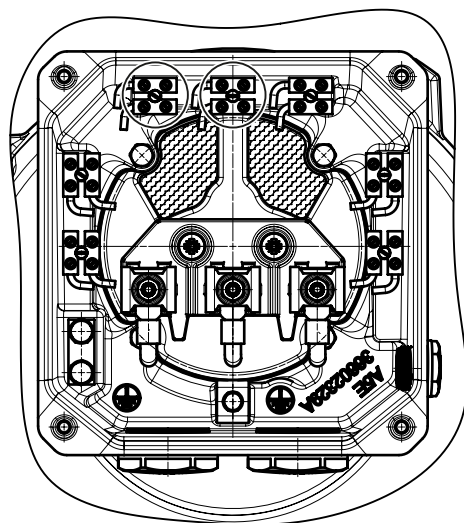
- Cinntigh go bhfuil an dromchla naisc glan agus go bhfuil sé á chosaint ar chreimeadh ar bhealach oiriúnach, m. sh. veasailín gan aigéad.
- Cuir an chos chábbla isteach idir an uillinn teagmhála agus an uillinn seoltóra talmhaithe; ná bain an uillinn teagmhála atá brúite isteach sa chásáil.
- Cuir leicneán sprionga agus leicneán plánach faoin scriúcheann.
- Úsáid an cumar atá saineaitheanta don chábbla talmhaithe sa chorna státair.
- Coimeád an casmhóimint theannta don scriú clampála.

6.4 Nascadh an bhraiteora teochta / téitheora spáis

6.4.1 Comhpháirteanna roghnacha a nascadh

Chomh maith leis an gcosantóir rólódála atá spleách ar shruth agus ar gá é a úsáid sna cáblaí nasctha, úsáid na comhpháirteanna roghnacha atá ar fáil, m. sh. braiteoir teochta, téamh frithchomhdhlúthúcháin.

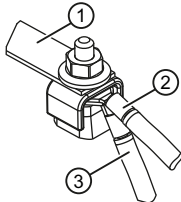
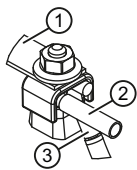
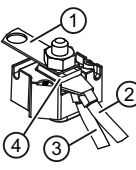
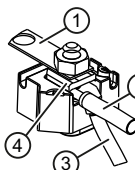
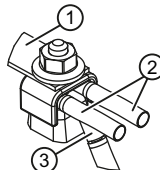
Déantar ciorcaid chúnta a nascadh sa chomhchumar.



6.5 Nasc seoltóra

Trasghearrthacha in-nasctha de réir mhéid an teirminéil, laghdaithe más gá ag méid na n-oscailtí cábla.

6.5.1 Cineál an naisc shreinge

Clár teirminéil				Trasghear- radh seoltóra mm ²
<p>Nascadh le cluaisín cábla DIN 46 234 Lúb an cluaisín síos agus an cábla á nascadh agat.</p>				... 25
<p>Ceangal seoltóra aonair le brac clampála.</p>				... 10
<p>Dhá sheoltóir a ceangal atá gar do bheith chomh tiubh le chéile le brac clampála</p>				... 25

- ① Ráille nasctha
- ② Cábla nasctha líonra
- ③ Cábla nasctha móitair
- ④ Diosca forscatha

6.5.2 Cábla alúmanam a nascadh

Cuir na treoirlínte seo a leanas san áireamh má tá cábla alúmanam in úsáid agat:

- Ná húsáid ach cábla cluaisín atá oiriúnach le haghaidh nascadh cáblaí alúmanam.
- Díreach roimh an cábla alúmanam a chur síos, bain an brat ocsaíde ar na pointí teagmhála ar an gcábla agus/nó ar an gcuid meaitseála. Úsáid scuab ná líomhán chun é seo a dhéanamh.
- Bealaigh na pointí teagmhála díreach ina dhiaidh sin le gnáth Vaseline. Ar an mbealach seo, seachnófar athocsaídiú.

FÓGRA
<p>Sreabhadh an alúmanam mar thoradh ar bhrú teagmhála</p> <p>Bíonn alúmanam ag sreabhadh tar éis na suiteála mar thoradh ar bhrú teagmhála. D'fhéadfadh an nasc leis na cnónna glasála a bheith scaoilte dá bharr seo. Tagann méadú ar an bhfriotaíocht aistrithe agus cuirtear cosc leis an aistriú srutha. D'fhéadfadh dóiteán agus damáiste don inneall, lena n-áirítear fabht, a bheith ann dá bharr, mar aon le damáiste don fhearas de bharr fabht san inneall.</p> <ul style="list-style-type: none"> • Déan na cnónna glasála a athdhaingniú tar éis thart ar 24 uair agus arís tar éis thart ar cheithre sheachtain. Agus é seo á dhéanamh, bí cinnte nach bhfuil na cnónna fáiscithe rótheann.

6.6 Nascadh na dtiontairí

FÓGRA
<p>Damáiste mar thoradh ar voltas soláthair ró-ard</p> <p>D'fhéadfadh damáiste d'ábhar tarlú má tá voltas an tsoláthair ró-ard don chóras inslithe.</p> <ul style="list-style-type: none"> • Lean na luacha arna sonrú sna táblaí thíos.

Is féidir na hinnill SIMOTICS a oibriú ar thiontairí SINAMICS (fothaí rialaithe agus neamhrialaithe) má chloítear leis na buaicvoltais cheadaithe.

Comhlíonann córas inslithe na n-inneall SIMOTICS sonraíochtaí an IEC 60034-18-41 de réir lódchatagóir C (IVIC C = láidir).

Tábla 6-4 Buaicvoltais uasta de theirminéil mhótair na mótar a oibrítear tríd an soláthar cumhachta, tiontairí inoibrithe

Sruth rátaithe mótar V	Buaicvoltais uasta ar na teirminéil mhótair		
	$\hat{U}_{\text{seoltóir-seoltóir}}$ V_{pk}	$\hat{U}_{\text{Seoltóir-talmhú}}$ V_{pk}	Ciorcad idirmheánach U_{DC} V
≤ 500 V	1500	1100	750

6.7 Bearta maidir le dúnadh

Tábla 6-5 Buaicphointe voltais is mó ag teirminéal an mhótair do mheaisíní speisialta le haghaidh sheirbhísiú an tiontaire

Sruth rátaithe mótaí V	Buaicvoltas uasta ar na teirminéil mhótair		
	$\hat{U}_{\text{seoltóir-seoltóir}}$ V_{pk}	$\hat{U}_{\text{seoltóir-talmhú}}$ V_{pk}	Ciorcad idirmheánach U_{DC} V
≤ 500 V	1600	1400	750
> 500 V go 690 V	2200	1500	1080

Ag brath ar an airde chéime, ní féidir le hagaí ardaithe voltais na gcéimeanna voltais sa voltas seoltóir go talamh ar an mbun seoltóra sa mhótar na luachanna seo a leanas a shárú.

Tábla 6-6 Braitheann an t-aga éirithe ar an leibhéal voltais

Airde chéime V	Aga éirithe íosta t, ns
900	100
1050	200
1260	400

6.7 Bearta maidir le dúnadh

Sula ndúntar an bosca teirminéal / soicéad nasctha chásáil an innill, deimhnigh an méid seo a leanas:

- Seol na naisc leictreacha sa nascbhosca de réir na sonraíochtaí sna doiciméid seo.
- Cloígh leis an nglanspás idir comhpháirteanna neamhinslithe, mar atá sonraithe sa Chaibidil Íosmhéideanna glanspáis. (Leathanach 66)
- Seachain aon bhunanna sreinge atá ag gobadh amach.
- Ionas nach ndéanfar dochar d'insliú na gciorcad, cuir ord ar na cordaí cumhachta agus iad nocht.
- Dún an meaisín i gcomhréir leis an treoir chasta a leagtar síos.
- Bíodh taobh istigh an bhosca teirminéil glan agus saor ó bhruscar corda.
- Bíodh na séalaí agus dromchlaí na séalaí go léir glan agus saor ó dhamáiste.
- Dún na hoscailtí nach bhfuil á n-úsáid sna boscaí teirminéil go ceart gairmiúil. Tabhair aird ar na sonraíochtaí sna doiciméid seo.
- Tabhair aird ar na sonraíochtaí faoi chasmhóimintí sna doiciméid seo.

Féach freisin

Casmhóimintí teannta na nasc scriú (Leathanach 121)

Tabhair aird ar na treoirí seo a leanas i gcás aon obair a dhéantar ar an inneall:

- Lean na treoracha sábháilteachta (Leathanach 17) ginearálta.
- Cloígh leis na bearta náisiúnta nó iad siúd atá i bhfeidhm sa tionscal i gcoitinne.
- Má tá an t-inneall á úsáid laistigh den Aontas Eorpach, ní mór riachtanais GA 50110-1 maidir le hoibriú sábháilte trealaimh leictreach a chomhlíonadh.

Nóta

Ionad Seirbhíse

Déan teagmháil leis an Ionad Seirbhíse (Leathanach 119) má tá tacaíocht uait agus tú ag iarraidh an fearas a choimisiúnú.

7.1 Bearta atá le déanamh roimh choimisiúnú

Baol don mhodh cosanta IP mar thoradh ar shéala seaft a bhfuil damáiste déanta dó.

D'fhéadfadh bás, gortú coirp tromchúiseach nó damáiste do nithe a tharlú mar thoradh air seo.

- Bain comhpháirteanna damáistithe láithreach agus cuir cinn eile ina n-ionad.

7.1.1 Tástálacha roimh choimisiúnú

Ní féidir an liosta tástálacha réamhchoimisiúnaithe seo a leanas a chomhlánú. D'fhéadfadh sé go dteastódh tástálacha breise freisin, ag brath ar na cúinsí sainchórais speisialta.

Tar éis suiteáil cheart agus roimh choimisiúnú, déan tástáil ar seo a leanas:

- Níl aon damáiste déanta don inneall.
- Tá an t-inneall suiteáilte agus cumraithe i gceart.
- Tá na heilimintí aschuir socruithe i gceart de réir cineáil.
Mar shampla, ailíniú agus cothromú cúplán, fórsaí creasa i gcás tiomáint creasa, fórsaí fiacla agus glanadh fórsaí fiacla i gcás aschur cumhachta roth fiacla, glanadh gathach agus aiseach i gcás fearsaidí cúpláilte.
- Tá gach scriú naisc, eilimint naisc agus nasc leictreach daingnithe leis an gcasmhóimint theannta sonraithe.
- Tá na cionníollacha oibrithe ag teacht leis na sonraí atá ann de réir na ndoiciméad teicniúil, m. sh. maidir le modh cosanta, teocht timpeallachta, ...

- Tá saorghluaiseacht ann i gcás na gcomhpháirteanna inghluaiste, m. sh. an chúpláil.
- Tá na bearta uile curtha i bhfeidhm chun cosaint ar theagmháil thimpisteach le comhpháirteanna gluaiasteacha ná beo.
- Baineadh cróbholtaí scríúáilte tar éis suiteála nó daingníodh iad ionas nach scaoilfidh siad.
- Feistigh na clúdaigh roimh choimisiúnú chun an treorú aeir beartaithe a chinntiú.
- Cinntigh go bhfuil poill d'uisce comhdhlúthaithe sa bhall is ísle den inneall.

An dara bun seafta

Nuair nach n-úsáidtear an dara bun seafta:

- Daingnigh an chleiteochair ionas nach sleamhnóidh sí amach agus cinntigh go bhfuil sí laghdaithe go dtí 60% den mhais i gcás catagóir cothromaithe imthaca "H" (an cineál caighdeánach).
- Bain leas as clúdaigh chun a chinntiú nach mbeidh an bun seafta nach bhfuil in úsáid ag bogadh.

7.1.2 Tástálacha meicniúla

- Cas an rótar gan cuimilt.
- Cinntigh nach gcuirtear an t-insliú imthaca ar sheach-chonair.
- Úsáid rialú agus monatóireacht luais atá deartha go cuí lena chinntiú nach sáraítear an luas arna shonrú ar an bpláta rátála.
- I gcás aon ghléasanna breise atá ann le haghaidh monatóireacht mótar, cinntigh go bhfuil siad nasctha i gceart agus ag obair i gceart.

Nascadh leictreach

- Seiceáil go bhfuil na naisc talmhaithe agus na naisc le haghaidh cúiteamh poitéinsil leictrigh déanta i gceart.
- Ceangail an t-inneall i gcomhréir leis an treoir chasta atá leagtha síos.
- Úsáid rialú agus monatóireacht luais atá deartha go cuí lena chinntiú nach bhfuil luas in úsáid a sháraíonn an teorainn luais arna leagan amach sna sonraí teicniúla. Chun seo a dhéanamh, déan comparáid leis na sonraí atá ar an bpláta rátála nó atá ar fáil sna doiciméid a bhaineann leis an gcóras ábhartha.
- Cloígh leis an bhfriotaíocht insliúcháin íosta.
- Cloígh leis an nglanspás íosta.
- I gcás aon ghléasanna breise atá ann le haghaidh monatóireacht mótar, cinntigh go bhfuil siad nasctha i gceart agus ag obair i gceart.
- Seiceáil go bhfuil na coscáin nó an córas glasála cúlaithe, más ann dóibh, ag feidhmiú i gceart.
- Socraigh na luachanna le haghaidh "Rabhadh" agus "Cas as" ar na gléasanna monatóireachta.
- Cinntigh nach bhfuil aon chomhpháirteanna atá íogair ó thaobh na teochta de, m. sh. cáblaí, suite ar chásáil an innill.

Oibriú ag an tiontaire

- Más rud é go n-éilíonn dearadh an mhótair sannachán tiontaire ar leith, seiceáil na sonraíochtaí breise ar an bpláta/ceap rátála.
- Cinntigh go bhfuil an paraiméadrú ceart déanta ar an tiontaire. De réir an leagain, tá roinnt sonraí paraiméadraithe suite ar phláta rátála an mheaisín. Tá breis eolais ar fáil sa doiciméadú tiontaire. Déan teagmháil leis an Ionad Seirbhíse (Leathanach 13), más gá.
- I gcás aon ghléasanna breise atá ann le haghaidh monatóireacht mótar, cinntigh go bhfuil siad nasctha i gceart agus ag obair i gceart.
- Nuair a bhíonn an t-inneall ag oibriú go leanúnach, cinntigh nach sáraítear an luas uasta sonraíthe n_{max} nó an luas íosta sonraíthe n_{min} . An t-achar luasghéaraithe ceadaithe go dtí go sroichtear an luas n_{ios} , comhlíonann sin na sonraí paraiméadraithe.

7.1.3 Friotaíocht inslithe agus innéacs polarúcháin

Faightear eolas ar riocht an innill tríd an fhriotaíocht inslithe agus an t-innéacs polarúcháin (PI) a thomhas. Dá bhrí sin scrúdaigh an fhriotaíocht inslithe agus an t-innéacs polarúcháin ag na hamanna seo a leanas:

- Sula gcuirtear inneall ar siúl den chéad uair
- I ndiaidh tréimhse fada stórála nó i diaidh tréimhse fada neamhghníomhachta
- Mar chuid d'oibreacha cothabhála

Faigheann tú leis seo an t-eolas seo a leanas ar riocht insliú an chorna:

- An bhfuil insliú an cheann chorna salaithe ar shlí go bhfuil sé seoltach?
- An bhfuil taise ar insliú an chorna?

Ar an mbonn sin féadaidh tú cinneadh a dhéanamh an t-inneall a choimisiúnú nó bearta riachtanacha a ghlacadh ar nós glanta agus / nó triomú an chorna:

- An féidir an t-inneall a choimisiúnú?
- An bhfuil gá le bearta glanta nó bearta triomaithe?

Tá mioneolas maidir le luachanna teorann a scrúdú anseo:

“Friotaíocht inslithe agus innéacs polarúcháin a scrúdú” (Leathanach 50)

7.1.4 Fuarú an innill**Fuarú**

- Seiceáil an ráthaítear nó nach ráthaítear fuarú an innill dá choimisiúnú.

Féach freisin

Ullmhúcháin don úsáid (Leathanach 31)

7.1.5 Fean seachtrach a chur ar siúl

Cinntíonn an fean seachtrach go mbeidh fuarú ann, agus ní bhraitheann seo ar luas ná treo iompaithe an phríomhinnill. Ní oireann an fean seachtrach ach do threo iompaithe amháin.

Tástálacha roimh an gcéad rith tástála

Cuir na tástálacha seo a leanas i bhfeidhm roimh an gcéad rith tástálach:

- Tá an fean seachtrach suiteáilte agus cumraithe i gceart.
- Tá lián an fean ag obair gan fhadhbanna.
- Tá na heilimintí feistithe uile fáiscthe go teann, mar aon leis na naisc leictreacha.
- Tá na naisc talmhaithe agus comhphoitéinsil déanta i gceart leis an bpríomhlíonra.
- Níl an sruth lagaithe ná coiscthe ag comhláí haiste, clúdaigh nó a leithéid.
- I gcás ciorcad fuaraithe oscailte, níl mórán ceimiceán nó deannaigh san aer fuaraithe.
- Táthar tar éis na bearta cosaint ar theagmháil a chur i bhfeidhm le haghaidh comhphárteanna inghluaiste ná comhphárteanna a mbíonn voltas á sheoladh acu.

Rith tástálach a chur i bhfeidhm

1. Cas mótar an fhean sheachtraigh air agus as go tapa.
2. Agus é seo á dheanamh, déan comparáid idir treo iompaithe an fhean sheachtraigh agus an t-eolas maidir le treo iompaithe. Tá treo iompaithe an fhean sheachtraigh ann mar threoshaighead ar an gcochall fein nó mar ainmniú naisc ar phláta rátála aonad an fhean sheachtraigh.
De réir an leagain, is féidir lián an fean a fheiceáil ar ionraon aeir an chochail fean de mhótar an fhean sheachtraigh.
3. Mura bhfuil an treo iompaithe ceart, cuir 2 sheoltóir in ionad na seoltóirí sa nascbhosca de mhótar an fhean sheachtraigh.

Nóta

Úsáid na teoracha oibriúcháin seo le haghaidh fean seachtrach.

7.1.6 Doiciméid eile

Nóta

Doiciméid eile

Tabhair aird ar na doiciméid uile atá faoi iamh leis an inneall seo.

7.1.7 Luachanna seasta chun monatóireacht a dhéanamh ar an teocht imthaca

Roimh choimisiúnú

Má tá an meaisín feistithe le teirmiméadair imthaca, socraigh an luach teochta le haghaidh foirceannadh ag an trealamh seiceála roimh rith tosaigh an mheaisín.

Tábla 7-1 Luachanna seasta chun monatóireacht a dhéanamh ar an teocht imthaca roimh choimisiúnú

Luachanna seasta	Rabhadh
Teochta	115 °C
Foirceannadh	120 °C

Gnáthoibriú

Faigh amach uasteocht oibrithe na n-imthacaí $T_{\text{oibriú}}$, agus chuige seo, cuir teocht na timpeallachta, an lód ar na himthacaí agus tionchar an chórais ar an mótar in °C san áireamh. Socraigh na luachanna le haghaidh Foirceannadh agus Rabhadh i gcomhréir leis an teocht oibriúcháin $T_{\text{oibriú}}$.

Tábla 7-2 Luachanna seasta chun monatóireacht a dhéanamh ar na teochtaí imthaca

Luachanna seasta	Rabhadh
Teochta	$T_{\text{oibriú}} + 5 \text{ K} \leq 115 \text{ °C}$
Foirceannadh	$T_{\text{oibriú}} + 10 \text{ K} \leq 120 \text{ °C}$

7.2 Cuir ar siúl

7.2.1 Bearta le linn coimisiúnaithe agus nuair a chuirtear ar siúl ar bhonn trialach é

Cuir rith tástálach i bhfeidhm tar éis na suiteála ná tar éis iniúchtaí:

1. Cuir an t-inneall ar siúl gan lód. Chuige seo, dún an scoradán ciorcaid agus ná cas as an t-inneall róluath. Seiceáil ciúnas na reatha trialaí.
Cuir srian le múchtaí tosaithe nuair atá luas rothlaithe íseal fós i gceist, seachas nuair is gá an treo rothlaithe a sheiceáil nó chun an méid bunriachtanach a sheiceáil go háirithe.
Lig don inneall stopadh go hiomlán roimh é a chur air arís.
2. Má tá an t-inneall ag feidhmiú i gceart, cuir an trealamh fuaraithe atá ann ar siúl. Déan monatóireacht ar an inneall sa mhodh díomhaoin ar feadh tamaill.

3. Déan an t-inneall a lódáil agus é ag feidhmiú gan aon fhadhbanna.

FÓGRA
<p>Rólódáil theirmeach i gcás inneall á n-oibriú ar an bpríomhlíonra</p> <p>Chomh maith leis an bhfrithchasmhóimint, tá tionchar suntasach ag an móimint táimhe atá le luathú ar an achar luasghéaraithe. Le linn an luasghéaraithe ar an bpríomhlíonra, is ionann lód cumhachta an mhótair agus iolraí na cumhachta rátaíthe. D'fhéadfadh rólódáil theirmeach a bheith ann mar thoradh air seo. D'fhéadfadh go ndéanfaí damáiste don mhótar.</p> <p>Mar sin, tabhair aird ar na treoirlínte seo a leanas le linn an luasghéaraithe:</p> <ul style="list-style-type: none"> • Déan monatóireacht ar an achar luasghéaraithe agus líon na luasghéaruithe leantacha. • Cloígh leis na teorainneacha nó na cionníollacha luasghéaraithe arna sonrú sa chatalóg ná sna doiciméid ordaithe.

4. Déan na rudaí seo a leanas a thástáil agus a thaifeadadh fad is a bhíonn an rith tástálach ar siúl:
- Seiceáil ciúnas na reatha trialaí.
 - Déan na luachanna le haghaidh voltais, cumhachta agus cumais a thaifeadadh. A oiread agus is féidir, déan luachanna comhfhreagracha an innill oibre a thaifeadadh chomh maith.
 - Tástáil teochtaí na n-imthacaí agus an tochráin státair go dtí go mbaintear an pointe táimhe amach, sa mhéid is gur féidir seo a dhéanamh leis na gléasanna tomhais atá ar fáil.
 - Seiceáil feidhmiú meicniúil an innill i gcomhair fuaimeanna nó ascaluithe sna himthacaí agus sna plátaí imthaca.
5. I gcás feidhmiú torannach agus/nó fuaimeanna neamhghnácha, cas as an t-inneall. Dearbhaigh cúis na bhfadhbanna tar éis dó stopadh.
- Má fheabhsaíonn an rith meicniúil láithreach tar éis don inneall a bheith casta as, is toscáil maighnéadacha nó leictreacha ba chúis leis an bhfadhb.
 - Mura bhfeabhsaíonn an rith meicniúil láithreach tar éis don inneall a bheith casta as, is cúiseanna meicniúla atá leis an bhfadhb, m. sh.:
 - Míchothroime san inneall leictreach ná san inneall oibre
 - Níl ailíniú aonad an innill leordhóthanach
 - Oibriú an innill i gcás athshondais córais. Córas = mótar, bunfráma, bunstruchtúr, ...

FÓGRA
<p>Scríosadh an innill</p> <p>Mura gcloítear leis na luachanna ascalaithe de réir ISO 10816-3 le linn oibríthe, d'fhéadfadh an t-inneall a bheith scríosta.</p> <ul style="list-style-type: none"> • Le linn oibríthe, cloígh leis na luachanna ascalaithe de réir ISO 10816-3.

Tabhair aird ar na treoirlínte seo a leanas i gcás aon obair a dhéantar ar an inneall:

- Lean na treoracha sábháilteachta (Leathanach 17) ginearálta.
- Cloígh leis na bearta náisiúnta nó iad siúd atá i bhfeidhm sa tionscal i gcoitinne.
- Má tá an t-inneall á úsáid laistigh den Aontas Eorpach, ní mór riachtanais GA 50110-1 maidir le hoibriú sábháilte trealaimh leictrigh a chomhlíonadh.

8.1 Treoracha sábháilteachta i gcomhair oibríthe

Voltas chontúirteacha ar an inneall

Bíonn voltas chontúirteacha in innill leictreacha. Ach teagmháil leo, is féidir go dtiocfaidh an bás, tromhortú coirp nó damáiste do rudaí dá bharr.

Ní féidir an t-inneall a oibriú i ngréasán le réaltphointe nach bhfuil talmhaithe ach amháin i bhfrámaí ama eisceachtúla gearrthréimhseacha, m.sh. go dtí go gcuirtear fabht chun cinn. Fabht talmhaithe i gcábla EN / IEC 60034-1.

Contúirt mar thoradh ar chomhphárteanna rothlacha

D'fhéadfadh baill rothlacha a bheith contúirteach. Má bhaintear cumhdaigh, ní féidir a chinntiú go mbeidh cosaint teagmhála ag baint le comhphárteanna rothlacha. D'fhéadfadh bás, gortú fisiciúil tromchúiseach nó damáiste do threalamh a bheith ann mar thoradh ar theagmháil le comhphárteanna rothlacha nó a bheith gar dóibh.

- Cinntigh go bhfuil glas ar na cumhdaigh uile le linn oibríthe.
- Más mian leat na clúdaigh a bhaint, cas an t-inneall as ar dtús. Cloígh leis na "5 threoir shábháilteachta".
- Ná bain na cumhdaigh go dtí go bhfuil na comhphárteanna rothlacha stoptha go hiomlán.

Contúirt de bharr comhpháirteanna beo

Tá contúirt ag baint le comhpháirteanna beo. Má bhaintear cumhdaigh, ní féidir a chinntiú go mbeidh cosaint teagmhála ag baint le comhpháirteanna beo. Má bhítear i gcógar comhpháirteanna beo, d'fhéadfadh go sárófaí na luachanna maidir le híos-ghlanspás agus íos-fad snámhaíochta. D'fhéadfadh bás, gortú coirp tromchúiseach nó damáiste do threalamh a bheith ann mar thoradh ar theagmháil le comhpháirteanna beo nó a bheith gar dóibh.

- Cinntigh go bhfuil glas ar na cumhdaigh uile le linn oibríthe.
- Más mian leat na clúdaigh a bhaint, cas an t-inneall as ar dtús. Cloígh leis na "5 threoir shábháilteachta".
- Bíodh an bosca teirminéil dúnta i gcónaí le linn oibríthe. Ní féidir boscaí teirminéil a oscailt ach amháin nuair nach bhfuil an t-inneall ag oibriú agus nuair atá sé saor ó voltas.

Fadhbanna le linn oibríthe

Tabharfaidh na hathruithe seo a leanas ar ghnáthoibriú an innill le fios go bhfuil rud éigin mícheart leis an inneall.

- Leibhéil níos airde ídithe cumhachta, teochtaí nó ascaluithe.
- Fuaimeanna nó bolaithe neamhghnácha.
- Gníomhachtú aláirim mhonatóireachta.

D'fhéadfadh fabhtanna a bheith ann de bharr na n-athruithe, a mbeadh an bás, tromghortuithe coirp nó damáiste do rudaí ann mar thoradh orthu go díreach nó go hindíreach.

- Cuir an pearsanra cothabhála ar an eolas láithreach.
- Má tá aon amhras ann, cas an t-inneall as láithreach bonn de réir na gcúinsí sábháilteachta atá leagtha amach don chóras sin.

Damáiste creimneach mar thoradh ar chomhdhlúthú

I gcás teochtaí athraitheacha san inneall agus/nó sa timpeallacht, oibriú eatramhach ná iomlaoid lóid, d'fhéadfadh go mbeadh bogthaise laistigh den inneall.

D'fhéadfadh comhdhlúthú a bheith ann dá bharr. D'fhéadfadh drochthionchar a bheith ag taise ar an tochrán inslithe nó d'fhéadfadh damáiste do threalamh a bheith ann mar thoradh uirthi, mar shampla, meirg.

- Déan cinnte de go bhfuil bealach éalaithe ag uisce comhdhlúthaithe.
- Ag brath ar chúinsí comhthimpeallachta agus oibriúcháin, bain na scriúna glasála nó an scriú dalláin, más ann dóibh, chun an t-uisce a dhraenáil.
- Ansin daingnigh na scriúna glasála nó an scriú dalláin arís, más ann dóibh.

Má tá stopallán chun uisce a dhraenáil ag an inneall silfidh an t-uisce leis féin.

Baol dó ag baint le dromchlaí te

D'fhéadfadh compháirteanna aonair den mheaisín a bheith te le linn oibríthe. D'fhéadfadh dó tromchúiseach a bheith ann má leagtar lámh orthu.

- Ná leag do lámh ar chomhpháirteanna innill le linn oibríthe.
- Lig don inneall fuarú sula dtosaíonn tú ag obair air.
- Seiceáil teocht comhpháirteanna sula dteagmhaíonn tú leo. Úsáid trealamh cosanta de do chuid féin áit ar gá.

Suibstaintí a chuireann an tsláinte i mbaol

D'fhéadfadh suibstaintí ceimiceacha a bhfuil gá leo ar mhaithe le suiteáil, oibriú agus cothabháil an innill an tsláinte a chur i mbaol. D'fhéadfadh nimhiú, damáiste don gcráiceann, dó ceimiceach na n-orgáin anála agus díobhálacha eile don tsláinte a bheith mar thoradh air.

- Cloígh leis an gcomhairle atá ar fáil sna treoracha oibriúcháin seo agus le heolasleabhar an tairgeora.
- Cloígh leis na rialacháin shábháilteachta cuí agus caith an trealamh cosanta coirp ordaithe.

Suibstaintí so-adhainte agus indóite

D'fhéadfadh suibstaintí ceimiceacha a bhfuil gá leo ar mhaithe le suiteáil, oibriú agus cothabháil an innill a bheith so-adhainte agus indóite. D'fhéadfadh dónna agus díobhálacha eile don tsláinte chomh maith le damáiste do rudaí a bheith mar thoradh air.

- Cloígh leis an gcomhairle atá ar fáil sna treoracha oibriúcháin seo agus le heolasleabhar an tairgeora.
- Cloígh leis na rialacháin shábháilteachta cuí agus caith an trealamh cosanta coirp ordaithe.

Damáiste don mheaisín nó teip imthacaí roimh am

Mura dtugtar aird air d'fhéadfaí damáiste a dhéanamh don imthaca.

- Tá sé ríthábhachtach na luachanna ascalaithe ceadaithe de réir ISO 10816-3 a choinneáil ionas nach ndéanfar damáiste don inneall nó nach scriosfar é.
- Féach chuige go gcloítear gan teip le híosluchtú gathach na n-imthacaí rollacha sorcóireacha ionann agus 50% de réir shonraí na catalóige.
- Glac bearta chun voltais imthaca a laghdú. Tabhair an chaibidil Oibriú ag an tiontaire do d'aire.

8.1.1 Treoracha sábháilteachta le linn oibríthe - Téamh frith-chomhdhlúthúcháin

Róthéamh de bharr téamh frith-chomhdhlúthúcháin

Má bhíonn an téamh frith-chomhdhlúthúcháin ar siúl le linn oibríthe, d'fhéadfadh go mbeadh teochtaí ardaithe san inneall agus d'fhéadfadh damáiste do mhaoin a bheith mar thoradh air sin.

- Úsáid ciorcad glasála a chasfaidh an téamh frith-chomhdhlúthúcháin as nuair a chastar an t-inneall air.
- Ná cas air an téamh frith-chomhdhlúthúcháin go dtí go bhfuil an t-inneall casta as. Lean na sonraí atá le fáil ar lipéad an téimh frith-chomhdhlúthúcháin, más ann dóibh.

8.2 Inneall a chasadh as

1. Cuir an t-inneall ar siúl gan lód, agus seiceáil go bhfuil sé ciúin le linn oibríthe.
2. Déan an t-inneall a lódáil agus é ag feidhmiú gan aon fhadhbanna.

FÓGRA

Rólódáil theirmeach i gcás inneall á n-oibriú ar an bpríomhlíonra

Chomh maith leis an bhfrithchasmhóimint, tá tionchar suntasach ag an móimint táimhe atá le luathú ar an achar luasghéaraithe. Le linn an luasghéaraithe ar an bpríomhlíonra, is ionann lód cumhachta an mhótair agus iolraí na cumhachta rátaíthe. D'fhéadfadh rólódáil theirmeach a bheith ann mar thoradh air seo. D'fhéadfadh go ndéanfaí damáiste don mhótar.

Mar sin, tabhair aird ar na treoirlínite seo a leanas le linn an luasghéaraithe:

- Déan monatóireacht ar an achar luasghéaraithe agus líon na luasghéaruithe leantacha.
- Cloígh leis na teorainneacha nó na cionníollacha luasghéaraithe arna sonrú sa chatalóg ná sna doiciméid ordaithe.

3. Seiceáil teocht na n-imthacaí agus an corna stáitair sa mhéid is gur féidir seo a dhéanamh leis na gléasanna tomhais atá ar fáil.

8.3 An t-inneall a chur ar siúl arís tar éis STOP ÉIGEANDÁLA

- Tar éis stop éigeandála, tástáil an t-inneall sula gcuireann tú an t-inneall oibre ar siúl arís.
- Réitigh na fadhbanna uile ba chúis leis an STOP ÉIGEANDÁLA

8.4 Sosanna oibríthe

Is briseadh oibre é an sos oibríthe, a bhfuil teorainn ama ag baint leis, agus lena linn, bíonn an t-inneall díomhaoin agus fanann sa suíomh oibre.

I gcás sosanna oibríthe faoi na gnáthchoinníollacha timpeallacha, m. sh. mura bhfuil aon chreathadh seachtrach ann a d'fhéadfadh a bheith aige ar an inneall díomhain, agus mura bhfuil struchtúr i gceist, ... teastaíonn na bearta seo a leanas.

Tréimhsí fada gan oibriú

- I gcás sosanna oibríthe níos faide (> 1 mhí amháin), tosaigh an t-inneall go rialta, m.sh. uair sa mhí, nó cas an rótar ar a laghad.
- Más gá, bain an trealamh coinneála den rótar ar an inneall sula gcasann tú an rótar air.
- Tabhair do d'aire an chuid "Cas air" roimh duit é a chasadh air chun é a athchoimisiúnú.

FÓGRA
<p>Laghdú ar fheidhmeanna an innill</p> <p>Mura n-úsáidtear é ar feadh tréimhsí fada ama, d'fhéadfadh damáiste d'ábhar nó teip iomlán mótair tarlú.</p> <p>Más rud é nach n-úsáidtear an t-inneall ar feadh 12 mhí nó níos mó d'fhéadfadh cúinsí comhshaoil damáiste a dhéanamh don inneall.</p> <ul style="list-style-type: none"> • Déan bearta cuí chun an t-inneall a chosaint ar chreimeadh, chun é a chaomhnú, é a phacáistiú agus é a thriomú.

An téitheoir fuireachais a chur ar siúl má tá sé infhaighte

Ná cas air an téamh frith-chomhdhlúthúcháin go dtí go bhfuil an t-inneall casta as. Lean na sonraí atá le fáil ar lipéad an téimh frith-chomhdhlúthúcháin, más ann dóibh.

Díchoimisiúnú

Mionphointí ar conas a mhúchtar an t-inneall i gcaibidil Ullmhúcháin don úsáid (Leathanach 31).

Bealú roimh athchoimisiúnú

FÓGRA
<p>Imthacaí reatha tirime</p> <p>Má tá an ghréisc sna himthacaí ídithe d'fhéadfaí damáiste a dhéanamh dóibh.</p> <ul style="list-style-type: none"> • Bealaigh na himthacaí i ndiaidh sos oibríthe bliana nó níos mó. Ní mór don fhearsaid a bheith ag casadh chun an ghréisc a leathadh sna himthacaí. Tabhair aird ar na sonraí ar an gcomhartha bealaithe. • Níos mó eolas le fáil i gcaibidil Imthaca frithchuimilteach (Leathanach 98).

8.4.1 Damáiste sosa don imthaca rollach a sheachaint

I gcás sosanna fada oibríthe, d'fhéadfadh damáiste sosa a bheith ann mar thoradh ar an rótar sna himthacaí pléineáilte a bheith sa staid chéanna ná gar dó, m. sh. caitheamh agus cuimilt de bharr staid díomhaoine an inneall, nó creimeadh.

- An t-inneall atá faoi shos oibríthe, cuir ar siúl é ar feadh achar gearr uair amháin in aghaidh na míosa go rialta. Dúisigh an rótar roinnt uaire ar a laghad. Má tá tú tar éis an t-inneall a bhaint den inneall oibre agus é a dhaingniú le feistiú rôtair, ní mór an feistiú seo a bhaint roimh dhúiseacht an rôtair ná roimh oibríú. Cinntigh go bhfuil difear idir staid sosa an rôtair roimh an dúiseacht agus tar éis na dúiseachta. Chuige seo, úsáid an chleiteochair nó an leath cúplála mar thagairt.
- Roimh an inneall a choimisiúnú arís, bí airdeallach ar an eolas sa chaibidil "Coimisiúnú (Leathanach 73)".

8.4.2 Feidhmiú an innill

- Déan cur as feidhm an innill a thairfeadh. Beidh an tairfead seo úsáideach agus an t-inneall á chur chun feidhme arís.
- Má tá an t-inneall as feidhm ar feadh tréimhse níos faide ná sé mhí, ní mór duit ansin na bearta cuí a chur i gcrích chun an t-inneall a chothabháil agus a stóráil. Mura ndéantar seo, d'fhéadfadh go ndéanfaí damáiste sosa don inneall.

8.4.3 An t-inneall a chur chun feidhme arís

Má theastaíonn uait an t-inneall a choimisiúnú arís, déan na rudaí seo a leanas:

- Féach ar an tairfead maidir leis an inneall a thabhairt as feidhm, agus déan na bearta le haghaidh chothabháil agus stóráil an innill a mhalartú.
- Cuir na bearta arna sonrú sa chaibidil "Coimisiúnú (Leathanach 73)" i gcrích.

8.5 Fabhtanna

8.5.1 Cigireachtaí i gcás fabhtanna

Is fabhtanna iad tubaistí nádúrtha ná cionníollacha oibríthe neamhghnácha amhail m. sh. rólódáil nó gearrchiorcad, agus d'fhéadfaidís an t-inneall a chur faoi an iomarca struis.

Má tharlaíonn a leithéid d'fhabhtanna, déan iniúchadh láithreach.

Téigh i ngleic le cúis an fhabht de réir na mbearta cabhrach sonraithe. Réitigh an damáiste atá tarlaithe don inneall freisin.

8.5.2 Fabhtanna leictreacha

Nóta

Má oibríonn tú an mótar ar thiontaire, bí ag féachaint ar threoracha úsáide an tiontaire freisin i gcás go dtarlaíonn fabhtanna leictreacha.

Tábla 8-1 Fabhtanna leictreacha

↓ Níl an mótar ag dúiseacht						
↓ Níl an mótar ag luasghéarú						
Fuaim dhordánach agus an mótar ag dúiseacht						
Fuaim dhordánach agus an mótar ag oibríú						
↓ Ardleibhéal téimh le linn an reatha dhíomhaoine						
↓ Ardleibhéal téimh mar thoradh ar lódáil						
↓ Ardleibhéal téimh i gcás codanna aonair den tochrán						
					Cúiseanna féideartha fabht	Bearta deisithe
X	X		X		X	Rólódáil Laghdaigh an lód.
X						Idirscor pas amháin sa chábla cumhachta Seiceáil an lasc agus na cáblaí cumhachta.
	X	X	X		X	Idirscor pas amháin sa chábla cumhachta tar éis don inneall a bheith curtha ar siúl Seiceáil an lasc agus na cáblaí cumhachta.
	X					Voltas príomhlíonra ró-íseal, minicíocht ró-ard Seiceáil an córas príomhlíonra.
				X		Voltas príomhlíonra ró-íseal, minicíocht ró-ard Seiceáil an córas príomhlíonra.
X	X	X	X		X	Corna státair idirnasctha Seiceáil an ciorcadra sa bhosca teirminéil.
	X	X	X		X	Gearrchiorcad pas nó tochráin sa chorna státair Faigh amach cén friotaíochtaí tochráin agus friotaíochtaí inslithe atá ann. Déan iad a ollchóiriú tar éis dul i gcomhairle leis an déantúsóir.
					X	Treo rothlaithe mícheart Seiceáil an nasc.

8.5.3 Fabhtanna meicniúla

Tábla 8-2 Fabhtanna meicniúla

↓ Fuaim mheilte			
↓ Ascaluithe radúla			
↓ Ascaluithe aiseacha			
		Cúiseanna féideartha fabht	Bearta deisithe
X		Líomhadh comhpháirteanna scaoilte	Faigh amach bunús na faidhbe agus déan na comhpháirteanna a athailíniú.
	X	Míchothroime an rótair ná na cúplála	Bain an rótair agus an chúpláil agus déan iad a athchothromú. I gcás innill a bhfuil dhá bhun seafta acu, mura ngléasann tú bun seafta amháin le heilimint aschuir, ní mór duit ansin na cleiteoch-racha seo a chosaint ar shleamhnú amach agus iad a chiorrú i gcás modh cothromaithe rótair "H" (gnáthleagan) go mbeidh siad leath chomh mór is a bhí.
	X	Rótair as babhta, seafta lúbtha	Téigh i dteagmháil leis an déantúsóir.
	X	X Ailíniú lochtach	Ailínigh an t-aonad innill, seiceáil an chúpláil. ⁽¹⁾
	X	Tá míchothroime san inneall cúpláilte	Déan an inneall cúpláilte a athchothromú.
		X Turraingí ón inneall cúpláilte	Déan an inneall cúpláilte a iniúchadh.
	X	X Fuaim sa ghiarbhosca	Deisigh an giarbhosca.
	X	X Athshondas an chórais iomláin, an mótar agus an bunstruchtúr san áireamh	Treisigh an bunstruchtúr tar éis duit comhairle a fháil.
	X	X Athruithe sa bhunstruchtúr	Faigh amach cén chúis atá leis na hathruithe agus déileáil leo; déan an t-inneall a athailíniú.

⁽¹⁾ Cuir aon athruithe san áireamh le linn théamh an innill.

8.5.4 Fabhtanna san imthaca rollach

Tá sé deacair uaireanta damáiste d'imthacaí pléineáilte a aithint. Cuir imthaca pléineáilte nua in ionad an tseanimthaca má tá tú amhrasach. Ná húsáid dearthaí imthaca eile ach amháin tar éis **dul i gcomhairle leis an déantúsóir**.

Tábla 8-3 Fabhtanna san imthaca pléineáilte

↓ Tá an t-imthaca ró-the			
↓ Tá feadaíl ag teacht ón imthaca			
↓ Tá fuaim chnagarnach ag teacht ón imthaca			
		Cúiseanna féideartha fabht	Bearta deisithe
X		Brú ón gcúpláil	Déan ailíniú níos cruinne ar an inneall.
X		Teannas creasa ró-ard	Laghdaigh an teannas creasa.
X		Imthaca salach	Glan é nó cuir ceann nua isteach. Seiceáil an séala.
X		Ardteocht timpeallachta	Úsáid bealú atá oiriúnach d'ardteochtaí.
X	X	Níl an bealú leordhóthanach	Déan an bealú de réir na dtreoirlínte.
X	X	Rinneadh an t-imthaca a ghléasadh go cam	Déan teagmháil leis an Ionad Seirbhíse.
X	X	Glanspás imthaca ró-bheag	Déan teagmháil leis an Ionad Seirbhíse.

		X	Glanspás imthaca ró-mhór	Déan teagmháil leis an Ionad Seirbhíse.
X	X		Tá an t-imthaca creimthe	Cuir imthaca nua isteach. Seiceáil an séala.
X			An iomarca gréisce san imthaca	Faigh réidh leis an ngréisc iomarcach.
X			Gréisc den chineál mícheart san imthaca	Úsáid an ghréisc cheart.
		X	Torann in áiteanna le linn oibríthe	Cuir imthaca nua isteach.
		X	Caitheamh agus cuimilt de bharr staid díomhaoine an innill	Cuir imthaca nua isteach. Seachain creathadh nuair atá an t-inneall díomhaoin.

8.6 Casadh as an innill

Cuir na socruithe oiriúnacha i bhfeidhm chun déileáil le comhdhlúthú tar éis don inneall a bheith casta as.

Cothabháil

9.1 Eolas Ginearálta

Is féidir fabhtanna a aithint agus déileáil leo go pras trí chothabháil, iniúchtaí agus leasuithe a chur i bhfeidhm go cúramach ar bhonn rialta. Is féidir damáiste a sheachaint ar an mbealach seo.

Os rud é go bhfuil cúinsí oibrithe an-difriúil, ní féidir ach tréimhsí ginearálta oibrithe saor ó fhabht a shainiú. Dá bhrí sin cuir na heatraimh chothabhála in oiriúint do na cúinsí timpeallachta (maidir le salachar, minicíocht lasta, ualach, srl.).


Tabhair aird ar na treoirínte seo a leanas i gcás aon obair a dhéantar ar an inneall:


- Lean na teoracha sábháilteachta (Leathanach 17) ginearálta.
- Cloígh leis na bearta náisiúnta nó iad siúd atá i bhfeidhm sa tionscal i gcoitinne.
- Má tá an t-inneall á úsáid laistigh den Aontas Eorpach, ní mór riachtanais GA 50110-1 maidir le hoibriú sábháilte trealaimh leictrigh a chomhlíonadh.

Nóta

Déan teagmháil leis an Ionad Seirbhíse (Leathanach 119) má theastaíonn tacaíocht uait le linn iniúchta, cothabhála nó deisithe.

9.2 Teoracha sábháilteachta d'iniúchadh agus cothabháil

 RABHADH
Comhbhaill rothlacha agus comhbhaill atá faoi voltas
Tá baill atá faoi volas ar innill leictreacha. Mura bhfuil an t-inneall stoptha agus gan a bheith faoi voltas le linn oibreacha cothabhála d'fhéadfadh an bás, tromghortú coirp nó damáiste do rudaí a bheith mar thoradh air.
<ul style="list-style-type: none"> • Ná déan oibreacha cothabhála ach amháin nuair a bhíonn an t-inneall stoptha. Níl ach athbhéalú na n-imthacaí frithchuímilteacha ceadaithe le linn don inneall a bheith ar siúl. • Le linn oibreacha cothabhála cloígh leis na cúig riail slándála.

 RABHADH
Damáiste don inneall
Mura ndéantar an t-inneall a chothabháil d'fhéadfadh damáiste tarlú don inneall. D'fhéadfadh fabhtanna a bheith ann dá bharr a mbeadh an bás, tromghortuithe coirp nó damáiste do rudaí ann mar thoradh orthu go díreach nó go hindíreach.
Déan an t-inneall a chothabháil go rialta.

**AIRE****Deannach a chorrú le linn oibre le haer brúchóirithe**

Agus glanadh le haer brúchóirithe a bheith ar siúl d'fhéadfadh deannach, cáithníní miotail nó glantóirí a chorrú. D'fhéadfadh gortú coirp a bheith mar thoradh air seo.

Agus glanadh le haer brúchóirithe ar siúl cinntigh go n-eastóscar an t-aer agus go gcaitear treamh cosanta pearsanta, m.sh. spéaclaí cosanta, culaith cosanta.

FÓGRA**Damáiste don insliú**

Má thagann cáithníní miontail isteach sa cheann corna d'fhéadfadh damáiste don insliú a bheith mar thoradh air. Is féidir a titim faoi bhun an fhad aeir agus an fhad snáfa. D'fhéadfadh damáiste ar an inneall chomh fada le teip iomlán a bheith mar thoradh air.

Agus glanadh le haer brúchóirithe ar siúl cinntigh go n-eastóscar an t-aer mar is cuí.

FÓGRA**Damáiste don inneall mar thoradh ar rudaí coimhthíocha**

Le linn oibreacha cothabhála d'fhéadfadh rudaí coimhthíocha ar nós salachair, uirlisí nó comhbhaill tógála scaoilte fanacht san inneall. Mar thoradh air seo d'fhéadfadh gearrchiorcadadh, fuarú laghdaithe nó torann ardaithe le linn dó a bheith ar siúl a bheith ann. D'fhéadfadh damáiste don inneall teacht dá dheasca.

- Le linn oibreacha cothabhála tabhair aire nach bhfanfaidh aon rudaí coimhthíocha san inneall.
- Daingnigh comhbhaill tógála scaoilte tar éis oibreacha cothabhála.
- Déan cúram de salachar a d'fhéadfadh a bheith ann a ghlanadh.

Nóta

Os rud é go bhfuil cúinsí oibríthe an-dífriúil, ní féidir ach tréimhsí ginearálta d'iniúchtaí agus bearta cothabhála le linn oibríthe saor ó fhabht a shainiú anseo.

9.3 Ullmhú agus treoracha


Má tá an péint damáistithe, cuir caoi ar an damáiste. Déanfar cosaint chreimthe a chinntiú ar an mbealach seo.


Nóta**Bratú péinte**


Déan teagmháil leis an Ionad Seirbhíse (Leathanach 119) roimh dhuit caoi a chur ar an bpéint dhamáistithe. Gheobhaidh tú anseo tuilleadh eolais maidir le bratú péinte agus conas caoi a chur ar an bpéint dhamáistithe.

9.4 Iniúchadh agus cothabháil

9.4.1 Treoracha sábháilteachta d'iniúchadh agus cothabháil

 RABHADH
<p>Comhbhaill rothlacha agus comhbhaill atá faoi voltas</p> <p>Tá baill atá faoi volas ar innill leictreacha. Mura bhfuil an t-inneall stoptha agus gan a bheith faoi voltas le linn oibreacha cothabhála d'fhéadfadh an bás, tromghortú coirp nó damáiste do rudaí a bheith mar thoradh air.</p> <ul style="list-style-type: none"> • Ná déan oibreacha cothabhála ach amháin nuair a bhíonn an t-inneall stoptha. Níl ach athbhéalú na n-imthacaí frithchuilteacha ceadaithe le linn don inneall a bheith ar siúl. • Le linn oibreacha cothabhála cloígh leis na cúig riail slándála.

 RABHADH
<p>Damáiste don inneall</p> <p>Mura ndéantar an t-inneall a chothabháil d'fhéadfadh damáiste tarlú don inneall. D'fhéadfadh fabhtanna a bheith ann dá bharr a mbeadh an bás, tromghortuithe coirp nó damáiste do rudaí ann mar thoradh orthu go díreach nó go hindíreach.</p> <p>Déan an t-inneall a chothabháil go rialta.</p>

 AIRE
<p>Deannach a chorrú le linn oibre le haer brúchóirithe</p> <p>Agus glanadh le haer brúchóirithe a bheith ar siúl d'fhéadfadh deannach, cáithníní miotail nó glantóirí a chorrú. D'fhéadfadh gortú coirp a bheith mar thoradh air seo.</p> <p>Agus glanadh le haer brúchóirithe ar siúl cinntigh go n-eastóscar an t-aer agus go gcaitear trealamh cosanta pearsanta, m.sh. spéaclaí cosanta, culaith cosanta.</p>

<p>FÓGRA</p>
<p>Damáiste don insliú</p> <p>Má thagann cáithníní miotail isteach sa cheann corna d'fhéadfadh damáiste don insliú a bheith mar thoradh air. Is féidir a titim faoi bhun an fhad aeir agus an fhad snáfa. D'fhéadfadh damáiste ar an inneall chomh fada le teip iomlán a bheith mar thoradh air.</p> <p>Agus glanadh le haer brúchóirithe ar siúl cinntigh go n-eastóscar an t-aer mar is cúí.</p>

FÓGRA**Damáiste don inneall mar thoradh ar rudaí coimhthíocha**

Le linn oibreacha cothabhála d'fhéadfadh rudaí coimhthíocha ar nós salachair, uirlisí nó comhbhaill tógála scaoilte fanacht san inneall. Mar thoradh air seo d'fhéadfadh gearrchiorcadadh, fuarú laghdaithe nó torann ardaithe le linn dó a bheith ar siúl a bheith ann. D'fhéadfadh damáiste don inneall teacht dá dheasca.

- Le linn oibreacha cothabhála tabhair aire nach bhfanfaidh aon rudaí coimhthíocha san inneall.
- Daingnigh comhbhaill tógála scaoilte tar éis oibreacha cothabhála.
- Déan cúram de salachar a d'fhéadfadh a bheith ann a ghlanadh.

Nóta

Os rud é go bhfuil cúinsí oibríthe an-difriúil, ní féidir ach tréimhsí ginearálta d'iniúchtaí agus bearta cothabhála le linn oibríthe saor ó fhabht a shainiú anseo.

9.4.2 Cigireachtaí i gcás fabhtanna

Is fabhtanna iad tubaistí nádúrtha ná cionníollacha oibríthe neamhghnácha amhail m. sh. rólódáil nó gearrchiorcad, agus d'fhéadfaidís an t-inneall a chur faoi an iomarca struis.

Má tharlaíonn a leithéid d'fhabhtanna, déan iniúchadh láithreach.

Nóta

Eolas ginearálta maidir le hiniúchadh

- Cinntigh go háirithe go gcloítear leis na heatraimh athbhealaithe do na himthacaí frithchuimilteacha, atá difriúil leis na heatraimh iniúchta.
- Le linn iniúchtaí ní gá, de ghnáth, na hinnill thrí-pháis a dhíchoimeáil. Bíonn gá le díchoimeáil den chéad uair nuair a athnuaitear na himthacaí.

9.4.3 An chéad iniúchadh tar éis cóimeála nó deisithe

Tar éis thart ar 500 uair oibríochta, nó 6 mhí ar a mhéad tar éis oibríochta céaduaire an innill, ní mór an mhonatóireacht seo a leanas a chur i gcrích:

Tábla 9-1 Monatóireacht tar éis cóimeála nó ollchóirithe

Monatóireacht	Le linn oibríochta	Ina stad
Cloítear leis na paraiméadair leictreacha.	X	
Ní shárófar an teocht ceadaithe ó thaobh stórála agus an tóchráin de.	X	

Monatóireacht	Le linn oibríochta	Ina stad
Níl míne oibre nó torann an innill tar éis dul in olcas.	X	
Níl aon mhaidhmeanna nó titim tar éis tarlú sa bhonn. (*)	X	X

(*) Is féidir an mhonatóireacht seo a dhéanamh le linn don inneall a bheith ag obair nó ina stad.

D'fhéadfadh scrúduithe eile a bheith ag teastáil freisin ag brath ar na cúinsí a bhaineann le córais ar leith.

FÓGRA
Damáiste don inneall
Má aithnítear aon rud neamhchomhlíontach, neamhghnách le linn an iniúchta, ní mór déileáil leis seo go pras. Mura ndéileálfar, d'fhéadfadh damáiste don inneall a bheith mar thoradh air sin.

9.4.4 Príomhiniúchadh

Déan tástáil gur cloíodh leis na coinníollacha suiteála. Chomh maith leis sin, molaimid, tar éis thart ar 16 000 uair oibríochta. Déan tástáil ar seo a leanas i gceann dhá bhliana ar a dhéanaí:

Tábla 9-2 Seiceálacha le linn an phríomhiniúchta

Monatóireacht	Le linn oibríochta	Ina stad
Cloítear leis na paraiméadair leictreacha.	X	
Ní sháraítear na teochtaí ceadaithe ag na himthacaí.	X	
Níl míne oibre nó torann an innill tar éis dul in olcas.	X	
Níl aon mhaidhmeanna nó titim tar éis tarlú sa bhonn. (*)	X	X
Tá ailíniú na n-inneall laistigh de lamháltais ceadaithe.		X
Tá na scríúna socraithe uile don nascadh meicniúil agus leictreach daingnithe i gceart.		X
Tá na nascóirí poitéinsiúla, nascóirí talmhaithe agus cumhdaigh suiteáilte agus nasctha i gceart.		X
Tá friotaíocht inslithe na dtocrán mór go leor		X
Cuirtear insliú imthaca, más ann dó, i gcrích de réir an lipéadaithe.		X
Tá dea-bhail ar na cáblaí agus na heilimintí inslithe, agus níl aon dídhathú le sonrú orthu.		X

(*) is féidir an mhonatóireacht seo a dhéanamh le linn don inneall a bheith ag obair nó ina stad, más gá.

FÓGRA**Damáiste don inneall**

Má aithnítear aon rud neamhchomhlíontach, neamhghnách le linn an iniúchta, ní mór déileáil leis seo go pras. Mura ndéileálfar, d'fhéadfadh damáiste don inneall a bheith mar thoradh air sin.

9.4.5 Na himthacaí rollacha a bhreithniú

De ghnáth, ní gá na hinnill a dhíchóimeáil chun na himthacaí pléineáilte a bhreithniú. Bíonn gá le díchoimeáil den chéad uair nuair a athnuaitear na himthacaí.

Is féidir staid an imthaca pléineáilte a bhreithniú trí anailís ascalaithe imthaca a dhéanamh. Is táscaire iad na luachanna tomhaiste agus is féidir le speisialtóirí iad a mheasúnú. Déan teagmháil leis an Ionad Seirbhíse (Leathanach 13) chuige seo.

9.4.6 Eatraimh chothabhála

Chun fadhbanna a aithint agus a réiteach go luath, agus chun damáiste a sheachaint, cuir na treoirlínte seo a leanas san áireamh:

- Déan an t-inneall a chothabháil go rialta agus go cuimsitheach.
- Déan an t-inneall a iniúchadh.
- Déan an t-inneall a leasú.

FÓGRA**Cliseadh an innill**

D'fhéadfadh damáiste ábharach tarlú mar thoradh ar mhífheidhmeanna nó rólódáil an innill.

- Má tharlaíonn mífheidhmeanna, déan an t-inneall a iniúchadh láithreach bonn.
- Bíonn gá le hiniúchadh láithreach go háirithe má tá ró-ualú leictreach nó meicniúil an innill thríphasaigh i gceist (m. sh. rólódáil nó gearrchiorcad).

Tá imthacaí rollacha ag na hinnill a bhfuil bealú gréisce buan orthu. D'fhéadfadh gléas athbhealaithe a bheith ar fáil.

**AIRE****Greannú craicinn agus athlasadh súile**

Féadann a lán gréisceanna greannú craicinn agus athlasadh súile a tharraingt.

- Cloígh le treoracha sábháilteachta an déantúsóra.

Bearta, eatraimh, spriocamanna

Bearta ar dhul in éag na n-eatramh achair oibrithe nó spriocamanna:

Ós rud é go bhfuil difríochtaí móra idir cúinsí oibrithe, ní féidir ach tréimhsí ginearálta oibrithe saor ó fhabht a shainiú. Dá bhrí sin cuir na heatraimh chothabhála in oiriúint do na cúinsí timpeallachta (maidir le salachar, minicíocht lasta, ualach srl.).

Tábla 9-3 Eatraimh achair oibrithe

Bearta	Eatraimh achair oibrithe	Spriocamanna
Céad iniúchadh	I ndiaidh 500 uair oibriúcháin	I ndiaidh 1/2 bliain ar a dhéanaí
Athbhealú (Rogha)	Féach ar an bpláta bealaithe chomh maith leis an bpláta feidhmíochta	
Glanadh	Ag brath ar an leibhéal salachair sa timpeallacht áitiúil	
Príomhiniúchadh	I gceann gach 16000 uair oibriúcháin nó mar sin	I gceann dhá bhliana ar a dhéanaí
Uisce comhdhúthaithe a thaoscadh	Ag brath ar choinníollacha aeráide	

9.4.7 Athbhealú

I gcás meaisíní ina bhfuil córas a chuireann gréisc nua iontu, cuirtear eatraimh bealaidh chomh maith le méid agus grád na gréisce ar fáil ar an bpláta bealaidh. Is féidir sonraí breise a thógáil ó phríomhphláta rátála an mheaisín.

Grád gréisce le haghaidh mótaí chaighdeánacha (IP55) UNIREX N3 - Fa. ESSO.

Nóta

Ní cóir cineálacha éagsúla bealaithe a mheascadh.

Laghdaíonn ré feidhme an bhealaithe sna himthacaí i gcás thréimhse stórais níos faide. Seiceáil riocht an bhealaithe má stóráltar ar feadh tréimhse níos faide ná 12 mhí é. Más léir tar éis na seiceála go bhfuil an ghréisc salach nó tar éis ola a chailleadh, bealaigh arís é sula gcuireann tú á úsáid é. I gcás imthacaí buan-bhealaithe, féach caibidil Imthaca frithchuimilteach (Leathanach 98).

Cur chuige

D'fhonn na imthacaí rollóra a athbhealú déan mar a leanas:

1. Glan an sine bealaithe ar na taobhanna DE agus NDE.
2. Insteallaigh an méid forordaithe bealaithe de réir na sonraíochtaí ar an gcomhartha.
 - Lean na sonraíochtaí ar an gcomhartha feidhmíochta nó ar an gcomhartha bealaithe.
 - Ba chóir an t-athbhealú a dhéanamh agus an t-inneall ar siúl (3600 ar a mhéid, 1 ar a laghad).

D'fhéadfadh an teocht imthaca méadú go tapa ar dtús agus titim go dtí an gnáthluach arís nuair a chuirtear an ghréisc bhreise amach as an imthaca.



RABHADH

D'fhéadfadh an rótar titim amach

Nuair atá an t-inneall i suíomh ingearach, d'fhéadfadh an rótar titim amach tráth a mbíonn obair á déanamh ar an imthaca treorach. D'fhéadfadh bás, gortú coirp tromchúiseach nó damáiste do nithe a tharlú mar thoradh air seo.

Déan an rótar a dhílódáil nó cuir tacaí leis má tá obair á déanamh agat ar an inneall agus é i suíomh ingearach.

9.4.8 Glanadh

Na cainéil bealaithe agus na cuasáin bealaithe úsáidte a ghlanadh

Bailíonn an bealú úsáidte i gcónaí taobh amuigh den imthaca sa chuasán bealaithe úsáidte den chlúdach imthaca seachtrach. Bain as an bealú úsáidte agus an t-imthaca á athrú.

Ní mór na hionsáiteáin imthacaí a dhíchóimeáil chun an bealú sa chainéal bealaithe a athsholáthar.

Na pasáistí aer fuaraithe a ghlanadh

Glan na pasáistí aer fuaraithe trína mbíonn an t-aer comhthimpeallach ag gluaiseacht go rialta.

Braitheann eatraimh glanadh ar an méid salachair sa timpeallacht áitiúil.


Damáiste don inneall agus é á ghlanadh le aer comhbhrúite nó uisce ó phíobán

- Ná treoraigh aon aer comhbhrúite nó uisce ó phíobán i dtreo an asraoin fearsaide nó oscailtí an innill riamh.
- Seachain tionchar díreach ó aer comhbhrúite nó uisce ó phíobán ar eilimintí séalaithe an innill.

9.4.9 Uisce comhdhlúthaithe a thaoscadh

Má tá oscailtí d'uisce comhdhlúthúcháin ann, oscail go rialta iad ag brath ar na cúinsí aeráide.



	RABHADH
Voltas contúirteach	
D'fhéadfaí damáiste a dhéanamh don tochrán má ionsáitear rudaí sna poill driulleála d'uisce comhdhlúthaithe (roghnach). D'fhéadfadh bás, gortú tromchúiseach agus damáiste do threalamh a bheith mar thoradh air.	
Lean na treoracha seo a leanas le cloí leis an gcineál cosanta:	
<ul style="list-style-type: none"> • Dícheangail an t-inneall ón voltas sula n-osclaíonn tú na poill don uisce comhdhlúthaithe. • Dún na poill don uisce comhdhlúthaithe, m. sh. le stopallán T, sula gcoimisiúnaítear an t-inneall. 	

FÓGRA	
Cineál cosanta a íslíú	
D'fhéadfaí damáiste don inneall a dhéanamh mura bhfuil oscailtí uisce chomhdhlúthúcháin dúnta.	
Chun cloí leis an gcineál cosanta ní mór na hoscailtí taosctha a dhúnadh agus an t-uisce comhdhlúthúcháin taosctha.	

9.4.10 Friotaíocht inslithe agus innéacs polarúcháin

Faightear eolas ar riocht an innill tríd an fhriotaíocht inslithe agus an t-innéacs polarúcháin (PI) a thomhas. Dá bhrí sin scrúdaigh an fhriotaíocht inslithe agus an t-innéacs polarúcháin ag na hamanna seo a leanas:

- Sula gcuirtear inneall ar siúl den chéad uair
- I ndiaidh tréimhse fada stórála nó i diaidh tréimhse fada neamhghníomhachta
- Mar chuid d'oibreacha cothabhála

Faigheann tú leis seo an t-eolas seo a leanas ar riocht insliú an chorna:

- An bhfuil insliú an cheann chorna salaithe ar shlí go bhfuil sé seoltach?
- An bhfuil taise ar insliú an chorna?

Ar an mbonn sin féadaidh tú cinneadh a dhéanamh an t-inneall a choimisiúnú nó bearta riachtanacha a ghlacadh ar nós glanta agus / nó triomú an chorna:

- An féidir an t-inneall a choimisiúnú?
- An bhfuil gá le bearta glanta nó bearta triomaithe?

Tá mioneolas maidir le luachanna teorann a scrúdú anseo:

“Friotaíocht inslithe agus innéacs polarúcháin a scrúdú” (Leathanach 50)

9.5 Ollchóiriú

Tabhair aird ar na treoirlínte seo a leanas i gcás aon obair a dhéantar ar an inneall:

- Lean na treoracha sábháilteachta (Leathanach 17) ginearálta.
- Cloígh leis na bearta náisiúnta nó iad siúd atá i bhfeidhm sa tionscal i gcoitinne.
- Má tá an t-inneall á úsáid laistigh den Aontas Eorpach, ní mór riachtanais GA 50110-1 maidir le hoibriú sábháilte trealaimh leictrigh a chomhlíonadh.

Chun eolas a fháil faoi iompar an innill, más gá sin, féach an chaibidil "Iompar (Leathanach 32)".

Nóta

Sula dtosóidh tú an díchóimeáil, ba chóir duit a mharcáil cén chaoi a bhfuil gach ceann de na heilimintí daingniúcháin sainithe, agus cén chaoi a bhfuil na naisc inmheánacha socraithe. Déanann sé seo simpliú ar athchóimeáil ina dhiaidh sin.

Seachain an ndéanfá damáiste do na tochráin atá ag síneadh amach as an mbábhún stáitair nuair a bhíonn an sciath cinn á fheistiú agat.

Ba chóir an t-inneall a shuiteáil ar phláta dromchla. Ar an gcuma seo cinntítear go bhfuil dromchlaí na gcosa in ionad réidh.

Bearta séalaithe

1. Cuir an séaltán leachtchurtha, m. sh. Fluid-D, Hylomar, ar an bhfáinne láraitheach.
2. Seiceáil séalaí bhosca an teirminéil agus athsholáthraigh iad, más gá.
3. Deisigh damáiste ar bith don phéint, agus do scriúnnna/boltaí chomh maith.
4. Déan na bearta riachtanacha le cinntiú go gcloítear leis an oiread cosanta is cuí.
5. Ná déan dearmad ar an gclúdach cúr rubair san oscailt iontrála do cháblaí. Séalaigh na poill go hiomlán, agus cinntigh nach ndéanfaidh na cáblaí teagmháil le himill ghéara.

9.5.1 Imthaca frithchuimilteach

Tá sonraíochtaí na n-imthacaí a úsáidtear ar an bpláta rátála n sa chatalóg.

Saolré imthaca

Laghdaíonn ré feidhme an bhealaithe sna himthacaí i gcás tréimhse stórála níos faide. I gcás imthacaí a bhfuil bealú buan orthu, ciallaíonn seo go dtagann laghdú ar shaolré na n-imthacaí. Moltar athrú gréisce tar éis tréimhse stórála níos faide ná 12 mhí. Is gá do na himthacaí (iarbhrí 2Z nó 2RS) a bheith dúnta freisin nuair a bhíonn imthacaí gréiscithe nua á gcur in ionad na seancheann. Tar éis thréimhse stórála 4 bliana, is gá fáil réidh leis na himthacaí pléineáilte agus an ghréisc go hiomlán agus cinn nua a chur ina n-áit.

Athsholáthar an imthaca

Eatramh athsholáthar imthaca molta faoi ghnáthchúinsí oibrithe:

Tábla 9-4 Eatramh athsholáthar imthaca

Teocht na timpeallachta	Modh oibrithe	Eatramh athsholáthar imthaca
40 °C	Oibriú cráige ingearaí	20 000 uair
40 °C	Oibriú cúplála cothrománach	40 000 uair
40 °C	Le fórsaí aiseacha agus gathacha	20 000 uair

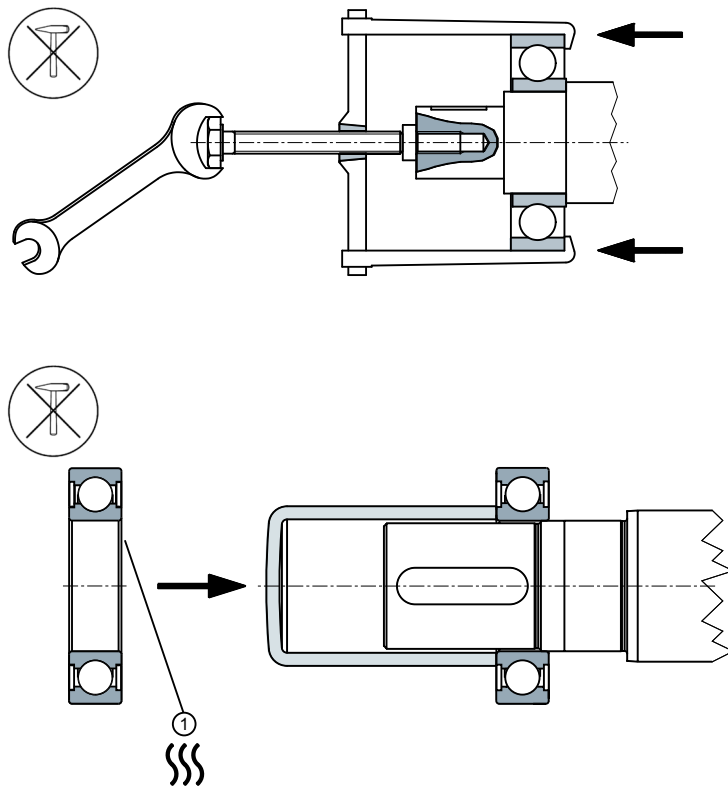
- Ná bain úsáid as imthacaí a baineadh arís.
- Bain seanghréisc thruaillithe ar bith den sciath imthacaí.
- Athsholáthraigh seanghréisc le gréisc nua.
- Athsholáthraigh na séalaí fearsaíde nuair a bhíonn na himthacaí á n-athsholáthar.
- Cuir beagán gréisce ar dhromchlaí teagmhála na liopaí séalaithe.

Nóta

Cúinsí oibrithe ar leith

Tagann laghdú ar líon na n-uaireanta oibrithe m.sh.

- Suiteáil ingéarach an innill.
 - Ualaí móra ascalaithe agus imbuaite.
 - Oibriú cúlaitheach go minic.
 - Teocht na timpeallachta a bheith ardaithe.
 - Luas ardaithe srl.
-



① Téamh 80 ... 100 °C

9.5.1.1 Imthacaí ionsuite

Cosain na himthacaí ar shalachar agus ar uisce á mbrú isteach.

Le linn shuiteáil na n-intlisí imthaca, tabhair faoi deara na casmhóimintí daingnithe scríú atá ceadaithe.

9.5.1.2 Imthacaí rollacha a shuiteáil

- Bí chomh cúramach agus chomh slachtmhar agus is féidir le linn suiteála agus cóimeála an imthaca pléineáilte. Agus tú ag cur na comhphárteanna ar ais le chéile, bí cinnte go gcloíonn tú leis an ord ceart.
- Daingnigh na comhphárteanna uile leis na casmhóimintí teannta (Leathanach 121) sonraithe.

Nóta

Tá tuilleadh eolais faoi chóimeáil an imthaca pléineáilte le fáil sa chatalóg nó in eolas monaraithe dhéantúsóir an imthaca pléineáilte.

Próiseas

1. Cuir comhpháirteanna nua in áit na gcomhpháirteanna damáistithe.
2. Faigh réidh le salachar sna comhpháirteanna. Faigh réidh le fuíoll ghréisce agus aon ábhar séalaithe atá fágtha, mar aon le glasáil scríúna leachtach.
3. Ullmhaigh an t-iomprán imthaca:
 - Cuir brat éadrom ola ar fháinne an iompráin istigh.
 - Bealaigh fáinne an iompráin amuigh le hábhar gréisce, m. sh. le Altemp Q NB 50.
 - Sleamhnaigh clúdach inmheánach an imthaca feadh an tseافتa.
4. Déan an t-imthaca pléineáilte a théamh.
5. Sleamhnaigh an t-imthaca pléineáilte te ar an bhfáinne inmheánach feadh an tseافتa. Seachain buillí, mar d'fhéadfaidís seo damáiste a dhéanamh don imthaca.
6. Cinntigh go bhfuil an t-imthaca pléineáilte suite ar ghualainn an tseافتa, is é sin, ar an dara imthaca.
7. Líon an t-imthaca go cothrom leis an ngréisc atá ceadaithe de réir an lipéid gréisce.
8. Déan an díosca lártheifeach a théamh agus sleamhnaigh é feadh an tseافتa.
9. Ag brath ar dheardh an imthaca, daingnigh é le cuidiú ó fháinne glasála ná cnó seافتa.
10. Cuir tacáí leis an rótar ionas gur féidir cásáil na n-imthacaí nó pláta imthaca a shuiteáil.
11. Úsáid na hábhair séalaithe chuí chun na comhpháirteanna a dhaingniú lena chéile.
12. Suiteáil an pláta imthaca, nó an chásáil imthaca i dteannta leis an bpláta imthaca.
13. Suiteáil an clúdach imthaca seachtrach, más ann dó.
14. Suiteáil na heilimintí séalaithe.

Séala imthaca

Tabhair na sonraí seo a leanas do d'aire:

- Úsáidtear fáinní séalaithe fearsaide chun meaisíní a shéalú ag an bhfearsaid rótair.
 - I gcás fáinní V, cloígh leis an toise cóimeála.
- Bain úsáid as na himthacaí sainithe.
- Cinntigh go bhfuil díoscaí séalaithe na n-imthacaí san áit cheart.
- Cuir na heilimintí le haghaidh réamhlódáil imthacaí isteach ag an gceann ceart.
- D'fhéadfadh fáinne glasála nó clúdach imthaca a bheith ar imthacaí feistithe.
- Séalaigh na scríúna clúdach imthaca le leicneáin séalaithe nó le gréisc.
- Ná malartaigh suímh na gclúdach imthaca (AS agus BS nó inmheánach agus seachtrach).

Contúirt mar thoradh ar thitim amach an rótair

Nuair atá an t-inneall i suíomh ingearach, d'fhéadfadh an rótar titim amach tráth a mbíonn obair á déanamh ar an imthaca treorach. D'fhéadfadh bás, gortú coirp tromchúiseach agus damáiste do nithe a tharlú mar thoradh air.

- Déan an rótar a dhílódáil nó cuir tacáí leis má tá obair á déanamh agat ar an inneall agus é i suíomh ingearach.

9.5.2 Toise gléasta "x"

Toise suiteála "x" de V-fháinní

Airde acastóra	x mm	
112 ... 132	4.5 ^{+0.5}	
160 ... 200	5.5 ^{+0.5}	
225	11.0 ^{-0.3}	
250 ... 315	13.5 ^{-0.5}	
355 ... 400	15.5 ^{-0.5}	

- Bí chomh cúramach agus is féidir le linn suiteála agus cóimeála, agus déan cinnte go bhfuil an suíomh ceart.
- Bí cinnte go bhfuil an dromchla séalaithe saor ó shalachar agus ó dhamáiste.
- Cuir brat éadrom gréisce ar an mbéal séalaithe.

9.5.3 Daingniú scriúna

Aon scriúna nó cnónna atá suiteáilte in éineacht le heilimintí daingnithe, athléimneacha agus/nó eilimintí atá in ann fórsaí a dháileadh (m.sh. leicneáin ghlasála, leicneáin sprionga, srl.), ní mór dóibh a bheith curtha in éineacht le heilimintí atá cosúil leo ó thaobh na feidhme de le linn na cóimeála.

Lena linn seo, tá sé fíorthábhachtach go ndéanfaí na heilimintí slándála agus séalaithe a athsholáthar!

9.5.4 Idirnaisc

- Déan scriúna creimthe a athsholáthar.
- Ná déan damáiste d'inliú na bpáirteanna atá ag seoladh voltais.
- Déan suíomh aon phlátaí rátála agus aon chomharthaí eile atá le díshuiteáil a dhoiciméadú.
- Déan iarracht gan damáiste a dhéanamh do na fáinní láraithe.

9.5.5 Treoracha suiteála ilghnéitheacha

- Socraigh na plátaí rátála agus na comharthaí breise mar a bhí siad sa riocht bunaigh.
- Feistigh aon cháblaí leictreacha.
- Seiceáil torc gach scríú, na scríúna nach bhfuil scaoilte san áireamh.

9.5.6 Forbhaill roghnacha

Nóta

Doiciméid eile

Tabhair aird ar na doiciméid uile atá faoi iamh leis an inneall seo.

Gheobhaidh tú tuilleadh treoracha oibriúcháin anseo: Doiciméid eile (Leathanach 120)

9.5.7 Séala O-fháinne

Má tá séalaí O-fháinne ar fáil, seiceáil gur séalaí ardchaigheáin iad agus go bhfuil siad suite mar is ceart sna heangaí idir na comhpháirteanna. Cuir séalaí O-fháinne nua in áit na séalaí damáistithe.

D'fhéadfadh séalaí O-fháinne a bheith ar na comhpháirteanna seo a leanas, mar shampla:

- Cuibheoirí, laghduithe
- Iontrálacha, naisc scríú
- Séalaí imthaca
- Séalaí pláta imthaca
- Séalaí nascbhosca
- srl.

Comhpháirteanna spártha

10.1 Ordú comhpháirteanna

Agus comhpháirteanna spártha nó deisithe á n-ordú agat luaigh sonrú cruinn na gcomhpháirteanna chomh maith le cineál an innill agus an uimhir mhonarchan. Cinntigh gurb ionann sonrú na páirte agus an cur síos ar an bpáirt sin atá ar fáil sa liosta comhpháirteanna, agus cuir an uimhir pháirte isteach chomh maith.

Beidh na sonraí seo a leanas ag teastáil nuair a ordaítear comhpháirteanna spártha nó deisithe:

- Ainmniúchán agus uimhir pháirte
- Cineál agus sraithuimhir an innill

Tá cineál agus sraithuimhir an innill le fáil ar an bpláta rátála.

Féach freisin

Comhpháirteanna spártha ar an Líon (<https://www.sow.siemens.com/>)

10.2 Cód mairíse sonraí ar an inneall

Cód mairíse sonraí

Tá seans go mbeidh Cód Mairíse Sonraí ar fáil ar mhótair a déantúsaíodh san Eoraip. Is féidir an t-eolas seo a leanas a fháil ón gcód mairíse sonraí:

- Cineál innill
- Sraithuimhir
- Uimhir ábhair custaiméara, má ordaítear mar rogha Y84
- Tá rochtain agat ar shonraí teicniúla, comhbhaill spártha agus treoracha oibriúcháin do mhótair tríd an Data Matrix Code agus an Aip "SIMOTICS Digital Data".

10.3 Sonraíochtaí ordaithe

Nóta

Is scéimléaráidí na leaganacha bunúsacha iad na léaráidí grafacha sa chaibidil seo. Is chun críocha shainmhíniú na gcomhpháirteanna spártha a sholáthraítear iad. D'fhéadfadh an leagan a sheachadtar a bheith difriúil leis na léaráidí seo.

10.4 Páirteanna spártha a fháil ar an idirlíon



Trí "Spares on Web" tá deis agat uimhreacha ordaithe comhbhall spártha caighdeánach a fháil amach go héasca.

Spares on Web (comhpháirteanna spártha ar an ngréasán) (<https://www.sow.siemens.com/?lang=en>)

10.5 Malartú imthacaí rollacha

Imthaca pléineáilte

Má tá imthacaí pléineáilte le hordú, ní mór an mharcáil athsholáthair a thabhairt, mar aon leis an marcáil imthaca. Tá an dá mharcáil le fáil ar an bpláta bealaithe agus i ndoiciméadú an innill, nó is féidir iad a léamh ar an imthaca suiteáilte.

Ná cuir ach imthaca pléineáilte comhionann in áit imthaca pléineáilte.

10.6 Imthaca pléineáilte

Má tá imthacaí pléineáilte suiteáilte, úsáid imthacaí pléineáilte den chineál céanna is a úsáidtear mar pháirteanna spártha. Ar an mbealach seo, seachnóidh tú damáiste do na himthacaí de bharr aistriú sruth leictreach.

10.7 Sainmhíniú ar na grúpaí comhpháirteanna

Is ann do na grúpaí comhpháirteanna seo a leanas:

Comhpháirteanna spártha

Is é atá i gceist le comhpháirteanna spártha ná comhpháirteanna innill ar féidir iad a ordú le linn na tréimhse táirgeachta agus ar feadh tréimhse 5 bliana eile tar éis chríoch na céime táirgeachta. Ná lig ach do pháirtithe seirbhíse cáilithe amháin na comhpháirteanna seo a mhalartú nó a athrú.

Comhpháirteanna deisithe

Is é atá i gceist le comhpháirteanna deisithe nó comhpháirteanna innill a sholáthraítear le linn céime gníomhaí táirgeachta an innill go dtí go gcuirfear deireadh leis an táirgeacht. Teastaíonn comhpháirteanna deisithe chun na táirgí reatha a dheisiú nó a athrú. Ná lig ach do pháirtithe seirbhíse cáilithe amháin na comhpháirteanna seo a mhalartú nó a athrú.

Comhpháirteanna caighdeánacha

Is é atá i gceist le comhpháirteanna caighdeánacha ná comhpháirteanna ar féidir iad a aimsiú ar an margadh de réir toisí, ábhair agus dromchla. Tá liosta cuimsitheach le fáil sa chaibidil "Comhpháirteanna Caighdeánacha".

Comhpháirteanna eile

Is mionpháirteanna iad na páirteanna eile, a úsáidtear chun scar-amharc a sholáthar. Ní féidir na mionpháirteanna seo a fháil leo féin mar chomhpháirteanna spártha nó deisithe. Is féidir táirgí a fháil de réir grúpaí tógála ach é sin a iarraidh m. sh. nascbhosca iomlán.

Oibleagáid seachadta i gcomhair innill athsholáthair agus comhpháirteanna deisithe

Baineann na hoibleagáidí seachadta seo a leanas le hinnill spártha agus le comhpháirteanna deisithe tar éis chríochna na céime táirgeachta.

- Suas le 3 bhliain tar éis sheachadadh an innill bhunaidh, i gcás teipe iomláine an innill, soláthroidh Siemens inneall incomparáide – ó thaobh toisí agus feidhme de – athrú sraithe ceadaithe.
- Má sholáthraítear inneall nua le linn tréimhse 3 bliana, ní chuirfear tús le baránta nua.
- Athinnill a sheoltar amach tar éis táirgeachta gníomhaí na sraithe inneall, sonraítear iad freisin mar mhótar spártha ar an bpláta rátála.
- I gcás na mótar spártha seo, níl ach comhpháirteanna athsholáthair a iarraidh. Níl deisiú ná malartú innill ar fáil.
- Tar éis 3 bliana (i ndiaidh sheachadadh an innill bhunaidh), tá an rogha ann deisiú a fháil do na hinnill seo ag brath ar na comhpháirteanna spártha riachtanacha a bheith ar fáil.
- Is féidir comhpháirteanna spártha a fháil suas le 5 bliana tar éis sheachadadh an innill bhunaidh. Le linn thréimhse 5 bliana eile soláthraíonn Siemens eolas faoi chomhpháirteanna spártha agus cuireann cáipéisíocht ar fáil más gá.

10.8 Sampla d'ordú

Tábla 10-1 Sampla d'ordú

Pláta imthaca taobh DE	1.40 Pláta imthaca
Cineáil innill *	1PC14
Uimh. Uimh. *	UD 1609/11234567-001-001

* de réir comhartha fheidhmíochta

Tá an cineál agus an uimhir monaraithe ar fáil ar an gcomhartha agus i ndoiciméadú an innill.

Má tá imthacaí rollacha le malartú ní mór an comhartha aitheantais stórála mar aon leis an iarmhír aitheantais maidir le leagan an imthaca a thabhairt. Tá an dá aitheantóir ar an gcomhartha feidhmíochta agus i ndoiciméadú an innill ar fáil nó is féidir iad a léamh ar an imthaca suiteáilte.

Is scéimléaráidí na leaganacha bunúsacha iad na léaráidí grafacha sa chaibidil seo. Is chun críochna shainmhíniú na gcomhpháirteanna spártha a sholáthraítear iad. D'fhéadfadh an leagan a sheachadtar a bheith difriúil leis na léaráidí seo.

10.9 Comhphárteanna an inill


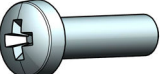
Comhpháirt	Cur síos
1.00	Imthacaí ar an taobh DE
1.30	Scríú
1.31	Leicneán sprionga
1.40	Pláta imthaca
1.42	Soicéad
1.43	Séalú seafta
1.44	Cumhdach imthaca ar an taobh DE, inmheánach
1.45	Scríú
1.51	Leicneán plánach
1.52	Fáinne gáma
1.60	Imthaca frithchuilteach
1.67	Cumhdach imthaca taobh DE, seachtrach
1.68	Diosca lártheifeach
3.00	Casmhóimint chríochnaithe
3.02	Fáinne sábháilteachta
3.38	Leatheochair
4.00	Státar críochnaithe
4.04	Boltaí lúibe
4.18	Pláta rátála
4.19	Bior ceannchruinn eitreach
4.20	Clúdach
4.31	Uillinn seoltóra
4.38	Leicneán sprionga
4.39	Scríú
5.00	Nascbhosca críochnaithe
5.03	Séalú
5.10	Clár teirminéil críochnaithe
5.11	Stiall theirminéalach
5.13	Ráille naisc
5.16	Leicneán sprionga
5.17	Scríú
5.18	Leicneán sprionga
5.19	Scríú
5.27	Clampa cábla
5.29	Teirminéal clampa íochtarach
5.30	Dallán rubair
5.31	Clampa
5.32	Uillinn
5.33	Leicneán
5.43	Pláta iontrála

Comhpháirt	Cur síos
5.47	Scríú
5.48	Leicneán sprionga
5.49	Scríú
5.52	Scríúáil an chábla
5.53	Dallán séalaithe
5.54	O-Fháinne
5.55	Cnó
5.64	Leicneán sprionga
5.65	Scríú
5.70	Clampa
5.76	Clár teirminéil
5.77	Leicneán sprionga
5.78	Leicneán sprionga
5.79	Scríú
5.82	O-Fháinne
5.83	Séalú
5.84	Cumhdach bosca teirminéil
5.89	Scríú
5.96	Dallán séalaithe
6.00	Imthacaí ar an taobh NDE
6.02	Fáinne sábháilteachta
6.10	Imthaca frithchuilteach
6.20	Pláta imthaca
6.27	Cumhdach imthaca ar an taobh NDE, seachtrach
6.29	Scríú
6.32	Leicneán sprionga
6.58	Ráille gléasta
6.72	Diosca lártheifeach

Ní sheachadtar fearas gléasta nó astarraingte d'imthacaí rollacha, d'aeráil nó d'eilimintí aschurtha.

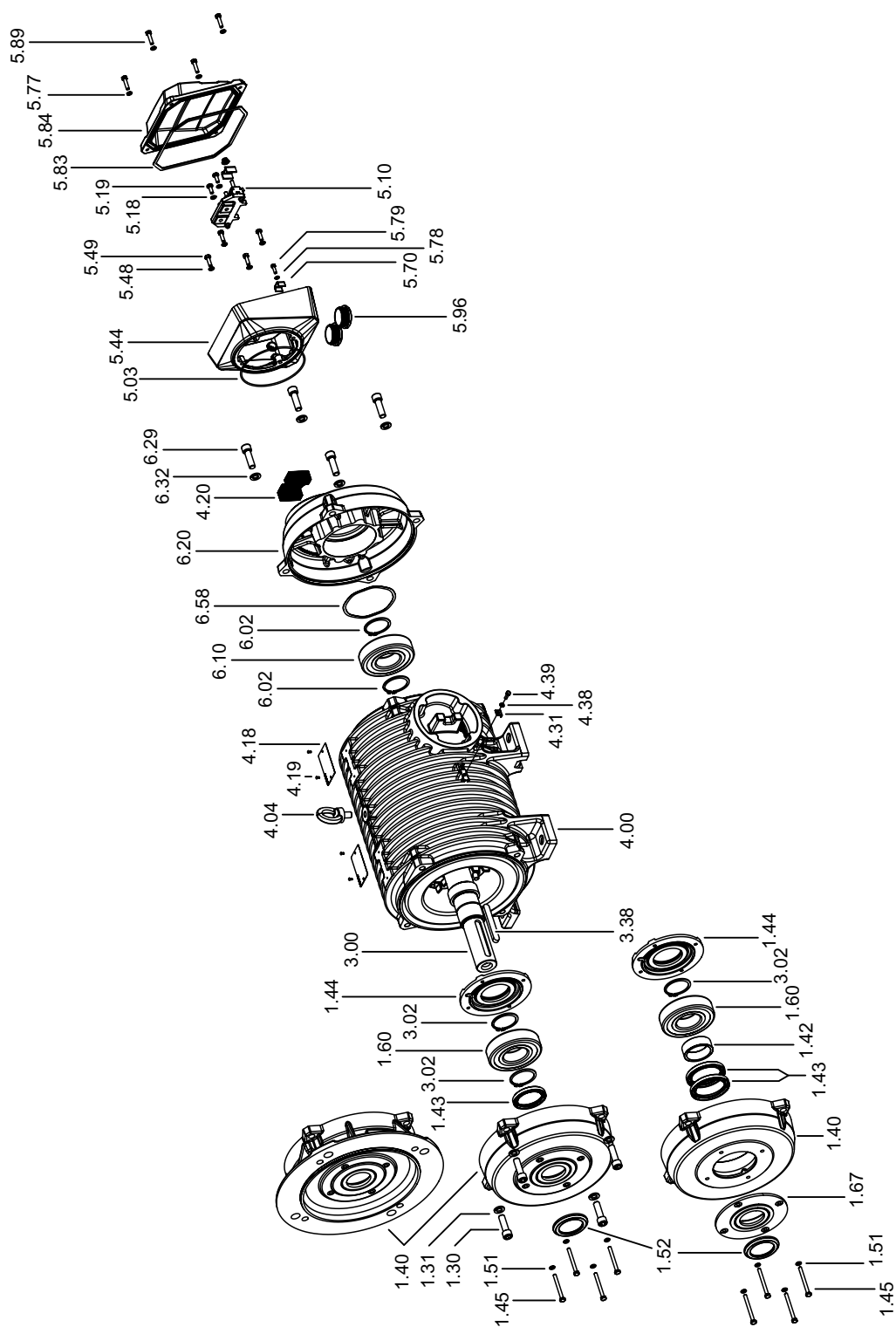
10.10 Comhpháirteanna caighdeánacha

Tábla 10-2 Is féidir comhpháirteanna caighdeánacha a aimsiú ar an margadh de réir toisí, ábhair agus dromchla.

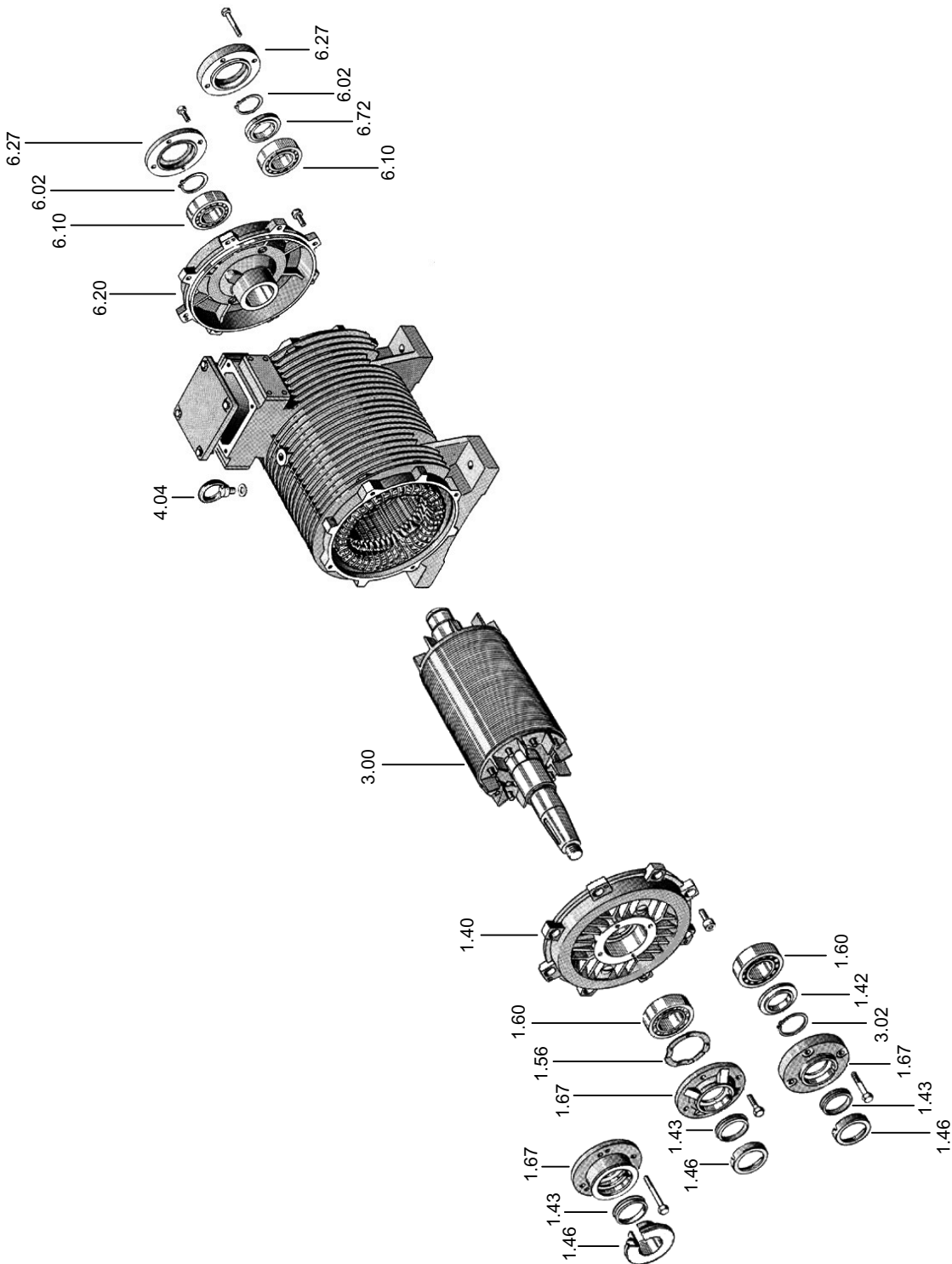
Uimh	Caighdeán	Léaráid	Uimh	Caighdeán	Léaráid
5.18	DIN 125		5.78	DIN 7980	
4.38	DIN 128		1.45	DIN 7984	
3.02 6.02	DIN 471		4.39 5.49 5.79 5.89	EN ISO 4017	
4.04	DIN 580		1.30 6.29	EN ISO 4762	
1.60 6.10	DIN 625		5.19	EN ISO 7045	
3.38	DIN 6885		4.19	EN ISO 8746	

10.11 Scar-amhairc

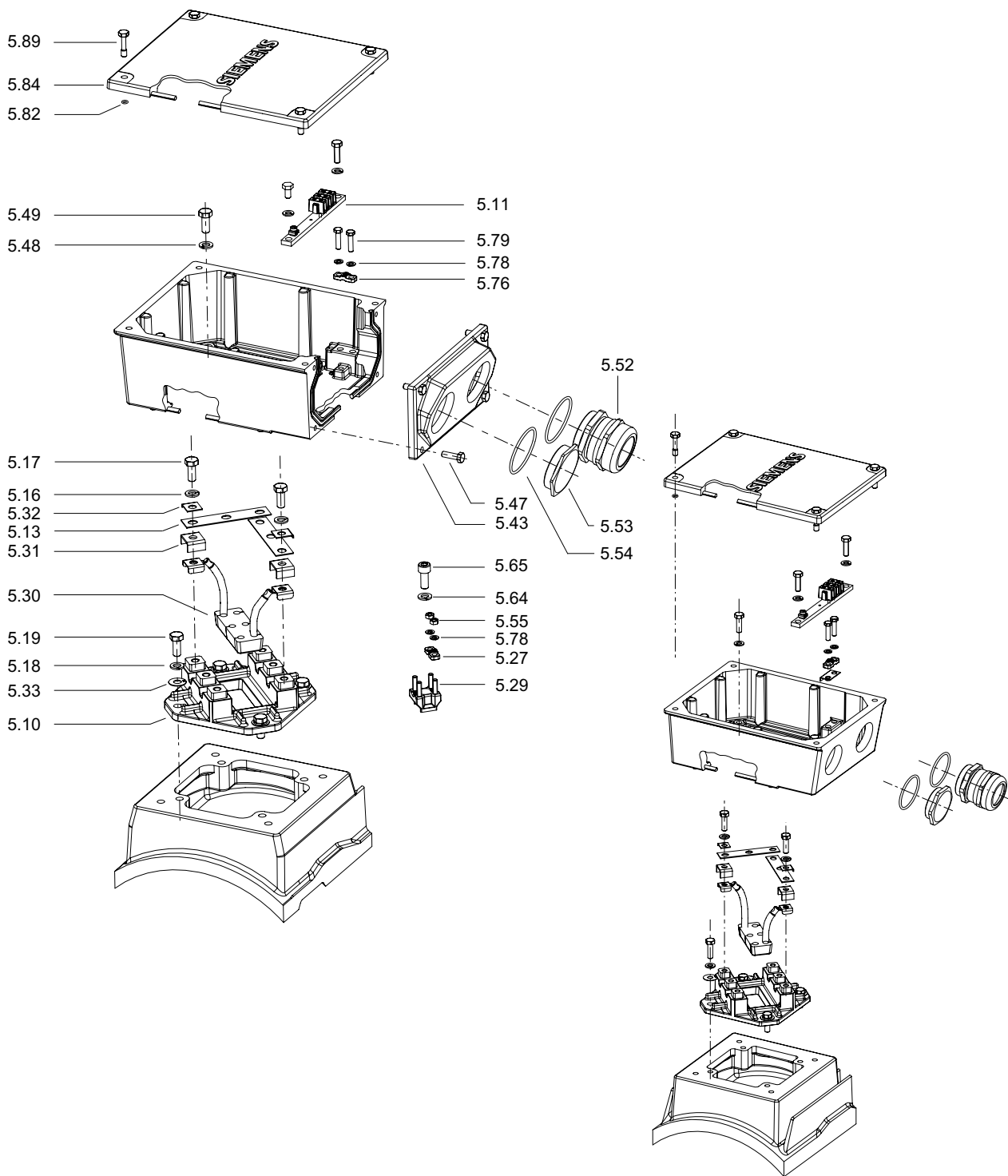
10.11.1 Airde acastóra 112 ... 200



10.11.2 Airde acastóra 225 ... 400



10.11.3 Nascbhosca airde acastóra 225 ... 400



Cur de lámh

11.1 Réamhrá

Is tosaíocht mhór ár ngnóthais é an comhshaol a chosaint agus a chuid acmhainní a chaomhnú. Cinntítear trí bhainistiú comhshaoil ar fud an tsaoil de réir ISO 14001 go gcloítear le dlíthe agus socraítear ardchaighdeáin chuige seo. Nuair a fhorbraítear ár gcuid táirgí cuirtear dearadh atá báúil don chomhshaol, mar aon le sábháilteacht theicniúil agus cosaint na sláinte san áireamh mar spriocanna nach n-athraítear.

Sa chaibidil seo a leanas tá moltaí maidir leis an inneall agus a chuid comhbhaill a chur de lámh ar shlí neamhdhíobhálach don gcomhshaol. Cloígh leis na rialúcháin áitiúla maidir le cur de lámh.

Sainrialacháin dhlíthiúla na tíre



Tá ábhair san inneall ar féidir iad a athshlánú nó a athchúrsáil. Má dhéantar na hábhair a dheighilt i gceart óna chéile, cabhróidh seo le hathchúrsáil ábhar tábhachtach.

- Le linn duit an t-inneall a chur de lámh, mar aon le fuíollábhar ar bith eile a bhailítear ag gach céim de shaolré an innill, cloígh le sainrialacháin dhlíthiúla na tíre.
- Chun níos mó eolais a fháil faoi chur de lámh, téigh i dteagmháil le d'údaráis áitiúla.

11.2 RoHS - an Treoir maidir le Srian ar Shubstaintí Guaiseacha

De réir RoHS ("Restriction of certain Hazardous Substances") déanaimid ábhair atá neamhdhíobhálach don chomhshaol a chur in ionad ábhar atá díobhálach don chomhshaol, i bhfianaise staid reatha na teicneolaíochta. Sa chomhthéacs seo, is tosaíocht i gcónaí é sábháilteacht ó thaobh oibríochta agus láimhsithe de.

11.3 Faisnéis de réir Alt 33 de Threoir REACH

Is ann d'earra amháin nó níos mó sa táirge seo, earraí a bhfuil tiúchan 0.1 céatadán de réir maise de na substaintí seo a leanas den liosta iarrthóirí acu:

- CAS Uimh. 7439-92-1, Luaidhe

Ar bhonn na faisnéise atá ar fáil faoi láthair, déanaimid talamh slán de nach bhfuil baol ag baint leis an tsubstaint seo agus í á húsáid go cuí, í a chur de lámh san áireamh.

11.4 Díchóimeáil a ullmhú

Níl cead ach ag pearsanra a bhfuil na cáilíochtaí cuí acu an t-inneall a dhíchóimeáil nó an próiseas sin a bhainistiú.

1. Déan teagmháil le hionad bainistíochta dramhaíola i do cheantar. Fiosraigh conas is cóir an t-inneall a dhíchóimeáil nó na comhpháirteanna a ullmhú.
2. Cloígh leis na 5 riail sábháilteachta (Leathanach 17).
3. Scaoil na naisc leictreacha ar fad agus cuir na cáblaí uile i leataobh.
4. Faigh réidh le haon leacht, m. sh. ola agus fuartháin. Bailigh na leachtanna astu féin agus faigh réidh leo uile ar an mbealach ceart.
5. Scaoil feistiú an innill.
6. Aistrigh an t-inneall chuig láthair atá oiriúnach don díchóimeáil.

11.5 An t-inneall a bhaint as a chéile

Bain an t-inneall as a chéile de réir an gnáthchur chuige innealtóireachta.



RABHADH

D'fhéadfadh comhpháirteanna den inneall titim

Tá comhpháirteanna an-throma ar an inneall. D'fhéadfadh na comhpháirteanna seo titim agus an t-inneall á bhaint as a chéile. D'fhéadfadh bás, gortú coirp tromchúiseach agus damáiste do nithe a tharlú mar thoradh air seo.

- Daingnigh comhpháirteanna an innill ar eagla go dtifidís, sula scaoileann tú iad.

11.6 Faigh réidh leis na comhpháirteanna

Comhpháirteanna

Is as cruach ar an bhformhór atá na hinnill déanta, mar aon le méideanna difriúla copair agus alúmanaim. Is féidir ábhar miotalach a athchúrsáil gan srian.

Déan na comhpháirteanna a dheighilt sna catagóirí seo a leanas:

- Cruach agus iarann
- Alúmanam
- Miotal neamhfheiriúil, m. sh. na tochráin
Loisctear insliú an tochráin le linn don chopar a bheith á athchúrsáil.
- Ábhair inslithe
- Cáblaí agus seoltóirí
- Dramh-leictreonaic

Ábhar cúntach agus ceimiceáin

Déan na hábhair chúntacha agus na ceimiceáin a dheighilt chun iad a chur de lámh, m. sh. de réir na gcatagóirí seo a leanas:

- Ola
- Gréisc
- Ábhar glantacháin agus tuaslagóirí
- Fuíoll péinte
- Ábhar frithchreimneach
- Breiseáin fuartháin, lena n-áirítear coscairí, oibreán frithreo nó bithicíd

Faigh réidh leis na comhpháirteanna deighilte de réir rialacháin na tíre nó trí iad a fhágáil in ionad bainistíochta dramhaíola. Baineann an rud céanna le haon bhithicíd nó oibreán glantacháin a úsáidtear i mbun oibre leis an inneall.

Ábhar pacáistithe

- Déan teagmháil le hionad bainistíochta dramhaíola i do cheantar.
- Is adhmaid uiscdhíonach atá sa phacáistiú adhmaid a úsáidtear le haghaidh muiriompair. Tabhair faoi deara na rialacháin áitiúla.
- Is scragall alúmanaim comhchodach atá sa scragall a úsáidtear don phacáistiú séalaithe. Tá an t-ábhar seo oiriúnach d'athchúrsáil theirmeach. Déan scragall salach a dhiúscairt trí loscadh dramhaíola.

Seirbhís agus Tacaíocht

A.1 Tacaíocht Ar líne Tionscail Siemens

Ceisteanna teicniúla nó tuilleadh faisnéise



Má tá ceisteanna teicniúla agat nó má tá tuilleadh faisnéise uait, téigh i gcomhairle leis an Tacaíocht theicniúil (<https://support.industry.siemens.com/cs/ww/en/sc/4868>).

Chuirge sin, bíodh an eolas a leanas ar lámh agat:

- Cineál
- Sraithuimhir

Gheobhaidh tú na mionsonraí seo ar an bpláta rátála.

Comhpháirtithe díolacháin



Má theastaíonn uait seirbhís ar an suíomh a iarraidh nó má tá comhpháirt-eanna spártha ag teastáil, déan teagmháil le do chomhpháirtí díolacháin áitiúil. Rachaidh siadsan i dteagmháil leis an ionad ábhartha seirbhíse thar do cheann. Aimseoidh tú do chomhpháirtí díolacháin trí é a lorg sa bhunachar comhpháirtithe díolacháin:

www.siemens.com/yourcontact (www.siemens.com/yourcontact)

Tacaíocht Siemens ar fáil de shíor



Leis an aip "Siemens Industry Online Support" bíonn teacht agat i gcónaí agus i ngach áit ar bhreis is 300.000 doiciméad faoi tháirgí de chuid Siemens. Tacaíonn an aip leat sna réimsí úsáide seo a leanas i measc áiteanna eile:

- Fadhbanna a réiteach nuair a chuirtear togra i ngníomh
- Fabhtanna a réiteach le linn cur isteach
- Méadú gléasra nó planáil gléasra nua

Lena chois sin bíonn teacht agat ar an bhFóram Teicniúil agus ar théacsanna cabhracha eile atá ceaptha ag ár saineolaithe:

- Ceisteanna a chuirtear go minic
- Samplaí úsáide
- Lámhleabhair
- Deimhniúcháin
- Eolas ar an táirge agus a lán rudaí eile

Tá an aip ar fáil d'úsáideoirí fón póca Apple iOS, Android agus Windows.

A.2 Doiciméid eile

Is féidir lámhleabhar oibrithe a íoslódáil ón suíomh gréasáin seo a leanas:

<http://support.industry.siemens.com> (<http://support.industry.siemens.com>)

Siemens Product Configurator

Tar éis do na táirgí optamacha bheith cumraithe, tacaíonn an Siemens Product Configurator leis an teicneolaíocht feidhmiúcháin, agus tá réimse leathan feidhmeanna a bhaineann leis - ina measc giarbhoscaí, mótaí, tiontaí, chomh maith le roghanna agus comhpháirteanna eile, rialúcháin, ceadúnaithe bogearraí agus nasc-teicneolaíocht.

Is féidir an Siemens Product Configurator a úsáid ar an Idirlín; ní gá é a íoslódáil. Tiocfaidh tú ar an Siemens Product Configurator san Industry Mall de chuid Siemens faoin seoladh thíos luaite: Siemens Product Configurator (www.siemens.com/spc)

B.1 Casmhóimintí teannta

B.1.1 Casmhóimintí teannta na nasc scriú

Daingniú scriúna

- Scriúna nó boltaí nach mór a shuiteáil in éineacht le heilimintí daingnithe nó treisithe, agus / nó le heilimintí a ndáiltear fórsa tríothu, caithfear iad sin a athfheistiú leis na heilimintí feidhmiúla céanna agus an t-inneall a chóimeáil arís. Sa phróiseas seo, cuir eilimintí daingnithe nua ar fáil a oireann go beacht.
- Déan snáithe atá daingnithe le plaisteach sreabhach a athdhaingniú mar is cuí le linn duit na heilimintí a scriúáil le chéile, m. sh. le Loctite 243.
- Úsáid scriúna daingnithe le fad clampála 25 mm don chóimeáil agus cinntigh i gcónaí go bhfuil eilimintí glasála cuí nó ábhar glasála intuaslachta in úsáid, m. sh. Loctite 243. Mar fhad clampála, is féidir leas a bhaint as an bhfad idir an scriúcheann agus an áit a ndéantar an scriú a chur isteach.

Casmhóimintí teannta

I gcás naisc scriú le pointí teagmhála miotail m. sh. plátaí imthaca, comhpháirteanna na n-ionsáiteán imthaca, comhpháirteanna den nascbhosca atá scriúáilte isteach sa chásáil státáir, is iad na casmhóimintí teannta seo a leanas atá ábhartha dóibh sin, ag brath ar mhéid an tsnáithe:

Tábla B-1 Casmhóimintí teannta de naisc scriú le lamháltas $\pm 10\%$

Snáithe Ø	M5	M6	M8	M10	M12	M16	M20	M24
Nm	5	8	20	40	70	170	340	600

B.1 Casmhóimintí teannta

Tá na casmhóimintí teannta thuasluaite bailí le haghaidh scriúna san aicme láidreachta 8.8, A4-70 nó A4-80 de réir ISO 898-1, ach ní bhaineann seo ach le naisc comhpháirteanna leis an láidreacht chéanna nó láidreacht níos airde, m. sh. iarann teilgthe liath, cruach nó iarann teilgthe.

Casmhóimintí teannta eisceachtúla

Tá eolas le fáil sna codanna agus léaráidí ábhartha maidir le casmhóimintí teannta atá éagsúil ó na cinn thuas agus a úaidtear le haghaidh naisc leictreacha agus le haghaidh naisc scriú a bhaineann le comhpháirteanna a bhfuil séalaí cothroma ná forbhaill inslithe cuimsithe leo.

B.1.2 Clár teirminéil agus talmhú

Tábla B-2 Casmhóimintí teannta le haghaidh naisc leictreacha ar an gclár teirminéil agus le haghaidh talmhaithe

Snáithe Ø	M3.5	M4	M5	M6	M8	M10	M12	M16	
Nm	íos.	0.8	0.8	1.8	2.7	5.5	9	14	27
	uas.	1.2	1.2	2.5	4	8	13	20	40

B.1.3 Boscaí teirminéil, plátaí imthaca, seoltóirí talmhaithe, cumhdaigh gaothráin miotail

Mura bhfuil toirc teannta eile ar bith luaite, tá na luachanna sna táblaí seo a leanas i gceist.

Tábla B-3 Casmhóimintí teannta do scriúna ar bhoscaí teirminéal, sciatha foircinn, sreanga talmhaithe-naisc bholtáilte

Snáithe Ø	M3.5	M4	M5	M6	M8	M10	M12	M16	M20	
Nm	íos.	0.8	2	3.5	6	16	28	46	110	225
	uas.	1.2	3	5	9	24	42	70	165	340

B.1.4 Casmhóimintí teannta do theirminéil bhreise

Tábla B-4 Casmhóimintí teannta do naisc leictreonacha an chórais mhonatóireachta agus an téimh frith-chomhdhlúthúcháin

Príomhnascbhosca EN 60999-1: 2000 Tábla 4 III	0.4 Nm	
Nascbhosca cúltaca	íos. 0.6 Nm	uas. 0.8 Nm

Doiciméid um chaighdeáin

C.1 Doiciméid um chaighdeáin SIMIOTICS in SIOS



Gheobhaidh tú na doiciméid um chaighdeáin anseo:
<https://support.industry.siemens.com/cs/ww/de/ps/13310/cert>

Féach freisin

Deimhniú in SIOS (<https://support.industry.siemens.com/cs/ww/en/ps/13310/cert>)

Tuilleadh faisnéise

Siemens:
www.siemens.com/simotics

Tacaíocht ar Líne don Tionscal (Seirbhís agus Tacaíocht):
www.siemens.com/online-support

IndustryMall:
www.siemens.com/industrymall

Innomotics GmbH
Vogelweiherstrasse 1-15
90441 NUERNBERG

An Ghearmáin

A5E38479846

