

Catalogo ricambi
Spare parts catalogue

SPAZZATRICE
SWEeper



6000

TIER 3

CE

Numero di serie corrente
Current serial number

00

Edizione
Edition

11-2016

Codice
Code

F031W00000

Introduzione

Il Catalogo Ricambi è costituito da una serie di illustrazioni e dai relativi elenchi delle parti di ricambio.

Le illustrazioni rappresentano le parti di ricambio per ciascuno dei *GRUPPI PRINCIPALI*, nei quali è stata suddivisa la macchina.

I *GRUPPI PRINCIPALI*, sono a loro volta suddivisi in *FIGURE* e le *FIGURE* in una o più *ILLUSTRAZIONI* od *ELENCHI*.

Ogni *ILLUSTRAZIONE* è contraddistinta da un numero progressivo e dalla denominazione del gruppo illustrato; nell'illustrazione tutte le parti di ricambio sono identificate mediante un numero di posizione.

Gli *ELENCHI* delle parti di ricambio forniscono le seguenti informazioni:

“N°POS”:	riporta il numero di posizione che identifica il pezzo nell'illustrazione
“CODICE”:	riporta il riferimento numerico e alfanumerico con il quale deve essere ordinata la parte di ricambio
“DENOMINAZIONE”:	riporta la descrizione ed eventuali altre informazioni necessarie per meglio definire la parte di ricambio
“Q.TA”:	riporta la quantità della parte di ricambio utilizzata per il gruppo illustrato
“CR”:	quantità richiesta
“●” “○” “☆” “■” “★” “□”:	identifica un assieme composto da più parti



AVVERTENZA

Si consiglia, nella sostituzione di ricambi, di usare esclusivamente **RICAMBI ORIGINALI**.

Si consiglia di non attendere che i componenti siano logori dall'uso, sostituire un componente al momento opportuno, significa un migliore funzionamento della macchina e contemporaneamente un risparmio dovuto al mantenimento di una macchina efficiente.

SPAZZATRICE 6000 TIER3

Tutti i diritti sono riservati, compresi quelli di traduzione.

È vietata la riproduzione anche parziale di questa pubblicazione senza l'autorizzazione della

DULEVO International

Introduction

The Spare Parts Catalogue consists of a series of illustrations and accompanying parts lists.

The illustrations show the spare parts for each of the MAIN GROUPS into which the vehicle has been sub-divided.

MAIN GROUPS are divided in FIGURES; FIGURES are divided in one or more ILLUSTRATIONS or PARTS LIST.

Each ILLUSTRATION is identified by a progressive number and by the name of the group illustrated; in the illustration all the parts are identified by means of an index number.

The PARTS LISTS provides the following informations:

"P/N":	gives the number which identifies the part in the illustration
"CODE":	gives the numeric or alphanumeric reference be used to order the spare part
"NOMENCLATURE":	gives the name and any other information necessary to describe the part
"Q.TY":	gives the quantity of the part used for the illustrated assembly
"CR":	quantity request
"●" "○" "☆" "■" "★" "□":	it identifies an assembly made of more parts



WARNING

When parts need to be replaced use only **ORIGINAL SPARE PARTS**.

Avoid waiting until the parts are worn out by use: replacing parts when opportune helps to obtain an improved operation of the machine and at the same to save money by avoiding worse damages.

SWEEPER 6000 TIER3

All rights reserved, those on translation included.

Partial or total copy of this document is prohibited without authorisation by **DULEVO International**

Marchatura

Sulla targa sono incisi tutti i dati di riconoscimento della macchina, questi dati dovranno sempre apparire in ogni documento comunicativo fra l'utilizzatore e l'azienda costruttrice, per esempio in ogni richiesta di assistenza oppure per la richiesta di parti di ricambio, ecc.



È ASSOLUTAMENTE VIETATO ASPORTARE O MANOMETTERE LA TARGA DI IDENTIFICAZIONE.

Nella targa sono stati impressi i seguenti dati:

1. DENOMINAZIONE:

Identifica la denominazione della macchina

2. MODELLO:

Identifica il modello della macchina

3. MATRICOLA:

Identifica il numero di matricola della macchina

4. SERIE:

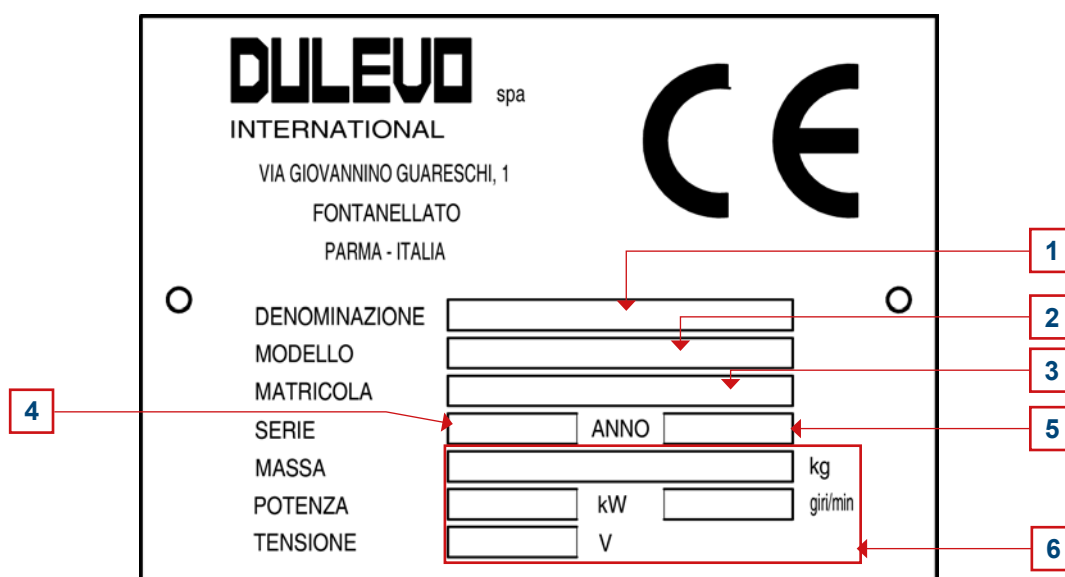
Identifica il numero di serie della macchina

5. ANNO:

Identifica l'anno di costruzione della macchina

6. Dati importanti per l'installazione e l'allacciamento elettrico e precisamente:

TENSIONE, ASSORBIMENTO E MASSA TOTALE DELLA MACCHINA



The diagram shows a rectangular identification plate with the following layout:

- Top left: **DULEVO** spa INTERNATIONAL, VIA GIOVANNINO GUARESCHI, 1, FONTANELLATO, PARMA - ITALIA
- Top right: **CE** mark
- Fields (from top to bottom):
 - DENOMINAZIONE (callout 1)
 - MODELLO (callout 2)
 - MATRICOLA (callout 3)
 - SERIE (callout 4) and ANNO (callout 5)
 - MASSA (callout 6) with unit kg
 - POTENZA (callout 6) with unit kW
 - TENSIONE (callout 6) with unit V

Come leggere le tavole di ricambio

All'interno del manuale sono presenti le tavole di ricambio. Per consultarle correttamente è bene leggere la legenda qui sotto riportata

1. TAVOLA:

Numero della tavola

2. POSIZIONE:

Numero della posizione, questo è presente nella distinta e il suo equivalente nel disegno

3. CODICE:

Numero di codice del pezzo

4. DESCRIZIONE:

La descrizione è presente su due colonne ben distinte, sulla prima in lingua Italiana sulla seconda in lingua straniera

5. QUANTITÀ

Riporta la quantità della parte di ricambio utilizzata per il gruppo illustrato

1

↓

2

↓

1

↓

TAV. 0.3

Ed. 11/16 | Rev. 00

TAV. 0.3

Ed. 09/15 | Rev. 00

N. Pos.	Cod.	Denominazione	Description	Q.ty
1	D320300000	Collettore olio	Oil manifold	1
2	D482400000	Riduzione M.1 1/4" - F.1/2"	M.1 1/4" - F.1/2" Reduction	1
3	D458900000	Nipples 1/2" Conico - 3/8" Cilindrico	Conic 1/2" - Cilinder 3/8" Nipple	1
4	D458400000	Nipples 1/2" Conico/Cilindrico	Conic/Cilinder 1/2" Nipple	7
5	600042913	Nipples 1 1/4" - 1 1/2"	1 1/4" - 1 1/2" Nipple	1
6	AC50300000	Staffa	Bracket	4
7	A991608000	Rondella	Washer	4
8	A322008085	Vite	Screw	4
9	D482700000	Tappo F.1/2"	F.1/2" Cap	1
10	A933800000	Rondella di rame 1 1/4"	1 1/4" Copper washer	1

2

↑

3

↑

4

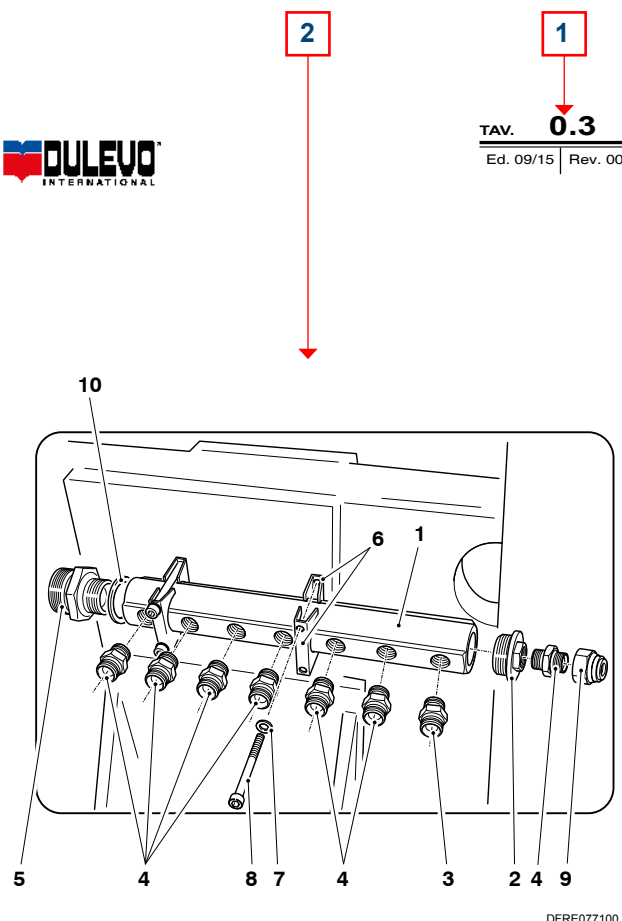
↑

4

↑

5

↑



DFRE077100

Markinge

All the details necessary for identifying the machine are engraved on this plate and this data must always be quoted on any documents sent between the user and the manufacturing company, e.g. technical assistance requests or spare parts requests etc.



DO NOT UNDER ANY CIRCUMSTANCES REMOVE OR TAMPER WITH THE IDENTIFICATION PLATE.

The following details are engraved on the identification plate:

1. DENOMINATION:

Identifies the denomination of the machine

2. MODEL:

Identifies the model of the machine

3. PART NUMBER:

Identifies the part number of the machine

4. SERIAL NUMBER:

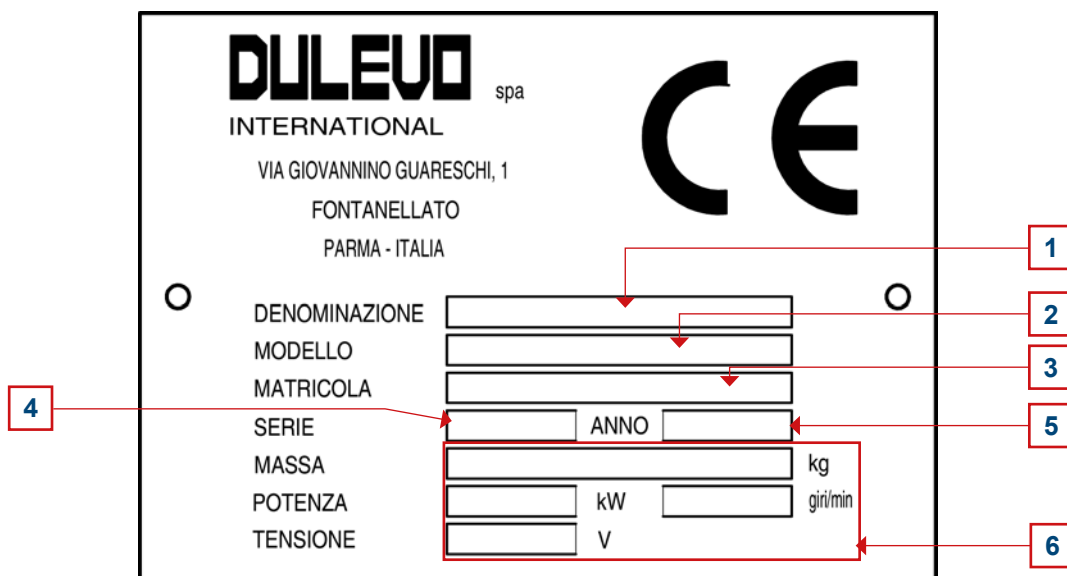
Identifies the serial number of the machine

5. YEAR:

Identifies the year of manufacture of the machine

6. Important data for the installation and electrical connections, i.e.

VOLTAGE, ABSORPTION AND TOTAL MASS OF THE MACHINE



How to read spare parts tables

The manual comes with spare parts tables. To read them correctly follow indications below:

1. TABLE:

Table number

2. POSITION:

Position number: indicated on the list while its equivalent is indicated on the drawing

3. CODE:

Part code number

4. DESCRIPTION:

Description is displayed on two different columns, on the first one in Italian on the second one in the foreign language

5. QUANTITY:

It indicates the quantity of the spare part used for the shown assembly

1

TAV. 0.3

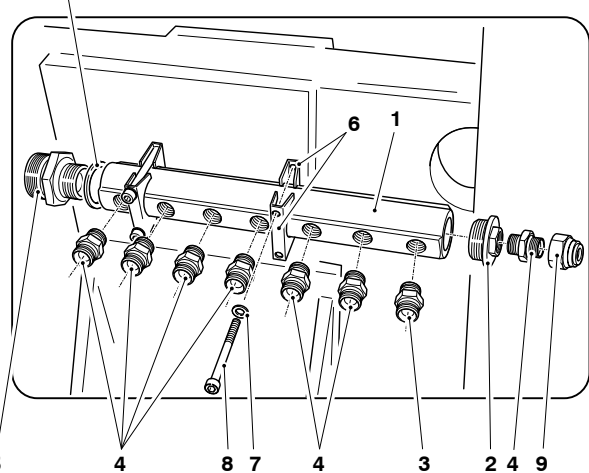
Ed. 11/16 | Rev. 00

N. Pos.	Cod.	Denominazione	Description	Q.ty
1	D320300000	Collettore olio	Oil manifold	1
2	D482400000	Riduzione M.1 1/4" - F.1/2"	M.1 1/4" - F.1/2" Reduction	1
3	D458900000	Nipples 1/2" Conico - 3/8" Cilindrico	Conic 1/2" - Cilinder 3/8" Nipple	1
4	D458400000	Nipples 1/2" Conico/Cilindrico	Conic/Cilinder 1/2" Nipple	7
5	600042913	Nipples 1 1/4" - 1 1/2"	1 1/4" - 1 1/2" Nipple	1
6	AC50300000	Staffa	Bracket	4
7	A991608000	Rondella	Washer	4
8	A322008085	Vite	Screw	4
9	D482700000	Tappo F.1/2"	F.1/2" Cap	1
10	A933800000	Rondella di rame 1 1/4"	1 1/4" Copper washer	1

2

TAV. 0.3

Ed. 09/15 | Rev. 00



DFRE077100

Come si richiede l'assistenza tecnica

Nel caso abbiate un'incongruenza nel funzionamento della macchina, procedere come segue:

1. Fotocopiare il modulo inserito nella pagina successiva.
2. Completare gli spazi preposti seguendo queste indicazioni:

MODULO DI RICHIESTA DI ASSISTENZA TECNICA				
				A
B		C		
		D		
		E		
F	G	H	I	L
M				

-
- A. Numero di pagine di richiesta di assistenza (esempio: se la descrizione posizione "L" Vi occupa 2 moduli, nel primo scrivere "1/2" e nel secondo "2/2").
-
- B. Anagrafica dello stabilimento dove inviare la fattura e il tecnico.
-
- C. Nome e cognome della persona responsabile della manutenzione (scrivere in stampatello).
-
- D. Numero di telefono di chi richiede l'intervento.
-
- E. Numero di telefax a cui spedire l'offerta d'intervento.
-
- F. Modello della macchina in oggetto per evitare errori.
-
- G. Numero di matricola della macchina in oggetto per evitare errori.
-
- H. Ore di lavoro necessarie per effettuare l'intervento richiesto.
-
- I. Data di richiesta d'intervento.
-
- L. Riferimento per l'identificazione del modulo/fax.
-
- M. Descrizione dell'errato funzionamento o del guasto. In questa finestra descrivete in quale fase del ciclo è accaduto l'inconveniente, in quale posizione si è arrestato l'impianto e l'eventuale messaggio del display.
-

3. Inviare, al numero di telefax indicato, una copia del modulo completato in ogni sua parte. Come risposta, Vi sarà inviato, nel più breve tempo possibile, una offerta completa di prezzo, consegna, data e condizioni d'intervento.



Se la richiesta ci perviene sotto un'altra forma o tramite un modulo non completamente compilato, la DULEVO International declina ogni responsabilità per ogni eventuale tipo di disagio.

MODULO DI RICHIESTA DI ASSISTENZA TECNICA**Fax. +39.0521.827.795**

Pag. di

Nome del richiedente/indirizzo		Contattare il Sig.		
		Numero telefono		
		Numero telefax		
Modello macchina	Matricola macchina	Ore di lavoro	Data	Riferimento

Descrizione errato funzionamento o guasto

Come si richiedono i ricambi

Nel caso si debbano ordinare dei ricambi, bisogna procedere come segue:

1. Fotocopiare il modulo inserito nella pagina successiva.
2. Completare gli spazi preposti seguendo queste indicazioni:

MODULO D'ORDINE PARTI DI RICAMBIO			
			A
B		C	
		D	
		E	F
		G	H
I		L	
M	N	O	
			P

-
- A. Numero di pagine di richiesta di offerta (esempio: se l'elenco dei pezzi Vi occupa 2 moduli, nel primo scrivere "1/2" e nel secondo "2/2").
 - B. Concessionario/Officina autorizzata richiedente.
 - C. Numero di identificazione e data di inoltro dell'ordine in oggetto.
 - D. Ordine a stock per rifornimento magazzino oppure consegna urgente.
 - E. Modello della macchina in oggetto per evitare errori.
 - F. Numero di matricola della macchina in oggetto per evitare errori.
 - G. Numero della versione del manuale presente in copertina.
 - H. Numero di serie o edizione presente in copertina o nella parte superiore di ogni pagina del manuale.
 - I. Anagrafica dello stabilimento dove inviare la merce.
 - L. Timbro e firma del Concessionario/Officina autorizzata.
 - M. Codice di riferimento del ricambio.
 - N. Numero e denominazione della tavola.
 - O. Denominazione del ricambio.
 - P. Quantità richiesta del ricambio.
-

3. Inviare, al numero di telefax indicato, una copia del modulo completato in ogni sua parte. Come risposta, Vi sarà inviato, nel più breve tempo possibile, una offerta completa di prezzo, consegna e condizioni di vendita.



Se la richiesta ci perviene sotto un'altra forma o tramite un modulo non completamente compilato, la DULEVO International declina ogni responsabilità per ogni eventuale tipo di disagio.

Come si richiedono i ricambi in garanzia

Nel caso si debbano ordinare dei ricambi, bisogna procedere come segue:

1. Fotocopiare il modulo inserito nella pagina successiva.
2. Completare gli spazi preposti seguendo queste indicazioni:

MODULO D'ORDINE PARTI DI RICAMBIO IN GARANZIA			
B		C	A D
		E	
		F	
H		G	
		I	
		L	
M	N	O	P
Q		R	
S			
Note			

A. Numero di pagine di richiesta di offerta (esempio: se l'elenco dei pezzi Vi occupa 2 moduli, nel primo scrivere "1/2" e nel secondo "2/2").

B. Concessionario/Officina autorizzata richiedente e numero di telefono.

C. Modello della macchina in oggetto per evitare errori.

D. Numero di matricola della macchina in oggetto per evitare errori.

E. Data di consegna della macchina.

F. Data inizio malfunzionamento della macchina.

G. Ore di lavoro necessarie per effettuare l'intervento richiesto.

H. Società/Nome e cognome della persona che ha acquistato la macchina e numero di telefono.

I. Timbro e firma del Concessionario/Officina autorizzata.

L. Descrizione dell'errato funzionamento o del guasto. In questa finestra descrivete in quale fase del ciclo é accaduto l'inconveniente, in quale posizione si é arrestato l'impianto e l'eventuale messaggio del display.

M. Codice di riferimento del ricambio.

N. Numero e denominazione della tavola.

O. Denominazione del ricambio.

P. Quantità richiesta del ricambio.

Q. Nome del corriere che si intende utilizzare per la spedizione.

R. Nome e recapito della persona che si occupa dell'ordine.

S. Numero di convenzione attribuito dal corriere.

3. Inviare, al numero di telefax indicato, una copia del modulo completato in ogni sua parte. Come risposta, Vi sarà inviato, nel più breve tempo possibile, una offerta completa di prezzo, consegna e condizioni di vendita.



Se la richiesta ci perviene sotto un'altra forma o tramite un modulo non completamente compilato, la DULEVO International declina ogni responsabilità per ogni eventuale tipo di disguido.

MODULO D'ORDINE PARTI DI RICAMBIO IN GARANZIA**Fax. +39.0521.827.795**

Pag. di

Concessionario/officina autorizzata	Modello macchina	Matricola macchina
	Data di consegna	
	Data di malfunzionamento	
	Ore di lavoro	
Numero di telefono		
Cliente finale	Timbro e firma del concessionario/officina autorizzata:	
Numero di telefono		

Descrizione del guasto

Materiali richiesti

Codice	Denominazione tavola	Descrizione	Q.tà

Da spedire tramite

Nome e recapito del compilatore

Numero di convenzione

Note

How to require technical service

In case of inconsistent machine operation follow instructions below:

1. Photocopy the form of the following page.
2. Fill in boxes as indicated:

TECHNICAL SERVICE REQUEST FORM				
				A
B		C		
		D		
		E		
F	G	H	I	L
M				

-
- A. Number of pages of service request (example: if the "L" position description takes 2 forms in the first sheet write "1/2" and in the second "2/2").
-
- B. Identification data of the plant where to send the invoice and the operator.
-
- C. First name and family name of the person in charge of service (CAPITAL LETTERS).
-
- D. Telephone number of those requiring the intervention.
-
- E. Number of the fax to send the intervention offer.
-
- F. Number of the concerned machine to avoid errors.
-
- G. Serial number of the concerned machine to avoid mistakes.
-
- H. Working hours required for the service intervention.
-
- I. Date of the intervention request.
-
- L. Reference for the form/fax identification.
-
- M. Description of the wrong operation or damage. In this box describe at which phase of the cycle the trouble has occurred, in which position the plant stopped and the displayed message, if any.
-

3. Send to the indicated fax number a copy of the filled in form. In reply you will receive as soon as possible a complete offer including price, delivery and interventions terms.



Should your request be sent written on another form or on an incomplete form DULEVO International will not be held responsible for misunderstanding.

TECHNICAL SERVICE REQUEST FORM**Fax. +39.0521.827.795**

Page of

Name of the applicant/address	Contact name
	Telephone number
	Fax number

Machine model	Machine serial number	Working hours	Date	Référence
---------------	-----------------------	---------------	------	-----------

Description of the wrong operation or damage

How to require spare parts

To require spare parts follow instructions below:

1. Photocopy the form of the following page.
2. Fill in boxes as indicated:

SPARE PARTS REQUEST FORM				
B				A
			C	
			D	
			E	F
			G	H
I			L	
M	N	O		P

-
- A. Number of pages of the offer request (example: if the parts list takes 2 forms, in the first sheet write "1/2" and in the second "2/2").
 - B. Dealer/Workshop certified by the applicant.
 - C. Identification number and date of forwarding of the order.
 - D. Stock order for storehouse restock or urgent delivery.
 - E. Model of the concerned machine to avoid mistakes
 - F. Concerned machine serial number to avoid mistakes.
 - G. Number of the manual version - see cover.
 - H. Serial or release number indicated on the cover or in the upper part of each manual.
 - I. Identification data of the plant where to ship goods.
 - L. Stamp and signature of the certified Dealer/Workshop.
 - M. Reference code of the spare part.
 - N. Table number and name.
 - O. Spare part name.
 - P. Requested amount.
-

3. Send to the indicated fax number a copy of the filled in form. In reply ,you will receive as soon as possible a complete offer including price, delivery and interventions terms.



Should your request be sent written on another form or on an incomplete form **DULEVO International will not be held responsible for misunderstanding.**

How to require spare parts under warranty

To require spare parts follow instructions below:

1. Photocopy the form of the following page.
2. Fill in boxes as indicated:

WARRANTY SPARE PARTS REQUEST FORM			
B		C	D
		E	
		F	
H		I	
		L	
M	N	O	P
Q		R	
S			
Note			

- A. Number of pages of the offer request (example: if the parts list takes 2 forms, in the first sheet write "1/2" and in the second "2/2").
- B. Applying certified dealer/workshop and telephone number.
- C. Concerned machine model to avoid mistakes.
- D. Concerned machine serial number to avoid mistakes.
- E. Machine delivery date
- F. Failure beginning date.
- G. Working hours necessary for the required intervention.
- H. Company/First name and family name of the person that purchased the machine and phone number.
- I. Stamp and signature of the certified Dealer/Workshop.
- L. Description of the wrong operation or damage. In this box describe at which phase of the cycle the trouble has occurred, in which position the plant stopped and the displayed message, if any.
- M. Spare part reference code.
- N. Table number and name.
- O. Spare part name.
- P. Requested amount.
- Q. Name of the carrier to be used for shipment.
- R. Name and address of the person in charge of the order.
- S. Reference number assigned by the carrier .

3. Send to the indicated fax number a copy of the filled in form. In reply ,you will receive as soon as possible a complete offer including price, delivery and interventions terms.



Should your request be sent written on another form or on an incomplete form DULEVO International will not be held responsible for misunderstanding.

WARRANTY SPARE PARTS REQUEST FORM

Fax. +39.0521.827.795

Page of

Certified dealer/workshop N° Telephone Final customer N° Telephone	<table border="1" style="width: 100%; border-collapse: collapse;"> <tr> <td style="width: 30%;">Model</td> <td style="width: 70%;">Serial number</td> </tr> <tr> <td colspan="2">Delivery date</td> </tr> <tr> <td colspan="2">Failure date</td> </tr> <tr> <td colspan="2">Working hours</td> </tr> <tr> <td colspan="2" style="height: 100px; vertical-align: top;"> Stamp and signature of the certified dealer/workshop: </td> </tr> </table>	Model	Serial number	Delivery date		Failure date		Working hours		Stamp and signature of the certified dealer/workshop:	
Model	Serial number										
Delivery date											
Failure date											
Working hours											
Stamp and signature of the certified dealer/workshop:											

Breakdown description

Part requested

Code number	Table name	Description	Q.ty

Sent by	Form filled in by
Carrier reference number	

Notes

Indice - *Index*

Gruppo - Group 0

Denominazione - Description	N. Tavola - Table N.	Pagina - Page
Telaio anteriore - pedane - avvisatore acustico - lamiere di protezione <i>Front chassis - foot board - horn - protection plate</i>	0.1	2/32
Telaio anteriore - gancio traino <i>Front chassis - towing hook</i>	0.2	4/32
Telaio anteriore - collettore olio <i>Front chassis - oil manifold</i>	0.3	6/32
Telaio anteriore - balestre - accumulatore - ripartitore olio freni (fino a matricola: 6000Z00012) <i>Front chassis - leaf spring - accumulator - distributor brake oil (up to serial number: 6000Z00012)</i>	0.4	8/32
Telaio anteriore - balestre - accumulatore - ripartitore olio freni (da matricola: 6000Z00013) <i>Front chassis - leaf spring - accumulator - distributor brake oil (from serial number: 6000Z00013)</i>	0.4.1	10/32
Cilindro freno negativo - accumulatore (3m scarico alto) <i>Negative brake cylinder - accumulator (3m high dump version)</i>	0.4.2	12/32
Assale anteriore sterzante - gruppo centrale (dettagli) <i>Front steering axle - central unit (details)</i>	0.5	14/32
Assale anteriore sterzante - gruppo riduttore (dettagli) <i>Front steering axle - gear unit (details)</i>	0.5.1	16/32
Assale anteriore sterzante - gruppo freno Dx (dettagli) <i>Front steering axle - R.H. brake unit (details)</i>	0.5.2	20/32
Assale anteriore sterzante - gruppo freno Sx (dettagli) <i>Front steering axle - L.H. brake unit (details)</i>	0.5.3	22/32
Assale anteriore sterzante - freni (dettagli) <i>Front steering axle - brakes (details)</i>	0.5.4	24/32
Motore idraulico trazione <i>Drive hydraulic motor</i>	0.6	26/32
Fissaggio serbatoio combustibile - stacca batteria <i>Fixing fuel tank - battery switch off</i>	0.7	28/32
Serbatoio combustibile <i>Fuel tank</i>	0.7.1	30/32

Gruppo - Group 1

<i>Denominazione - Description</i>	<i>N. Tavola - Table N.</i>	<i>Pagina - Page</i>
Gruppo spazzola centrale <i>Main brush unit</i>	1.1	2/18
Gruppo spazzola centrale <i>Main brush unit</i>	1.1.1	6/18
Guarnizione centrale parasassi <i>Gravel guard central gasket</i>	1.2	8/18
Cilindro comando gruppo spazzola centrale <i>Main brush unit control cylinder</i>	1.3	10/18
Tiranti spazzole laterali - perno spazzole laterali <i>Side brushes tie rods - side brushes pin</i>	1.4	12/18
Spazzole laterali destra e sinistra <i>R.H. and L.H. Side brushes</i>	1.5	14/18
Spazzole laterali destra e sinistra <i>R.H. and L.H. Side brushes</i>	1.6	16/18

Gruppo - Group 2

Denominazione - Description	N. Tavola - Table N.	Pagina - Page
Struttura trasporto a catena - valvola regolatrice (fino a matricola: 6000K00011)		
Chain conveyor structure - control valve (up to serial number: 6000K00011)	2.1	2/34
Struttura trasporto a catena - valvola regolatrice (da matricola: 6000K00012)		
Chain conveyor structure - control valve (from serial number: 6000K00012)	2.1.1	4/34
Trasporto inferiore a catena (fino a matricola: 6000K00011)		
Chain lower conveyor (up to serial number: 6000K00011)	2.2	6/34
Trasporto inferiore a catena (da matricola: 6000K00012)		
Chain lower conveyor (from serial number: 6000K00012)	2.2.1	8/34
Trasporto superiore a catena		
Chain upper conveyor	2.3	10/34
Trasporto superiore a catena		
Chain upper conveyor	2.4	14/34
Struttura trasporto a cinghia (fino a matricola: 6000K00011)		
Belt conveyor structure (up to serial number: 6000K00011)	2.5	18/34
Struttura trasporto a cinghia (da matricola: 6000K00012)		
Belt conveyor structure (from serial number: 6000K00012)	2.5.1	20/34
Trasporto inferiore a cinghia (fino a matricola: 6000K00011)		
Lower conveyor belt (up to serial number: 6000K00011)	2.6	22/34
Trasporto inferiore a cinghia (da matricola: 6000K00012)		
Lower conveyor belt (from serial number: 6000K00012)	2.6.1	24/34
Trasporto superiore a cinghia		
Belt upper conveyor	2.7	26/34
Trasporto superiore a cinghia (fino a matricola: 6000K00011)		
Belt upper conveyor (up to serial number: 6000K00011)	2.8	28/34
Trasporto superiore a cinghia (da matricola: 6000K00012)		
Belt upper conveyor (from serial number: 6000K00012)	2.8.1	30/34
Trasporto superiore a cinghia - valvola regolatrice		
Belt upper conveyor - control valve	2.9	32/34

Gruppo - Group 3

Denominazione - Description	N. Tavola - Table N.	Pagina - Page
Assale posteriore sterzante - struttura centrale - cilindro sterzo posteriore (dettagli)		
<i>Rear steering axle - central unit - rear steering cylinder (details)</i>	3.1	2/24
Assale posteriore sterzante - gruppo freno Dx (dettagli)		
<i>Rear steering axle - R.H. brake unit (details)</i>	3.2	4/24
Assale posteriore sterzante - gruppo freno Sx (dettagli)		
<i>Rear steering axle - L.H. brake unit (details)</i>	3.2.1	6/24
Assale posteriore sterzante - freni (dettagli)		
<i>Rear steering axle - brakes (details)</i>	3.2.2	8/24
Assale posteriore sterzante (dettagli)		
<i>Rear steering axle (details)</i>	3.3	10/24
Sensore di prossimità - attacco tirante sensori		
<i>Sensor - sensor tie rod</i>	3.4	12/24
Sensore angolare - leva sensore (3m versione scarico alto)		
<i>Angular sensor - sensor lever (3m high dump version)</i>	3.4.1	14/24
Elettrovalvola sospensioni		
<i>Suspension electrovalve</i>	3.4.2	16/24
Elettrovalvola sospensioni (3m versione scarico alto)		
<i>Suspension electrovalve (3m high dump version)</i>	3.4.3	18/24
Sospensione posteriore		
<i>Rear suspension</i>	3.5	20/24
Accumulatore freni posteriore - avvisatore retromarcia		
<i>Rear brake accumulator - reverse motion buzzer</i>	3.6	22/24

Gruppo - Group 4

<i>Denominazione - Description</i>	<i>N. Tavola - Table N.</i>	<i>Pagina - Page</i>
Versione scarico alto - High dump version		
Piattaforma elevatrice - perno centrale - perno sicurezza <i>Elevator platform - central pin - safety pin</i>	4.1	2/26
Piattaforma elevatrice - cilindro ribaltamento contenitore <i>Elevator platform - container tilting cylinder</i>	4.2	4/26
Piattaforma elevatrice - cilindro sollevamento contenitore <i>Elevator platform - container lifting cylinder</i>	4.3	6/26
Piattaforma elevatrice - ruota per guida - collare stringitubo <i>Elevator platform - wheel for guide - hose collar</i>	4.4	8/26
Piattaforma elevatrice - perno piattaforma <i>Elevator platform - platform pin</i>	4.5	10/26
Versione scarico basso - Low dump version		
Piattaforma elevatrice - sicurezza cilindro ribaltamento contenitore <i>Elevator platform - container tilting cylinder security</i>	4.6	12/26
Piattaforma elevatrice - cilindro ribaltamento contenitore <i>Elevator platform - container tilting cylinder</i>	4.7	14/26
3M. Versione scarico alto - 3M. High dump version		
Piattaforma elevatrice - piattaforma superiore - cilindro sollevamento - cilindro ribaltamento - pianale posteriore inferiore <i>Elevator platform - upper platform - lifting cylinder - container tilting cylinder - lower rear frame</i>	4.8	16/26
Piattaforma elevatrice - perno sicurezza - sensore induttivo - tassello guida <i>Elevator platform - safety pin - inductive sensor - guide boss</i>	4.8.1	18/26
Piattaforma elevatrice - ruota per guida - supporto Dx-Sx <i>Elevator platform - wheel for guide - R.H.-L.H. support</i>	4.8.2	20/26
Scatola centraline <i>Logic unit box</i>	4.9	22/26
Carter protezione spine - perno sicurezza <i>Protection carter - safety pin</i>	4.10	24/26

Gruppo - Group 5

Denominazione - Description	N. Tavola - Table N.	Pagina - Page
Contenitore rifiuti		
<i>Waste container</i>	5.1	2/28
Contenitore rifiuti (3m versione scarico alto)		
<i>Waste container (3m high version dump)</i>	5.1.1	4/28
Contenitore rifiuti - portello posteriore - cofano ventole - lampeggiante		
<i>Waste container - rear door - fan hood - blinking</i>	5.2	6/28
Contenitore rifiuti - portello posteriore - cofano ventole - lampeggiante (3m versione scarico alto)		
<i>Waste container - rear door - fan hood - blinking (3m high version dump)</i>	5.2.1	8/28
Contenitore rifiuti - asta di fermo portello posteriore		
<i>Waste container - rear door stop rod</i>	5.3	10/28
Contenitore rifiuti - asta di fermo portello posteriore (3m versione scarico alto)		
<i>Waste container - rear door stop rod (3m high version dump)</i>	5.3.1	12/28
Contenitore rifiuti - gruppo chiusura		
<i>Waste container - closing unit</i>	5.4	14/28
Contenitore rifiuti - gruppo chiusura (3m versione scarico alto)		
<i>Waste container - closing unit (3m high version dump)</i>	5.4.1	16/28
Contenitore rifiuti - aspiratore polveri (fino a matricola: 6000K00012)		
<i>Waste container - dust suction (up to serial number: 6000K00012)</i>	5.5	18/28
Contenitore rifiuti - aspiratore polveri (da matricola: 6000K00013)		
<i>Waste container - dust suction (from serial number: 6000K00013)</i>	5.5.1	20/28
Contenitore rifiuti - aspiratore polveri (3m versione scarico alto)		
<i>Waste container - dust suction (3m high version dump)</i>	5.5.2	22/28
Contenitore rifiuti - filtro a sacche		
<i>Waste container - sack filter</i>	5.6	24/28
Contenitore rifiuti - filtro a sacche GORE		
<i>Waste container - sack filter GORE</i>	5.6.1	26/28

Gruppo - Group 6

Denominazione - Description	N. Tavola - Table N.	Pagina - Page
Centralina olio idraulico		
<i>Hydraulic oil tank</i>	6.1	2/6
Centralina olio idraulico		
<i>Hydraulic oil tank</i>	6.2	4/6

Gruppo - Group 7

Denominazione - Description	N. Tavola - Table N.	Pagina - Page
Motore - supporto motore - griglia protezione lato motore <i>Engine - engine support - engine side protection grid</i>	7.1	2/14
Motore - alternatore - pompa acqua completa - asta olio - filtro olio - filtro carburante - motorino avviamento <i>Engine - alternator - water pump assy - oil stick - oil filter - fuel filter - starter</i>	7.2	4/14
Motore - pompa trazione - pompa servizi <i>Engine - traction pump - service pump</i>	7.3	6/14
Pompa mano - valvola idraulica <i>Hand pump - hydraulic valve</i>	7.4	8/14
Motore - pompa idraulica <i>Engine - hydraulic pump</i>	7.5	10/14
Motore - componenti elettrici <i>Engine - electric components</i>	7.6	12/14

Gruppo - Group 8

Denominazione - Description	N. Tavola - Table N.	Pagina - Page
Assieme radiatori - radiatore olio idraulico - radiatore intercooler - radiatore acqua <i>Radiator assy - hydraulic oil radiator - intercooler radiator - water radiator</i>	8.1	2/22
Raffreddamento radiatori <i>Radiator cooling</i>	8.2	4/22
Filtro aria <i>Air filter</i>	8.3	6/22
Radiatore intercooler - supporto filtro aria <i>Intercooler radiator - air filter support</i>	8.4	8/22
Radiatore acqua <i>Water radiator</i>	8.5	10/22
Supporto gruppo radiatori <i>Radiator assy support</i>	8.6	12/22
Supporto gruppo radiatori (3m versione scarico alto) <i>Radiator assy support (3m high dump version)</i>	8.6.1	14/22
Marmitta <i>Muffler</i>	8.7	16/22
Aria condizionata - condensatore + elettroventilatore - filtro deidratatore <i>Air conditioner - condenser + electric fan - dehydrating filter</i>	8.8	18/22
Schema aria condizionata <i>Air conditioner system</i>	8.9	20/22

Gruppo - Group 9

Denominazione - Description	N. Tavola - Table N.	Pagina - Page
Cabina - specchi - lampeggiante - guarnizione paraspruzzi		
<i>Cab - mirror - blinking - splash guard gasket</i>	9.1	2/38
Cabina - parabrezza anteriore - porta cabina (finestrino doppio) - tergicristallo		
<i>Cab - windshield - cab door (double window) - windscreen wiper</i>	9.2	4/38
Cabina - musetto anteriore - gruppo ottico		
<i>Cab - front hood - optical group</i>	9.3	6/38
Cabina - ammortizzatore cabina - gancio cabina - batteria		
<i>Cab - cab shock absorber - cab hook - battery</i>	9.4	8/38
Cabina - sollevamento cabina - lamiera paraspruzzi		
<i>Cab - cab lifting - splash guard plate</i>	9.5	10/38
Cabina - pedale potenziometro		
<i>Cab - potentiometer pedal</i>	9.6	12/38
Cabina - idroguida - pedale freno		
<i>Cab - power steering box - brake pedal</i>	9.7	14/38
Cabina - sedili - cinture di sicurezza - freno a mano		
<i>Cab - seats - safety belts - hand brake</i>	9.8	16/38
Cabina - sedili - cinture di sicurezza - freno a mano (3m versione scarico alto)		
<i>Cab - seats - safety belts - hand brake (3m high dump version)</i>	9.8.1	18/38
Cabina - volante - colonnetta sterzo		
<i>Cab - steering wheel - steering column</i>	9.9	20/38
Cabina - plancia servizi - strumento 24V - scheda fusibili		
<i>Cab - service board - 24V Device - fuse card</i>	9.10	22/38
Cabina - plancia servizi - comandi		
<i>Cab - service board - controls</i>	9.10.1	24/38
Cabina - plancia servizi (dettagli)		
<i>Cab - service board (details)</i>	9.11	26/38
Cabina - manometri - valvola idraulica - gruppo integrato spazzola		
<i>Cab - pressure gauge - hydraulic valve - main brush integrated unit</i>	9.12	28/38
Cabina - accessori interni		
<i>Cab - internal accessories</i>	9.13	30/38
Cabina - pannello posteriore		
<i>Cab - rear panel</i>	9.14	32/38
Cabina - pannello superiore		
<i>Cab - upper panel</i>	9.15	34/38
Cabina - pannello laterale		
<i>Cab - lateral panel</i>	9.16	36/38

Gruppo - Group 10

Denominazione - Description	N. Tavola - Table N.	Pagina - Page
Sostegno distributori - elettrovalvola		
<i>Distributor support - solenoid valve</i>	10.1	2/10
Distributore spazzola centrale e trasporto		
<i>Main brush and conveyor distributor</i>	10.2	4/10
Distributore spazzola Dx		
<i>R.H. Side brush distributor</i>	10.2.1	6/10
Distributore spazzola Sx		
<i>L.H. Side brush distributor</i>	10.2.2	8/10

Gruppo - Group 11

Denominazione - Description	N. Tavola - Table N.	Pagina - Page
Cofanature - sportello laterale - pannello isolante - chiusura sportello		
<i>Bonnets - side door - soundproof panel - door lock</i>	11.1	2/18
Cofanature - sportello laterale - pannello isolante - chiusura sportello (3m versione scarico alto)		
<i>Bonnets - side door - soundproof panel - door lock (3m high dump version)</i>	11.1.1	4/18
Cofanature - attacco pannello laterale - protezione gruppo radiatori		
<i>Bonnets - side panel coupling - radiators assembly protection</i>	11.2	6/18
Cofanature - attacco pannello laterale - protezione gruppo radiatori (3m versione scarico alto)		
<i>Bonnets - side panel coupling - radiators assembly protection (3m high dump version)</i>	11.2.1	8/18
Cofanature - barra paraincastro - ruota pneumatica - paracolpi in gomma		
<i>Bonnets - safety bar - pneumatic tyre - rubber bumper</i>	11.3	10/18
Cofanature - barra paraincastro (FULL LED) - ruota pneumatica - paracolpi in gomma		
<i>Bonnets - safety bar (FULL LED) - pneumatic tyre - rubber bumper</i>	11.3.1	12/18
Cofanature - barra paraincastro - ruota pneumatica - paracolpi in gomma (3m versione scarico alto)		
<i>Bonnets - safety bar - pneumatic tyre - rubber bumper (3m high dump version)</i>	11.3.2	14/18
Cofanature - barra paraincastro (FULL LED) - ruota pneumatica - paracolpi in gomma (3m versione scarico alto)		
<i>Bonnets - safety bar (FULL LED) - pneumatic tyre - rubber bumper (3m high dump version)</i>	11.3.3	16/18

Gruppo - Group 12

<i>Denominazione - Description</i>	<i>N. Tavola - Table N.</i>	<i>Pagina - Page</i>
<i>Impianto idraulico - componenti</i> <i>Hydraulic system - components</i>	12.1	2/18
<i>Impianto idraulico - tubi</i> <i>Hydraulic system - hoses</i>	12.1.1	6/18
<i>Comandi e impianto frenante</i> <i>Controls and brake system</i>	12.2	14/18
<i>Comandi e impianto frenante (3m versione scarico alto)</i> <i>Controls and brake system (3m high version dump)</i>	12.3	16/18

Gruppo - Group 13 (Opt)

Denominazione - Description	N. Tavola - Table N.	Pagina - Page
Terza spazzola - cremagliera carrello <i>Third brush - carriage rack</i>	13.1	2/36
Terza spazzola - motore idraulico - carrello terza spazzola <i>Third brush - hydraulic motor - third brush carriage</i>	13.2	4/36
Terza spazzola - elettrovalvola <i>Third brush - electrovalve</i>	13.3	6/36
Terza spazzola - carrello <i>Third brush - saddle</i>	13.4	8/36
Terza spazzola - carrello <i>Third brush - saddle</i>	13.5	10/36
Terza spazzola - testata spazzola <i>Third brush - brush head</i>	13.6	12/36
Terza spazzola - braccio <i>Third brush - arm</i>	13.7	14/36
Terza spazzola solo destra <i>Third brush R.H. only</i>	13.8	16/36
Terza spazzola solo destra - braccio <i>Third brush R.H. only - arm</i>	13.9	18/36
Terza spazzola solo destra - gruppo traslazione <i>Third brush R.H. only - traslation group</i>	13.10	20/36
Terza spazzola solo destra - elettrovalvola <i>Third brush R.H. only - electrovalve</i>	13.11	22/36
Terza spazzola solo destra - impianto idraulico <i>Third brush R.H. only - hydraulic system</i>	13.12	24/36
Terza spazzola - controlli <i>Third brush - controls</i>	13.13	26/36
Terza spazzola solo destra - controlli <i>Third brush R.H. only - controls</i>	13.13.1	28/36
Terza spazzola - valvole idrauliche <i>Third brush - hydraulic valve</i>	13.14	30/36
Terza spazzola - pompa idraulica <i>Third brush - hydraulic pump</i>	13.15	32/36
Specchio anteriore per terza spazzola <i>Front mirror for third brush</i>	13.16	34/36

Gruppo - Group 14 (Opt)

Denominazione - Description	N. Tavola - Table N.	Pagina - Page
Impianto idrico - serbatoio acqua - pompa acqua - filtro acqua <i>Watering system - water tank - water pump - water filter</i>	14.1	2/26
Impianto idrico - trasporto a catena superiore <i>Watering system - upper chain conveyor</i>	14.2	4/26
Impianto idrico - trasporto a cinghia superiore <i>Watering system - upper belt conveyor</i>	14.2.1	6/26
Impianto idrico - ugelli (fino a matricola: 6000K00011) <i>Watering system - nozzle (up to serial number: 6000K00011)</i>	14.3	8/26
Impianto idrico - ugelli (da matricola: 6000K00012) <i>Watering system - nozzle (from serial number: 6000K00012)</i>	14.3.1	10/26
Impianto idrico - ugelli (terza spazzola Dx-Sx) (fino a matricola: 6000K00011) <i>Watering system - nozzle (third brush R.H.-L.H.) (up to serial number: 6000K00011)</i>	14.3.2	12/26
Impianto idrico - ugelli (terza spazzola Dx-Sx) (da matricola: 6000K00012) <i>Watering system - nozzle (third brush R.H.-L.H.) (from serial number: 6000K00012)</i>	14.3.3	14/26
Impianto idrico - ugelli (terza spazzola solo Dx) (fino a matricola: 6000K00011) <i>Watering system - nozzle (third brush R.H. only) (up to serial number: 6000K00011)</i>	14.3.4	16/26
Impianto idrico - ugelli (terza spazzola solo Dx) (da matricola: 6000K00012) <i>Watering system - nozzle (third brush R.H. only) (from serial number: 6000K00012)</i>	14.3.5	18/26
Impianto idrico - regolatore <i>Watering system - valve</i>	14.4	20/26
Impianto idrico - regolatore (terza spazzola Dx-Sx) <i>Watering system - valve (third brush R.H.-L.H.)</i>	14.4.1	22/26
Impianto idrico - regolatore (terza spazzola solo Dx) <i>Watering system - valve (third brush R.H.-L.H.)</i>	14.4.2	24/26

Gruppo - Group 15 (Opt)

Denominazione - Description	N. Tavola - Table N.	Pagina - Page
Impianto idrico alta pressione - pompa acqua alta pressione <i>High pressure water system - high pressure water pump</i>	15.1	2/10
Impianto idraulico alta pressione <i>High pressure hydraulic system</i>	15.2	4/10
Impianto idrico alta pressione - lancia acqua ausiliaria <i>High pressure water system - bar auxiliary water nozzle</i>	15.3	6/10
Impianto idrico alta pressione - avvolgitore fisso tubo 3/8" <i>High pressure water system - 3/8" winder</i>	15.4	8/10

Gruppo - Group 16 (Opt)

Denominazione - Description	N. Tavola - Table N.	Pagina - Page
Aspiratore detriti <i>Refuse suction</i>	16.1	2/10
Aspiratore detriti - tubo D.100 <i>Refuse suction - hose D.100</i>	16.1.1	4/10
Aspiratore detriti (3m versione scarico alto) <i>Refuse suction (3m high dump version)</i>	16.1.2	6/10
Aspiratore detriti - serranda trasporto <i>Refuse suction - gate conveyor</i>	16.2	10/10

Gruppo - Group 17 (Opt)

Denominazione - Description	N. Tavola - Table N.	Pagina - Page
Sportello ispezione contenitore rifiuti <i>Waste container inspection door</i>	17.1	2/4

Gruppo - Group 18 (Opt)

Denominazione - Description	N. Tavola - Table N.	Pagina - Page
Bypass rapido per trazione <i>Fast transmission drive bypass</i>	18.1	2/4

Gruppo - Group 19 (Opt)

Denominazione - Description	N. Tavola - Table N.	Pagina - Page
Sportello laterale Dx con gradino - sportello laterale Lx con gradino (Opt) <i>R.H. Side door with board - L.H. Side door with board (Opt)</i>	19.1	2/4

Gruppo - Group 20 (Opt)

<i>Denominazione - Description</i>	<i>N. Tavola - Table N.</i>	<i>Pagina - Page</i>
<i>Specchi elettrici riscaldati</i> <i>Electric mirror warmings</i>	20.1	2/4

Gruppo - Group 21 (Opt)

<i>Denominazione - Description</i>	<i>N. Tavola - Table N.</i>	<i>Pagina - Page</i>
<i>Barra magnetica posteriore</i> <i>Rear magnetic bar</i>	21.1	2/4

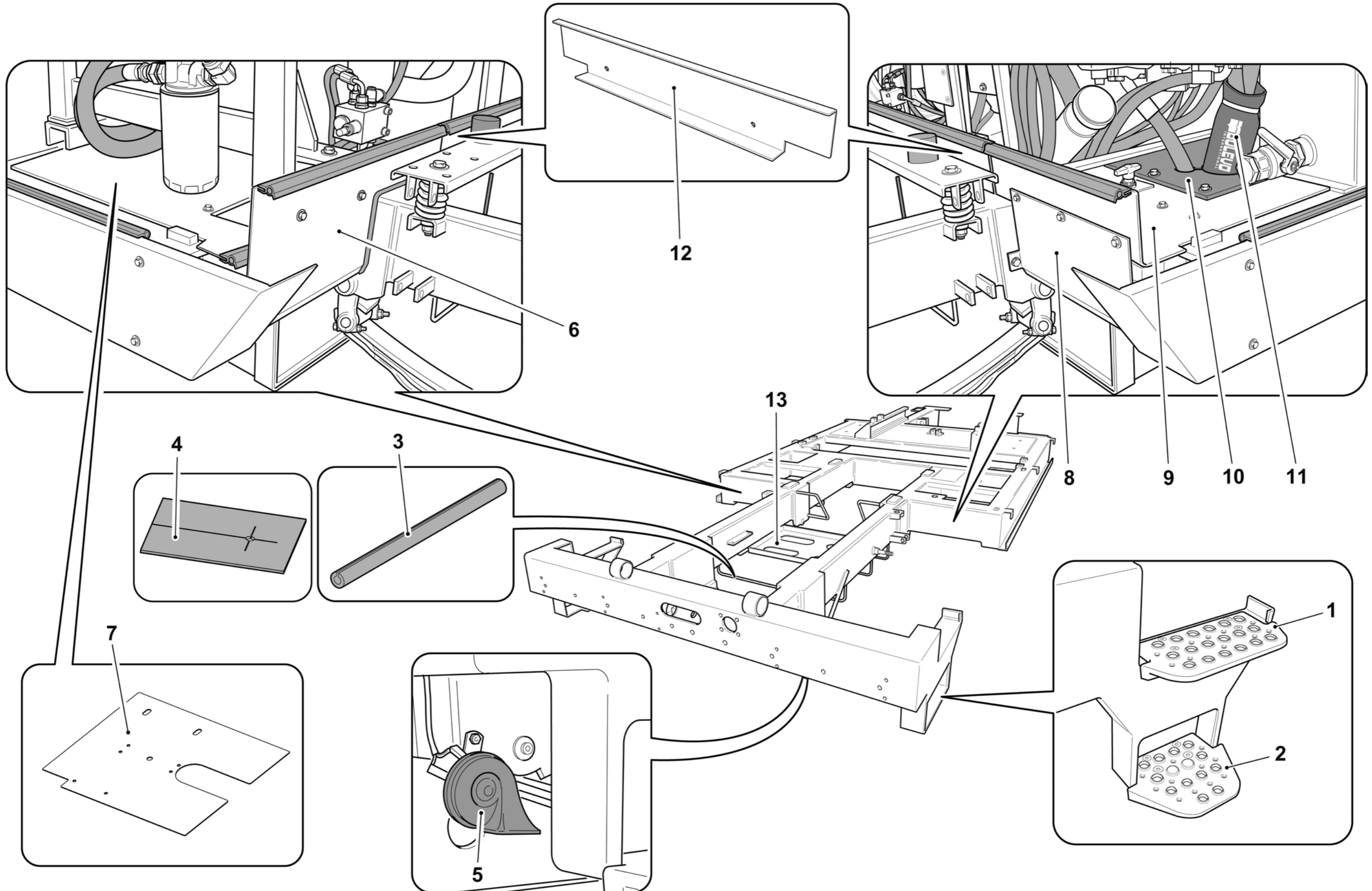
Gruppo - Group 22 (Opt)

<i>Denominazione - Description</i>	<i>N. Tavola - Table N.</i>	<i>Pagina - Page</i>
<i>Impianto ingrassaggio manuale senza pompa</i> <i>Manual greasing system without pump</i>	22.1	2/8
<i>Impianto ingrassaggio manuale con pompa</i> <i>Manual greasing system with pump</i>	22.2	4/8
<i>Impianto ingrassaggio automatico</i> <i>Automatic greasing system</i>	22.3	6/8

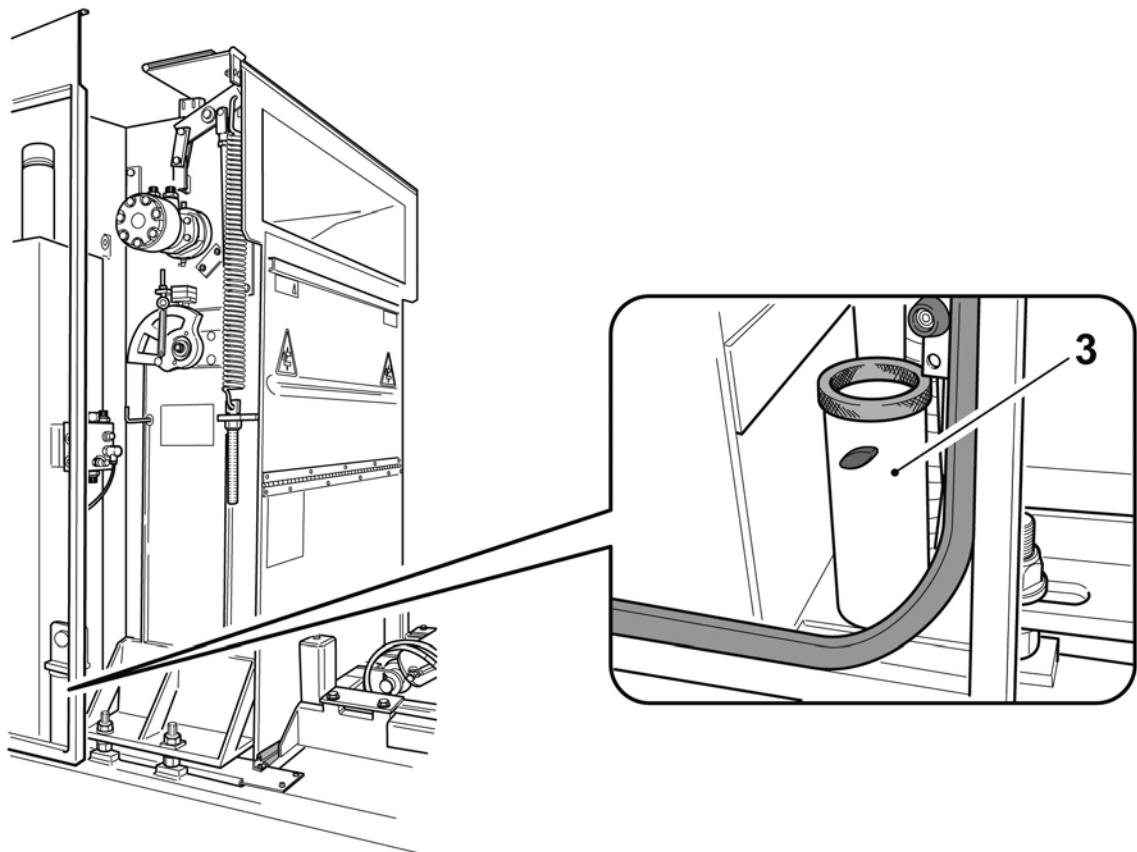
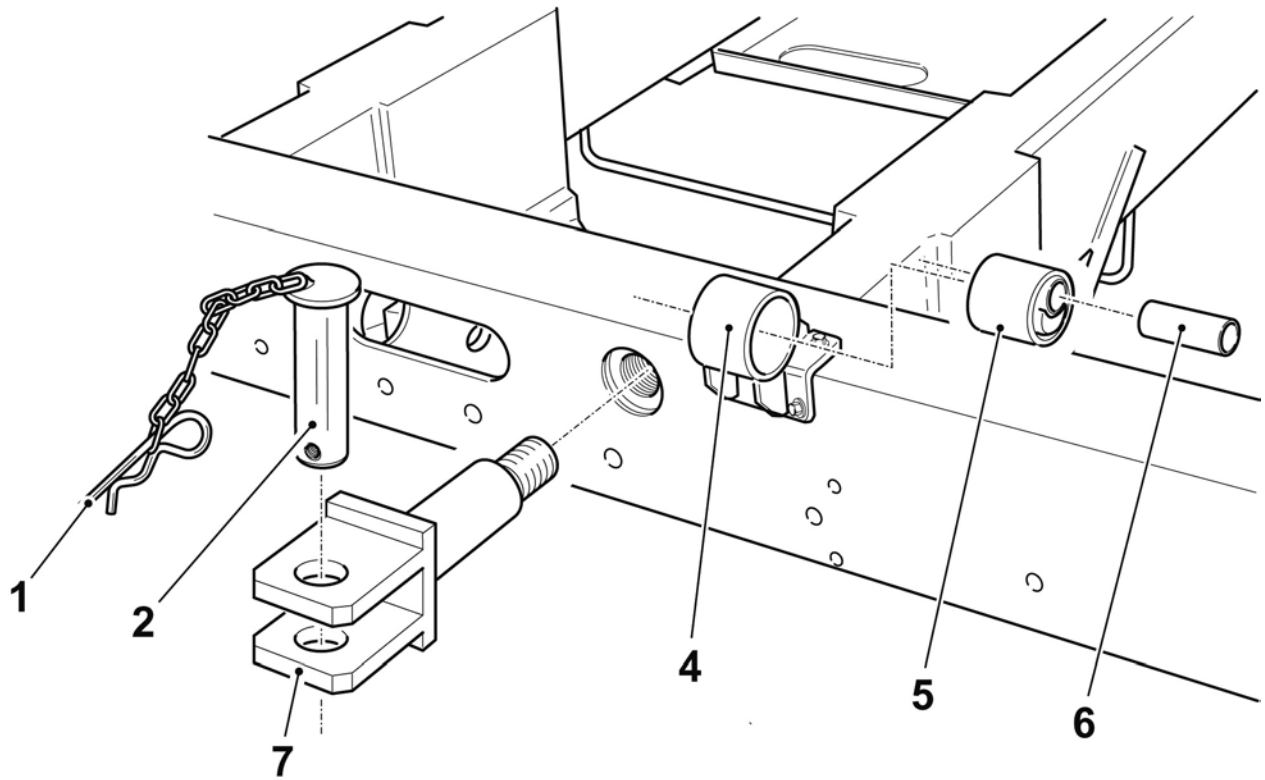
Gruppo - Group 23 (Opt)

<i>Denominazione - Description</i>	<i>N. Tavola - Table N.</i>	<i>Pagina - Page</i>
<i>Maniglie di salita su tetto contenitore</i> <i>Waste container roof raising handle</i>	23.1	2/4

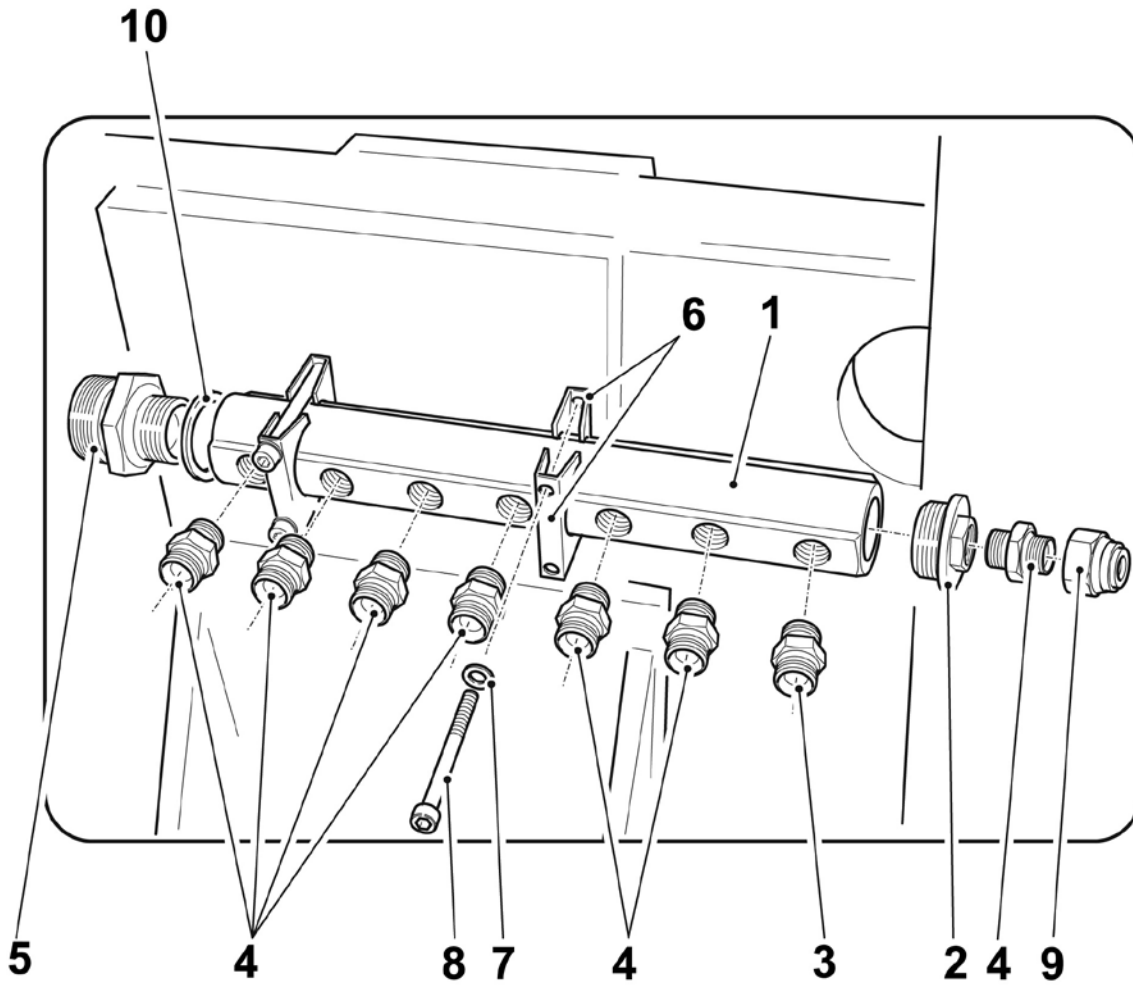
Gruppo - *Group* 0



<i>N. Pos.</i>	<i>Cod.</i>	<i>Denominazione</i>	<i>Description</i>	<i>Q.ty</i>
1	AC20806000	Copiglia D.6	D.6 Cotter pin	1
2	6030043993	Perno gancio traino	Towing hook pin	1
3	6020046061	Supporto gancio traino	Towing hook support	1
4	6020046MPY	Supporto	Support	2
5	C077800000	Antivibrante	Silent block	2
6	6260046LRQ	Distanziere	Spacer	2
7	6030043991	Attacco gancio traino	Towing hook connection	1

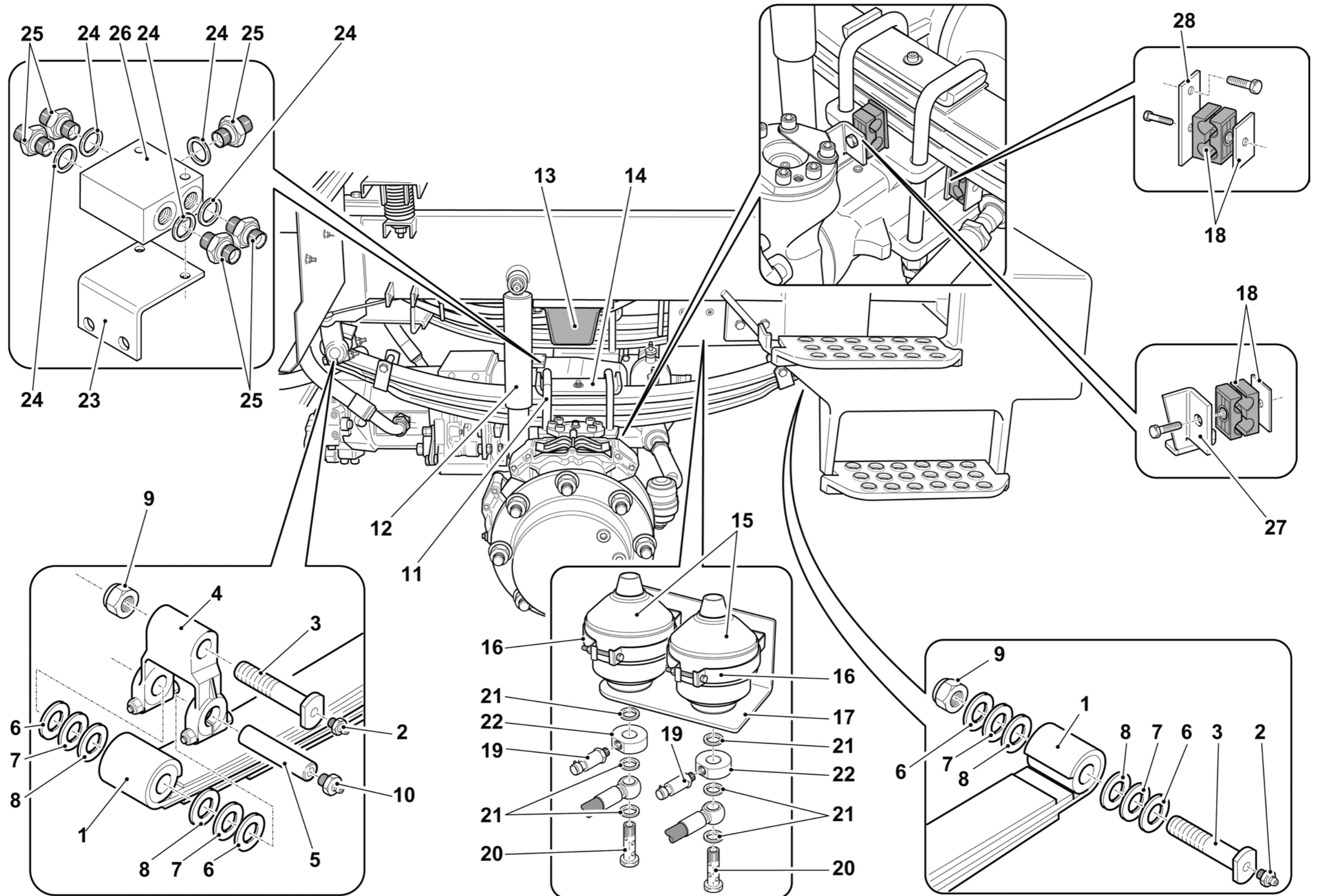


DFRE077000

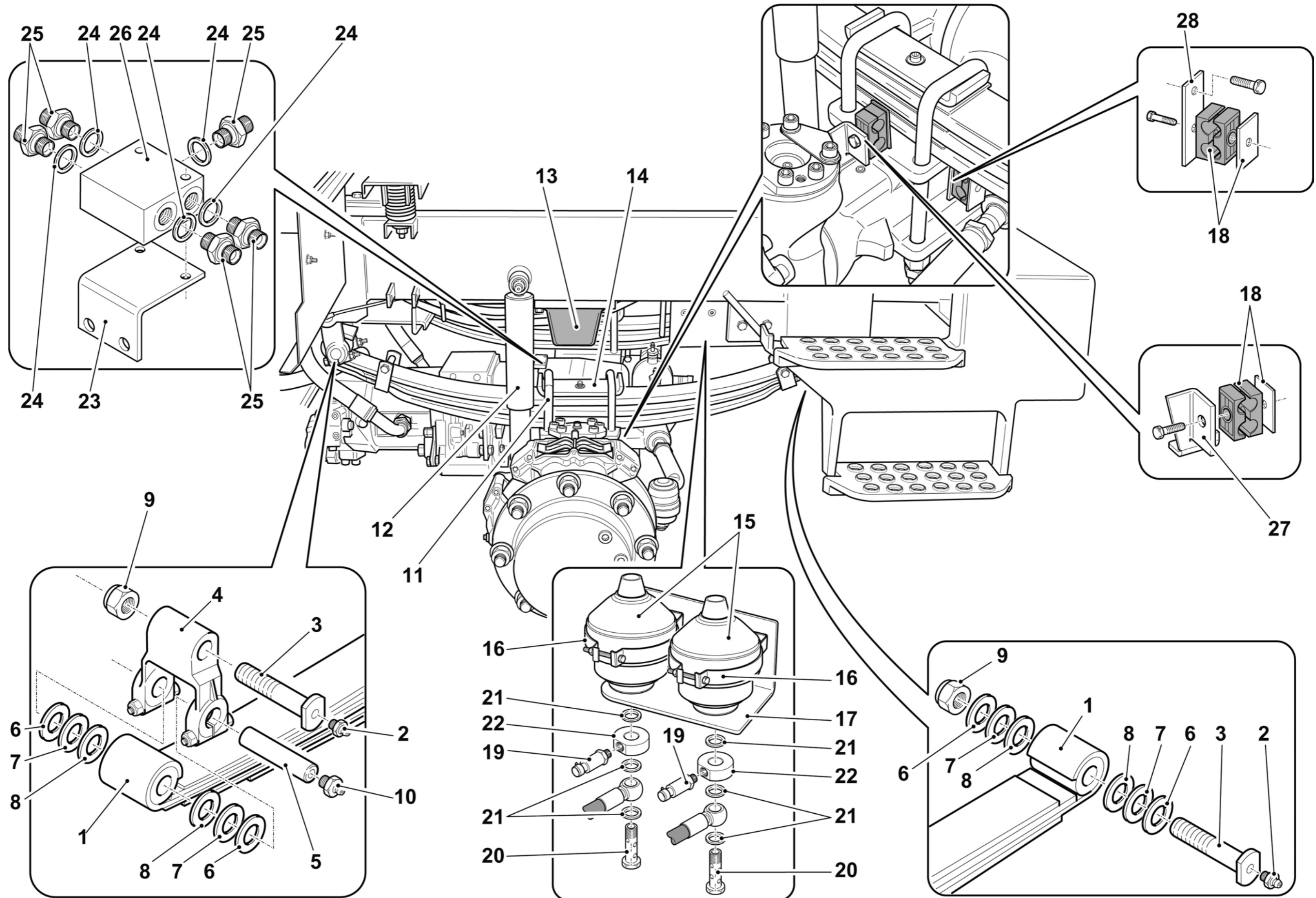


DF000030

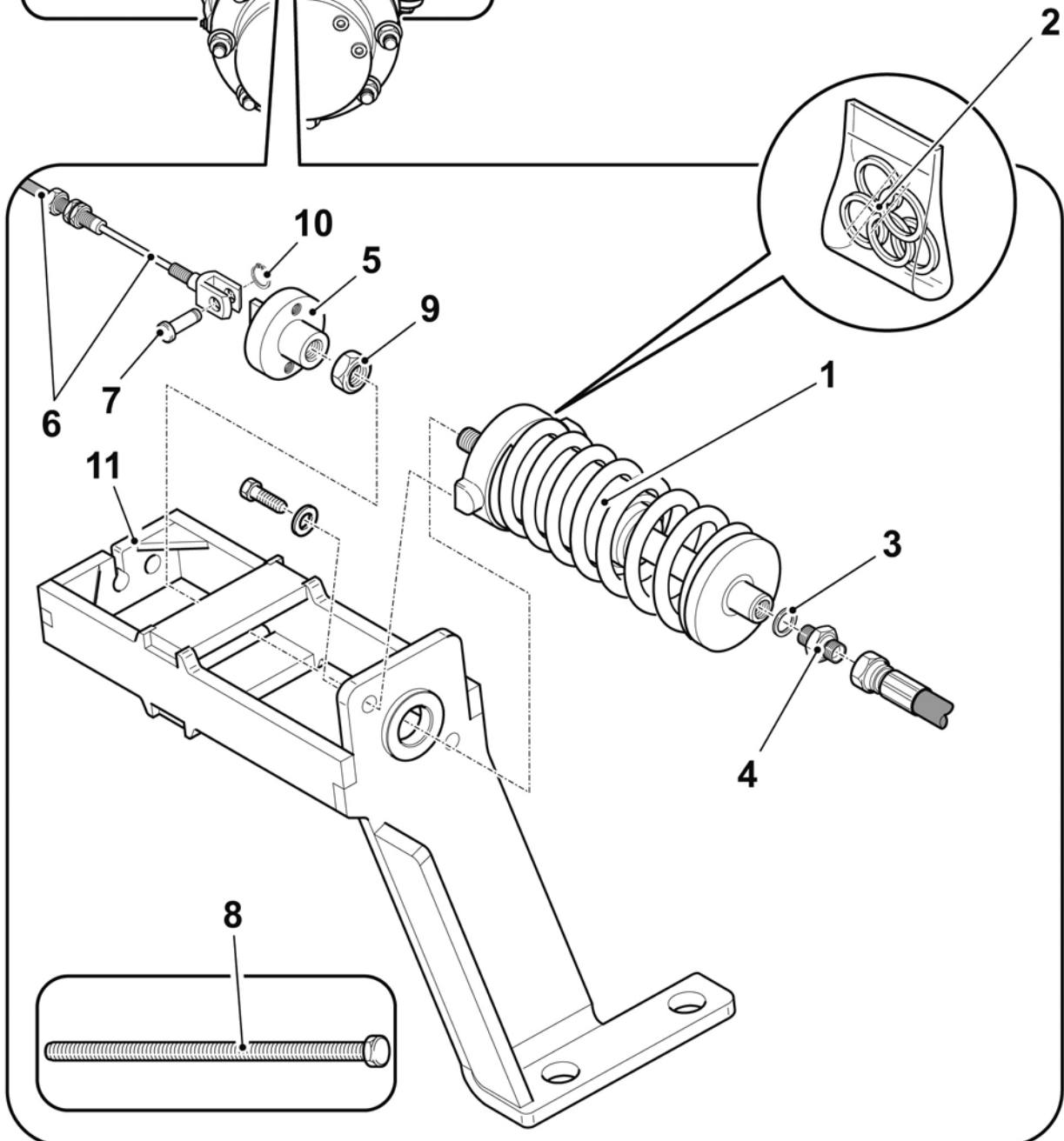
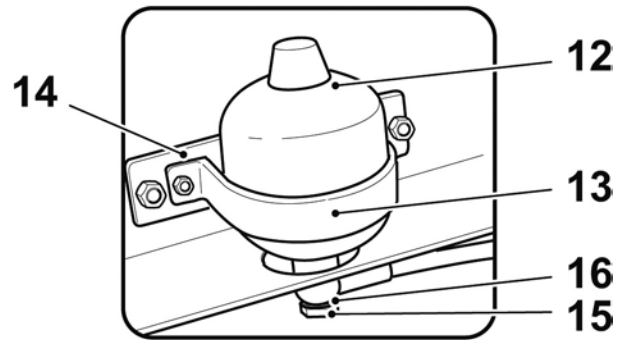
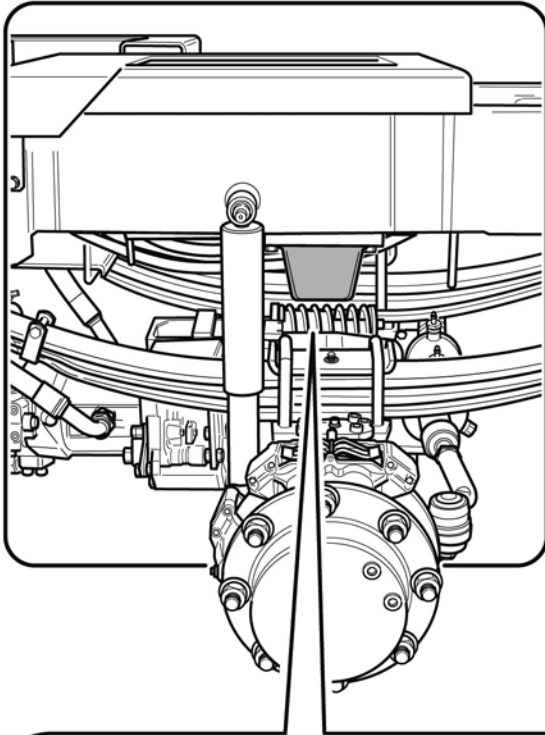
N. Pos.	Cod.	Denominazione	Description	Q.ty
1	6210046962	Balestra anteriore	Front leaf spring	2
2	ABS2508000	Ingrassatore M8	M8 Grease fitting	4
3	6030740648	Perno balestra D.24	D.24 Leaf spring pin	4
4	DAZ1400000	Biscottino balestra	Bracket	2
5	DAZ3200000	Perno per balestra D.24	D.24 Leaf spring pin	2
6	6020046JFH	Rondella rasamento D.24x50x3	D.24x50x3 Washer spacer	Cr
7	6020046JFG	Rondella rasamento D.24x50x2	D.24x50x2 Washer spacer	Cr
8	6020046JFF	Rondella rasamento D.24x44x1	D.24x44x1 Washer spacer	Cr
9	AAA1318000	Dado autobloccante M18	M18 Lock nut	4
10	ABS2810000	Ingrassatore M10	M10 Grease fitting	2
11	6051140676	Cavallotta balestra	Bracket	4
12	DAZ1500000	Ammortizzatore	Cylinder damper	2
13	D6507N0000	Paracolpi balestra	Leaf spring bumper	2
14	6020046949	Riscontro fermo balestra	Leaf spring plate	2
15	DA80700000	Accumulatore	Accumulator	2
16	D736600000	Collare	Collar	2
17	6020046BEF	Supporto accumulatore	Accumulator support	1
18	E275800000	Collare	Collar	4
19	E394900000	Trasduttore	Transducer	2
20	D502500000	Bullone forato M.18x1,5	M.18x1,5 Banjo bolt	2
21	A931018000	Rondella rame D.18	D.18 Copper washer	6
22	6160046BOZ	Supporto trasduttore	Transducer support	2
23	6020046BRJ	Supporto ripartitore olio freni	Distributor brake oil support	1
24	A933000000	Rondella rame D.1/4"	D.1/4" Copper washer	5
25	D452400000	Niples 1/4"	1/4" Nipple	5
26	6160046BQT	Ripartitore olio freni	Distributor brake oil	1
27	6020046BQZ	Staffa supporto	Support	2
28	6020046BRI	Supporto	Support	2



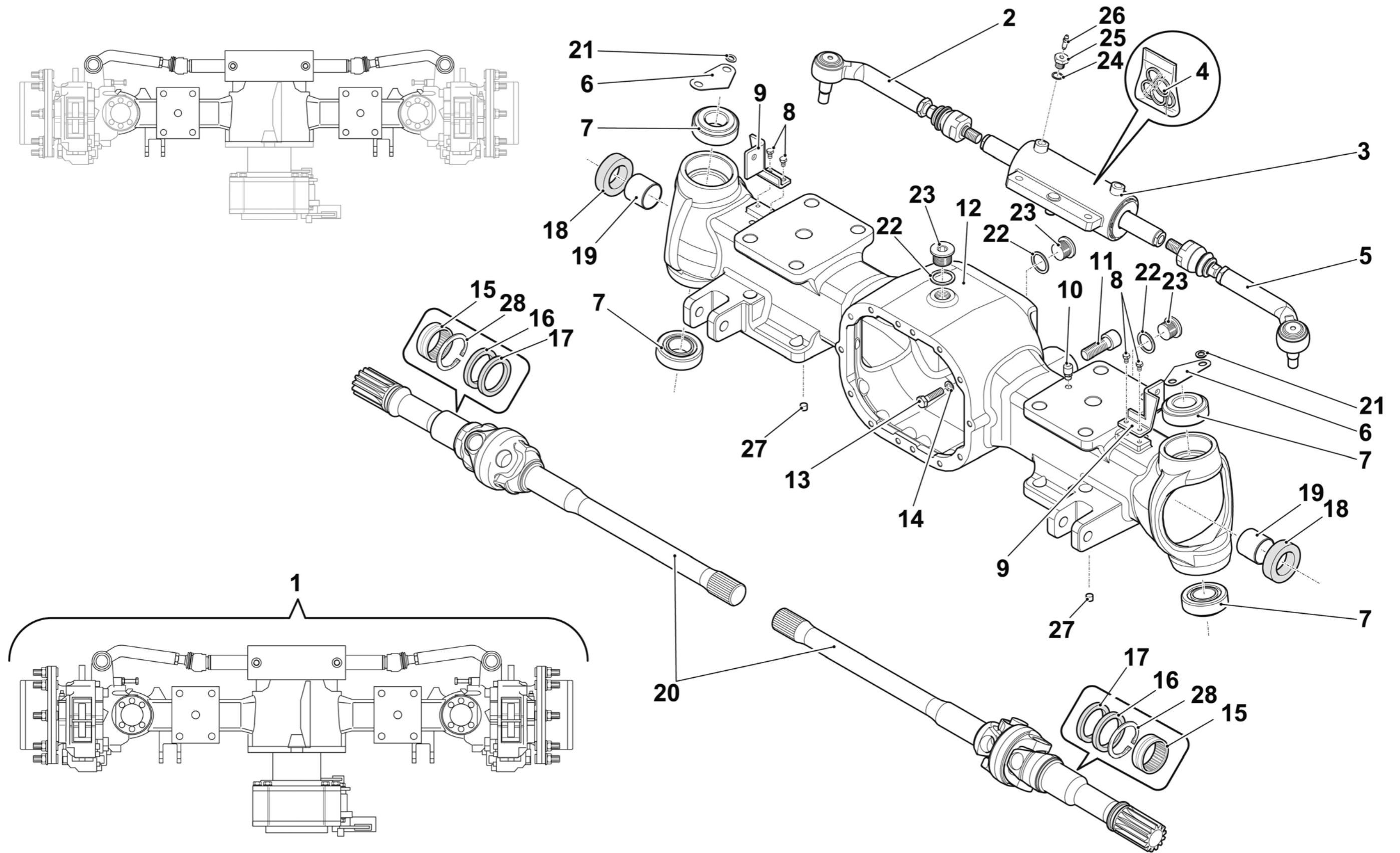
N. Pos.	Cod.	Denominazione	Description	Q.ty
1	6210046962	Balestra anteriore	Front leaf spring	2
2	ABS2508000	Ingrassatore M8	M8 Grease fitting	4
3	6030740648	Perno balestra D.24	D.24 Leaf spring pin	4
4	DAZ1400000	Biscottino balestra	Bracket	2
5	DAZ3200000	Perno per balestra D.24	D.24 Leaf spring pin	2
6	6020046JFH	Rondella rasamento D.24x50x3	D.24x50x3 Washer spacer	Cr
7	6020046JFG	Rondella rasamento D.24x50x2	D.24x50x2 Washer spacer	Cr
8	6020046JFF	Rondella rasamento D.24x44x1	D.24x44x1 Washer spacer	Cr
9	AAA1318000	Dado autobloccante M18	M18 Lock nut	4
10	ABS2810000	Ingrassatore M10	M10 Grease fitting	2
11	6051140676	Cavallotta balestra	Bracket	4
12	DAZ1500000	Ammortizzatore	Cylinder damper	2
13	D6507N0000	Paracolpi balestra	Leaf spring bumper	2
14	6020046949	Riscontro fermo balestra	Leaf spring plate	2
15	DA81000000	Accumulatore	Accumulator	2
16	6020017FUV	Collare	Collar	2
17	6020046QWL	Supporto accumulatore	Accumulator support	1
18	E275800000	Collare	Collar	4
19	E394900000	Trasduttore	Transducer	2
20	D502500000	Bullone forato M.18x1,5	M.18x1,5 Banjo bolt	2
21	A931018000	Rondella rame D.18	D.18 Copper washer	6
22	6160046BOZ	Supporto trasduttore	Transducer support	2
23	6020046BRJ	Supporto ripartitore olio freni	Distributor brake oil support	1
24	A933000000	Rondella rame D.1/4"	D.1/4" Copper washer	5
25	D452400000	Niples 1/4"	1/4" Nipple	5
26	6160046BQT	Ripartitore olio freni	Distributor brake oil	1
27	6020046BQZ	Staffa supporto	Support	2
28	6020046BRI	Supporto	Support	2



<i>N. Pos.</i>	<i>Cod.</i>	<i>Denominazione</i>	<i>Description</i>	<i>Q.ty</i>
1	6010046APK	Cilindro freno	Brake cylinder	1
		Formato da:	● Comprised of: ●	
2	C38W900000	Kit guarnizioni	● Gasket kit ●	1
3	A930714000	Rondella rame D.14	D.14 Copper washer	1
4	D454800000	Niples M14x1,5-1/4"	M14x1,5-1/4" Nipple	1
5	6110041881	Testina cilindro	Cylinder head	1
6	6340042078	Cavo freno	Brake cable	1
7	6030043616	Perno freno	Brake pin	1
8	6030042035	Tirante freno	Brake Tie-Rod	2
9	AA41520000	Dado M20	M20 Nut	1
10	AAR0710000	Anello elastico	Seeger	1
11	6020046CAN	Supporto cilindro freno	Brake cylinder support	1
12	DA81000000	Accumulatore	Accumulator	1
13	6020046QWP	Collare	Collar	1
14	6020046QWR	Staffa	Bracket	1
15	D500900000	Bullone forato M18	M18 Banjo bolt	1
16	A931018000	Rondella rame D.18	D.18 Copper washer	2

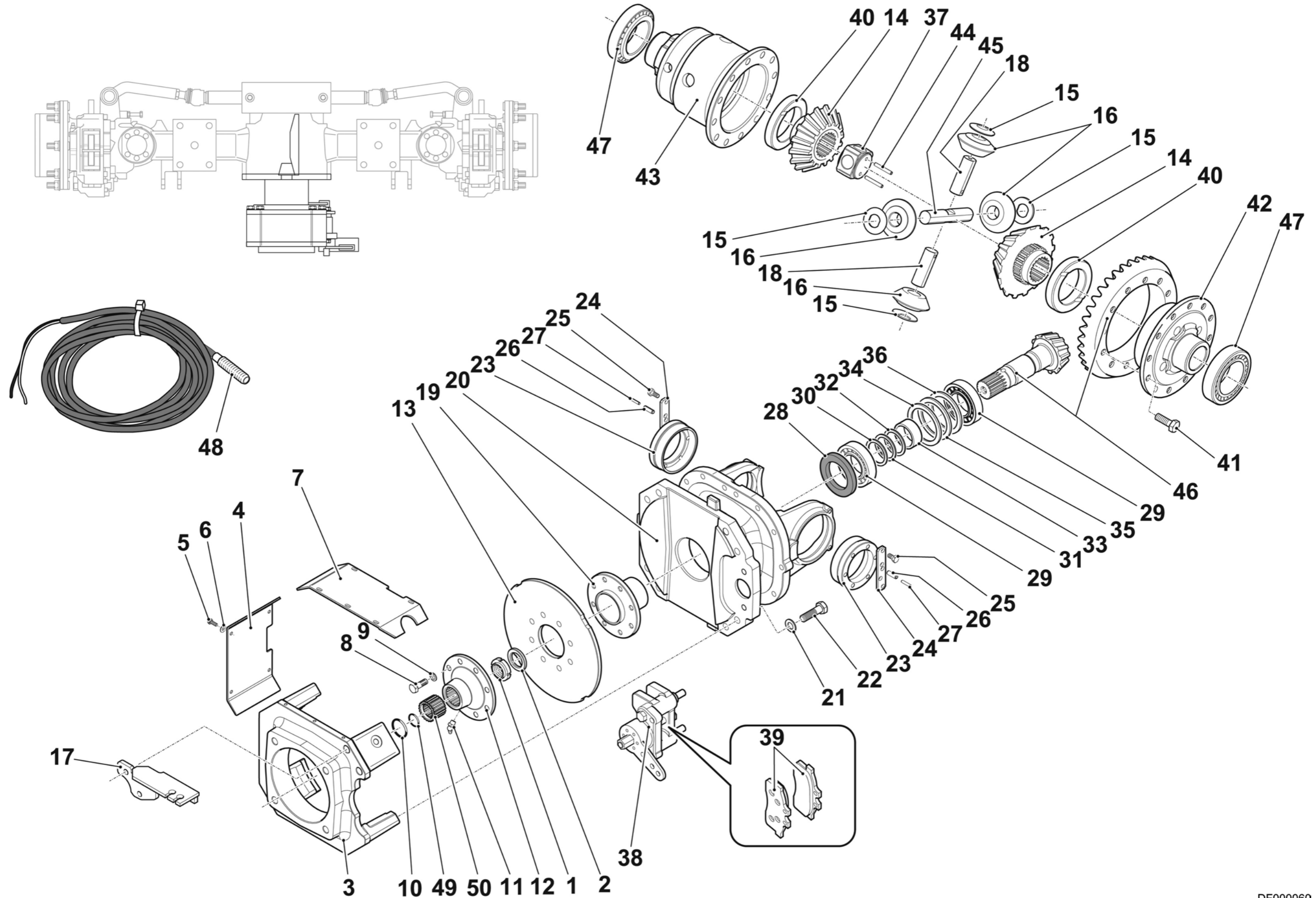


N. Pos.	Cod.	Denominazione	Description	Q.ty
1	4080046JUW	Assale differenziale sterzante anteriore	Front steering differential axle	1
		Formato da:	● Comprised of: ●	
2	DX40100040	Braccio sterzo piegato Dx	● R.H. Steering arm ●	1
3	DX20050131	Cilindro sterzo anteriore	● Front steering cylinder ●	1
		Formato da:	○ Comprised of: ○	
4	DX10521086	Kit guarnizioni cilindro	○ Cylinder gasket kit ○	1
5	DX40100039	Braccio sterzo piegato Sx	● L.H. Steering arm ●	1
6	DX20100053	Indicatore sterzata a 2 fori	● Steering indicator ●	2
7	DX40100065	Snodo sferico	● Bearing ●	4
8	DX40210042	Vite M6x10	● M6x10 Screw ●	4
9	6020046BQZ	Staffa supporto	● Support ●	2
10	DX40180001	Tappo sfiato M.10x1	● M.10x1 Breather cap ●	1
11	DX40210339	Vite 12.9 M18x50	● 12.9 M18x50 Screw ●	2
12	DX20010676	Corpo assale anteriore	● Front axle body ●	1
13	DX40210115	Vite M10x40	● M10x40 Screw ●	14
14	DX40220061	Rondella dentellata	● Washer ●	14
15	DX40010418	Cuscinetto	● Bearing ●	2
16	DX40030038	Paraolio 50x65x8	● 50x65x8 Oil seal ●	2
17	DX40030138	Paraolio 50x65x8 (B)	● 50x65x8 (B) Oil seal ●	2
18	DX40030278	Paraolio 40x65x18	● 40x65x18 Oil seal ●	2
19	DX40450013	Boccola 40x44x40	● 40x44x40 Bushing ●	2
20	DX40560083	Giunto cardanico L=845,5	● L=845,5 Joint ●	2
21	DX40220019	Rondella conica D.12	● D.12 Conic washer ●	4
22	DX40220066	Rondella rame 1/2"	● 1/2" Copper washer ●	3
23	DX40160012	Tappo 1/2"	● 1/2" Cap ●	3
24	DX40220090	Rondella	● Washer ●	2
25	DX20340027	Raccordo per vite spurgo	● Drain screw union ●	2
26	DX40210531	Vite di spurgo M8x1,25	● M8x1,25 Drain screw ●	2
27	DX40160036	Tappo M10x1	● M10x1 Cap ●	2
28	DX40060052	Anello elastico	● Elastic ring ●	2



DF000050

N. Pos.	Cod.	Denominazione	Description	Q.ty
1	DX20470040	Ghiera M.30x1,5	M.30x1,5 Ring nut	1
2	DX20190037	Rondella	Washer	1
3	DX20030632	Flangia motore	Motor flange	1
4	DX20100059	Riparo laterale disco	Side disk protection	1
5	DX40210011	Vite M.6x16	M.6x16 Screw	4
6	DX40220120	Rondella conica D.6	D.6 Conic washer	4
7	DX20100060	Riparo superiore disco	Upper disk protection	1
8	DX40210006	Vite M.10x30	M.10x30 Screw	8
9	DX40220020	Rondella conica D.10	D.10 Conic washer	8
10	DX40050363	Guarnizione O-ring	O-ring gasket	1
11	DX40530004	Ingrassatore M.10x1 45°	M.10x1 45° Grease fitting	1
12	DX20180462	Flangia trasmissione disco-motore	Disk-motor transmission flange	1
13	DX20250104	Disco freno stazionamento	Hand brake disk	1
14	DX20160801	Planetario differenziale	Crown wheel	2
15	DX20120594	Rasamento per satellite	Side pinion washer	4
16	DX20160800	Satellite per differenziale	Differential side pinion	4
17	6020046BQW	Supporto cavo	Cable support	1
18	DX20280123	Perno satelliti differenziale L=57,5	L=57,5 Differential side pinion pin	2
19	DX20180419	Flangia trasmissione pignone-disco	Pinion-disk transmission flange	1
20	DX20310026	Scatola coppia conica	Bevel gear unit box	1
21	DX40220013	Rondella conica D.14	D.14 Conic washer	8
22	DX40210198	Vite M.14x50	M.14x50 Screw	8
23	DX20470153	Ghiera M.102x1,5	M.102x1,5 Ring nut	2
24	DX20390066	Piastrina fissaggio ghiera	Ring nut fixing plate	2
25	DX40210024	Vite M.8x16	M.8x16 Screw	4
26	DX40230011	Spina elastica D.8x16	D.8x16 Elastic pin	2
27	DX40230072	Spina elastica D.5x16	D.5x16 Elastic pin	2
28	DX40030289	Paraolio 60x90x10	60x90x10 Oil seal	1
29	DX40010306	Cuscinetto	Bearing	2
30	DX40260120	Spessore 0,10	0,10 Shim	2
31	DX40260121	Spessore 0,20	0,20 Shim	2
32	DX40260122	Spessore 0,50	0,50 Shim	2
33	DX20290470	Distanziale pignone	Pinion spacer	1
34	DX40260142	Spessore 73,0x 88,5x 0,5	73,0x 88,5x 0,5 Shim	1
35	DX40260143	Spessore 73,0x 88,5x 0,2	73,0x 88,5x 0,2 Shim	2
36	DX40260144	Spessore 73,0x 88,5x 0,1	73,0x 88,5x 0,1 Shim	2
37	DX20260114	Blocchetto perni satelliti	Side pinion pin block	1
38	DX40140108	Pinza freno	Brake pincer	1
		Formato da:	● Comprised of:	●
39	DX40140116	Kit serie pastiglie	● Pads kit	● 1
40	DX20120663	Rasamento planetario	Crown wheel washer	2
41	DX40210218	Vite 10.9 M10x30	10.9 M10x30 Screw	12
42	DX20300521	Coperchio scatola lato corona	Cover side crown wheel	1
43	DX21080040	Semiscatola differenziale	Differential box	1

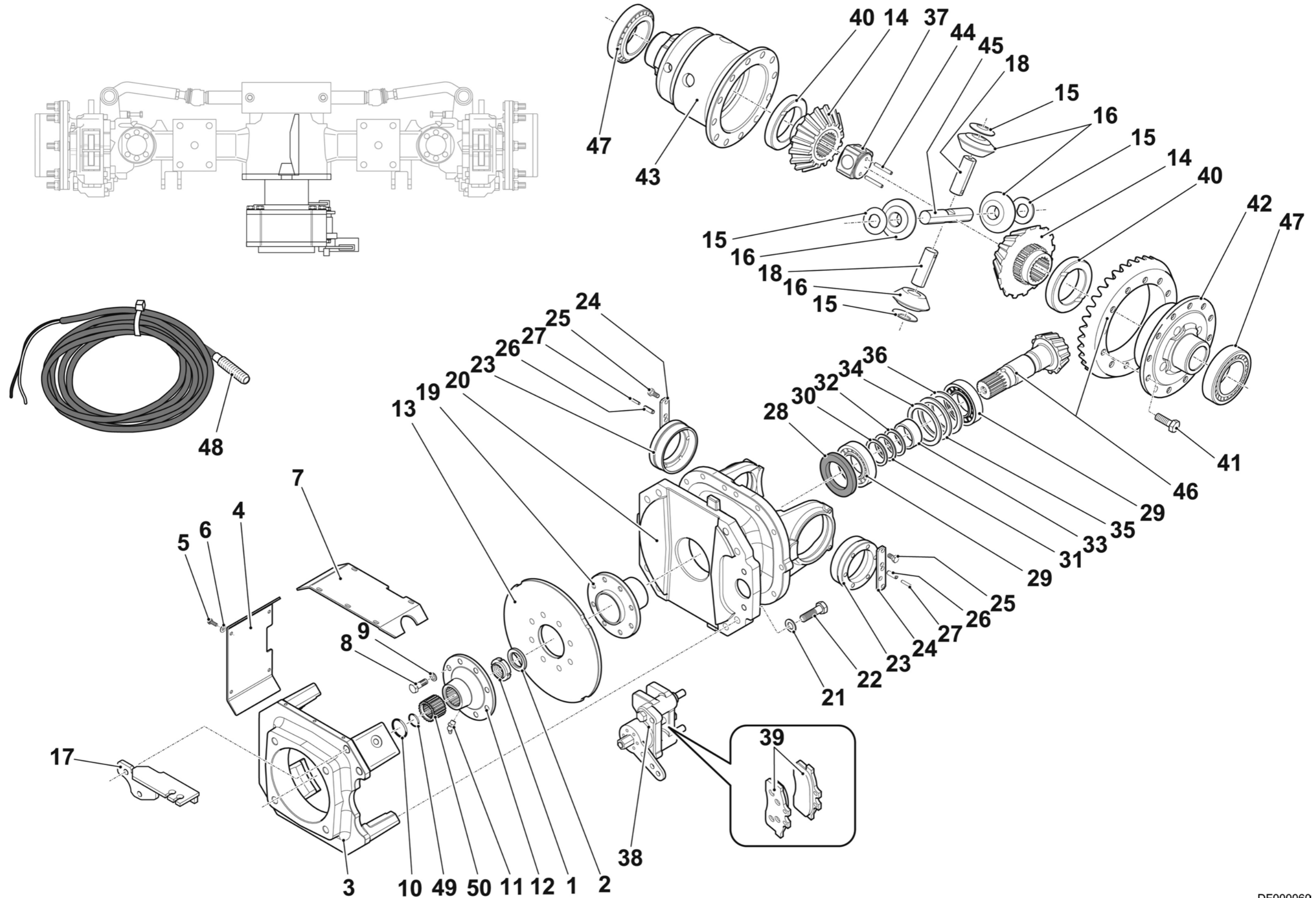


TAV. 0.5.1

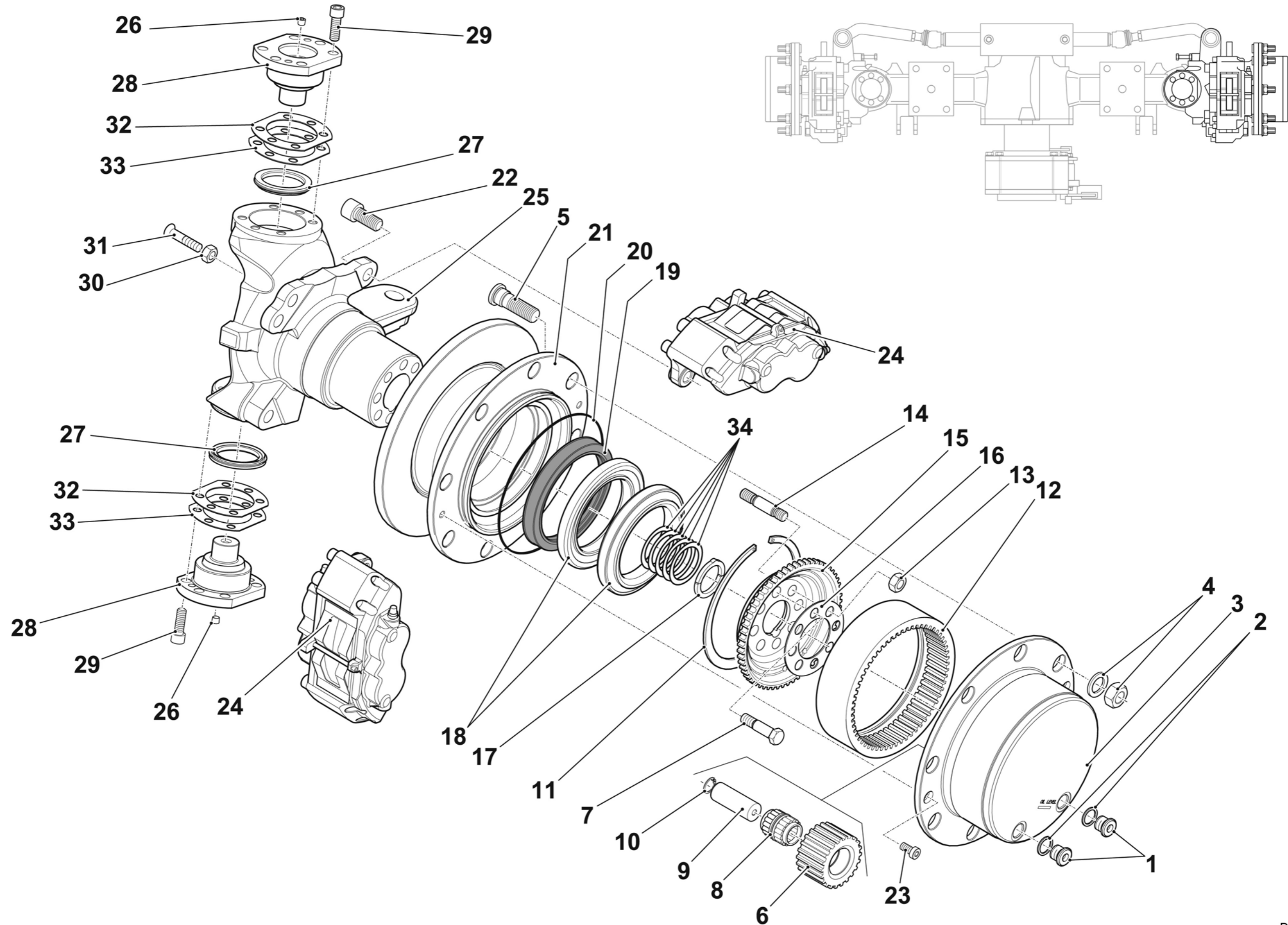
Ed. 11/16 | Rev. 00

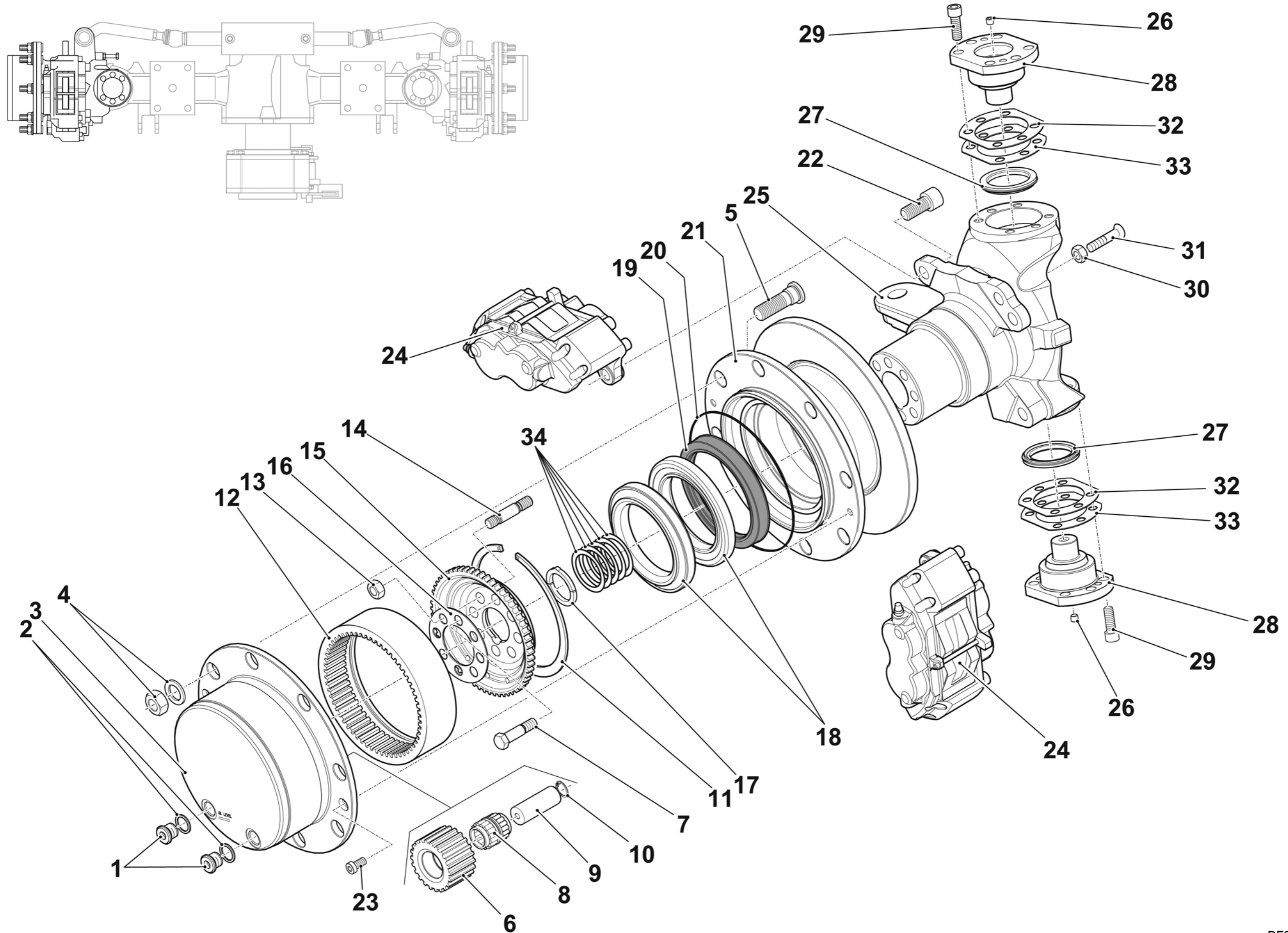


N. Pos.	Cod.	Denominazione	Description	Q.ty
44	DX40230089	Spina elastica D5x32	D5x32 Elastic pin	2
45	DX20280122	Perno satelliti differenziale L=128	L=128 Differential side pinion pin	1
46	DX19990093	Coppia conica	Bevel gear unit	1
47	DX40010209	Cuscinetto	Bearing	2
48	E632600000	Sensore	Sensor	1
49	DX40050432	Guarnizione O-ring	O-ring gasket	1
50	DX20130180	Semigiunto	Half joint	1

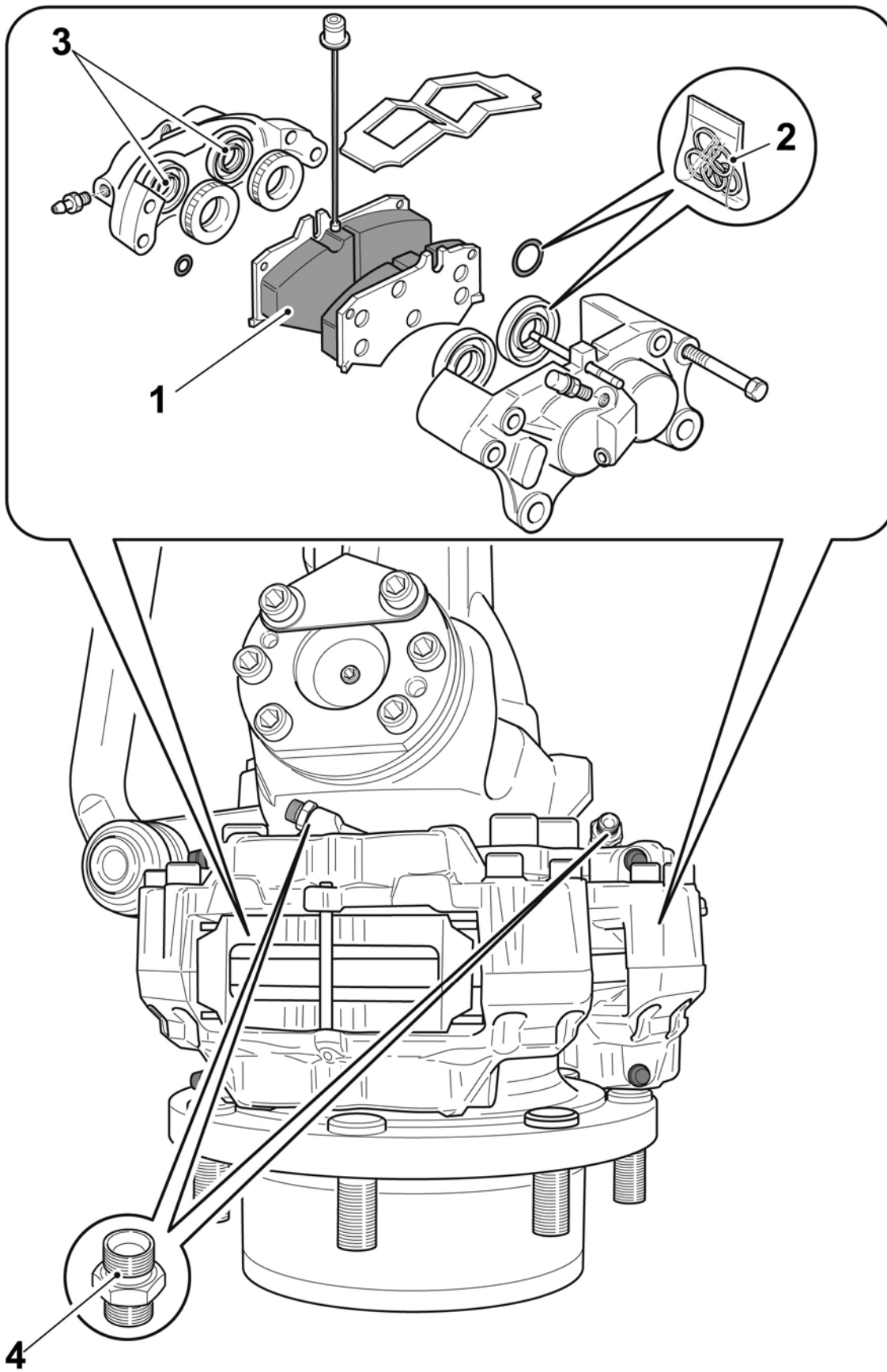


<i>N. Pos.</i>	<i>Cod.</i>	<i>Denominazione</i>	<i>Description</i>	<i>Q.ty</i>
1	DX40160113	Tappo 1/2"	1/2" Cap	2
2	DX40220182	Rondella rame	Copper washer	2
3	DX20010527	Porta satelliti	Side pinion support	1
4	DAK0000061	Dado + rondella	Nut + washer	8
5	DX40110026	Colonna M.20x1,5x65	M.20x1,5x65 Stud bolt	8
6	DX20160740	Satellite riduttore	Side pinion gear	3
7	DX20470157	Vite M.14x1,5x61	M.14x1,5x61 Screw	2
8	DX40020057	Gabbia rullini	Roller cage	3
9	DX20280101	Perno satelliti	Side pinion pin	3
10	DX40060020	Anello elastico I25	I25 Elastic ring	3
11	DX40060144	Anello elastico 200x4	200x4 Elastic ring	1
12	DX21110070	Corona dentata	Toothed crown	1
13	DX40200090	Dado M14x1,5	M14x1,5 Nut	6
14	DX20270121	Vite prigioniero M14x1,5x75	M14x1,5x75 Screw	6
15	DX20080271	Supporto corona dentata	Toothed crown support	1
16	DX20300519	Spessore per supporto corona dentata	Toothed crown support shim	1
17	DX20120688	Anello per giunto cardanico	Joint ring	1
18	DX40010185	Cuscinetto	Bearing	2
19	DX40030349	Paraolio 130x160	130x160 Oil seal	1
20	DX40050250	Guarnizione O-ring	O-ring	1
21	DX21070068	Mozzo ruota con disco freno	Wheel hub with brake disk	1
22	DX40210583	Vite M18x1,5x40	M18x1,5x40 Screw	4
23	DX40210513	Vite 10.9 M10x20	10.9 M10x20 Screw	2
24	DX40140101	Pinza freno Dx	R.H. Brake pincer	2
25	DX21120105	Snodo	Joint	1
26	DX40530001	Ingrassatore M.10x1	M.10x1 Grease fitting	2
27	DX40240058	Paraolio	Oil seal	2
28	DX20280212	Perno sterzo	Steering pin	2
29	DX40210183	Vite 12.9 M12x35	12.9 M12x35 Screw	12
30	DX40200049	Dado M12	M12 Nut	1
31	DX20470102	Vite M12x65	M12x65 Screw	1
32	DX40600048	Spessore 0,35	0,35 Shim	2
33	DX40600047	Spessore 0,19	0,19 Shim	2
34	DX40260231	Spessore 0,1	0,1 Shim	1
	DX40260232	Spessore 0,15	0,15 Shim	1
	DX40260233	Spessore 0,2	0,2 Shim	1
	DX40260234	Spessore 0,3	0,3 Shim	1
	DX40260235	Spessore 0,5	0,5 Shim	1

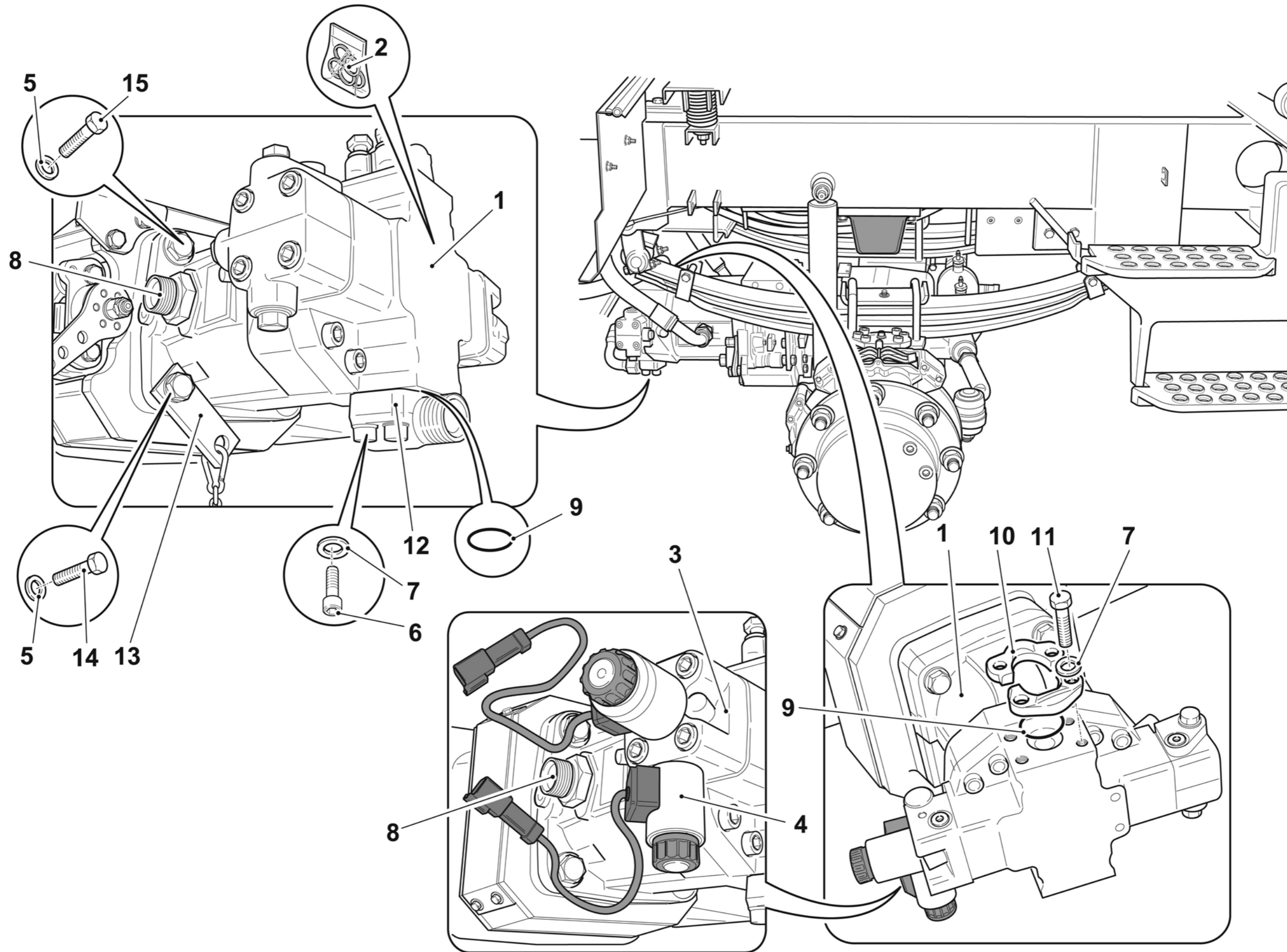




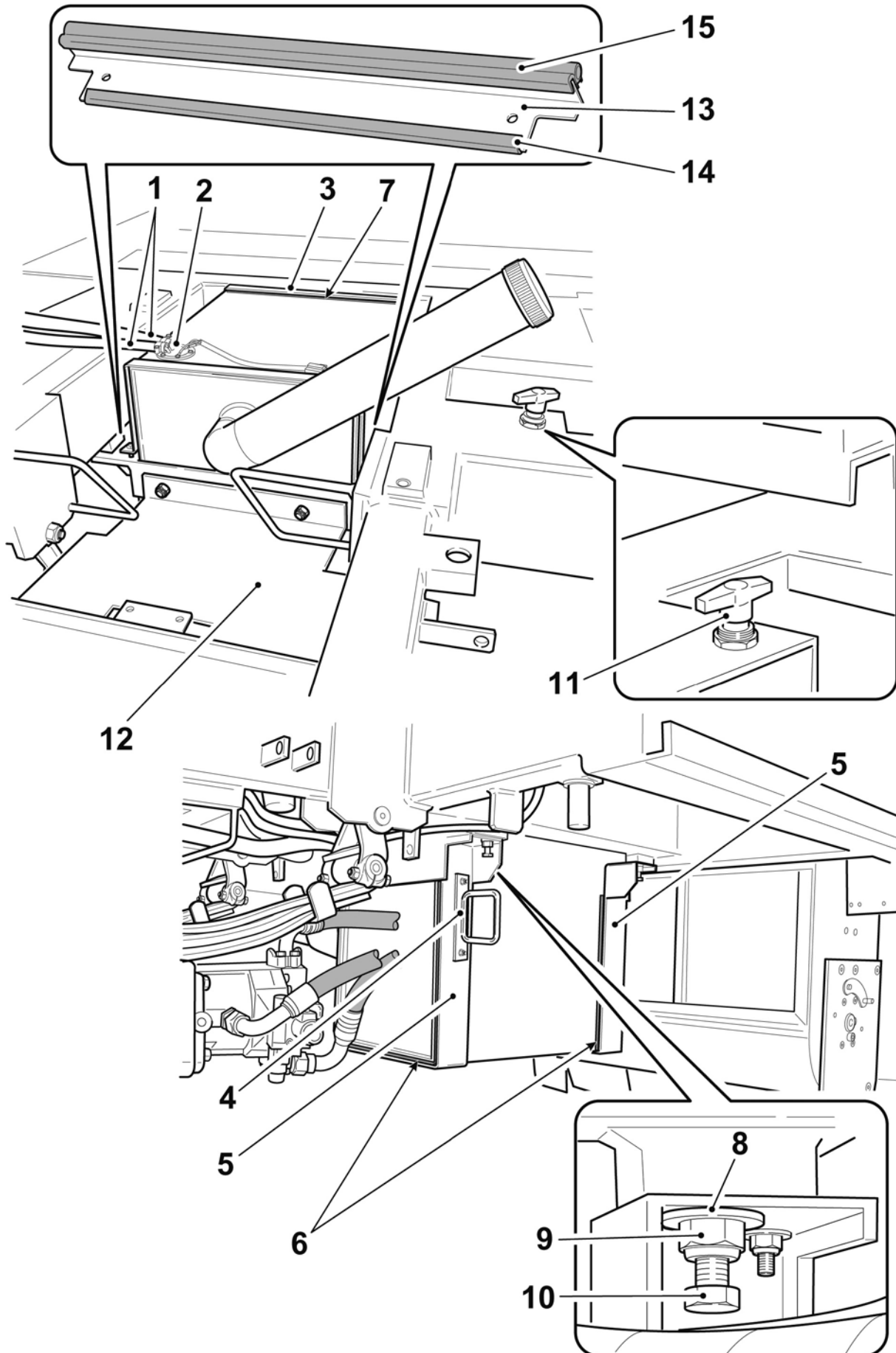
<i>N. Pos.</i>	<i>Cod.</i>	<i>Denominazione</i>	<i>Description</i>	<i>Q.ty</i>
1	D76D700000	Kit pastiglie	Pads kit	2
2	DAK0000141	Kit guarnizioni per pinza freni	Disk brake caliper gasket kit	4
3	DAK0000140	Kit pistoncini per pinza freni	Set of pistons for disk brake caliper	4
4	D458800000	Nipples 1/4" - M10x1	1/4" - M10x1 Nipple	4



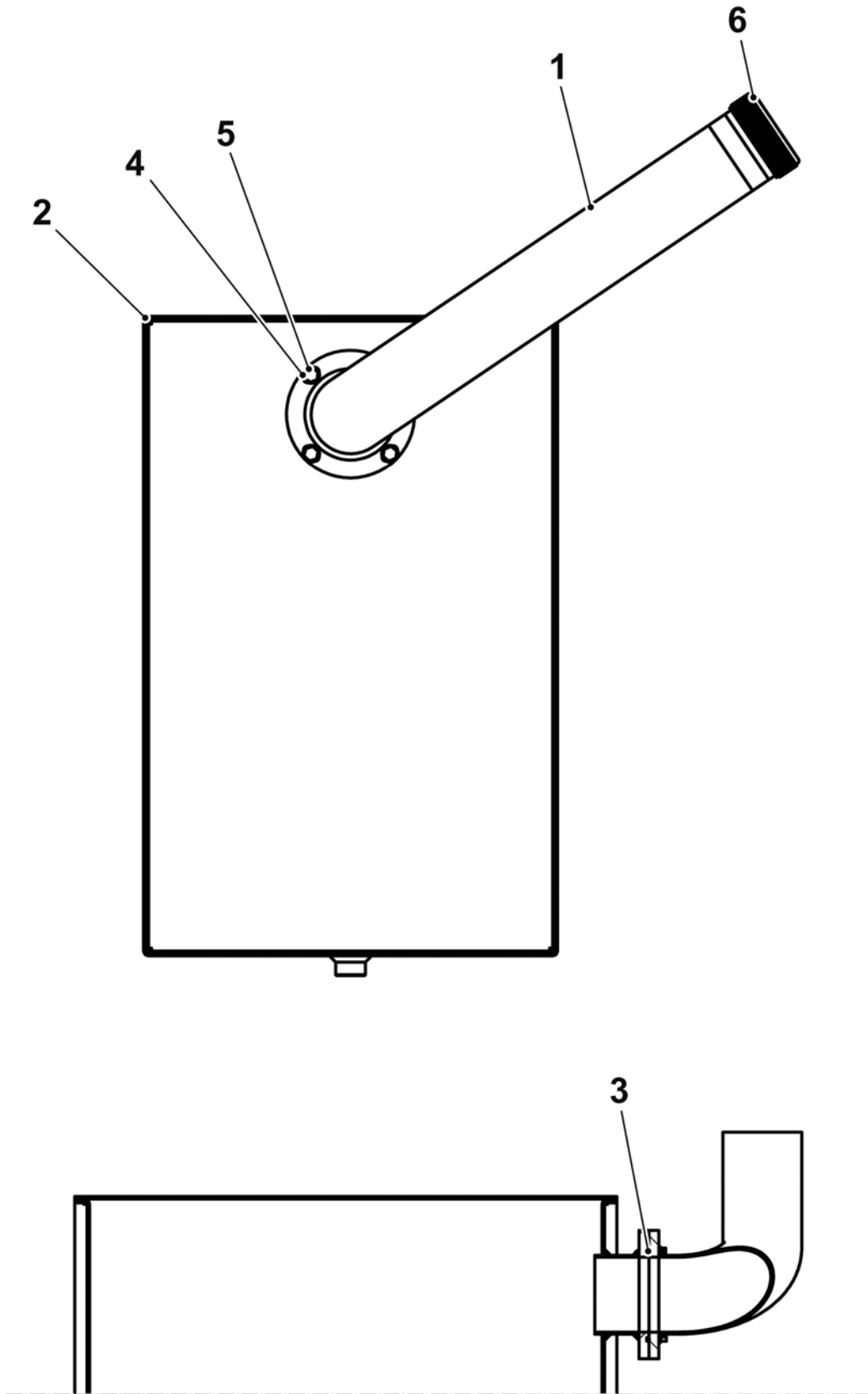
N. Pos.	Cod.	Denominazione	Description	Q.ty
1	D66P200000	Motore idraulico	Hydraulic motor	1
		Formato da:	Comprised of:	
2	C38X100000	Kit guarnizioni per D66P200000	D66P200000 Seal kit	1
3	D69F800000	Blocco + elettrovalvola	Block + solenoid valve	1
		Formato da:	Comprised of:	
4	D699300000	Elettrovalvola 24V	24V Solenoid valve	1
5	A992016000	Rondella	Washer	4
6	A340512040	Vite M12x40	M12x40 Screw	4
7	A992812000	Rondella	Washer	8
8	D451800000	Niples	Nipple	2
9	B573800000	Guarnizione O-ring	O-ring	2
10	D813500000	Semi flangia 1"	1"Half-flange	2
11	A170812040	Vite M12x40	M12x40 Screw	4
12	D816200000	Raccordo a flangia	Flanged unit	1
13	6020043794	Supporto bandella parasassi	Guard gravel gasket support	1
14	A190916060	Vite M16x60	M16x60 Screw	1
15	A190716050	Vite M16x50	M16x50 Screw	3



<i>N. Pos.</i>	<i>Cod.</i>	<i>Denominazione</i>	<i>Description</i>	<i>Q.ty</i>
1	6000046BYM	Tubo carburante (ritorno)	Fuel hose (return)	1
	6000046864	Tubo carburante (aspirazione)	Fuel hose (suction)	1
2	E178400000	Indicatore di livello	Level gauge	1
3	6020042232	Fascia superiore serbatoio	Tank upper band	2
4	6020046AGQ	Cavallotta	Fastener	2
5	6020043854	Fascia serbatoio	Tank band	2
6	6110046132	Guarnizione serbatoio carburante	Fuel tank gasket	2
7	C101800000	Guarizione adesiva	Adhesive gasket	Cr
8	A901212000	Rondella 12x36	12x36 Washer	4
9	AAA1012000	Dado autobloccante	Lock nut	4
10	A171012050	Vite	Screw	4
11	E215900000	Stacca batteria	Battery switch off	1
12	6020046691	Lamiera protezione centrale	Central protection sheetplate	1
13	6020046690	Angolare chiusura serbatoio gasolio	Gasoil tank closing angle piece	2
14	C396200000	Guarnizione solo pinza	Gasket for clamp only	Cr
15	C150500000	Profilo a guarnire	Rubber gasket	Cr



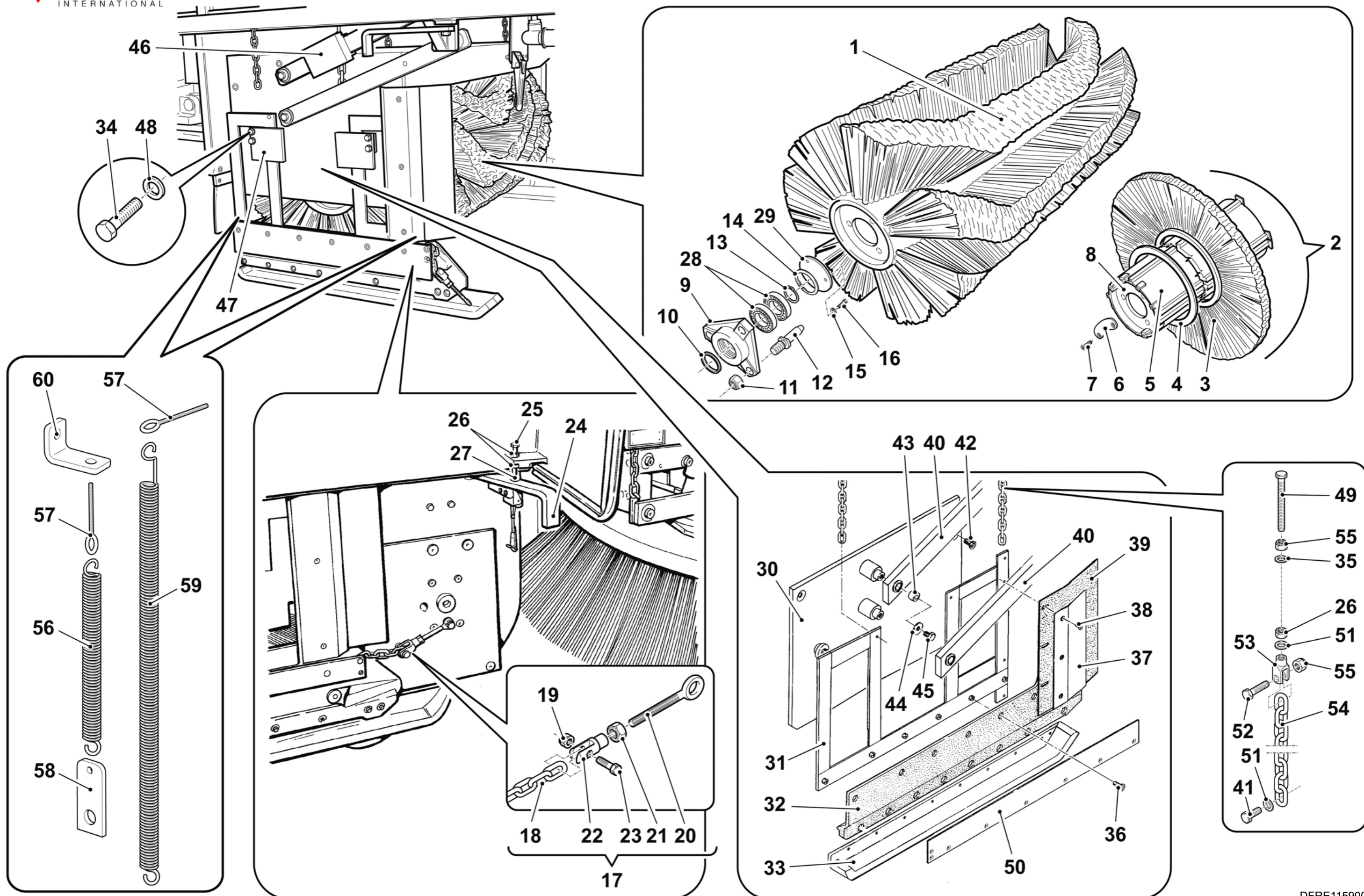
DFRE077900



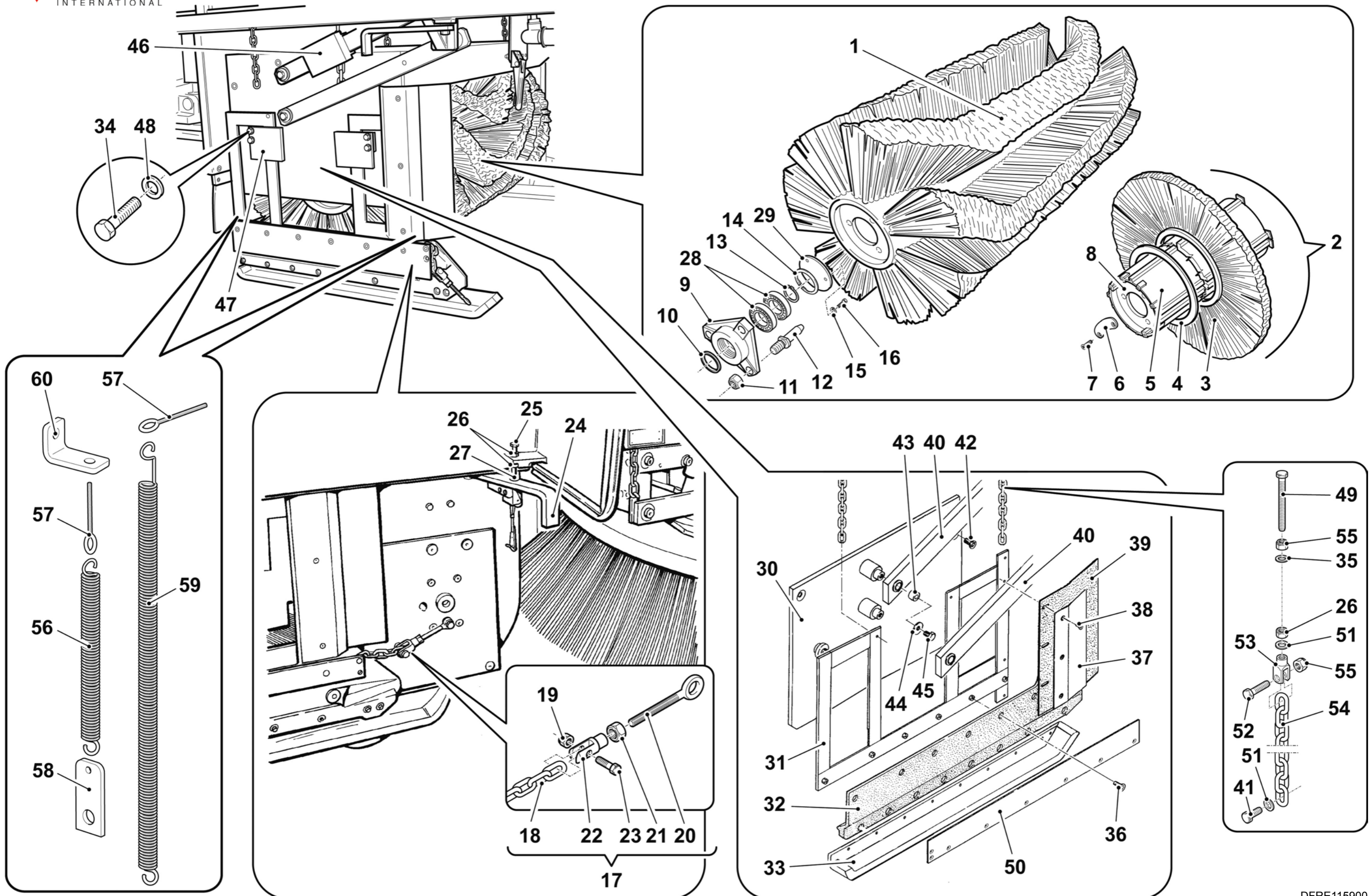
DFRE141300

Gruppo - *Group* 1

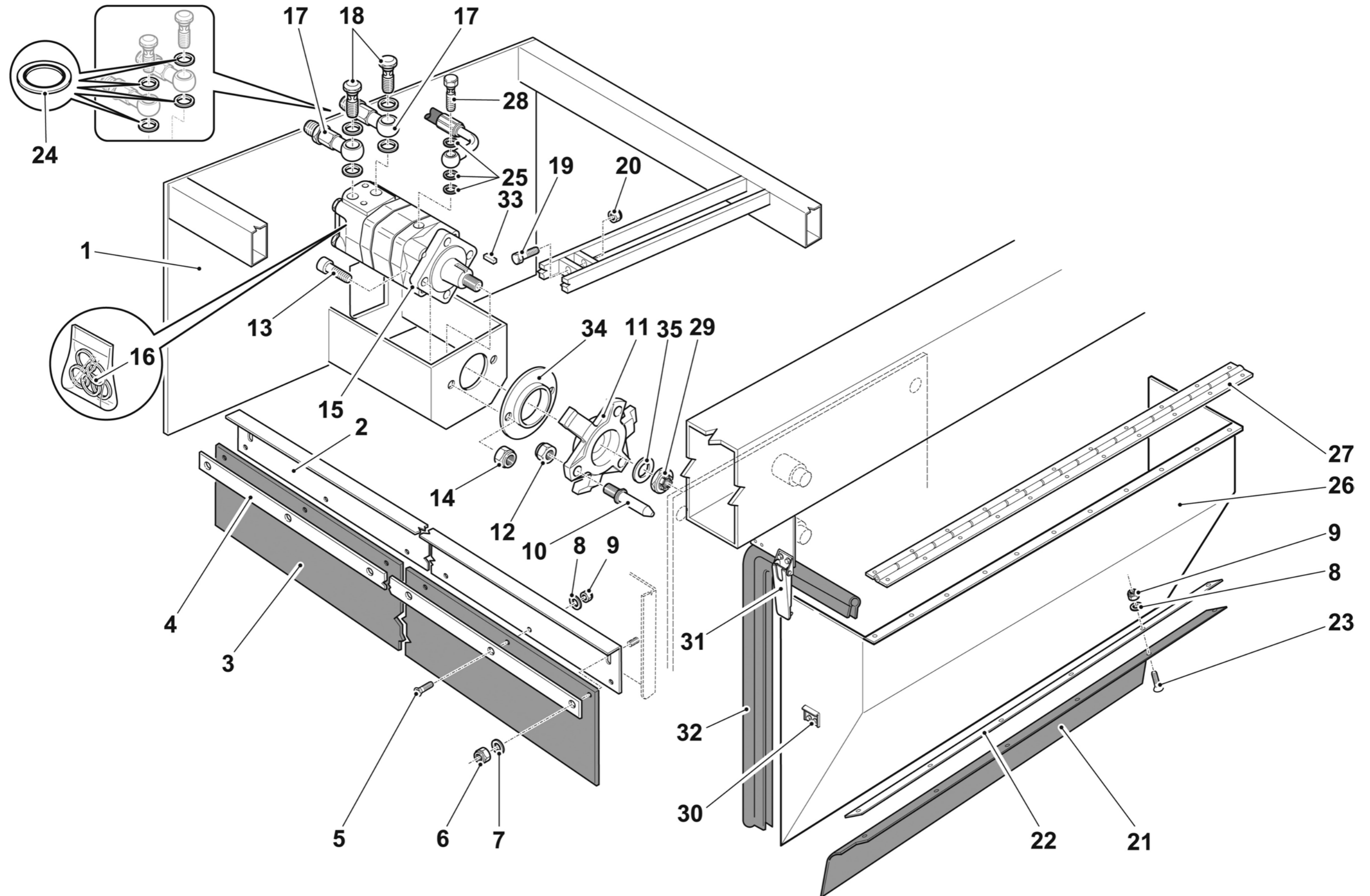
N. Pos.	Cod.	Denominazione	Description	Q.ty
1	6247843535	Spazzola centrale elicoidale PPL+ACC	PPL+STEEL Helical main brush	1
	6247643628	Spazzola centrale elicoidale PPL	PPL Helical main brush	1
	6247846155	Spazzola centrale PPL H.D.	H.D. Main brush PPL	1
2	4040040348	Spazzola centrale PPL ad anelli	PPL Main brush with rings	1
		Formato da:	Comprised of:	
3	4000095845	Kit anelli spazzola	Kit rings main brush	1
4	6020440315	Anello distanziale	Spacer ring	40
5	5040040314	Tubo spazzola centrale	Main brush tube	1
6	6020462124	Piastrina di bloccaggio	Stop plate	4
7	A470112020	Vite	Screw	Cr
8	6157162123	Flangia di trascinamento	Driving flange	2
9	6225260367	Mozzo folle spazzola	Idle hub main brush	1
10	B543504050	Raschiatore	Oil seal	1
11	AAA1216000	Dado autobloccante	Lock nut	3
12	6031360392	Perno mozzo spazzola	Brush hub pin	3
13	AA2330000	Anello elastico E30	E30 Seeger	1
14	AAT3262000	Anello elastico I62	I62 Seeger	1
15	A880706000	Rondella	Washer	Cr
16	A140606016	Vite	Screw	Cr
17	6000041685	Sicurezza spazzola centrale	Main brush safety device	2
		Formato da:	Comprised of:	
18	DAV1400000	Catena	Chain	M. 0,2
19	AAA0910000	Dado autobloccante	Self locking nut	2
20	AC30510100	Tirante a occhio M10x100	M10x100 Eye rod	2
21	AA20710000	Dado M10	M10 Nut	2
22	ACA0410000	Forcella M10	M10 Fork	2
23	A160810035	Vite M10x35	M10x35 Screw	2
24	6020041795	Leva fermo sportello	Door locking lever	2
25	A040908070	Vite	Screw	2
26	AA20608000	Dado M8	M8 Nut	8
27	AA80608000	Dado ottone	Brass nut	2
28	B071306206	Cuscinetto	Bearing	2
29	6100460374	Coperchio mozzo folle	Idle hub cover	1
30	5040041653	Supporto mobile	Mobile support	1
31	5040041662	Slitta Dx	R.H. Side slide	1
	5040041663	Slitta Sx	L.H. Side slide	1
32	6276141687	Guarnizione laterale Dx	R.H. Side gasket	1
	6276141686	Guarnizione laterale Sx	L.H. Side gasket	1
33	6020046HNV	Scivolo laterale Dx (curvo)	R.H. Side slide (curved)	1
	6020046HNY	Scivolo laterale Sx (curvo)	L.H. Side slide (curved)	1
	6270046522	Gomma ad usura Dx (Opt)	R.H. Rubber (Opt)	1
	6270046523	Gomma ad usura Sx (Opt)	L.H. Rubber (Opt)	1
34	A160510020	Vite M10x20	M10x20 Screw	8
35	A893008000	Rondella D.8	D.8 Washer	4



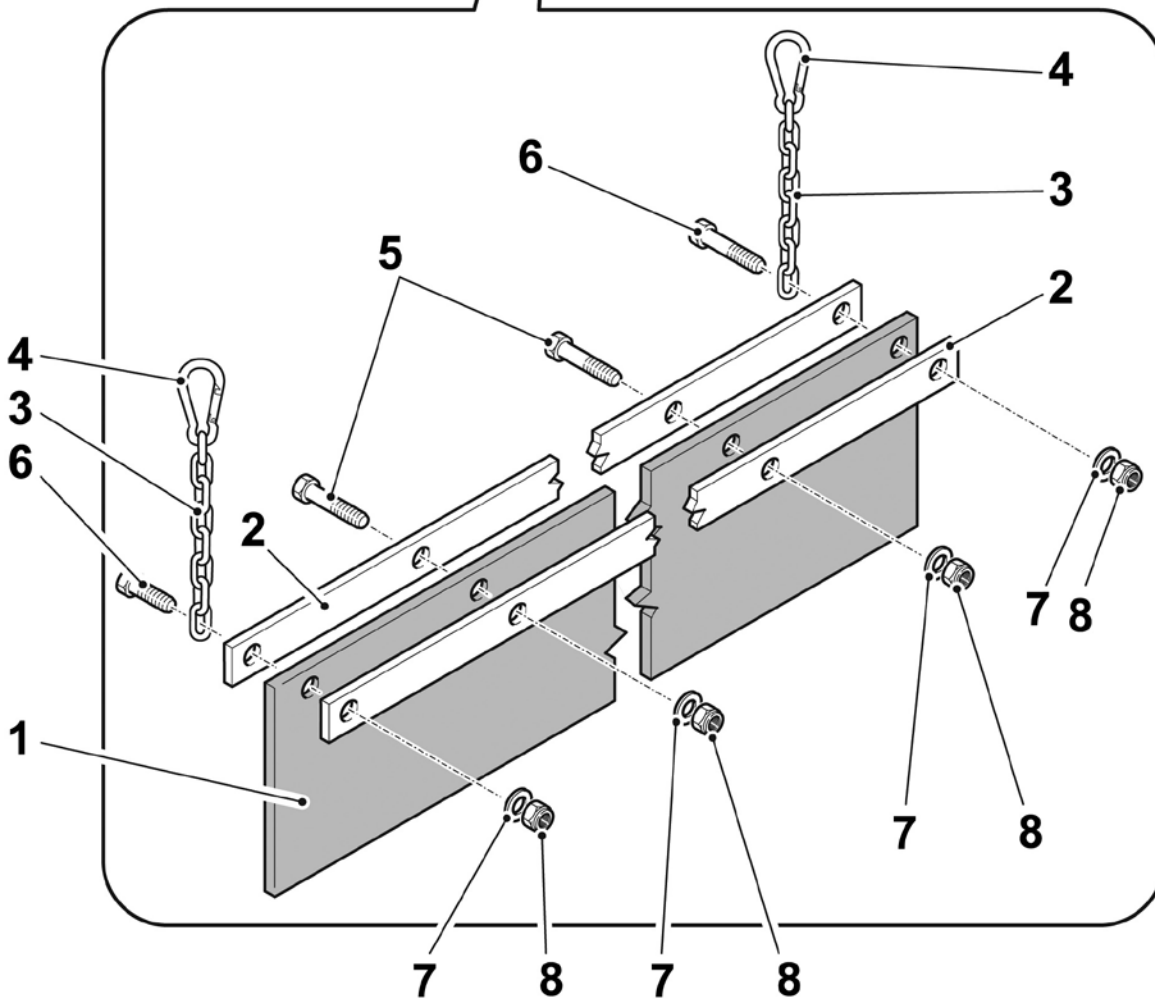
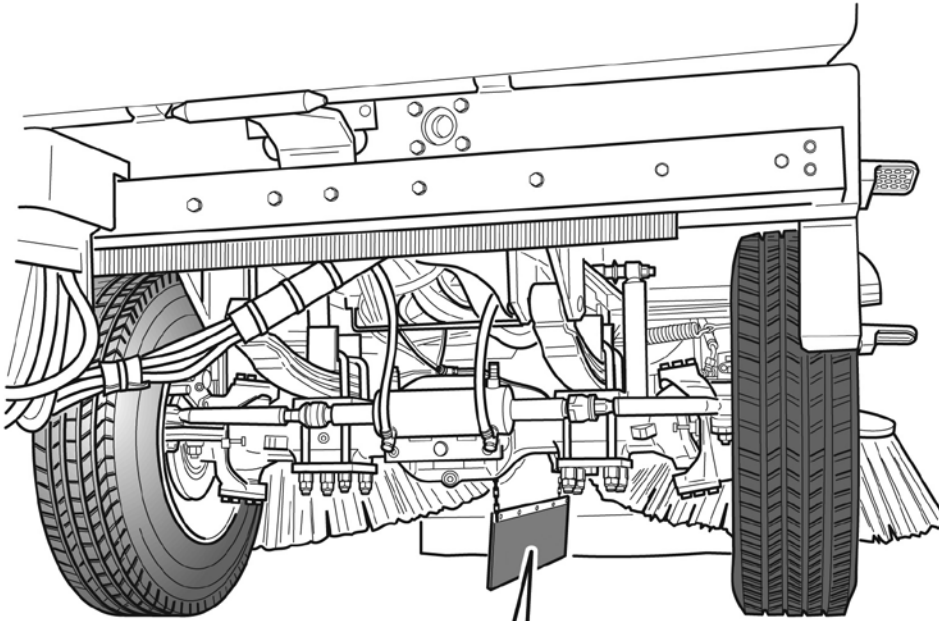
<i>N. Pos.</i>	<i>Cod.</i>	<i>Denominazione</i>	<i>Description</i>	<i>Q.ty</i>
36	A450408018	Vite M8x18	M8x18 Screw	Cr
37	6020041666	Fermagomma laterale	Side fastener plate	2
38	A440106010	Vite M6x10	M6x10 Screw	Cr
39	6170041667	Guarnizione laterale	Side gasket	2
40	6020041660	Biella spazzola centrale	Main brush link	4
41	A150608016	Vite M8x16	M8x16 Screw	4
42	A462310020	Vite M10x20	M10x20 Inox screw	4
43	6000042195	Boccola	Bushing	8
44	A901212000	Rondella	Washer	8
45	A170412020	Vite M12x20	M12x20 Screw	Cr
46	6020041661	Contrappeso	Balance weight	1
47	6020041679	Piatto spazzola centrale	Main brush plate	4
48	A991710000	Rondella	Washer	8
49	A152108100	Vite M8x100	M8x100 Screw	4
50	6020043311	Contropiatto slitta Dx	R.H. Fastener plate	1
	6020043310	Contropiatto slitta Sx	L.H. Fastener plate	1
51	A991608000	Rondella D.8	D.8 Washer	8
52	A151108030	Vite M8x30	M8x30 Screw	4
53	ACA0308000	Forcella M8 corta	M8 Short fork	4
54	6300046BJD	Catena	Chain	4
55	AAA0808000	Dado autobloccante M8	M8 Lock nut	8
56	AB33000000	Molla	Spring	2
57	AC30406060	Tirante a occhio M6x60	M6x60 Eye rod	4
58	6020046DMT	Supporto	Support	2
59	AB33100000	Molla	Spring	2
60	6020046DMU	Supporto	Support	2



N. Pos.	Cod.	Denominazione	Description	Q.ty
1	5040042415	Supporto gruppo	Group support	1
2	6260140318	Portagomma posteriore	Rear fastener plate	1
3	6177340320	Gomma posteriore	Rear gasket	1
4	6260140319	Contropiatto gomma posteriore	Rear fastener plate	1
5	A440806030	Vite M6x30	M6x30 Screw	Cr
6	AAA0808000	Dado autobloccante M8	M8 Lock nut	Cr
7	A991608000	Rondella D.8	D.8 Washer	Cr
8	A991506000	Rondella D.6	D.6 Washer	Cr
9	AAA0606000	Dado autobloccante M6	M6 Lock nut	Cr
10	6031360392	Perno mozzo spazzola	Brush hub pin	3
11	6225260391	Mozzo motore spazzola	Main brush motor hub	1
12	AAA1216000	Dado autobloccante M16	M16 Lock nut	3
13	A170712035	Vite M12x35	M12x35 Screw	Cr
14	AAA1012000	Dado autobloccante M12	M12 Lock nut	Cr
15	D662300000	Motore idraulico	Hydraulic motor	1
		Formato da:	Comprised of:	
16	C384400000	Kit guarnizioni motore	Hydraulic motor	1
17	6000041684	Raccordo occhio L.65	L.65 Fitting	2
18	D501600000	Bullone forato	Banjo bolt	2
19	A050710060	Vite M10x60	M10x60 Screw	Cr
20	AAA0910000	Dado autobloccante M10	M10 Lock nut	Cr
21	6170042950	Coppia guarnizioni sportello spazzola centrale	Gasket kit main brush door	1
22	6020042951	Fermagomma sportello	Door fastener plate	2
23	A141106030	Vite M6x30	M6x30 Screw	Cr
24	A960120000	Rondella 1/2"	1/2" Washer	4
25	A933000000	Rondella rame 1/4"	1/4" Copper washer	3
26	6020046LJV	Sportello laterale Dx	R.H. Side door	1
	6020046LJX	Sportello laterale Sx	L.H. Side door	1
27	6310042958	Cerniera sportello Dx	R.H. Side door hinge	1
	6310042985	Cerniera sportello Sx	L.H. Side door hinge	1
28	D501400000	Bullone forato	Banjo bolt	1
29	D66E700000	Ghiera motore idraulico	Hydraulic motor ring nut	1
30	D920900000	Gancio leva chiusura	Latch lever hook	4
31	D920800000	Leva chiusura	Latch lever	4
32	C396100000	Guarnizione a soffietto	Gasket	M. 4
33	D66A700000	Chiavetta motore idraulico	Hydraulic motor key	1
34	6070043519	Flangia protezione motore idraulico	Hydraulic motor guard flange	1
35	D66E800000	Rondella motore idraulico	Hydraulic motor washer	1

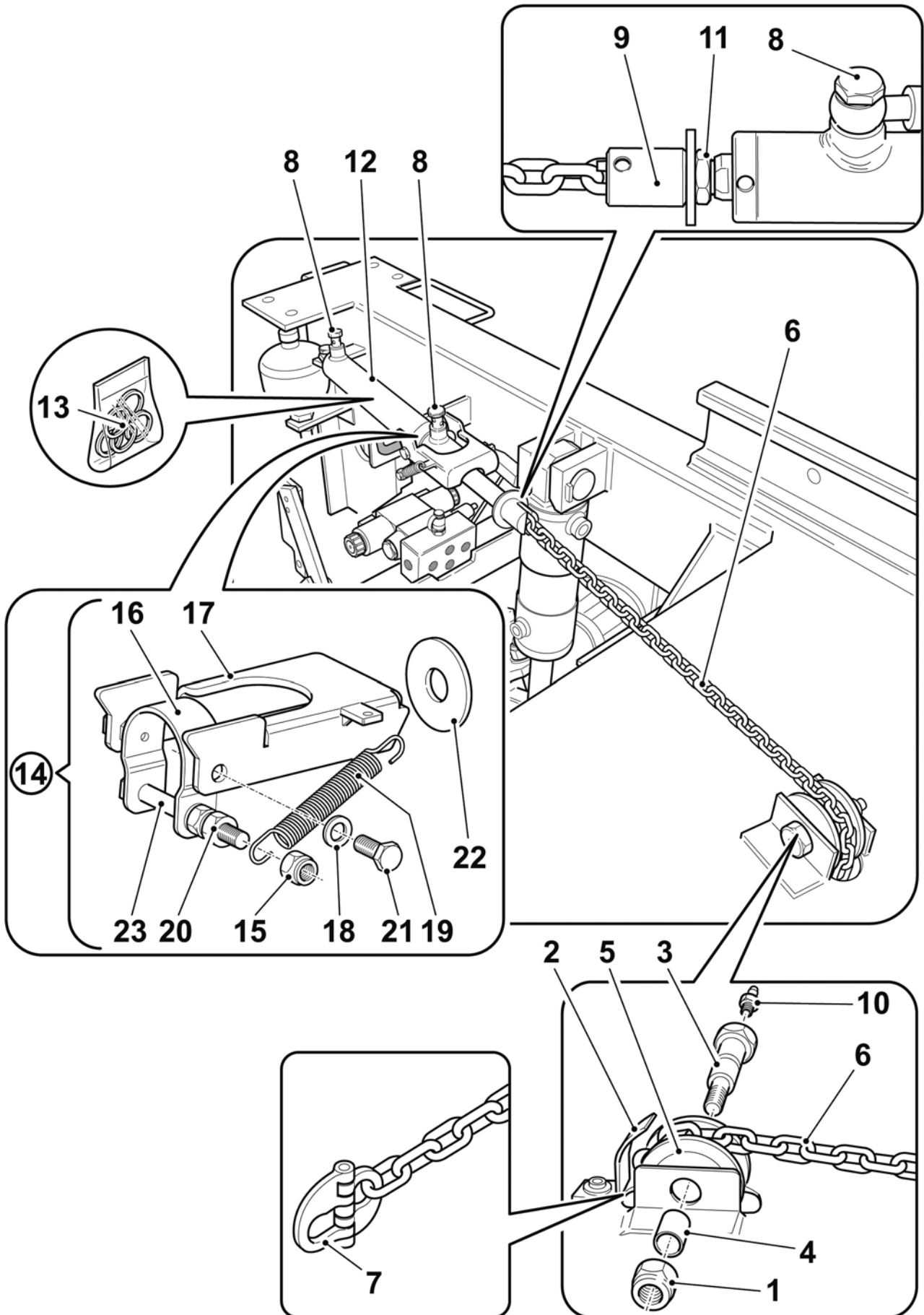


<i>N. Pos.</i>	<i>Cod.</i>	<i>Denominazione</i>	<i>Description</i>	<i>Q.ty</i>
1	6117340979	Gomma Parasassi	Guard Gravel Gasket	1
2	6020140977	Piatto Fissaggio Gomma	Rubber Fastener Plate	2
3	DAV0300000	Catena	Chain	Cr
4	DAV2300000	Moschettone	Spring Catch	2
5	A141106030	Vite M6x30	M6x30 Screw	2
6	A141206035	Vite M6x35	M6x35 Screw	2
7	A891906000	Rondella D.6	D.6 Washer	4
8	AAA0606000	Dado Autobloccante M6	M6 Lock Nut	4

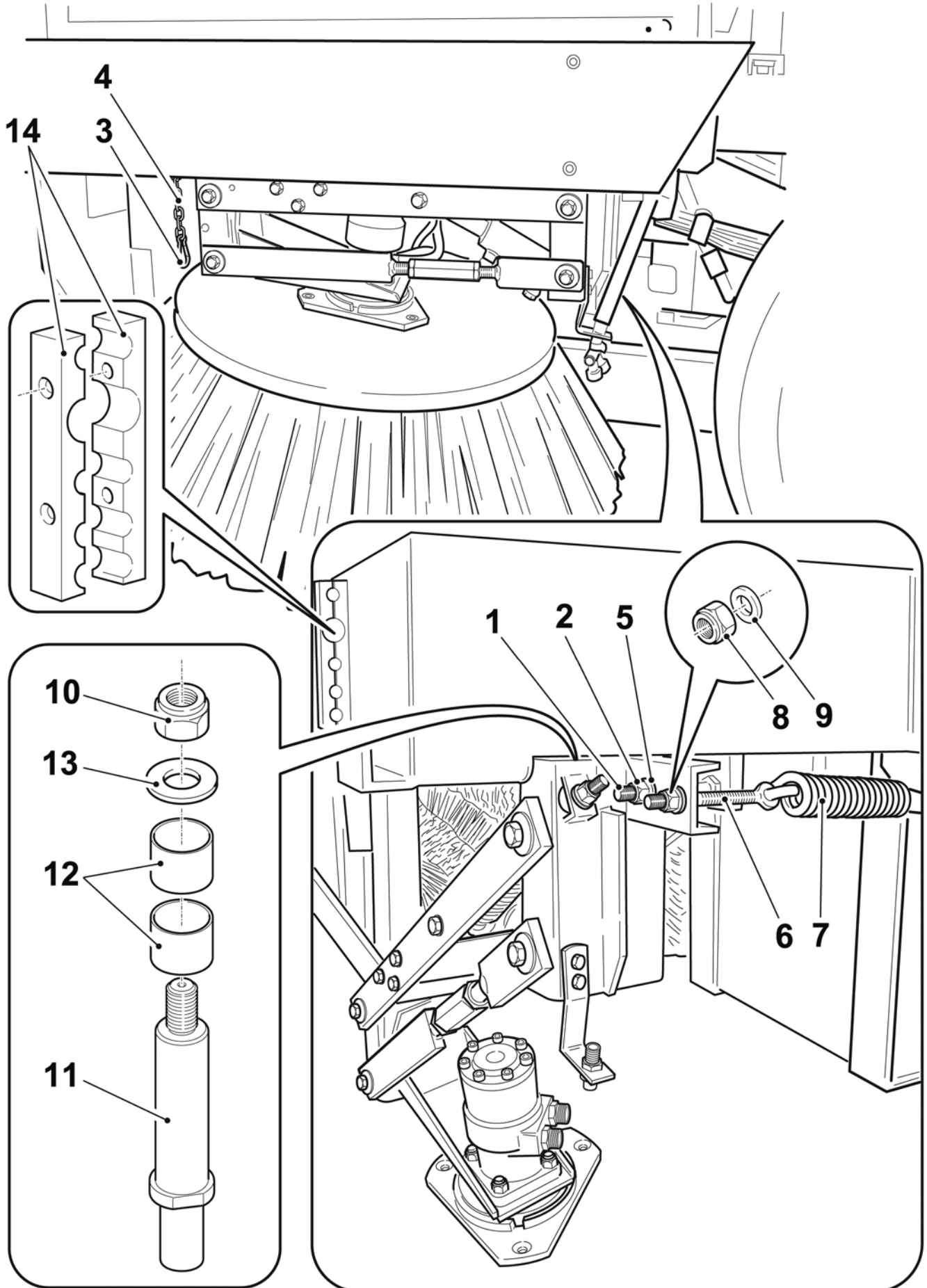


DF000140

N. Pos.	Cod.	Denominazione	Description	Q.ty
1	AAA1012000	Dado M12	M12 Lock nut	1
2	6020140171	Piatto catena	Chain plate	1
3	6020046535	Perno per puleggia	Pulley screw	1
4	B012020020	Boccola	Bushing	2
5	6220042413	Puleggia sollevamento	Lifting pulley	1
6	6000042192	Tirante catena	Chain tie rod	1
		Formato da:	Comprised of:	
7	DAV2200000	Giunzione catena	Chain joint	1
8	D501500000	Bullone forato	Banjo bolt	2
9	6260440182	Puntale cilindro	Cylinder push rod	1
10	ABS2606000	Ingrassatore M6	M6 Grease fitting	1
11	AA31818000	Dado M18x1,5	M18x1,5 Nut	1
12	5260041651	Cilindro sollevamento	Brush lifting cylinder	1
		Formato da:	Comprised of:	
13	C38L900000	Kit guarnizioni cilindro 41651	Cylinder 41651 seal kit	1
14	R040046CME	Sicurezza cilindro spazzola centrale	Main brush cylinder safety device	1
		Formato da:	Comprised of:	
15	AAA0910000	Dado autobloccante M10	M10 Lock nut	2
16	6020046CFX	Fascia per cilindro	Cylinder band	1
17	6020046CEW	Fermo sicurezza cilindro spazzola centrale	Main brush cylinder safety stop	1
18	A903210000	Rondella D.10x30x2,5	D.10x30x2,5 Washer	4
19	6211610477	Molla	Spring	1
20	AA20710000	Dado M10	M10 Nut	1
21	A160310016	Vite M10x16	M10x16 Screw	2
22	A903818000	Rondella D.18x54x4	D.18x54x4 Washer	1
23	A161810090	Vite M10x90	M10x90 Screw	1

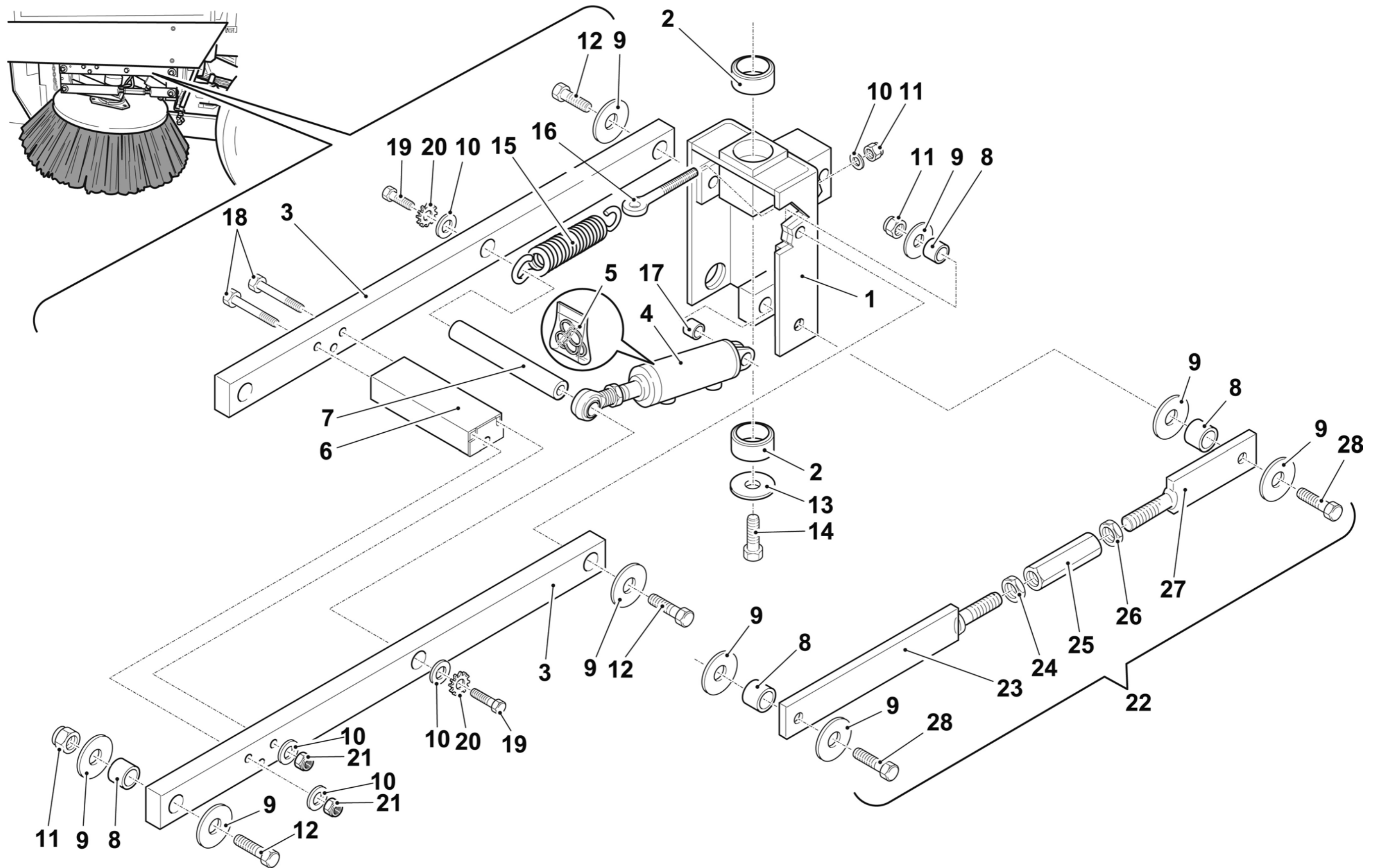


DFRE019900

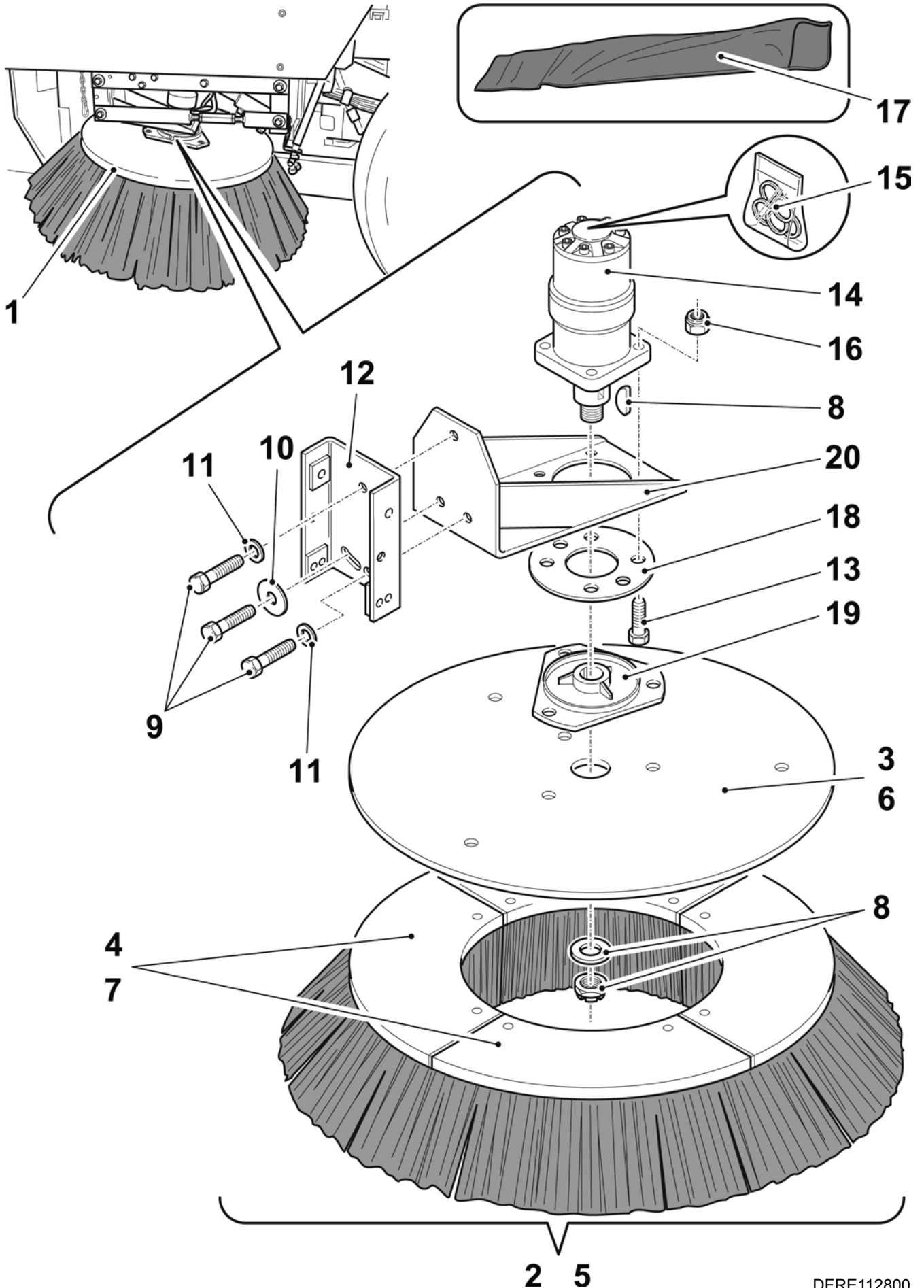


DFRE077300

N. Pos.	Cod.	Denominazione	Description	Q.ty
1	6020042179	Supporto Fisso Dx	R.H. Support	1
	6020042178	Supporto Fisso Sx	L.H. Support	1
2	B013130020	Boccola	Bushing	6
3	6020042187	Braccio Superiore	Upper arm	4
4	5260041822	Cilindro Sollevamento	Lifting cylinder	2
		Formato da:	Comprised of:	
5	C38H300000	Kit Guarnizioni Cilindro 41822	41822 Cylinder seal kit	2
6	6020141821	Distanziale	Spacer	2
7	6030941807	Perno Attacco Pistone	Cylinder pivot	2
8	B050812018	Boccola	Bushing	12
9	6060042182	Rondella	Washer	24
10	A894012000	Rondella D.12	D.12 Washer	Cr
11	AAA1012000	Dado Autobloccante	Lock nut	Cr
12	A060412050	Vite	Screw	Cr
13	6070440406	Rondella	Washer	2
14	A170512025	Vite	Screw	Cr
15	6211662340	Molla	Spring	2
16	AC30212120	Tirante Molla	Spring tie rod	2
17	B011216015	Boccola	Bushing	2
18	A062612180	Vite	Screw	6
19	A170712035	Vite	Screw	Cr
20	A881112000	Rondella dentata	Washer	Cr
21	AAE2012000	Dado autobloccante M.12	M.12 Lock nut	6
22	R020043534	Braccio inferiore regolabile completo	Assy adjustable lower arm	2
		Formato da	Comprised of	
23	6020043316	Braccio Inferiore	Lower arm	2
24	6160910250	Dado M20 Sx	M20 L.H. Nut	2
25	6070810251	Registro	Adjuster	2
26	AA31020000	Dado M20	M20 Nut	2
27	6020043317	Tirante Braccio Inferiore	Lower arm tie rod	2
28	A170912045	Vite	Screw	4

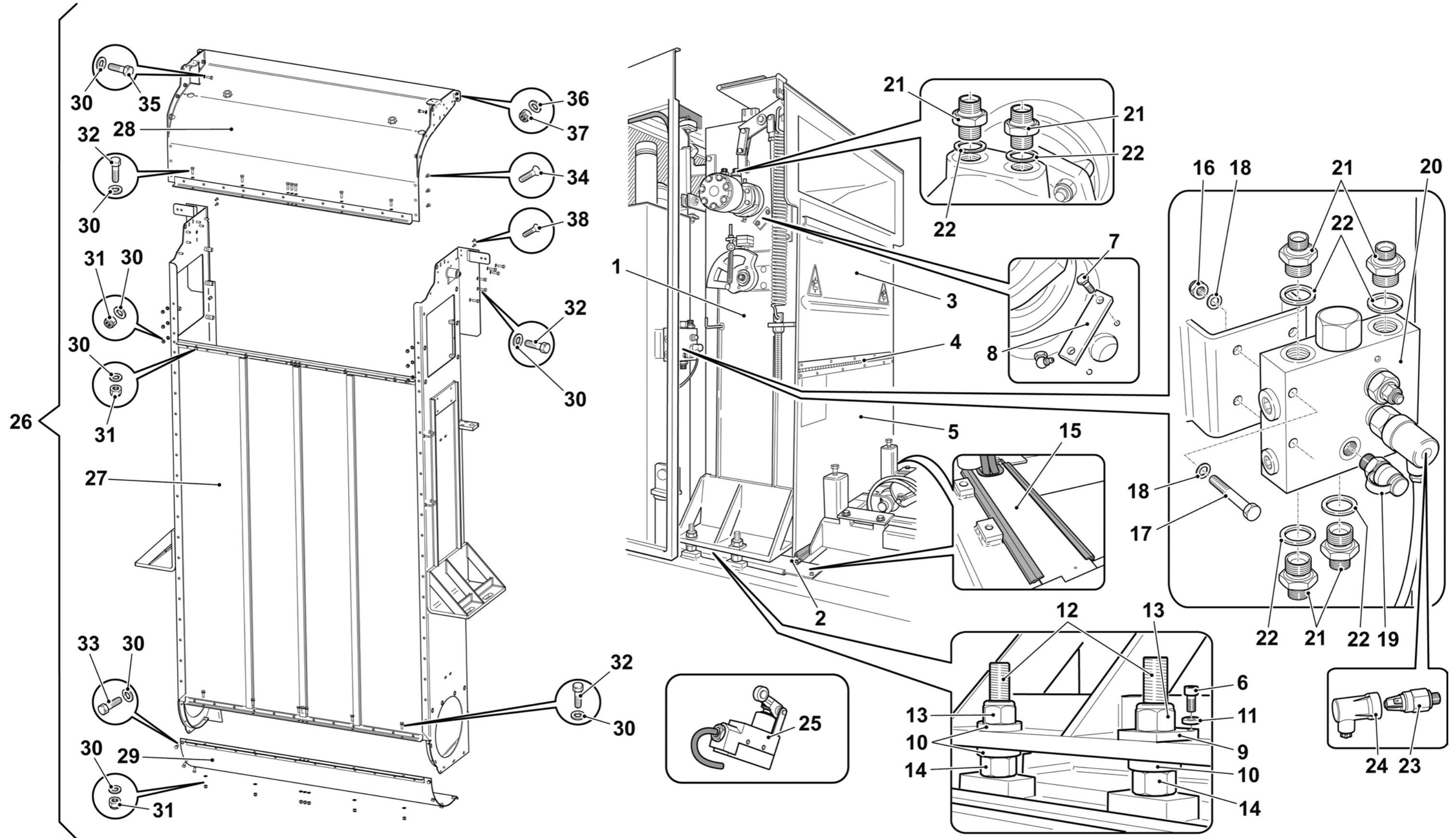


N. Pos.	Cod.	Denominazione	Description	Q.ty
1	5050041875	Spazzola laterale PPL+ACC D.1060	D.1060 PPL+STEEL side brush	2
	5050041877	Spazzola laterale PPL D.1060	D.1060 PPL side brush	2
2	5050040393	Spazzola laterale PPL+ACC D.1000	D.1000 PPL+STEEL side brush	2
		Formato da:	Comprised of:	
3	6260440415	Disco porta settori	Sectors disk	1
4	4000096021	Kit settori PPL+ACCIAIO	PPL+STEEL sectors kit	1
5	5050040416	Spazzola laterale PPL D.1000	D.1000 PPL side brush	2
		Formato da:	Comprised of:	
6	6260440415	Disco porta settori	Sectors disk	1
7	4000096106	Kit settori PPL	PPL sectors kit	1
8	C383500000	Chiavetta + dado + rondella	Key + nut + washer	2
9	A060212040	Vite	Screw	6
10	A901212000	Rondella	Washer	2
11	A902812000	Rondella	Washer	4
12	6020042188	Supporto mobile	Mobile support	2
13	A060412050	Vite	Screw	4
14	D66B100000	Motore idraulico	D.1000 PPL+STEEL side brush	2
		Formato da:	Comprised of:	
15	C386600000	Kit guarnizioni motore	Motor gasket kit	2
16	AAB0712000	Dado autobloccante	Self locking nut	8
17	6100020GCU	Guaina L=500	L=500 Gaiter	2
18	6260440386	Controflangia motore	Motor flange	2
19	6225260331	Supporto spazzola	Brush support	2
20	6020042189	Supporto motore idraulico	Hydraulic motor support	2

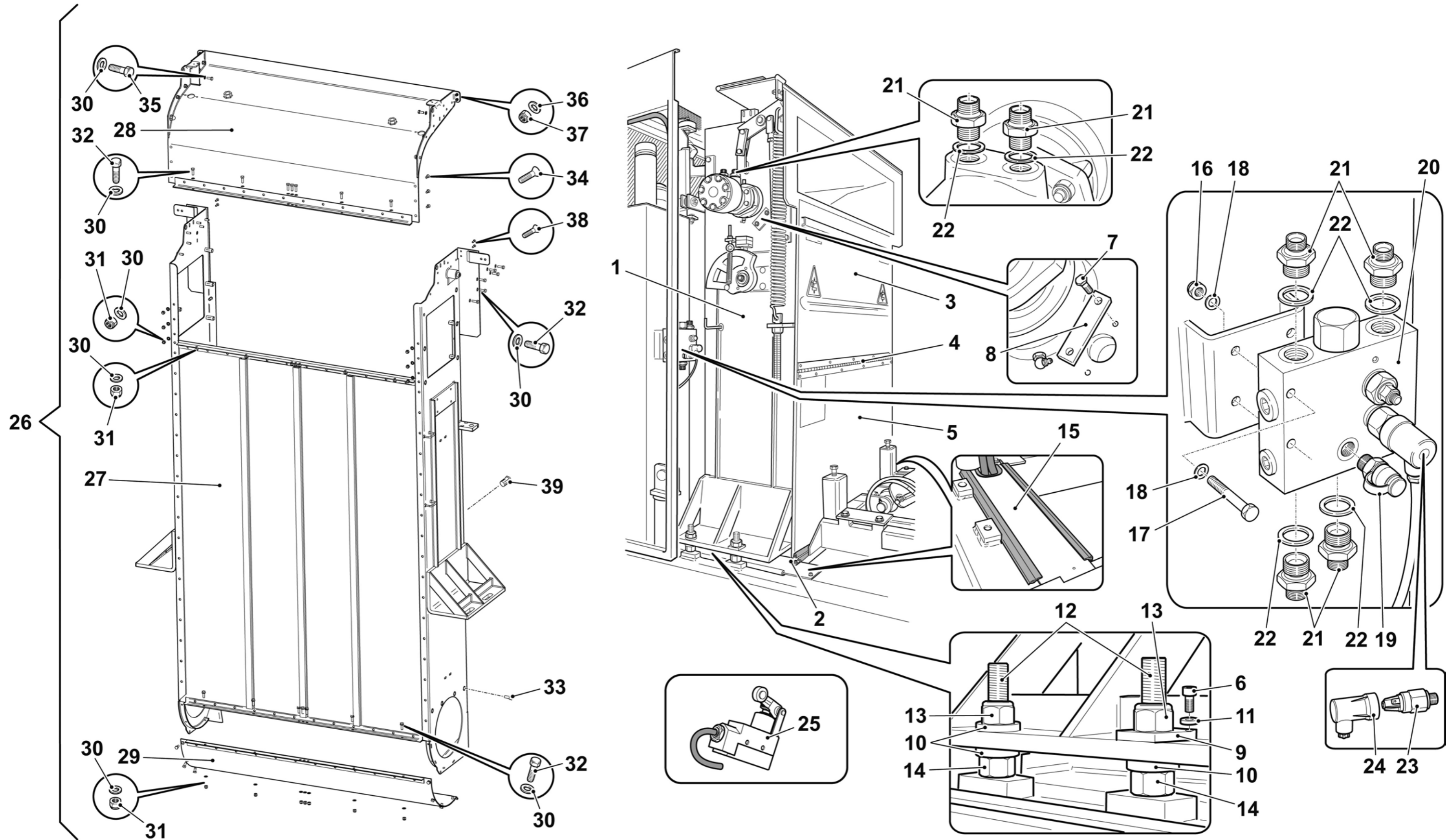


Gruppo - *Group* 2

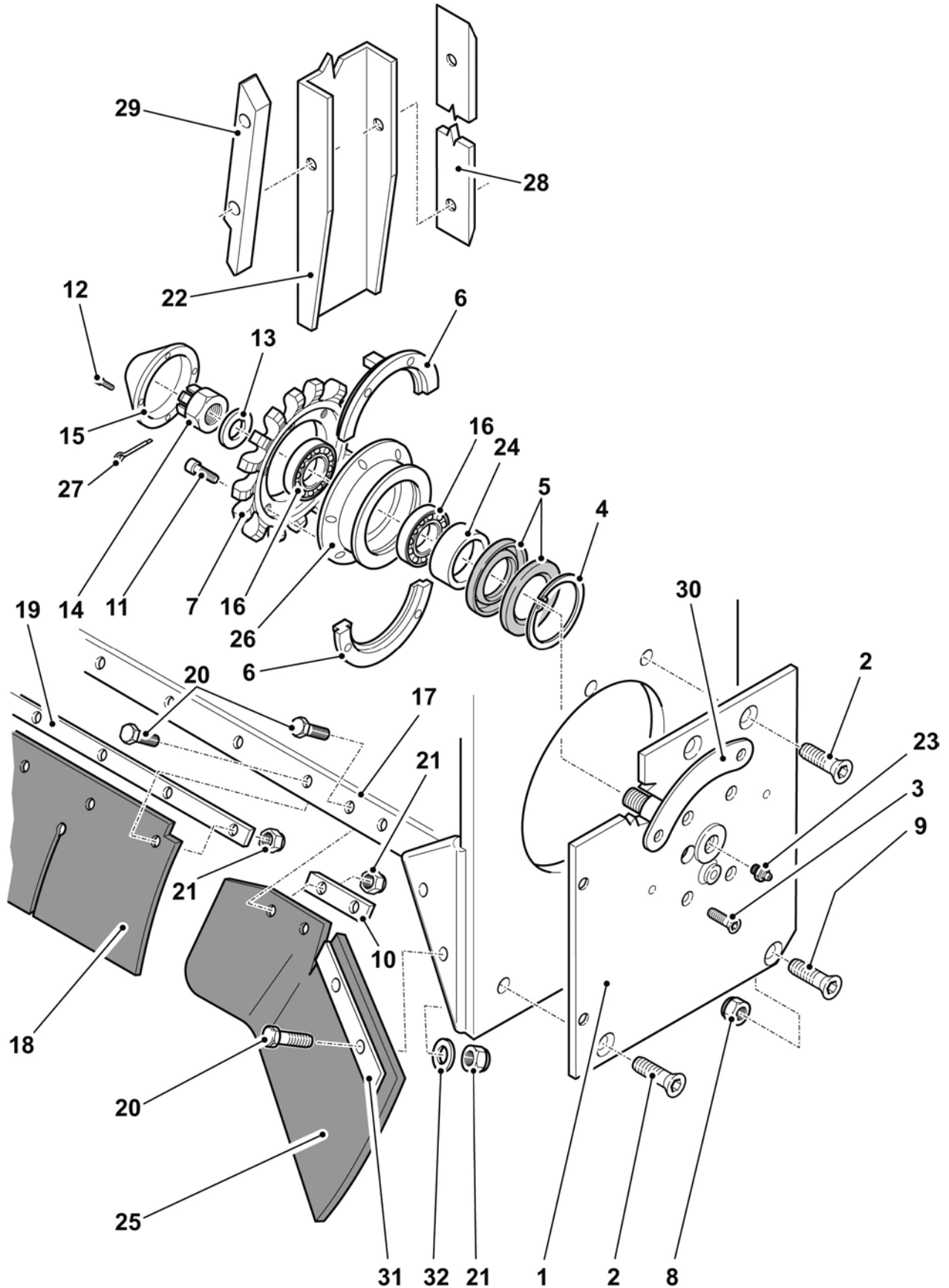
N. Pos.	Cod.	Denominazione	Description	Q.ty
1	R030046FTA	Assieme trasporto a catena	Chain conveyor assy	1
2	6020042986	Fermaguarnizione	Fastener rubber	1
	6020046BMZ	Fermaguarnizione anteriore	Front fastener rubber	1
3	6020046DTK	Lamiera chiusura superiore	Upper closing plate	1
4	6020041708	Cerniera trasporto	Conveyor hinge	1
5	6020041709	Lamiera chiusura inferiore	Lower closing plate	1
6	A310806020	Vite M6x20	M6x20 Screw	4
7	A150208010	Vite M8x10	M8x10 Screw	4
8	6020042893	Coperchio	Cover	2
9	6020462448	Piastrina	Plate	2
10	6070410231	Rondella	Washer	6
11	A991506000	Rondella D.6	Washer D.6	4
12	6030043032	Barra fissaggio trasporto	Conveyor fixing bar	4
13	AAA1420000	Dado autobloccante M20	M20 Lock nut	4
14	AA21220000	Dado M20	M20 Nut	4
15	6020043981	Lamiera chiusura piede trasporto	Conveyor foot closing plate	2
16	AAA0808000	Dado autobloccante M8	M8 Lock nut	2
17	A151708060	Vite M8x60	M8x60 Screw	2
18	A860508000	Rondella D.8	D.8 Washer	4
19	DAT2900000	Pres a pressione 1/4"	1/4" Attachment	1
20	D68F100000	Valvola regolatrice	Control valve	1
21	D452000000	Niples 1/2"	1/2" Nipple	6
22	A933200000	Rondella rame 1/2"	1/2" Copper washer	6
23	E390200000	Pressostato	Pressure switch	1
24	E390800000	Protezione	Protection	1
25	E154400000	Microinterruttore	Micro switch	1
26	4030046DTM	Assieme struttura trasporto	Conveyor frame assy	1
		Formato da:	Comprised of:	
27	6020046DTD	Struttura trasporto	Conveyor frame	1
28	6020046DSS	Culla superiore	Upper plate	1
29	6020041705	Lamiera di fondo	Lower plate	1
30	A991608000	Rondella D.8	D.8 Washer	68
31	AAA0808000	Dado autobloccante M8	M8 Lock nut	32
32	A151008025	Vite M8x25	M8x25 Screw	26
33	A150608016	Vite M8x16	M8x16 Screw	8
34	A600108020	Vite M8x20	M8x20 Screw	6
35	A150808020	Vite M8x20	M8x20 Screw	2
36	A991506000	Rondella D.6	D.6 Washer	4
37	AAA0606000	Dado autobloccante M6	M6 Lock nut	4
38	A440606020	Vite M6x20	M6x20 Screw	4



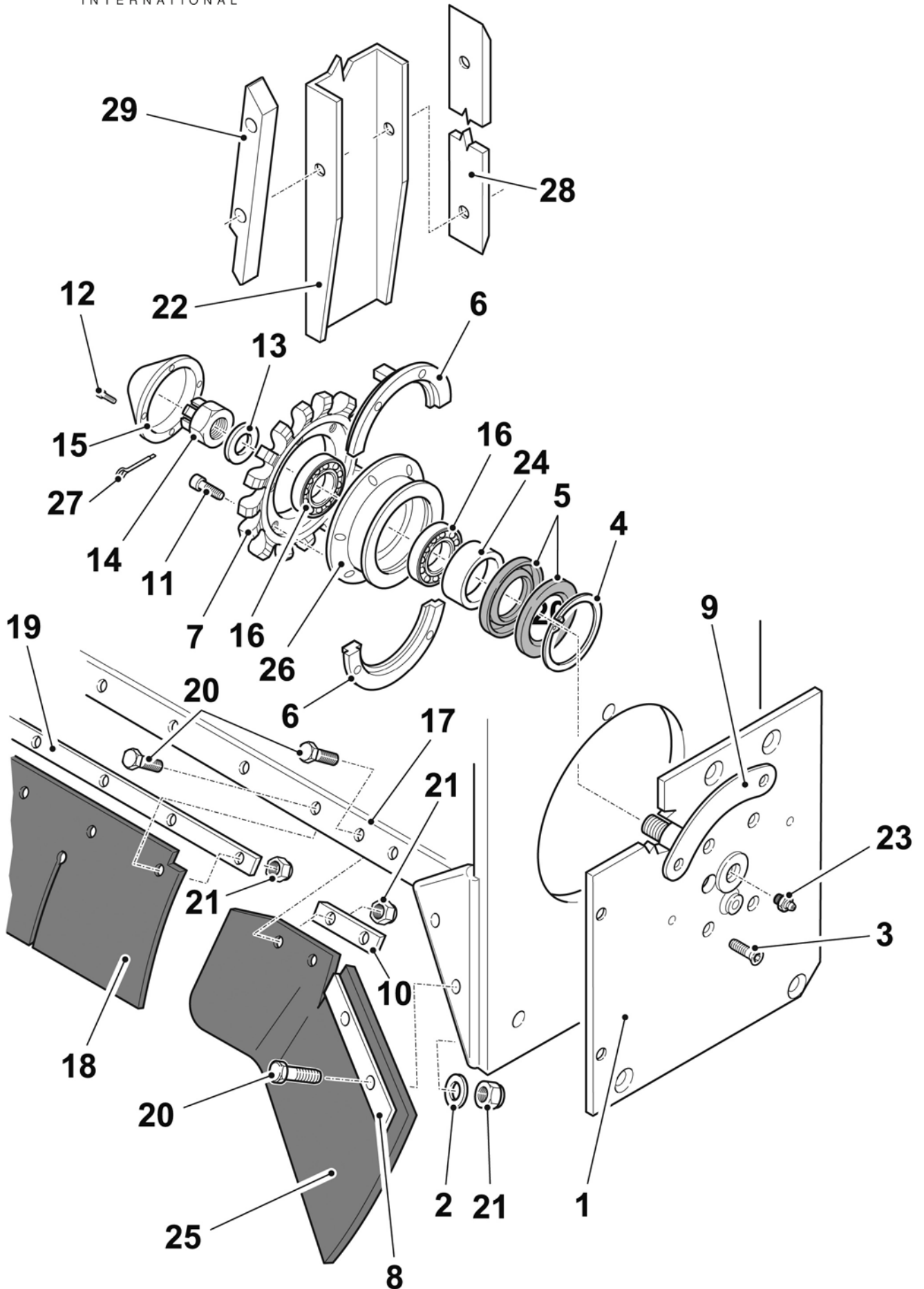
N. Pos.	Cod.	Denominazione	Description	Q.ty
1	R030046REC	Assieme trasporto a catena	Chain conveyor assy	1
2	6020042986	Fermaguarnizione	Fastener rubber	1
	6020046BMZ	Fermaguarnizione anteriore	Front fastener rubber	1
3	6020046DTK	Lamiera chiusura superiore	Upper closing plate	1
4	6020041708	Cerniera trasporto	Conveyor hinge	1
5	6020041709	Lamiera chiusura inferiore	Lower closing plate	1
6	A310806020	Vite M6x20	M6x20 Screw	4
7	A150208010	Vite M8x10	M8x10 Screw	4
8	6020042893	Coperchio	Cover	2
9	6020462448	Piastrina	Plate	2
10	6070410231	Rondella	Washer	6
11	A991506000	Rondella D.6	Washer D.6	4
12	6030043032	Barra fissaggio trasporto	Conveyor fixing bar	4
13	AAA1420000	Dado autobloccante M20	M20 Lock nut	4
14	AA21220000	Dado M20	M20 Nut	4
15	6020043981	Lamiera chiusura piede trasporto	Conveyor foot closing plate	2
16	AAA0808000	Dado autobloccante M8	M8 Lock nut	2
17	A151708060	Vite M8x60	M8x60 Screw	2
18	A860508000	Rondella D.8	D.8 Washer	4
19	DAT2900000	Presa pressione 1/4"	1/4" Attachment	1
20	D68F100000	Valvola regolatrice	Control valve	1
21	D452000000	Niples 1/2"	1/2" Nipple	6
22	A933200000	Rondella rame 1/2"	1/2" Copper washer	6
23	E390200000	Pressostato	Pressure switch	1
24	E390800000	Protezione	Protection	1
25	E154400000	Microinterruttore	Micro switch	1
26	5030046NWC	Assieme struttura trasporto	Conveyor frame assy	1
		Formato da:	Comprised of:	
27	6020046NWD	Struttura trasporto	Conveyor frame	1
28	6020046NWE	Culla superiore	Upper plate	1
29	6020046NWF	Culla inferiore	Lower plate	1
30	A991608000	Rondella D.8	D.8 Washer	102
31	AAA0808000	Dado autobloccante M8	M8 Lock nut	50
32	A151008025	Vite M8x25	M8x25 Screw	40
33	AC81600012	Inserto M12	M12 Insert	20
34	A600108020	Vite M8x20	M8x20 Screw	10
35	A150808020	Vite M8x20	M8x20 Screw	2
36	A991506000	Rondella D.6	D.6 Washer	4
37	AAA0606000	Dado autobloccante M6	M6 Lock nut	4
38	A440606020	Vite M6x20	M6x20 Screw	4
39	AC81000008	Rivetto M8	M8 Rivet	16



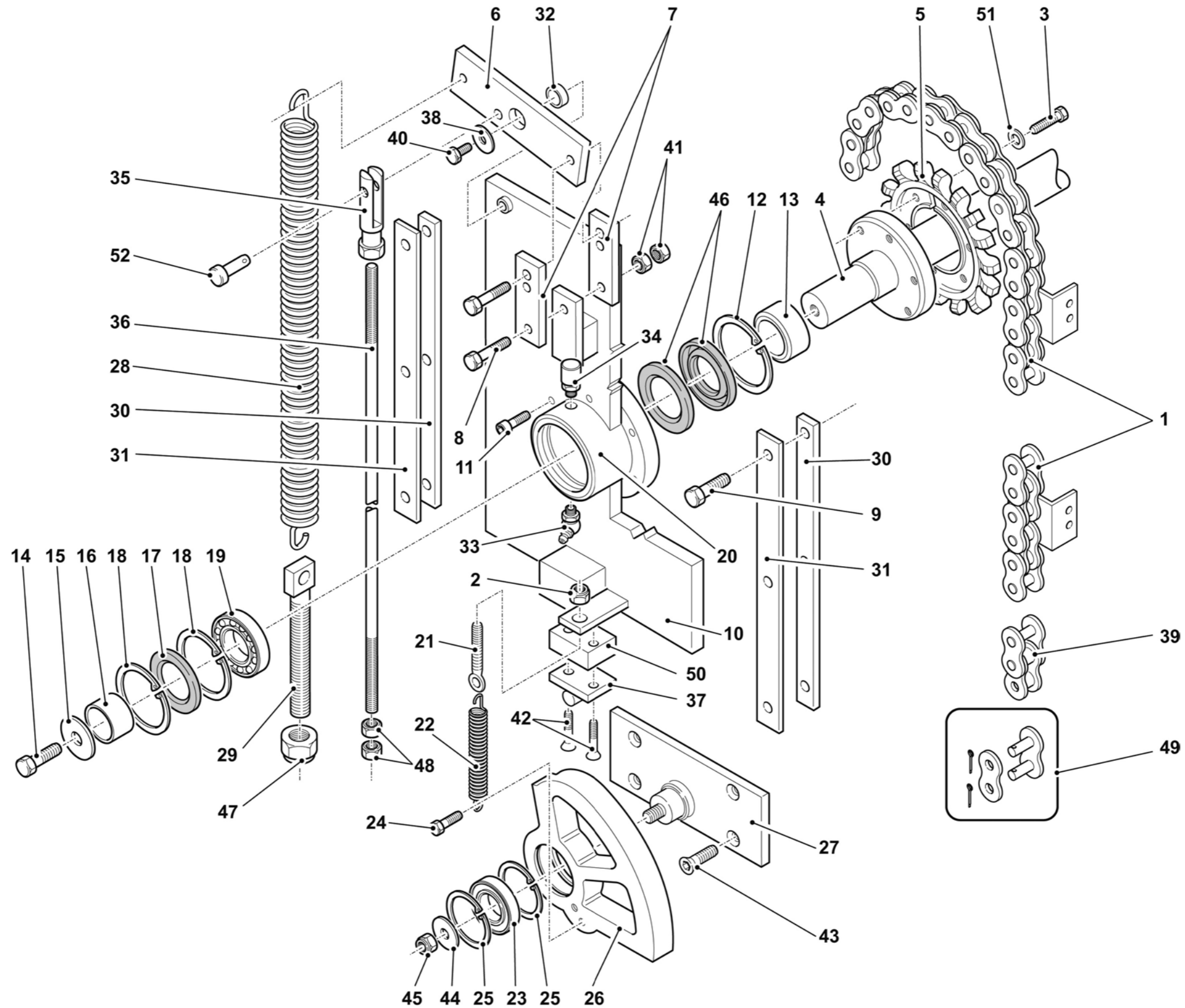
N. Pos.	Cod.	Denominazione	Description	Q.ty
1	5030046251	Piastra Sx con perno	L.H. Plate with pin	1
	5030046249	Piastra Dx con perno	R.H. Plate with pin	1
2	A470112020	Vite M12x20	M12x20 Screw	8
3	A450508020	Vite	Screw	8
4	AAU3980000	Anello elastico I80	I80 Elastic ring	2
5	B512805880	Anello di tenuta 58x80	58x80 Oil seal	4
6	6290046253	Flangia supporto inferiore	Lower support flange	2
7	6250346322	Pignone folle	Pinion idle	2
8	AAA0910000	Dado autobloccante M10	M10 Lock nut	2
9	A462410025	Vite M10x25	M10x25 Screw	2
10	6020041723	Piatto gomma centrale	Central plate rubber	2
11	A323508020	Vite M8x20	M8x20 Screw	12
12	A370305016	Vite M5x16	M5x16 Screw	8
13	A951421000	Rondella D.21	D.21 Washer	2
14	AAD2920000	Dado a corona M20x1.5	M20x1.5 Nut	2
15	6280043144	Coperchio	Cover	2
16	B090430206	Cuscinetto	Bearing	4
17	6020041705	Lamiera di fondo	Lower plate	1
18	6177760528	Guarnizione antipolvere	Antidust gasket	1
19	6020041721	Piatto fissaggio guarnizione	Gasket fastener plate	1
20	A151008025	Vite M8x25	M8x25 Screw	Cr
21	AA20608000	Dado M8	M8 Nut	Cr
22	6020046363	Greca catena trasporto	Conveyor spacer chain	2
23	ABS2606000	Ingrassatore M6	M6 Grease fitting	2
24	6031541445	Anello distanziatore	Spacer ring	2
25	6110046FCL	Guarnizione laterale	Side gasket	2
26	6030043150	Mozzo pignone inferiore	Lower pinion hub	2
27	AC11304040	Copiglia	Split pin	2
28	6110041704	Guida catena	Chain guide	2
29	6260046364	Guida catena	Chain guide	2
30	6020016418	Sportellino	Door	2
31	6020041722	Piatto ferma gomma laterale	Side fastener plate	2
32	A991608000	Rondella D.8	D.8 Washer	Cr



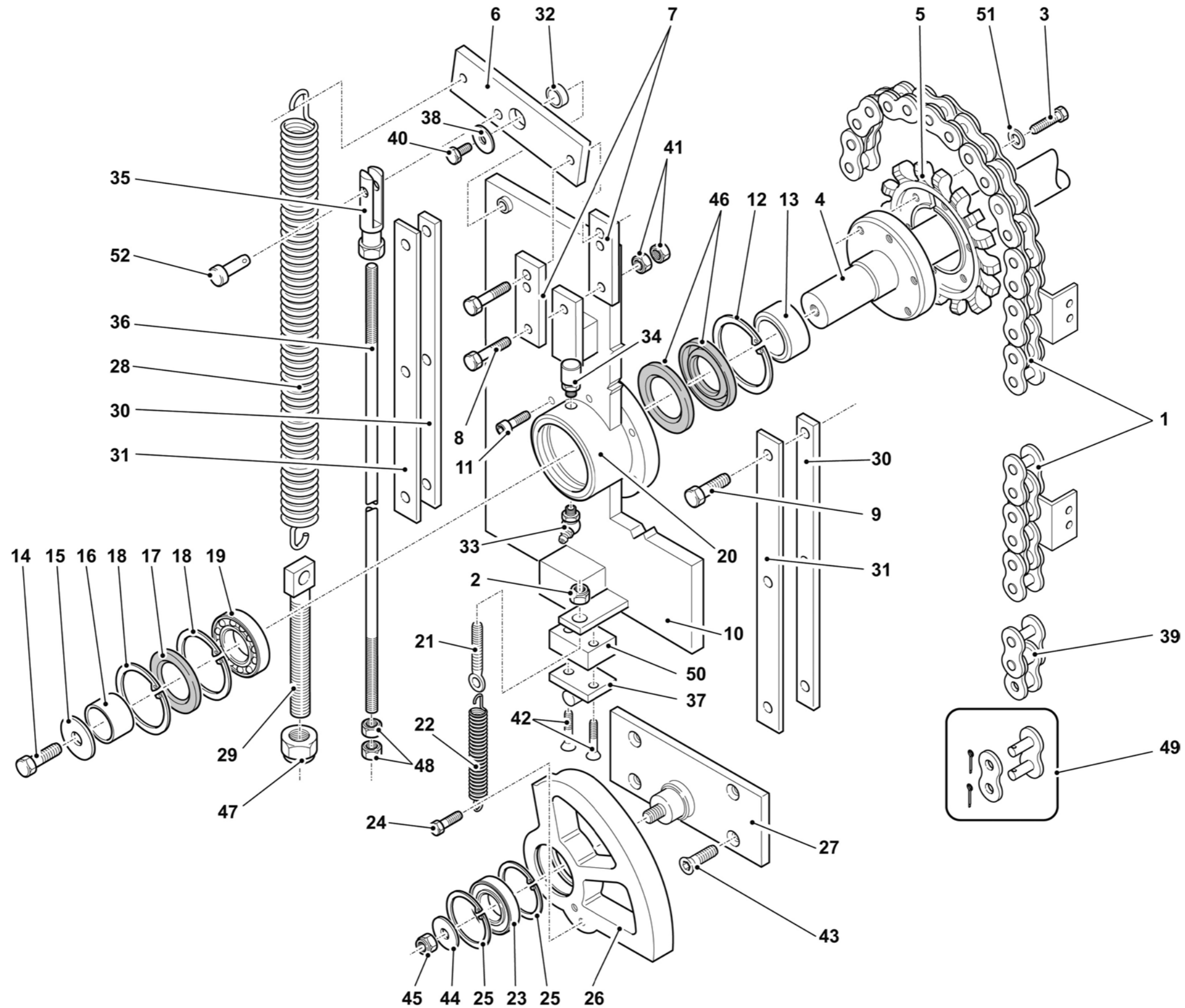
N. Pos.	Cod.	Denominazione	Description	Q.ty
1	5030046251	Piastra Sx	L.H. Plate	1
	5030046249	Piastra Dx	R.H. Plate	1
2	A991608000	Rondella D=8	D=8 Washer	Cr
3	A450508020	Vite M8x20	M8x20 Screw	8
4	AAU3980000	Anello elastico I80	I80 Elastic ring	2
5	B512805880	Paraolio D=58x80	D=58x80 Oil seal	4
6	6290046253	Flangia inferiore	Lower flange	2
7	6250346322	Pignone folle	Pinion idle	2
8	6020041722	Piatto	Plate	2
9	6020016418	Sportellino	Door	2
10	6020041723	Piatto	Plate	2
11	A323508020	Vite M8x20	M8x20 Screw	12
12	A370305016	Vite M5x16	M5x16 Screw	8
13	A951421000	Rondella D=21x38x4	D=21x38x4 Washer	2
14	AA2920000	Dado a corona M20x1,5	M20x1,5 Nut	2
15	6280043144	Coperchio	Cover	2
16	B090430206	Cuscinetto	Bearing	4
17	6020046NWF	Culla inferiore	Lower plate	1
18	6177760528	Guarnizione antipolvere	Antidust packing	1
19	6020041721	Piatto	Plate	1
20	A151008025	Vite M8x25	M8x25 Screw	Cr
21	AA20608000	Dado M8	M8 Nut	Cr
22	6020046363	Greca catena	Fret chain	2
23	ABS2606000	Ingrassatore M6	M6 Grease fitting	2
24	6031541445	Anello distanziatore	Spacer ring	2
25	6110046FCL	Guarnizione laterale	Side gasket	2
26	6030043150	Mozzo inferiore	Lower hub	2
27	AC11304040	Copiglia	Split pin	2
28	6110041704	Guida catena	Chain guide	2
29	6260046364	Guida catena polizene	Chain guide polizene	2



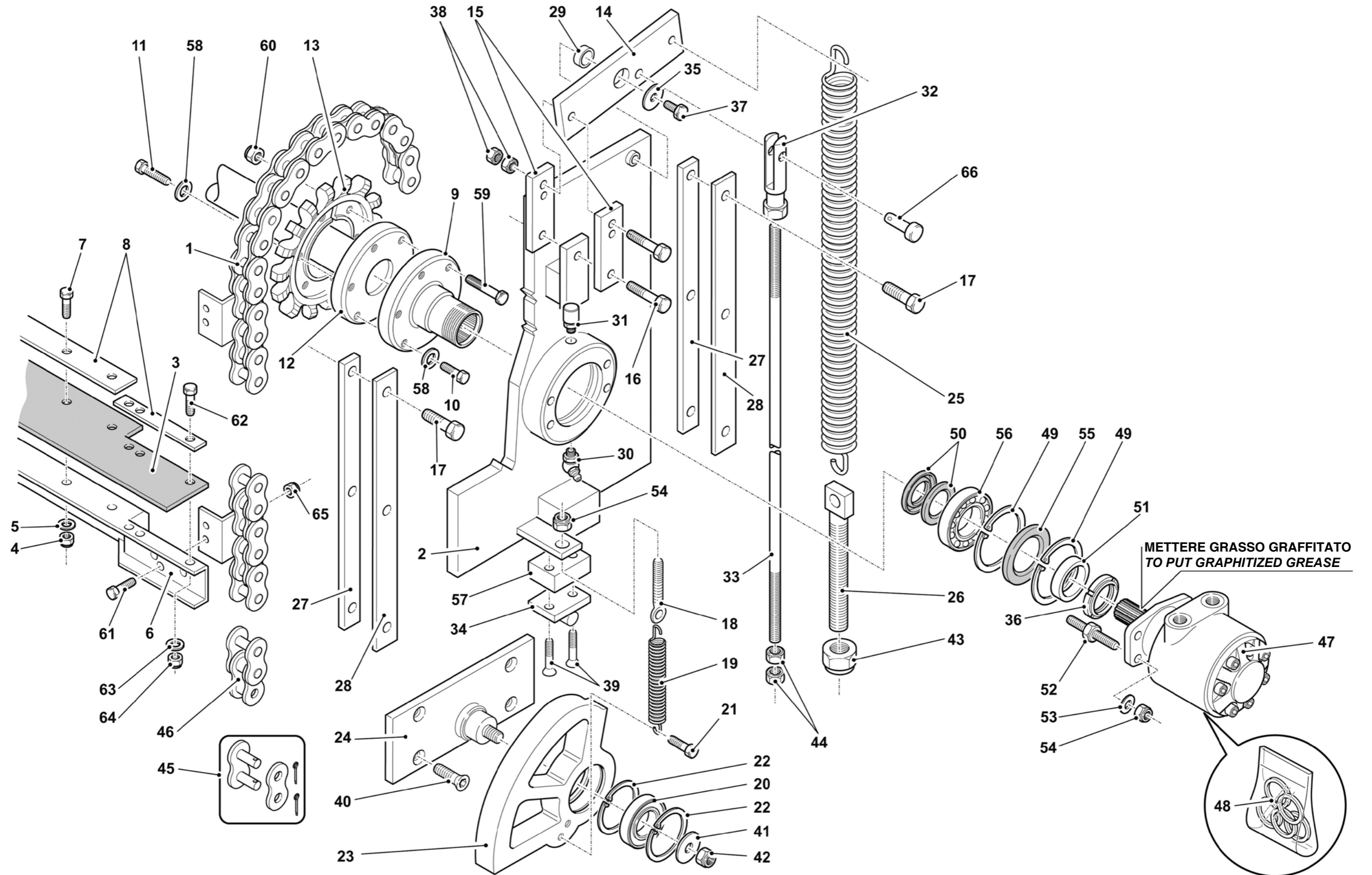
N. Pos.	Cod.	Denominazione	Description	Q.ty
1	6300046317	Catena trasporto	Conveyor chain	1
2	AAA0910000	Dado autobloccante	Self locking nut	Cr
3	A153008025	Vite M8x25	M8x25 Screw	10
4	6030042318	Albero superiore con flange	Main shaft with flange	1
5	6250346323	Assieme pignone	Pinion assy	1
6	6020042335	Piatto leva molla	Plate	1
7	6020042336	Piatto	Plate	2
8	A050610055	Vite M10x55	M10x55 Screw	2
9	A170512025	Vite M12x25	M12x25 Screw	6
10	5020042326	Piastra Dx	R.H. Plate	1
11	A323308025	Vite	Screw	6
12	AAU4185000	Anello elastico I85	Elastic ring	1
13	6070042337	Distanziere	Spacer	1
14	A170712035	Vite M12x35	M12x35 Screw	1
15	6070410253	Rondella	Washer	1
16	6070042333	Distanziere	Spacer	1
17	B513204580	Paraolio 45x80	45x80 Oil seal	1
18	AAU3980000	Anello elastico I80	Elastic ring	2
19	B100422208	Cuscinetto	Bearing	1
20	6250042321	Mozzo	Hub	1
21	AC30510100	Tirante	Tie-rod	1
22	6210610260	Molla	Spring	1
23	C282000000	Ruota libera	Freewheel	1
24	A160710030	Vite M10x30	M10x30 Screw	1
25	AAT3262000	Anello elastico I62	Elastic ring	2
26	6260160534	Camme trasporto	Conveyor cam	1
27	6050046521	Supporto camme	Cam support	1
28	6211660561	Molla	Spring	1
29	6161260560	Tirante	Tie rod	1
30	6020042311	Distanziale	Spacer	2
31	6020042312	Premipiastra	Plate	2
32	B013020010	Boccola	Bushing	1
33	ABS0208000	Ingrassatore	Grease fitting	1
34	DAR0208000	Sfiato	Vent	1
35	ACA2212000	Forcella M12	M12 Fork	1
36	6160042356	Tirante	Tie rod	1
37	6020046471	Distanziere per camme	Cam spacer	1
38	A901010000	Rondella D.10,5x30	D.10,5x30 Washer	Cr
39	B481500000	Maglia femmina	Chain link female	1
40	A160310016	Vite M10x16	M10x16 Screw	Cr
41	AA10710000	Dado M10	M10 Nut	Cr
42	A440806030	Vite M6x30	M6x30 Screw	2
43	A460310020	Vite M10x20	M10x20 Screw	Cr
44	6070460532	Rondella D.36x12,5	D.36x12,5 Washer	1



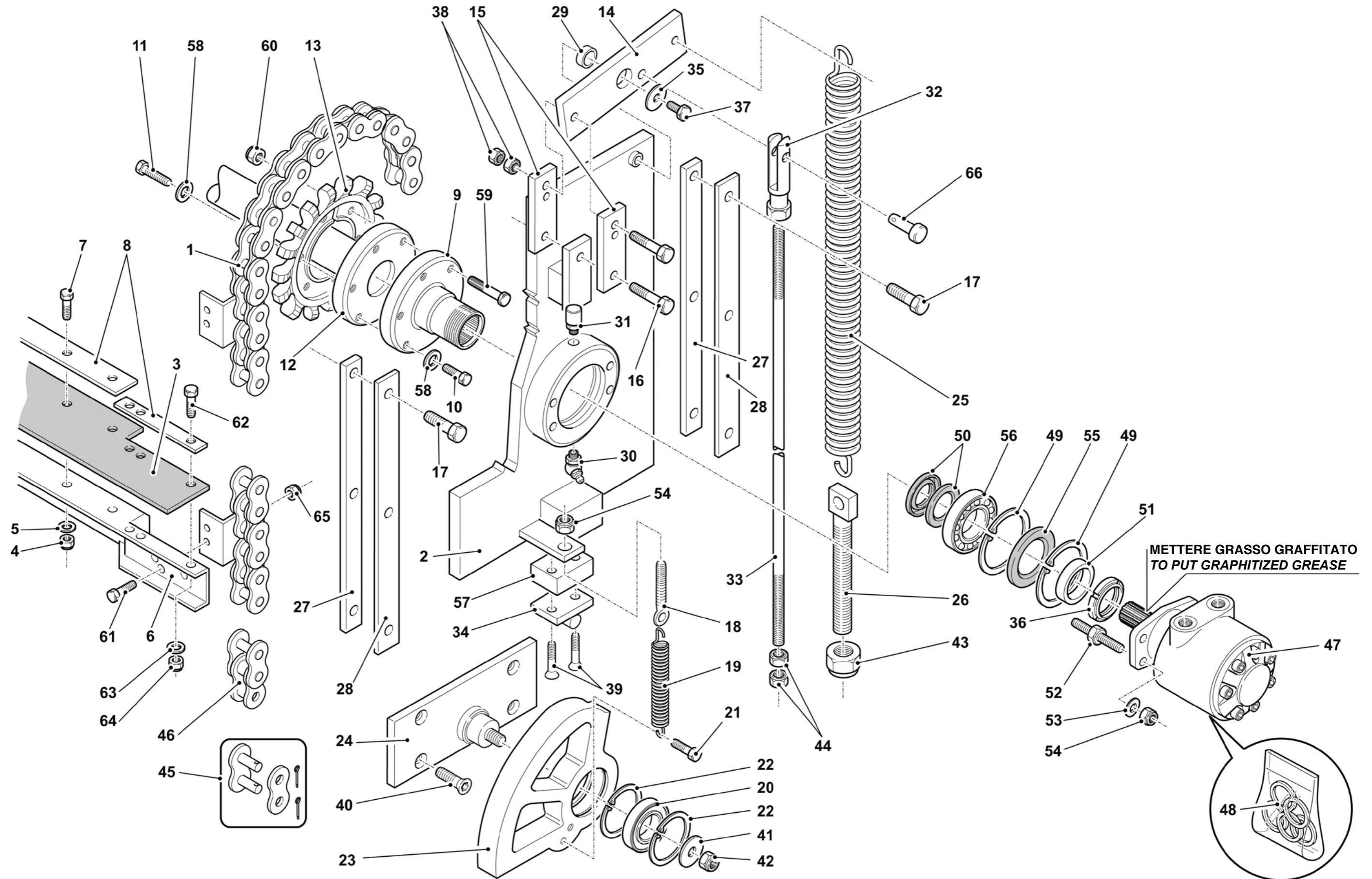
<i>N. Pos.</i>	<i>Cod.</i>	<i>Denominazione</i>	<i>Description</i>	<i>Q.ty</i>
45	AAA1012000	Dado autobloccante M12	M12 Selflocking nut	1
46	B513105585	Paraolio	Oil seal	2
47	AAA1420000	Dado autobloccante M20	M20 Selflocking nut	1
48	AA10812000	Dado M12	M12 Nut	2
49	B481400000	Maglia giunzione catena	Chain link	1
50	6020046519	Piatto per distanziere camma	Plate for cam spacer	1
51	A991608000	Rondella D.8	D.8 Washer	10
52	ACB0512000	Perno per forcella	Pin fork	1



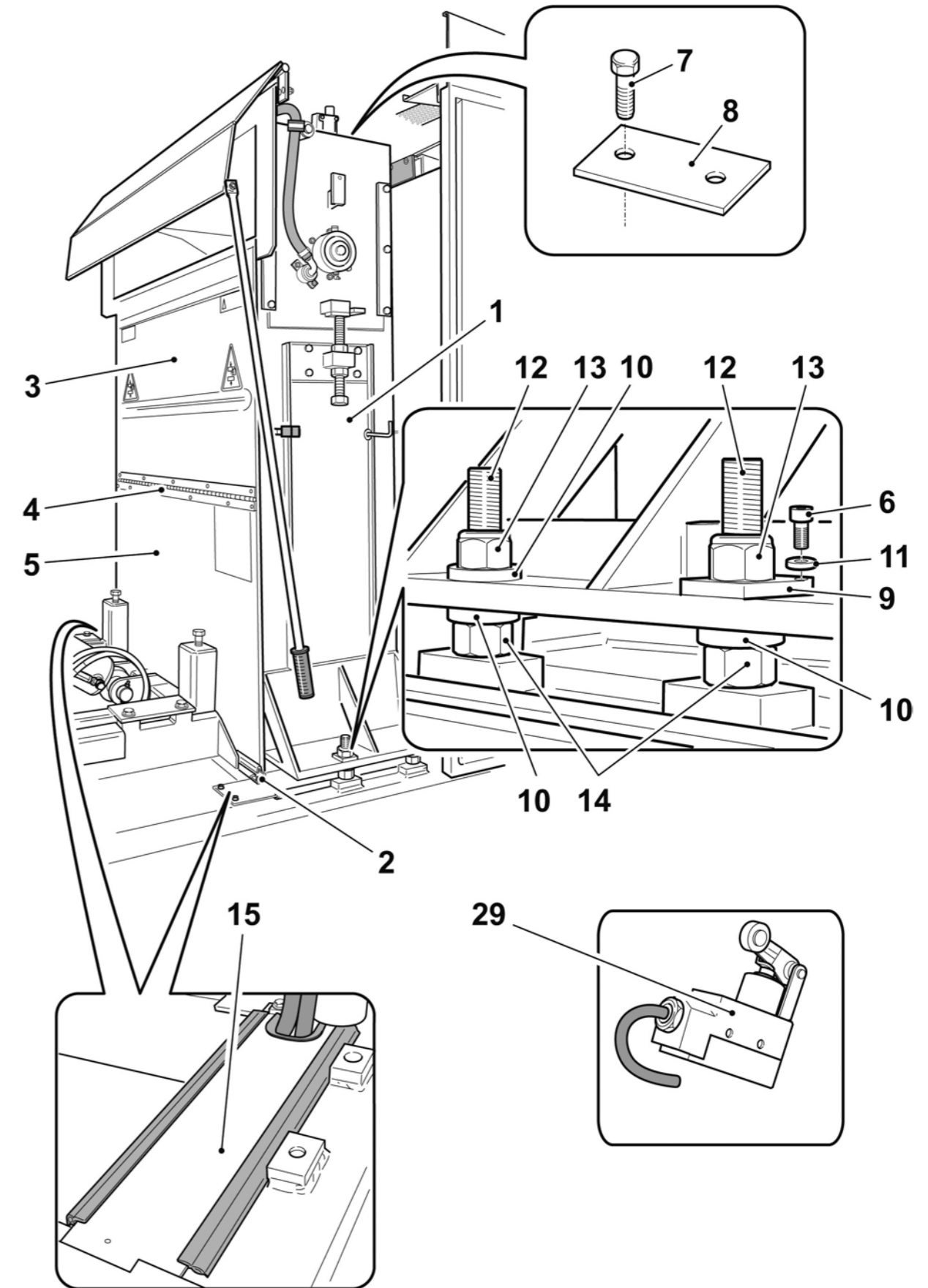
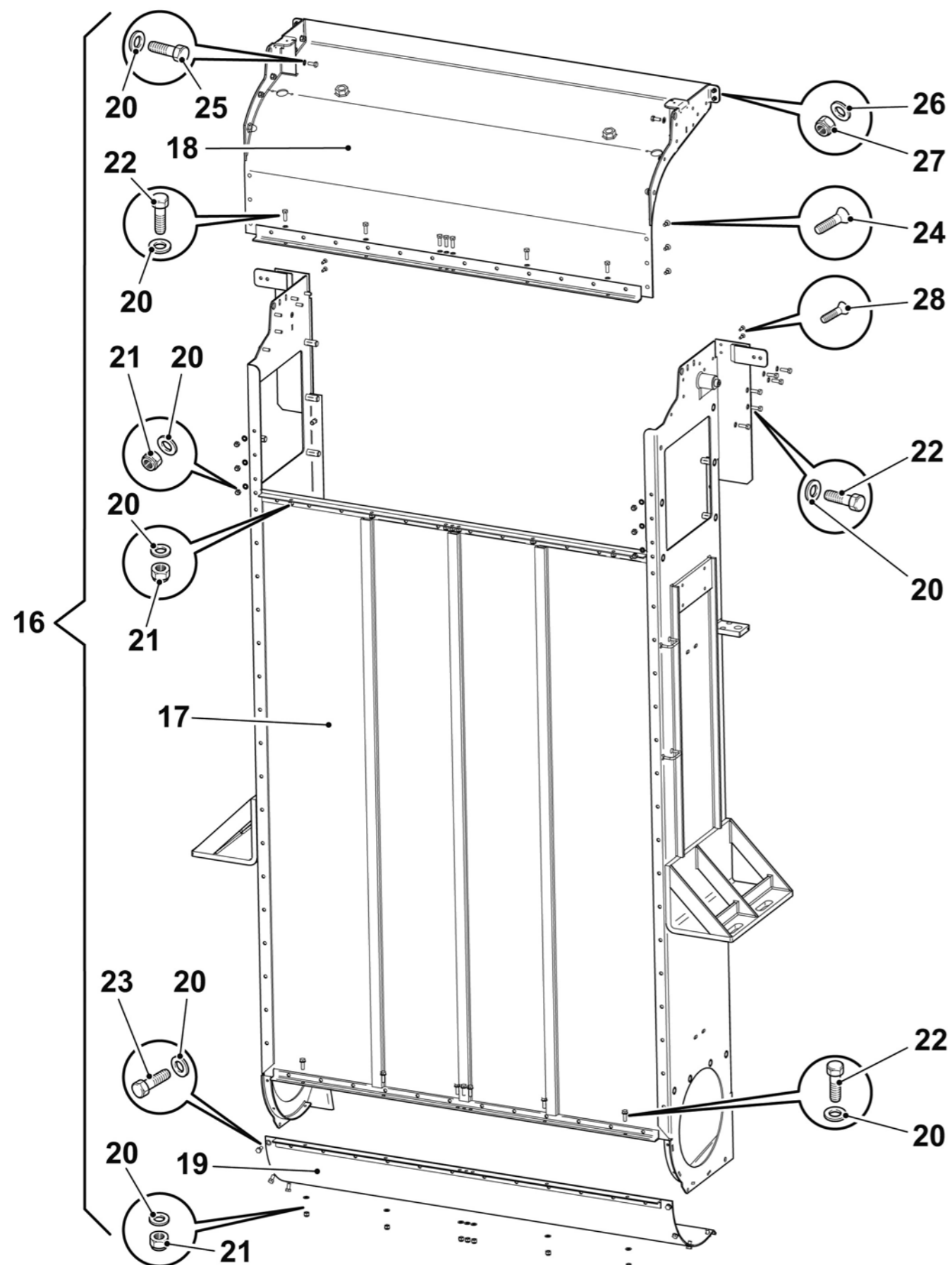
<i>N. Pos.</i>	<i>Cod.</i>	<i>Denominazione</i>	<i>Description</i>	<i>Q.ty</i>
1	6300046317	Catena trasporto	Conveyor chain	1
2	5020042323	Piastra superiore Sx	L.H. Upper plate	1
3	6170046244	Gomma per paletta	Rubber for blade	11
4	AAA0808000	Dado autobloccante M8	M8 Self locking nut	Cr
5	A870508000	Rondella elastica D.8	D.8 Washer	Cr
6	6260046246	Paletta portagomma	Rubber support blade	11
7	A260608030	Vite M8x30	M8x30 Screw	Cr
8	6020046247	Contropiatto paletta	Rubber fastener plate	11
9	6030042322	Mozzo attacco motore	Splined hub	1
10	A153108030	Vite M8x30	M8x30 Screw	2
11	A153008025	Vite M8x25	M8x25 Screw	6
12	6030042318	Albero superiore con flange	Main shaft with flange	1
13	6250346323	Assieme pignone	Pinion assy	1
14	6020042335	Piatto leva molla	Plate	1
15	6020042336	Piatto	Plate	2
16	A050610055	Vite M10x55	M10x55 Screw	2
17	A170512025	Vite M12x25	M12x25 Screw	6
18	AC30510100	Tirante	Tie-rod	1
19	6210610260	Molla	Spring	1
20	C282000000	Ruota libera	Freewheel	1
21	A160710030	Vite M10x30	M10x30 Screw	1
22	AAT3262000	Anello elastico I62	Elastic ring	2
23	6260160534	Camme trasporto	Conveyor cam	1
24	6050046521	Supporto camme	Cam support	1
25	6211660561	Molla	Spring	1
26	6161260560	Tirante	Tie rod	1
27	6020042311	Distanziale	Spacer	2
28	6020042312	Premipiastra	Plate	2
29	B013020010	Boccola	Bushing	1
30	ABS0208000	Ingrassatore	Grease fitting	1
31	DAR0208000	Sfiato	Vent	1
32	ACA2212000	Forcella M12	M12 Fork	1
33	6160042356	Tirante	Tie rod	1
34	6020046471	Distanziere per camme	Cam spacer	1
35	A901010000	Rondella D.10,5x30	D.10,5x30 Washer	Cr
36	B593600000	Ghiera autobloccante M45x1,5	M45x1,5 Self-locking nut	1
37	A160310016	Vite M10x16	M10x16 Screw	Cr
38	AA10710000	Dado M10	M10 Nut	Cr
39	A440806030	Vite M6x30	M6x30 Screw	2
40	A460310020	Vite M10x20	M10x20 Screw	Cr
41	6070460532	Rondella D.36x12,5	D.36x12,5 Washer	1
42	AAA1012000	Dado autobloccante M12	M12 Selflocking nut	1
43	AAA1420000	Dado autobloccante M20	M20 Selflocking nut	1
44	AA10812000	Dado M12	M12 Nut	2



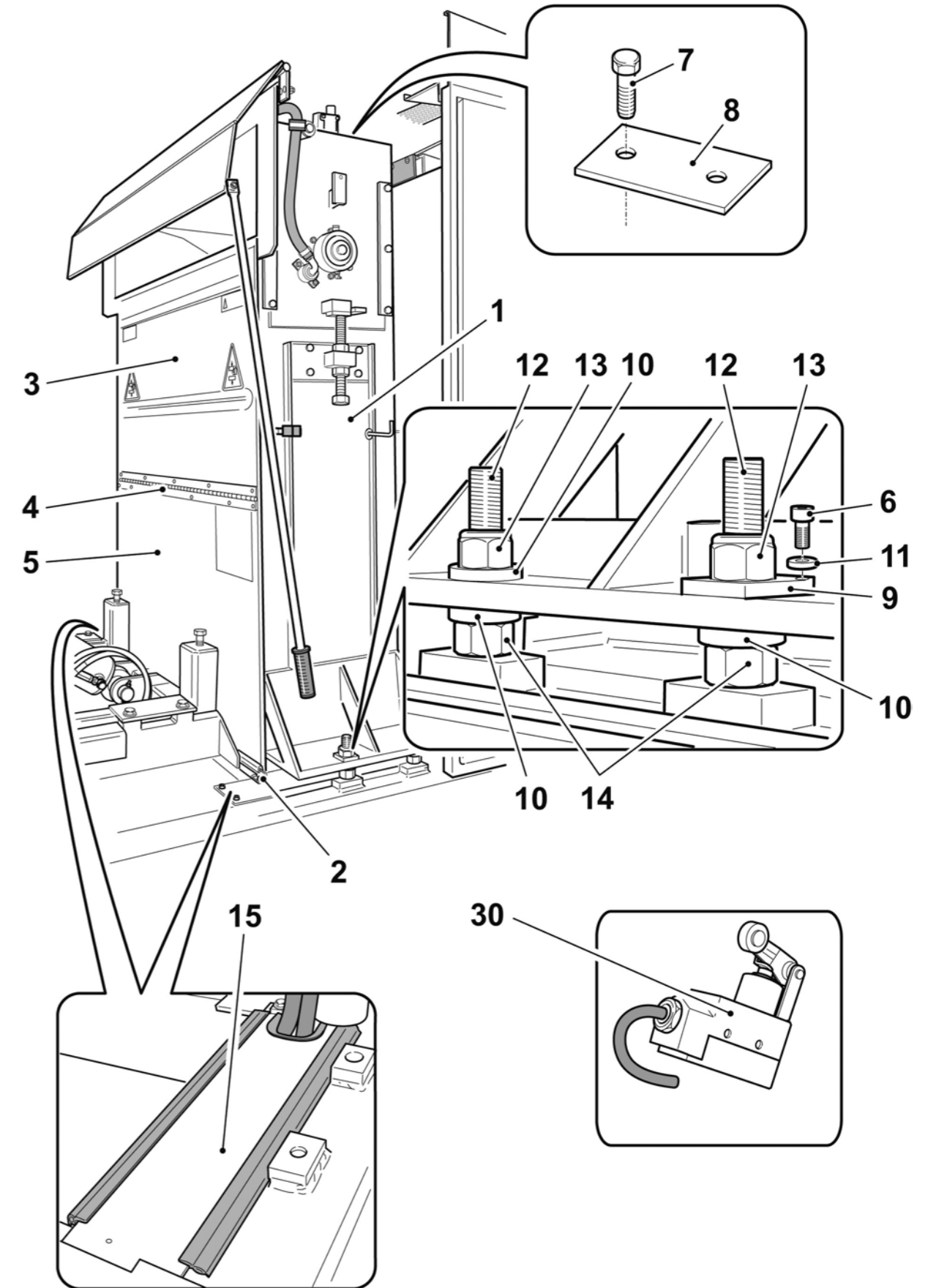
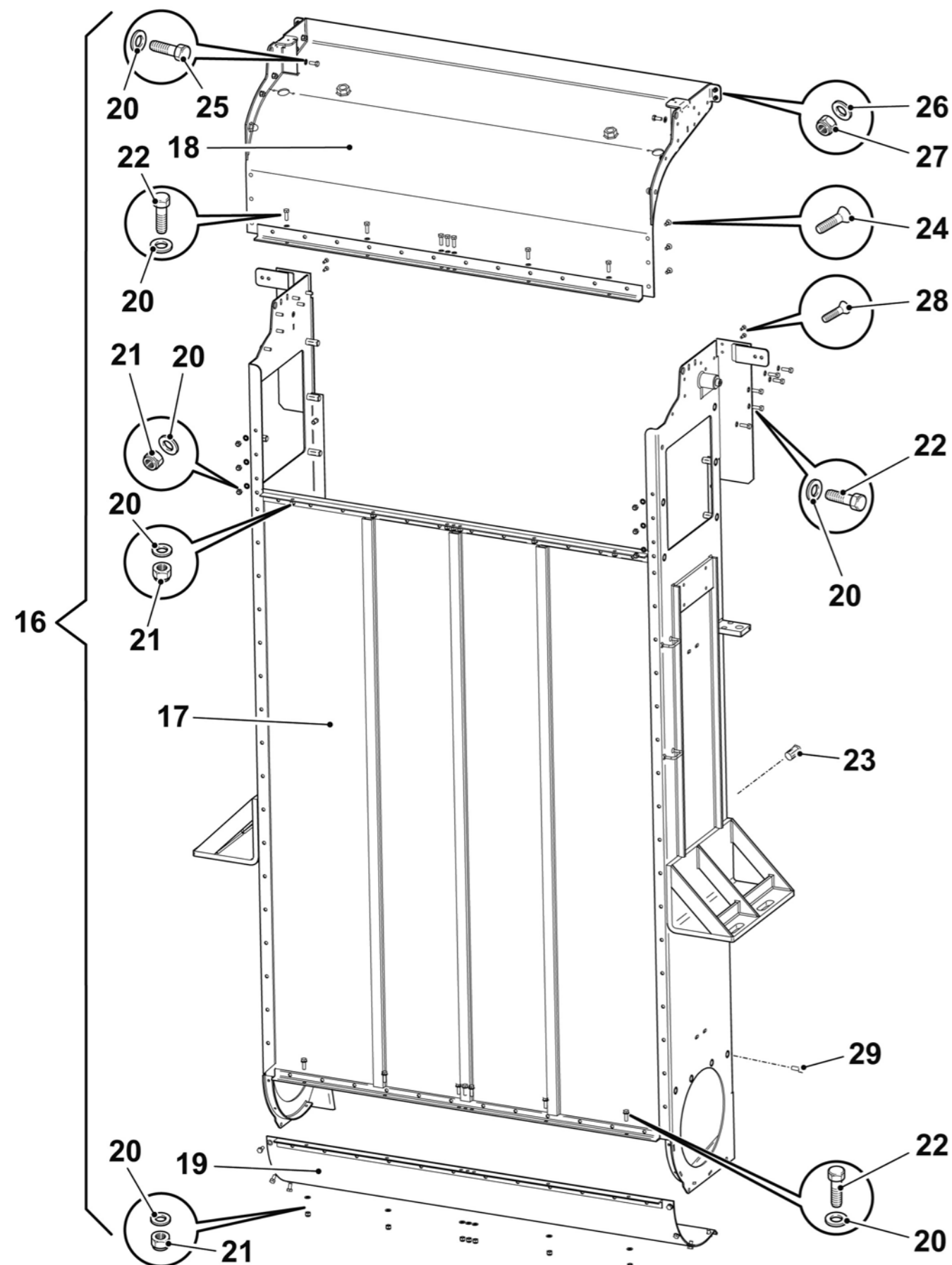
N. Pos.	Cod.	Denominazione	Description	Q.ty
45	B481400000	Maglia giunzione catena	Chain link	1
46	B481500000	Maglia femmina	Female chain link	1
47	D66B200000	Motore idraulico	Hydraulic motor	1
		Formato da:	Comprised of:	
48	C38L800000	Kit guarnizioni motore	Motor gasket kit	1
49	AAU4185000	Anello elastico l85	Elastic ring	2
50	B510505072	Paraolio 50x72	50x72 Oil seal	2
51	6070042313	Distanziale	Spacer	1
52	6030042315	Perno sostegno motore	Support pivot	4
53	6000042339	Rondella in gomma	Rubber washer	8
54	AAA0910000	Dado autobloccante M10	M10 Lock nut	5
55	B513105585	Paraolio	Oil seal	1
56	B100322209	Cuscinetto 22209	22209 Bearing	1
57	6020046519	Piatto per distanziale camma	Plate for cam spacer	1
58	A991608000	Rondella D.8	D.8 Washer	8
59	A153608055	Vite M8x55	M8x55 Screw	4
60	AAA0808000	Dado autobloccante M8	M8 Lock nut	4
61	A270510025	Vite M10x25	M10x25 Screw	44
62	A141106030	Vite M6x30	M6x30 Screw	Cr
63	A870406000	Rondella D.6	D.6 Washer	Cr
64	AAA0606000	Dado autobloccante M6	M6 Lock nut	Cr
65	AAE1910000	Dado autobloccante M10	M10 Lock nut	44
66	ACB0512000	Perno per forcella	Pin fork	1



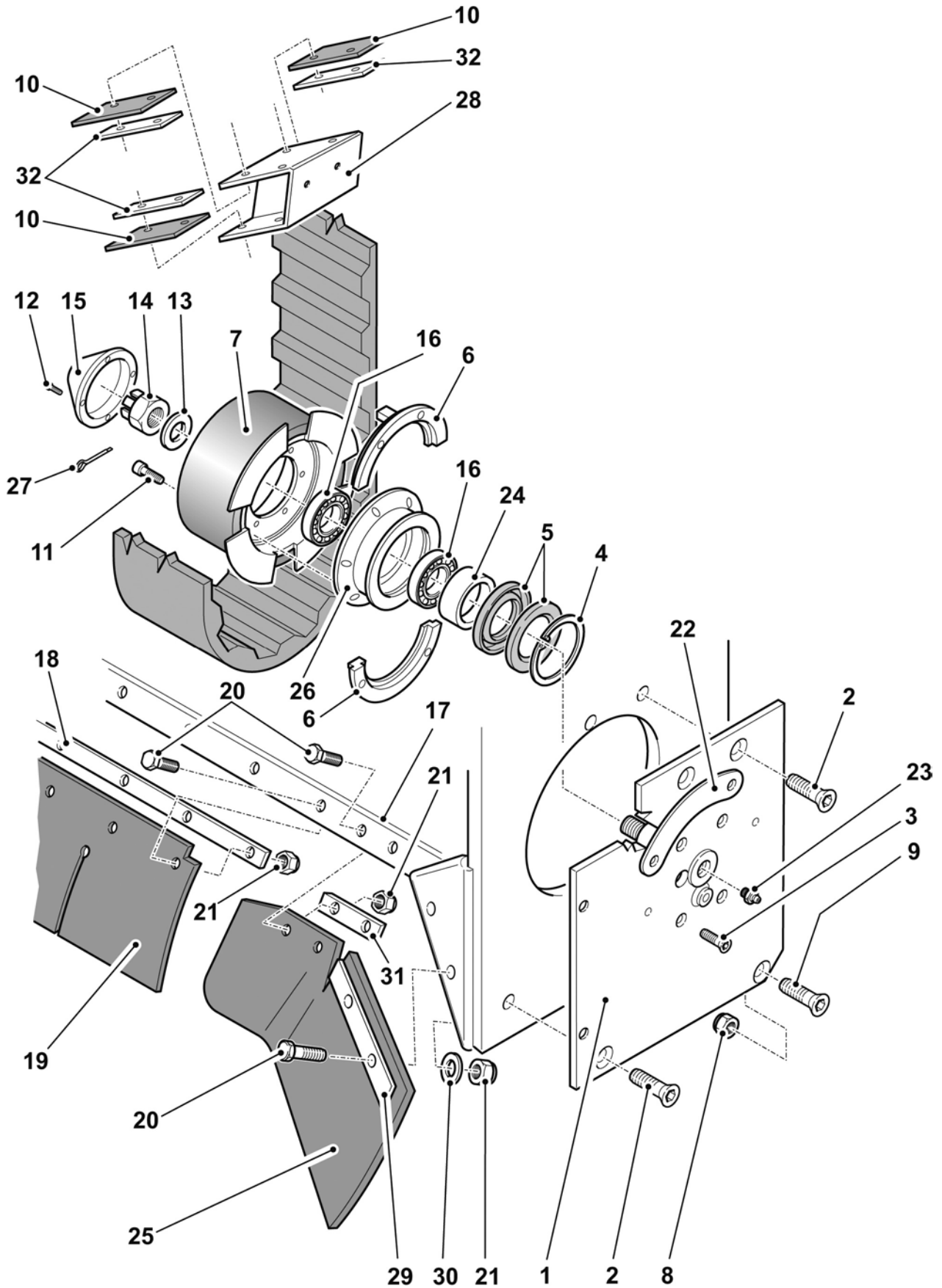
N. Pos.	Cod.	Denominazione	Description	Q.ty
1	R030046DTL	Assieme trasporto a cinghia	Belt conveyor assy	1
2	6020042986	Fermaguarnizione	Fastener rubber	1
	6020046BMZ	Fermaguarnizione anteriore	Front fastener rubber	1
3	6020046DTK	Lamiera chiusura superiore	Upper closing plate	1
4	6020041708	Cerniera trasporto	Conveyor hinge	1
5	6020041709	Lamiera chiusura inferiore	Lower closing plate	1
6	A310806020	Vite M6x20	M6x20 Screw	4
7	A150208010	Vite M8x10	M8x10 Screw	4
8	6020042893	Coperchio	Cover	2
9	6020462448	Piastrina	Plate	2
10	6070410231	Rondella	Washer	6
11	A991506000	Rondella D.6	Washer D.6	4
12	6030043032	Barra fissaggio trasporto	Conveyor fixing bar	4
13	AAA1420000	Dado autobloccante M20	M20 Lock nut	4
14	AA21220000	Dado M20	M20 Nut	4
15	6020043981	Lamiera chiusura piede trasporto	Conveyor foot closing plate	2
16	4030046DTM	Assieme struttura trasporto	Conveyor frame assy	1
		Formato da:	● Comprised of:	●
17	6020046DTD	Struttura trasporto	● Conveyor frame	● 1
18	6020046DSS	Culla superiore	● Upper plate	● 1
19	6020041705	Lamiera di fondo	● Lower plate	● 1
20	A991608000	Rondella D.8	● D.8 Washer	● 68
21	AAA0808000	Dado autobloccante M8	● M8 Lock nut	● 32
22	A151008025	Vite M8x25	● M8x25 Screw	● 26
23	A150608016	Vite M8x16	● M8x16 Screw	● 8
24	A600108020	Vite M8x20	● M8x20 Screw	● 6
25	A150808020	Vite M8x20	● M8x20 Screw	● 2
26	A991506000	Rondella D.6	● D.6 Washer	● 4
27	AAA0606000	Dado autobloccante M6	● M6 Lock nut	● 4
28	A440606020	Vite M6x20	● M6x20 Screw	● 4
29	E154400000	Microinterruttore	Micro switch	1



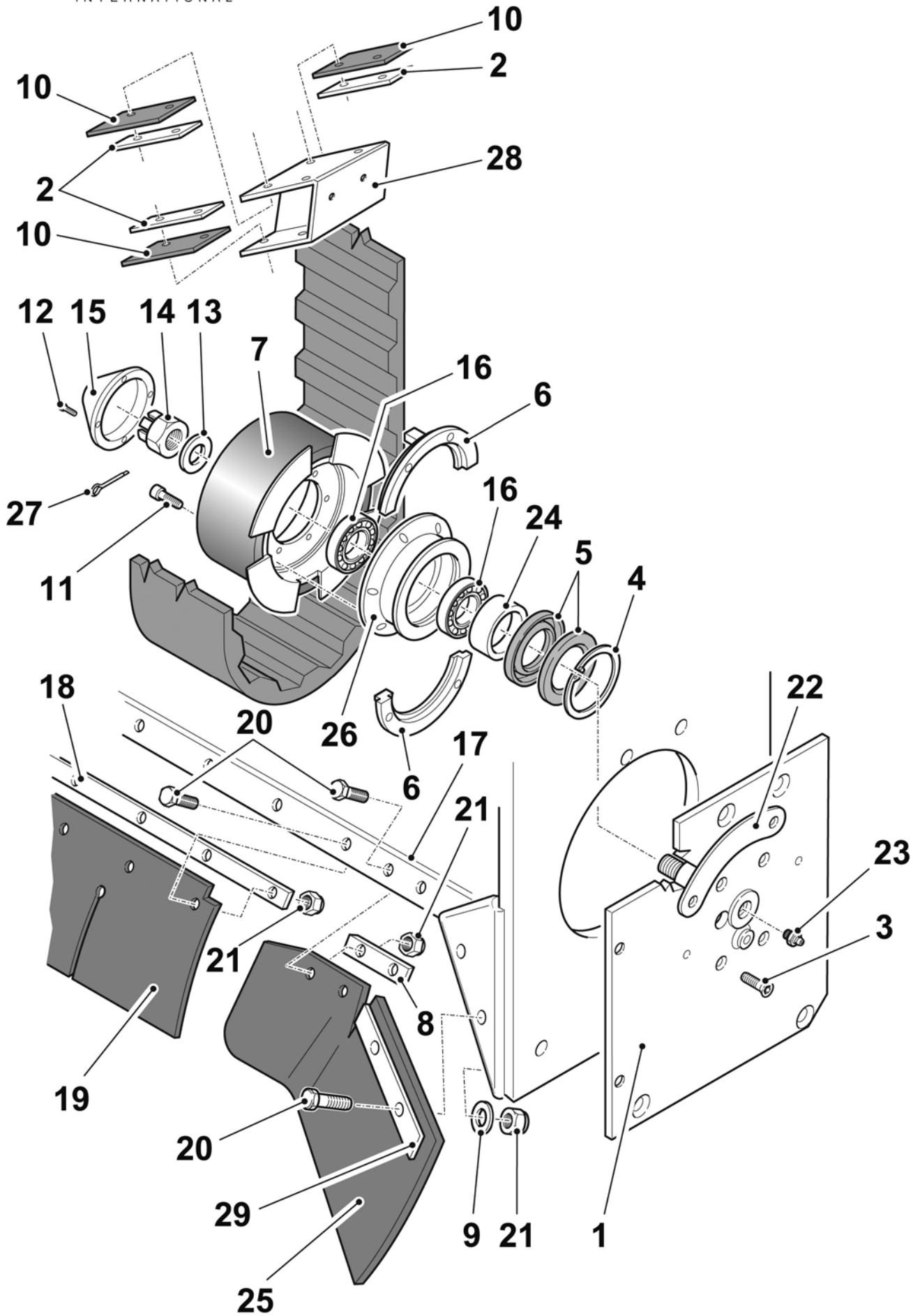
N. Pos.	Cod.	Denominazione	Description	Q.ty
1	R030046PBH	Assieme trasporto a cinghia	Belt conveyor assy	1
2	6020042986	Fermaguarnizione	Fastener rubber	1
	6020046BMZ	Fermaguarnizione anteriore	Front fastener rubber	1
3	6020046DTK	Lamiera chiusura superiore	Upper closing plate	1
4	6020041708	Cerniera trasporto	Conveyor hinge	1
5	6020041709	Lamiera chiusura inferiore	Lower closing plate	1
6	A310806020	Vite M6x20	M6x20 Screw	4
7	A150208010	Vite M8x10	M8x10 Screw	4
8	6020042893	Coperchio	Cover	2
9	6020462448	Piastrina	Plate	2
10	6070410231	Rondella	Washer	6
11	A991506000	Rondella D.6	Washer D.6	4
12	6030043032	Barra fissaggio trasporto	Conveyor fixing bar	4
13	AAA1420000	Dado autobloccante M20	M20 Lock nut	4
14	AA21220000	Dado M20	M20 Nut	4
15	6020043981	Lamiera chiusura piede trasporto	Conveyor foot closing plate	2
16	5030046NWC	Assieme struttura trasporto	Conveyor frame assy	1
		Formato da:	Comprised of:	
17	6020046NWD	Struttura trasporto	Conveyor frame	1
18	6020046NWE	Culla superiore	Upper plate	1
19	6020046NWF	Culla inferiore	Lower plate	1
20	A991608000	Rondella D.8	D.8 Washer	102
21	AAA0808000	Dado autobloccante M8	M8 Lock nut	50
22	A151008025	Vite M8x25	M8x25 Screw	40
23	AC81000008	Inserto M8	M8 Insert	16
24	A600108020	Vite M8x20	M8x20 Screw	10
25	A150808020	Vite M8x20	M8x20 Screw	2
26	A991506000	Rondella D.6	D.6 Washer	4
27	AAA0606000	Dado autobloccante M6	M6 Lock nut	4
28	A440606020	Vite M6x20	M6x20 Screw	4
29	AC81600012	Inserto M12	M12 Insert	20
30	E154400000	Microinterruttore	Micro switch	1



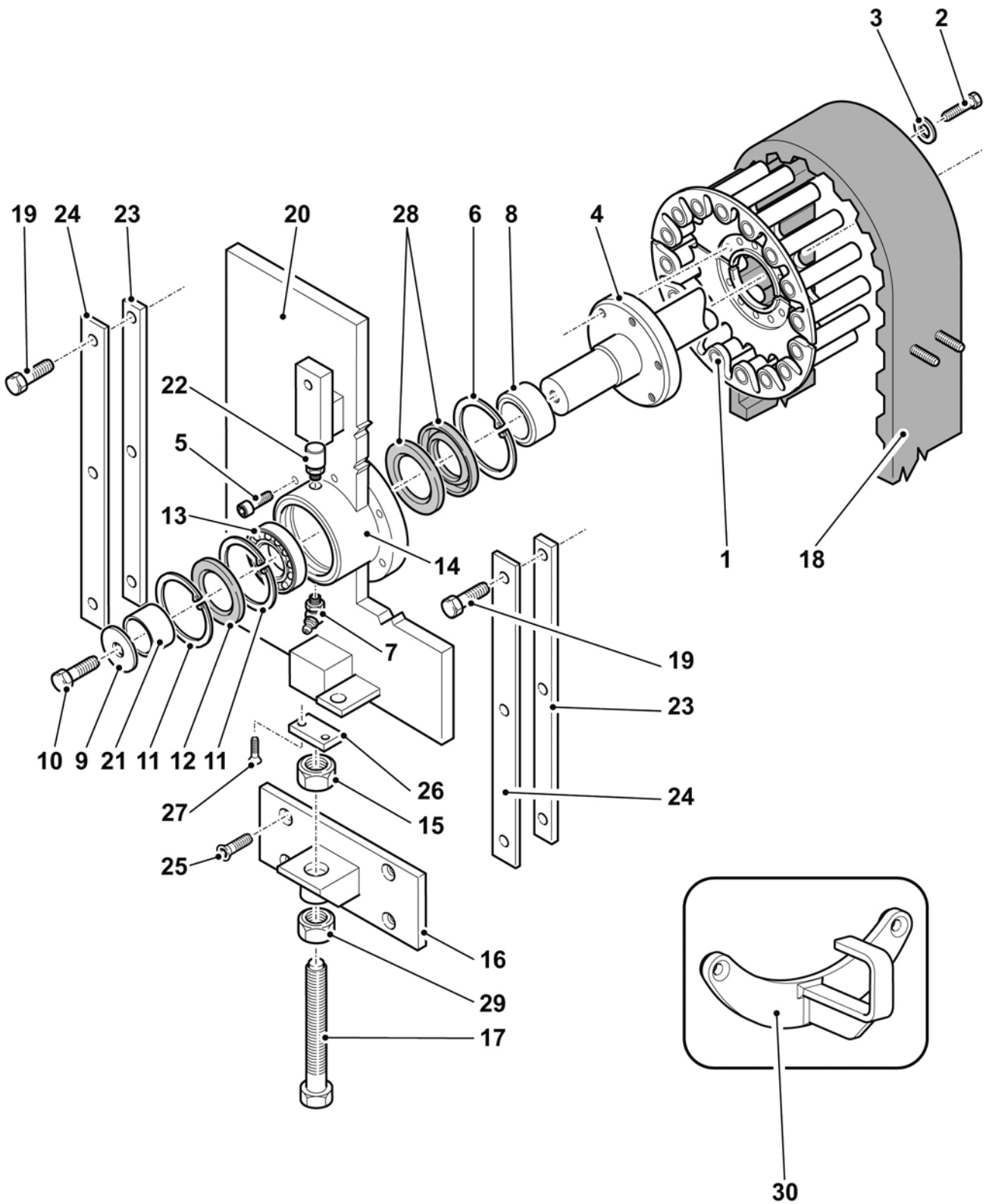
N. Pos.	Cod.	Denominazione	Description	Q.ty
1	5030046251	Piastra Sx con perno	L.H. Plate with pin	1
	5030046249	Piastra Dx con perno	R.H. Plate with pin	1
2	A472112025	Vite M12x25	M12x25 Screw	8
3	A450508020	Vite M8x20	M8x20 Screw	8
4	AAU3980000	Anello elastico I80	I80 Elastic ring	2
5	B512805880	Anello di tenuta 58x80	58x80 Oil seal	4
6	6290046ALF	Flangia supporto inferiore	Lower support flange	2
7	6040017ABA	Corona inferiore gommata	Rubber lower crown	2
8	AAA0910000	Dado autobloccante M10	M10 Lock nut	2
9	A462410025	Vite M10x25	M10x25 Screw	2
10	6170046248	Gomma protezione	Protection rubber	6
11	A323308025	Vite M8x25	M8x25 Screw	12
12	A370305016	Vite M5x16	M5x16 Screw	8
13	A951421000	Rondella D.21	D.21 Washer	2
14	AAD2920000	Dado a corona M20x1.5	M20x1.5 Nut	2
15	6280043144	Coperchio	Cover	2
16	B090430206	Cuscinetto	Bearing	4
17	6020041705	Lamiera di fondo	Lower plate	1
18	6020041721	Piatto fissaggio guarnizione	Gasket fastener plate	1
19	6177760528	Guarnizione antipolvere	Antidust gasket	1
20	A151008025	Vite M8x25	M8x25 Screw	Cr
21	AA20608000	Dado M8	M8 Nut	Cr
22	6020016418	Sportellino	Door	2
23	ABS2606000	Ingrassatore M6	M6 Grease fitting	2
24	6031541445	Anello distanziatore	Spacer ring	2
25	6110046FCL	Guarnizione laterale	Side gasket	2
26	6030043150	Mozzo inferiore	Lower hub	2
27	AC11304040	Copiglia	Split pin	2
28	6020017011	Protezione corona cinghia	Belt crown guard	2
29	6020041722	Piatto ferma gomma laterale	Side fastener plate	2
30	A991608000	Rondella D.8	D.8 Washer	Cr
31	6020041723	Piatto gomma centrale	Central plate rubber	2
32	6020046ABU	Piatto ferma gomma	Rubber fastener plate	6



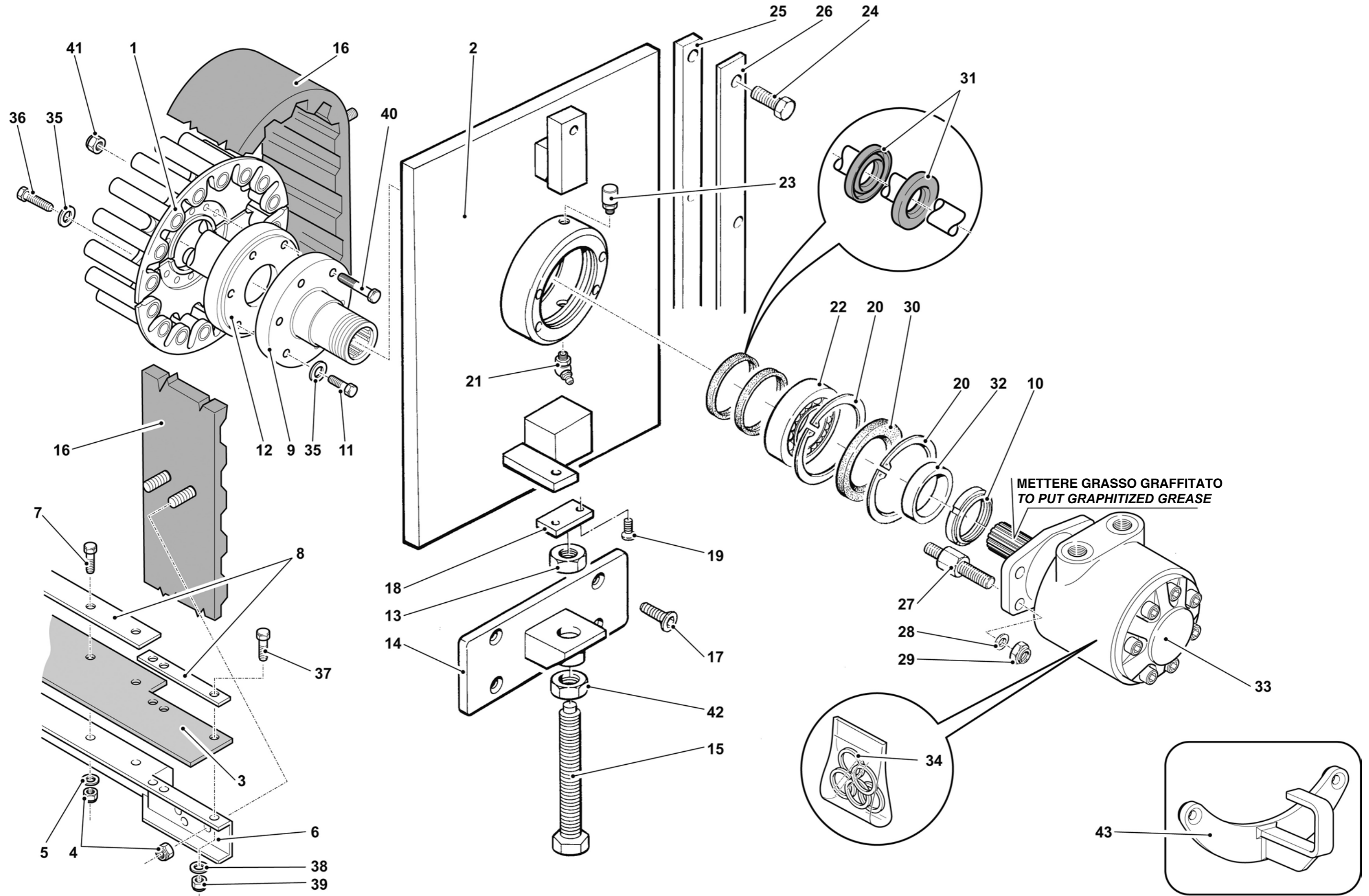
N. Pos.	Cod.	Denominazione	Description	Q.ty
1	5030046251	Piastra Sx	L.H. Plate	1
	5030046249	Piastra Dx	R.H. Plate	1
2	6020046ABU	Piatto	Plate	6
3	A450508020	Vite M8x20	M8x20 Screw	8
4	AAU3980000	Anello elastico I80	I80 Elastic ring	2
5	B512805880	Paraolio D=58x80	D=58x80 Oil seal	4
6	6290046ALF	Flangia inferiore	Lower flange	2
7	6040017ABA	Corona inferiore gommata	Rubber lower crown	2
8	6020041723	Piatto	Plate	2
9	A991608000	Rondella D=8	D=8 Washer	Cr
10	6170046248	Gomma protezione	Rubber protection	6
11	A323308025	Vite	Screw	12
12	A370305016	Vite M5x16	M5x16 Screw	8
13	A951421000	Rondella D=21x38x4	D=21x38x4 Washer	2
14	AA2920000	Dado a corona M20x1,5	M20x1,5 Nut	2
15	6280043144	Coperchio	Cover	2
16	B090430206	Cuscinetto	Bearing	4
17	6020046NWF	Culla inferiore	Lower plate	1
18	6020041721	Piatto	Plate	1
19	6177760528	Guarnizione antipolvere	Antidust packing	1
20	A151008025	Vite M8x25	M8x25 Screw	Cr
21	AA20608000	Dado M8	M8 Nut	Cr
22	6020016418	Sportellino	Door	2
23	ABS2606000	Ingrassatore M6	M6 Grease fitting	2
24	6031541445	Anello distanziatore	Spacer ring	2
25	6110046FCL	Guarnizione laterale	Side gasket	2
26	6030043150	Mozzo inferiore	Lower hub	2
27	AC11304040	Copiglia	Split pin	2
28	6020017011	Protezione corona	Crown guard	2
29	6020041722	Piatto	Plate	2



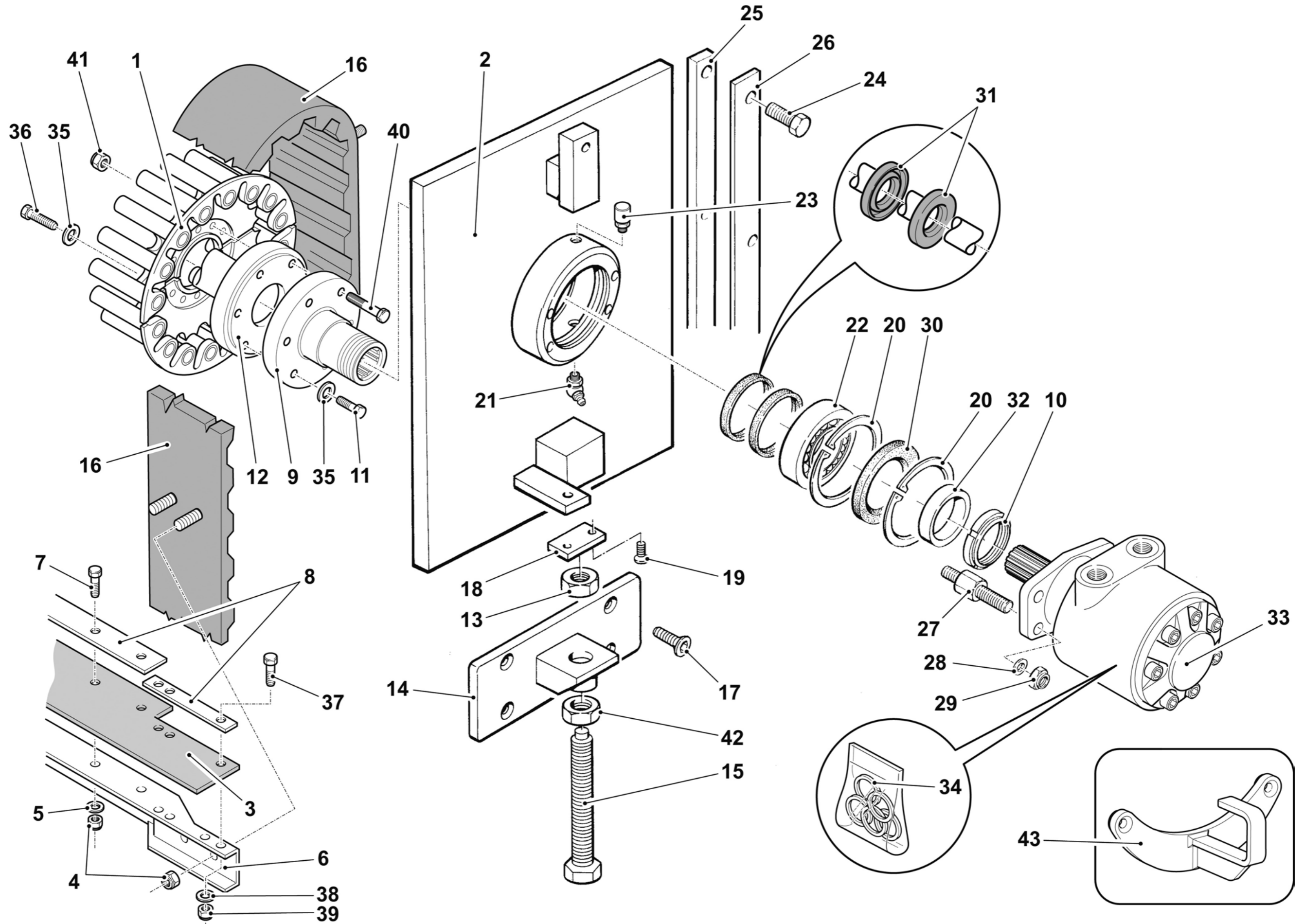
N. Pos.	Cod.	Denominazione	Description	Q.ty
1	6250046242	Corona superiore	Upper crown	1
2	A153008025	Vite M8x25	M8x25 Screw	10
3	A991608000	Rondella D.8	D.8 Washer	10
4	6030042318	Albero superiore con flange	Main shaft with flange	1
5	A323308025	Vite	Screw	6
6	AAU4185000	Anello elastico I85	I85 Elastic ring	1
7	ABS0208000	Ingrassatore	Grease fitting	1
8	6070042337	Distanziere	Spacer	1
9	6070410253	Rondella	Washer	1
10	A170712035	Vite M12x35	M12x35 Screw	1
11	AAU3980000	Anello elastico I80	I80 Elastic ring	2
12	B513204580	Paraolio 45x80	45x80 Oil seal	1
13	B100422208	Cuscinetto	Bearing	1
14	6250042321	Mozzo	Hub	1
15	AA73720000	Dado M20	M20 Nut	1
16	6020046DZQ	Supporto tirante cinghia	Belt tie rod support	1
17	6160043025	Vite tirocinghia	Screw tension belt	1
18	6300046EXY	Cinghia	Belt	1
19	A170512025	Vite M12x25	M12x25 Screw	6
20	5020042326	Piastra Dx	R.H. Plate	1
21	6070042333	Distanziere	Spacer	1
22	DAR0208000	Sfiato M8	M8 Vent	1
23	6020046DYG	Distanziale	Spacer	2
24	6020042312	Premipiastra	Plate	2
25	A460110016	Vite M10x16	M10x16 Screw	4
26	6020046DYC	Piastra	Plate	1
27	A442306016	Vite M6x16	M6x16 Screw	2
28	B513105585	Guarnizione paraolio 55x85	55x85 Oil seal	2
29	AA62920000	Dado M20 inox	M20 Nut	1
30	6020046DNA	Uncino pulizia corona	Cleaning crown hook	1



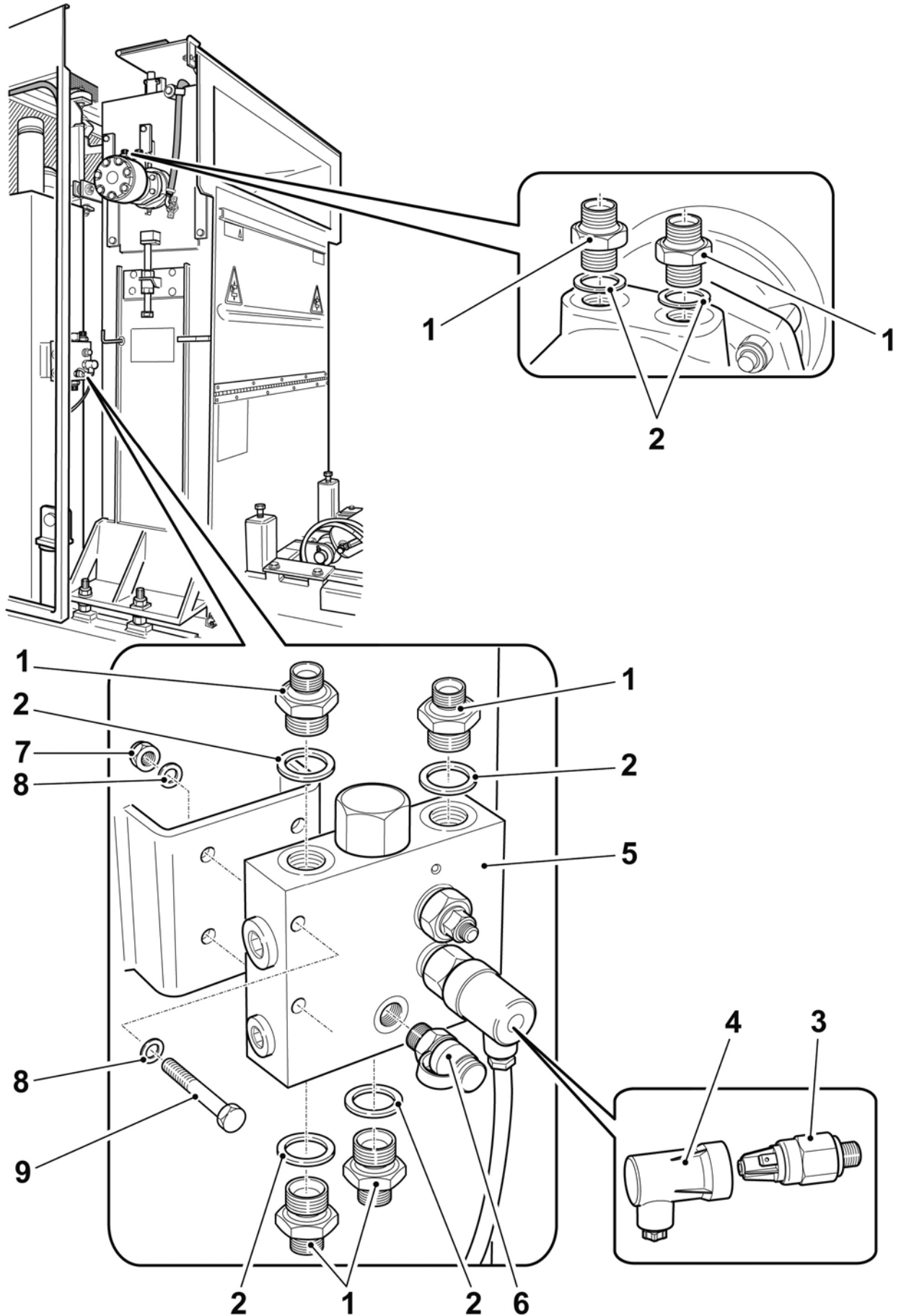
N. Pos.	Cod.	Denominazione	Description	Q.ty
1	6250046242	Corona superiore	Upper crown	1
2	5020042323	Piastra Sx	L.H. Plate	1
3	6170046244	Gomma trasporto	Conveyor rubber	11
4	AAA0808000	Dado autobloccante M8	M8 Self locking nut	Cr
5	A870508000	Rondella elastica D.8	D.8 Washer	Cr
6	6260046246	Paletta portagomma	Conveyor blade	11
7	A260608030	Vite M8x30	M8x30 Screw	Cr
8	6020046247	Contropiatto paletta	Fastener plate	11
9	6030042322	Mozzo attacco motore	Motor connection hub	1
10	B593600000	Ghiera autobloccante M45x1,5	M45x1,5 Self-locking nut	1
11	A153108030	Vite M8x30	M8x30 Screw	2
12	6030042318	Albero superiore con flange	Main shaft with flange	1
13	AA73720000	Dado M20	M20 Nut	1
14	6020046DZQ	Supporto tirante cinghia	Belt tie rod support	1
15	6160043025	Vite tirocinghia	Screw tension belt	1
16	6300046EXY	Cinghia	Belt	1
17	A460110016	Vite M10x16	M10x16 Screw	4
18	6020046DYC	Piastra	Plate	1
19	A442306016	Vite M6x16	M6x16 Screw	2
20	AAU4185000	Anello elastico I85	I85 Elastic ring	2
21	ABS0208000	Ingrassatore	Grease fitting	1
22	B100322209	Cuscinetto	Bearing	1
23	DAR0208000	Sfiato M8	M8 Vent	1
24	A170512025	Vite M12x25	M12x25 Screw	6
25	6020046DYG	Distanziale	Spacer	2
26	6020042312	Premipiastra	Plate	2
27	6030042315	Perno sostegno motore	Motor support pin	4
28	6000042339	Rondella in gomma	Rubber washer	8
29	AAA0910000	Dado autobloccante M10	M10 Self locking nut	4
30	B513105585	Guarnizione paraolio 55x85	55x85 Oil seal	1
31	B510505072	Paraolio 50x72	50x72 Oil seal	2
32	6070042313	Distanziale	Spacer	1
33	D66B200000	Motore idraulico	Hydraulic motor	1
		Formato da:	● Comprised of: ●	
34	C38L800000	Kit guarnizioni motore	● Motor gasket kit ●	1
35	A991608000	Rondella D.8	D.8 Washer	12
36	A153008025	Vite M8x25	M8x25 Screw	6
37	A141106030	Vite M6x30	M6x30 Screw	Cr
38	A870406000	Rondella D.6	D.6 Washer	Cr
39	AAA0606000	Dado autobloccante M6	M6 Lock nut	Cr
40	A153608055	Vite M8x55	M8x55 Screw	4
41	AAA0808000	Dado autobloccante M8	M8 Lock nut	4
42	AA62920000	Dado M20 inox	M20 Nut	1
43	6020046DNA	Uncino pulizia corona	Cleaning crown hook	1



N. Pos.	Cod.	Denominazione	Description	Q.ty
1	6250046242	Corona superiore	Upper crown	1
2	5020042323	Piastra superiore Sx	L.H. Upper plate	1
3	6170046244	Gomma per paletta	Rubber for blade	11
4	AAA0808000	Dado autobloccante M8	M8 Self locking nut	Cr
5	A870508000	Rondella elastica D=8	D=8 Washer	Cr
6	6260046NSN	Paletta portagomma	Rubber support blade	11
7	A260608030	Vite M8x30	M8x30 Screw	Cr
8	6020046247	Piatto	Plate	11
9	6030042322	Mozzo motore	Motor hub	1
10	B593600000	Ghiera autobloccante M45x1,5	M45x1,5 Self-locking nut	1
11	A153108030	Vite M8x30	M8x30 Screw	2
12	6030042318	Albero con flange	Shaft with flange	1
13	AA73720000	Dado M20	M20 Nut	1
14	6020046DZQ	Supporto	Support	1
15	6160043025	Vite tirocinghia	Screw tension belt	1
16	6300046EXY	Cinghia	Belt	1
17	A460110016	Vite M10x16	M10x16 Screw	4
18	6020046DYC	Piastra	Plate	1
19	A442306016	Vite M6x16	M6x16 Screw	2
20	AAU4185000	Anello elastico I85	I85 Elastic ring	2
21	ABS0208000	Ingrassatore M8 45°	M8 45° Grease fitting	1
22	B100322209	Cuscinetto 22209	22209 Bearing	1
23	DAR0208000	Sfiato M8	M8 Vent	1
24	A170512025	Vite	Screw	6
25	6020046DYG	Distanziale	Spacer	2
26	6020042312	Premipiastra	Plate	2
27	6030042315	Perno sostegno	Support pivot	4
28	6000042339	Rondella in gomma	Rubber washer	8
29	AAA0910000	Dado autobloccante M10	M10 Self locking nut	4
30	B513105585	Paraolio	Oil seal	1
31	B510505072	Paraolio D=50x72	D=50x72 Oil seal	2
32	6070042313	Distanziale	Spacer	1
33	D66B200000	Motore idraulico	Hydraulic motor	1
		Formato da:	Comprised of:	
34	C38L800000	Kit guarnizioni motore	Motor gasket kit	1
35	A991608000	Rondella D=8	D=8 Washer	12
36	A153008025	Vite M8x25	M8x25 Screw	6
37	A141106030	Vite M6x30	M6x30 Screw	Cr
38	A870406000	Rondella D=6	D=6 Washer	Cr
39	AAA0606000	Dado autobloccante M6	M6 Self locking nut	Cr
40	A153608055	Vite M8x55	M8x55 Screw	4
41	AAA0808000	Dado autobloccante M8	M8 Self locking nut	4
42	AA62920000	Dado M20 inox	M20 inox Nut	1
43	6020046DNA	Uncino pulizia corona	Cleaning crown hook	1

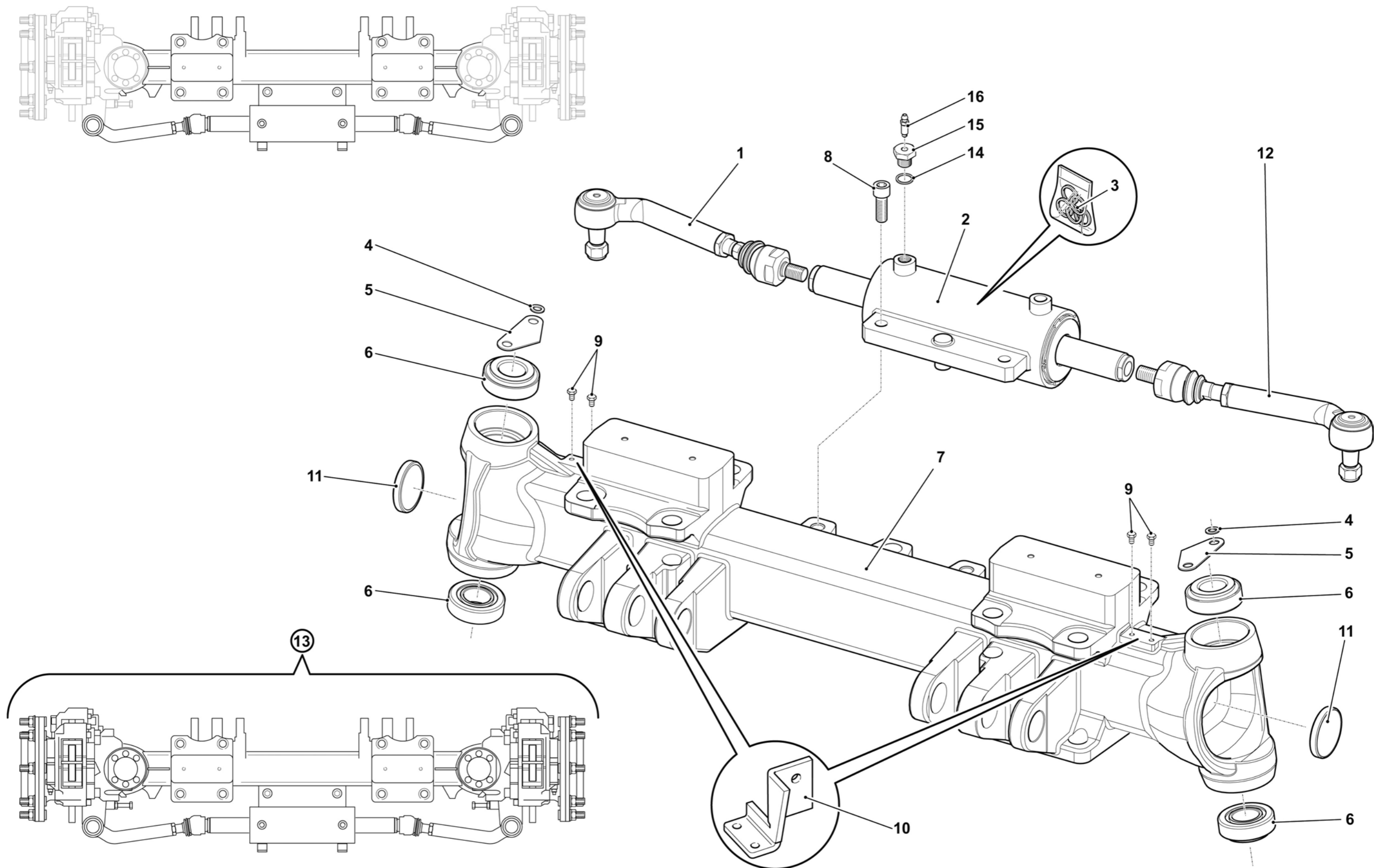


<i>N. Pos.</i>	<i>Cod.</i>	<i>Denominazione</i>	<i>Description</i>	<i>Q.ty</i>
1	D452000000	Niples 1/2"	1/2" Nipple	6
2	A933200000	Rondella rame 1/2"	1/2" Copper washer	6
3	E390200000	Pressostato	Pressure switch	1
4	E390800000	Protezione	Protection	1
5	D68F100000	Valvola regolatrice	Control valve	1
6	DAT2900000	Presa pressione 1/4"	1/4" Attachment	1
7	AAA0808000	Dado autobloccante M8	M8 Lock nut	2
8	A860508000	Rondella D.8	D.8 Washer	4
9	A151708060	Vite M8x60	M8x60 Screw	2

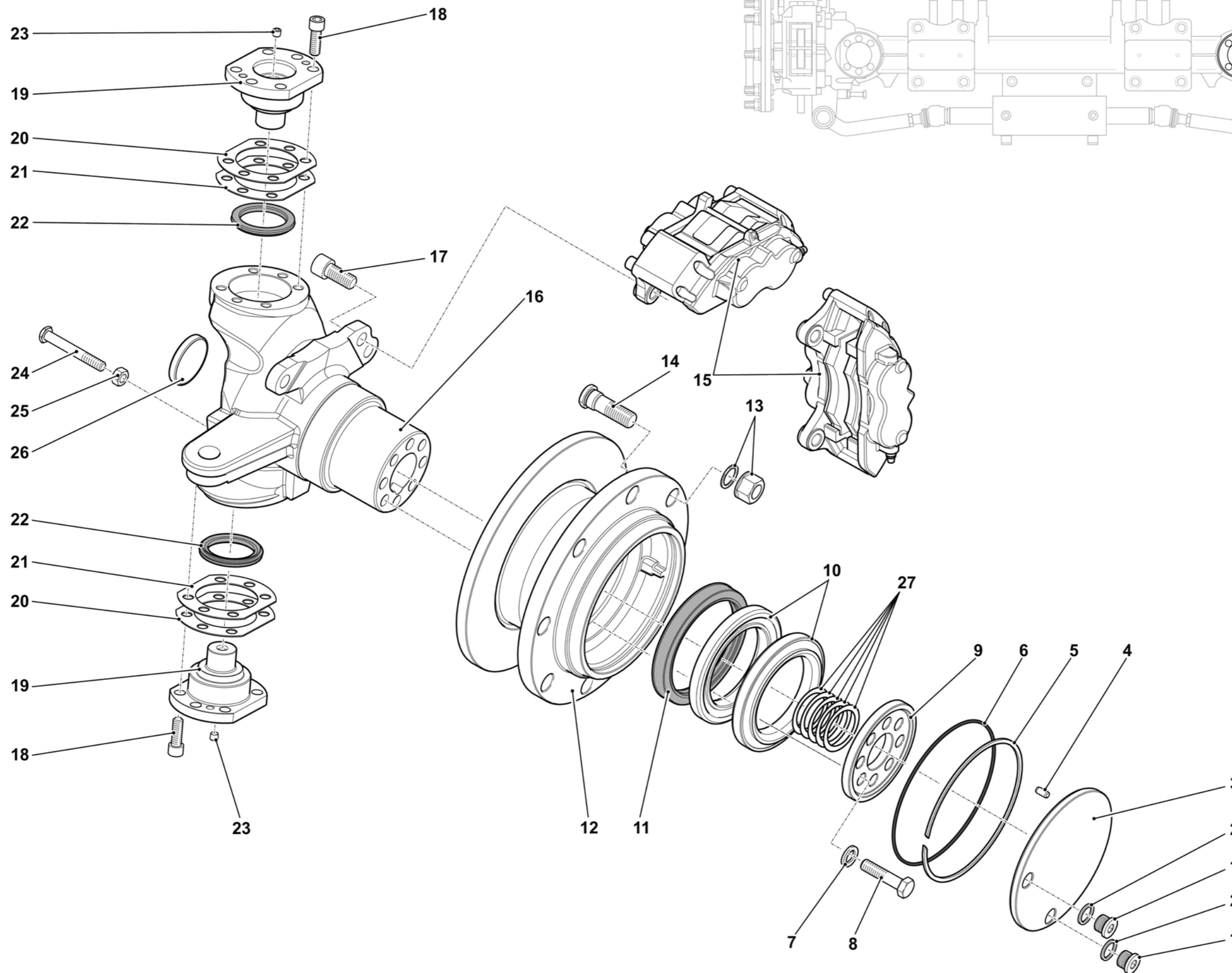


DFRE113100

Gruppo - *Group* 3



<i>N. Pos.</i>	<i>Cod.</i>	<i>Denominazione</i>	<i>Description</i>	<i>Q.ty</i>
1	DX40160113	Tappo 1/2"	1/2" Cap	2
2	DX40220182	Rondella rame 1/2"	1/2" Copper washer	2
3	DX20300522	Coperchietto centrale mozzo	Central cover hub	1
4	DX40230011	Spina elastica D8x16	D8x16 Elastic pin	2
5	DX40060170	Anello elastico	Elastic ring	1
6	DX40050226	Guarnizione O-ring	O-ring	1
7	DX40220013	Rondella D.14	D.14 Washer	8
8	DX40210582	Vite M14x60x1,5	M14x60x1,5 Screw	8
9	DX20080272	Supporto cuscinetto mozzo folle	Bearing idle hub support	1
10	DX40010185	Cuscinetto	Bearing	2
11	DX40030349	Paraolio 130x160	130x160 Oil seal	1
12	DX21070069	Mozzo ruota con disco freno	Wheel hub with brake disk	1
13	DAK0000061	Dado + rondella	Nut + washer	8
14	DX40110026	Colonna M.20x1,5x65	M.20x1,5x65 Stud bolt	8
15	DX40140101	Pinza freno Dx	R.H. Brake pincer	1
	DX40140100	Pinza freno Sx	L.H. Brake pincer	1
16	DX21120104	Snodo	Joint	1
17	DX40210583	Vite M18x1,5x40	M18x1,5x40 Screw	4
18	DX40210183	Vite 12.9 M12x35	12.9 M12x35 Screw	12
19	DX20280212	Perno sterzo	Steering pin	2
20	DX40600047	Spessore 0.19	0.19 Shim	2
21	DX40600048	Spessore 0.35	0.35 Shim	2
22	DX40240058	Paraolio	Oil seal	2
23	DX40530001	Ingrassatore M10x1	M10x1 Grease fitting	2
24	DX20470123	Vite M12x90	M12x90 Screw	1
25	DX40200049	Dado M12	M12 Nut	1
26	DX40030279	Coperchio D.65x10	D.65x10 Cover	1
27	DX40260231	Spessore 0,1	0,1 Shim	1
	DX40260232	Spessore 0,15	0,15 Shim	1
	DX40260233	Spessore 0,2	0,2 Shim	1
	DX40260234	Spessore 0,3	0,3 Shim	1
	DX40260235	Spessore 0,5	0,5 Shim	1

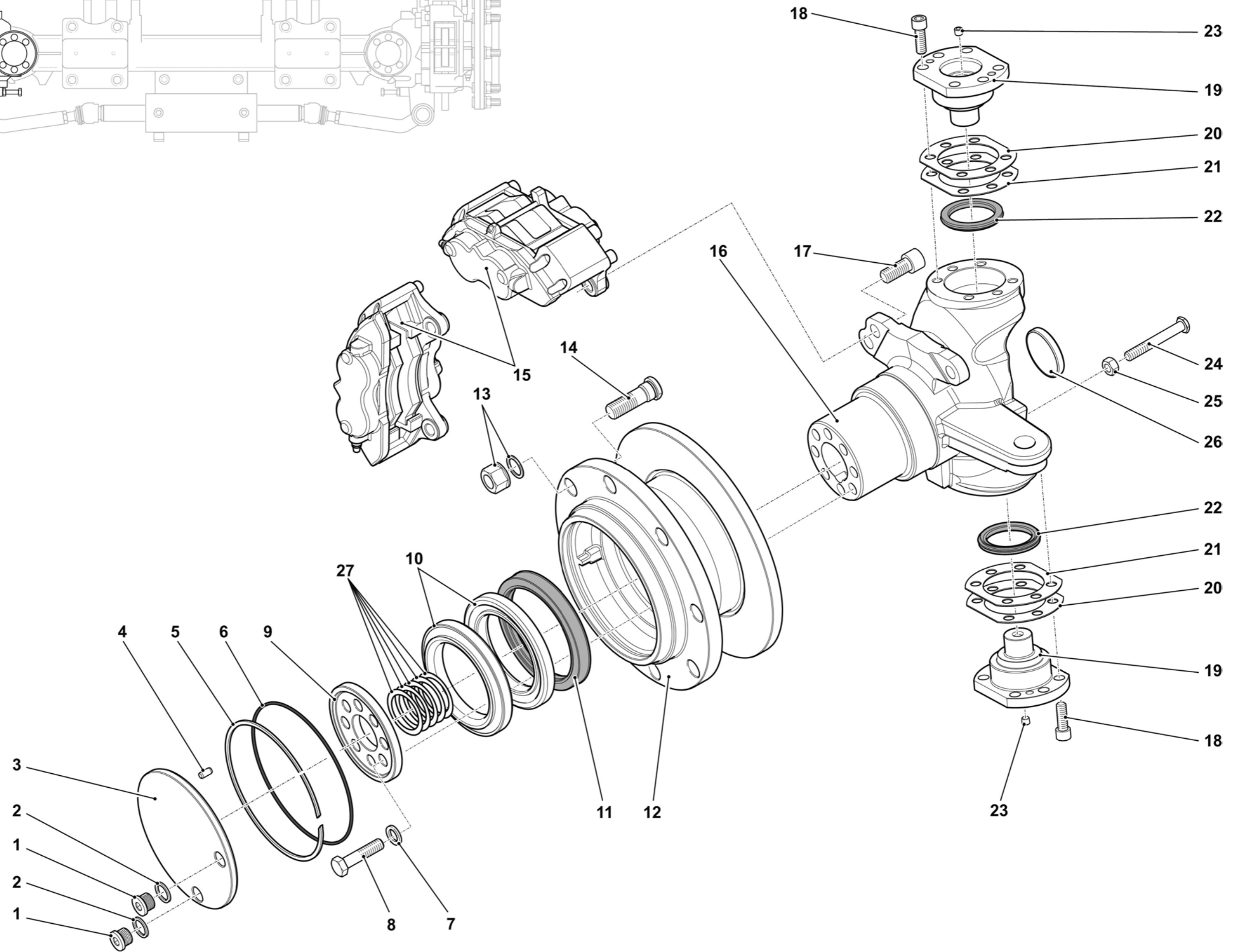
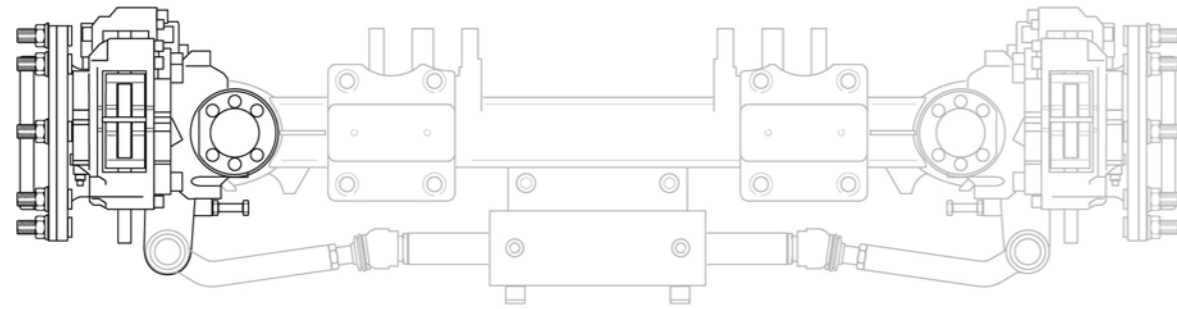


TAV. **3.2.1**

Ed. 11/16 | Rev. 00



<i>N. Pos.</i>	<i>Cod.</i>	<i>Denominazione</i>	<i>Description</i>	<i>Q.ty</i>
1	DX40160113	Tappo 1/2"	1/2" Cap	2
2	DX40220182	Rondella rame 1/2"	1/2" Copper washer	2
3	DX20300522	Coperchietto centrale mozzo	Central cover hub	1
4	DX40230011	Spina elastica D.8x16	D.8x16 Elastic pin	2
5	DX40060170	Anello elastico	Elastic ring	1
6	DX40050226	Guarnizione O-ring	O-ring	1
7	DX40220013	Rondella D.14	D.14 Washer	8
8	DX40210582	Vite M14x60x1,5	M14x60x1,5 Screw	8
9	DX20080272	Supporto cuscinetto mozzo folle	Bearing idle hub support	1
10	DX40010185	Cuscinetto	Bearing	2
11	DX40030349	Paraolio 130x160	130x160 Oil seal	1
12	DX21070069	Mozzo ruota con disco freno	Wheel hub with brake disk	1
13	DAK0000061	Dado + rondella	Nut + washer	8
14	DX40110026	Colonna M.20x1,5x65	M.20x1,5x65 Stud bolt	8
15	DX40140101	Pinza freno Dx	R.H. Brake pincer	1
	DX40140100	Pinza freno Sx	L.H. Brake pincer	1
16	DX21120105	Snodo	Joint	1
17	DX40210583	Vite M18x1,5x40	M18x1,5x40 Screw	4
18	DX40210183	Vite 12.9 M12x35	12.9 M12x35 Screw	12
19	DX20280212	Perno sterzo	Steering pin	2
20	DX40600047	Spessore 0.19	0.19 Shim	2
21	DX40600048	Spessore 0.35	0.35 Shim	2
22	DX40240058	Paraolio	Oil seal	2
23	DX40530001	Ingrassatore M10x1	M10x1 Grease fitting	2
24	DX20470123	Vite M12x90	M12x90 Screw	1
25	DX40200049	Dado M12	M12 Nut	1
26	DX40030279	Coperchio D.65x10	D. 65x10 Cover	1
27	DX40260231	Spessore 0,1	0,1 Shim	1
	DX40260232	Spessore 0,15	0,15 Shim	1
	DX40260233	Spessore 0,2	0,2 Shim	1
	DX40260234	Spessore 0,3	0,3 Shim	1
	DX40260235	Spessore 0,5	0,5 Shim	1

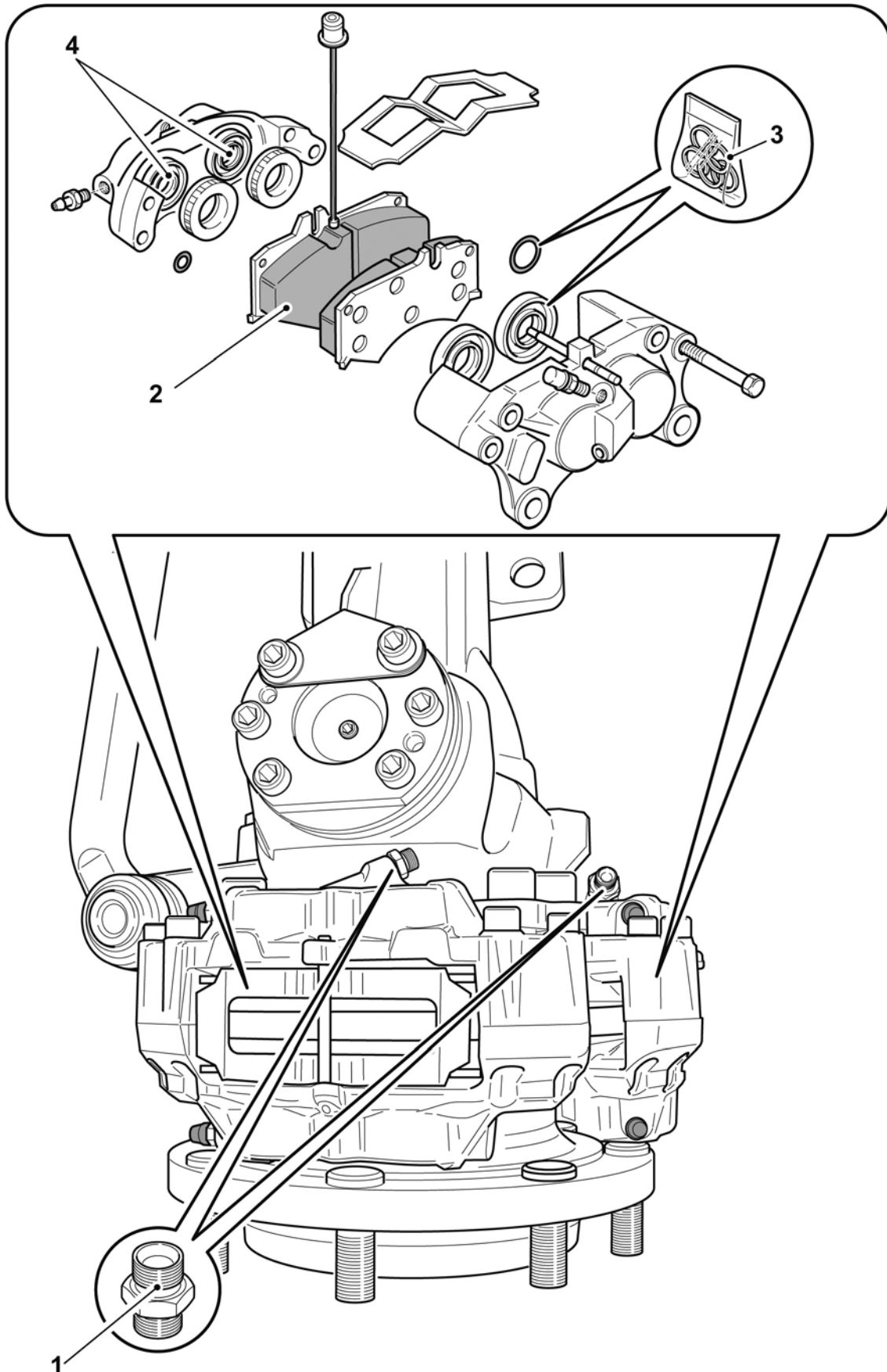


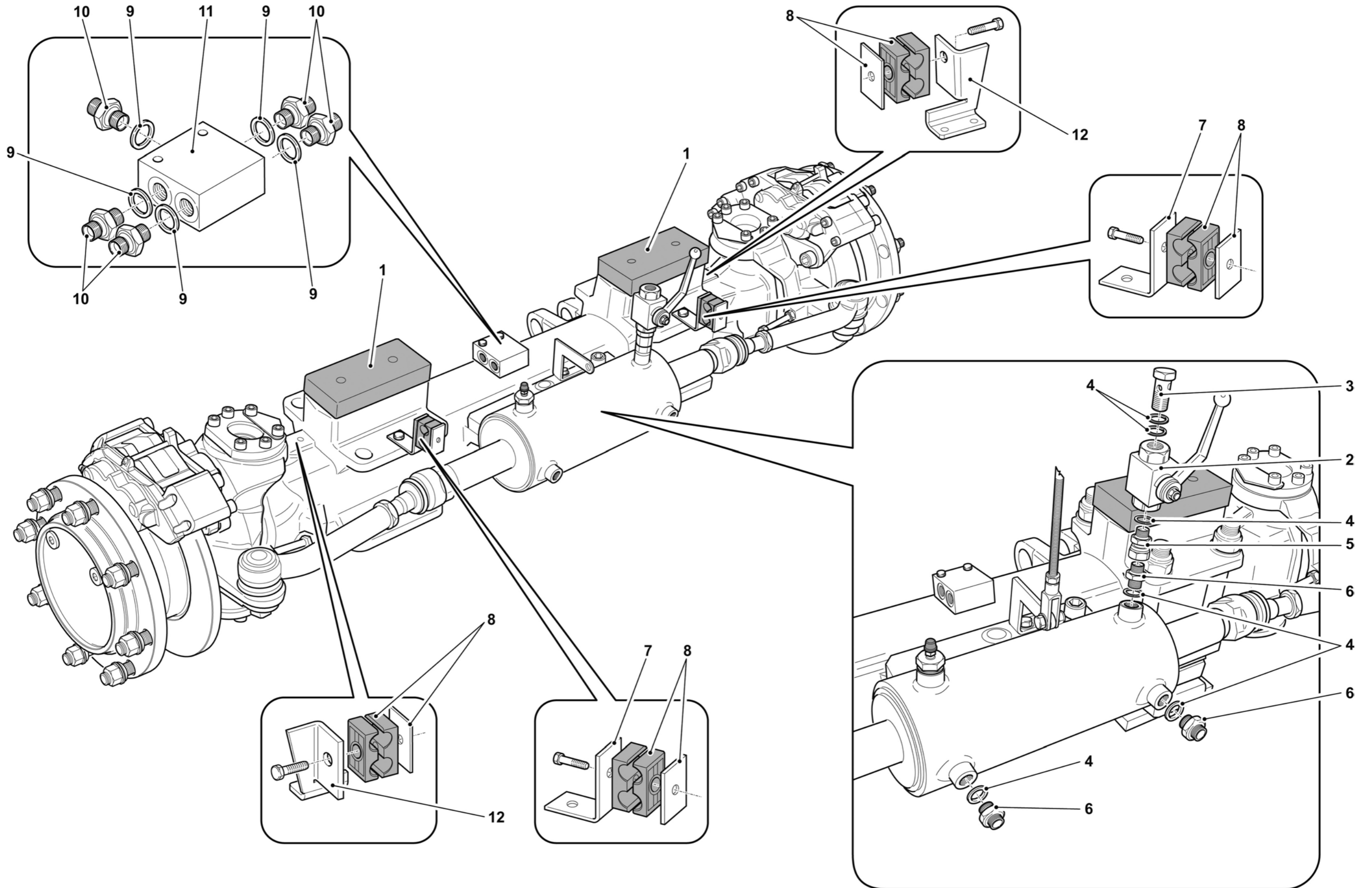
TAV. 3.2.2

Ed. 11/16 | Rev. 00

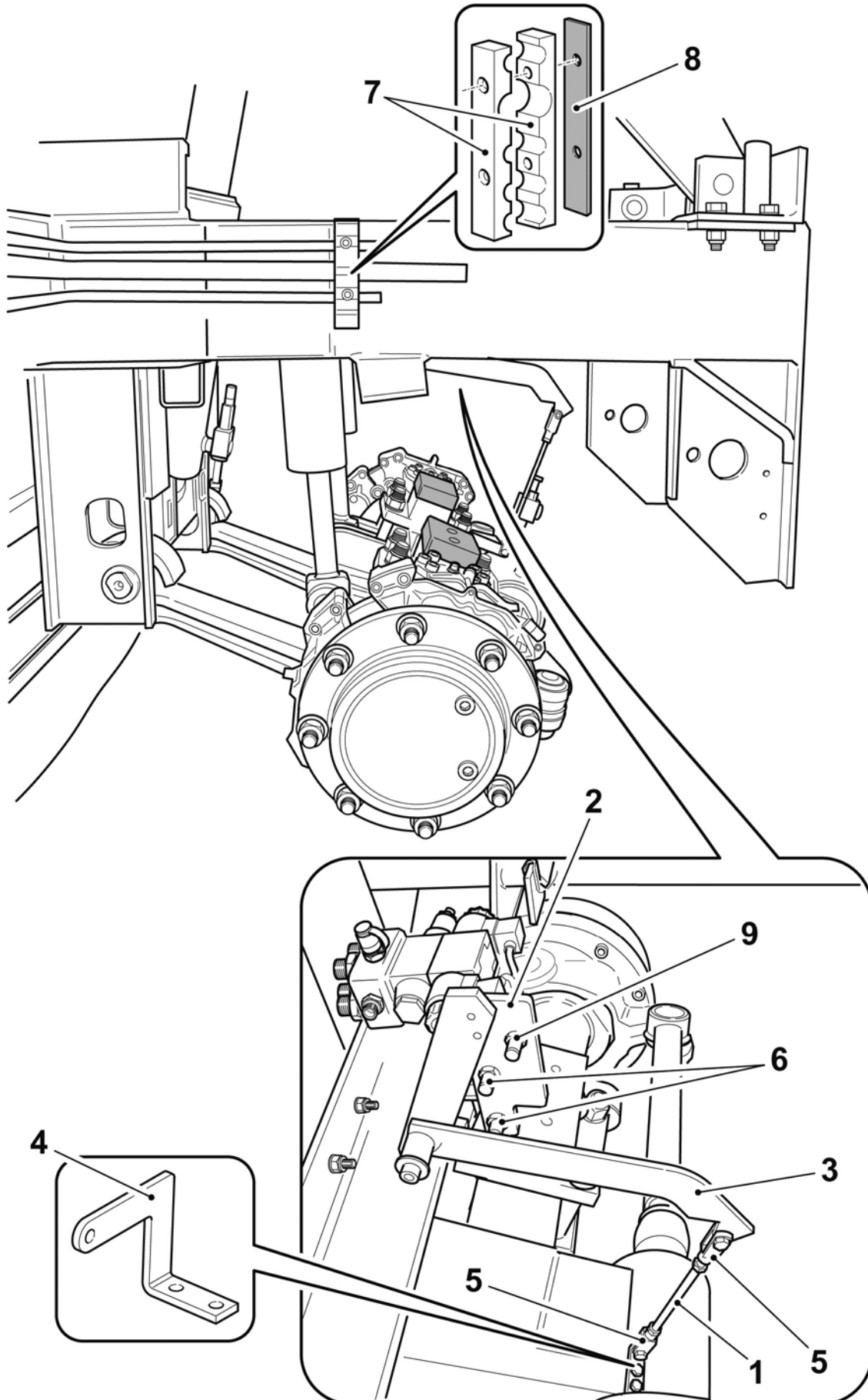


<i>N. Pos.</i>	<i>Cod.</i>	<i>Denominazione</i>	<i>Description</i>	<i>Q.ty</i>
1	D458800000	Nipples 1/4" - M10x1	1/4" - M10x1 Nipple	4
2	D76D700000	Kit pastiglie	Pads kit	2
3	DAK0000141	Kit guarnizioni per pinza freni	Disk brake caliper gasket kit	4
4	DAK0000140	Kit pistoncini per pinza freni	Set of pistons for disk brake caliper	4

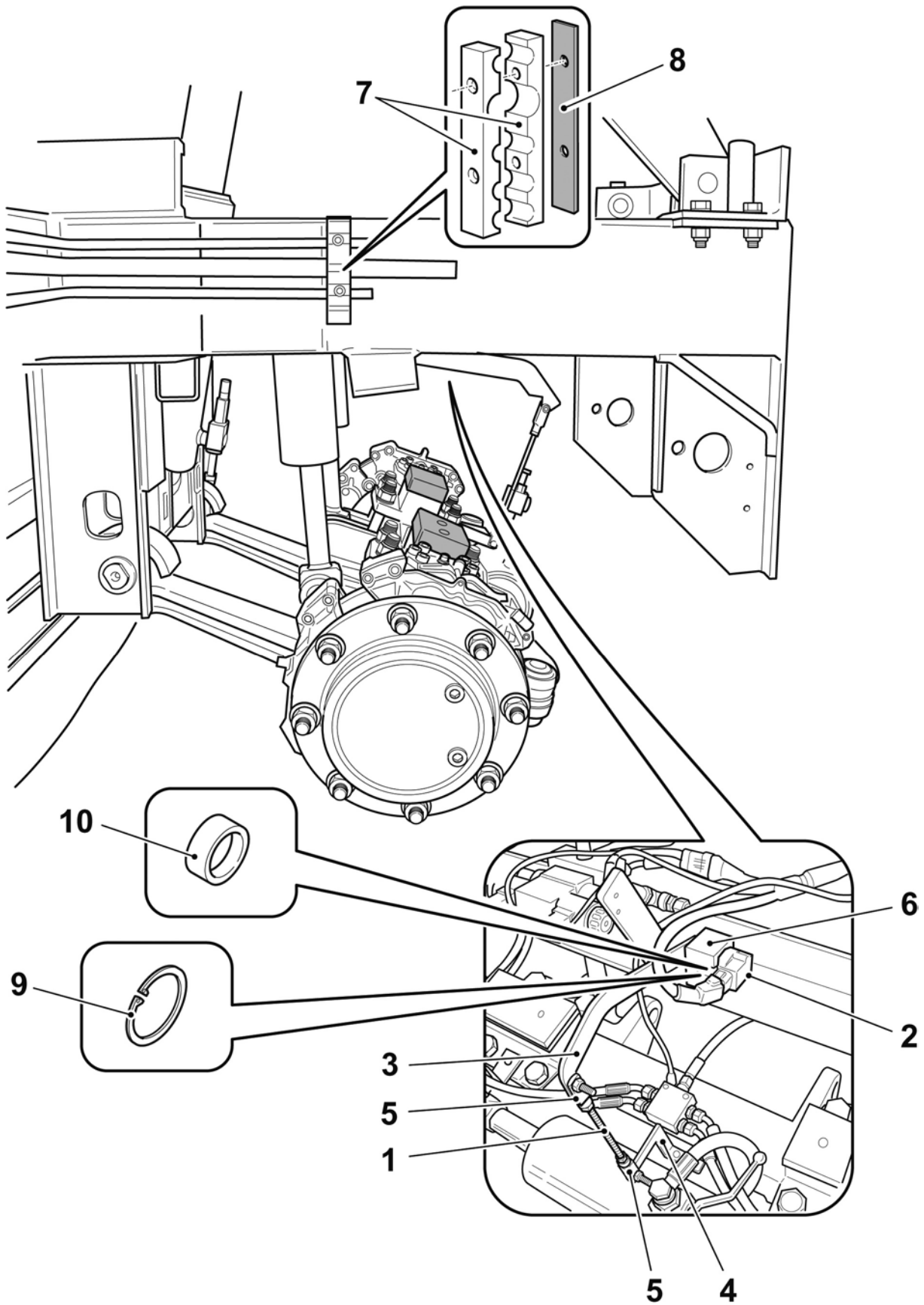




<i>N. Pos.</i>	<i>Cod.</i>	<i>Denominazione</i>	<i>Description</i>	<i>Q.ty</i>
1	6030043189	Tirante	Tie-Rod	1
2	6020041872	Piatto riscontro sensori	Sensor plate	1
3	6020043187	Riscontro sensori	Sensor plate	1
4	6020046BQY	Attacco tirante sensori	Sensor tie-rod	1
5	ACA2008000	Forcella	Fork	2
6	4160046PQL	Sensore prossimità	Sensor	2
7	6100042640	Fascetta tubi	Hoses clamp	6
8	6170046BLU	Distanziere in gomma	Rubber spacer	2
9	4160046PQM	Sensore	Sensor	1

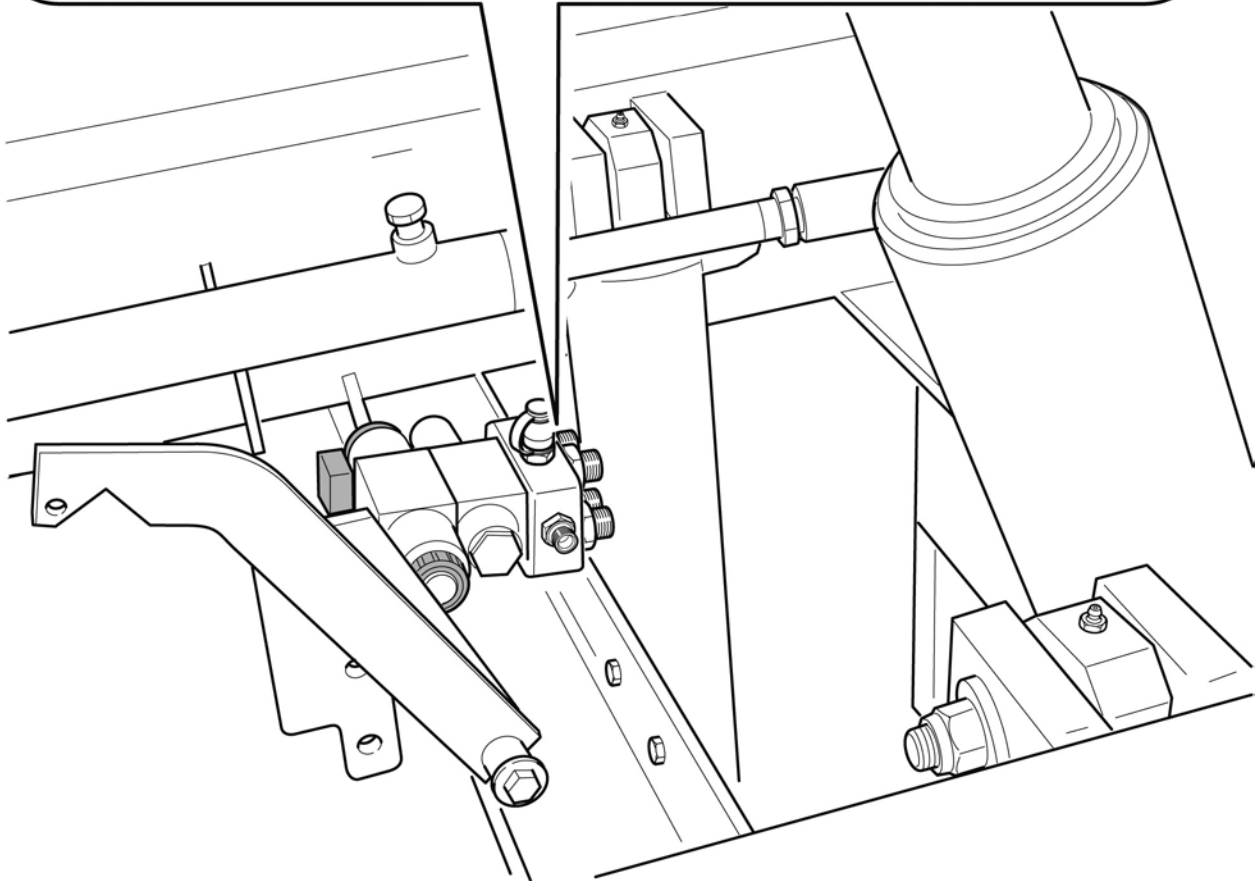
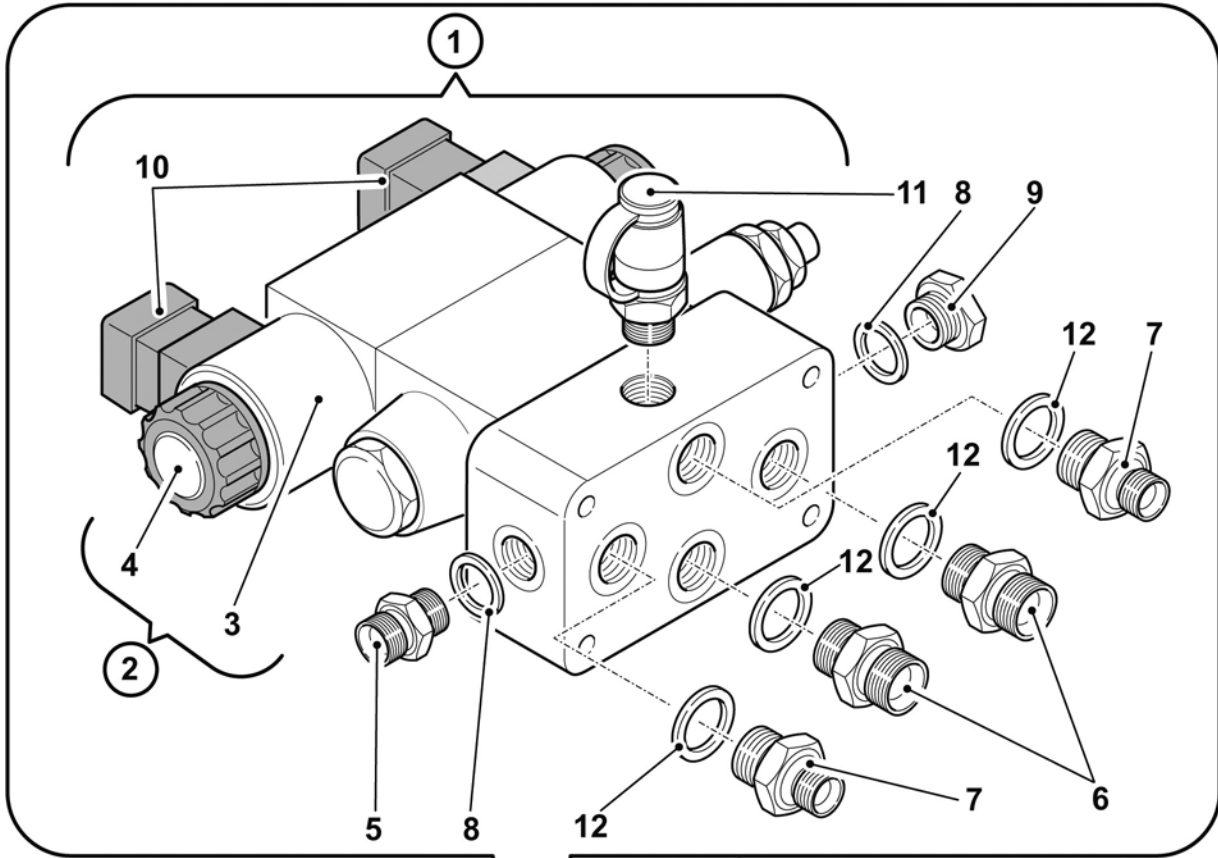


DFRE095800

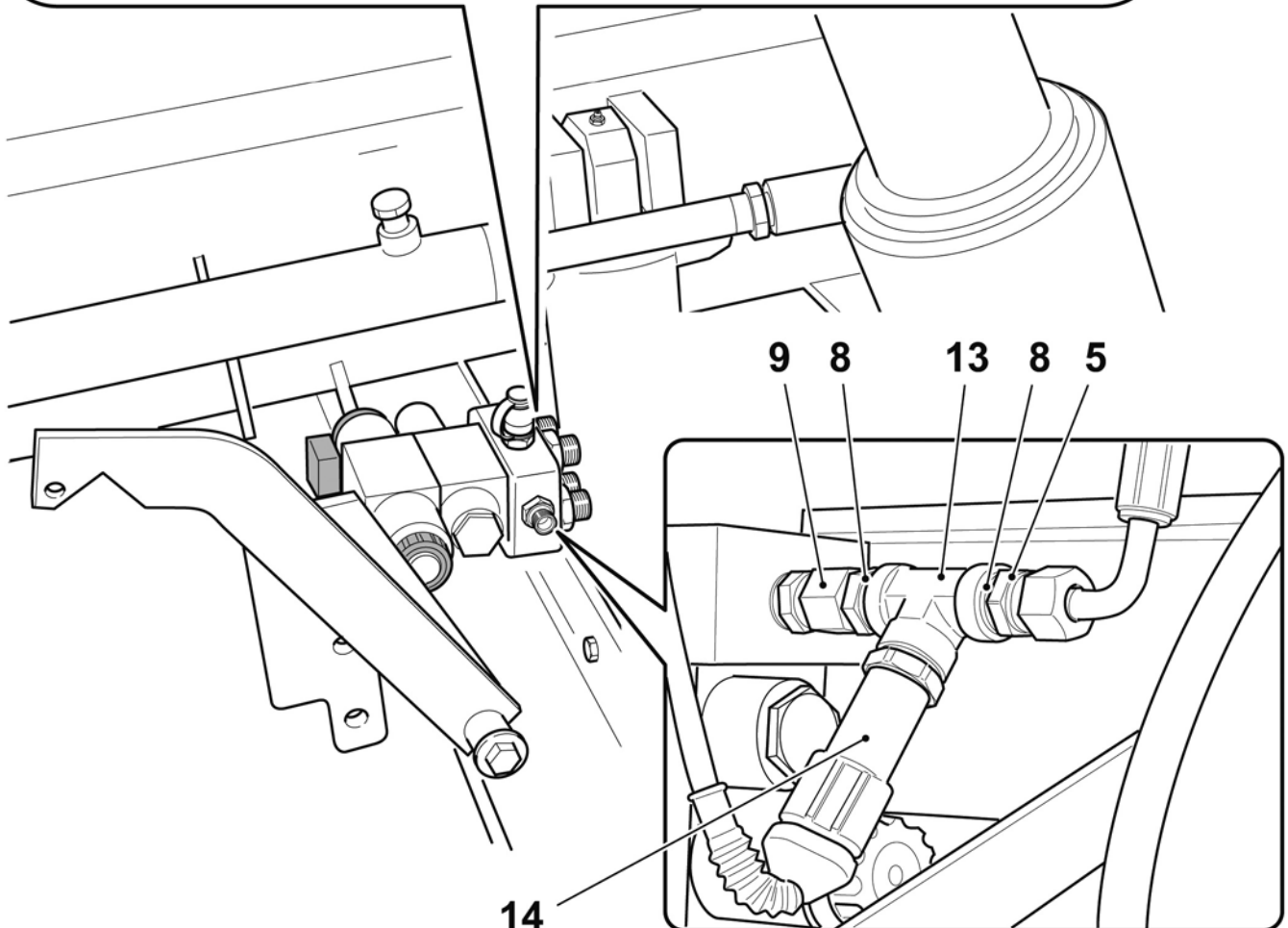
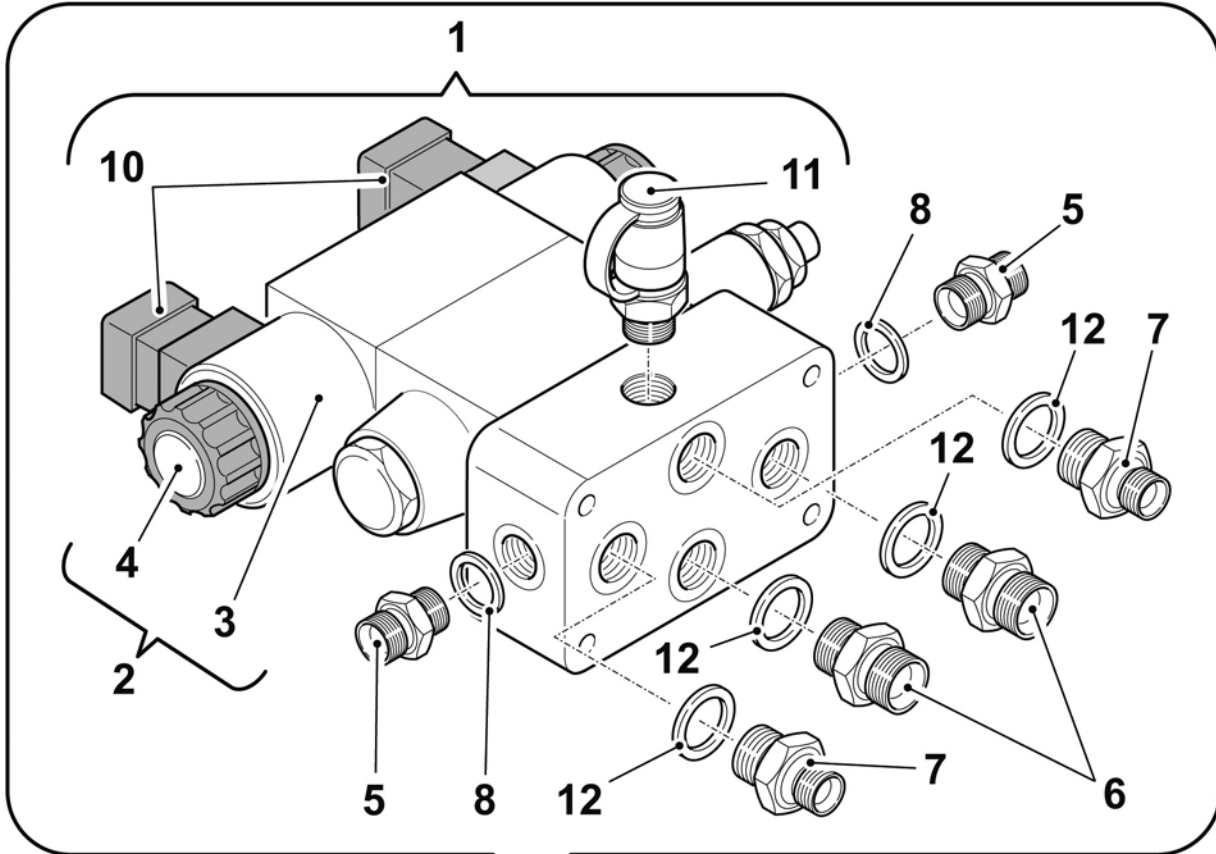


DFRE144600

N. Pos.	Cod.	Denominazione	Description	Q.ty
1	6010042372	Elettrovalvola sospensioni	Suspension electrovalve	1
		Formato da:	Comprised of:	
2	D717300000	Solenioide 24V	24V Coil	2
		Formato da:	Comprised of:	
3	D7173A0000	Solenioide	Coil	2
4	D7173B0000	Kit cursore	Cursor kit	2
5	D452400000	Niples 1/4"	1/4" Nipple	1
6	D452300000	Niples 3/8"	3/8" Nipple	2
7	D450800000	Niples 3/8" - 1/4"	3/8" - 1/4" Nipple	2
8	A933000000	Rondella rame D.1/4"	D.1/4" Copper washer	2
9	D480200000	Tappo M. 1/4"	M. 1/4" Cap	1
10	E320400000	Connettore per bobina	Connector for coil	2
11	DAT2900000	Presca pressione 1/4"	1/4" Attachment	1
12	A933100000	Rondella rame D.3/8"	D.3/8" Copper washer	4

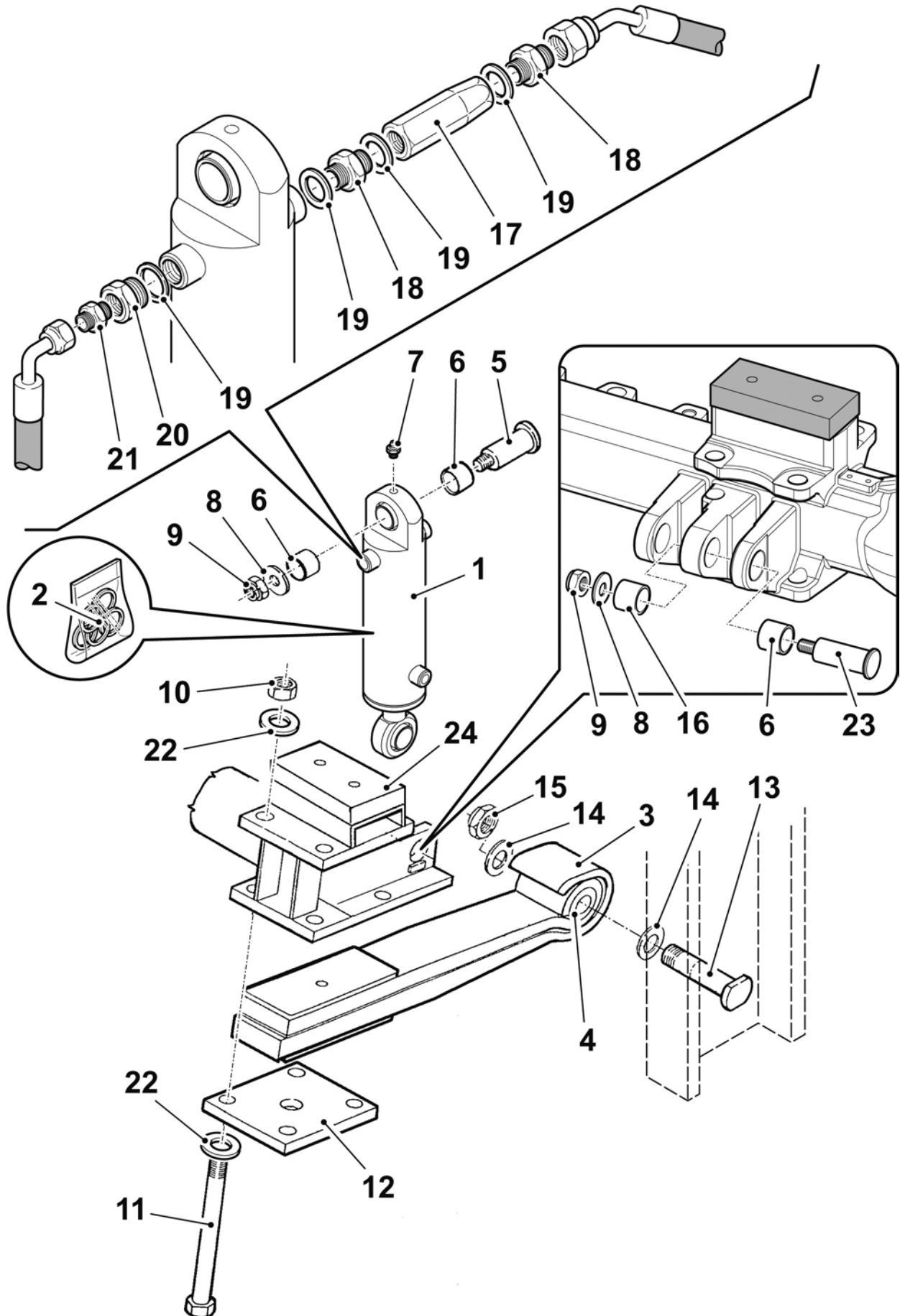


N. Pos.	Cod.	Denominazione	Description	Q.ty
1	6010042372	Elettrovalvola sospensioni	Suspension electrovalve	1
		Formato da:	Comprised of:	
2	D717300000	Solenioide 24V	24V Coil	2
		Formato da:	Comprised of:	
3	D7173A0000	Solenioide	Coil	2
4	D7173B0000	Kit cursore	Cursor kit	2
5	D452400000	Niples 1/4"	1/4" Nipple	3
6	D452300000	Niples 3/8"	3/8" Nipple	2
7	D450800000	Niples 3/8" - 1/4"	3/8" - 1/4" Nipple	2
8	A933000000	Rondella rame D.1/4"	D.1/4" Copper washer	4
9	D412000000	Girello M/F.1/4"	M/F.1/4" Rotating fitting	1
10	E320400000	Connettore per bobina	Connector for coil	2
11	DAT29000000	Presca pressione 1/4"	1/4" Attachment	1
12	A933100000	Rondella rame D.3/8"	D.3/8" Copper washer	4
13	S2736	Raccordo a "T" F./F./F. 1/4"	F./F./F. 1/4" "T" Union	1
14	E394800000	Trasduttore 4-20MA	4-20MA Transducer	1

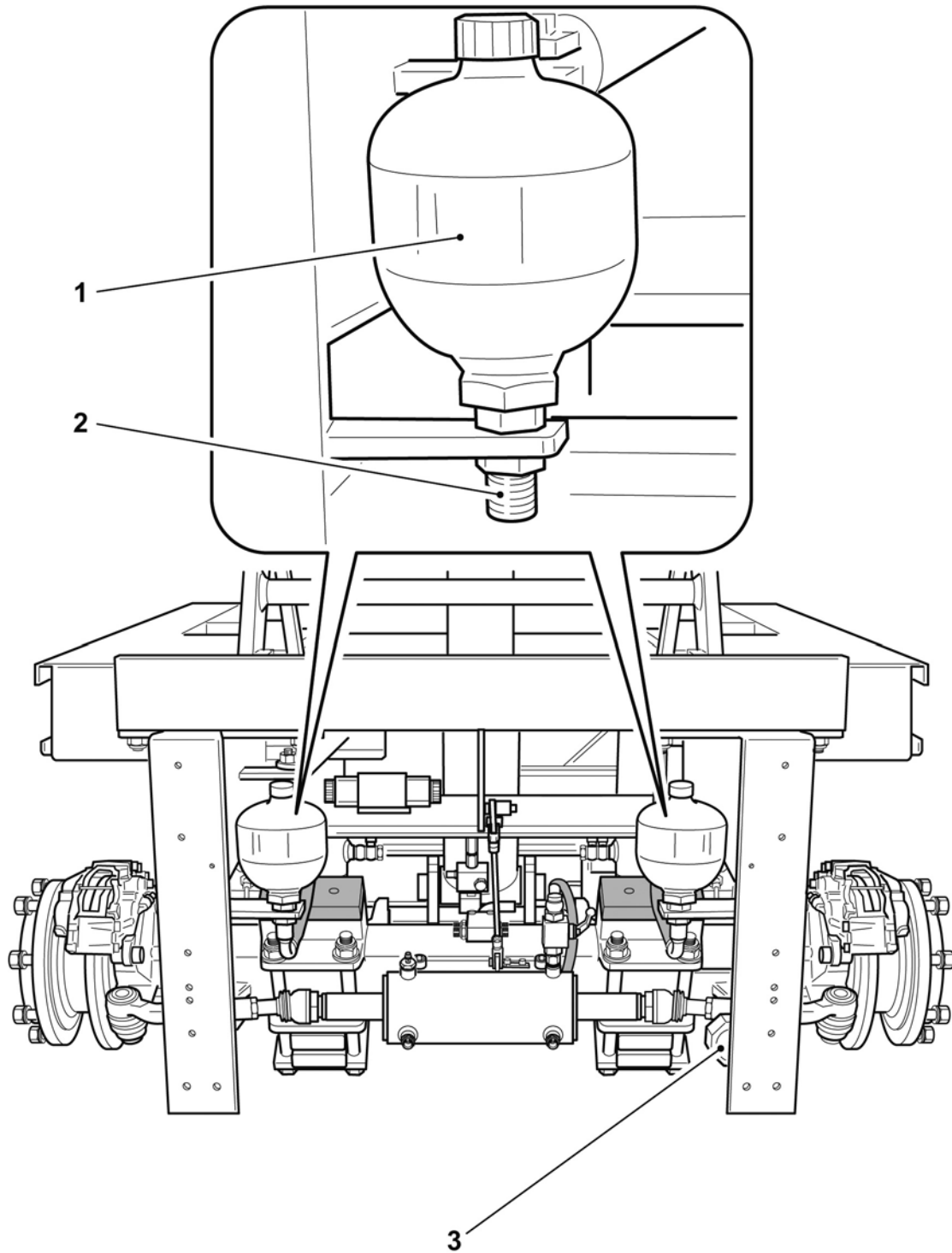


DFRE144700

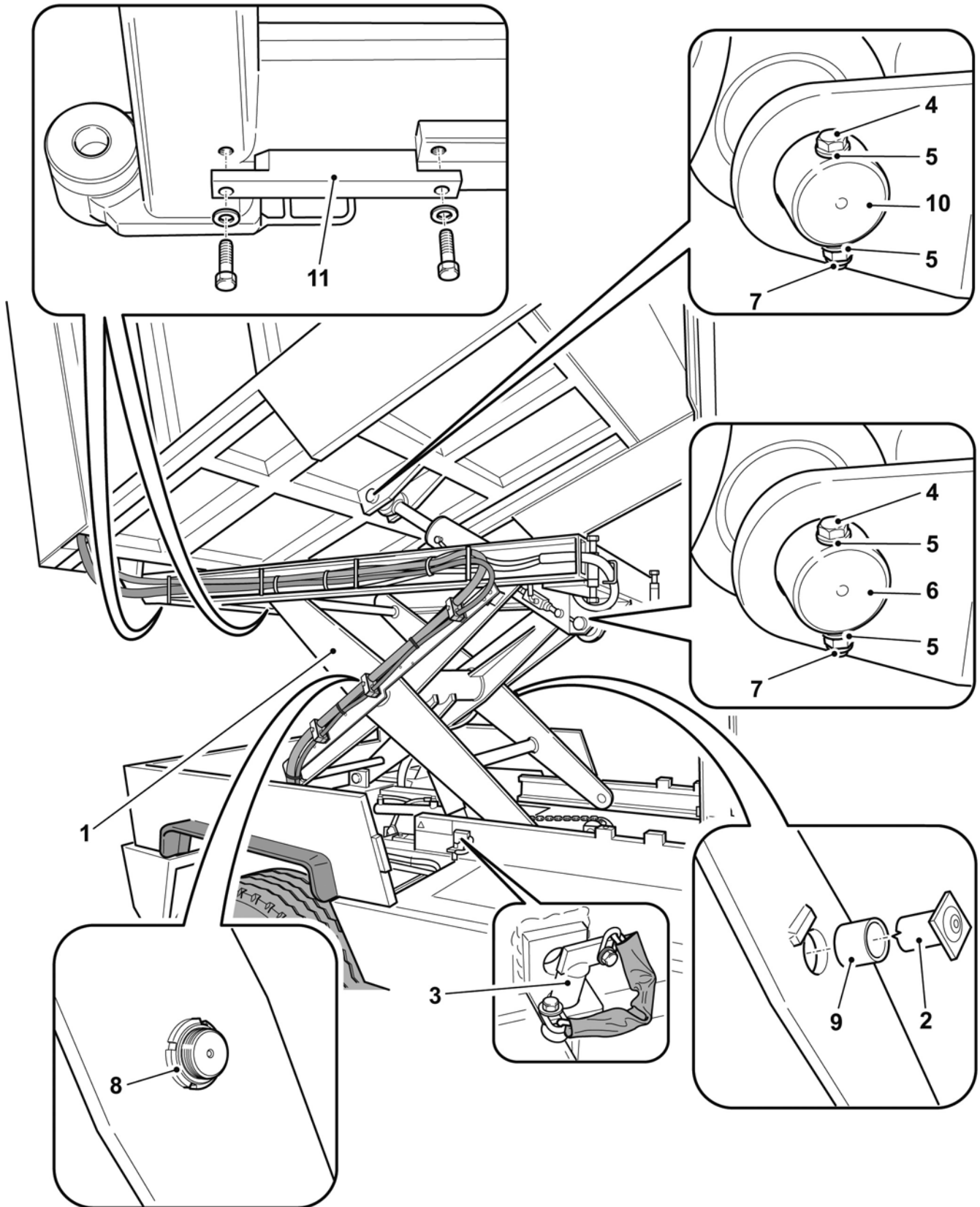
N. Pos.	Cod.	Denominazione	Description	Q.ty
1	5260042090	Cilindro sospensione posteriore	Rear suspension cylinder	2
		Formato da:	Comprised of:	
2	C38D600000	Kit guarnizioni cilindro 42090	42090 Cylinder gasket kit	2
3	6210640660	Balestra posteriore	Rear leaf spring	2
		Formato da:	Comprised of:	
4	DAZ7500000	Silent block	Silent block	2
5	6030042605	Perno sospensione	Suspension pivot	2
6	B041535030	Boccola sospensione posteriore	Rear suspension bushing	6
7	ABS2606000	Ingrassatore	Grease fitting	2
8	6020440658	Rondella perno	Pivot washer	4
9	AAB1018000	Dado autobloccante	Lock nut	4
10	AAA1624000	Dado autobloccante	Lock nut	8
11	6020440659	Bullone balestra	Leaf spring screw	8
12	6020042091	Piastra inferiore	Lower plate	2
13	DAZ6400000	Perno balestra posteriore	Rear leaf spring pivot	2
14	6020046RJD	Rondella rasamento spessore 0,5 mm	0,5 mm Washer spacer tickness	2
	6020046JFJ	Rondella rasamento spessore 1 mm	1 mm Washer spacer tickness	4
	6020046JFK	Rondella rasamento spessore 2 mm	2 mm Washer spacer tickness	8
	6020046JFN	Rondella rasamento spessore 3 mm	3 mm Washer spacer tickness	2
15	AA91225000	Dado autobloccante M24x2	M24x2 Lock nut	2
16	6070050AUP	Boccola 35x40x40	35x40x40 Bushing	2
17	D68A500000	Valvola ritegno	Check valve	2
18	D452000000	Niples 1/2"	1/2" Nipple	4
19	A933200000	Rondella rame 1/2"	Copper washer	8
20	D464400000	Riduzione M.1/2" - F.1/4"	M.1/2" - F.1/4" Reduction	2
21	6160010973	Niples 1/4" calibrato	1/4" Nipple	2
22	A861324000	Rondella	Washer	16
23	6030050AJC	Perno sospensioni	Suspension pivot	2
24	6430042604	Tampone ponte	Rear axle pad	2

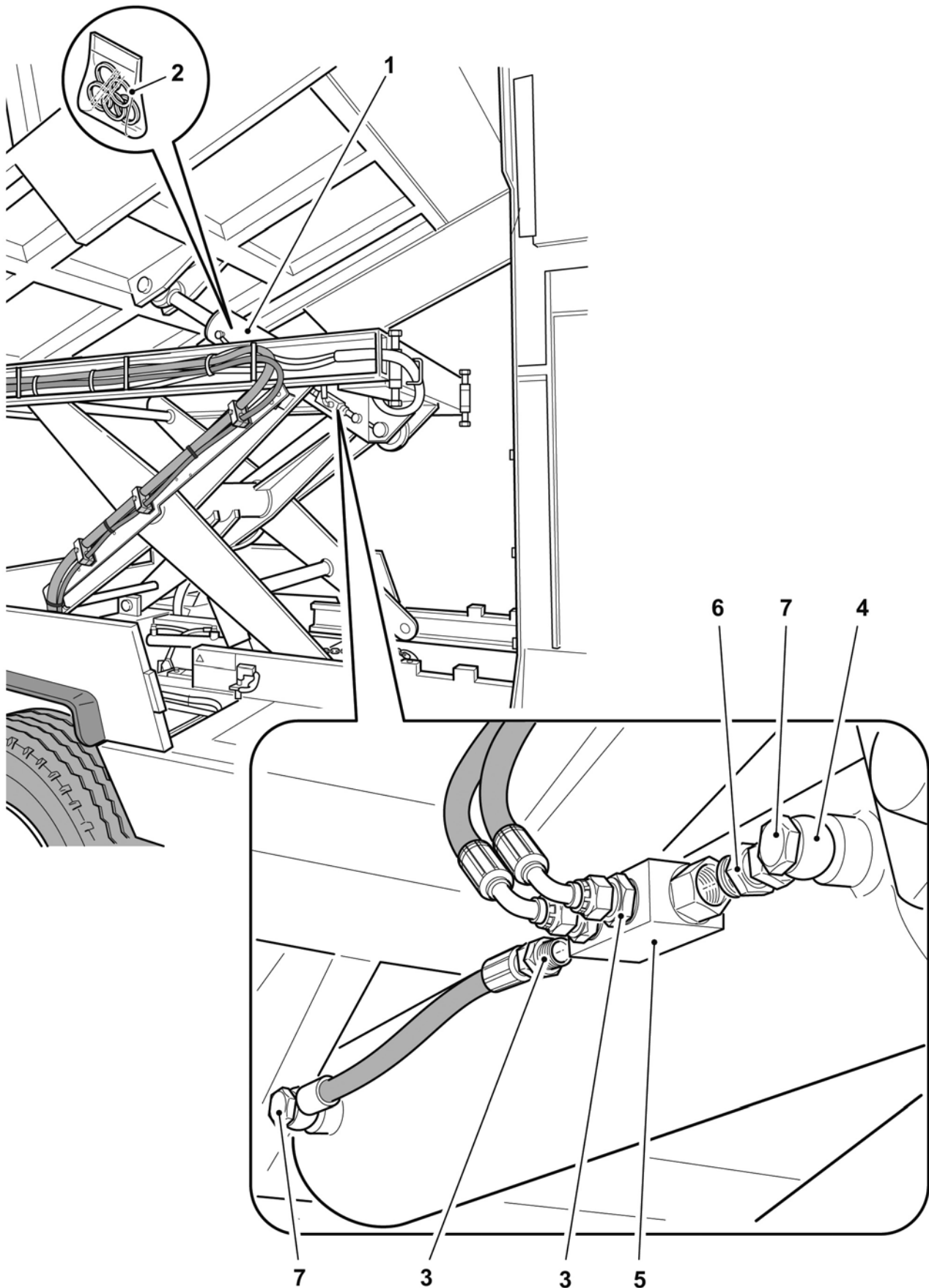


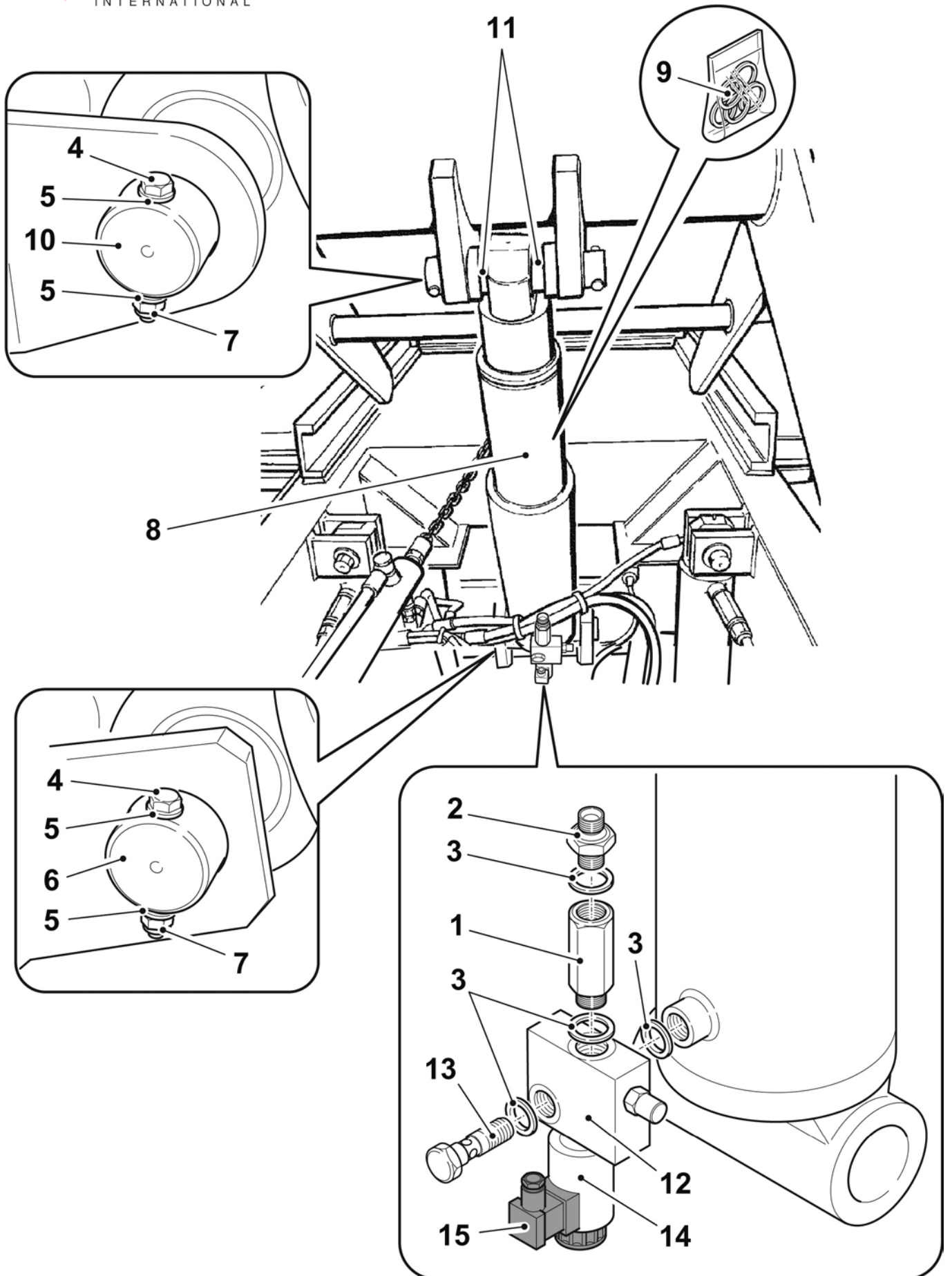
DFRE113200

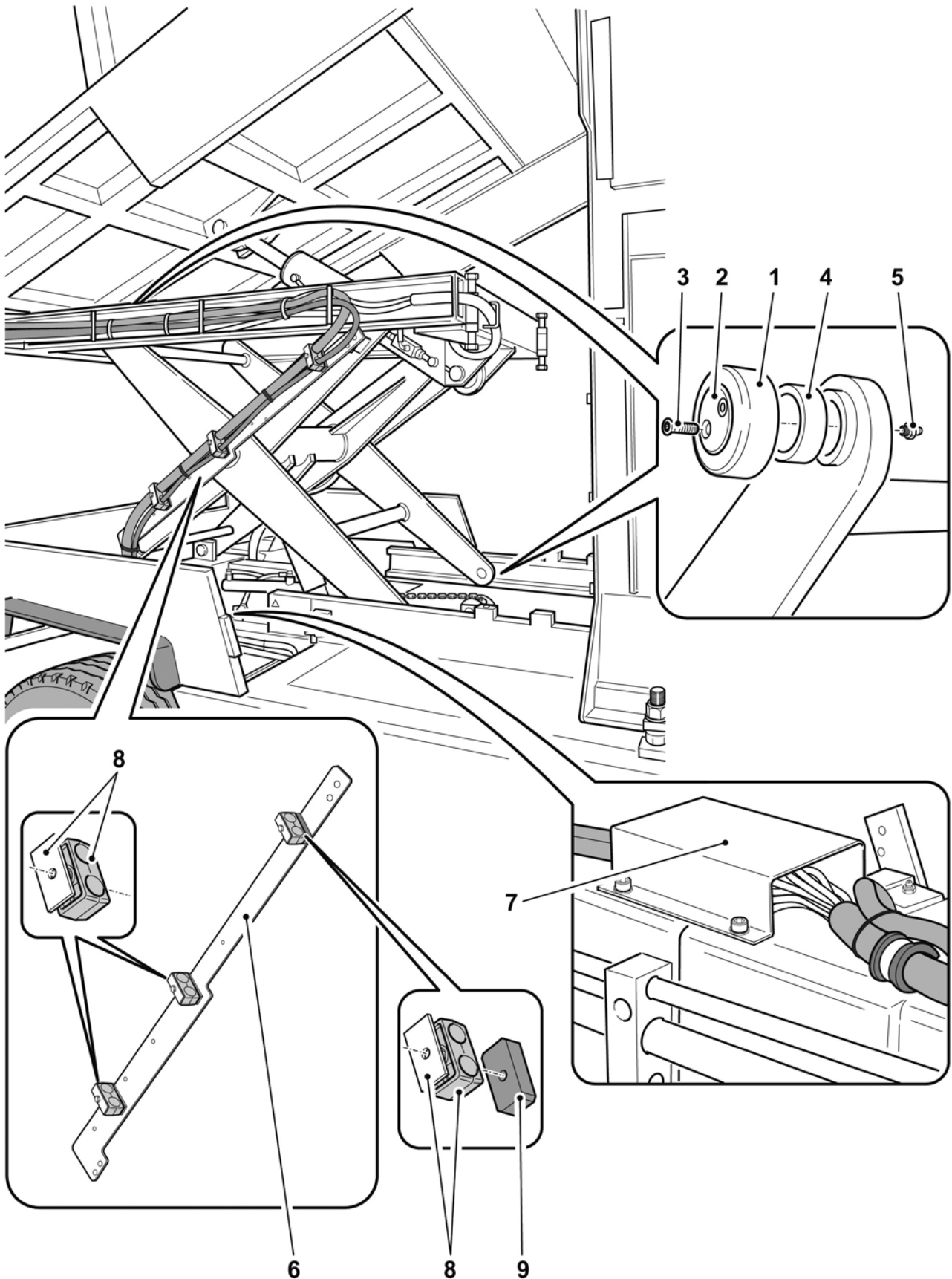


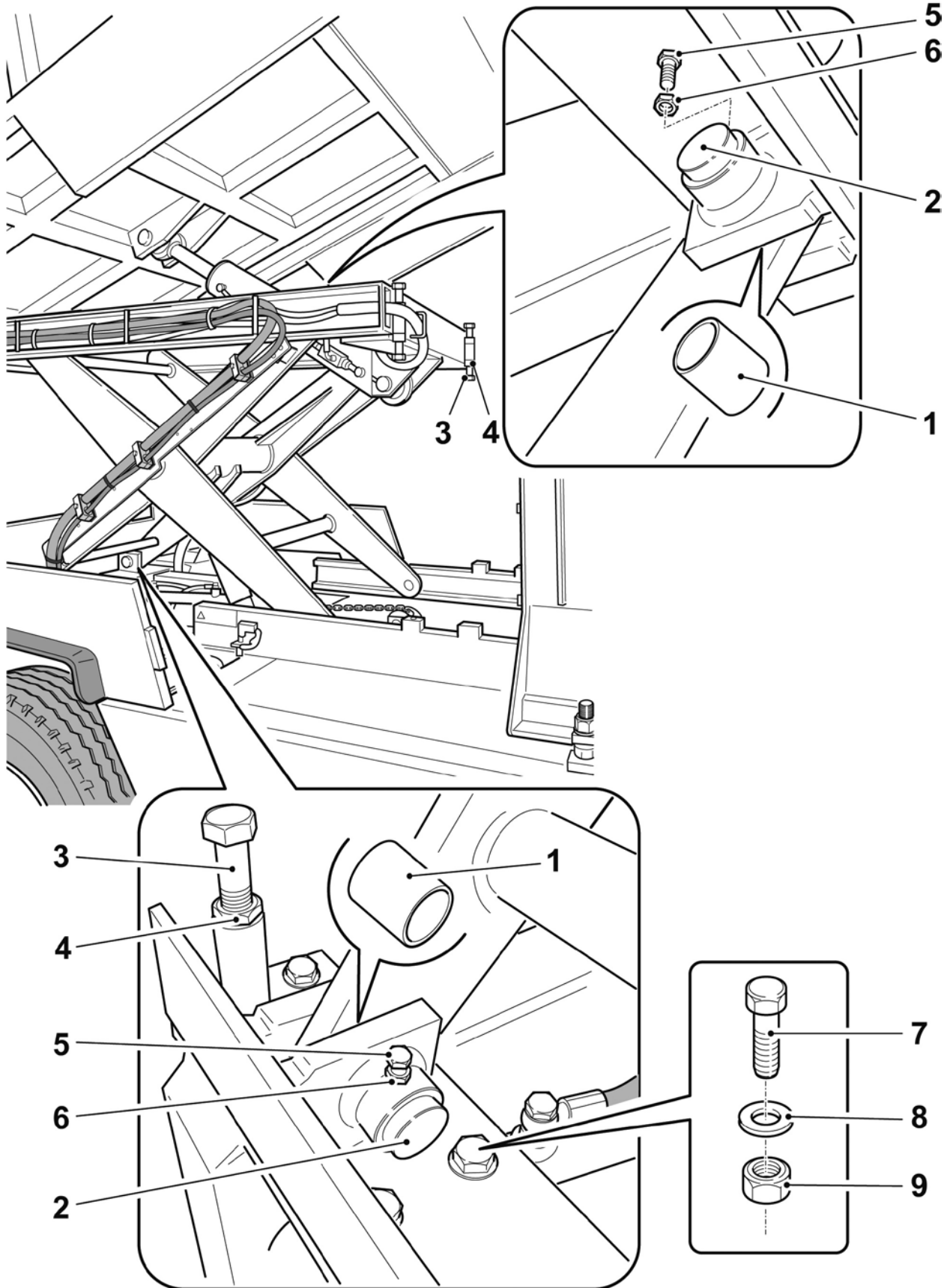
Gruppo - *Group* 4



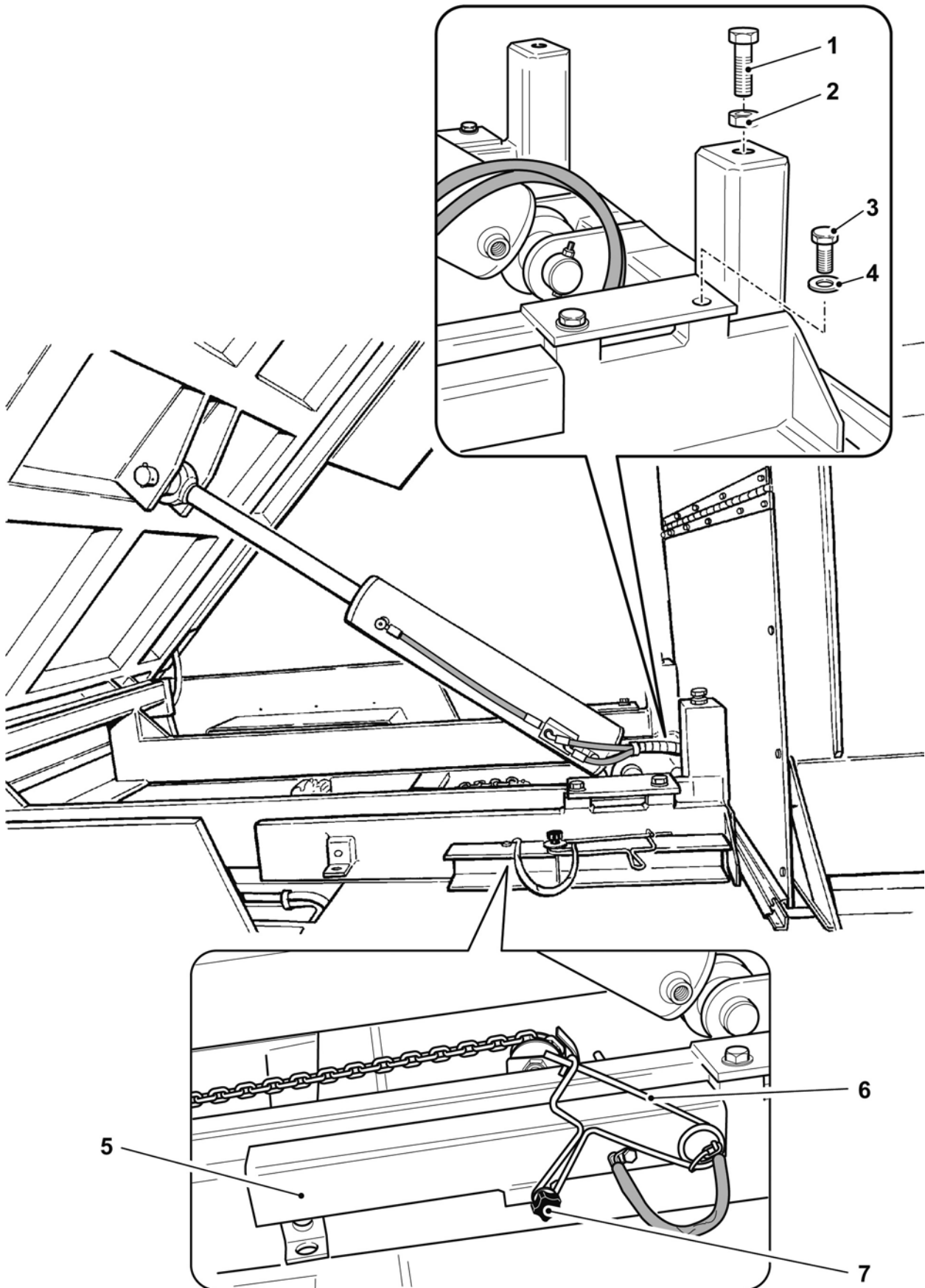




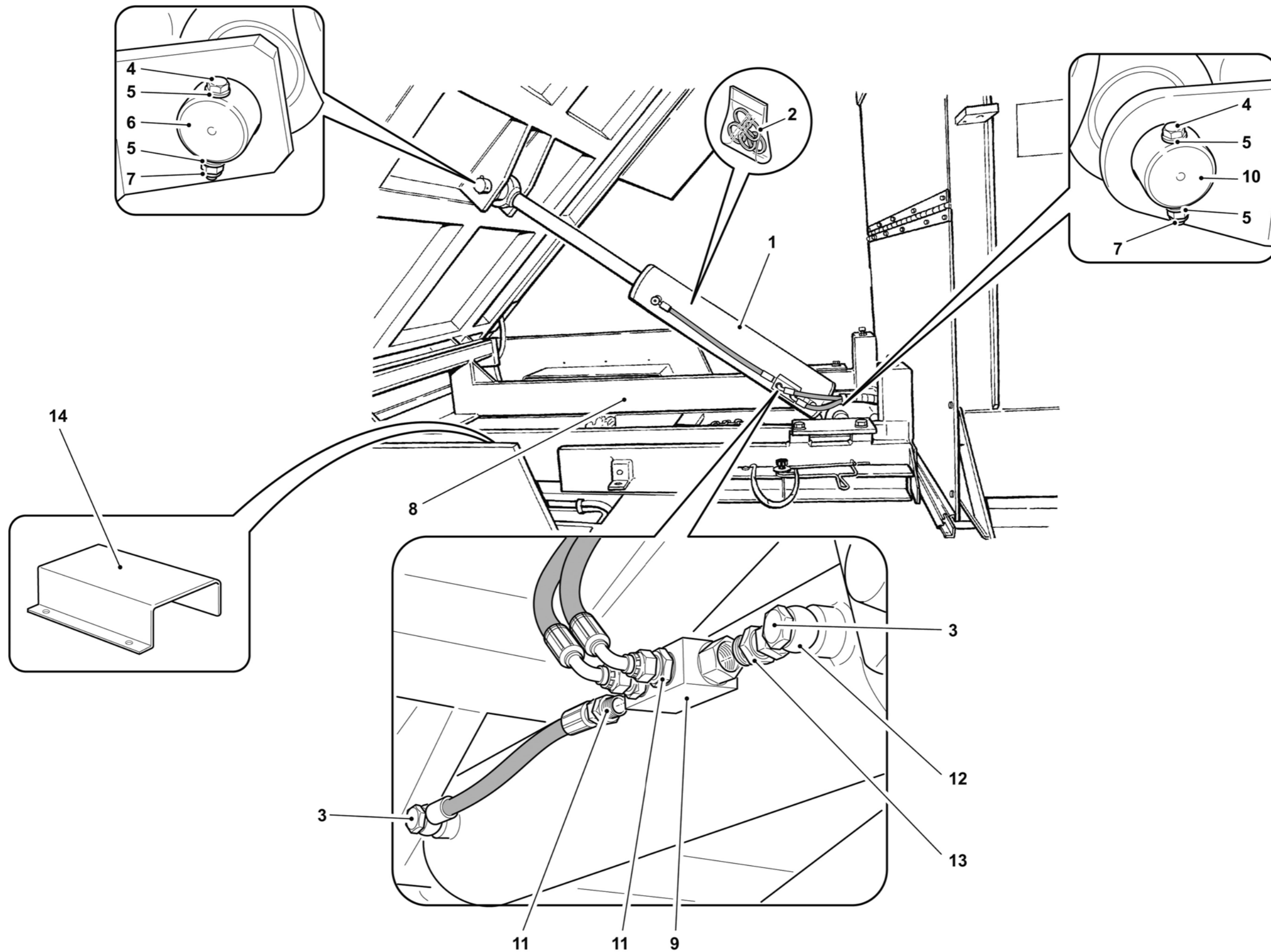




DFRE077100



N. Pos.	Cod.	Denominazione	Description	Q.ty
1	5260042102	Cilindro ribaltamento	Tilting cylinder	1
		Formato da:	Comprised of:	
2	C38M400000	Kit guarnizioni cilindro	Cylinder gasket kit	1
3	D501500000	Bullone forato	Banjo bolt	2
4	A151808065	Vite	Screw	4
5	A860508000	Rondella	Washer	8
6	6030042110	Perno cilindro	Cylinder pin	1
7	AAA0808000	Dado autobloccante	Lock nut	4
8	5020042094	Struttura scarico basso	Low dump frame	1
9	D68F600000	Valvola ritegno pilotata	Oil flow valve	1
10	6030042109	Perno	Pin	1
11	D450800000	Nipples 3/8" - 1/4"	3/8" - 1/4" Nipple	3
12	D512100000	Raccordo a occhio	Eye nipple	1
13	D412100000	Girello 3/8"	3/8" Rotating fitting	1
14	6020046AKA	Carter protezione spine	Protection carter	1



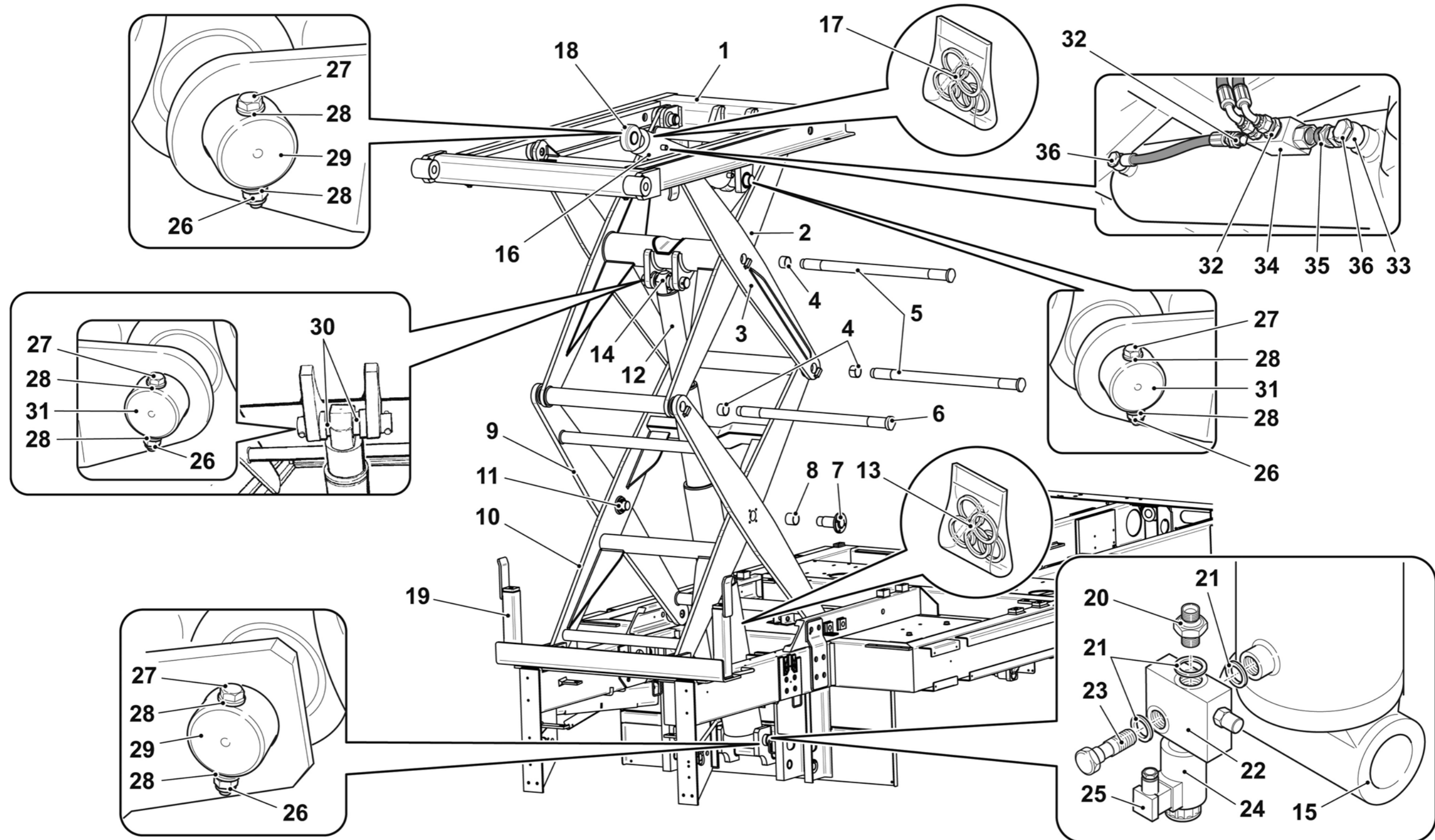
N. Pos.	Cod.	Denominazione	Description	Q.ty
1	4530046EWD	Piattaforma superiore	Upper platform	1
2	6020046EUG	Elemento piattaforma elevatrice (4)	Elevator platform element (4)	1
3	6020046ETJ	Elemento piattaforma elevatrice (3)	Elevator platform element (3)	1
4	B013345030	Boccola 45x50x30	Bushing 45x50x30	6
5	6030046QDD	Perno	Pin	2
6	6030046EUN	Perno	Pin	1
7	6020046ESU	Perno centrale	Central pin	2
8	B013345040	Boccola 45x50x40	Bushing 45x50x40	2
9	6020046ESP	Elemento piattaforma elevatrice (2)	Elevator platform element (2)	1
10	6020046ERX	Elemento piattaforma elevatrice (1)	Elevator platform element (1)	1
11	B593400000	Ghiera	Ring nut	5
12	5260046EWF	Cilindro sollevamento	Lifting cylinder	1
		Formato da:	● Comprised of: ●	
13	C38K000000	Kit guarnizioni cilindro	● Cylinder gasket kit ●	1
14	D953700000	Snodo sferico	● Ball joint ●	1
15	B013550040	Boccola 50x55x40	● Bushing 50x55x40 ●	2
16	5260046QAP	Cilindro ribaltamento	Container tilting cylinder	1
		Formato da:	○ Comprised of: ○	
17	C38K100000	Kit guarnizioni cilindro	○ Cylinder gasket kit ○	1
18	D953700000	Snodo sferico	○ Ball joint ○	2
19	6020046ERD	Pianale posteriore inferiore	Lower rear frame	1
20	D452300000	Raccordo M.3/8" - M.3/8"	M.3/8" - M.3/8" Union	1
21	A933100000	Rondella rame D=3/8"	D=3/8" Copper washer	3
22	D68F700000	Valvola idraulica	Hydraulic valve	1
23	D503600000	Bullone forato	Banjo bolt	1
24	D69H500000	Bobina (quadrata)	Coil (square)	1
	D68F900000	Bobina (tonda)	Coil (roud)	1
25	E320400000	Connettore per bobina	Connector for coil	1
26	AAA0808000	Dado autobloccante M8	M8 Self locking nut	8
27	A151808065	Vite M8x65	M8x65 Screw	8
28	A860508000	Rondella D=8	D=8 Washer	16
29	6030042110	Perno	Pin	2
30	6030042246	Boccola	Bushing	2
31	6030042109	Perno	Pin	2
32	D450800000	Raccordo M.3/8" - M.1/4"	M.3/8" - M.1/4" Union	3
33	D512100000	Raccordo a occhio	Eye nipple	1
34	D68F600000	Valvola di ritegno	Pressure valve	1
35	D412100000	Raccordo M.3/8" - F.3/8"	M.3/8" - F.3/8" Union	1
36	D501500000	Bullone forato D=3/8"	D=3/8" Banjo bolt	2

Piattaforma elevatrice - piattaforma superiore - cilindro sollevamento

16/26 - cilindro ribaltamento - pianale posteriore inferiore (3m versione scarico alto)

Gruppo 4 / Group 4

Spazzatrice 6000 TIER3



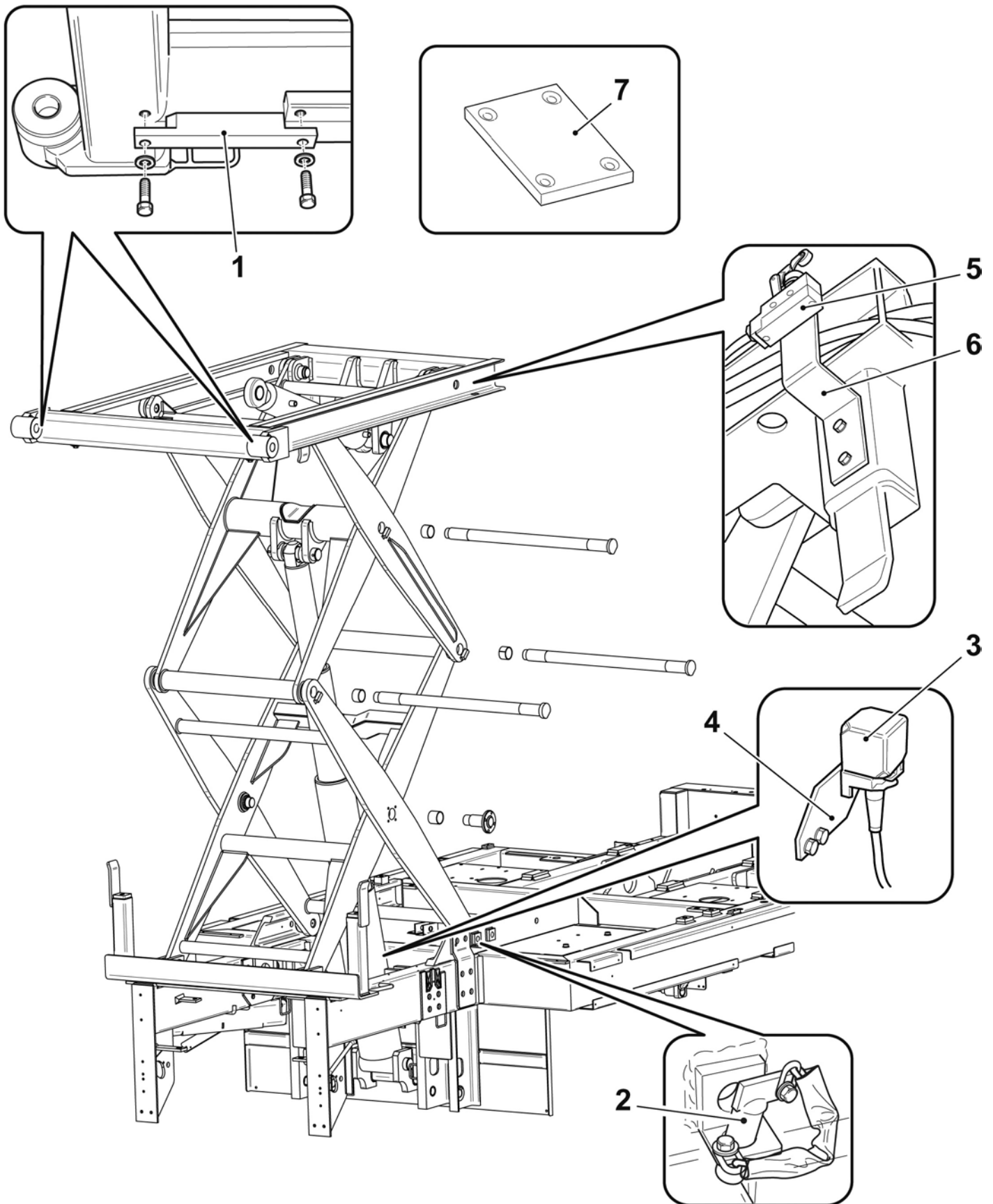
DFRE148700

TAV. 4.8.1

Ed. 11/16 | Rev. 00

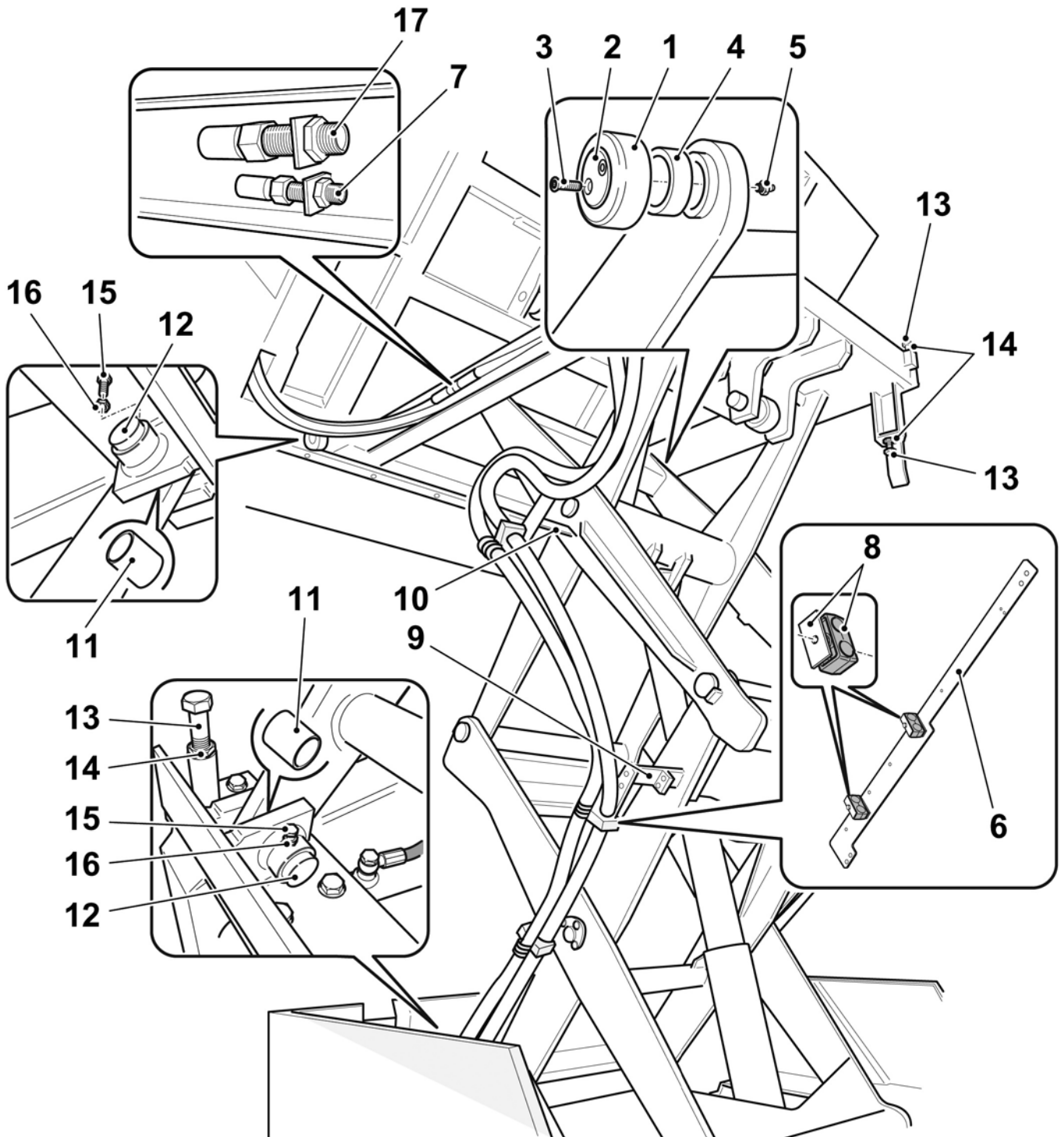


<i>N. Pos.</i>	<i>Cod.</i>	<i>Denominazione</i>	<i>Description</i>	<i>Q.ty</i>
1	5530042139	Tassello guida	Guide boss	2
2	6020462157	Perno sicurezza	Safety pin	2
3	E637900000	Sensore induttivo	Inductive sensor	1
4	6020046RKR	Fissaggio sensore	Sensor fixing	1
5	E154400000	Microinterruttore	Micro switch	1
6	6020046RMC	Supporto	Support	1
7	6260046RKN	Piastra distanziale	Spacer plate	4

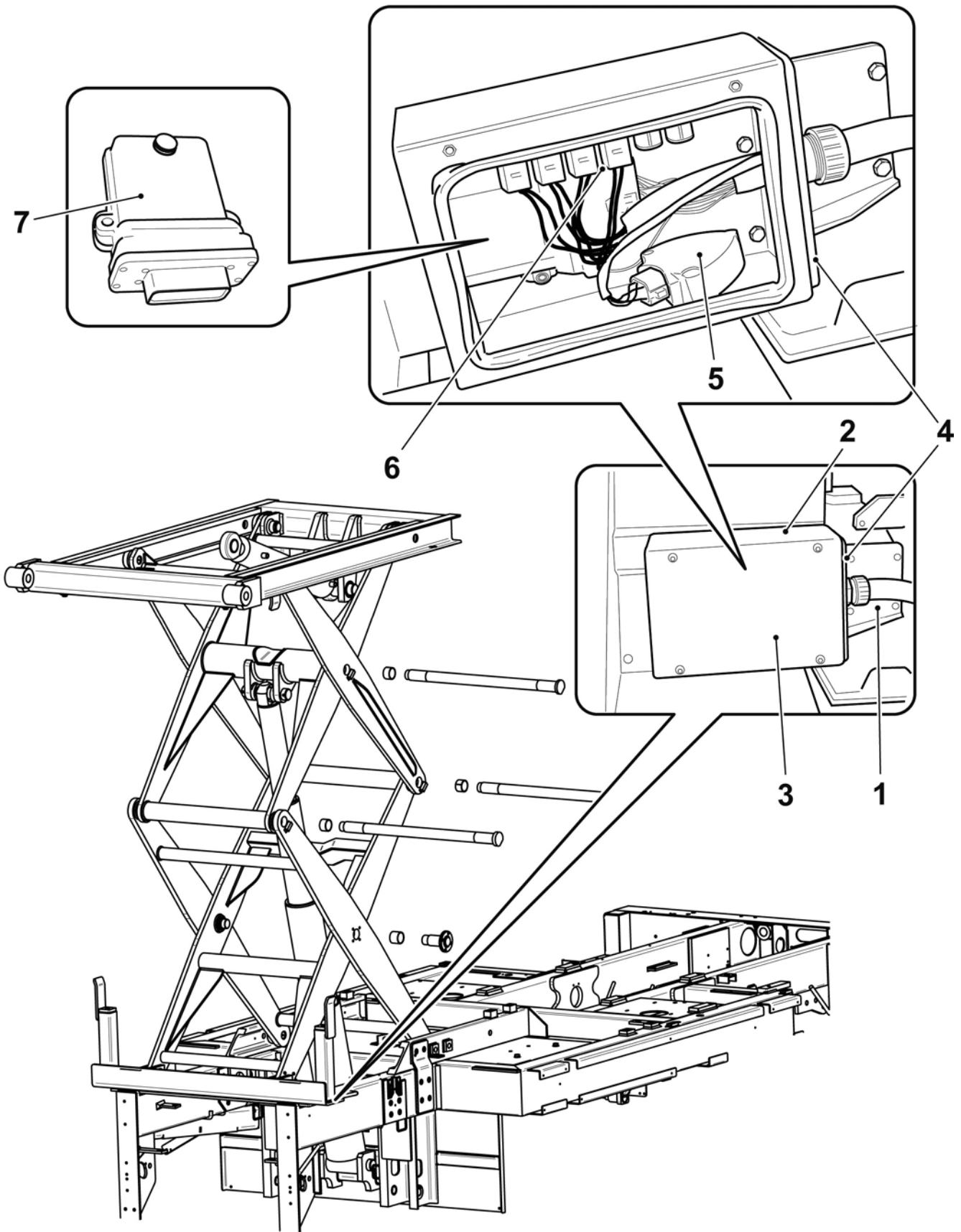


DFRE148800

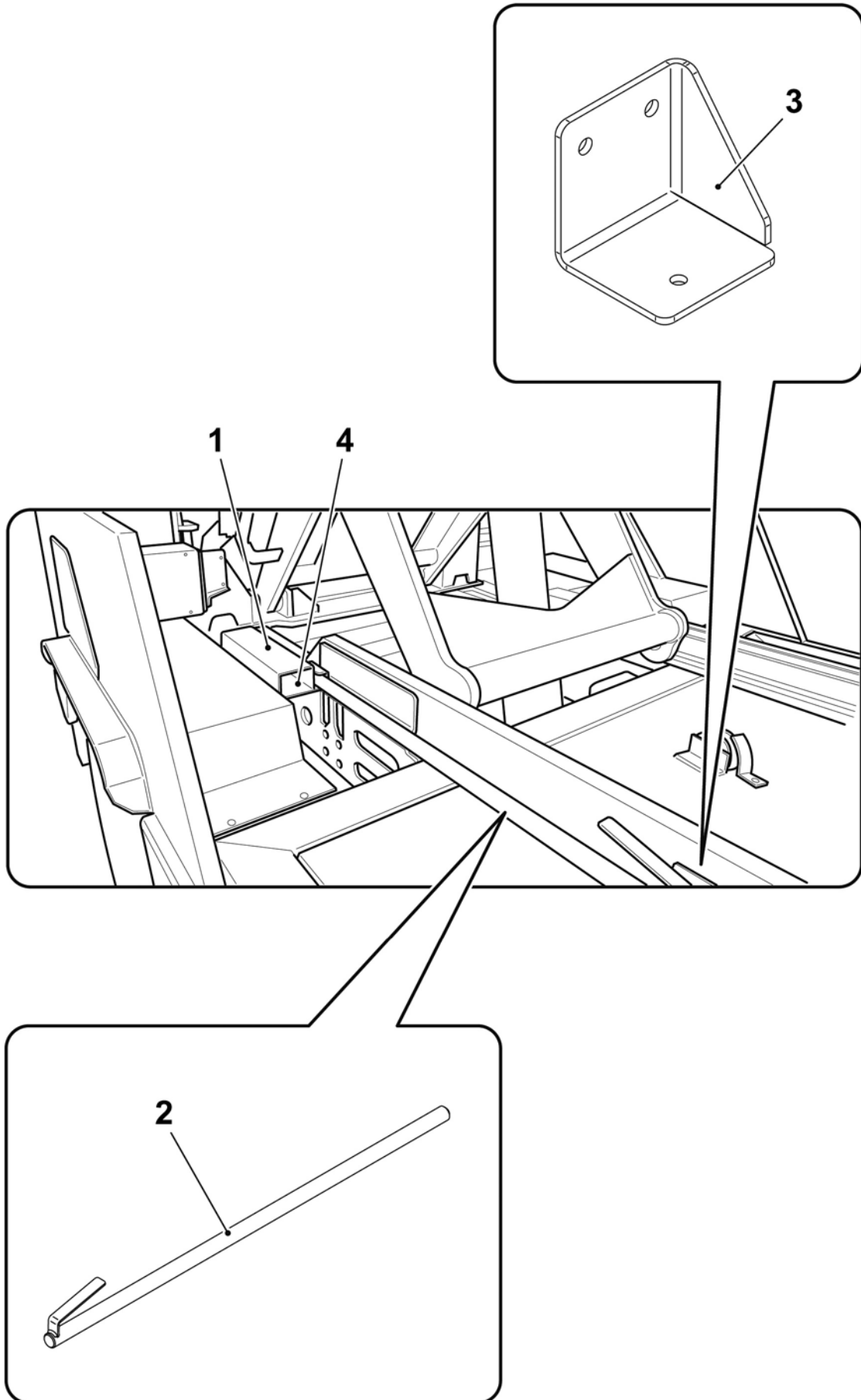
N. Pos.	Cod.	Denominazione	Description	Q.ty
1	6050042130	Ruota per guida	Wheel for guide	4
2	6020141337	Rondella	Washer	4
3	A440406016	Vite M6x16	M6x16 Screw	8
4	B032740026	Boccola	Bushing	4
5	ABS2606000	Ingrassatore M6	M6 Grease fitting	4
6	6020046CYI	Piatto	Plate	2
7	DAS1700000	Raccordo passalamiera 1/2"	1/2" Connection	1
8	E273800000	Collare	Collar	12
9	6020046QUG	Supporto DX	R.H. Support	1
	6020046QUL	Supporto SX	L.H. Support	1
10	6020046QUB	Supporto DX-SX	R.H.- L.H. Support	2
11	B013130020	Boccola	Bushing	4
12	6030042108	Perno fisso	Pin	4
13	A100620080	Vite M20x80	M20x80 Screw	2
	A100820090	Vite M20x90	M20x90 Screw	4
14	AA31020000	Dado M20	M20 Nut	6
15	A151008025	Vite M8x25	M8x25 Screw	4
16	AA20608000	Dado M8	M8 Nut	4
17	DAS1600000	Raccordo passalamiera 3/4"	3/4"Connection	1



DFRE148900



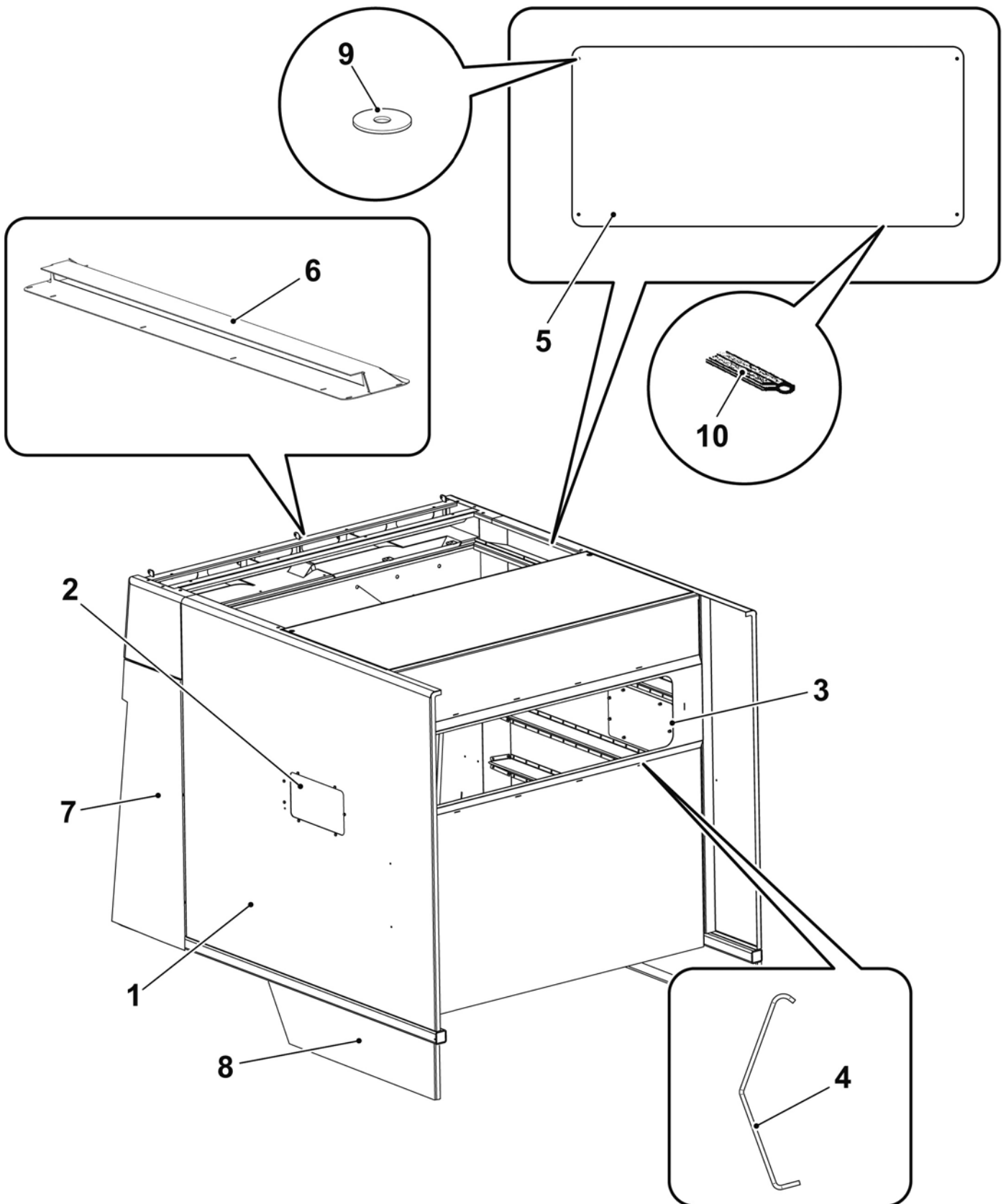
DFRE149000



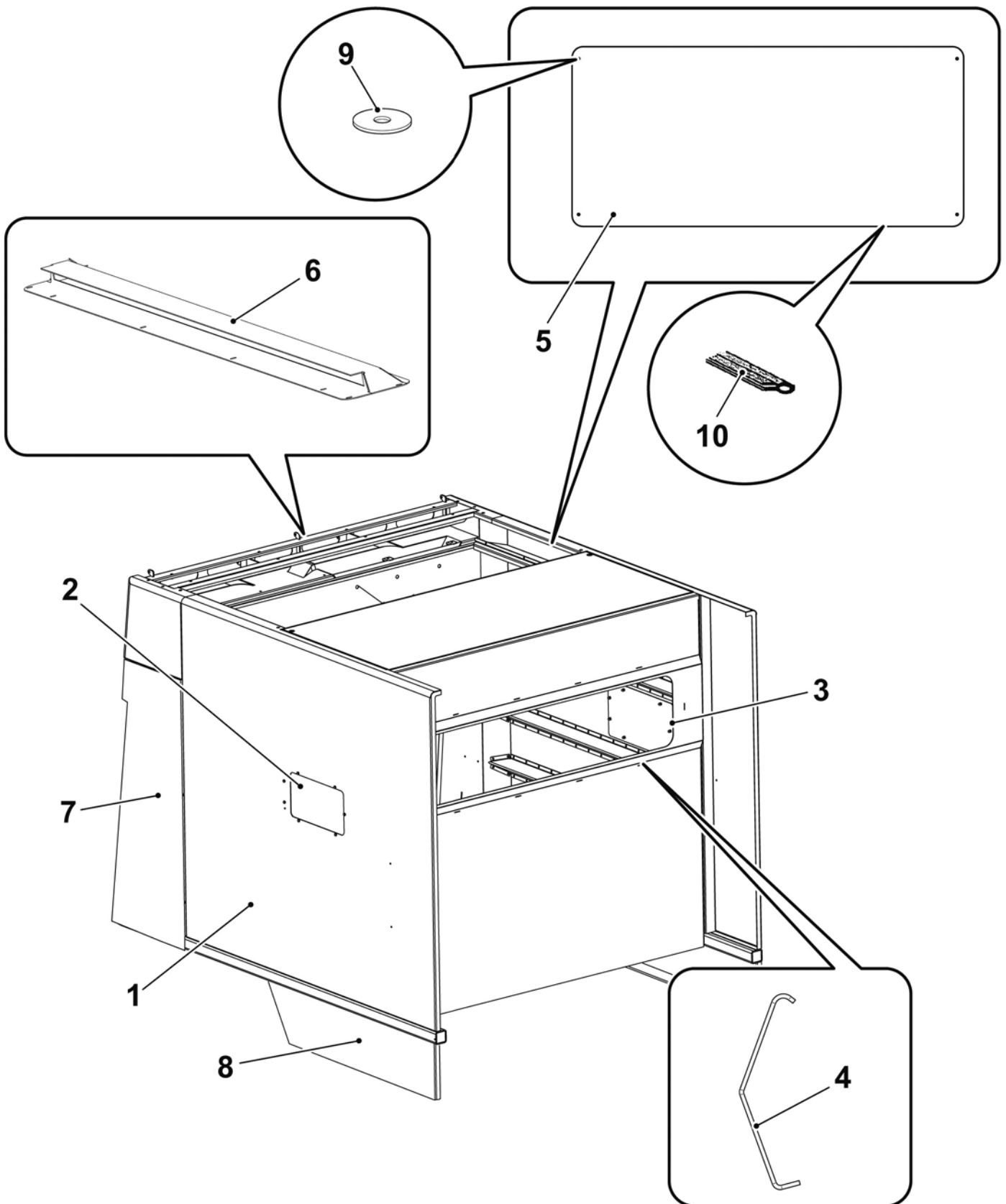
DFRE149100

Gruppo - *Group* 5

<i>N. Pos.</i>	<i>Cod.</i>	<i>Denominazione</i>	<i>Description</i>	<i>Q.ty</i>
1	6020046LBE	Contenitore	Waste container	1
2	6020046MDC	Chiusura	Closing	2
3	C150500000	Guarnizione	Gasket	M. 6
4	6210017AYK	Molla reggi guarnizione	Spring for gasket	10
5	6020046LBW	Coperchio filtro	Filter cover	1
6	6020046LCJ	Coperchio deflettore	Deflector cover	1
7	6020046LCL	Lamiera protezione tubi Dx	R.H. Hose protection plate	1
	6020046LCM	Lamiera protezione tubi Sx	L.H. Hose protection plate	1
8	6020042277	Lamiera contenitore Dx	R.H. Container plate	1
	6020042278	Lamiera contenitore Sx	L.H. Container plate	1
9	6160046GXX	Rondella in gomma	Rubber washer	4
10	C396300000	Guarnizione	Gasket	Cr

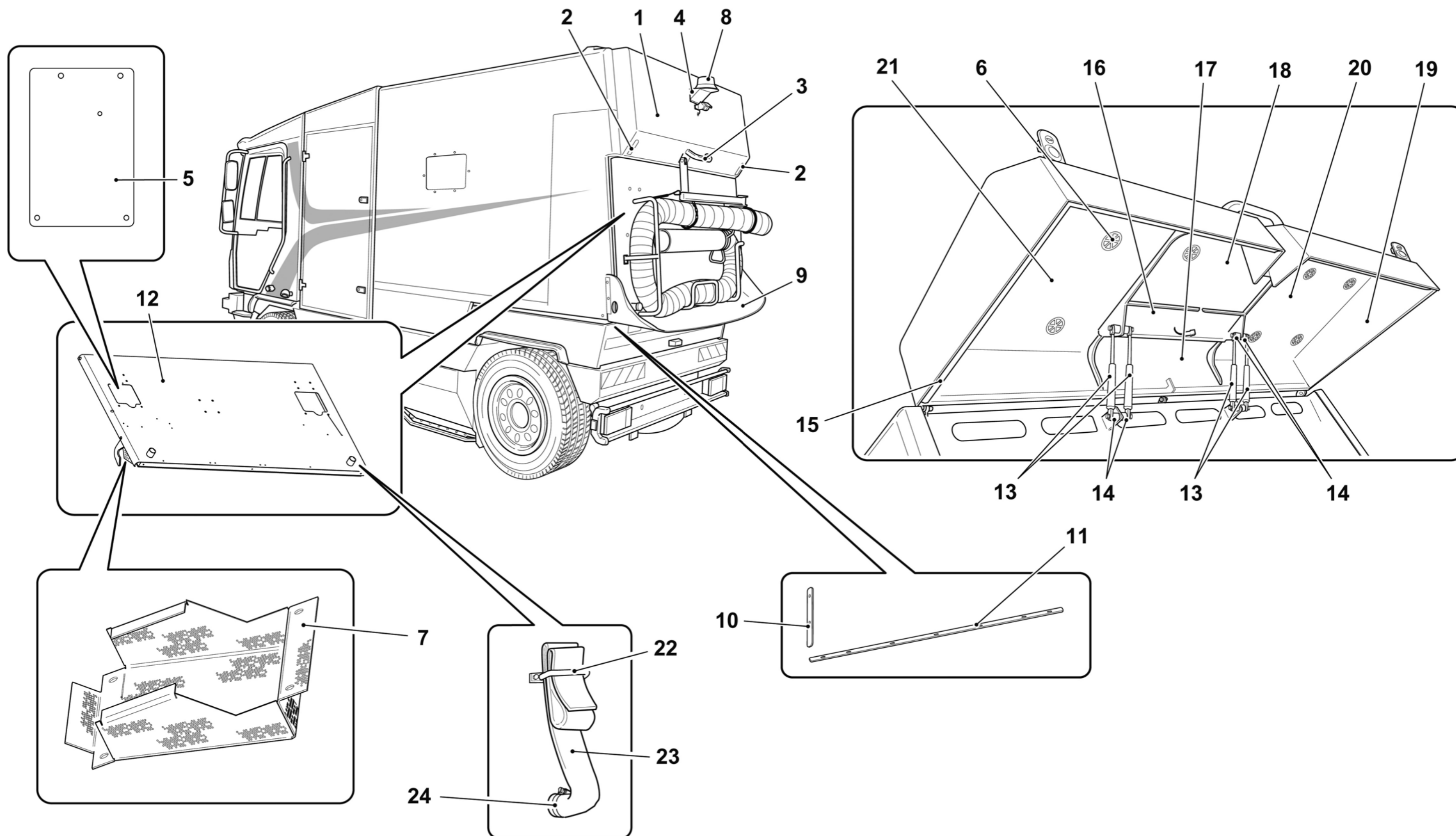


DFRE085000



DFRE085000

N. Pos.	Cod.	Denominazione	Description	Q.ty
1	6020046LCS	Cofano ventole contenitore	Fan hood	1
2	D927600000	Chiusura sportello	Door lock	2
3	6020046MDD	Maniglia	Handle	1
4	6020413464	Supporto faro rotante	Rotating light support	1
5	6020046LCG	Coperchio	Cover	2
6	C195800000	Rondella	Washer	16
7	6020046KSV	Filtro	Filter	2
8	E064600000	Lampeggiante (led)	Blinking (led)	1
9	6110046LUS	Scivolo contenitore in gomma	Rubber container shoot	1
10	6020046HVY	Piatto	Plate	2
11	6020046GMR	Piatto	Plate	1
12	6020046LCH	Portello posteriore	Rear door	1
13	D183200000	Ammortizzatore	Shock absorber	4
14	6070046QQY	Distanziale 20x17	20x17 Spacer	8
15	6170046MKB	Coibente Sx	L.H. Insulating	1
16	6170046MKC	Coibente	Insulating	1
17	6170046MKD	Coibente	Insulating	1
18	6170046MKE	Coibente	Insulating	1
19	6170046MKF	Coibente Dx	R.H. Insulating	1
20	6170046NUE	Coibente Dx	R.H. Insulating	1
21	6170046NUH	Coibente Sx	L.H. Insulating	1
22	6020046ARD	Cavallotta	Clamp	2
23	D852400000	Tubo D.45	D.45 Hose	Cr
24	AAM1600000	Fascetta D.44-56	D.44-56 Clamp	2



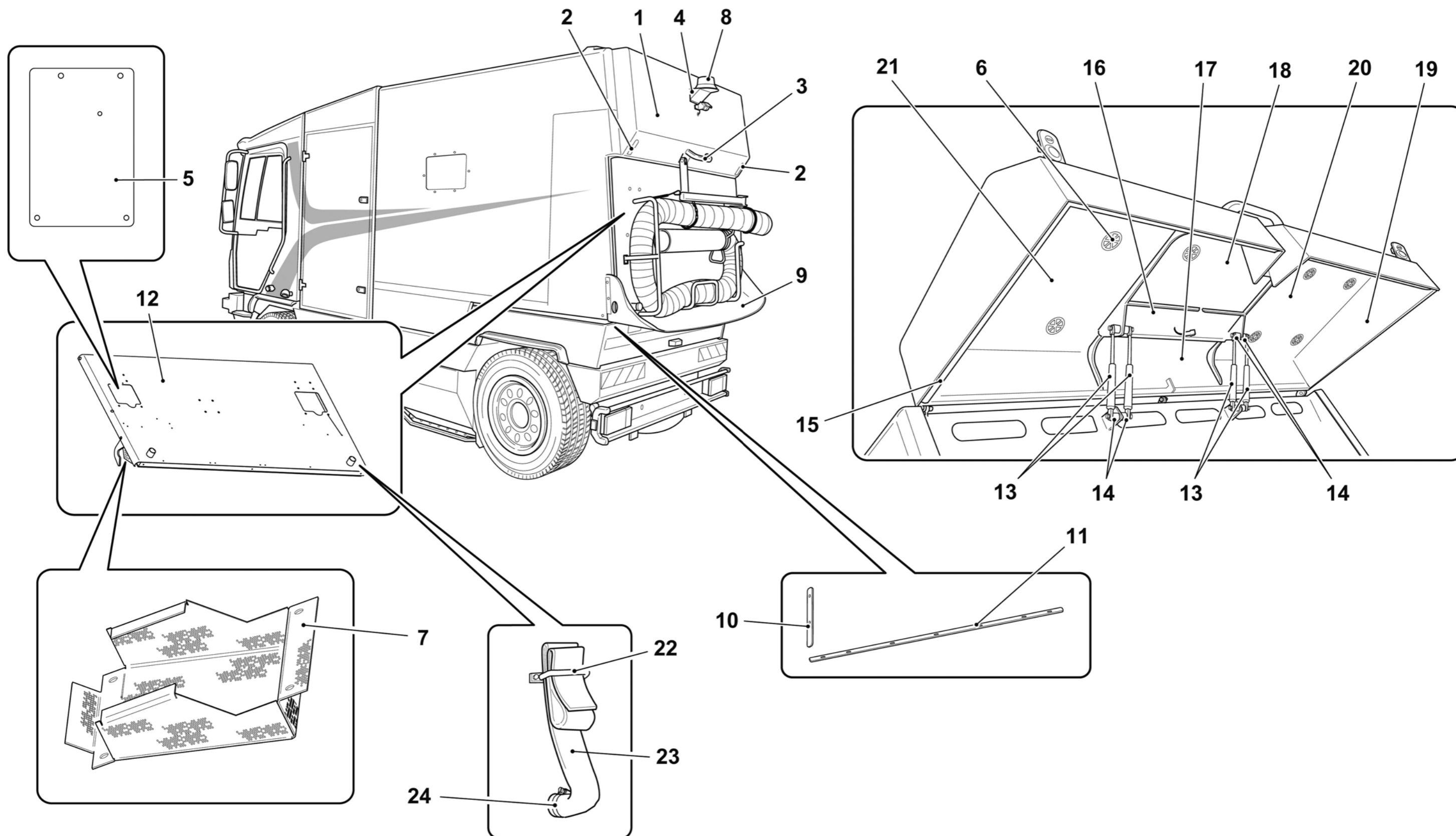
DFRE144900

TAV. 5.2.1

Ed. 11/16 | Rev. 00

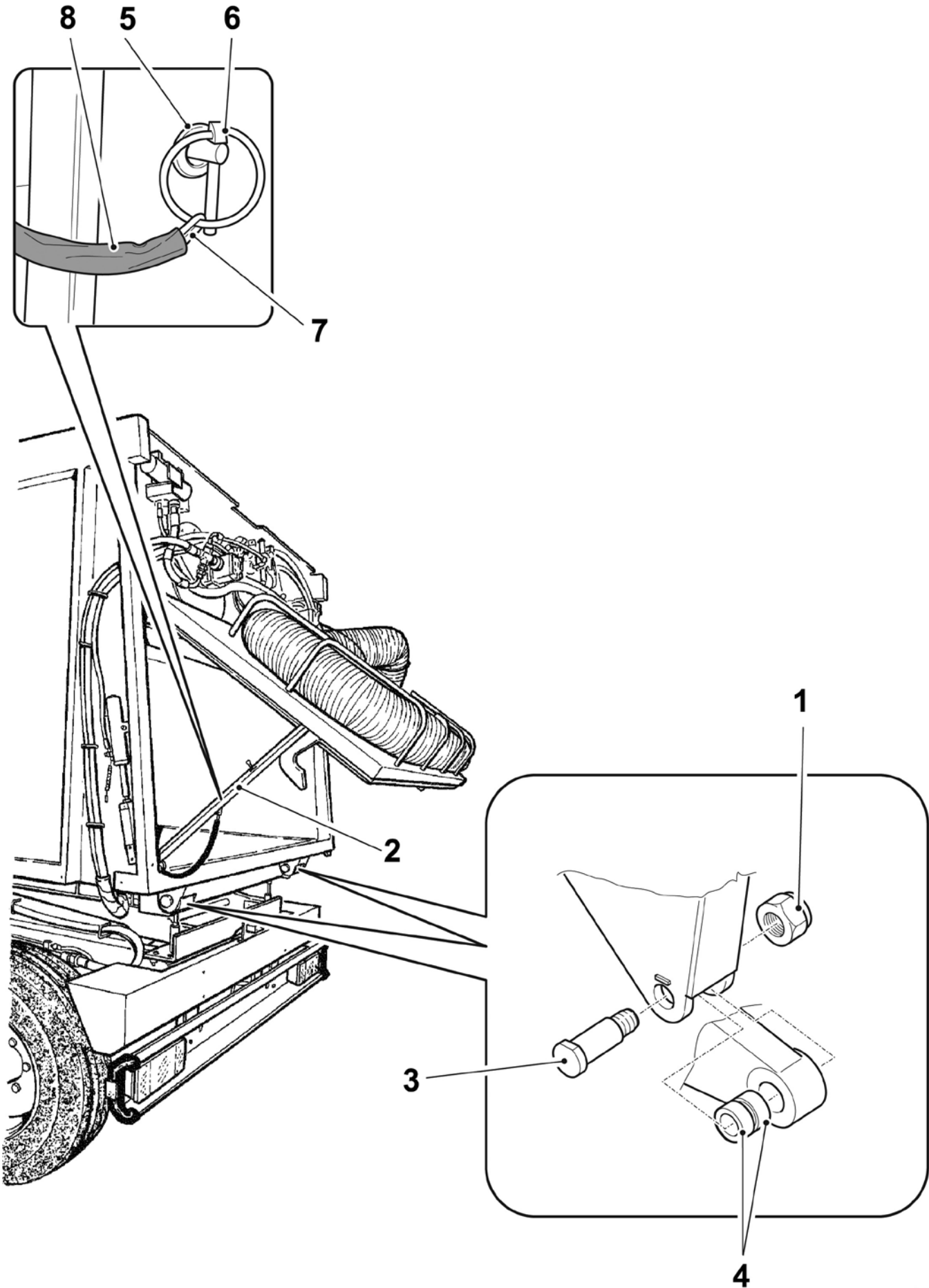


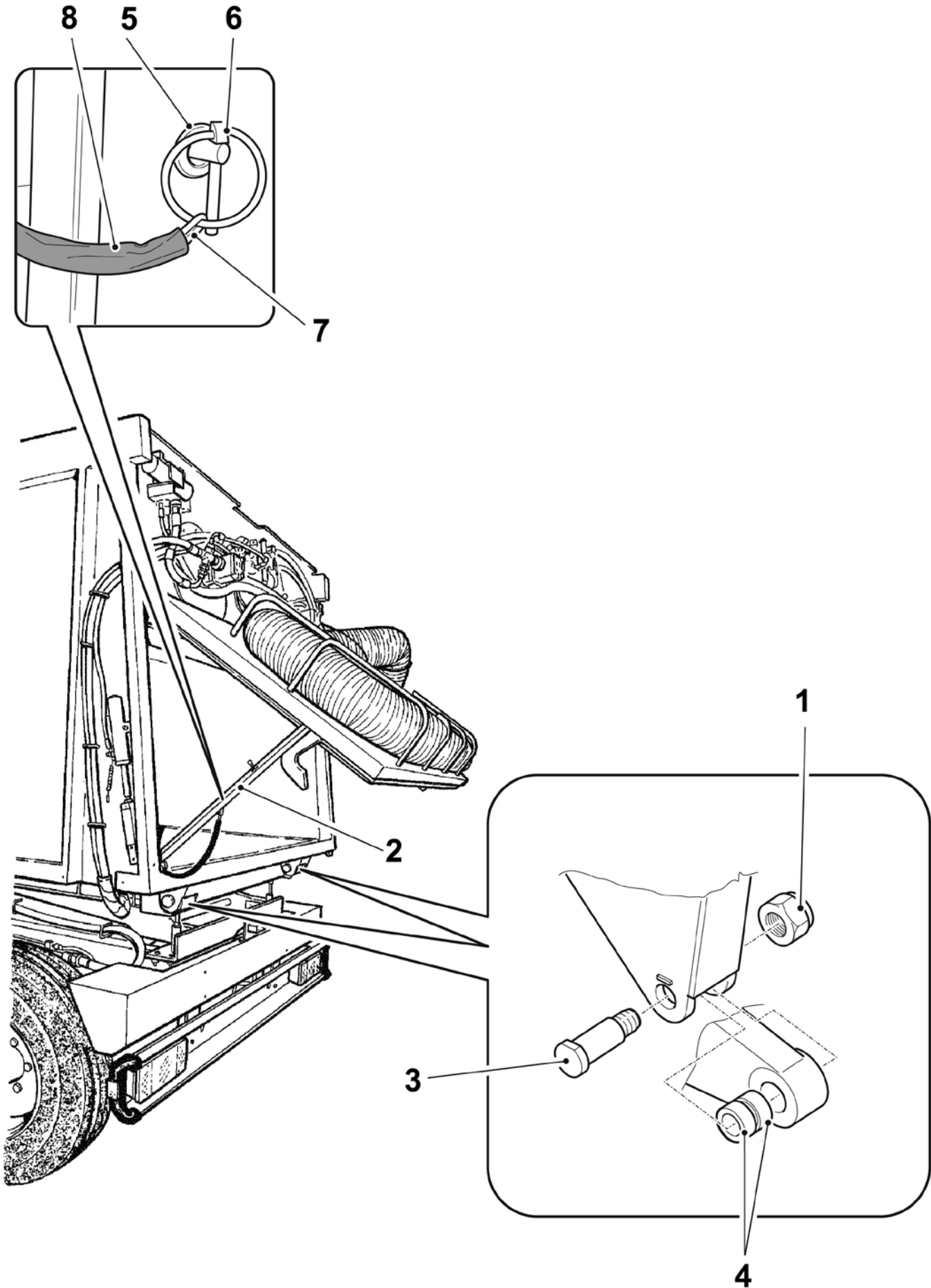
N. Pos.	Cod.	Denominazione	Description	Q.ty
1	6020046LCS	Cofano ventole contenitore	Fan hood	1
2	D927600000	Chiusura sportello	Door lock	2
3	6020046MDD	Maniglia	Handle	1
4	6020413464	Supporto faro rotante	Rotating light support	1
5	6020046LCG	Coperchio	Cover	2
6	C195800000	Rondella	Washer	16
7	6020046KSV	Filtro	Filter	2
8	E064600000	Lampeggiante (led)	Blinking (led)	1
9	6110046LUS	Scivolo contenitore in gomma	Rubber container shoot	1
10	6020046HVY	Piatto	Plate	2
11	6020046GMR	Piatto	Plate	1
12	6020046QBM	Portello posteriore	Rear door	1
13	D183200000	Ammortizzatore	Shock absorber	4
14	6070046QQY	Distanziale 20x17	20x17 Spacer	8
15	6170046MKB	Coibente Sx	L.H. Insulating	1
16	6170046MKC	Coibente	Insulating	1
17	6170046MKD	Coibente	Insulating	1
18	6170046MKE	Coibente	Insulating	1
19	6170046MKF	Coibente Dx	R.H. Insulating	1
20	6170046NUE	Coibente Dx	R.H. Insulating	1
21	6170046NUH	Coibente Sx	L.H. Insulating	1
22	6020046ARD	Cavallotta	Clamp	2
23	D852400000	Tubo D.45	D.45 Hose	Cr
24	AAM1600000	Fascetta D.44-56	D.44-56 Clamp	2



DFRE144900

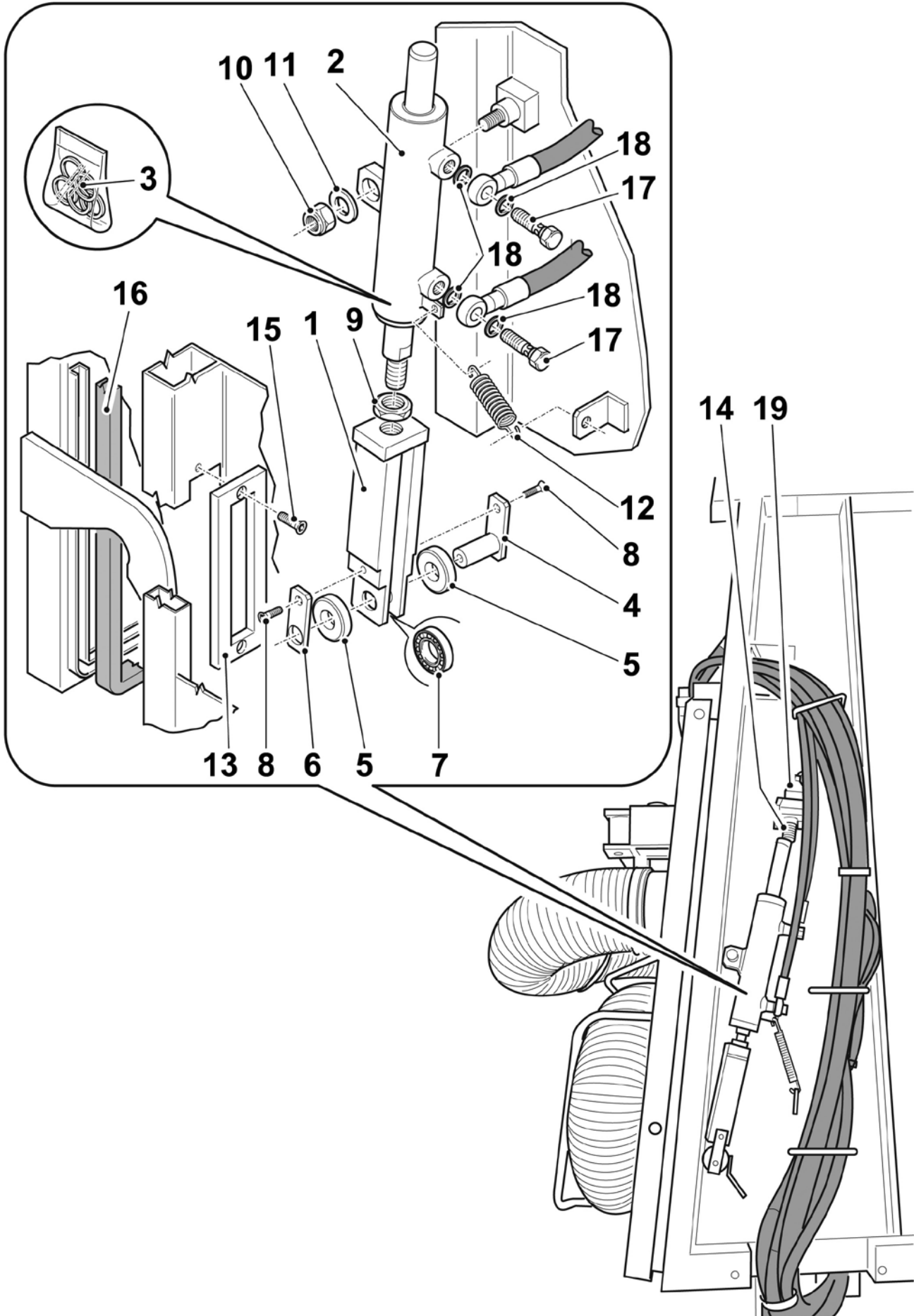
<i>N. Pos.</i>	<i>Cod.</i>	<i>Denominazione</i>	<i>Description</i>	<i>Q.ty</i>
1	AAA1930000	Dado autobloccante M30	M30 Self locking nut	2
2	6020042461	Asta di fermo	Stop rod	1
3	A103030180	Vite M30x180	M30x180 Screw	2
4	B012930030	Boccola	Bushing	4
5	E261100000	Passacavo	Fair lead	1
6	AC60405046	Spina a molla	Spring pin	1
7	DAV1100000	Catena	Chain	M. 0,5
8	E560808000	Guaina	Sheath	M. 0,5





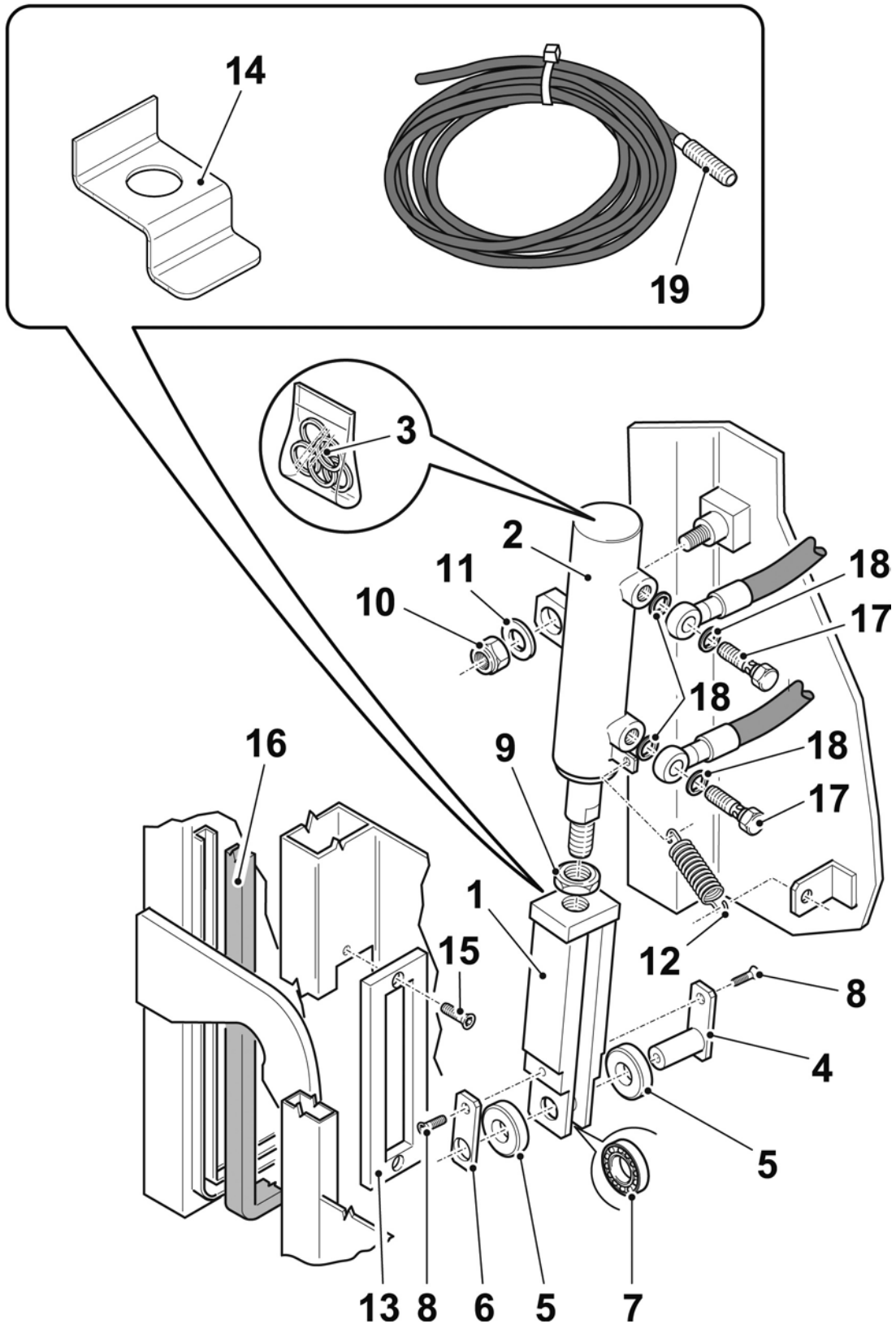
DF000480

N. Pos.	Cod.	Denominazione	Description	Q.ty
1	6020440067	Supporto rulli	Rollers support	2
2	5260040069	Cilindro chiusura	Hydraulic cylinder	2
		Formato da:	Comprised of:	
3	C38L500000	Kit guarnizioni cilindro 40069	40069 Cylinder gasket kit	2
4	6030440068	Perno porta rulli	Rollers support	2
5	6030940070	Rullo	Roller	4
6	6030440071	Piatto fissaggio rullo	Roller plate	2
7	B111202203	Cuscinetto	Bearing	2
8	A440406016	Vite	Screw	Cr
9	AA31818000	Dado	Nut	2
10	AAA1012000	Dado autobloccante M12	M12 Lock nut	Cr
11	A991812000	Rondella	Washer	Cr
12	6211610477	Molla	Spring	2
13	6021040147	Guida rulli	Roller guide	2
14	E151800000	Micro	Microswitch	1
15	A440706025	Vite	Screw	Cr
16	6117340192	Guarnizione sportello	Door gasket	1
17	D501400000	Bullone forato 1/4"	1/4" Banjo bolt	4
18	A933000000	Rondella rame 1/4"	1/4" Copper washer	8
19	E252400000	Cuffia di protezione	Protection cover	1



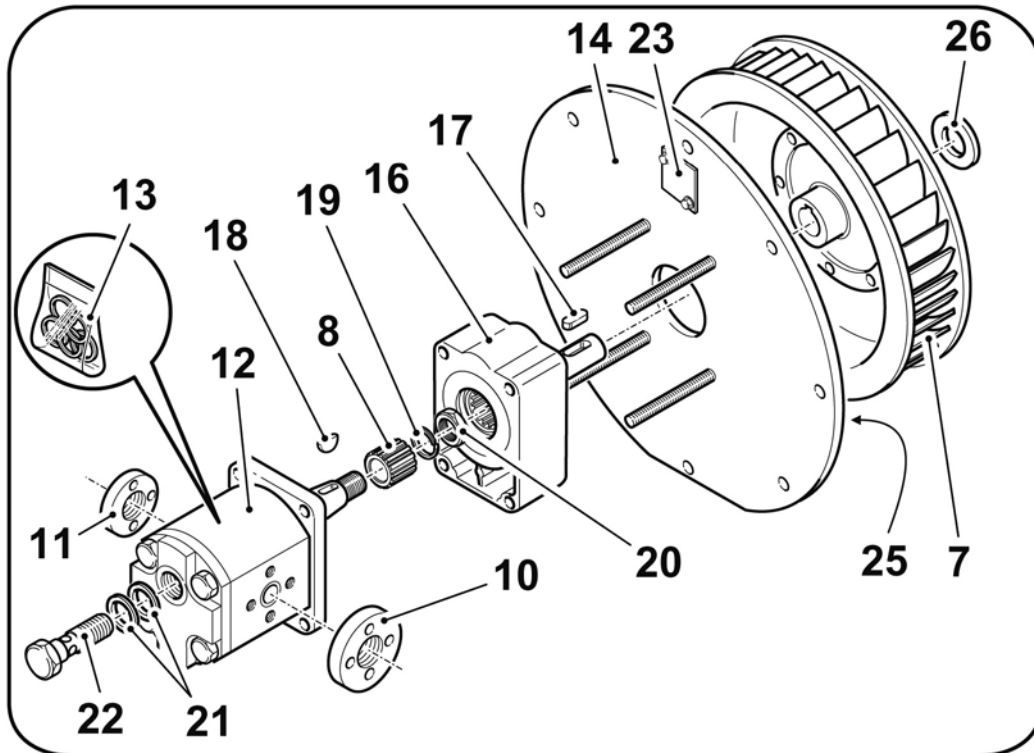
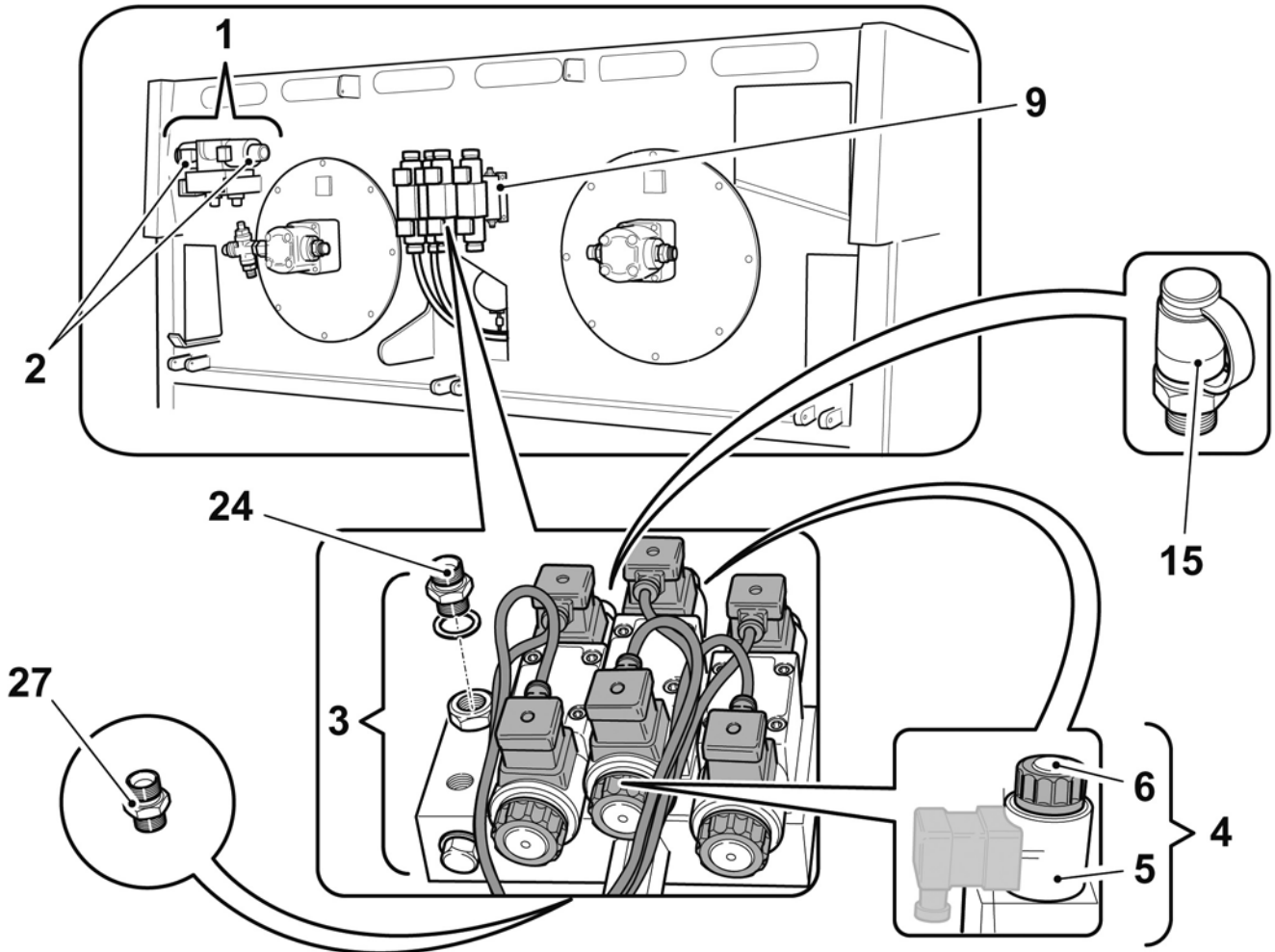
DF000490

N. Pos.	Cod.	Denominazione	Description	Q.ty
1	6020440067	Supporto rulli	Rollers support	2
2	5260046QBP	Cilindro chiusura	Hydraulic cylinder	2
		Formato da:	Comprised of:	
3	C38K200000	Kit guarnizioni	Gasket kit	2
4	6030440068	Perno porta rulli	Rollers support	2
5	6030940070	Rullo	Roller	4
6	6030440071	Piatto fissaggio rullo	Roller plate	2
7	B111202203	Cuscinetto	Bearing	2
8	A440406016	Vite	Screw	Cr
9	AA31818000	Dado	Nut	2
10	AAA1012000	Dado autobloccante M12	M12 Lock nut	Cr
11	A991812000	Rondella	Washer	Cr
12	6211610477	Molla	Spring	2
13	6021040147	Guida rulli	Roller guide	2
14	6020046QTL	Staffa sensore	Sensor bracket	2
15	A440706025	Vite	Screw	Cr
16	6117340192	Guarnizione sportello	Door gasket	1
17	D501400000	Bullone forato 1/4"	1/4" Banjo bolt	4
18	A933000000	Rondella rame 1/4"	1/4" Copper washer	8
19	4160046RRA	Sensore	Sensor	2

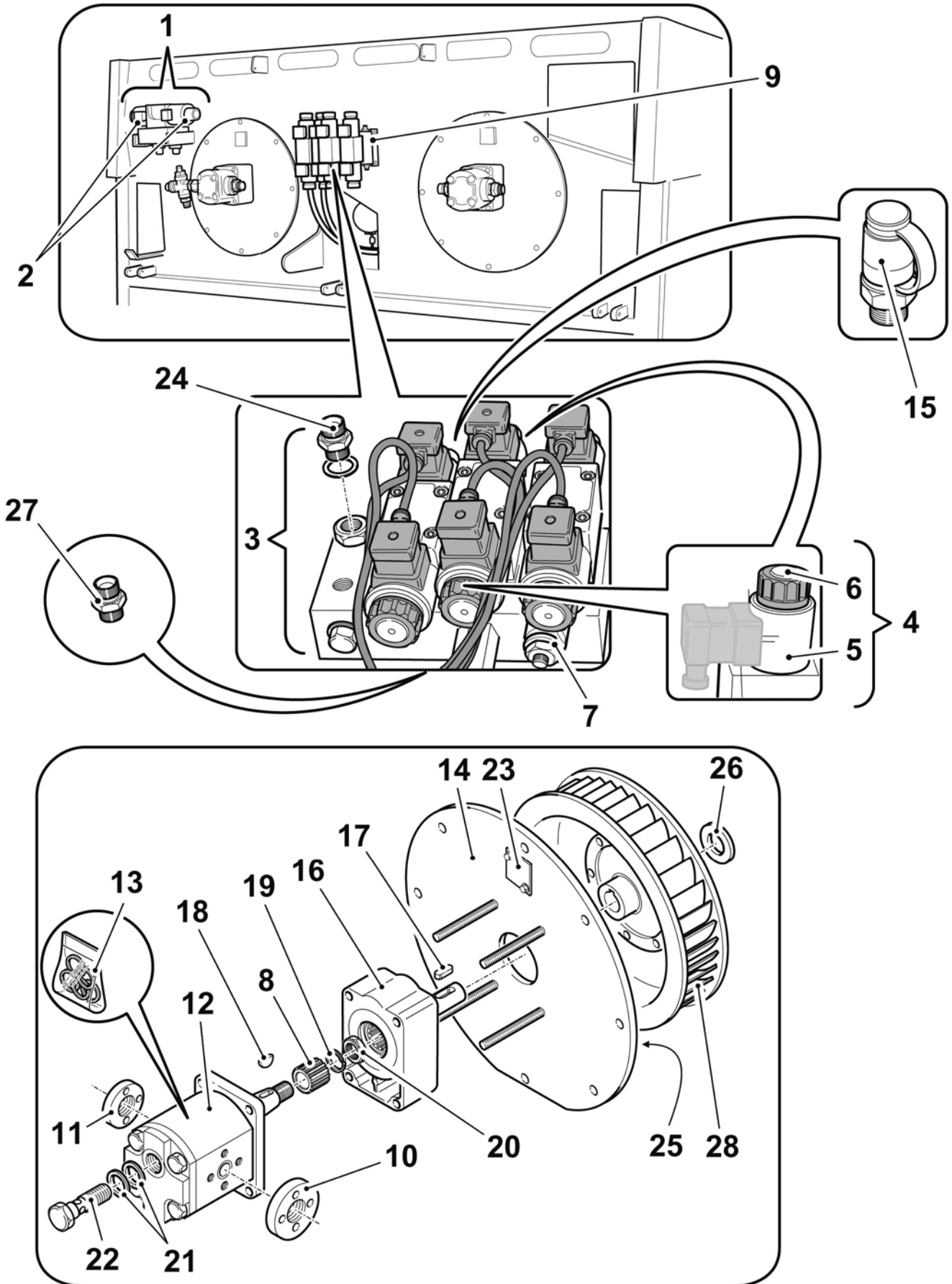


DFRE149200

N. Pos.	Cod.	Denominazione	Description	Q.ty
1	6010040901	Elettrovalvola ventole	Fans electrovalve	1
		Formato da:	Comprised of:	
2	D699400000	Bobina 24V	24V Coil	2
3	6010042409	Elettrovalvola contenitore tre elementi	Waste container electrovalve	1
		Formato da:	Comprised of:	
4	D717300000	Bobina 24V	24V Coil	6
		Formato da:	Comprised of:	
5	D7173A0000	Solenoide	Coil	6
6	D7173B0000	Kit cursore	Cursor kit	6
7	6350040081	Ventola	Fan	2
8	D66B900000	Mozzo tra supporto e motore	Support hub	2
9	6020046MKN	Supporto	Support	2
10	D814600000	Raccordo a flangia	Flange fitting	2
11	D816700000	Raccordo a flangia	Flange fitting	2
12	D66D500000	Motore idraulico ventole	Fans hydraulic motor	2
		Formato da:	Comprised of:	
13	C38N800000	Kit guarnizioni motore D66D5	D66D5 Motor gasket kit	2
14	6291040073	Flangia supporto motore	Motor support flange	2
15	DAT29000000	Presca pressione 1/4"	1/4" Attachment	1
16	D66B800000	Supporto	Support	2
17	AB70900040	Chiavetta 6x6x40	6x6x40 Key	2
18	ABU06000000	Chiavetta	Key	2
19	A870912000	Rondella D.12	D.12 Washer	2
20	AA32612000	Dado M12	M12 Nut	2
21	A933100000	Rondella rame 3/8"	3/8" Copper washer	4
22	D501500000	Bullone forato 3/8"	3/8" Banjo bolt	2
23	6020440190	Coperchio flangia	Flange cover	2
24	6160040895	Niples 1/4" D.2	1/4" D.2 Nipple	1
25	6117340189	Guarnizione flangia	Flange gasket	2
26	6070410598	Rondella	Washer	2
27	6160020FYX	Niples 3/8" - 1/4"	3/8" - 1/4" Nipple	1

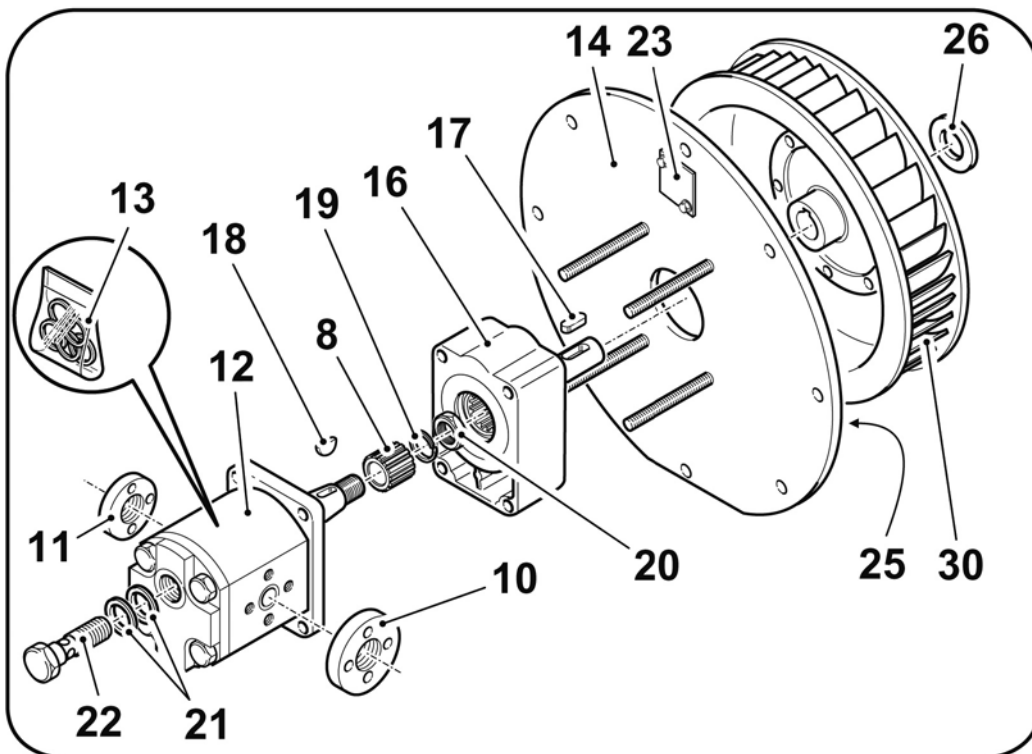
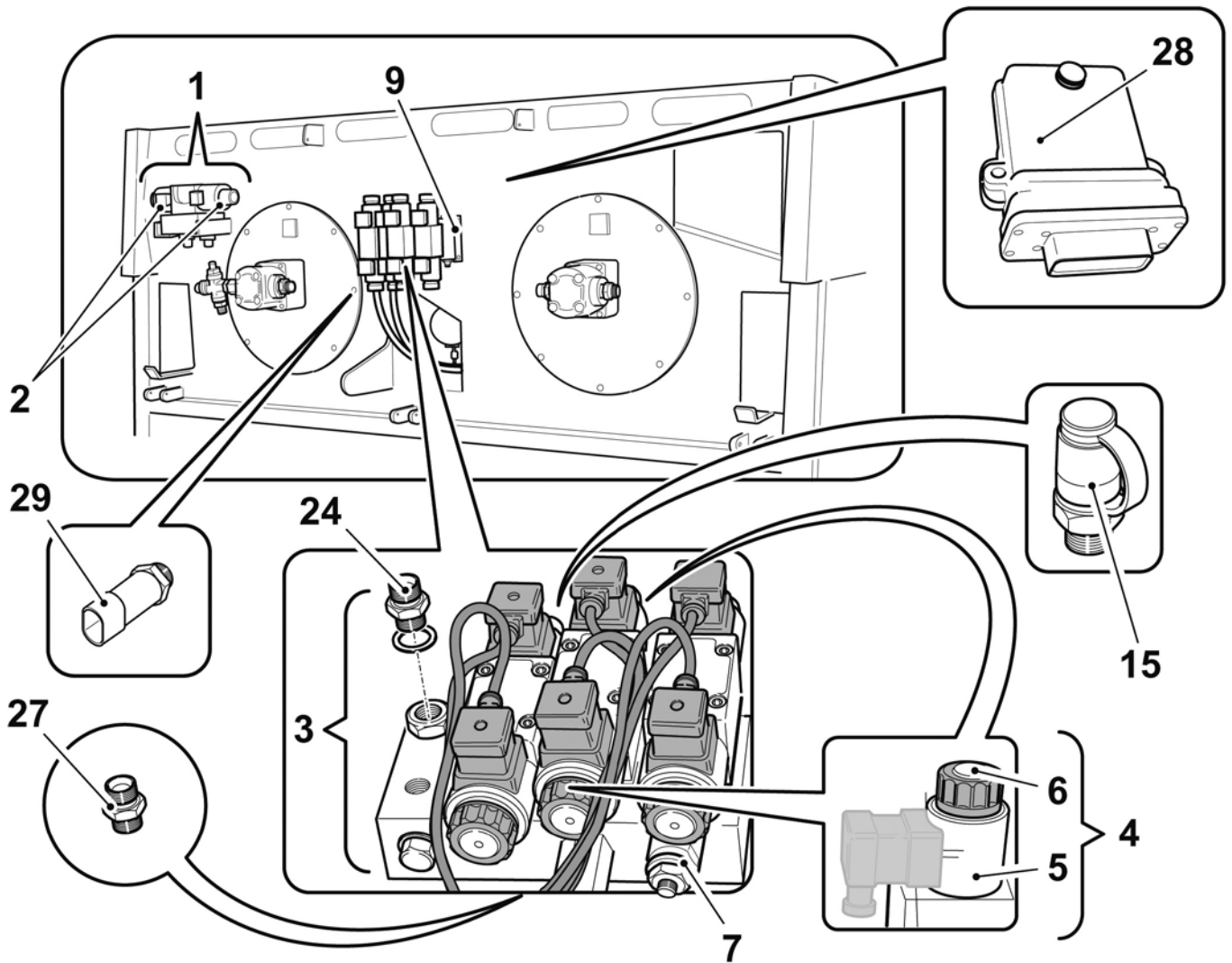


N. Pos.	Cod.	Denominazione	Description	Q.ty
1	6010040901	Elettrovalvola ventole	Fans electrovalve	1
		Formato da:	Comprised of:	
2	D699400000	Bobina 24V	24V Coil	2
3	6480046REP	Elettrovalvola contenitore tre elementi	Waste container electrovalve	1
		Formato da:	Comprised of:	
4	D717300000	Bobina 24V	24V Coil	6
		Formato da:	Comprised of:	
5	D7173A0000	Solenoide	Coil	6
6	D7173B0000	Kit cursore	Cursor kit	6
7	D68Q400000	Valvola (60 bar)	Valve (60 bar)	1
8	D66B900000	Mozzo tra supporto e motore	Support hub	2
9	6020046MKN	Supporto	Support	2
10	D814600000	Raccordo a flangia	Flange fitting	2
11	D816700000	Raccordo a flangia	Flange fitting	2
12	D66D500000	Motore idraulico ventole	Fans hydraulic motor	2
		Formato da:	Comprised of:	
13	C38N800000	Kit guarnizioni motore D66D5	D66D5 Motor gasket kit	2
14	6291040073	Flangia supporto motore	Motor support flange	2
15	DAT29000000	Presca pressione 1/4"	1/4" Attachment	1
16	D66B800000	Supporto	Support	2
17	AB70900040	Chiavetta 6x6x40	6x6x40 Key	2
18	ABU06000000	Chiavetta	Key	2
19	A870912000	Rondella D.12	D.12 Washer	2
20	AA32612000	Dado M12	M12 Nut	2
21	A933100000	Rondella rame 3/8"	3/8" Copper washer	4
22	D501500000	Bullone forato 3/8"	3/8" Banjo bolt	2
23	6020440190	Coperchio flangia	Flange cover	2
24	6160040895	Niples 1/4" D.2	1/4" D.2 Nipple	1
25	6117340189	Guarnizione flangia	Flange gasket	2
26	6070410598	Rondella	Washer	2
27	6160020FYX	Niples 3/8" - 1/4"	3/8" - 1/4" Nipple	1
28	6350040081	Ventola	Fan	2

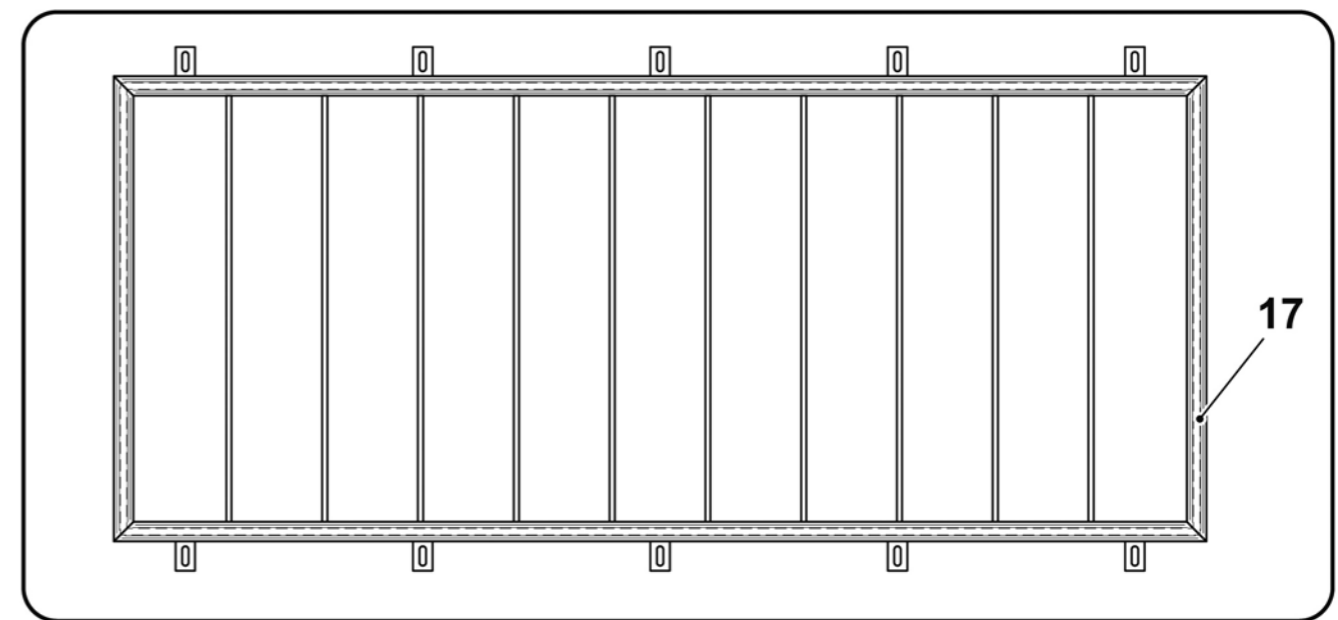
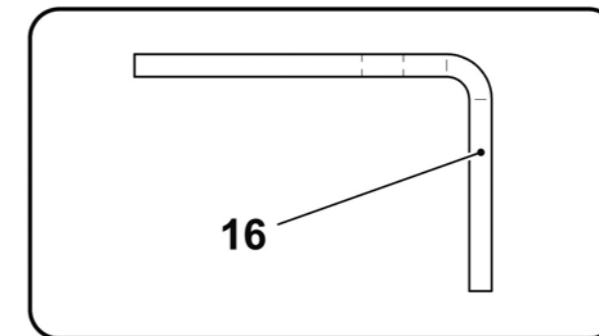
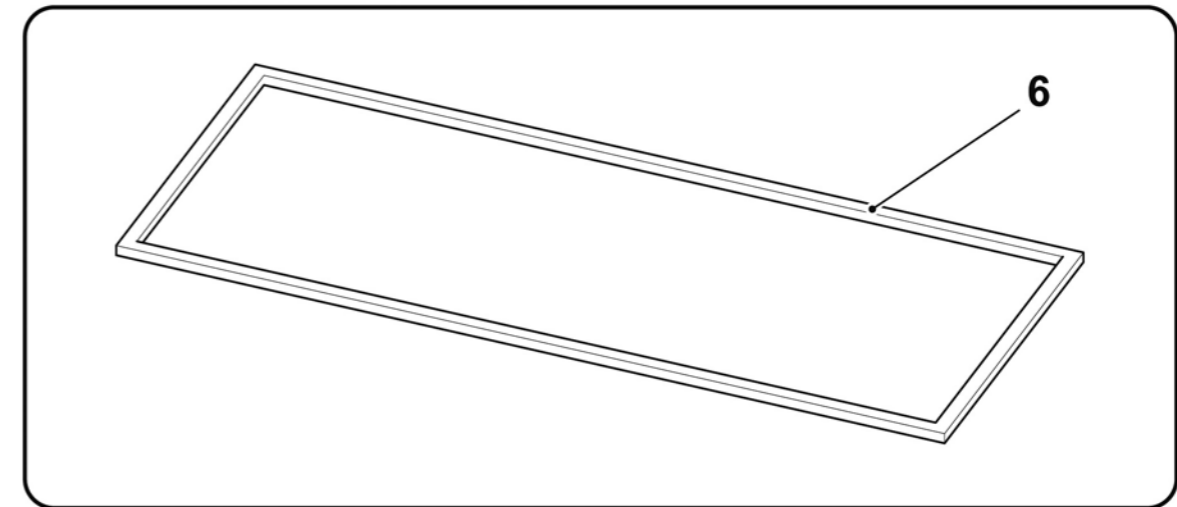
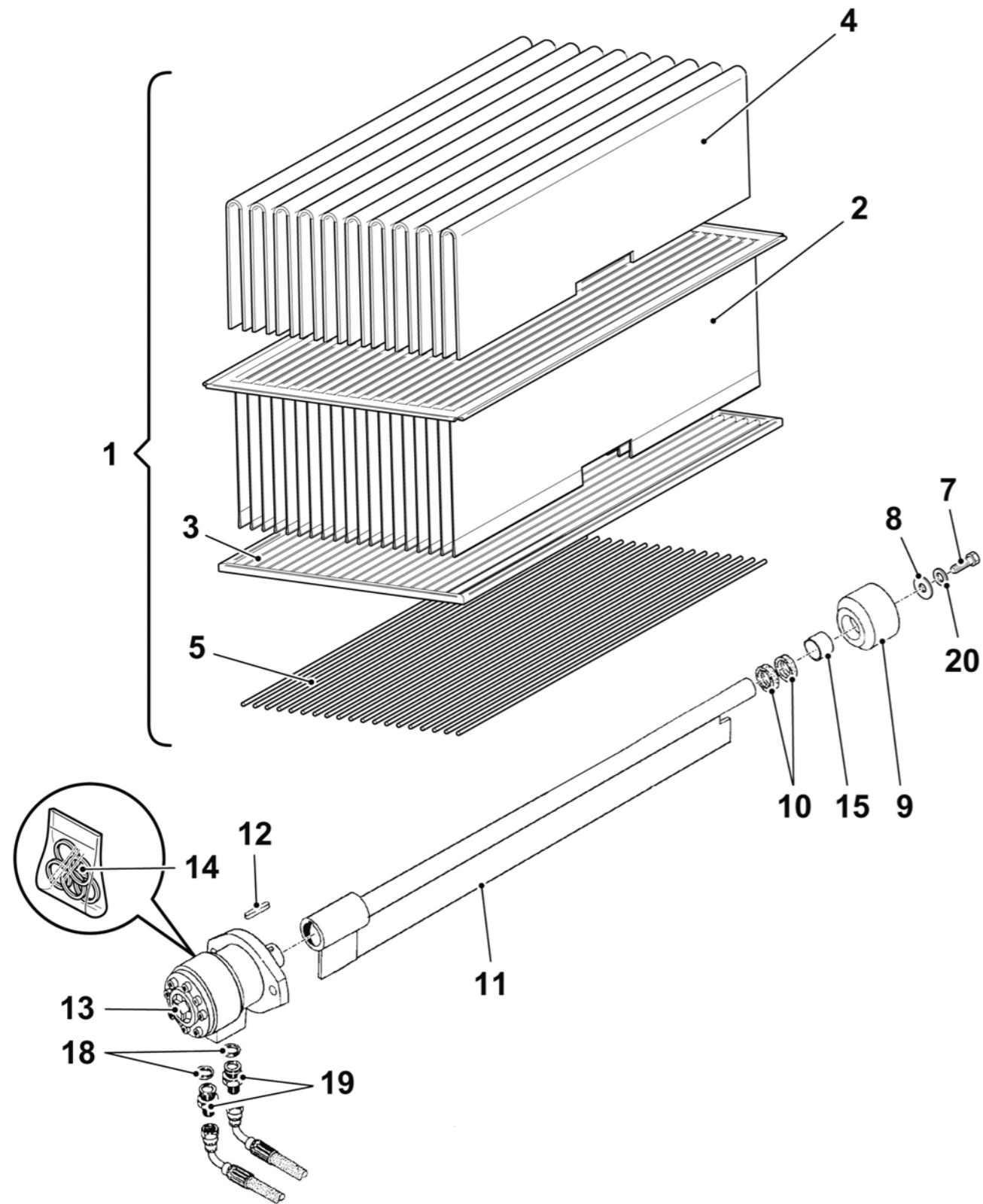


DFRE149300

N. Pos.	Cod.	Denominazione	Description	Q.ty
1	6010040901	Elettrovalvola ventole	Fans electrovalve	1
		Formato da:	Comprised of:	
2	D699400000	Bobina 24V	24V Coil	2
3	6480046REP	Elettrovalvola contenitore tre elementi	Waste container electrovalve	1
		Formato da:	Comprised of:	
4	D717300000	Bobina 24V	24V Coil	6
		Formato da:	Comprised of:	
5	D7173A0000	Solenoide	Coil	6
6	D7173B0000	Kit cursore	Cursor kit	6
7	D68Q400000	Valvola (60 bar)	Valve (60 bar)	1
8	D66B900000	Mozzo tra supporto e motore	Support hub	2
9	6020046MKN	Supporto	Support	2
10	D814600000	Raccordo a flangia	Flange fitting	2
11	D816700000	Raccordo a flangia	Flange fitting	2
12	D66D500000	Motore idraulico ventole	Fans hydraulic motor	2
		Formato da:	Comprised of:	
13	C38N800000	Kit guarnizioni motore D66D5	D66D5 Motor gasket kit	2
14	6291040073	Flangia supporto motore	Motor support flange	2
15	DAT29000000	Presca pressione 1/4"	1/4" Attachment	1
16	D66B800000	Supporto	Support	2
17	AB70900040	Chiavetta 6x6x40	6x6x40 Key	2
18	ABU06000000	Chiavetta	Key	2
19	A870912000	Rondella D.12	D.12 Washer	2
20	AA32612000	Dado M12	M12 Nut	2
21	A933100000	Rondella rame 3/8"	3/8" Copper washer	4
22	D501500000	Bullone forato 3/8"	3/8" Banjo bolt	2
23	6020440190	Coperchio flangia	Flange cover	2
24	6160040895	Niples 1/4" D.2	1/4" D.2 Nipple	1
25	6117340189	Guarnizione flangia	Flange gasket	2
26	6070410598	Rondella	Washer	2
27	6160020FYX	Niples 3/8" - 1/4"	3/8" - 1/4" Nipple	1
28	4160046RNC	Centralina	Control unit	1
29	E394800000	Trasduttore 4-20MA	4-20MA Transducer	1
30	6350040081	Ventola	Fan	2



N. Pos.	Cod.	Denominazione	Description	Q.ty
1	4290046QJA	Assieme filtro a sacche	Sack filter assy	1
		Formato da:	Comprised of:	
2	6200046QHY	Filtro a sacche	Sack filter	1
3	6020140085	Rastrelliera filtro	Filter rack	1
4	6118240087	Separatore filtro	Filter spacer	10
5	6020440090	Tondino filtro	Rod filter	19
6	6110046QMU	Guarnizione	Gasket	2
7	A151108030	Vite	Screw	1
8	A900708000	Rondella	Washer	1
9	6070042420	Supporto posteriore	Rear support	1
10	B512302030	Anello di tenuta	Oil seal	2
11	6020440216	Perno paletta scuotifiltro	Filter shaker blade pivot	1
12	D66A500000	Chiavetta	Key	1
13	D665700000	Motore idraulico	Hydraulic motor	1
		Formato da:	Comprised of:	
14	C381600000	Kit guarnizioni motore	Motor gasket kit	1
15	B040720030	Boccola	Bushing	1
16	6020046PMQ	Ferma filtro	Fastener filter	4
17	6020046NMQ	Cornice filtro	Filter frame	1
18	A933200000	Rondella 1/2"	1/2" Copper washer	2
19	D451000000	Nipples 1/2" - 1/4"	1/2" - 1/4" Nipple	2
20	A991608000	Rondella	Washer	1



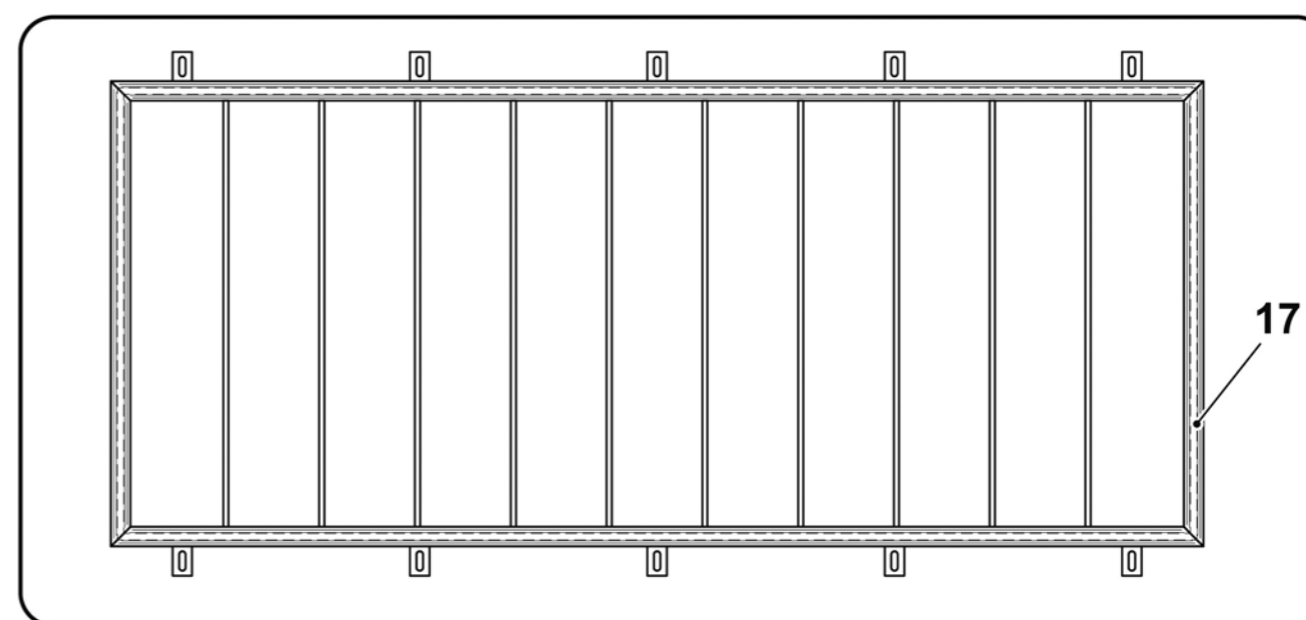
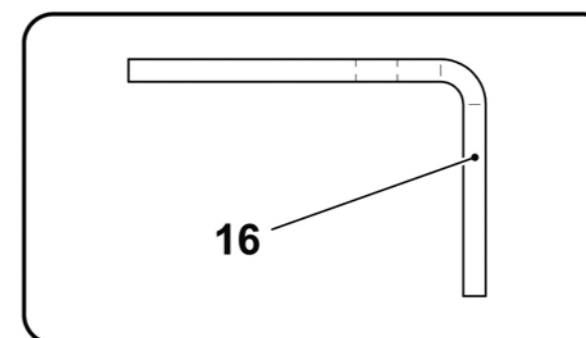
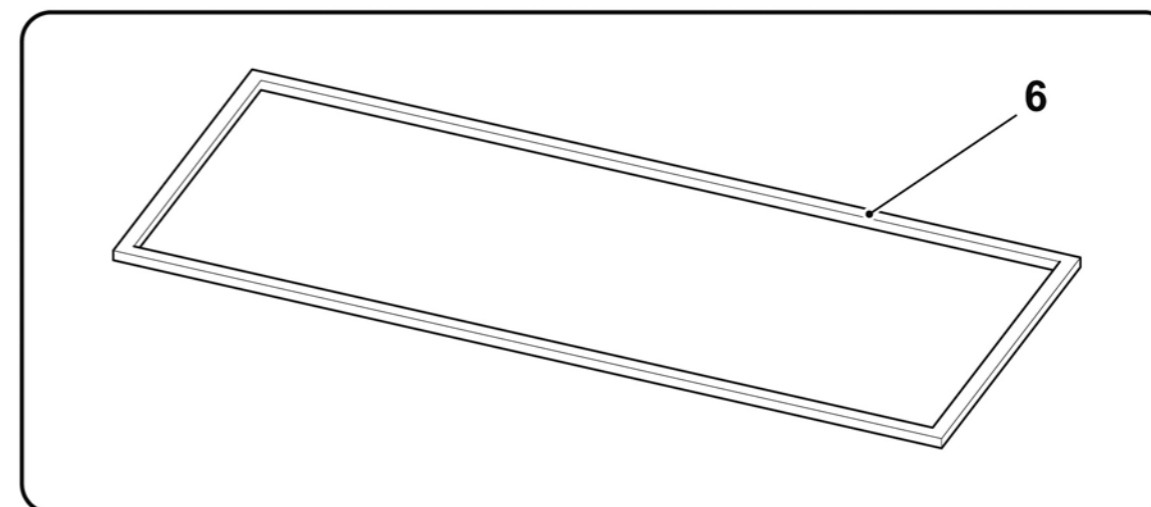
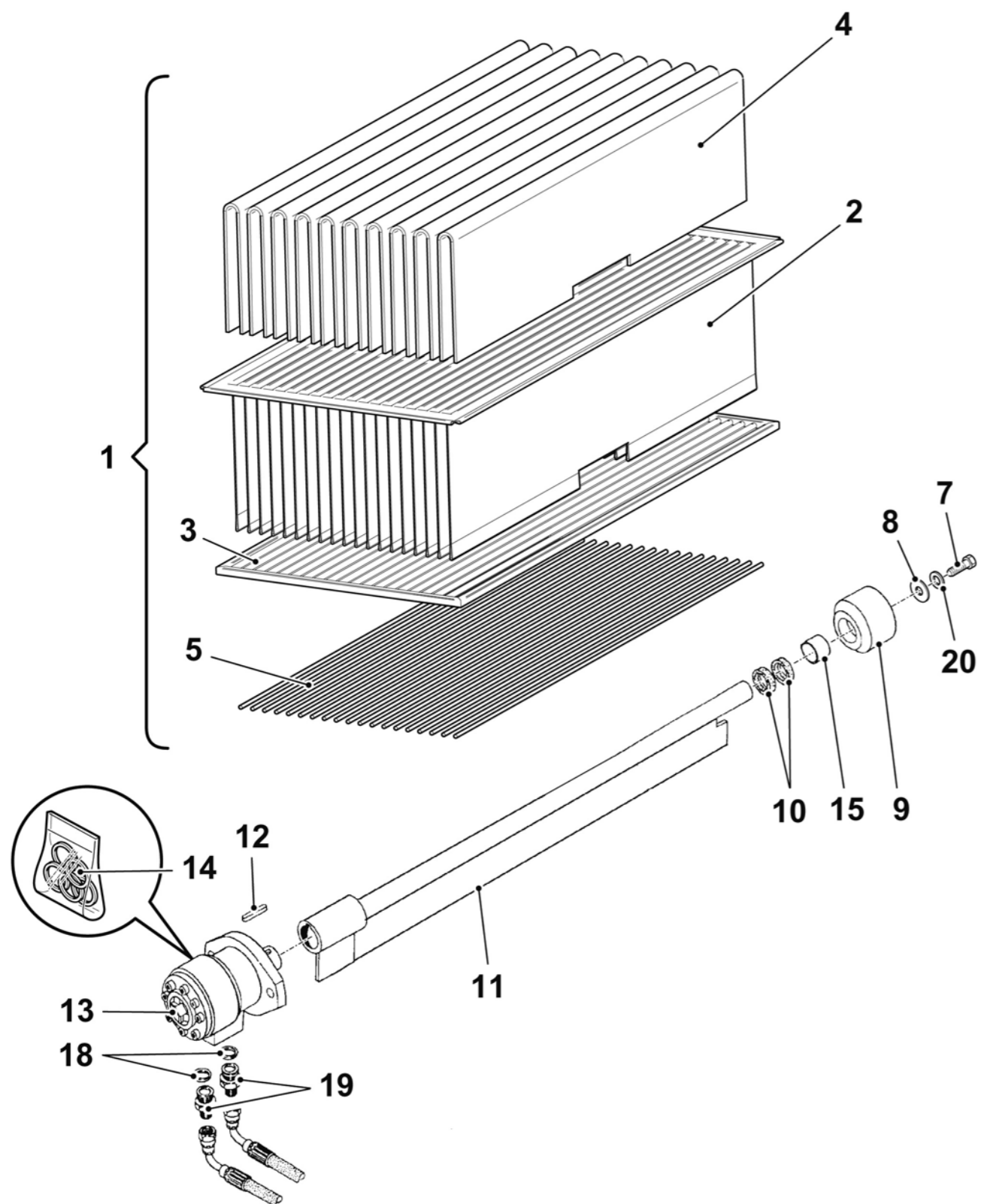
DFRE114300

TAV. **5.6.1**

Ed. 11/16 | Rev. 00



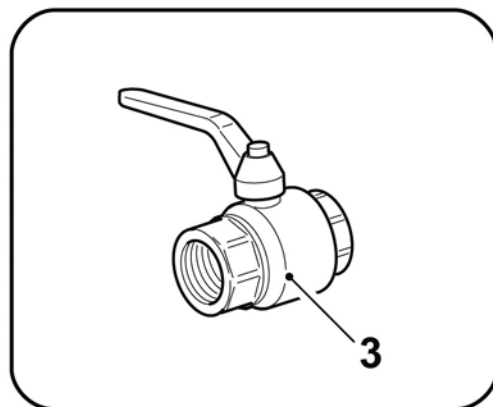
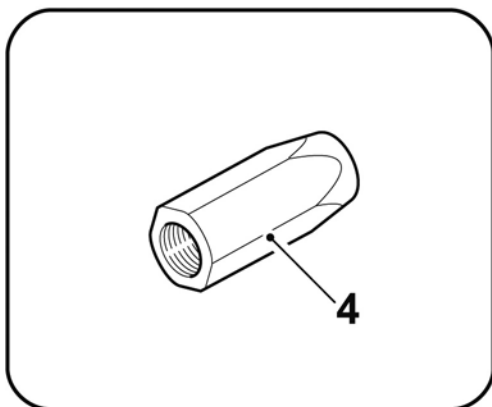
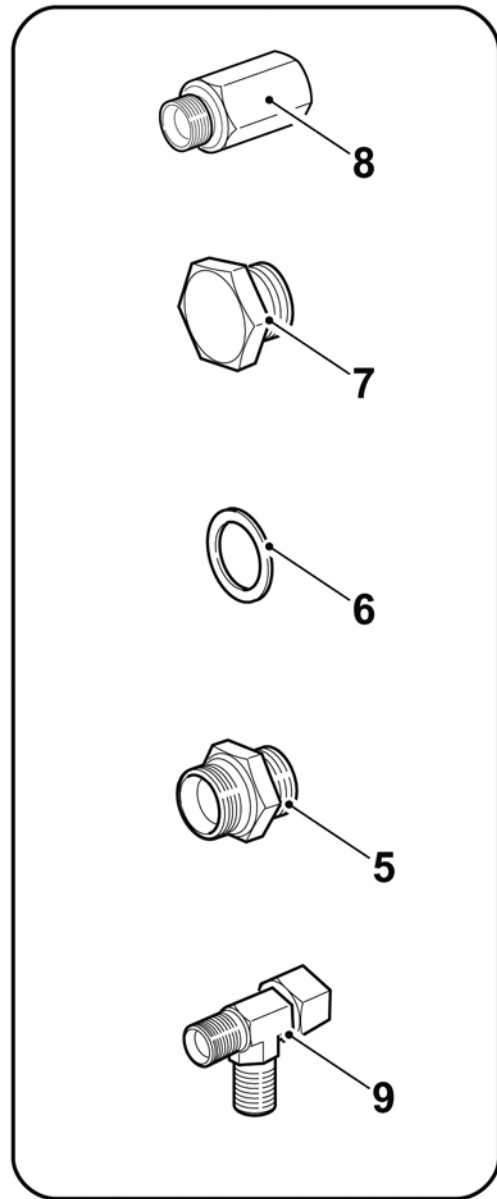
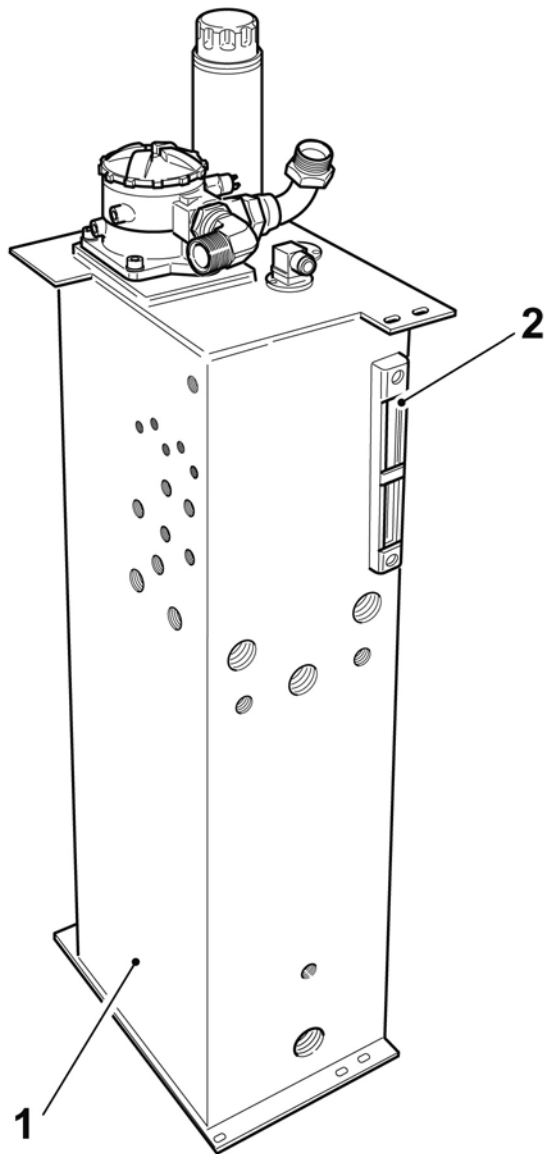
N. Pos.	Cod.	Denominazione	Description	Q.ty
1	R290046QJM	Assieme filtro a sacche	Sack filter assy	1
		Formato da:	● Comprised of: ●	
2	6200046QHZ	Filtro a sacche GORE	● Sack filter GORE ●	1
3	6020140085	Rastrelliera filtro	● Filter rack ●	1
4	6118240087	Separatore filtro	● Filter spacer ●	10
5	6020440090	Tondino filtro	● Rod filter ●	19
6	6110046QMU	Guarnizione	Gasket	2
7	A151108030	Vite	Screw	1
8	A900708000	Rondella	Washer	1
9	6070042420	Supporto posteriore	Rear support	1
10	B512302030	Anello di tenuta	Oil seal	2
11	6020440216	Perno paletta scuotifiltro	Filter shaker blade pivot	1
12	D66A500000	Chiavetta	Key	1
13	D665700000	Motore idraulico	Hydraulic motor	1
		Formato da:	○ Comprised of: ○	
14	C381600000	Kit guarnizioni motore	○ Motor gasket kit ○	1
15	B040720030	Boccola	Bushing	1
16	6020046PMQ	Ferma filtro	Fastener filter	4
17	6020046NMQ	Cornice filtro	Filter frame	1
18	A933200000	Rondella 1/2"	1/2" Copper washer	2
19	D451000000	Niples 1/2" - 1/4"	1/2" - 1/4" Nipple	2
20	A991608000	Rondella	Washer	1



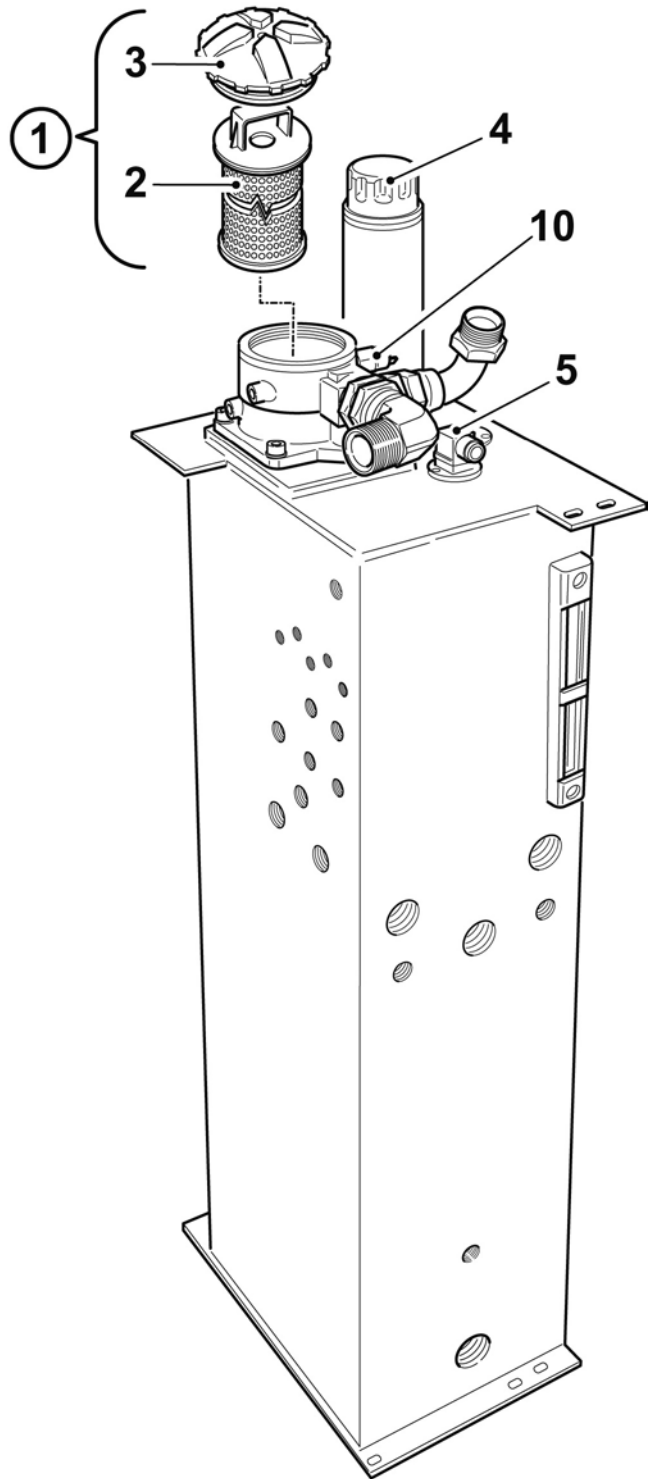
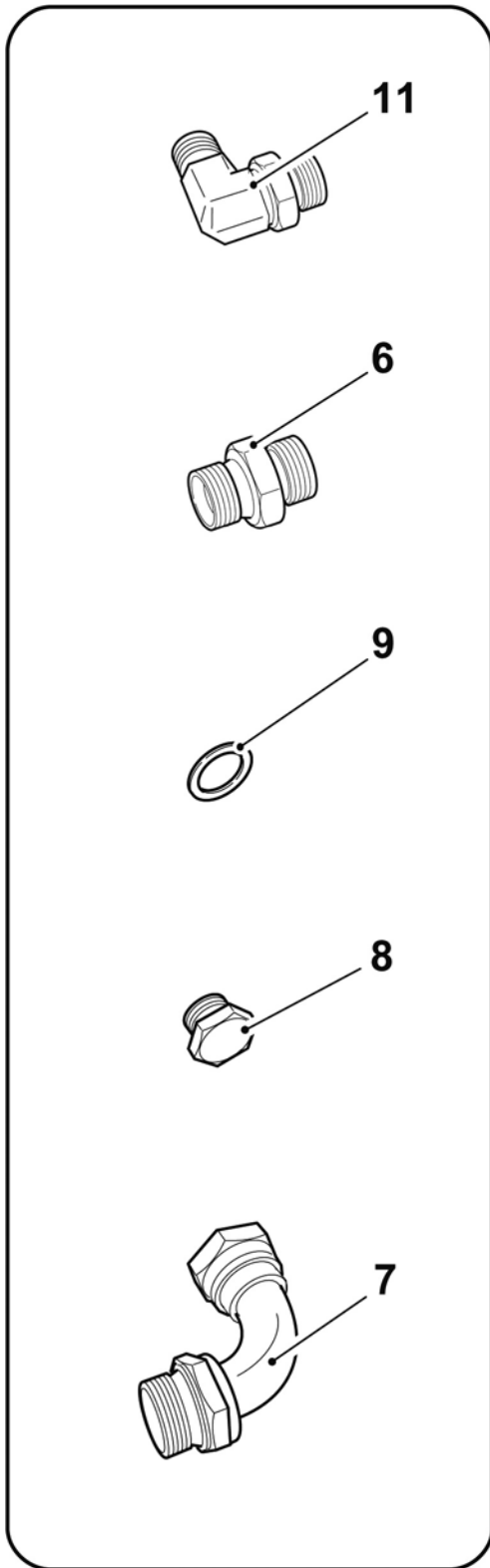
DFRE114400

Gruppo - *Group* 6

N. Pos.	Cod.	Denominazione	Description	Q.ty
1	5150043795	Serbatoio olio idraulico	Hydraulic oil tank	1
2	E174400000	Indicatore livello	Oil level indicator	1
3	D611100000	Rubinetto 1 1/2"	1 1/2" Cock	1
4	D68A100000	Valvola unidirezionale	Valve	1
5	D45B300000	Nipples 1 1/2"	1 1/2" Nipple	1
	D455600000	Nipples 1 1/2" - 1 1/4"	1 1/2" - 1 1/4" Nipple	3
	D452600000	Nipples 1"	1" Nipple	1
	D450900000	Nipples 1" - 3/4"	1" - 3/4" Nipple	2
	D452200000	Nipples 3/4"	3/4" Nipple	3
	D456500000	Nipples 3/4" - 1/2"	3/4" - 1/2" Nipple	1
	D450300000	Nipples 1/2" - 3/8"	1/2" - 3/8" Nipple	3
	D452400000	Nipples 1/4"	1/4" Nipple	5
6	A933600000	Rondella rame 1 1/2"	1 1/2" Copper washer	4
	A933500000	Rondella rame 1"	1" Copper washer	2
	A933400000	Rondella rame 3/4"	3/4" Copper washer	6
	A933200000	Rondella rame 1/2"	1/2" Copper washer	6
	A933100000	Rondella rame 3/8"	3/8" Copper washer	1
	A933000000	Rondella rame 1/4"	1/4" Copper washer	9
7	D483800000	Tappo M.1 1/2"	M.1 1/2" Cap	1
	D480400000	Tappo M.1/2"	M.1/2" Cap	3
8	D470800000	Colonna M./F. 1/4" L.20	M./F. 1/4" L.20 Stud bolt	4
	D473100000	Colonna M./F. 3/8" L.35	M./F. 3/8" L.35 Stud bolt	1
9	D433300000	Raccordo a "T" 3/8"	3/8" "T" Union	1

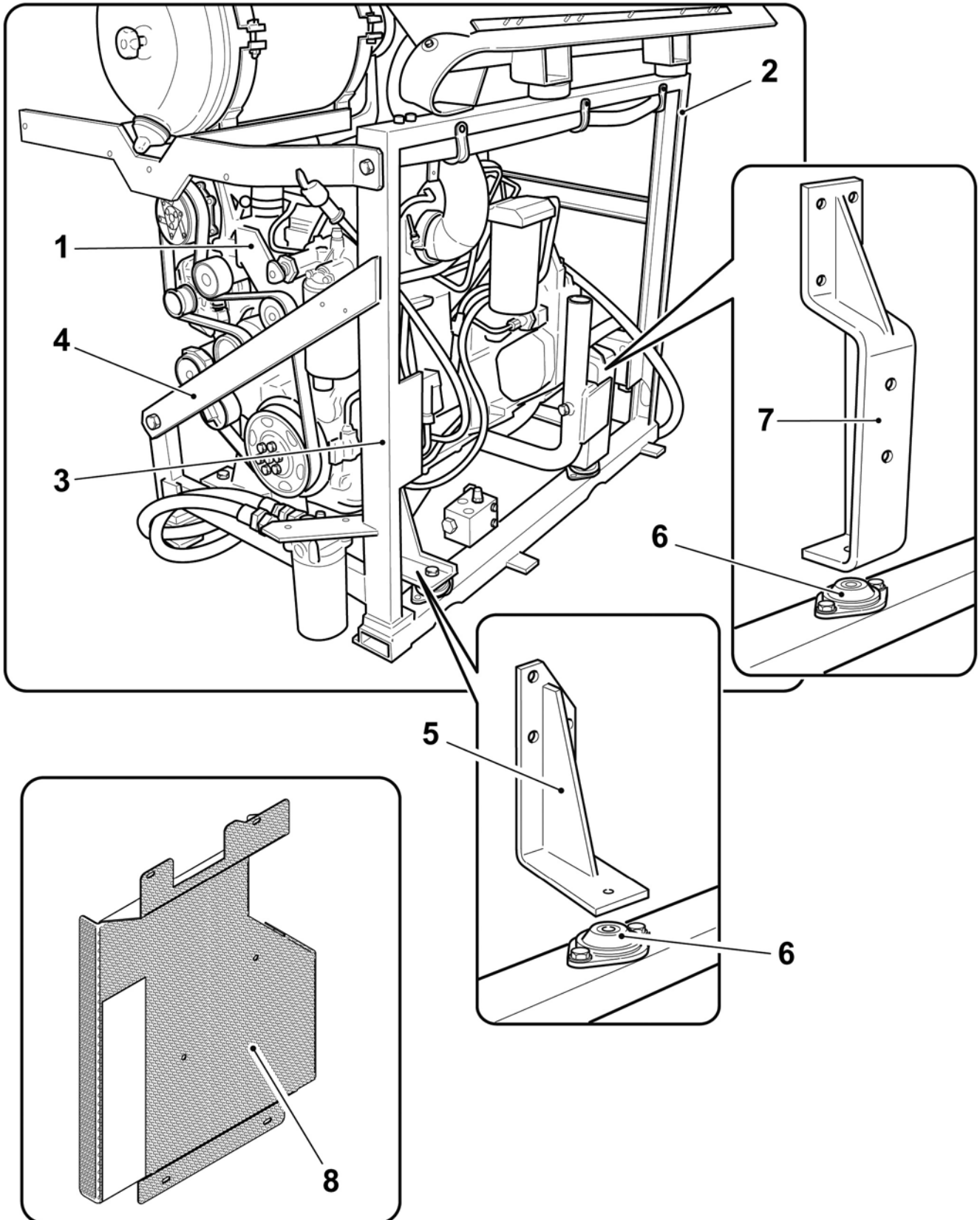


DFRE078800

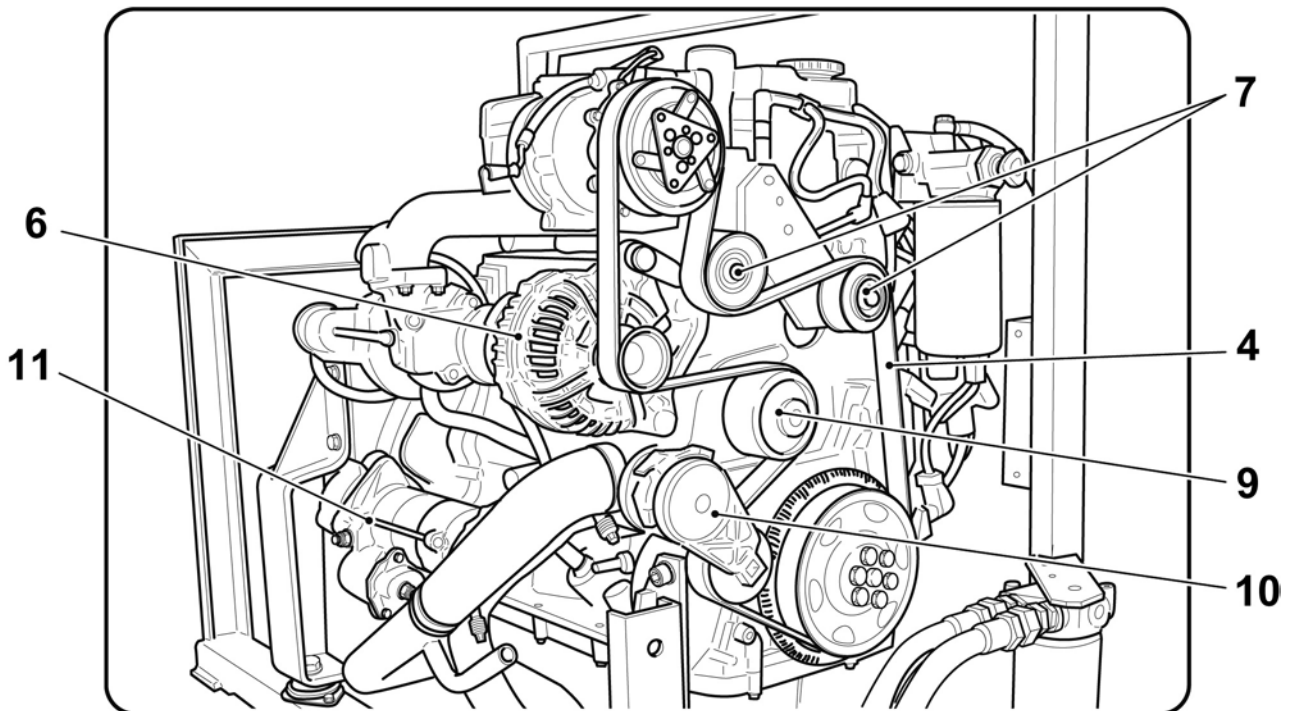
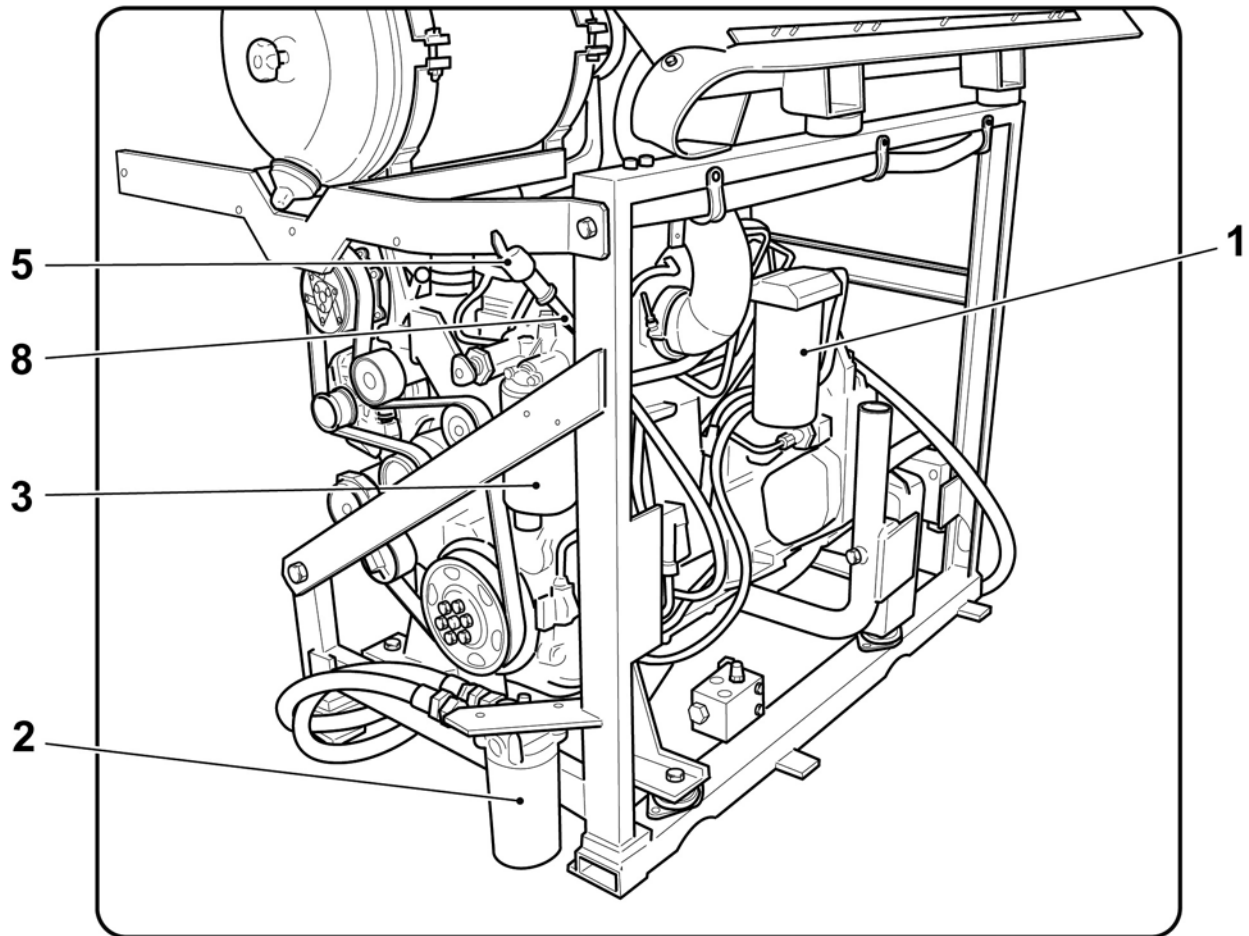


DFRE078900

Gruppo - *Group* 7



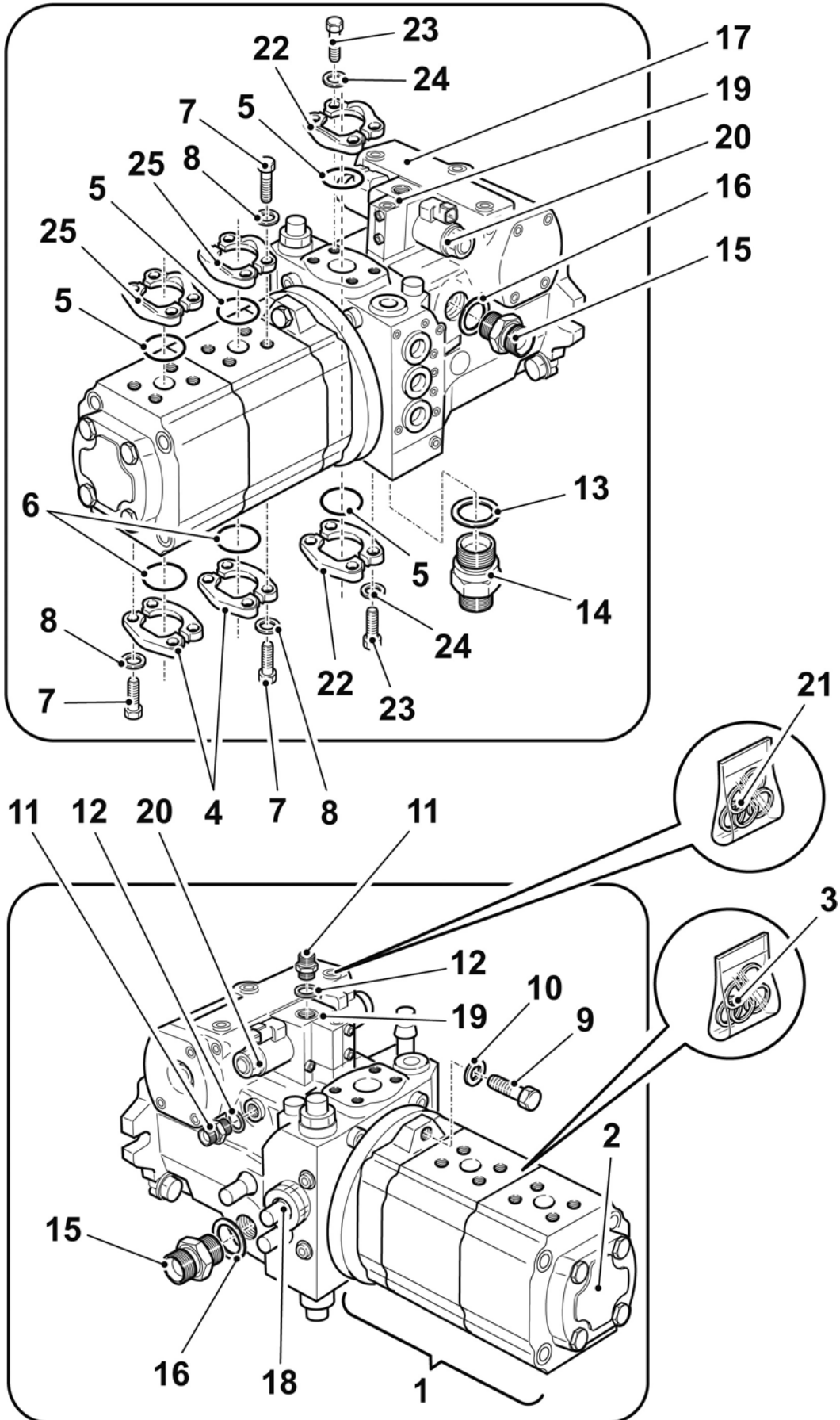
DFRE149500



DFRE109600

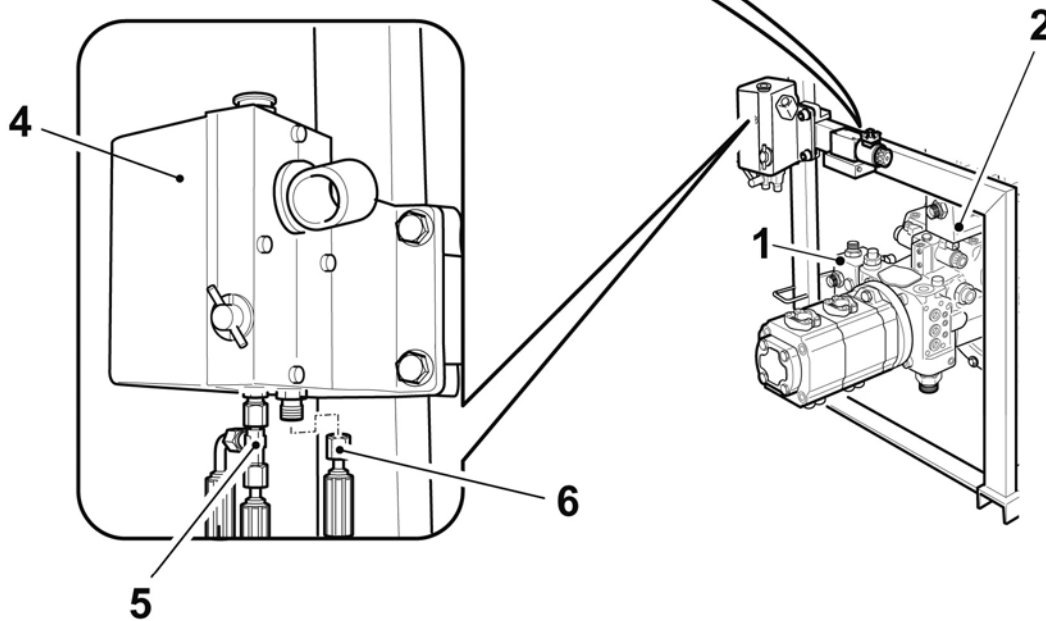
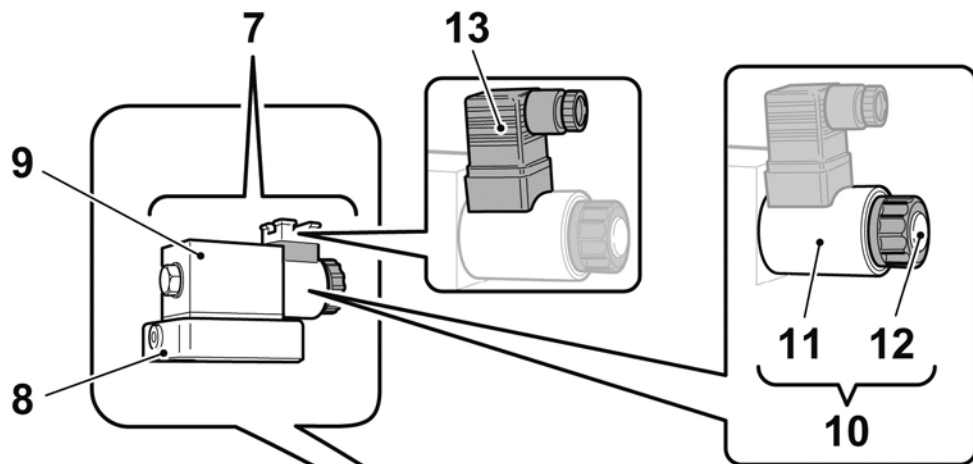
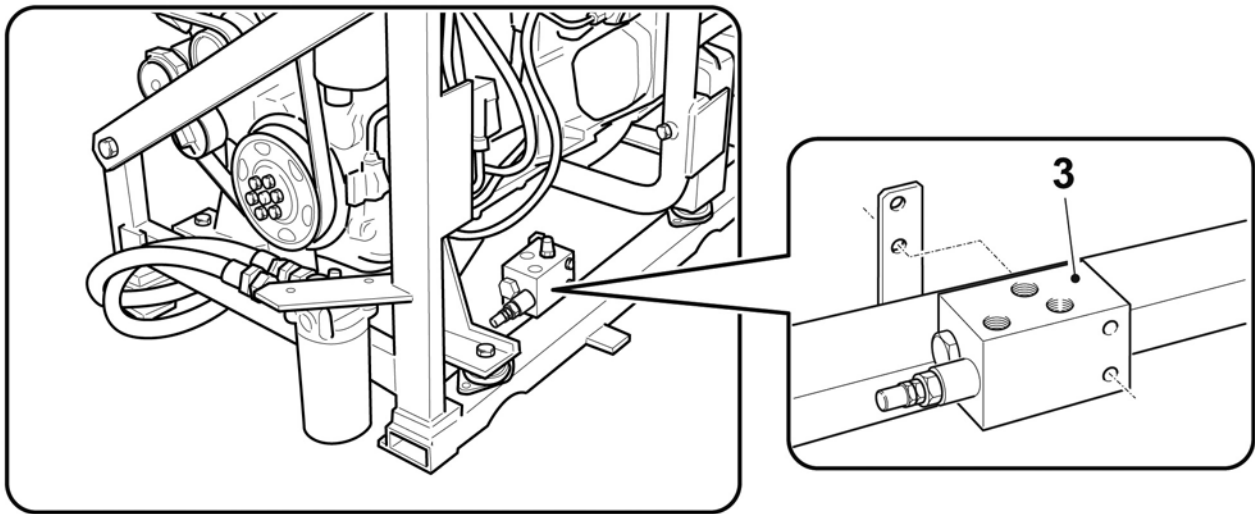
**Engine - alternator - water pump assy - oil stick - oil filter
- fuel filter - starter**
Sweeper 6000 TIER3

N. Pos.	Cod.	Denominazione	Description	Q.ty
1	D75QV00000	Pompa idraulica	Hydraulic pump	1
		Formato da:	Comprised of:	
2	D75AB00000	Coperchio chiusura	Locking cover	1
3	C39L800000	Kit guarnizioni pompa idraulica	Hydraulic pump gasket kit	1
4	D814900000	Semiflangua 3/4"	3/4" Half-flange	4
5	B573800000	Guarnizione O-ring	O-Ring gasket	4
6	B578000000	Guarnizione O-ring	O-Ring gasket	2
7	A160710030	Vite M10x30	M10x30 Screw	16
8	A992710000	Rondella D.10	D.10 Washer	16
9	A170712035	Vite M12x35	M12x35 Screw	2
10	A991812000	Rondella D.12	D.12 Washer	2
11	D454800000	Niples M14x1,5-D=1/4"	M14x1,5-D=1/4" Nipple	2
12	A930714000	Rondella rame D=1/4"	D=1/4" Copper washer	2
13	A932042000	Rondella rame	Copper washer	1
14	D455500000	Raccordo M.1 1/4" - M.M42x2	M.1 1/4" - M.M42x2 Union	1
15	D452100000	Raccordo M.1" - M.M26x1,5	M.1" - M.M26x1,5 Union	2
16	A931626000	Rondella rame D=1"	D=1" Copper washer	2
17	D75Z100000	Pompa idraulica	Hydraulic pump	1
		Formato da:	Comprised of:	
18	D75X200000	Valvola	Valve	1
19	D69F700000	Elettrovalvola	Electrovalve	1
		Formato da:	Comprised of:	
20	D699300000	Bobina 24V	24V Coil	2
21	C38W100000	Kit guarnizioni pompa idraulica	Hydraulic pump gasket kit	1
22	D813500000	Semiflangua 1"	1" Half-flange	4
23	A170912045	Vite M12x45	M12x45 Screw	8
24	A992812000	Rondella	Washer	8
25	D815000000	Semiflangua 1"	1" Half-flange	4



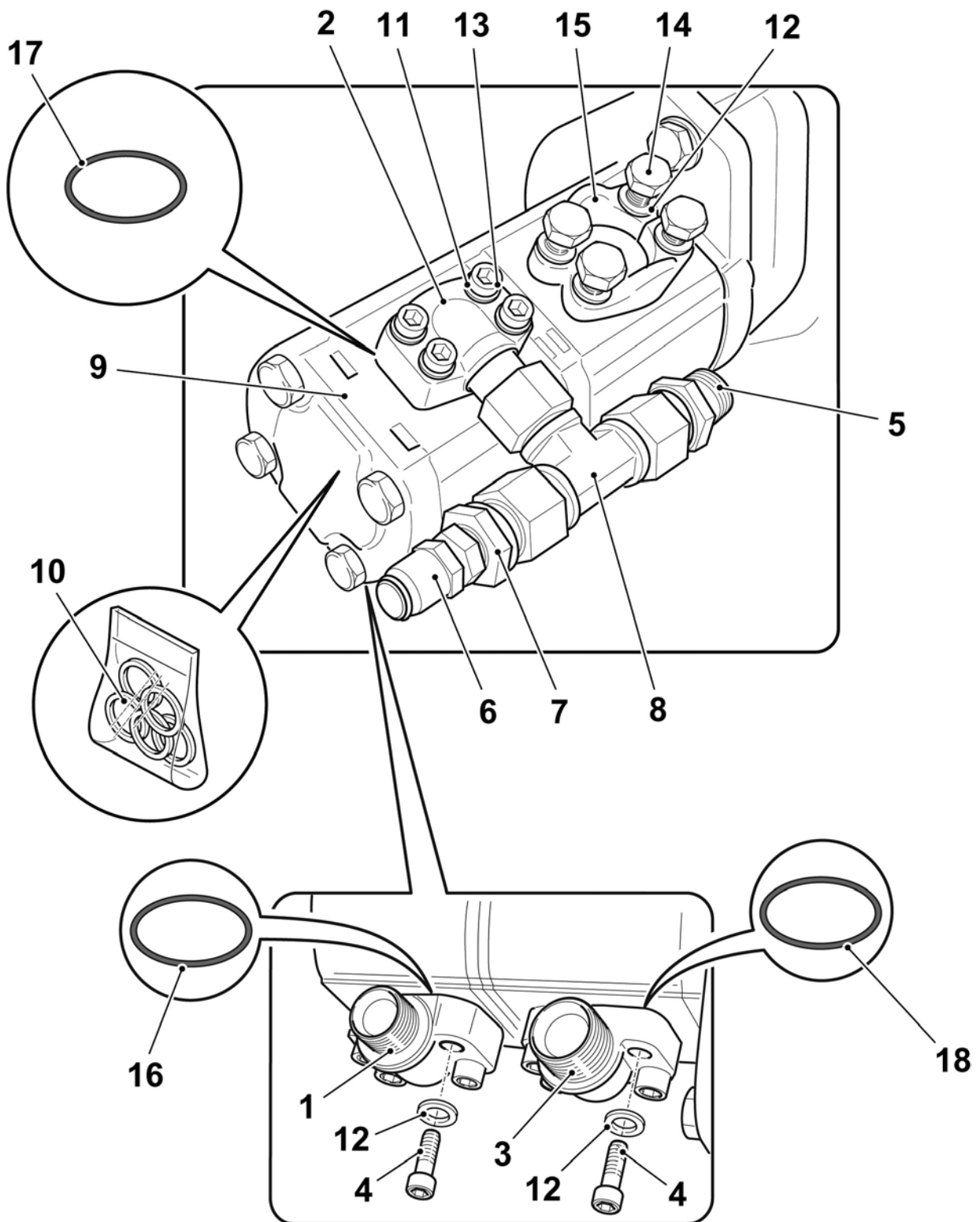
DFRE109700

N. Pos.	Cod.	Denominazione	Description	Q.ty
1	D68F300000	Valvola	Valve	1
2	D682800000	Valvola idraulica	Hydraulic valve	1
3	D68G600000	Valvola idraulica	Hydraulic valve	1
4	D75S000000	Pompa mano	Hand pump	1
5	D371400000	Raccordo T	T Union	1
6	D371500000	Dado + ogiva	Nut + ogive	1
7	6000046072	Elettrovalvola comando avanzamento	Advanced electrovalve control	1
		Formato da:	Comprised of:	
8	D817800000	Basamento	Base	1
9	D69C900000	Elettrovalvola + solenoide	Electrovalve + solenoid	1
		Formato da:	Comprised of:	
10	D717300000	Assieme solenoide 24V	24V Solenoid valve assembly	1
		Formato da:	Comprised of:	
11	D7173A0000	Solenoide 24V	24V Solenoid	1
12	D7173B0000	Kit cursore	Cursor kit	1
13	E320400000	Connettore	Connector	1

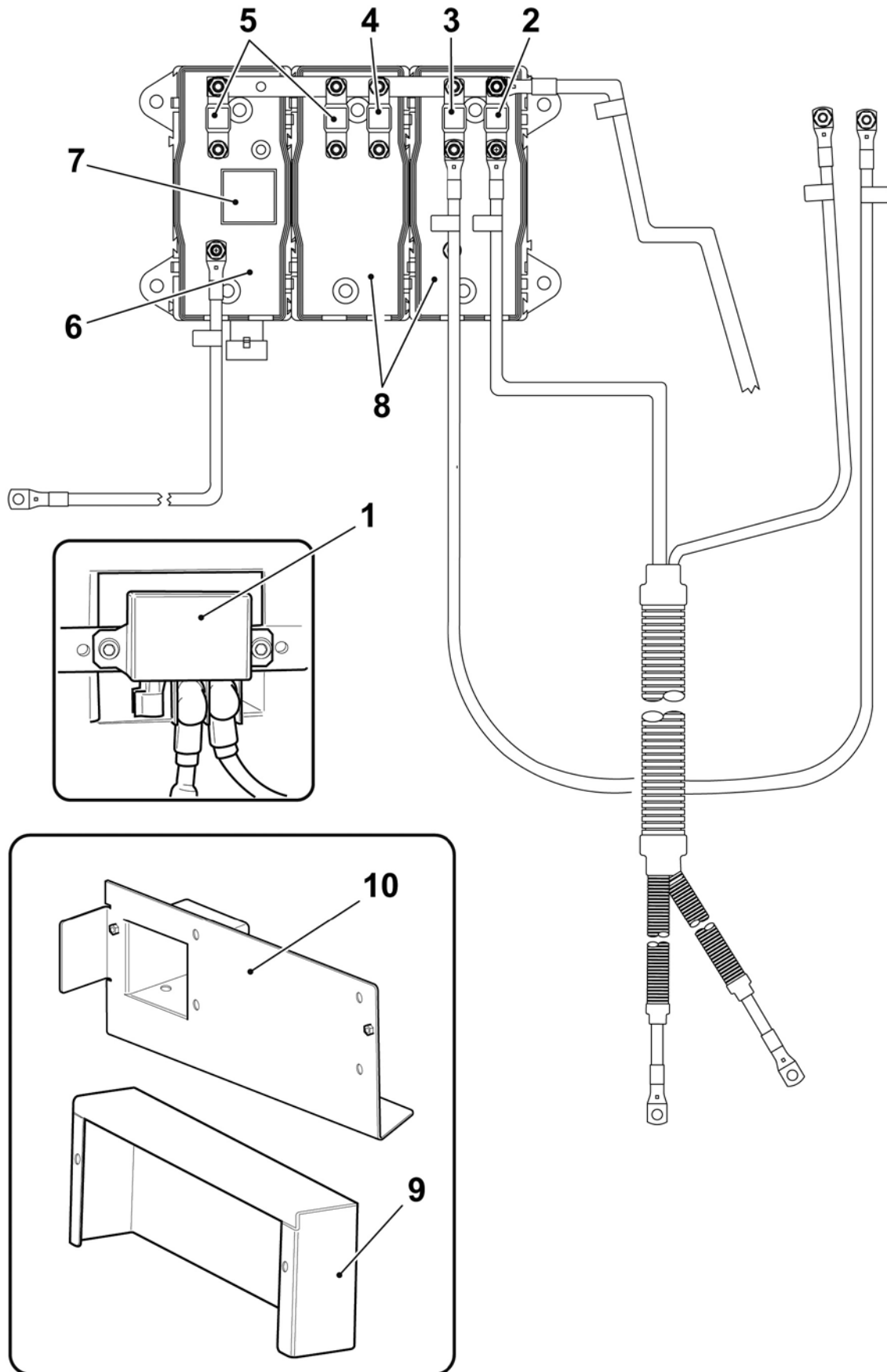


DFRE149600

N. Pos.	Cod.	Denominazione	Description	Q.ty
1	D817300000	Flangia M.3/4"	M.3/4" Flange	1
2	D817200000	Flangia M.1/2"	M.1/2" Flange	1
3	D817400000	Flangia M.1"	M.1" Flange	1
4	A330710030	Vite M10x30	M10x30 Screw	8
5	D452000000	Raccordo M.1/2" - M.1/2"	M.1/2" - M.1/2" Union	1
6	DAT2900000	Presca di pressione M.1/4"	M.1/4" Check coupling	1
7	D464400000	Raccordo M.1/2" - F.1/4"	M.1/2" - F.1/4" Union	1
8	D432300000	Raccordo T F.1/2"	F.1/2" T Union	1
9	D75QA00000	Pompa idraulica	Hydraulic pump	1
		Formato da:	Comprised of:	
10	C38M800000	Kit guarnizioni pompa idraulica	Hydraulic pump gasket kit	1
11	A992608000	Rondella D=8	D=8 Washer	4
12	A992710000	Rondella D=10	D=10 Washer	12
13	A321008030	Vite M8x30	M8x30 Screw	4
14	A160710030	Vite M10x30	M10x30 Screw	4
15	D814900000	Flangia M.3/4"	M.3/4" Flange	2
16	B578000000	Guarnizione OR	O-Ring gasket	1
17	B575300000	Guarnizione OR	O-Ring gasket	1
18	B573800000	Guarnizione OR	O-Ring gasket	1

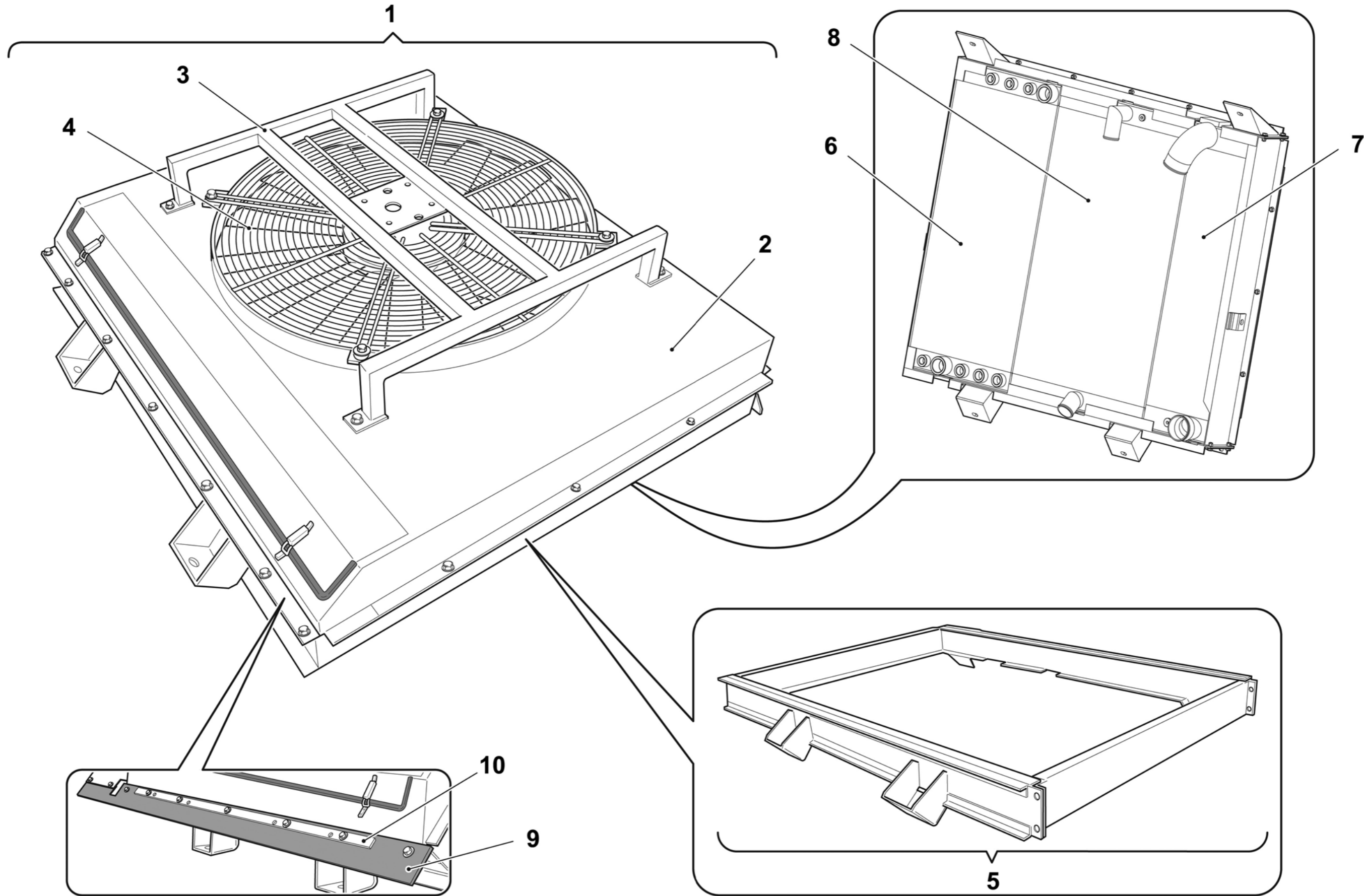


DFRE109900



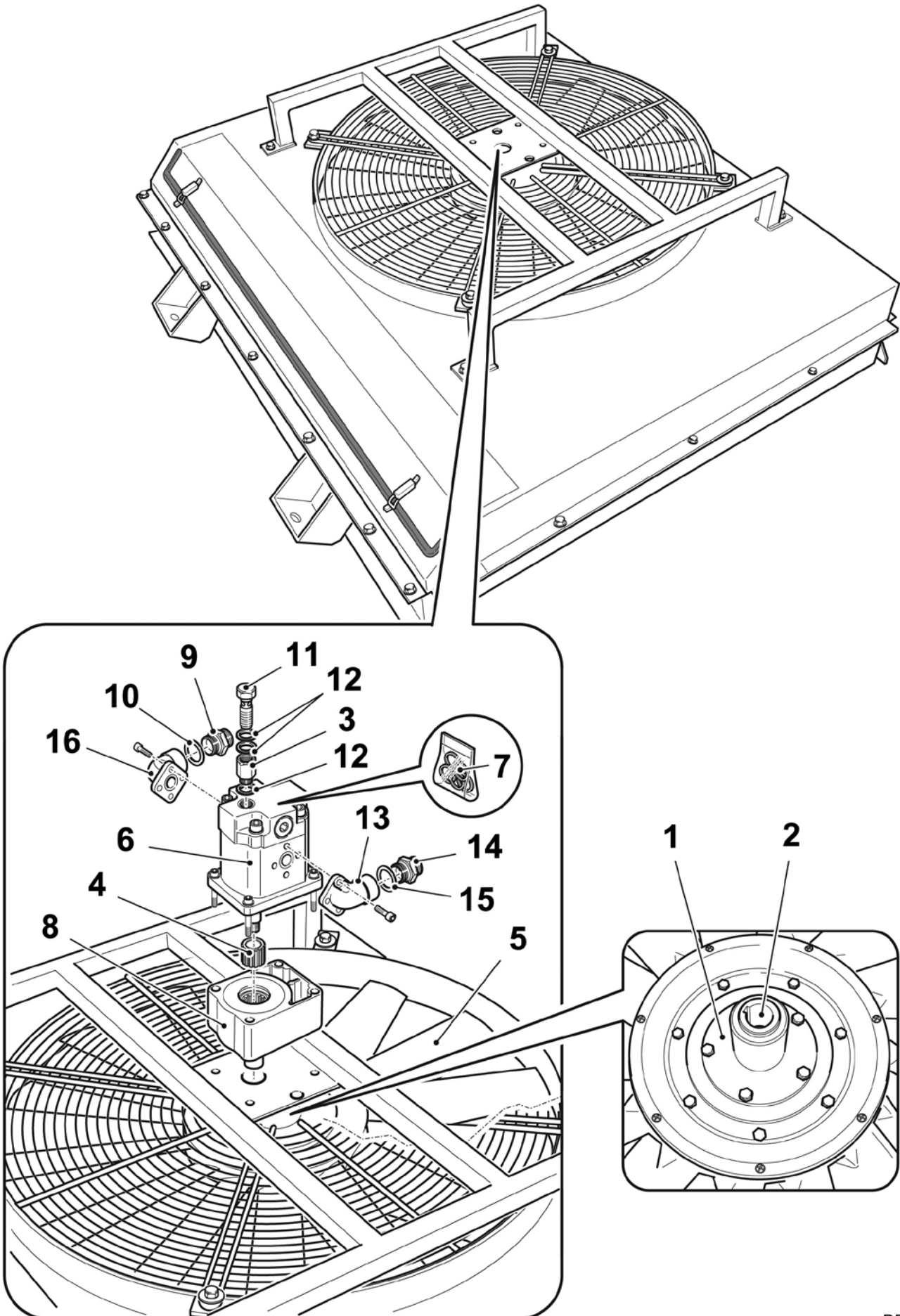
DFRE149700

Gruppo - *Group* 8



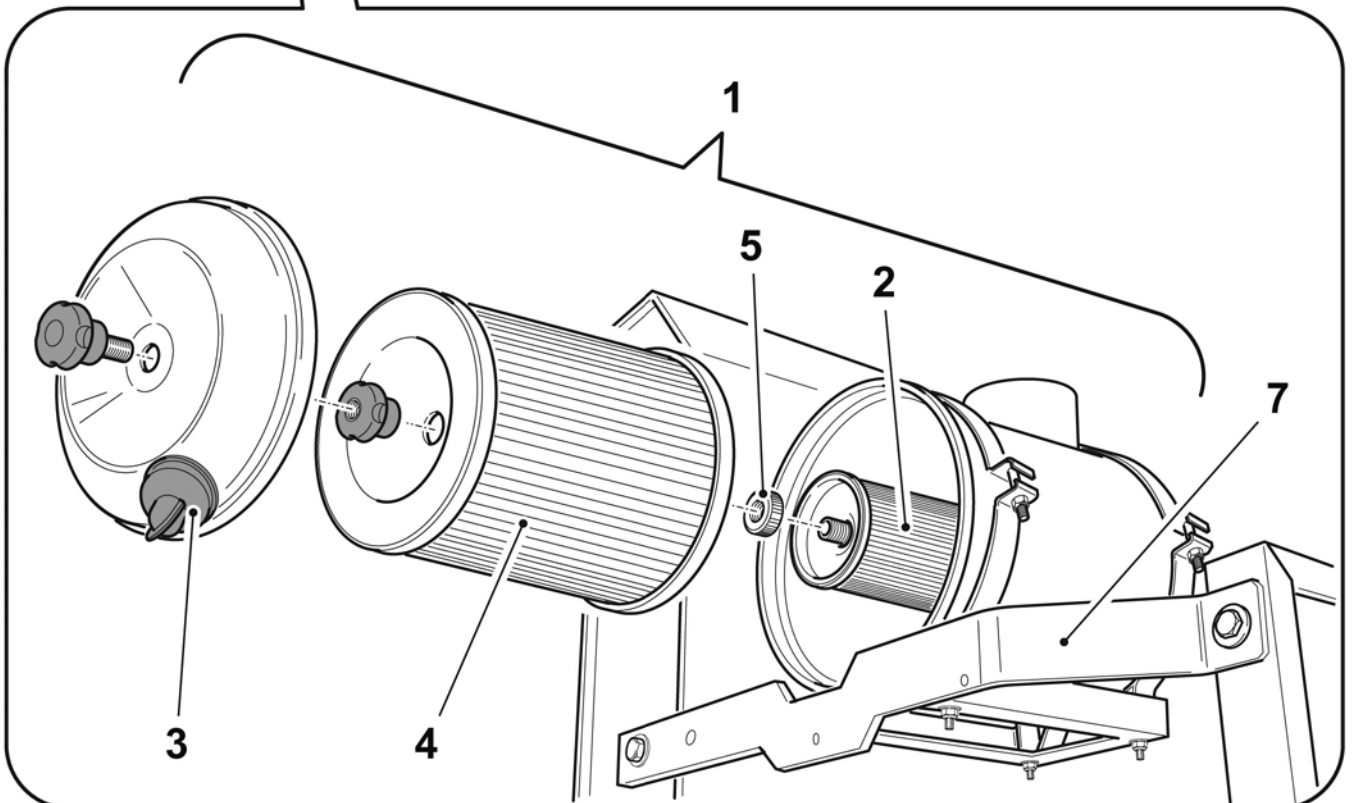
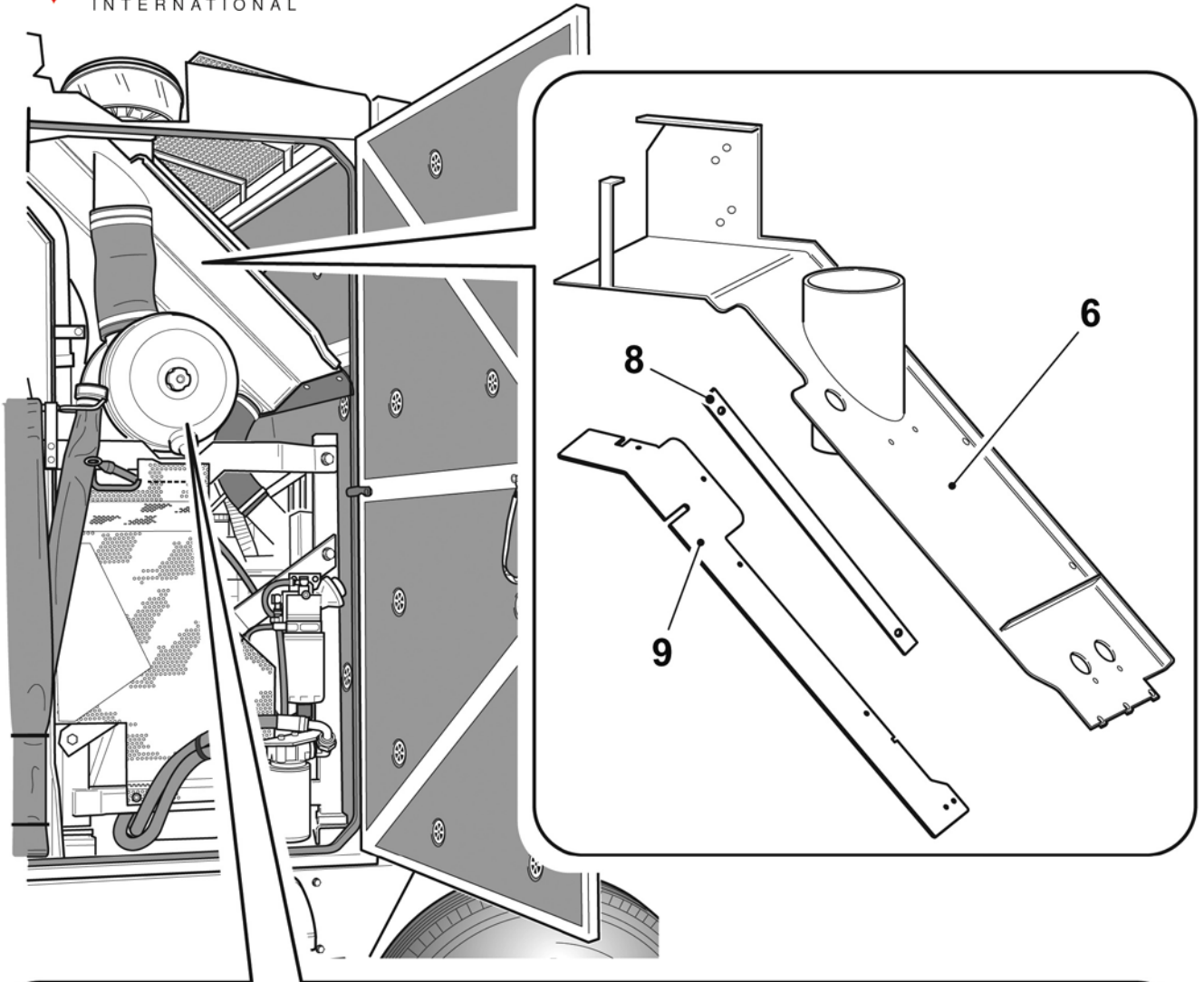
DF000630

N. Pos.	Cod.	Denominazione	Description	Q.ty
1	6020046AAH	Giunto accoppiamento ventola-motore idraulico	Hydraulic motor-fan coupling joint	1
		Formato da:	Comprised of:	
2	6070046AEY	Boccola	Bushing	1
3	D470800000	Colonna M./F. 1/4" L.20	M./F. 1/4" L.20 Stud bolt	1
4	D66B900000	Mozzo	Hub	1
5	D743600000	Ventola	Fan	1
6	D66T000000	Motore idraulico	Hydraulic motor	1
		Formato da:	Comprised of:	
7	C38P000000	Kit guarnizioni	Gasket kit	1
8	D66B800000	Supporto	Support	1
9	D456500000	Nipples 3/4"-1/2"	3/4"-1/2" Nipple	1
10	A933400000	Rondella rame D.3/4"	D.3/4" Copper washer	1
11	D501400000	Bullone forato 1/4"	1/4" Banjo bolt	1
12	A933000000	Rondella rame D.1/4"	D.1/4" Copper washer	3
13	D814400000	Flangia gomito 90° 1/2"	90° 1/2" Coupling flange	1
14	D452000000	Nipples 1/2"	1/2" Nipple	1
15	A933200000	Rondella rame D.1/2"	D.1/2" Copper washer	1
16	D814500000	Flangia gomito 90° 3/4"	90° 3/4" Coupling flange	1

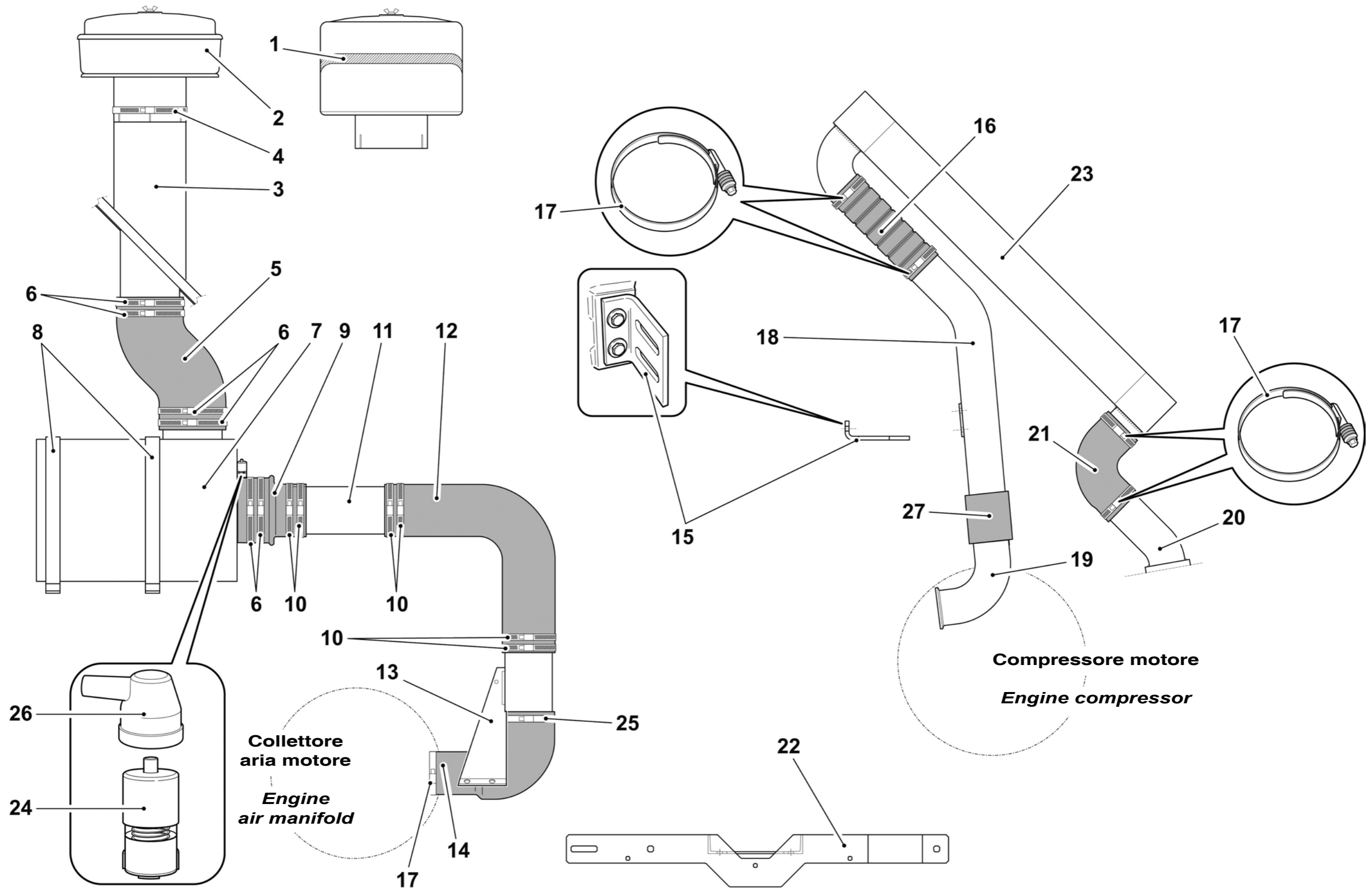


DF000640

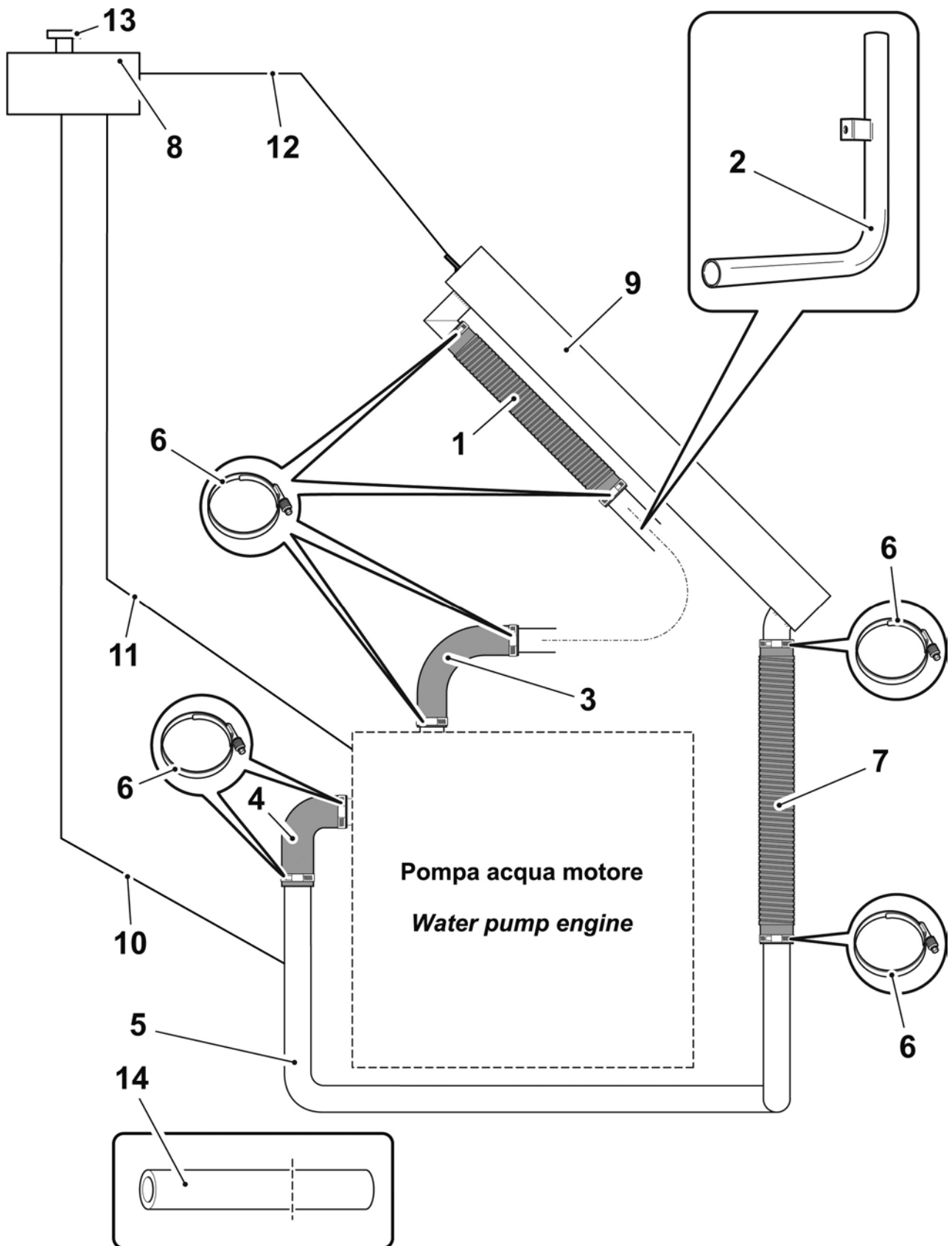
<i>N. Pos.</i>	<i>Cod.</i>	<i>Denominazione</i>	<i>Description</i>	<i>Q.ty</i>
1	D73L400000	Filtro aria completo	Air filter	1
		Formato da:	Comprised of:	
2	D804000000	Cartuccia filtro	Air filter cartridge	1
3	D73A100000	Valvola di sfiato in gomma	Vent	1
4	D800900000	Cartuccia filtro	Air filter cartridge	1
5	D73M400000	Galletto per cartuccia D804000000	D804000000 Nut	1
6	6020046KBU	Supporto prefiltra	Prefilter support	1
7	6020046547	Supporto filtro aria	Air filter support	1
8	6020046QZB	Piatto	Plate	1
9	6110046QZE	Guarnizione Dx	R.H. Gasket	1



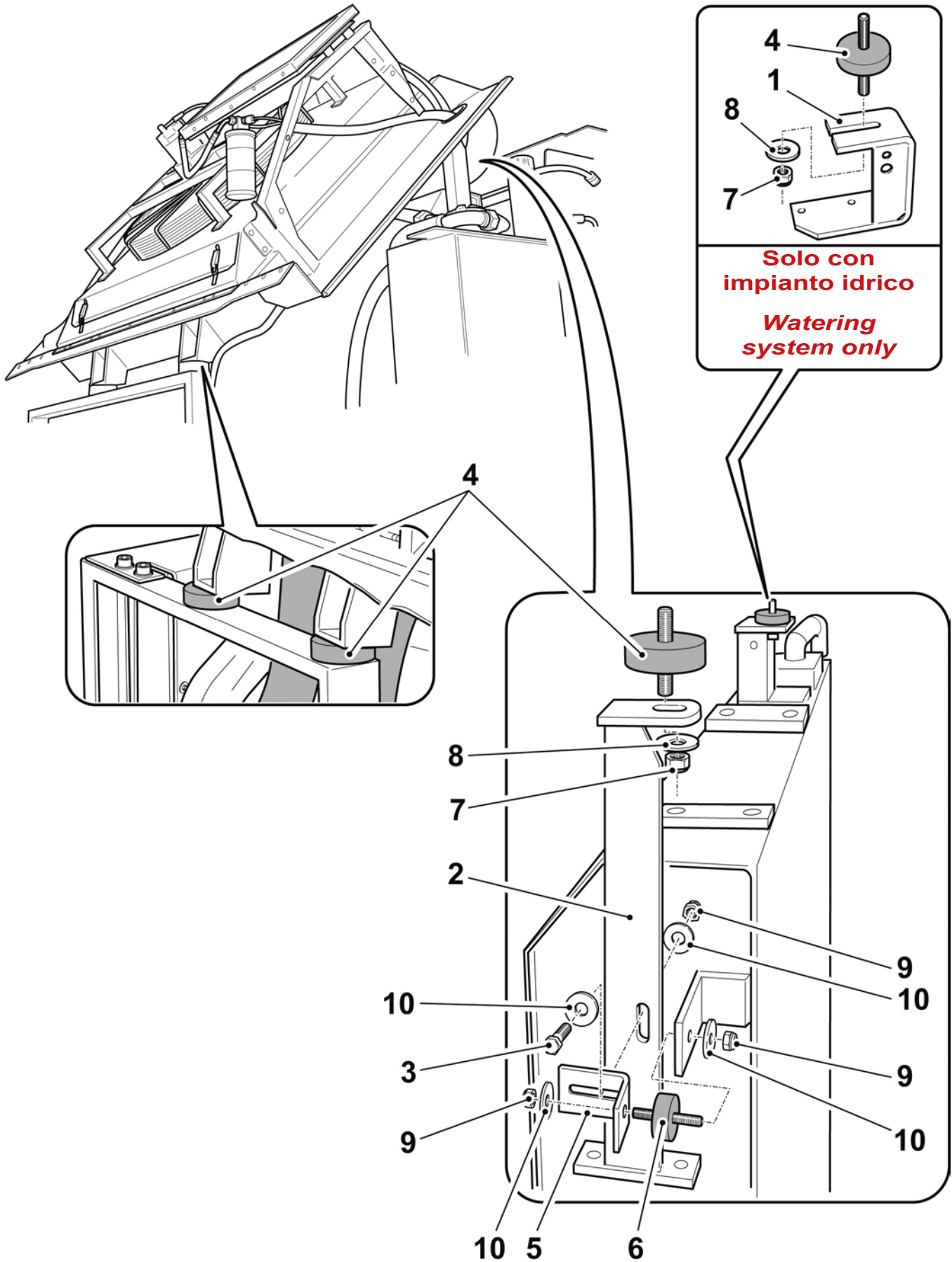
N. Pos.	Cod.	Denominazione	Description	Q.ty
1	D73L900000	Prefiltro D.152 (Opt)	D.152 Prefilter (Opt)	1
2	D73L300000	Prefiltro a ciclone	Cyclone prefilter	1
3	6020046KBU	Supporto prefiltro	Prefilter support	1
4	AAM6000000	Fascetta D.153 - 173	D.153 - 173 Clamp	1
5	6110046562	Manicotto aspirazione aria	Air induction hose	1
6	AAM7200000	Fascetta D.123 - 143	D.123 - 143 Clamp	6
7	D73L400000	Filtro aria	Air filter	1
8	D736500000	Collare per filtro	Air filter collar	2
9	6110043961	Riduzione in gomma	Rubber adaptor	1
10	AAM2600000	Fascetta D.107 - 127	D.107 - 127 Clamp	6
11	6020043918	Tronchetto uscita filtro aria	Stub hose filter outlet	1
12	6140046CUZ	Curva in gomma 90°	Elbow 90° rubber	1
13	6020046CUQ	Tronchetto intermedio	Stub hose intermediate	1
14	6110046567	Curva in gomma 90°	Elbow 90° rubber	1
15	6020046590	Attacco fascetta	Clamp coupling	1
16	6140046694	Tubo compressore aria-radiatore	Radiator-air compressor hose	1
17	AAP1500000	Fascetta	Clamp	7
18	6020046CXI	Tubo collegamento radiatore aria superiore	Upper air radiator connection hose	1
19	D6514K1900	Raccordo uscita aria	Air outlet union	1
20	6020046CTJ	Flangia motore (impianto raffreddamento)	Engine flange (cooling system)	1
21	6140046CVW	Manicotto aspirazione turbo	Turbo induction hose	1
22	6020046547	Supporto filtro aria	Air filter support	1
23	6360046KHA	Radiatore intercooler	Intercooler radiator	1
24	E173400000	Indicatore intasamento filtro	Obstruction indicator	1
25	AAP2000000	Fascetta	Clamp	1
26	E250300000	Cappuccio	Cap	1
27	6140046CVV	Manicotto	Sleeve	1

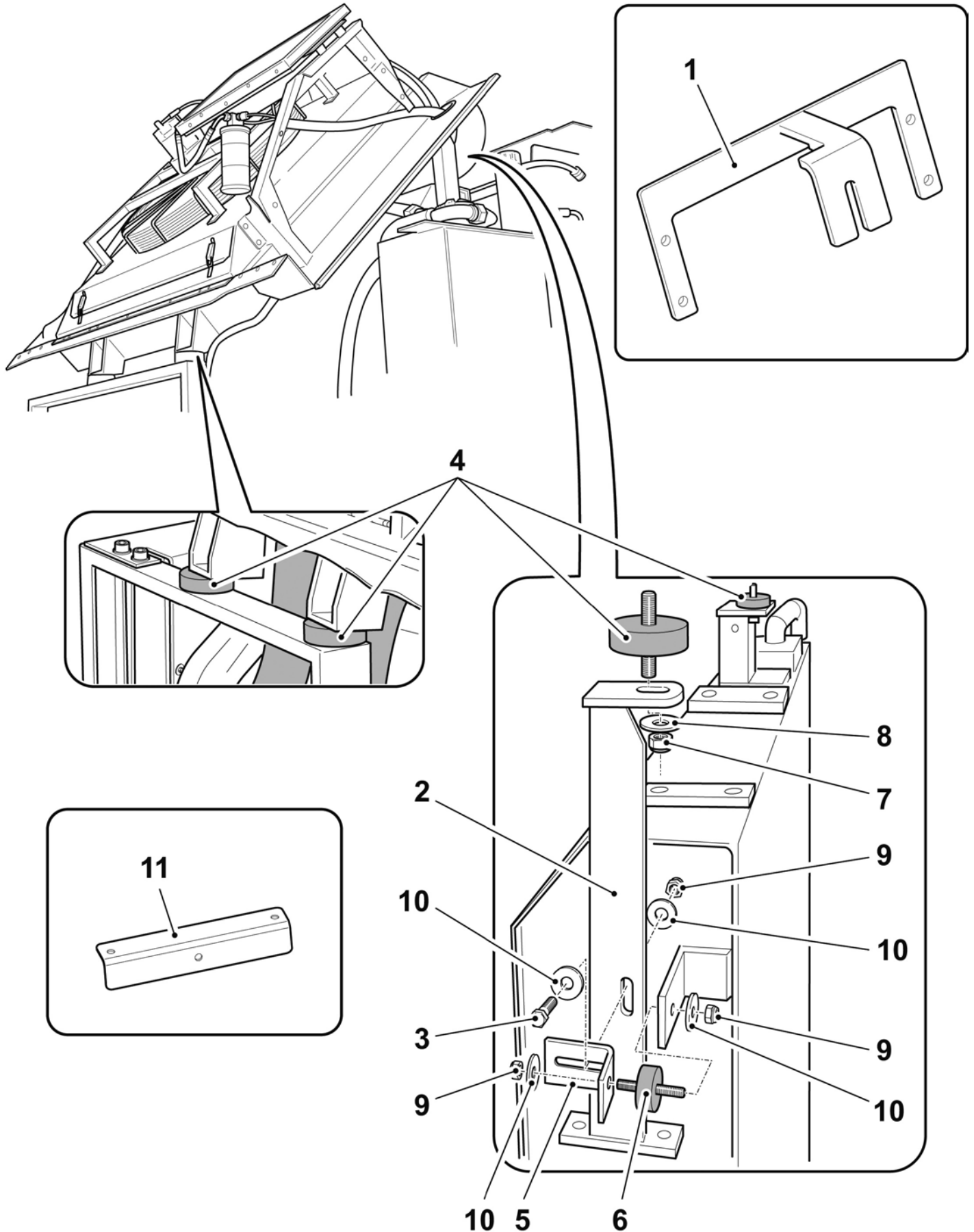


<i>N. Pos.</i>	<i>Cod.</i>	<i>Denominazione</i>	<i>Description</i>	<i>Q.ty</i>
1	C134800000	Manicotto D. 45	D. 45 Hose	1
2	6020046591	Tubo rigido	Pipe	1
3	6110046PNV	Manicotto D.45	D.45 Hose	1
4	6110046696	Manicotto 90°	90° Hose	1
5	6020046JYB	Tubo rigido	Pipe	1
6	AAP1700000	Fascetta	Clamp	8
7	6140046QJR	Manicotto D. 50	D. 50 Hose	1
8	C19C700000	Contenitore liquido	Liquid container	1
9	6360046KGZ	Radiatore acqua	Water radiator	1
10	6140046KGL	Tubo flessibile	Flexible pipe	1
11	6140046KGM	Tubo flessibile	Flexible pipe	1
12	6000046865	Tubo carburante D=8 L=800	D=8 L=800 Fuel hose	1
13	C11A000000	Tappo per radiatore	Radiator plug	1
14	6140046GCN	Tubo L=3500 10b	L=3500 10b hose	1
	6140046GCO	Tubo L=2200 10b	L=2200 10b hose	1

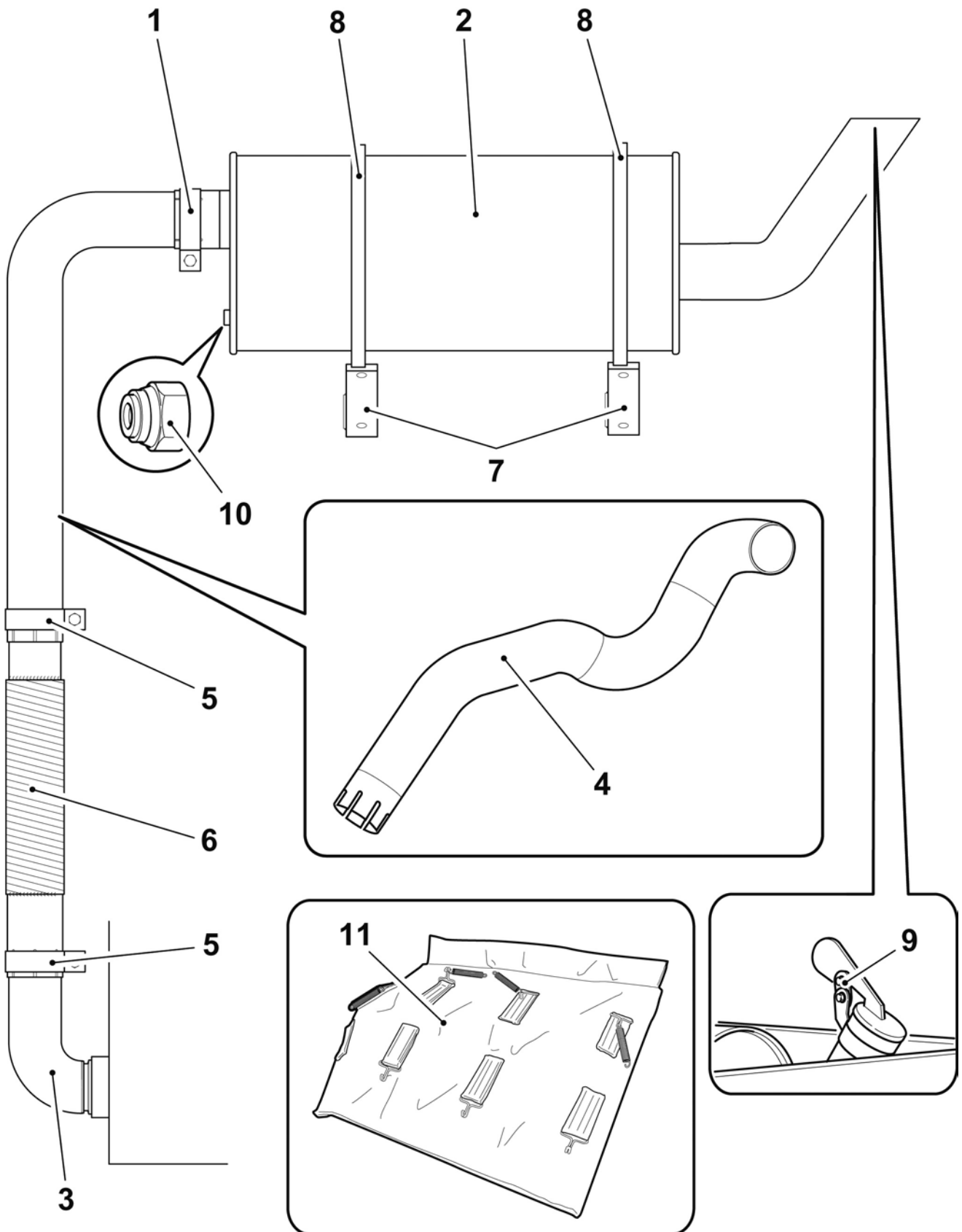


DFRE146000



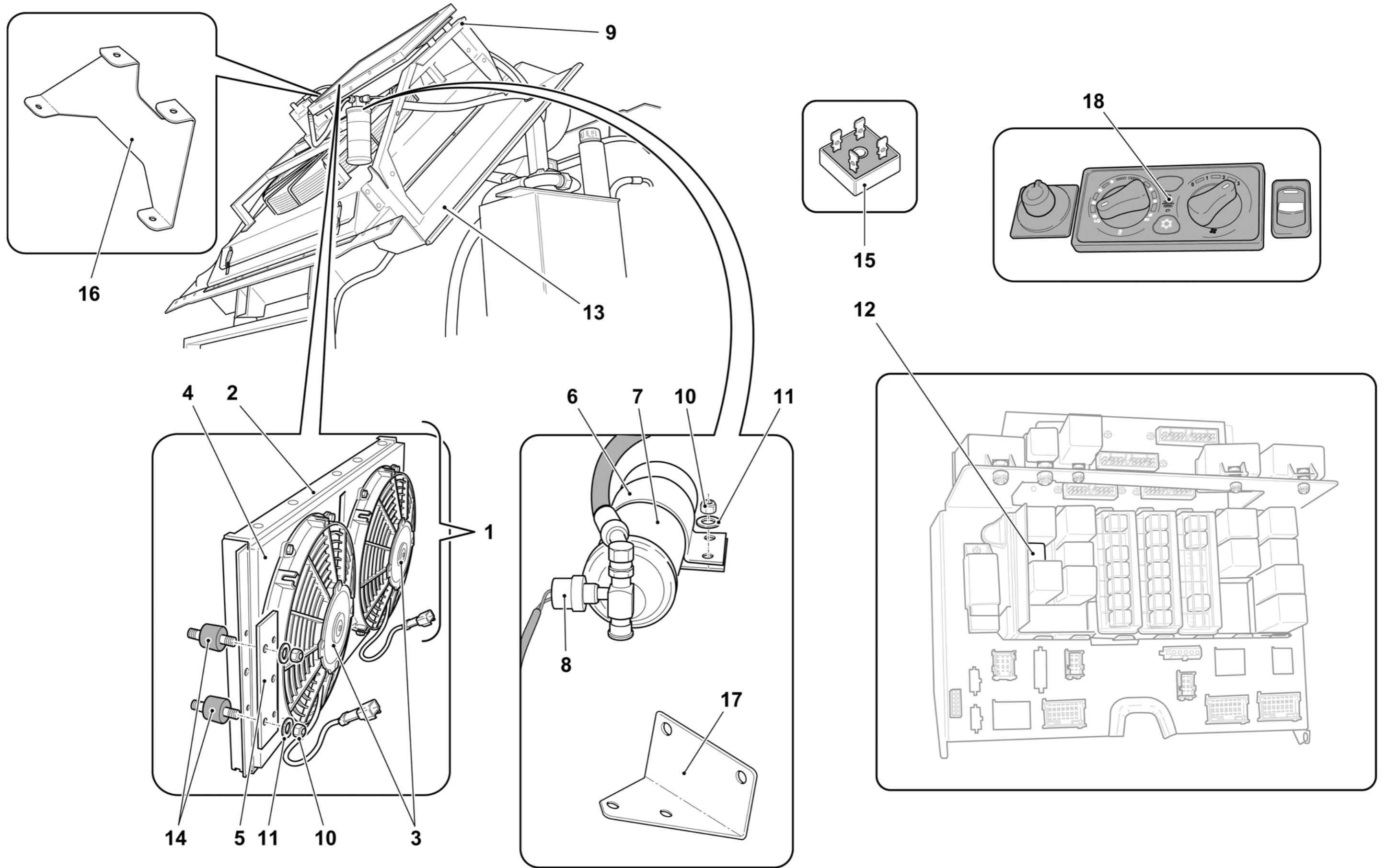


DFRE146200

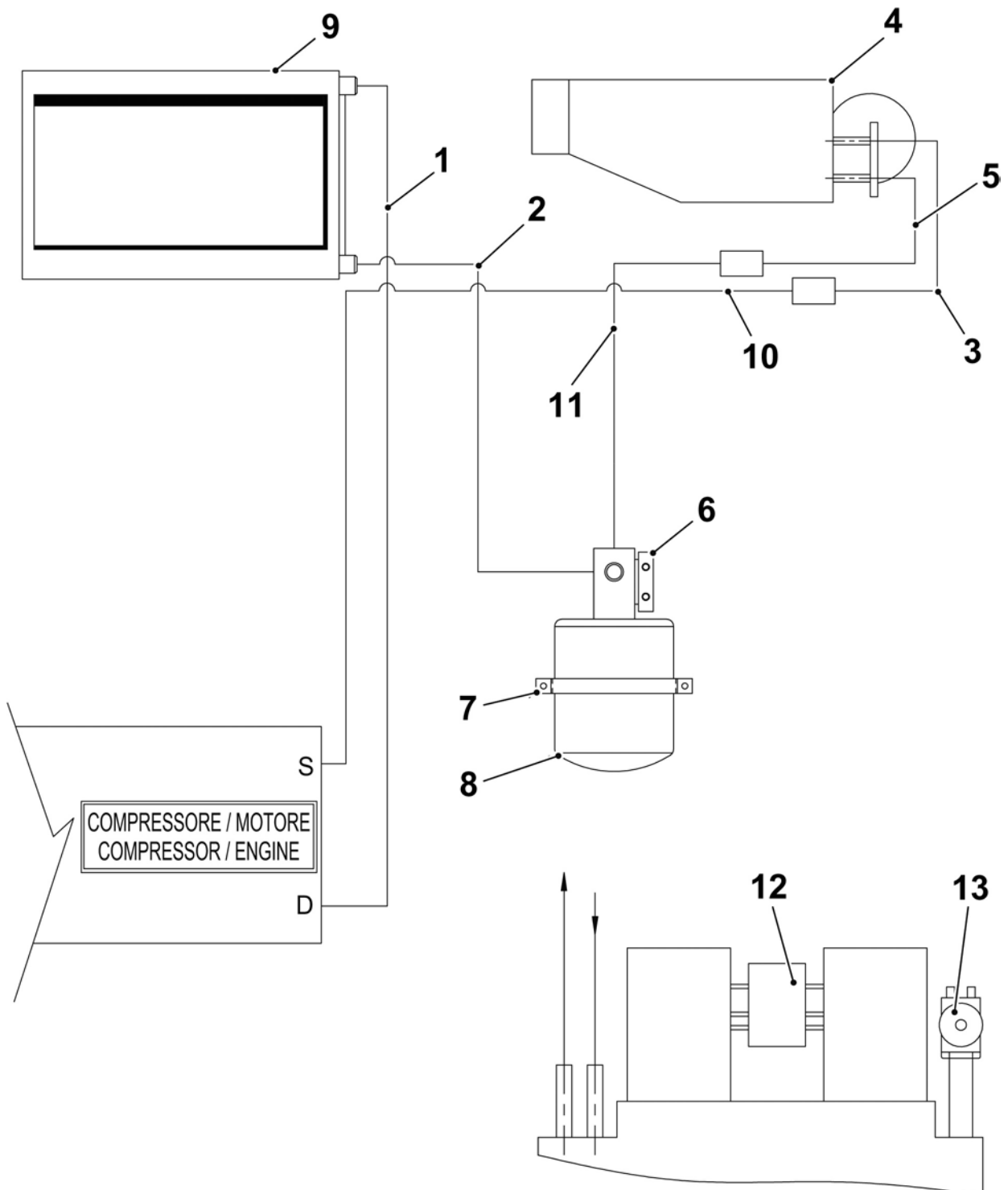


DFRE146300

<i>N. Pos.</i>	<i>Cod.</i>	<i>Denominazione</i>	<i>Description</i>	<i>Q.ty</i>
1	F205000000	Condensatore + elettroventilatore	Condenser + electric fan	1
		Formato da:	Comprised of:	
2	F202200000	Condensatore	Condenser	1
3	F202100000	Elettroventilatore	Electric fan	2
4	F02T300000	Convogliatore	Conveyor	1
5	6020043211	Piatto radiatore condizionatore	Condenser plate support	2
6	F201200000	Supporto filtro	Filter support	1
7	F201000000	Filtro deidratatore	Dehydrating filter	1
8	F201100000	Pressostato	Pressure switch	1
9	6020046MFS	Supporto SX	L.H. Support	1
10	AAA0606000	Dado autobloccante	Lock nut	10
11	A880706000	Rondella	Washer	12
12	E332000000	Relè 24V 20A	24V 20A Relay	1
13	6020043746	Lamiera attacco radiatore condizionatore	Condenser support	1
14	C070625020	Antivibrante D.25x20	D.25x20 Vibration damper	4
15	4160046JMX	Ponte diodi	Diode bridge	1
16	6020046MFR	Supporto DX	R.H. Support	1
17	6020046MFT	Supporto filtro	Filter support	1
18	F02P430000	Comando completo aria condizionata	Complete air conditioner control	1

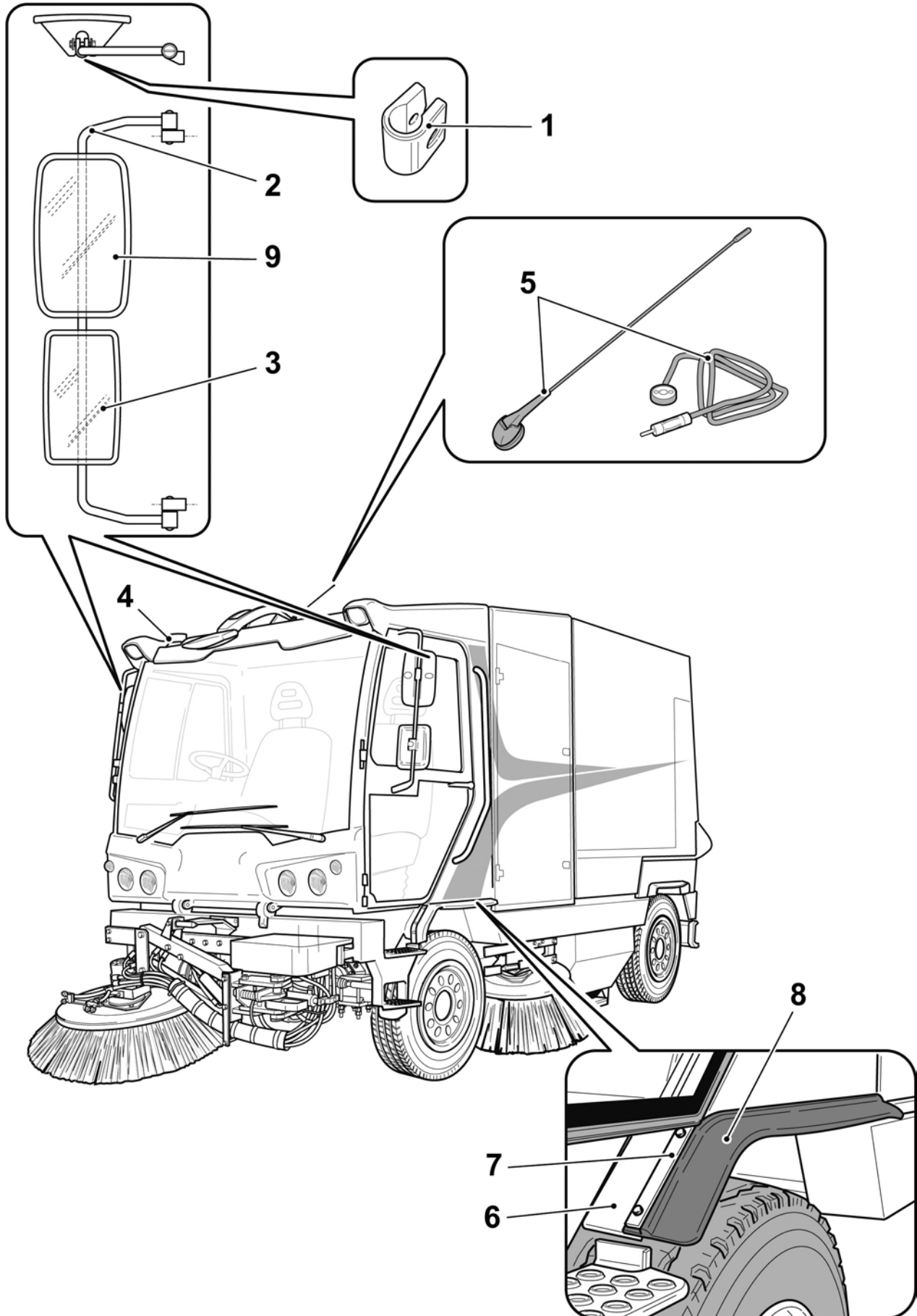


<i>N. Pos.</i>	<i>Cod.</i>	<i>Denominazione</i>	<i>Description</i>	<i>Q.ty</i>
1	6000046122	Tubo 13/32"	13/32" Hose	1
2	F201800000	Tubo 5/16"	5/16" Hose	1
3	6140046PCG	Tubo 1/2"	1/2" Hose	1
4	F206100000	Evaporatore/riscaldatore	Evaporator/heater	1
5	6140046PCJ	Tubo 5/16"	5/16" Hose	1
6	F201100000	Pressostato	Pressure switch	1
7	F201200000	Supporto filtro	Filter support	1
8	F201000000	Filtro deidratatore	Dehydrating filter	1
9	F202200000	Condensatore	Condenser	1
10	6140046PCF	Tubo (evaporatore - compressore)	Hose (evaporator - compressor)	1
11	6140046PCH	Tubo (evaporatore - filtro)	Hose (evaporator - filter)	1
12	F202300000	Motore elettrico ventilazione	Fan electric motor	1
13	F200300000	Valvola espansione	Expansion valve	1



DFRE091600

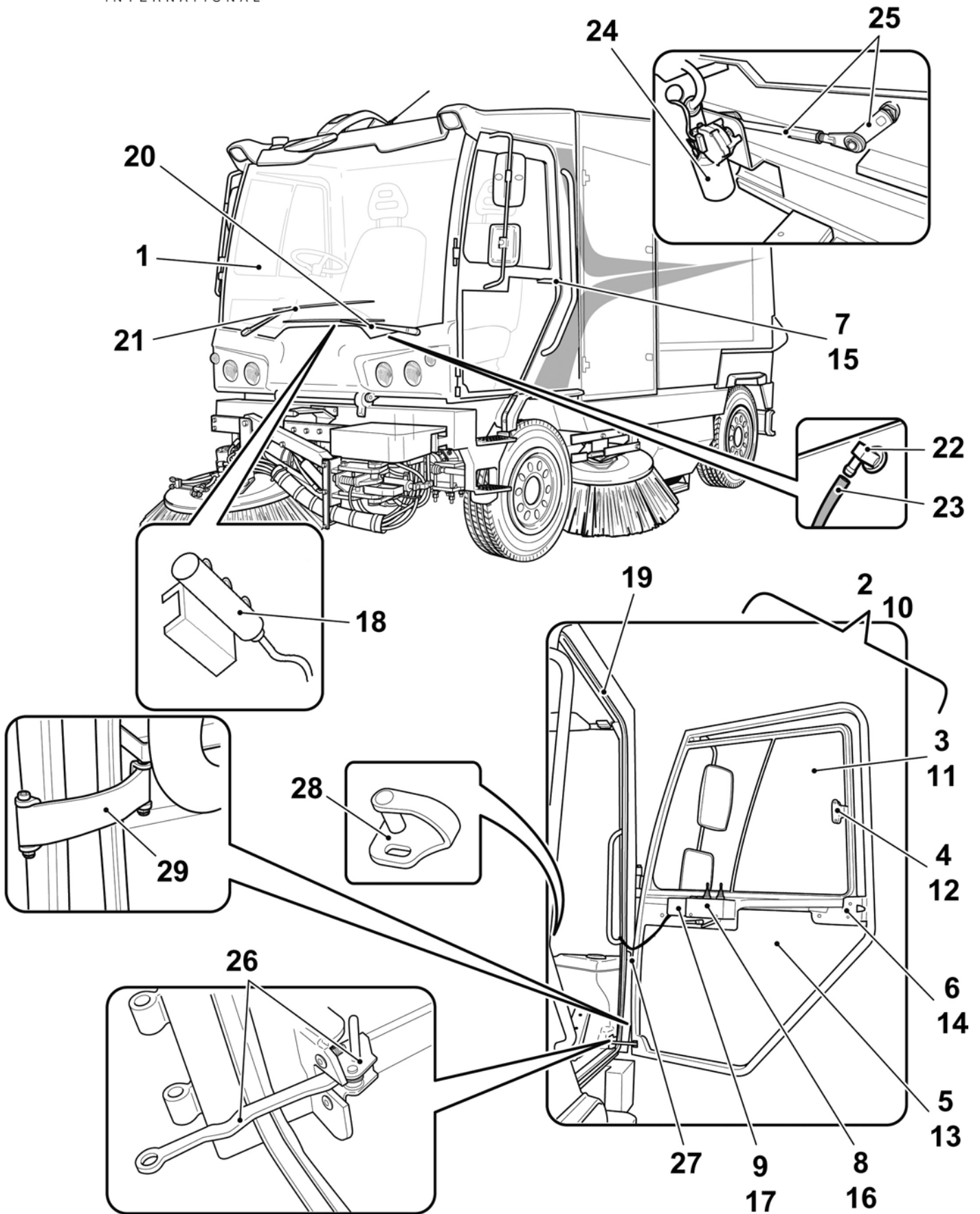
Gruppo - *Group* 9



DFRE113500

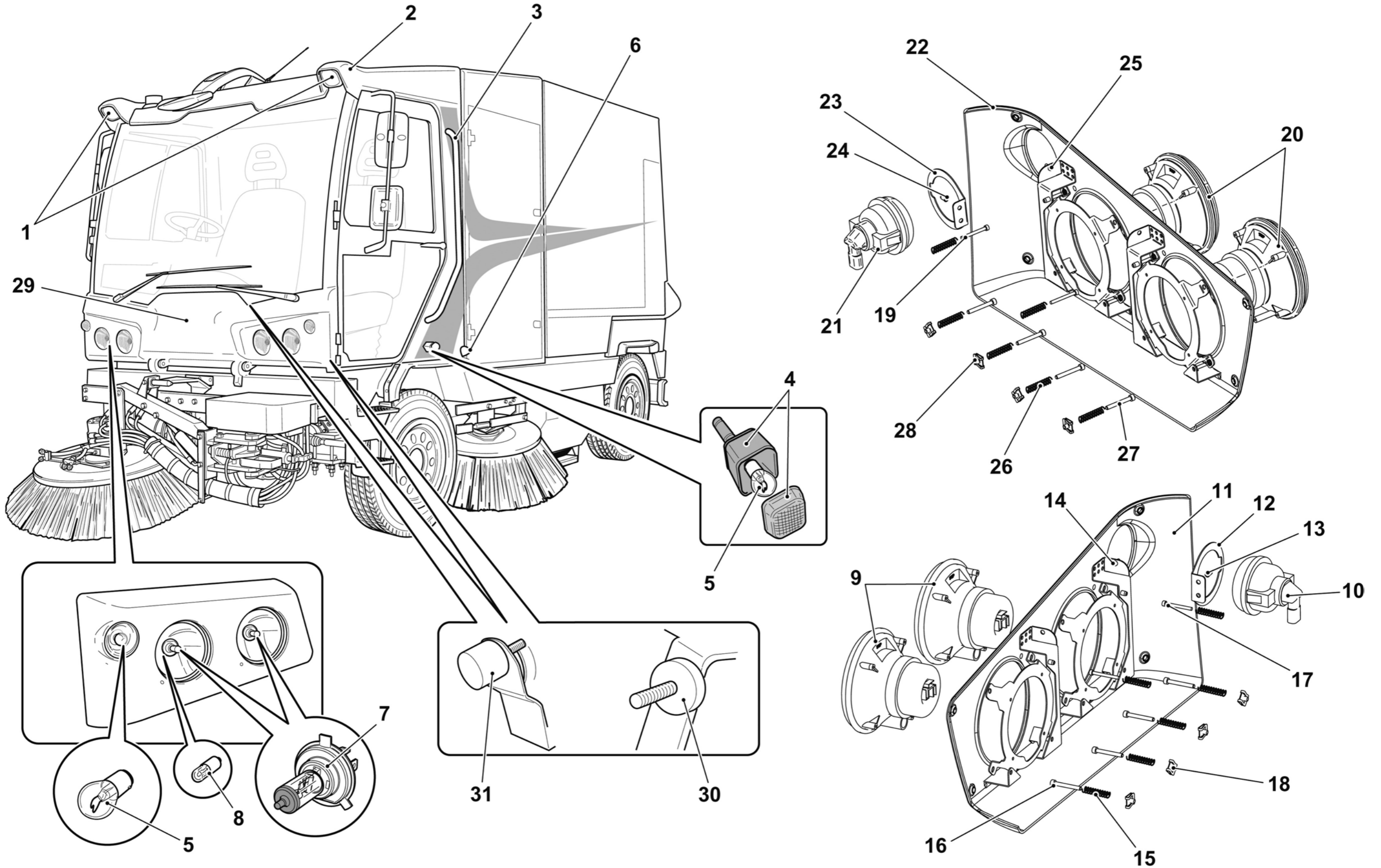
N. Pos.	Cod.	Denominazione	Description	Q.ty
1	F199600000	Parabrezza anteriore	Windshield	1
2	F19C500000	Porta completa Dx	R.H. Complete door	1
		Formato da:	Comprised of:	
3	F19D100000	Telaio Dx con vetri	R.H. Frame with glass	1
		Formato da:	Comprised of:	
4	F193900000	Maniglia vetro	Glass handle	2
5	F19C700000	Vetro Dx	R.H. Glass	1
6	F191000000	Serratura interna Dx	R.H. Inside door handle	1
7	F199500000	Maniglia esterna	External handle	1
8	6020046MCA	Bracciolo Dx	R.H. Arm-rest	1
9	F194300000	Porta cenere	Ash-tray	1
10	F19C600000	Porta completa Sx	L.H. Complete door	1
		Formato da:	Comprised of:	
11	F19D200000	Telaio Sx con vetri	L.H. Frame with glass	1
		Formato da:	Comprised of:	
12	F193900000	Maniglia vetro	Glass handle	2
13	F19C800000	Vetro Sx	L.H. Glass	1
14	F191100000	Serratura interna Sx	L.H. Inside door handle	1
15	F199500000	Maniglia esterna	External handle	1
16	6020046MBV	Bracciolo Sx	L.H. Arm-rest	1
17	F194300000	Porta cenere	Ash-tray	1
18	F192400000	Spruzza vetro	Glass nozzle	2
19	F19C100000	Guarnizione	Gasket	M. 10
20	F19A500000	Braccio tergicristallo Dx	R.H. Windscreen wiper arm	1
	F19A600000	Braccio tergicristallo Sx	L.H. Windscreen wiper arm	1
21	E072300000	Spazzola tergicristallo	Windscreen wiper brush	2
22	F194600000	Passaparatia tubo acqua	Water hose plate passing	2
23	F195700000	Tubo per lavavetro	Glass nozzle hose	M. 6
24	F19A700000	Motorino tergicristallo	Windscreen wiper motor	1
25	F19A800000	Leverismo tergicristallo	Windscreen wiper link assy	1
26	F19A900000	Leva ferma porta	Door locking lever	2
27	E15A100000	Interruttore portiera	Door switch	2
28	F018G00000	Attacco serratura	Lock attachment	2
29	F071100000	Fascia	Strip	2

**Cabina - parabrezza anteriore - porta cabina (finestrino doppio)
- tergicristallo**

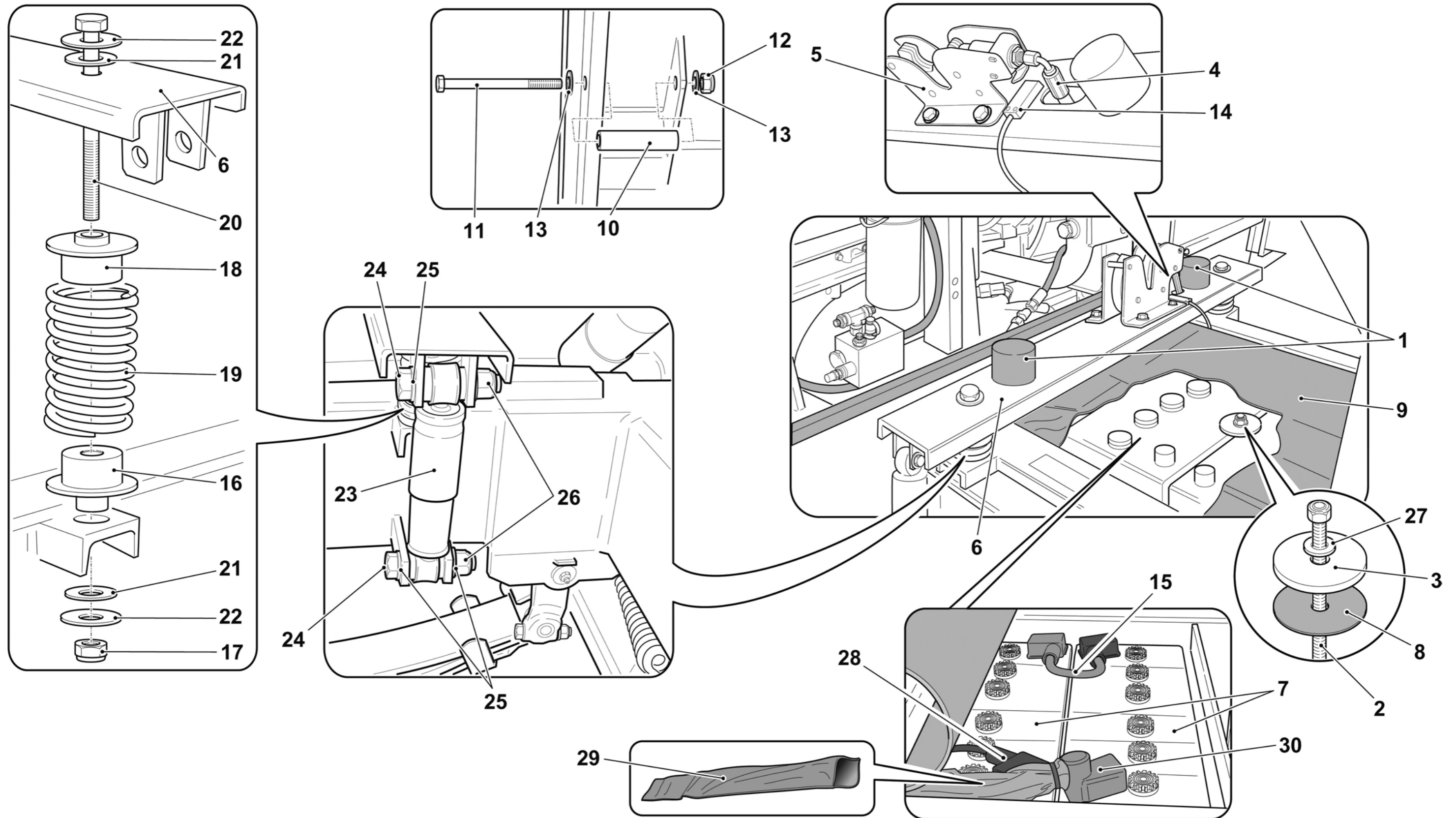


DFRE148200

N. Pos.	Cod.	Denominazione	Description	Q.ty
1	E081700000	Faro lavoro (1600LM)	Working light (1600LM)	2
2	6100046NAG	Carter Dx	R.H. Carter	1
	6100046NAH	Carter Sx	L.H. Carter	1
3	6020046MDJ	Maniglia Dx	R.H. Handle	1
	6020046MDL	Maniglia Sx	L.H. Handle	1
4	E112600000	Indicatore direzione	Direction light	2
5	E241700000	Lampada 24V 21W	24V 21W Lamp	4
6	E081500000	Faro lavoro	Working light	2
7	E242900000	Lampada 24V 70/75W	24V 70/75W Lamp	4
8	E242700000	Lampada 24V 4W	24V 4W Lamp	2
9	E093000000	Fanale anteriore	Front light	2
10	E121800000	Indicatore direzione	Direction light	1
11	6100046LVE	Carter Dx	R.H. Carter	1
12	6020046LUU	Supporto	Support	1
13	AC80100004	Rivetto filettato M4	M4 Threaded rivet	1
14	A600104010	Vite M4 x 10	M4 x 10 Screw	1
15	6210043015	Molla regolazione fanali	Lights adjustment spring	6
16	A302605040	Vite M5 x 40	M5 x 40 Screw	4
17	A291404040	Vite M4 x 40	M4 x 40 Screw	2
18	AC50600000	Piastrina filettata M5	M5 Threaded plate	4
19	A291404040	Vite M4 x 40	M4 x 40 Screw	2
20	E093000000	Fanale anteriore	Front light	2
21	E121800000	Indicatore direzione	Direction light	1
22	6100046LVD	Carter Sx	L.H. Carter	1
23	6020046LUU	Supporto	Support	1
24	AC80100004	Rivetto filettato M4	M4 Threaded rivet	1
25	A600104010	Vite M4 x 10	M4 x 10 Screw	1
26	6210043015	Molla regolazione fanali	Lights adjustment spring	6
27	A302605040	Vite M5 x 40	M5 x 40 Screw	4
28	AC50600000	Piastrina filettata M5	M5 Threaded plate	4
29	6100046MAT	Musetto anteriore	Front hood	1
30	C119500000	Gommino D.5x15	D.5x15 Rubber	12
31	C071925020	Antivibrante D.25x20	D.25x20 Shock absorber	2

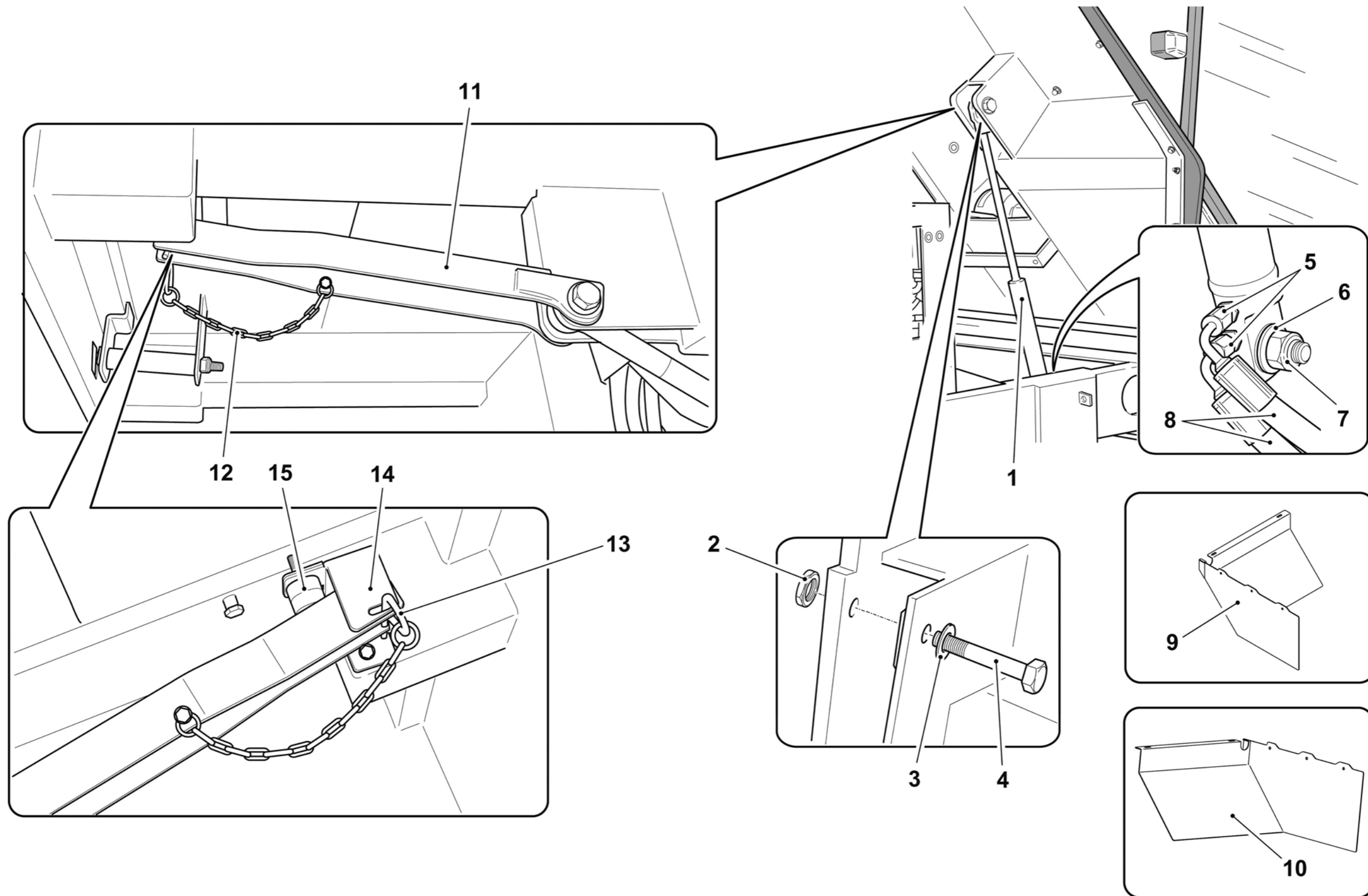


<i>N. Pos.</i>	<i>Cod.</i>	<i>Denominazione</i>	<i>Description</i>	<i>Q.ty</i>
1	C078160050	Antivibrante cabina	Cab silent block	2
2	6030110595	Tirante fermo batteria	Tie rod-locking battery	1
3	6020046BZJ	Bloccaggio batterie	Lock battery	1
4	T1510	Tube idraulico	Hydraulic hose	1
5	F040500000	Gancio cabina	Cab hook	1
6	6020046LLR	Supporto gancio cabina	Support for cab hook	1
7	E016500000	Batteria	Battery	2
8	6170046DWY	Spessore	Spacer	1
9	6110046QGG	Protezione	Protection	1
10	6020042269	Boccola aggancio cabina	Cab hooking bush	1
11	A072114160	Vite M14x160	M14x160 Screw	1
12	AAA1114000	Dado autobloccante M14	M14 Lock nut	1
13	A860814000	Rondella D.14	D.14 Washer	2
14	E634600000	Sensore	Sensor	1
15	6160046269	Cavo unione	Union cable	1
16	6050046PPY	Guida molla inferiore	Guide for spring	2
17	AAA1012000	Dado autobloccante M12	M12 Lock nut	2
18	6020046237	Guida molla superiore	Guide for spring	2
19	6210042928	Molla	Spring	2
20	A062412160	Vite	Screw	2
21	6070046474	Distanziere	Spacer	4
22	A901212000	Rondella D.12	D.12 Washer	4
23	6000043806	Ammortizzatore cabina	Cab shock absorber	2
24	A080716080	Vite	Screw	4
25	A860916000	Rondella	Washer	8
26	AAA1216000	Dado autobloccante	Lock nut	4
27	A991608000	Rondella D.8	D.8 Washer	1
28	6160046268	Cavo batteria negativo	Negative battery cable	1
29	6100046FZG	Guaina	Gaiter	1
30	6160046GEM	Cavo batteria positivo	Positive battery cable	1



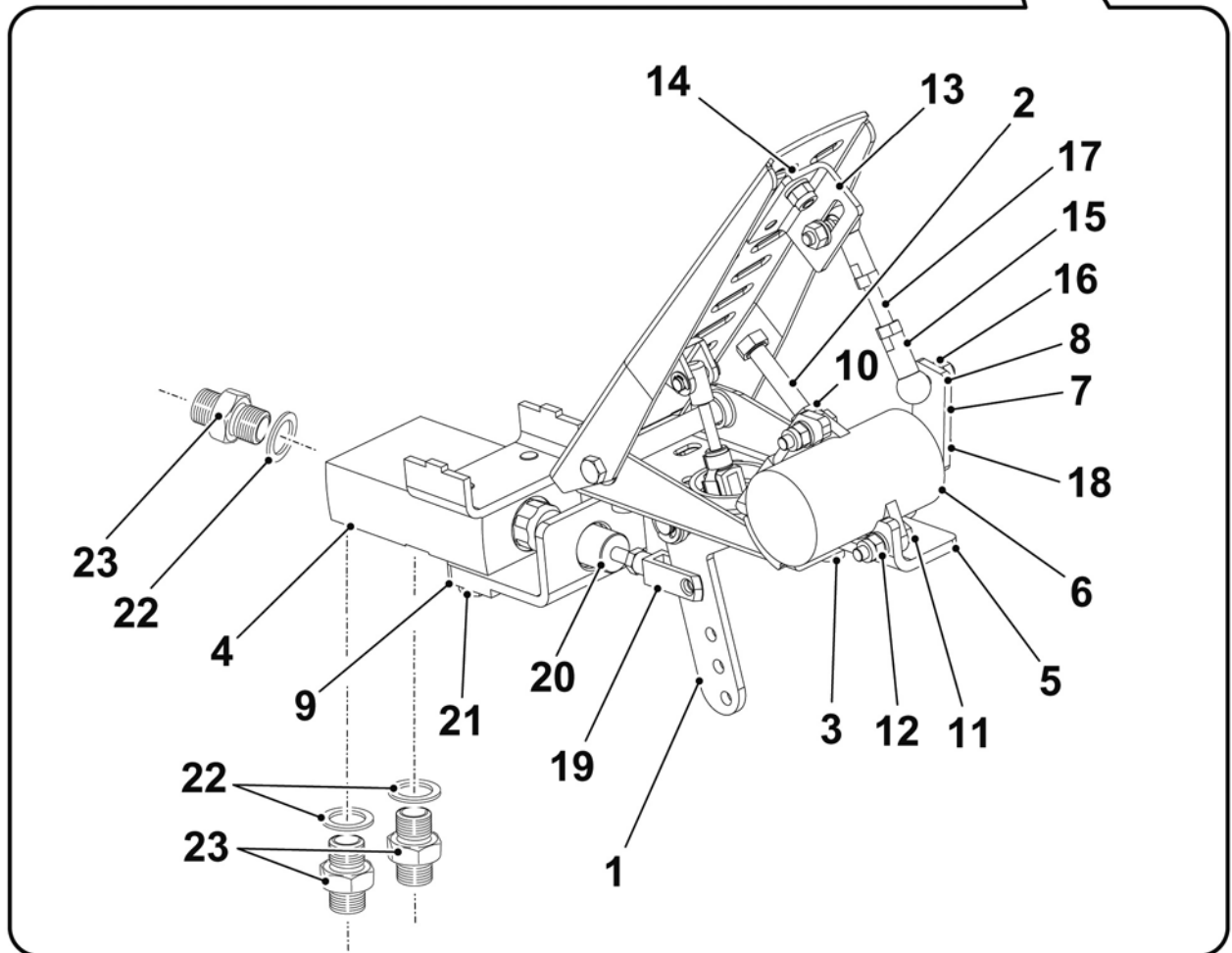
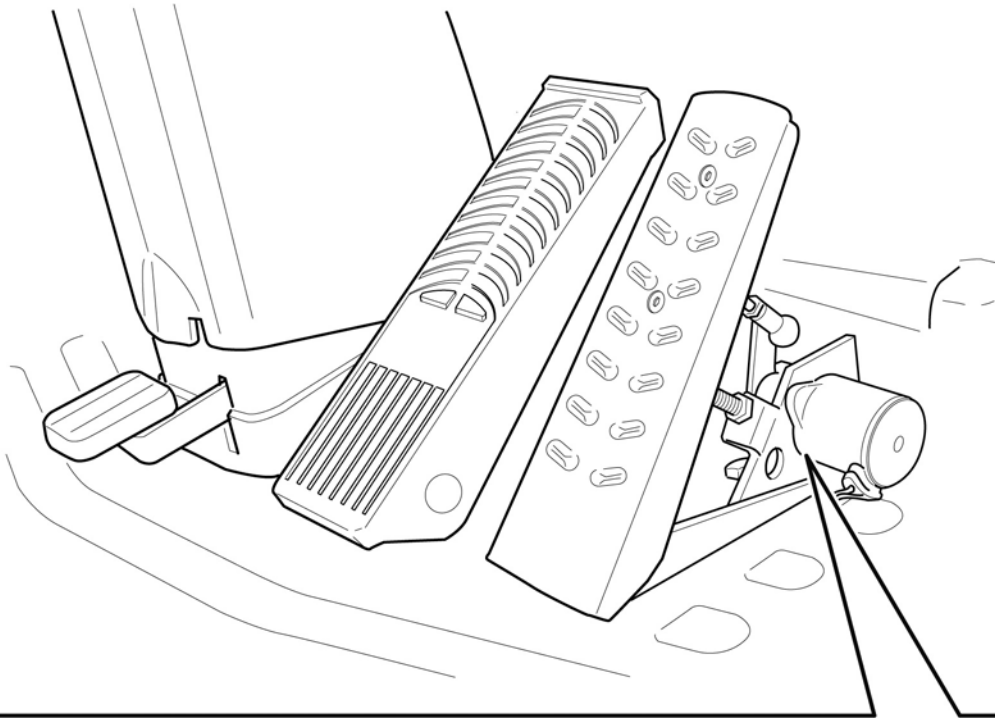
DFRE092000

<i>N. Pos.</i>	<i>Cod.</i>	<i>Denominazione</i>	<i>Description</i>	<i>Q.ty</i>
1	5260046HYP	Cilindro Sollevamento Cabina	Cab lifting cylinder	1
2	AA31020000	Dado M20	M20 Nut	1
3	A861020000	Rondella D.20	D.20 Washer	1
4	A101120110	Vite M20x110	M20x110 Screw	1
5	D371500000	Dado + ogiva	Nut + ogive	2
6	6070940742	Rondella	Washer	1
7	AAA1420000	Dado autobloccante M20	M20 Lock nut	1
8	T0178	Tubo idraulico	Hydraulic hose	2
9	6020046MBH	Lamiera paraspruzzi Dx	R.H. Splash guard plate	1
10	6020046MBJ	Lamiera paraspruzzi Sx	L.H. Splash guard plate	1
11	6020046QPE	Fermo	Fastener	1
12	DAV0300200	Catena	Chain	Cr
13	AC20700000	Copiglia D.5	D.5 Split pin	1
14	6020046QPG	Supporto	Support	1
15	C071925020	Antivibrante	Shock absorber	1



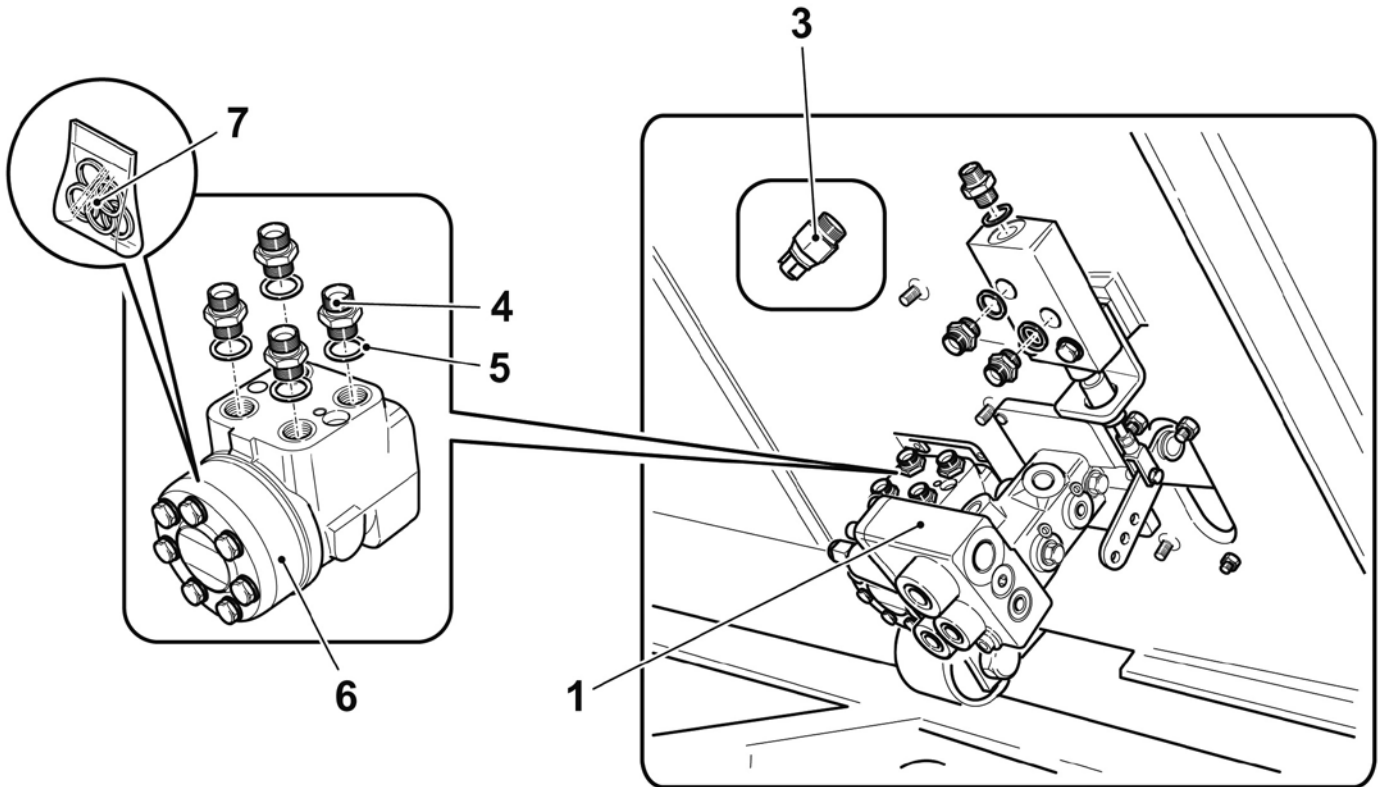
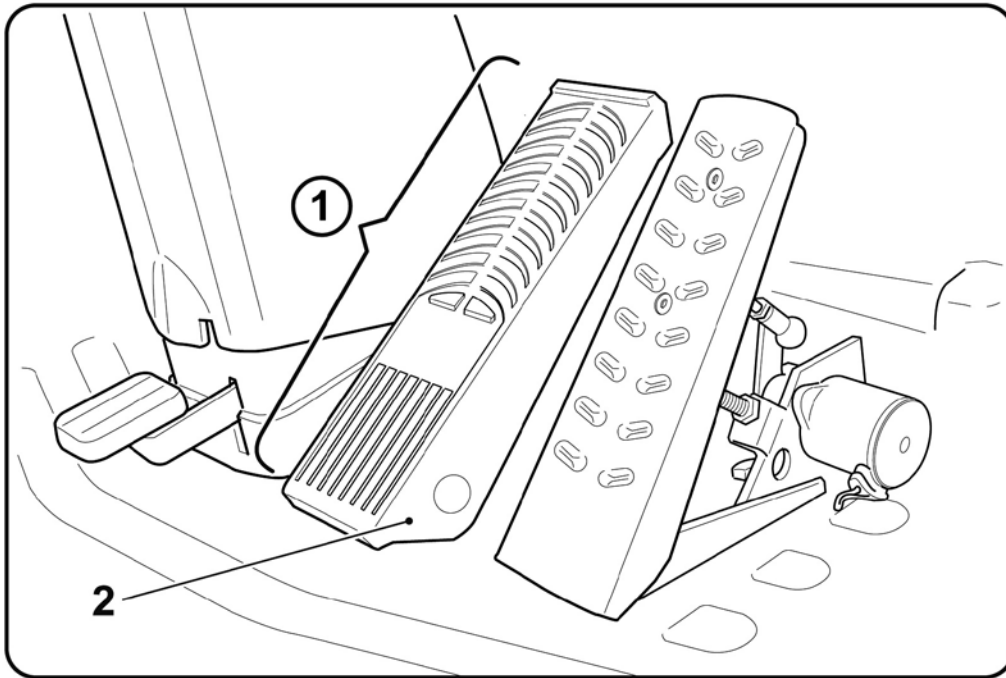
DFRE138800

<i>N. Pos.</i>	<i>Cod.</i>	<i>Denominazione</i>	<i>Description</i>	<i>Q.ty</i>
1	6180017CSQ	Pedale avanzamento	Advanced pedal	1
2	A151508050	Vite M8x50	M8x50 Screw	1
3	6020007858	Distanziale	Spacer	3
4	D75S100000	Dispositivo di pilotaggio	Drive piloting device	1
5	6020022EMW	Attacco potenziometro	Potentiometer connection	1
6	E461200000	Potenziometro	Potentiometer	1
7	6020022ENJ	Piatto attacco potenziometro	Potentiometer connection plate	1
8	A890506000	Rosetta	Washer	8
9	6020042006	Guida puntale	Rod guide	1
10	AA20608000	Dado M8	M8 Nut	1
11	A141006025	Vite M6x25	M6x25 Screw	3
12	AAA0606000	Dado autobloccante M6	M6 Lock nut	3
13	6020046932	Angolare pedale	Pedal angular	1
14	A440406016	Vite M6x16	M6x16 Screw	1
15	D282000000	Testina snodata 90° M6	90° M6 Articulated head	2
16	AA20406000	Dado M6	M6 Nut	4
17	6000022ENM	Barra M6	M6 Rod	1
18	AA30206000	Dado M6	M6 Nut	1
19	ACA1906000	Forcella M6	M6 Fork	1
20	6030042004	Perno	Pivot	1
21	A151408045	Vite M8x45	M8x45 Screw	2
22	A933000000	Rondella 1/4"	1/4" Copper washer	3
23	D452400000	Nipples 1/4"	1/4" Nipple	3



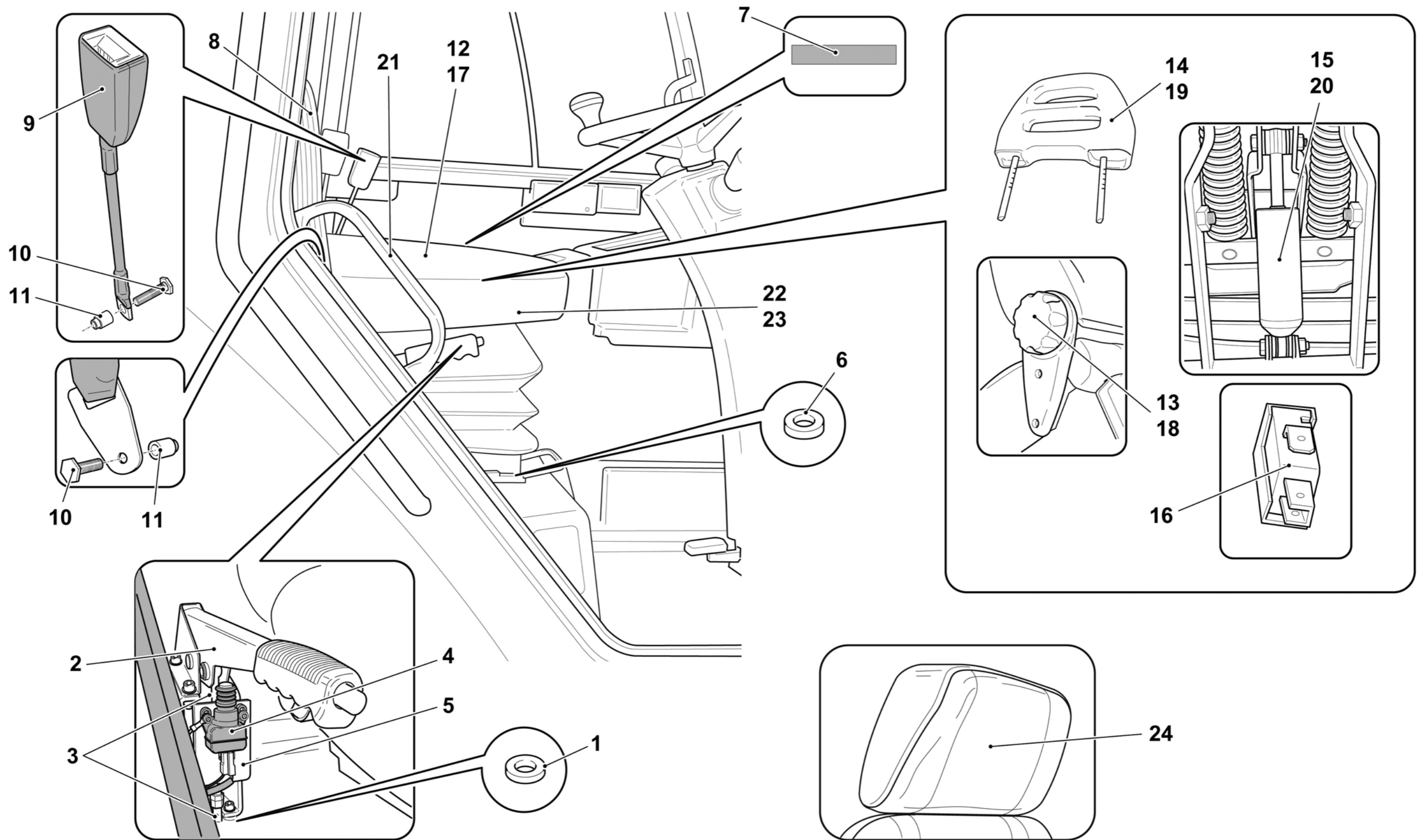
DFRE092200

N. Pos.	Cod.	Denominazione	Description	Q.ty
1	D143000000	Pedale freno	Brake pedal	1
		Formato da:	Comprised of:	
2	C400400000	Copripedale	Pedal cover	1
3	E391600000	Pressostato 2-10 Bar	Pressure gauge	1
4	D450300000	Nipples 1/2" - 3/8"	1/2" - 3/8" Nipple	4
5	A933200000	Rondella rame 1/2"	1/2" Copper washer	4
6	D111000000	Idroguida	Power steering box	1
		Formato da:	Comprised of:	
7	C38H800000	Kit guarnizioni per D111000000	D111000000 Gasket kit	1



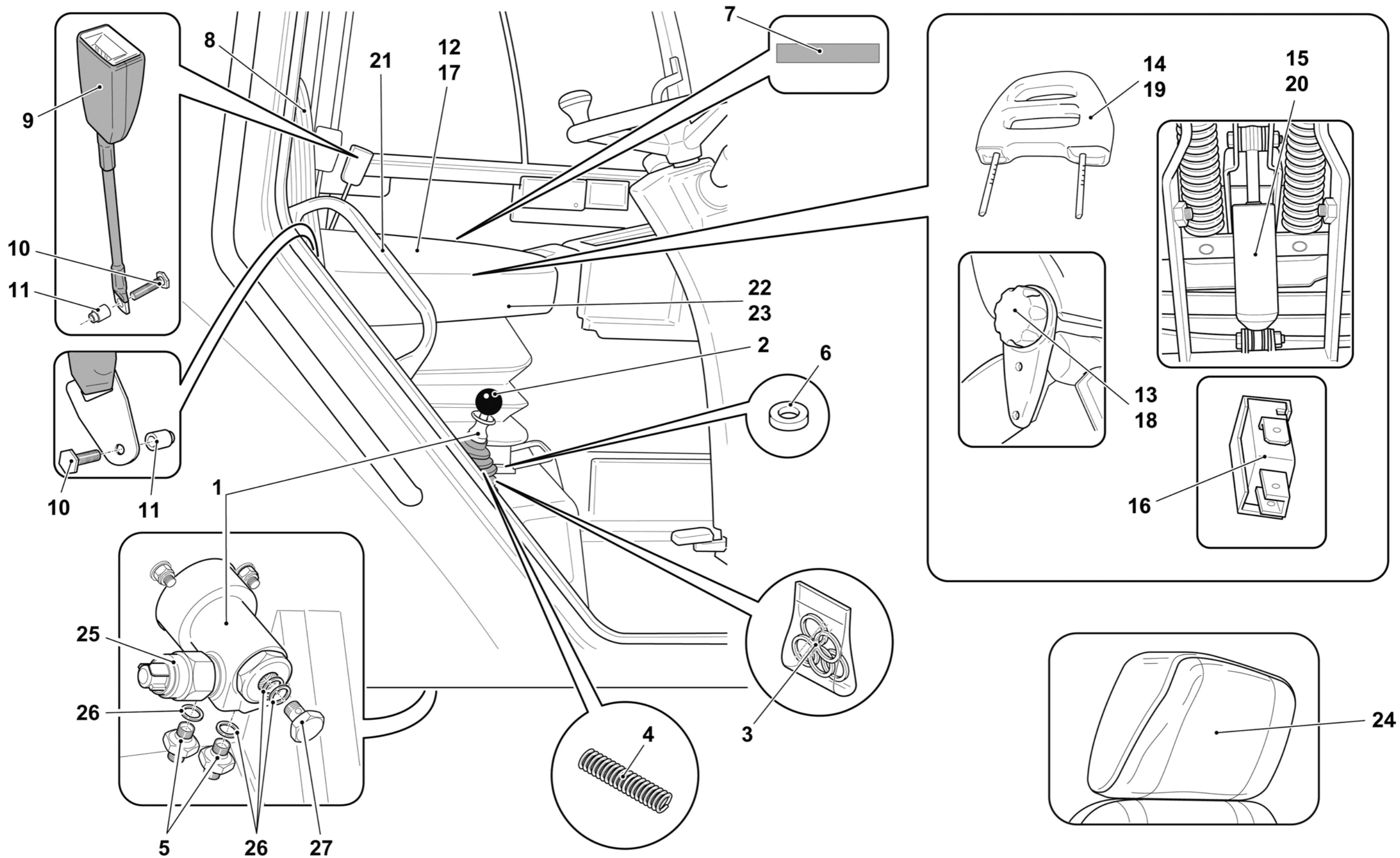
DFRE092300

N. Pos.	Cod.	Denominazione	Description	Q.ty
1	6070046476	Distanziere	Spacer	4
2	D151500000	Leva freno a mano	Hand brake lever	1
3	6340046BLN	Cavo freno a mano	Hand brake cable	1
4	E151800000	Microinterruttore	Micro-Switch	1
5	6020046NHT	Supporto freno stazionamento	Parking brake support	1
6	6070046475	Distanziere	Spacer	8
7	6120046274	Adesivo	Sticker	1
8	C064400000	Cinture di sicurezza	Safety belts	2
		Formato da:	Comprised of:	
9	C066800000	Cinturino L=30	L=30 Strap	2
10	6030046494	Perno cintura sicurezza	Safety belt pin	4
11	6030046493	Attacco cintura di sicurezza	Safety belt connection	4
12	C06A300000	Sedile Dx	R.H. Seat	1
		Formato da:	Comprised of:	
13	C0639A0000	Manopola regolazione	Control handle	1
14	C0639B0000	Appoggiatesta	Headrest	1
15	D183100000	Ammortizzatore	Shock absorber	1
16	E159900000	Microinterruttore	Microswitch	1
17	C064000000	Sedile Sx	L.H. Seat	1
		Formato da:	Comprised of:	
18	C0639A0000	Manopola regolazione	Control handle	1
19	C0639B0000	Appoggiatesta	Headrest	1
20	D183100000	Ammortizzatore	Shock absorber	1
21	6020046AEP	Maniglia	Handle	2
22	C064500000	Sedile idraulico Sx (Opt)	L.H. Hydraulic seat (Opt)	1
23	C06A500000	Sedile idraulico Dx con micro (Opt)	R.H. Hydraulic seat with micro (Opt)	1
24	C060500000	Appoggia testa per sedile idraulico (Opt)	Head pillow for hydraulic seat (Opt)	2



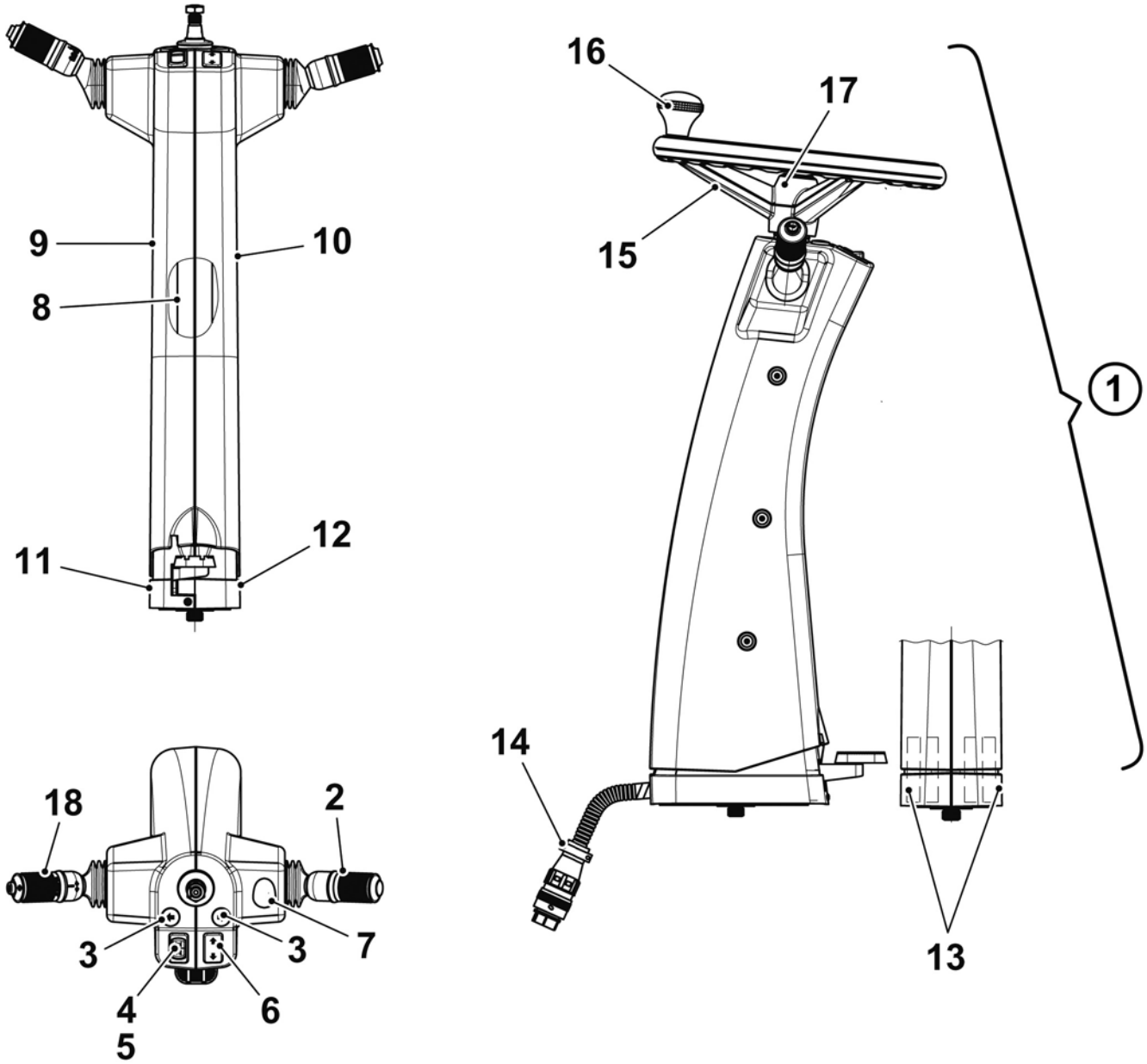
DFRE140100

N. Pos.	Cod.	Denominazione	Description	Q.ty
1	D705500000	Leva proporz. neg.	Neg. proport. lever	1
		Formato da:	● Comprised of: ●	
2	C045800000	Pomello	● Knob	● 1
3	C38T900000	Kit guarnizioni	● Gasket kit	● 1
4	AB20500000	Molla	● Spring	● 1
5	D454800000	Nipples M.14-1/4"	M.14-1/4" Nipple	2
6	6070046475	Distanziere	Spacer	8
7	6120046274	Adesivo	Sticker	1
8	C064400000	Cinture di sicurezza	Safety belts	2
		Formato da:	○ Comprised of: ○	
9	C066800000	Cinturino L=30	○ L=30 Strap	○ 2
10	6030046494	Perno cintura sicurezza	Safety belt pin	4
11	6030046493	Attacco cintura di sicurezza	Safety belt connection	4
12	C06A300000	Sedile Dx	R.H. Seat	1
		Formato da:	■ Comprised of: ■	
13	C0639A0000	Manopola regolazione	■ Control handle	■ 1
14	C0639B0000	Appoggiatesta	■ Headrest	■ 1
15	D183100000	Ammortizzatore	■ Shock absorber	■ 1
16	E159900000	Microinterruttore	■ Microswitch	■ 1
17	C064000000	Sedile Sx	L.H. Seat	1
		Formato da:	☆ Comprised of: ☆	
18	C0639A0000	Manopola regolazione	☆ Control handle	☆ 1
19	C0639B0000	Appoggiatesta	☆ Headrest	☆ 1
20	D183100000	Ammortizzatore	☆ Shock absorber	☆ 1
21	6020046AEP	Maniglia	Handle	2
22	C064500000	Sedile idraulico Sx (Opt)	L.H. Hydraulic seat (Opt)	1
23	C06A500000	Sedile idraulico Dx con micro (Opt)	R.H. Hydraulic seat with micro (Opt)	1
24	C060500000	Appoggia testa per sedile idraulico (Opt)	Head pillow for hydraulic seat (Opt)	2
25	E391200000	Pressostato	Pressure gauge	1
26	A930714000	Rondella rame D.14	D.14 Copper washer	4
27	D500700000	Bullone forato M.14	M.14 Banjo bolt	1

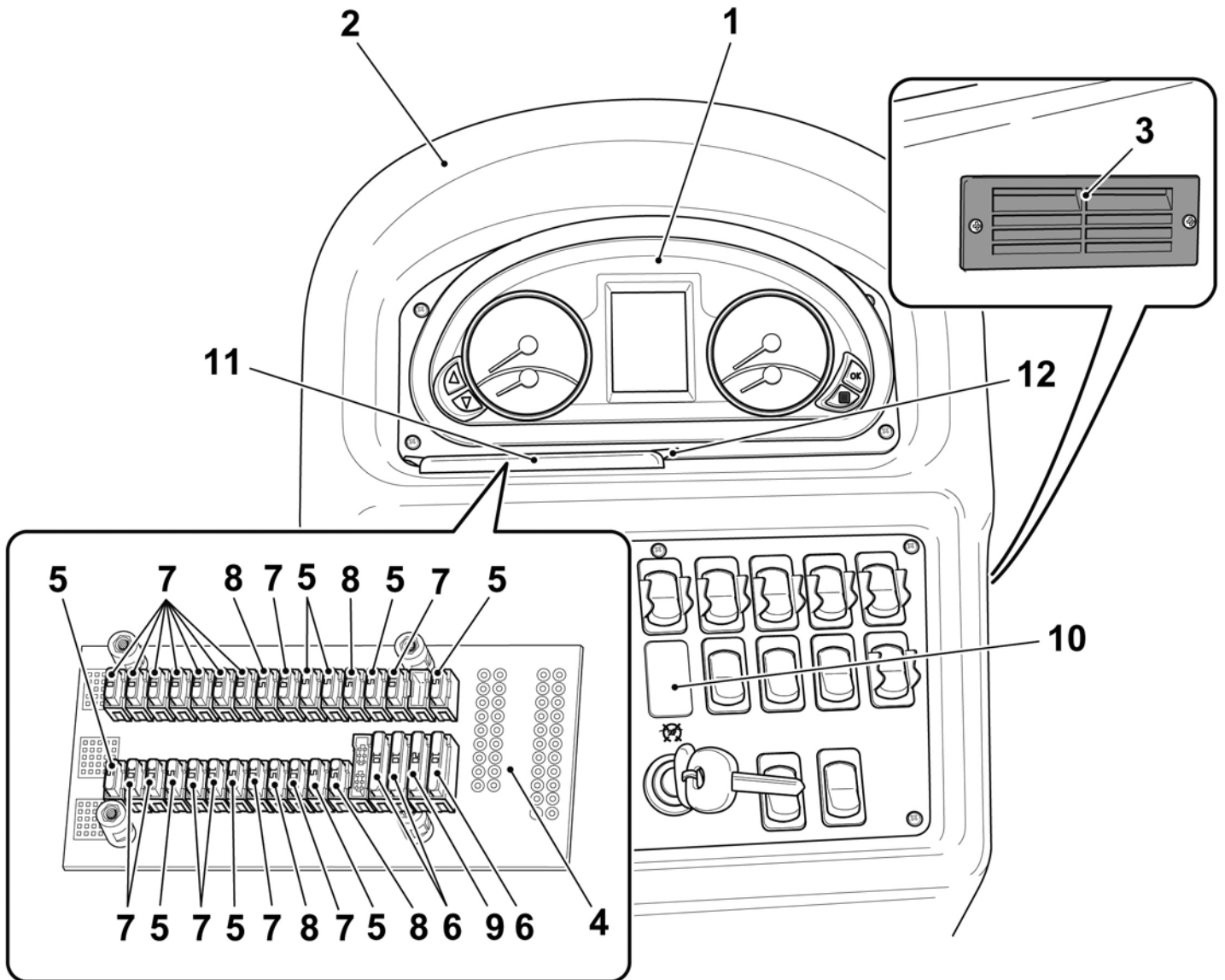


DFRE148400

<i>N. Pos.</i>	<i>Cod.</i>	<i>Denominazione</i>	<i>Description</i>	<i>Q.ty</i>
1	4160046MGM	Assieme colonnetta	Column assy	1
		Formato da:	● Comprised of: ●	
2	E135500000	Devio marce	● Gear pointsman ●	1
3	E135600000	Spia	● Pilot light ●	2
4	E135700000	Basculante	● Balancing ●	1
5	E135800000	Pulsante	● Swicth ●	1
6	E135900000	Spia doppia	● Double pilot light ●	1
7	B615200000	Targhetta	● Label ●	1
8	B614500000	Piantone	● Column ●	1
9	B614600000	Carter Sx	● L.H. Carter ●	1
10	B613900000	Carter Dx	● R.H. Carter ●	1
11	B614100000	Protezione Sx	● L.H. Protection ●	1
12	B614300000	Protezione Dx	● R.H. Protection ●	1
13	B615000000	Spugna insonorizzante	● Insulating ●	2
14	5160046MFK	Cablaggio	● Harness ●	1
15	C051100000	Volante	● Steering wheel ●	1
16	C052500000	Kit pomello	● Knob kit ●	1
17	C051300000	Tappo volante	● Cap ●	1
18	E136100000	Devio luci	● Lights pointsman ●	1

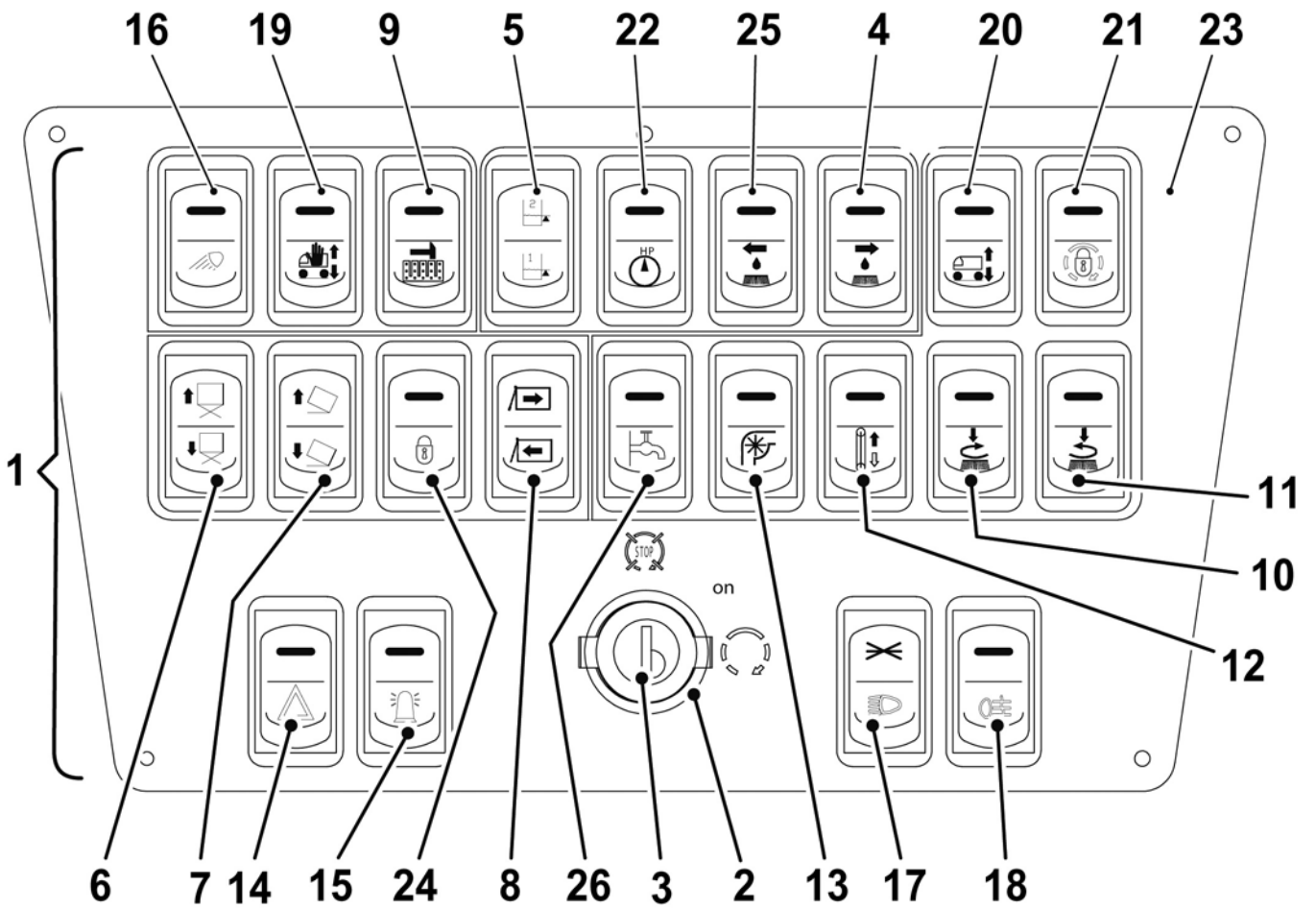


DFRE092500

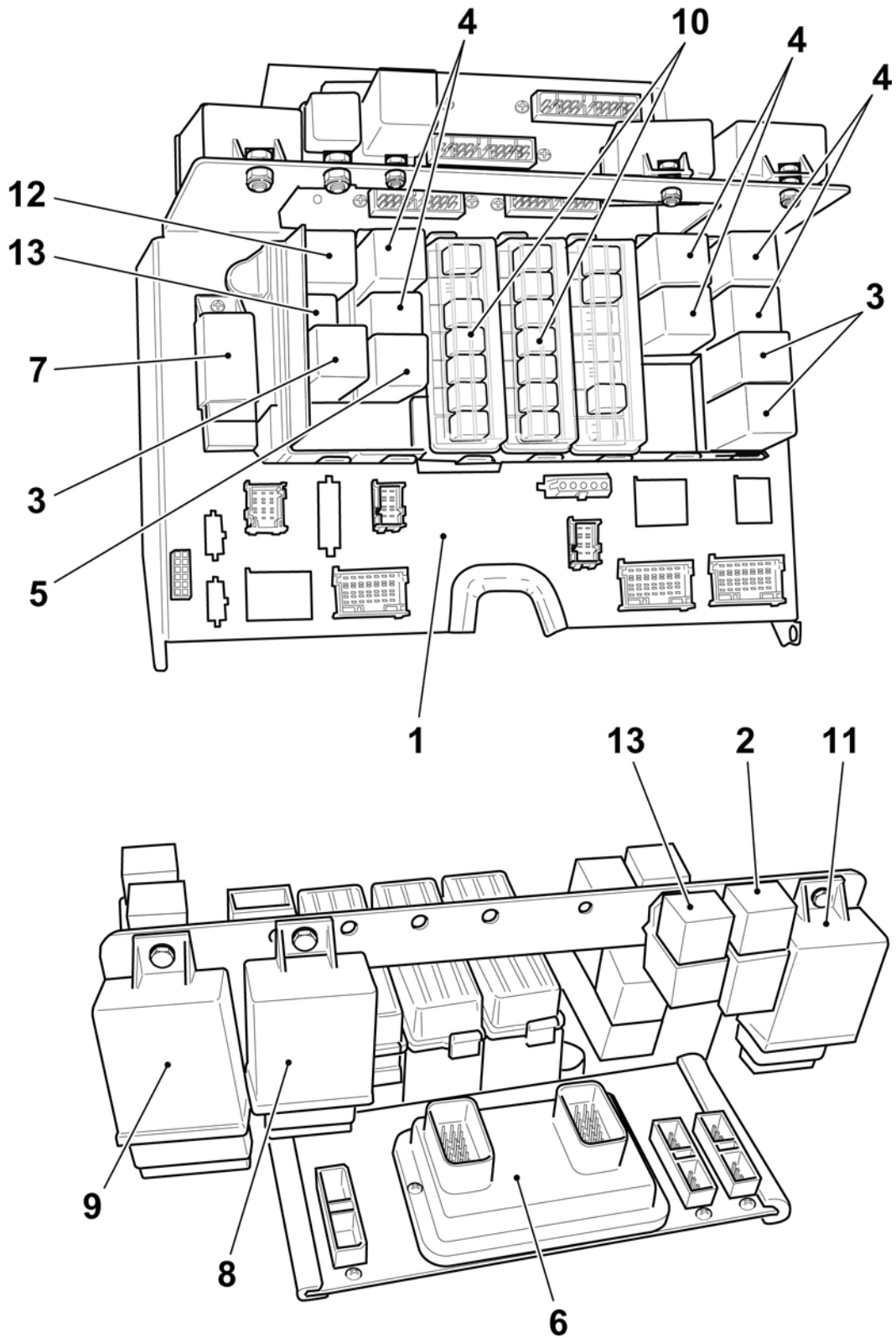


DFRE148500

N. Pos.	Cod.	Denominazione	Description	Q.ty
1	4160046MGA	Plancia comandi	Control board	1
		Formato da:	● Comprised of: ●	
2	E156100000	Commutatore avviamento	● Starting switch ●	1
		Formato da:	○ Comprised of: ○	
3	E165100000	Chiave avviamento	○ Starting key ○	1
4	E14K100000	Comando acqua Dx	● R.H. Water switch ●	1
5	E14K200000	Comando serbatoio acqua	● Water tank switch ●	1
6	E14L600000	Comando sollevamento contenitore	● Waste container lifting switch ●	1
7	E14L700000	Comando ribaltamento contenitore	● Waste container tilting switch ●	1
8	E14L800000	Comando apertura contenitore	● Waste container opening switch ●	1
9	E14L900000	Comando scuotifiltro	● Filter shaker switch ●	1
10	E14K400000	Comando spazzola Sx	● L.H. Brush switch ●	1
11	E14K500000	Comando spazzola Dx	● R.H. Brush switch ●	1
12	E14K600000	Comando trasporto	● Conveyor switch ●	1
13	E14K700000	Comando aspirazione	● Suction switch ●	1
14	E14K800000	Comando warning	● Warning switch ●	1
15	E14K900000	Comando faro rotante	● Rotating beacon switch ●	1
16	E14L200000	Comando faro lavoro	● Working light switch ●	1
17	E14L000000	Comando luci	● Light switch ●	1
18	E14L100000	Comando retronebbia	● Fog light switch ●	1
19	E14L400000	Comando sospensione manuale	● Suspension switch (manual) ●	1
20	E14L300000	Comando sospensione automatico	● Suspension switch (automatic) ●	1
21	E14L500000	Comando blocco rotazione	● Rotation block switch ●	1
22	E14K300000	Comando alta pressione (Opt)	● High pressure switch (Opt) ●	1
23	6020046LLY	Supporto comandi	● Switch support ●	1
24	E14X000000	Comando blocco idraulico	● Hydraulic block switch ●	1
25	E14K000000	Comando acqua Sx	● L.H. Water switch ●	1
26	E14M000000	Comando acqua (Opt)	Water switch (Opt)	1

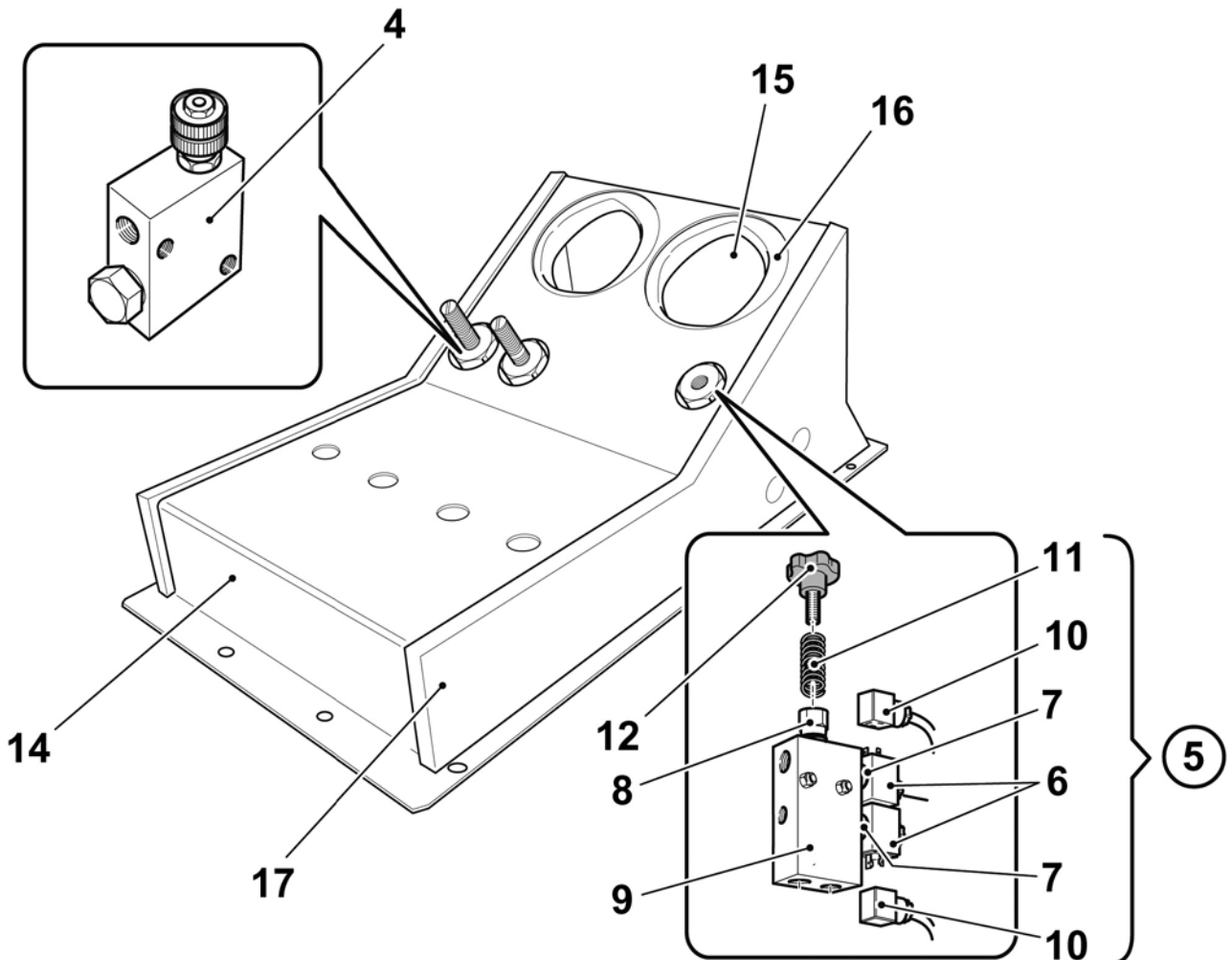
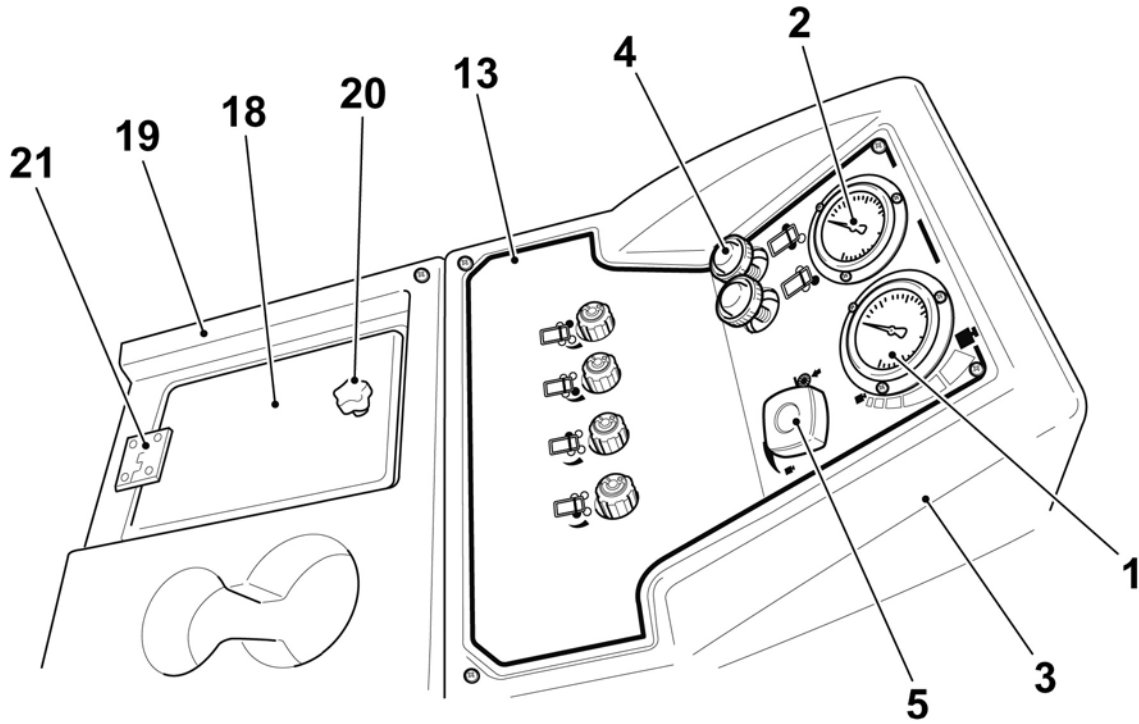


DFRE117601



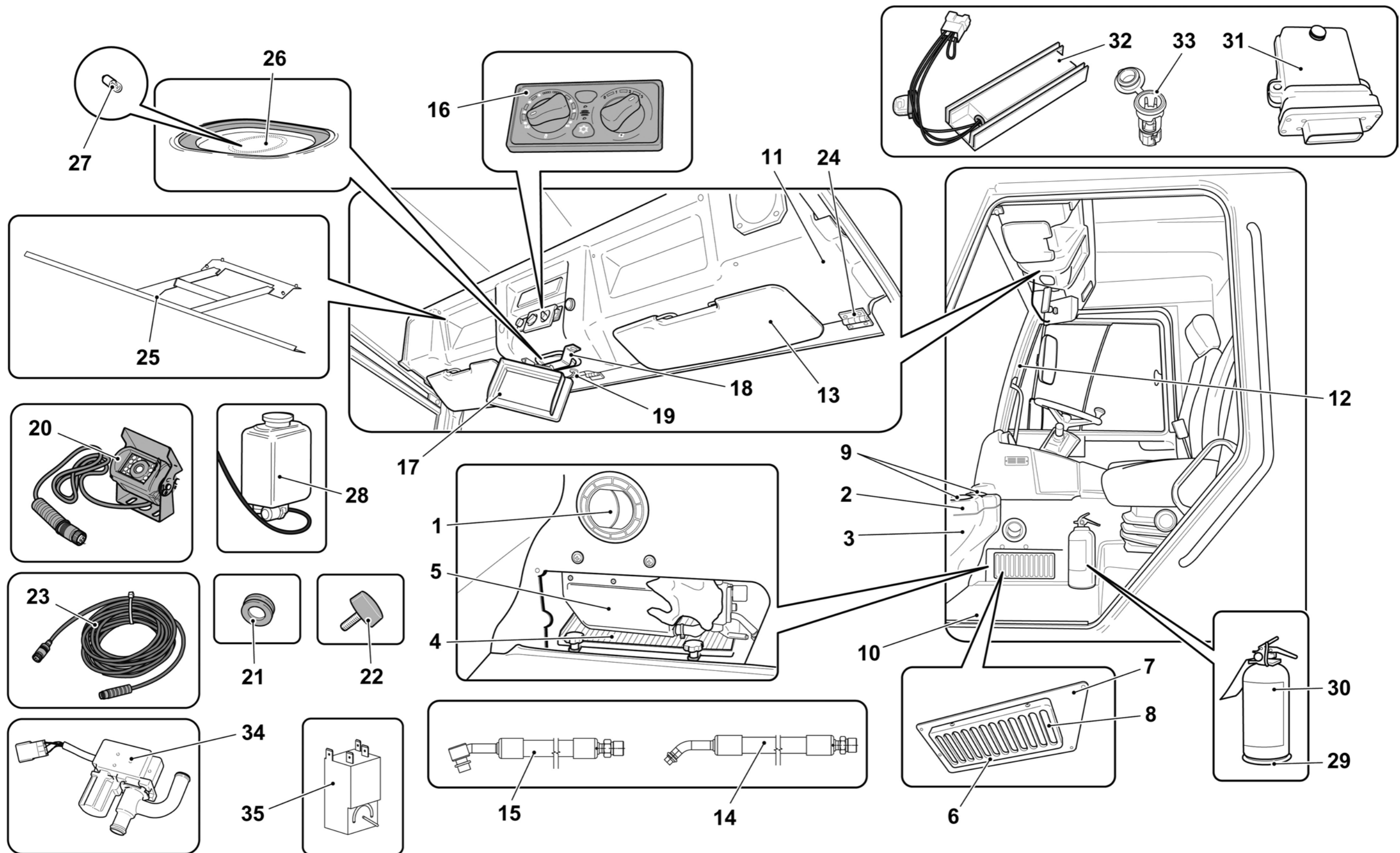
DFRE148600

N. Pos.	Cod.	Denominazione	Description	Q.ty
1	E042900000	Manometro 0-60 Bar	0-60 Bar Pressure gauge	1
2	E041462000	Manometro 250 Bar	250 Bar Pressure gauge	1
3	6100046LGU	Cruscotto centrale	Central dashboard	1
4	D686700000	Valvola	Valve	1
5	6000043921	Gruppo integrato per spazzola	Main brush integrated unit	1
		Formato da:	Comprised of:	
6	D699800000	Bobina	Coil	2
7	D699600000	Valvola	Valve	2
8	D71C400000	Valvola di massima	Max pressure valve	1
9	D699700000	Collettore	Header	1
10	E32M700000	Connettore per bobina	Connector	2
11	6211632586	Molla	Spring	1
12	C023000000	Pomolo M10x30	M10x30 Knob	1
13	6020046LLS	Plancia	Dashboard	1
14	6020046MFU	Supporto	Support	1
15	6170046NBL	Coibente Interno	Insulation internal	1
16	6170046NBM	Coibente Interno	Insulation internal	1
17	6170046NBP	Coibente Dx	R.H. Insulation	1
	6170046NBN	Coibente Sx	L.H. Insulation	1
18	6100046LGW	Coperchio	Cover	1
19	6100046LGV	Cruscotto posteriore	Rear Dashboard	1
20	C045300000	Volantino	Hand wheel	1
21	6317837329	Cerniera	Hinge	1



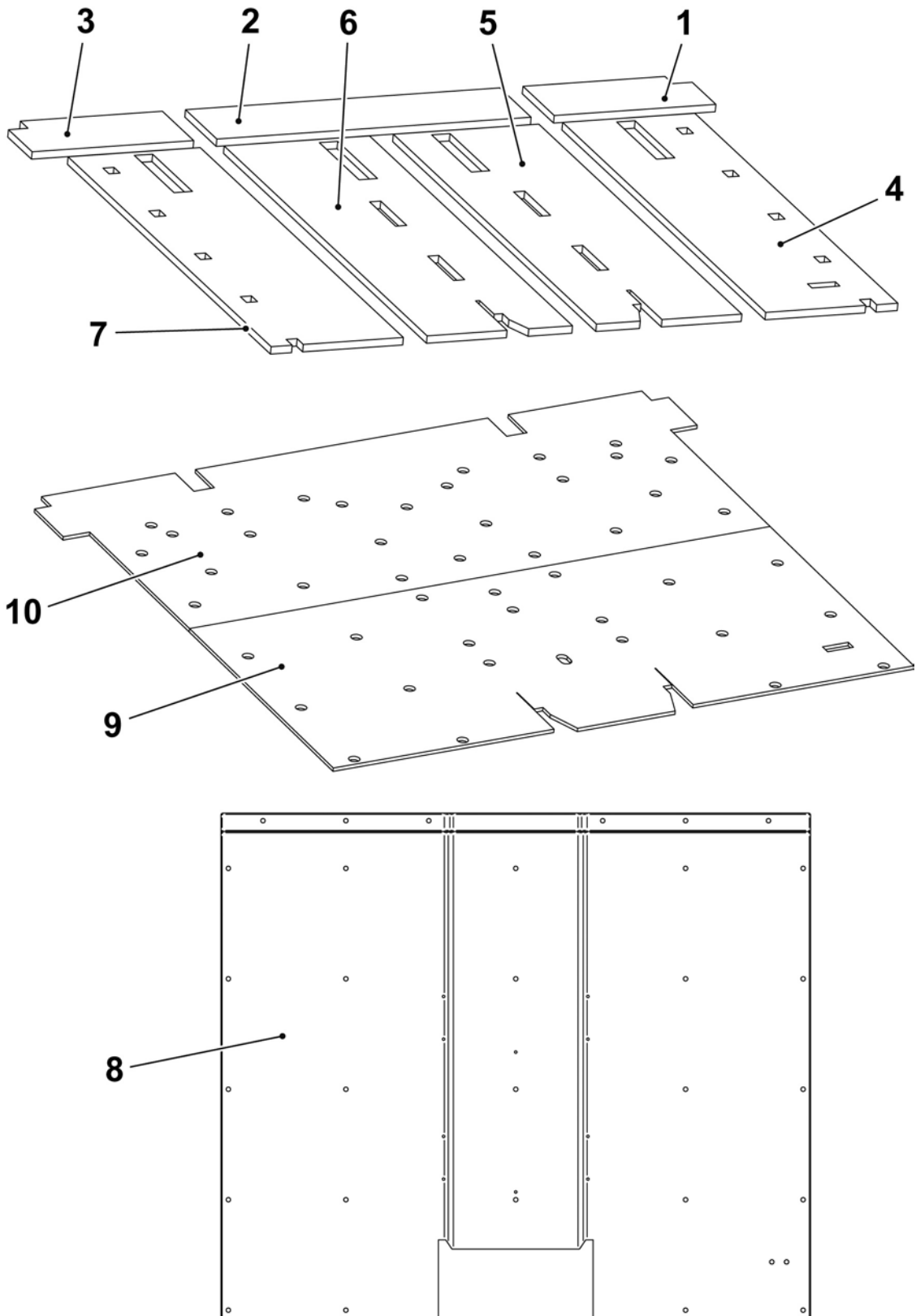
DFRE092900

N. Pos.	Cod.	Denominazione	Description	Q.ty
1	F02L700000	Griglia tonda	Rounded grid	2
2	6100046MAJ	Cruscotto superiore Dx	R.H. Upper dashboard	1
	6100046MAL	Cruscotto superiore Sx	L.H. Upper dashboard	1
3	6100046MAK	Cruscotto inferiore Dx	R.H. Lower dashboard	1
	6100046MAM	Cruscotto inferiore Sx	L.H. Lower dashboard	1
4	6200017EKR	Filtro aria	Air filter	1
5	F206100000	Riscaldatore/evaporatore	Evaporator/heater	1
6	F02U0A0000	Griglia ricircolo	Recycle grid	2
7	F19C200000	Supporto Dx	R.H. Support	1
	F19C300000	Supporto Sx	L.H. Support	1
8	F19C400000	Filtro aria (ricircolo)	Air filter (recycle)	2
9	F02G030000	Diffusore	Grid	4
10	6270046MZJ	Tappeto gomma Dx	R.H. Rubber mat	1
	6270046MZH	Tappeto gomma Sx	L.H. Rubber mat	1
11	6100046MAH	Cruscotto alto	High dashboard	1
12	6100046MAQ	Carter Dx	R.H. Carter	1
	6100046MAP	Carter Sx	L.H. Carter	1
13	F191600000	Aletta parasole	Sun screen	2
14	6140046PCJ	Tubo filtro evaporatore	Filter evaporator hose	1
15	6140046PCG	Tubo evaporatore compressore	Compressor evaporator hose	1
16	F02Y100000	Pannello comandi	Control panel	1
17	C7022A0000	Monitor	Monitor	1
		Formato da:	● Comprised of: ●	
18	C7022B0000	Supporto monitor	● Monitor support ●	1
19	C7022C0000	Cablaggio monitor	● Monitor harness ●	1
20	C701800000	Telecamera	Cam	1
21	E261100000	Passacavo D.13	D.13 Fair lead	1
22	C041800000	Vite M6x20	M6x20 Screw	1
23	C7019A0000	Cavo (5M)	Cable (5M)	1
	C7019B0000	Cavo (15M)	Cable (15M)	1
24	DA50200000	Cerniera	Hinge	3
25	6020046MBF	Telaio	Frame	1
26	F196800000	Plafoniera	Root lamp	1
27	E241800000	Lampada 24V 5W	24V 5W Lamp	1
28	F041700000	Vaschetta lavavetro	Windshield washer tank	1
29	B650200000	Supporto estintore	Extinguisher support	1
30	B650100000	Estintore	Extinguisher	1
31	4160046RMZ	Centralina body computer	Body computer control unit	1
32	E662800000	Riduttore tensione	Tension reducer	1
33	E303400000	Presca	Plug	1
34	F02Y300000	Rubinetto	Tap	1
35	F02T600000	Termostato	Thermostat	1

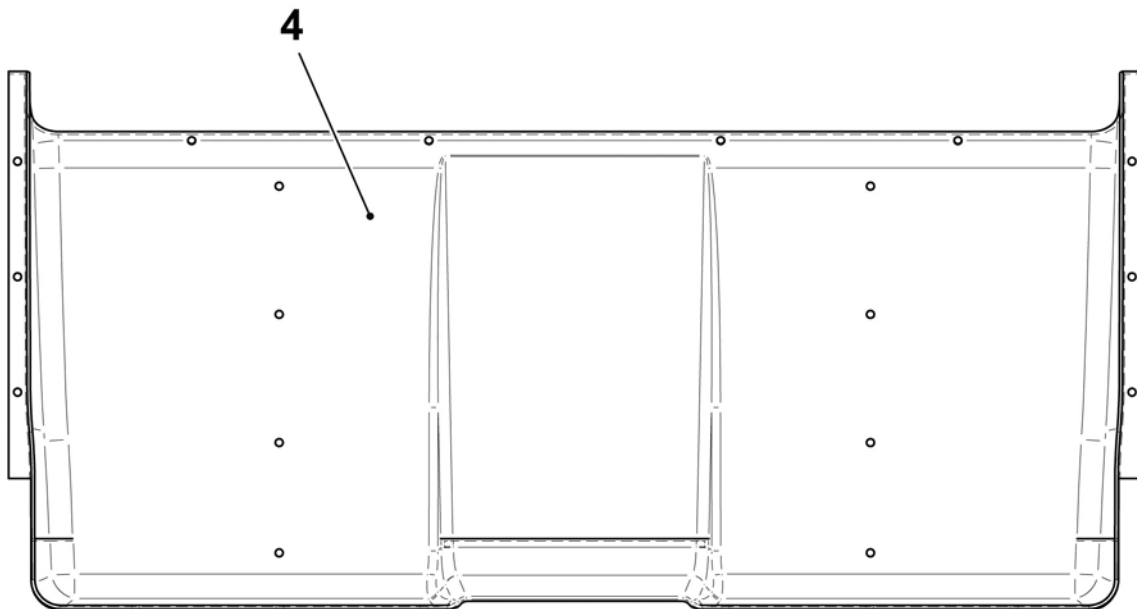
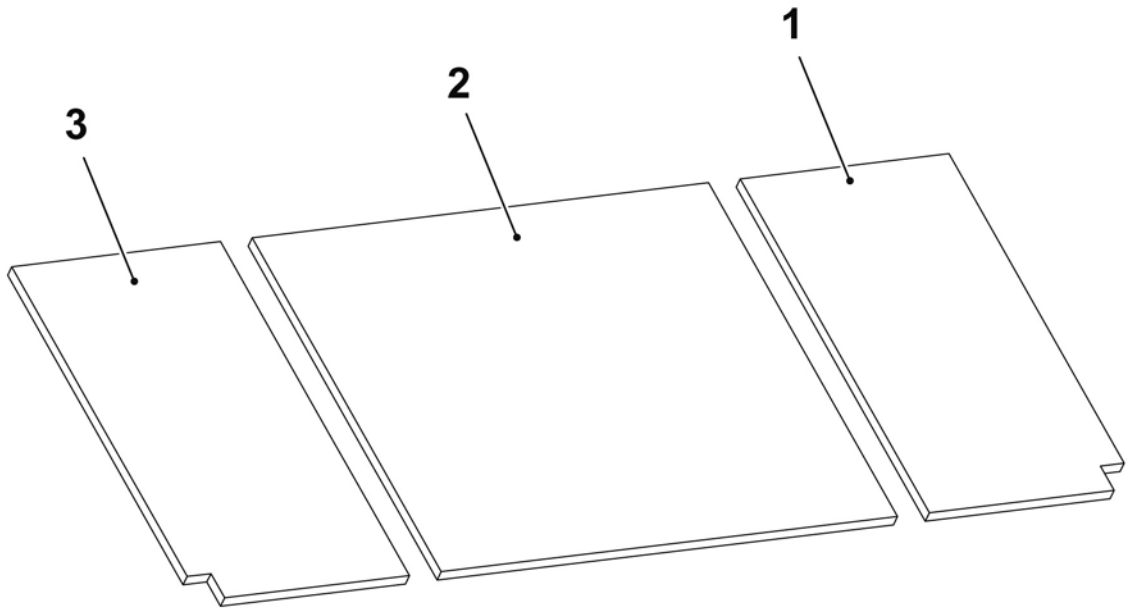


DFRE139000

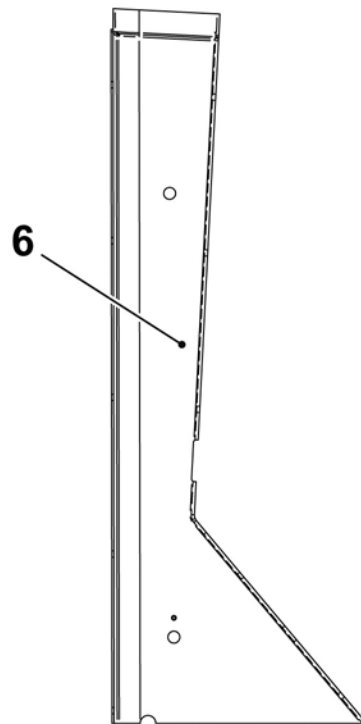
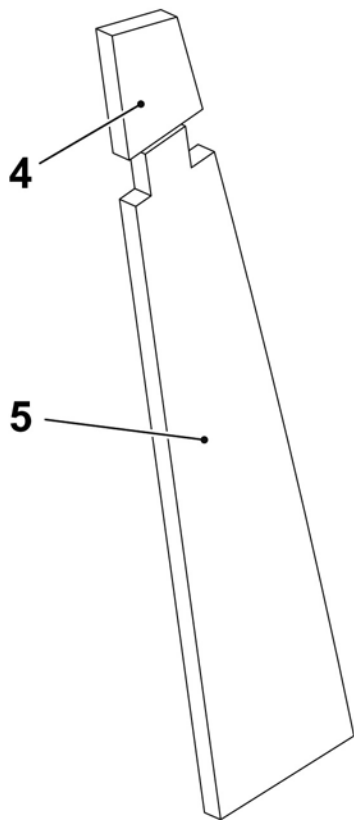
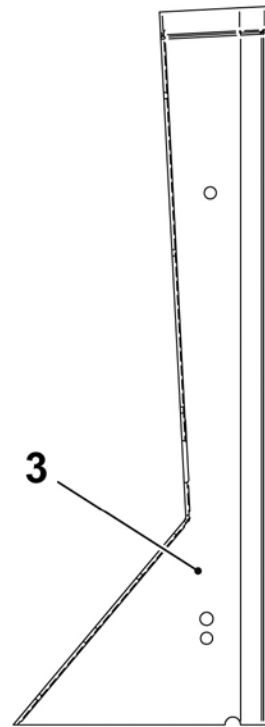
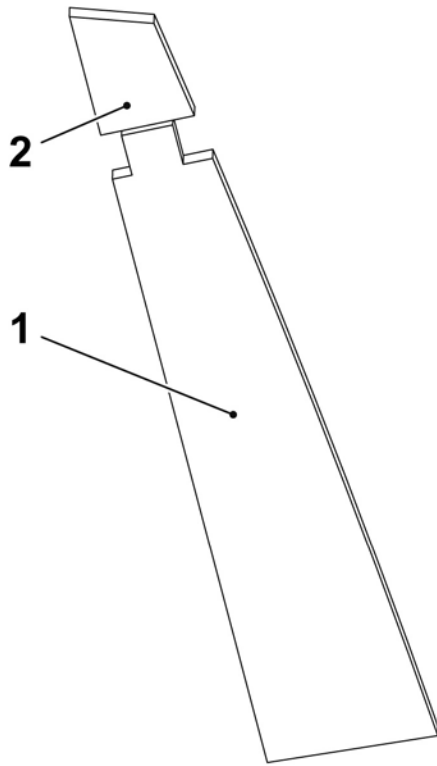
<i>N. Pos.</i>	<i>Cod.</i>	<i>Denominazione</i>	<i>Description</i>	<i>Q.ty</i>
1	6170046QND	Pannello superiore Dx	R.H. Upper panel	1
2	6170046QNE	Pannello superiore centrale	Central Upper panel	1
3	6170046QNF	Pannello superiore Sx	L.H. Upper panel	1
4	6170046QNG	Pannello Dx	R.H. Panel	1
5	6170046QNH	Pannello centrale	Central panel	1
6	6170046QNJ	Pannello centrale	Central panel	1
7	6170046QNK	Pannello superiore Sx	L.H. Upper panel	1
8	6100046MAB	Pannello esterno	External panel	1
9	6170046QNB	Pannello inferiore	Lower panel	1
10	6170046QNA	Pannello superiore	Upper panel	1



DFRE139100



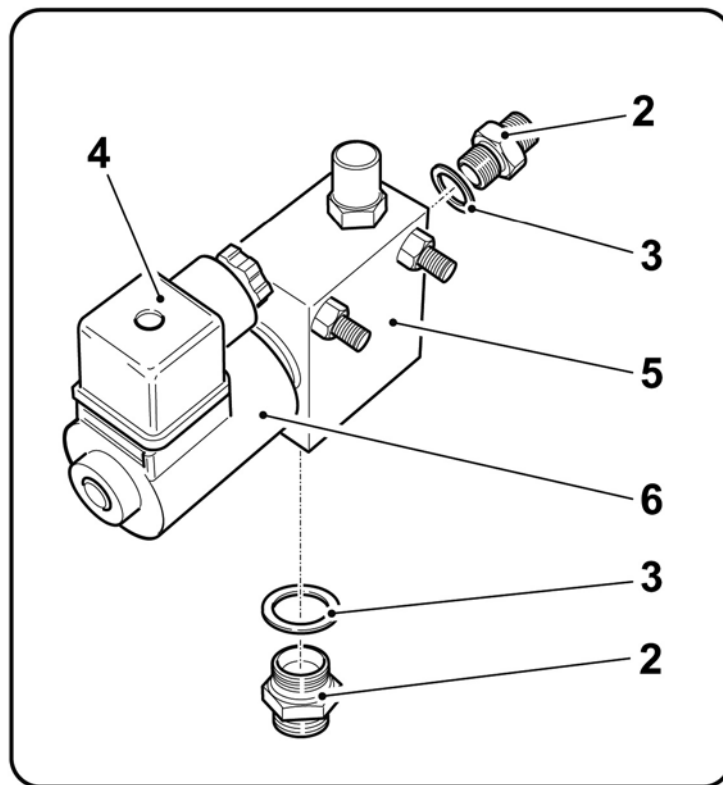
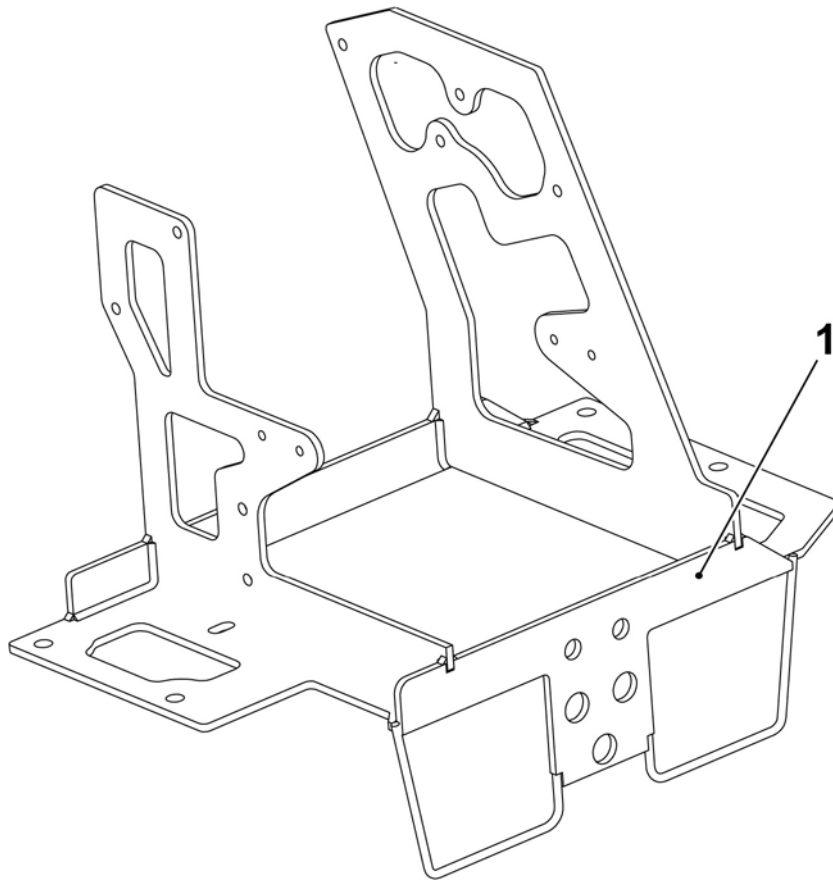
DFRE139200



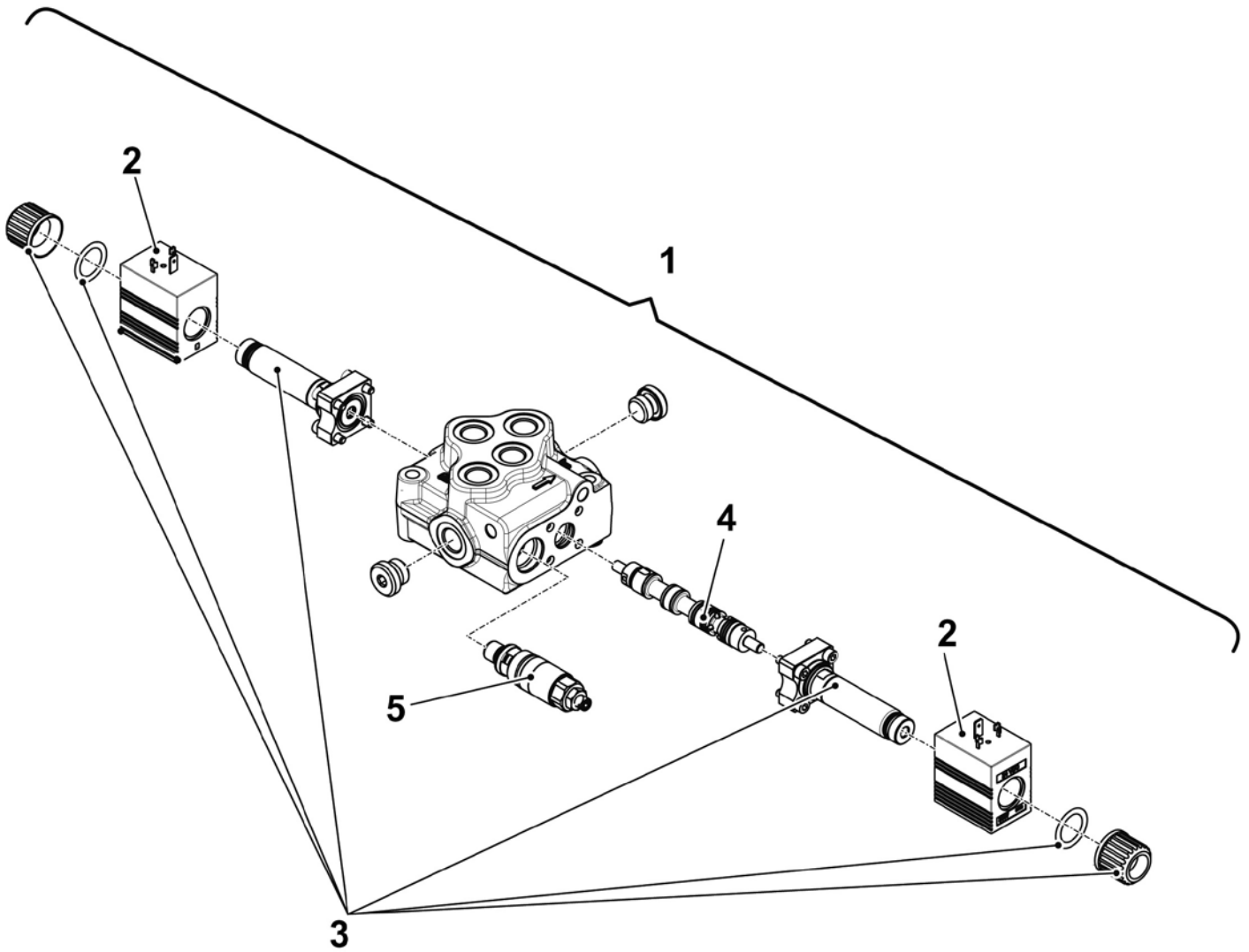
DFRE139300

Gruppo - *Group* 10

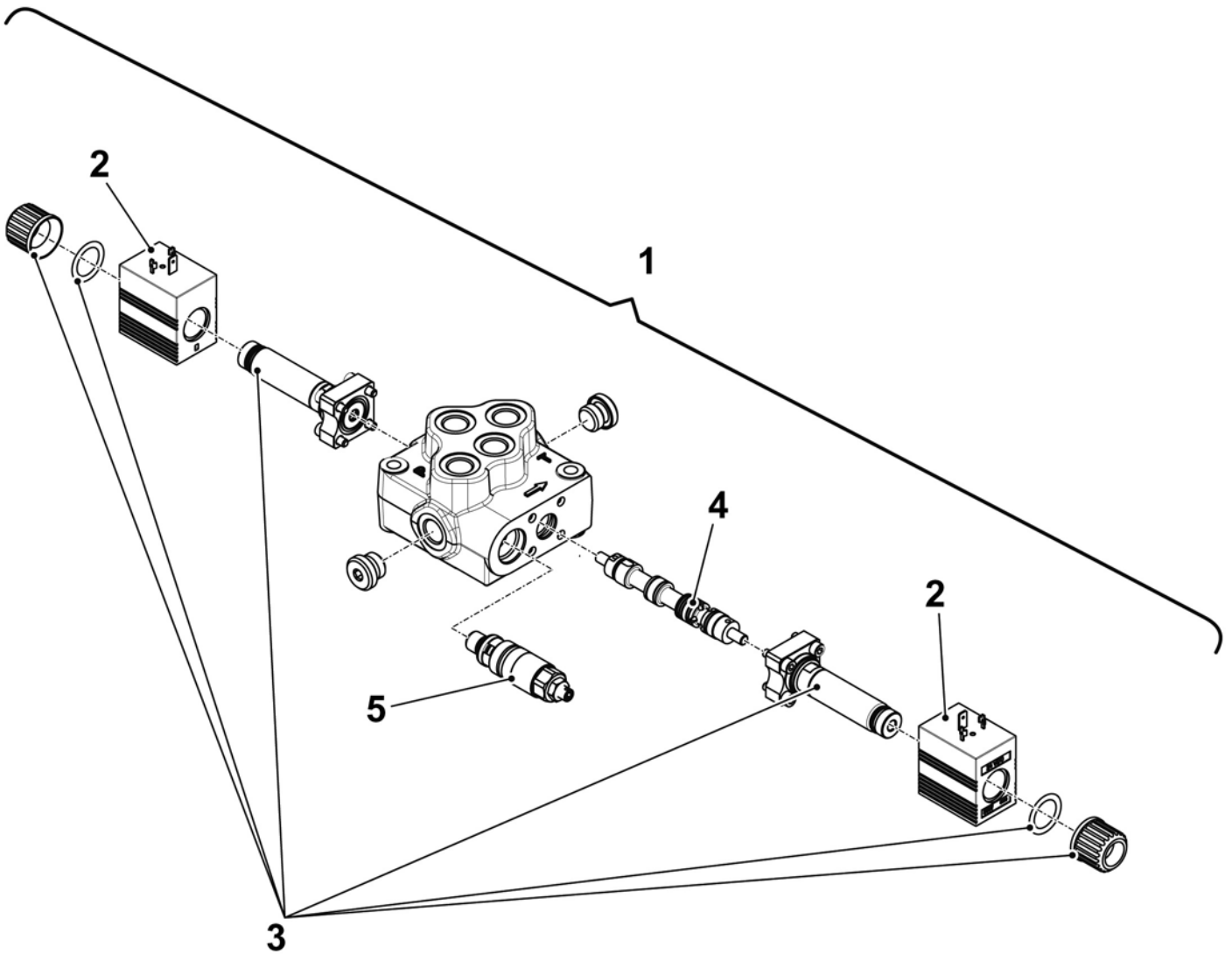
N. Pos.	Cod.	Denominazione	Description	Q.ty
1	6020046LEX	Supporto	Support	1
2	D452400000	Nipples 1/4"	1/4" Nipple	4
3	A933000000	Rondella rame 1/4"	1/4" Copper washer	4
4	E32M700000	Connettore per bobina	Connector	2
5	6010042368	Elettrovalvola 2 vie	Solenoid valve (2 connetion)	2
		Formato da:	Comprised of:	
6	D71D300000	Bobina 26V CC + valvola	26V Coil + valve	2



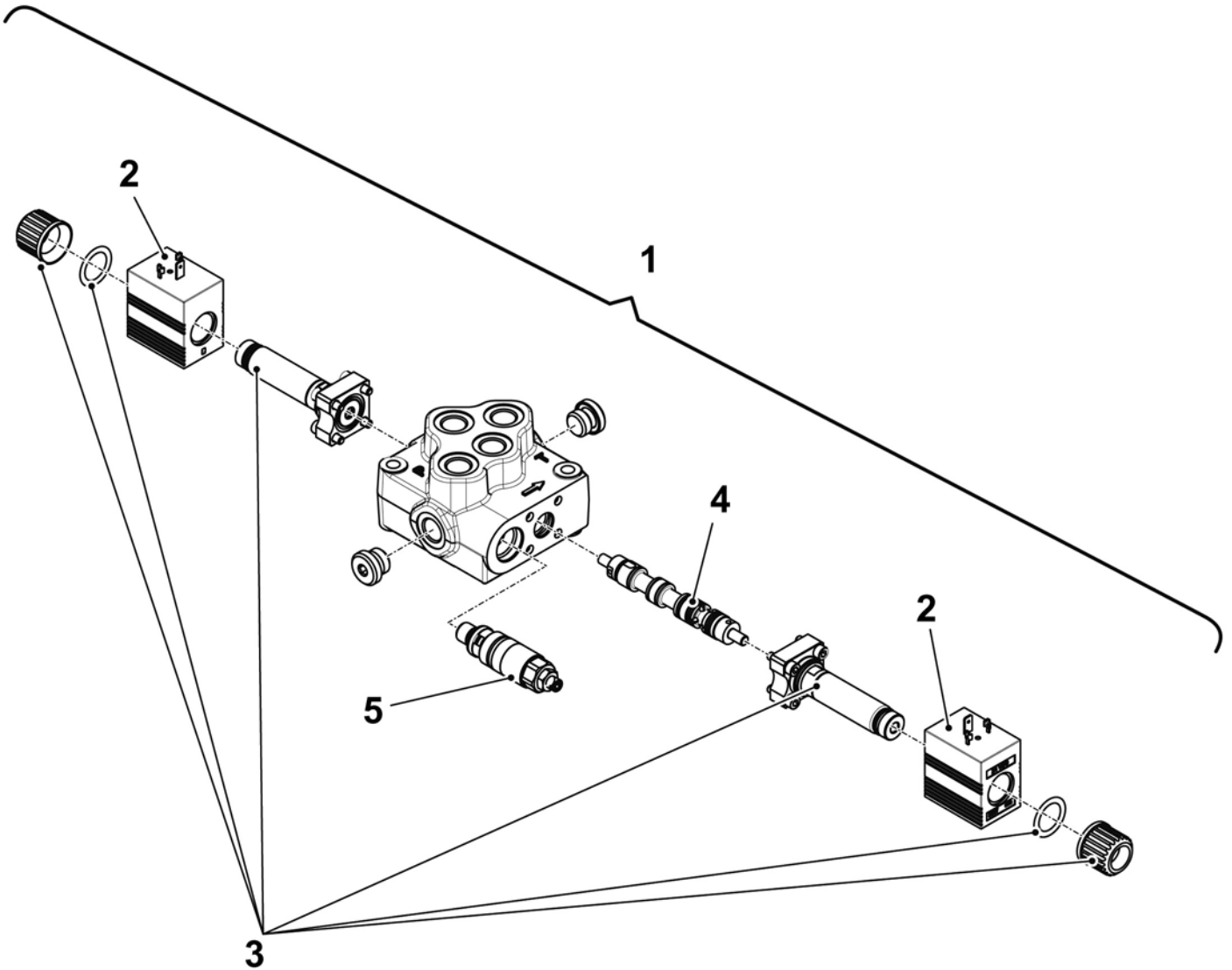
DFRE077500



DFRE077700



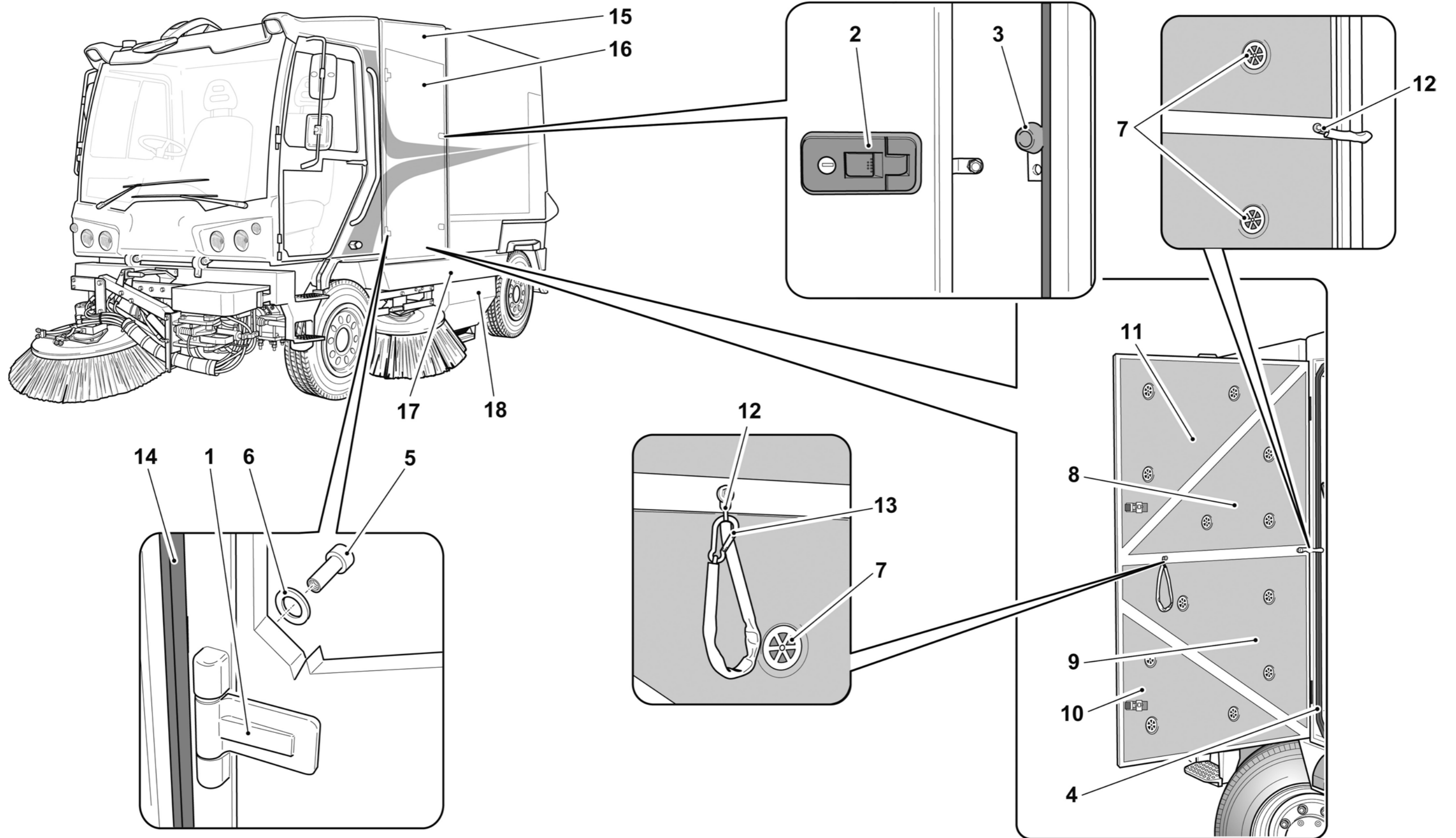
DFRE077600



DFRE077800

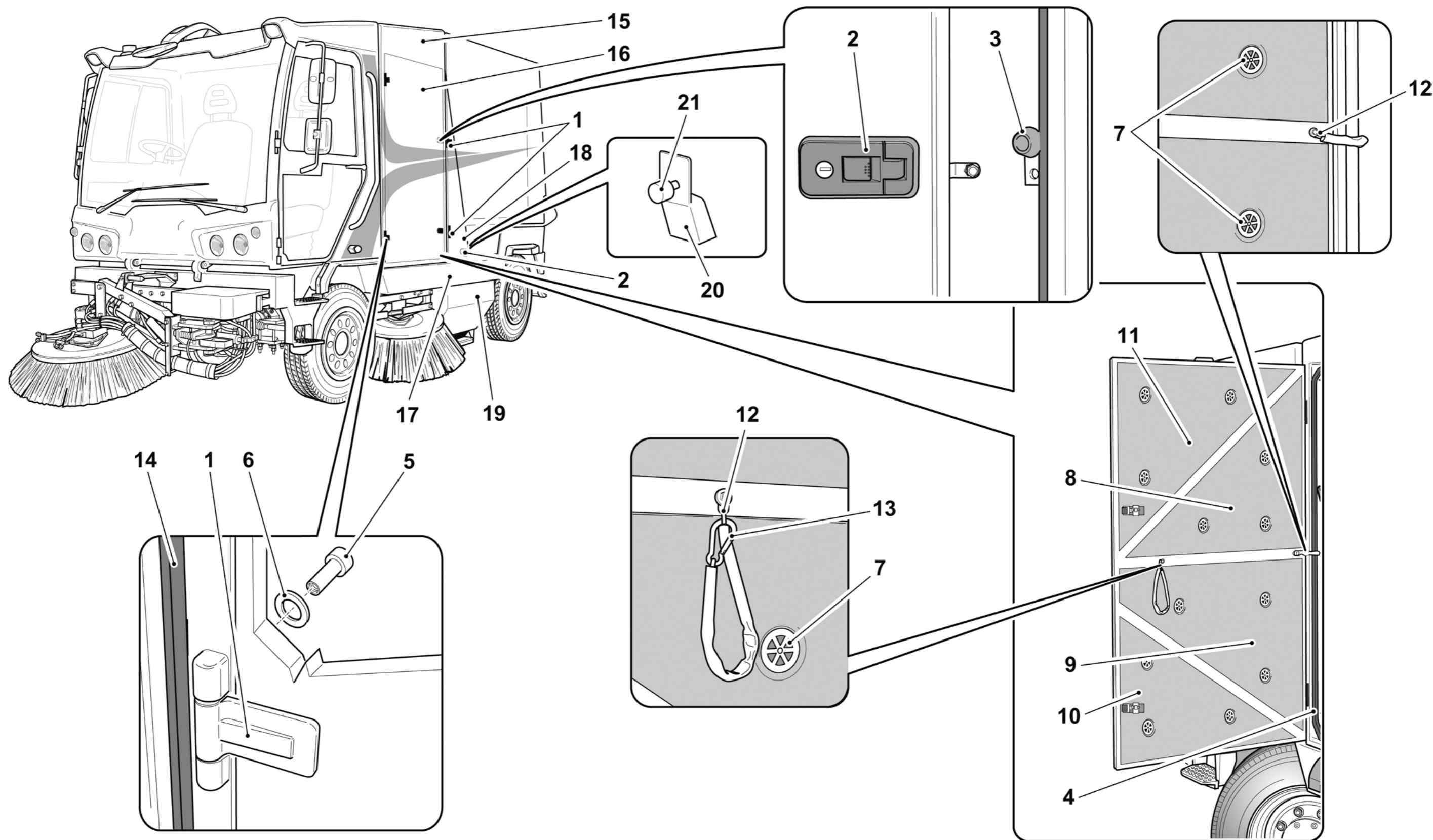
Gruppo - *Group* 11

N. Pos.	Cod.	Denominazione	Description	Q.ty
1	DA51200000	Cerniera sportello	Door hinge	4
2	D927600000	Chiusura sportello	Door lock	4
3	C112100000	Gommino paracolpi per sportello	Door rubber buffer	4
4	C150500000	Guarnizione	Rubber gasket	M. 11
5	6030041766	Perno cerniera	Hinge pin	8
6	A901010000	Rondella D.10x30	D.10x30 Washer	8
7	C195800000	Rondella	Washer	24
8	6170041962	Pannello isolante superiore Dx	R.H. Upper soundproof panel	1
	6170041959	Pannello isolante superiore Sx	L.H. Upper soundproof panel	1
9	6170046767	Pannello isolante centrale Dx	R.H. Central soundproof panel	1
	6170046772	Pannello isolante centrale Sx	L.H. Central soundproof panel	1
10	6170046768	Pannello isolante inferiore Dx	R.H. Lower soundproof panel	1
	6170046773	Pannello isolante inferiore Sx	L.H. Lower soundproof panel	1
11	6170046766	Pannello isolante superiore posteriore Dx	R.H. Rear lower soundproof panel	1
	6170046774	Pannello isolante superiore anteriore Sx	L.H. Front upper soundproof panel	1
12	DAV0400000	Catena	Chain	Cr
13	DAV2300000	Moschettone	Spring catch	2
14	C398400000	Guarnizione	Rubber gasket	M. 4
15	6020046LKP	Cornice Dx	R.H. Frame	1
	6020046LKS	Cornice Sx	L.H. Frame	1
16	6020046761	Sportello laterale Dx	R.H. Side door	1
	6020046762	Sportello laterale Sx	L.H. Side door	1
17	6020046LKC	Protezione fiancata Dx	R.H. Guard plate	1
	6020046LKD	Protezione fiancata Sx	L.H. Guard plate	1
18	6020046LJV	Sportello laterale Dx	R.H. Side door	1
	6020046LJX	Sportello laterale Sx	L.H. Side door	1



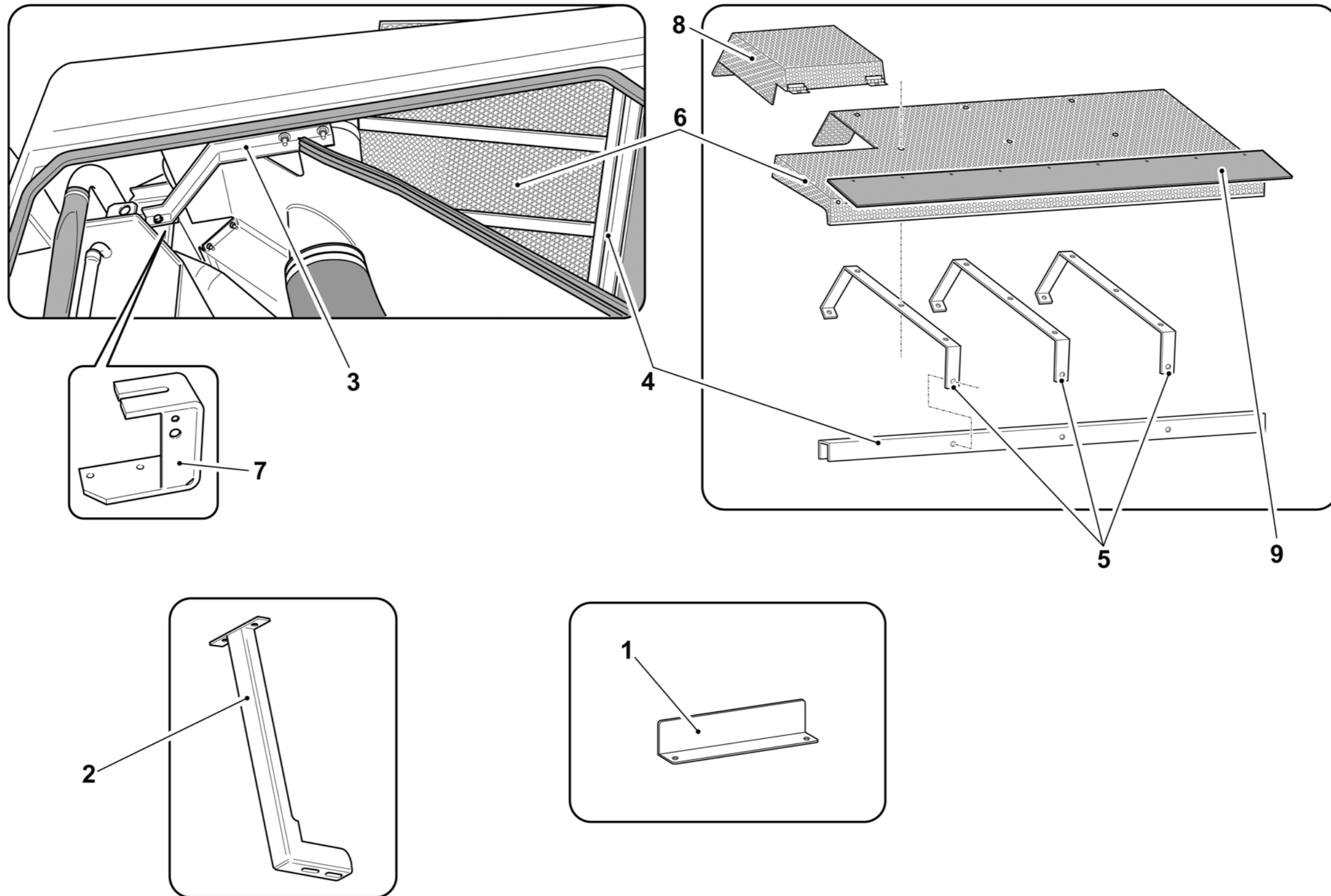
DFRE146500

N. Pos.	Cod.	Denominazione	Description	Q.ty
1	DA51200000	Cerniera sportello	Door hinge	8
2	D927600000	Chiusura sportello	Door lock	6
3	C112100000	Gommino paracolpi per sportello	Door rubber buffer	4
4	C150500000	Guarnizione	Rubber gasket	M. 11
5	6030041766	Perno cerniera	Hinge pin	8
6	A901010000	Rondella D.10x30	D.10x30 Washer	8
7	C195800000	Rondella	Washer	24
8	6170041962	Pannello isolante superiore Dx	R.H. Upper soundproof panel	1
	6170041959	Pannello isolante superiore Sx	L.H. Upper soundproof panel	1
9	6170046767	Pannello isolante centrale Dx	R.H. Central soundproof panel	1
	6170046772	Pannello isolante centrale Sx	L.H. Central soundproof panel	1
10	6170046768	Pannello isolante inferiore Dx	R.H. Lower soundproof panel	1
	6170046773	Pannello isolante inferiore Sx	L.H. Lower soundproof panel	1
11	6170046766	Pannello isolante superiore posteriore Dx	R.H. Rear lower soundproof panel	1
	6170046774	Pannello isolante superiore anteriore Sx	L.H. Front upper soundproof panel	1
12	DAV0400000	Catena	Chain	Cr
13	DAV2300000	Moschettone	Spring catch	2
14	C398400000	Guarnizione	Rubber gasket	M. 4
15	6020046LKP	Cornice Dx	R.H. Frame	1
	6020046LKS	Cornice Sx	L.H. Frame	1
16	6020046761	Sportello laterale Dx	R.H. Side door	1
	6020046762	Sportello laterale Sx	L.H. Side door	1
17	6020046LKC	Protezione fiancata Dx	R.H. Guard plate	1
	6020046LKD	Protezione fiancata Sx	L.H. Guard plate	1
18	6100046RAU	Sportello laterale Dx	R.H. Side door	1
	6100046RAV	Sportello laterale Sx	L.H. Side door	1
19	6020046LJV	Sportello laterale Dx	R.H. Side door	1
	6020046LJX	Sportello laterale Sx	L.H. Side door	1
20	6020046RBR	Riscontro serratura	Lock plate	2
21	C071925020	Antivibrante D.25x20	D.25x20 Shock absorber	2



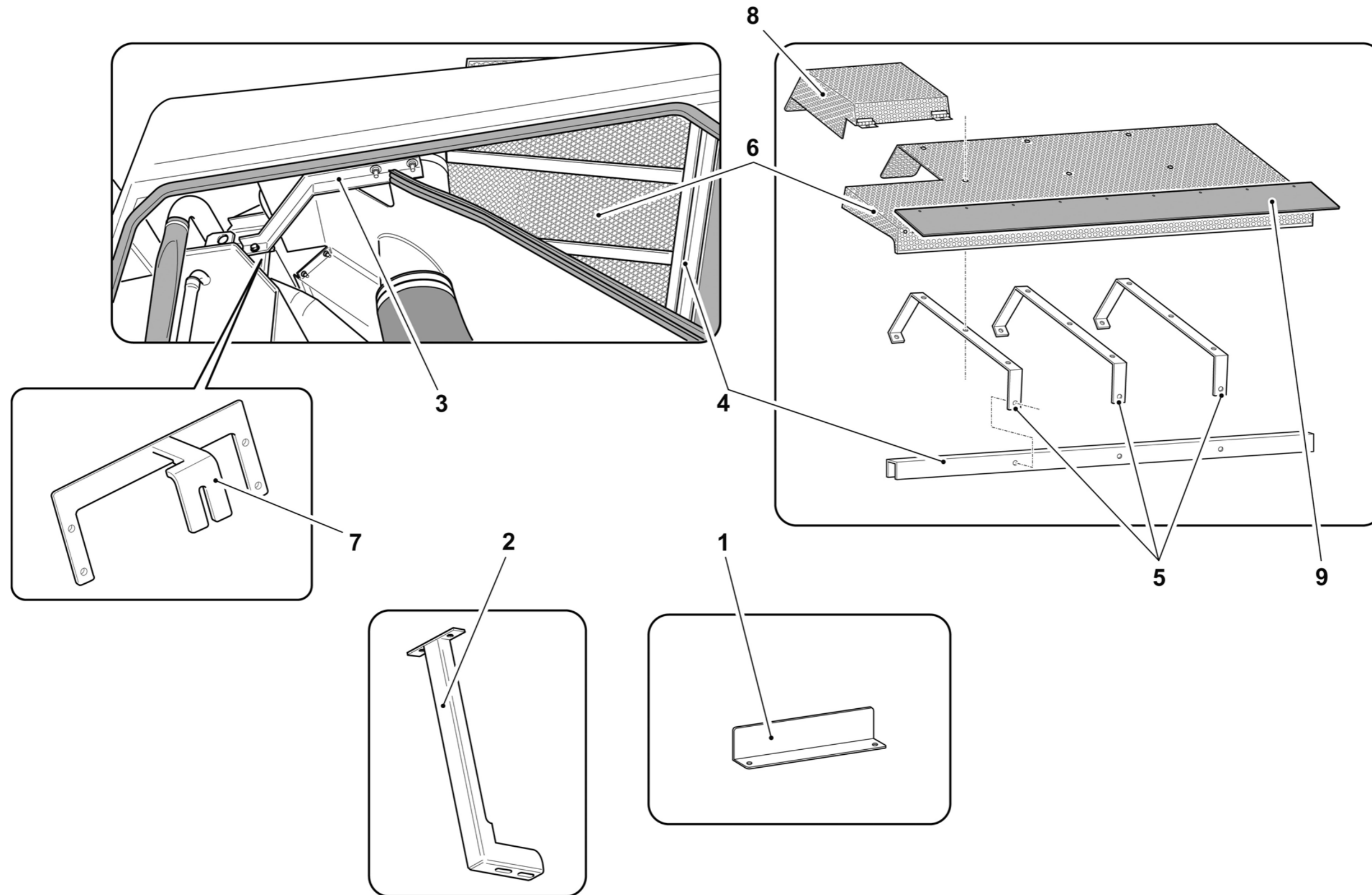
DFRE146600

N. Pos.	Cod.	Denominazione	Description	Q.ty
1	6020043747	Angolare fissaggio	Fixing angular	1
2	6020046GAP	Attacco pannello Sx	L.H. Panel coupling	1
3	6020046GAQ	Attacco pannello laterale <i>(solo con impianto idrico)</i>	Side panel coupling <i>(watering system only)</i>	1
4	6020041755	Traversa collegamento pannello Dx/Sx	R.H./L.H. Connection cross member	1
5	6020046MFM	Sostegno protezione radiatori	Radiators protection support	3
6	6020046MFQ	Protezione gruppo radiatori	Radiators assembly protection	1
7	6020043724	Supporto <i>(solo con impianto idrico)</i>	Support <i>(watering system only)</i>	1
8	6020046MFP	Protezione prefiltro	Prefilter protection	1
9	6110046BSC	Guarnizione	Rubber gasket	1



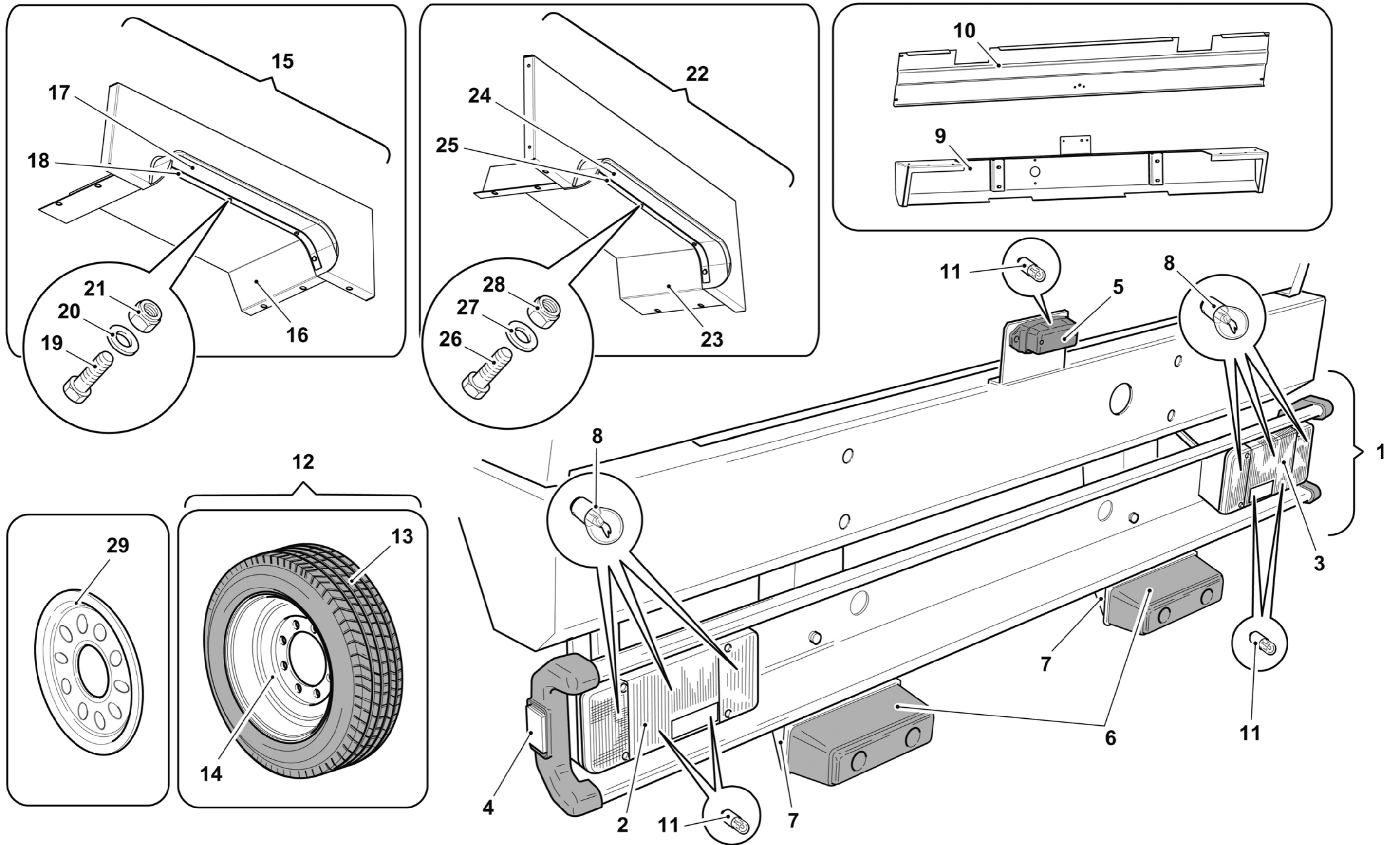
DFRE078200

N. Pos.	Cod.	Denominazione	Description	Q.ty
1	6020043747	Angolare fissaggio	Fixing angular	1
2	6020046GAP	Attacco pannello Sx	L.H. Panel coupling	1
3	6020046GAQ	Attacco pannello laterale <i>(solo con impianto idrico)</i>	Side panel coupling <i>(watering system only)</i>	1
4	6020041755	Traversa collegamento pannello Dx/Sx	R.H./L.H. Connection cross member	1
5	6020046MFM	Sostegno protezione radiatori	Radiators protection support	3
6	6020046MFQ	Protezione gruppo radiatori	Radiators assembly protection	1
7	6020046QUT	Supporto <i>(solo con impianto idrico)</i>	Support <i>(watering system only)</i>	1
8	6020046MFP	Protezione prefiltro	Prefilter protection	1
9	6110046BSC	Guarnizione	Rubber gasket	1



DFRE146700

N. Pos.	Cod.	Denominazione	Description	Q.ty
1	F150100000	Barra paraincastro completa	Safety bar assy	1
		Formato da:	● Comprised of: ●	
2	E111400000	Fanale posteriore Sx	● L.H. Rear lamp ●	1
3	E111300000	Fanale posteriore Dx	● R.H. Rear lamp ●	1
4	F150200000	Terminale	● Terminal ●	2
5	E113700000	Fanale luce targa	Number plate lamp	1
6	C194100000	Paracolpi in gomma (Opt)	Rubber bumper (Opt)	2
7	6020046GMK	Supporto paracolpi (Opt)	Support (Opt)	2
8	E241700000	Lampada 24V 21W	24V 21W Lamp	6
9	6020046LKH	Traversa posteriore	Rear cross member	1
10	6020046LKJ	Lamiera chiusura posteriore	Rear plate	1
11	E241800000	Lampada 24V 5W	24V 5W Lamp	5
12	C245400000	Ruota pneumatica completa	Pneumatic tyre assy	4
		Formato da:	○ Comprised of: ○	
13	C276100000	Pneumatico	○ Pneumatic tyre ○	4
14	C262100000	Cerchio ruota	○ Rim ○	4
15	6020042286	Lamiera parafango posteriore Dx	R.H. Rear mudguard	1
		Formato da:	☆ Comprised of: ☆	
16	6020046BXF	Parafango	☆ Mudguard ☆	1
17	6020046ABC	Guarnizione paraspruzzi posteriore	☆ Splash guard gasket ☆	1
18	6020046ABD	Piatto fissaggio	☆ Fastener plate ☆	1
19	A250406025	Vite M6x25	☆ M6x25 Screw ☆	5
20	A391006018	Rondella D.6	☆ D.6 Washer ☆	10
21	AAA0606000	Dado autobloccante M6	☆ M6 Lock nut ☆	5
22	6020042285	Lamiera parafango posteriore Sx	L.H. Rear mudguard	1
		Formato da:	■ Comprised of: ■	
23	6020046BXE	Parafango	■ Mudguard ■	1
24	6020046ABC	Guarnizione paraspruzzi posteriore	■ Splash guard gasket ■	1
25	6020046ABD	Piatto fissaggio	■ Fastener plate ■	1
26	A250406025	Vite M6x25	■ M6x25 Screw ■	5
27	A391006018	Rondella D.6	■ D.6 Washer ■	10
28	AAA0606000	Dado autobloccante M6	■ M6 Lock nut ■	5
29	C264700000	Copricerchio	Rim cover	4



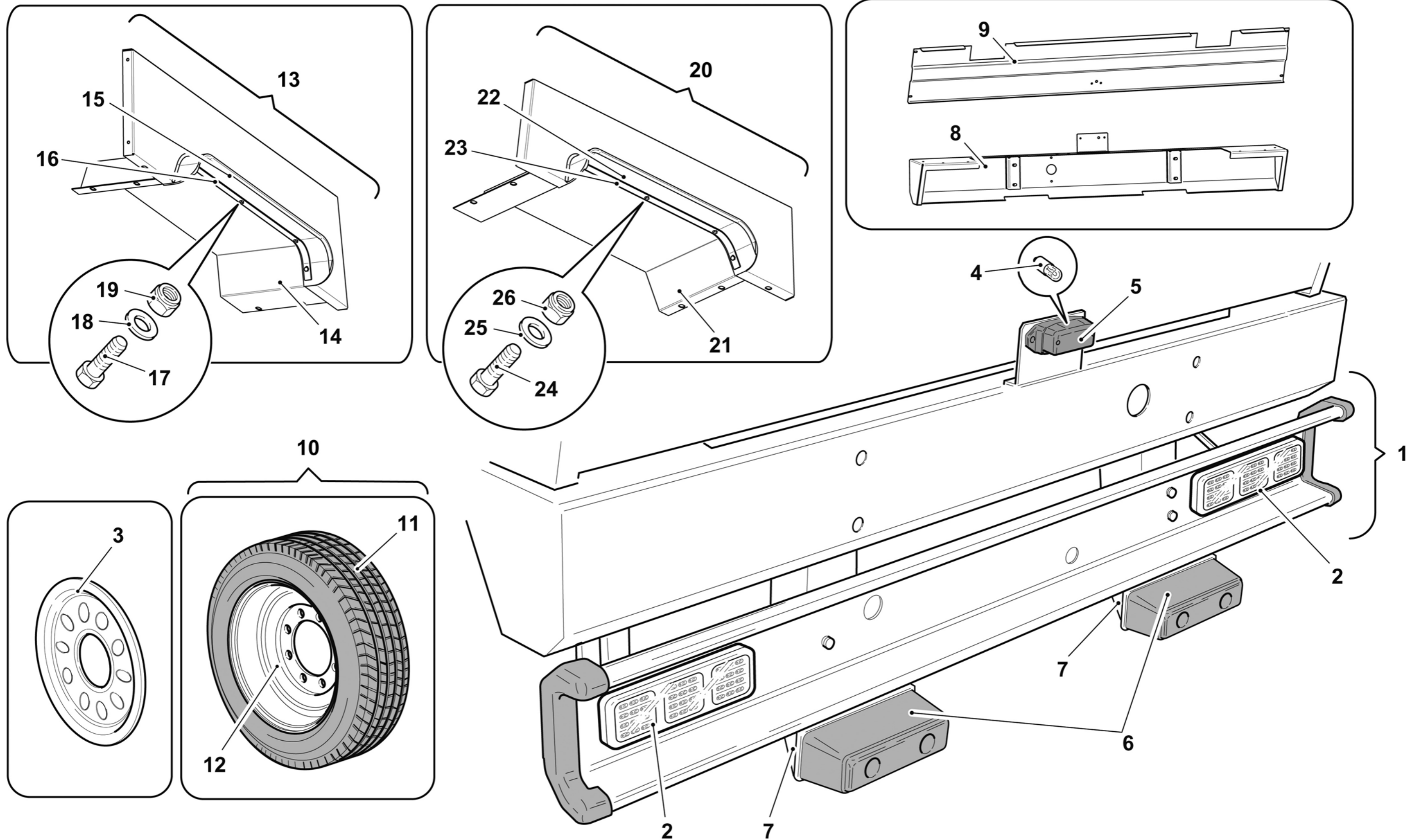
TAV. 11.3.1

Ed. 11/16 | Rev. 00



N. Pos.	Cod.	Denominazione	Description	Q.ty
1	5450046QRB	Barra paraincastro completa	Safety bar assy	1
		Formato da:	● Comprised of: ●	
2	E117600000	Fanale posteriore (FULL LED)	● Rear lamp (FULL LED) ●	2
3	C264700000	Copricerchio	Rim cover	4
4	E241800000	Lampada 24V 5W	24V 5W Lamp	1
5	E113700000	Fanale luce targa	Number plate lamp	1
6	C194100000	Paracolpi in gomma (Opt)	Rubber bumper (Opt)	2
7	6020046GMK	Supporto paracolpi (Opt)	Support (Opt)	2
8	6020046LKH	Traversa posteriore	Rear cross member	1
9	6020046LKJ	Lamiera chiusura posteriore	Rear plate	1
10	C245400000	Ruota pneumatica completa	Pneumatic tyre assy	4
		Formato da:	○ Comprised of: ○	
11	C276100000	Pneumatico	○ Pneumatic tyre ○	4
12	C262100000	Cerchio ruota	○ Rim ○	4
13	6020042286	Lamiera parafango posteriore Dx	R.H. Rear mudguard	1
		Formato da:	☆ Comprised of: ☆	
14	6020046BXF	Parafango	☆ Mudguard ☆	1
15	6020046ABC	Guarnizione paraspruzzi posteriore	☆ Splash guard gasket ☆	1
16	6020046ABD	Piatto fissaggio	☆ Fastener plate ☆	1
17	A250406025	Vite M6x25	☆ M6x25 Screw ☆	5
18	A391006018	Rondella D.6	☆ D.6 Washer ☆	10
19	AAA0606000	Dado autobloccante M6	☆ M6 Lock nut ☆	5
20	6020042285	Lamiera parafango posteriore Sx	L.H. Rear mudguard	1
		Formato da:	■ Comprised of: ■	
21	6020046BXE	Parafango	■ Mudguard ■	1
22	6020046ABC	Guarnizione paraspruzzi posteriore	■ Splash guard gasket ■	1
23	6020046ABD	Piatto fissaggio	■ Fastener plate ■	1
24	A250406025	Vite M6x25	■ M6x25 Screw ■	5
25	A391006018	Rondella D.6	■ D.6 Washer ■	10
26	AAA0606000	Dado autobloccante M6	■ M6 Lock nut ■	5

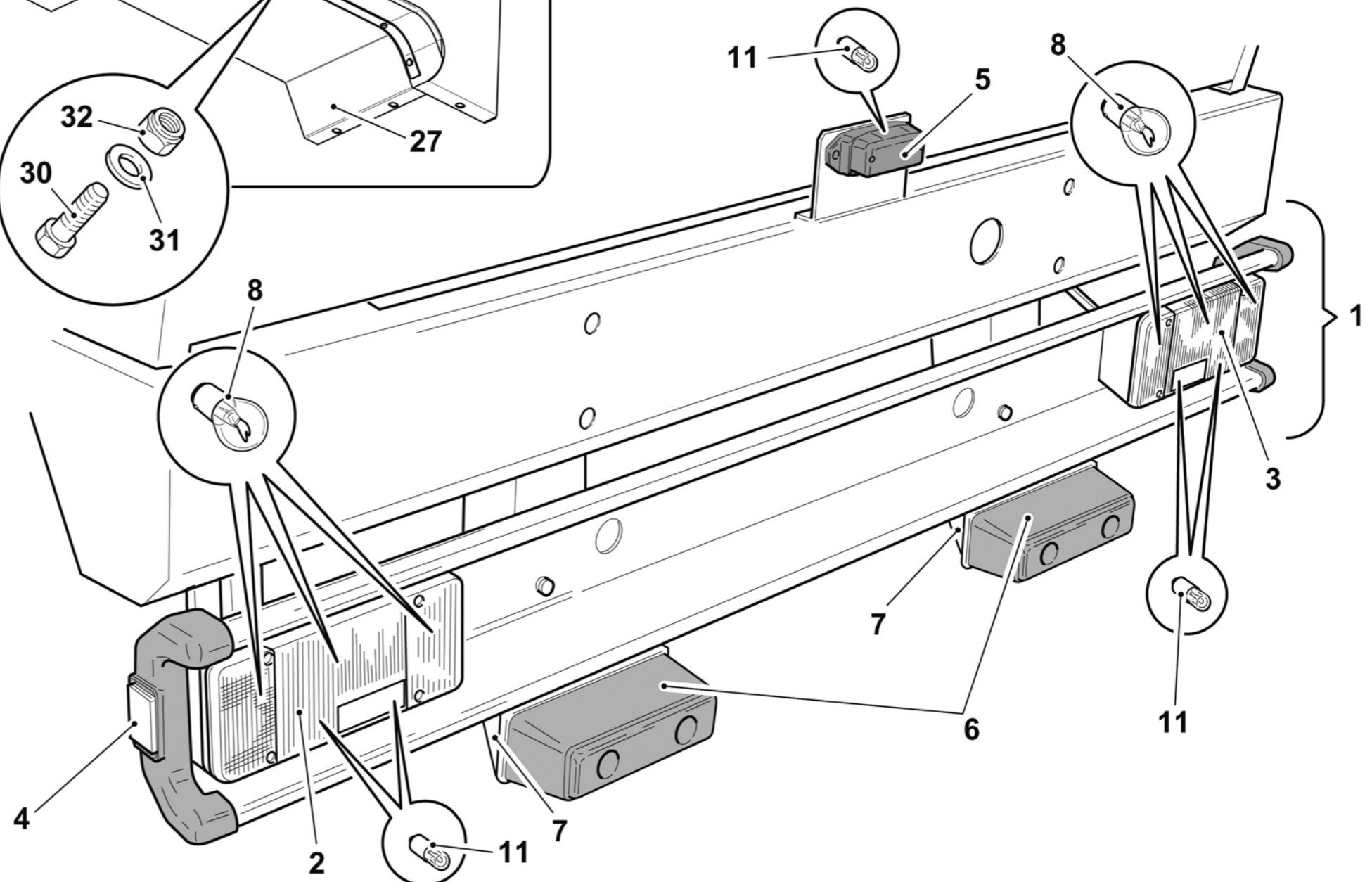
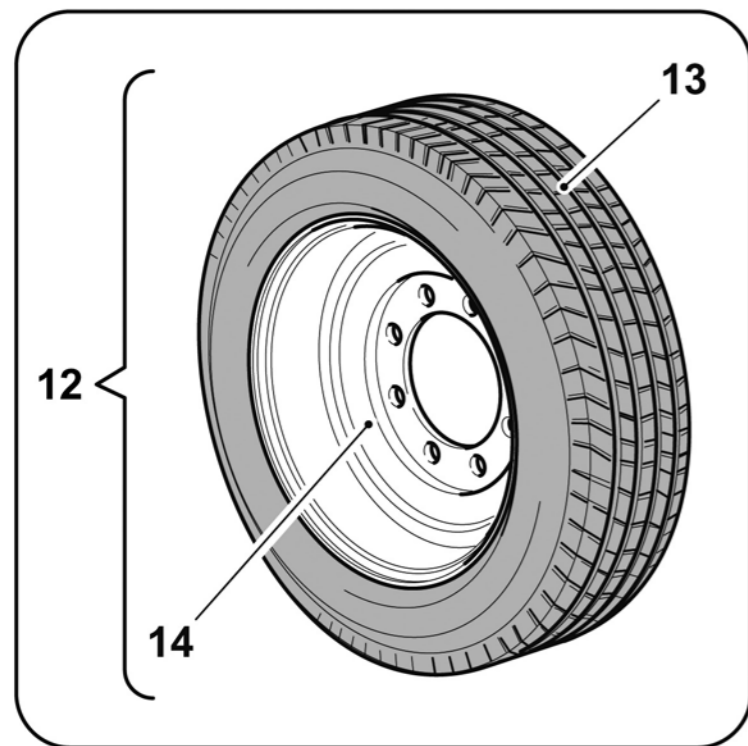
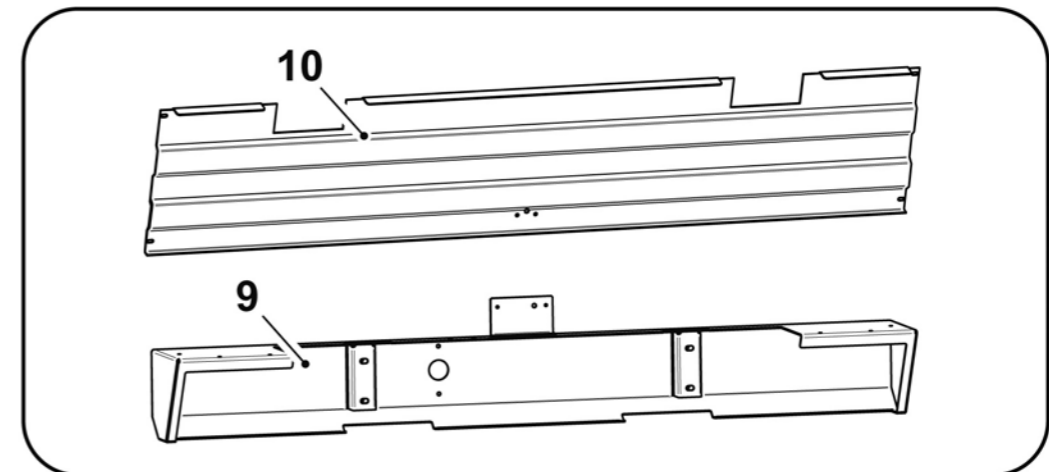
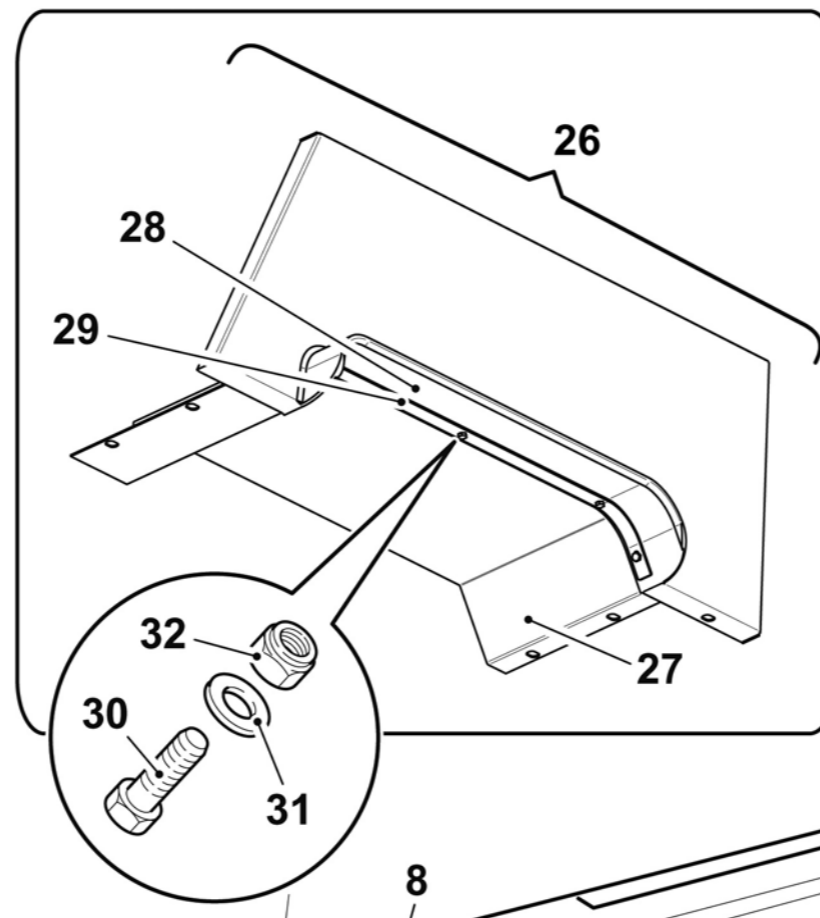
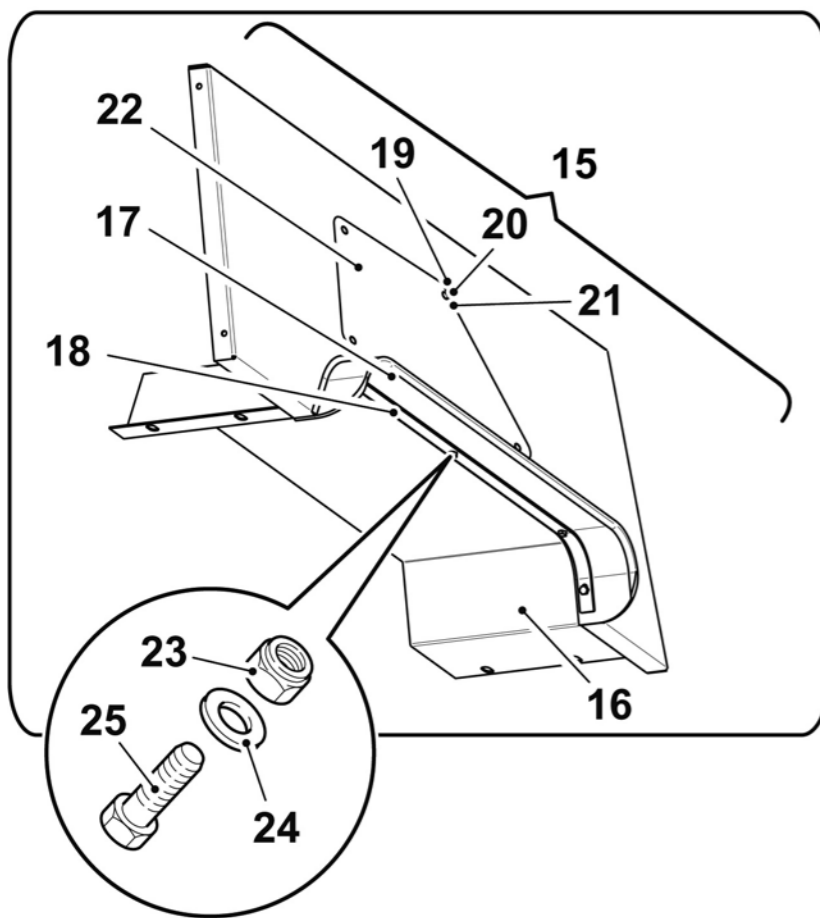
**Cofanature - barra paraincastro (FULL LED) - ruota pneumatica
- paracolpi in gomma**
Spazzatrice 6000 TIER3



DFRE145600

N. Pos.	Cod.	Denominazione	Description	Q.ty
1	F150100000	Barra paraincastro completa	Safety bar assy	1
		Formato da:	● Comprised of: ●	
2	E111400000	Fanale posteriore Sx	● L.H. Rear lamp ●	1
3	E111300000	Fanale posteriore Dx	● R.H. Rear lamp ●	1
4	F150200000	Terminale	● Terminal ●	2
5	E113700000	Fanale luce targa	Number plate lamp	1
6	C194100000	Paracolpi in gomma (Opt)	Rubber bumper (Opt)	2
7	6020046GMK	Supporto paracolpi (Opt)	Support (Opt)	2
8	E241700000	Lampada 24V 21W	24V 21W Lamp	6
9	6020046LKH	Traversa posteriore	Rear cross member	1
10	6020046EQP	Lamiera chiusura posteriore	Rear plate	1
11	E241800000	Lampada 24V 5W	24V 5W Lamp	5
12	C245400000	Ruota pneumatica completa	Pneumatic tyre assy	4
		Formato da:	○ Comprised of: ○	
13	C276100000	Pneumatico	○ Pneumatic tyre ○	4
14	C262100000	Cerchio ruota	○ Rim ○	4
15	6100046EQM	Lamiera parafango posteriore Dx	R.H. Rear mudguard	1
		Formato da:	☆ Comprised of: ☆	
16	6020046EQL	Parafango	☆ Mudguard ☆	1
17	6020046ABC	Guarnizione paraspruzzi posteriore	☆ Splash guard gasket ☆	1
18	6020046ABD	Piatto fissaggio	☆ Fastener plate ☆	1
19	A140906020	Vite M6x20	☆ M6x20 Screw ☆	4
20	AC80600006	Rivetto filettato M6	☆ M6 Threaded rivet ☆	4
21	A890506000	Rosetta M6	☆ M6 Washer ☆	4
22	6020046RNU	Coperchio	☆ Cover ☆	1
23	AAA0606000	Dado autobloccante M6	☆ M6 Lock nut ☆	5
24	A391006018	Rondella D.6	☆ D.6 Washer ☆	10
25	A250406025	Vite M6x25	☆ M6x25 Screw ☆	5
26	6100046EQH	Lamiera parafango posteriore Sx	L.H. Rear mudguard	1
		Formato da:	■ Comprised of: ■	
27	6020046EQG	Parafango	■ Mudguard ■	1
28	6020046ABC	Guarnizione paraspruzzi posteriore	■ Splash guard gasket ■	1
29	6020046ABD	Piatto fissaggio	■ Fastener plate ■	1
30	A250406025	Vite M6x25	■ M6x25 Screw ■	5
31	A391006018	Rondella D.6	■ D.6 Washer ■	10
32	AAA0606000	Dado autobloccante M6	■ M6 Lock nut ■	5

**Cofanature - barra paraincastro - ruota pneumatica - paracolpi in gomma
(3m versione scarico alto)**



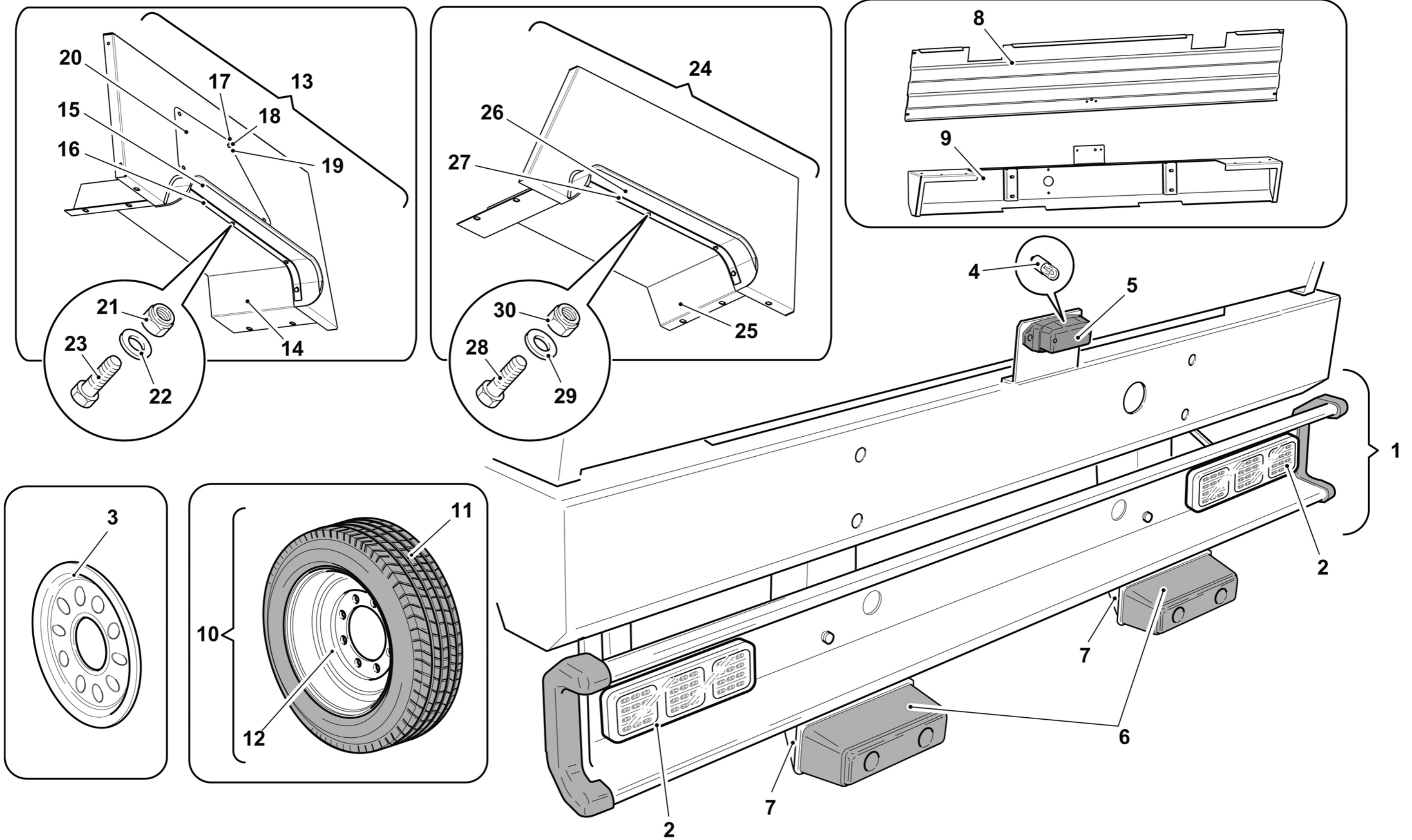
TAV. 11.3.3

Ed. 11/16 | Rev. 00



N. Pos.	Cod.	Denominazione	Description	Q.ty
1	5450046QRB	Barra paraincastro completa	Safety bar assy	1
		Formato da:	● Comprised of: ●	
2	E117600000	Fanale posteriore (FULL LED)	● Rear lamp (FULL LED) ●	2
3	C264700000	Copricerchio	Rim cover	4
4	E241800000	Lampada 24V 5W	24V 5W Lamp	1
5	E113700000	Fanale luce targa	Number plate lamp	1
6	C194100000	Paracolpi in gomma (Opt)	Rubber bumper (Opt)	2
7	6020046GMK	Supporto paracolpi (Opt)	Support (Opt)	2
8	6020046EQP	Lamiera chiusura posteriore	Rear plate	1
9	6020046LKH	Traversa posteriore	Rear cross member	1
10	C245400000	Ruota pneumatica completa	Pneumatic tyre assy	4
		Formato da:	○ Comprised of: ○	
11	C276100000	Pneumatico	○ Pneumatic tyre ○	4
12	C262100000	Cerchio ruota	○ Rim ○	4
13	6100046EQM	Lamiera parafango posteriore Dx	R.H. Rear mudguard	1
		Formato da:	☆ Comprised of: ☆	
14	6020046EQL	Parafango	☆ Mudguard ☆	1
15	6020046ABC	Guarnizione paraspruzzi posteriore	☆ Splash guard gasket ☆	1
16	6020046ABD	Piatto fissaggio	☆ Fastener plate ☆	1
17	A140906020	Vite M6x20	☆ M6x20 Screw ☆	4
18	AC80600006	Rivetto filettato M6	☆ M6 Threaded rivet ☆	4
19	A890506000	Rosetta M6	☆ M6 Washer ☆	4
20	6020046RNU	Coperchio	☆ Cover ☆	1
21	AAA0606000	Dado autobloccante M6	☆ M6 Lock nut ☆	5
22	A391006018	Rondella D.6	☆ D.6 Washer ☆	10
23	A250406025	Vite M6x25	☆ M6x25 Screw ☆	5
24	6100046EQH	Lamiera parafango posteriore Sx	L.H. Rear mudguard	1
		Formato da:	■ Comprised of: ■	
25	6020046EQG	Parafango	■ Mudguard ■	1
26	6020046ABC	Guarnizione paraspruzzi posteriore	■ Splash guard gasket ■	1
27	6020046ABD	Piatto fissaggio	■ Fastener plate ■	1
28	A250406025	Vite M6x25	■ M6x25 Screw ■	5
29	A391006018	Rondella D.6	■ D.6 Washer ■	10
30	AAA0606000	Dado autobloccante M6	■ M6 Lock nut ■	5

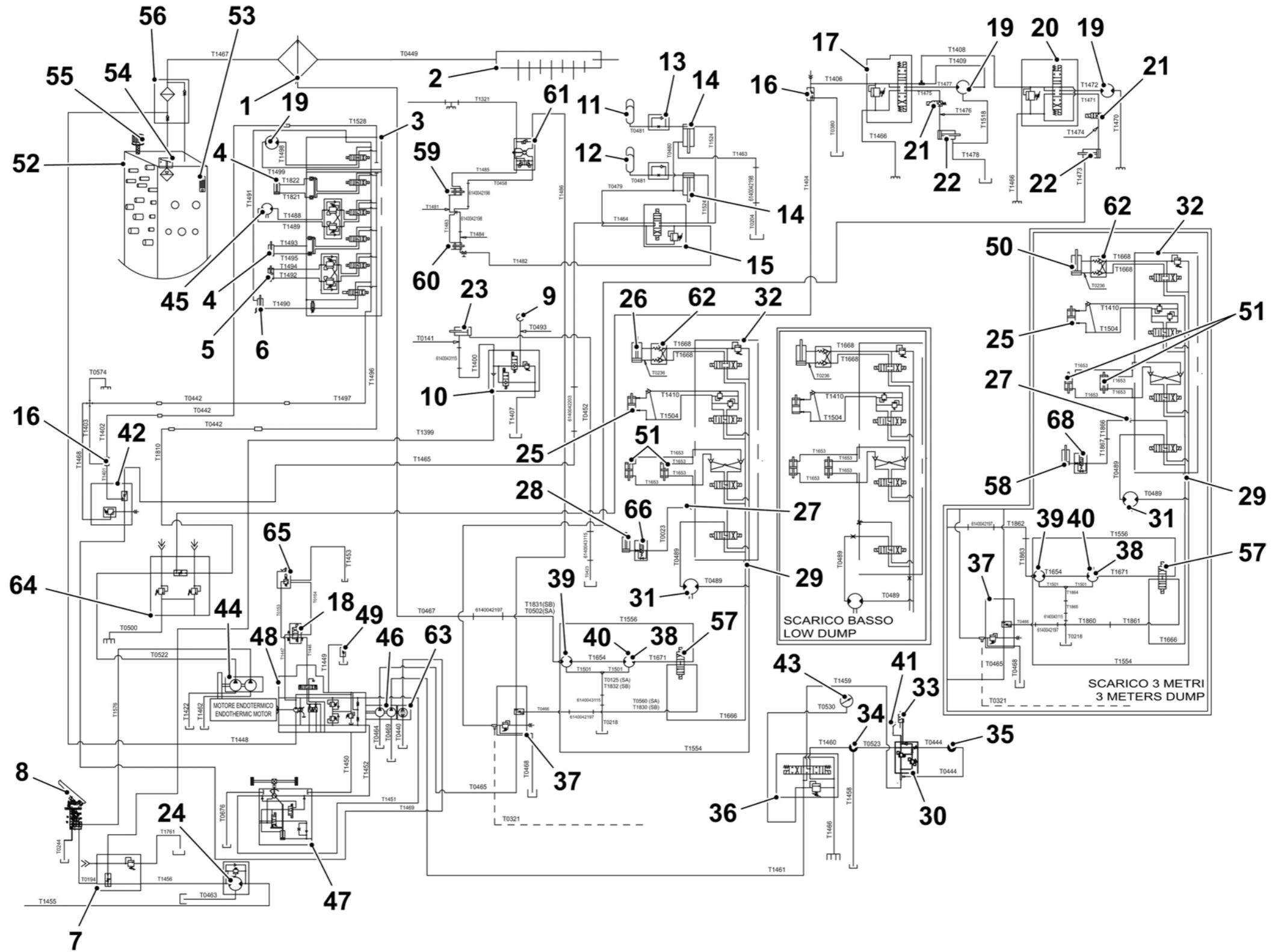
**Cofanature - barra paraincastro (FULL LED) - ruota pneumatica
- paracolpi in gomma (3m versione scarico alto)**



DFRE146900

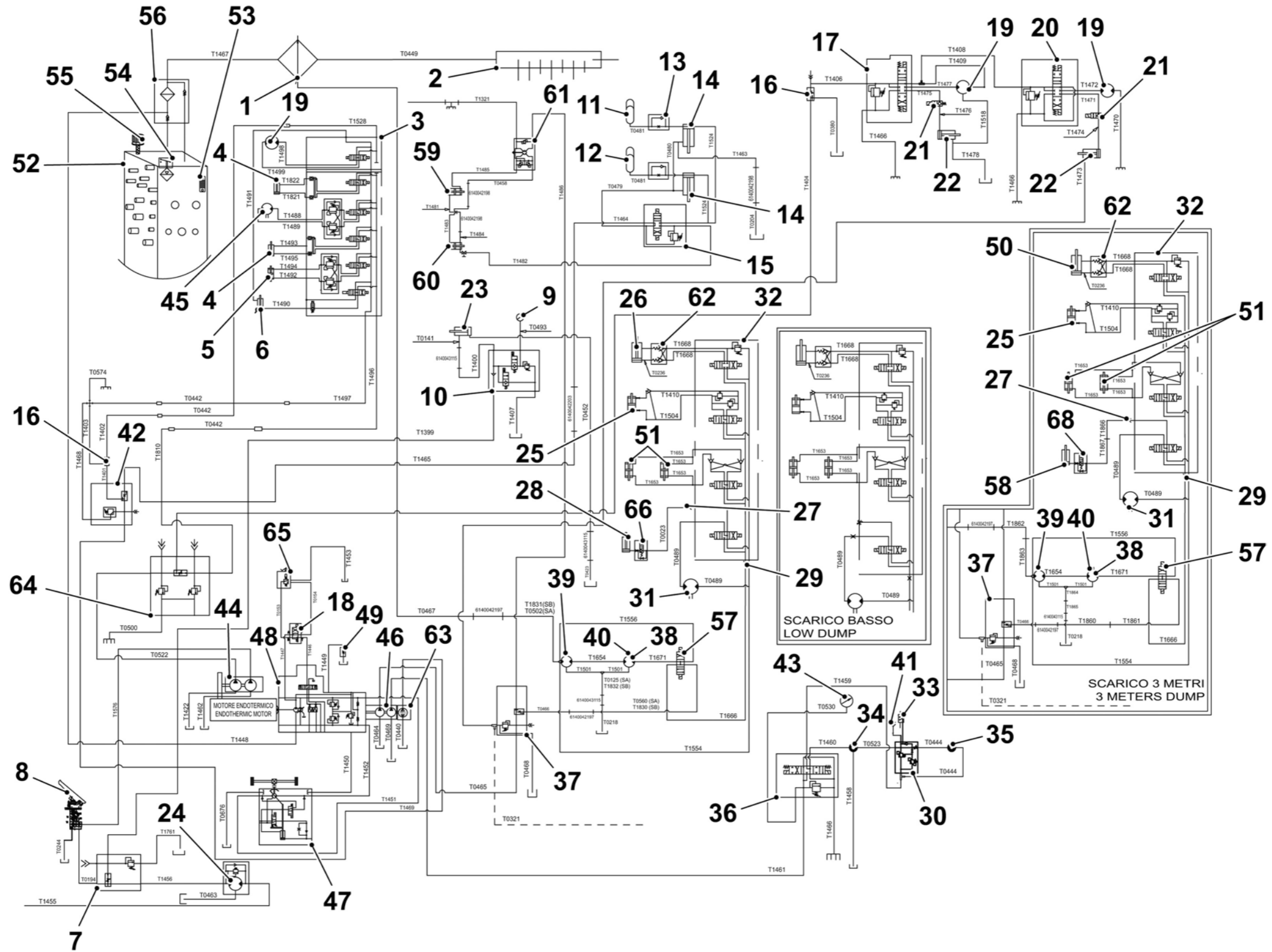
Gruppo - *Group* 12

N. Pos.	Cod.	Denominazione	Description	Q.ty
1	6360046KHB	Radiatore olio idraulico	Hydraulic oil radiator	1
2	D320300000	Collettore 6 fori	6 Way collector	1
3	6010042370	Elettrovalvola terza spazzola	Third brush electrovalve	1
4	5260041513	Cilindro inclin. terza spazzola	Third brush tilted cylinder	2
5	5260042363	Cilindro rotazione/sbracciamento	Rotation/range cylinder	1
6	5260041497	Cilindro sollevamento terza spazzola	Third brush lifting cylinder	1
7	D68G600000	Valvola prioritaria	Priority valve	1
8	D143000000	Gruppo pedale freno	Brake pedal assy	1
9	E042900000	Manometro 60 Bar	60 Bar Pressure gauge	1
10	6000043921	Gruppo integrato valvola spazzola centrale	Main brush integrated unit	1
11	DA80600000	Accumulatore	Accumulator	1
12	DA80600000	Accumulatore	Accumulator	1
13	D68A500000	Valvola ritegno	Pressure valve	2
14	5260042090	Cilindro sospensioni	Suspension cylinder	2
15	6010042372	Elettrovalvola sospensioni	Suspension electrovalve	1
16	D686700000	Valvola regolazione portata	Oil flow valve	2
17	D71D400000	Distributore spazzola Sx	L.H. Brush distributor	1
18	6000046072	Elettrovalvola (by-pass)	Electrovalve (by-pass)	1
19	D66B100000	Motore idraulico	Hydraulic motor	3
20	D71D500000	Distributore spazzola Dx	R.H. Brush distributor	1
21	6010042368	Elettrovalvola 2 vie	2 Way electrovalve	2
22	5260041822	Cilindro sollevamento spazzola Dx-Sx	R.H.-L.H. Side brush lifting cylinder	2
23	5260041651	Cilindro sollevamento spazzola centrale	Main brush lifting cylinder	1
24	D66T000000	Motore idraulico	Hydraulic motor	1
25	5260046KNP	Cilindro portello (servocomando)	Door cylinder (servocontrol)	1
26	5260042102	Cilindro ribaltamento contenitore	Container tilting cylinder	1
27	6160020FYX	Niples calibrato 3/8"-1/4"	3/8"-1/4" Nipple	1
28	5260042101	Cilindro sollevamento piattaforma	Plate-form lifting cylinder	1
29	6160040895	Niples 1/4" D.2	1/4" D.2 Nipple	1
30	D68F100000	Valvola regolatrice flusso-compensato	Flow regulating valve-balanced	1
31	D665700000	Motore idraulico	Hydraulic motor	1
32	6010042409	Elettrovalvola contenitore 3 elementi (fino a matricola 6000K00012)	Hopper's 3-gang electrovalve (up to serial number 6000K00012)	1
	6480046REP	Elettrovalvola contenitore 3 elementi (da matricola 6000K00013)	Hopper's 3-gang electrovalve (from serial number 6000K00013)	1
	6000046117	Elettrovalvola contenitore 4 elementi (servocomando) (fino a matricola 6000K00012)	Hopper's 4-gang electrovalve (servocontrol) (up to serial number 6000K00012)	1
	6480046REM	Elettrovalvola contenitore 4 elementi (servocomando) (da matricola 6000K00013)	Hopper's 4-gang electrovalve (servocontrol) (from serial number 6000K00013)	1
33	E390200000	Pressostato	Pressure switch	1
34	D662300000	Motore idraulico	Hydraulic motor	1



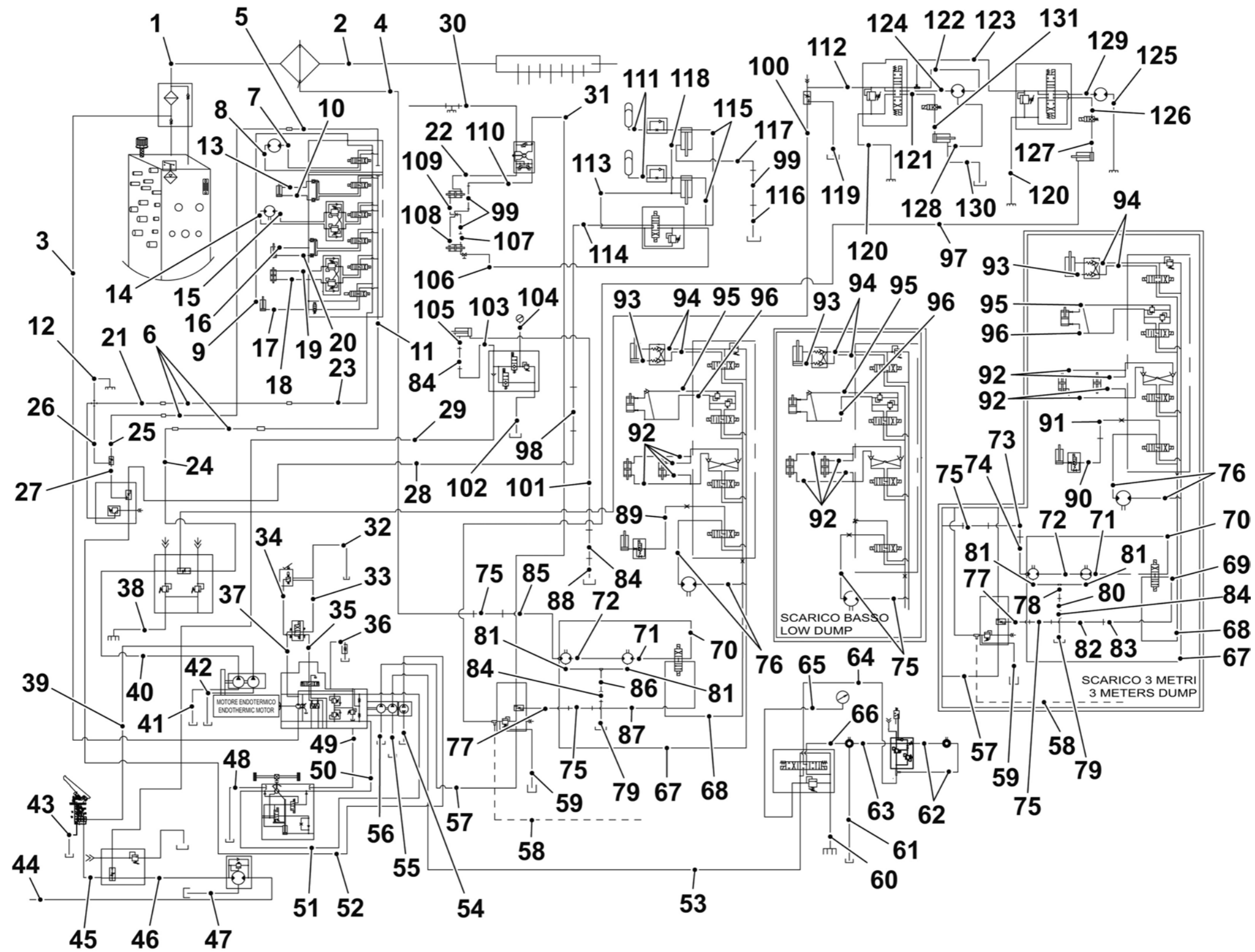
DFRE149800

<i>N. Pos.</i>	<i>Cod.</i>	<i>Denominazione</i>	<i>Description</i>	<i>Q.ty</i>
35	D66B200000	Motore idraulico	Hydraulic motor	1
36	D71D600000	Distributore spazzola centrale/trasporto	Main brush and conveyor distributor	1
37	D682800000	Valvola	Valve	1
38	D66D500000	Motore ventole	Fans motor	2
39	D66B800000	Supporto motore	Support motor	2
40	D66B900000	Mozzo	Hub	2
41	DAT2900000	Presa pressione 1/4"	1/4" Pressure inlet	1
42	D681800000	Valvola	Valve	1
43	E041462000	Manometro 250 Bar	250 Bar Pressure gauge	1
44	D75QA000000	Pompa idraulica	Hydraulic pump	1
45	D66R800000	Motore idraulico	Hydraulic motor	1
46	D75QV000000	Pompa doppia	Double pump	1
47	D66P200000	Motore idraulico	Hydraulic motor	1
48	D75Z100000	Pompa idraulica	Hydraulic pump	1
49	D68A100000	Valvola unidirezionale	One way valve	1
50	5260046QAP	Cilindro ribaltamento contenitore (3M. versione scarico alto)	Container tilting cylinder (3M. high dump version)	1
51	5260040069	Cilindro comando chiusura	Closing control cylinder	2
	5260046QBP	Cilindro comando chiusura (3M. versione scarico alto)	Closing control cylinder (3M. high dump version)	2
52	5150043795	Serbatoio olio idraulico	Hydraulic oil tank	1
53	E174400000	Indicatore livello	Oil level indicator	1
54	E391400000	Livello stato	Level switch	1
55	C012900000	Tappo di riempimento	Replenishing plug	1
56	D73P200000	Filtro completo	Oil filter assy	1
57	6010040901	Elettrovalvola per ventole	Fans electrovalve	1
58	5260046EWF	Cilindro sollevamento piattaforma (3M. versione scarico alto)	Plate-form lifting cylinder (3M. high dump version)	1
59	DX20050131	Cilindro sterzo anteriore	Front steering cylinder	1
60	DX20050132	Cilindro sterzo posteriore	Rear steering cylinder	1
61	D111000000	Idroguida	Power steering box	1
62	D68F600000	Valvola di ritegno	Pressure valve	1
63	D75AA000000	Pompa	Pump	1
64	D68F300000	Valvola	Valve	1
65	D75S100000	Dispositivo pilotaggio	Piloting device	1
66	D68F700000	Valvola	Valve	1



DFRE149800

<i>N. Pos.</i>	<i>Cod.</i>	<i>Denominazione</i>	<i>Description</i>	<i>Q.ty</i>
1	T1467	Tubo oleodinamico	Hydraulic hose	1
2	T0449	Tubo oleodinamico	Hydraulic hose	1
3	T1448	Tubo oleodinamico	Hydraulic hose	1
4	T0467	Tubo oleodinamico	Hydraulic hose	1
5	T1528	Tubo oleodinamico	Hydraulic hose	1
6	T0442	Tubo oleodinamico	Hydraulic hose	3
7	T1498	Tubo oleodinamico	Hydraulic hose	1
8	T1499	Tubo oleodinamico	Hydraulic hose	1
9	T1491	Tubo oleodinamico	Hydraulic hose	1
10	T1821	Tubo oleodinamico	Hydraulic hose	1
11	T1496	Tubo oleodinamico	Hydraulic hose	1
12	T0574	Tubo oleodinamico	Hydraulic hose	1
13	T1822	Tubo oleodinamico	Hydraulic hose	1
14	T1489	Tubo oleodinamico	Hydraulic hose	1
15	T1488	Tubo oleodinamico	Hydraulic hose	1
16	T1493	Tubo oleodinamico	Hydraulic hose	1
17	T1490	Tubo oleodinamico	Hydraulic hose	1
18	T1492	Tubo oleodinamico	Hydraulic hose	1
19	T1494	Tubo oleodinamico	Hydraulic hose	1
20	T1495	Tubo oleodinamico	Hydraulic hose	1
21	T1468	Tubo oleodinamico	Hydraulic hose	1
22	T1485	Tubo oleodinamico	Hydraulic hose	1
23	T1497	Tubo oleodinamico	Hydraulic hose	1
24	T1810	Tubo oleodinamico	Hydraulic hose	1
25	T1402	Tubo oleodinamico	Hydraulic hose	1
26	T1403	Tubo oleodinamico	Hydraulic hose	1
27	T1401	Tubo oleodinamico	Hydraulic hose	1
28	T1465	Tubo oleodinamico	Hydraulic hose	1
29	T1399	Tubo oleodinamico	Hydraulic hose	1
30	T1321	Tubo oleodinamico	Hydraulic hose	1
31	T1486	Tubo oleodinamico	Hydraulic hose	1
32	T1453	Tubo oleodinamico	Hydraulic hose	1
33	T0154	Tubo oleodinamico	Hydraulic hose	1
34	T0153	Tubo oleodinamico	Hydraulic hose	1
35	T1446	Tubo oleodinamico	Hydraulic hose	1
36	T1449	Tubo oleodinamico	Hydraulic hose	1
37	T1447	Tubo oleodinamico	Hydraulic hose	1
38	T0500	Tubo oleodinamico	Hydraulic hose	1
39	T1576	Tubo oleodinamico	Hydraulic hose	1
40	T0522	Tubo oleodinamico	Hydraulic hose	1
41	T1422	Tubo oleodinamico	Hydraulic hose	1
42	T1462	Tubo oleodinamico	Hydraulic hose	1
43	T0244	Tubo oleodinamico	Hydraulic hose	1
44	T1455	Tubo oleodinamico	Hydraulic hose	1



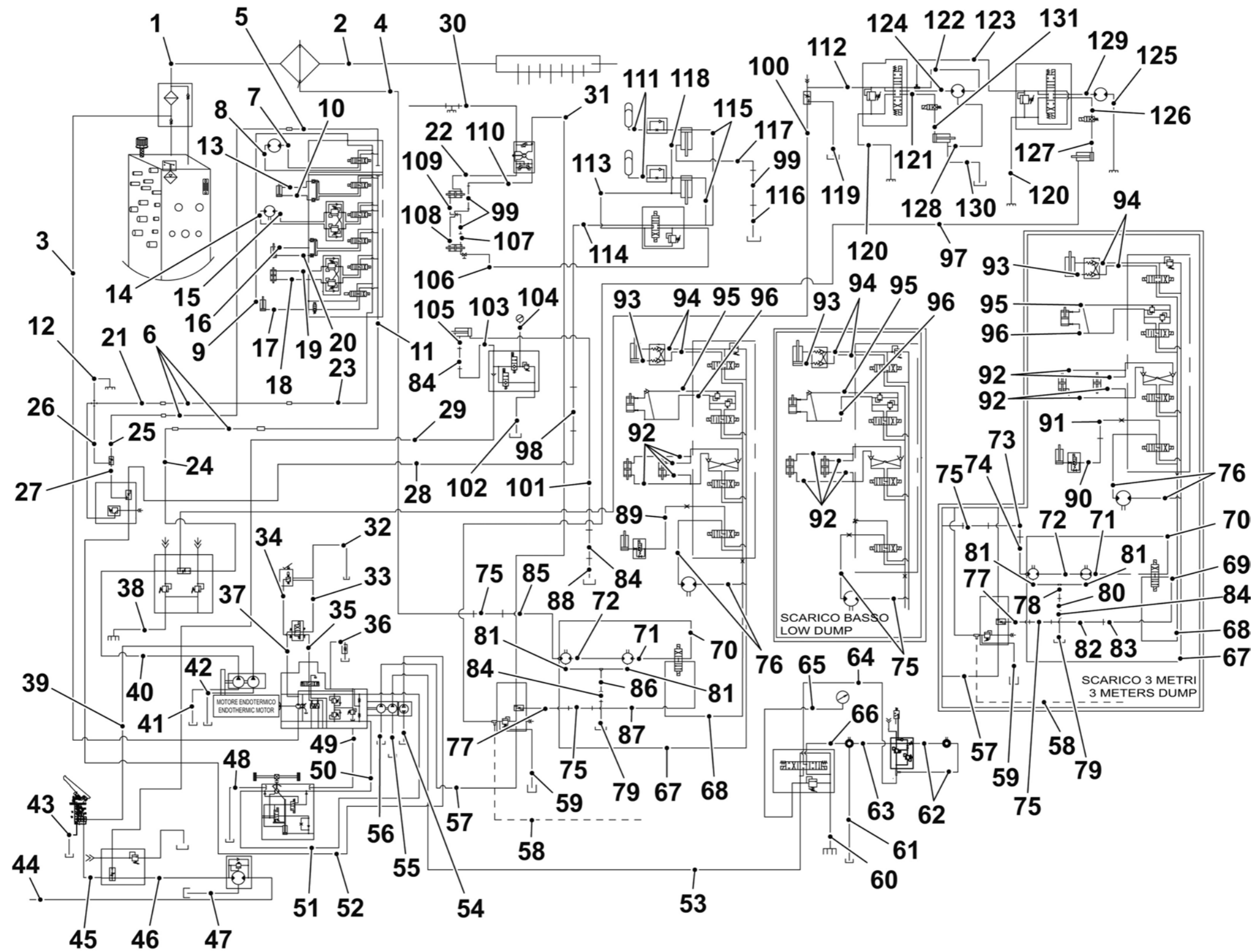
DFRE149900

TAV. 12.1.1

Ed. 11/16 | Rev. 00

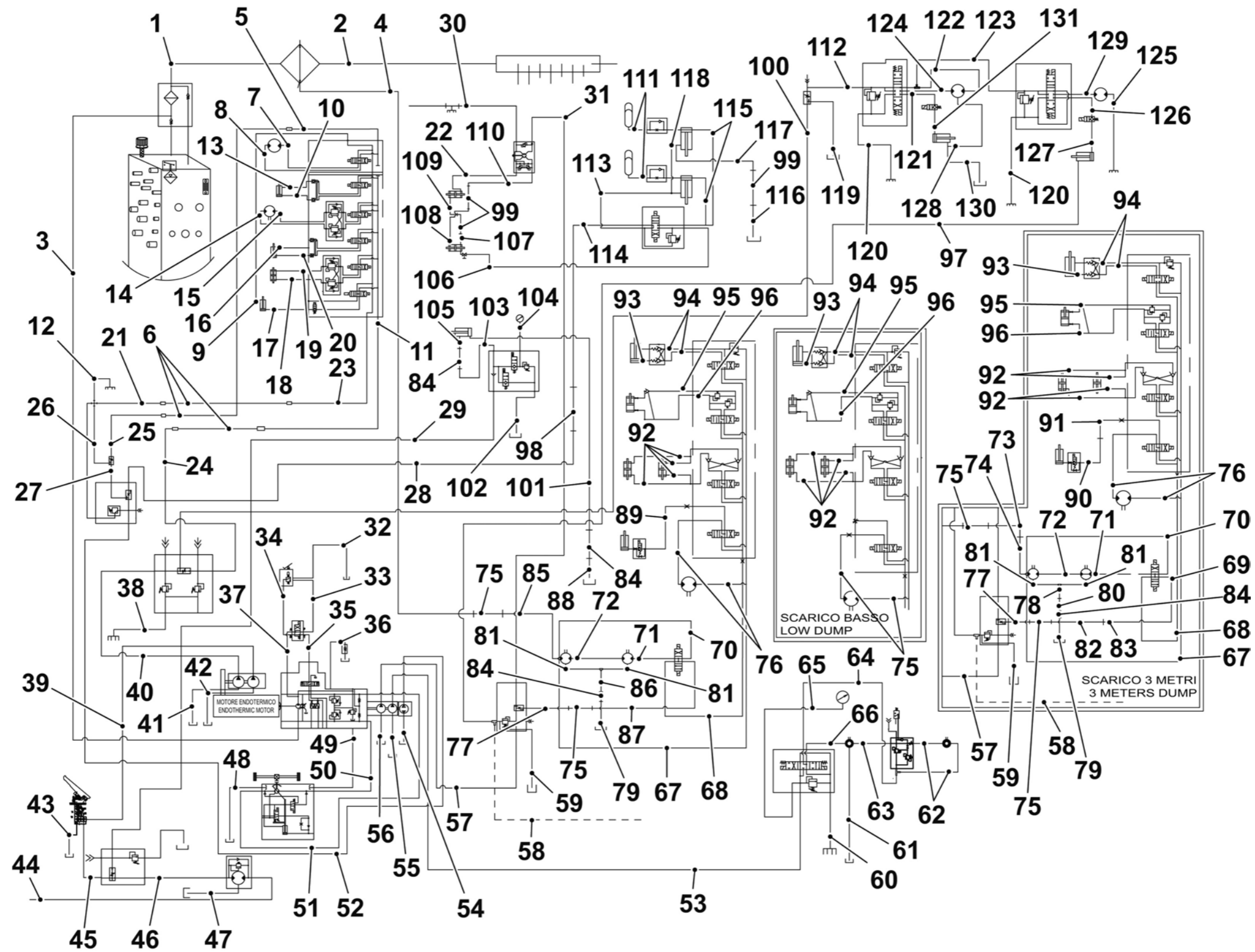


N. Pos.	Cod.	Denominazione	Description	Q.ty
45	T0194	Tubo oleodinamico	Hydraulic hose	1
46	T1456	Tubo oleodinamico	Hydraulic hose	1
47	T0463	Tubo oleodinamico	Hydraulic hose	1
48	T0676	Tubo oleodinamico	Hydraulic hose	1
49	T1450	Tubo oleodinamico	Hydraulic hose	1
50	T1452	Tubo oleodinamico	Hydraulic hose	1
51	T1451	Tubo oleodinamico	Hydraulic hose	1
52	T1469	Tubo oleodinamico	Hydraulic hose	1
53	T1461	Tubo oleodinamico	Hydraulic hose	1
54	T0440	Tubo oleodinamico	Hydraulic hose	1
55	T0469	Tubo oleodinamico	Hydraulic hose	1
56	T0464	Tubo oleodinamico	Hydraulic hose	1
57	T0465	Tubo oleodinamico	Hydraulic hose	1
58	T0321	Tubo oleodinamico	Hydraulic hose	1
59	T0468	Tubo oleodinamico	Hydraulic hose	1
60	T1466	Tubo oleodinamico	Hydraulic hose	1
61	T1458	Tubo oleodinamico	Hydraulic hose	1
62	T0444	Tubo oleodinamico	Hydraulic hose	2
63	T0523	Tubo oleodinamico	Hydraulic hose	1
64	T1459	Tubo oleodinamico	Hydraulic hose	1
65	T0530	Tubo oleodinamico	Hydraulic hose	1
66	T1460	Tubo oleodinamico	Hydraulic hose	1
67	T1554	Tubo oleodinamico	Hydraulic hose	1
68	T1666	Tubo oleodinamico	Hydraulic hose	1
69	T1861	Tubo oleodinamico	Hydraulic hose	1
70	T1556	Tubo oleodinamico	Hydraulic hose	1
71	T1671	Tubo oleodinamico	Hydraulic hose	1
72	T1654	Tubo oleodinamico	Hydraulic hose	1
73	T1862	Tubo oleodinamico	Hydraulic hose	1
74	T1863	Tubo oleodinamico	Hydraulic hose	1
75	6140042197	Tubo laterale	Lateral hose	2
76	T0489	Tubo oleodinamico	Hydraulic hose	2
77	T0466	Tubo oleodinamico	Hydraulic hose	1
78	T1864	Tubo oleodinamico	Hydraulic hose	1
79	T0218	Tubo oleodinamico	Hydraulic hose	1
80	T1865	Tubo oleodinamico	Hydraulic hose	1
81	T1501	Tubo oleodinamico	Hydraulic hose	2
82	T1860	Tubo oleodinamico	Hydraulic hose	1
83	T1861	Tubo oleodinamico	Hydraulic hose	1
84	6140043115	Tubo laterale	Lateral hose	3
85	T0502	Tubo oleodinamico (scarico alto)	Hydraulic hose (high dump)	1
	T1831	Tubo oleodinamico (scarico basso)	Hydraulic hose (low dump)	1
86	T0125	Tubo oleodinamico (scarico alto)	Hydraulic hose (high dump)	1
	T1832	Tubo oleodinamico (scarico basso)	Hydraulic hose (low dump)	1

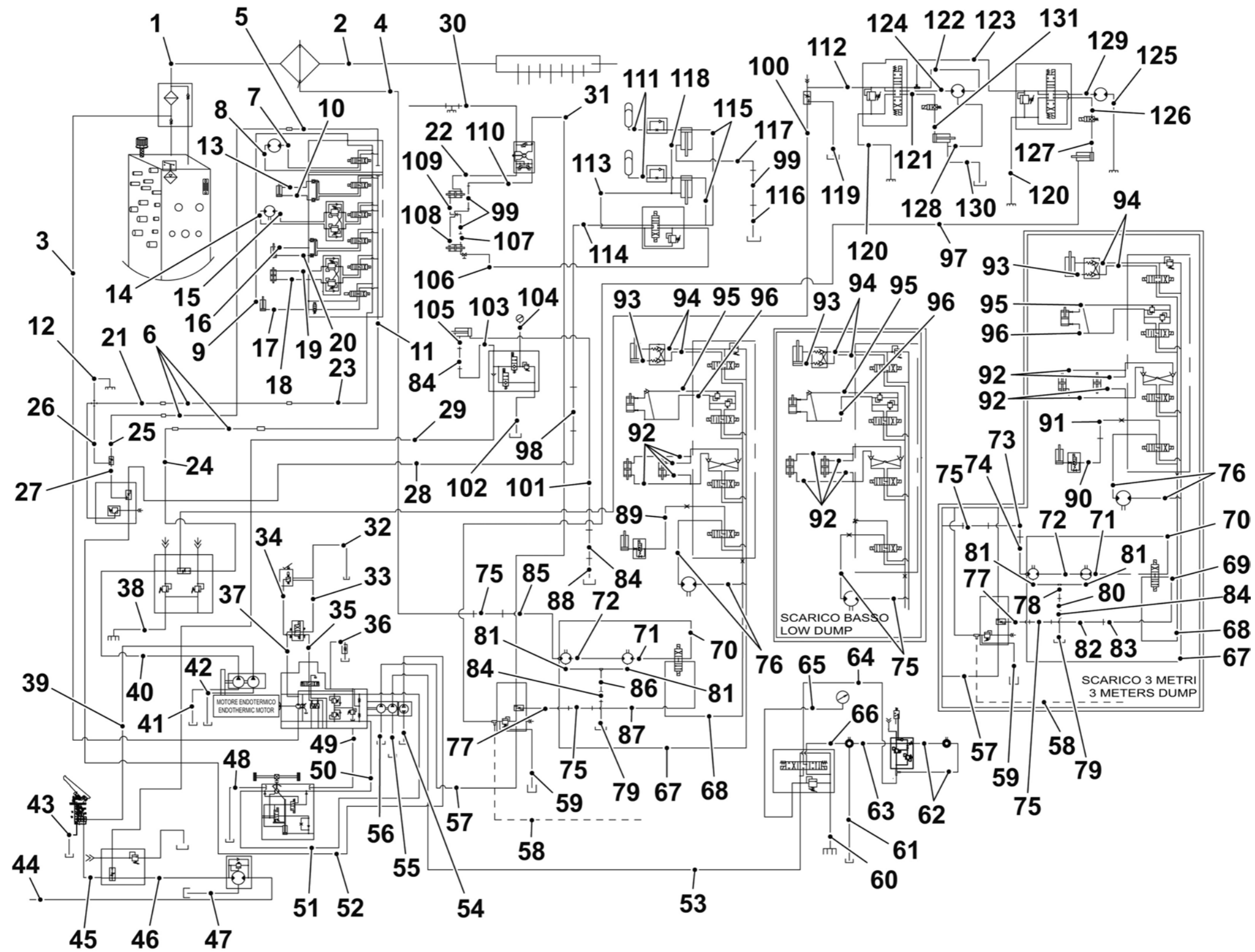


DFRE149900

<i>N. Pos.</i>	<i>Cod.</i>	<i>Denominazione</i>	<i>Description</i>	<i>Q.ty</i>
87	T0560	Tubo oleodinamico (scarico alto)	Hydraulic hose (high dump)	1
	T1830	Tubo oleodinamico (scarico basso)	Hydraulic hose (low dump)	1
88	T0423	Tubo oleodinamico	Hydraulic hose	1
89	T0023	Tubo oleodinamico	Hydraulic hose	1
90	T1867	Tubo oleodinamico	Hydraulic hose	1
91	T1866	Tubo oleodinamico	Hydraulic hose	1
92	T1653	Tubo oleodinamico	Hydraulic hose	4
93	T0236	Tubo oleodinamico	Hydraulic hose	1
94	T1668	Tubo oleodinamico	Hydraulic hose	2
95	T1410	Tubo oleodinamico	Hydraulic hose	1
96	T1504	Tubo oleodinamico	Hydraulic hose	1
97	T1473	Tubo oleodinamico	Hydraulic hose	1
98	6140042203	Tubo laterale	Lateral hose	1
99	6140042198	Tubo laterale	Lateral hose	3
100	T1404	Tubo oleodinamico	Hydraulic hose	1
101	T0452	Tubo oleodinamico	Hydraulic hose	1
102	T1407	Tubo oleodinamico	Hydraulic hose	1
103	T1400	Tubo oleodinamico	Hydraulic hose	1
104	T0493	Tubo oleodinamico	Hydraulic hose	1
105	T0141	Tubo oleodinamico	Hydraulic hose	1
106	T1482	Tubo oleodinamico	Hydraulic hose	1
107	T1484	Tubo oleodinamico	Hydraulic hose	1
108	T1483	Tubo oleodinamico	Hydraulic hose	1
109	T1481	Tubo oleodinamico	Hydraulic hose	1
110	T0458	Tubo oleodinamico	Hydraulic hose	1
111	T0481	Tubo oleodinamico	Hydraulic hose	2
112	T1406	Tubo oleodinamico	Hydraulic hose	1
113	T0479	Tubo oleodinamico	Hydraulic hose	1
114	T1464	Tubo oleodinamico	Hydraulic hose	1
115	T1524	Tubo oleodinamico	Hydraulic hose	2
116	T0204	Tubo oleodinamico	Hydraulic hose	1
117	T1463	Tubo oleodinamico	Hydraulic hose	1
118	T0480	Tubo oleodinamico	Hydraulic hose	1
119	T0380	Tubo oleodinamico	Hydraulic hose	1
120	T1466	Tubo oleodinamico	Hydraulic hose	2
121	T1475	Tubo oleodinamico	Hydraulic hose	1
122	T1409	Tubo oleodinamico	Hydraulic hose	1
123	T1408	Tubo oleodinamico	Hydraulic hose	1
124	T1477	Tubo oleodinamico	Hydraulic hose	1
125	T1470	Tubo oleodinamico	Hydraulic hose	1
126	T1471	Tubo oleodinamico	Hydraulic hose	1
127	T1474	Tubo oleodinamico	Hydraulic hose	1
128	T1518	Tubo oleodinamico	Hydraulic hose	1
129	T1472	Tubo oleodinamico	Hydraulic hose	1

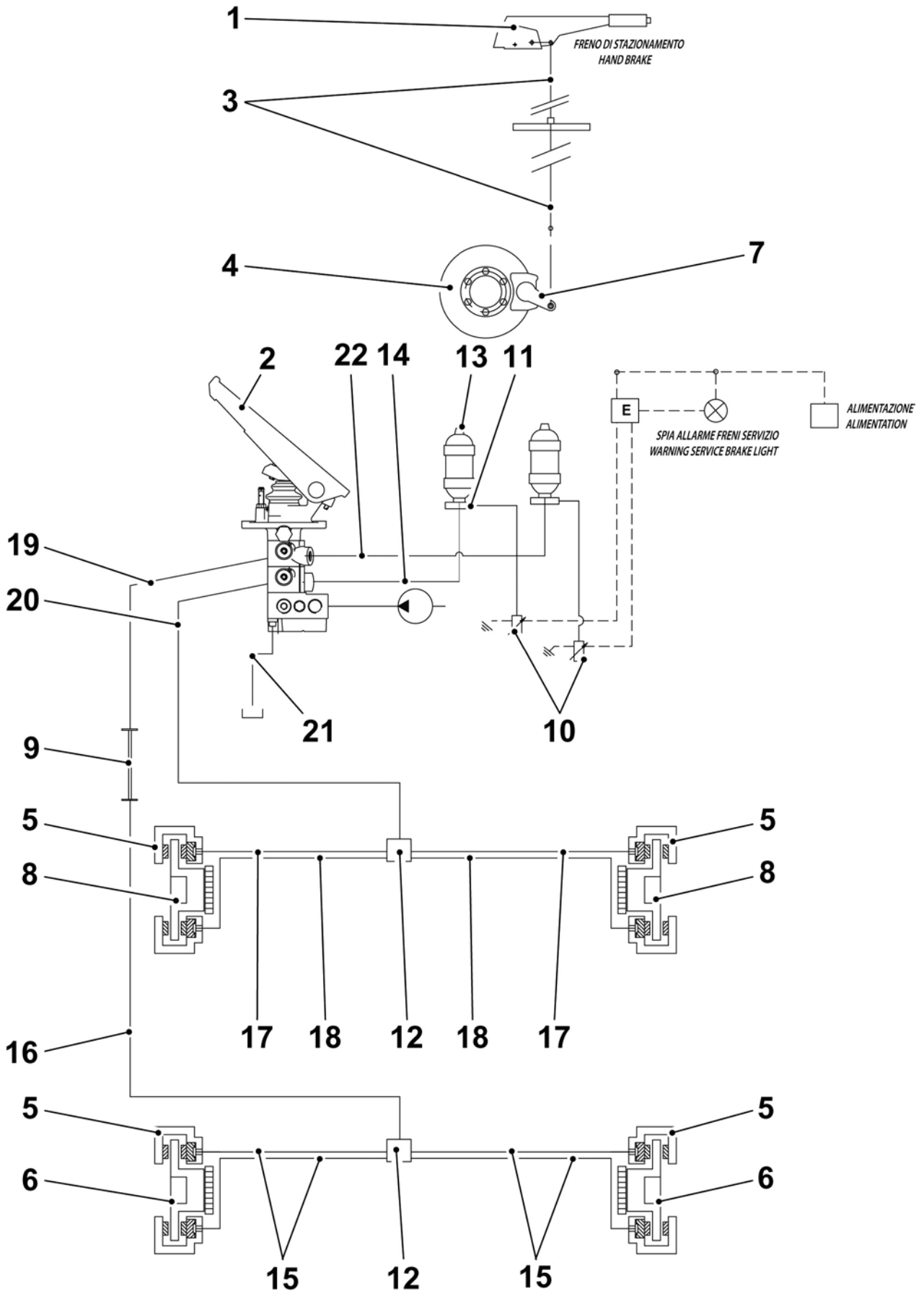


DFRE149900



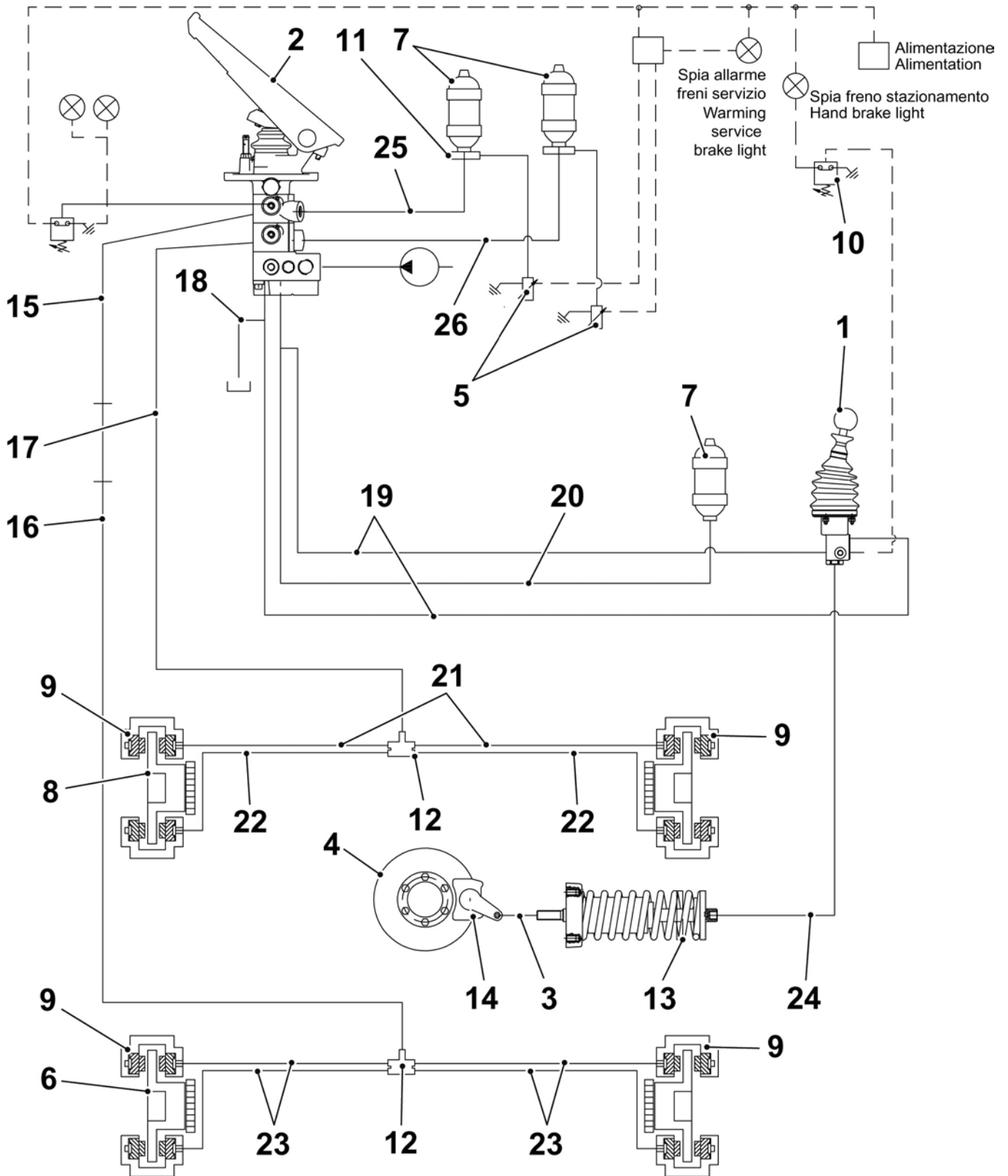
DFRE149900

N. Pos.	Cod.	Denominazione	Description	Q.ty
1	D151500000	Leva freno a mano	Hand brake lever	1
2	D143000000	Gruppo pedale freno	Brake pedal assy	1
3	6340046BLN	Cavo freno a mano	Hand brake cable	1
4	DX20250104	Disco freno a mano	Hand brake disk	1
5	DX40140101	Pinza freno Dx	R.H. Brake pincer	4
	DX40140100	Pinza freno Sx	L.H. Brake pincer	4
6	DX21070069	Mozzo ruota con disco freno posteriore	Rear wheel hub with brake disk	2
7	DX40140108	Pinza freno a mano	Hand brake pincer	1
8	DX21070068	Mozzo ruota con disco freno anteriore	Front wheel hub with brake disk	2
9	6140042203	Tubo laterale	Lateral hose	1
10	E394900000	Trasduttore 1-5V	1-5V Transducer	2
11	6160046BOZ	Attacco pressostato	Pressure gauge connection	2
12	6160046BQT	Ripartitore olio freni	Brake oil distributor	2
13	DA80700000	Accumulatore (fino a matricola 6000K00011)	Accumulator (up to serial number 6000K00011)	2
	DA81000000	Accumulatore (da matricola 6000K00012)	Accumulator (from serial number 6000K00012)	2
14	T0780	Tubo idraulico	Hydraulic hose	1
15	T0766	Tubo idraulico	Hydraulic hose	4
16	T1479	Tubo idraulico	Hydraulic hose	1
17	T0767	Tubo idraulico	Hydraulic hose	2
18	T0768	Tubo idraulico	Hydraulic hose	2
19	T1480	Tubo idraulico	Hydraulic hose	1
20	T0778	Tubo idraulico	Hydraulic hose	1
21	T0244	Tubo idraulico	Hydraulic hose	1
22	T0781	Tubo idraulico	Hydraulic hose	1



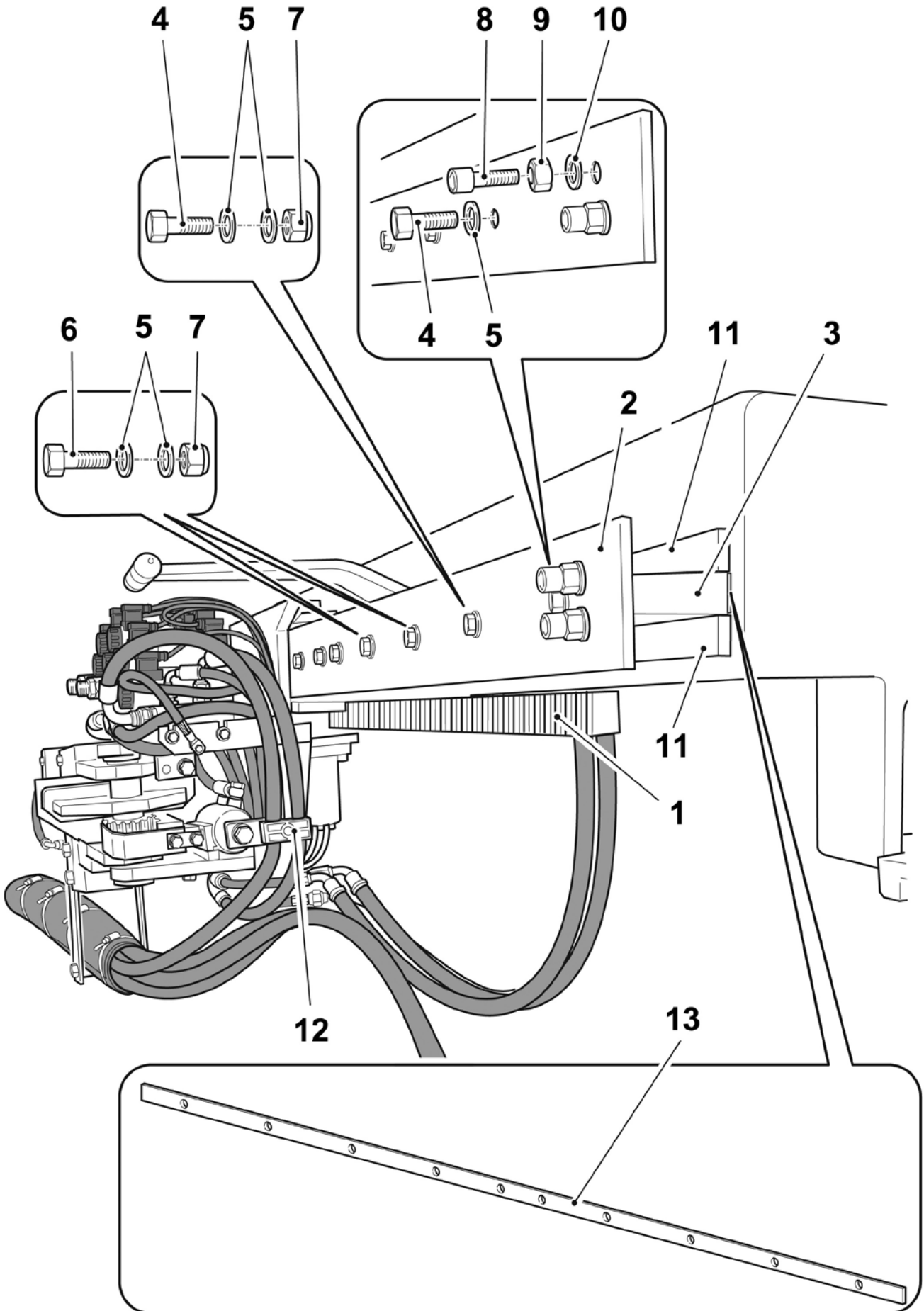
DFRE084900

N. Pos.	Cod.	Denominazione	Description	Q.ty
1	D705500000	Leva proporz. neg.	Neg. proport. Lever	1
2	D143000000	Gruppo pedale freno	Brake pedal assy	1
3	6340042078	Cavo freno a mano	Hand brake cable	1
4	DX20250104	Disco freno a mano	Hand brake disk	1
5	E394900000	Trasduttore 1-5V	1-5V Transducer	2
6	DX21070069	Mozzo ruota con disco freno posteriore	Rear wheel hub with brake disk	2
7	DA81000000	Accumulatore	Accumulator	3
8	DX21070068	Mozzo ruota con disco freno anteriore	Front wheel hub with brake disk	2
9	DX40140101	Pinza freno Dx	R.H. Brake pincer	4
	DX40140100	Pinza freno Sx	L.H. Brake pincer	4
10	E391200000	Pressostato 20Bar	20Bar Pressure switch	1
11	6160046BOZ	Attacco pressostato	Pressure gauge connection	2
12	6160046BQT	Ripartitore olio freni	Brake oil distributor	2
13	6010046APK	Cilindro freno	Brake cylinder	1
14	DX40140108	Pinza freno a mano	Hand brake pincer	1
15	T1480	Tubo idraulico	Hydraulic hose	1
16	T1479	Tubo idraulico	Hydraulic hose	1
17	T0778	Tubo idraulico	Hydraulic hose	1
18	T0244	Tubo idraulico	Hydraulic hose	1
19	T0168	Tubo idraulico	Hydraulic hose	2
20	T0782	Tubo idraulico	Hydraulic hose	1
21	T0767	Tubo idraulico	Hydraulic hose	2
22	T0768	Tubo idraulico	Hydraulic hose	2
23	T0766	Tubo idraulico	Hydraulic hose	4
24	T0918	Tubo idraulico	Hydraulic hose	1
25	T0781	Tubo idraulico	Hydraulic hose	1
26	T0780	Tubo idraulico	Hydraulic hose	1

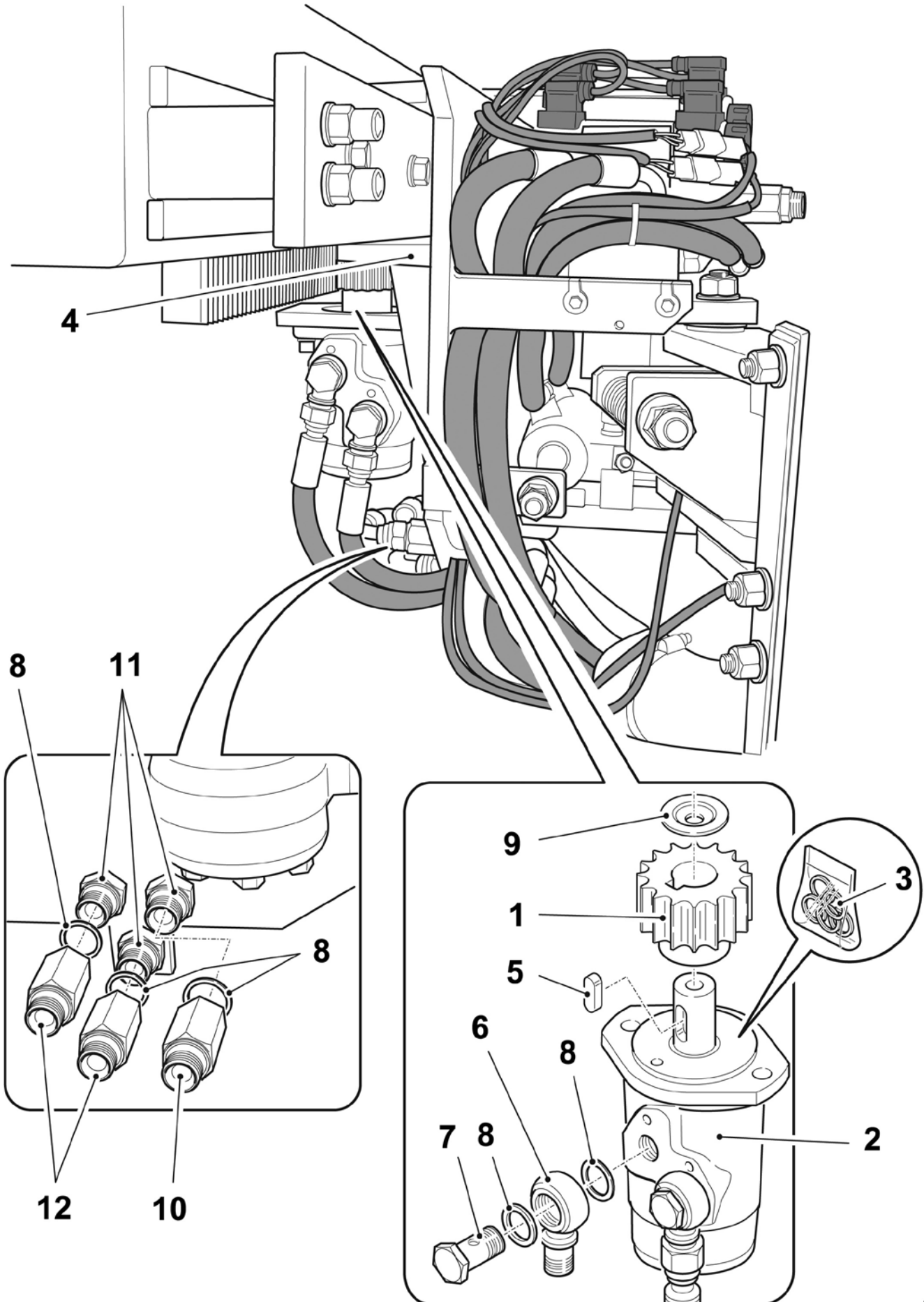


DFRE150000

Gruppo - Group 13 (Opt)

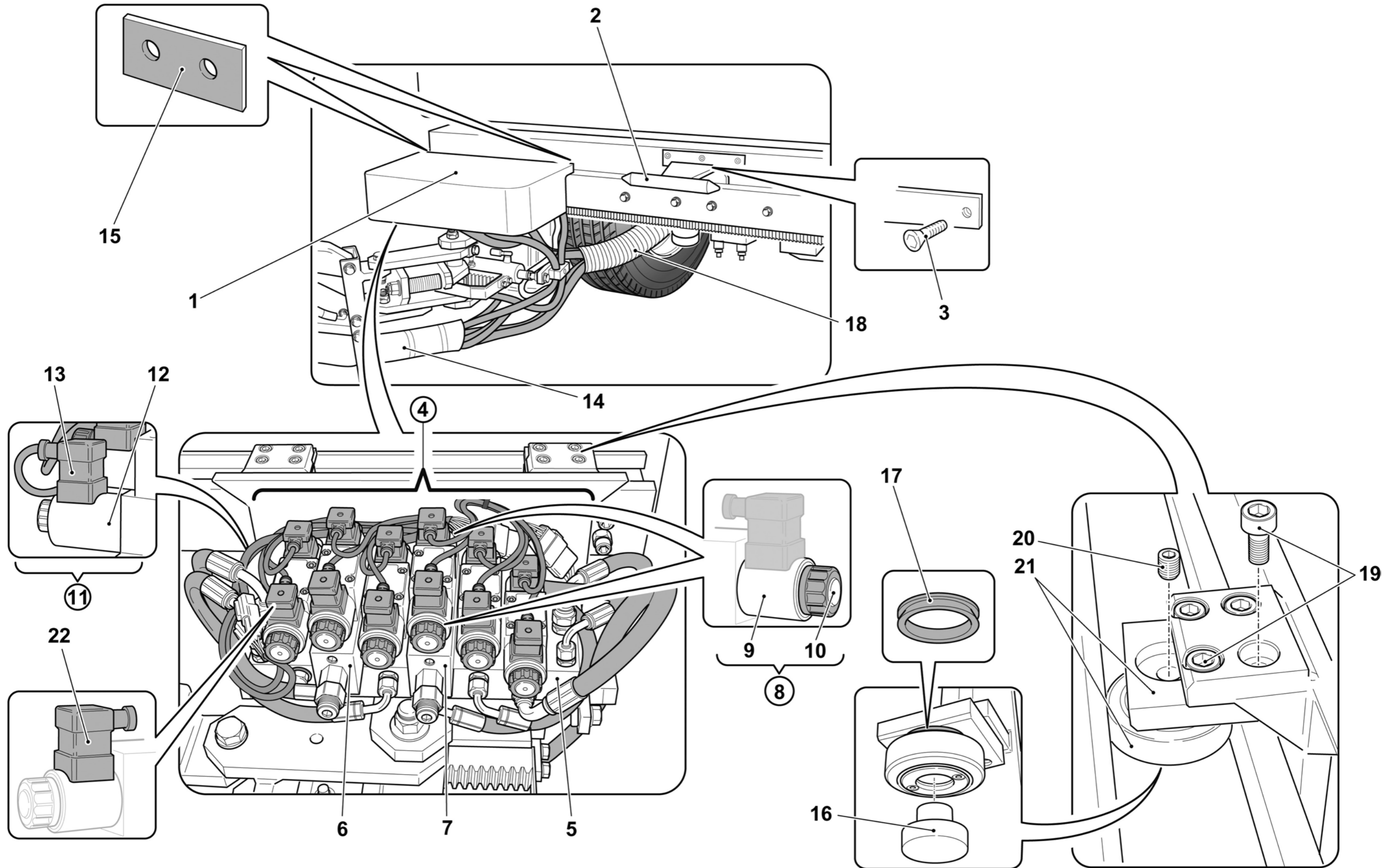


DF001060

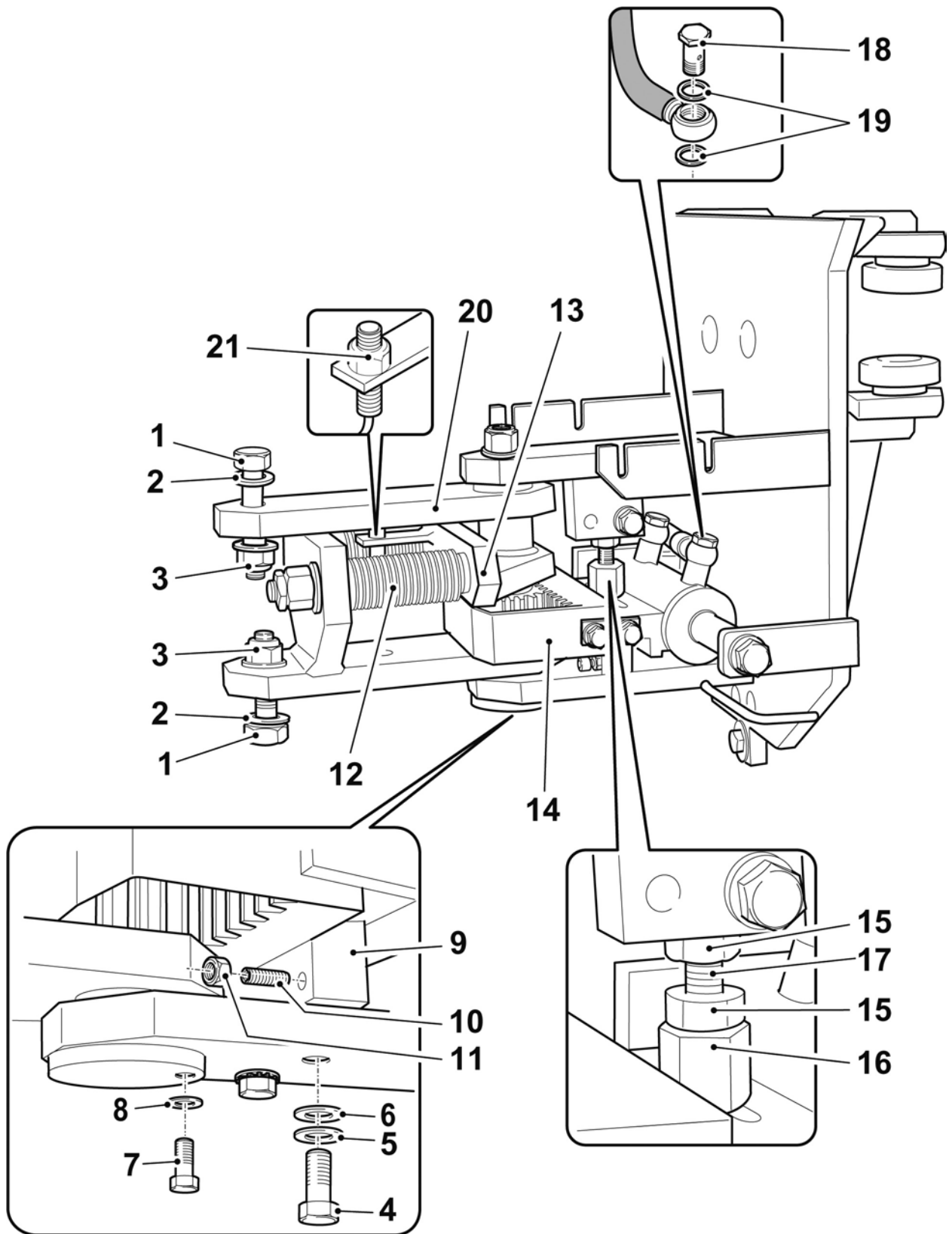


DF001070

N. Pos.	Cod.	Denominazione	Description	Q.ty
1	6020046156	Carter carrello	Carriage protection	1
2	5200046712	Fulcro fisso	Fixed fulcrum	1
3	A450608025	Vite M8x25	M8x25 Screw	3
4	6010042370	Elettrovalvola terza spazzola	Third brush electrovalve	1
		Formato da:	Comprised of:	
5	D811800000	Basamento	Base	1
6	D68H100000	Valvola 100 Bar	100 Bar Valve	1
7	D68H200000	Valvola 20 Bar	20 Bar Valve	1
8	D717300000	Solenioide 24V	24V Coil	12
		Formato da:	Comprised of:	
9	D7173A0000	Solenioide	Coil	12
10	D7173B0000	Kit cursore	Cursor kit	12
11	D71C200000	Bobina 26V CC + valvola + connettore	26V CC Coil + valve + connector	1
		Formato da:	Comprised of:	
12	D71C100000	Bobina 26V CC + connettore	26V CC Coil + connector	1
		Formato da:	Comprised of:	
13	E320400000	Connettore per bobina	Connector for coil	1
14	6140043614	Protezione tubi	Hose protection	1
15	6110043853	Gomma protezione	Rubber protection	2
16	6070046AKO	Tampone	Buffer	4
17	B580100000	Anello tenuta	Fastener ring	4
18	6140046410	Protezione tubi	Hose protection	1
19	A330210016	Vite M10x16	M10x16 Screw	16
20	A542410010	Grano M10x10	M10x10 Dowel	8
21	6020046ANQ	Piatto + cuscinetto	Plate and bearing	4
22	E320400000	Connettore per bobina	Connector for coil	12

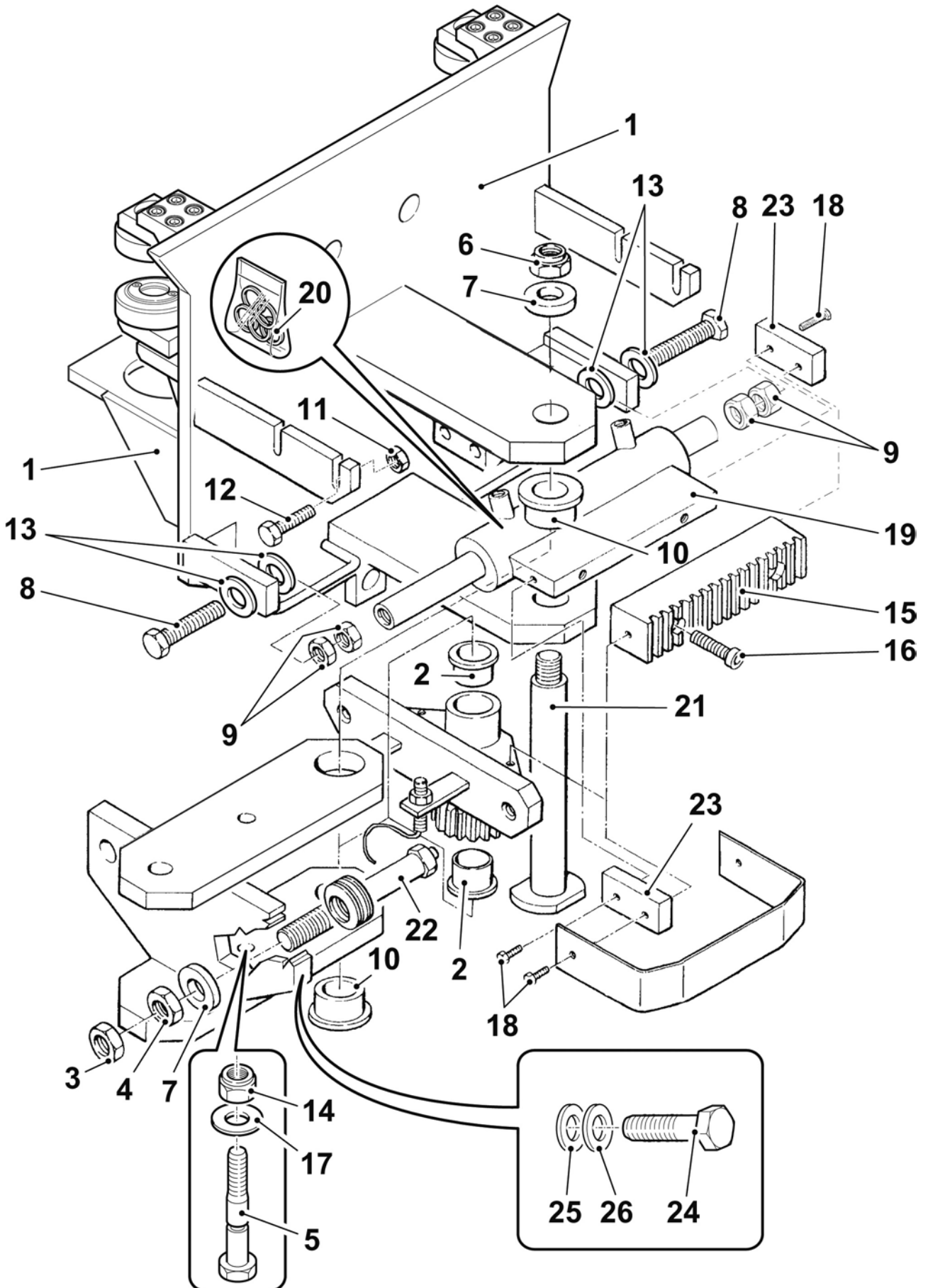


<i>N. Pos.</i>	<i>Cod.</i>	<i>Denominazione</i>	<i>Description</i>	<i>Q.ty</i>
1	A100620080	Vite M20x80	M20x80 Screw	2
2	A861020000	Rondella D.20	D.20 Washer	4
3	AAA1420000	Dado autobloccante M20	M20 Locknut	2
4	A050310040	Vite M10x40	M10x40 Screw	2
5	A991710000	Rondella D.10	D.10 Washer	2
6	A881010000	Rondella D.10	D.10 Washer	2
7	A151008025	Vite M8x25	M8x25 Screw	1
8	A882808000	Rondella D.8	Washer	1
9	6070041500	Distanziere	Spacer	1
10	A531008040	Grano M8x40	M8x40 Grub screw	2
11	AA30408000	Dado M8	M8 Nut	2
12	AAZ2521000	Molla a tazza	Spring	64
13	6260041481	Pignone di contrasto rotazione	Counter pinion	1
14	6020041510	Carter laterale	Lateral timing case	1
15	AA30612000	Dado M12	M12 Nut	2
16	6320046RDB	Pattino	Slide	1
17	A544012055	Grano M12x55	M12x55 Grub screw	1
18	6160010828	Bullone forato 1/4" calib 1mm	1/4" 1mm Banjo bolt	2
19	A933000000	Rondella rame 1/4"	Copper washer	4
20	6260041483	Testata carrello posteriore	Rear saddle head	1
21	4160046PQN	Sensore	Sensor	2



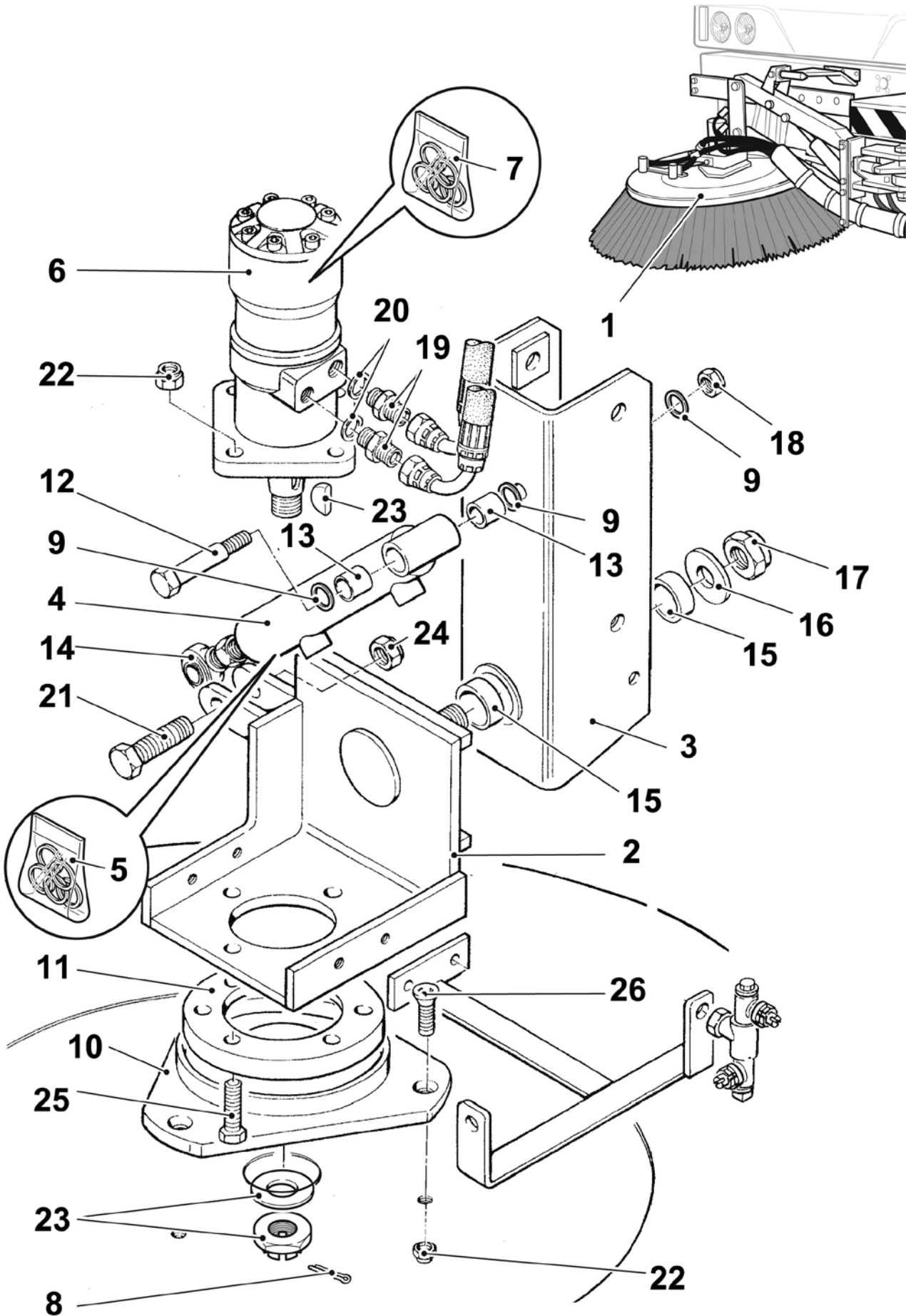
DFRE142300

N. Pos.	Cod.	Denominazione	Description	Q.ty
1	5020046139	Carrello	Saddle	1
2	B032230026	Boccola	Bushing	2
3	AA31020000	Dado M20	M20 Nut	2
4	AA21220000	Dado M20	M20 Nut	4
5	6160041502	Vite di rottura	Safety screw	1
6	AAA1420000	Dado autobloccante M20	M20 Lock nut	1
7	6070041501	Rondella	Washer	3
8	A191316080	Vite M16x80	M16x80 Screw	2
9	AA30816000	Dado M16	M16 Nut	4
10	6070041466	Boccola	Bushing	2
11	AA30510000	Dado M10	M10 Nut	2
12	A050310040	Vite M10x40	M10x40 Screw	2
13	A860916000	Rondella D.16	D.16 Washer	4
14	AAA1114000	Dado autobloccante M14	M14 Lock nut	Cr
15	6250041518	Cremagliera	Rack	1
16	A330910040	Vite M10x40	M10x40 Screw	2
17	A860814000	Rondella D.14	D.14 Washer	Cr
18	A160710030	Vite M10x30	M10x30 Screw	4
19	5260042363	Cilindro rotazione spazzola	Cylinder	1
		Formato da:	Comprised of:	
20	C38H400000	Kit guarnizioni cilindro 42363	Cylinder 42363 seal kit	1
21	6030041503	Perno	Pin	1
22	6030041482	Guida molla	Spring guide	2
23	6020041475	Piatto riscontro cremagliera	Rack plate	2
24	A040508050	Vite M8x50	M8x50 Screw	2
25	A860508000	Rondella D.8	D.8 Washer	2
26	A991608000	Rondella D.8	D.8 Washer	2



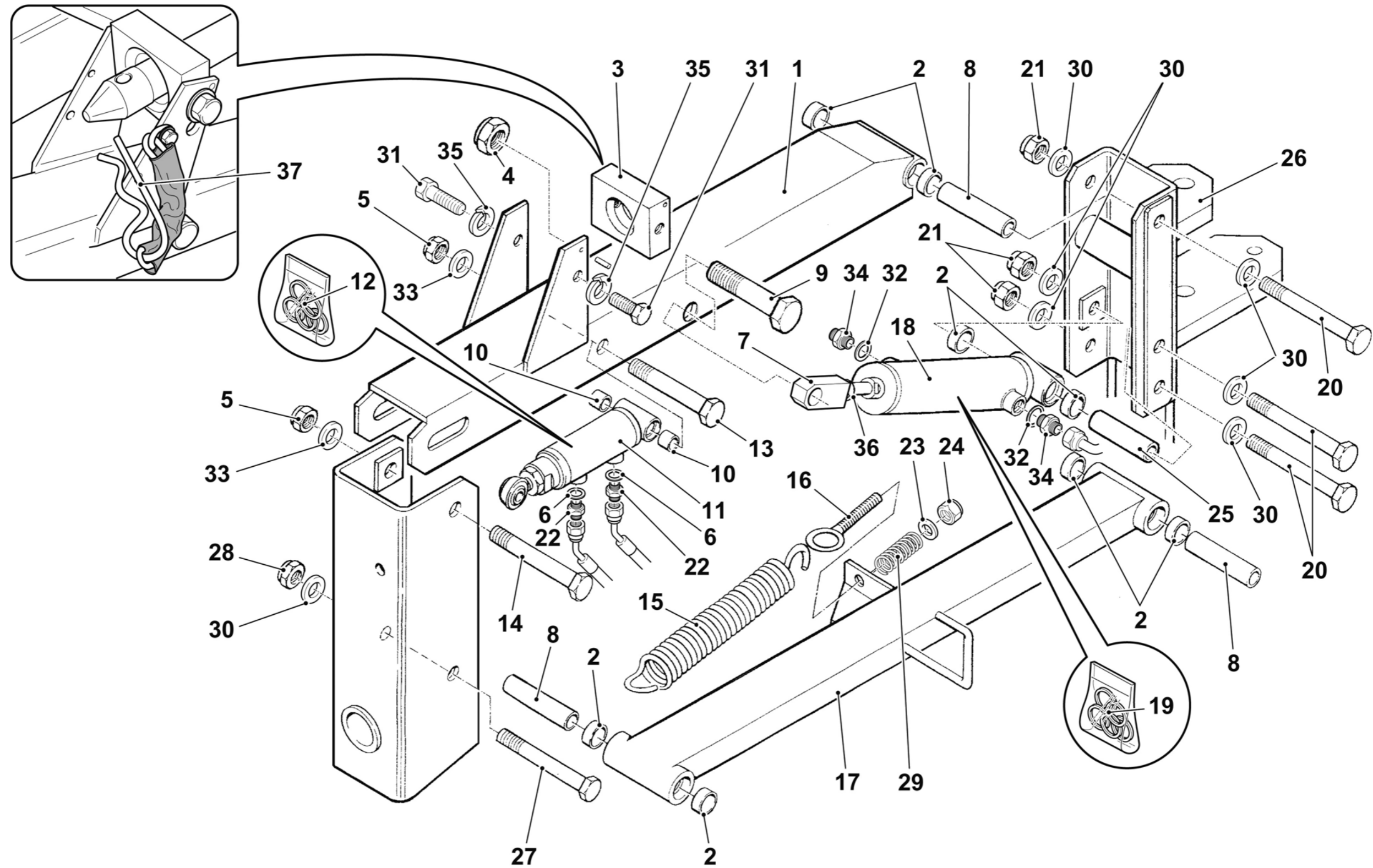
DFRE090600

N. Pos.	Cod.	Denominazione	Description	Q.ty
1	5050040389	Terza spazzola PPL	PPL Third brush	1
	5050040431	Terza spazzola PPL+ACC	PPL+STEEL Third brush	1
2	6260041489	Supporto motore	Motor support	1
3	6260041488	Testata spazzola	Brush head	1
4	5260041513	Cilindro idraulico	Hydraulic cylinder	1
		Formato da:	Comprised of:	
5	C38D900000	Kit guarnizioni cilindro 41513	Cylinder 41513 gasket kit	1
6	D66B100000	Motore idraulico	Hydraulic motor	1
		Formato da:	Comprised of:	
7	C386600000	Kit guarnizioni motore	Motor gasket kit	1
8	AC11504050	Copiglia 4x50	4x50 Split pin	1
9	A860916000	Rondella D.16	Washer D.16	3
10	6225260331	Supporto spazzola	Brush support	1
11	6260440386	Controflangia	Flange	1
12	A081116100	Vite	Screw	1
13	B011316020	Boccola 16x18x20	Bushing 16x18x20	2
14	D951200000	Snodo sferico	Ball joint	1
15	B013430015	Boccola	Bushing	2
16	6070041519	Rondella	Washer	1
17	AAB1120000	Dado autobloccante M20	M20 Locknut	1
18	AAA1216000	Dado autobloccante M16	M16 Locknut	Cr
19	D452000000	Niples 1/2"	Nipple 1/2"	2
20	A933200000	Rondella rame 1/2"	Copper washer 1/2"	2
21	A080516070	Vite M16x70	Screw M16x70	Cr
22	AAA1012000	Dado autobloccante M12	M12 Locknut	Cr
23	C383500000	Chiavetta + dado + rondella	Key + nut + washer	1
24	AAB0916000	Dado autobloccante M16	M16 Locknut	Cr
25	A170912045	Vite M12x45	M12x45 Screw	Cr
26	A470712050	Vite M12x50	M12x50 Screw	Cr



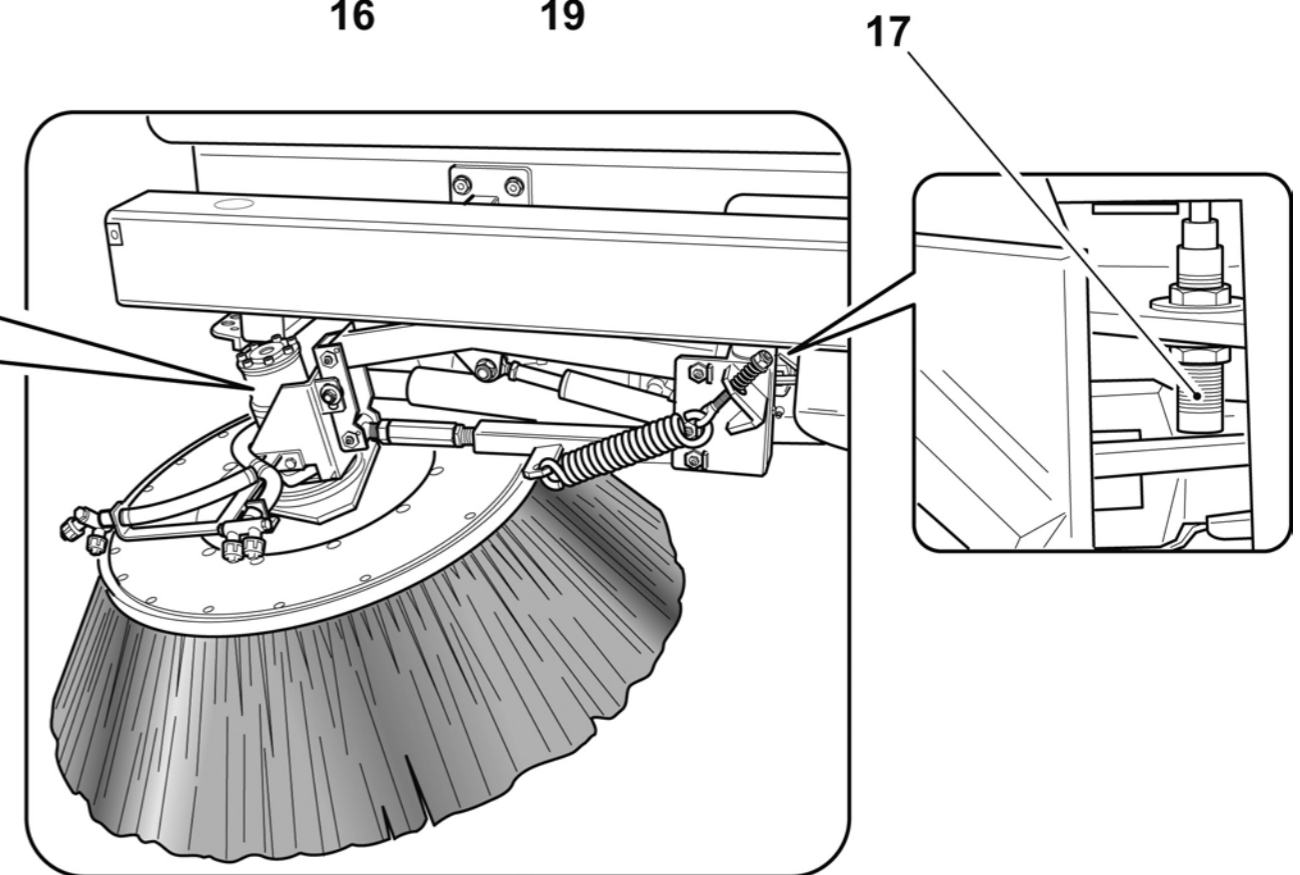
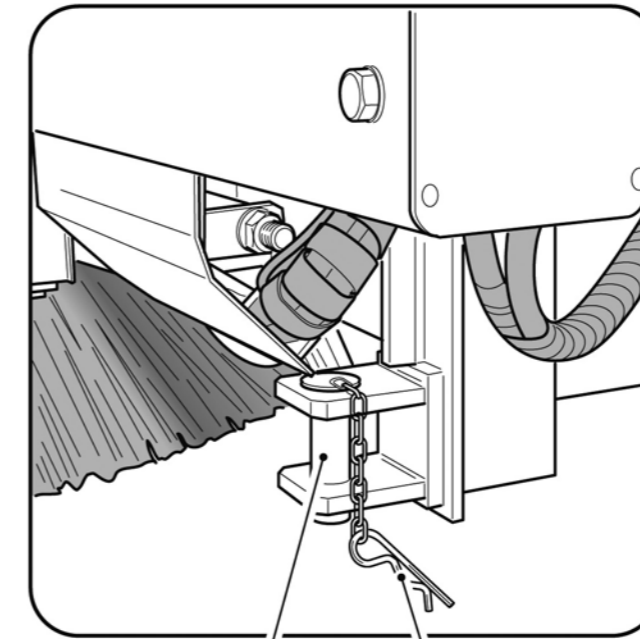
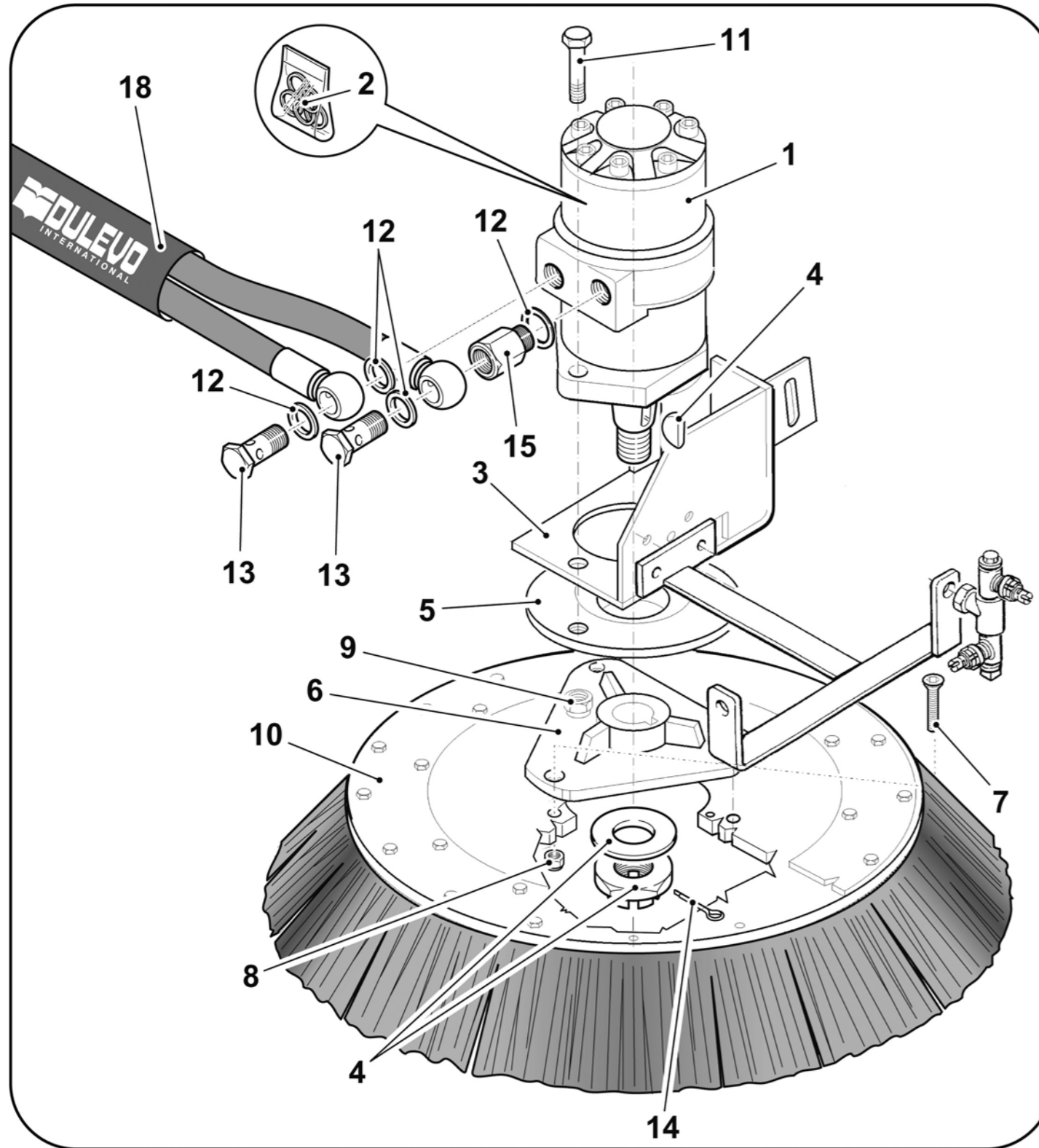
DF001110

N. Pos.	Cod.	Denominazione	Description	Q.ty
1	6260041508	Braccio superiore	Upper arm	1
2	B013822015	Boccola	Bushing	8
3	5200041512	Fulcro mobile	Mobile fulcrum	1
4	AAB1120000	Dado autobloccante M.20	M.20 Locknut	1
5	AAA1216000	Dado autobloccante M.16	M.16 Locknut	2
6	A933000000	Rondella di rame 1/4"	1/4" Washer	2
7	6260041487	Forcella	Fork	1
8	6070041517	Distanziere L.90	L.90 Spacer	3
9	A101120110	Vite M20x110	M20x110 Screw	1
10	B011316020	Boccola	Bushing	2
11	5260041513	Cilindro idraulico	Hydraulic cylinder	1
		Formato da:	Comprised of:	
12	C38D900000	Kit Guarnizioni Cilindro 41513	Cylinder 41513 Gasket Kit	1
13	A081216110	Vite M16x110	M16x110 Screw	1
14	A081616150	Vite M16x150	M16x150 Screw	1
15	6211662340	Molla	Spring	1
16	AC30212120	Tirante Occhio	Eye Tie-Rod	1
17	6260041486	Braccio Inferiore	Lower Arm	1
18	5260041497	Cilindro Idraulico	Hydraulic Cylinder	1
		Formato da:	Comprised of:	
19	C38F800000	Kit Guarnizioni Cilindro 41497	Cylinder 41497 Gasket Kit	1
20	A072114140	Vite M14x140	M14x140 Screw	3
21	AAB0814000	Dado autobloccante M14	M14 Locknut	3
22	D452400000	Niples 1/4"	1/4" Nipple	2
23	A860712000	Rondella D12	D12 Washer	Cr
24	AAA1012000	Dado autobloccante M12	M12 Locknut	Cr
25	6070041516	Distanziere L.78	L.78 Spacer	1
26	6260041514	Testata carrello anteriore	Front carriage head	1
27	A071914130	Vite M14x130	M14x130 Screw	Cr
28	AAA1114000	Dado autobloccante M14	M14 Locknut	Cr
29	6211637568	Molla	Spring	1
30	A860814000	Rondella D.14	D.14 Washer	Cr
31	A170512025	Vite M12x25	M12x25 Screw	2
32	A933100000	Rondella di rame 3/8"	3/8" Washer	2
33	A860916000	Rondella D.16	D.16 Washer	Cr
34	D450800000	Niples 3/8" - 1/4"	3/8" - 1/4" Nipple	2
35	A870912000	Rondella	Washer	2
36	AA30918000	Dado	Nut	1
37	AC20700000	Copiglia D.5	D.5 Split pin	1

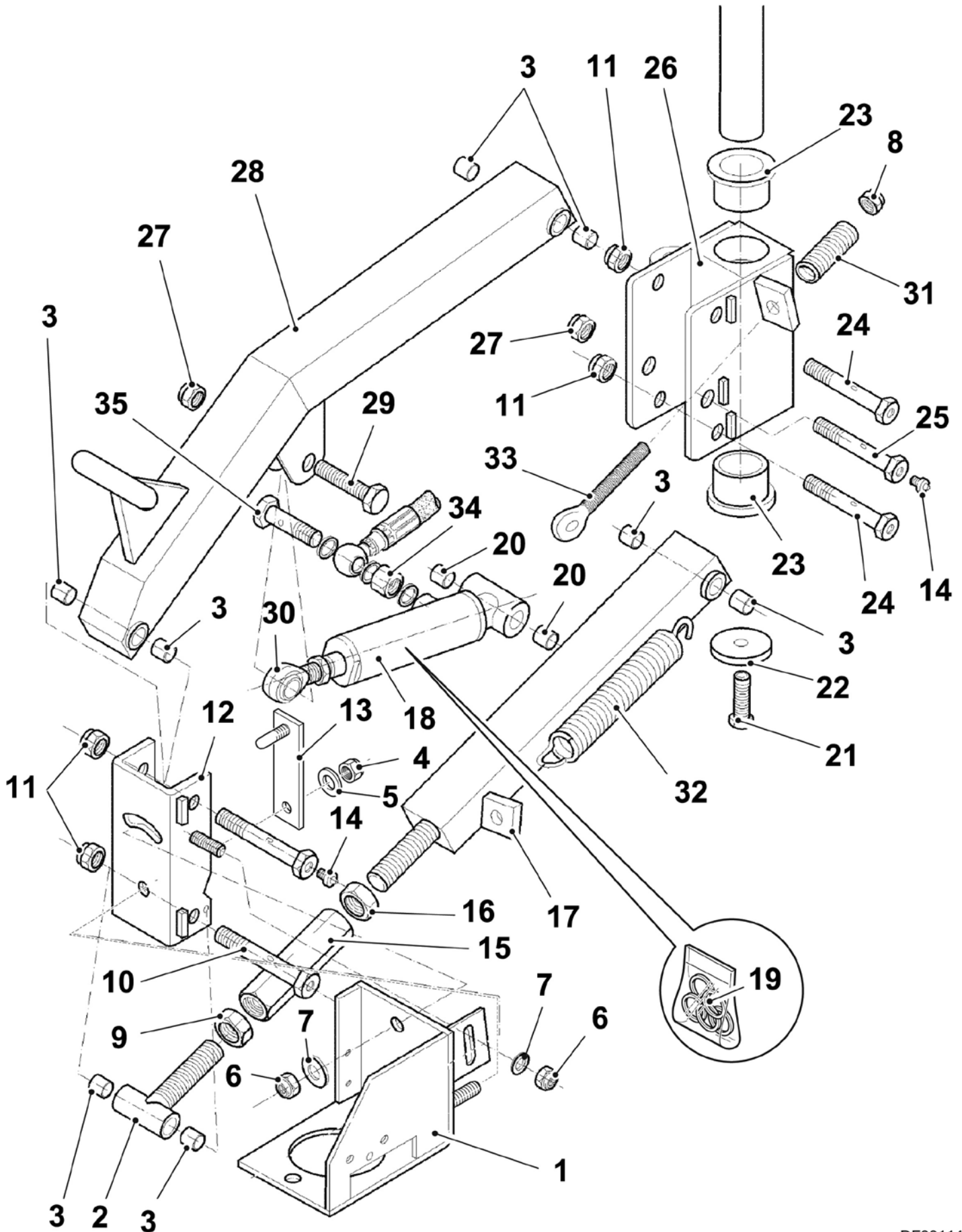


DFRE090700

<i>N. Pos.</i>	<i>Cod.</i>	<i>Denominazione</i>	<i>Description</i>	<i>Q.ty</i>
1	D66B100000	Motore idraulico	Hydraulic motor	1
		Formato da:	● Comprised of: ●	
2	C386600000	Kit guarnizioni motore	● Motor gasket kit ●	1
3	6260143192	Supporto motore idraulico	Hydraulic motor support	1
4	C383500000	Chiavetta + dado + rondella	Key + nut + washer	1
5	6260440386	Controflangia motore	Motor counter flange	1
6	6225260331	Supporto spazzola	Brush support	1
7	A460910050	Vite M10x50	M10x50 Screw	Cr
8	AAA0910000	Dado autobloccante M10	M10 Lock nut	Cr
9	AAA1012000	Dado autobloccante M12	M12 Lock nut	Cr
10	5050041875	Spazzola PPL-ACC	PPL-STEEL Brush	1
	5050041877	Spazzola PPL	PPL Brush	1
11	A170912045	Vite M12x45	M12x45 Screw	Cr
12	A933200000	Rondella rame 1/2"	1/2" Copper washer	4
13	D501600000	Bullone forato 1/2"	1/2" Banjo bolt	2
14	AC11504050	Copiglia 4x50	4x50 Split pin	1
15	D473500000	Colonna M./F. 1/2" L.35	M./F. 1/2" L.35 Column	1
16	6030043993	Perno gancio traino	Towing hook pin	1
17	4160046PQN	Sensore	Sensor	1
18	6140016138	Tubo protezione	Protection hose	1
19	AC20806000	Copiglia D.6	D.6 Cotter pin	1

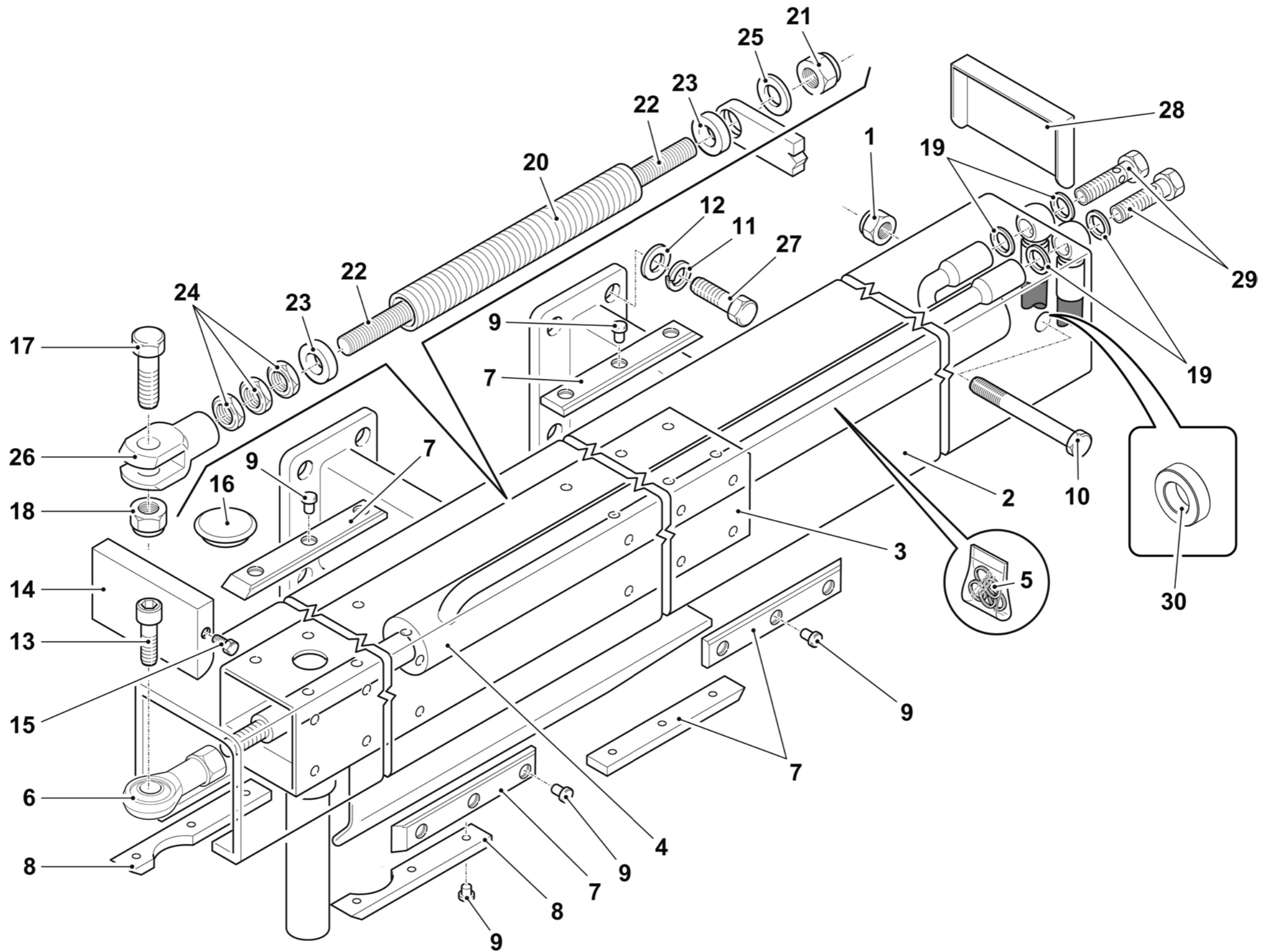


<i>N. Pos.</i>	<i>Cod.</i>	<i>Denominazione</i>	<i>Description</i>	<i>Q.ty</i>
1	6260143192	Supporto motore idraulico	Hydraulic motor support	1
2	6260810249	Tirante M20 Sx	L.H. Tie rod	1
3	B010814015	Boccola 14x16x15	14x16x15 Bushing	8
4	AAA1012000	Dado autobloccante M12	M12 Locknut	Cr
5	A991812000	Rondella D.12	D.12 Washer	Cr
6	AAB0610000	Dado autobloccante M10	M10 Locknut	Cr
7	A860610000	Rondella D.10	D.10 Washer	Cr
8	AAB0712000	Dado autobloccante M12	M12 Locknut	1
9	6160910250	Dado M20 Sx	L.H. Nut	1
10	6033110248	Perno M14x93	M14x93 Pin	2
11	AAA1114000	Dado autobloccante M14	M14 Locknut	Cr
12	6260110246	Supporto cerniera	Hinge support	1
13	6020016646	Piatto con viti	Plate with screws	1
14	ABS2606000	Ingrassatore M6	M6 Grease fitting	6
15	6070810251	Registro spazzola M20	M20 Brush adjuster	1
16	AA31020000	Dado autobloccante M20	M20 Locknut	1
17	6020043164	Braccio inferiore	Lower arm	1
18	4260010306	Cilindro sollevamento	Lifting cylinder	1
		Formato da:	● Comprised of:	●
19	C382200000	Kit guarnizioni cilindro 10306	● Cylinder gasket kit 10306	● 1
20	B011216015	Boccola 16x18x15	16x18x15 Bushing	2
21	A170712035	Vite M12x35	M12x35 Screw	Cr
22	6020043AAC	Rondella perno	Pin washer	1
23	B032740026	Boccola 40x44x26	40x44x26 Bushing	2
24	6033143358	Perno M14x95	M14x95 Pin	2
25	6033143352	Perno M16x95	M16x95 Pin	1
26	6020043073	Cerniera	Hinge	1
27	AAB0916000	Dado autobloccante M16	M16 Locknut	Cr
28	6020043066	Braccio superiore	Upper arm	1
29	A190716050	Vite M16x50	M16x50 Screw	1
30	D951200000	Testina snodata D.16	Ball joint	1
31	6211637568	Molla	Spring	1
32	6210610296	Molla	Spring	1
33	AC30212120	Tirante	Tie rod	1
34	D473600000	Colonna M./F. 1/4" L.35	M./F. 1/4" L.35 Column	1
35	6160010828	Bullone forato 1/4"	1/4" Banjo bolt	1



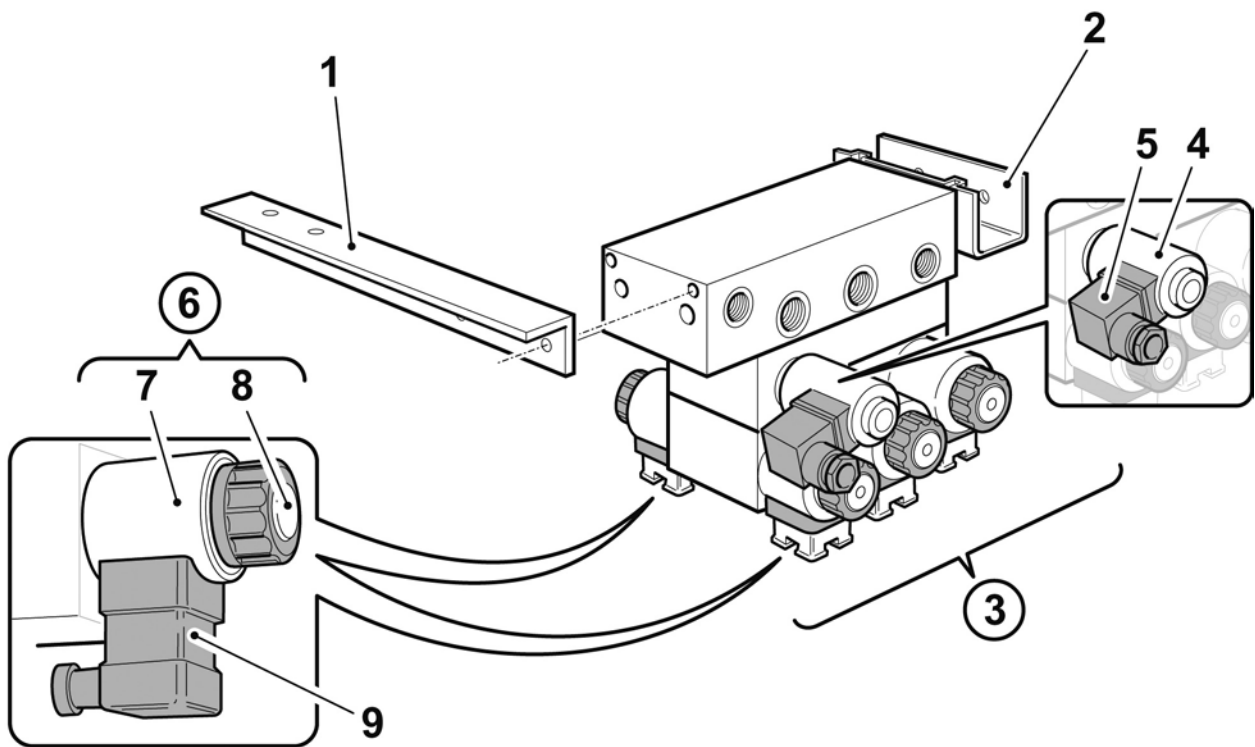
DF001140

N. Pos.	Cod.	Denominazione	Description	Q.ty
1	AAA1216000	Dado autobloccante M16	M16 Locknut	1
2	6020043168	Guida esterna	Outside guide	1
3	6020043064	Slitta interna	Inside slide	1
4	4260046AJW	Cilindro traslazione	Traslation cylinder	1
		Formato da:	Comprised of:	
5	C382700000	Kit guarnizioni cilindro	Cylinder gasket kit	1
6	D952500000	Testina snodata	Ball joint	1
7	6327116653	Pattino nylon	Nylon sliding shoe	14
8	6020043247	Coppia Pattini Inferiori	Lower sliding shoe	1
9	AC41005020	Rivetto D. 4,8x20	D. 4,8x20 Rivet	48
10	A081816170	Vite	Screw	1
11	A871318000	Rondella elastica D.18	D.18 Elastic washer	Cr
12	A902118000	Rondella D.18x30x3	D.18x30x3 Washer	Cr
13	A343016060	Vite M16x60	M16x60 Screw	1
14	6020043177	Coperchio	Cover	1
15	A600206012	Vite M8x16	M8x16 Screw	6
16	C116800000	Tappo plastica D.53	Cup	1
17	A100400070	Vite M20x60	M20x60 Screw	1
18	AA31020000	Dado autobloccante M20	M20 Locknut	1
19	A933000000	Rondella rame 1/4"	1/4" Copper washer	4
20	6210016675	Molla	Spring	1
21	AA90520000	Dado autobloccante M20x1,5	M20x1,5 Locknut	1
22	6030016676	Asta Molla	Rod	1
23	6070410231	Rondella D.20x40x8	D.20x40x8 Washer	2
24	AA41520000	Dado M20x1,5	M20x1,5 Nut	3
25	A951421000	Rondella D.21x38x4	D.21x38x4 Washer	1
26	ACA0920000	Forcella M20x1,5	M20x1,5 Fork	1
27	A200718060	Vite M18x60	M18x60 Screw	Cr
28	6020016647	Coperchio	Cover	1
29	D501400000	Bullone forato 1/4"	1/4" Banjo bolt	2
30	6020046RLC	Distanziale	Spacer	2



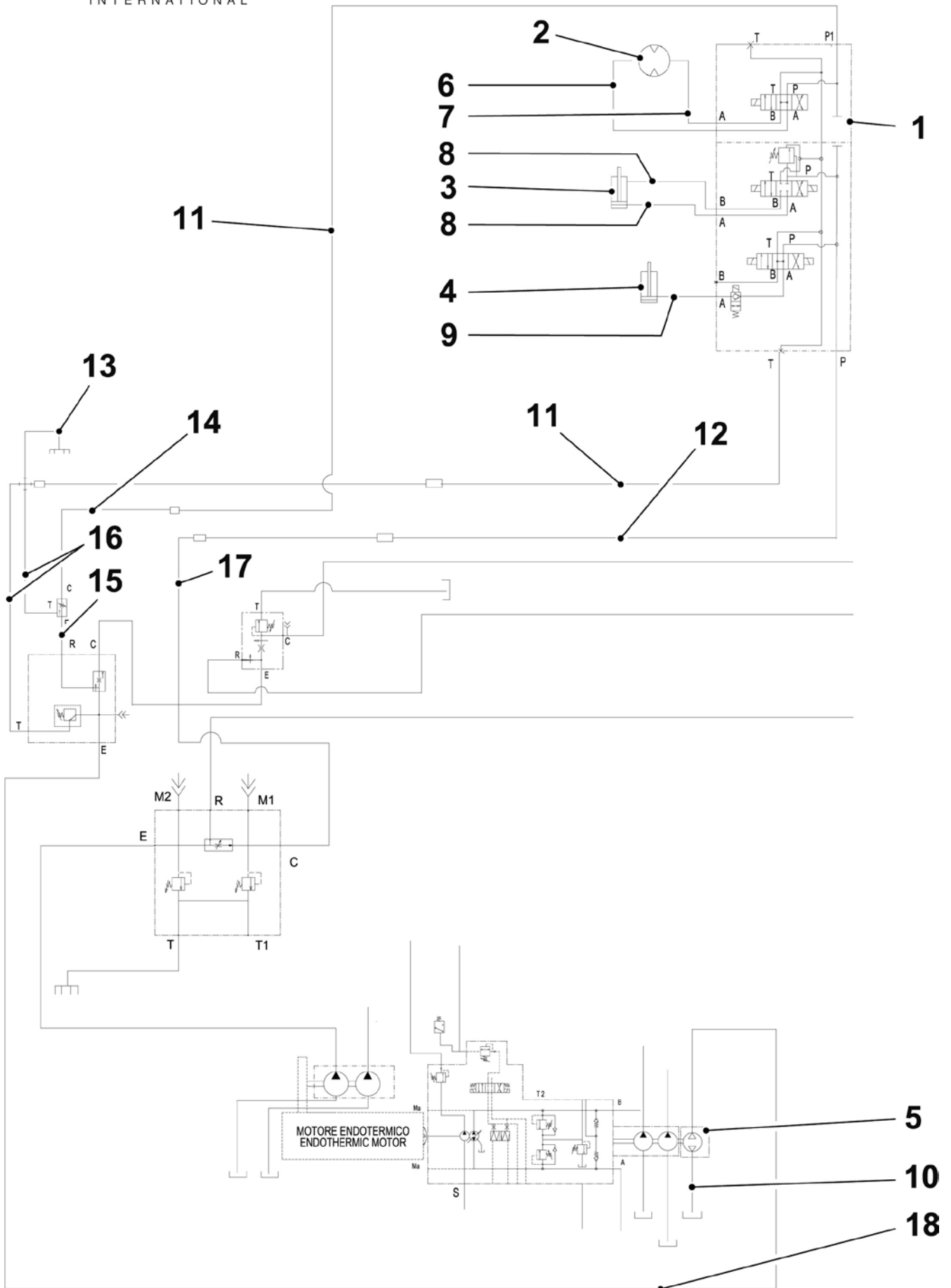
DFRE142400

N. Pos.	Cod.	Denominazione	Description	Q.ty
1	6020143175	Supporto	Support	1
2	6020043176	Supporto	Support	1
3	6010046416	Elettrovalvola terza spazzola solo Dx	Third brush R.H. only electrovalve	1
		Formato da:	Comprised of:	
4	D71C100000	Bobina 26V CC + connettore	26V Coil + connector	1
		Formato da:	Comprised of:	
5	E320400000	Connettore per bobina	Connector for coil	1
6	D717300000	Solenoide 24V	24V Coil	5
		Formato da:	Comprised of:	
7	D7173A0000	Solenoide	Coil	5
8	D7173B0000	Kit cursore	Cursor kit	5
9	E320400000	Connettore per bobina	Connector for coil	5

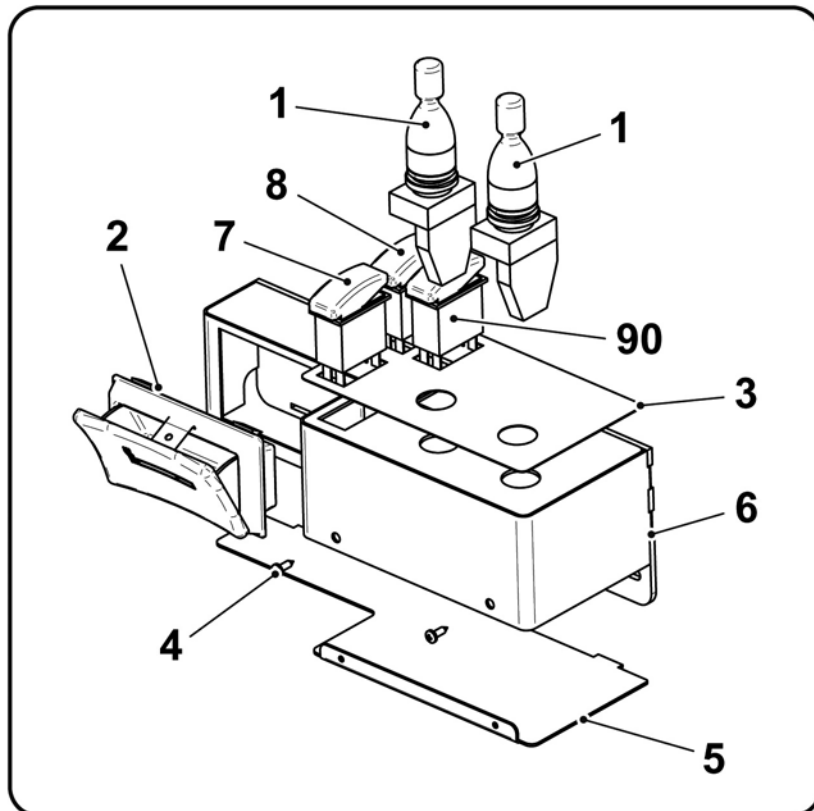
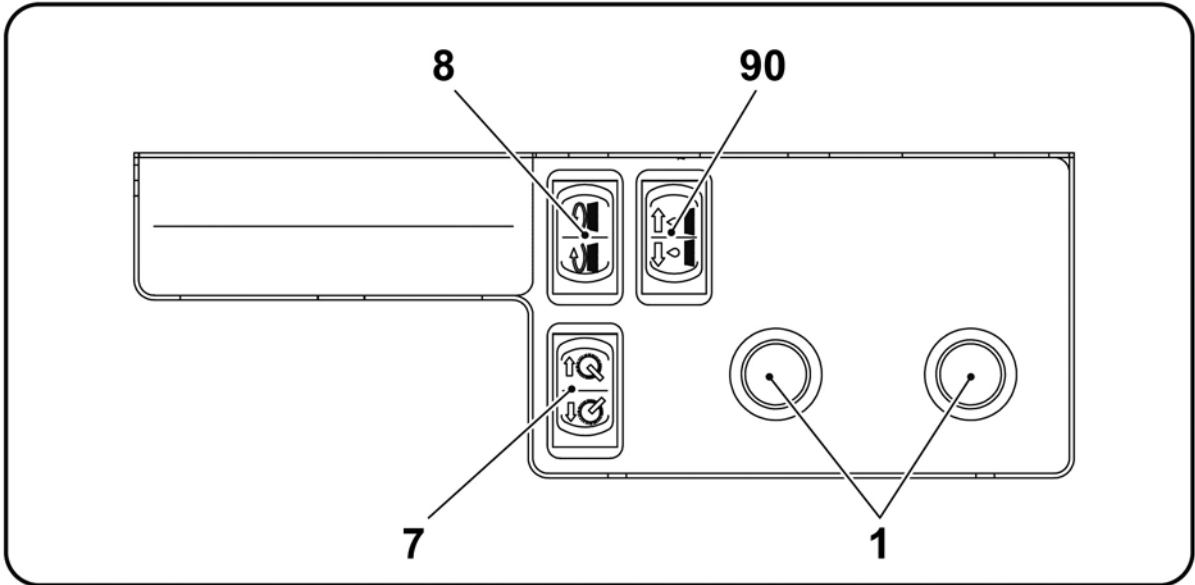


DFRE090900

<i>N. Pos.</i>	<i>Cod.</i>	<i>Denominazione</i>	<i>Description</i>	<i>Q.ty</i>
1	6010046416	Elettrovalvola terza spazzola solo Dx	Third brush R.H. only electrovalve	1
2	D66B100000	Motore idraulico	Hydraulic motor	1
3	4260046AJW	Cilindro traslazione	Traslation cylinder	1
4	4260010306	Cilindro sollevamento	Lifting cylinder	1
5	D75AA00000	Pompa idraulica	Hydraulic pump	1
6	T0273	Tubo idraulico	Hydraulic hose	1
7	T0272	Tubo idraulico	Hydraulic hose	1
8	T0012	Tubo idraulico	Hydraulic hose	2
9	T0525	Tubo idraulico	Hydraulic hose	1
10	T0440	Tubo idraulico	Hydraulic hose	1
11	T0524	Tubo idraulico	Hydraulic hose	2
12	T0270	Tubo idraulico	Hydraulic hose	1
13	T0187	Tubo idraulico	Hydraulic hose	1
14	T0441	Tubo idraulico	Hydraulic hose	1
15	T0188	Tubo idraulico	Hydraulic hose	1
16	T0186	Tubo idraulico	Hydraulic hose	2
17	T0267	Tubo idraulico	Hydraulic hose	1
18	T0501	Tubo idraulico	Hydraulic hose	1

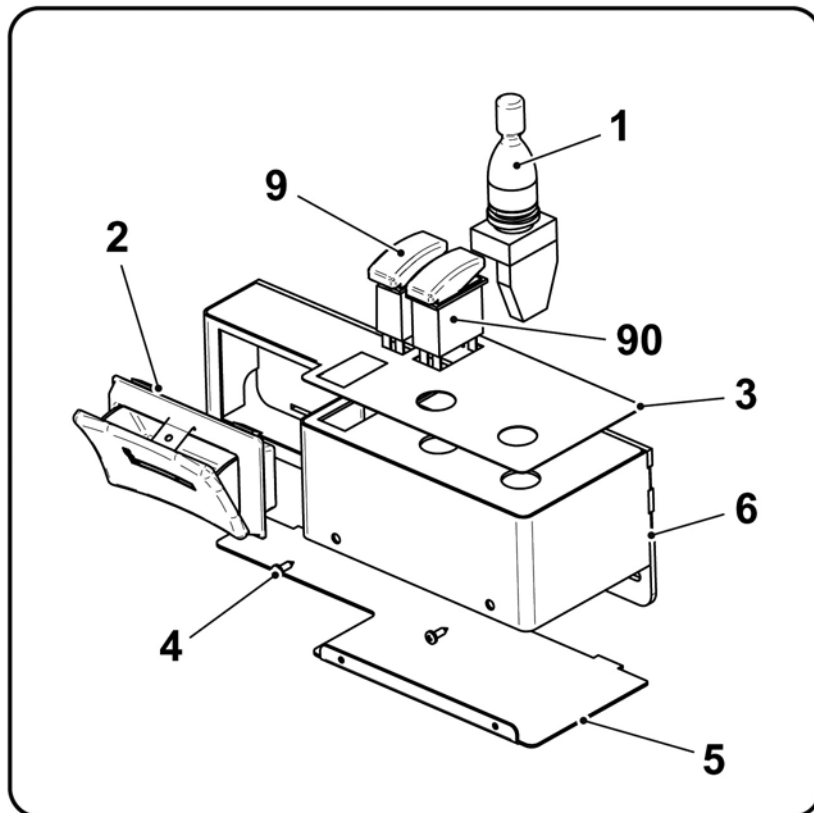
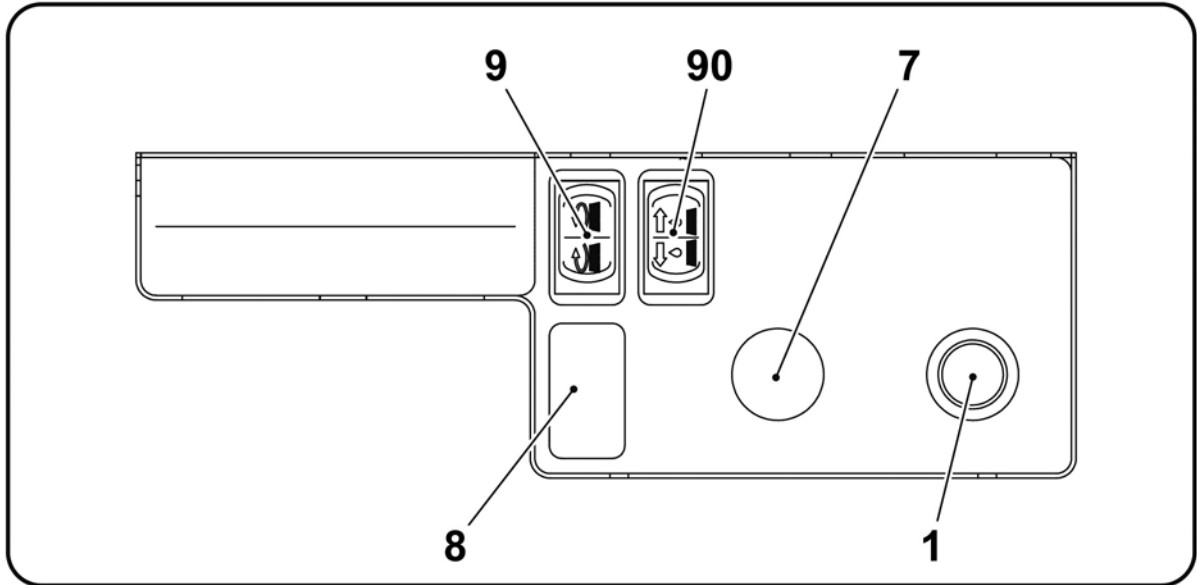


DFRE115700

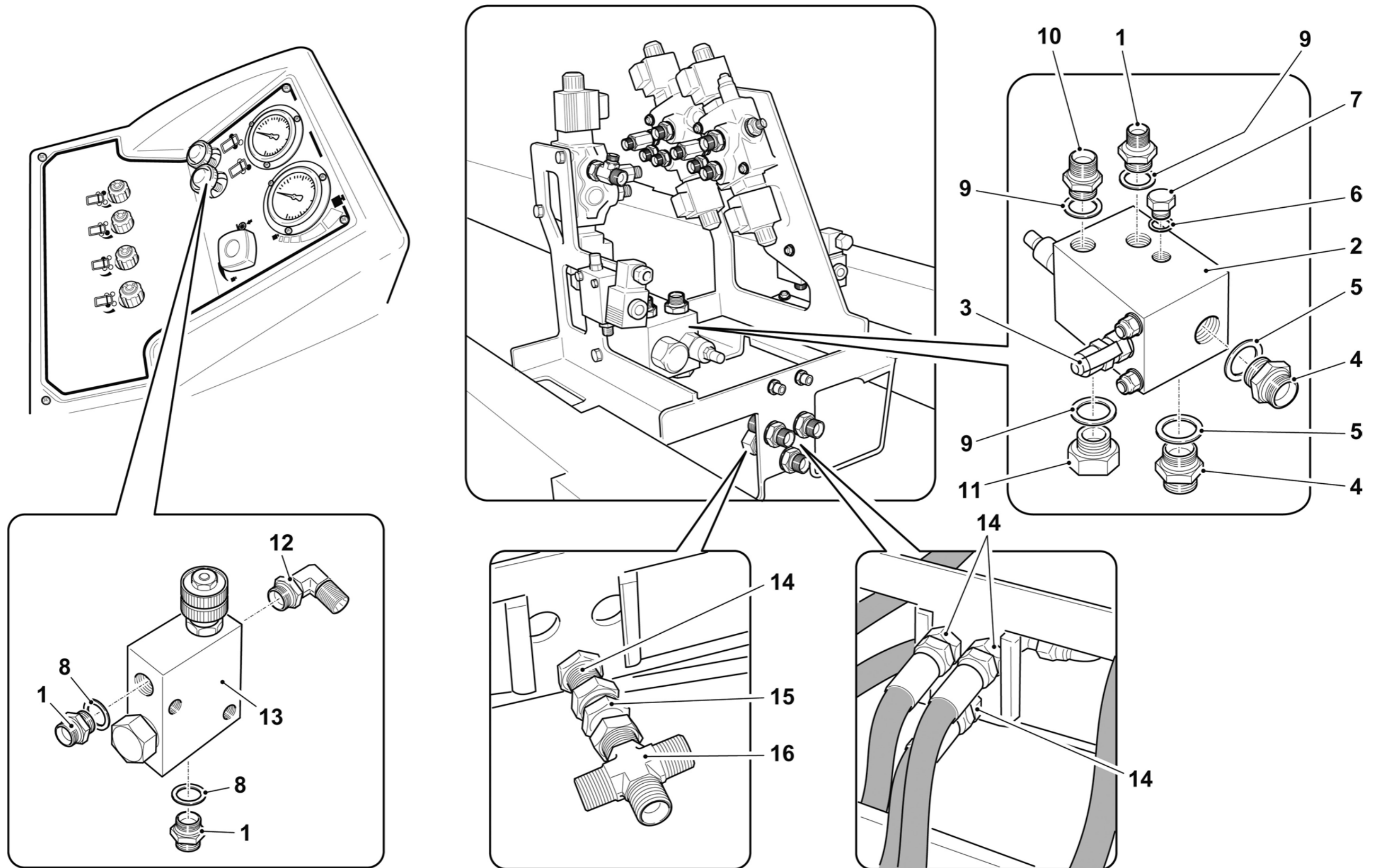


DFRE140200

<i>N. Pos.</i>	<i>Cod.</i>	<i>Denominazione</i>	<i>Description</i>	<i>Q.ty</i>
1	E151500000	Joystick comando spazzola	Brush control joystick	1
2	F194300000	Porta cenere	Ash-tray	1
3	6120046MCB	Serigrafia bracciolo Dx	R.H. Arm-rest label	1
4	A762904013	Vite M3,9x13	M3,9x13 Screw	2
5	6020046NLX	Chiusura bracciolo	Arm-rest closing	1
6	6020046MCA	Bracciolo Dx	R.H. Arm-rest	1
7	C111600000	Tappo	Plug	1
8	C119300000	Tappo	Plug	1
9	E14X200000	Comando rotazione	Rotation switch	1
90	-	VEDI TAV.14.4.2	SEE TAB.14.4.2	-

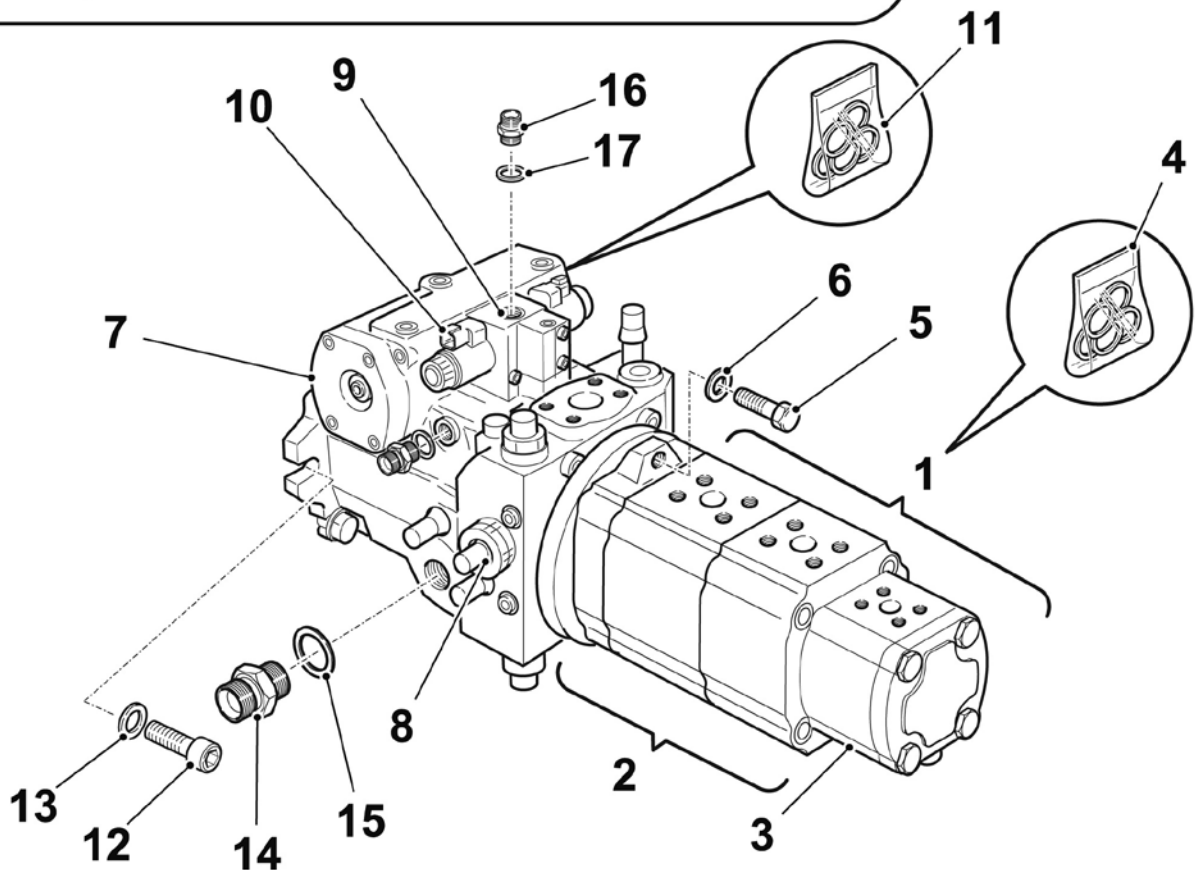
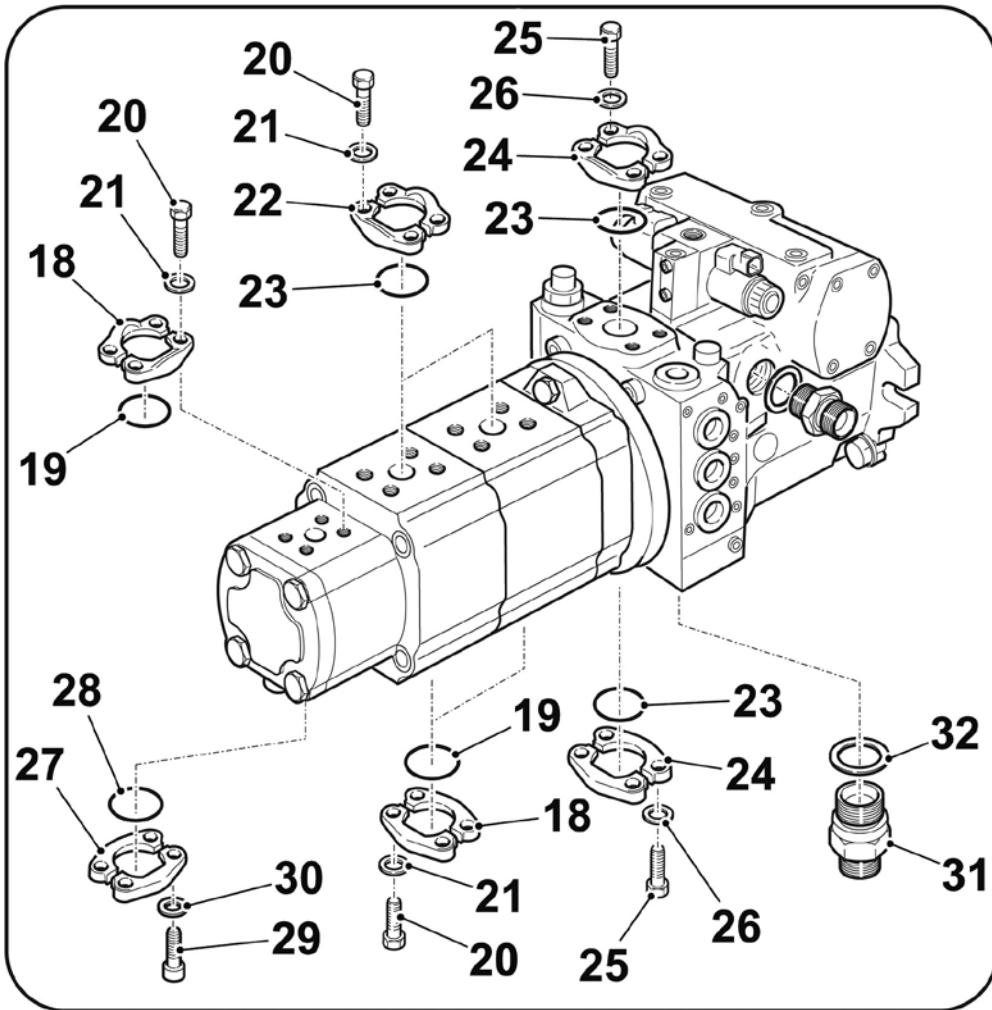


DFRE140300

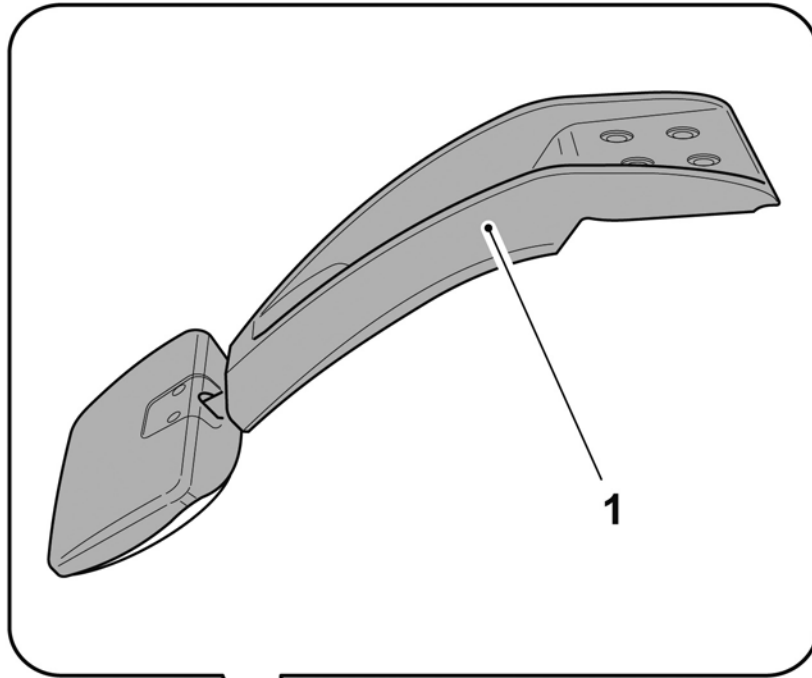


DFRE091100

N. Pos.	Cod.	Denominazione	Description	Q.ty
1	D75QB00000	Pompa idraulica completa	Hydraulic pump assy	1
		Formato da:	● Comprised of: ●	
2	D75QV00000	Pompa idraulica	● Hydraulic pump ●	1
3	D75AA00000	Pompa	● Pump ●	1
4	C39L800000	Kit guarnizioni pompa idraulica	● Hydraulic pump gasket kit ●	1
5	A170712035	Vite M12x35	M12x35 Screw	2
6	A991812000	Rondella D.12	D.12 Washer	2
7	D75Z100000	Pompa idraulica	Hydraulic pump	1
		Formato da:	○ Comprised of: ○	
8	D75X200000	Valvola	○ Valve ○	1
9	D69F700000	Elettrovalvola	○ Solenoid valve ○	1
		Formato da:	☆ Comprised of: ☆	
10	D699300000	Bobina 24V	☆ 24V Coil ☆	2
11	C38W100000	Kit guarnizioni pompa idraulica	○ Hydraulic pump gasket kit ○	1
12	A347216040	Vite M16x40	M16x40 Screw	2
13	A992016000	Rondella D.16	D.16 Washer	2
14	D452100000	Raccordo M.1" - M.M26x1,5	M.1" - M.M26x1,5 Connection	2
15	A931626000	Rondella rame D.1"	D.1" Copper washer	2
16	D454800000	Raccordo M14x1,5-D=1/4"	M14x1,5-D=1/4" Connection	2
17	A930714000	Rondella rame D.1/4"	D.1/4" Copper washer	2
18	D814900000	Semiflangia D.3/4"	3/4" Flange	6
19	B578000000	Guarnizione OR	O-ring	3
20	A160710030	Vite M10x30	M10x30 Screw	20
21	A992710000	Rondella D.10	D.10 Washer	20
22	D815000000	Semiflangia D.1"	D.1" Flange	4
23	B573800000	Guarnizione OR	O-ring	4
24	D813500000	Semiflangia D.1"	D.1" Flange	4
25	A170912045	Vite M12x45	M12x45 Screw	8
26	A992812000	Rondella	D.1/2" Washer	8
27	D816800000	Semiflangia D.1/2"	3/4" Flange	2
28	B575300000	Guarnizione OR	O-ring	1
29	A320908025	Vite M8x25	M8x25 Screw	4
30	A992608000	Rondella D.8	D.8 Washer	4
31	D455500000	Raccordo M.1 1/4" - M.M42x2	M.1 1/4" - M.M42x2 Connection	1
32	A932042000	Rondella rame	Copper washer	1



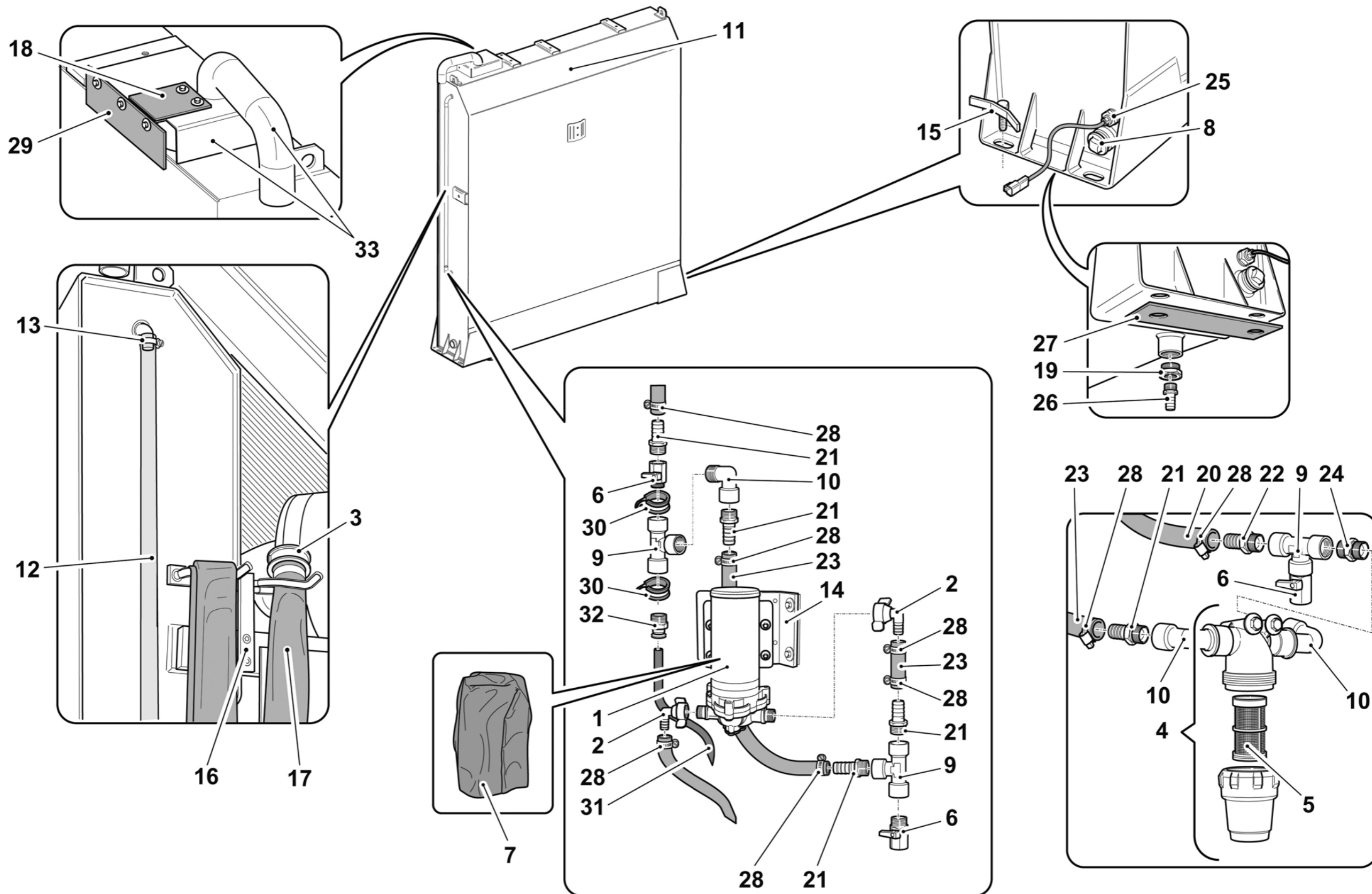
DFRE112500



DFRE136600

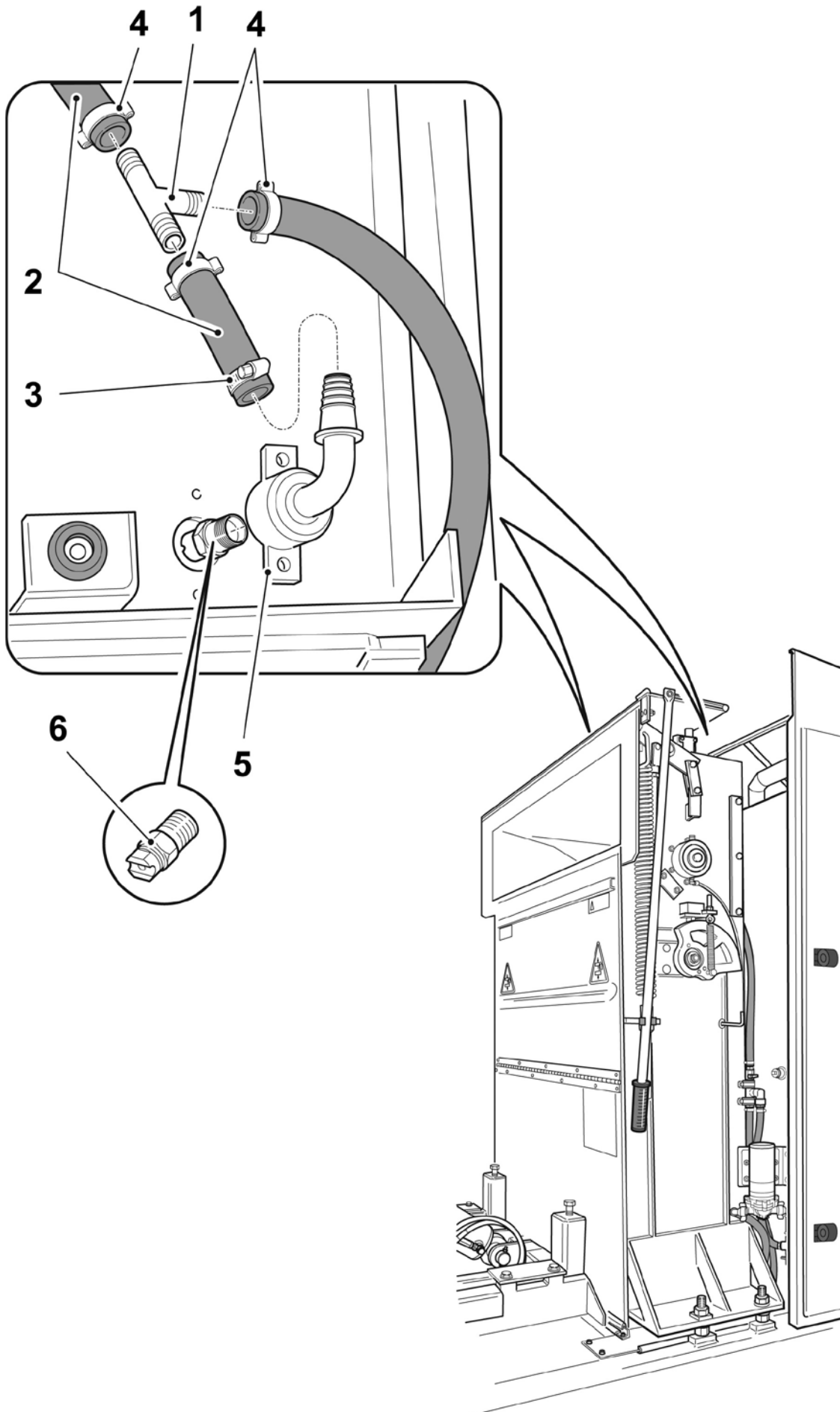
Gruppo - Group 14 (Opt)

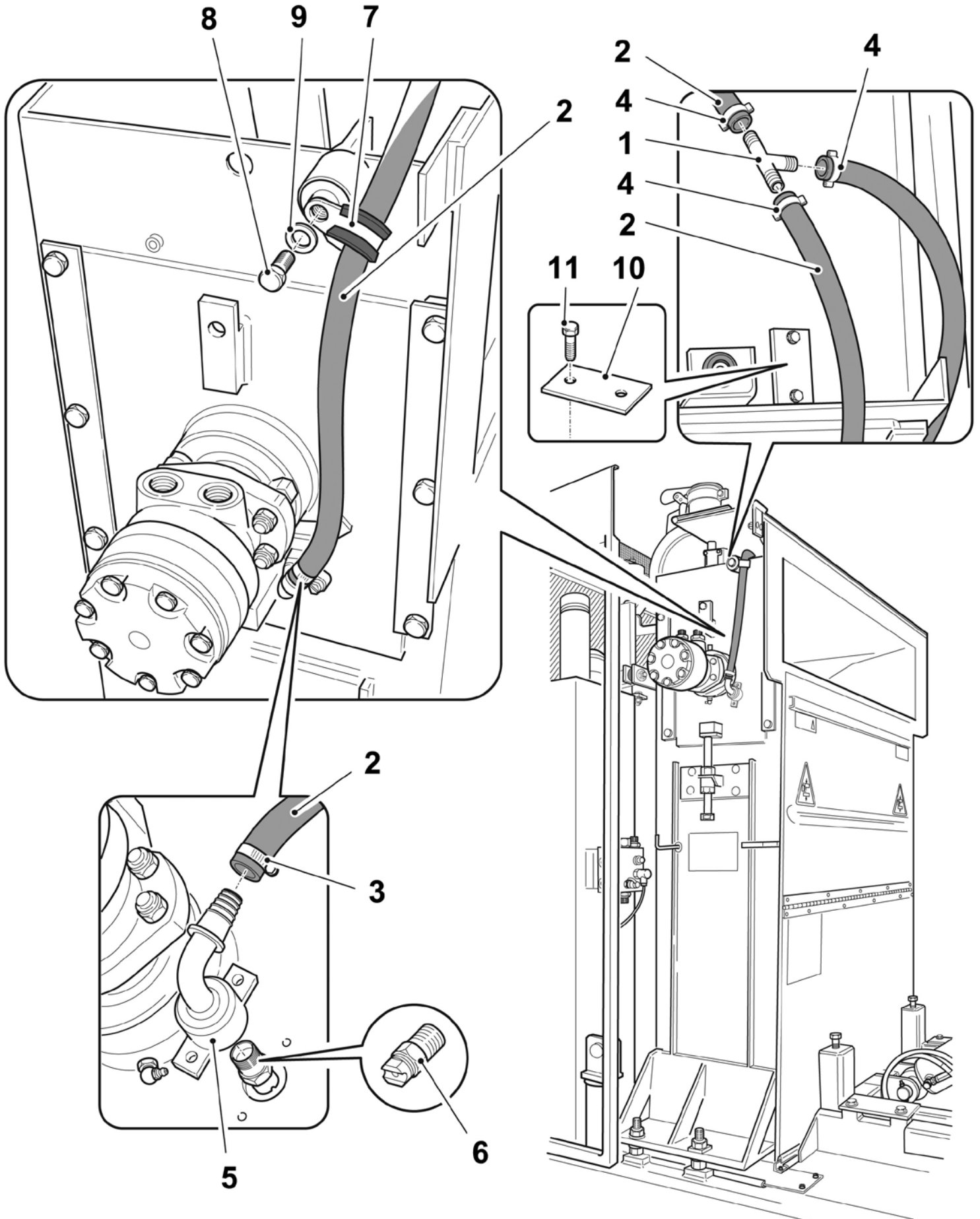
N. Pos.	Cod.	Denominazione	Description	Q.ty
1	D75X500000	Pompa acqua	Water pump	1
2	C198900000	Raccordo 90°	90° Union	2
3	DAT1600000	Attacco tubo	Hose connection	1
4	D73E400000	Filtro	Filter	1
		Formato da:	Comprised of:	
5	D73L500000	Cartuccia filtro	Filter cartridge	1
6	D610100000	Rubinetto 1/2"	1/2" Cock	3
7	6110046AFB	Protezione pompa	Pump protection	1
8	DAS3600000	Tappo M1"	M1" Cap	1
9	D432800000	Raccordo a "T" 1/2" F./F./F.	1/2" F./F./F. "T" Union	3
10	D424900000	Gomito 90° 1/2"	90° 1/2" Elbow connection	3
11	6020046DAA	Serbatoio acqua	Water tank	1
12	D854400000	Tubo livello acqua	Water level hose	Cr
13	AAM7100000	Fascetta	Clamp	2
14	6020043827	Piastra supporto pompa	Pump support	1
15	6020046AYH	Vite antirotazione	Antirotation Screw	1
16	6020046315	Supporto manichetta acqua	Hose connection support	1
17	6140046BQL	Tubo caricamento acqua	Water loading hose	1
18	6110044326	Gomma troppo pieno	Overflow gasket	1
19	D464900000	Riduzione M. 2" - F. 3/4"	M. 2" - F. 3/4" Reduction	1
20	D862100000	Tubo 16x24	16x24 Hose	Cr
21	D397700000	Portagomma 1/2" - D.12	1/2" - D.12 Fitting for hose	5
22	D396800000	Portagomma 1/2" - D.16	1/2" - D.16 Fitting for hose	1
23	D868500000	Tubo 13x20	13x20 Hose	Cr
24	D459400000	Niples 1/2"	1/2" Nipple	1
25	E175100000	Indicatore livello acqua	Water level gauge	1
26	D396700000	Portagomma 3/4" - D.16	3/4" - D.16 Fitting for hose	1
27	6070042906	Distanziere in feltro	Felt spacer	2
28	AAM7000000	Fascetta	Clamp	Cr
29	6110042259	Guarnizione tappo di carico	Rubber gasket	1
30	E276800000	Fascetta gommata D.25	D.25 Clamp rubber	2
31	D864800000	Tubo D.10x12	D.10x12 Hose	M. 4
32	G018600000	Raccordo M.1/2" tubo D.12	M.1/2" Connector D.12 hose	1
33	6020046CZQ	Coperchio	Cover	1

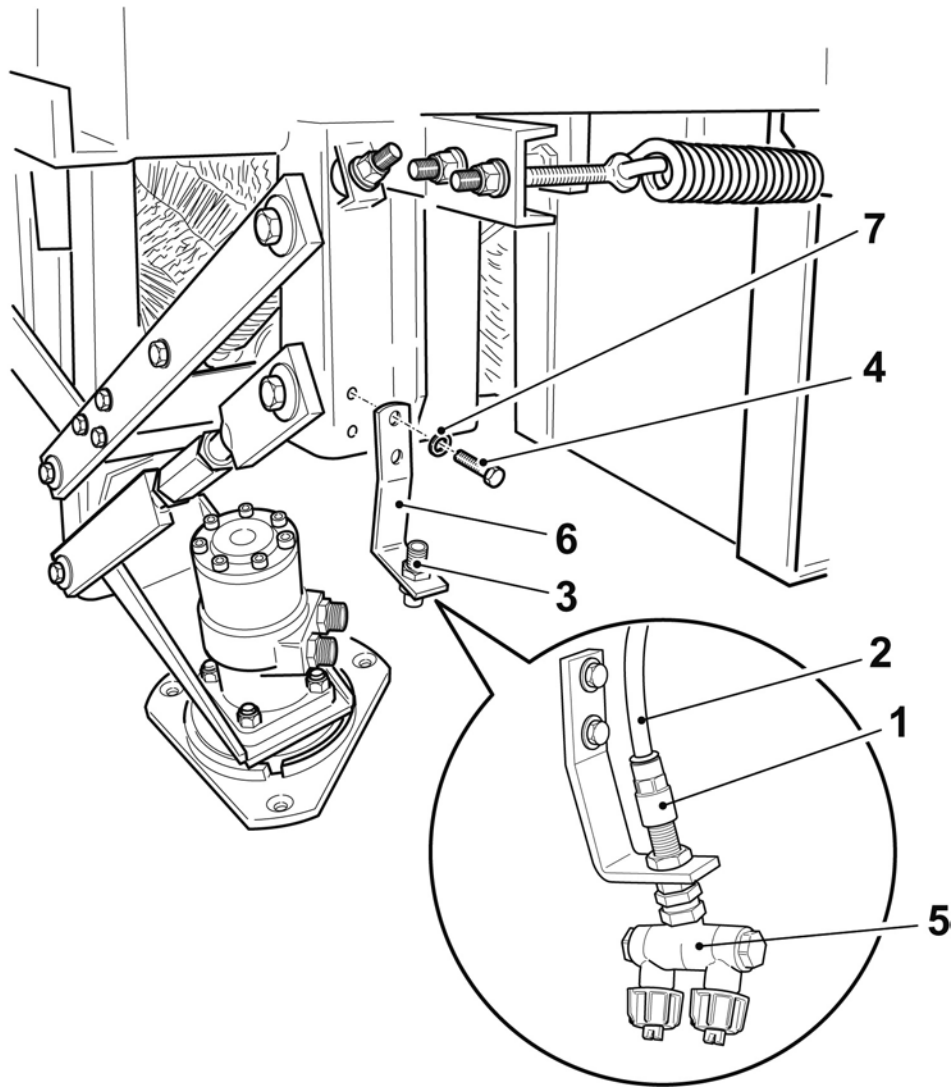


DFRE145800

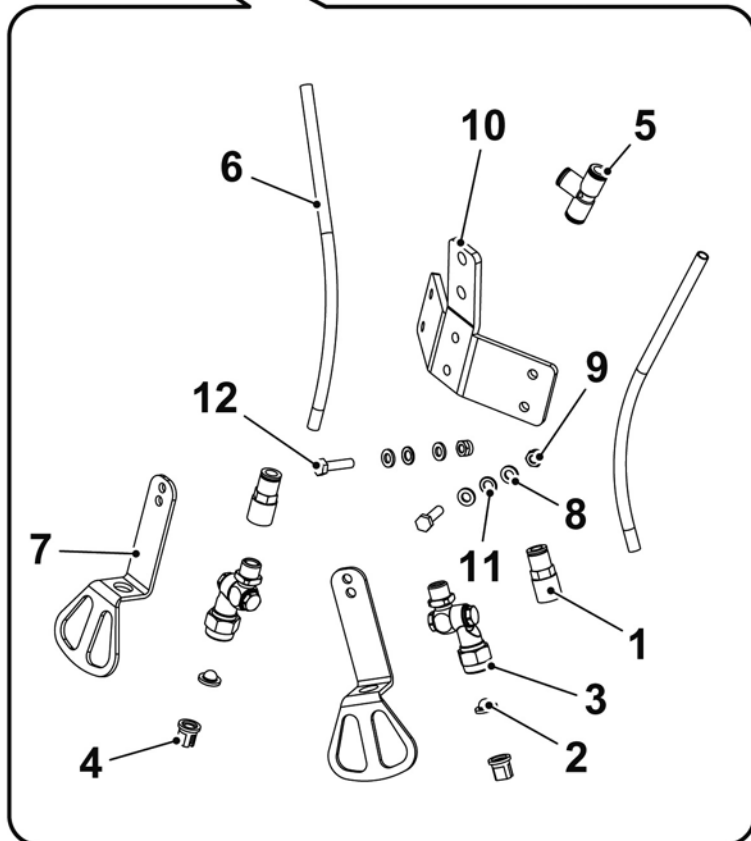
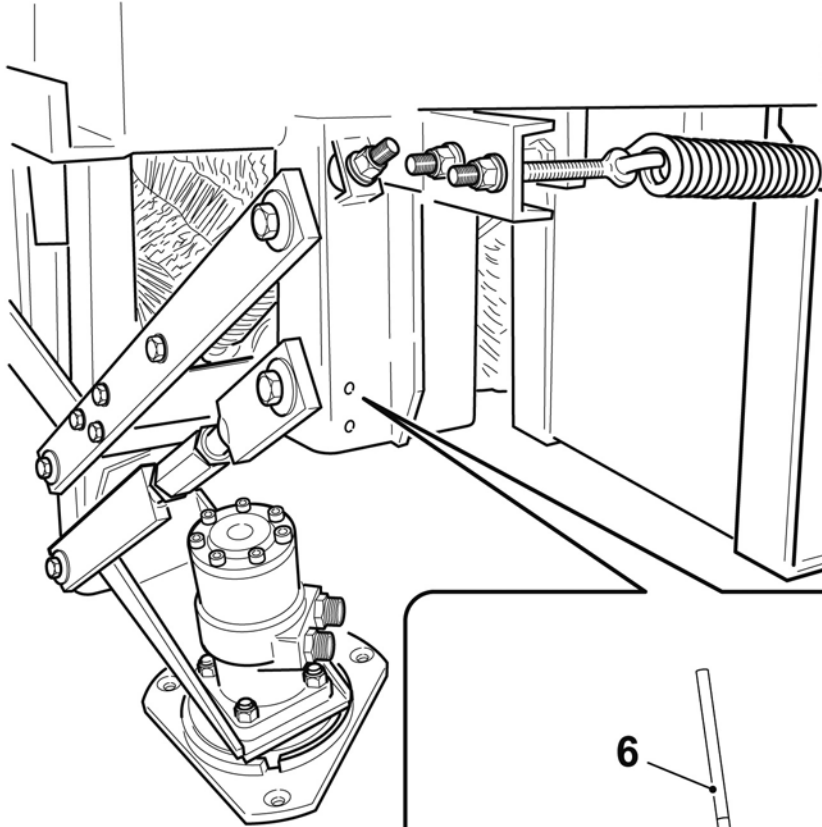
<i>N. Pos.</i>	<i>Cod.</i>	<i>Denominazione</i>	<i>Description</i>	<i>Q.ty</i>
1	C19A800000	Raccordo PVC 3 vie	3 Way PVC nipple	1
2	D868500000	Tubo 13x20	13x20 Hose	Cr
3	AAM7000000	Fascetta	Clamp	Cr
4	AAP0200000	Fascetta	Clamp	Cr
5	6020042352	Portaugello trasporto	Nozzle support	2
6	ACD0200000	Ugello 1/4"	1/4" Nozzle	2



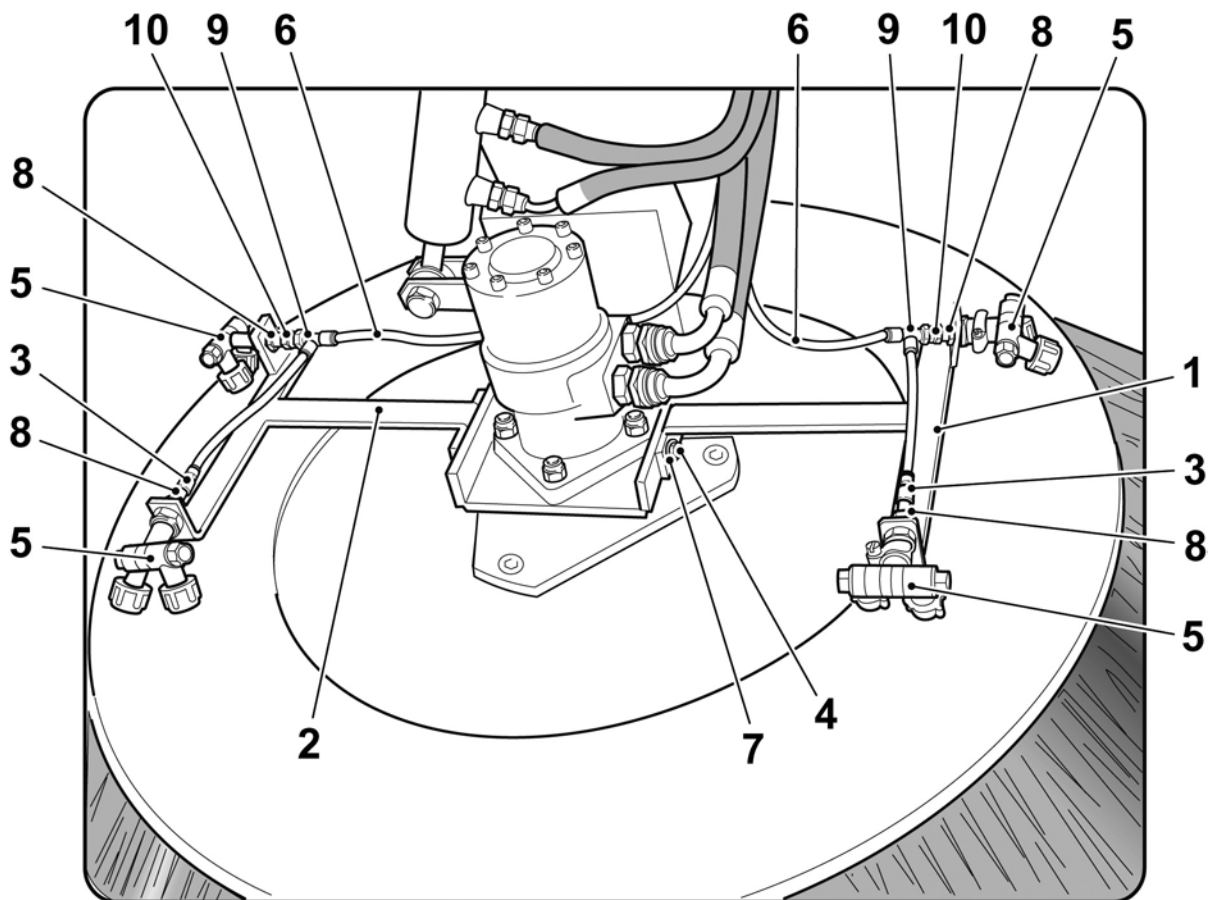
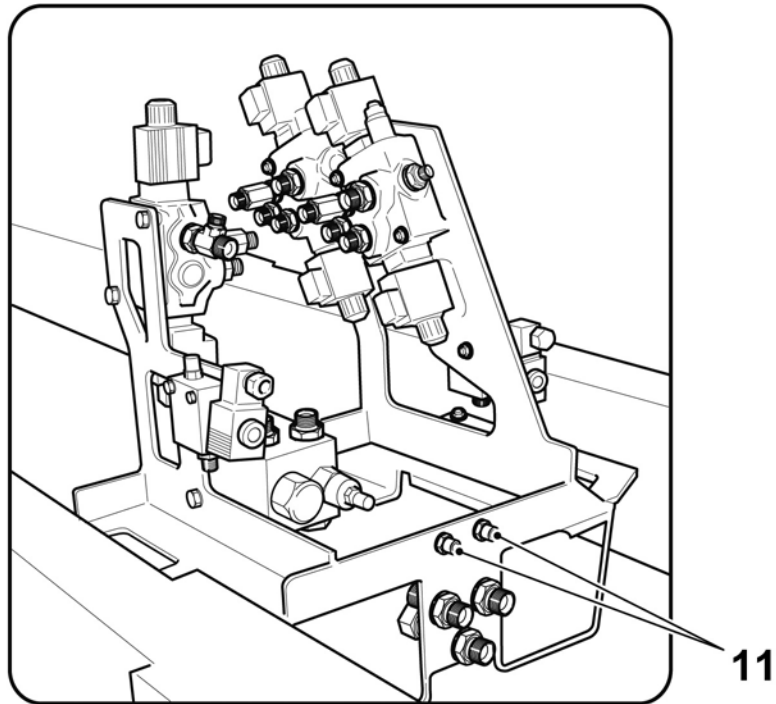




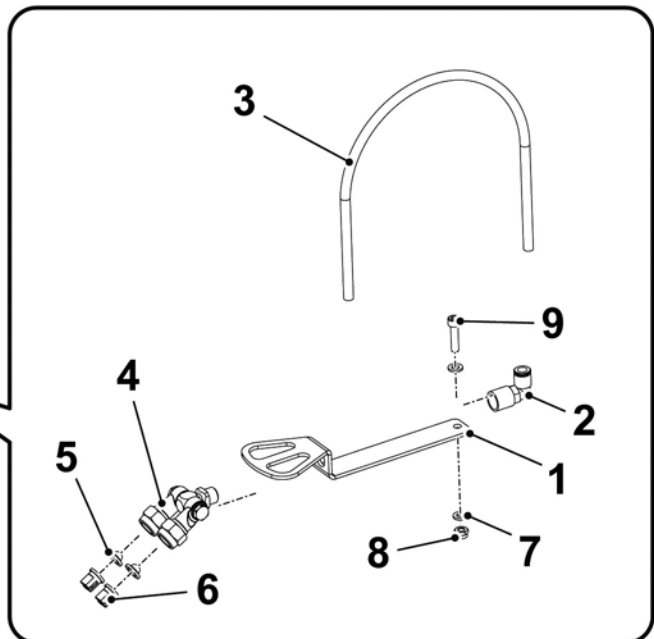
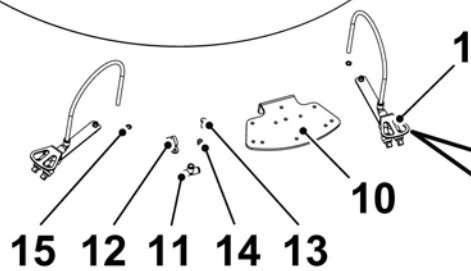
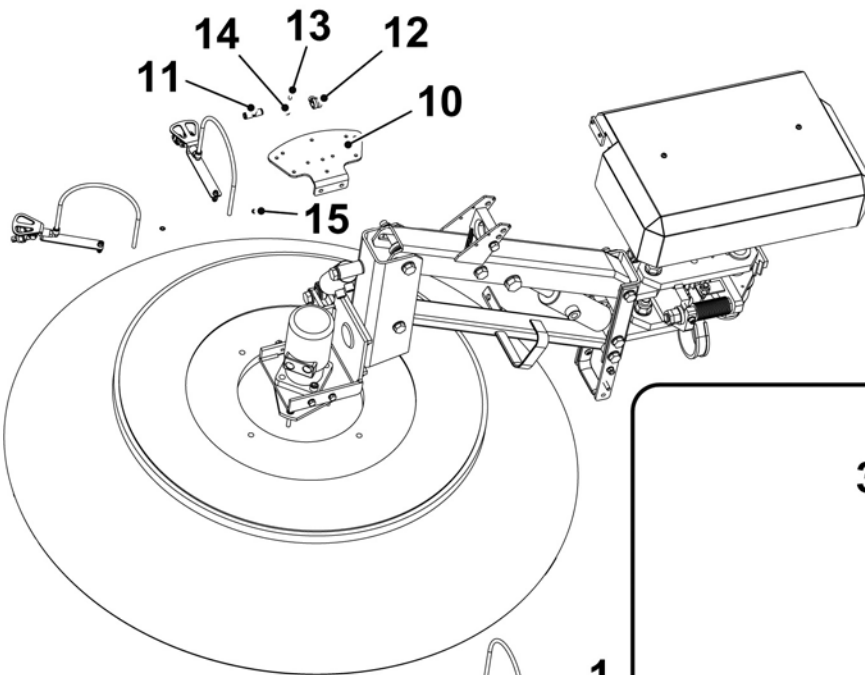
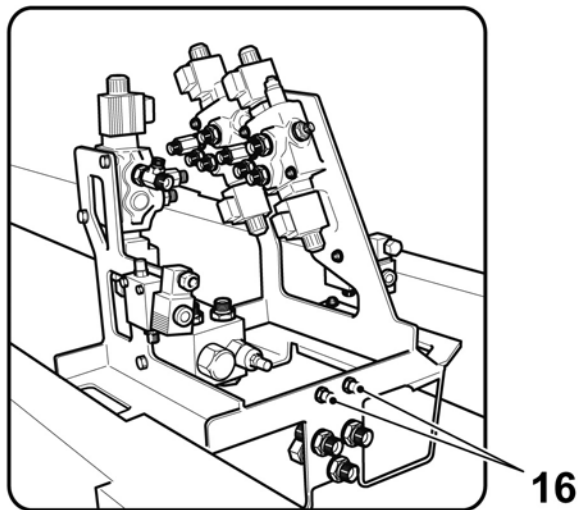
DFRE089800



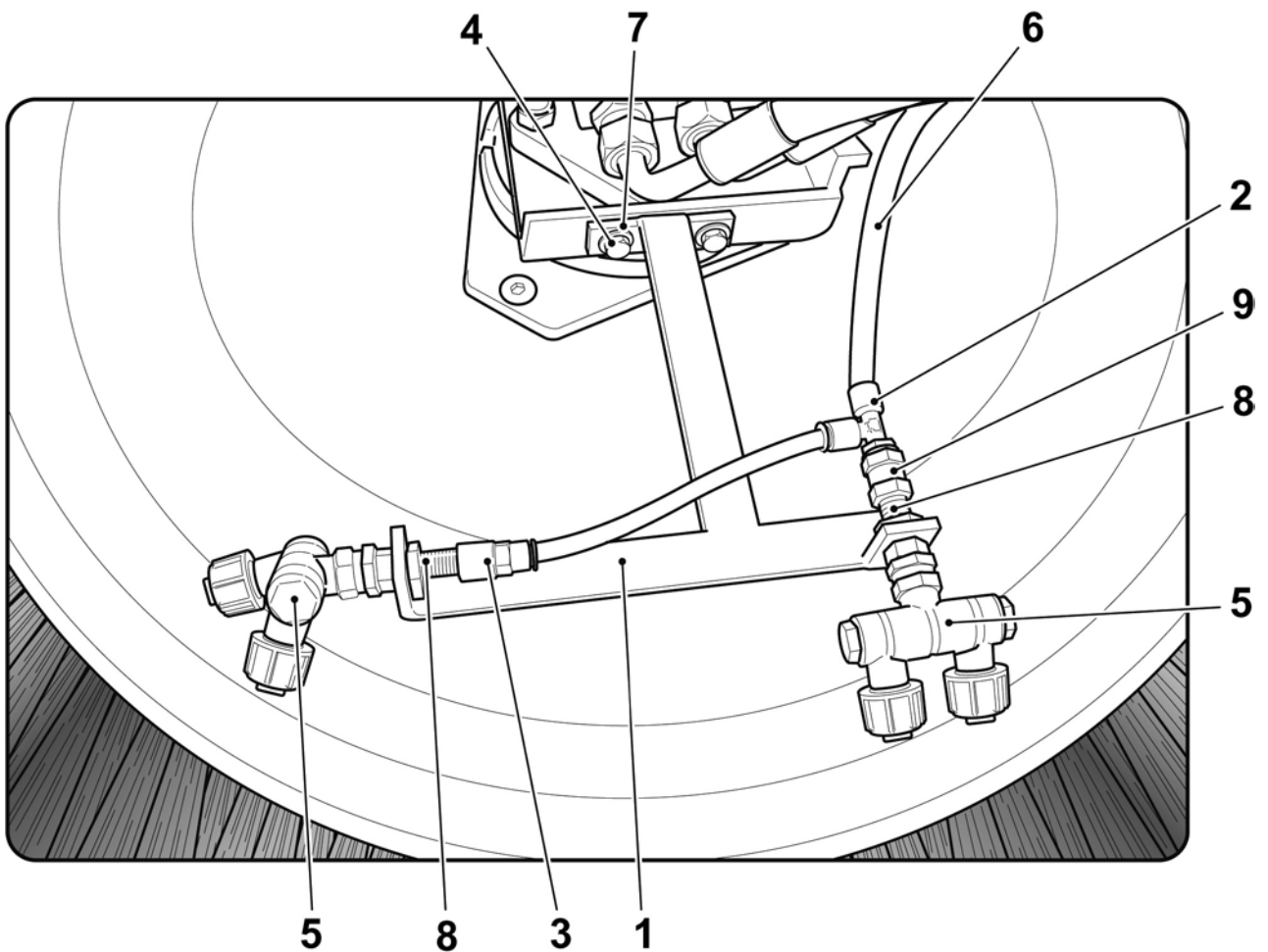
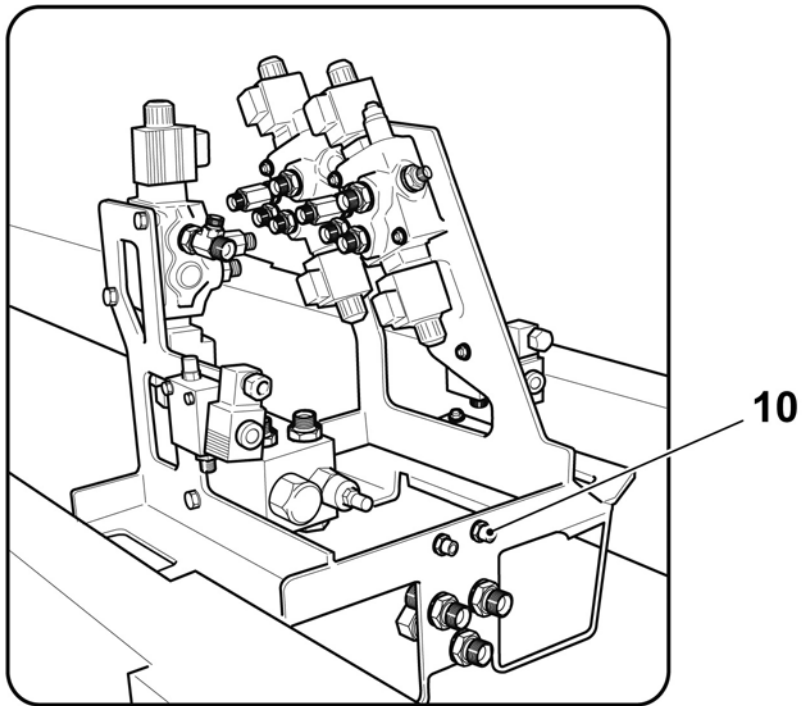
DFRE142000



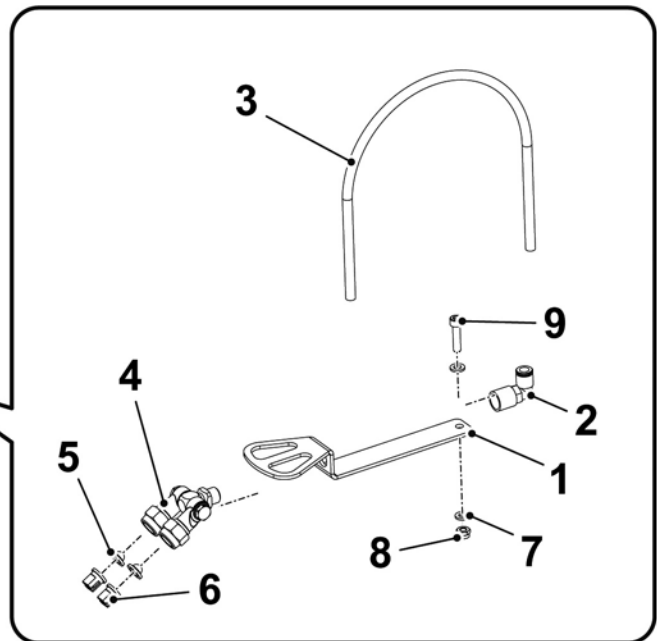
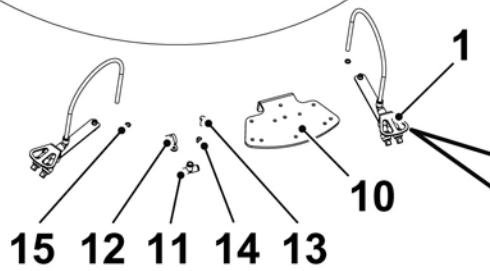
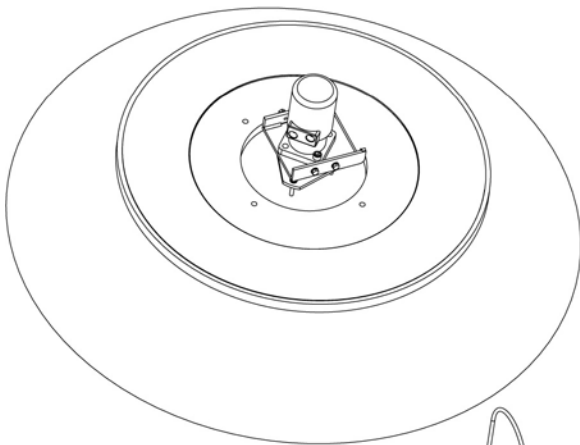
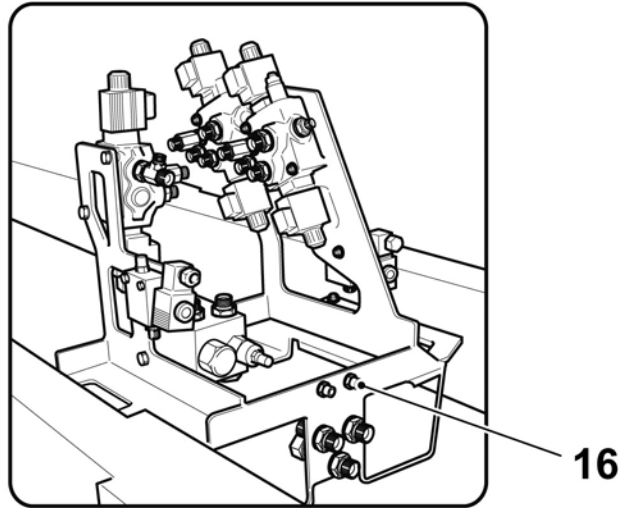
DFRE136900



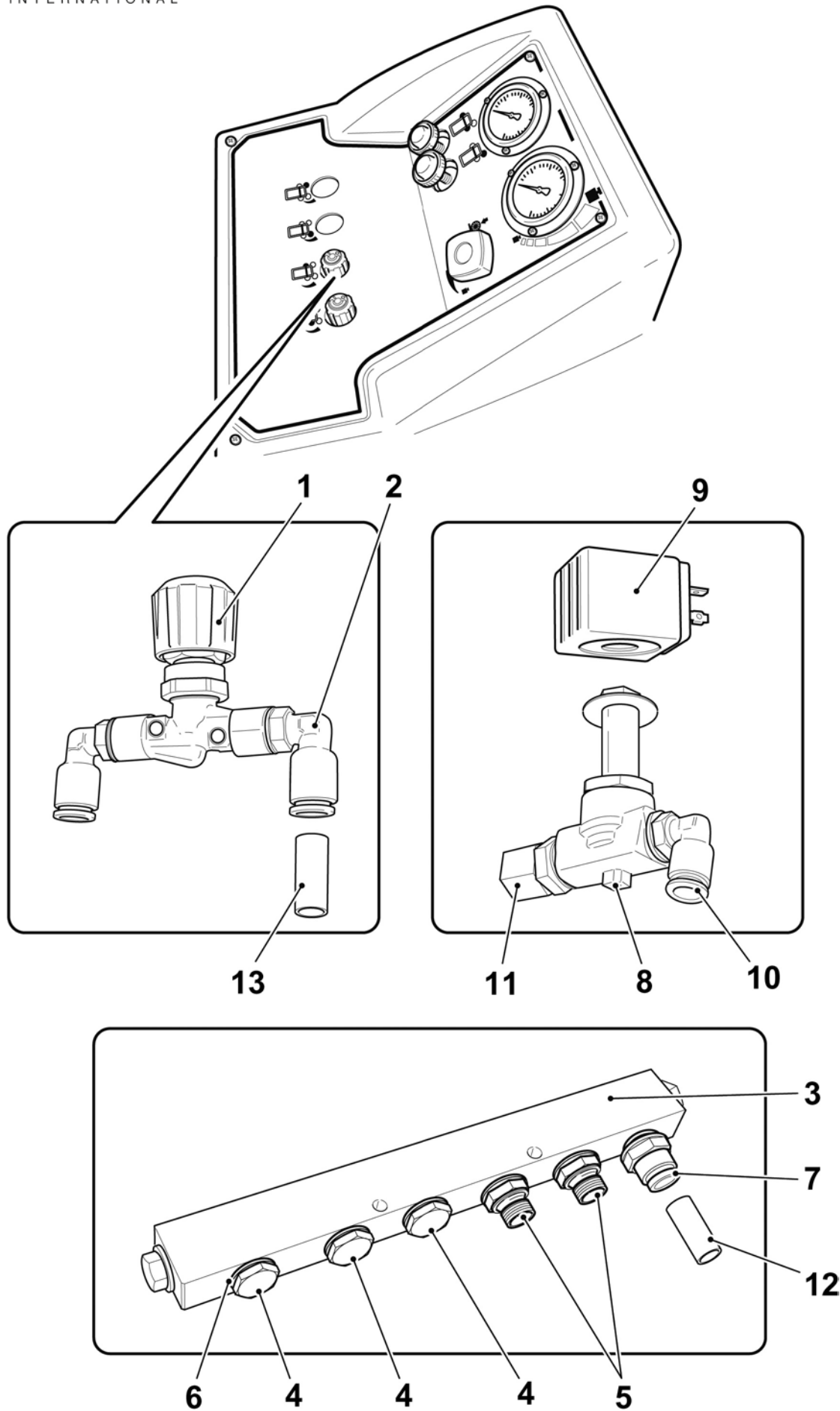
DFRE142100



DFRE137000



DFRE142600

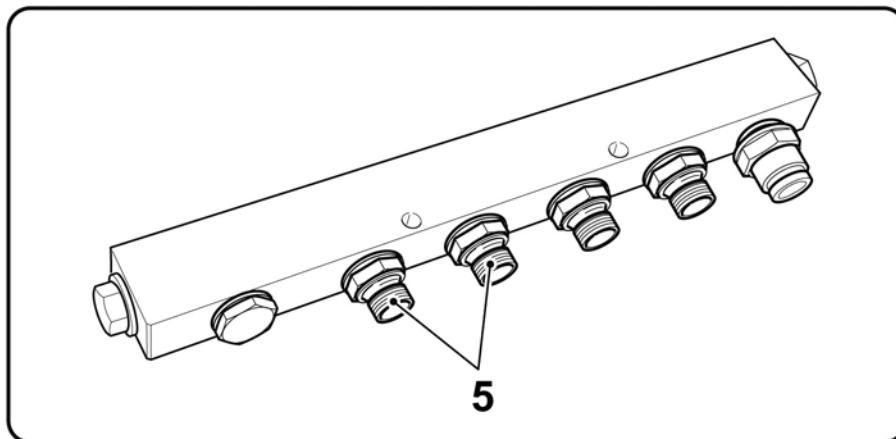
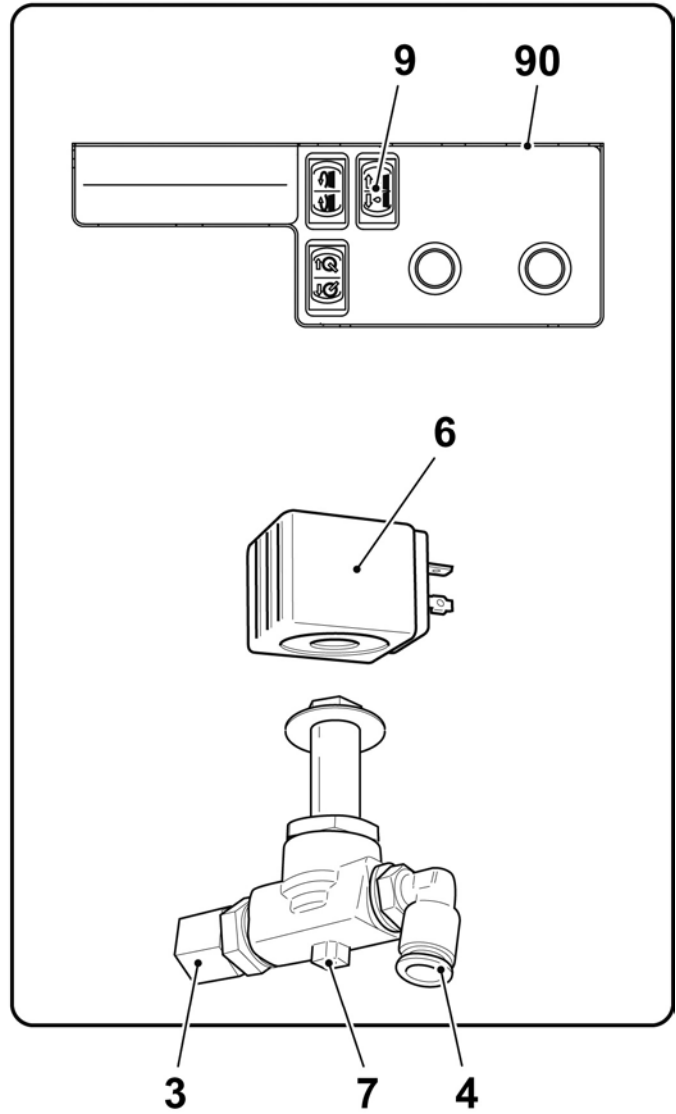
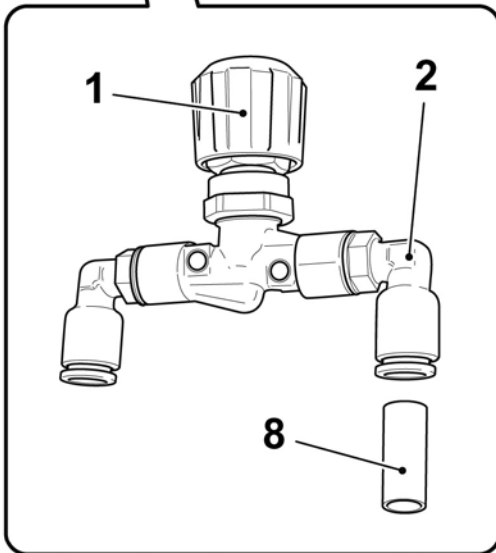
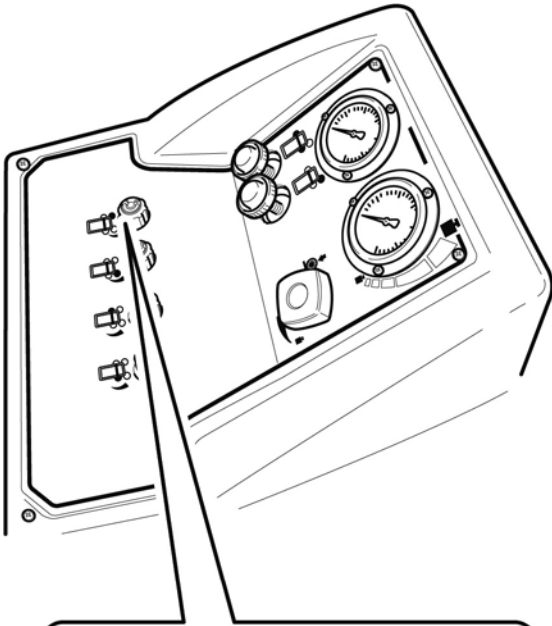


TAV. 14.4.1

Ed. 11/16 | Rev. 00



N. Pos.	Cod.	Denominazione	Description	Q.ty
1	D616300000	Regolatore 1/8"	1/8" Valve	2
2	G480900000	Raccordo 90° M.1/8" girevole tubo D.8	90° Nipple M.1/8" D.8 hose (rotating)	4
3	D412000000	Girello M/F 1/4"	M/F 1/4" Rotating fitting	2
4	G480300000	Raccordo 90° M.1/4" girevole tubo D.8	90° Nipple M.1/4" D.8 hose (rotating)	2
5	D452400000	Nipples 1/4"	1/4" Nipple	2
6	E287500000	Bobina 24V	24V Coil	2
7	D682600000	Valvola 1/4"	1/4" Valve	2
8	D864600000	Tubo D.6x8	Hose D6x8	M. 10
9	E14X100000	Comando acqua	Water switch	1
90	-	VEDI TAV.13.13	SEE TAB.13.13	-



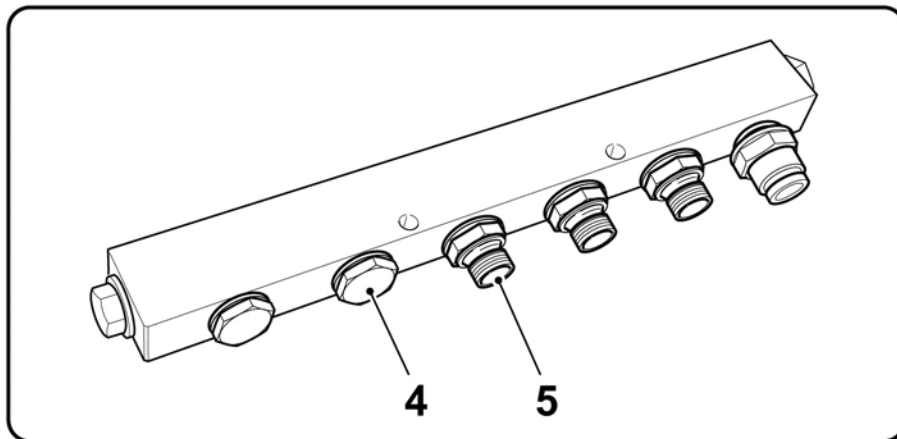
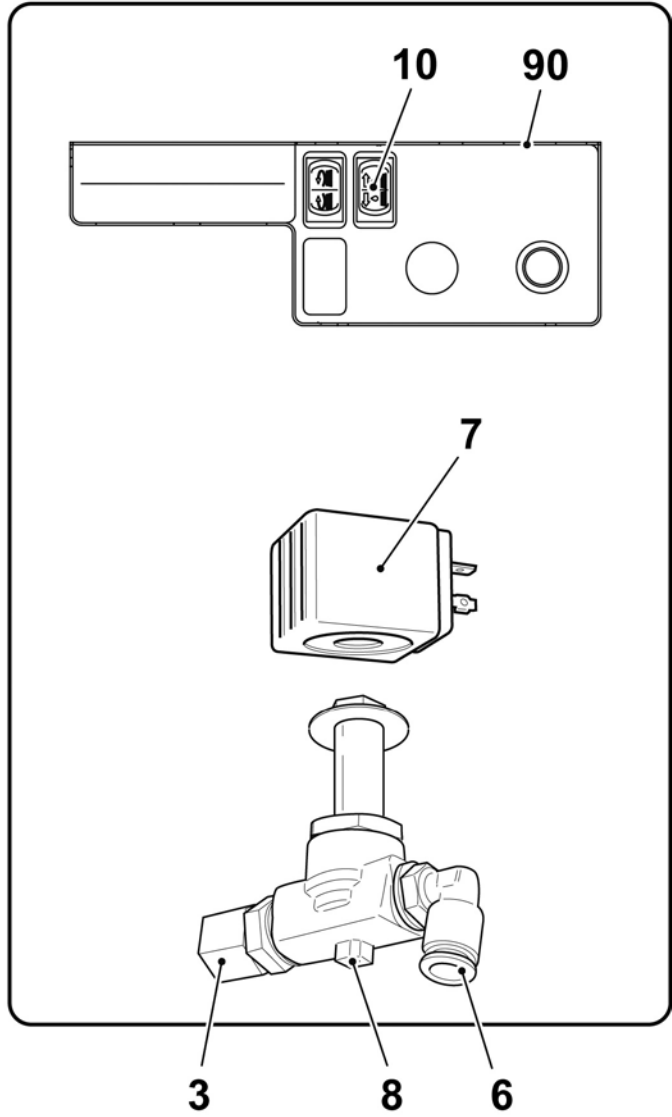
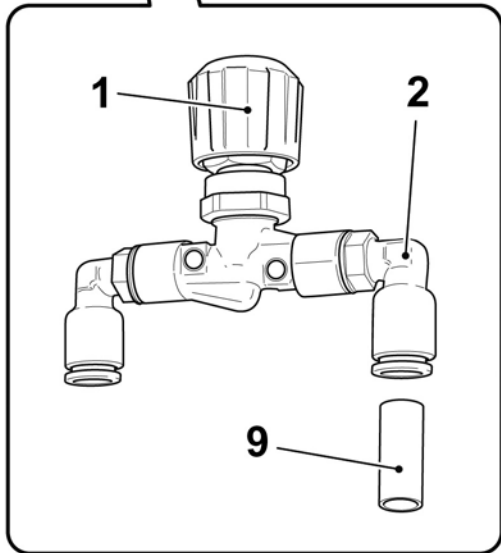
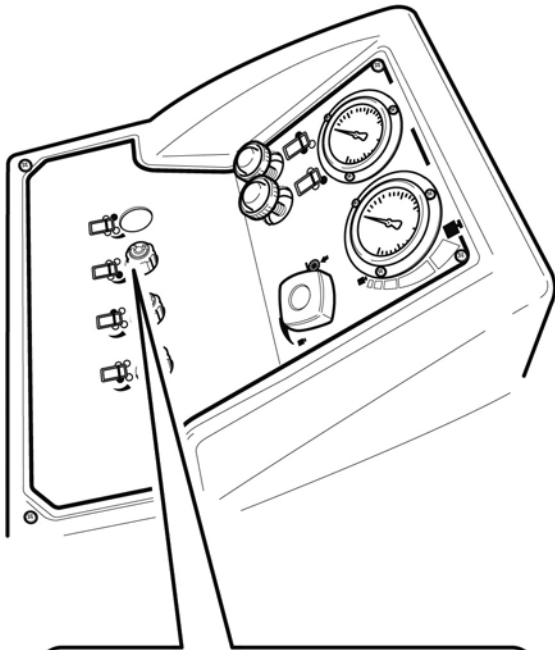
DFRE140400

TAV. 14.4.2

Ed. 11/16 | Rev. 00



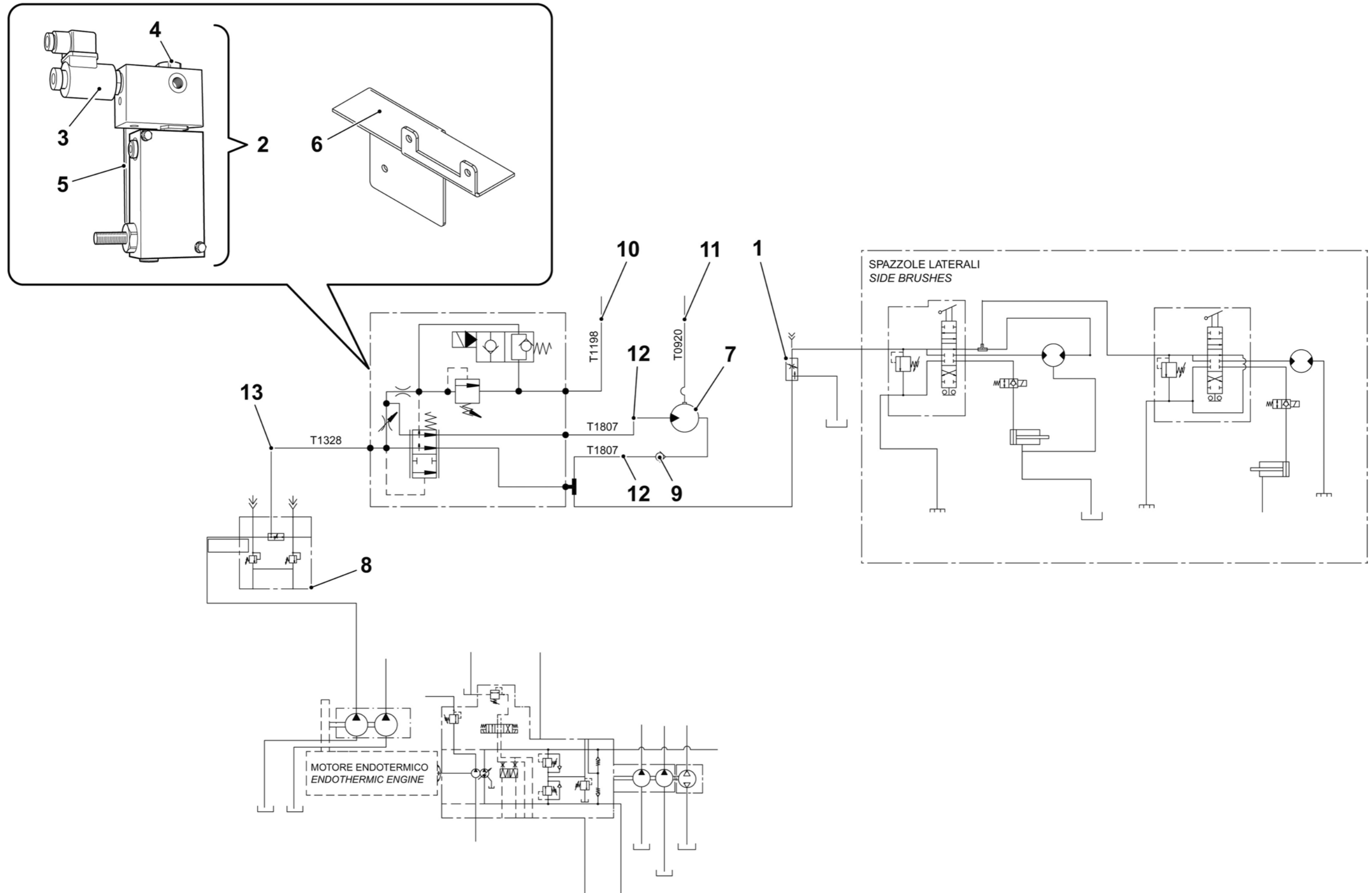
N. Pos.	Cod.	Denominazione	Description	Q.ty
1	D616300000	Regolatore 1/8"	1/8" Valve	1
2	G480900000	Raccordo 90° M.1/8" girevole tubo D.8	90° Nipple M.1/8" D.8 hose (rotating)	2
3	D412000000	Girello M/F 1/4"	M/F 1/4" Rotating fitting	1
4	D481500000	Tappo M.1/4"	M.1/4" Cap	1
5	D452400000	Nipples 1/4"	1/4" Nipple	1
6	G480300000	Raccordo 90° M.1/4" girevole tubo D.8	90° Nipple M.1/4" D.8 hose (rotating)	1
7	E287500000	Bobina 24V	24V Coil	1
8	D682600000	Valvola 1/4"	1/4" Valve	1
9	D864600000	Tubo D.6x8	Hose D6x8	M. 5
10	E14X100000	Comando acqua	Water switch	1
90	-	VEDI TAV.13.13.1	SEE TAB.13.13.1	-



DFRE140500

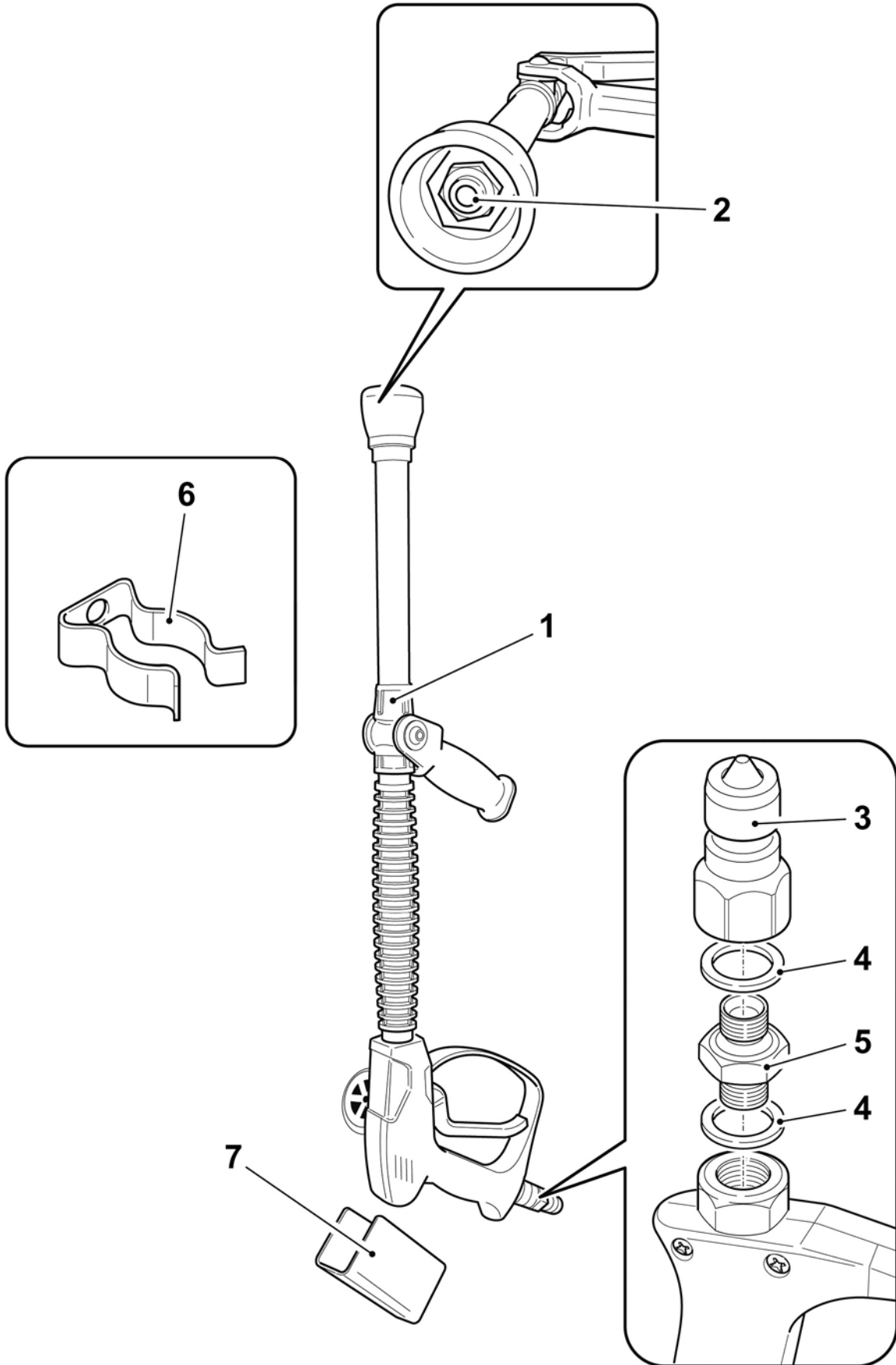
Gruppo - Group 15 (Opt)

N. Pos.	Cod.	Denominazione	Description	Q.ty
1	D424900000	Gomito 90° 1/2"	90° 1/2" Elbow connection	1
2	D432800000	Raccordo a "T" F./F./F. 1/2"	F./F./F. 1/2" "T" Union	2
3	D397700000	Portagomma 1/2" D.12	1/2" D.12 Fitting for hose	1
4	6110046HNR	Gomma protezione pompa	Pump protection rubber	1
5	D396800000	Portagomma 1/2" D.16	1/2" D.16 Fitting for hose	2
6	D459400000	Nipples 1/2"	1/2" Nipple	2
7	D610100000	Rubinetto 1/2" M./F.	1/2" M./F. Cock	1
8	D615700000	Rubinetto F./F. 3/8" 500 Bar	F./F. 3/8" 500 Bar Cock	1
9	E045700000	Manometro pressione	Pressure gauge	1
10	D68E000000	Valvola regolazione pressione	Pressure regulation valve	1
11	D75AF00000	Pompa acqua + motore idraulico	Water pump + hydraulic motor	1
		Formato da:	● Comprised of:	●
12	D66N000000	Motore idraulico	● Hydraulic motor	● 1
		Formato da:	○ Comprised of:	○
13	C38P000000	Kit guarnizioni per D66N0	○ Gasket kit for D66N0	○ 1
14	D75AFA0000	Pompa acqua alta pressione	● High pressure water pump	● 1
		Formato da:	☆ Comprised of:	☆
15	D75AFB0000	Flangia	☆ Flange	☆ 1
90	-	VEDI TAV.14.1	SEE TAB.14.1	-



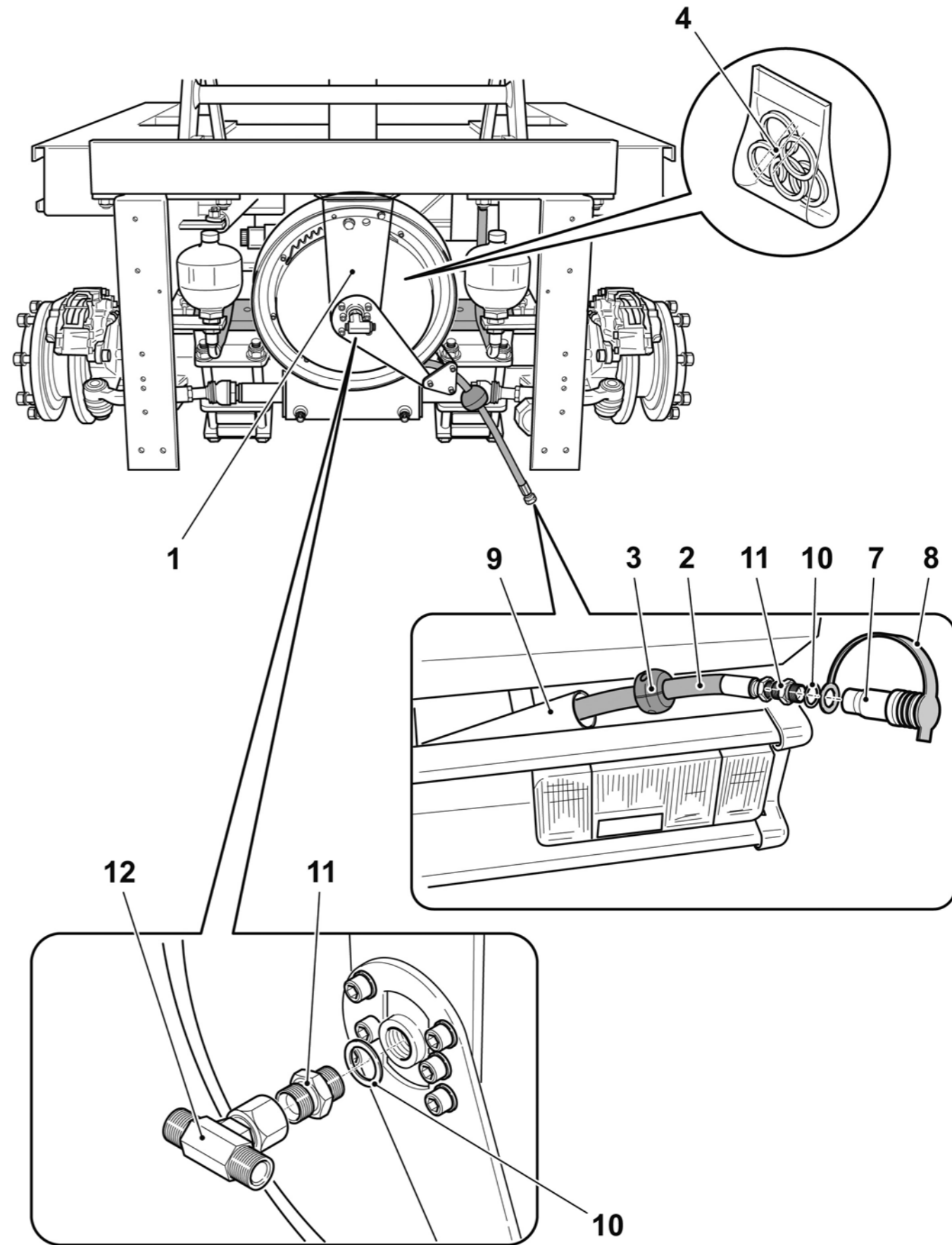
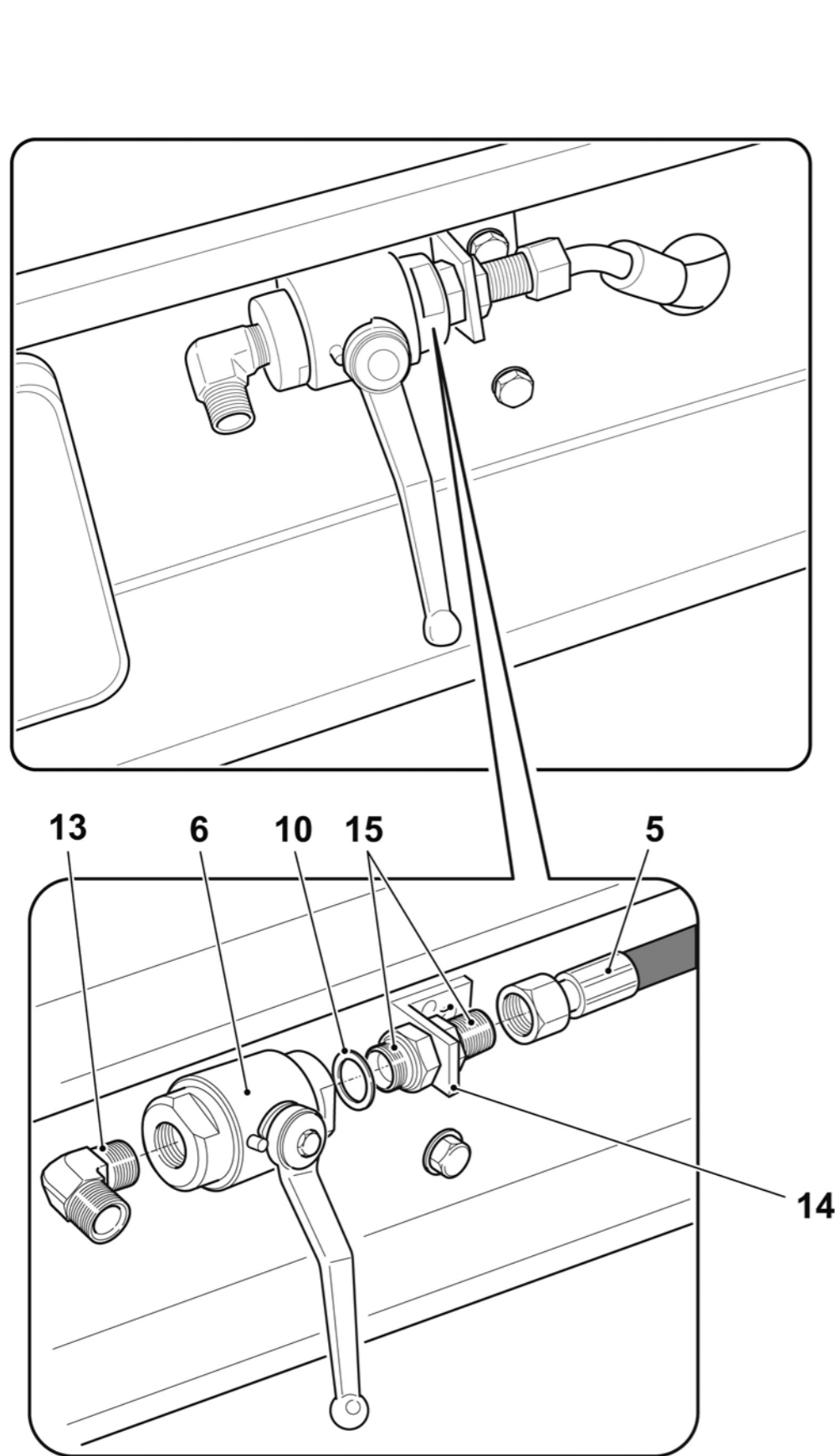
DFRE144300

<i>N. Pos.</i>	<i>Cod.</i>	<i>Denominazione</i>	<i>Description</i>	<i>Q.ty</i>
1	DA30700000	Lancia acqua ausiliaria	Bar auxiliary water nozzle	1
2	ACD2600000	Ugello D.1,5	D.1,5 Nozzle	1
3	D961400000	Attacco rapido 3/8" inox M.	3/8" Male quick coupling	1
4	A933100000	Rondella rame D.3/8"	D.3/8" Copper washer	2
5	D452300000	Niples 3/8"	3/8" Nipple	1
6	6211630565	Molla piatta	Spring	1
7	6020046BBW	Lamiera appoggio	Rack	1



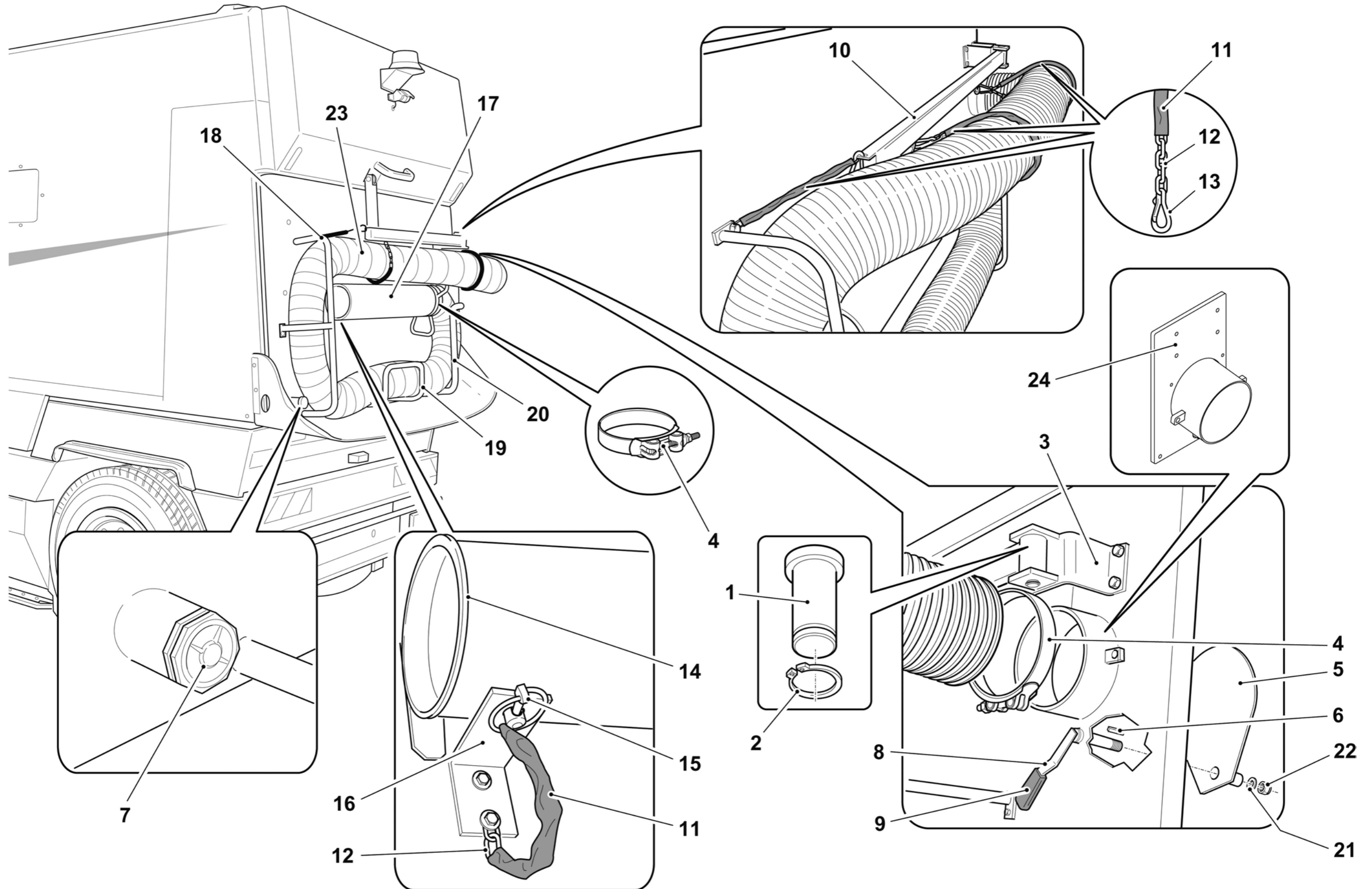
DFRE140600

N. Pos.	Cod.	Denominazione	Description	Q.ty
1	F140300000	Avvolgitore fisso tubo 3/8"	3/8" Winder	1
		Formato da:	Comprised of:	
2	F140180000	Tubo	Hose	1
3	F140190000	Fermatubo	Hose stopper	1
4	F140170000	Kit guarnizioni	Gasket kit	1
5	T0382	Tubo idraulico	Hydraulic hose	1
6	D615700000	Rubinetto F./F. 3/8"	F./F. 3/8" Tap	1
7	D961500000	Attacco rapido 3/8" inox F.	3/8" Female quick coupling	1
8	F015R00000	Protezione attacco rapido	Quick coupling protection	1
9	6020043915	Guida tubo avvolgitore	Winder hose guide	1
10	A933100000	Rondella rame D.3/8"	D.3/8" Copper washer	3
11	D452300000	Nipples 3/8"	D.3/8" Nipple	2
12	D431300000	Raccordo a "T" 3/8"	3/8" "T" Union	1
13	D420300000	Curva M./M.3/8" 90°	M./M.3/8" 90° Curve	1
14	6020046568	Angolare	Support	1
15	DAS0300000	Passalamiera 3/8"	3/8" Fitting	1



DFRE144400

Gruppo - Group 16 (Opt)

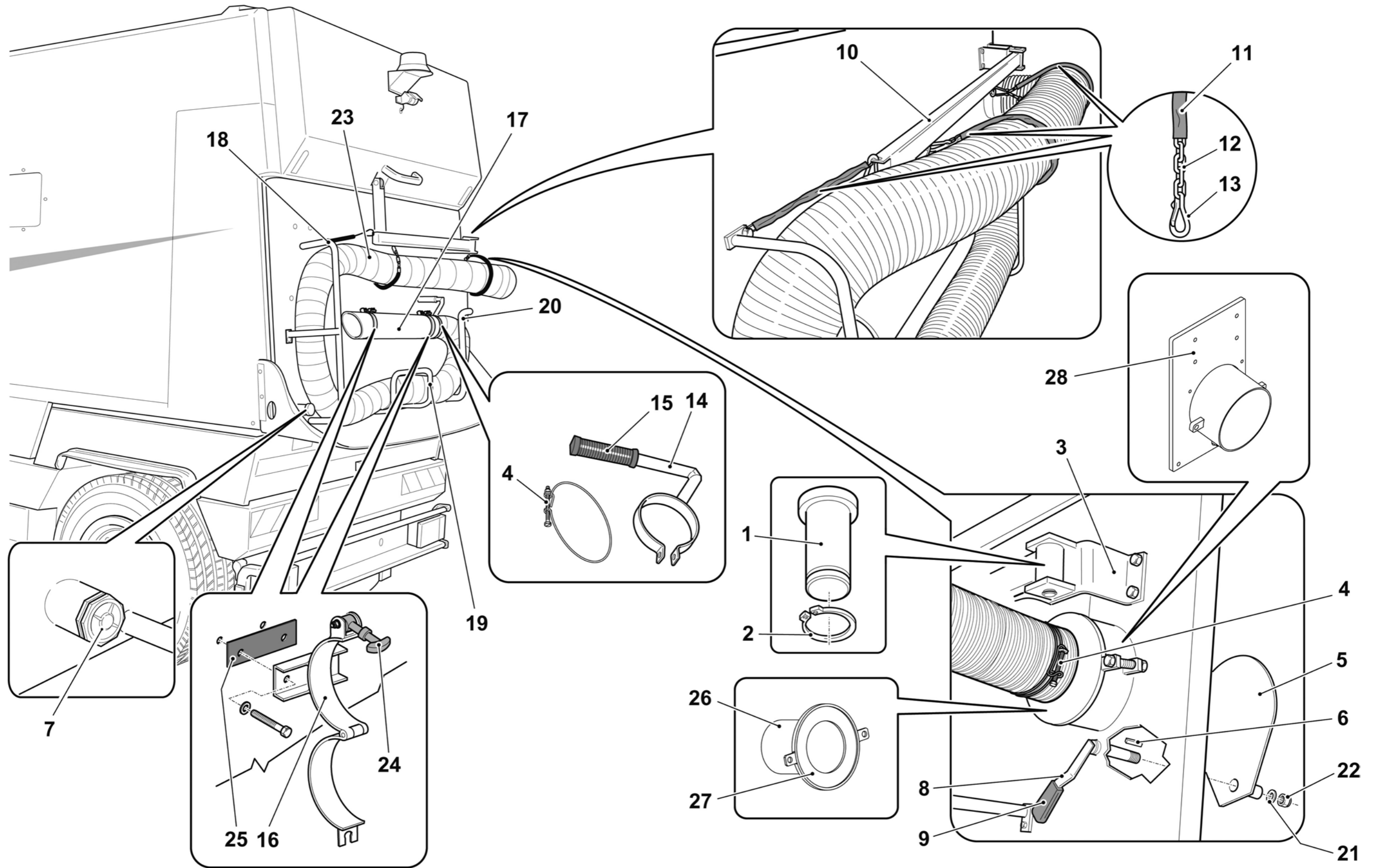


TAV. 16.1.1

Ed. 11/16 | Rev. 00



N. Pos.	Cod.	Denominazione	Description	Q.ty
1	6031141228	Spinotto	Pivot	1
2	AAR1417000	Anello elastico	Circlip	1
3	6020441227	Supporto braccio	Arm support	1
4	AAX0610000	Fascetta D.100	D.100 Clamp	2
5	6021040799	Serranda interna contenitore	Inner throttle	1
6	AB50400018	Chiavetta	Key	1
7	C11B000000	Tappo 1-1/4"	1-1/4" Cap	1
8	6020042429	Leva serranda	Throttle lever	1
9	C040300000	Manopola	Handle	1
10	6020141229	Braccio tubo	Hose arm	1
11	E561212000	Guaina	Sheath	Cr
12	DAV0300000	Catena	Chain	Cr
13	DAV2300000	Moschettone	Spring catch	3
14	6020413041	Maniglia tubo aspirafoglie	Handle	1
15	C040133000	Manopola in gomma	Hand grip	1
16	6020413044	Cavallotta tubo D.100	D.100 Hose clamp	2
17	6147413051	Tubo D.100	D.100 Hose	1
18	6141040955	Supporto Sx	L.H. Support	1
19	6141040815	Supporto centrale	Main support	1
20	6141040956	Supporto Dx	R.H. Support	1
21	A860712000	Rondella	Washer	1
22	AAE2012000	Dado autobloccante	Lock nut	1
23	6140046FXX	Tubo aspirazione D.100	D. 100 Suction hose	1
24	D921600000	Tirante gomma	Rubber tie rod	2
25	6117313707	Spessore gomma	Rubber spacer	2
26	6020042515	Riduzione	Reduction	1
27	6170046936	Guarnizione	Gasket	1
28	6020046LEB	Piastra tubo aspirazione	Suction hose plate	1



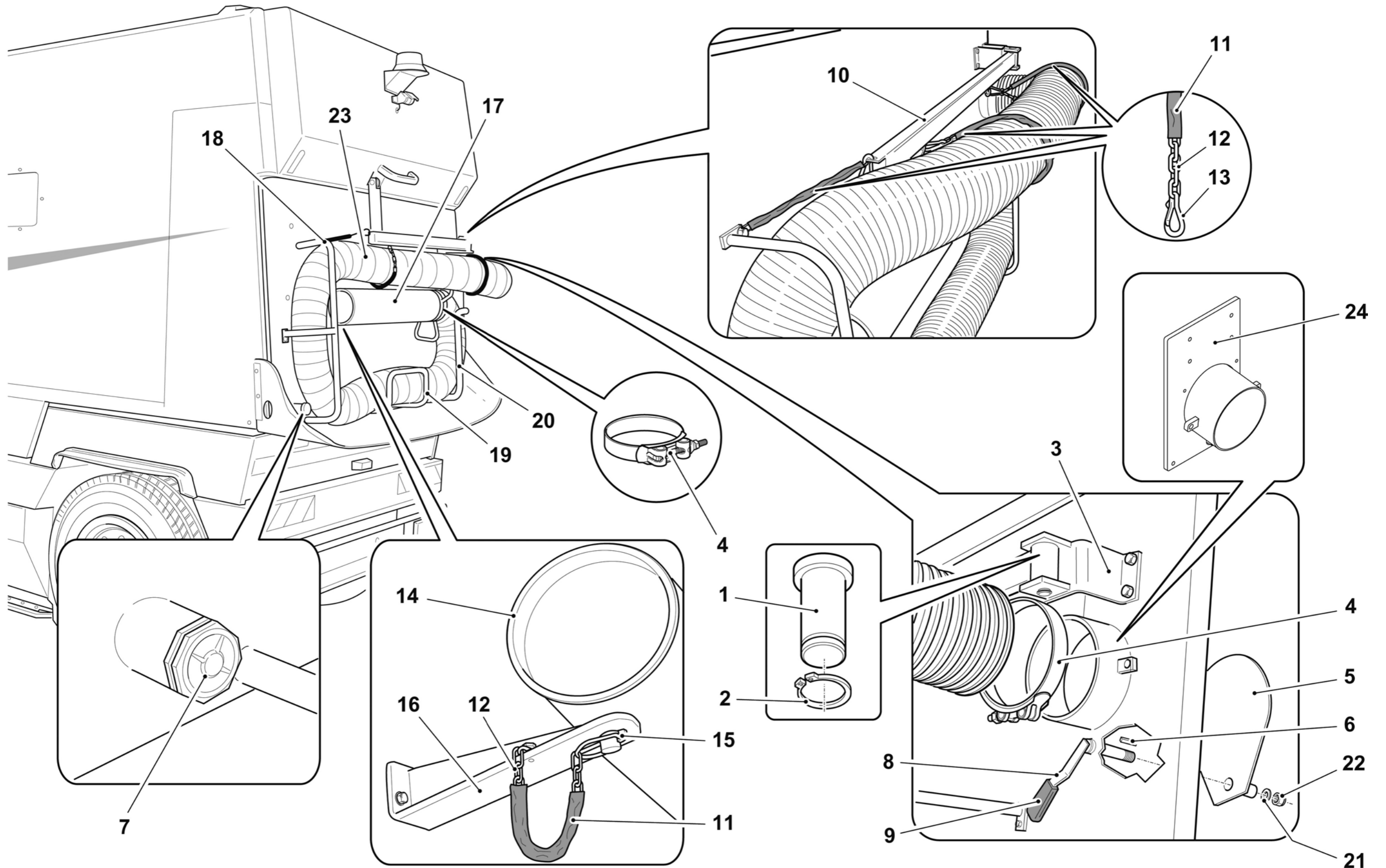
DFRE078500

TAV. 16.1.2

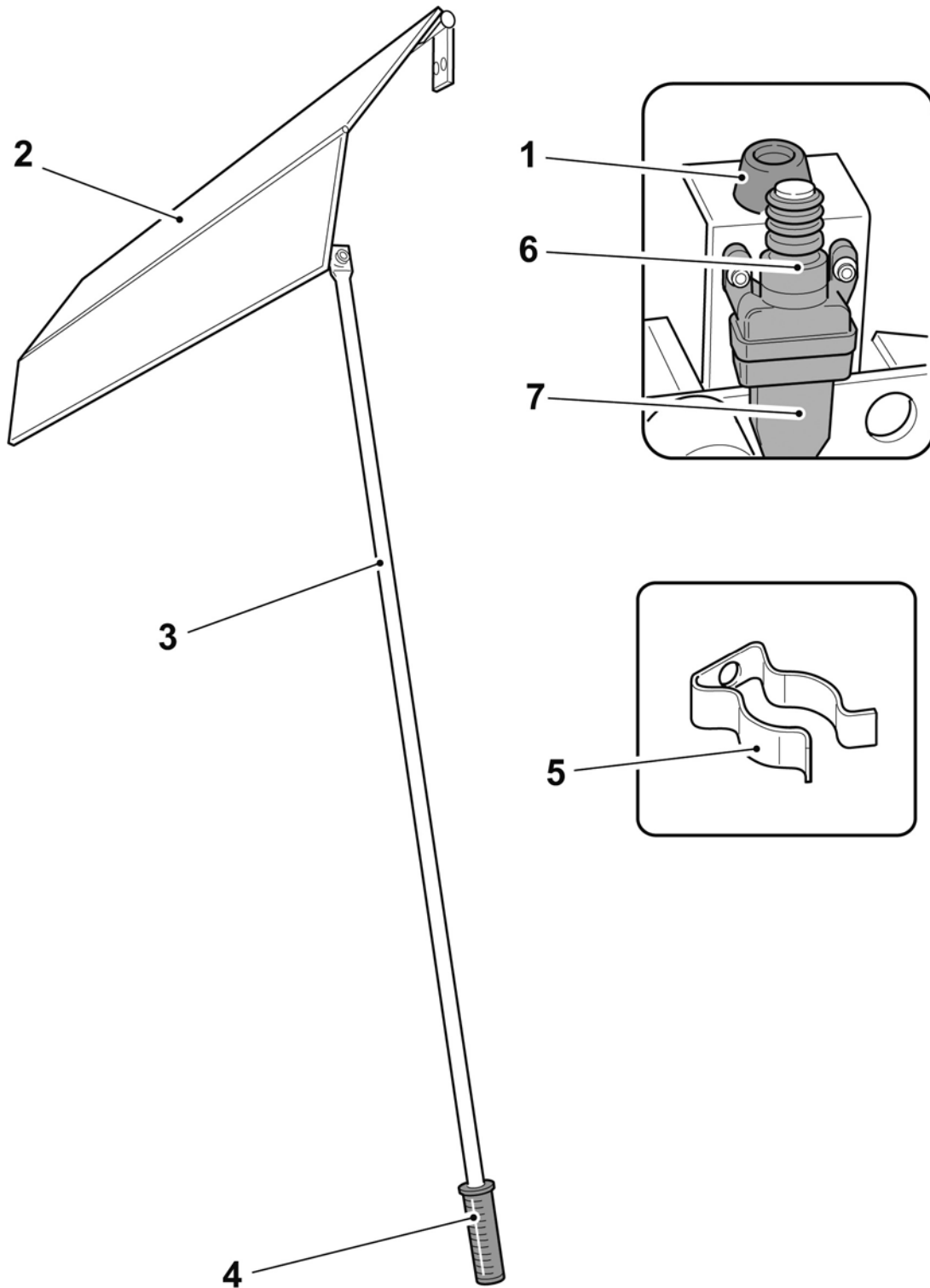
Ed. 11/16 | Rev. 00



N. Pos.	Cod.	Denominazione	Description	Q.ty
1	6031141228	Spinotto	Pivot	1
2	AAR1417000	Anello elastico	Circlip	1
3	6020441227	Supporto braccio	Arm support	1
4	AAN1900000	Fascetta	Clamp	2
5	6021040799	Serranda interna contenitore	Inner throttle	1
6	AB50400018	Chiavetta	Key	1
7	C11B000000	Tappo 1-1/4"	1-1/4" Cap	1
8	6020042429	Leva serranda	Throttle lever	1
9	C040300000	Manopola	Handle	1
10	6020141229	Braccio tubo	Hose arm	1
11	E561212000	Guaina	Sheath	Cr
12	DAV0300000	Catena	Chain	Cr
13	DAV2300000	Moschettone	Spring catch	3
14	6070110509	Anello per tubo	Hose ring	1
15	AC60405046	Spina a molla	Spring-split	1
16	6020046QCW	Supporto tubo	Hose support	1
17	5300040817	Tubo alluminio	Aluminium hose	1
18	6141046QBQ	Supporto Sx	L.H. Support	1
19	6141040815	Supporto centrale	Main support	1
20	6141040956	Supporto Dx	R.H. Support	1
21	A860712000	Rondella	Washer	1
22	AAE2012000	Dado autobloccante	Lock nut	1
23	6000046404	Tubo aspirazione D.150	D. 150 Suction hose	1
24	6020046LEB	Piastra tubo aspirazione	Suction hose plate	1

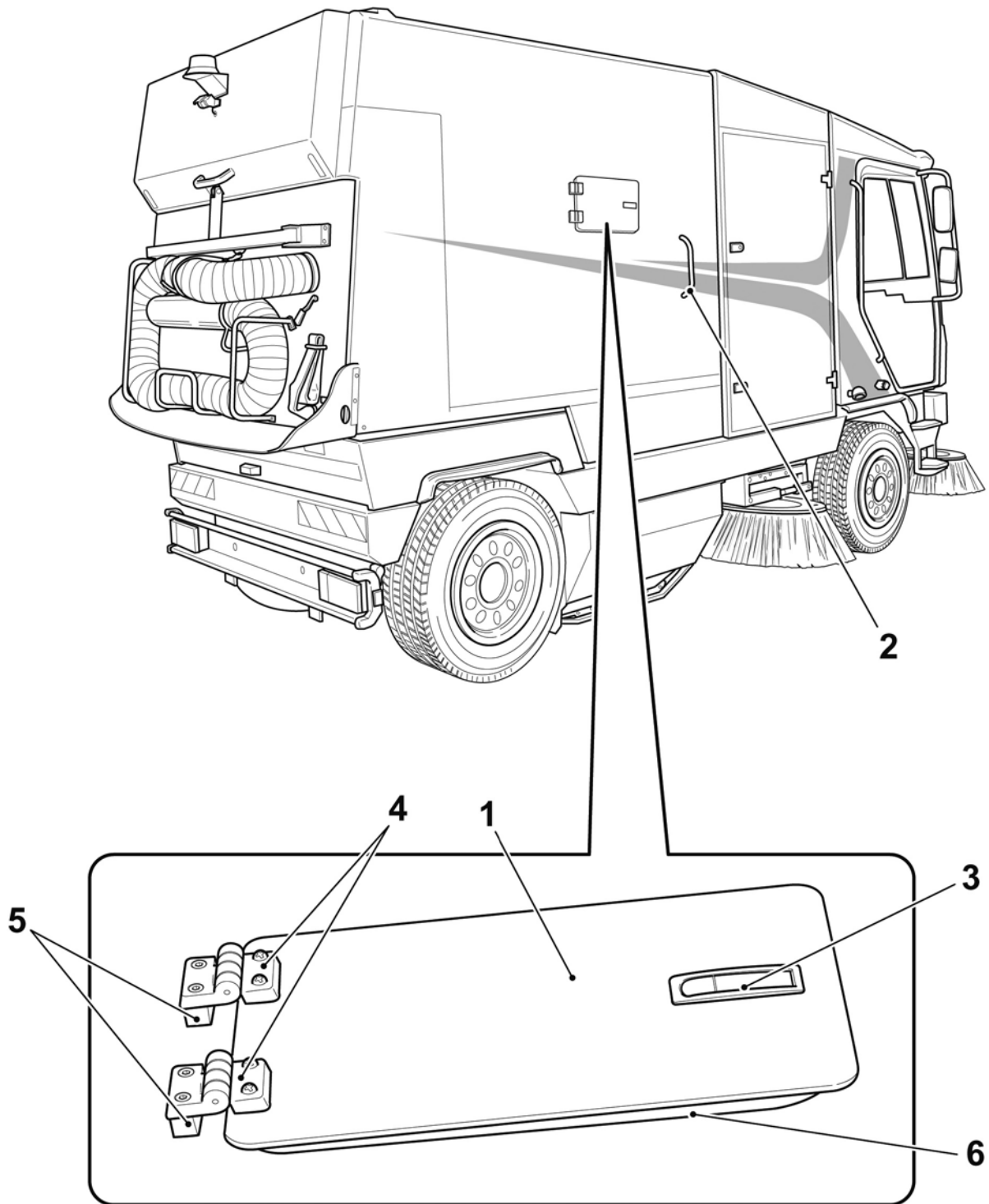


<i>N. Pos.</i>	<i>Cod.</i>	<i>Denominazione</i>	<i>Description</i>	<i>Q.ty</i>
1	C112100000	Gommino paracolpi	Bumper rubber	2
2	6020046EAA	Serranda trasporto	Conveyor gate	1
3	6020042298	Tubo sollevamento serranda	Lifting tube gate	1
4	C040133000	Manopola	Knob	1
5	6211630565	Molla piatta	Spring	1
6	E151800000	Micro interruttore	Microswitch	1
7	E252400000	Cuffia di protezione	Protection cover	1



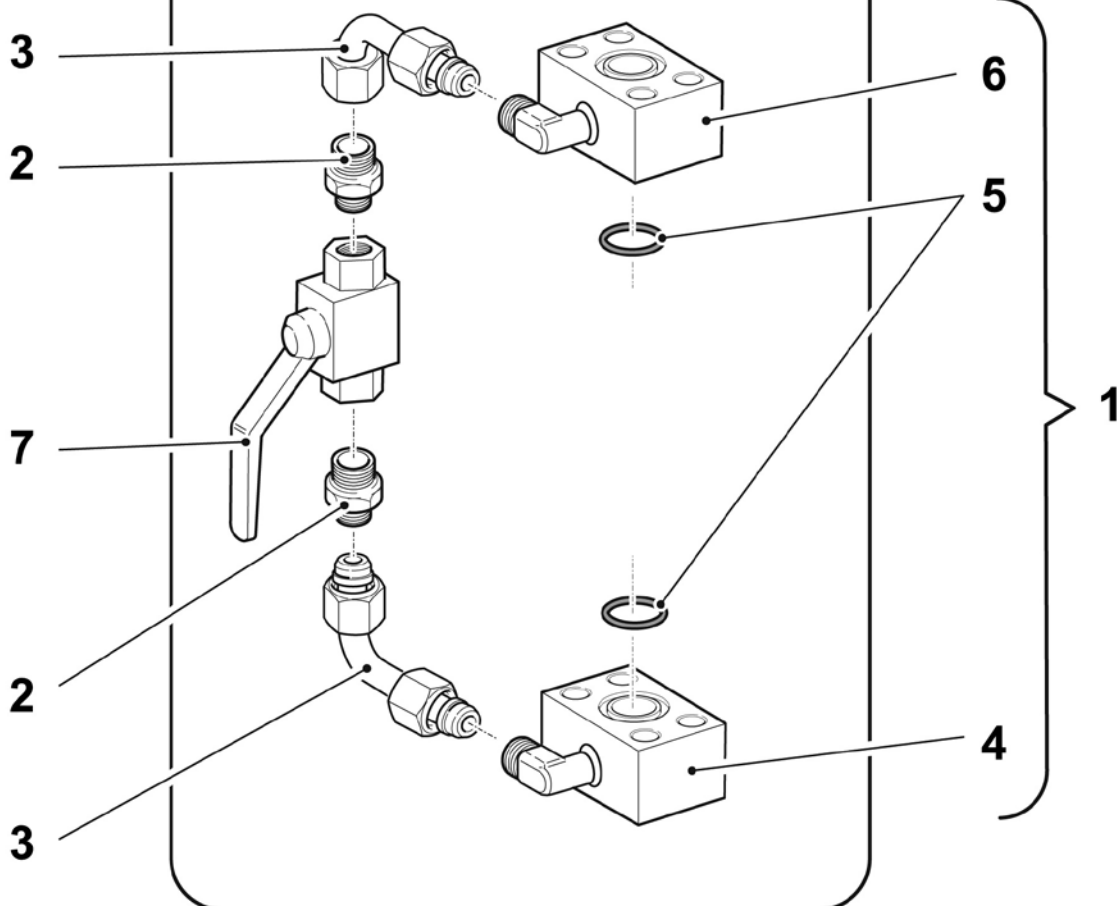
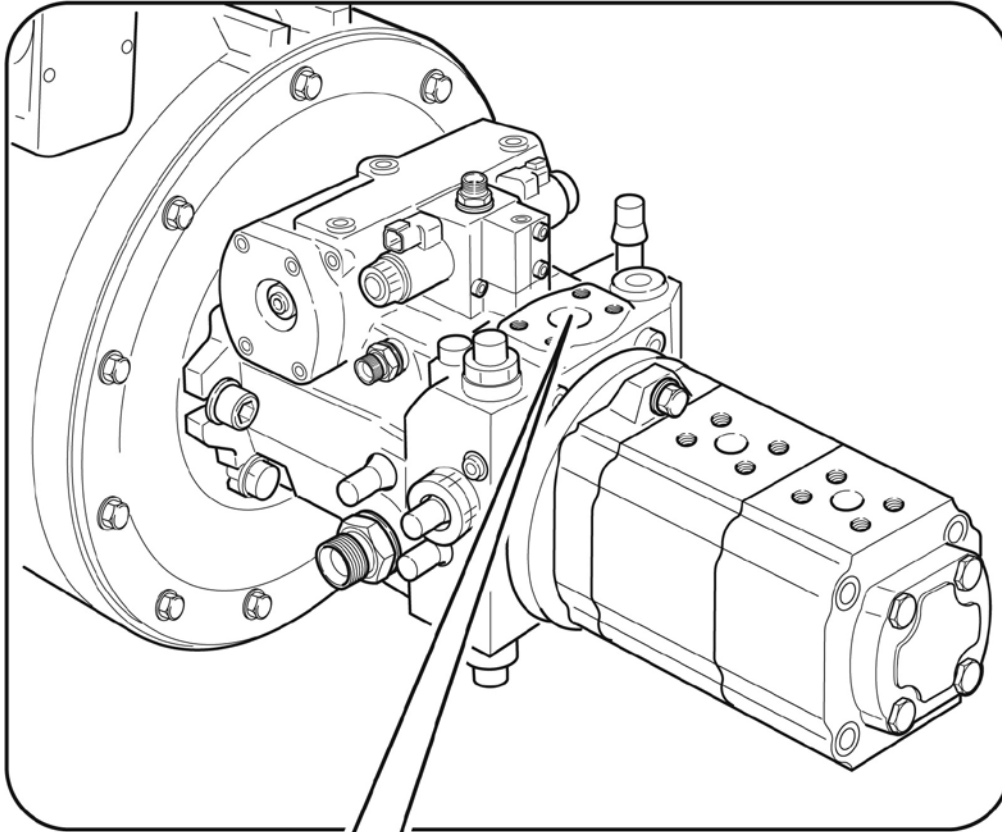
DF001340

Gruppo - Group 17 (Opt)

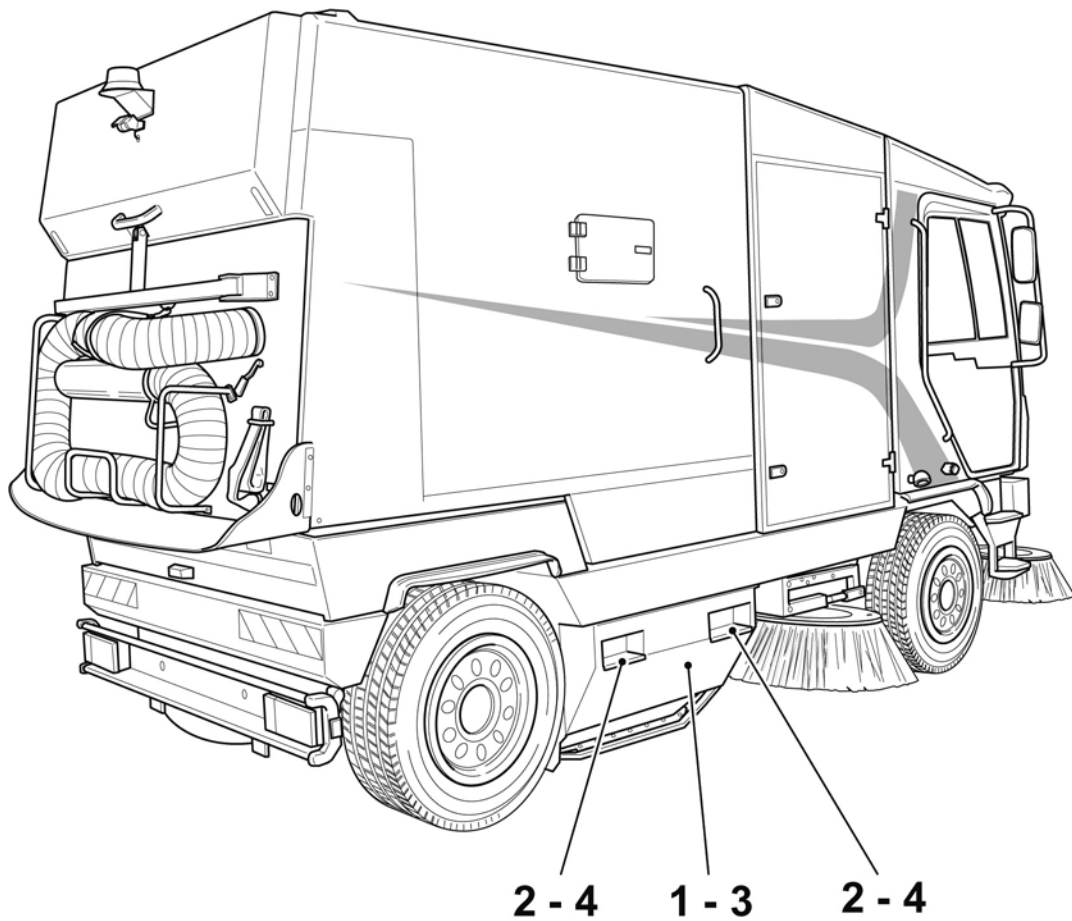


DFRE085600

Gruppo - Group 18 (Opt)

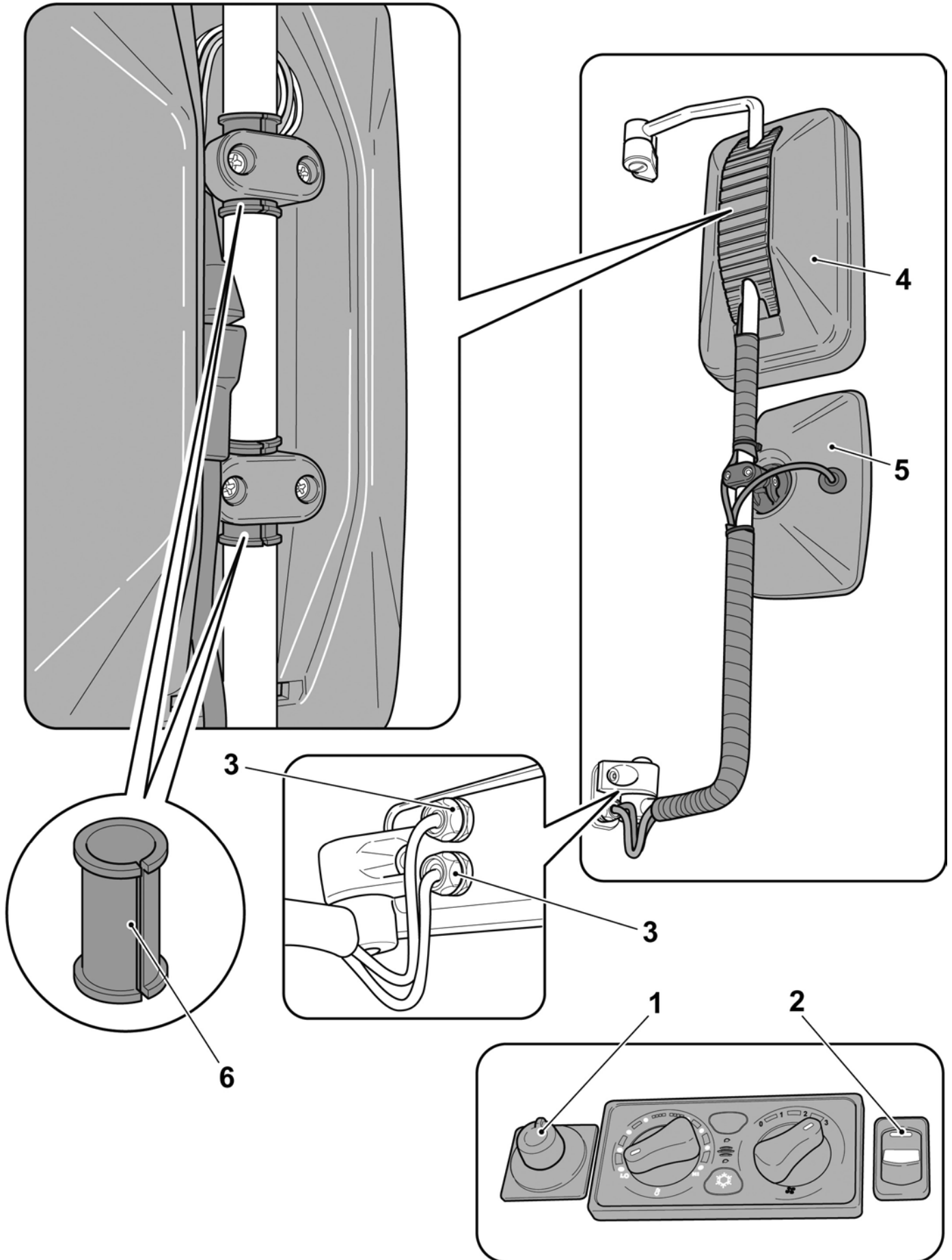


Gruppo - Group 19 (Opt)

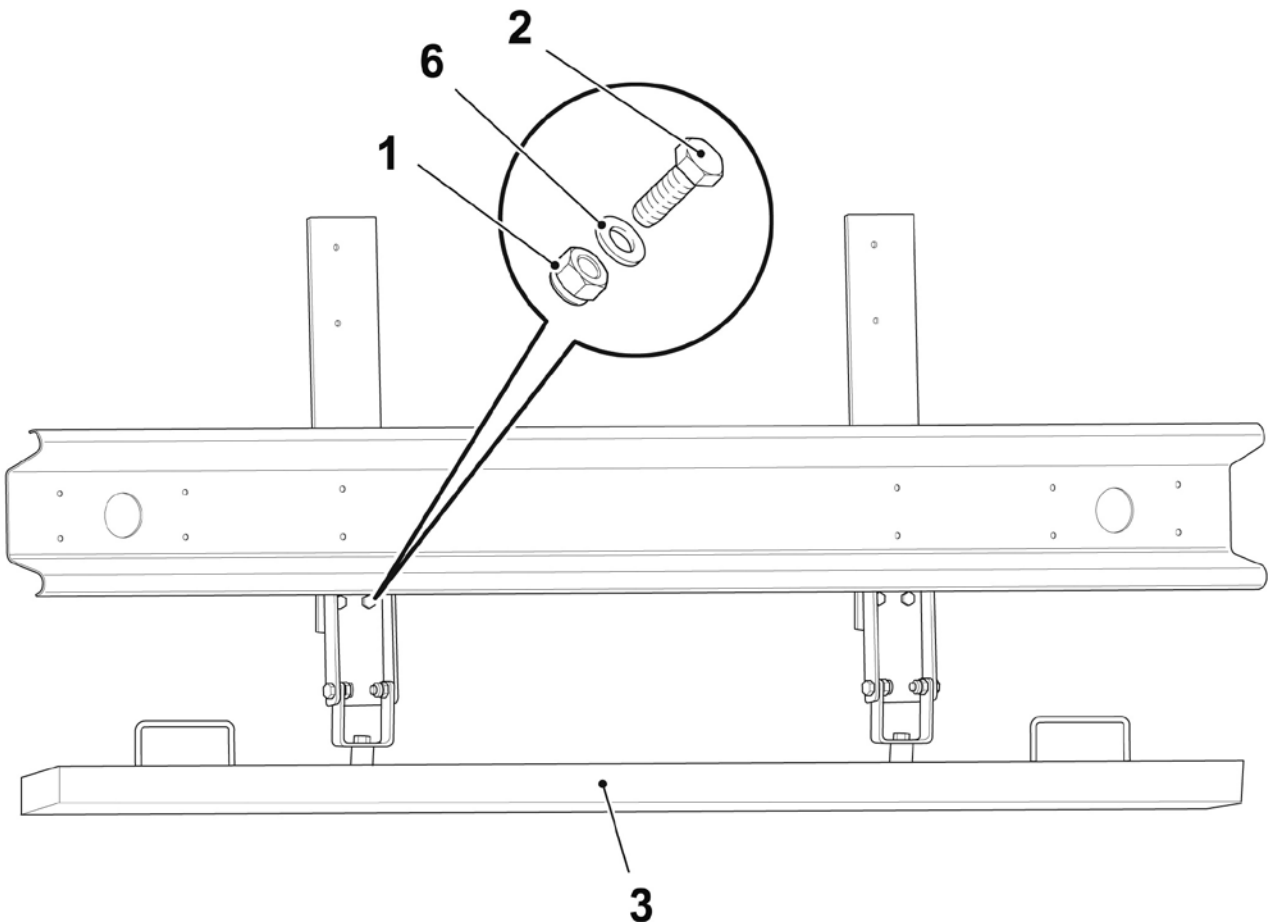
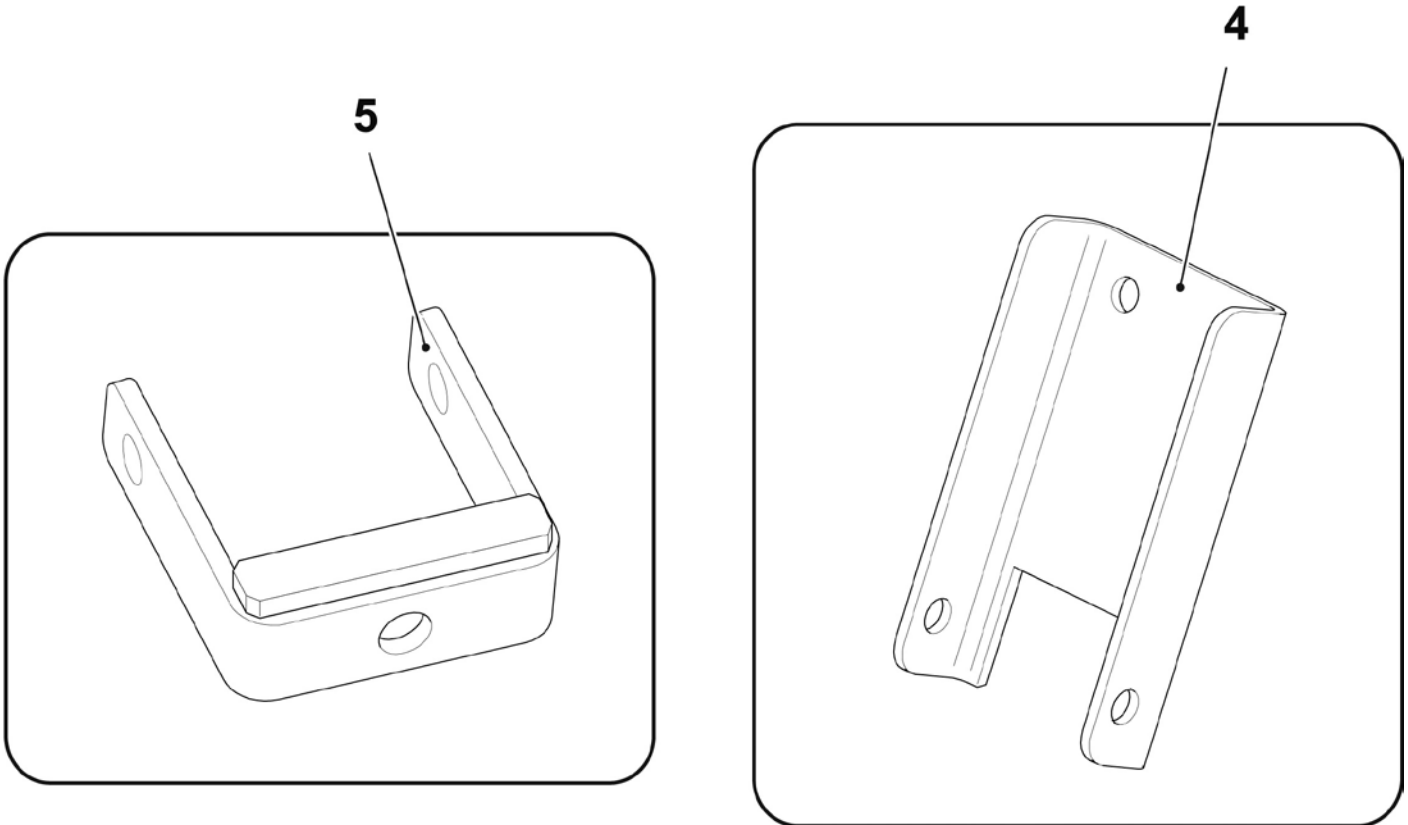


DFRE112700

Gruppo - Group 20 (Opt)



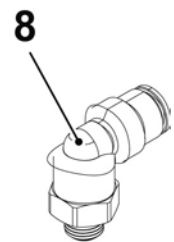
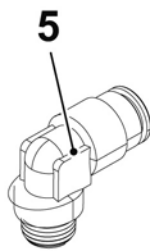
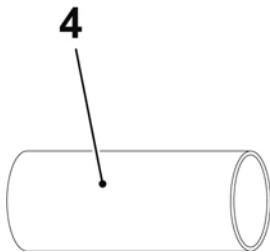
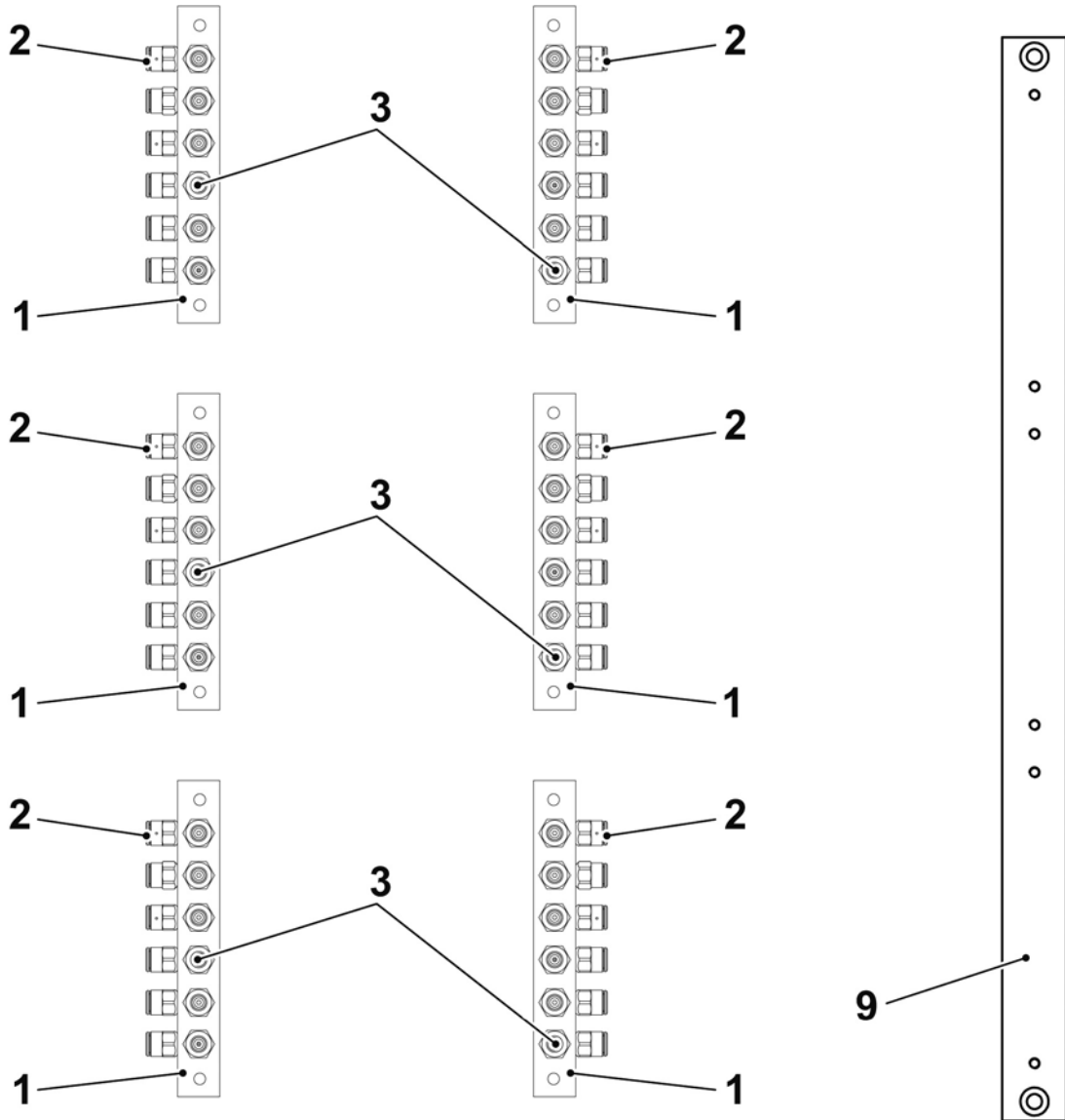
Gruppo - Group 21 (Opt)



DFRE098100

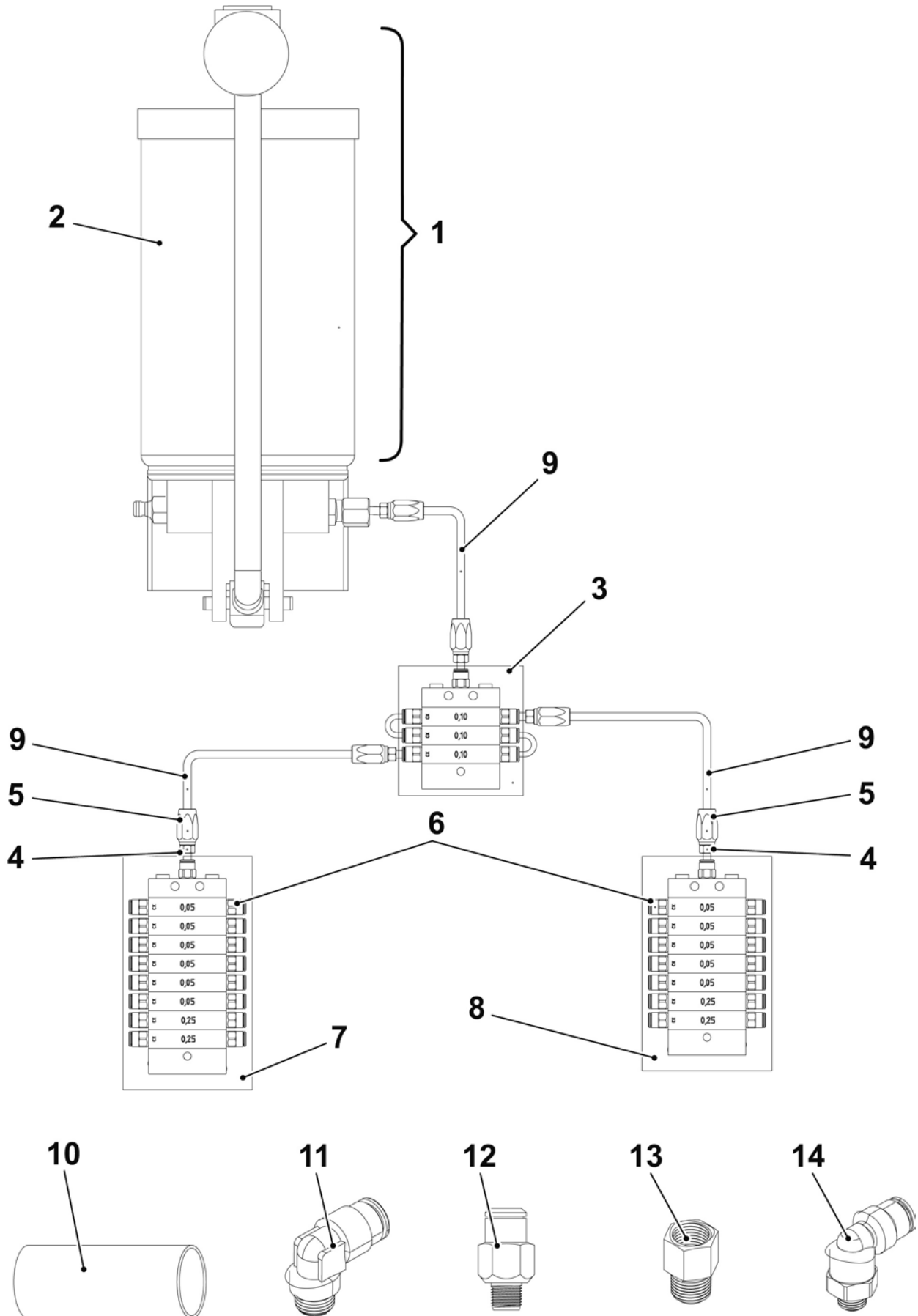
Gruppo - Group 22 (Opt)

N. Pos.	Cod.	Denominazione	Description	Q.ty
1	LCIA000450	Distributore 6 vie 90°	Dispenser 6 points 90°	Cr
2	L226137526	Raccordo M10x1 tubo D.6	M10x1 Connector D.6 hose	Cr
3	ABS2810000	Ingrassatore M10x1	M10x1 Grease fitting	Cr
4	L504360412	Tubo 6x1.5	6x1.5 Hose	Cr
5	L226137536	Raccordo 90° M10x1 tubo D.6	90° Nipple M10x1 D.6 hose	Cr
	L226137538	Raccordo 90° M8x1 tubo D.6	90° Nipple M8x1 D.6 hose	Cr
	L226137537	Raccordo 90° M6x1 tubo D.6	90° Nipple M6x1 D.6 hose	Cr
6	L226137528	Raccordo dritto M6x1 tubo D.6	M6x1 Connector D.6 hose	Cr
7	L304195091	Prolunga F.M10x1 M.M10x1	F.M10x1 M.M10x1 Extension	Cr
	L712127239	Prolunga F.M10x1 M.M6x1	F.M10x1 M.M6x1 Extension	Cr
8	L226137564	Raccordo 90° M8x1 girevole tubo D.6	90° Nipple M8x1 D.6 hose (rotating)	Cr
	L226137567	Raccordo 90° M6x1 girevole tubo D.6	90° Nipple M6x1 D.6 hose (rotating)	Cr
9	6020046518	Supporto	Support	Cr



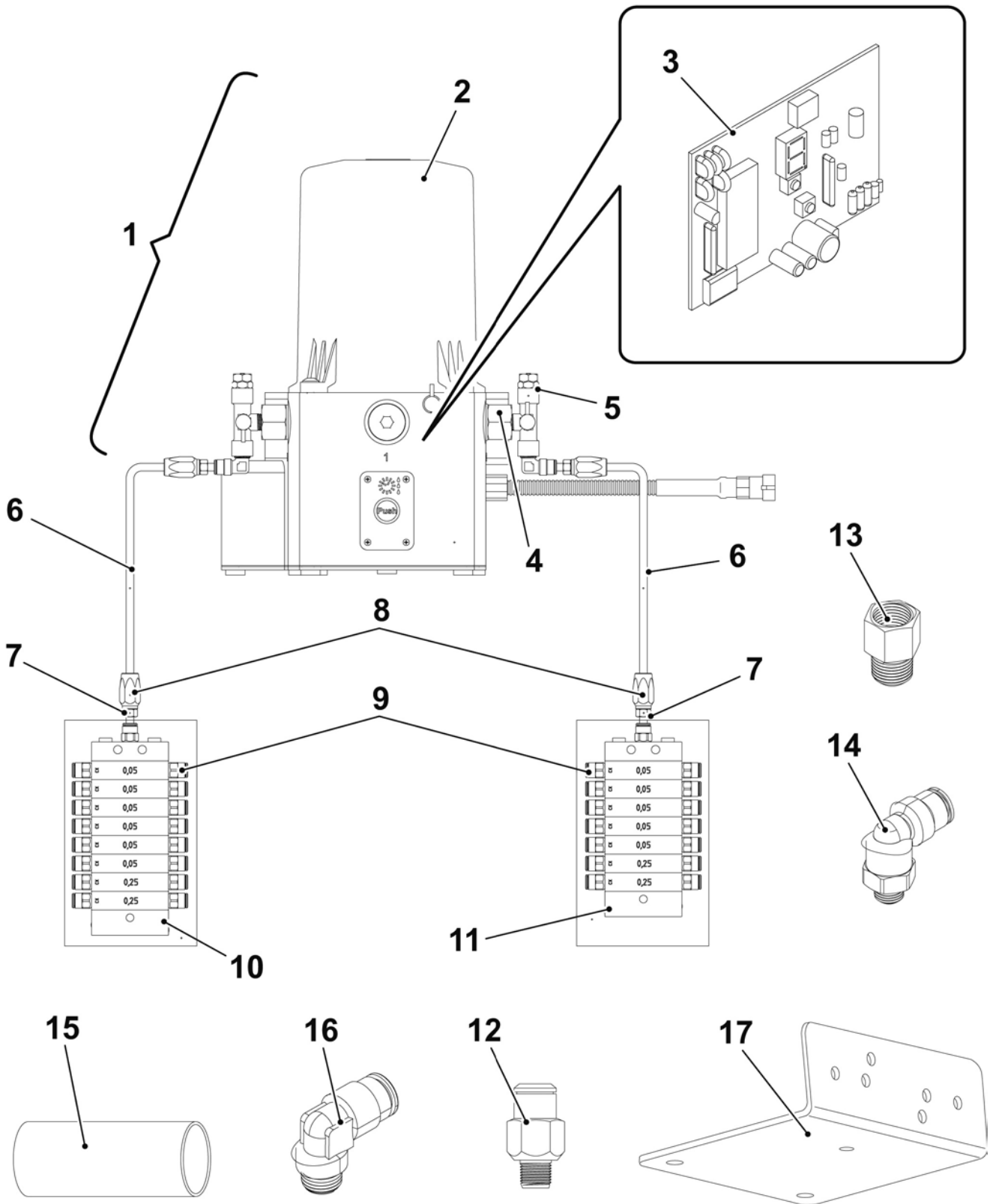
DFRE115200

N. Pos.	Cod.	Denominazione	Description	Q.ty
1	LCIA025010	Pompa manuale	Manual pump	1
		Formato da:	Comprised of:	
2	LCIA024500	Serbatoio pompa manuale	Pump glass	1
3	LCIA025012	Master divisione	Division master	1
4	LCIA000663	Inserto	Insert	Cr
5	LCIA000665	Boccola	Bushing	Cr
6	L226137526	Raccordo M10x1 tubo D.6	M10x1 Connector D.6 hose	Cr
7	LCIA025018	Distributore progressivo 16 punti	Progressive dispenser 16 points	1
8	LCIA025017	Distributore progressivo 14 punti	Progressive dispenser 14 points	1
9	LCIA000630	Tubo flessibile 3/16	3/16 flexible hose	Cr
10	L504360412	Tubo 6x1.5	6x1.5 Hose	Cr
11	L226137536	Raccordo 90° M10x1 tubo D.6	90° Nipple M10x1 D.6 hose	Cr
	L226137538	Raccordo 90° M8x1 tubo D.6	90° Nipple M8x1 D.6 hose	Cr
	L226137537	Raccordo 90° M6x1 tubo D.6	90° Nipple M6x1 D.6 hose	Cr
12	L226137528	Raccordo dritto M6x1 tubo D.6	M6x1 Connector D.6 hose	Cr
13	L304195091	Prolunga F.M10x1 M.M10x1	F.M10x1 M.M10x1 Extension	Cr
	L712127239	Prolunga F.M10x1 M.M6x1	F.M10x1 M.M6x1 Extension	Cr
14	L226137564	Raccordo 90° M8x1 girevole tubo D.6	90° Nipple M8x1 D.6 hose (rotating)	Cr
	L226137567	Raccordo 90° M6x1 girevole tubo D.6	90° Nipple M6x1 D.6 hose (rotating)	Cr



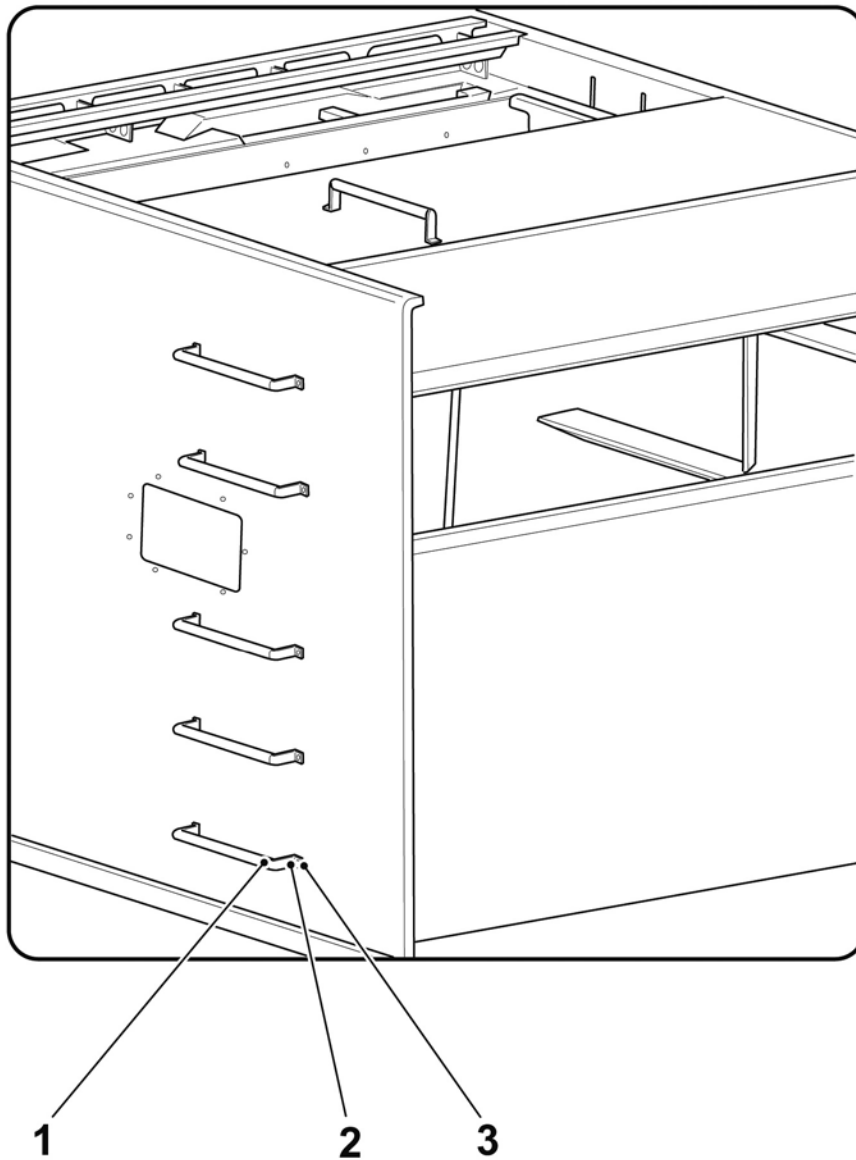
DFRE115300

N. Pos.	Cod.	Denominazione	Description	Q.ty
1	LCIA150302	Pompa ingrassaggio 24V	24V Greasing pump	1
		Formato da:	Comprised of:	
2	LCIA150005	Serbatoio pompa	Pump glass	1
3	LCIA150063	Scheda elettronica	Electronic board	1
4	LCIA092295	Elemento pompante completo	Complete pumping element	1
5	LCIA092304	Valvola di segnalazione completa	Complete warning valve	1
6	LCIA000630	Tubo flessibile 3/16	3/16 Flexible hose	Cr
7	LCIA000663	Inserto	Insert	Cr
8	LCIA000665	Boccola	Bushing	Cr
9	L226137526	Raccordo M10x1 tubo D.6	M10x1 Connector D.6 hose	Cr
10	LCIA025018	Distributore progressivo 16 punti	Progressive dispenser 16 points	1
11	LCIA025017	Distributore progressivo 14 punti	Progressive dispenser 14 points	1
12	L226137528	Raccordo dritto M6x1 tubo D.6	M6x1 Connector D.6 hose	Cr
13	L304195091	Prolunga F.M10x1 M.M10x1	F.M10x1 M.M10x1 Extension	Cr
	L712127239	Prolunga F.M10x1 M.M6x1	F.M10x1 M.M6x1 Extension	Cr
14	L226137564	Raccordo 90° M8x1 girevole tubo D.6	90° Nipple M8x1 D.6 hose (rotating)	Cr
	L226137567	Raccordo 90° M6x1 girevole tubo D.6	90° Nipple M6x1 D.6 hose (rotating)	Cr
15	L504360412	Tubo 6x1.5	6x1.5 Hose	Cr
16	L226137536	Raccordo 90° M10x1 tubo D.6	90° Nipple M10x1 D.6 hose	Cr
	L226137538	Raccordo 90° M8x1 tubo D.6	90° Nipple M8x1 D.6 hose	Cr
	L226137537	Raccordo 90° M6x1 tubo D.6	90° Nipple M6x1 D.6 hose	Cr
17	6020043750	Supporto pompa ingrassaggio	Greasing pump support	1



DFRE115400

Gruppo - Group 23 (Opt)



DFRE143900

Indice alfanumerico
Alphanumeric Index

INDICE ALFANUMERICO

Ed. 11/16 | Rev. 00



Codice Code	Tavola Drawing	Pos. Position	Codice Code	Tavola Drawing	Pos. Position	Codice Code	Tavola Drawing	Pos. Position
-	TAV. 13.13	90	5150043795	TAV. 12.1	52	6010042372	TAV. 3.4.2	1
-	TAV. 13.13.1	90	5160046MFK	TAV. 9.9	14	6010042372	TAV. 3.4.3	1
-	TAV. 14.4.1	90	5200041512	TAV. 13.7	3	6010042372	TAV. 12.1	15
-	TAV. 14.4.2	90	5200046712	TAV. 13.3	2	6010042409	TAV. 5.5	3
-	TAV. 15.1	90	5260040069	TAV. 5.4	2	6010042409	TAV. 12.1	32
4000095845	TAV. 1.1	3	5260040069	TAV. 12.1	51	6010046416	TAV. 13.11	3
4000096021	TAV. 1.6	4	5260041497	TAV. 12.1	6	6010046416	TAV. 13.12	1
4000096106	TAV. 1.6	7	5260041497	TAV. 13.7	18	6010046APK	TAV. 0.4.2	1
4030046DTM	TAV. 2.1	26	5260041513	TAV. 12.1	4	6010046APK	TAV. 12.3	13
4030046DTM	TAV. 2.5	16	5260041513	TAV. 13.6	4	6010046DJG	TAV. 8.7	11
4040040348	TAV. 1.1	2	5260041513	TAV. 13.7	11	6010046FWD	TAV. 21.1	3
4080046JUW	TAV. 0.5	1	5260041651	TAV. 1.3	12	6020007858	TAV. 9.6	3
4080046JUX	TAV. 3.1	13	5260041651	TAV. 12.1	23	6020016418	TAV. 2.2	30
4160046JMX	TAV. 8.8	15	5260041822	TAV. 1.5	4	6020016418	TAV. 2.2.1	9
4160046MGA	TAV. 9.10.1	1	5260041822	TAV. 12.1	22	6020016418	TAV. 2.6	22
4160046MGM	TAV. 9.9	1	5260042090	TAV. 3.5	1	6020016418	TAV. 2.6.1	22
4160046NEG	TAV. 9.10	4	5260042090	TAV. 12.1	14	6020016646	TAV. 13.9	13
4160046NPQ	TAV. 9.10	1	5260042101	TAV. 4.3	8	6020016647	TAV. 13.10	28
4160046PQL	TAV. 3.4	6	5260042101	TAV. 12.1	28	6020017011	TAV. 2.6	28
4160046PQM	TAV. 3.4	9	5260042102	TAV. 4.2	1	6020017011	TAV. 2.6.1	28
4160046PQN	TAV. 13.4	21	5260042102	TAV. 4.7	1	6020017FUV	TAV. 0.4.1	16
4160046PQN	TAV. 13.8	17	5260042102	TAV. 12.1	26	6020022EMW	TAV. 9.6	5
4160046RKV	TAV. 4.9	5	5260042363	TAV. 12.1	5	6020022ENJ	TAV. 9.6	7
4160046RMZ	TAV. 9.13	31	5260042363	TAV. 13.5	19	6020022GWP	TAV. 14.3.3	1
4160046RNA	TAV. 9.11	6	5260046EWF	TAV. 4.8	12	6020022GWP	TAV. 14.3.5	1
4160046RNB	TAV. 4.9	7	5260046EWF	TAV. 12.1	58	6020022GWQ	TAV. 14.3.1	7
4160046RNC	TAV. 5.5.2	28	5260046HYP	TAV. 9.5	1	6020041468	TAV. 14.3.2	2
4160046RRA	TAV. 5.4.1	19	5260046KNP	TAV. 12.1	25	6020041468	TAV. 14.3.4	1
4260010306	TAV. 13.9	18	5260046QAP	TAV. 4.8	16	6020041475	TAV. 13.5	23
4260010306	TAV. 13.12	4	5260046QAP	TAV. 12.1	50	6020041485	TAV. 14.3.2	1
4260046AJW	TAV. 13.10	4	5260046QBP	TAV. 5.4.1	2	6020041510	TAV. 13.4	14
4260046AJW	TAV. 13.12	3	5260046QBP	TAV. 12.1	51	6020041660	TAV. 1.1	40
4290046QJA	TAV. 5.6	1	5300040817	TAV. 16.1	17	6020041661	TAV. 1.1	46
4500046JDL	TAV. 8.1	1	5300040817	TAV. 16.1.2	17	6020041666	TAV. 1.1	37
4530046EWD	TAV. 4.8	1	5450046QRB	TAV. 11.3.1	1	6020041679	TAV. 1.1	47
5010W0011E	TAV. 4.1	1	5450046QRB	TAV. 11.3.3	1	6020041705	TAV. 2.1	29
5020042094	TAV. 4.7	8	5530042139	TAV. 4.1	11	6020041705	TAV. 2.2	17
5020042323	TAV. 2.4	2	5530042139	TAV. 4.8.1	1	6020041705	TAV. 2.5	19
5020042323	TAV. 2.8	2	6000022ENM	TAV. 9.6	17	6020041705	TAV. 2.6	17
5020042323	TAV. 2.8.1	2	6000041684	TAV. 1.1.1	17	6020041708	TAV. 2.1	4
5020042326	TAV. 2.3	10	6000041685	TAV. 1.1	17	6020041708	TAV. 2.1.1	4
5020042326	TAV. 2.7	20	6000041726	TAV. 1.4	4	6020041708	TAV. 2.5	4
5020046139	TAV. 13.2	4	6000042192	TAV. 1.3	6	6020041708	TAV. 2.5.1	4
5020046139	TAV. 13.5	1	6000042195	TAV. 1.1	43	6020041709	TAV. 2.1	5
5030046249	TAV. 2.2	1	6000042339	TAV. 2.4	53	6020041709	TAV. 2.1.1	5
5030046249	TAV. 2.2.1	1	6000042339	TAV. 2.8	28	6020041709	TAV. 2.5	5
5030046249	TAV. 2.6	1	6000042339	TAV. 2.8.1	28	6020041709	TAV. 2.5.1	5
5030046249	TAV. 2.6.1	1	6000042913	TAV. 0.3	5	6020041721	TAV. 2.2	19
5030046251	TAV. 2.2	1	6000043806	TAV. 9.4	23	6020041721	TAV. 2.2.1	19
5030046251	TAV. 2.2.1	1	6000043921	TAV. 9.12	5	6020041721	TAV. 2.6	18
5030046251	TAV. 2.6	1	6000043921	TAV. 12.1	10	6020041721	TAV. 2.6.1	18
5030046251	TAV. 2.6.1	1	6000046072	TAV. 7.4	7	6020041722	TAV. 2.2	31
5030046NWC	TAV. 2.1.1	26	6000046072	TAV. 12.1	18	6020041722	TAV. 2.2.1	8
5030046NWC	TAV. 2.5.1	16	6000046117	TAV. 12.1	32	6020041722	TAV. 2.6	29
5040040314	TAV. 1.1	5	6000046122	TAV. 8.9	1	6020041722	TAV. 2.6.1	29
5040041653	TAV. 1.1	30	6000046404	TAV. 16.1	23	6020041723	TAV. 2.2	10
5040041662	TAV. 1.1	31	6000046404	TAV. 16.1.2	23	6020041723	TAV. 2.2.1	10
5040041663	TAV. 1.1	31	6000046864	TAV. 0.7	1	6020041723	TAV. 2.6	31
5040042415	TAV. 1.1.1	1	6000046865	TAV. 8.5	12	6020041723	TAV. 2.6.1	8
5050040389	TAV. 13.6	1	6000046BYM	TAV. 0.7	1	6020041755	TAV. 11.2	4
5050040393	TAV. 1.6	2	6010040901	TAV. 5.5	1	6020041755	TAV. 11.2.1	4
5050040416	TAV. 1.6	5	6010040901	TAV. 5.5.1	1	6020041795	TAV. 1.1	24
5050040431	TAV. 13.6	1	6010040901	TAV. 5.5.2	1	6020041872	TAV. 3.4	2
5050041875	TAV. 1.6	1	6010040901	TAV. 12.1	57	6020042006	TAV. 9.6	9
5050041875	TAV. 13.8	10	6010042368	TAV. 10.1	5	6020042091	TAV. 3.5	12
5050041877	TAV. 1.6	1	6010042368	TAV. 12.1	21	6020042178	TAV. 1.5	1
5050041877	TAV. 13.8	10	6010042370	TAV. 12.1	3	6020042179	TAV. 1.5	1
5150043795	TAV. 6.1	1	6010042370	TAV. 13.3	4	6020042187	TAV. 1.5	3

Codice Code	Tavola Drawing	Pos. Position	Codice Code	Tavola Drawing	Pos. Position	Codice Code	Tavola Drawing	Pos. Position
6020042188	TAV. 1.6	12	6020043747	TAV. 11.2.1	1	6020046AEP	TAV. 9.8	21
6020042189	TAV. 1.6	20	6020043750	TAV. 22.3	17	6020046AEP	TAV. 9.8.1	21
6020042232	TAV. 0.7	3	6020043764	TAV. 8.7	7	6020046AGQ	TAV. 0.7	4
6020042269	TAV. 9.4	10	6020043794	TAV. 0.6	13	6020046AJH	TAV. 8.1	10
6020042277	TAV. 5.1	8	6020043802	TAV. 7.1	7	6020046AKA	TAV. 4.4	7
6020042278	TAV. 5.1	8	6020043803	TAV. 7.1	5	6020046AKA	TAV. 4.7	14
6020042285	TAV. 11.3	22	6020043804	TAV. 7.1	5	6020046AKR	TAV. 13.1	11
6020042285	TAV. 11.3.1	20	6020043827	TAV. 14.1	14	6020046AKT	TAV. 13.1	3
6020042286	TAV. 11.3	15	6020043854	TAV. 0.7	5	6020046ANQ	TAV. 13.3	21
6020042286	TAV. 11.3.1	13	6020043915	TAV. 15.4	9	6020046ARD	TAV. 5.2	22
6020042298	TAV. 16.2	3	6020043918	TAV. 8.4	11	6020046ARD	TAV. 5.2.1	22
6020042311	TAV. 2.3	30	6020043981	TAV. 2.1	15	6020046ATE	TAV. 0.1	13
6020042311	TAV. 2.4	27	6020043981	TAV. 2.1.1	15	6020046AYH	TAV. 14.1	15
6020042312	TAV. 2.3	31	6020043981	TAV. 2.5	15	6020046BBW	TAV. 15.3	7
6020042312	TAV. 2.4	28	6020043981	TAV. 2.5.1	15	6020046BCJ	TAV. 23.1	1
6020042312	TAV. 2.7	24	6020043AAC	TAV. 13.9	22	6020046BEF	TAV. 0.4	17
6020042312	TAV. 2.8	26	6020046061	TAV. 0.2	3	6020046BHO	TAV. 13.1	13
6020042312	TAV. 2.8.1	26	6020046156	TAV. 13.3	1	6020046BMZ	TAV. 2.1	2
6020042335	TAV. 2.3	6	6020046220	TAV. 17.1	5	6020046BMZ	TAV. 2.1.1	2
6020042335	TAV. 2.4	14	6020046237	TAV. 9.4	18	6020046BMZ	TAV. 2.5	2
6020042336	TAV. 2.3	7	6020046247	TAV. 2.4	8	6020046BMZ	TAV. 2.5.1	2
6020042336	TAV. 2.4	15	6020046247	TAV. 2.8	8	6020046BOQ	TAV. 8.7	8
6020042352	TAV. 14.2	5	6020046247	TAV. 2.8.1	8	6020046BQW	TAV. 0.5.1	17
6020042352	TAV. 14.2.1	5	6020046315	TAV. 14.1	16	6020046BQY	TAV. 3.4	4
6020042391	TAV. 19.1	2	6020046363	TAV. 2.2	22	6020046BQY	TAV. 3.4.1	4
6020042391	TAV. 19.1	4	6020046363	TAV. 2.2.1	22	6020046BQZ	TAV. 0.4	27
6020042429	TAV. 16.1	8	6020046471	TAV. 2.3	37	6020046BQZ	TAV. 0.4.1	27
6020042429	TAV. 16.1.1	8	6020046471	TAV. 2.4	34	6020046BQZ	TAV. 0.5	9
6020042429	TAV. 16.1.2	8	6020046518	TAV. 22.1	9	6020046BQZ	TAV. 3.1	10
6020042461	TAV. 5.3	2	6020046519	TAV. 2.3	50	6020046BQZ	TAV. 3.3	12
6020042515	TAV. 16.1.1	26	6020046519	TAV. 2.4	57	6020046BRI	TAV. 0.4	28
6020042536	TAV. 4.6	5	6020046535	TAV. 1.3	3	6020046BRI	TAV. 0.4.1	28
6020042611	TAV. 13.1	2	6020046547	TAV. 8.3	7	6020046BRJ	TAV. 0.4	23
6020042893	TAV. 2.1	8	6020046547	TAV. 8.4	22	6020046BRJ	TAV. 0.4.1	23
6020042893	TAV. 2.1.1	8	6020046553	TAV. 7.1	2	6020046BRK	TAV. 3.3	7
6020042893	TAV. 2.5	8	6020046556	TAV. 7.1	3	6020046BXE	TAV. 11.3	23
6020042893	TAV. 2.5.1	8	6020046568	TAV. 15.4	14	6020046BXE	TAV. 11.3.1	21
6020042893	TAV. 14.2.1	10	6020046590	TAV. 8.4	15	6020046BXF	TAV. 11.3	16
6020042951	TAV. 1.1.1	22	6020046591	TAV. 8.5	2	6020046BXF	TAV. 11.3.1	14
6020042986	TAV. 2.1	2	6020046690	TAV. 0.7	13	6020046BZJ	TAV. 9.4	3
6020042986	TAV. 2.1.1	2	6020046691	TAV. 0.7	12	6020046CAN	TAV. 0.4.2	11
6020042986	TAV. 2.5	2	6020046761	TAV. 11.1	16	6020046CEW	TAV. 1.3	17
6020042986	TAV. 2.5.1	2	6020046761	TAV. 11.1.1	16	6020046CFX	TAV. 1.3	16
6020043064	TAV. 13.10	3	6020046762	TAV. 11.1	16	6020046CTJ	TAV. 8.4	20
6020043066	TAV. 13.9	28	6020046762	TAV. 11.1.1	16	6020046CUF	TAV. 8.7	2
6020043073	TAV. 13.9	26	6020046901	TAV. 0.1	12	6020046CUQ	TAV. 8.4	13
6020043164	TAV. 13.9	17	6020046932	TAV. 9.6	13	6020046CXB	TAV. 8.7	3
6020043168	TAV. 13.10	2	6020046949	TAV. 0.4	14	6020046CXI	TAV. 8.4	18
6020043176	TAV. 13.11	2	6020046949	TAV. 0.4.1	14	6020046CYI	TAV. 4.4	6
6020043177	TAV. 13.10	14	6020046AAH	TAV. 8.2	1	6020046CYI	TAV. 4.8.2	6
6020043187	TAV. 3.4	3	6020046ABC	TAV. 11.3	17	6020046CZQ	TAV. 14.1	33
6020043211	TAV. 8.8	5	6020046ABC	TAV. 11.3	24	6020046DAA	TAV. 14.1	11
6020043247	TAV. 13.10	8	6020046ABC	TAV. 11.3.1	22	6020046DMT	TAV. 1.1	58
6020043310	TAV. 1.1	50	6020046ABC	TAV. 11.3.2	17	6020046DMU	TAV. 1.1	60
6020043311	TAV. 1.1	50	6020046ABC	TAV. 11.3.2	28	6020046DNA	TAV. 2.7	30
6020043316	TAV. 1.5	23	6020046ABC	TAV. 11.3.1	15	6020046DNA	TAV. 2.8	43
6020043317	TAV. 1.5	27	6020046ABC	TAV. 11.3.3	15	6020046DNA	TAV. 2.8.1	43
6020043724	TAV. 8.6	1	6020046ABC	TAV. 11.3.3	26	6020046DSS	TAV. 2.1	28
6020043724	TAV. 11.2	7	6020046ABD	TAV. 11.3	18	6020046DSS	TAV. 2.5	18
6020043725	TAV. 8.6	2	6020046ABD	TAV. 11.3	25	6020046DTD	TAV. 2.1	27
6020043725	TAV. 8.6.1	2	6020046ABD	TAV. 11.3.1	16	6020046DTD	TAV. 2.5	17
6020043726	TAV. 8.6	5	6020046ABD	TAV. 11.3.1	23	6020046DTK	TAV. 2.1	3
6020043726	TAV. 8.6.1	5	6020046ABD	TAV. 11.3.2	18	6020046DTK	TAV. 2.1.1	3
6020043727	TAV. 7.1	4	6020046ABD	TAV. 11.3.2	29	6020046DTK	TAV. 2.5	3
6020043740	TAV. 8.7	6	6020046ABD	TAV. 11.3.3	16	6020046DTK	TAV. 2.5.1	3
6020043746	TAV. 8.8	13	6020046ABD	TAV. 11.3.3	27	6020046DYC	TAV. 2.7	26
6020043747	TAV. 8.6.1	11	6020046ABU	TAV. 2.6	32	6020046DYC	TAV. 2.8	18
6020043747	TAV. 11.2	1	6020046ABU	TAV. 2.6.1	2	6020046DYC	TAV. 2.8.1	18

INDICE ALFANUMERICO

Ed. 11/16 | Rev. 00



Codice Code	Tavola Drawing	Pos. Position	Codice Code	Tavola Drawing	Pos. Position	Codice Code	Tavola Drawing	Pos. Position
6020046DYG	TAV. 2.7	23	6020046LCL	TAV. 5.1	7	6020046MKN	TAV. 5.5.2	9
6020046DYG	TAV. 2.8	25	6020046LCM	TAV. 5.1	7	6020046MPY	TAV. 0.2	4
6020046DYG	TAV. 2.8.1	25	6020046LCS	TAV. 5.2	1	6020046NHT	TAV. 9.8	5
6020046DZQ	TAV. 2.7	16	6020046LCS	TAV. 5.2.1	1	6020046NLK	TAV. 0.1	9
6020046DZQ	TAV. 2.8	14	6020046LEB	TAV. 16.1	24	6020046NLN	TAV. 0.1	8
6020046DZQ	TAV. 2.8.1	14	6020046LEB	TAV. 16.1.1	28	6020046NLR	TAV. 0.1	6
6020046EAA	TAV. 16.2	2	6020046LEB	TAV. 16.1.2	24	6020046NLX	TAV. 13.13	5
6020046EAE	TAV. 15.2	5	6020046LEX	TAV. 10.1	1	6020046NLX	TAV. 13.13.1	5
6020046EQG	TAV. 11.3.2	27	6020046LJV	TAV. 1.1.1	26	6020046NMQ	TAV. 5.6	17
6020046EQG	TAV. 11.3.3	25	6020046LJV	TAV. 11.1	18	6020046NMQ	TAV. 5.6.1	17
6020046EQL	TAV. 11.3.2	16	6020046LJV	TAV. 11.1.1	19	6020046NWD	TAV. 2.1.1	27
6020046EQL	TAV. 11.3.3	14	6020046LJX	TAV. 1.1.1	26	6020046NWD	TAV. 2.5.1	17
6020046EQP	TAV. 11.3.2	10	6020046LJX	TAV. 11.1	18	6020046NWE	TAV. 2.1.1	28
6020046EQP	TAV. 11.3.3	8	6020046LJX	TAV. 11.1.1	19	6020046NWE	TAV. 2.5.1	18
6020046ERD	TAV. 4.8	19	6020046LJZ	TAV. 19.1	1	6020046NWF	TAV. 2.1.1	29
6020046ERX	TAV. 4.8	10	6020046LKB	TAV. 19.1	3	6020046NWF	TAV. 2.2.1	17
6020046ESP	TAV. 4.8	9	6020046LKC	TAV. 11.1	17	6020046NWF	TAV. 2.5.1	19
6020046ESU	TAV. 4.8	7	6020046LKC	TAV. 11.1.1	17	6020046NWF	TAV. 2.6.1	17
6020046ETJ	TAV. 4.8	3	6020046LKD	TAV. 11.1	17	6020046PMQ	TAV. 5.6	16
6020046EUG	TAV. 4.8	2	6020046LKD	TAV. 11.1.1	17	6020046PMQ	TAV. 5.6.1	16
6020046FWG	TAV. 21.1	4	6020046LKH	TAV. 11.3	9	6020046QBL	TAV. 5.1.1	1
6020046FWH	TAV. 21.1	5	6020046LKH	TAV. 11.3.1	8	6020046QBM	TAV. 5.2.1	12
6020046GAP	TAV. 11.2	2	6020046LKH	TAV. 11.3.2	9	6020046QBN	TAV. 5.1.1	7
6020046GAP	TAV. 11.2.1	2	6020046LKH	TAV. 11.3.3	9	6020046QBR	TAV. 5.1.1	7
6020046GAQ	TAV. 11.2	3	6020046LKJ	TAV. 11.3	10	6020046QCW	TAV. 16.1.2	16
6020046GAQ	TAV. 11.2.1	3	6020046LKJ	TAV. 11.3.1	9	6020046QFN	TAV. 5.3.1	2
6020046GMK	TAV. 11.3	7	6020046LKP	TAV. 11.1	15	6020046QHS	TAV. 0.1	7
6020046GMK	TAV. 11.3.1	7	6020046LKP	TAV. 11.1.1	15	6020046QPE	TAV. 9.5	11
6020046GMK	TAV. 11.3.2	7	6020046LKS	TAV. 11.1	15	6020046QPG	TAV. 9.5	14
6020046GMK	TAV. 11.3.3	7	6020046LKS	TAV. 11.1.1	15	6020046QTL	TAV. 5.4.1	14
6020046GMR	TAV. 5.2	11	6020046LLR	TAV. 9.4	6	6020046QUB	TAV. 4.8.2	10
6020046GMR	TAV. 5.2.1	11	6020046LLS	TAV. 9.12	13	6020046QUG	TAV. 4.8.2	9
6020046HNV	TAV. 1.1	33	6020046LLY	TAV. 9.10.1	23	6020046QUL	TAV. 4.8.2	9
6020046HNY	TAV. 1.1	33	6020046LUU	TAV. 9.3	12	6020046QUT	TAV. 8.6.1	1
6020046HQY	TAV. 18.1	6	6020046LUU	TAV. 9.3	23	6020046QUT	TAV. 11.2.1	7
6020046HQZ	TAV. 18.1	4	6020046LWF	TAV. 9.1	7	6020046QUX	TAV. 14.3.1	10
6020046HRC	TAV. 18.1	3	6020046MBF	TAV. 9.13	25	6020046QVC	TAV. 8.7	4
6020046HVV	TAV. 5.2	10	6020046MBH	TAV. 9.5	9	6020046QVD	TAV. 14.3.3	10
6020046HVV	TAV. 5.2.1	10	6020046MBJ	TAV. 9.5	10	6020046QVD	TAV. 14.3.5	10
6020046JFF	TAV. 0.4	8	6020046MBV	TAV. 9.2	16	6020046QWL	TAV. 0.4.1	17
6020046JFF	TAV. 0.4.1	8	6020046MCA	TAV. 9.2	8	6020046QWP	TAV. 0.4.2	13
6020046JFG	TAV. 0.4	7	6020046MCA	TAV. 13.13	6	6020046QWR	TAV. 0.4.2	14
6020046JFG	TAV. 0.4.1	7	6020046MCA	TAV. 13.13.1	6	6020046QZB	TAV. 8.3	8
6020046JFH	TAV. 0.4	6	6020046MCQ	TAV. 0.7.1	2	6020046FRAS	TAV. 4.10	1
6020046JFH	TAV. 0.4.1	6	6020046MCW	TAV. 9.1	6	6020046RAT	TAV. 4.10	4
6020046JFJ	TAV. 3.5	14	6020046MCX	TAV. 9.1	6	6020046RBR	TAV. 11.1.1	20
6020046JFK	TAV. 3.5	14	6020046MDC	TAV. 5.1	2	6020046RJD	TAV. 3.5	14
6020046JFN	TAV. 3.5	14	6020046MDC	TAV. 5.1.1	2	6020046RJR	TAV. 4.9	1
6020046JYB	TAV. 8.5	5	6020046MDD	TAV. 5.2	3	6020046RKR	TAV. 4.8.1	4
6020046KBU	TAV. 8.3	6	6020046MDD	TAV. 5.2.1	3	6020046RLC	TAV. 13.10	30
6020046KBU	TAV. 8.4	3	6020046MDD	TAV. 17.1	2	6020046RLY	TAV. 15.2	6
6020046K GK	TAV. 7.1	8	6020046MDJ	TAV. 9.3	3	6020046RMC	TAV. 4.8.1	6
6020046KGV	TAV. 8.1	5	6020046MDL	TAV. 9.3	3	6020046RNF	TAV. 4.9	2
6020046KGW	TAV. 8.1	4	6020046MDM	TAV. 17.1	1	6020046RNG	TAV. 4.9	3
6020046KGY	TAV. 8.1	3	6020046MFL	TAV. 9.11	1	6020046RNJ	TAV. 4.9	4
6020046KHE	TAV. 8.1	2	6020046MFM	TAV. 11.2	5	6020046RNM	TAV. 4.10	2
6020046KPJ	TAV. 7.6	10	6020046MFM	TAV. 11.2.1	5	6020046RNR	TAV. 4.10	3
6020046KPK	TAV. 7.6	9	6020046MFP	TAV. 11.2	8	6020046RNU	TAV. 11.3.2	22
6020046KSV	TAV. 5.2	7	6020046MFP	TAV. 11.2.1	8	6020046RNU	TAV. 11.3.3	20
6020046KSV	TAV. 5.2.1	7	6020046MFQ	TAV. 11.2	6	6020046RQG	TAV. 3.4.1	3
6020046LBE	TAV. 5.1	1	6020046MFQ	TAV. 11.2.1	6	6020140085	TAV. 5.6	3
6020046LBW	TAV. 5.1	5	6020046MFR	TAV. 8.8	16	6020140085	TAV. 5.6.1	3
6020046LBW	TAV. 5.1.1	5	6020046MFS	TAV. 8.8	9	6020140171	TAV. 1.3	2
6020046LCG	TAV. 5.2	5	6020046MFT	TAV. 8.8	17	6020140977	TAV. 1.2	2
6020046LCG	TAV. 5.2.1	5	6020046MFU	TAV. 9.12	14	6020141229	TAV. 16.1	10
6020046LCH	TAV. 5.2	12	6020046MGR	TAV. 0.7.1	1	6020141229	TAV. 16.1.1	10
6020046LCJ	TAV. 5.1	6	6020046MKN	TAV. 5.5	9	6020141229	TAV. 16.1.2	10
6020046LCJ	TAV. 5.1.1	6	6020046MKN	TAV. 5.5.1	9	6020141337	TAV. 4.4	2

Codice Code	Tavola Drawing	Pos. Position	Codice Code	Tavola Drawing	Pos. Position	Codice Code	Tavola Drawing	Pos. Position
6020141337	TAV. 4.8.2	2	6030043032	TAV. 2.1	12	6070042420	TAV. 5.6	9
6020141815	TAV. 14.3	6	6030043032	TAV. 2.1.1	12	6070042420	TAV. 5.6.1	9
6020141821	TAV. 1.5	6	6030043032	TAV. 2.5	12	6070042906	TAV. 14.1	27
6020143175	TAV. 13.11	1	6030043032	TAV. 2.5.1	12	6070043519	TAV. 1.1.1	34
6020413041	TAV. 16.1.1	14	6030043150	TAV. 2.2	26	6070046474	TAV. 9.4	21
6020413044	TAV. 16.1.1	16	6030043150	TAV. 2.2.1	26	6070046475	TAV. 9.8	6
6020413464	TAV. 5.2	4	6030043150	TAV. 2.6	26	6070046475	TAV. 9.8.1	6
6020413464	TAV. 5.2.1	4	6030043150	TAV. 2.6.1	26	6070046476	TAV. 9.8	1
6020440067	TAV. 5.4	1	6030043189	TAV. 3.4	1	6070046AEY	TAV. 8.2	2
6020440067	TAV. 5.4.1	1	6030043189	TAV. 3.4.1	1	6070046AKO	TAV. 13.3	16
6020440090	TAV. 5.6	5	6030043616	TAV. 0.4.2	7	6070046QQY	TAV. 5.2	14
6020440090	TAV. 5.6.1	5	6030043991	TAV. 0.2	7	6070046QQY	TAV. 5.2.1	14
6020440190	TAV. 5.5	23	6030043993	TAV. 0.2	2	6070050AUP	TAV. 3.5	16
6020440190	TAV. 5.5.1	23	6030043993	TAV. 13.8	16	6070110509	TAV. 16.1	14
6020440190	TAV. 5.5.2	23	6030046493	TAV. 9.8	11	6070110509	TAV. 16.1.2	14
6020440216	TAV. 5.6	11	6030046493	TAV. 9.8.1	11	6070410231	TAV. 2.1	10
6020440216	TAV. 5.6.1	11	6030046494	TAV. 9.8	10	6070410231	TAV. 2.1.1	10
6020440315	TAV. 1.1	4	6030046494	TAV. 9.8.1	10	6070410231	TAV. 2.5	10
6020440658	TAV. 3.5	8	6030046BHL	TAV. 1.4	11	6070410231	TAV. 2.5.1	10
6020440659	TAV. 3.5	11	6030046EUN	TAV. 4.8	6	6070410231	TAV. 13.10	23
6020441227	TAV. 16.1	3	6030046QDD	TAV. 4.8	5	6070410253	TAV. 2.3	15
6020441227	TAV. 16.1.1	3	6030050AJC	TAV. 3.5	23	6070410253	TAV. 2.7	9
6020441227	TAV. 16.1.2	3	6030110595	TAV. 9.4	2	6070410598	TAV. 5.5	26
6020462124	TAV. 1.1	6	6030440068	TAV. 5.4	4	6070410598	TAV. 5.5.1	26
6020462157	TAV. 4.1	3	6030440068	TAV. 5.4.1	4	6070410598	TAV. 5.5.2	26
6020462157	TAV. 4.8.1	2	6030440071	TAV. 5.4	6	6070440406	TAV. 1.5	13
6020462448	TAV. 2.1	9	6030440071	TAV. 5.4.1	6	6070460532	TAV. 2.3	44
6020462448	TAV. 2.1.1	9	6030740648	TAV. 0.4	3	6070460532	TAV. 2.4	41
6020462448	TAV. 2.5	9	6030740648	TAV. 0.4.1	3	6070810251	TAV. 1.5	25
6020462448	TAV. 2.5.1	9	6030940070	TAV. 5.4	5	6070810251	TAV. 13.9	15
6021040147	TAV. 5.4	13	6030940070	TAV. 5.4.1	5	6070940742	TAV. 1.4	13
6021040147	TAV. 5.4.1	13	6030941807	TAV. 1.5	7	6070940742	TAV. 9.5	6
6021040799	TAV. 16.1	5	6031141228	TAV. 16.1	1	6100017EBJ	TAV. 9.10	11
6021040799	TAV. 16.1.1	5	6031141228	TAV. 16.1.1	1	6100020GCU	TAV. 1.6	17
6021040799	TAV. 16.1.2	5	6031141228	TAV. 16.1.2	1	6100042640	TAV. 1.4	14
6021041235	TAV. 16.1	16	6031360392	TAV. 1.1	12	6100042640	TAV. 3.4	7
6030016676	TAV. 13.10	22	6031360392	TAV. 1.1.1	10	6100042640	TAV. 3.4.1	7
6030041482	TAV. 13.5	22	6031541445	TAV. 2.2	24	6100046BUD	TAV. 0.1	3
6030041503	TAV. 13.5	21	6031541445	TAV. 2.2.1	24	6100046EPV	TAV. 5.1.1	8
6030041766	TAV. 11.1	5	6031541445	TAV. 2.6	24	6100046EPW	TAV. 5.1.1	8
6030041766	TAV. 11.1.1	5	6031541445	TAV. 2.6.1	24	6100046EQH	TAV. 11.3.2	26
6030042004	TAV. 9.6	20	6033110248	TAV. 13.9	10	6100046EQH	TAV. 11.3.3	24
6030042035	TAV. 0.4.2	8	6033143352	TAV. 13.9	25	6100046EQM	TAV. 11.3.2	15
6030042107	TAV. 4.1	2	6033143358	TAV. 13.9	24	6100046EQM	TAV. 11.3.3	13
6030042108	TAV. 4.5	2	6040017ABA	TAV. 2.6	7	6100046FZG	TAV. 9.4	29
6030042108	TAV. 4.8.2	12	6040017ABA	TAV. 2.6.1	7	6100046LGU	TAV. 9.12	3
6030042109	TAV. 4.1	6	6050042130	TAV. 4.4	1	6100046LGV	TAV. 9.12	19
6030042109	TAV. 4.3	10	6050042130	TAV. 4.8.2	1	6100046LGW	TAV. 9.12	18
6030042109	TAV. 4.7	10	6050046521	TAV. 2.3	27	6100046LVD	TAV. 9.3	22
6030042109	TAV. 4.8	31	6050046521	TAV. 2.4	24	6100046LVE	TAV. 9.3	11
6030042110	TAV. 4.1	10	6050046PPY	TAV. 9.4	16	6100046MAA	TAV. 9.15	4
6030042110	TAV. 4.3	6	6051140676	TAV. 0.4	11	6100046MAB	TAV. 9.14	8
6030042110	TAV. 4.7	6	6051140676	TAV. 0.4.1	11	6100046MAC	TAV. 9.16	3
6030042110	TAV. 4.8	29	6060042182	TAV. 1.5	9	6100046MAD	TAV. 9.16	6
6030042246	TAV. 4.3	11	6070041466	TAV. 13.5	10	6100046MAH	TAV. 9.13	11
6030042246	TAV. 4.8	30	6070041499	TAV. 13.2	9	6100046MAJ	TAV. 9.13	2
6030042315	TAV. 2.4	52	6070041500	TAV. 13.4	9	6100046MAK	TAV. 9.13	3
6030042315	TAV. 2.8	27	6070041501	TAV. 13.5	7	6100046MAL	TAV. 9.13	3
6030042315	TAV. 2.8.1	27	6070041516	TAV. 13.7	25	6100046MAM	TAV. 9.13	4
6030042318	TAV. 2.3	4	6070041517	TAV. 13.7	8	6100046MAP	TAV. 9.13	12
6030042318	TAV. 2.4	12	6070041519	TAV. 13.6	16	6100046MAQ	TAV. 9.13	12
6030042318	TAV. 2.7	4	6070042313	TAV. 2.4	51	6100046MAT	TAV. 9.3	29
6030042318	TAV. 2.8	12	6070042313	TAV. 2.8	32	6100046NAG	TAV. 9.3	2
6030042318	TAV. 2.8.1	12	6070042313	TAV. 2.8.1	32	6100046NAH	TAV. 9.3	2
6030042322	TAV. 2.4	9	6070042333	TAV. 2.3	16	6100046NFE	TAV. 9.10	2
6030042322	TAV. 2.8	9	6070042333	TAV. 2.7	21	6100046RAU	TAV. 11.1.1	18
6030042322	TAV. 2.8.1	9	6070042337	TAV. 2.3	13	6100046RAV	TAV. 11.1.1	18
6030042605	TAV. 3.5	5	6070042337	TAV. 2.7	8	6100460374	TAV. 1.1	29

Codice Code	Tavola Drawing	Pos. Position	Codice Code	Tavola Drawing	Pos. Position	Codice Code	Tavola Drawing	Pos. Position
6110041704	TAV. 2.2	28	6140046QJR	TAV. 8.5	7	6170046772	TAV. 11.1.1	9
6110041704	TAV. 2.2.1	28	6140046QTP	TAV. 14.3.3	3	6170046773	TAV. 11.1	10
6110041881	TAV. 0.4.2	5	6140046QTP	TAV. 14.3.5	3	6170046773	TAV. 11.1.1	10
6110042259	TAV. 14.1	29	6141040815	TAV. 16.1	19	6170046774	TAV. 11.1	11
6110043853	TAV. 13.3	15	6141040815	TAV. 16.1.1	19	6170046774	TAV. 11.1.1	11
6110043961	TAV. 8.4	9	6141040815	TAV. 16.1.2	19	6170046936	TAV. 16.1.1	27
6110044326	TAV. 14.1	18	6141040955	TAV. 16.1	18	6170046BLU	TAV. 3.4	8
6110046132	TAV. 0.7	6	6141040955	TAV. 16.1.1	18	6170046BLU	TAV. 3.4.1	8
6110046562	TAV. 8.4	5	6141040956	TAV. 16.1	20	6170046DPH	TAV. 4.4	9
6110046567	TAV. 8.4	14	6141040956	TAV. 16.1.1	20	6170046DWY	TAV. 9.4	8
6110046696	TAV. 8.5	4	6141040956	TAV. 16.1.2	20	6170046MKB	TAV. 5.2	15
6110046903	TAV. 0.1	10	6141046QBQ	TAV. 16.1.2	18	6170046MKB	TAV. 5.2.1	15
6110046AFB	TAV. 14.1	7	6147413051	TAV. 16.1.1	17	6170046MKC	TAV. 5.2	16
6110046BSC	TAV. 11.2	9	6157162123	TAV. 1.1	8	6170046MKC	TAV. 5.2.1	16
6110046BSC	TAV. 11.2.1	9	6160010828	TAV. 13.4	18	6170046MKD	TAV. 5.2	17
6110046FCL	TAV. 2.2	25	6160010828	TAV. 13.9	35	6170046MKD	TAV. 5.2.1	17
6110046FCL	TAV. 2.2.1	25	6160010973	TAV. 3.5	21	6170046MKE	TAV. 5.2	18
6110046FCL	TAV. 2.6	25	6160020FYX	TAV. 5.5	27	6170046MKE	TAV. 5.2.1	18
6110046FCL	TAV. 2.6.1	25	6160020FYX	TAV. 5.5.1	27	6170046MKF	TAV. 5.2	19
6110046HNR	TAV. 15.1	4	6160020FYX	TAV. 5.5.2	27	6170046MKF	TAV. 5.2.1	19
6110046LUS	TAV. 5.2	9	6160020FYX	TAV. 12.1	27	6170046NBL	TAV. 9.12	15
6110046LUS	TAV. 5.2.1	9	6160040895	TAV. 5.5	24	6170046NBM	TAV. 9.12	16
6110046NZN	TAV. 8.1	9	6160040895	TAV. 5.5.1	24	6170046NBN	TAV. 9.12	17
6110046PNV	TAV. 8.5	3	6160040895	TAV. 5.5.2	24	6170046NBP	TAV. 9.12	17
6110046QGG	TAV. 9.4	9	6160040895	TAV. 12.1	29	6170046NUE	TAV. 5.2	20
6110046QMU	TAV. 5.6	6	6160041502	TAV. 13.5	5	6170046NUE	TAV. 5.2.1	20
6110046QMU	TAV. 5.6.1	6	6160042356	TAV. 2.3	36	6170046NUH	TAV. 5.2	21
6110046QZE	TAV. 8.3	9	6160042356	TAV. 2.4	33	6170046NUH	TAV. 5.2.1	21
6110046RCR	TAV. 0.1	4	6160043025	TAV. 2.7	17	6170046NVK	TAV. 9.1	8
6117313707	TAV. 16.1.1	25	6160043025	TAV. 2.8	15	6170046NVL	TAV. 9.1	8
6117340189	TAV. 5.5	25	6160043025	TAV. 2.8.1	15	6170046QNA	TAV. 9.14	10
6117340189	TAV. 5.5.1	25	6160046268	TAV. 9.4	28	6170046QNB	TAV. 9.14	9
6117340189	TAV. 5.5.2	25	6160046269	TAV. 9.4	15	6170046QND	TAV. 9.14	1
6117340192	TAV. 5.4	16	6160046BOZ	TAV. 0.4	22	6170046QNE	TAV. 9.14	2
6117340192	TAV. 5.4.1	16	6160046BOZ	TAV. 0.4.1	22	6170046QNF	TAV. 9.14	3
6117340979	TAV. 1.2	1	6160046BOZ	TAV. 12.2	11	6170046QNG	TAV. 9.14	4
6118240087	TAV. 5.6	4	6160046BOZ	TAV. 12.3	11	6170046QNH	TAV. 9.14	5
6118240087	TAV. 5.6.1	4	6160046BQT	TAV. 0.4	26	6170046QNJ	TAV. 9.14	6
6120046274	TAV. 9.8	7	6160046BQT	TAV. 0.4.1	26	6170046QNK	TAV. 9.14	7
6120046274	TAV. 9.8.1	7	6160046BQT	TAV. 3.3	11	6170046QNM	TAV. 9.15	3
6120046MCB	TAV. 13.13	3	6160046BQT	TAV. 12.2	12	6170046QNN	TAV. 9.15	2
6120046MCB	TAV. 13.13.1	3	6160046BQT	TAV. 12.3	12	6170046QNP	TAV. 9.15	1
6140016138	TAV. 13.8	18	6160046GEM	TAV. 9.4	30	6170046QNR	TAV. 9.16	1
6140022GXL	TAV. 14.3.1	6	6160046GXX	TAV. 5.1	9	6170046QNS	TAV. 9.16	2
6140042197	TAV. 12.1.1	75	6160046GXX	TAV. 5.1.1	9	6170046QNU	TAV. 9.16	5
6140042198	TAV. 12.1.1	99	6160410510	TAV. 1.4	6	6170046QNV	TAV. 9.16	4
6140042203	TAV. 12.1.1	98	6160910250	TAV. 1.5	24	6177340320	TAV. 1.1.1	3
6140042203	TAV. 12.2	9	6160910250	TAV. 13.9	9	6177760528	TAV. 2.2	18
6140043115	TAV. 12.1.1	84	6161260560	TAV. 2.3	29	6177760528	TAV. 2.2.1	18
6140043614	TAV. 0.1	11	6161260560	TAV. 2.4	26	6177760528	TAV. 2.6	19
6140043614	TAV. 13.3	14	6170041667	TAV. 1.1	39	6177760528	TAV. 2.6.1	19
6140046410	TAV. 13.3	18	6170041959	TAV. 11.1	8	6180017CSQ	TAV. 9.6	1
6140046694	TAV. 8.4	16	6170041959	TAV. 11.1.1	8	6200017EKR	TAV. 9.13	4
6140046BQL	TAV. 14.1	17	6170041962	TAV. 11.1	8	6200046QHY	TAV. 5.6	2
6140046CUZ	TAV. 8.4	12	6170041962	TAV. 11.1.1	8	6200046QHZ	TAV. 5.6.1	2
6140046CVV	TAV. 8.4	27	6170042950	TAV. 1.1.1	21	6210016675	TAV. 13.10	20
6140046CVV	TAV. 8.4	21	6170046244	TAV. 2.4	3	6210017AYK	TAV. 5.1	4
6140046FXX	TAV. 16.1.1	23	6170046244	TAV. 2.8	3	6210017AYK	TAV. 5.1.1	4
6140046GCN	TAV. 8.5	14	6170046244	TAV. 2.8.1	3	6210042928	TAV. 9.4	19
6140046GCO	TAV. 8.5	14	6170046248	TAV. 2.6	10	6210043015	TAV. 9.3	15
6140046KGL	TAV. 8.5	10	6170046248	TAV. 2.6.1	10	6210043015	TAV. 9.3	26
6140046KGM	TAV. 8.5	11	6170046766	TAV. 11.1	11	6210046962	TAV. 0.4	1
6140046PCF	TAV. 8.9	10	6170046766	TAV. 11.1.1	11	6210046962	TAV. 0.4.1	1
6140046PCG	TAV. 8.9	3	6170046767	TAV. 11.1	9	6210610260	TAV. 2.3	22
6140046PCG	TAV. 9.13	15	6170046767	TAV. 11.1.1	9	6210610260	TAV. 2.4	19
6140046PCH	TAV. 8.9	11	6170046768	TAV. 11.1	10	6210610296	TAV. 13.9	32
6140046PCJ	TAV. 8.9	5	6170046768	TAV. 11.1.1	10	6210640660	TAV. 3.5	3
6140046PCJ	TAV. 9.13	14	6170046772	TAV. 11.1	9	6211610477	TAV. 1.3	19

Codice Code	Tavola Drawing	Pos. Position	Codice Code	Tavola Drawing	Pos. Position	Codice Code	Tavola Drawing	Pos. Position
6211610477	TAV. 5.4	12	6270046MZJ	TAV. 9.13	10	A081816170	TAV. 13.10	10
6211610477	TAV. 5.4.1	12	6276141686	TAV. 1.1	32	A100400070	TAV. 13.10	17
6211630565	TAV. 15.3	6	6276141687	TAV. 1.1	32	A100420070	TAV. 4.5	3
6211630565	TAV. 16.2	5	6280043144	TAV. 2.2	15	A100620080	TAV. 4.8.2	13
6211632586	TAV. 9.12	11	6280043144	TAV. 2.2.1	15	A100620080	TAV. 13.4	1
6211637568	TAV. 13.7	29	6280043144	TAV. 2.6	15	A100820090	TAV. 4.5	3
6211637568	TAV. 13.9	31	6280043144	TAV. 2.6.1	15	A100820090	TAV. 4.8.2	13
6211660561	TAV. 2.3	28	6290046253	TAV. 2.2	6	A101120110	TAV. 13.7	9
6211660561	TAV. 2.4	25	6290046253	TAV. 2.2.1	6	A101120110	TAV. 9.5	4
6211662340	TAV. 1.4	7	6290046ALF	TAV. 2.6	6	A103030180	TAV. 5.3	3
6211662340	TAV. 1.5	15	6290046ALF	TAV. 2.6.1	6	A103030180	TAV. 5.3.1	3
6211662340	TAV. 13.7	15	6291040073	TAV. 5.5	14	A140606016	TAV. 1.1	16
6220042413	TAV. 1.3	5	6291040073	TAV. 5.5.1	14	A140906020	TAV. 11.3.2	19
6220046MFX	TAV. 0.1	2	6291040073	TAV. 5.5.2	14	A140906020	TAV. 11.3.3	17
6222013099	TAV. 0.1	1	6300046317	TAV. 2.3	1	A141006025	TAV. 9.6	11
6225260331	TAV. 1.6	19	6300046317	TAV. 2.4	1	A141106030	TAV. 1.1.1	23
6225260331	TAV. 13.6	10	6300046BJD	TAV. 1.1	54	A141106030	TAV. 1.2	5
6225260331	TAV. 13.8	6	6300046EXY	TAV. 2.7	18	A141106030	TAV. 2.4	62
6225260367	TAV. 1.1	9	6300046EXY	TAV. 2.8	16	A141106030	TAV. 2.8	37
6225260391	TAV. 1.1.1	11	6300046EXY	TAV. 2.8.1	16	A141106030	TAV. 2.8.1	37
6247643628	TAV. 1.1	1	6310042958	TAV. 1.1.1	27	A141206035	TAV. 1.2	6
6247843535	TAV. 1.1	1	6310042985	TAV. 1.1.1	27	A150208010	TAV. 2.1	7
6247846155	TAV. 1.1	1	6317837329	TAV. 9.12	21	A150208010	TAV. 2.1.1	7
6250041504	TAV. 13.2	1	6320046RDB	TAV. 13.4	16	A150208010	TAV. 2.5	7
6250041518	TAV. 13.5	15	6327116653	TAV. 13.10	7	A150208010	TAV. 2.5.1	7
6250042321	TAV. 2.3	20	6340042078	TAV. 0.4.2	6	A150208010	TAV. 14.2.1	11
6250042321	TAV. 2.7	14	6340042078	TAV. 12.3	3	A150608016	TAV. 1.1	41
6250042610	TAV. 13.1	1	6340046BLN	TAV. 12.2	3	A150608016	TAV. 2.1	33
6250046242	TAV. 2.7	1	6340046BLN	TAV. 9.8	3	A150608016	TAV. 2.5	23
6250046242	TAV. 2.8	1	6350040081	TAV. 5.5	7	A150608016	TAV. 14.3	4
6250046242	TAV. 2.8.1	1	6350040081	TAV. 5.5.1	28	A150608016	TAV. 14.3.2	4
6250346322	TAV. 2.2	7	6350040081	TAV. 5.5.2	30	A150608016	TAV. 14.3.4	4
6250346322	TAV. 2.2.1	7	6360046KGZ	TAV. 8.1	8	A150808020	TAV. 2.1	35
6250346323	TAV. 2.3	5	6360046KGZ	TAV. 8.5	9	A150808020	TAV. 2.1.1	35
6250346323	TAV. 2.4	13	6360046KHA	TAV. 8.1	7	A150808020	TAV. 2.5	25
6260041481	TAV. 13.4	13	6360046KHA	TAV. 8.4	23	A150808020	TAV. 2.5.1	25
6260041483	TAV. 13.4	20	6360046KHB	TAV. 8.1	6	A151008025	TAV. 0.7.1	5
6260041486	TAV. 13.7	17	6360046KHB	TAV. 12.1	1	A151008025	TAV. 2.1	32
6260041487	TAV. 13.7	7	6430042604	TAV. 3.3	1	A151008025	TAV. 2.1.1	32
6260041488	TAV. 13.6	3	6430042604	TAV. 3.5	24	A151008025	TAV. 2.2	20
6260041489	TAV. 13.6	2	6440046JCY	TAV. 14.4	3	A151008025	TAV. 2.2.1	20
6260041508	TAV. 13.7	1	6480046HNA	TAV. 18.1	1	A151008025	TAV. 2.5	22
6260041514	TAV. 13.7	26	6480046REM	TAV. 12.1	32	A151008025	TAV. 2.5.1	22
6260046246	TAV. 2.4	6	6480046REP	TAV. 5.5.1	3	A151008025	TAV. 2.6	20
6260046246	TAV. 2.8	6	6480046REP	TAV. 5.5.2	3	A151008025	TAV. 2.6.1	20
6260046364	TAV. 2.2	29	6480046REP	TAV. 12.1	32	A151008025	TAV. 4.5	5
6260046364	TAV. 2.2.1	29	A040508050	TAV. 13.5	24	A151008025	TAV. 4.8.2	15
6260046LRQ	TAV. 0.2	6	A040908070	TAV. 1.1	25	A151008025	TAV. 13.4	7
6260046NSN	TAV. 2.8.1	6	A050310040	TAV. 13.4	4	A151108030	TAV. 1.1	52
6260046RKN	TAV. 4.8.1	7	A050310040	TAV. 13.5	12	A151108030	TAV. 5.6	7
6260046RQD	TAV. 3.4.1	6	A050610055	TAV. 2.3	8	A151108030	TAV. 5.6.1	7
6260110246	TAV. 13.9	12	A050610055	TAV. 2.4	16	A151408045	TAV. 9.6	21
6260140318	TAV. 1.1.1	2	A050710060	TAV. 1.1.1	19	A151508050	TAV. 9.6	2
6260140319	TAV. 1.1.1	4	A060212040	TAV. 1.6	9	A151708060	TAV. 2.1	17
6260143192	TAV. 13.8	3	A060412050	TAV. 1.5	12	A151708060	TAV. 2.1.1	17
6260143192	TAV. 13.9	1	A060412050	TAV. 1.6	13	A151708060	TAV. 2.9	9
6260160534	TAV. 2.3	26	A061812120	TAV. 13.1	4	A151808065	TAV. 4.1	4
6260160534	TAV. 2.4	23	A062012130	TAV. 13.1	6	A151808065	TAV. 4.3	4
6260440182	TAV. 1.3	9	A062412160	TAV. 9.4	20	A151808065	TAV. 4.7	4
6260440386	TAV. 1.6	18	A062612180	TAV. 1.5	18	A151808065	TAV. 4.8	27
6260440386	TAV. 13.6	11	A071914130	TAV. 13.7	27	A152108100	TAV. 1.1	49
6260440386	TAV. 13.8	5	A072114140	TAV. 13.7	20	A153008025	TAV. 2.3	3
6260440415	TAV. 1.6	3	A072114160	TAV. 9.4	11	A153008025	TAV. 2.4	11
6260440415	TAV. 1.6	6	A080516070	TAV. 13.6	21	A153008025	TAV. 2.7	2
6260810249	TAV. 13.9	2	A080716080	TAV. 9.4	24	A153008025	TAV. 2.8	36
6270046522	TAV. 1.1	33	A081116100	TAV. 13.6	12	A153008025	TAV. 2.8.1	36
6270046523	TAV. 1.1	33	A081216110	TAV. 13.7	13	A153108030	TAV. 2.4	10
6270046MZH	TAV. 9.13	10	A081616150	TAV. 13.7	14	A153108030	TAV. 2.8	11

INDICE ALFANUMERICO

Ed. 11/16 | Rev. 00



Codice Code	Tavola Drawing	Pos. Position	Codice Code	Tavola Drawing	Pos. Position	Codice Code	Tavola Drawing	Pos. Position
A153108030	TAV. 2.8.1	11	A291404040	TAV. 9.3	19	A462410025	TAV. 2.2	9
A153608055	TAV. 2.4	59	A302605040	TAV. 9.3	16	A462410025	TAV. 2.6	9
A153608055	TAV. 2.8	40	A302605040	TAV. 9.3	27	A470112020	TAV. 1.1	7
A153608055	TAV. 2.8.1	40	A310806020	TAV. 2.1	6	A470112020	TAV. 2.2	2
A160310016	TAV. 1.3	21	A310806020	TAV. 2.1.1	6	A470712050	TAV. 13.6	26
A160310016	TAV. 2.4	37	A310806020	TAV. 2.5	6	A472112025	TAV. 2.6	2
A160310016	TAV. 14.2.1	8	A310806020	TAV. 2.5.1	6	A531008040	TAV. 13.4	10
A160310016	TAV. 2.3	40	A311006025	TAV. 14.3.3	9	A542410010	TAV. 13.3	20
A160510020	TAV. 1.1	34	A311006025	TAV. 14.3.5	9	A544012055	TAV. 13.4	17
A160710030	TAV. 2.3	24	A320908025	TAV. 13.15	29	A600104010	TAV. 9.3	14
A160710030	TAV. 2.4	21	A321008030	TAV. 7.5	13	A600104010	TAV. 9.3	25
A160710030	TAV. 7.3	7	A322008085	TAV. 0.3	8	A600108020	TAV. 2.1	34
A160710030	TAV. 7.5	14	A323308025	TAV. 2.3	11	A600108020	TAV. 2.1.1	34
A160710030	TAV. 8.6	3	A323308025	TAV. 2.6	11	A600108020	TAV. 2.5	24
A160710030	TAV. 8.6.1	3	A323308025	TAV. 2.6.1	11	A600108020	TAV. 2.5.1	24
A160710030	TAV. 13.5	18	A323308025	TAV. 2.7	5	A600206012	TAV. 13.10	15
A160710030	TAV. 13.15	20	A323508020	TAV. 2.2	11	A762904013	TAV. 13.13	4
A160710030	TAV. 21.1	2	A323508020	TAV. 2.2.1	11	A762904013	TAV. 13.13.1	4
A160810035	TAV. 1.1	23	A330210016	TAV. 13.3	19	A860508000	TAV. 2.1	18
A161810090	TAV. 1.3	23	A330710030	TAV. 7.5	4	A860508000	TAV. 2.1.1	18
A170412020	TAV. 1.1	45	A330910040	TAV. 13.5	16	A860508000	TAV. 2.9	8
A170512025	TAV. 1.5	14	A340312030	TAV. 13.1	8	A860508000	TAV. 4.1	5
A170512025	TAV. 2.3	9	A340512040	TAV. 0.6	6	A860508000	TAV. 4.3	5
A170512025	TAV. 2.4	17	A343016060	TAV. 13.10	13	A860508000	TAV. 4.7	5
A170512025	TAV. 2.7	19	A347216040	TAV. 13.15	12	A860508000	TAV. 4.8	28
A170512025	TAV. 2.8	24	A370305016	TAV. 2.2	12	A860508000	TAV. 13.5	25
A170512025	TAV. 2.8.1	24	A370305016	TAV. 2.2.1	12	A860610000	TAV. 8.6	10
A170512025	TAV. 13.7	31	A370305016	TAV. 2.6	12	A860610000	TAV. 8.6.1	10
A170712035	TAV. 1.1.1	13	A370305016	TAV. 2.6.1	12	A860610000	TAV. 13.9	7
A170712035	TAV. 1.5	19	A391006018	TAV. 11.3	20	A860712000	TAV. 8.6	8
A170712035	TAV. 2.3	14	A391006018	TAV. 11.3	27	A860712000	TAV. 8.6.1	8
A170712035	TAV. 2.7	10	A391006018	TAV. 11.3.1	18	A860712000	TAV. 13.1	5
A170712035	TAV. 7.3	9	A391006018	TAV. 11.3.1	25	A860712000	TAV. 13.7	23
A170712035	TAV. 13.9	21	A391006018	TAV. 11.3.2	24	A860712000	TAV. 16.1	21
A170712035	TAV. 13.15	5	A391006018	TAV. 11.3.2	31	A860712000	TAV. 16.1.1	21
A170812040	TAV. 0.6	11	A391006018	TAV. 11.3.3	22	A860712000	TAV. 16.1.2	21
A170912045	TAV. 1.5	28	A391006018	TAV. 11.3.3	29	A860814000	TAV. 9.4	13
A170912045	TAV. 7.3	23	A440106010	TAV. 1.1	38	A860814000	TAV. 13.5	17
A170912045	TAV. 13.6	25	A440406016	TAV. 4.4	3	A860814000	TAV. 13.7	30
A170912045	TAV. 13.8	11	A440406016	TAV. 4.8.2	3	A860916000	TAV. 4.5	8
A170912045	TAV. 13.15	25	A440406016	TAV. 5.4	8	A860916000	TAV. 9.4	25
A171012050	TAV. 0.7	10	A440406016	TAV. 5.4.1	8	A860916000	TAV. 13.5	13
A190316030	TAV. 4.6	3	A440406016	TAV. 9.6	14	A860916000	TAV. 13.6	9
A190716050	TAV. 0.6	15	A440606020	TAV. 2.1	38	A860916000	TAV. 13.7	33
A190716050	TAV. 13.9	29	A440606020	TAV. 2.1.1	38	A861020000	TAV. 13.4	2
A190916060	TAV. 0.6	14	A440606020	TAV. 2.5	28	A861020000	TAV. 9.5	3
A190916060	TAV. 4.5	7	A440606020	TAV. 2.5.1	28	A861324000	TAV. 3.5	22
A191316080	TAV. 13.5	8	A440706025	TAV. 5.4	15	A870406000	TAV. 2.4	63
A191716100	TAV. 1.4	1	A440706025	TAV. 5.4.1	15	A870406000	TAV. 2.8	38
A200718060	TAV. 13.10	27	A440806030	TAV. 1.1.1	5	A870406000	TAV. 2.8.1	38
A210520050	TAV. 4.6	1	A440806030	TAV. 2.3	42	A870508000	TAV. 2.4	5
A250406020	TAV. 14.3.3	13	A440806030	TAV. 2.4	39	A870508000	TAV. 2.8	5
A250406020	TAV. 14.3.5	13	A442306016	TAV. 2.7	27	A870508000	TAV. 2.8.1	5
A250406025	TAV. 11.3	19	A442306016	TAV. 2.8	19	A870912000	TAV. 13.7	35
A250406025	TAV. 11.3	26	A442306016	TAV. 2.8.1	19	A870912000	TAV. 5.5	19
A250406025	TAV. 11.3.1	17	A450408018	TAV. 1.1	36	A870912000	TAV. 5.5.1	19
A250406025	TAV. 11.3.1	24	A450508020	TAV. 2.2	3	A870912000	TAV. 5.5.2	19
A250406025	TAV. 11.3.2	25	A450508020	TAV. 2.2.1	3	A871318000	TAV. 13.10	11
A250406025	TAV. 11.3.2	30	A450508020	TAV. 2.6	3	A880706000	TAV. 8.8	11
A250406025	TAV. 11.3.3	23	A450508020	TAV. 2.6.1	3	A880706000	TAV. 1.1	15
A250406025	TAV. 11.3.3	28	A450608025	TAV. 13.3	3	A881010000	TAV. 13.4	6
A250406025	TAV. 14.3.1	12	A460110016	TAV. 2.7	25	A881112000	TAV. 1.5	20
A260308016	TAV. 23.1	3	A460110016	TAV. 2.8	17	A882808000	TAV. 13.4	8
A260608030	TAV. 2.4	7	A460110016	TAV. 2.8.1	17	A882808000	TAV. 14.3	7
A260608030	TAV. 2.8	7	A460310020	TAV. 2.4	40	A882808000	TAV. 14.3.2	7
A260608030	TAV. 2.8.1	7	A460310020	TAV. 2.3	43	A882808000	TAV. 14.3.4	7
A270510025	TAV. 2.4	61	A460910050	TAV. 13.8	7	A890506000	TAV. 11.3.2	21
A291404040	TAV. 9.3	17	A462310020	TAV. 1.1	42	A890506000	TAV. 11.3.3	19

Codice Code	Tavola Drawing	Pos. Position	Codice Code	Tavola Drawing	Pos. Position	Codice Code	Tavola Drawing	Pos. Position
A890506000	TAV. 14.3.1	8	A933200000	TAV. 3.5	19	A992608000	TAV. 7.5	11
A890506000	TAV. 14.3.3	7	A933200000	TAV. 5.6	18	A992608000	TAV. 13.15	30
A890506000	TAV. 14.3.5	7	A933200000	TAV. 5.6.1	18	A992710000	TAV. 7.3	8
A890506000	TAV. 9.6	8	A933200000	TAV. 6.1	6	A992710000	TAV. 7.5	12
A891906000	TAV. 1.2	7	A933200000	TAV. 8.2	15	A992710000	TAV. 13.15	21
A893008000	TAV. 1.1	35	A933200000	TAV. 13.2	8	A992812000	TAV. 0.6	7
A893108000	TAV. 0.7.1	4	A933200000	TAV. 13.6	20	A992812000	TAV. 7.3	24
A893810000	TAV. 21.1	6	A933200000	TAV. 13.8	12	A992812000	TAV. 13.15	26
A894012000	TAV. 1.5	10	A933200000	TAV. 13.14	9	AA10710000	TAV. 2.4	38
A900708000	TAV. 5.6	8	A933200000	TAV. 9.7	5	AA10710000	TAV. 2.3	41
A900708000	TAV. 5.6.1	8	A933400000	TAV. 6.1	6	AA10812000	TAV. 2.3	48
A901010000	TAV. 2.4	35	A933400000	TAV. 8.2	10	AA10812000	TAV. 2.4	44
A901010000	TAV. 2.3	38	A933400000	TAV. 13.14	5	AA20406000	TAV. 9.6	16
A901010000	TAV. 11.1	6	A933500000	TAV. 6.1	6	AA20608000	TAV. 1.1	26
A901010000	TAV. 11.1.1	6	A933500000	TAV. 6.2	9	AA20608000	TAV. 2.2	21
A901212000	TAV. 0.7	8	A933600000	TAV. 6.1	6	AA20608000	TAV. 2.2.1	21
A901212000	TAV. 1.1	44	A933800000	TAV. 0.3	10	AA20608000	TAV. 2.6	21
A901212000	TAV. 1.6	10	A951421000	TAV. 2.2	13	AA20608000	TAV. 2.6.1	21
A901212000	TAV. 9.4	22	A951421000	TAV. 2.2.1	13	AA20608000	TAV. 4.5	6
A902118000	TAV. 13.10	12	A951421000	TAV. 2.6	13	AA20608000	TAV. 4.8.2	16
A902812000	TAV. 1.4	9	A951421000	TAV. 2.6.1	13	AA20608000	TAV. 9.6	10
A902812000	TAV. 1.6	11	A951421000	TAV. 13.10	25	AA20710000	TAV. 1.1	21
A903210000	TAV. 1.3	18	A960120000	TAV. 1.1.1	24	AA20710000	TAV. 1.3	20
A903818000	TAV. 1.3	22	A991506000	TAV. 1.1.1	8	AA20812000	TAV. 13.1	9
A930714000	TAV. 0.4.2	3	A991506000	TAV. 2.1	11	AA21016000	TAV. 1.4	2
A930714000	TAV. 7.3	12	A991506000	TAV. 2.1	36	AA21220000	TAV. 2.1	14
A930714000	TAV. 9.8.1	26	A991506000	TAV. 2.1.1	11	AA21220000	TAV. 2.1.1	14
A930714000	TAV. 13.15	17	A991506000	TAV. 2.1.1	36	AA21220000	TAV. 2.5	14
A931018000	TAV. 0.4	21	A991506000	TAV. 2.5	11	AA21220000	TAV. 2.5.1	14
A931018000	TAV. 0.4.1	21	A991506000	TAV. 2.5	26	AA21220000	TAV. 13.5	4
A931018000	TAV. 0.4.2	16	A991506000	TAV. 2.5.1	11	AA30206000	TAV. 9.6	18
A931626000	TAV. 7.3	16	A991506000	TAV. 2.5.1	26	AA30408000	TAV. 13.4	11
A931626000	TAV. 13.15	15	A991506000	TAV. 14.3.1	11	AA30510000	TAV. 13.5	11
A932042000	TAV. 7.3	13	A991506000	TAV. 14.3.3	15	AA30612000	TAV. 13.4	15
A932042000	TAV. 13.15	32	A991506000	TAV. 14.3.5	15	AA30816000	TAV. 13.5	9
A933000000	TAV. 0.4	24	A991608000	TAV. 0.3	7	AA30918000	TAV. 13.7	36
A933000000	TAV. 0.4.1	24	A991608000	TAV. 1.1	51	AA31020000	TAV. 1.5	26
A933000000	TAV. 1.1.1	25	A991608000	TAV. 1.1.1	7	AA31020000	TAV. 4.5	4
A933000000	TAV. 3.3	9	A991608000	TAV. 2.1	30	AA31020000	TAV. 4.6	2
A933000000	TAV. 3.4.2	8	A991608000	TAV. 2.1.1	30	AA31020000	TAV. 4.8.2	14
A933000000	TAV. 3.4.3	8	A991608000	TAV. 2.2	32	AA31020000	TAV. 13.5	3
A933000000	TAV. 5.4	18	A991608000	TAV. 2.2.1	2	AA31020000	TAV. 13.9	16
A933000000	TAV. 5.4.1	18	A991608000	TAV. 2.3	51	AA31020000	TAV. 13.10	18
A933000000	TAV. 6.1	6	A991608000	TAV. 2.4	58	AA31020000	TAV. 9.5	2
A933000000	TAV. 8.2	12	A991608000	TAV. 2.5	20	AA31818000	TAV. 1.3	11
A933000000	TAV. 10.1	3	A991608000	TAV. 2.5.1	20	AA31818000	TAV. 5.4	9
A933000000	TAV. 13.4	19	A991608000	TAV. 2.6	30	AA31818000	TAV. 5.4.1	9
A933000000	TAV. 13.7	6	A991608000	TAV. 2.6.1	9	AA32612000	TAV. 5.5	20
A933000000	TAV. 13.10	19	A991608000	TAV. 2.7	3	AA32612000	TAV. 5.5.1	20
A933000000	TAV. 13.14	6	A991608000	TAV. 2.8	35	AA32612000	TAV. 5.5.2	20
A933000000	TAV. 14.4	6	A991608000	TAV. 2.8.1	35	AA41520000	TAV. 0.4.2	9
A933000000	TAV. 9.6	22	A991608000	TAV. 5.6	20	AA41520000	TAV. 13.10	24
A933100000	TAV. 3.3	4	A991608000	TAV. 5.6.1	20	AA50306000	TAV. 14.3.1	9
A933100000	TAV. 3.4.2	12	A991608000	TAV. 9.4	27	AA50306000	TAV. 14.3.3	8
A933100000	TAV. 3.4.3	12	A991608000	TAV. 13.5	26	AA50306000	TAV. 14.3.5	8
A933100000	TAV. 4.3	3	A991710000	TAV. 1.1	48	AA62920000	TAV. 2.7	29
A933100000	TAV. 4.8	21	A991710000	TAV. 13.4	5	AA62920000	TAV. 2.8	42
A933100000	TAV. 6.1	6	A991710000	TAV. 14.2.1	9	AA62920000	TAV. 2.8.1	42
A933100000	TAV. 13.7	32	A991812000	TAV. 5.4	11	AA73720000	TAV. 2.7	15
A933100000	TAV. 13.14	8	A991812000	TAV. 5.4.1	11	AA73720000	TAV. 2.8	13
A933100000	TAV. 15.3	4	A991812000	TAV. 7.3	10	AA73720000	TAV. 2.8.1	13
A933100000	TAV. 15.4	10	A991812000	TAV. 13.1	10	AA80608000	TAV. 1.1	27
A933100000	TAV. 5.5	21	A991812000	TAV. 13.9	5	AA90520000	TAV. 13.10	21
A933100000	TAV. 5.5.1	21	A991812000	TAV. 13.15	6	AA91225000	TAV. 3.5	15
A933100000	TAV. 5.5.2	21	A992016000	TAV. 0.6	5	AAA0606000	TAV. 1.1.1	9
A933200000	TAV. 2.1	22	A992016000	TAV. 1.4	5	AAA0606000	TAV. 1.2	8
A933200000	TAV. 2.1.1	22	A992016000	TAV. 4.6	4	AAA0606000	TAV. 2.1	37
A933200000	TAV. 2.9	2	A992016000	TAV. 13.15	13	AAA0606000	TAV. 2.1.1	37

Codice Code	Tavola Drawing	Pos. Position	Codice Code	Tavola Drawing	Pos. Position	Codice Code	Tavola Drawing	Pos. Position
AAA0606000	TAV. 2.4	64	AAA1216000	TAV. 1.1	11	AAU3980000	TAV. 2.2.1	4
AAA0606000	TAV. 2.5	27	AAA1216000	TAV. 1.1.1	12	AAU3980000	TAV. 2.3	18
AAA0606000	TAV. 2.5.1	27	AAA1216000	TAV. 4.5	9	AAU3980000	TAV. 2.6	4
AAA0606000	TAV. 2.8	39	AAA1216000	TAV. 9.4	26	AAU3980000	TAV. 2.6.1	4
AAA0606000	TAV. 2.8.1	39	AAA1216000	TAV. 13.6	18	AAU3980000	TAV. 2.7	11
AAA0606000	TAV. 8.8	10	AAA1216000	TAV. 13.7	5	AAU4185000	TAV. 2.3	12
AAA0606000	TAV. 11.3	21	AAA1216000	TAV. 13.10	1	AAU4185000	TAV. 2.4	49
AAA0606000	TAV. 11.3	28	AAA1318000	TAV. 0.4	9	AAU4185000	TAV. 2.7	6
AAA0606000	TAV. 11.3.1	19	AAA1318000	TAV. 0.4.1	9	AAU4185000	TAV. 2.8	20
AAA0606000	TAV. 11.3.1	26	AAA1420000	TAV. 1.4	10	AAU4185000	TAV. 2.8.1	20
AAA0606000	TAV. 11.3.2	23	AAA1420000	TAV. 2.1	13	AAX0610000	TAV. 16.1.1	4
AAA0606000	TAV. 11.3.2	32	AAA1420000	TAV. 2.1.1	13	AAZ2521000	TAV. 13.4	12
AAA0606000	TAV. 11.3.3	21	AAA1420000	TAV. 2.3	47	AB205000000	TAV. 9.8.1	4
AAA0606000	TAV. 11.3.3	30	AAA1420000	TAV. 2.4	43	AB33000000	TAV. 1.1	56
AAA0606000	TAV. 9.6	12	AAA1420000	TAV. 2.5	13	AB33100000	TAV. 1.1	59
AAA0808000	TAV. 1.1	55	AAA1420000	TAV. 2.5.1	13	AB50400018	TAV. 16.1	6
AAA0808000	TAV. 1.1.1	6	AAA1420000	TAV. 13.4	3	AB50400018	TAV. 16.1.1	6
AAA0808000	TAV. 2.1	16	AAA1420000	TAV. 13.5	6	AB50400018	TAV. 16.1.2	6
AAA0808000	TAV. 2.1	31	AAA1420000	TAV. 9.5	7	AB70900040	TAV. 5.5	17
AAA0808000	TAV. 2.1.1	16	AAA1624000	TAV. 3.5	10	AB70900040	TAV. 5.5.1	17
AAA0808000	TAV. 2.1.1	31	AAA1930000	TAV. 5.3	1	AB70900040	TAV. 5.5.2	17
AAA0808000	TAV. 2.4	4	AAA1930000	TAV. 5.3.1	1	ABS0208000	TAV. 2.3	33
AAA0808000	TAV. 2.4	60	AAB0610000	TAV. 13.9	6	ABS0208000	TAV. 2.4	30
AAA0808000	TAV. 2.5	21	AAB0712000	TAV. 1.6	16	ABS0208000	TAV. 2.7	7
AAA0808000	TAV. 2.5.1	21	AAB0712000	TAV. 13.9	8	ABS0208000	TAV. 2.8	21
AAA0808000	TAV. 2.8	4	AAB0814000	TAV. 13.7	21	ABS0208000	TAV. 2.8.1	21
AAA0808000	TAV. 2.8	41	AAB0916000	TAV. 13.6	24	ABS2508000	TAV. 0.4	2
AAA0808000	TAV. 2.8.1	4	AAB0916000	TAV. 13.9	27	ABS2508000	TAV. 0.4.1	2
AAA0808000	TAV. 2.8.1	41	AAB1018000	TAV. 3.5	9	ABS2606000	TAV. 1.3	10
AAA0808000	TAV. 2.9	7	AAB1120000	TAV. 13.6	17	ABS2606000	TAV. 2.2	23
AAA0808000	TAV. 4.1	7	AAB1120000	TAV. 13.7	4	ABS2606000	TAV. 2.2.1	23
AAA0808000	TAV. 4.3	7	AAD2920000	TAV. 2.2	14	ABS2606000	TAV. 2.6	23
AAA0808000	TAV. 4.7	7	AAD2920000	TAV. 2.2.1	14	ABS2606000	TAV. 2.6.1	23
AAA0808000	TAV. 4.8	26	AAD2920000	TAV. 2.6	14	ABS2606000	TAV. 3.5	7
AAA0910000	TAV. 1.1	19	AAD2920000	TAV. 2.6.1	14	ABS2606000	TAV. 4.4	5
AAA0910000	TAV. 1.3	15	AAE1606000	TAV. 14.3.3	14	ABS2606000	TAV. 4.8.2	5
AAA0910000	TAV. 2.2	8	AAE1606000	TAV. 14.3.5	14	ABS2606000	TAV. 13.9	14
AAA0910000	TAV. 2.3	2	AAE1910000	TAV. 2.4	65	ABS2810000	TAV. 0.4	10
AAA0910000	TAV. 2.4	54	AAE2012000	TAV. 1.5	21	ABS2810000	TAV. 0.4.1	10
AAA0910000	TAV. 2.6	8	AAE2012000	TAV. 16.1	22	ABS2810000	TAV. 22.1	3
AAA0910000	TAV. 2.8	29	AAE2012000	TAV. 16.1.1	22	ABU0600000	TAV. 5.5	18
AAA0910000	TAV. 2.8.1	29	AAE2012000	TAV. 16.1.2	22	ABU0600000	TAV. 5.5.1	18
AAA0910000	TAV. 8.6	9	AAM1600000	TAV. 5.2	24	ABU0600000	TAV. 5.5.2	18
AAA0910000	TAV. 8.6.1	9	AAM1600000	TAV. 5.2.1	24	AC11304040	TAV. 2.2	27
AAA0910000	TAV. 13.8	8	AAM2600000	TAV. 8.4	10	AC11304040	TAV. 2.2.1	27
AAA0910000	TAV. 21.1	1	AAM6000000	TAV. 8.4	4	AC11304040	TAV. 2.6	27
AAA0910000	TAV. 1.1.1	20	AAM7000000	TAV. 14.1	28	AC11304040	TAV. 2.6.1	27
AAA1012000	TAV. 0.7	9	AAM7000000	TAV. 14.2	3	AC11504050	TAV. 13.6	8
AAA1012000	TAV. 1.1.1	14	AAM7000000	TAV. 14.2.1	3	AC11504050	TAV. 13.8	14
AAA1012000	TAV. 1.3	1	AAM7100000	TAV. 14.1	13	AC20700000	TAV. 9.5	13
AAA1012000	TAV. 1.4	8	AAM7200000	TAV. 8.4	6	AC20700000	TAV. 13.7	37
AAA1012000	TAV. 1.5	11	AAN1900000	TAV. 16.1	4	AC20806000	TAV. 0.2	1
AAA1012000	TAV. 2.3	45	AAN1900000	TAV. 16.1.2	4	AC20806000	TAV. 13.8	19
AAA1012000	TAV. 2.4	42	AAP0200000	TAV. 14.2	4	AC20900000	TAV. 4.6	6
AAA1012000	TAV. 5.4	10	AAP0200000	TAV. 14.2.1	4	AC30212120	TAV. 1.5	16
AAA1012000	TAV. 5.4.1	10	AAP1500000	TAV. 8.4	17	AC30212120	TAV. 13.7	16
AAA1012000	TAV. 8.6	7	AAP1700000	TAV. 8.5	6	AC30212120	TAV. 13.9	33
AAA1012000	TAV. 8.6.1	7	AAP2000000	TAV. 8.4	25	AC30406060	TAV. 1.1	57
AAA1012000	TAV. 9.4	17	AAR0710000	TAV. 0.4.2	10	AC30510100	TAV. 1.1	20
AAA1012000	TAV. 13.1	7	AAR0912000	TAV. 3.4.1	9	AC30510100	TAV. 2.3	21
AAA1012000	TAV. 13.6	22	AAR1417000	TAV. 16.1	2	AC30510100	TAV. 2.4	18
AAA1012000	TAV. 13.7	24	AAR1417000	TAV. 16.1.1	2	AC41005020	TAV. 13.10	9
AAA1012000	TAV. 13.8	9	AAR1417000	TAV. 16.1.2	2	AC50300000	TAV. 0.3	6
AAA1012000	TAV. 13.9	4	AAR2330000	TAV. 1.1	13	AC50600000	TAV. 9.3	18
AAA1114000	TAV. 9.4	12	AAT3262000	TAV. 1.1	14	AC50600000	TAV. 9.3	28
AAA1114000	TAV. 13.5	14	AAT3262000	TAV. 2.3	25	AC60405046	TAV. 5.3	6
AAA1114000	TAV. 13.7	28	AAT3262000	TAV. 2.4	22	AC60405046	TAV. 5.3.1	6
AAA1114000	TAV. 13.9	11	AAU3980000	TAV. 2.2	4	AC60405046	TAV. 16.1	15

Codice Code	Tavola Drawing	Pos. Position	Codice Code	Tavola Drawing	Pos. Position	Codice Code	Tavola Drawing	Pos. Position
AC60405046	TAV. 16.1.2	15	B100322209	TAV. 2.8.1	22	C060500000	TAV. 9.8.1	24
AC80100004	TAV. 9.3	13	B100422208	TAV. 2.3	19	C0639A0000	TAV. 9.8	13
AC80100004	TAV. 9.3	24	B100422208	TAV. 2.7	13	C0639A0000	TAV. 9.8	18
AC80600006	TAV. 11.3.2	20	B111202203	TAV. 5.4	7	C0639A0000	TAV. 9.8.1	13
AC80600006	TAV. 11.3.3	18	B111202203	TAV. 5.4.1	7	C0639A0000	TAV. 9.8.1	18
AC81000008	TAV. 2.1.1	39	B481400000	TAV. 2.3	49	C0639B0000	TAV. 9.8	14
AC81000008	TAV. 2.5.1	23	B481400000	TAV. 2.4	45	C0639B0000	TAV. 9.8	19
AC81600012	TAV. 2.1.1	33	B481500000	TAV. 2.3	39	C0639B0000	TAV. 9.8.1	14
AC81600012	TAV. 2.5.1	29	B481500000	TAV. 2.4	46	C0639B0000	TAV. 9.8.1	19
AC82100008	TAV. 23.1	2	B510505072	TAV. 2.4	50	C064000000	TAV. 9.8	17
ACA0308000	TAV. 1.1	53	B510505072	TAV. 2.8	31	C064000000	TAV. 9.8.1	17
ACA0410000	TAV. 1.1	22	B510505072	TAV. 2.8.1	31	C064400000	TAV. 9.8	8
ACA0920000	TAV. 13.10	26	B512302030	TAV. 5.6	10	C064400000	TAV. 9.8.1	8
ACA1906000	TAV. 9.6	19	B512302030	TAV. 5.6.1	10	C064500000	TAV. 9.8	22
ACA2008000	TAV. 3.4	5	B512805880	TAV. 2.2	5	C064500000	TAV. 9.8.1	22
ACA2008000	TAV. 3.4.1	5	B512805880	TAV. 2.2.1	5	C066800000	TAV. 9.8	9
ACA2212000	TAV. 2.3	35	B512805880	TAV. 2.6	5	C066800000	TAV. 9.8.1	9
ACA2212000	TAV. 2.4	32	B512805880	TAV. 2.6.1	5	C06A300000	TAV. 9.8	12
ACB0512000	TAV. 2.3	52	B513105585	TAV. 2.3	46	C06A300000	TAV. 9.8.1	12
ACB0512000	TAV. 2.4	66	B513105585	TAV. 2.4	55	C06A500000	TAV. 9.8	23
ACD0200000	TAV. 14.2	6	B513105585	TAV. 2.7	28	C06A500000	TAV. 9.8.1	23
ACD0200000	TAV. 14.2.1	6	B513105585	TAV. 2.8	30	C070575022	TAV. 8.6	4
ACD2600000	TAV. 15.3	2	B513105585	TAV. 2.8.1	30	C070575022	TAV. 8.6.1	4
ACD6000000	TAV. 14.3	5	B513204580	TAV. 2.3	17	C070625020	TAV. 8.8	14
ACD6000000	TAV. 14.3.2	5	B513204580	TAV. 2.7	12	C071450020	TAV. 8.6	6
ACD6000000	TAV. 14.3.4	5	B543504050	TAV. 1.1	10	C071450020	TAV. 8.6.1	6
ACD6900000	TAV. 14.3.1	3	B570900000	TAV. 0.7.1	3	C071925020	TAV. 9.3	31
ACD7000000	TAV. 14.3.3	4	B573800000	TAV. 0.6	9	C071925020	TAV. 9.5	15
ACD7000000	TAV. 14.3.5	4	B573800000	TAV. 7.3	5	C071925020	TAV. 11.1.1	21
ACD7100000	TAV. 14.3.1	4	B573800000	TAV. 7.5	18	C077800000	TAV. 0.2	5
ACD7100000	TAV. 14.3.3	6	B573800000	TAV. 13.15	23	C078160050	TAV. 9.4	1
ACD7100000	TAV. 14.3.5	6	B575300000	TAV. 7.5	17	C101800000	TAV. 0.7	7
B010612015	TAV. 3.4.1	10	B575300000	TAV. 13.15	28	C111600000	TAV. 13.13.1	7
B010814015	TAV. 13.9	3	B578000000	TAV. 7.3	6	C112100000	TAV. 16.2	1
B011216015	TAV. 1.5	17	B578000000	TAV. 7.5	16	C112100000	TAV. 11.1	3
B011216015	TAV. 13.9	20	B578000000	TAV. 13.15	19	C112100000	TAV. 11.1.1	3
B011316020	TAV. 13.6	13	B578000000	TAV. 18.1	5	C114200000	TAV. 0.7.1	6
B011316020	TAV. 13.7	10	B580100000	TAV. 13.3	17	C116800000	TAV. 13.10	16
B012020020	TAV. 1.3	4	B593400000	TAV. 4.1	8	C118700000	TAV. 8.7	9
B012930030	TAV. 1.4	12	B593400000	TAV. 4.8	11	C119300000	TAV. 9.10	10
B012930030	TAV. 5.3	4	B593600000	TAV. 2.4	36	C119300000	TAV. 13.13.1	8
B012930030	TAV. 5.3.1	4	B593600000	TAV. 2.8	10	C119500000	TAV. 9.3	30
B013020010	TAV. 2.3	32	B593600000	TAV. 2.8.1	10	C11A000000	TAV. 8.5	13
B013020010	TAV. 2.4	29	B613900000	TAV. 9.9	10	C11B000000	TAV. 16.1	7
B013130020	TAV. 1.5	2	B614100000	TAV. 9.9	11	C11B000000	TAV. 16.1.1	7
B013130020	TAV. 4.5	1	B614300000	TAV. 9.9	12	C11B000000	TAV. 16.1.2	7
B013130020	TAV. 4.8.2	11	B614500000	TAV. 9.9	8	C134800000	TAV. 8.5	1
B013345030	TAV. 4.1	9	B614600000	TAV. 9.9	9	C150500000	TAV. 0.7	15
B013345030	TAV. 4.8	4	B615000000	TAV. 9.9	13	C150500000	TAV. 5.1	3
B013345040	TAV. 4.8	8	B615200000	TAV. 9.9	7	C150500000	TAV. 5.1.1	3
B013430015	TAV. 13.6	15	B650100000	TAV. 9.13	30	C150500000	TAV. 17.1	6
B013550040	TAV. 4.8	15	B650200000	TAV. 9.13	29	C150500000	TAV. 11.1	4
B013822015	TAV. 13.7	2	C012900000	TAV. 6.2	4	C150500000	TAV. 11.1.1	4
B032230026	TAV. 13.5	2	C012900000	TAV. 12.1	55	C194100000	TAV. 11.3	6
B032740026	TAV. 4.4	4	C023000000	TAV. 9.12	12	C194100000	TAV. 11.3.1	6
B032740026	TAV. 4.8.2	4	C040133000	TAV. 16.2	4	C194100000	TAV. 11.3.2	6
B032740026	TAV. 13.9	23	C040133000	TAV. 16.1.1	15	C194100000	TAV. 11.3.3	6
B040720030	TAV. 5.6	15	C040300000	TAV. 16.1	9	C195800000	TAV. 11.1	7
B040720030	TAV. 5.6.1	15	C040300000	TAV. 16.1.1	9	C195800000	TAV. 11.1.1	7
B041535030	TAV. 3.5	6	C040300000	TAV. 16.1.2	9	C195800000	TAV. 5.2	6
B050812018	TAV. 1.5	8	C041800000	TAV. 9.13	22	C195800000	TAV. 5.2.1	6
B071306206	TAV. 1.1	28	C043300000	TAV. 4.6	7	C198900000	TAV. 14.1	2
B090430206	TAV. 2.2	16	C045300000	TAV. 9.12	20	C19A800000	TAV. 14.2	1
B090430206	TAV. 2.2.1	16	C045800000	TAV. 9.8.1	2	C19A800000	TAV. 14.2.1	1
B090430206	TAV. 2.6	16	C051100000	TAV. 9.9	15	C19C700000	TAV. 8.5	8
B090430206	TAV. 2.6.1	16	C051300000	TAV. 9.9	17	C245400000	TAV. 11.3	12
B100322209	TAV. 2.4	56	C052500000	TAV. 9.9	16	C245400000	TAV. 11.3.1	10
B100322209	TAV. 2.8	22	C060500000	TAV. 9.8	24	C245400000	TAV. 11.3.2	12

INDICE ALFANUMERICO

Ed. 11/16 | Rev. 00



Codice Code	Tavola Drawing	Pos. Position	Codice Code	Tavola Drawing	Pos. Position	Codice Code	Tavola Drawing	Pos. Position
C245400000	TAV. 11.3.3	10	C7022B0000	TAV. 9.13	18	D452000000	TAV. 13.6	19
C262100000	TAV. 11.3	14	C7022C0000	TAV. 9.13	19	D452000000	TAV. 13.14	10
C262100000	TAV. 11.3.1	12	D111000000	TAV. 12.1	61	D452100000	TAV. 7.3	15
C262100000	TAV. 11.3.2	14	D111000000	TAV. 9.7	6	D452100000	TAV. 13.15	14
C262100000	TAV. 11.3.3	12	D143000000	TAV. 9.7	1	D452200000	TAV. 6.1	5
C264700000	TAV. 11.3	29	D143000000	TAV. 12.1	8	D452300000	TAV. 3.3	6
C264700000	TAV. 11.3.1	3	D143000000	TAV. 12.2	2	D452300000	TAV. 3.4.2	6
C264700000	TAV. 11.3.3	3	D143000000	TAV. 12.3	2	D452300000	TAV. 3.4.3	6
C276100000	TAV. 11.3	13	D151500000	TAV. 12.2	1	D452300000	TAV. 4.3	2
C276100000	TAV. 11.3.1	11	D151500000	TAV. 9.8	2	D452300000	TAV. 4.8	20
C276100000	TAV. 11.3.2	13	D183100000	TAV. 9.8	15	D452300000	TAV. 15.3	5
C276100000	TAV. 11.3.3	11	D183100000	TAV. 9.8	20	D452300000	TAV. 15.4	11
C282000000	TAV. 2.3	23	D183100000	TAV. 9.8.1	15	D452400000	TAV. 0.4	25
C282000000	TAV. 2.4	20	D183100000	TAV. 9.8.1	20	D452400000	TAV. 0.4.1	25
C381600000	TAV. 5.6	14	D183200000	TAV. 5.2	13	D452400000	TAV. 3.3	10
C381600000	TAV. 5.6.1	14	D183200000	TAV. 5.2.1	13	D452400000	TAV. 3.4.2	5
C382200000	TAV. 13.9	19	D282000000	TAV. 9.6	15	D452400000	TAV. 3.4.3	5
C382700000	TAV. 13.10	5	D320300000	TAV. 0.3	1	D452400000	TAV. 6.1	5
C383500000	TAV. 1.6	8	D320300000	TAV. 12.1	2	D452400000	TAV. 10.1	2
C383500000	TAV. 13.6	23	D371400000	TAV. 7.4	5	D452400000	TAV. 13.7	22
C383500000	TAV. 13.8	4	D371500000	TAV. 7.4	6	D452400000	TAV. 14.4	5
C384400000	TAV. 1.1.1	16	D371500000	TAV. 9.5	5	D452400000	TAV. 14.4.1	5
C386600000	TAV. 1.6	15	D396700000	TAV. 14.1	26	D452400000	TAV. 14.4.2	5
C386600000	TAV. 13.6	7	D396800000	TAV. 14.1	22	D452400000	TAV. 9.6	23
C386600000	TAV. 13.8	2	D396800000	TAV. 15.1	5	D452600000	TAV. 6.1	5
C38B600000	TAV. 13.2	3	D397700000	TAV. 14.1	21	D454800000	TAV. 0.4.2	4
C38D600000	TAV. 3.5	2	D397700000	TAV. 15.1	3	D454800000	TAV. 7.3	11
C38D900000	TAV. 13.6	5	D410300000	TAV. 13.14	15	D454800000	TAV. 9.8.1	5
C38D900000	TAV. 13.7	12	D412000000	TAV. 3.4.3	9	D454800000	TAV. 13.15	16
C38F800000	TAV. 13.7	19	D412000000	TAV. 14.4	11	D455500000	TAV. 7.3	14
C38G600000	TAV. 4.3	9	D412000000	TAV. 14.4.1	3	D455500000	TAV. 13.15	31
C38H300000	TAV. 1.5	5	D412000000	TAV. 14.4.2	3	D455600000	TAV. 6.1	5
C38H400000	TAV. 13.5	20	D412100000	TAV. 3.3	5	D456500000	TAV. 6.1	5
C38H800000	TAV. 9.7	7	D412100000	TAV. 4.2	6	D456500000	TAV. 8.2	9
C38K000000	TAV. 4.8	13	D412100000	TAV. 4.7	13	D456500000	TAV. 13.14	4
C38K100000	TAV. 4.8	17	D412100000	TAV. 4.8	35	D458400000	TAV. 0.3	4
C38K200000	TAV. 5.4.1	3	D420300000	TAV. 15.4	13	D458800000	TAV. 0.5.4	4
C38L500000	TAV. 5.4	3	D422000000	TAV. 6.2	7	D458800000	TAV. 3.2.2	1
C38L800000	TAV. 2.4	48	D424900000	TAV. 14.1	10	D458900000	TAV. 0.3	3
C38L800000	TAV. 2.8	34	D424900000	TAV. 15.1	1	D459400000	TAV. 14.1	24
C38L800000	TAV. 2.8.1	34	D426400000	TAV. 13.14	12	D459400000	TAV. 15.1	6
C38L900000	TAV. 1.3	13	D428700000	TAV. 6.2	11	D45A000000	TAV. 18.1	2
C38M400000	TAV. 4.2	2	D431300000	TAV. 15.4	12	D45B300000	TAV. 6.1	5
C38M400000	TAV. 4.7	2	D432300000	TAV. 7.5	8	D464400000	TAV. 3.5	20
C38M800000	TAV. 7.5	10	D432800000	TAV. 14.1	9	D464400000	TAV. 7.5	7
C38N800000	TAV. 5.5	13	D432800000	TAV. 15.1	2	D464900000	TAV. 14.1	19
C38N800000	TAV. 5.5.1	13	D433300000	TAV. 6.1	9	D470500000	TAV. 13.2	10
C38N800000	TAV. 5.5.2	13	D440700000	TAV. 13.14	16	D470800000	TAV. 6.1	8
C38P000000	TAV. 8.2	7	D450300000	TAV. 6.1	5	D470800000	TAV. 8.2	3
C38P000000	TAV. 15.1	13	D450300000	TAV. 13.14	1	D472800000	TAV. 13.2	12
C38T900000	TAV. 9.8.1	3	D450300000	TAV. 9.7	4	D473100000	TAV. 6.1	8
C38W100000	TAV. 7.3	21	D450800000	TAV. 3.4.2	7	D473500000	TAV. 13.8	15
C38W100000	TAV. 13.15	11	D450800000	TAV. 3.4.3	7	D473600000	TAV. 13.9	34
C38W900000	TAV. 0.4.2	2	D450800000	TAV. 4.2	3	D480200000	TAV. 3.4.2	9
C38X100000	TAV. 0.6	2	D450800000	TAV. 4.7	11	D480200000	TAV. 13.14	7
C396100000	TAV. 1.1.1	32	D450800000	TAV. 4.8	32	D480400000	TAV. 6.1	7
C396200000	TAV. 0.7	14	D450800000	TAV. 13.7	34	D480400000	TAV. 13.14	11
C396300000	TAV. 5.1	10	D450900000	TAV. 6.1	5	D480700000	TAV. 6.2	8
C396300000	TAV. 5.1.1	10	D451000000	TAV. 5.6	19	D481400000	TAV. 8.7	10
C398400000	TAV. 11.1	14	D451000000	TAV. 5.6.1	19	D481500000	TAV. 14.4	4
C398400000	TAV. 11.1.1	14	D451100000	TAV. 6.2	6	D481500000	TAV. 14.4.2	4
C39L800000	TAV. 7.3	3	D451800000	TAV. 0.6	8	D482400000	TAV. 0.3	2
C39L800000	TAV. 13.15	4	D452000000	TAV. 2.1	21	D482700000	TAV. 0.3	9
C400400000	TAV. 9.7	2	D452000000	TAV. 2.1.1	21	D483800000	TAV. 6.1	7
C701800000	TAV. 9.13	20	D452000000	TAV. 2.9	1	D484400000	TAV. 15.2	4
C7019A0000	TAV. 9.13	23	D452000000	TAV. 3.5	18	D500700000	TAV. 9.8.1	27
C7019B0000	TAV. 9.13	23	D452000000	TAV. 7.5	5	D500900000	TAV. 0.4.2	15
C7022A0000	TAV. 9.13	17	D452000000	TAV. 8.2	14	D501400000	TAV. 1.1.1	28

Codice Code	Tavola Drawing	Pos. Position	Codice Code	Tavola Drawing	Pos. Position	Codice Code	Tavola Drawing	Pos. Position
D501400000	TAV. 5.4	17	D66B800000	TAV. 8.2	8	D699400000	TAV. 5.5	2
D501400000	TAV. 5.4.1	17	D66B800000	TAV. 12.1	39	D699400000	TAV. 5.5.1	2
D501400000	TAV. 8.2	11	D66B800000	TAV. 5.5	16	D699400000	TAV. 5.5.2	2
D501400000	TAV. 13.10	29	D66B800000	TAV. 5.5.1	16	D699600000	TAV. 9.12	7
D501500000	TAV. 1.3	8	D66B800000	TAV. 5.5.2	16	D699700000	TAV. 9.12	9
D501500000	TAV. 3.3	3	D66B900000	TAV. 8.2	4	D699800000	TAV. 9.12	6
D501500000	TAV. 4.2	7	D66B900000	TAV. 12.1	40	D69C900000	TAV. 7.4	9
D501500000	TAV. 4.7	3	D66B900000	TAV. 5.5	8	D69F700000	TAV. 7.3	19
D501500000	TAV. 4.8	36	D66B900000	TAV. 5.5.1	8	D69F700000	TAV. 13.15	9
D501500000	TAV. 5.5	22	D66B900000	TAV. 5.5.2	8	D69F800000	TAV. 0.6	3
D501500000	TAV. 5.5.1	22	D66D500000	TAV. 12.1	38	D69H500000	TAV. 4.3	14
D501500000	TAV. 5.5.2	22	D66D500000	TAV. 5.5	12	D69H500000	TAV. 4.8	24
D501600000	TAV. 1.1.1	18	D66D500000	TAV. 5.5.1	12	D69H500000	TAV. 15.2	3
D501600000	TAV. 13.2	7	D66D500000	TAV. 5.5.2	12	D69T400000	TAV. 10.2	3
D501600000	TAV. 13.8	13	D66E700000	TAV. 1.1.1	29	D69T400000	TAV. 10.2.1	3
D502500000	TAV. 0.4	20	D66E800000	TAV. 1.1.1	35	D69T400000	TAV. 10.2.2	3
D502500000	TAV. 0.4.1	20	D66N000000	TAV. 15.1	12	D69T500000	TAV. 10.2	5
D503600000	TAV. 4.3	13	D66N000000	TAV. 15.2	7	D69T600000	TAV. 10.2	4
D503600000	TAV. 4.8	23	D66P200000	TAV. 0.6	1	D69T600000	TAV. 10.2.1	4
D512100000	TAV. 4.2	4	D66P200000	TAV. 12.1	47	D69T700000	TAV. 10.2.1	5
D512100000	TAV. 4.7	12	D66R800000	TAV. 12.1	45	D69T700000	TAV. 10.2.2	5
D512100000	TAV. 4.8	33	D66R800000	TAV. 13.2	2	D69T800000	TAV. 10.2.2	4
D512800000	TAV. 13.2	6	D66T000000	TAV. 8.2	6	D705500000	TAV. 9.8.1	1
D610100000	TAV. 14.1	6	D66T000000	TAV. 12.1	24	D705500000	TAV. 12.3	1
D610100000	TAV. 15.1	7	D680200000	TAV. 4.3	1	D717300000	TAV. 3.4.2	2
D611100000	TAV. 6.1	3	D681800000	TAV. 12.1	42	D717300000	TAV. 3.4.3	2
D612400000	TAV. 3.3	2	D681800000	TAV. 13.14	2	D717300000	TAV. 5.5	4
D612400000	TAV. 18.1	7	D681900000	TAV. 15.2	9	D717300000	TAV. 5.5.1	4
D615700000	TAV. 15.1	8	D682600000	TAV. 14.4	8	D717300000	TAV. 5.5.2	4
D615700000	TAV. 15.4	6	D682600000	TAV. 14.4.1	7	D717300000	TAV. 7.4	10
D616300000	TAV. 14.4	1	D682600000	TAV. 14.4.2	8	D717300000	TAV. 13.3	8
D616300000	TAV. 14.4.1	1	D682800000	TAV. 7.4	2	D717300000	TAV. 13.11	6
D616300000	TAV. 14.4.2	1	D682800000	TAV. 12.1	37	D7173A0000	TAV. 3.4.2	3
D6507N0000	TAV. 0.4	13	D686700000	TAV. 9.12	4	D7173A0000	TAV. 3.4.3	3
D6507N0000	TAV. 0.4.1	13	D686700000	TAV. 12.1	16	D7173A0000	TAV. 5.5	5
D6514K0000	TAV. 7.1	1	D686700000	TAV. 13.14	13	D7173A0000	TAV. 5.5.1	5
D6514K1000	TAV. 7.2	1	D686700000	TAV. 15.2	1	D7173A0000	TAV. 5.5.2	5
D6514K1100	TAV. 7.2	7	D68A100000	TAV. 6.1	4	D7173A0000	TAV. 7.4	11
D6514K1200	TAV. 7.2	7	D68A100000	TAV. 12.1	49	D7173A0000	TAV. 13.3	9
D6514K1800	TAV. 7.2	6	D68A500000	TAV. 3.5	17	D7173A0000	TAV. 13.11	7
D6514K1900	TAV. 8.4	19	D68A500000	TAV. 12.1	13	D7173B0000	TAV. 3.4.2	4
D6514K2000	TAV. 7.2	3	D68E000000	TAV. 15.1	10	D7173B0000	TAV. 3.4.3	4
D6514K3000	TAV. 7.2	2	D68F100000	TAV. 2.1	20	D7173B0000	TAV. 5.5	6
D6514K4000	TAV. 7.2	4	D68F100000	TAV. 2.1.1	20	D7173B0000	TAV. 5.5.1	6
D6514K5000	TAV. 7.2	9	D68F100000	TAV. 2.9	5	D7173B0000	TAV. 5.5.2	6
D6514K6000	TAV. 7.2	11	D68F100000	TAV. 12.1	30	D7173B0000	TAV. 7.4	12
D6514K7000	TAV. 7.2	5	D68F300000	TAV. 7.4	1	D7173B0000	TAV. 13.3	10
D6514K8000	TAV. 7.2	8	D68F300000	TAV. 12.1	64	D7173B0000	TAV. 13.11	8
D6514K9000	TAV. 7.2	10	D68F300000	TAV. 15.2	8	D71C100000	TAV. 13.3	12
D651T00000	TAV. 7.1	6	D68F600000	TAV. 4.8	34	D71C100000	TAV. 13.11	4
D662300000	TAV. 1.1.1	15	D68F600000	TAV. 12.1	62	D71C200000	TAV. 13.3	11
D662300000	TAV. 12.1	34	D68F600000	TAV. 4.2	5	D71C400000	TAV. 9.12	8
D665700000	TAV. 5.6	13	D68F600000	TAV. 4.7	9	D71D300000	TAV. 10.1	6
D665700000	TAV. 5.6.1	13	D68F700000	TAV. 4.3	12	D71D400000	TAV. 10.2.2	1
D665700000	TAV. 12.1	31	D68F700000	TAV. 4.8	22	D71D400000	TAV. 12.1	17
D66A500000	TAV. 5.6	12	D68F700000	TAV. 12.1	66	D71D500000	TAV. 10.2.1	1
D66A500000	TAV. 5.6.1	12	D68F900000	TAV. 4.3	14	D71D500000	TAV. 12.1	20
D66A500000	TAV. 13.2	5	D68F900000	TAV. 4.8	24	D71D600000	TAV. 10.2	1
D66A700000	TAV. 1.1.1	33	D68G600000	TAV. 7.4	3	D71D600000	TAV. 12.1	36
D66B100000	TAV. 1.6	14	D68G600000	TAV. 12.1	7	D736500000	TAV. 8.4	8
D66B100000	TAV. 12.1	19	D68H100000	TAV. 13.3	6	D736600000	TAV. 0.4	16
D66B100000	TAV. 13.6	6	D68H200000	TAV. 13.3	7	D73A100000	TAV. 8.3	3
D66B100000	TAV. 13.8	2	D68H300000	TAV. 15.2	2	D73E400000	TAV. 14.1	4
D66B100000	TAV. 13.12	1	D68Q400000	TAV. 5.5.1	7	D73L300000	TAV. 8.4	2
D66B200000	TAV. 2.4	47	D68Q400000	TAV. 5.5.2	7	D73L400000	TAV. 8.3	1
D66B200000	TAV. 2.8	33	D699300000	TAV. 0.6	4	D73L400000	TAV. 8.4	7
D66B200000	TAV. 2.8.1	33	D699300000	TAV. 7.3	20	D73L500000	TAV. 14.1	5
D66B200000	TAV. 12.1	35	D699300000	TAV. 13.15	10	D73L900000	TAV. 8.4	1

INDICE ALFANUMERICO

Ed. 11/16 | Rev. 00



Codice Code	Tavola Drawing	Pos. Position	Codice Code	Tavola Drawing	Pos. Position	Codice Code	Tavola Drawing	Pos. Position
D73M000000	TAV. 14.3.1	2	D864600000	TAV. 14.4	13	DAT1600000	TAV. 14.1	3
D73M000000	TAV. 14.3.3	5	D864600000	TAV. 14.4.1	8	DAT2900000	TAV. 2.1	19
D73M000000	TAV. 14.3.5	5	D864600000	TAV. 14.4.2	9	DAT2900000	TAV. 2.1.1	19
D73M400000	TAV. 8.3	5	D864800000	TAV. 14.1	31	DAT2900000	TAV. 2.9	6
D73P100000	TAV. 6.2	3	D864800000	TAV. 14.4	12	DAT2900000	TAV. 3.4.2	11
D73P200000	TAV. 6.2	1	D868500000	TAV. 14.1	23	DAT2900000	TAV. 3.4.3	11
D73P200000	TAV. 12.1	56	D868500000	TAV. 14.2	2	DAT2900000	TAV. 7.5	6
D73P300000	TAV. 6.2	2	D868500000	TAV. 14.2.1	2	DAT2900000	TAV. 12.1	41
D743600000	TAV. 8.2	5	D920800000	TAV. 1.1.1	31	DAT2900000	TAV. 13.14	3
D75AA00000	TAV. 12.1	63	D920900000	TAV. 1.1.1	30	DAT2900000	TAV. 5.5	15
D75AA00000	TAV. 13.12	5	D921600000	TAV. 16.1.1	24	DAT2900000	TAV. 5.5.1	15
D75AA00000	TAV. 13.15	3	D924400000	TAV. 17.1	4	DAT2900000	TAV. 5.5.2	15
D75AB00000	TAV. 7.3	2	D925800000	TAV. 17.1	3	DAV0300000	TAV. 1.2	3
D75AF00000	TAV. 15.1	11	D927600000	TAV. 5.2	2	DAV0300000	TAV. 16.1	12
D75AFA0000	TAV. 15.1	14	D927600000	TAV. 5.2.1	2	DAV0300000	TAV. 16.1.1	12
D75AFB0000	TAV. 15.1	15	D927600000	TAV. 11.1	2	DAV0300000	TAV. 16.1.2	12
D75QA00000	TAV. 7.5	9	D927600000	TAV. 11.1.1	2	DAV0300200	TAV. 9.5	12
D75QA00000	TAV. 12.1	44	D928400000	TAV. 9.10	12	DAV0400000	TAV. 11.1	12
D75QB00000	TAV. 13.15	1	D951200000	TAV. 13.6	14	DAV0400000	TAV. 11.1.1	12
D75QV00000	TAV. 7.3	1	D951200000	TAV. 13.9	30	DAV1100000	TAV. 5.3	7
D75QV00000	TAV. 12.1	46	D952500000	TAV. 13.10	6	DAV1100000	TAV. 5.3.1	7
D75QV00000	TAV. 13.15	2	D953700000	TAV. 4.8	14	DAV1400000	TAV. 1.1	18
D75S000000	TAV. 7.4	4	D953700000	TAV. 4.8	18	DAV2200000	TAV. 1.3	7
D75S100000	TAV. 12.1	65	D961400000	TAV. 15.3	3	DAV2300000	TAV. 1.2	4
D75S100000	TAV. 9.6	4	D961500000	TAV. 15.4	7	DAV2300000	TAV. 1.4	3
D75X200000	TAV. 7.3	18	D971700000	TAV. 9.1	3	DAV2300000	TAV. 11.1	13
D75X200000	TAV. 13.15	8	D972100000	TAV. 20.1	4	DAV2300000	TAV. 11.1.1	13
D75X500000	TAV. 14.1	1	D972200000	TAV. 20.1	5	DAV2300000	TAV. 16.1	13
D75Z100000	TAV. 7.3	17	D972300000	TAV. 20.1	6	DAV2300000	TAV. 16.1.1	13
D75Z100000	TAV. 12.1	48	D972500000	TAV. 9.1	2	DAV2300000	TAV. 16.1.2	13
D75Z100000	TAV. 13.15	7	D973700000	TAV. 13.16	1	DAX0000113	TAV. 10.2	2
D76D700000	TAV. 0.5.4	1	D974800000	TAV. 9.1	9	DAX0000113	TAV. 10.2.1	2
D76D700000	TAV. 3.2.2	2	DA30700000	TAV. 15.3	1	DAX0000113	TAV. 10.2.2	2
D787500000	TAV. 8.7	5	DA50200000	TAV. 9.13	24	DAZ1400000	TAV. 0.4	4
D788000000	TAV. 8.7	1	DA51200000	TAV. 11.1	1	DAZ1400000	TAV. 0.4.1	4
D792200000	TAV. 6.2	10	DA51200000	TAV. 11.1.1	1	DAZ1500000	TAV. 0.4	12
D800900000	TAV. 8.3	4	DA80600000	TAV. 3.6	1	DAZ1500000	TAV. 0.4.1	12
D804000000	TAV. 8.3	2	DA80600000	TAV. 12.1	11	DAZ3200000	TAV. 0.4	5
D811800000	TAV. 13.3	5	DA80600000	TAV. 12.1	12	DAZ3200000	TAV. 0.4.1	5
D813500000	TAV. 0.6	10	DA80700000	TAV. 0.4	15	DAZ6400000	TAV. 3.5	13
D813500000	TAV. 7.3	22	DA80700000	TAV. 12.2	13	DAZ7500000	TAV. 3.5	4
D813500000	TAV. 13.15	24	DA81000000	TAV. 0.4.1	15	DX10521086	TAV. 0.5	4
D814400000	TAV. 8.2	13	DA81000000	TAV. 0.4.2	12	DX10521228	TAV. 3.1	3
D814500000	TAV. 8.2	16	DA81000000	TAV. 12.2	13	DX19990093	TAV. 0.5.1	46
D814600000	TAV. 5.5	10	DA81000000	TAV. 12.3	7	DX20010527	TAV. 0.5.2	3
D814600000	TAV. 5.5.1	10	DAK0000061	TAV. 0.5.2	4	DX20010527	TAV. 0.5.3	3
D814600000	TAV. 5.5.2	10	DAK0000061	TAV. 0.5.3	4	DX20010676	TAV. 0.5	12
D814900000	TAV. 7.3	4	DAK0000061	TAV. 3.2	13	DX20010677	TAV. 3.1	7
D814900000	TAV. 7.5	15	DAK0000061	TAV. 3.2.1	13	DX20030632	TAV. 0.5.1	3
D814900000	TAV. 13.15	18	DAK0000140	TAV. 0.5.4	3	DX20050131	TAV. 0.5	3
D815000000	TAV. 7.3	25	DAK0000140	TAV. 3.2.2	4	DX20050131	TAV. 12.1	59
D815000000	TAV. 13.15	22	DAK0000141	TAV. 0.5.4	2	DX20050132	TAV. 3.1	2
D816200000	TAV. 0.6	12	DAK0000141	TAV. 3.2.2	3	DX20050132	TAV. 12.1	60
D816700000	TAV. 5.5	11	DAR0208000	TAV. 2.3	34	DX20080271	TAV. 0.5.2	15
D816700000	TAV. 5.5.1	11	DAR0208000	TAV. 2.4	31	DX20080271	TAV. 0.5.3	15
D816700000	TAV. 5.5.2	11	DAR0208000	TAV. 2.7	22	DX20080272	TAV. 3.2	9
D816800000	TAV. 13.15	27	DAR0208000	TAV. 2.8	23	DX20080272	TAV. 3.2.1	9
D817200000	TAV. 7.5	2	DAR0208000	TAV. 2.8.1	23	DX20100053	TAV. 0.5	6
D817300000	TAV. 7.5	1	DAS0300000	TAV. 15.4	15	DX20100053	TAV. 3.1	5
D817400000	TAV. 7.5	3	DAS1500000	TAV. 14.3	3	DX20100059	TAV. 0.5.1	4
D817800000	TAV. 7.4	8	DAS1500000	TAV. 14.3.2	8	DX20100060	TAV. 0.5.1	7
D852400000	TAV. 5.2	23	DAS1500000	TAV. 14.3.4	8	DX20120594	TAV. 0.5.1	15
D852400000	TAV. 5.2.1	23	DAS1600000	TAV. 4.8.2	17	DX20120663	TAV. 0.5.1	40
D854400000	TAV. 14.1	12	DAS1700000	TAV. 3.6	2	DX20120688	TAV. 0.5.2	17
D862100000	TAV. 14.1	20	DAS1700000	TAV. 4.8.2	7	DX20120688	TAV. 0.5.3	17
D864600000	TAV. 14.3	2	DAS1700000	TAV. 13.2	11	DX20130180	TAV. 0.5.1	50
D864600000	TAV. 14.3.2	6	DAS1700000	TAV. 13.14	14	DX20160740	TAV. 0.5.2	6
D864600000	TAV. 14.3.4	6	DAS3600000	TAV. 14.1	8	DX20160740	TAV. 0.5.3	6

Codice Code	Tavola Drawing	Pos. Position	Codice Code	Tavola Drawing	Pos. Position	Codice Code	Tavola Drawing	Pos. Position
DX20160800	TAV. 0.5.1	16	DX40030349	TAV. 0.5.2	19	DX40210513	TAV. 0.5.2	23
DX20160801	TAV. 0.5.1	14	DX40030349	TAV. 0.5.3	19	DX40210513	TAV. 0.5.3	23
DX20180419	TAV. 0.5.1	19	DX40030349	TAV. 3.2	11	DX40210531	TAV. 0.5	26
DX20180462	TAV. 0.5.1	12	DX40030349	TAV. 3.2.1	11	DX40210531	TAV. 3.1	16
DX20190037	TAV. 0.5.1	2	DX40050226	TAV. 3.2	6	DX40210582	TAV. 3.2	8
DX20250104	TAV. 0.5.1	13	DX40050226	TAV. 3.2.1	6	DX40210582	TAV. 3.2.1	8
DX20250104	TAV. 12.2	4	DX40050250	TAV. 0.5.2	20	DX40210583	TAV. 0.5.2	22
DX20250104	TAV. 12.3	4	DX40050250	TAV. 0.5.3	20	DX40210583	TAV. 0.5.3	22
DX20260114	TAV. 0.5.1	37	DX40050363	TAV. 0.5.1	10	DX40210583	TAV. 3.2	17
DX20270121	TAV. 0.5.2	14	DX40050432	TAV. 0.5.1	49	DX40210583	TAV. 3.2.1	17
DX20270121	TAV. 0.5.3	14	DX40060020	TAV. 0.5.2	10	DX40220013	TAV. 0.5.1	21
DX20280101	TAV. 0.5.2	9	DX40060020	TAV. 0.5.3	10	DX40220013	TAV. 3.2	7
DX20280101	TAV. 0.5.3	9	DX40060052	TAV. 0.5	28	DX40220013	TAV. 3.2.1	7
DX20280122	TAV. 0.5.1	45	DX40060144	TAV. 0.5.2	11	DX40220019	TAV. 0.5	21
DX20280123	TAV. 0.5.1	18	DX40060144	TAV. 0.5.3	11	DX40220019	TAV. 3.1	4
DX20280212	TAV. 0.5.2	28	DX40060170	TAV. 3.2	5	DX40220020	TAV. 0.5.1	9
DX20280212	TAV. 0.5.3	28	DX40060170	TAV. 3.2.1	5	DX40220061	TAV. 0.5	14
DX20280212	TAV. 3.2	19	DX40100039	TAV. 0.5	5	DX40220066	TAV. 0.5	22
DX20280212	TAV. 3.2.1	19	DX40100039	TAV. 3.1	12	DX40220090	TAV. 0.5	24
DX20290470	TAV. 0.5.1	33	DX40100040	TAV. 0.5	2	DX40220090	TAV. 3.1	14
DX20300519	TAV. 0.5.2	16	DX40100040	TAV. 3.1	1	DX40220120	TAV. 0.5.1	6
DX20300519	TAV. 0.5.3	16	DX40100065	TAV. 0.5	7	DX40220182	TAV. 0.5.2	2
DX20300521	TAV. 0.5.1	42	DX40100065	TAV. 3.1	6	DX40220182	TAV. 0.5.3	2
DX20300522	TAV. 3.2	3	DX40110026	TAV. 0.5.2	5	DX40220182	TAV. 3.2	2
DX20300522	TAV. 3.2.1	3	DX40110026	TAV. 0.5.3	5	DX40220182	TAV. 3.2.1	2
DX20310026	TAV. 0.5.1	20	DX40110026	TAV. 3.2	14	DX40230011	TAV. 0.5.1	26
DX20340027	TAV. 0.5	25	DX40110026	TAV. 3.2.1	14	DX40230011	TAV. 3.2	4
DX20340027	TAV. 3.1	15	DX40140100	TAV. 0.5.3	24	DX40230011	TAV. 3.2.1	4
DX20390066	TAV. 0.5.1	24	DX40140100	TAV. 3.2	15	DX40230072	TAV. 0.5.1	27
DX20470040	TAV. 0.5.1	1	DX40140100	TAV. 3.2.1	15	DX40230089	TAV. 0.5.1	44
DX20470102	TAV. 0.5.2	31	DX40140100	TAV. 12.2	5	DX40240058	TAV. 0.5.2	27
DX20470102	TAV. 0.5.3	31	DX40140100	TAV. 12.3	9	DX40240058	TAV. 0.5.3	27
DX20470123	TAV. 3.2	24	DX40140101	TAV. 0.5.2	24	DX40240058	TAV. 3.2	22
DX20470123	TAV. 3.2.1	24	DX40140101	TAV. 3.2	15	DX40240058	TAV. 3.2.1	22
DX20470153	TAV. 0.5.1	23	DX40140101	TAV. 3.2.1	15	DX40260120	TAV. 0.5.1	30
DX20470157	TAV. 0.5.2	7	DX40140101	TAV. 12.2	5	DX40260121	TAV. 0.5.1	31
DX20470157	TAV. 0.5.3	7	DX40140101	TAV. 12.3	9	DX40260122	TAV. 0.5.1	32
DX21070068	TAV. 0.5.2	21	DX40140108	TAV. 0.5.1	38	DX40260142	TAV. 0.5.1	34
DX21070068	TAV. 0.5.3	21	DX40140108	TAV. 12.2	7	DX40260143	TAV. 0.5.1	35
DX21070068	TAV. 12.2	8	DX40140108	TAV. 12.3	14	DX40260144	TAV. 0.5.1	36
DX21070068	TAV. 12.3	8	DX40140116	TAV. 0.5.1	39	DX40260231	TAV. 0.5.2	34
DX21070069	TAV. 3.2	12	DX40160012	TAV. 0.5	23	DX40260231	TAV. 0.5.3	34
DX21070069	TAV. 3.2.1	12	DX40160036	TAV. 0.5	27	DX40260231	TAV. 3.2	27
DX21070069	TAV. 12.2	6	DX40160113	TAV. 0.5.2	1	DX40260231	TAV. 3.2.1	27
DX21070069	TAV. 12.3	6	DX40160113	TAV. 0.5.3	1	DX40260232	TAV. 0.5.2	34
DX21080040	TAV. 0.5.1	43	DX40160113	TAV. 3.2	1	DX40260232	TAV. 0.5.3	34
DX21110070	TAV. 0.5.2	12	DX40160113	TAV. 3.2.1	1	DX40260232	TAV. 3.2	27
DX21110070	TAV. 0.5.3	12	DX40180001	TAV. 0.5	10	DX40260232	TAV. 3.2.1	27
DX21120104	TAV. 0.5.3	25	DX40200049	TAV. 0.5.2	30	DX40260233	TAV. 0.5.2	34
DX21120104	TAV. 3.2	16	DX40200049	TAV. 0.5.3	30	DX40260233	TAV. 0.5.3	34
DX21120105	TAV. 0.5.2	25	DX40200049	TAV. 3.2	25	DX40260233	TAV. 3.2	27
DX21120105	TAV. 3.2.1	16	DX40200049	TAV. 3.2.1	25	DX40260233	TAV. 3.2.1	27
DX40010185	TAV. 0.5.2	18	DX40200090	TAV. 0.5.2	13	DX40260234	TAV. 0.5.2	34
DX40010185	TAV. 0.5.3	18	DX40200090	TAV. 0.5.3	13	DX40260234	TAV. 0.5.3	34
DX40010185	TAV. 3.2	10	DX40210006	TAV. 0.5.1	8	DX40260234	TAV. 3.2	27
DX40010185	TAV. 3.2.1	10	DX40210011	TAV. 0.5.1	5	DX40260234	TAV. 3.2.1	27
DX40010209	TAV. 0.5.1	47	DX40210024	TAV. 0.5.1	25	DX40260235	TAV. 0.5.2	34
DX40010306	TAV. 0.5.1	29	DX40210042	TAV. 0.5	8	DX40260235	TAV. 0.5.3	34
DX40010418	TAV. 0.5	15	DX40210042	TAV. 3.1	9	DX40260235	TAV. 3.2	27
DX40020057	TAV. 0.5.2	8	DX40210115	TAV. 0.5	13	DX40260235	TAV. 3.2.1	27
DX40020057	TAV. 0.5.3	8	DX40210183	TAV. 0.5.2	29	DX40450013	TAV. 0.5	19
DX40030038	TAV. 0.5	16	DX40210183	TAV. 0.5.3	29	DX40530001	TAV. 0.5.2	26
DX40030138	TAV. 0.5	17	DX40210183	TAV. 3.2	18	DX40530001	TAV. 0.5.3	26
DX40030278	TAV. 0.5	18	DX40210183	TAV. 3.2.1	18	DX40530001	TAV. 3.2	23
DX40030279	TAV. 3.1	11	DX40210198	TAV. 0.5.1	22	DX40530001	TAV. 3.2.1	23
DX40030279	TAV. 3.2	26	DX40210218	TAV. 0.5.1	41	DX40530004	TAV. 0.5.1	11
DX40030279	TAV. 3.2.1	26	DX40210339	TAV. 0.5	11	DX40560083	TAV. 0.5	20
DX40030289	TAV. 0.5.1	28	DX40210339	TAV. 3.1	8	DX40600047	TAV. 0.5.2	33

Codice Code	Tavola Drawing	Pos. Position	Codice Code	Tavola Drawing	Pos. Position	Codice Code	Tavola Drawing	Pos. Position
DX40600047	TAV. 0.5.3	33	E14L600000	TAV. 9.10.1	6	E303400000	TAV. 9.13	33
DX40600047	TAV. 3.2	20	E14L700000	TAV. 9.10.1	7	E320400000	TAV. 3.4.2	10
DX40600047	TAV. 3.2.1	20	E14L800000	TAV. 9.10.1	8	E320400000	TAV. 3.4.3	10
DX40600048	TAV. 0.5.2	32	E14L900000	TAV. 9.10.1	9	E320400000	TAV. 4.3	15
DX40600048	TAV. 0.5.3	32	E14M000000	TAV. 9.10.1	26	E320400000	TAV. 4.8	25
DX40600048	TAV. 3.2	21	E14X000000	TAV. 9.10.1	24	E320400000	TAV. 7.4	13
DX40600048	TAV. 3.2.1	21	E14X100000	TAV. 14.4.1	9	E320400000	TAV. 13.3	13
E016500000	TAV. 9.4	7	E14X100000	TAV. 14.4.2	10	E320400000	TAV. 13.3	22
E023000000	TAV. 9.10	6	E14X200000	TAV. 13.13	8	E320400000	TAV. 13.11	5
E023200000	TAV. 9.10	9	E14X200000	TAV. 13.13.1	9	E320400000	TAV. 13.11	9
E02A900000	TAV. 7.6	2	E14X300000	TAV. 13.13	7	E32M700000	TAV. 9.12	10
E02B100000	TAV. 7.6	6	E151500000	TAV. 13.13	1	E32M700000	TAV. 10.1	4
E02B200000	TAV. 7.6	8	E151500000	TAV. 13.13.1	1	E330400000	TAV. 9.11	10
E02B400000	TAV. 7.6	5	E151800000	TAV. 5.4	14	E330600000	TAV. 9.11	9
E02B500000	TAV. 7.6	4	E151800000	TAV. 16.2	6	E332000000	TAV. 8.8	12
E02B600000	TAV. 7.6	3	E151800000	TAV. 9.8	4	E332000000	TAV. 9.11	13
E02D100000	TAV. 9.10	5	E154400000	TAV. 2.1	25	E334700000	TAV. 9.11	3
E02D300000	TAV. 9.10	7	E154400000	TAV. 2.1.1	25	E337500000	TAV. 9.11	12
E02D400000	TAV. 9.10	8	E154400000	TAV. 2.5	29	E338700000	TAV. 9.11	4
E041462000	TAV. 12.1	43	E154400000	TAV. 2.5.1	30	E339000000	TAV. 7.6	7
E041462000	TAV. 9.12	2	E154400000	TAV. 4.8.1	5	E339000000	TAV. 9.11	2
E042900000	TAV. 12.1	9	E155800000	TAV. 20.1	1	E340400000	TAV. 9.11	11
E042900000	TAV. 9.12	1	E156100000	TAV. 9.10.1	2	E340500000	TAV. 9.11	8
E045700000	TAV. 15.1	9	E159900000	TAV. 9.8	16	E345600000	TAV. 4.9	6
E064600000	TAV. 5.2	8	E159900000	TAV. 9.8.1	16	E390200000	TAV. 2.1	23
E064600000	TAV. 5.2.1	8	E15A100000	TAV. 9.2	27	E390200000	TAV. 2.1.1	23
E064600000	TAV. 9.1	4	E165100000	TAV. 9.10.1	3	E390200000	TAV. 2.9	3
E072300000	TAV. 9.2	21	E173400000	TAV. 8.4	24	E390200000	TAV. 12.1	33
E081500000	TAV. 9.3	6	E174400000	TAV. 6.1	2	E390800000	TAV. 2.1	24
E081700000	TAV. 9.3	1	E174400000	TAV. 12.1	53	E390800000	TAV. 2.1.1	24
E093000000	TAV. 9.3	9	E175100000	TAV. 14.1	25	E390800000	TAV. 2.9	4
E093000000	TAV. 9.3	20	E178400000	TAV. 0.7	2	E391200000	TAV. 9.8.1	25
E111300000	TAV. 11.3	3	E183500000	TAV. 3.6	3	E391200000	TAV. 12.3	10
E111300000	TAV. 11.3.2	3	E184100000	TAV. 9.11	5	E391400000	TAV. 6.2	5
E111400000	TAV. 11.3	2	E184300000	TAV. 0.1	5	E391400000	TAV. 12.1	54
E111400000	TAV. 11.3.2	2	E185200000	TAV. 3.6	3	E391600000	TAV. 9.7	3
E112600000	TAV. 9.3	4	E185500000	TAV. 3.6	3	E394800000	TAV. 3.4.3	14
E113700000	TAV. 11.3	5	E215900000	TAV. 0.7	11	E394800000	TAV. 5.5.2	29
E113700000	TAV. 11.3.1	5	E241700000	TAV. 11.3	8	E394900000	TAV. 0.4	19
E113700000	TAV. 11.3.2	5	E241700000	TAV. 11.3.2	8	E394900000	TAV. 0.4.1	19
E113700000	TAV. 11.3.3	5	E241700000	TAV. 9.3	5	E394900000	TAV. 12.2	10
E117600000	TAV. 11.3.1	2	E241800000	TAV. 9.13	27	E394900000	TAV. 12.3	5
E117600000	TAV. 11.3.3	2	E241800000	TAV. 11.3	11	E432800000	TAV. 7.6	1
E121800000	TAV. 9.3	10	E241800000	TAV. 11.3.1	4	E461200000	TAV. 9.6	6
E121800000	TAV. 9.3	21	E241800000	TAV. 11.3.2	11	E490500000	TAV. 9.11	7
E135500000	TAV. 9.9	2	E241800000	TAV. 11.3.3	4	E560808000	TAV. 5.3	8
E135600000	TAV. 9.9	3	E242700000	TAV. 9.3	8	E560808000	TAV. 5.3.1	8
E135700000	TAV. 9.9	4	E242900000	TAV. 9.3	7	E561212000	TAV. 16.1	11
E135800000	TAV. 9.9	5	E250300000	TAV. 8.4	26	E561212000	TAV. 16.1.1	11
E135900000	TAV. 9.9	6	E252400000	TAV. 5.4	19	E561212000	TAV. 16.1.2	11
E136100000	TAV. 9.9	18	E252400000	TAV. 16.2	7	E632600000	TAV. 0.5.1	48
E14A000000	TAV. 20.1	2	E261100000	TAV. 5.3	5	E634600000	TAV. 9.4	14
E14K000000	TAV. 9.10.1	25	E261100000	TAV. 5.3.1	5	E635700000	TAV. 3.4.1	2
E14K100000	TAV. 9.10.1	4	E261100000	TAV. 9.13	21	E637900000	TAV. 4.8.1	3
E14K200000	TAV. 9.10.1	5	E263600000	TAV. 20.1	3	E661200000	TAV. 9.1	5
E14K300000	TAV. 9.10.1	22	E273800000	TAV. 4.4	8	E662800000	TAV. 9.13	32
E14K400000	TAV. 9.10.1	10	E273800000	TAV. 4.8.2	8	F011100000	TAV. 9.10	3
E14K500000	TAV. 9.10.1	11	E275500000	TAV. 13.1	12	F015R00000	TAV. 15.4	8
E14K600000	TAV. 9.10.1	12	E275800000	TAV. 0.4	18	F018G00000	TAV. 9.2	28
E14K700000	TAV. 9.10.1	13	E275800000	TAV. 0.4.1	18	F02G030000	TAV. 9.13	9
E14K800000	TAV. 9.10.1	14	E275800000	TAV. 3.3	8	F02L700000	TAV. 9.13	1
E14K900000	TAV. 9.10.1	15	E276200000	TAV. 14.3.3	12	F02P430000	TAV. 8.8	18
E14L000000	TAV. 9.10.1	17	E276200000	TAV. 14.3.5	12	F02T300000	TAV. 8.8	4
E14L100000	TAV. 9.10.1	18	E276400000	TAV. 14.2.1	7	F02T600000	TAV. 9.13	35
E14L200000	TAV. 9.10.1	16	E276800000	TAV. 14.1	30	F02U0A0000	TAV. 9.13	6
E14L300000	TAV. 9.10.1	20	E287500000	TAV. 14.4	9	F02Y100000	TAV. 9.13	16
E14L400000	TAV. 9.10.1	19	E287500000	TAV. 14.4.1	6	F02Y300000	TAV. 9.13	34
E14L500000	TAV. 9.10.1	21	E287500000	TAV. 14.4.2	7	F040500000	TAV. 9.4	5

Codice Code	Tavola Drawing	Pos. Position	Codice Code	Tavola Drawing	Pos. Position	Codice Code	Tavola Drawing	Pos. Position
F041700000	TAV. 9.13	28	G480900000	TAV. 14.4.1	2	R040046CME	TAV. 1.3	14
F071100000	TAV. 9.2	29	G480900000	TAV. 14.4.2	2	R290046QJM	TAV. 5.6.1	1
F140170000	TAV. 15.4	4	G480900000	TAV. 14.4	2	S2736	TAV. 3.4.3	13
F140180000	TAV. 15.4	2	G481100000	TAV. 14.3.2	10	T0012	TAV. 13.12	8
F140190000	TAV. 15.4	3	G481100000	TAV. 14.3.4	9	T0023	TAV. 12.1.1	89
F140300000	TAV. 15.4	1	G481400000	TAV. 14.3.1	5	T0125	TAV. 12.1.1	86
F150100000	TAV. 11.3	1	G481400000	TAV. 14.3.3	11	T0141	TAV. 12.1.1	105
F150100000	TAV. 11.3.2	1	G481400000	TAV. 14.3.5	11	T0153	TAV. 12.1.1	34
F150200000	TAV. 11.3	4	G481600000	TAV. 14.3.3	2	T0154	TAV. 12.1.1	33
F150200000	TAV. 11.3.2	4	G481600000	TAV. 14.3.5	2	T0168	TAV. 12.3	19
F191000000	TAV. 9.2	6	G920500000	TAV. 14.3.2	11	T0178	TAV. 9.5	8
F191100000	TAV. 9.2	14	G920500000	TAV. 14.3.3	16	T0186	TAV. 13.12	16
F191600000	TAV. 9.13	13	G920500000	TAV. 14.3.4	10	T0187	TAV. 13.12	13
F192400000	TAV. 9.2	18	G920500000	TAV. 14.3.5	16	T0188	TAV. 13.12	15
F193900000	TAV. 9.2	4	L226137526	TAV. 22.1	2	T0194	TAV. 12.1.1	45
F193900000	TAV. 9.2	12	L226137526	TAV. 22.2	6	T0204	TAV. 12.1.1	116
F194300000	TAV. 9.2	9	L226137526	TAV. 22.3	9	T0218	TAV. 12.1.1	79
F194300000	TAV. 13.13	2	L226137528	TAV. 22.1	6	T0236	TAV. 12.1.1	93
F194300000	TAV. 13.13.1	2	L226137528	TAV. 22.2	12	T0244	TAV. 12.1.1	43
F194300000	TAV. 9.2	17	L226137528	TAV. 22.3	12	T0244	TAV. 12.2	21
F194600000	TAV. 9.2	22	L226137536	TAV. 22.1	5	T0244	TAV. 12.3	18
F194700000	TAV. 9.1	1	L226137536	TAV. 22.2	11	T0267	TAV. 13.12	17
F195700000	TAV. 9.2	23	L226137536	TAV. 22.3	16	T0270	TAV. 13.12	12
F196800000	TAV. 9.13	26	L226137537	TAV. 22.1	5	T0272	TAV. 13.12	7
F199500000	TAV. 9.2	7	L226137537	TAV. 22.2	11	T0273	TAV. 13.12	6
F199500000	TAV. 9.2	15	L226137537	TAV. 22.3	16	T0321	TAV. 12.1.1	58
F199600000	TAV. 9.2	1	L226137538	TAV. 22.1	5	T0380	TAV. 12.1.1	119
F19A500000	TAV. 9.2	20	L226137538	TAV. 22.2	11	T0382	TAV. 15.4	5
F19A600000	TAV. 9.2	20	L226137538	TAV. 22.3	16	T0423	TAV. 12.1.1	88
F19A700000	TAV. 9.2	24	L226137564	TAV. 22.1	8	T0440	TAV. 12.1.1	54
F19A800000	TAV. 9.2	25	L226137564	TAV. 22.2	14	T0440	TAV. 13.12	10
F19A900000	TAV. 9.2	26	L226137564	TAV. 22.3	14	T0441	TAV. 13.12	14
F19C100000	TAV. 9.2	19	L226137567	TAV. 22.1	8	T0442	TAV. 12.1.1	6
F19C200000	TAV. 9.13	7	L226137567	TAV. 22.2	14	T0444	TAV. 12.1.1	62
F19C300000	TAV. 9.13	7	L226137567	TAV. 22.3	14	T0449	TAV. 12.1.1	2
F19C400000	TAV. 9.13	8	L304195091	TAV. 22.1	7	T0452	TAV. 12.1.1	101
F19C500000	TAV. 9.2	2	L304195091	TAV. 22.2	13	T0458	TAV. 12.1.1	110
F19C600000	TAV. 9.2	10	L304195091	TAV. 22.3	13	T0463	TAV. 12.1.1	47
F19C700000	TAV. 9.2	5	L504360412	TAV. 22.1	4	T0464	TAV. 12.1.1	56
F19C800000	TAV. 9.2	13	L504360412	TAV. 22.2	10	T0465	TAV. 12.1.1	57
F19D100000	TAV. 9.2	3	L504360412	TAV. 22.3	15	T0466	TAV. 12.1.1	77
F19D200000	TAV. 9.2	11	L712127239	TAV. 22.1	7	T0467	TAV. 12.1.1	4
F200300000	TAV. 8.9	13	L712127239	TAV. 22.2	13	T0468	TAV. 12.1.1	59
F201000000	TAV. 8.8	7	L712127239	TAV. 22.3	13	T0469	TAV. 12.1.1	55
F201000000	TAV. 8.9	8	LCIA000450	TAV. 22.1	1	T0479	TAV. 12.1.1	113
F201100000	TAV. 8.8	8	LCIA000630	TAV. 22.2	9	T0480	TAV. 12.1.1	118
F201100000	TAV. 8.9	6	LCIA000630	TAV. 22.3	6	T0481	TAV. 12.1.1	111
F201200000	TAV. 8.8	6	LCIA000663	TAV. 22.2	4	T0489	TAV. 12.1.1	76
F201200000	TAV. 8.9	7	LCIA000663	TAV. 22.3	7	T0493	TAV. 12.1.1	104
F201800000	TAV. 8.9	2	LCIA000665	TAV. 22.2	5	T0500	TAV. 12.1.1	38
F202100000	TAV. 8.8	3	LCIA000665	TAV. 22.3	8	T0501	TAV. 13.12	18
F202200000	TAV. 8.8	2	LCIA024500	TAV. 22.2	2	T0502	TAV. 12.1.1	85
F202200000	TAV. 8.9	9	LCIA025010	TAV. 22.2	1	T0522	TAV. 12.1.1	40
F202300000	TAV. 8.9	12	LCIA025012	TAV. 22.2	3	T0523	TAV. 12.1.1	63
F205000000	TAV. 8.8	1	LCIA025017	TAV. 22.2	8	T0524	TAV. 13.12	11
F206100000	TAV. 8.9	4	LCIA025017	TAV. 22.3	11	T0525	TAV. 13.12	9
F206100000	TAV. 9.13	5	LCIA025018	TAV. 22.2	7	T0530	TAV. 12.1.1	65
G018500000	TAV. 14.4	7	LCIA025018	TAV. 22.3	10	T0560	TAV. 12.1.1	87
G018600000	TAV. 14.1	32	LCIA092295	TAV. 22.3	4	T0574	TAV. 12.1.1	12
G046000000	TAV. 14.3	1	LCIA092304	TAV. 22.3	5	T0676	TAV. 12.1.1	48
G046000000	TAV. 14.3.1	1	LCIA150005	TAV. 22.3	2	T0766	TAV. 12.2	15
G046000000	TAV. 14.3.2	3	LCIA150063	TAV. 22.3	3	T0766	TAV. 12.3	23
G046000000	TAV. 14.3.4	3	LCIA150302	TAV. 22.3	1	T0767	TAV. 12.2	17
G480300000	TAV. 14.4	10	R020043534	TAV. 1.5	22	T0767	TAV. 12.3	21
G480300000	TAV. 14.4.1	4	R030046DTL	TAV. 2.5	1	T0768	TAV. 12.2	18
G480300000	TAV. 14.4.2	6	R030046FTA	TAV. 2.1	1	T0768	TAV. 12.3	22
G480400000	TAV. 14.3.2	9	R030046PBH	TAV. 2.5.1	1	T0778	TAV. 12.2	20
G480400000	TAV. 14.3.4	2	R030046REC	TAV. 2.1.1	1	T0778	TAV. 12.3	17

INDICE ALFANUMERICO

Ed. 11/16 | Rev. 00



Codice Code	Tavola Drawing	Pos. Position	Codice Code	Tavola Drawing	Pos. Position	Codice Code	Tavola Drawing	Pos. Position
T0780	TAV. 12.2	14	T1492	TAV. 12.1.1	18			
T0780	TAV. 12.3	26	T1493	TAV. 12.1.1	16			
T0781	TAV. 12.2	22	T1494	TAV. 12.1.1	19			
T0781	TAV. 12.3	25	T1495	TAV. 12.1.1	20			
T0782	TAV. 12.3	20	T1496	TAV. 12.1.1	11			
T0918	TAV. 12.3	24	T1497	TAV. 12.1.1	23			
T0920	TAV. 15.2	11	T1498	TAV. 12.1.1	7			
T1198	TAV. 15.2	10	T1499	TAV. 12.1.1	8			
T1321	TAV. 12.1.1	30	T1501	TAV. 12.1.1	81			
T1328	TAV. 15.2	13	T1504	TAV. 12.1.1	96			
T1399	TAV. 12.1.1	29	T1510	TAV. 9.4	4			
T1400	TAV. 12.1.1	103	T1518	TAV. 12.1.1	128			
T1401	TAV. 12.1.1	27	T1524	TAV. 12.1.1	115			
T1402	TAV. 12.1.1	25	T1528	TAV. 12.1.1	5			
T1403	TAV. 12.1.1	26	T1554	TAV. 12.1.1	67			
T1404	TAV. 12.1.1	100	T1556	TAV. 12.1.1	70			
T1406	TAV. 12.1.1	112	T1576	TAV. 12.1.1	39			
T1407	TAV. 12.1.1	102	T1653	TAV. 12.1.1	92			
T1408	TAV. 12.1.1	123	T1654	TAV. 12.1.1	72			
T1409	TAV. 12.1.1	122	T1666	TAV. 12.1.1	68			
T1410	TAV. 12.1.1	95	T1668	TAV. 12.1.1	94			
T1422	TAV. 12.1.1	41	T1671	TAV. 12.1.1	71			
T1446	TAV. 12.1.1	35	T1807	TAV. 15.2	12			
T1447	TAV. 12.1.1	37	T1810	TAV. 12.1.1	24			
T1448	TAV. 12.1.1	3	T1821	TAV. 12.1.1	10			
T1449	TAV. 12.1.1	36	T1822	TAV. 12.1.1	13			
T1450	TAV. 12.1.1	49	T1830	TAV. 12.1.1	87			
T1451	TAV. 12.1.1	51	T1831	TAV. 12.1.1	85			
T1452	TAV. 12.1.1	50	T1832	TAV. 12.1.1	86			
T1453	TAV. 12.1.1	32	T1860	TAV. 12.1.1	82			
T1455	TAV. 12.1.1	44	T1861	TAV. 12.1.1	69			
T1456	TAV. 12.1.1	46	T1861	TAV. 12.1.1	83			
T1458	TAV. 12.1.1	61	T1862	TAV. 12.1.1	73			
T1459	TAV. 12.1.1	64	T1863	TAV. 12.1.1	74			
T1460	TAV. 12.1.1	66	T1864	TAV. 12.1.1	78			
T1461	TAV. 12.1.1	53	T1865	TAV. 12.1.1	80			
T1462	TAV. 12.1.1	42	T1866	TAV. 12.1.1	91			
T1463	TAV. 12.1.1	117	T1867	TAV. 12.1.1	90			
T1464	TAV. 12.1.1	114						
T1465	TAV. 12.1.1	28						
T1466	TAV. 12.1.1	60						
T1466	TAV. 12.1.1	120						
T1467	TAV. 12.1.1	1						
T1468	TAV. 12.1.1	21						
T1469	TAV. 12.1.1	52						
T1470	TAV. 12.1.1	125						
T1471	TAV. 12.1.1	126						
T1472	TAV. 12.1.1	129						
T1473	TAV. 12.1.1	97						
T1474	TAV. 12.1.1	127						
T1475	TAV. 12.1.1	121						
T1476	TAV. 12.1.1	131						
T1477	TAV. 12.1.1	124						
T1478	TAV. 12.1.1	130						
T1479	TAV. 12.2	16						
T1479	TAV. 12.3	16						
T1480	TAV. 12.2	19						
T1480	TAV. 12.3	15						
T1481	TAV. 12.1.1	109						
T1482	TAV. 12.1.1	106						
T1483	TAV. 12.1.1	108						
T1484	TAV. 12.1.1	107						
T1485	TAV. 12.1.1	22						
T1486	TAV. 12.1.1	31						
T1488	TAV. 12.1.1	15						
T1489	TAV. 12.1.1	14						
T1490	TAV. 12.1.1	17						
T1491	TAV. 12.1.1	9						

Codice Code	Tavola Drawing	Pos. Position	Codice Code	Tavola Drawing	Pos. Position	Codice Code	Tavola Drawing	Pos. Position

