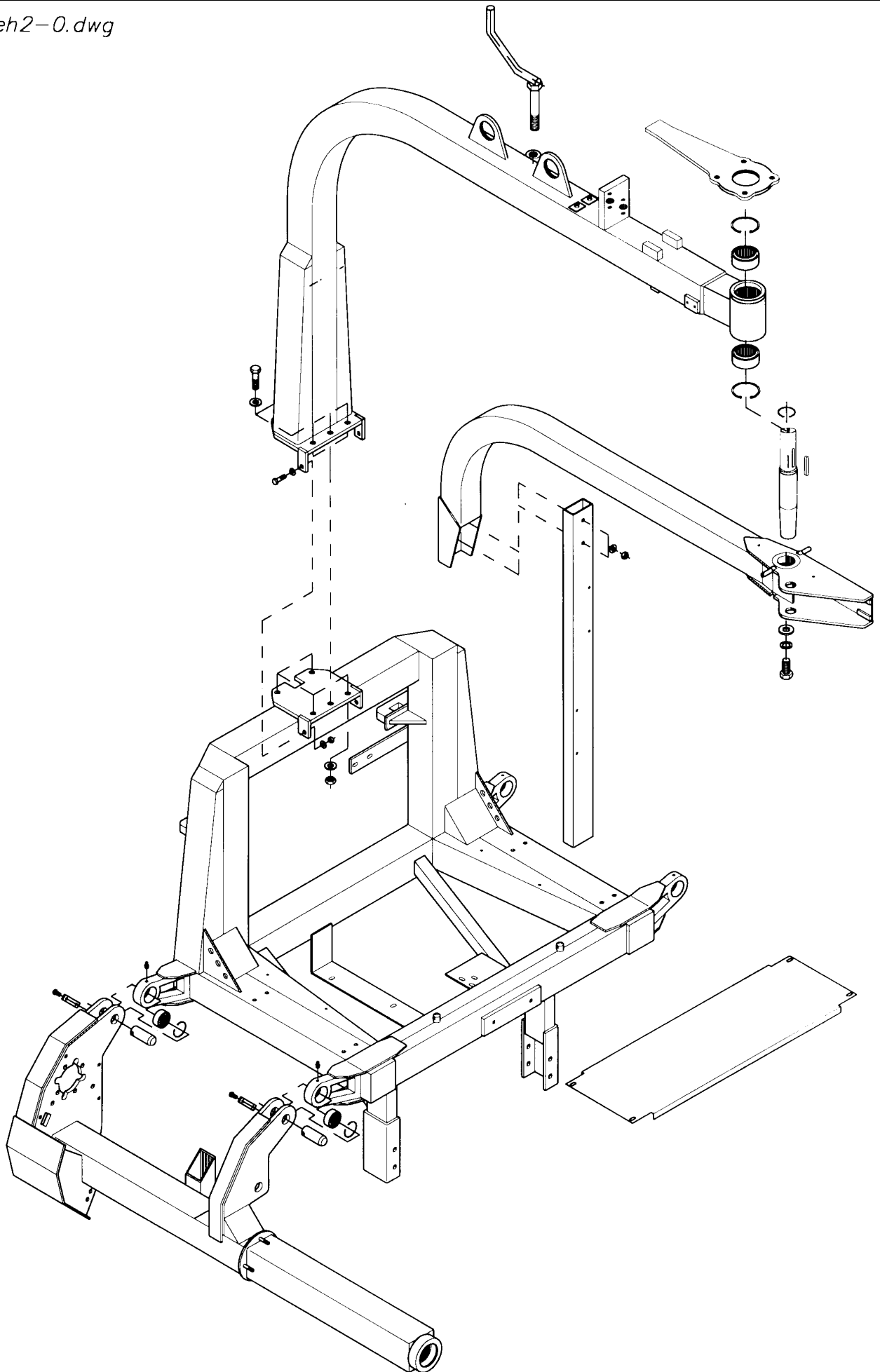


# RESERVEDELSLISTE - SPARE PARTS LIST- ERSATZTEILLISTE

## AUTO WRAP 1510/1514/TWIN 2-0

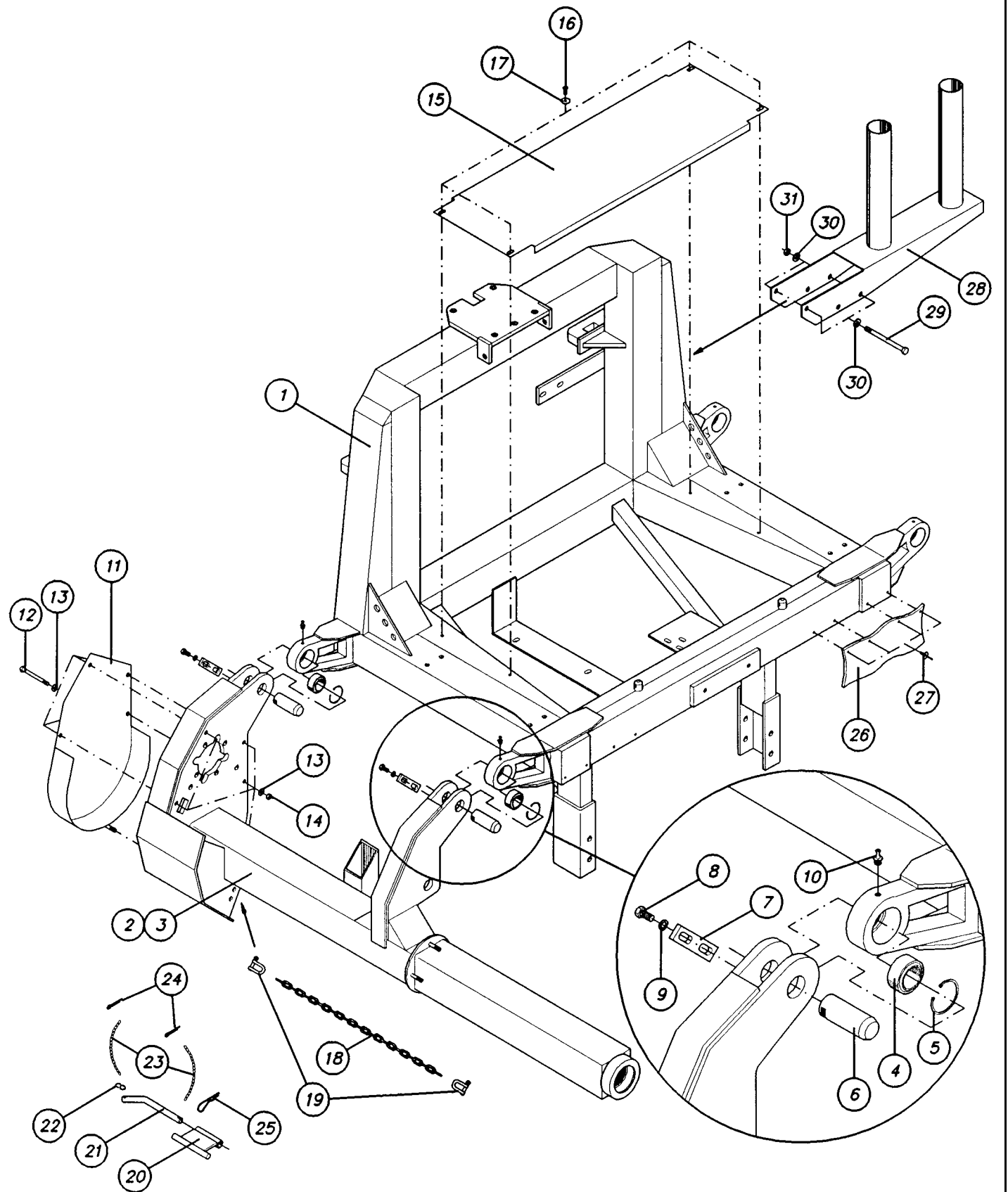
15eh2-0.dwg



# RESERVEDELSLISTE - SPARE PARTS LIST - ERSATZTEILLISTE

## 2-1 AUTO WRAP 1510/1514/TWIN

15eh2-1.wpg



# RESERVEDELSLISTE - SPARE PARTS LIST - ERSATZTEILLISTE

## AUTO WRAP 1510/1514/TWIN 2-1

15002-1.wpd  
12. november 2002

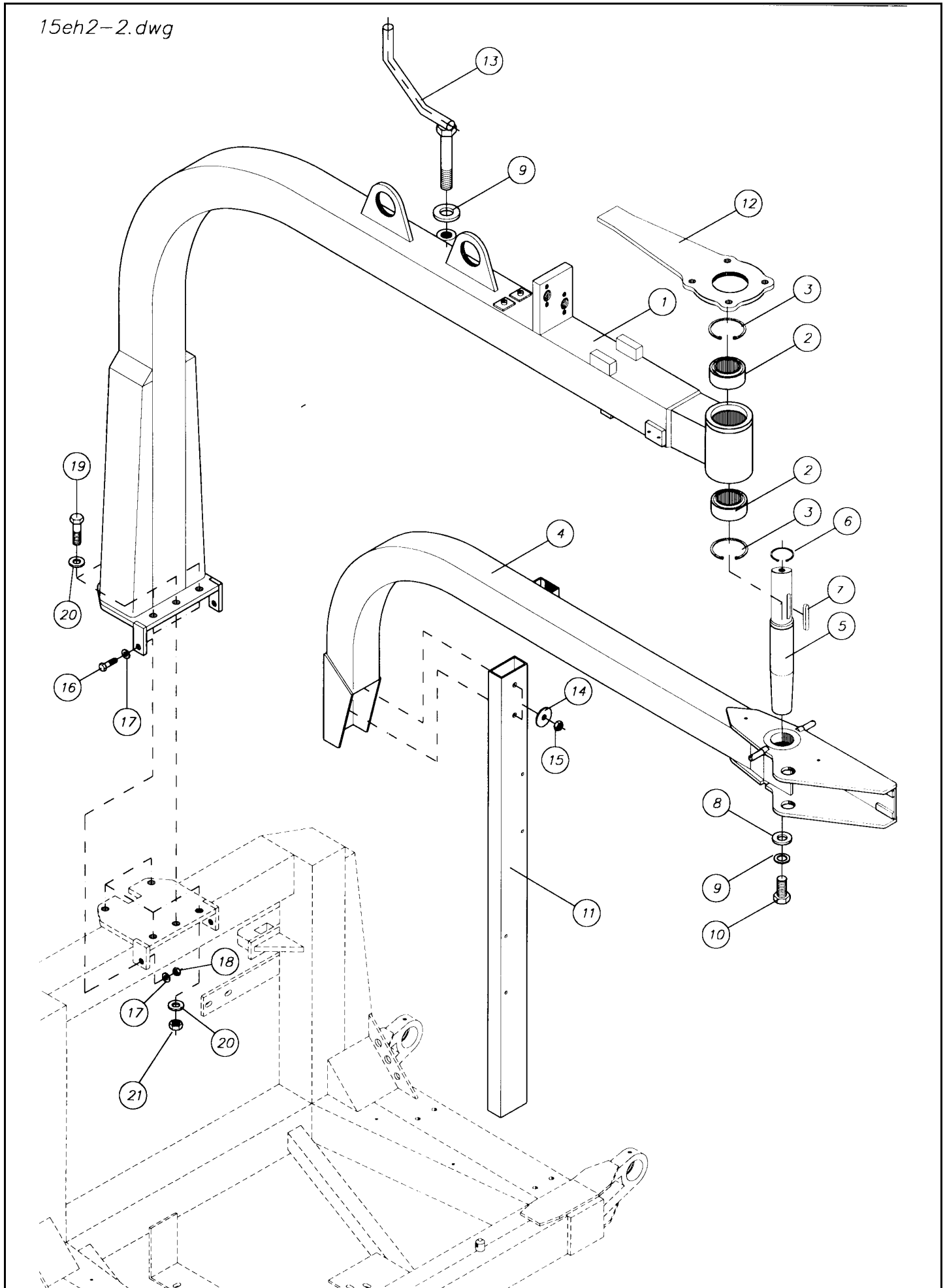
### HOVEDDRAMME / BÆREARMER MAIN FRAME / ROLLER ARM HAUPTRAHMEN / TRAGWALZEN

Pos	Art. Nr.	No	Beskrivelse	Description	Bezeichnung	Type - Dimension
1	34611383	1	Hovedramme	Main frame	Hauptrahmen	(96-)
2	34611456	1	Bærearmer, høyre	Roller arm, right	Tragwalzen, Rechts	(2000-)
3	34611457	1	Bærearmer, venstre	Roller arm, left	Tragwalzen, Links	(2000-)
4	34320521	4	Gelenklager	Joint bearing	Gelenklager	GE 30 DO 2RS
5	34240400	4	Låsering	Locking ring	Sicherungsring	I-47
6	34105625	4	Hengslebolt	Hinge bolt	Scharnierbolzen	30 x 76
7	34680011	4	Låsebrikke	Locking piece	Sicherungsblech	
8	34119017	8	Skruer	Bolt	Schraube	6K. D933 M8*16-8.8 EZ
9	34310400	8	Sprengskive	Spring washer	Federring	D7980 8 MM EZ
10	34060900	4	Fettnippel	Grease nipple	Schmiernippel	1/8" BSP
11a	34851236	1	Skjerm, høyre	Cover, right	Deckel, Rechts	
11b	34851235	1	Skjerm, venstre	Cover, left	Deckel, Links	
12	34110095	8	Skruer	Bolt	Schraube	6K. D931 M8*90-8.8 EZ
13	34302121	18	Skive, underlag	Washer	Scheibe	M8 DIN 125 EL ZINK
14	34230500	10	Mutter, lås	Nut, lock	Schließmutter	D985 M8-8 EZ
15	34920545	1	Deksel over ventiler	Valve cover	Ventildeckel	
16	34110092	4	Skruer	Bolt	Schraube	6K. D933 M6*10-8.8 EZ
17	34302134	4	Skive, underlag	Washer	Scheibe	6.4*20*2
18	34801329	2	Kjetting	Chain	Kette	5 x 460 mm
19	34800700	4	Sjakkell	Shackle	Schäkel	8 mm
20	34380510	2	Anslagsplate	Limit stop plate	Anschlagsplatte	
21	34105675	2	Bolt for anslagsplate	Bolt for limit stop plate	Bolzen für Anslagsplatte	
22	34660111	2	S-krok	S-hook	S-Haken	4 x 35 mm
23	34801310	4	Kjetting	Chain	Kette	1,5 x 250 mm
24	34220701	4	Kløftesplint	Split pin	Sicherungssplint	5*32 DIN 94
25	34210000	2	Låsesplint, hårnål	Lock pin, hairpin	Sicherungssplint, Haarnadel	4 mm
26	34450421	2	Gummiplate	Rubber plate	Gummiplatte	
27	34150002	8	Popnagle	Pop-rivet	Popnagel	5 x 18/14
*28	34670142	1	Ekstra plastrullerholder	Extra plastic film bracket	Extra Foliehalter	
*29	34110099	2	Skruer	Bolt	Schraube	6K. D931 M10*130-8.8 EZ
*30	34302122	4	Skive, underlag	Washer	Scheibe	M10 DIN 125 EL.ZINK
*31	34230900	2	Mutter, lås	Nut, lock	Schließmutter	D985 M10-8 EZ
*			<b>Ekstraustyr</b>	<b>Extra equipment</b>	<b>Sonderausstattung</b>	

# RESERVEDELSLISTE - SPARE PARTS LIST - ERSATZTEILLISTE

## 2-2 AUTO WRAP 1510/1514/TWIN

15eh2-2.dwg



# RESERVEDELSLISTE - SPARE PARTS LIST - ERSATZTEILLISTE

## AUTO WRAP 1510/1514/TWIN 2-2

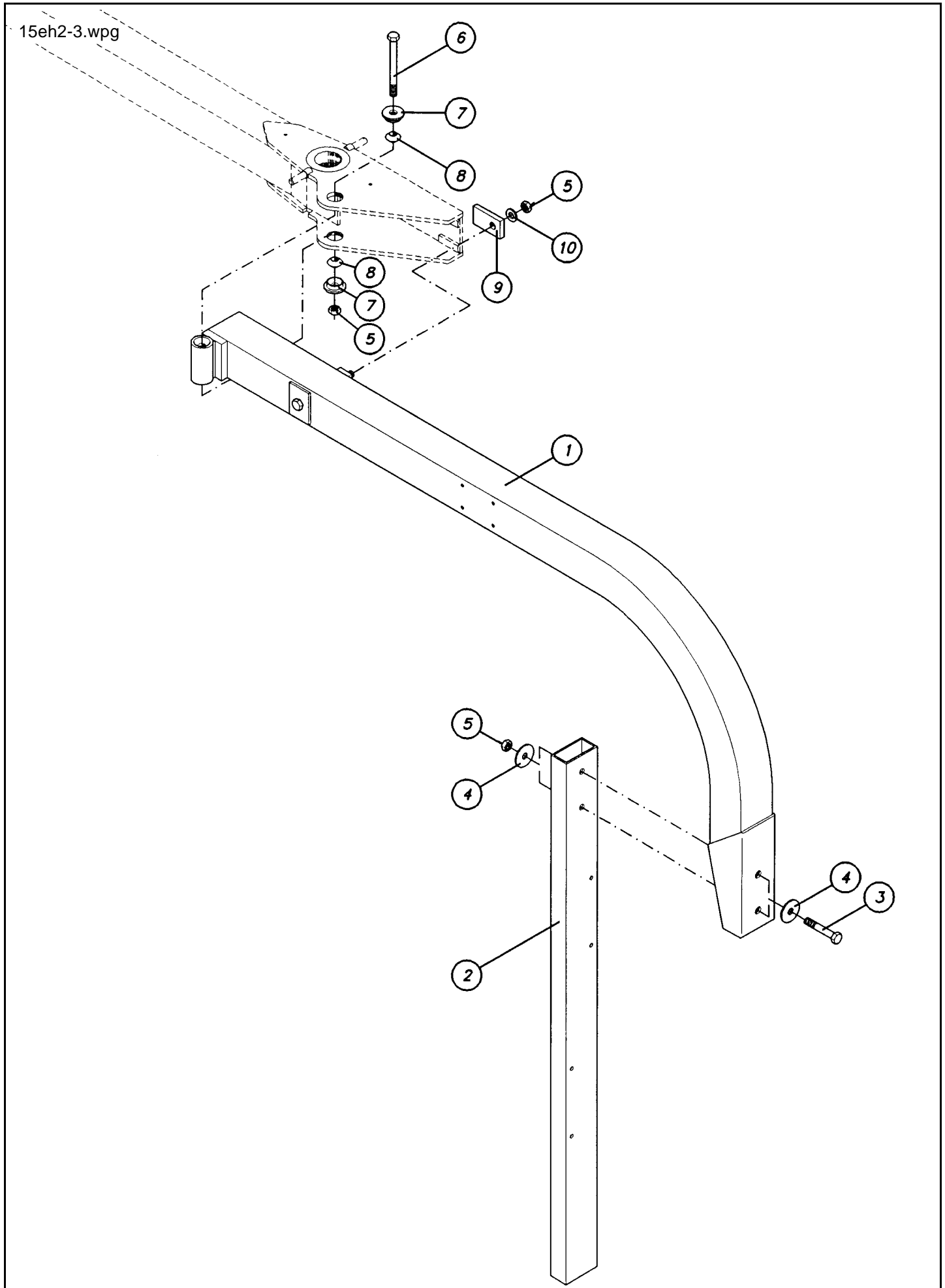
15EH2-2.002  
12. november 2002

### TÅRN / SVEIVARM TOWER / WRAPPING ARM TURM / WICKELARM

Pos	Art. Nr.	No	Beskrivelse	Description	Bezeichnung	Type - Dimension
1	34611521	1	Tårn	Tower	Turm	(99-)
2	34320503	2	Sporkulelager	Ball bearing	Spurkugellager	6010 2RS
3	34240702	2	Låsering	Lock ring	Sicherungsring	I-80
4	34611426	1	Sveiv m/konisk boss	Wrapping arm w/conic. boss	Wickelarm m/Keilnabe	(96-)
5	34130261	1	Sveivaksel, konisk	Wrapping arm shaft, conical	Welle für Wickelarm, konisch	(99-)
6	34240703	1	Låsering	Lock ring	Sicherungsring	A-50
7	34270000	1	Kile pass	Wedge	Kiel	A10*8*70
8	34302139	1	Sveivboss-skive	Washer	Scheibe	
9	34312009	2	Spennbrikke	Tension washer	Sicherungsscheibe	20 mm
10	34115700	1	Skruer	Bolt	Schraube	M20 x 40, DIN 933
11	34611340	1	Forstrekker arm	Prestretcher arm	Vorspannerarm	
12	34670177	1	Gearholder	Gear holder	Gang halter	
13	34251313	1	Låsebolt, sveiv	Lock bolt, wrapping arm	Sicherungsbolt, Wickelarm	
14	34302135	4	Skive	Washer	Scheibe	13 x 40 x 2
15	34231300	2	Mutter, lås	Nut, lock	Schließmutter	M12, DIN 985
16	34117200	2	Skruer	Bolt	Schraube	M10 x 35, DIN 933
17	34302122	4	Skive, underlag	Washer	Scheibe	10 mm
18	34230900	2	Mutter, lås	Nut, lock	Schließmutter	M10, DIN 985
19	34118400	4	Skruer	Bolt	Schraube	M16 x 55, DIN 931
20	34302125	10	Skive, underlag	Washer	Scheibe	16 mm
21	34232100	5	Mutter, lås	Nut, lock	Schließmutter	M16, DIN 985

# RESERVEDELSLISTE - SPARE PARTS LIST - ERSATZTEILLISTE

## 2-3 AUTO WRAP TWIN



# RESERVEDELSLISTE - SPARE PARTS LIST- ERSATZTEILLISTE

## AUTO WRAP TWIN 2-3

15EH2-3.002  
12. november 2002

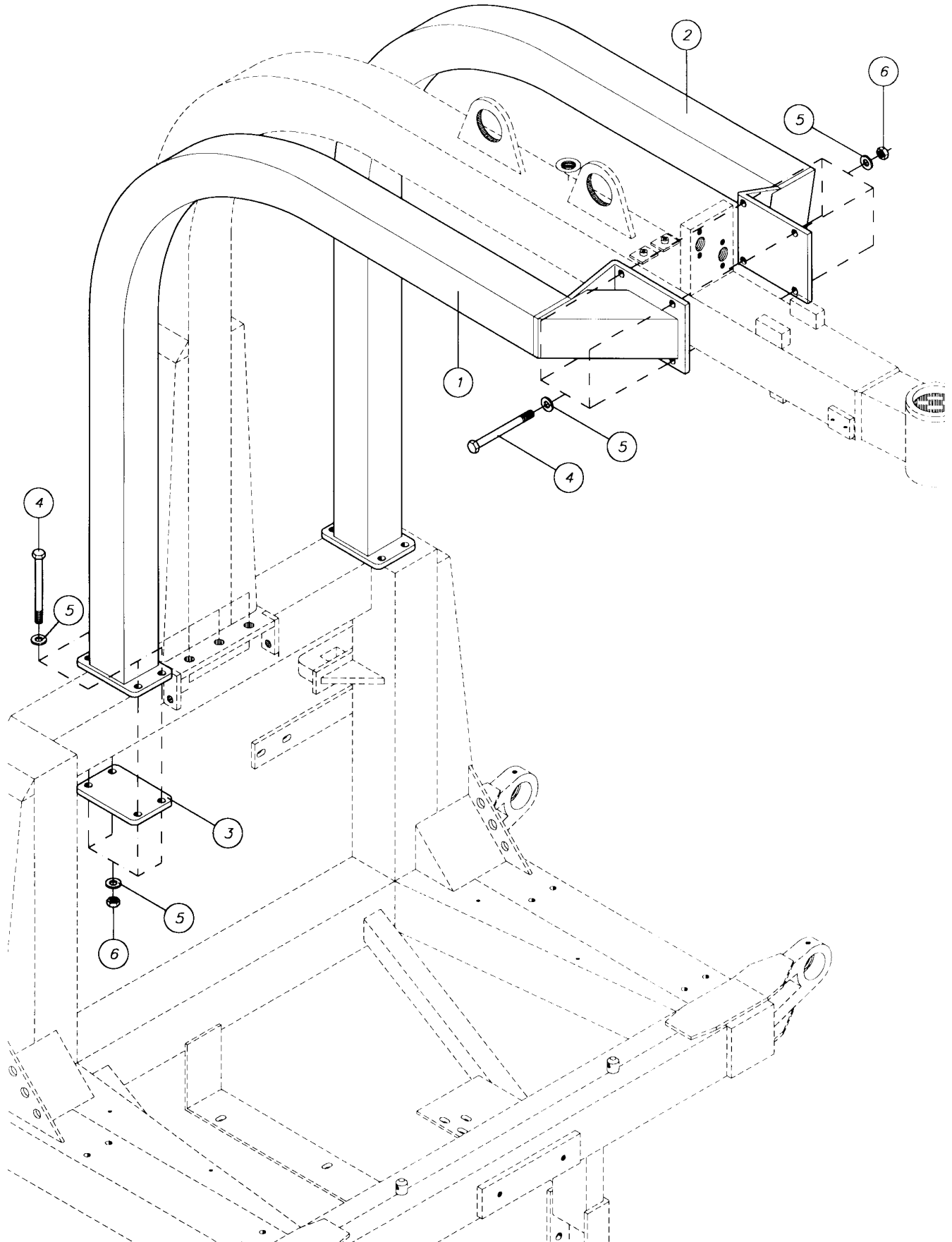
### TWIN-SVEIV TWIN-WRAPPING ARM TWIN-WICKELARM

Pos	Art. Nr.	No	Beskrivelse	Description	Bezeichnung	Type - Dimension
1	34611412	1	TWIN-sveiv	TWIN-wrapping arm	TWIN-Wickelarm	
2	34611340	1	Forstrekker arm	Prestretcher arm	Vorspannerarm	
3	34117500	2	Skruer	Bolt	Schraube	M12 x 70, DIN 931
4	34302135	4	Skive	Washer	Scheibe	13 x 40 x 2
5	34231300	4	Mutter, lås	Nut, lock	Schließmutter	M12, DIN 985
6	34111200	1	Skruer	Bolt	Schraube	M12 x 130, DIN 931
7	34240720	2	Klemskive	Squeeze washer	Klemscheibe	
8	34240721	2	Klemring	Squeeze washer	Klemring	
9	34251442	1	Klemplate for låsing	Locking plate	Schließplatte	
10	34302123	1	Skive, underlag	Washer	Scheibe	12 mm

# RESERVEDELSLISTE - SPARE PARTS LIST - ERSATZTEILLISTE

## 2-4 AUTO WRAP TWIN

15tw2-4.dwg





# RESERVEDELSLISTE - SPARE PARTS LIST- ERSATZTEILLISTE

## AUTO WRAP TWIN 2-4

15EH2-4.002  
12. november 2002

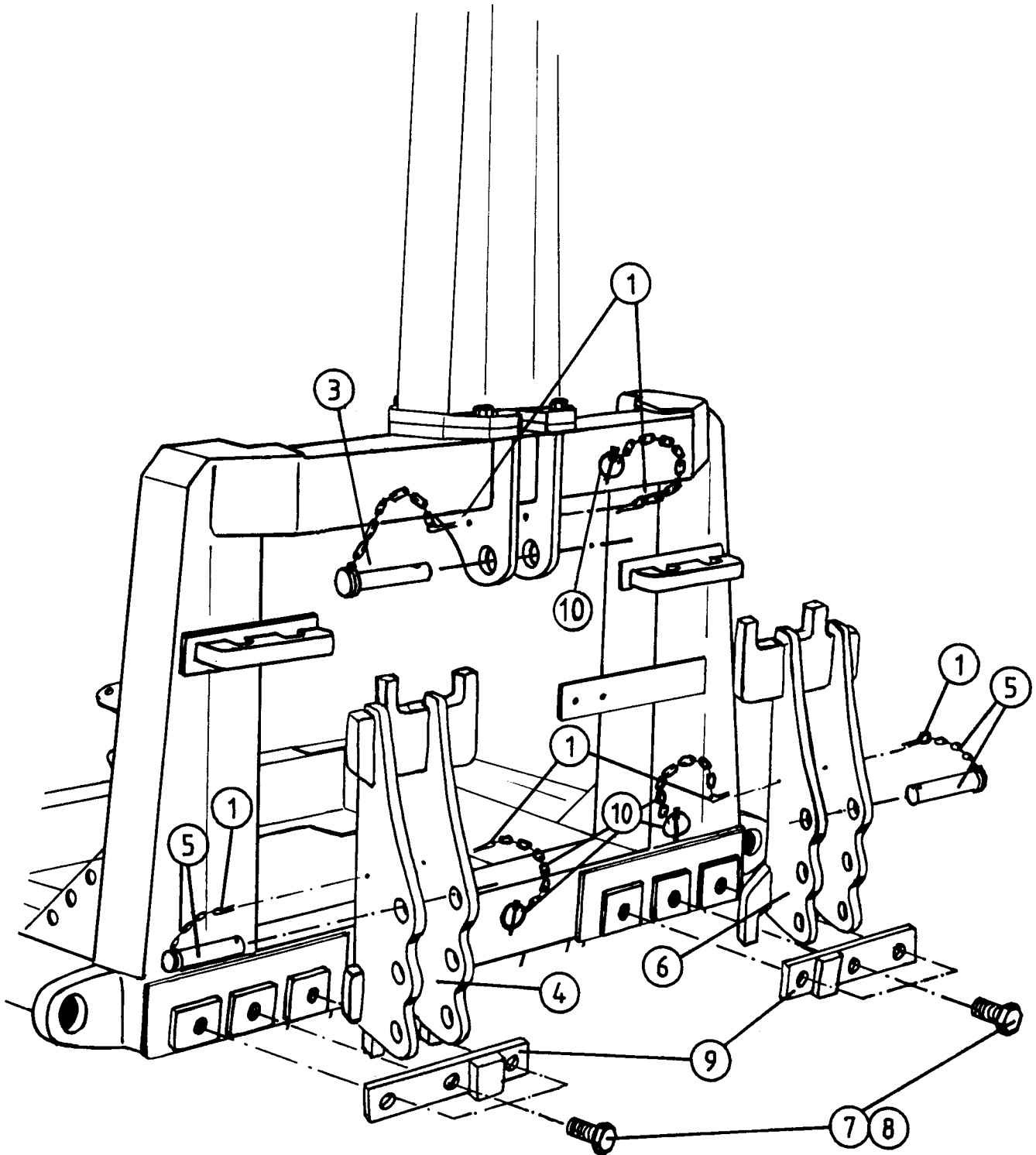
### FORSTERKNINGER, TÅRN ENFORCEMENT, TOWER VERSTÄRKUNG, TURM

Pos	Art. Nr.	No	Beskrivelse	Description	Bezeichnung	Type - Dimension
1	34611427	1	Forsterkning, høyre	Enforcement, right	Verstärkung, Rechts	
2	34611428	1	Forsterkning, venstre	Enforcement, left	Verstärkung, Links	
3	34260125	2	Klemplate	Clamp plate	Klemmplate	
4	34111300	12	Skruer	Bolt	Schraube	M12 x 140, DIN 931
5	34302123	24	Skive, underlag	Washer	Scheibe	12 mm
6	34231300	12	Mutter, lås	Nut, lock	Schließmutter	M12, DIN 985

# RESERVEDELSLISTE - SPARE PARTS LIST - ERSATZTEILLISTE

## 2-5 AUTO WRAP 1510/1514/TWIN

15eh2-5.wpg



# RESERVEDELSLISTE - SPARE PARTS LIST- ERSATZTEILLISTE

## AUTO WRAP 1510/1514/TWIN 2-5

15EH2-5.002  
12. november 2002

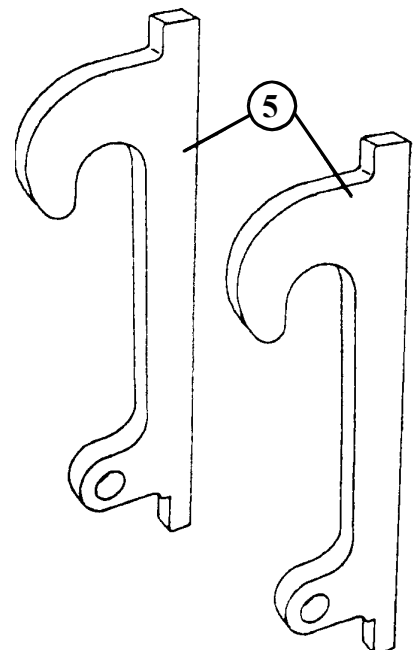
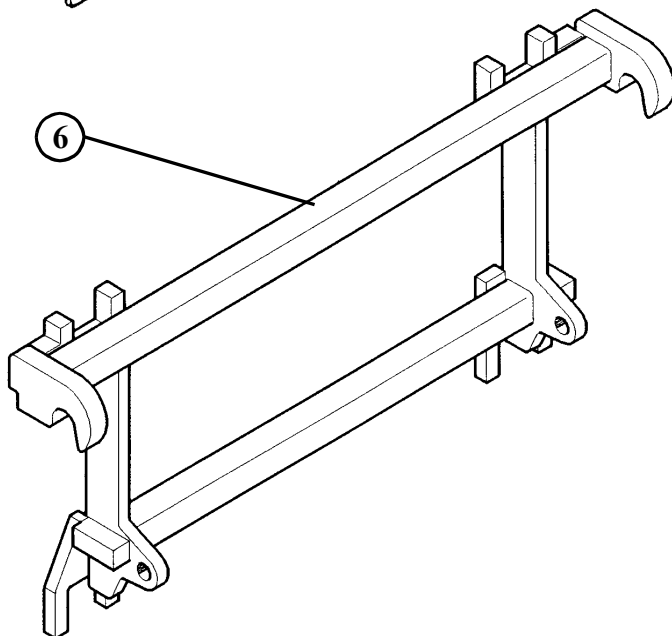
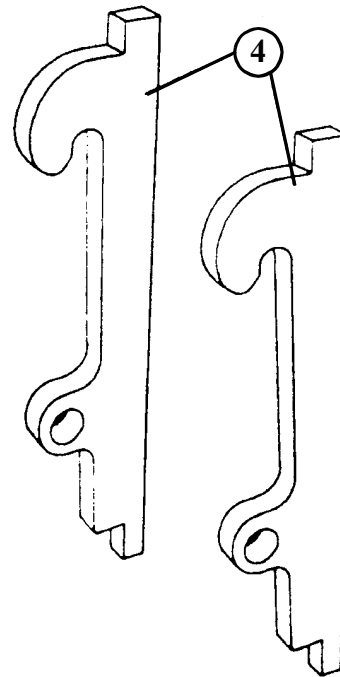
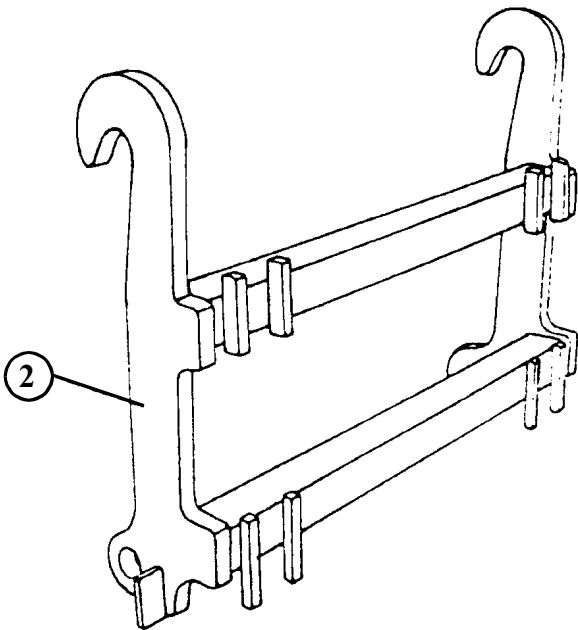
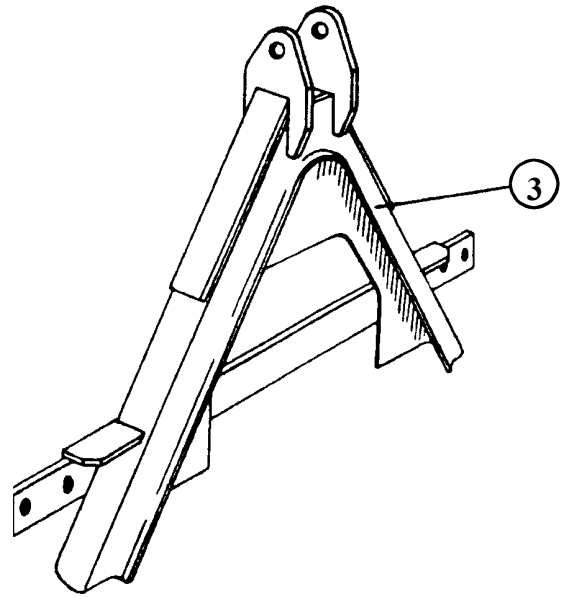
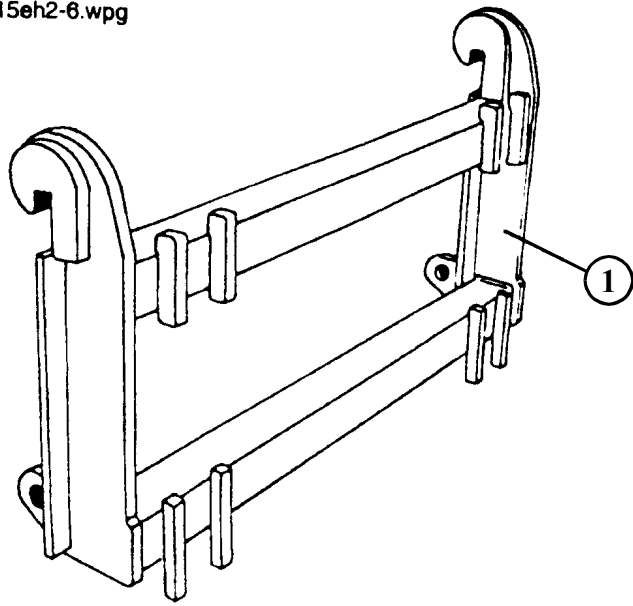
### INNFESTNINGER, TREPUNKT FASTENING BRACKETS, THREE POINT ANBAUBEFESTIGUNG, DREIPUNKT

Pos	Art. Nr.	No	Beskrivelse	Description	Bezeichnung	Type - Dimension
1	34220700	6	Kløftesplint	Split pin	Sicherungsplint	5 x 40
3	34105635	1	Toppstagbolt, komplett	Top stay bolt, complete	Steckbolzen	
4a	34680036	1	Trekkstagfst. venstre,	Fastening bracket, left, low	Oberlenker,Kpl.	
4b	34680024	1	senket	Fastening bracket, left	Anbaubefest. Links, niedrig	
5	34105636	2	Trekkstagfeste, venstre Trekkstagbolt, komplett	Bolt for lifting arm, complete	Anbaubefestigung, Links Steckbolzen Zugstange, Kpl.	
6a	34680037	1	Trekkstagfst. høyre, senket	Fastening bracket, right, low	Anbaubefest.Rechts, niedrig	M16 x 35, DIN 933 16 mm
6b	34680023	1	Trekkstagfeste, høyre	Fastening bracket, right	Anbaubefestigung, Rechts	
7	34115600	6	Skruer	Bolt	Schraube	
8	34310800	6	Sprengskive	Spring washer	Federring	
9	34251401	2	Klemjern	Locking bar	Klemmeisen	
10	34200201	3	Orepinne, m/kjetting	Linch pin w/chain	Klappsplint	

# RESERVEDELSLISTE - SPARE PARTS LIST - ERSATZTEILLISTE

## 2-6 AUTO WRAP 1510/1514/TWIN

15eh2-8.wpg



# RESERVEDELSLISTE - SPARE PARTS LIST- ERSATZTEILLISTE

## AUTO WRAP 1510/1514/TWIN 2-6

---

15EH2-6.002  
12. november 2002

### INNFESTNINGER FASTENING BRACKETS ANBAUBEFESTIGUNG

Pos	Art. Nr.	No	Beskrivelse	Description	Bezeichnung	Type - Dimension
1	34703805	1	Innfestningsramme	Fastening bracket, frame	Anbaubefestigung, Rahmen	VOLVO 621/641
2	34703806	1	Innfestningsramme	Fastening bracket, frame	Anbaubefestigung, Rahmen	VOLVO 4300
3	34703807	1	Innfestningsramme	Fastening bracket, frame	Anbaubefestigung, Rahmen	Triangel
4	34660103	2	Fester for frontlaster	Brackets for frontloader	Anbaubefest. für Frontlader	Ålø
5	34660101	2	Fester for frontlaster	Brackets for frontloader	Anbaubefest. für Frontlader	Trima/Bergsjø
6	34703835	1	Hk-ramme	Rapid coupling frame	Schnellkupplung Rahmen	Euro + Euro Combi

# RESERVEDELSLISTE - SPARE PARTS LIST - ERSATZTEILLISTE

## 2-7 AUTO WRAP 1510/1514/TWIN

15eh2-8.wpg

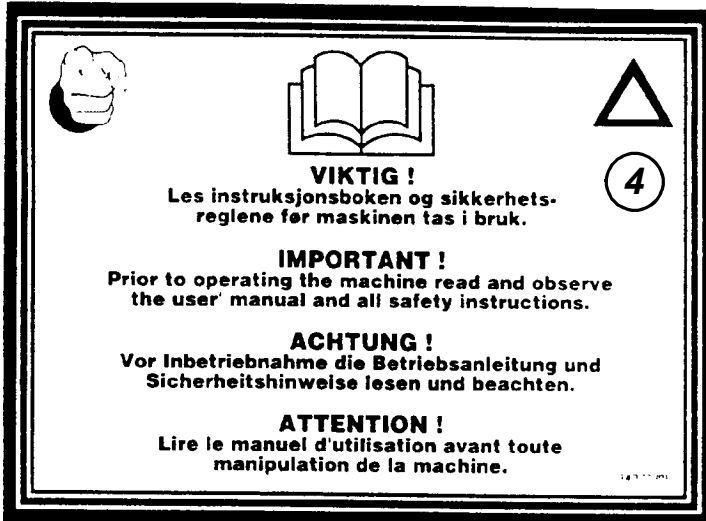
# AUTO WRAP 1510

1

# AUTO WRAP 1514

2

3



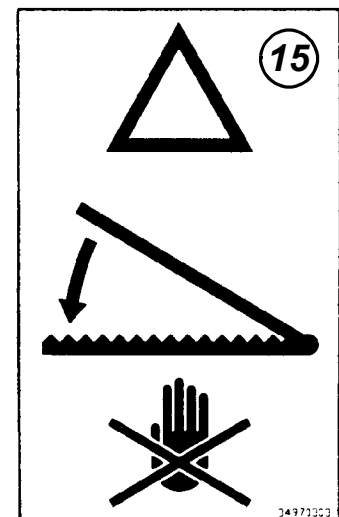
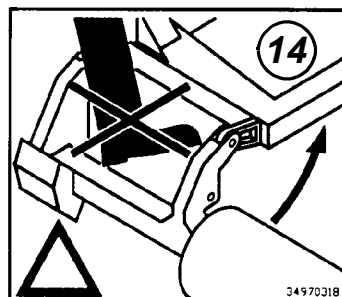
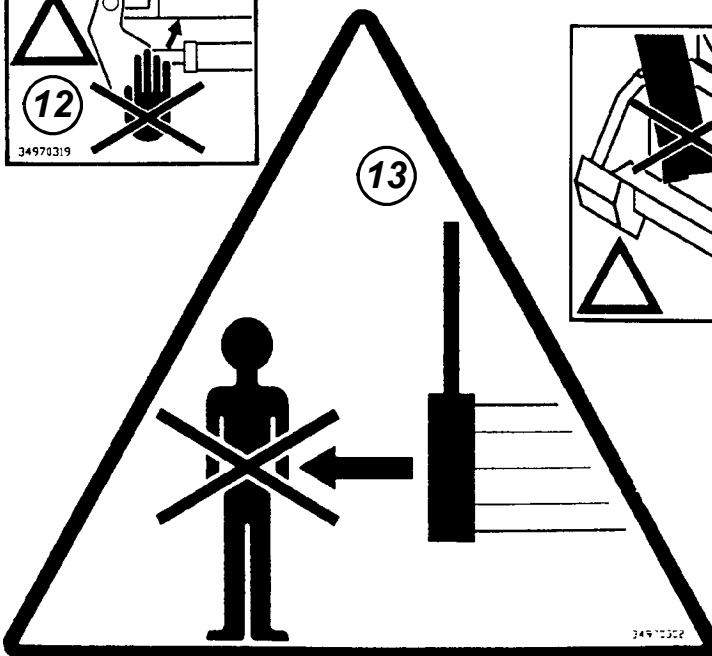
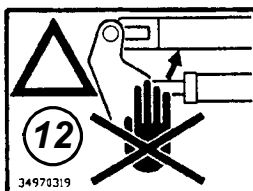
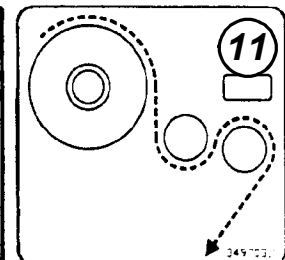
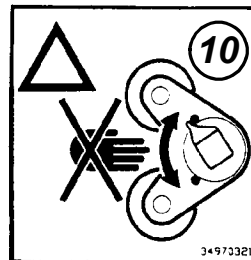
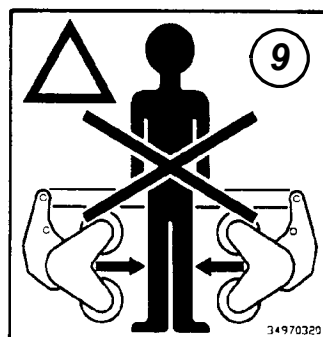
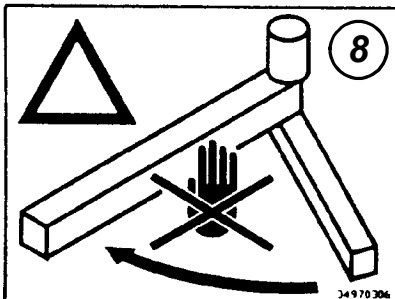
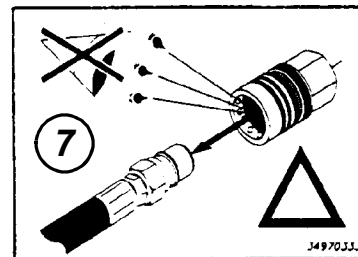
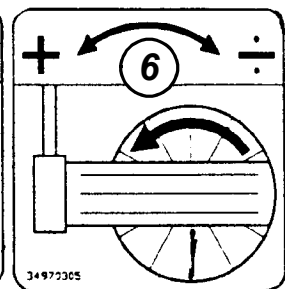
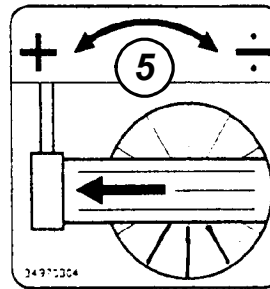
**VIKTIG !**  
Les instruksjonsboken og sikkerhetsreglene før maskinen tas i bruk.

**IMPORTANT !**  
Prior to operating the machine read and observe the user' manual and all safety instructions.

**ACHTUNG !**  
Vor Inbetriebnahme die Betriebsanleitung und Sicherheitshinweise lesen und beachten.

**ATTENTION !**  
Lire le manuel d'utilisation avant toute manipulation de la machine.

4



# RESERVEDELSLISTE - SPARE PARTS LIST- ERSATZTEILLISTE

## AUTO WRAP 1510/1514/TWIN 2-7

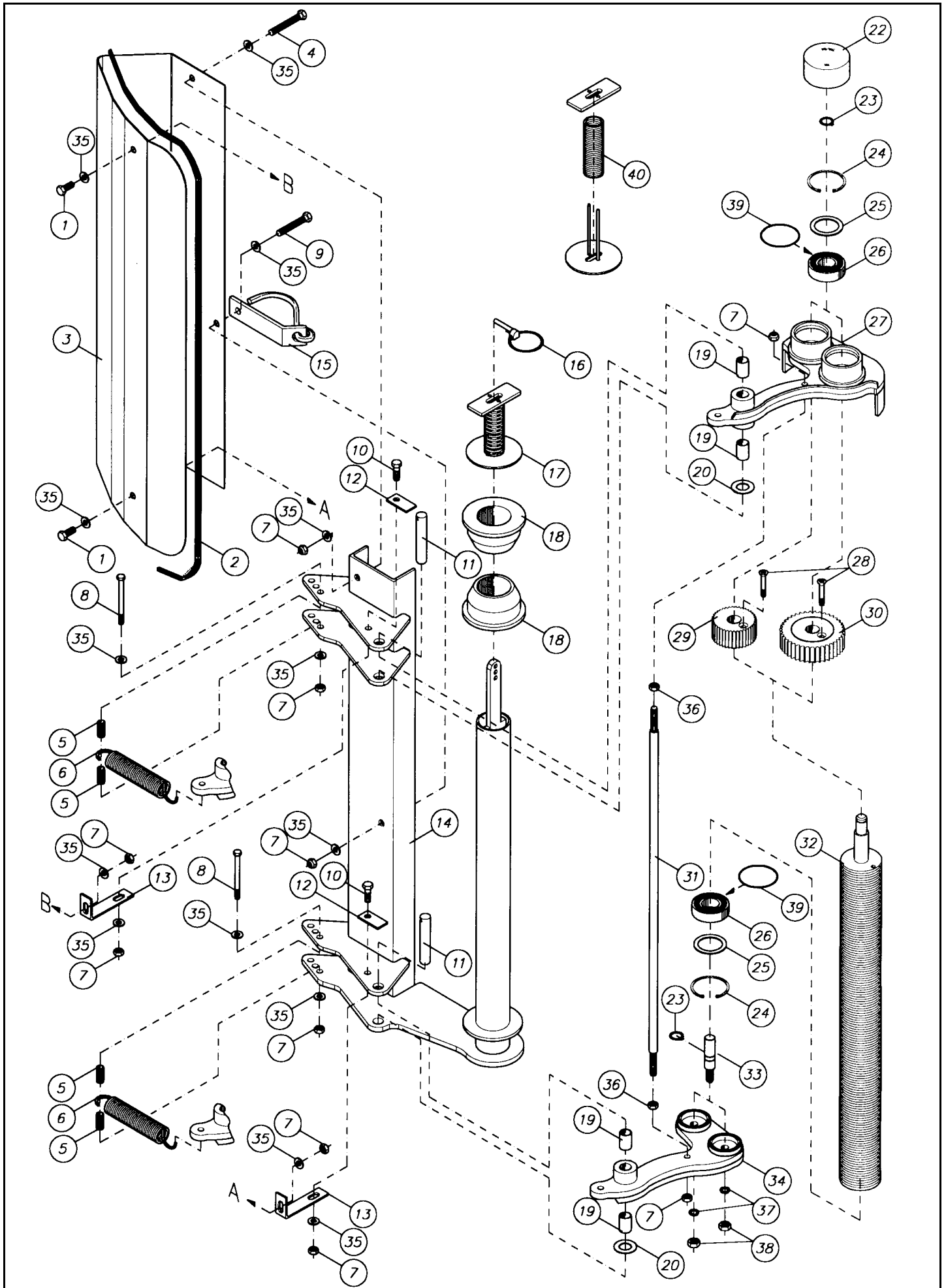
15002-7.wpd  
12. november 2002

### KLISTREMERKER DECALS AUFKLEBER

Pos	Art. Nr.	No	Beskrivelse	Description	Bezeichnung	Type - Dimension
1	34970341	2	Dekorstripe med tekst	Decal, stripes with text	Aufkleber, Streifen mit Text	AW 1510, 85 x 1000
2	34970342	2	Dekorstripe med tekst	Decal, stripes with text	Aufkleber, Streifen mit Text	AW 1514, 85 x 1000
3	34970337	2	Dekorstripe	Decal, stripes	Aufkleber, Streifen	85 x 1000
4	34970301	1	Viktig! Les instruksjonsbok...	Important! Prior to operate...	Achtung! Vor Inbetrieb...	115 x 160
5	34970304	1	Regulering, sveivhastighet	Adjustment, wrap.arm speed	Einstellen,Wick.arm geschw.	80 x 80
6	34970305	1	Regulering, rullehastighet	Adjustment, roller speed	Einstellen, Walzen geschw.	80 x 80
7	34970333	1	Faremerke, hydraulikkolje	Danger, hydraulic oil	Gefahr, Hydraulik Öl	63 x 100
8	34970306	2	Faremerke, sveiv/tårn	Danger, wrapping arm/tower	Gefahr, Wickelarm/Turm	80 x 110
9	34970320	1	Faremerke, mellom rullene	Danger, between rollers	Gefahr, zwischen Walzen	90 x 90
10	34970321	2	Faremerke, anslag	Danger, limit stop	Gefahr, Anschlag	70 x 70
11	34970311	*1	Forstrekker, treing av plast	Prestretcher, mounting film	Vorspanner, Folie Richtung	70 x 75
12	34970319	4	Faremerke, sylinder/ramme	Danger, cylinder/frame	Gefahr, Zylinder/Rahmen	50 x 70
13	34970302	*1	Faremerke, forstrekker	Danger, prestretcher	Gefahr, Vorspanner	Triangel
14	34970318	2	Faremerke, bærearmer	Danger, roller arms	Gefahr, Tragwalzen	80 x 95
15	34970303	*1	Faremerke, kniv	Danger, cutter	Gefahr, Messer	140 x 90
		*	<b>2 stk. på TWIN-modeller</b>	<b>2 pcs. for TWIN-models</b>	<b>2 stk. fur TWIN- Modelle</b>	

# RESERVEDELSLISTE - SPARE PARTS LIST - ERSATZTEILLISTE

## 3-1 AUTO WRAP





# RESERVEDELSLISTE - SPARE PARTS LIST - ERSATZTEILLISTE

## AUTO WRAP 3-1

AUTOW3-1.002  
12. november 2002

### FORSTREKKER 500mm PRESTRETCHER 500mm VORSPANNER 500mm

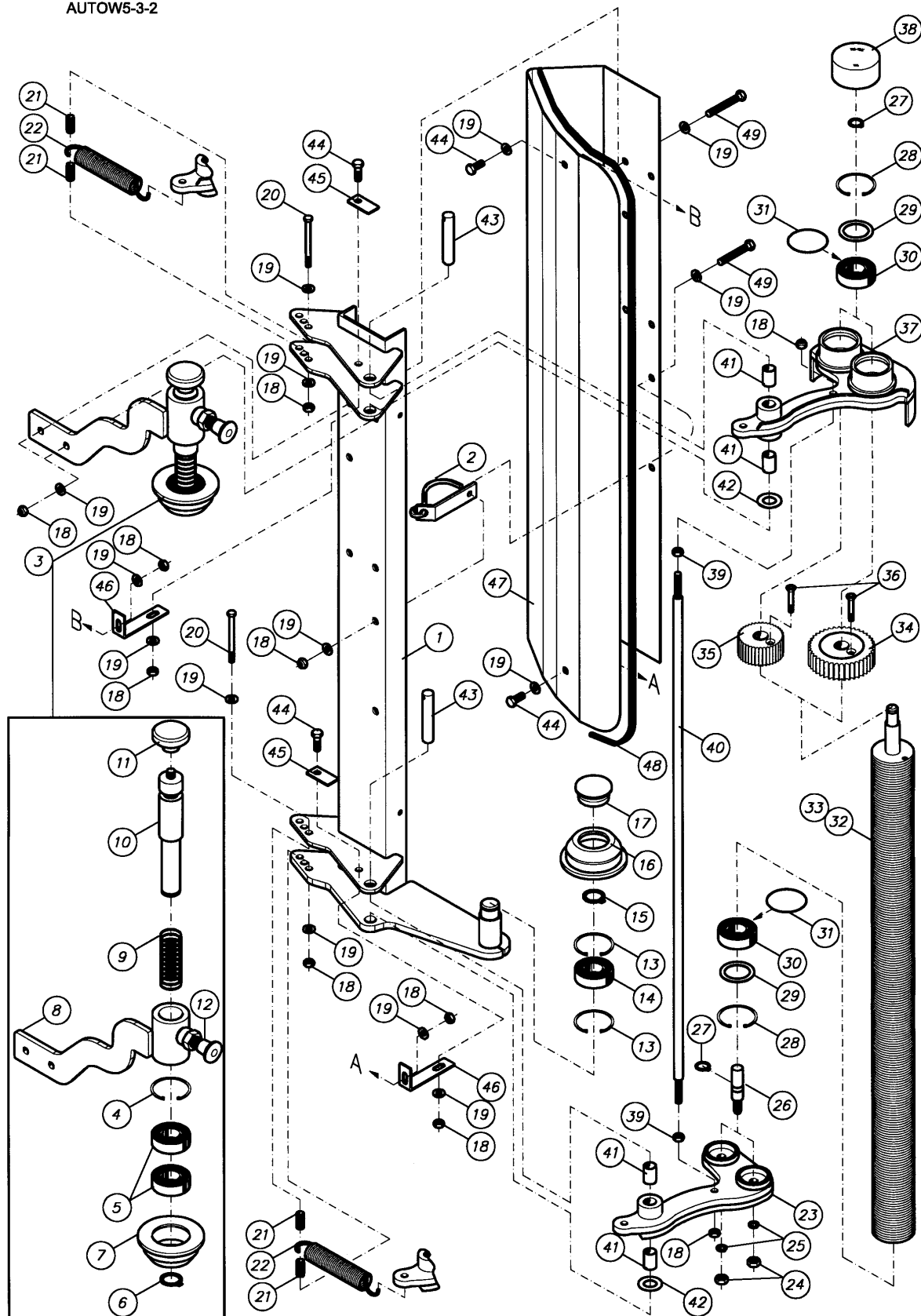
Pos	Art. Nr.	No	Beskrivelse	Description	Bezeichnung	Type - Dimension
	34920516	-	Forstrekker, komplett uten skjerm og krok.	Prestretcher, complete without cover and hook.	Vorspanner, komplett ohne Deckel und Einhänghaken.	500 mm
	34480011	-	Plastrull	Film roll	Folienrolle	500 mm
1	34116900	2	Skruer	Bolt	Schraube	M8 x 20, DIN 933
2	34470000	1	Karosserilist	List for cover	Schutzleisten	1700 mm
3	34851202	1	Skjerm	Cover	Schutzdeckel	500 mm
4	34110100	1	Skruer	Bolt	Schraube	M8 x 60, DIN 931
5	34460102	4	Plasthylse	Plastic sleeve	Kunststoffbuchse	8/10 x 24
6	34430300	2	Strekkefjær	Spring	Zugfeder	26 x 3 x 120
7	34230500	10	Mutter, lås	Nut, lock	Schließmutter	M8, DIN 985
8	34110007	2	Skruer	Bolt	Schraube	M8 x 80, DIN 931
9	34110005	1	Skruer	Bolt	Schraube	M8 x 65, DIN 931
10	34110000	2	Skruer	Bolt	Schraube	M8 x 25, DIN 933
11	34105627	2	Hengsebolt	Jointing bolt	Scharnierbolzen	
12	34680010	2	Låsebrikke	Locking piece	Sicherungsblech	
13	34920517	2	Støttejern	Supporting rail	Abstützeisen	
14	34670108	1	Holder	Holder	Halterung	500 mm
15	34660104	1	Holdekrok	Hook	Einhänghaken	
16	34200000	1	Orepinne	Linch pin	Klappsplint	6 mm
17	34430302	1	Toppfjær	Top spring	Topfeder	
18	34480004	2	Styrehylse	Guiding sleeve	Steuerhülse	
19	34320505	4	Lagerhylse	Casing	Lagerbuchse	15/17x25 PAP1525P10
20	34320506	2	Lagerskive	Distance ring	Lagerscheibe	32/18x1,5 PAW 18 P10
21	34230900	2	Mutter, lås	Nut, lock	Schließmutter	M10, DIN 985
22	34450411	2	Plasthette	Plastic cap	Haube	DBI - DUT 57 - M
23	34240706	4	Låsering	Locking ring	Sicherungsring	A-15
24	34240400	4	Låsering	Locking ring	Sicherungsring	I-47
25	34920512	4	Holdeskive	Supporting ring	Halterscheibe	35/46 x 2
26	34320507	4	Lager	Bearing	Lager	INA RABR - B 15/47
27	34611320	1	Øvre hengslearm	Upper link arm	Obere Scharnierarm	
28	34119013	2	Skruer, unbrako senkehode	Bolt, socket head .sunk	Senkschraube, Inn.sechsk.	M6 x 40, DIN 7991
29a	34090126	1	Tannhjul	Sprocket	Zahnrad	19 - 3 (92)
29b	34090105	1	Tannhjul	Sprocket	Zahnrad	18 (-92) (97-)
30a	34090125	1	Tannhjul	Sprocket	Zahnrad	29 - 3 (92)
30b	34090104	1	Tannhjul	Sprocket	Zahnrad	30 (-92) (97-)
31	34920506	1	Stag	Bar	Gestänge	8 x 635
32	34340126	2	Strammerull	Stretchroller	Vorspannrolle	500 mm (94-)
33	34130230	2	Lagertapp	Bearing shaft	Wellenstümmel für Lager	(94-)
34	34611321	1	Nedre hengslearm	Lower link arm	Untere Scharnierarm	
35	34302121	13	Skive, underlag	Washer	Scheibe	8 mm
36	34230400	2	Mutter	Nut	Mutter	M8, DIN 934
37	34920602	2	Distansehylse	Distance sleeve	Abstandshülse	125 mm
38	34230900	2	Mutter, lås	Nut, lock	Schließmutter	M10, DIN 985
39	34321506	4	Gummiring til lager	Rubber-ring for bearing	Gummiring für Lager	
40	34430305	1	Fjær	Spring	Feder	

# RESERVEDELSLISTE - SPARE PARTS LIST - ERSATZTEILLISTE

3-2

## AUTO WRAP

AUTOW5-3-2



# RESERVEDELSLISTE - SPARE PARTS LIST - ERSATZTEILLISTE

## AUTO WRAP 3-2

auto-3-2.wpd  
12. november 2002

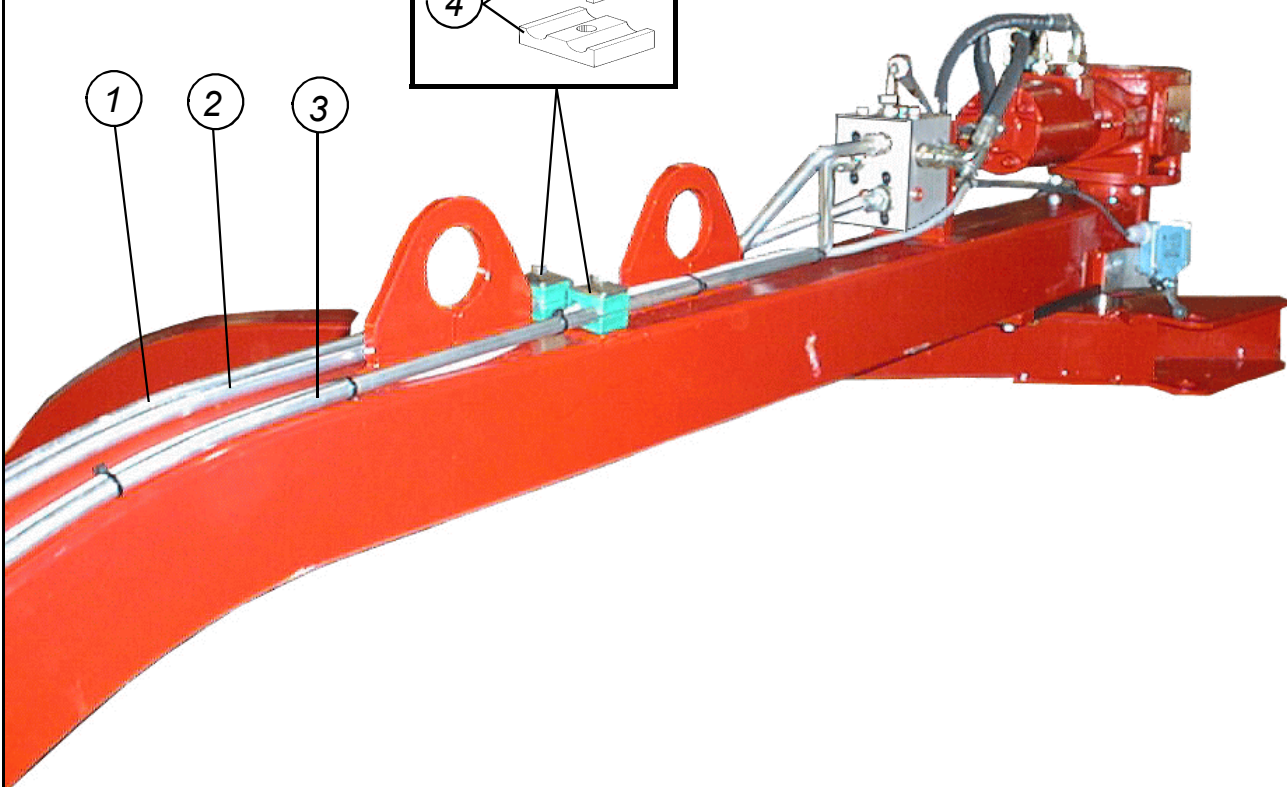
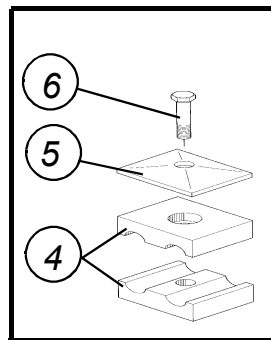
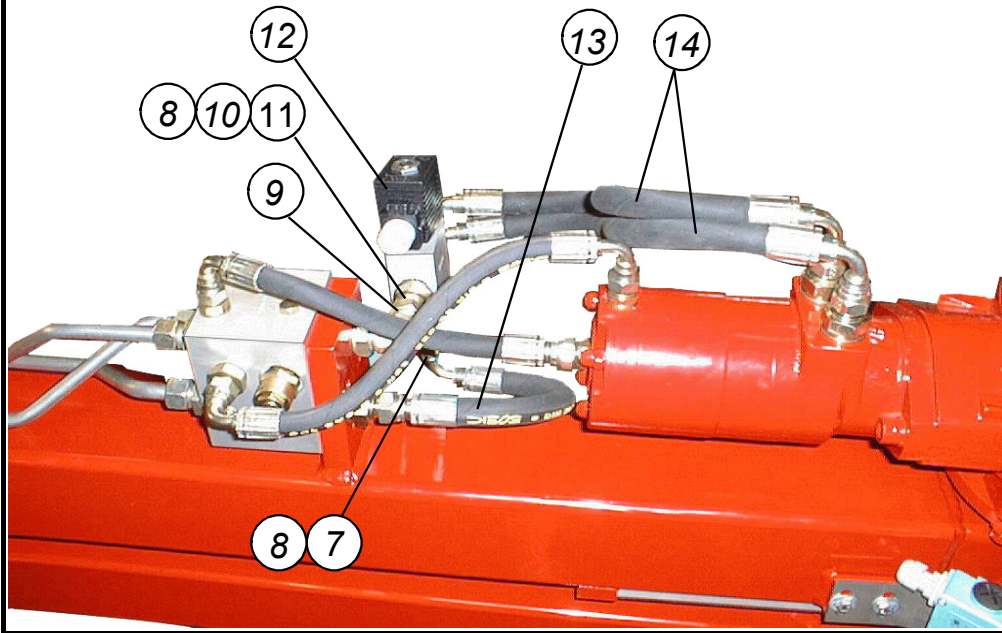
### FORSTREKKER 750mm PRESTRETCHER 750mm VORSPANNER 750mm

Pos	Art. Nr.	No	Beskrivelse	Description	Bezeichnung	Type - Dimension
*	34920611	-	Forstrekker, komp. uten skjerm og krok.	Prestretcher, comp. with-out cover and hook.	Vorspanner, komplett ohne Deckel und Einhänghaken.	750 mm
*	34480028	-	Plastrull	Film roll	Folienrolle	750 mm
1	34670150	1	Åpen holder	Open holder	Halterung	750 mm
2	34660104	1	Holdekrok	Hook	Einhänghaken	
3	34920618	1	Låseholder, komplet	Lock container	Feststellvorrichtung	
4	34240728	1	Låsering	Locking ring	Sicherungsring	I-52
5	34320516	2	Lager, sporkule	Track ball bearing	Rillenkugellager	6205 2RS
6	34240704	1	Låsering	Locking ring	Sicherungsring	A-25
7	34480042	1	Styrehylse	Guiding sleeve	Steuerhülse	
8	34670151	1	Låse holder	Lock container	Schließhäuse	
9	34430339	1	Trykkfjær	Pressure spring	Druckfeder	ø2.5 x ø inv.25.5 x 80
10	34105707	1	Låse bolt	Locking bolt	Schließschraube	WN791 50-M10 Collett
11	34251456	1	Håndtak	Handle	Handgriff	
12	34251455	1	Låsetapp	Locking plunger	Sicherungsdipl	GN13 AK 8 Collett
13	34240728	2	Låsering	Locking ring	Sicherungsring	I-52
14	34320516	1	Lager, sporkule	Track ball bearing	Rillenkugellager	6205 2RS
15	34240704	1	Låsering	Locking ring	Sicherungsring	A-25
16	34480042	1	Styrehylse	Guiding sleeve	Steuerhülse	
17	34450443	1	Plasthette	Plastic cap	Haube	DBI DUT H27
18	34230500	11	Mutter, lås	Nut, lock	Schließmutter	D985 M8-8 EZ
19	34302121	15	Skive, underlag	Washer	Scheibe	M8 DIN 125 el zink
20	34110007	2	Skrue	Bolt	Schraube	SKR. 6K. D931 M8*80-8.8 EZ
21	34460102	4	Plasthylse	Plastic sleeve	Plastikhülse	ø8 / 10 x 24
22	34430300	2	Strekkfjær	Spring	Zugfeder	ø26 x 3 x 120
23	34611321	1	Nedre hengslearm	Lower link arm	Untere Scharnierarm	
24	34230800	2	Mutter	Nut	Mutter	6K. D934 M10-8 EZ
25	34310500	2	Skive, spring	Washer	Scheibe	M10
26	34130230	2	Lagertapp	Bearing shaft	Wellenstümmel für Lager	
27	34240706	4	Låsering	Locking ring	Sicherungsring	A-15
28	34240400	4	Låsering	Locking ring	Sicherungsring	I-47
29	34920512	4	Holdeskive	Supporting ring	Halterscheibe	35/46 x 2
30	34320507	4	Lager	Bearing	Lager	INA RABR - B 15/47
31	34321506	4	Gummiring til lager	Rubber-ring for bearing	Gummiring für Lager	
32	34340125	2	Strammerull	Stretchroller	Vorspannrolle	750 mm (94-)
33	34340127	1	Strammerull, konisk	Stretchroller, conical	Vorspannrolle, konisch	750 mm
34a	34090105	1	Tannhjul	Sprocket	Zahnrad	18 (-92), (97-)
34b	34090125	1	Tannhjul	Sprocket	Zahnrad	29 - 3 (92)
35a	34090104	1	Tannhjul	Sprocket	Zahnrad	30 (-92), (97)
35b	34090126	1	Tannhjul	Sprocket	Zahnrad	19 - 3 (92)
36	34119013	2	Skrue, unb. senkeh.	Bolt, socket h. c.sunk	Senkschraube, Inn.sechsk.	M6 x 40, DIN 7991
37	34611320	1	Øvre hengslearm	Upper link arm	Obere Scharnierarm	
38	34450411	2	Plasthette	Plastic cap	Haube	DBI - DUT 57 - M
39	34230400	2	Mutter	Nut	Mutter	6K. D934 M8-8 EZ
40	34920592	1	Stag	Bar	Gestänge	8 x 885
41	34320505	4	Lagerhylse	Bearing sleeve	Lagerbuchse	15/17x25 PAP1525P10
42	34320506	2	Lagerskive	Distance ring	Lagerscheibe	32/18x1,5 PAW18 P10
43	34105627	2	Hengslebolt	Jointing bolt	Scharnierbolzen	
44	34110000	4	Skrue	Bolt	Schraube	SKR. 6K. D933 M8*25-8.8 EZ
45	34680010	2	Låsebrikke	Locing piece	Sicherungsblech	
46	34920517	2	Støttejern	Supporting bracket	Abstützeisen	750 mm
47	34851229	1	Skjerm	Cover	Schutzdeckel	750 mm
48	34470005	1	Karosserilist	List for cover	Schutzleisten	
49	34110005	1	Skrue	Bolt	Schraube	SKR. 6K. D931 M8*65.8.8 EZ

# RESERVEDELSLISTE - SPARE PARTS LIST - ERSATZTEILLISTE

## 4-1 AUTO WRAP 1510/1514/TWIN

\* KUN TWIN



# RESERVEDELSLISTE - SPARE PARTS LIST- ERSATZTEILLISTE

## AUTO WRAP 1510/1514/TWIN 4-1

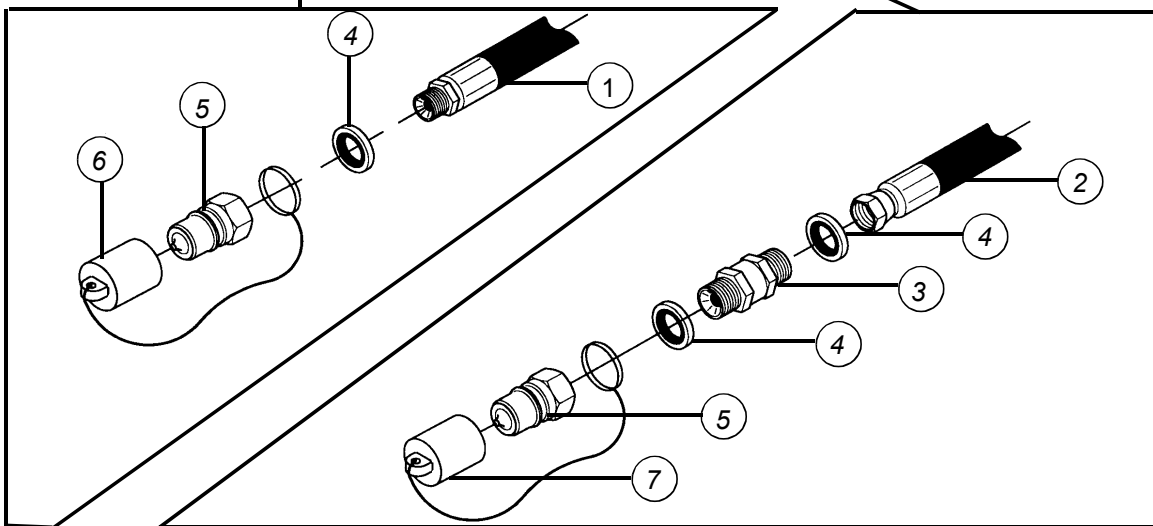
15EH4-1.002  
12. november 2002

### RØR / SLANGER, TÅRN / TWIN TUBES / HOSES, TOWER ROHRE / SCHLÄUCHE, TURM

Pos	Art. Nr.	No	Beskrivelse	Description	Bezeichnung	Type - Dimension
1	34160211	1	Rør Regulator	Pipe	Rohr	12 mm (1/2" x 1/2")
2	34160212	1	Rør Block/tank	Pipe	Rohr.	12 mm (1/2" x 1/2")
3	34160210	1	Rør2 - trinsventil	Pipe	Rohr.	12 mm (1/2" x 1/2")
4	34260110	8	Klembakke, dobbel	Clamp, double	Klammer, doppel	12 mm
5	34260107	4	Topp-plate, dobbel	Top-plate, double	Klammerhalter, doppel	6-12 mm
6	34119001	4	Skruer	Bolt	Schraube	M6 x 30, DIN 931
*7	34060100	1	Ansatsnippel	Fitting	Ansatz	3/8" x 3/8"
*8	34087400	2	Stålpakning	Tightening ring	Dichtungsring	DKAZ 3/8"
*9	34062034	1	Stilbar albu utv.	Elbow fitting, adjustable	Winkelansatz, verstellbar	1/2"
*10	34061868	1	Overgang inv. svivel	Conversion fitti. Int. / swivel	Verschraub. Inn./ Drehkopf	1/2" x 1/2"
*11	34061809	1	Ansatsnippel	Fitting	Ansatz	1/2" x 3/8"
*12	34087689	1	Magnetspole ventil m/hus	Solenoid valve	Magnetspule	CP530-1 12V
*13	34051812	1	Hydr. slange	Hose	Schläuch	3/8" x 265 mm
*14	34050056	2	Slange	Hose	Schläuch	3/8" x 450 mm
*			<b>Bare TWIN-modeller.</b>	<b>Only TWIN-models.</b>	<b>Nur TWIN-Modelle.</b>	

# RESERVEDELSLISTE - SPARE PARTS LIST - ERSATZTEILLISTE

## 4-2 AUTO WRAP 1510/1514/TWIN



# RESERVEDELSLISTE - SPARE PARTS LIST- ERSATZTEILLISTE

## AUTO WRAP 1510/1514/TWIN 4-2

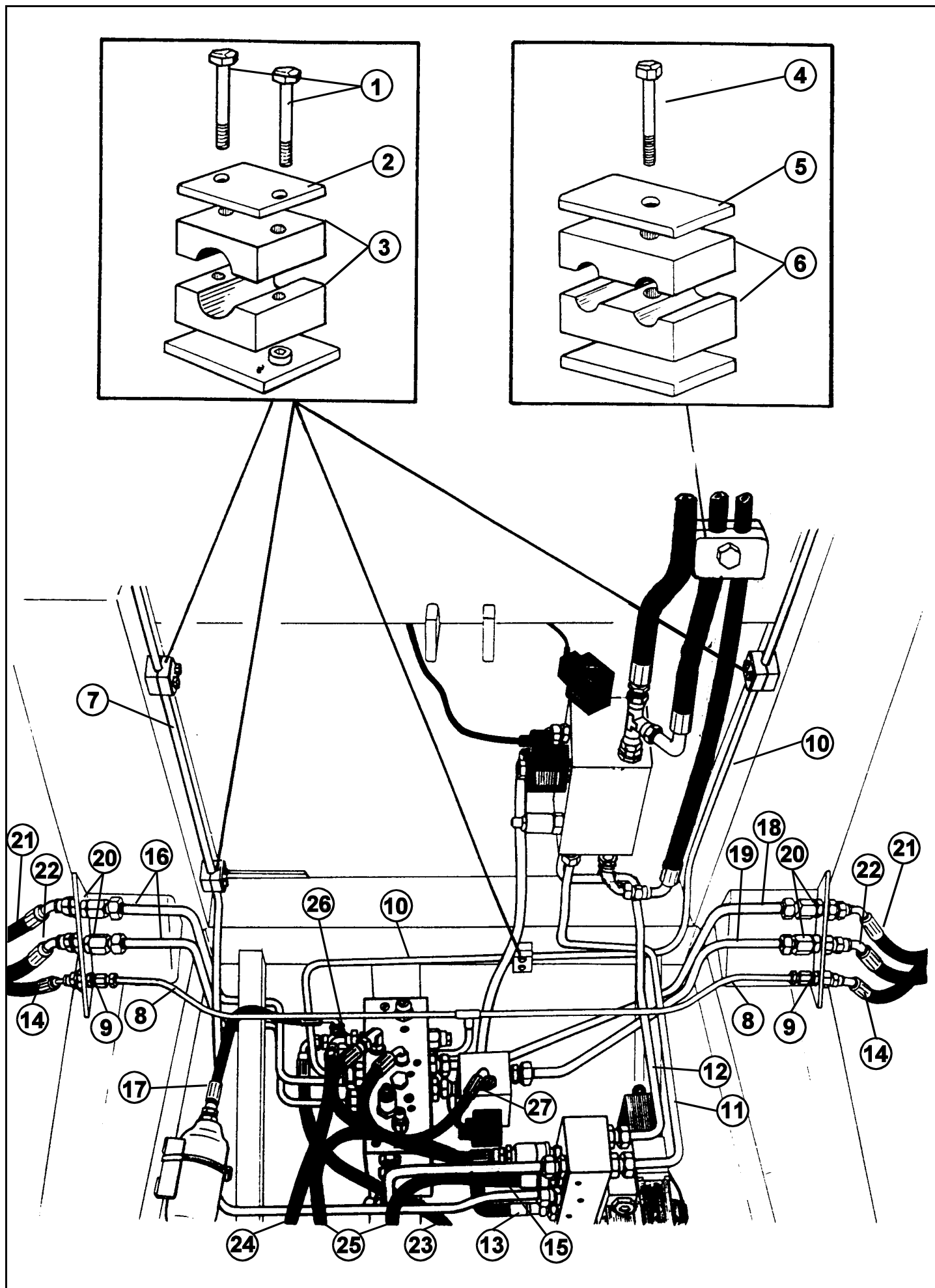
15EH4-2.002  
12. november 2002

### SLANGER, TÅRN HOSES, TOWER SCHLÄUCHE, TURM

Pos	Art. Nr.	No	Beskrivelse	Description	Bezeichnung	Type - Dimension
1	34050068	1	Slange (trykk)	Hose (pressure)	Schlauch (Druck)	1/2" x 2000 mm
2	34050069	1	Slange (retur)	Hose (return)	Schlauch (Rücklauf)	1/2" x 2000 mm
3	34082900	2	Tilbakeslagsventil	Non-return valve	Rückschlagsventil	1/2"
4	34041800	3	Stålpakning	Tightening ring	Dichtungsring	DKAZ, 1/2"
5	34072800	2	Hurtigkobling, hann, lang	Quick coupling, male, long	Schnellkupplung, Männchen	ISO, 1/2"
6	34073000	1	Støvhette, rød (trykk)	Dust cap, red (pressure)	Staubdeckel, Rot (Druck)	ISO, 1/2"
7	34072900	1	Støvhette, blå (retur)	Dust cap, blue (return)	Staubdeckel, Blau (Rücklauf)	ISO, 1/2"
	34051768	2	Slange (Skjøteslange hann/hunn, ekstrautstyr)	Hose (Extension hose, male/female, extra equip.)	Schlauch (Verläng.schlauch, Männchen/Weibchen, Sonderausstattung.)	1/2" x 5000 mm

# RESERVEDELSLISTE - SPARE PARTS LIST - ERSATZTEILLISTE

## 4-3 AUTO WRAP 1510/1514/TWIN





# RESERVEDELSLISTE - SPARE PARTS LIST- ERSATZTEILLISTE

## AUTO WRAP 1510/1514/TWIN 4-3

15004-3.wpd  
12. november 2002

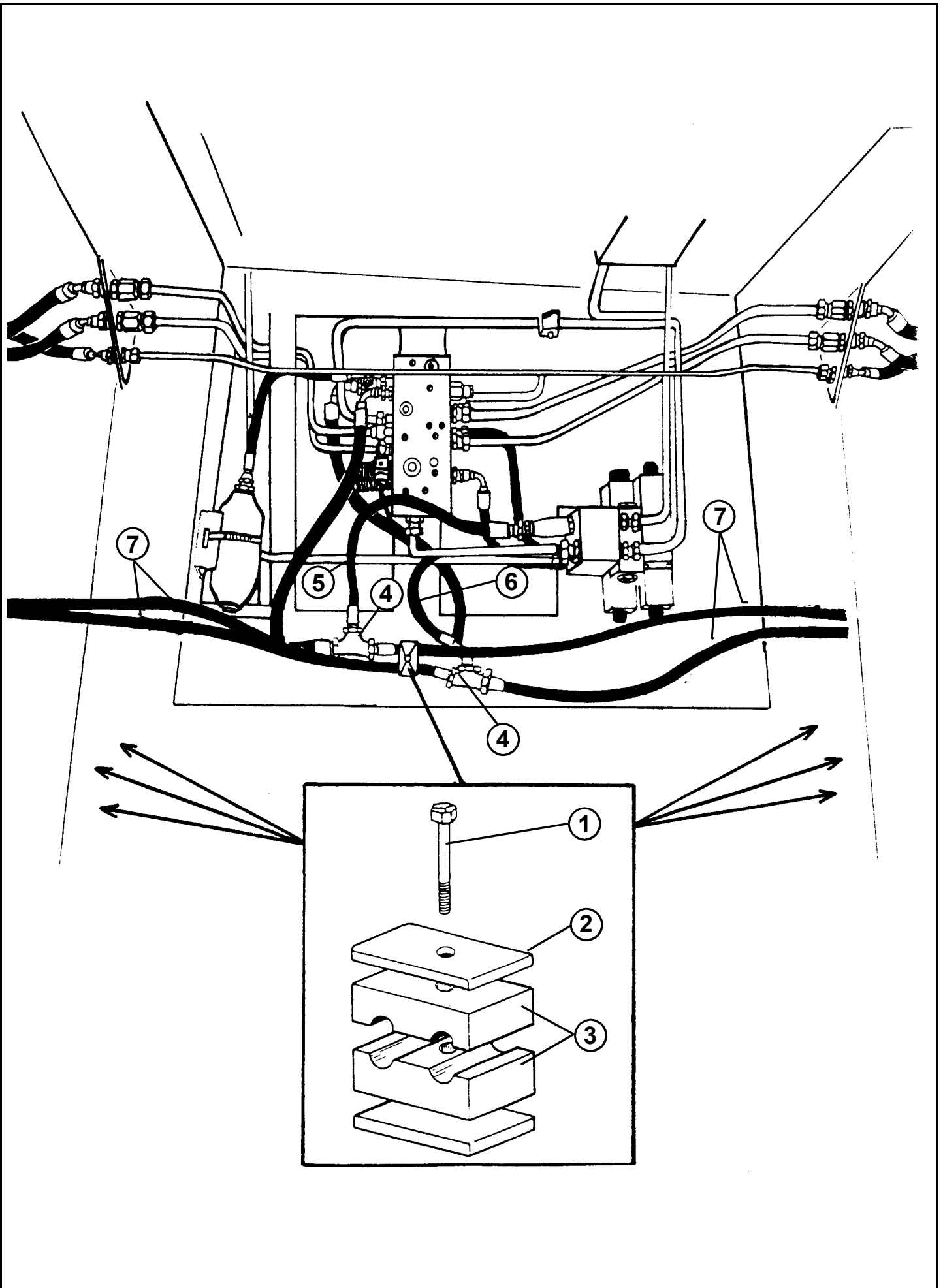
### RØR / SLANGER, HOVEDDRAMME TUBES / HOSES, MAIN FRAME ROHRE / SCHLÄUCHE, HAUPTTRAHMEN

Pos	Art. Nr.	No	Beskrivelse	Description	Bezeichnung	Type - Dimension
1	34119001	8	Skrue	Bolt	Schraube	M6 x 30, DIN 931
2	34260108	4	Topp-plate, enkel	Top-plate, single	Klammerhalter, enkelt	6-12 mm
3	34260109	8	Klembakke, enkel	Clamp, single	Klammer, enkelt	12 mm
4	34110003	1	Skrue	Bolt	Schraube	M8 x 45, DIN 931
5	34260117	1	Topp-plate, dobbel	Top-plate, double	Klammerhalter, dobbel	20-25 mm
6	34260209	2	Klembakke, dobbel	Clamp, double	Klammer, dobbel	22 mm
7	34160168	1	Rør nr. 168 (A4-C)	Tube no. 168 (A4-C)	Rohr nr. 168 (A4-C)	12 mm (1/2" x 1/2")
8	34160193	1	Rør nr. 193 (S-frikobling)	Tube no. 193 (S-free coupl.)	Rohr nr. 193 (S-Freikuppl.)	8 mm
9	34061917	1	Skottgjennomgang	Straight-way fitting	Schottdurchgang	(1/4"x1/4"x1/4")
10	34160169	1	Rør nr. 169 (F-G)	Tube no. 169 (F-G)	Rohr nr. 169 (F-G)	12 mm (1/2" x 1/2")
11	34160177	1	Rør nr. 177 (T1-T2)	Tube no. 177 (T1-T2)	Rohr nr. 177 (T1-T2)	12 mm (1/2" x 1/2")
12	34160176	1	Rør nr. 176 (P1-P2)	Tube no. 176 (P1-P2)	Rohr nr. 176 (P1-P2)	12 mm (1/2" x 1/2")
13	34050070	2	Slange	Hose	Schlauch	3/8" x 225 mm
14a	35050115	2	Slange (frikobling)	Hose (free coupling)	Schlauch (Freikupplung)	1/4"*360 (98-)
14b	34050035	2	Slange (frikobling)	Hose (free coupling)	Schlauch (Freikupplung)	1/4" x 430 mm (-97)
15	34160178	1	Rør nr. 178 (K-T3)	Tube no. 178 (K-T3)	Rohr nr. 178 (K-T3)	12 mm (1/2" x 1/2")
16	34160172	2	Rør nr. 172 (L/R-høyre mot.)	Tube no.172 (L/R-right mot.)	Rohr nr.172 (L/R-recht.Mot.)	12 mm (1/2" x 1/2")
17	34050008	1	Slange (akkumulator)	Hose (accumulator)	Schlauch (Akkumulator)	1/4" x 270 mm
18	34160191	1	Rør nr. 191 (venst. motor-M)	Tube no. 191 (left motor-M)	Rohr nr. 191 (link. Motor-M)	12 mm (1/2" x 1/2")
19a	34160190	1	Rør nr. 190 (N-venst. motor)	Tube no. 190 (N-left motor)	Rohr nr. 190 (N-link. Motor)	12 mm (1/2" x 1/2")
*19b	34160199	1	Rør nr. 199 (dobbeldrift)	Tube no. 199 (doublework)	Rohr nr. 199 (Doppelantrieb)	12 mm (1/2" x 1/2")
20	34061930	4	Skottgjennomgang	Straight-way fitting	Schottdurchgang	3/8"
20b	34061811	4	Overg.nippel, utv./ svivel	Conversion fitting, ext./swiv.	Verschraub. auss./Dr.kopf	1/2" x 3/8"
21	34050034	2	Slange (motor -)	Hose (motor -)	Schlauch (Motor -)	3/8" x 530 mm
22	34050025	2	Slange (motor +)	Hose (motor +)	Schlauch (Motor +)	3/8" x 450 mm
23	34050022	1	Slange (bredde -)	Hose (width -)	Schlauch (breite -)	3/8" x 800 mm
24	34050023	1	Slange (bredde +)	Hose (width +)	Schlauch (breite +)	3/8 x 1210 mm
**25	34051749	2	Slange	Hose	Schlauch	1/4" x 800 mm
*26	34050037	1	Slange (rot. etter ferd. pakk.)	Hose (rot.of bale after wrap.)	Schlauch (Positionierung)	1/4" x 400 mm
*27	34050071	1	Slange (dobbeldrift)	Hose (doublework)	Schlauch (Doppelantrieb)	3/8" x 400 mm
*			<b>Ekstraustyr</b>	<b>Extra equipment</b>	<b>Sonderausstattung</b>	
**			<b>Ikke på TWIN. (Kap. 4-4).</b>	<b>Not for TWIN. (Chap. 4-4).</b>	<b>Nicht TWIN (Kap. 4-4)</b>	

# RESERVEDELSLISTE - SPARE PARTS LIST - ERSATZTEILLISTE

4-4

AUTO WRAP TWIN



# RESERVEDELSLISTE - SPARE PARTS LIST- ERSATZTEILLISTE

## AUTO WRAP TWIN 4-4

15EH4-4.002  
12. november 2002

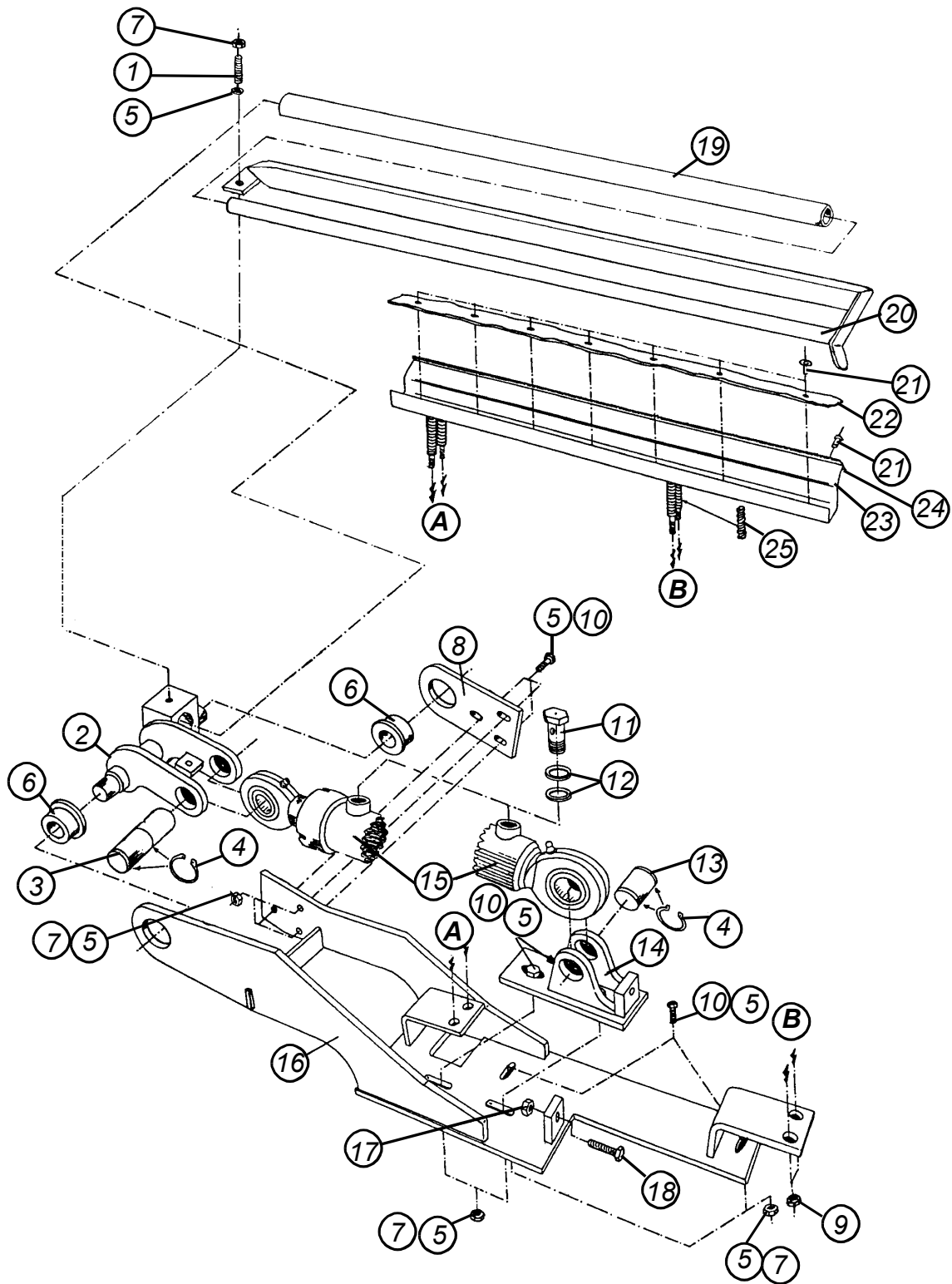
### SLANGER / FESTER, KNIVER HOSES / CLAMPS, CUTTERS SCHLÄUCHE / KLAMMER, MESSER

Pos	Art. Nr.	No	Beskrivelse	Description	Bezeichnung	Type - Dimension
1	34110001	7	Skrue	Bolt	Schraube	M8 x 35, DIN 931
2	34260123	7	Topplate, dobbel	Top plate, double	Klammerhalter, doppel	15 mm
3	34260124	14	Klammer, dobbel	Clamp, double	Klammer, doppel	15 mm
4	34061944	2	T-stykke, utvendig	T-piece, outside	T-Stück, aussen	1/4"
5	34050038	1	Slange	Hose	Schlauch	1/4" x 430 mm
6	34050037	1	Slange	Hose	Schlauch	1/4" x 400 mm
7	34050036	4	Slange	Hose	Schlauch	1/4" x 2520 mm

# RESERVEDELSLISTE - SPARE PARTS LIST - ERSATZTEILLISTE

5-1

AUTO WRAP



# RESERVEDELSLISTE - SPARE PARTS LIST - ERSATZTEILLISTE

## AUTO WRAP 5-1

AUTOW5-1.WPD  
12. november 2002

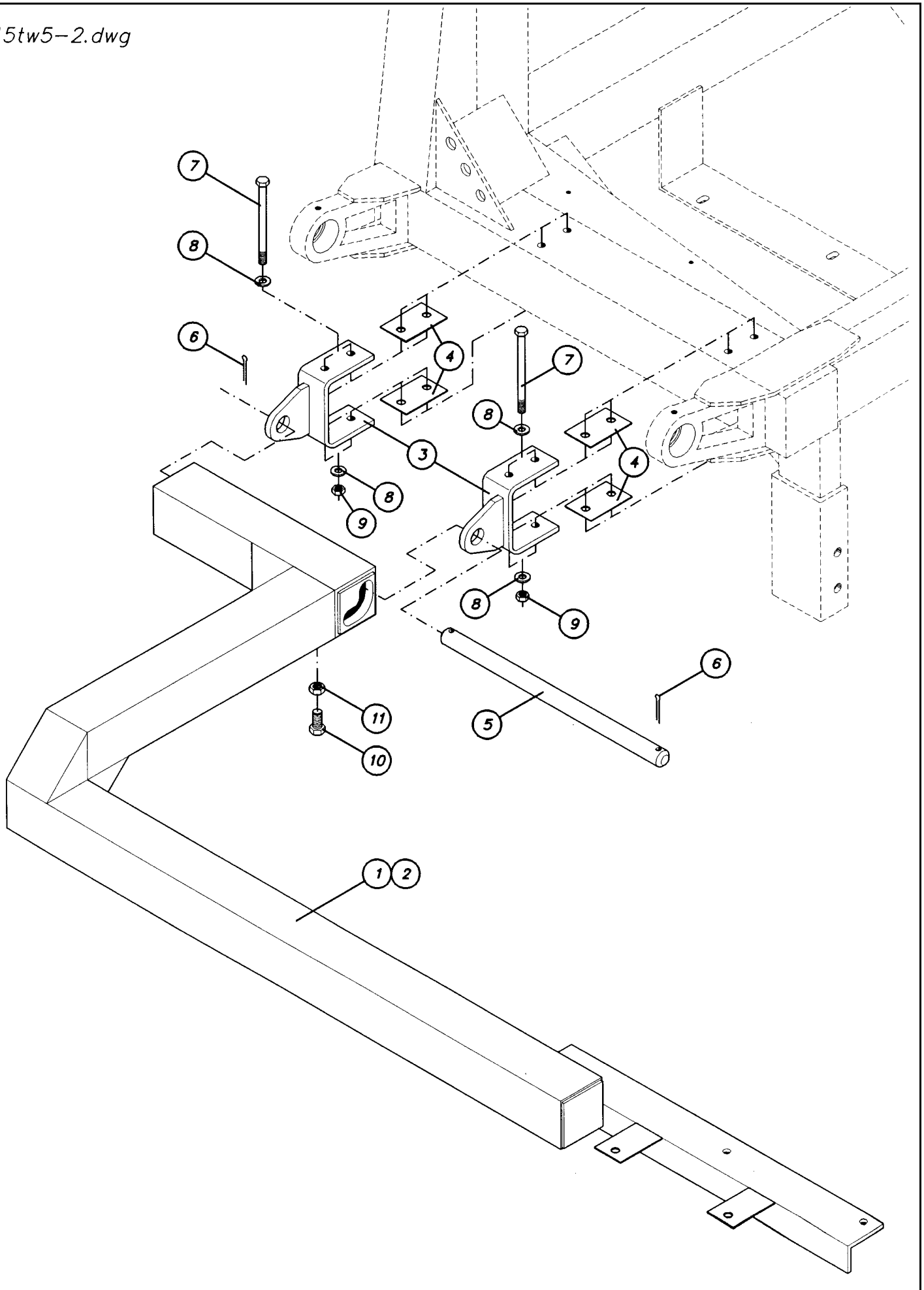
### KNIV CUTTER MESSER

Pos	Art. Nr.	No	Beskrivelse	Description	Bezeichnung	Type - Dimension
	34920607		Kniv komplett (1996)	Cutter complete (1996)	Messer komplett (1996)	
1	34119142	1	Pinneskrue, rustfri	Screw stud, stainless	Schraubendübel, rostfrei	M8 x 35
2	34920524	1	Knivaksel	Knife shaft	Schwenkteil	
3	34105632	1	Sylinderbolt	Bolt for cylinder	Zylinderbolzen	25 x 69
4	34240704	4	Låsering	Locking ring	Sicherungsring	A 25
5	34302121	15	Skive, underlag	Washer	Scheibe	8 mm
6	34321518	2	Flenslager, 2992	Bearing, 2992	Flanschlager, 2992	20/28 x 16 - 35 x 4
7	34230500	8	Mutter, lås	Nut, lock	Schließmutter	M8, DIN 985
8	34920597	1	Knivøre (94-)	Fastening ear (94-)	Lagerhalter (94-)	
9	34230900	4	Mutter, lås	Nut, lock	Schließmutter	M10, DIN 985
10	34112700	7	Skruer	Bolt	Schraube	M8 x 30, DIN 933
11	34061935	2	Banjoskrue, slangekobling	Bolt for hose coupling	Banjoskrue	M16 x 1,5
12	34043500	4	Stålpakning	Tightening ring	Dichtungsring	DKAZ, 16 mm
13	34105631	1	Sylinderbolt	Bolt for cylinder	Zylinderbolzen	25 x 52
14	34920525	1	Sylinderfeste	Fastening bracket, cylinder	Zylinderbefestigung	
15a	34001102	1	Knivsyylinder (-93 og 95-00)	Cutter cylinder (-93 and 95-00)	Hydr. Zylinder (-93 und 95-00)	40/20 x 125 UNI
15b	34001111	1	Knivsyylinder (93-95)	Cutter cylinder (93-95)	Hydraulik Zylinder (93-95)	40/20 x 125 ØYA
15c	34001468	1	Knivsyylinder (2000 ! )	Cutter cylinder (2000 ! )	Hydraulik Zylinder (2000 ! )	BS 34001468
15d	34043800	-	Pakn.sett, knivsyl. (-93, 95-)	Seal set, cylinder (-93, 95-)	Dicht.satz, Zylinder(-93, 95-)	BU/B2 40/20 UNI
16	34920596	1	Monteringsplate (94-)	Mounting bracket (94-)	Anbauplatte (94-)	
17	34230400	1	Mutter	Nut	Mutter	M8, DIN 934
18	34110003	1	Skruer	Bolt	Schraube	M8 x 45, DIN 933
19	34480009	1	Plasthylse	Plastic sleeve	Kunststoffbuchse	
20	34611422	1	Knivarm, (96-)	Cutter arm, (96-)	Messerarm, (96-)	
21	34150007	15	Popnagle	Pop-rivet	Popnagel	5 x 12/14
22	34450428	1	Gummiplate	Rubber strip	Gummiplatte	
23	34920585	1	Kniv underdel (93-)	Cutter, lower part (93-)	Messer, Unterteil (93-)	
24	34911039	1	Knivblad	Cutter blade	Messer Klinge	
25	34430301	4	Fjær	Spring	Feder	Danly

# RESERVEDELSLISTE - SPARE PARTS LIST - ERSATZTEILLISTE

## 5-2 AUTO WRAP TWIN

15tw5-2.dwg



# RESERVEDELSLISTE - SPARE PARTS LIST- ERSATZTEILLISTE

## AUTO WRAP TWIN 5-2

15EH5-2.002  
12. november 2002

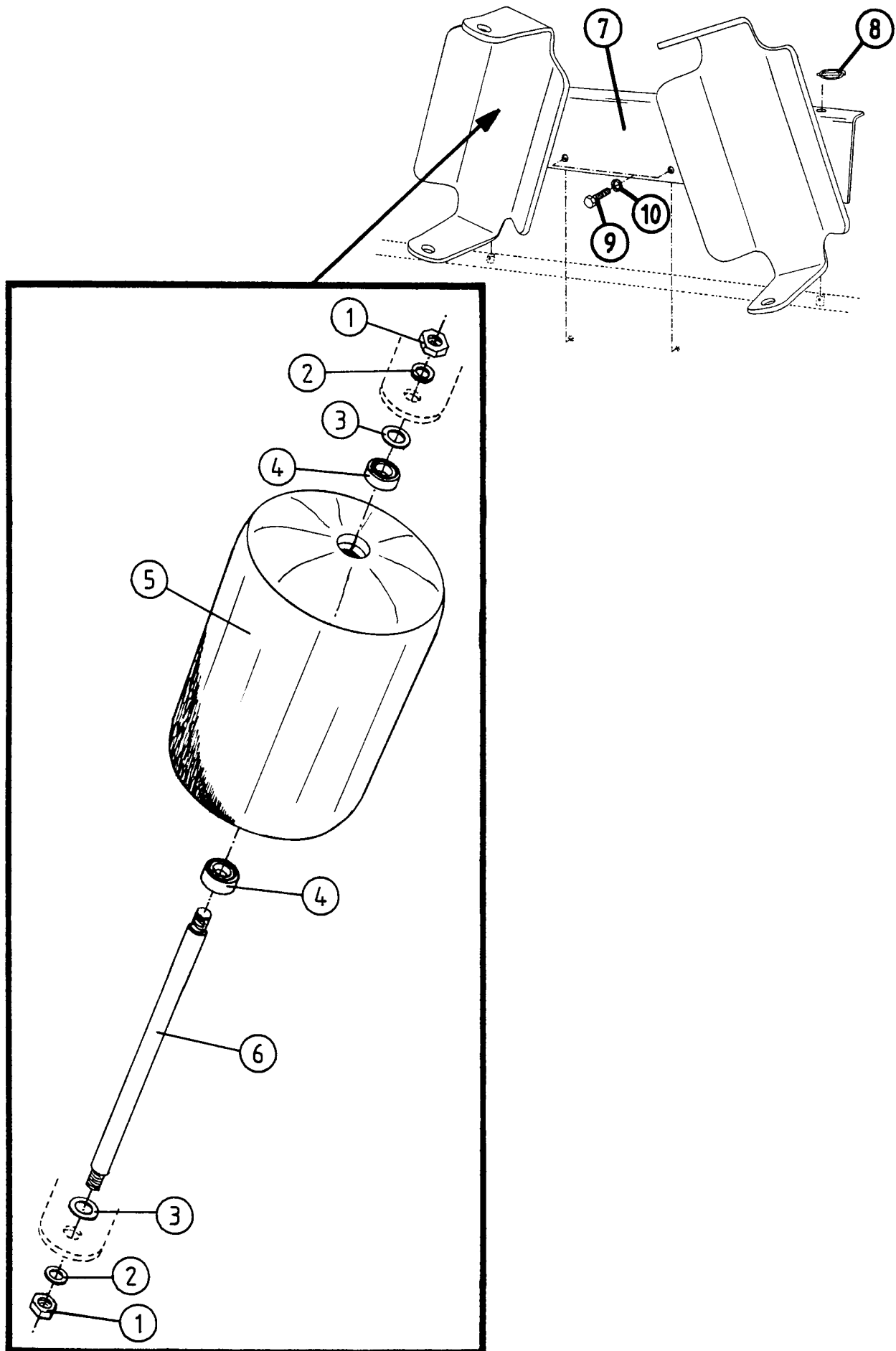
### KNIVARMER CUTTER ARMS MESSER ARMEN

Pos	Art. Nr.	No	Beskrivelse	Description	Bezeichnung	Type - Dimension
1a	34611429	1	Knivarm, høyre	Cutter arm, right	Messer arm, Rechts	(97-)
1b	34611414	-	Knivarm, høyre	Cutter arm, right	Messer arm, Rechts	(95-)
2a	34611430	1	Knivarm, venstre	Cutter arm, left	Messer arm, Links	(96-)
2b	34611413	-	Knivarm, venstre	Cutter arm, left	Messer arm, Links	(95-)
3	34680049	4	Festebeslag	Fastening bracket	Befestigung	(97-)
4	34911094	8	Mellomleggsplate	Shim plate	Zwischenlage	2 mm
5	34105690	2	Hengslebolt	Hinge bolt	Scharnierbolzen	25 x 425 (96-)
6	34221603	4	Kløftesplint	Split pin	Sicherungsplint	6 x 40
7	34110101	8	Skruer	Bolt	Schraube	M10 x 140, DIN 931
8	34302122	16	Skive, underlag	Washer	Scheibe	10 mm
9	34230900	8	Mutter, lås	Nut, lock	Schließmutter	M10, DIN 985
10	34118900	2	Skruer	Bolt	Schraube	M12 x 40, DIN 933
11	34231200	2	Mutter	Nut	Mutter	M12, DIN 934

# RESERVEDELSLISTE - SPARE PARTS LIST - ERSATZTEILLISTE

## 6-1 AUTO WRAP 1510/1514/TWIN

15eh6-1.wpg





# RESERVEDELSLISTE - SPARE PARTS LIST- ERSATZTEILLISTE

## AUTO WRAP 1510/1514/TWIN 6-1

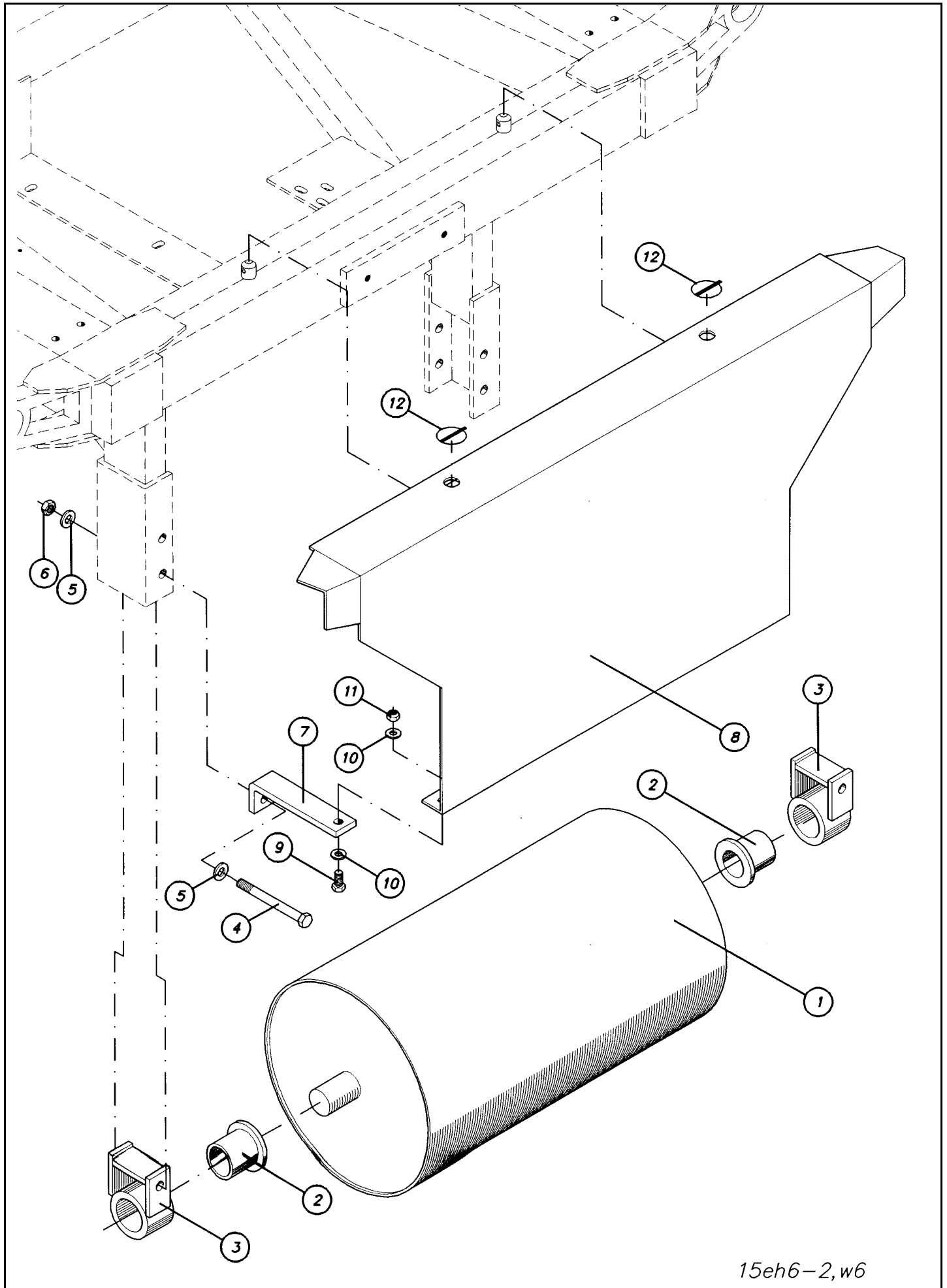
15EH6-1.002  
12. november 2002

### STØTTERULLER SUPPORT ROLLERS STÜTZROLLEN

Pos	Art. Nr.	No	Beskrivelse	Description	Bezeichnung	Type - Dimension
	35100401	-	Støtterullbrakett komplett	Support roller bracket, cpl.	Stützrollenbrakett, komplett	
1	34230900	4	Mutter, lås	Nut, lock	Schließmutter	M10, DIN 985
2	34302122	4	Skive, underlag	Washer	Scheibe	10 mm
3	34302125	4	Skive, underlag	Washer	Scheibe	16 mm
4	34320515	4	Sporkulelager	Track ball bearing	Rillenkugellager	6003 2RS
5	34340107	2	Støtterull	Support roller	Stützrollen	
6	34130213	2	Støtterullaksel	Support roller shaft	Welle für Stützrollen	
7	34680034	1	Støtterullbrakett	Support roller bracket	Stützrollebrakett	
8	34200000	2	Orepinne	Linch pin	Klappsplint	6 mm
9	34110015	2	Skruer	Bolt	Schraube	M10 x 25, DIN 933
10	34310500	2	Sprengskive	Spring washer	Federring	10 mm

# RESERVEDELSLISTE - SPARE PARTS LIST - ERSATZTEILLISTE

## 6-2 AUTO WRAP 1510/1514/TWIN



15eh6-2,w6

# RESERVEDELSLISTE - SPARE PARTS LIST- ERSATZTEILLISTE

## AUTO WRAP 1510/1514/TWIN 6-2

15EH6-2.002  
12. november 2002

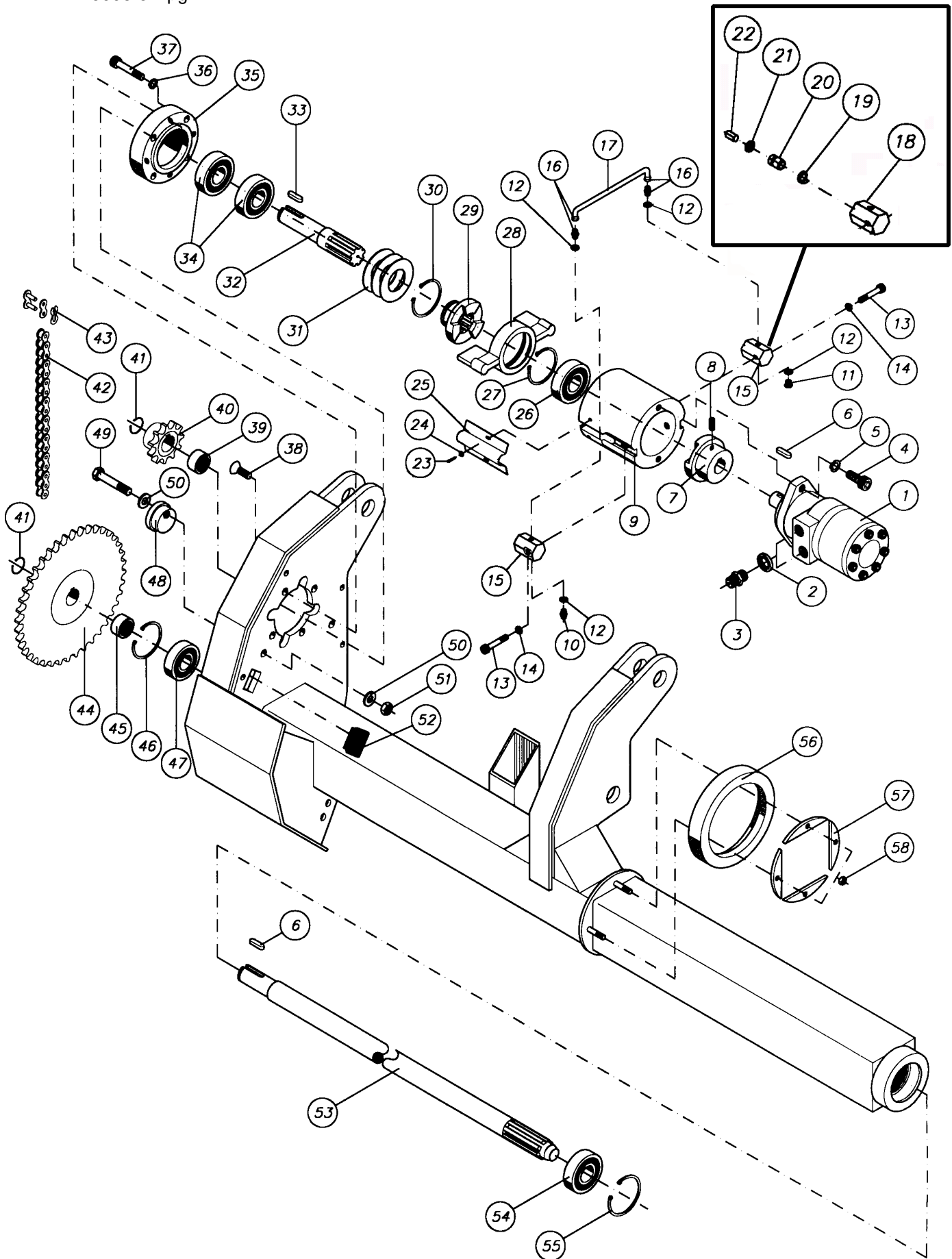
### AVLASTNINGSRULL / STØTTEPLATE SUPPORT ROLLER / SUPPORT PLATE ENTLASTUNGSROLLE / STÜTZPLATTE

Pos	Art. Nr.	No	Beskrivelse	Description	Bezeichnung	Type - Dimension
1	34340128	1	Avlastningsrull	Support roller	Entlastungsrolle	
2	34360503	2	Lagerforing	Bearing sleeve	Lagerbüche	
3	34321233	2	Lagerhus	Bearing house	Lagergehäuse	(96-)
4	34111100	2	Skruer	Bolt	Schraube	M12 x 120, DIN 931
5	34302123	4	Skive, underlag	Washer	Scheibe	12 mm
6	34231300	2	Mutter, lås	Nut, lock	Schließmutter	M12, DIN 985
*7	34670139	2	Støttestag	Support stay	Stützstag	(96-)
*8	34380508	1	Støtteplate	Support plate	Stützplatte	(97)
*9	34110300	2	Skruer	Bolt	Schraube	M10 x 30, DIN 933
*10	34302122	4	Skive, underlag	Washer	Scheibe	10 mm
*11	34230900	2	Mutter, lås	Nut, lock	Schließmutter	M10, DIN 985
*12	34200000	2	Orepinne	Linch pin	Klappsplint	6 mm
*			<b>Bare AW 1514.</b>	<b>Only AW 1514.</b>	<b>Nur AW 1514.</b>	

# RESERVEDELSLISTE - SPARE PARTS LIST - ERSATZTEILLISTE

## 6-3 AUTO WRAP 1510/1514/TWIN

15006-3.wpg



# RESERVEDELSLISTE - SPARE PARTS LIST- ERSATZTEILLISTE

## AUTO WRAP 1510/1514/TWIN 6-3

15006-3.wpd  
12. november 2002

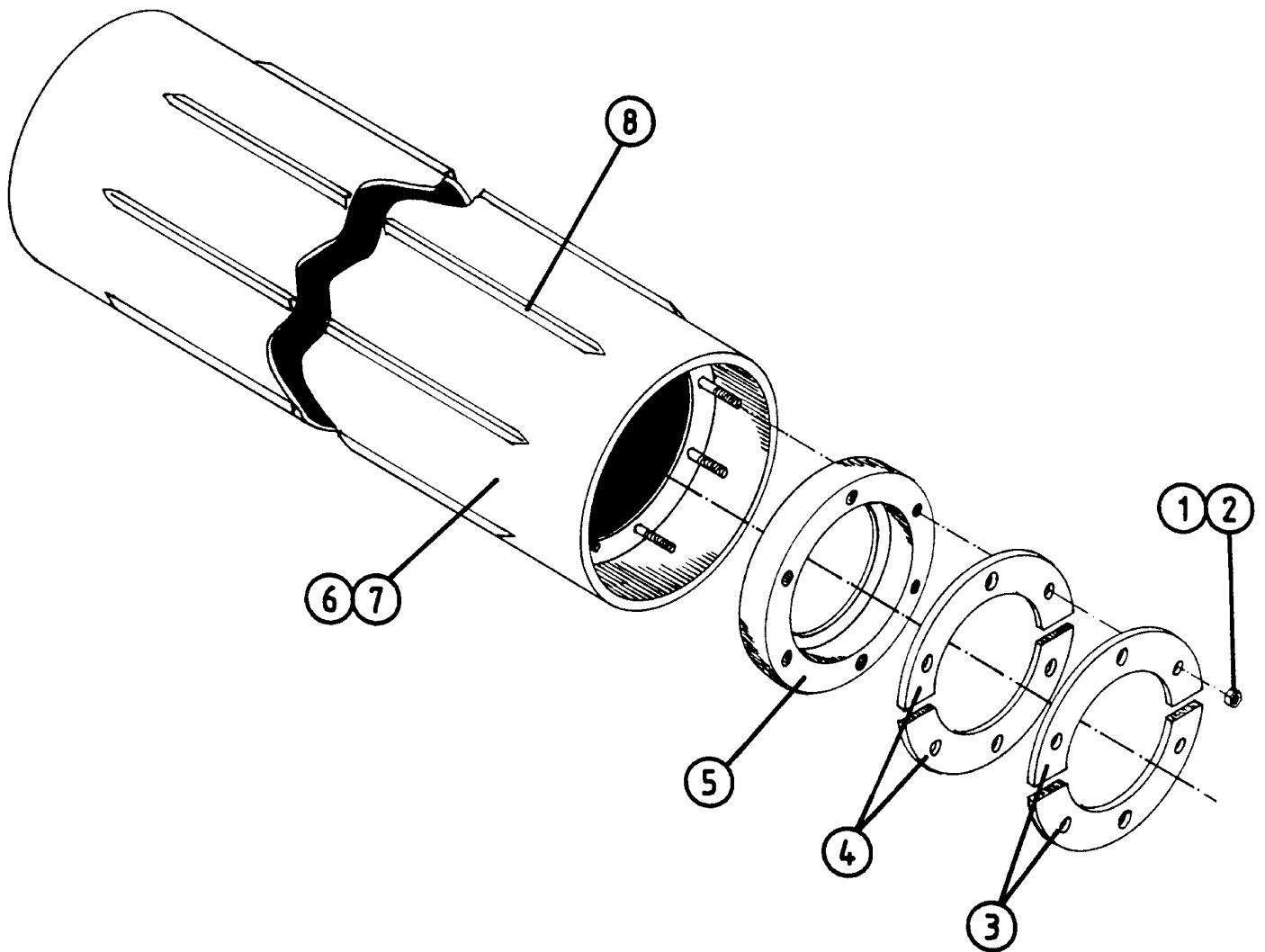
### RULLEDRIFT ROLLERS DRIVE WALZEN ANTRIEB

Pos	Art. Nr.	No	Beskrivelse	Description	Bezeichnung	Type - Dimension
1a	34090133	2	Hydraulikkmotor	Hydraulic motor	Hydraulik Motor	ARH 400 NC-25
1b	34044080	-	Pakningssett enkel	Seal kit, motor, plain	Dichtungssatz, Motor, einfach	ARH 400 NC-25
1c	34044088	-	Pakningssett komplett	Seal kit, motor, complete	Dichtungssatz, Motor, kompl.	ARH 400 NC-25 com
2	34041800	4	Stålpakning	Tightening ring	Dichtungsring	DKAZ, 1/2"
3	34061809	4	Ansatsnippel	Fitting	Ansatz	1/2" x 3/8"
4	34110029	4	Skruer, unbrako	Bolt, socket head	Zylinderschraube	M12 x 30, DIN 912
5	34310600	4	Sprengskive	Spring washer	Federring	12 mm
6	34270111	2	Passkile	Wedge	Keil	A8 x 7 x 30
7	34911107	1	Motorkopling	coupling, motor	Festkupplung, motor	82,27 x 1,78
8	34119010	1	Gjengestift	Bolt, socket headless	Shaftschraube	M8x16
9	34911108	1	Koblingshus	Coupling house	Kupplungsgehäuse	
10	34061803	1	Ansatsnippel	Fitting	Ansatz	1/4" x 1/4"
11	34061885	1	Blindplugg	Blind-plug	Dichtverschraubung	1/4"
12	34041000	4	Kobberpakning	Copper packing	Kupferdichtung	1/4"
13	34119186	2	Skruer, unbrako	Bolt, socket head	Zylinderschraube	M10x60
14	34310500	2	Sprengskive	Spring washer	Federring	M10
15	34001138	2	Koplingsssylinder	Coupling cylinder	Kupplungsge zylinder	
16	34061950	2	Snittr.kop.	Profile ring fitting	Profiling - Verschraubung	GE8L 1/4" BSP
17	34160204	1	Hydr.rør	Hydraulic tube	Hydraulik rohr	
18	34001139	2	Sylinderhylse	Cylinder sleeve	Zylinderhulse	
19	34044113	2	Stangtetning	Gland seal	Stanendichtung	25x18x 5,5 E
20	34001141	2	Pakkboks	Gland	Stopfbuchse	
21	34044112	2	Avskraper	Wiper ring	Abstreifer	18x24x3,5-5,5
22	34001140	2	Stempelstang	Rod	Kolbenstange	
23	34119045	4	Skruer	Bolt	Schraube	M5x12
24	34302136	2	Skive, underlag	Washer	Scheibe	M5
25	34851265	2	Deksel	Cover	Deckel	
26	34320499	1	Lager	Bearing	Lager	6009-2RS
27	34240200	1	Låsering	Lock ring	Sicherungsring.	I 75
28	34911109	1	Frikoplingsring	Free couplings ring	Freikupplungsring	
29	34911106	1	Frikobling	Free coupling	Freikupplung	3/4" x 11 T (30 mm)
30	34240722	1	Låsering	Lock ring	Sicherungsring	A 45
31	34430335	1	Koplingsfjær	Coupling spring	Kupplungsfeder	3/4" x 49 L
32	34130234	1	Aksel	Shaft	Welle	3/4"
33	34270105	4	Passkile	Wedge	Keil	A8x7x32
34	34321501	2	Lager	Bearing	Lager	6306-2RS
35	34911099	1	Bunnstykke	Bottom end	Bodenteil	
36	34310500	8	Sprengskive	Spring washer	Federring	M10
37	34119130	8	Skruer, unbrako	Bolt, socket head	Zylinderschraube	M10x30
38	34119113	8	Skruer, unbrako senkehode	Bolt, sock.head, count. sunk	Senkschraube, Inn.sechsk.	M10x25, DIN 7991
39	34371422	2	Distansering	Distance ring	Distanzring	31/35x15
40	34090130	2	Kjedehjul	Chain wheel	Zahnrad	3/4 x 11 T (30mm)
41	34240708	4	Låsering	Lock ring	Sicherungsring.	A-30
42	34810835	2	Kjede, forsterket	Chain, enforced	Rollenkette, Verstarkt	3/4" x 49 L
43	34818003	2	Kjedelås, forsterket	Chain lock, enforced	Kettenschloss, Verstarkt	3/4"
44	34090131	2	Kjedehjul	Chain wheel	Zahnrad	3/4" x 40 T (30mm)
45	34371421	2	Distansering	Distance ring	Distanzring	31/35 x 10
46	34240719	2	Låsering	Lock ring	Sicherungsring	I-62
47	34215203	2	Y - lager	Y-bearing	Y-Lager	NBR SC 6
48	4090132	2	Kjedestrammer	Chain tensioner	Kettenspanner	
49	34116600	2	Skruer	Bolt	Schraube	M12 x 55, DIN 931
50	34302123	4	Skive, underlag	Washer	Scheibe	M 12
51	34231300	2	Mutter, lås	Nut, lock	Schließmutter	M12, DIN 985
52	34450437	2	Plastplugg	Plastic plug	Plastikdübel	50 x 30
53	34130231	2	Rulleaksel	Roller shaft	Walzenwelle	
54	34321521	2	Y-lager	Y-bearing	Y-Lager	NBR SC-7
55	34240100	2	Låsering	Lock ring	Sicherungsring	I-72
56	34480014	2	Inner-ring	Inner ring	Innenring	
57	34920538	8	Indre klemplate	Inner clamp piece	Innere Klemmplatte	
58	34230500	8	Mutter. lås	Nut, lock	Schließmutter	M8, DIN 985

# RESERVEDELSLISTE - SPARE PARTS LIST - ERSATZTEILLISTE

## 6-4 AUTO WRAP 1510/TWIN

15eh6-4.wpg



# RESERVEDELSLISTE - SPARE PARTS LIST- ERSATZTEILLISTE

## AUTO WRAP 1510/TWIN 6-4

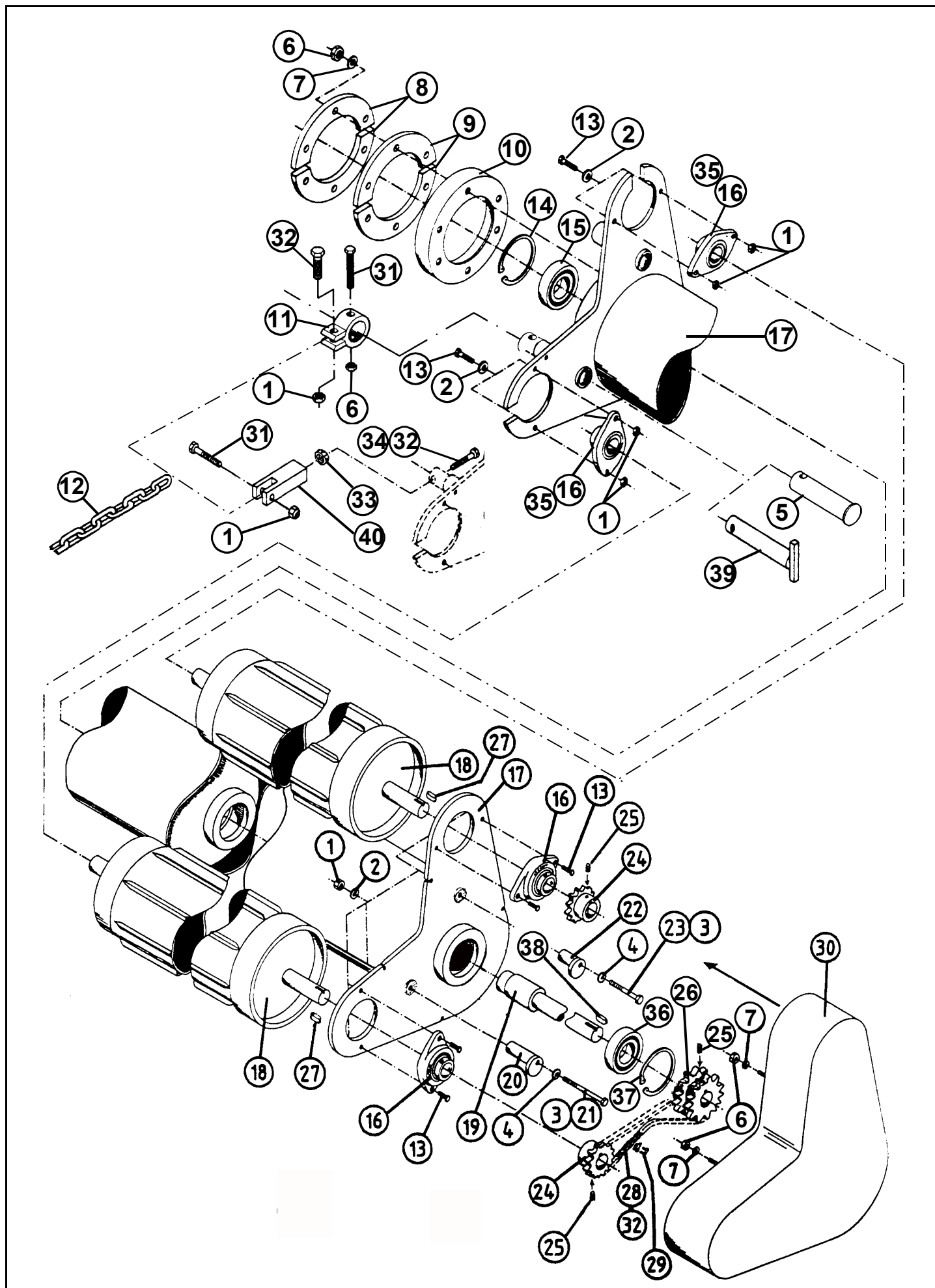
15006-4.wpd  
12. november 2002

### BÆRERULLER ROLLERS ROLLEN

Pos	Art. Nr.	No	Beskrivelse	Description	Bezeichnung	Type - Dimension
1	34230500	12	Mutter, lås	Nut, lock	Schließmutter	M8, DIN 985
2	34310400	12	Sprengskive	Spring washer	Federring	8 mm
3	34920579	4	Ytre klemplate	Outer clamp ring	Außere Klemmplatte	
4	34480013	4	Motholdshalvdel	Counter clamp ring	Haltering, gegenseitig	
5	34480012	2	Bæring	Support ring, outside	Tragering, außen	
6	34340123	1	Rull med gripejern	Roller with grip bars	Rolle mit Greifer	(94-)
7	34340122	1	Rull, glatt	Roller, plain	Rolle, glatt	(94-)
8	21906283	-	Gripejern for påsveising	Grip bars for welding	Greifer zum anachweißen	

# RESERVEDELSLISTE - SPARE PARTS LIST - ERSATZTEILLISTE

## 6-5 AUTO WRAP 1514/TWIN





# RESERVEDELSLISTE - SPARE PARTS LIST- ERSATZTEILLISTE

## AUTO WRAP 1514/TWIN 6-5

15006-5.wpd  
12. november 2002

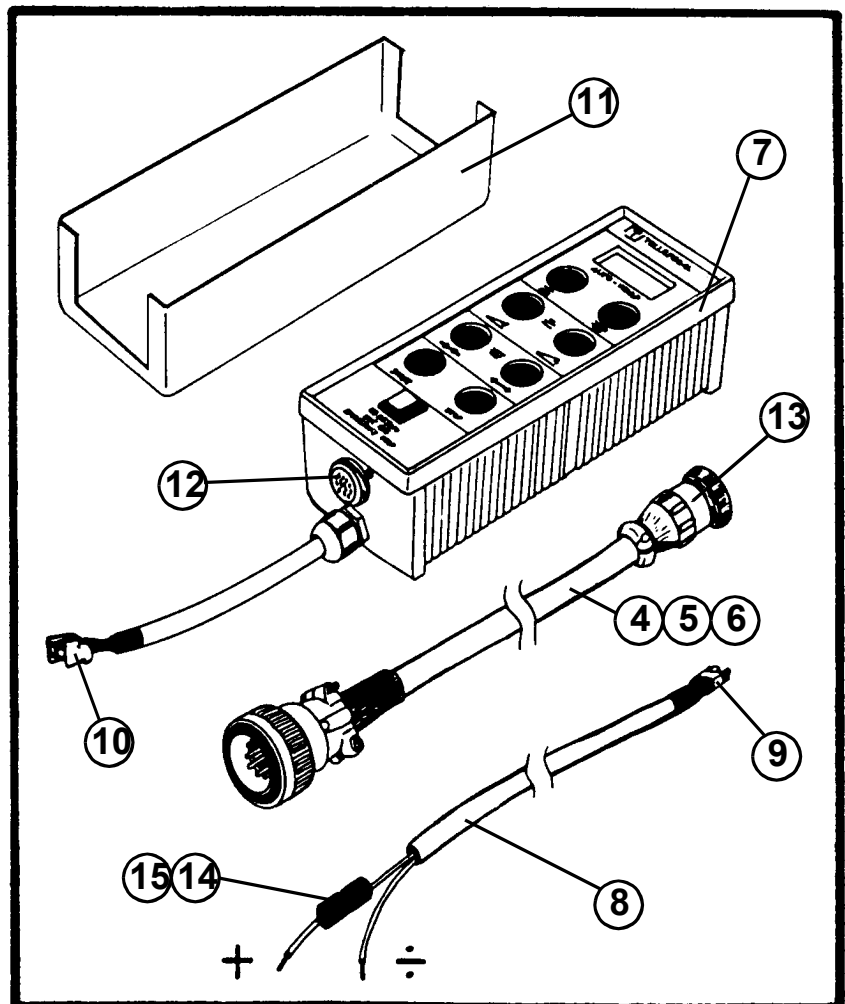
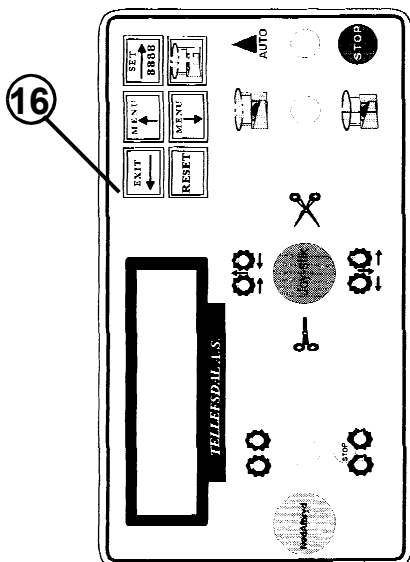
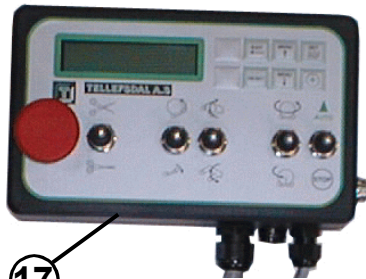
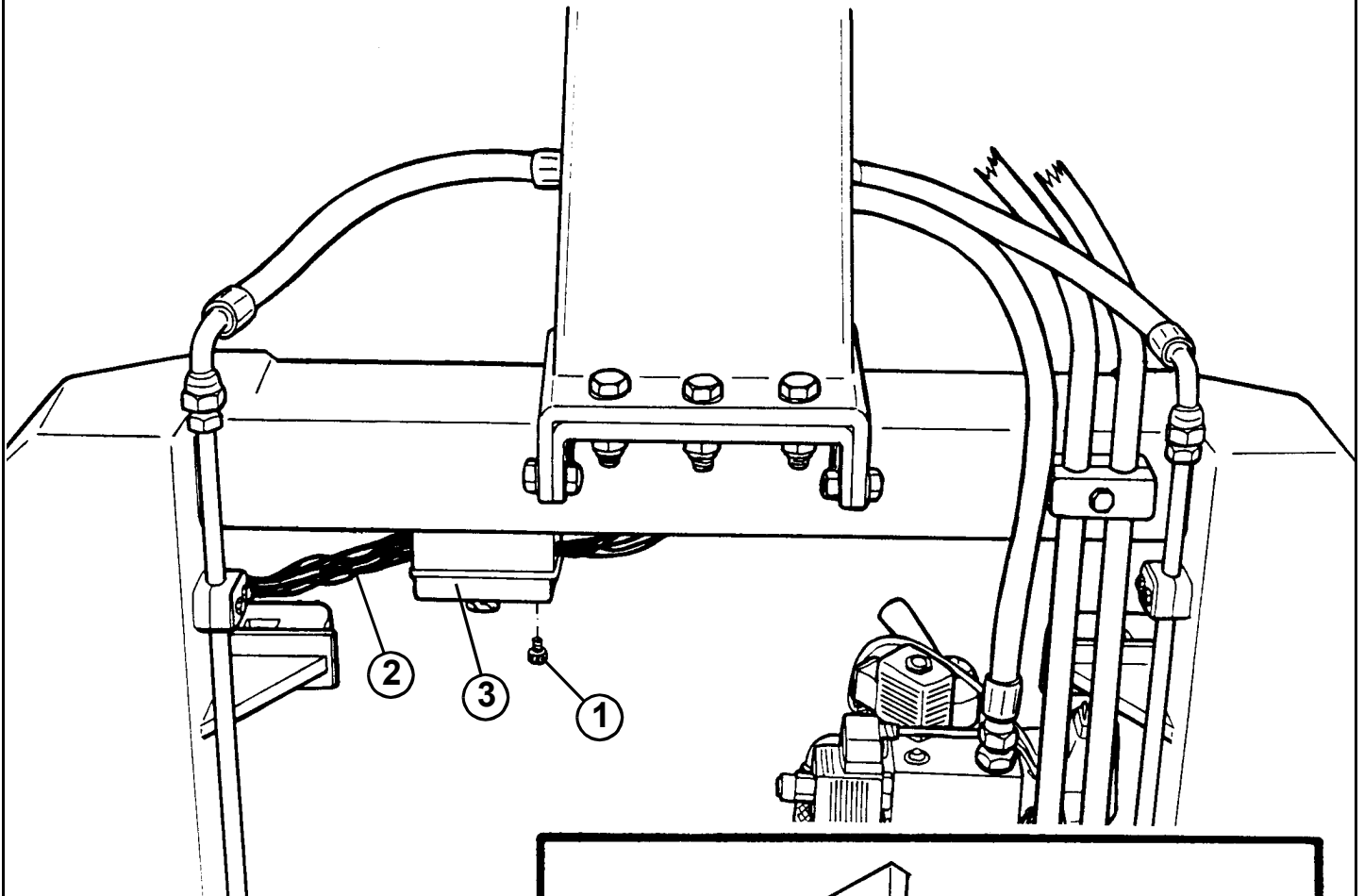
### FIRKANTRULLER SQUARE ROLLERS VIERKANTROLLEN

Pos	Art. Nr.	No	Beskrivelse	Description	Bezeichnung	Type - Dimension
	34340142 34340131	2 2	Firkantenhet, komplett Firkantenhet, komplett	Square unit, complete Square unit, complete	Vierkanteinheit, komplett Vierkanteinheit, komplett	(99-) (96-99)
1	34230900	22	Mutter, lås	Nut, lock	Schließmutter	M10, DIN 985
2	34302122	20	Skive, underlag	Washer	Scheibe	10 mm
3	34231300	4	Mutter, lås	Nut, lock	Schließmutter	M12, DIN 985
4	34302123	8	Skive, underlag	Washer	Scheibe	12 mm
5	34105708	2	Bolt for kjetting	Bolt for chain	Bolzen für Kette	(97)(99-)
6	34230500	13	Mutter, lås	Nut, lock	Schließmutter	M8, DIN 985
7	34302121	12	Skive, underlag	Washer	Scheibe	8 mm
8	34920579	4	Ytre klemplate	Outer clamp ring	Außere Klemmplatte	
9	34480013	4	Motholdshalvdel	Counter clamp ring	Haltering, gegenseitig	
10	34480012	2	Bæring	Support ring, outside	Tragering, außen	
11	34251457	1	Gaffel for kjetting	Fork for chain	Gabel für Kette	(97)(99-)
12	34801338	2	Kjetting	Chain	Kette	7,2 x 23 x 25 x 600 mm
13	34110300	16	Skrue	Bolt	Schraube	M10 x 30, DIN 931
14	34240715	2	Låsering	Lock ring	Sicherungsring	I-100
15	34320519	2	Sfærisk kulelager	Spherical ballbearing	Pendelkugellager	1309 (45 x 100 x 25)
16	34321519	8	Lager m/hus	Bearing with house	Lager mit Gehäuse	FYH SAPFL-206
17	34911112	2	Opphengsramme	Frame	Aufhängerahme	(99-)
18a	34911046	4	Bærerull med gripejern	Roller with grip bars	Rolle mit Greifer	(94-99)
18b	21906283	-	Gripejern for påsveising	Grip bars for welding	Greifer zum anschweißen	(99-)
18c	21904351	-	Gripejern for påsveising	Grip bars for welding	Greifer zum anschweißen	(94-99)
18d	34911095	4	Bærerull, plast	Roller, plastic	Rolle, plastik	(99-)
19	34130260	2	Senteraksel	Center axle	Drehwelle	(94-)
20	34810830	2	Kjedestrammer, høy	Chain tensioner, high	Kettenspanner, hoch	(94-)
21	34110900	2	Skrue	Bolt	Schraube	M12 x 100, DIN 931
22	34810831	2	Kjedestrammer, lav	Chain tensioner, low	Kettenspanner, niedrig	(94-)
23	34117500	2	Skrue	Bolt	Schraube	M12 x 70, DIN 931
24	34810833	4	Kjedehjul	Chain wheel	Zahnrad	3/4" x 15 T
25	34119010	6	Gjengestift	Bolt, socket headless	Shaftschrabe	M8 x 16
26a	34810832	2	Kjedehjul	Ch. wheel	Zahnrad	3/4" x 18T.SP.DUPLEX (94)
26b	34810851	2	Kjedehjul, dobb.	Ch. wheel, doub.	Zahnrad, dopp.	3/4"*18Tø35
27	34270105	4	Passkile	Wedge	Keil	SP.DUPLEX(99-)
28a	34910851	4	Kjede, forsterket	Chain, enforced	Ketten, Verstärkt	A8 x 7 x 32
28b	34810834	4	Kjede, forsterket	Chain, enforced	Ketten, Verstärkt	3/4" x 47(-99)
29	34818005	4	Kjedelås, forsterket	Chain lock, enforced	Kettenschloss, Verstärkt	3/4" x 47(96-99)
30	34851234	2	Kjededeksel	Chain cover	Kettendeckel	3/4"(94-)
31	34110018	1	Skrue	Bolt	Schraube	M10 x 60,
32	34110106	1	Skrue	Bolt	Schraube	M10 x 40, DIN 931
33	34230300	8	Mutter, lås	Nut, lock	Schließmutter	M6
34	34302120	8	Skive, underlag	Washer	Scheibe	6 mm
35a	34480039	4	Plasthette	Plastic cap	Haube	DBI-DUT A43 PVC (99-)
35b	34450439	4	Plasthette	Plastic cap	Haube	DBI-DUT 42.4 M(94-99)
36	34321530	2	Lager m/ eksentrisk lås	Bearing w/ eccentric boss	Lager mit exzentrisch boss	YET 207
37	34240100	2	Låsering	Lock ring	Sicherungsring	I-72
38	34270113	2	Passkile	Wedge	Keil	10*8*32 (99-)
39	34105693	1	Bolt for kjetting	Bolt for chain	Bolzen für Kette	(96)(98)
40	34251449	1	Gaffel for kjetting	Fork for chain	Gabel für Kette	(96)(98)

# RESERVEDELSLISTE - SPARE PARTS LIST - ERSATZTEILLISTE

## 7-1 AUTO WRAP 1510/1514/TWIN

15007-1.wpg



# RESERVEDELSLISTE - SPARE PARTS LIST- ERSATZTEILLISTE

## AUTO WRAP 1510/1514/TWIN 7-1

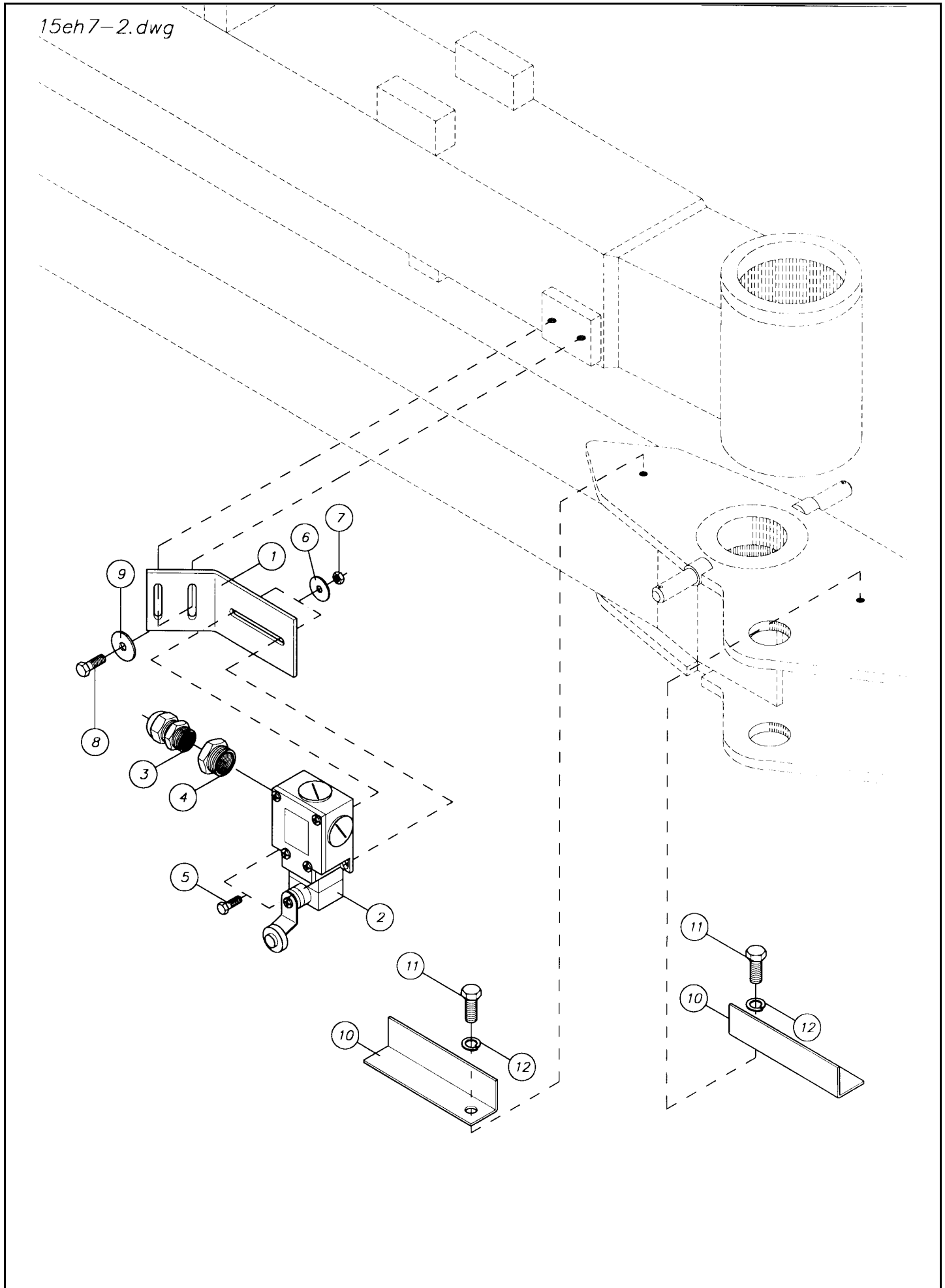
15007-1.wpd  
12. november 2002

### STYREBOKS / KABLER CONTROL BOX / CABLES STEUERPULT / KABEL

Pos	Art. Nr.	No	Beskrivelse	Description	Bezeichnung	Type - Dimension
1	34119020	4	Skruer, unbrako	Bolt, socket head	Zylinderchraube	M4 x 20, DIN 912
2	34950211	1	Ventilkabel	Valve cable	Ventilkabel	CV 903-3 (96-)
3	34950165	1	Koblingsboks, tom	Connection box, empty	Kupplingsbox, leer	
4	34950161	1	Styrekabel	Control cable	Steuerkabel	CX 902-2 (3 meter)
*5	34950162	-	Styrekabel	Control cable	Steuerkabel	CX 902-1 (6 meter)
6	34950163	-	Styrekabel	Control cable	Steuerkabel	CX 902-3 (6 meter, -91)
7a	34950159	-	Styreboks	Control box	Steuerpult	CR 900-1 (91-)
7b	34950178	-	Styreboks (m/nødstop)	Control box (w/emerg. stop)	Steuerpult (m/Notstop)	CR 900-2 (92-)
7c	34950306	-	Styreboks	Control box	Steuerpult	CR 900-3 (93-)
7d	34950335	-	Styreboks	Control box	Steuerpult	CR 900-4 (94-)
7e	34950338	-	Styreboks (u/knivbryter)	Control box (ex./cutt. switch)	Steuerpult (o/Mess.schalter)	CR 900-5 (95-)
7f	34950399	-	Styreboks	Control box	Steuerpult	CR 900-6 (96-)
7g	34950421	1	Styreboks	Control box	Steuerpult	CR 900-7 (97-)
8	34950222	1	Batterikabel	Battery cable	Batteriekabel	CB 901-1
9	34950339	-	Kontakt, batterikabel	Contact, battery cable	Kontakt, Batteriekab.	Hann/Male/Männ.
10	34950340	-	Kontakt, batterikabel	Contact, batt. cable	Kontakt, Batteriekab.	Hunn/Female/Weibch.
11	34920540	1	Holder for styreboks	Holder for control box	Haltering für Steuerpult	
12	34950305	-	Rep.sett, AMP-kontakt	Rep.set AMP-contact	Rep.satz AMP-kont.	Hunn/Female/Weibch.
13	34950325	-	Rep.sett, AMP-kontakt	Rep. set, AMP-contact	Rep.satz AMP-kont.	
14	34950356	-	Sikringsholder	Fuse holder	Sicherungshalter	Hann/Male/Männ.
15	34950357	-	Sikring	Fuse	Sicherung	5 x 20 mm, 10A
*	34950307	-	Skjøtekabel (han/hunn)	Extens. cable (male/female)	Verläng.kabel (Männ./Weib.)	CX 903-1 (3 meter)
	34950346	-	Frontpanel til styreboks	Front panel for control box	Stirnplatte für Steuerpult	CR 900
16	34950423	-	Styreboks	Control box	Steuerpult	(-2000)
17	34950451	1	Styreboks	Control box	Steuerpult	(2000-)
	34950341	-	Kretskort, komplett	Printed circuit, complete	Platine, komplett	CR 900-1 (91-)
	34950342	-	Kretskort, komplett	Printed circuit, complete	Platine, komplett	CR 900-2 (92-)
	34950343	-	Kretskort, komplett	Printed circuit, complete	Platine, komplett	CR 900-3 (93-)
	34950344	-	Kretskort, komplett	Printed circuit, complete	Platine, komplett	CR 900-4 (94-)
	34950345	-	Kretskort, komplett	Printed circuit, complete	Platine, komplett	CR 900-5 (95-)
	34950406	-	Kretskort, komplett	Printed circuit, complete	Platine, komplett	CR 900-6 (96-)
	34950352	-	Prosesor til styreboks	Processor for control box	Prozessor für Steuerpult	00331 V1.9 (900-1/2)
	34950355	-	Prosesor til styreboks	Processor for control box	Prozessor für Steuerpult	00428 V1.2 (900-3)
	34950353	-	Prosesor til styreboks	Processor for control box	Prozessor für Steuerpult	00428 V1.3 (900-4)
	34950354	-	Prosesor til styreboks	Processor for control box	Prozessor für Steuerpult	00428 V1.4 (900-5)
	34950407	-	Prosesor til styreboks	Processor for control box	Prozessor für Steuerpult	00829 (900-6)
*			<b>Ekstraustyr</b>	<b>Extra equipment</b>	<b>Sonderausstattung</b>	

# RESERVEDELSLISTE - SPARE PARTS LIST - ERSATZTEILLISTE

## 7-2 AUTO WRAP 1510/1514/TWIN



# RESERVEDELSLISTE - SPARE PARTS LIST- ERSATZTEILLISTE

## AUTO WRAP 1510/1514/TWIN 7-2

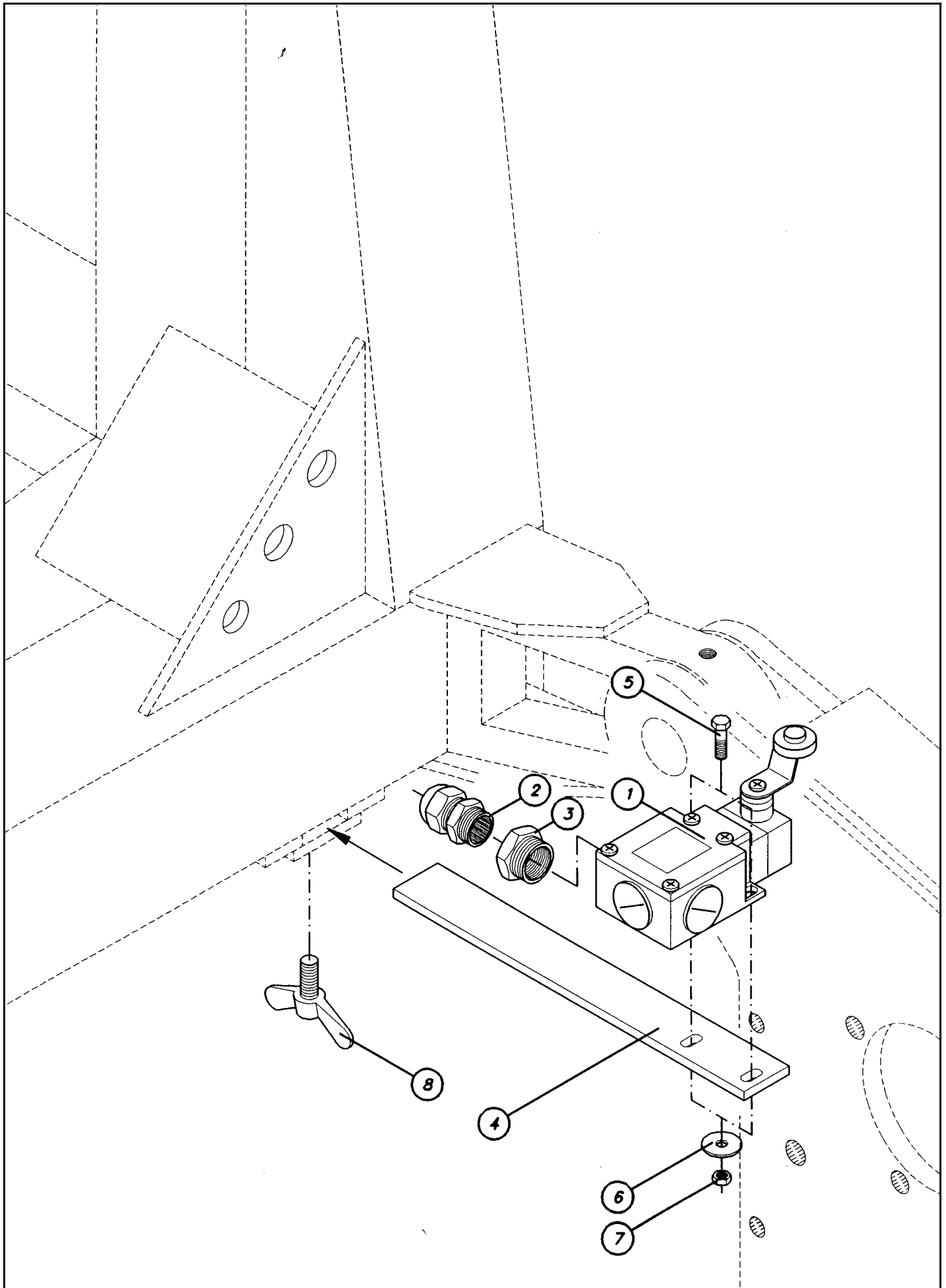
15EH7-2.002  
12. november 2002

### OMDREININGSTELLER REVOLUTIONS COUNTER UMLAUFSZÄHLER

Pos	Art. Nr.	No	Beskrivelse	Description	Bezeichnung	Type - Dimension
1	34670133	1	Bryterbrakett	Switch bracket	Halter für Endschalter	(96-)
2	34950333	1	Endebryter	Limit switch	Endschalter	Honeywell, GLEB01A5
3	34950418	1	Nippel	Nipple	Nippel	A
4	34950419	1	PG-Reduc.	PG-Reduc.	Reduzierstück	Skintop st9 PG-9
5	34119007	2	Skruer	Bolt	Schraube	Skindicht-kkk 15.5/9 M5 x 35, DIN 931
6	34302136	2	Skive	Washer	Scheibe	5,3/15 x 1,25
7	34230100	2	Mutter, lås	Nut, lock	Schließmutter	M5, DIN 985
8	34117100	2	Skruer	Bolt	Schraube	M6 x 16, DIN 933
9	34302134	2	Skive	Washer	Scheibe	6,4 x 20 x 2
10	34611420	2	Giver	Giver	Geber	
11	34119012	2	Skruer	Bolt	Schraube	M8 x 10, DIN 933
12	34302145	2	Skive spreng	Spring washer	Sprengen scheibe	8mm

# RESERVEDELSLISTE - SPARE PARTS LIST - ERSATZTEILLISTE

## 7-3 AUTO WRAP 1510/1514/TWIN



# RESERVEDELSLISTE - SPARE PARTS LIST- ERSATZTEILLISTE

## AUTO WRAP 1510/1514/TWIN 7-3

15EH7-3.002  
12. november 2002

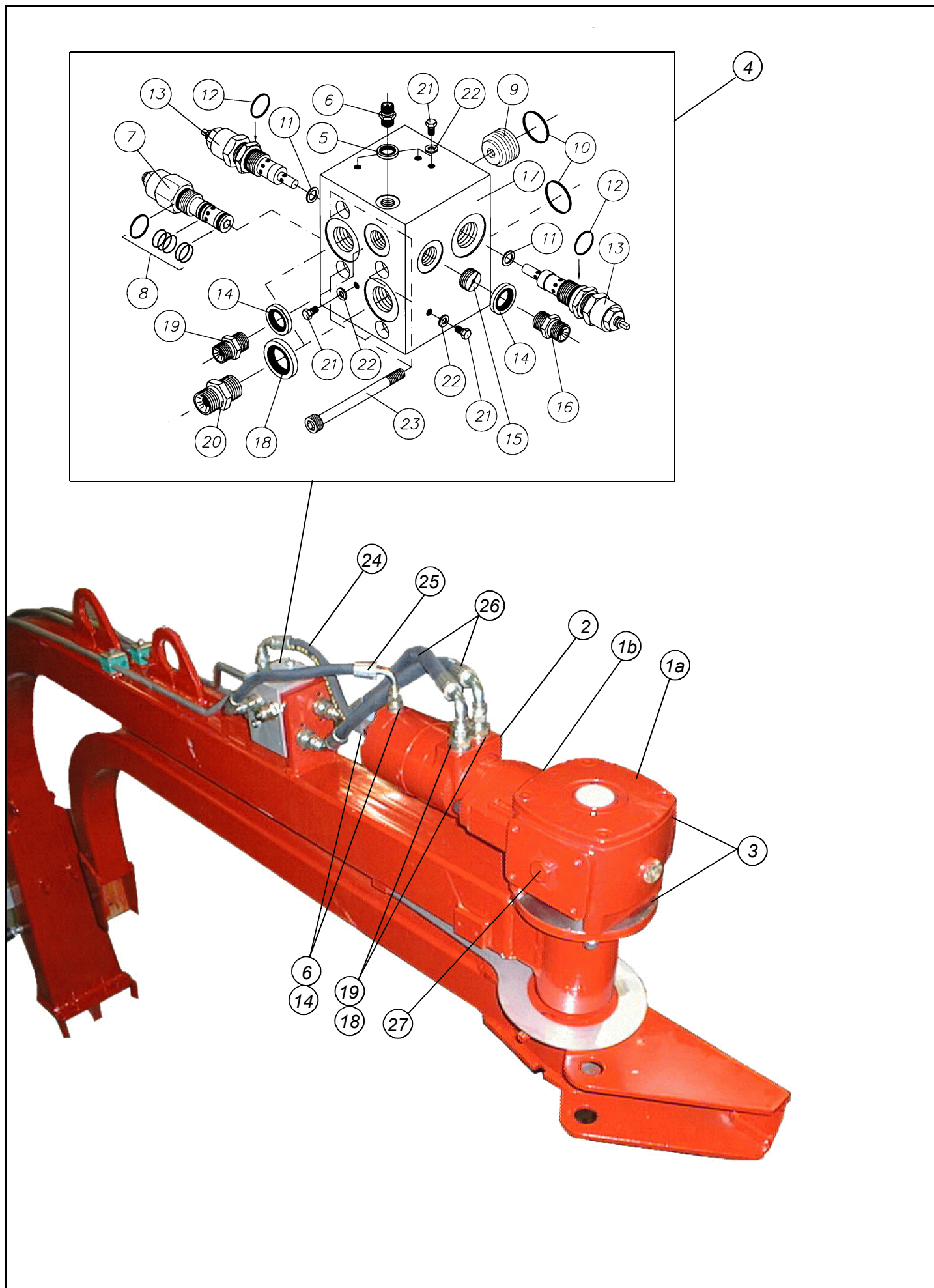
### MAKS. KLEMTRYKKBRYTER MAX. SQUEEZE PRESSURE SWITCH MAKS. KLEMDRUCK SCHALTER

Pos	Art. Nr.	No	Beskrivelse	Description	Bezeichnung	Type - Dimension
1	34950333	1	Endebryter	Limit switch	Endschalter	Honeywell,GLEB01A5
2	34950418	1	Nippel	Nipple	Nippel	A
3	34950419	1	PG-Reduc.	PG-Reduc.	Reduzierstück	Skintop st9 PG-9
4	34670129	1	Bryterholder	Switch bracket	Halter für Schalter	Skindicht-kkk 15.5/9
5	34119007	2	Skruer	Bolt	Schraube	M5 x 35, DIN 931
6	34302136	2	Skive, underlag	Washer	Scheibe	5,3/15 x 1,25
7	34230100	2	Mutter, lås	Nut, lock	Schließmutter	M5, DIN 985
8	34119115	1	Skruer, ving	Screw, wing	Flügelschraube	M8 x 20

# RESERVEDELSLISTE - SPARE PARTS LIST - ERSATZTEILLISTE

8-1

## AUTO WRAP





# RESERVEDELSLISTE - SPARE PARTS LIST- ERSATZTEILLISTE

## AUTO WRAP 8-1

15008-1.wpd  
12. november 2002

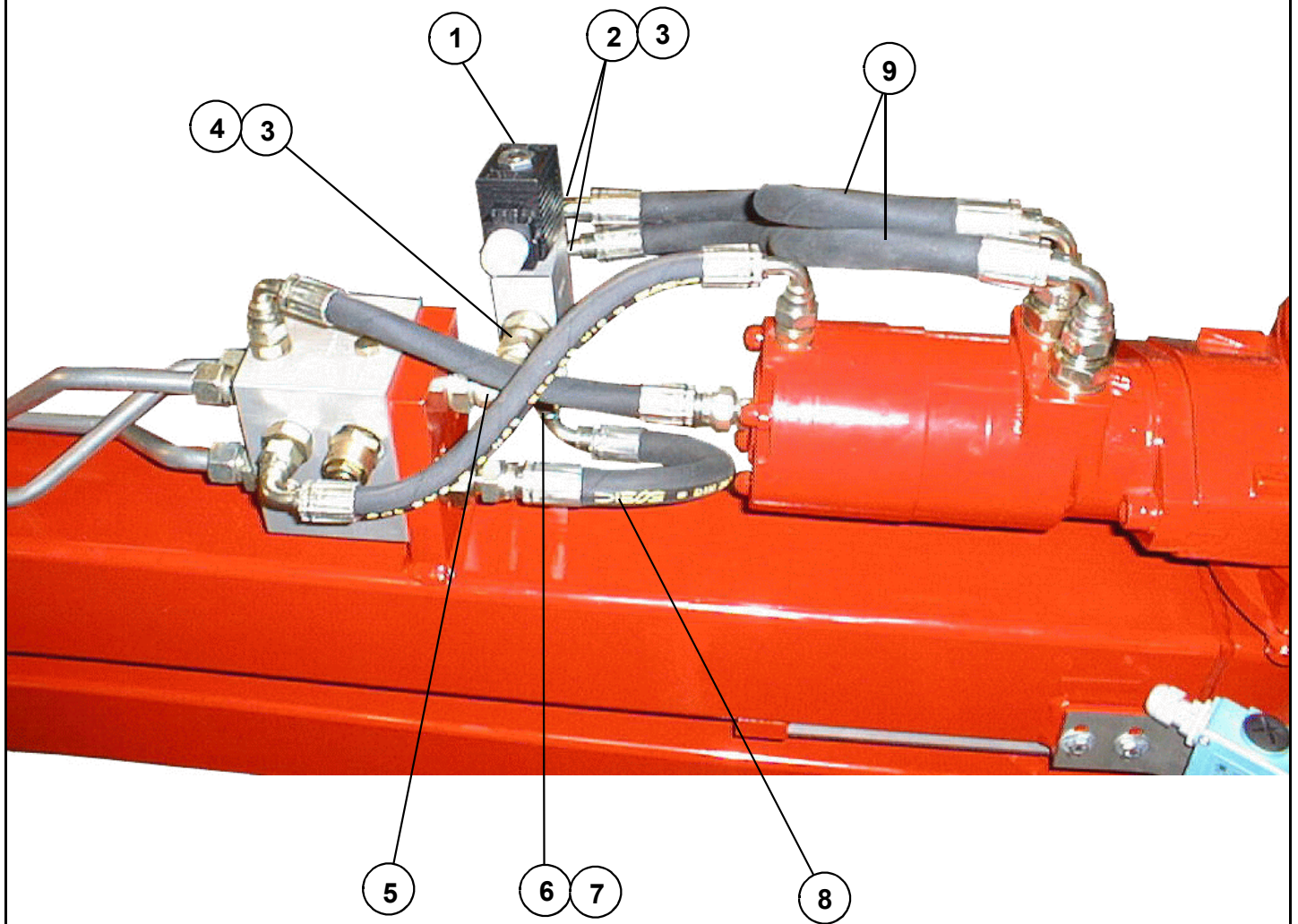
### SVEIVDRIFT WRAPPING ARM DRIVE WICKELARMANTRIEB

Pos	Art. Nr.	No	Beskrivelse	Description	Bezeichnung	Type - Dimension
	34044122		Pakningsett	Sealing set	Dichtungsatz	
1a	34090181	1	Gir	Gear	Getriebe	RT90 (99-)
1b	34047011	-	Pakning	Sealing	Dichtung	
2	34090200	1	Hydraulikmotor	Hydraulic motor	Hydraulischer Motor	ARFP 200 (99-)
3	34044123	2	Simmering	Simmering	Simmring	50 x 72 x 8
4	34087574	1	Komplett blokk, sveivdrift	Valve block, complete	Ventilblock, komplett	(94-)
5	34041600	2	Stålpakning	Tightening ring	Dichtungsring	DKAZ 1/4"
6	34061803	3	Ansatsnippel	Fitting	Ansatz	1/4" x 1/4"
7	34087571	1	Holdeventil	Holding valve	Halteventil	CP 440-1
8	34044063	-	O - ring sett	O - ring set	O - Ringsatz	CP 440-1
9	34087549	1	Innvendig tilbakeslagsventil	Non - return valve	Rückschlagsventil	1/2"
10	34044002	2	O - ring	O - ring	O - Ring	20,3 x 2,4
11	34044003	2	Kobberpakning, glødet	Copper seal	Kupferdichtung	12 x 18 x 1,5
12	34044004	2	O - ring for sjokkventil	O - ring, shock valve	O - Ring, Schock Ventil	DOWTY 114
13	34087400	2	Sjokkventil	Shock valve	Schock Ventil	VM6/1F
14	34041700	4	Stålpakning	Tightening ring	Dichtungsring	DKAZ3/8"
15	34087511	1	Dyse	Nozzle	Drossel	0,7 mm
16	34061805	1	Ansatsnippel	Fitting	Ansatz	1/4" x 3/8"
17	34087580	1	Blokk	Wrapping arm block, empty	Wickelarmblock, leer	(94-)
18	34041800	4	Stålpakning	Tightening ring	Dichtungsring	DKAZ 1/2"
19	34061809	3	Ansatsnippel	Fitting	Ansatz	3/8" x 1/2"
20	34061845	2	Ansatsnippel	Fitting	Ansatz	1/2" x 1/2"
21	34061969	5	Blindplugg	Blind - plug	Dichtverschraubung	1/8"
22	34044047	5	Kobberpakning	Copper seal	Kupferdichtung	1/8"
23	34119028	4	Skruer, unbrako	Bolt, socket head	Zylinderschraube	M8 x 80
24	34050008	1	Slange, drenering	Hose, drain	Schläuch, Dränung	1/4" x 270
25	34050148	1	Slange for Brems	Hose, brake	Schläuch, bremsen	1/4" x 310
26	34050149	2	Slange for motor	Hose, motor	Schläuch, Motor	3/8" x 360
27	34061887	1	Blindplugg	Blind - plug	Dichtverschraubung	1/2"

# RESERVEDELSLISTE - SPARE PARTS LIST - ERSATZTEILLISTE

## 8-2 AUTO WRAP TWIN

Awt8-2.wpg



# RESERVEDELSLISTE - SPARE PARTS LIST- ERSATZTEILLISTE

## AUTO WRAP TWIN 8-2

15008-2.wpd  
12. november 2002

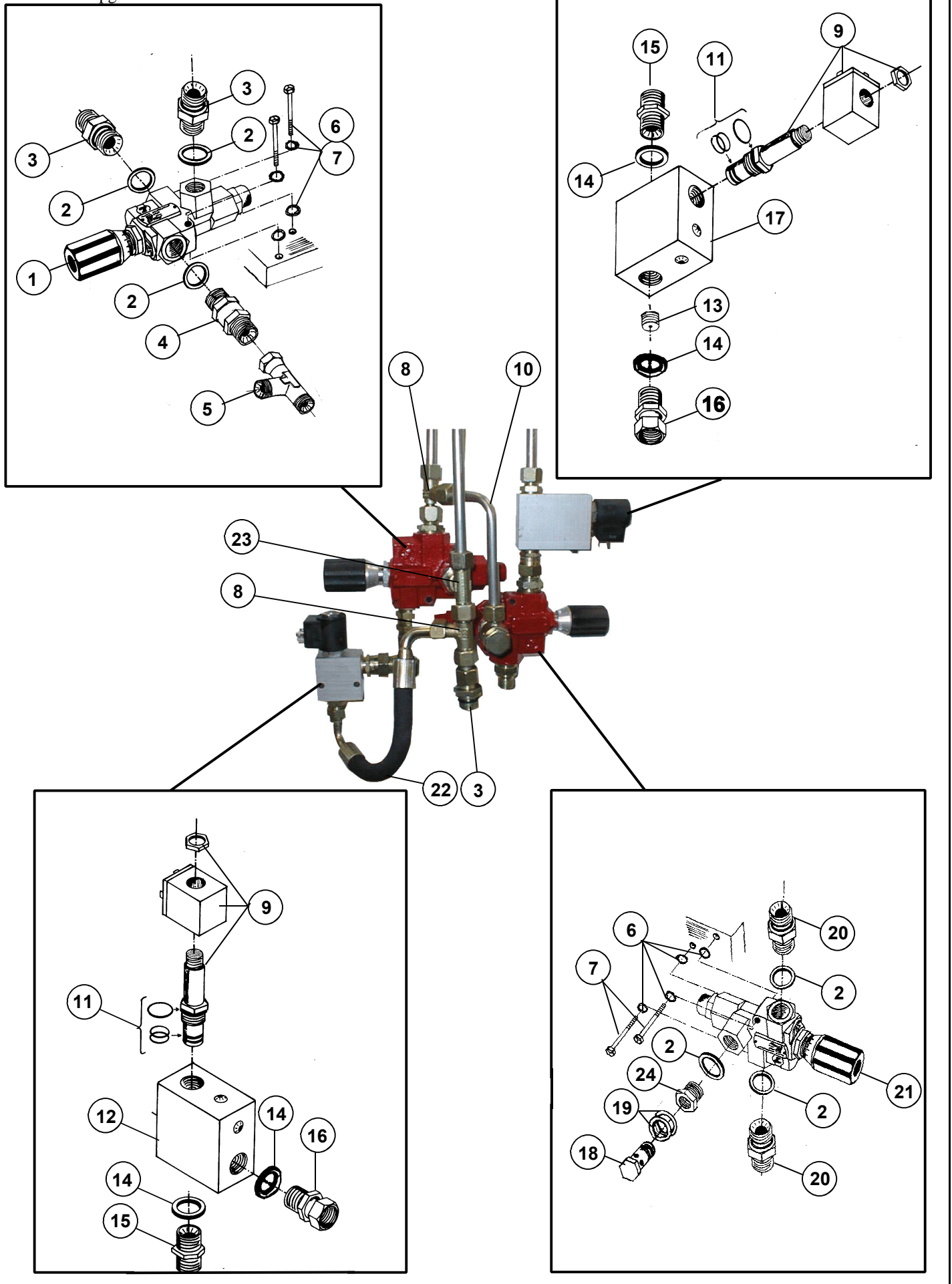
### SVEIVDRIFT, TWIN WRAPPING ARM DRIVE, TWIN WICKELARMANTRIEB, TWIN

Pos	Art. Nr.	No	Beskrivelse	Description	Bezeichnung	Type - Dimension
1	34087689	1	Reverseringsventil	Reversing valve	Reversierungsventil	CP530-1 m/hus
2	34061809	2	Ansatsnippel	Fitting	Ansatz	1/2" x 3/8" utv.utv.
3	34041800	3	Stålpakning	Tightening ring	Dichtungsring	DKAZ1/2"
4	34061868	1	Overgang	Fitting ext./int.swivel	Verschraub.aus./inn.Drehkopf	1/2"utv x 1/2" inv. sv.
5	34062034	1	Stilbar albu	Albow fitting, adjustable	Winkelansatz, verstellbar	1/2" utv.utv.
6	34060100	1	Ansatsnippel	Fitting	Ansatz	3/8" x 3/8"
7	34041700	1	Stålpakning	Tightening ring	Dichtungsring	DKAZ 3/8"
8	34051812	1	Slange	Hose	Schläuch	3/8" x 265mm
9	34051835	2	Slange	Hose	Schläuch	3/8" x 290mm

# RESERVEDELSLISTE - SPARE PARTS LIST - ERSATZTEILLISTE

## 8-3 AUTO WRAP 1510/1514/TWIN

AW8-3.wpg



# RESERVEDELSLISTE - SPARE PARTS LIST - ERSATZTEILLISTE

## AUTO WRAP 1510/1514/TWIN 8-3

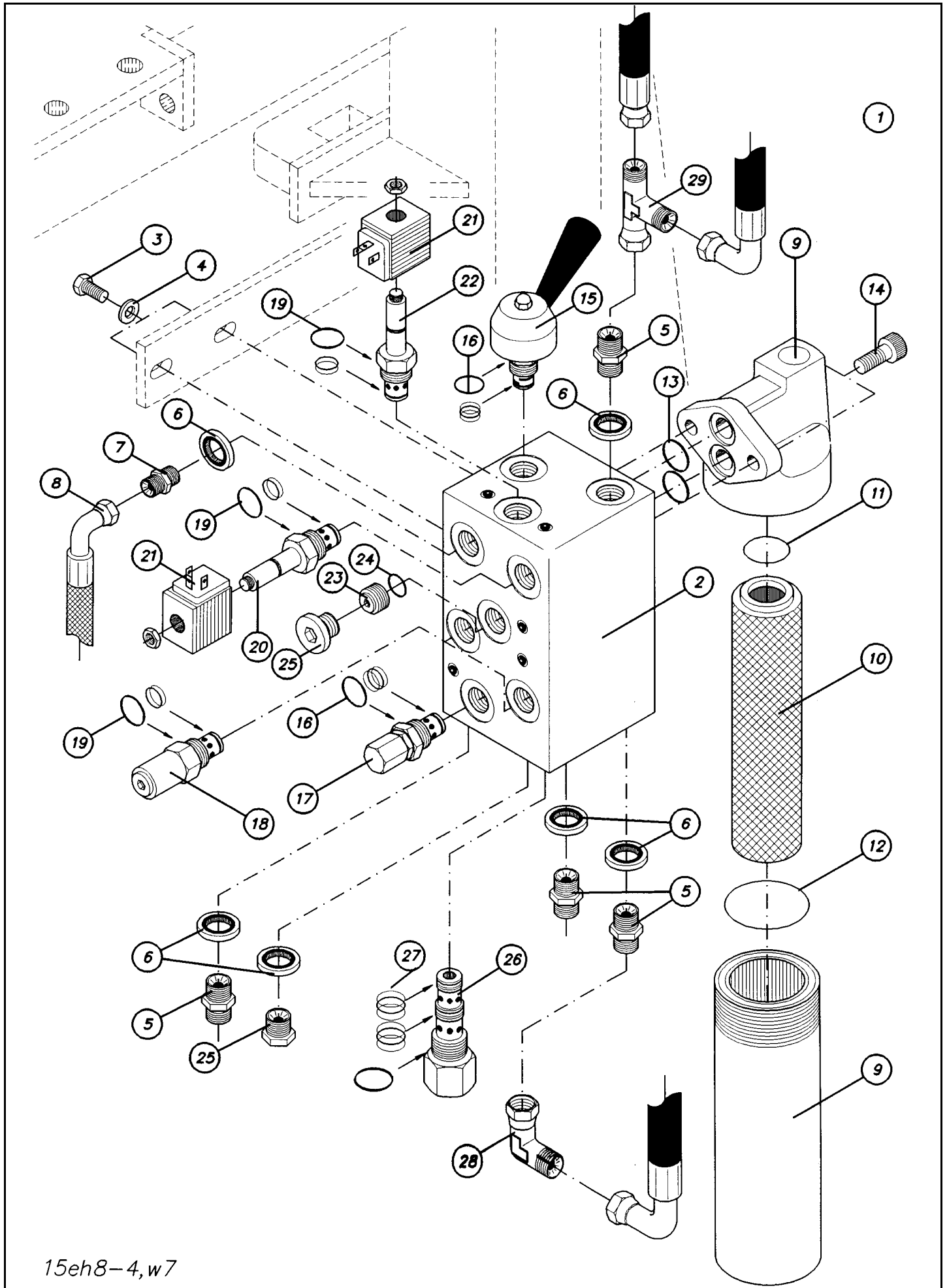
15EH8-3.002  
12. november 2002

### JUSTERINGSBLOKK ADJUSTING BLOCK EINSTELLUNGSBLOCK

Pos	Art. Nr.	No	Beskrivelse	Description	Bezeichnung	Type - Dimension
1a	34085600	1	Volumkntroll	Flow control valve	Mengdenregler	1VCR03R3T
1b	34044032	1	Pakningsett, ROQ	Sealing set	Dichtungssatz	1VCR03R3T
2	34041800	6	Stålpakning	Tightening ring	Dichtungsring	DKAZ 1/2"
3	34061931	3	Overgangnippel	Conversion fitti	Verschraub	1/2" x 12mm
4	34082900	1	Tilbakeslagsventil	Non return valve	Rückschlagsventil	1/2" utv.
*5	34061874	1	T-. Stykke utv/utv/inn	T-piece, ext./ext./int.	T-stück, auss. /auss./inn.	1/2"
6	34119051	4	Skrue	Bolt	Schraube	M6 x 40
7	34302120	8	Skive Din 125	Washer	Scheibe	M6
8	34061881	2	T- stykke	T-piece	T-stück	evL-12-L
9	34084200	2	Rot. Stoppventil, kpl. m/spole	Cartridge valve m/solen	Patronventil m/Magnet	12 C 1-S
10	34160213	2	Rør, mellom regulator	Pipe	Rohr	12mm
11	34044006	1	O - ringsett, for 12 C 1-S	O-ring set	O - Ringsatz	12 C 1-S
12	34087548	1	Ventilblokk, rotasjonstopp	Valveblock	Ventilgehäuse	
13	34061915	1	Dyse	Nozzle	Drossel	M8 x 1mm
14	34041700	4	Stålpakning	Tightening ring	Dichtungsring	DKAZ 3/8"
15	34061899	2	Ansatsnippel	Fitting	Ansatz	3/8" x 12mm
16	34061926	2	Overg. Nippel, utv. / svivel	Conversion fitti. Ext./swivel	Verschraub. Auss./Drehkopf	3/8" utv. X
17	34087513	1	Ventilblokk, to-trins.	Valve block, two-step	Ventilblock, Zweistuf	1/2"innv.sv.
18	34062026	1	Banjo SWV	Bolt for hose coupling	Banjoschraube	12 - M16x1.5
19	34043500	2	Stålpakning	Tightening ring	Dichtungsring	DKAZ M16
20	34061845	2	Ansatsnippel	Fitting	Ansatz	1/2" x 1/2"
*21a	34085600	1	Volumkontrol ventil	Flow control valve	Mengenreglerventil	
*21b	34044032	1	Pakningsett, ROQ	Sealing set	Dichtungssatz	1VCR03R3T
*22	34050150	1	Slange for rotasjonstopp	Hose	Schläuch	3/8" x 250mm
23	34061100	1	T-stykke m/svivel	T-piece	T-stück	evT-12-L
24	34061943	1	Overgang utv/innv.	Conversion fitti. Ext./int	Verschraub. Auss/inn.	1/2" BSP x 16mm
*			<b>Bare TWIN - modeller.</b>	<b>Only TWIN - models</b>	<b>Nur TWIN - modelle</b>	

# RESERVEDELSLISTE - SPARE PARTS LIST - ERSATZTEILLISTE

## 8-4 AUTO WRAP 1510/1514/TWIN



# RESERVEDELSLISTE - SPARE PARTS LIST- ERSATZTEILLISTE

## AUTO WRAP 1510/1514/TWIN 8-4

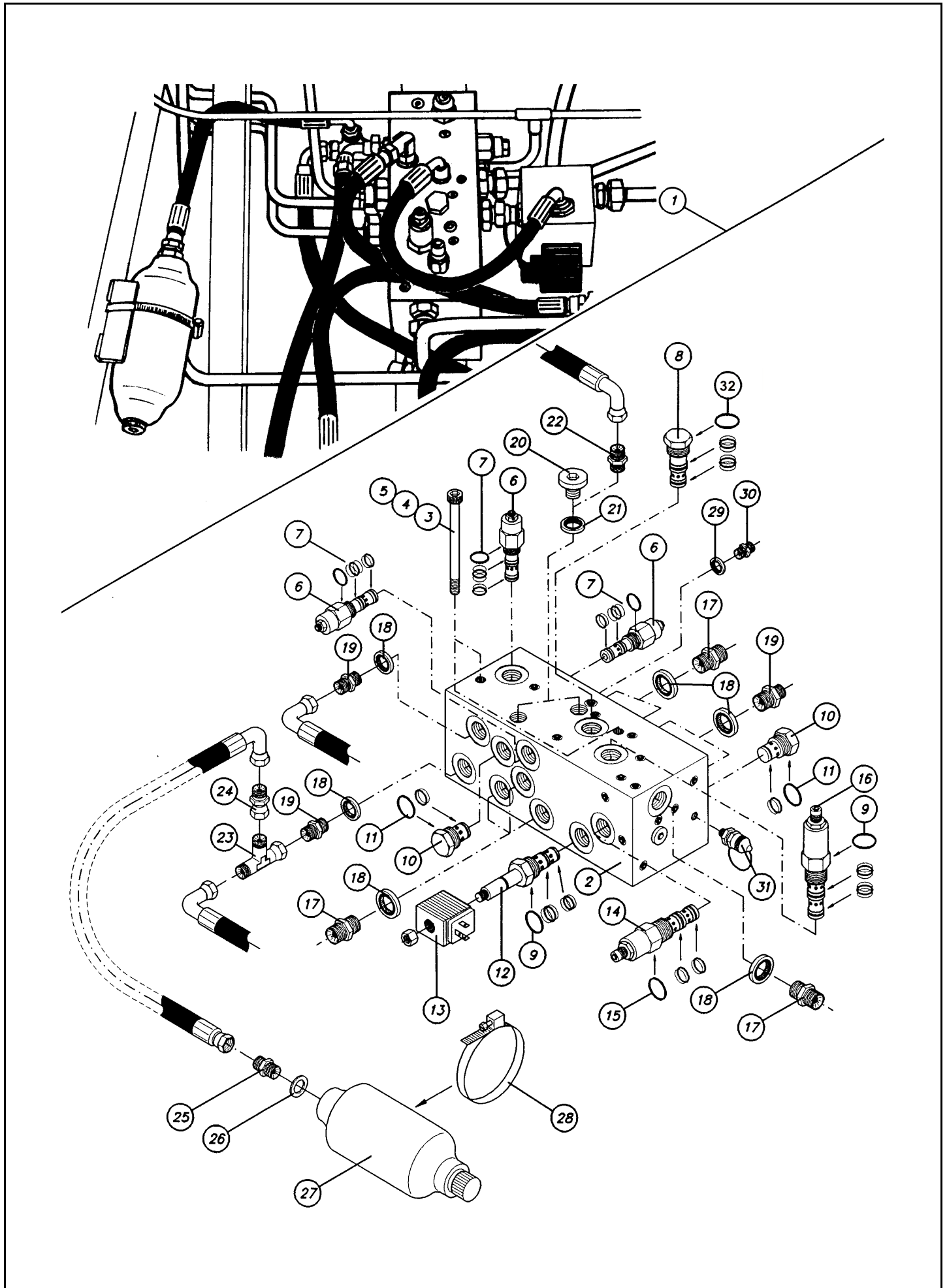
15EH8-4.002  
13. november 2002

### FILTERBLOKK FILTER BLOCK FILTERBLOCK

Pos	Art. Nr.	No	Beskrivelse	Description	Bezeichnung	Type - Dimension
1	34087578	1	Filterblokk, komplett	Filter block, complete	Filterblock, komplett	
2	34087602	1	Filterblokk, tom	Filter block, empty	Filterblock, leer	
3	34112700	2	Skrue	Bolt	Schraube	M8 x 30, DIN 933
4	34302146	2	Skive	Washer	Scheibe	8,5 x 30 x 1,65
5	34061845	5	Ansatsnippel	Fitting	Ansatz	1/2" x 1/2"
6	34041800	6	Stålpakning	Tightening ring	Dichtungsring	DKAZ, 1/2"
7	34061809	1	Ansatsnippel	Fitting	Ansatz	3/8" x 1/2"
8	34460105	1	Nødutslipp-slange	Emergency outlet-hose	Notauslass-schlauch	
9	34090161	1	Oljefilter, komplett	Oil filter, complete	Ölfilter, komplett	Parker, 0-14PA-2-20B
10	34090162	-	Filterinnsats	Filter unit	Filtereinsatz	Parker 0-14PA
11	34044071	-	O-ring til filterinnsats	O-ring for filter unit	O-Ring für Filtereinsatz	
12	34044067	-	O-ring	O-ring	O-Ring	55,25 x 2,62 (N70)
13	34044072	2	O-ring	O-ring	O-Ring	24,5 x 3,4
14	34119062	2	Skrue, unbrako	Bolt, socket head	Zylinderschraube	M10 x 25, DIN 912
15	34087581	1	Velgerventil	Rotary valve	Wechselventil	CP 620-1 (V1)
16	34044070	-	O-ring sett	O-ring set	O-Ringsatz	CC-120073
17	34087586	1	Strupeventil	Throttle valve	Drosselventil	CP 610-2 (V5)
18	34087588	2	Sikkerhetsventil	Safety valve	Druckbegrenzungsventil	CP 200-3 (V7 / V8)
19	34044073	-	O-ring sett	O-ring set	O-Ringsatz	CC-120015
20a	34087585	1	Omløpsventil, kpl. m/spole	Master valve, cpl. w/solen.	Umlaufventil, kpl.m/Magnet	CP 500-4 (V3)
20b	34087603	-	Ventilpatron uten spole	Cartridge valve w.out solen.	Ventilpatrone ohne Magnet	CP 500-4
21a	34087604	-	Magnetspole	Solenoid	Magnetspule	CP 500, 12 volt
21b	34950408	1	Indikatorplate	Indication plate	Indikatorplatte	MC-LD-12/24
22a	34087584	1	Lukk. sent.vent. kpl.	Closed cent. val. cpl. w/sol.	Gesch.Kreis.Vent.kpl.m/Ma	CP 500-3 (V2)
22b	34087605	-	m/spole	Cartridge valve w.out solen.	g	CP 500-3
23	34087549	1	Ventilpatron uten spole	Non-return valve	Ventilpatrone ohne Magnet	VRC 6, 1/2" (V4)
24	34044068	-	Tilbakeslagsventil	O-ring	Rückschlagsventil	VRC 6
25	34061887	2	O-ring Blindplugg	Blind-plug	O-Ring Dichtverschraubung	1/2"
26	34087587	1	Volumkontroll-ventil	Flow control valve	Mengenreglerventil	CP 311-4 (V6)
27	34044074	-	O-ring sett	O-ring set	O-Ringsatz	CC-120053
28	34061847	1	Albu, utv./innv. m/svivel	Albow, ext./internal w/swivel	Vinkel, aus./inn. m/Drehkopf	90°, 1/2" x 1/2"
29	34061967	1	T-stykke, utv./inv./utv.	T-piece, ext./int./ext.	T-stück, auss./inn./auss.	1/2"

# RESERVEDELSLISTE - SPARE PARTS LIST - ERSATZTEILLISTE

## 8-5 AUTO WRAP 1510/1514/TWIN





# RESERVEDELSLISTE - SPARE PARTS LIST - ERSATZTEILLISTE

## AUTO WRAP 1510/1514/TWIN 8-5

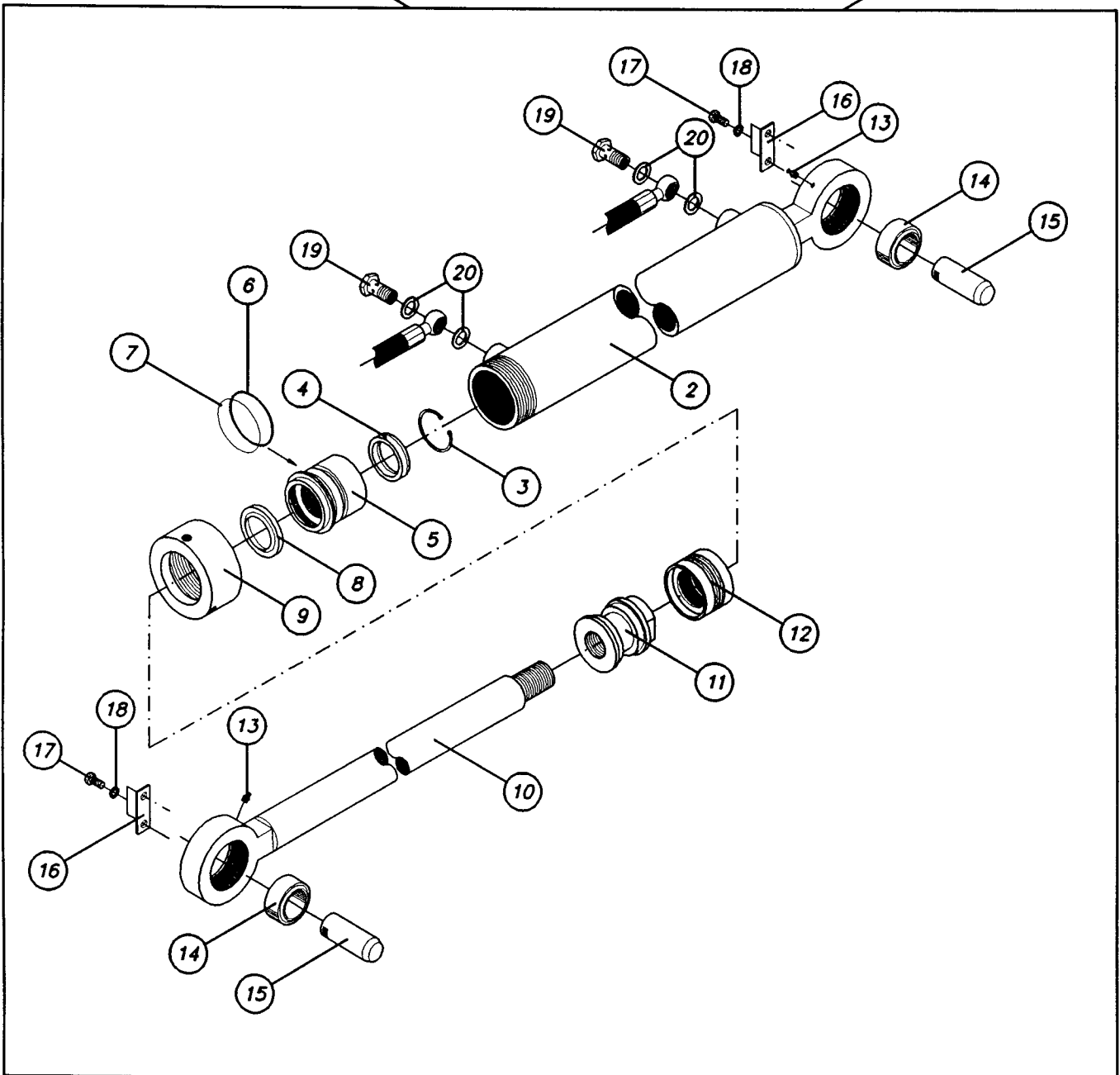
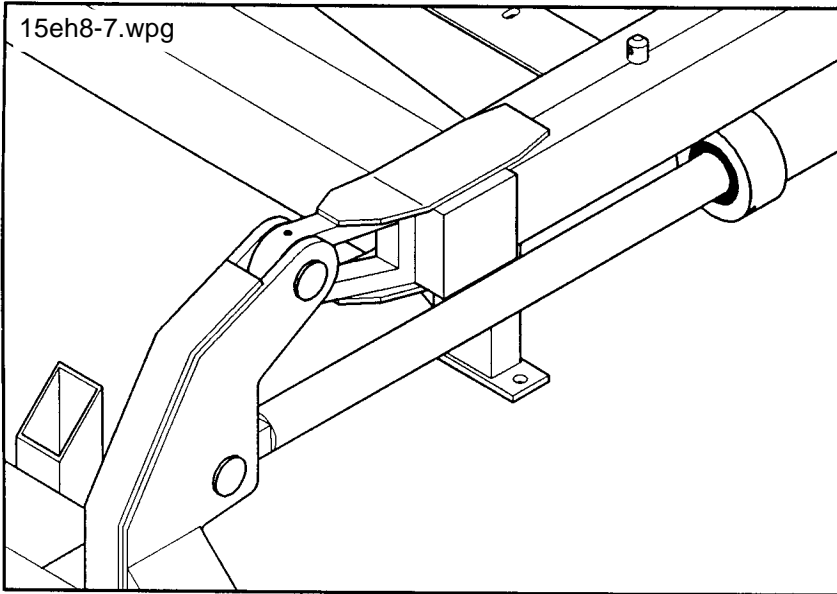
15008-5.wpd  
13. november 2002

### SAMLEBLOKK CENTRAL BLOCK SAMMELBLOCK

Pos	Art. Nr.	No	Beskrivelse	Description	Bezeichnung	Type - Dimension
1	34087616	1	Samleblokk, komplett	Central block, complete	Sammelblock, komplett	(96-)
2	34087649	1	Samleblokk, tom	Central block, empty	Sammelblock, leer	(96-)
3	34119116	2	Skrue, unbraco	Bolt, socket head	Zylinderschraube	M8 x 110, DIN 912
4	34302121	2	Skive, underlag	Washer	Scheibe	8 mm
5	34230500	2	Mutter, lås	Nut, lock	Schließmutter	M8, DIN 985
6	34087571	3	Holdeventil	Holding valve	Halteventil	CP 440-1 (V26+27+34)
7	34044063	-	O-ring sett	O-ring set	O-Ringsatz	CC-120157
8	34087598	1	Pilotstyrt tilbakeslagsventil	Pilot contr. non-return valve	Vorgest. Rückschlagsventil	CP 450-2 (V29)
9	34044075	-	O-ring sett	O-ring set	O-Ringsatz	CC-120009
10	34087623	2	Tilbakeslagsventil	Non-return valve	Rückschlagsventil	CP 100-1
11	34044073	-	O-ring sett	O-ring set	O-Ringsatz	CC-120015
12a	34087591	1	Velgerventil, kpl. m/spole	Solenoid valve, cpl. w/solen.	Magnetventil, kpl. m/Magnet	CP 520-1 (V20)
12b	34087607	-	Ventilpatron uten spole	Cartridge valve w.out solen.	Ventilpatrone ohne Magnet	CP 520-1
13	34087604	-	Magnetspole	Solenoid	Magnetspule	CP 520, 12 volt
14	34087594	1	Klemmentil	Squeeze valve	Klemmeventil	CP 230-2 (V23)
15	34044078	-	O-ring sett	O-ring set	O-Ringsatz	CC-120027
16	34087593	1	Sekvensventil	Sequence valve	Sequenzventil	CP 240-8L (V22)
17	34061845	6	Ansatsnippel	Fitting	Ansatz	1/2" x 1/2"
18	34041800	10	Stålpakning	Tightening ring	Dichtungsring	DKAZ, 1/2"
19	34061809	4	Ansatsnippel	Fitting	Ansatz	3/8" x 1/2"
20	34061969	2	Blindplugg	Blind-plug	Dichtverschraubung	3/8"
21	34041700	2	Stålpakning	Tightening ring	Dichtungsring	DKAZ, 3/8"
*22	34060100	-	Ansatsnippel	Fitting	Ansatz	3/8" x 3/8"
23	34061966	1	T-stykke, utv. / innv. / utv.	T-piece, ext. / int. / ext.	T-stück, auss. / inn. / auss.	3/8"
24	34061812	1	Overg.nippel, utv. / svivel	Conversion fitti. ext. / swivel	Verschraub. auss./ Drehkopf	1/4" x 3/8"
25	34061964	1	Ansatsnippel	Fitting	Ansatz	M18/1,5 x 1/4"
26	34044045	1	Kobberpakning	Copper packing	Kupferdichtung	18 mm
27	34061963	1	Akkumulator	Accumulator	Akkumulator	H 350 R
28	34260206	1	Slangeklemme	Hose clamp	Schlauchklemme	77-95 mm
29	34041600	1	Stålpakning	Tightening ring	Dichtungsring	1/4"
30	34061803	1	Ansatsnippel	Fitting	Ansatz	1/4" x 1/4"
31	34062018	1	Målekobling	Test fitting	Testverschraubung	1/8" x M16
32	34044144	-	O-ring sett	O-ring set	O-Ringsatz	CP 120240
*			<b>Tilleggsutstyr</b>	<b>Ekstra equipment</b>	<b>Sonderausstattung</b>	
			<b>Hydr.slangar, se kap. 4.0</b>	<b>Hydr. hoses, see chap. 4.0</b>	<b>Schläuche, sie kap. 4.0</b>	

# RESERVEDELSLISTE - SPARE PARTS LIST - ERSATZTEILLISTE

## 8-7 AUTO WRAP 1510/1514/TWIN



# RESERVEDELSLISTE - SPARE PARTS LIST- ERSATZTEILLISTE

## AUTO WRAP 1510/1514/TWIN 8-7

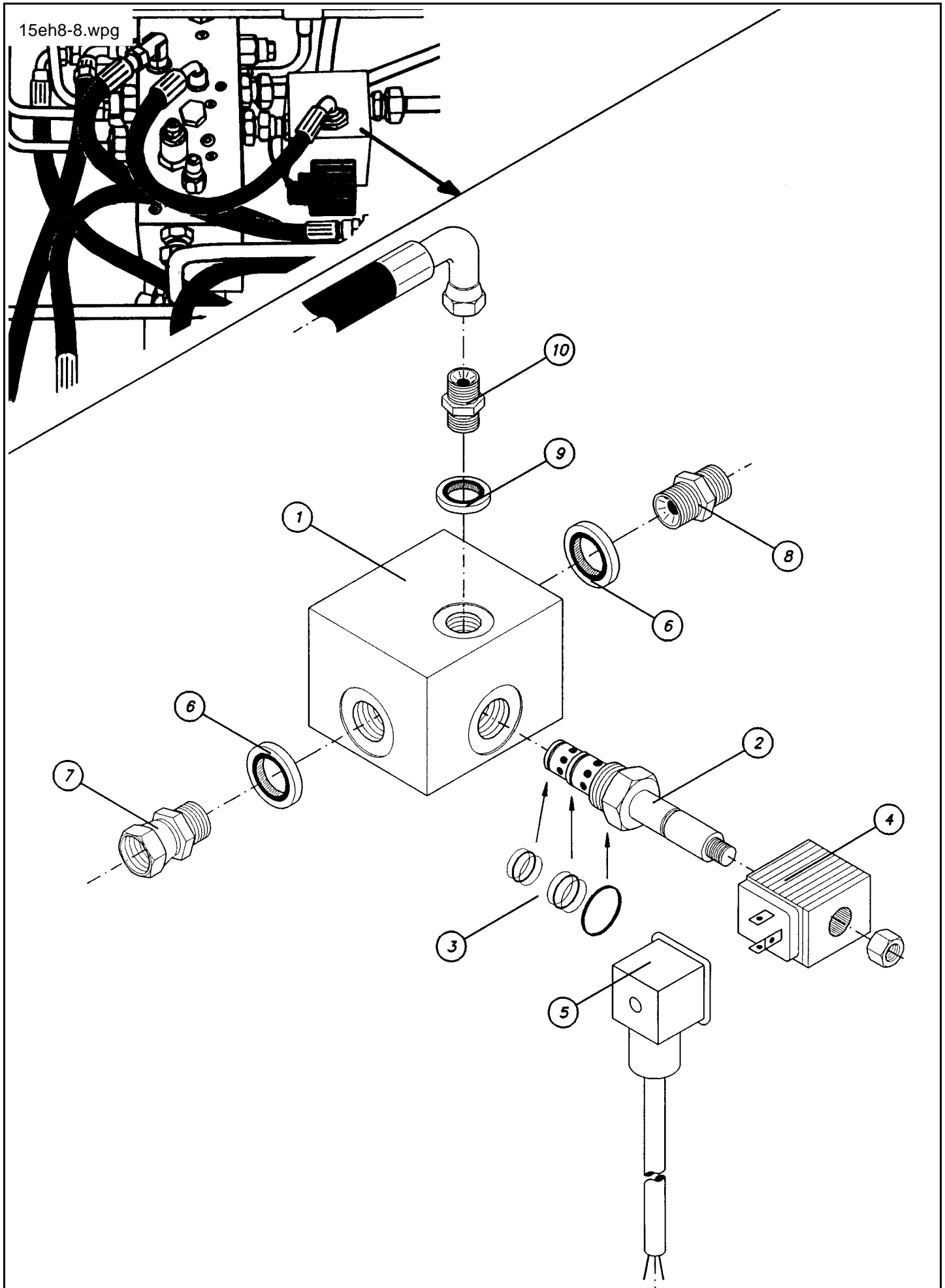
15EH8-7.002  
13. november 2002

### BREDDESYLINDER WIDTH CYLINDER BREITENZYLINDER

Pos	Art. Nr.	No	Beskrivelse	Description	Bezeichnung	Type - Dimension
1	34001490	-	Breddesyliner, komplett med lager. (2000 ! )	Width cylinder, complete with bearings. (2000 ! )	Breitenzylinder, komplett mit Lager. (2000 ! )	BS 34001490
1	34001113	1	Breddesyliner, komplett med lager. (! 2000)	Width cylinder, complete with bearings. (! 2000)	Breitenzylinder, komplett mit Lager. (! 2000)	70/40 x 665 ØYA
	35042800	-	Pakningsett (Pos. 4, 6, 7, 8 og 12)	Sealing set (Pos. 4, 6, 7, 8 and 12)	Dichtungssatz (Pos. 4, 6, 7, 8 und 12)	70/40 ØYA
2	34010005	1	Sylinderhylse	Cylinder sleeve	Zylinderhülse	70 x 665
3	34240718	1	Låsering	Locking ring	Sicherungsring	I-55
4	34044035	1	Stangpakning	Gland seal	Stangendichtung	40 x 55 x 22,5
5	34031906	1	Pakkboks	Gland	Stopfbüchse	70 x 40
6	34044021	1	O-ring	O-ring	O-Ring	63,09 x 3,53
7	34044022	1	Støttering	Support ring	Stützring	230
8	34044036	1	Avskraper	Wiper ring	Abstreifer	40 x 48 x 7
9	34031905	1	Pakkboksmutter	Cylinder cap	Stopfbüchsenmutter	70 mm
10	34020611	1	Stempelstang	Rod	Kolbenstange	70/40 x 665
11	34031904	1	Stempel	Piston head	Kolben	70 mm
12	34040300	1	Stempelpakning	Piston head seal	Kolbendichtung	70 x 50 x 22
13	34060801	2	Fettnippel	Grease nipple	Schmiernippel	M6
14	34320521	2	Gelenklager	Joint bearing	Gelenklager	GE 30 DO
15	34105625	2	Bolt	Bolt	Bolzen	30 x 76
16	34680011	2	Låsebrikke	Locking piece	Sicherungsblech	M8 x 16, DIN 933
17	34119017	4	Skruer	Bolt	Schraube	8 mm
18	34310400	4	Sprengskive	Spring washer	Federring	8 mm
19	34061914	2	Banjoskrue	Bolt for hose coupling	Banjoschraube	3/8"
20	34041700	4	Stålpakning	Tightening ring	Dichtungsring	DKAZ, 3/8"

# RESERVEDELSLISTE - SPARE PARTS LIST - ERSATZTEILLISTE

## 8-8 AUTO WRAP 1510/1514/TWIN



# RESERVEDELSLISTE - SPARE PARTS LIST- ERSATZTEILLISTE

## AUTO WRAP 1510/1514/TWIN 8-8

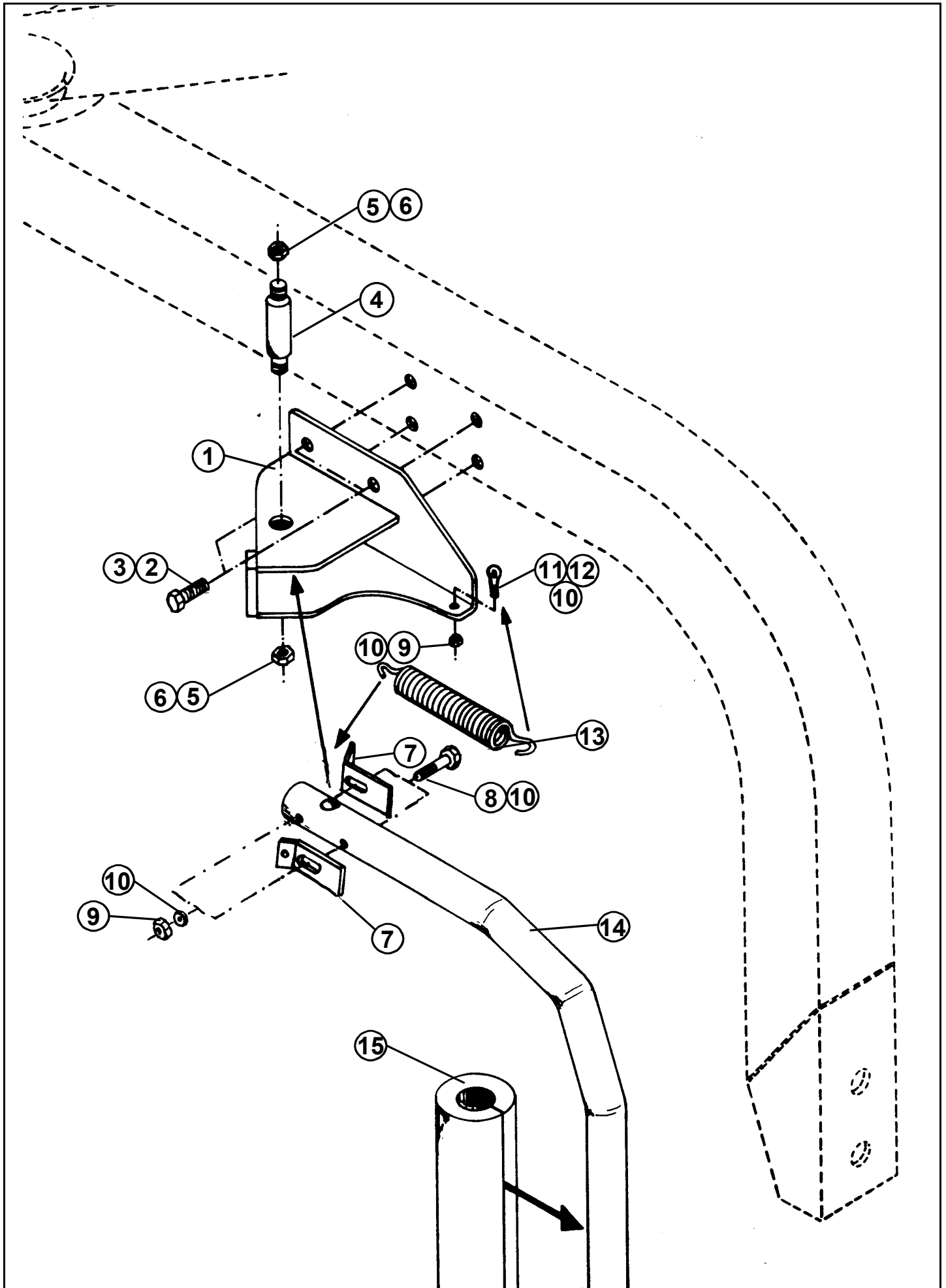
15EH8-8.002  
13. november 2002

### DOBBELDRIFT (Ekstrautstyr) DOUBLE DRIVE (Extra equipment) DOPPELANTRIEB (Sonderausrüstung)

Pos	Art. Nr.	No	Beskrivelse	Description	Bezeichnung	Type - Dimension
	35100316	1	Dobbeldrift, kpl. mont. sett	Double drive, cpl. mount. set	Doppelantrieb, kpl. anbausatz	AW 1510/14 (96-)
1a	34087648	1	Ventilblokk, komplett	Valve block, complete	Ventilblock, komplett	
1b	34087647	1	Ventilblokk, tom	Valve block, empty	Ventilblock, leer	
2a	34087591	1	Velgerventil, kpl. m/spole	Solenoid valve, cpl. w/solen.	Magnetventil, kpl. m/Magnet	CP 520-1
2b	34087607	-	Ventilpatron uten spole	Cartridge valve w.out solen.	Ventilpatrone ohne Magnet	CP 520-1
3	34044075	-	O-ring sett	O-ring set	O-Ringsatz	CC-120009
4	34087604	-	Magnetspole	Solenoid	Magnetspule	CP 520, 12 volt
5	34950402	1	Ventilkabel	Valve cable	Ventilkabel	DELTA 00819
6	34041800	2	Stålpakning	Tightening ring	Dichtungsring	DKAZ, 1/2"
7	34061868	1	Overg.nip. utv./innv.	Fitting, ext./int. w/swivel	Verschr. aus./inn. m/Dr.kopf	1/2" x 1/2"
8	34061845	1	m/svivel	Fitting	Ansatz	1/2" x 1/2"
9	34041700	1	Ansatsnippel	Tightening ring	Dichtungsring	DKAZ, 3/8"
10	34060100	1	Stålpakning Ansatsnippel	Fitting	Ansatz	3/8" x 3/8"
			<b>+Rør, slange og ansatsnippel, se kap. 4-3 og 8-5.</b>	<b>+Tube, hose and fitting, see chap. 4-3 and 8-5.</b>	<b>+Rohr, Schlauch und Ansatz, sie kap. 4-3 und 8-5.</b>	

# RESERVEDELSLISTE - SPARE PARTS LIST - ERSATZTEILLISTE

## 9-1 AUTO WRAP 1510/1514/TWIN



# RESERVEDELSLISTE - SPARE PARTS LIST - ERSATZTEILLISTE

## AUTO WRAP 1510/1514/TWIN 9-1

15EH9-1.002  
13. november 2002

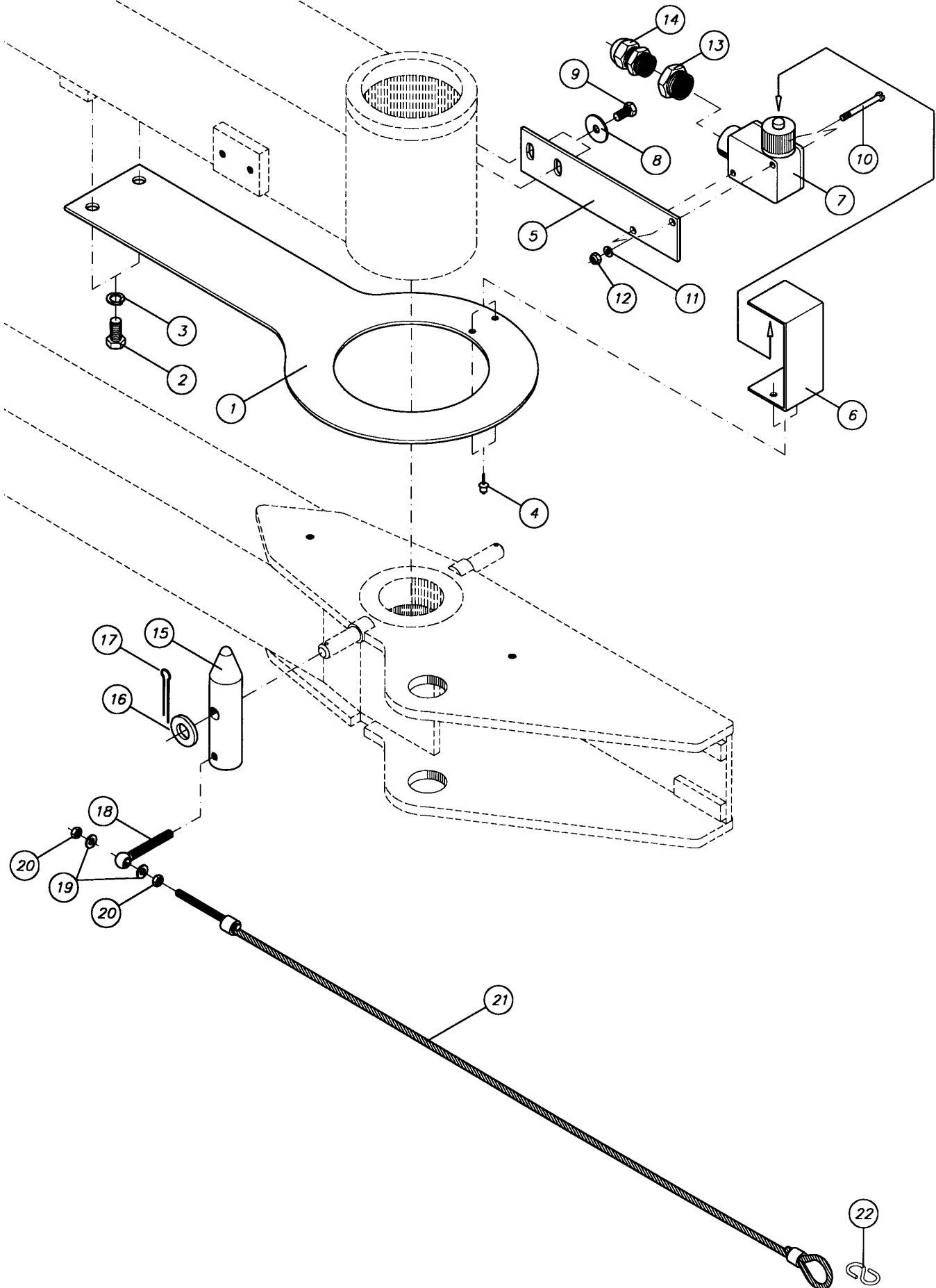
### NØDSTOPP ARM EMERGENCY STOP ARM NOTSTOP ARM

Pos	Art. Nr.	No	Beskrivelse	Description	Bezeichnung	Type - Dimension
1	34680048	1	Brakett for arm	Bracket for arm	Armkonsole	(96-)
2	34117100	4	Skruer	Bolt	Schraube	M6 x 16, DIN 933
3	34302120	4	Skive, underlag	Washer	Scheibe	6 mm
4	34105651	1	Hengsebolt	Hinge bolt	Aufhängebolzen	
5	34230900	2	Mutter, lås	Nut, lock	Schließmutter	M10, DIN 985
6	34302122	2	Skive, underlag	Washer	Scheibe	10 mm
7	34670152	2	Fjærholder	Spring bracket	Federhalter	
8	34110004	2	Skruer	Bolt	Schraube	M8 x 50, DIN 931
9	34230500	3	Mutter, lås	Nut, lock	Schließmutter	M8, DIN 985
10	34302121	6	Skive, underlag	Washer	Scheibe	8 mm
11	34119043	1	Øyeskrue	Eye bolt	Augenschraube	M8 x 25, DIN 933
12	34230400	1	Mutter	Nut	Mutter	M8, DIN 934
13	34430300	1	Strekkfjær	Spring	Zugfeder	
14	34611357	1	Utløserarm	Releasing arm	Auslöserarm	
15	34480020	1	Polstring	Upholstery	Polsterung	

# RESERVEDELSLISTE - SPARE PARTS LIST - ERSATZTEILLISTE

## 9-2 AUTO WRAP 1510/1514/TWIN

15eh9-2d.dwg





# RESERVEDELSLISTE - SPARE PARTS LIST- ERSATZTEILLISTE

## AUTO WRAP 1510/1514/TWIN 9-2

15EH9-2.002  
13. november 2002

### NØDSTOPP EMERGENCY STOP NOTSTOP

Pos	Art. Nr.	No	Beskrivelse	Description	Bezeichnung	Type - Dimension
	35810020	1	Nødstop, tårn, komplett (Pos. 1-11)	Emergency stop, tower, cpl. (Pos. 1-11)	Notstop, Turm, komplett (Pos. 1-11)	(96-)
	35810021	*1	Nødstop, sveiv, komplett (Pos. 12-19 + kapittel 9-1)	Emerg. stop, wrap. arm, cpl. (Pos. 12-19 + chapter 9-1)	Notstop, Wickelarm, kpl. (Pos. 12-19 + Kapitel 9-1)	(96-)
1	34380511	1	Glideplate	Slide plate	Gleitplatte	M8 x 16, DIN 933 M8 DIN 125 ø5 x 10
2	34119017	2	Skruer	Bolt	Schraube	
3	34302121	2	Sprengskive	Spring washer	Federring	
4	34150006	2	Popnagle	Pop rivet	Popnagel	
5	34611454	1	Bryterplate	Switch plate	Schalter platte	
6	34670128	1	Bryterbrakett	Switch bracket	Halter für Schalter	Honeywell 901 VB1- PG M6 DIN 125 M6 x 16, DIN 933 M4 x 40
7	34950179	1	Nødstoppbryter	Emergency stop switch	Notstoppschalter	
8	34302120	2	Skive	Washer	Scheibe	
9	34117100	2	Skruer	Bolt	Schraube	
10	34119078	2	Sporskruer	Slotted screw	Schlitzschraube	
11	34302140	2	Skive, underlag	Washer	Scheibe	4 mm
12	34238900	2	Mutter, lås	Nut, lock	Schließmutter	M4, DIN 985
13	34950419	1	PG-Reduc.	PG-Reduc.	Reduzierstück	Skintop st9 PG-9 Skindicht-kkk 15.5/9
14	34950418	1	Nippel	Nipple	Nippel	
15	34911101	*1	Vippearm	Rocker arm	Kipphebel	
16	34302123	*1	Skive, underlag	Washer	Scheibe	12 mm
17	34220200	*1	Kløftesplint	Split pin	Spaltsplint	ø4 x 36
18	34120311	*1	Hengsleskruer	Hinge screw	Scharnierschraube	M6 x 45
19	34302140	*2	Skive, underlag	Washer	Scheibe	M4
20	34239917	*2	Mutter	Nut	Mutter	M4, DIN 934
21	34911102	*1	Utløserwire	Releasing wire	Auslöserseil	4 x 35 mm
22	34660111	*1	S-krok	S-hook	S-Haken	
		*	<b>Dobbelt antall på TWIN.</b>	<b>Double number for TWIN.</b>	<b>Doppelte Anzahl für TWIN.</b>	