

**TECANA AMERICAN UNIVERSITY**  
**ACCELERATED DEGREE PROGRAM**  
**BACHELOR OF SCIENCE IN ELECTRONIC ENGINEERING**



**INFORME N° 2**

**“Circuitos Electrónicos y Electrónica Industrial”**

**Arcelio Bravo**

“Por la presente juro y doy fe que soy el único autor del presente informe  
y que su contenido es fruto de mi trabajo, experiencia e investigación  
académica”

Marzo de 2017

# ÍNDICE GENERAL

	Pág.
ÍNDICE GENERAL.....	ii
LISTA DE CUADROS .....	vi
LISTA DE FIGURAS .....	vii
INTRODUCCIÓN .....	1
CAPITULO I. CIRCUITOS ELECTRÓNICOS .....	2
1. Amplificadores de pequeña señal .....	2
2. Amplificadores de gran señal.....	4
2.1. Clasificación por clase de amplificadores.....	5
2.2. Rendimiento.....	6
2.3. Distorsión.....	6
2.4. Potencia Máxima de salida .....	7
2.5. Configuraciones circuitales Push - Pull y Par complementario.....	7
2.6. Comportamiento térmico .....	7
2.7. Límites de funcionamiento .....	8
2.8. Cálculo de Disipadores .....	8
3. Teoría y aplicación de los circuitos realimentados .....	10
3.1. Diagrama en bloques de un sistema realimentado.....	10
3.2. Funciones de transferencia completa.....	10
3.3. Realimentación negativa.....	11
3.4. Estudio de las cuatro topologías básicas.....	12
3.5. Efectos sobre: Desenzibilización. Niveles de impedancia. Respuesta en frecuencia. Ruido y Distorsión armónica.....	13
3.6. Osciladores Sinusoidales .....	15
4. Sistemas circuitales integrados de uso básico en comunicaciones .....	15
4.1. Bloques típicos de sistemas de transmisión y recepción analógicos .....	17
4.2. Multiplicador analógico.....	17
4.3. Fundamentos básicos de un lazo cerrado de Fijación de fase (PLL).....	18
5. Sistemas circuitales integrados de uso básico en instrumentación y control.....	19
5.1. Amplificador de instrumentación .....	19
5.2. Medidores integrados de potencia activa y reactiva .....	19
5.3. Medidor de Impedancia .....	19
5.4. Generador integrado de señales cuadradas, triangular y diente de sierra ....	20
5.5. Generadores típicos de base de tiempo.....	21
5.6. Conversores V / F y F / V uso para conversores A / D.....	21
5.7. Transductores típicos de señal .....	22
5.8. Modelos circuitales y análisis .....	22
6. El Amplificador Operacional.....	23
6.1. Tipos de conexiones.....	23
6.2. Parámetros Operacionales.....	24
6.3. Circuitos básicos de amplificadores operacionales.....	25

6.4.	Usos de los Amplificadores Operacionales .....	25
6.5.	Aplicaciones no lineales del amplificador operacional .....	25
7.	Amplificador a transistores .....	26
7.1.	Parámetros de un amplificador a transistores .....	27
7.2.	Respuesta en el tiempo y en frecuencia .....	27
7.3.	Análisis respuesta de una configuración bipolar con acoplamiento RC.....	27
7.4.	Respuesta en bajas y altas frecuencias, representación por medio de diagramas de Bode.....	27
7.5.	Estudio de configuraciones típicas con transistor bipolar y de efecto de campo.....	28
7.6.	Polo dominante (Teorema de Miller).....	29
7.7.	Producto ganancia ancho de banda.....	29
7.8.	Respuesta al escalón	30
7.9.	Respuesta del transistor de efecto de campo, montajes fuente y drenaje común.....	30
8.	El Amplificador Diferencial.....	31
8.1.	Análisis de pequeña señal bipolar.....	31
8.2.	Relación de rechazo de modo común .....	31
8.3.	Empleo de fuentes de corriente.....	32
8.4.	Desbalance .....	32
8.5.	Análisis de pequeña señal FET.....	32
8.6.	El amplificador diferencial operando fuera del rango lineal, ecuaciones de Ebers Moll.....	32
8.7.	Cálculo de la transconductancia.....	33
8.8.	Multiplicadores .....	33
9.	Fuentes de Corriente .....	35
10.	Amplificadores Selectivos .....	39
10.1.	Circuito Resonante Serie y Paralelo .....	39
10.2.	Redes de adaptación de impedancias.....	39
10.3.	Transformaciones serie - paralelo.....	40
10.4.	Amplificador de sintonía única.....	40
10.5.	Lugar geométrico de las raíces .....	41
10.6.	Amplificadores en cascada .....	42
10.7.	Amplificadores doblemente sintonizados.....	42
10.8.	Amplificadores de RF y FI integrados.....	43
CAPÍTULO II ELECTRÓNICA INDUSTRIAL .....		45
1.	Temperatura en dispositivos semiconductores .....	45
1.1.	Consideraciones térmicas en semiconductores.....	45
1.2.	Analogía eléctrica de los efectos térmicos.....	45
1.3.	Impedancia térmica en dispositivos semiconductores .....	46
1.4.	Estabilidad térmica.....	47
1.5.	Comportamiento térmico de semiconductores.....	47
1.6.	Disipadores .....	47
1.6.1.	Ecuaciones Térmicas .....	48

1.6.2.	Construcción de los disipadores .....	49
1.6.3.	Ventilación forzada .....	49
1.6.4.	Cálculo disipador con ventilación forzada .....	49
2.	Dispositivos semiconductores utilizados en electrónica de potencia .....	51
2.1.	Diodo de potencia .....	51
2.1.1.	Características estáticas .....	51
2.1.2.	Características dinámicas .....	52
2.1.3.	Disipación de potencia .....	52
2.1.4.	Características térmicas .....	53
2.1.5.	Protección contra sobreintensidades.....	53
2.2.	Transistor de potencia bipolar de unión.....	53
2.3.	Transistor de potencia MOSFET .....	54
2.4.	Tiristores .....	56
2.4.1.	El Diodo Shockley.....	56
2.4.2.	SCR (Silicon Controlled Rectifier) .....	57
2.4.3.	GCS (Gate Controlled Switch).....	57
2.4.4.	SCS (Silicon Controlled Switch).....	57
2.4.5.	El Diac .....	57
2.4.6.	El Triac (Triode of Alternating Current).....	58
2.4.7.	GTO (Gate Turn-Off Thyristor) .....	58
2.4.8.	IGBT (Insulated Gate Bipolar Transistor).....	58
3.	Protección de dispositivos semiconductores.....	59
3.1.	Varistores .....	59
3.2.	Descargadores de gas .....	60
3.3.	Fusible – Protección contra sobre corrientes o corto circuitos .....	60
3.4.	Protección contra $di / dt$ (variación de corriente en función del tiempo) y $dv / dt$ (variación de tensión en función del tiempo) en tiristores.....	61
4.	Rectificación polifásica no controlada.....	62
4.1.	Cargador de baterías .....	62
4.2.	Análisis de funcionamiento en cortocircuito .....	63
5.	Rectificación polifásica controlada.....	63
6.	Convertidores DC-DC (corriente continua en corriente continua).....	64
6.1.	Convertidor elevador .....	64
6.2.	Convertidor reductor-elevador.....	65
6.3.	Convertidor Flyback .....	65
6.4.	Troceadores.....	65
6.5.	Fuentes conmutadas .....	66
7.	Onduladores o inversores.....	66
7.1.	Tipos de Onduladores o inversores.....	66
7.2.	El inversor monofásico en puente completo.....	67
7.3.	Control por modulación de anchura de pulsos PWM.....	68
7.4.	Sistemas de alimentación ininterrumpida (SAI) o UPS.....	68
8.	Control de velocidad en motores de CC (corriente continua) y CA (corriente alterna).....	69
8.1.	Variadores de velocidad para motores de corriente continua .....	69

8.2. Variadores para motores de corriente alterna asíncronos .....	70
8.3. Ciclo Convertidores .....	71
CONCLUSIONES .....	73
REFERENCIAS BIBLIOGRÁFICAS.....	74

## LISTA DE CUADROS

	Pág.
Cuadro N° 1 Análisis comparativo Amplificador Diferencial Ideal y Real.....	3
Cuadro N° 2 Aplicaciones de Circuitos Integrados.....	16
Cuadro N° 3 Rectificadores de Precisión .....	25
Cuadro N° 4 Amplificador Logarítmico y Exponencial.....	26
Cuadro N° 5 Ecuaciones Térmicas.....	48

## LISTA DE FIGURAS

	Pág.
Figura 1. Amplificador Monoetapas .....	2
Figura 2. Amplificador Operacional .....	5
Figura 3. Tabla de resistencias térmicas .....	9
Figura 4. Diagrama en bloques de un sistema realimentado.....	10
Figura 5. Amplificadores realimentados seguidor y No Inversor. ....	11
Figura 6. Amplificadores realimentados Inversor y Sumador. ....	11
Figura 7. Topologías de amplificadores realimentados. ....	12
Figura 8. Conexión de realimentación de voltaje en serie .....	13
Figura 9. Tipos de amplificadores realimentados. ....	14
Figura 10. Oscilador Sinusoidal.....	15
Figura 11. Etapas Recepción Analógico. ....	17
Figura 12. Circuito Lazo Cerrado de Fijación de Fase (PLL).....	18
Figura 13. Circuito Lazo generación señales cuadradas y triangulares. ....	20
Figura 14. Circuito Lazo generación señales diente de sierra.....	21
Figura 15. Modelo y Conexiones de un Amplificador Operacional. ....	24
Figura 16. Amplificador Basado en Transistor.....	27
Figura 17. Ejemplo del Diagrama de Bode.....	28
Figura 18. Esquema Teorema Miller. ....	29
Figura 19. Amplificador Diferencial.....	31
Figura 20. Modelo de Ebers-Moll para transistores de unión bipolar.....	33
Figura 21. Multiplicador simple de dos cuadrantes. ....	34
Figura 22. Circuito de Gilbert. ....	34
Figura 23. Circuito Espejo de Corriente. ....	35
Figura 24. Fuentes de Corriente Widlar.....	36
Figura 25. Fuentes de Corriente Cascode y Wilson.....	36
Figura 26. Fuentes de Corriente independientes de la tensión.....	37
Figura 27. Fuentes de como cargas Activas.....	37
Figura 28. Fuentes de corriente FET simples.....	38
Figura 29. Fuente de Corriente tipo par Darlington.....	38
Figura 30. Circuito Resonante Serie y Paralelo .....	39
Figura 31. Parámetros Circuito Resonante Serie y Paralelo. ....	39
Figura 32. Redes de adaptación de impedancias.....	40
Figura 33. Amplificador de Sintonía Única. ....	41
Figura 34. Ejemplo Cálculo del Lugar de las Raíces.....	42
Figura 35. Amplificadores Doblemente Sintonizados .....	43
Figura 36. Equivalente circuital ley de Ohm eléctrica/térmica.....	47
Figura 37. Cálculo disipador con ventilación forzada. ....	50
Figura 38. Tipos de Conexiones Transistor MOSFET de canal N. ....	55
Figura 39. Tipos de Onduladores o Inversores .....	67
Figura 40. Inversor monofásico en puente completo .....	67

Figura 41. Diagrama de bloque de un Sistema SAI.....	69
Figura 42. Variador de Velocidad Motor AC. ....	71
Figura 43. Ciclo Conversor.....	72



# INTRODUCCIÓN

El siguiente informe tiene como propósito profundizar sobre los conocimientos teóricos, así como técnicos respecto a los circuitos electrónicos y la electrónica industrial, los cuales han dado plataforma para el desarrollo de un significativo número de sistemas, equipos, aplicaciones y soluciones electrónicas en todos los ámbitos del quehacer humano, permitiendo mejorar la calidad de vida, además de la productividad en los sectores productivos, médicos, recreacionales, ambientales, comunicacionales, entre otros.

Para tal fin, en el capítulo I titulado Circuitos Electrónicos, se aborda las teorías de los circuitos integrados, considerando los amplificadores de pequeña y gran señal, profundizando sobre su funcionamiento y parámetros operacionales como lo son: el rendimiento, distorsión, potencia máxima, comportamiento térmico, entre otros. Adicionalmente se analizan otros tipos de circuitos entre estos los realimentados, sistemas de comunicación y de instrumentación, amplificadores operacionales, a transistores, diferenciales y selectivos. Las aplicaciones de las aplicaciones electrónicas de este capítulo abarcan todas las áreas de la actividad humana con su relación con la ingeniería electrónica.

Mientras, que en el capítulo II titulado Electrónica Industrial, se enfoca mayormente a las aplicaciones en el ámbito de las empresas e industria, las cuales brindan de igual forma prestaciones a las personas. El análisis técnico del capítulo está orientado sobre los semiconductores, destacando componentes electrónicos como el diodo, transistores, tiristores, considerando sus parámetros operacionales de funcionamiento y protección a fin de garantizar su continuidad operacional. De igual forma se analiza sistemas de conversión y rectificación de corrientes directas a alternas y viceversa, controlando su tensión, frecuencia mediante convertidores, onduladores, troceadores, inversores, variadores de velocidad, según sea el caso y la necesidad para el diseño.

El objetivo principal de este informe consiste en proporcionar una herramienta para aportar conocimientos teóricos sobre los circuitos electrónicos y la electrónica industrial, considerando los aspectos técnicos, aplicaciones prácticas, sistemas de protección que brinden al lector un amplio marco conceptual sobre estas áreas de la ingeniería electrónica.

Los objetivos específicos se centraran en lograr la comprensión de los fundamentos teóricos y técnicos de los funcionamientos de los dispositivos en los circuitos electrónicos, contemplando sus parámetros y comportamientos a fin de lograr la mejor aplicación en diseño de estos como profesionales de la ingeniería electrónica.

De igual manera, describir los fundamentos conceptuales de los dispositivos y sistemas electrónicos utilizados en la electrónica industrial, que servirán como plataforma didáctica en el desarrollo de todas las ideas que desencadenan en proyectos que brindan soluciones técnicas por medios electrónicos a necesidades de diversas índoles en la sociedad.

Por todo lo anteriormente descrito, el presente informe pretende profundizar de manera sintetizada en los conceptos de los circuitos electrónicos y la electrónica industrial considerando el marco teórico disponible y los aspectos metodológicos aplicables. Todo con el propósito de brindar al ingeniero electrónico una herramienta de consulta que le permita consolidar sus conocimientos para lograr un desempeño profesional de excelencia dentro del estado del arte de la ingeniería.

# CAPÍTULO I

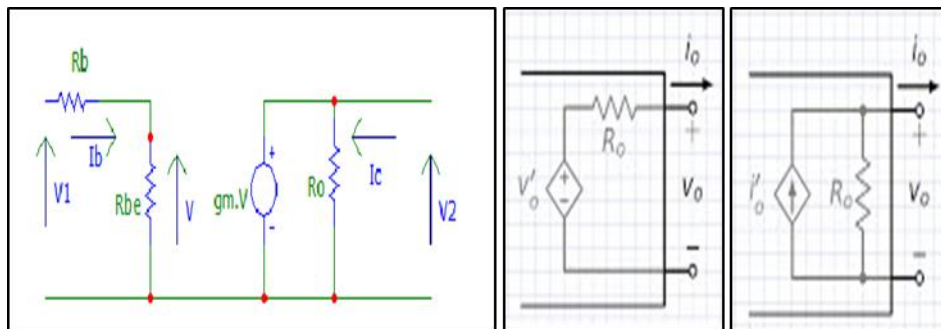
## CIRCUITOS ELECTRÓNICOS

### 1. Amplificadores de pequeña señal

Un amplificador es un sistema que aumenta la potencia de una señal, la cual proviene de una fuente (tensión o de corriente mediante equivalentes Thevenin o Norton) y se aplica a una carga (resistencia). Respecto a la polarización de un transistor es la responsable de establecer las corrientes y tensiones que fijan su punto de trabajo en la región lineal (bipolares) o saturación (FET), regiones en donde los transistores presentan características más o menos lineales. Al aplicar una señal alterna a la entrada, el punto de trabajo se desplaza y amplifica esa señal.

Para el análisis del comportamiento del transistor en condiciones adecuadas, el transistor puede ser modelado a través de un circuito lineal que incluye equivalentes Thévenin, Norton y principios de teoría de circuitos lineales. En la práctica el estudio de amplificadores exige previamente un análisis en corriente continua para determinar la polarización de los transistores. Para posteriormente abordar los cálculos de amplificación e impedancias utilizando modelos de pequeña señal con objeto de establecer un circuito equivalente. Ambas fases en principio son independientes pero están íntimamente relacionadas.

Los amplificadores monoetapas cuentan con el transistor bipolar que está compuesto por 3 terminales, llamados: base, colector y emisor. Estos dispositivos son controlados por corrientes eléctricas. Existen 3 tipos de configuraciones de transistores bipolares con características particulares, como lo son: 1-Emisor Común. 2-Base Común. 3-Colector Común. La forma de distinguirlos es observando que alguna de estos 3 terminales tiene en común la malla de entrada y malla de salida del transistor. Al análisis de cada una de estas configuraciones se tiene en cuenta el análisis estático (corriente continua) y su análisis dinámico (corriente alterna), este análisis se realiza a través del principio de superposición basado en señales débiles.



**Figura 1. Amplificador Monoetapas.** Fuente: Tomado de: Amplificadores Monoetapas con Transistores Bipolares: Señales Débiles <https://es.scribd.com/doc/223490580/Amplificadores-Monoetapas-Con-Transistores-Bipolares-Tema-4>.

Como técnicas de análisis y determinación de parámetros típicos ( $A_v$ ,  $A_i$ ;  $R_e$ ;  $R_s$ ) en sus tres configuraciones básicas para frecuencias medias. Se tiene que la tensión y corriente de salida son proporcionales a la tensión y corriente de entrada y dichos parámetros se calculan considerando los circuitos de la siguiente forma:

Ganancia de tensión a circuito abierto:  $A_{v0} = \frac{v_o'}{v_i}$

Ganancia de corriente en cortocircuito:  $A_{i0} = \frac{i_o'}{i_i}$

Ganancia de transconductancia en cortocircuito:  $G_{m0} = \frac{i_o'}{v_i}$

Ganancia de transimpedancia a circuito abierto:  $Z_{m0} = \frac{v_o'}{i_i}$

La tensión y corriente en la salida se ven afectadas por la impedancia de salida,  $Z_o$ .

Con respecto a la respuesta en frecuencias bajas y altas, se tiene que los condensadores de acoplamiento entre etapas y desacoplo de resistencias afectan la respuesta del amplificador a bajas frecuencias. Mientras que a altas frecuencias se manifiestan los efectos de las capacidades parásitas de los transistores. Por ello es necesario un método para calcular/diseñar el rango de frecuencias en que la ganancia sea constante. Siendo importante considerar para tales fines:

- Los modelos de los transistores que tienen en cuenta los efectos de las capacidades parásitas a altas frecuencias.
- La dependencia general con la frecuencia de la ganancia de un amplificador y las causas que la motivan.
- Los métodos para calcular, o diseñar, la frecuencia de corte inferior de los amplificadores, así como los de corte superior. También los métodos para modificar la frecuencia de corte superior.
- Comprender el efecto Miller y sus consecuencias en los amplificadores en configuración de emisor y fuente común.

Ahora bien, para comparar un amplificador diferencial ideal y uno real, en el cuadro N° 1 se realiza un análisis comparativo.

Cuadro N° 1

**Análisis comparativo Amplificador Diferencial Ideal y Real**

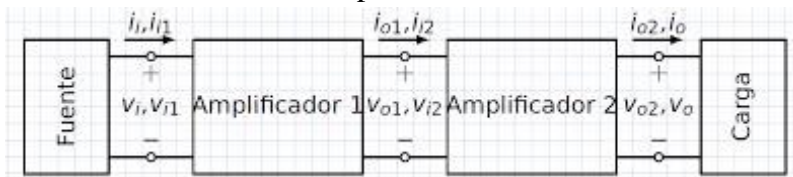
<b>Amplificador Operacionales ideales</b>	<b>Amplificadores Operacionales reales</b>
<p>No existe porque es ideal, se supone que tendría las siguientes características:</p> <ul style="list-style-type: none"> <li>• Ganancia Diferencial (Entre entradas inversora - y no inversora +) = Infinito.</li> <li>• Ganancia en modo común (ambas entradas juntas) = 0</li> <li>• Banda pasante de frecuencias = Desde 0 a infinito.</li> <li>• Impedancia de Entrada = Infinita.</li> <li>• Impedancia de Salida = 0.</li> <li>• Excursión de la tensión de Salida = Desde 0 a infinito positivo e infinito negativo.</li> <li>• Insensible a las variaciones de la temperatura.</li> <li>• De acuerdo con estas características irreales, se calculan todas las redes de realimentación que se utilizan para manipular señales analógicas</li> </ul>	<ul style="list-style-type: none"> <li>• Ganancia Diferencial (Entre entradas inversora - y no inversora +) = Grande pero finita.</li> <li>• Ganancia en modo común (ambas entradas juntas) = Pequeña pero la tiene.</li> <li>• Banda pasante de frecuencias = Desde 0 a bastantes MHz, pero finita.</li> <li>• Impedancia de Entrada = Grande pero finita.</li> <li>• Impedancia de Salida = Pequeña pero la tiene.</li> <li>• Excursión de la tensión de Salida = Desde 0 a un máximo limitado a las tensiones de alimentación.</li> <li>• Cantidades todas ellas sensibles a la temperatura.</li> </ul> <p>Además surgen unos cuantos defectos, en especial la llamada Tensión de "Offset", una pequeña tensión parásita que aparece como si estuviera presente entre las entradas.</p> <p>Capacidades parásitas que modifican la fase de la realimentación.</p>

**Fuente:** Elaboración Propia, basado en Amplificadores Monoetapas con Transistores Bipolares: Señales Débiles. <https://es.scribd.com/doc/223490580/Amplificadores-Monoetapas-Con-Transistores-Bipolares-Tema-4>.

En los amplificadores el comportamiento para señales de las tensiones de modo diferencial (MD) y de modo común (MC). En un amplificador operacional equilibrado, el cual amplifica tensiones de modo común y de modo diferencial, el análisis y el diseño de circuitos completamente diferenciales puede hacerse de manera simple, de una forma muy similar a las utilizadas habitualmente para trabajar con circuitos single-ended.

Una de las características más importantes de una conexión del circuito diferencial, como se da en un amplificador operacional, es la capacidad del circuito de amplificar en gran medida las señales opuestas en las dos entradas al mismo tiempo que sólo amplifica ligeramente las señales comunes a ambas entradas. Un amplificador operacional proporciona un componente de entrada que se debe a la amplificación de la diferencia de las señales aplicadas a las entradas positiva y negativa, y un componente debido a las señales comunes a ambas entradas. Como la amplificación de las señales de entrada opuestas es mucho mayor que la de las señales de entrada comunes, el circuito proporciona un rechazo en modo común como se describe por medio de un valor numérico llamado razón de rechazo en modo común (CMRR).

En ocasiones, es necesario conectar amplificadores diferenciales en cascada:



Bajo estas condiciones la carga del amplificador 1 es la resistencia de entrada del amplificador 2. Y la fuente del amplificador 2 es la salida del amplificador 1. Los parámetros típicos se calculan de la siguiente forma:

$$\begin{aligned} \text{Ganancia de tensión: } A_V &= \frac{v_o}{v_i} = A_{V1}A_{V2} & \text{Impedancia de entrada } R_i &= \frac{v_i}{i_i} = R_{i1} \\ \text{Ganancia de corriente: } A_I &= \frac{i_o}{i_i} = A_{I1}A_{I2} & \text{Impedancia de salida: } R_o &= R_{o2} \end{aligned}$$

## 2. Amplificadores de gran señal

Un amplificador de voltaje amplifica el voltaje sobre todo para incrementar el voltaje de la señal de entrada. Los amplificadores de potencia o de gran señal, por otra parte, proporcionan la suficiente potencia a una carga de salida para excitar una bocina u otro dispositivo de potencia, por lo general desde algunos vatios hasta decenas de vatios.

La clasificación de los amplificadores de gran señal, está determinada por las frecuencias con las que trabajaran. Los de Audio Frecuencia (AF 20Hz – 20 KHz) o Baja Frecuencia (BF) son aquellos donde las frecuencias están comprendidas dentro de la banda audible. También existen las transmisiones con otros amplificadores que trabajan con la gama alta de frecuencias, las radio frecuencias (amplificadores de RF 20KHZ - 300 MHz). La videofrecuencia se encuentra entre 30Hz y 15 MHz (de banda ancha).

La clasificación también podrá corresponder atendiendo a su forma de trabajo: a) Amplificadores de tensión: son los que su principal misión es suministrar una tensión mayor en

su salida que en su entrada. b) Amplificadores de potencia: aquellos que, aparte de suministrar una mayor tensión, suministran también un mayor corriente (amplificación de tensión y amplificación de corriente y, por ende, amplificación de potencia). Se disponen según estos criterios amplificadores de tensión y/potencia tanto para B.F. como para R.F.

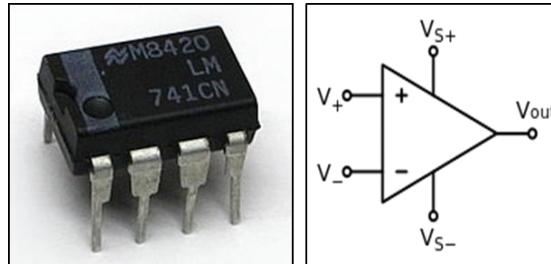


Figura 2. Amplificador Operacional. Tomado de: [https://es.wikipedia.org/wiki/Amplificador\\_operacional](https://es.wikipedia.org/wiki/Amplificador_operacional)

## 2.1. Clasificación por clase de amplificadores

Existe una clasificación por clases la cual se detalla a continuación:

- Amplificadores de clase A: Cuando la tensión de polarización y la amplitud máxima de la señal de entrada poseen valores tales que hacen que la corriente de salida circule durante todo el período de la señal de entrada.
- Amplificadores de clase B: Cuando la tensión de polarización y la amplitud máxima de la señal de entrada poseen valores tales que hacen que la corriente de salida circule durante un semiperíodo de la señal de entrada.
- Amplificadores de clase AB: es un híbrido de los dos anteriores, cuando la tensión de polarización y la amplitud máxima de la señal de entrada poseen valores tales que hacen que la corriente de salida circule durante menos de un período y más de un semiperíodo de la señal de entrada.
- Amplificadores de clase C: Cuando la tensión de polarización y la amplitud máxima de la señal de entrada poseen valores tales que hacen que la corriente de salida circule durante menos de un semiperíodo de la señal de entrada.
- Amplificadores de clase D: Está diseñado para que opere con señales digitales o de pulsos. Con este tipo de circuito se logra una eficiencia de más de 90%, lo que lo hace bastante deseable en amplificadores de potencia. Se necesita, sin embargo, convertir cualquier señal de entrada en una forma de onda pulsante antes de utilizarla para excitar una carga de gran potencia y luego volver a convertir la señal en una señal senoidal a fin de recuperar la señal original.
- Amplificadores de clase S: múltiples técnicas que consiguen idealmente un rendimiento del 100%. Esta clase de amplificación usa la modulación por anchura de pulso (PWM, Pulse-Width Modulation). La linealidad de este método depende de la habilidad para reaccionar con rapidez frente a cambios en sus entradas. Los pulsos modulados de tensión de salida de los transistores son aplicados a un filtro paso bajo que permite que aparezca en la carga la componente promedio de esa tensión, dando lugar a la señal deseada.

## 2.2. Rendimiento

El Rendimiento de los amplificadores de clase A y AB está limitado por la IBIAS necesaria en la etapa de la salida. IBIAS y las aplicaciones audio son directamente proporcionales en amplificadores clase A y AB. Desde la aparición de la clase D los amplificadores no tienen una linealidad en la etapa de salida, el cual proporciona unos rendimientos más grandes. Los amplificadores tipo D pueden llegar hoy en día a una eficiencia del 90% comparándolo con un 60-70% de los amplificadores de audio convencionales. Esta alta eficiencia significa que los amplificadores pueden obtener con menos excitación la energía que consumen.

## 2.3. Distorsión

La Distorsión en los amplificadores (distorsión armónica) se describe como la variación de la forma de onda a la salida del equipo, con respecto a la señal que entró y se debe a que los equipos de audio, no sólo los amplificadores, introducen armónicos en la señal. Para el tipo D es de menor distorsión, mayormente proveniente de imperfecciones en la regulación de la energía suministrada y el tiempo de error (timing error). Puesto que el voltaje de salida del amplificador clase D es directamente proporcional al voltaje suministrado a los transistores, algún error en este voltaje es modulado en el voltaje de salida.

Las variaciones en la energía suministrada causadas por variaciones en la suma de corrientes arrastrada por el amplificador son mostradas en la salida como distorsión. La inestabilidad del propio suministro, como rizados en la línea de energía, se muestra a la salida como ruido, o zumbidos. Crear un suministro de energía de tal forma que el voltaje a pesar de las fluctuaciones en la salida no es una tarea trivial. Utilizando el análisis de Fourier y la transformada de Fourier se pueden describir formas de ondas más complejas. Si la forma de la onda es periódica, se puede representar con una precisión arbitraria, mediante la superposición de un número suficientemente grande de ondas senoidales que forman una serie armónica.

La otra fuente de distorsión es el tiempo de error, debido a la variación en cuanto los MOSFETs, tardan en pasar de encendido a apagado y viceversa, que depende de que cantidad de corriente el amplificador está llamado a liberar. Este error hace que el duty-cycle de salida se desvíe del ciclo de entrada, tal que la figura de la señal de salida difiere de la figura de la señal de entrada. El tiempo de error produce una distorsión directamente proporcional al error del duty-cycle. El mayor tiempo de incertidumbre y la frecuencia más alta de cambio de encendido/apagado, empeoran la distorsión.

Las causas de esta distorsión pueden ser múltiples. En el caso de los amplificadores, la más usual es la sobrecarga a la entrada, es decir, sobrepasar la potencia recomendada por el fabricante, lo que produce a la salida un recorte de la señal, queda el sonido "roto".

La distorsión armónica total, debe ser, como máximo de 0,1 % THD (total harmonic distortion) en todo el espectro de frecuencias (las frecuencias altas – agudos, distorsionan más que la bajas – graves).

La distorsión también puede expresarse en dB en relación a una frecuencia, conocido como como distorsión por intermodulación de transistores. Para medir esta distorsión lo que se hace es calcular la distorsión del amplificador para dos ondas senoidales diferentes

(generalmente, 19 y 20 kHz) y ver cuál es la diferencia entre estas señales expresada en dB. Los amplificadores de calidad deben estar en los 70 dB de diferencia en ese tono diferencial de 1 kHz.

#### **2.4. Potencia Máxima de salida**

La  $P_s$  máx. o potencia máxima de salida, en los amplificadores tipo B, consiste en potencia máxima eficaz, o potencia media a régimen continuo es la potencia eléctrica real verificable con instrumentos que puede proporcionar la etapa de salida durante un minuto a una frecuencia de 1 kHz (kilo hertzio) sobre la impedancia nominal especificada por el fabricante (normalmente 4, 6 u 8 Ohmios) y viene dada por la expresión:

$$P_o = V_o (\text{rms})^2 / Z_o. \text{ Dónde:}$$

$P_o$  es la potencia de salida.

$V_o$  es el voltaje (tensión eléctrica) eficaz de salida.

$Z_o$  es la impedancia nominal del amplificador

#### **2.5. Configuraciones circuitales Push - Pull y Par complementario**

Para los circuitos digitales con salida push-pull, cada transistor se conmuta al estado de conducción (on) cuando su complemento se conmuta al estado de bloqueo (off). Una configuración especial son las salidas TTL y de familias lógicas relacionadas. En este caso, el transistor superior funciona como un pull-up activo, en modo lineal, mientras que el transistor inferior lo hace como un interruptor, en modo digital. Por esta razón, este tipo de salidas no son capaces de suministrar en el modo source tanta corriente como la que drenan en el modo sink (típicamente 20 veces menos).

Una desventaja de las salidas push-pull simples es que no se pueden conectar dos o más de ellas entre sí porque si una intenta halar (pull) mientras otra intenta empujar (push), los transistores se pueden destruir. Para superar esta restricción, algunas salidas push-pull tienen un tercer estado en el cual ambos transistores se conmutan al estado de bloqueo (off). En este caso se dice, entonces, que la salida está flotante, en tercer estado (tri-stated) o en estado de alta impedancia (Hi-Z).

La alternativa a una salida push-pull es un solo interruptor que conecte la carga a tierra o a la fuente de alimentación. En el primer caso se habla de una salida de colector abierto o de drenador abierto, mientras que en el segundo de una salida de emisor abierto o de fuente abierta, dependiendo de si se utiliza como interruptor un transistor bipolar (BJT) o un transistor de efecto de campo (FET).

#### **2.6. Comportamiento térmico**

Los fabricantes suelen recomendar para el montaje materiales de buena conductividad térmica, usando aleaciones de oro y estaño (AuSn) y el uso de epoxy como revestimiento o resina protectora. Esta caracterización es necesaria para poder asegurar unas condiciones de temperatura en operación que garanticen la máxima a alcanzar en la superficie de los amplificadores, como regla práctica es de 150°C para dispositivos sobre sustratos de arseniuro de galio. Una fórmula para el cálculo es la ecuación de Arrhenius:

$$\ln\left(\frac{t_{f2}}{t_{f1}}\right) = \frac{E_a}{k} \left(\frac{1}{T_2} - \frac{1}{T_1}\right)$$

Dónde:  $E_a$  = Energía de activación en eV,  $t_f$  es el tiempo hasta fallar,  $k_0$  constante de Boltzman y  $T$  es la temperatura absoluta en grados Kelvin.

## 2.7. Límites de funcionamiento

Para los amplificadores existen unos parámetros que deben ser considerados como lo son: Tensión de recorte, Sensibilidad a tensión de recorte, Potencia de salida, Rendimiento, Distorsión y Respuesta en frecuencia. Al momento del diseño de los circuitos deben ser tomados en cuenta estos parámetros durante su operación.

## 2.8. Cálculo de Disipadores

Es vital para el óptimo funcionamiento del circuito y su aplicación que los parámetros térmicos de los componentes sean minuciosamente calculados. Son tan importantes o más que los eléctricos disponiendo de leyes equivalentes a las eléctricas que permiten realizar cálculos precisos. Un disipador es un componente metálico generalmente de aluminio que se utilizan para evitar que algunos dispositivos electrónicos como, transistores bipolares, reguladores, circuitos integrados, entre otros se calienten, disipando el calor producido fuera de el y se dañen.

Los transistores están fabricados con cristal de silicio el cual pierde su propiedad como cristal a unos 200°C destruyéndose el transistor. Ante estas condiciones se produce una dilatación diferencial entre el chip está pegado sobre una lámina de cobre para transferirle su temperatura que termina despegando progresivamente el chip del cobre con cada calentamiento y enfriamiento. Con lo que finalmente el chip se despega por completo y su calor no puede transferirse al exterior; se calienta por arriba de 200°C y el transistor se destruye.

Los disipadores transfieren con más facilidad el calor que genera el chip, por ser conductores térmicos que por convección (una de las formas de transferencia de calor), dicho calor se transfiere al aire que los rodea. Al mismo tiempo estos dispositivos permiten realizar un mejor acoplamiento con otros elementos metálicos que a su vez absorben calor, permitiendo una mayor superficie de contacto con el aire que es el modo más económico de disipar calor.

Para seleccionar un disipador comercial, en el mercado se presentan diferentes tipos de disipadores o radiadores comerciales en los que el fabricante nos indica el valor de la  $R_{\theta}$  resistencia disipador ambiente ( $R_{\theta}$  en las especificaciones), algunos para grandes potencias de 0,5 °C/W. Considerando un ejemplo para una capsula TO-3 montada de dos modos diferentes para usos de alta potencia y para usos de baja potencia. El valor para  $R_{\theta}$  de 0.8°C/W es para el disipador OPA512 que funciona en condiciones de señal de corriente alterna. Para condiciones de señal de corriente continua,  $R_{\theta}$  es de 1.4°C/W.



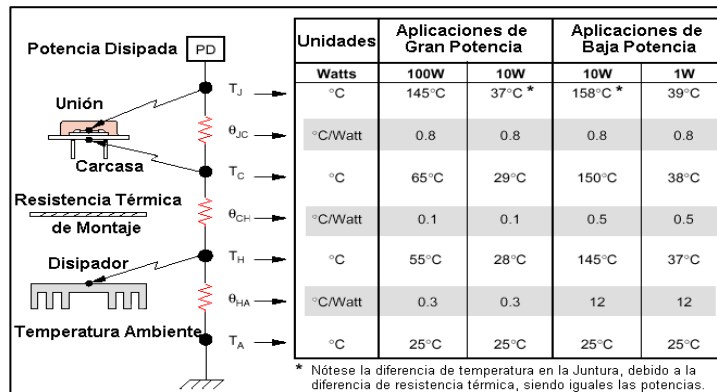


Figura 3. Tabla de resistencias térmicas. Tomado de: <http://electroniacompleta.com/lecciones/disipadores/>

Tomando en cuenta lo suministrado por el fabricante, el circuito térmico permite estimar la temperatura de juntura. La subida de temperaturas a través de cada interfaz es igual a la potencia total disipada en los varios dispositivos, la resistencia térmica. Una estimación de la temperatura de unión puede ser calculada usando la fórmula siguiente:

$$T_J = T_A + PD * RJA$$

Donde PD es la potencia disipada y

$$RJA = RJC + RCD + RDA$$

En cuanto a los términos de la tabla las explicaciones son las siguientes:

TJ (°C) Temperatura máxima en la “Unión” (dato suministrado por el fabricante).

TC (°C) Temperatura en la carcasa que depende de la potencia que vaya a disipar el dispositivo, el tamaño del disipador y la temperatura ambiente.

TD (°C) Temperatura del Disipador, depende de la temperatura ambiente y el valor de RDA (RD).

TA (°C) Temperatura ambiente.

PD (Watts) Potencia Disipada en semiconductor.

RJC (°C/Watt) Resistencia térmica entre la Unión y la carcasa.

RCD (°C/Watt) Resistencia térmica entre Carcasa y Disipador (incluye el efecto de la mica y la grasa siliconada, si es que se utiliza).

RDA (°C/Watt) Resistencia térmica entre el Disipador y el Aire (Resistencia térmica del disipador RD).

RJA (°C/Watt) Resistencia térmica entre la Unión y el aire.

Para efecto del ejemplo se asume una temperatura ambiente de 25°C en estos ejemplos. Cada componente de resistencia térmica produce una subida de temperaturas igual al producto de la potencia disipada y la resistencia térmica. La temperatura de la unión es igual al producto de potencia disipada y la resistencia térmica

$$T = PD * \theta JA$$

No se debe elegir nunca un disipador que tenga una resistencia térmica mayor, ya que esto implicaría aumentar gravemente la temperatura de trabajo de la juntura, con consecuencias perjudiciales. La simple medición de la temperatura del disipador en el caso real es suficiente para calcular la temperatura de juntura.

### 3. Teoría y aplicación de los circuitos realimentados

Es un circuito electrónico que tiene dos entradas y una salida. La salida es la diferencia de las dos entradas multiplicada por un factor (G) (ganancia):

$$V_{out} = G \times V^+ - V^-$$

$$\text{Dónde: } G = \Delta_v = - \frac{R_{realimentacion}}{R_{entrada}}$$

El amplificador con realimentación es una alternativa a los amplificadores con realimentación en voltaje, también llamados operacionales. La realimentación negativa es ampliamente utilizada en el diseño de amplificadores ya que presenta múltiples e importantes beneficios. Entre ellos la estabilización de la ganancia del amplificador frente a variaciones de los dispositivos, temperatura, variaciones de la fuente de alimentación y envejecimiento de los componentes. Asimismo el beneficio de permitir al diseñador ajustar la impedancia de entrada y salida del circuito sin tener que realizar apenas modificaciones. La disminución de la distorsión y el aumento del ancho de banda hace que la realimentación negativa sea imprescindible en amplificadores de audio y etapas de potencia.

Sin embargo, presenta dos inconvenientes básicos. En primer lugar, la ganancia del amplificador disminuye en la misma proporción con el aumento de los anteriores beneficios. Este problema se resuelve incrementando el número de etapas amplificadoras para compensar esa pérdida de ganancia con el consiguiente aumento de costo. El segundo problema está asociado con la realimentación, al tener tendencia a la oscilación lo que exige cuidadosos diseños de estos circuitos.

#### 3.1. Diagrama en bloques de un sistema realimentado

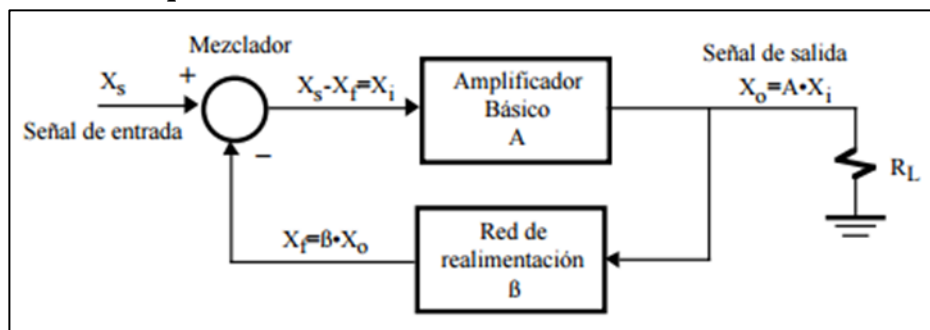


Figura 4. Diagrama en bloques de un sistema realimentado. Tomado de: <http://www.ie.itcr.ac.cr/marin/lic/el3212/Libro/Tema4.pdf>.

#### 3.2. Funciones de transferencia completa

Seguidor: Es aquel circuito que proporciona a la salida la misma tensión que a la entrada. Se usa como un buffer, para eliminar efectos de carga o para adaptar impedancias (conectar un dispositivo con gran impedancia a otro con baja impedancia y viceversa).

Presenta la ventaja de que la impedancia de entrada es muy elevada, la de salida prácticamente nula, y puede ser útil, por ejemplo, para poder leer la tensión de un sensor con una intensidad muy pequeña que no afecte apenas a la medición.

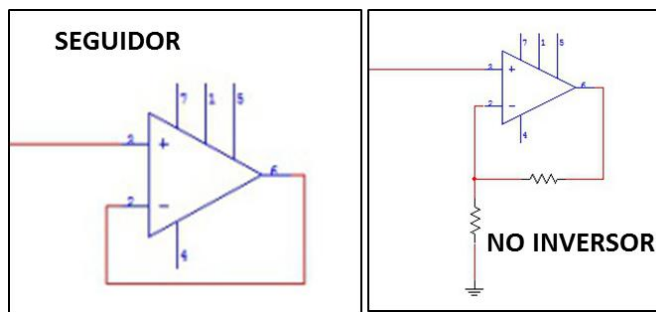


Figura 5. Amplificadores realimentados seguidor y No Inversor. Tomado de:

<https://jablo123.wordpress.com/2014/09/08/implementacion-de-operaciones-basicas-del-amplificador-operacional>

No Inversor: La tensión de entrada, se aplica al pin positivo, dado que se conoce que la ganancia del amplificador operacional es muy grande, el voltaje en el pin positivo es igual al voltaje en el pin negativo y positivo, conociendo el voltaje en el pin negativo podemos calcular la relación que existe entre el voltaje de salida con el voltaje de entrada haciendo uso de un pequeño divisor de tensión.

Inversor: Se llama así porque la señal de salida es inversa a la de la entrada, en polaridad, aunque puede ser mayor, igual o menor dependiendo esto de la ganancia que le demos al amplificador en lazo cerrado. La señal se aplica al terminal inversor o negativo del amplificador y el positivo o no inversor se lleva a tierra. La resistencia R2, que va desde la salida al terminal de entrada negativo, se llama de retroalimentación.

Sumador: Es un dispositivo versátil, útil para combinar señales, se pueden añadir directamente las señales, o bien cambiar la escala para que se adapten a una determinada regla de combinación.

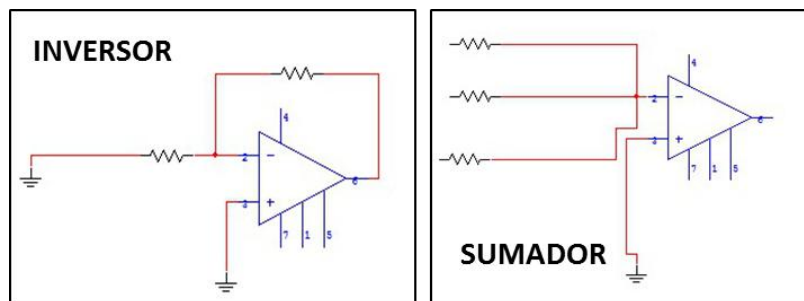


Figura 6. Amplificadores realimentados Inversor y Sumador. Tomado de:

<https://jablo123.wordpress.com/2014/09/08/implementacion-de-operaciones-basicas-del-amplificador-operacional>

### 3.3. Realimentación negativa

En un diagrama de bloques como el mostrado en la figura 4 de un circuito realimentado constituido por un amplificador básico, una red de realimentación y un circuito mezclador o comparador. La señal de entrada  $X_s$  es restada en el mezclador con la señal  $X_f$  la cual es proporcional en un factor de transmisión  $\beta$  a la señal de salida  $X_o$  realimentada a través de la red de realimentación ( $X_f = \beta X_o$ ). La señal que llega al amplificador básico  $X_i$  es  $X_s - X_f$ .

La denominación de realimentación negativa se debe a que el amplificador básico amplifica la señal de entrada restada con una parte de la señal de salida. La ganancia del amplificador realimentado  $A_f$  se define:

$$Af = \frac{X_o}{X_s}$$

pero como  $X_i = X_s - X_f$ ,  $A = X_o/X_i$  y  $\beta = X_f/X_o$ , fácilmente se comprueba que

$$Af = \frac{A}{1 + \beta A}$$

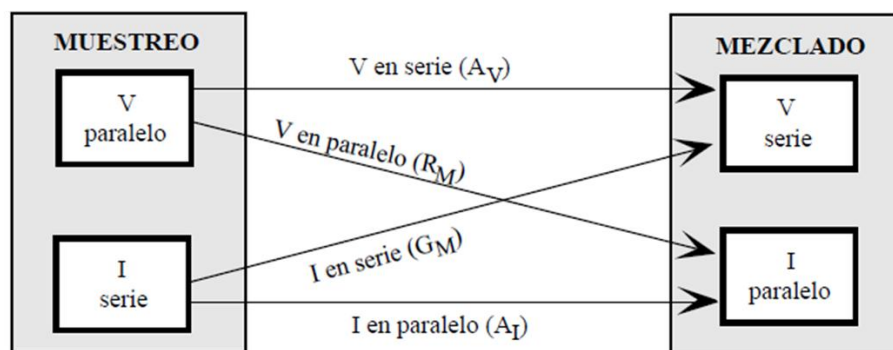
La ganancia del amplificador realimentado  $Af$  es la ganancia del amplificador básico  $A$  dividida por el factor de desensibilidad  $D = 1 + \beta A$ . La realimentación negativa se produce cuando  $\beta A > 0$ , luego  $Af < A$  ya que  $D > 1$ . La realimentación positiva se produce cuando  $\beta A < 0$  y da lugar a circuitos no lineales.

La teoría de realimentación exige considerar una serie de suposiciones para que sean válidas las expresiones que se van a obtener seguidamente. Estas suposiciones son: 1) La señal de entrada se transmite a la salida a través del amplificador básico y no a través de la red de realimentación. 2) La señal de realimentación se transmite de la salida a la entrada únicamente a través de la red de realimentación y no a través del amplificador básico. 3) El factor  $\beta$  es independiente de la resistencia de carga ( $R_L$ ) y de las fuentes ( $R_S$ ).

Las ventajas de la realimentación negativas son. 1) Reduce la sensibilidad del sistema a variaciones de parámetros. 2) Aumenta el ancho de banda. 3) Reduce la distorsión no lineal y 4) Mejora las impedancias de entrada y de salida.

### 3.4. Estudio de las cuatro topologías básicas

Un amplificador es diseñado para responder a tensiones o corrientes a la entrada y para suministrar tensiones o corrientes a la salida. En un amplificador realimentado, el tipo de señal muestreada a la salida (corriente o tensión) y el tipo de señal mezclada a la entrada (tensión o corriente) dan lugar a cuatro tipos de topologías: 1) realimentación de tensión en serie o nudo-malla o nudo-serie, 2) realimentación de corriente en serie o malla-malla o malla-serie, 3) realimentación de corriente en paralelo o malla-nudo o malla-paralelo, y 4) realimentación de tensión en paralelo o nudo-nudo o nudo-paralelo.



**Figura 7. Topologías de amplificadores realimentados.** Tomado de: Amplificadores realimentados.

<http://www.ie.itcr.ac.cr/marin/lic/el3212/Libro/Tema4.pdf>

La figura 7 muestra gráficamente las cuatro posibles topologías en función de la señal muestreada a la salida y la señal mezclada en la entrada. Además, cada una de las topologías condiciona el tipo de modelo de pequeña señal utilizado para el amplificador básico. Una realimentación  $V$  en serie utiliza el modelo equivalente de tensión ( $A_V$ ) del amplificador, una

realimentación V en paralelo el modelo de transresistencia ( $R_M$ ), una realimentación I en serie el de transconductancia ( $G_M$ ) y una realimentación I en paralelo el de corriente ( $A_I$ ).

### 3.5. Efectos sobre: Desenzibilización. Niveles de impedancia. Respuesta en frecuencia. Ruido y Distorsión armónica.

Una de las características más importantes de la realimentación es el aumento del ancho de banda del amplificador que es directamente proporcional al factor de desensibilización  $1+\beta A$ . Para demostrar esta característica, se considera un amplificador básico que tiene una frecuencia de corte superior  $f_H$ . La ganancia de este amplificador se puede expresar como:

$$A = \frac{A_o}{1 + jf/f_H}$$

Respecto a los niveles de impedancia, se tiene que la impedancia de entrada con realimentación de voltaje en serie presentado en la figura 8 se muestra una conexión de realimentación de voltaje en serie más detallada. La impedancia de entrada se determina como sigue:

$$Z_{if} = \frac{V_s}{I_i} = Z_i + (\beta A)Z_i = Z_i(1 + \beta A)$$

Esto permite deducir que la impedancia de entrada con realimentación en serie es el valor de la impedancia de entrada sin realimentación, multiplicada por el factor  $(1 + \beta A)$  y se aplica a ambas configuraciones de voltaje en serie y de corriente en serie.

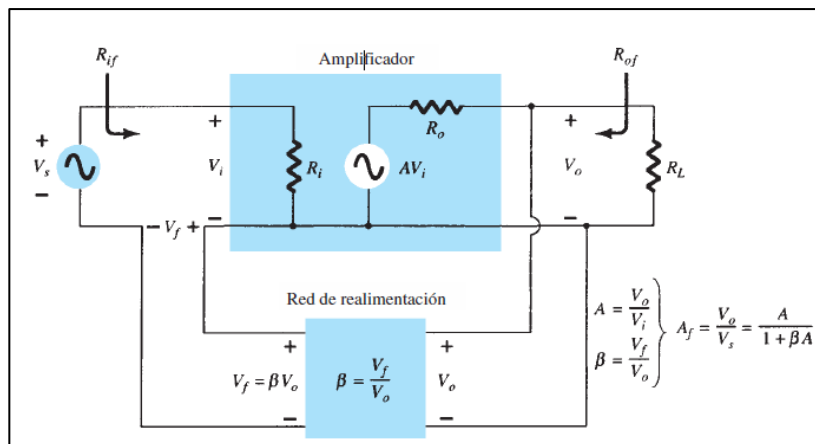
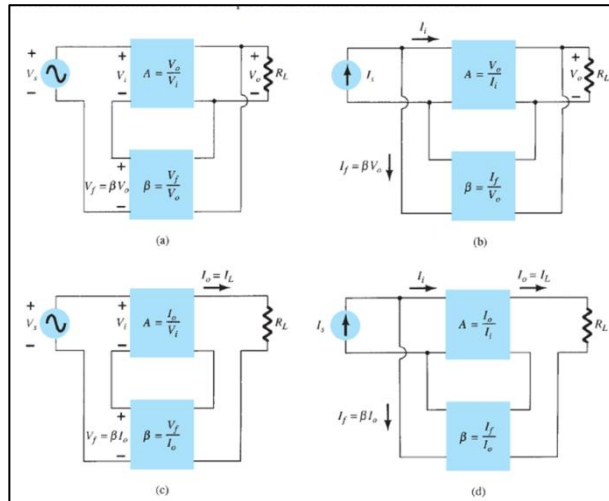


Figura 8. Conexión de realimentación de voltaje en serie. Tomado de: Electrónica: Teoría de Circuitos y Dispositivos Electrónicos. Pág. 745.



**Figura 9. Tipos de amplificadores realimentados. (a) realimentación de voltaje en serie, Af  $V_o > V_s$ ; (b) realimentación de voltaje en derivación, Af  $V_o > I_s$ ; (c) realimentación de corriente en serie, Af  $I_o > V_s$ ; (d) realimentación de corriente en derivación, Af  $I_o > I_s$ .** Tomado de: Electrónica: Teoría de Circuitos y Dispositivos Electrónicos. Pág. 741.

Impedancia de salida con realimentación para las conexiones presentado en la figura 9 depende de si se utiliza realimentación de voltaje o de corriente. Con realimentación de voltaje la impedancia de salida se reduce, en tanto que la realimentación de corriente incrementa la impedancia de salida. Para el caso de la realimentación de voltaje en serie la impedancia se obtiene mediante:

$$Z_{of} = \frac{V}{I} = \frac{Z_o}{1 + \beta A}$$

La impedancia de salida con realimentación de corriente en serie se determina aplicando una señal  $V$  a la salida con  $V_s$  en cortocircuito, y así se obtiene una corriente  $I$ , con la relación de  $V$  a  $I$  como la impedancia de salida. La cual se obtiene mediante:

$$Z_{of} = \frac{V}{I} = Z_o(1 + \beta A)$$

En referencia a la reducción en la distorsión debida a la frecuencia, para un amplificador con realimentación negativa y  $\beta A \gg 1$ , la ganancia con realimentación es  $A_f \cong 1/\beta$ . De esto se desprende que si la red de realimentación es puramente resistiva, la ganancia con realimentación no depende de la frecuencia aun cuando la ganancia del amplificador básico dependa de la frecuencia. Prácticamente, la distorsión que surge por la frecuencia debido a la ganancia del amplificador que varía con la frecuencia, se reduce considerablemente en un circuito de amplificador con realimentación negativa de voltaje.

Respecto a la reducción del ruido y distorsión no lineal, la realimentación de señal tiende a mantener a un nivel bajo la cantidad de la señal de ruido (como el zumbido de una fuente de alimentación) y la distorsión lineal. El factor  $(1 + \beta A)$  reduce tanto el ruido de entrada como la distorsión no lineal resultante, lo que constituye una considerable mejora. Sin embargo, se

observa que la ganancia total se reduce (el precio requerido por el desempeño mejorado del circuito).

Si se utilizan etapas adicionales para elevar la ganancia total hasta el nivel sin realimentación, hay que tener en cuenta que la o las etapas adicionales podrían introducir tanto ruido de regreso al sistema a medida que éste es reducido por el amplificador realimentado. Este problema se puede subsanar en parte reajustando la ganancia del circuito amplificador realimentado para obtener una ganancia más alta, al mismo tiempo que se proporciona una señal de ruido reducida.

### 3.6. Osciladores Sinusoidales

Respecto a los osciladores sinusoidales, se puede indicar que un oscilador es un circuito que produce una oscilación propia de frecuencia, forma de onda y amplitud determinadas. Un sistema realimentado puede ser oscilante a causa de una inestabilidad. Los osciladores son circuitos inestables, diseñados con el objeto de entregar una onda (senoidal, cuadrada, diente de sierra, entre otras) a su salida, con una frecuencia y potencia específicas.

Entre sus usos se tiene: establecer la frecuencia de portadora en el trasmisor. Su salida se puede aplicar a sistemas que conviertan una frecuencia en otra (mezcladores o convertidores). Relojes (Clock) y equipos de prueba: analizadores de espectro, micro voltímetros, puentes de impedancia, entre otros. Un oscilador sinusoidal tiene tres partes funcionales: 1) desplazador de fase, que establece la frecuencia de oscilación, 2) circuito de ganancia, que compensa las pérdidas de energía en el desplazador de fase y 3) limitador, que controla la amplitud de oscilación. Para hacer funcionar el oscilador, se debe cumplir el criterio de Barkhausen: la condición  $\beta A = -1$  para tener oscilaciones autosostenidas. En la práctica  $\beta A$  se hace mayor que 1 (5 a 10%) y el sistema comienza a oscilar debido a la tensión de ruido que se multiplica. Los factores de saturación en el circuito práctico proporcionan un valor “promedio” de  $\beta A$  de 1.

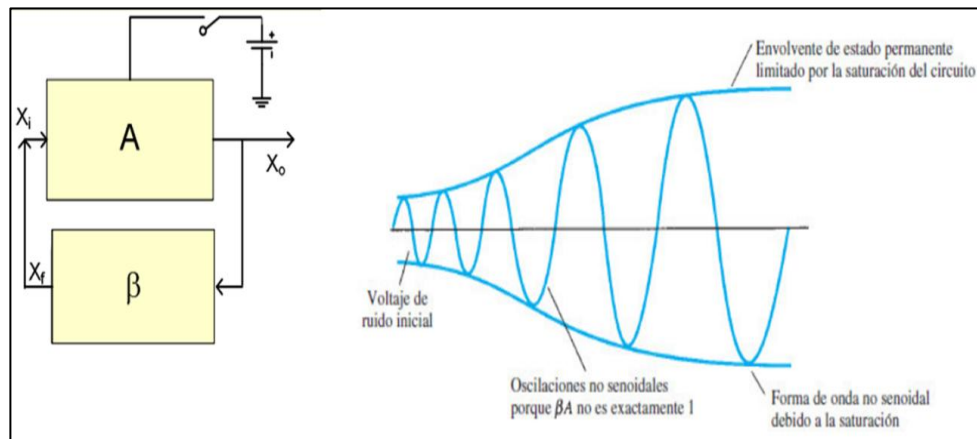


Figura 10. Oscilador Sinusoidal. Tomado de: Electrónica <http://www.herrera.unt.edu.ar>- disponible en: [https://drive.google.com/open?id=0B6OxWOK5\\_v-pVmtORjFIV2ZtNFE](https://drive.google.com/open?id=0B6OxWOK5_v-pVmtORjFIV2ZtNFE).

## 4. Sistemas circuitales integrados de uso básico en comunicaciones

Para comprender de mejor manera el sistema básico de comunicaciones es necesario tener nociones claras sobre el espectro radioeléctrico que no es más que el ámbito en el que se



desarrollan una buena parte de los servicios de telecomunicaciones, en el cual a su vez, está contenido en el espectro electromagnético. Entendiendo estos conceptos como:

Espectro electromagnético: Es el conjunto de frecuencias de ondas electromagnéticas continuas en la gama de 0 Hz a más de 1024 Hz.

Espectro radioeléctrico: Es el segmento de frecuencias comprendido en el espectro electromagnético que va de los 3KHz a 3000GHz (por convención de acuerdo a la UIT).

Dicho de otra forma, el espectro radioeléctrico es la porción del espectro electromagnético donde operan las emisoras de radiodifusión (AM y FM), la de televisión abierta (por aire), los enlaces de microondas, la telefonía celular, los sistemas satelitales, los radioaficionados, los radiomensajes, las comunicaciones de aeronaves, buques, transporte terrestre, entre otros servicios de telecomunicaciones.

Para lograr un uso adecuado de estas frecuencias, existen en el mercado una serie de circuitos integrados utilizados para la fabricación de componentes electrónicos, a continuación se listan algunos casos y aplicaciones respecto a la recepción:

Cuadro N° 2  
Aplicaciones de Circuitos Integrados

Circuito Integrado	Aplicación	Diagrama de Bloque Asociado
LM386	Amplificador integrado de 1/2 W	
Transistor BC548 y BC327	Amplificador transistorizado de 250mW	
LM831	Amplificador estéreo integrado de 220mW por canal:	
TDA1524	Preamplificador integrado estéreo, con control de graves, agudos, volumen y balance	

Fuente: Elaboración Propia, basado en Amplificadores Monoetapas con Transistores Bipolares: Señales Débiles. <https://es.scribd.com/doc/223490580/Amplificadores-Monoetapas-Con-Transistores-Bipolares-Tema-4>.



#### 4.1. Bloques típicos de sistemas de transmisión y recepción analógicos

Se dice que un sistema es analógico cuando las magnitudes de la señal se representan mediante variables continuas, esto es análogas a las magnitudes que dan lugar a la generación de esta señal. Un sistema analógico contiene dispositivos que manipulan cantidades físicas representadas en forma analógica. En un sistema de este tipo, las cantidades varían sobre un intervalo continuo de valores.

Así, una magnitud analógica es aquella que toma valores continuos. Una magnitud digital es aquella que toma un conjunto de valores discretos. La principal característica de la transmisión analógica de datos consiste en el envío de información en forma de ondas, a través de un medio de transmisión físico. Los datos se transmiten a través de una onda portadora: una onda simple cuyo único objetivo es transportar datos modificando una de sus características (amplitud, frecuencia o fase). Por este motivo, la transmisión analógica es generalmente denominada transmisión de modulación de la onda portadora. Se definen tres tipos de transmisión analógica, según cuál sea el parámetro de la onda portadora que varía: 1) Transmisión por modulación de la amplitud de la onda portadora. 2) Transmisión a través de la modulación de frecuencia de la onda portadora y 3) Transmisión por modulación de la fase de la onda portadora.

Transmisión analógica de datos analógicos: Este tipo de transmisión se refiere a un esquema en el que los datos que serán transmitidos ya están en formato analógico. Por eso, para transmitir esta señal, el DCTE (Equipo de Terminación de Circuito de Datos) debe combinar continuamente la señal que será transmitida y la onda portadora, de manera que la onda que transmitirá será una combinación de la onda portadora y la señal transmitida. En el caso de la transmisión por modulación de la amplitud.

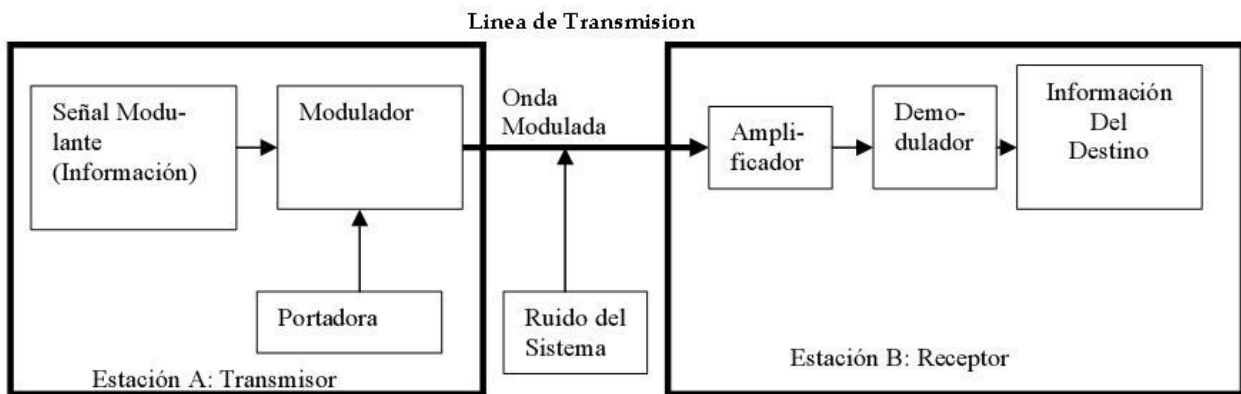


Figura 11. Etapas Recepción Analógico. Tomado de: Introducción a las Telecomunicaciones: <http://ayudaelectronica.com/introduccion-telecomunicaciones-1/>.

#### 4.2. Multiplicador analógico

Es un dispositivo que toma dos señales eléctricas analógicas y produce una salida cuyo valor es el producto de las entradas. Dichos circuitos pueden ser utilizados para implementar funciones relacionadas tales como los cuadrados (aplica la señal a ambas entradas) y las raíces cuadradas.

Usualmente los circuitos de multiplicador analógico están incorporados en circuitos integrados diseñados para aplicaciones específicas, como es el caso de un convertidor Verdadero

de RMS, aunque existen varios componentes para el armado de multiplicadores analógicos de propósito general como el dispositivo AD834 de Analog Devices. Los dispositivos de propósito general suelen incluir atenuadores o amplificadores en las entradas o salidas para permitir el escalamiento de la señal dentro de los límites de voltaje del circuito.

Pese a la similitud de circuitos de los multiplicadores analógicos con los amplificadores operacionales, estos son más susceptibles a problemas relacionados con ruido y desvío del voltaje, ya que dichos errores pueden terminar multiplicándose. Las aplicaciones más comunes del multiplicador analógico son:

Amplificador controlado por tensión, Modulador de anillo, Detector de productos: demodulador utilizado para señales de AM y BLU. Mezclador de frecuencias, Comanding: método de reducir los efectos de un canal con Rango dinámico limitado. Squelch: es una función de circuito que actúa para suprimir la señal de salida de audio (o video) de un receptor ante la ausencia de una señal de entrada suficientemente potente. Computadora analógica. Procesamiento de señales analógicas. Control automático de ganancia. Conversor a RMS o valor cuadrático medio y Filtro analógico.

Su uso como modulador consiste en el dispositivo electrónico que varía la forma de onda de una señal (modula) de acuerdo a una técnica específica, para poder ser enviada por un canal de transmisión hasta el dispositivo o los dispositivos que incorporen un demodulador apto para dicha técnica.

Su aplicación como Multiplicador de frecuencia consiste en ser un circuito no lineal variante con el tiempo o un dispositivo capaz de mezclar dos señales de entrada  $V_s(t)$  y  $V_o(t)$  a frecuencias diferentes, produciendo a su salida una mezcla de señales  $V_i(t)$  de diferentes frecuencias igual a una combinación lineal de las dos frecuencias de entrada: La suma de las frecuencias de las señales de entrada, La diferencia entre las frecuencias de las señales de entrada las dos señales originales, habitualmente consideradas como parásitas que se eliminan mediante filtros de frecuencia. Se utiliza habitualmente para hacer una conversión de frecuencias en sistemas de transmisión o recepción de señal, en todas las bandas de frecuencias.

#### 4.3. Fundamentos básicos de un lazo cerrado de Fijación de fase (PLL)

Un lazo de fijación de fase (PLL, siglas en inglés de phase locked loop) es un circuito capaz de generar una oscilación cuya fase con respecto a una señal de entrada se mantiene acotada, contando para ello con una realimentación que compara la fase de las dos señales y actúa modificando la frecuencia de la oscilación generada.

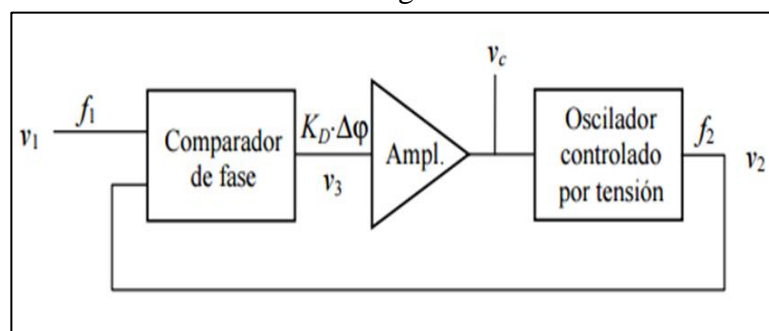


Figura 12. Circuito Lazo Cerrado de Fijación de Fase (PLL). Tomado de: <http://www.fceia.unr.edu.ar/enica3/pll.pdf>

El comparador de fase produce, idealmente, una señal  $K_D \cdot \Delta\phi$  proporcional a la diferencia de fase entre la señal de entrada  $v_1$  y la señal  $v_2$  generada por el oscilador controlado por tensión (VCO, siglas en inglés de voltage-controlled oscillator) que, amplificada por el amplificador, se aplica a la entrada  $v_c$  del VCO. Este último produce una frecuencia  $f_2$  que varía linealmente con  $v_c$ .

La situación de equilibrio se alcanza cuando la señal  $K_D \cdot \Delta\phi$  amplificada por el amplificador es tal que, aplicada al VCO, hace que éste oscile exactamente a la misma frecuencia que la entrada. En efecto, si fuera, por ejemplo,  $f_1 > f_2$ , la diferencia de fase iría en aumento, lo cual haría que  $f_2$  aumentara, tendiendo a acercarse a  $f_1$ ; y a la inversa si  $f_1 < f_2$ .

Una primera aplicación interesante de este dispositivo es la demodulación de una señal de frecuencia modulada, ya que  $v_c$  es proporcional a  $f_2 - f_1$ , y por lo tanto a  $f_1$ .

## **5. Sistemas circuitales integrados de uso básico en instrumentación y control**

Ante las exigencias de medida que imponen los sensores, se necesitan amplificadores específicos llamados de instrumentación que deben cumplir unos requisitos generales: Ganancia: seleccionable, estable, lineal. Entrada diferencial: con CMRR alto. Error despreciable debido a las corrientes y tensiones de offset. Impedancia de entrada alta e Impedancia de salida baja. Dentro de estas especificaciones se encuentran los circuitos integrados INA114, BURR-BROWN INA-131, AD623, NI-6013 y NI-6014, entre otros, los cuales tienen como características: bajo costo y propósito general, Una sola resistencia externa establece cualquier ganancia de 1 a 10.000. La protección de entrada interna puede soportar hasta  $\pm 40V$  sin daños. Rechazo (115dB a  $G = 1000$ ). Funcionan con energía Suministros de hasta  $\pm 2.25V$ , permitiendo su uso en baterías Operados y sistemas de suministro de 5V individuales. Corriente de reposo Es 3mA máximo.

### **5.1. Amplificador de instrumentación**

Un amplificador de instrumentación es un dispositivo creado a partir de amplificadores operacionales. Está diseñado para tener una alta impedancia de entrada y un alto rechazo al modo común (CMRR). La operación que realiza es la resta de sus dos entradas multiplicada por un factor. Su utilización es común en aparatos que trabajan con señales muy débiles, tales como equipos médicos (por ejemplo, el electrocardiógrafo), para minimizar el error de medida.

### **5.2. Medidores integrados de potencia activa y reactiva**

Dentro de los integrados de potencia activa y reactiva se encuentran el SA9904B que ha sido diseñado para medir energía activa y reactiva en sistemas trifásicos, tensión RMS y frecuencia. Cuenta con una interfaz serial integrada (SPI), empleada para la comunicación con un microcontrolador. Incluye todas las funciones requeridas para la medición de energía activa y reactiva en sistemas trifásicos, tales como el muestreo de conversores A/D para censar las entradas de tensión y corriente.

Otro circuito integrado para la medición de la potencia activa y reactiva es el ADE7758, diseñado para sistemas trifásicos, con una interfaz serial y dos salidas de pulsos de frecuencia. Incorpora conversores A/D de segundo orden, un integrador digital, y todo el procesamiento de

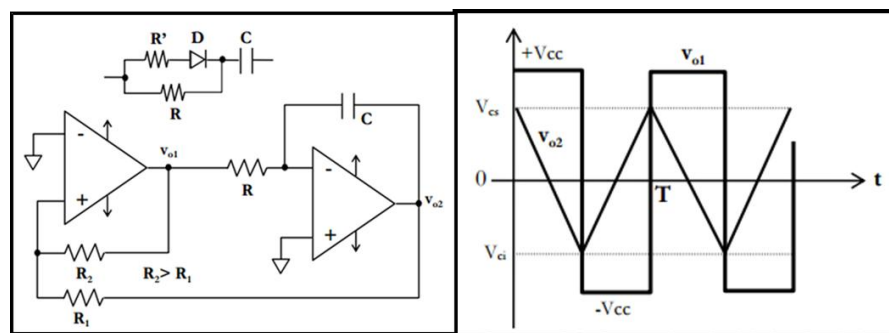
señal requerido para realizar cálculos de energía activa, reactiva, aparente, cálculos de tensión y corriente eficaz con una gran precisión.

### 5.3. Medidor de Impedancia

La impedancia es la oposición que experimenta un dispositivo o circuito eléctrico o electrónico a la circulación de corriente eléctrica. Todos los materiales de la naturaleza presentan impedancia. Por lo que se analiza la variación de la impedancia para estudiar la evolución o los cambios de las propiedades de los materiales. Un circuito integrado utilizado para la generación de la señal senoidal necesaria para medir la impedancia es el AD9833 es un componente DDS (Sintetizador Digital Directo) de baja potencia que genera señales senoidales, triangulares y cuadradas. Su funcionamiento es controlado numéricamente y está compuesto por un acumulador de fase, un SIM ROM y un convertidor D/A de 10 bits colocados sobre chip CMOS. Trabaja a frecuencias de reloj no superiores a 25 MHz y voltaje de alimentación entre 2.3 y 5.5 V.

### 5.4. Generador integrado de señales cuadradas, triangular y diente de sierra

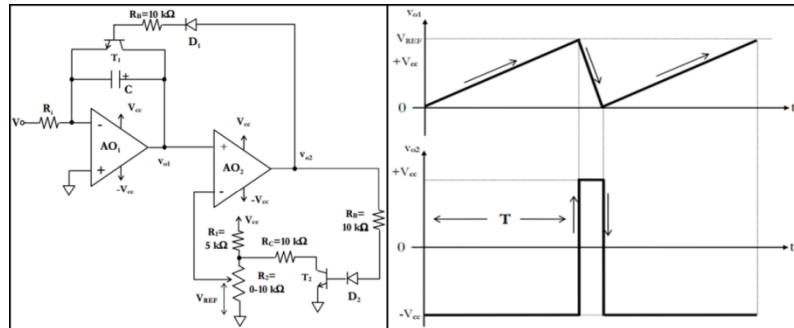
El generador de ondas cuadradas y triangulares se basa en el lazo de realimentación no lineal, está compuesto por un comparador regenerativo y un integrador de corriente constante. La salida del primero es una señal cuadrada y la del segundo triangular. Para analizar el circuito se estudia la interacción de ambas etapas. El circuito es la base de un generador de funciones. La primera etapa también recibe el nombre de astable puesto que su salida bascula entre las dos tensiones de alimentación del amplificador operacional. La figura 14 presenta un circuito de lazo de realimentación no lineal, formado por un integrador Miller y un comparador regenerativo, necesarios para la generación de señales cuadradas y triangulares.



**Figura 13. Circuito Lazo generación señales cuadradas y triangulares.** Tomado de:

[http://www2.uca.es/grup-invest/instrument\\_electro/ppjjedr/Cir\\_An\\_Apl/Cir\\_An\\_Apl\\_arch/temas/T6\\_caa.pdf](http://www2.uca.es/grup-invest/instrument_electro/ppjjedr/Cir_An_Apl/Cir_An_Apl_arch/temas/T6_caa.pdf).

Generador de señal en forma de “diente de sierra” funciona como un oscilador controlado por tensión (VCO1) mediante la tensión de entrada  $-V$ . Se suponen ideales los AOs y los diodos. La señal de referencia o de entrada es tal que  $V < 0$ .



**Figura 14. Circuito Lazo generación señales diente de sierra.** Tomado de:

[http://www2.uca.es/grup-invest/instrument\\_electro/ppjgdr/Cir\\_An\\_Apl/Cir\\_An\\_Apl\\_arch/temas/T6\\_caa.pdf](http://www2.uca.es/grup-invest/instrument_electro/ppjgdr/Cir_An_Apl/Cir_An_Apl_arch/temas/T6_caa.pdf).

### 5.5. Generadores típicos de base de tiempo

Existen circuitos integrados denominados temporizadores (timers) especialmente diseñados para realizar multivibradores monoestables y astables. Dentro de ello el temporizador 555 (NE555 de Signetics en versión bipolar y TLC555 de Texas Instruments en versión CMOS) es un circuito integrado barato y muy utilizado. Es preciso indicar la configuración estable y monoestable del 555 resulta poco práctica cuando se desea tiempos demasiados largos. El XR-2240 es básicamente un 555 con un contador binario programable de 8 bit para alargar las características temporales del circuito. Además, admite la opción de conectar varios XR-2240 en cascada para obtener señales temporales de hasta varios meses de duración. También está disponible el temporizador MC1451D de Motorola en el cual permite definir la frecuencia  $f$  de reloj del oscilador interno que debe verificar  $1\text{kHz} \leq f \leq 100\text{kHz}$ . Este oscilador constituye la señal de sincronismo de un contador de 16-bit. La única salida Q se obtiene seleccionando el bit 8, 10, 13 y 16 de este contador a través de dos líneas de entrada A y B lo que permite dividir la frecuencia del oscilador por 256, 1024, 8192 y 65536.

### 5.6. Conversores V / F y F / V uso para conversores A / D

La función de un conversor tensión – frecuencia es la de convertir una señal analógica a una serie de pulsos. La principal aplicación de este dispositivo es la implementación en una manera muy sencilla de una conversión analógica a digital. La razón para realizar este tipo de conversión es que es mucho más fácil transmitir y decodificar con precisión una serie de pulsos que una señal analógica, sobre todo, si la distancia a la que se debe transmitir la señal es larga y ruidosa.

En estos casos se colocará al final de la línea de transmisión, un conversor frecuencia – tensión para obtener nuevamente una señal analógica. La aplicación más común de los conversores frecuencia – tensión está dada en la medición de velocidad de motores donde una serie de pulsos, proporcional a la velocidad del motor, es transformada en una señal analógica para ser medida y quizás también utilizada para realizar un control de la velocidad. Para estos fines existe el conversor LM331 que es un circuito de gran versatilidad que puede operar con fuente simple y con errores aceptables en el rango de 1 Hz a 10 KHz. Está pensado para realizar tanto la conversión tensión – frecuencia, como para la conversión frecuencia–tensión.

Un conversor o convertidor de señal analógica a digital (Conversor Analógico Digital, CAD; Analog-to-Digital Converter, ADC) es un dispositivo electrónico capaz de convertir una señal analógica, ya sea de tensión o corriente, en una señal digital mediante un cuantificador y codificándose en muchos casos en un código binario en particular. Donde un código es la representación unívoca de los elementos, en este caso, cada valor numérico binario hace corresponder a un solo valor de tensión o corriente.

### **5.7. Transductores típicos de señal (Temperatura, presión, nivel, Ph, entre otras)**

Un transductor es el dispositivo que transforma una magnitud física (mecánica, térmica, magnética, eléctrica, óptica, entre otras) en otra magnitud, normalmente eléctrica. Un sensor es un transductor que se utiliza para medir una variable física de interés. Algunos de los sensores y transductores utilizados con más frecuencia son los calibradores de tensión (utilizados para medir la fuerza y la presión), los termopares (temperaturas), los velocímetros (velocidad).

Los transductores y los sensores pueden clasificarse en dos tipos básicos, dependiendo de la forma de la señal convertida: Analógicos y Digitales. Los transductores analógicos proporcionan una señal analógica continua, por ejemplo voltaje o corriente eléctrica. Esta señal puede ser tomada como el valor de la variable física que se mide.

Los transductores digitales producen una señal de salida digital, en la forma de un conjunto de bits de estado en paralelo o formando una serie de pulsaciones que pueden ser contadas. En una u otra forma, las señales digitales representan el valor de la variable medida.

En estos dispositivos es importante algunos parámetros para definir su nivel de funcionamiento: exactitud, precisión, rango de funcionamiento, velocidad de respuesta, calibración, fiabilidad, histéresis.

### **5.8. Modelos circuitales y análisis**

Las teorías de circuitos es aplicable a aquellos problemas en los que las dimensiones físicas del esquema real son considerablemente menores que la longitud de onda de los campos magnéticos establecidos. Pueyo y Marco (1993). En teoría de los modelos circuitales idealizados, el problema real es reemplazado por un esquema de cálculo, compuesto por una serie de elementos de circuitos ideales. Cada uno de estos elementos de circuito reproduce un dado aspecto del intercambio energético. La teoría de modelos circuitales considera dos tipos de problemas que pueden ser agrupados en dos áreas: el análisis y la síntesis de los circuitos.

Para el análisis, dada la excitación, o partes del esquema en los que este recibe energía, y el modelo circuitales, se trata de hallar el comportamiento o respuesta del circuito. Mientras que en los problemas de síntesis, dada la excitación aplicada y la respuesta que se desea obtener, se trata de hallar el circuito que permita lograrla.

Dentro del análisis, se considera el intercambio energético tanto en los tramos pasivos y activos. Los procesos energéticos podrán ser irreversibles o reversibles, asociados al campo eléctrico o al campo magnético. Los elementos de los circuitos pasivos son: El resistor (R) que caracteriza los intercambios energéticos irreversibles. El capacitor (C) para los reversibles asociados al campo eléctrico. El inductor (L) para los intercambios energéticos reversibles asociados al campo magnético. El inductor mutuo reversible con asociación al campo

magnético, referente a la transferencia de energía de una parte a otra del esquema eléctrico. El inductor mutuo es un elemento de tres o cuatro terminales mientras los otros son de dos. Los elementos de circuito activos son: generador ideal de tensión, y generador ideal de corriente.

## 6. El Amplificador Operacional

Son amplificadores diferenciales con acoplamiento DC de muy alta ganancia. Para hacerse una idea de su funcionamiento se puede pensar en el amplificador diferencial clásico con componentes discretos, con sus dos entradas y una sola salida, como prototipo, aunque a decir verdad los amplificadores operacionales reales tienen ganancias mucho mayores (valores típicos  $10^5$  a  $10^6$ ) e impedancia de salida menor, y permiten a la salida barrer el rango de voltajes casi completo de la alimentación (Usualmente se usan fuentes bipolares de  $\pm 15V$ ).

Los amplificadores operacionales se identifican gráficamente con el símbolo triangular universal mostrado en la figura 15, en donde las entradas (+) y (-) hacen lo que se espera: La salida se vuelve positiva cuando la entrada no inversora (+), se vuelve más positiva que la entrada inversora (-), y viceversa. Los símbolos (+) y (-) no significan que uno deba mantener uno positivo respecto al otro, o nada que se parezca. Ellos simplemente dicen la fase relativa de la salida (la cuál es importante para mantener la realimentación negativa). El uso de las palabras "no inversora" e "inversora" en lugar de "mas (+)" y "menos (-)" ayudará a evitar confusión de las conexiones de la alimentación, usualmente no se muestran, y tampoco hay símbolo de tierra. Los amplificadores operacionales tienen ganancias de voltaje enormes, y casi nunca son usados sin realimentación. Estos amplificadores internamente constan de tres etapas: a) Amplificador diferencial: es la etapa de entrada que proporciona una baja amplificación del ruido y gran impedancia de entrada. Suelen tener una salida diferencial. b) Amplificador de tensión: proporciona ganancia de tensión y c) Amplificador de salida: proporciona la capacidad de suministrar la corriente necesaria, tiene una baja impedancia de salida y, usualmente, protección frente a cortocircuitos. Éste también proporciona una ganancia adicional.

El dispositivo amplifica solamente la diferencia de tensión en las entradas (tensión de entrada diferencial)  $v_{in}=V_+ - V_-$ . La tensión o voltaje de salida del dispositivo  $V_{out}$  está dada por la ecuación:  $V_{out} = A_{ol} (V_+ - V_-) = A_{ol} \times V_{in}$ . Donde  $A_{ol}$  representa la ganancia del dispositivo cuando no hay realimentación, condición conocida también como "lazo abierto". En algunos amplificadores diferenciales, existen dos salidas con desfase de  $180^\circ$  para algunas aplicaciones especiales.

### 6.1. Tipos de conexiones

*Lazo Abierto:* La magnitud de la ganancia  $A_{ol}$  es, comúnmente muy grande, del orden de 100.000 veces o más, por lo tanto una pequeña diferencia entre las tensiones  $V_+$  y  $V_-$  hace que la salida del amplificador sea de un valor cercano al de la tensión de alimentación, situación conocida como saturación del amplificador. Si la entrada inversora es conectada a tierra (0 V) de manera directa o mediante una resistencia  $R_g$  y el voltaje de entrada  $V_{in}$  aplicado a la otra entrada es positivo, la salida será la de la máxima tensión positiva de alimentación; si  $V_{in}$  es negativo, la salida será el valor negativo de alimentación. Como no existe realimentación, desde la salida a la entrada, el amplificador operacional actúa como comparador.

*Lazo Cerrado:* Si se desea un comportamiento predecible en la señal de salida, se usa la realimentación negativa aplicando una parte de la tensión de salida a la entrada inversora. La configuración de lazo cerrado reduce notablemente la ganancia del dispositivo, ya que ésta es determinada por la red de realimentación y no por las características del dispositivo. Si la red de realimentación es hecha con resistencias menores que la resistencia de entrada del amplificador operacional, el valor de la ganancia en lazo abierto  $A_{OL}$  no afecta seriamente la operación del circuito. En el amplificador no inversor de la imagen, la red resistiva constituida por  $R_f$  y  $R_g$  determina la ganancia en lazo cerrado.

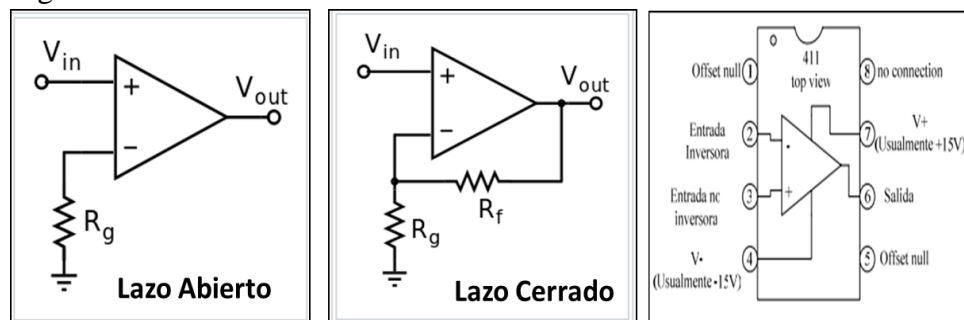


Figura 15. Modelo y Conexiones de un Amplificador Operacional. Tomado de: [http://www.oocities.org/iel\\_115/archivos/capitulo1.pdf](http://www.oocities.org/iel_115/archivos/capitulo1.pdf).

## 6.2. Parámetros Operacionales

Para analizar el comportamiento del amplificador operacional existen una serie de parámetros operacionales a considerar, tales como:

Impedancia de entrada ( $Z_i$ ): Es la resistencia entre las entradas del amplificador.

Impedancia de salida ( $Z_o$ ): Es la resistencia que se observa a la salida del amplificador.

Ganancia en lazo abierto ( $A_{OL}$ ): Indica la ganancia de tensión en ausencia de realimentación. Se puede expresar en unidades naturales (V/V, V/mV) o logarítmicas (dB).

Tensión en modo común ( $V_{cm}$ ): Es el valor promedio de tensión aplicado a ambas entradas del amplificador operacional.

Voltaje de desequilibrio (offset) de entrada ( $V_{IO}$ ): Es la diferencia de tensión, entre las entradas de un amplificador operacional que hace que su salida sea cero voltios.

Corriente de desequilibrio de entrada ( $I_{IO}$ ): Es la diferencia de corriente entre las dos entradas del amplificador operacional, que hace que su salida tome el valor cero.

Voltaje de entrada diferencial ( $V_{ID}$ ): Es la mayor diferencia de tensión entre las entradas del operacional que mantienen el dispositivo dentro de las especificaciones.

Corriente de polarización de entrada ( $I_{IB}$ ): Corriente media que circula por las entradas del operacional en ausencia de señal.

Rapidez de variación de voltaje: Es la máxima variación de la tensión de salida respecto de la variación del tiempo, como respuesta a un voltaje de escalón. Se mide en V/ $\mu$ s, kV/ $\mu$ s o unidades similares. Este parámetro está limitado por la compensación en frecuencia de la mayoría de los amplificadores operacionales.

Relación de Rechazo en Modo Común: Es la capacidad de un amplificador de rechazar señales en modo común.



### 6.3. Circuitos básicos de amplificadores operacionales

Dentro de estos se encuentran: Amplificador inversor, no inversor, amplificador AC, Comparador, seguidor de voltaje, fuentes de corriente, fuentes de corrientes para cargas con retorno de tierra. Aplicaciones elementales de amplificadores operacionales: Convertidor de corriente a voltaje ideal. Amplificador diferencial, de instrumentación, de precisión, de alto voltaje, sumador, de puente, de potencia y fuente de alimentación.

### 6.4. Usos de los Amplificadores Operacionales

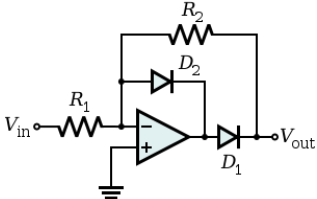
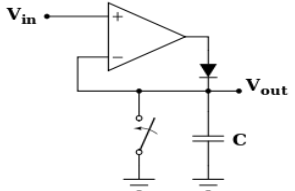
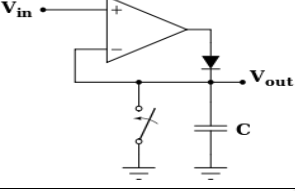
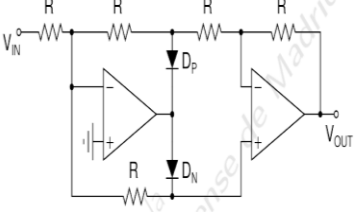
Se utilizan principalmente en calculadoras digitales, filtros, preamplificadores y buffers de audio/video, reguladores, conversores, adaptadores de niveles y para evitar el efecto de carga.

### 6.5. Aplicaciones no lineales del amplificador operacional

- Rectificadores de precisión

Cuadro N° 3

#### Rectificadores de Precisión

Tipo Rectificador	Características	Circuito Tipo
Superdiodo:	Es una configuración obtenida con un amplificador operacional con el fin de tener un circuito se comportan como un rectificador. Es útil para el procesamiento de señales de alta precisión. Este no debe ser confundido con el basado en MOSFET de potencia activa rectificación diodo ideal.	
Detectores de precisión de voltaje de pico	Se puede utilizar para la detección de picos de nivel de señal. El condensador conserva el nivel de tensión de pico de la señal, y un conmutador se utiliza para restablecer el nivel detectado.	
Rectificador de precisión de media onda	Es un circuito empleado para eliminar la parte negativa o positiva de una señal de corriente alterna de lleno conducen cuando se polarizan inversamente. Además su voltaje es positivo	
Rectificador de precisión de onda completa	Empleado para convertir una señal de corriente alterna de entrada (Vi) en corriente de salida (Vo) pulsante. La parte negativa de la señal se convierte en positiva o bien la parte positiva de la señal se convertirá en negativa, según se necesite una señal positiva o negativa de corriente continua.	

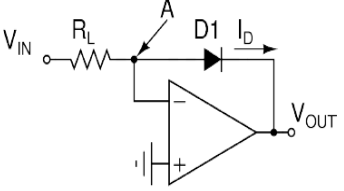
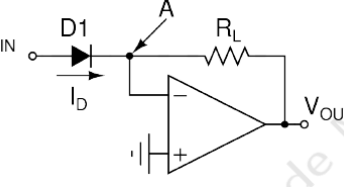
**Fuente:** Elaboración Propia, basado en Aplicaciones no lineales de los amplificadores operacionales.

[https://cv3.sim.ucm.es/access/content/group/portal-uatducma-43/webs/material\\_original/apuntes/PDF/08\\_Aplicaciones\\_no\\_lineales\\_opamp.pdf](https://cv3.sim.ucm.es/access/content/group/portal-uatducma-43/webs/material_original/apuntes/PDF/08_Aplicaciones_no_lineales_opamp.pdf)

- Amplificador logarítmico y exponencial

Cuadro N° 4

**Amplificador Logarítmico y Exponencial**

Tipo Amplificador	Características	Circuito Tipo
Logarítmico	El logaritmo y su función inversa, la función exponencial, son ejemplos también de configuraciones no lineales, las cuales aprovechan el funcionamiento exponencial del diodo, logrando una señal de salida proporcional al logaritmo o a la función exponencial a la señal de entrada.	
Exponencial	Conocidos los circuitos logarítmicos, la creación de circuitos exponenciales o antilogarítmicos no ofrece mayor dificultad pues basta con intercambiar la posición de la resistencia y el diodo. La realimentación se realiza a través del terminal inversor para que la configuración sea estable.	

**Fuente:** Elaboración Propia, basado en Aplicaciones no lineales de los amplificadores operacionales.

[https://cv3.sim.ucm.es/access/content/group/portal-uatducma-43/webs/material\\_original/apuntes/PDF/08\\_Aplicaciones\\_no\\_lineales\\_opamp.pdf](https://cv3.sim.ucm.es/access/content/group/portal-uatducma-43/webs/material_original/apuntes/PDF/08_Aplicaciones_no_lineales_opamp.pdf)

**7. Amplificador a transistores**

Es frecuente la necesidad al momento de diseñar sistemas electrónicos de amplificar las señales. Es aquí donde los transistores desarrollan un papel fundamental, pues bajo ciertas condiciones, pueden entregar a una determinada carga una potencia de señal mayor de la que absorben. El análisis de un amplificador mediante su asimilación a un cuadrípulo (red de dos puertas), proporciona una cantidad considerable de beneficios, permitiendo caracterizarlo mediante una serie de parámetros relativamente simples que proporcionan información sobre su comportamiento.

Debido al uso de los transistores se logra la intensidad de los sonidos y de las señales en general. El amplificador posee una entrada por donde se introduce la señal débil y otra por donde se alimenta con CC (corriente continua). La señal de salida es aumentada debido a la aportación de esta alimentación, siguiendo las mismas variaciones de onda que la de entrada. La señal de entrada, de bajo nivel (pocos milivoltios), la aportan dispositivos como el micrófono, sensores térmicos, luminosos, entre otros.

Cuando un amplificador eleva la señal de entrada, produce una determinada ganancia. De allí que la ganancia de un amplificador es la relación que existe entre el valor de la señal obtenida a la salida y el de la entrada. Tomado en cuenta el tipo de la magnitud eléctrica que se esté tratando, pueden obtenerse tres tipos de ganancia: de tensión, corriente y potencia.

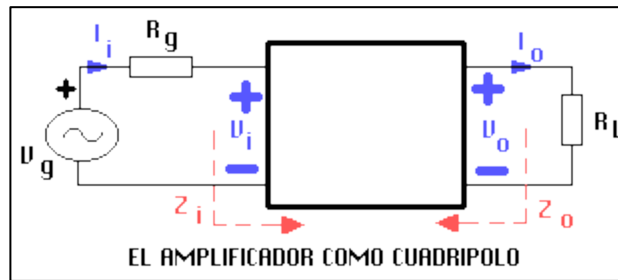


Figura 16. Amplificador Basado en Transistor. Tomado de:

[http://rabfis15.uco.es/transistoresweb/Tutorial\\_General/eltransistorcomoamplificador.html](http://rabfis15.uco.es/transistoresweb/Tutorial_General/eltransistorcomoamplificador.html).

### 7.1. Parámetros de un amplificador a transistores

- Ganancia de tensión (normalmente en decibelios):  $A_v = V_o / V_i$
- Impedancia de entrada (ohmios):  $Z_i = V_i / I_i$
- Impedancia de salida (ohmios):  $Z_o = V_o / I_o$  (para  $V_g = 0$ )
- Ganancia de corriente (normalmente en decibelios):  $A_i = I_o / I_i$
- Ganancia de potencia (normalmente en decibelios):  $A_p = P_o / P_i$

### 7.2. Respuesta en el tiempo y en frecuencia

Generalmente, el análisis en frecuencia de un amplificador se realiza sobre un rango muy variable de valores de frecuencia. Para facilitar su caracterización se utiliza escalas logarítmicas en términos de decibelio. Inicialmente, el decibelio tuvo su origen para establecer una relación entre potencia y niveles de audio en escala logarítmica. Así, un incremento de nivel de potencia, por ejemplo de 4 a 16 W, no corresponde con un nivel de audio multiplicado por un factor de 4 (16/4), sino de 2 puesto que  $(4)^2$ . La definición de bel, cuyo nombre se debe a Alexander Graham Bell, relativa a dos niveles de potencia  $P_1$  y  $P_2$  es:  $G = \log_{10} x P_2 / P_1$ . El bel es una unidad demasiado grande y para aplicaciones prácticas se utiliza el término decibelio (dB), definido como  $1\text{dB}=0.1\text{bel}$ .

### 7.3. Análisis de la respuesta de una configuración bipolar con acoplamiento RC.

En el acoplamiento entre etapas se realiza a través de un condensador que separa los niveles de continuidad de cada una de ellas. Este condensador se elige para presentar una baja reactancia ante las señales que le atraviesa.

### 7.4. Respuesta en bajas y altas frecuencias, representación por medio de diagramas de Bode.

Un diagrama de Bode es una representación gráfica que sirve para caracterizar la respuesta en frecuencia de un sistema. Consta de dos gráficas la primera representa la magnitud de dicha función y la otra la fase. Es una herramienta de frecuente utilización en el análisis de circuitos en electrónica, siendo fundamental para el diseño y análisis de filtros y amplificadores.

El diagrama de magnitud de Bode dibuja el módulo de la función de transferencia (ganancia) en decibelios en función de la frecuencia (o la frecuencia angular) en escala logarítmica. Se suele emplear en procesamiento de señal para mostrar la respuesta en frecuencia de un sistema lineal e invariante en el tiempo.

El diagrama de fase de Bode representa la fase de la función de transferencia en función de la frecuencia (o frecuencia angular) en escala logarítmica. Se puede dar en grados o en radianes. Permite evaluar el desplazamiento en fase de una señal a la salida del sistema respecto a la entrada para una frecuencia determinada. Por ejemplo, si se tiene una señal  $A\sin(\omega t)$  a la entrada del sistema y se asume que el sistema atenúa por un factor  $x$  y desplaza en fase  $-\Phi$ . En este caso, la salida del sistema será  $(A/x)\sin(\omega t - \Phi)$ . Generalmente, este desfase es función de la frecuencia ( $\Phi = \Phi(f)$ ); esta dependencia es lo que se muestra en Bode. En sistemas eléctricos esta fase deberá estar acotada entre  $-90^\circ$  y  $90^\circ$ .

La respuesta en amplitud y en fase de los diagramas de Bode no pueden por lo general cambiarse de forma independiente: cambiar la ganancia implica cambiar también desfase y viceversa. En sistemas de fase mínima (aquellos que tanto su sistema inverso como ellos mismos son causales y estables) se puede obtener uno a partir del otro mediante la transformada de Hilbert.

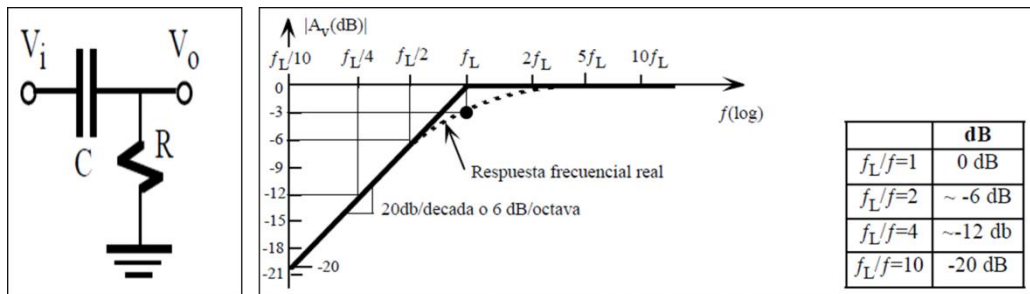


Figura 17. Ejemplo del Diagrama de Bode. Tomado de: <http://www.ie.itcr.ac.cr/marin/lic/e13212/Libro/Tema3.pdf>.

### 7.5. Estudio de configuraciones típicas con transistor bipolar y de efecto de campo

El transistor es un dispositivo electrónico que se elabora de la unión de un cristal semiconductor (silicio o Germanio o algún óxido en especial), en el que se han formado dos uniones p-n consecutivas. Por lo que pueden obtenerse dos combinaciones: creando dos zonas de tipo p separadas por una zona de tipo n (transistor PNP) o creando dos zonas tipo n separadas por una zona p (transistor NPN). La estructura interior muestra que el transistor es una especie de "diodo doble", con dos uniones (una entre base y emisor y otra entre base y colector). Como el cristal base es extremadamente delgado, una pequeña corriente de control, entre base y emisor, puede regular una corriente mucho más alta entre colector y emisor.

La principal aplicación del transistor es su funcionamiento como amplificador. Siendo necesario polarizar una de las uniones en sentido directo y la otra en sentido inverso. La zona exterior de la unión polarizada en sentido directo se denomina emisor, mientras que la zona exterior de la unión polarizada en sentido inverso se denomina colector. La parte central recibe el nombre de base.

El transistor es un dispositivo fundamental en la mayor parte de los circuitos electrónicos diseñados para: funciones de: amplificación, control, estabilización de la tensión, entre otros. Se debe considerar que los dispositivos electrónicos que generan las señales de control, como una resistencia NTC en un termostato, una LDR en una barrera fotoeléctrica, un micrófono de audio, entre otros, producen señales eléctricas muy débiles, por lo que hay que aumentar (proceso de

amplificación) para lograr alimentar a dispositivos o receptores, que necesitan de un aporte mayor de energía para su funcionamiento (relés que ponen en marcha una lámpara o motor, o altavoces, entre otros).

### 7.6. Polo dominante (Teorema de Miller)

Se refiere al incremento en la capacitancia de entrada equivalente de un amplificador inversor de voltaje debido a la amplificación de la capacitancia entre los terminales de entrada y salida. Baso en la ecuación:  $C_M = C(1-A_v)$ . Donde  $A_v$  es la ganancia del amplificador y  $C$  es la capacitancia de retroalimentación.

En el comportamiento de alta frecuencia de un amplificador es importante las capacidades inter-terminales asociadas a los dispositivos activos. En amplificadores monoetapa inversores cuya ganancia está desfasada  $180^\circ$  ( $A_v$  es negativa) la capacidad de realimentación conectada entre la entrada y la salida influye de una manera significativa sobre la frecuencia de corte superior y limita su ancho de banda. Este fenómeno se denomina efecto Miller. Se muestra gráficamente en la figura 18 la aplicación del teorema de Miller sobre la capacidad  $C_f$ . Esta capacidad de realimentación se puede descomponer en dos,  $C_1$  y  $C_2$ , resultando el circuito equivalente de la derecha. A la capacidad  $C_1$  se le denomina capacidad de entrada Miller e indica que en un amplificador inversor la capacidad de entrada se incrementa en un término que depende de la ganancia del amplificador y de la capacidad conectada entre los terminales entrada y salida del dispositivo activo. Obsérvese que si  $A_v \gg 1$ , entonces  $C_1 \approx -A_v C_f$  y  $C_2 \approx C_f$ .

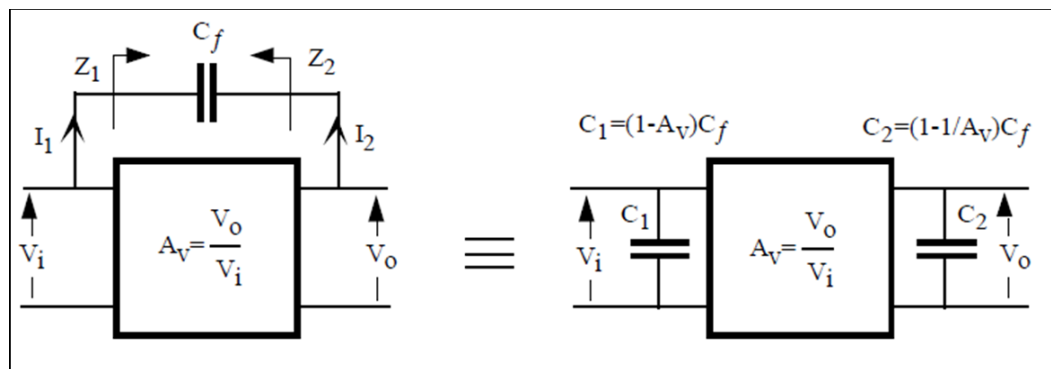


Figura 18. Esquema Teorema Miller. Tomado de: Respuesta en frecuencia de amplificadores. <http://www.ie.itcr.ac.cr/marin/lic/el3212/Libro/Tema3.pdf>

### 7.7. Producto ganancia ancho de banda

La presencia de condensadores en un amplificador hace que la ganancia de éste dependa de la frecuencia. Los condensadores de acoplo y desacoplo limitan su respuesta a baja frecuencia, y los parámetros de pequeña señal de los transistores que dependen de la frecuencia así como las capacidades parásitas asociadas a los dispositivos activos limitan su respuesta a alta frecuencia. Además un incremento en el número de etapas de amplificadores conectadas en cascada, que también limita a su vez la respuesta a bajas y altas frecuencias.

Dado que la ganancia de un amplificador está en función de la frecuencia. Claramente se identifican tres zonas en su comportamiento: frecuencia bajas, frecuencias medias y frecuencias altas. A frecuencias bajas, el efecto de los condensadores de acoplo y desacoplo es importante.

A frecuencias medias, esos condensadores presentan una impedancia nula pudiéndose ser sustituidos por un cortocircuito. Mientras que a frecuencias altas, las limitaciones en frecuencia de los dispositivos activos condicionan la frecuencia máxima de operación del amplificador.

Esas zonas están definidas por dos parámetros: frecuencia de corte inferior o  $f_L$  y frecuencia de corte superior o  $f_H$ . Ambos parámetros se definen como la frecuencia a la cual la ganancia del amplificador decae en  $1/\sqrt{2}$  o 0.707 con respecto a la ganancia del amplificador a frecuencias medias. El ancho de banda del amplificador o bandwidth (BW) se define como:  $BW = f_H - f_L$ .

### **7.8. Respuesta al escalón**

Una señal de entrada del tipo escalón permite conocer la respuesta del sistema frente a cambios abruptos en su entrada. Dando una idea del tiempo de establecimiento de la señal, en otras palabras, cuanto se tarda el sistema en alcanzar su estado estacionario. Otra de las características de esta señal es que producto de la discontinuidad del salto, contiene un espectro de frecuencia en una amplio de banda lo cual hace que sea equivalente a aplicar al sistema una gran cantidad de señales senoidales con un intervalo de frecuencias grande. Matemáticamente, esta señal se expresa como:  $r(t) = A u(t)$ . Donde  $u(t)$ : es el escalón unitario,  $A$ : una constante.

### **7.9. Respuesta del transistor de efecto de campo, montajes fuente y drenaje común**

Se construyó en 1958, es similar a una barra o canal, de material semiconductor de silicio (silicio o Germanio o algún oxido en especial), de cualquiera de los tipos N o P. En cada extremo de esta se establece un contacto óhmico, representando un transistor de efecto de campo tipo N simple. Si se difunden dos regiones P en una barra de material N (desde los extremos opuestos del canal N) conectándose externamente entre sí, se produce una puerta o gradador. A un se le denomina surtidor y al otro drenador. Al aplicar una tensión positiva entre el drenador y el surtidor conectando la puerta al surtidor, se establece una corriente. La cual es la más importante en un dispositivo de efecto de campo, denominándola como corriente de drenador con polarización cero ( $I_{dss}$ ). Finalmente, con un potencial negativo de puerta denominado tensión de estrangulamiento (pinch-off) cesa la conducción en el canal.

Dentro de la ventajas de este transistor se tienen: 1. Son dispositivos sensibles a la tensión con alta impedancia de entrada ( $10^7$  a  $10^{12}$  W). Ya que la impedancia de entrada es mayor que la de los BJT, se prefieren los FET a los BJT para la etapa de entrada a un amplificador multietapa. 2. Generan un nivel de ruido menor que los BJT. 3. Son más estables con la temperatura que el BJT. 4. Se comportan como resistores variables controlados por tensión para valores pequeños de tensión drenaje a fuente. 5. Puede ser utilizado como conmutador y como almacenador de carga ( $T_{ao}$  de entrada grande  $T=R.C$ ). 6. Los FET de potencia pueden disipar una potencia mayor y conmutar corrientes grandes. 7. Tamaño mucho más pequeño que los bipolares.

Como desventajas se tienen: 1. Exhiben una respuesta en frecuencia pobre debido a la alta capacitancia de entrada. 2. Algunos tipos de FET presentan una linealidad muy pobre. 3. Se pueden dañar al manejarlos debido a la electricidad estática.

## 8. El Amplificador Diferencial

Es un dispositivo que amplifica la diferencia entre dos voltajes de entrada, pero que suprime cualquier voltaje común a dichas entradas. Es un circuito analógico con dos entradas denominadas entrada inversora ( $V_{-in}$ ) y entrada no inversora ( $V_{+in}$ ) y una sola salida ( $V_O$ ) la cual es idealmente proporcional a la diferencia entre los dos voltajes, matemáticamente se representa como:  $V_O = A_d (V_{+in} - V_{-in})$ . Donde el factor de proporcionalidad  $A_d$  es la ganancia diferencial del amplificador.

El amplificador de par diferencial, se construye con dos transistores unidos por la misma conexión de emisor en la cual se suministra una corriente de polarización. Las bases de los transistores son las entradas ( $I^+$  e  $I^-$ ), mientras que los colectores son las salidas. Al terminar en resistencias, se obtiene una salida también diferencial. Es posible duplicar la ganancia del par con un espejo de corriente entre los dos colectores. Aunque esta descripción se basa en transistores de unión bipolar, lo mismo se puede hacer en tecnología MOS ó CMOS.

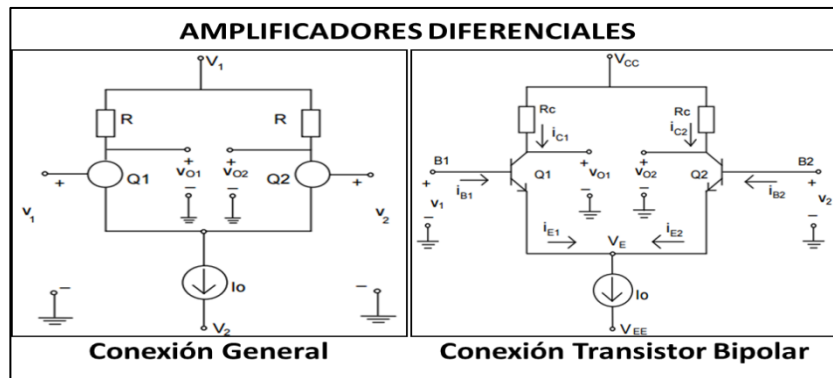


Figura 19. Amplificador Diferencial. Tomado de: Amplificadores Diferenciales.  
<http://www.fceia.unr.edu.ar/ecal/files/teorias/AD-2010.pdf>.

### 8.1. Análisis de pequeña señal bipolar

Se trata de dos transistores bipolares en configuración emisor común que se hallan acoplados por el emisor. El circuito está alimentado por dos fuentes de polaridades opuestas ( $V_{CC}$  y  $V_{EE}$ ) que en general se fijan a  $+V$  y  $-V$ , respectivamente, dado que los dos transistores son idénticos y el circuito es simétrico ambos transistores quedarán polarizados en el mismo punto de trabajo al ser excitados por señales en sus entradas, siempre que el nivel de esas señales se mantenga dentro del rango adecuado para el funcionamiento lineal de los dispositivos.

### 8.2. Relación de rechazo de modo común

Se define el factor de rechazo con salida simple (FRs) que es la relación entre la ganancia diferencial con salida simple y la ganancia a modo común:  $FR_s = g_m r_F$ . Mientras el factor de rechazo compuesto está determinado por la relación entre la ganancia a modo diferencial compuesto y la ganancia a modo común, expresada por:  $FR = 2g_m r_f = 2 FR_s$ .

El factor de rechazo depende del transistor ( $g_m$ ) y de la resistencia de la fuente de corriente ( $r_F$ ), a mayor resistencia menor ganancia a modo común y, en consecuencia, mayor factor de rechazo.

### **8.3. Empleo de fuentes de corriente**

El método más sencillo de implementar una fuente de corriente con transistor bipolar es un transistor en configuración base común. La resistencia dinámica en el colector del transistor es muy alta, mientras que la tensión de continua necesaria para tomar la corriente entrada ( $I_0$ ) puede ser relativamente baja si la resistencia de salida ( $R_e$ ) tiene un valor reducido y la tensión de colector a emisor del transistor se mantiene en valores adecuados para asegurar su funcionamiento en zona activa permitiendo un amplio rango de variación de la tensión a modo común de entrada al diferencial ( $V_{CE3} > 1 \text{ V}$ ).

### **8.4. Desbalance**

Si los elementos del amplificador diferencial se encuentran perfectamente apareados, al aplicar igual tensión a las bases de los transistores de entrada la diferencia de potencial entre sus colectores resulta nula. En la práctica se presenta una tensión de desajuste, que se debe a diferencias en las características de los transistores (desapareamiento). En este circuito las tensiones a modo común, y en particular la polarización, fuerza a los transistores a funcionar con tensiones de base-emisor idénticas, en consecuencia pueden aparecer diferencias en las corrientes de base que se traducen en diferencias en las corrientes de colector. Aun cuando las características de entrada fuesen iguales, las posibles diferencias en los  $\beta$  se traducen en diferencias en las corrientes de colector. Las caídas de tensión en las resistencias de colector resultan diferentes y se produce el desbalance de la tensión entre colectores.

### **8.5. Análisis de pequeña señal FET**

Cuando el circuito es excitado por señales antisimétricas puras, o sea no existen componentes a modo común o simétricas. Al aumentar la señal aplicada en la entrada del transistor (G1), se produce un aumento de la corriente de drenaje de ese transistor y una disminución de su tensión de drenaje-fuente, pero al mismo tiempo la disminución en igual proporción de la señal aplicada en transistor (G2), determina una disminución equivalente en la corriente de drenaje del transistor Q2 y un aumento proporcional de su tensión de drenaje-fuente.

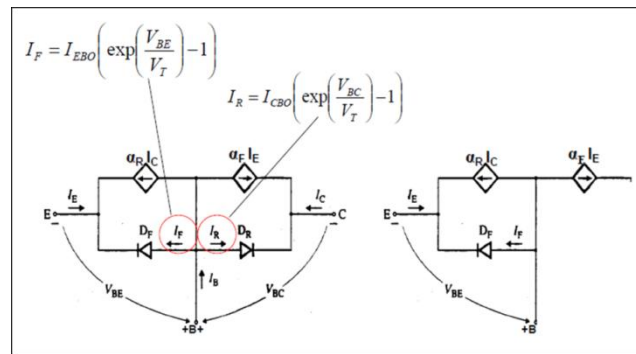
El potencial de fuente de ambos transistores permanece constante e igual al potencial en ausencia de señal, o sea que la fuente común a ambos FET se comporta como una masa virtual para las señales a modo diferencial. En consecuencia las variaciones de tensión drenaje – fuente de cada colector se reflejan exactamente en las salidas correspondientes. Estas variaciones pueden calcularse y están determinadas por la variación de tensión entre drenaje y masa de un circuito en fuente común sin resistencia de fuente, que está sometido a una variación en su entrada equivalente a la mitad de la tensión diferencial.

### **8.6. El amplificador diferencial operando fuera del rango lineal, ecuaciones de Ebers Moll**

El modelo de Ebers-Moll es un modelo de señal grande que comúnmente se utiliza para modelar los BJT. Una versión del modelo se basa en suponer un diodo con polarización directa y un diodo con polarización inversa. Este modelo, conocido como versión de inyección del modelo de Ebers-Moll, es válido para las regiones activa, de saturación y de corte. Bajo



condiciones de funcionamiento normal dentro de la región activa, una unión del BJT tiene polarización directa, y la otra, inversa.



**Figura 20. Modelo de Ebers-Moll para transistores de unión bipolar.** Tomado de: Modelo de Ebers-Moll para transistores de unión bipolar. <http://www.el.bqto.unexpo.edu.ve/rabreu/Electronica3/Tema2.pdf>.

Los diodos emisor-base y colector-base pueden ser descritos utilizando la característica del diodo Shockley:

$$I_F = I_{ES} \left( \exp \frac{V_{BE}}{V_T} - 1 \right)$$

$$I_R = I_{CS} \left( \exp \frac{V_{BC}}{V_T} - 1 \right)$$

Donde

$$V_T = kT/q = 25.8 \text{ mV a } 25^\circ\text{C}$$

$I_{ES}$  = Corriente de saturación inversa base-emisor del diodo

$I_{CS}$  = Corriente de saturación inversa base-colector del diodo

### 8.7. Cálculo de la transconductancia

Las curvas de transferencia o transconductancia de un JFET, indican los valores que toma la intensidad de drenador ( $I_D$ ) en función de las variaciones que experimenta la tensión de gradador-surtidor ( $V_{GS}$ ) para valores de  $V_{DS}$  constantes. En general, la curva de transconductancia de cualquier JFET posee la forma de una parábola, cuya ecuación es:

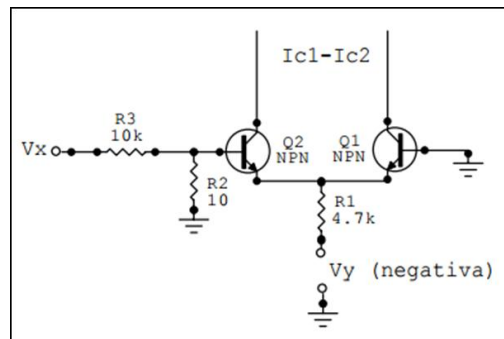
$$I_d = I_{dss} \left[ 1 - \frac{V_{GS}}{V_{GS}(\text{apag})} \right]^2$$

De esta forma, conocidos los valores de  $I_{DSS}$  y  $V_{GS}(\text{apag})$  (datos que suele proporcionar el fabricante en las hojas técnicas) se puede determinar el valor de la corriente  $I_D$  para cualquier valor de la tensión  $V_{GS}$  aplicada a la puerta.

### 8.8. Multiplicadores

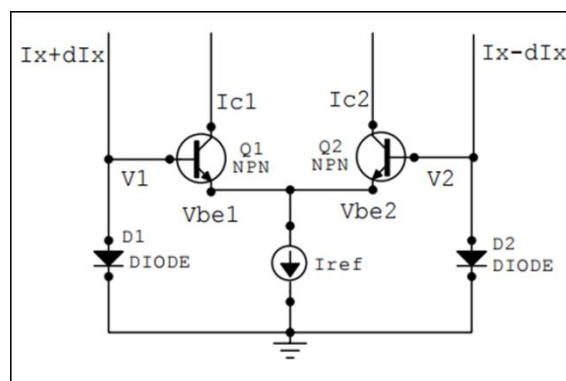
*Multiplicador de dos cuadrantes:* Un multiplicador puede aceptar las cuatro combinaciones de las polaridades de entrada y entregar la salida apropiada se denomina de cuatro cuadrantes. El multiplicador de dos cuadrantes responde a señales  $\pm$  en una entrada y una unipolar en la otra. Las técnicas más comunes de multiplicación analógica son: la

transconductancia variable, modulación por altura-ancho de pulsos y log-antilog. El desempeño práctico de un multiplicador analógico influye en sus resultados algebraicos, es decir cuando una o ambas entradas valen cero, los errores a la salida dependerán del ajuste del off-set y del cero en cada entrada. También es importante la relación de la magnitud del producto con la magnitud de las entradas. Si se admite que el producto debe ser menor que la tensión de referencia  $V_R$ , ( $V_R$  es el fondo de escala), entonces cada entrada deber ser siempre menor o igual a la referencia:  $0 \leq |V_x \cdot V_y| \leq V_r$ . Y la misma restricción se aplica a la tensión de salida o producto:  $|V_x \cdot V_y / V_r| \leq V_r$ . A pesar de estas limitaciones, este multiplicador es utilizado en receptores de RF, donde las señales son inferiores a 1 mV.



**Figura 21. Multiplicador simple de dos cuadrantes.** Tomado de: <http://catedra.ing.unlp.edu.ar/electrotecnia/electronicos2/download/Apuntes/Teo5.1-MultiAnalogicos.pdf>.

*Celda de Gilbert:* Ante la no linealidad, al limitado rango dinámico y a los problemas de temperatura del simple par diferencial existe una solución simple: La celda de Gilbert (IEEE 1968), que es un multiplicador de transconductancia y logra errores del 1%, con gran rango dinámico y ancho de banda. Para compensar la no linealidad exponencial en la entrada  $V_x$ , el circuito básico usa las propiedades logarítmicas de los diodos (o transistores conectados como diodos).



**Figura 22. Circuito de Gilbert.** Tomado de: <http://catedra.ing.unlp.edu.ar/electrotecnia/electronicos2/download/Apuntes/Teo5.1-MultiAnalogicos.pdf>.

Las entradas balanceadas  $I_x$  que atraviesan los diodos como  $I_{d1}$  e  $I_{d2}$  establecen las tensiones  $V_1$  y  $V_2$  que son proporcionales a los logaritmos de dichas corrientes. Como las corrientes de colector de  $Q_1$  y  $Q_2$  son funciones exponenciales de las tensiones de entrada  $V_{be}$ ,

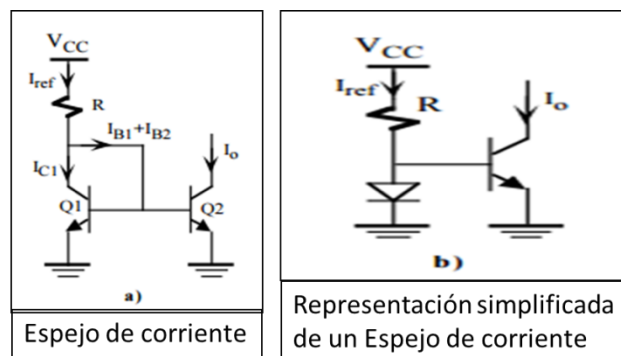
es razonable suponer que las tensiones logarítmicas provistas por los diodos D1 y D2 van a cancelar en parte, o toda la alinealidad de Q1 y Q2, resultando en una relación lineal entre  $I_{d1}$  e  $I_{c1}$  y entre  $I_{d2}$  e  $I_{c2}$ . En resumen, La propiedad específica del circuito de Gilbert es que la corriente de salida diferencial es un producto algebraico precisa de sus dos, entradas de corriente analógicas diferenciales.

*Aplicaciones de los Multiplicadores:* El multiplicador analógico puede realizar operaciones lineales como multiplicación de cuatro cuadrantes, división y radicación en dos cuadrantes, elevación al cuadrado, multiplicación de frecuencia entera y fraccional, filtros controlados por tensión, control automático de ganancia de amplificadores. En comunicaciones: modulación y demodulación de AM, modulación balanceada y detección de BLU, fasímetro (detector sensible a fase), lazo enganchado en fase (PLL) y sus aplicaciones como detección de FM, separación de frecuencias, entre otras. En recuperación de señales débiles inmersas en ruido se verá la implementación de un amplificador Lock-In.

## 9. Fuentes de Corriente

Son ampliamente utilizadas en circuitos electrónicos integrados como elementos de polarización y como cargas activas en etapas amplificadoras. Resultando más insensibles a variaciones de las tensiones de polarización y a la temperatura, además son más económicas que los elementos resistivos en términos de espacio útil, especialmente cuando las corrientes son bajas. Un beneficio del uso de fuentes de corriente es que permiten lograr ganancias del orden de 10.000 en una simple etapa con carga de corriente.

*Espejo de corriente bipolar:* Es la forma más simple de una fuente de corriente. Está constituida por una asociación de dos transistores idénticos que tienen la misma tensión  $V_{BE}$  el transistor Q1 opera en modo diodo (colector y base cortocircuitada) comportándose como una fuente de corriente de valor  $I_o$ .



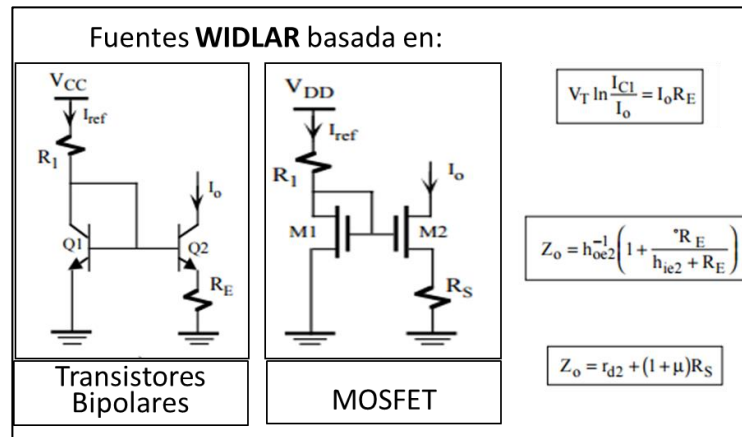
**Figura 23. Circuito Espejo de Corriente.** Tomado de:

<http://www.elo.jmc.utfsm.cl/sriquelme/apuntes/fuentes%20de%20corriente/fuentes%20de%20corriente.pdf>.

El principio de espejo de corriente se puede extender a múltiples transistores obteniéndose el circuito denominado repetidor de corriente. En este circuito todos los transistores tienen la misma  $V_{BE}$ , en consecuencia, la intensidad de colector es idéntica en todos ellos ( $I_o$ ). Sin embargo, el efecto de intensidad de polarización de base (NIB) es importante y puede degradar

las características del espejo de corriente. En este circuito, la intensidad de referencia  $I_{ref}$  tiene dos componentes: la intensidad de colector de Q1 y las intensidades de polarización de base.

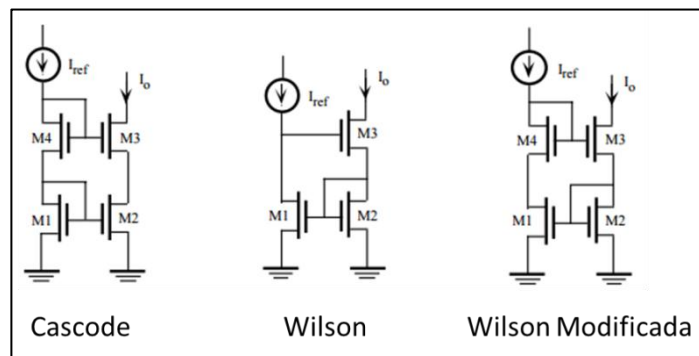
*Fuente de Widlar:* En muchos amplificadores integrados se requieren fuentes de corriente con niveles de polarización muy bajos (del orden de  $5\mu A$ ) y alta impedancia de salida. Generar estos valores con fuentes de corriente basadas en espejos de corriente exige que la resistencia de polarización sea del orden de  $600k\Omega$ ; estas resistencias son muy costosas de integrar porque ocupan demasiada área. Estos valores de corriente se pueden generar con un costo más bajo en la fuente de corriente Widlar. Esta utiliza una resistencia de emisor de pequeño valor de forma que los transistores están trabajando con diferentes valores de  $V_{BE}$ .



**Figura 24. Fuentes de Corriente Widlar.** Tomado de:

<http://www.elo.jmc.utfsm.cl/sriquelme/apuntes/fuentes%20de%20corriente/fuentes%20de%20corriente.pdf>.

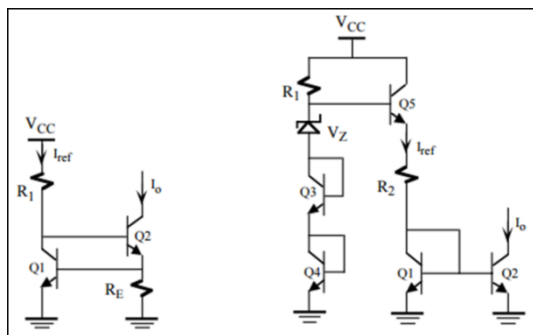
Fuentes de corriente Wilson y Cascode: La fuente de corriente Wilson proporciona corrientes de salida similares al espejo de corriente aumentando enormemente la impedancia de salida. La fuente Cascode presenta una impedancia de salida aún mayor manteniendo niveles de corriente de salida altos. Las estructuras desarrolladas para transistores bipolares pueden ser adaptadas a transistores MOSFET resultando en espejos de corriente y la corriente de salida se especifica a partir de  $I_{ref}$  y la relación geométrica de las puertas de los transistores M1 y M2. La resistencia de salida es idéntica en todas ellas y se puede aproximar por  $Z_o \approx \mu r_{d2}$ .



**Figura 25. Fuentes de Corriente Cascode y Wilson.** Tomado de:

<http://www.elo.jmc.utfsm.cl/sriquelme/apuntes/fuentes%20de%20corriente/fuentes%20de%20corriente.pdf>.

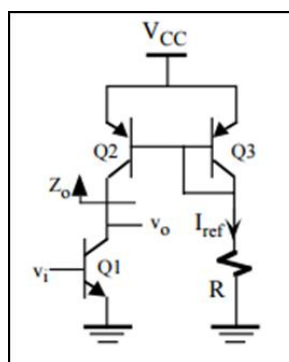
*Fuentes de corriente independientes de la tensión:* El asegurar el funcionamiento del circuito con independencia de las tensiones de alimentación en muchas aplicaciones es preciso. Este tipo de fuentes independientes de  $V_{CC}$  pueden ser clasificadas en: fuentes que operan con tensiones standard (por ejemplo,  $V_{BE}$  de un transistor) y fuentes basadas en diodos Zener. La corriente de salida está fijada por la tensión base emisor del transistor Q1. El correcto funcionamiento de este circuito exige que la intensidad de salida  $I_o$  debe ser suficiente elevada para que la caída de tensión en  $R_E$  polarice a Q1 en la región lineal, es decir,  $I_o R_E > V_{BE2\gamma}$ . La independencia de  $I_o$  con la tensión de alimentación no se logra totalmente ya que  $I_{ref}$  depende linealmente de  $V_{CC}$  al verificar  $I_{ref} = (V_{CC} - 2V_{BE})/R_1$ . Una variación en  $I_{ref}$  genera a su vez una variación en  $V_{BE1} = V_T \ln(I_{ref}/I_S)$ , luego  $I_o$  no es totalmente insensible a la tensión de alimentación.



**Figura 26. Fuentes de Corriente independientes de la tensión.** Tomado de:

<http://www.elo.jmc.utfsm.cl/sriquelme/apuntes/fuentes%20de%20corriente/fuentes%20de%20corriente.pdf>.

*Fuentes de corriente como cargas activas:* Una fuente de corriente además de actuar como circuito de polarización posee una impedancia interna de alto valor que puede ser utilizada como elemento de carga de amplificadores. Con ello se consigue obtener cargas de un alto valor resistivo con un área de ocupación muy inferior con respecto a las resistencias de difusión de ese mismo valor.

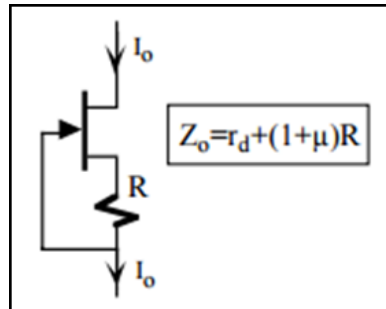


**Figura 27. Fuentes de como cargas Activas.** Tomado de:

<http://www.elo.jmc.utfsm.cl/sriquelme/apuntes/fuentes%20de%20corriente/fuentes%20de%20corriente.pdf>.

*Fuentes de corriente FET simples:* Los espejos de corriente basados en transistores bipolares pueden ser extendidas a transistores FET pero con las propias particularidades de este tipo de dispositivos. Al ser los transistores FET dispositivos controlados por tensión, no presentan los problemas de polarización de base de los bipolares. Sin embargo, la relación

cuadrática entre la  $I_D$  y la  $V_{GS}$  dificulta su análisis. En una fuente de corriente simple basada en un espejo de corriente constituida por transistores NMOS. El valor de la intensidad de referencia  $I_{ref}$ , que es idéntica a la intensidad de drenador del transistor M1.



**Figura 28. Fuentes de corriente FET simples.** Tomado de:

<http://www.elo.jmc.utfsm.cl/sriquelme/apuntes/fuentes%20de%20corriente/fuentes%20de%20corriente.pdf>.

Una fuente de corriente simple basada en un JFET. La tensión en R proporciona la polarización necesaria para que el transistor trabaje en la zona de saturación. La corriente de salida se obtiene resolviendo las siguientes ecuaciones

$$\begin{cases} I_o = I_D = I_{DSS} \left( 1 - \frac{V_{GS}}{V_p} \right)^2 \\ V_{GS} = -I_o R \end{cases}$$

*Fuente de Corriente tipo par Darlington:* es un tipo especial de transistor que tiene una muy alta ganancia de corriente. Está compuesto internamente por dos transistores bipolares comunes que se conectan en cascada. Se utilizan ampliamente en circuitos en donde es necesario controlar cargas grandes (corrientes grandes) con corrientes muy pequeñas. Muy importante: La caída de tensión entre la base y el emisor del transistor Darlington es 1.4 voltios que resulta de la suma de las caídas de tensión de base a emisor del primer transistor B1 a E1 (0.7 voltios) y base a emisor del segundo.

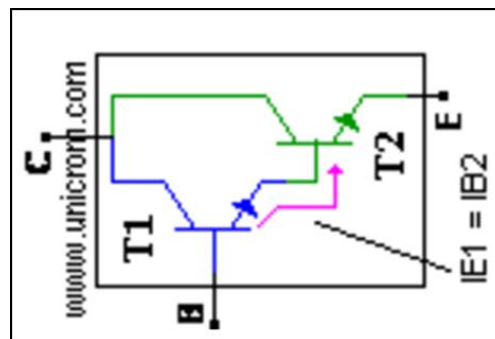


Figura 29. Fuente de Corriente tipo par Darlington. Tomado de: <http://unicrom.com/transistor-darlington/>.

## 10. Amplificadores Selectivos

### 10.1. Circuito Resonante Serie y Paralelo

Un circuito de resonancia está compuesto por una resistencia un condensador y una bobina en el cual se alimentan de corriente alterna. Hay dos tipos de circuitos resonantes: Serie y Paralelo.

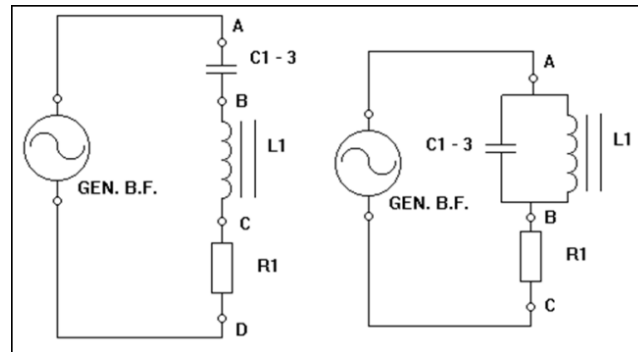


Figura 30. Circuito Resonante Serie y Paralelo. Tomado de: Circuitos Resonantes. <https://www.electronicafacil.net/tutoriales/CIRCUITOS-RESONANTES.php>.

Los parámetros operacionales de estos circuitos se calculan mediante:

	RLC serie	RLC paralelo
frecuencia de resonancia	$\omega_0 = \frac{1}{\sqrt{LC}}$	$\omega_0 = \frac{1}{\sqrt{LC}}$
ancho de banda	$\beta = \frac{R}{L}$	$\beta = \frac{1}{RC}$
factor de calidad $Q = \frac{\omega_0}{\beta}$	$Q = \frac{1}{R} \sqrt{\frac{L}{C}}$	$Q = R \sqrt{\frac{C}{L}}$
tensiones y corrientes	$ V_L  = Q \cdot V$ $ V_C  = Q \cdot V$ $V_L = -V_C$	$ I_L  = Q \cdot I$ $ I_C  = Q \cdot I$ $I_L = -I_C$

Figura 31. Parámetros Circuito Resonante Serie y Paralelo. Tomado de: Resonancia serie y paralelo. [http://coolab.umh.es/circuitos/tema\\_3\\_2.pdf](http://coolab.umh.es/circuitos/tema_3_2.pdf).

### 10.2. Redes de adaptación de impedancias

Considerada como una operación difícil y delicada en el diseño de circuitos, sobre todo cuando se trata de abarcar una banda ancha, buscando la optimización de los emisores y receptores, influyendo, por tanto, en la calidad del enlace. Sin embargo los avances tecnológicos han facilitado significativamente esta tarea. Su objetivo primario es en radiocomunicaciones es transferir la máxima potencia de una fuente de tensión VE, con una resistencia interna RG, a una carga de valor RL.

Circuito Base	Parámetros Operacionales	
	Tensión	$V_s = V_E \frac{R_L}{R_L + R_G}$
	Potencia	$P_s = \frac{V_s^2}{R_L} = V_E^2 \frac{R_L}{(R_L + R_G)^2}$
	Potencia Máxima	$\frac{dP_s}{dR_L} = V_E^2 \frac{R_G - R_L}{(R_L + R_G)^3}$

Figura 32. Redes de adaptación de impedancias. Elaboración Propia Basado en

<http://www.profesores.frc.utn.edu.ar/electronica/ElectronicaAplicadaIII/Aplicada/Cap11Adaptaciondeimpedancias2008.pdf>.

Cuando  $\frac{dP_s}{dR_L} = 0$  la potencia  $P_s$  es máxima, equivaliendo a la relación bien conocida  $R_G = R_L$ . Cuando la resistencia de carga  $R_L$  es igual a la resistencia interna del generador  $R_G$ , el circuito está adaptado en potencia. La potencia  $P_s$  suministrada a la carga es máxima y vale:  $P_{s\text{máx}} = V_E^2 / 4R_L$ . Es preciso destacar que este resultado no es idéntico al que se obtendría al buscar la máxima transferencia de tensión. El máximo de la función de transferencia  $V_s / V_E$  se obtiene cuando  $R_G = 0$ . Entonces las impedancias  $R_G$  y  $R_L$  son resistencias puras lo que ocurrirá eventualmente. Generalmente, las impedancias  $Z_G$  y  $Z_L$  son impedancias complejas la cual se expresa como:  $Z(p) = N(p) / D(p)$ . La impedancia se pone en forma de relación de dos polinomios función de  $p = j\omega$ . La impedancia  $Z(p)$  está constituida por un número cualquiera de elementos pasivos elementales, resistencias, bobinas y condensadores. Los grados de los polinomios  $N(p)$  y  $D(p)$  difieren en 1, como máximo.

### 10.3. Transformaciones serie - paralelo

Sea una impedancia serie  $Z_s$ , constituida por la disposición en serie de una resistencia  $R_s$  y de una parte imaginaria  $X_s$ , entonces  $Z_s = R_s + jX_s$ . Por definición, el coeficiente de sobretensión  $Q_s$  del circuito vale:  $Q_s = X_s / R_s$ . Esta red serie puede transformarse en una red constituida por la disposición en paralelo de un elemento con parte real  $R_p$  y otro con parte imaginaria  $X_p$ . Los valores  $R_p$  y  $X_p$  equivalentes vienen dados por las relaciones:

$$R_p = R_s(1 + Q_s^2); X_p = X_s \frac{(1 + Q_s^2)}{Q_s^2} = \frac{R_s}{X_s} R_p = \frac{R_p}{Q_s}$$

Si el coeficiente de sobretensión  $Q_s$  es mucho mayor que 1, estas relaciones se simplifican:

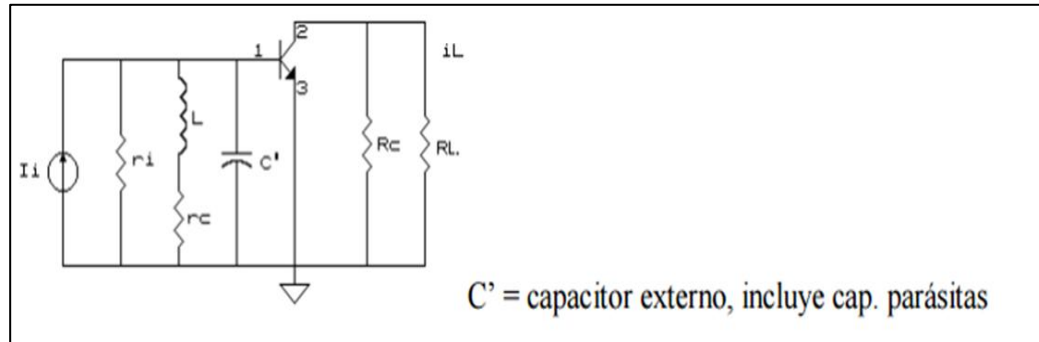
$$Q_s \gg 1 \\ R_p \approx R_s Q_s^2; X_p \approx X_s$$

### 10.4. Amplificador de sintonía única

En la amplificación de señales dentro de una banda estrecha de frecuencia, centrada en la frecuencia de operación  $\omega_0$ . Se utilizan amplificadores para rechazar todas las señales cuyas frecuencias se encuentran por debajo y por encima de la banda de operación. Para poder recibir señales moduladas (AM, FM, entre otras) sin distorsión apreciable, manteniendo la potencia de



ruido tan pequeña como sea posible, el amplificador de paso de banda deberá presentar idealmente una respuesta de amplitud constante y de fase lineal entre las frecuencias de corte (ancho de banda), aunque en realidad no se cumple totalmente. Un simple amplificador en emisor común, se puede convertir en un amplificador sintonizado.



**Figura 33. Amplificador de Sintonía Única.** Tomado de: Traslación de frecuencia.

<http://www1.frm.utn.edu.ar/aplicada3/apuntes/unidad4.pdf>.

Donde la resistencia de la bobina  $r_c$  y las capacidades parásitas de la bobina se consideran incluidas en el capacitor, además se considera:  $R_L \ll R_c$  y  $r_{bb'} = 0$ . Para ver más sencillamente la entrada se pasa el circuito serie de bobina y resistencia a un circuito paralelo para poder calcularlo luego como un circuito RLC.

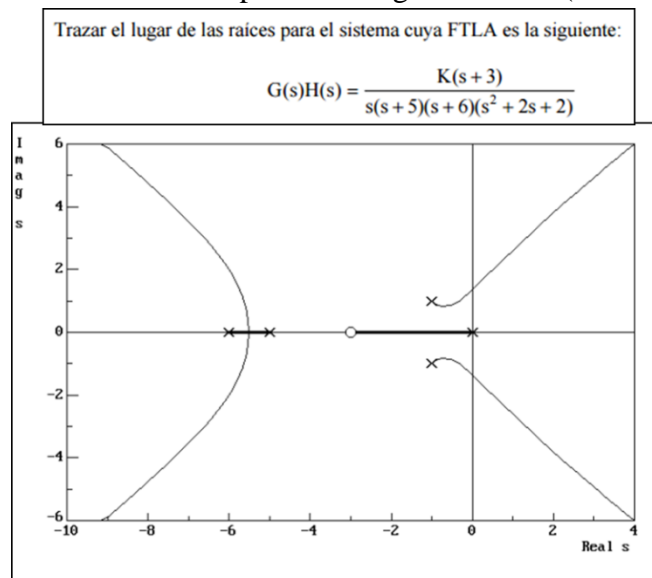
### 10.5. Lugar geométrico de las raíces

Es definido como el lugar geométrico de los polos y ceros de una función de transferencia a medida que se varía la ganancia del sistema  $K$  en un determinado intervalo. Permite determinar la posición de los polos de la función de transferencia a lazo cerrado para un determinado valor de ganancia  $K$  a partir de la función de transferencia a lazo abierto. Es útil para analizar sistemas dinámicos lineales tipo SISO (single input single output) y su estabilidad (BIBO stability).

Par su determinación se define  $G(s)H(s)$  a la función de transferencia del sistema a lazo abierto. Pertenecen al lugar de raíces todos los puntos del plano complejo que satisfacen la ecuación siguiente:  $1+kG(s)H(s)=0$ . Para el caso en que  $-\infty < k < 0$ , no se trata entonces del lugar de raíces verdadero, sino, del lugar de raíces complementarias. Una solución de la ecuación para un valor de  $k$  dado se llama lugar de la raíz. El lugar de raíces es simétrico respecto del eje real. Comienza en  $k=0$  los polos  $p_i$  de la función de transferencia en lazo abierto  $G(s)H(s)$ , y termina para  $k \rightarrow \pm\infty$ , normalmente con valor nulo. Las soluciones para  $k \geq 0$  corresponden al lugar de raíces verdadero, mientras que las soluciones para  $k < 0$  corresponden al lugar de raíces complementarias.

Aun cuando, existen programas informáticos que ayudan a graficar el lugar de raíces como por ejemplo Matlab, es importante conocer las once (11) reglas de su cálculo: 1) Número de ramas, 2) Simetría, 3) Polos de lazo abierto, 4) Ceros de lazo abierto. 5) Asíntotas, 6) Centroide de las asíntotas, 7) Lugar de raíces sobre eje real, 8) Puntos de entrada-salida, 9) Intersección

con el eje imaginario, 10) Pendiente del lugar de raíces en polos y ceros complejos (Condición de Argumento) y 11) Cálculo de  $k$  en un punto del lugar de raíces (Condición de Módulo).



**Figura 34. Ejemplo Cálculo del Lugar de las Raíces.** Tomado de: Lugar de las Raíces. [http://ocw.unican.es/enseñanzas-tecnicas/automatica/ejercicios/ejercicios\\_6.pdf](http://ocw.unican.es/enseñanzas-tecnicas/automatica/ejercicios/ejercicios_6.pdf).

## 10.6. Amplificadores en cascada

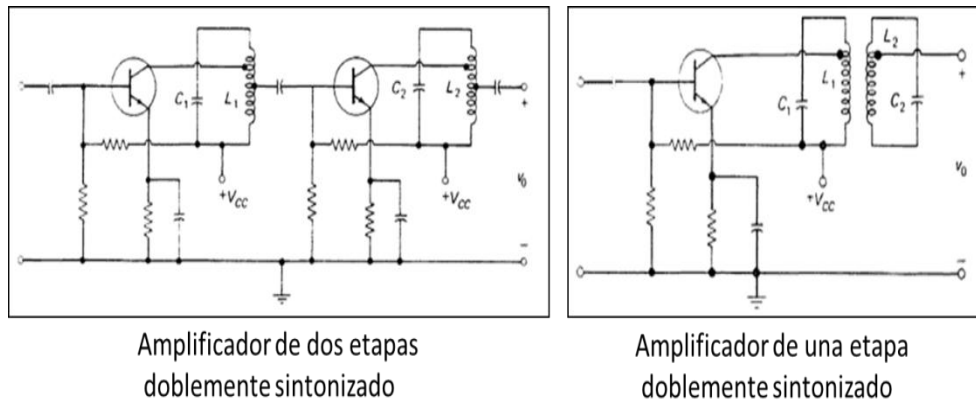
En muchos circuitos de comunicación de radio y televisión se necesitan amplificadores que sólo amplifiquen señales de ciertas frecuencias predeterminadas. Estos se denominan sintonizados, por lo que debe ser capaz de rechazar las frecuencias no deseadas. A tales efectos en diversas ocasiones es necesario acoplar varios amplificadores en cascada, en tal configuración la impedancia de entrada del segundo amplificador aparece como parte de la carga de la primera etapa. Al conectar amplificadores BJT en cascada surgen situaciones en la que la impedancia de entrada es muy baja y al cargar a la etapa anterior destruiría la selectividad del amplificador ( $Q < 1$ ), por lo que dejara de ser un amplificador sintonizado.

Para evitar esto, se dispone de tres métodos: 1) utilizar un transformador adaptador de impedancias, el cual elevará la impedancia efectiva evitando así la carga y ensanchamiento de la banda. 2) Utilizar una bobina con toma intermedia o autotransformador. La inductancia total a la salida de la primera etapa causará una baja impedancia de entrada en la segunda etapa y se minimizará el efecto de carga y 3) el método análogo, que utiliza condensadores. En el caso de amplificadores sintonizados con FET, las etapas pueden ponerse directamente en cascada sin que se presenten problemas de efectos de carga debido a la muy elevada impedancia de entrada de los transistores de campo, tanto si son JFET como si son MOSFET.

## 10.7. Amplificadores doblemente sintonizados

En ocasiones, la selectividad de una etapa amplificadora simplemente sintonizada es insuficiente, por lo que se hace necesario acoplar en cascada dos o más etapas amplificadoras sintonizadas, o bien una etapa amplificadora puede contener dos circuitos sintonizados. En uno y otro caso existen posibilidades: los circuitos sintonizados pueden ajustarse a una misma

frecuencia central (sintonización síncrona), o pueden ajustarse a uno y otro lado de la frecuencia central deseada (sintonización escalonada).



**Figura 35. Amplificadores Doblemente Sintonizados.** Tomado de: Cirociv, Michel (2003). Electrónica fundamental: Dispositivos, circuitos y sistemas.

### 10.8. Amplificadores de RF y FI integrados

Los amplificadores de RF (Radio Frecuencia) son dispositivos que incrementan proporcionalmente la frecuencia y que influyen en la respuesta del mismo con el tiempo. Estos amplificadores por lo general son proyectados con transistores FET como su componente activo por su alta impedancia de entrada, lo que mejora mucho la sensibilidad del circuito. Los amplificadores de poder de RF son las últimas etapas activas antes de la antena de transmisión. Suministran toda la amplificación de potencia necesaria para radiar la señal de RF al espacio.

Dentro de sus funciones están: 1) Elevar el nivel de la portadora generada por el oscilador y 2) Servir como amplificador separador para asegurar que el oscilador no es afectado por variaciones de tensión o impedancia en las etapas de potencia.

Existen etapas amplificadoras de RF, estas etapas de un transistor amplifican la señal de RF a un nivel suficientemente elevado para operar la antena. Las etapas más comunes amplificadoras son dos tipos: Los amplificadores de voltaje y de poder.

Los amplificadores de voltaje preceden a los amplificadores de poder y generalmente sirven para un doble propósito:

Aíslan o amortiguan la fuente de RF del amplificador de poder para impedir que el último cargue al primero.

Suministran una amplificación de voltaje para operar el amplificador de poder. Generalmente los amplificadores de voltaje operan como amplificadores de clase A debido a que la linealidad es un factor importante en el propósito para el que sirven.

El amplificador de FI (frecuencia intermedia) tiene como objetivo aumentar la sensibilidad del receptor y puesto que se requiere etapas sintonizadas también aumenta la selectividad. Están construidos normalmente por tres etapas sintonizadas, las cuales deben de estar exactamente sobre los 455 Mhz.

Estos tipos de amplificadores (RF y FI) se encuentran en innumerables de aplicaciones en el sector de las comunicaciones, tales como:

En un sistema de comunicaciones entre dos puntos, a través de dos antenas (una emisora y otra receptora) se le puede encontrar a estos amplificadores en los módulos de las etapas

antecesoras en el caso de la antena de transmisión, y en módulos de las etapas predecesoras en el caso de la recepción a través de la antena receptora de la señal transmitida entre los dos puntos A y B.

Receptores modernos de radio y televisión, los cuales están conformados por un Receptor Superheterodino, el cual es un receptor de ondas de radio que utiliza un proceso de mezcla de frecuencias o heterodinación para convertir la señal recibida en una frecuencia intermedia fija, que puede ser más convenientemente elaborada (filtrada y amplificada) que la frecuencia de radio de la portadora original.

## CAPÍTULO II

### ELECTRÓNICA INDUSTRIAL

#### 1. Temperatura en dispositivos semiconductores

##### 1.1. Consideraciones térmicas en semiconductores.

El parámetro con mayor impacto en el diseño de componentes semiconductores de potencia es la potencia que se genera, así como la que se debe disipar. Esta disipación de potencia confronta subidas de temperatura y fractura de uniones, debido a la desigual expansión entre el sustrato de silicio y sus uniones con el encapsulado. Razón por la que deben considerarse precauciones técnicas para disipar este calor al ambiente con el objeto de evitar excesivas subidas de temperatura en el componente.

Por lo tanto, el estudio térmico de los dispositivos semiconductores es imprescindible para su rendimiento óptimo. Siempre que por un elemento conductor circula una corriente eléctrica, se generan unas pérdidas de energía y potencia (efecto Joule) que se transforman en calor elevando la temperatura, haciendo peligrar el funcionamiento del dispositivo y provocando una reducción de la vida útil del mismo.

Pérdida de potencia durante la conducción directa es el producto entre la corriente que atraviesa el componente y la caída de tensión directa en sus bornes. Usualmente las hojas de datos de los componentes dan curvas de pérdida de potencia, donde se utiliza la corriente promedio sobre todo el ciclo de conducción. Para un transistor, la pérdida de conducción directa está dada por el producto entre la corriente y la tensión de colector, a la que se añade la disipación de base, igual al producto entre la corriente y la tensión de base. Normalmente las pérdidas de base son pequeñas comparadas con las pérdidas de colector.

La dinámica operativa demuestra que el calor producido por un foco calorífico se propaga por todo el espacio que lo rodea. Esta transmisión puede producirse de tres formas:

*Conducción:* Principal medio de propagación del calor en un cuerpo sólido. Se realiza por la transferencia de energía cinética de moléculas, es decir, se transmite por el interior del cuerpo estableciéndose una circulación de calor. La máxima cantidad de calor que puede atravesar un cuerpo es aquella para la cual se consigue una temperatura estable en todos los puntos del cuerpo.

*Convección:* El calor de un sólido se transmite mediante la circulación de un fluido que lo rodea y éste lo transporta a otro lugar (convección natural). Si la circulación del fluido está provocada por un medio externo se denomina (convección forzada).

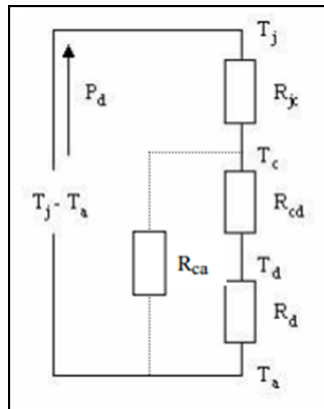
*Radiación:* El calor se transfiere mediante emisiones electromagnéticas que son irradiadas por cualquier cuerpo cuya temperatura sea mayor que 0 °K. El estado de la superficie influye en gran medida en la cantidad de calor radiado.

##### 1.2. Analogía eléctrica de los efectos térmicos

Un semiconductor de potencia montado en un disipador puede analizarse con analogía a los circuitos eléctricos, de forma que el flujo de corriente se reemplaza por transferencia de calor y las impedancias eléctricas por resistencias térmicas. La unidad de transferencia de calor se mide en J/s o W, y la unidad de resistencia térmica en °C/W. Por lo tanto, si Q es la potencia

térmica que se está disipando en un componente, en vatios, y  $dT$  es la diferencia de temperatura en el componente de grados centígrados, entonces la resistencia térmica  $R_{th}$  del componente está dada por  $R_{th}=dT/Q$  ( $^{\circ}C/W$ ).

El paso de la corriente eléctrica produce un aumento de la temperatura de la unión ( $T_j$ ). Si ésta se quiere mantener a un nivel seguro, se debe evacuar al exterior la energía calorífica generada por la unión. Para que se produzca un flujo de energía calorífica de un punto a otro, debe existir una diferencia de temperatura. El calor pasará del punto más caliente al más frío, pero aparecen factores que dificultan este paso, llamados resistencias térmicas y que vienen a indicar el grado de dificultad para evacuar el calor de un dispositivo ( $^{\circ}C/W$ ). Por lo tanto, aprovechando la ley de Ohm se asemeja las temperaturas a tensiones, las resistencias térmicas a las resistencias óhmicas y el flujo de calor o potencia disipada a una corriente eléctrica.



**Figura 36. Equivalente circuital ley de Ohm eléctrica/térmica.** Tomado de: Disipación de calor. [https://ocw.uma.es/ingenierias/electronica-de-potencia/otros-recursos-1/Disipacion\\_de\\_Calor.pdf](https://ocw.uma.es/ingenierias/electronica-de-potencia/otros-recursos-1/Disipacion_de_Calor.pdf).

Cuando no se dispone de elemento refrigerador, radiador o disipador,  $R_d$  la resistencia es  $R_{jc} + R_{ca} = R_{ja}$  que dará la máxima potencia que es capaz de disipar el dispositivo cuando no se coloca ningún elemento refrigerador. Como  $R_{ca}$  es elevada, se introduce un elemento disipador que reducirá la resistencia final:  $R_{ca} \gg R_{cd} + R_d$ . De igual forma que en un circuito eléctrico, se puede decir que:  $T_j - T_a = P \cdot R_{ja}$ . Ecuación que corresponde a la formulación matemática de la llamada Ley de Ohm térmica y donde

$T_j$  = temperatura de la unión del semiconductor

$T_a$  = temperatura ambiente

$P_d$  = potencia que disipa el dispositivo

$R_{ja}$  = resistencia térmica entre la unión y el ambiente

### 1.3. Impedancia térmica en dispositivos semiconductores

Si en régimen de impulsos, el modelo térmico debe ser modificado para contar con la capacidad térmica introducida por la unión, el encapsulado, el aislante y el disipador, ya que la temperatura de la unión puede sobrepasar los valores que permite calcular la expresión  $T_j = T_c + P_d \cdot R_{jc}$ . Donde  $R_{jc}$  es la resistencia térmica unión-encapsulado en régimen estable o permanente (transcurrido un tiempo suficientemente grande). Es necesario entonces recurrir al concepto de impedancia térmica. Para estas aplicaciones, el modelo térmico debe ser modificado para contar

con la capacidad térmica introducida por la unión, el encapsulado, el aislante y el disipador. Un modelo térmico que contempla la operación pulsatoria, donde cada componente lleva asociada su capacidad térmica correspondiente.

La impedancia térmica total de un dispositivo puede ser modelada combinando dos partes: la resistencia térmica y la capacidad térmica. La resistencia térmica cuantifica la capacidad de un camino dado para la transferencia de calor hacia el medio ambiente. La capacidad térmica es una medida de la capacidad de acumulación de calor, al igual que un condensador acumula carga eléctrica.

#### **1.4. Estabilidad térmica**

Existe en el transistor una cuarta corriente, denominada  $I_{cBo}$ , corriente generada por la polarización inversa entre colector y base formada por portadores minoritarios, la cual depende de la temperatura, esta corriente es fundamental en el factor de estabilidad térmica que indica las veces que se amplifica el  $I_{cBo}$ , a medida que la temperatura en el transistor aumenta, al aumentar el  $I_{cBo}$  se afecta la polarización del transistor, en el cual cambian corrientes y tensiones previamente seleccionadas o calculadas, este factor de estabilidad debe presentar un valor pequeño, su relación está dada por:  $S = \Delta I_c / \Delta I_{cBo} \leq 10$ .

#### **1.5. Comportamiento térmico de semiconductores**

El resistencia o grupos de ellas poseen su correspondiente constante de tiempo característica ( $t = Rt + Ct$ ). El valor de esta constante de tiempo determina si cada uno o grupos de resistencias alcanzan el equilibrio rápida o lentamente. Estas producen un incremento de temperatura que se mide en  $J/^\circ C$ . Cuando se aplica un pulso de potencia, la temperatura va aumentando de valor con la consiguiente carga de las capacidades térmicas. A partir de este momento el valor alcanzado en régimen estable depende solamente de las resistencias térmicas. Si a esta red se aplica un pulso de potencia, el valor de pico para tensión de entrada depende de la amplitud del pulso de potencia y de la anchura del pulso de potencia.

Si se aplica a dos pulsos de diferente anchura pero del mismo valor de pico. Y uno de ellos se le aplica un pulso lo suficientemente ancho, la temperatura de la unión alcanzará el régimen estable. Además si la duración del pulso aplicado no permite a tensión de entrada llegar al régimen permanente, la impedancia térmica cobra importancia relevante.

#### **1.6. Disipadores**

La capacidad térmica ( $C_{th}$ ) de un componente proporciona una medida de su ritmo de cambio de energía térmica en temperatura dado por  $C_{th} = c \times m$ , donde  $m$  es la masa del componente y  $c$  es el calor específico. En este sentido, los disipadores se utilizan para mejorar la capacidad térmica de los semiconductores de potencia permitiendo disipar el calor generado cuando están en funcionamiento.

### 1.6.1. Ecuaciones Térmicas

Cuadro N° 5

#### Ecuaciones Térmicas

Método Enfriamiento	Características	Ecuaciones de Cálculo
Conducción	La velocidad del flujo de calor a través de un disipador, con un área $a$ en sección transversal, un grosor $d$ y una conductividad térmica $k_T$ , donde $dT$ es la diferencia de temperatura en el disipador. $P_c$ es la velocidad de flujo de calor en vatios y la resistencia térmica del disipador es $R_{th}$ .	$P_c = \frac{k_t a d T}{d}$ $R_{th} = \frac{dT}{P_c} = \frac{d}{k_t a}$
Convección	El flujo de calor de un disipador que tenga un área $a$ de sección transversal, una longitud vertical $l$ y una diferencia de temperatura por encima del ambiente, $dT$ .	$P_n = K_n a \frac{(dT)^{1/25}}{1^{0/25}}$ <p><math>K_n</math> tiene un valor de 1'37.</p>
	Si el disipador se enfría mediante aire forzado, con una velocidad $v_a$ , entonces el flujo de calor para los flujos de aire laminar y turbulento. Las constantes tienen los valores aproximados de $K_{fl}=3'9$ y $K_{ft}=6'0$	$P_{fl} = K_{fl} a d T \left(\frac{V_a}{1}\right)^{1/2}$ $P_{ft} = K_{ft} a d T \frac{V_a^{0/8}}{1^{0/2}}$
Radiación	Depende de la emisividad del disipador ( $\epsilon$ ) y su diferencia de temperatura sobre el ambiente. El valor máximo de emisividad es la unidad, que es la de un radiador de cuerpo negro. Si $T_1$ y $T_2$ son las temperaturas de la superficie del disipador y la del aire que lo rodea, la pérdida de calor en vatios.	$P_r = K_r a \epsilon (T_1^4 - T_2^4)$ <p>la constante <math>K_r</math> es aproximadamente <math>57 \times 10^{-8}</math>.</p>

**Fuente:** Elaboración Propia, basado en Disipación de calor.

[https://ocw.uma.es/ingenierias/electronica-de-potencia/otros-recursos-1/Disipacion\\_de\\_Calor.pdf](https://ocw.uma.es/ingenierias/electronica-de-potencia/otros-recursos-1/Disipacion_de_Calor.pdf)

Las ecuaciones anteriores pueden dar errores de más del 25%, ya que son muchos los factores que afectan a las propiedades de la disipación de calor en los disipadores. Debiéndose a:

- La mezcla de los modos de transferencia de calor y la dificultad de predecir el camino de transferencia de calor. El calor radiado por los cuerpos adyacentes también afecta en gran medida al resultado final.
- La variación de la disipación de potencia entre semiconductores del mismo tipo, incluso aunque sean de la misma partida. La disipación de potencia variará debido a las diferencias de la presión de fijación entre el componente y su disipador, lo cual es difícil de predecir.
- Muchas de las constantes utilizadas en las ecuaciones térmicas son actualmente variables de orden bajo y a menudo se necesita juicio y experiencia para elegir el valor adecuado.

El funcionamiento puede mejorarse montando los disipadores verticalmente en un recinto con aperturas en el fondo y en la parte superior, para crear un efecto chimenea. Algunos componentes también pueden montarse en un disipador común, ya que esto daría como resultado un mayor diferencial de temperatura entre el disipador y el ambiente y, por lo tanto, mejora su eficiencia, aunque los componentes funcionen a una mayor temperatura y los componentes superiores estén trabajando con una mayor temperatura de encapsulado



### **1.6.2. Construcción de los disipadores**

Normalmente están hechos de extrusión de una aleación de aluminio, por ser un buen conductor del calor, fácilmente maleable, de extrusionar y con un acabado de superficie suave. Proporciona además un disipador inferior al construido de cobre, con menor costo. Los disipadores están diseñados con una gran área superficial, para la radiación y conducción de calor, y con un peso minimizado, pueden dejarse brillantes, pero son más eficientes las superficies mates coloreadas. El negro no es necesariamente el mejor color, ya que a las temperaturas que se están considerando tiene lugar la radiación de calor en la región infrarroja, y todos los esmaltes, superficies anodizadas, barnices y pinturas oleosas tienen altas emisividades sin tener en cuenta el color.

Los disipadores normalmente se diseñan con aletas, y cuanto mayor sea el número de estas, mayor es el área de enfriamiento por convección, pero si las aletas están demasiado juntas entre sí, se produce menos radiación de calor, por lo que existe un compromiso. Los disipadores de aire frío forzado son de tres a cuatro veces más eficientes que los sistemas refrigerados de forma natural. Los efectos por radiación son ahora despreciables, y ya que la velocidad del flujo de aire es menos dependiente de la temperatura, la resistencia térmica es menos variable, por lo que se puede suponer que el sistema térmico es lineal. El flujo de aire también es más independiente del espaciado de las aletas del disipador para crear turbulencia sobre su superficie y romper cualquier capa de aire estática.

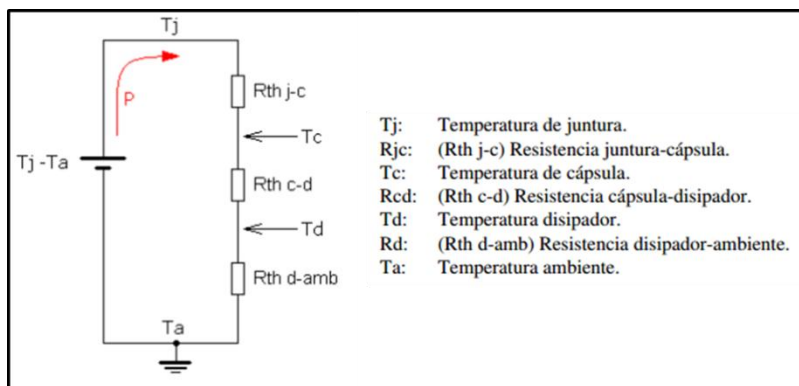
### **1.6.3. Ventilación forzada**

Cuando la resistencia térmica obtenida en el cálculo es muy baja, se puede elegir entre pocos radiadores, puesto que son pocos los que hay en el mercado que ofrecen una resistencia térmica inferior a  $0'5 - 0'6 \text{ }^\circ\text{C/W}$ . Estos son los casos en los que se utiliza un ventilador, el cual es capaz de reducir la resistencia térmica equivalente. Los sistemas de convección forzada por aire pueden aumentar diez veces la evacuación de calor respecto a la convección natural y los sistemas de refrigeración líquida podrán evacuar hasta diez veces más calor que los de aire forzado.

La mejora de la refrigeración tiene los inconvenientes de aumento de costos, potencia, ruido y complejidad. Como un sistema sencillo es en general un sistema más fiable, la evacuación de calor por convección natural y radiación (mediante disipador) debe utilizarse siempre que sea posible.

### **1.6.4. Cálculo disipador con ventilación forzada**

A manera de ejemplo general del cálculo del disipador para una potencia de 100W con 2 transistores de salida 2N3055.



**Figura 37. Cálculo disipador con ventilación forzada.** Tomado de: Cálculo disipador con ventilación forzada. [http://www.adrosa.net/PDF/CE2/Completo\\_disipadores.pdf](http://www.adrosa.net/PDF/CE2/Completo_disipadores.pdf).

$R_{ja}$ , es la resistencia juntura-ambiente; como su nombre lo indica es la resistencia que existe entre la unión del semiconductor y el ambiente. C.

$T_j$ : Para las uniones de silicio el rango de  $T_{jmax}$  llega a los 200 °C; pero se lo utiliza en una temperatura menor.

$$T_j = T_{jmax} k$$

Dónde:

$k = 0,5$  (dispositivo poco caliente).

$k = 0,6$  (dimensión menor de la aleta refrigeradora sin que el dispositivo se caliente demasiado).

$k = 0,7$  (máximo riesgo para el dispositivo).

$$T_j = 200^{\circ}\text{C} \cdot 0,6 = 120^{\circ}\text{C}$$

$T_a$ : Se estima que como máximo alrededor del disipador tendrá 60 °C.

$R_{jc}$ : Dada por el fabricante = 1,52°C/W

$R_{cd}$ : Se busca en la tabla  $R_{cd}$  según el transistor tenemos que el contacto con mica + grasa siliconada es = 0,4°C/W.

Se calcula resistencia disipador - ambiente

$$T_c = T_j - P_d R_{jc}$$

$$T_c = 82^{\circ}\text{C}$$

$$R_d = \frac{(T_c - T_a)}{P_{dmax}} R_{cd} \text{ Donde } P_{dmax} \text{ es la máxima potencia a disipar por el transistor.}$$

$R_d = 0,88^{\circ}\text{C/W}$ , dado que son 2 transistores, supondremos que la situación (tanto eléctrica como física a efectos de transmisión de calor) es simétrica, por lo que será  $R_{da}(n \text{ elementos}) = \frac{R_{da}(1 \text{ elemento})}{n}$ , entonces  $R_d = 0,44^{\circ}\text{C/W}$ .

Luego se calcula la velocidad de flujo, la densidad y viscosidad climática que se obtiene de las tablas diseñadas para estos parámetros.

Se selecciona el ventilador, y calcula el flujo laminar del disipador. Finalmente se calcula la resistencia térmica equivalente del conjunto disipadores más ventilador enfriador.

Mediante  $R_{da} = \frac{1}{hA}$  con lo que se obtiene: 0,244 °C/W.

En resumen se requiere: Un disipador: 2 perfiles U de aluminio de 3,8 cm de lado y 15 cm de largo, unidos por una de sus aletas, conformando una E (la unión debe homogeneizarse con

grasa siliconada o con soldadura), con instalación de Ventilador: Modelo D80SM-12, 27 CFM, 2200 RPM, 12V.

## 2. Dispositivos semiconductores utilizados en electrónica de potencia

El diodo semiconductor, se crea uniendo un material tipo n a un material tipo p, nada más que eso; sólo la unión de un material con un portador mayoritario de electrones a uno con un portador mayoritario de huecos. La simplicidad básica de su construcción refuerza la importancia del desarrollo de esta área de estado sólido. El diodo semiconductor se comporta como un interruptor mecánico en el sentido de que puede controlar el flujo de corriente entre sus dos terminales. Es diferente del interruptor mecánico en el sentido de que cuando éste se cierra sólo permite que la corriente fluya en una dirección. A cualquier nivel de corriente sobre la línea vertical, el voltaje a través del diodo ideal es de 0 V y la resistencia es de 0  $\Omega$ . En general, en CD cuanto mayor sea la corriente a través de un diodo, menor será el nivel de resistencia. Mientras en AC, cuanto más bajo esté el punto de operación (menor corriente o menor voltaje), más alta es la resistencia.

### 2.1. Diodo de potencia

Son dispositivos unidireccionales, que no permiten circular la corriente en sentido contrario al de conducción. El único procedimiento de control es invertir el voltaje entre ánodo y cátodo, deben ser capaces de soportar una alta intensidad con una pequeña caída de tensión. En sentido inverso, deben ser capaces de soportar una fuerte tensión negativa de ánodo con una pequeña intensidad de fugas.

#### 2.1.1. Características estáticas

Parámetros en bloqueo (polarización inversa)

*Tensión inversa de pico de trabajo (VRWM)*: Puede ser soportada por el dispositivo de forma continuada, sin peligro de entrar en ruptura por avalancha.

*Tensión inversa de pico repetitivo (VRRM)*: Puede ser soportada en picos de 1 ms, repetidos cada 10 ms de forma continuada.

*Tensión inversa de pico no repetitiva (VRSM)*: Puede ser soportada una sola vez durante 10ms cada 10 minutos o más.

*Tensión de ruptura (VBR)*: Si se alcanza, aunque sea una sola vez, durante 10 ms el diodo puede destruirse o degradar las características del mismo.

*Tensión inversa continua (VR)*: Tensión continua que soporta el diodo en estado de bloqueo.

Parámetros en conducción.

*Intensidad media nominal ( $I_{F(AV)}$ )*: Valor medio de la máxima intensidad de impulsos sinusoidales de 180° que el diodo puede soportar.

*Intensidad de pico repetitivo ( $I_{FRM}$ )*: Es aquella que puede ser soportada cada 20 ms, con una duración de pico a 1 ms, a una determinada temperatura de la cápsula (normalmente 25°).

*Intensidad directa de pico no repetitiva ( $I_{FSM}$ )*: Es el máximo pico de intensidad aplicable, una vez cada 10 minutos, con una duración de 10 ms.

*Intensidad directa ( $I_F$ ):* Es la corriente que circula por el diodo cuando se encuentra en el estado de conducción.

Modelo estático del diodo.

- Modelo ideal.
- Diodo ideal en serie con fuente de tensión.
- Diodo ideal en serie con fuente de tensión  $u$  con la resistencia del diodo en conducción.

### 2.1.2. Características dinámicas

*Tiempo de recuperación inverso ( $t_{rr}$ ):* Si un diodo se encuentra conduciendo una intensidad  $I_F$ , la zona central de la unión P-N está saturada de portadores mayoritarios con tanta mayor densidad de éstos cuanto mayor sea  $I_F$ . Si mediante la aplicación de una tensión inversa se fuerza la anulación de la corriente con cierta velocidad  $di/dt$ , resultará que después del paso por cero de la corriente existe cierta cantidad de portadores que cambian su sentido de movimiento y permiten que el diodo conduzca en sentido contrario durante un instante.  $t_{rr} = t_a + t_b$  donde  $t_a$  es el tiempo de almacenamiento y  $t_b$  tiempo de caída.

Influencia del  $t_{rr}$  en la conmutación: Si el tiempo que tarda el diodo en conmutar no es despreciable: Se limita la frecuencia de funcionamiento y existe una disipación de potencia durante el tiempo de recuperación inversa. Para altas frecuencias, por tanto, se debe usar diodos de recuperación rápida. Los factores de los que depende  $t_{rr}$  son: A mayor  $I_{RRM}$  menor  $t_{rr}$ . Cuanta mayor sea la intensidad principal que atraviesa el diodo mayor será la capacidad almacenada, y por tanto mayor será  $t_{rr}$ .

*Tiempo de recuperación directo:* Es el tiempo que transcurre entre el instante en que la tensión ánodo-cátodo se hace positiva y el instante en que dicha tensión se estabiliza en el valor  $V_F$ . Este tiempo es bastante menor que el de recuperación inversa y no suele producir pérdidas de potencia apreciables.

### 2.1.3. Disipación de potencia

*Potencia máxima disipable ( $P_{m\acute{a}x}$ ):* Es un valor de potencia que el dispositivo puede disipar, no se debe confundir con la potencia que disipa el diodo durante el funcionamiento, llamada ésta potencia de trabajo.

*Potencia media disipada ( $P_{AV}$ ):* Es la disipación de potencia resultante cuando el dispositivo se encuentra en estado de conducción, si se desprecia la potencia disipada debida a la corriente de fugas. Se define la potencia media ( $P_{AV}$ ) que puede disipar el dispositivo. El fabricante integra en las hojas de características tablas que indican la potencia disipada por el elemento para una intensidad conocida.

*Potencia inversa de pico repetitiva ( $P_{RRM}$ ):* Es la máxima potencia que puede disipar el dispositivo en estado de bloqueo.

*Potencia inversa de pico no repetitiva ( $P_{RSM}$ ):* Es la máxima potencia que puede disipar el dispositivo para un pulso único.

#### 2.1.4. Características térmicas

*Temperatura de la unión ( $T_{jmáx}$ ):* Es el límite superior de temperatura que nunca se debe sobrepasar a la unión del dispositivo para evitar su inmediata destrucción.

*Temperatura de almacenamiento ( $T_{stg}$ ):* Es la temperatura a la que se encuentra el dispositivo cuando no se le aplica ninguna potencia. El fabricante suele dar un margen de valores para esta temperatura.

*Resistencia térmica unión-contenedor ( $R_{jc}$ ):* Es la resistencia entre la unión del semiconductor y el encapsulado del dispositivo.

*Resistencia térmica contenedor-disipador ( $R_{cd}$ ):* Es la resistencia existente entre el contenedor del dispositivo y el disipador (aleta refrigeradora). Se supone que la propagación se efectúa directamente sin pasar por otro medio (como mica aislante, entre otros).

#### 2.1.5. Protección contra sobrecargas.

*Principales causas de sobrecargas:* La presencia de un cortocircuito en la carga, debido a cualquier causa. También pueden aparecer picos de corriente en el caso de alimentación de motores, carga de condensadores, utilización en régimen de soldadura, entre otras. Estas sobrecargas se traducen en una elevación de temperatura enorme en la unión, que es incapaz de evacuar las calorías generadas, pasando de forma casi instantánea al estado de cortocircuito (avalancha térmica).

*Órganos de protección:* Los dispositivos de protección que aseguran una eficacia elevada o total son poco numerosos y por eso los más empleados actualmente siguen siendo los fusibles, del tipo "ultrarrápidos" en la mayoría de los casos. Actuando por la fusión del metal de que están compuestos teniendo sus características indicadas en función de la potencia que pueden manejar, por esto el calibre de un fusible no se da sólo con su valor eficaz de corriente, sino incluso con su  $I^2t$  y su tensión.

*Parámetro  $I^2t$ :* Definida como la característica de fusión del cartucho, el intervalo de tiempo  $t$  se indica en segundos y la corriente  $I$  en amperios. Se debe escoger un fusible de valor  $I^2t$  inferior al del diodo, ya que así será el fusible el que se destruya y no el diodo.

## 2.2. Transistor de potencia bipolar de unión

Es un dispositivo electrónico de estado sólido constituido por dos uniones PN muy cercanas entre sí, que permiten aumentar la corriente y disminuir el voltaje, además de controlar el paso de la corriente a través de sus terminales. Se define como bipolar porque la conducción tiene lugar gracias al desplazamiento de portadores de dos polaridades (huecos positivos y electrones negativos), a pesar que son de gran utilidad, tienen ciertos inconvenientes dentro de los cuales destaca que su impedancia de entrada bastante baja.

Están contruidos en uniones PN de un solo cristal semiconductor, separados por una región muy estrecha. De esta manera quedan formadas tres regiones:

*Emisor:* que se diferencia de las otras dos por estar fuertemente dopada, comportándose como un metal. Su nombre se debe a que esta terminal funciona como emisor de portadores de carga. *Base:* la intermedia, muy estrecha, que separa el emisor del colector y *Colector:* de extensión mucho mayor.

La técnica de fabricación tradicional es la deposición epitaxial. En su funcionamiento normal, la unión base-emisor está polarizada en directa, mientras que la base-colector en inversa. Los portadores de carga emitidos por el emisor atraviesan la base, porque es muy angosta, hay poca recombinación de portadores, por lo que la mayoría pasa al colector. El transistor posee tres estados de operación: estado de corte, estado de saturación y estado de actividad.

Su estructura consiste en tres regiones semiconductoras dopadas (base, emisor, colector) estas son, respectivamente, tipo P, tipo N y tipo P en un PNP, y tipo N, tipo P, y tipo N en un transistor NPN. Cada región del semiconductor está conectada a un terminal, denominado emisor (E), base (B) o colector (C), según corresponda.

En el control de tensión, carga y corriente, la corriente colector-emisor puede ser vista como controlada por la corriente base-emisor (control de corriente), o por la tensión base-emisor (control de voltaje). Debido a la relación tensión-corriente de la unión base-emisor, la cual es la curva tensión-corriente exponencial usual de una unión PN (es decir, un diodo).

En el diseño de circuitos analógicos, el control de corriente es utilizado debido a que es aproximadamente lineal. Esto significa que la corriente de colector es aproximadamente  $\beta$  veces la corriente de la base. Algunos circuitos pueden ser diseñados asumiendo que la tensión base-emisor es aproximadamente constante, y que la corriente de colector es  $\beta$  veces la corriente de la base. No obstante, para diseñar circuitos utilizando BJT con precisión y confiabilidad, se requiere el uso de modelos matemáticos del transistor como el modelo Ebers-Moll.

### **2.3. Transistor de potencia MOSFET**

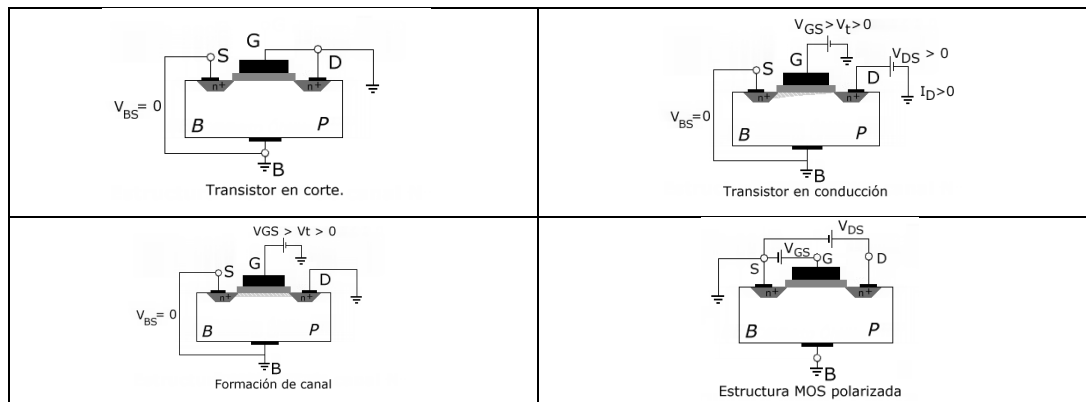
Los MOSFET de potencia son populares en aplicaciones de baja tensión, baja potencia y conmutación resistiva en altas frecuencias, como fuentes de alimentación conmutadas, motores sin escobillas y aplicaciones como robótica, CNC y electrodomésticos. La mayoría de sistemas como lámparas, motores, drivers de estado sólido, electrodomésticos, entre otros utilizan dispositivos de control, los cuales controlan el flujo de energía que se transfiere a la carga. Estos dispositivos logran alta eficiencia variando su ciclo de trabajo para regular la tensión de salida.

Estos transistores están basados en la estructura MOS, los MOSFET de enriquecimiento, una diferencia de tensión entre el electrodo de la Puerta y el sustrato induce un canal conductor entre los contactos de Drenador y Surtidor, gracias al efecto de campo. Para los efectos electrónicos enriquecimiento hace referencia al incremento de la conductividad eléctrica debido a un aumento de la cantidad de portadores de carga en la región correspondiente al canal, que también es conocida como la zona de inversión.

El transistor MOSFET de enriquecimiento de canal n. está conformado bajo el terminal de Puerta donde existe una capa de óxido de silicio ( $\text{SiO}_2$ ) que impide prácticamente el paso de corriente a través del mismo, por lo que el control de puerta se establece en forma de tensión. La calidad y estabilidad con que es posible fabricar estas finas capas de óxido es la principal causa del éxito alcanzado con este transistor, siendo actualmente el dispositivo más utilizado.

Además, este transistor ocupa un menor volumen que el BJT, lo que permite una mayor densidad de integración. Se trata de una estructura MOS, de cuatro terminales, en la que el

substrato semiconductor es de tipo p poco dopado. A ambos lados de la interface Oxido-Semiconductor se han practicado difusiones de material n, fuertemente dopado ( $n^+$ ).



**Figura 38. Tipos de Conexiones Transistor MOSFET de canal N.** Tomado de: El Transistor MOSFET. Electrónica practica aplicada. <http://www.diarioelectronico hoy.com/blog/el-transistor-mosfet>.

En la estructura MOS figura 37d. Se muestran diversas fuentes de tensión polarizando los distintos terminales:  $V_{GS}$ ,  $V_{DS}$ . Los terminales de sustrato (B) y Fuente (S) se han conectado a GND. De este modo,  $V_{SB}=0$  (tensión Surtidor-sustrato=0), se dice que no existe efecto sustrato. Según los valores que tome la tensión  $V_{GS}$ , se pueden considerar tres casos:

1)  $V_{GS}=0$ . Puesto que  $V_{SB}=0$ . En estas condiciones, no existe efecto campo y no se crea el canal de  $e^-$ , debajo de la Puerta. Las dos estructuras PN se encuentran cortadas (B al terminal más negativo) y aisladas.  $I_{DS}=0$  aproximadamente, pues se alimenta de las intensidades inversas de saturación.

2) La tensión  $V_{GS}>0$ , se crea la zona de empobrecimiento o depleción en el canal. Se genera una carga eléctrica negativa  $e^-$  en el canal, debido a los iones negativos de la red cristalina (similar al de una unión PN polarizada en la región inversa), dando lugar a la situación de inversión débil anteriormente citada. La aplicación de un campo eléctrico lateral  $V_{DS}>0$ , no puede generar corriente eléctrica  $I_{DS}$ .

3) La tensión  $V_{GS}\gg 0$ , da lugar a la inversión del canal y genera una población de  $e^-$  libres, debajo del óxido de Puerta y  $p^+$  al fondo del sustrato. Se forma el CANAL N o canal de electrones, entre el Drenador y la Fuente (tipo  $n^+$ ) que, modifica las características eléctricas originales del sustrato. Estos electrones, son cargas libres, de modo que, en presencia de un campo eléctrico lateral, podrían verse acelerados hacia Drenador o Surtidor. Sin embargo, existe un valor mínimo de  $V_{GS}$  para que el número de electrones, sea suficiente para alimentar esa corriente, es  $V_T$ , denominada Tensión Umbral.

Por lo tanto, se pueden diferenciar dos zonas de operación para valores de  $V_{GS}$  positivos:

- Si  $V_{GS} < V_T$  la intensidad  $I_{DS}=0$  (en realidad sólo es aproximadamente cero) y se dice que el transistor opera en inversión débil. En ella, las corrientes son muy pequeñas y su utilización se enmarca en contextos de muy bajo consumo de potencia. Se considerará que la corriente es siempre cero. De otro lado;

- Si  $V_{GS} \geq V_T$ , entonces  $I_{DS}$  es distinto de cero, si  $V_{DS}$  es no nulo. Se dice que el transistor opera en inversión fuerte.

Cuanto mayor sea el valor de  $V_{GS}$ , mayor será la concentración de cargas libres en el canal y por tanto, será superior la corriente  $I_{DS}$ .

El transistor MOSFET cuenta con tres regiones de operación diferentes, dependiendo de las tensiones en sus terminales.

*Región de corte:* Cuando  $V_{GS} < V_t$ , equivale eléctricamente a un circuito abierto, entre los terminales del Drenador-Surtidor, basado en el modelo básico del transistor, en esta región, el dispositivo se encuentra apagado. No hay conducción entre Drenador y Surtidor, de modo que el MOSFET se comporta como un interruptor abierto.

*Región óhmica:* Cuando está polarizado con el valor de  $R_{DS(on)}$  viene dado por la expresión:  $V_{DS(on)} = I_{D(on)} \times R_{DS(on)}$ . En casi todas las hojas de datos, asocian el valor de  $R_{DS(on)}$  a una corriente de Drenaje ( $I_D$ ) específica y el voltaje Puerta-Surtidor.

Así mismo, el transistor estará en la región óhmica, cuando  $V_{GS} > V_t$  y  $V_{DS} < (V_{GS} - V_t)$ . Entonces equivale a una resistencia variable conectada entre el Drenador y Surtidor. El valor de esta resistencia varía dependiendo del valor que tenga la tensión entre la Puerta y el Surtidor ( $V_{GS}$ ).

*Región de saturación:* Esta zona de funcionamiento cuando la tensión entre el Drenador y el Surtidor ( $V_{DS}$ ) supera un valor fijo denominado tensión de saturación ( $V_{ds\ sat}$ ) Drenador-Surtidor; este valor viene determinado en las hojas características proporcionadas por el fabricante. En esta zona, el MOSFET mantiene constante su corriente de Drenador ( $I_D$ ), independientemente del valor de tensión que haya entre el Drenador y el Surtidor ( $V_{DS}$ ). Por lo tanto, el transistor equivale a un generador de corriente continua de valor  $I_D$ . Es decir; que estará en esta región, cuando  $V_{GS} > V_t$  y  $V_{DS} > (V_{GS} - V_t)$ . O sea, estaremos en la región de saturación cuando el canal se interrumpe o estrangula.

Las aplicaciones del MOSFET son como: Inversor, Interruptor, Inversor de carga activa.

## 2.4. Tiristores

Los tiristores son una familia de dispositivos semiconductores de cuatro capas (pnpn), que se utilizan para controlar grandes cantidades de corriente mediante circuitos electrónicos de bajo consumo de potencia. La función que efectúa este componente: una puerta que permite o impide el paso de la corriente a través de ella. Así como los transistores pueden operar en cualquier punto entre corte y saturación, los tiristores en cambio sólo conmutan entre dos estados: corte y conducción.

Dentro de la familia de los tiristores se encuentran como los más significativos: Diodo Shockley, SCR (Silicon Controlled Rectifier), GCS (Gate Controlled Switch), SCS (Silicon Controlled Switch), Diac y Triac.

### 2.4.1. El Diodo Shockley

Es un tiristor con dos terminales: ánodo y cátodo constituido por cuatro capas semiconductoras que forman una estructura pnpn. Actúa como un interruptor: está abierto hasta que la tensión directa aplicada alcanza un cierto valor, entonces se cierra y permite la conducción. La conducción continúa hasta que la corriente se reduce por debajo de un valor específico ( $I_H$ ). Para valores negativos del voltaje aplicado, como en un diodo, sólo habrá una



corriente muy pequeña hasta que se alcance la tensión de ruptura ( $V_{RB}$ ). En polarización positiva, se impide el paso de corriente hasta que se alcanza un valor de tensión  $V_{B0}$ . Una vez alcanzado este punto, el diodo entra en conducción, su tensión disminuye hasta menos de un voltio y la corriente que pasa es limitada, en la práctica, por los componentes externos. La conducción continuará hasta que de algún modo la corriente se reduzca por debajo de la corriente de mantenimiento  $I_H$ .

#### **2.4.2. SCR (Silicon Controlled Rectifier)**

Es un dispositivo de cuatro capas muy similar al diodo Shockley, con la diferencia de poseer tres terminales: ánodo, cátodo y puerta (gate). Al igual que el diodo Shockley, presenta dos estados de operación: abierto y cerrado, como si se tratase de un interruptor.

En polarización inversa es análogo al del diodo Shockley. Mientras en polarización positiva, el diodo no conduce hasta que se recibe un pulso de tensión en el terminal de puerta (gate). Una vez recibido, la tensión entre ánodo y cátodo cae hasta ser menor que un voltio y la corriente aumenta rápidamente, quedando limitada en la práctica por componentes externos. Una aplicación muy frecuente de los SCR es el control de potencia en alterna en reguladores (dimmer) de lámparas, calentadores eléctricos y motores eléctricos.

#### **2.4.3. GCS (Gate Controlled Switch)**

Este dispositivo es similar al SCR, con la diferencia de que el GCS puede interrumpir el paso de corriente con una señal en el terminal de gate (puerta). Igual que el SCR, no permitirá el paso de corriente hasta que un pulso positivo se reciba en el terminal de puerta. La diferencia se encuentra en que el GCS puede pasar al estado de corte mediante un pulso negativo 10 ó 20 veces mayor que el pulso positivo aplicado para entrar en conducción. Los GCS están diseñados para cargas relativamente pequeñas y pueden soportar sólo unas pocas decenas de amperios.

#### **2.4.4. SCS (Silicon Controlled Switch)**

Es similar en cuanto a construcción al SCR, la diferencia está en que posee dos terminales de puerta, uno para entrar en conducción y otro para corte. El SCS se suele utilizar en rangos de potencia menores que el SCR. Tiene aplicaciones muy similares a las de SCR. Este último tiene la ventaja de poder abrirse más rápido mediante pulsos en cada uno de los terminales de gate, pero el inconveniente que presenta respecto al SCR es que se encuentra más limitado en cuanto a valores de tensión y corriente. También se utiliza en aplicaciones digitales como contadores y circuitos temporizadores.

#### **2.4.5. El Diac**

Es un tipo de tiristor que puede conducir en los dos sentidos. Es un dispositivo de dos terminales que funciona básicamente como dos diodos Shockley que conducen en sentidos opuestos. Su curva de funcionamiento refleja que funciona como un diodo Shockley tanto en polarización directa como en inversa. Cualquiera que sea la polarización del dispositivo, para que cese la conducción hay que hacer disminuir la corriente por debajo de la corriente de mantenimiento  $I_H$ .

#### **2.4.6. El Triac (Triode of Alternating Current)**

Este dispositivo es similar al diac pero con un único terminal de puerta (gate). Se puede disparar mediante un pulso de corriente de gate y no requiere alcanzar el voltaje  $V_{BO}$  como el diac. En polarización positiva, el valor de  $V_{BO}$  es más bajo, y es la que mayor corriente de gate (puerta) precisa en el disparo. Para que este dispositivo deje de conducir, como en el resto de los casos, hay que hacer bajar la corriente por debajo del valor  $I_H$ .

Al igual que el SCR, se emplean para controlar la potencia suministrada a una carga. El triac puede dispararse de tal modo que la potencia en alterna sea suministrada a la carga durante un tiempo determinado de cada ciclo. La diferencia con el SCR es que se puede disparar tanto en la parte positiva que en la negativa del ciclo, de tal manera que la corriente en la carga puede circular en los dos sentidos.

#### **2.4.7. GTO (Gate Turn-Off Thyristor)**

El GTO es un tiristor con capacidad externa de bloqueo. La puerta permite controlar las dos transiciones: paso de bloqueo a conducción y viceversa. Tiene una estructura de 4 capas, típica de los componentes de la familia de los tiristores. Su característica principal es su capacidad de entrar en conducción y bloquearse a través de señales adecuadas en el terminal de puerta G. El mecanismo de disparo es parecido al del SCR: suponiendo que está directamente polarizado, cuando se le inyecta corriente a la puerta, circula corriente entre puerta y cátodo. Como la capa de la puerta es suficientemente fina, gran parte de los portadores se mueven hasta la capa N adyacente, atravesando la barrera de potencial y siendo atraídos por el potencial del ánodo, dando inicio a la corriente anódica. Si ésta corriente se mantiene por encima de la corriente de mantenimiento, el dispositivo no necesita de la señal de puerta para mantenerse en conducción.

#### **2.4.8. IGBT (Insulated Gate Bipolar Transistor)**

Reúne la facilidad de disparo de los MOSFET con las pequeñas pérdidas en conducción de los BJT de potencia. La puerta está aislada del dispositivo, con lo que se tiene un control por tensión relativamente sencillo. Entre el colector y el emisor se tiene un comportamiento tipo bipolar, con lo que el interruptor es muy cercano a lo ideal. La estructura del IGBT es similar a la del MOSFET, pero con la inclusión de una capa P+ que forma el colector del IGBT. Gracias a la estructura interna puede soportar tensiones elevadas, típicamente 1200V y hasta 2000V, con un control sencillo de tensión de puerta. La velocidad a la que pueden trabajar no es tan elevada como la de los MOSFETs, pero permite trabajar en rangos de frecuencias medias, controlando potencias bastante elevadas.

En términos simplificados se puede analizar el IGBT como un MOSFET en el cual la región N- tiene su conductividad modulada por la inyección de portadores minoritarios (agujeros), a partir de la región P+, una vez que  $J_1$  está directamente polarizada. Esta mayor conductividad produce una menor caída de tensión en comparación a un MOSFET similar.

### 3. Protección de dispositivos semiconductores

Los semiconductores presentan unos límites muy estrictos en cuanto a valores máximos de tensión corriente y potencia soportadas, que si son superados podrían provocar la destrucción del dispositivo. Cuando se diseña un circuito se ha de poner especial cuidado en que sus componentes puedan resistir las condiciones de trabajo más desfavorables que tengan lugar, tanto durante su funcionamiento normal como ante determinadas acciones ajenas a la propia operación normal del circuito (sobretensiones espúreas, cortocircuitos externos, entre otros) de un rayo pero también pueden ocasionarse por conmutaciones defectuosas de la red.

Por ejemplo, si la temperatura de la unión se duplica en un MOSFET, la resistencia de conducción puede llegar a crecer un 50%, aumentando considerablemente las pérdidas en conducción con el consiguiente deterioro del dispositivo. La tasa de averías puede aumentar en más de 100 veces a causa del incremento en la temperatura de la unión  $T_j$ . Cuando se diseña una red de protección adecuadamente el interruptor tendrá que disipar menores picos de potencia, tensión y corriente, todo ello a costa de incrementar la circuitería y la complejidad del circuito.

Desde la perspectiva eléctrica existe la sobretensión transitoria que son aumentos de tensión muy elevados, del orden de kV, y de muy corta duración, unos pocos microsegundos, originados principalmente por el impacto de un rayo pero también pueden ocasionarse por conmutaciones defectuosas de la red) y sobretensiones permanentes como aumentos de tensión de centenas de voltios durante un período de tiempo indeterminado debido a la descompensación de las fases normalmente causada por la rotura del neutro. La rotura de neutro provoca una descompensación en las tensiones simples, lo que produce en los receptores reducción de vida útil, destrucción inmediata e incluso incendios.

En ambos casos los circuitos electrónicos son altamente vulnerables a los mismos por ello se requiere proteger los mismos para garantizar las intenciones de diseño de los mismos además de las prestaciones requeridas en los procesos productivos. Teniendo en cuenta durante el diseño los aspectos siguientes: sobrecalentamiento de los equipos, reducción de la vida útil, incendios, destrucción de los equipos e interrupción del servicio.

#### 3.1. Varistores

El VDR (Voltage Dependent Resistors) o Varistor, es una resistencia dependiente de la tensión, ya que varía su resistencia de acuerdo a la tensión (voltaje) aplicada entre sus extremos. La propiedad que caracteriza a esta resistencia consiste en que cuando aumenta la tensión aplicada entre sus extremos esta rápidamente disminuye su valor óhmico. Frente a picos altos de tensión se comporta casi como un cortocircuito. Son construidos para diferentes valores de tensión de ruptura. Tienen una amplia gama de voltajes, que van desde 14v a 550v (RMS).

Dentro de sus características se tiene:

- Alto grado de aislamiento.
- Rango amplio de voltajes, desde 15 V a 600 V.
- Gran capacidad de absorción de energía respecto a las dimensiones del componente.
- Bajo consumo de corriente en reposo.

- Absorción del transitorio en el instante que ocurre con un tiempo de respuesta de menos de 20 ns.
- Valores bajos de capacidad, lo que lo hace apropiado al varistor para la protección de circuitos en conmutación digital.
- El costo del dispositivo es bajo comparado con otros (como los diodos supresores de avalancha de silicio).

Sus aplicaciones principales son:

- Generalmente son usados como estabilizadores de tensión, como supresores de picos de tensión en redes eléctricas (transporte de energía), en telefonía, en redes de comunicación, para proteger los componentes delicados colocándolos en paralelo con estos y de esa manera evitar que se produzcan sobretensiones sobre ellos.
- - El varistor sólo suprime picos transitorios; si lo sometemos a una tensión elevada constante, se quema.
- Los VDR en la electrónica son utilizados para proteger los componentes más sensibles de los circuitos contra variaciones bruscas de voltaje o picos de corriente que pueden ser originados, entre otros, por relámpagos, interferencia electromagnética, conmutaciones y ruido eléctrico.
- 

### **3.2. Descargadores de gas**

Una forma de proteger la destrucción de la electrónica digital ante descarga pulsos transitorios de sobretensión de 10.000 voltios de una duración típica de 1 mS, (producida por un rayo) es el uso de los desgarradores de gas conectados a tierra. Este dispositivo actúa como un conmutador controlado por tensión. En las descargas disruptivas, el gas ionizado produce un camino que permite el paso de la corriente de un electrodo a otro.

Cuando el valor de la tensión de la línea es inferior al valor de la tensión nominal de activación (tensión de cebado, normalmente 230-250 voltios), el descargador actúa como un elemento con impedancia infinita (aislante), pero cuando se presenta una sobretensión debida a una descarga y su valor se eleva durante un breve periodo de unas pocas milésimas de segundo, el descargador se activa volviéndose conductor y derivando esa sobretensión a tierra.

Los descargadores no son capaces de proteger frente a sobretensiones permanentes. Físicamente están constituidos por una cápsula que contiene un gas de tipo inerte, y dentro de la cual están instalados unos electrodos metálicos, normalmente tres para una línea común de abonado, separados entre sí. La característica principal de un descargador es la tensión de cebado, alcanzada la cual, el gas se hace conductor y permite que la sobrecorriente se desvíe a tierra a través del electrodo conectado a la toma de tierra.

### **3.3. Fusible – Protección contra sobre corrientes o corto circuitos**

El fusible es dispositivo utilizado para proteger dispositivos eléctricos y electrónicos. Este dispositivo permite el paso de la corriente mientras ésta no supere un valor establecido. Si el valor de la corriente es superior a éste, el fusible se derrite, se abre el circuito y no pasa corriente. Si esto no sucediera, el equipo que se alimenta se puede recalentar por consumo excesivo de corriente: (un corto circuito) y causar hasta un incendio. El fusible normalmente se

coloca entre la fuente de alimentación y el circuito a alimentar. En equipos eléctricos o electrónicos comerciales, el fusible está colocado dentro de éste. El fusible está constituido por una lámina o hilo metálico que se funde con el calor producido por el paso de la corriente.

Fusible electrónico de alta velocidad: La utilización de fusibles es muy importante para prevenir daños en un circuito electrónico. Pero en algunos casos, como en circuitos de estado sólido, los fusibles comunes trabajan muy lentamente. Transistores de potencia son muy sensibles al calentamiento debido al paso de grandes corrientes a través de ellos. El fusible electrónico de alta velocidad opera en una centésima de microsegundo (useg) aproximadamente, mucho más rápido que un fusible común y es suficientemente rápido como para proteger un transistor de potencia.

### 3.4. Protección contra $di / dt$ (variación de corriente en función del tiempo) y $dv / dt$ (variación de tensión en función del tiempo) en tiristores.

La solución consiste en colocar una red RC en paralelo con el SCR y una L en serie. Cálculo: método de la constante de tiempo y método de la resonancia.

Circuito de protección contra  $dV/dt$  y  $dI/dt$ .

Método de la constante de tiempo.

- Cálculo de R y C:

1. Se calcula el valor mínimo de la constante de tiempo  $\zeta$  de la  $dV/dt$  del dispositivo y el valor de R y C:

$$\zeta = (0,63 \times V_{DRM}) / (dV/dt)_{\text{mín}}$$

$$C = \zeta / R_L$$

$$R_s = V_A(\text{máx}) / (I_{TSM} - I_L) \times \Gamma$$

Dónde:

$V_{DRM}$  = tensión de pico repetitiva de bloqueo directo.

$I_L$  = corriente en la carga.

$R_L$  = resistencia de carga.

$I_{TSM}$  = corriente directa de pico no repetitiva.

$V_A(\text{máx})$  = tensión de ánodo máxima.

$\Gamma$  = coeficiente de seguridad (de 0,4 a 0,1).

2. Se Halla el valor de  $R_{\text{mín}}$  que asegura la no superación de la  $dI/dt$  máxima especificada (a partir de la ecuación de descarga de C):

$$R_{\text{mín}} = (V_A(\text{máx}) / (dI/dt) \times C)^{1/2}$$

- Cálculo de L:

$$L = V_A(\text{máx}) / (dI/dt)$$

Método de la resonancia.

- Se elige R, L y C para entrar en resonancia.

El valor de la frecuencia es:  $f = (dV/dt) / 2\pi V_A(\text{máx})$

En resonancia:  $f = 1 / 2\pi (LC)^{1/2}$   $\text{P } C = 1 / (2\pi f)^2 L$

El valor de L es el que más interese, normalmente:  $L = 50 \mu\text{H}$ .

El valor de R será:  $R_s = (L / C)^{1/2}$

#### 4. Rectificación polifásica no controlada

Es común en las aplicaciones de la electrónica de potencia que la entrada de potencia que este en forma de voltaje alterno de 50 o 60 Hz proporcionada por el sistema de distribución, la cual debe ser transformada en voltaje continuo no regulado. Para tal efecto se utilizan los rectificadores. Estos permiten la conversión directa desde un circuito alimentado con voltaje alterno, poder alimentar a la carga con corriente continua. Los rectificadores no controlados están formados exclusivamente por diodos, no necesitando circuitos de mando, por lo que los diodos conmutan de manera natural forzados por la fuente de alimentación.

Una clasificación posible se basa en la forma como se conectan los devanados donde se encuentran las tensiones alternas:

- Rectificador tipo paralelo (P) o de media onda : Las  $q$  fases están conectadas en estrella. Los devanados secundarios, cada uno en serie con su diodo, están montados en paralelo entre los bornes de salida. El punto M está siempre unido al borne más positivo 1, 2,..., $q$ . El voltaje rectificado ud se recoge entre M y el punto neutro N.

- Rectificador tipo paralelo doble (PD) o en puente con la fuente conectada en estrella: Los devanados están también conectados en estrella, pero utilizando  $2q$  diodos. Por tanto están formados por dos conmutadores de  $q$  diodos cada uno, uno con cátodos unidos y el otro con ánodos unidos. El voltaje rectificado es igual a la diferencia entre la más positiva y la más negativa de las tensiones alternas en cada instante.

- Rectificador tipo serie (S) o en puente con la fuente conectada en polígono: Los devanados donde aparecen las tensiones alternas se conectan en polígono (la suma de tensiones que forman un sistema equilibrado es nula). Existen  $2q$  diodos agrupados en dos conmutadores de  $q$  diodos cada uno, uno con cátodos unidos y el otro con ánodos unidos. Este tipo de rectificador trabaja no por comparación sino por suma, poniendo en serie, entre los bornes de salida, los devanados donde se encuentran las tensiones del mismo signo.

##### 4.1. Cargador de baterías

Una de las aplicaciones más comunes de los rectificadores son los cargadores de baterías. La idea es transformar energía de CA (red monofásica o trifásica) en CC para cargar baterías. En un esquema de un típico cargador de baterías el rectificador puede ser de cualquier tipo, controlado, no controlado, monofásico, trifásico, de media onda o de onda completa, entre otros, dependiendo de las disponibilidades y necesidades de energía.

En el caso de un cargador de batería controlado el ángulo de disparo de cada uno de los SCR se determina para controlar la corriente de carga de la batería. Se suele añadir una impedancia entre la batería y el rectificador, típicamente una bobina, para limitar la corriente y reducir el rizado. Para mejorar la vida de las baterías es necesario realizar un control complejo del sistema, ya sea, en modo tensión o modo corriente, de manera que se optimice el ciclo de carga y se alargue la vida de las baterías.

El Control de carga de baterías, tiene como propósito determinar los parámetros eléctricos del sistema (tensión y corriente de trabajo), los detalles de diseño (uno o más bloques de carga, tipo de batería y montaje mecánico más conveniente) y por las opciones ofrecidas por el fabricante (funciones auxiliares). Estos controles de carga pueden ser agrupados en dos

categorías: controles en serie y controles en paralelo. Esta clasificación está relacionada con el paso que toma la corriente de carga, respecto al banco de baterías, cuando el control comienza a restringir la gasificación. En un control en paralelo, cuando el voltaje de batería alcanza un valor predeterminado (batería cargada), la corriente de los paneles es desviada a un circuito que está en paralelo con el banco de baterías. Cuando el voltaje de batería baja por debajo de un valor mínimo, predeterminado por el fabricante, el proceso de carga se restablece nuevamente.

#### **4.2. Análisis de funcionamiento en cortocircuito**

*Rectificador de conmutación paralela:* Se presenta cuando todos los diodos conducen de forma simultánea, la corriente es limitada solo por las reactancias de cada fase. Puede ser calculada mediante:  $I_{cc} = q \times V_o / L \omega$ .

*Rectificador de conmutación paralela doble:* Se produce mediante cortocircuito de los diodos, afectando las bobinas secundarias el valor promedio de la corriente que circula por el cortocircuito es la suma de los valores de la corriente de los diodos de uno de los conmutadores, se calcula mediante:  $I_{cc} = (q / \pi) \times (V_o / L \omega)$ .

*Rectificador totalmente controlado de conmutación paralela:* En este tipo de rectificador se puede evitar la situación de cortocircuito porque es necesario aplicar un impulso de puerta para que un SCR entre en conducción.

### **5. Rectificación polifásica controlada**

En los circuitos rectificadores se pueden sustituir, total o parcialmente, a los diodos por tiristores, de forma que se pueda obtener un sistema de rectificación controlada o semicontrolada, permitiendo la regulación del valor medio de la tensión en la carga. Sustituir diodos por tiristores retarda la entrada en conducción del mismo, hecho que ocurre no sólo cuando la tensión entre sus bornes es positiva, sino cuando, siendo positiva se inyecta un pulso de cebado a la puerta del tiristor.

El parámetro fundamental en estos rectificadores con tiristores será el ángulo de retardo  $\alpha$ , de forma que un tiristor conduce con un retardo de tiempo  $\alpha/\omega$  con relación al instante en el cual conduciría el diodo al que ha sustituido. Los rectificadores semicontrolados están formados por tiristores y diodos, mientras que los totalmente controlados tendrán únicamente tiristores.

El principio de funcionamiento consiste en disparar los tiristores con un cierto ángulo respecto del punto de conmutación natural o paso por cero de la señal de entrada. Con ello se consigue aplicar la tensión de la fuente sobre la carga un tiempo variable, que depende del momento del disparo y por tanto se conseguirá variar los valores medios y eficaces de la tensión en la carga. Dependiendo del tipo de carga, se deberá analizar el tipo de impulso de cebado del tiristor, para las cargas con componente inductiva, la corriente en la carga, y por tanto en el tiristor, no variará bruscamente, con lo que se tardará un cierto tiempo en alcanzar la corriente de enclavamiento del tiristor. Así se deberá mantener la excitación de puerta hasta que el tiristor alcance la plena conducción. En esta circunstancia será más adecuado el uso de un tren de impulsos de larga duración, evitando pérdidas en el tiristor. En el caso de cargas poco inductivas, se deberá tener en cuenta el  $di/dt$ , con el fin de no sobrepasar los niveles máximos de cada tiristor.

Podrán diseñarse rectificadores controlador en los tipos: P o de media onda, así como P.D y P.D mixtos. Respecto a este último, se puede obtener a partir del rectificador P.D.3 con diodos sin más que sustituir los seis diodos por tiristores. El cebado de dichos tiristores se puede realizar mediante un único tren de pulsos desfasados  $2\pi/6$  ( $60^\circ$ ) que se aplican simultáneamente a la puerta de los seis tiristores. El punto de conmutación natural de cada grupo de diodos ( $\pi/6$ ) define el inicio del retardo  $\alpha$ , de modo que con  $\phi=\pi/6$  el rectificador se convierte en no controlado, siendo la tensión de la salida la diferencia entre la envolvente superior y la inferior de las tensiones de las fases, tal como ocurría en el rectificador P.D.3 con diodos. Si  $\alpha >0$  se producirá un retraso y por tanto una regulación de la tensión de la salida. Suponiendo una carga resistiva, podrán darse dos casos según el ángulo de cebado, dando lugar a la conducción continua o discontinua. Veamos a continuación el esquema de dicho rectificador y las formas de onda más significativas para ambos modos de funcionamiento.

La caída de tensión en funcionamiento normal se realiza la transferencia de la corriente  $I_d$  de una fase a la siguiente se realiza como para un rectificador de media onda con tiristores, Por tanto la caída de tensión debido a las reactancias, las resistencias y a los semiconductores, siguen siendo independientes de  $\alpha$ , adoptando las mismas expresiones que para los rectificadores tipo P.D. no controlados. De todas las caídas de tensión la más importante es la debida al solape de conducción de los tiristores, al suponer despreciables las demás caídas, se puede calcular la tensión media real a la salida de un rectificador de tipo PD controlado. En este rectificador existen conmutaciones durante un periodo de línea. Durante cada conmutación dos de las tres fuentes de tensión alternas son cortocircuitadas por la conducción de dos tiristores del rectificador a través de la inductancia  $L_s$  de cada fase. Si se considera la tensión entre dos fases.

## **6. Conversores DC-DC (corriente continua en corriente continua)**

Convertidores DC-DC, elevadores y reductores (Buck - Boost ó Step-Down - Step-up), son dispositivos electrónicos que permiten aumentar (Boost) o reducir (Buck) el voltaje en DC y regularlo, lo que quiere decir que permite mantener el voltaje de salida constante independiente de perturbaciones o alteraciones en el voltaje de entrada, manteniendo la potencia de entrada constante. Existen tres topologías de convertidores CD-CD las cuales son: Topología Elevadora, Reductora-elevadora y Flyback.

### **6.1. Convertidor elevador**

Se utiliza para elevar un voltaje de CD. Cuando el interruptor Q se cierra durante el tiempo  $t_1$ , la corriente del inductor se eleva y la energía se almacena en el inductor L. Si durante el  $t_2$  el interruptor se abre, la energía almacenada de inductor se transfiere a la carga a través del diodo D y la corriente del inductor se abate. En un convertidor elevador el voltaje de salida es mayor que el voltaje de entrada. Un regulador elevador puede subir el voltaje de salida sin necesidad de un transformador. Gracias a que sólo cuenta con un transistor, su eficiencia es alta y la corriente de entrada es en este caso continua. Asimismo, este convertidor puede operar en dos modos: modo de conducción discontinua (MCD) y modo de conducción continua (MCC). Estos modos se refieren al comportamiento de la corriente del inductor. Por otra parte el voltaje de salida es muy sensible a cambios en el ciclo de trabajo  $\alpha$  y puede resultar difícil estabilizar el convertidor.



## 6.2. Convertidor reductor-elevador

También conocido como buck-boost suministra un voltaje de salida que puede ser mayor o menor al de la entrada, asimismo la polaridad del voltaje de salida es inversa a la del voltaje de entrada. La operación del circuito se puede dividir en dos modos. Un convertidor reductor-elevador suministra inversión de polaridad de voltaje de salida sin necesidad de un transformador. Tiene alta eficiencia. En caso de una falla del transistor, el  $di/dt$  de la corriente de falla queda limitado por el inductor  $L$  y será  $V_s/L$ . Sería fácil poner en práctica la protección en corto circuito de la salida. Sin embargo, la corriente de entrada es discontinua y a través del transistor  $Q$  fluye una corriente de pico alta.

## 6.3. Convertidor Flyback

El convertidor Flyback usa normalmente un solo transistor  $Q$ . Durante la primera mitad del periodo de conmutación, el transistor  $Q$  está operando y de esta manera es almacenada la energía en el transformador primario; durante la segunda mitad del periodo esta energía es transferida al secundario del transformador y también hacia la carga. Una de las ventajas que presenta el convertidor flyback, es que no es necesaria una tensión alta en el bus de CD para obtener un alto factor de potencia como en el caso del convertidor elevador. Además de que con la relación de vueltas del transformador se tiene un grado más de libertad en el momento de seleccionar el voltaje de entrada al inversor resonante.

## 6.4. Troceadores

Su principio de funcionamiento se basa en una operación periódica, en donde se suministra tensión de la fuente a la carga durante un tiempo ( $t_{on}$ ) y posteriormente se aplica un cortocircuito sobre esta, el resto del período ( $T$ ). Para su construcción se requieren componentes con control de encendido y apagado. En muchas oportunidades se han utilizado tiristores con circuitos auxiliares de apagado. Dentro de algunas aplicaciones se encuentra: Control de motores de corriente continua, Fuentes de poder DC., Tracción de vehículos eléctricos, Frenado eléctrico, entre otras. Existen algunos tipos:

Trocedador Reductor o Tipo A: En este esquema la corriente por la carga sólo puede ser positiva al igual que la tensión, debido a la disposición de las dos componentes de potencia. Su principal aplicación como su nombre lo indica es suministrar tensión continua variable desde cero hasta el valor de la fuente.

Trocedador Elevador o Tipo B: En este esquema, la componente principal coloca la carga en cortocircuito. Al apagarse la componente principal la inductancia de la carga se opondrá al cambio brusco de corriente manteniendo el sentido de circulación de esta, de la carga a la fuente. Este puente requiere para su funcionamiento que la carga sea activa, es decir, que posea fuente de tensión y que posea una componente de inductancia. La fuente de la carga es inferior a la de la fuente. Su principal aplicación es el frenado regenerativo.

Trocedador Mixto o Tipo C: Este puente combina a los dos anteriores en un solo convertidor. Permite tanto la operación de reducción como elevación de tensión, su funcionamiento tiene las mismas restricciones que el troceador elevador. Su principal aplicación es en tracción de vehículos eléctricos tanto en las operación de aceleración como de frenado.

Trocedador Tipo D: Este puente suministra tensión positiva cuando las componentes con control están conduciendo y tensión negativa cuando están apagadas. La corriente en la carga sólo puede ser positiva por la disposición de las componentes de potencia.

Trocedador Tipo E: A esta configuración también se le conoce en la literatura como inversor o puente "H". Este esquema se obtiene de la superposición de dos trocedadores tipo "D" en contra fase. Esta estructura, da posibilidad de suministrar tensión y corriente positiva y negativa a la carga. Su principal aplicación adicional a la de inversor (suministrar tensión AC a partir de una fuente DC) es la del control de los campos de motores de corriente continua para vehículo eléctricos, este puente permite invertir el sentido de circulación de la corriente en el devanado lo que ocasiona la inversión del sentido de giro del motor.

## 6.5. Fuentes conmutadas

Es un dispositivo electrónico que transforma energía eléctrica mediante transistores en conmutación a altas frecuencias (20-100 kilociclos típicamente) entre corte (abiertos) y saturación (cerrados). La forma de onda cuadrada resultante es aplicada a transformadores con núcleo de ferrita para obtener uno o varios voltajes de salida de corriente alterna (CA) que luego son rectificadas (con diodos rápidos) y filtradas (inductores y condensadores) para obtener los voltajes de salida de corriente continua (CC).

Las ventajas de este método incluyen menor tamaño y peso del núcleo, mayor eficiencia y por lo tanto menor calentamiento. Las desventajas comparándolas con fuentes lineales es que son más complejas y generan ruido eléctrico de alta frecuencia que debe ser cuidadosamente minimizado para no causar interferencias a equipos próximos a estas fuentes.

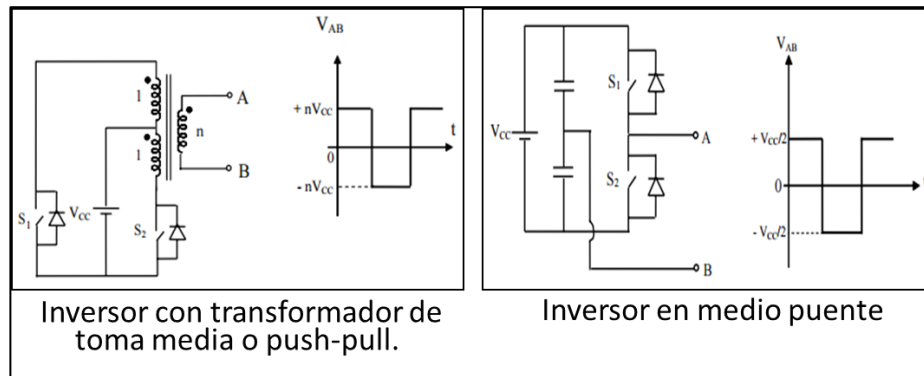
Las fuentes conmutadas pueden ser clasificadas en cuatro tipos: a) alimentación CA, salida CC: rectificador, conmutador, transformador, rectificador de salida, filtro. (Aplicación: fuente de poder micro computadores). b) colector alimentación CA, salida CA: variador de frecuencia, convertidor de frecuencia. (Se utiliza en variador de motor). c) base alimentación CC, salida CA: inversor (aplicación: generar 220 v/50 ciclos a partir de una batería de 12 v) y d) alimentación CC, salida CC: convertidor de voltaje o de corriente. (Aplicación: cargador de baterías de celulares para auto).

## 7. Onduladores o inversores

Los onduladores o inversores son convertidores estáticos de energía que convierten la corriente continua CC en corriente alterna CA, con la posibilidad de alimentar una carga en alterna, regulando tanto la tensión como la frecuencia. Estos transfieren potencia desde una fuente de continua a una carga de alterna. Dentro de sus aplicaciones comunes están: Accionamientos de motores de CA de velocidad ajustable. Sistemas de alimentación ininterrumpida (SAI), Dispositivos de corriente alterna que funcionan a partir de una batería, Hornos de inducción, entre otros.

### 7.1. Tipos de Onduladores o inversores

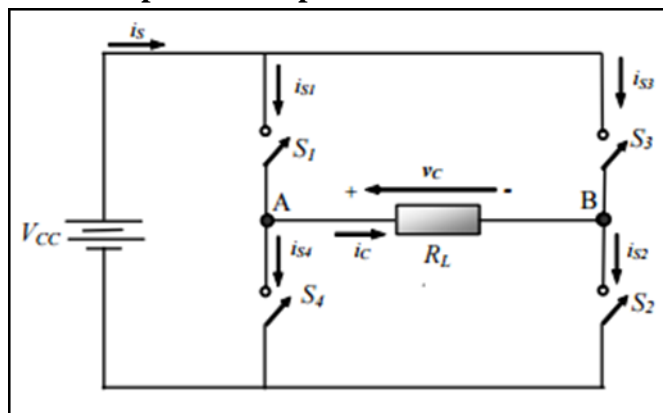
Existen tres topologías típicas de inversores: a) con transformador de toma media ("push-pull"), b) con batería de toma media (medio puente) y c) configuración en puente completo.



**Figura 39. Tipos de Onduladores o Inversores.** Tomado de: Convertidores CD-CD onduladores o inversores. [http://www.ancap.com.uy/docs\\_concursos/ARCHIVOS/2%20LLAMADOS%20FINALIZADOS/2013/REF%2040\\_2013%20%20%20T%20C3%89CNICO%20AYUDANTE%20MANTENIMIENTO%20E%20INGENIER%20C3%8DA%20\(ELECTROELECTR%20C3%93NICO\)/MATERIAL%20DE%20ESTUDIO/CONOCIMIENTOS%20ESPEC%20C3%8DFICOS/CONVERTIDORES%20CC-CA\\_ONDULADORES%20O%20INVERSORES.PDF](http://www.ancap.com.uy/docs_concursos/ARCHIVOS/2%20LLAMADOS%20FINALIZADOS/2013/REF%2040_2013%20%20%20T%20C3%89CNICO%20AYUDANTE%20MANTENIMIENTO%20E%20INGENIER%20C3%8DA%20(ELECTROELECTR%20C3%93NICO)/MATERIAL%20DE%20ESTUDIO/CONOCIMIENTOS%20ESPEC%20C3%8DFICOS/CONVERTIDORES%20CC-CA_ONDULADORES%20O%20INVERSORES.PDF)

En el caso de la configuración pushpull se debe tener en cuenta la relación de espiras entre cada uno de los primarios (dado que está en toma media) y el secundario. La topología en medio puente se puede construir con una batería y dos condensadores en toma media o bien con una batería en toma media. Del análisis del inversor en puente completo se puede intuir y deducir el funcionamiento de los dos anteriores (push-pull y medio puente).

## 7.2. El inversor monofásico en puente completo



**Figura 40. Inversor monofásico en puente completo.** Tomado de: Convertidores CD-CD onduladores o inversores.

[http://www.ancap.com.uy/docs\\_concursos/ARCHIVOS/2%20LLAMADOS%20FINALIZADOS/2013/REF%2040\\_2013%20%20%20T%20C3%89CNICO%20AYUDANTE%20MANTENIMIENTO%20E%20INGENIER%20C3%8DA%20\(ELECTROELECTR%20C3%93NICO\)/MATERIAL%20DE%20ESTUDIO/CONOCIMIENTOS%20ESPEC%20C3%8DFICOS/CONVERTIDORES%20CC-CA\\_ONDULADORES%20O%20INVERSORES.PDF](http://www.ancap.com.uy/docs_concursos/ARCHIVOS/2%20LLAMADOS%20FINALIZADOS/2013/REF%2040_2013%20%20%20T%20C3%89CNICO%20AYUDANTE%20MANTENIMIENTO%20E%20INGENIER%20C3%8DA%20(ELECTROELECTR%20C3%93NICO)/MATERIAL%20DE%20ESTUDIO/CONOCIMIENTOS%20ESPEC%20C3%8DFICOS/CONVERTIDORES%20CC-CA_ONDULADORES%20O%20INVERSORES.PDF)

El inversor en puente completo está formado por 4 interruptores de potencia totalmente controlados, típicamente transistores MOSFETs o IGBTs. La tensión de salida  $v_c$  tiene cuatro alternativas para los interruptores cerrados según: para S1 y S2 es  $+V_{cc}$ , S3 y S4 es  $-V_{cc}$ , para S1 y S3 es 0 y para S2 y S4 es 0. Se puede prever que S1 y S4 o S2 y S3 no deberían estar cerrados al mismo tiempo, para evitar un cortocircuito en la fuente de continua. Los interruptores reales no se abren y se cierran instantáneamente, por tanto debe tenerse en cuenta

los tiempos de conmutación al diseñar el control de los interruptores. El solapamiento de los tiempos de conducción de los interruptores resultaría en un circuito denominado, en ocasiones, fallo de solapamiento en la fuente de tensión continua.

El tiempo permitido para la conmutación se denomina tiempo muerto (“blanking time”). Para obtener una tensión de salida  $v_c$  igual a cero se pueden cerrar al mismo tiempo los interruptores S1 y S3 o bien S2 y S4. Otra forma de obtener una tensión cero a la salida sería eliminando las señales de control en los interruptores, es decir, manteniendo abiertos todos los interruptores.

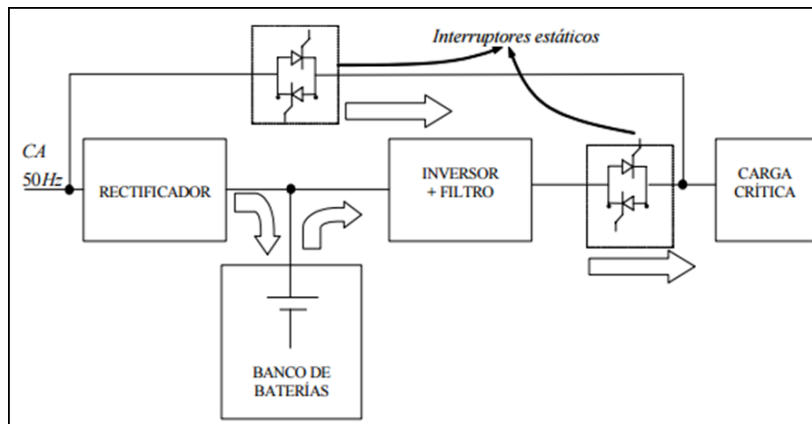
### **7.3. Control por modulación de anchura de pulsos PWM**

Si se quiere mejorar aún más el contenido de armónicos en la salida de un inversor, es necesario utilizar lo que se conoce como modulación de anchura de pulsos PWM (“Pulse Width Modulation”). La idea básica es comparar una tensión de referencia senoidal de baja frecuencia (que sea imagen de la tensión de salida buscada) con una señal triangular simétrica de alta frecuencia cuya frecuencia determine la frecuencia de conmutación. La frecuencia de la onda triangular (llamada portadora) debe ser, como mínimo 20 veces superior a la máxima frecuencia de la onda de referencia, para que se obtenga una reproducción aceptable de la forma de onda sobre una carga, después de efectuado el filtraje. La señal resultante de dicha comparación generará la lógica para abrir y cerrar los semiconductores de potencia.

A partir de la señal PWM se generan los pulsos de apertura y cierre de los interruptores. Por ejemplo, si la señal PWM tiene un valor alto, se cierran los interruptores S1 y S2. En caso contrario se cierran los interruptores S3 y S4. Por tanto, la tensión de salida, que es aplicada a la carga, está formada por una sucesión de ondas rectangulares de amplitud igual a la tensión de alimentación en continua y duración variable. El contenido de armónicos de la tensión de salida se desplaza hacia las frecuencias elevadas y es más fácil de filtrar.

### **7.4. Sistemas de alimentación ininterrumpida (SAI) o UPS**

Para garantizar la continuidad operativa en la alimentación de cargas críticas, como son computadores que controlan procesos importantes, equipos médicos, sistemas de vigilancia, comunicación, entre otros, es necesario el empleo de sistemas de alimentación ininterrumpida, abreviados por las siglas SAIs (del inglés UPS, “Uninterruptible Power Supply”). Este tipo de sistemas proporciona protecciones frente a cortes de alimentación, así como regulación de tensión frente a fluctuaciones (por encima o por debajo) de los valores nominales. Además, se emplean como supresores de transitorios y de armónicos en la línea de alimentación. En modo normal de operación, la potencia suministrada a la carga proviene de la red de CA de la empresa suministradora. En caso de producirse una fluctuación en la línea (corte, sobretensión, etc.), la potencia es suministrada por el banco de baterías. Un SAI debería incluir un cargador de baterías, para mantener la batería cargada en cualquier momento.



**Figura 41. Diagrama de bloque de un Sistema SAI.** Tomado de: Convertidores CD-CD onduladores o inversores. [http://www.ancap.com.uy/docs\\_concursos/ARCHIVOS/2%20LLAMADOS%20FINALIZADOS/2013/REF%20402013%20%20%20T%C3%89CNICO%20AYUDANTE%20MANTENIMIENTO%20E%20INGENIER%C3%8DA%20\(ELECTROELECTR%C3%93NICO\)/MATERIAL%20DE%20ESTUDIO/CONOCIMIENTOS%20ESPEC%C3%8DFICOS/CONVERTIDORES%20CC-CA\\_ONDULADORES%20O%20INVERSORES.PDF](http://www.ancap.com.uy/docs_concursos/ARCHIVOS/2%20LLAMADOS%20FINALIZADOS/2013/REF%20402013%20%20%20T%C3%89CNICO%20AYUDANTE%20MANTENIMIENTO%20E%20INGENIER%C3%8DA%20(ELECTROELECTR%C3%93NICO)/MATERIAL%20DE%20ESTUDIO/CONOCIMIENTOS%20ESPEC%C3%8DFICOS/CONVERTIDORES%20CC-CA_ONDULADORES%20O%20INVERSORES.PDF).

Al ocurrir una falla en la alimentación AC los interruptores estáticos permitirán alimentar la carga a través del inversor en menos de  $\frac{1}{4}$  ciclo. Los interruptores estáticos son más eficientes si se utilizan tiristores en lugar de relés electromecánicos. Sobre todo si su conmutación debe ser rápida, de modo que no interrumpan la alimentación durante más de  $\frac{1}{2}$  ciclo. Cuando la potencia aumenta, el uso de tiristores es lo más habitual.

## 8. Control de velocidad en motores de CC (corriente continua) y CA (corriente alterna).

La electrónica de potencia encuentra un amplio campo de aplicaciones en la regulación de velocidad de máquinas eléctricas (motores). Cada día es más común encontrar que al sistema electrónico que alimenta un motor cuenta con el accionamiento, circuitos de protección y sistemas de control que gobiernan los convertidores de potencia. En función del tipo de motor, se suelen clasificar en controles de velocidad de corriente alterna y continua. Dependiendo de la aplicación, se puede controlar la velocidad, la posición, o el par de un motor eléctrico. Desde el punto de vista energético, el empleo de estos dispositivos para motores mejora substancialmente el rendimiento del sistema que se está controlando. Dentro de las aplicaciones de estos controladores de velocidad se encuentran: sistemas de aire acondicionado, bombas, grúas, máquinas de control numérico, donde se requiere un control preciso de la velocidad y posición de los motores utilizados.

### 8.1. Variadores de velocidad para motores de corriente continua

Estos variadores permiten controlar la velocidad de motores de corriente continua serie, derivación, compuesto y de imanes permanentes. Los variadores de velocidad son dispositivos que permiten variar la velocidad de un motor controlado eléctricamente. Para el caso de cualquiera de las máquinas anteriores se cumple la siguiente expresión:

$$V_t = K \times \Phi \times N_m$$

Donde

$V_t$  es el Voltaje terminal (V).

K es la constante de la máquina.

FM Flujo magnético producido por el campo (Wb)

Nm Velocidad mecánica (rpm).

Despejando la velocidad mecánica, se obtiene:

$$N_m = V_t / (K \times FM)$$

La velocidad mecánica de un motor de CC es directamente proporcional al voltaje terminal ( $V_t$ ) e inversamente proporcional al flujo magnético (FM), el cual a su vez depende de la corriente de campo (IF). Aprovechando esta situación es que este tipo de variadores puede controlar la velocidad de un motor de CC: controlando su voltaje terminal, o bien, manipulando el valor de la corriente de campo.

## 8.2. Variadores para motores de corriente alterna asíncronos

Los accionamientos a base de motores eléctricos CC han gozado de una total hegemonía en el campo industrial durante décadas. Sin embargo los motores con menor nivel de exigencias en el mantenimiento son los motores asíncronos de jaula de ardilla, debido a que carecen de colector, tienen una relación peso-potencia mucho menor que los de continua, y por tanto un costo significativamente más bajo. Por estas razones, dada su capacidad de soportar sobrecargas y su elevado rendimiento, es el motor más atractivo para la industria.

Sin duda el elevado desarrollo de la electrónica de potencia y los microprocesadores ha permitido variar la velocidad de estos motores, de una forma rápida, robusta y fiable, mediante los variadores electrónicos de velocidad. Estos están formado por circuitos que incorporan transistores de potencia como el IGBT (transistor bipolar de puerta aislada) o tiristores, siendo el principio básico de funcionamiento transformar la energía eléctrica de frecuencia industrial en energía eléctrica de frecuencia variable. Esta variación de frecuencia se consigue mediante dos etapas en serie. Una etapa rectificadora que transforma la corriente alterna en continua, con toda la potencia en el llamado circuito intermedio y otra inversora que transforma la corriente continua en alterna, con una frecuencia y una tensión regulables, que dependerán de los valores de consigna. A esta segunda etapa también se le suele llamar ondulator. Todo el conjunto del convertidor de frecuencia recibe el nombre de variadores o inversor.

La forma de control o modo de trabajo permiten disponer de soluciones para obtener puntos de trabajo óptimos en todo tipo de procesos, pudiendo ser manejados por computadoras, PLC, señales digitales o de forma manual. Los rectificadores para convertidores de frecuencia pueden ser de los siguientes tipos:

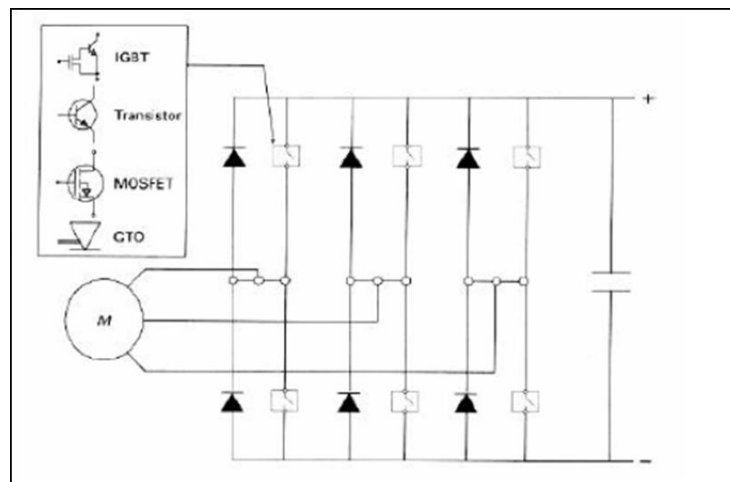
*Rectificadores no controlados de tensión fija:* El fenómeno de la rectificación se da porque los diodos van conmutando cíclicamente al circuito de cc sobre las fases de ca. Es la tensión de esta red la que va forzando el paso a conducción o bloqueo de los diodos, a esta conmutación se le llama forzada. Si sólo se rectifican las semiondas positivas de la tensión alterna se tendrá un montaje de media onda y si se rectifican ambas semiondas, será un montaje de onda completa. En los montajes de media onda la tensión no es continua pura, ya que exhibe cierto grado de rizado u oscilación en torno a su valor medio. Los diodos que conducen en cada momento son aquellos en los que la tensión de la fase en la que van conectados supera a la de las otras dos.

Por su parte, el rectificador trifásico de onda completa o puente de Graetz, está formado por seis diodos y tiene la ventaja del menor rizado. Este puente es de los más empleados en las aplicaciones industriales de potencia.

Rectificadores controlados de tensión variable: Los esquemas son similares a los anteriores, cambiando los diodos por semiconductores controlables, que normalmente son tiristores, así se logrará que la tensión de salida sea variable y con prestaciones más interesantes debido a esta circunstancia. El puente trifásico de onda completa o de Graetz es el más empleado desde el punto de vista industrial, ya que tiene las siguientes ventajas:

- Se carga simétricamente línea trifásica.
- Se absorben menos armónicos de intensidad en la línea trifásica.
- La tensión continua es de rizado con menor amplitud y por tanto los filtros para alisado son menores.
- Las prestaciones dinámicas son mayores, ya que con seis pulsos se puede variar el ángulo de encendido seis veces por periodo.

*Ondulador:* es un conmutador electrónico que comunica alternativamente la tensión o intensidad continua del circuito intermedio sobre las fases del motor de ca conectado a su salida. La disposición más común es el puente trifásico de Graetz y está formado por semiconductores controlables que pueden ser tiristores, tiristores desconectables por puerta (GTO), transistores de potencia, IGBT (transistor bipolar de puerta aislada o MOSFET (transistor de efecto campo de óxido metálico). De los anteriores el que más se está utilizando para motores industriales es el IGBT.



**Figura 42. Variador de Velocidad Motor AC.** Tomado de: Variadores de Frecuencias.

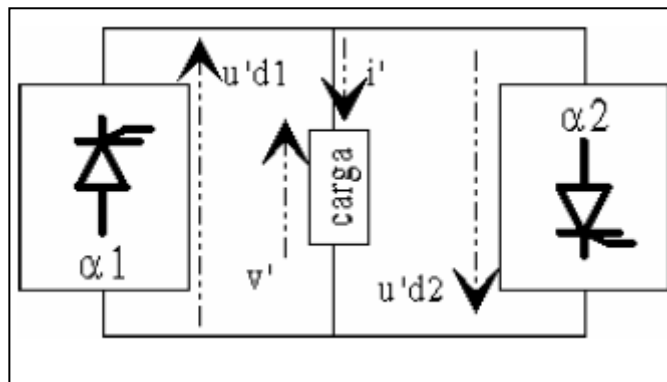
[http://www.fra.utn.edu.ar/download/carreras/ingenierias/electrica/materias/planestudio/quintonivel/electronicaII/apuntes/variadores\\_de\\_frecuencia.pdf](http://www.fra.utn.edu.ar/download/carreras/ingenierias/electrica/materias/planestudio/quintonivel/electronicaII/apuntes/variadores_de_frecuencia.pdf).

### 8.3. Ciclo Convertidores

A los convertidores directos de corriente alterna en corriente alterna de distinta frecuencia se les conoce como ciclo convertidores. Estos sistemas proporcionan una corriente alterna mono o polifásica de amplitud y frecuencia regulables, a partir de un generador de c.a. La principal aplicación de los ciclo convertidores se da en el control a baja velocidad de grandes motores de

c.a., donde es preciso variar la amplitud de la tensión proporcionalmente a la frecuencia. Una ventaja importante de estos dispositivos está en su funcionamiento con bloqueo de sus tiristores de forma natural y su carácter reversible, haciendo posible que con cargas regenerativas puedan absorber potencia de la carga y entregarla a la entrada.

Su funcionamiento con conmutación natural implica que la entrada en conducción de un tiristor debe provocar automáticamente el bloqueo del que ha entrado en conducción anteriormente. Si se está en el semiciclo positivo de corriente, este bloqueo natural exige que el voltaje que se conecta sea, en el momento de la conexión, más positivo o menos negativo que el voltaje antes conectado. Si por el contrario, se está en un semiciclo negativo, los tiristores que entran sucesivamente en conducción son los del rectificador negativo. Para que al entrar en conducción uno cualquiera se bloquee el que antes estaba en conducción es necesario que la nueva tensión que se conecta sea más negativa o menos positiva.



**Figura 43. Ciclo Conversor.** Tomado de: Ciclo Convertidores.  
<http://www.uv.es/emaset/iep00/temas/IEP9-0506.pdf>.

En un rectificador controlado con tiristores, el índice de pulsación  $p$ , suministra una tensión rectificadora  $u'd$  formada por  $p$  fragmentos idénticos de senoide, por cada período de la tensión de alimentación. El valor medio  $U'd$  se expresaba como:  $U'd = U_{do} \times \cos(\alpha)$ . Si se varía el ángulo de conducción  $\alpha$  desde cero hasta  $\pi - \beta$ , donde  $\beta$  es el ángulo de seguridad, la tensión  $U'd$  varía entre  $U_{do}$  y un valor próximo a  $-U_{do}$ . Sin embargo la corriente es unidireccional. Para poder conseguir una circulación bidireccional de la corriente, se dispondrán dos rectificadores en antiparalelo. Con esta configuración, para que la tensión  $V'$  en bornes de la carga tenga el mismo valor medio, sea cual sea el rectificador que la alimenta, se deberá exigir que los dos ángulos de control  $\alpha_1$  y  $\alpha_2$  sean complementarios.



## CONCLUSIONES

Mediante el desarrollo del informe se lograron las expectativas del objetivo general y los específicos. Al alcanzar la comprensión de los fundamentos de los circuitos electrónicos. Al desarrollar un análisis sobre los amplificadores de pequeña y gran señal profundizando sobre sus parámetros operacionales para lograr su desempeño deseado mediante el control del rendimiento, distorsión, potencia máxima de salida, comportamiento térmico y cálculo de los disipadores.

Así mismo, en referencia a los circuitos electrónicos se desarrolló lo referente a los circuitos realimentados los cuales son utilizados en topología de sumador, inversor, no inversor y elevador. Permitiendo control sobre la sensibilidad del sistema a variaciones de parámetros, aumentar el ancho de banda, reducir la distorsión no lineal y mejorar las impedancias de entrada y de salida.

Se abordó el tema de la amplificación analógica utilizada para la transmisión y recepción de ondas y sonido de radio y televisión. De igual manera se desarrolló lo correspondiente a los amplificadores en instrumentación, operacionales, con transistores, diferenciales y selectivos. Identificando sus características, funciones, aplicaciones y usos. Dentro de esta área temática también se estudió el aspecto de los teoremas de Miller, las ecuaciones de Ebers Moll. El lugar de las raíces, entre otros que proporcionan un sustento matemático a los análisis realizados.

Otro tema analizado fue el asociado a las fuentes de corriente, considerando las de Widlar, Wilson, Cascode y las basadas en el par Darlington. De igual forma los amplificadores de radio frecuencia y frecuencia intermedia fueron considerados en el informe para ahondar sobre los conceptos de los sistemas de televisión actuales.

Como parte, del análisis de la electrónica industrial se ahondo en lo referente a los componentes electrónicos, entre ellos el diodo, transistor, tiristor en sus diferentes modalidades, conociendo sus parámetros operacionales y térmicos. En este sentido se estudió lo asociado a los estados de cortocircuito para prevenir estas circunstancias que pudieran comprometer la integridad física de todo el sistema con las consecuentes repercusiones negativas a la prestación del servicio esperado. También se analizaron las técnicas de protección que incluyen los disipadores, ventilación forzada, fusibles, varistores, descargadores de gas, los cuales son seleccionados en bases a métodos técnicos según ecuaciones térmicas presentadas.

Desde la perspectiva de la conversión de tensión tanto de corriente continua como alterna, se estudiaron las conversiones CC-AC y AC-CC considerando también el control de los cambios de frecuencia en los circuitos AC. En este ámbito se analizó las aplicaciones de convertidores elevadores, reductores, Flybak, los troceadores y las fuentes conmutadas las cuales tiene muchas aplicaciones domesticas contemporáneas.

Finalmente, se analizaron los circuitos de los variadores de velocidad para motores DC y AC, los cuales tienen aplicaciones comunes en la industria para controlar la velocidad, la posición, o el par de un motor eléctrico, mientras que desde el punto de vista energético, el empleo de estos dispositivos para motores mejora substancialmente el rendimiento del sistema que se está controlando.

## REFERENCIAS BIBLIOGRÁFICAS

### TEXTOS

Acosta, Jorge y Corzo, Edgar. (2009). Medición de energía eléctrica usando circuitos integrados de propósito específico. Universidad Industrial de Santander. Colombia.

Boylestad, Robert. y Nashelsky, Louis (2010) Electrónica: Teoría de Circuitos y Dispositivos Electrónicos. Pearson Educación, Décima edición. México, ISBN: 978-607-442-292-4

Cirociv, Michel (2003).Electrónica fundamental: Dispositivos, circuitos y sistemas. Editorial Reverte, S.A. España.

Circuitos Electrónicos I. (2011). Facultad de ingeniería. Universidad de Buenos Aires.

Franco Peláez, Francisco J. (2015). Aplicaciones no lineales de los amplificadores operacionales. [https://cv3.sim.ucm.es/access/content/group/portal-uatducma-43/webs/material\\_original/apuntes/PDF/08\\_Aplicaciones\\_no\\_lineales\\_opamp.pdf](https://cv3.sim.ucm.es/access/content/group/portal-uatducma-43/webs/material_original/apuntes/PDF/08_Aplicaciones_no_lineales_opamp.pdf)

Pueyo Héctor y Marco Carlos (1993). Análisis de modelos circuitales. Tomo 1- Argentina.

### DOCUMENTOS ELECTRÓNICOS

Adaptación de impedancias. Disponible en:

<http://www.profesores.frc.utn.edu.ar/electronica/ElectronicaAplicadaIII/Aplicada/Cap11Adaptaciondeimpedancias2008.pdf>.

Amplificadores de pequeña señal. Circuitos Electrónicos Analógicos. Disponible en:

<https://sites.google.com/a/goumh.umh.es/circuitos-electronicos-analogicos/transparencias/tema-4#TOC-Conceptos-de-amplificaci-n>

Amplificadores Diferenciales. Disponible en:

<http://www.fceia.unr.edu.ar/eca1/files/teorias/AD-2010.pdf>.

Amplificadores Monoetapas con Transistores Bipolares: Señales Débiles. Disponible en:

<https://es.scribd.com/doc/223490580/Amplificadores-Monoetapas-Con-Transistores-Bipolares-Tema-4>.

Amplificadores Operacionales. Disponible en:

[http://www.oocities.org/iel\\_115/archivos/capitulo1.pdf](http://www.oocities.org/iel_115/archivos/capitulo1.pdf)

Amplificadores realimentados. Disponible en:

<http://www.ie.itcr.ac.cr/marin/lic/el3212/Libro/Tema4.pdf>

Cálculo disipador con ventilación forzada. Disponible en:

[http://www.adrosa.net/PDF/CE2/Completo\\_disipadores.pdf](http://www.adrosa.net/PDF/CE2/Completo_disipadores.pdf).

Ciclo Convertidores. Disponible en:

<http://www.uv.es/emaset/iep00/temas/IEP9-0506.pdf>.

Circuitos Resonantes. Disponible en:

<https://www.electronicafacil.net/tutoriales/circuitos-resonantes.php>.

Convertidores CC/CA - Onduladores o Inversores. Disponible en:

[http://www.ancap.com.uy/docs\\_concursos/archivos/2%20llamados%20finalizados/2013/ref%2040\\_2013%20%20%20t%3%89cnico%20ayudante%20mantenimiento%20e%20ingenier%3%8da%20\(electroelectr%3%93nico\)/material%20de%20estudio/conocimientos%20espec%3%8dficos/convertidores%20cc-ca\\_onduladores%20o%20inversores.pdf](http://www.ancap.com.uy/docs_concursos/archivos/2%20llamados%20finalizados/2013/ref%2040_2013%20%20%20t%3%89cnico%20ayudante%20mantenimiento%20e%20ingenier%3%8da%20(electroelectr%3%93nico)/material%20de%20estudio/conocimientos%20espec%3%8dficos/convertidores%20cc-ca_onduladores%20o%20inversores.pdf).

Convertidores CD-CD. Disponible en:

[http://catarina.udlap.mx/u\\_dl\\_a/tales/documentos/lem/martinez\\_v\\_da/capitulo2.pdf](http://catarina.udlap.mx/u_dl_a/tales/documentos/lem/martinez_v_da/capitulo2.pdf).

Diodos de Potencia. Disponible en:

<http://www.uv.es/~marinjl/electro/diodo.html#inicio>.

Disipación de calor. Disponible en:

[https://ocw.uma.es/ingenierias/electronica-de-potencia/otros-recursos-1/Disipacion\\_de\\_Calor.pdf](https://ocw.uma.es/ingenierias/electronica-de-potencia/otros-recursos-1/Disipacion_de_Calor.pdf).

Dispositivos de Electrónica de Potencia. Disponible en:

[http://materias.fi.uba.ar/6625/Clases/Clase22\\_apunte.pdf](http://materias.fi.uba.ar/6625/Clases/Clase22_apunte.pdf).

El transistor como amplificador. Transistores WEB. Disponible en:

[http://rabfis15.uco.es/transistoresweb/Tutorial\\_General/eltransistorcomoamplificador.html](http://rabfis15.uco.es/transistoresweb/Tutorial_General/eltransistorcomoamplificador.html)

El Transistor MOSFET. Electrónica practica aplicada. Disponible en:

<http://www.diarioelectronicohoy.com/blog/el-transistor-mosfet>.

Electrónica completa (2015). Lección 20/ Disipadores. Disponible en:

<http://electroniacompleta.com/lecciones/disipadores/>.

Electrónica de potencia: tiristores. Disponible en:

[http://www.profesormolina.com.ar/tutoriales/enica\\_pot.htm](http://www.profesormolina.com.ar/tutoriales/enica_pot.htm).

Fuentes de corriente y cargas activas. Disponible en:

<http://www.elo.jmc.utfsm.cl/sriquelme/apuntes/fuentes%20de%20corriente/fuentes%20de%20corriente.pdf>.

Generadores de Señal. Disponible en:

[http://www2.uca.es/grup-invest/instrument\\_electro/ppjjgdr/Cir\\_An\\_Apl/Cir\\_An\\_Apl\\_arch/temas/T6\\_caa.pdf](http://www2.uca.es/grup-invest/instrument_electro/ppjjgdr/Cir_An_Apl/Cir_An_Apl_arch/temas/T6_caa.pdf).

Introducción a las Telecomunicaciones. Disponible en:

<http://ayudaelectronica.com/introduccion-telecomunicaciones-1/>

Implementación de operaciones básicas del amplificador operacional. Disponible en:

<https://jablo123.wordpress.com/2014/09/08/implementacion-de-operaciones-basicas-del-amplificador-operacional/>

Lazos de fijación de fase PLL. Disponible en:

<http://www.fceia.unr.edu.ar/enica3/pll.pdf>.

Lugar de las Raíces. Disponible en:

[http://ocw.unican.es/enseanzas-tecnicas/automatica/ejercicios/ejercicios\\_6.pdf](http://ocw.unican.es/enseanzas-tecnicas/automatica/ejercicios/ejercicios_6.pdf).

Modelo de Ebers-Moll para transistores de unión bipolar. Disponible en:

<http://www.el.bqto.unexpo.edu.ve/rabreu/Electronica3/Tema2.pdf>.

Multiplicadores Analógicos. Disponible en:

<http://catedra.ing.unlp.edu.ar/electrotecnia/electronicos2/download/Apuntes/Teo5.1-MultiAnalogicos.pdf>.

Osciladores Senoidales. Disponible en:

<http://www.herrera.unt.edu.ar/eiii/material/apuntes/Osciladores.pdf>.

Rectificadores Controlados. Disponible en:

<http://www.uv.es/emaset/iep00/IEP6-0607.pdf>.

Resonancia serie y paralelo. Disponible en:

[http://coolab.umh.es/circuitos/tema\\_3\\_2.pdf](http://coolab.umh.es/circuitos/tema_3_2.pdf).

Respuesta en frecuencia de amplificadores. Disponible en:

<http://www.ie.itcr.ac.cr/marin/lic/el3212/Libro/Tema3.pdf>.

Transistor Darlington. Disponible en:

<http://unicrom.com/transistor-darlington/>.

Traslación de frecuencia. Disponible en:

<http://www1.frm.utn.edu.ar/aplicada3/apuntes/unidad4.pdf>.

Variadores de frecuencia. Disponible en:

[http://www.fra.utn.edu.ar/download/carreras/ingenierias/electrica/materias/planestudio/quintonivel/electronicaII/apuntes/variadores\\_de\\_frecuencia.pdf](http://www.fra.utn.edu.ar/download/carreras/ingenierias/electrica/materias/planestudio/quintonivel/electronicaII/apuntes/variadores_de_frecuencia.pdf).