

SVENSK PATENTTIDNING



SWEDISH PATENT GAZETTE

Tidningen för kungörelser om patentansökningar och patent, utgiven av
Kungl. patent- och registreringsverket, Box 5055, 102 42 Stockholm.
Telefon: 08-22 55 40. Besöksadress: Valhallavägen 136.
Telex: 17978 patoreg. Telegram: Patoreg-verket Stockholm. Postgiro: 1 56 84-4.

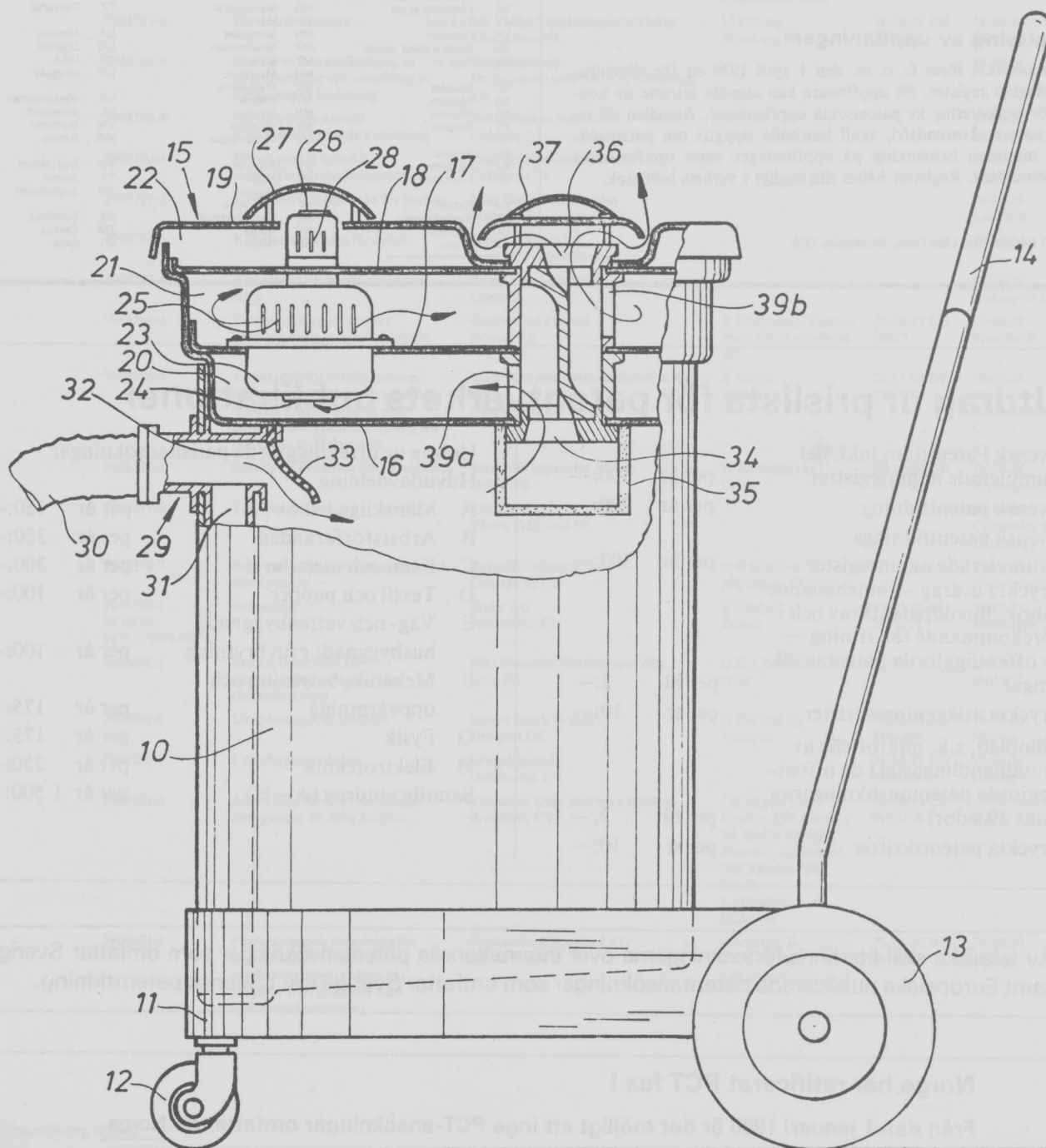
42

1979

12 nov

ISSN 0346-2196

Pris 10 kronor



Svensk Patenttidning

Svensk Patenttidning innehåller fr. o. m. 1969 alla kungörelser i patentärenden, såväl enligt patentlagen den 1 december 1967 som enligt patentförordningen den 16 maj 1884.

Beträffande kungörelsernas innehåll gäller, dels att särskild uppgift inte lämnas rörande hemvist, om detta sammanfaller med adressen, dels att under avsnitten Inkomna, Allmänt tillgängliga och Utlagda patentansökningar finns i huvudrubrikens vänstermarginal ledtexten: Ansökan inkommen som. I denna kolumn anges huruvida ansökan är inkommen som en svensk, fullföljd internationell eller omvandlad europeisk patentansökning. Detta anges med ett I för de fullföljda internationella och med ett E för de omvandlade europeiska och med en blankmarkering för de svenska patentansökningarna. I kungörelser enligt 21 och 22 §§ patentlagen lämnas inte särskild uppgift om uppfinnare, om denne är identisk med sökanden. Med prioritet förstås prioritet på grund av 6 § Patentlagen den 1 december 1967.

Förekommande klassbeteckningar anges enligt den internationella klasslistan andra editionen.

Utläggningsskrifter och patentskrifter samt handlingarna i offentliggjorda patentansökningar hålls tillgängliga för allmänheten i ämbetsverkets bibliotek: Måndagar—fredagar kl. 10—16.30. Maj—augusti kl. 10—16. Helgfria tisdagar, dock ej dag före helgdag, kl. 17—19. Maj—augusti 10—16, 17—19.

Siffrorna inom parentes i ledrubrikerna anger internationell identifieringskod (INID-kod).

Exploatering av uppfinningar

Hos Patentverket föres fr. o. m. den 1 april 1970 ett för allmänheten tillgängligt register, dit uppfinnare kan anmäla intresse av kontakter för exploatering av patentsökta uppfinningar. Anmälan till registret, som är kostnadsfri, skall innehålla uppgift om patentsökningens nummer, benämning på uppfinningen samt uppfinnarens namn och adress. Registret hålles tillgängligt i verkets bibliotek.

Datoriserad fotosättning, LiberTryck, Stockholm 1979

FÖRTECKNING ÖVER NATIONSKODER

AD	Andorra	GM	Gambia	NR	Nauru
AE	Arabrepubliken	GN	Guinea	NZ	Nya Zeeland
AF	Afganistan	GO	Ekvatorial Guinea		
AG	Antigua	GR	Grekland	OM	Oman
AL	Albanien	GT	Guatemala		
AO	Angola	GW	Guinea-Bissau	PA	Panama
AR	Argentina	GY	Guyana	PE	Peru
AT	Ö terrike			PG	Papua nya Guinea
AU	Australien	HK	Hongkong	PH	Filippinerna
		HN	Honduras	PK	Pakistan
BB	Barbados	HT	Haiti	PL	Polen
BD	Bangladesh	HU	Ungern	PT	Portugal
BE	Belgien	HV	Övre Volta	PY	Paraguay
BG	Bulgarien				
BH	Bahrain	ID	Indonesien	QA	Qatar
BI	Burundi	IE	Irland		
BJ	Benin	IL	Israel	RH	Rhodesia
BM	Bermuda-öarna	IN	Indien	RO	Rumänien
BN	Brunei	IQ	Irak	RW	Ruanda
BO	Bolivia	IR	Iran		
BR	Brasilien	IS	Island	SA	Saud-Arabien
BS	Bahama-öarna	IT	Italien	SC	Seychellerna
BT	Bhutan			SD	Sudan
BU	Burma	JM	Jamaica	SE	Sverige
BW	Botswana	JO	Jordanien	SG	Singapore
BY	Vitryssland	JP	Japan	SL	Sierra Leone
BZ	Belize			SM	San Marino
		KE	Kenya	SN	Senegal
CA	Kanada	KH	Kambodja	SO	Somalia
CF	Centralafrikanska republiken	KM	Comorererna	SR	Sorinam
CG	Kongo	KP	Nord-Korea	ST	Sao Tome
CH	Schweiz	KR	Syd-Korea	SU	Sovjetunionen
CI	Elfenbenskusten	KW	Kuwait	SV	El Salvador
CL	Chile	LA	Laos	SY	Syrien
CM	Kamerun	LB	Libanon	SZ	Swaziland
CN	Kina	LI	Liechtenstein		
CO	Colombia	LK	Sri Lanka	TD	Tchad
CR	Costa Rica	LR	Liberia	TG	Togo
CS	Tjeckoslovakien	LS	Lesotho	TH	Thailand
CU	Kuba	LU	Luxemburg	TN	Tunisien
CV	Kap Verde	LY	Libyen	TO	Tonga
CY	Cypern	MA	Marocko	TR	Turkiet
		MC	Monaco	TT	Trinidad och Tobago
DD	Tyska demokratirepubliken	MD	Madagaskar	TW	Taiwan
DE	Förbundsrepubliken	MG	Madagaskar	TZ	Tanzania
		ML	Mali		
DK	Danmark	MN	Mongoliet	UA	Ukraina
DO	Dominikanska republiken	MR	Mauretanien	UG	Uganda
DZ	Algeriet	MT	Malta	US	USA
		MU	Mauritius	UY	Uruguay
EC	Ecuador	MV	Maldiverna		
EG	Egypten	MW	Malawi	VA	Vatikanstaten
ES	Spanien	MX	Mexiko	VE	Venezuela
ET	Etiopien	MY	Malaysia	VN	Vietnam
		MZ	Mozambique	WS	Samoa
FI	Finland				
FJ	Fiji-öarna	NA	Namibia	YD	Syd-Jemen
FR	Frankrike	NE	Niger	YE	Jemen
		NG	Nigeria	YU	Jugoslavien
GA	Gabon	NI	Nicaragua		
GB	Storbritannien	NL	Nederländerna	ZA	Sydafrika
GD	Grenada	NO	Norge	ZM	Zambia
GH	Ghana	NP	Nepal	ZR	Zaire

EP Europeiska patentorganisationen

Utdrag ur prislista för patentverkets publikationer

Svensk Patenttidn. inkl. det kumulerade namnregistret	per år	500:—
Svensk patenttidning	per år	200:—
Svensk patenttidnings kumulerade namnregister	per år	300:—
Tryckta utdrag — innehållande rubrik, huvudpatentkrav och i förekommande fall ritning — av offentliggjorda patentansökningar	per bl	2:—
Tryckta utläggningsskrifter	per st	10:—
Filmblad, s.k. mikrofiche av grundhandlingarna i de offentliggjorda patentansökningarna (max 30 sidor)	per bl	2:—
Tryckta patentskrifter	per st	10:—

Utdrag ur offentliggjorda patentansökningar

Huvudavdelning		
A	Mänskliga behov	per år 150:—
B	Arbetsförfaranden	per år 350:—
C	Kemi och metallurgi	per år 300:—
D	Textil och papper	per år 100:—
E	Väg- och vattenbyggnad; husbyggnad; gruvbrytning	per år 100:—
F	Mekanik, belysning och uppvärmning	per år 175:—
G	Fysik	per år 175:—
H	Elektroteknik	per år 250:—
Samtliga utdrag (A—H)	per år	1 500:—

Av tekniska skäl återfinns förteckningarna över internationella patentansökningar som omfattar Sverige samt Europeiska publicerade patentansökningar som omfattar Sverige sist i Svensk patenttidning.

Norge har ratificerat PCT fas I

Från den 1 januari 1980 är det möjligt att inge PCT-ansökningar omfattande Norge.

Inkomna patentansökningar

Förteckning över inkomna nationella patentansökningar enligt 8 § 1 mom patentkungörelsen.

Ans. ink som	(21)(86)(86)(86)(86) Ans.nr Int.ingivn.dag Int.ans.nr Europ.ingivn.dag Europ.ans.nr	(54) Benämning	(71) Sökande	(72) Uppfinnare	(32,33,31) Prior.dat, Land Nummer	(22)(74)(62)(24) Ans.dat Ombud Stamans.nr Löpdag
	7908782-1	Bekämpningsmetod jämte system för metodens utförande	Svenska Philipsföretagen AB Stockholm SE	L G W Ahlström, A G Flogvall Stockholm, Valentuna		79-10-23 Åkesson S
	7908783-9	Lagringsställ för utbränt kärnbränsle	Sener Ingenieria Y Sistemas SA Madrid ES	J Urruela Rivacoba Bilbao	78-10-25 ES 474508 79-05-18 ES 480713	79-10-24 AWAPATENT AB
	7908784-7	Sätt att framställa en isolerande forsteritfilm på ytan av en kornorienterad kiselstålplåt	Kawasaki Steel Corporation Kobe City JP	1)T Chida, 2)M Komatsubara, 3)H Shimanaka 1,2)Chiba City, 3)Funabashi City	78-10-25 JP 53/131133	79-10-24 AWAPATENT AB
	7908785-4	Mönstervalanordning vid en elektronisk symaskin	Janome Sewing Machine Co Ltd Tokyo JP	1)S Hanyu, 2)H Takenoya, 3)T Fujimura, 4)M Hara, 5)Y Tomomura 1,2,4,5)Hachioji-shi, 3)Musashino-shi		79-10-24 AWAPATENT AB
	7908786-2	Sätt och apparat för ansigstrykning av alfanumeriska tecken	R C Sanders Technology Systems Inc Amherst NH US	R C Sanders jr, M I Lerer, J P Conant Wilton, Bedford NH, Chelmsford Mass	77-06-30 US 811991	79-10-24 AWAPATENT AB
	7908787-0	Bläckstråleskrivare	NV Philips' Gloeilampenfabrieken Eindhoven NL	M Döring Hamburg DE	78-10-27 DE 2846844	79-10-24 Åkesson S
	7908788-8	Sätt för vidare användning av mikropartiklar vid utveckling av byggsystem i 3L-betong	Bengt Hedberg Dr Heymans gata 5 413 22 Göteborg SE			79-10-24
	7908789-6	För en person avsedd motionsbefrämjande anordning	Emil Franken Smidak Cologne CH			79-10-24 Lindblom E
	7908790-4	För en person avsedd motionsbefrämjande anordning	Emil Franken Smidak Cologne CH			79-10-24 Lindblom E
	7908791-2	Kombinerat toppstycke för bockar	Kent Carol Ebbe Åström Malmö SE			79-10-24 Lundh B
	7908792-0	Körriktningsvisare för cykel	Sigurd Haggström Pl 20 950 44 Bondersbyn SE			79-10-24
	7908793-8	Anordning för upphängning av tavla	Pentti Israel Maatela Lund SE			79-10-24 Holmqvist L
	7908794-6	Process and apparatus for proportioning malondialdehyde	Continental Pharma Bryssel BE	R Roncucci, J Lansen Paris FR, Anderlecht BE	78-10-27 LU 80437	79-10-24 MacFie W
	7908795-3	Förfarande för tvådimensionell förflyttning av ett verktyg över en bordyta med ett bladformigt arbetsstycke, jämte anordning för utförande av förfarandet	Aristo Graphic Systeme GmbH & Co KG Hamburg DE	B Trapp Hamburg	78-11-04 DE 2847977	79-10-24 von Rennenkampff C
	7908796-1	Säkerhetsanordning för en centrifug	Westfalia Separator AG Oelde DE	H Zurbrüggen Oelde	78-10-30 DE 2847106	79-10-24 Feringhoff
	7908797-9	Trappkonstruktion	Erik Spiik Västra Frölunda SE			79-10-24 Cederbom & Lindberg
	7908798-7	Regleranordning för en automatisk dörröppnare	Republic Industries Inc Chicago Ill US	G B Sommer Algonquin Ill		79-10-24 Holmqvist L
	7908799-5 79-03-01 PCT/CH79/00035	Vattenpass	Wylar AG Winterthur CH	S Stauber Zürich	78-03-01 CH 2218/78	79-10-24 Holmqvist L
	7908800-1	Sätt att framställa en sammanhängande och/eller täckande kropp	Olle Wessman Development AB Oxie SE	O K J Wessman Oxie		79-10-24 Ström T
	7908801-9	Likspänningsomvandlare	Robert Bosch GmbH Stuttgart DE	H Hollenberg Stuttgart	78-10-25 DE 2846406	79-10-24 Hjärne
	7908802-7	Kopplingsanordning	Eduard Hermle Neuhausen DE		78-10-25 DE 2846369	79-10-24 Hjärne
	7908803-5	Anordning för uppabetning av returpapper av dålig kvalitet	Vyskumny ustav papieru a celulozy Bratislava CS	1)S Vagac, 2)A Kostka, 3)M Carsky, 4)L Sedlacek, 5)J Navratil, 6)J Müller, 7)R Kmeco, 8)V Knob 1-5)Bratislava, 6- 8)Litovel	78-10-26 CS 6953/78	79-10-24 Hjärne
	7908804-3	Förfarande och anordning för neutralisation av sura eller syrehaltiga skadliga ämnen i rökgaser från eldstäder med spillvärmeartervinning	Stadtwerke Düsseldorf AG Düsseldorf DE	C Marnet, B Kassebohm Düsseldorf	78-11-02 DE 2847591	79-10-24 Hjärne

Ans. ink som	(21)(86)(86)(86) (54) Ans.nr Int.ingivn.dag Int.ans.nr Europ.ingivn.dag Europ.ans.nr	Benämning	(71) Sökande	(72) Uppfinnare	(32,33,31) Prior.dat, Land Nummer	(22)(74)(62)(24) Ans.dat Ombud Stamans.nr Löpdag
	7908805-0	Förfarande och anläggning för värmeåtervinning ur avloppsvatten	Karl Lennart Litzberg Stockholm SE			79-10-24 AB Stockholms patentbyrå
	7908806-8	Katod för elektrokemisk cell	P R Mallory & Co Inc Indianapolis Ind US	R B DiPalma, A C Phillips New Hyde Park, White Plains NY	78-10-30 US 956479	79-10-24 AB Stockholms patentbyrå
	7908807-6	Förfarande för våthållning av delar, särskilt fordonskarosserier, under förbehandling vid lackering	Bayerische Motoren Werke AG München DE		78-10-27 DE 2846932	79-10-24 AB Stockholms patentbyrå
	7908808-4	Anordning för att ställa om borstkröppar i borstillverkningsmaskiner	Firma G B Boucherie NV Izegem BE	L P Boucherie Rumbeke	78-10-26 DE 2846601	79-10-24 AB Stockholms patentbyrå
	7908809-2	Kupplungsgetriebeeinheit	Elero AG Dällikon CH	J Pradler Kirchheim-Teck DE	78-10-27 DE 2846862	79-10-24 Bergensträhle & Lindvall
	7908810-0	Cykloalfatiska föreningar	Glaxo Group Ltd London GB	D P Reynolds Tonwell nr Ware	78-10-25 GB 41871/78 78-10-25 GB 41873/78	79-10-24 Delmar J-Å
	7908811-8	Förfarande och apparat för framställning av radialdäck	Industrie Pirelli SpA Milano IT	A Pacciarini, G Bertoldo Milano	78-10-25 IT 29063 /78	79-10-24 Forsheden J
	7908812-6	Förbränningsmotoranläggning	Sulzer Brothers Ltd Winterthur CH	A Steiger Illnau	78-10-25 CH 11029/78	79-10-24 Forsheden J
	7908813-4	Anordning för tätning av statordelar i en turbomaskin	Sulzer Brothers Ltd Winterthur CH	F Zerlauth Andelfingen	78-10-26 CH 11068/78	79-10-24 Forsheden J
	7908814-2	Förfarande för framställning av massa ur icke vedartade material	Agency of Industrial Science and Technology Ministry of International Trade and Industry, Hitachi Shipbuilding & Engineering Co Ltd Tokyo, Osaka JP	1)Y Kobayashi, 2)R Matsuo, 3)M Nishiyama, 4)S Nojima, 5)T Sato 1-3)Kagawa, 4,5)Osaka	78-10-25 JP 53/131837	79-10-24 Forsheden J
	7908815-9	Regleranordning för en uppvärmnings- eller luftkonditioneringsanläggning	Süddeutsche Kühlerfabrik Julius Fr Behr GmbH & Co KG Stuttgart DE	M Nonnenmann Schwieberdingen	78-10-25 DE 2846444	79-10-24 Forsheden J
	7908816-7	Förfarande för behandling av stålplåt	Centre de Recherches Metallurgiques-Centrum voor Research in de Metallurgie Association sans but Lucratif-Vereinigung zonder Winstoogmerk Bryssel BE	V Tusset, J Hancart, P Paulus Oupeye, Jupille, Liege	78-10-27 BE 46651	79-10-24 Forsheden J
	7908817-5	Kontaktanordning för kretskort	Thomas & Betts Corporation Raritan NJ US	B V Gudaitis, P Maximoff Kane III, San Bernardino Cal	78-10-26 US 955239	79-10-24 Forsheden J
	7908818-3	Förfarande för att utjämna den mot en taksåv riktade belastningen på flera stödpunkter	Reino Miettinen Vuorela FI		78-10-27 FI 783273	79-10-24 Omming A
	7908819-1	Kemialliseen reaktioon perustuva kylmäpakkaus sekä menetelmä sen valmistamiseksi	Martti Kontinen Helsingfors FI		78-10-25 FI 783244	79-10-24 AB Dahls patentbyrå
	7908820-9	Imidazolyletoxiderivat av pyridin-5-metanoler och kinolin-3-metanoler	E R Squibb & Sons Inc Princeton NJ US	H Hoehn Tegernheim DE	78-10-25 US 954728 78-10-25 US 954730	79-10-24 Branns
	7908821-7	Sätt att framställa kisel eller ferrokisel	KemaNord AB Stockholm SE	T Johansson Ljungaverk		79-10-24 Schöld Z
	7908822-5	Reglersystem för automatisk temperaturreglering av rum baserat på närvaron av person eller husdjur i rummet	Bernt Hillergren Strandvägen 33 190 60 Bålsta SE			79-10-25
	7908823-3	Transportabel behållare företrädesvis avsedd för utportionering i storkök	Lars Gustaf Ekman Sommarvägen 19 311 00 Falkenberg SE			79-10-25
	7908824-1	Svängbar behållare, företrädesvis en kokgryta, inställbar i olika höjdlägen	Lars Gustaf Ekman Sommarvägen 19 311 00 Falkenberg SE			79-10-25
	7908825-8	Fjäderbelastad säkerhetsventil	Bopp & Reuther GmbH Mannheim DE	H Richter, K Schaaf, Weinheim, Mannheim	79-06-30 DE 2926522	79-10-25 von Rennenkampf C
	7908826-6	A method for the exploitation of gas motion energy in fluid or gas media and an installation for using this method	Stanislaw Blazewicz Oppundavägen 35 122 48 Enskede SE			79-10-25

Ans. ink som	(21)(86)(86)(86)(86) Ans.nr Int.ingivn.dag Int.ans.nr Europ.ingivn.dag Europ.ans.nr	(54) Benämning	(71) Sökande	(72) Uppfinnare	(32,33,31) Prior.dat, Land Nummer	(22)(74)(62)(24) Ans.dat Ombud Stamans.nr Löpdag
	7908827-4	Anordning vid planteringsmaskiner	Kopparfors AB Ockelbo SE	I Törnström Ockelbo		79-10-25 Swensson T
	7908828-2	Spaksväng	Henry Mattsson Storgatan 53 831 33 Östersund SE			79-10-25
	7908829-0	Gasreningsystem med agglomeringskammare typ LSPA	Andeze AB Gustav Adofs Torg 6 252 25 Helsingborg SE	L Strand, P Arildsson Nyhamnsläge, Helsingborg		79-10-25
	7908830-8	Hjul svängbar i kuggkrans	Gunnar Lindersjö Kisa SE			79-10-25
	7908831-6	Pausdon med räkneverk för bilmotorer	Insel Komponenter AB Kölingared 560 41 Mullsjö SE	G Öjelid		79-10-25
	7908832-4	Diopterbessman	Åke Tägtgren Bos 130 Bromma I SE			79-10-25
	7908833-2	Fasthållningsanordning för barnvagnsinsatskorgar och liknande vid fordonssäten	Mienk AB Västra Frölunda SE	T Bitvai Västra Frölunda		79-10-25 Cederbom & Lindberg
	7908834-0	Termisk drift av värmväxlaranordning	The Garrett Corporation Los Angeles Cal US	C J Morse Torrance Cal	78-10-25 US 955114	79-10-25 Hjärne
	7908835-7	Värmväxlaranslutning, sätt och anordning	The Garrett Corporation Los Angeles Cal US	D G Bridgnell Rolling Hills Cal	78-10-26 US 955118	79-10-25 Hjärne
	7908836-5	Anordning för förstärkning av värmväxlare med tunna plattor och högt tryck	The Garrett Corporation Los Angeles Cal US	K F Kretzinger Simi Valley Cal	78-10-26 US 955119	79-10-25 Hjärne
	7908837-3	Värmväxlare	The Garrett Corporation Los Angeles Cal US	A F Anderson Rolling Hills Estates Cal	78-10-26 US 955273	79-10-25 Hjärne
	7908838-1	Verschluss für eine Kraftfahrzeugtür	Neiman S A Courbevoie FR	W W Bemm, G Weber Köln, Wuppertal DE	78-10-26 DE 2846550	79-10-25 Hjärne
	7908839-9	Återreflekerande komposition samt sätt att framställa sådan komposition	Ludwig Eigenmann Vacallo CH			79-10-25 Andersson A 7608010-0 76-07-14
	7908840-7	Återreflekerande komposition samt sätt att framställa sådan komposition	Ludwig Eigenmann Vacallo CH			79-10-25 Andersson A 7608010-0 76-07-14
	7908841-5	Partikelinnehållande skumplast	The Upjohn Company Kalamazoo Mich US	R D Wingard Kent Ohio	78-11-16 US 961059	79-10-25 Enquists patentbyrå
	7908842-3	Golvmunstycke för dammsugare	Miele & Cie GmbH & Co Gütersloh DE	H Brinkhoff, W Büker, W Obbelode, W Siefert Werther, Leopoldshöhe, Brackwede, Bielefeld	78-10-27 DE 2846847	79-10-25 Sven Lorenz AB
	7908843-1	Maskin för rening och/eller sortering av strömmande material	Ukrainsky nauchno-issledovatel'sky institut mekhanizatsii i elektrifikatsii selskogo khozjaistva Kievskaya oblast SU	1) E S Goncharov, 2) A N Prilutsky, 3) V I Shevchuk, 4) V K Moiseenko 1-2) Kiev, 3- 4) Kievskaya oblast	78-11-28 SU 2688555 78-11-28 SU 2688556 78-12-14 SU 2691451 78-12-14 SU 2691453	79-10-25 Sven Lorenz AB
	7908844-9	Förfarande för brytning av mineralförande berg eller jordningstillande av berggrum	Gränges AB, G Hoberstorfer, 3) T Noren Stockholm, Järfälla, Täby SE	G Hoberstorfer, T Noren Järfälla, Täby		79-10-25 AB Stockholms patentbyrå
	7908845-6	Färgverk för tryckmaskiner	VEB Kombinat Polygraph "Werner Lamertz" Leipzig Leipzig DD	H Schulz, A Jentzsch, H Johne Dresden, Coswig, Radebeul	78-10-28 DD 208738	79-10-25 AB Stockholms patentbyrå
	7908846-4	Sätt att flamskydda trä	Ciba-Geigy AG Basel CH	P Rohringer, H Wegmüller Schönenbuch, Riehen	78-10-26 CH 11079/78	79-10-25 AB Stockholms patentbyrå
	7908847-2	Blindnit	Illinois Tool Works Chicago Ill US	G M Rapata Schaumburg Ill	78-11-07 US 958581	79-10-25 Moberg S
	7908848-0 79-05-23 PCT/SE79/00118	Takbjälklag	Norrköpings Sand AB Malmö SE	B Thelander, T Andersson Åhus, Malmö	78-05-26 SE 78060464	79-10-25 AWAPATENT AB
	7908849-8	Frömatningsarrangemang i anordning för skyddssådd	Lönnström OY Rauma FI	L Salonen Rauma	78-11-10 FI 783444	79-10-25 Geraf W
	7908850-6	The production of a selctively protected N-acylated derivative of an aminoglycosidic antibiotic	Zaidan Hojin Biseibutsu Kagaku Kankyu Kai Tokyo JP	1) H Umezawa, 2) S Umezawa, 3) T Tsuchiya, 4) Y Takagi, 5) T Jikihara 1-2) Tokyo, 3- 4) Yokohama-shi, 5) Kawasaki-shi	78-11-11 JP 53/138402 79-06-12 JP 54/73064	79-10-25 Geraf W

Ans. ink som	(21)(86)(86)(86)(86) Ans.nr Int.ingivn.dag Int.ans.nr Europ.ingivn.dag Europ.ans.nr	(54) Benämning	(71) Sökande	(72) Uppfinnare	(32,33,31) Prior.dat, Land Nummer	(22)(74)(62)(24) Ans.dat Ombud Stamans.nr Löpdag
	7908851-4	Air system for scuba diving	Under Sea Industries Inc Compton Cal US	D Hart, M Shiroishi Hacienda Heights, Buena Park Cal	78-12-13 US 968746	79-10-25 Geraf W 7908853-0
	7908852-2	Environmental first stage scuba regulator	Under Sea Industries Inc Compton Cal US	D L Hart Hacienda Heights Cal	79-01-15 US 3400	79-10-25 Geraf W
	7908853-0	Diving snorkel	Under Sea Industries Inc Compton Cal US	J N Schuch Scarsdale NY	79-01-15 US 3509	79-10-25 Geraf W
	7908854-8	Stämninginstrument	Torsten Erik Kling Benidorm ES			79-10-25 Dahls patentbyrå
	7908855-5	Bränsleinsprutare för förbränningsmotorer	Maschinenfabrik Augsburg-Nürnberg AG Nürnberg DE	N D'Alfonso Nürnberg	78-10-28 DE 2847058	79-10-25 Dahls patentbyrå
	7908856-3	Avloppsbrunn för golv med membranisolering	Johannes Blücher Skibild Vildbjerg DK		78-10-25 GB 41926/78	79-10-25 Delmar J-Å
	7908857-1	Perfectionnements aux ralentisseurs a courant de foucault	Labavia - S G E Paris FR	A J P Marandet Saint-Gratien	78-10-25 FR 78 30354	79-10-25 Branns
	7908858-9	Laser-type manufacturing device	Sumitomo Electric Industries Ltd Osaka JP	K Murakami, F Ono Osaka	78-10-26 JP 53/132452	79-10-25 Branns
	7908859-7	Förnätat polyvinylalkoholgel	Kureha Kagaku Kogyo KK Tokyo JP	N Murayama, T Sakagami Iwaki-shi	78-10-26 JP 53/131785	79-10-25 Branns
	7908860-5	Anordning för jämnstötning av en arkbunt	Asthausbolagen HB Asterö & Stockhaus Tumba SE	J-E Asterö, J Dahlber, K Åberg Tumba, Stockholm, Södertälje		79-10-25 Molin Å
	7908861-3	Blood compatible polymers and medical devices made therefrom	Baxter Travenol Laboratories Inc Deerfield Ill US	1)H W Collins, 2)P E Measells, 3)U C Geissler, 4)W J Stith, 5)H M Gajewski, 6)J E Miripol, 7)G A Grode, 8)R A Williams 1)Deerfield, 2)Libertyville, 3)Cary, 4,8)Mundelein, 5)Winnetka, 6)Evanston, 7)Grayslake	78-10-26 US 954969 78-10-26 US 954970 78-10-26 US 954801 78-10-26 US 955060	79-10-25 Perneborg H
	7908862-1	Multiple blood bag having plasticizer-free portions and a high blood component survival rate	Baxter Travenol Laboratories Inc Deerfield Ill US	D A Smith Barrington Ill	78-10-26 US 955059	79-10-25 Perneborg H 7908863-0
	7908863-9	Strålningskropp	Karl Folke Peterson, Kurt L Skoog G:la Norrtäljev 29 182 45 Enebyberg, Borensvägen 1 121 68 Johanneshov SE			79-10-25
	7908864-7	Sätt för fördelning av vätska till droppar	Karl Folke Peterson, Kurt L Skoog G:la Norrtäljev 29 182 45 Enebyberg, Borensvägen 1 121 68 Johanneshov SE			79-10-25
	7908865-4	Sätt för trtransport av droppar	Karl Folke Peterson, Kurt L Skoog G:la Norrtäljev 29 182 45 Enebyberg, Borensvägen 1 121 68 Johanneshov SE			79-10-25
	7908866-2	Växtnäringslösning samt förfarande för dess framställning	Supra AB Landskrona SE	G Granqvist, S Hamrin Malmö, Svalöv		79-10-25 Stenhagen patentbyrå
	7908867-0	Förfarande och anordning för lokalisering av golvområden som är särskilt dammsamlade	Robert Neubert Hornslet DK		78-10-25 GB 78/42129	79-10-25 Delmar J-Å
	7908868-8	Avfyrningsanordning vid kanoner	Barr & Stroud Ltd Glasgow GB	F W McAlpine Dunbartonshire	78-11-02 GB 78/43015	79-10-25 Billberg H
	7908869-6	Reglerkrets för skärmaskiner	Chemetron Corporation Chicago Ill US	T B Kumzi Oaklawn Ill	78-10-27 US 955669	79-10-26 AWAPATENT AB
	7908870-4	Anordning för avsaltning av havsvatten medelst solenergi	Fedor Stranicky Ankdammsgatan 29 171 43 Solna SE			79-10-26
	7908871-2	Anordning vid dammbehållare	AB Electrolux Stockholm SE	Ö Schwartz Värmdö		79-10-26 Hagelbäck E
	7908872-0	Anordning vid industritruckar	AB Bygg- och Transportekonomi (BT) Bromma SE	K -G Westerberg Mjölby		79-10-26 Günther G
	7908873-8	Tätninganordning för en transportanordning för pastaformad massa	Rierter-Werke Dipl-Ing Walter Händle GmbH Konstanz DE	R Händle, G Frankfurth Allensbach, Konstanz	78-11-06 CH 11405/78	79-10-26 Hultmans patentbyrå
	7908874-6	Förfaringssätt för sterilisering samt anordning för utövande av förfaringssättet	American Sterilizer Company Erie Penn US	R C Bainbridge, R P Krahe Mc Kean, Girard Penn	79-02-06 US 9816	79-10-26 Hultmans patentbyrå

Ans. ink som	(21)(86)(86)(86)(86) Ans.nr Int.ingivn.dag Int.ans.nr Europ.ingivn.dag Europ.ans.nr	(54) Benämning	(71) Sökande	(72) Uppfinnare	(32,33,31) Prior.dat, Land Nummer	(22)(74)(62)(24) Ans.dat Ombud Stamans.nr Löpdag
	7908875-3	Anordning vid lock för skidvallaburk med upprivbar mantel	Tubefabriken AS Sem NO	1)L Korteröd, 2)A Strand, 3)O Ellingsen, 4)H Broen 1)Stokke, 2)Oslo, 3-4)Sem	78-11-03 NO 783703	79-10-26 Westman B
	7908876-1	Vattenkraftstation med en vertikalt anordnad turbin och ett med turbinen förenat maskinhus	Hans-Erik Hansson Finspång SE			79-10-26 Wrammerfors P
	7908877-9	Förfarande vid rengöring av ett maskinelement	ASEA AB Västerås SE			79-10-26 Öhman B
	7908878-7	Bränslepatron för kärnreaktorer	AB Asea-Atom Västerås SE	O Nylund Västerås		79-10-26 Wrammerfors P
	7908879-5	Anordning för initialstabilisering av raket	AB Gotex Göteborg SE	D Åberg Särö		79-10-26 MacFie W
	7908880-3	Förfarande och anordning för blandning och homogenisering av ett huvudämne med åtminstone ett tillsatsämne, speciellt vätskor	Göran Bernhardsson Kammakargatan 43 111 24 Stockholm SE			79-10-26
	7908881-1	Röjningsredskap	Arvid Larsson Hisings Backa SE		79-04-17 SE 7903308-0	79-10-26 Mossmark A
	7908882-9	Solfångare	AB Bofors Bofors SE	H Pehrsson, P Sundberg Tidaholm		79-10-26 Falk B
	7908883-7	Hydrogen gas generation utilizing a bromide electrolyte and radiant energy	United Technologies Corporation Hartford Conn US	D H Grantham Glastonbury Conn	78-11-01 US 956760	79-10-26 Sydsvenska patentbyrå
	7908884-5	Method and apparatus for producing HBrutilizing a consumable bromine electrode	United Technologies Corporation Hartford Conn US	D H Grantham Gastonbury Con US	78-11-01 US 956761	79-10-26 Sydsvenska patentbyrå
	7908885-2	Byggelement	Oy Wilh Schauman AB Jyväskylä FI	K Kolu Jyväskylä		79-10-26 Sydsvenska patentbyrå
	7908886-0	Iden med att pressa luft genom sittytan på stolen för att minska värmen-svettningen	Åke Heden Hantverksgatan 8 A 644 00 Torshälla SE			79-10-26
	7908887-8	Sotfläkt	The Babcock & Wilcox Company New Orleans La US	J C Johnston jr Carroll Ohio		79-10-26 Feringhoff
	7908888-6	Particle partition affinity purification	Bo Mattiasson Trädgårdsmästaren 26 222 48 Lund SE			79-10-26
	7908889-4	Fremgangsmåde til brug ved emallering af genstande i et antal emballagematerialebaner og apparat til brug ved udøvelse af fremgangsmåden	Brødrene Gram AS Vojens DK	H Gram Vojens	78-10-26 DK 4764/78	79-10-26 Bergenstråhle & Lindvall
	7908890-2	Lägesbestämningsanordning	Interlake Inc Oak Brook Ill US	J J Lord Springfield Ill	78-11-06 US 958042	79-10-26 AB Stockholms patentbyrå
	7908891-0	Provupptagningsanordning	The Kendall Company Walpole Mass US	T N Layton Arlington Heights Ill	78-10-27 US 955450	79-10-26 AB Stockholms patentbyrå
	7908892-8	Leistungsgeregelter ölüberfluteter Schraubendichter mit verstellbarem eingebauteem Volumenverhältnis	VEB Kühlaumat Berlin DD	D Mosemann Berlin	78-10-27 DD 208716	79-10-26 Hjärne
	7908893-6	Welding process	Kobe Steel Ltd Kobe-city JP	1)T Godai, 2)T Sugiyama, 3)Y Nishikawa 1-2)Kamakura-city, 3)Fujisawa-city	78-10-27 JP 53/133004 79-07-07 JP 54/86299	79-10-26 Hjärne
	7908894-4	Vantskruv och vantskruvsgaffel	Hasselfors Stainless AB Svartå SE	E Sirkka, A Andersen Svartå		79-10-26 Moberg S
	7908895-1	Cefalosporin-föreningar	Glaxo Group Ltd London GB	C H O'Callaghan, B E Ayres, D G H Livermore, C E Newall, D R Sutherland, N G Weir Gerrards Cross, Ickenham, Princes Risborough, London, Chalfont St Giles, Wembley	78-10-27 GB 42162/78 78-10-27 GB 42163/78	79-10-26 Branns

Ans. ink som	(21)(86)(86)(86)(86) Ans.nr Int.ingivn.dag Int.ans.nr Europ.ingivn.dag Europ.ans.nr	(54) Benämning	(71) Sökande	(72) Uppfinnare	(32,33,31) Prior.dat, Land Nummer	(22)(74)(62)(24) Ans.dat Ombud Stamans.nr Löpdag
	7908896-9	Cefalosporinföreningar	Glaxo Group Ltd London GB	C H O'Callaghan, B E Ayres, D G H Livermore, C E Newall, D R Sutherland, N G Weir Gerrards Cross, Ickenham, Princes Risborough, London, Chalfont St Giles Webley	78-10-27 GB 42164/78 78-10-27 GB 42165/78	79-10-26 Branns
	7908897-7	Förfarande för framställning av viskos	VEB Filmfabrik Wolfen Wolfen DD	1)K Fischer, 2)M Wilke, 3)W Goldberg, 4)H Sendner 1,4)Wolfen, 2)Halle, 3)Löbejün	78-10-27 DD 208708	79-10-26 Branns
	7908898-5	Induktanspole med kärna av magnetiskt material	Sten Trolle Ystad SE			79-10-26 Axelsson R
	7908899-3	Legering av koppar, nickel, kisel och krom med förbättrad elektrisk ledningsförmåga	Ampco-Pittsburgh Corporation Milwaukee Wisc US	W W Edens, Q F Ingerson Hartland, Wauwatosa Wisc	79-02-12 US 11110	79-10-26 Swensson R
	7908900-9	Slangspärrorgan	Plastronics Inc Milwaukee Wisc US	L M Rath, W M Schultze Milwaukee Wisc, New Berlin	78-10-30 US 955810	79-10-26 Swensson R
	7908901-7	A capacitive A C Voltage Divider	Hazemeijer BV Hengelo NL	R A Norp Borne	78-10-26 NL 78 10695	79-10-26 Svanfeldt H-Å
	7908902-5	A main station and a sub station for the distribution of electric energy	Hazemeijer BV Hengelo NL	G Bruulsema, E Timmermans Hengelo	78-10-27 NL 78 10737	79-10-26 Svanfeldt H-Å
	7908903-3	Magnetoresistive displacement sensor and signal processing circuits therefor	Sony Corporation Tokyo JP	A Narimatsu, H Ohkubo Tokyo, Chiba-shi	78-10-27 JP 54/132810	79-10-26 Svanfeldt H-Å
	7908904-1	Med öppningsflik försett burklock	Karl Knut Harry Edlund Bromma SE			79-10-26 Jacobsson R
	7908905-8	Legeringsstålpulver	Kawasaki Steel Corp Kobe City JP	1)M Nitta, 2)Y Kajinaga, 3)I Sakurada, 4)K Ogura, 5)S Ito 1,2,4,5)Chiba City, 3)Ichihara City	78-10-30 JP 53/133565	79-10-29 AWAPATENT AB
	7908906-6	Anordning för signalöverföring till en projektils tändrör genom magnetisk induktion	Mefina SA Fribourg CH	R Beuchat, R Diamond Gland, Nyon	78-10-30 CH 11164/78	79-10-29 AWAPATENT AB
	7908907-4	Sätt att lokalisera ett felställe på en transmissionsledning	Tokyo Shibaura Denki KK Kawasaki-shi JP	M Yamaura, Y Yamakoshi Hachioji-shi, Machida-shi	78-10-30 JP 53/132575	79-10-29 AWAPATENT AB
	7908908-2	Signalbehandlingskrets	Minnesota Mining and Manufacturing Company St Paul Minn US	M J Kelly, R J Youngquist St Paul Minn	78-11-01 US 956581 79-10-15 US 81880	79-10-29 AWAPATENT AB
	7908909-0	Utlevereringslock för tillslutning av en utvändigt gängad behållare	Baxter Travenol Laboratories Inc Deerfield Ill US	L K Kulle, W L Rudzena Mundelein, McHenry Ill	79-01-29 US 7488	79-10-29 AWAPATENT AB
	7908910-8	Hydrodynamisk axialtättningsanordning för avtätning av höga fluidtryck	AB Hägglund & Söner Örnsköldsvik SE	E E Samuelsson Örnsköldsvik		79-10-29
	7908911-6	Läsanordning till läs- och skyddssystem för ökad säkerhet av dessa	Per Erik Wärenius Vällingby SE			79-10-29 Wärenius C
	7908912-4	Set of shelves	Mäkisen Kuvastin OY Vammala FI	P Mäkinen Nokia	78-11-06 FI 783374 79-07-17 FI 792230	79-10-29 Siebmanns H
	7908913-2	Golvelement	Henwol Trading AB Johanneshov SE	I Sandmark Tyresö		79-10-29 Omming A
	7908914-0	Anordning för mätning av ström, genomflytande en ljusemitterande struktur	ASEA AB Västerås SE	T Brogårdh, O Engström, C Ovren, L Sander Västerås		79-10-29 Öhman B
	7908915-7	Grävtand	Wedbergs Dento AB Knivsta SE	B Wedberg Knivsta		79-10-29 Uppsala patentbyrå
	7908916-5	Förfarande för att kontrollera eventuell förekomst av varor på underhyllor hos kundvagnar	Ronny Lef Hasse Jönsson, Mats Olof Hasse Jönsson Malmö SE			79-10-29 Sydsvenska patentbyrå

Ans. ink som	(21)(86)(86)(86)(86) Ans.nr Int.ingivn.dag Int.ans.nr Europ.ingivn.dag Europ.ans.nr	(54) Benämning	(71) Sökande	(72) Uppfinnare	(32,33,31) Prior.dat, Land Nummer	(22)(74)(62)(24) Ans.dat Ombud Stamans.nr Löpdag
	7908917-3	Ljushållare	Åke Albin Hultberg Mariefred SE			79-10-29 Lundquist L-O
	7908918-1	Tillbehör till kokkärl	Rune Nyåker Hofors SE			79-10-29 Bjerken H
	7908919-9	Tunnväggiga produkter av betong	Handelsbolaget Scanovator Linköping SE	S Hasselqvist, A Thoreson Mjölby, Rimforsa		79-10-29
	7908920-7	Anordning och förfaringsätt för rening av avloppsvatten	AB Brunshygien Kungsgatan 6 B 411 19 Göteborg SE	P Joven Göteborg		79-10-29
	7908921-5	Dispositif de mesure de visibilité	Societe Nationale d'Etude et de Construction de Moteurs d'Aviation (SNECMA) Paris FR	M C Roiret, A M Salles Massy, Courbevoie	78-10-30 FR 78 30728	79-10-29 Hjärne
	7908922-3	Vattenhaltigt smörjmedel	Dow Corning GmbH München DE	W Laepple, G Wienert Karlsfeld, München	78-11-15 DE 2849617	79-10-29 Hjärne
	7908923-1	Anordning för materialstyrning	Nordsvenska Industrikonstruktioner AB Gällivare SE	G Sköd Gällivare		79-10-29 AB Stockholms patentbyrå
	7908924-9	Mönstrat textilmaterial	Clutson-Penn International Ltd Leicester GB	D Wilson Nottingham	78-11-07 GB 43417/78	79-10-29 AB Stockholms patentbyrå
	7908925-6	Säkringsanordning för dörrar och liknande på fordon	Fichtel & Sachs AG Schweinfurt DE	M Lutz Schweinfurt	78-11-02 DE 2847589	79-10-29 AB Stockholms patentbyrå
	7908926-4	Batterianslutningsdon	P R Mallory & Co Inc Indianapolis Ind US	G E Kaye Garrison NY	78-10-30 US 956130	79-10-29 AB Stockholms patentbyrå
	7908927-2	Bestrykningsmet	Omya SA Paris FR	P Delfosse, D Strauch Paris FR, Zofingen CH	78-10-30 FR 78 30723	79-10-29 AB Stockholms patentbyrå
	7908928-0	Förfarande och apparat för fästande av en slitbana på ett pneumatiskt däck	Industrie Pirelli SpA Milano IT	R Gessaga Milano	78-10-31 IT 29262/78	79-10-29 Forsheden J
	7908929-8	Fettemulsion för intravenös injektion	Ajinomoto Co Inc Tokyo JP	1)T Takami, 2)M Takezawa, 3)H Ohashi, 4)S Takeda 1)Yokosuka-shi, 2)Yokohama-shi, 3,4)Kawasaki-shi	78-10-31 JP 53/134279	79-10-29 Forsheden J
	7908930-6	Böjningsinställningsvals	Escher Wyss AG Zürich CH	I Marchioro Schio IT	78-10-31 CH 11193/78	79-10-29 Forsheden J
	7908931-4	Förfarande och anordning för framställning av plåtrör erforderliga vid rörisolering	Veikko Aanio Rovaniemi FI		78-10-30 FI 783297	79-10-29 Forsheden J
	7908932-2	Öppnings- och stängningsanordning för utvändiga luckor, för fönster och liknande öppningar	Tommy Eriksson, Tadeusz Klimszak Klara Västra Kyrkogatan 20 B 2tr 111 21 Stockholm, Armegatan 32 3tr 171 59 Solna SE			79-10-29
	7908933-0	Digital conference circuit	Northern Telecom Ltd Montreal CA	C A Ciancibello, E A Munter Ottawa	78-10-30 US 956257	79-10-29 Axelsson R
	7908934-8	A pipe part provided with a flange	Wavin BV Em Zwolle NL	M Grendelman Hardenberg	78-10-31 NL 7810838	79-10-29 Wennborg G
	7908935-5	Elektromagnetisk pump för smälta metaller	General Electric Company Schenectady NY US	E E Olich, R B Weissinger Aptos, Santa Clara Cal	78-10-31 US 956282	79-10-29 Kransell A
	7908936-3	Förfarande och anordning för samtidig bestämning av ett flertal olika ligander i ett vätskeprov	Ames-Yissum Ltd Jerusalem IL	1)B Fridlender, 2)Z Ben-Moyal, 3)U Olshevsky, 4)R Tirosh 1,2,4)Jerusalem, 3)Ramat-Gan	78-10-30 IL 55816	79-10-29 Delmar J-Å
	7908937-1	Signal amplifier for use in a beam index television receiver	Sony Corp Tokyo JP	K Isono Kawagoe-shi	78-10-30 JP 53/133467 78-10-30 JP 53/133468 78-10-30 JP 53/133469	79-10-29 Perneborg H
	7908938-9	Förfarande för framställning av träfiberplatta	Combustion Engineering Inc Windsor Conn US	R D Ladwig Salina Kans	78-10-30 US 955820	79-10-29 Branns
	7908939-7	Tricykliska kvävehaltiga föreningar	Gruppo Lepetit Spa Milano IT	U Guzzi, A Omodei- Sale, G Galliani Milano, Voghera, Monza	78-10-30 IT 42415/78	79-10-29 Branns
	7908940-5	Nya acyl-1H-1,2,4-triazolderivat	Gruppo Lepetit Spa Milano IT	A Omodei-Sale, P Consonni, G Galliani Voghera, Milano, Monza	78-10-30 GB 42417/78	79-10-29 Branns

Ans. ink som	(21)(86)(86)(86)(86) Ans.nr Int.ingivn.dag Int.ans.nr Europ.ingivn.dag Europ.ans.nr	(54) Benämning	(71) Sökande	(72) Uppfinnare	(32,33,31) Prior.dat, Land Nummer	(22)(74)(62)(24) Ans.dat Ombud Stamans.nr Löpdag
	7908941-3	Sjöterminal	Leroy Martin Sylverst New York NY US		74-12-04 US 529651	79-10-29 Branns 7513034-4 75-11-19
	7908942-1	Energi ur havsvågor	Gunnar Stenudd Vajavägen 20 B 181 42 Lidingö SE			79-10-29
	7908943-9	Maskin för beläggning av korrugerad plåt med en böjlig materialbana	Sven Scholander Karlbergsvägen 68 B Stockholm SE			79-10-29
	7908944-7	Förfarande för att undvika onormala förbränningar i en förbränningsmotor samt arrangemang för utövande av förfarandet	Saab-Scania AB Södertälje SE	P S Gillbrand, E Axelson, S Jiewertz Enhörna, Huddinge, Järna		79-10-29 Ericsson Y
	7908945-4	Förfarande och anordning för varmbearbetning	Arne Kullberg Norrköping SE			79-10-29 Branns
	7908946-2	Combustion prevention apparatus for spray drying equipment	Aberdeen & District Milk Marketing Board Aberdeen GB		78-11-01 GB 78 42806	79-10-30 Uusitalo I
	7908947-0	Bandrensare för transportörer	Ingenjörsfirman Vendic Anders Knös gata 8 532 00 Skara SE	K Larsson Skara		79-10-30
	7908948-8	Kraftbesparande lyftanordning för liggbord, sits, behållare etc	Lars Gustaf Ekman Sommarvägen 19 311 00 Falkenberg SE			79-10-30
	7908949-6	Ögla med låsande klaff	Assar Wallenius Malmuddsvägen 2 951 37 Luleå SE			79-10-30
	7908950-4	Förfaringsätt och apparat för framställning av en expanderad gallerformig platta av deformerbart remsformigt material	Cominco Ltd Vancouver CA	1)G H Laurie, 2)T J Seymour, 3)R T Sakauye, 4)J V Marlow 1,3)Mississauga, 2,4)Oakville	78-10-31 CA 315190	79-10-30 AWAPATENT AB
	7908951-2	Sätt och anordning för dynamisk återgivning	International Educational Services AG Chur CH	K M Schwab, D Kahrbek Troinex/Geneve CH, Blumenau BR	78-10-31 CH 11205/78	79-10-30 AWAPATENT AB
	7908952-0	Förpacknings- och förvaringsask	Kartongfabriken Excelsior AB Göteborg SE	B Hällberg Hisings Backa		79-10-30 Roth M
	7908953-8	Transportanordning	ENP-Nilsson & Co Skärhamn SE	E Nilsson Skärhamn		79-10-30 Westman B
	7908954-6	Speciellt för trafikskyltar avsett återfjädrande vikdon	Reidar Gustafsson Gnosjö SE			79-10-30 Adell B-I
	7908955-3	Verktyg att användas vid intryckning av häftstift	Olof Jakob Brannerydh Tullbomsgatan 23 802 20 Gävle SE			79-10-30
	7908956-1	Spisinsats	Rolf Ströberg Långsjövägen 28 125 30 Älvsjö SE			79-10-30
	7908957-9	Läsbart manöverhandtag speciellt för fönster	S Franzen (GmbH & Co), Henkel Kommanditgesellschaft auf Aktien Solingen, Düsseldorf DE	P Milles, F Hohnholdt Alberthofen, Hilden	78-11-20 DE 2850274	79-10-30 von Rennenkampf C
	7908958-7	Fysiologiskt kroppsdelsskydd	Arne Vulcan Lysekil SE			79-10-30 MacFie W
	7908959-5	Kokareaktor med diffusor i bränslepatroner	AB Asea-Atom Västerås SE	B Borrman, O Nylund, B Schölin Västerås		79-10-30 Öhman B
	7908960-3	Nykonstruktion av balksko	Arnold Werner Petersson Bergslagsvägen 13 462 00 Vänersborg SE			79-10-30
	7908961-1	Kellas - Värme	Kjell Edlund Tornfalkgatan 76 703 49 Örebro SE	L Ahlström, K Edlund Kristinehamn, Örebro		79-10-30
	7908962-9	Vattenmotoranordning	E J Hansson Trädgårdsgatan 23 951 35 Luleå SE			79-10-30
	7908963-7	Anlage für die Röhrenreinigung eines Kraftwerkskondensators	Ludwig Taprogge Reinigungsanlagen für Röhren-Wärmeaustauscher Düsseldorf DE	F W Treplin Ratingen DE		79-10-30 Barnieske W
	7908964-5	Anordning för anbringande av förmarkeringslinjer	Lennart Fändrik Norsborg SE			79-10-30 Lundquist L-O
	7908965-2	Lastnings- och lossningsanordning vid containerbärande fordon	Triolift AB Hisings Backa SE	B Simberg Surte		79-10-30 Cederbom & Lindberg
	7908966-0	Apparatus for applying screw caps to containers	Schmalbach-Lubeca GmbH Braunschweig DE		78-11-15 DE Gm 7813887	79-10-30 Lautmann K

Ans. ink som	(21)(86)(86)(86) Ans.nr Int.ingivn.dag Int.ans.nr Europ.ingivn.dag Europ.ans.nr	(54) Benämning	(71) Sökande	(72) Uppfinnare	(32,33,31) Prior.dat, Land Nummer	(22)(74)(62)(24) Ans.dat Ombud Stamans.nr Löpdag
	7908967-8	Verfahren und Vorrichtung zum Ausrichten von Fischen	Nordischer Maschinenbau Lübeck DE	M Krohn Bad Schwartau		79-10-30 Lautmann K
	7908968-6	Mätanordning för luftfuktighet	Valmet OY Helsingfors FI	R Virta Åbo	78-11-01 FI 783319	79-10-30 Sydsvenska patentbyrå
	7908969-4	Förfarande och anordning för efterkorrektur av standardfärgkorrekturer vid färgbildsuppteckning	Dr Ing Rudolf Hell GmbH Kiel DE	K Wellendorf Heikendorf	78-11-08 DE 2848376	79-10-30 Ferkinghoff
	7908970-2	Anordning vid paketeringsmaskiner	I B Mekaniska Kungälv SE	S I Forsberg Kungälv		79-10-30 Ferkinghoff
	7908971-0	Control of recoating time for water dilutable alkyd surface coating compositions	Envirosol Systems International Ltd Orinda Cal US	R C Vasishth, R S Wang Danville, Concord Cal	78-10-30 US 956126	79-10-30 Bergenstråhle & Lindvall
	7908972-8	Method and apparatus for removing finely divided solids from gas	Combustion Power Company Inc Menlo Park Cal US	R G Reese Woodside Cal	78-10-30 US 956055	79-10-30 Bergenstråhle & Lindvall
	7908973-6	Förfarande och anordning för att korrigera föremåls formavvikelse	Mensor AB Eskilstuna SE	G Engman, L Kinn Årila, Eskilstuna		79-10-30 Bergenstråhle & Lindvall
	7908974-4	Brandsäker bränsleslang	Wiro AB Mottala se	L-E Österlund Mottala		79-10-30 Bergenstråhle & Lindvall
	7908975-1	Lastpall	Groko Maskin AB Luleå SE			79-10-30 AB Stockholms patentbyrå
	7908976-9	Lastbehållare	Groko Maskin AB Luleå SE			79-10-30 AB Stockholms patentbyrå
	7908977-7	Hålblock	Haningebolaget AB Haninge SE	L Rönnlöv Haninge		79-10-30 AB Stockholms patentbyrå
	7908978-5	Förfarande för framställning av kolelektroder på platsen	Carboindustrial SA, Elkem-Spigerverket Espiritio Santo BR, Oslo NO	1)G S de Santana, 2)D G de Oliveira, 3)W Bruff 1-2)Espiritio Santo BR, 3)Vaagsbygd NO	78-10-31 BR 7807158	79-10-30 AB Stockholms patentbyrå
	7908979-3	Förfarande och anordning för att tillföra vätskekomponenter till hållbart fast material	Max Kaiser-Wirz Magden CH			79-10-30 AB Stockholms patentbyrå
	7908980-1	Linjät differentialförstärkare	SGS-ATES Componenti Elettronici SpA Agrate Brianza IT	B Murari, M Siligoni Monza, Vittuone	78-11-03 IT 29388/78	79-10-30 AB Stockholms patentbyrå
I	7908981-9 79-04-18 PCT/US79/00249	Anordning och förfarande för indikering av anfallsvinkeln hos ett flygplan	Townsend Engineering Company Des Moines Iowa US	R T Townsend, O Vandewege Des Moines Iowa, Tempe Ariz	78-05-01 US 901717	79-10-30 AB Stockholms patentbyrå
	7908982-7	System for generating and autocontrolling the voltage or current wave form applicable to processes for the electrolytic colouring of anodized aluminium	Empresa Nacional del Aluminio SA Madrid ES	J Garcia Pelaez Alicante	78-10-31 ES 474736	79-10-30 Hjärne
	7908983-5	High speed evacuation chamber packaging and clipping machine	Acraloc Corporation, Rheem Manufacturing Company Oak Ridge Tenn, New York NY US	H A Ailey jr, L G Andre, R M Tomczak Knoxville Tenn, Cincinnati Ohio, Raleigh NC	78-11-01 US 957193	79-10-30 Hjärne
	7908984-3	Sätt att resa ett ämne av kartong till ett tråg	Sprinter System AB Halmstad SE	K Wallin		79-10-30 Hjärne
	7908985-0	Förfarande för förbättring av adhesionen mellan ett isocyanatlim och ett polyesterharts	The Goodyear Tire & Rubber Company Akron Ohio US	R L Cline, A J Kieft Ashland Ohio	78-11-15 US 960898	79-10-30 Forsheden J
	7908986-8	Marine derrick arrangement	Tseng Tsiung Siung Fukuoka-city JP		78-11-30 JP 53/149308	79-10-30 Branns
	7908987-6	Doseringsanordning	Leverindus AB Nyköping SE	H G Lindquist Nyköping		79-10-30 Branns
	7908988-4	Sätt att resa kartongtråg	Sprinter System AB Halmstad SE			79-10-30 Hjärne
	7908989-2	Sätt att snabbt fylla en behållare med en luft-spårgasblandning	Nolek System AB Norsborg SE	S Hoffman Lidingö		79-10-30 Ehnrers patentbyrå
	7908990-0	Sätt vid tätkontroll av en provvolym	Nolek System AB Norsborg SE	G Bergstrand Skärholmen		79-10-30 Ehnrers patentbyrå

Ans. ink som	(21)(86)(86)(86)(86) Ans.nr Int.ingivn.dag Int.ans.nr Europ.ingivn.dag Europ.ans.nr	(54) Benämning	(71) Sökande	(72) Uppfinnare	(32,33,31) Prior.dat, Land Nummer	(22)(74)(62)(24) Ans.dat Ombud Stamans.nr Löpdag
	7908991-8	5,6,7,8-Tetrahydro-4(3H)- quinazolinone derivatives, methods for their preparation and compositions containing them	Chinoi Gyogyszer es Vegyeszeti Termekek Gyara RT Budapest HU	Z Ecsety, J Herrmann, Z Török Budapest	78-11-01 HU CI-1864	79-10-30 Grahn patentbyrå
	7908992-6	Anordning för modellflygning	Bo Göran Malmberg Köpenhamn DK			79-10-30 Molin Å
	7908993-4	Anordning för in- resp urkoppling av en koppling	Kanzaki Kokyukoki Mfg Co Ltd Amagasaki JP	K Yano, K Ohtsuki Toyonaka, Takarazuka	78-10-31 JP 53/134074	79-10-30 Delmar J-Å
	7908994-2	Tiazolidin- och pyrrolidinderivat	Santen Pharmaceutical Co Ltd Osaka JP	J-i Iwao, M Oya, T Iso Takarazuka-shi, Ibaraki-shi, Tondabayashi-shi	78-10-31 JP 53/135093 78-12-14 JP 53/155166 79-02-06 JP 54/12519 79-02-19 JP 54/18812	79-10-30 Delmar J-Å
	7908995-9	Heterocykliska föreningar	Fisons Ltd London GB	1)D Cox, 2)H Cairns, 3)N Chadwick, 4)J L Suschitzky 1,2,4)Loughborough, 3)Nottingham	78-10-31 GB 42679/78 79-06-14 JP 20760/79	79-10-30 Delmar J-Å
	7908996-7	Korrosionsbeständigt svetsbart martensitiskt stål och förfarande för framställning av detsamma	1)Vladimir Georgievich Azbukin, 2)Jury Fedorovich Balandin, 3)Igor Vasilievich Gorynin, 4)Lev Yakovlevich Gluskin, 5)Jury Ivanovich Zvezdin, 6)Alexandr Grigorievich Ignatenko, 7)Alexandr Inkolaevich Krasnov, 8)Rostislav Kuzmich Melekhov, 9)Inna Sergeevna Osipova, 10)Valery Nikolaevich Pavlov, 11)Alexandr Alexandrovich Khokhlov, 12)Ivan ..			79-10-30 Delmar J-Å

Allmant tillgängliga

Förteckning över ansökningar som hålls tillgängliga enligt 22 § andra stycket patentlagen.

Ans. ink som	(51) Klass	(21)(86)(86)(86)(86) Ans.nr Int.ingivn.dag Int.ans.nr Europ.ingivn.dag Europ.ans.nr	(54) Benämning	(71) Sökande	(72) Uppfinnare	(32,33,31) Prior.dat, Land Nummer	(22)(74)(62)(24) Ans.dat Ombud Stamans.nr Löpdag	(41) Allm. tillg.
	A01C 15/00	7903257-9	Spridare, särskilt för kreatursgödsel	Agrostroj Pelhrimov NP Pelhrimov CS	1)L Hajek, 2)V Straka, 3)Z Vavrich 1,3)Pelhrimov, 2)Rynarec	78-04-13 CS 2390/78	79-04-11 Delmar J-Å	79-10-14
	A01D 55/18	7804271-0	Klippaggregat	Jörgen Hallberg Norrtälje SE			78-04-14 Axelsson R	79-10-15
	A01G 9/20	7903153-0	Sätt och anordning för odling av växter under artificiellt ljus	General Mills Inc Minneapolis Minn US	N Davis, W M Dreier, N B Davis	78-04-10 US 894467	79-04-09 Branns	79-10-11
	A01L 3/00	7903146-4	Hovbeslag	Peter Stübbe Bliestorf DE		78-04-10 DE 2815374	79-04-09 AB Stockholms patentbyrå	79-10-11
	A01N 9/20	7902935-1	Sätt och komposition för växtbehandling	Sandoz Ltd Basel CH	F Eder, H Helfenberger, J-P Leber Binningen, Reinach, Basel	78-04-12 GB 14319/78 78-06-22 GB 27620/78	79-04-03 Uppsala patentbyrå	79-10-13
	A23K 1/12	7803980-7	Sätt att vårluta fiberhaltigt fodermaterial såsom halm	A-Betong AB Växjö SE	K Svantesson Vislanda		78-04-10 Hagelberg	79-10-11
	A41D 25/16	7903163-9	Kläder av dubbelsidigt tyg samt sätt att tillverka dessa	Loris Abate Milano IT		78-04-12 IT 22243/78	79-04-10 AWAPATENT AB	79-10-13
	A47J 31/58	7902184-6	Säkerhetsanordning vid kaffebyggare	Cory Food Services Inc Chicago Ill US	C j Vitous Berwyn Ill	78-04-14 US 896494	79-03-12 AB Stockholms patentbyrå	79-10-15
	A47J 51/08	7804172-0	Anordning vid av plast framställda klädhängare	Turessons Metall AB Gnosjö SE	S F A Turesson Gnosjö		78-04-13 Feringhoff	79-10-14
	A61B 5/00	7908256-6 79-02-06 PCT/US79/00061	Termografisk anordning för kroppslig undersökning av patienter	Kenneth J Schlager Elm Grove Wis US		78-02-06 US 875527	79-10-05 Swenson R	79-10-05
	A61B 6/00	7903070-6	Anordning för bestämning av strålningsabsorptionsfördelningen i ett undersökningsplan	NV Philips' Gloeilampenfabrieken Eindhoven NL	W Wagner Hamburg DE	78-04-10 DE 2815347	79-04-06 Åkesson S	79-10-11
	A61B 17/18	7804255-3	Sätt och anordning för osteosyntes	Atlantis SA Geneve Geneve CH	J Derweduwen Mol BE		78-04-14 Hjärne	79-10-15
	A61F 1/22	7901667-1	Konstgjort tillslutningsselement för att ersätta klaffarna i människohjärtan	Helmut Reul, Ernst-Wilhelm Müller Düren, Bornheim-Merten DE		78-04-12 DE 2815756	79-02-23 Geralf W	79-10-13
	A61F 5/44	7804100-1	Uppsamlingspåse för anbringande på en person och uppsamling av exkrementer	Sten Sund Djursholm SE			78-04-12 Nihlmark	79-10-13
	A61F 13/18	7804195-1	Deodoriserande och desinficerande alster	Bror A E Andersson Enebyberg SE			78-04-13 Hjärne	79-10-14
	A61G 1/00	7803989-8	Bärtransportanordning för spiraltrappa	Häfla Bruks AB Rejmyre SE	E Jansson Ludvika		78-04-10 Hjärne	79-10-11
	A61K 31/34	7903200-9	Farmaceutiskt, särskilt diuretiskt verksamt preparat för parenteral administration	Röhm Pharma GmbH Darmstadt DE	A Johnsen Griesheim	78-04-10 DE 2815442	79-04-10 AB Dahls patentbyrå	79-10-11
	A61K 37/26	7901917-0	Kemiskt förfarande	Novo Terapeutisk Laboratorium AS Köpenhamn DK	J Schlichtkrull, K H Jørgensen Brønshøj, Virum	68-08-09 DK 38081/68	79-03-02 Molin Å 6910328-1 69-07-22	79-03-02
	A61K 39/12	7804124-1	Vaccinstabiliseringsmedel	Merck & Co Inc Rahway NJ US	W J McAleer, H Z Markus Ambler, Wyncote Penn		78-04-12 AB Stockholms patentbyrå	79-10-13
	A61L 15/00	7804195-1	Deodoriserande och desinficerande alster	Bror A E Andersson Enebyberg SE			78-04-13 Hjärne	79-10-14
	A61N 1/36	7903129-0	Förfarande och apparat för stimulering av nervbanor i människokroppen	Hugo Nielsen Gram DK		78-04-14 DK 1634/78	79-04-09 Feringhoff	79-10-15
	A61N 5/10	7804096-1	Sätt för strålbehandling av vävnader hos en patient samt strålbehandlingsapparat för utförande av sättet	Svenska Philipsföretagen AB Stockholm SE	G Bermås Vällingby		78-04-12 Åkesson S	79-10-13
	A63C 11/24	7903299-1	Anordning för fastgöring vid en stavtruga	Arwi Plast AS Brumunddal NO	A Wien Brumunddal	78-04-13 NO 781292	79-04-12 Branns	79-10-14
	B01D 15/08	7809128-7	Förfarande för packning av kromatografiska pelare	Whatman Inc Clifton NJ US	C H Benney, T J Filipi Stamford, Wilton Conn	78-04-10 US 894 716	78-08-30 Ström T	79-10-11
	B01D 50/00	7803978-1	Stoftavskiljare	D C Dustcontrol AB Norsborg SE	J Haberl Skärholmen		78-04-10 Ström	79-10-11
	B02C 18/00	7903185-2	Sönderdelningsanordning, vari ingår ett huvud med knivar	Michelin & Cie (Compagnie Generale des Etablissements Michelin) Clermont-Ferrand FR	M Chapuis, J-Y Machat Sayat, Clermont- Ferrand	78-04-11 FR 78 10853	79-04-10 Hjärne	79-10-12

Allmänt tillgängliga

Ans. ink som	(51) Klass	(21)(86)(86)(86) Ans.nr Int.ingivn.dag Int.ans.nr Europ.ingivn.dag Europ.ans.nr	(54) Benämning	(71) Sökande	(72) Uppfinnare	(32,33,31) Prior.dat, Land Nummer	(22)(74)(62)(24) Ans.dat Ombud Stammans.nr Löpdag	(41) Allm. tillg.
	B05B 1/00	7804033-4	Beröringsskydd vid högtryckspistol	Atlas Copco AB Nacka SE	A G Fasth Skara		78-04-11 Pantzar	79-10-12
	B05C 19/00	7804173-8	Anordning för behandling av föremål med pulverformigt material	Stefan Witte, Jan Ruud, Rune Persson Västra Frölunda, Tjörn, Huskvarna SE			78-04-13 Cederbom & Lindberg	79-10-14
	B21C 37/18	7806012-6	Rör av skruvformigt lindat bandmaterial	Vulkan Werk f Industrie- u Aussenbeleuchtung GmbH Köln DE	J Duppach Bergisch-Gladbach- Refrath	78-04-10 DE 28 15 477	78-05-25 Hjärne	79-10-11
	B21D 1/12	7804107-6	Riktigg för fordonskarosser	Josam Lastbilteknik AB Örebro SE	J Samuelsson		78-04-12 Ericsson Y	79-10-13
	B21D 7/02	7903277-7	Kompakt, portabel bockningsmaskin	Kabushiki Kaisha Ogura Chuck Seisakusho Fujisawa-shi JP	K Sakamoto Chigasaki-shi	78-04-14 JP 53/48216 U 78-09-09 JP 53/123852U	79-04-12 AWAPATENT AB	79-10-15
	B22C 5/10	7903266-0	Förfarande för regenerering av gammal gjuterisand såväl som regenereringsanordning och alster	Georg Fischer AG Schaffhausen CH	F Hofman, F Satmer Neuhausen/Rhf, Schaffhausen	78-04-14 CH 4011/78	79-04-11 Branns	79-10-15
	B22D 7/00	7804036-7	Anordning vid kokillarrangemang för att gjuta ett antal göt enligt stiggjutningsförfarande	Arne Svedberg Karlskoga SE			78-04-11 Lautmann	79-10-12
I	B22D 7/10	7908283-0 79-01-25 PCT/EP79/00003	Gjutning av metallgöt	Enn Vallak Geneve CH		78-02-07 GB 4957/78	79-10-05 AB Stockholms patentbyrå	79-10-05
	B22D 35/00	7804036-7	Anordning vid kokillarrangemang för att gjuta ett antal göt enligt stiggjutningsförfarande	Arne Svedberg Karlskoga SE			78-04-11 Lautmann	79-10-12
	B22F 5/00	7804028-4	Pressämne	Gränges Nyby AB Torshälla SE	C Åslund Torshälla		78-04-11 Wagner A	79-10-12
	B23B 27/16	7903112-6	Verktygshållare	Kennametal Inc Latrobe Penn US	1)R A Erickson, 2)E J Friedline, 3)D W Warren 1)Ligonier, 2,3)Latrobe Penn	78-04-10 US 894729	79-04-09 AWAPATENT AB	79-10-11
	B23B 51/10	7804233-0	Försänkare för planförsänkande och djupförsänkande bearbetning av metall	AB H Granlund & Co Eskilstuna SE	C Eklind, C Gyllhamn Eskilstuna, Kvicksund		78-04-14 Lundquist L-O	79-10-15
	B23K 9/10	7804157-1	Svetsaggregat	Svejsmaskinefabrikken Migatron AS Fjerritslev DK	S C Jensen, J Rödbro Brovst, Fjerritslev		78-04-12 Branns	79-10-13
	B23Q 1/00	7802354-6	Monteringsanordning	Daniel Gösta Lennart Häljestig Värnamo SE			78-03-02 Engström C	79-09-03
	B25B 1/22	7804263-7	Anordning för uppberning av ett arbetsstycke	Jordi Anton Dalmau East Bentleigh AU	J A Dalmau, B Sinclair East Bentleigh, Mordialloc		78-04-14 Molin Å	79-10-15
	B26D 4/38	7804139-9	Skivskärmaskin för lax	Adolf Johannes Joachim Friedrich Cavier, Rudolf Maass Hamburg DE			78-04-12 Hammar	79-10-13
	B27L 1/00	7804011-0	Anordning för trädframmatning vid kvistningsmaskiner	Kockums Industri AB Malmö SE	1)P Wangeby, 2)I Palm, 3)N-E Pålsson 1,2)Norråla, 3)Malmö		78-04-10 Billingson S	79-10-11
	B27L 1/00	7804012-8	Anordning för trädframmatning vid kvistningsmaskiner	Kockums Industri AB Malmö SE	1)P Wangeby, 2)I Palm, 3)N-E Pålsson 1,2)Norråla, 3)Malmö		78-04-10 Billingson S	79-10-11
	B27M 3/00	7903192-8	Sätt att framställa en skiva med ett flismönster	Takiron Co Ltd Osaka-shi JP	K Iida, T Morikawa, M Aoki, I Ueda, T Butsuda, O Tsuda Osaka-shi	78-04-11 JP 53/42873	79-04-10 Branns	79-10-12
I	B28B 1/52	7907135-3 78-09-27 PCT/SE78/00045	Sätt att gjuta betong	Handelsbolaget Scanovator Box 57 581 02 Linköping SE	S Hasselqvist, C Helenelund, A Thoreson Mjölby, Linköping, Rimforsa	77-09-30 SE 7710946-0	79-08-27	79-08-27
I	B28B 21/32	7907135-3 78-09-27 PCT/SE78/00045	Sätt att gjuta betong	Handelsbolaget Scanovator Box 57 581 02 Linköping SE	S Hasselqvist, C Helenelund, A Thoreson Mjölby, Linköping, Rimforsa	77-09-30 SE 7710946-0	79-08-27	79-08-27
I	B28C 5/00	7907135-3 78-09-27 PCT/SE78/00045	Sätt att gjuta betong	Handelsbolaget Scanovator Box 57 581 02 Linköping SE	S Hasselqvist, C Helenelund, A Thoreson Mjölby, Linköping, Rimforsa	77-09-30 SE 7710946-0	79-08-27	79-08-27
	B29C 27/04	7803976-5	Sätt och anordning för svetsning	AB Åkerlund & Rausing Lund SE	J-B Jeppsson Lomma		78-04-10 Graudums V	79-10-11

(51) Klass	(21)(86)(86)(86)(86) Ans.nr Int.ingivn.dag Int.ans.nr Europ.ingivn.dag Europ.ans.nr	(54) Benämning	(71) Sökande	(72) Uppfinnare	(32,33,31) Prior.dat, Land Nummer	(22)(74)(62)(24) Ans.dat Ombud Stamans.nr Löpdag	(41) Allm. tillg.
B29D 27/00	7903248-8	Sätt för framställning av texturerade plastark	Mannington Mills Inc Salem NJ US	J C Harkins jr Media Penn	78-04-14 US 897277	79-04-11 Kransell A	79-10-15
B41J 19/14	7809668-2	Skrivmaskin för språk som skrivs från höger till vänster	Triumph Werke Nürnberg AG Nürnberg DE	H Decker Lauf	78-04-13 DE 28 15 972	78-09-14 Noren H	79-10-14
B60B 15/20	7804175-3	Lastbärande hjul	Olle Wessman Development AB Oxie SE	O K J Wessman Oxie		78-04-13 Ström	79-10-14
B60B 39/00	7803996-3	Slirskydd för motorfordon	Göran Törneböck Linköping SE			78-04-10 AB Stockholms patentbyrå	79-10-11
B60G 9/02	7903247-0	Axelupphängning för hjulfordon	Turner Quick-Lift Corporation Canton Ohio US	E K Vandenberg Massillon Ohio	78-04-14 US 896129	79-04-11 Kransell A	79-10-15
B60K 5/12	7804032-6	Arrangemang för upphängning av drivaggregat i fordon	SAAB-SCANIA AB Trollhättan SE	D L Nilsson, J Danielsson Sjuntorp, Trollhättan		78-04-11 Ericsson Y	79-10-12
B60K 17/08	7804070-6	Fordonsväxellåda	AB Volvo Göteborg SE	1)S Jarl, 2)P-O Eker, 3)P Davidsson 1,3)Mölnlycke, 2)Göteborg		78-04-11 Hjärne	79-10-12
B60K 17/08	7804071-4	Fordonsväxellåda	AB Volvo Göteborg SE	P-O Eker, R Rohdin Göteborg		78-04-11 Hjärne	79-10-12
B60N 1/02	7801075-8	Inställbart underrede till traktorförarstolar och dylikt	Skogsbrukets Företagshälsovård i Norrbotten AB Luleå SE	I Eriksson Luleå		78-01-30 Moberg S	79-09-24
B60S 1/04	7804254-6	Anordning för att hindra ett torkarblad från att frysa fast vid en vindruta	F G Lundholm Umeå SE			78-04-14 Hjärne	79-10-15
B60T 8/22	7903134-0	Lastavkännande tryckomvandlare för tryckluftbromsanläggningar, speciellt på vägfordon	Knorr-Bremse GmbH München DE	A Bablitzka, H Mrosek Karlsfeld, München	78-04-10 DE 2815386	79-04-09 Hjärne	79-10-11
B61F 5/02	7902589-6	Boggifjädersystem	SIG Schweizerische Industrie- Gesellschaft Neuhausen/Rheinfall CH	G Harsy-Vadas Neuhausen/Rheinfall	78-04-10 CH 3819/78	79-03-22 Avellan- Hultmans	79-10-11
B62D 21/12	7903265-2	Isärtagbar ram för släpvagnar till fordon, i synnerhet husvagnar	Firma Hahn Fahrzeugbau GmbH Sinsheim DE	1)E Debis, 2)B Nauwerck, 3)H Pflug 1)Heilbronn, 2- 3)Sinsheim	78-04-13 DE 2815991	79-04-11 Branns	79-10-14
B63B 1/38	7804194-4	Farkost avsedd för gång i vatten och på is	AB Beckerbåt Lidingö SE	H A Becker Lidingö		78-04-13 Hjärne	79-10-14
B63B 27/14	7804037-5	Räddningsstege för fast montering på båtar, företrädesvis fritidsbåtar	Karl-Erik Axhöv Hönö SE			78-04-11 Feringhoff	79-10-12
B63B 27/22	7804113-4	Anordning för lossning av bulkmaterial från ett förrådsutrymme	AB Siwertell Bjuv SE	K A L Tingskog Helsingborg		78-04-12 AWAPATENT AB	79-10-13
B63H 23/24	7804025-0	Framdrivningsmaskineri för fartyg	ASEA AB Västerås SE	B Sinner Västerås		78-04-11 Öhman	79-10-12
B63H 25/10	7803963-3	Styrssystem	SKF Nova AB Göteborg SE	S W Nilsson Partille		78-04-10 Kristiansen A	79-10-11
B63H 25/16	7804044-1	Styranordning för fartyg	Bio Energi Tomac AB Stockholm SE	S Kosic Stockholm		78-04-11 Moberg S	79-10-12
B65D 1/40	7806455-7	Anordning vid en genom blåsförning framställd tunna eller liknande	Mausier KG Brühl DE	T Hammes Köln	78-04-08 DE 28 15 326	78-06-01 Delmar	79-10-09
B65D 5/48	7804171-2	Anordning vid cellfacklådor	Munksjö AB Jönköping SE	B H C Håkansson Bankeryd		78-04-13 Feringhoff	79-10-14
B65D 15/08	7903271-0	Behållare	Owens Illinois Inc Toledo Ohio US	R G Amberg Toledo Ohio	78-04-14 US 896251	79-04-12 AWAPATENT AB	79-10-15
B65D 27/22	7903111-8	Ficka	Paul Kieser GmbH Druckerei und Verlag Neusäss DE	G Mögerlein Augsburg	78-04-10 DE 7810690 Gm	79-04-09 AWAPATENT AB	79-10-11
B65D 43/16	7903203-3	Dubbelverkande lås för plastlåda	Minnesota Mining and Manufacturing Company Saint Paul Minn US	M W Weavers Saint Paul Minn	78-04-14 US 896603	79-04-11 AWAPATENT AB	79-10-15
B65D 55/02	7804212-4	Behållareförslutning	Johnsen & Jorgensen (Plastics) Ltd London GB	G W Burton London		78-04-13 Molin Å	79-10-14
B65D 85/16	7803977-3	Låsbar hållare för en plåstertupelförpackning	Salve SA Geneve CH	H Spiegelberg Täby SE		78-04-10 Barnieske	79-10-11
B65H 19/02	7903102-7	Spännhuvud för en upplindningshylsa	Jagenberg-Werke AG Düsseldorf DE	R Hehner Mülheim	78-04-08 DE 2815310	79-04-06 Delmar J-Å	79-10-09
B65H 33/00	7903147-2	Anordning för delning av en kontinuerlig ström av ytprodukter i enskilda grupper	Ferag AG Hinwil CH	J Meier, H-U Stayber Gossau, Grüt	78-04-11 CH 3858/78	79-04-09 Hammar S	79-10-12
B65H 51/20	7903128-2	Bromsorgan för garnmatande anordning med konstant och inställbar trådspänning i synnerhet för vävstolar och stickmaskiner	Roj Electrotex SpA Biella IT	R Roj Biella	78-04-11 IT 22182/78	79-04-09 Feringhoff	79-10-12

Allmänt tillgängliga

(51) Ans. ink som	Klass	(21)(86)(86)(86)(86) Ans.nr Int.ingivn.dag Int.ans.nr Europ.ingivn.dag Europ.ans.nr	(54) Benämning	(71) Sökande	(72) Uppfinnare	(32,33,31) Prior.dat, Land Nummer	(22)(74)(62)(24) Ans.dat Ombud Stamans.nr Löpdag	(41) Allm. tillg.
C04B	25/02	7809752-4	Friktionsmaterial i synnerhet för belägg och friktionsskivor till motorfordonsbromsar och -kopplingar	Errico Romano Lombardore IT		78-04-14 IT 67 839	78-09-15 Modin	79-10-15
C07C	119/06	7903233-0	Bensylidenestrar	Synthelabo Paris FR	J P Kaplan Chevilly Larue	78-04-14 FR 78 11025	79-04-11 AB Stockholms patentbyrå	79-10-15
C07C	143/78	7804086-2	Trisubstituerade naftalenföreningar	American Cyanamid Company Stamford Conn US	R B Conrow, S Bernstein Pearl River, New City NY		78-04-11 Branns	79-10-12
C07D	211/86	7903186-0	Cerebralverksamt medel	Bayer AG Leverkusen DE	1)H Meyer, 2)F Bossert, 3)S Kazda, 4)F Hoffmeister, 5)W Vater 1-4)Wuppertal, 5)Leverkusen	78-04-11 DE 2815578	79-04-10 Hjärne	79-10-12
C07D	231/34	7903095-3	Nytt förfarande för framställning av 4-substituerade 1,2-difenyl-3,5-dioxopyrazolidiner	Istituto de Angeli SpA Milano IT	A Donetti, E Cereda Milano, Tortona	78-04-08 DE 2815302	79-04-06 Branns	79-10-09
C07D	235/04	7902911-2	Bensimidazol- och bensimidazolindin-derivat	Mundipharma AG Basel CH	B V Shetty, A McFadden Stamford Conn, East Brunswick NJ	78-04-10 US 895048	79-04-02 Delmar J-Å	79-10-11
C07D	239/94	7903198-5	Förbättrat förfarande för framställning av föreningen 6,7-diklor-1,5-dihydroimidazo(2,1-b)kinazolin-2(3H)-on med blodplättantiaggregerande egenskaper	Bristol-Myers Company New York NY US	1)T A Jenks, 2)W N Bevering jr, 3)R A Partyka 1,3)Liverpool NY, 2)Fairfax Va	78-04-10 US 894464	79-04-10 Perneborg H	79-10-11
C07D	243/08	7900020-4	Nya cinnamoylpiperaziner och -homopiperaziner, sätt att framställa desamma och deras terapeutiska användning	Delalande SA Courbevoie FR	G Bourgerly, A Lacour, G Moinet, B Pourrias, A-M Ruch Colombes, La Varenne, Orsay, Meudon la Foret, Paris	78-04-10 US 894965	79-01-02 Hjärne	79-10-11
C07D	265/28	7804074-8	Morfolinderivat	BASF AG Ludwigshafen DE	W Himmele, E-H Pommer, N Goetz Walldorf, Limburgerhof, Worms		78-04-11 Hammar	79-10-12
C07D	277/06	7902910-4	4-tiazolidinkarboxylsyror	Santen Pharmaceutical Co Ltd Osaka JP	1)J Iwao, 2)M Oya, 3)T Baba, 4)T Iso, 5)T Chiba 1)Hyogo, 2-4)Osaka, 5)Kyoto	78-04-08 JP 53/41632 78-04-25 JP 53/49657 78-07-03 JP 53/81116	79-04-02 Delmar J-Å	79-10-09
C07D	295/18	7900020-4	Nya cinnamoylpiperaziner och -homopiperaziner, sätt att framställa desamma och deras terapeutiska användning	Delalande SA Courbevoie FR	G Bourgerly, A Lacour, G Moinet, B Pourrias, A-M Ruch Colombes, La Varenne, Orsay, Meudon la Foret, Paris	78-04-10 US 894965	79-01-02 Hjärne	79-10-11
C07D	301/20	7903291-8	Förfarande för epoxidering av lägre alfa-olefiner	Exxon Research and Engineering Company Florham Park NJ US	1)C-T Hou, 2)R N Patel, 3)A I Laskin 1,2)Edison NJ, 3)New York NY	78-04-14 US 896467 79-03-16 US 21227	79-04-12 Delmar J-Å	79-10-15
C07D	333/38	7903105-0	2-(2-tenoyltio)-propionylglycin, förfarande för dess framställning och farmaceutiska beredningar innehållande nämnda förening	Mediolanum Farmaceutici srl Milano IT	F Bolasco, G Quadro Rom, Milano	78-04-11 IT 22175/78 79-02-12 IT 20111/79	79-04-06 Stenhagen patentbyrå	79-10-12
C07D	401/12	7804231-4	Magsyrasekretionsmedel	AB Hässle Möln dal SE	U K Junggren, S E Sjöstrand Mölnlycke, Kungsbacka		78-04-14 Wurm	79-10-15
C07D	405/06	7900020-4	Nya cinnamoylpiperaziner och -homopiperaziner, sätt att framställa desamma och deras terapeutiska användning	Delalande SA Courbevoie FR	G Bourgerly, A Lacour, G Moinet, B Pourrias, A-M Ruch Colombes, La Varenne, Orsay, Meudon la Foret, Paris	78-04-10 US 894965	79-01-02 Hjärne	79-10-11
C07D	459/00	7903234-8	Tetrahydroalstoninderivat	Synthelabo Paris FR	H Najer, B Mompon, B Shroot Paris, Bures Sureyvette, Cachan	78-04-14 FR 78 11026	79-04-11 AB Stockholms patentbyrå	79-10-15
C07D	491/14	7903234-8	Tetrahydroalstoninderivat	Synthelabo Paris FR	H Najer, B Mompon, B Shroot Paris, Bures Sureyvette, Cachan	78-04-14 FR 78 11026	79-04-11 AB Stockholms patentbyrå	79-10-15

(51) Ans. ink som	(21)(86)(86)(86)(86) Klass Ans.nr Int.ingivn.dag Int.ans.nr Europ.ingivn.dag Europ.ans.nr	(54) Benämning	(71) Sökande	(72) Uppfinnare	(32,33,31) Prior.dat, Land Nummer	(22)(74)(62)(24) Ans.dat Ombud Stamans.nr Löpdag	(41) Allm. tillg.
C07D 501/46	7902286-9	Sätt att framställa nya oximderivat av 3-azido-metyl-7-amino-tiazolyl-acetamido-cefalosporansyra	Roussel Uclaf Paris FR	R Heymes, A Lutz Raoinville, Strasbourg	78-04-14 FR 78 11065 78-10-05 FR 78 28465	79-03-14 Hjärne	79-10-15
C07F 5/06	7903260-3	Oligomera iminderivat av aluminiumhydrid och sätt att framställa dem	Anic SpA Palermo IT	1)G Dozzi, 2)S Cucinella, 3)T Salvatori 1)Milano, 2,3)San Donato Milanese	78-04-12 IT 22221/78	79-04-11 AB Dahls patentbyrå	79-10-13
C07F 7/08	7903076-3	Sulfonato-organosilanolföreningar och -kompositioner	Minnesota Mining and Manufacturing Company St Paul Minn US	1)B A Langager, 2)B R Beck, 3)F T Sher, 4)G V D Tiers 1,3,4)St Paul Minn, 2)Spring City Utah	78-04-11 US 895527 78-04-11 US 895528	79-04-06 AWAPATENT AB	79-10-12
C07F 7/18	7903076-3	Sulfonato-organosilanolföreningar och -kompositioner	Minnesota Mining and Manufacturing Company St Paul Minn US	1)B A Langager, 2)B R Beck, 3)F T Sher, 4)G V D Tiers 1,3,4)St Paul Minn, 2)Spring City Utah	78-04-11 US 895527 78-04-11 US 895528	79-04-06 AWAPATENT AB	79-10-12
C07F 9/38	7813274-3	Peptidderivat och förfarande för framställning därav	F Hoffmann-La Roche & Co AG Basel CH	1)F R Atherton, 2)M J Hall, 3)C H Hassall, 4)R W Lambert, 5)P S Ringrose 1)Welwyn Garden City, 2-4)Welwyn, 5)Harston GB	77-12-23 GB 53668/77 78-11-20 GB 45272/78	78-12-22 Branns	79-08-08
C07H 15/12	7902858-5	Medicin innehållande ett derivat av para-aminobensoesyra såsom aktiv beståndsdel	Kureha Kagaku Kogyo KK Tokyo JP	1)C Yoshikumi, 2)Y Ohmura, 3)F Hirose, 4)M Ikuzawa, 5)K Matsunaga, 6)T Fujii, 7)M Ohhara, 8)T Ando 1)Kunitachi-shi, 3,5- 8)Tokyo, 4)Tachikawa-shi	78-04-11 JP 53/42576 78-05-26 JP 53/63146 78-12-29 JP 53/161385 78-12-29 JP 53/161386	79-03-30 Bergensträhle & Lindvall	79-10-12
C08F 8/00	7804225-6	Förfarande för framställning av polymera derivat av 5- (5-oxo-4-alkyltetrahydrofuryl-/3/-metyl)-imidazol med karboxialkylester av polyvinylalkohol	Institut khimii drevesy akademii nauk latviiskoi SSR Riga SU	N A Kashkina, M Y Pormale, A Y Kalninsh, I A Rupais Riga		78-04-14 Lorenz	79-10-15
C08F 240/00	7903258-7	Kolvätehartser och sätt att framställa dem	Anic SpA Palermo IT	G Ferraris, S Cesca San Donato Milanese	78-04-12 IT 22219/78	79-04-11 AB Dahls patentbyrå	79-10-13
C08G 69/48	7903262-9	Förfarande för framställning av biokompatibla material	Snamprogetti SpA Milano IT	1)F Bartoli, 2)W Marconi, 3)F Morisi, 4)F Pittalis 1,3-4)Rom, 2)San Donato Milanese	78-04-12 IT 22222/78	79-04-11 AB Dahls patentbyrå	79-10-13
C08J 5/14	7809752-4	Friktionsmaterial i synnerhet för belägg och friktionsskivor till motorfordonsbromsar och -kopplingar	Errico Romano Lombardore IT		78-04-14 IT 67 839	78-09-15 Modin	79-10-15
C09D 3/82	7812401-3	Strålningshärdbar organopolysiloxanbelägningskomposition innefattande merkaptoketyl och silacykloopenylnradikaler, förfarande och artikel därav	Dow Corning Corporation Midland Mich US	D J Gordon, M J Ziemelis Essexville, Midland Mich	77-12-02 US 856693	78-12-01 Larsson L	79-07-27
C10B 25/20	7902503-7	Förslutningsanordning för t ex koksavkylningskammare	Didier Engineering GmbH Essen DE	M Galow, W Busbach Essen	78-04-12 DE 2815739	79-03-20 AB Stockholms patentbyrå	79-10-13
C10G 35/08	7903154-8	Katalytisk reformering	Engelhard Minerals & Chemicals Corporation Iselin NJ US	J P Gallagher, R M Yarrington Park Forest III, Westfield NJ	78-04-10 US 894890	79-04-09 Branns	79-10-11
C10M 5/00	7809697-1	Kompositioner, som bildar partiklar vid värme	Westinghouse Electric Corporation Pittsburgh Penn US	J D B Smith, D C Phillips, E M Fort, H E Pietsch Turtle Creek, Pittsburgh, Murrysville, Monroeville Penn	77-09-15 US 833623	78-09-14 Larsson L	79-03-16
C12D 13/06	7804095-3	Alfa-amylas-inhibitor ur en streptomycet och förfarande för dess utvinning	Hoechst AG Frankfurt/Main DE	1)V Oeding, 2)W Pfaff, 3)L Vertesy, 4)H-L Weidenmüller 1)Kelkheim/Ts, 2,4)Hofheim/Ts, 3)Eppstein/Ts		78-04-11 Lindström	79-10-12
C12D 13/10	7903291-8	Förfarande för epoxidering av lägre alfa-olefiner	Exxon Research and Engineering Company Florham Park NJ US	1)C-T Hou, 2)R N Patel, 3)A I Laskin 1,2)Edison NJ, 3)New York NY	78-04-14 US 896467 79-03-16 US 21227	79-04-12 Delmar J-Å	79-10-15

Ans. ink som	(51) Klass	(21)(86)(86)(86)(86) Ans.nr Int.ingivn.dag Int.ans.nr Europ.ingivn.dag Europ.ans.nr	(54) Benämning	(71) Sökande	(72) Uppfinnare	(32,33,31) Prior.dat, Land Nummer	(22)(74)(62)(24) Ans.dat Ombud Stamans.nr Löpdag	(41) Allm. tillg.
	C12K 5/00	7804124-1	Vaccinstabiliseringsmedel	Merck & Co Inc Rahway NJ US	W J McAleer, H Z Markus Ambler, Wyncote Penn		78-04-12 AB Stockholms patentbyrå	79-10-13
	C14C 9/00	7804063-1	Hydrofobt smörjmedel för lädervaror	Vsesojuzny proektno-tehnologicheskij i eksperimentalno-konstruktorskij institut po sportivnym i turistskim izdelyam Moskva SU	1) L A Dashkova, 2) L M Semenova, 3) T N Ivanova, 4) E F Buinova, 5) I I Bardyshev, 6) A-Y A Shint 1-3) Moskva, 4,5) Minsk, 6) Dobe Le Latviiskoi		78-04-11 Hjärne	79-10-12
	C21D 1/78	7903204-1	Sätt att framställa ett kiselstål för elektromagnetiska ändamål	Allegheny Ludlum Industries Inc Pittsburgh Penn US	F A Malagari jr, R F Miller, J W Shilling, J H Wells Freeport, New Kensington, Monroeville, Natrona Heights Penn	78-04-12 US 895678	79-04-11 AWAPATENT AB	79-10-13
	C22B 43/00	7804104-3	Sätt att separera kvicksilver som förorening från fast material och anordning för sättets genomförande	Lumalampan AB Karlskrona SE	Å Björkman Karlskrona		78-04-12 Erixon B	79-10-13
	C23C 11/08	7902396-6	Förfarande för framställning av beskiktade hårdmetallkroppar	Vereinigte Edelmetallwerke AG (VEW) Wien AT	W Mader, F Zeman, H Schönhofer Kapfenberg	78-04-14 AT 2618/78	79-03-16 Lundquist L-O	79-10-15
	C23G 5/02	7804229-8	Förfarande för förbättring av arbetsmiljön i samband med rengöring av avfettningsapparater och anordning för genomförande av detta förfarande	Nordnero AB Kungälv SE	T O B Karlsson Floda		78-04-14 Schnell	79-10-15
	C25C 7/04	7804081-3	Förfarande och anordning för utvinning av flervärda metaller	The Dow Chemical Company Midland Mich US	C K Bon, D R Johnson, P R Juckniess Midland Mich		78-04-11 Branns	79-10-12
	D03C 5/02	7902999-7	Skälbildningsanordning för vävstol	Yoshida Kogyo KK Tokyo JP	R Murasaki Tateyama-machi	78-04-10 JP 53/46815	79-04-04 Hjärne	79-10-11
	D21C 1/02	7903113-4	Flistvättare	Enso-Gutzeit OY Helsingfors FI	O Kilpeläinen Savonlinna	78-04-10 FI 781091	79-04-09 AWAPATENT AB	79-10-11
	D21C 5/02	7903155-5	Förfarande för återupparbetning av papper	J M Voith GmbH Heidenheim DE	L Pfalzer, S Fischer Heidenheim	78-04-14 DE 2816148	79-04-09 Omming A	79-10-15
	D21C 9/00	7803974-0	Sätt att tillverka cellulosamassa	Billerud Uddeholm AB Säffle SE	K-J Ljungqvist, R Andersson Skoghall		78-04-10 Hynell	79-10-11
	D21C 9/00	7904235-4	Sätt att tillverka cellulosamassa	Billerud Uddeholm AB Säffle SE	K-J Ljungqvist, H R Andersson Skoghall		79-05-15 Hynell M 7803974-0 78-04-10	79-10-11
	D21C 11/04	7804239-7	Beredning av vitlut	Alf Ove Andersson Frövi SE			78-04-14 AB Stockholms patentbyrå	79-10-15
	E01H 5/06	7803995-5	Snöplog	AB Mähler & Söner Rossön SE	M Mähler Hoting		78-04-10 AB Stockholms patentbyrå	79-10-11
	E02B 17/00	7901086-4	Barlastningsanordning för havsförlagt byggnadsverk	Chevron Research Company San Francisco Cal US	R E Stedum, D R Ray, B L Crager Houston Tex	78-04-14 US 896265	79-02-07 AB Stockholms patentbyrå	79-10-15
	E02D 5/34	7809209-5	Förfarande och utrustning för uppbyggnad av stelnade underjordiska strukturer i form av pelare	Kajima Corp, Chemical Grout Co Tokyo JP	T Yahiro, H Yoshida Tokyo, Saitama	78-04-14 JP 43 242	78-09-01 Ferkinghoff	79-10-15
	E02D 27/01	7903034-2	Byggnadsgrund och förfarande för dess framställning	Manfred Ernestus Wiesbaden DE		78-04-08 DE 2815261 78-04-12 DE 2815770	79-04-05 Sydsvenska patentbyrån	79-10-09
	E03D 9/00	7804238-9	Toalettenhet bestående av en siddel och en behållare	Pactosan AB Nora SE	G Forslund Nora		78-04-14 Lautmann	79-10-15
	E04B 1/347	7903179-5	Tältbyggnad för idrott eller liknande	Flexco Srl Milano IT	E Bertin Milano	78-04-13 IT 22256/78 78-12-11 IT 30703/78	79-04-10 AB Stockholms patentbyrå	79-10-14
	E04B 1/84	7803971-6	Anordning för luftfjudsabsorption	Antiphon AB Sundbyberg SE	B R Johansson Sollentuna		78-04-10 Stenberg	79-10-11
	E04B 2/08	7803997-1	Väggkonstruktion	Ararat Konstruktion AB	B Jonsson, J Öqvist Täby, Stockholm		78-04-10 AB Stockholms patentbyrå	79-10-11
	E04G 1/22	7903276-9	Arbetsplattform	JLG Industries Inc McCconnellsburg Penn US	J L Grove, G A Wagner Greencastle, Chambersburg Penn	78-04-14 US 896619	79-04-12 AWAPATENT AB	79-10-15

(51) Ans. ink som	(21)(86)(86)(86)(86) Klass Ans.nr Int.ingivn.dag Int.ans.nr Europ.ingivn.dag Europ.ans.nr	(54) Benämning	(71) Sökande	(72) Uppfinnare	(32,33,31) Prior.dat, Land Nummer	(22)(74)(62)(24) Ans.dat Ombud Stamans.nr Löpdag	(41) Allm. tillg.
E05B 1/08	7902835-3	Värdefack	Parma Antonio & Figli S a s di Ing Luigi Parma dr Edoardo Parma & C Saronno IT	M Parma Saronno	78-04-10 IT 22117/78	79-03-30 Moberg S	79-10-11
E05B 73/00	7804105-0	Låsanordning för omslutning och kvarhållande av reseffekter	Karl-Erik Danielsson Södertälje SE			78-04-12 Lundquist L-O	79-10-13
E05D 11/10	7902482-4	Gångjärn med dörrhållare	ED Scharwächter GmbH + Co KG Remscheid DE	E Brockhaus Remscheid-Hasten	78-04-11 DE 2815581	79-03-20 von Rennenkampff	79-10-12
E05D 11/10	7902928-6	Dörrgångjärn för motorfordon	ED Scharwächter GmbH & Co KG Remscheid DE	E Brockhaus Remscheid-Hasten	78-04-12 DE 2815694	79-04-03 von Rennenkampff C	79-10-13
E06B 3/64	7803965-8	Fönsterbåge av aluminium	Hilding Johansson Villavägen 5 683 00 Hagfors SE			78-04-10	79-10-11
E21B 33/00	7901085-6	Säkerhetsanordning mot utblåsning vid oljeborrhål	Chevron Research Company San Francisco Cal US	R E Steddum, D R Ray, B L Crager Houston Tex	78-04-14 US 896264	79-02-07 AB Stockholms patentbyrå	79-10-15
E21C 9/00	7804051-6	Bergborrmaskin	Atlas Copco AB Nacka SE	E V Kimber, A L Lundström Handen, Hägersten		78-04-11 Molin A	79-10-12
E21C 9/00	7804052-4	Bergborrmaskin	Atlas Copco AB Nacka SE	E V Kimber Handen		78-04-11 Molin A	79-10-12
E21C 9/00	7804053-2	Bergborrmaskin	Atlas Copco AB Nacka SE	A L Lundström Hägersten		78-04-11 Molin A	79-10-12
E21C 9/00	7804054-0	Bergborrmaskin	Atlas Copco AB Nacka SE	E V Kimber, N Hökby Handen, Enskede		78-04-11 Molin A	79-10-12
F01N 3/15	7902410-5	Avgasrenare	Fuji Jukogyo KK Tokyo JP	H Oya, A Kakinuma Ohta-shi, Ojiamachi	78-04-08 JP 53/41514	79-03-19 AWAPATENT AB	79-10-09
F01N 3/15	7902411-3	Katalytisk omvandlare för avgasrening	Fuji Jukogyo KK Tokyo JP	H Oya, A Kakinuma Ohta-shi, Ojiamachi	78-04-08 JP 53/41516 78-04-08 JP 53/41517 78-04-08 JP 53/41518 78-04-08 JP 53/41519	79-03-19 AWAPATENT AB	79-10-09
F01N 3/15	7902412-1	Avgasrenare	Fuji Jukogyo KK Tokyo JP	H Oya, A Kakinuma Ohta-shi, Ojiamachi	78-04-08 JP 53/41511 78-04-08 JP 53/41512 78-04-08 JP 53/41513 78-04-08 JP 53/41515	79-03-19 AWAPATENT AB	79-10-09
F02B 53/04	7903209-0	Rotationskolvmaskin	Felix Wankel Lindau DE		78-04-14 CH 4054/78	79-04-11 Ström T	79-10-15
F02C 7/26	7804023-5	Gasturbinanläggning	Stal-Laval Turbin AB Finspång SE	A Kullendorff, T Vahtra Åby, Norrköping		78-04-11 Nordholm	79-10-12
F02C 7/26	7804024-3	Gasturbinanläggning	Stal-Laval Turbin AB Finspång SE	M Månsson, N A R Torstenfelt Finspång		78-04-11 Nordholm	79-10-12
F02D 35/00	7903135-7	Kopplingsanordning för reglering av bränsle-luft-blandningen som tillförs en förbränningsmotor	Dr Ing h c F Porsche AG Stuttgart DE	E Kaiser Ditzingen	78-04-14 DE 2816203	79-04-09 Hjärne	79-10-15
F02N 9/04	7804073-0	Startanordning för dieselmotorer	Rederi AB Nordstjernen, OY Wärtsilä AB Stockholm SE, Åbo FI	H Hellemaa, O Samuel Åbo FI, Saltsjö-Boo SE		78-04-11 Billberg H	79-10-12
F03D 11/00	7804020-1	Förfarande att genom vertikal och horisontal samverkande/synkr- oniserande/axlar med vindblad utvinna vindenergi	Alfred Birger Ivar Holmgren Industrigatan 11 814 00 Skutskär SE			78-04-11	79-10-12
F04C 29/08	7903026-8	Utloppsventil för rotationskolvs kompressor	Audi Nsu Auto Union AG Neckarsulm/Württ DE	J Steinwart, M Ruf Obersulm-Willsbach, Obereisesheim	78-04-11 DE 2815548	79-04-05 von Rennenkampff C	79-10-12
F15B 21/06	7804237-1	Spjällregleringsanordning	Impuls Innovation AB Järved SE	L Tjernström Järved		78-04-14 Noren H	79-10-15
F16B 12/48	7804193-6	Anordning för lösbar infästning av en tapp i en urborring	Ikea Svenska AB Älmhult SE	J Forsen Älmhult		78-04-13 Hjärne	79-10-14
F16B 13/04	7902926-0	Fästelement av metall för plattor, hålväggar el dyl	Artur Fischer Waldachtal DE		78-04-13 DE 2816018	79-04-03 von Rennenkampff C	79-10-14

Allmänt tillgängliga

(51) Ans. ink som	Klass	(21)(86)(86)(86) Ans.nr Int.ingivn.dag Int.ans.nr Europ.ingivn.dag Europ.ans.nr	(54) Benämning	(71) Sökande	(72) Uppfinnare	(32,33,31) Prior.dat, Land Nummer	(22)(74)(62)(24) Ans.dat Ombud Stamans.nr Löpdag	(41) Allm. tillg.
F16B	15/00	7804164-7	Fästelement	Risbergs i Åstorp AB Åstorp SE	H Risberg Åstorp		78-04-13 Nilsson N R	79-10-14
F16C	19/24	7804017-7	Rullningslager	AB SKF Göteborg SE	E M Kellström Partille		78-04-11 Kristiansen A	79-10-12
F16D	69/02	7809752-4	Friktionsmaterial i synnerhet för belägg och friktionsskivor till motorfordonsbromsar och -kopplingar	Errico Romano Lombardore IT		78-04-14 IT 67 839	78-09-15 Modin	79-10-15
F16F	9/36	7903144-9	Stötdämpare	Fichtel & Sachs AG Schweinfurt DE	F Wössner Schweinfurt	78-04-13 DE 7810988 Gm	79-04-09 AB Stockholms patentbyrå	79-10-14
F16K	19/00	7903067-2	Vattenblandare	ITT Industries Inc New York NY US	T M Jackson, R J Hodges, M J Wild Bishop's Stortford, Cheshunt, Harlow GB	78-04-13 GB 14553/78	79-04-06 Larsson S	79-10-14
F16L	1/02	7804097-9	Sätt vid tryckning av rörledning från ett cirkulärt schakt till ett annat jämte anordning för sättets utförande	Göran Olsson Göteborg SE			78-04-12 Westman B	79-10-13
F16L	41/06	7902857-7	Grenstycke	Wavin BV Zwolle NL	T de Lange Vroomshoop	78-04-10 NL 78 03785	79-03-30 Bergensträhle & Lindvall	79-10-11
F16L	59/14	7903275-1	Muff i en genomgångs- eller grenförbindning för värmeisolerade rörledningar	Kabel- und Metallwerke Gutehoffnungshütte AG Hannover DE	P Wettberg Garbsen	78-04-14 DE 7811209 Gm	79-04-12 AWAPATENT AB	79-10-15
F17D	5/06	7803984-9	Anordning för att indikera en rörlednings kondition	Lars Hugo Rockhammar Huddinge SE			78-04-10 Lindblom	79-10-11
F23B	7/00	7804055-7	Gasreninganordning	Kjell Broberg, Eyvind Frilund, Per Holger Mattsson Malmö, Åkarp, Edsbruk SE			78-04-11 AB Stockholms patentbyrå	79-10-12
F23C	3/00	7903094-6	Högeffektsbrännkammare	Kombinat VEB Narva "Rosa Luxemburg" Berlin DD	H Moeller Berlin	78-04-10 DD 204692	79-04-06 Branns	79-10-11
F23D	17/00	7903094-6	Högeffektsbrännkammare	Kombinat VEB Narva "Rosa Luxemburg" Berlin DD	H Moeller Berlin	78-04-10 DD 204692	79-04-06 Branns	79-10-11
F24J	3/02	7804031-8	Ljusgenomsläppligt byggnadselement	Institutet för Innovationsteknik AB Drottning Kristinas Väg 48 114 28 Stockholm SE	G Zetterström Stenhamra		78-04-11	79-10-12
F27B	7/38	7903090-4	Anordning vid en roterande ugn	F L Smidth & Co AS Köpenhamn Valby DK	E Reinhardt Köpenhamn Valby	78-04-11 GB 14121/78	79-04-06 AB Stockholms patentbyrå	79-10-12
F28D	7/10	7804072-2	Värmeväxlare	Kurt Vagner Madsen Bellinge DK			78-04-11 Enquists patentbyrå	79-10-12
F41G	1/00	7903089-6	Visirskena för handeldvapen	Mausser-Werke Oberndorf GmbH Oberndorf DE	O Repa Oberndorf	78-04-08 DE 7810514 Gm	79-04-06 AB Stockholms patentbyrå	79-10-09
F42B	3/12	7809562-7	Tändhatt	AB Bofors Bofors SE	B Simmons Karlskoga	78-04-11 US 895406	78-09-12 Fischer H	79-10-12
F42C	13/00	7906032-3	Zonrör	AB Bofors Bofors SE	Å Nilsson Karlskoga		79-07-11 Olsson G 7706158-8 77-05-26	79-07-11
F42C	19/12	7809562-7	Tändhatt	AB Bofors Bofors SE	B Simmons Karlskoga	78-04-11 US 895406	78-09-12 Fischer H	79-10-12
G01F	13/00	7903152-2	Förfarande och apparatur för hantering av vätskesatser	Niilo Kaartinen Kuusisto FI		78-04-10 FI 781090 78-09-14 FI 782829	79-04-09 Branns	79-10-11
G01N	1/10	7804262-9	Analysanordning	Boliden AB Stockholm SE	1)G J Sundkvist, 2)M- O R Lindberg, 3)F O Lindgren, 4)E A Boström 1,2)Skelleftehamn, 3,4)Skellefteå		78-04-14 Lindestrom L	79-10-15
G01N	1/42	7903223-1	Ljumsätinstrument	Gesellschaft für Strahlen- und Umweltforschung mbH Neuherberg b München DE	D Ernst, D Reinhardt Hannover	78-04-13 DE 2816017	79-04-11 Lorenz S	79-10-14
G01N	27/82	7902101-0	Anordning för ickeförstörande metallprovning	Institut Dr Friedrich Förster Reutlingen DE	P Häberlein Reutlingen	78-04-08 DE 2815228	79-03-08 AB Stockholms patentbyrå	79-10-09
G01R	31/00	7903081-3	Sätt och anordning för felsökning i en digitalkrets	NCR Corporation Dayton Ohio US	R G Fulks, R E Enfield, E Sacher Phoenix Ariz	78-04-13 US 895892	79-04-06 Enquists patentbyrå	79-10-14

Ans. ink som	(51) Klass	(21)(86)(86)(86) Ans.nr Int.ingivn.dag Int.ans.nr Europ.ingivn.dag Europ.ans.nr	(54) Benämning	(71) Sökande	(72) Uppfinnare	(32,33,31) Prior.dat, Land Nummer	(22)(74)(62)(24) Ans.dat Ombud Stamans.nr Löpdag	(41) Allm. tillg.
	G01S 9/46	7804270-2	Anordning vid backvarnare	Svenska Metallfabriken Elektro AB Ölsremma SE	C Larsson Dalstorp		78-04-14 AWAPATENT AB	79-10-15
	G01S 9/56	7804014-4	Radarboj	Mitsubishi Denki KK Tokyo JP	K Kotoh, A Morinaka Amagasaki-shi		78-04-10 Branns	79-10-11
	G01W 1/06	7804068-0	Anordning för att fastställa risk för ishalka på en vägbana	Otto P Braun Beihingen DE			78-04-11 Hjärne	79-10-12
	G02B 27/00	7903164-7	Optisk apparat, särskilt för användning i träffsimulatorer för vapen	The Solartron Electronic Group Ltd Farnborough GB	A A C March Alton	78-04-11 GB 14062/78	79-04-10 AWAPATENT AB	79-10-12
	G03D 5/06	7903063-1	Apparat för avborstning av oexponerade partier från en fotopolymertryckplåt	Uniroyal Ltd Midlothian GB	1)C S Thawley, 2)A Brittain, 3)K Graham, 4)B J Bayley 1,2)Dumfries, 3)Lowton St Lukes nr Warrington, 4)Newton-le-Willows	78-04-11 GB 14147/78	79-04-05 Grahm T	79-10-12
	G06F 3/04	7903133-2	Kretsar och metoder för multipelstyrning av databehandlingssystem	International Business Machines Corporation Armonk NY US	F A Luiz Monte Sereno Cal	78-04-10 US 894738	79-04-09 Ekström G	79-10-11
	G06F 15/16	7903133-2	Kretsar och metoder för multipelstyrning av databehandlingssystem	International Business Machines Corporation Armonk NY US	F A Luiz Monte Sereno Cal	78-04-10 US 894738	79-04-09 Ekström G	79-10-11
I	G06F 15/42	7908256-6 79-02-06 PCT/US79/00061	Termografisk anordning för kroppslig undersökning av patienter	Kenneth J Schlager Elm Grove Wis US		78-02-06 US 875527	79-10-05 Swenson R	79-10-05
	G07D 9/00	7804245-4	Anordning vid obemannade bankterminaler	Diebold Incorporated Canton Ohio US	1)R J Beck, 2)H Morello, 3)J M Richardson 1,2)North Canton, 3)Canton Ohio		78-04-14 AB Stockholms patentbyrå	79-10-15
	G08B 3/00	7903091-2	Sätt att åstadkomma hörbara instruktioner till en patient och mekanism för utförande av sättet	Extracorporeal Medical Specialties Inc King of Prussia Penn US	J Goss Pinellas Park Fla	78-04-13 US 895916	79-04-06 Eärners patentbyrå	79-10-14
	G08B 13/18	7803985-6	Ljusridå	Telub AB Växjö SE	J E Tysk Ekerö		78-04-10 Lindblom	79-10-11
	G09F 3/00	7804273-6	Indikatoranordning	Leni Boström Solna SE			78-04-14 Noren H	79-10-15
	G09F 3/00	7804274-4	Hållare för remsformiga informationsbärare	H L Plast AB Sundsvall SE	Å Westberg Sundsvall		78-04-14 Axelsson R	79-10-15
	G11B 7/08	7903206-6	Opto-elektronisk fokuseringsföret- ekteringsanordning	NV Philips' Gloeilampenfabrieken Eindhoven NL	G Bouwhuis, T J Hazendonk Eindhoven	78-04-14 NL 78 03969	79-04-11 Åkesson S	79-10-15
	G21F 9/06	7902685-2	Förfarande för företrädesvis kontinuerlig behandling av radioaktivt fluidum av lågaktivt eller medelaktivt slag	Societe Generale pour les Techniques Nouvelles SGN Montigny le Bretonneux FR	J Taponier, R Pierlas Asnieres sur Seine, Antony	78-04-13 FR 78 10963 78-07-13 FR 78 20988	79-03-26 Mossmark A	79-10-14
	H01F 29/00	7903062-3	Inställbar vridtransformator	BBC AG Brown Boveri & Cie Baden CH	H Stemmler Kirchdorf	78-04-10 CH 3807/78	79-04-05 Grahm T	79-10-11
	H01F 40/06	7903232-2	Primärt omkopplingsbar strömtransformator	Siemens AG Berlin och München DE	H Diler Berlin	78-04-13 DE 2816356	79-04-11 AB Stockholms patentbyrå	79-10-14
	H01G 4/22	7812455-9	Kondensatoranordningar med förbättrad elektrisk påkänningsförmåga	Westinghouse Electric Corporation Pittsburgh Penn US	1)G E Mercier, 2)J H Pickett, 3)B L Holtzman 1,2)Bloomington, 3)Ellettsville Ind	77-12-05 US 857479	78-12-04 Larsson L	79-07-27
	H01J 1/30	7804163-9	Sätt att framställa en emitter för fältemission jämte emitter framställd enligt sättet	Sven Gunnar Söredal Birger Jarlgatan 42 IV 114 29 Stockholm SE			78-04-13	79-10-14
	H01J 61/02	7903069-8	Elektrisk gasurladdningslampa	NV Philips' Gloeilampenfabrieken Eindhoven NL	A J B M van Herck, G A P M Cornelissen Eindhoven	78-04-10 NL 7803763	79-04-06 Åkesson S	79-10-11
	H01R 9/08	7804162-1	Anslutningsklämma	Telefon AB L M Ericsson Stockholm SE	G S Fransson, K O Karlsson Enskede, Hägersten		78-04-13 Sjöo	79-10-14
	H01R 9/08	7812364-3	Kabelanslutningsklämma	Burndy Electra SpA Turin IT	L Obert Turin	77-12-05 IT 69728/77	78-11-30 AB Stockholms patentbyrå	79-06-06
	H02G 1/18	7903151-4	Hopfällbar kabeltrumma	Bethlehem Fabricators Inc Bethlehem Penn US	R A Esmonde, F W DeBellis Macungie Penn, Piscataway NJ	78-04-10 US 894552	79-04-09 Geralf W	79-10-11
	H02G 9/02	7804232-2	Aggregat för åstadkommande av en rännå i havs- eller sjöbotten och nedläggning av en kabel eller ledning i rännå	Dykeri & Bärnings AB Flynken Göteborg SE	L Andersson Harestad		78-04-14 Cederbom & Lindberg	79-10-15

Allmänt tillgängliga

Ans. ink som	(51) Klass	(21)(86)(86)(86) Ans.nr Int.ingivn.dag Int.ans.nr Europ.ingivn.dag Europ.ans.nr	(54) Benämning	(71) Sökande	(72) Uppfinnare	(32,33,31) Prior.dat, Land Nummer	(22)(74)(62)(24) Ans.dat Ombud Stamans.nr Löpdag	(41) Allm. tillg.
	H02H 9/02	7903056-5	Skyddskrets för zinkoxidvaristorer	General Electric Company Schenectady NY US	J R Hamann Richmond Mass	78-04-10 US 894529	79-04-05 Carminger L	79-10-11
	H02J 3/18	7903224-9	Förfarande för körning av en effektkondensator	Licentia Patent-Verwaltungs-GmbH Frankfurt/Main DE	D Knuth St Ingbert	78-04-13 DE 2816361	79-04-11 Lorenz S	79-10-14
I	H02J 7/14	7908323-4 79-10-08 PCT/SE78/00050	Batteriseparator	Dick Erik Leonard Pettersson Huddinge SE		78-02-13 SE 7801619-3	79-10-08 Svanfeldt H-Å	79-10-08
	H02K 53/00	7903180-3	Elektrisk generator	Investigacion y Desarrollo Technologico SA (IDTSA) Sevilla ES	M Pinel Jimenez Sevilla	78-04-11 ES 468707	79-04-10 AB Stockholms patentbyrå	79-10-12
	H02N 11/00	7903180-3	Elektrisk generator	Investigacion y Desarrollo Technologico SA (IDTSA) Sevilla ES	M Pinel Jimenez Sevilla	78-04-11 ES 468707	79-04-10 AB Stockholms patentbyrå	79-10-12
E	H02P 7/62	7908272-3 78-07-18 78100417.1	Förfarande och anordning för mätning av pulserande moment hos en växelströmsmotor driven från en strömväxleriktare	General Electric Company Schenectady NY US	T A Lipo Schenectady NY	77-07-21 US 817625	79-10-05 Carminger L	79-10-05
	H04B 1/06	7903196-9	Anordning för mottagning av radiomeddelanden	Staat der Nederlanden (Staatsbedrijf der Posterijen Telegrafie en Telefonie) Haag NL	J A Aarsen, H da Silva Gouda, Voorburg	78-04-14 NL 7804012	79-04-10 Grahn T	79-10-15
	H04M 15/34	7903259-5	Kopplingsanordning för systemoberoende registrering av samtalsdata och avgifter	Siemens AG Berlin och München DE	E Dotzauer, H Hüttl Sauerlach, Wolfratshausen	78-04-13 DE 2816034	79-04-11 AB Dahls patentbyrå	79-10-14
I	H04N 5/33	7908256-6 79-02-06 PCT/US79/00061	Termografisk anordning för kroppslig undersökning av patienter	Kenneth J Schlager Elm Grove Wis US		78-02-06 US 875527	79-10-05 Swenson R	79-10-05
	H05B 3/50	7903237-1	Skärmat motståndselement med fenor av extruderad aluminium	I R C A SpA S Vendemiano IT	B Nadal, S Marcer Cappella Maggiore, Conegliano	78-04-14 IT 21504/78 U	79-04-11 Hjärne	79-10-15

Utlagda patentansökningar 79-11-12

Förteckning över patentansökningar som blivit utlagda enligt 21 § patentlagen.

Under tre månader från detta tidningsnummers utgivningsdag får envar lämna eller i betalt brev sända in skriftlig invändning (i tre exemplar) till patentverket.

Ans. ink som	(51) Klass	(21)(86)(86)(86) Ans.nr Int.ingivn.dag Int.ans.nr Europ.ingivn.dag Europ.ans.nr	(54) Benämning	(71) Sökande	(72) Uppfinnare	(32,33,31) Prior.dat, Land Nummer	(22)(74)(62)(24) Ans.dat Ombud Stammans.nr Löpdag	(11) Publ. nr
	A01G 23/08	7803723-1	Anordning för upphängning av ett fällaggregat i en kranarm	Umeå Mekaniska AB Umeå SE	J-E Ericsson Umeå		78-04-03 AB Stockholms patentbyrå	410814
	A24B 3/18	7412497-5	Förfarande för expansion av tobak	Phillip Morris Incorporated New York NY US	R Z de la Burde, P E Aument Powhatan, Hopewell Va	74-02-12 US 441767	74-10-03 Forsheden J	410815
	A45D 1/10	7512933-8	Elektrisk locktång	H Böttcher-Hansen AS Köpenhamn DK	K S Olesen, H Böttcher-Hansen Köpenhamn, Charlottenlund	74-11-19 DK 6010/74 75-09-19 DK 4220/75	75-11-18 AWAPATENT AB	410816
	A47C 3/30	7803586-2	Manöveranordning vid stolar	Landstingens inköpscentral LIC ekonomisk förening Solna SE	S Klevstad Solna		78-03-30 Hjärne	410817
	A61F 13/20	7209325-5	Anordning för framställning av tamponger	Dr Carl Hahn GmbH Düsseldorf DE	S Simon, W Johst Moedling AT, Gevensberg DE	71-07-15 DE 2135495	72-07-14 Hjärne	410818
	A61F 13/20	7306981-7	Absorberande tampong, speciellt en vaginaltampong	The Procter & Gmble Company Cincinnati Ohio US	J E Schaefer Cincinnati Ohio	72-05-17 US 254004	73-05-17 AB Stockholms patentbyrå	410819
	A61G 13/00	7803470-9	Förlossningsbord	Landstingens inköpscentral LIC ekonomisk förening Solna SE	S Klevstad Solna		78-03-28 Hjärne	410820
	B01D 1/00	7410690-7	Industninsanordning	Hooker Chemicals & Plastics Corp Niagara Falls NY US	J E Houston Grand Island NY	73-11-29 US 420357	74-08-22 Hjärne	410821
	B01D 1/26	7410690-7	Industninsanordning	Hooker Chemicals & Plastics Corp Niagara Falls NY US	J E Houston Grand Island NY	73-11-29 US 420357	74-08-22 Hjärne	410821
	B01D 3/00	7710213-5	Förfarande för destillation av vätskor och anläggning för genomförande av förfarandet	Risto Saari Luoma FI			77-09-12 Geralf W	410822
	B01D 33/02	7313781-2	Filterpress	Gebr Bellmer KG Maschinenfabrik Niefern DE	U Kollmar Pforzheim-Würm	72-10-28 DE 2252979 72-11-18 DE 2256735 73-08-16 DE 2341360	73-10-10 Ehners patentbyrå	410823
	B01D 46/24	7407673-8	Förfarande och anordning för framställning av damm-luftfilterceller	Ceagfilter und Entstaubungstechnik GmbH Dortmund DE	K Winter, J Rüger Dortmund-Sölde, Dortmund	73-07-06 DE 2334586	74-06-11 Stenhagen patentbyrå AB	410824
	B01D 53/14	7406107-8	Sätt att rena rökgaser eller andra gaser som innehåller svaveldioxid	Heinz Hölter Gladbeck/Westf DE		73-05-10 DE 2323508 73-06-01 DE 2327967 73-09-18 DE 2346816 73-10-09 DE 2350586	74-05-07 Grah T	410825
	B01D 53/16	7411745-8	Sätt att avlägsna kolmonoxid i vatten från en gasström	Tenneco Chemicals Inc Saddle Brook NJ US	R G Turnbo, D A Keyworth Deer Park, Houston Tex	73-09-19 US 398606	74-09-18 Hjärne	410826
	B07B 1/28	7803308-1	Anordning för att separera finare gods från grövre gods	Linden-Alimak AB Skellefteå SE	B G Backman Skellefteå		78-03-22 AB Stockholms patentbyrå	410827
	B21C 23/22	7303655-0	Förfarande för varmformning av massiva eller ihåliga profiler	Cefilac Paris FR	J de Charsonville L'Isle Adam	72-03-16 FR 72 09133	73-03-15 Molin Å	410828
	B21D 51/18	7502393-7	Sätt och anordning för framställning av en med åtminstone en ho försedd diskbänksbeklädnad av ett plåtstycke	Luwa AG Zürich CH	1)F Volpert, 2)W Graf, 3)H-W Stoecker, 4)A Born 1,3,4)Bad Berleburg, 2)Raumland	74-03-07 CH 3204/74	75-03-04 AWAPATENT AB	410829
	B21J 7/46	7410349-0	Sätt och anordning för automatisk styrning av slagrörelsen hos en hammare	Vereinigte Edeltahlwerke AG (VEW) Wien AT	F Dientl, F Reisner Ternitz	73-08-20 AT 7219/73	74-08-14 von Rennenkampff B	410830
	B23K 15/00	7701126-0	Anordning för bearbetning medelst elektronstråle	Mitsubishi Jukogyo KK Tokyo JP	1)S Kihara, 2)H Kono, 3)M Minami, 4)M Higuchi 1)Akashi-shi, 2,3)Kobe-shi, 4)Takasago-shi	76-02-05 JP 51/12362	77-02-02 AB Stockholms patentbyrå	410831

Utlagda

(51) Ans. ink som	Klass	(21)(86)(86)(86)(86) Ans.nr Int.ingivn.dag Int.ans.nr Europ.ingivn.dag Europ.ans.nr	(54) Benämning	(71) Sökande	(72) Uppfinnare	(32,33,31) Prior.dat, Land Nummer	(22)(74)(62)(24) Ans.dat Ans.dag Ombud Stamans.nr Löpdag	(11) Publ. nr
B28B	3/22	7707502-6	Skivformningsmaskin	Spiroll Corporation Ltd Winnipeg CA	E Martens Winnipeg	76-07-09 GB 28645/76	77-06-29 Bjerken	410832
B29D	17/00	7414637-4	Anordning för att pressa grammofonskivor	Decca Ltd London GB	A Phillipson, B H R Spiller, C L Newman, R Smith London	73-11-22 GB 54212/73	74-11-21 AB Stockholms patentbyrå	410833
B29D	27/00	6809228-7	Sammansatt föremål, vilket har förmåga att motstå höga påkänningar	Bayer AG Leverkusen-Bayerwerk DE	P Hoppe Troisdorf	67-07-04 DE 52850	68-07-04 Hjärne	410834
B42B	5/12	7307379-3	Apparat för inbindning av lösa, perforerade ark för album, kalendrar etc	Cartiere Paolo Pigna SpA Alzano Lombardo IT	D P Pigna, A Camozzi Bergamo, Alzano Lombardo	72-05-26 IT 24914/72	73-05-25 Holmqvist L	410835
B60B	15/20	7713219-9	Slirskyddsanordning vid fordon, vilken innefattar en diametralt över fordonshjulet sig sträckande arm	Ollivent Lennart Lindblad AB, Bengt E Ilon Slingsås SE, Meggen/Lozern CH	L Lindblad, B E Ilon Vårgårda SE, Meggen/Luzern CH		77-11-23 Cederbom & Lindberg	410837
B60B	39/00	7709994-3	Kombinerad vinsch och slirhämmare för gummihjulsfordon	TG Strips Inc Lake Forest Ill US	T G Granryd Lake Forest Ill		77-09-06 Avellan- Hultman O	410836
B60C	27/06	7709994-3	Kombinerad vinsch och slirhämmare för gummihjulsfordon	TG Strips Inc Lake Forest Ill US	T G Granryd Lake Forest Ill		77-09-06 Avellan- Hultman O	410836
B60C	27/20	7713219-9	Slirskyddsanordning vid fordon, vilken innefattar en diametralt över fordonshjulet sig sträckande arm	Ollivent Lennart Lindblad AB, Bengt E Ilon Slingsås SE, Meggen/Lozern CH	L Lindblad, B E Ilon Vårgårda SE, Meggen/Luzern CH		77-11-23 Cederbom & Lindberg	410837
B60G	19/02	7611772-0	Anordning för att reducera lutningen hos ett fordons påbyggnad	Mo och Domsjö AB Örnsköldsvik SE	B G Ekeborg, S-G Löfgren Järved		76-10-22 Hammar S	410838
B60N	1/12	7503901-6	Säkerhetsäte för barn i ett fordon	Automobiles Peugeot, Regie Nationale des Usines Renault Paris, Boulogne-Billancourt FR	G Mauron Versailles	74-04-05 FR 74 12146 74-06-18 FR 74 21059 75-02-27 FR 75 06147	75-04-04 Wennborg G	410839
B60R	21/10	7503901-6	Säkerhetsäte för barn i ett fordon	Automobiles Peugeot, Regie Nationale des Usines Renault Paris, Boulogne-Billancourt FR	G Mauron Versailles	74-04-05 FR 74 12146 74-06-18 FR 74 21059 75-02-27 FR 75 06147	75-04-04 Wennborg G	410839
B62D	57/02	7803467-5	Förflytningsdon för tunga laster	Gränges Hedlund AB Stockholm SE	B M Lindmark Tyresö		78-03-28 Hjärne	410840
B65B	69/00	7803751-2	Sätt och anordning för dammfri tömning av säckar	Stig Olof Daniel Drots Falun SE			78-04-04 Hjärne	410841
B65G	47/22	7403474-5	Anordning vid justerverk för sågade trävaror	Dendro Maskin AB Sundsvall SE	O Dalenius Sundsvall		74-03-15 Swenson R	410842
B65G	47/90	7403474-5	Anordning vid justerverk för sågade trävaror	Dendro Maskin AB Sundsvall SE	O Dalenius Sundsvall		74-03-15 Swenson R	410842
B65H	77/00	7700512-2	Omställningsdon för tryckregulator	Sven Axel Kristian Larsson Norra Villavägen 18 230 50 Bjärred SE			77-01-19	410843
B67C	3/28	7610699-6	Anordning för kompensering av tryckstötter i en vätskegenomfluten ledning	Tetra Pak International AB Lund SE	S A Löthman Södra Sandby		76-09-28 Bentz C	410844
B67D	5/34	7610699-6	Anordning för kompensering av tryckstötter i en vätskegenomfluten ledning	Tetra Pak International AB Lund SE	S A Löthman Södra Sandby		76-09-28 Bentz C	410844
C01B	33/26	7701905-7	Förfarande för utvinning av aluminiuminnehållet i vid neutralisation av oren järn- och aluminiumhaltig fosforsyra erhållet slam	Boliden AB Stockholm SE	B G V Hedenäs, H A L Berglund Viken, Helsingborg		77-02-21 Molin A	410845
C01D	1/42	7410690-7	Industrinsanordning	Hooker Chemicals & Plastics Corp Niagara Falls NY US	J E Houston Grand Island NY	73-11-29 US 420357	74-08-22 Hjärne	410821
C01G	49/02	7607314-7	Förfarande för framställning av tyngmedel för borrsolvätskor genom glödning av fastmaterial	Metallgesellschaft AG Frankfurt/Main DE	1)H-J Röhrborn, 2)R Homann, 3)H Conrady, 4)D Menzel 1)Kapellenbei Moers, 2,3,4)Duisburg	75-06-26 DE 2528464	76-06-24 Branns	410846
C02C	3/00	7313781-2	Filterpress	Gebr Bellmer KG Maschinenfabrik Niefern DE	U Kollmar Pforzheim-Würm	72-10-28 DE 2252979 72-11-18 DE 2256735 73-08-16 DE 2341360	73-10-10 Ehners patentbyrå	410823

(51) Ans. ink som	(21)(86)(86)(86) Klass Ans.nr Int.ingivn.dag Int.ans.nr Europ.ingivn.dag Europ.ans.nr	(54) Benämning	(71) Sökande	(72) Uppfinnare	(32,33,31) Prior.dat, Land Nummer	(22)(74)(62)(24) Ans.dat Ombud Stamans.nr Löpdag	(11) Publ. nr
C07C 103/52	7900070-9	Förfarande för framställning av nya peptider med hög adrenokortikotrop verkan	Ferring AB Malmö SE	L Carlsson, J L Mulder Malmö		79-01-04 Holmqvist L 7308509-4 74-08-09	410847
C07C 103/76	7506128-3	Jodbensenderivat till användning som röntgenkontrastmedel	Laboratoires Andre Guerbet Aulnay-sous-Bois FR	G Tilly, M J-C Hardouin, J Lautrou Aulnay-sous-Bois	74-05-31 GB 24169/74 74-07-31 GB 33900/74	75-05-29 Holmqvist L	410848
C07C 103/84	7506127-5	Joderadebensenderivat till användning som röntgenkontrastmedel	Laboratoires Andre Guerbet Aulnay-sous-Bois FR	G Tilly, M J-G Hardouin, J Lautrou Aulnay-sous-Bois	74-05-31 GB 24169/74	75-05-29 Holmqvist L	410849
C07C 103/85	7501114-8	Förfarande för framställning av D,L-tyrosinderivat med farmaceutisk aktivitet på glatt muskulatur	Rotta Research Laboratorium SpA Milano IT	F Makovec, L Rovati, P Senin Milano	74-02-01 IT 67286/74	75-01-31 Hammar S	410850
C07C 131/00	7607126-5	Förening till användning som mellanprodukt för framställning av teropentiskt värdefulla 3-fenylsekundärbutylamininderivat	Astra Läkemedel AB Södertälje SE	G L Florvall, S B Ross, S O Ögren Södertälje		76-06-22 Wurm B 7501956-2 75-02-21	410851
C07D 207/08	7606425-2	2-substituerade N-alkanolpyrrolidiner och sätt för deras framställning	Societe d'Etudes Scientifiques et Industrielles de l'Ile-de-France Paris FR	1)M L Thominet, 2)G Bulteau, 3)J Acher, 4)J-C Monier 1,2)Paris, 3)Itteville, 4)Lardy	75-06-09 FR 75 18175	76-06-08 AB Stockholms patentbyrå	410852
C07D 253/06	7602991-7	Förfarande för framställning av vissa angivna 3-klor-5,6-difenyl-1,2,4-triazinderivat	Eli Lilly and Company Indianapolis Ind US	W B Lacefield Indianapolis Ind		76-03-03 Delmar J-Å	410853
C07D 253/06	7602992-5	Förfarande för framställning av vissa angivna 5,6-difenyl-1,2,4-triazinderivat	Eli Lilly and Company Indianapolis Ind US	W B Lacefield, P P K Ho Indianapolis, Carmel Ind		76-03-03 Delmar J-Å	410854
C07D 285/22	7408322-1	Förfarande för framställning av anthelmintiskt aktiva benstiadiazinakarbaminsyrastrar	Hoechst AG Frankfurt/Main DE	1)H Loewe, 2)J Urbanietz, 3)R Kirsch, 4)D Düwel 1)Kelkheim/Ts, 2)Schwalbach/Ts, 3,4)Hofheim/Ts	73-06-26 DE 2332486	74-06-25 Lindström L	410855
C07D 405/04	7402294-8	Förfarande för framställning av tetrahydropyridin- och piperidinderivat	Ciba-Geigy AG Basel CH	K Schenker, R Bernasconi Binningen, Oberwil	73-03-02 CH 3103/73	74-02-21 AB Stockholms patentbyrå	410856
C07D 471/04	7406452-8	Förfarande för framställning av nya derivat av naftyridin	Rhone-Poulenc SA Paris FR	C Cotrel, C Jeanmart, C Grisan, M N Messer Paris, Brunoy, Sceaux, Bievres	73-05-15 FR 73 17516 74-03-14 FR 74 08728 74-03-14 FR 74 08730	74-05-14 Delmar J-Å	410857
C07F 1/08	7403851-4	Sätt för framställning av en katalytiskt inaktiv flytande sorbent innehållande bimetallsaltkomplexet CuAlCl ₄ .toluen	Tenneco Chemicals Inc Saddle Brook NJ US	R G Turnbo Deer Park Tex	73-03-27 US 345438	74-03-21 Hjärne	410858
C07F 5/06	7403851-4	Sätt för framställning av en katalytiskt inaktiv flytande sorbent innehållande bimetallsaltkomplexet CuAlCl ₄ .toluen	Tenneco Chemicals Inc Saddle Brook NJ US	R G Turnbo Deer Park Tex	73-03-27 US 345438	74-03-21 Hjärne	410858
C07J 31/00	7613565-6	Förfarande för framställning av fusidinsyraderivat	Leo Pharmaceutical Products Ltd AS Ballerup DK	W von Daehne, P R Rasmussen Rungsted Kyst, Frederikssund	75-12-03 GB 49714/75 76-04-20 GB 16015/76	76-12-02 Delmar J-Å	410859
C08G 18/65	7304703-7	Förfarande för framställning av beläggningar av polyeterpolyuretan-polykarbamid-elaster, varvid en förpolymer av polyeterpolyester-polyuretan sprutas tillsammans med en organisk diamin på ett underlag	Produits Chimiques Ugine Kuhlmann Paris FR	A P Strassel Ville d'Avray	72-04-05 FR 72 11953	73-04-03 Molin Å	410860
C08J 9/10	7316527-6	Jämedelskomposition	Fisons Ltd London GB	K T Collington St Neots	72-12-07 GB 56562/72	73-12-06 Delmar J-Å	410861
C08K 3/34	7804276-9	Dämpningsskikt för metallföremål och motsvarande framställningsförfarande	AB Bofors Bofors SE	J-O Wallen Stallarholmen		78-04-14 Billberg H	410862
C08L 61/20	7509774-1	Användning av en halvster av ftalsyra som latent hårdare för aminoplastharter	Th Goldschmidt AG Essen DE	1)D Hellwig, 2)U Holtschmidt, 3)A Laqua 1)Bochum, 2,3)Essen	74-09-04 DE 2442399	75-09-03 AB Stockholms patentbyrå	410863

Utlagda

(51) Ans. ink som	Klass	(21)(86)(86)(86)(86) Ans.nr Int.ingivn.dag Int.ans.nr Europ.ingivn.dag Europ.ans.nr	(54) Benämning	(71) Sökande	(72) Uppfinnare	(32,33,31) Prior.dat, Land Nummer	(22)(74)(62)(24) Ans.dat Ombud Stamans.nr Löpdag	(11) Publ. nr
C08L	83/04	6816809-5	Förfarande för framställning av formade vulkade, vid rumstemperatur självhäftande gummimaterial	Vsesojuzny nauchno-issledovatel'sky institut sinteticheskogo kauchuka imeni akademika S V Lebedeva Leningrad SU	1)I Y Poddubny, 2)S V Averianov, 3)L A Averianova, 4)J V Trenke, 5)V L Karpov, 6)A K Breger, 7)V A Goldin, 8)A K Alexandrova, 9)V N Korolev, 10)E P Bogdanova, 11)F-B A Kolenko, 12)J N Timko, 13)V B Osipov, 14)I A Pliner, 15)V N Gruber, 16)E V Kogan 1-4,9-11,14-16)Leningrad, 5-7,13)Moskva, 8,12)Obninsk		68-12-09 Delmar J-Å	410864
C09D	3/82	7411424-0	Pigmentfri belägningskomposition innehållande dispergerad kolloidal kiseldioxid i en lösning av partiellt kondenserad silanol	Dow Corning Corporation Midland Mich US	H A Clark Midland Mich	74-06-25 US 4282961	74-09-10 Hjärne	410865
C09D	3/82	7413549-2	Härdbar belägningskomposition av merkaptalkylvinylsiloxanharts	Dow Corning Corporation Midland Mich US	K W Michael, A E Mink, D D Mitchell Midland Mich	73-11-29 US 420180	74-10-28 Hjärne	410866
C09K	7/00	7607314-7	Förfarande för framställning av tyngmedel för borrarpolvåtskor genom glödning av fastmaterial	Metalgesellschaft AG Frankfurt/Main DE	1)H-J Röhrborn, 2)R Homann, 3)H Conrady, 4)D Menzel 1)Kapellenbei Moers, 2,3,4)Duisburg	75-06-26 DE 2528464	76-06-24 Branns	410846
C12D	9/04	7305301-9	Framställning av deacetylcefalosporin C genom odling av en stam av Cephalosporium acremonium eller C polyaleurum vilken direkt bildar nämnda substans	Takeda Chemical Industries Ltd Osaka JP	1)T Kanzaki, 2)Y Fujisawa, 3)H Shirafuji, 4)K Nara, 5)M Yoneda 1)Takarazuka, 2)Osaka, 3,4)Kyoto, 5)Kobe	72-04-15 JP 47/38071	73-04-13 Hjärne	410867
C22B	43/00	7804104-3	Sätt och anordning för att separera kvicksilver från fast material genom destillation under vacuum	Lumalampan AB Karlskrona SE	Å Björkman Karlskrona		78-04-12 Erixon B	410868
C25B	1/26	7415010-3	Bipolär elektrolyscell för framställning av alkalimetallklorater	PPG Industries Inc Pittsburgh Penn US	C W Raetzsch, H Cunningham Corpus Christi Tex	73-11-30 US 420743	74-11-29 Molin Å	410869
C25B	9/02	7415010-3	Bipolär elektrolyscell för framställning av alkalimetallklorater	PPG Industries Inc Pittsburgh Penn US	C W Raetzsch, H Cunningham Corpus Christi Tex	73-11-30 US 420743	74-11-29 Molin Å	410869
C25B	9/04	7415011-1	Bipolär elektrolysör	PPG Industries Inc Pittsburgh Penn US	C W Raetzsch, H Cunningham Corpus Christi Tex	73-11-30 US 420744	74-11-29 Molin Å	410870
C25B	11/02	7415010-3	Bipolär elektrolyscell för framställning av alkalimetallklorater	PPG Industries Inc Pittsburgh Penn US	C W Raetzsch, H Cunningham Corpus Christi Tex	73-11-30 US 420743	74-11-29 Molin Å	410869
D21C	3/24	7608198-3	Sätt vid kontinuerlig kokning av cellulosahaltigt fibermaterial	Kamy AB Karlstad SE	J G H Sundkvist Karlstad		76-07-19 Foynt	410871
D21H	1/02	7511351-4	Sätt att framställa ett av cellulosa material bestående flerskikt laminat medelst torrformning av fibröst cellulosa material, användbart såsom falskartong	Karl Kroyer St Anne's Ltd Bristol GB	D R Hicklin, B W Attwood, D G W White Bath, Hanham, Bristol	74-10-10 GB 43985/74 75-04-09 GB 14475/75	75-10-09 Grahnt	410872
E01C	19/38	7704260-4	Vibratorstamp	Dynapac Maskin AB Solna SE	Gunnar Grane Lyckeby		77-04-14 Falck M	410873
E01C	21/00	7609881-3	Sätt och anordning för att i ett markskikt inblanda ett markstabiliserat material	Gunnar Olsson Saltsjöbaden SE			76-09-07 Wennborg G	410874
E02B	5/08	7803464-2	Avskiljningsgaller för vattenintag	Kenneth Vinberg, Willie Utternäs Kvidinge, Mellerud SE			78-03-28 Cederbom & Lindberg	410875
E02B	15/04	7703369-4	Anordning för att uppsamla ett på en vattenyta flytande oljeskikt	Henrik Emil Ingves Uddevalla SE			77-03-24 Omning A	410876
E02B	17/04	7605809-8	Anordning för belastningsutjämnning vid borrarplattformar	Levingston Shipbuilding Company Orange Tex US	C W Levingston Orange Tex	75-05-27 US 581107	76-05-21 Kransell A	410877
E02D	27/01	7607747-8	Grund för byggnader och andra enheter	Alf Wallgren Märsta SE			76-07-07 Noren H	410878
E02F	5/10	7711408-0	Schaktsläde	Karl Axel Göran Nilsson Brämhult SE			77-10-11 Schell C	410879

(51) Ans. ink som	Klass	(21)(86)(86)(86) Ans.nr Int.ingivn.dag Int.ans.nr Europ.ingivn.dag Europ.ans.nr	(54) Benämning	(71) Sökande	(72) Uppfinnare	(32,33,31) Prior.dat, Land Nummer	(22)(74)(62)(24) Ans.dat Ombud Stamans.nr Löpdag	(11) Publ. nr
E04B	1/76	7704638-1	Värme återvinnande värmeisolering	Mauno Sakari Nokkala Södertälje SE			77-04-22 Pitkälä J	410880
E04C	3/14	7803608-4	Sammansatt konstruktionselement av trämaterial	Sven Kai-Larsen Kopparberg SE			78-03-30 Avellan- Hultmans	410881
E04F	15/024	7317129-0	Anordning vid upphöjda golvpaneler	ARI Propafloor Ltd Luton GB	R W S Harvey Welwyn	72-12-22 GB 59463/72 73-06-28 DE 2333005	73-12-19 Ferkinghoff	410882
E05D	7/02	7700365-5	Reglerbart kantgångjärn	Metallco AS Sandvika NO	B Guriby Oslo	76-01-16 NO 760143	77-01-14 AB Stockholms patentbyrå	410883
E05D	7/04	7700365-5	Reglerbart kantgångjärn	Metallco AS Sandvika NO	B Guriby Oslo	76-01-16 NO 760143	77-01-14 AB Stockholms patentbyrå	410883
E05D	7/10	7700365-5	Reglerbart kantgångjärn	Metallco AS Sandvika NO	B Guriby Oslo	76-01-16 NO 760143	77-01-14 AB Stockholms patentbyrå	410883
E06B	9/322	7701519-6	Vridrulle för persiennstegband	Perma System AB Mullsjö SE	S Lageson Mullsjö		77-02-10 Branns	410884
E21B	9/08	7413331-5	Bergborrkrona och förfarande för att tillverka denna borrkrona	Dresser Industries Inc Dallas Tex US	C L Lichte Dallas Tex	73-10-24 US 409207	74-10-23 AB Stockholms patentbyrå	410885
F01D	17/14	7602782-0	Turbinreglering vid ett värmekraftverk	BBC AG Brown Boveri & Cie Baden CH	C Seippel Zürich	75-03-06 CH 2836/75	76-02-27 Grahn T	410886
F03D	11/02	7803956-7	Sätt och anordning för överföring av vindkraft från en torn- eller mastmonterad vindturbin till marknivån	Karlskronavarvet AB Karlskrona SE	1)S Andersson, 2)B Pettersson, 3)B Erixon 1)Saltsjö-Duvnäs, 2,3)Enskede		78-04-07 Acelsson R	410887
F16B	7/18	7703557-4	Anordning för att fäst hålla två rörformiga organ i ett ända-mot- ända förhållande	Kurt Lennart Ohlson Bromma SE			77-03-28 Lindblom E	410888
F16B	13/12	7505772-9	Expanderbar metallplugg	Tufflex AG Glattbrugg CH	J Bucheli Herrliberg	74-06-05 CH 7708/74	75-05-21 von Rennenkampf B	410889
F16J	13/02	7803777-7	Lucka för en antoklav eller ett liknande tryckkärl	Arne Ingemar Johansson Hammarstrand SE			78-04-04 Hjärne	410890
F16K	31/12	7703762-0	Termostatisk manöveranordning för en ventil för värmemedium, innefattande två rumstemperaturavkännare	Danfoss AS Nordborg DK	J E G Jensen Nordborg	76-04-01 DE 2613991	77-03-31 Hjärne	410906
F16L	55/02	7803739-7	Ljuddämpare för tryckluftsläpp från tryckluftreglerade maskiner	Henry Gustaf Elis med firma Ingenjörfirma H Garle Farsta SE	H G E Garle Farsta		78-04-03 Hermansson B	410891
F21B	3/02	7803180-4	Lysrörsarmatur	Thorn Svenska AB Solna SE	S I Thomasson, B Stavborg Horn, Södra Vi		78-03-20 Nihlmark B	410892
F21V	17/00	7803180-4	Lysrörsarmatur	Thorn Svenska AB Solna SE	S I Thomasson, B Stavborg Horn, Södra Vi		78-03-20 Nihlmark B	410892
F23D	11/36	7609591-8	Ventil	Curt Arnold Björklund Ulricehamn SE			76-08-31 Siebmanns S	410893
F23K	5/00	7609591-8	Ventil	Curt Arnold Björklund Ulricehamn SE			76-08-31 Siebmanns S	410893
F24F	7/02	7500530-6	Rök- och värmeavledningsanordning för tak	J Eberspächer Esslingen/Neckar DE	K Borntäger Reichenbach/Fils	74-01-18 DE 2402312	75-01-17 AB Dahls patentbyrå	410894
F26B	11/16	7803039-2	Anordning för torkning av gödsel och dylikt	Handelsbolaget under firma Västsvensk Energi-teknik Kommanditbolag Göteborg SE	K-G Ekström Angered		78-03-16 Backers patentbyrå	410895
G01D	3/08	7610259-9	Anordning för övervakning av livslängden hos en maskindel	Kraftwerk Union AG Mülheim/Ruhr DE	K Fork, D Lambrecht, H Waldmann, H Hoffmann Rosenbach/N- eunkirchen, Mülheim/Ruhr, Uttenreuth, Erlangen	75-09-30 DE 2543587	76-09-16 AB Stockholms patentbyrå	410896
G01F	23/12	7600432-4	Vätskenivåmätare	Norapp AS Oslo NO	F Christiansen Oslo	75-01-20 NO 750165	76-01-16 Wennborg G	410897

Utlagda

Ans. ink som	(51) Klass	(21)(86)(86)(86)(86) Ans.nr Int.ingivn.dag Int.ans.nr Europ.ingivn.dag Europ.ans.nr	(54) Benämning	(71) Sökande	(72) Uppfinnare	(32,33,31) Prior.dat, Land Nummer	(22)(74)(62)(24) Ans.dat Ombud Stamans.nr Löpdag	(11) Publ. nr
	G01N 23/22	7308122-6	Sätt för kvantitativ mätning av koncentrationen av vatten och minst en specifik komponent i ett material samt anordning för utförande av sättet	Commonwealth Scientific and Industrial Research Organization Campbell AU	R J Holmes, K G McCracken, A W Wylie South Yarra, Roseville, Nunawading	72-06-09 AU 9294	73-06-08 Lindquist E	410898
	G01N 33/20	7308122-6	Sätt för kvantitativ mätning av koncentrationen av vatten och minst en specifik komponent i ett material samt anordning för utförande av sättet	Commonwealth Scientific and Industrial Research Organization Campbell AU	R J Holmes, K G McCracken, A W Wylie South Yarra, Roseville, Nunawading	72-06-09 AU 9294	73-06-08 Lindquist E	410898
	G01N 33/34	7410106-4	Sätt att bestämma vattenhalt eller fuktighet i ett bandformigt prov	Bayer AG Leverkusen DE	H-G Fitzky, H Limp Odenthal- Hahnenberg, Leverkusen	73-08-08 DE 2340130	74-08-07 Hjärne	410899
	G01P 15/00	7703759-6	Elektronisk anordning för utrönning av olikformighetsgraden hos en olikformig rörelse samt användning av denna anordning för säkerhetsanordning för papperstvärskärningsapparater eller liknande	Siemens AG Berlin och München DE	R Scheffer Mettmann	76-04-30 DE 2619299	77-03-31 AB Stockholms patentbyrå	410900
	G01R 27/02	7608925-9	Förfarande för icke-kontaktande mätning av den elektriska konduktiviteten hos en bricka	Western Electric Company Incorporated New York NY US	G L Miller, D A H Robinson, J D Wiley Westfield, Murray Hill NJ US, Stuttgart DE	75-08-21 US 606365	76-08-10 AB Stockholms patentbyrå	410901
	G01R 27/18	7609824-3	Kopplingsanordning för mätning av jordmotståndet hos en jordfri starkströmskrets	Siemens AG Berlin och München DE	G Rumold, G Russ Bubenreuth, Erlangen	75-09-25 DE 2542811	76-09-06 AB Stockholms patentbyrå	410902
	G01R 27/28	7606657-0	Mätanordning för mätning av fasförskjutning vid elektriska fympoler	BBC AG Brown Boveri & Cie Baden CH	W Buser Basel	75-06-16 CH 7759/75	76-06-11 Bergensträhle & Lindvall	410903
	G01S 1/70	7508828-6	Anordning för kontroll av radiotekniska hjälpmedel för flygplansnavigering	Societe Anonyme de Telecommunications Paris FR	J-P Bezerie, A R Delclaux Ville d'Avry, Champigny	74-08-06 FR 74 27283	75-08-05 AB Stockholms patentbyrå	410904
	G01S 3/78	7508828-6	Anordning för kontroll av radiotekniska hjälpmedel för flygplansnavigering	Societe Anonyme de Telecommunications Paris FR	J-P Bezerie, A R Delclaux Ville d'Avry, Champigny	74-08-06 FR 74 27283	75-08-05 AB Stockholms patentbyrå	410904
	G03B 41/18	7604168-0	Behållare för röntgenfilmmaterial	Optische Industrie NV "De Oude Delft" Delft NL	L van der Does Oenkerk	75-04-11 GB 14969/75	76-04-08 Geralf W	410905
	G05D 23/12	7703762-0	Termostatisk manöveranordning för en ventil för värmemedium, innefattande två rumstemperaturavkännare	Danfoss AS Nordborg DK	J E G Jensen Nordborg	76-04-01 DE 2613991	77-03-31 Hjärne	410906
	G08G 5/00	7508828-6	Anordning för kontroll av radiotekniska hjälpmedel för flygplansnavigering	Societe Anonyme de Telecommunications Paris FR	J-P Bezerie, A R Delclaux Ville d'Avry, Champigny	74-08-06 FR 74 27283	75-08-05 AB Stockholms patentbyrå	410904
	G09F 7/08	7808890-3	Anordning vid armaturer för genomlysta skyltar	AB E Hansson & Co Malmö SE	P-G Karlsson Löddeköpinge		78-08-23 Sydsvenska patentbyrå	410907
	G10C 3/04	7803867-6	Ramkonstruktion för stränginstrument	Leif S Johansson Gruvgatan 11 597 00 Ätvidaberg SE			78-04-06	410908
	G10D 3/00	7803867-6	Ramkonstruktion för stränginstrument	Leif S Johansson Gruvgatan 11 597 00 Ätvidaberg SE			78-04-06	410908
	G11B 7/08	7508800-5	Optoelektronisk fokuseringsdetektor	NV Philips' Gloeilampenfabrieken Eindhoven NL	G B Gerritsen, G E van Rosmalen Eindhoven	74-08-08 NL 7410642	75-08-05 Åkesson S	410909
	G11B 7/08	7513269-6	Anordning för avläsning av en strålningsreflekterande uppteckningsbärare	NV Philips' Gloeilampenfabrieken Eindhoven NL	K Bulthuis Eindhoven	74-11-29 NL 7415574	75-11-26 Åkesson S	410910
	G11C 19/28	7607216-4	Halvledaranordning	NV Philips' Gloeilampenfabrieken Eindhoven NL	R J Brewer Salfords GB	75-06-26 GB 27093/75 75-11-27 GB 48894/75 76-04-22 GB 48894/76	76-06-23 Hjärne	410911
	G21C 19/00	7612753-9	Vid ett element, företrädesvis en tubplåt i en kärnreaktorångenerator, anordnad elements yta stegvis överfarbar apparat	Combustion Engineering Inc Windsor Conn US	A Leshem West Hartford Conn	75-11-18 US 633063	76-11-15 Branns	410912

Ans. ink som	(51) Klass	(21)(86)(86)(86) Ans.nr Int.ingivn.dag Int.ans.nr Europ.ingivn.dag Europ.ans.nr	(54) Benämning	(71) Sökande	(72) Uppfinnare	(32,33,31) Prior.dat, Land Nummer	(22)(74)(62)(24) Ans.dat Ombud Stamans.nr Löpdag	(11) Publ. nr
	H01F 27/12	7710670-6	Anordning vid oljekylda krafttransformatorer	ASEA AB Västerås SE	Å Davidsson Pretoria ZA		77-09-23 Öhman B	410913
	H01F 27/33	7512507-0	Transformator kärna	Transformatoren Union AG Stuttgart-Bad Cannstatt DE	E Reiplinger Nürnberg	74-11-14 DE 2453988	75-11-07 Lorenz S	410914
	H01F 29/04	7703174-8	Lastomkopplare för reglertransformatorer	Maschinenfabrik Reinhausen Gebrüder Scheubeck GmbH & Co KG Regensburg DE	K Kugler, A Seiler Hainsacker, Pirkensee	76-03-26 DE 2612922	77-03-21 Rennekampff B	410915
	H01G 4/38	7702646-6	Kondensator	Ateliers de Constructions Electriques de Charleroi (ACEC) Charleroi BE	C Bozzini Charleroi	76-03-17 BE 7264	77-03-09 AB Stockholms patentbyrå	410916
	H01H 33/66	7702253-1	Vakuumströmställare	Hazemeijer BV Hengelo NL	J H F G Lipperts Hengelo	76-03-03 NL 7602209	77-03-01 Lindquist E	410917
	H01J 29/51	7702706-8	Anordning för att bringa tre in-line elektronstrålar hos ett katodstrålerör att konvergera	RCA Corporation New York NY US	R L Barbin Lancaster Penn	76-03-17 US 667834	77-03-10 Swenson R	410919
	H01L 23/56	7612240-7	Skyddskoppling för tyristorer	Siemens AG Berlin och München DE	K-F Leowald, J Schenk Erlangen	76-08-23 DE 2637868	76-11-03 AB Stockholms patentbyrå	410920
	H01L 29/74	7612240-7	Skyddskoppling för tyristorer	Siemens AG Berlin och München DE	K-F Leowald, J Schenk Erlangen	76-08-23 DE 2637868	76-11-03 AB Stockholms patentbyrå	410920
	H01L 29/78	7607216-4	Halvledarordning	NV Philips' Gloeilampenfabrieken Eindhoven NL	R J Brewer Salfords GB	75-06-26 GB 27093/75 75-11-27 GB 48894/75 76-04-22 GB 48894/76	76-06-23 Hjärne	410911
	H01M 33/91	7600239-3	Autopneumatisk tryckgasbrytare	Licentia Patent-Verwaltungs-GmbH Frankfurt/Main DE	K Kriechbaum Kassel-Ki	75-01-31 DE 2503910	76-01-12 Lorenz S	410918
	H01P 1/00	7510583-3	Anordning för impedansanpassning	Bunker Ramo Corporation Oak Brook Ill US	K Kusaka, Y Otoma Machida-City, Matsushima-cho JP	74-09-26 JP 49/109963	75-09-22 Holmqvist L	410921
	H02G 3/26	7709824-2	Ur metallplåt utstansad klammer för fasthållning av elektriska ledningstrådar på ett underlag	Telefon AB L M Ericsson Stockholm SE	W A G Ljungqvist Handen		77-09-01 Sjöo L	410922
	H02G 3/28	7710953-6	Ledningsstege och sätt att framställa en sådan	AB Wibe Mora SE	K E Nygren Mora		77-09-30 Røjne I	410923
	H02G 7/02	7709516-4	Upphångningsdon för en hängspiralkabel	Karl Roland Lindqvist, Clas Tore Jacobsson Spånga, Rönninge SE			77-08-24 AB Stockholms patentbyrå	410924
	H02H 7/26	7803868-4	Riktad vågdetektor	ASEA AB Västerås SE	S Liberman Västerås		78-04-06 Öhman B	410925
	H02M 7/505	7510760-7	Strömriktare med tvångskommutering	Siemens AG Berlin och München DE	J Udvardi-Lakos, W Meissen Erlangen	74-09-27 DE 2446335 74-09-27 DE 2446389 74-09-27 DE 2446390 74-10-22 DE 2450127 75-07-30 DE 2534102 75-08-13 DE 2536195	75-09-25 AB Stockholms patentbyrå	410926
	H02P 13/18	7510760-7	Strömriktare med tvångskommutering	Siemens AG Berlin och München DE	J Udvardi-Lakos, W Meissen Erlangen	74-09-27 DE 2446335 74-09-27 DE 2446389 74-09-27 DE 2446390 74-10-22 DE 2450127 75-07-30 DE 2534102 75-08-13 DE 2536195	75-09-25 AB Stockholms patentbyrå	410926
	H03F 3/68	7610897-6	Kopplingsanordning i en FM-radiomottagare	NV Philips' Gloeilampenfabrieken Eindhoven NL	A Schulz Volpertshausen	75-10-04 DE 2544508	76-10-01 Åkesson S	410927
	H03H 7/18	7609337-6	Digital fasvidare	Western Electric Company Incorporated New York NY US	R E Crochiere, L R Rabiner, R R Shively Chatham, Berkeley Heights, Convent Station NJ	75-09-05 US 610540	76-08-23 Delmar J-Å	410928
	H03K 13/02	7601666-6	Digital-analogomvandlare	International Standard Electric Corporation New York NY US	M J Gingell Sawbridgeworth GB	75-02-20 GB 7157/75	76-02-16 Larsson S	410929
	H03K 17/00	7702378-6	Omkopplingsanordning med en läckfältkondensator	Robert Bosch GmbH Stuttgart DE	1)L Haas, 2)R Bräutigam, 3)A Weckenmann 1,2)Nürnberg, 3)Ahrensburg	76-03-05 DE 2609077	77-03-03 Hjärne	410930

Utlagda

(51) Ans. ink som	Klass	(21)(86)(86)(86)(86) Ans.nr Int.ingivn.dag Int.ans.nr Europ.ingivn.dag Europ.ans.nr	(54) Benämning	(71) Sökande	(72) Uppfinnare	(32,33,31) Prior.dat, Land Nummer	(22)(74)(62)(24) Ans.dat Ombud Stamans.nr Löpdag	(11) Publ. nr
H04J	6/02	7401471-3	Talsignalomkopplare	Communications Satellite Corporation Washington DC US	J A Sciuilli, P A Lutz Rockville, Gaithersburg Md	73-02-13 US 331735	74-02-05 Omming A	410931
H04N	5/76	7510047-9	Återgivningsapparat med bortfallsundertryckningskrets	NV Philips' Gloeilampenfabrieken Eindhoven NL	H Eisema Eindhoven	74-09-13 NL 7412152	75-09-10 Åkesson S	410932
H05B	7/09	7509336-9	Hölje för självbakande elektrod	Nippon Kokan KK Tokyo JP	R Ando, K Yamagishi, K Itakura Yokohama City	74-09-18 JP 49/106643	75-08-21 AB Stockholms patentbyrå	410933

(51) Klass	(21) Pat.nr	(54) Benämning	(71) Sökande	(44) Utl.dat	(11) Publ.nr
A01D 35/26	7507582-0	Bakre skydd för gräsklippare	The Toro Company Minneapolis Minn US	79-07-16	408848
A01G 27/00	7613805-6	Konverteringsorgan för insats till automatisk bevattningsanläggning för växter	Martti Veikko Heinttonen Stockholm SE	79-07-16	408849
A23K 1/22	7501515-6	Medel för att ättre utnyttja karbamider vid utfodring av idisslare	VEB Fahlberg-List chemische u pharmazeutische Fabriken Magdeburg DD	79-07-16	408850
A41F 15/02	7306229-1	Låsanordning för band	Kade Patentverwertungs AG Glarus CH	79-07-02	408682
A42B 3/00	7707661-0	Anordning vid skyddshjälm eller ett liknande bärorgan	Tore Georg Palmaer Gnosjö SE	79-07-16	408851
A44B 11/02	7306229-1	Låsanordning för band	Kade Patentverwertungs AG Glarus CH	79-07-02	408682
A47B 47/04	7506023-6	Behållare	British Industrial Plastics Ltd Manchester GB	79-07-16	408852
A47B 77/10	7602887-7	Köksinredning	Tore Georg Palmaer Värnamo SE	79-07-16	408853
A47C 1/024	7410515-6	Anordning vid säten	H R Turner (Willenhall) Ltd Walsall GB	79-07-16	408874
A61F 9/06	7707661-0	Anordning vid skyddshjälm eller ett liknande bärorgan	Tore Georg Palmaer Gnosjö SE	79-07-16	408851
A61M 3/00	7402898-6	Förfarande och instrument för införing av ett preparat i äggedarkanalerna	Population Research Incorporated Minneapolis Minn US	79-07-16	408854
A61M 5/14	7601379-6	Flervägsventil för med slangar utrustade medicinska, kemiska apparater eller dylikt	Transcodan Sven Husted-Andersen Lensahn/Holst DE	79-07-16	408855
A61M 5/14	7807115-6	Ljusskyddande, genomskinlig upphängningsanordning för behållare	Vitrum AB Stockholm SE	79-07-16	408856
A61M 5/32	7506032-7	Punktionskanyl för punktering av kroppens organ, kärl eller dylikt	Siemens AG Berlin och München DE	79-07-16	408857
B01J 1/04	7509808-7	Sätt att rengöra slitsformade öppningar i fördelare- och samlingsrör i jonbytkolonner	L & C Steinmüller GmbH Gunnertsbach DE	79-07-16	408858
B01J 3/02	7414219-1	Anläggning för isostatisk varmpressning	ASEA AB Västerås SE	79-07-16	408957
B01J 23/54	7501741-8	Sätt att framställa en katalysator, som är lämplig för bränslecelektroder	Shell Internationale Research Mij BV Haag NL	79-07-16	408980
B04B 5/00	7708858-1	Anordning för åstadkommande av obegränsad likriktad relativ rotation mellan ändarna av ett trådformigt element	Separex SA Chatel-St-Denis CH	79-07-16	408859
B21B 31/02	7408618-2	Ställanordning för valsverk	Maschinenfabrik Sack GmbH Düsseldorf DE	79-07-16	408860
B22F 5/04	7414219-1	Anläggning för isostatisk varmpressning	ASEA AB Västerås SE	79-07-16	408957
B23K 11/14	7504572-4	Anordning för att svetsa små delar såsom exempelvis muttrar och dylikt vid plåtar eller liknande	Aoyama Yoshitaka Daito-shi JP	79-07-16	408861
B23K 35/36	7401980-3	Bågsvetselektrod	NV Bekaert SA Zwevegem BE	79-07-16	408862
B25H 3/00	7712840-3	Anordning för inbördes separering av i varandra ingripande fjädrar eller andra föremål med benägenhet att haka fast vid varandra	Tekno-Detaljer Sture Carlsson AB Vällingby SE	79-07-16	408863
B29C 1/00	7706642-1	Förfarande och apparat för förstärkning av ett varmformat skal	Altulor Paris FR	79-07-16	408865
B29C 1/16	7505603-6	Sätt och anordning för formöppning vid gjutning av plastföremål med en konkav del belägen på ömse sidor om formens stängningsplan	Solvay & Cie Bryssel BE	79-07-16	408864
B29C 5/00	7706642-1	Förfarande och apparat för förstärkning av ett varmformat skal	Altulor Paris FR	79-07-16	408865
B29C 27/08	7806619-8	Sätt att med en cylindrisk behållarhylsa förena ett förslutningsorgan, samt anordning för sättets utövande	Assi Can AB Stockholm SE	79-07-16	408866
B32B 15/04	7606093-8	Sätt att framställa halkskyddad, ytbelagd och profilerad plåt	SSAB Svenskt Stål AB Stockholm SE	79-03-19	407183
B32B 27/32	7314055-0	Orienterad polypropenfilm försedd med ett värmeförseglningsbart skikt av en eten-alfa-olefin-sampolymer samt förfarande för framställning av den värmeförseglningsbara filmen	British Cellophane Ltd Bridgwater GB	79-07-16	408867
B42F 13/10	7315880-0	Organ för sammanhäftning av lösa blad	GBC Manufacturing Corp Wollerau CH	79-07-16	408868
B60B 23/10	7315829-7	Anordning för montering av en enkel eller dubbelfälg på ett hjul	Dayton-Walther Corporation Dayton Ohio US	79-07-16	408869
B60B 23/10	7315830-5	Anordning för montering av enkla eller dubbla fälgar på fordonshjul	Dayton-Walther Corporation Dayton Ohio US	79-07-16	408870
B60J 1/00	7304144-4	Elektriskt uppvärmbart glasruta	Compagnie de Saint-Gobain Neuilly-sur-Seine FR	79-07-16	408871
B60J 7/04	7410378-9	Anordning för utsvängning av en stel taklucka uppåt från en takram omgivande öppning i ett fordonstak	Webasto-Werk W Baier KG Stockdorf DE	79-07-16	408872
B60L 1/12	7600234-4	Flerspänningsväljaranordning för värmeelementsgruppering i persontågsvagnar	Licentia Patent-Verwaltungs- GmbH Frankfurt/Main DE	79-07-16	408873

Meddelade patent

(51) Klass	(21) Pat.nr	(54) Benämning	(71) Sökande	(44) Utl.dat	(11) Publ.nr
B60N 1/06	7410515-6	Anordning vid säten	H R Turner (Willenhall) Ltd Walsall GB	79-07-16	408874
B60P 1/64	7713806-3	Traktordraget släpvagnssystem	Valmet OY Helsingfors FI	79-07-16	408875
B60Q 11/00	7701432-2	Kopplingsanordning för övervakning av elektriska förbrukare, i synnerhet ett motorfordons glödlampor	Robert Bosch GmbH Stuttgart DE	79-07-16	408876
B61K 9/04	7711074-0	Anordning för detektering av övertemperatur i hjulen hos rälsfordon	ASEA AB Västerås SE	79-07-16	408877
B62D 35/02	7608492-0	Lastbil med minskat luftmotstånd	Maschinenfabrik Augsburg-Nürnberg AG München DE	79-07-16	408878
B63B 21/04	7800771-3	Anordning för fastgöring och frigöring av en lina på ett fartyg	NL Industries Inc New York NY US	79-07-16	408880
B63B 35/08	7316796-7	Anordning för att minska motståndet vid fartygs gång i is	Friedrich Johann Legerer St John's CA	79-07-16	408881
B65B 35/40	7714397-2	Anordning för inmatning och gruppering av föremål på ett plant underlag	Tetra Pak International AB Lund SE	79-07-16	408882
B65D 1/24	7610206-0	Flasklåda av konstämne	Spumalit Anstalt Schaan LI	79-07-16	408883
B65D 19/20	7714491-3	Pallfång	Skarwell AB Göteborg SE	79-07-16	408884
B65D 19/38	7712995-5	Anordning för att låsa en eller flera på en lastpall staplade pallkragar	Kenneth Per Olof Johansson, Bengt Valter Andre Bengtsson Ljungby SE	79-07-16	408885
B65D 51/22	7509809-5	Snäpplock	Schmalbach-Lubeca GmbH Braunschweig DE	79-07-16	408886
B65G 47/82	7200430-2	Anordning för kontinuerlig överföring av långsträckta tamponger av komprimerat, absorberande fibermaterial	Dr Carl Hahn GmbH Düsseldorf DE	79-07-16	408887
B65H 17/32	7707359-1	Anordning för stabilisering av banföring mot svängningar och banfladder, exempelvis pappers- eller foliebanor	ASEA AB Västerås SE	79-07-16	408888
B65H 39/04	7712962-5	Pappersamlare	Karl Göte Ullberg, Ingallil Ullberg Landsnoravägen 96 B 191 55 Sollentuna SE	79-07-16	408889
C01F 11/22	7502835-7	Förfarande för framställning av ett komprimerat syntetiskt flussmedel på basis av kalciumfluorid	Schweizerische Aluminium AG Chippis CH	79-07-16	408891
C02C 25/02	7506151-5	Sätt att behandla glasfibrer avsedda för förstärkning av termoplastiska plaster samt appreteringsmedel för utförande av sättet	Bayer AG Leverkusen DE	79-07-16	408894
C03C 17/22	7605544-1	Förfarande för framställning av ett glasföremål, belagt med en titanoxidfilm	Saint-Gobain Industries Neuilly-sur-Seine FR	79-07-16	408892
C03C 17/32	7414196-1	Förfarande för att anbringa en plastbeläggning på en glasbehållare	Midland Glass Company Inc Cliffwood NJ US	79-07-16	408893
C07D 209/08	7513457-7	Förfarande för framställning av nya hexahydro-4-fenyl-4-indolinderivat med terapeutiska egenskaper	Sandoz AG Basel CH	79-07-16	408895
C07D 279/06	7410651-9	Sätt att framställa derivat av 1,3-tiazin	Roussel-Uclaf SA Paris FR	79-07-16	408896
C07J 1/00	7508398-0	Östra -1,3,5(10)-trien-derivat till användning som mellanprodukter för framställning av alkoxilerade steroider	Roussel-Uclaf SA Paris FR	79-07-16	408897
C07J 5/00	7408296-7	Förfarande för framställning av en 17-monoester av 17alfa,21-dihydroxisteroider	Lark SpA Milano IT	79-07-16	408898
C08F 110/02	7407989-8	Förfarande för polymerisation av eten i ett reaktionsmedium bestående av minst 90 vikt % vätskeformig eten i närvaro av en katalysator bestående av högst 0,01 mmol VOCl ₃ per liter vätskeformig eten och en ...	Snam Progetti SpA Milano IT	79-07-16	408899
C08F 220/02	7500475-4	Små porösa akrylatpärlor samt medel och sätt för tillverkning därav	National Aeronautics and Space Administration Washington DC US	79-07-16	408900
C08G 75/00	7303372-2	Polymerisation av episulfider och katalysator för genomförande av polymerisationen, bestående av en metallorganisk förening som innehåller två SO och/eller SO ₂ -grupper	Anic SpA Palermo IT	79-07-16	408901
C08G 79/02	7203878-9	Högmolekylär fosfazensampolymer med hög värmebeständighet	The Firestone Tire & Rubber Company Akron Ohio US	79-07-16	408902
C08G 79/02	7207840-5	Sätt att polymerisera hexaklorfosfazen	The Firestone Tire & Rubber Company Akron Ohio US	79-07-16	408903
C08G 79/02	7213175-8	Sätt att framställa polyfosfazener	The Firestone Tire & Rubber Company Akron Ohio US	79-07-16	408904
C08J 9/22	7606011-0	Styrenpolymerkomposition jämte förfarande för dess framställning	Arco Polymers Inc Philadelphia Penn US	79-07-16	408905
C08L 23/04	7513320-7	Anvulkningsbeständig vulkbar etenpolymerkomposition	Union Carbide Corporation New York NY US	79-07-16	408906
C08L 63/10	7604748-9	Härdbar epoxihartskomposition innehållande petroleumhartsprodukt	Nynäs-Petroleum AB Stockholm SE	79-07-16	408907
C09K 15/20	7712953-4	Sätt att förhindra korrosion av metaller i kontakt med vätskesystem samt medel för genomförande av sättet	KemaNobel AB, Malaco AG Stockholm SE, Zug CH	79-07-16	408914
C09K 15/20	7712956-7	Korrosionsinhiberande komposition	KemaNobel AB, Malaco AG Stockholm SE, Zug CH	79-07-16	408916

(51) Klass	(21) Pat.nr	(54) Benämning	(71) Sökande	(44) Utl.dat	(11) Publ.nr
C09K 15/22	7712954-2	Sätt att förhindra korrosion av metaller i kontakt med korrosiva vätskesystem samt medel för genomförande av sättet	KemaNobel AB, Malaco AG Stockholm SE, Zug CH	79-07-16	408915
C09K 15/28	7712955-9	Sätt att förhindra korrosion av metaller i kontakt med vätskesystem samt medel för genomförande av förfarandet	KemaNobel AB, Malaco AG Stockholm SE, Zug CH	79-07-16	408917
C10L 1/18	7713748-7	Användning av en metanolbaserad komposition som dieselbränsle	Svenska Metanolutveckling AB Stockholm SE	79-07-16	408909 Till.t. 7613355-2
C11D 7/42	7115772-1	Vattenlösliga korn för tillsättning till en rengöringskomposition innehållande en blandning av magnesium-(högrealkyl)-sulfat eller etoxylat därav och ett proteolytiskt enzym	Colgate-Palmolive Company New York NY US	79-07-16	408910
C11D 10/04	7014680-8	Toalettvål för personlig tvättning baserad på en talgfettklasvtvål samt ett vattenlösligt salt av ett linjärt alkylsulfat	Unilever NV Rotterdam NL	79-07-16	408911
C22C 38/58	7406863-6	Fe-Ni-Cr-Mn-legering	Inco Europe Ltd London GB	79-07-16	408912
C23C 15/00	7405594-8	Katod för användning vid reaktiv katodförstoftning	Triplex Safety Glass Co Ltd London GB	79-07-16	408913
C23F 11/14	7712953-4	Sätt att förhindra korrosion av metaller i kontakt med vätskesystem samt medel för genomförande av sättet	KemaNobel AB, Malaco AG Stockholm SE, Zug CH	79-07-16	408914
C23F 11/14	7712954-2	Sätt att förhindra korrosion av metaller i kontakt med korrosiva vätskesystem samt medel för genomförande av sättet	KemaNobel AB, Malaco AG Stockholm SE, Zug CH	79-07-16	408915
C23F 11/14	7712956-7	Korrosionsinhiberande komposition	KemaNobel AB, Malaco AG Stockholm SE, Zug CH	79-07-16	408916
C23F 11/15	7712955-9	Sätt att förhindra korrosion av metaller i kontakt med vätskesystem samt medel för genomförande av förfarandet	KemaNobel AB, Malaco AG Stockholm SE, Zug CH	79-07-16	408917
C23F 11/16	7712957-5	Korrosionsinhiberande komposition	KemaNobel AB, Malaco AG Stockholm SE, Zug CH	79-07-16	408918
D07B 9/00	7502669-0	Automatisk bandspännverktyg	Panduit Corp Tinley Park III US	79-07-16	408919
D21B 1/04	7713845-1	Anordning för att defibrera och konditionera cellulosa material	Mo och Domsjö AB Örnsköldsvik SE	79-07-16	408920
D21C 9/10	7402968-7	Alkalisk syrgasbehandling av cellulosa massa varvid massan utsättes för gradvis trycksänkning	International Paper Company New York NY US	77-11-28	397983
D21D 1/34	7713845-1	Anordning för att defibrera och konditionera cellulosa material	Mo och Domsjö AB Örnsköldsvik SE	79-07-16	408920
D21F 11/14	7305104-7	Fiberarkprodukt med goda finfördelningsegenskaper bildad av cellulosa derivatfibrer samt förfarande för framställning därav	The Buckeye Cellulose Corporation Cincinnati Ohio US	79-07-16	408923
D21H 1/40	7603451-1	Förfarande för framställning av en polyetenbelagd, hydrofoberad cellulosa fiberprodukt	Svenska Träforskningsinstitutet Stockholm SE	79-07-16	408921
D21H 3/48	7214613-7	Användning av vattenlösliga polyaminer innehållande syragrupper som hjälpmedel för förhöjning av retentionen av fiber, fyllmedel och pigment vid pappersframställning och för uppberedning av bakvatten från ...	Bayer AG Leverkusen DE	79-07-16	408922
D21H 5/14	7305104-7	Fiberarkprodukt med goda finfördelningsegenskaper bildad av cellulosa derivatfibrer samt förfarande för framställning därav	The Buckeye Cellulose Corporation Cincinnati Ohio US	79-07-16	408923
E01C 23/08	7216433-8	Anordning för bortfräsning av gatubeläggningar av betong eller asfalt	Reinhard Wirtgen Windhagen DE	79-07-16	408924
E01C 23/08	7301892-1	Maskin för bortfräsning eller avskalning av vägbeläggningar	Reinhard Wirtgen Windhagen DE	79-07-16	408925
E01H 5/04	7802822-2	För snöröjning avsedd grävskopa	HOVAB Holmbergs Verkstads AB Forshaga SE	79-07-16	408926
E02F 3/40	7802822-2	För snöröjning avsedd grävskopa	HOVAB Holmbergs Verkstads AB Forshaga SE	79-07-16	408926
E04H 12/22	7806421-9	Hållare för stångformiga föremål	Svenolof Karlsson, Thorbjörn Högberg Markebäck 696 00 Askersund, Solstigen 26 695 00 Laxå SE	79-07-16	408928
E05B 63/12	7704014-5	Säkerhetslås med tvärregel	Ideal Security Hardware Corporation St Paul Minn US	79-07-16	408929
E05B 63/18	7704014-5	Säkerhetslås med tvärregel	Ideal Security Hardware Corporation St Paul Minn US	79-07-16	408929
E21B 15/02	7214187-2	Stativ för borrhull och sätt att bygga detsamma	The Cleveland Bridge and Engineering Co Ltd Darlington GB	79-07-16	408930
F01C 1/10	7012809-5	Maskin avsedd att användas såsom motor eller pump	Danfoss AS Nordborg DK	79-07-16	408931
F01D 25/28	7712983-1	Turbinanläggning omfattande åtminstone två parallellkopplade turbiner	Stal-Laval Turbin AB Finspång SE	79-07-16	408932
F01K 21/06	7712753-8	Ångkraftanläggning försedd med anordningar för inblåsning av väteperoxid i ångströmmen	Stal-Laval Turbin AB Finspång SE	79-07-16	408933
F01N 1/08	7407787-6	Avgasjuddämpare	R A Lister & Co Ltd Dursley GB	79-07-16	408934
F02B 17/00	7309383-3	Förbränningsmotor med skiktad förbränning och bränsleförvärmning	Honda Giken Kogyo KK Tokyo JP	79-07-16	408935 Till.t. 7300309-7
F02D 5/00	7505430-4	Anordning för att nedbringa halten av skadliga beståndsdelar i avgaser från en förbränningsmotor	Robert Bosch GmbH Stuttgart DE	79-07-16	408936
F02D 35/00	7505430-4	Anordning för att nedbringa halten av skadliga beståndsdelar i avgaser från en förbränningsmotor	Robert Bosch GmbH Stuttgart DE	79-07-16	408936

Meddelade patent

(51) Klass	(21) Pat.nr	(54) Benämning	(71) Sökande	(44) Utf.dat	(11) Publ.nr
F02M 31/02	7607401-2	Bränsletillförselanordning för luftfövärmare vid dieselmotorer	Cummins Engine Company Inc Columbus Ind US	79-07-16	408938
F02M 31/02	7607402-0	Värmefördelningspassage för fövärmarsystem vid insugningsrör	Cummins Engine Company Inc Columbus Ind US	79-07-16	408939
F02M 31/08	7309383-3	Förbränningsmotor med skiktad förbränning och bränslefövärmning	Honda Giken Kogyo KK Tokyo JP	79-07-16	408935
F02M 39/00	7605628-2	Bränsleinsprutningssystem för dieselmotorer	Cummins Engine Company Inc Columbus Ind US	79-07-16	408940
F02M 59/28	7505651-5	Indikeringsanordning för pump med varierbar befördningsmängd	Societe d'Etudes de Machines Thermiques S E M T Saint-Denis FR	79-07-16	408941
F02P 17/00	7613017-8	Apparat för generering av en med tändning i en utvald cylinder sammanfallande signal	United Technologies Corporation Hartford Conn US	79-07-16	408942
F04C 1/02	7412010-6	Hydraulisk vingpump	Parker-Mannifin Corporation Cleveland Ohio US	79-07-16	408943
F15B 13/02	7709271-6	Tryckmediamaöversystem, särskilt ett hydrauliskt styrsystem för fordon med dubbla styrcylindrar	Volvo BM AB Eskilstuna SE	79-07-16	408944
F15B 21/10	7713804-8	Pneumatisk fördröjningsanordning	Alfa-Laval AB Tumba SE	79-07-16	408945
F16H 1/46	7713480-7	Anordning vid planetväxlar	SKF Nova AB Göteborg SE	79-07-16	408946
F16J 15/30	7611950-2	Tätningring för packningsbox	Firma Elof Hansson Göteborg SE	79-07-16	408947
F16K 11/07	7709274-0	Slidventil med en första ventilkomponent rörlig i beroende av en mekanisk påverkan och en andra ventilkomponent i beroende av en tryckmedieingång	Volvo BM AB Eskilstuna SE	79-07-16	408948
F16K 31/06	7413638-3	Ventilaggregat för reglering av ett vätskeflöde	Etablissements Carpano & Pons Cluses FR	79-07-16	408949
F16L 23/02	7414505-3	Flänsförband och sätt att framställa detsamma	Walter Hefel Berlingen CH	79-07-16	408950
F16L 55/16	7316889-0	Förfarande för lagning eller eliminering av skador på rörledningar samt ersättningsstycke för utförande av förfarandet	Nyby Bruks AB Nybybruk SE	79-07-16	408951
F16L 59/02	7411215-2	Prefabricerat keramiskt eldfast element för täckning av rör	The Babcock & Wilcox Company New York NY US	79-07-16	408952
F21S 1/02	7510762-3	Takarmatur med förkopplingsdon och högtrycksurladdningslampa	Siemens AG Berlin och München DE	79-07-16	408953
F21V 21/02	7510762-3	Takarmatur med förkopplingsdon och högtrycksurladdningslampa	Siemens AG Berlin och München DE	79-07-16	408953
F23D 19/00	7713691-9	Insprutningsmunstycke för en värmepanna med flytande bädd	The British Petroleum Co Ltd London GB	79-07-16	408954
F24D 11/00	7712829-6	Förfarande och anordning för att lagra värmeenergi	Teknoterm Systems AB Malmö SE	79-07-16	408955
F25D 23/06	7806969-7	Kylrum	Pentti Porkka OY Lahti FI	79-07-16	408956
F27B 19/02	7607666-0	Förfaringsätt för smältning av metaller eller metallegeringar	ASEA AB Västerås SE	79-07-16	408958
F27D 3/06	7414219-1	Anläggning för isostatisk varmpressning	ASEA AB Västerås SE	79-07-16	408957
F27D 11/06	7607666-0	Förfaringsätt för smältning av metaller eller metallegeringar	ASEA AB Västerås SE	79-07-16	408958
F27D 11/08	7607666-0	Förfaringsätt för smältning av metaller eller metallegeringar	ASEA AB Västerås SE	79-07-16	408958
F41D 9/00	7502622-9	Anordning för att transportera skott inom ett magasin	AB Bofors Bofors SE	79-07-16	408959
F41F 17/06	7506177-0	Förfarande för indikering av utmattningssprickor i eldrör	AB Bofors Bofors SE	79-07-16	408960
F41H 3/02	7402587-5	Maskeringsnät	Ogus Netze- und Wirkwaren GmbH + Co KG Mönchengladbach DE	79-07-16	408961
F41H 7/06	7502621-1	Anordning för skotttransport vid grovkalibrigt eldvapen med tillhörande magasin	AB Bofors Bofors SE	79-07-16	408962
F42B 13/02	7316986-4	För avfyrring medelst eldvapen avsedd rotationsstabiliserad projektil	Space Research Corp (Quebec) Inc Montréal CA	79-07-16	408963
F42C 11/00	7312504-9	Elektriskt tändmedel	Dynamit Nobel AG Troisdorf DE	79-07-16	408964
G01B 3/10	7410666-7	Mätanordning av måttbandstyp, utformad för automatisk reglering av upprullningshastigheten av densamma	The Stanley Works New Britain Conn US	79-07-16	408965
G01F 3/26	7404746-5	Anordning för mätning av en vätskemängd	Bond van Coöperatieve Zuivelfabrieken in Friesland Leeuwarden NL	79-07-16	408966
G01N 27/26	7312092-5	Elektroforetisk separationsapparat	United Kingdom Atomic Energy Authority London GB	79-07-16	408967
G01N 27/26	7316896-5	Förfarande för bestämning av normala och patologiska plasma-lipoproteinmönster i humankroppsvätskor genom elektroforetisk uppdelning av lipoproteinerna i ett bärarmedium	Immuno AG für chemisch-medizinische Produkte Wien AT	79-07-16	408968

(51) Klass	(21) Pat.nr	(54) Benämning	(71) Sökande	(44) Utl.dat	(11) Publ.nr
G01N 33/16	7316896-5	Förfarande för bestämning av normala och patologiska plasmalipoproteinmönster i humankroppsvätskor genom elektroforetisk uppdelning av lipoproteiner i ett bärrmedium	Immuno AG für chemisch-medizinische Produkte Wien AT	79-07-16	408968
G01R 31/04	7704330-5	Apparat för provning av anslutnings- och förlängningssladdar	Bera Elteknik AB Södra Sandby SE	79-07-16	408969
G01S 9/68	7414403-1	Förfarande och anordning för ultraljudsmätning av ett alsters tjocklek	Western Electric Company Incorporated New York NY US	79-07-16	408970
G01T 1/164	7603309-1	Scintillationsräkneinstrument med en central och en perifer scintillator	G D Searle & Co Chicago Ill US	79-07-16	408971
G03D 5/00	7600762-4	Apparat för bearbetning av en tryckplåt	American Hoechst Corporation Bridgewater NJ US	79-07-16	408972
G05D 23/19	7701733-3	Sätt och anordning för tidsberoende styrning av ett klimatregleringssystem för en intermittent utnyttjad byggnad	Ulf Lennart Ernfrid Nyberg Åkersberga SE	79-07-16	408973
H01G 4/22	7712984-9	Kraftkondensator och sätt för dess framställning	ASEA AB Västerås SE	79-07-16	408974
H01H 73/48	7714933-4	Elkopplare	ASEA AB Västerås SE	79-07-16	408975
H01H 85/12	7803436-0	Smältsäkring	Carl-Henrik Lundqvist Augustbergsgatan 25 582 53 Linköping SE	79-07-16	408976
H01H 85/20	7513433-8	Anordning för fastsättning av gänghylsan i en säkringssockel	Ensio Kalevi Yrjö Miettinen Borgå FI	79-07-16	408977
H01J 29/70	7610460-3	Elektronisk betraktningssenhet	RCA Corporation New York NY US	79-07-16	408978
H01M 4/86	7501741-8	Sätt att framställa en katalysator, som är lämplig för bränslecelelektroder	Shell Internationale Research Mij BV Haag NL	79-07-16	408980
H01M 4/90	7501741-8	Sätt att framställa en katalysator, som är lämplig för bränslecelelektroder	Shell Internationale Research Mij BV Haag NL	79-07-16	408980
H01M 10/52	7509899-6	Med hålrum och plant ytterlock försedd propp för blyackumulatorer, vilken propp inom sitt hölje har en katalysator för rekombination av de vid ackumulatorns drift bildade gaserna	Varta Batterie AG Hannover DE	79-07-16	408981
H01T 5/00	7712756-1	Gnistgapsanordning	ASEA AB Västerås SE	79-07-16	408982
H02H 3/26	7712755-3	Differentialskydd	ASEA AB Västerås SE	79-07-16	408983
H03D 3/04	7610935-4	Demoduleringsanordning för att omvandla frekvensmodulerade sinussingaler, som består av diskreta frekvenser, till breddmodulerade signaler med logisk nivå	Telefongyar Budapest HU	79-07-16	408984
H03K 3/64	7714753-6	Pulsgenerator	Svenska Philipsföretagen AB Stockholm SE	79-07-16	408985
H03K 19/195	7606927-7	Josephson-övergångskrets	International Business Machines Corporation Armonk NY US	79-07-16	408986
H04B 1/60	7507401-3	Sätt och anordning för fjärrövervakning och fjärrlokalisering av regenerativa överdrag	Compagnie Industrielle des Telecommunications Cit-Alcatel Paris FR	79-07-16	408987
H04B 3/22	7806044-9	Sätt och anordning att testa en av ett antal digitala signaler mottagande stationer	Telefon AB L M Ericsson Stockholm SE	79-07-02	408742
H04B 3/46	7507401-3	Sätt och anordning för fjärrövervakning och fjärrlokalisering av regenerativa överdrag	Compagnie Industrielle des Telecommunications Cit-Alcatel Paris FR	79-07-16	408987
H04B 3/46	7806044-9	Sätt och anordning att testa en av ett antal digitala signaler mottagande stationer	Telefon AB L M Ericsson Stockholm SE	79-07-02	408742
H04Q 3/54	7608994-5	Sätt att driva styrordningen i en förmedlingsstation, särskilt telefonförmedlingsstation	Siemens AG Berlin och München DE	79-07-16	408988
H04Q 11/04	7505825-5	Tidsmultiplexomkopplingsarrangemang	International Business Machines Corporation Armonk NY US	79-07-16	408989
H04R 7/10	7514767-8	Membran med ett viskoelastiskt skikt i inspänningsplanet samt användning av membranen	Josef Wilhelm Manger Arnstein DE	79-07-16	408990

Klassregister

Förteckning i klass-
ordning, över nyin-
komna ansökningar
som finns upptagna i
tidigare nummer av
Svensk Patenttidning,
med angivande av an-
sökningsnummer och
rotel.

(51) Klass	(21) Ans.nr	Rotel	(51) Klass	(21) Ans.nr	Rotel	(51) Klass	(21) Ans.nr	Rotel	(51) Klass	(21) Ans.nr	Rotel
H04R	7908568-4	1069									
H04R	7908632-8	1069									
A01G	7908492-7	2033									
A23J	7908433-1	3097									
A23K	7908636-9	3120									
A24F	7908671-6	7214									
A43D	7908607-0	2216									
A61B	7908576-7	1028									
A61C	7907678-2	2227									
A61C	7908538-7	2227									
A61K	7908313-5	8038									
A61K	7908373-9	8131									
A63B	7907918-2	7121									
B21C	7908561-9	6063									
B23B	7908567-6	6025									
B23D	7908506-4	6076									
B25B	7908505-6	7022									
B26F	7908135-2	6037									
B27B	7908490-1	6037									
B28B	7908482-8	7003									
B29C	7908633-6	9117									
B60B	7908635-1	6118									
B60J	7908045-3	6118									
B60J	7908046-1	6118									
B60K	7908064-4	2001									
B60N	7908344-0	9094									
B60N	7908558-5	9094									
B60S	7908623-7	6226									
B63H	7908534-6	6115									
B64C	7908358-0	7089									
B64D	7908547-8	6018									
B65G	7908614-6	9047									
B66C	7908548-6	7207									
B66F	7908347-3	9047									
C01B	7908472-9	5225									
C01F	7908578-3	5008									
C03C	7908214-5	5225									
C07D	7908480-2	8108									
C07D	7908481-0	8108									
C07G	7908625-2	8134									
C11D	7908298-8	8032									
C21C	7908677-3	5124									
C22B	7908570-0	5111									
C22C	7908676-5	5012									
C25C	7908291-3	5111									
D05C	7908483-6	1083									
D06N	7908683-1	7222									
D07B	7908605-4	7121									
D21F	7908526-2	9064									
E01C	7908678-1	7027									
E02F	7908508-0	7022									
E04B	7908681-5	7077									
E04G	7908487-7	7036									
E06B	7908684-9	7233									
F02B	7907903-4	2209									
F02G	7908579-1	2010									
F03C	7908682-3	2216									
F15B	7908452-1	9048									
F16B	7908590-8	2058									
F16C	7908556-9	2014									
F16C	7908613-8	2014									
F16D	7908418-2	6079									
F16D	7908419-0	6079									
F16H	7908262-4	2001									
F16H	7908606-2	2001									
F16L	7908587-4	2204									
F23J	7908565-0	5133									
F24D	7908423-2	2086									
F24H	7908042-0	2086									
F27D	7908529-6	5212									
F41J	7908471-1	6059									
F42B	7908358-0	7089									
G01B	7908488-5	1119									
G01C	7908564-3	1119									
G01S	7906698-1	1123									
G01T	7908566-8	1215									
G02B	7908559-3	1045									
G03B	7908401-8	2203									
G03G	7908527-0	5105									
G05D	7908555-1	1220									
G06C	7903385-8	9030									
G08B	7908599-9	1215									
G08B	7908616-1	1215									
H01B	7908252-5	4065									
H04M	7908577-5	1220									
H04Q	7908634-4	1220									

Namnregister

Alfabetisk förteckning över sökande och uppfinnare – som finns upptagna i denna tidning under de olika avsnitten, dock ej de under avsnittet Tillägg och Rättelser – med angivande av ansökningsnummer och klassbeteckning.

(71)Sökande och/eller (72)Uppfinnare (21)Ansnr (51)Klass

A-Betong AB	7803980-7	A23K	1/12
ASEA AB	7414219-1	B01J	3/02
	-	B22F	5/04
	-	F27D	3/06
	7607666-0	F27B	19/02
	-	F27D	11/06
	-	F27D	11/08
	7707359-1	B65H	17/32
	7710670-6	H01F	27/12
	7711074-0	B61K	9/04
	7712755-3	H02H	3/26
	7712756-1	H01T	5/00
	7712984-9	H01G	4/22
	7714933-4	H01H	73/48
	7803868-4	H02H	7/26
	7804025-0	B63H	23/24
	7908877-9		
	7908914-0		
	7908931-4		
Aanio Veikko	7903196-9	H04B	1/06
Aarsen J A	7903163-9	A41D	25/16
Abate Loris			
Aberdeen & District Milk Marketing Board	7908946-2		
Acher J	7606425-2	C07D	207/08
Acraloc Corporation	7908983-5		
Adlerteg B	7714933-4	H01H	73/48
Agency of Industrial Science and Technology Ministry of International Trade and Industry	7908814-2		
Agrostroy Pelhrimov NP	7903257-9	A01C	15/00
Ahlström L	7908961-1		
Ahlström L G W	7908782-1		
Ailey jr H A	7908983-5		
Ajinomoto Co Inc	7908929-8		
Albano R V	7613017-8	F02P	17/00
Alexandrova A K	6816809-5	C08L	83/04
Alfa-Laval AB	7713804-8	F15B	21/10
D'Alfonso N	7908855-5		
Allcock H R	7213175-8	C08G	79/02
Allegheny Ludlum Industries Inc	7903204-1	C21D	1/78
Altulor	7706642-1	B29C	1/00
	-	B29C	5/00
Amberg R G	7903271-0	B65D	15/08
American Cyanamid Company	7804086-2	C07C	143/78
American Hoechst Corporation	7600762-4	G03D	5/00
American Sterilizer Company	7908874-6		
Ames-Yissum Ltd	7908936-3		
Ampco-Pittsburgh Corporation	7908899-3		
Andersen A	7908894-4		
Andersen A F	7908837-3		
Anderson C H	7610460-3	H01J	29/70
Andersson Alf Ove	7804239-7	D21C	11/04
Andersson Bror A E	7804195-1	A61F	13/18
	-	A61L	15/00
Andersson H R	7904235-4	D21C	9/00
Andersson J R	7807115-6	A61M	5/14
Andersson L	7804232-2	H02G	9/02
Andersson R	7803974-0	D21C	9/00
Andersson S	7803956-7	F03D	11/02
Andersson T	7908848-0		
Andeze AB	7908829-0		
Ando R	7509336-9	H05B	7/09
Ando T	7902858-5	C07H	15/12
Andre L G	7908983-5		
Andrews W J	7314055-0	B32B	27/32
Anic SpA	7303372-2	C08G	75/00
	7903258-7	C08F	240/00
	7903260-3	C07F	5/06
Antiphon AB	7803971-6	E04B	1/84
Aoki M	7903192-8	B27M	3/00
Ararat Konstruktion AB	7803997-1	E04B	2/08
Arco Polymers Inc	7606011-0	C08J	9/22
Arildsson P	7908829-0		
Aristo Graphic Systeme GmbH & Co KG	7908795-3		
Arnold K-H	7701432-2	B60Q	11/00
Arwi Plast AS	7903299-1	A63C	11/24
Asea-Atom AB	7908878-7		
	7908959-5		
Assi Can AB	7806619-8	B29C	27/08
Asterö J-E	7908860-5		
Asthausbolagen HB Asterö & Stockhaus	7908860-5		
Astra Läkemedel AB	7607126-5	C07C	131/00

(71)Sökande och/eller (72)Uppfinnare

Ateliers de Constructions Electriques de Charleroi (ACEC)
Atherton F R
Atlantis SA Geneve
Atlas Copco AB

Attwood B W
Audi Nsu Auto Union AG
Aument P E
Automobiles Peugeot
Averianov S V
Averianova L A
Axelson E
Axhöv Karl-Erik
Ayres B E

Azbukin Vladimir Georgievich
BASF AG
BBC AG Brown Boveri & Cie

Baba T
The Babcock & Wilcox Company
The Babcock & Wilcox Company

Bablitzka A
Back P R
Backman B G
Bainbridge R C
Balandin Jury Fedorovich
Balducci A
Balston J C
Baradel A
Barbin R L
Bardyshev I I
Barker M H
Barr & Stroud Ltd
Barrett D P
Bartoli F
Bauer A
Baum H
Baxter Travenol Laboratories Inc

Bayer AG

Bayerische Motoren Werke AG
Bayley B J
Becht R
Beck B R

Beck R J
Becker H A
Becker W
Beckerbåt AB
Bekaert SA NV
Bemm W W
Ben-Moyal Z
Bendler H
Bengtsson Bengt Valter Andre
Bennett E
Benney C H
Bera Elteknik AB
Berg R
Bergling E A

Berglund H A L

Bergstrand G
Bermás G
Bernasconi R
Bernhardsson Göran
Bernstein S
Berthold R
Bernin E
Bertoldo G
Bethlehem Fabricators Inc
Beuchat R
Bevering jr W N
Bezerie J-P

Bienert H
Billerd Uddeholm AB

Bio Energi Tomac AB
Bitvai T

(21)Ansnr (51)Klass

7702646-6 H01G 4/38
7813274-3 C07F 9/38
7804255-3 A61B 17/18
7804033-4 B05B 1/00
7804051-6 E21C 9/00
7804052-4 E21C 9/00
7804053-2 E21C 9/00
7804054-0 E21C 9/00
7511351-4 D21H 1/02
7903026-8 F04C 29/08
7412497-5 A24B 3/18
7503901-6 B60N 1/12
- B60R 21/10
6816809-5 C08L 83/04
6816809-5 C08L 83/04
7908944-7
7804037-5 B63B 27/14
7908895-1
7908896-9
7908996-7
7804074-8 C07D 265/28
7602782-0 F01D 17/14
7606657-0 G01R 27/26
7903062-3 H01F 29/00
7902910-4 C07D 277/06

7411215-2 F16L 59/02

7908887-8
7903134-0 B60T 8/22
7613017-8 F02P 17/00
7803308-1 B07B 1/28
7908874-6
7908996-7
7407989-8 C08F 110/02
7800771-3 B63B 21/04
7407989-8 C08F 110/02
7702706-8 H01J 29/51
7804063-1 C14C 9/00
7713691-9 F23D 19/00
7908868-8
7014680-8 C11D 10/04
7903262-9 C08G 69/48
7610935-4 H03D 3/04
7304144-4 B60J 1/00

7908861-3
7908862-1
7908909-0
6809228-7 B29D 27/00
7214613-7 D21H 3/48
7410106-4 G01N 33/34
7506151-5 C02C 25/02
7903186-0 C07D 211/86

7908807-0
7903063-1 G03D 5/06
7509755-0 B60T 13/56
7903076-3 C07F 7/08
- C07F 7/18
7804245-4 G07D 9/00
7804194-4 B63B 1/38
7509899-6 H01M 10/52
7804194-4 B63B 1/38
7401980-3 B23K 35/36
7908838-1
7908936-3
7312504-9 F42C 11/00
7712995-5 B65D 19/38
7506023-6 A47B 47/04
7809128-7 B01D 15/08
7704330-5 G01R 31/04
7806619-8 B29C 27/08
7502621-1 F41H 7/06
7502622-9 F41D 9/00
7719015-7 C01B 33/26
7908990-0

7804096-1 A61N 5/10
7402294-8 C07D 405/04
7908880-3
7804086-2 C07C 143/78
7713457-7 C07D 209/08
7903179-5 E04B 1/347
7908811-8
7903151-4 H02G 1/18
7908906-6
7903198-5 C07D 239/94
7508828-6 G01S 1/70
- G01S 3/78
- G08G 5/00
7410378-9 B60J 7/04
7803974-0 D21C 9/00
7904235-4 D21C 9/00
7804044-1 B63H 25/16
7908833-2

(71)Sökande och/eller (72)Uppfinnare

Björklund Curt Arnold
Björkman Å
Blazewicz Stanislaw
Bloom S
Blysing Å A
Blücher Skibild Johannes
Bofors AB

Bogdanova 10)E P
Boggs L M
Bolasco F
Bolduc L R
Boliden AB

Bon C K
Bond van Coöperatieve Zuivelfabrieken in Friesland
Bonne C
Bopp & Reuther GmbH
Borfors AB
Borger W
Born A
Bornträger K
Borrello G
Borrman B
Bosch GmbH Robert

Bossert F
Boström E A
Boström Leni
Boucherie L P
Boucherie NV Firma G B
Bouquet J-C
Bourgery G

Bouwhuis G
Bozzini C
Brackmann T
Brannerydh Olof Jakob
Braun Otto P
Brede U
Bregger A K
Brewer R J

Bridgnell D G
Brinkhoff H
Bristol-Myers Company
British Cellophane Ltd
British Industrial Plastics Ltd
The British Petroleum Co Ltd
Brittain A
Broberg Kjell
Brockhaus E

Broen H
Brogårdh T
Brown K J
Bruff W
Brunnshygien AB
Brulsema G
Bruzzone M
Bräutigam R
Bucheli J
The Buckeye Cellulose Corporation

Buinova E F
Bulteau G
Bulthuis K
Bunker Ramo Corporation
de la Burde R Z
Burndy Electra SpA
Burrows K
Burton G W
Busbach W
Buser W
Butsuda T
Bygg- och Transportekonomi (BT) AB
Bäck G I
Bödtcher-Hansen AS H
Bödtcher-Hansen H
Büker W
Cairns H

(21)Ansnr (51)Klass

7609591-8 F23D 11/36
- F23K 5/00
7804104-3 C22B 43/00
7908826-6
7610460-3 H01J 29/70
7713748-7 C10L 1/18
7908856-3
7502621-1 F41H 7/06
7502622-9 F41D 9/00
7506177-0 F41F 17/06
7804276-9 C08K 3/34
7809562-7 F42B 3/12
- F42C 19/12
7908882-9
6816809-5 C08L 83/04
7414403-1 G01S 9/68
7903105-0 C07D 333/38
7402898-6 A61M 3/00
7701905-7 C01B 33/26
7804262-9 G01N 1/10
7804081-3 C25C 7/04

7404746-5 G01F 3/26
7508398-0 C07J 1/00
7908825-8
7906032-3 F42C 13/00
7509899-6 H01M 10/52
7502393-7 B21D 51/18
7500530-6 F24F 7/02
7115772-1 C11D 7/42
7908959-5
7505430-4 F02D 5/00
- F02D 35/00
7701432-2 B60Q 11/00
7702378-6 H03K 17/00
7908801-9
7903186-0 C07D 211/86
7804262-9 G01N 1/10
7804273-6 G09F 3/00

7908808-4
7908808-4
7505651-5 F02M 59/28
7900020-4 C07D 243/08
- C07D 295/18
- C07D 405/06
7903206-6 G11B 7/08
7702646-6 H01G 4/38
7509809-5 B65D 51/22
7908955-3
7804068-0 G01W 1/06
7312504-9 F42C 11/00
6816809-5 C08L 83/04
7607216-4 G11C 19/28
- H01L 29/78
7908835-7
7908842-3

7903198-5 C07D 239/94
7314055-0 B32B 27/32
7506023-6 A47B 47/04
7713691-9 F23D 19/00
7903063-1 G03D 5/06
7804055-7 F23B 7/00
7902482-4 E05D 11/10
7902928-6 E05D 11/10
7908875-3
7908914-0
7402968-7 D21C 9/10
7908978-5
7908920-7
7908902-5
7407989-8 C08F 110/02
7702378-6 H03K 17/00
7505772-9 F16B 13/12

7305104-7 D21F 11/14
- D21H 5/14
7804063-1 C14C 9/00
7606425-2 C07D 207/08
7513269-6 G11B 7/08
7510583-3 H01P 1/00
7412497-5 A24B 3/18
7812364-3 H01R 9/08
7405594-8 C23C 15/00
7804212-4 B65D 55/02
7902503-7 G10B 25/20
7606657-0 G01R 27/28
7903192-8 B27M 3/00

7908872-0
7606093-8 B32B 15/04
7512933-8 A45D 1/10
7512933-8 A45D 1/10
7908842-3
7908995-9

Namnregister

(71)Sökande och/eller (72)Uppfinnare	(21)Ansnr	(51)Klass	(71)Sökande och/eller (72)Uppfinnare	(21)Ansnr	(51)Klass	(71)Sökande och/eller (72)Uppfinnare	(21)Ansnr	(51)Klass
O'Callaghan C H	7908895-1		Dalmou Jordi Anton	7804263-7	B25B 1/22	Ellingsen O	7908875-3	
Camozzi A	7908896-9		Damond R	7908906-6		Elmgren S	7414219-1	B01J 3/02
Campbell jr F	7307379-3	B42B 5/12	Danfoss AS	7012809-5	F01C 1/10		-	B22F 5/04
Carboindustrial SA	7411215-2	F16L 59/02		7703762-0	F16K 31/12		-	F27D 3/06
Carlsson C I	7908978-5			-	G05D 23/12	Empresa Nacional del		
	7709271-6	F15B 13/02	Danielsson J	7804032-0	B60K 5/12	Aluminio SA	7908982-7	
	7709274-0	F16K 11/07	Danielsson Karl-Erik	7804105-0	E05B 73/00	Enfield R E	7903081-3	G01R 31/00
Carlsson L	7900070-9	C07C 103/52	Dashkova L A	7804063-1	C14C 9/00	Engelhard Minerals &		
Carsky M	7908803-5		Davidsson P	7804070-6	B60K 17/08	Chemicals Corporation	7903154-8	C10G 35/08
Cartiere Paolo Pigna SpA	7307379-3	B42B 5/12	Davidsson Å	7710670-6	H01F 27/12	Engelter E D	7412010-6	F04C 1/02
Cavanagh J C	7414196-1	C03C 17/32	Davis N	7903153-0	A01G 9/20	Engman G	7908973-6	
Caveney J E	7502669-0	D07B 9/00	Davis N B	7903153-0	A01G 9/20	Engström O	7908914-0	
Cavier Adolf Johann Joachim			Dayton-Walther Corporation	7315829-7	B60B 23/10	Ennis P J	7406863-6	C22C 38/58
Friedrich	7804139-9	B26D 4/38		7315830-5	B60B 23/10	Enso-Gutzeit OY	7903113-4	D21C 1/02
Ceagfilter und			DeBellis F W	7903151-4	H02G 1/18	Envirosol Systems International		
Entstaubungstechnik GmbH	7407673-8	B01D 46/24	DeRegnaucourt R A	7315829-7	B60B 23/10	Lid	7908971-0	
Cefilac	7303655-0	B21C 23/22		7315830-5	B60B 23/10	Ercoli A	7408296-7	C07J 5/00
Centre de Recherches			Dean A V	7406863-6	C22C 38/58	Erickson R A	7903112-6	B23B 27/16
Metallurgiques-Centrum voor			Debis E	7903265-2	B62D 21/12	Ericsson J-E	7803723-1	A01G 23/08
Research in de Metallurgie			Decca Ltd	7414637-4	B29D 17/00	Eriksson E F	7713845-1	D21B 1/04
Association sans but Lucratif-			Decker H	7809668-2	B41J 19/14		-	D21D 1/34
Vereniging zonder			Delalande SA	7900020-4	C07D 243/08	Eriksson I	7801075-8	B60N 1/02
Winstoogmerk	7908816-7			-	C07D 295/18	Eriksson K V	7506177-0	F41F 17/06
Cereda E	7903095-3	C07D 231/34		-	C07D 405/06	Eriksson Tommy	7908932-2	
Cesca S	7903258-7	C08F 240/00	Delclaux A R	7508828-6	G01S 1/70	Erixon B	7803956-7	F03D 11/02
Chadwick N	7908995-9			-	G01S 3/78	Ernestus Manfred	7903034-2	E02D 27/01
Chapuis M	7903185-2	B02C 18/00		-	G08G 5/00	Ernst D	7903223-1	G01N 1/42
de Charsonville J	7303655-0	B21C 23/22	Delfosse P	7908927-2		Escher Wyss AG	7908930-6	
Chauvigne M	7413638-3	F16K 31/06	Dendro Maskin AB	7403474-5	B65G 47/22	Esmonde R A	7903151-4	H02G 1/18
Chemtron Corporation	7908869-6			-	B65G 47/90	Etablissements Carpano & Pons	7413638-3	F16K 31/06
Chemical Grout Co	7809209-5	E02D 5/34	Derweduwen J	7804255-3	A61B 17/18	Euji Jukogyo KK	7902410-5	F01N 3/15
Chevron Research Company	7901085-6	E21B 33/00	Desombre P	7507401-3	H04B 1/60	Evrard P	7706642-1	B29C 1/00
	7901086-4	E02B 17/00		-	H04B 3/46		-	B29C 5/00
	7902910-4	C07D 277/06	DiPalma R B	7908806-8		Extracorporeal Medical		
Chiba T	7902910-4	C07D 277/06	Dickhudt E A	7402898-6	A61M 3/00	Specialties Inc	7903091-2	G08B 3/00
Chida T	7908784-7		Didier Engineering GmbH	7902503-7	C10B 25/20	Exxon Research and		
Chinoin Gyogyszer es			Diebold Incorporated	7804245-4	G07D 9/00	Engineering Company	7903291-8	C07D 301/20
Vegyeszeti Termekek Gyara			Dientl F	7410349-0	B21J 7/46		-	C12D 13/10
RT	7908991-8		Dieterich D	7506151-5	C02C 25/02	Fahlberg-List chemische u		
Christiansen F	7600432-4	G01F 23/12	Diler H	7903232-2	H01F 40/06	pharmazeutische Fabriken		
Christopherson H P	7507582-0	A01D 35/26	Dilot R M	7714397-2	B65B 35/40	VEB	7501515-6	A23K 1/22
Ciambello C A	7908933-0		Dixon D C C	7214187-2	E21B 15/02	Fang F F	7606927-7	H03K 19/195
Ciba-Geigy AG	7402294-8	C07D 405/04	Doerpinghaus K G	7306229-1	A41F 15/02	Fasth A G	7804033-4	B05B 1/00
	7908846-4			-	A44B 11/02	Ferag AG	7903147-2	B65H 33/00
Clark H A	7411424-0	C09D 3/82	van der Does L	7604168-0	G03B 41/18	Ferraris G	7903258-7	C08F 240/00
Clarke T	7014680-8	C11D 10/04	Donetti A	7903095-3	C07D 231/34	Ferring AB	7900070-9	C07C 103/52
The Cleveland Bridge and			Dotzauer E	7903259-5	H04M 15/34	Fichtel & Sachs AG	7903144-9	F16F 9/36
Engineering Co Ltd	7214187-2	E21B 15/02	The Dow Chemical Company	7804081-3	C25C 7/04		7908925-6	
Cline R L	7908985-0		Dow Corning Corporation	7411424-0	C09D 3/82	Filipi T J	7809128-7	B01D 15/08
Clutson-Penn International Ltd	7908924-9			7413549-2	C09D 3/82	Filmfabrik Wolfen VEB	7908897-7	
Colgate-Palmolive Company	7115772-1	C11D 7/42	Dow Corning GmbH	7812401-3	C09D 3/82	The Firestone Tire & Rubber		
Collington K T	7316527-6	C08J 9/10	Dozzi G	7908922-3		Company	7203878-9	C08G 79/02
Collins H W	7908861-3		Dreier W M	7903260-3	C07F 5/06		7207840-5	C08G 79/02
Combustion Engineering Inc	7612753-9	G21C 19/00	Dresser Industries Inc	7903153-0	A01G 9/20	Fischer AG Georg	7213175-8	C08G 79/02
	7908938-9		Drewitz H J	7413331-5	E21B 9/08	Fischer Artur	7903266-0	B22C 5/10
Combustion Power Company			Dreyer W J	7608492-0	B62D 35/02	Fischer K	7902926-0	F16B 13/04
Inc	7908972-8		Drots Stig Olof Daniel	7500475-4	C08F 220/02	Fischer S	7908897-7	
Cominco Ltd	7908950-4		Duppach J	7803751-2	B65B 69/00	Fischer S	7903155-5	D21C 5/02
Commonwealth Scientific and			Dustcontrol AB D C	7806012-6	B21C 37/18	Fisk D E	7505825-5	H04Q 11/04
Industrial Research			Dykeri & Bärnings AB	7803978-1	B01D 50/00	Fisons Ltd	7316527-6	C08J 9/10
Organization	7308122-6	G01N 23/22	Flynken	7804232-2	H02G 9/02		7908995-9	
	-	G01N 33/20	Dynamit Nobel AG	7312504-9	F42C 11/00	Fitzky H G	7410106-4	G01N 33/34
Communications Satellite			Dynapac Maskin AB	7704260-4	E01C 19/38	Flexco-Srl	7903179-5	E04B 1/347
Corporation	7401471-3	H04J 6/02	Döring M	7908787-0		Flichman H J	7414403-1	G01S 9/68
Compagnie Industrielle des			Düwel D	7408322-1	C07D 285/22	Flogvall A G	7908782-1	
Telecommunications Cit-	7507401-3	H04B 1/60	ENP-Nilsson & Co	7908953-8		Florvall G L	7607126-5	C07C 131/00
Alcatel	-	H04B 3/46	Eberhard W W	7607401-2	F02M 31/02	Flynn P F	7607401-2	F02M 31/02
Compagnie de Saint-Gobain	7304144-4	B60J 1/00	Eberspächer J	7500530-6	F24F 7/02	Forberg H-J	7601379-6	A61M 5/14
Conant J P	7908786-2		Ecsety Z	7908991-8		Forford T	7712755-3	H02H 3/26
Conrady H	7607314-7	C01G 49/02	Edens W W	7908899-3		Fork K	7610259-9	G01D 3/08
	-	C09K 7/00	Eder F	7902935-1	A01N 9/20	Forsberg S I	7908970-2	
Conrow R B	7804086-2	C07C 143/78	Eder G	7316896-5	G01N 27/26	Forsen J	7804193-6	F16B 12/48
Consonni P	7908940-5			-	G01N 33/16	Forslund G	7804238-9	E03D 9/00
Continental Pharma	7908794-6		Edlund K	7908961-1		Fort E M	7809697-1	C10M 5/00
Cornelissen G A P M	7903069-8	H01J 61/02	Edlund Karl Knut Harry	7908904-1		Fraleigh R J	7613017-8	F02P 17/00
Cory Food Services Inc	7902184-6	A47J 31/58	Edlund Kjell	7908961-1		Frankfurth G	7908873-8	
Cotrel C	7406452-8	C07D 471/04	Eduard Hermle	7908802-7		Fransson G S	7804162-1	H01R 9/08
Cox D	7908995-9		Edwall B	7712753-8	F01K 21/06	Franzen (GmbH & Co) S	7908957-9	
Crager B L	7901085-6	E21B 33/00	Eibl J	7316896-5	G01N 27/26	Fredholm B G	7603451-1	D21H 1/40
	7901086-4	E02B 17/00		-	G01N 33/16	Fredricsson A S	7806044-9	H04B 3/22
Crochiere R E	7609337-6	H03H 7/18	Eide R	7714933-4	H01H 73/48		-	H04B 3/46
Cucinella S	7903260-3	C07F 5/06	Eigenmann Ludwig	7908839-9		Fridlender B	7908936-3	
Cummins Engine Company Inc	7605628-2	F02M 39/00		7908840-7		Friederich K	7506151-5	C02C 25/02
	7607401-2	F02M 31/02	Eisema H	7510047-9	H04N 5/76	Friedline E J	7903112-6	B23B 27/16
	7607402-0	F02M 31/02	Ekeberg B G	7611772-0	B60G 19/02	Frilund Eyvind	7804055-7	F23B 7/00
Cunningham H	7415010-3	C25B 1/26	Eker P-O	7804070-6	B60K 17/08	Fuji Jukogyo KK	7902411-3	F01N 3/15
	-	C25B 9/02		7804071-4	B60K 17/08		7902412-1	F01N 3/15
	-	C25B 11/02	Ekland C	7804233-0	B23B 51/10	Fujii T	7902858-5	C07H 15/12
	7415011-1	C25B 9/04	Ekman Lars Gustaf	7908823-3		Fujimura T	7908785-4	
Da Col M	7408296-7	C07J 5/00		7908824-1		Fujisawa Y	7305301-9	C12D 9/04
da Silva H	7903196-9	H04B 1/06	Ekström K-G	7908948-8		Fujiwara K	7605544-1	C03C 17/22
von Daehne W	7613565-6	C07J 31/00	Electrolux AB	7803039-2	F26B 11/16	Fulks R G	7903081-3	G01R 31/00
Dahlber J	7908860-5		Elero AG	7908871-2		Fulton R T	7502669-0	D07B 9/00
Dalenius O	7403474-5	B65G 47/22		7908809-2		Fändrik Lennart	7908964-5	
	-	B65G 47/90	Elkemp-Spigerverket	7908978-5		Gajewski H M	7908861-3	
Dalmou J A	7804263-7	B25B 1/22				Gallagher J P	7903154-8	C10G 35/08

(71)Sökande och/eller (72)Uppfinnare	(21)Ansnr	(51)Klass	(71)Sökande och/eller (72)Uppfinnare	(21)Ansnr	(51)Klass	(71)Sökande och/eller (72)Uppfinnare	(21)Ansnr	(51)Klass
Galliani G	7908939-7		Hamrin S	7908866-2		Holtzman B L	7812455-9	H01G 4/22
Galow M	7908940-5		Hancart J	7908816-7		Homan M E	7505825-5	H04Q 11/04
Garcia Pelaez J	7902503-7	C10B 25/20	Handelsbolaget Scanovator	7908919-9		Homann R	7607314-7	C01G 49/02
Garland J J	7908982-7		Haningebolaget AB	7908977-7				C09K 7/00
Garland J J	7606011-0	C08J 9/22	Hansson & Co AB E	7808890-3	G09F 7/08	Honda Giken Kogyo KK	7309383-3	F02B 17/00
Garle H G E	7803739-7	F16L 55/02	Hansson E J	7908962-9				F02M 31/08
Garle Henry Gustaf Elis med firma Ingenjörfirma H	7803739-7	F16L 55/02	Hansson Erma Elof	7611950-2	F16J 15/30	Hooker Chemicals & Plastics Corp	7410690-7	B01D 1/00
The Garrett Corporation	7908834-0		Hansson Hans-Erik	7908876-1				B01D 1/26
	7908835-7		Hanyu S	7908785-4				C01D 1/42
	7908836-5		Hara M	7908785-4		Hoppe P	6809228-7	B29D 27/00
	7908837-3		Hardouin M J-C	7506128-3	C07C 103/76	van der Horn H J	7404746-5	G01F 3/26
Gawlick H	7312504-9	F42C 11/00	Hardouin M J-C	7506127-5	C07C 103/84	Horner E J	7600762-4	G03D 5/00
Gebr Bellmer KG			Haring J	7608492-0	B62D 35/02	Hou C-T	7903291-8	C07D 301/20
Maschinenfabrik	7313781-2	B01D 33/02 C02C 3/00	Harkins jr J C	7903248-8	B29D 27/00			C12D 13/10
			Harris jr T S	7305104-7	D21F 11/14	Houston J E	7410690-7	B01D 1/00
Geissler U C	7908861-3				D21H 5/14			B01D 1/26
General Electric Company	7903056-5	H02H 9/02	Harsy-Vadas G	7902589-6	B61F 5/02			C01D 1/42
	7908272-3	H02P 7/62	Hart D	7908851-4		Houtman P K	7412010-6	F04C 1/02
	7908935-5		Hart D L	7908852-2		Hultberg Åke Albin	7908917-3	
General Mills Inc	7903153-0	A01G 9/20	Hartbrich H-J	7501515-6	A23K 1/22	Håkansson B H C	7804171-2	B65D 5/48
Gerritsen G B	7508800-5	G11B 7/08	Harvey R W S	7317129-0	E04F 15/024	Häberlein P	7902101-0	G01N 27/82
Gesellschaft für Strahlen- und Umweltforschung mbH	7903223-1	G01N 1/42	Hassall C H	7813274-3	C07F 9/38	Häfla Bruks AB	7803989-8	A61G 1/00
Gessaga R	7908928-0		Hasselfors Stainless AB	7908894-4		Hägglund & Söner AB	7908910-8	
Gibson J A	7312092-5	G01N 27/26	Hasselqvist S	7907135-3	B28B 1/52	Häggeström Sigurd	7908792-0	
Gilhaus A	7608492-0	B62D 35/02			B28B 21/32			B28C 5/00
Gillbrand P S	7908944-7				B28C 5/00	Häljestig Daniel Gösta Lennart	7802354-6	B23Q 1/00
Gingell M J	7601666-6	H03K 13/02	Hau E	7908919-9		Hällberg B	7908952-0	
Glaxo Group Ltd	7908810-0		Hazemeijer BV	7608492-0	B62D 35/02	Händle R	7908873-8	
	7908895-1				7702253-1	Hässle AB	7804231-4	C07D 401/12
	7908896-9				7908901-7	Högberg Thorbjörn	7806421-9	E04H 12/22
	7908896-7				7908902-5	Hökby N	7804054-0	E21C 9/00
	7908893-6		Hazendonk T J	7903206-6	G11B 7/08	Hölder Heinz	7406107-8	B01D 53/14
Godai T	7908893-6		Hedberg Bengt	7908788-8		Hüttl H	7903259-5	H04M 15/34
Goetz N	7804074-8	C07D 265/28	Heden Åke	7908886-0		I B Mekaniska	7908970-2	
Goldberg W	7908897-7		Hedenäs B G V	7701905-7	C01B 33/26	I R C A Spa	7903237-1	H05B 3/50
Goldin V A	6816809-5	C08L 83/04	Hefel Walter	7414505-3	F16L 23/02	ITT Industries Inc	7903067-2	F16K 19/00
Goldschmidt AG Th	7509774-1	C08L 61/20	Hegyesi L	7610935-4	H03D 3/04	Ideal Security Hardware Corporation	7704014-5	E05B 63/12
Goncharov E S	7908843-1		Hehner R	7903102-7	B65H 19/02			E05B 63/18
The Goodyear Tire & Rubber Company	7908985-0		Heinze G	7506151-5	C02C 25/02	Igel A N E	7714753-6	H03K 3/64
Gordon D J	7812401-3	C09D 3/82	Held P	7501515-6	A23K 1/22	Ignatenko Alexandr Grigorievich	7908996-7	
Gorynin Igor Vasilievich	7908996-7		Helene Lund C	7907135-3	B28B 1/52			B27M 3/00
Goss J	7903091-2	G08B 3/00			B28B 21/32	Iida K	7903192-8	B27M 3/00
Gotex AB	7908879-5				B28C 5/00	Ikea Svenska AB	7804193-6	F16B 12/48
Graf W	7502393-7	B21D 51/18	Helpfenberger H	7902935-1	A01N 9/20	Ikuzawa M	7902858-5	C07H 15/12
Graham K	7903063-1	G03D 5/06	Hell GmbH Dr Ing Rudolf	7908969-4		Illinois Tool Works	7908847-2	
Gram AS Brödrene	7908889-4		Hellemaa H	7804073-0	F02N 9/04	Ilon B E	7713219-9	B60B 15/20
Gram H	7908889-4		Hellwig D	7509774-1	C08L 61/20			B60C 27/20
Granda J E	7606011-0	C08J 9/22	Henkel Kommanditgesellschaft auf Aktien	7908957-9		Ilon Bengt E	7713219-9	B60B 15/20
Grane Gunnar	7704260-4	E01C 19/38	Henntonen A T	7613805-6	A01G 27/00			B60C 27/20
Granlund & Co AB H	7804233-0	B23B 51/10	Henntonen Martti Veikko	7613805-6	A01G 27/00	Immuno AG für chemisch- medizinische Produkte	7316896-5	G01N 27/26
Granqvist G	7908866-2		Henwol Trading AB	7908913-2				G01N 33/16
Granryd T G	7709994-3	B60B 39/00 B60C 27/06	van Herck A J B M	7903069-8	H01J 61/02	Impuls Innovation AB	7804237-1	F15B 21/06
			Hermle Eduard	7908802-7		Inco Europe Ltd	7406863-6	C22C 38/58
Grantham D H	7908883-7		Herrrel D J	7606927-7	H03K 19/195	Industrie Pirelli SpA	7908811-8	
	7908884-5		Herrmann J	7908991-8				7908928-0
Grendelman M	7908934-8		Hexel G	7509809-5	B65D 51/22	Ingerson Q F	7908899-3	
Grisan C	7406452-8	C07D 471/04	Heymes R	7410651-9	C07D 279/06	Ingves Henrik Emil	7703369-4	E02B 15/04
Groch M W	7603309-1	G01T 1/164			7902286-9	Inna Sergeevna Osipova	7908996-7	
Grode G A	7908861-3		Hicklin D R	7511351-4	D21H 1/02	Insel Komponenter AB	7908831-6	
Groko Maskin AB	7908975-1		Hidaka Y	7309383-3	F02B 17/00	Institut Dr Friedrich Förster	7902101-0	G01N 27/82
	7908976-9				F02M 31/08	Institut khimii drevesiny akademii nauk latviiskoi SSR	7804225-6	C08F 8/00
Grosics G	7610935-4	H03D 3/04	Higuchi M	7701126-0	B23K 15/00	Institut för Innovationsteknik AB	7804031-8	F24J 3/02
Grove J L	7903276-9	E04G 1/22	Hillergren Bernt	7908822-5		Interlake Inc	7908890-2	
Gruber 15V N	6816809-5	C08L 83/04	Himmele W	7804074-8	C07D 265/28	International Business Machines Corporation	7505825-5	H04Q 11/04
Gruppo Lepetit Spa	7908939-7		Hirose F	7902858-5	C07H 15/12		7606927-7	H03K 19/195
	7908940-5		Hiscutt R	7405594-8	C23C 15/00		7903133-2	G06F 3/04
	7908844-9		Hitachi Shipbuilding & Engineering Co Ltd	7908814-2				G06F 15/16
Gränges AB	7803467-5	B62D 57/02	Ho P P K	7602992-5	C07D 253/06	International Educational Services AG	7908951-2	
Gränges Hedlund AB	7804028-4	B22F 5/00	Hoberstorfer G	7908844-9		International Paper Company	7402968-7	D21C 9/10
Gränges Nyby AB	7908817-5					International Standard Electric Corporation	7601666-6	H03K 13/02
Gudaitis B V	7700365-5	E05D 7/02	Hodges R J	7903067-2	F16K 19/00	Investigacion y Desarrollo Technologico SA (IDTSA)	7903180-3	H02K 53/00
Guriby B		E05D 7/04	Hoechst AG	7408322-1	C07D 285/22			H02N 11/00
		E05D 7/10		7804095-3	C12B	Iso T	7902910-4	C07D 277/06
Gustafsson Reidar	7908954-6		Hoehn H	7908820-9		Isono K	7908937-1	
Guzzi U	7908939-7		Hoffman S	7908989-2		Istituto de Angeli SpA	7903095-3	C07D 231/34
Gyllhamn C	7804233-0	B23B 51/10	Hoffmann H	7610259-9	G01D 3/08	Itakura K	7509336-9	H05B 7/09
H L Plast AB	7804274-4	G09F 3/00	Hoffmann-La Roche & Co AG			Ito S	7908905-8	
Haas L	7702378-6	H03K 17/00				Ivanova T N	7804063-1	C14C 9/00
Haberl J	7803978-1	B01D 50/00	Hoffmeister F	7813274-3	C07F 9/38	Iwao J	7902910-4	C07D 277/06
Haberland U	7506151-5	C02C 25/02	Hofman F	7903186-0	C07D 211/86	Iwao J-i	7908994-2	
Hagin F	7608492-0	B62D 35/02	Hoh G	7903266-0	B22C 5/10	JLG Industries Inc	7903276-9	E04G 1/22
Hahn Fahrzeugbau GmbH Firma	7903265-2	B62D 21/12	Hohnholdt F	7501515-6	A23K 1/22	Jackson T M	7903067-2	F16K 19/00
Hahn GmbH Dr Carl	7200430-2	B65G 47/82	Hollenberg H	7908957-9		Jacobsson Clas Tore	7709516-4	H02G 7/02
	7209325-5	A61F 13/20	Holmberg B	7908801-9		Jagenberg-Werke AG	7903102-7	B65H 19/02
	7903257-9	A01C 15/00	Holmberg B	7802822-2	E01H 5/04 E02F 3/40	Janome Sewing Machine Co Ltd	7908785-4	
Hajek L	7813274-3	C07F 9/38	Holmbergs Verkstads AB			Janssen M M P	7501741-8	B01J 23/54
Hallberg B Å	7604748-9	C08L 63/10	HOVAB	7802822-2	E01H 5/04 E02F 3/40			
Hallberg Jörgen	7804271-0	A01D 55/18		7308122-6	G01N 23/22 G01N 33/20			
Halter P	7315880-0	B42F 13/10	Holmes R J					
Hamann Richmond Mass J R	7903056-5	H02H 9/02	Holmgren Alfred Birger Ivar	7804020-1	F03D 11/00			
Hammarstrand N	7711074-0	B61K 9/04	Holmgren J R	7305104-7	D21F 11/14			
Hammes T	7806455-7	B65D 1/40			D21H 5/14			
Hampson B H	7014680-8	C11D 10/04	Holtschmidt U	7509774-1	C08L 61/20			

Namnregister

(71)Sökande och/eller (72)Uppfinnare	(21)Ansnr	(51)Klass	(71)Sökande och/eller (72)Uppfinnare	(21)Ansnr	(51)Klass	(71)Sökande och/eller (72)Uppfinnare	(21)Ansnr	(51)Klass
	-	H01M 4/86	Keyworth D A	7411745-8	B01D 53/16			
	-	H01M 4/90	Khokhlov I)Alexandr Alexandrovich	7908996-7		Larsen A I	7712957-5	C23F 11/16
Jansson E	7803989-8	A61G 1/00	Kieft A J	7908985-0			-	C09K 15/22
Jari S	7804070-6	B60K 17/08	Kieser GmbH Druckerei und Verlag Paul	7903111-8	B65D 27/22	Larsson Arvid	7908881-1	C23F 11/14
Jeanmart C	7406452-8	C07D 471/04	Kihara S	7901126-0	B23K 15/00	Larsson C	7804270-2	G01S 9/46
Jenkins D H	7316986-4	F42B 13/02	Kilpeläinen O	7903113-4	D21C 1/02	Larsson K	7908947-0	
Jenks T A	7803198-5	C07D 239/94	Kimber E V	7804051-6	E21C 9/00	Larsson Sven Axel Kristian	7700512-2	B65H 77/00
Jensen J E G	7703762-0	F16K 31/12		7804054-0	E21C 9/00	Laskin A I	7903291-8	C07D 301/20
	-	G05D 23/12		7908973-6			-	C12D 13/10
Jensen S C	7804157-1	B23K 9/10	Kinn L	7804054-0	E21C 9/00	Laurie G H	7908950-4	
Jentzsch A	7908845-6		Kintz H	7510762-3	F21S 1/02	Lautrou J	7506127-5	C07C 103/84
Jeppsson J-B	7803976-5	B29C 27/04	Kirsch R	-	F21V 21/02	Layton T N	7506128-3	C07C 103/76
Jiewertz S	7908944-7		Klepel M	7408322-1	C07D 285/22	Leber J-P	7902935-1	A01N 9/20
Jikihara T	7908850-6		Klevstad S	7501515-6	A23K 1/22	Legerer Friedrich Johann	7316796-7	B63B 35/08
Johansson Arne Ingemar	7803777-7	F16J 13/02	Klimszak Tadeusz	7803470-9	A61G 13/00	Lehmann W	7214613-7	D21H 3/48
Johansson B	7712756-1	H01T 5/00	Kling Torsten Erik	7908932-2	A47C 3/30	Leo Pharmaceutical Products Ltd AS	7613565-6	C07J 31/00
Johansson B R	7803971-6	E04B 1/84	Klotz H	7908854-8		Leowald K-F	7612240-7	H01L 23/56
Johansson Hilding	7803965-8	E06B 3/64	Kmeco R	7600234-4	B60L 1/12		-	H01L 29/74
Johansson Kenneth Per Olof	7712995-5	B65D 19/38	Knob V	7908803-5		Lerer M I	7908786-2	
Johansson Leif S	7803867-6	G10C 3/04	Knob V	7908803-5		Leshem A	7612753-9	G21C 19/00
	-	G10D 3/00	Knorr-Bremse GmbH	7903134-0	B60T 8/22	Leverindus AB	7908987-6	
Johansson T	7908821-7		Knuth D	7903224-9	H02J 3/18	Levingston C W	7605809-8	E02B 17/04
John D	7304144-4	B60J 1/00	Kobayashi Y	7908814-2		Levingston Shipbuilding Company	7605809-8	E02B 17/04
Johndrow J P	7410515-6	A47C 1/024	Kobe Steel Ltd	7908893-6		Ley K	7214613-7	D21H 3/48
	-	B60N 1/06	Kockums Industri AB	7804011-0	B27L 1/00	Lieberman S	7803868-4	H02H 7/26
Johne H	7908845-6			7804012-8	B27L 1/00	Licentia Patent-Verwaltungs-GmbH	7600234-4	B60L 1/12
Johnsen & Jorgensen (Plastics) Ltd	7804212-4	B65D 55/02	Kogan 16)E V	6816809-5	C08L 83/04	Licentia Patent-Verwaltungs-GmbH	7600239-3	H01M 33/91
Johnsen A	7903200-9	A61K 31/34	Kolenko 11)F-B A	6816809-5	C08L 83/04		7903224-9	H02J 3/18
Johnsen D R	7804081-3	C25C 7/04	Kollmar U	7313781-2	B01D 33/02		7413331-5	E21B 9/08
Johnston jr J C	7908887-8			-	C02C 3/00	Lichte C L	7602991-7	C07D 253/06
Johnston jr J C	7209325-5	A61F 13/20	Kolu K	7908885-2		Lilly and Company Eli	7602992-5	C07D 253/06
Johst W	7803997-1	E04B 2/08	Komatsubara M	7908784-7			7410106-4	G01N 33/34
Jonsson B	7804107-6	B21D 1/12	Kombinat Polygraph "Werner Lambez" Leipzig VEB	7908845-6		Limp H	7804262-9	G01N 1/10
Josam Lastbilteknik AB	7908920-7		Kombinat VEB Narva "Rosa Luxemburg"	7903094-6	F23C 3/00	Lindberg M-O R	7713219-9	B60B 15/20
Joven P	7804081-3	C25C 7/04		-	F23D 17/00	Lindblad L	-	B60C 27/20
Juckniess P R	7804231-4	C07D 401/12	Kono H	7701126-0	B23K 15/00	Linde O E	7704330-5	G01R 31/04
Junggren U K	7803608-4	E04C 3/14	Kontinen Martti	7908819-1		Linden-Alimak AB	7803308-1	B07B 1/28
Jönsson A	7316889-0	F16L 55/16	Kopparfors AB Ockelbo SE	7908827-4		Lindersjö Gunnar	7908830-8	
Jönsson Mats Olof Hasse	7908916-5		Korolev V N	6816809-5	C08L 83/04	Lindgren F O	7804262-9	G01N 1/10
Jönsson Ronny Leif Hasse	7908916-5		Korteroöd L	7908875-3		Lindgren L-E	7414219-1	B01J 3/02
Jörgensen K H	7901917-0	A61K 37/26	Kosic S	7804044-1	B63H 25/16		-	B22F 5/04
Kaartinen Niilo	7903152-2	G01F 13/00	Kostka A	7908803-5			-	F27D 3/06
Kabel- und Metallwerke Gutehoffnungshütte AG	7903275-1	F16L 59/14	Kotoh K	7804014-4	G01S 9/56	Lindmark B M	7803467-5	B62D 57/02
Kabushiki Kaisha Ogura Chuck Seisakusho	7903277-7	B21D 7/02	Kraftwerk Union AG	7610259-9	G01D 3/08	Lindquist H G	7908987-6	
Kade Patentverwertungs AG	7306229-1	A41F 15/02	Krahe R P	7908874-6		Lindqvist Karl Roland	7709516-4	H02G 7/02
	-	A44B 11/02	Krasnov Alexandr Inkolaevich	7908996-7		Lindström J	7712840-3	B25H 3/00
Kahrbek D	7908951-2		Kretzinger K F	7908836-5		Lipo T A	7908272-3	H02P 7/62
Kai-Larssen Sven	7803608-4	E04C 3/14	Kriechbaum K	7600239-3	H01M 33/91	Lipperts J H F G	7702253-1	H01H 33/66
Kaiser E	7903135-7	F02D 35/00	Krohn M	7908967-8		Lister & Co Ltd R A	7407787-6	F01N 1/08
Kaiser-Wirz Max	7908979-3		Kroyer St Anne's Ltd Karl	7511351-4	D21H 1/02	Litzberg Karl Lennart	7908805-0	
Kajima Corp	7809209-5	E02D 5/34	Kugler K	7703174-8	H01F 29/04	Livermore D G H	7908895-1	
Kajinaga Y	7908905-8		Kullberg Arne	7908945-4			7908896-9	
Kakinuma A	7902410-5	F01N 3/15	Kulle L K	7908909-0		Ljungqvist K-J	7803974-0	D21C 9/00
	7902411-3	F01N 3/15	Kullendorff A	7712753-8	F01K 21/06		7904235-4	D21C 9/00
	7902412-1	F01N 3/15		7804023-5	F02C 7/26	Ljungqvist W A G	7709824-2	H02G 3/26
Kalmari E	7713806-3	B60P 1/64	Kumzi T B	7908869-6		Loewe H	7408322-1	C07D 285/22
Kalnins A Y	7804225-6	C08F 8/00	Kureha Kagaku Kogyo KK	7902858-5	C07H 15/12	Lord J J	7908890-2	
Kamyr AB	7608198-3	D21C 3/24		7908859-7		Losson J-M	7505603-6	B29C 1/16
Kanzaki Kokyokuki Mfg Co Ltd	7908993-4		Kusaka K	7510583-3	H01P 1/00	Luiz F A	7903133-2	G06F 3/04
Kanzaki T	7305301-9	C12D 9/04	Körmeny A	7610935-4	H03D 3/04		-	G06F 15/16
Kaplan J P	7903233-0	C07C 119/06	Kühlautomat VEB	7908892-8		Lumalampan AB	7804104-3	C22B 43/00
Karlskronavarvet AB	7803956-7	F03D 11/02	Labavia - S G E	7908857-1		Lundeqvist Carl-Henrik	7803436-0	H01H 85/12
Karlsson G	7607666-0	F27B 19/02	Laboratoires Andre Guerbet	7506127-5	C07C 103/84	Lundgren B K G	7604748-9	C08L 63/10
	-	F27D 11/06		7506128-3	C07C 103/76	Lundholm F G	7804254-6	B60S 1/04
	-	F27D 11/08	Lacefield W B	7602991-7	C07D 253/06	Lundin L O	7502621-1	F41H 7/06
Karlsson K O	7804162-1	H01R 9/08		7602992-5	C07D 253/06		7502622-9	F41D 9/00
Karlsson P-G	7808890-3	G09F 7/08	Lacour A	7900020-4	C07D 243/08	Lundström A L	7804051-6	E21C 9/00
Karlsson Svenolof	7806421-9	E04H 12/22		-	C07D 295/18		7804053-2	E21C 9/00
Karlsson T O B	7804229-8	C23G 5/02	Ladwig R D	-	C07D 405/06	Lutz A	7902286-9	C07D 501/46
Karpov V L	6816809-5	C08L 83/04	Laepfle W	7908938-9		Lutz M	7908925-6	
Kartongfabriken Excelsior AB	7908952-0		Lageson S	7908922-3		Lutz P A	7401471-3	H04J 6/02
Kashkina N A	7804225-6	C08F 8/00	Lambert R W	7701519-6	E06B 9/322	Luwa AG	7502393-7	B21D 51/18
Kassebohm B	7908804-3		Lambrecht D	7813274-3	C07F 9/38	Löfgrén S-G	7611772-0	B60G 19/02
Kawasaki Steel Corp	7908905-8		Landstingens inköpscentral LIC ekonomisk förening	7610259-9	G01D 3/08	Lönnström OY	7908849-8	
Kawasaki Steel Corporation	7908784-7			7803470-9	A61G 13/00	Löthman S A	7610699-6	B67C 3/28
Kaye G E	7908926-4		Lang S	7803586-2	A47C 3/30		-	B67D 5/34
Kazda S	7903186-0	C07D 211/86	Langager B A	7501515-6	A23K 1/22	Maass Rudolf	7804139-9	B26D 4/38
Kellström E M	7804017-7	F16C 19/24		7903076-3	C07F 7/08	Maatela Pentti Israel	7908793-8	
Kelly M J	7908908-2		de Lange T	-	C07F 7/18	Machat J-Y	7903185-2	B02C 18/00
KemaNobel AB	7712953-4	C09K 15/20	Langerken J	7902857-7	F16L 41/06	Mader W	7902396-6	C23C 11/08
	-	C23F 11/14	Lansen J	7501515-6	A23K 1/22	Madsen Kurt Vagner	7804072-2	F28D 7/10
	7712954-2	C09K 15/22	Laqua A	7908794-6		Makovec F	7501114-8	C07C 103/85
	-	C23F 11/14	Lark SpA	7509774-1	C08L 61/20	Malaco AG	7712953-4	C09K 15/20
	7712955-9	C09K 15/28	Larsen A L	7408296-7	C07J 5/00		-	C23F 11/14
	-	C23F 11/15		7712953-4	C09K 15/20		7712954-2	C09K 15/22
	7712956-7	C09K 15/20		-	C23F 11/14		-	C23F 11/14
	-	C23F 11/14		7712955-9	C09K 15/28		7712955-9	C09K 15/28
	7712957-5	C23F 11/16		-	C23F 11/15		-	C23F 11/15
KemaNord AB	7908821-7			7712956-7	C09K 15/20		7712956-7	C09K 15/20
The Kendall Company	7908891-0			-	C23F 11/14		-	C23F 11/14
Kennametal Inc	7903112-6	B23B 27/16		-	C23F 11/15		7712957-5	C23F 11/16
Kersting E F	7408618-2	B21B 31/02		7712955-9	C09K 15/20		-	C23F 11/14
Keskikylä P	7806969-7	F25D 23/06		-	C23F 11/14		-	C23F 11/16

Namnregister

(71)Sökande och/eller (72)Uppfinnare	(21)Ansnr	(51)Klass	(71)Sökande och/eller (72)Uppfinnare	(21)Ansnr	(51)Klass	(71)Sökande och/eller (72)Uppfinnare	(21)Ansnr	(51)Klass
Malagari jr F A	7903204-1	C21D 1/78	Miripol J E	7908861-3		Norrköpings Sand AB	7908848-0	
Mallory & Co Inc P R	7908806-8		Mitchell D D	7413549-2	C09D 3/82	Northern Telecom Ltd	7908933-0	
Malmberg Bo Göran	7908926-4		Mitsubishi Denki KK	7804014-4	G01S 9/56	Novo Terapeutisk		
Manger Josef Wilhelm	7908992-6		Mitsubishi Jukogyo KK	7701126-0	B23K 15/00	Laboratorium AS	7901917-0	A61K 37/26
Mannheim	7514767-8	H04R 7/10	Mo och Domsjö AB	7611772-0	B60G 19/02	Nyberg Ulf Lennart Ernfrid	7701733-3	G05D 23/19
Mannington Mills Inc	7908825-8			7713845-1	D21B 1/04	Nyby Bruks AB	7316889-0	F16L 55/16
Manufacturing Corp GBC	7903248-8	B29D 27/00		-	D21D 1/34	Nygren K E	7710953-6	H02G 3/28
Marandet A J P	7315880-0	B42F 13/10	Moeller H	7903094-6	F23C 3/00	Nylund O	7908878-7	
Marcer S	7908857-1			-	F23D 17/00		7908959-5	
March A A C	7903237-1	H05B 3/50	Moinet G	7900020-4	C07D 243/08	Nynäs-Petroleum AB	7604748-9	C08L 63/10
Marchioro I	7903164-7	G02B 27/00		-	C07D 295/18	Nyåker R Une	7908918-1	
Marconi W	7908930-6			-	C07D 405/06	Obbelode W	7908842-3	
Marklund S J	7903262-9	C08G 69/48	Moiseenko V K	7908843-1		Obert L	7812364-3	H01R 9/08
	7712953-4	C09K 15/20	Molinari E	7316896-5	G01N 27/26	Ockelbo SE Kopparfors AB	7908827-4	
	-	C23F 11/14		-	G01N 33/16	Oeding V	7804095-3	C12B
	7712954-2	C09K 15/22	Moll H	7608492-0	B62D 35/02	Ogura K	7908905-8	
	-	C23F 11/14	Mompon B	7903234-8	C07D 459/00	Ogus Netze- und Wirkwaren		
	7712955-9	C09K 15/28		-	C07D 491/14	GmbH + Co KG	7402587-5	F41H 3/02
	-	C23F 11/15	Monier J-C	7606425-2	C07D 207/08	Ohashi H	7908929-8	
	7712956-7	C09K 15/20	Montgomery Ohio	7315830-5	B60B 23/10	Ohhara M	7902858-5	C07H 15/12
	-	C23F 11/14	Moody R A	7502669-0	D07B 9/00	Ohkubo H	7908903-3	
	7712957-5	C23F 11/16	Moolhuysen J	7501741-8	B01J 23/54	Ohlson Kurt Lennart	7703557-4	F16B 7/18
Markus H Z	7804124-1	A61K 39/12		-	H01M 4/86	Ohmura Y	7902858-5	C07H 15/12
	-	C12K 5/00		-	H01M 4/90	Ohnsorge W	7608994-5	H04Q 3/54
Markusch P	7506151-5	C02C 25/02	Morawetz B I	7712829-6	F24D 11/00	Ohtsuki K	7908993-4	
Marlow J V	7908950-4		Morawetz E	7712829-6	F24D 11/00	Olander K E	7713804-8	F15B 21/10
Marnet C	7908804-3		Morello H	7804245-4	G07D 9/00	Olesen K S	7512933-8	A45D 1/10
Martel J	7410651-9	C07D 279/06	Morikawa T	7903192-8	B27M 3/00	Olich E E	7908935-5	
Martens E	7707502-6	B28B 3/22	Morinaka A	7804014-4	G01S 9/56	de Oliveira D G	7908978-5	
Maschinenfabrik Augsburg- Nürnberg AG	7608492-0	B62D 35/02	Moris F	7903262-9	C08G 69/48	Ollinvent Lennart Lindblad AB	7713219-9	B60B 15/20
	7908855-5		Morris A J	7407787-6	F01N 1/08		-	B60C 27/20
Maschinenfabrik Reinhausen Gebrüder Scheubeck GmbH & Co KG	7703174-8	H01F 29/04	Morse C J	7908834-0		Olshesky U	7908936-3	
Maschinenfabrik Sack GmbH	7408618-2	B21B 31/02	Mosemann D	7908892-8		Olsson Gunnar	7609881-3	E01C 21/00
Matsunaga K	7902858-5	C07H 15/12	Mrosek H	7903134-0	B60T 8/22	Olsson Göran	7804097-9	F16L 1/02
Matsuo R	7908814-2		Mulder J L	7900070-9	C07C 103/52	Omodei-Sale A	7908939-7	
Mattiasson Bo	7908888-6		Mundipharma AG	7902911-2	C07D 235/04	Omya SA	7908940-5	
Mattsson Henry	7908828-2		Muncksjö AB	7804171-2	B65D 5/48	Ono F	7908927-2	
Mattsson Per Holger	7804055-7	F23B 7/00	Munter E A	7908933-0		Optische Industrie NV "De Oude Delft"	7604168-0	G03B 41/18
Mauron G	7503901-6	B60N 1/12	Murakami K	7908858-9		Osipov 13JV B	6816809-5	C08L 83/04
	-	B60R 21/10	Murari B	7908980-1		Otoma Y	7510583-3	H01P 1/00
Mauser KG	7806455-7	B65D 1/40	Murasaki R	7902999-7	D03C 5/02	Ovren C	7908914-0	
Mauser-Werke Oberndorf GmbH	7903089-6	F41G 1/00	Murayama N	7908859-7		Owens Illinois Inc	7903271-0	B65D 15/08
Maximoff P	7908817-5		Murdoch R	7312092-5	G01N 27/26	Oya H	7902410-5	F01N 3/15
Mazzei A	7303372-2	C08G 75/00	Månsson M	7804024-3	F02C 7/26		7902411-3	F01N 3/15
McAlear W J	7804124-1	A61K 39/12	Mähler & Söner AB	7803995-5	E01H 5/06		7902412-1	F01N 3/15
	-	C12K 5/00	Mähler M	7803995-5	E01H 5/06		7902910-4	C07D 277/06
McAlpine F W	7908868-8		Mäkinen P	7908912-4			7908994-2	
McCracken K G	7308122-6	G01N 23/22	Mäkisen Kuvastin OY	7908912-4			7908846-4	
	-	G01N 33/20	Mögerlein G	7903111-8	B65D 27/22		7908846-4	
McFadden A	7902911-2	C07D 235/04	Möller E	7509755-0	B60T 13/56		7415010-3	C25B 1/26
Measells P E	7908861-3		Müller Ernst-Wilhelm	7901667-1	A61F 1/22		-	C25B 9/02
Mediolanum Farmaceutici srl	7903105-0	C07D 333/38	Müller F	7214613-7	D21H 3/48		-	C25B 11/02
Mefina SA	7908906-6		Müller J	7908803-5			7415011-1	C25B 9/04
Meier J	7903147-2	B65H 33/00	NCR Corporation	7903081-3	G01R 31/00		7908811-8	
Meissen W	7510760-7	H02M 7/505	NL Industries Inc	7800771-3	B63B 21/04		7804238-9	E03D 9/00
	-	H02P 13/18	Nadal B	7903237-1	H05B 3/50		7316986-4	F42B 13/02
Melekhov Rostislav Kuzmich	7908996-7		Najer H	7903234-8	C07D 459/00		7410515-6	A47C 1/024
Mensor AB	7908973-6		Nara K	-	C07D 491/14		-	B60N 1/06
Menzel D	7607314-7	C01G 49/02	Narimatsu A	7305301-9	C12D 9/04		7804011-0	B27L 1/00
	-	C09K 7/00	National Aeronautics and Space Administration	7908903-3			7804012-8	B27L 1/00
Mercier G E	7812455-9	H01G 4/22	Nauwerck B	7500475-4	C08F 220/02		7602887-7	A47B 77/10
Merck & Co Inc	7804124-1	A61K 39/12	Navratil J	7903265-2	B62D 21/12		7707661-0	A42B 3/00
	-	C12K 5/00	Neiman S A	7908803-5			-	A61F 9/06
Merten J	7506151-5	C02C 25/02	Neuman Robert	7908838-1		Panduit Corp	7502669-0	D07B 9/00
Messer M N	7406452-8	C07D 471/04	Newall C E	7908867-0		Parker-Mannifin Corporation	7412010-6	F04C 1/02
Metalco AS	7700365-5	E05D 7/02	Newman C L	7908895-1		Parma Antonio & Figli S a s di Ing Luigi Parma dr Edoardo Parma & C	7902835-3	E05B 1/08
	-	E05D 7/04	Nielsen Hugo	7908896-9			7902835-3	E05B 1/08
	-	E05D 7/10	Nilsson D L	7414637-4	B29D 17/00		7903198-5	C07D 239/94
Metalgesellschaft AG	7607314-7	C01G 49/02	Nilsson E	7903129-0	A61N 1/36		7903291-8	C07D 301/20
	-	C09K 7/00	Nilsson Karl Axel Göran	7712756-1	H01T 5/00		-	C12D 13/10
Meyer H	7903186-0	C07D 211/86	Nilsson S W	7908953-8			7608994-5	H04Q 3/54
Michael D	7506151-5	C02C 25/02		7711408-0	E02F 5/10		7908816-7	
Michael K W	7413549-2	C09D 3/82	Nilsson Å	7713480-7	F16H 1/46		7908996-7	
Michel H-J	7501515-6	A23K 1/22	Nippon Kokan KK	7803963-3	B63H 25/10		7908882-9	
Michelin & Cie (Compagnie Generale des Etablissements Michelin)	7903185-2	B02C 18/00	Nishikawa S	7906032-3	F42C 13/00		7701519-6	E06B 9/322
Midland Glass Company Inc	7414196-1	C03C 17/32	Nishikawa Y	7605544-1	C03C 17/22		7605628-2	F02M 39/00
Miele & Cie GmbH & Co	7908842-3		Nishiyama M	7908893-6			7804173-8	B05C 19/00
Mienk AB	7908833-2		Niskanen H	7908814-2			7908863-9	
Miettinen Ensio Kalevi Yrjö	7513433-8	H01H 85/20	Nitta M	7713806-3	B60P 1/64		7908864-7	
Miettinen Reino	7908818-3		Nojima S	7908905-8			7908865-4	
Miller G L	7608925-9	G01R 27/02	Nokkala Mauno Sakari	7908814-2			7908960-3	
Miller R F	7903204-1	C21D 1/78	Nolek System AB	7704638-1	E04B 1/76		7803956-7	F03D 11/02
Milles P	7908957-9		Nonnenmann M	7908989-2			7908323-4	H02J 7/14
Minami M	7701126-0	B23K 15/00	Norapp AS	7908990-0			7804095-3	C12B
Mink A E	7413549-2	C09D 3/82	Nordischer Maschinenbau	7908815-9			7903155-5	D21C 5/02
Minnesota Mining and Manufacturing Company	7903076-3	C07F 7/08	Nordero AB	7600432-4	G01F 23/12		7903265-2	B62D 21/12
	-	C07F 7/18	Nordenska	7908967-8			7412497-5	A24B 3/18
	7903203-3	B65D 43/16	Industrikonstruktioner AB	7804229-8	C23G 5/02	Philips' Gloeilampenfabrieken NV	7508800-5	G11B 7/08
	7908908-2		Noren T	7908923-1			7510047-9	H04N 5/76
			Norp R A	7908844-9			7513269-6	G11B 7/08
				-			7607216-4	G11C 19/28
				7908901-7			-	H01L 29/78

Namnregister

(71)Sökande och/eller (72)Uppfinnare	(21)Ansnr	(51)Klass	(71)Sökande och/eller (72)Uppfinnare	(21)Ansnr	(51)Klass	(71)Sökande och/eller (72)Uppfinnare	(21)Ansnr	(51)Klass
	7610897-6	H03F 3/68		-	F16D 69/02		-	D21H 5/14
	7903069-8	H01J 61/02	Roncucci R	7908794-6		Scholander Sven	7908943-9	
	7903070-6	A61B 6/00	Rose S H	7203878-9	C08G 79/02	Schuch J N	7908853-0	
	7903206-6	G11B 7/08		7207840-5	C08G 79/02	Schultze W M	7908900-9	
	7908787-0		Rosenblom J	7712953-4	C09K 15/20	Schulz A	7610897-6	H03F 3/68
Phillips A C	7908806-8			-	C23F 11/14	Schulz H	7908845-6	
Phillips D C	7809697-1	C10M 5/00		7712954-2	C09K 15/22	Schwab K M	7908951-2	
Phillipson A	7414637-4	B29D 17/00		-	C23F 11/14	Schwartz Ö	7908871-2	
Philpott W J M	7314055-0	B32B 27/32		7712955-9	C09K 15/28	Schweizerische Aluminium AG	7502835-7	C01F 11/22
Pickett J H	7812455-9	H01G 4/22		-	C23F 11/15	Schölin B	7908959-5	
Pierdet A	7508398-0	C07J 1/00		7712956-7	C09K 15/20	Schön M	7506151-5	C02C 25/02
Pierlas R	7902685-2	G21F 9/06		-	C23F 11/14	Schönhofner H	7902396-6	C23C 11/08
Pietsch H E	7809697-1	C10M 5/00		7712957-5	C23F 11/16	Sciulli J A	7401471-3	H04J 6/02
Pigna D P	7307379-3	B42B 5/12	van Rosmalen G E	7508800-5	G11B 7/08	Searle & Co G D	7603309-1	G01T 1/164
Pinel Jimenez M	7903180-3	H02K 53/00	Ross S B	7607126-5	C07C 131/00	Sedlacek L	7908803-5	
	-	H02N 11/00	Rotta Research Laboratorium SpA	7501114-8	C07C 103/85	Seidel D	7316896-5	G01N 27/26
Pittalis F	7903262-9	C08G 69/48	Roussel Uclaf	7902286-9	C07D 501/46	Seiler A	-	G01N 33/16
Plastronics Inc	7908900-9		Roussel-Uclaf SA	7410651-9	C07D 279/06	Seippel C	7703174-8	H01F 29/04
Pliner 14) I A	6816809-5	C08L 83/04		7508398-0	C07J 1/00	Semenova L M	7602782-0	F01D 17/14
Plura G	7509808-7	B01J 1/04		7501114-8	C07C 103/85	Sendner H	7804063-1	C14C 9/00
Poddubny I Y	6816809-5	C08L 83/04	Rovati L	7501114-8	C07C 103/85	Sener Ingenieria Y Sistemas SA	7908897-7	
Pommer E-H	7804074-8	C07D 265/28	Roymoulik S K	7402968-7	D21C 9/10	Senga A	7908783-9	
Population Research Incorporated	7402898-6	A61M 3/00	Ruch A-M	7900020-4	C07D 243/08		7309383-3	F02B 17/00
Porkka O Y Pentti	7806699-7	F25D 23/06		-	C07D 295/18		-	F02M 31/08
Pormale M Y	7804225-6	C08F 8/00	Rudzena W L	7908909-0		Senin P	7501114-8	C07C 103/85
Porsche AG Dr Ing h c F	7903135-7	F02D 35/00	Ruf M	7903026-8	F04C 29/08	Separex SA	7708858-1	B04B 5/00
Pourrias B	7900020-4	C07D 243/08	Rumold G	7609824-3	G01R 27/18	Seymour T J	7908950-4	
	-	C07D 295/18	Rupais I A	7804225-6	C08F 8/00	Shell Internationale Research Mij BV	7501741-8	B01J 23/54
	-	C07D 405/06	Russ G	7609824-3	G01R 27/18		-	H01M 4/86
Pradler J	7908809-2		Ruud Jan	7804173-8	B05C 19/00		-	H01M 4/90
Prilutsky A N	7908843-1		Rödbro J	7804157-1	B23K 9/10	Sher F T	7903076-3	C07F 7/08
The Procter & Gmble Company	7306981-7	A61F 13/20	Röhms Pharma GmbH	7903200-9	A61K 31/34		-	C07F 7/18
Produits Chimiques Ugine Kuhlmann	7304703-7	C08G 18/65	Röhrborn H-J	7607314-7	C01G 49/02	Shetty B V	7902911-2	C07D 235/04
Proni A	7303372-2	C08G 75/00		-	C09K 7/00	Shevchuk V I	7908843-1	
Propafflor Ltd ARI	7317129-0	E04F 15/024	Rönnlöf L	7908977-7		Shilling J W	7903204-1	C21D 1/78
Prödel U	7610206-0	B65D 1/24	Rüger J	7407673-8	B01D 46/24	Shimanska H	7908784-7	
Pålsson N-E	7804011-0	B27L 1/00	SAAB-SCANIA AB	7804032-6	B60K 5/12	Shint A-Y A	7804063-1	C14C 9/00
	7804012-8	B27L 1/00	SGS-ATES Componenti Electronici SpA	7908980-1		Shirafuji H	7305301-9	C12D 9/04
Quadro G	7903105-0	C07D 333/38	SIG Schweizerische Industrie- Gesellschaft	7902589-6	B61F 5/02	Shiroishi M	7908851-4	
Quinlan J J	7606011-0	C08J 9/22	SKF AB	7804017-7	F16C 19/24	Shively R R	7609337-6	H03H 7/18
RCA Corporation	7610460-3	H01J 29/70	SKF Nova AB	7712480-7	F16H 1/46	Shroott B	7903234-8	C07D 459/00
	7702706-8	H01J 29/51		7803963-3	B63H 25/10		-	C07D 491/14
	7609337-6	H03H 7/18	Saab-Scania AB	7908944-7		Siefert W	7908842-3	
Rabiner L R	7415010-3	C25B 1/26	Saari Risto	7710213-5	B01D 3/00	Siemens AG	7506032-7	A61M 5/32
Raetzsch C W	-	C25B 9/02	Sacher E	7903081-3	G01R 31/00		7510760-7	H02M 7/505
	-	C25B 11/02	Saint-Gobain Industries	7605544-1	C03C 17/22		-	H02P 13/18
	7415011-1	C25B 9/04	Sakagami T	7908859-7			7510762-3	F21S 1/02
Rapata G M	7908847-2		Sakamoto K	7908859-7			-	F21V 21/02
Rasmussen P R	7613565-6	C07J 31/00	Sakaue R T	7903277-7	B21D 7/02		7608994-5	H04Q 3/54
Rath L M	7908900-9		Sakurada I	7908950-4			7609824-3	G01R 27/18
Ray D R	7901085-6	E21B 33/00	Salles A M	7908905-8			7612240-7	H01L 23/56
	7901086-4	E02B 17/00	Salonen L	7908921-5			-	H01L 29/74
Rederi AB Nordstjernan	7804073-0	F02N 9/04	Salvatori T	7908849-8			7703759-6	G01P 15/00
Reese R G	7908972-8		Salve SA	7908849-8			7903232-2	H01F 40/06
Regie Nationale des Usines Renault	7503901-6	B60N 1/12	Samuelson E E	7903260-3	C07F 5/06	Siligoni M	7903259-5	H04M 15/34
	-	B60R 21/10	Sander L	7803977-3	B65D 85/16	Simberg B	7908980-1	
	7502669-0	D07B 9/00	Sanders Technology Systems Inc R C	7804073-0	F02N 9/04	Simmons B	7908965-2	
	7607401-2	F02M 31/02	Sanders jr R C	7908910-8			7809562-7	F42B 3/12
	7607402-0	F02M 31/02	Sandmark I	7804107-6	B21D 1/12	Simon S	-	F42C 19/12
Reiff H	7506151-5	C02C 25/02	Sandoz AG	7908914-0			7200430-2	B65G 47/82
Reinhardt D	7903223-1	G01N 1/42	Sandoz Ltd	7908786-2		Sinclair B	7209325-5	A61F 13/20
Reinhardt E	7903090-4	F27B 7/38	de Santana G S	7908786-2		Sinner B	7804263-7	B25B 1/22
Reinicke R	7304144-4	B60J 1/00	Santen Pharmaceutical Co Ltd	7908913-2		Sirkka E	7804025-0	B63H 23/24
Reiplinger E	7512507-0	H01F 27/33	Satmer F	7513457-7	C07D 209/08	Siung Tseng Tsiung	7908986-8	
Reisner F	74010349-0	B21J 7/46	Sato T	7902935-1	A01N 9/20	Siwertell AB	7804113-4	B63B 27/22
Rembaum A	7500475-4	C08F 220/02	Scanovator Handelsbolaget	7908978-5		Sjöberg P	7707359-1	B65H 17/32
Repa O	7903089-6	F41G 1/00	Schaaf K	7902910-4	C07D 277/06	Sjöstrand S E	7804231-4	C07D 401/12
Republic Industries Inc	7908798-7		Schaefer J E	7908994-2		Skaria A	7502835-7	C01F 11/22
Reul Helmut	7901667-1	A61F 1/22	Scharwächter GmbH & Co KG ED	7903266-0	B22C 5/10	Skarwell AB	7714491-3	B65D 19/20
Reynard K A	7203878-9	C08G 79/02	Scharwächter GmbH + Co KG ED	7908814-2		Skogsbrukets Företagshälsövärd i Norrbotten AB	7801075-8	B60N 1/02
	7207840-5	C08G 79/02	Schenker R	7908814-2		Skoog Kurt L	7908863-9	
	7908810-0		Schenker K	7908825-8			7908864-7	
Reynolds D P	7908983-5		Schlichtkrull J	7306981-7	A61F 13/20	Sköd G	7908865-4	
Rheem Manufacturing Company	7406452-8	C07D 471/04	Schmalbach-Lubeca GmbH	7902928-6	E05D 11/10	Smidak Emil Franken	7908923-1	
Rhone-Poulenc SA	7804245-4	G07D 9/00	Schmiedl R	7902482-4	E05D 11/10	Smith & Co AS F L	7908789-6	
Richardson J M	7903056-5	H02H 9/02	Schenker R	7908885-2		Smith D A	7908790-4	
Richmond Mass J R Hamann	7908825-8		Scheffer J	7703759-6	G01P 15/00	Smith J D B	7903090-4	F27B 7/38
Richter H	7908825-8		Schenk R	7612240-7	H01L 23/56	Smith R	7908862-1	
Rierter-Werke Dipl-Ing Walter Händle GmbH	7908873-8		Schenker K	-	H01L 29/74	Smyth M J	7809697-1	C10M 5/00
Ringrose P S	7813274-3	C07F 9/38	Schiltknecht W	7402294-8	C07D 405/04	Snam Progetti SpA	7414637-4	B29D 17/00
Risberg H	7804164-7	F16B 15/00	Schlager Kenneth J	7315880-0	B42F 13/10	Snamprogetti SpA	7312092-5	G01N 27/26
Risbergs i Åstorp AB	7804164-7	F16B 15/00	Schlichtkrull J	7908256-6	A61B 5/00	Societe Anonyme de Telecommunications	7407989-8	C08F 110/02
Roberts A G	7713691-9	F23D 19/00	Schmalbach-Lubeca GmbH	-	G06F 15/42		7903262-9	C08G 69/48
Robinson D A H	7608925-9	G01R 27/02	Schmitz F	-	H04N 5/33		-	G01S 1/70
Rockhammar Lars Hugo	7803984-9	F17D 5/06	Schober D L	-	H04N 5/33		-	G01S 3/78
Roggero A	7303372-2	C08G 75/00	Schoggen H L	7901917-0	A61K 37/26		-	G08G 5/00
Rohdin R	7804071-4	B60K 17/08		7509809-5	B65D 51/22	Societe Generale pour les Techniques Nouvelles SGN	7902685-2	G21F 9/06
Roiret M C	7908921-5			7908966-0		Societe Nationale d'Etude et de Construction de Moteurs d'Aviation (SNECMA)	7908921-5	
Roj Electrotex SpA	7903128-2	B65H 51/20		7402587-5	F41H 3/02			
Roj R	7903128-2	B65H 51/20		7513320-7	C08L 23/04			
Romano Errico	7809752-4	C04B 25/02		7305104-7	D21F 11/14			
	-	C08J 5/14						

(71)Sökande och/eller (72)Uppfinnare	(21)Ansnr	(51)Klass	(71)Sökande och/eller (72)Uppfinnare	(21)Ansnr	(51)Klass	(71)Sökande och/eller (72)Uppfinnare	(21)Ansnr	(51)Klass
Industrielles de l'Île-de-France	7606425-2	C07D 207/08	Takagi Y	7908850-6		selskogo khozyaistva	7908843-1	
Societe d'Etudes de Machines Thermiques S E M T	7505651-5	F02M 59/28	Takeda Chemical Industries Ltd	7305301-9	C12D 9/04	Ullberg Ingallil	7712962-5	B65H 39/04
The Solartron Electronic Group Ltd	7903164-7	G02B 27/00	Takeda S	7908929-8		Ullberg Karl Göte	7712962-5	B65H 39/04
Soldner R	7506032-7	A61M 5/32	Takeyama H	7908785-4		Umezawa H	7908850-6	
Solvay & Cie	7505603-6	B29C 1/16	Takezawa M	7908929-8		Umezawa H	7908850-6	
Sommer G B	7908798-7		Takiron Co Ltd	7903192-8	B27M 3/00	Umeå Mekaniska AB	7803723-1	A01G 23/08
Sony Corp	7908937-1		Taponier J	7902685-2	G21F 9/06	Under Sea Industries Inc	7908851-4	
Sony Corporation	7908903-3		Taproga Reinigungsanlagen für Röhren-Wärmeaustauscher Ludwig	7908963-7			7908852-2	
Space Research Corp (Quebec) Inc	7316986-4	F42B 13/02	Tekno-Detaljer Sture Carlsson AB	7712840-3	B25H 3/00	Unilever NV	7014680-8	C11D 10/04
Spiegelberg H	7803977-3	B65D 85/16	Teknoterm Systems AB	7712829-6	F24D 11/00	Union Carbide Corporation	7513320-7	C08L 23/04
Spik Erik	7908797-9		Telefon AB L M Ericsson	7709824-2	H02G 3/26	Uniroyal Ltd	7903063-1	G03D 5/06
Spiller B H R	7414637-4	B29D 17/00		7804162-1	H01R 9/08	United Kingdom Atomic Energy Authority	7312092-5	G01N 27/26
Spiroll Corporation Ltd	7707502-6	B28B 3/22	Telefongyar	7806044-9	H04B 3/22	United Technologies Corporation	7613017-8	F02P 17/00
Sprinter System AB	7908984-3		Telub AB	-	H04B 3/46		7908883-7	
	7908988-4		Tenneco Chemicals Inc	7610935-4	H03D 3/04	The Upjohn Company	7908884-5	
	7610206-0	B65D 1/24		7803985-6	G08B 13/18	Urbanietz J	7908841-5	
	7908820-9			7403851-4	C07F 1/08	Urruela Rivacoba J	7408322-1	C07D 285/22
Spumalit Anstalt				-	C07F 5/06	Utternäs Willie	7908783-9	
Squibb & Sons Inc E R				7411745-8	B01D 53/16	Vagac S	7803464-2	E02B 5/08
Staat der Nederlanden				7706642-1	B29C 1/00	Vahra T	7908803-5	
(Staatsbedrijf der Posterijen Telegrafie en Telefonie)	7903196-9	H04B 1/06		-	B29C 5/00	Vallak Enn	7804023-5	F02C 7/26
Stadwerke Düsseldorf AG	7908804-3			7610699-6	B67C 3/28	Valmet OY	7908283-0	B22D 7/10
Stal-Laval Turbin AB	7712753-8	F01K 21/06		767D 5/34			7713806-3	B60P 1/64
	7712983-1	F01D 25/28		7714397-2	B65B 35/40		7908968-6	
	7804023-5	F02C 7/26		7509755-0	B60T 13/56	Vandenberg E K	7903247-0	B60G 9/02
	7804024-3	F02C 7/26	Teves GmbH Alfred	7903063-1	G03D 5/06	Vandenbroucke G	7401980-3	B23K 35/36
	7410666-7	G01B 3/10	Thawley C S	7714491-3	B65D 19/20	Vandeweghe O	7908981-9	
The Stanley Works	7502835-7	C01F 11/22	Theander B	7908848-0		Varta Batterie AG	7509899-6	H01M 10/52
Stark R	7908799-5		Thomas & Betts Corporation	7908817-5		Vasishth R C	7908971-0	
Staubert S	7803180-4	F21B 3/02	Thomasson S I	7803180-4	F21B 3/02	Vater V	7903186-0	C07D 211/86
Stavborg B	-	F21V 17/00		-	F21V 17/00	Vavrich Z	7903257-9	A01C 15/00
	7903147-2	B65H 33/00	Thominet M L	7606425-2	C07D 207/08	Vendic Ingenjörfirman	7908947-0	
Stedum R E	7901085-6	E21B 33/00	Thoreson A	7907135-3	B28B 1/52	Vereinigte Edelstahlwerke AG (VEW)	7410349-0	B21J 7/46
	7901086-4	E02B 17/00		-	B28B 21/32		7902396-6	C23C 11/08
	7908812-6			-	B28C 5/00		7804095-3	C12B
Steiger A	7509808-7	B01J 1/04	Thorn Svenska AB	7908919-9		Vertesy L	7803464-2	E02B 5/08
Steinmüller GmbH L & C	7903026-8	F04C 29/08		7803180-4	F21B 3/02	Vinberg Kenneth	7908968-6	
Steinwart J	7903062-3	H01F 29/00		-	F21V 17/00	Virta R	7902184-6	A47J 31/58
Stemmler H	7712984-9	H01G 4/22	Tiers G V D	7903076-3	C07F 7/08	Vitocus C j	7807115-6	A61M 5/14
Stenerhag B	7712983-1	F01D 25/28		-	C07F 7/18	Vitrum AB	7903155-5	D21C 5/02
Stenfors S	7908942-1		Tilly G	7506127-5	C07C 103/84	Voith GmbH J M	7502393-7	B21D 51/18
Stenudd Gunnar	7507401-3	H04B 1/60	Timko 12)J N	7506128-3	C07C 103/76	Volpert F	7804070-6	B60K 17/08
Steun J-P	-	H04B 3/46	Timmermans E	6816809-5	C08L 83/04	Volvo AB	7804071-4	B60K 17/08
	7908861-3		Tingskog K A L	7804113-4	B63B 27/22		7709271-6	F15B 13/02
Stith W J	7502393-7	B21D 51/18	Tirosh R	7908936-3			7709274-0	F16K 11/07
Stoecker H-W	7903257-9	A01C 15/00	Tits H	7505603-6	B29C 1/16	Vsesojuzny nauchno-issledovatel'skiy institut sinteticheskogo kauchuka imeni akademika S V Lebedeva	6816809-5	C08L 83/04
Straka V	7908875-3		Tjernström L	7804237-1	F15B 21/06			
Strand A	7908829-0		Tokyo Shibaura Denki KK	7908907-4		Vsesojuzny proektno-tehnologicheskij i eksperimentalno-konstruktorskiy institut po sportivnym i turistskim izdelyam	7804063-1	C14C 9/00
Strand L	7908870-4		Tomczak R M	7908983-5		Vulkan Werk f Industrie- u Aussenbeleuchtung GmbH	7806012-6	B21C 37/18
Stranicky Fedor	7304703-7	C08G 18/65	Tonomura Y	7908785-4		Vyskumny ustav papieru a celulozy	7908803-5	
Strassel A P	7709994-3	B60B 39/00	The Toro Company	7507582-0	A01D 35/26			
Strauch D	-	B60C 27/06	Torstenfeld N A R	7804024-3	F02C 7/26			
Strips Inc TG	7908956-1		Townsend Engineering Company	7908981-9				
	7414219-1	B01J 3/02	Townsend R T	7908981-9				
	-	B22F 5/04	Transcodan Sven Husted-Andersen	7601379-6	A61M 5/14			
	-	F27D 3/06	Transformatoren Union AG	7512507-0	H01F 27/33			
Stübbe Peter	7903146-4	A01L 3/00	Trapp B	7908795-3				
Sugiyama T	7908893-6		Trenke J V	6816809-5	C08L 83/04			
Sulzer Brothers Ltd	7908812-6		Treplin F W	7908963-7				
	7908813-4		Triolith AB	7908965-2				
Sumitomo Electric Industries Ltd	7908858-9		Triplex Safety Glass Co Ltd	7405594-8	C23C 15/00			
Sund Sten	7804100-1	A61F 5/44	Triumph Werke Nürnberg AG	7809668-2	B41J 19/14			
Sundberg P	7908882-9		Tromel G	7214613-7	D21H 3/48			
Sundkvist G J	7804262-9	G01N 1/10	Trolle Sten	7908898-5				
Sundkvist J G H	7608198-3	D21C 3/24	Troxler F	7513457-7	C07D 209/08			
Supra AB	7908866-2		Tsuchiya T	7908850-6				
Suschtzky J L	7908995-9		Tsuda O	7903192-8	B27M 3/00			
Sutherland D R	7908895-1		Tubeafabriken AS	7908875-3				
	7908896-9		Tuflex AG	7505772-9	F16B 13/12			
Svantesson K	7803980-7	A23K 1/12	Turesson S F A	7804172-0	A47J 51/08			
Svedberg Arne	7804036-7	B22D 7/00	Turessons Metall AB	7804172-0	A47J 51/08			
	-	B22D 35/00	Turnbo R G	7403851-4	C07F 1/08			
Svejsmaskinefabriken Migatronic AS	7804157-1	B23K 9/10		-	C07F 5/06			
Svenska Metallfabriken Elektro AB	7804270-2	G01S 9/46	Turner (Willenhall) Ltd H R	7411745-8	B01D 53/16			
Svenska Metanolutveckling AB	7713748-7	C10L 1/18		7410515-6	A47C 1/024			
Svenska Philipsföretagen AB	7714753-6	H03K 3/64	Turner Quick-Lift Corporation	-	B60N 1/06			
	7804096-1	A61N 5/10	Tusset V	7903247-0	B60G 9/02			
	7908782-1		Tysk J E	7908816-7				
Svenska Träforskningsinstitutet	7603451-1	D21H 1/40	Tägtgren Åke	7803985-6	G08B 13/18			
Svenskt Stål AB SSAB	7606093-8	B32B 15/04	Törnbeck Göran	7908832-4				
Sylverst Leroy Martin	7908941-3		Törnström I	7803996-3	B60B 39/00			
Synthelabo	7903233-0	C07C 119/06	Török Z	7908827-4				
	7903234-8	C07D 459/00	Udvardi-Lakos J	7908991-8				
	-	C07D 491/14		7510760-7	H02M 7/505			
Söredal Sven Gunnar	7804163-9	H01J 1/30	Ueda I	-	H02P 13/18			
Süddeutsche Kühlturmfabrik Julius Fr Behr GmbH & Co KG	7908815-9		Uherezcky L	7903192-8	B27M 3/00			
T Takami	7908929-8		Ukrainsky nauchno-issledovatel'skiy institut mekhanizatsii i elektrifikatsii	7610935-4	H03D 3/04			

Namnregister

(71)Sökande och/eller (72)Uppfinnare	(21)Ansnr	(51)Klass	(71)Sökande och/eller (72)Uppfinnare	(21)Ansnr	(51)Klass	(71)Sökande och/eller (72)Uppfinnare	(21)Ansnr	(51)Klass
Weinheim	7908825-8							
Weir N G	7908895-1							
	7908896-9							
Weissinger R B	7908935-5							
Wellendorf K	7908969-4							
Wells J H	7903204-1	C21D 1/78						
Wennerlund B	7611950-2	F16J 15/30						
Wenersröm P	7414219-1	B01J 3/02						
	-	B22F 5/04						
	-	F27D 3/06						
Wessel W	7505430-4	F02D 5/00						
	-	F02D 35/00						
Wessman Development AB Olle	7804175-3	B60B 15/20						
	7908800-1							
Wessman O K J	7804175-3	B60B 15/20						
	7908800-1							
Westberg E	7708858-1	B04B 5/00						
Westberg Å	7804274-4	G09F 3/00						
Westerberg K -G	7908872-0							
Western Electric Company Incorporated	7414403-1	G01S 9/68						
	7608925-9	G01R 27/02						
	7609337-6	H03H 7/18						
Westfalia Separator AG	7908796-1							
Westfelt L C	7603451-1	D21H 1/40						
Westinghouse Electric Corporation	7809697-1	C10M 5/00						
	7812455-9	H01G 4/22						
Wettberg P	7903275-1	F16L 59/14						
Wetterav H	7501515-6	A23K 1/22						
Whatman Inc	7809128-7	B01D 15/08						
White D G W	7511351-4	D21H 1/02						
Whitehead F R	7603309-1	G01T 1/164						
Whitmore C H	7412010-6	F04C 1/02						
Wibe AB	7710953-6	H02G 3/28						
Wieland H	7316896-5	G01N 27/26						
	-	G01N 33/16						
Wien A	7903299-1	A63C 11/24						
Wienert G	7908922-3							
Wild M J	7903067-2	F16K 19/00						
Wiley J D	7608925-9	G01R 27/02						
Wilke M	7908897-7							
Williams R A	7908861-3							
Wilson D	7908924-9							
Wingard R D	7908841-5							
Winsel A	7509899-6	H01M 10/52						
Winter K	7407673-8	B01D 46/24						
Wiro AB	7908974-4							
Wirtgen Reinhard	7216433-8	E01C 23/08						
	7301892-1	E01C 23/08						
	7804173-8	B05C 19/00						
Witte Stefan	7908958-7							
Wulcan Arne	7908799-5							
Wyler AG	7308122-6	G01N 23/22						
Wylie A W	-	G01N 33/20						
Wärtsilä AB OY	7804073-0	F02N 9/04						
Wössner F	7903144-9	F16F 9/36						
Yahiro T	7809209-5	E02D 5/34						
Yamagishi K	7509336-9	H05B 7/09						
Yamakoshi Y	7908907-4							
Yamaura M	7908907-4							
Yano K	7908993-4							
Yarrington R M	7903154-8	C10G 35/08						
Yen S-P S	7500475-4	C08F 220/02						
Yoneda M	7305301-9	C12D 9/04						
Yoshida H	7809209-5	E02D 5/34						
Yoshida Kogyo KK	7902999-7	D03C 5/02						
Yoshikumi C	7902858-5	C07H 15/12						
Yoshitaka Aoyama	7504572-4	B23K 11/14						
Youngquist R J	7908908-2							
Zaidan Hojin Biseibutsu Kagaku Kankyu Kai	7908850-6							
Van Zelder H	7410666-7	G01B 3/10						
Zeman F	7902396-6	C23C 11/08						
Zerlauth F	7908813-4							
Zetterström G	7804031-8	F24J 3/02						
Ziemelis M J	7812401-3	C09D 3/82						
Zurbrüggen H	7908796-1							
Zvezdin Jury Ivanovich	7908996-7							
Åberg D	7908879-5							
Åberg K	7908860-5							
Åkerlund & Rausing AB	7803976-5	B29C 27/04						
Åslund C	7804028-4	B22F 5/00						
Åslund I	7506177-0	F41F 17/06						
Åström Kent Carol Ebbe	7908791-2							
Ögren S O	7607126-5	C07C 131/00						
Öhrberg C V	7012809-5	F01C 1/10						
Öjelij G	7908831-6							
Öqvist J	7803997-1	E04B 2/08						
Österlund L-E	7908974-4							

Referensregister

(21)Ansnr	(51)Klass	Tidnings- avsnitt	(21)Ansnr	(51)Klass	Tidnings- avsnitt	(21)Ansnr	(51)Klass	Tidnings- avsnitt
7713845-1	D21B 1/04	P	7804212-4	B65D 55/02	O	-	G06F 15/16	O
-	D21D 1/34	P	7804225-6	C08F 8/00	O	7903134-0	B60T 8/22	O
7714397-2	B65B 35/40	P	7804229-8	C23G 5/02	O	7903135-7	F02D 35/00	O
7714491-3	B65D 19/20	P	7804231-4	C07D 401/12	O	7903144-9	F16F 9/36	O
7714753-6	H03K 3/64	P	7804232-2	H02G 9/02	O	7903146-4	A01L 3/00	O
7714933-4	H01H 73/48	P	7804233-0	B23B 51/10	O	7903147-2	B65H 33/00	O
7800771-3	B63B 21/04	P	7804237-1	F15B 21/06	O	7903151-4	H02G 1/18	O
7801075-8	B60N 1/02	O	7804238-9	E03D 9/00	O	7903152-2	G01F 13/00	O
7802354-6	B23Q 1/00	O	7804239-7	D21C 11/04	O	7903153-0	A01G 9/20	O
7802822-2	E01H 5/04	P	7804245-4	G07D 9/00	O	7903154-8	C10G 35/08	O
-	E02F 3/40	P	7804254-6	B60S 1/04	O	7903155-5	D21C 5/02	O
7803039-2	F26B 11/16	U	7804255-3	A61B 17/18	O	7903163-9	A41D 25/16	O
7803180-4	F21B 3/02	U	7804262-9	G01N 1/10	O	7903164-7	G02B 27/00	O
-	F21V 17/00	U	7804263-7	B25B 1/22	O	7903179-5	E04B 1/347	O
7803308-1	B07B 1/28	U	7804270-2	G01S 9/46	O	7903180-3	H02K 53/00	O
7803436-0	H01H 85/12	P	7804271-0	A01D 55/18	O	-	H02N 11/00	O
7803464-2	E02B 5/08	U	7804273-6	G09F 3/00	O	7903185-2	B02C 18/00	O
7803467-5	B62D 57/02	U	7804274-4	G09F 3/00	O	7903186-0	C07D 211/86	O
7803470-9	A61G 13/00	U	7804276-9	C08K 3/34	U	7903192-8	B27M 3/00	O
7803586-2	A47C 3/30	U	7806012-6	B21C 37/18	O	7903196-9	H04B 1/06	O
7803608-4	E04C 3/14	U	7806044-9	H04B 3/22	P	7903198-5	C07D 239/94	O
7803723-1	A01G 23/08	U	-	H04B 3/46	P	7903200-9	A61K 31/34	O
7803739-7	F16L 55/02	U	7806421-9	E04H 12/22	P	7903203-3	B65D 43/16	O
7803751-2	B65B 69/00	U	7806455-7	B65D 1/40	O	7903204-1	C21D 1/78	O
7803777-7	F16J 13/02	U	7806619-8	B29C 27/08	P	7903206-6	G11B 7/08	O
7803867-6	G10C 3/04	U	7806969-7	F25D 23/06	P	7903209-0	F02B 53/04	O
-	G10D 3/00	U	7807115-6	A61M 5/14	P	7903223-1	G01N 1/42	O
7803868-4	H02H 7/26	U	7808890-3	G09F 7/08	U	7903224-9	H02J 3/18	O
7803956-7	F03D 11/02	U	7809128-7	B01D 15/08	O	7903232-2	H01F 40/06	O
7803963-3	B63H 25/10	O	7809209-5	E02D 5/34	O	7903233-0	C07C 119/06	O
7803965-8	E06B 3/64	O	7809562-7	F42B 3/12	O	7903234-8	C07D 459/00	O
7803971-6	E04B 1/84	O	-	F42C 19/12	O	-	C07D 491/14	O
7803974-0	D21C 9/00	O	7809668-2	B41J 19/14	O	7903237-1	H05B 3/50	O
7803976-5	B29C 27/04	O	7809697-1	C10M 5/00	O	7903247-0	B60G 9/00	O
7803977-3	B65D 85/16	O	7809752-4	C04B 25/02	O	7903248-8	B29D 27/02	O
7803978-1	B01D 50/00	O	-	C08J 5/14	O	7903257-9	A01C 15/00	O
7803980-7	A23K 1/12	O	-	F16D 69/02	O	7903258-7	C08F 240/00	O
7803984-9	F17D 5/06	O	7812364-3	H01R 9/08	O	7903259-5	H04M 15/34	O
7803985-6	G08B 13/18	O	7812401-3	C09D 3/82	O	7903260-3	C07F 5/06	O
7803989-8	A61G 1/00	O	7812455-9	H01G 4/22	O	7903262-9	C08G 69/48	O
7803995-5	E01H 5/06	O	7813274-3	C07F 9/38	O	7903265-2	B62D 21/12	O
7803996-3	B60B 39/00	O	7900020-4	C07D 243/08	O	7903266-0	B22C 5/10	O
7803997-1	E04B 2/08	O	-	C07D 295/18	O	7903271-0	B65D 15/08	O
7804011-0	B27L 1/00	O	-	C07D 405/06	O	7903275-1	F16L 59/14	O
7804012-8	B27L 1/00	O	7900070-9	C07C 103/52	U	7903276-9	E04G 1/22	O
7804014-4	G01S 9/56	O	7901085-6	E21B 33/00	O	7903277-7	B21D 7/02	O
7804017-7	F16C 19/24	O	7901086-4	E02B 17/00	O	7903291-8	C07D 301/20	O
7804020-1	F03D 11/00	O	7901667-1	A61F 1/22	O	-	C12D 13/10	O
7804023-5	F02C 7/26	O	7901917-0	A61K 37/26	O	7903299-1	A63C 11/24	O
7804024-3	F02C 7/26	O	7902101-0	G01N 27/82	O	7904235-4	D21C 9/00	O
7804025-0	B63H 23/24	O	7902184-6	A47J 31/58	O	7906032-3	F42C 13/00	O
7804028-4	B22F 5/00	O	7902286-9	C07D 501/46	O	7907135-3	B28B 1/52	O
7804031-8	F24J 3/02	O	7902396-6	C23C 11/08	O	-	B28B 21/32	O
7804032-6	B60K 5/12	O	7902410-5	F01N 3/15	O	-	B28C 5/00	O
7804033-4	B05B 1/00	O	7902411-3	F01N 3/15	O	7908256-6	A61B 5/00	O
7804036-7	B22D 7/00	O	7902412-1	F01N 3/15	O	-	G06F 15/42	O
-	B22D 35/00	O	7902482-4	E05D 11/10	O	-	H04N 5/33	O
7804037-5	B63B 27/14	O	7902503-7	C10B 25/20	O	7908272-3	H02P 7/62	O
7804044-1	B63H 25/16	O	7902589-6	B61F 5/02	O	7908283-0	B22D 7/10	O
7804051-6	E21C 9/00	O	7902685-2	G21F 9/06	O	7908323-4	H02J 7/14	O
7804052-4	E21C 9/00	O	7902835-3	E05B 1/08	O	7908782-1	I	I
7804053-2	E21C 9/00	O	7902857-7	F16L 41/06	O	7908783-9	I	I
7804054-0	E21C 9/00	O	7902858-5	C07H 15/12	O	7908784-7	I	I
7804055-7	F23B 7/00	O	7902910-4	C07D 277/06	O	7908785-4	I	I
7804063-1	C14C 9/00	O	7902911-2	C07D 235/04	O	7908786-2	I	I
7804068-0	G01W 1/06	O	7902926-0	F16B 13/04	O	7908787-0	I	I
7804070-6	B60K 17/08	O	7902928-6	E05D 11/10	O	7908788-8	I	I
7804071-4	B60K 17/08	O	7902935-1	A01N 9/20	O	7908789-6	I	I
7804072-2	F28D 7/10	O	7902999-7	D03C 5/02	O	7908790-4	I	I
7804073-0	F02N 9/04	O	7903026-8	F04C 29/08	O	7908791-2	I	I
7804074-8	C07D 265/28	O	7903034-2	E02D 27/01	O	7908792-0	I	I
7804081-3	C25C 7/04	O	7903056-5	H02H 9/02	O	7908793-8	I	I
7804086-2	C07C 143/78	O	7903062-3	H01F 29/00	O	7908794-6	I	I
7804095-3	C12D 13/06	O	7903063-1	G03D 5/06	O	7908795-3	I	I
7804096-1	A61N 5/10	O	7903067-2	F16K 19/00	O	7908796-1	I	I
7804097-9	F16L 1/02	O	7903069-8	H01J 61/02	O	7908797-9	I	I
7804100-1	A61F 5/44	O	7903070-6	A61B 6/00	O	7908798-7	I	I
7804104-3	C22B 43/00	U	7903076-3	C07F 7/08	O	7908799-5	I	I
7804105-0	E05B 73/00	O	-	C07F 7/18	O	7908800-1	I	I
7804107-6	B21D 1/12	O	7903081-3	G01R 31/00	O	7908801-9	I	I
7804113-4	B63B 27/22	O	7903089-6	F41G 1/00	O	7908802-7	I	I
7804124-1	A61K 39/12	O	7903090-4	F27B 7/38	O	7908803-5	I	I
-	C12K 5/00	O	7903091-2	G08B 3/00	O	7908804-3	I	I
7804139-9	B26D 4/38	O	7903094-6	F23C 3/00	O	7908805-0	I	I
7804157-1	B23K 9/10	O	-	F23D 17/00	O	7908806-8	I	I
7804162-1	H01R 9/08	O	7903095-3	C07D 231/34	O	7908807-6	I	I
7804163-9	H01J 1/30	O	7903102-7	B65H 19/02	O	7908808-4	I	I
7804164-7	F16B 15/00	O	7903105-0	C07D 333/38	O	7908809-2	I	I
7804171-2	B65D 5/48	O	7903111-8	B65D 27/22	O	7908810-0	I	I
7804172-0	A47J 51/08	O	7903112-6	B23B 27/16	O	7908811-8	I	I
7804173-8	B05C 19/00	O	7903113-4	D21C 1/02	O	7908812-6	I	I
7804175-3	B60B 15/20	O	7903128-2	B65H 51/20	O	7908813-4	I	I
7804193-6	F16B 12/48	O	7903129-0	A61N 1/36	O	7908814-2	I	I
7804194-4	B63B 1/38	O	7903133-2	G06F 3/04	O	7908815-9	I	I
7804195-1	A61F 13/18	O	-	-	-	7908816-7	I	I
-	A61L 15/00	O	-	-	-	7908817-5	I	I

(21)Ansnr	(51)Klass	Tidnings- avsnitt	(21)Ansnr	(51)Klass	Tidnings- avsnitt	(21)Ansnr	(51)Klass	Tidnings- avsnitt
7908818-3		I	7908914-0		I			
7908819-1		I	7908915-7		I			
7908820-9		I	7908916-5		I			
7908821-7		I	7908917-3		I			
7908822-5		I	7908918-1		I			
7908823-3		I	7908919-9		I			
7908824-1		I	7908920-7		I			
7908825-8		I	7908921-5		I			
7908826-6		I	7908922-3		I			
7908827-4		I	7908923-1		I			
7908828-2		I	7908924-9		I			
7908829-0		I	7908925-6		I			
7908830-8		I	7908926-4		I			
7908831-6		I	7908927-2		I			
7908832-4		I	7908928-0		I			
7908833-2		I	7908929-8		I			
7908834-0		I	7908930-6		I			
7908835-7		I	7908931-4		I			
7908836-5		I	7908932-2		I			
7908837-3		I	7908933-0		I			
7908838-1		I	7908934-8		I			
7908839-9		I	7908935-5		I			
7908840-7		I	7908936-3		I			
7908841-5		I	7908937-1		I			
7908842-3		I	7908938-9		I			
7908843-1		I	7908939-7		I			
7908844-9		I	7908940-5		I			
7908845-6		I	7908941-3		I			
7908846-4		I	7908942-1		I			
7908847-2		I	7908943-9		I			
7908848-0		I	7908944-7		I			
7908849-8		I	7908945-4		I			
7908850-6		I	7908946-2		I			
7908851-4		I	7908947-0		I			
7908852-2		I	7908948-8		I			
7908853-0		I	7908949-6		I			
7908854-8		I	7908950-4		I			
7908855-5		I	7908951-2		I			
7908856-3		I	7908952-0		I			
7908857-1		I	7908953-8		I			
7908858-9		I	7908954-6		I			
7908859-7		I	7908955-3		I			
7908860-5		I	7908956-1		I			
7908861-3		I	7908957-9		I			
7908862-1		I	7908958-7		I			
7908863-9		I	7908959-5		I			
7908864-7		I	7908960-3		I			
7908865-4		I	7908961-1		I			
7908866-2		I	7908962-9		I			
7908867-0		I	7908963-7		I			
7908868-8		I	7908964-5		I			
7908869-6		I	7908965-2		I			
7908870-4		I	7908966-0		I			
7908871-2		I	7908967-8		I			
7908872-0		I	7908968-6		I			
7908873-8		I	7908969-4		I			
7908874-6		I	7908970-2		I			
7908875-3		I	7908971-0		I			
7908876-1		I	7908972-8		I			
7908877-9		I	7908973-6		I			
7908878-7		I	7908974-4		I			
7908879-5		I	7908975-1		I			
7908880-3		I	7908976-9		I			
7908881-1		I	7908977-7		I			
7908882-9		I	7908978-5		I			
7908883-7		I	7908979-3		I			
7908884-5		I	7908980-1		I			
7908885-2		I	7908981-9		I			
7908886-0		I	7908982-7		I			
7908887-8		I	7908983-5		I			
7908888-6		I	7908984-3		I			
7908889-4		I	7908985-0		I			
7908890-2		I	7908986-8		I			
7908891-0		I	7908987-6		I			
7908892-8		I	7908988-4		I			
7908893-6		I	7908989-2		I			
7908894-4		I	7908990-0		I			
7908895-1		I	7908991-8		I			
7908896-9		I	7908992-6		I			
7908897-7		I	7908993-4		I			
7908898-5		I	7908994-2		I			
7908899-3		I	7908995-9		I			
7908900-9		I	7908996-7		I			
7908901-7		I						
7908902-5		I						
7908903-3		I						
7908904-1		I						
7908905-8		I						
7908906-6		I						
7908907-4		I						
7908908-2		I						
7908909-0		I						
7908910-8		I						
7908911-6		I						
7908912-4		I						
7908913-2		I						

Tillägg och rättelser

(51) Klass	(21)(86)(86)(86) Ans.nr Int.ingivn.dag Int.ans.nr Europ.ingivn.dag Europ.ans.nr	(54) Benämning	(71) Sökande	(72) Uppfinnare	(32,33,31) Prior.dat, Land Nummer	(22)(74)(62)(24) Ans.dat Ombud Stamans.nr Löpdag	(41) Allm. tillg.	(44) Utl.dat	(11) Publ.nr
Utlagda									
B65G 5/00	7801413-1	Förfarande för säker underjordisk lagring av kryogena produkter	Alf H Grennard Lidingö SE			78-02-07 AWAPATENT AB		79-10-22	410579
B23K 35/30	7410508-1	Sätt att svetsa ett stål och tillsatsmaterial för genomförande av sättet	British Steel Corp London GB	A Clark, P R Kirkwood Newton Aycliffe nr Durham, Middlesbrough	73-08-20 GB 39235/73	74-08-19 AWAPATENT AB		79-10-29	410716
B63B 25/16	7300758-5	Fartyg för transport av vätska och speciellt flytande naturgas med låg temperatur	Gaz-Transport SaRL Paris FR	M A Gilles Paris	72-01-20 FR 7201836	73-01-19 AWAPATENT AB		79-10-29	410722
C01G 43/00 C01G 43/02	7407735-5	Kontinuerligt förfarande för att framställa ett vatten-slam av ammoniumdiuranat-partiklar	Westinghouse Electric Corporation Pittsburgh Penn US	R R Fuller Columbia SC	73-06-22 US 372722	74-06-12 Larsson L		79-10-29	410729
C07C 61/38	7311760-8	Bicyklisk förening till användning som mellanprodukt för framställning av farmakologiskt användbara steroider och sätt att framställa denna	F Hoffman-La Roche & Co AG Basel CH	E Becher, A J Schocher, E Widmer Basel, Benken, Arlesheim	72-08-31 CH 12838/72	73-08-29 Branns		79-10-29	410731
F16K 11/20	7012825-1	Överdel till vattenledningskran	Bengt Jonsson Luzern CH			70-09-21 Cederbom & Lindberg		79-10-29	410760 Tillt. 6903880-0
F16L 1/02	7405595-5	Förfarande för montering av underjordiska rörsystem för varma medier, särskilt fjärrvärmerörsystem, samt förbindningselement för montering av sådana rörsystem	AS E Rasmussen Fredericia DK	O Thastrup Fredericia	73-04-26 GB 19907/73	74-04-25 Delmar J-Å		79-10-29	410763
G21C 3/42	7700444-8	Förfarande för framställning av kulformade oxidiska eller karbidiska bränsle- och/eller bräddämnespartiklar för kärnreaktorer	Hobeg Hochtemperaturreaktor-Brennelement GmbH Hanau DE	1) M Kadner, 2) K-G Hackstein, 3) G Spener 1) Maintal, 2, 3) Hanau	76-01-17 DE 2601684	77-01-17 Branns		79-10-29	410772

För de utlagda som markerats med x gäller: Invändningsfristen utgår tre månader från detta tidningsnummers utgivningsdag. De uppgifter som markerats med understrykning är rättade.

Allmänt tillgängliga patentansökningar som slutbehandlats utan att leda till patent.

A01K 9/02	7707504-2	B02C 17/04	7402593-3	B60T	7804809-7	C07D 405/04	7606951-7	E05D 7/12	7508313-9	G01S 3/80	7710632-6
A23G 9/00	7506227-3	B21B 21/00	7314120-2	B62D 5/08	7604199-5	C07D 471/04	7601789-6	E06B 3/26	7613977-3	G01S 7/40	7706967-2
A61H 1/02	7606303-1	B21B 25/00	7314121-0	B62D 53/04	7710685-4	C07F 7/10	7509551-3	F01L 1/34	7505122-7	G02B 5/14	7504922-1
A61J 17/00	7712191-1	B21H 1/14	7802953-5	B63B	7809929-8	C08F 14/06	7514509-4	F01N 1/00	7507131-6	G02B 5/14	7712748-8
A61K 7/48	7602131-0	B22C 3/00	7401131-3	B63B 21/56	7609239-4	C08F 14/06	7608317-9	F02M 31/06	7610092-4	G03B 13/22	12902/69
A61M 16/00	7510348-1	B23B 27/16	7601706-0	B63B 35/30	7606797-4	C08F 220/20	7500117-2	F16J	7708856-5	G08B 17/00	7708964-7
A62B 35/02	7606046-6	B23B 27/16	7202218-9	B65B 11/06	7514593-8	C08J 9/16	7706464-0	F16K 7/17	7611458-6	G09F	7610923-0
A63F 3/00	7415057-4	B23K 9/10	7415444-4	B65D 27/00	7707878-0	C08L 21/02	7309862-6	F16K 11/14	7304773-0	G09F 1/10	7404865-3
A63H	7611181-4	B23K 9/10	7700085-9	C02C 5/12	7501116-3	C08L 27/06	7503905-7	F16K 19/00	7308389-1	H01B 3/44	7415274-5
B01D 19/00	7606780-0	B23K 37/02	7504414-9	C07C	7511621-0	D01F 6/04	7500853-2	F16L 9/18	7607578-7	H01M	7602997-4
B01D 19/04	7403850-6	B29C 27/02	7605811-4	C07C	7702987-4	D01F 9/04	7413921-3	F24F 13/18	7600507-3	H01M 2/28	13843/72
B01D 46/04	7509974-7	B29J 5/10	7504598-9	C07C 79/10	7604414-8	D06B 23/18	7502717-7	F25B 13/00	7707982-0	H01R 39/40	7804648-9
B01D 53/143	7612221-7	B41J 29/06	7502821-7	C07C 87/40	7512538-5	D06F 37/10	7711236-5	F41G 3/26	7512732-4	H02H 7/08	7608836-8
B01F 3/04	7504487-5	B41L 1/00	7512189-7	C07D 207/44	7606950-9	E02B 17/00	7508319-6	G01J 21/52	7707371-6	H03K 3/00	7513382-7
B01F 3/04	7510514-8	B42C 7/00	7706473-1	C07D 225/02	7604475-9	E04H 3/12	7510816-7	G01N 21/24	7707370-8	47F	3802/70
B01F 3/08	7507716-4	B60S 1/52	7610953-7	C07D 307/46	7303812-7	E05B	7709723-6	G01N 21/26	7705837-8		

Allmänt tillgängliga patentansökningar som slutbehandlats utan att leda till patent.

9195/63	4832/67	15830/67	1866/68	3578/68	5513/68	7547/68	10791/68	12634/68	14401/68	16101/68	17398/68
610/65	6718/67	16102/67	2067/68	3754/68	5857/68	8940/68	11299/68	12808/68	14762/68	16260/68	17612/68
984/66	7610/67	16327/67	2204/68	4137/68	6545/68	8952/68	11603/68	12870/68	14914/68	16324/68	17614/68
7997/66	8044/67	16839/67	2522/68	4287/68	6611/68	9019/68	11716/68	13060/68	14938/68	16624/68	17615/68
6614583-0	8177/67	17832/67	2923/68	4316/68	7070/68	9540/68	11883/68	13316/68	14993/68	16696/68	17659/68
380/67	10580/67	691/68	2925/68	4341/68	7404/68	9908/68	11918/68	13327/68	15161/68	16850/68	17727/68
1642/67	10690/67	1268/68	3221/68	4797/68	7406/68	9933/68	11942/68	13750/68	15413/68	17037/68	17816/68
4051/67	15559/67	1639/68	3558/68	4816/68	7408/68	10126/68	11984/68	13952/68	15563/68	17260/68	17897/68
6704081-6	15686/67	1683/68	3577/68	5191/68	7545/68	10595/68	12474/68	14368/68	15918/68	17378/68	18019/68

43/69	12727/69	4530/70	11772/70	779/71	7046/71	14125/71	5003/72	14327/72	7311583-4
62/69	12902/69	4601/70	11809/70	804/71	7389/71	14151/71	5033/72	14384/72	7311794-7
92/69	12978/69	4685/70	11896/70	960/71	7398/71	14342/71	5058/72	14694/72	7311799-6
100/69	12982/69	4798/70	12117/70	1064/71	7399/71	14370/71	5253/72	14851/72	7312026-3
247/69	13120/69	4857/70	12142/70	1066/71	7674/71	14430/71	5321/72	14864/72	7312464-6
248/69	13235/69	4858/70	12189/70	1121/71	7808/71	14496/71	5515/72	14882/72	7312882-9
679/68	13461/69	4895/70	12211/70	1164/71	7969/71	14557/71	5526/72	15092/72	7313282-1
772/69	13565/69	4972/70	12279/70	1381/71	8155/71	14737/71	5542/72	15514/72	7313680-6
844/69	13615/69	4991/70	12477/70	1422/71	8302/71	14804/71	7205666-6	15831/72	7314390-1
927/69	13740/69	5019/70	12528/70	1443/71	8368/71	15315/71	5856/72	15891/72	7315154-0
1391/69	13924/69	5053/70	12793/70	1681/71	8498/71	15571/71	5889/72	16129/72	7315306-6
1925/69	13943/69	5349/70	12908/70	1790/71	8515/71	15605/71	6087/72	16395/72	7315372-8
2316/69	13944/69	5589/70	12923/70	1891/71	8516/71	15631/71	6092/72	16623/72	7315757-0
2627/69	14078/69	5742/70	12931/70	1937/71	8565/71	15675/71	6254/72	16501/72	7316007-9
3048/69	14189/69	5783/70	12968/70	7101963-2	8933/71	15701/71	6328/72	16847/72	7316166-3
3524/69	14190/69	5804/70	12970/70	2012/71	9013/71	15831/71	6611/72	17060/72	7316499-8
3561/69	14593/69	5947/70	12987/70	2089/71	9046/71	15908/71	6716/72	7300010-1	7317337-9
3810/69	14686/69	6317/70	13125/70	2145/71	9253/71	15927/71	6780/72	7300039-1	7400271-8
3835/69	14900/69	6327/70	13126/70	2188/71	9332/71	16008/71	6786/72	7300239-6	7400437-5
3930/69	15041/69	6433/70	13215/70	2240/71	7109548-3	16022/71	6856/72	7300809-6	7401073-7
4051/69	15075/69	6444/70	13252/70	2343/71	9616/71	16178/71	7033/72	7301325-2	7401591-8
4142/69	15265/69	6586/70	13309/70	2346/71	9652/71	16182/71	7058/72	7301402-9	7401969-6
4342/69	15464/69	6625/70	13471/70	7102389-9	9732/71	16338/71	7514/72	7302011-7	7402062-9
4480/69	15560/69	6690/70	13477/70	2616/71	9844/71	16550/71	7657/72	7302160-2	7402243-5
4972/69	15702/69	6937/70	13487/70	2805/71	9904/71	16773/71	7658/72	7302292-3	7402272-4
5248/69	15784/69	6952/70	13543/70	3044/71	7109997-2	16872/71	7667/72	7302513-2	7402836-6
5260/69	15790/69	6990/70	13550/70	3078/71	10145/71	28/72	7721/72	7302612-2	7403388-7
5529/69	15874/69	6997/70	13558/70	3198/71	7110328-7	184/72	7786/72	7302736-9	7404557-6
5750/69	16013/69	7070/70	13592/70	3281/71	10725/71	307/72	7975/72	7302781-5	7405010-5
5816/69	16080/69	7101/70	13896/70	3342/71	10842/71	355/72	8118/72	7302820-1	7405067-5
5989/69	16213/69	7122/70	13910/70	3392/71	10877/71	603/72	8545/72	7303077-7	7405068-3
6213/69	16449/69	7151/70	14036/70	3452/71	10880/71	1041/72	8666/72	7303314-4	7405069-1
6396/69	16590/69	7340/70	14275/70	3454/71	10882/71	1220/72	7208692-1	7303440-7	7405432-1
6972/69	16599/69	7410/70	14313/70	3531/71	11009/71	1228/72	9028/72	7303659-2	7405549-2
7056/69	16638/69	7468/70	14401/70	3666/71	11055/71	1262/72	9251/72	7303707-9	7405861-1
7088/69	16668/69	7469/70	14414/70	3858/71	11115/71	1275/72	9252/72	7303781-4	7405939-5
7095/69	16728/69	7480/70	14450/70	3962/71	11178/71	1408/72	9370/72	7303950-5	7406261-3
7117/69	16787/69	7481/70	14555/70	4243/71	11322/71	1493/72	9725/72	7304039-6	7406518-6
7391/69	16816/69	7486/70	14682/70	4269/71	11334/71	1494/72	9831/72	7304139-4	7406783-6
7417/69	16973/69	7500/70	7014724-4	4283/71	11394/71	1499/72	9939/72	7304358-0	7407055-8
7430/69	17023/69	7520/70	14845/70	4410/71	11575/71	1504/72	10063/72	7304425-7	7407090-5
7481/69	17330/69	7741/70	14847/70	4446/71	11584/71	1613/72	10150/72	7304523-9	7408788-3
7731/69	17331/69	7750/70	14848/70	4568/71	11605/71	1705/72	10562/72	7304809-2	7410017-3
7971/69	17419/69	8023/70	14925/70	7104771-6	11611/71	1867/72	10580/72	7304908-2	7410754-1
8792/69	17686/69	8134/70	15079/70	4808/71	11662/71	1909/72	10638/72	7305110-4	7411404-2
9207/69	17871/69	8269/70	15083/70	4837/71	11760/71	1918/72	10746/72	7305141-9	7411758-1
9270/69	204/70	8354/70	15244/70	5113/71	11919/71	1944/72	10792/72	7305527-9	7412861-2
9514/69	304/70	8420/70	15392/70	5157/71	11988/71	2017/72	10883/72	7305937-0	7414410-6
9705/69	364/70	8573/70	15468/70	5216/71	12002/71	2321/72	10911/72	7305992-5	7415154-9
9722/69	539/70	8574/70	15499/70	5257/71	12009/71	2355/72	11032/72	7306003-0	7416218-1
9770/69	1330/70	8736/70	15533/70	5286/71	12022/71	2374/72	11166/72	7306057-6	7501397-9
9817/69	1609/70	8856/70	16151/70	5299/71	12071/71	2531/72	7211289-9	7306327-3	7502603-9
9970/69	1680/70	8919/70	16300/70	5530/71	12446/71	2616/72	11680/72	7306544-3	7503694-7
10304/69	1956/70	8964/70	16412/70	5538/71	12474/71	2731/72	11742/72	7306663-1	7504104-6
10313/69	2008/70	9006/70	16555/70	5567/71	12633/71	7202737-8	11757/72	7306693-8	7504583-1
10639/69	2130/70	9152/70	16579/70	5626/71	12660/71	2761/72	11968/72	7306754-8	7505252-2
10912/69	2378/70	9189/70	16918/70	5653/71	12669/71	3519/72	12052/72	7307323-1	7505589-7
10946/69	2391/70	9326/70	16952/70	5701/71	12722/71	3579/72	12214/72	7307604-4	7506355-2
11083/69	2411/70	9347/70	17019/70	5798/71	12736/71	3701/72	12474/72	7308044-2	7506638-1
11129/69	2632/70	9400/70	17217/70	5999/71	12748/71	3743/72	12537/72	7308289-3	7506952-6
11136/69	3253/70	9564/70	17234/70	6016/71	12762/71	3754/72	12540/72	7308776-9	7508147-1
11196/69	3270/70	9807/70	17604/70	7106075-0	12894/71	3916/72	12797/72	7308777-7	7508224-8
11421/69	3295/70	9875/70	17635/70	6077/71	12895/71	3972/72	12947/72	7308778-5	7508464-0
11594/69	3390/70	9935/70	17649/70	6112/71	12912/71	7204080-1	13126/72	7309013-6	7508647-0
12028/69	3564/70	10186/70	17654/70	6133/71	12913/71	4129/72	13192/72	7309055-7	7514345-3
12114/69	3800/70	10231/70	17798/70	6241/71	12993/71	4184/72	13295/72	7309420-3	7514502-9
12119/69	3801/70	10325/70	17819/70	6391/71	13244/71	4212/72	13371/72	7309818-8	7602198-9
12195/69	3802/70	10435/70	17834/70	6402/71	13297/71	4248/72	13699/72	7310139-6	7607685-0
12268/69	3869/70	10536/70	118/71	6426/71	13332/71	4387/72	13756/72	7310212-1	7610438-9
12312/69	3958/70	10537/70	327/71	6546/71	13440/71	4442/72	13810/72	7310735-1	7612339-7
12356/69	4097/70	10705/70	334/71	6710/71	13487/71	4536/72	13815/72	7310840-9	7704142-4
12547/69	4277/70	11004/70	350/71	6751/71	13579/71	7204636-0	13986/72	7311114-8	7711319-9
12556/69	4413/70	11340/70	511/71	6882/71	13829/71	4655/72	14157/72		
12584/69	4476/70	11360/70	7100517-7	7106917-3	14011/71	4833/72	14184/72		

Internationella patentansökningar

Förteckning över internationella patentansökningar som omfattar Sverige enligt 8 § 2 mom patentkungörelsen.

(86) Int ans nr	(54) Benämning	(71) Sökande	(86) Int ingivn dat	Mottagande myndighet
PCT/EP79/00072	—	Croft John Eric et al	79-09-20	EP
PCT/EP79/00076	—	BASF Aktiengesellschaft	79-10-04	EP
PCT/SE79/00201	Solar energy collector	Lögdberg Arne	79-10-04	SE
PCT/US79/00176	—	Caterpillar Tractor Co	79-03-19	US
PCT/US79/00662	—	Caterpillar Tractor Co	79-08-29	US
PCT/US79/00744	—	Mitco Corporation	79-09-20	US
PCT/US79/00745	—	Mitco Corporation	79-09-20	US
PCT/US79/00749	—	Western Electric Company, Incorporated	79-09-21	US
PCT/US79/00757	—	United Merchants and Manufacturers, Inc	79-09-18	US
PCT/US79/00759	—	United Merchants and Manufacturers, Inc	79-09-18	US

Europeiska patentansökningar

Förteckning över europeiska publicerade patentansökningar som omfattar Sverige och vari översättning till svenska av patentkraven ingivits till det svenska patentverket.

(86) Europeiskt ans nr	(54) Uppfinningen avser	(71) Sökande	(86) Europeiskt ingivn dat	(32, 33, 31) Priordat, Land Nummer	(87) Publ nr
78101216.2	Låsanordning för lådor, särskilt lådor för kosmetiska artiklar	Lefebure Isolants Reunis Rungis FR	78-10-24	77-12-13 FR 7737574	0002443
79400086.9	Förfarande för att tillföra värme till eller bortföra värme från en kondenserbar fluid samt anläggning fungerande i enlighet med förfarandet	CEM-Compagnie Electro-Mécanique Paris FR	79-02-08	78-02-20 FR 7804798	0003927