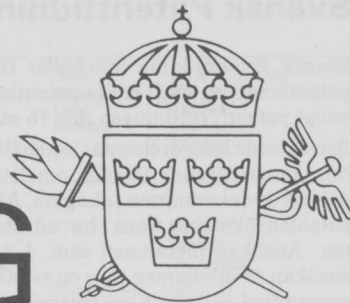


SVENSK PATENTTIDNING

PATENTVERKETS
BIBLIOTEK

FEB 1980



SWEDISH PATENT GAZETTE

Tidningen för kungörelser om patentansökningar och patent, utgiven av
Kungl. patent- och registreringsverket, Box 5055, 102 42 Stockholm.
Telefon: 08-22 55 40. Besöksadress: Valhallavägen 136.
Telex: 17978 patoreg. Telegram: Patoreg-verket Stockholm. Postgiro: 1 56 84-4.

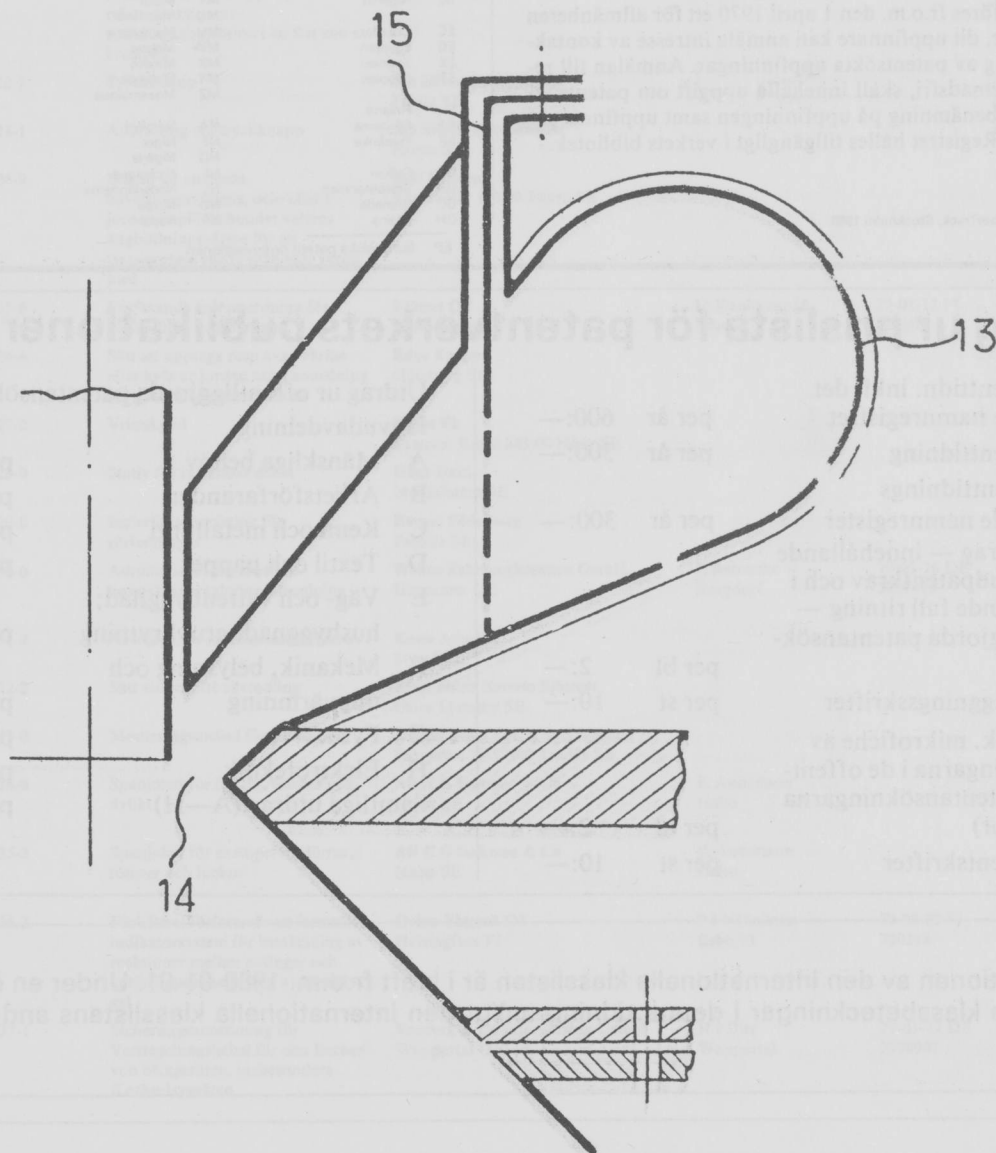
4

1980

4 febr

ISSN 0346-2196

Pris 10 kronor



Svensk Patenttidning

Svensk Patenttidning innehåller fr.o.m. 1969 alla kungörelser i patentärenden, såväl enligt patentlagen den 1 december 1967 som enligt patentförordningen den 16 maj 1884.

Beträffande kungörelsernas innehåll gäller, dels att särskild uppgift inte lämnas rörande hemvist, om detta sammanfaller med adressen, dels att under avsnitten Inkomna, Allmänt tillgängliga och Utlagda patentansökningar finns i huvudrubrikens vänstermarginal ledtexten: Ansökan inkommen som. I denna kolumn anges huruvida ansökan är inkommen som en svensk, fullföljd internationell eller omvandlad europeisk patentansökning. Detta anges med ett I för de fullföljda internationella och med ett E för de omvandlade europeiska och med en blankmarkering för de svenska patentansökningarna. I kungörelser enligt 21 och 22 §§ patentlagen lämnas inte särskild uppgift om uppfinnare, om denna är identisk med sökanden. Med prioritet förstås prioritet på grund av 6 § Patentlagen den 1 december 1967.

Under en övergångsperiod anges förekommande klassbeteckningar enligt den internationella klasslistans andra eller tredje edition.

Utläggningsskrifter och patentskrifter samt handlingarna i offentliggjorda patentansökningar hålls tillgängliga för allmänheten i ämbetsverkets bibliotek: Måndagar—fredagar kl. 10—16.30. Maj—augusti kl. 10—16. Helgfria tisdagar, dock ej dag före helgdag, kl. 17—19. Maj—augusti 10—16, 17—19.

Siffrorna inom parentes i ledrubrikerna anger internationell identifieringskod (INID-kod).

Exploatering av uppfinningar

Hos Patentverket föres fr.o.m. den 1 april 1970 ett för allmänheten tillgängligt register, dit uppfinnare kan anmäla intresse av kontakter för exploatering av patentsökta uppfinningar. Anmälan till registret, som är kostnadsfri, skall innehålla uppgift om patentsökningens nummer, benämning på uppfinningen samt uppfinnarens namn och adress. Registret hålles tillgängligt i verkets bibliotek.

Datoriserad fotosättning, LiberTryck, Stockholm 1980

FÖRTECKNING ÖVER NATIONSKODER

AD	Andorra	GM	Gambia	NR	Nauru
AE	Arabrepubliken	GN	Guinea	NZ	Nya Zeeland
AF	Afganistan	GO	Ekvatorial Guinea		
AG	Antigua	GR	Grekland	OM	Oman
AL	Albanien	GT	Guatemala	PA	Panama
AO	Angola	GW	Guinea-Bissau	PE	Peru
AR	Argentina	GY	Guyana	PG	Papua nya Guinea
AT	Österrike			PH	Filippinerna
AU	Australien	HK	Hongkong	PK	Pakistan
		HN	Honduras	PL	Polen
BB	Barbados	HT	Haiti	PT	Portugal
BD	Bangladesh	HU	Ungern	PY	Paraguay
BE	Belgien	HV	Övre Volta		
BG	Bulgarien			QA	Qatar
BH	Bahrein	ID	Indonesien		
BI	Burundi	IE	Irland	RH	Rhodesia
BJ	Benin	IL	Israel	RO	Rumänien
BM	Bermuda-öarna	IN	Indien	RW	Ruanda
BN	Brunei	IQ	Irak		
BO	Bolivia	IR	Iran	SA	Saud-Arabien
BR	Brasilien	IS	Island	SC	Saud-Arabien
BS	Bahama-öarna	IT	Italien	SD	Seychellerna
BT	Bhutan			SE	Sudan
BU	Burma	JM	Jamaica	SG	Sverige
BW	Botswana	JO	Jordania	SI	Singapore
BY	Vitryssland	JP	Japan	SL	Sierra Leone
BZ	Belize			SM	San Marino
		KE	Kenya	SN	Senegal
CA	Kanada	KH	Kambodja	SO	Somalia
CF	Centralafrikanska republiken	KM	Comorerna	SR	Sorinam
CG	Kongo	KP	Nord-Korea	ST	Sao Tome
CH	Schweiz	KR	Syd-Korea	SU	Sovjetunionen
CI	Elfenbenskusten	KW	Kuwait	SV	El Salvador
CL	Chile	LA	Laos	SY	Syrien
CM	Kamerun	LB	Libanon	SZ	Swaziland
CN	Kina	LI	Liechtenstein		
CO	Colombia	LK	Sri Lanka	TD	Tchad
CR	Costa Rica	LR	Liberia	TG	Togo
CS	Tjeckoslovakien	LS	Lesotho	TH	Thailand
CU	Kuba	LU	Luxemburg	TN	Tunisien
CV	Kap Verde	LY	Libyen	TO	Tonga
CY	Cypern			TR	Turkiet
		MA	Marocko	TT	Trinidad och Tobago
DD	Tyska demokratirepubliken	MC	Monaco	TW	Taiwan
DE	Tyska demokratirepubliken	MG	Madagaskar	TZ	Tanzania
DK	Danmark	ML	Mali		
DO	Dominikanska republiken	MN	Mongoliet	UA	Ukraina
DZ	Algeriet	MR	Mauretanien	UG	Uganda
		MT	Malta	US	USA
EC	Ecuador	MU	Mauritius	UY	Uruguay
EG	Egypten	MV	Maldiverna		
ES	Spanien	MW	Malawi	VA	Vatikanstaten
ET	Etiopien	MX	Mexiko	VE	Venezuela
		MY	Malaysia	VN	Vietnam
		MZ	Mozambique	WS	Samoa
FI	Finland				
FJ	Fiji-öarna	NA	Namibia	YD	Syd-Jemen
FR	Frankrike	NE	Niger	YE	Jemen
		NG	Nigeria	YU	Jugoslavien
GA	Gabon	NI	Nicaragua		
GB	Storbritannien	NL	Nederländerna	ZA	Sydafrika
GD	Grenada	NO	Norge	ZM	Zambia
GH	Ghana	NP	Nepal	ZR	Zaire

EP Europeiska patentorganisationen

Utdrag ur prislista för patentverkets publikationer

Svensk Patenttidn. inkl. det kumulerade namnregistret	per år	600:—
Svensk patenttidning	per år	300:—
Svensk patenttidnings kumulerade namnregister	per år	300:—
Tryckta utdrag — innehållande rubrik, huvudpatentkrav och i förekommande fall ritning — av offentliggjorda patentansökningar	per bl	2:—
Tryckta utläggningsskrifter	per st	10:—
Filmblad, s.k. mikrofiche av grundhandlingarna i de offentliggjorda patentansökningarna (max 30 sidor)	per bl	2:—
Tryckta patentskrifter	per st	10:—

Utdrag ur offentliggjorda patentansökningar

Huvudavdelning		
A	Mänskliga behov	per år 150:—
B	Arbetsförfaranden	per år 350:—
C	Kemi och metallurgi	per år 300:—
D	Textil och papper	per år 100:—
E	Väg- och vattenbyggnad; husbyggnad; gruvbrytning	per år 100:—
F	Mekanik, belysning och uppvärmning	per år 175:—
G	Fysik	per år 175:—
H	Elektroteknik	per år 250:—
Samtliga utdrag (A—H)	per år	1 500:—

Tredje editionen av den internationella klasslistan är i kraft fr.o.m. 1980-01-01. Under en övergångsperiod anges klassbeteckningar i denna tidning enligt den internationella klasslistans andra eller tredje edition.

Av tekniska skäl återfinns förteckningarna över internationella patentansökningar som omfattar Sverige samt Europeiska publicerade patentansökningar och patent som omfattar Sverige sist i Svensk patenttidning.

Inkomna patentansökningar

Förteckning över inkomna nationella patentansökningar enligt 8 § 1 mom patentkungörelsen.

Ans. ink som	(21)(86)(86)(86)(86) Ans.nr Int.ingivn.dag Int.ans.nr Europ.ingivn.dag Europ.ans.nr	(54) Benämning	(71) Sökande	(72) Uppfinnare	(32,33,31) Prior.dat, Land Nummer	(22)(74)(62)(24) Ans.dat Ombud Stamans.nr Löpdag
	8000181-1	Bäranordning	Nils H Flodström Malmberget SE			80-01-09 Avellan- Hultmans
	8000216-5	Elektronisk tändanordning för förbränningsmotor	Equipements Automobiles Marchal SA Issy-Les-Moulineaux FR	J-F Latapie Roquettes	79-01-12 FR 79 00749	80-01-11 AWAPATENT AB
	8000217-3	Förfarande och anordning för användning av solstrålningsenergi	Pentti Kalevi Raatikainen Vantaa FI		79-01-12 DE 2901131	80-01-11 AWAPATENT AB
	8000218-1	Kiselsyrafibrer samt sätt för framställning därav	Akzo NV Arnhem NL	1)A Wegerhoff, 2)H Zengel, 3)W Brodowski, 4)H Beck, 5)G Steenken, 6)E Seeberger, 7)K Hillermeier 1)Wörth/Main, 2)Kleinwallstadt, 3)Amorbach, 4- 7)Düren	79-01-12 DE 2900990 79-01-12 DE 2900991 79-11-07 DE 2944864	80-01-11 AWAPATENT AB
	8000219-9	Metod och anordning för kontroll av undersidan på skivformiga föremål	Becker & Van Hüllen Niederrheinische Maschinenfabrik GmbH & Co Krefeld DE	W Feldges Krefeld	79-01-18 DE 2901800	80-01-11 AWAPATENT AB
	8000220-7	Förfarande och anordning för framställning av varmslipmassa	Yhtyneet Paperitehtaat OY Valkeakoski FI	E Huusari Kaipola	79-01-12 FI 790106	80-01-11 AWAPATENT AB
	8000221-5	Förfarande för bestämning av konturen av en kropp för rekonstruktion av strålningsabsorbtion i en flat zon av kroppen	NV Philips'Gloeilampenfabrieken Eindhoven NL	W Wagner Hamburg DE	79-01-15 DE 2901406	80-01-11 Åkesson S
	8000222-3	Tryckknapp	Jan Silver, Eskil Raeder Farsta SE			80-01-11 Karlsson B
	8000223-1	Anordning vid tryckknapp	Jan Silver, Eskil Raeder Farsta SE			80-01-11 Karlsson B
	8000224-9	Metod att använda bevattningsvattens, och/eller i jorden kapillärt bundet vattens ångbildningsvärme för att transportera större mängder värme i jord	Rolf Nilsson Rastaholm 178 00 Ekerö SE			80-01-11
	8000225-6	Förfarande och anordning för behandling av fiberbana	Valmet OY Helsingfors FI	M Kankaanpää Esbo	79-01-12 FI 790105	80-01-11 Andersson A
	8000226-4	Sätt att upptaga resp avge värme eller kyla ur jorden samt anordning för genomförande av sättet	Rune Knopp Göteborg SE			80-01-11 Roth M
	8000227-2	Vristskydd	Yngve Ek Skansen Box 6 243 00 Höör SE			80-01-11
	8000228-0	Stativ för inställbar enhet	Hans Dahl Nynäshamn SE			80-01-11 Karlsson B
	8000229-8	Isoleringsanordning för rörledning	Ramon Söderberg Partille SE			80-01-11 Hagelberg T
	8000230-6	Automatiskt lastberoende bromskraftsregleringsanordning	Wabco Fahrzeugbremsen GmbH Hannover DE	E Reinecke Burgdorf	79-02-26 DE 2907425	80-01-11 von Rennenkampff
	8000231-4	Av sektioner sammansatt båtskrov	Karin Johnson Styrsö SE			80-01-11 MacFie W
	8000232-2	Sätt vid jordfri växtodling	Ernst Horst Severin Sjöstedt Östra Ljungby SE			80-01-11 Ström T
	8000233-0	Monteringsmetod för pinnstol	Design Team Ehrlin & Häggstam Storgatan 20 57300 Tranås SE			80-01-11
	8000234-8	Spanjolett för dörrar, fönster och dylikt	AB C G Isaksson & Co Habo SE	K Andersson Habo		80-01-11 Cederbom & Lindberg
	8000235-5	Spanjolett för exempelvis dörrar, fönster och luckor	AB C G Isaksson & Co Habo SE	K Andersson Habo		80-01-11 Cederbom & Lindberg
	8000236-3	Förbättrat förfarande att framställa indikatorsystem för bestämning av reaktioner mellan antinger och antikroppar med hjälp av hemolys i gel	Orion-Yhtymä OY Helsingfors FI	P I Väänänen Esbo FI	79-02-22 FI 790598	80-01-11 Enquists patentbyrå
	8000237-1	Sicherungsanordnung für Verriegelungshebel für den Becher von Mixgeräten, insbesondere Kochmixgeräten	Vorwerk & Co Interholding GmbH Wuppertal DE	H J Birr Wuppertal	79-01-12 DE 2900987	80-01-11 Hjärne

Ans. ink som	(21)(86)(86)(86)(86) (54) Ans.nr Int.ingivn.dag Int.ans.nr Europ.ingivn.dag Europ.ans.nr	Benämning	(71) Sökande	(72) Uppfinnare	(32,33,31) Prior.dat, Land Nummer	(22)(74)(62)(24) Ans.dat Ombud Stamans.nr Löpdag
	8000238-9	A method of and apparatus for determining the nature of transported material	Coal Industry (Patents) Ltd London GB	1)J S Wykes, 2)P M Surzyn, 3)G M Croke, 4)I Adsley 1)Derby, 2-4)Burton-on-Trent	79-01-12 GB 79/01186	80-01-11 Hjärne
	8000239-7	Elektroreglering vid ljusbågsugnar med hjälp av hydraulisk lyftcylinder	G L Rexroth GmbH Lohr/Main DE	E Mark Lohr/Main	79-01-13 DE 2901198	80-01-11 Hjärne
	8000240-5	A surface inspection system for hot radiant material	Kobe Steel Ltd Kobe-city JP	N Kimura, Y Nakai, Y Nishimoto Kobe City, Hyogo, Osaka	79-08-30 JP 54/111982 79-01-12 JP 54/002485 79-01-12 JP 54/002335 79-01-12 JP 54/002484	80-01-11 Hjärne
	8000241-3	Sätt och anordning för att underlätta renhållningen i ladugårdar, förbättra hygien och öka tivseln för korna	Marklunds Maskin AB Torsåker SE	B Marklund Torsåker		80-01-11 Hjärne
	8000242-1	Felkompensering vid syngonsändare	The Singer Company Little Falls NJ US	C W Lang, T Beneventano San Diego Cal, Westwood NJ	79-01-16 US 3831	80-01-11 Uppsala patentbyrå
	8000243-9	Typ II-interferon och medel innehållande detsamma	Ken Hayashibara, Shin Ashida Okayama-shi, Ashiya-shi JP	K Sugimoto, S Yuen Okayama-shi, Akaiwa-gun	79-01-18 JP 54/4544	80-01-11 Uppsala patentbyrå
	8000244-7	Förhindrande av nedsmutsning genom avlagring av lösta ämnen vid membranprocesser	Reading & Bates Development Co, Boeing Environmental Products Inc Tulsa Okla, South Seattle Wash US	H R Herrigel Seattle Wash	78-05-11 US 904981	80-01-11 Uppsala patentbyrå
	8000245-4	Medel mot glaukom	Otsuka Pharmaceutical Co Ltd Tokyo-to JP	1)N Tanak, 2)Y Nishinakamura, 3)K Nakagawa 1,3)Tokushima-shi, 2)Ibaragi-shi	79-01-30 JP 54/10108 79-06-04 JP 54/70361	80-01-11 AB Stockholms patentbyrå
	8000246-2	Cylindrisk elektrisk cell	Saft Leclanche Poitiers FR	G Gelin Neuville de Poitou	79-01-11 FR 79 00725	80-01-11 AB Stockholms patentbyrå
	8000247-0	Förfarande för framställning av tryckta kopplingar och för förfarande avsett beläggingsmaterial	Kollmorgen Technologies Corporation Dallas Tex US		79-01-12 US 3099	80-01-11 Forsheden J
	8000248-8	Batteriseparatormaterial	Tullis Russell & Co Ltd, Chloride Group Ltd Fife, London GB	1)D J McDonald MacCallum, 2)A Ralston, 3)G A Clegg, 4)E J Pearson 1-2)Fife, 3)Rossendale, 4)Swinton	78-05-11 GB 19763/77 78-05-11 GB 8341/78 78-05-11 GB 18987/78 78-05-11 GB 7912221	80-01-11 Branns
	8000249-6	Additives for ozone blaching	Weyerhaeuser Company Tacoma Wash US	M D Meredith Washington	79-01-11 US 2491	80-01-11 Molin Å
	8000250-4	Reducing chemical transfer between treatment stages	Weyerhaeuser Company Tacoma Wash US	M D Meredith, L L Edwards jr, K T Van Scotter Washington, Moscow Idaho, Columbus Miss	79-01-11 US 2492	80-01-11 Molin Å
	8000251-2	Improvements in or relating to elastomeric elements	Dunlop Ltd London GB	J Gaydecki Leicester	79-01-13 GB 79 01336 79-01-13 GB 79 01489	80-01-11 Grahns patentbyrå
	8000252-0	Verfahren und Einrichtung zum mechanischen Aufschliessen von grünem pflanzlichem Rohmaterial	Tatabanyai Szenbanyak Tatabanya HU		79-01-15 HU TA-1507	80-01-11 Grahns patentbyrå
	8000253-8	Sätt att framställa nya aminoimidazoisokinolinderivat och salter därav	Chinoin Gyogyszer Es Vegyeszeti Termekek Gyara RT Budapest HU	1)K Takacs, 2)L Szekeres, 3)K Harsanyi, 4)G Papp, 5)A Nesqmelyi, 6)E Benedek 1,3,5)Budapest, 2,4)Szeget, 6)Gyor	72-06-30 HU CI-1248	80-01-11 Grahns patentbyrå 7910170-8 76-09-14
	8000254-6	Sätt vid tillverkning av gasfyllda bollar	The General Tire & Rubber Company Akron Ohio US	T F Reed Akron Ohio	79-02-09 US 10767	80-01-11 Kransell A
	8000255-3	Bölgekraftverk	Kjell Budal, Johannes Falnes Trondheim NO		79-01-15 NO 79 01221	80-01-11 Ehners patentbyrå
	8000256-1	Bärbar vinchanordning	Josef Brun, Gustav Rundqvist Loftvägen 8, Tornslingsan 41 142 00 Trångsund SE			80-01-11

Ans. ink som	(21)(86)(86)(86)(86) Ans.nr Int.ingivn.dag Int.ans.nr Europ.ingivn.dag Europ.ans.nr	(54) Benämning	(71) Sökande	(72) Uppfinnare	(32,33,31) Prior.dat, Land Nummer	(22)(74)(62)(24) Ans.dat Ombud Stamans.nr Löpdag
	8000257-9	Element för markkontakt	Gislaved AB Gislaved SE	H Pettersson Gislaved		80-01-11 Jansson U
	8000258-7	Flexibel behållare, särskilt bärkasse	Akzo NV Arnhem NL	G Nitsche Wuppertal DE	79-01-15 DE 7900980	80-01-14 AWAPATENT AB
	8000259-5	Apparat för uppteckning och/eller återgivning av signaler	NV Philips' Gloeilampenfabrieken Eindhoven NL	E de Niet Eindhoven	79-01-17 NL 7900351	80-01-14 Åkesson S
	8000260-3	Delbildinterpolationskrets	NV Philips' Gloeilampenfabrieken Eindhoven NL	K H J Robers Eindhoven	79-01-16 NL 7900324	80-01-14 Åkesson S
	8000261-1	Mottagare med sökaravstämningkrets	NV Philips' Gloeilampenfabrieken Eindhoven NL	T H M van Deursen Eindhoven	79-01-17 NL 7900350	80-01-14 Åkesson S
	8000262-9	Sits	Ignaz Vogel GmbH & Co KG Fahrzeugsitze Karlsruhe DE	I Vogel Karlsruhe	79-01-23 DE 2902386	80-01-14 Klauber T
	8000263-7	Lyftorgan, speciellt för rör, med fixeringsanordning för rör och hopdragningsanordning, påförare för tätningemedel och packare	K V Bertil Mattsson Månskensvägen 15 163 54 Spånga SE			80-01-14
	8000264-5	Anordning för positionsstyrning av arbetsorgan på maskin	K V Bertil Mattsson Månskensvägen 15 163 54 Spånga SE			80-01-14
	8000265-2	Diffusionstäta och värmeisolerande skikt	Josef Pühringer, Ingemar Lindholm Björnkällevägen 35 183 64 Täby, Upplandsgatan 28 113 28 Stockholm SE			80-01-14
	8000266-0	Anordning vid centrumdrift	ASEA AB Västerås SE	R Lockley Västerås		80-01-14 Öhman B
	8000267-8	Gripdon för industrirobotar	ASEA AB Västerås SE	K Immonen Västerås		80-01-14 Öhman B
	8000268-6	Farmaceutiska beredningar	Sandoz AG Basel CH	R P Hof Gelterkinden	79-01-22 GB 7902147	80-01-14 Kummelsten P
	8000269-4	Drillmachine	Amazonen-Werke H Dreyer GmbH & Co KG Hasbergen-Gaste DE	H Dreyer Hasbergen-Gaste	79-01-15 FR 79 00911	80-01-14 Sydsvenska patentbyrå
	8000270-2	Sätt för formning av en rörmuff	Forsheda Gummifabrik AB Forsheda SE	N-E Bohman Forsheda		80-01-14 Linde L
	8000271-0	Med hel mantel utformad snäckskruvcentrifug	Westfalia Separator AG Oelde DE	W Ostkamp, T Paschedag Oelde, Beckum	79-01-17 DE 2901607	80-01-14 Ferkinghoff
	8000272-8	Anordning vid pjäs	AB Bofors Bofors SE	K Dahlberg Karlskoga		80-01-14 Olsson G
	8000273-6	Anordning vid kraftcylindrar	Cleenolmaskiner AB Göteborg SE	B Hellberg Göteborg	79-08-07 SE 7906619-7	80-01-14 Cederbom & Lindberg
	8000274-4	Uppvärmnings- och energiproduktionssystem	Jarl Cederblad Trastvägen 6 F 902 37 Umeå SE			80-01-14
	8000275-1	Rullskida	Sivert Höög Skånegatan 24 571 00 Nässjö SE			80-01-14
	8000276-9	Sätt att utforma och tillverka ett distansmaterial till exempelvis lastpallar, en s k pallklot	Fastighetsförvaltning Bengt Lindgren AB Mörtsjögränd 13 183 46 Täby SE	L Hammarberg Lausanne CH		80-01-14
	8000277-7	Anordning vid gräsklippningsmaskiner	Luisa Fedeli Milano IT		79-01-15 IT 19286 /79	80-01-14 Andersson A
	8000278-5	Diurethane, verfahren zur herstellung dieser verbindungen sowie diese enthaltende herbizide mittel	Schering AG Berlin och Bergkamen/Westfalen DE	G Boroschewski, F Arndt Berlin	79-01-15 DE 2901658	80-01-14 Hjärne
	8000279-3	Laddningsventil för tryckbehållare	Greer Hydraulics Inc Los Angeles Cal US	A Zahid Los Angeles Cal	74-09-05 US 503397	80-01-14 Hjärne 7509828-5 75-09-04
	8000280-1	Betongläggningsanordning	Gruzinsky politekhnicheskyy institut imeni V I Lenina Tbilisi SU	1)T V Bezhanov, 2)E G Rcheulishvili, 3)D G Gordeziani, 4)V A Bezhanov 1-3)Tbilisi, 4)Baku		80-01-14 Hjärne
	8000281-9	Slirskydd för motorfordon	Anders Grönberg, Göran Törneback Linköping SE	G Törneback, G Törneback, A Grönberg Linköping		80-01-14 AB Stockholms patentbyrå
	8000282-7	Förfarande och anordning för rengöring och sterilisering av föremål	Jack Aussenac Clermont Ferrand FR		79-01-18 FR 79 01708	80-01-14 AB Stockholms patentbyrå
	8000283-5	Förfarande och anordning för framställning av vevaxlar	Burmeister & Wain AS Köpenhamn DK	E Hansen Gentofte	79-01-22 DK 266/79 79-07-05 DK 2852/79	80-01-14 AB Stockholms patentbyrå

Ans. ink som	(21)(86)(86)(86) Ans.nr Int.ingivn.dag Int.ans.nr Europ.ingivn.dag Europ.ans.nr	(54) Benämning	(71) Sökande	(72) Uppfinnare	(32,33,31) Prior.dat, Land Nummer	(22)(74)(62)(24) Ans.dat Ombud Stamans.nr Löpdag
	8000284-3	Lagringsställ för kärnbränsleelement	Kraftwerk Union AG Mülheim/Ruhr DE	F Krainer, K-H Rudnick Frankfurt/Main, Dreieich	79-01-15 DE 2901373	80-01-14 AB Stockholms patentbyrå
	8000285-0	Lagringsställ för kärnbränsleelement	Kraftwerk Union AG Mülheim/Ruhr DE	E Kätscher Marloffstein	79-04-17 DE 2915428	80-01-14 AB Stockholms patentbyrå
	8000286-8	Suppositorium som innehåller sulfametoxazol/trimetoprimkomplex och förfarande för framställning därav	Shionogi & Co Ltd Osaka JP	Y Takagishi, K Ohsuga, S Ohama Nishinomiya-shi, Takatsuki-shi, Kakogawa-shi	79-01-30 JP 54/9992	80-01-14 AB Stockholms patentbyrå
	8000287-6	Pigment-free coatings with improved resistance to weathering	Dow Corning Corporation Midland Mich US	F K Chi, R H Baney Midland Mich	79-01-15 US 3188 79-05-02 US 35353	80-01-14 Larsson L
	8000288-4	Elektromekanisk cylinder	Börje Wineström Mårdvägen 32 B 141 40 Huddinge SE			80-01-14
	8000289-2	Copolymers of propylene and but-1-ene and uses thereof	Naphtachimie Paris FR	B Desvignes, D Durand, B Milleliri Martiques	79-01-17 FR 79 01123 79-07-30 FR 79 19519	80-01-14 Ehners patentbyrå
	8000290-0	Förfarande för behandling av pappersmassa	Tsentralny nauchno-issledovatel'skiy institut bumagi, Gosudarstvennyy institut prikladnoi khimii poselok Pravdinsky Moskovskoi oblasti, Leningrad SU	1)A V Kuchmenko, 2)A T Kapanchan, 3)E F Shtreis, 4)D S Zhuk, 5)P A Gembitsky, 6)A I Chmarin, 7)O A Krylov, 8)G I Bass, 9)V M Trishin 1-3)poselok Pravdinsky Moskovskoi oblasti, 4-6)Moskva, 7-9)Leningrad		80-01-14 Sven Lorenz AB
	8000291-8	Anordning för kemisk skumsläckning i en jäsningsapparat	Institut biokhimii i fiziologii mikroorganizmov akademii nauk SSSR Moskovskaya oblast SU	J V Redikultsev, L A Litvinenko, V A Sedov Moskovskaya oblast	79-01-19 SU 2706012	80-01-14 Sven Lorenz AB
	8000292-6	Fästelement	Nissan Motor Co Ltd Yokohama City JP	H Inamoto Yokohama City	79-01-17 JP 54/2911	80-01-14 Sven Lorenz AB
	8000293-4	Anordning för start av en förbränningsmotor vid extrem kyla	Nissan Motor Co Ltd Yokohama City JP	T Endo Yokohama City	79-01-17 JP 54/4317	80-01-14 Sven Lorenz AB
	8000294-2	Bedienungseinrichtung für die Steuerung des Zustandes einer Anlage	LGZ Landis & Gyr AG Zug CH	M Keller, R Haack Cham CH, Braunschweig DE	79-01-16 CH 400/79	80-01-14 Branns
	8000295-9	Vorrichtung zur Bildung einer Folge von sich unterlappenden Bogen	Georg Spiess GmbH Gersthofen DE	R Liepert Augsburg	79-01-23 DE 2902447	80-01-14 Branns
	8000296-7	Magnetscheider	Klöckner-Humboldt-Deutz AG Köln DE	R Pfeiffer, G Schmitz, K-H Unkelbach Köln	79-01-13 DE 2901194	80-01-14 Branns
	8000297-5	Proteinsyntes	President and Fellows of Harvard College Cambridge Mass US	1)M Ptashne, 2)G D Lauer, 3)T M Roberts, 4)K C Backman 1-3)Cambridge, 4)Arlington Mass	79-01-15 US 3102	80-01-14 Branns
	8000298-3	Karbamatderivat av merkaptoacylhydroxiproliner	E R Squibb & Sons Inc Princeton NJ US	J Krapcho Somerset NJ	79-01-15 US 3178	80-01-14 Branns
	8000299-1	Urostomipåse	Kingsdown Medical Consultants Ltd London GB	P L Steer, J V Edwards East Grinstead	79-08-06 GB 27295/79	80-01-14 Branns
	8000300-7	Anordning vid dräneringsventil	Alfa-Laval AB Tumba SE	K Schulte Mölnbo		80-01-14 AWAPATENT AB
	8000301-5	Rörcentrifug	Separex Teknik AB Bondegatan 21 116 33 Stockholm SE	H P O Unger, J E H Westberg Stockholm, Lidingö		80-01-14
	8000302-3	Förfarande för kodekövervakning i PCM multiplexsystem samt anordning för utförande av förfarandet	Telefon AB L M Ericsson Stockholm SE	H-J Fzilen Trångsund		80-01-14 Lunell K-A
	8000303-1	Skålförmad förpackning	Esseltepac AB Järfälla SE	L R Christensson Järfälla		80-01-14 Avellan- Hultmans

Ans. ink som	(21)(86)(86)(86)(86) Ans.nr Int.ingivn.dag Int.ans.nr Europ.ingivn.dag Europ.ans.nr	(54) Benämning	(71) Sökande	(72) Uppfinnare	(32,33,31) Prior.dat, Land Nummer	(22)(74)(62)(24) Ans.dat Ombud Stamans.nr Löpdag
8000304-9		Anordning för att nyttiggöra energi ur havsvågor	Vigo-Produkter AB Stockholm SE	B I Harju Järna		80-01-14 Avellan- Hultmans
8000305-6		Elektroniskt lås	Ronny Tegel Grönvägen 1 D 232 00 Arlöv SE			80-01-14
8000306-4		Bubbeloxigenator	Baxter Travenol Laboratories Inc Deerfield Ill US	G G Siposs Costa Mesa Cal	79-01-16 US 3994	80-01-15 AWAPATENT AB
8000307-2		Badsits med lyftanordning vid badkar	Lars Gustaf Ekman Sommarvägen 19 311 00 Falkenberg SE			80-01-15
8000308-0		Anordning för att väga pulver och vätska och blanda pulvret i vätskan	Alfa-Laval AB Tumba SE	S H Svensson Lund		80-01-15 Clivemo I
8000309-8		Sicksackmekanism	Husqvarna AB Husqvarna SE	L-E Gustafsson Västra Frölunda		80-01-15 Hagelbäck E
8000310-6		Transportbehållare	Tetra Pak International AB Lund SE	L Wasström Helsingfors FI		80-01-15 Bentz C
8000311-4		Glasföremål med belysning	Marianne Hallerbäck Blodboksgatan 12 421 74 Västra Frölunda SE			80-01-15
8000312-2		Kopplingsanordning	Erling Granberg Trossvägen 13 Luleå SE			80-01-15
8000313-0		Anordning vid tändrör	AB Bofors Bofors SE	O Björnson Karlskoga		80-01-15 Olsson G
8000314-8		Förfaringsätt för framställning av gips och gipsprodukter	Josef Pühringer Björnkällevägen 35 183 64 Täby SE			80-01-15
8000315-5		Tierstreu	Effem GmbH Verden/Aller DE	W Krämer, R Follmann Soltau-Friedrichseck, Minden	79-01-19 DE 2902079	80-01-15 Barnieske H
8000316-3		Beträddbar silo för jäsfoder	Epple-Buxbaum-Werke AG Wels AT	H Tanzer Marchtrenk	79-01-16 AT 304/79	80-01-15 Ström T
8000317-1		Apparat inrättad att tråda en lina eller liknande genom ett upphängningsblock	Lindsey Manufacturing Co Azusa Cal US	K E Lindsey, L E Lindsey La Canada, Pasadena Cal	79-01-15 US 3408	80-01-15 Holmqvist L
8000318-9		Spänne för säkerhetsbälte	Kangol Magnet Ltd Carlisle GB	R A Ashworth Thursby	79-01-17 GB 7901713	80-01-15 Moberg S
8000319-7		Avstängningsanordning för tryckluftswerktyg	Dresser Industries Inc Dallas Tex US	W S Smith Houston Tex	79-01-17 US 4013	80-01-15 AB Stockholms patentbyrå
8000320-5		Lägesstyrsystem för stödapparater till bergborrar	Cooper Industries Inc Houston Tex US	J R Mayer Englewood Colo	79-01-19 US 4957	80-01-15 AB Stockholms patentbyrå
8000321-3		Planetary speed change gearing	Yanmar Diesel Engine Co Ltd Osaka JP	M Nagasaki, S Sannomiya Toyonaka-shi, Minoo-shi		80-01-15 Bergensträhle & Lindvall
8000322-1		Koppling för bränslerör	Wiro AB Motala SE	L-E Österlund Motala		80-01-15 Bergensträhle & Lindvall
8000323-9		A control memory	Digital Equipment Corporation Maynard Mass US	W H Roberts, S S Hu Corona de Mar Cal, Wayland Mass	79-01-16 US 3841	80-01-15 Hjärne
8000324-7		Ritapparat för framställning av tekniska ritningar	Albert Nestler GmbH Lahr Lahr DE	D Lindemann Eichenau	79-01-17 DE 2901601	80-01-15 Hjärne
8000325-4		Betongläggare för uppförande av monolitiska väggar	Gruzinsky politekhnicheskij institut imeni V I Lenina Tbilisi SU	1)T V Bezhanov, 2)E G Rcheulishvili, 3)V A Bezhanov, 4)A T Kvekeskiri 1,2)Tabidze, 3)Baku, 4)Sukhumi		80-01-15 Hjärne
8000326-2		Fartygspropeller med under omloppsvarvet parvis vridbara blad	Peter Simonsson Ysätervägen 3 182 63 Djursholm SE			80-01-15
8000327-0		Improved rolls for use in corrugated fibreboard production system	Rengo KK Osaka-shi JP	M Tokuno Nishinomya-shi	79-01-16 JP 54/3759 79-04-13 JP 54/45577	80-01-15 Grah patentbyrå
8000328-8		Verfahren zur Herstellung zum Austausch und zur Inbetriebsetzung, sowie zur Erhöhung der elektrischen Leistung	Csepel Művek Femműve Gyartelep HU	L Almashegyi, L Romanyek, G Töröcsik, L Pal Budapest	79-01-17 HU CE-1196	80-01-15 Grah patentbyrå
8000329-6		2-substituted-trans-5-aryl-2,3,4,4a,5,9b-1H-pyrido(4,3-b)indoles	Pfizer Inc New York NY US	W M Welch jr Mystic Conn	79-01-23 US 5698	80-01-15 Grah patentbyrå

Ans. ink som	(21)(86)(86)(86)(86) Ans.nr Int.ingivn.dag Int.ans.nr Europ.ingivn.dag Europ.ans.nr	(54) Benämning	(71) Sökande	(72) Uppfinnare	(32,33,31) Prior.dat, Land Nummer	(22)(74)(62)(24) Ans.dat Ombud Stamans.nr Löpdag
	8000330-4	Anordning vid elektriska takdosor med doslock	AB Borås Elprodukter Borås SE	M Arvidsson Bråmhult		80-01-15 Hultman B
	8000331-2	Hållare för utbytbar skärinsats	Harold William Lindsay Portland Oreg US		79-01-19 US 4909	80-01-15 Hammar S
	8000332-0	Förfarande för framställning av organopolysiloxanelaster	Rhone-Poulenc Industries Paris FR	A Gibard Venissieux	75-02-10 FR 75 04046	80-01-15 Delmar J-Å 7601390-3 76-02-09
	8000333-8	Förfarande och anordning för avskiljande av föreningar från en vätska	Fry-Liner Enterprises Council Bluffs Iowa US	H E Ratliff Council Bluffs Iowa	79-02-15 US 12523	80-01-15 Delmar J-Å
	8000334-6	Device for drilling holes	Zeleznicni stavitelstvi Praha Prag CS	1)M Snyder, 2)B Malek, 3)J Rajgl, 4)S Vytecek 1,2)Prag, 3,4)Benesov	79-01-16 CS 356/79	80-01-15 AB Dahls patentbyrå
	8000335-3	Sätt och anordning vid framställning av fibermassa	Sunds Defibrator Inc Minneapolis Minn US	1)R Reinhall, 2)I Johansson, 3)A Mokvist 1,3)Bellevue Wash US, 2)Täby SE		80-01-15 Gerald W
	8000336-1	Linspänningsanordning	AB Linjebyggnad Stockholm SE	B Blomdahl, W Bergström Älvsjö, Bollnäs		80-01-15 AWAPATENT AB
	8000337-9	Process och anläggning för produktion av gjutna, förformade kompositprodukter med tredimensionell form	Vito Frigo Castiglione Delle Stiviere IT		79-01-17 IT 19382 /79	80-01-16 AWAPATENT AB
	8000338-7	Hudvårdande medel	Eka AB Surte SE	J-E Otterstedt		80-01-16 AWAPATENT AB
	8000339-5	Solfångare	Sabud Axelsson Markvägen 4 162 24 Vällingby SE			80-01-16
	8000340-3	Kopplingsdon för optiska kablar	NKF Groep BV Rijswijk NL	J Post Nieuwegein	79-01-19 NL 7900432	80-01-16 Åkesson S
	8000341-1	Pumpmekanism till hydraulisk domkraft	Arema AB (Aros Entreprenad och Maskinkonstruktioner AB) Box 8039 720 08 Västerås SE			80-01-16
	8000342-9	Förfarande att reglera flöden mellan huvudledning och grenledning	Dag Thulin London GB			80-01-16 Thulin I
	8000343-7	Dörrlyft	Carl Aronsson Kråkeskogsvägen 17 283 00 Osby SE			80-01-16
	8000344-5	Ström/spänningsbegränsning för tråd/batterihybridbuss	Karl Kottenhoff Gävlegatan 3 113 30 Stockholm SE			80-01-16
	8000345-2	Förvaringsanordning för kroppar, vilka skall exponeras gentemot omgivningen, såsom hygroskopiska kroppar för fuktupptagning	Handelsbolaget Zeidler Holmgren Göteborg SE	B Gustafsson Gislaved		80-01-16 Hagelberg T
	8000346-0	Förfarande och anordning för presentation av grafisk information	ASEA AB Västerås SE	J-E Lundström, I Rudgård Västerås		80-01-16 Öhman B
	8000347-8	Anordning vid doppskor	Gösta Hagelin Jönköping SE			80-01-16 Engström C
	8000348-6	Anordning för att tvätta föreningar ur granulerat material	Wolfgang Rohr Speyer DE		79-04-25 ZA 1987/79	80-01-16 von Rennenkampff C
	8000349-4	Förfarande för framställning av kombinationsprofiler, särskilt för fönster- och dörramar, fasader el dyl	Firma Eduard Hueck Lüdenscheid DE	K Bischlipp, J Pfeiffer Sprockhövel, Balve	79-02-05 DE 2904192	80-01-16 von Rennenkampff C
	8000350-2	Tvåkrets-tryckmedelsbromsanläggning med lastberoende reglering för motorfordon	Wabco Fahrzeugbremsen GmbH Hannover DE	E Reinecke Burgdorf	79-02-26 DE 2907426	80-01-16 von Rennenkampff C
	8000351-0	Sätt att medelst avverkande bearbetning i ett metallprovstycke åstadkomma en yta lämpad för spektralanalys	Massab Maskin och Smide AB Värnamo SE	P Persson Partille		80-01-16 Ström T
	8000352-8	Anordning vid ytslipapparater	Miksa Marton Windsor CA		75-11-26 CA 240516	80-01-16 Hagelberg T 7612575-6 76-11-11
	8000353-6	Testremsor för analysering av i vattenlösningar upplösta föreningar	Battelle Memorial Institute Carouge CH	I Siddiqi Veyrier	78-05-17 CH 5334/78	80-01-16 Holmqvist L

Ans. ink som	(21)(86)(86)(86) Ans.nr Int.ingivn.dag Int.ans.nr Europ.ingivn.dag Europ.ans.nr	(54) Benämning	(71) Sökande	(72) Uppfinnare	(32,33,31) Prior.dat, Land Nummer	(22)(74)(62)(24) Ans.dat Ombud Stamans.nr Löpdag
	8000354-4	Spraytorkning av flygaska	F L Smith & Co AS Köpenhamn DK	N E Hastrup Valby Köpenhamn	79-03-16 DK 1100/79	80-01-16 AB Stockholms patentbyrå
	8000355-1	Gliding ring	Alan J Adler Palo Alto Cal US		79-01-16 US 3992	80-01-16 Bergenstråhle & Lindvall
	8000356-9	Gliding ring	Alan J Adler Palo Alto Cal US		79-01-16 US 3992	80-01-16 Bergenstråhle & Lindvall
	8000357-7	Writing pen with holder or grip portion incorporating a partially visible movable ribbon	Tipografia S Rocco di Zuffellato Giuseppe Turin IT	G Zuffellato	79-01-17 IT 67094 /79	80-01-16 Hjärne
	8000358-5	Plastklämma för dekorationslister	USM Corporation Farmington Conn US	D Mauer Lollar DE	79-01-19 DE 2902086	80-01-16 Hjärne
	8000359-3	Einrichtung zum explosiven Umformen von Hohlkörpern	VEB Ifa-Automobilwerke Ludwigsfelde Ludwigsfelde DD	1)H Steinicke, 2)W Hellmuth, 3)P Siewert, 4)H Tangermann, 5)S Urbanke, 6)H Heinrich, 7)H Köhler, 8)W Müller, 9)B Neumann 1-6,8,9)Ludwigsfelde, 7)Potsdam	79-01-17 DD 210502	80-01-16 Hjärne
	8000360-1	Removal of ozone from the atmosphere	UOP Inc Des Plaines Ill US	P J Putz, M A Lishka, E J Latos Highwood, Schaumburg, Chicago Ill		80-01-16 Hjärne
	8000361-9	Rullgardinshållare	Haglund & Söner AB Falköping SE	L Ohlsson Skövde		80-01-16 Hjärne
	8000362-7	Båtpropeller med fällbara blad	AB Volvo Penta Göteborg SE			80-01-16 Hjärne
	8000363-5	Förfarande för framställning av aminer	Lilly Industries Ltd London GB	D C Horwell, G H Timms Farnborough, Camberley	75-05-08 GB 19348/75	80-01-16 Hammar S 7605146-5 76-05-05
	8000364-3	Nya ditietylpiiperidiner	Deutsche Gold- und Silber- Scheideanstalt vormals Roessler Frankfurt/Main DE	1)J Engel, 2)A Kleemann, 3)F Stroman, 4)K Thiemer 1)Alzenau, 2,4)Hanau, 3)Offenbach	79-01-17 GB 7901659	80-01-16 Branns
	8000365-0	Nya N-alkoxi-ditietylpiiperidiner	Deutsche Gold- und Silber- Scheideanstalt vormals Roessler Frankfurt/Main DE	1)J Engel, 2)A Kleemann, 3)U Achtterath- Tuckermann, 4)K Thiemer 1)Alzenau, 2,4)Hanau, 3)Neu- Isenburg	79-01-17 GB 7901660	80-01-16 Branns
	8000366-8	Nya cefalosporinderivat, framställning och användning därav	Biochemie GmbH Kundl AT	G Ascher Wörgl	79-01-25 AT 531/79	80-01-16 Uppsala patentbyrå
	8000367-6	Fenoxi- och tienoxintriler och användning därav	Compagnie Francaise de Produits Industriels Gennevilliers FR	J Schapira, J Pecheur, R Jacquier Paris, Colombes, Montpellier	79-01-16 FR 79 01020	80-01-16 Uppsala patentbyrå
	8000368-4	Sätt och anordning för energiomvandling	Anders Backlund Ytterhogdal SE		79-01-17 SE 7900397-6	80-01-16 Uppsala patentbyrå
	8000369-2	Sätt och anordning vid reduktion av metalloxider i flytbädd	Stora Kopparbergs Bergslags AB Falun SE			80-01-16 Molin Å
	8000370-0	En eller fler än två reppelerande magneter insättes i system	Roine Gullström Box 5233 Åkerö 793 01 Leksand SE			80-01-16
	8000371-8	Värmelagringstank	Lennart Höglund Blåstadsgatan 126 582 62 Linköping SE			80-01-16
	8000372-6	Gaffelbom	Hannes Marker Garmisch-Partenkirchen DE	H C Marker, O Hüß Garmisch- Partenkirchen, Wallgau	78-05-16 DE 2821263 78-10-23 DE 2846017	80-01-16 Wennborg G
	8000373-4	Variabel finfördelningsventil i inloppsgrenrör	Sherwood Fraser Webster, Richard Lee Heise Scottsdale, Tempe Ariz US			80-01-17 AWAPATENT AB

Ans. ink som	(21)(86)(86)(86)(86) Ans.nr Int.ingivn.dag Int.ans.nr Europ.ingivn.dag Europ.ans.nr	(54) Benämning	(71) Sökande	(72) Uppfinnare	(32,33,31) Prior.dat, Land Nummer	(22)(74)(62)(24) Ans.dat Ombud Stamans.nr Löpdag
8000374-2		Sätt att avläsa utslag på flerskaliga kodningsanordningar samt flerfärgig absolut vinkelkodomvandlare	Nautschno Proisvodstven Kombinat Po Robotika "Beroe" Stara Sagora BU	1)R V Radomirov, K R Kolev, 3)E M Entschew, 4)I N Ivanov 1-2)Stara Sagora, 3)Nova Sagora, 4)Gabrovo	79-01-18 BG 42122	80-01-17 AWAPATENT AB
8000375-9		Två-takts dieselmotor	Sten Stening Skarpsvägen 25 Mariehamn FI			80-01-17
8000376-7		Reningsfilter för akvarier ORIENT 1300	Nya Orient Rosengatan 11 172 31 Sundbyberg SE	U R Alden		80-01-17
8000377-5		Elektrisk kabel	International Standard Electric Corporation New York NY US	J R Pedersen Moss NO	79-01-26 NO 79 0367	80-01-17 Larsson S
8000378-3		Vindrutlufttorkaranordning för personbilar lastbilar etc	Sonny Sjöberg Vidkärsallen 3 A 416 75 Göteborg SE			80-01-17
8000379-1		Koniskt formad kropp med gängat hål och armering	Fasadkonsult Leif Englund Magasinsgatan 15 403 13 Göteborg SE	L Englund		80-01-17
8000380-9		Justerbart beslag för dold montering av undertak	Fasadkonsult Leif Englund Magasinsgatan 15 403 13 Göteborg SE	L Englund		80-01-17
8000381-7		Ventil av vridspälltyp	AB Somas Säffle SE	F H Hubertson Säffle SE		80-01-17 Hynell M
8000382-5		Gripdon	ASEA AB Västerås SE	A Berg Västerås		80-01-17 Öhman B
8000383-3		Gripdon	ASEA AB Västerås SE	A Berg Västerås		80-01-17 Öhman B
8000384-1		Handskapa med ledbart fästare blad	Karl Arvid Johannesson Karlstad SE			80-01-17 Foyn T
8000385-8		Rührwerk-Kugelmühle mit einer Mahlkammer, deren Wand einen schraubenlinienförmig verlaufenden Kanal aufweist	Willy A Bachofen AG Basel CH	A Leuthold Basel	79-01-18 CH 477/79	80-01-17 Bjerken H
8000386-6		Lastrumsanordning	Jarl Charlez Askim SE			80-01-17 Cederbom & Lindberg
8000387-4		Anordning vid portar med nedsänkbara portblad	Fred Bengtsson Partille SE			80-01-17 Cederbom & Lindberg
8000388-2		Verwendung von Calciumsilikatgranulaten beziehungsweise -pulvern	Effen GmbH Verden/Aller DE	W Krämer, R Follmann Soltau-Friedrichseck, Minden	79-01-19 DE 2902108	80-01-17 Barnieske W
8000389-0		Förfarande och anordning vid avgivning av rökgaser	Sydkraft AB Malmö SE	H Berggren Malmö		80-01-17 Holmqvist L
8000390-8		Spårbyggnadsmaskin för fördelning och profilerings av bäddmakadamen i ett spår	Franz Plasser Bahnbaumaschinen-Industriegesellschaft mbH Wien AT	J Theurer Wien	79-02-02 AT 806/79	80-01-17 Ferkinghoff
8000391-6		Mekanism för inställande av lutning av ryggstöd på fordonssäten	Fisher Corporation Troy Mich US	R L Bell Oxford Mich	79-02-21 US 13205	80-01-17 Ferkinghoff
8000392-4		Minnesanordning	Xicor Inc Los Altos Cal US	R T Simko Los Altos Cal	79-01-24 US 6029	80-01-17 AB Stockholms patentbyrå
8000393-2		Sätt och anordning vid halvledarminnen	Xicor Inc Los Altos Cal US	R T Simko Los Altos Cal	79-01-24 US 6030	80-01-17 AB Stockholms patentbyrå
8000394-0		Förfarande och anordning vid anbringande av ströribbor i virkespaket	Pentti Tiihonen	A Rysti, P Tiihonen	79-01-17 FI 790153 79-03-20 FI 790948	80-01-17 AB Stockholms patentbyrå
8000395-7		Takpendel för energiförsörjning	Drägerwerk AG Lübeck DE	K Kowol Lübeck	79-03-28 DE 2912223	80-01-17 Hjärne
8000396-5		Anordning för införande av en kateter i en kroppshålighet	Becton Dickinson and Company Paramus NJ US	V De Caprio, G Sanderson Totowa, Clark NJ	79-01-29 US 7481	80-01-17 Hammar S
8000397-3		Böjningsinställningsvals	Escher Wyss AG Zürich CH	A Christ, R Lehmann Zürich, Rudolfstetten	79-01-22 CH 603/79	80-01-17 Hammar S
8000398-1		Förfarande och anordning för lösande av speciellt halmbalar och för avlagsnande av aska i brännugn	Kollan Teräsrakenne OY Kolla	O Jalonen Björneborg	79-01-19 FI 790173	80-01-17 Billberg H
8000399-9		Anordning för förgasning av vätskor	Venturator Ltd Camberley GB	J J Todd West Horsley	79-12-13 GB 7943005	80-01-17 Billberg H
8000400-5		Anläggning för omvandling av spillvärme, särskilt från förbränningskolvmotorer, till mekanisk energi	John Walter Berg Sunnyvale Cal US		74-11-15 US 524262 75-11-10 US 630415	80-01-17 Delmar J-Å 7512864-5

Ans. ink som	(21)(86)(86)(86)(86)	(54)	(71)	(72)	(32,33,31)	(22)(74)(62)(24)
	Ans.nr Int.ingivn.dag Int.ans.nr Europ.ingivn.dag Europ.ans.nr	Benämning	Sökande	Uppfinnare	Prior.dat, Land Nummer	Ans.dat Ombud Stamans.nr Löpdag
	8000401-3	Anordning vid en förbränningsmotor	Nissan Motor Company Ltd Yokohama-shi JP	T Iijima, Y Takagi Yokohama-shi	79-01-18 JP 54/5890 U	80-01-18 Delmar J-Å
	8000402-1	Kommunikationslänk	Micronic AB Täby SE	H Jacobsen Täby		80-01-18 Noren H
	8000403-9	Anordning vid provtagningsystem för mjölkkningsanläggningar	Alfa-Laval AB Tumba SE	K Schulte Mölnbo		80-01-18 AWAPATENT AB
	8000405-4	Kylpaneler i ljusbågsugnar	Mikael Brunner Tvärvägen 1 183 30 Täby SE			80-01-18
	8000406-2	Sätt att gjuta stålämnen	Mikael Brunner Tvärvägen 1 183 30 Täby SE			80-01-18
	8000407-0	Sätt och anordning för gjutning av stål	Mikael Brunner Tvärvägen 1 183 30 Täby SE			80-01-18
	8000408-8	Moduluppbyggda burar	Perstorp AB Perstorp SE	L M Hedeson, H Fischer Skara		80-01-18 Stenberg Y
	8000409-6	Av flera delar bestående skridsko	Greb Industries Ltd Kitchener CA	S Seidel Graz AT	79-01-19 AT 421/79	80-01-18 AWAPATENT AB
	8000410-4	Sprickdetektor	Lambda Industrial Science Ltd Sheffield GB	A P Anderson, J C Jackson Sheffield, Newark	79-01-20 GB 7902132	80-01-18 AWAPATENT AB
	8000411-2	Vibrationsdämpande anordning för handhållna slående el- och tryckluftdrivna verktyg, för gruv- och anläggningsteknik	Ingvar Andersson Bellmansgatan 2 754 28 Uppsala SE			80-01-18
	8000412-0	Framställning och användning av alkoxylerade sulfidigniner och/eller deras joniska derivat	Korsnäs-Marma AB 801 11 Gävle SE	N Schönfeldt, C Parck Möln dal, Gävle		80-01-18
	8000413-8	Tröstknapp	Per Anders Ljungbergh, Rolf Gösta Ehn Valhallavägen 13 552 59 Jönköping, Villagatan 552 58 Jönköping SE			80-01-18
	8000414-6	Sätt och anordning för att sortera ut främmande kroppar ur material, som förs fram på ett transportband e dyl	H F & PH F Reemtsma GmbH & Co Hamburg DE	1)M Maier, 2)H H Wittkugel, 3)K J Liepelt, 4)J Homeier 1-2)Hamburg, 3)Ahrensburg, 4)Henstedt-Ulzburg	79-01-19 DE 2901970	80-01-18 Swenson R
	8000415-3	Verktygsutstötningsmekanism	E Bladh Nässjö SE			80-01-18 Cederbom & Lindberg
	8000416-1	Lastpallskrage	Handelsbolaget CCR Innovationer Göteborg SE	C Jonebrant Askim		80-01-18 Cederbom & Lindberg
	8000417-9	Sätt och anordning vid värme pannor	Bengt Sjöblom Östhammar SE			80-01-18 Uppsala patentbyrå
	8000418-7	Nivåregulator	Stig Lasse Lundberg Bruksgatan 12 771 00 Ludvika SE			80-01-18
	8000419-5	Golv för djurstallar	Sture Norelius Nyköping SE			80-01-18 AB Stockholms patentbyrå
	8000420-3	Lack	SKW-Trostberg AG Trostberg DE	W Goll Hart/Alz	79-01-19 DE 2902095	80-01-18 AB Stockholms patentbyrå
	8000421-1	Byggnadselement	Harald Wermelin Johanneshov SE			80-01-18 AB Stockholms patentbyrå
	8000422-9	Skorsten	Sören Hansson Kalix SE			80-01-18 AB Stockholms patentbyrå
	8000423-7	Drivmotor	Fichtel & Sachs AG Schweinfurt DE	W Dembinski, K-J Kühne Schweinfurt, Niederwerrn	79-01-23 DE 2902429	80-01-18 AB Stockholms patentbyrå
	8000424-5	Sskiktad sula för sportsko	Karhu-Titan OY Helsingfors FI	J Viljanen Helsingfors	79-01-19 FI 790191	80-01-18 AB Stockholms patentbyrå
	8000425-2	Anordning för kylning eller torkning av gods	AB Svenska Fläktfabriken Nacka SE	B Larsson Tyresö		80-01-18 Bergensträhle & Lindvall
	8000426-0	Water-borne coating composition made from epoxy resin, polymeric acid and tertiary amine background of the invention	E I du Pont de Nemours and Company Wilmington Del US	J F Matthews, E G Sommerfeld Levittown, Penn Valley Penn	79-09-14 US 074122	80-01-18 Hjärne

Ans. ink som	(21)(86)(86)(86)(86) Ans.nr Int.ingivn.dag Int.ans.nr Europ.ingivn.dag Europ.ans.nr	(54) Benämning	(71) Sökande	(72) Uppfinnare	(32,33,31) Prior.dat, Land Nummer	(22)(74)(62)(24) Ans.dat Ombud Stamans.nr Löpdag
	8000427-8	Magnetisk gel för immunoenzymatiska analyser	Institut Pasteur Paris FR	S Avrameas, J-L Guesdon La Celle Saint Cloud, Paris	75-12-02 FR 75 36889	80-01-18 Hjärne 7613487-3
	8000428-6	Anordning för utmatning av silogods	Johann Wolf GmbH KG Scharnstein AT	J Wolf Scharnstein	79-01-19 DE 2902151	80-01-18 Dahls patentbyrå
	8000429-4	Lämkonstruktion på lastflak på fordon	Risto Jokelainen Kajaani FI		79-01-23 FI 790206	80-01-18 Dahls patentbyrå
	8000430-2	Anordning för luftning av vatten i bassänger, dammar o d	Johnson Construction Company AB Solna SE	S Jacquet, J Falk		80-01-18 Hammar S
	8000431-0	Gångled	Bengt A T Sundström Mellansel SE			80-01-18 Forsheden J
	8000432-8	För användning som avbärare eller uppkörsramp för släpfordon avsedd anordning	Idekonstruktion Norrtälje SE	R Edebol Norrtälje		80-01-18 Ehnrers patentbyrå
	8000433-6	Användning av 2,5-dimetyl-2,5-hexan-diamin som hårdare för epoxiharter	United States Department of Energy Washington DC US	J A Rinde, H A Newey Livermore, Lafayette Cal	79-01-24 US 5940	80-01-18 Hermanson B
	8000434-4	Förfarande och anordning för bestämning av ligninhalten i massa	Eur-Control Källe AB Säffle SE	A-S Jönsson Genarp		80-01-18 Bjelkstem P
	8000435-1	N-bensylimidazolier med selektrivt inhiberande verkan på tromboxansytetasenzymet jämte farmaceutiska beredningar innehållande sådana N-bensylimidazolier och sätt för deras framställning	Pfizer Corporation Colon PA	P E Cross, R P Dickinson Canterbury, Dover GB	79-01-19 GB 7902114	80-01-18 Grahm patentbyrå
	8000436-9	Procede de brassage electromagnetique de billetes ou blooms coules en continu	CEM Compagnie Electro Mecanique SA Paris FR	M Kant, P Burnier Thourotte, Longjumeau	78-05-23 FR 78 15304	80-01-18 Grahm patentbyrå
	8000437-7	Förfarande och anordning för fränskiljning av lång omkretsen förbundna, plana artiklar från syntetfolier	Paul Kiefel Hochfrequenz-Anlagen GmbH Freilassing DE	H Rudholzer Teisendorf	79-02-07 DE 2904620	80-01-18 Axelsson R
	8000438-5	Kloaksamlebrönd og fremgangsmåde samt form til fremstilling af en sådan samlebrönd	AS Langeskov Beton Langeskov DK	K Frandsen Langeskov	79-01-19 GB 79 02026	80-01-18 Wennborg G
	8000439-3	Anordning ved forbrenningsovn med fluidisert skikt	O Mustad & Søn AS Gjøvik NO	S Laugerud, H Etnestad, F Pedersen Gjøvik	79-01-25 NO 790250	80-01-18 Wennborg G
	8000440-1	Förfarande för framställning av slipmassa	J M Voith GmbH Heidenheim DE	T Bähr, S Fischer, W Lorenz Heidenheim	79-01-19 DE 2901943	80-01-18 Enquists patentbyrå
	8000441-9	Sprängämneskomposition	Ireco Chemicals Salt Lake City Utah US	W B Sudweeks, H A Jessop Orem, Lehi Utah	79-01-19 US 004958	80-01-18 Delmar J-Å
	8000442-7	Electromagnetic energy-carrying flexible tube and fabrication method therefor, useful for suction cleaning apparatus	Plastiflex Company International Fountain Valley Cal US	J C Baker, R O Finley,	79-01-19 US 4695 79-03-12 US 19454	80-01-18 Branns
	8000443-5	Förfarande för rening av liposomsuspensioner	Farmitalia Carlo Erba SpA Milano IT	1)L Moro, 2)G Neri, 3)A Rigamonti 1)Cairate, 2-3)Milan	79-01-19 IT 19434/79	80-01-18 Branns
	8000444-3	Förfarande för regenerering av svavelsyra- och saltsyrabaserade betbadslösningar från betning av järn, stål och andra järnlegeringar	Boliden AB Stockholm SE	B G V Hedenäs, R J V Niklasson, S P E Nobel Viken, Glumslöv, Helsingborg		80-01-18 Lundin B-E
	8000445-0	Automatic shut-off valve for power tools	Ingersoll-Rand Company Woodcliff Lake NY US	R A Willoughby, R W Budziak Athens Penn	79-01-31 US 7905	80-01-18 Geraff W
	8000446-8	Förfarande och anordning för stekbehandling av matvaror, såsom kött	NPI New Products Investment AB Askim SE			80-01-18 Hagelberg T

Allmänt tillgängliga

Förteckning över ansökningar som hålls tillgängliga enligt 22 § andra stycket patentlagen.

(51) Ans. ink som	Klass	(21)(86)(86)(86) Ans.nr Int.ingivn.dag Int.ans.nr Europ.ingivn.dag Europ.ans.nr	(54) Benämning	(71) Sökande	(72) Uppfinnare	(32,33,31) Prior.dat, Land Nummer	(22)(74)(62)(24) Ans.dat Ombud Stamans.nr Löpdag	(41) Allm. tillg.
A01G	17/00	7807512-4	Sätt vid odling av plantor	Ernst Horst Severin Sjöstedt Östra Ljungby SE			78-07-04 Ström	80-01-05
A01J	7/00	7905797-2	Anordning för avkänning av vätskeströmmar	Delta Plastics Ltd Palmerston North NZ	P Slater, M J Scott Palmerston North, Fielding	78-07-05 NZ 187779	79-07-03 Feringhoff	80-01-06
A01N	21/00	7905628-9	Flytande betmedel för utsäde och frö	Esbjerg Kemikaliefabrik AS Esbjerg DK	H J A Pedersen Esbjerg	78-07-03 DK 3008/78	79-06-27 Bergsträhle & Lindvall	80-01-04
A44B	11/00	7807595-9	Låsanordning	Walter Bruce Orsa SE			78-07-06 Widen B	80-01-07
A61B	5/08	7905743-6	Spirometer	Scitec Corp Pty Ltd Sydney AU	M Yerushalmy Turramurra	78-07-03 AU 4924/78	79-07-02 AWAPATENT AB	80-01-04
A61F	1/00	7905815-2	Endoprotet	GMT Gesellschaft für medizinische Technik mbH Hamburg DE	H-W Buchholz Hamburg	78-07-06 DE 2829676	79-07-03 AB Stockholms patentbyrå	80-01-07
A61F	1/04	7905815-2	Endoprotet	GMT Gesellschaft für medizinische Technik mbH Hamburg DE	H-W Buchholz Hamburg	78-07-06 DE 2829676	79-07-03 AB Stockholms patentbyrå	80-01-07
A61F	13/00	7905633-9	Icke-vävt material	The Kendall Company Walpole Mass US	G C Anderson, J A Howey, H A Patel Farmingham, Mansfield Mass, Chrystal Lake Ill	78-07-03 US 921544	79-06-27 AB Stockholms patentbyrå	80-01-04
A61K	9/00	7905810-3	Spiroketaliner och deras användningar	Roecar Holdings (Netherlands Antilles) NV Amsterdam NL	K H Pegel Durban ZA	78-07-05 GB 28935/78	79-07-03 Roth M	80-01-06
A61K	29/02	7905830-1	Förfarande för framställning av en steril, injicerbar fysiologiskt acceptabel lösning av ett röntgenkontrastmedel och lösningar av röntgenkontrastmedlet och en buffert	Nyegaard & Co AS Oslo NO	F B Rakli, M J Kelly Oslo	78-07-04 GB 28764/78	79-07-03 Branns	80-01-05
A61M	16/00	7905749-3	Impulsgenerator	VEB Kombinat Medizin- und Labortechnik Leipzig Leipzig DD	1)E Brauns, 2)P Hobe, 3)W Göbel 1-2)Leipzig, 3)Moritzburg	78-07-03 DD 206468	79-07-02 AWAPATENT AB	80-01-04
A61N	1/34	7905744-4	Transkutan smärtlindrare	Technion Research and Development Foundation Ltd Haifa IL	P L Meretsky, A Carmon Haifa IL, San Marino Cal US	78-07-03 US 921344	79-07-02 AWAPATENT AB	80-01-04
A61N	1/42	7807507-4	Anordning för magnetterapi	Birgit och Ivan Troengs Stiftelse för Biomagnetisk Forskning Laholm SE	I Troeng Laholm		78-07-04 Kinberg	80-01-05
A61N	5/06	7809091-7	UV-lampa	Wolff System Service GmbH Frankfurt/Main DE	F Wolff Frankfurt/Main	78-07-03 DE 28 29 117	78-08-29 Hjärne	80-01-04
A63G	13/08	7905883-0	Lekplatsredskap med en bärdel såsom en kraftig skruffjäder och en fast markstöddel för denna	Multikunst Legepladser I/S Ringe DK	T L Petersen Fruens Böge	78-07-05 DE 2829466	79-07-05 Siebmans H	80-01-06
A63H	31/02	7905486-2	Kopplingsanordning för vridmomentöverföring	Artur Fischer Waldachtal/Tumlingen DE		78-07-04 DE 2829268	79-06-21 von Rennenkampff C	80-01-05
A63H	33/04	7905414-4	Kåpa till en leksaxelmotor	Artur Fischer Waldachtal/Tumlingen DE		78-07-01 DE 7819854 Gm	79-06-20 von Rennenkampff C	80-01-02
B01J	2/28	7905779-0	Förfarande för agglomerering av fast material	Shell Internationale Research Mij BV Haag NL	E Verschuur Amsterdam	78-07-04 NL 7807223	79-07-02 Perneborg H	80-01-05
B01J	23/54	7905541-4	Legeringar av ädelmetall och värmebeständig metall samt förfarande för framställning av desamma	United Technologies Corporation Hartford Conn US	V M Jalan, D A Landsman Manchester, Hartford Conn	78-07-03 US 922004	79-06-25 Sydsvenska patentbyrå	80-01-04
B01J	23/54	7905542-2	Katalysator av en legering av ädelmetall och vanadin samt förfarande för framställning därav	United Technologies Corporation Hartford Conn US	J M Lee Bloomfield Conn	78-07-03 US 922005	79-06-25 Sydsvenska patentbyrå	80-01-04
B01J	23/54	7905543-0	Elektroder för elektrokemiska celler och innefattande katalysatorer av legeringar av ädelmetall och oädel metall	United Technologies Corporation Hartford Conn US	V M Jalan, D A Landsman, J M Lee Manchester, West Hartford, Bloomfield Conn	78-07-03 US 922003	79-06-25 Sydsvenska patentbyrå	80-01-04

Allmänt tillgängliga

(51) Ans. ink som	Klass	(21)(86)(86)(86)(86) Ans.nr Int.ingivn.dag Int.ans.nr Europ.ingivn.dag Europ.ans.nr	(54) Benämning	(71) Sökande	(72) Uppfinnare	(32,33,31) Prior.dat, Land Nummer	(22)(74)(62)(24) Ans.dat Ombud Stamans.nr Löpdag	(41) Allm. tillg.
B05D	5/02	7903110-0	Sätt och apparat för att reducera ytglassens hos ett överdrag	Armstrong Cork Company Lancaster Penn US	J A Tshudy Ephrata Penn	78-07-06 US 922308	79-04-09 AWAPATENT AB	80-01-07
B21C	1/22	7904943-3	Förfarande för dragning av metallrör, samt anordning för genomförande av förfarandet	Benteler-Werke AG Schloss Neuhaus DE	O Mertens Schloss Neuhaus	78-07-01 DE 2829058	79-06-06 von Rennenkampff C	80-01-02
B21D	51/26	7905890-5	Konservburk samt sätt att framställa densamma	Schweizerische Aluminium AG Chippis CH	J Schrade Zürich	78-07-06 CH 7368/78	79-07-05 Hjärne	80-01-07
B22D	11/00	7902470-9	Förfarande och anordning för elektromagnetisk gjutning	Olin Corporation East Alton Ill US	J C Yarwood, I Y Yun, D E Tyler Madison, Orange, Cheshire Conn	78-07-03 US 921298 78-11-02 US 957420	79-03-19 Branns	80-01-04
B22D	11/04	7904960-7	Förfarande för istandsättning av en plåtkokill för stålstränggjutning	Voest-Alpine AG Linz AT	W Scheurecker Linz	78-07-05 AT 4858/78	79-06-07 Barnieske H	80-01-06
B22D	47/00	7905561-2	Anordning för framställning av gjutna järnväghjul av metall	Amsted Industries Incorporated Chicago Ill US	R H Rosen, J E Bossong Chicago Ill	78-07-03 US 921580	79-06-25 Geraff W	80-01-04
B23C	5/26	7807500-9	Verktygsfäste för fräsar och liknande verktyg	Sandvik AB Sandviken SE	K G Anderson Årsunda		78-07-04 Tåquist L	80-01-05
B24D	5/04	7807508-2	Slipskiva	Tyrolit-Schleifmittelwerke Swarovski KG Schwaz AT	H Helletsberger, W Waizer Wattens, Innsbruck		78-07-04 Kinberg	80-01-05
B24D	7/04	7807508-2	Slipskiva	Tyrolit-Schleifmittelwerke Swarovski KG Schwaz AT	H Helletsberger, W Waizer Wattens, Innsbruck		78-07-04 Kinberg	80-01-05
B25C	1/06	7905833-5	Elektrisk indrivningsanordning för fastsättningsselement	Duo-Fast Corporation Franklin Park Ill US	R F Novak, R H Doyle Itasca, Mt Prospect Ill	78-07-05 US 921978	79-07-03 Swenson R	80-01-06
B25C	1/06	7905834-3	Elektriskt verktyg för indrivning av fastsättningsselement	Duo-Fast Corporation Franklin Park Ill US	J R Nasiatka, R Austin, E F Schauderk Northbrook, Hazel Crest, Franklin Park Ill	78-07-05 US 921979	79-07-03 Swenson R	80-01-06
B25D	17/12	7905784-0	Ljuddämpare för bormaskin	OY Tampella AB Tammerfors FI	K Kauppinen, R Ström Tammerfors	78-07-04 FI 782145	79-07-03 AWAPATENT AB	80-01-05
B27K	5/04	7807602-3	Förfarande för behandling av träartiklar	Roland Andersson Bergvik SE			78-07-06 Gävle patentbyrå AB	80-01-07
B28B	7/38	7905829-3	Förfarande för framställning av byggelement	VEB Wohnungsbaukombinat Halle Halle DD	1)H-J Grün, 2)R Schossig, 3)P Pfützner, 4)R Schneider, 5)A Rosaleck, 6)G Rudatis 1)Merseburg, 2)Teutschenthal, 3)Lutherstadt Eisleben, 4-6)Halle- Neustadt	78-07-04 DD 206489	79-07-03 Branns	80-01-05
B29J	5/04	7807526-4	Sätt för framställning av formkroppar av cellulosafiberflor, företrädesvis lignocellulosafiberflor, och anordning för genomförande av sättet	K C E Kiss Consulting Engineers Verfahrenstechnik GmbH Berlin DE	G H Kiss Berlin		78-07-04 Hjärne	80-01-05
B29J	5/10	7905324-5	Bandanordning och därmed försedd press för kontinuerlig tillverkning av spånskivor och liknande	Eduard Küsters Krefeld-Forstwald DE		78-07-06 DE 2829723	79-06-18 AWAPATENT AB	80-01-07
B30B	5/06	7905324-5	Bandanordning och därmed försedd press för kontinuerlig tillverkning av spånskivor och liknande	Eduard Küsters Krefeld-Forstwald DE		78-07-06 DE 2829723	79-06-18 AWAPATENT AB	80-01-07
B32B	7/12	7905774-1	Nylon/olefinpolymerlaminatfilm samt förfarande för framställning av densamma	W R Grace & Co a corporation of the State of Connecticut New York NY US	H G Schirmer Spartanburg SC	78-07-03 US 921648	79-07-02 Molin Å	80-01-04
B41J	3/04	7905835-0	Anordning för uppsamling av färg vid tryckning medelst färgstråle	Dennison Manufacturing Company Framingham Mass US	C S Vandervalk Mendon Mass	78-07-03 US 921672	79-07-03 Swenson R	80-01-04
B60R	31/00	7807524-9	Instigningsanordning för fordon	Volvo BM AB Eskilstuna SE	S Arnegård, S Svensson Eskilstuna, Åseda		78-07-04 Hjärne	80-01-05

Ans. ink som	(51) Klass	(21)(86)(86)(86)(86) Ans.nr Int.ingivn.dag Int.ans.nr Europ.ingivn.dag Europ.ans.nr	(54) Benämning	(71) Sökande	(72) Uppfinnare	(32,33,31) Prior.dat, Land Nummer	(22)(74)(62)(24) Ans.dat Ombud Stamans.nr Löpdag	(41) Allm. tillg.	
	B61B	3/00	7905787-3	Transportanordning	Yoneyama Agricultural Machinery Co Ltd Matsuyama-shi JP	J Honda Matsuyama-shi	78-07-04 JP 53/81354 78-07-31 JP 53/93340 78-10-31 JP 53/150094U 78-10-31 JP 53/150095U	79-07-03 AWAPATENT AB	80-01-05
	B63B	27/14	7807567-8	Anordning vid stegar för båtar	Bernhard Rohland Möndal SE			78-07-05 Ferkinghoff	80-01-06
E	B63B	35/32	7910315-6 78-09-14 78100894.1	Oljeuppsamlingsfatyg	C Lühring Schiffwerft-Trockendock Brake/Unterweser DE	O Fries, C Lühring Brake/Unterweser	77-10-04 DE 2744517	79-12-14 Barnieske H	79-12-14
	B65D	7/34	7905890-5	Konservburk samt sätt att framställa densamma	Schweizerische Aluminium AG Chippis CH	J Schrade Zürich	78-07-06 CH 7368/78	79-07-05 Hjärne	80-01-07
	B65D	75/64	7903885-7	Dryckesbehållare med förutbestämd insticksöppning för ett sugrör	Deutsche SiSi-Werke GmbH Heidelberg-Eppelheim DE	R Wild, F Stumpf Eppelheim, Meckesheim	78-07-01 DE 2829073	79-05-04 Ferkinghoff	80-01-02
	B65D	75/66	7807468-9	Öppningsanordning för förpackningsbehållare	Tetra Pak International AB Lund SE	S-O Andren Staffanstorp		78-07-03 Bentz C	80-01-04
	B65D	85/52	7807541-3	System för hantering och distribution av växter	Por-Pac Plast AB Lindesberg SE	K O Blüchert Nacka		78-07-04 Branns	80-01-05
	B65G	1/04	7905826-9	Ställning för lastpallar	Erich Döring Berneck CH		78-07-04 DE 2829325	79-07-03 Forsheden J	80-01-05
	B65G	17/42	7905787-3	Transportanordning	Yoneyama Agricultural Machinery Co Ltd Matsuyama-shi JP	J Honda Matsuyama-shi	78-07-04 JP 53/81354 78-07-31 JP 53/93340 78-10-31 JP 53/150094U 78-10-31 JP 53/150095U	79-07-03 AWAPATENT AB	80-01-05
	B65H	75/18	7905737-8	Kärnhållare för rullar och sätt att framställa en sådan kärnhållare	Paper Converting Machine Company Green Bay Wisc US	R J Charles Green Bay Wisc	78-07-03 US 921579	79-06-29 Swenson R	80-01-04
	B66C	9/12	7905724-6	Utjämningsystem för traverskranar	Hatch Associates Ltd Toronto CA	F P McCaffrey Toronto	78-07-03 US 921451	79-06-29 Stenhagen patentbyrå	80-01-04
	C04B	43/12	7807539-7	Förfarande för framställning av isoleringselement	Tor Axel Ingvar Ottenholm Upplands Väsby SE			78-07-04 Jacobsson R	80-01-05
	C07C	7/028	7905828-5	Proteasprodukt med reducerad allergenicitet	Novo Industri AS Bagsvaerd DK	1)P Tang, 2)G C Nielsen, 3)K Gibson, 4)K Aunstrup, 5)H E Schiff 1-2)Tåstrup, 3)Varlöse, 4)Farum, 5)Söborg	78-07-04 GB 28773/78	79-07-03 Molin Å	80-01-05
	C07C	127/22	7905822-8	Nya urinämne- och tiourinämneföreningar, sätt för framställning därav samt insekticidkompositioner, baserade på dessa föreningar	Duphar International Research BV Weesp NL	M S Brouwer, A C Grosscort Weesp	78-07-06 NL 78 07316	79-07-03 Hjärne	80-01-07
	C07C	157/12	7905822-8	Nya urinämne- och tiourinämneföreningar, sätt för framställning därav samt insekticidkompositioner, baserade på dessa föreningar	Duphar International Research BV Weesp NL	M S Brouwer, A C Grosscort Weesp	78-07-06 NL 78 07316	79-07-03 Hjärne	80-01-07
	C07D	207/38	7905862-4	Substituerade 4-aryl-2,5-dihydrofuran-2-oner och 4-aryl-1,5-dihydro-2H-pyrrol-2-oner och sätt för deras framställning	Beiersdorf AG Hamburg DE	E Cohen Hamburg	78-07-05 DE 2829414 79-03-31 DE 2912951	79-07-04 Hjärne	80-01-06
	C07D	213/56	7905822-8	Nya urinämne- och tiourinämneföreningar, sätt för framställning därav samt insekticidkompositioner, baserade på dessa föreningar	Duphar International Research BV Weesp NL	M S Brouwer, A C Grosscort Weesp	78-07-06 NL 78 07316	79-07-03 Hjärne	80-01-07
	C07D	233/58	7812918-6	1,3-di-n-decyl-2-metyl-imidazoliumklorid	Th Goldschmidt AG Essen DE	A Laqua, U Holtschmidt Essen	78-07-03 DE 2829137	78-12-15 AB Stockholms patentbyrå	80-01-04
	C07D	307/58	7905862-4	Substituerade 4-aryl-2,5-dihydrofuran-2-oner och 4-aryl-1,5-dihydro-2H-pyrrol-2-oner och sätt för deras framställning	Beiersdorf AG Hamburg DE	E Cohen Hamburg	78-07-05 DE 2829414 79-03-31 DE 2912951	79-07-04 Hjärne	80-01-06
	C07D	401/12	7905585-1	3-aminopropoxyaryl-derivat, deras framställning och användning	Sandoz AG Basel CH	R Berthold Bottmingen	78-07-03 CH 7235/78 78-07-03 CH 7240/78 79-01-18 CH 491/79	79-06-26 Kummelsten P	80-01-04

Allmänt tillgängliga

(51) Ans. ink som	(21)(86)(86)(86) Klass Ans.nr Int.ingivn.dag Int.ans.nr Europ.ingivn.dag Europ.ans.nr	(54) Benämning	(71) Sökande	(72) Uppfinnare	(32,33,31) Prior.dat, Land Nummer	(22)(74)(62)(24) Ans.dat Ombud Stamans.nr Löpdag	(41) Allm. tillg.
C07D 403/12	7905585-1	3-aminopropoxyaryl-derivat, deras framställning och användning	Sandoz AG Basel CH	R Berthold Bottmingen	78-07-03 CH 7235/78 78-07-03 CH 7240/78 79-01-18 CH 491/79	79-06-26 Kummelsten P	80-01-04
C07D 501/04	7905899-6	Nytt förfarande för framställning av 7-(substituerad)-amino-3-substituerad-tiometyl-delta3-cefem-4-karboxylsyra	Toyama Chemical Co Ltd Tokyo JP	1)I Saikawa, 2)S Takano, 3)K Momonoi, 4)I Takakura, 5)S Kuroda, 6)K Tanaka, 7)K Hayashi, 8)B Nagahashi, 9)C Kutani 1,2,4,5,8)Toyama-shi, 3)Shinminato-shi, 6)Oshimamachi, 7)Tonami-shi, 9)Funabashi-shi	78-07-06 JP 53/82377	79-07-05 Branns	80-01-07
C07D 501/36	7905899-6	Nytt förfarande för framställning av 7-(substituerad)-amino-3-substituerad-tiometyl-delta3-cefem-4-karboxylsyra	Toyama Chemical Co Ltd Tokyo JP	1)I Saikawa, 2)S Takano, 3)K Momonoi, 4)I Takakura, 5)S Kuroda, 6)K Tanaka, 7)K Hayashi, 8)B Nagahashi, 9)C Kutani 1,2,4,5,8)Toyama-shi, 3)Shinminato-shi, 6)Oshimamachi, 7)Tonami-shi, 9)Funabashi-shi	78-07-06 JP 53/82377	79-07-05 Branns	80-01-07
C07F 9/38	7905874-9	Sätt att framställa salter av (-)Cis-1,2-epoxipropylfosfonylsyra	Clesa SpA Vicenza IT	M Portelli, G Cervato Vicenza	78-07-06 IT 25389/78	79-07-05 AWAPATENT AB	80-01-07
C07F 15/00	7905927-5	Platina-diamin-komplex, ett sätt att framställa dem ett sätt att framställa en medicin med ett dylikt platina-diaminkomplex för behandling av cancer samt en sålunda framställd medicin	Nederlandse Centrale Organisatie voor Toegepast Natuurwetenschappelijk Onderzoek Haag NL	J Berg, F Verbeek, E J Bulten Nieuwegein, Hamelen, Bilthoven	78-07-06 NL 78 7334	79-07-06 Lindquist E	80-01-07
C08C 19/08	7807479-6	Sätt att regenerera gummi samt användningen av det enligt sättet regenererade gummit för tillverkning av vulkade gummiprodukter	Trelleborg AB Trelleborg SE	N E Markvik Trelleborg		78-07-03 AWAPATENT AB	80-01-04
C08C 19/08	7905528-1	Sätt att regenerera gummi	Trelleborg AB Trelleborg SE	N E Markvik Trelleborg	78-07-03 SE 7807479 6	79-06-25 AWAPATENT AB	80-01-04
C22C 5/00	7905542-2	Katalysator av en legering av ädelmetall och vanadin samt förfarande för framställning därav	United Technologies Corporation Hartford Conn US	J M Lee Bloomfield Conn	78-07-03 US 922005	79-06-25 Sydsvenska patentbyrå	80-01-04
C22C 5/04	7905543-0	Elektroder för elektrokemiska celler och innefattande katalysatorer av legeringar av ädelmetall och oädel metall	United Technologies Corporation Hartford Conn US	V M Jalan, D A Landsman, J M Lee Manchester, West Hartford, Bloomfield Conn	78-07-03 US 922003	79-06-25 Sydsvenska patentbyrå	80-01-04
C22C 29/00	7905821-0	Sammansatt diamantpresskropp för en trådagningsmatrix och ett sätt för framställning av densamma	Sumitomo Electric Industries Ltd Osaka JP	A Hara, S Yazu Itami-shi	78-07-04 JP 53/80476 79-01-16 JP 54/2245	79-07-03 Hjärne	80-01-05
C22C 38/06	7807471-3	Ferromagnetiskt slipmaterial och förfarande för framställning av detsamma	Fiziko-Tekhnicheskyy Institut Akademii Nauk Minsk SU	1)N S Khomich, 2)F J Sakulevich, 3)B N Putimtsev, 4)V A Silaev 1,2)Minsk, 3)Moskva, 4)Kalininskaya oblast		78-07-03 Hjärne	80-01-04
C22F 1/04	7905863-2	Karosseriplåt	Schweizerische Aluminium AG Chippis CH	R Akeret Löhningen	78-07-05 CH 7324/78	79-07-04 Hjärne	80-01-06
C23C 7/00	7807523-1	Varmsprutat skikt av en järn-krom-aluminiumlegering	Bulten-Kanthal AB Hallstahammar SE	N G Schrewelius Hallstahammar		78-07-04 Moberg	80-01-05
C23F 13/00	7807452-3	Offeranod	Nils Gottner Lundgren Västerhaninge SE			78-07-03 Lindblom	80-01-04
C25C 3/08	7905820-2	Vätbar katod	Schweizerische Aluminium AG Chippis CH	T Kugler Thayngen	78-07-04 CH 7258/78	79-07-03 Hjärne	80-01-05
C25C 7/02	7905820-2	Vätbar katod	Schweizerische Aluminium AG Chippis CH	T Kugler Thayngen	78-07-04 CH 7258/78	79-07-03 Hjärne	80-01-05
D05B 55/00	7905867-3	Nålstängspindel för symaskiner	Dorina Nähmaschinen GmbH Karlsruhe-Durlach DE	W Meier Karlsruhe-Durlach	78-07-05 DE 2829497	79-07-04 Forsheden J	80-01-06

Ans. ink som	(51) Klass	(21)(86)(86)(86)(86) Ans.nr Int.ingivn.dag Int.ans.nr Europ.ingivn.dag Europ.ans.nr	(54) Benämning	(71) Sökande	(72) Uppfinnare	(32,33,31) Prior.dat, Land Nummer	(22)(74)(62)(24) Ans.dat Ombud Stamans.nr Löpdag	(41) Allm. tillg.
	D21C 3/02	7905859-0	Sodakokning	Pulp and Paper Research Institute of Canada Pointe Claire CA	G J Kubes, J M MacLeod, B I Fleming, H I Bolker Dollerd des Ormeaux, Beaconsfield, Senneville, Pointe Claire	78-07-05 US 922020	79-07-04 AB Stockholms patentbyrå	80-01-06
	D21F 1/52	7807521-5	Avvattningssuganordning för pappersmaskin	Ikuo Araoka Fuji-shi JP			78-07-04 Avellan-Hultmans	80-01-05
	E01F 9/04	7905771-7	Återreflekerande glober för vägbanemarkering	Ludwig Eigenmann Chiasso CH		78-07-05 IT 25381/78	79-07-02 Ehners patentbyrå	80-01-06
	E01F 9/04	7905772-5	Sätt och anordning för anbringande av ett horisontellt vägmarkeringsmaterial med hög optisk effekt	Ludwig Eigenmann Chiasso CH		78-07-05 IT 25381/78	79-07-02 Ehners patentbyrå	80-01-06
E	E02B 15/04	7910315-6 78-09-14 78100894.1	Oljeuppsamlingsfatyg	C Lühring Schiffwerft-Trockendock Brake/Unterweser DE	O Fries, C Lühring Brake/Unterweser	77-10-04 DE 2744517	79-12-14 Barnieske H	79-12-14
	E04C 3/292	7807478-8	Balk med flänsar av trä och metalliv och sätt för framställning därav	Bengt Åke Kindberg Bjärred SE			78-07-03 AWAPATENT AB	80-01-04
	E04F 13/20	7807464-8	Upphängningsskena för innertaksväv	Euroc Development AB Malmö SE	C O Areskoug Malmö		78-07-03 Akesson O	80-01-04
	E04H 12/22	7807576-9	Anordning för vertikaljustering av i ett fundament anordnad stolpe	Nils Olov Bertil Lindström Nordmaling SE			78-07-05 AB Stockholms patentbyrå	80-01-06
	E05D 15/44	7905216-3	Anordning vid beslag för vändbara fönster	Torbjörn Strand Örsta NO		78-07-03 NO 782307	79-06-13 Molin Å	80-01-04
	E21B 9/35	7903889-9	Anordning för centrifugalseparering av vatten och luft vid bergborrkronor med luftkylda lager	Hughes Tool Company Houston Tex US	G E Dolezal, R T Upton Friendswood, Houston Tex	78-07-03 US 921700	79-05-04 Sydsvenska patentbyrån	80-01-04
	F02P 19/02	7905888-9	Förfaringsätt vid förvärmning av dieselmotorer eller liknande motorer med hjälp av glödstift	Robert Bosch GmbH Stuttgart DE	L Steinke Waiblingen-Hegnach	78-07-06 DE 2829700	79-07-05 Hjärne	80-01-07
	F16B 13/08	7904610-8	Fästelement med förankringsbult och expanderkil	Hilti AG Schaan LI	A Herb, G Lang Peissenberg, München DE	78-07-03 DE 2829158	79-05-28 Hjärne	80-01-04
	F16D 3/16	7905739-4	Universalkoppling	Ingersoll-Rand Company Woodcliff Lake NJ US	M D Hugh, C H Moore Wilmington, Huntington Park Cal	78-07-03 US 921327	79-06-29 Geraff W	80-01-04
	F16K 1/226	7905622-2	Tätning för en spärrventil	Klein Schanzlin & Becker AG Frankenthal DE	A Illy Limburgerhof	78-07-01 DE 2829066	79-06-27 Egeröd L	80-01-02
	F16L 19/00	7905748-5	Kopplingsdon	Smiths Industries Ltd London GB	D E Cross Hythe	78-07-03 GB 28614/78	79-07-02 AWAPATENT AB	80-01-04
	F23J 15/00	7807617-1	Metod och system för värmeåtervinning ur och rening av svavelhaltiga rökgaser	Leif Persson, Mats Ahde Hersbyvägen 4 191 45 Sollentuna, Anhaltsvägen 55 191 40 Sollentuna SE			78-07-06	80-01-07
	F23Q 9/04	7904952-4	Tändanordning för med acetylen drivna brännare	Pintsch Bamag Antriebs- und Verkehrstechnik GmbH Dinslaken DE	J Nissel Wesel	78-07-05 DE 2829500	79-06-07 von Rennenkampff	80-01-06
	F24F 13/06	7905879-8	Takventil för en luftkonditioneringsanläggning	Gebrüder Trox GmbH Neukirchen-Vluyn DE	H Riegel, G Kurzhals Geldern, Duisburg	78-07-06 DE 7820323 Gm	79-07-05 von Rennenkampff C	80-01-07
	F28F 13/00	7807499-4	Värmeväxlare för gas/luft eller luft/luft	Stal-Laval Apparat AB Linköping SE	G Stendahl Linköping		78-07-04 Öhman	80-01-05
	F28F 13/08	7807618-9	Värmeväxlare med koniskt utformat gasstråk och ställbar gasstråksarea	Leif Persson, Mats Ahde Hersbyvägen 4 191 45 Sollentuna, Anhaltsvägen 55 191 40 Sollentuna SE			78-07-06	80-01-07
	F41J 1/16	7807454-9	Kulhålstolk	Östgöta Vapenaffär AB Box 1053 581 10 Linköping SE	R W Blomberg Skänninge		78-07-03	80-01-04
	F42B 3/18	7905727-9	Kopplingsanordning för en tändanordning	Nissan Motor Co Ltd, Japan Aviation Electronics Industry Ltd Yokohama-shi, Tokyo JP	1)T Yajima, 2)M Yagi, 3)M Katoh, 4)T Ishii, 5)H Maruizumi, 6)T Nagaoka 1,2,4)Tokyo, 3)Kawagoe-shi, 5)Iruma-gun, 6)Sayama-shi	78-07-01 JP 53/79245	79-06-29 Delmar J-Å	80-01-02
	F42B 11/36	7905176-9	Kula för luftgevär och liknande	Hugh Edward Earl, Michael Robins London, Reigate GB		78-07-03 GB 28654/78	79-06-12 Avellan-Hultmans	80-01-04

Allmänt tillgängliga

Ans. ink som	(51) Klass	(21)(86)(86)(86) Ans.nr Int.ingivn.dag Int.ans.nr Europ.ingivn.dag Europ.ans.nr	(54) Benämning	(71) Sökande	(72) Uppfinnare	(32,33,31) Prior.dat, Land Nummer	(22)(74)(62)(24) Ans.dat Ombud Stamans.nr Löpdag	(41) Allm. tillg.
	F42B 11/36	7905176-9	Kula för luftgevär och liknande	Hugh Edward Earl, Michael Robins London, Reigate GB		78-07-03 GB 28654/78	79-06-12 Avellan- Hultmans	80-01-04
	F42C 15/02	7905764-2	Tändhatt för handgranater	Oregon Etablissement für Patentverwertung Mauren LI	H Assmann Schwanenstadt AT	78-07-05 AT 4855/78	79-07-02 Ferkinghoff	80-01-06
1	G01N 29/04	7910214-1 79-04-12 PCT/SE79/00092	Förfarande för undersökning av en infäst stångformig kropp med en åtkomlig ände samt anordning för genomförande av förfarandet	Heinz Turner, Ake Sandström, Christer Svensson Bunsövägen 9 132 00 Saltsjö-Boo, Flisbacken 37 191 51 Sollentuna, Sunnanvägen 9-11 146 60 Tullinge SE		78-04-13 SE 7804161-3	79-12-11	79-12-11
1	G01S 9/66	7910214-1 79-04-12 PCT/SE79/00092	Förfarande för undersökning av en infäst stångformig kropp med en åtkomlig ände samt anordning för genomförande av förfarandet	Heinz Turner, Ake Sandström, Christer Svensson Bunsövägen 9 132 00 Saltsjö-Boo, Flisbacken 37 191 51 Sollentuna, Sunnanvägen 9-11 146 60 Tullinge SE		78-04-13 SE 7804161-3	79-12-11	79-12-11
	G05D 13/32	7807582-7	Varvtalsregulator för en motor	Tsentralny Nauchno-Issledovatel'skiy Dizelny Institut (NsNIDI) Leningrad SU	E S Kovalevsky, B P Kolosov, V M Zakharov Leningrad, Kolomna Moskovskoi oblasti, Saratov		78-07-05 Lorenz	80-01-06
	G06K 15/00	7905835-0	Anordning för uppsamling av färg vid tryckning medelst färgstråle	Dennison Manufacturing Company Framingham Mass US	C S Vandervalk Mendon Mass	78-07-03 US 921672	79-07-03 Swenson R	80-01-04
	G06K 17/00	7905747-7	Optiskt läs- skrivsystem med elektroniskt variabel bildstorlek	Eocom Corporation Irvine Cal US	S K Harbaugh G H Hoogerbrugge El Toro, Placentia Cal	78-07-03 US 921763	79-07-02 AWAPATENT AB	80-01-04
	G08B 29/00	7807553-8	Anordning för att möjliggöra förenklad provning av larmgivare i ett larmsystem	Börje Enblom Stockholm SE			78-07-05 Karlsson B	80-01-06
	G10K 7/06	7905616-4	Lågfrekvensljudgenerator	Mats Olsson Konsult AB Bromma SE	R Sandström, M A Olsson Skellefteå, Bromma	78-07-03 SE 7807473-9	79-06-27 Ström T	80-01-04
	G21C 13/00	7905634-7	Reaktorrbehållare för en kokarvattenreaktor	Kraftwerk Union AG Mülheim/Ruhr DE	H Dörner, G Rabe Erlangen	78-07-05 DE 2829590	79-06-27 AB Stockholms patentbyrå	80-01-06
	G21C 15/14	7905634-7	Reaktorrbehållare för en kokarvattenreaktor	Kraftwerk Union AG Mülheim/Ruhr DE	H Dörner, G Rabe Erlangen	78-07-05 DE 2829590	79-06-27 AB Stockholms patentbyrå	80-01-06
	H01H 43/00	7907124-7	Med startanordning kombinerat tidur för hushållsmaskiner	AB Westerstrand & Söner-Urfabrik Töreboda SE	S O Svensson Töreboda		79-08-27 Hjärne 7807470-5 78-07-03	80-01-04
	H01M 4/92	7905541-4	Legeringar av ädelmetall och värmebeständig metall samt förfarande för framställning av desamma	United Technologies Corporation Hartford Conn US	V M Jalan, D A Landsman Manchester, Hartford Conn	78-07-03 US 922004	79-06-25 Sydsvenska patentbyrån	80-01-04
	H01M 4/92	7905541-4	Legeringar av ädelmetall och värmebeständig metall samt förfarande för framställning av desamma	United Technologies Corporation Hartford Conn US	V M Jalan, D A Landsman Manchester, Hartford Conn	78-07-03 US 922004	79-06-25 Sydsvenska patentbyrån	80-01-04
	H01M 4/92	7905542-2	Katalysator av en legering av ädelmetall och vanadin samt förfarande för framställning därav	United Technologies Corporation Hartford Conn US	J M Lee Bloomfield Conn	78-07-03 US 922005	79-06-25 Sydsvenska patentbyrån	80-01-04
	H01M 4/92	7905543-0	Elektroder för elktrokemiska celler och innefattande katalysatorer av legeringar av ädelmetall och oädel metall	United Technologies Corporation Hartford Conn US	V M Jalan, D A Landsman, J M Lee Manchester, West Hartford, Bloomfield Conn	78-07-03 US 922003	79-06-25 Sydsvenska patentbyrån	80-01-04
	H02H 7/093	7905597-6	Anordning för varvtalsreglering	Pfaff Haushaltmaschinen GmbH Karlsruhe-Durlach DE	G Bateika Karlsruhe	78-07-06 DE 2829657	79-06-26 Forsheden J	80-01-07
	H02K 21/24	7905864-0	Växelströmgenerator, särskilt för en marinmotor	Whitehead Moto Fides SpA Livorna IT	G Nardi Pisa	78-07-05 IT 53479/78 U	79-07-04 Hjärne	80-01-06
	H02K 23/66	7905775-8	Anordning för att minska fältspänningstopparna vid likströmsmotorer	BBC AG Brown Boveri & Cie Baden CH	F Galliker, P Knapp Winterthur, Oberehrendingen	78-07-05 CH 7322/78	79-07-02 Grahm patentbyrå	80-01-06
	H02K 29/02	7905891-3	Likspänningsmatad motor	Danfoss AS Nordborg DK	N H Nygaard Sönderborg	78-07-06 DE 2829685	79-07-05 Hjärne	80-01-07
1	H02K 37/00	7910366-9 79-04-19 PCT/FR79/00033	Elektrisk motor med mycket liten rotortröghet och balanserad konisk rörelse	Societe Francaise d'Applications Industrielles et Rurales d'Electricite '(SFAIRE) Boulogne Billancourt FR	C Rosain, A Torossian Paris, Boulogne Billancourt	78-04-19 FR 78 11473	79-12-17 Bjerken H	79-12-17
1	H02K 41/06	7910366-9 79-04-19 PCT/FR79/00033	Elektrisk motor med mycket liten rotortröghet och balanserad konisk rörelse	Societe Francaise d'Applications Industrielles et Rurales d'Electricite '(SFAIRE) Boulogne Billancourt FR	C Rosain, A Torossian Paris, Boulogne Billancourt	78-04-19 FR 78 11473	79-12-17 Bjerken H	79-12-17

Ans. ink som	(51) Klass	(21)(86)(86)(86) Ans.nr Int.ingivn.dag Int.ans.nr Europ.ingivn.dag Europ.ans.nr	(54) Benämning	(71) Sökande	(72) Uppfinnare	(32,33,31) Prior.dat, Land Nummer	(22)(74)(62)(24) Ans.dat Ombud Stamans.nr Löpdag	(41) Allm. tillg.
	H02M 1/02	7905636-2	Styrdon för en strömriktare	Siemens AG Berlin och München DE	1)P Woehrle, 2)A Haböck, 3)P-F Müller 1,3)Erlangen, 2)Uttenreuth	78-07-06 DE 2829793	79-06-27 AB Stockholms patentbyrå	80-01-07
	H02M 7/757	7807466-3	Strömriktarutrustning	ASEA AB Västerås SE	L Ångquist Linköping		78-07-03 Öhman	80-01-04
	H02P 5/00	7905785-7	Sätt och anordning för digital reglering av hastighet	Tokyo Shibaura Denki KK Kawasaki-shi JP	H Tanaka, Y Nagatani Kunitachi-shi, Itabashi	78-07-03 JP 53/79758	79-07-03 AWAPATENT AB	80-01-04
	H03F 3/45	7905604-0	Krets för att begränsa spänningsskillnaden i differentialförstärkare	RCA Corporation New York NY US	A G F Dingwall Bridgewater NJ	78-07-03 US 921207	79-06-26 Swenson R	80-01-04
	H04B 3/20	7807594-2	Ekoeliminatorsom utnyttjar pseudo-logaritmisk kodning	Televerkets Centralförvaltning Farsta SE	O A Horna County of Montgomery Md US	77-07-12 US 814 942	78-07-06 Karlsson B	80-01-07
	H04B 7/00	7807455-6	Datorstyrd kortvägsförbindelse	Standard Radio och Telefon AB Vällingby SE	1)L Backing, 2)B Sjöberg, 3)R Jonsson 1-2)Järfälla, 3)Sigtuna		78-07-03 Larsson S	80-01-04
	H04L 25/00	7905632-1	Testanordning för dataöverföringssträckor	TE KA DE Felten & Guillaume Fernmeldeanlagen GmbH Nürnberg DE	K-H Parras Nürnberg	78-07-01 DE 2829076	79-06-27 AB Stockholms patentbyrå	80-01-02
	H04N 9/535	7905738-6	Kombinerat galler- och katodvideodrivsystem för bildrör	RCA Corporation New York NY US	W Hinn, J Hinderling Zollikerberg, Winterthur CH	78-07-06 GB 29089/78	79-06-29 Swenson R	80-01-07
	H05B 9/00	7813458-2	Styrd mikrovägsugn	Sharp KK Osaka JP	K Doi, M Makita, M Kowada Izumi-shi, Higashi- osaka-shi, Kaizuka- shi	78-07-04 JP 53/81763 78-07-05 JP 53/82392 78-07-06 JP 53/82605	78-12-29 Schröder N-O	80-01-05
	H05B 37/03	7905762-6	Övervakningsanordning för slöcknande av lampa vid en flygplatsbelysning	Siemens AG Berlin och München DE	H Glaser, L Schick Forchheim, Erlangen	78-07-03 DE 2829135	79-07-02 AB Stockholms patentbyrå	80-01-04

Utlagda patentansökningar 80-02-04

Förteckning över patentansökningar som blivit utlagda enligt 21 § patentlagen.

Under tre månader från detta tidningsnummers utgivningsdag får envar lämna eller i betalt brev sända in skriftlig invändning (i tre exemplar) till patentverket.

(51) Ans. ink som	Klass	(21)(86)(86)(86) Ans.nr Int.ingivn.dag Int.ans.nr Europ.ingivn.dag Europ.ans.nr	(54) Benämning	(71) Sökande	(72) Uppfinnare	(32,33,31) Prior.dat, Land Nummer	(22)(74)(62)(24) Ans.dat Ombud Stamans.nr Löpdag	(11) Publ. nr
A23L	1/01	7700516-3	Sätt vid behandling av livsmedel i tryckkokare	Ifö Kampri AB Mörum SE	N B Jönsson Mörum		77-01-19 Ström T	411702
A43B	13/14	7413946-0	Skosula med vägformad bottenyta.	Famolare Inc New York NY US	J P Famolare jr Florens IT	74-05-28 US 473336 74-08-22 US 499493	74-11-06 Enqvist patentbyrå	411699
A44B	11/00	7605801-5	Bijouterispänne	m s laboratories Inc Iselin NJ US	C Frankel, M Skobel Brooklyn NY, Edison NJ	75-05-22 US 579838	76-05-21 AB Stockholms patentbyrå	411700
A44C	5/18	7605801-5	Bijouterispänne	m s laboratories Inc Iselin NJ US	C Frankel, M Skobel Brooklyn NY, Edison NJ	75-05-22 US 579838	76-05-21 AB Stockholms patentbyrå	411700
A46B	7/08	7606647-1	Ringborstelement, särskilt för montering på en borstvals för vägmaskiner	Jakob Reisländer KG München DE	K Reisländer München	76-05-26 DE 2623751	76-06-11 AWAPATENT AB	411701
A47J	27/08	7700516-3	Sätt vid behandling av livsmedel i tryckkokare	Ifö Kampri AB Mörum SE	N B Jönsson Mörum		77-01-19 Ström T	411702
A61B	17/32	7713526-7	Instrument för kirurgiska ingrepp i en led	Mo och Domsjö AB Örnsköldsvik SE	N Oretorp Linköping		77-11-29 Ömning A	411703
A61M	1/03	7411684-9	Blodpumpsregulator.	Sandoz AG Basel CH	D E Kettering, M E Jones Salt Lake City, East Bountiful Utah US	73-09-24 US 399904	74-09-17 AB Stockholms patentbyrå	411704
A61M	15/00	7612448-6	Anordning för generering av en avskärmad, väsentligen drivmedelsfri aerosol	Draco AB Lund SE	N F E Moren, K I L Wetterlin Staffanstorps, S Sandby		76-11-09 Wurm B	411705
B01D	15/08	7407183-8	Selektiva adsorbenter	Toyo Jozo Co Ltd Shizuoka JP	M Morishita, M Fukushima, Y Inaba Shizuoka	73-05-31 JP 48/61468 73-06-13 JP 48/67053 74-01-22 JP 49/9855	74-05-30 AB Stockholms patentbyrå	411706
B01D	53/26	7801910-6	Anordning vid torkanläggningen för tryckluft	Geveko Industri AB Göteborg SE	B O J S Mörner Askim		78-02-20 Hagelberg T	411707
B01D	53/34	7316405-5	Förfarande för avlägsnande av svaveldioxid och partikelformiga föroreningar ur avgaser	American Air Filter Company Inc Louisville Ky US	R D Rivers, R T Pring, J M Goldsmith, M Pasha, R G Huntington Louisville Ky	72-12-07 US 311735	73-12-05 Ferkinghoff	411708
B01J	3/04	7802628-3	Cylinderformad långsträckt ugn för behandling av material vid hög temperatur i en gasatmosfär under högt tryck	ASEA AB Västerås SE	H Larker Robertsfors		78-03-08 Öhman B	411797
B02C	13/13	7602034-6	Anordning för att krossa malgods med en åtminstone ett slagverktyg innefattande rotor	Voest-Alpine AG Wien AT	S Friessnegger Liezen		76-02-20 Ström T	411709
B21B	1/02	7211960-5	sätt att framställa stegformad plåt med åtminstone en i valsriktning stegformigt avsatt yta från grovplåt	Nippon Steel Corp Tokyo JP	1)K Sakai, 2)K Iwanaga, 3)K Maehara, 4)T Nakajima, 5)K Yotsuya, 6)H Ookuma, 7)T Baba, 8)T Yamanaka 1-4)Kisarazu-shi, 5,6)Kimitsu-shi, 7,8)Himeji-shi	71-09-18 JP 46/72886 71-09-18 JP 46/72887 71-09-18 JP 46/85299 U 71-12-03 JP 46/97161 72-06-05 JP 47/55868	72-09-15 Hjärne	411710
B21D	22/02	7410781-4	Förfarande för formning av metall	Aluminum Company of America Pittsburgh Penn US	R A Kelsey New Kensington Penn	73-11-09 US 414381	74-08-26 Holmqvist L	411711
B21D	22/26	7506692-8	Sätt för djupdragning av plåtämnen, speciellt för framställning av diskbankar	Luwa AG Zürich CH	F Volpert, W Graf Bad Berleburg, Raumland DE	74-06-11 CH 7998/74	75-06-11 Hammar S	411712
B21D	26/02	7506692-8	Sätt för djupdragning av plåtämnen, speciellt för framställning av diskbankar	Luwa AG Zürich CH	F Volpert, W Graf Bad Berleburg, Raumland DE	74-06-11 CH 7998/74	75-06-11 Hammar S	411712
B21D	28/22	7411256-6	Stansmaskin för stansning av spår i dynamoplåtar uppdelade i cirkelringsegment med större diameter.	Maschinenfabrik Weingarte AG Weingarte DE	M Reihle, E Harsch Weingarte, Baidt	73-09-05 DE 2344697	74-09-05 Larsen N	411713
B21D	51/08	7410781-4	Förfarande för formning av metall	Aluminum Company of America Pittsburgh Penn US	R A Kelsey New Kensington Penn	73-11-09 US 414381	74-08-26 Holmqvist L	411711

(51) Ans. ink som	(51) Klass	(21)(86)(86)(86) Ans.nr Int.ingivn.dag Int.ans.nr Europ.ingivn.dag Europ.ans.nr	(54) Benämning	(71) Sökande	(72) Uppfinnare	(32,33,31) Prior.dat, Land Nummer	(22)(74)(62)(24) Ans.dat Ombud Stamans.nr Löpdag	(11) Publ. nr	
	B21D	53/02	7703800-8	Sätt och anordning för tillverkning av en värmväxlare innehållande ett flertal i förhållande till ett strömmande medium parallellkopplade rörstycken	AGA-CTC Värmväxlare AB Ronneby SE	C Zethraeus Johannishus	77-04-01 Fredholm B	411714	
	B21J	7/14	7414375-1	Snabbhammar-sänksmidemaskin	Silvio Brignoli Monteggio CH		74-11-15 Swensson T	411715	
	B22F	3/20	7309713-1	Förfarande för framställning av strängpressade föremål av metallpulver med kärnelement och anordning för dess genomförande	Federal-Mogul Corporation Southfield Mich US	1)D M Weaver, 2)S H Reichman, 3)B W Castledine 1)Birmingham, 2,3)Ann Arbor Mich	72-07-13 US 271544	73-07-11 Ferkinghoff	411716
	B23D	61/00	7800340-7	Skärverktyg	Sandvik AB Sandviken SE	E W Sundström Sandviken		78-01-12 De Geer H	411722
	B23K	26/00	7706257-8	Anordning för styrning av en processräknarstyrd laserstråle	Siemens AG Berlin och München DE	A Mattelin, M Heermann Oostkamp, Merelbeke BE	76-05-28 DE 2624121	77-05-27 AB Stockholms patentbyrå	411717
	B23P	1/12	7608439-1	Anordning för styrning av åtminstone en trådformig eller bandformig elektrod för gnisterosiv eller elektrokemisk skärning av arbetsstycken	A G für industrielle Elektronik AGIE Losone b Locarno Losone CH	1)W Ullmann, 2)B Schumacher, 3)H Ruh, 4)B Kilcher 1)Locarno, 2)Losone, 3,4)Ascona	75-11-10 CH 14514/75	76-07-26 Ferkinghoff	411718
	B23P	15/14	7500583-5	Sätt och anordning att forma kuggade utsidor på av formbart material bestående föremål	Politechnika Warszawska Warszawa PL	Z Marciniak, M Sklad, K Chodnikiewicz Warszawa	74-01-21 PL 168236	75-01-20 Hjärne	411719
	B23P	15/26	7703800-8	Sätt och anordning för tillverkning av en värmväxlare innehållande ett flertal i förhållande till ett strömmande medium parallellkopplade rörstycken	AGA-CTC Värmväxlare AB Ronneby SE	C Zethraeus Johannishus		77-04-01 Fredholm B	411714
	B24B	7/04	7407806-4	Slipmaskin innefattande ett roterbart indexbord, ett flertal på indexbordet roterbart monterade arbetsbord och åtminstone en slipstation med ett slipelement samt en drivanordning för att rotera indexbordet för att ...	White Consolidated Industries Inc Cleveland Ohio US	R S Shelden, R L Schaller, D L Towne Cherry Valley III, Syracuse, North Syracuse NY	73-06-14 US 369787	74-06-13 Holmqvist L	411720
	B24C	3/06	7504261-4	Transprotabel hållareanordning för rörlig uppbyggnad av en blästringsanordning mot en ferromagnetisk yta	Wheelabrator-Frye Inc New York NY US	P H Diehn Mishawaka Ind	74-04-15 US 461030	75-04-14 Hjärne	411721
	B27B	33/00	7800340-7	Skärverktyg	Sandvik AB Sandviken SE	E W Sundström Sandviken		78-01-12 De Geer H	411722
	B27G	13/00	7800340-7	Skärverktyg	Sandvik AB Sandviken SE	E W Sundström Sandviken		78-01-12 De Geer H	411722
	B27G	21/00	7801000-6	Skyddsanordning för vedklyv	Karl I Cedergren Hede SE			78-01-26 Branns	411723
	B27L	7/00	7801000-6	Skyddsanordning för vedklyv	Karl I Cedergren Hede SE			78-01-26 Branns	411723
	B28B	1/52	7611844-7	Sätt och anordning för att en luftström tillföra material till ett munstycke	Bertil Sandell Hovås SE			76-10-26 Westman B	411724
	B29D	27/04	7605713-2	Sätt och apparat för formning av produkter av expanderat plastmaterial	Selene Trust Vaduz LI	A E Ritter Durlinsdorf FR	75-05-21 FR 75 15841 76-01-16 FR 76 01160	76-05-20 Ström T	411725
	B32B	27/04	7404456-1	Kemiskt resistent laminat bestående av en polyvinylidenfluoridimpregnerad matris försedd med ett ytterskikt av polytetrafluoreten belagt glastyg samt förfarande för framställning av laminatet	Pennwalt Corporation Philadelphia Penn US	A A Dukert, A Christofas Ambler, Levittown Penn	73-04-06 US 348577	74-04-02 Molin Å	411726
	B41J	29/08	7215036-0	Ljudisolerande huv	Berndt Ebbe Frick Tyresö SE			72-11-17 Lindblom	411824
	B43K	25/00	7415639-9	Skrivdon med indragbar klämma	Interlight Villars-sur-Glane/Fribourg CH	R Hocq Boulogne FR	73-06-26 FR 73 23252	74-12-12 Branns 7408292-6 74-06-24	411727
	B60C	11/04	7407310-7	Fordonsdäck, vars slitbana omfattar nabbar vilka avgränsas av periferiella spår	Michelin & Cie (Compagnie Generale des Etablissements Michelin) Clermont-Ferrand FR	J B Montagne Cebaza	73-06-05 FR 73 20486	74-06-04 Hjärne	411728
	B60Q	5/00	7707777-4	Tonföljdskoppling för förkörsberättigade motorfordon	Westfälische Metall Industrie KG Hueck & Co Lippstadt DE	D Nolte Geseke	76-07-15 DE 2631758	77-07-05 von Rennenkampf B	411729

Utlagda

Ans. ink som	(51) Klass	(21)(86)(86)(86)(86) Ans.nr Int.ingivn.dag Int.ans.nr Europ.ingivn.dag Europ.ans.nr	(54) Benämning	(71) Sökande	(72) Uppfinnare	(32,33,31) Prior.dat, Land Nummer	(22)(74)(62)(24) Ans.dat Ombud Stamans.nr Löpdag	(11) Publ. nr
B60T	7/08	7506974-0	Blockeringsanordning för hjul hos ett motorfordon	Francesco Sbarro Les Tuileries-de-Grandson CH		74-06-17 CH 8285/74	75-06-17 Geraf W	411730
B60T	8/02	7500039-8	Styransordning för förhindrande av hjullåsning	The Jacobs Manufacturing Company West Hartford Conn US	W Hartwell-Morse, I R Ames jr South Windsor, Salisbury Conn	74-01-09 US 431952	75-01-02 Geraf W	411731
B60T	8/18	7501490-2	Anordning för korrigerig av bromstrycket i beroende av den uppburna belastningen	Wabco Westinghouse Sevran FR	P Cortey Paris		75-02-11 von Rennenkampff B	411732
B60T	13/38	7502968-6	Bromsmanöverdon.	Aeroquip AG Zug CH	K D Swander jr, B D Sibley Lawrence Kans	74-03-18 US 451916	75-03-17 AWAPATENT AB	411733
B60T	17/22	7507621-6	Anordning för avkänning av tryckskillnader mellan bromskretsarna i ett tvåkretsbrömsystem	Girling Ltd Birmingham GB	G P R Farr Kenilworth	74-07-03 GB 29417/74	75-07-02 Delmar J-Å	411734
B61H	13/30	7509079-5	Lastbroms cylinder för fordon med av belastningen påverkad ändring av bromslänkarnas hävarmsförhållande.	Knorr-Bremse GmbH München DE	E Saumweber, P Baronnet, G Bestler Gauting, München, Wiedergeltingen	74-08-14 DE 2439130	75-08-13 Hjärne	411735
B64F	1/10	7506716-5	Förfarande och anordning för bogsering av ett fordon, exempelvis ett flygplan	Mogens Birkeholm Herlev DK		74-06-15 GB 26624/74	75-06-12 Ström T	411736
B65B	1/02	7612636-6	Anordning vid en förpackningsmaskin, där en oblat förseglas mot en öppen ände på en kapsel	Åkerlund & Rausing AB Lund SE	H R I Linner Helsingborg		76-11-12 Graudums V	411737
B65B	7/28	7612636-6	Anordning vid en förpackningsmaskin, där en oblat förseglas mot en öppen ände på en kapsel	Åkerlund & Rausing AB Lund SE	H R I Linner Helsingborg		76-11-12 Graudums V	411737
B65B	9/10	7308803-1	Apparat för fyllning och förseglig av en serie med varandra förbundna utrymmen	Roy Joseph Weikert Covington Ohio US		72-06-23 US 265769	73-06-21 AWAPATENT AB	411738
B65B	43/14	7612635-8	Anordning vid en förpackningsmaskin med ett formatomställbart inmatningsmagasin för plana kapselämnen	Åkerlund & Rausing AB Lund SE	H R I Linner Helsingborg		76-11-12 Graudums V	411739
B65B	43/32	7614718-0	Anordning för att från ett magasin utmata och resa plana kapselämnen	Åkerlund & Rausing AB Lund SE	H R I Linner Helsingborg		76-12-30 Graudums V	411740
B65C	1/02	7512753-0	Etikettfästningsmaskin	Green Shield Trading Stamp Co Ltd Edgware GB	W Wood Naphill	74-11-14 GB 49348/74	75-11-13 Hjärne	411741
B65D	25/28	7713159-7	Anordning vid skyddshylsor för tråd och linor	Tenhults Industriplast AB Tenhult SE	G Redblad Tenhult		77-11-22 Adell B-1	411785
B65G	47/24	7404077-5	Apparat för att i en rad efter varandra inrikta behållare med låg vikt	Stork Amsterdam BV Amstelveen NL	P A Polderman Haarlem	73-03-27 NL 7304287	74-03-26 Branns	411742
B66C	13/08	7607728-8	Lastriktare för tung last	Nippon Kokan KK, Eagle Clamp KK Tokyo, Nara JP	M Arai, K Takada Yokosuka		76-07-06 AB Stockholms patentbyrå	411743
B66C	23/90	7503915-6	Lastindikerande anordning för användning vid lyftapparater av typen kranar	Pye Ltd Cambridge GB	W E Thompson, T J A Davis Cambridge	74-04-10 GB 15845/74 75-01-24 GB 15845/75	75-04-07 Åkesson S	411744
C01B	15/025	7709607-1	Förfarande för framställning av väteperoxid enligt antrakinonprocessen	Elektrokemiska AB Surte SE	B G Franzen Torslanda		77-08-26 AWAPATENT AB	411745
C01B	15/10	7705808-9	Sätt för stabilisering av natriumperkarbonat vid dess framställning	Peroxid-Chemie GmbH Höllriegelskreuth/München DE	H Dillenburg, W Moser, R Jones Rheinbrohl, Ariendorf/- Hönningen DE, Bryssel BE	76-05-20 DE 2622458	77-05-17 Hjärne	411746
C07C	67/02	7403520-5	Sätt att framställa ett ytaktivt medel innefattande en sackaros-mono- och/eller di-ester av en fettsyra	Tate & Lyle Ltd London GB	K J Parker, R A Khan, K S Mufti Oxtd, Sonning, Reading	73-03-16 GB 12794/73	74-03-15 AB Stockholms patentbyrå	411747

Ans. ink som	(51) Klass	(21)(86)(86)(86)(86)	(54)	(71)	(72)	(32,33,31)	(22)(74)(62)(24)	(11)
		Ans.nr Int.ingivn.dag Int.ans.nr Europ.ingivn.dag Europ.ans.nr	Benämning	Sökande	Uppfinnare	Prior.dat, Land Nummer	Ans.dat Ombud Stamans.nr Löpdag	Publ. nr
	C07C 69/74	7409681-9	Cyklopropankarboxylsyrastrar till användning som pesticider	Sumitomo Chemical Co Ltd Osaka JP	1)M Hirano, 2)I Ohno, 3)Y Okuno, 4)O Magara, 5)N Itaya, 6)T Nishioka, 7)T Mizutani, 8)N Ohno, 9)T Matsuo, 10)H Takeda 1)Ashiya-shi, 2)Minoo-shi, 3,7,8)Toyonaka-shi, 4)Osaka, 5,9)Nishinomiya-shi, 6,10)Takarazuka-shi	73-07-28 JP 48/85223	74-07-25 Hjärne	411748
	C07C 87/50	7405020-4	Förfarande för framställning av nya bensylaminer	Dr Karl Thomae GmbH Biberach/Riss DE	1)J Keck, 2)K-R Noll, 3)H Pieper, 4)G Krüger, 5)S Püschmann 1,3-5)Biberach/Riss, 2)Warthausen-Oberhöfen	73-04-13 DE 2318636 74-01-23 DE 2402989 74-02-05 DE 2405322	74-04-11 Branns	411749
	C07C 103/44	7309769-3	Amidbildande bensoesyraerivat till användning såsom mellanprodukter vid framställning av 3,5-disubstituerade 2,4,6-trijodbensamider	Nyegaard & Co AS Oslo NO	T Almen, J Haavaldsen, V Nordal Oslo	69-06-27 GB 32669/69 70-02-09 GB 6130/70	73-07-11 Branns 7008921-4 70-06-26	411750
	C07C 103/44	7405020-4	Förfarande för framställning av nya bensylaminer	Dr Karl Thomae GmbH Biberach/Riss DE	1)J Keck, 2)K-R Noll, 3)H Pieper, 4)G Krüger, 5)S Püschmann 1,3-5)Biberach/Riss, 2)Warthausen-Oberhöfen	73-04-13 DE 2318636 74-01-23 DE 2402989 74-02-05 DE 2405322	74-04-11 Branns	411749
	C07C 103/82	7405020-4	Förfarande för framställning av nya bensylaminer	Dr Karl Thomae GmbH Biberach/Riss DE	1)J Keck, 2)K-R Noll, 3)H Pieper, 4)G Krüger, 5)S Püschmann 1,3-5)Biberach/Riss, 2)Warthausen-Oberhöfen	73-04-13 DE 2318636 74-01-23 DE 2402989 74-02-05 DE 2405322	74-04-11 Branns	411749
	C07C 121/75	7408179-5	Förfarande för framställning av N,N-dicyanoetylsubstituerade aminofenoler	Mallinckrodt Inc St Louis Mo US	N C Jamieson St Louis Mo	73-06-21 US 372315	74-06-20 Stenhagen patentbyrå	411751
	C07C 143/80	7411290-5	Förfarande för framställning av substituerade aminobensoesyraerivat	Hoechst AG Frankfurt/Main DE	D Bormann, W Merkel Kelkheim/Ts, Neuenhain/Ts	73-09-07 DE 2345229	74-09-06 Stenhagen patentbyrå	411752
	C07D 207/08	7502341-6	förfarande för framställning av terapeutiskt aktiva nya derivat av N-(1-bensylpyrrolidiny-2-alkyl)-bensamid	Societe d'Etudes Scientifiques et Industrielles de l'Ile-de-France Paris FR	G Bulteau, J Acher, J-C Monier Paris, Itteville, Lardy	74-03-05 FR 74 7535 75-02-07 FR 75 3799	75-03-03 AB Stockholms patentbyrå	411753
	C07D 207/08	7502342-4	Förfarande för framställning av terapeutiskt aktiva nya derivat av N-(2-pyrrolidinyalkyl)-bensamid	Societe d'Etudes Scientifiques et Industrielles de l'Ile-de-France Paris FR	G Bulteau, J Acher, J-C Monier Paris, Itteville, Lardy	74-03-05 FR 74 7535 75-02-07 FR 75 3800	75-03-03 AB Stockholms patentbyrå	411754
	C07D 211/10	7209669-6	Förfarande för framställning av N-substituerade 1-aminometylindaner	Badische Anilin- & Soda-Fabrik AG Ludwigshafen DE	1)W Himmele, 2)A Amann, 3)W Aquila, 4)H Giertz, 5)H Siegel Walldorf, 2,3)Ludwigshafen, 4)Limbügerhof, 5)Speyer	71-07-26 DE 2137276	72-07-24 Hammar S	411755
	C07D 211/14	7209669-6	Förfarande för framställning av N-substituerade 1-aminometylindaner	Badische Anilin- & Soda-Fabrik AG Ludwigshafen DE	1)W Himmele, 2)A Amann, 3)W Aquila, 4)H Giertz, 5)H Siegel Walldorf, 2,3)Ludwigshafen, 4)Limbügerhof, 5)Speyer	71-07-26 DE 2137276	72-07-24 Hammar S	411755
	C07D 295/02	7209669-6	Förfarande för framställning av N-substituerade 1-aminometylindaner	Badische Anilin- & Soda-Fabrik AG Ludwigshafen DE	1)W Himmele, 2)A Amann, 3)W Aquila, 4)H Giertz, 5)H Siegel Walldorf, 2,3)Ludwigshafen, 4)Limbügerhof, 5)Speyer	71-07-26 DE 2137276	72-07-24 Hammar S	411755
	C07D 401/14	7600806-9	Förfarande för framställning av fenotiaziner, fenoxaziner och akridan-bis-pyrrolinylderivat	Bristol-Myers Company New York NY US	Y H Wu, W G Lobeck jr Evansville Ind		76-01-27 Lindquist E	411756
	C07D 413/14	7600806-9	Förfarande för framställning av fenotiaziner, fenoxaziner och akridan-bis-pyrrolinylderivat	Bristol-Myers Company New York NY US	Y H Wu, W G Lobeck jr Evansville Ind		76-01-27 Lindquist E	411756

Utlagda

(51) Ans. ink som	(21)(86)(86)(86)(86) Klass Ans.nr Int.ingivn.dag Int.ans.nr Europ.ingivn.dag Europ.ans.nr	(54) Benämning	(71) Sökande	(72) Uppfinnare	(32,33,31) Prior.dat, Land Nummer	(22)(74)(62)(24) Ans.dat Ombud Stamans.nr Löpdag	(11) Publ. nr
C07D 417/14	7600806-9	Förfarande för framställning av fenotiaziner, fenoxaziner och akridan-bis-pyrrolinylderivat	Bristol-Myers Company New York NY US	Y H Wu, W G Lobeck jr Evansville Ind		76-01-27 Lindquist E	411756
C07D 513/04	7200872-5	Tiazolidinazetidion till användning som mellanprodukt för framställning av penicillin- och cefalosporinantibiotika samt förfarande för framställning därav	Eli Lilly and Company Indianapolis Ind US	R D G Cooper Indianapolis Ind	71-02-03 US 112389	72-01-26 Holmqvist L	411757
C07F 9/24	7307360-3	Förfarande för framställning av fosfonoureido- eller fosfonotioureidoföreningar	Rohm and Haas Company Philadelphia Penn US	C M Schneider, R P Owen, G A Miller, W D Weir, E E Kilbourn Bismarck ND, Warminster, Glenside, Levittown, Chalfont Penn	72-06-06 US 259423 72-06-06 US 263378	73-05-24 Molin Å	411758
C07H 17/08	7315908-9	Förfarande för framställning av erytromycyliminiföreningar	Lilly Industries Ltd Londn GB	E Wildsmith Camberley	70-04-13 GB 17527/70 70-12-31 GB 17527/70	73-11-23 Hammar S 7103304-7 71-03-15	411759
C07H 19/06	7311994-3	Förfarande för framställning av nya nukleosider	F Hoffmann-La Roche & Co AG Basel CH	M Hoffer Nutley NJ US	72-09-05 US 286491	73-09-03 Branns	411760
C08F 220/56	7400916-8	Förfarande för sampolymerisation av akrylamid med vissa monovinylmonomerer i en blandning av aceton och vatten varvid som katalysator av redox typ användes ett persulfat, en alifatisk amin och en Lewis syra som ...	Sumitomo Chemical Co Ltd Osaka-shi JP	S-I Isaoka, T Shintani, S Taziri, S Sakai, W Thoma Kyoto-shi, Toyonaka-shi, Ibaraki-shi, Higashiosaka-shi, Yamatotakada-shi	73-01-25 JP 48/10861	74-01-24 AB Stockholms patentbyrå	411761
C08G 18/66	7503834-9	Sätt att framställa tvärbunden, elastisk uretargrupphaltig skumplast med öppna celler	Th Goldschmidt AG Essen DE	H J Kollmeier, G Rossmly Essen, Essen-Werden	74-04-08 CH 4894/74	75-04-03 AB Stockholms patentbyrå	411762
C08G 65/00	7209950-0	Amorf, mycket viskös polymer sampolyeter med hög molekylvikt vars makromolekyler är bildade av monomerenheterna -CF ₂ -CF ₂ -O- och -CF ₂ -O- samt sätt för dess framställning	Montecatini Edison SpA Milano IT	1)D Sianesi, 2)A Pasetti, 3)G Belardinelli 1,2)Milano, 3)Modena	71-08-05 IT 27198/71	72-07-31 AWAPATENT AB	411763
C08G 65/38	7511897-6	Format föremål innefattande minst en polymer bestående av en aromatisk polyketon	Raychem Corporation Menlo Park Cal US	K J Dahl Palo Alto Cal	71-02-16 US 115824 72-01-17 US 218465	75-10-23 Stenhagen patentbyrå 7201871-6 72-02-16	411764
C08J 3/24	7513728-1	Sätt att framställa en tvärbunden strängsprutad polymerprodukt	Bicc Ltd, Etablissements Maillefer SA London GB, Lausanne CH	P Swarbrick, W J Green, C Maillefer Upton-by-Chester, Pinner GB, Lausanne CH	74-12-06 GB 52917/74	75-12-05 AWAPATENT AB	411765
C08K 3/00	7506097-0	Härdbar komposition och sätt att framställa densamma	Imperial Chemical Industries Ltd London GB	P G Osborn, D W J Osmond, B J Thorpe Bourne End, Windsor, Stockport	74-05-29 GB 23751/74	75-05-28 Hjärne	411766
C08L 23/08	7604729-9	Förfarande för framställning av en klabbig gummiblandning	Stamicarbon BV Geleen NL	H J G Paulen Roosteren	75-04-24 NL 7504834	76-04-23 AB Dahls patentbyrå	411767
C11D 3/37	7702315-8	Tvätt- och rengöringsmedel innehållande ett sampolymeriserat av alfa-hydroxiakrylsyra och akrylsyra som tvättfärdstärkare	Hoechst AG Frankfurt/Main DE	1)W Vogt, 2)E Auer, 3)G Lenz, 4)K Merkenich, 5)K Henning, 6)J Kandler 1,4)Hürth-Efferen, 2)Erfststadt Liblar, 3)Frechen-Bachem, 5)Hürth-Hermülhelm, 6)Erfststadt Lechenich	73-05-28 DE 2327141	77-03-02 Hjärne 7406368-6 74-05-13	411768
C11D 7/42	7314949-4	Enzymgranul innefattande en granulär kärna av fast material som bär ett enzym	Unilever NV Rotterdam NL	R J Green, M D Key, K W Murray Great Sutton, Little Sutton, Mold GB	72-11-03 GB 50681/72	73-11-02 Branns	411769
C11D 17/06	7314949-4	Enzymgranul innefattande en granulär kärna av fast material som bär ett enzym	Unilever NV Rotterdam NL	R J Green, M D Key, K W Murray Great Sutton, Little Sutton, Mold GB	72-11-03 GB 50681/72	73-11-02 Branns	411769
C21D 9/46	7213524-7	Sätt att framställa stålprodukter	Csepeli Fennü Budapest HU	M Stefan, Z Hegedüs, F Balazs, G Juhasz Budapest	71-10-21 HU CE 854	72-10-19 Grahm	411770
C21D 9/52	7213524-7	Sätt att framställa stålprodukter	Csepeli Fennü Budapest HU	M Stefan, Z Hegedüs, F Balazs, G Juhasz Budapest	71-10-21 HU CE 854	72-10-19 Grahm	411770

(51) Ans. ink som	Klass	(21)(86)(86)(86)(86) Ans.nr Int.ingivn.dag Int.ans.nr Europ.ingivn.dag Europ.ans.nr	(54) Benämning	(71) Sökande	(72) Uppfinnare	(32,33,31) Prior.dat, Land Nummer	(22)(74)(62)(24) Ans.dat Ombud Stamans.nr Löpdag	(11) Publ. nr
D21C	9/10	6809689-0	Apparat för behandling av cellulosamassa med gasformigt syre	Kamyr AB, South African Pulp and Paper Industries Ltd, L'Air Societe Anonyme Pour l'Etude et l'Exploitation des Procedes Georges Claude Karlstad SE, Johannesburg ZA, Paris FR	A J Verreyne, L A Job, P Rerolle Springs ZA, Johannesburg ZA, Noget-sur-Marne FR		68-07-15 Foyn T	411771
D21C	11/04	7803920-3	Sätt för minskning av utsläppen till recipient och atmosfär vid uppslutning av cellulosahaltigt material	SCA Development AB Sundsvall SE	P-E Andersson, F E I Eriksson Sundsvall		78-04-07 Illum L-O	411772
D21J	1/08	6911140-9	Förfarande vid framställning av en färgad träfiberskiva	Karlholms AB Karlholmsbruk SE	L O Klinga Karlholmsbruk		69-08-11 AB Stockholms patentbyrå	411773
E02D	17/08	7400506-7	För en ledningsgrav eller liknande avsedd fördämningsanordning	Josef Krings Heinsberg DE		73-01-17 DE 2302053	74-01-15 Gerald W	411774
E02D	17/08	7403620-3	Fördämningsvägg i form av en platta hos en gravfördämningsanordning	Josef Krings Heinsberg DE		73-05-09 DE 2323321	74-03-18 Gerald W	411775
E04B	1/56	7706066-3	Bärvinkel med två skänklar	Hilti AG Schaan LI	1)A Herb, 2)E Leibhard, 3)R Uhlig 1)Peissenberg, 2,3)München DE	76-05-25 DE 2623476	77-05-24 Hjärne	411776
E04C	2/08	7603164-0	Beklädnadsplatta för fasader	Roland Plocher Oberndorf-Aistaig DE		75-03-20 DE 2512334	76-03-10 Branns	411777
E04C	2/08	7800440-5	Ytterskikt för fasadbeklädnad av byggnader	Alf Tage Evald Benson Ekerö SE			78-01-13 Jacobsson R	411778
E04G	1/28	7808875-4	Hopfällbar ställningsbock	Lennart Svensson Kungsbacka SE			78-08-23 Roth M	411779
E04H	12/20	7713159-7	Anordning vid skyddshylsor för tråd och linor	Tenhults Industriplast AB Tenhult SE	G Redblad Tenhult		77-11-22 Adell B-I	411785
E06C	7/08	7613151-5	Utdragbar stege av metall	Societe des Echelles Richomme Nantes FR	C Leprince Nantes	76-01-27 FR 76 03382	76-11-24 Molin Å	411780
E21C	3/34	7611836-3	Slagmaskin	Roger Montabert Rhone FR		75-11-04 FR 75 34373	76-10-25 Hammar S	411781
F01D	5/18	7600845-7	För kraftiga termiska påkänningar utsatt, kylid komponent särskilt turbinskovel samt sätt för tillverkning av densamma	Motoren- und Turbinen-Union München GmbH München-Allach DE	A Rossmann Karlsfeld	75-01-28 DE 2503285	76-01-27 AB Dahls patentbyrå	411782
F01D	25/34	7513440-3	Vridanordning för stötvis vridande av maskinaxlar, i synnerhet turbinlöphjul	Siemens AG Berlin och München DE	B Ohleyer Wesel	74-12-04 DE 2457354	75-11-28 AB Stockholms patentbyrå	411783
F02D	5/02	7601598-1	Sätt och anordning för bestämning av varaktighet av bränsletillförselpulser	Robert Bosch GmbH Stuttgart DE	1)H Herth, 2)H Schnürle, 3)U Drews, 4)E Singer, 5)B Kraus, 6)P Werner 1)Schwieberdingen, 2)Walheim, 3)Waihingen-Pulverdingen, 4)Besigheim, 5,6)Stuttgart	75-04-18 DE 2517269 75-12-30 DE 2559046	76-02-12 Hjärne	411784
F16B	2/22	7713159-7	Anordning vid skyddshylsor för tråd och linor	Tenhults Industriplast AB Tenhult SE	G Redblad Tenhult		77-11-22 Adell B-I	411785
F16B	7/18	7703001-3	Fästnanordning för hopfästning av hålprofilskenor i vinkel mot varandra	Alulok Ltd Droitwich GB	J Cooper, C Langley Dudley, Birmingham		77-03-16 Delmar J-Å	411786
F16B	19/08	7512225-9	Självborrande och åtdragande rörnitaggregat	Illinois Tool Works Inc Chicago Ill US	P C Murray, R M Chattin Elgin Ill, Fullerton Cal	74-11-01 US 519958	75-10-31 AWAPATENT AB	411787
F16J	15/46	7806186-8	Anordning för förhindrande av läckage genom cylinderringformade spel eller spalter	Hans Otto Olsson Krandikesvägen 42 B 831 00 Östersund SE			78-05-30 Burman T	411788
F16K	7/07	7502900-9	Hylsmembranventil.	Ocean BV Dieren NL	J B Ratelband Laag-Keppel	74-03-14 NL 7403460	75-03-14 Hjärne	411789
F16K	31/00	7412235-9	Anordning för att vid en varmvattencirkulationskrets hålla temperaturen i kretsen vid ett visst bestämt värde, både när till kretsen anslutna tappningsställen öppnas och när de är avstängda	The Horne Engineering Co Ltd Johnstone GB	A D Horne Johnstone	73-09-29 GB 45638/73 73-10-18 GB 48480/73 73-11-09 GB 52058/73 73-11-29 GB 54636/73	74-09-27 Omning A	411790
F16K	31/126	7705951-7	Reglerventil innefattande en membranvägg och en vid membranväggens centrala del fäst ventilkropp	Alfa-Lsval AB Tumba SE	V Jonak Tumba		77-05-20 Clivemo I	411791

Utlagda

Ans. ink som	(51) Klass	(21)(86)(86)(86)(86) Ans.nr Int.ingivn.dag Int.ans.nr Europ.ingivn.dag Europ.ans.nr	(54) Benämning	(71) Sökande	(72) Uppfinnare	(32,33,31) Prior.dat, Land Nummer	(22)(74)(62)(24) Ans.dat Ombud Stammans.nr Löpdag	(11) Publ. nr
F16L 29/00	7612630-9	Spillfri kopplingsventil	Thore Strömberg Norrköping SE				76-11-12 Du Rietz H	411792
F17C 13/04	7806293-2	Anordning avsedd att förhindra tämning av ett tryckmediumsystem under ett visst inställt resttryck och att möjliggöra fyllning eller vakuumpumpning av systemet	AGA AB Lidingö SE	J E H Westberg Lidingö			78-05-31 Karlzen B	411793
F17D 5/00	7700589-0	Pneumatisk derivanordning för en sond som mäter virvelströmmar	Commissariat a l'Energie Atomique Paris FR	M Pigeon, R Saglio Bures-sur-Yvette, Massy		76-01-22 FR 76 01728	77-01-20 Hjärne	411794
F24H 9/20	7412235-9	Anordning för att vid en varmvattencirkulationskrets hålla temperaturen i kretsen vid ett visst bestämt värde, både när till kretsen anslutna tappningsställen öppnas och när de är avstängda	The Horne Engineering Co Ltd Johnstone GB	A D Horne Johnstone		73-09-29 GB 45638/73 73-10-18 GB 48480/73 73-11-09 GB 52058/73 73-11-29 GB 54636/73	74-09-27 Omning A	411790
F24J 3/02	7712327-1	Värmelagrande solfångareanordning	Studsvik Energiteknik AB Nyköping SE	R A Roseen Nyköping			77-11-01 Molin Å	411795
F25D 13/06	7416022-7	Transportanordning för kylgods i kyltunnlar	Messer Griesheim GmbH Frankfurt/Main DE	F Auth, W Spahn Bischofsheim, Frankfurt/Main		73-12-22 DE 2364376	74-12-19 Enquists patentbyrå	411796
F25D 25/04	7416022-7	Transportanordning för kylgods i kyltunnlar	Messer Griesheim GmbH Frankfurt/Main DE	F Auth, W Spahn Bischofsheim, Frankfurt/Main		73-12-22 DE 2364376	74-12-19 Enquists patentbyrå	411796
F27D 1/18	7802628-3	Cylinderformad långsträckt ugn för behandling av material vid hög temperatur i en gasatmosfär under högt tryck	ASEA AB Västerås SE	H Larker Robertsfors			78-03-08 Öhman B	411797
F27D 11/08	7701531-1	Anordning vid likströmsljusbågsugnar	ASEA AB Västerås SE	B Lenander, B Gårdstam Västerås			77-02-11 Öhman B	411798
F42C 15/00	7400733-7	Initeringsanordning för explosiva artiklar	Etat Francais Ministere des Armees (Armement) Paris FR	Y L Garigue, C Astore Sanary/Mer, Toulon		73-03-14 FR 73 09025	74-01-21 Bjerken T	411799
G01R 19/16	7606589-5	Anordning för att signalera åtminstone det delvisa bortfallet av en föränderlig matningslikspänning	De Staat der Nederlanden Te Dezen Vertegenwoordigd Door de Directeur-Generaal der Posterijen Telegrafie en Telefonie Haag NL	F M Ballhaus, W A Hansen, R Oversloot Haag, Zoetermeer, Leiden		75-06-12 NL 7507046	76-06-10 Grahn patentbyrå	411800
G01R 27/22	7511487-6	Apparat för mätning av relativ impedans	Bactomatic Incorporated Palo Alto Cal US	D D Thornton Oakland Cal		74-10-15 US 514294	75-10-14 Hjärne	411801
G06F 9/00	7015176-6	Datakommunikationssystem	International Business Machines Corporation Armonk NY US	J A Arulpragasam West Hill CA		69-11-10 CA 67036	70-11-10 Gasslander S	411802
G06F 15/16	7015176-6	Datakommunikationssystem	International Business Machines Corporation Armonk NY US	J A Arulpragasam West Hill CA		69-11-10 CA 67036	70-11-10 Gasslander S	411802
G07D 1/00	7711412-2	Anordning för utmatning av blad från ett förråd av blad, exempelvis sedlar, till en för säsörer eller kunder tillgänglig uttagsöppning	Leif Lundblad Huddinge SE	J-O Ek, L Lundblad Älvsjö, Huddinge			77-10-11 Sjöo L	411803
G08B 3/10	7501933-1	Flertonig larmanordning	P R Mallory & Co Inc Indianapolis Ind US	T W Birt, L P Sweany, J D Pirtle Indianapolis Ind		74-03-04 US 447861	75-02-20 Hammar S	411804
G10K 11/00	7215036-0	Ljudisolerande huv	Berndt Ebbe Frick Tyresö SE				72-11-17 Lindblom	411824
G11B 3/58	7509525-7	Rengöringsanordning för grammofonskivor och pickupnålar	Rudolf Wittner Isny DE	R Wittner, F Härle Isny		74-09-13 DE 2443831 75-03-14 DE 2511129	75-08-27 Ehners patentbyrå AB	411805
G11B 27/00	7604390-0	Datalagringsanordning med en rörlig uppteckningsbärare och minst ett upptecknings/återgivningshuvud	International Business Machines Corporation Armonk NY US	R D Commander, J R Taylor Eastleigh GB		75-05-15 GB 20490/75	76-04-14 Gasslander S	411806
G11C 11/14	7609376-4	Förfarande för magneto-induktiv utläsning av data, samt anordning för genomförande av förfarandet	Sperry Rand Corporation New York NY US	D S-F Lo, M C Paul Burnsville, Bloomington Minn		75-08-28 US 608817	76-08-24 Hammar S	411807
G11C 11/40	7510544-5	Minnesfältteffekttransistor	Siemens AG Berlin och München DE	B Rössler München		74-09-20 DE 2445453 75-02-12 DE 2505816 75-03-25 DE 2513207 75-06-05 DE 2525062 75-06-05 DE 2525097	75-09-19 AB Dahls patentbyrå	411808

(51) Ans. ink som	(51) Klass	(21)(86)(86)(86)(86) Ans.nr Int.ingivn.dag Int.ans.nr Europ.ingivn.dag Europ.ans.nr	(54) Benämning	(71) Sökande	(72) Uppfinnare	(32,33,31) Prior.dat, Land Nummer	(22)(74)(62)(24) Ans.dat Ombud Stamans.nr Löpdag	(11) Publ. nr
	H01B 3/44	7316296-8	Isolerad tråd eller kabel som innehåller ett fuktspärrskiktstfyllmedel och där primärisoleringen är försedd med koppardeaktivatorer	Union Carbide Corporation New York NY US	R J Turbett Millington NJ	72-12-04 CA 158045	73-12-03 Branns	411809
	H01F 27/30	7711513-7	Anordning för åstadkommande av mekanisk förspänning i två huvudsakligen koncentriska cylindrar	ASEA AB Västerås SE	K Eriksson, U Zetterlund Ludvika		77-10-13 Öhman B	411810
	H01H 71/58	7704592-0	Elektromagnetisk utlösninganordning för elektriska strömbrytare, särskilt motorskyddsbytare	CMC Carl Maier + Co Ltd Schaffhausen CH	E Bürgin Thayngen	76-04-26 CH 5233/76	77-04-21 AB Stockholms patentbyrå	411811
	H01J 29/88	7706288-3	Bildåtergivningsrör med ett elektriskt ledande skikt utefter rörhöljets inre yta	Philips' Gloeilampenfabrieken NV Eindhoven NL	J M A A Compen, R C W Eisses, C J W Panis, C J H Paridaens Eindhoven	76-06-03 NL 7605988	77-05-31 Åkesson S	411812
	H01L 21/28	7513565-7	Sätt att framställa en halvledaranordning och enligt sättet framställd halvledaranordning	Philips' Gloeilampenfabrieken NV Eindhoven NL	H G Kock, D de Nobel Eindhoven	74-12-05 NL 7415841	75-12-02 Hjärne	411813
	H01L 21/76	7603315-8	Metod för tillverkning av integrerade kretsar med dielektriskt isolerade områden utformade i ett kiselsubstrat	International Business Machines Corporation Armonk NY US	I E Magdo Hopewell Junction NY	75-04-16 US 568636	76-03-16 Gasslander S	411814
	H01L 21/88	7603315-8	Metod för tillverkning av integrerade kretsar med dielektriskt isolerade områden utformade i ett kiselsubstrat	International Business Machines Corporation Armonk NY US	I E Magdo Hopewell Junction NY	75-04-16 US 568636	76-03-16 Gasslander S	411814
	H01L 21/90	7513565-7	Sätt att framställa en halvledaranordning och enligt sättet framställd halvledaranordning	Philips' Gloeilampenfabrieken NV Eindhoven NL	H G Kock, D de Nobel Eindhoven	74-12-05 NL 7415841	75-12-02 Hjärne	411813
	H01L 23/56	7701884-4	Halvledaranordning innefattande bl a en bipolär lateralskyddstransistor	Philips' Gloeilampenfabrieken NV Eindhoven NL	D Daub, O E H Klaver Nijmegen	76-02-24 NL 7601843	77-02-21 Hjärne	411815
	H01L 27/04	7514144-0	Halvledarmotstånd ingående i en integrerad halvledaranordning	Western Electric Company Incorporated New York NY US	T E Seidel, M Shoji Berkeley Heights, Warren NJ	74-12-27 US 536847	75-12-15 AB Stockholms patentbyrå	411816
	H01L 27/06	7701884-4	Halvledaranordning innefattande bl a en bipolär lateralskyddstransistor	Philips' Gloeilampenfabrieken NV Eindhoven NL	D Daub, O E H Klaver Nijmegen	76-02-24 NL 7601843	77-02-21 Hjärne	411815
	H01L 29/06	7514144-0	Halvledarmotstånd ingående i en integrerad halvledaranordning	Western Electric Company Incorporated New York NY US	T E Seidel, M Shoji Berkeley Heights, Warren NJ	74-12-27 US 536847	75-12-15 AB Stockholms patentbyrå	411816
	H01L 29/66	7514144-0	Halvledarmotstånd ingående i en integrerad halvledaranordning	Western Electric Company Incorporated New York NY US	T E Seidel, M Shoji Berkeley Heights, Warren NJ	74-12-27 US 536847	75-12-15 AB Stockholms patentbyrå	411816
	H01L 29/78	7701884-4	Halvledaranordning innefattande bl a en bipolär lateralskyddstransistor	Philips' Gloeilampenfabrieken NV Eindhoven NL	D Daub, O E H Klaver Nijmegen	76-02-24 NL 7601843	77-02-21 Hjärne	411815
	H01M 2/36	7407299-2	Automatiskt aktiverbart batteri.	Varta Batterie AG Hannover DE	H-K Köthe, R Schneider Kelkheim/Ts, Falkenstein/Ts	73-06-08 DE 2329362	74-06-04 AB Stockholms patentbyrå	411817
	H01M 6/32	7407299-2	Automatiskt aktiverbart batteri.	Varta Batterie AG Hannover DE	H-K Köthe, R Schneider Kelkheim/Ts, Falkenstein/Ts	73-06-08 DE 2329362	74-06-04 AB Stockholms patentbyrå	411817
	H01R 7/28	7703062-5	Sätt att avsluta en tråd samt elektriskt kontaktorgan för utförande av förfarandet	AMP Incorporated Harrisburg Penn US	D K Hughes Mechanicsburg Penn	76-03-17 US 667776	77-03-17 Bergensträhle & Lindvall	411818
	H01R 13/04	7610924-8	Hållare, avsedd för ett flertal elektriska kontakter	AMP Incorporated Harrisburg Penn US	C A H M Sterken Eindhoven NL	75-10-04 GB 40727/75	76-10-01 Kransell A	411819
	H01R 13/54	7606599-4	Stiftkontakthanordning	AMP Incorporated Harrisburg Penn US	C W Snyder jr, P B Derr Hellam, Middletown Penn	75-06-10 US 585622	76-06-10 Wennborg G	411820
	H02H 1/26	7706002-8	Detektorkoppling vid fjärrutlösningssapparater	Patelhold Patentverwertungs- & Elektro-Holding AG Glarus CH	H Benninger, F Eggimann, O Enkegaard Nussbaumen, Zürich, Gebenstorf	76-05-25 CH 6565/76	77-05-23 Bergensträhle & Lindvall	411821
	H03H 7/28	7514103-6	Icke- rekursivt digitalfilter med reducerad utgångssamplingsfrekvens	Philips' Gloeilampenfabrieken NV Eindhoven NL	L D J Eggermont Eindhoven	74-12-18 NL 7416479	75-12-15 Åkesson S	411822
	H03K 13/24	7714926-8	Anordning för AMI-kodning av datasignaler	ELLEMTEL Utvecklings AB Älvsjö SE	M B Ankarstrand Jönköping		77-12-29 Lunell	411823

Utlagda

(51) Ans. ink som	Klass	(21)(86)(86)(86)(86) Ans.nr Int.ingivn.dag Int.ans.nr Europ.ingivn.dag Europ.ans.nr	(54) Benämning	(71) Sökande	(72) Uppfinnare	(32,33,31) Prior.dat, Land Nummer	(22)(74)(62)(24) Ans.dat Ombud Stamans.nr Löpdrag	(11) Publ. nr
H04L	11/15	7015176-6	Datakommunikationssystem	International Business Machines Corporation Armonk NY US	J A Arulpragasam West Hill CA	69-11-10 CA 67036	70-11-10 Gasslander S	411802
H04L	13/00	7215036-0	Ljudisolerande huv	Berndt Ebbe Frick Tyresö SE			72-11-17 Lindblom	411824
H04Q	11/04	7505826-3	Omkopplingskrets för tidsmultiplex signalöverföring	International Business Machines Corporation Armonk NY US	1)D E Fisk, 2)M E Homan, 3)C L Meiley, 4)Z D Reynolds, 5)R V Watkins, 6)F S Wiedmer 1,3,4)San Jose, 2)Los Gatos, 5)Morgan Hill, 6)Saratoga Cal	74-06-03 US 475682	75-05-22 Gasslander S	411825
H05B	7/20	7701531-1	Anordning vid likströmsljusbågsgnarnar	ASEA AB Västerås SE	B Lenander, B Gårdstam Västerås		77-02-11 Öhman B	411798
H05G	1/46	7412654-1	Röntgenapparat	Philips' Gloeilampenfabrieken NV Eindhoven NL	W F Smits, W E Spaak Eindhoven	73-10-12 NL 7314037	74-10-09 Åkesson S	411826
H05H	1/24	7704403-0	Elektron/jonplasmakälla	Hughes Aircraft Company Culver City Cal US	1)R P Giguere, 2)R D Washburn, 3)G Wakalopoulos 1,3)Los Angeles, 2)Malibu Cal	76-04-20 US 678524	77-04-18 Hammar S	411827

Meddelade patent

Förteckning över patent som meddelats 80-01-17.

(51) Klass	(21) Pat.nr	(54) Benämning	(71) Sökande	(44) Utl.dat	(11) Publ.nr
A01F 29/00	7402740-0	Skäranordning för ensilerat material	Gebr de Haan-Mentor BV Oosterzee NL	79-10-08	410262
A01K 5/02	7802692-9	Sätt och anordning för utfodring av kreatur med foderenheter	Billrud Uddeholm AB Säffle SE	79-10-08	410263
A23K 1/16	7408607-5	Foder med viktstegrande tillsats i form av isoflavonderivat	Chinoi Gyogyszer es Vegyeszeti Termekek Gyara RT Budapest HU	79-10-08	410264
A23L 1/221	7802584-8	Förfarande för framställning av en emulsion av ett arom- eller smakoljeharts	Bush Boake Allen Ltd London GB	79-10-08	410265
A43B 5/18	7704565-6	Skyddsanordning för dubbförsedda skodon	Bernt Nord, Kennet Bidegård Västra Frölunda, Onsala SE	79-10-08	410266
A44C 17/00	7514619-1	Ädelsten	Toye Gemstones Ltd London GB	79-10-08	410267
A45D 27/10	7603177-2	Skumdispenseringsanordning	Hershel Earl Wright Decatur Ill US	79-10-08	410268
A61C 13/08	7403369-7	Förfarande för framställning av dentalprotes och apparat därför	Etablissement Dentaire Ivoclar Schaan LI	79-09-03	409649
A61C 19/00	7510020-6	Håll- och tillbakadragningsanordning för en matarledning till ett handstycke för tandläkarbruk	Siemens AG Berlin och München DE	79-10-08	410269
A61F 1/00	7409653-8	Självhållande höftledsprotes	Oscobal AG Selzach CH	79-10-08	410270
A61F 1/04	7409653-8	Självhållande höftledsprotes	Oscobal AG Selzach CH	79-10-08	410270
A61F 1/08	7604885-9	Protes för amputerade underben med ingående mellanlägg	Landstingens inköpscentral LIC ekonomisk förening Solna SE	79-10-08	410271
A61M 17/00	7300548-0	Narkosapparat	Melvyn L Henkin Tarzana Cal US	79-10-08	410272
B01D 11/04	7015768-0	Anordning för vätske/vätske-extraktion	Kemira OY Uleåborg FI	73-06-04	356687
B01D 25/12	7700576-7	Anordning för delning av pressplattor i filterpressar	Ifö Teknik AB Bromölla SE	79-10-08	410274
B01D 46/12	7605714-0	Filteranordning, med grov- och finfilter, speciellt för svetsrök	Flodins Filter AB Lysekil SE	79-10-08	410275
B03B 1/00	7810769-5	Sätt att koncentrera järn som är närvarande i lågvärd järnmalm	Hazen Research Inc Golden Colo US	79-10-08	410277
B03B 5/32	7611644-1	Dynamisk suspensionsanrikningsseparator	Sala International AB Sala SE	79-10-08	410276
B03C 1/00	7810769-5	Sätt att koncentrera järn som är närvarande i lågvärd järnmalm	Hazen Research Inc Golden Colo US	79-10-08	410277
B05B 17/06	7601845-6	Vibrerande spridare	Plessey Handel und Investments AG Zug CH	79-10-08	410278
B05D 1/24	7503089-0	Anordning för kontinuerlig framställning av tunna plastöverdrag på utsidan av tunnväggiga rör genom påblåsning av en turbulent pulverluftblandning	Metallgesellschaft AG Frankfurt/Main DE	79-10-08	410279
B06B 3/00	7404942-0	Apparat för överföring av ultraljudenergi till en i apparaten befintlig fluid	1) The Fujikura Cable Works Ltd, 2)NGK Spark Plug Co Ltd, 3)Seidensha Electronics Co Ltd 1,3)Tokyo, 2)Nagoya-shi JP	79-10-08	410280
B08B 15/02	7801639-1	Köksventilator med en fläktenhet och ett nedströms om denna anordnat fett- och/eller lukt borttagningsfilter	Futurum Utvecklings AB Byske SE	79-10-08	410281
B22D 1/00	7506916-1	Sätt att behandla smält stål vid götframställning	British Steel Corp London GB	79-10-08	410282
B22D 1/00	7801554-2	Förfaringssätt för omrörning av metalliska smälta samt anordning för genomförande av detta förfaringssätt	ASEA AB Västerås SE	79-10-08	410284
B22D 7/00	7506916-1	Sätt att behandla smält stål vid götframställning	British Steel Corp London GB	79-10-08	410282
B22D 11/10	7801554-2	Förfaringssätt för omrörning av metalliska smälta samt anordning för genomförande av detta förfaringssätt	ASEA AB Västerås SE	79-10-08	410284
B22D 27/02	7801554-2	Förfaringssätt för omrörning av metalliska smälta samt anordning för genomförande av detta förfaringssätt	ASEA AB Västerås SE	79-10-08	410284
B22D 27/06	7413639-1	Rökfritt exotermt sjunkhuvudstäckmaterial	Consolidated Ceramic Products Inc Blanchester Ohio US	79-10-08	410285
B23D 33/08	7605041-8	Anordning för att i en sax hålla med arbetsstycken, speciellt stångstål	Firma Paul Ferd Peddinghaus Gevelsberg DE	79-10-08	410286
B24B 27/00	7412999-0	Maskin för bearbetning av stång- eller ämnesmaterial, vilken maskin innefattar ett maskinhuvud, en rullanordning för transporter av materialet till och från maskinhuvudet och en anordning för reglering av ...	British Steel Corp London GB	79-10-08	410287
B27D 3/04	7500116-4	Förfarande vid tillverkning av spånskivor, plywood eller dylikt, i en kontinuerligt arbetande bandmatningspress innefattande med friktionsbeläggning av gummi försedda drivtrummor och stålband	Maschinenfabrik J Dieffenbacher und Co Eppingen DE	79-09-17	409967
B27K 3/00	6906777-5	Sätt att motverka skadliga levande mikroorganismer i eller på levande träd och träprodukter genom att tillföra en immuniserande mikroorganism	Bio-Innovation AB BINAB Sigtuna SE	75-02-10	373526

Meddelade patent

(51) Klass	(21) Pat.nr	(54) Benämning	(71) Sökande	(44) Utl.dat	(11) Publ.nr
B28C 5/06	7600424-1	Blandningsredskap	Hotaco AS Holbaek DK	79-10-08	410288
B29D 23/04	7413416-4	Förfarande för framställning av ihåliga alster	Imperial Chemical Industries Ltd London GB	79-10-08	410289
B29D 27/00	7210579-4	Sätt att framställa ett alster av värmehärdbar plast	Shell Internationale Research Mij NV Haag NL	79-10-08	410290
B29J 5/10	7500116-4	Förfarande vid tillverkning av spånskivor, plywood eller dylikt, i en kontinuerligt arbetande bandmatningspress innefattande med friktionsbeläggning av gummi försedda drivtrummor och stålband	Maschinenfabrik J Dieffenbacher und Co Eppingen DE	79-09-17	409967
B30B 5/06	7500116-4	Förfarande vid tillverkning av spånskivor, plywood eller dylikt, i en kontinuerligt arbetande bandmatningspress innefattande med friktionsbeläggning av gummi försedda drivtrummor och stålband	Maschinenfabrik J Dieffenbacher und Co Eppingen DE	79-09-17	409967
B41J 19/18	7806627-1	Drivanordning för en med ett tryckhuvud försedd tryckvagn	Svenska Kassaregister AB Sundbyberg SE	79-10-08	410291
B41L 47/60	7807202-2	Förfarande för kontinuerlig framställning av patientkort med blyinlägg	AB Inplator Motala SE	79-10-08	410362
B60J 7/10	7604912-1	Anordning vid av löstagbara stolpar till lastflak uppburna stöttor till kapell och liknande	Göran Rosen Lidköping SE	79-10-08	410292
B60S 3/04	7802556-6	Anordning vid tvättanläggningar för tvättning av underdelar på hjulförsedda fordon	Klift Maskiner AB Helsingborg SE	79-10-08	410293
B65B 7/26	7605996-3	Anordning för tillslutning av askar med lock med tryckknappsliknande låsorgan	Vefi AS Larvik NO	79-10-08	410295
B65B 53/00	7804749-5	Förpackning hanterbar medelst lyftgafflar samt sätt för framställning av denna	Sven Gustaf Adolf Lindqvist Stenungsund SE	79-10-08	410296
B65D 75/06	7804749-5	Förpackning hanterbar medelst lyftgafflar samt sätt för framställning av denna	Sven Gustaf Adolf Lindqvist Stenungsund SE	79-10-08	410296
B65D 85/56	7700074-3	Behållare utformad som medaljong avsedd för medicin eller annat medel i form av tabletter eller piller	Karl Erik Jörgen Nielsen Johanneshov SE	79-10-08	410297
B65G 57/04	7602519-6	Sätt och anordning för att åtskilja glasskivor till separata skivdelar	Pilkington Brothers Ltd St Helens GB	79-10-08	410298
B65H 29/04	7510643-5	Anordning för att förhindra inrullning av pappersark under utläggning av offsettryckta pappersark medelst kedjeutläggare	Koenig & Bauer AG Würzburg DE	79-10-08	410299 Tillt. 7202375-7
B65H 45/09	7702705-0	Anordning för att sammanvika banor	Paper Converting Machine Company Green Bay Wis US	79-10-08	410300
B66C 23/60	7807519-9	Derrickkran	Kawasaki Jukogyo KK Kobe-shi JP	79-10-08	410301
B66D 3/02	7800865-3	Hissanordning för rörlig upphängning av verktyg eller liknande	Hans Ingemar Reimertz Karlsson Järfälla SE	79-09-03	409692
B66F 9/24	7611404-0	Automatiskt reglersystem för styrning av ett fordon för automatiskt utförande av transport, lastning och lossning av gods	Kabushiki Kaisha Komatsu Seisakusho, Komatsu Fork Lift Co Ltd Tokyo JP	79-10-08	410302
C01B 21/10	7610594-9	Sätt att från en gasblandning avlägsna kväveoxider i form av ett alkalimetallsalt eller alkaliskt jordartsmetallsalt av imidodisulfonsyra	Kureha Kagaku Kogyo KK Tokyo JP	79-10-08	410303
C01B 21/20	7610594-9	Sätt att från en gasblandning avlägsna kväveoxider i form av ett alkalimetallsalt eller alkaliskt jordartsmetallsalt av imidodisulfonsyra	Kureha Kagaku Kogyo KK Tokyo JP	79-10-08	410303
C01F 7/04	7608875-6	Lågtrycksförfarande för framställning av beta-litiumaluminat	Institute of Gas Technology Chicago Ill US	79-10-08	410304
C01G 43/02	7414626-7	Förfarande och apparat för framställning av urandioxidpulver	Westinghouse Electric Corporation Pittsburgh Penn US	79-10-08	410305
C02C 1/06	7507013-6	Sätt att avlägsna fosfat ur avloppsvatten medelst aktivslammetod	Union Carbide Corporation New York NY US	79-10-08	410306
C02C 1/17	7507013-6	Sätt att avlägsna fosfat ur avloppsvatten medelst aktivslammetod	Union Carbide Corporation New York NY US	79-10-08	410306
C02C 5/02	7508835-1	Apparat för avlägsnande av organiska föroreningar ur avloppsvatten medelst en med aktivt kol fylld och med en stympat konisk utloppsände försedd adsorptionskolonn	Bergwerksverband GmbH Essen DE	79-10-08	410307
C03B 33/02	7807502-5	Anordning för att bryta en glasplatta så att en skarp egg bildas	LKB-Produkter AB Bromma SE	79-10-08	410308
C04B 43/02	7314559-1	Sätt att genom en våtformningsprocess framställa en med fiberknippen förstärkt glasfibermatta	Johns-Manville Corporation Denver Colo US	79-10-08	410309
C07C 43/22	7404743-2	Förfarande för framställning av 2-(3,5-dimetoxifenyl)-3-metyloktan	Sharps Associates Cambridge Mass US	79-10-08	410310
C07C 103/30	7601707-8	Utgångsförening för framställning av substituerade 3-amino-prop-1-ener	The Wellcome Foundation Ltd London GB	79-10-08	410311
C07C 131/00	7603341-4	Förfarande för framställning av vissa angivna oximetrar	NV Philips' Gloeilampenfabrieken Eindhoven NL	79-10-08	410312
C07C 143/68	7404743-2	Förfarande för framställning av 2-(3,5-dimetoxifenyl)-3-metyloktan	Sharps Associates Cambridge Mass US	79-10-08	410310
C07C 177/00	7514434-5	Förfarande för framställning av 20-alkoxi-16-alkyl-prostadiensyraderivat	Yamanouchi Pharmaceutical Co Ltd Tokyo JP	79-10-08	410313
C07D 207/26	7614475-7	Förfarande för framställning av nya derivat av N-(p-bensamid)-2-pyrrolidon-4-karbonsyra med värdefulla antiulcerogenskaper	Pfizer Inc New York NY US	79-10-08	410314

(51) Klass	(21) Pat.nr	(54) Benämning	(71) Sökande	(44) Utl.dat	(11) Publ.nr
C07D 307/64	7001492-3	Svavelhaltiga furanderivat till användning såsom aromatiseringsmedel	International Flavors & Fragrances Inc New York NY US	74-09-09	369600
C07D 401/12	7614475-7	Förfarande för framställning av nya derivat av N-(p-bensamid)-2-pyrrolidon-4-karbonsyra med värdefulla antiulcerogenskaper	Pfizer Inc New York NY US	79-10-08	410314
C07D 403/12	7302660-1	Förfarande för framställning av pyrazolderivat	F Hoffmann-La Roche & Co AG Basel CH	79-10-08	410315
C09D 3/81	7604953-5	Vattenbaserad beläggningssammansättning innehållande emulgerad akrylatsampolymer och vinylkloridpolymer samt ett vattenblandbart aminoharts	The B F Goodrich Company Akron Ohio US	79-10-08	410318
C09D 3/82	7808419-1	Förfarande för framställning av lagringsstabil rostskyddsbeläggningssammansättning innehållande hydrolyserat alkylpolysilikat, zinkstoft, zinkklorid och organiskt lösningsmedel	Stauffer Chemical Company Westport Conn US	79-10-08	410319
C09D 5/10	7808419-1	Förfarande för framställning av lagringsstabil rostskyddsbeläggningssammansättning innehållande hydrolyserat alkylpolysilikat, zinkstoft, zinkklorid och organiskt lösningsmedel	Stauffer Chemical Company Westport Conn US	79-10-08	410319
C11D 7/26	7210488-8	Förfarande i samband med tvättning och komposition för att avsätta avlägsningsbara akrylhartsar på textilerna	Pennwalt Corporation Philadelphia Penn US	79-10-08	410320
C22B 1/00	7810769-5	Sätt att koncentrera järn som är närvarande i lågvärd järnmalm	Hazen Research Inc Golden Colo US	79-10-08	410277
C22B 1/16	7611477-6	Förfarande och anläggning för kontinuerlig bränning av agglomererat material, särskilt kulsintring	Luossavaara-Kiirunavaara AB Stockholm SE	79-10-08	410321
C22B 4/08	7508615-7	Anordning för reglerad rökgasförbränning vid drift av en sluten ljusbågsreduktions ugn	Mannesmann Demag AG Duisburg DE	79-10-08	410322
C22C 1/05	7411236-8	Sätt att framställa volframhårdmetall	Union Carbide Corporation New York NY US	79-10-08	410323
C22C 19/05	7410111-4	Användning av en nickellegering för värmeväxlare	Hitachi Metals Ltd Tokyo JP	79-10-08	410324
C22C 19/07	7500966-2	Spinnanordning för framställning av glasfilamenter tillverkad av en koboltlegering	Owens-Corning Fiberglas Corporation Toledo Ohio US	79-10-08	410325
C22C 29/00	7411236-8	Sätt att framställa volframhårdmetall	Union Carbide Corporation New York NY US	79-10-08	410323
C22C 38/42	7612903-0	Austenitiskt rostfritt stål	Fagersta AB Fagersta SE	78-07-10	402603
C25C 3/20	7500956-3	Sätt att reglera tjockleken hos en av stelnad elektrolyt bestående krusta, som bildats på sidoväggarna av en cell för utvinning av aluminium	Schweizerische Aluminium AG Chippis CH	79-10-08	410326
D21B 1/06	7415922-9	Förrivnanordning för tillverkning av grovt pulver, t ex av balskivor av flingtorkad slipmassa genom förrivning	OY Suomen Vanutehdas-Finnwad Ltd Helsingfors FI	79-10-08	410327
D21F 5/18	7415366-9	Anordning för torkning av en rörlig materialbana	Commonwealth Scientific and Industrial Research Organization Campbell AU	79-10-08	410348
E04D 1/28	7602748-1	Takplatta	C van Opstal International BV Oisterwijk NL	79-10-08	410329
E06B 7/22	7700895-1	Vridfönster	Arne Hermansson, Olof Hermansson Basunvägen 9 451 00 Uddevalla, Brinellgatan 2 571 00 Nässjö SE	79-10-08	410330
F01D 9/02	7610577-4	Statorkonstruktion avsedd att placeras nedströms en separat arbetsturbinrotor	Sven-Olof Kronogård Lomma SE	79-10-08	410331
F15B 11/16	7808772-3	Anordning för styrning av driftmedia vid två eller flera don för samtidig påverkan	John Teodor Sonerud Hudiksvall SE	79-10-08	410332
F16B 7/18	7612579-8	Anordning för infästning av en hål- eller rännprofil vid en fästhålsförsedd konsolskena	Samuelsons Inredningar AB Göteborg SE	79-10-08	410333
F16D 23/08	7806418-5	Blockerings- och klockopplingsanordning	Eaton Corporation Cleveland Ohio US	79-10-08	410334
F16D 23/08	7806419-3	Växlingsbar transmission med flera hastigheter utnyttjande en förbättrad blockerings- och klockopplingsenhet	Eaton Corporation Cleveland Ohio US	79-10-08	410335
F16H 3/08	7806418-5	Blockerings- och klockopplingsanordning	Eaton Corporation Cleveland Ohio US	79-10-08	410334
F16H 3/08	7806419-3	Växlingsbar transmission med flera hastigheter utnyttjande en förbättrad blockerings- och klockopplingsenhet	Eaton Corporation Cleveland Ohio US	79-10-08	410335
F16P 3/20	7707093-6	Elektriskt tvåhandsmanöverorgan	K Helmuth Trunk Ängsvägen 33 141 41 Huddinge SE	79-10-08	410338
F16S 1/00	7600753-3	Sätt att framställa en skivformig konstruktion	Kawasaki Jukogyo KK Kobe-shi JP	79-10-08	410339
F22B 13/00	7612552-5	Ång- eller hetvattenpanna	Nils Östbo Göteborg SE	79-10-08	410340
F23D 19/00	7801616-9	Virvelbäddsbrännkammare	Stal-Laval Turbin AB Finspång SE	79-10-08	410341
F23G 7/04	7414608-5	Lutande rost för förbränning av avfall	Conrad Sigg Zürich CH	79-10-08	410342
F23G 7/06	7602683-0	Förfarande för styrd separation av ämnen genom uppvärmning och separationsugn för utförande av förfarandet	Gränges Essem AB Västerås SE	79-10-08	410351
F23H 7/04	7414608-5	Lutande rost för förbränning av avfall	Conrad Sigg Zürich CH	79-10-08	410342

Meddelade patent

(51) Klass	(21) Pat.nr	(54) Benämning	(71) Sökande	(44) Utf.dat	(11) Publ.nr
F23J 3/06	7701154-2	Förfaringsätt och anordning för förbränning av flytande avfall	Götaverken Ångteknik AB Göteborg SE	79-10-08	410343
F23J 15/00	7711946-9	Anordning inrättad för avsgugning och rening av stofthaltiga gaser från en föroreningskälla t ex en elektrostålugn	AB Bahco Ventilation Enköping SE	79-10-08	410344
F24D 11/00	7500241-0	Anordning för återvinning av värme ur varmt avloppsvatten	Euroc Development Malmö SE	77-09-19	396465
F24F 13/10	7609691-6	Frånluftsdon för bostadsventilation	Bengt Svensson Gävle SE	79-10-08	410345
F24H 1/00	7804015-1	Sätt vid uppvärmningssystem för småhus	Hilding Brosenius Hazeliusbacken 16 115 21 Stockholm SE	79-10-08	410346
F25B 31/00	7413340-6	Kapslad kylmaskin för inbyggnad i ett kylskåp eller liknande	Danfoss AS Nordborg DK	79-10-08	410347
F27B 7/38	7504357-0	Roterbar rörugn med planetkylare	Polysius AG Neubeckum DE	79-10-08	410349
F27B 7/38	7808199-9	Anordning för värmebortförel från trummorna hos en med värmeåtervinning arbetande kylanordning vid en roterande brännugn	Gosudarstvenny vsesojuzny institut po proektirovaniju i nauchno-issledovatel'skim rabotam "juzhgiprotsement" Kharkov SU	79-10-08	410350
F27B 14/12	7714358-4	Kylt valv för en elektrisk ugn	1) Vsesojuzny nauchno-issledovatel'sky iproektny institut po ochistke tekhnologicheskikh gazov, 2) Stochnykh vod i ispolzovaniju vtorichnykh energoresursov predpriyaty chernoi metallurgii "Vnipichermetenergoochistka", 3) Elektrometallurgicheskij zavod "Dneprospetsstal" imeni AN Kuzmina 1,2)Kharkov, 3)Zaporozhie SU	79-10-08	410352
F27B 15/04	7801616-9	Virvelbäddsbrännkammare	Stal-Laval Turbin AB Finspång SE	79-10-08	410341
F27B 19/02	7602683-0	Förfarande för styrd separation av ämnen genom uppvärmning och separationsugn för utförande av förfarandet	Gränges Essem AB Västerås SE	79-10-08	410351
F27D 1/12	7714358-4	Kylt valv för en elektrisk ugn	1) Vsesojuzny nauchno-issledovatel'sky iproektny institut po ochistke tekhnologicheskikh gazov, 2) Stochnykh vod i ispolzovaniju vtorichnykh energoresursov predpriyaty chernoi metallurgii "Vnipichermetenergoochistka", 3) Elektrometallurgicheskij zavod "Dneprospetsstal" imeni AN Kuzmina 1,2)Kharkov, 3)Zaporozhie SU	79-10-08	410352
F27D 9/00	7800723-4	Rörformade kylelement i en metallurgisk ugn	Vsesojuzny nauchno-issledovatel'sky i proektny institut po ochistke tekhnologicheskikh gazov stochnykh vod i ispolzovaniju vtorichnykh energoresursov predpriyaty chernoi metallurgii "Vnipichermetenergoochistka" Kharkov SU	79-10-08	410353
F27D 17/00	7602683-0	Förfarande för styrd separation av ämnen genom uppvärmning och separationsugn för utförande av förfarandet	Gränges Essem AB Västerås SE	79-10-08	410351
G01B 19/04	7507441-9	Apparat för mätning av ett mellan en referenspunkt och en mätsond beläget arbetsstycke	Farrand Industries Inc Valhalla NY US	79-10-08	410354
G01D 5/26	7713207-4	Optiskt mätdon med optiska fibrer för mätning av fysikaliska storheter	ASEA AB Västerås SE	79-10-08	410355
G01M 19/00	7600183-3	Fjärrmanövrerad apparat för inspektion av förbindelsen mellan en ledning och väggen hos ett kärl	General Electric Company Schenectady NY US	79-10-08	410356
G01N 27/26	7712499-8	Elektroforesapparat	W Donner Denckla Boston Mass US	79-10-08	410357
G01N 29/04	7600183-3	Fjärrmanövrerad apparat för inspektion av förbindelsen mellan en ledning och väggen hos ett kärl	General Electric Company Schenectady NY US	79-10-08	410356
G01P 3/48	7605725-6	Hastighetsavkänningskrets	Illinois Tool Works Inc Chicago Ill US	79-10-08	410358
G02B 5/16	7713207-4	Optiskt mätdon med optiska fibrer för mätning av fysikaliska storheter	ASEA AB Västerås SE	79-10-08	410355
G03D 5/06	7801667-2	Maskin för framkallning av exponerade bilder	Olov Gideon Eng Borås SE	79-10-08	410359
G06F 9/00	7501536-2	Sätt för databehandling samt datadriven databehandlare för genomförande av sättet	Burroughs Corporation Detroit Mich US	79-10-08	410360
G06F 11/02	7501535-4	Felkontrollanordning för en databehandlare	Burroughs Corporation Detroit Mich US	79-10-08	410361
G06F 15/16	7501536-2	Sätt för databehandling samt datadriven databehandlare för genomförande av sättet	Burroughs Corporation Detroit Mich US	79-10-08	410360
G07C 11/00	7807202-2	Förfarande för kontinuerlig framställning av patientkort med blyinlägg	AB Inplator Motala SE	79-10-08	410362
G08B 13/18	7612494-0	Vridstråleljusridå	Erwin Sick GmbH Optik-Elektronik Waldkirch DE	79-10-08	410363

(51) Klass	(21) Pat.nr	(54) Benämning	(71) Sökande	(44) Utl.dat	(11) Publ.nr
G09F 3/02	7807202-2	Förfarande för kontinuerlig framställning av patientkort med blyinlägg	AB Inplator Motala SE	79-10-08	410362
G10H 1/02	7508259-4	Kopplingsanordning för elektroniska musikinstrument och elektroniskt musikinstrument innefattande en sådan kopplingsanordning	NV Philips' Gloeilampenfabrieken Eindhoven NL	79-10-08	410364
G11B 3/00	7712085-5	Anordning avsedd att användas vid avspelning av grammfonskivor	Mats Peter Filip Broberg Eskilstuna SE	79-10-08	410365
G11B 23/02	7513237-3	Behållare för en standard-magnetbandkassett	IDN Inventions and Development of Novelties AG Lenzerheide CH	79-10-08	410366
G11B 25/04	7508073-9	Skivdrivanordning	Information Storage Systems Inc Cupertino Cal US	79-10-08	410367
G21C 21/00	7611870-2	Förfarande för förbindande av bränslestavsändkappor med ändarna av bränslestavshöljerör medelst elektrisk motståndspressvetsning inuti en svetskammare	Kraftwerk Union AG Mülheim DE	79-10-08	410368
H01F 29/02	7311681-6	Strömställare för transformatorer såsom finväljare eller förväljare för lastomkopplare, omställare o d	Transformatoren Union AG Stuttgart-Bad Cannstatt DE	76-02-29	382882
H01H 47/18	7801510-4	Relä med beroende fördröjning	ASEA AB Västerås SE	79-10-08	410369
H01R 5/00	7801831-4	Sätt att skarva en kabel	ASEA AB Västerås SE	79-10-08	410370
H02G 3/12	7700231-9	Anordning för efterjusterbar montering av ett kopplingshus i en byggnadsvägg	Bengt Helmer Augustsson Göteborg SE	79-09-03	409787
H02H 3/38	7609521-5	Skyddsreläanordning för ett elektriskt kraftsystem	Tokyo Shibaura Denki KK Kawasaki-shi JP	79-10-08	410371
H03H 7/04	7502022-2	Sammansatt filterkrets	Victor Co of Japan Ltd Yokohama-City JP	79-10-08	410372
H03K 13/01	7714964-9	Sätt för att vid överföring av PCM-information minska behovet av antalet överförda bitar samt anordning för utförande av sättet	Telefon AB L M Ericsson Stockholm SE	79-09-03	409793
H04B 7/26	7506463-4	Radiotelefonianläggning	NV Philips' Gloeilampenfabrieken Eindhoven NL	79-10-08	410374
H04L 1/10	7501535-4	Felkontrollanordning för en databehandlare	Burroughs Corporation Detroit Mich US	79-10-08	410361
H04L 27/22	7611785-2	Demodulator för differentiellt faskodad digitaldata	Western Electric Company Incorporated New York NY US	79-10-08	410373
H04Q 7/02	7506463-4	Radiotelefonianläggning	NV Philips' Gloeilampenfabrieken Eindhoven NL	79-10-08	410374

Klassregister

Förteckning i klass-
ordning, över nyin-
komna ansökningar
som finns upptagna i
tidigare nummer av
Svensk Patenttidning,
med angivande av an-
sökningsnummer och
rotel.

(51) Klass	(21) Ans.nr	Rotel	(51) Klass	(21) Ans.nr	Rotel	(51) Klass	(21) Ans.nr	Rotel	(51) Klass	(21) Ans.nr	Rotel
A22C	7910508-6	2051									
A61B	7910513-6	1028									
B01D	7910533-4	5057									
B01F	7910673-8	9231									
B28C	7910726-4	7003									
B29C	7910720-7	9117									
B30B	7910725-6	2014									
B32B	8000009-4	9116									
B60B	7910576-3	6118									
B60P	7910706-6	6072									
B61D	7910528-4	9094									
B63H	8000124-1	6115									
B67B	7910713-2	6232									
C01B	7910397-4	5008									
C01B	7910398-2	5008									
C01B	8000072-2	5005									
C01B	8000072-2	5005									
C03B	8000001-1	5225									
C04B	7910620-9	5105									
C05F	7910704-1	5074									
C07D	7910630-8	8068									
C07D	7910631-6	8068									
C12P	7910609-2	8011									
C12P	7910610-0	8011									
C22C	8000072-2	5005									
C25B	8000023-5	5005									
D21B	7910628-2	9101									
E01F	7910515-1	7036									
E01H	7910602-7	7027									
E02F	7910577-1	7022									
E02F	7910578-9	7022									
E02F	7910579-7	7022									
E02F	7910580-5	7022									
E02F	7910581-3	7022									
E048	7910574-8	7092									
E04G	7910608-4	7036									
E04G	7910709-0	7036									
F04B	8000007-8	2071									
F16B	7909156-7	4202									
F16B	7910573-0	2058									
F16D	7910263-8	6079									
F16H	7910540-9	2001									
F24D	7910595-3	2086									
F24D	7910707-4	2086									
F27B	8000020-1	5212									
F41J	8000006-0	6059									
G01B	7910715-7	1119									
G01D	8000099-5	1013									
G01V	7910517-7	1119									
G06F	8000098-7	1053									
H01M	7910526-8	5211									
H01S	8000018-5	1201									
H02J	7910712-4	1069									
H02K	7909156-7	4202									
H03K	7910516-9	1217									
H04J	7910710-8	1040									
H04J	7910730-6	1040									
H05B	7910621-7	1215									

Namregister

Alfabetisk förteckning över sökande och uppfinnare – som finns upptagna i denna tidning under de olika avsnitten, dock ej de under avsnittet Tillägg och Rättelser – med angivande av ansökningsnummer och klassbeteckning.

(71)Sökande och/eller (72)Uppfinnare	(21)Ansnr	(51)Klass
AGA AB	7806293-2	F17C 13/04
AGA-CTC Värmeväxlare AB	7703800-8	B21D 53/02 B23P 15/26
AGIE Losone b Locarno A G för industrielle Elektronik AMP Incorporated	7608439-1	B23P 1/12
	7606599-4	H01R 13/54
	7610924-8	H01R 13/04
	7703062-5	H01R 7/28
ASEA AB	7701531-1	F27D 11/08 H05B 7/20
	7711513-7	H01F 27/30
	7713207-4	G01D 5/26 G02B 5/16
	7801510-4	H01H 47/18
	7801554-2	B22D 1/00 B22D 11/10 B22D 27/02
	7801831-4	H01R 5/00
	7802628-3	B01J 3/04 F27D 1/18
	7807466-3	H02M 7/757
	8000266-0	
	8000267-8	
	8000346-0	
	8000382-5	
	8000383-3	
Acher J	7502341-6	C07D 207/08
	7502342-4	C07D 207/08
Acherrath-Tuckermann U Adler Alan J	8000365-0	
	8000355-1	
	8000356-9	
	8000238-9	
Adsley I Aeroquip AG Ahde Mats	7502968-6	B60T 13/38
	7807617-1	F23J 15/00
	7807618-9	F28F 13/08
L'Air Societe Anonyme Pour l'Etude et l'Exploitation des Procedes Georges Claude	6809689-0	D21C 9/10
Akeret R	7905863-2	C22F 1/04
Akzo NV	8000218-1	
	8000258-7	
Alden U R	8000376-7	
Alfa-Laval AB	7705951-7	F16K 31/126
	8000300-7	
	8000308-0	
	8000403-9	
Almashegyi L	8000328-8	
Almen T	7309769-3	C07C 103/44
Alulok Ltd	7703001-3	F16B 7/18
Aluminum Company of America	7410781-4	B21D 22/02 B21D 51/08
Amann A	7209669-6	C07D 211/10 C07D 211/14 C07D 295/02
Amazonen-Werke H Dreyer GmbH & Co KG	8000269-4	
American Air Filter Company Inc	7316405-5	B01D 53/34
Ames jr I R	7500039-8	B60T 8/02
Amsted Industries Incorporated	7905561-2	B22D 47/00
Anders Backlund	8000368-4	
Anderson A P	8000410-4	
Anderson G C	7905633-9	A61F 13/00
Anderson K G	7807500-9	B23C 5/26
Andersson Ingvar	8000411-2	
Andersson K	8000234-8	
	8000235-5	
Andersson Roland	7807602-3	B27K 5/04
Andren S-O	7807468-9	B65D 75/66
Ankarstrand M B	7714926-8	H03K 13/24
Aquila W	7209669-6	C07D 211/10 C07D 211/14 C07D 295/02
Arai M	7607728-8	B66C 13/08
Araoka Ikuo	7807521-5	D21F 1/52
Arema AB (Aros Entreprenad och Maskinkonstruktioner AB)	8000341-1	
Areskoug C O	7807464-8	E04F 13/20
Armstrong Cork Company	7903110-0	B05D 5/02
Arndt F	8000278-5	
Arnegård S	7807524-9	B60R 31/00
Aronsson Carl	8000343-7	
Arulpragasam J A	7015176-6	G06F 9/00 G06F 15/16 H04L 11/15

(71)Sökande och/eller (72)Uppfinnare	(21)Ansnr	(51)Klass
Arvidsson M	8000330-4	
Ascher G	8000366-8	
Ashida Shin	8000243-9	
Ashworth R A	8000318-9	
Assmann H	7905764-2	F42C 15/02
Astore C	7400733-7	F42C 15/00
Auer E	7702315-8	C11D 3/37
Augustsson Bengt Helmer	7700231-9	H02G 3/12
Aunstrup K	7905828-5	C07C 7/028
Aussenack Jack	8000282-7	
Austin R	7905834-3	B25C 1/06
Auth F	7416022-7	F25D 13/06 F25D 25/04
Avrameas S	8000427-8	
Axelsson Sabud	8000339-5	
BBC AG Brown Boveri & Cie	7905775-8	H02K 23/66
Baba T	7211960-5	B21B 1/02
Bachofen AG Willy A	8000385-8	
Backing L	7807455-6	H04B 7/00
Backman K C	8000297-5	
Bactomatic Incorporated	7511487-6	G01R 27/22
Badische Anilin- & Soda- Fabrik AG	7209669-6	C07D 211/10 C07D 211/14 C07D 295/02
Bahco Ventilation AB	7711946-9	F23J 15/00
Baker J C	8000442-7	
Balazs F	7213524-7	C21D 9/46 C21D 9/52 G01R 19/16
Ballhaus F M	7606589-5	
Baney R H	8000287-6	
Baronnet P	7509079-5	B61H 13/30
Bass G I	8000290-0	
Bateika G	7905597-6	H02H 7/093
Battelle Memorial Institute	8000353-6	
Baxter Travenol Laboratories Inc	8000306-4	
Beck H	8000218-1	
Becker & Van Hüllen Niederrheinische Maschinenfabrik GmbH & Co	8000219-9	
Becton Dickinson and Company	8000396-5	
Beiersdorf AG	7905862-4	C07D 207/38 C07D 307/58 C08G 65/00
Belardinelli G	7209950-0	
Bell R L	8000391-6	
Benedek E	8000253-8	
Beneventano T	8000242-1	
Bengtsson Fred	8000387-4	
Benninger H	7706002-8	H02H 1/26
Benson Alf Tage Evald	7800440-5	E04C 2/08
Bensteler-Werke AG	7904943-3	B21C 1/22
Berg A	8000382-5	
	8000383-3	
Berg J	7905927-5	C07F 15/00
Berg John Walter	8000400-5	
Berggren H	8000389-0	
Bergström W	8000336-1	
Bergwerksverband GmbH	7508835-1	C02C 5/02
Berthold R	7905585-1	C07D 401/12 C07D 403/12
Bestler G	7509079-5	B61H 13/30
Bezhanov T V	8000280-1	
	8000325-4	
Bezhanov V A	8000280-1	
	8000325-4	
Bicc Ltd	7513728-1	C08J 3/24
Bidegård Kennet	7704565-6	A43B 5/18
Billerud Uddeholm AB	7802692-9	A01K 5/02
Bio-Innovation AB BINAB	6906777-5	B27K 3/00
Biochemie GmbH	8000366-8	
Birkeholm Mogens	7506716-5	B64F 1/10
Birr H J	8000237-1	
Birt T W	7501933-1	G08B 3/10
Bischlipp K	8000349-4	
Björnson O	8000313-0	
Bladh E	8000415-3	
Blomberg R W	7807454-9	F41J 1/16
Blomdahl B	8000336-1	
Blüchert K O	7807541-3	B65D 85/52
Boeing Environmental Products Inc	8000244-7	
Bofors AB	8000272-8	
	8000313-0	
Bohman N-E	8000270-2	
Boliden AB	8000444-3	
Bolker H I	7905859-0	D21C 3/02
Bormann D	7411290-5	C07C 143/80
Boroschewski G	8000278-5	
Borås Elprodukter AB	8000330-4	
Bosch GmbH Robert	7601598-1	F02D 5/02
	7905888-9	F02P 19/02
	7905561-2	B22D 47/00
	7905749-3	A61M 16/00
Bossong J E	7414375-1	B21J 7/14
Brauns E		
Brignoli Silvio		

(71)Sökande och/eller (72)Uppfinnare	(21)Ansnr	(51)Klass
Bristol-Myers Company	7600806-9	C07D 401/14 C07D 413/14 C07D 417/14
British Steel Corp	7412999-0	B24B 27/00
	7506916-1	B22D 1/00 B22D 7/00
Broberg Mats Peter Filip	7712085-5	G11B 3/00
Brodowski W	8000218-1	
Brosenius Hilding	7804015-1	F24H 1/00
Brouwer M S	7905822-8	C07C 127/22 C07C 157/12 C07D 213/56
Bruce Walter	7807595-9	A44B 11/00
Brun Josef	8000256-1	
Brunner Mikael	8000405-4	
	8000406-2	
	8000407-0	
Buchholz H-W	7905815-2	A61F 1/00 A61F 1/04
Budal Kjell	8000255-3	
Budziak R W	8000445-0	
Bulteau G	7502341-6	C07D 207/08
	7502342-4	C07D 207/08
Bulten E J	7905927-5	C07F 15/00
Bulten-Kanthal AB	7807523-1	C23C 7/00
Burmeister & Wain AS	8000283-5	
Burnier P	8000436-9	
Burroughs Corporation	7501535-4	G06F 11/02 H04L 1/10
	7501536-2	G06F 9/00 G06F 15/16
Bush Boake Allen Ltd	7802584-8	A23L 1/221
Byczkowski E	7905248-6	A47C 7/28
Bürgin E	7704592-0	H01H 17/58
Bähr T	8000440-1	
CEM Compagnie Electro Mecanique SA	8000436-9	
De Caprio V	8000396-5	
Carmon A	7905744-4	A61N 1/34
Castledine B W	7309713-1	B22F 3/20
Cederblad Jarl	8000274-4	
Cedergren Karl I	7801000-6	B27G 21/00 B27L 7/00
	-	
Cervato G	7905874-9	C07F 9/38
Charles R J	7905737-8	B65H 75/18
Charlez Jarl	8000386-6	
Chattin R M	7512225-9	F16B 19/08
Chi F K	8000287-6	
Chinoi Gyogyszer Es Vegyészeti Termekek Gyara RT	8000253-8	
Chinoi Gyogyszer es Vegyészeti Termekek Gyara RT	7408607-5	A23K 1/16
Chloride Group Ltd	8000248-8	
Chmarin A I	8000290-0	
Chodnickiewicz K	7500583-5	B23P 15/14
Christ A	8000397-3	
Christensson L R	8000303-1	
Christofas A	7404456-1	B32B 27/04
Cleonomaskiner AB	8000273-6	
Clegg G A	8000248-8	
Clesa SpA	7905874-9	C07F 9/38
Coal Industry (Patents) Ltd	8000238-9	
Cohen E	7905862-4	C07D 207/38 C07D 307/58
Commander R D	7604390-0	G11B 27/00
Commissariat a l'Energie Atomique	7700589-0	F17D 5/00
Commonwealth Scientific and Industrial Research Organization	7415366-9	D21F 5/18
Compagnie Francaise de Produits Industriels	8000367-6	
Compen J M A A	7706288-3	H01J 29/88
Consolidated Ceramic Products Inc	7413639-1	B22D 27/06
Cooper Industries Inc	8000320-5	
Cooper J	7703001-3	F16B 7/18
Cooper R D G	7200872-5	C07D 513/04
Cortey P	7501490-2	B60T 8/18
Croke G M	8000238-9	
Cross D E	7905748-5	F16L 19/00
Cross P E	8000435-1	
Csepel Müvek Femműve	8000328-8	
Csepeli Femmű	7213524-7	C21D 9/46 C21D 9/52
Dahl Hans	8000228-0	
Dahl K J	7511897-6	C08G 65/38
Dahlberg K	8000272-8	
Danfoss AS	7413340-6	F25B 31/00
	7905891-3	H02K 29/02
Daub D	7701884-4	H01L 23/56 H01L 27/06 H01L 29/78
	-	
Davis T J A	7503915-6	B66C 23/90

Namnregister

(71)Sökande och/eller (72)Uppfinnare	(21)Ansnr	(51)Klass	(71)Sökande och/eller (72)Uppfinnare	(21)Ansnr	(51)Klass	(71)Sökande och/eller (72)Uppfinnare	(21)Ansnr	(51)Klass
Delta Plastics Ltd	7905797-2	A01J 7/00	Falk J	8000430-2		institut imeni V I Lenina	8000280-1	
Dembinski W	8000423-7		Falnes Johannes	8000255-3			8000325-4	
Denckla W Donner	7712499-8	G01N 27/26	Famolare Inc	7413946-0	A43B 13/14	Grün H-J	7905829-3	B28B 7/38
Dennison Manufacturing Company	7905835-0	B41J 3/04	Famolare jr J P	7413946-0	A43B 13/14	Gränges Essem AB	7602683-0	F23G 7/06
Derr P B	7606599-4	G06K 15/00	Farmitalia Carlo Erba SpA	8000443-5				F27B 19/02
Design Team Ehrlin & Häggsam	8000233-0	H01R 13/54	Farr G P R	7507621-6	B60T 17/22			F27D 17/00
Desvignes B	8000289-2		Farrand Industries Inc	7507441-9	G01B 19/04	Grönberg A	8000281-9	
van Deursen T H M	8000261-1		Fasadkonsult Leif Englund	8000379-1		Grönberg Anders	8000281-9	
Deutsche Gold- und Silber- Scheideanstalt vormals Roessler	8000364-3			8000380-9		Guesdon J-L	8000427-8	
Deutsche SiSi-Werke GmbH	7903885-7	B65D 75/64	Fastighetsförvaltning Bengt Lindgren AB	8000276-9		Gulf & Western Manufacturing Company	7905248-6	A47C 7/28
Dickinson R P	8000435-1		Fedeli Luisa	8000277-7		Gullström Roine	8000370-0	
Diehn P H	7504261-4	B24C 3/06	Federal-Mogul Corporation	7309713-1	B22F 3/20	Gustafsson B	8000345-2	
Digital Equipment Corporation	8000323-9		Fedlges W	8000219-9		Gustafsson L-E	8000309-8	
Dillenburg H	7705808-9	C01B 15/10	Fichtel & Sachs AG	8000423-7		Gårdstam B	7701531-1	F27D 11/08
Dingwall A G F	7905604-0	H03F 3/45	Finley R O	8000442-7				H05B 7/20
Doi K	7813458-2	H05B 9/00	Fischer Artur	7905414-4	A63H 33/04	Göbel W	7905749-3	A61M 16/00
Dolezal G E	7903889-9	E21B 9/35	Fischer H	7905486-2	A63H 31/02	Götaverken Ångteknik AB	7701154-2	F23J 3/06
Dorina Nähmaschinen GmbH	7905867-3	D05B 55/00	Fischer S	8000408-8		Haack R	8000294-2	
Dorner H	7905634-7	G21C 13/00	Fisher Corporation	8000440-1		de Haan-Mentor BV Gebr	7402740-0	A01F 29/00
		G21C 15/14	Fisk D E	8000391-6		Haavaldsen J	7309769-3	C07C 103/44
Dow Corning Corporation	8000287-6		Fiziko-Tekhnicheskij Institut Akademii Nauk	7807471-3	C22C 38/06	Haböck A	7905636-2	H02M 1/02
Doyle R H	7905833-5	B25C 1/06	Fleming B I	7905859-0	D21C 3/02	Hagelinn Gösta	8000347-8	
Draco AB	7612448-6	A61M 15/00	Flodins Filter AB	7605714-0	B01D 46/12	Haglund & Söner AB	8000361-9	
Dresser Industries Inc	8000319-7		Flodström Nils H	8000181-1		Hallerbäck Marianne	8000311-4	
Drews U	7601598-1	F02D 5/02	Follman R	8000315-5		Hammarberg L	8000276-9	
Dreyer H	8000269-4		Forsheda Gummifabrik AB	8000388-2		Handelsbolaget CCR		
Drägerwerk AG	8000395-7		Fransden K	8000270-2		Innovationer	8000416-1	
Dukert A A	7404456-1	B32B 27/04	Frankel C	8000438-5		Handelsbolaget Zeidler Holmgren	8000345-2	
Dunlop Ltd	8000251-2			7605801-5	A44B 11/00	Hansen E	8000283-5	
Duo-Fast Corporation	7905833-5	B25C 1/06			A44C 5/18	Hansen W A	7606589-5	G01R 19/16
	7905834-3	B25C 1/06	Franzen B G	7709607-1	C01B 15/025	Hansson Sören	8000422-9	
Duphar International Research BV	7905822-8	C07C 127/22	Frick Berndt Ebbe	7215036-0	B41J 29/08	Hara A	7905821-0	C22C 29/00
		C07C 157/12			G10K 11/00	Harbaugh S K	7905747-7	G06K 17/00
		C07D 213/56	Fries O		H04L 13/00	Harju B I	8000304-9	
Durand D	8000289-2			7910315-6	B63B 35/32	Harsanyi K	8000253-8	
Döring Erich	7905826-9	B65G 1/04	Friessnegger S		E02B 15/04	Harsch E	7411256-6	B21D 28/22
Eagle Clamp KK	7607728-8	B66C 13/08	Frigo Vito	7602034-6	B02C 13/13	Hartwell-Morse W	7500039-8	B60T 8/02
Earl Hugh Edward	7905176-9	F42B 11/36	Frizlen H-J	8000337-9		Hastrup N E	8000354-4	
		F42B 11/36	Fry-Liner Enterprises	8000302-3		Hatch Associates Ltd	7905724-6	B66C 9/12
Eaton Corporation	7806418-5	F16D 23/08	The Fujikura Cable Works Ltd	8000333-8		Hayashi K	7905899-6	C07D 501/04
		F16H 3/08	Fukushima M	7404942-0	B06B 3/00			C07D 501/36
	7806419-3	F16D 23/08	Futurum Utvecklings AB	7407183-8	B01D 15/08	Hayashibara Ken	8000243-9	
		F16H 3/08	GMT Gesellschaft für medizinische Technik mbH	7801639-1	B08B 15/02			
Edebol R	8000432-8			7905815-2	A61F 1/00	Hazen Research Inc	7810769-5	B03B 1/00
Edwards J V	8000299-1		Galliker F		A61F 1/04			B03C 1/00
Edwards jr L L	8000250-4		Garigue Y L	7905775-8	H02K 23/66	Hedenäs B G V	8000444-3	C22B 1/00
Effem GmbH	8000315-5		Gaydecki J	7400733-7	F42C 15/00	Hedeson L M	8000408-8	
Effem GmbH	8000388-2		Gelin G	8000251-2		Heermann M	7706257-8	B23K 26/00
Eggermont L D J	7514103-6	H03H 7/28	Gembitsky P A	8000246-2		Hegedüs Z	7213524-7	C21D 9/46
Eggmann F	7706002-8	H02H 1/26	General Electric Company	8000290-0				C21D 9/52
Ehn Rolf Gösta	8000413-8			7600183-3	G01M 19/00	Heinrich H	8000359-3	
Eigenmann Ludwig	7905771-7	E01F 9/04	The General Tire & Rubber Company		G01N 29/04	Heise Richard Lee	8000373-4	
	7905772-5	E01F 9/04		8000254-6		Hellberg B	8000273-6	
Eisses R C W	7706288-3	H01J 29/88	Geveko Industri AB	7801910-6	B01D 53/26	Hellmuth W	7807508-2	B24D 5/04
Ek J-O	7711412-2	G07D 1/00	Gibard A	8000332-0				B24D 7/04
Eka AB	8000338-7		Gibson K	7905828-5	C07C 7/028	Hellmuth W	8000359-3	
Ekman Lars Gustaf	8000307-2		Giertz H	7209669-6	C07D 211/10	Henkin Melvyn L	7300548-0	A61M 17/00
Elektrokemiska AB	7709607-1	C01B 15/025			C07D 211/14	Henning K	7702315-8	C11D 3/37
Elektrometallurgicheskij zavod "Dneprospsststal" imeni AN Kuzmina	7714358-4	F27B 14/12	Giguere R P	7704403-0	H05H 1/24	Herb A	7706066-3	E04B 1/56
		F27D 1/12	Girling Ltd	7507621-6	B60T 17/22	Hermansson Arne	7904610-8	F16B 13/08
Enblom Börje	7807553-8	G08B 29/00	Gislaved AB	8000257-9		Hermansson Olof	7700895-1	E06B 7/22
Endo T	8000293-4		Glaser H	7905762-6	H05B 37/03	Herrigel H R	8000244-7	
Eng Olov Gideon	7801667-2	G03D 5/06	Goldschmidt AG Th	7503834-9	C08G 18/66	Herth H	7601598-1	F02D 5/02
Engel J	8000364-3			7812918-6	C07D 233/58	Hillermeier K	8000218-1	
	8000365-0		Goldsmith J M	7316405-5	B01D 53/34	Hilti AG	7706066-3	E04B 1/56
Englund L	8000379-1		Goll W	8000420-3		Himmele W	7209669-6	C07D 211/10
	8000380-9		Goodrich Company The B F	7604953-5	C09D 3/81			C07D 211/14
Enkegaard O	7706002-8	H02H 1/26	Gordeziani D G	8000280-1		Hinderling J	7905738-6	H04N 9/535
Entschev E M	8000374-2		Gosudarstvenny institut prikladnoy khimii	8000290-0		Hinn W	7905738-6	H04N 9/535
Eocom Corporation	7905747-7	G06K 17/00	Gosudarstvenny vsesojuzny institut po proektirovaniju i nauchno-issledovatel'skim rabotam "juzhgiprotsement"	7808199-9	F27B 7/38	Hirano M	7409681-9	C07C 69/74
Eppele-Buxbaum-Werke AG	8000316-3		Grace & Co a corporation of the State of Connecticut W R	7905774-1	B32B 7/12	Hitachi Metals Ltd	7410111-4	C22C 19/05
Equipements Automobiles Marchal SA	8000216-5		Graf W	7506692-8	B21D 22/26	Hobe P	7905749-3	A61M 16/00
Eriksson F E I	7803920-3	D21C 11/04			B21D 26/02	Hocq R	7415639-9	B43K 25/00
Eriksson K	7711513-7	H01F 27/30	Granberg Erling	8000312-2		Hoechst AG	7411290-5	C07C 143/80
Esbjerg Kemikaliefabrik AS	7905628-9	A01N 21/00	Greb Industries Ltd	8000409-6			7702315-8	C11D 3/37
Escher Wyss AG	8000397-3		Green R J	7314949-4	C11D 7/42	Hof R P	8000268-6	
Esseltepac AB	8000303-1				C11D 17/06	Hoffer M	7311994-3	C07H 19/06
Etablissement Dentaire Ivoclar	7403369-7	A61C 13/08	Green Shield Trading Stamp Co Ltd	7512753-0	B65C 1/02	Hoffmann-La Roche & Co AG F	7302660-1	C07D 403/12
Etablissements Maillefer SA	7513728-1	C08J 3/24		7513728-1	C08J 3/24		7311994-3	C07H 19/06
Etat Francais Ministere des Armees (Armement)	7400733-7	F42C 15/00	Greer Hydraulics Inc	8000279-3		Holtschmidt U	7812918-6	C07D 233/58
Etnestad H	8000439-3		Grosscort A C	7905822-8	C07C 127/22	Homan M E	7505826-3	H04Q 11/04
Eur-Control Källe AB	8000434-4				C07C 157/12	Homeier J	8000414-6	
Euroc Development	7500241-0	F24D 11/00			C07D 213/56	Honda J	7905787-3	B61B 3/00
Euroc Development AB	7807464-8	E04F 13/20						B65G 17/42
Fagersta AB	7612903-0	C22C 38/42	Gruzinsky politekhnicheskij			Horna O A	7807594-2	H04B 3/20
						Horne A D	7412235-9	F16K 31/00
								F24H 9/20
						The Horne Engineering Co Ltd	7412235-9	F16K 31/00
								F24H 9/20

(71)Sökande och/eller (72)Uppfinnare	(21)Ansnr	(51)Klass	(71)Sökande och/eller (72)Uppfinnare	(21)Ansnr	(51)Klass	(71)Sökande och/eller (72)Uppfinnare	(21)Ansnr	(51)Klass
Horwell D C	8000363-5		Jones R	7705808-9	C01B 15/10	Kubes G J	7905859-0	D21C 3/02
Hotaco AS	7600424-1	B28C 5/06	Jonsson R	7807455-6	H04B 7/00	Kuchmenko A V	8000290-0	
Howey J A	7905633-9	A61F 13/00	Juhasz G	7213524-7	C21D 9/46	Kugler T	7905820-2	C25C 3/08
Hu S S	8000323-9			-	C21D 9/52		-	C25C 7/02
Hubertson F H	8000381-7		Jönsson A-S	8000434-4		Kureha Kagaku Kogyo KK	7610594-9	C01B 21/10
Hueck Firma Eduard	8000349-4		Jönsson N B	7700516-3	A23L 1/01		-	C01B 21/20
Hugh M D	7905739-4	F16D 3/16		-	A47J 27/08	Kuroda S	7905899-6	C07D 501/04
Hughes Aircraft Company	7704403-0	H05H 1/24	Kabushiki Kaisha Komatsu				-	C07D 501/36
Hughes D K	7703062-5	H01R 7/28	Seisakusho	7611404-0	B66F 9/24	Kurzahls G	7905879-8	F24F 13/06
Hughes Tool Company	7903889-9	E21B 9/35	Kamyr AB	6809689-0	D21C 9/10	Kutani C	7905899-6	C07D 501/04
Huntington R G	7316405-5	B01D 53/34	Kandler J	7702315-8	C11D 3/37		-	C07D 501/36
Husqvarna AB	8000309-8		Kangol Magnet Ltd	8000318-9		Kvekeskiri A T	8000325-4	
Huusari E	8000220-7		Kankaanpää M	8000225-6		Kühne K-J	8000423-7	
Hüss O	8000372-6		Kant M	8000436-9		Küstert Eduard	7905324-5	B29J 5/10
Härle F	7509525-7	G11B 3/58	Kapananch A T	8000290-0			-	B30B 5/06
Höglund Lennart	8000371-8		Karhu-Titan OY	8000424-5		Kätscher E	8000285-0	
Hög Sivert	8000275-1		Karlholms AB	6911140-9	D21J 1/08	Köhler H	8000359-3	
Idekonstruktion	8000432-8		Karlsson Hans Ingemar			Köthe H-K	7407299-2	H01M 2/36
Ifa-Automobilwerke			Reimertz	7800865-3	B66D 3/02		-	H01M 6/32
Ludwigsfelde VEB	8000359-3		Katoh M	7905727-9	F42B 3/18	LKB-Produkter AB	7807502-5	C03B 33/02
Ifö Kampr AB	7700516-3	A23L 1/01	Kauppinen K	7905784-0	B25D 17/12	laboratories Inc m s	7605801-5	A44B 11/00
	-	A47J 27/08	Kawasaki Jukogyo KK	7600753-3	F16S 1/00		-	A44C 5/18
Ifö Teknik AB	7700576-7	B01D 25/12		7807519-9	B66C 23/60	Lambda Industrial Science Ltd	8000410-4	
Iijima T	8000401-3		Keck J	7405020-4	C07C 87/50	Landis & Gyr AG LGZ	8000294-2	
Illinois Tool Works Inc	7512225-9	F16B 19/08		-	C07C 103/44	Landsman D A	7905541-4	B01J 23/54
	7605725-6	G01P 3/48		-	C07C 103/82		-	H01M 4/92
Illy A	7905622-2	F16K 1/226	Keller M	8000294-2			-	H01M 4/92
Immonen K	8000267-8		Kelly M J	7905830-1	A61K 29/02		7905543-0	B01J 23/54
Imperial Chemical Industries Ltd	7413416-4	B29D 23/04	Kelsey R A	7410781-4	B21D 22/02		-	C22C 5/04
	7506097-0	C08K 3/00		-	B21D 51/08		-	H01M 4/92
Inaba Y	7407183-8	B01D 15/08	Kemira OY	7015768-0	B01D 11/04	Landstingens inköpscentral LIC ekonomisk förening	7604885-9	A61F 1/08
Inamoto H	8000292-6		The Kendall Company	7905633-9	A61F 13/00	Lang C W	8000242-1	
Information Storage Systems Inc			Kettering D E	7411684-9	A61M 1/03	Lang G	7904610-8	F16B 13/08
Ingersoll-Rand Company	7508073-9	G11B 25/04	Key M D	7314949-4	C11D 7/42	Langeskov Beton AS	8000438-5	
	7905739-4	F16D 3/16		-	C11D 17/06	Langley C	7703001-3	F16B 7/18
	8000445-0		Khan R A	7403520-5	C07C 67/02	Laqua A	7812918-6	C07D 233/58
Inplastor AB	7807202-2	B41L 47/60	Khomich N S	7807471-3	C22C 38/06	Larker H	7802628-3	B01J 3/04
	-	G07C 11/00	Kiefel Hochfrequenz-Anlagen GmbH Paul	8000437-7			-	F27D 1/18
	-	G09F 3/02	Kilbourn E E	7307360-3	C07F 9/24	Larsson B	8000425-2	
Institut Pasteur	8000427-8		Kilcher B	7608439-1	B23P 1/12	Latapie J-F	8000216-5	
Institut biokhimii i fiziologii mikroorganizmov akademii nauk SSSR	8000291-8		Kimura N	8000240-5		Latos E J	8000360-1	
Institute of Gas Technology	7608875-6	C01F 7/04	Kindberg Bengt Åke	7807478-8	E04C 3/292	Lauer G D	8000297-5	
Interlight	7415639-9	B43K 25/00	Kingsdown Medical Consultants Ltd	8000299-1		Laugerud S	8000439-3	
International Business Machines Corporation	7015176-6	G06F 9/00	Kiss Consulting Engineers Verfahrenstechnik GmbH K C E	7807526-4	B29J 5/04	Lee J M	7905542-2	B01J 23/54
	-	G06F 15/16	Kiss G H	7807526-4	B29J 5/04		-	C22C 5/00
	-	H04L 11/15	Klaver O E H	7701884-4	H01L 23/56		-	H01M 4/92
	7505826-3	H04Q 11/04		-	H01L 27/06	Lehmann R	8000397-3	
	7603315-8	H01L 21/76		-	H01L 29/78	Leibhard E	7706066-3	E04B 1/56
	-	H01L 21/88	Kleemann A	8000364-3		Lenander B	7701531-1	F27D 11/08
	7604390-0	G11B 27/00		8000365-0			-	H05B 7/20
International Flavors & Fragrances Inc	7001492-3	C07D 307/64	Klein Schanzlin & Becker AG	7905622-2	F16K 1/226	Lenz G	7702315-8	C11D 3/37
International Standard Electric Corporation	8000377-5		Klift Maskiner AB	7802556-6	B60S 3/04	Leprince C	7613151-5	E06C 7/08
Inventions and Development of Novelties AG IDN	7513237-3	G11B 23/02	Klinga L O	6911140-9	D21J 1/08	Leuthold A	8000385-8	
Ireco Chemicals	8000441-9		Klößner-Humboldt-Deutz AG	8000296-7		Liepert K J	8000414-6	
Isaksson & Co A B C G	8000234-8		Knapp P	7905775-8	H02K 23/66	Liepert R	8000295-9	
	8000235-5		Knopp Rune	8000226-4		Lilly Industries Ltd	7315908-9	C07H 17/08
	7400916-8	C08F 220/56	Knorr-Bremse GmbH	7509079-5	B61H 13/30		8000363-5	
Isaoka S-I	7905727-9	F42B 3/18	Kobe Steel Ltd	8000240-5		Lilly and Company Eli	7200872-5	C07D 513/04
Ishii T	7409681-9	C07C 69/74	Kock H G	7513565-7	H01L 21/28	Lindemann D	8000324-7	
Itaya N	8000374-2			-	H01L 21/90	Lindholm Ingemar	8000265-2	
Ivanov I N	7211960-5	B21B 1/02	Koenig & Bauer AG	7510643-5	B65H 29/04	Lindqvist Sven Gustaf Adolf	7804749-5	B65B 53/00
Iwanaga K	8000410-4		Koley K R	8000374-2			-	B65D 75/06
Jackson J C			Kollan Teräsrakenne OY	8000398-1		Lindsay Harold William	8000331-2	
The Jacobs Manufacturing Company	7500039-8	B60T 8/02	Kollmeier H J	7503834-9	C08G 18/66	Lindsey K E	8000317-1	
Jacobsen H	8000402-1		Kollmorgen Technologies Corporation	8000247-0		Lindsey L E	8000317-1	
Jacquet S	8000430-2		Kolosov B P	7807582-7	G05D 13/32	Lindsey Manufacturing Co	8000317-1	
Jacquier R	8000367-6		Komatsu Fork Lift Co Ltd	7611404-0	B66F 9/24	Lindström Nils Olov Bertil	7807576-9	E04H 12/22
Jalan V M	7905541-4	B01J 23/54	Kombinat Medizin- und Labortechnik Leipzig VEB	7905749-3	A61M 16/00	Linjbygggnad AB	8000336-1	
	-	H01M 4/92		8000412-0		Linner H R I	7612635-8	B65B 43/14
	-	H01M 4/92	Korsnäs-Marma AB	8000344-5			7612636-6	B65B 1/02
	7905543-0	B01J 23/54	Kottenhoff Karl	8000344-5			-	B65B 7/28
	-	C22C 5/04	Kovalevsky E S	7807582-7	G05D 13/32	Lishka M A	7614718-0	B65B 43/32
	-	H01M 4/92	Kowada M	7813458-2	H05B 9/00	Litvinenko L A	8000360-1	
Jalonen O	8000398-1		Kowol K	8000395-7		Ljungbergh Per Anders	8000291-8	
Jamieson N C	7408179-5	C07C 121/75	Kraftwerk Union AG	7611870-2	G21C 21/00	Lo D S-F	8000413-8	
Japan Aviation Electronics Industry Ltd	7905727-9	F42B 3/18		7905634-7	G21C 13/00	Lobeck jr W G	7609376-4	G11C 11/14
Jessop H A	8000441-9			-	G21C 15/14		7600806-9	C07D 401/14
Job L A	6809689-0	D21C 9/10	Kraimer F	8000284-3			-	C07D 413/14
Johannesson Karl Arvid	8000384-1		Krapcho J	8000284-3		Lockley R	8000266-0	
Johansson I	8000335-3		Kraus B	8000298-3		Lorenz W	8000440-1	
Johns-Manville Corporation	7314559-1	C04B 43/02	Krings Josef	7601598-1	F02D 5/02	Luisa Fedeli	8000277-7	
Johnson Construction Company AB	8000430-2			7400506-7	E02D 17/08	Lundberg Stig Lasse	8000418-7	
Johnson Karin	8000231-4		Kronogård Sven-Olof	7403620-3	E02D 17/08	Lundblad L	7711412-2	G07D 1/00
Jokelainen Risto	8000429-4		Krüger G	7610577-4	F01D 9/02	Lundblad Leif	7711412-2	G07D 1/00
Jonak V	7705951-7	F16K 31/126		7405020-4	C07C 87/50	Lundgren Nils Gottner	7807452-3	C23F 13/00
Jonebrant C	8000416-1			-	C07C 103/44	Lundström J-E	8000346-0	
Jones M E	7411684-9	A61M 1/03	Krylov O A	8000290-0	C07C 103/82	Luossavaara-Kiirunavaara AB	7611477-6	C22B 1/16
			Krämer W	8000315-5		Luwa G	7506692-8	B21D 22/26
				8000388-2			-	B21D 26/02
						Lühring C	7910315-6	B63B 35/32
							-	E02B 15/04

Namnregister

(71)Sökande och/eller (72)Uppfinnare	(21)Ansnr	(51)Klass	(71)Sökande och/eller (72)Uppfinnare	(21)Ansnr	(51)Klass	(71)Sökande och/eller (72)Uppfinnare	(21)Ansnr	(51)Klass
Lühring Schiffwerft- Trockendock C	7910315-6	B63B 35/32 E02B 15/04	Nakajima T	7211960-5	B21B 1/02	Paulen H J G	7604729-9	C08L 23/08
M	7605801-5	A44B 11/00 A44C 5/18	Naphtachimie	8000289-2		Pearson E J	8000248-8	
MacLeod J M	7905859-0	D21C 3/02	Nardi G	7905864-0	H02K 21/24	Pecheur J	8000367-6	
Maehara K	7211960-5	B21B 1/02	Nasiatka J R	7905834-3	B25C 1/06	Peddinghaus Firma Paul Ferd	7605041-8	B23D 33/08
Magara O	7409681-9	C07C 69/74	Nautschno Provisodstven Kombinat Po Robotika "Beroe"	8000374-2		Pedersen F	8000439-3	
Magdo I E	7603315-8	H01L 21/76 H01L 21/88	Nederlands Centrale Organisatie voor Toegepast Natuurwetenschappelijk Onderzoek	7905927-5	C07F 15/00	Pedersen H J A	7905628-9	A01N 21/00
Maier + Co Ltd CMC Carl	7704592-0	H01H 71/58	Neri G	8000443-5		Pedersen J R	8000377-5	
Maier M	8000414-6		Nesqmelyi A	8000253-8		Pegel K H	7905810-3	A61K 9/00
Maillefer C	7513728-1	C08J 3/24	Nestler GmbH Lahr Albert	8000324-7		Pennwalt Corporation	7210488-8	C11D 7/26
Makita M	7813458-2	H05B 9/00	Neumann B	8000359-3		Peroxid-Chemie GmbH	7404456-1	B32B 27/04
Malek B	8000334-6		Newey H A	8000433-6		Persson Leif	7705808-9	C01B 15/10
Mallinckrodt Inc	7408179-5	C07C 121/75	Nielsen G C	7905828-5	C07C 7/028		7807617-1	F23J 15/00
Mallory & Co Inc P R	7501933-1	G08B 3/10	Nielsen Karl Erik Jörgen	7700074-3	B65D 85/56	Persson P	7807618-9	F28F 13/08
Mannesmann Demag AG	7508615-7	C22B 4/08	de Niet E	8000259-5		Perstorp AB	8000351-0	
Marciniak Z	7500583-5	B23P 15/14	Niklasson R J V	8000444-3		Petersen T L	8000408-8	
Mark E	8000239-7		Nilsson Rolf	8000224-9		Pettersson H	7905883-0	A63G 13/08
Marker H C	8000372-6		Nippon Kokan KK	7607728-8	B66C 13/08	Pfaff Haushaltmaschinen GmbH	8000257-9	
Marker Hannes	8000372-6		Nippon Steel Corp	7211960-5	B21B 1/02	Pfeiffer J	7905597-6	H02H 7/093
Marklund B	8000241-3		Nishimoto Y	8000240-5		Pfeiffer R	8000349-4	
Marklunds Maskin AB	8000241-3		Nishinakamura Y	8000245-4		Pfeiffer J R	8000296-7	
Markvik N E	7807479-6	C08C 19/08	Nishioka T	7409681-9	C07C 69/74	Pfizer Corporation	8000435-1	
Marton Miksa	8000352-8		Nissan Motor Co Ltd	7905727-9	F42B 3/18	Pfizer Inc	7614475-7	C07D 207/26 C07D 401/12
Maruzumi H	7905727-9	F42B 3/18		8000292-6			8000329-6	
Maschinenfabrik J Dieffenbacher und Co	7500116-4	B27D 3/04 B291 5/10 B30B 5/06	Nissan Motor Company Ltd	8000293-4		Pfützner P	7905829-3	B28B 7/38
		B21D 28/22	Nissel J	8000401-3		Philips' Gloeilampenfabrieken NV	7412654-1	H05G 1/46
Maschinenfabrik Weingarte AG	7411256-6		Nitsche G	7904952-4	F23Q 9/04		7506463-4	H04B 7/26
Massab Maskin och Smide AB	8000351-0		de Nobel D	8000258-7			-	H04Q 7/02
Matsuo T	7409681-9	C07C 69/74	Nobel S P E	7513565-7	H01L 21/28 H01L 21/90		7508259-4	G10H 1/02
Mattelin A	7706257-8	B23K 26/00	Noll K-R	8000444-3			7513565-7	H01L 21/28 H01L 21/90
Matthews J F	8000426-0			7405020-4	C07C 87/50 C07C 103/44 C07C 103/82		-	H01L 21/90
Mattsson K V Bertil	8000263-7		Nolte D	7707777-4	B60Q 5/00		7514103-6	H03H 7/28
	8000264-5		Nord Bernt	7704565-6	A43B 5/18		7603341-4	C07C 131/00
Mauer D	8000358-5		Nordal V	7309769-3	C07C 103/44		7701884-4	H01L 23/56 H01L 27/06 H01L 29/78
Mayer J R	8000320-5		Norelius Sture	8000419-5			-	H01J 29/88
McCaffrey F P	7905724-6	B66C 9/12	Novak R F	7905833-5	B25C 1/06	Philips' Gloeilampenfabrieken NV	8000221-5	
McDonald MacCallum D J	8000248-8		Novo Industri AS	7905828-5	C07C 7/028		7405020-4	C07C 87/50 C07C 103/44 C07C 103/82
Meier W	7905867-3	D05B 55/00	Nya Orient	7309769-3	C07C 103/44	Pieper H	-	C07C 103/44 C07C 103/82
Meiley C L	7505826-3	H04Q 11/04	Nyegaard & Co AS	7905830-1	A61K 29/02		7700589-0	F17D 5/00
Meredith M D	8000249-6		Nygaard N H	7905891-3	H02K 29/02	Pigeon M	7602519-6	B65G 57/04
	8000250-4		Ocean BV	7502900-9	F16K 7/07	Pilkington Brothers Ltd		
Meretsky P L	7905744-4	A61N 1/34	Ohama S	8000286-8		Pintsch Bagam Antriebs- und Verkehrstechnik GmbH	7904952-4	F23Q 9/04
Merkel W	7411290-5	C07C 143/80	Ohleyer B	7513440-3	F01D 25/34	Pirtle J D	7501933-1	G08B 3/10
Merkenich K	7702315-8	C11D 3/37	Ohlsson L	8000361-9		Plasser Bahnbaumaschinen- Industriegesellschaft mbH Franz	8000390-8	
Mertens O	7904943-3	B21C 1/22	Ohno N	7409681-9	C07C 69/74			
Messer Griesheim GmbH	7416022-7	F25D 13/06 F25D 25/04	Ohnig K	8000286-8		Plastiflex Company International	8000442-7	
		B05D 1/24	Okuno Y	7409681-9	C07C 69/74		7601845-6	B05B 17/06
Metallgesellschaft AG			Olin Corporation	7902470-9	B22D 11/00	Plessey Handel und Investments AG		E04C 2/08
Michelin & Cie (Compagnie Generale des Etablissements Michelin)	7407310-7	B60C 11/04	Olsson Hans Otto	7806186-8	F16J 15/46	Plocher Roland	7404077-5	B65G 47/24
Micronic AB	8000402-1		Olsson Konsult AB Mats	7905616-4	G10K 7/06	Polderman P A	7500583-5	B23P 15/14
Milleliri B	8000289-2		Olsson M	7905616-4	G10K 7/06	Politechnika Warszawska	7504357-0	F27B 7/38
Miller G A	7307360-3	C07F 9/24	Ookuma H	7211960-5	B21B 1/02	Polysius AG		
Mizutani T	7409681-9	C07C 69/74	van Opstal International BV C	7602748-1	E04D 1/28	du Pont de Nemours and Company E I	8000426-0	
Mo och Domsjö AB	7713526-4	A61B 17/32	Oregon Etablissement für Patentverwertung	7905764-2	F42C 15/02	Ortorep N	7807541-3	B65D 85/52
Mokvist A	8000335-3		Osborn P G	7713526-3	A61B 17/32	Osmond D W J	7807541-3	B65D 85/52
Momono K	7905899-6	C07D 501/04 C07D 501/36	Oscobal AG	7506097-0	C08K 3/00	Ostkamp W	7905874-9	C07F 9/38
Monier J-C	7502341-6	C07D 207/08		7409653-8	A61F 1/00 A61F 1/04 C08K 3/00	Post J	8000340-3	
	7502342-4	C07D 207/08	Osmund D W J	7506097-0	C08K 3/00	President and Fellows of Harvard College	8000297-5	
Montabert Roger	7611836-3	E21C 3/34	Ostkamp W	8000271-0		Pring R T	7316405-5	B01D 53/34
Montagne J B	7407310-7	B60C 11/04	Otsuka Pharmaceutical Co Ltd	8000245-4		Ptashne M	8000297-5	
Montecatini Edison SpA	7209950-0	C08G 65/00	Ottenholm Tor Axel Ingvar	7807539-7	C04B 43/12	Pulp and Paper Research Institute of Canada	7905859-0	D21C 3/02
Moore C H	7905739-4	F16D 3/16	Otterstedt J-E	8000338-7		Putimsev B N	7807471-3	C22C 38/06
Moren N F E	7612448-6	A61M 15/00	Oversloot R	7606589-5	G01R 19/16	Putz P J	8000360-1	
Morishita M	7407183-8	B01D 15/08	Owen R P	7307360-3	C07F 9/24	Pye Ltd	7503915-6	B66C 23/90
Moro L	8000443-5		Owens-Corning Fibreglas Corporation	7500966-2	C22C 19/07	Pühringer Josef	8000265-2	
Moser W	7705808-9	C01B 15/10	P-E Andersson	7803920-3	D21C 11/04		8000314-8	
Motoren- und Turbinen-Union München GmbH	7600845-7	F01D 5/18	Pal L	8000328-8		Püschmann S	7405020-4	C07C 87/50 C07C 103/44 C07C 103/82
Mufti K S	7403520-5	C07C 67/02	Panis C J W	7706288-3	H01J 29/88		-	C07C 103/82
Multikunst Legepladser I/S	7905883-0	A63G 13/08	Paper Converting Machine Company	7702705-0	B65H 45/09	R Akeret	7905863-2	C22F 1/04
Murray K W	7314949-4	C11D 7/42 C11D 17/06		7905737-8	B65H 75/18	RCA Corporation	7905604-0	H03F 3/45
Murray P C	7512225-9	F16B 19/08	Papp G	8000253-8			7905738-6	H04N 9/535
Mustad & Søn AS O	8000439-3		Parck C	8000412-0			8000217-3	
Müller P-F	7905636-2	H02M 1/02	Paridaens C J H	7706288-3	H01J 29/88	Raatikainen Pentti Kalevi	8000217-3	
Müller W	8000359-3		Parker K J	7403520-5	C07C 67/02	Rabe G	7905634-7	G21C 13/00 G21C 15/14
Mörner B O J S	7801910-6	B01D 53/26	Parras K-H	7905632-1	H04L 25/00			
NKF Groep BV	8000340-3		Paschedag T	8000271-0		Radomirov R V	8000374-2	
NPI New Products Investment AB	8000446-8		Pasetti A	7209950-0	C08G 65/00	Raeder Eskil	8000222-3	
Nagahashi B	7905899-6	C07D 501/04 C07D 501/36	Pasha M	7316405-5	B01D 53/34		8000223-1	
			Patel H A	7905633-9	A61F 13/00	Rajl J	8000334-6	
Nagaoka T	7905727-9	F42B 3/18	Patelhold Patentverwertungs- & Elektro-Holding AG	7706002-8	H02H 1/26	Rakli F B	7905830-1	A61K 29/02
Nagasaki M	8000321-3		Paul M C	7609376-4	G11C 11/14	Ralston A	8000248-8	
Nagatani Y	7905785-7	H02P 5/00				Ratelband J B	7502900-9	F16K 7/07
Nakagawa K	8000245-4					Ratliff H E	8000333-8	
Nakai Y	8000240-5							

(71)Sökande och/eller (72)Uppfinnare	(21)Ansnr	(51)Klass	(71)Sökande och/eller (72)Uppfinnare	(21)Ansnr	(51)Klass	(71)Sökande och/eller (72)Uppfinnare	(21)Ansnr	(51)Klass
Raychem Corporation Rcheulishvili E G	7511897-6 8000280-1 8000325-4	C08G 65/38	Schnürle H Schossig R Schrage J	7601598-1 7905829-3 7905890-5	F02D 5/02 B28B 7/38 B21D 51/26 B65D 7/34 C23C 7/00	Spaak W E Spahn W	7412654-1 7416022-7	H05G 1/46 F25D 13/06 F25D 25/04
Reading & Bates Development Co Redblad G	8000244-7 7713159-7 - - F16B 2/22	B65D 25/28 E04H 12/20	Schreuelius N G Schulte K	7807523-1 8000300-7 8000403-9	C23C 7/00	Spark Plug Co Ltd NGK Sperry Rand Corporation Spiess GmbH Georg Squibb & Sons Inc E R	7404942-0 7609376-4 8000295-9 8000298-3	B06B 3/00 G11C 11/14
Redikultsev J V Reed T F Reemtsma GmbH & Co H F & PH F	8000291-8 8000254-6 8000414-6		Schumacher B Schweizerische Aluminium AG	7608439-1 7500956-3 7905820-2	B23P 1/12 C25C 3/20 C25C 3/08 C25C 7/02	De Staat der Nederlanden Te Dezen Vertegenwoordigd Door de Directeur-Generaal der Posterijen Telegrafie en Telefonie	7606589-5 7807499-4	G01R 19/16 F28F 13/00
Reichman S H Reihle M Reinecke E	7309713-1 7411256-6 8000230-6 8000350-2 8000335-3	B22F 3/20 B21D 28/22	Schönfeldt N Scitec Corp Pty Ltd Scott M J	7905743-6 7905797-2	A61B 5/08 A01J 7/00	Stal-Laval Apparat AB Stal-Laval Turbin AB	7801616-9	F23D 19/00 F27B 15/04
Reinhold R Reisländer K Reisländer KG Jakob Rengo KK Rerolle P Rexroth GmbH G L Reynolds Z D Rhône-Poulenc Industries Riegel H Rigamonti A Rinde J A Ritter A E Rivers R D Roberts K H J Roberts T M Roberts W H Robins Michael	7606647-1 7606647-1 8000327-0 6809689-0 8000239-7 7505826-3 8000332-0 7905879-8 8000443-5 8000433-6 7605713-2 7316405-5 8000260-3 8000297-5 8000323-9 7905176-9	A46B 7/08 A46B 7/08 D21C 9/10 H04Q 11/04 F24F 13/06	Selene Trust Sellmeyer D J Separex Teknik AB Sharp KK Sharps Associates	8000412-0 7905743-6 7905797-2 8000250-4 8000291-8 8000218-1 8000409-6 7514144-0	A61B 5/08 A01J 7/00	Stamicarbon BV Standard Radio och Telefon AB Stauffer Chemical Company	7604729-9 7807455-6 7808419-1	C08L 23/08 H04B 7/00 C09D 3/82 C09D 5/10
Roecar Holdings (Netherlands Antilles) NV Rohland Bernhard Rohm and Haas Company Rohr Wolfgang Romanek L Rosain C	7905810-3 7807567-8 7307360-3 8000348-6 8000328-8 7910366-9	A61K 9/00 B63B 27/14 C07F 9/24	Seidensha Electronics Co Ltd Selene Trust Sellmeyer D J Separex Teknik AB Sharp KK Sharps Associates	7404942-0 7605713-2 7905248-6 8000301-5 7813458-2 7404743-2 7407806-4	H01L 27/04 H01L 29/06 H01L 29/66 B06B 3/00 B29D 27/04 A47C 7/28	Steenken G Steer P L Stefan M	8000218-1 8000299-1 7213524-7	C21D 9/46 C21D 9/52
Rosaleck A Roseen R A Rosen Göran Rosen R H Rossmann A Rossmy G Rudatis G Rudgård I Rudholzer H Rudnick K-H Ruh H Rundqvist Gustav Rysti A Rössler B SCA Development AB SKW-Trostberg AG Saft Leclanche Saglio R Saikawa I	7905829-3 7712327-1 7604912-1 7905561-2 7600845-7 7503834-9 7905829-3 8000346-0 8000437-7 8000284-3 7608439-1 8000256-1 8000394-0 7510544-5 7803920-3 8000420-3 8000246-2 7700589-0 7905899-6	A61K 9/00 B63B 27/14 C07F 9/24 H02K 37/00 H02K 41/06 B28B 7/38 F24J 3/02 B60J 7/10 B22D 47/00 F01D 5/18 C08G 18/66 B28B 7/38	Shelden R S Shell Internationale Research Mij BV Shell Internationale Research Mij NV Shintani T Shionogi & Co Ltd Shoji M	7905779-0 7210579-4 7400916-8 8000286-8 7514144-0	B01J 2/28 B29D 27/00 C08F 220/56	Stora Kopparbergs Bergslags AB Stork Amsterdam BV Strand Torbjörn Stroman F Ström R Strömberg Thore Studsvik Energiteknik AB Stumpf F Sudweeks W B Sugimoto K Sumitomo Chemical Co Ltd	8000369-2 7404077-5 7905216-3 8000364-3 7905784-0 7612630-9 7712327-1 7903885-7 8000441-9 8000243-9 7400916-8 7409681-9	B65G 47/24 E05D 15/44
Rosaleck A Roseen R A Rosen Göran Rosen R H Rossmann A Rossmy G Rudatis G Rudgård I Rudholzer H Rudnick K-H Ruh H Rundqvist Gustav Rysti A Rössler B SCA Development AB SKW-Trostberg AG Saft Leclanche Saglio R Saikawa I	7905829-3 7712327-1 7604912-1 7905561-2 7600845-7 7503834-9 7905829-3 8000346-0 8000437-7 8000284-3 7608439-1 8000256-1 8000394-0 7510544-5 7803920-3 8000420-3 8000246-2 7700589-0 7905899-6	A61K 9/00 B63B 27/14 C07F 9/24 H02K 37/00 H02K 41/06 B28B 7/38 F24J 3/02 B60J 7/10 B22D 47/00 F01D 5/18 C08G 18/66 B28B 7/38	Siemens AG	7510020-6 7510544-5 7513440-3 7706257-8 7905636-2 7905762-6 8000359-3 7414608-5	C07D 211/10 C07D 211/14 C07D 295/02 A61C 19/00 G11C 11/40 F01D 25/34 B23K 26/00 H02M 1/02 H05B 37/03	Suomen Vanutehdas-Finnwad Ltd OY Surzyn P M Svenska Fläktfabriken AB Svenska Kassaregister AB Svensson Bengt Svensson Christer	7415922-9 8000238-9 8000425-2 7806627-1 7609691-6 7910214-1	D21B 1/06 E04G 1/28 B60R 31/00
Sakai K Sakai S Sakulevich F J Sala International AB Samuelsons Inredningar AB Sandell Bertil Sanderson G Sandoz AG	7211960-5 7400916-8 7807471-3 7611644-1 7612579-8 7611844-7 8000396-5 7411684-9 7905585-1	B21B 1/02 C08F 220/56 C22C 38/06 B03B 5/32 F16B 7/18 B28B 1/52	Siewert P Sigg Conrad	7414608-5 8000223-3 8000223-1 8000392-4 8000393-2 8000326-2 8000242-1	F23G 7/04 F23H 7/04 C22C 38/06	Svensson Lennart Svensson S Svensson S H Svensson S O Swander jr K D Swarbrick P Sweany L P Sydkraft AB Szekeres L Söderberg Ramon TE KA DE Felten & Guilleaume Fermmeldeanlagen GmbH	7808875-4 7807524-9 8000308-0 7907124-7 7502968-6 7513728-1 7501933-1 8000389-0 8000253-8 8000229-8 7905632-1 8000253-8 7607728-8 8000401-3 8000286-8 7905899-6	B41J 19/18 F24F 13/10 G01N 29/04 G01S 9/66 E04G 1/28 B60R 31/00
Sandström Ake Sandström R Sandvik AB	7910214-1 - 7905616-4 7800340-7	G01N 29/04 G01S 9/66 G10K 7/06 B23D 61/00 B27B 33/00 B27G 13/00 B23C 5/26	Simonsson Peter The Singer Company Singer E Siross G G Sjöberg B Sjöbom Bengt Sjöberg Sonny Sjöstedt Ernst Horst Severin	8000326-2 8000242-1 7601598-1 8000306-4 7807455-6 8000417-9 8000378-3 7807512-4 8000232-2 7500583-5 7905797-2 8000354-4 8000319-7 7905748-5 7412654-1 7606599-4 8000334-6	F16L 19/00 H05G 1/46 H01R 13/54	Takada K Takada K Takagi Y Takagishi Y Takakura I	7905899-6 - 7905899-6 - 7905899-6	C07D 501/04 C07D 501/36
Sannomiya S Saumweber E Sbarro Francesco Schaller R L Schapira J Schaudera E F Schering AG Scheurecker W Schick L Schiff H E Schirmer H G Schmitz G Schneider C M Schneider R	8000321-3 7509079-5 7506974-0 7407806-4 8000367-6 7905834-3 8000278-5 7904960-7 7905762-6 7905828-5 7905774-1 8000296-7 7307360-3 7407299-2 - 7905829-3	B61H 13/30 B60T 7/08 B24B 7/04 B25C 1/06 B22D 11/04 H05B 37/03 C07C 7/028 B32B 7/12 C07C 296/7 C07F 9/24 H01M 2/36 H01M 6/32 B28B 7/38	Societe Francaise d'Applications Industrielles et Rurales d'Electricite '(SFAIRE)	7910366-9	H02K 37/00 H02K 41/06	Takano S Takeda H Tampella AB OY Tanak N Tanaka H Tanaka K	7905899-6 7409681-9 7905784-0 8000245-4 7905785-7 7905899-6 - 7905828-5	C07D 501/04 C07D 501/36 C07C 69/74 B25D 17/12 H02P 5/00 C07D 501/04 C07D 501/36 C07C 7/028
Sandström Ake Sandström R Sandvik AB	7910214-1 - 7905616-4 7800340-7	G01N 29/04 G01S 9/66 G10K 7/06 B23D 61/00 B27B 33/00 B27G 13/00 B23C 5/26	Societe des Echelles Richomme Somas AB Sommerfeld E G Sonerud John Teodor South African Pulp and Paper Industries Ltd	7502341-6 7502342-4 7613151-5 8000381-7 8000426-0 7808772-3 6809689-0	C07D 207/08 C07D 207/08 E06C 7/08	Tang P Tangermann H Tanzer H Tatabanyai Szenbanyak Tate & Lyle Ltd Taylor J R Taziri S	7905899-6 7403520-5 7604390-0 7400916-8	C07D 501/04 C07D 501/36 C07C 67/02 G11B 27/00 C08F 220/56

Namnregister

(71)Sökande och/eller (72)Uppfinnare	(21)Ansnr	(51)Klass	(71)Sökande och/eller (72)Uppfinnare	(21)Ansnr	(51)Klass	(71)Sökande och/eller (72)Uppfinnare	(21)Ansnr	(51)Klass
Technion Research and Development Foundation Ltd	7905744-4	A61N 1/34	Vandervalk C S	7905835-0	B41J 3/04	Wolff System Service GmbH	7890991-7	A61N 5/06
Tegel Ronny	8000305-6		Varta Batterie AG	-	G06K 15/00	Wood W	7512753-0	B65C 1/02
Telefon AB L M Ericsson	7714964-9	H03K 13/01	Vefi AS	7407299-2	H01M 2/36	Wright Hershel Earl	7603177-2	A45D 27/10
Televerkets Centralförvaltning	8000302-3		Venturator Ltd	-	H01M 6/32	Wu Y H	7600806-9	C07D 401/14
Tenhults Industriplast AB	7807594-2	H04B 3/20	Verbeek F	7605996-3	B65B 7/26		-	C07D 413/14
	7713159-7	B65D 25/28	Verreyne A J	8000399-9		Wykes J S	8000238-9	
	-	E04H 12/20	Verschuur E	7905927-5	C07F 15/00	Xicor Inc	8000392-4	
	-	F16B 2/22	Victor Co of Japan Ltd	6809689-0	D21C 9/10		8000393-2	
Tetra Pak International AB	7807468-9	B65D 75/66	Vigo-Produkter AB	7905779-0	B01J 2/28	Yagi M	7905727-9	F42B 3/18
	8000310-6		Viljanen J	7502022-2	H03H 7/04	Yajima T	7905727-9	F42B 3/18
Theurer J	8000390-8		Voest-Alpine AG	8000304-9		Yamanaka T	7211960-5	B21B 1/02
Thiemer K	8000364-3		Vogel GmbH & Co KG	8000424-5		Yamanouchi Pharmaceutical Co Ltd	7514434-5	C07C 177/00
	8000365-0		Fahrzeugsitze Ignaz	7602034-6	B02C 13/13	Yanmar Diesel Engine Co Ltd	8000321-3	
Thoma W	7400916-8	C08F 220/56	Vogel I	7904960-7	B22D 11/04	Yarwood J C	7902470-9	B22D 11/00
Thomae GmbH Dr Karl	7405020-4	C07C 87/50	Vogt W	8000262-9		Yazu S	7905821-0	C22C 29/00
	-	C07C 103/44	Voith GmbH J M	7702315-8	C11D 3/37	Yerushalmy M	7905743-6	A61B 5/08
	-	C07C 103/82	Volpert F	8000440-1		Yhtyneet Paperitehta OY	8000220-7	
Thompson W E	7503915-6	B66C 23/90	Volvo BM AB	7506692-8	B21D 22/26	Yngve Ek	8000227-2	
Thornton D D	7511487-6	G01R 27/22	Volvo Penta AB	7807524-9	B60R 31/00	Yoneyama Agricultural Machinery Co Ltd	7905787-3	B61B 3/00
Thorpe B J	7506097-0	C08K 3/00	Vorwerk & Co Interholding GmbH	8000362-7			-	B65G 17/42
Thulin Dag	8000342-9		Vsesojuzny nauchno- issledovatel'skiy institut po ochistke tekhnologicheskikh gazov stochnykh vod i ispolzovaniju vtorichnykh energoresursov predriyaty chernoi metallurgii "Vniciphermetenergoochistka"	8000237-1		Yotsuya K	7211960-5	B21B 1/02
Tiihonen P	8000394-0		Vsesojuzny nauchno- issledovatel'skiy iproektny institut po ochistke tekhnologicheskikh gazov	7714358-4	F27D 9/00	Yuen S	8000243-9	
Tiihonen Pentti	8000394-0		Vytejcek S	8000334-6		Yun I Y	7902470-9	B22D 11/00
Timms G H	8000363-5		Väänänen P I	8000236-3		Zahid A	8000279-3	
Tipografia S Rocco di Zuffellato Giuseppe	8000357-7		Wabco Fahrzeugbremsen GmbH	8000230-6		Zakharov V M	7807582-7	G05D 13/32
Todd J J	8000399-9		Wabco Westinghouse	7501490-2	B60T 8/18	Zeleznici stavitelstvi Praha	8000334-6	
Tokuno M	8000327-0		Wagner W	8000350-2		Zengel H	8000218-8	
Tokyo Shibaura Denki KK	7609521-5	H02H 3/38	Waizer W	8000221-5		Zethraeus C	7703800-8	B21D 53/02
	7905785-7	H02P 5/00		7807508-2	B24D 5/04		-	B23P 15/26
Torossian A	7910366-9	H02K 37/00		-	B24D 7/04	Zetterlund U	7711513-7	H01F 27/30
	-	H02K 41/06		7704403-0	H05H 1/24	Zhuk D S	8000290-0	
Towne D L	7407806-4	B24B 7/04		7704403-0	H05H 1/24	Zuffellato G	8000357-7	
Toyama Chemical Co Ltd	7905899-6	C07D 501/04		8000310-6		Åkerlund & Rausing AB	7612635-8	B65B 43/14
	-	C07D 501/36		7505826-3	H04Q 11/04		7612636-6	B65B 1/02
Toye Gemstones Ltd	7514619-1	A44C 17/00		7309713-1	B22F 3/20		-	B65B 7/28
Toyo Jozo Co Ltd	7407183-8	B01D 15/08		8000373-4		Ångquist L	7614718-0	B65B 43/32
Transformatoren Union AG	7311681-6	H01F 29/02		8000218-1		Östbo Nils	7807466-3	H02M 7/757
Trelleborg AB	7807479-6	C08C 19/08		7308803-1	B65B 9/10	Österlund L-E	7612552-5	F22B 13/00
	7905528-1	C08C 19/08		7307360-3	C07F 9/24		8000322-1	
Trishin V M	8000290-0			8000329-6		Östgöta Vapenaffär AB	7807454-9	F41J 1/16
Troeng I	7807507-4	A61N 1/42		8000218-1				
Troengs Stiftelse för Biomagnetisk Forskning	7807507-4	A61N 1/42		7308803-1	B65B 9/10			
Trox GmbH Gebrüder	7905879-8	F24F 13/06		7307360-3	C07F 9/24			
Trunk K Helmuth	7707093-6	F16P 3/20		8000329-6				
Tsentralny Nauchno- Issledovatel'skiy Dizelny Institut (NsNIDI)	7807582-7	G05D 13/32		7601707-8	C07C 103/30			
Tsentralny nauchno- issledovatel'skiy institut bumagi	8000290-0			8000421-1				
Tshudy J A	7903110-0	B05D 5/02		7601598-1	F02D 5/02			
Tullis Russell & Co Ltd	8000248-8			7806293-2	F17C 13/04			
Turbett R J	7316296-8	H01B 3/44		8000301-5				
Turner Heinz	7910214-1	G01N 29/04		7514144-0	H01L 27/04			
	-	G01S 9/66		-	H01L 29/06			
Tyler D E	7902470-9	B22D 11/00		-	H01L 29/66			
Tyrolit-Schleifmittelwerke Swarovski KG	7807508-2	B24D 5/04		7611785-2	H04L 27/22			
	-	B24D 7/04		7907124-7	H01H 43/00			
Törneback G	8000281-9			8000271-0				
	-			7707777-4	B60Q 5/00			
Törneback Göran	8000281-9			7414626-7	C01G 43/02			
Törosik G	8000328-8			7612448-6	A61M 15/00			
UOP Inc	8000360-1			8000249-6				
USM Corporation	8000358-5			8000250-4				
Uhlig R	7706066-3	E04B 1/56		7504261-4	B24C 3/06			
Ullmann W	7608439-1	B23P 1/12		7407806-4	B24B 7/04			
Unger H P O	8000301-5			7905864-0	H02K 21/24			
Unilever NV	7314949-4	C11D 7/42		7505826-3	H04Q 11/04			
	-	C11D 17/06		7903885-7	B65D 75/64			
Union Carbide Corporation	7316296-8	H01B 3/44		7315908-9	C07H 17/08			
	7411236-8	C22C 1/05		8000445-0				
	-	C22C 29/00		8000288-4				
	7507013-6	C02C 1/06		8000322-1				
	-	C02C 1/17		8000414-6				
United States Department of Energy	8000433-6			7509525-7	G11B 3/58			
United Technologies Corporation	7905541-4	B01J 23/54		7509525-7	G11B 3/58			
	-	H01M 4/92		7905636-2	H02M 1/02			
	-	H01M 4/92		7407806-4	B24B 7/04			
	7905542-2	B01J 23/54		7905864-0	H02K 21/24			
	-	C22C 5/00		7505826-3	H04Q 11/04			
	-	H01M 4/92		7903885-7	B65D 75/64			
	7905543-0	B01J 23/54		7315908-9	C07H 17/08			
	-	C22C 5/04		8000445-0				
	-	H01M 4/92		8000288-4				
Unkelbach K-H	8000296-7			8000322-1				
Upton R T	7903889-9	E21B 9/35		8000414-6				
Urbanke S	8000359-3			7509525-7	G11B 3/58			
Utvecklings AB ELLEMTEL	7714926-8	H03K 13/24		7509525-7	G11B 3/58			
Valmet OY	8000225-6			7905636-2	H02M 1/02			
				7905829-3	B28B 7/38			
				8000428-6				
				8000428-6				
				7809091-7	A61N 5/06			

Referensregister

(21)Ansnr	(51)Klass	Tidnings- avsnitt	(21)Ansnr	(51)Klass	Tidnings- avsnitt	(21)Ansnr	(51)Klass	Tidnings- avsnitt
7801616-9	F23D 19/00	P	-	C07D 403/12	O	8000238-9		I
-	F27B 15/04	P	7905597-6	H02H 7/093	O	8000239-7		I
7801639-1	B08B 15/02	P	7905604-0	H03F 3/45	O	8000240-5		I
7801667-2	G03D 5/06	P	7905616-4	G10K 7/06	O	8000241-3		I
7801831-4	H01R 5/00	P	7905622-2	F16K 1/226	O	8000242-1		I
7801910-6	B01D 53/26	U	7905628-9	A01N 21/00	O	8000243-9		I
7802556-6	B60S 3/04	P	7905632-1	H04L 25/00	O	8000244-7		I
7802584-8	A23L 1/221	P	7905633-9	A61F 13/00	O	8000245-4		I
7802628-3	B01J 3/04	U	7905634-7	G21C 13/00	O	8000246-2		I
-	F27D 1/18	U	-	G21C 15/14	O	8000247-0		I
7802692-9	A01K 5/02	P	7905636-2	H02M 1/02	O	8000248-8		I
7803920-3	D21C 11/04	U	7905724-6	B66C 9/12	O	8000249-6		I
7804015-1	F24H 1/00	P	7905727-9	F42B 3/18	O	8000250-4		I
7804749-5	B65B 53/00	P	7905737-8	B65H 75/18	O	8000251-2		I
-	B65D 75/06	P	7905738-6	H04N 9/535	O	8000252-0		I
7806186-8	F16J 15/46	U	7905739-4	F16D 3/16	O	8000253-8		I
7806293-2	F17C 13/04	U	7905743-6	A61B 5/08	O	8000254-6		I
7806418-5	F16D 23/08	P	7905744-4	A61N 1/34	O	8000255-3		I
-	F16H 3/08	P	7905747-7	G06K 17/00	O	8000256-1		I
7806419-3	F16D 23/08	P	7905748-5	F16L 19/00	O	8000257-9		I
-	F16H 3/08	P	7905749-3	A61M 16/00	O	8000258-7		I
7806627-1	B41J 19/18	P	7905762-6	H05B 37/03	O	8000259-5		I
7807202-2	B41L 47/60	P	7905764-2	F42C 15/02	O	8000260-3		I
-	G07C 11/00	P	7905771-7	E01F 9/04	O	8000261-1		I
-	G09F 3/02	P	7905772-5	E01F 9/04	O	8000262-9		I
7807452-3	C23F 13/00	O	7905774-1	B32B 7/12	O	8000263-7		I
7807454-9	F41J 1/16	O	7905775-8	H02K 23/66	O	8000264-5		I
7807455-6	H04B 7/00	O	7905779-0	B01J 2/28	O	8000265-2		I
7807464-8	E04F 13/20	O	7905784-0	B25D 17/12	O	8000266-0		I
7807466-3	H02M 7/757	O	7905785-7	H02P 5/00	O	8000267-8		I
7807468-9	B65D 75/66	O	7905787-3	B61B 3/00	O	8000268-6		I
7807471-3	C22C 38/06	O	-	B65G 17/42	O	8000269-4		I
7807478-8	E04C 3/292	O	7905797-2	A01J 7/00	O	8000270-2		I
7807479-6	C08C 19/08	O	7905810-3	A61K 9/00	O	8000271-0		I
7807499-4	F28F 13/00	O	7905815-2	A61F 1/00	O	8000272-8		I
7807500-9	B23C 5/26	O	-	A61F 1/04	O	8000273-6		I
7807502-5	C03B 33/02	P	7905820-2	C25C 3/08	O	8000274-4		I
7807507-4	A61N 1/42	O	-	C25C 7/02	O	8000275-1		I
7807508-2	B24D 5/04	O	7905821-0	C22C 29/00	O	8000276-9		I
-	B24D 7/04	O	7905822-8	C07C 127/22	O	8000277-7		I
7807512-4	A01G 17/00	O	-	C07C 157/12	O	8000278-5		I
7807519-9	B66C 23/60	P	-	C07D 213/56	O	8000279-3		I
7807521-5	D21F 1/52	O	7905826-9	B65G 1/04	O	8000280-1		I
7807523-1	C23C 7/00	O	7905828-5	C07C 7/028	O	8000281-9		I
7807524-9	B60R 31/00	O	7905829-3	B28B 7/38	O	8000282-7		I
7807526-4	B29J 5/04	O	7905830-1	A61K 29/02	O	8000283-5		I
7807539-7	C04B 43/12	O	7905833-5	B25C 1/06	O	8000284-3		I
7807541-3	B65D 85/52	O	7905834-3	B25C 1/06	O	8000285-0		I
7807553-8	G08B 29/00	O	7905835-0	B41J 3/04	O	8000286-8		I
7807567-8	B63B 27/14	O	-	G06K 15/00	O	8000287-6		I
7807576-9	E04H 12/22	O	7905859-0	D21C 3/02	O	8000288-4		I
7807582-7	G05D 13/32	O	7905862-4	C07D 207/38	O	8000289-2		I
7807594-2	H04B 3/20	O	-	C07D 307/58	O	8000290-0		I
7807595-9	A44B 11/00	O	7905863-2	C22F 1/04	O	8000291-8		I
7807602-3	B27K 5/04	O	7905864-0	H02K 21/24	O	8000292-6		I
7807617-1	F23J 15/00	O	7905867-3	D05B 55/00	O	8000293-4		I
7807618-9	F28F 13/08	O	7905874-9	C07F 9/38	O	8000294-2		I
7808199-9	F27B 7/38	P	7905879-8	F24F 13/06	O	8000295-9		I
7808419-1	C09D 3/82	P	7905883-0	A63G 13/08	O	8000296-7		I
-	C09D 5/10	P	7905888-9	F02P 19/02	O	8000297-5		I
7808772-3	F15B 11/16	P	7905890-5	B21D 51/26	O	8000298-3		I
7808875-4	E04G 1/28	U	-	B65D 7/34	O	8000299-1		I
7809091-7	A61N 5/06	O	7905891-3	H02K 29/02	O	8000300-7		I
7810769-5	B03B 1/00	P	7905899-6	C07D 501/04	O	8000301-5		I
-	B03C 1/00	P	-	C07D 501/36	O	8000302-3		I
-	C22B 1/00	P	7905927-5	C07F 15/00	O	8000303-1		I
7812918-6	C07D 233/58	O	7907124-7	H01H 43/00	O	8000304-9		I
7813458-2	H05B 9/00	O	7910214-1	G01N 29/04	O	8000305-6		I
7902470-9	B22D 11/00	O	-	G01S 9/66	O	8000306-4		I
7903110-0	B05D 5/02	O	7910315-6	B63B 35/32	O	8000307-2		I
7903885-7	B65D 75/64	O	-	E02B 15/04	O	8000308-0		I
7903889-9	E21B 9/35	O	7910366-9	H02K 37/00	O	8000309-8		I
7904610-8	F16B 13/08	O	-	H02K 41/06	O	8000310-6		I
7904943-3	B21C 1/22	O	8000181-1		I	8000311-4		I
7904952-4	F23Q 9/04	O	8000216-5		I	8000312-2		I
7904960-7	B22D 11/04	O	8000217-3		I	8000313-0		I
7905176-9	F42B 11/36	O	8000218-1		I	8000314-8		I
-	F42B 11/36	O	8000219-9		I	8000315-5		I
7905216-3	E05D 15/44	O	8000220-7		I	8000316-3		I
7905324-5	B29J 5/10	O	8000221-5		I	8000317-1		I
-	B30B 5/06	O	8000222-3		I	8000318-9		I
7905414-4	A63H 33/04	O	8000223-1		I	8000319-7		I
7905486-2	A63H 31/02	O	8000224-9		I	8000320-5		I
7905528-1	C08C 19/08	O	8000225-6		I	8000321-3		I
7905541-4	B01J 23/54	O	8000226-4		I	8000322-1		I
-	H01M 4/92	O	8000227-2		I	8000323-9		I
-	H01M 4/92	O	8000228-0		I	8000324-7		I
7905542-2	B01J 23/54	O	8000229-8		I	8000325-4		I
-	C22C 5/00	O	8000230-6		I	8000326-2		I
-	H01M 4/92	O	8000231-4		I	8000327-0		I
7905543-0	B01J 23/54	O	8000232-2		I	8000328-8		I
-	C22C 5/04	O	8000233-0		I	8000329-6		I
-	H01M 4/92	O	8000234-8		I	8000330-4		I
7905561-2	B22D 47/00	O	8000235-5		I	8000331-2		I
7905585-1	C07D 401/12	O	8000236-3		I	8000332-0		I
			8000237-1		I	8000333-8		I

(21)Ansnr	(51)Klass	Tidnings- avsnitt	(21)Ansnr	(51)Klass	Tidnings- avsnitt	(21)Ansnr	(51)Klass	Tidnings- avsnitt
8000334-6		I	8000431-0		I			
8000335-3		I	8000432-8		I			
8000336-1		I	8000433-6		I			
8000337-9		I	8000434-4		I			
8000338-7		I	8000435-1		I			
8000339-5		I	8000436-9		I			
8000340-3		I	8000437-7		I			
8000341-1		I	8000438-5		I			
8000342-9		I	8000439-3		I			
8000343-7		I	8000440-1		I			
8000344-5		I	8000441-9		I			
8000345-2		I	8000442-7		I			
8000346-0		I	8000443-5		I			
8000347-8		I	8000444-3		I			
8000348-6		I	8000445-0		I			
8000349-4		I	8000446-8		I			
8000350-2		I						
8000351-0		I						
8000352-8		I						
8000353-6		I						
8000354-4		I						
8000355-1		I						
8000356-9		I						
8000357-7		I						
8000358-5		I						
8000359-3		I						
8000360-1		I						
8000361-9		I						
8000362-7		I						
8000363-5		I						
8000364-3		I						
8000365-0		I						
8000366-8		I						
8000367-6		I						
8000368-4		I						
8000369-2		I						
8000370-0		I						
8000371-8		I						
8000372-6		I						
8000373-4		I						
8000374-2		I						
8000375-9		I						
8000376-7		I						
8000377-5		I						
8000378-3		I						
8000379-1		I						
8000380-9		I						
8000381-7		I						
8000382-5		I						
8000383-3		I						
8000384-1		I						
8000385-8		I						
8000386-6		I						
8000387-4		I						
8000388-2		I						
8000389-0		I						
8000390-8		I						
8000391-6		I						
8000392-4		I						
8000393-2		I						
8000394-0		I						
8000395-7		I						
8000396-5		I						
8000397-3		I						
8000398-1		I						
8000399-9		I						
8000400-5		I						
8000401-3		I						
8000402-1		I						
8000403-9		I						
8000405-4		I						
8000406-2		I						
8000407-0		I						
8000408-8		I						
8000409-6		I						
8000410-4		I						
8000411-2		I						
8000412-0		I						
8000413-8		I						
8000414-6		I						
8000415-3		I						
8000416-1		I						
8000417-9		I						
8000418-7		I						
8000419-5		I						
8000420-3		I						
8000421-1		I						
8000422-9		I						
8000423-7		I						
8000424-5		I						
8000425-2		I						
8000426-0		I						
8000427-8		I						
8000428-6		I						
8000429-4		I						
8000430-2		I						

Tillägg och rättelser

(51) Klass	(21)(86)(86)(86)(86) (54) Ans.nr Int.ingivn.dag Int.ans.nr Europ.ingivn.dag Europ.ans.nr	Benämning	(71) Sökande	(72) Uppfinnare	(32,33,31) Prior.dat, Land Nummer	(22)(74)(62)(24) Ans.dat Ombud Stamans.nr Löpdag	(41) Allm. tillg.	(44) Utl.dat	(11) Publ.nr
Allmänt tillgängliga									
<u>C07G 7/02</u> A61K 37/56	7904161-2	Komposition för minskning av fenylalaninnivån i blod och användning därav	Snamprogetti SpA Milano IT	1) W Marconi, 2) F Bartoli, 3) R Gianna, 4) F Morisi, 5) G Spotorno 1) San Donato Milanese, 2-5) Rom	78-05-12 IT 23336/78	79-05-11 AB Dahls patentbyrå	79-11-13		
A44C 21/00	7806841-8	Sparbössa	Nordpremium AS Oslo NO	O J Kvam Oslo		78-06-14 Cederbom & Lindberg	<u>79-12-15</u>		
A61M 5/00	7807024-0	Injektions-matris, som hjälpmedel för diabetiker	Johannes Hermann Berger Göteborg SE			78-06-20 Roth M	<u>79-12-21</u>		
B27L 11/00	7806752-7	Matningsanordning vid flihsugning	Jan Andersson Linderöd SE			78-06-22 Nilsson N R	<u>79-12-23</u>		
B60B 33/00	7806792-3	Länkhjul	AB SKF Göteborg SE	E Hellström Jönköping		78-06-13 Kristiansen A	<u>79-12-14</u>		
B65H 3/00	7806910-1	Illäggare för att plocka, transportera och avlägga ett arkat eller falsat material	Lars Gunnar Edström Stockholm SE			78-06-15 Bäckström L	<u>79-12-16</u>		
C01B 17/88	7807068-7	Anordning för uppkoncentrering och eventuell rening av mineralsyror, företrädesvis svavelsyra	AB Bofors Bofors SE	1) H B Broberg 2) L Douren, 3) J Troeng 1, 2) Karlskoga, 3) Lund		78-06-21 Fischer H	<u>79-12-22</u>		
C07C 93/06	7807408-5	Hjärtaktiva föreningar	AB Hässle Mölnadal SE	E W Byrnes, G B R Samuelsson, A K G Åberg Holden Mass US Mölnlycke, V Frölunda SE		78-06-30 Wurm B	<u>79-12-31</u>		
E01C 23/09	7806804-6	Asfaltskärare	Stig Erling Granberg Luleå SE			78-06-13 Johansson B	<u>79-12-14</u>		
G21C 13/10	7807351-7	Förfarande och anordning att minska utsläpp av radioaktiva ämnen från en atomreaktor	Ivars Neretnieks, Bengt Nykvist Tvåspannvägen 32 175 38 Järfälla, Snoilskyvägen 8 112 54 Stockholm SE			78-06-29	<u>79-12-30</u>		
G01G 21/24	7807245-1	Våg	Kjell Uno Linderoth Spånga SE			78-06-27 Zetterström A	<u>79-12-28</u>		
G01N 21/46	7806758-4	Sätt att mäta brytningsindex och refraktometer för utförande av sättet	Douglas Harlow McQueen Mäster Bengtsgatan 10 412 65 Göteborg SE			78-06-12	<u>79-12-13</u>		
Utlagda									
B24B 17/02	7505016-1	Kamelement för en kamföljaranordning	Tri-Ordinate Corporation Berkeley Heights NJ US	N O Hoglund Short Hills NJ	71-05-26 US 147145 71-07-20 US 164406	75-04-29 Enquists patentbyrå 7206686-3 72-05-23	80-01-21	411614	
C07D 233/96	7414667-1	Föreningar avsedda att användas för framställning av formkroppar och beläggningar samt förfarande för framställning därav	Hoechst AG Frankfurt/Main DE	J Reese, K Kraft Wiesbaden-Biebrich, Wiesbaden-Dotzheim	69-04-02 DE 1916932 69-04-24 DE 1920845	74-11-21 Branns 7004497-9 70-04-01	80-01-21	411624	
<u>C08K 5/05</u> <u>C08K 5/09</u>	7400504-2	Gummitatexblandning innehållande ett alkali-metallkarboxylat och flervärd alkohol för förhindring av ackumulering av statisk elektricitet.	Uniroyal Inc New York NY US	G D Brindell, L E Dannals New Haven Conn	69-10-17 US 867410	74-01-15 Grahn patentbyrå 7013948-0 70-10-15	80-01-21	411628	
C22B 21/06	6903697-8	Sätt att avgasa och rena smält aluminium och dess legeringar	L'Air Liquide SA pour l'Etude et l'Exploitation des Procedes Georges Claude Paris FR	J Foulard, J Galey Ablon, Saint Maur des Fosses		<u>69-03-18</u> AWAPATENT AB	80-01-21	411630	

Tillägg och rättelser

(51) Klass	(21)(86)(86)(86)(86) Ans.nr Int.ingivn.dag Int.ans.nr Europ.ingivn.dag Europ.ans.nr	(54) Benämning	(71) Sökande	(72) Uppfinnare	(32,33,31) Prior.dat, Land Nummer	(22)(74)(62)(24) Ans.dat Ombud Stamans.nr Löpdag	(41) Allm. tillg.	(44) Utl.dat	(11) Publ.nr
F02M 21/00	7706113-3	Anordning för tillförsel av gasformigt bränsle till en förbränningsmotor	Nederlandse Organisatie voor Toegepast-Natuurwetenschappelijk Onderzoek ten Behoeve van Nijverheid Handel en Verkeer Haag NL	J van der Weide, G L van Wechem Rijswijk, Berkel en Rodenrijs	76-05-26 NL 7605655	77-05-25 AWAPATENT AB		80-01-21	411639
F16L 1/02	7804097-9	Anordning för rörtryckning från ett tryckschakt.	<u>Göran Olsson</u> <u>Göteborg SE</u>			78-04-12 <u>Westman B</u>		80-01-21	411641
H01H 51/28	7601331-7	Med ett hus tillslutbar, av isolermaterial bestående kontaktbärare för kopplingselement	Matsushita Electric Works Ltd, Hans Sauer Osaka JP, Deisenhofen DE	H Nishimura, K Ono, M Shibata, Takaishi-shi, Neyagawa-shi, Kadoma-shi JP, Deisenhofen DE	75-02-17 DE 2506626 75-06-11 JP <u>50/71118</u>	76-02-06 Grahm T		80-01-21	411646
H03K 5/153 H03K 17/28	7704612-6	<u>Tidgivarkoppling med tidskonstant</u>	Robert Bosch GmbH Stuttgart DE	H Seiler Reutlingen	76-04-24 DE 2618028	77-04-21 Hjärne		80-01-21	411649

Meddelade patent 80-01-03

C03C 7/06	6903749-7	Förfarande för framställning av en emalj-fritta avsedd att bilda en emaljeläggning med förmåga att vid <u>177-316°C</u> oxidera organiska föreningar	Ferro Corporation Cleveland Ohio US					79-09-17	409987
C09K 5/06	7801037-8	Sätt vid upprepad smältning och kristallisation av ett system baserat på <u>CaCl₂-6H₂O</u>	1) Bo Carlsson, 2) Hans Stymne, 3) Gunnar Wettermark 1, 2) Åkersberga, 3) Danderyd SE					79-09-17	410004
D21C 1/04 D21C 3/02 D21C 3/26	7603582-3	Förfarande för framställning av cellulosa-massa	<u>Vsesojuznoe nauchno-proizvodstvennoe obiedinenie tselljulozno-bumazhnoi promyshlennosti</u> <u>Leningrad SU</u>					79-09-17	410018

För de utlagda som markerats med x gäller: Invändningsfristen utgår tre månader från detta tidningsnummers utgivningsdag. De uppgifter som markerats med understrykning är rättade.

Fortsatt handläggning av patentansökan

Jämlikt 74 § patentlagen kungöres härmed att patent- och registreringsverket genom beslut den 22 januari 1980 fortsatt handläggningen av patentansökningen 7109979-0.

Allmänt tillgängliga patentansökningar som slutbehandlats utan att leda till patent

A01J 5/08	7714073-9	B63B 27/14	7603076-6
A01K 5/00	7415987-2	B64D 1/02	7809908-2
A01N 23/00	7710378-6	B65B 13/22	7411653-4
A44B 11/00	7714212-3	B65D 7/36	7414540-0
A47C 5/10	7713924-4	B65D 11/12	7504881-9
A47F 5/00	7413292-9	B65G 57/06	7608375-7
A61C 5/02	7711087-2	B65H 3/40	7607886-4
A61F 1/08	7710780-3	B66F 9/12	7711203-5
A61G 13/00	7603501-3	C07C 17/38	7508288-3
A61M 1/00	7507474-0	C07C 103/42	7312214-5
A61M 17/00	7607064-8	C07C 119/045	7710906-4
A61M 19/00	7408336-1	C07D 51/18	7402696-4
B01D 46/00	7605109-3	C07D 51/18	7406087-2
B23K 35/10	7710664-9	C07D 99/24	7400067-0
B23K 35/28	7310729-4	C07D 233/66	7711480-9
B23P 17/00	7604982-4	C07D 309/32	7807153-7
B26D 5/00	7601676-5	C07D 403/06	7402376-3
B29C	7613287-7	C07D 455/02	7604749-7
B29C	7613288-5	C07F 9/65	7415381-8
B29F 1/00	7413566-6	C08F 8/32	7702125-1
B31B 39/04	7412277-1	C08G 12/34	7414856-0
B31D 3/02	7311417-5	C08L 25/10	7609335-0
B41F 21/04	7614362-7	C09J 7/02	7312046-1
B60G 11/02	7503393-6	C23F 15/00	11809/70
B60S 1/02	7714051-5	C25D 21/12	7502246-7
B62D 49/00	7312359-8	E01D 1/00	7305919-8
B63B 21/56	7604646-5	E04F 11/02	7705209-0

E04F 15/22	7514385-9	G01V 3/08	7606703-2
E05D 1/00	7700875-3	H01B 7/08	7608065-4
F04B 1/30	7704532-6	H01H 13/72	7512241-6
F04B 49/02	7604200-1	H01R 7/04	7700222-8
F16D 69/02	7603020-4	H02G 5/06	7611639-1
F16K	7714322-0	H02J 3/24	7606369-2
F16L 1/04	7402426-6	H02K 3/50	7600344-1
F16L 23/02	7704775-1	H02K 3/50	7600345-8
F16L 37/18	7512712-6	H04N 3/16	7714449-1
F17C	7606081-3	H04Q 3/04	7503635-0
F41B 11/00	7609219-6	H05B 1/02	7712311-5
F42B 5/22	7711447-8	H05B 3/34	7710558-3
G01N	7611505-4	H05B 7/12	7709879-6
G01T 1/02	7801772-0		

Europeiska patentansökningar

Förteckning över europeiska publicerade patentansökningar som omfattar Sverige och vari översättning till svenska av patentkraven ingivits till det svenska patentverket.

(86) Europeiskt ans nr	(54) Uppfinningen avser	(71) Sökande	(86) Europeiskt ingivn dat	(32, 33, 31) Prioritat, Land Nummer	(87) Publ nr
78100788.5	Sätt att bryna matvaror i mikrovågsugn.	Litton Systems Inc Minneapolis Minn US	78-08-30	77-08-30 US 829074	0000955
78100792.7	Sätt att bestämma den optimala tiden för vändning att kött i en mikrovågsugn.	Litton Systems Inc Minneapolis Minn US	78-08-30	77-08-30 US 829077	0000958
78100793.5	Sätt att tillaga tunna köttstycken i en mikrovågsugn.	Litton Systems Inc Minneapolis Minn US	78-08-30	77-08-30 US 829075	0000959
78100789.3	Sätt att tillaga kött i en mikrovågsugn.	Litton Systems Inc Minneapolis Minn US	78-08-30	77-08-30 US 829080	0001396
79300725.3	Förfarande och anordning för att lagra och transporter a vatten levande födoämnen i kylt tillstånd.	E M Wilcox Ltd Peterborough GB	79-04-27	78-04-28 GB 17028/78 78-04-28 GB 17029/78 78-07-25 GB 31068/78 78-07-25 GB 31080/78	0005353

Internationella patentansökningar

Förteckning över internationella patentansökningar som omfattar Sverige enligt 8 § 2 mom patentkungörelsen.

(86) Int ans nr	(54) Benämning	(71) Sökande	(86) Int ingivn dat	Mottagande myndighet
PCT/CH80/00001	—	Heatrans AG	1980-01-07	CH
PCT/DK79/00060	Apparatus for Drying Granulated Material and a Valve Means for Use with Said Apparatus.	Lejbølle Maskinfabrik ApS	1979-12-18	DK
PCT/DE79/00152	—	Landsrath Walter	1979-12-21	DE
PCT/SU79/00117	—	Dshkhunyan Valery Leonidovich et al	1979-11-28	SU
PCT/SU79/00119	—	Institut radiotekhniki i radioelektroniki	1979-11-28	SU
PCT/SU79/00124	—	Vniipki mekhanizirovannogo stroitelno-montazhnogo instrumenta, vibratorov i stroitelno-otdelochnykh mashin	1979-11-30	SU
PCT/SU79/00127	—	Vniipki mekhanizirovannogo stroitelno-montazhnogo instrumenta, vibratorov i stroitelno-otdelochnykh mashin	1979-11-30	SU
PCT/SU79/00129	—	Ysesoyuzny gosudarstvenny proektno-izyskatelsky i nauchno-issledovatel'skiy institut energeticheskikh sistem i elektricheskikh setei	1979-12-05	SU
PCT/SU79/00132	—	Institut Elektrosvarki im. Patona	1979-12-14	SU
PCT/US79/01026	—	Economics Laboratory, Inc.	1979-11-30	US
PCT/US79/01027	—	Newport News Industrial Corporation	1979-11-30	US
PCT/US79/01038	—	Caterpillar Tractor Co	1979-12-03	US
PCT/US79/01042	—	Western Electric Company, Incorporated	1979-12-06	US