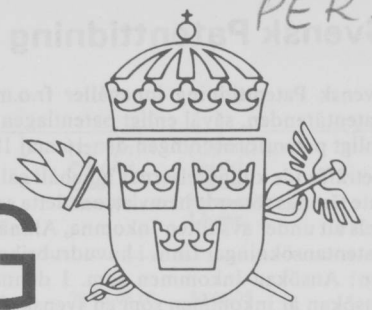


# SVENSK PATENTTIDNING



PER I

## SWEDISH PATENT GAZETTE

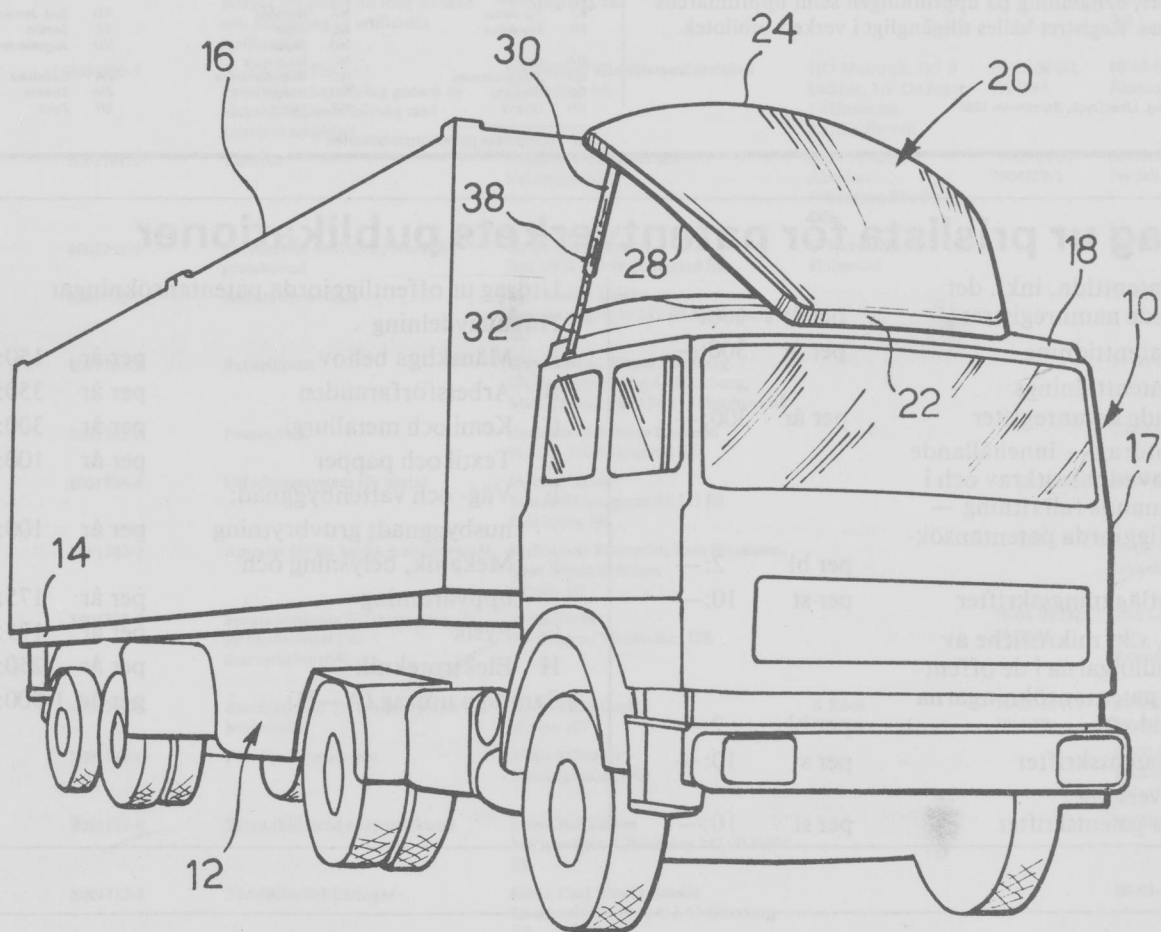
Tidningen för kungörelser om patentansökningar och patent, utgiven av  
Kungl. patent- och registreringsverket, Box 5055, 102 42 Stockholm.  
Telefon: 08-22 55 40. Besöksadress: Valhallavägen 136.  
Telex: 17978 patoreg. Telegram: Patoreg-verket Stockholm. Postgiro: 1 56 84-4.

11  
1980  
24 mars  
ISSN 0346-2196

Pris 10 kronor

PATENTVERKETS  
BIBLIOTEK

Ink. 24 MRS1980



# Svensk Patenttidning

Svensk Patenttidning innehåller fr.o.m. 1969 alla kungörelser i patentärenden, såväl enligt patentlagen den 1 december 1967 som enligt patentförordningen den 16 maj 1884.

Beträffande kungörelsernas innehåll gäller, dels att särskild uppgift inte lämnas rörande hemvist, om detta sammanfaller med adressen, dels att under avsnitten Inkomna, Allmänt tillgängliga och Utlagda patentansökningar finns i huvudrubrikens vänstermarginal ledtexten: Ansökan inkommen som. I denna kolumn anges huruvida ansökan är inkommen som en svensk, fullföljd internationell eller omvandlad europeisk patentansökning. Detta anges med ett I för de fullföljda internationella och med ett E för de omvandlade europeiska och med en blankmarkering för de svenska patentansökningarna. I kungörelser enligt 21 och 22 §§ patentlagen lämnas inte särskild uppgift om uppfinnare, om denna är identisk med sökanden. Med prioritet förstås prioritet på grund av 6 § Patentlagen den 1 december 1967.

Under en övergångsperiod anges förekommande klassbeteckningar enligt den internationella klasslistans andra eller tredje edition.

Utläggningsskrifter och patentskrifter samt handlingarna i offentliggjorda patentansökningar hålls tillgängliga för allmänheten i ämbetsverkets bibliotek: Måndagar—fredagar kl. 10—16.30. Maj—augusti kl. 10—16. Helgfria tisdagar, dock ej dag före helgdag, kl. 17—19. Maj—augusti 10—16, 17—19.

Siffrorna inom parentes i ledrubrikerna anger internationell identifieringskod (INID-kod).

## Exploatering av uppfinningar

Hos Patentverket föres fr.o.m. den 1 april 1970 ett för allmänheten tillgängligt register, dit uppfinnare kan anmäla intresse av kontakter för exploatering av patentsökta uppfinningar. Anmälan till registret, som är kostnadsfri, skall innehålla uppgift om patentansökningens nummer, benämning på uppfinningen samt uppfinnarens namn och adress. Registret hålles tillgängligt i verkets bibliotek.

Datoriserad fotosättning, LiberTryck, Stockholm 1980

## FÖRTECKNING ÖVER NATIONSKODER

AD Andorra	GM Gambia	NR Nauru
AE Arabrepubliken	GN Guinea	NZ Nya Zeeland
AF Afganistan	GQ Ekvatorial Guinea	
AG Antigua	GR Grekland	OM Oman
AL Albanien	GT Guatemala	
AO Angola	GW Guinea-Bissau	PA Panama
AR Argentina	GY Guyana	PE Peru
AT Ö terrike		PG Papua nya Guinea
AU Australien	HK Hongkong	PH Filippinerna
	HN Honduras	PK Pakistan
BB Barbados	HT Haiti	PL Polen
BD Bangladesh	HU Ungern	PT Portugal
BE Belgien	HV Övre Volta	PY Paraguay
Bj Bulgarien		
BH Bahrain	ID Indonesien	QA Qatar
BI Burundi	IE Irland	
Bj Benin	IL Israel	RH Rhodesia
BM Bermuda-öarna	IN Indien	RO Rumänien
BN Brunei	IQ Irak	RW Ruanda
BO Bolivia	IR Iran	
BR Brasilien	IS Island	SA Saud-Arabien
BS Bahama-öarna	IT Italien	SC Seychellerna
BT Bhutan		SD Sudan
Bj Burma	JM Jamaica	SE Sverige
BW Botswana	JO Jordanien	SG Singapore
BZ Vitryssland	JP Japan	SL Sierra Leone
BY Belize		SM San Marino
	KE Kenya	SN Senegal
CA Kanada	KH Kambodja	SO Somalia
CF Centralafrikanrepubliken	KM Komorenerna	SR Surinam
CG Kongo	KP Nord-Korea	ST Sao Tome
CH Schweiz	KR Syd-Korea	SU Sovjetunionen
CI Elfenbenskusten	KW Kuwait	SV El Salvador
CL Chile	LA Laos	SY Syrien
CM Kamerun	LB Libanon	SZ Swaziland
CN Kina	LI Liechtenstein	
CO Colombia	LK Sri Lanka	TD Tchad
CR Costa Rica	LR Liberia	TG Togo
CS Tjeckoslovakien	LS Lesotho	TH Thailand
CU Kuba	LU Luxemburg	TN Tunisien
CY Kap Verde	LY Libyen	TO Tonga
CV Cypern		TR Turkiet
	MA Marocko	TT Trinidad och Tobago
DD Tyska dem republ	MC Monaco	TW Taiwan
DE Förbundsrepubliken	MG Madagaskar	TZ Tanzania
	ML Mali	
DK Danmark	MN Mongoliet	UA Ukraina
DO Dominikanska republ	MR Mauretanien	UG Uganda
DZ Algeriet	MT Malta	US USA
	MU Mauritius	UY Uruguay
EC Ecuador	MV Maldiverna	
EG Egypten	MW Malawi	VA Vatikanstaten
ES Spanien	MX Mexiko	VE Venezuela
ET Etiopien	MY Malaysia	VN Vietnam
	MZ Mozambique	WS Samoa
FI Finland		
FJ Fiji-öarna	NA Namibia	YD Syd-Jemen
FR Frankrike	NE Niger	YE Jemen
	NG Nigeria	YU Jugoslavien
GA Gabon	NI Nicaragua	
GB Storbritannien	NL Nederländerna	ZA Sydafrika
GD Grenada	NO Norge	ZM Zambia
GH Ghana	NP Nepal	ZR Zaire

EP Europeiska patentorganisationen

## Utdrag ur prislista för patentverkets publikationer

Svensk Patenttidn. inkl. det kumulerade namnregistret	per år	600:—
Svensk patenttidning	per år	300:—
Svensk patenttidnings kumulerade namnregister	per år	300:—
Tryckta utdrag — innehållande rubrik, huvudpatentkrav och i förekommande fall ritning — av offentliggjorda patentansökningar	per bl	2:—
Tryckta utläggningsskrifter	per st	10:—
Filmblad, s.k. mikrofiche av grundhandlingarna i de offentliggjorda patentansökningarna (max 30 sidor)	per bl	2:—
Tryckta patentskrifter	per st	10:—
Tryckta översatta europeiska patentskrifter	per st	10:—

Utdrag ur offentliggjorda patentansökningar	
Huvudavdelning	
A Mänskliga behov	per år 150:—
B Arbetsförfaranden	per år 350:—
C Kemi och metallurgi	per år 300:—
D Textil och papper	per år 100:—
E Väg- och vattenbyggnad; husbyggnad; gruvbrytning	per år 100:—
F Mekanik, belysning och uppvärmning	per år 175:—
G Fysik	per år 175:—
H Elektroteknik	per år 250:—
Samtliga utdrag (A—H)	per år 1 500:—

I denna tidning ingår som bilaga Information om PCT (samarbetskonventionen)

Av tekniska skäl återfinns förteckningarna över internationella patentansökningar som omfattar Sverige samt Europeiska publicerade patentansökningar och patent som omfattar Sverige sist i Svensk patenttidning.

24. MRS. 1980

# Inkomna patentansökningar

Förteckning över inkomna nationella patentansökningar enligt 6 § 1 mom patentkungörelsen.

Ans. ink som	(21)(86)(86)(86)(86) Ans.nr Int.ingivn.dag Int.ans.nr Europ.ingivn.dag Europ.ans.nr	(54) Benämning	(71) Sökande	(72) Uppfinnare	(32,33,31) Prior.dat, Land Nummer	(22)(74)(62)(24) Ans.dat Ombud Stamans.nr Löpdag
	8001691-8	Guanidintiazolföreningar, förfarande för framställning av dem och läkemedel som innehåller dem	Yamanouchi Pharmaceutical Co Ltd Tokyo JP	1)Y Hirata, 2)I Yanagisawa, 3)Y Ishii, 4)M Takeda 1,3)Omiya-shi, 2)Tokyo, 4)Urawa-shi	79-03-06 JP 54/25745 79-06-23 JP 54/79508	80-03-05 AWAPATENT AB
	8001692-6	Ledarkaus	The British Petroleum Co Ltd London GB	M G Webb Wootton Bridge	79-03-06 GB 7833/79	80-03-05 AWAPATENT AB
	8001693-4	Saneringsutrustning	The British Petroleum Co Ltd London GB	M G Webb Wootton Bridge	79-03-06 GB 7834/79	80-03-05 AWAPATENT AB
	8001694-2	Saneringsutrustning	The British Petroleum Co Ltd London GB	M G Webb Wootton Bridge	79-03-06 GB 7831/79	80-03-05 AWAPATENT AB
	8001695-9	Värmeväxlare	Energy Dynamics Inc Oakland Cal US	A J Schwemin Danville Cal		80-03-05 AWAPATENT AB
	8001696-7	Drivmekanism för kolmotorer	Energy Dynamics Inc Oakland Cal US	A J Schwemin Danville Cal		80-03-05 AWAPATENT AB
	8001697-5	Anordning för uppmätning av fel hos järnvägsskenors rullkontaktytor	Speno International SA Geneve CH	R Panetti Geneve	79-03-06 CH 2164/79	80-03-05 AWAPATENT AB
	8001698-3	Antiredepositionsmedel	Eka AB Surte SE	I-B Gunnarsson, J-A Johansson, K Holmberg Göteborg, Hisings-Backa, Mölndal		80-03-05 AWAPATENT AB
	8001699-1	Anordning och sätt för tagande av avtryck för pelare till rotfylld tand och påsättning av artificiella tandkronor	Inge Ragnar Söderström Helsingborg SE			80-03-05 AWAPATENT AB
	8001700-7	Anläggning för flernivådataöverföring genom en vinkelmodulerad bärvåg med konstant amplitud	NV Philips' Gloeilampenfabrieken Eindhoven NL	1)D Muilwijk, 2)C B Dekker, 3)F De Jager 1)Hilversum, 2,3)Eindhoven	79-03-08 NL 7901865	80-03-05 Åkesson S
	8001701-5	Tändrör	Förenade Fabriksverken Eskilstuna SE	K Sundvall, P Åkesson Eskilstuna SE, Bonn DE	79-05-18 SE 7904369-1	80-03-05 Nydell P
	8001702-3	Pneumatisk drift av hydrauliskt presshuvud	Origo Hydraulik Box 9024 300 09 Halmstad SE	O Kvarnhäll Halmstad		80-03-05
	8001703-1	Badsits för badkar	Lars Gustaf Ekman Sommarvägen 19 311 00 Falkenberg SE			80-03-05
	8001704-9	Batteriluvan	Gerry Ström, Jörgen Sundberg Garverigatan 5 416 64 Göteborg, Mästarbacken 89 126 57 Hägersten SE			80-03-05
	8001705-6	Pontonverk	Karl-Eric Valdemar Karlsson Pl 1171 310 60 Ullared SE			80-03-05
	8001706-4	Utfodringssystem för hästar	Ingvar Nilsson Mandelblomsgatan 58 521 00 Falköping SE			80-03-05
	8001707-2	Apparat för att bocka metallföremål	Kjell Assar Blomqvist, Lars Noaksson, Knut Göran Eriksson Grums SE			80-03-05 Hynell M
	8001708-0	Sprutanordning för insprutning av ett bindemedel i ett murverksborrhål	Artur Fischer Tumlingen/Waldachtal DE		79-04-02 DE 2913188	80-03-05 von Rennenkampff C
	8001709-8	Beschlag zum Verbinden zweier Möbelteile	Julius Blum GmbH Höchst AT	E Röck Höchst	79-03-12 AT 1811/79	80-03-05 Usitalo I
	8001710-6	Försäljningsautomat	Allan Ahlström Simlångsdalen SE			80-03-05 Backers patentbyrå
	8001711-4	Syrestabiliserad enzyemelektrod	Sven-Olof Enfors Mellanvägen 4 Stanstorp 243 00 Höör SE			80-03-05
	8001712-2	Tändstiftsförbättringar	Gösta Carl Henrik Sundin Iskällareliden 10 A 416 55 Göteborg SE			80-03-05
	8001713-0	Vågengiomvandlare av bojtyp med hydraulisk omvandlarutrustning	Anders Byström, Pontus Claeson, Jan Linders, Claes-Göran Sundvall Engdahlgatan 6 D 412 59 Göteborg, Ångemarken 11 B 413 20 Göteborg, Hästeviksvägen 18 421 71 Västra Frölunda, Framnäsgatan 4 412 64 Göteborg SE			80-03-05

# Inkomna

Ans. ink som	(21)(86)(86)(86)(86) (54) Ans.nr Int.ingivn.dag Int.ans.nr Europ.ingivn.dag Europ.ans.nr	Benämning	(71) Sökande	(72) Uppfinnare	(32,33,31) Prior.dat, Land Nummer	(22)(74)(62)(24) Ans.dat Ombud Stamans.nr Löpdag
	8001714-8	Astabil element för energisnål signalering	Christer Tennstedt Smedjegatan 14 802 22 Gävle SE			80-03-05
	8001715-5	Device for holding X-ray-sensitive films for odontological radiographs	Identoflex AG Buchs CH	S Jarby Buchs	79-03-09 CH 2292/79	80-03-05 Sydsvenska patentbyrå
	8001716-3	Mit dem Sieb bzw Filz einer Papier- oder Kartonmaschine in Eingriff stehende Tragelemente	Feldmühle AG Düsseldorf-Oberkassel DE	K D Fuchs, H Olapinski, U Dworak Ebersbach, Aichwald, Baltmannsweiler	79-03-09 DE 2909291	80-03-05 Barnieske H
	8001717-1	Värmeanläggning	Research Office Lidköping SE	L E G Blomqvist Lidköping		80-03-05 Lautmann K
	8001718-9	Anordning vid hållare för toalettpappersrullar	Edet AB Lilla Edet SE	S L Gutke Alafors		80-03-05 Ferkinghoff
	8001719-7	Anordning vid en elektrisk maskin	AB Electroflux Stockholm SE	N F Larsson Spånga		80-03-05 Hagelbäck E
	8001720-5	Förfarande för att rena avfallsvattenlösning från tungmetaller	Boliden AB Stockholm SE	A C Sund-Hagelberg, R K Gadd Skellefteå, Skelleftehamn		80-03-05 Lundin B-E
	8001721-3	Sätt och anordning för rengöring av tandläkarborr och liknande verktyg	Bror Axel Erling Andersson Enebyberg SE			80-03-05 Hjärne
	8001722-1	Ventilanordning för sopnedkast	AB Svenska Fläktfabriken Nacka SE	A Fullfeldt, O Hellqvist, Å Wittberg Enebyberg, Älta, Nacka		80-03-05 Bergensträhle & Lindvall
	8001723-9	Catalyseur d'elimination des oxydes d'azote contenus dans un courant gazeux	Rhone-Poulenc Industries Paris FR	J-Y Derrien, L Seigneurin Bourg-la-Reine, Salindres	79-03-05 FR 79 05598	80-03-05 Bergensträhle & Lindvall
	8001724-7	Magnetpolkonstruktion i en isokron-cyclotron	Rikagaku Kenkyusho Wako-shi JP	T Karasawa Fuchu-shi	79-03-07 JP 54/26571	80-03-05 AB Stockholms patentbyrå
	8001725-4	Bryggare	Cory Food Services Inc Chicago Ill US	S H Petry Arlington Heights Ill	79-04-30 US 34848	80-03-05 AB Stockholms patentbyrå
	8001726-2	Förfarande för sampolymerisering av eten, antingen ensamt eller tillsammans med en eller flera alfa-olefiner, och en polyolefin innehållande omättade bindningar	Anic SpA Palermo IT	1)A Carbonato, 2)D Ferraro, 3)A Balducci 1)Milano, 2,3)San Donato Milanese	79-03-07 IT 20799 /79	80-03-05 AB Dahls patentbyrå
	8001727-0	Förfarande för reducering av alkoxyder av övergångsmetall	Anic SpA Palermo IT	A Greco, G Bertolini Dresano, Pavia	79-03-07 IT 20798 /79	80-03-05 AB Dahls patentbyrå
	8001728-8	Vinsch eller liknande	Antti Tapio Ruolainen Jyväskylä FI		79-03-05 FI 790732	80-03-05 AB Dahls patentbyrå
	8001729-6	Sätt och anordning för hantering av dammande mineraliskt gods, särskilt kol	Armerad Betong Vägförbättringar AB Stockholm SE	K Christenson Djursholm		80-03-05 Kransell A
	8001730-4	Membranventil	Poseidon Industri AB Göteborg SE	R Å Tistrand Alingsås		80-03-05 Kransell A
	8001731-2	A car lift	Hans Erik Hougaard Pedersen Fuglebjerg DK		79-03-06 GB 7821/79	80-03-05 Wennborg G
	8001732-0	Sprinkler burner and method of introducing particulate material and a gas into a reactor	Paul Etienne Queneau, Horst Joachim Richter, Reinhardt Schuhmann jr Cornish Flat NH, Norwich Vt, West LaFayette Ind US		79-10-22 US 86659	80-03-05 Axelsson R
	8001733-8	Plasmabrenner mit Berührungsschutz	VEB Mansfeld-Kombinat Wilhelm Pieck Lutherstadt Eisleben DD	1)J Böhme, 2)D Odrich, 3)R Pochert, 4)P Wiese, 5)P Jagieniak, 6)H Koerdt 1-4)Dresden, 5)Finsterwalde, 6)Schönborn	79-03-06 DD 211414	80-03-05 Branns
	8001734-6	Linear electric motor	CTS Corporation Elkhart Ind US	R W Naylor Weston CA	79-03-13 CA 323331	80-03-05 Geraff W
	8001735-3	Anordning vid elektroniska tändsystem	AB Svenska Elektromagneter Åmål SE	S H Johansson Åmål		80-03-05 Grah patentbyrå 7806521-6 78-06-02
	8001736-1	Therapeutic agents	Pfizer Corporation Colon PA	P E Cross, R P Dickinson Canterbury, Dover GB	79-03-07 GB 8123/79	80-03-05 Grah patentbyrå
	8001737-9	Barnbok	Eva Dahlblom Haffste 4:2 890 27 Överhörns SE			80-03-05

Ans. ink som	(21)(86)(86)(86)(86) Ans.nr Int.ingivn.dag Int.ans.nr Europ.ingivn.dag Europ.ans.nr	(54) Benämning	(71) Sökande	(72) Uppfinnare	(32,33,31) Prior.dat, Land Nummer	(22)(74)(62)(24) Ans.dat Ombud Stamans.nr Löpdag
	8001738-7	Högtalar TV	Sigge Valter Nordanståhl 970 30 Korpilombolo SE			80-03-05
	8001739-5	Audiometersystem	Bengt Erlandsson Tomegapsgatan 9 223 50 Lund SE	1)B Erlandsson, 2)H Håkansson, 3)A Ivarsson, 4)P Nilsson, 5)B Salen 1,2)Lund, 3)Malmö, 4)Löddeköpinge, 5)Härnösand		80-03-05
	8001740-3	Sätt och anordning vid arbetsarmar	Per Göran Faxö Nyhammar SE			80-03-05 Uppsala patentbyrå
	8001741-1	Metal-ceramic joint	Hazemeijer BV Hengelo NL	J H F G Lipperts Hengelo	79-03-05 NL 7901740	80-03-05 Svanfeldt H-A
	8001742-9	Vorrichtung zum mechanischen Betätigen des Stellgliedes von hydraulischen Verstellpumpen oder Verstellmotoren	Wacker-Werke GmbH Co KG München DE	V Riede Haimhause- n/München	79-03-09 DE 2909262	80-03-05 Svanfeldt H-A
	8001743-7	Unwucht-Schwingungserreger	Wacker-Werke GmbH Co KG München DE	F Riedl München	79-03-09 DE 2909204	80-03-05 Svanfeldt H-A
	8001744-5	Über einen kolbenstangenlosen Differenzialzylinder	Dobljekar Milan Ptuj YU		79-06-19 YU 14045/79	80-03-05 Molin Å
	8001745-2	Corrosion inhibiting concrete composition	W R Grace & Co New York NY US	A M Rosenberg, J M Gaidis Potomac, Ellicott City Md	79-03-06 US 18085	80-03-05 Molin Å
I	8001746-0 79-07-24 PCT/US79/00528	Förfarande för framställning av i sidokedjan fluorerade vitamin D- föreningar	Wisconsin Alumni Research Foundation Madison Wis US	1)H F DeLuca, 2)H K Schnoes, 3)J L Napoli jr, 4)B L Onisko 1,2)Madison Wis, 3)Dallas Tex, 4)Moffett Field Cal	78-07-26 US 928279	80-03-05 Molin Å
I	8001747-8 79-07-24 PCT/US79/00529	Förfarande för framställning av 1- fluorerade vitamin D-föreningar	Wisconsin Alumni Research Foundation Madison Wis US	1)H F DeLuca, 2)H K Schnoes, 3)J L Napoli jr, 4)B L Onisko 1,2)Madison Wis, 3)Dallas Tex, 4)Moffett Field Cal	78-07-26 US 928279	80-03-05 Molin Å
	8001748-6	Kompositioner för terapeutisk eller diagnostisk användning jämte förfarande för terapeutik	Gunilla Källenius, Arne Lundblad, Roland Möllby, Stefan Svensson, Jan Winberg			80-03-05 Molin Å
	8001749-4	Konisk kylare	Luossavaara-Kiurunavaara AB Stockholm SE	R R Ödman Malmberget		80-03-05 Stenhagen patentbyrå
	8001750-2	Automatisk regleringsventil	AB Svenska Farex Stockholm SE	K Ornaes Årnes NO		80-03-05 Omming A
	8001751-0	Stortekensystem för outputenheter i datasystem	Fred Andersson Orrstigen 11 144 00 Rönninge SE			80-03-06
	8001752-8	Sätt att pressa en bana av tyg, papper eller en blandning av pappers- och konstfibrer	Hunt & Mosecrop (Textile Machinery) Ltd Manchester GB	C H Hilton Manchester	79-03-08 GB 8242/79	80-03-06 AWAPATENT AB
	8001753-6	Elektronisk mätanordning med automatisk summering	Elon Rikard Villard Bergqvist Kungälv SE			80-03-06 Westman B
	8001754-4	Tavelram med anordning för sträckning av en därvid fastsatt duk	Stig Karl Anders Åsberg Järvsö SE			80-03-06 Röjne I
	8001755-1	Spegelkompass	Sven Siden Erik Dahlbergsgatan 13 371 41 Karlskrona SE			80-03-06
	8001756-9	Riktanordning vid spegelkompasser	Sven Siden Erik Dahlbergsgatan 13 371 41 Karlskrona SE			80-03-06
	8001757-7	Kopplingsapparat	Nova-Innovative-Products-EME Box 23 147 00 Tumba SE	E M Ellestad Tumba		80-03-06
	8001758-5	Väckarklockan "Gå upp med solen"	Martin Hansson Källvägen 10 440 45 Nödinge SE			80-03-06
	8001759-3	Gravitationskraftverk	Stig Björnson Sommarvädersgatan 10 417 33 Göteborg SE			80-03-06
	8001760-1	Säkrare babynapp	Leif Svensson Madelungsvägen 3 D 372 00 Ronneby SE			80-03-06
	8001761-9	Mini-kraft	Kjell Scherdin Jättunahemmet 642 00 Flen SE			80-03-06
	8001762-7	Steglöst fastsättningsbeslag, för att på stolpe, anbringa väg/gatu eller dylik skylt	Bo Reinholdsson, Sven Löfstav Täljstensvägen 9 E 752 40 Uppsala, Hällenvägen 6 198 00 Bålsta SE			80-03-06

# Inkomna

Ans. ink som	(21)(86)(86)(86)(86) Ans.nr Int.ingivn.dag Int.ans.nr Europ.ingivn.dag Europ.ans.nr	(54) Benämning	(71) Sökande	(72) Uppfinnare	(32,33,31) Prior.dat, Land Nummer	(22)(74)(62)(24) Ans.dat Ombud Stamans.nr Löpdag
	8001763-5	Manöverdon för vibratorplattor	<b>Dynapac Maskin AB</b> Solna SE	G Grane Lyckeby		80-03-06 Falck M
	8001764-3	Homogena, avblandningssäkra, järnbaserade pulverblandningar	<b>Höganäs AB</b> Höganäs SE	U F I Engström Höganäs		80-03-06 Wassvik L
	8001765-0	Kombinerad lyft- och doseringspump	<b>Sundstrand Corporation</b> Rockford Ill US	R W Erikson Rockford Ill	79-03-23 US 23428	80-03-06 Holmqvist L
	8001766-8	Metod att samtidigt med elektricitet nyttiggöra värme	<b>Björn Samuelsson</b> Gubbmossvägen 10 774 00 Avesta SE			80-03-06
	8001767-6	Dragverk för flerdubbel dragning av tråd utan glidning	<b>Vsesojuzny nauchno-issledovatel'sky i proektnokonstruktorskij institut metallurgicheskogo mashinostroenia</b> Moskva SU	1)V A Davydov, 2)V I Khromov, 3)I M Makeev, 4)A M Kogos, 5)L I Rymarenko 1-4)Moskva, 5)Balashikha Moskovskoi oblasti	79-03-07 SU 2734370	80-03-06 Hjärne
	8001768-4	Lageranordning för höga varvtal	<b>Cummins Engine Company Inc</b> Columbus Ind US	J F Lauterbach Columbus Ind	79-03-09 US 18926 79-11-01 US 90346	80-03-06 Hjärne
	8001769-2	Korvskinn samt sätt för dess framställning	<b>Union Carbide Corporation</b> New York NY US	J J M Rasmussen, R L Oliver Burbank Cal, Schaumburg Ill		80-03-06 Hjärne 7812497-1 78-12-05
	8001770-0	Anordning för hoprullning av materialstycken	<b>Produits Findus SA</b> Vevey CH	B F Lundgren Bjuv SE		80-03-06 AB Stockholms patentbyrå
	8001771-8	Myntavkänningsanordning	<b>Bally Manufacturing Corporation</b> Chicago Ill US	F G Nicolaus Chicago Ill	79-03-08 US 18751	80-03-06 AB Stockholms patentbyrå
	8001772-6	Motordriven dörröppnare	<b>Ove Hansson</b> Henrikdalsringen 35 131 00 Nacka SE			80-03-06
	8001773-4	Metalliserade bundna folier omfattande en polyolefinfilm och en polyklorvinylfilm	<b>Moplefan SpA</b> Milano IT	F Bordini, L Mauri Terni	79-03-09 IT 20852 /79	80-03-06 Branns
	8001774-2	Method and apparatus for detecting foreign matters in liquids	<b>Eisai Co Ltd</b> Tokyo JP	T Takahashi Honjo-shi	79-03-08 JP 54/27126	80-03-06 Branns
	8001775-9	Gasurladdningslamppa av kvicksilvertyp	<b>Patent-Treuhand für elektrische Glühlampen mbH</b> München DE	R Hoffmann, E Panofski Augsburg	79-03-07 DE 2908890	80-03-06 Delmar J-Å
	8001776-7	Plåtsats med kanal för flytande medier	1)Ostap Alexandrovich Korobchansky, 2)Ivan Maximovich Pentsov, 3)Oleg Ivanovich Gurov, 4)Leonid Maximovich Kovalenko, 5)Alexandr Fedorovich Mironenko 1-4)Kharkov, 5)Dnepropetrovsk			80-03-06 Delmar J-Å
	8001777-5	Maskin, särskilt arbetsmaskin för komprimering och befordring av alla slags fluider	<b>P A Rentrop Hubbert &amp; Wagner Fahrzeugausstattungen GmbH &amp; Co KG</b> Stadthagen DE	K Fickelscher Frankenthal	79-03-09 DE 2909228	80-03-06 Sven Lorenz AB
	8001778-3	Arrangemang för drivning av aggregat vid förbränningsmotorer	<b>SAAB-SCANIA AB</b> Södertälje SE	D Claesson Södertälje		80-03-06 Ericsson Y
	8001779-1	Ledningskopplingsdon	<b>Minnesota Mining and Manufacturing Company</b> Saint Paul Minn US	R A Silbernagel, G L Sjolander Saint Paul Minn	79-03-12 US 19577	80-03-07 AWAPATENT AB
	8001780-9	Sätt att styra en med flytande bränsle driven värmare samt värmare och styrkrets för sättets genomförande	<b>White Consolidated Industries Inc</b> Cleveland Ohio US	D G Batchelor Chagrin Falls Ohio	79-03-09 US 19310	80-03-07 AWAPATENT AB
	8001781-7	Sätt och apparat för samling av blodplasma	<b>Baxter Travenol Laboratories Inc</b> Deerfield Ill US	D V Bacehowski, T J Hebron Wildwood, Antioch Ill	79-03-08 US 18499	80-03-07 AWAPATENT AB
	8001782-5	Anordning för uppbärande av böjliga slangar, linor och liknande	<b>The Echlin Manufacturing Company</b> Branford Conn US	H A Dvorachek Iola Kans	79-03-09 US 18996	80-03-07 AWAPATENT AB
	8001783-3	Anordning för skärning av skåror i stansformar för ställinjestansverktyg	<b>R + S Stanzformen GmbH</b> Frankfurt/Main DE	W Röder Frankfurt/Main	79-03-08 DE 2909140 79-12-13 DE 2950149	80-03-07 AWAPATENT AB
	8001784-1	Kopplingsur	<b>Zoltan Szöcs</b> Helsingborg SE			80-03-07 AWAPATENT AB
	8001785-8	Anordning för tillfällig förvaring av hushållsavfall och liknande	<b>Bo Tommy Birger Persson</b> Malmö SE			80-03-07 AWAPATENT AB

Ans. ink som	(21)(86)(86)(86)(86) Ans.nr Int.ingivn.dag Int.ans.nr Europ.ingivn.dag Europ.ans.nr	(54) Benämning	(71) Sökande	(72) Uppfinnare	(32,33,31) Prior.dat, Land Nummer	(22)(74)(62)(24) Ans.dat Ombud Stamans.nr Löpdag
	8001786-6	Sällskapsspel	<b>Björn Kylberg AB</b> Lund SE			80-03-07 AWAPATENT AB
	8001787-4	Borrmaskin med magnetisk fot	<b>Everett douglas Hougen</b> Flint Mich US		79-04-05 US 27521	80-03-07 AWAPATENT AB
	8001788-2	Separator för elektrisk ackumulatör	<b>Nife Jungner AB</b> Oskarshamn SE	<b>J Hallin, K B R</b> Olsson Oskarshamn		80-03-07 Ekmark G
	8001789-0	Ventil	<b>Alfa-Laval AB</b> Tumba SE	<b>K Schulte</b> Mölnbo		80-03-07 Clivemo I
	8001790-8	Industrihallcontainer	<b>Kjessler &amp; Mannerstråle AB</b> Malmö SE	<b>F Langerbeck</b> Malmö		80-03-07 Holmqvist L
	8001791-6	Skydd för fiskekrok	<b>Bengt Arne Johansson, Bo Christer Larsson</b> Skärhamn, Gråbo SE			80-03-07 Ström T
	8001792-4	Anordning vid säkerhetselar för fordon	<b>Autoliv AB</b> Vårgårda SE	<b>O L Lindblad</b> Vårgårda		80-03-07 Cederbom & Lindberg 7013045-5 70-09-25
	8001793-2	Förfarande och anordning för upptagning och sönderdelning av trädstubbar	<b>Jan Lindgren</b> Fors SE			80-03-07 Bjerken H
	8001794-0	Anläggning för behandling av ett fluidum	<b>Olle Boström</b> Täby SE			80-03-07 Bjerken H
	8001795-7	Tamaranbåt	<b>Tamaran HB</b> Vasagatan 2 902 46 Umeå SE	<b>C Johnson, A</b> Hedlund Umeå		80-03-07
	8001796-5	Monteringsfärdig systemspis	<b>Björn Sahlqvist, Kristina Sahlqvist</b> Göteborg SE			80-03-07 Roth M
	8001797-3	Tankcontainer	<b>Dynatrans AB</b> Långebergsgatan 30 421 32 Västra Frölunda SE	<b>A Bjurling</b> Skultuna		80-03-07
	8001798-1	Anordning vid en ytbehandlingsapparat	<b>AB Electrolux</b> Stockholm SE	<b>M Lemaitre</b> Reims FR		80-03-07 Hagelbäck E
	8001799-9	Anordning vid flatsbeslag till kardmaskin för bomull	<b>AB Kardbeslag</b> Norrköping SE	<b>K Silander</b> Norrköping		80-03-07 Du Rietz H
	8001800-5	Spisinsats	<b>AB Olle Lindström</b> Lorensviksvägen 14 183 63 Täby SE	<b>O Lindström</b> Täby		80-03-07
	8001801-3	Eldstad	<b>AB Olle Lindström</b> Lorensviksvägen 14 183 63 Täby SE	<b>O Lindström</b> Täby		80-03-07
	8001802-1	Gasgenerator och sätt för förgasning	<b>AB Olle Lindström</b> Lorensviksvägen 14 183 63 Täby SE	<b>O Lindström</b> Täby		80-03-07
	8001803-9	Sätt för tvåstegsförbränning av ved, torv och liknande bränslen	<b>AB Olle Lindström</b> Lorensviksvägen 14 183 63 Täby SE	<b>O Lindström</b> Täby		80-03-07
	8001804-7	Sätt för pulserande förgasning	<b>AB Olle Lindström</b> Lorensviksvägen 14 183 63 Täby SE	<b>O Lindström</b> Täby		80-03-07
	8001805-4	Säkerhetsstopp	<b>Mercury Marine</b> Fond Du Lac Wis US		79-03-09 US 19173	80-03-07 AB Stockholms patentbyrå
	8001806-2	Polystyrenskumskivor	<b>Japan Styrene Paper Corporation</b> Tokyo JP	1)H Akiyama, 2)N Shimoyashiki, 3)H Hatakeyama, 4)T Yamamoto 1,3)Hiratsuka-shi, 2)Ishara-shi, 4)Kanuma-shi	79-03-09 JP 54/26730	80-03-07 AB Stockholms patentbyrå
	8001807-0	Sätt och anordning för att detektera och indikera viltförekomst längs en vägsträcka	<b>Töcksfors Verkstads AB</b> Töcksfors SE	<b>W Åhs</b> Koppom		80-03-07 AB Stockholms patentbyrå
	8001808-8	Anordning för inspektion av en cylindrisk rörlednings inre vägg	<b>Åke Jonasson</b> Vällingby SE			80-03-07 Omning A
	8001809-6	Anordning för spädning av vätskeprover	<b>Hyperion Incorporated</b> Miami Fla US	<b>B S Chen</b> Miami Fla	79-03-19 US 21510	80-03-07 Carminger L
	8001810-4	Detonationsanordning	<b>The Secretary of State for Defence in Her Britannic Majesty's Government of the United Kingdom of Great Britain and Northern Ireland</b> London GB	<b>L G Fawcett</b> Basingstoke	79-03-08 GB 8193/79	80-03-07 Hjärne
	8001811-2	Detonationsanordning	<b>The Secretary of State for Defence in Her Britannic Majesty's Government of the United Kingdom of Great Britain and Northern Ireland</b> London GB	<b>C M Bean</b> Basingstoke	79-03-08 GB 8194/79	80-03-07 Hjärne

# Inkomna

Ans. ink som	(21)(86)(86)(86)(86) Ans.nr Int.ingivn.dag Int.ans.nr Europ.ingivn.dag Europ.ans.nr	(54) Benämning	(71) Sökande	(72) Uppfinnare	(32,33,31) Prior.dat, Land Nummer	(22)(74)(62)(24) Ans.dat Ombud Stamans.nr Löpdag
	8001812-0	Nya hydroxypyrimidinderivat och sätt för framställning därav	Societe d'Etudes de Produits Chimiques Paris FR	A Esanu Paris	79-03-10 GB 8494/79 79-04-30 GB 14987/79	80-03-07 Hjärne
	8001813-8	Spårplanställverk	International Standard Electric Corporation New York NY US	W J Sonnenhalde, H Ubel Ludwigsburg, Leonberg DE	79-03-10 DE 2909512	80-03-07 Larsson S
	8001814-6	Slutet slutbehandlingskar för framställning av ost	Dec International Inc Madison Wis US	G L Hazen Fort Atkinson Wis	79-03-15 US 20803	80-03-07 Swenson R
	8001815-3	Method for agglomerating carbonaceous fines	Board of Control of Michigan Technological University Houghton Mich US	M A Goksel Houghton Mich	79-03-08 US 18651	80-03-07 Swenson R
	8001816-1	Kylanordning för fordon och särskilt för smörj- och hydrauloljor och liknande trycksatta oljor vid sådana	Daimler-Benz AG Stuttgart-Untertürkheim DE	W Müller Fellbach	79-03-08 DE 2909047	80-03-07 Delmar J-Å
	8001817-9	Bandtransportör, särskilt för transport av partikelformigt material såsom sand, grus, pulver, spannmål, mjöl eller liknande	Mechandex Engineering (Wolverhampton) Ltd Wolverhampton GB	L L Jones Walsall	79-03-10 GB 8518/79	80-03-07 Delmar J-Å
	8001818-7	Merkaptoacyldihydroxypyrazolkarboxylsyra-derivat	E R Squibb & Sons Inc Princeton NJ US	G C Rovnyak Hopewell NJ	79-03-08 US 18548	80-03-07 Branns
	8001819-5	Electrically conductive curable liquid organopolysiloxane compositions	Toray Silicone Company Ltd Tokyo JP	S Sumimura, K Shimuzu Ichihara-shi	79-03-09 JP 54/26760	80-03-07 Larsson L
	8001820-3	Rånskydd mot väskryckning o dyl	Nils Johansson Klövervägen 6 2 tr 145 67 Norsborg SE			80-03-07
	8001821-1	Kolonn för vätske- och gaskromatografi	Johan Roeraade Tumba SE			80-03-07 Molin Å
	8001822-9	Konvektor och sätt för dess framställning	Temiverken AB Malmköping SE	T Michaelsen Malmköping		80-03-07 Grahns patentbyrå
	8001823-7	Stödrum för expanderbar länsa och sätt för tillverkning av denna	Sanera Projecting AB Nordmaling SE	P O Öberg Nordmaling		80-03-07 Grahns patentbyrå
	8001824-5	Rekyldämpare	Siv Anna Eleonora Voigt Enebyberg SE	P Voigt Enebyberg		80-03-07 Svanfeldt H-Å
	8001825-2	Glödfrontark-pyropapper	Arne Kannel Odlingvägen 59 138 00 Älta SE			80-03-07
	8001826-0	Belägningsförfarande	AB Extensor Lidingö SE	C Bigner Lidingö		80-03-07 Branns
	8001827-8	Kärnreaktordekontamination	Atomic Energy of Canada Ltd Ottawa CA	J Torok Deep River	79-04-09 US 28200	80-03-10 AWAPATENT AB
	8001828-6	Respirator med dimbildningsanordning	VEB Kombinat Medizin- und Labortechnik Leipzig Leipzig DD	K Jehmlich, P Hobe, L Rosenow Leipzig	79-07-20 DD 214489	80-03-10 AWAPATENT AB
	8001829-4	Optiskt avbildande system	Stig Ullstig Marknadsvägen 295 183 34 Täby SE			80-03-10
	8001830-2	Potatisautomat	Peter Aschan Lindhults Gård 566 00 Habo SE			80-03-10
	8001831-0	Tal-metern	N Johansson Klövervägen 6 2 tr 145 67 Norsborg SE			80-03-10
	8001832-8	Sätt vid framställning av formar för gjutning av metaller	Per Fredrik Sundin Konvaljestigen 15 552 46 Jönköping SE			80-03-10
	8001833-6	Tätningselement för dockningsändamål	Gislaved AB Gislaved SE	H Pettersson Gislaved		80-03-10 Jansson U
	8001834-4	Special-kolv "glidkolv"	Kjell Göte Eriksson Köpmangatan 35 nb 702 23 Örebro SE			80-03-10
	8001835-1	Anordning för styckning av djurkroppar, utbening av fågel, filetering av fisk, skrapning av svin (borstavgivning) medelst ultraljud	Torsten B Mannsdorff Syrenvägen 2 245 00 Staffanstorps SE			80-03-10
	8001836-9	Försäljningsautomat	Lars Anders Olofsson Göteborg SE			80-03-10 Backers patentbyrå
	8001837-7	Säkerhetsanordning för kablar som utsätts för mekaniskt slitage	ASEA AB Västerås SE	H Kaufmann Västerås		80-03-10 Öhman B
	8001838-5	Anordning vid skänkar eller skänknugnar för likström	ASEA AB Västerås SE	B Hanås, S-E Stenkvist Västerås		80-03-10 Öhman B



Ans. ink som	(21)(86)(86)(86)(86) Ans.nr Int.ingivn.dag Int.ans.nr Europ.ingivn.dag Europ.ans.nr	(54) Benämning	(71) Sökande	(72) Uppfinnare	(32,33,31) Prior.dat, Land Nummer	(22)(74)(62)(24) Ans.dat Ombud Stamans.nr Löpdag
	8001839-3	Integrerat förfarande vid peroxidblekning av mekanisk, termomekanisk eller kemimekanisk massa	<b>Billerud Uddeholm AB</b> Säffle SE	B M S Dillner, E A S Lindberg Säffle, Skoghall		80-03-10 Hynell M
	8001840-1	Sätt att såga virke	<b>Bror Olof Häger Hager AB</b> Kryssarvägen 17 183 52 Täby SE	B O Häger Täby		80-03-10
	8001841-9	Motorkedjesåg	<b>Firma Andreas Stihl</b> Waiblingen DE	1)P Bauer, 2)J Friese, 3)H Nickel, 4)H Weiss, 5)R Friedrich, 6)G Köhler, 7)G Landwehr, 8)R Hieber, 9)K Soldner, 10)G Schulin 1)Winnenden, 2)Berglen, 3)Burgstetten, 4)Erdmannshausen, 5)Waiblingen- Beinstein, 6,10)Fellbach, 7)Berglen- Rettersburg, 8)Remseck, 9)Waissach/Tal	79-03-13 DE 2909777	80-03-10 Moberg S
	8001842-7	Anordning vid instrument för analog indikering av vindens infallsvinkel mot en segelbåt	<b>Rolf Kennet Signal</b> Alkaliavägen 3 A 445 00 Surte SE			80-03-10
	8001843-5	Spridareutrustning	<b>Karl-Henrik Lekberg, Roy Pettersson, Sven-Erik Andersson</b> Helgevärmavägen 9 352 50 Växjö SE			80-03-10
	8001844-3	Nödtelefon med nödutrustning för väg, sjö samt fjällräddningen	<b>Alf Rundlöf</b> Handarbetsvägen 43 752 57 Uppsala SE			80-03-10
	8001845-0	Maskstrumpa samt förfarande för dess framställning	<b>Richard Pschorr</b> Landshut/Aign DE		79-03-09 DE 2909426	80-03-10 Westman B
	8001846-8	Rotor för omvandling av den naturliga vindens energi till användbar mekanisk energi	<b>Uwe Hansen</b> Schwabstedt DE		79-04-03 DE 2913290	80-03-10 Ferkinghoff
	8001847-6	Förfarande för uppberedning av arsenikhaltig restprodukt	<b>Boliden AB</b> Stockholm SE	S A Petersson, B S Eriksson Skelleftehamn		80-03-10 Lundin B-E
	8001848-4	Hjälpmedel för att bota eller minska stamning	<b>Paul Parlevi, Ingemar Almslätt</b> Lerum, Partille SE			80-03-10 Cederbom & Lindberg
	8001849-2	Sätt att rena ångor, som erhålles vid bearbetning av råmaterial av vegetabiliskt ursprung, från fasta föroreningar	<b>Biuro Projektow i Realizacji Inwestycji Przemyslu Syntezy Chemicznej "Prosynchem", Instytut Cieczkiej Syntezy Organicznej "Blachownia"</b> Gliwice, Kedzierzyn-Kozle PL	1)J Bronikowski, 2)I Iaohman, 3)J Lobacz, 4)Z Maciejewski, 5)E Rutkowska, 6)W Bunikowski, 7)T Byrka 1-3,7)Gliwice, 4- 6)Kodzierzyn	79-03-17 PL 214231	80-03-10 Hjärne
	8001850-0	Sätt att framställa elenergi i kombination med framställning av torvbränsle	<b>Stora Kopparbergs Bergslags AB</b> Falun SE	P H Collin Stocksund	80-02-18 SE 8001272-7	80-03-10 Rehnström S
	8001851-8	Abdichtmanschette für eine mehradrige isolierte elektrische Leitung	<b>Arcus Elektrotechnik Alois Schiffmann GmbH</b> München DE	W Schneider München	79-04-17 DE 7911165 Gm	80-03-10 Lautmann K
	8001852-6	Sätt att renovera borkronor	<b>Gunnar Olovsson</b> Kiruna SE			80-03-10 AB Stockholms patentbyrå
	8001853-4	Omvandlare-strömventil för drift av ett gasurladdningsrör från en likströmskälla	<b>Selfrid Gunnar Öhlund</b> Nybohovsbacken 103 3 tr 117 44 Stockholm SE			80-03-10 7901091-4 80-02-06
	8001854-2	Anordning för registrering av den rymdgeometriska formen av en fot	<b>AB Gofot</b> Asarum SE	O H Henriksen, G Marsh Asarum, Karlskrona		80-03-10 Sydsvenska patentbyrå
	8001855-9	Anordning ved gravemaskin	<b>Leif Orstad</b> Voll NO			80-03-10 Sydsvenska patentbyrå
	8001856-7	Feuerungsrost für Verbrennungsofen	<b>Widmer + Ernst AG</b> Wettingen CH	H Steiner, A Erbsland Wettingen, Geroldswil	79-03-14 CH 2416/79	80-03-10 Barnieske H
	8001857-5	Anordning vid fordonschiss	<b>AB Hydro Lift</b> Torshälla SE	T Liljevik Eskilstuna		80-03-10 Avellan- Hultmans

# Inkomna

Ans. ink som	(21)(86)(86)(86)(86) Ans.nr Int.ingivn.dag Int.ans.nr Europ.ingivn.dag Europ.ans.nr	(54) Benämning	(71) Sökande	(72) Uppfinnare	(32,33,31) Prior.dat, Land Nummer	(22)(74)(62)(24) Ans.dat Ombud Stamans.nr Löpdag
	8001858-3	Resistive anode for corona discharge devices	Air Pollution Systems Inc Tukwila Wash US	M J Kofoid Seattle Wash		80-03-10 Bergensträhle & Lindvall
	8001859-1	Marklagring av solenergi för uppvärmningsändamål	Rolf Nilsson Rastaholm 170 10 Ekerö SE			80-03-10
	8001860-9	Anordning vid dräneringssystem	Reed International Ltd London GB	1)A Gill, 2)J Gosen, 3)R W Parker 1)Swanley, 2,3)Maidstone	79-03-13 GB 8782/79 79-05-04 GB 15727/79	80-03-10 Benson A
	8001861-7	Glödfrontark-pyropapper	Arne Kannel Odlingsvägen 59 138 00 Älta SE			80-03-10
	8001862-5	Semiconductor device with multi-electrode construction equivalent to variable capacitance diode	Clarion Co Ltd Tokyo JP	T Sakai, M Niimi, M Mori Koriyama-shi	79-03-12 JP 54/28535 79-03-12 JP 54/28536 79-03-12 JP 54/28537 79-03-12 JP 54/28538 79-03-12 JP 54/28539 79-03-12 JP	80-03-10 Branns
	8001863-3	Method of manufacturing a lamp	General Electric Company New York NY US	R L Hansler, E G Fridrich Pepper Pike, Chardon Ohio	79-03-12 US 19647	80-03-10 Branns
	8001864-1	Verktysväxlingsanordning för svarvar	SMT Machine Company AB Västerås SE	S-E Svanström, E Hallqvist Västerås		80-03-10 AWAPATENT AB
	8001865-8	Tapp för momentstag	Gould Inc Rolling Meadows Ill US	R E Stewart Norwalk Ohio	79-03-12 US 19484	80-03-11 AWAPATENT AB
	8001866-6	Smörjanordning för lager	Dana Corporation Toledo Ohio US	D C Schultz Toledo Ohio	79-03-12 US 19809	80-03-11 AWAPATENT AB
	8001867-4	Skyddsstyransordning för elektriskt kraftsystem	Tokyo Shibaura Denki KK Kawasaki-shi JP	M Yamaura, R Kondow, K Matsuzawa Hachioji-shi, Tokyo- to, Sagamihara-shi		80-03-11 AWAPATENT AB
	8001868-2	Ferritiskt rostfritt stål	Allegheny Ludlum Steel Corporation Pittsburgh Penn US	H E Deverell, T H McCunn Natrona Heights, Lower Burrell Penn	80-01-03 US 109363	80-03-11 AWAPATENT AB
	8001869-0	Ferritiskt rostfritt stål	Allegheny Ludlum Steel Corporation Pittsburgh Penn US	T J Nichol, T H McCunn Cheshire Conn, Lower Burrell Penn	80-01-03 US 109373	80-03-11 AWAPATENT AB
	8001870-8	Ljusdiffusor och sätt för framställning därav	Tarkett AB Ronneby SE	K Ahnelöv, L Waller Ronneby		80-03-11 AWAPATENT AB
	8001871-6	Sätt och anordning för materialbestämning	Unisearch Ltd Kensington AU	H J Goldsmid Beecroft	79-03-28 AU 8221/79	80-03-11 AWAPATENT AB
	8001872-4	Metod för tillverkning av gjut- och fastblåsformsformar för glas	Tage Möller, Ulla Forsell, Anders Nyhlen, Lars Hellsten Härjedalsgatan 96 162 23 Vällingby SE,			80-03-11
	8001873-2	Behandlingsmetod	Kjell Göte Eriksson Köpmangatan 35 702 23 Örebro SE			80-03-11
	8001874-0	Förfarande och anordning för bestämning av strålningsabsorptionen i en kroppsdel	NV Philips' Gloeilampenfabrieken Eindhoven NL	J C A Op De Beek Eindhoven	79-03-14 NL 7902015	80-03-11 Åkesson S
	8001875-7	Resistanstermometer	Stig Torkelsson, Karl Kardos Falkenbergsgatan 10 412 65 Göteborg, Vällsjövägen 21 435 00 Mölnlycke SE			80-03-11
	8001876-5	Automatisk elmotor	Tage Karlsson Älvsborgsgatan 2 C 262 00 Ängelholm SE			80-03-11
	8001877-3	Airrör	Jan Persson Sernanders Väg 1:612 752 62 Uppsala SE			80-03-11
	8001878-1	Beslag för svängbara luckor eller liknande	Grip-Kaross AB Västervik SE	Å Kinnmalm Västervik		80-03-11 Ericsson Y
	8001879-9	Anordning vid huvudskydd, t ex skyddshjälm	Erland Tranden AB Köpmangatan 52 B 441 41 Alingsås SE	E S Svensson Alingsås		80-03-11

Ans. ink som	(21)(86)(86)(86)(86) Ans.nr Int.ingivn.dag Int.ans.nr Europ.ingivn.dag Europ.ans.nr	(54) Benämning	(71) Sökande	(72) Uppfinnare	(32,33,31) Prior.dat, Land Nummer	(22)(74)(62)(24) Ans.dat Ombud Stamans.nr Löpdag
	8001880-7	Portionerare	<b>Bo Essle</b> Timotejvägen 7 145 67 Norsborg SE			80-03-11
	8001881-5	Nitrering av aromatkolväten	<b>AB Bofors</b> Bofors SE	P Johnsson, T Liliedahl, S T Lundin, B Tyreus		80-03-11 Falk B
	8001882-3	Godshanteringsanordning, speciellt för fordon	<b>Hiab-Foco Svenska Försäljnings AB</b> Södertälje SE	G Engström, L Östman Södertälje, Nykvarn		80-03-11 Avellan- Hultmans
	8001883-1	Hushållsdiskmaskin	<b>AB Electrolux</b> Stockholm SE	B A R Berglund, C-G H Nord Huskvarna, Forserum		80-03-11 Hagelbäck E
	8001884-9	Borrrigg	<b>Atlas Copco AB</b> Nacka SE	L R Herron Saltsjöbaden		80-03-11 Åslund R
	8001885-6	Sätt för volumetrisk dosering och avlämning av smörjmedel samt anordning för utförande av sättet	<b>Joseph Vögele AG</b> Mannheim DE	H Knäbel Düsseldorf	79-03-14 DE 2910036	80-03-11 von Rennenkampff C
	8001886-4	Pump för matning av smörjmedel	<b>Joseph Vögele AG</b> Mannheim DE	H Knäbel Düsseldorf	79-03-14 DE 2910035	80-03-11 von Rennenkampff C
	8001887-2	Pump med en tryckavlastningsanordning	<b>Joseph Vögele AG</b> Mannheim DE	H Knäbel Düsseldorf	79-03-14 DE 2910037	80-03-11 von Rennenkampff C
	8001888-0	Turbin	<b>Stal-Laval Turbin AB</b> Finspång SE	M Månsson Finspång		80-03-11 Wrammerfors P
	8001889-8	Anordning för att överföra en blandning av produkter med olika densitet	<b>Sven Erik Ahl</b> Vara SE	K-A G Petersson Sollebrunn		80-03-11 Lautmann K
	8001890-6	Separeringsutrustning	<b>PLM AB</b> Malmö SE			80-03-11 Magnusson G
	8001891-4	Rengöringsanordning	<b>PLM AB</b> Malmö SE			80-03-11 Magnusson G
	8001892-2	Hydraulic pump drive	<b>Teledyne Industries Inc</b> Los Angeles Cal US	J T Mehne Muskegon Minn		80-03-11 Bjerken H
	8001893-0	Maskin för sortering av föremål med olika destinationer	<b>Elettronica San Giorgio ELSAC Spa</b> Genova-Sestri IT	G Castagnoli Turin	79-04-19 IT 22015 /79	80-03-11 AB Stockholms patentbyrå
	8001894-8	Värmeväxlare	<b>Thomas James McNamara</b> Des Plaines Ill US		79-03-12 US 19758	80-03-11 AB Stockholms patentbyrå
	8001895-5	Silveråtervinning	<b>Photographic Silver Recovery Ltd</b> Waltham Cross GB	J H Skinner, JS Bentley Walderslade, Tewin		80-03-11 AB Stockholms patentbyrå
	8001896-3	Bromsanordning för rälsfordon	<b>Knorr-Bremse GmbH</b> München DE	J Nadas Eching	79-03-12 DE 2909632	80-03-11 Hjärne
	8001897-1	Sätt vid stålframställning och konverter för genomförande av sättet	<b>Klöckner-Werke AG</b> Duisburg DE	M Chitil, P-G Mantey Krefeld-Bockum, Sulzbach-Rosenberg	79-03-15 DE 2910103 79-11-22 DE 2947078 79-12-11 DE 2949717	80-03-11 Hjärne
	8001898-9	Kombinerad automat- och spridarläm för lastfordon	<b>AB Zetterbergs Mek Verkstad</b> Östervåla SE			80-03-11 Hjärne
	8001899-7	Klimatkontroll vid byggnadskonstruktioner	<b>Carl-Göran Heden</b> Stockholm SE			80-03-11 Hjärne
	8001900-3	Einsatzfarbkasten	<b>Maschinenfabrik Wifag</b> Bern CH	P Gertsch, G Schlatter Niederscherli, Bern		80-03-11 Grah patentbyrå
	8001901-1	Anordning vid taxametrar samverkande genom fjärröverföring med en gemensam beräkningsenhet och sätt att styra don vid beräkning av värpris vid en dylik taxameter i samverkan med en nämnd beräkningsenhet	<b>Haldex AB</b> Halmstad SE			80-03-11 Grah patentbyrå
	8001902-9	Anordning för upprymning och för upptagning av stoft vid bergbormaskiner	<b>Societe d'Etude et de Construction de Machines pour Toutes Industries SECOMA</b> Mezieu FR	R J Perraud Villeurbanne	79-03-14 FR 79 07077	80-03-11 Forsheden J
	8001903-7	Alkaliresistent glasfiber	<b>Pilkington Brothers Ltd</b> St Helens GB	D R Cockram, K M Fyles Manchester	79-03-15 GB 9189/79	80-03-11 Forsheden J
	8001904-5	Urladdningsmotstånd	<b>Tokyo Shibaura Denki KK</b> Kawasaki-shi JP	T Ikeda, Z Tsukada, T Mera Yokohama-shi, Kurihashi-machi, Kawasaki-shi	79-03-14 JP 54/28610 79-09-28 JP 54/133366	80-03-11 Uppsala patentbyrå

# Inkomna

Ans. ink som	(21)(86)(86)(86) Ans.nr Int.ingivn.dag Int.ans.nr Europ.ingivn.dag Europ.ans.nr	(54) Benämning	(71) Sökande	(72) Uppfinnare	(32,33,31) Prior.dat, Land Nummer	(22)(74)(62)(24) Ans.dat Ombud Stamans.nr Löpdag
	8001905-2	Sätt att framställa stabiliserade, ammoniumnitratlätta granuler	Compagnie Neerlandaise de l'Azote (SA) Bryssel BE	W H P Van Hijfte, R A J Goethals Assenede, Ertvelde	79-03-15 NL 7902086	80-03-11 Uppsala patentbyrå
	8001906-0	Silica-alumina hydrogel catalyst	W R Grace & Co New York NY US	1)M A Seese, 2)E W Albers, 3)J S Magee jr 1,3)Ellicott City, 2)Annapolis Md	79-03-12 US 19676	80-03-11 Molin Å
	8001907-8	Stådsäkert mopedlås	Teknisk Produktutveckling AB Farsta SE	L Bogren, J O Fransson Farsta, Kalmar		80-03-11 Branns
	8001908-6	Data processing system	Digital Equipment Corporation Maynard Mass US	P Binder Tyngsboro Mass	79-03-12 US 19351	80-03-11 Branns
	8001909-4	Apparatus in medicine for the monitoring and/or recording of the body movements of a person on a bed, for instance of a patient	Instrumentarium OY Helsingfors FI	1)J Alihanka, 2)K Vaahoranta, 3)S-E Björkqvist 1)Littoinen, 2,3)Åbo	79-03-13 FI 790847 79-11-27 FI 793713	80-03-11 Branns
	8001910-2	Förfarande och anordning för synkronisering av en binär datasignal	Telefon AB L M Ericsson Stockholm SE	G Forsberg, L Ingre Stockholm, Huddinge		80-03-11 Gamstorp B

# Allmänt tillgängliga

Förteckning över ansökningar som hålls tillgängliga enligt 22 § andra stycket patentlagen.

Ans. ink som	(51) Klass	(21)(86)(86)(86) Ans.nr Int.ingivn.dag Int.ans.nr Europ.ingivn.dag Europ.ans.nr	(54) Benämning	(71) Sökande	(72) Uppfinnare	(32,33,31) Prior.dat, Land Nummer	(22)(74)(62)(24) Ans.dat Ombud Stamans.nr Löpdag	(41) Allm. tillg.
	A01B 1/00	7906943-1	Trädgårdsredskap med en trumma	ApS af 4/3-1972 Nyköbing Mors DK	A K Kirkegaard Nyköbing Mors	78-08-21 DK 3692/78	79-08-20 Branns	80-02-22
	A01B 35/16	7808952-1	Högläggare	Domänverket Falun SE	E Lindblom Lycksele		78-08-24 Moberg	80-02-25
	A01D 90/07	7907028-0	Lastvagn för sådant massgods som gräs eller hö	Alois Pöttinger ohG Grieskirchen AT	A Pöttinger Grieskirchen	78-08-24 AT 6173/78	79-08-23 AWAPATENT AB	80-02-25
	A01K 89/04	7808936-4	Anordning vid en fiskrulle med linspridarmekanism	Abu AB Svängsta SE	J U Karlsson Svängsta		78-08-24 AWAPATENT AB	80-02-25
	A01N 3/00	7906697-3	Konservering av grön växtvävnad	Queen's University at Kingston Kingston CA	C Romero-Sierra, J C Webb Bath, Kingston	78-08-18 CA 309654	79-08-09 Swenson R	80-02-19
	A01N 5/00	7808906-7	Oxim-karbonater och -karbonater till skydd för växtodlingar	Ciba-Geigy AG Basel CH	H Martin Allschwil		78-08-23 AB Stockholms patentbyrå	80-02-24
	A01N 5/00	7808907-5	Oxim-derivat till skydd för växtodlingar	Ciba-Geigy AG Basel CH	H Martin Allschwil		78-08-23 AB Stockholms patentbyrå	80-02-24
	A21D 6/00	7905404-5	Förfarande för att höja värdet på kli och mellanprodukter erhållna vid malning av mjöl	Realdyme Sarl Paris FR	A Molinie Paris	78-08-22 FR 78 24333	79-06-19 Uusitalo I	80-02-23
	A23L 3/36	7906969-6	Sätt att kontinuerligt djupfrys ett flöde av livsmedel, särskilt frukt och grönsaker, samt anordning för utförande av sättet	Osrodek Badawczo-Rozwojowy Przemyslu Budowy Urzadzen Chemicznych CEBEA Krakow PL	Z P Gruda, W J Kurzeba Warszawa	78-08-22 PL 209192	79-08-21 Hjärne	80-02-23
I	A41F 1/00	8000796-6 79-06-04 PCT/GB79/00097	Fästdon	Thomas Walker Ltd Birmingham GB	A R Cruse Solihull	78-06-05 GB 26349/78	80-02-01 AWAPATENT AB	80-02-01
	A44B 11/00	7903635-6	Plastspänne	Illinois Tool Works Inc Chicago Ill US	J A Bakker, D C Boyer Bartlett, Chicago Ill	78-05-01 US 901658	79-04-25 Moberg S	80-01-07
I	A44B 13/00	8000796-6 79-06-04 PCT/GB79/00097	Fästdon	Thomas Walker Ltd Birmingham GB	A R Cruse Solihull	78-06-05 GB 26349/78	80-02-01 AWAPATENT AB	80-02-01
	A44B 13/00	8000796-6	Fästdon	Thomas Walker Ltd Birmingham GB	A R Cruse Solihull	78-06-05 GB 26349/78	80-02-01 AWAPATENT AB	80-02-01
	A47L 9/22	7906912-6	Dammsugare	Shop-Vac Corporation Williamsport Penn US	J Miller Williamsport Penn	78-08-21 US 935265	79-08-20 AWAPATENT AB	80-02-22
	A61B 19/02	7808756-6	Flerskiktspåse	AB Celloplast, Johnson & Johnson, Medical Products Octagon AB Norrköping, Sollentuna, Uppsala SE	1)S E Olerud, 2)M Söderlindh, 3)C Verweij, 4)G Jonsson, 5)N Karlsson 1,2)Stockholm, 3)Åkersberga, 4,5)Norrköping		78-08-18 AB Stockholms patentbyrå	80-02-19
	A61F 13/00	7808958-8	Tryckförband	Peder Basth, Ingemar Larsson Åbyforsvägen 23, Häcklinge 818 00 Valbo SE			78-08-24	80-02-25
	A61K 9/00	7906942-3	Doseringsformkropp	F Hoffmann-La Roche & Co AG Basel CH	A H Goldberg, M L Franklin Montclair, Parsippany NJ	78-08-21 US 935274	79-08-20 Branns	80-02-22
I	A61K 35/12	8001058-0 78-06-12 PCT/US78/00014	Medicinskt proteinhydrolysat samt förfarande för dess användning	Harry J Robertson Salisbury Md US			78-02-11 Ferkinghoff	80-02-11
I	A61K 37/02	8001058-0 78-06-12 PCT/US78/00014	Medicinskt proteinhydrolysat samt förfarande för dess användning	Harry J Robertson Salisbury Md US			78-02-11 Ferkinghoff	80-02-11
I	A61K 37/18	8001058-0 78-06-12 PCT/US78/00014	Medicinskt proteinhydrolysat samt förfarande för dess användning	Harry J Robertson Salisbury Md US			78-02-11 Ferkinghoff	80-02-11
	A62C 3/14	7808741-8	Sätt till skydd mot spridning av brand eller brandgas genom ventilationskanal, öppning, byggnadsdel eller dylikt	Knut Bergdahl Kvartsgränd 4 852 52 Sundsvall SE			78-08-18	80-02-19
	A63H 3/36	7808933-1	Anordning vid leksaksfigurer med rörliga kroppsdelar	Astrid Jarestrand Göteborg SE	G Pettersson Anderstorp		78-08-24 Mossmark A	80-02-25
	A63H 33/10	7906125-5	Triaxiell programmerbar modul	Fernando Torres Leza Madrid ES		78-07-14 ES 471737	79-07-16 Bjerken H	80-01-21
	A63K 1/12	7808862-2	Förfarande för behandling av avloppsvätskor	Svenska Träforskningsinstitutet Stockholm SE	K-E Eriksson, M Ek Täby, Järfälla		78-08-22 Forsheden	80-02-23

# Allmänt tillgängliga

Ans. ink som	(51) Klass	(21)(86)(86)(86)(86) Ans.nr Int.ingivn.dag Int.ans.nr Europ.ingivn.dag Europ.ans.nr	(54) Benämning	(71) Sökande	(72) Uppfinnare	(32,33,31) Prior.dat, Land Nummer	(22)(74)(62)(24) Ans.dat Ombud Stamans.nr Löpdag	(41) Allm. tillg.
	B01D 5/00	7808858-0	Sätt och apparat för selektiv kondensering	Rosenblad Corporation Princeton NJ US	A E Rosenblad Highlands NJ		78-08-22 Hjärne	80-02-23
	B01L 11/00	7808800-2	Anordning för inmatning av prov i en analysator hos en apparat för kontroll av partikelstorleksfördelningen i vätskor	Viktor Alexeevich Berber, Evgeny Sergeevich Pervushin, Marat Nikolaevich Jushunev, Ernest Mikhailovich Garanin, Vladimir Georgievich Kholin, Khafiz Makhmudovich Murtazin Saratov SU			78-08-21 Hjärne	80-02-22
	B05B 13/00	7906817-7	Anordning för påläggning av pulver	The Continental Group Inc New York NY US	1)S A Stamets, 2)R A Winkless, 3)R J Hernandez, 4)J J Merle, 5)R D Payne, 6)J R Breen 1)South Holland, 2,4)Oak Lawn, 3)Chicago, 5)Countryside, 6)Alsip Ill	78-08-23 US 936544 78-08-23 US 936545	79-08-15 Holmqvist L	80-02-24
	B05C 9/14	7902300-8	Apparat för att överföra smältmassor i flytande form	Firma Henning J Claassen Lüneburg DE	N Nötzold, H J Claassen Lüneburg	78-08-21 DE 2836545	79-03-14 Molin Å	80-02-22
	B07B 1/46	7808904-2	Siktduk	Skega AB Ersmark SE	M O Åhlund Ersmark		78-08-23 AB Stockholms patentbyrå	80-02-24
	B22D 1/00	7906791-4	Slidstängning	Stopinc AG Zug CH	E Meier Wollerau	78-08-19 DE 2836409	79-08-14 AB Stockholms patentbyrå	80-02-20
	B22D 11/08	7907054-6	Anordning för utdragning av en metallsträng från kokillen på en stränggjutningsanläggning	Schweizerische Aluminium AG Chippis CH	K-E Scholtze, E Linsinger Schwarzach, Goldegg AT	78-08-24 CH 8980/78	79-08-23 Hjärne	80-02-25
	B22D 11/12	7808830-9	Omrörare vid stränggjutning	ASEA AB Västerås SE	J Bostedt Västerås		78-08-22 Öhman	80-02-23
	B22D 41/08	7906791-4	Slidstängning	Stopinc AG Zug CH	E Meier Wollerau	78-08-19 DE 2836409	79-08-14 AB Stockholms patentbyrå	80-02-20
	B22D 41/08	7906792-2	Slidstängning	Stopinc AG Zug CH	U Muschner, E Schnurrenberger Tönisvorst DE, Steinhausen CH	78-08-19 DE 2836434	79-08-14 AB Stockholms patentbyrå	80-02-20
	B23B 31/12	7808784-8	Anordning för fastspänning av arbetsstycken	Per Erik Bertil Martinsson Gävle SE			78-08-21 Bjerken	80-02-22
	B23B 51/02	7906970-4	Spiralborr och anordning för slipning av densamma	Kawaragi Manufacturing Co Ltd Tokyo JP	H Kawaragi, M Kimura Tokyo	78-08-22 JP 53/101390 79-07-13 JP 54/88044	79-08-21 Hjärne	80-02-23
	B23C 5/16	7906911-8	Fräsverktyg	Kennametal Inc Latrobe Penn US	D M McCray, 2)G D Murray Latrobe Penn, Concord Ohio	78-08-21 US 935087	79-08-20 AWAPATENT AB	80-02-22
	B23P 19/00	7907023-1	Förfarande och anordning för att från halvågarna lossa de i rörplattor invalsade ändarna av rör särskilt hos värmeväxlare	Maschinenfabrik Augsburg-Nürnberg AG Nürnberg DE	W Wendel Nürnberg	78-08-23 DE 2836791	79-08-22 AB Dahls patentbyrå	80-02-24
	B24B 3/26	7906970-4	Spiralborr och anordning för slipning av densamma	Kawaragi Manufacturing Co Ltd Tokyo JP	H Kawaragi, M Kimura Tokyo	78-08-22 JP 53/101390 79-07-13 JP 54/88044	79-08-21 Hjärne	80-02-23
I	B24D 3/00	8000947-5 79-05-31 PCT/SU79/00035	Förfarande för framställning av ett slipverktyg samt anordning för framställning därav	Elektrostalsky filial moskovskogo instituta stali i splavov Moskovskoi olasati Elektosal SU	1)B T Gorshkov, 2)V G Viter, 3)A A Litvinov, 4)V N Mishin, 5)V G Kurkin, 6)L N Kovalskaya, 7)T E Bochkareva, 8)L G Nonikova, 9)L A Duplayakina, 10)G K Nonikov, 11)I A Gustav, 12)G B Appelberg, 13)B V Nikolaev, 14)K V Vladychensky, 15)A K Uvarov, 16)A E Kalinichev, 17)M N Birjukov, 18)A V Bulatov, 19)V T Ivashennikov ...	78-07-31 SU 2650447 78-07-31 SU 2678902 78-08-17 SU 2657345 78-09-08 SU 2653781 78-09-08 SU 2653782 78-10-09 SU	80-02-06 Hjörne	80-02-06
	B26D 3/00	7906881-3	Sätt och anordning för att vika banformigt material	Paper Converting Machine Company Green Bay Wisc US	J J Bradley Green Bay Wisc	78-08-21 US 935699	79-08-17 Swenson R	80-02-22

Ans. ink som	(51) Klass	(21)(86)(86)(86)(86) Ans.nr Int.ingivn.dag Int.ans.nr Europ.ingivn.dag Europ.ans.nr	(54) Benämning	(71) Sökande	(72) Uppfinnare	(32,33,31) Prior.dat, Land Nummer	(22)(74)(62)(24) Ans.dat Ombud Stamans.nr Löpdag	(41) Allm. tillg.
	B27B 3/00	7808956-2	Sågram med horisontellt rörligt gejdssystem	Gustaf Adolf Persson Nacka SE			78-08-24 Bäckström L	80-02-25
	B28C 7/16	7808874-7	Öppningsanordning för lucka på betongbask	Byggnadsfirman Olaus Forsberg & Co KB Umeå SE	S Lundström Umeå		78-08-23 AB Stockholms patentbyrå	80-02-24
	B29B 3/00	7906928-2	Roterande behandlingsanordning	USM Corporation Farmington Conn US	P Hold, Z Tadmor Milford Conn, Teaneck NJ	78-08-21 US 935257	79-08-20 Hjärne	80-02-22
I	B29C 1/16	8000947-5 79-05-31 PCT/SU79/00035	Förfarande för framställning av ett slipverktyg samt anordning för framställning därav	Elektrostalski filial moskovskogo instituta stali i splavov Moskovskoi olasati Elektosal SU	1)B T Gorshkov, 2)V G Viter, 3)A A Litvinov, 4)V N Mishin, 5)V G Kurkin, 6)L N Kovalskaya, 7)T E Bochkareva, 8)L G Nonikova, 9)L A Duplayakina, 10)G K Nonikov, 11)I A Gustav, 12)G B Appelberg, 13)B V Nikolaev, 14)K V Vladychensky, 15)A K Uvarov, 16)A E Kalinichev, 17)M N Birjukov, 18)A V Bulatov, 19)V T Ivashennikov ...	78-07-31 SU 2650447 78-07-31 SU 2678902 78-08-17 SU 2657345 78-09-08 SU 2653781 78-09-08 SU 2653782 78-10-09 SU	80-02-06 Hjärne	80-02-06
	B29D 7/22	7808847-3	Sätt och anordning för tillverkning av en materialbana av skummad termoplast	Tetra Pak International AB Lund SE	1)P-A Ljungberg, 2)S-O Andren, 3)L Nilsson 1,3)Lund, 2)Staffanstorps		78-08-22 Bentz C	80-02-23
	B29F 3/12	7906982-9	Matarskruvförsedd formmaskin, i synnerhet formsprutmaskin för framställning av flerfärgade gjutalster av plast med marmoreringseffekt	Mannesmann Demag Kunststofftechnik Zweigniederlassung der Mannesmann Demag AG Nürnberg DE	J Rothe Lauf	78-08-23 DE 2836842	79-08-21 Westman B	80-02-24
	B31D 3/04	7906951-4	Anordning för framställning av papperscylindrenheter för uppdrivning av plantor	Nippon Tensai Seito KK Tokyo JP	1)R Takeda, 2)S Oikawa, 3)Y Kawatsu, 4)M Sakaki, 5)M Sunaga 1-4)Obihiro-shi, 5)Shimizu-cho	78-08-22 JP 53/101471 78-08-22 JP 53/101472	79-08-21 AWAPATENT AB	80-02-23
I	B41F 15/24	8000924-4 79-06-19 PCT/CH79/00090	Förfarande och trycktäcke för tryckning av ett substrat	Fritz Buser AG Maschinenfabrik Wiler/Utzenstorf CH	M Klemm Wiler/Utzenstorf	78-06-19 CH 6659/78	80-02-05 Molin Å	80-02-05
	B41F 27/12	7808789-7	Fästnanordning vid vakuumtryckvals	Tetra Pak International AB Lund SE	W Olsson, L Phersson Malmö, Löberöd		78-08-21 Bentz C	80-02-22
I	B41M 1/12	8000924-4 79-06-19 PCT/CH79/00090	Förfarande och trycktäcke för tryckning av ett substrat	Fritz Buser AG Maschinenfabrik Wiler/Utzenstorf CH	M Klemm Wiler/Utzenstorf	78-06-19 CH 6659/78	80-02-05 Molin Å	80-02-05
	B41M 5/00	7906055-4	Förfarande vid tillverkning av tryckkänsliga kopieset	Appleton Papers Inc Appleton Wisc US	K D Glanz, W J Becker, P L Foris, R W Brown, J L Anderson, R E Miller Appleton Wisc	78-07-26 US 928105	79-07-11 Enquists patentbyrå	80-01-27
	B60C 7/10	7808931-5	Anordning vid lastbärande hjul	Wessmanskidan AB Oxie SE	O K J Wessman, B G Wessman Oxie		78-08-24 Ström T	80-02-25
	B60T 11/10	7906589-2	Tryckregleringsventil	Alfred Teves GmbH Frankfurt/Main DE	H-J Wiegand, W Geiss Frankfurt/S- ossenheim, Steinbach	78-08-22 DE 2836681	79-08-06 Larsson S	80-02-23
	B60T 11/20	7906590-0	Tryckregleringsventil för ett fordonsbromssystem	Alfred Teves GmbH Frankfurt/Main DE	J Burgdorf Offenbach/Main	78-08-21 DE 2836453	79-08-06 Larsson S	80-02-22
	B62D 5/20	7808903-4	Band för terränggående fordon och maskiner	Skega AB Ersmark SE	D Granlund, O Hultdin Skellefteå, Malå		78-08-23 AB Stockholms patentbyrå	80-02-24
	B62D 53/08	7907097-5	Förskjutningsanordning	Georg Fischer AG Schaffhausen CH	M Widmer Beringen	78-08-24 CH 8981/78	79-08-24 Branns	80-02-25
	B62J 11/00	7808746-7	Hållare för till motorcyklar och mopeder använda bygellås	Tord Ruben Jonsson Rönninge SE			78-08-18 Barnieske	80-02-19
	B63B 19/00	7905694-1	Kombinerad ljusventil-nödutgång för fartygssidor	Jarl Brandal Ulsteinvik NO		78-08-21 NO 782830	79-06-28 Hjärne	80-02-22
	B63B 27/04	7808754-1	Derrickkran	Kawasaki Jukogyo KK Kobe-shi JP	T Komatsu Akashi-shi		78-08-18 AWAPATENT AB	80-02-19
	B63B 35/14	7808885-3	Anordning vid fiskebåtar för förflyttning av fisk från båtens däck ned i fisklådor i ett lastrum	Konsulterande Ingenjörfirman Elteknik i Göteborg AB, Christian Berner AB Göteborg, Partille SE	J-O Johansson, K-E Sjöstrand Västra Frölunda, Göteborg		78-08-23 Feringhoff	80-02-24

# Allmänt tillgängliga

Ans. ink som	(51) Klass	(21)(86)(86)(86)(86) Ans.nr Int.ingivn.dag Int.ans.nr Europ.ingivn.dag Europ.ans.nr	(54) Benämning	(71) Sökande	(72) Uppfinnare	(32,33,31) Prior.dat, Land Nummer	(22)(74)(62)(24) Ans.dat Ombud Stamans.nr Löpdag	(41) Allm. tillg.
	B63H 5/16	7906984-5	Anordning för att avlägsna tågvirke och liknande från en roterande axel	Ingolf Bursvik Bjerka NO		78-08-22 NO 782857	79-08-21 Westman B	80-02-23
E	B63H 9/10	8001069-7 78-12-13 78300798.2	Anordning vid lustjaktsegel	Robert Geoffrey Graham Auckland NZ		77-12-14 NZ 185968	80-02-11 Svanfeldt H-Å	80-02-11
	B63H 23/10	7907031-4	Fartygsväxel med dubbeldrivning	BHS-Bayerische Berg- Hütten- und Salzwerke AG München DE	G Heidrich, K Stölzle Burgberg, Sonthofen/Allgäu	78-08-24 DE 2837044	79-08-23 AWAPATENT AB	80-02-25
	B65D 19/12	7907100-7	Hopfällbara behållare	Sea Containers Ltd London GB	J D Tingle, M Clive- Smith, S Nessfield Codicote, London, Bainton nr Driffield	78-08-24 GB 34494/78	79-08-24 Branns	80-02-25
	B65D 21/02	7907030-6	Behållare	Superfos Emballage AS Vipperød DK	E Bock Kirke Hyllinge	78-08-24 DK 3735/78	79-08-23 AWAPATENT AB	80-02-25
	B65D 43/06	7907022-3	Behållare med lock	Esa Viita Pirkkala FI		78-08-24 FI 782600	79-08-22 Uusitalo I	80-02-25
	B65D 53/00	7906933-2	Behållarförslutning	Japan Crown Cork Co Ltd Shinbashi JP	K Doi, F Mori, I Ichinose, T Ogimoto, K Kitagawa Inuyama-shi, Yokohama-shi, Hiratsuka-shi, Komaki-shi, Konan- shi	78-08-22 JP 53/101463	79-08-20 AB Stockholms patentbyrå	80-02-23
	B65D 85/56	7904684-3	Förpackningselement för läkemedel	Sterwin AG Zug CH	A Poore New Malden GB	78-05-30 GB 24381/78	79-05-29 Branns	80-01-09
	B65G 7/12	7808923-2	Transportanordning, företrädesvis för framdragnig av trädstammar	Leif Bogren Mölnadal SE			78-08-24 Roth	80-02-25
	B65G 59/04	7808806-9	Anordning för att avhämta föremål	Stig Wallin Verktygs AB Skellefteå SE	S Wallin Skellefteå		78-08-21 AB Stockholms patentbyrå	80-02-22
	B65G 59/06	7907036-3	Apparat för utmatning av avlånga ämnen från ett stapelmagasin, särskilt träämnen för inmatning i en bearbetningsmaskin	John Green Vemb DK		78-08-24 GB 34431/78	79-08-23 Siebmanns H	80-02-25
	B65H 3/08	7906968-8	Arkavskiljningsanordning	VEB Kombinat POLYGRAPH "Werner Lamberz" Leipzig Leipzig DD	K Marx, K Winkler Radebeul, Coswig	78-08-22 DD 207399	79-08-21 AB Stockholms patentbyrå	80-02-23
I	B65H 39/16	8000924-4 79-06-19 PCT/CH79/00090	Förfarande och trycktäcke för tryckning av ett substrat	Fritz Buser AG Maschinenfabrik Wiler/Utzenstorf CH	M Klemm Wiler/Utzenstorf	78-06-19 CH 6659/78	80-02-05 Molin Å	80-02-05
	B65H 75/32	7906998-5	Anordning för avgivning av bandliknande material	Oscar Pablo Finkelstein Jerusalem IL		78-08-23 CH 8917/78	79-08-22 Feringhoff	80-02-24
	B66D 1/00	7906919-1	Anordning vid med kabel arbetande drag- eller lyftapparat	Tractel SA Bagnolet FR	A Desplats Boulogne Billancourt	78-08-22 FR 78 24359 79-06-01 FR 79 14188	79-08-20 Feringhoff	80-02-23
	B66D 1/14	7906876-3	Arbetsmaskin	Viktor Zupancic, Joze Miklavcic Ljubljana, Ivančna gorica YU		78-08-17 YU 1978/78	79-08-17 Zetterström A	80-02-19
	C02C 5/10	7808862-2	Förfarande för behandling av avloppsvätskor	Svenska Träforskningsinstitutet Stockholm SE	K-E Eriksson, M Ek Täby, Järfälla		78-08-22 Forsheden	80-02-23
	C03B 33/04	7903730-5	Råschablon för framställning av en omkretsen av en glasögonlins bestämmande färdigschablon jämte förfarande för framställning av råschablonen	Wernicke & Co GmbH Düsseldorf-Eller DE	L Gottschald Meerbusch	78-08-19 DE 2836438	79-04-27 Enquists patentbyrå	80-02-20
	C05F 3/06	7808860-6	Biologisk toalett	Polypur Försäljnings AB Sundbyberg SE	J H Lind Solna		78-08-22 Hammar	80-02-23
	C07C 131/00	7808906-7	Oxim-karbamater och -karbonater till skydd för växtodlingar	Ciba-Geigy AG Basel CH	H Martin Allschwil		78-08-23 AB Stockholms patentbyrå	80-02-24
	C07C 149/437..	7808906-7	Oxim-karbamater och -karbonater till skydd för växtodlingar	Ciba-Geigy AG Basel CH	H Martin Allschwil		78-08-23 AB Stockholms patentbyrå	80-02-24
	C07D 221/18	7906940-7	Laktatsalter av l- och d,l-glaucin	The Dow Chemical Company Midland Mich US	S S M Wang Marian Ind	78-08-21 US 935220	79-08-20 Branns	80-02-22
	C07D 221/18	7906941-5	Fosfatsalter av l- och d,l-glaucin	The Dow Chemical Company Midland Mich US	S S M Wang Marian Ind	78-08-21 US 935221	79-08-20 Branns	80-02-22
	C07D 303/06	7906867-2	Stabilisering av cyklohexenoxid	PPG Industries Inc a corporation of the State of Pennsylvania Pittsburgh Penn US	C L Cormany Wadsworth Ohio	78-08-18 US 934774	79-08-16 Molin Å	80-02-19
	C07D 498/10	7906949-8	Nya spiro-oxazolidindioner	Pfizer Inc New York NY US	R C Schnur Noank Conn	78-08-21 US 935199	79-08-20 Grahn patentbyrå	80-02-22



Ans. ink som	(51) Klass	(21)(86)(86)(86)(86) Ans.nr Int.ingivn.dag Int.ans.nr Europ.ingivn.dag Europ.ans.nr	(54) Benämning	(71) Sökande	(72) Uppfinnare	(32,33,31) Prior.dat, Land Nummer	(22)(74)(62)(24) Ans.dat Ombud Stammans.nr Löpdag	(41) Allm. tillg.
	C08F 4/64	7906869-8	Katalysatorkomponenter	Montedison SpA Milano IT	1)M Ferraris, 2)F Rosati, 3)S Parodi, 4)E Giannetti, 5)G Motroni, 6)E Albizzati 1,4)Novara, 2)Milano, 3)Oleggio, 5)Galliate, 6)Arona	78-08-22 IT 26908/78	79-08-16 Branns	80-02-23
	C08G 75/00	7909703-6	Svavelprodukt	Chevron Research Company San Francisco Cal US	G L Woo Tiburon Cal	74-01-31 US 438508 74-05-10 US 468857	79-11-23 AB Stockholms patentbyrå 7500881-3 75-01-28	79-11-23
I	C08J 5/14	8000947-5 79-05-31 PCT/SU79/00035	Förfarande för framställning av ett slipverktyg samt anordning för framställning därav	Elektrostalsky filial moskovskogo instituta stali i splavov Moskovskoi olasati Elektosal SU	1)B T Gorshkov, 2)V G Viter, 3)A A Litvinov, 4)V N Mishin, 5)V G Kurkin, 6)L N Kovalskaya, 7)T E Bochkareva, 8)L G Nonikova, 9)L A Duplayakina, 10)G K Nonikov, 11)I A Gustav, 12)G B Appelberg, 13)B V Nikolaev, 14)K V Vladychensky, 15)A K Uvarov, 16)A E Kalinichev, 17)M N Birjukov, 18)A V Bulatov, 19)V T Ivashennikov ...	78-07-31 SU 2650447 78-07-31 SU 2678902 78-08-17 SU 2657345 78-09-08 SU 2653781 78-09-08 SU 2653782 78-10-09 SU	80-02-06 Hjärne	80-02-06
	C08L 27/00	7907052-0	Halogenpolymerkompositioner med förbättrad eldbeständighet	Rhone-Poulenc Industries Paris FR	L Carette Clamart	78-08-24 FR 78 24534	79-08-23 Hjärne	80-02-25
	C08L 83/04	7903951-7	Hög styrka uppvisande, strängsprutbara silikonelastomerkompositioner	Dow Corning Corporation Midland Mich US	1)C-L Lee, 2)L F Stebleton, 3)M T Maxson 1,2)Midland, 3)Sanford Mich	78-05-08 US 904176	79-05-07 Larsson L	80-01-21
E	C11D 1/62	8001135-6 79-03-10 79200120.8	Tvättmedelskompositioner med låg fosfathalt	The Procter & Camble Company Cincinnati Ohio US	A P Murphy Cincinnati Ohio	78-03-13 US 885931 78-09-18 US 943419 78-10-06 US 949182 78-11-22 US 962822	80-02-13 Hjärne	80-02-13
E	C11D 1/68	8001135-6 79-03-10 79200120.8	Tvättmedelskompositioner med låg fosfathalt	The Procter & Camble Company Cincinnati Ohio US	A P Murphy Cincinnati Ohio	78-03-13 US 885931 78-09-18 US 943419 78-10-06 US 949182 78-11-22 US 962822	80-02-13 Hjärne	80-02-13
E	C11D 1/835	8001135-6 79-03-10 79200120.8	Tvättmedelskompositioner med låg fosfathalt	The Procter & Camble Company Cincinnati Ohio US	A P Murphy Cincinnati Ohio	78-03-13 US 885931 78-09-18 US 943419 78-10-06 US 949182 78-11-22 US 962822	80-02-13 Hjärne	80-02-13
	C21C 7/00	7808832-5	Injiceringsanordning	ASEA AB Västerås SE	Å Archenholtz Västerås		78-08-22 Öhman	80-02-23
	C21C 11/00	7808862-2	Förfarande för behandling av avloppsvätskor	Svenska Träforskningsinstitutet Stockholm SE	K-E Eriksson, M Ek Täby, Järfälla		78-08-22 Forsheden	80-02-23
	C21D 9/70	7906822-7	Sätt och anordning för transport av varmt metallgods	Arbed SA Luxemburg LU	P Metz Luxemburg	78-08-22 LU 80145	79-08-15 Bergensträhle & Lindvall	80-02-23
	C22F 1/18	7808831-7	Anordning för värmebehandling av en långsträckt plåt	AB Asea-Atom Västerås SE	E R Hellman Västerås		78-08-22 Aanes M	80-02-23
	C25C 3/22	7907053-8	Övertäckning av en smältfluselektrolyscell	Schweizerische Aluminium AG Chippis CH	A Sturm Steinen-Hüsinggen DE	78-08-24 CH 8979/78	79-08-23 Hjärne	80-02-25
	D01F 9/08	7904252-9	Oorganiska anisotropa ihåliga fibrer	Monsanto Company St Louis Mo US	E J Dobo, T E Graham Cary, Raleigh NC	78-05-16 US 906502	79-05-15 Larsson L	80-01-10
	D06N 7/00	7906935-7	Dekorativt ark	Kurashiki Boseki KK Kurashiki-shi JP	N Yasumoto Koga-gun	78-08-21 JP 53/102181	79-08-20 AB Stockholms patentbyrå	80-02-22

# Allmänt tillgängliga

Ans. ink som	(51) Klass	(21)(86)(86)(86)(86) Ans.nr Int.ingivn.dag Int.ans.nr Europ.ingivn.dag Europ.ans.nr	(54) Benämning	(71) Sökande	(72) Uppfinnare	(32,33,31) Prior.dat, Land Nummer	(22)(74)(62)(24) Ans.dat Ombud Stammans.nr Löpdag	(41) Allm. tillg.
	D21C 3/04	7808915-8	Förfarande för styrning av sulfittupplutningsprocess	Mo och Domsjö AB Örnsköldsvik SE	E G Wallin, E O S Hägglund Domsjö		78-08-23 Hammar S	80-02-24
	D21C 5/02	7906776-5	Förfarande och anordning för avlägsnande av aska ur fibersuspensioner vid uppberedning av returpapper	J M Voith GmbH Heidenheim DE	F Zeeb Königsbronn	78-08-18 DE 2836186	79-08-14 Östling L	80-02-19
	D21C 7/12	7808915-8	Förfarande för styrning av sulfittupplutningsprocess	Mo och Domsjö AB Örnsköldsvik SE	E G Wallin, E O S Hägglund Domsjö		78-08-23 Hammar S	80-02-24
	D21C 11/00	7808915-8	Förfarande för styrning av sulfittupplutningsprocess	Mo och Domsjö AB Örnsköldsvik SE	E G Wallin, E O S Hägglund Domsjö		78-08-23 Hammar S	80-02-24
	D21C 11/06	7808897-8	Sätt vid kokning av cellulosamaterial	Obbola Linerboard AB Obbola SE	E G Kroneld, P-E Andersson Obbola, Sundsvall		78-08-23 Illum	80-02-24
	D21D 1/30	7906818-5	Anordning för raffinering av pappersmassa	Oji Paper Co Ltd Tokyo JP	K Koide, H Ishikawa, M Yamakoshi Tokyo	78-08-22 JP 53/101457 78-08-22 JP 53/101458	79-08-15 Holmqvist L	80-02-23
	D21F 3/02	7813203-2	Långzonspress för en pappersmaskin	OY Tampella AB Tammerfors FI	S Holkko, J Lehtinen, P Majaniemi Tammerfors	78-08-21 FI 782549	78-12-21 AB Stockholms patentbyrå	80-02-22
	D21F 5/00	7906814-4	Förfarande för flask-torkning av såväl oblekt som blekt kemisk eller halvkemisk massa	Borregaard Industries Ltd Sarpsborg NO	B Morud, L Lunde, K Hasvold Sarpsborg	78-08-23 NO 782859	79-08-15 Magnusson G	80-02-24
	E02F 3/42	7808792-1	Anordning vid grävmaskin för skakning av grävskopan	Åkermans Verkstad AB Eslöv SE	N B Nilsson Eslöv		78-08-21 AWAPATENT AB	80-02-22
	E04G 21/00	7906876-3	Arbetsmaskin	Viktor Zupancic, Joze Miklavcic Ljubljana, Ivančna gorica YU		78-08-17 YU 1978/78	79-08-17 Zetterström A	80-02-19
	E05C 12/08	7906893-8	Låsanordning för fönster	OY Wärtsilä AB Helsingfors FI	P-O Lindqvist Naantali	78-08-18 FI 782522	79-08-17 AB Dahls patentbyrå	80-02-19
	E06B 5/10	7906926-6	Med skottsäkert glas utrustad dörr- eller fönsterram	Heinrich Sälzer Marburg DE		78-08-21 DE 2836576	79-08-20 von Rennenkampff C	80-02-22
I	F01D 1/18	7910613-4 79-04-17 PCT/US79/00241	Rotationsmotor	Karl M Aegerter Covina Cal US		78-04-24 US 899031	79-12-21 AB Stockholms patentbyrå	79-12-21
	F01N 1/12	7906658-5	Ljuddämpare för förbränningsmotorer, kompressorer eller dylikt	Gebrüder Sulzer AG Winterthur CH	E Wachter Zürich	78-08-21 CH 8850/78	79-08-08 Forsheden J	80-02-22
	F02D 1/04	7906987-8	Varvtalsregulator	Groeneveld Transport Efficiency BV Ev Hardinxveld-Giessendam NL	B D Bor Et Gorinchem	78-08-23 NL 7808685	79-08-22 AWAPATENT AB	80-02-24
	F02M 61/18	7906838-3	Bränsleinsprutningsmunstycke	Maschinenfabrik Augsburg-Nürnberg AG Nürnberg DE	N D'Alfonso, H Pickel Nürnberg	78-08-17 DE 2836095	79-08-15 AB Dahls patentbyrå	80-02-18
	F03B 17/02	7808856-4	Havsvågskraftverk	Salen Energy AB Stockholm SE	R E A Törnkvist Helsingfors FI		78-08-22 Hjärne	80-02-23
	F04C 1/10	7808861-4	Hydraulisk skruvmaskin	AB Imo-Industri Stockholm SE	A Lönnebring Stockholm		78-08-22 Forsheden J	80-02-23
	F04D 29/28	7906936-5	Vinghjul hos en centrifugalfläkt	OY Mercantile AB Helsingfors FI	S J Leskinen, O J Pukkila Västerskog, Helsingfors	78-08-23 FI 782579	79-08-20 AB Stockholms patentbyrå	80-02-24
	F04D 29/28	7906937-3	Vinghjul hos en centrifugalfläkt, särskilt en högtrycksfläkt	OY Mercantile AB Helsingfors FI	S J Leskinen Västerskog	78-08-23 FI 782578	79-08-20 AB Stockholms patentbyrå	80-02-24
	F15B 13/06	7906588-4	Ventilarrangemang	Alfred Teves GmbH Frankfurt/Main DE	L Budecker Frankfurt/Main	78-08-23 DE 2836816	79-08-06 Larsson S	80-02-24
	F16B 13/06	7906849-0	Fästorgan	Holdfast Fixings Ltd Redditch GB	G S Webster Bromsgrove	78-08-18 GB 33869/78	79-08-16 Westman B	80-02-19
	F16C 13/00	7906944-9	Böjningsinställningsvals	Escher Wyss AG Zürich CH	R Lehmann Rudolfstetten	78-08-22 CH 8898/78	79-08-20 Forsheden J	80-02-23
	F16D 11/04	7906515-7	Centeringsanordning för kuggdrev	Sew-Eurodrive GmbH & Co Süddeutsche Elektromotoren-Werke Bruchsal DE	H Fischer Ubstadt-Weiher	78-08-23 DE 7825113 Gm	79-08-01 Ferkinghoff	80-02-24

Ans. ink som	(51) Klass	(21)(86)(86)(86)(86) Ans.nr Int.ingivn.dag Int.ans.nr Europ.ingivn.dag Europ.ans.nr	(54) Benämning	(71) Sökande	(72) Uppfinnare	(32,33,31) Prior.dat, Land Nummer	(22)(74)(62)(24) Ans.dat Ombud Stamans.nr Löpdag	(41) Allm. tillg. Löpdag
	F16D 13/00	7906876-3	Arbetsmaskin	Viktor Zupancic, Joze Miklavcic Ljubljana, Ivanca gorica YU		78-08-17 YU 1978/78	79-08-17 Zetterström A	80-02-19
	F16H 41/26	7906900-1	Skovel till ett pumphjul i en hydrodynamisk momentomvandlare	Daimler-Benz AG Stuttgart-Untertürkheim DE	E Frötschner, H-G Offterdingen Gerlingen, Ostfildern	78-08-19 DE 2836332	79-08-17 Delmar J-Å	80-02-20
	F16J 15/32	7808857-2	Axeltätning, avsedd att arbeta vid höga temperaturer	AB Volvo Göteborg SE	N M Hartelius Göteborg		78-08-22 Hjärne	80-02-23
	F16L 9/18	7907062-9	Betongkanal med åtminstone en i densamma anordnad rörläddning, särskilt för fjärrvärmeledning	Albert Stewing, Thyssen Schalker Verein GmbH Dorsten/Westf, Gelsenkirchen DE	A Stewing, M Wild Dorsten/Westf, Gelsenkirchen-Buer	78-08-24 DE 2836936	79-08-23 Delmar J-Å	80-02-25
	F16L 59/14	7907033-0	Värmeisolerat ledningsrör	Kabel- und Metallwerke Gutehoffnungshütte AG Hannover DE	K Bauermeister, G Ziemek, B Eilhardt Seelze, Langenhagen, Hannover	78-08-24 DE 2836957	79-08-23 AWAPATENT AB	80-02-25
	F22D 1/02	7906758-3	Matarvattenförvärmare	BBC AG Brown Boveri & Cie Baden CH	P von Böckh Hohentengen- Herdern	78-08-18 CH 8780/78	79-08-13 Grah patentbyrå	80-02-19
	F23D 11/36	7906854-0	Sätt att förbränna flytande bränsle i en anläggning med åtminstone en finfördelare och en brännaranläggning för utförande av sättet	Oertli AG Dübendorf Dübendorf CH	s Schilling Volketswil	78-08-21 DE 2836534	79-08-16 Avellan- Hultmans	80-02-22
	F24C 15/20	7906735-1	Anordning för sammanbyggnad av en matlagningssugn med en ventilationshuv	General Electric Company Schenectady NY US	1)J A White, 2)F L Rice, 3)W E Lewis 1,3)Louisville, 2)Jeffersontown Ky	78-08-21 US 935436	79-08-13 Carminger L	80-02-22
	F24J 3/02	7906886-2	Väggelement med en solkollektor som är belägen mellan två transparenta skivor	NV Philips' Gloeilampenfabrieken Eindhoven NL	1)H Hörster, 2)W Hermann, 3)K Klinkenberg 1-2)Roetgen, 3)Aachen DE	78-08-21 DE 2836542	79-08-17 Åkesson S	80-02-22
	F25B 45/00	7808937-2	Anordning vid värme- eller kylaggregat	Sixten Långgård Kungsör SE	K S Långgård, L Larsson Kungsör, Eskilstuna		78-08-24 Noren H	80-02-25
	F25D 13/06	7906969-6	Sätt att kontinuerligt djupfrys ett flöde av livsmedel, särskilt frukt och grönsaker, samt anordning för utförande av sättet	Osrodek Badawczo-Rozwojowy Przemyslu Budowy Urzadzen Chemicznych CEBEA Krakow PL	Z P Gruda, W J Kurzeba Warszawa	78-08-22 PL 209192	79-08-21 Hjärne	80-02-23
	F26B 17/30	7906833-4	Sätt och anordning för att torka löst gods i en trumma	Hans Henig Nürnberg DE	H Henig, R Tscherswitschke Nürnberg, Leinfelden	78-08-18 DE 2836183	79-08-15 von Rennkampff C	80-02-19
	F27B 15/10	7906822-7	Sätt och anordning för transport av varmt metallgods	Arbed SA Luxemburg LU	P Metz Luxemburg	78-08-22 LU 80145	79-08-15 Bergensträhle & Lindvall	80-02-23
	F27D 3/12	7906822-7	Sätt och anordning för transport av varmt metallgods	Arbed SA Luxemburg LU	P Metz Luxemburg	78-08-22 LU 80145	79-08-15 Bergensträhle & Lindvall	80-02-23
	F28B 9/08	7808858-0	Sätt och apparat för selektiv kondensering	Rosenblad Corporation Princeton NJ US	A E Rosenblad Highlands NJ		78-08-22 Hjärne	80-02-23
E	F42D 1/04	8000946-7 79-01-18 79300087.8	Sätt att aktivera ett antal elektriska belastningar vid var sina motsvarande förutbestämda tidpunkter jämte anordning för genomförande av detta sätt	Imperial Chemical Industries Ltd London GB	1)I J Kirby, 2)M I Mitchell, 3)A Stratton 1-2)Runcorn, 3)London	78-02-01 GB 4057/78	80-02-06 Hjärne	80-02-06
	G01B 3/06	7906938-1	Tumstock	Stabila-Messgeräte Gustav Ullrich GmbH & Co KG Annweiler/Trifels DE	G Leopold Annweiler/Trifels	78-08-22 DE 2836688	79-08-20 AB Stockholms patentbyrå	80-02-23
E	G01B 17/00	8001136-4 79-01-31 79300158.7	Apparat för ultraljudsundersökning	United Kingdom Atomic Energy Authority London GB	P A Wood London	78-02-09 GB 5266/78	80-02-13 Hjärne	80-02-13
	G01D 21/04	7906649-4	Kopplingsanordning för en närmandebrytare, speciellt på sanitetsområdet	Hansa Metallwerke AG Stuttgart DE	H Wertener Stuttgart	78-08-22 DE 2836734	79-08-08 von Rennkampff C	80-02-23
	G01N 15/02	7808800-2	Anordning för inmatning av prov i en analysator hos en apparat för kontroll av partikelstorleksfördelningen i vätskor	Viktor Alexeevich Berber, Evgeny Sergeevich Pervushin, Marat Nikolaevich Jushuney, Ernest Mikhailovich Garanin, Vladimir Georgievich Kholin, Khafiz Makhmudovich Murtazin Saratov SU			78-08-21 Hjärne	80-02-22
	G01N 15/02	7808801-0	Anordning för åstadkommande av en vätskeström som innehåller partiklar med förutbestämd storlek	Viktor Alexeevich Berber, Evgeny Sergeevich Pervushin, Khafiz Makhmudovich Murtazin, Vladimir Georgievich Kholin, Boris Mikhailovich Galishnikov Saratov SU			78-08-21 Hjärne	80-02-22

# Allmänt tillgängliga

Ans. ink som	(51) Klass	(21)(86)(86)(86) Ans.nr Int.ingivn.dag Int.ans.nr Europ.ingivn.dag Europ.ans.nr	(54) Benämning	(71) Sökande	(72) Uppfinnare	(32,33,31) Prior.dat, Land Nummer	(22)(74)(62)(24) Ans.dat Ombud Stamans.nr Löpdag	(41) Allm. tillg.
	G01N 21/46	7904930-0	Apparat och förfarande för bestämning av koncentrationen av en beståndsdel i ett prov	Technicon Instruments Corporation Tarrytown NY US	J Kusnetz, W Groner New City, Whitestone NY	78-08-21 US 935411	79-06-06 Forsheden J	80-02-22
E	G01N 29/04	8001136-4 79-01-31 79300158.7	Apparat för ultraljudsundersökning	United Kingdom Atomic Energy Authority London GB	P A Wood London	78-02-09 GB 5266/78	80-02-13 Hjärne	80-02-13
	G01N 33/16	7902734-8	Förfarande och apparat för analys av blod	Technicon Instruments Corporation Tarrytown NY US	M J Lee, M J Malin Leonia, Park Ridge NJ	78-08-24 US 936436	79-03-27 Hammar S	80-02-25
	G01N 33/16	7906959-7	Blodspädningsmedel för flera ändamål	Coulter Electronics Inc Hialeah Fla US	H R Crews, D L Chastain jr, S L Ledis Miami, Fort Lauderdale, Hialeah Fla	78-08-22 US 936570	79-08-21 Noren H	80-02-23
E	G01S 3/06	8001068-9 78-10-17 78200244.8	Pejlapparat	Hollandse Signaalapparaten BV Hengelo NL	H B Langeraar Hengelo	77-11-14 NL 7712482	80-02-11 Ehnrers patentbyrå	80-02-11
E	G01S 3/30	8001068-9 78-10-17 78200244.8	Pejlapparat	Hollandse Signaalapparaten BV Hengelo NL	H B Langeraar Hengelo	77-11-14 NL 7712482	80-02-11 Ehnrers patentbyrå	80-02-11
E	G01S 15/08	8001136-4 79-01-31 79300158.7	Apparat för ultraljudsundersökning	United Kingdom Atomic Energy Authority London GB	P A Wood London	78-02-09 GB 5266/78	80-02-13 Hjärne	80-02-13
	G01V 9/04	7906262-6	Ljudridåanordning vid transportband	Bizerba-Werke Wilhelm Kraut KG Balingen DE	H Weinundbrot Hechingen-Stein	78-08-19 DE 2836402	79-07-20 Ehnrers patentbyrå	80-02-20
E	G04C 23/46	8000946-7 79-01-18 79300087.8	Sätt att aktivera ett antal elektriska belastningar vid var sina motsvarande förutbestämda tidpunkter jämte anordning för genomförande av detta sätt	Imperial Chemical Industries Ltd London GB	1)I J Kirby, 2)M I Mitchell, 3)A Stratton 1-2)Runcorn, 3)London	78-02-01 GB 4057/78	80-02-06 Hjärne	80-02-06
	G05D 11/00	7808805-1	Doseringsystem	Östen Lindqvist, Västerbottens- Kurirens AB Umeå SE	Ö Lindqvist Umeå		78-08-21 AB Stockholms patentbyrå	80-02-22
	G08B 13/24	7906649-4	Kopplingsanordning för en närmandebrytare, speciellt på sanitetsområdet	Hansa Metallwerke AG Stuttgart DE	H Wertenaue Stuttgart	78-08-22 DE 2836734	79-08-08 von Rennenkampff C	80-02-23
	G08B 25/00	7905576-0	Elektriskt alarmanläggningssystem	Firma Dr Alfred Ristow GmbH & Co Karlsruhe DE	M Neumann, E Link Karlsruhe, Ettlingen	78-08-23 DE 2836760	79-06-26 Klauber T	80-02-24
	G11B 5/58	7906914-2	Sätt för lägesinställning av återgivningselement och anordning för utförande av sättet	NV Philips'Gloeilampenfabrieken Eindhoven NL	H J Sanderson Eindhoven	78-08-22 NL 7808639	79-08-20 Åkesson S	80-02-23
	G11B 25/04	7906915-9	Apparat för avläsning av en skivformad uppteckningsbärare	NV Philips'Gloeilampenfabrieken Eindhoven NL	A A M van Alem, C H J Vos Eindhoven	78-08-22 NL 7808638	79-08-20 Åkesson S	80-02-23
	G11D 25/04	7812679-4	Delbar skivpacke och sätt att framställa densamma	Burroughs Corporation Detroit Mich US	D Demoss, H U Ragle Camarillo, Thousand Oaks Cal	77-12-23 US 864011	78-12-08 AWAPATENT AB	79-06-24
	G21B 1/00	7906097-6	Sätt och anordning för frigöring av energi	Beeston Co Ltd Hong Kong HK	S Horvath St Ives AU	78-07-14 AU 5083	79-07-13 AWAPATENT AB	80-01-15
	G21C 19/40	7906806-0	Anordning för fastsättning av lagringslådor för bränsleelementknippen på botten i en vattenbassäng	Sulzer Brothers Ltd Winterthur CH	F Ramseyer Elgg	78-08-22 CH 8899/78	79-08-14 Forsheden J	80-02-23
	G21F 5/00	7906748-4	Anordning för rening och dekontaminering av transportbehållare för bränsleelement	Kraftwerk Union AG Mülheim DE	G Dannehl, W Fink, G Hänle Dietzenbach, Hanau, Hausen	78-08-18 DE 2836273	79-08-13 AB Stockholms patentbyrå	80-02-19
	H01B 3/44	7907051-2	Polyetenformmassor för isolering av ledare av metall	VEB Leuna-Werke "Walter Ulbricht" Leuna DD	1)H Hofmann, 2)P Fiedler, 3)C Fassian, 4)R Jahns, 5)G Gladigau 1,4)Halle-Neustadt, 2)Lützen, 3)Leuna, 5)Bad Dürrenberg	78-08-24 DD 207451 78-11-06 DD 208875	79-08-23 Hjärne	80-02-25
	H01H 51/14	7906381-4	Elmagnetisk bortkopplingsanordning, avsedd att användas som relä eller som kortslutningskydd	Walter del Picchia, Wagner Waneck Martins, Decio Geraldo Silveira, Sergio del Picchia Sao Paulo BR		78-08-22 BR 7805413 78-08-22 BR 7805414	79-07-26 Feringhoff	80-02-23
	H01J 61/16	7906874-8	Ljuskälla för ultraviolett och synligt ljus	Dentsply International Inc York Penn US	D I Gosner York Penn	78-08-18 US 934912	79-08-17 AWAPATENT AB	80-02-19
	H01M 2/16	7906868-0	Batteriseparator	W R Grace & Co a corporation of the State of Connecticut Cambridge Mass US	D D O'Rell, N I Palmer, V H Nguyen Boxboro, Lexington Mass, Hightstown NJ	78-08-21 US 935280	79-08-16 Molin A	80-02-22

Ans. ink som	(51) Klass	(21)(86)(86)(86) Ans.nr Int.ingivn.dag Int.ans.nr Europ.ingivn.dag Europ.ans.nr	(54) Benämning	(71) Sökande	(72) Uppfinnare	(32,33,31) Prior.dat, Land Nummer	(22)(74)(62)(24) Ans.dat Ombud Stamans.nr Löpdag	(41) Allm. tillg. Lördag	
	H01M	8/04	7906790-6	Bränslecell	Siemens AG Berlin och München DE	B Stüwe Fürth/Bay	78-08-21 DE 2836464	79-08-14 AB Stockholms patentbyrå	80-02-22
	H01R	13/44	7906971-2	Petsäkert elektriskt vägguttag	Loukas Alefragis, Georgios Tsinias Piraeus GR		78-08-22 GR 57054 78-08-30 GR 57124 79-07-14 GR 59608	79-08-21 Hjärne	80-02-23
	H02G	3/08	7808747-5	Förfarande och anordning för tätning av diffusionsspärr, exempelvis i anslutning till en eldosa	Bo Ingemar Jonsson Holmsund SE			78-08-18 Ström	80-02-19
	H02H	3/08	7907098-3	Effektbrytarapparat	Mitsubishi Denki KK Tokyo JP	S Hotta, S Baba Nagoya-shi	78-08-24 JP 53/115979U	79-08-24 Branns	80-02-25
	H02K	1/18	7906967-0	Sluten elektrisk maskin med rörkylning	Siemens AG Berlin och München DE	R Weppler, H Auinger, A Heinisch Würzburg, Nürnberg, Neumarkt	78-08-23 DE 2836903	79-08-21 AB Stockholms patentbyrå	80-02-24
	H02K	9/16	7906967-0	Sluten elektrisk maskin med rörkylning	Siemens AG Berlin och München DE	R Weppler, H Auinger, A Heinisch Würzburg, Nürnberg, Neumarkt	78-08-23 DE 2836903	79-08-21 AB Stockholms patentbyrå	80-02-24
	H02M	7/44	7906789-8	Styrdon för flerfasig strömriktare	Siemens AG Berlin och München DE	R Braun Erlangen	78-08-21 DE 2836573	79-08-14 AB Stockholms patentbyrå	80-02-22
	H02P	7/00	7906948-0	Anordning för val av en hissorg	Inventio AG Hergiswil CH	S Zeindler, J Kiml Gunzwil, Ebikon	78-08-22 CH 8894/78	79-08-20 Grah patentbyrå	80-02-23
E	H03K	5/15	8000946-7 79-01-18 79300087.8	Sätt att aktivera ett antal elektriska belastningar vid var sina motsvarande förutbestämda tidpunkter jämte anordning för genomförande av detta sätt	Imperial Chemical Industries Ltd London GB	1)I J Kirby, 2)M I Mitchell, 3)A Stratton 1-2)Runcorn, 3)London	78-02-01 GB 4057/78	80-02-06 Hjärne	80-02-06
	H03K	13/32	7906786-4	Anordning för feldetektering i digitalsignaler	Te Ka De Felten & Guillaume Fernmeldeanlagen GmbH Nürnberg DE	R Drullmann, W Frühauf Nürnberg	78-08-19 DE 2836445	79-08-14 AB Stockholms patentbyrå	80-02-20
	H04B	3/04	7903648-9	Digital adaptiv utjämnare	Racal-Milgo Inc Miami Fla US	1)R F Chiu, 2)M L Kao, 3)P F Kromer III, 4)H H Parrish 1-3)Miami, 4)Miami Springs Fla	78-04-26 US 900265	79-04-25 Molin Å	80-01-11
	H04J	3/00	7808893-7	Sätt och anordning för drift med skilda datahastigheter i digitala datakommunikationsnät	L M Ericsson Pty Ltd Broadmeadows AU	L Herschtal, A Zelenka North Balwyn, Carlton		78-08-23 Noren H	80-02-24
	H04N	7/08	7808799-6	Teletextmottagare	The Marconi Co Ltd, Standard Telephones & Cables Ltd Chelmsford, London GB	J P Chambers Crawley		78-08-21 Hjärne	80-02-22
	H04N	9/46	7906872-2	Signaldetektor inkluderande samplings- och fasthållningskrets med minskat förskjutningsfel	RCA Corporation New York NY US	L A Harwood, E J Wittmann Bridgewater, North Plainfield NJ	78-08-23 US 936039	79-08-16 Swenson R	80-02-24
	H04Q	1/08	7808835-8	Anordning vid en för krets- och/eller monteringskort avsedd hållare som ingår i en reläram på telefonstation	John Averstam, Peder Svensson Farsta SE			78-08-22 Lindblom	80-02-23
	H04Q	1/08	7808836-6	För reläram på telefonstation eller liknande avsedd anordning som innefattar hållare för kretskort och/eller monteringskort	Ingemar Hellström Farsta SE			78-08-22 Lindblom	80-02-23
	H05B	6/64	7906736-9	Mikrovågsgun	General Electric Company Schenectady NY US	J A White Louisville Ky	78-08-21 US 935445	79-08-13 Carminger L	80-02-22
	H05B	6/64	7906737-7	Mikrovågsgun	General Electric Company Schenectady NY US	J A White, F L Rice Louisville, Jeffersontown Ky	78-08-21 US 935433	79-08-13 Carminger L	80-02-22
	H05B	7/10	7906831-8	Anordning för att förbättra funktionen av en ljusbågsugn	BBC AG Brown Boveri & Cie Baden CH	K Bühler Nussbaumen	78-08-21 CH 8862/78	79-08-15 Grah patentbyrå	80-02-22
	H05K	7/18	7906952-2	Fack för elektrisk signalöverföringsutrustning	NV Philips' Gloeilampenfabrieken Eindhoven NL	J van der Vegte, D G Hek Hilversum	78-08-24 NL 7808721	79-08-21 Åkesson S	80-02-25

# Utlagda patentansökningar 80-03-24

Förteckning över patentansökningar som blivit utlagda enligt 21 § patentlagen.

Under tre månader från detta tidningsnummers utgivningsdag får envar lämna eller i betalt brev sända in skriftlig invändning (i tre exemplar) till patentverket.

Ans. ink som	(51) Klass	(21)(86)(86)(86)(86) Ans.nr Int.ingivn.dag Int.ans.nr Europ.ingivn.dag Europ.ans.nr	(54) Benämning	(71) Sökande	(72) Uppfinnare	(32,33,31) Prior.dat, Land Nummer	(22)(74)(62)(24) Ans.dat Ombud Stamans.nr Löpdag	(11) Publ. nr
	A01N 9/22	7315924-6	Stabiliserad torr komposition med blekverkan och goda lagringsegenskaper, vilken såsom blekmedel innehåller triklorisocyanursyra	FMC Corporation New York NY US	S Berkowitz Highland Park NJ	72-10-24 US 309599 73-05-02 US 356350	73-11-23 Branns	412845
	A22B 3/10	7903732-1	Anordning vid slaktkniv	Per Anders Ekdahl Kävlinge SE			79-04-27 Bjerre N	412835
	A22C 25/16	7713013-6	Sätt och anordning för maskinell filetering av fisk	Nordischer Maschinenbau Rud Baader GmbH + Co KG Lübeck DE	F Hartmann Bad Oldesloe	77-09-10 DE 2740819	77-11-17 Branns	412836
	A22C 25/16	7903795-8	Sätt och anordning för fileing av fiskar	Nordischer Maschinenbau Rud Baader GmbH + Co KG Lübeck DE	H K H Braeger Lübeck		79-04-30 Lautmann K	412837
	A23C 3/08	7704122-6	Sätt att skydda mjölk från förstöring på grund av bakterietillväxt, varvid tiocyanat och därpå väteperoxid i form av alkaliperkarbonat, alkaliperoxid eller karbamidperoxid sättes till mjölken	Alfa-Laval AB Tumba SE	K E L Björck, C O Claesson Uppsala		77-04-07 Clivemo I	412838
	A47B 88/04	7606766-9	Draglåda	NV Philips' Gloeilampenfabrieken Eindhoven NL	H J Weidner, W Jüttner Nürnberg, Altenfurt DE	75-06-18 DE 2527176	76-06-15 Åkesson S	412839
	A47L 9/00	7803179-6	Dammsugare med regleranordning för undertryck och luftflöde	AB Electrolux Stockholm SE	L G Kilstrom, Ö Schwartz Täby, Värmdö		78-03-20 Hagelbäck E	412840
	A61B 1/22	7706243-8	Förfarande för att tillverka en öronspekula	Kalix Mekaniska Industrier AB Kalix SE	J Flinkfeldt, K Källström, A Sandorf Luleå		77-05-27 Noren H	412863
	A61B 5/14	7609447-3	Sätt för evakuering av behållare och tagning av mediumprov däri, samt apparat för utövning av sättet	Jan Axel Svensson Huskvarna SE		75-08-28 US 608809	76-08-26 Ström T	412841
	A61B 17/32	7706241-2	Förfarande att tillverka ett instrument, såsom en sax, peang eller liknande	Kalix Mekaniska Industrier AB Kalix SE	J Flinkfeldt, K Källström, Å Sandorf Luleå		77-05-27 Noren H	412864
	A61B 17/38	7602291-2	Sätt att reglera ett varmt skärblads värmning för hållande av bladets skärege inom ett valt temperaturområde samt skärinstrument med ett i närheten av skäregegen anordnat värmningsorgan	Robert Francis Shaw Portola Valley Cal US		75-03-14 US 558335	76-02-25 AWAPATENT AB	412842
	A61F 7/00	7412642-6	Värmekudde i synnerhet för terapeutiskt bruk	Chem-E-Watt Corporation Long Island NY US	S L Feld Jamaica NY	74-04-12 US 460492	74-10-08 Hjärne	412843
	A61K 39/245	7507668-7	Sätt att framställa ett antigen, attenuerat, levande kattherpesvirus	NV Philips' Gloeilampenfabrieken Eindhoven NL	E A Slater St Joseph Mo US		75-07-03 Hjärne	412844
	A61L 13/00	7315924-6	Stabiliserad torr komposition med blekverkan och goda lagringsegenskaper, vilken såsom blekmedel innehåller triklorisocyanursyra	FMC Corporation New York NY US	S Berkowitz Highland Park NJ	72-10-24 US 309599 73-05-02 US 356350	73-11-23 Branns	412845
	A61L 15/00	7700555-1	Absorptionsmaterial	Unilever NV Rotterdam NL	L F O Mindt, G R Sanderson Bedford GB		77-01-19 Branns	412846
	A61M 16/00	7410210-4	Pneumatiskt styrd respirator	VEB Kombinat Medizin- und Labortechnik Leipzig Leipzig DD	1)K Jehmlich, 2)E Brauns, 3)P Reissmann, 4)R Müller, 5)H Voigt 1,2,4,5)Leipzig, 3)Liebertowolkwitz	73-08-10 DD 172839	74-08-09 AWAPATENT AB	412847
	A61M 16/00	7605464-2	Luftbefuktare för andningsanordningar	Drägerwerk AG Lübeck DE	G Dobritz Lübeck	75-05-17 DE 2522102	76-05-13 Hjärne	412848
	A61N 1/04	7600250-0	Pacemakeranslutning för hjärtmuskeln	Cordis Corporation Miami Fla US	S R Hess Miami Fla	75-01-14 US 540805	76-01-12 Branns	412849
	A61N 1/36	7513783-6	Hjärtstimulator för stimulering av ett hjärtas kammardel med pulser, som är synkroniserade med den naturliga kontraktionen av hjärtats förmaksdel	Medtronic Inc Minneapolis Minn US	J M Adams Anoka Minn	74-12-09 US 530799	75-12-08 AWAPATENT AB	412850
	A61N 5/10	7507837-8	Energi- och intensitetsjämningsfilter vid bestrålning av en begränsad volym med högenergetiska, icke-laddade partiklar	Instrument AB Scanditronix Uppsala SE	S A Brahme Bromma		75-07-08 Branns	412973

(51) Ans. ink som	Klass	(21)(86)(86)(86) Ans.nr Int.ingivn.dag Int.ans.nr Europ.ingivn.dag Europ.ans.nr	(54) Benämning	(71) Sökande	(72) Uppfinnare	(32,33,31) Prior.dat, Land Nummer	(22)(74)(62)(24) Ans.dat Ombud Stamans.nr Löpdag	(11) Publ. nr
A62B	35/02	7415749-6	Spännanordning för säkerhetselar.	Artur Föhl Haubersbronn DE		74-01-03 DE 2400141	74-12-16 Moberg S	412851
A62B	35/02	7505915-4	Upprullningsanordning för säkerhetssele	Aciers et Outillage Peugeot Audincourt FR	R J Pouget Levallois-Perret	74-05-24 FR 74 18043	75-05-23 Wennborg G	412852
B01D	19/04	7901259-7	Skumdämpningsmedel för reglering av skummet i starkt sura media samt förfarande för dess framställning	Cities Service Company Tulsa Okla US	W A Satterwhite, H A Stuhler, R M Leach Broken Arrow Okla, Browns Mills NJ, Grand Island NY		79-02-13 Enquists patentbyrå	412853
B01D	19/04	7901260-5	Skumdämpningsmedel för reglering av skummet i kraftigt sura media samt förfarande för dess framställning	Cities Service Company Tulsa Okla US	W A Satterwhite, R M Leach, H A Stuhler Broken Arrow Okla, Grand Island NY, Browns Mills NJ		79-02-13 Enquists patentbyrå	412854
B01D	25/12	7507890-7	Filterplatta	Ishigaki Kiko Co Ltd Tokyo JP	A Iwatani Marugame	74-12-23 JP 49/1503 U	75-07-09 Delmar J-Å	412855
B01D	33/14	7604382-7	Ändlös filterbana	Dorr-Oliver Incorporated Stamford Conn US	J A Sheaffer Norwalk Conn	75-05-05 US 575031	76-04-14 AB Stockholms patentbyrå	412856
B01D	35/02	7605902-1	Filter	Yamakawa Industry Co Ltd, Nifco Inc Fuji-shi, Tokyo JP	M Sugiyama, T Yuda Fuji-shi, Yokohama	75-05-26 JP 50/69689 U	76-05-25 AWAPATENT AB	412857
B01J	23/54	7415424-6	Katalysator på bärare av aluminiumoxid innehållande en metalloxidblandning samt belagd med platinametall samt sätt för framställning av katalysatorer	Engelhard Minerals & Chemicals Corporation Murray Hill NJ US	S G Hindin, G R Pund Mendham, Elizabeth NJ	73-12-10 US 423094	74-12-10 Gran patentbyrå	412858
B01L	3/02	7500829-2	Flerstegsseriesjepipett	Osmo Antero Suovaniemi Helsingfors FI		74-07-05 FI 2083/74	75-01-27 Sydsvenska patentbyrån	412859
B04C	5/12	7504133-5	Virvelrenare.	Escher Wyss GmbH Ravensburg DE	A Kahmann Weingarten	74-04-16 CH 5224/74	75-04-10 Hammar S	412860
B04C	5/24	7801618-5	Flerstegsreningsanläggning för gaserna från en ringformig, en virvelbäddbildande tryckbrännkammare	Stal-Laval Turbin AB Finspång SE	A Kullenforff, J Wikner Åby, Finspång		78-02-13 Nordholm A	412861
B05C	1/04	7701588-1	Anordning för undertrycksbestrykning av en löpande bana	Billeruds AB Säffle SE	G Johansson, M Kullander Säffle		77-02-14 Andren B	412862
B21D	53/00	7706243-8	Förfarande för att tillverka en öronspekula	Kalix Mekaniska Industrier AB Kalix SE	J Flinkfeldt, K Källström, A Sandorf Luleå		77-05-27 Noren H	412863
B21D	53/64	7706241-2	Förfarande att tillverka ett instrument, såsom en sax, peang eller liknande	Kalix Mekaniska Industrier AB Kalix SE	J Flinkfeldt, K Källström, A Sandorf Luleå		77-05-27 Noren H	412864
B22C	5/04	7412922-2	Blandningsmaskin för gjuteriformmassor	Acme-Cleveland Corporation Cleveland Ohio US	E J Rebish Euclid Ohio	73-11-19 US 416948	74-10-14 Delmar J-Å	412865
B22D	1/00	7502929-8	Centrifugalgjutmaskin för små gjutföremål	Isao Ohara Neyagawa-shi JP		74-03-15 JP 49/30336 74-03-15 JP 49/30337	75-03-14 Geraff W	412866
B22D	1/00	7507689-3	Materialkomposition för metallurgisk behandling samt användning av densamma	L'Air Liquide SA pour l'Etude et l'Exploitation des Procèdes Georges Claude Paris FR	J Galey, G Bentz, P Karinthi, G Gilbert, S Devalois Voisins Bretonneux, Elancourt-Trappes, Jouy-en-Josas, Bures- sur-Yvette, Fourqueux	74-07-05 FR 74 23386	75-07-04 AWAPATENT AB	412867
B22D	11/04	7415307-3	Förfarande för kontinuerlig gjutning av stålsträngar.	Vereinigte Österreichische Eisen- und Stahlwerke-Alpine Montan AG Linz AT	T Fastner, M Pammer Linz	74-01-11 AT 206/74	74-12-06 Barnieske W	412868
B22D	11/06	7408023-5	Sätt vid framställning av en valsad produkt från ett ämne, som erhålles genom kontinuerlig gjutning av en flytande metall eller legering i ett avkylt hjul samt anordning för genomförande av sättet	Secim, Societe de Vente de L'Aluminium Pechiney Courbevoie, Paris FR	A Quehen, R Figueres Pontoise, Grenoble	73-06-26 FR 73 23326	74-06-18 AB Stockholms patentbyrå	412869
B22D	11/10	7507689-3	Materialkomposition för metallurgisk behandling samt användning av densamma	L'Air Liquide SA pour l'Etude et l'Exploitation des Procèdes Georges Claude Paris FR	J Galey, G Bentz, P Karinthi, G Gilbert, S Devalois Voisins Bretonneux, Elancourt-Trappes, Jouy-en-Josas, Bures- sur-Yvette, Fourqueux	74-07-05 FR 74 23386	75-07-04 AWAPATENT AB	412870
B22D	11/12	7601002-4	Sätt och anordning för kontroll av och förebyggande av kritisk deformation av stålsträngskal	Mannesmann AG Düsseldorf DE	K Wünnenberg, J Dabendorff Duisburg, Krefeld	75-02-04 DE 2504986	76-01-30 Billingson S	412870

# Utlagda

Ans. ink som	(51) Klass	(21)(86)(86)(86)(86) Ans.nr Int.ingivn.dag Int.ans.nr Europ.ingivn.dag Europ.ans.nr	(54) Benämning	(71) Sökande	(72) Uppfinnare	(32,33,31) Prior.dat, Land Nummer	(22)(74)(62)(24) Ans.dat Ombud Stamaas.nr Löpdag	(11) Publ. nr
	B22D 11/16	7601002-4	Sätt och anordning för kontroll av och förebyggande av kritisk deformation av stålsträngskal	Mannesmann AG Düsseldorf DE	K Wünnenberg, J Dabendorff Duisburg, Krefeld	75-02-04 DE 2504986	76-01-30 Billingson S	412870
	B22D 13/10	7502929-8	Centrifugalgjutmaskin för små gjutföremål	Isao Ohara Neyagawa-shi JP		74-03-15 JP 49/30336 74-03-15 JP 49/30337	75-03-14 Geraf W	412866
	B22D 23/00	7502929-8	Centrifugalgjutmaskin för små gjutföremål	Isao Ohara Neyagawa-shi JP		74-03-15 JP 49/30336 74-03-15 JP 49/30337	75-03-14 Geraf W	412866
	B22D 33/02	7408042-5	Gjutanordning med en styrbana för upptagande av en gjutform bestående av tätt sammanställda, lika formdelar med minst ett gjuthålrum vid varje partfog i formen	Dansk Industri Syndikat AS Herlev DK	H K Jörgensen Klampenborg	73-06-19 DK 3383/73	74-06-18 Hjärne	412871
	B22F 3/00	7416278-5	Sätt vid framställning av sintrade metallkarbidkroppar innefattande framställning av metallkarbidpulver med liten partikelstorlek	Union Carbide Corporation New York NY US	F P Gortsema Croton NY	73-12-28 US 429269	74-12-27 Hjärne	412872
	B23B 9/00	7411591-6	Flerspindlig automatsvarv.	Eunipp AG Zug CH	H Flisch Maiefeld-Eichholz	73-09-14 CH 13195/73	74-09-13 Branns	412873
	B24B 19/08	7512921-3	Slipmaskin för konturslipning av arbetsstycken	Hermann Werner GmbH & Co Wuppertal-Cronenberg DE	K Lieser Wuppertal-Elberfeld	74-12-30 DE 2461886	75-11-18 von Rennkampff B	412874
	B25B 21/00	7702809-0	Intermittent arbetande hydraulisk momentnyckel	Tor Torberg Fylling Oslo NO		76-03-12 NO 760872	77-03-11 Wennborg G	412875
	B25C 1/04	7306284-6	Pneumatisk indrivningsanordning för fästorgan med säkringsanordning	Textron Inc Providence RI US	1)G E Burke jr, 2)W G Lemos, 3)D Shippee 1)East Greenwich, 2,3)Coventry RI	72-05-05 US 250672	73-05-04 Hjärne	412876
	B25J 15/00	7900820-7	Hanteringsrobot med en verktyghållare med tre frihetsgrader	ASEA AB Västerås SE	H Kaufmann Västerås		79-01-31 Öhman B	412877
	B27K 3/02	7807157-8	Flerstegsförfarande och kombinerad anordning för impregnering av trämaterial med elektromagnetisk uppvärmning av trämaterial före och efter impregneringen	Westcoast-Alaforsverken AB Alafors SE	R Hansen Göteborg		78-06-22 Hagelbert T	412878
	B27K 5/04	7807157-8	Flerstegsförfarande och kombinerad anordning för impregnering av trämaterial med elektromagnetisk uppvärmning av trämaterial före och efter impregneringen	Westcoast-Alaforsverken AB Alafors SE	R Hansen Göteborg		78-06-22 Hagelbert T	412878
	B28B 3/26	7611035-2	Strängsprutmunstycke	Corning Glass Works Corning NY US	R G Folmar, R V VanDewoestine Corning NY	75-10-07 US 620360	76-10-05 Hammar S	412879
	B31B 15/02	7300811-2	Anordning för förstärkning av kartonger	J Bobst & Fils SA Prilly CH	F Wiedemann, V Gyertyanffy Saint-Sulpice, Lausanne	72-01-21 CH 925/72	73-01-19 Delmar J-Å	412880
	B32B 5/18	7405468-5	Flexibel, absorberande dyna med toppskikt av krossad polymerskum samt förfarande för framställning av dynan	Rohm and Haas Company Philadelphia Penn US	C E Hoey Marlton NJ	73-04-24 US 354062 73-09-05 US 394601	74-04-23 Molin Å	412881
	B32B 19/06	7308175-4	Elektriskt laminerat isoleringsband	General Electric Company Schenectady NY US	C J Herman Schenectady NY	72-06-12 US 262113	73-06-08 Billingson S	412974
	B32B 21/04	7505435-3	Sätt och anordning vid beläggning av spån- eller fiberskivor med pappersark, laminat eller film av annat lämpligt material	F lli Pagnoni SpA Monza IT	F Pagnoni Monza	75-02-07 IT 20054/75	75-05-12 Hjärne	412882
	B32B 31/20	7505435-3	Sätt och anordning vid beläggning av spån- eller fiberskivor med pappersark, laminat eller film av annat lämpligt material	F lli Pagnoni SpA Monza IT	F Pagnoni Monza	75-02-07 IT 20054/75	75-05-12 Hjärne	412882
	B41F 13/24	7601892-8	Anordning för att åstadkomma jämn tryckbelastning i en offsettryckmaskins tryckenhets av ett flertal cylindrar bestående stapel	OY Wärtsilä AB Helsingfors FI	J Toropainen Simpele	75-02-27 FI 750566	76-02-18 AB Dahls patentbyrå	412883
	B63C 9/22	7406622-6	Livräddningsanordning för fartyg	Intercontinental Marine Ltd Vancouver CA	W Y Higgs Gibson	73-05-21 GB 24113/73	74-05-17 Billingson S	412884
	B63H 23/06	7810322-3	Tvästegs växellåda för ett fartygsdrivaggregat	Mannesmann AG Düsseldorf DE	H M Hiersig, H Wedler Düsseldorf, Witten	77-12-23 DE 2758555	78-10-02 Branns	412885



Ans. ink som	(51) Klass	(21)(86)(86)(86) Ans.nr Int.ingivn.dag Int.ans.nr Europ.ingivn.dag Europ.ans.nr	(54) Benämning	(71) Sökande	(72) Uppfinnare	(32,33,31) Prior.dat, Land Nummer	(22)(74)(62)(24) Ans.dat Ombud Stamans.nr Löpdag	(11) Publ. nr
B65B	19/04	7600900-0	Växlingsanordning för att växla ett flöde av cigarretter	G D SpA Bologna IT	E Seragnoli Bologna	75-01-29 IT 3325/75	76-01-28 AWAPATENT AB	412886
B65B	19/34	7411992-6	Maskin för framställning av fyllda, med lock och sugrör försedda plastbehållare	First Dynamics Inc New York NY US	J J Marchand Passaic NJ	73-09-25 US 400635	74-09-24 Andersson A	412887
B65B	35/56	7600901-8	Anordning för att till en förpackningsmaskin mata och orientera chokladbiter eller liknande produkter	G D SpA Bologna IT	E Seragnoli Bologna	75-03-07 IT 3353/75	76-01-28 AWAPATENT AB	412888
B65B	41/16	7506791-8	Anordning för framställning av en plan, veckad materialremsa	G D SpA Bologna IT	E Seragnoli Bologna	74-06-14 IT 3415/74	75-06-13 AWAPATENT AB	412896
B65D	71/04	7704704-1	Kantförstärkningsanordning för pallaster	Åke Olof Valentin Gemvik Täby SE			77-04-25 Lundquist L-O	412889
B65D	83/04	7502000-8	Apparat för utmatning av ett flertal skivor	Pfizer Inc New York NY US	A C Curtiss Old Lyme Conn	74-08-09 US 496287	75-02-21 Branns	412890
B65G	7/08	7905450-8	Anordning för hantering av i lav staplat pallastat gods	Frigoscandia AB Helsingborg SE	T Petersson Helsingborg		79-06-20 AWAPATENT AB	412891
B65G	43/02	7704337-0	Anordning för övervakning av en transportanläggning	Multi Signal AB Kumla SE	G L K Forsberg Karlstad		77-04-15 Röjne I	412892
B65G	65/44	7809808-4	Vibratoranordning vid behållare för rasgods	Interc Bygg AB Malmö SE	E Håkansson Malmö		78-09-19 Sydsvenska patentbyrå	412893
B65H	5/24	7504838-9	Transportör för upptagning av en ström av tryckalster, som ligger fjällartat förskjutna på varandra	Ferag AG Hinwil CH	E Müller, W Honegger Dürnten, Rüti	74-05-28 CH 7233/74	75-04-25 Omning A	412894
B65H	29/66	7504629-2	Anordning för att göra de ömsesidiga avstånden mellan de främre kanterna mellan tryckartiklar lika vilka efter varandra fjällartat förskjutna frammatas på en transportbana	Ferag AG Hinwil CH	W Reist Hinwil	74-05-28 CH 7235/74	75-04-22 Omning A	412895
B65H	45/09	7506791-8	Anordning för framställning av en plan, veckad materialremsa	G D SpA Bologna IT	E Seragnoli Bologna	74-06-14 IT 3415/74	75-06-13 AWAPATENT AB	412896
B66F	9/10	7803664-7	Fjärrstyrd motordriven gaffeltruck	AB Volvo Göteborg SE	O Lindfors Göteborg		78-03-31 Hjärne	412897
C02C	5/02	7613945-0	Sätt att avlägsna kvicksilver från avloppslösningar	Hoechst AG Frankfurt/Main DE	1)D Fenchel, 2)W Schmidt, 3)P Pfüller 1)Neuenhain/Ts, 2,3)Burgkirchen/Alz	75-12-11 DE 2555693	76-12-10 Stenhagen patentbyrå	412926
C03B	13/10	7511333-2	Anordning för samtidig kontinuerlig formning av två glasband	Borsky stekolny zavod imeni M Gorkogo Bor SU	1)N P Kabanov, 2)V S Schukin, 3)J A Knyazev, 4)G A Babinov, 5)V S Schukin, 6)N A Knyazev, 7)L S Schukin, 8)N M Bystrov, 9)V P Chalov 1,2)Moskva, 3-9)Bor	74-10-18 SU 2065452 Uc	75-10-09 Hjärne	412898
C03B	15/10	7511333-2	Anordning för samtidig kontinuerlig formning av två glasband	Borsky stekolny zavod imeni M Gorkogo Bor SU	1)N P Kabanov, 2)V S Schukin, 3)J A Knyazev, 4)G A Babinov, 5)V S Schukin, 6)N A Knyazev, 7)L S Schukin, 8)N M Bystrov, 9)V P Chalov 1,2)Moskva, 3-9)Bor	74-10-18 SU 2065452 Uc	75-10-09 Hjärne	412898
C03B	37/08	7511462-9	Behållare för inrymning av smält mineralmaterial, exempelvis glas, från vilket fibrer kan utdragas	Owens-Corning Fiberglas Corporation Toledo Ohio US	R P Carey Columbus Ohio	74-10-15 US 514524	75-10-14 Ström T	412899
C04B	13/28	7412458-7	Tillsatsmedel för bruk och betong samt användning av tillsatsmedlet	Hoechst AG Frankfurt/Main DE	A Harreus, E Müller, G Schultz Kelkheim/Ts, Frankfurt/Main, Darmstadt	73-10-04 DE 2349910	74-10-03 Stenhagen patentbyrå	412900
C04B	29/00	7413022-0	Sätt att framställa ett lätt byggelement av sandwich-typ	Schweizerische Aluminium AG Chippis CH	R Schlatter Flurlingen	73-10-30 CH 15330/73	74-10-16 Hjärne	412902
C04B	35/58	7415054-1	Sätt att framställa kiselnitridartikel med två olika densiteter	Ford Motor Company Dearborn Mich US	M U Goodyear, A Ezis, K H Styhr Plymouth, Grosse Ile, Farmington Mich	73-12-20 US 426834	74-12-02 AWAPATENT AB	412901
C04B	43/00	7413022-0	Sätt att framställa ett lätt byggelement av sandwich-typ	Schweizerische Aluminium AG Chippis CH	R Schlatter Flurlingen	73-10-30 CH 15330/73	74-10-16 Hjärne	412902

# Utlagda

(51) Ans. ink som	Klass	(21)(86)(86)(86) Ans.nr Int.ingivn.dag Int.ans.nr Europ.ingivn.dag Europ.ans.nr	(54) Benämning	(71) Sökande	(72) Uppfinnare	(32,33,31) Prior.dat, Land Nummer	(22)(74)(62)(24) Ans.dat Ombud Stamans.nr Löpdag	(11) Publ. nr
C05F	3/06	7901236-5	Klosett med ett förmlutningsutrymme	Hardy Mikael Sundberg Lindome SE			79-02-13 AWAPATENT AB	412903
C07C	61/36	7405150-9	Sätt att framställa vissa bicykliska oxokarboxylsyror	Schering AG Berling och Bergkamen DE	H Dahl, H P Lorenz Berlin	73-04-18 DE 2320285 74-02-25 DE 2409597	74-04-17 Hjärne	412904
C07C	93/06	7500205-5	Analogiförfarande för framställning av (L)-1-(4-hydroxifenoxi)-2-hydroxi-3-(isopropylamino)-propan	Ciba-Geigy AG Basel CH	H Schröter, E I Carlsson, N H A Persson, G B R Samuelsson, K I L Wetterlin Füllinsdorf CH, Kungsbacka, Dalby, Mölnlycke, Södra Sandby SE	74-02-08 CH 1773/74	75-01-09 AB Stockholms patentbyrå	412905
C07C	93/06	7500215-4	Förfarande för framställning av 3-aryloxi-3-fenylpropylaminer med farmakologisk verkan	Eli Lilly and Company Indianapolis Ind US	B B Molloy, K K Schmiegel Indianapolis Ind	74-01-10 US 432379	75-01-09 Delmar J-A	412906
C07C	101/66	7606592-9	Förfarande för framställning av nya N-2'-karboxifenyl-4-klorantranilsyror	Chugai Seiyaku KK Tokyo JP	1)M Tanemura, 2)T Shinozaki, 3)M Shindo, 4)S-I Hata, 5)K Mizuno, 6)M Ono, 7)K Wakabayashi, 8)T Nakano, 9)Y Nishii, 10)T Matsuno, 11)Y Ohsugi 1,8)Tokyo, 2)Matsudo-dhi, 3)Kurume-shi, 4)Yokohama-shi, 5,6)Tokorozawa-shi, 7,10)Ohmiya-shi, 9)Niiza-shi, 11)Kodaira-shi	75-06-11 DE 2526092 76-04-12 JP 51/41041	76-06-10 Branns	412907
C07D	207/08	7514143-2	Förfarande för framställning av terapeutiskt aktiva 2-metoxibensamider innehållande en pyrrolidin- eller en piperidinrest	Synthelabo Paris FR	1)J-P Kaplan, 2)B M Raizon, 3)D C L Obitz, 4)P M J Monoury, 5)H Najer, 6)M Jalfre, 7)D P R L Giudicelli 1)Le Plessis Robinson, 2)Vigneux- sur-Seine, 3)Orsay, 4)L'Hay-les-Roses, 5,6)Paris, 7)Fontenay- sous-Bois	74-12-18 FR 74 41718 75-10-14 FR 75 31334 75-11-13 FR 75 34570	75-12-15 AB Stockholms patentbyrå	412908
C07D	211/26	7514143-2	Förfarande för framställning av terapeutiskt aktiva 2-metoxibensamider innehållande en pyrrolidin- eller en piperidinrest	Synthelabo Paris FR	1)J-P Kaplan, 2)B M Raizon, 3)D C L Obitz, 4)P M J Monoury, 5)H Najer, 6)M Jalfre, 7)D P R L Giudicelli 1)Le Plessis Robinson, 2)Vigneux- sur-Seine, 3)Orsay, 4)L'Hay-les-Roses, 5,6)Paris, 7)Fontenay- sous-Bois	74-12-18 FR 74 41718 75-10-14 FR 75 31334 75-11-13 FR 75 34570	75-12-15 AB Stockholms patentbyrå	412908
C07D	251/30	7315924-6	Stabiliserad torr komposition med blekverkan och goda lagringsegenskaper, vilken såsom blekmedel innehåller triklorisocyanursyra	FMC Corporation New York NY US	S Berkowitz Highland Park NJ	72-10-24 US 309599 73-05-02 US 356350	73-11-23 Branns	412845
C07D	251/32	7410639-4	Förfarande för rening av rå cyanursyra med hjälp av en vattenlösning av fosforsyra	FMC Corporation New York NY US	S Berkowitz, P J D'Angelo Highland Park, Old Bridge NJ	74-03-04 US 447824	74-08-21 Branns	412909
C07D	317/46	7415772-8	Förfarande för framställning av derivat av 1,3-bensodioxol	A Christiaens SA Bryssel BE	P Vanhoof, P Clarebout Bryssel	73-12-17 GB 58292/73	74-12-16 Hjärne	412910
C07D	405/12	7415772-8	Förfarande för framställning av derivat av 1,3-bensodioxol	A Christiaens SA Bryssel BE	P Vanhoof, P Clarebout Bryssel	73-12-17 GB 58292/73	74-12-16 Hjärne	412910
C07D	417/14	7415546-6	Sätt att framställa nya fenotiaziner.	Roussel-Uclaf Paris FR	P H Derible, J-P Lavaux, J Laurent Le Perreux, Paris, Chilly-Mazarin	74-01-21 FR 74 01880	74-12-11 Hjärne	412911

Ans. ink som	(51) Klass	(21)(86)(86)(86)(86) Ans.nr Int.ingivn.dag Int.ans.nr Europ.ingivn.dag Europ.ans.nr	(54) Benämning	(71) Sökande	(72) Uppfinnare	(32,33,31) Prior.dat, Land Nummer	(22)(74)(62)(24) Ans.dat Ombud Stamans.nr Löpdag	(11) Publ. nr
C07D 491/04	7310174-3	Förfarande för framställning av bensopyrano-pyridinyl-alkansyraderivat	Yoshitomi Pharmaceutical Industries Ltd Osaka JP	1)M Nakanishi, 2)T Oe, 3)M Tsuruda 1,2)Nakatsu-shi, 3)Fukuoka	72-07-21 JP 47/73679 72-07-21 JP 47/73680 73-01-13 JP 48/6759 73-01-13 JP 48/6760 73-04-03 JP 48/38418	73-07-20 Delmar J-Å	412912	
C07D 501/36	7209892-4	Förfarande för framställning av nya cefalosporiner	Takeda Chemical Industries Ltd Osaka JP	T Ishiguro, T Fugono, H Nomura Suita, Kawanishi, Takatsuki	71-07-29 JP 46/56895	72-07-28 AB Stockholms patentbyrå	412913	
C07D 513/06	7413051-9	Förfarande för framställning av tiazolo(5,4-f)-kinolin-8-karboxylsyra-derivat med terapeutisk verkan	Sumitomo Chemical Co Ltd Osaka-shi JP	1)H Agui, 2)T Mitani, 3)M Nakashita, 4)E Murayama, 5)K Okamura, 6)T Nakagome, 7)T Komatsu, 8)A Izawa, 9)Y Eda 1,5,8,9)Toyonaka-shi, 2)Kyoto-shi, 3)Kobe-shi, 4,7)Takarazuka-shi, 6)Nishinomiya-shi	73-10-17 JP 48/117042 73-10-18 JP 48/117496 73-11-22 JP 48/131991 73-11-26 JP 48/133175 73-12-13 JP 48/140151 73-12-13 JP	74-10-16 Delmar J-Å	412914	
C08F 8/32	7306588-0	Förfarande för framställning av en vattenlöslig katjonisk karbamoylpolymer	Sumitomo Chemical Co Ltd Osaka-shi JP	1)M Suzuki, 2)E Hirata, 3)S Taziri 1,2)Toyonaka-shi, 3)Ibaragi-shi	72-05-11 JP 47/47016	73-05-10 AB Stockholms patentbyrå	412915	
C08G 18/18	7315987-3	Förfarande för framställning av cellulär metanpolymer i närvaro av beta-aminokarbonylföreningar som katalysatorer	Union Carbide Corporation New York NY US	D C Priest, M R Sandner, D J Trecker Charlotte NC, Charleston, South Charleston W Va	72-11-27 US 309906	73-11-26 Branns	412916	
C08J 7/08	7401137-0	Sätt att för förbättring av hanterbarheten vid höga temperaturer höja droppunkttemperaturen på en blandning av vaselin och polyeten samt motsvarande behandlingsförfarande	General Cable Corporation Greenwich Conn US	F F Polizzano, S M Smith, E S Swiatovoy Allendale, West Orange, Piscataway NJ		74-01-29 Branns	412917	
C08K 3/04	7510846-4	Elektriskt ledande tvärbunden polymer komposition och ett självreglerande värmelement där en komponent ingår, baserad på denna komposition samt utgångsmaterial för framställning härav	Raychem Corporation Menlo Park Cal US	D A Horsma, T J Hammack Palo Alto, Los Altos Cal	74-09-27 US 510035 75-08-04 US 601639	75-09-26 Stenhagen patentbyrå	412976	
C08L 95/00	7406214-2	Förfarande för framställning av en termoplastisk komposition baserad på bitumen och en elast	Societe Nouvelle Siplast Paris FR	J-Y Meynard Cormenon	73-05-11 FR 73 17159	74-05-09 Hjärne	412918	
C10M 7/04	7505263-9	Högtemperatursmörjmedel och användning av detta för varmbearbetning av metaller	Linza AG Gampel CH	K Feneberger, R Geli Aargau	74-05-08 CH 6242/74 74-09-06 CH 12127/74	75-05-06 Hammar S	412919	
C11B 13/02	7901613-5	Förfarande för utvinning av tallolja ur talloljesäpa varvid en terpolymer av omättad karboxylsyra, ester av omättad karboxylsyra samt allylalkohol tillsättes talloljesäpa vid surgörningssteget	BASF Wyandotte Corporation Mich US	J V Otrhalek, G S Gomes, G H Elfers Southgate, Grosse Ile, Dearborn Mich		79-02-22 Hammar S	412920	
C11C 3/12	7504167-3	Förfarande samt katalysator för selektiv hydrering av vegetabiliska oljor.	Institut des Corps Gras Pairs FR	1)E Ucciani, 2)G Devinat, 3)G Cecchi, 4)M Naudet 1,3,4)Marseille, 2)La Gavotte	74-04-12 FR 74 12929	75-04-11 AWAPATENT AB	412921	
C11D 3/08	7309896-4	Tvättmedelskomposition	The Procter & Gamble Company Cincinnati Ohio US	T D Storm, J P Nirschl Cincinnati Ohio	72-07-14 US 271943	73-07-13 Hjärne	412922	
C12K 1/10	7511797-8	Testbladshållare för sensibilitetsprovning av bakterier	Dr Wild & Co AG Basel CH	R Wild Basel	74-10-22 CH 14109/74	75-10-21 Hjärne	412923	
C12N 7/08	7507668-7	Sätt att framställa ett antigen, attenuerat, levande kattherpesvirus	NV Philips' Gloeilampenfabrieken Eindhoven NL	E A Slater St Joseph Mo US		75-07-03 Hjärne	412844	
C21D 1/74	7901561-6	Anordning för gradientupphettning av metalltråd	1) Endel Teodorovich Lippmaa, 2)Vambola Tokhannovich Roose, 3)Tynu Kharaldovich Karu 1,2)Tallin, 3)Keila SU			79-02-21 Delmar J-Å	412924	
C21D 9/54	7901561-6	Anordning för gradientupphettning av metalltråd	1) Endel Teodorovich Lippmaa, 2)Vambola Tokhannovich Roose, 3)Tynu Kharaldovich Karu 1,2)Tallin, 3)Keila SU			79-02-21 Delmar J-Å	412924	

# Utlagda

Ans. ink som	(51) Klass	(21)(86)(86)(86)(86) Ans.nr Int.ingivn.dag Int.ans.nr Europ.ingivn.dag Europ.ans.nr	(54) Benämning	(71) Sökande	(72) Uppfinnare	(32,33,31) Prior.dat, Land Nummer	(22)(74)(62)(24) Ans.dat Ombud Stamans.nr Löpdag	(11) Publ. nr
C22B	9/02	7607452-5	Förfarande för separering av tre metallurgiska faser medelst dekantering	Metallurgie Hoboken-Overpelt Bryssel BE	P Lenoir, A L Delvaux Edegem, Berchem	75-07-21 FR 75 22711	76-06-30 Barnieske H	412925
C22B	13/02	7607452-5	Förfarande för separering av tre metallurgiska faser medelst dekantering	Metallurgie Hoboken-Overpelt Bryssel BE	P Lenoir, A L Delvaux Edegem, Berchem	75-07-21 FR 75 22711	76-06-30 Barnieske H	412925
C22B	43/00	7613945-0	Sätt att avlägsna kvicksilver från avloppslösningar	Hoechst AG Frankfurt/Main DE	1)D Fenchel, 2)W Schmidt, 3)P Pfüller 1)Neuenhain/Ts, 2,3)Burgkirchen/Alz	75-12-11 DE 2555693	76-12-10 Stenhagen patentbyrå	412926
C22C	38/18	7500649-4	Ferritiskt rostfritt stål.	Allegheny Ludlum Industries Inc Pittsburgh Penn US	J R Wood, R N Wright Valencia Pa, Elnora NY	74-03-07 US 449177	75-01-21 Branns	412927
C22C	38/22	7317266-0	Krom-molybden-stål	Mitsubishi Jukogyo KK, Sumitomo Metal Industries Ltd Tokyo, Osaka JP	T Oda, T Daikoku, T Yukitoshi, K Nishida Nagasaki City, Togitsumachi, Osaka, Kobe City	73-02-28 JP 48/23841	73-12-20 Hjärne	412928
C22C	38/22	7500649-4	Ferritiskt rostfritt stål.	Allegheny Ludlum Industries Inc Pittsburgh Penn US	J R Wood, R N Wright Valencia Pa, Elnora NY	74-03-07 US 449177	75-01-21 Branns	412927
C22C	38/28	7500649-4	Ferritiskt rostfritt stål.	Allegheny Ludlum Industries Inc Pittsburgh Penn US	J R Wood, R N Wright Valencia Pa, Elnora NY	74-03-07 US 449177	75-01-21 Branns	412927
C25C	3/08	7409237-0	Sätt att framställa metaller, särskilt aluminium, genom smältelektrolys i en flercellugn med minst en bipolär elektrod	Schweizerische Aluminium AG Chippis CH	H Alder Flurlingen	73-08-13 CH 11646/73	74-07-15 Hjärne	412929
D06F	39/08	7702314-1	Tvättbehandlingsmaskin	Licentia Patent-Verwaltungs-GmbH Frankfurt/Main DE	F Raab, W Schmidbauer, W Riedel Nürnberg	76-03-13 DE 2610670	77-03-02 Lorenz S	412930
D21C	11/00	7901613-5	Förfarande för utvinning av tallolja ur talloljesåpa varvid en terpolymer av omättad karboxylsyra, ester av omättad karboxylsyra samt allylalkohol tillsättes talloljesåpa vid surgörningssteget	BASF Wyandotte Corporation Mich US	J V Otrhalek, G S Gomes, G H Elfers Southgate, Grosse Ile, Dearborn Mich		79-02-22 Hammar S	412920
D21D	5/22	7504133-5	Virvelrenare.	Escher Wyss GmbH Ravensburg DE	A Kahmann Weingarten	74-04-16 CH 5224/74	75-04-10 Hammar S	412860
D21D	5/24	7504133-5	Virvelrenare.	Escher Wyss GmbH Ravensburg DE	A Kahmann Weingarten	74-04-16 CH 5224/74	75-04-10 Hammar S	412860
D21F	7/08	7410072-8	Pappersmaskinsfilt	Huyck Corporation Wake Forest NC US	E Z Fekete Rensselaer NY	73-08-08 US 386636	74-08-05 Branns	412931
D21H	3/38	7707295-7	Bindemedel för arkformiga fiberprodukter framställt genom emulsionspolymerisation av en hydrofob och en hydrofil monomer	AB Bofors Bofors SE	A Boberg, B Larsson, F Lundh Karlskoga		77-06-23 Falk B	412932
E04C	2/22	7603324-0	Armeringsramverk samt förfarande och apparat för tillverkning därav	CS&M Incorporated Chino Cal US	V P Weismann South Pasadena Cal	76-01-05 US 646607	76-03-16 Molin Å	412933
E04D	1/28	7801908-0	Tak- eller väggkonstruktion	Gränges Aluminium AB Stockholm SE	P R Lindgren Vingåker		78-02-20 Schröder N-O	412934
E04D	3/38	7603692-0	Dilatationselement	Ernst Ammann AG Metallwarenfabrik Wallenwil CH	E Ammann Wallenwil	75-07-10 CH 9057/75	76-03-26 AB Stcckholms patentbyrå	412935
E04D	5/02	7609532-2	Förfarande för framställning av takfilt	O T K Keskusosuusliike Kerava FI	L Pekkarinen, P-E Haataja Helsingfors	75-09-01 FI 752452	76-08-27 Hjärne	412936
E05D	5/14	7901193-8	Ändgångjärn	Husqvarna AB Husqvarna SE	G A Meijer Husqvarna		79-02-12 Hagelbäck E	412937
E05D	7/08	7901193-8	Ändgångjärn	Husqvarna AB Husqvarna SE	G A Meijer Husqvarna		79-02-12 Hagelbäck E	412937
F02D	5/00	7501398-7	Anordning för att reglera förhållandet mellan två förbränningsbeståndsdelar som tillförs en energialstrare	Regie Nationale des Usines Renault, Automobiles Peugeot Boulogne-Billancourt, Paris FR	C Lombard Le Chesnay	74-02-08 FR 74 04384	75-02-07 Billingson S	412938
F04B	43/06	7710137-6	Hydrauldriven displacementpump särskilt för pumpning av tjocka och slitande medier	Eur-Control Källe AB Säffle SE	H M Kitsnik Segmon		77-09-09 Bjelkstan P	412939
F16B	5/00	7900924-7	sätt för skarvning av två i skarven bockade plåtar	Uno Persson Plåtprofil AB Vintrie SE	G U B Persson Vintrie		79-02-02 AWAPATENT AB	412940
F16B	17/00	7610204-5	Anordning för vridbar förbindning	Wilmot-Breeden Ltd Birmingham GB	P S Jeavons Birmingham	75-09-16 GB 37908/75	76-09-15 AWAPATENT AB	412941

(51) Klass	(21)(86)(86)(86) Ans.nr Int.ingivn.dag Int.ans.nr Europ.ingivn.dag Europ.ans.nr	(54) Benämning	(71) Sökande	(72) Uppfinnare	(32,33,31) Prior.dat, Land Nummer	(22)(74)(62)(24) Ans.dat Ombud Stamans.nr Löpdag	(11) Publ. nr
F16D 3/60	7605047-5	Elastisk axelkoppling	Maschinenfabrik Stromag GmbH Unna DE	1)H-D Böhm, 2)D Darenberg, 3)L Ernst, 4)W Rüggen 1,3)Unna, 2)Fröndenber- Ardey, 4)Holzwickede	75-06-05 DE 2525009	76-05-03 von Rennenkampf B	412942
F16D 23/14	7510618-7	Självcentrerade uttrampningslager	SKF Industrial Trading and Development Co BV Jutphaas NL	1)H Kunkel, 2)A Olschewski, 3)L Walter, 4)R Schürger, 5)M Brandenstein, 6)E Burkl 1-3)Schweinfurt, 4)Schwanfeld, 5)Aschfeld, 6)Stammheim DE	74-09-28 DE 2446500	75-09-23 Kristiansen A	412943
F16D 55/224	7512173-1	Anordning vid skivbroms	Societe Anonyme D B A Clichy FR	J-C Mery Pavillons-sous-Bois	74-10-30 FR 74 36265	75-10-30 Bergensträhle & Lindvall	412944
F16K 11/083	7503658-2	Ventil, innefattande ett hus som bildar en pluggmottagande hylsa och utåtgående ledningar i förbindelse med hylsan och en plugg som är roterbart placerad i hylsan	Baxter Travenol Inc Deerfield Ill US	T S Jess Mundelein Ill	74-04-04 US 457936	75-03-27 Branns	412945
F16K 17/26	7702588-0	Slangbrottsventil	AB Lundholm & Brännströms Svets och Mekaniska Blåsmark SE	A G Sundquist Piteå		77-03-08 AWAPATENT AB	412946
F16L 21/02	7706707-2	Rörfog eller liknande	Forsheda Gummifabrik AB, Alfa-Rör AB Forsheda, Stockholm SE	O Nordin, L Eriksson Värnamo, Stockholm		77-06-09 Linde L	412947
F16P 3/02	7711600-2	Säkerhetsanordning vid pressar och liknande	Rolf Peddinghaus Ennepetal DE	J Zühlke, H J Mesek Gevelsberg, Hagen	76-10-15 DE 2646645	77-10-14 AB Stockholms patentbyrå	412948
F17D 5/00	7702588-0	Slangbrottsventil	AB Lundholm & Brännströms Svets och Mekaniska Blåsmark SE	A G Sundquist Piteå		77-03-08 AWAPATENT AB	412946
F21V 29/00	7514347-9	Frånluftsbelysning	Siemens AG Berlin och München DE	K Schmoll, R Goltz Traunreut, Haslach	74-12-20 DE 2460523	75-12-18 AB Stockholms patentbyrå	412949
F23D 11/04	7504688-8	Brännare för förbränning av flytande bränsle i gasform genom omvandling av det flytande bränslet och vatten till en blandning av förgasat bränsle och vattenånga	Dowa Co Ltd Tokyo JP	K Miyahara Tokyo	74-04-24 JP 49/46343 74-04-24 JP 49/46344 74-10-15 JP 49/124303	75-04-23 AB Stockholms patentbyrå	412950
F23D 13/36	7504251-5	Oxygenbränningsmunstycke	AGA AB Lidingö SE	P-L Lönngren Oxie		75-04-14 Karlzen B	412951
F23N 1/02	7501398-7	Anordning för att reglera förhållandet mellan två förbränningsbeståndsdelar som tillförs en energialstrare	Regie Nationale des Usines Renault, Automobiles Peugeot Boulogne-Billancourt, Paris FR	C Lombard Le Chesnay	74-02-08 FR 74 04384	75-02-07 Billingson S	412938
F24B 1/18	7511682-2	Insats för en öppen spis	AS Jøtul Oslo NO	K Tronstad Oslo	74-12-04 NO 744381	75-10-17 Delmar J-Å	412952
G01B 5/20	7901725-7	Anordning för att uppmåta avvikelsen i krökningsradie hos en krökt yta från en nominell krökningsradie	Tekniska Röntgencentralen AB Stockholm SE	S Dahlgren, K-E Gredborn, R Boström Stockholm, Lidingö, Uppsala		79-02-26 Omning A	412953
G01B 11/14	7800736-6	Anordning för kontroll av avstånd mellan objekt i en tvådimensionell diskretiserad bild	Per-Erik Danielsson, Carl Axel Björn Kruse Linköping, Rimforsa SE			78-01-20 Branns	412966
G01B 19/26	7901725-7	Anordning för att uppmåta avvikelsen i krökningsradie hos en krökt yta från en nominell krökningsradie	Tekniska Röntgencentralen AB Stockholm SE	S Dahlgren, K-E Gredborn, R Boström Stockholm, Lidingö, Uppsala		79-02-26 Omning A	412953
G01D 21/04	7606737-0	Optisk anordning med en ljusridå	Erwin Sick GmbH Optik-Elektronik Waldkirch DE	E Sick Icking	75-07-21 DE 2532602	76-06-14 AWAPATENT AB	412954
G01J 3/18	7703880-0	Sätt att eleminera astigmatism och koma i spektrografuppställningar där plangitter och två sfäriska konkavspeglar ingår	Applied Research Laboratories SA Ecublens CH	L-P Lindblom Nagu FI		77-04-04 Backers patentbyrå	412955
G01J 3/42	7901562-4	Optiskt system med ferdubbel reflexion	Institut khimicheskoi fiziki akademii nauk SSSR Moskva SU	S M Chernin Moskva		79-02-21 Delmar J-Å	412961
G01L 1/14	7503078-3	Kapacitiv avkänningsanordning	Rosemount Inc Eden Prairie Minn US	R L Frick, R L Geronime Eden Prairie, Rosemount Minn	74-04-04 US 457697 74-04-04 US 457698	75-03-18 Molin Å	412956

# Utlagda

Ans. ink som	(51) Klass	(21)(86)(86)(86)(86) Ans.nr Int.ingivn.dag Int.ans.nr Europ.ingivn.dag Europ.ans.nr	(54) Benämning	(71) Sökande	(72) Uppfinnare	(32,33,31) Prior.dat, Land Nummer	(22)(74)(62)(24) Ans.dat Ombud Stammans.nr Löpdag	(11) Publ. nr
	G01M 3/00	7702756-3	Anordning för alstring av rök och företrädesvis avsedd för sådana apparater, som användes för ventilation, täthetsprov och liknande	Veab Elmicro AB Lessebo SE	S Palmblad Lessebo		77-03-11 Engström C	412957
	G01N 21/34	7901562-4	Optiskt system med flerdubbel reflexion	Institut khimicheskoi fiziki akademii nauk SSSR Moskva SU	S M Chernin Moskva		79-02-21 Delmar J-Å	412961
	G01R 27/26	7804782-6	Anordning för mätning av resonans- och antiresonansfrekvenser hos piezoelektriska resonatorer	Moskovsky lesotekhnicheskyy institut, Filial no 2 nauchno-issledovatel'skogo instituta piezotekhniki Mytischii Moskovskoi oblasti, Moskva SU	A F Pronin, A S Podgorodetsky, V F Konopkin, I F Rotar, V T Savokhin Moskva		78-04-26 Hjärne	412958
	G01S 9/62	7802348-8	Sätt att bestämma läget för ett antal föremål samt system för utförande av sättet	SAAB-SCANIA AB Linköping SE	H P Robertsson Jönköping		78-03-02 Rustner L	412959
	G02B 5/128	7510412-5	Laminerad ljusreflekterande skiva	Seibu Polymer Kasei KK Tokyo JP	H Mizuochi Sano-shi	75-06-06 JP 50/68203	75-09-17 Delmar J-Å	412960
	G02B 17/00	7901562-4	Optiskt system med flerdubbel reflexion	Institut khimicheskoi fiziki akademii nauk SSSR Moskva SU	S M Chernin Moskva		79-02-21 Delmar J-Å	412961
	G03G 15/00	7316199-4	Feleliminater för en kopieringsmaskin	Xerox Corporation Rochester NY US	1)E G Reehil, 2)J E Summers, 3)B M Modi, 4)H C Price 1)Henrietta, 2,4)Fairport, 3)Rochester NY	72-12-05 US 312391 72-12-05 US 312411	73-11-30 Hjärne	412962
	G06F 7/38	7504894-2	Logikmatrisarrangemang	International Business Machines Corporation Armonk NY US	J W Jones Poughkeepsie NY	74-05-01 US 465783	75-04-28 Gasslander S	412963
	G06K 7/14	7400061-3	Handmanövrerad optisk läsare för läsning av på ytor befintliga alfanumeriska tecken av klartexttyp	Data Source Corporation City of El Segundo Cal US	E Dillingham, J H Humphrey Pacific Palisades, Los Angeles Cal	73-01-05 US 321174	74-01-03 Hammar S	412964
	G06K 9/04	7400061-3	Handmanövrerad optisk läsare för läsning av på ytor befintliga alfanumeriska tecken av klartexttyp	Data Source Corporation City of El Segundo Cal US	E Dillingham, J H Humphrey Pacific Palisades, Los Angeles Cal	73-01-05 US 321174	74-01-03 Hammar S	412964
	G06K 9/10	7400061-3	Handmanövrerad optisk läsare för läsning av på ytor befintliga alfanumeriska tecken av klartexttyp	Data Source Corporation City of El Segundo Cal US	E Dillingham, J H Humphrey Pacific Palisades, Los Angeles Cal	73-01-05 US 321174	74-01-03 Hammar S	412964
	G06K 9/10	7409726-2	Sätt och anordning för att maskinellt läsa tecken som är inskrivna i bestämda fält av en databärare	De Staat der Nederlanden te dezen vertegenwoordigd door de directeur- generaal der Postierijen Telegrafie en Telefonie Haag NL	1)J F van Bilzem, 2)A A Spanjersberg, 3)J van Staveren 1,3)Zoetermeer, 2)Leiderdorp	73-07-30 NL 7310524 74-03-15 NL 7403516 74-04-19 NL 7405344	74-07-26 Grahn patentbyrå	412965
	G06K 9/12	7800736-6	Anordning för kontroll av avstånd mellan objekt i en tvådimensionell diskretiserad bild	Per-Erik Danielsson, Carl Axel Björn Kruise Linköping, Rimforsa SE			78-01-20 Branns	412966
	G06M 11/00	7800736-6	Anordning för kontroll av avstånd mellan objekt i en tvådimensionell diskretiserad bild	Per-Erik Danielsson, Carl Axel Björn Kruise Linköping, Rimforsa SE			78-01-20 Branns	412966
	G09F 3/03	7311644-4	Förseglingsdon för säkring av en fästnanordning	ITW Ltd Slough GB	D N Harley North Harrow	72-08-29 GB 40018/72	73-08-28 AWAPATENT AB	412967
	G11C 11/14	7609090-1	Magnetisk bubbelanordning med reglerade temperatüregenskaper	Western Electric Company Incorporated New York NY US	S L Blank Madison NJ	75-08-25 US 607379	76-08-13 AB Stockholms patentbyrå	412968
	G21C 3/16	7413487-5	Kärnbränsleelement och förfarande för dess framställning	General Electric Company Schenectady NY US	J R Thompson, T C Rowland San Jose Cal	74-02-11 US 441131	74-10-25 Branns	412969
	G21C 3/16	7413488-3	Kärnbränsleelement och förfarande för dess framställning	General Electric Company Schenectady NY US	H H Klepfer San Jose Cal	74-02-11 US 441133	74-10-25 Branns	412970
	G21C 11/08	7509919-2	Anordning för värmeisolering av horisontella tillslutande kärnreaktortryckkärltor	Commissariat a l'Energie Atomique Paris FR	R Jullien, M Perona, R Venot Veurey-Voroize, Varces, Fontenay aux Roses	74-09-06 FR 74 30347	75-09-05 Branns	412971
	G21C 21/02	7413487-5	Kärnbränsleelement och förfarande för dess framställning	General Electric Company Schenectady NY US	J R Thompson, T C Rowland San Jose Cal	74-02-11 US 441131	74-10-25 Branns	412969
	G21C 21/02	7413488-3	Kärnbränsleelement och förfarande för dess framställning	General Electric Company Schenectady NY US	H H Klepfer San Jose Cal	74-02-11 US 441133	74-10-25 Branns	412970
	G21F 5/00	7207215-0	Skärmkärl för transport av radioaktivt material	General Electric Company Schenectady NY US	C W Smith, R H Jones San Jose Cal	71-06-11 US 152176	72-06-01 Billingson S	412972

(51) Ans. ink som	Klass	(21)(86)(86)(86)(86) Ans.nr Int.ingivn.dag Int.ans.nr Europ.ingivn.dag Europ.ans.nr	(54) Benämning	(71) Sökande	(72) Uppfinnare	(32,33,31) Prior.dat, Land Nummer	(22)(74)(62)(24) Ans.dat Ombud Stamans.nr Löpdag	(11) Publ. nr
G21K 3/00	7507837-8	Energi- och intensitetsutjämningsfilter vid bestrålning av en begränsad volym med högenergetiska, icke-laddade partiklar	Instrument AB Scanditronix Uppsala SE	S A Brahme Bromma		75-07-08	Branns	412973
H01B 3/04	7308175-4	Elektriskt laminerat isoleringsband	General Electric Company Schenectady NY US	C J Herman Schenectady NY	72-06-12 US 262113	73-06-08	Billingson S	412974
H01B 3/42	7416080-5	Hartskomposition för elektriska ledare innefattande en polyesterharts och en polyhydantoinharts	Societe Generale de Constructions Electriques et Mecaniques Alsthom Paris FR	J-C Dore, R Wagner Meyzieu	73-12-21 FR 73 46141	74-12-19	AB Dahls patentbyrå	412975
H01C 7/02	7510846-4	Elektriskt ledande tvärbunden polymer komposition och ett självreglerande värmelement där en komponent ingår, baserad på denna komposition samt utgångsmaterial för framställning härav	Raychem Corporation Menlo Park Cal US	D A Horsma, T J Hammack Palo Alto, Los Altos Cal	74-09-27 US 510035 75-08-04 US 601639	75-09-26	Stenhagen patentbyrå	412976
H01F 40/04	7512198-8	Induktiv spänningsomvandlare för en medelst isoleringsgas fullständigt isolerad, metallkapslad högspänningsomkopplingsanläggning	Messwandler-Bau GmbH Bamberg DE	J Moeller, W Mitrach, H Krauss, H Schulte Memmelsdorf, Bamberg, Geisfeld, Bischberg	74-11-02 DE 2452056	75-10-30	Branns	412977
H01G 4/22	7312360-6	Dielektriskt band, i synnerhet för impregnerade elektriska kondensatorer	General Electric Company Schenectady NY US	P D George, R J Boudreau Glens Falls NY	72-09-11 US 287751	73-09-11	Branns	412978
H01M 2/26	7315077-3	Galvaniskt stapelbatteri	Pentti Juuse Tamminen Tapiola FI		72-11-10 FI 3151	73-11-06	Grahn T	412979
H01M 6/46	7315077-3	Galvaniskt stapelbatteri	Pentti Juuse Tamminen Tapiola FI		72-11-10 FI 3151	73-11-06	Grahn T	412979
H01Q 1/18	7711907-1	Anordning vid en radaranläggning innefattande en vagnburen mast	Svenska Philipsföretagen AB Stockholm SE	U C Ekenberg, S R JOhansson Sigtuna, Järfälla		77-10-21	Åkesson S	412980
H01Q 1/32	7711907-1	Anordning vid en radaranläggning innefattande en vagnburen mast	Svenska Philipsföretagen AB Stockholm SE	U C Ekenberg, S R JOhansson Sigtuna, Järfälla		77-10-21	Åkesson S	412980
H01R 13/10	7708297-2	Lådformat anslutningsdon	Northern Telecom Ltd Montreal CA	H J Ostapovitch Lachine	76-07-26 CA 257781	77-07-18	Wennborg G	412981
H02G 3/22	7904126-5	Kabeltättningspackning med fästbricka	Arthur Linden Helsingborg SE			79-05-10	Hedebratt S	412982
H03K 13/01	7601880-3	Förfarande för reducering av kvantiseringsbrus i pulskodmoduleringsanläggningar	Siemens-Albis AG Zürich CH	J Fluhr, J-M Lutz, N Molnar Arni, Dietikon, Zürich	75-05-06 CH 5807/75 75-05-06 CH 5808/75	76-02-18	AB Stockholms patentbyrå	412983
H03K 17/30	7903642-2	Anordning för omkoppling av likströmskretsar	Chelyabinsky politekhnicheskij institut imeni leninskogo komsomola Chelyabinsk SU	1)A V Velin, 2)S S Goloschapov, 3)V V Zlakomanov, 4)A N Kulik, 5)R V Krivosheev, 6)L A Ozerov, 7)B S Yakovlev 1-4,6,7)Chelyabinsk, 5)Moskva		79-04-25	Delmar J-Å	412984
H03K 17/60	7903642-2	Anordning för omkoppling av likströmskretsar	Chelyabinsky politekhnicheskij institut imeni leninskogo komsomola Chelyabinsk SU	1)A V Velin, 2)S S Goloschapov, 3)V V Zlakomanov, 4)A N Kulik, 5)R V Krivosheev, 6)L A Ozerov, 7)B S Yakovlev 1-4,6,7)Chelyabinsk, 5)Moskva		79-04-25	Delmar J-Å	412984
H03K 19/00	7504894-2	Logikmatrisarrangemang	International Business Machines Corporation Armonk NY US	J W Jones Poughkeepsie NY	74-05-01 US 465783	75-04-28	Gasslander S	412963
H05B 7/08	7904355-0	Icke-smältbar elektrod för smältning av metaller och legeringar	Institut elektrovarki imeni E O Patona akademii nauk ukrainskoi SSR Kiev SU	1)B E Paton, 2)J V Latash, 3)G M Grigorenko, 4)J V Lisovoi, 5)V V Stepanenko, 6)G B Asoiants 1-3,6)Kiev, 4,5)Kievskaya oblasti		79-05-17	Sven Lorenz AB	412985
H05K 5/00	7606766-9	Draglåda	NV Philips' Gloeilampenfabrieken Eindhoven NL	H J Weidner, W Jüttner Nürnberg, Altenfurt DE	75-06-18 DE 2527176	76-06-15	Åkesson S	412839

## Meddelade patent

Förteckning över patent som meddelats 80-03-06.

(51) Klass	(21) Pat.nr	(54) Benämning	(71) Sökande	(44) Utl.dat	(11) Publ.nr
A23F 1/04	7407915-3	Användning av L-aspartyl-L-fenylalaninmetylester för att undertrycka bitter arom i kaffe av låg kvalitet	General Foods Corporation White Plains NY US	79-11-26	411012
A61L 3/00	7804456-7	Anordning vid autoklav eller liknande apparat	Arne Ingemar Johansson Hammarstrand SE	79-11-26	411018
A62B 35/02	7208689-5	Upprullningsanordning för säkerhetsbälte	Allied Chemical Corporation New York NY US	79-11-26	411013
A63B 23/04	7812950-9	Tränings- eller lekredskap	Bror Alvdén, Ingemar Alvdén Västra Frölunda SE	79-11-26	411014
B01D 19/00	7706001-0	In- och utsläppsregulator för strömmande medier	Stein Ludvig Bendixen Upplands Väsby SE	79-11-26	411016
B01D 33/12	7508792-4	Vakuumtrumfilter	Klöckner-Humboldt-Deutz AG Köln DE	78-05-29	401788
B01D 33/36	7508792-4	Vakuumtrumfilter	Klöckner-Humboldt-Deutz AG Köln DE	78-05-29	401788
B01F 17/54	7608659-4	Ytaktivt medel som utgöres av en addukt av en polyetenoxidförening och en kiselsyra samt sätt att framställa detsamma	Elektrokemiska AB Surte SE	79-11-26	411017
B01J 3/04	7804456-7	Anordning vid autoklav eller liknande apparat	Arne Ingemar Johansson Hammarstrand SE	79-11-26	411018
B05D 7/24	7408417-9	Förfarande att framställa en hård ytbeläggning av kalciumsilikat-monohydrat	Nissan Chemical Industries Ltd Tokyo JP	79-11-26	411019
B08B 1/04	7804418-7	Förfarande och aggregat för helt automatisk utvändig tvättning av en container	Carl Gustaf Harry Pettersson, Thore Hjalmar Strömberg Norrköping SE	79-11-26	411020
B08B 15/00	7711328-0	Sätt och anordning för rening av skärvätska	Alfa-Laval AB Tumba SE	79-11-26	411021
B21D 26/08	7509346-8	Sätt att genom sprängformning i ett sänke framställa axelhus, speciellt axelhus för motorfordonsaxlar	VEB IFA-Automobilwerke Ludwigsfelde Ludwigsfelde Kreis Zossen DD	79-11-26	411022
B23B 51/06	7609799-7	Borrverktyg	Sandvik AB Sandviken SE	79-11-26	411023
B23K 7/10	7200227-2	Sätt för styrning av hastigheten av en gaskärningsoperation och gaskärningsapparat för genomförande av sättet	Kabushiki Kaisha Tanaka Seisakusho Tokyo JP	79-11-26	411024
B23K 35/36	7509501-8	Beklädd svetselektrod	Elektriska Svetsnings AB Göteborg SE	79-01-08	405816
B23P 15/04	7804337-9	Förfarande för framställning av ett föremål av fiberförstärkt metallmaterial	Volvo Flygmotor AB Trollhättan SE	79-11-26	411051
B23Q 11/10	7711328-0	Sätt och anordning för rening av skärvätska	Alfa-Laval AB Tumba SE	79-11-26	411021
B24B 11/06	7600824-2	Maskin med vertikala plattor för bearbetning av sfäriska föremål	National Research Development Corporation London GB	79-11-26	411025
B24B 55/02	7711328-0	Sätt och anordning för rening av skärvätska	Alfa-Laval AB Tumba SE	79-11-26	411021
B29C 1/14	7811507-8	Sprutkärna för tillverkning av underskurna sprutade termoplastdelar	Geyer & Co Lüdenscheid DE	79-11-26	411026
B29C 27/04	7501784-8	Sprundhålsfläns och sätt för tillverkning av denna	American Flange & Manufacturing Co Inc New York NY US	79-11-26	411035
B29D 23/03	7503277-1	Sätt vid tillverkning av hålkroppar som är tätt tillslutna och invändigt sterila	E P Remy & Cie Dreux FR	79-11-26	411027
B41J 1/60	7506859-3	Skrivare	Redactron Corporation Hauppauge NY US	79-11-26	411028
B41J 1/60	7605689-4	Arrangemang för att omvandla en vridrörelse till en förutbestämd linjär förskjutning	International Business Machines Corporation Armonk NY US	79-11-26	411065
B44D 3/08	7801634-2	Doseringsmaskin för vätskor	Bola International Establishment Mauren LI	79-11-26	411082
B60C 11/16	7315604-4	Slirskyddsanordning för fordonsdäck	Martti Usko Johannes Salakari Piikkiö FI	79-11-26	411029
B60C 11/16	7315605-1	Slirskyddsanordning för fordonsdäck	Martti Usko Johannes Salakari Piikkiö FI	79-11-26	411030
B60K 20/12	7803713-2	Växelförmekanism för en fordonsväxellåda	AB Volvo Göteborg SE	79-11-26	411031
B63B 21/24	7601482-8	Ankartillsats	Gunnar Söderberg Askim SE	79-11-26	411032
B63B 27/12	7610185-6	Lastvidranordning vid lyftdon	Hägglund & Söner AB Fack S-891 01 Örnsköldsvik SE	79-11-26	411033
B65B 43/24	7602401-7	Anordning för förberedande viking av förslutningsänden på en behållare	Jagenberg-Werke AG Düsseldorf DE	79-11-26	411034
B65D 11/08	7501784-8	Sprundhålsfläns och sätt för tillverkning av denna	American Flange & Manufacturing Co Inc New York NY US	79-11-26	411035
B65D 17/16	7613640-7	Lock av plast	AB Åkerlund & Rausing Lund SE	79-11-26	411036
B65D 53/04	7613640-7	Lock av plast	AB Åkerlund & Rausing Lund SE	79-11-26	411036



(51) Klass	(21) Pat.nr	(54) Benämning	(71) Sökande	(44) Utl.dat	(11) Publ.nr
B65F 5/00	7809693-0	Inmatningsanordning för bulkmaterial till en sugledning hos en pneumatisk transportanläggning	Spetsialnoe konstruktorskoe biuro "Transprogress" Moskva SU	79-11-26	411037
B65G 53/48	7809693-0	Inmatningsanordning för bulkmaterial till en sugledning hos en pneumatisk transportanläggning	Spetsialnoe konstruktorskoe biuro "Transprogress" Moskva SU	79-11-26	411037
B65H 19/18	7207349-7	Förfarande vid skarvning av materialbanor och rullställ för användning av förfarandet	AB Åmåls Mekaniska Verkstad Åmål SE	75-08-25	378233
B67C 3/28	7605716-5	Påfyllningsventil för vätskebuteljeringsmaskiner	Stork Amsterdam BV Amstelveen NL	79-11-26	411038
C03C 17/22	7500112-3	Förfarande för framställning av stora fotoelektromotoriska celler	Photon Power Inc El Paso Tex US	79-11-26	411039
C04B 31/30	7706470-7	Förfarande för montering av plattor och liknande material på väggar, golv och tak med hjälp av en bindemedelskomposition	Casco AB Stockholm SE	79-02-19	406582
C07C 103/365	7501023-1	Sätt att framställa N,N-diallyldikloracetamid genom omsättning av diallylamin och dikloracetylchlorid	Stauffer Chemical Company Westport Conn US	79-11-26	411041
C07C 103/46	7408112-6	Analogiförfarande för framställning av 4-bensoyl-bensoesyra derivat	Leo Pharmaceutical Products Ltd AS Ballerup DK	79-11-26	411040
C07D 221/28	7604162-3	Mellanprodukter för framställning av morin derivat med analgetisk och/eller narkotikum antagonistverkan	Bristol-Myers Company New York NY US	79-11-26	411042
C07D 301/26	7508333-7	Sätt att framställa trans-epoxi-cis-alkener	Roussel-Uclaf Paris FR	79-11-26	411043
C07D 303/40	7508333-7	Sätt att framställa trans-epoxi-cis-alkener	Roussel-Uclaf Paris FR	79-11-26	411043
C07D 491/18	7310290-7	Sätt att framställa piperonyl-1(pyrimidinyl)-2)-4-piperazin	Science Union et Cie Societe Francaise de Recherche Medicale Suresnes FR	79-11-26	411044
C07D 501/10	7206073-4	Sätt att omlagra en 6-acylamidopenicillansyra-sulfoxid till motsvarande 7-acylamido-3-metylcef-3-em-4-karboxylsyra	Bristol-Myers Company New York NY US	79-11-26	411045
C08G 18/20	7308273-7	Förfarande för framställning av ett böjligt polyuretanskum med användning av en 1,3,5-tris(N,N-dialkylaminoalkyl)-s-hexahydrotriazin som katalysator	Marles-Kuhlmann-Wyandotte Paris FR	79-11-26	411046
C08L 95/00	7509445-8	Bituminös komposition	Shell Internationale Research Mij BV Haag NL	79-11-26	411047
C09D 3/82	7604269-6	Beläggingskomposition innehållande vattenemulgerad polysiloxan samt vattenblandbar polyol	Foremost-McKesson Inc San Francisco Cal US	79-11-26	411048
C09D 11/02	7407305-7	Färgsammansättning, särskilt för djuptryckning av säkerhetspapper	Bradbury Wilkinson & Co Ltd New Malden GB	79-11-26	411049
C11D 3/20	7111898-8	Detergentkomposition avsedd för maskindisk innehållande citornsyrasalt och polyelektrolyt	Economics Laboratory Inc St Paul Minn US	76-01-19	382225
C11D 3/37	7111898-8	Detergentkomposition avsedd för maskindisk innehållande citornsyrasalt och polyelektrolyt	Economics Laboratory Inc St Paul Minn US	76-01-19	382225
C11D 7/26	7111898-8	Detergentkomposition avsedd för maskindisk innehållande citornsyrasalt och polyelektrolyt	Economics Laboratory Inc St Paul Minn US	76-01-19	382225
C22C 1/02	7504055-0	Sätt vid elektrotermisk framställning av legeringar innehållande titankarbid	Uddeholms AB Hagfors SE	79-11-26	411050
C22C 1/09	7804337-9	Förfarande för framställning av ett föremål av fiberförstärkt metallmaterial	Volvo Flygmotor AB Trollhättan SE	79-11-26	411051
C22F 1/00	7804337-9	Förfarande för framställning av ett föremål av fiberförstärkt metallmaterial	Volvo Flygmotor AB Trollhättan SE	79-11-26	411051
E02D 3/12	7613559-9	Anordning vid mobil markstabiliseringsutrustning	Linden-Alimak AB Skellefteå SE	79-11-26	411052
E02D 31/00	7606486-4	Sätt att förhindra att grundvatten kontamineras av skadliga ämnen härrörande från på en ort befintliga produkter	Carl-Olof Oskar Morfeldt Lidingö SE	79-11-26	411053
E02F 5/02	7809082-6	Dikesgrävmaskin	G Miles & Son Ltd Bury St Edmunds GB	79-11-26	411054
E02F 9/28	7705214-0	Frigöringsbart lås för schaktningstand	Esco Corporation Portland Oreg US	79-11-26	411055
E03C 1/042	7504429-7	Förbindning för sanitetsarmaturer	Friedrich Grohe Armaturenfabrik GmbH & Co Hemer DE	79-11-26	411066
E04B 1/41	7215065-9	Anordning för hopmontering av förtillverkade betongelement	Rene Soum Toulouse FR	79-11-26	411057
E04B 1/76	7710734-0	Sätt att förbättra en byggnadskonstruktions täthet och värmeisolerande egenskaper	Knut Åkesson Dalsberga Gärd Box 35 775 01 Krylbo SE	79-11-26	411056
E04C 5/18	7215065-9	Anordning för hopmontering av förtillverkade betongelement	Rene Soum Toulouse FR	79-11-26	411057
E05B 19/06	7503825-7	Låscylinder	Ymos-Metallwerke Wolf & Becker GmbH & Co Hausen DE	79-11-26	411058
E05B 29/06	7503825-7	Låscylinder	Ymos-Metallwerke Wolf & Becker GmbH & Co Hausen DE	79-11-26	411058
E05B 73/00	7712925-2	Låsanordning för företrädesvis utombordsmotorer	Bo Lake Hönön SE	79-11-26	411059

## Meddelade patent

(51) Klass	(21) Pat.nr	(54) Benämning	(71) Sökande	(44) Utl.dat	(11) Publ.nr
F01D 5/30	7510642-7	Turbinrotor	United Technologies Corporation Hartford Conn US	79-11-26	411060
F02M 7/00	7804379-1	Anordning för minskning av mängden giftiga avgaser från en förgasarutrustad förbränningsmotor	Tsentralny nauchno-issledovatel'skiy avtomobilny i avtomotorny institut (NAMI), Volzhskiy avtomobilny zavod imeni 50-letia SSSR, Dimitrovgradskiy avtoagregatny zavod imeni 50-letia SSSR Moskva, Tolyatti, Dimitrovgrad SU	79-11-26	411061
F04F 1/02	7609684-1	Vätskepump driven direkt av solvärme	IFM-Akustikbyrå AB Göteborg SE	79-11-26	411062
F15B 9/16	7410778-0	Anordning för valbar fjärr- eller närstyrning av hydrauliska ventiler förbundna med arbetscylindrar hos en kran	Kuhlmann & Rust KG Maschinenfabrik Bremen DE	79-11-26	411063
F16C 19/38	7709175-9	Tvåradigt självinställande axialrullager	AB SKF Göteborg SE	79-11-26	411064
F16C 23/08	7709175-9	Tvåradigt självinställande axialrullager	AB SKF Göteborg SE	79-11-26	411064
F16H 25/12	7605689-4	Arrangemang för att omvandla en vridrörelse till en förutbestämd linjär förskjutning	International Business Machines Corporation Armonk NY US	79-11-26	411065
F16L 37/28	7504429-7	Förbindning för sanitetsarmaturer	Friedrich Grohe Armaturenfabrik GmbH & Co Hemer DE	79-11-26	411066
F24H 9/08	7513558-2	Anordning för ökning av konvektionen vid radiator	Sensotherm AB Sandviken SE	79-11-26	411067
F42D 1/04	7307493-2	Elektrisk tändapparat för serietändning av sprängladdningar eller ringar av dylika	ICI Australia Ltd Melbourne AU	79-11-26	411069
G01C 1/06	7410717-8	Delningscirkel för vinkelmätinstrument samt användning av delningscirkeln i ett vinkelmätinstrument med optisk medelbildning	VEB Carl Zeiss Jena Jena DD	79-11-26	411071
G01C 17/10	7706586-0	Med kursriktningsvisare försedd kompass	Rustan Lenberg Göteborg SE	79-11-26	411072
G01C 23/00	7507148-0	Sätt och navigeringsapparat för att med avseende på tiden förutsäga presentera navigeringskaraktärstiker för farkoster	Sperry Rand Corporation New York NY US	79-11-26	411073
G01D 5/20	7709009-0	Induktiv mätgivare	Vsesojuzny nauchno-issledovatel'skiy institut stroitel'nogi i dorozhnogo mashinostroenia (VNIISTROIDORMASH) Moskva SU	79-11-26	411074
G01N 3/08	7411715-1	Anordning för kontinuerlig mätning av elasticitetsmodulen för en i rörelse varande tråd- eller bandformig bana	J Bobst & Fils SA Prilly CH	79-11-26	411076
G01N 15/06	7504564-1	Sätt att kontinuerligt och kvantitativt fastställa en eller flera beståndsdelar i ett flöde samt anordning för utförande av sättet	NV Philips' Gloeilampenfabriek Eindhoven NL	79-11-26	411077
G01N 21/26	7706319-6	Förfarande för ljusabsorptionsindikering	Svenska träforskningsinstitutet Stockholm SE	79-11-26	411078 Till.t. 7513523-6
G01N 33/46	7706319-6	Förfarande för ljusabsorptionsindikering	Svenska träforskningsinstitutet Stockholm SE	79-11-26	411078
G01R 21/06	7602908-1	Elektronisk flerfasmätare	Hellowatt Werke Elektrizitäts-Gesellschaft mbH Berlin DE	79-11-26	411079
G01R 29/08	7501447-2	Fältstyrkemätare för elektriska växelfält	Robert E Vosteen Medina NY US	79-11-26	411080
G01S 9/62	7706290-9	Förfarande för att balansera ut inre störningar i en avståndsmätare samt anordning för att genomföra förfarandet	AGA AB Lidingö SE	79-11-26	411081
G05D 7/00	7706001-0	In- och utsläppsregulator för strömmande medier	Stein Ludvig Bendixen Upplands Väsby SE	79-11-26	411016
G05D 11/00	7801634-2	Doseringsmaskin för vätskor	Bola International Establishment Mauren LI	79-11-26	411082
G08C 9/06	7410717-8	Delningscirkel för vinkelmätinstrument samt användning av delningscirkeln i ett vinkelmätinstrument med optisk medelbildning	VEB Carl Zeiss Jena Jena DD	79-11-26	411071
G08C 21/00	7614340-3	Metod och anordning för styrning av ett grafiskt block med en penna för kapacitiv mottagning av positionssignaler	International Business Machines Corporation Armonk NY US	79-11-26	411083
G08G 3/02	7507148-0	Sätt och navigeringsapparat för att med avseende på tiden förutsäga presentera navigeringskaraktärstiker för farkoster	Sperry Rand Corporation New York NY US	79-11-26	411073
G09F 7/08	7804274-4	Hållare för remsformiga informationsbärare	H L Plast AB Sundsvall SE	79-11-26	411084
G21C 19/00	7612754-7	Vid ett element, företrädesvis en tubplåt i en ånggenerator för en kärnreaktor, anordnad elementets yta överfarbar apparat	Combustion Engineering Inc Windsor Conn US	79-11-26	411085
H01B 3/04	7406433-8	Sätt att framställa lindningsisolering för spollindningar i elektriska maskiner	BBC AG Brown Boveri & Cie Baden CH	78-12-18	405653
H01B 3/44	7312196-4	Elektriskt resistivt föremål för självreglerande och strömbegränsande tillämpningar samt förfarande för dess framställning	Raychem Corporation Menlo Park Cal US	79-11-26	411086
H01H 11/04	7414084-9	Sätt vid tillverkning av en ledningsram för en omkopplaranordning	AMP Incorporated Harrisburg Penn US	79-11-26	411087
H01H 50/56	7414084-9	Sätt vid tillverkning av en ledningsram för en omkopplaranordning	AMP Incorporated Harrisburg Penn US	79-11-26	411087

(51) Klass	(21) Pat.nr	(54) Benämning	(71) Sökande	(44) Utl.dat	(11) Publ.nr
H01L 31/04	7500112-3	Förfarande för framställning av stora fotoelektromotoriska celler	Photon Power Inc El Paso Tex US	79-11-26	411039
H01M 10/04	7805091-1	Alkalisk ackumulatör	Nelli Petrovna Borodulina, Evgenia Anatolievna Kaminskaya, Ljudmila Mikhailovna Orlova, Evgeny Stepanovich Roganov, Zinaida Petrovna Suomalinen, Tamara Konstantinovna Teplinskaya, Tatyana Nikolaevna Glatzova, Boris Ivanovich Uzhinov Leningrad SU	79-11-26	411088
H01M 10/24	7805091-1	Alkalisk ackumulatör	Nelli Petrovna Borodulina, Evgenia Anatolievna Kaminskaya, Ljudmila Mikhailovna Orlova, Evgeny Stepanovich Roganov, Zinaida Petrovna Suomalinen, Tamara Konstantinovna Teplinskaya, Tatyana Nikolaevna Glatzova, Boris Ivanovich Uzhinov Leningrad SU	79-11-26	411088
H01M 10/30	7805091-1	Alkalisk ackumulatör	Nelli Petrovna Borodulina, Evgenia Anatolievna Kaminskaya, Ljudmila Mikhailovna Orlova, Evgeny Stepanovich Roganov, Zinaida Petrovna Suomalinen, Tamara Konstantinovna Teplinskaya, Tatyana Nikolaevna Glatzova, Boris Ivanovich Uzhinov Leningrad SU	79-11-26	411088
H02G 1/06	7208164-9	Förfaringssätt för förläggning av jordkabel	Telefon AB L M Ericsson Stockholm SE	73-05-28	356645
H02G 3/26	7709824-2	Ur metallplåt utstansad klammer för fasthållning av elektriska ledningstrådar på ett underlag	Telefon AB L M Ericsson Stockholm SE	79-11-12	410922
H04N 3/16	7514000-4	Avböjningskrets för en televisionsmottagare	RCA Corporation New York NY US	79-11-26	411090
H04N 3/22	7514000-4	Avböjningskrets för en televisionsmottagare	RCA Corporation New York NY US	79-11-26	411090
H05K 5/06	7811579-7	Anordning för dränering av vätska ur ett elmotordrivet kraftdon	Landstingens inköpscentral LIC ekonomisk förening Solna SE	79-11-26	411091

# Klassregister

Förteckning i klass-  
ordning, över nyin-  
komna ansökningar  
som finns upptagna i  
tidigare nummer av  
Svensk Patenttidning,  
med angivande av an-  
sökningsnummer och  
rotel.

(51) Klass	(21) Ans.nr	Rotel
A01K	8001318-8	7207
A23J	8001236-2	3097
A23L	8001244-6	3107
A23L	8001621-5	3120
A46B	8001220-6	4085
A46B	8001303-0	4085
A46B	8001304-8	4085
A47B	8001381-6	9221
A61F	8001256-0	9031
A61G	8001245-3	9084
A61K	8001362-6	8091
A61K	8001363-4	8091
A61M	8001230-5	9084
A63C	8001208-1	7092
A63C	8001224-8	7092
A63C	8001336-0	7092
B01D	8001277-6	5050
B01D	8001278-4	5050
B01D	8001294-1	5093
B01D	8001507-6	5133
B23B	8001234-7	6025
B23K	8001299-0	4127
B25B	8001221-4	7022
B29H	8001276-8	6018
B32B	8001249-5	9116
B32B	8001250-3	9116
B41F	8001435-0	7009
B41J	8001215-6	9030
B60B	8001269-3	6118
B60N	8001246-1	9094
B60T	8001161-2	6079
B63B	8000945-9	6232
B63B	8001308-9	6059
B63B	8001382-4	6059
B63B	8001383-2	6059
B63B	8001384-0	6059
B65D	8001248-7	6213
B65D	8001335-2	6213
B65G	8001154-7	9126
C02F	8001333-7	5074
C04B	8001310-5	5105
C10F	8001272-7	5212
D04D	8001379-0	7075
D06N	8001431-9	7222
D21D	8001374-1	9064
D21F	8001375-8	9064
E01C	8001212-3	7027
E02B	8001197-6	7130
E03C	8001217-2	7036
E04B	8001227-1	7036
E04B	8001373-3	7077
E04B	8001436-8	7077
E04G	8001226-3	7036
E05B	8001302-2	9056
E05B	8001675-1	9056
F01N	8001507-6	5133
F02B	8001185-1	2010
F03D	8001532-4	2010
F04B	8001532-4	2010
F16J	8001321-2	2209
F16L	8001159-6	2204
F16T	8001251-1	2058
F23J	8001507-6	5133
F23N	8000851-9	4065
F24J	8001167-9	2086
F25B	8001378-2	2001
F27D	8001144-8	5212
G01M	8001194-3	9048
G01N	8001357-6	5057
G01S	8001366-7	1123
G05G	8001358-4	2227
G06F	8001183-6	1053
G07F	8001271-9	4085
H01H	8001198-4	4029
H01R	8001268-5	4228
H02G	8001651-2	4210
H03J	8001393-1	1201
H03J	8001394-9	1201
H03J	8001393-1	1201
H03J	8001394-9	1201
H04B	8001393-1	1201
H04B	8001394-9	1201
H04M	8001211-5	1069

(51) Klass	(21) Ans.nr	Rotel	(51) Klass	(21) Ans.nr	Rotel	(51) Klass	(21) Ans.nr	Rotel	(51) Klass	(21) Ans.nr	Rotel
H04M	8001322-0	1040									
H04N	8001184-4	1082									
H05B	8001332-9	4210									





















# Referensregister

(21)Ansnr	(51)Klass	Tidnings- avsnitt	(21)Ansnr	(51)Klass	Tidnings- avsnitt	(21)Ansnr	(51)Klass	Tidnings- avsnitt
8001756-9	I		8001852-6	I				
8001757-7	I		8001853-4	I				
8001758-5	I		8001854-2	I				
8001759-3	I		8001855-9	I				
8001760-1	I		8001856-7	I				
8001761-9	I		8001857-5	I				
8001762-7	I		8001858-3	I				
8001763-5	I		8001859-1	I				
8001764-3	I		8001860-9	I				
8001765-0	I		8001861-7	I				
8001766-8	I		8001862-5	I				
8001767-6	I		8001863-3	I				
8001768-4	I		8001864-1	I				
8001769-2	I		8001865-8	I				
8001770-0	I		8001866-6	I				
8001771-8	I		8001867-4	I				
8001772-6	I		8001868-2	I				
8001773-4	I		8001869-0	I				
8001774-2	I		8001870-8	I				
8001775-9	I		8001871-6	I				
8001776-7	I		8001872-4	I				
8001777-5	I		8001873-2	I				
8001778-3	I		8001874-0	I				
8001779-1	I		8001875-7	I				
8001780-9	I		8001876-5	I				
8001781-7	I		8001877-3	I				
8001782-5	I		8001878-1	I				
8001783-3	I		8001879-9	I				
8001784-1	I		8001880-7	I				
8001785-8	I		8001881-5	I				
8001786-6	I		8001882-3	I				
8001787-4	I		8001883-1	I				
8001788-2	I		8001884-9	I				
8001789-0	I		8001885-6	I				
8001790-8	I		8001886-4	I				
8001791-6	I		8001887-2	I				
8001792-4	I		8001888-0	I				
8001793-2	I		8001889-8	I				
8001794-0	I		8001890-6	I				
8001795-7	I		8001891-4	I				
8001796-5	I		8001892-2	I				
8001797-3	I		8001893-0	I				
8001798-1	I		8001894-8	I				
8001799-9	I		8001895-5	I				
8001800-5	I		8001896-3	I				
8001801-3	I		8001897-1	I				
8001802-1	I		8001898-9	I				
8001803-9	I		8001899-7	I				
8001804-7	I		8001900-3	I				
8001805-4	I		8001901-1	I				
8001806-2	I		8001902-9	I				
8001807-0	I		8001903-7	I				
8001808-8	I		8001904-5	I				
8001809-6	I		8001905-2	I				
8001810-4	I		8001906-0	I				
8001811-2	I		8001907-8	I				
8001812-0	I		8001908-6	I				
8001813-8	I		8001909-4	I				
8001814-6	I		8001910-2	I				
8001815-3	I							
8001816-1	I							
8001817-9	I							
8001818-7	I							
8001819-5	I							
8001820-3	I							
8001821-1	I							
8001822-9	I							
8001823-7	I							
8001824-5	I							
8001825-2	I							
8001826-0	I							
8001827-8	I							
8001828-6	I							
8001829-4	I							
8001830-2	I							
8001831-0	I							
8001832-8	I							
8001833-6	I							
8001834-4	I							
8001835-1	I							
8001836-9	I							
8001837-7	I							
8001838-5	I							
8001839-3	I							
8001840-1	I							
8001841-9	I							
8001842-7	I							
8001843-5	I							
8001844-3	I							
8001845-0	I							
8001846-8	I							
8001847-6	I							
8001848-4	I							
8001849-2	I							
8001850-0	I							
8001851-8	I							

## Tillägg och rättelser

(51) Klass	(21)(86)(86)(86)(86) Ans.nr Int.ingivn.dag Int.ans.nr Europ.ingivn.dag Europ.ans.nr	(54) Benämning	(71) Sökande	(72) Uppfinnare	(32,33,31) Prior.dat, Land Nummer	(22)(74)(62)(24) Ans.dat Ombud Stamans.nr Löpdag	(41) Allm. tillg.	(44) Utl.dat	(11) Publ.nr
<b>Utlagda</b>									
A61K 29/00 A61K 43/00 A61K 47/00	7212209-6	Partikelformigt bärarmaterial till användning vid framställning av radioaktiva preparat och sätt att framställa sådant material.	Minnesota Mining and Manufacturing Company, St Paul Minn US	R L Evans, I M Grotenhuis, T W Lindsay, D O Kubiawicz St Paul Minn	68-04-01 US 717965 68-06-26 US 740038 68-04-24 US 723885 68-09-26 US 762977	72-09-21 6904024-4 Hjärne 69-03-21		80-03-03	412313
H01G 4/30	7710796-9	Förfarande för framställning av en skikt-kondensator.	Siemens AG, Berlin och München DE	G Dahms, H Kraus, Assenhausen, Regensburg		77-09-27 AB Stockholms patentbyrå	79-03-28	80-03-10	412666
H04J 3/00, H04L 5/22	7705708-1	Anordning för att på en mottagarsida återvinna takt-signaler.	Siemens AG, Berlin och München DE	F Kühne, K Lang München	76-05-19 DE 2622418	77-05-16 AB Stockholms patentbyrå	77-11-20	80-03-10	412675

För de utlagda som markerats med x gäller: Invändningsfristen utgår tre månader från detta tidningsnummers utgivningsdag. De uppgifter som markerats med understrykning är rättade.

## Allmänt tillgängliga patentansökningar som slutbehandlats utan att leda till patent.

A01M 1/22	7712949-2	C07F 9/54	7512194-7
A45D 24/04	7800946-1	C08G 18/50	7613831-2
A61F 1/04	7301664-4	C08L 77/00	7601641-9
A61M 1/00	7600032-2	C22C 38/04	7403500-7
A63C	7613685-2	C25B 1/26	7609714-6
A63C	7700448-9	D03D	7810025-2
B03C 3/45	7707522-4	E02B 17/00	7405081-6
B22C 7/06	7811319-8	E04B 2/10	7506814-8
B23D 25/16	7612138-3	F02P 17/00	7902121-8
B29H 9/02	8685/69	F16B	7702890-0
B32B 31/00	7800487-6	F16H 7/02	7609630-4
B60R 9/04	7712475-8	F16H 55/36	7609629-6
B61L 3/22	7601911-6	F23G 7/00	7400722-0
B63H 5/16	7710028-7	F24F 13/06	7502149-3
B64D 1/02	7801768-8	F25D 21/00	7700713-6
B65D	7707324-5	G01N 31/00	12953/72
B65G 1/02	7708076-0	G01N 31/14	7806273-4
B65H 29/52	7611328-1	G01N 31/22	7304906-6
B66D 3/02	7604514-5	G01T 1/29	7900109-5
C01G 21/16	7712936-9	G03D 5/04	7714281-8
C02C 1/17	7507239-7	G05F 3/06	7509053-0
C02C 1/26	5869/69	G08B 13/22	7801402-4
C03B 37/04	7600755-8	G11C 19/28	7713523-4
C03B 37/04	7600756-6	H01F 41/12	7703153-2
C03C 27/04	7502862-1	H02J 13/00	7712928-6
C04B 11/10	9068/70	H05B 39/09	7504183-0

## Europeiska patentansökningar

Förteckning över europeiska publicerade patentansökningar som omfattar Sverige och vari översättning till svenska av patentkraven ingivits till det svenska patentverket.

(51) Klass	(86) Europeiskt ans nr	(54) Uppfinningen avser	(71) Sökande	(86) Europeiskt ingivn dat	(32, 33, 31) Priordat, Land Nummer	(87) Europeiskt publ nr
A61K 9/52 A61K 9/00	79870017.5	Submikroskopiska, biodegraderbara partiklar innehållande ett biologiskt aktivt ämne, dess framställning och dess användning.	Patrick Couvreur, Michel Roland, Peter Speicer Wezembeek-Oppen, Bruxelles BE, Forch CH	79-07-16	78-07-19 BE 189366	0007895
B22D 11/06	79420028.7	Förfarande för framställning av sammansatta band genom kontinuerlig gjutning samt sålunda erhållna band.	Manufacture Metallurgique de Tournus Tournus FR	79-06-08	78-06-19 FR 7818926	0007282
C07C 39/12	79400379.8	Nytt förfarande för framställning av 1,2,3,4-tetrahydro-9,10-antracendiol.	Produits Chimiques Ugine Kuhlmann Cedex FR	79-06-12	78-06-29 FR 7819465	0006791
C07C 63/52 C07C 65/14 C07C 69/76	78300845.1	Cykloalkylkarboxylsyrastrar, insekticida kompositioner innehållande dessa och förfaranden för framställning därav.	Commonwealth Scientific and Industrial Research Organization Campbell AU	78-12-18	77-12-19 AU 2818	0002620
C07D 211/12 C07D 401/06 C07D 211/34	79400167.7	Förfarande för isomerisation av beta-vinylpiperidin-derivat.	Pharmindustrie Gennevilliers FR	79-03-14	78-03-23 FR 7808449 79-02-09 FR 7903291	0005654
C13L 1/00 B03B 5/34 C08B 31/00	79300922.6	Behandling av stärkelse och andra material i hydrocykloner.	Wessanen (UK) Ltd Sussex GB	79-05-23	78-05-24 GB 22187/78	0005651
F15B 1/04 B21D 51/24	79101195.0	Tryckbehållare.	Alfred Teves GmbH Frankfurt/Main DE	79-04-20	78-08-05 DE 2834403	0007970
H01J 29/04	79200341.0	Katoduppbbyggnad för strålningsupphettande katoder.	International Standard Electric Corporation New York NY US	79-06-26	78-08-12 DE 2835489	0008137
H02M 1/06 H02M 1/18 H02M 7/515	79930016.5	Växelriktare för omvandling av likriktad elektrisk energi.	United Technologies Corporation Hartford Conn US	79-08-02	78-08-02 US 930469	0007920



## Internationella patentansökningar

Förteckning över internationella patentansökningar som omfattar Sverige enligt 8 § 2 mom patentkungörelsen.

(86) Int ans nr	(54) Benämning	(71) Sökande	(86) Int ingivn dat	Mottagande myndighet
PCT/CH80/00027	—	Bürgel AG	80-02-26	CH
PCT/CH80/00030	—	Borer Hans Peter	80-02-28	CH
PCT/DE80/00016	—	Georg Spiess GmbH	80-02-20	DE
PCT/DE80/00017	—	Georg Spiess GmbH	80-02-20	DE
PCT/NL80/00005	—	BYK-MALLINCKRODT CIL B.V.	80-02-07	NL
PCT/US79/00842	—	Caterpillar Tractor Co	79-10-15	US
PCT/DK80/00010	Rørholder	Nielsen Knud Helge et al	80-02-08	DK

Telefon: 08-22 56 40. Besöksadress: Valhallavägen 136.

Telefax: 17973 patoreg. Telegram: Patoreg-verket Stockholm. Postgiro: 1 56 84-4.

31 mars

1980

Pris 15 kronor

