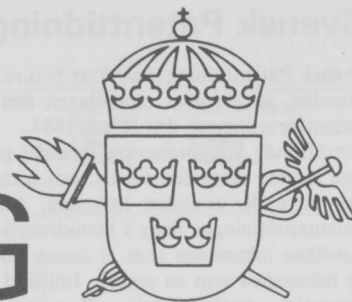


# SVENSK PATENTTIDNING



## SWEDISH PATENT GAZETTE

Tidningen för kungörelser om patentansökningar och patent, utgiven av  
Kungl. patent- och registreringsverket, Box 5055, 102 42 Stockholm.  
Telefon: 08-22 55 40. Besöksadress: Valhallavägen 136.  
Telex: 17978 patoreg. Telegram: Patoreg-verket Stockholm. Postgiro: 1 56 84-4.

38

1981

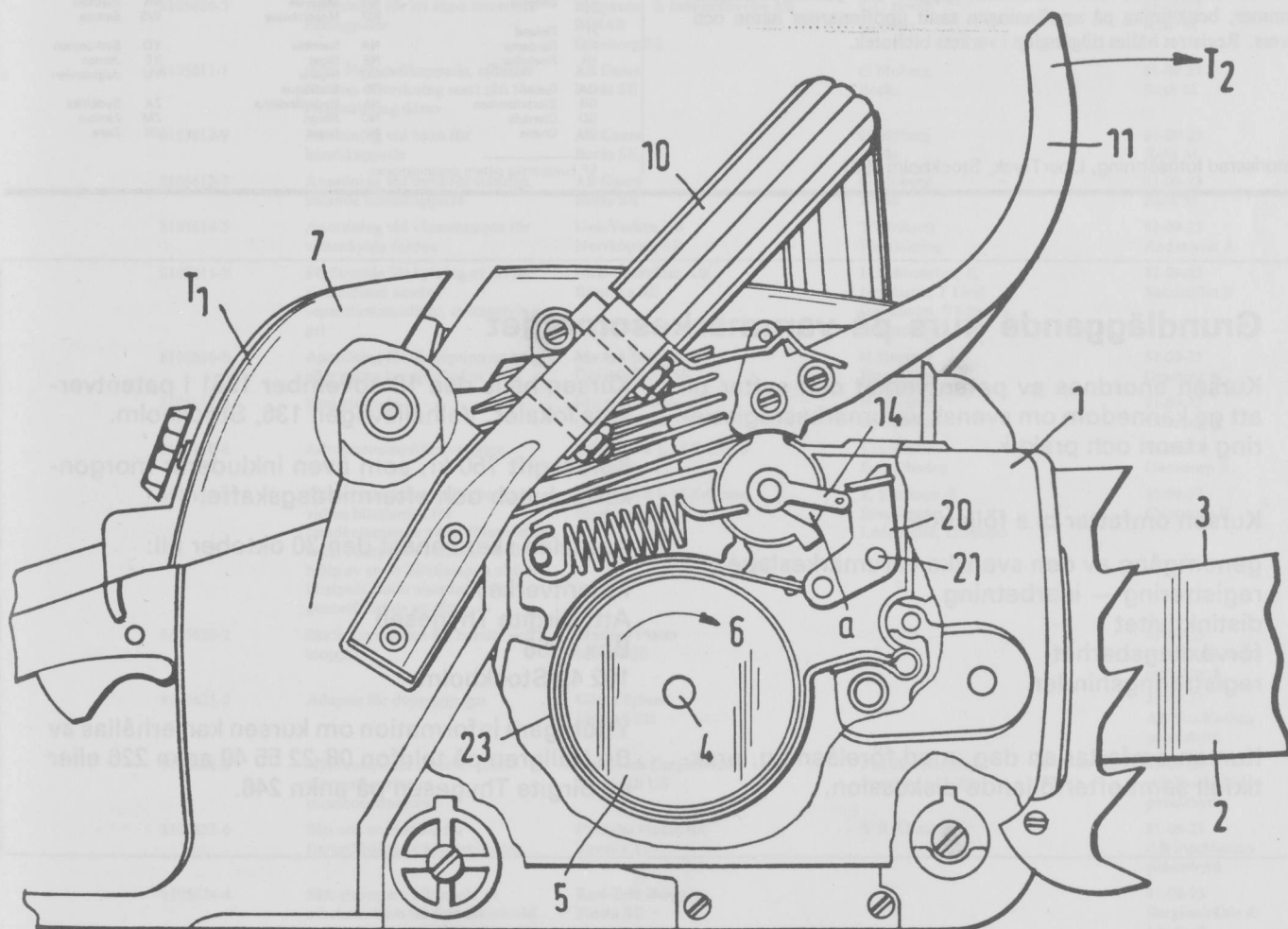
12 okt

ISSN 0346-2196

Pris 10 kronor

PATENT VERKET'S  
BIBLIOTEK

12 OKT 1981



## Svensk Patenttidning

Svensk Patenttidning innehåller fr.o.m. 1969 alla kungörelser i patentrenden, såväl enligt patentlagen den 1 december 1967 som enligt patentförordningen den 16 maj 1884.

Beträffande kungörelsernas innehåll gäller, dels att särskild uppgift inte lämnas rörande hemvist, om detta sammanfaller med adressen, dels att under avsnitten Inkomna, Allmänt tillgängliga och Utlagda patentansökningar finns i huvudrubrikens vänstermarginal ledtexten: Ansökan inkommen som. I denna kolumn anges huruvida ansökan är inkommen som en svensk, fullföljd internationell eller omvandlad europeisk patentansökning. Detta anges med ett I för de fullföljda internationella och med ett E för de omvandlade europeiska och med en blankmarkering för de svenska patentansökningarna. I kungörelser enligt 21 och 22 §§ patentlagen lämnas inte särskild uppgift om uppfinnare, om denna är identisk med sökanden. Med prioritet förstås prioritet på grund av 6 § patentlagen den 1 december 1967.

Under en övergångsperiod anges förekommande klassbeteckningar enligt den internationella klasslistans andra eller tredje edition. Utläggningsskrifter och patentskrifter samt handlingarna i offentliggjorda patentansökningar hålls tillgängliga för allmänheten i ämbetsverkets bibliotek: Måndagar—fredagar kl. 10—16.30. Maj—augusti kl. 10—16. Helgfria tisdagar, dock ej dag före helgdag, kl. 17—19. Maj—augusti 10—16, 17—19.

Siffrorna inom parentes i ledrubrikerna anger internationell identifieringskod (INID-kod).

### Exploatering av uppfinningar

Hos Patentverket föres fr.o.m. den 1 april 1970 ett för allmänheten tillgängligt register, dit uppfinnare kan anmäla intresse av kontakter för exploatering av patentsökta uppfinningar. Anmälan till registret, som är kostnadsfri, skall innehålla uppgift om patentsökningens nummer, benämning på uppfinningen samt uppfinnarens namn och adress. Registret hålles tillgängligt i verkets bibliotek.

Datoriserad fotosättning, LiberTryck, Stockholm 1981

## FÖRTECKNING ÖVER NATIONSKODER

AD Andorra	GM Gambia	NR Nauru
AE Arabrepubliken	GN Guinea	NZ Nya Zeeland
AF Afghanistan	GQ Ekvatorial Guinea	OM Oman
AG Antigua	GR Grekland	PA Panama
AL Albanien	GT Guatemala	PE Peru
AO Angola	GW Guinea-Bissau	PG Papua nya Guinea
AR Argentina	GY Guyana	PH Filippinerna
AT Österrike	HK Hongkong	PK Pakistan
AU Australien	HN Honduras	PL Polen
BB Barbados	HT Haiti	PT Portugal
BD Bangladesh	HU Ungern	PY Paraguay
BE Belgien	HV Övre Volta	QA Qatar
BG Bulgarien	ID Indonesien	RH Rhodesia
BH Bahrain	IE Irland	RO Rumänien
BI Burundi	IL Israel	RW Ruanda
BJ Benin	IN Indien	SA Saud-Arabien
BM Bermuda-öarna	IQ Irak	SC Seychellerna
BN Brunei	IR Iran	SD Sudan
BO Bolivia	IS Island	SE Sverige
BR Brasilien	IT Italien	SG Singapore
BS Bahama-öarna	JM Jamaica	SL Sierra Leone
BT Bhutan	JO Jordanien	SM San Marino
BU Burma	JP Japan	SN Senegal
BW Botswana	KE Kenya	SO Somalia
BY Vitrysland	KH Kambodja	SR Sorinam
BZ Belize	KM Comorerna	ST Sao Thome
CA Kanada	KP Nord-Korea	SU Sovjetunionen
CF Centralafrik. republ.	KR Syd-Korea	SV El Salvador
CG Kongo	KW Kuwait	SY Syrien
CH Schweiz	LA Laos	SZ Swaziland
CI Elfenbenskusten	LB Libanon	TD Tchad
CL Chile	LI Liechtenstein	TG Togo
CM Kamerun	LK Sri Lanka	TH Thailand
CN Kina	LR Liberia	TN Tunisien
CO Colombia	LS Lesotho	TO Tonga
CR Costa Rica	LU Luxemburg	TR Turkiet
CS Tjeckoslovakien	LY Libyen	TT Trinidad och Tobago
CU Kuba	MA Marocko	TW Taiwan
CV Kap Verde	MC Monaco	TZ Tanzania
CY Cypern	MG Madagaskar	UA Ukraina
DD Tyska dem republ.	ML Mali	UG Uganda
DE Förbundsrepubl.	MN Mongoliet	US USA
DK Danmark	MR Mauretanien	UY Uruguay
DO Dominikanska republ.	MT Malta	VA Vatikanstaten
DZ Algeriet	MU Mauritius	VE Venezuela
EC Ecuador	MV Maldiverna	VN Vietnam
EG Egypten	MW Malawi	WS Samoa
ES Spanien	MX Mexiko	YD Syd-Jemen
ET Etiopien	MY Malaysia	YE Jemen
FI Finland	MZ Mozambique	YU Jugoslavien
FJ Fiji-öarna	NA Namibia	ZA Sydafrika
FR Frankrike	NE Niger	ZM Zambia
GA Gabon	NG Nigeria	ZR Zaire
GB Storbritannien	NI Nicaragua	
GD Grenada	NL Nederländerna	
GH Ghana	NO Norge	
	NP Nepal	

EP Europeiska patent organisationen

## Grundläggande kurs på varumärkesområdet

Kursen anordnas av patentverket och syftar till att ge kännedom om svensk varumärkesregistrering i teori och praktik.

Kursen omfattar bl a följande

genomgång av den svenska varumärkeslagen  
registrering — inarbetning  
distinktivitet  
förväxlingsbarhet  
registreringshinder.

Kursen omfattar en dag, med föreläsning, praktikfall samt efterföljande diskussion.

Kursen hålls den 19 november 1981 i patentverkets lokaler, Valhallavägen 136, Stockholm.

Kursavgift 750 kr, som även inkluderar morgonkaffe, lunch och eftermiddagskaffe.

Anmälan sker senast den 30 oktober till:

Patentverket  
Att: Birgite Thygesen  
Box 5055  
102 42 Stockholm

Ytterligare information om kursen kan erhållas av Bo Hallgren på telefon 08-22 55 40 ankn 226 eller av Birgite Thygesen på ankn 246.

# Inkomna patentansökningar

Förteckning över inkomna nationella patentansökningar enligt 8 § 1 mom patentkungörelsen.

Ans. ink som	(21)(86)(86)(86) (54) Ans.nr Int.ingivn.dag Int.ans.nr Europ.ingivn.dag Europ.ans.nr	Benämning	(71) Sökande	(72) Uppfinnare	(32,33,31) Prior.dat, Land Nummer	(22)(74)(62)(24) Ans.dat Ombud Stamans.nr Löpdag
	8105579-0	Pansarvärnsvapen	<b>Karl Olof Gunnar Lagerström</b> Anells väg 13 633 69 Eskilstuna SE			81-09-22
	8105602-0	Mobilt kraftverk	<b>Fedor Stranicky</b> Ankdammgatan 29 II 171 43 Solna SE			81-09-23
	8105603-8	Hopkoppling av stålplåtar med korsprofil (s k SW plåtar)	<b>Gustaf Oskar Wibom</b> Skogsvägen 12 181 41 Lidingö SE			81-09-23
	8105604-6	Anordning för utspridning av kornformigt material	<b>AB Scaniainventor</b> Helsingborg SE	1)O L Siwerson, 2)A E Wall, 3)K Kristensson 1,3)Helsingborg, 2)Landskrona		81-09-23 AWAPATENT AB
	8105605-3	Arbetsplagg i form av en overall	<b>Nittorps Syfabrik AB</b> Limmared SE	R Johansson Limmared		81-09-23 Mossmark A
	8105606-1	Koppling	<b>Gearmek HB</b> Säter SE	A Johnsen Borlänge		81-09-23 Bjerken H 8006209-4 80-09-05
	8105607-9	Borragegat	<b>Gearmek HB</b> Säter SE	A Johnsen Borlänge		81-09-23 Bjerken H 8006209-4 80-09-05
	8105608-7	Anordning vid lasthanteringsapparater	<b>Rune Jäderström</b> Fors SE			81-09-23 Bjerken H
	8105609-5 81-01-21 PCT/FI81/00004	Förfarande för förångning av vätska samt anordning för genomförande av förfarandet	<b>Rintekno OY</b> Esbo FI	P Juhola, A Artamo Esbo	80-01-24 FI 800216	81-09-23 Sydsvenska patentbyrå
	8105610-3	Anordning för att kapa armerade betongplåtar	<b>Byggnads- &amp; Industriservice AB BINAB</b> Göteborg SE	L-O Brattå Uppsala		81-09-23 Roth M
	8105611-1	Byxa för handikappade, mönster för dess tillverkning samt sätt för framställning därav	<b>AB Gumo</b> Borås SE	G Moberg Borås		81-09-23 Roth M
	8105612-9	Anordning vid byxa för handikappade	<b>AB Gumo</b> Borås SE	G Moberg Borås		81-09-23 Roth M
	8105613-7	Anordning vid byxa för ständigt sittande handikappade	<b>AB Gumo</b> Borås SE	G Moberg Borås		81-09-23 Roth M
	8105614-5	Anordning vid värmeramper för vattenkylda fordon	<b>Uwe-Verken AB</b> Norrköping SE	T Ulrikson Norrköping		81-09-23 Andersson A
	8105615-2	Förfarande för kylning av ett för elektrofores använt separationsmedium, exempelvis en gel	<b>LKB-Produkter AB</b> Bromma SE	H Fehrmström, R Israelsson, T Lind Stockholm, Vällingby, Vallentuna		81-09-23 Sandström S
	8105616-0	Anordning för absorption av urin eller andra kroppsvätskor	<b>Mo och Domsjö AB</b> Örnsköldsvik SE	H Hessner Djursholm		81-09-23 Omming A
	8105617-8	Sanitetsbinda	<b>Mo och Domsjö AB</b> Örnsköldsvik SE	H Hessner Djursholm		81-09-23 Omming A
	8105618-6	Adressordningsföljdvariator	<b>Telefon AB L M Ericsson</b> Stockholm SE	I Jacobson Saltsjöbaden		81-09-23 Gamstorp B
	8105619-4	Sätt att minska energiförbrukningen vid en blixtlampa för åstadkommande av ett förutbestämt antal laserpulser i en laser med hjälp av en av blixtlampans alstrad blixtpuls jämte anordning för genomförande av sättet	<b>Telefon AB L M Ericsson</b> Stockholm SE	K Karlsson, S Severinsson Landvetter, Lindome		81-09-23 Gamstorp B
	8105620-2	Skaft, i synnerhet för borstar och moppar	<b>Marijan Pintar</b> Motala SE			81-09-23 AB Stockholms patentbyrå
	8105621-0	Adapter för doppagegat	<b>Göran Sjönell</b> Lidingö SE			81-09-23 AB Stockholms patentbyrå
	8105622-8	Hydraulsystem för trim- och tiltmanövrering av utombordsmotorer	<b>Brunswick Corporation</b> Skokie III US	J M Hundertmark Fond du Lac Wis	80-09-29 US 191733	81-09-23 AB Stockholms patentbyrå
	8105623-6	Sätt och anordning för framställning av köttprodukter	<b>Produits Findus SA</b> Vevey CH	Y R Åkesson		81-09-23 AB Stockholms patentbyrå
	8105624-4	Sätt att reglera tillförseln av arbetsmedium till förångaren vid kompressordrivna kyl- eller värmepumpanläggningar, samt termostatisk expansionsventil för sättets utförande	<b>Karl-Erik Berggren</b> Farsta SE			81-09-23 Bergensträhle & Lindvall

Ans. ink som	(21)(86)(86)(86)(86) Ans.nr Int.ingivn.dag Int.ans.nr Europ.ingivn.dag Europ.ans.nr	(54) Benämning	(71) Sökande	(72) Uppfinnare	(32,33,31) Prior.dat, Land Nummer	(22)(74)(62)(24) Ans.dat Ombud Stamans.nr Löpdag
	8105625-1	Kompoundkilrem för olika drivanordningar vid lantbruksmaskiner	VEB Kombinat Fortschritt Landmaschinen Neustadt in Sachsen Neustadt/Sachsen DD	W Hofmann Sebnitz	80-11-20 DD 225334	81-09-23 Hjärne
I	8105626-9 81-01-15 PCT/SU81/00001	Rör- och plattvärmeväxlare	1)Evgeny Vladimirovich Dubrovsky, 2)Leonid Alexandrovich Averkiev, 3)Viktor Petrovich Dunaev, 4)Anatoly Ivanovich Kuzin, 5)Natalya Ivanovna Martynova 1,3,4)Moskva, 2)Orenburg, 5)Ljubertsy Moskovskoi Oblasti SU		80-01-28 SU 2876816	81-09-23 Delmar J-Å
	8105627-7	Clamping apparatus	Amada Company Ltd Isehara-shi JP	S Kasai Sagamihara-shi	80-09-24 JP 55/131485	81-09-23 Branns
	8105628-5	Cefalosporinderivat	F Hoffmann-La Roche & Co AG Basel CH	M Montavon, R Reiner Basel	81-07-17 US 284160 81-08-04 CH 5018/81	81-09-23 Branns
	8105629-3	Automatik kopplingsanordning för lastbryggor	Konstruktions Teknik Ramnäs SE	G Hörnberg Ramnäs		81-09-23 Branns
	8105630-1	Förfarande för framställning och konservering av vete	Egon Franzen Vallerstad 596 00 Skänninge SE			81-09-24
	8105631-9	Biologisk toalett/kompostbehållare	Olgerd Börjesson Box 105 457 00 Tanumshede SE			81-09-24
	8105632-7	Nit	Peter Högberg V Storgatan 5 633 42 Eskilstuna SE			81-09-24
	8105633-5	Batteriegetriebenes Elektrofahrzeug	Karl Mühlbacher Graz AT		80-09-30 AT 4892/80	81-09-24 Sydsvenska patentbyrå
	8105634-3	Anordning vid exponeringsställ	Bolander & Schön AB Borås SE	P Schön Borås		81-09-24 Cederbom & Lindberg
I	8105635-0 80-01-25 PCT/US80/00077	Förfarande och apparat för framställning av glasartade cellprodukter	John Walton North Decatur Ga US			81-09-24 Feringhoff
	8105636-8	Apparat för återgivning av en på skiva registrerad signal	Sony Corporation Tokyo JP	H Ogawa Tokyo	80-09-24 JP 55/132523	81-09-24 AWAPATENT AB
	8105637-6	Signalvägsstyckrets	Sony Corporation Tokyo JP	H Ogawa Tokyo	80-09-24 JP 55/132522	81-09-24 AWAPATENT AB
	8105638-4	Slang- och rörkoppling	Festo-Maschinenfabrik Gottlieb Stoll Esslingen/N DE	K Stoll Esslingen/N	80-09-25 DE 3036141	81-09-24 AWAPATENT AB
	8105639-2	Rucksack	Herbert Böse Bad Soden/Neuenhain DE		80-09-26 DE 3036258	81-09-24 von Rennkampff C
	8105640-0	Induktiv värmare	Stal-Laval Apparat AB Linköping SE			81-09-24 Berggren B
	8105641-8	Induktivt värm� ånggenerator	Stal-Laval Apparat AB Linköping SE			81-09-24 Berggren B
	8105642-6	Stag för utanför lindningar anordnade ledare i transformatorer och reaktorer	AB Figeholms Bruk Figeholm SE			81-09-24 Mjörne O
	8105643-4	Pall för att transportera och lagra arbetsstycken	Reishauer AG Zürich CH	W Wirz, WE Sörensen Pfäffikon CH, Gentofte DK	80-11-26 CH 8759/80	81-09-24 Schnell C
	8105644-2	Laminerat profilelement för byggnader och förfarande för tillverkning av sådant	Gränges Aluminium AB Stockholm SE	S Antius Finspång		81-09-24 Lindström B
	8105645-9	Kantin	Lennart Thunborg Hagalundsgatan 39 171 51 Solna SE			81-09-24
	8105646-7	Tält	Fransk-Nordiska Handelskompaniet AB Järna SE	T Kjessler Vallentuna		81-09-24 Nihlmark B
	8105647-5	Vändskärshållare för invändig gängning och svarvning	AB Ulax Motala SE	B Gerecht Motala		81-09-24 Willquist B
	8105648-3	Utsugningshuv	Bosch-Siemens Hausgeräte GmbH München DE	1)J Husslein, 2)R Preusche, 3)M Linke, 4)J Kaiser, 5)H Hess 1)Vachendorf, 2,5)Traunreut, 3)Stein/Traun, 4)Altenmarkt	80-10-02 DE 8026403 Gm	81-09-24 AB Stockholms patentbyrå
	8105649-1	Förfarande och anordning för kontinuerlig uppslutning av fasta ämnen	Elkem AS Oslo NO	J F Urstad, I Hundere, M Streat Oslo, Frogner NO, Wembley GB	80-09-26 NO 802851	81-09-24 AB Stockholms patentbyrå

Ans. ink som	(21)(86)(86)(86)(86) Ans.nr Int.ingivn.dag Int.ans.nr Europ.ingivn.dag Europ.ans.nr	(54) Benämning	(71) Sökande	(72) Uppfinnare	(32,33,31) Prior.dat, Land Nummer	(22)(74)(62)(24) Ans.dat Ombud Stamans.nr Löpdag
	8105650-9	Anordning vid torkarblad	Niels Oluf Skipper Greve Strand DK		80-09-30 NO 804127	81-09-24 AB Stockholms patentbyrå
	8105651-7	Magnetiskt anisotropa legeringar för magnetiskt påverkade anordningar	Western Electric Company Incorporated New York NY US	S Jin Gillette NJ	80-10-06 US 194252	81-09-24 AB Stockholms patentbyrå
	8105652-5	Tvättning av laggods	Boliden AB Stockholm SE	E O Fågrems, E A Jonsson Boliden SE, Marmorilik DK		81-09-24 Inger U
	8105653-3	Crown roll seal arrangement	USM Corporation Farmington Conn US	H E Kuehn Orange Conn	80-09-26 US 190946	81-09-24 Hjärne
	8105654-1	Klassningsanordning för avskiljning av pulp	Vsesojuzny nauchno-issledovatel'sky institut tsementnogo mashinostroenia Tolyatti SU	V I Parshenkov, M A Ivanov, J G Vinichenko Tolyatti		81-09-24 Hjärne
	8105655-8	Vefahren zum Zusammenbau und Ausschalen von Deckenschalungen für Betonierarbeiten sowie Deckenschaltung zur Durchführung des Verfahrens	Josef Maier Steinach DE		80-09-26 DE 3036306	81-09-24 Branns
	8105656-6	Gartenstuhl mit verstellbarer Rückenlehne und verstellbarem Sitzteil	Karl Münkell GmbH & Co KG Verl DE	M Wessel Rheda-Wiedenbrück	80-09-27 DE 8025897 Gm	81-09-24 Branns
	8105657-4	Mikrobiell framställning av humanfibroblastinterferon	Genentech Inc South San Francisco Cal US	D van Norman Goeddel Burlingame Cal	80-09-25 US 190799 81-08-11 US 291892	81-09-24 Branns
	8105658-2	Nya cefalosporiner, förfaranden för framställning därav, intermediat därav och förfaranden för framställning av intermediaten	Toyama Chemical Co Ltd Tokyo JP	1)H Sadaki, 2)H Narita, 3)H Imaizumi, 4)Y Konishi, 5)T Inaba, 6)T Hirakawa, 7)H Taki, 8)M Tai, 9)Y Watanabe, 10)I Saikawa 1-3,8-10)Toyama-shi, 4)Takaoka-shi, 5)Namerikawa-shi, 6)Fukunomachi, 7)Sagamihara-shi	80-09-25 JP 55/132253 80-11-12 JP 55/158184 80-12-13 JP 55/175263	81-09-24 Branns
	8105659-0	Process and apparatus for wastewater treatment	Sterling Drug Inc New York NY US	D S Ross Lorain Ohio	80-09-25 US 190605	81-09-24 Branns
	8105660-8	Anordning för släckning av bränder	Per Olof Lissmyr Mora SE			81-09-24 AWAPATENT AB
	8105661-6	Förfarande för återvinning av metaller ur skrot av nickelkadmium-ackumulatörer	Nife Jungner AB Oskarshamn SE	Å L Melin, V H Svensson Oskarshamn		81-09-24 Sven Lorenz AB
	8105662-4	Förfarande för isärtagning av skrotade alkaliska ackumulatörer	Nife Jungner AB Oskarshamn SE	E M Carlson Oskarshamn		81-09-24 Sven Lorenz AB
	8105663-2	Förfarande för återvinning av plastmaterial från skrotade plastkärl	Nife Jungner AB Oskarshamn SE	Å L Melin, K N-G Pettersson Oskarshamn		81-09-24 Sven Lorenz AB
	8105664-0	Hygienkravsuppfyllande röranslutning med tätningsring	Mjölcentralen Arla Ekonomisk Förening Stockholm SE	L Olenfalk, T Delbou Järfälla,		81-09-24 Sven Lorenz AB
	8105665-7	Rensrör	Bernhard Kessel Lenting DE		81-07-11 DE 3127487	81-09-24 Sven Lorenz AB
I	8105666-5 80-09-01 PCT/SU80/00155	Fjäder och med denna försedd upphängningsanordning vid fordon	Kievsky inzhenerno-stroitelny institut Kiev SU	M N Zamitter Kiev	80-01-25 SU 2873951	81-09-24 Delmar J-Å
	8105667-3	Kylmöbel	AB Electrolux Stockholm SE	P E V Forsberg Bandhagen		81-09-24 Hägelbäck E
	8105668-1	Anordning för omtransformering av värmeenergi till kinetisk energi	L Seltorp Stockholm SE			81-09-24
	8105669-9	Vehicle jacking apparatus and method	Conway Johnson Ltd Johannesburg ZA	D J Hattingh, H J Oosthuizen Pretoria	80-09-25 ZA 5956/80	81-09-24 Wennborg G
	8105670-7	Fästeanordning	Ingvar Sundberg Frimans Väg 8 141 46 Huddinge SE			81-09-25
	8105671-5	Verktyg för insättning och uttagning samt justering av ljudpinnar i fioler m fl musikinstrument	Bengt Holmberg Borggatan 23 A 671 00 Arvika SE			81-09-25

Ans. ink som	(21)(86)(86)(86)(86) Ans.nr Int.ingivn.dag Int.ans.nr Europ.ingivn.dag Europ.ans.nr	(54) Benämning	(71) Sökande	(72) Uppfinnare	(32,33,31) Prior.dat, Land Nummer	(22)(74)(62)(24) Ans.dat Ombud Stamans.nr Löpdag
	8105672-3	Sätt för skydd mot tillbakaöverföring av på en databärare en gång registrerad information samt anordning för in- och/eller utläsning av mot tillbakaöverföring skyddad information	Copytex GmbH Sicherheitssysteme St Georgen DE	H Stockburger, S Bauer St Georgen, Furtwangen	80-10-13 DE 3038614	81-09-25 AWAPATENT AB
	8105673-1	Stereoradiomottagare	Clarion Co Ltd Tokyo JP	K Motoyama Toda-shi	80-09-26 JP 55/135990	81-09-25 AWAPATENT AB
	8105674-9	Sätt att värmebehandla en kontinuerlig materialbana, i synnerhet torkning av en pappersbana, och anordning för genomförande av sättet	Infrarödteknik AB Vänersborg SE			81-09-25 Siebmanns H
	8105675-6	Kraftöverföringskedja	Hasse Moss Göteborg SE			81-09-25 Roth M
	8105676-4	Ställbar svabbpressvagn	AB Electrolux Stockholm SE	K L F Bruhn Linköping		81-09-25 Hagelbäck E
	8105677-2	Spridarbom för handelsgödselspridare e d	AB Överums Bruk Överum SE			81-09-25 Hagelbäck E
	8105678-0	Impedansjordade kraftnät - metod för nollpunktsavstämning	Klaus Winter Kantelevägen 12 196 35 Kungsängen SE			81-09-25
	8105679-8	Sätt att förhindra fortsatt rörelse hos momentöverförande element samt anordning för utförande av sättet	Gunnar Sundström, Rolf Sundström Motala SE			81-09-25 Engström C
	8105680-6	Inställbar möbel	Stilexo Johansson & Co AB Skillingaryd SE	J Larsen Skillingaryd		81-09-25 Wallengren Y
	8105681-4	Method for the production of shaped objects	Uddeholms AB Hagfors SE	P Hellman Söderfors	80-10-01 SE 8006867-9	81-09-25 Hynell M
	8105682-2	Mixing faucet	Meir Globerman Eilath IL			81-09-25 Lautmann K
I	8105683-0 80-02-01 PCT/SU80/00018	Anläggning för framställning av gjutformar	Vsesojuzny nauchno-issledovatel'sky institut liteinogo mashinostroenia liteinoi tekhnologii i avtomatizatsii liteinogo proizvodstva Moskva SU	D A Shibanov, I A Onufriev, V A Khristov, E A Sergeev Moskva		81-09-25 Hjärne
	8105684-8	Gegen Radieren geschütztes Sicherheitspapier	GAO Gesellschaft für Automation und Organisation mbH München DE	M Böhm, C Jung, W Schneider Markt Schwaben, Otterfing, Miesbach	80-10-09 DE 3038178	81-09-25 Hjärne
	8105685-5	Aufzeichnungsträger mit einem von einem Linienmuster überlagerten Bildmotiv und Verfahren zu dessen Herstellung	GAO Gesellschaft für Automation und Organisation mbH München DE	S May, H Müller Herbertshausen, München	80-10-09 DE 3038179	81-09-25 Hjärne
	8105686-3	Nya 17-oxazolin-steroidderivat, sätt för framställning därav och användning därav vid framställning av kortikosteroider	Roussel-Uclaf Paris FR	D H R Barton, W B Motherwell, S Zard Zard Gif-sur-Yvette	80-11-05 FR 80 23575	81-09-25 Hjärne
	8105687-1	Verbenon, myrtenal och pinokarveol	Enrico Corvi Mora Piacenza IT	D Vegezzi Massagno CH	76-06-03 CH 7042/76	81-09-25 AB Stockholms patentbyrå 7706385-7 77-06-01
I	8105688-9 81-01-30 PCT/FI81/00008	Inställbar skyddsanordning för verktygsmaskiner	Jyrki Kalervo Huhtinen Paakkila FI		80-01-30 FI 800277	81-09-25 Carminger L
	8105689-7	Terapeutiska medel	The Boots Co Ltd Nottingham GB	R V Davies Sutton-in-Ashfield	80-09-26 GB 31106/80 80-09-26 GB 31162/80 81-06-19 GB 18879/81 81-06-19 GB 19062/81	81-09-25 Branns
	8105690-5	Förfarande och anordning för lindning av skruvlinjeformade föremål	Textieltechniek Haaksbergen BV Haaksbergen NL	G W E Leuvelink Haaksbergen	80-09-26 GB 31199/80	81-09-25 Delmar J-Å
	8105691-3	Sätt att torka organiska material med hög halt av vatten under avlägsnande av en icke önskad del av detta vatten	Armerad Betong Vägförbättringar AB Stockholm SE	L Ljungkvist, T Nordlund, Å Norin Uppsala, Torshälla, Eskilstuna		81-09-25 Stenhagen patentbyrå
	8105692-1	Anordning för tillslutning av ett ackumulatorkärl	Nordiska Ackumulatorfabriker Noack AB Stockholm SE	U Sköld Silverdalen		81-09-25 Stenhagen patentbyrå
	8105693-9	Apparat för torkning med mikrovågor och kallluft	Techno-Venture Co Ltd Tokyo JP	M Inagaki Tokyo	80-10-07 JP 55/142346	81-09-25 Stenhagen patentbyrå

Ans. ink som	(21)(86)(86)(86)(86) Ans.nr Int.ingivn.dag Int.ans.nr Europ.ingivn.dag Europ.ans.nr	(54) Benämning	(71) Sökande	(72) Uppfinnare	(32,33,31) Prior.dat, Land Nummer	(22)(74)(62)(24) Ans.dat Ombud Stamans.nr Löpdag
	8105694-7	Anordning för omtransformering av värmeenergi till kinetisk energi, speciellt för MHD-generatorer	L Seltorp Stockholm SE			81-09-25
	8105695-4	Självinställbar, självläsande skiftnyckel	Rolf Carlmark			81-09-28
	8105696-2	Magasinarrangemang	Rolf Persson Töreboda SE			81-09-28 Lautmann K
	8105697-0	Framställning av rörförband	Sten Sven-Olof Johansson Karlstad SE			81-09-28 Lundquist L-O
	8105698-8	Arrangemang för att förhindra glödtändning i en Ottomotor	Saab-Scania AB Södertälje SE	U Fransson Hölö		81-09-28 Ericsson Y
	8105699-6	Hjul med säkerhetsdäck	Motor Wheel Corporation Lansing Mich US	D S Strader	80-09-29 US 192337	81-09-28 AWAPATENT AB
	8105700-2	Anordning för strängpressning av en av termoplaster bestående flerskiktetsbana	Bellplast GmbH Wiesbaden DE	A W Thiel Mainz	69-09-25 DE 1948442	81-09-28 Magnusson G 7013042-0 70-09-25
	8105701-0	Förfarande och anordning för samextrudering av en flerskiktetsbana med ett kärnskikt och ett täcksikt omslutande detta, där banan består av termoplaster	Bellplast GmbH Wiesbaden DE	A W Thiel Mainz	69-09-25 DE 1948442	81-09-28 Magnusson G
	8105702-8	Elektrisk lässpänningstryckkopplare med intermittent drift	H Schurter AG Luzern CH	W Stöckli, P Wallner Luzern, Kriens	80-10-21 CH 7844/80	81-09-28 Ferkinghoff
	8105703-6	Drivande bärsystem för vattenbaserade färger	CCL Industries Inc Toronto CA	A Suk Richmond Hill	80-09-30 US 192454 81-02-25 US 235792 81-03-03 US 237189	81-09-28 Bjerken H
	8105704-4	Biologisk toalett/kompostbehållare	Olgert Börjesson Box 105 457 00 Tanumshede SE			81-09-28
	8105705-1	PH-reglerande och klorreducerande medel	Ernst Göran Eriksson von Haartman Flen SE			81-09-28 Inger U
	8105706-9	Sätt och anordning vid en transportbana för avläggning av transportgods, såsom trädstammar	Leif Bogren Rådavägen 59 431 36 Mölndal SE			81-09-28
	8105707-7	Bleckskruv med en borransats	SFS Stadler AG Heerbrugg CH	R Räss Rebstein	80-10-02 AT 4923/80	81-09-28 Siebmanns H
	8105708-5	Anordning vid brikettpressar	Ingenjörfirman J Mared AB Huskvarna SE	J Mared, E Mandley Huskvarna, Tenhult		81-09-28 Ahlström E
	8105709-3	Anordning vid brikettpressar samt till en sådan press hörande domkraft	Ingenjörfirman J Mared AB Huskvarna SE	J Mared, E Mandley Huskvarna, Tenhult		81-09-28 Ahlström E
	8105710-1	Anordning för avlägsning av rör i en ånggenerator vid ett kärnkraftverk	Westinghouse Electric Corporation Pittsburgh Penn US	R L Wilkins, C F Williams Houston Tex, Swartz Creek Mich	80-09-29 US 192159	81-09-28 AB Dahl patentbyrå
	8105711-9	Fordonsratt	Dalphi-Metal Espana SA Madrid ES	L Gras Tous Madrid	81-03-23 ES 257056	81-09-28 AB Stockholms patentbyrå
	8105712-7	Method and apparatus for the gaseous reduction of iron ore to sponge iron	Hylsa SA Monterrey MX	C Dominquez-Ahedo, D Guzman-Bofill Garza Garcia	80-09-29 US 191941 81-03-20 US 246076	81-09-28 Hjärne
	8105713-5	Fästorgan av spiktyp, samt förfarande för tillverkning av dyliskt fästorgan	Nordisk Kartro AB Farsta SE	L Rabe Karlskoga		81-09-28 Hjärne
	8105714-3	Optisk fiber	Societa Cavi Pirelli SpA Milano IT	E Occhini, S Longoni Milano	80-09-29 IT 24982/80	81-09-28 Forsheden J
	8105715-0	Sjukbår	Christian Miesen Fahrzeug- und Karosseriwerk GmbH Bonn DE	A Schnitzler Bonn	81-06-22 DE 3124416	81-09-28 Ehners patentbyrå
	8105716-8	Spann e l Beholder med lokk for samme	Norplasta-Strömberg AS Stjørdal NO	I Hoås Hommelvik	80-09-29 NO 802869	81-09-28 Branns
	8105717-6	Horizontal bandsaw machines	Amada Company Ltd Isehara-shi JP	M Aoyagi Hatano-shi	80-09-29 JP 55/134238 81-05-12 JP 56/70152	81-09-28 Branns
	8105718-4	Anordning för torkning av naturgödsel och liknande	Göteborgs Svets- och Stålkonstruktioner AB Lindome SE	L Asp Alvered		81-09-28 Cederbom & Lindberg
	8105719-2	Hydraulisk ventilanordning	Hiab-Foco AB Hudiksvall SE	B Andersson Linköping		81-09-28 AB Stockholms patentbyrå

Ans. ink som	(21)(86)(86)(86)(86) Ans.nr Int.ingivn.dag Int.ans.nr Europ.ingivn.dag Europ.ans.nr	(54) Benämning	(71) Sökande	(72) Uppfinnare	(32,33,31) Prior.dat, Land Nummer	(22)(74)(62)(24) Ans.dat Ombud Stamans.nr Löpdag
8105720-0		Parkeringsystem innefattande färgindelade parkeringszoner samt färgindelade parkeringsbiljetter såsom integrerade bevis på erlagd parkeringsavgifter för olika slag av parkeringstidsmätare	Gösta Wilhelm Persson Skönabergsvägen 6 141 37 Huddinge SE			81-09-29
8105721-8		Tätning	Arne Persson Box 5165 820 27 Söderala SE			81-09-29
8105722-6		Värmepanna för förbränning av okluven ved	Hans Viessmann Battenberg/Eder DE		80-10-01 DE 3037075 81-03-14 DE 3109916	81-09-29 von Rennenkampff C
8105723-4		System för massförflyttningar	T A B Noren Svalnäs Alle 23 182 63 Djursholm SE			81-09-29
8105724-2		Elektromagnetisk skivbroms med manuell efterjusteringsanordning av luftgap	ASEA AB Västerås SE	B Enberg, L Johansson Västerås		81-09-29 Öhman B
8105725-9		Automatiskt sökreglersystem för radiomottagare	Clarion Co Ltd Tokyo JP	K Takagi Toda-shi	80-09-30 JP 55/138835 80-09-30 JP 55/138836	81-09-29 AWAPATENT AB
8105726-7		Manöverknappsindikeringsanordning	Clarion Co Ltd Tokyo JP	H Nara, K Takagi Toda-shi	80-09-30 JP 55/138838 80-09-30 JP 55/138839	81-09-29 AWAPATENT AB
8105727-5		Avskiljning av partiklar ur vätska	Axel Johnson Engineering AB Nynäshamn SE	K-G Nordqvist Viken		81-09-29 Jacobsson R
8105728-3		Avskiljning av partiklar ur vätska	Axel Johnson Engineering AB Nynäshamn SE	K-G Nordqvist Viken		81-09-29 Jacobsson R
8105729-1		Gummivåg	Anders Roubert Järfälla SE			81-09-29 Jacobsson R
8105730-9		Strålningsdetektor	Svenska Philipsföretagen AB Stockholm SE	L G W Ahlström Stockholm		81-09-29 Åkesson S
8105731-7		Ämne för framställningssätt för lampa eller ljusarmatur	Mårten Peter Johansson Stockholm SE			81-09-29 Sven Lorenz AB
8105732-5		Förfarande för förflyttning av en container till eller från en fordonslastyta och en hydraulcylinder för genomförande av förfarandet	Eelke van der Woude Sneek NL		80-09-30 NL 8005426	81-09-29 AB Stockholms patentbyrå
8105733-3		Cellulosa för gasning	Allis-Chalmers Corporation West Allis Wis US	G T-W Lee, J N Lees Jr, P M Pukita West Allis, Wauwatosa, Elm Grove Wis	80-10-01 US 192894	81-09-29 AB Stockholms patentbyrå
8105734-1		Fönsterspärr	Allan G Westerlund Norrbackagatan 30 5 tr 113 41 Stockholm SE			81-09-29
8105735-8		Automatic continuously variable transmission	Martinus Petrus Johannes Hubertus van Doorne Deurne NL	H J van Doorne Eindhoven		81-09-29 Hjärne
8105736-6		Automatic transmission	Martinus Petrus Johannes Hubertus van Doorne Deurne NL	H J van Doorne Eindhoven		81-09-29 Hjärne
8105737-4		Förfarande för undanröjande av turbiditet i en biologisk vätska och reagens därför	Technicon Instruments Corporation Tarrytown NY US	S-L Yun, L P Leon, S I Ahmad Tarrytown NY, Fairfield Conn, Orangeburg NY	80-10-01 US 192651	81-09-29 Forsheden J
8105738-2		Tak för mindre byggnad	AB Kronqvist & Larsson Grytgöl SE	A Borg Finspång		81-09-29 Forsheden J
8105739-0		Färdskrivare- registreringssystem med körjournal för tjänstebilar och tyngre fordon	Marknadskonsultation B A Strömberg & Co Kb Grevgatan 70 114 59 Stockholm SE	B A Strömberg Stockholm		81-09-29
8105740-8		Sprutmunstycke	Mausser-Werke GmbH Brühl DE	D Przytulla, M Lehmann Sindorf, Köln	80-11-15 DE 3043204	81-09-29 Moberg S
8105741-6		Axeltätning av metall	Terence Peter Nicholson Derwentside GB		80-10-01 GB 31625/80	81-09-29 Moberg S
8105742-4		Nitmutter	Illinois Tool Works Inc Chicago Ill US	F C Peterson St Charles Ill	80-10-17 US 197844 81-05-18 US 264913	81-09-29 Moberg S
8105743-2		Strömställare	Illinois Tool Works Inc Chicago Ill US	M Gaber Wilmette Ill	80-10-20 US 198676	81-09-29 Moberg S



Ans. ink som	(21)(86)(86)(86)(86) Ans.nr Int.ingivn.dag Int.ans.nr Europ.ingivn.dag Europ.ans.nr	(54) Benämning	(71) Sökande	(72) Uppfinnare	(32,33,31) Prior.dat, Land Nummer	(22)(74)(62)(24) Ans.dat Ombud Stamans.nr Löpdag
	8105744-0	Truck	<b>Ingmar Granlind, Ove Bodin</b> Tullinge, Fjugesta SE		80-10-23 SE 8007462-8	81-09-29 Lindblom E
	8105745-7	Removable seal for ash hoppers and the like	<b>Combustion Engineering Inc</b> Windsor Conn US	<b>P C Anderson, R P Sullivan</b> Ottawa CA, Chattanooga Tenn US	81-02-02 US 230917	81-09-29 Branns
	8105746-5	Fermentation preparation of l-isoleucine	<b>W R Grace &amp; Co</b> New York NY US	<b>M H Updike, G J Calton</b> Baltimore, Elkridge Md	80-10-06 US 194113	81-09-29 Molin A
	8105747-3	Composition and method for inhibiting corrosion	<b>Chemed Corporation</b> Cincinnati Ohio US	<b>D G Cuisia, C M Hwa</b> Chicago, Palatine Ill	80-10-03 US 193656	81-09-29 Molin A
	8105748-1	Trågformig ask med lock	<b>A Ahlström OY</b> Norrmark FI	<b>K Koskinen, A Salminen</b> Kauttua	80-10-17 FI 803269	81-09-29 Molin A
I	8105749-9 81-04-15 PCT/US81/00499	Sek-butylbifenylkomposition samt förfarande	<b>Sun Oil Company of Pennsylvania</b> Philadelphia Penn US	<b>H W Earhart, D F Rugen</b> Corpus Christi Tex, Wilmington Del	80-04-28 US 144490	81-09-29 Molin A
	8105750-7	Web aligning process and apparatus	<b>Rengo Co Ltd</b> Osaka-shi JP	<b>M Tokuno, Y Ishii, H Hoshiyama</b> Nishinomiya-shi, Yao-shi, Ibaragi-shi	80-10-02 JP 55/138517	81-09-29 Grahn patentbyrå
	8105751-5	Bränslekretsar för bränslereglernordningar	<b>United Technologies Corporation</b> Hartford Conn US	<b>H W Tutherly, C F Stearns</b> Windsor Conn, East Longmeadow Mass	80-09-29 US 191544	81-09-29 Uppsala patentbyrå
	8105752-3	Reglernordning för tubmotorer	<b>United Technologies Corporation</b> Hartford Conn US	<b>H W Tutherly, C F Stearns</b> Windsor Conn, East Longmeadow Mass	80-09-29 US 191547	81-09-29 Uppsala patentbyrå
	8105753-1	Bränslereglernordning för gasturbinmotorer	<b>United Technologies Corporation</b> Hartford Conn US	<b>H W Tutherly, C F Stearns</b> Windsor Conn, East Longmeadow Mass	80-09-29 US 191548	81-09-29 Uppsala patentbyrå
	8105754-9	Anordning för inspektion av ett reaktorkärns inre	<b>Tekniska Röntgencentralen AB</b> Stockholm SE			81-09-29 Omming A
	8105755-6	Anordning vid en utrustning för inspektion av ett reaktorkärns inre	<b>Tekniska Röntgencentralen AB</b> Stockholm SE			81-09-29 Omming A
	8105756-4	Sätt och anordning för att åstadkomma en invikning av utskjutande hörnpartier på ett paketomslag	<b>Wikings Mekaniska Verkstad AB</b> Göteborg SE			81-09-29 Omming A
	8105757-2	Anordning och sätt vid en frysmöbel för att hålla en fryskammare i denna frostfri med ett fuktadsorberande filter	<b>AB Electrolux</b> Stockholm SE	<b>K F Andersson, B A G Eriksson</b> Åkersberga, Johanneshov		81-09-29 Hagelbäck E

# Allmänt tillgängliga

Förteckning över ansökningar som hålls tillgängliga enligt 22 § andra stycket patentlagen.

(51) Ans. ink som	Klass	(21)(86)(86)(86)(86) Ans.nr Int.ingivn.dag Int.ans.nr Europ.ingivn.dag Europ.ans.nr	(54) Benämning	(71) Sökande	(72) Uppfinnare	(32,33,31) Prior.dat, Land Nummer	(22)(74)(62)(24) Ans.dat Ombud Stamans.nr Löpdag	(41) Allm. tillg.
A01C	7/04	8101405-2	Enkornssåningsmaskin	F Walter & H Wintersteiger KG Ried/Innkreis AT	J Wintersteiger, F Spiesberger Ried/Innkreis, Lohnsburg	80-03-07 AT 1266/80	81-03-04 Hjärne	81-09-08
A01C	11/04	8000988-9	Förfarande och anordning för att fördela och festsätta ett begränsat antal frön på en bana	Henry Larsson Dalsjöfors SE			80-02-07 Cederbom & Lindberg	81-08-25
A01G	9/24	8001899-7	Klimatkontroll vid byggnadskonstruktioner	Carl-Göran Heden Stockholm SE			80-03-11 Hjärne	81-09-12
A01J	7/00	8001789-0	Ventil	Alfa-Laval AB Tumba SE	K Schulte Mölnbo		80-03-07 Clivemo I	81-09-08
A01K	83/00	8001791-6	Skydd för fiskekrok	Bengt Arne Johansson, Bo Christer Larsson Skärhamn, Gråbo SE			80-03-07 Ström T	81-09-08
A22C	13/00	8101504-2	Kontrollerbart fuktade, mögelresistent, cellulosebaserade livsmedelshöljen	Union Carbide Corporation New York NY US	T E Higgins, D E Ellis Riverside III, Mountain Home Ark	80-03-13 US 130190	81-03-10 Hjärne	81-09-14
A23P	1/00	8101120-7	Sätt att forma livsmedel	Societe des Produits Nestle SA Vevey CH	N Launay Beauvais FR	80-03-12 FR 80 05534	81-02-19 AB Stockholms patentbyrå	81-09-13
A44B	11/14	8001925-0	Spänne för säkerhetsbälte	Stig Martin Lindblad North Muskegon Mich US	L-E Berg Vårgårda SE		80-03-12 Mossmark A	81-09-13
A47F	7/06	8101443-3	Skyllställ för skor	Allsop Inc Bellingham Wash US	I J Allsop Bellingham Wash	80-03-13 US 129845	81-03-06 Kransell A	81-09-14
A47L	11/03	8001798-1	Anordning vid en ytbehandlingsapparat	AB Electrolux Stockholm SE	M Lemaitre Reims FR		80-03-07 Hagelbäck E	81-09-08
A47L	15/14	8001883-1	Hushållsdiskmaskin	AB Electrolux Stockholm SE	B A R Berglund, C-G H Nord Huskvarna, Forserum		80-03-11 Hagelbäck E	81-09-12
A61B	5/14	8100721-3	Provtagningsnål med backventil	Becton Dickinson and Company Paramus NJ US	E P Percarpio North Haledon NJ	80-03-10 US 129149	81-01-30 Forsheden J	81-09-11
A61F	5/46	8104927-2 80-12-24 PCT/US80/01766	Enligt mått utformat, välvtt cervikalpessar	1)Robert A Goepf, 2)Uwe E Freese, 3)Marvin P Loeb 1,3)Chicago, 2)Oak Park Ill US		79-12-31 US 108319 80-06-26 US 163328	81-08-19 Geraff W	81-08-19
A61F	5/58	8001848-4	Hjälpmedel för att bota eller minska stamning	Paul Parlenvi, Ingemar Almslätt Lerum, Partille SE			80-03-10 Cederbom & Lindberg	81-09-11
A61F	5/58	8101356-7	Hjälpmedel för att bota eller minska stamning	Paul Parlenvi, Ingemar Almslätt Lerum, Partille SE		80-03-10 SE 8001848 4	81-03-03 Cederbom & Lindberg	81-09-11
A61K	31/40	8101447-4	Nya 1-(2-merkaptocykloalkyl)karbonyl-L-prolinerivat, förfarande för framställning därav, mellanprodukter för deras syntes och användning som antihypertensiva medel	Gruppo Lepetit SpA Milano IT	R Ciabatti, G Padova Milano	80-03-07 GB 7756/80	81-03-06 Branns	81-09-08
A63F	3/04	8001786-6	Sällskapsspel	Björn Kylberg AB Lund SE			80-03-07 AWAPATENT AB	81-09-08
B01D	15/08	8001821-1	Kolonn för vätske- och gaskromatografi	Johan Roeraade Tumba SE			80-03-07 Molin Å	81-09-08
B01D	53/36	8101286-6	Uppfinning avser avgasrening och speciellt katalytisk rening av avgaser från förbränningsmotorer	Johnson Matthey & Co Ltd London GB	A F Diwell, A Salathiel Reading, Wembley	80-03-10 GB 8068/80	81-02-27 Omming A	81-09-11
B01F	3/00	7908880-3	Förfarande för anordning för blandning och homogenisering av ett huvudämne med åtminstone ett tillsatsämne, speciellt vätskor	Göran Bernhardsson, Tomas Jargell Kammargatan 43 111 24 Stockholm, Bäverngränd 2 753 23 Uppsala SE			79-10-26	81-05-19
B01F	5/00	7908880-3	Förfarande för anordning för blandning och homogenisering av ett huvudämne med åtminstone ett tillsatsämne, speciellt vätskor	Göran Bernhardsson, Tomas Jargell Kammargatan 43 111 24 Stockholm, Bäverngränd 2 753 23 Uppsala SE			79-10-26	81-05-19
B01F	13/08	8001912-8	Anordning för vibrering av provrör	Clinicon AB Bromma SE	E Berglund Järfälla		80-03-11 Carminger L	81-09-12
B01J	4/00	8001794-0	Anläggning för behandling av ett fluidum	Olle Boström Täby SE			80-03-07 Bjerken H	81-09-08
B01J	23/54	8101286-6	Uppfinning avser avgasrening och speciellt katalytisk rening av avgaser från förbränningsmotorer	Johnson Matthey & Co Ltd London GB	A F Diwell, A Salathiel Reading, Wembley	80-03-10 GB 8068/80	81-02-27 Omming A	81-09-11
B03C	3/45	8001858-3	Resistiv anod för koronaurladdningsanordningar	Air Pollution Systems Inc Tukwila Wash US	M J Kofoid Seattle Wash		80-03-10 Bergensträhle & Lindvall	81-09-11

(51) Ans. ink som	(21)(86)(86)(86) Klass Ans.nr Int.ingivn.dag Int.ans.nr Europ.ingivn.dag Europ.ans.nr	(54) Benämning	(71) Sökande	(72) Uppfinnare	(32,33,31) Prior.dat, Land Nummer	(22)(74)(62)(24) Ans.dat Ombud Stamans.nr Löpdag	(41) Allm. tillg.
B04B 1/00	8001986-2	Sätt för deponering i naturen av restprodukter, speciellt från alunskifferutvinning	AB Svensk Alunskifferutveckling Stockholm SE	E A Strandell Lidingö		80-03-13 Molin Å	81-09-14
B04B 11/04	8101511-7	Självtömmande helkapslad centrifug	Klöckner-Humboldt-Deutz AG Köln DE	K Koslowski Hamminkeln	80-03-13 DE 3009669	81-03-10 Branns	81-09-14
B05D 7/02	8101594-3	För upptagning av diffunderbara ämnen lämpliga hålkroppar, speciellt behållare, bestående av med lackharter överdragen plast, speciellt polyolefinplast, som är svår att ytbelägga, förfarande för framställning därav sam	Daimler-Benz AG, Herberts GmbH Stuttgart, Wuppertal DE	G Walter, M Mass Metzingen, Wuppertal	80-03-12 DE 3009412	81-03-12 Svanfeldt H-Å	81-09-13
B06B 1/04	8001912-8	Anordning för vibrering av provrör	Clinicon AB Bromma SE	E Berglund Järfälla		80-03-11 Carminger L	81-09-12
B21B 29/00	8101377-3	Vals med variabel bombering	Sumitomo Metal Industries Ltd Osaka-shi JP	T Takigawa, E Hirooka, T Masui, K Kondo, E Yasui Ashiya-shi, Yamatokoriyama-shi, Nishinomiya-shi, Kobe-shi, Wakayama- shi	80-03-11 JP 55/31265U 80-03-11 JP 55/31266U	81-03-03 Branns	81-09-12
B21C 37/20	8101449-0	Formvals	VEB Mansfeld Kombinat Wilhelm Pieck Lutherstadt Eisleben DD	H Rusch, E Grosch, K Buchholz Berlin	80-03-13 DD 219649	81-03-06 Svanfeldt H-Å	81-09-14
B21C 37/29	8001973-0	Metod för att framställa en rörstud av metall och anordning för metodens genomförande	AB Rich Petterson Aneby SE	R H Burmansson Aneby		80-03-13 Lautmann K	81-09-14
B21D 5/01	8101418-5	Vinkelmätanordning för kantpressar	Johann Hess Leutenbach DE		80-03-07 DE 3008701	81-03-05 von Rennenkampff	81-09-08
B21J 15/32	8101478-9	Anordning för sekventiell matning av med huvud försedda fästdon	Furma Manufacturing Co Pty Ltd Coopers Plains AU	R Fuhrmeister Coopers Plains	80-03-10 AU 2692 80-07-21 AU 4620	81-03-10 AWAPATENT AB	81-09-11
B22C 9/00	8001832-8	Sätt vid framställning av formar för gjutning av metaller	Per Fredrik Sundin Konvaljestigen 15 552 46 Jönköping SE			80-03-10	81-09-11
I B22D 23/00	8105035-3 80-12-22 PCT/US80/01695	Sätt och apparat för gjutning av rund- och plattämnen och liknande	Sylvester Enterprises Inc Cleveland Ohio US	E Q Sylvester Shake Heights Ohio	79-12-26 US 106391	81-08-25 AWAPATENT AB	81-08-25
B22D 41/08	8001838-5	Anordning vid skänkar eller skänknugar för likström	ASEA AB Västerås SE	B Hanås, S-E Stenkvist Västerås		80-03-10 Öhman B	81-09-11
B23B 23/02	8100112-5	Universal svarvdubb	Raimo Pesonen Skärholmen SE		80-03-13 SE 8001969-8	81-01-12 Königsberg R	81-09-14
I B23Q 35/04	8105059-3 80-12-24 PCT/JP80/00322	Förfarande och anordning för formkopiering	Toshiaki Hosoi Osaka-shi JP		79-12-28 JP 54/171779 80-04-03 JP 55/44273	81-08-26 Hjärne	81-08-26
B24B 23/00	8001976-3	Redskap för våt slipning	Birgit Johannsson Trosa SE			80-03-13 Lundquist L-O	81-09-14
B24D 15/04	8001976-3	Redskap för våt slipning	Birgit Johannsson Trosa SE			80-03-13 Lundquist L-O	81-09-14
B25B 7/06	8100592-8	Ledanordning för handtänger	VEB Werkzeugkombinat Schmalkalden Schmalkalden DD	R Gratz, J Altenburg Steinbach- Hallenberg, Schmalkalden-Aue	80-03-10 DD 219559	81-01-29 AWAPATENT AB	81-09-11
B25D 17/24	8001824-5	Rekyldämpare	Siv Anna Eleonora Holzman Enebyberg SE	P Voigt Enebyberg		80-03-07 Svanfeldt H-Å	81-09-08
B27B 1/00	8001840-1	Sätt att såga virke	Bror Olof Häger Hager AB Kryssarvägen 17 183 52 Täby SE	B O Häger Täby		80-03-10	81-09-11
B29C 1/04	8001826-0	Beläggingsförfarande	AB Extensor Lidingö SE	C Bigner Lidingö		80-03-07 Branns	81-09-08
B29D 31/00	8001870-8	Ljusdiffusor och sätt för framställning därav	Tarkett AB Ronneby SE	K Ahnelöv, L Waller Ronneby		80-03-11 AWAPATENT AB	81-09-12
B29H 3/00	8001947-4	Förfarande och anordning för utmatning och beläggning av flytbara medier	AB Extensor Lidingö SE	V Dunder Lidingö		80-03-12 Branns	81-09-13
B29H 9/10	8100600-9	Förfarande för vulkanisering av en blandning av gummi och/eller plast på metall	Diehl GmbH & Co Nürnberg DE	H Stadler Rückersdorf	80-03-07 DE 3008766	81-01-29 Sydsvenska patentbyrån	81-09-08

# Allmänt tillgängliga

(51) Ans. ink som	Klass	(21)(86)(86)(86) Ans.nr Int.ingivn.dag Int.ans.nr Europ.ingivn.dag Europ.ans.nr	(54) Benämning	(71) Sökande	(72) Uppfinnare	(32,33,31) Prior.dat, Land Nummer	(22)(74)(62)(24) Ans.dat Ombud Stamans.nr Löpdag	(41) Allm. tillg.
B31B	29/00	8101368-2	Stående plastbehållare samt förfarande för framställning av sådan	Hans G Jentsch Essen DE		80-03-07 DE 3008809	81-03-03 Avellan- Hultmans	81-09-08
B41F	31/06	8001900-3	Insatsfärglåda	Maschinenfabrik Wifag Bern CH	P Gertsch, G Schlatter Niederscherli, Bern		80-03-11 Grahm Patentbyrå	81-09-12
B41J	29/00	8005230-1	Anordning för täckning av tryckanordningar, skrivmaskiner eller liknande apparater	Adlerwerke vorm Heinrich Kleyer AG Frankfurt DE	F Teichmann, K Wenderoth Feucht, Bad Vilbel	80-03-08 DE 3009001	80-07-17 Noren H	81-09-09
B43M	17/00	8001861-7	Glödfrontark-pyropapper	Norabel AB, Siemens AB Nora, Stockholm SE	A Kannel Ålta		80-03-10 Elwe M	81-09-11
B60C	11/06	8101517-4	Däckslitbana med avsiktligt ljugalstrande mönster	Dunlop Ltd London GB	M C Clatworthy, W P S Mack, D J Major Whittington, Birmingham, Sutton Coldfield	80-03-13 GB 8633/80	81-03-10 Grahm patentbyrå	81-09-14
B60D	1/02	8001933-4	För ett dragande fordon avsedd kopplingsdel	Hans Gottfrid Jonason, Karl Gösta Bo Sundberg Sundsvall SE			80-03-12 Lindblom E	81-09-13
B60P	1/26	8001898-9	Kombinerad automat- och spridarläm för lastfordon	AB Zetterbergs Mek Verkstad Östervåla SE	I Andersson, H Blomqvist Östervåla		80-03-11 Hjärne	81-09-12
B60P	1/46	8001857-5	Anordning vid fordonshiss	AB Hydro Lift Torshälla SE	T Liljevik Eskilstuna		80-03-10 Avellan- Hultmans	81-09-11
B60P	1/46	8001882-3	Godshanteringsanordning, speciellt för fordon	Hiab-Foco Svenska Försäljnings AB Södertälje SE	G Engström, L Östman Södertälje, Nykvarn		80-03-11 Avellan- Hultmans	81-09-12
B60P	1/48	8001922-7	Lastapparat	Lennart Nilsson Östersund SE	A Andersson Frösön		80-03-12 AB Stockholms patentbyrå	81-09-13
B60T	8/26	8100686-8	Tvåkretsbrömstryckreglerventil	Alfred Teves GmbH Frankfurt/Main DE	B Schopper, P Tandler Hattersheim, Falkenstein/Ts	80-03-11 DE 3009292	81-01-30 Larsson S	81-09-12
B60T	11/20	8100685-0	Tvåkretstryckreglerventil	Alfred Teves GmbH Frankfurt/Main DE	H D Reinartz, B Schopper, P Tandler, D Lowe Frankfurt/Main, Hattersheim, Falkenstein/Ts, Glashütten	80-03-11 DE 3009288	81-01-30 Larsson S	81-09-12
B62D	11/04	8101520-8	Hydraulmotor drivet tvådelat terränggående fordon	Konetehtdas-Maskinfabrik Norcar KY KB Kvevlax FI	K Carlson Singsby	80-03-10 FI 800732	81-03-10 Wennborg G	81-09-11
B63H	11/08	8008857-8	Vattenstråledrivanordning för båtar	Schottel-Werft Josef Becker GmbH & Co KG Spay/Rhein DE	F Krautkremer, S Lais Spay	80-03-13 DE 3009671	80-12-17 AWAPATENT AB	81-09-14
B64B	1/24	8006268-0	Luftskepp	Lennart Höglund Blästadsgatan 126 582 62 Linköping SE		80-03-13 SE PCT/00076 80-04-14 SE 8002787-3	80-09-09	81-09-14
B65D	9/02	8001797-3	Tankcontainer	Dynatrans AB Långbergsgatan 30 421 32 Västra Frölunda SE	A Bjurling Skultuna		80-03-07	81-09-08
B65G	47/36	8001926-8	Anordning för avtagande av objekt, i synnerhet virkesbitar, från en transportbana	Sågmekan AB Söderhamn SE	H Tannerstål Söderhamn		80-03-12 Bjerken H	81-09-13
B65G	53/36	8001889-8	Anordning för att överföra en blandning av produkter med olika densitet	Sven Erik Ahl Vara SE	K-A G Petersson Sollebrunn		80-03-11 Lautmann K	81-09-12
B66B	13/28	8101471-4	Säkerhetsmekanism för en hiss eller likartad transportanordning	J de Reus BV Krimpen/IJssel NL	J G de Boer Krimpen/IJssel	80-03-12 NL 8001485	81-03-09 Molin Å	81-09-13
B66F	9/06	8100914-4	Lyftlastare med en led mellan en lastbärardel och en drivdel	Jungheinrich Unternehmensverwaltung KG Hamburg DE	K-H Griesenbrock Stuvenborn	80-03-11 DE 3009195	81-02-10 Bjerken H	81-09-12
C01B	33/28	8101473-0	Sätt att framställa aluminiumsilikat med zeolitliknande struktur	Snamprogetti SpA Milano IT	1)M Taramasso, 2)G Perego, 3)B Notari 1,3)San Donato Milanese, 2)Milano	80-03-13 IT 20557/80	81-03-09 AB Dahls patentbyrå	81-09-14
C01G	28/00	8001847-6	Förfarande för uppberedning av arsenikhaltig restprodukt	Boliden AB Stockholm SE	S A Petersson, B S Eriksson Skelleftehamn		80-03-10 Lundin B-E	81-09-11
C02F	11/04	8001794-0	Anläggning för behandling av ett fluidum	Olle Boström Täby SE			80-03-07 Bjerken H	81-09-08
C06B	47/14	8101553-9	Sprängämne	Nippon Kayaku KK Tokyo JP	Y Ikeda, A Inoue, Y Tanabe, T Arika Yamaguchi-ken	80-03-12 JP 55/30268	81-03-11 AB Stockholms patentbyrå	81-09-13

Ans. ink som	(51) Klass	(21)(86)(86)(86) Ans.nr Int.ingivn.dag Int.ans.nr Europ.ingivn.dag Europ.ans.nr	(54) Benämning	(71) Sökande	(72) Uppfinnare	(32,33,31) Prior.dat, Land Nummer	(22)(74)(62)(24) Ans.dat Ombud Stamans.nr Löpdag	(41) Allm. tillg.
	C07D 205/08	8101464-9	2-penem-3-karboxylsyra-derivat, deras framställning och användning	Sankyo Co Ltd Tokyo JP	T Miyadera, Y Sugimura, T Tanaka, T Hashimoto, K Iino, S Sugawara Tokyo	80-03-10 JP 55/30013 80-03-17 JP 55/33529 80-06-03 JP 55/74761	81-03-09 AB Stockholms patentbyrå	81-09-11
	C07D 207/16	8101447-4	Nya 1-((2-mercaptocycloalkyl)karbonyl)-L-prolinderivat, förfarande för framställning därav, mellanprodukter för deras syntes och användning som antihypertensiva medel	Gruppo Lepetit SpA Milano IT	R Ciabatti, G Padova Milano	80-03-07 GB 7756/80	81-03-06 Branns	81-09-08
	C07D 213/89	8101421-9	Inre salter av sulfooxi-triazinium, pyrimidinium och pyridinium hydroxid	The Upjohn Company Kalamazoo Mich US	J M McCall Kalamazoo Mich	80-03-10 US 128995	81-03-05 Hjärne	81-09-11
	C07D 239/42	8101421-9	Inre salter av sulfooxi-triazinium, pyrimidinium och pyridinium hydroxid	The Upjohn Company Kalamazoo Mich US	J M McCall Kalamazoo Mich	80-03-10 US 128995	81-03-05 Hjärne	81-09-11
	C07D 493/04	8101515-8	Nya 1,4,3,6-dianhydro-1,5-diazido-2,5-didesoxi-hexitoler och sätt för deras framställning	Egyt Gyogyszervegyeszeti Gyar Budapest HU	J Kuszmann, G Medgyes, F Andrasz, P Berzsenyi Budapest	80-03-12 HU 580/80	81-03-10 Grahns patentbyrå	81-09-13
	C07D 499/00	8101464-9	2-penem-3-karboxylsyra-derivat, deras framställning och användning	Sankyo Co Ltd Tokyo JP	T Miyadera, Y Sugimura, T Tanaka, T Hashimoto, K Iino, S Sugawara Tokyo	80-03-10 JP 55/30013 80-03-17 JP 55/33529 80-06-03 JP 55/74761	81-03-09 AB Stockholms patentbyrå	81-09-11
	C07D 551/48	8101421-9	Inre salter av sulfooxi-triazinium, pyrimidinium och pyridinium hydroxid	The Upjohn Company Kalamazoo Mich US	J M McCall Kalamazoo Mich	80-03-10 US 128995	81-03-05 Hjärne	81-09-11
	C07J 21/00	8101516-6	Nya steroid-spiro-oxatiazolidinderivat jämte sätt för deras framställning	Richter Gedeon Vegyeszeti Gyar RT Budapest HU	S Solyom, K Szilagyi, L Toldy, I Schäfer, E Szondy, J Borvendeg, I Hermann Budapest	80-03-12 HU 579/80	81-03-10 Grahns patentbyrå	81-09-13
	C07J 71/00	8101516-6	Nya steroid-spiro-oxatiazolidinderivat jämte sätt för deras framställning	Richter Gedeon Vegyeszeti Gyar RT Budapest HU	S Solyom, K Szilagyi, L Toldy, I Schäfer, E Szondy, J Borvendeg, I Hermann Budapest	80-03-12 HU 579/80	81-03-10 Grahns patentbyrå	81-09-13
	C08F 236/10	8101210-6	Elaster jämte däck innehållande dem	Dunlop Ltd London GB	R J Blythe, R Bond, G E La Heij Birmingham, Lichfield GB, Amsterdam NL	80-03-07 GB 7860/80 80-03-07 GB 7861/80 80-11-29 GB 38405/80 80-11-29 GB 38406/80 81-02-20 GB 5433/81	81-02-24 Grahns patentbyrå	81-09-08
	C08J 7/18	8101349-2	Förfarande för ytmodifiering av syntetiska, konst- och naturpolymerer och polymerblandningar med metaller, icke-metaller och gaser	Institut sa Jadreni Issledvanija i Jadrena Energetika Sofia BG	K Z Kolev, L B Peeva, A E Djakov, R A Jankov, B G Amov, S B Stojanov Sofia	80-03-13 BG 47001	81-03-03 AWAPATENT AB	81-09-14
	C09D 5/18	8101026-6	Brandhämmande, skumbildande överdragsmedel på epoxihartsbas och därmed tillverkat brandskyddande skiktelement, samt förfarande för tillverkning av brandhämmande skyddselement	Odenwald-Chemie GmbH Schönau bei Heidelberg DE	L Wesch Heidelberg	80-03-10 DE 3009104 80-11-13 DE 3042788	81-02-16 Wallengren Y	81-09-11
	C10J 3/36	8001802-1	Gasgenerator och sätt för förgasning	AB Olle Lindström Lorensviksvägen 14 183 63 Täby SE	O Lindström Täby		80-03-07	81-09-08
	C10J 3/72	8001804-7	Sätt för pulserande förgasning	AB Olle Lindström Lorensviksvägen 14 183 63 Täby SE	O Lindström Täby		80-03-07	81-09-08
I	C21C 5/04	8105137-7 80-02-01 PCT/SU80/00015	Förfarande för framställning av stål	Sibirsky metallurgicheskij institut imeni sergo ordzhonikidze Novokuznetsk SU	1)V I Selsky, 2)M M Privalov, 3)A P Grishin, 4)A V Gubin, 5)V E Panchenko, 6)V P Morokov 1,6)Novokuznetsk, 2)Moskva, 3- 5)Volgograd		81-08-31 Delmar J-Å	81-08-31
	C21D 1/62	8001994-6	Anordning för nedsvälning av metallämnen	Per-Olof Strandell, Hans Rydstad Täby SE			80-03-13 Noren H	81-09-14
	C21D 9/30	8101493-8	Anordning för värmebehandling av arbetsstycken	LOI Industrieofenanlagen GmbH Essen DE	S S R Laiquddin Dorsten	80-03-12 DE 3009481	81-03-10 Barnieske W	81-09-13

# Allmänt tillgängliga

Ans. ink som	(51) Klass	(21)(86)(86)(86)(86) Ans.nr Int.ingivn.dag Int.ans.nr Europ.ingivn.dag Europ.ans.nr	(54) Benämning	(71) Sökande	(72) Uppfinnare	(32,33,31) Prior.dat, Land Nummer	(22)(74)(62)(24) Ans.dat Ombud Stamans.nr Löpdag	(41) Allm. tillg.
	C22B 11/00	8001895-5	Silveråtervinning	Photographic Silver Recovery Ltd Waltham Cross GB	J H Skinner, J S Bentley Walderslade, Tewin		80-03-11 AB Stockholms patentbyrå	81-09-12
	C22B 30/04	8001847-6	Förfarande för uppberedning av arsenikhaltig restprodukt	Boliden AB Stockholm SE	S A Petersson, B S Eriksson Skelleftehamn		80-03-10 Lundin B-E	81-09-11
	C22C 38/18	8103908-3	Legeringar av järn, krom, aluminium och yttrium	United Kingdom Atomic Energy Authority London GB	J E Antill London	77-03-31 GB 13717/77	81-06-22 Hjärne 7803588-8 78-03-30	81-06-22
	C23G 1/08	8001911-0	Sätt att avlägsna oxidskikt från ytan av rostfritt stål	Fagersta AB Fagersta SE	L Strömberg, K Berglund Fagersta, Norberg		80-03-11 Uusitalo I	81-09-12
	C25D 3/12	8101420-1	Elektrolyt för katodisk avsättning av järnhaltiga nickellegeringar	Statni vyzkumny ustav materialu Prag CS	1)V Landa, 2)J Vitek, 3)P Nejedly, 4)V Holpuch, 5)J Bubelis, 6)A-N Stepanovicus 1-4)Prag CS, 5,6)Vilnius SU	80-03-07 CS 1609/80	81-03-05 Hjärne	81-09-08
	C25D 3/20	8101420-1	Elektrolyt för katodisk avsättning av järnhaltiga nickellegeringar	Statni vyzkumny ustav materialu Prag CS	1)V Landa, 2)J Vitek, 3)P Nejedly, 4)V Holpuch, 5)J Bubelis, 6)A-N Stepanovicus 1-4)Prag CS, 5,6)Vilnius SU	80-03-07 CS 1609/80	81-03-05 Hjärne	81-09-08
	D21C 9/10	8001970-6	Sätt och anordning för inblandning av gas eller vätska	Sunds Defibrator AB Sundsvall SE	1)O G Carre, 2)P W Josefsson, 3)L E Näsman, 4)S B H Zetterqvist 1,3)Alnö, 2)Sörberge, 4)Sundsbruk		80-03-13 Illum L-O	81-09-14
	D21C 9/16	8001839-3	Integrerat förfarande vid peroxidblekning av mekanisk, termomekanisk eller kemimekanisk massa	Billerud Uddeholm AB Säffle SE	B M S Dillner, E A S Lindberg Säffle, Skoghall		80-03-10 Hynell M	81-09-11
	D21C 11/00	8001839-3	Integrerat förfarande vid peroxidblekning av mekanisk, termomekanisk eller kemimekanisk massa	Billerud Uddeholm AB Säffle SE	B M S Dillner, E A S Lindberg Säffle, Skoghall		80-03-10 Hynell M	81-09-11
	D21F 1/02	8101371-6	Reglerläpp i utloppet av inloppslådan vid papperstillverkningsmaskiner	Mitsubishi Jukogyo KK Tokyo JP	H Fujiwara Mihara City	80-03-07 JP 55/28722 80-06-20 JP 55/83664	81-03-03 Hjärne	81-09-08
	D21H 3/66	8001861-7	Glödfrontark-pyropapper	Norabel AB, Siemens AB Nora, Stockholm SE	A Kannel Ålta		80-03-10 Elwe M	81-09-11
	E01C 19/45	8101358-3	Anläggning för beredning av asfalt emulsion	Asfaltos Y Construcciones Elsan SA Madrid ES	A Saguar Quer Madrid	80-03-10 ES 489385	81-03-03 AB Stockholms patentbyrå	81-09-11
	E01D 19/08	8101370-8	Förfarande för framställning av en isolering mot vatten, isynnerhet mot regnvatten, fukt vid broar, täckplattor, byggnadsverk och byggnadsobjekt under terrängnivån	Magyar Asvanyolaj es Földgaz Kiserleti Intezet, Hidepitö Vallalat Veszprem, Budapest HU	1)A Balogh, 2)J Herendi, 3)L Gregor, 4)I Pajkos, 5)S Kriston, 6)K Gulyas 1,3)Veszprem, 2)Balatonalmadi, 4-6)Budapest	80-03-07 HU 529/80	81-03-03 Hjärne	81-09-08
	E02B 15/04	8001823-7	Stödrum för expanderbar länsa och sätt för tillverkning av denna	Sanera Projecting AB Nordmaling SE	P O Öberg Nordmaling		80-03-07 Grahns patentbyrå	81-09-08
	E02F 3/40	8101467-2	Grävsropa	Wain-Roy Inc Hubbardston Mass US	C H Arnold Westminster Mass	80-03-10 US 129489	81-03-09 Branns	81-09-11
	E04B 1/343	8001790-8	Industrihallcontainer	Kjessler & Mannerstråle AB Malmö SE	F Langerbeck Malmö		80-03-07 Holmqvist L	81-09-08
	E05B 15/02	8101401-1	Täckbricka för lås	Ernst Keller Richterswil CH		80-03-07 CH 1833/80	81-03-04 AB Stockholms patentbyrå	81-09-08
	E05B 47/00	8101408-6	Styrkoppling för en tillhållaranordning för en svängbar dörr	Geze GmbH Leonberg DE	B Schneider Leonberg	80-03-12 DE 3009442	81-03-04 Ehners patentbyrå	81-09-13
	E05B 67/22	8001907-8	Stödsäkert mopedlås	Teknisk Produktutveckling AB Farsta SE	L Bogren, J O Fransson Farsta, Kalmar		80-03-11 Branns	81-09-12
	E05B 67/24	8101375-7	Hänglås	OY Wärtsilä AB Helsingfors FI	H Poutiainen Joensuu	80-03-07 FI 800698	81-03-03 AB Dahls patentbyrå	81-09-08
	E05C 17/32	8001878-1	Beslag för svängbara luckor eller liknande	Grip-Kaross AB Västervik SE	Å Kinnmalm Västervik		80-03-11 Ericsson Y	81-09-12
	E05D 7/04	8101055-5	Höjdregerbart gångjärn	Walter Pfäffli Birmensdorf CH		80-03-07 CH 1812/80 80-07-30 CH 5808/80	81-02-17 Siebmanns H	81-09-08

Ans. ink som	(51) Klass	(21)(86)(86)(86)(86) Ans.nr Int.ingivn.dag Int.ans.nr Europ.ingivn.dag Europ.ans.nr	(54) Benämning	(71) Sökande	(72) Uppfinnare	(32,33,31) Prior.dat, Land Nummer	(22)(74)(62)(24) Ans.dat Ombud Stamans.nr Löpdag	(41) Allm. tillg.
	E06B	7/16	8001833-6	Tätningselement för dockningsändamål	Gislaved AB Gislaved SE	H Pettersson Gislaved	80-03-10 Jansson U	81-09-11
	E21C	11/02	8001884-9	Borrrigg	Atlas Copco AB Nacka SE	L R Herron Saltsjöbaden	80-03-11 Åslund R	81-09-12
	F01D	9/00	8001888-0	Turbin	Stal-Laval Turbin AB Finspång SE	M Månsson Finspång	80-03-11 Wrammerfors P	81-09-12
	F01N	7/08	8101474-8	Anordning för bortförande av avgaser ur en förbränningsmotor	Tsentralny nauchno-issledovatel'skiy dizelny institut (TSNIDI) Leningrad SU	S S Sokolov, A A Lazurko, V R Komovsky Leningrad	80-03-10 SU 2912965	81-03-09 Delmar J-Å 81-09-11
	F02B	67/04	8001892-2	Hydraulpumpdrivanordning	Teledyne Industries Inc Los Angeles Cal US	J T Mehne Muskegon Mich	80-03-11 Bjerken H	81-09-12
	F02D	33/00	7908406-7	Ekonomi-indikator för förbränningsmotorer	Nils Albertsson Stockholm SE		79-10-10 Swenson R	81-09-08
	F02P	5/04	8101514-1	Anordning för automatisk lastberoende reglering av tändningsinställning vid en fyrtakt förgasarmotor	Mirköz Diesel es Hütötechnikai Szövetkezet Budapest HU	G Kovacs Budapest	80-03-11 HU 565/80	81-03-10 Grah patentbyrå 81-09-12
	F15B	13/044	8000575-4	Elektrohydrauliskt ställdon	Olsbergs Hydraulic AB Eksjö SE	G Henriksson, S Lindhall Eksjö, Mariannelund	80-01-24 Bergensträhle & Lindvall	81-08-21
	F16B	13/13	8100626-4	Självbörande plugg	Hilti AG Schaan LJ	R Bereiter Buchs	80-03-11 DE 3009312	81-01-29 Hjärne 81-09-12
	F16C	35/06	8101070-4	Låsband för tryckbricka	The Torrington Company Torrington Conn US	C E Condon jr, D E Johnston, C W Shattuck Harwinton, Thomaston, Goshen Conn	80-03-10 US 128855	81-02-17 Gerafw W 81-09-11
	F16J	1/16	8101502-6	Kolv tapp	Messerschmitt-Bölkow-Blohm GmbH München DE	C-M Herkert, B Bongers Zorneding, Kirchheim	80-03-12 DE 3009424	81-03-10 AB Stockholms patentbyrå 81-09-13
	F16L	59/14	8001960-7	Värmeisolerad rörlledning	Lindab Ventilation AB Lycksele SE	R J Johansson Lycksele	80-03-13 AWAPATENT AB	81-09-14
	F23N	5/00	8101489-6	Styranordning, i synnerhet för eldningsautomater	Satronic AG Regensdorf CH	R Lüdi, B Hinni Jenins, Regensdorf- Watt	80-03-11 CH 1909/80	81-03-10 Ström T 81-09-12
	F24B	1/18	8001800-5	Spisinsats	AB Olle Lindström Lorensviksvägen 14 183 63 Täby SE	O Lindström Täby	80-03-07	81-09-08
	F24B	7/00	8000163-9	Kamin	Pentti Hiltula Malmberget SE		80-01-09 AB Stockholms patentbyrå	81-08-31
	F24D	11/00	8001997-9	Marklagring av solenergi för uppvärmningsändamål	Rolf Nilsson Rastaholm 170 10 Ekerö SE		80-03-13	81-09-14
	F24D	11/00	8008201-9	Vattenfallsvärmepumpstation	Lennart Höglund Blästadsgatan 126 582 62 Linköping SE		80-03-12 SE PCT/00072	80-11-24 81-09-13
	F24D	11/02	8005092-5	En anläggning för uppvärmning av ett uppvärmningsmedium och förbrukningsvatten vid en byggnad	Sensotherm AB Sven Mårtensson Sandviken SE	S Mårtensson Löddeköpinge	80-03-11 CH 1911/80	80-07-10 AWAPATENT AB 81-09-12
	F24D	19/00	8001952-4	Förfarande och anordning för värnehållning av byggnader	Aeromotor Trading Co AB, AB Strängbetong Stockholm SE	K G Bernander, L Skogström, L O Andersson Stockholm, Älta, Saltsjöbaden	80-03-12 Billberg H	81-09-13
I	F27D	1/10	8105136-9 80-02-01 PCT/SU80/00019	Förfarande för flamtkrevetering av infodringen hos metallurgiska aggregat	Donetsky nauchno-issledovatel'skiy institut chernoi metallurgii Donetsk-GSP SU	V V Antonov, E D Shtepa, A P Krivenko, A L Kurbatova, V M Chervonenko, A A Yarmal, V A Korotky, O P Rastrigin Donetsk	81-08-31 Delmar J-Å	81-08-31
	F27D	11/08	8001838-5	Anordning vid skänkar eller skänknugar för likström	ASEA AB Västerås SE	B Hanås, S-E Stenkvist Västerås	80-03-10 Öhman B	81-09-11
	F28D	1/04	8001822-9	Konvektor och sätt för dess framställning	Temiverken AB Malmköping SE	T Michaelsen Malmköping	80-03-07 Grah patentbyrå	81-09-08
	F28F	1/30	8001822-9	Konvektor och sätt för dess framställning	Temiverken AB Malmköping SE	T Michaelsen Malmköping	80-03-07 Grah patentbyrå	81-09-08
	F41D	11/00	8101554-7	Rekyldämpare, i synnerhet för sanbbeldvapen	Vibrachoc Saint-Cloud FR	G le Pierres Boutigny-sur-Essonne	80-03-12 FR 80 05490	81-03-11 Hjärne 81-09-13

# Allmänt tillgängliga

Ans. ink som	(51) Klass	(21)(86)(86)(86)(86) Ans.nr Int.ingivn.dag Int.ans.nr Europ.ingivn.dag Europ.ans.nr	(54) Benämning	(71) Sökande	(72) Uppfinnare	(32,33,31) Prior.dat, Land Nummer	(22)(74)(62)(24) Ans.dat Ombud Stamans.nr Löpdag	(41) Allm. tillg.
	F41F 19/14	8101554-7	Rekyldämpare, i synnerhet för sanbbeldvapen	Vibrachoc Saint-Cloud FR	G le Pierres Boutigny-sur-Essonne	80-03-12 FR 80 05490	81-03-11 Hjärne	81-09-13
	F41F 27/00	8100706-4	Förfarande och anordning vid målskjutning	Giravions Dorand Suresnes FR	P de Guilleschmidt, J Hubert, M Goujon, C Saunier Neuilly, Asnieres, Chanteloup-les- Vignes, Ermont	80-03-07 FR 80 05126	81-01-30 Billberg H	81-09-08
	F41G 7/24	8100706-4	Förfarande och anordning vid målskjutning	Giravions Dorand Suresnes FR	P de Guilleschmidt, J Hubert, M Goujon, C Saunier Neuilly, Asnieres, Chanteloup-les- Vignes, Ermont	80-03-07 FR 80 05126	81-01-30 Billberg H	81-09-08
	F41J 5/12	8100706-4	Förfarande och anordning vid målskjutning	Giravions Dorand Suresnes FR	P de Guilleschmidt, J Hubert, M Goujon, C Saunier Neuilly, Asnieres, Chanteloup-les- Vignes, Ermont	80-03-07 FR 80 05126	81-01-30 Billberg H	81-09-08
	F42B 4/00	8001861-7	Glödfrontark-pyropapper	Norabel AB, Siemens AB Nora, Stockholm SE	A Kannel Älta		80-03-10 Elwe M	81-09-11
	G01B 5/00	8101477-1	Instrument för mätning av linjära storheter	Tesa SA Renens CH	S Ginggen Chavannes	80-03-11 CH 1884/80	81-03-10 AWAPATENT AB	81-09-12
	G01B 5/08	8001984-7	Anordning för diametermätning hos en cirkulärcylindrisk mätkropp	AB H Söderbergs Maskinaffär Stockholm SE	W V Westerlund Huddinge		80-03-13 Gerald W	81-09-14
I	G01B 21/04	8104937-1 79-12-26 PCT/SU80/00134	Mät huvud för indikering av tidpunkten för kontakt med ett föremåls yta	Viljussky filial experimentalnogo nauchno-issledovatel'skogo instituta metallorazhuschikh stankov Vilnius SU	1)R-P J Bansevichjus, 2)S-A J Budginas, 3)V P Ginietis, 4)A J Kasparaitis 1)Kaunas, 2-4)Vilnius		81-08-20 Hjärne	81-08-20
	G01B 21/22	8101418-5	Vinkelmätanordning för kantpressar	Johann Hess Leutenbach DE		80-03-07 DE 3008701	81-03-05 von Rennenkampf	81-09-08
	G01C 9/00	8101477-1	Instrument för mätning av linjära storheter	Tesa SA Renens CH	S Ginggen Chavannes	80-03-11 CH 1884/80	81-03-10 AWAPATENT AB	81-09-12
	G01M 15/00	7908406-7	Ekonomi-indikator för förbränningsmotorer	Nils Albertsson Stockholm SE			79-10-10 Swenson R	81-09-08
	G01N 21/89	8101446-6	Absolut likspänningssystem för ett laseröversynsystem	Intec Corporation Trumbull Conn US	C H Baker Westport Conn	80-03-07 US 128286	81-03-06 Branns	81-09-08
	G01N 33/54	8101404-5	Reagens och sätt för bestämning av aldolas av human-muskeltyp	Eisai Co Ltd Tokyo JP	1)T Shiraishi, 2)K Nagase, 3)M Asaka, 4)T Kitamura 1-3)Sapporo-shi, 4)Matsudo-shi	80-03-07 JP 55/27996	81-03-04 Hjärne	81-09-08
	G01N 35/06	8001913-6	Anordning för överföring av doserade mängder reagensvätska till provrör vid en analysapparat	Clinicon AB Bromma SE	E Berglund Järfälla		80-03-11 Carminger L	81-09-12
	G02B 3/08	8001829-4	Optiskt avbildande system	Alada USU AB Täby SE	S L Ullstig Täby		80-03-10 Molin Å	81-09-11
	G03B 21/64	8001995-3	Omslag för bildark till arbetsprojektorer och liknande projektiionsapparater	Minnesota Mining and Manufacturing Company Saint Paul Minn US	G Gärdlund Lidingö		80-03-13 AWAPATENT AB	81-09-14
	G03C 11/24	8001895-5	Silveråtervinning	Photographic Silver Recovery Ltd Waltham Cross GB	J H Skinner, J S Bentley Walderslade, Tewin		80-03-11 AB Stockholms patentbyrå	81-09-12
	G05D 1/03	8001924-3	Anordning vid slingstyrda fordon	Netzler & Dahlgren Co AB Särö SE	I Bergström Kungsbacka		80-03-12 Mossmark A	81-09-13
	G07B 13/00	8001901-1	Anordning vid taxametrar samverkande genom fjärröverföring med en gemensam beräkningsenhet och sätt att styra don vid beräkning av värpris vid en dylik taxameter i samverkan med en nämnd beräkningsenhet	Haldex AB Halmstad SE	K Ahlberg Halmstad		80-03-11 Grah patentbyrå	81-09-12
	G09F 3/00	8001985-4	Identifieringssigill och förfarande för framställning av detsamma	Stig Gösta Boris Cedergren Stockholm SE			80-03-13 Gerald W	81-09-14
	G12B 5/00	8101477-1	Instrument för mätning av linjära storheter	Tesa SA Renens CH	S Ginggen Chavannes	80-03-11 CH 1884/80	81-03-10 AWAPATENT AB	81-09-12
	H01G 4/32	8101428-4	Kondensatorgenomföring	NGK Insulators Ltd Nagoya City JP	J Matsuo Agui-cho	80-03-07 JP 55/29441 U	81-03-06 AWAPATENT AB	81-09-08
	H01L 21/74	8009091-3	Halvledaranordning	NV Philips' Gloeilampenfabrieken Eindhoven NL	1)K J Wagenaar, 2)H C de Graaff, 3)J A Appels 1)Nijmegen, 2,3)Eindhoven	80-03-10 NL 8001409	80-12-23 Åkesson S	81-09-11



(51) Ans. ink som	Klass	(21)(86)(86)(86) Ans.nr Int.ingivn.dag Int.ans.nr Europ.ingivn.dag Europ.ans.nr	(54) Benämning	(71) Sökande	(72) Uppfinnare	(32,33,31) Prior.dat, Land Nummer	(22)(74)(62)(24) Ans.dat Ombud Stamans.nr Löpdag	(41) Allm. tillg.
H01L	29/06	8009091-3	Halvledaranordning	NV Philips' Gloeilampenfabrieken Eindhoven NL	1)K J Wagenaar, 2)H C de Graaff, 3)J A Appels 1)Nijmegen, 2,3)Eindhoven	80-03-10 NL 8001409	80-12-23 Åkesson S	81-09-11
H01L	29/48	8100885-6	Fotospänningsdetektor av schottky- barriär-typ	General Dynamics Corporation St Louis Mo US	G L Harnagel, G T Laga, J M Harrison, V A Twaddell La Verne, Placentia, San Dimas Cal, Fairport NY	80-03-07 US 128325	81-02-09 Holmqvist L	81-09-08
H01L	31/08	8100885-6	Fotospänningsdetektor av schottky- barriär-typ	General Dynamics Corporation St Louis Mo US	G L Harnagel, G T Laga, J M Harrison, V A Twaddell La Verne, Placentia, San Dimas Cal, Fairport NY	80-03-07 US 128325	81-02-09 Holmqvist L	81-09-08
H01Q	15/14	8001939-1	Användning av metalliserade, textila ytalster som reflexionsmedium för mikrovågor	Bayer AG Leverkusen DE	H Ebneht, H G Fitzky Leverkusen, Odenthal		80-03-12 Hjärne	81-09-13
H01Q	17/00	8001938-3	Användning av metalliserade textila ytalster som strålskydd mot mikrovågor	Bayer AG Leverkusen DE	H Ebneht, H G Fitzky Leverkusen, Odenthal		80-03-12 Hjärne	81-09-13
H01S	3/03	8101392-2	Anordning vid gaslaser	Avco Everett Research Laboratory Inc Everett Mass US	O L Zappa Stoneham Mass	80-03-11 US 129459	81-03-04 Holmqvist L	81-09-12
H01S	3/09	8101393-0	Elektronurladdningsanordning	Avco Everett Research Laboratory Inc Everett Mass US	O L Zappa Stoneham Mass	80-03-11 US 129469	81-03-04 Holmqvist L	81-09-12
H02H	3/00	8001867-4	Skyddsstyransordning för elektriskt kraftsystem	Tokyo Shibaura Denki KK Kawasaki-shi JP	M Yamaura, R Kondow, K Matsuzawa Hachioji-shi, Tokyo- to, Sagamihara-shi		80-03-11 AWAPATENT AB	81-09-12
H02K	41/00	8001912-8	Anordning för vibrering av provrör	Clinicon AB Bromma SE	E Berglund Järfälla		80-03-11 Carminger L	81-09-12
H03F	3/42	8101432-6	Förstärkarkrets	NV Philips' Gloeilampenfabrieken Eindhoven NL	A J Nijman, F A C M Schoofs, J F P van Mil Eindhoven	80-03-10 NL 8001410	81-03-06 Åkesson S	81-09-11
H04L	7/02	8001910-2	Förfarande och anordning för synkronisering av en binär datasignal	Telefon AB L M Ericsson Stockholm SE	G Forsberg, L Ingre Stockholm, Huddinge		80-03-11 Gamstorp B	81-09-12
H04N	5/33	8101082-9	Förfarande och anordning för linjevis registrering av en med en objektyta koordinerbar temperaturprofil	MTU Motoren- und Turbinen-Union München GmbH München DE	H Knöll, H Lachmann, F Schwamm München, Petershausen, Zorneding	80-03-07 DE 3008863	81-02-17 Omming A	81-09-08

# Utlagda patentansökningar 81-10-12

Förteckning över patentansökningar som blivit utlagda enligt 21 § patentlagen.

Under tre månader från detta tidningsnummers utgivningsdag får envar lämna eller i betalt brev sända in skriftlig invändning (i tre exemplar) till patentverket.

Ans. ink som	(51) Klass	(21)(86)(86)(86)(86) Ans.nr Int.ingivn.dag Int.ans.nr Europ.ingivn.dag Europ.ans.nr	(54) Benämning	(71) Sökande	(72) Uppfinnare	(32,33,31) Prior.dat, Land Nummer	(22)(74)(62)(24) Ans.dat Ombud Stamans.nr Löpdag	(11) Publ. nr
A01G	9/10	8001210-7	Plantodlingsenhet	Stora Kopparbergs Bergslags AB Falun SE	1)G O Andreason, 2)U R Friberg, 3)H H Kuvaja, 4)B G L Qvarnström 1,2)Falun, 3)Borlänge, 4)Smygehann		80-02-15 Rehnström S	420456
A46B	7/08	8001220-6	Valsborste	AB Electrolux Stockholm SE	L E I Andersson Mjölby		80-02-15 Hagelbäck E	420457
A46B	9/04	8001303-0	Hylsa för engångsbruk, avsedd att anbringas på en med borsthuvud och skaft försedd tandborste	Marcus Diamant Halmstad SE			80-02-19 Barniske W	420458
A61B	6/00	7901048-4	Röntgenapparat innefattande en röntgenstälkälla för bestrålning av ett objekt i form av vävnad, i synnerhet bröst hos kvinnor	Bengt Olof Lundgren Gävle SE			79-02-06 Åkesson S	420459
A61K	9/14	7406808-1	Förfarande för framställning av en veterinärkomposition	Beecham Group Ltd Brentford GB	J S Dowrick, J L Marsden Littlehampton, Worthing	73-05-24 GB 24915/73	74-05-21 Molin Å	420460
B01D	46/02	7610268-0	Gasfilterelement, av på en bärram fixerade kilformigt sammanvikta filtermattor	Firman Carl Freudenberg Weinheim/Bergstr DE	1)W Ringel, 2)P Rutsch, 3)R Schneider, 4)E Kohl 1)Mörlenbach, 2,4)Abtsteinach, 3)Weinheim	75-09-17 DE 2541331	76-09-16 Hjärne	420461
B01D	51/04	7504758-9	Förfarande för avlägsnande av partiklar, mindre än 1 mym, ur förbränningsgaser	Teller Environment Systems Inc Westboro Mass US	A J Teller Westboro Mass	74-04-25 US 463652 75-04-08 US 564771	75-04-24 AB Stockholms patentbyrå	420462
B01J	23/84	7406934-5	Förfarande för framställning av akrylnitril eller metakrylnitril genom omsättning av propen eller isobuten, molekylärt syre och ammoniak vid en temperatur av ungefär 200°C till ungefär 600°C i närvaro av en ...	The Standard Oil Company Cleveland Ohio US	1)R K Graselli, 2)A F Miller, 3)D D Suresh, 4)H F Harman 1)Chagrin Falls, 2,4)Lyndhursts, 3)Warrensville Heights Ohio	73-06-04 US 367042 73-07-19 US 380527 74-01-04 US 430964	74-05-24 Branns	420496
B01J	29/38	7704396-6	Sätt och anordning för regenerering av katalysator för fluidiserad krackning	Texaco Development Corporation New York US	1)D P Bunn jr, 2)R D Williams, 3)H B Jones, 4)J P MacLean 1,2,3)Houston, 4)Stafford Tex	76-05-07 US 684505 76-05-07 US 684509	77-04-18 Hjärne	420503
B22C	9/08	8002279-1	Förfarande för matning av gjutgods	Rudolf Valentin Sillen Ävågen 14 372 00 Ronneby SE			80-03-25	420463
B22D	11/16	7705296-7	Mätanordning för bestämningsavläget av strängstyrning i en stränggjutningsanläggning	Concast AG Zürich CH	M Schmid, H Marti Zürich, Forch	76-05-07 CH 5736/76	77-05-06 AWAPATENT AB	420464
B23B	51/04	7806053-0	Kärnborr för borrar i glasplatta	Masaaki Miyanaga Ashiya JP			78-05-26 Sudsvenska patentbyrå	420465
B28D	1/14	7806053-0	Kärnborr för borrar i glasplatta	Masaaki Miyanaga Ashiya JP			78-05-26 Sudsvenska patentbyrå	420465
B29C	7/00	7902353-7	Av en rörlig verktygshalva driven robot	Roland Kaufeldt Tyresö SE			79-03-15 Swenson R	420466
B29D	31/00	7700720-1	Sätt att tillverka finmaskiga plastnät	Conwed Corporation St Paul Minn US	R L Larsen Minneapolis Minn	76-01-29 US 653474	77-01-24 Hanell S	420467
B41F	7/30	7601974-4	Fuktverk för offsettryckmaskiner	Heidelberger Druckmaschinen AG Heidelberg DE	R Junghans Wilhelmsfeld	75-07-25 DE 2533267	76-02-19 Bergensträhle & Lindvall	420468
B41J	3/04	7706575-3	Bläckstråleskrivare	System Industries Inc Sunnyvale Cal US	1)E L Kyser, 2)C S Mitchell, 3)J L Dexter, 4)S B Sears 1,4)Portola Valley, 2)Palo Alto, 3)Mountain View CA	76-06-07 US 694064	77-06-06 Bergensträhle & Lindvall	420469
B41J	3/12	7901264-7	Anordning vid ett mosaiktryckhuvud	Svenska Kassaregister AB Sundbyberg SE	G R Englund, C T Wincent Stockholm, Upplands Väsby		79-02-13 Forsheden J	420470
B60K	15/04	8001364-2	Bränsletank	Karl Anton Engström Visby SE			80-02-21 Hjärne	420484

Ans. ink som	(51) Klass	(21)(86)(86)(86)(86) Ans.nr Int.ingivn.dag Int.ans.nr Europ.ingivn.dag Europ.ans.nr	(54) Benämning	(71) Sökande	(72) Uppfinnare	(32,33,31) Prior.dat, Land Nummer	(22)(74)(62)(24) Ans.dat Ombud Stamans.nr Löpdag	(11) Publ. nr
	B63H 9/08	8001209-9	Anordning för lösbar fastsättning av en duk eller liknande vid bom, vals eller liknande	Sture Simme Maratongatan 39 A 531 00 Lidköping SE			80-02-15	420471
	B63H 21/26	7910086-3	Motorfäste för kanoter av typ kanadensare	Everett M Ellestad med firma Nova - Innovative - Products - EME Box 23 147 00 Tumba SE	E M Ellestad Tumba		79-12-07	420472
	B65D 1/02	7514253-9	Sätt att framställa en flaskliknande behållare	Tetra Pak Developpement SA Pully-Lausanne CH	A R Rausing Rom IT	75-01-03 CH 2/75	75-12-17 Sevrell	420472
	B65D 9/02	8001797-3	Tankcontainer	Dynatrans AB Långbergsgatan 30 421 32 Västra Frölunda SE	A Bjurling Skultuna		80-03-07	420477
	B65D 19/12	8000416-1	Lastpallskrage	Handelsbolaget under firma CCR Innovationer Göteborg SE	C Jonebrandt Askim		80-01-18 Cederbom & Lindberg	420474
	B65D 21/02	8002111-6	Stapelbar sats av lådor, kartonger och liknande behållare	Edmund Albert Ferdinand Höggren Visby SE			80-03-18 Hjärne	420475
	B65D 88/78	7713292-6	Flytbar förvaringstank för vätskor med lägre densitet än vatten	Mitsubishi Jukogyo KK Tokyo JP	1)T Okabe, 2)H Shimada, 3)T Hanano, 4)A Mizokami, 5)Y Maehara, 6)M Shuku, 7)N Murao, 8)K Mori, 9)H Tomikawa 1-7,9)Nagasaki City, 8)Tokyo	76-11-25 JP 51/141456	77-11-24 Hjärne	420476
	B65D 90/46	7813429-3	Anordning för att reducera gnisturladdningar av statisk elektricitet vid behållare för brandfarliga vätskor	Olay Axelsen Kristiansand NO		78-01-03 NO 780023	78-12-29 AWAPATENT AB	420478
	B65G 1/02	8001487-1	Lagerställ	Electrolux Constructor AB Säffle SE	K Aspen Halmstad		80-02-26 Hagelbäck E	420479
	B65G 15/60	7907419-1	Anordning vid anläggning för värmning eller värmebehandling av en materialbädd, som uppbares av en övre part av en ändlös perforerad transportör av bondtyp	Luossavaara Kiirunavaara AB Stockholm SE	R Drugge Malmberget		79-09-06 Stenhagen patentbyrå	420533
	B65G 69/22	7802654-9	Anordning för tätning mellan två för upprättade av en passage genom förskjutning av den ena och/eller den andra mot varandra förda enheter	Utec AB Skellefteå SE	B A Lövgren Skellefteå		78-03-08 AB Stockholms patentbyrå	420480
	B66C 1/28	7503705-1	Lastgripanordning innefattande två hävarmar	Leningradsky gorny institut imeni G V Plekhanova Leningrad SU	V S Bersenev, N K Ulaschik, G V Sokolova Leningrad	74-04-01 SU 2011199 Uc 74-04-01 SU 2011202 Uc 74-11-20 SU 2076752 Uc	75-04-01 Delmar J-Å	420481
	B66F 9/14	7801521-1	Industritruck	Lansing Bagnall Ltd Basingstoke GB	C Goodacre Oakley nr Basingstoke	77-02-10 GB 5463/77	78-02-09 Hjärne	420482
	B66F 9/18	7904086-1	Lyftanordning för container eller liknande, där ett stativ eller liknande förefinnes	Scal Sweden AB Lomma SE	S-Å Svensson Hammarö		79-05-09 Noren H	420483
	C01B 3/26	7607461-6	Förfarande och anordning för åstadkommande av en kontrollerad atmosfär	Sergei Zinovievich Vasiliev, Iosif Izrailevich Maergoiz, Leonid Alexandrovich Mikhailov, Leonid Ivanovich Pushkarev Moskva SU		75-07-01 SU 2155430 75-07-03 SU 2152339	76-06-30 Hjärne	420485
	C01B 31/06	7702252-3	Förfarande för framställning av diamanter	1)Vsesojuzny nauchno-issledovatel'sky institut abrazivov i Shilfovania, 2)Moskovsky Gosudarstvenny Universitet imeni M V Lomonosova, 3)Institut elementoorganicheskikh soedineny Akademii Nauk SSSR 1)Leningrad, 2,3)Moskva SU	1)V I Farafontov, 2)Y A Kalashnikov, 3)J N Novikov, 4)M E Volpin, 5)L F Vereschagin, 6)V S Lysanov 1,6)Leningrad, 2- 5)Moskva	76-03-01 SU 2323002	77-03-01 Hjärne	420486
	C02F 1/52	8001720-5	Förfarande för rening av tungmetallinnehållande sur vattenlösning	Boliden AB Stockholm SE	A C Sund-Hagelberg, R K Gadd Skellefteå, Skelleftehamn		80-03-05 Lundin B-E	420487
	C02F 1/52	8001720-5	Förfarande för rening av tungmetallinnehållande sur vattenlösning	Boliden AB Stockholm SE	A C Sund-Hagelberg, R K Gadd Skellefteå, Skelleftehamn		80-03-05 Lundin B-E	420487
	C02F 1/62	8001720-5	Förfarande för rening av tungmetallinnehållande sur vattenlösning	Boliden AB Stockholm SE	A C Sund-Hagelberg, R K Gadd Skellefteå, Skelleftehamn		80-03-05 Lundin B-E	420487

# Utlagda

Ans. ink som	(51) Klass	(21)(86)(86)(86) Ans.nr Int.ingivn.dag Int.ans.nr Europ.ingivn.dag Europ.ans.nr	(54) Benämning	(71) Sökande	(72) Uppfinnare	(32,33,31) Prior.dat, Land Nummer	(22)(74)(62)(24) Ans.dat Ombud Stamans.nr Löpdag	(11) Publ. nr
	C04B 43/02	7514229-9	Användning av en massa baserad på vattenglas för bindning eller beläggning av mineralfibrer	Saint-Gobain Industries Neuilly-sur-Seine FR	B Steinkopf Ludwighafen/Rhein DE	74-12-20 DE 2460543	75-12-16 Molin Å	420488
	C04B 43/02	7807913-4	Kontinuerlig vattenformad oorganisk fibermaterialbana med låg vikt och likformig fiberfördelning samt sätt att framställa densamma	The Dexter Corporation Windsor Locks Conn US	B W Conway, N L Fegley, J Moran Holyoke, Wibraham Mass, Simsbury Conn		78-07-18 Sydsvenska patentbyrå 7800720-0 78-01-20	420510
	C04B 43/02	7807913-4	Kontinuerlig vattenformad oorganisk fibermaterialbana med låg vikt och likformig fiberfördelning samt sätt att framställa densamma	The Dexter Corporation Windsor Locks Conn US	B W Conway, N L Fegley, J Moran Holyoke, Wibraham Mass, Simsbury Conn		78-07-18 Sydsvenska patentbyrå 7800720-0 78-01-20	420510
	C06B 33/02	7712100-2	Pyroteknisk lysatts för lys- och signalammuniton samt användning av densamma i spårlysummuniton	Dyamit Nobel AG Troisdorf DE	G Marondel, I Schmid Erlangen-Hüttendorf, Nürnberg	76-10-30 DE 2650114	77-10-27 Hjärne	420537
	C07C 9/08	7606851-9	Förfarande för katalytisk omvandling av butan till propan	Societe Nationale Elf Aquitaine Courbevoie FR	1)J-R Bernard, 2)J Bousquet, 3)M Grand 1,3)St-Symphorien sur Ozon, 2)Irigny	75-06-17 FR 75 18911	76-06-16 Hjärne	420495
	C07C 120/14	7406934-5	Förfarande för framställning av akrylnitril eller metakrylnitril genom omsättning av propen eller isobuten, molekylärt syre och ammoniak vid en temperatur av ungefär 200173C till ungefär 600173C i närvaro av en ...	The Standard Oil Company Cleveland Ohio US	1)R K Graselli, 2)A F Miller, 3)D D Suresh, 4)H F Harman 1)Chagrin Falls, 2,4)Lyndhurts, 3)Warrens ville Heights Ohio	73-06-04 US 367042 73-07-19 US 380527 74-01-04 US 430964	74-05-24 Branns	420496
	C07C 121/32	7406934-5	Förfarande för framställning av akrylnitril eller metakrylnitril genom omsättning av propen eller isobuten, molekylärt syre och ammoniak vid en temperatur av ungefär 200°C till ungefär 600°C i närvaro av en ...	The Standard Oil Company Cleveland Ohio US	1)R K Graselli, 2)A F Miller, 3)D D Suresh, 4)H F Harman 1)Chagrin Falls, 2,4)Lyndhurts, 3)Warrens ville Heights Ohio	73-06-04 US 367042 73-07-19 US 380527 74-01-04 US 430964	74-05-24 Branns	420496
	C07C 149/42	7603342-2	Analogiförfarande för framställning av vissa oximeterföreningar med antidepressiv verkan	Duphar International Research BV Weesp NL	H B A Welle, V Claassen Utrecht, Weesp	75-03-20 NL 7503309	76-03-17 Hjärne	420497
	C07D 233/50	7402399-5	Förfarande för framställning av nya substituerade 2-fenylaminoimidazoliner-(2) och ett deras syraadditionssalter	C H Boehringer Sohn Ingelheim/Rhein DE	H Stähle, H Köppe, W Kummer, K Stockhaus Ingelheim/Rhein	73-02-23 DE 2308883	74-02-22 Branns	420489
	C07D 311/58	7508414-5	Förfarande för framställning av basiskt substituerade kroman-respektive naftalenderivat med antidepressiv och aptitnedsättande verkan	Beecham Group Ltd Brentford GB	D V Gardner Bishops Stortford	74-07-30 GB 33549/74	75-07-23 Molin Å	420490
	C07D 405/12	7508414-5	Förfarande för framställning av basiskt substituerade kroman-respektive naftalenderivat med antidepressiv och aptitnedsättande verkan	Beecham Group Ltd Brentford GB	D V Gardner Bishops Stortford	74-07-30 GB 33549/74	75-07-23 Molin Å	420490
	C07D 413/06	7503688-9	Förfarande för framställning av 1,1-diaryl-1-oxadiazol-alkylaminer	G D Searle & Co Chicago Ill US	G W Adelstein Evanston Ill	74-04-01 US 456755	75-04-01 AWAPATENT AB	420491
	C07D 413/06	7503689-7	Förfarande för framställning av 1,1-diaryl-1-oxadiazol-alkylaminer	G D Searle & Co Chicago Ill US	G W Adelstein Evanston Ill	74-04-01 US 456755	75-04-01 AWAPATENT AB	420492
	C07D 413/12	7508414-5	Förfarande för framställning av basiskt substituerade kroman-respektive naftalenderivat med antidepressiv och aptitnedsättande verkan	Beecham Group Ltd Brentford GB	D V Gardner Bishops Stortford	74-07-30 GB 33549/74	75-07-23 Molin Å	420490
	C07D 473/06	7514477-4	Förfarande för framställning av nya xantinderivat	C H Boehringer Sohn Ingelheim/Rhein DE	W Konz, R Reichl Ingelheim/Rhein	74-12-21 DE 2460929	75-12-19 Branns	420493
	C07D 498/08	7410465-4	Förfarande för framställning av i 3-ställning genom en alifatisk substituerad aminogrupp substituerad rifamycin-S resp-SV-föreningar	Ciba-Geigy AG Basel CH	H Bickel, W Kump Binningen, Biel-Benken	73-09-28 CH 13964/73 73-09-28 CH 13966/73 74-07-26 CH 10314/74	74-08-16 AB Stockholms patentbyrå	420494
	C07G 7/00	7316574-8	Sätt att framställa bärbarbundna proteiner	Boehringer Mannheim GmbH Mannheim DE	1)D Jaworek, 2)M Nelböck-Hochstetter, 3)K Beaucamp, 4)H U Bergmeyer, 5)K-H Botsch 1)Weilheim/Obb, 2-4)Tutzing, 5)Bernried	72-12-08 DE 2260185	73-12-07 AB Stockholms patentbyrå	420498

Ans. ink som	(51) Klass	(21)(86)(86)(86) Ans.nr Int.ingivn.dag Int.ans.nr Europ.ingivn.dag Europ.ans.nr	(54) Benämning	(71) Sökande	(72) Uppfinnare	(32,33,31) Prior.dat, Land Nummer	(22)(74)(62)(24) Ans.dat Ombud Stamans.nr Löpdag	(11) Publ. nr
	C08G 8/10	7503308-4	Härdbara fenolhartser som icke innehåller någon fri fenol eller fri formaldehyd, förfarande för framställning av hartserna samt användning av dessa för framställning av vattenhaltiga emulsioner	Hoechst AG Frankfurt/Main DE	W Hesse, P Jacobi Wiesbaden, Wiesbaden-Biebrich	74-03-23 DE 2414097 74-07-04 DE 2432153	75-03-21 Branns	420500
	C08J 5/04	7701828-1	Förfarande för framställning av förimpregnerade material	Ciba-Geigy AG Basel CH	G E Green Cambridge GB	76-02-19 GB 6527/76	77-02-18 AB Stockholms patentbyrå	420499
	C08L 61/10	7503308-4	Härdbara fenolhartser som icke innehåller någon fri fenol eller fri formaldehyd, förfarande för framställning av hartserna samt användning av dessa för framställning av vattenhaltiga emulsioner	Hoechst AG Frankfurt/Main DE	W Hesse, P Jacobi Wiesbaden, Wiesbaden-Biebrich	74-03-23 DE 2414097 74-07-04 DE 2432153	75-03-21 Branns	420500
	C08L 61/28	7506824-7	Formmassor för framställning av värmestabila formdelar på basis av ett icke-modifierat oföretrat melaminharts samt användning av dessa formmassor	Rütgerswerke AG Frankfurt/Main DE	1)W Schäfer, 2)W Busch, 3)M Wallhäuser, 4)M Richter, 5)S Wilhelm 1)Diedenbergen, 2)Massenheim- Gartenstadt, 3)Taunusstein- Wehen, 4,5)Wiesbaden	74-06-14 DE 2428629	75-06-13 Branns	420501
	C08L 75/04	7511754-9	Härdbara kompositioner på basis av bisimider och polyuretaner	Rhone-Poulenc Industries Paris FR	M Gruffaz, J-L Locatelli La Mulatiere, Vienne	74-10-21 FR 74 35311	75-10-20 Delmar J-Å	420502
	C09J 1/02	7514229-9	Användning av en massa baserad på vattenglas för bindning eller beläggning av mineralfibrer	Saint-Gobain Industries Neuilly-sur-Seine FR	B Steinkopf Ludwigshafen/Rhein DE	74-12-20 DE 2460543	75-12-16 Molin Å	420488
	C10G 11/18	7704396-6	Sätt och anordning för regenerering av katalysator för fluidiserad krackning	Texaco Development Corporation New York US	1)D P Bunn jr, 2)R D Williams, 3)H B Jones, 4)J P MacLean 1,2,3)Houston, 4)Stafford Tex	76-05-07 US 684505 76-05-07 US 684509	77-04-18 Hjärne	420503
	C10G 35/09	7603547-6	Förfarande för framställning av aromatiska föreningar med mycket hög renhet	Institut Francais du Petrole Rueil-Malmaison FR	1)J-F Le Page, 2)B Juguin, 3)J Miquel 1,2)Rueil-Malmaison, 3)Paris	75-03-24 FR 75 09391	76-03-23 AB Stockholms patentbyrå	420504
	C12N 11/08	7316574-8	Sätt att framställa bärarbundna proteiner	Boehringer Mannheim GmbH Mannheim DE	1)D Jaworek, 2)M Nelböck-Hochstetter, 3)K Beaucamp, 4)H U Bergmeyer, 5)K-H Botsch 1)Weilheim/Obb, 2- 4)Tutzing, 5)Bernried	72-12-08 DE 2260185	73-12-07 AB Stockholms patentbyrå	420498
	C12P 23/00	7409223-0	Förfarande för framställning av zeaxantin genom odling av Flavobacter i närvaro av metionin, cystin och/eller cystein samt viss halt av Fe <sup>2+</sup> , Co <sup>2+</sup> , Mo <sup>2+</sup> eller Mn <sup>2+</sup>	Societe des Produits Nestle SA Vavey CH	D Shepherd, J Dasek Morges, Yverdon	73-07-26 CH 10903/73	74-07-15 AB Stockholms patentbyrå	420505
	C12P 23/00	7409224-8	Förfarande för framställning av zeaxantin genom odling av Flavobacter i närvaro av bl a pyridoxin och viss halt av Fe <sup>2+</sup> , Co <sup>2+</sup> , Mo <sup>2+</sup> eller Mn <sup>2+</sup>	Societe des Produits Nestle SA Vavey CH	D Shepherd, J Dasek, M S C Carels Morges, Yverdon, Orbe	73-07-26 CH 10904/73	74-07-15 AB Stockholms patentbyrå	420506
	C22B 1/16	7901052-6	Förfarande vid sintring av råpellets	Luossavaara - Kiirunavaara AB Stockholm SE	R Drugge Malmberget		79-02-06 Stenhagen patentbyrå	420507
	C22B 1/20	7901052-6	Förfarande vid sintring av råpellets	Luossavaara - Kiirunavaara AB Stockholm SE	R Drugge Malmberget		79-02-06 Stenhagen patentbyrå	420507
	C22B 13/08	7704728-0	Förfarande för framställning av ett permeabelt diafragma vilket omfattar asbestfibrer och en polymer	Solvay & Cie Bryssel BE	L Degueldre, E Nicolas Bryssel	76-04-26 LU 74835	77-04-25 Hjärne	420509
	C22C 29/00	7800756-4	Sintrad hårdmetall innehållande molybden-volfram-karbonitrid	Sandvik AB Sandviken SE	P Ettmayer, R Kieffer Wien AT	77-01-27 AT 496/77	78-01-23 Tåquist L	420508
	D21C 1/02	7801610-2	Förfarande för behandling av flis med ånga	Sture Eriksson Karlstad SE			78-02-10 Jacobsson R	420511
	D21C 9/02	7509732-9	Sätt att tvätta cellulosamassa från ett alkaliskt kok	A Ahlström OY Norrmork FI	B Arhippainen, J Gullichsen Helsingfors	74-09-03 FI 2578/74	75-09-02 AB Stockholms patentbyrå	420512

# Utlagda

Ans. ink som	(51) Klass	(21)(86)(86)(86) Ans.nr Int.ingivn.dag Int.ans.nr Europ.ingivn.dag Europ.ans.nr	(54) Benämning	(71) Sökande	(72) Uppfinnare	(32,33,31) Prior.dat, Land Nummer	(22)(74)(62)(24) Ans.dat Ombud Stamans.nr Löpdag	(11) Publ. nr	
	D21C 11/06	7801610-2	Förfarande för behandling av flis med ånga	Sture Eriksson Karlstad SE			78-02-10 Jacobsson R	420511	
	D21F 1/02	7904999-5	Inloppslåda för pappersmaskiner	J M Voith GmbH Heidenheim DE	C Schiel, H Schmalstieg Heidenheim, Giengen	78-06-10 DE 2825612	79-06-08 Omning A	420513	
	D21H 5/18	7807913-4	Kontinuerlig vattenformad oorganisk fibermaterialbana med låg vikt och likformig fiberfördelning samt sätt att framställa densamma	The Dexter Corporation Windsor Locks Conn US	B W Conway, N L Fegley, J Moran Holyoke, Wibraham Mass, Simsbury Conn		78-07-18 Sydsvenska patentbyrå 7800720-0 78-01-20	420510	
	E05C 9/10	8001157-0	Låshus för spanjolett	Sigurt Walter Bengtsson Göteborg SE			80-02-14 Backers patentbyrå AB	420514	
	E06B 3/64	7810689-5	Hållaranordning för montering av extraruta vid fönsterbågar	Rolf Lundberg Nynäshamn SE			78-10-13 AWAPATENT AB	420515	
	F01M 1/18	7810998-0	Regler- och säkerhetsventil för tryckvätskesystem	AB Bofors Bofors SE	B Nordborg Trollhättan		78-10-23 Fischer H	420516	
	F01N 3/26	7609049-7	Avgasreaktionskammarranordning	Honda Giken Kogyo KK Tokyo JP	S Yamazaki, I Kajitani, Y Kosato Kamifukuoka-shi, Niiza-shi, Ooimachi	75-08-15 JP 50/112068 75-08-15 JP 50/112069	76-08-12 Branns	420517	
	F01N 3/26	7609673-4	Avgasreaktionskammarranordning för fyrcylindrig förbränningsmotor	Honda Giken Kogyo KK Tokyo JP	S Yamazaki, T Kajitani Kamifukuoka-shi, Niiza-shi	75-09-04 JP 50/106493	76-09-01 Branns	420518	
	F02D 3/00	7714605-8	Anordning för belastningsberoende påverkan av ett ställorgan	Robert Bosch GmbH Stuttgart DE	G Stumpp, G Schielinsky Stuttgart, Schwaikheim	76-12-22 DE 2658052	77-12-21 Hjärne	420519	
	F02D 21/08	7714605-8	Anordning för belastningsberoende påverkan av ett ställorgan	Robert Bosch GmbH Stuttgart DE	G Stumpp, G Schielinsky Stuttgart, Schwaikheim	76-12-22 DE 2658052	77-12-21 Hjärne	420519	
	F02D 33/00	7908406-7	Ekonomi-indikator för förbränningsmotorer	Nils Albertsson Stockholm SE			79-10-10 Swenson R	420520	
	F02M 25/06	7714605-8	Anordning för belastningsberoende påverkan av ett ställorgan	Robert Bosch GmbH Stuttgart DE	G Stumpp, G Schielinsky Stuttgart, Schwaikheim	76-12-22 DE 2658052	77-12-21 Hjärne	420519	
	F02M 39/00	7714007-7	Bränsleinsprutningspump för förbränningsmotorer	Stanadyne Inc Windsor Conn US	V D Roosa West Hartford Conn	76-12-13 US 750276	77-12-09 Kinberg T	420521	
	F02M 59/20	7714007-7	Bränsleinsprutningspump för förbränningsmotorer	Stanadyne Inc Windsor Conn US	V D Roosa West Hartford Conn	76-12-13 US 750276	77-12-09 Kinberg T	420521	
	F03B 15/08	8001334-5	Regulator för reglering av varvtal hos ett vattenkraftaggregat	Proizvodstvennoe obiedinenie turbostroenia "Leningradsky metallichesky Zavod" Leningrad SU	O I Bashnin, V V Semenov, V N Fedorov, N M Gorbunov, E I Rodionov, N A Sorokin Leningrad		80-02-20 Hjärne	420522	
	F04F 1/02	7413724-1	Anläggning för transport av vätska	Robert Carl Wolff New Orleans La US			73-11-01 US 411848	74-10-31 AB Stockholms patentbyrå	420523
	F16D 66/02	7801553-4	Anordning för indikering av beläggförslitning	Alfred Teves GmbH Frankfurt/Main DE	H Steffen, R Weiler Neu-Isenburg, Frankfurt/Sindlingen	77-02-16 DE 2706481	78-02-10 Larsson S	420524	
	F16J 9/00	7507073-0	Sammansatt tätningssring, särskilt för hydrauliska cylinderkolvar eller kolvstänger	Walter Hunger Lohr/Main DE			74-08-21 DE 7428256 74-06-26 DE 2430573 74-12-24 DE 2461455	75-06-19 Siebmanns H	420525
	F16J 15/16	7811649-8	Självrensade tätningssanordning, företrädesvis för en i en cylindrisk materialbehållare anordnad kolv	AB Bröderna Rickardsson Arboga SE	K-G Thelberg Arboga		78-11-08 Sven Lorenz AB	420526	
	F16K 11/04	7608106-6	Sexvägs avstängningsventil för fluider	Gilardini SpA Turin IT	F de Benedetti Turin	75-07-18 IT 68881/75	76-07-15 Hjärne	420527	
	F21M 3/26	7511876-0	Dimstrålkastare för fordon	Robert Bosch GmbH Stuttgart DE	E Linder Mühlacker	74-10-24 DE 2450456	75-10-23 Hjärne	420528	
	F24D 5/10	8001365-9	Anordning vid uppvärmning av utrymme	AB Strängbetong Stockholm SE	L O Andersson, K G Bernander Saltsjöbaden		80-02-21 Billberg H	420529	
	F24D 19/08	8001443-4	Kanalvärmeenhet för luftkonditioneringsystem	Skänninge Ventilations AB Skänninge SE	L M C Larsson Vadstena		80-02-25 Lautmann K	420530	
	F24H 9/12	8001359-2	Växelspjäll för gasformiga medier	Skänninge Ventilations AB Skänninge SE	L M C Larsson Vadstena		80-02-21 Lautmann K	420531	

(51) Ans. ink som	Klass	(21)(86)(86)(86) Ans.nr Int.ingivn.dag Int.ans.nr Europ.ingivn.dag Europ.ans.nr	(54) Benämning	(71) Sökande	(72) Uppfinnare	(32,33,31) Prior.dat, Land Nummer	(22)(74)(62)(24) Ans.dat Ombud Stamans.nr Löpdag	(11) Publ. nr
F27B	7/22	7709100-7	Inställbart valsstöd för en roterande trumma	FL Smidth & Co A/S Köpenhamn Valby DK	W C Endersen, B Johansen Köpenhamn Valby	76-08-16 GB 33954/76	77-08-11 AB Stockholms patentbyrå	420532
F27B	21/06	7907419-1	Anordning vid anläggning för värmning eller värmebehandling av en materialbädd, som uppbyggs av en övre part av en ändlös perforerad transportör av bondtyp	Luossavaara Kiirunavaara AB Stockholm SE	R Drugge Malmberget		79-09-06 Stenhagen patentbyrå	420533
F27D	1/16	7613141-6	Anordning för reparation i varmt tillstånd av elektrougnar och gjutskänkar	Spribag AG Widen-Mutschellen CH	E Egli Dietikon	75-11-27 CH 15415/75	76-11-24 Grahn T	420534
F28D	9/02	8001411-1	Värmeväxlaraggregat bestående ett hölje och av ett i detta placerat värmeväxlarbatteri	Skänninge Ventilations AB Skänninge SE	L M C Larsson Vadstena		80-02-22 Lautmann K	420535
F28F	9/22	8001411-1	Värmeväxlaraggregat bestående ett hölje och av ett i detta placerat värmeväxlarbatteri	Skänninge Ventilations AB Skänninge SE	L M C Larsson Vadstena		80-02-22 Lautmann K	420535
F41H	11/16	7709538-8	Anordning vid minröjningsenhet	AB Bofors Bofors SE	K U Rossel Granbergsdal		77-08-25 Fischer H	420536
F42B	4/26	7712100-2	Pyroteknisk lysatts för lys- och signalammuniton samt användning av densamma i spårlyssammuniton	Dyamit Nobel AG Troisdorf DE	G Marondel, I Schmid Erlangen-Hüttendorf, Nürnberg	76-10-30 DE 2650114	77-10-27 Hjärne	420537
F42B	13/40	7712100-2	Pyroteknisk lysatts för lys- och signalammuniton samt användning av densamma i spårlyssammuniton	Dyamit Nobel AG Troisdorf DE	G Marondel, I Schmid Erlangen-Hüttendorf, Nürnberg	76-10-30 DE 2650114	77-10-27 Hjärne	420537
G01M	15/00	7908406-7	Ekonomi-indikator för förbränningsmotorer	Nils Albertsson Stockholm SE			79-10-10 Swenson R	420520
G01N	33/48	7407629-0	Apparat för användning vid analys av biologiska vätskeprover	Luciano Gasbarro Florens IT		73-06-12 IT 9497/73	74-06-10 Grahn T	420538
G01P	3/48	7713640-6	Induktiv pulsgivare	Robert Bosch GmbH Stuttgart DE	E Zabler, P Hauler Karlsruhe	76-12-03 DE 2654755	77-12-01 Hjärne	420539
G01S	7/52	7614044-1	Sonar-dopplersystem för fartyg	Sperry Corporation New York NY US	J A Kritz Westbury NY	75-12-15 US 640604	76-12-14 AWAPATENT AB	420540
G06F	3/00	8001206-5	Anordning vid datorutrustning, företrädesvis mikrodatorutrustning	Benjamin Trok, Jan Andersson Stockholm SE			80-02-15 Karlsson B	420541
G06K	15/00	7706575-3	Bläckstråleskrivare	System Industries Inc Sunnyvale Cal US	1)E L Kyser, 2)C S Mitchell, 3)J L Dexter, 4)S B Sears 1,4)Portola Valley, 2)Palo Alto, 3)Mountain View CA	76-06-07 US 694064	77-06-06 Bergensträhle & Lindvall	420469
G06K	15/10	7901264-7	Anordning vid ett mosaiktryckhuvud	Svenska Kassaregister AB Sundbyberg SE	G R Englund, C T Wincent Stockholm, Upplands Väsby		79-02-13 Forsheden J	420470
G06M	7/06	7811846-0	Sedelräknare	Laurel Bank Machine Co Ltd Tokyo JP	S Uchida Tokyo		78-11-16 AB Stockholms patentbyrå	420542
G06M	9/02	7811846-0	Sedelräknare	Laurel Bank Machine Co Ltd Tokyo JP	S Uchida Tokyo		78-11-16 AB Stockholms patentbyrå	420542
G07D	5/00	7800755-6	Myntavkänningsanordning för myntmanövrerade apparater	International Standard Electric Corporation New York NY US	W Barth Leinfeld DE	77-01-31 DE 2703944	78-01-23 Larsson S	420543
G07F	3/02	7800755-6	Myntavkänningsanordning för myntmanövrerade apparater	International Standard Electric Corporation New York NY US	W Barth Leinfeld DE	77-01-31 DE 2703944	78-01-23 Larsson S	420543
G07F	7/08	7607305-5	Försäljningsautomat	Iida Susumu Ashigarashimo-gun JP		75-06-25 JP 50/77535 75-09-08 JP 50/108067 75-09-16 JP 50/110925 75-10-04 JP 50/119380 75-10-23 JP 50/126900 75-10-28 JP 50/128909	76-06-24 AWAPATENT AB	420544
G21C	3/32	7905800-4	Bränslepatron för en kokareaktor	AB Asea-Atom Västerås SE	O Nylund Västerås		79-07-03 Öhman B	420545
H01F	7/10	8001204-0	Anordning vid en sluten magnetkrets	Uno Henningsson, Ulf Eklund Nynäshamn SE			80-02-15 Karlsson B	420546

# Utlagda

(51) Ans. ink som	Klass	(21)(86)(86)(86) Ans.nr Int.ingivn.dag Int.ans.nr Europ.ingivn.dag Europ.ans.nr	(54) Benämning	(71) Sökande	(72) Uppfinnare	(32,33,31) Prior.dat, Land Nummer	(22)(74)(62)(24) Ans.dat Ombud Stamans.nr Löpdag	(11) Publ. nr
	H01G 1/11	7801350-5	Elektriskt lindningskondensator med en brytsäkring	Ero-Starkstrom-Kondensatoren GmbH Landshut DE	F Blank Landshut	77-02-08 DE 2705173	78-02-06 AB Stockholms patentbyrå	420547
	H01H 85/10	7702113-7	Smältledare i ett stycke för smältsäkringar	Siemens AG Belin/München DE	K Möllenhoff Regensburg	76-03-11 DE 2610294	77-02-25 AB Stockholms patentbyrå	420548
	H01J 9/38	7910359-4	Sätt att framställa gasfyllt urladdningsrör, exempelvis utformat som transientskydd	C Arne Schleimann-Jensen Ekbacksvägen 33 182 34 Danderyd SE			79-12-17	420549
	H01M 10/14	7513827-1	Anordning för att vid tillverkning av elektriska ackumulatörer ordna och fasthålla elektrodsatser	Tudor AB Sundbyberg SE	A Börjesson, T Rehnberg Älvängen, Nol		75-12-09 Arwidi	420550
	H01S 3/19	7707538-0	Injektionslaser	NV Philips Gloeilampenfabrieken Eindhoven NL	P J de Waard Eindhoven	76-07-02 NL 7607299	77-06-29 Hjärne	420551
	H02G 3/04	7903842-8	Bandformig anordning för bildande av ett rörformat täck- och skyddshölje	Telefon AB L M Ericsson Stockholm SE	S L Holgersson Bredaryd		79-05-03 Nilsson L	420552
	H03K 13/32	8000302-3	Förfarande för kodeövervakning i ett PCM-multiplexsystem	Ellemtel Utvecklings AB Älvsjö SE	H-J Frizlen Trångsund		80-01-14 Gamstorp B	420553
	H04L 9/02	8001319-6	Sätt att överföra krypterad digital information, samt anläggning för utförande av sättet	Svenska Philipsföretagen AB Stockholm SE	P-Å Ohlson Järfälla		80-02-19 Åkesson S	420554
I	H04M 1/66	8000586-1 79-05-25 PCT/CH79/00076	Anordning för kontroll av till en abonnentapparat kommande telefonanrop	Pierre de Toledo Vandoeuvres CH		78-05-30 CH 5878/78	80-01-25 AWAPATENT AB	420555
	H04M 3/56	7604727-3	Sätt och anordning för att vid ett tidsuppdelat omkopplingssystem åstadkomma ett flertal samtidiga konferenser	Northern Telecom Ltd Montreal CA	S A Inrig, A S J Chapman Ottawa CA, Mountain View Cal US	75-04-23 CA 225276	76-04-23 Axelsson R	420556
	H04Q 11/04	7604727-3	Sätt och anordning för att vid ett tidsuppdelat omkopplingssystem åstadkomma ett flertal samtidiga konferenser	Northern Telecom Ltd Montreal CA	S A Inrig, A S J Chapman Ottawa CA, Mountain View Cal US	75-04-23 CA 225276	76-04-23 Axelsson R	420556
	H04Q 11/04	7605638-1	Kopplingsanordning för genomkoppling av PCM-signaler	de Staat der Nederlanden te dezen vertegenwoordigd door de directeur-generaal der Posterijen Telegrafie en Telefonie Haag NL	B L de Goede Leidschendam	75-05-22 NL 7506031	76-05-18 Grahn T	420557
	H04R 1/44	7614044-1	Sonar-dopplersystem för fartyg	Sperry Corporation New York NY US	J A Kritz Westbury NY	75-12-15 US 640604	76-12-14 AWAPATENT AB	420540
	H05B 37/03	7700799-5	Kopplingsanordning för övervakning av elektriska förbrukare	Robert Bosch GmbH Stuttgart DE	P Schwarzhuber, K-H Arnold, H Schröder Nürnberg, Georgensmünd, Buck-Schwabach	76-01-27 DE 2602853	77-01-26 Hjärne	420558
	H05B 41/16	7601813-4	Anordning för start och matning av en urladdningslampa	Phillips' Gloeilampenfabrieken NV Eindhoven NL	H M J Chermin, M Luursema, J Rozenboom, H A G S Smulders Eindhoven	75-02-21 NL 7502053	76-02-18 Åkesson S	420559



# Meddelade patent

Förteckning över patent som meddelats 81-10-01.

Ans. ink som	(51) Klass	(21)(86)(86)(86)(86) Pat.nr Int.ingivn.dag Int.ans.nr Europ.ingivn.dag Europ.ans.nr	(54) Benämning	(71) Sökande	(44) Utl.dat	(11) Publ.nr
	A01B 63/112	7502148-5	Regleringssystem för traktor	Valmet OY Helsingfors FI	81-06-22	418666
	A01D 43/06	7611624-3	Styrordning för strutformad trumma och hätta på foderskördemaskin	Jan Pollestad Klepp St NO	81-06-22	418667
	A01G 25/09	8004507-3	Anordning vid mobila bevattningsanordningar	Eskilstuna Vagnfabrik AB Eskilstuna SE	81-06-22	418668
	A01K 23/00	7807203-0	Transportabel hundtoalett	Waldemar Beck Tanusstein DE	81-06-22	418669
	A01K 29/00	7807203-0	Transportabel hundtoalett	Waldemar Beck Tanusstein DE	81-06-22	418669
	A23B 4/06	7707762-6	Upptining av frysta produkter genom samtidig högfrekvent strålning eller mikrovågsstrålning och elektrostatisk besprutning med kryogen vätska samt anordning härför	Electricite de France Service National Paris FR	81-06-22	418670
	A23B 4/12	7413094-9	Sätt att framställa ett proteinhaltigt födoämne	Mars Ltd London GB	81-06-22	418671
	A23D 3/00	6717833-5	Förfarande för framställning av ett kallt smakande margarin fett	Unilever NV Rotterdam NL	72-02-28	342973
	A23K 1/10	7413094-9	Sätt att framställa ett proteinhaltigt födoämne	Mars Ltd London GB	81-06-22	418671
	A23L 1/04	7413094-9	Sätt att framställa ett proteinhaltigt födoämne	Mars Ltd London GB	81-06-22	418671
	A23L 1/04	7700494-3	Förfarande för framställning av en fruktliknande produkt	Unilever NV Rotterdam NL	81-06-22	418672
	A24D 3/04	7102163-8	Anordning för behandling av tobaksrök	Cigarette Components Ltd London GB	81-06-22	418673
	A41H 37/00	7404677-2	Sats av ett flertal fastsättningsorgan	Dennison Manufacturing Company Framingham Mass US	81-06-22	418674
	A41H 37/00	7408165-4	Anordning för fastsättning av fästorgan	Dennison Manufacturing Company Framingham Mass US	81-06-22	418675
	A41H 37/00	7415311-5	Maskin för avgivning av fastorgan	Dennison Manufacturing Company Framingham Mass US	81-06-22	418676
	A45D 24/04	7709933-1	Kam med utbytbar kamtandsmodul	Lin Chung-Sing Shan-Hua Town TW	81-06-22	418677
	A47G 19/03	7712528-4	Portionsbricka	Bengt Petersson New Products Investment AB Göteborg SE	81-06-22	418678
	A47L 11/22	7513685-3	Golvsoptningsmaskin	Leifheit International Günter Leifheit GmbH Nassau/Lahn DE	81-06-22	418680
	A61F 9/00	7910203-4	Anordning för att underlätta för synskadade att orientera sig i stadsbebyggelse under användning av såkallad ledkäpp	Rauno Rantala Farsta SE	81-06-22	418681
	A61F 13/08	7607613-2	Stödstrumpa	The Kendall Company Walpole Mass US	81-06-22	418683
	A61F 13/18	7614360-1	Absorberande mellanlägg för underkläder samt sätt att tillverka detta	Personal Products Company Milltown NJ US	81-06-22	418684
	A61G 7/10	7601200-4	Anordning för överföring av ett föremål	Mobilizer Medical Products Inc Summit NJ US	81-06-22	418685
	A61H 3/06	7910203-4	Anordning för att underlätta för synskadade att orientera sig i stadsbebyggelse under användning av såkallad ledkäpp	Rauno Rantala Farsta SE	81-06-22	418681
	A62C 3/14	7805197-6	Anläggning för att motverka eller förhindra spridning av brand, rök eller oönskade gaser	Knut Bergdahl Sundsvall SE	81-06-22	418687
	B01D 45/12	7701133-6	Anordning för att åstadkomma en stoftavskiljning med hjälp av centrifugalkraft	Messerschmitt-Bölkow-Blohm GmbH München DE	81-06-22	418692
	B01D 47/16	7609080-2	Anordning för att avlägsna gasformiga komponenter och/eller fasta föroreningar i en gasformig mediumström och/eller förkylning av en mediumström	Viljo Juhana Järvenpää Kerava FI	81-06-22	418688
	B02C 4/00	7405212-7	Mobil stenkross	William Whytock Hally, Thomas Pate jr Alyth, Dundee GB	81-06-22	418690
	B02C 17/06	7403355-6	Förfarande för malning i en luftgenomströmd rörkvarn samt rörkvarn för utövande av förfarandet	F L Smith & Co AS Köpenhamn-Valby DK	81-06-22	418691
	B04C 7/00	7701133-6	Anordning för att åstadkomma en stoftavskiljning med hjälp av centrifugalkraft	Messerschmitt-Bölkow-Blohm GmbH München DE	81-06-22	418692
	B05B 1/00	7806405-2	Strömningförstärkande munstycke	Vortec Corporation Cincinnati Ohio US	81-06-22	418693
	B05B 13/00	7415604-3	Sprutfärgningsanordning	Milliken Research Corporation Spartanburg SC US	81-06-22	418695
	B05B 13/00	7415606-8	Färgningsvätskeapplikator vid en sprutstav samt sätt att tillverka färgningsvätskeapplikatorn	Milliken Research Corporation Spartanburg SC US	81-06-22	418696
	B07C 5/344	7703300-9	Anordning för indikering av den genom trävaror genomgående eller den från trävaror reflekterande radiofrekventa energins plötsliga förändring	Insinöörtoimisto Innotec OY Esbo FI	81-06-22	418774

# Meddelade patent

Ans. ink som	(51) Klass	(21)(86)(86)(86)(86) Pat.nr Int.ingivn.dag Int.ans.nr Europ.ingivn.dag Europ.ans.nr	(54) Benämning	(71) Sökande	(44) Utl.dat	(11) Publ.nr
B08B	3/02	7512572-4	Anordning för rengöring av linor	1)Desmond George Crump, 2)William Gordon Cornish, 3)Hyem George Same l,2)Wembley Downs, 3)Yokine AU	81-06-22	418697
B08B	3/12	7506134-1	Sätt att rengöra en yta hos en flat artikel	RCA Corporation New York NY US	81-06-22	418698
B21C	23/08	7511397-7	Vätsketryck-strängsprutningsförfarande för framställning av ett rör eller en rörformad produkt och anordning för genomförande av förfarandet	Hitachi Cable Ltd Tokyo JP	81-06-22	418706
B22C	5/00	7506478-2	Sätt för mekanisk och pneumatisk rengöring och avdampning av ett kornförmigt och/eller pulverartat ämne, speciellt medelst bindemedel agglomerad formsand, samt anordning för genomförande av sättet	Societe d'Applications de Procedes Industriels et Chimiques S A P I C Asnieres FR	81-06-22	418699
B23B	45/04	8005200-4	Pneumatisk handbormaskin	Vsesojuzny nauchno-issledovatel'skiy i proektno-konstruktorskiy institut mekhanizirovannogo i ruchnogo stroitelno-montazhnogo instrumenta - vibratorov i stroitelno-otdelochnoykh mashin (VNIISMI) Khimki Moskovskoi oblasti SU	81-06-22	418700
B24B	5/50	7701761-4	Anordning för tillverkning av längder av fibrös, rörformig isolering, vilken anordning innefattar en slipstation för slipning av de rörformiga isoleringslängdernas ytteryta	Newalls Insulation Co Ltd Manchester GB	81-06-22	418701
B24B	19/22	7701761-4	Anordning för tillverkning av längder av fibrös, rörformig isolering, vilken anordning innefattar en slipstation för slipning av de rörformiga isoleringslängdernas ytteryta	Newalls Insulation Co Ltd Manchester GB	81-06-22	418701
B24D	3/32	7806023-3	Slipmedel samt förfarande för tillverkning av slipmedlet	AB Slipmaterial-Naxos Västervik SE	81-06-22	418738
B25B	23/06	7209483-2	Utmatningsanordning för fästelement	Matsushita Electric Industrial Co Ltd Kadoma-shi JP	81-06-22	418702
B28B	7/22	7414659-8	Gjutform för framställning av byggnadselement	AB Selvaagbygg Oslo NO	81-06-22	418704
B29D	3/02	7505675-4	Förfarande och anordning för tillverkning av rör eller skålar av fibermaterial	Saint-Gobain Industries Neuilly sur Seine FR	81-06-22	418705
B29D	11/00	7908840-7	Sätt att framställa transparenta enheter för ett sammansatt återreflekterande system	Ludwig Eigenmann Vacallo CH	81-06-22	418711
B29D	23/04	7511397-7	Vätsketryck-strängsprutningsförfarande för framställning av ett rör eller en rörformad produkt och anordning för genomförande av förfarandet	Hitachi Cable Ltd Tokyo JP	81-06-22	418706
B29D	23/12	7505675-4	Förfarande och anordning för tillverkning av rör eller skålar av fibermaterial	Saint-Gobain Industries Neuilly sur Seine FR	81-06-22	418705
B29F	1/06	7200989-7	Förfarande och anordning för formsprutning av kontinuerliga längder	Monsanto Company St Louis Mo US	81-06-22	418707
B29F	3/04	7200989-7	Förfarande och anordning för formsprutning av kontinuerliga längder	Monsanto Company St Louis Mo US	81-06-22	418707
B31B	49/04	8003373-1	Förfarande och apparat för framställning av påsar av plastfolie	Leif Bank Jörgensen, Paul Sindberg Vejde, Vejen DK	81-06-22	418708
B32B	13/00	7507223-1	Skikt av gips samt sätt för framställning av skiktet	David Langford Gillespie Farnham GB	81-06-22	418739
B32B	21/04	7802690-3	Sätt att överdraga ett skivformigt föremål med ett stycke arkformigt material	Gyproc AS Kalundborg DK	81-06-22	418709
B32B	31/00	7908839-9	Återreflekterande anordning jämte sätt att framställa densamma	Ludwig Eigenmann Vacallo CH	81-06-22	418710
B32B	31/00	7908840-7	Sätt att framställa transparenta enheter för ett sammansatt återreflekterande system	Ludwig Eigenmann Vacallo CH	81-06-22	418711
B41J	3/38	7510956-1	Elektronisk präglingsmaskin med tangentstyrning	Pitney Bowes Deutschland GmbH Heppenheim DE	81-06-22	418712
B41J	19/14	7702243-2	Drivanordning för skrivvagnar	Siemens AG Berlin och München DE	81-06-22	418713
B42F	15/00	8005421-6	Anordning vid hängmapp	Gunnar Lith Eskilstuna SE	81-06-22	418714
B44C	1/00	7416164-7	Sätt att åstadkomma ett distinkt mönster på en skiva	Abitibi Corporation Birmingham Mich US	81-06-22	418715
B44C	1/10	7802690-3	Sätt att överdraga ett skivformigt föremål med ett stycke arkformigt material	Gyproc AS Kalundborg DK	81-06-22	418709
B60C	3/00	7509273-4	Däck-hjulaggregat, företrädesvis avsett att användas utan pneumatiskt tryck i det ingående däck	Dunlop Ltd London GB	81-06-22	418716
B60C	7/12	7509273-4	Däck-hjulaggregat, företrädesvis avsett att användas utan pneumatiskt tryck i det ingående däck	Dunlop Ltd London GB	81-06-22	418716
B60P	1/64	7704667-0	Anordning vid släpvagnar för personbilar	Elkem-Spigerverket AS Oslo NO	81-06-22	418717
B60Q	1/04	7705374-2	Anordning för montering av en strålkastaroptik	Cibie' Projecteurs SA Bobigny FR	81-06-22	418718
B61B	10/00	7415830-4	Återgångsrörelsebromsande anordning för lastvagnar i kretstransportörer	Pohlig-Heckel-Bleichert Vereinigte Maschinenfabriken AG Köln-Zollstock DE	81-06-22	418719

Ans. ink som	(51) Klass	(21)(86)(86)(86)(86) Pat.nr Int.ingivn.dag Int.ans.nr Europ.ingivn.dag Europ.ans.nr	(54) Benämning	(71) Sökande	(44) Utl.dat	(11) Publ.nr
	B64D 45/04	7506677-9	Varningsinstrument för flygfarkoster	Sundstrand Data Control Inc Redmond Wash US	81-06-22	418720
	B65B 19/04	7317156-3	Cigarrettförpackningsmaskin	G D Societa per Azioni Bologna IT	81-06-22	418721
	B65B 41/16	7408577-0	Anordning för att kontinuerligt tillföra förpackningsmaskiner förpackningsmaterial	Skoda Oborovy podnik Plzen Plzen CS	81-06-22	418722
	B65D 19/12	7904946-6	Anordning vid pallar, särskilt rullpallar, som på åtminstone en sida har ett huvudsakligen vertikalt godsstöd	Östen Helmer Håkansson Hässleholm SE	81-06-22	418723
	B65D 19/26	7904847-6	Anordning vid hopfällbar lastpall	Nils Gösta Wilhelm Persson Ljungsbro SE	81-06-22	418724
	B65G 57/30	7903397-3	Anordning för uppräknig av ett förutbestämt antal lådämnen av wellpapp eller liknande material i en bunt/stapel	Sunds Defibrator AB Sundsvall SE	81-06-22	418725
	B65G 61/00	7807252-7	Drivanordning för en mellan två fasta ändlägen fram och åter körbar gripvagn	H Schaefer KG Förderanlagen Unterföhring DE	81-06-22	418726
	B65G 69/26	8007143-4	Vridplattform för lastpallar	Kjell Gustaf Pettersson Bålsta SE	81-06-22	418727
	B65H 3/00	7809825-8	Apparat och förfarande för upptagning och avskiljning av skikt av slappt material	Cluett Peabody & Co Inc Troy NY US	81-06-22	418728
	B65H 3/00	7809826-6	Apparat för gripande och lyftande av ett slappt skikt	Cluett Peabody & Co Inc Troy NY US	81-06-22	418729
	B66F 9/00	7710915-5	Fordon av grensletrucktyp	J I Case Company Racine Wis US	81-06-22	418730
	B66F 9/00	7908347-3	Pallyftare	Dala Invest AB Borlänge SE	81-06-22	418731
	C01B 17/50	7711210-0	Förfarande för överföring av en lösning av ammoniumsulfid till svaveldioxid genom surgöring med hjälp av ammoniumvätesulfat	Institut Francais du Petrole Rueil-Malmaison FR	81-06-22	418732
	C01B 21/06	7614434-4	Sätt att framställa ett material innehållande vanadin och kväve huvudsakligen i form av V <sub>2</sub> N	Union Carbide Corporation New York NY US	81-06-22	418733
	C01C 1/02	7711210-0	Förfarande för överföring av en lösning av ammoniumsulfid till svaveldioxid genom surgöring med hjälp av ammoniumvätesulfat	Institut Francais du Petrole Rueil-Malmaison FR	81-06-22	418732
	C03B 9/40	7900330-7	Anordning för formning av glasvaror	Owens-Illinois Inc Toledo Ohio US	81-06-22	418734
	C03B 23/24	7503883-6	Hålrum uppvisande cell av det slag som innefattar minst ett par plana stödkomponenter som är hopsvetsade med varandra längst sina kanter	1)Giorgio Barzilai, 2)Paolo Maltese, 3)Cesare Maria Ottavi 1)Marino Laziale, 2,3)Rom IT	81-06-15	418651
	C03C 27/10	7611079-0	Sätt att framställa en sammansatt glaskropp, vars delar bindes samman med hjälp av en film av ett termoplastiskt material	NV Phillips' Gloeilampenfabrieken Eindhoven NL	81-06-22	418735
	C04B 13/24	7614518-4	Sätt att vid framställning av ett cementbruk innefattande cement, sand och vatten initiera en indragning av finfördelad luft i bruket	Bofors AB Bofors SE	81-06-22	418736
	C04B 31/06	7507223-1	Skikt av gips samt sätt för framställning av skiktet	David Langford Gillespie Farnham GB	81-06-22	418739
	C04B 31/16	7806023-3	Slipmedel samt förfarande för tillverkning av slipmedlet	AB Slipmaterial-Naxos Västervik SE	81-06-22	418738
	C04B 39/00	7507223-1	Skikt av gips samt sätt för framställning av skiktet	David Langford Gillespie Farnham GB	81-06-22	418739
	C06B 47/14	7902689-4	Icke-sprängkapsel-sensitivt vattengelsprängämne samt sätt att framställa detsamma	Gulf Oil Corporation Pittsburgh Penn US	81-06-22	418740
	C06D 5/00	7612238-1	Sätt att förbinda ett tvåskiktigt isoleringsark med väggen till drivmedelskammaren i en raket	Her Majesty The Queen in Right of Canada as Represented by the Minister of National Defence Ottawa CA	81-06-15	418611
	C07C 91/30	7405323-2	Förfarande för framställning av bensylaminer	Dr Karl Thomae GmbH Biberach/Riss DE	81-06-22	418741 Tiill.t. 7314321-6
I	C07D 213/38	7905429-2 78-06-26 PCT/SE78/00010	Nytt förfarande för framställning av N-Metyl-(eller N,N- dimetyl)-3-4(bromfenyl)-3-(3-pyridyl)-allylamin	Astra Läkemedel AB Södertälje SE	81-06-22	418742
	C07D 235/30	7710054-3	Förfarande för framställning av substituerade 1- sulfonylbensimidazoliner med terapeutisk verkan	Eli Lilly and Company Indianapolis Ind US	81-06-22	418743
	C07D 309/12	7608224-7	Föreningar till användning som mellanprodukter vid framställning av prostaglandiner	Pfizer Inc New York NY US	81-06-22	418744
	C07D 409/12	7608224-7	Föreningar till användning som mellanprodukter vid framställning av prostaglandiner	Pfizer Inc New York NY US	81-06-22	418744
	C07D 487/04	7501365-6	Förfarande för framställning av tetracykliska azepinföreningar	Akzo NV Arnhem NL	81-06-22	418745
	C07D 501/18	7305862-0	Förfarande för framställning av 7-aminocefalosporansyra eller 7-aminodesacetoxicefalosporansyra	Eli Lilly and Company Indianapolis Ind US	81-06-22	418746
	C07J 1/00	7806349-2	3,5-bisetylendioxi-17-oxo-4,5-sekoga-9,11-dien till användning som mellanprodukter för framställning av trien-steroid-derivat	Roussel Uclaf Paris FR	81-06-22	418747

# Meddelade patent

Ans. ink som	(51) Klass	(21)(86)(86)(86)(86) Pat.nr Int.ingivn.dag Int.ans.nr Europ.ingivn.dag Europ.ans.nr	(54) Benämning	(71) Sökande	(44) Utl.dat	(11) Publ.nr
	C08F 220/14	7703901-4	Polymer för filmöverdragning av foder-, livs- och läkemedel och med pH-beroende löslighetsegenskaper i vattenhaltiga medier samt förfarande för dess framställning	Ewos AB Södertälje SE	81-06-22	418749
	C08J 5/00	7709478-7	Formade, hydrofilerade alster av vattenlösliga polymerer samt förfarande för framställning härav	Hoechst AG Frankfurt/Main DE	81-06-22	418750
	C09D 3/81	7506315-6	Vattenhaltig färgdispersion innehållande en blandning av två akrylsampolymerer med låga molekylvikter samt sätt för framställning av dispersionen	Ford Motor Company Dearborn Mich US	81-06-22	418751
	C09D 5/18	7503272-2	Brandskyddande skiktssystem för brandkänsliga byggnadsdelar	Chemie Linz AG Linz AT	81-06-22	418752
	C09J 5/00	7705660-4	Förfarande för blandning av harts och hårdare vid limning med karbamidhartslim	Casco AB Stockholm SE	81-06-22	418753
	C11D 3/26	7512900-7	Tvättmedelskomposition innehållande ett partikelformigt, kvaternärt ammoniumantistatmedel	The Procter & Gamble Company Cincinnati Ohio US	81-06-22	418754
	C11D 9/26	7602703-6	Toalettvål innehållande en blandning av sorbitanestrar i förening med en konventionell tvålförening	The Procter & Gamble Company Cincinnati Ohio US	81-06-22	418755
	C22B 15/12	7613173-9	Sätt att framställa koppar från en vattenlösning av kopparsalter genom reaktion med reducerande gas	Sherritt Gordon Mines Ltd Toronto CA	81-06-22	418756
	D03C 9/00	7908502-3	Flerskaftsvävrarn	Hans Jürgen Fritzsche Lagmansgatan 31 724 75 Västerås SE	81-06-22	418757
	D03D 29/00	7908502-3	Flerskaftsvävrarn	Hans Jürgen Fritzsche Lagmansgatan 31 724 75 Västerås SE	81-06-22	418757
	D04H 1/00	7610047-8	Förfarande och anordning vid rivning och torrdefibrering av cellulosa massa för framställning av en matta av fiber materialet	Mo och Domsjö AB Örnsköldsvik SE	81-06-22	418758 Till. 7601328-3
	D06B 1/00	7415604-3	Sprutfärgningsanordning	Milliken Research Corporation Spartanburg SC US	81-06-22	418695
	D06B 1/02	7415606-8	Färgningsvätskeapplikator vid en sprutstav samt sätt att tillverka färgningsvätskeapplikatoren	Milliken Research Corporation Spartanburg SC US	81-06-22	418696
	D21C 11/04	6909674-1	Sätt att vid framställning av cellulosa massa genom en sulfatprocess regenerera vitlut för kokning och natronlut för blekning av massa	Skogsägarnas Industri AB Mörum SE	73-09-17	360129
	D21F 11/14	7610047-8	Förfarande och anordning vid rivning och torrdefibrering av cellulosa massa för framställning av en matta av fiber materialet	Mo och Domsjö AB Örnsköldsvik SE	81-06-22	418758
	D21H 5/26	7610047-8	Förfarande och anordning vid rivning och torrdefibrering av cellulosa massa för framställning av en matta av fiber materialet	Mo och Domsjö AB Örnsköldsvik SE	81-06-22	418758
	E01F 9/04	7908839-9	Återreflekterande anordning jämte sätt att framställa densamma	Ludwig Eigenmann Vacallo CH	81-06-22	418710
	E21C 5/16	7407529-2	Förfarande och anordning för automatisk styrning av tillförandet och fördelningen av hydraulisk effekt mellan slagkraften och matningskraften hos en hydraulisk drivningsanordning	Dresser Industries Inc Dallas Tex US	81-06-22	418760
	E21C 11/00	7702347-1	Stöd monterat vid främre delen av en matarbalk för att stöda balken mot berget	Atlas Copco AB Stockholm SE	81-06-22	418761
	F02C 3/00	7907687-3	Gasgenerator för alstring av het drivgas för exempelvis en gasturbin	Stal-Laval Turbin AB Finspång SE	81-06-22	418762
	F02K 9/34	7612238-1	Sätt att förbinda ett tvåskiktigt isoleringsark med väggen till drivmedelskammaren i en raket	Her Majesty The Queen in Right of Canada as Represented by the Minister of National Defence Ottawa CA	81-06-15	418611
	F04B 1/04	7509833-5	Radialkolvmaskin	Danfoss AS Nordborg DK	81-06-22	418763
	F04C 2/02	7501279-9	Lamellrotormaskin	Daimler-Benz AG Stuttgart DE	81-06-22	418764
	F16B 1/00	7907824-2	Friktionselement för att förhindra relativrörelse mellan konstruktionsdelar	Sandvik AB Sandviken SE	81-06-22	418765
	F16J 15/32	7700707-8	Radiell axeltätning	Firman Carl Freudenberg Wienheim/Bergstr DE	81-05-18	418324
	F16J 15/40	7604038-5	Dammtätning vid rotationsblandare	USM Corporation Boston Mass US	81-06-22	418766
	F21M 7/00	7705374-2	Anordning för montering av en strålkastaroptik	Cibie' Projecteurs SA Bobigny FR	81-06-22	418718
	F21S 1/10	7614621-6	Lagerbelysningsarmatur för upplysning av gången mellan hyllor	Siemens AB Stockholm SE	81-06-22	418767
	F21V 7/09	7614621-6	Lagerbelysningsarmatur för upplysning av gången mellan hyllor	Siemens AB Stockholm SE	81-06-22	418767
	F23G 5/00	7701714-3	Ugn för förbränning av avfall	Robert C Tyer, Larry C Bruce Jacksonville, Orange Park Fla US	81-06-22	418768
	F25B 45/00	7907683-2	Anordning för avtappning av köldmedier från kyl- och värmeaggregat	Sixten Långgård Kungsör SE	81-06-22	418769

Ans. ink som	(51) Klass	(21)(86)(86)(86)(86) Pat.nr Int.ingivn.dag Int.ans.nr Europ.ingivn.dag Europ.ans.nr	(54) Benämning	(71) Sökande	(44) Utl.dat	(11) Publ.nr
F42B	4/00	7510285-5	Sätt att förhindra s k rusning vid antändningen av en pyroteknisk sats	Förenade Fabriksverken Eskilstuna SE	81-06-22	418770
F42B	13/40	7510285-5	Sätt att förhindra s k rusning vid antändningen av en pyroteknisk sats	Förenade Fabriksverken Eskilstuna SE	81-06-22	418770
G01C	17/10	8001755-1	Spegelkompass	Sven Siden Erik Dahlbergsgatan 13 371 41 Karlskrona SE	81-06-22	418771
G01L	19/12	7512394-3	Pressostat med ett arbetsbälgen avgränsat slutet skyddsrum	Danfoss AS Nordborg DK	81-06-22	418776
G01M	3/26	7908990-0	Sätt vid tätkontroll av en provvolym genom påläggning av ett visst gastryck, vars förändring i tiden mätes genom differentialtryckmätning i förhållande till en referensvolym	Nolek System AB Norsborg SE	81-06-15	418649
G01M	17/06	7812975-6	Anordning för kontroll av leder och lagringar i en bils framvagn	AB Svensk Bilprovning Vällingby SE	81-06-22	418772
G01N	1/12	7710870-2	Engångsprovtagare för uttagning av prover ur smältor	Lars Arne Torvald Kumbrant Örsundsbro SE	81-06-22	418773 Till.t. 7603908-0
G01N	22/00	7703300-9	Anordning för indikering av den genom trävaror genomgående eller den från trävaror reflekterande radiofrekventa energins plötsliga förändring	Insinöörietoimisto Innotec OY Esbo FI	81-06-22	418774
G01N	33/46	7703300-9	Anordning för indikering av den genom trävaror genomgående eller den från trävaror reflekterande radiofrekventa energins plötsliga förändring	Insinöörietoimisto Innotec OY Esbo FI	81-06-22	418774
G01S	7/44	7703338-9	Läsenhet för data, som lagras i ett slumpmässigt åtkomligt minne och som skall presenteras på en rastersvepande skärm enligt ett givet linjemönster	Hollandse Signaalapparaten BV Hengelo NL	81-06-22	418777
G02B	27/02	8005271-5	Sätt och anordning för att eliminera obehag förorsakande flimmer vid betraktande av röntgenfilm i ljusskåp	AO:s Metall & Mek Verkstad AB Stockholm SE	81-06-22	418775
G02F	1/133	7503883-6	Hålrum uppvisande cell av det slag som innefattar minst ett par plana stödskomponenter som är hopsvetsade med varandra längst sina kanter	1)Giorgio Barzilai, 2)Paolo Maltese, 3)Cesare Maria Ottavi 1)Marino Laziale, 2,3)Rom IT	81-06-15	418651
G05D	16/06	7512394-3	Pressostat med ett arbetsbälgen avgränsat slutet skyddsrum	Danfoss AS Nordborg DK	81-06-22	418776
G05D	16/16	7806920-0	Tryckventil innefattande en ventilylinder med genomgående lopp	The Bendix Corporation Southfield Mich US	81-05-18	418335
G06F	3/04	7602905-7	Kopplingsanordning vid ett av flera kombinationsenheter sammansatt databehandlingsystem	Siemens AG Berlin och München DE	81-06-22	418780
G06F	3/14	7703338-9	Läsenhet för data, som lagras i ett slumpmässigt åtkomligt minne och som skall presenteras på en rastersvepande skärm enligt ett givet linjemönster	Hollandse Signaalapparaten BV Hengelo NL	81-06-22	418777
G06F	9/06	7704955-9	Utökningsbart huvudminne	International Business Machines Corporation Armonk NY US	81-06-22	418778
G06F	9/06	7704969-0	System för att skydda innehållet i ett huvudminne	International Business Machines Corporation Armonk NY US	81-06-22	418779
G06F	9/22	7704955-9	Utökningsbart huvudminne	International Business Machines Corporation Armonk NY US	81-06-22	418778
G06F	9/22	7704969-0	System för att skydda innehållet i ett huvudminne	International Business Machines Corporation Armonk NY US	81-06-22	418779
G06F	9/30	7704969-0	System för att skydda innehållet i ett huvudminne	International Business Machines Corporation Armonk NY US	81-06-22	418779
G06F	13/06	7602905-7	Kopplingsanordning vid ett av flera kombinationsenheter sammansatt databehandlingsystem	Siemens AG Berlin och München DE	81-06-22	418780
G06F	13/06	7704955-9	Utökningsbart huvudminne	International Business Machines Corporation Armonk NY US	81-06-22	418778
G06K	15/02	7702243-2	Drivanordning för skrivvagnar	Siemens AG Berlin och München DE	81-06-22	418713
G08G	5/04	7506677-9	Varningsinstrument för flygfarkoster	Sundstrand Data Control Inc Redmond Wash US	81-06-22	418720
G09F	9/35	7503883-6	Hålrum uppvisande cell av det slag som innefattar minst ett par plana stödskomponenter som är hopsvetsade med varandra längst sina kanter	1)Giorgio Barzilai, 2)Paolo Maltese, 3)Cesare Maria Ottavi 1)Marino Laziale, 2,3)Rom IT	81-06-15	418651
G11C	9/04	7602905-7	Kopplingsanordning vid ett av flera kombinationsenheter sammansatt databehandlingsystem	Siemens AG Berlin och München DE	81-06-22	418780
H01B	3/44	7713997-0	Sätt vid tillverkning av en starkströmskabel	ASEA AB Västerås SE	81-06-22	418781
H01B	13/14	7713997-0	Sätt vid tillverkning av en starkströmskabel	ASEA AB Västerås SE	81-06-22	418781
H01B	13/24	7713997-0	Sätt vid tillverkning av en starkströmskabel	ASEA AB Västerås SE	81-06-22	418781

# Meddelade patent

Ans. ink som	(51) Klass	(21)(86)(86)(86)(86) Pat.nr Int.ingivn.dag Int.ans.nr Europ.ingivn.dag Europ.ans.nr	(54) Benämning	(71) Sökande	(44) Utl.dat	(11) Publ.nr
	H01F 41/06	7900043-6	Apparat för lindning av en trådspole	NV Philips' Gloeilampenfabrieken Eindhoven NL	81-06-22	418782
	H01H 11/04	7606205-8	Förfarande för att snabbt och konsekvent framställa elektriska kontakter	John J Rozmus Berwyn Penn US	81-06-15	418659
	H01H 33/42	7803702-5	Manöverdon för högspänningsbrytare	ASEA AB Västerås SE	81-06-22	418783
	H01R 4/48	7714746-0	Sätt vid tillverkning av en elektrisk anordning	AMP Incorporated Harrisburg Penn US	81-06-22	418784
	H01R 13/652	8004232-8	Jorddon	AB Konstruktions-Bakelit Örkelljunga SE	81-06-22	418785
	H02B 1/16	7604877-6	Längdjusterbar stång, speciellt en jordningsstång eller en manövreringsstång för elektrotekniska anordningar	Karl Pfisterer Elektrotechnische Spezialartikel Stuttgart DE	81-06-22	418786
	H02G 1/00	7604877-6	Längdjusterbar stång, speciellt en jordningsstång eller en manövreringsstång för elektrotekniska anordningar	Karl Pfisterer Elektrotechnische Spezialartikel Stuttgart DE	81-06-22	418786
	H02H 3/00	7513207-6	För elektriska kvantiteter känslig anordning	Westinghouse Electric Corporation Pittsburgh Penn US	81-06-22	418787
	H04B 7/185	7514752-0	Kommunikationssystem för upptättande av förbindelse mellan kommunikationslinjer	International Business Machines Corporation Armonk NY US	81-06-22	418788
	H04J 6/02	7514752-0	Kommunikationssystem för upptättande av förbindelse mellan kommunikationslinjer	International Business Machines Corporation Armonk NY US	81-06-22	418788
	H04Q 11/04	7514752-0	Kommunikationssystem för upptättande av förbindelse mellan kommunikationslinjer	International Business Machines Corporation Armonk NY US	81-06-22	418788
	H05B 37/00	8005271-5	Sätt och anordning för att eliminera obehag förorsakande flimmer vid betraktande av röntgenfilm i ljusskåp	AO:s Metall & Mek Verkstad AB Stockholm SE	81-06-22	418775
	H05K 5/03	7907710-3	Låsanordning för ett gångledsförsett lock	ASEA AB Västerås SE	81-06-22	418789

# Klassregister

Förteckning i klass-  
ordning, över nyin-  
komna ansökningar  
som finns upptagna i  
tidigare nummer av  
Svensk Patenttidning,  
med angivande av an-  
sökningsnummer och  
rotel.

(51) Klass	(21) Ans.nr	Rotel
A01B	8105446-2	2230
A01C	8105027-0	2051
A01G	8105114-6	2033
A45D	8105211-0	9030
A45D	8105212-8	9030
A46B	8104694-8	4085
A47F	8105141-9	9221
A47J	8105201-1	2230
A47L	8105118-7	9030
A61C	8105159-1	2227
A61G	8103239-3	9084
A61H	8105126-0	1220
A61K	8103071-0	8091
A61K	8105134-4	8038
A61L	8105115-3	9043
A61M	8105221-9	5093
A61N	8105084-1	1123
A62B	8105438-9	6226
B01D	8104909-0	9117
B01J	8104949-6	5133
B05C	8105049-4	6019
B07C	8104892-8	1002
B07C	8105119-5	4085
B21D	8105129-4	6063
B22D	8105226-8	9054
B23K	8105214-4	4210
B23K	8105215-1	4210
B23P	8105073-4	6076
B24B	8105396-9	6122
B27B	8105301-9	6122
B27G	8105091-6	6019
B27L	8104729-2	6019
B27L	8105232-6	6019
B28D	8105090-8	9094
B30B	8104636-9	2014
B31B	8105334-0	6213
B44D	8105156-7	6019
B60B	8105238-3	9084
B60C	8105236-7	6118
B60H	8105464-5	6118
B60K	8105222-7	6118
B60L	8105354-8	4065
B60N	8105286-2	9094
B60P	8105453-8	6072
B60T	8105253-2	6079
B60T	8105263-1	6079
B60T	8105264-9	6079
B61D	8105293-8	9094
B62D	8105048-6	6226
B63C	8105047-8	6059
B65D	8105056-9	6213
B65D	8105070-0	6213
B65D	8105092-4	6213
B65D	8105153-4	6213
B65D	8105433-0	6213
B65D	8105477-7	6232
B65F	8105089-0	4061
B65G	8105335-7	9126
B65G	8105419-9	9126
B65H	8105166-6	4015
B65H	8105313-4	4210
C01B	8105107-0	5005
C02F	8104809-2	5074
C02F	8105197-1	5093
C03B	8104957-9	5225
C04B	8105345-6	5105
C07C	8104987-6	8134
C07C	8105071-8	8131
C07C	8105103-9	8134
C07C	8105105-4	8110
C07C	8105106-2	8017
C07C	8105139-3	8049
C07C	8105155-9	8131
C07C	8105172-4	8017
C07C	8105173-2	8017
C07D	8105102-1	8108
C07D	8105230-0	8108
C07D	8105240-9	8206
C07F	8105213-6	8017
C08G	8105060-1	3055
C08G	8105109-6	3099
C08J	8105220-1	3099
C09K	8104520-5	5074
C10J	8104805-0	5050

(51) Klass	(21) Ans.nr	Rotel
C10L	8103072-8	3098
C10L	8103073-6	3098
C10L	8104885-2	5212
C10L	8104961-1	5212
C10L	8105244-1	5212
C12P	8105079-1	8011
D21B	8105217-7	9094
D21B	8105218-5	9094
D21G	8105262-3	6232
D21H	8105170-8	3073
F02P	8105168-2	4067
F02P	8105202-9	4067
F03D	8105069-2	2010
F16F	8105241-7	2010
F16G	8104928-0	2227
F16J	8105177-3	2209
F16L	8104799-5	2204
F16L	8105085-8	2204
F23C	8105160-9	4202
F24D	8105233-4	1220
F24J	8105187-2	2010
F26B	8105363-9	6115
F26B	8105457-9	6115
F27D	8105191-4	5212
F27D	8105353-0	5212
F41G	8105190-6	7089
G01G	8105157-5	4066
G01M	8104577-5	9048
G01R	8105478-5	1013
G03B	8104948-8	2203
G05F	8105097-3	4061
G06F	8105237-5	1083
G06K	8105163-3	4015
G08B	8105260-7	1215
G09R	8105127-8	4015
G11B	8105245-8	1217
H01F	8105104-7	4210
H01L	8105257-3	1053
H01L	8105275-5	1053
H01L	8105276-3	1053
H01L	8105277-1	1053
H01L	8105278-9	1053
H01L	8105279-7	1053
H01M	8105171-6	5005
H01M	8105174-0	5005
H02B	8105144-3	4029
H02B	8105145-0	4029
H02B	8105148-4	4029
H02G	8105096-5	4065
H02H	8105147-6	4029
H02J	8105507-1	4061
H02K	8105043-7	4202
H02K	8105161-7	4202
H02K	8105291-2	4202
H02P	8105093-2	4061
H03B	8105298-7	1215
H04B	8105355-5	4015

(51) Klass	(21) Ans.nr	Rotel
---------------	----------------	-------

(51) Klass	(21) Ans.nr	Rotel
---------------	----------------	-------













# Namnregister

(71)Sökande och/eller (72)Uppfinnare	(21)Ansnr	(51)Klass	(71)Sökande och/eller (72)Uppfinnare	(21)Ansnr	(51)Klass	(71)Sökande och/eller (72)Uppfinnare	(21)Ansnr	(51)Klass
Westinghouse Electric Corporation	7513207-6	H02H 3/00						
Wibom Gustaf Oskar	8105710-1							
Wikings Mekaniska Verkstad AB	8105603-8							
Wilhelm S	8105756-4							
Wilkins R L	7506824-7	C08L 61/28						
Williams C F	8105710-1							
Williams R D	8105710-1							
Wincent C T	7704396-6	B01J 29/38						
	-	C10G 11/18						
	7901264-7	B41J 3/12						
	-	G06K 15/10						
Winter Klaus	8105678-0							
Wintersteiger J	8101405-2	A01C 7/04						
Wirz W	8105643-4							
Wolff Robert Carl van der Woude Eelke	7413724-1	F04F 1/02						
Wärtsilä AB OY	8105732-5							
Yamaura M	8101375-7	E05B 67/24						
Yamazaki S	8001867-4	H02H 3/00						
	7609049-7	F01N 3/26						
	7609673-4	F01N 3/26						
Yarmal A A	8105136-9	F27D 1/10						
Yasui E	8101377-3	B21B 29/00						
Yun S-L	8105737-4							
Zabler E	7713640-6	G01P 3/48						
Zamitter M N	8105666-5							
Zappa O L	8101392-2	H01S 3/03						
	8101393-0	H01S 3/09						
Zard Zard S	8105686-3							
Zetterbergs Mek Verkstad AB	8001898-9	B60P 1/26						
Zetterqvist S B H	8001970-6	D21C 9/10						
Åkesson Y R	8105623-6							
Öberg P O	8001823-7	E02B 15/04						
Östman L	8001882-3	B60P 1/46						
Överums Bruk AB	8105677-2							



(21)Ansnr	(51)Klass	Tidnings- avsnitt	(21)Ansnr	(51)Klass	Tidnings- avsnitt	(21)Ansnr	(51)Klass	Tidnings- avsnitt
8000163-9	F24B	7/00	8001984-7	G01B	5/08	-	F41F	19/14
8000302-3	H03K	13/32	8001985-4	G09F	3/00	8101594-3	B05D	7/02
8000416-1	B65D	19/12	8001986-2	B04B	1/00	8103908-3	C22C	38/18
8000575-4	F15B	13/044	8001994-6	C21D	1/62	8104927-2	A61F	5/46
8000586-1	H04M	1/66	8001995-3	G03B	21/64	8104937-1	G01B	21/04
8000988-9	A01C	11/04	8001997-9	F24D	11/00	8105035-3	B22D	23/00
8001157-0	E05C	9/10	8002111-6	B65D	21/02	8105059-3	B23Q	35/04
8001204-0	H01F	7/10	8002279-1	B22C	9/08	8105136-9	F27D	1/10
8001206-5	G06F	3/00	8003373-1	B31B	49/04	8105137-7	C21C	5/04
8001209-9	B63H	9/08	8004232-8	H01R	13/652	8105579-0	-	-
8001210-7	A01G	9/10	8004507-3	A01G	25/09	8105602-0	-	-
8001220-6	A46B	7/08	8005092-5	F24D	11/02	8105603-8	-	-
8001303-0	A46B	9/04	8005200-4	B23B	45/04	8105604-6	-	-
8001319-6	H04L	9/02	8005230-1	B41J	29/00	8105605-3	-	-
8001334-5	F03B	15/08	8005271-5	G02B	27/02	8105606-1	-	-
8001359-2	F24H	9/12	-	H05B	37/00	8105607-9	-	-
8001364-2	B60K	15/04	8005421-6	B42F	15/00	8105608-7	-	-
8001365-9	F24D	5/10	8006268-0	B64B	1/24	8105609-5	-	-
8001411-1	F28D	9/02	8007143-4	B65G	69/26	8105610-3	-	-
-	F28F	9/22	8008201-9	F24D	11/00	8105611-1	-	-
8001443-4	F24D	19/08	8008857-8	B63H	11/08	8105612-9	-	-
8001487-1	B65G	1/02	8009091-3	H01L	21/74	8105613-7	-	-
8001720-5	C02F	1/52	-	H01L	29/06	8105614-5	-	-
-	C02F	1/52	8100112-5	B23B	23/02	8105615-2	-	-
-	C02F	1/62	8100592-8	B25B	7/06	8105616-0	-	-
8001755-1	G01C	17/10	8100600-9	B29H	9/10	8105617-8	-	-
8001786-6	A63F	3/04	8100626-4	F16B	13/13	8105618-6	-	-
8001789-0	A01J	7/00	8100685-0	B60T	11/20	8105619-4	-	-
8001790-8	E04B	1/343	8100686-8	B60T	8/26	8105620-2	-	-
8001791-6	A01K	83/00	8100706-4	F41F	27/00	8105621-0	-	-
8001794-0	B01J	4/00	-	F41G	7/24	8105622-8	-	-
-	C02F	11/04	-	F41J	5/12	8105623-6	-	-
8001797-3	B65D	9/02	8100721-3	A61B	5/14	8105624-4	-	-
-	B65D	9/02	8100885-6	H01L	29/48	8105625-1	-	-
8001798-1	A47L	11/03	-	H01L	31/08	8105626-9	-	-
8001800-5	F24B	1/18	8100914-4	B66F	9/06	8105627-7	-	-
8001802-1	C10J	3/36	8101026-6	C09D	5/18	8105628-5	-	-
8001804-7	C10J	3/72	8101055-5	E05D	7/04	8105629-3	-	-
8001821-1	B01D	15/08	8101070-4	F16C	35/06	8105630-1	-	-
8001822-9	F28D	1/04	8101082-9	H04N	5/33	8105631-9	-	-
-	F28F	1/30	8101120-7	A23P	1/00	8105632-7	-	-
8001823-7	E02B	15/04	8101210-6	C08F	236/10	8105633-5	-	-
8001824-5	B25D	17/24	8101286-6	B01D	53/36	8105634-3	-	-
8001826-0	B29C	1/04	-	B01J	23/54	8105635-0	-	-
8001829-4	G02B	3/08	8101349-2	C08J	7/18	8105636-8	-	-
8001832-8	B22C	9/00	8101356-7	A61F	5/58	8105637-6	-	-
8001833-6	E06B	7/16	8101358-3	E01C	19/45	8105638-4	-	-
8001838-5	B22D	41/08	8101368-2	B31B	29/00	8105639-2	-	-
-	F27D	11/08	8101370-8	E01D	19/08	8105640-0	-	-
8001839-3	D21C	9/16	8101371-6	D21F	1/02	8105641-8	-	-
-	D21C	11/00	8101375-7	E05B	67/24	8105642-6	-	-
8001840-1	B27B	1/00	8101377-3	B21B	29/00	8105643-4	-	-
8001847-6	C01G	28/00	8101392-2	H01S	3/03	8105644-2	-	-
-	C22B	30/04	8101393-0	H01S	3/09	8105645-9	-	-
8001848-4	A61F	5/58	8101401-1	E05B	15/02	8105646-7	-	-
8001857-5	B60P	1/46	8101404-5	G01N	33/54	8105647-5	-	-
8001858-3	B03C	3/45	8101405-2	A01C	7/04	8105648-3	-	-
8001861-7	B43M	17/00	8101408-6	E05B	47/00	8105649-1	-	-
-	D21H	3/66	8101418-5	B21D	5/01	8105650-9	-	-
-	F42B	4/00	-	G01B	21/22	8105651-7	-	-
8001867-4	H02H	3/00	8101420-1	C25D	3/12	8105652-5	-	-
8001870-8	B29D	31/00	-	C25D	3/20	8105653-3	-	-
8001878-1	E05C	17/32	8101421-9	C07D	213/89	8105654-1	-	-
8001882-3	B60P	1/46	-	C07D	239/42	8105655-8	-	-
8001883-1	A47L	15/14	-	C07D	551/48	8105656-6	-	-
8001884-9	E21C	11/02	8101428-4	H01G	4/32	8105657-4	-	-
8001888-0	F01D	9/00	8101432-6	H03F	3/42	8105658-2	-	-
8001889-8	B65G	53/36	8101443-3	A47F	7/08	8105659-0	-	-
8001892-2	F02B	67/04	8101446-6	G01N	21/89	8105660-8	-	-
8001895-5	C22B	11/00	8101447-4	A61K	31/40	8105661-6	-	-
-	G03C	11/24	-	C07D	207/16	8105662-4	-	-
8001898-9	B60P	1/26	8101449-0	B21C	37/20	8105663-2	-	-
8001899-7	A01G	9/24	8101464-9	C07D	205/08	8105664-0	-	-
8001900-3	B41F	31/06	-	C07D	499/00	8105665-7	-	-
8001901-1	G07B	13/00	8101467-2	E02F	3/40	8105666-5	-	-
8001907-8	E05B	67/22	8101471-4	B66B	13/28	8105667-3	-	-
8001910-2	H04L	7/02	8101473-0	C01B	33/28	8105668-1	-	-
8001911-0	C23G	1/08	8101474-8	F01N	7/08	8105669-9	-	-
8001912-8	B01F	13/08	8101477-1	G01B	5/00	8105670-7	-	-
-	B06B	1/04	-	G01C	9/00	8105671-5	-	-
-	H02K	41/00	-	G12B	5/00	8105672-3	-	-
8001913-6	G01N	35/06	8101478-9	B21J	15/32	8105673-1	-	-
8001922-7	B60P	1/48	8101489-6	F23N	5/00	8105674-9	-	-
8001924-3	G05D	1/03	8101493-8	C21D	9/30	8105675-6	-	-
8001925-0	A44B	11/14	8101502-6	F16J	1/16	8105676-4	-	-
8001926-8	B65G	47/36	8101504-2	A22C	13/00	8105677-2	-	-
8001933-4	B60D	1/02	8101511-7	B04B	11/04	8105678-0	-	-
8001938-3	H01Q	17/00	8101514-1	F02P	5/04	8105679-8	-	-
8001939-1	H01Q	15/14	8101515-8	C07D	493/04	8105680-6	-	-
8001947-4	B29H	3/00	8101516-6	C07J	21/00	8105681-4	-	-
8001952-4	F24D	19/00	-	C07J	71/00	8105682-2	-	-
8001960-7	F16L	59/14	8101517-4	B60C	11/06	8105683-0	-	-
8001970-6	D21C	9/10	8101520-8	B62D	11/04	8105684-8	-	-
8001973-0	B21C	37/29	8101553-9	C06B	47/14	8105685-5	-	-
8001976-3	B24B	23/00	8101554-7	F41D	11/00	8105686-3	-	-
-	B24D	15/04	-	-	-	8105687-1	-	-

# Referensregister

(21)Ansnr	(51)Klass	Tidnings- avsnitt	(21)Ansnr	(51)Klass	Tidnings- avsnitt	(21)Ansnr	(51)Klass	Tidnings- avsnitt
8105688-9		I						
8105689-7		I						
8105690-5		I						
8105691-3		I						
8105692-1		I						
8105693-9		I						
8105694-7		I						
8105695-4		I						
8105696-2		I						
8105697-0		I						
8105698-8		I						
8105699-6		I						
8105700-2		I						
8105701-0		I						
8105702-8		I						
8105703-6		I						
8105704-4		I						
8105705-1		I						
8105706-9		I						
8105707-7		I						
8105708-5		I						
8105709-3		I						
8105710-1		I						
8105711-9		I						
8105712-7		I						
8105713-5		I						
8105714-3		I						
8105715-0		I						
8105716-8		I						
8105717-6		I						
8105718-4		I						
8105719-2		I						
8105720-0		I						
8105721-8		I						
8105722-6		I						
8105723-4		I						
8105724-2		I						
8105725-9		I						
8105726-7		I						
8105727-5		I						
8105728-3		I						
8105729-1		I						
8105730-9		I						
8105731-7		I						
8105732-5		I						
8105733-3		I						
8105734-1		I						
8105735-8		I						
8105736-6		I						
8105737-4		I						
8105738-2		I						
8105739-0		I						
8105740-8		I						
8105741-6		I						
8105742-4		I						
8105743-2		I						
8105744-0		I						
8105745-7		I						
8105746-5		I						
8105747-3		I						
8105748-1		I						
8105749-9		I						
8105750-7		I						
8105751-5		I						
8105752-3		I						
8105753-1		I						
8105754-9		I						
8105755-6		I						
8105756-4		I						
8105757-2		I						



## Tillägg och rättelser

(51) Klass	(21)(86)(86)(86)(86) Ans.nr Int.ingivn.dag Int.ans.nr Europ.ingivn.dag Europ.ans.nr	(54) Benämning	(71) Sökande	(72) Uppfinnare	(32,33,31) Prior.dat, Land Nummer	(22)(74)(62)(24) Ans.dat Ombud Stamans.nr Löpdag	(41) Allm. tillg.	(44) Utl.dat	(11) Publ.nr
<b>Utlagda</b>									
A21B 1/48 A21C 3/02	8004824-2	Sätt att i ett jämntjockt lager med varierbar tjocklek fördela smet samt härför avsedd anordning	Lecota AB Örebro SE	L H Pettersson Örebro		80-06-30 Willquist B		81-09-14	420043
A61B 1/00	8000656-2	Artroskop	Robert W Carson Salt Lake City Utah US			81-01-28		81-09-14	420046
B63B 29/02	7810084-9	Lastfartyg för transport av bulklast	AB Nordströms Linbanor, B L Marine Consult AB Enköping, Saltsjöbaden SE	B Lundquist, L Westlund Saltsjöbaden, Järfälla		78-09-26		81-09-14	420070
B63B 29/02	8002618-0	Modulinredning för segel- eller motorbåtar	Tommy Stål Södertälje SE			80-04-08 Nilmark B		81-09-14	420072
G01D 13/04 G06M 1/24	7509530-7	Indikeringsrätt för vridspindlar	Gebr Istringhausen Lemgo DE	G Lange, K Sturhan Minden, Lemgo	74-08-27 DE 2440979 74-12-02 DE 2456828 75-03-22 DE 2512736	75-08-27		81-09-14	420129
H05B 6/64 H05B 11/00	7907775-6 78-12-08 PCT/JP78/00043	Anordning för högfrekvens-uppvärmning	Matsushita Electric Industrial Co Ltd Kadoma-shi JP	J Tanaka, M Orita Fujidera-shi, Nara-shi	78-01-30 JP 53/9732	79-09-19 Hjärne		81-09-14	420148
B01D 21/00	7610308-4	Lamellseparator för sedimentering	Thune-Eureka AS Tranby NO	H P Skarheim, T Damhaug Hyggen, Oslo	75-09-18 NO 753186 76-08-30 NO 762978	76-09-16 Stenhagen patentbyrå		81-09-21	420163
B04C 5/28	7904830-2	Multipelhydrocyklonseparator	Alfa-Laval AB Tumba SE	A J Fecske Huddinge		79-06-01 Clivemo I		81-09-21	420166
B21D 22/26 F01M 11/00	7904384-0	Trågformig plåt detalj med en djupare och en grundare del, exempelvis ett oljeträg för förbränningsmotorer, samt sätt att djuppressa en dylik detalj	AB Volvo Göteborg SE	B Persson Ologström		79-05-18 Hjärne		81-09-21	420171
D21B 1/18	7908411-7	Förfarande och anordning för framställning av mekanisk massa	Sunds Defibrator AB Stockholm SE	H S I Bystedt Emebyberg		79-10-10 Geraf W		81-09-21	420223
D21B 1/18	7908412-5	Förfarande och anordning för framställning av mekanisk massa	Sunds Defibrator AB Stockholm SE	H S I Bystedt Emebyberg		79-10-10 Geraf W		81-09-21	420225
D21D 1/20	8001538-1	Sätt och anordning för avskiljning av ånga från cellulosa-material som behandlats i en raffinör	Sunds Defibrator AB Sundsvall SE	R B Lundgren Sundsvall		80-02-27 Illum L-O		81-09-21	420226
F42B 15/04 F41F 3/04	7704272-9	Anordning för initialstabilisering av raket	AB Gotex Göteborg SE	L D Åberg Särö		77-04-14 Backers patentbyrå AB		81-09-21	420237
F42C 11/04	7507690-1	Elektrisk tändanordning	Mefina SA Fribourg CH	R Beuchat Confignon	74-07-05 CH 9247/74 75-05-30 CH 6967/75	75-07-04 AWAPATENT AB		81-08-21	420238
H03K 17/60 H03K 17/74	8005702-9 79-12-17 PCT/US79/01095	Styrkrets för styrd diodomkopplare	Western Electric Company Incorporated New York NY US	A R Hartman, T J Riley, P W Shackle Murray Hill, Warren, Bridgewater NJ	78-12-20 US 972023 78-12-20 US 972024	80-08-13 AB Stockholms patentbyrå		81-09-21	420254

För de utlagda som markerats med x gäller: Invändningsfristen utgår tre månader från detta tidningsnummers utgivningsdag. De uppgifter som markerats med kursiv stil är rättade.



## Europeiska patentansökningar

Förteckning över europeiska publicerade patentansökningar som omfattar Sverige och vari översättning till svenska av patentkraven ingivits till det svenska patentverket.

(51) Klass	(86) Europeiskt ans nr	(54) Uppfinningen avser	(71) Sökande	(86) Europeiskt ingivn dat	(32, 33, 31) Prioritat, Land Nummer	(87) Europeiskt publ nr
G01N 21/35, G01N 33/06, G01N 33/18	79301465.5	Förfarande för kvantitativ bestämning av fett i ett fetthaltigt prov	AS N Foss Electric, Hillerod DK	79-07-24	78-12-06 DK 5516/78 79-07-03 DK 2814/79	0012492
G21F 5/00	80102405.0	Behållare, som är avsedd för radioaktivt material och har en för detta avsedd, väggomgärdad kammare	The Carborundum Company, Niagara Falls NY US	80-05-02	79-06-21 US 50908	0020948
B60P 3/08	80830055.2	Fordon med två ovanför varandra belägna lastytor för transport av fordon och med den övre lastytan nedsänkbar och lutningsbar	Rolfo SpA, Bra IT	80-07-21	79-08-08 IT 68636/79	0024265
F24F 11/02, B05C 15/00	80105341.4	Målningsbox för utförande av målning av olika materiel såsom speciellt fordon eller andra	Omia SA, Angouleme FR	80-09-08	79-09-26 FR 79 23897	0026359
A61K 7/13	80105820.7	Medel för oxidativ färgning av hår	Wella AG, Darmstadt DE	80-09-25	79-09-28 DE 2939303	0026473
C07C 41/03	80106279.5	Förfarande för alkoxylering av alkonoler i närvaro av strontiumhaltiga katalysatorer och promotorer	Conoco Inc, Ponca City Okla US	80-10-15	80-02-04 US 118042	0034648
C07C 41/03	80106280.3	Alkoxylering av kresylsyror	Conoco Inc, Ponca City Okla US	80-10-15	80-02-14 US 121351	0034649
B01D 46/10, B01D 29/29	81301091.5	Kreamisk filter	NGK Insulators LTD, Nagoya-shi JP	81-03-16	80-03-15 JP 55/33202	0036321
<b>Rättelse enligt 91 § 2:a stycket patentlagen</b>						
C07D 499/68, C07D 499/ 70, A61K 31/43	80108188.6	Formylderivat av hydrazinometylpenicilliner, sätt för framställning därav och läkemedel innehållande dessa föreningar	CRAF Sud, Rom IT	80-12-29	79-12-27 IT 28399/79	0031951

## Europeiska patent

Förteckning över meddelade europeiska patent som omfattar Sverige och vari översättning till svenska ingivits till det svenska patentverket. En var får inkomma med invändning mot meddelat europeiskt patent till det europeiska patentverket inom nio månader från det kungörelsen om beslutet att meddela det europeiska patentet publicerats av det europeiska patentverket. Invändning skall göras skriftligen och innehålla de skäl på vilka den grundas. Den skall anses ingiven först då invändningsavgiften erlagts.

(51) Klass	(86) Europeiskt ans nr	(54) Benämning	(71) Sökande	(45) Meddelandedatum för det europeiska patentet	(87) Europeiskt publ nr
A23K 1/20	79104974.5	Sätt att framställa lignosulfonatbaserat bindemedel, som ej bildar kakor, för tablettframställning av djurfoder	G A Serlachius OY, Mänttä FI	81-09-23	0013723
A47H 5/032	79100140.7	Förhängsskena med snörutdragning	K Bratschi Silent Gliss, Muri CH	81-09-23	0003320
A61F 1/00	79300612.3	Sätt för framställning av en rörformig produkt genom elektrostatisk spinning	Imperial Chemical Industries Ltd, London GB, University of Liverpool, Liverpool GB	81-09-23	0005035
A63B 23/06, A61H 3/00	78101202.6	Löpbandanordning för terapi och rehabilitering av gånghindrade	Rolf Schönenberger, Zürich CH, Willi Schönenberger, Zürich CH	81-09-23	0002188
B03C 1/28, B03C 1/02, B03C 1/10	79810096.2	Magnetfilter	Hans Streuli AG, Baar CH	81-09-23	0009467
B25B 1/04	79100511.9	Stöd- och spännanordning	Black & Decker Inc, Newark Del US	81-09-23	0003832
B41L 1/36, B41M 5/00, C09J 3/00	79301329.3	Sätt att framställa flerdubbla uppsättningar och de genom sättet erhållna uppsättningarna	Appleton Papers Inc, Appleton Wis US	81-09-23	0008161
B60G 9/00	78300217.3	Styvt axelupphängningssystem till fordon	GKN Group Services Ltd, Smethwick GB	81-09-23	0000979
B60T 17/22, B60T 8/00	79200219.8	Anordning för övervakning av slirskyddet på ett fordon	Werkzeugmaschinenfabrik Oerli- kon-Bührle AG, Zürich CH	81-09-23	0005568
B65B 25/06	78200343.8	Formningsapparat för höns	Mobe Holding Barneveld BV, Barneveld NL	81-09-23	0002552
C02F 3/28, C02F 3/34	79200115.8	Sätt att avlägsna melamin från melaminhaltiga vätskor	Stamicarbon BV, Geleen NL	81-09-23	0004397
C02F 11/02, C02F 3/26	79400874.8	Förfarande för behandling av jäskammar slam	L'Air Liquide SA pour l'Etude et l'Exposition des Procèdes Georges Claude, Paris FR	81-09-23	0011573
C06B 21/00, F02K 9/00	79400528.0	Sätt att framställa plattor av krut, delvis belagda med förbränningsinhibitor	Societe Nationale des Poudres et Explosifs, Paris FR	81-09-23	0008265
C06B 47/14	78100232.4	Slamsprängämneskompositioner	ICI Australia Ltd, Melbourne AU	81-09-23	0000695
C07C 13/465, C07C 2/42	79105238.4	Förfarande för framställning av 1-fenyl-1,3,3-trimetylindan	Chemische Werke Hüls AG, Marl DE	81-09-23	0014765
C07D 233/60, A61K 31/415	79101051.5	Optisk aktiv (-)-2-(2-,4-diklorfenoxi)-l-(imidazol-1-yl)-4,4-dimetyl-pentan-3-on, sätt för dess framställning samt läkemedel, innehållande denna förening	Bayer AG, Leverkusen DE	81-09-23	0004918
C07D 323/00	78200038.4	Komplex av makrocycliska polyetrar och ett förfarande för isolering av makrocycliska polyetrar	Shell Internationale Research Mij BV, Hr den Haag NL	81-09-23	0000219
C07D 501/06, C07D 417/12	78101749.6	Sätt att acylera 7-aminocefemderivat	Hoechst AG, Frankfurt/Main DE	81-09-23	0002774
C07D 501/12, C07D 501/22	79100153.0	Cefalexin-amidkomplex, sätt för framställning därav och användning vid cefalexin-monohydratframställning	Biochemie GmbH, Tyrol AT	81-09-23	0003329
C07F 7/08, C08L 23/06, C08K 5/34	79101498.8	tert-Oktyl-kiselperoxider och användning därav för tvärbinding av polyeten	Argus Chemical Corporation, Brooklyn NY US	81-09-23	0009070
C07J 5/00, C07J 71/00, C07J 21/00	78200112.7	Nya 19-nor-pregnaheptaener, förfarande för framställning därav och farmaceutiska kompositioner innehållande sådana föreningar	Scherico Ltd, Luzern CH	81-09-23	0000609
C08G 73/02, C07C 87/20	78101017.8	Förfarande för framställning av polyalkylenpolyaminer	BASF AG, Ludwigshafen DE	81-9-23	0001436
C09D 3/49, C08L 79/04, C08L 71/00	79200305.5	Varmhärdbart smältbindelack	Schweizerische Isola-Werke, Breitenbach CH	81-09-23	0008811

## Europeiska patent

Förteckning över meddelade europeiska patent som omfattar Sverige och vari översättning till svenska ingivits till det svenska patentverket. En var får inkomma med invändning mot meddelat europeiskt patent till det europeiska patentverket inom nio månader från det kungörelsen om beslutet att meddela det europeiska patentet publicerats av det europeiska patentverket. Invändning skall göras skriftligen och innehålla de skäl på vilka den grundas. Den skall anses ingiven först då invändningsavgiften erlagts.

(51) Klass	(86) Europeiskt ans nr	(54) Benämning	(71) Sökande	(45) Meddelandedatum för det europeiska patentet	(87) Europeiskt publ nr
C10M 1/38, C10M 1/20, C10M 1/40	79400390.5	Förfarande för framställning av metalliska detergent-dispergent-tillsatser med hög alkalitet i synnerhet för smörjoljor samt den erhållna produkten	Societe Orogil, Courbevoie FR	81-09-23	0007260
D06F 37/10, D06F 37/18, D06F 37/28	79102685.9	Låsanordning för dörrar till hushållsmaskiner	Ellenberger & Poensgen GmbH, Altdorf DE	81-09-23	0007637
E03D 9/08, A61H 35/00	78300389.0	Bideer och liknande anordningar	Barry Philip McComb, Orpington GB	81-09-23	0001347
E04B 1/76, E04F 21/08	79101490.5	Anordning för permanent fodring av ytor, särskilt väggar eller in- nertaksytor i byggnader med plattor	Karl-Heinz Fingerling, Kassel DE	81-09-23	0007975
F16D 3/76, F16D 3/52	79102853.3	Vridelastisk stöt- och svängningsdämpande koppling	Thyssen Industrie AG, Essen DE	81-09-23	0010127
F16L 1/04, B63B 35/04, E02F 5/10	79400424.2	Sätt att tillverka och nedlägga dykledningarna samt anordning för utförande av sättet	Techniques Industrielles et Minie- res SA, Paris FR, Alfred Valantin, Clermont FR	81-09-23	0006812
F23H 17/00	79100277.5	En av flera roststavar bestående rostinsats speciellt för mekaniskt i rörelse satta eldstadsrostgaller hos stora eldstäder	Sosef Martin Feuerungsbau GmbH, München DE	81-09-23	0003601
H01L 23/48, H01L 23/04, H01L 21/48	78300494.8	Ledningsram och kapsel för åstadkommande av elektriska förbind- ningar med elektroniska komponenter	AMP Incorporated, Harrisburg Penn US	81-09-23	0001892
H01R 13/506, H01R 13/424, H01R 13/46	79301256.8	Elektrisk förbindningsanordning	AMP Incorporated, Harrisburg Penn US	81-09-23	0007709
H02K 44/06, B22D 11/12	80400141.0	Elektromagnetanordning för alstring av ett skruvlinjeformigt fält	CEM Compagnie ERlectro Meca- nique, Paris FR	81-09-23	0014636
H03L 7/08	79100779.2	Synkronisering av en lokal oscillator med en referensoscillator	Te Ka De Felten & Guillaume Fernmeldeanlagen GmbH, Nürnberg DE	81-09-23	0004341

# Internationella patentansökningar

Förteckning över internationella patentansökningar som omfattar Sverige enligt 8 § 2 mom patentkungörelsen.

(86) Int ans nr	(54) Benämning	(71) Sökande	(86) Int ingivn dat	Mottagande myndighet
PCT/AU81/00128	Improvements in internal combustion engines	Palezevic Dragoslav	1981-09-14	AU
PCT/CH81/00103	Vorrichtung zum Stapeln von in einem Schuppenstrom anfallenden flächigen Erzeugnissen, vorzugsweise Druckprodukten	Ferag AG	1981-09-14	CH
PCT/HU81/00038	2-hydroxymethyl-quinoxaline-1, 4-dioxide derivatives, a process for preparing same and compositions containing same.	.Egyt Gyógyszervegyészeti Gyár	1981-09-11	HU
PCT/NO81/00036	Anordning for anvendelse i anlegg for oppvarming eller avkjøling av rombegrensingsflater	Jacobsen Rolf	1981-09-11	NO
PCT/US81/01143	Apparatus for containing and dispensing fluids under pressure and method of manufacturing same	Katz Hyman	1981-08-26	US
PCT/US81/01144	The tratment and prevention of scours in animals	Rorer International (Overseas) Inc	1981-08-24	US
PCT/US81/01157	Improvements for masking machine	Pool Daniel L	1981-08-28	US