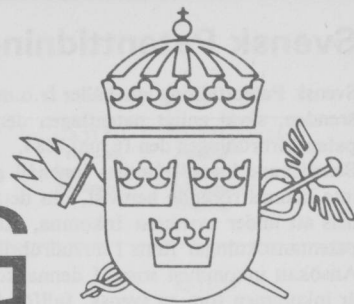


SVENSK PATENTTIDNING



SWEDISH PATENT GAZETTE

Tidningen för kungörelser om patentansökningar och patent, utgiven av
Kungl. patent- och registreringsverket, Box 5055, 102 42 Stockholm.
Telefon: 08-22 55 40. Besöksadress: Valhallavägen 136.
Telex: 17978 patoreg. Telegram: Patoreg-verket Stockholm. Postgiro: 1 56 84-4.

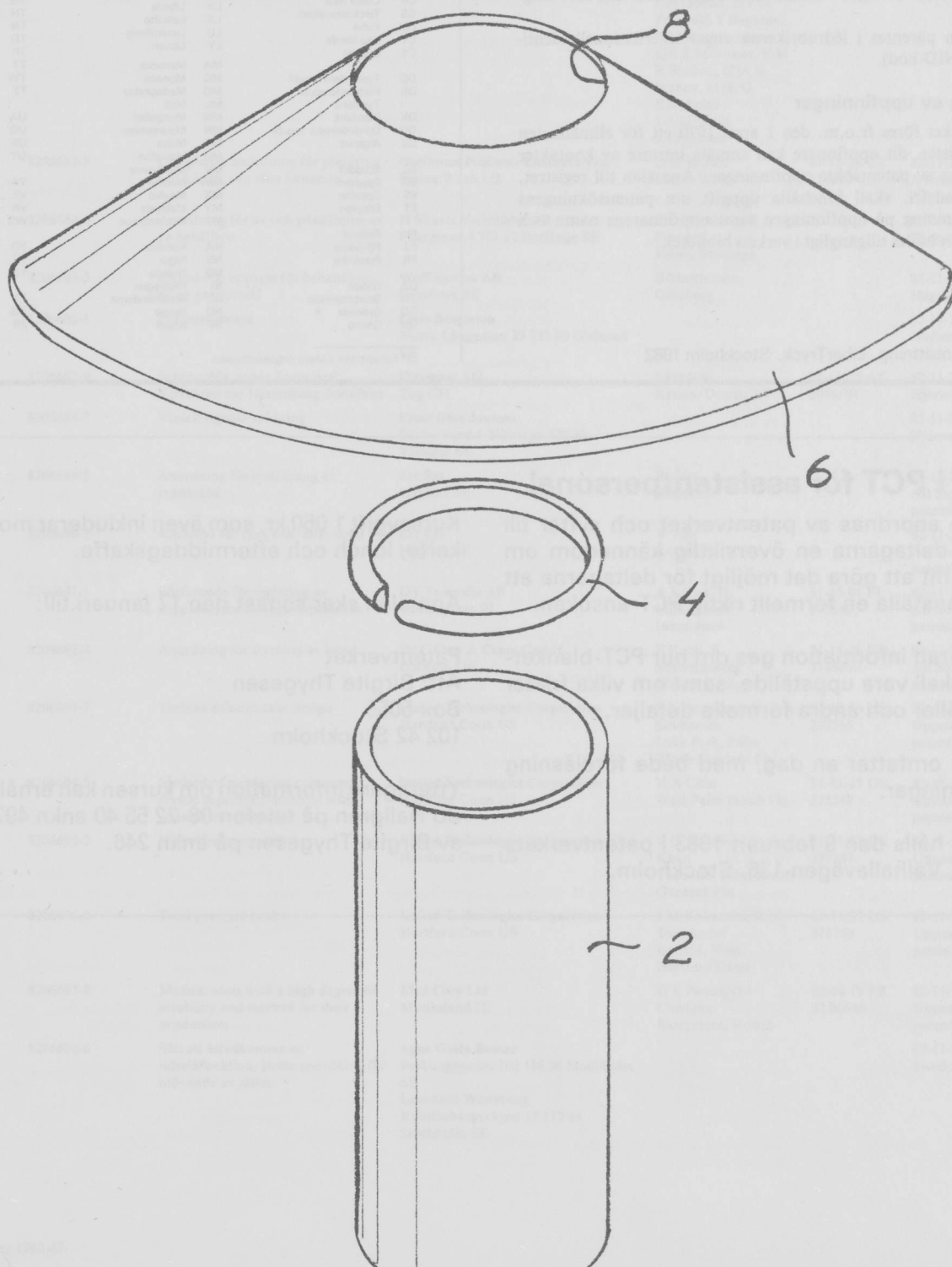
47.

1982

13 dec

ISSN 0346-2196

Pris 10 kronor



Svensk Patenttidning

Svensk Patenttidning innehåller fr.o.m. 1969 alla kungörelser i patent-ärenden, såväl enligt patentlagen den 1 december 1967 som enligt patentförordningen den 16 maj 1884.

Beträffande kungörelsernas innehåll gäller, dels att särskild uppgift inte lämnas rörande hemvist, om detta sammanfaller med adressen, dels att under avsnitten Inkomna, Allmänt tillgängliga och Utlagda patentansökningar finns i huvudrubrikens vänstermarginal ledtexten: Ansökan inkommen som. I denna kolumn anges huruvida ansökan är inkommen som en svensk, fullföljd internationell eller omvandlad europeisk patentansökning. Detta anges med ett I för de fullföljda internationella och med ett E för de omvandlade europeiska och med en blankmarkering för de svenska patentansökningarna. I kungörelser enligt 21 och 22 §§ patentlagen lämnas inte särskild uppgift om uppfinnare, om denna är identisk med sökanden. Med prioritet förstås prioritet på grund av 6 § patentlagen den 1 december 1967.

Under en övergångsperiod anges förekommande klassbeteckningar enligt den internationella klasslistans andra eller tredje edition. Utläggningsskrifter och patentskrifter samt handlingarna i offentliggjorda patentansökningar hålls tillgängliga för allmänheten i ämbetsverkets bibliotek: Måndagar—fredagar kl. 10—16.30. Maj—augusti kl. 10—16. Första helgfria tisdagen i varje månad kl. 10.00—19.00 utom när den första tisdagen i månaden är helgdag eller dag före helgdag.

Siffrorna inom parentes i ledrubrikerna anger internationell identifieringskod (INID-kod).

Exploatering av uppfinningar

Hos Patentverket föres fr.o.m. den 1 april 1970 ett för allmänheten tillgängligt register, dit uppfinnare kan anmäla intresse av kontakter för exploatering av patentsökta uppfinningar. Anmälan till registret, som är kostnadsfri, skall innehålla uppgift om patentsökningens nummer, benämning på uppfinningen samt uppfinnarens namn och adress. Registret hålles tillgängligt i verkets bibliotek.

Datoriserad fotosättning, LiberTryck, Stockholm 1982

FÖRTECKNING ÖVER NATIONSKODER

AD Andorra	GM Gambia	NR Nauru
AE Arabrepubliken	GN Guinea	NZ Nya Zeeland
AF Afganistan	GQ Ekvatorial Guinea	OM Oman
AG Antigua	GR Grekland	PA Panama
AL Albanien	GT Guatemala	PE Peru
AO Angola	GW Guinea-Bissau	PG Papua nya Guinea
AR Argentina	GY Guyana	PH Filippinerna
AT Österrike	HK Hongkong	PK Pakistan
AU Australien	HN Honduras	PL Polen
	HT Haiti	PT Portugal
	HU Ungern	PY Paraguay
	HV Övre Volta	
	ID Indonesien	QA Qatar
	IE Irland	RH Rhodesia
	IL Israel	RO Rumänien
	IN Indien	RU Ryssland
	IR Irak	
	IS Island	SA Saud-Arabien
	IT Italien	SC Seychellerna
		SD Sudan
	JM Jamaica	SE Sverige
	JO Jordanien	SG Singapore
	JP Japan	SL Sierra Leone
		SM San Marino
	KE Kenya	SN Senegal
CA Kanada	KH Kambodja	SO Somalia
CF Centralafrikanrepubliken	KM Comorererna	SR Sorinam
CG Kongo	KP Nord-Korea	ST Sao Tome
CH Schweiz	KR Syd-Korea	SU Sovjetunionen
CI Elfenbenskusten	KW Kuwait	SV El Salvador
CL Chile	LA Laos	SY Syrien
CM Kamerun	LB Libanon	SZ Swaziland
CN Kina	LI Liechtenstein	
CO Colombia	LK Sri Lanka	TD Tchad
CR Costa Rica	LR Liberia	TG Togo
CS Tjeckoslovakien	LS Lesotho	TH Thailand
CU Kuba	LU Luxemburg	TN Tunisien
CV Kap Verde	LY Libyen	TO Tonga
CY Cypern		TR Turkiet
	MA Marocko	TT Trinidad och Tobago
DD Tyska demokratirepubliken	MC Monaco	TW Taiwan
DE Förbundsrepubliken Tyskland	MG Madagaskar	TZ Tanzania
	ML Mali	
DK Danmark	MN Mongoliet	UA Ukraina
DO Dominikanska republiken	MR Mauretania	UG Uganda
DZ Algeriet	MT Malta	US USA
	MU Mauritius	UY Uruguay
EC Ecuador	MV Maldiverna	
EG Egypten	MW Malawi	VA Vatikanstaten
ES Spanien	MX Mexiko	VE Venezuela
ET Etiopien	MY Malaysia	VN Vietnam
	MZ Mozambique	WS Samoa
FI Finland		
FJ Fijiöarna	NA Namibia	YD Syd-Jemen
FR Frankrike	NE Niger	YE Jemen
	NG Nigeria	YU Jugoslavien
GA Gabon	NI Nicaragua	
GB Storbritannien	NL Nederländerna	ZA Sydafrika
GD Grenada	NO Norge	ZM Zambia
GH Ghana	NP Nepal	ZR Zaire

EP Europeiska patentorganisationen

Kurs i PCT för assistentpersonal

Kursen anordnas av patentverket och syftar till att ge deltagarna en översiktlig kännedom om PCT samt att göra det möjligt för deltagarna att sammanställa en formellt riktig PCT-ansökan.

Detaljerad information ges om hur PCT-blanketterna skall vara uppställda, samt om vilka frister som gäller och andra formella detaljer.

Kursen omfattar en dag, med både föreläsning och övning.

Kursen hålls den 9 februari 1983 i patentverkets lokaler, Valhallavägen 136, Stockholm.

Kursavgift 1 050 kr, som även inkluderar morgonkaffe, lunch och eftermiddagskaffe.

Anmälan sker senast den 17 januari till:

Patentverket
Att: Birgite Thygesen
Box 5055
102 42 Stockholm

Ytterligare information om kursen kan erhållas av Bo Hallgren på telefon 08-22 55 40 ankn 497 eller av Birgite Thygesen på ankn 246.

Inkomna patentansökningar

Förteckning över inkomna nationella patentansökningar enligt 8 § 1 mom patentkungörelsen.

Ans. ink som	(21)(86)(86)(86) Ans.nr Int.ingivn.dag Int.ans.nr Europ.ingivn.dag Europ.ans.nr	(54) Benämning	(71) Sökande	(72) Uppfinnare	(32,33,31) Prior.dat, Land Nummer	(22)(74)(62)(24) Ans.dat Ombud Stamans.nr Löpdag
8206677-0		Klarsignalsystem	Hans Sture Rylander Västra Järnvägsgränd 3 A Tranås SE			82-11-24
8206678-8		Signal- och/eller informations- behandlande anordning	Bengt Hjalmar Törnblom Vikhus Rytterne 725 92 Västerås SE			82-11-24
8206679-6		Rullanordning för att öka friktionen mellan ett transportband och en drivrulle	Alvar Öberg Idrottsvägen 6 810 10 Torsåker SE			82-11-24 Bjerken H
8206680-4		Skarv vid förpackningsbehållare samt sätt och anordning för tillverkning av densamma	Tetra Pak International AB Box 1701 221 01 Lund SE	U R Sjöstrand, S O Andersson Flyinge, Åkarp		82-11-24 Bentz C
8206681-2		Eldfast komponent för användning i beröring med metallsmältor	British Steel Corp London GB	C S West, D E Park Rotherham, Consett	81-11-25 GB 8135558	82-11-24 AWAPATENT AB
8206682-0		Sätt och anordning för behandling av smälta metallegeringar	ISO "Metalurkomplekt" Sofia BG	1)P H Savov, 2)N G Bakalov, 3)A J Valtschev, 4)B J Drakaliiski, 5)V G Peev, 6)S T Bagarov, 7)J I Krestenjakov, 8)R Z Milenkov, 9)M R Stoilov, 10)A B Ivanov, 11)K G Karakolev 1-8,11)Sofia, 9,10)Pernik	81-12-01 BG 54342	82-11-24 AWAPATENT AB
8206683-8		Ortopedisk anordning för placering i en känga, sko eller liknande	Northwest Podiatric Laboratory Inc Blaine Wash US	D N Brown Blaine Wash	81-11-25 US 324820	82-11-24 AWAPATENT AB
8206684-6		Anordning för av och påställning av en behållare	H Skantz Verkstäder AB Filargatan 4 781 32 Borlänge SE	P E Blomberg, E Franked Falun, Borlänge		82-11-24 Bäckström L
8206685-3		Metod och apparat för behandling av en gasström	Woff System AB Göteborg SE	B Martinsson Göteborg		82-11-24 Hagelberg T
8206686-1		Distanselement	Essie Bengtsson Norra Långgatan 39 332 00 Gislaved SE			82-11-24 Wallengren Y
8206687-9		Schuhsohle, sowie Form und Verfahren zur Herstellung derselben	Distropat AG Zug CH	J Ehrlich Krems/Donau AT	81-11-25 AT 5076/81	82-11-24 Hjärne
8206688-7		Visuell signalanordning	Ernst Göte Jonsson Sörbyvägen 1 Tillberga 722 33 Västerås SE			82-11-24 Hjärne
8206689-5		Anordning för inställning av svankstöd	Err Ess Hagfors SE	W Åhs Koppom		82-11-24 AB Stockholms patentbyrå
8206690-3		Kantstöd för rygg och/eller dyna	Err Ess Hagfors SE	W Åhs Koppom		82-11-24 AB Stockholms patentbyrå
8206691-1		Förfarande för reglering av slipprocessen i en ugnslipmaskin	OY Tampella AB Tammerfors FI	A Kärnä, H Liimatainen Inkeroinen	81-12-01 FI 813842	82-11-24 AB Stockholms patentbyrå
8206692-9		Anordning för styrning av band	Dr C Otto & Comp GmbH Bochum DE	F Koch, B Schweinsberg Witten, Bochum	81-11-26 DE 3146850	82-11-24 AB Stockholms patentbyrå
8206693-7		Turbine exhaust case design	United Technologies Corporation Hartford Conn US	F L Honeycutt Jr, E A Lindstrom Lake Park, Palm Beach Gardens Fla	81-12-08 US 328565	82-11-24 Uppsala patentbyrå
8206694-5		Method of producing columnar crystal superalloy material with controlled orientation	United Technologies Corporation Hartford Conn US	H A Chin West Palm Beach Fla	81-11-27 US 325248	82-11-24 Uppsala patentbyrå
8206695-2		Nickel base superalloy	United Technologies Corporation Hartford Conn US	R G Bourdeau, A S Khan Tequesta, Palm Beach Gardens Fla	81-11-27 US 325247	82-11-24 Uppsala patentbyrå
8206696-0		Total pressure probe	United Technologies Corporation Hartford Conn US	J M Kokoszka, R M Tommasini Enfield, West Hartford Conn	81-11-27 US 325258	82-11-24 Uppsala patentbyrå
8206697-8		Medicaments with a high degree of solubility and method for their production	Elan Corp Ltd Monksland IE	D E Panoz, O I Corrigan Barrymore, Howth	82-04-19 FR 82 06646	82-11-24 Uppsala patentbyrå
8206698-6		Sätt att åstadkomma en tidreläfunktion, jämte anordning för utövande av sättet	Agne Gösta Boman Folkungagatan 102 116 30 Stockholm SE Lars-Owe Werleborg Kristinebergsvägen 12 112 44 Stockholm SE			82-11-24 Swedpatent AB

Ans. ink som	(21)(86)(86)(86)(86) Ans.nr Int.ingivn.dag Int.ans.nr Europ.ingivn.dag Europ.ans.nr	(54) Benämning	(71) Sökande	(72) Uppfinnare	(32,33,31) Prior.dat, Land Nummer	(22)(74)(62)(24) Ans.dat Ombud Stamans.nr Löpdag
	8206699-4	Förankringsselement	Sven Runo Vilhelm Gebelius Drottningholmsvägen 195 161 36Bromma SE			82-11-24 Swedpatent AB
	8206700-0	Geringslåda	Paul Gunnar Stålnacke Stigmansgatan 6 25367 Helsingborg SE			82-11-24
	8206701-8	Bärdon	Illinois Tool Works Inc Chicago Ill US	M J Klygis, R C Olsen Barrigton, Streamwood Ill	81-11-25 US 324723 81-11-23 US 324724	82-11-24 Moberg S
	8206702-6	Anordning för att motverka skevbildningar av ett fönster eller en dörr	Jürgen Kohlschütter Heleneborgsgatan 30 117 32 Stockholm SE			82-11-24 AB Dahls patentbyrå
	8206703-4	Anordning för inställning av höjden av fäst- eller omlänkingsbeslaget för axelbandet vid ett säkerhetsbältesystem	Autoflug GmbH Rellingen DE	G Sedlmayr Hamburg	81-11-26 DE 3146918	82-11-24 AB Dahls patentbyrå
	8206704-2	Neutronabsorberande kulsinter	Westinghouse Electric Corporation Pittsburgh Penn US	K C Radford Pittsburgh Penn	81-12-28 US 334720	82-11-24 AB Dahls patentbyrå
	8206705-9	Skivor av plast för undertaktäckning innan tegelläggning	Karl-Gunnar Lönnqvist Vräkvägen 17 181 40 Lidingö SE			82-11-24
	8206706-7	Anordning vid ventilationskanal	Knut Bergdahl Kvartsgränd 4 852 52 Sundsvall SE			82-11-25
	8206707-5	Ryggsäckslänkande anordning	Bror Tjärnhage Mällbyvägen 52 832 00 Frösön SE			82-11-25
	8206708-3	Kolonn för användning i samband med skördning av antikroppar	Gambro AB Box 10101 220 10 Lund SE		82-11-16 SE 8206520-2	82-11-25 Boberg G
	8206709-1	Cellulosabrikett samt metod för framställning av brikett	Lars Morinder Bolmstadvägen 8 B 341 00 Ljungby SE			82-11-25
	8206710-9	Anordning för störtkyllning av hårdgods	Loi Industrieofenanlagen GmbH Essen DE	F Kühn Mülheim	82-01-12 DE 3200577	82-11-25 Barnieske W
	8206711-7	Anordning vid fixtur	HB Fjärås Mekaniska Orrelund 430 33 Fjärås SE	L Andersson Björketorp		82-11-25 Backers patentbyrå AB
	8206712-5	Morsingskyddet	Göte Morsing Östra Långgatan 5 731 00 Köping SE			82-11-25
	8206713-3	Anordning avsedd att underlätta manuell montering av målarduk på en kilram	Jorma Paldanius Bigatan 73 603 61 Norrköping SE			82-11-25 Willquist B
	8206714-1	Sätt att utföra härdning av hartser	ASEA AB 721 83 Västerås SE	A Björklund, B Rothman Västerås, Skultuna		82-11-25 Öhman B
	8206715-8	Ballaststoppare vid järnvägar	SIG Societe Industrielle Suisse Neuhausen CH	J Ganz Etoy	81-12-10 CH 7885/81	82-11-25 Ström T
	8206716-6	Taklucka för motorfordon	Rockwell Golde GmbH Frankfurt/Main DE	R Grimm, H Böhm, P Schäfer Wetzlar, Frankfurt/Main, Maintal	81-11-26 DE 3146905	82-11-25 AWAPATENT AB
	8206717-4	Tätning vid en taklucka för motorfordon	Rockwell Golde GmbH Frankfurt/Main DE	R Grimm, H Böhm, P Schäfer Wetzlar, Frankfurt/Main, Maintal	81-11-26 DE 3146908	82-11-25 AWAPATENT AB
	8206718-2	Varningsljus för vindkraftverk	Allmänna Ingenjörbyrån AB Artillerigatan 42 114 45 Stockholm SE	B Pettersson, G Kylberg Enskede, Bromma		82-11-25 Uusitalo I
	8206719-0	Förfarande för vibrationssäker inbäddning av ett instrument samt skyddskåpa framställd enligt förfarandet	Deutsche Forschungs- und Versuchsanstalt für Luft- und Raumfahrt e V Köln DE	G Otto, K-D Hoffmann, W H Stöcker Köln, Büdingen, Troisdorf	81-11-27 DE 3147033	82-11-25 Bergensträhle & Lindvall
	8206720-8	För-krypt föremål och sätt att framställa detta	General Electric Company Schenectady NY US	P J Linko III, G J Anderson Cincinnati Ohio	81-11-27 US 325452	82-11-25 Bergensträhle & Lindvall
	8206721-6	Anordning vid ställverk	Kjell Amund Brenden Wiboms väg 10 171 60 Solna SE			82-11-25 Bergensträhle & Lindvall
	8206722-4	Ventilator	Titon Hardware Ltd Colchester GB	W Tulloch Colchester	81-11-27 GB 8135815	82-11-25 AWAPATENT AB
	8206723-2	Process for applying thermal barrier coatings to metals and resulting product	SRI International Menlo Park Cal US	R W Bartlett, P J Jorgensen Tucson Ariz, Cupertino Cal	81-11-27 US 325504	82-11-25 Hjärne
	8206724-0	Fästverktyg med av högtrycksgaser drivbara arbetskolv	Hilti AG Schaan LI	P Jochum Meiningen CH	81-12-28 DE 3151661	82-11-25 Hjärne

Ans. ink som	(21)(86)(86)(86)(86) Ans.nr Int.ingivn.dag Int.ans.nr Europ.ingivn.dag Europ.ans.nr	(54) Benämning	(71) Sökande	(72) Uppfinnare	(32,33,31) Prior.dat, Land Nummer	(22)(74)(62)(24) Ans.dat Ombud Stamans.nr Löpdag
	8206725-7	Anordning för att alstra tonsignaler i terminaler hos ett digitalt telekommunikationssystem	ELLEMTEL Utvecklings AB 125 20 Älvsjö SE	P-O Sjöberg Solna		82-11-25 Gamstorp B
	8206726-5	Lindningsdorn	Telefon AB L M Ericsson 126 25 Stockholm SE	H-i Jap Märsta		82-11-25 Gamstorp B
	8206727-3	Förfarande och anordning för vätskeutdrivning genom pressning av starkt vätskehaltiga massor	RS-Konsult HB Skymningsvägen 16 198 00 Bålsta SE	R Svensson Bålsta		82-11-25 Delmar J-Å
	8206728-1	Läkemedelspreparat	Vsesojuzny nauchno-issledovatel'sky khimiko-farmatsevtichesky Institut imeni S. Ordzhonikidze Moskva SU	M I Dorokhova, K V Levshina, O Y Tikhonova, A N Zamskaya, S M Minaskova, T S Safonova, V A Chernov Moskva		82-11-25 Delmar J-Å 8106498-2 81-11-03
	8206729-9	Anordning för påförande av klister och liknande på remсор	Arne Eriksson Mariebergsvägen 7 734 00 Hallstahammar SE			82-11-25 Branns
I	8206730-7 81-11-06 PCT/FI81/00082	Fastening means for a tipping device for a truck	OY Partek AB Perniö FI	S Häkkinen, L Kurppa Perniö, Salo	80-11-11 FI 803525	82-11-25 Branns
	8206731-5	Ester- och amid-derivat av 13,14-didehydro-prostaglandiner	Farmlitalia Carlo Erba SpA Milano IT	1)F Faustini, 2)V Villa, 3)C Gandolfi, 4)E Di Salle 1,3,4)Milano, 2)Briosco	81-11-27 GB 8135799	82-11-25 Branns
	8206732-3	Serving dish set or the like	Dart Industries Inc Northbrook Ill US	R H C M Daenen, R G Daenen Hekelgem BE	81-11-27 US 325412	82-11-25 Branns
	8206733-1	Förfarande för expanderings av mikrosfärer	KemaNord AB Box 11005 100 61 Stockholm SE	A Edgren, J Söderberg, B O Bergström Sundsvall		82-11-26 Schöld Z
	8206734-9	Ammunition	Rheinmetall GmbH Düsseldorf DE	W Becker, K Bethmann, B Bisping, U Theis Düsseldorf, Moers, Ratingen, Mülheim	81-12-24 DE 3151525	82-11-24 von Rennenkampff B
	8206735-6	Grovdiskmaskin arbetande med granuler	Adence AB Box 64 240 21 Löddeköpinge SE			82-11-26
	8206736-4	Slitsskrummejsel	Jack Uhlmann Brödåkra 1 260 22 Tågarp SE			82-11-26
	8206737-2	Negativ gänga	Jack Uhlmann Brödåkra 1 260 22 Tågarp SE			82-11-26
	8206738-0	Pulsationsfläkt	Jack Uhlmann Brödåkra 1 260 22 Tågarp SE			82-11-26
	8206739-8	Spiralhjul	Jack Uhlmann Brödåkra 1 260 22 Tågarp SE			82-11-26
	8206740-6	Membranventil	Jack Uhlmann Brödåkra 1 260 22 Tågarp SE			82-11-26
	8206741-4	Kulfett	Jack Uhlmann Brödåkra 1 260 22 Tågarp SE			82-11-26
	8206742-2	Kopplingsdosa	Claes-Åke Johansson Dragaregatan 7 522 00 TidaholmSE			82-11-26
	8206743-0	Förisolerat plaströr samt förfarande och anordning för dess tillverkning	OY Lohja AB Nummela FI	1)J H Karo, 2)R Jernström, 3)L Söderström 1)Helsingfors, 2,3)Ingå	81-11-27 FI 813820	82-11-26 Roth M
	8206744-8	Preparat för kontrollerad avgivning av substanser	Fluidcarbon International AB Jägershillgatan 26 213 75 Malmö SE	B Lindman, S Engström Lund,		82-11-26 Ström T
	8206745-5	Förfarande för att vid företrädesvis en elinstallationsanordning bestämma läget för en urtagning samt en anordning för att genomföra sagda förfarande	Ulf Söderberg-Jonsson Bäckströmögatan 10 502 42 Borås SE			82-11-26 Cederbom & Lindberg
	8206746-3	Elsäkring	Dorman Smith Fuses Ltd Workington GB	1)A D Gratton, 2)T V McGhie, 3)R C Whelan, 4)J B Peeters 1,2)Cockermouth, 3)Comberton GB, 4)Veltem-Beisem BE	81-11-27 GB 8135916	82-11-26 AWAPATENT AB
	8206747-1	Fodergrind för kreatursbås	Simia AB Kvistrum 593 00 Västervik SE	G Eriksson Västervik		82-11-26 AWAPATENT AB
	8206748-9	Skärbladshållare till mikrotom	Feather Kogyo KK Mino City JP	H Endo Seki City	81-11-28 JP 56/177250	82-11-26 AWAPATENT AB

Ans. ink som	(21)(86)(86)(86) Ans.nr Int.ingivn.dag Int.ans.nr Europ.ingivn.dag Europ.ans.nr	(54) Benämning	(71) Sökande	(72) Uppfinnare	(32,33,31) Prior.dat, Land Nummer	(22)(74)(62)(24) Ans.dat Ombud Stamans.nr Löpdag
	8206749-7	Sätt och apparat för indrivning av fästorgan	Erwin Mueller GmbH & Co Lingen DE	E Mueller, C Zakrewski, B Matzdorf Lingen	82-08-28 DE 3232137	82-11-26 AWAPATENT AB
	8206750-5	Anläggning för bortventilation av lukter t ex från bränder, i textilt och annat poröst material	Åke Bresle Kungsvägen 1 S 182 75 Stocksund SE			82-11-26
	8206751-3	Hjullagerenhet med kulle	SKF Nova AB 415 50 Göteborg SE	S Åsberg Göteborg		82-11-26 Kristiansen A
	8206752-1	Sommarborste	Adrian Nilsson Disponentvägen 9 D 950 19 Karlsvik SE			82-11-26
	8206753-9	Identitetskort med en integrerad krets	GAO Gesellschaft für Automation und Organisation mbH München DE	J Hoppe, Y Haghiri-Tehrani München	81-12-24 DE 3151408	82-11-26 von Rennenkampff C
	8206754-7	Vätskefriktionskoppling med temperaturreglering	Süddeutsche Kühlerfabrik Julius Fr Behr GmbH & Co KG Stuttgart DE	H Martin Stuttgart	81-12-10 DE 3148872	82-11-26 von Rennenkampff C
	8206755-4	Skvalpskydd	AB Förbandsmaterial Mellbyvägen 21-23 433 80 Partille SE	S Hagberg Göteborg		82-11-26 Wallengren Y
	8206756-2	Stjälpbar, högtippande lastskopa för traktorer och liknande maskiner	Col Utveckling Handelsbolag Lävågen 246 951 56 Luleå SE	L Holmgren Malmberget		82-11-26 Arnkvist D
	8206757-0	Anordning vid en stapel av olika höga behållare som genomströmmas av ett konditioneringsystem	STAL Refrigeration AB 601 87 Norrköping SE	S Ohlsson Åby		82-11-26 Clivemo I
	8206758-8	Anordning för drivning av ett bomsystem i en vävmaskin	Älmhults Bruk AB Älmhult SE	G Norlin Älmhult		82-11-26 Karlsson B
	8206759-6	Upplagsanordning för uppbärande av ett antal över varandra i stapel belägna skruvformigt förlöpande varv av ett ändlöst transportband	Frigoscandia Contracting AB Box 913 251 09 Helsingborg SE	J Heber, L Olsson Helsingborg, Nyhamnsläge		82-11-26 AWAPATENT AB
	8206760-4	Transportband	Frigoscandia Contracting AB Box 913 251 09 Helsingborg SE	L Olsson Nyhamnsläge		82-11-26 AWAPATENT AB
	8206761-2	Industrirobot med gripare	Pfaff Industriemaschinen GmbH Kaiserslautern DE	K-H Gukenbiehl Kaiserslautern	81-11-28 DE 3147285	82-11-26 Forsheden J
	8206762-0	Vattenkyll lock för metallurgiska kärl	Sidepal SA Societe Industrielle de Participations Luxembourgeoise Luxemburg LU	H Kuhlmann Bochum DE	81-11-28 DE 3147338	82-11-26 Forsheden J
	8206763-8	Vattenkyll huvformigt lock	Sidepal SA Societe Industrielle de Participations Luxembourgeoise Luxemburg LU	H Kuhlmann Bochum DE	81-11-28 DE 3147337	82-11-26 Forsheden J
	8206764-6	Vävstol	Darko Ostoja Cakovec YU Hasan Tanovic Cakovec YU	S Sitar, A Gacnik Maribor	82-02-10 YU 286/82	82-11-26 Forsheden J
	8206765-3	Flytande avstrykare för vätskor	Oskar Lennart Rolin Rullstensvägen 3 183 40 Täby SE			82-11-26 Forsheden J
	8206766-1	Stansanordning	Isowa Industry Co Ltd Nagoya-shi JP	E Isowa Nagoya-shi	81-11-30 JP 56/193377	82-11-26 AB Stockholms patentbyrå
	8206767-9	Sätt och anordning för satsvis centrifugalseparering av blod	Seroteknik HB Krusbärsstigen 6 182 75 Stocksund SE	E Öhlin, P Unger, E Westberg Stocksund, Stockholm, Lidingö		82-11-26 Moberg S
	8206768-7	Anordning för inställning av det axiella spelet hos en cylindertrumma vid en axialkolvmaskin	AB Volvo Flygmotor Trollhättan SE	S Andersson Uddevalla		82-11-26 Delmar J-Å
	8206769-5	Combined surge bleed and dust removal system for a fan-jet engine	United Technologies Corporation Hartford Conn US	1)R J Monhardt, 2)L Kudlacik, 3)J P Nikkanen, 4)J Niiler 1,2,4)Glastonbury, 3)West Hartford Conn	81-12-14 US 330760	82-11-26 Uppsala patentbyrå
	8206770-3	Holographic inspection technique	United Technologies Corporation Hartford Conn US	J F Clarady Jr, K L Jessee, J L Bearden Tequesta, Stuart, Palm Beach Gardens Fla	81-12-28 US 334504	82-11-26 Uppsala patentbyrå
	8206771-1	Axially translatable variable area convergent/divergent nozzle	United Technologies Corporation Hartford Conn US	W H Wiley Palm Beach Gardens Fla	81-12-28 US 334490	82-11-26 Uppsala patentbyrå
	8206772-9	Three-dimensional axially translatable convergent/divergent nozzle assembly	United Technologies Corporation Hartford Conn US	W H Wiley, W M Madden Palm Beach Gardens, Palm Springs Fla	81-12-28 US 334493	82-11-26 Uppsala patentbyrå

Ans. ink som	(21)(86)(86)(86) (54) Ans.nr Int.ingivn.dag Int.ans.nr Europ.ingivn.dag Europ.ans.nr	Benämning	(71) Sökande	(72) Uppfinnare	(32,33,31) Prior.dat, Land Nummer	(22)(74)(62)(24) Ans.dat Ombud Stamans.nr Löpdag
	8206773-7	Simplified means for balancing the loads on a variable area nozzle	United Technologies Corporation Hartford Conn US	W H Wiley, W M Madden Palm Beach Gardens, Plam Spring Fla	81-12-28 US 334494	82-11-26 Uppsala patentbyrå
	8206774-5	Kompositprodukt omfattande en fiberatta vars ena huvudyta är förbunden med ett skikt av skummaterial, samt förfarande för framställning därav	Studsvik FireSeal AB Nyköping SE			82-11-26 Bergling & Sundbergh AB
	8206775-2	Gasolanläggning	Zoltan Horvath Töregatan 21 561 39 Huskvarna SE			82-11-26 AB Dahls patentbyrå
I	8206776-0 81-12-04 PCT/SE81/00354	Anordning vid sugsintring	Boström Olle Slottsvägen 83 183 52 Täby SE Karl Göran Görling Kullavägen 23 181 62 Lidingö SE			82-11-26 Stenhagen patentbyrå
	8206777-8	Vattenrutschbana	Antonio Franzetti Varmfrontsgatan 6 723 48 Västerås SE			82-11-26 Stenhagen patentbyrå
	8206778-6	Spik	Gunnebo AB 590 93 Gunnebobruk SE	G T Erlandsson Västervik		82-11-26 AWAPATENT AB
	8206779-4	Fiskespö	Tage Westerlund Kågevägen 40 F 931 38 Skellefteå SE			82-11-29
	8206780-2	Dog-teeth-striped-sheet	Idem Hb för ideutveckling Listergatan 5 214 36 Malmö SE	P Langerbeck Malmö		82-11-29 Friedrich Langerbeck
	8206781-0	Sätt att utnyttja en såsom energilager tjänande vattenmassa	Ingvar Bogdanoff Käringbergsgatan 46 412 69 Göteborg SE Ulf Lindblom Olof Skötkonungsgatan 46 412 69 Göteborg SE Tibor Ritzl Orkidevägen 3 417 05 Göteborg SE			82-11-29 Ferkinghoff
	8206782-8	A packaging	Colgate-Palmolive Company New York NY US	S Vesborg Köpenhamn DK	81-12-01 DK 5331/81	82-11-29 Barnieske H W
	8206783-6	Sätt för tillverkning av flingor av amorfa metaller och mikrokristallina metaller	ASEA AB 721 83 Västerås SE			82-11-29 Öhman B
	8206784-4	Utspänningsanordning med ett eller flera steg för vätskor	Swelab Instrument AB Box 839 121 08 Johanneshov SE	E Öhlin Stocksund		82-11-29
	8206785-1	Anordning vid ureologiska undersökningsbord	AB Meteve Humlegårdsgatan 3 412 74 Göteborg SE	F V G Ekbladh, H Tillander Särö, Göteborg		82-11-29 Inger U
	8206786-9	Reaktor för järntillverkning	Daido Tokushuko KK Nagoya JP	S Sugiura, M Ikeda, N Demukai Nagoya, Kuwana, Kaizu-gun		82-11-29 AB Stockholms patentbyrå
	8206787-7	Radarsystem	The Marconi Co Ltd Stanmore GB	D W Joyson, P J MacBean, N Stansfield Harrow, London, Nunnery close St Albans	81-11-30 GB 8136055	82-11-29 Hjärne
I	8206788-5 81-03-31 PCT/SU81/00031	Förfarande för infodring av ett metallurgiskt aggregat	Institut problem litia akademii nauk Ukrainskoi SSR Kiev SU	1)L F Zhukov, 2)E G Chugunny, 3)V S Shumikhin, 4)S V Kucherenko, 5)M V Zhelnis, 6)P V Zemlayavichus 1-4)Kiev, 5-6)Kaunas		82-11-29 Hjärne
	8206789-3	Varmpressmaskin i fönsterkarmkonstruktion	Maschinenfabrik J Dieffenbacher GmbH & Co Eppingen DE	P Rapp Eppingen/Mühlbach	81-12-11 DE 3149243	82-11-29 von Rennenkampff C
	8206790-1	Anordning vid skogsflisare	Leckners Verkstads AB Syrgasvägen 552 67 Jönköping SE	S Johansson, B Leckner Mullsjö, Jönköping		82-11-29
	8206791-9	Förfarande för tillverkning av ett för ett ekerhjul utformat nav	Enco Miljö i Anderstorp AB Box 203 Långgatan 334 00 Anderstorp SE	S-I Kjell Anderstorp		82-11-29 Wallengren Y
	8206792-7	Tätninganordning vid tröskellös dörr	Ingemanssons Ingenjörbyrå AB Box 53037 400 14 Göteborg SE	S Einarsson Lindome		82-11-29 Backers patentbyrå AB
	8206793-5	Stativ för stationärt monterad motorsåg	Sandvik AB 811 81 Sandviken SE	S A O Wirfelt Liebersbach DE		82-11-29 Edholm S
	8206794-3	Anordning för gaspådrag vid stationärt monterad motorsåg	Sandvik AB 811 81 Sandviken SE	S A O Wirfelt Liebersbach DE		82-11-29 Edholm S

Inkomna

Ans. ink som	(21)(86)(86)(86)(86) Ans.nr Int.ingivn.dag Int.ans.nr Europ.ingivn.dag Europ.ans.nr	(54) Benämning	(71) Sökande	(72) Uppfinnare	(32,33,31) Prior.dat, Land Nummer	(22)(74)(62)(24) Ans.dat Ombud Stamans.nr Löpdag
	8206795-0	Gerät zur Weiterbeförderung von Flüssigkeit und zur Beseitigung der sich von der Flüssigkeit ausscheidenden Gase	Richter Gedeon Vegeszeti Gyar RT Budapest HU	Z Banos, I Takacs, E Vereczkey, D Vigh Budapest	81-12-01 HU 3612/81	82-11-29 Grahn patentbyrå
	8206796-8	Messonde für mit insbesondere brennbaren Flüssigkeiten befüllbare Lagerbehälter	Maschinenfabrik Glueckauf Beukenberg GmbH & Co Gelsenkirchen DE	M Templin Erkrath		82-11-29 Grahn patentbyrå
	8206797-6	Förfarande för installering av en golvvärmeanläggning, samt golvmatta för genomförande av förfarandet	Gunnar Örström Fjällvägen 4 181 31 Lidingö SE Bernt Johansson Långängsvägen 41 182 75 Stocksund SE Anders Byrdeman Sockerbagarvägen 1 123 54 Farsta SE			82-11-29 Bergling & Sundbergh AB
	8206798-4	Backspegel för fordon	SAAB-SCANIA AB 461 80 Trollhättan SE	C U Dahl Trollhättan		82-11-29 Y Ericsson
	8206799-2	Anordning för behandling av ryggsvar	Leif Lundblad Häradsvägen 102 141 41 Huddinge SE			82-11-29
	8206800-8	Anordning för behandling av ryggsvar	Leif Lundblad Häradsvägen 102 141 41 Huddinge SE			82-11-29
	8206801-6	Anordning för behandling av ryggsvar	Leif Lundblad Häradsvägen 102 141 41 Huddinge SE			82-11-29
	8206802-4	Anordning för behandling av ryggsvar	Leif Lundblad Häradsvägen 102 141 41 Huddinge SE			82-11-29
	8206803-2	Electromagnetic indicator having a rotor disposable in discrete positions	The Staver Company Bay Shore NY US	A Skrobisch Commack NY US	82-01-18 US 340309	82-11-29 Branns
	8206804-0	Sätt och slipmaskin för precisionslipning av arbetsstycken	AB UVA Box 11153 161 11 Bromma SE			82-11-29 Wennborg G

Allmänt tillgängliga patentansökningar

Förteckning över ansökningar som hålls tillgängliga enligt 22 § andra stycket patentlagen.

Ans. ink som	(51) Klass	(21)(86)(86)(86)(86) Ans.nr Int.ingivn.dag Int.ans.nr Europ.ingivn.dag Europ.ans.nr	(54) Benämning	(71) Sökande	(72) Uppfinnare	(32,33,31) Prior.dat, Land Nummer	(22)(74)(62)(24) Ans.dat Ombud Stamans.nr Löpdag	(41) Allm. tillg.
A01G	23/08	8103039-7	Brytjärn med vändhake	Nordfor Skogsdon AB Säter SE	P Enander Gnarp		81-05-14 Moberg S	82-11-15
A01M	25/00	8102983-7	Betesstation för giftbeten	Alfred Ingevald Lundkvist Kristianstad SE			81-05-12 Perneborg H	82-11-13
A01N	33/04	8102915-9	Fungicida kompositioner	Keno Gard AB Stockholm SE	C-E Sundman, C Bengtsson, G Hägglund Nacka, Bandhagen, Södertälje		81-05-08 Schöld Z	82-11-09
A01N	33/12	8102915-9	Fungicida kompositioner	Keno Gard AB Stockholm SE	C-E Sundman, C Bengtsson, G Hägglund Nacka, Bandhagen, Södertälje		81-05-08 Schöld Z	82-11-09
A01N	59/16	8102915-9	Fungicida kompositioner	Keno Gard AB Stockholm SE	C-E Sundman, C Bengtsson, G Hägglund Nacka, Bandhagen, Södertälje		81-05-08 Schöld Z	82-11-09
A01N	037/34	8204715-0	(S) och (R) alfa-cyan-3-fenoxibensyl-2,2-dimetyl-3R-(2,2-diklorovinyl)-cyklopropan-1R-karboxylat	Roussel-Uclaf SA Paris FR	J Warnant, J Prost-Marechal, P Cosquer Neuilly sur Seine, Paris, Saint-Denis	76-04-23 FR 76 12094	82-08-16 Hjärne 7704518-5 77-04-20	82-08-16
A22B	5/00	8102900-1	Anordning för automatisk tömning av innehållet i slaktdjurs magsäckar	AB Stridhs Maskiner Göteborg SE	K G Funvik Göteborg		81-05-08 Feringhoff	82-11-09
A43B	013/38	8204230-0	Material till användning för framställning av inner- eller iläggssulor	Scholl (UK) Ltd London GB	D Y Hsjung Park Forest III US	76-12-02 US 746891	82-07-08 Hjärne 7713631-5 77-12-01	82-07-08
A47C	009/00	8106572-4	Sittanordning	Steifensand Sitzmöbel- und Tischfabrik Inh F Martin Steifensand Wendelstein DE	F M Steifensand Wendelstein	81-05-09 DE 8113681 Gm	81-11-05 Hjärne	82-11-10
A47K	5/122	8102933-2	Anordning för utmatning av vätske- eller krämformiga produkter ur en behållare	Mölnlycke AB 405 03 Göteborg SE	R E Lindberg Mölnal		81-05-11 Hjärne	82-11-12
A47K	17/02	8102981-1	Toalettarmstöd	RFSU:s Försäljningsorganisation AB Stockholm SE	T Ahlström, H Ehrich Stockholm		81-05-12 Branns	82-11-13
A47L	009/14	8202973-7	Dammsugare	Hoover Ltd Greenford GB	1)E D Lorson, 2)B R Oxel, 3)D B Tschudy 1,3)Canton, 2)Louisville Ohio	81-05-13 GB 14567/81	82-05-12 Bergensträhle & Lindvall	82-11-14
A61B	006/00	8202863-0	Medicinsk apparat	NV Philips' Gloeilampenfabrieken Eindhoven NL	J T A Janssen, A W M Schijvens Eindhoven	81-05-11 NL 8102286	82-05-07 Holmgren H	82-11-12
A61B	017/18	8102929-0	Instrument för indrivning av ett fixeringsorgan	Lars Ingvar Hansson Lund SE			81-05-11 Sydsvenska patentbyrån	82-11-12
A61F	1/14	8103030-6	Förfarande för tillverkning av en protes	Otto Bock Scandinavia AB Norrköping SE	B Gustavsson Anderstorp		81-05-14 Wallengren Y	82-11-15
A61F	5/04	8103017-3	Repositionsapparat	Landstingens Inköpscentral LIC ekonomisk förening Solna SE	K Johansson, H D Martins jr Sundsvall		81-05-13 Branns	82-11-14
A61H	17/00	8103025-6	Sätt för blandning av gaser i förutbestämda proportioner samt dosering av gasblandningen	Siemens Elema AB Röntgenvägen 2 171 95 Solna SE	S-G Olsson, B Jonsson, H Neuman Södra Sandby, Lund, Solna		81-05-14 Ström T	82-11-15
A61K	007/06	8202843-2	Komposition baserad på katjonisk och anjonisk polymer med vinylsulfongrunder avsedd för behandling av keratinfibrer samt behandlingsförfarande därför	L'Oreal Paris FR	1)J-F Grollier, 2)C Fiquet, 3)C Fourcadier, 4)C Dubief, 5)J Mondet, 6)D Cauwet 1-3)Paris, 4)Versailles, 5)Drancy, 6)Crosne	81-05-08 LU 83350	82-05-06 Hjärne	82-11-09
A61K	007/06	8202884-6	Komposition i form av aerosolskum på basis av katjonisk och anjonisk polymer	L'Oreal Paris FR	J-F Grollier, A Madrang, M Chailley Paris, Saint Germain en Laye, Fontenay sous Bois	81-05-08 LU 83349	82-05-07 Hjärne	82-11-09
A61K	007/48	8202843-2	Komposition baserad på katjonisk och anjonisk polymer med vinylsulfongrunder avsedd för behandling av keratinfibrer samt behandlingsförfarande därför	L'Oreal Paris FR	1)J-F Grollier, 2)C Fiquet, 3)C Fourcadier, 4)C Dubief, 5)J Mondet, 6)D Cauwet 1-3)Paris, 4)Versailles, 5)Drancy, 6)Crosne	81-05-08 LU 83350	82-05-06 Hjärne	82-11-09
A61K	031/725	8107352-0	Kondranol för transplantat	Biomed Research Inc Los Angeles Cal US	L M Morrison Los Angeles Cal	81-05-14 US 263788	81-12-08 Branns	82-11-15

Allmänt tillgängliga

(51) Ans. ink som	Klass	(21)(86)(86)(86) Ans.nr Int.ingivn.dag Int.ans.nr Europ.ingivn.dag Europ.ans.nr	(54) Benämning	(71) Sökande	(72) Uppfinnare	(32,33,31) Prior.dat, Land Nummer	(22)(74)(62)(24) Ans.dat Ombud Stamans.nr Löpdag	(41) Allm. tillg.
A61K	035/32	8107352-0	Kondranol för transplantat	Biomed Research Inc Los Angeles Cal US	L M Morrison Los Angeles Cal	81-05-14 US 263788	81-12-08 Branns	82-11-15
A61K	039/36	8205313-3	Antigen-proteinkomplex för blockering av allergiska reaktioner samt sätt för framställning därav	Research Corporation New York NY US	A Malley Portland Oreg	76-10-12 US 731414	82-09-16 Hjärne 7711422-1 77-10-11	82-09-16
A61K	039/395	8201226-1	Antikroppar mot proteiner	F Hoffmann-La Roche & Co AG Basel CH	1)T Staehelin, 2)C Stähli, 3)V Miggiano 1)Arlesheim, 2-3)Basel	81-02-27 CH 1343/81 81-12-04 CH 7773/81	82-02-26 Branns	82-09-24
A61K	045/02	8201226-1	Antikroppar mot proteiner	F Hoffmann-La Roche & Co AG Basel CH	1)T Staehelin, 2)C Stähli, 3)V Miggiano 1)Arlesheim, 2-3)Basel	81-02-27 CH 1343/81 81-12-04 CH 7773/81	82-02-26 Branns	82-09-24
A61M	005/16	8203932-2	Blodfilter och sätt att framställa det	Baxter Travenol Laboratories Inc Deerfield Ill US	R P Meyst, R M Porten Crystal Lake, McHenry Ill	76-03-25 US 670317	82-06-24 AWAPATENT AB 7703364-5 77-03-24	82-06-24
A62B	035/02	8202890-3	Självspärrande upprullningsanordning för säkerhetsbälten vid fordon	Autoflug GmbH Rellingen DE	K Butenop Herzhorn	81-05-09 DE 3118437	82-05-07 AB Dahls patentbyrå	82-11-10
A63F	7/06	8103009-0	Magnetspel	Per Gunnar Magnus Göransson Folkungagatan 136 116 30 Stockholm SE			81-05-13	82-11-14
A63F	7/06	8103010-8	Magnetspel	Per Gunnar Magnus Göransson Folkungagatan 136 116 30 Stockholm SE			81-05-13	82-11-14
B01D	45/12	8102977-9	Förfarande och anordning för att separera partikelformigt material från gaser	Ingersoll-Rand Company Woodcliff Lake NJ US	J G Wilson sr Riverside Conn		81-05-12 Geralf W	82-11-13
B01D	53/14	8102898-7	Förfarande för avskiljning av gasformigt elementärt kvicksilver ur en gas	Boliden AB Box 5508 114 85 Stockholm SE	J E Wiklund Helsingborg		81-05-08 Lundin B-E	82-11-09
B01D	53/34	8102935-7	Förfarande för rening av förbränningsgaser innehållande låga halter svavelföreningar samt kväveoxider	Boliden AB Box 5508 114 85 Stockholm SE	J E Wiklund Helsingborg		81-05-11 Lundin B-E	82-11-12
B01D	033/38	8202510-7	Rengöringsanordning för filter	Ingersoll-Rand Company Woodcliff Lake NJ US	J M Dubowik Nashua NH	81-05-11 US 262462	82-04-21 Geralf W	82-11-12
B01F	3/02	8103025-6	Sätt för blandning av gaser i förutbestämda proportioner samt dosering av gasblandningen	Siemens Elema AB Röntgenvägen 2 171 95 Solna SE	S-G Olsson, B Jonsson, H Neuman Södra Sandby, Lund, Solna		81-05-14 Ström T	82-11-15
B04B	001/20	8205320-8	Centrifug med nötningsstälj transportör	Pennwalt Corporation Philadelphia Penn US	L Shapiro Upper Darby Penn		82-09-16 Bergling & Sundbergh AB 7904275-0 79-05-15	82-09-16
B07B	1/12	8102918-3	Skivsåll	Oscar Wilje Falun SE			81-05-11 Uppsala patentbyrå	82-11-12
B23K	011/10	8107480-9	Enhet för elektrisk motståndsvetsning	Bernard Humblot Bazemont FR		81-05-12 FR 81 09404	81-12-15 Bjerken H	82-11-13
B23Q	1/14	8103011-6	Inställningsdon för translatorisk förflyttning och vridning av ett föremål	Bo Gunnar Nordgren Täby SE			81-05-13 AB Dahls patentbyrå	82-11-14
B23Q	3/02	8102968-8	Fixtursystem	Lundgrens Formverktyg AB Skurup SE	S A L Lundgren Abbekås		81-05-12 Hynell M	82-11-13
B25D	17/28	8102967-0	För en arbetsmaskin avsett, mot ett underlag stödjande, stativ	Elpress Abiko AB Skärholmen SE	K-G Granath Trångsund		81-05-12 Lindblom E	82-11-13
B27L	1/00	8102907-6	Sätt och skotare för skogsavverkning	Erland Napoleon Högdahl Svensbyn SE			81-05-08 Hjärne	82-11-09
B29C	027/02	8205009-7	Sätt att framställa en bana av ände mot ände med varandra förbundna, rivhållfasta och åtskiljbara påsar av orienterat plastfilmmaterial	Union Carbide Corporation New York NY US	C R Walitalo, A E Ericson Matteson, Chicago Ill	74-11-26 US 527430	82-09-02 Branns 7513261-3 75-11-25	82-09-02
B29C	027/02	8205010-5	Apparat för framställning av en bana av ände mot ände med varandra förbundna, rivhållfasta och åtskiljbara påsar av orienterat plastfilmmaterial	Union Carbide Corporation New York NY US	C R Walitalo, A E Ericson Matteson, Chicago Ill	74-11-26 US 527430	82-09-02 Branns 7513261-3 75-11-25	82-09-02
B29F	001/10	8203780-5	Sätt att tillverka en tätning av pte och att förbinda en sådan tätning med en tätningsbärare	Bürkert GmbH Ingelfingen DE	H Dettmann, E Uhl Niedernhall, Ingelfingen	77-03-11 DE 2710613	82-06-18 AWAPATENT AB 7712822-1 77-11-14	82-06-18

Ans. ink som	(51) Klass	(21)(86)(86)(86)(86) Ans.nr Int.ingivn.dag Int.ans.nr Europ.ingivn.dag Europ.ans.nr	(54) Benämning	(71) Sökande	(72) Uppfinnare	(32,33,31) Prior.dat, Land Nummer	(22)(74)(62)(24) Ans.dat Ombud Stamans.nr Löpdag	(41) Allm. tillg.
B32B	017/10	8204862-0	Laminat och förfarande för framställning av detta	Saint-Gobain Industries Neuilly-sur-Seine FR	1)H Agethen, 2)P Gesenhues, 3)H Raedisch, 4)O Jandeleit, 5)W Schaefer 1,2)Herdecke, 3,5)Aachen, 4)Alsdorf DE	76-07-02 DE 2629779	82-08-25 Forsheden J 7707676-8 77-07-01	82-08-25
B60P	1/00	8102940-7	Anordning vid ett fordon för transport av skogsavverkningsrester samt sätt att lasta och lossa detta	Axel Edvard Sandstedt Ljusdal SE			81-05-11 Forsheden J	82-11-12
B60P	1/30	8102965-4	Anordning vid lastbilar med lyftram, vilken är höj-, sänk- och tippbar	Kalmar Lagab AB Laholm SE	A Henriksson Skottorp		81-05-12 Feringhoff	82-11-13
B60P	003/38	8201760-9	Anordning för fastlåsning av ett fram och åter rörligt, särskilt svängbart föremål	MAN Maschinenfabrik Augsburg-Nürnberg AG München DE	W Schmidt, G Watzek München	81-05-08 DE 3118337	82-03-19 Omning A	82-11-09
B60R	001/06	8202053-8	Vridskjutrörelseomformningsmekanism för fjärrmanövrerad backspegelinställningsanordning eller dylikt	Koito Seisakusho Co Ltd Tokyo JP	T Sakuma Shimizu	81-05-08 JP 56/69092 81-05-09 JP 56/69928	82-03-31 AWAPATENT AB	82-11-09
B60T	008/02	8202329-2	Antiblockeringsstyrsystem	FAG Kugelfischer Georg Schäfer & Co Schweinfurt DE	A Dittner, D von Wallenberg, H Schürr Höchstadt, Erlangen, Herzogenaurach	81-05-14 DE 3119144	82-04-14 Feringhoff	82-11-15
B63B	15/02	8103034-8	Segelkajak	Ingemar Mellgard Sandavägen 39 140 32 Grödinge SE			81-05-14	82-11-15
B63B	21/60	8102924-1	Utlösbar bogseranordning	Hydrax AB Askim SE	O Jansson, M Sällström Göteborg, Askim		81-05-11 Backers patentbyrå AB	82-11-12
B65B	009/04	8202893-7	Förfarande och anordning för förpackning av varor	Krämer & Grebe GmbH & Co KG Maschinenfabrik Biedenkopf-Wallau DE	R Grebe Biedenkopf-Wallau	81-05-13 DE 3118912	82-05-07 Forsheden J	82-11-14
B65B	013/02	8202912-5	Anordning för straffning, läsning och avskärning av plastband för förpackningar omslutande band	Cyklop International Emil Hoffmann KG Köln DE	H Wehr Bornheim	81-05-12 DE 3118710	82-05-10 Feringhoff	82-11-13
B65B	013/18	8202864-8	Anordning för straffning av ett omslagsband	Cyklop International Emil Hoffmann KG Köln DE	H Wehr Bornheim	81-05-12 DE 3118711	82-05-07 Feringhoff	82-11-13
B65B	061/06	8202894-5	Anordning för avskiljning av djupdragna fyllda plastförpackningar från foliebanor	Krämer & Grebe GmbH & Co KG Maschinenfabrik Biedenkopf-Wallau DE	M Norbistrath Breidenbach	81-05-13 DE 3118946	82-05-07 Forsheden J	82-11-14
B65D	19/26	8102945-6	Lastpall	Kjell Åke Sjögren Vårgårda SE			81-05-11 Molin Å	82-11-12
B65D	41/44	8102899-5	Kapsyl med rivflik	Wicanders AB Älvängen SE	J Berglund Västra Frölunda		81-05-08 Barnieske W	82-11-09
B65G	47/14	8102991-0	Anordning för framtransport av helstammar	AB Hammars Mekaniska Verkstad Nyland SE	S Lundqvist Sydkoster		81-05-13 Noren H	82-11-14
B65G	007/08	8202838-2	Förfarande och anordning för vändning av stockar	Tähkä OY Kaskinen FI	E T Lehtola Böle	81-05-08 FI 811417	82-05-06 Bergensträhle & Lindvall	82-11-09
B65G	017/38	8202789-7	Transportkedja med till varje kedjelänk hörande hållare för transport av förpackningsbehållare	SIG Schweizerische Industrie-Gesellschaft Neuhausen/Rheinfall CH	H-J Tüns, W Altermatt Dachsen, Neuhausen/Rheinfall	81-05-12 CH 3080/81	82-05-04 Geraf W	82-11-13
B65H	39/14	8102936-5	Limningsmaskin	Web Graphics Inc Glens Falls NY US	C W Cone Diamond Point NY		81-05-11 Branns	82-11-12
B66F	9/12	8102992-8	Anordning för automatisk utlösning av en självtippande godsbehållare	Pettersson & Möller i Bjuv AB Bjuv SE	K Wennerberg Ängelholm		81-05-13 AWAPATENT AB	82-11-14
B68G	011/06	8202889-5	Av skummaterial bestående dyna, särskilt sits- och/eller ryggdyna	Daimler-Benz AG Stuttgart-Untertürkheim DE	G Janz Rohrau	81-05-08 DE 3118248	82-05-07 Delmar J-Å	82-11-09
C01B	17/74	8102935-7	Förfarande för rening av förbränningsgaser innehållande låga halter svavelföreningar samt kväveoxider	Boliden AB Box 5508 114 85 Stockholm SE	J E Wiklund Helsingborg		81-05-11 Lundin B-E	82-11-12
C02F	3/00	8102959-7	Metod för rening av avloppsvatten	Purac AB Lund SE	B Rosen Höör		81-05-12 Jonasson M	82-11-13
C04B	007/32	8202844-0	Förfarande och komposition för reglering av volymförändring i snabbbindande fluidumogenomträngliga cementhaltiga system	International Construction Products Research Inc Fairfield Conn US	W K Babcock Stamford Conn	81-05-11 US 262175	82-05-06 Hjärne	82-11-12

Allmänt tillgängliga

Ans. ink som	(51) Klass	(21)(86)(86)(86)(86) Ans.nr Int.ingivn.dag Int.ans.nr Europ.ingivn.dag Europ.ans.nr	(54) Benämning	(71) Sökande	(72) Uppfinnare	(32,33,31) Prior.dat, Land Nummer	(22)(74)(62)(24) Ans.dat Ombud Stamans.nr Löpdag	(41) Allm. tillg.
	C04B 013/00	8202844-0	Förfarande och komposition för reglering av volymförändring i snabbbindande fluidumogenomträngliga cementhaltiga system	International Construction Products Research Inc Fairfield Conn US	W K Babcock Stamford Conn	81-05-11 US 262175	82-05-06 Hjärne	82-11-12
	C06B 047/14	8202907-5	Explosiv vatten-i-olja emulsionskomposition	Nippon Oil and Fats Co Ltd Tokyo JP	F Takeuchi, M Takahashi Taketoyo-cho	81-05-11 JP 56/69282 81-05-12 JP 56/70181 81-05-12 JP 56/70182	82-05-10 AWAPATENT AB	82-11-12
	C07C 069/02	8205421-4	Kemisk förening	Imperial Chemical Industries Ltd London GB	R K Huff Workingham	77-01-24 GB 2763/77 77-03-23 GB 12210/77 77-09-02 GB 36714/77 77-09-02 GB 36715/77	82-09-22 Hjärne 7800789-5 78-01-23	82-09-22
	C07C 069/743	8205420-6	Kemisk förening till användning som mellanprodukt vid framställning av insekticida föreningar jämte sätt för dess framställning	Imperial Chemical Industries Ltd London GB	R K Huff Workingham	77-01-24 GB 2763/77 77-03-23 GB 12210/77 77-09-02 GB 36714/77 77-09-02 GB 36715/77	82-09-22 Hjärne 7800789-5 78-01-23	82-09-22
	C07C 087/34	8204694-7	Alkanoylanilinderivat	The Upjohn Company Kalamazoo Mich US	J Szmuszkovicz Kalamazoo Mich	77-03-21 US 779593	82-08-13 Hjärne 7713440-1 77-11-28	82-08-13
	C07C 087/34	8204695-4	Alkanoylanilinderivat	The Upjohn Company Kalamazoo Mich US	J Szmuszkovicz Kalamazoo Mich	77-03-21 US 779593	82-08-13 Hjärne 7713440-1 77-11-28	82-08-13
	C07C 103/48	8202962-0	2-metoxifenylestrar av N-substituerade aminosyror, förfarande för deras framställning och farmaceutiska beredningar innehållande desamma	Sigma-Tau Industrie Farmaceutiche Riunite SpA Rom IT	C Cavazza, M Carlioni, M T Ramacci Rom	81-05-11 IT 21620 /81 81-05-15 IT 48485 /81	82-05-11 Stenhagen patentbyrå	82-11-12
	C07C 103/52	8202787-1	Förfarande för avlägsnande av formylgruppen från N-formylpeptider och estrar därav	Pierrel SpA Neapel IT	1)V Giobbio, 2)G Ornato, 3)L Buracchi, 4)A Mangia 1)Torino, 2,3)Ivrea, 4)Milano	81-05-13 IT 21674 /81	82-05-04 Stenhagen patentbyrå	82-11-14
	C07C 121/75	8204715-0	(S) och (R) alfa-cyan-3-fenoxibensyl-2,2-dimetyl-3R-(2,2-diklorovinyl)-cyklopropan-1R-karboxylat	Roussel-Uclaf SA Paris FR	J Warnant, J Prost-Marechal, P Cosquer Neuilly sur Seine, Paris, Saint-Denis	76-04-23 FR 76 12094	82-08-16 Hjärne 7704518-5 77-04-20	82-08-16
	C07D 211/90	8204312-6	Förfarande för framställning av 1,4-dihydropyridinderivat	Fujisawa Pharmaceutical Co Ltd Osaka-shi JP	Y Sato Takishi	76-12-17 GB 52720/76	82-07-13 Bergling & Sundbergh AB 7714374-1 77-12-16	82-07-13
	C07D 233/50	8205383-6	1-acyl-2-imidazolin och förfarande för dess framställning	BASF AG Ludwigshafen DE	H-J May, H Koenig Neustadt, Ludwigshafen	76-11-15 DE 2652004	82-09-20 Forsheden J 7712786-8 77-11-11	82-09-20
	C07D 277/06	8200570-3	Tiazolidinderivat med farmakologisk aktivitet samt förfarande för framställning därav	Camillo Corvi SpA Milano IT	Camillo Corvi Mora Piacenza	81-05-12 IT 21654 /81	82-02-02 AWAPATENT AB	82-11-13
	C07D 277/38	8204893-5	Sätt att framställa nya oximiderivat av 7-amino-tiazolyl-acetamido-cefalosporansyra	Roussel-Uclaf Paris FR	R Heymes, A Lutz Romainville, Strasbourg	76-01-23 FR 76 01834 76-06-11 FR 76 17743 76-08-18 FR 76 25051	82-08-26 Hjärne 7614678-6 76-12-29	82-08-26
	C07D 333/38	8202962-0	2-metoxifenylestrar av N-substituerade aminosyror, förfarande för deras framställning och farmaceutiska beredningar innehållande desamma	Sigma-Tau Industrie Farmaceutiche Riunite SpA Rom IT	C Cavazza, M Carlioni, M T Ramacci Rom	81-05-11 IT 21620 /81 81-05-15 IT 48485 /81	82-05-11 Stenhagen patentbyrå	82-11-12
	C07D 501/18	8202961-2	Cefalosporinderivat och förfarande för deras framställning	Hoechst AG Frankfurt/Main DE	1)R Lattrell, 2)M Wieduwilt, 3)W Dürckheimer, 4)J Blumbach, 5)K Seeger 1)Königstein/Ts, 2,4)Frankfurt/Main, 3)Hattersheim/Main, 5)Hofheim/Ts	81-05-12 DE 3118732	82-05-11 Stenhagen patentbyrå	82-11-13

(51) Ans. ink som	(21)(86)(86)(86) Klass Ans.nr Int.ingivn.dag Int.ans.nr Europ.ingivn.dag Europ.ans.nr	(54) Benämning	(71) Sökande	(72) Uppfinnare	(32,33,31) Prior.dat, Land Nummer	(22)(74)(62)(24) Ans.dat Ombud Stamans.nr Löpdag	(41) Allm. tillg.
C07D 501/46	8202961-2	Cefalosporinderivat och förfarande för deras framställning	Hoechst AG Frankfurt/Main DE	1)R Lattrell, 2)M Wieduwilt, 3)W Dürkheimer, 4)J Blumbach, 5)K Seeger 1)Königstein/Ts, 2,4)Frankfurt/Main, 3)Hattersheim/Main, 5)Hofheim/Ts	81-05-12 DE 3118732	82-05-11 Stenhagen patentbyrå	82-11-13
C07D 513/04	8202845-7	Nya produkter, derivat av 2-amino-tiazolyl-2-oxiimino-acetamidobicyklo-oktenkarboxylsyra, sätt för framställning därav, användning därav såsom läkemedel, kompositioner innehållande dem och nya erhållna mellanprodukter	Roussel-Uclaf SA Paris FR	R Heymes, A Bonnet, D Pronine Vesoul, Livry-Gargan, Rosny Sous Bois-Bois	81-05-13 FR 81 09515	82-05-06 Hjärne	82-11-14
C07D 519/04	8204238-3	Förfarande för framställning av nya derivat av vinkristin och leurosidin	Eli Lilly and Company Indianapolis Ind US	G L Thompson Indianapolis Ind	77-01-19 US 760595 77-11-25 US 853979	82-07-08 Delmar J-Å 7800555-0 78-01-17	82-07-08
C08B 011/08	8203482-8	Hydroxialkylerad förnätad regenererad cellulosa och förfarande för framställning av denna	Development Finance Corporation of New Zealand Wellington NZ	J S Ayers, D R Husbands Palmerston North	76-03-04 NZ 180198	82-06-04 Forsheden J 7702323-2 77-03-02	82-06-04
C08B 015/10	8203482-8	Hydroxialkylerad förnätad regenererad cellulosa och förfarande för framställning av denna	Development Finance Corporation of New Zealand Wellington NZ	J S Ayers, D R Husbands Palmerston North	76-03-04 NZ 180198	82-06-04 Forsheden J 7702323-2 77-03-02	82-06-04
C08B 037/08	8202947-1	Förfarande för framställning av ett injicerbart kondroitinpolysulfat, en produkt som kan erhållas genom detta förfarande och en farmaceutisk komposition	Luitpold-Werk Chemisch-pharmazeutische Fabrik GmbH & Co München DE	K H Wolf München	81-05-11 DE 3118588	82-05-11 AB Stockholms patentbyrå	82-11-12
C08G 008/04	8204645-9	Sätt att framställa ett karbohydrat-fenolharts	CPC International Inc Englewood Cliffs NJ US	J P Gibbons, L Wondolowski Western Springs, Downers Grove Ill	76-07-22 US 707600	82-08-11 AWAPATENT AB 7707501-8 77-07-21	82-08-11
C08G 018/42	8204863-8	Laminat och förfarande för framställning av detta	Saint-Gobain Industries Neuilly-sur-Seine FR	1)H Agethen, 2)P Gesenhues, 3)H Raedisch, 4)O Jandeleit, 5)W Schaefer 1,2)Herdecke, 3,5)Aachen, 4)Alsdorf DE	76-07-02 DE 2629779	82-08-25 Forsheden J 7707676-8 77-07-01	82-08-25
C08G 018/75	8204863-8	Laminat och förfarande för framställning av detta	Saint-Gobain Industries Neuilly-sur-Seine FR	1)H Agethen, 2)P Gesenhues, 3)H Raedisch, 4)O Jandeleit, 5)W Schaefer 1,2)Herdecke, 3,5)Aachen, 4)Alsdorf DE	76-07-02 DE 2629779	82-08-25 Forsheden J 7707676-8 77-07-01	82-08-25
C08G 075/02	8204478-5	Förfarande för framställning av en reaktionsprodukt	W R Grace & Co New York NY US	C R Morgan Brookeville Md	76-01-22 US 651365	82-07-27 Bergling & Sundbergh AB 7700547-8 77-01-19	82-07-27
C09J 5/06	8102988-6	Förfarande för limning vid stoppmöbler	AB Casco Box 11010 100 61 Stockholms SE	A Mörcck Stockholm		81-05-13 Schöld Z	82-11-14
C09K 003/10	8203004-0	Tätningmaterial som är resistent mot hög värme, högt tryck och kemiska föreningar	United Technologies Corporation Hartford Conn US	J Powers, J C Trocciola, R G Martin Riverside, Glastonbury Conn, Monson Mass	81-05-14 US 263660	82-05-13 Sydsvenska patentbyrå	82-11-15
C21D 8/38	8103029-8	Kylanordning	ASEA AB 721 83 Västerås SE	C Andersson Västerås		81-05-14 Öhman B	82-11-15
C21D 9/00	8103029-8	Kylanordning	ASEA AB 721 83 Västerås SE	C Andersson Västerås		81-05-14 Öhman B	82-11-15
C22B 43/00	8102898-7	Förfarande för avskiljning av gasformigt elementärt kvicksilver ur en gas	Boliden AB Box 5508 114 85 Stockholm SE	J E Wiklund Helsingborg		81-05-08 Lundin B-E	82-11-09
C22C 021/06	8202842-4	Legering för framställning av burkroppar	Årdal og Sunndal Verk AS Oslo NO	1)H Westengen, 2)E Jensen, 3)S E Naess, 4)V Petersen, 5)H E Vitsøe, 6)M A Haereid 1)Sunnalsöra, 2-5)Holmestrand, 6)Nesbru	81-05-08 NO 811562	82-05-06 Hjärne	82-11-09

Allmänt tillgängliga

Ans. ink som	(51) Klass	(21)(86)(86)(86) Ans.nr Int.ingivn.dag Int.ans.nr Europ.ingivn.dag Europ.ans.nr	(54) Benämning	(71) Sökande	(72) Uppfinnare	(32,33,31) Prior.dat, Land Nummer	(22)(74)(62)(24) Ans.dat Ombud Stamans.nr Löpdag	(41) Allm. tillg.
	C22C 038/42	8204088-2	Korrosionshårdigt gjutstål	Kubota Ltd Osaka JP	1)H Hiraishi, 2)T Morichika, 3)S Murakami, 4)K Akamatsu 1)Tsuzuki-gun, 2,4)Hirakata-shi, 3)Osaka-shi	77-06-30 JP 52/79195	82-07-01 AB Stockholms patentbyrå 7714898-9 77-12-29	82-07-04
	C22C 038/44	8204088-2	Korrosionshårdigt gjutstål	Kubota Ltd Osaka JP	1)H Hiraishi, 2)T Morichika, 3)S Murakami, 4)K Akamatsu 1)Tsuzuki-gun, 2,4)Hirakata-shi, 3)Osaka-shi	77-06-30 JP 52/79195	82-07-01 AB Stockholms patentbyrå 7714898-9 77-12-29	82-07-04
	D21C 009/10	8202603-0	Sätt för blekning av på kemisk väg framställd cellulosa	Mannesman AG Düsseldorf DE	1)R Patt, 2)O Kordsachia, 3)D L-K Wang 1)Reinbeck, 2,3)Hamburg	81-05-09 DE 3118384	82-04-26 Kransell A	82-11-10
	D21F 001/02	8202892-9	Mäldinlopp för pappersmaskin	Escher Wyss GmbH Ravensburg/Württ DE	1)J Heftter, 2)W Seider, 3)A Bubik 1)Schlier, 2,3)Ravensburg	81-05-14 CH 3137/81	82-05-07 Forsheden J	82-11-15
	E02F 3/36	8102996-9	Anordning vid av grävmaskiner och liknande maskiner burna redskap	Rolf Mannbro Västra Frölunda SE			81-05-13 Hagelberg T	82-11-14
	E03D 009/02	8202877-0	Produktbärare avsedd för upphängning på kanten av en toalettstol	L'Oreal Paris FR	A Goncalves Grosloy	81-05-08 FR 81 09221 82-04-20 FR 82 06721	82-05-07 AWAPATENT AB	82-11-09
	E04B 1/344	8103026-4	Container huset	John Rune Lindholm Forsviks Bruk 546 03 Forsvik SE Jan-Ove Hallerhed Forsviks Bruk 546 03 Forsvik SE			81-05-14 Avellan-- Hultmans	82-11-15
	E04C 2/38	8102930-5	Byggnadselement	Hans Malte Bengtsson Dösjebro SE Tord Anders Duner Dösjebro SE			81-05-11 Sydsvenska patentbyrå	82-11-12
	E04C 3/07	8103042-1	Bärande profilbalk	Skandinaviska Aluminium Profiler AB Vetlanda SE	A L Thorvaldson Västerås		81-05-14 Lindström B	82-11-15
	E04F 21/16	8102893-8	Vägslipmaskin	Köbromaskiner AB Köpingebro SE	K Moritz Skanör		81-05-08 Holmqvist L	82-11-09
	E04G 5/08	8103042-1	Bärande profilbalk	Skandinaviska Aluminium Profiler AB Vetlanda SE	A L Thorvaldson Västerås		81-05-14 Lindström B	82-11-15
	E05B 35/00	8102934-0	Anordning vid lås öppningsbart medelst vridbar nyckel	Eric Sondell Långviksmon SE			81-05-11 Hjärne	82-11-12
	E06B 9/324	8103023-1	Anordning avsedd att utöva en broms- eller fjäderverkan på en linä	Björn Carlsson Kalmar SE			81-05-14 Barnieske W	82-11-15
	E06B 007/02	8202875-4	Anordning vid luftkanal	Kva-Spil Ltd Spjelkavik NO	E Flakk Spjelkavik	81-05-08 NO 811560	82-05-07 AWAPATENT AB	82-11-09
	E06B 007/02	8202876-2	Ventil	Kva-Spil Ltd Spjelkavik NO	E Flakk Spjelkavik	81-05-08 NO 811559	82-05-07 AWAPATENT AB	82-11-09
	E21B 19/08	8103038-9	Anordning för att bibringa en i en bormaskin ingående, roterande borkropp en fram- och återgående rörelse	Craelius AB Bromma SE	A Lagerstedt, E Lidstrand Skärholmen		81-05-14 Forsheden J	82-11-15
	E21B 010/22	8202908-3	Flytande packning för jordborr	Hughes Tool Company Houston Tex US	A F Zahradnik Corsicana Tex	81-05-11 US 262239	82-05-10 Sydsvenska patentbyrå	82-11-12
	E21C 37/00	8102995-1	Aggregat för spetting	Rolf Mannbro Västra Frölunda SE			81-05-13 Hagelberg T	82-11-14
	E21C 49/02	8103031-4	Anordning för upptagande av torv	Rune Magnusson Vaggeryd SE			81-05-14 Benson A	82-11-15
	F01D 007/00	8204446-2	Anordning i ett rörligt skovelaggregat	Caterpillar Tractor Co Peoria Ill US	K W Karstensen Peoria Ill	76-12-23 US 730044	82-07-23 Swenson R 7713270-2 77-11-23	82-07-23
	F02C 007/22	8202422-5	Bränslesystem vid gasturbiner	General Electric Company Schenectady NY US	C E Pearson, T J Higgins Swampscott, Arlington Mass	81-04-17 US 255191	82-04-19 Bergensträhle & Lindvall	82-10-18
	F02K 001/00	8202909-1	VTOL-utblåsningsmunstycke med svängklafförlängning	United Technologies Corporation Hartford Conn US	W M Madden Palm Springs Fla	81-05-11 US 262368	82-05-10 Sydsvenska patentbyrå	82-11-12
	F02K 001/00	8202910-9	VTOL-utblåsningsmunstycke med svängklafförlängning	United Technologies Corporation Hartford Conn US	W M Madden Palm Springs Fla	81-05-11 US 262367	82-05-10 Sydsvenska patentbyrå	82-11-12

(51) Ans. ink som	Klass	(21)(86)(86)(86) Ans.nr Int.ingivn.dag Int.ans.nr Europ.ingivn.dag Europ.ans.nr	(54) Benämning	(71) Sökande	(72) Uppfinnare	(32,33,31) Prior.dat, Land Nummer	(22)(74)(62)(24) Ans.dat Ombud Stamans.nr Löpdag	(41) Allm. tillg.
F04B	43/02	8103002-5	Membranpump	Veikko Olavi Korhonen-Wesala Färgelanda SE			81-05-13 Roth M	82-11-14
F04B	49/00	8103027-2	Regulator	Ulf Andersson Gråbo SE			81-05-14 Cederbom & Lindberg	82-11-15
F04C	1/10	8102999-3	Skruvrotormaskin och rotorer därför	Svenska Rotor Maskiner AB Stockholm SE	Å Astberg Nacka		81-05-13 Astberg Å	82-11-14
F04C	18/16	8103032-2	Ventilarrangemang för kapacitetsreglering av skruvkompressor	Sullair Technology AB Rosenlundsvägen 54 116 53 Stockholm SE	L Schibbye, A Englund Saltsjö-Duvnäs, Spånga		81-05-14 AB Stockholms patentbyrå	82-11-15
F04C	018/16	8205382-8	Rotorpar för skruvrotormaskin	Svenska Rotor Maskiner AB Stockholm SE	Å Astberg Nacka		82-09-20 Astberg Å 8102999-3 81-05-13	82-11-14
F15B	013/044	8202840-8	Doseringsventil	South Bend Controls Inc South Bend Ind US	W F Everett, R C Valentine Goshen, South Bend Ind	81-05-11 US 262554	82-05-06 AB Stockholms patentbyrå	82-11-12
F15B	013/044	8202885-3	Elektromagnetisk flervägs-ventilanordning	Robert Bosch GmbH Stuttgart DE	G Kulke Esslingen	81-05-09 DE 3118532	82-05-07 Hjärne	82-11-10
F16G	011/10	8103023-1	Anordning avsedd att utöva en broms- eller fjäderverkan på en lina	Björn Carlsson Kalmar SE			81-05-14 Barnieske W	82-11-15
F16K	19/00	8102952-2	Ventilanordning för en blandarventil	F M Mattsson AB Box 303 792 00 Mora SE	H Krång, B Westerhagen Mora, Orsa		81-05-11 Omming A	82-11-12
F16K	047/00	8200985-3	Vattenutkastararmatur	Ta-Rokal GmbH Nettetal DE	D Cordes, F Müller, D Gommans, H Hubatsch Nettetal	81-05-09 DE 3118428	82-02-18 AWAPATENT AB	82-11-10
F16L	037/28	8203359-8	Kopplingselement för försegling av en ände av ett rör eller en ledning	Baxter Travenol Laboratories Inc Deerfield Ill US	D W Ammann, D B Granzow Longmont Colo, Ingleside Ill	79-01-23 US 5749	82-06-01 AWAPATENT AB 7910641-5 79-12-27	82-06-01
F16S	3/00	8103042-1	Bärande profilbalk	Skandinaviska Aluminium Profiler AB Vetlanda SE	A L Thorvaldson Västerås		81-05-14 Lindström B	82-11-15
F21V	31/00	8102964-7	Lamptätning	Sedaplast AB Gislaved SE	B Gustafsson Gislaved		81-05-12 AWAPATENT AB	82-11-13
F23C	009/00	8203911-6	Panna med brännare	Leo S Schnitzer Westport Conn US			82-06-23 AB Stockholms patentbyrå 8100294-1 81-01-20	82-07-21
F23N	3/08	8102886-2	Intermittent arbetande dragregleringsanordning för värme pannor	Värmeåtervinning i Söderhamn AB Söderhamn SE	S Hall, K A Siggstedt Alfta, Bergvik		81-05-08 Wiklund H	82-11-09
F24F	013/18	8202875-4	Anordning vid luftkanal	Kva-Spil Ltd Spjelkavik NO	E Flakk Spjelkavik	81-05-08 NO 811560	82-05-07 AWAPATENT AB	82-11-09
F24F	013/18	8202876-2	Ventil	Kva-Spil Ltd Spjelkavik NO	E Flakk Spjelkavik	81-05-08 NO 811559	82-05-07 AWAPATENT AB	82-11-09
F24H	1/00	8102957-1	Värmeväxlare	Energispararna Scandiatherm AB Hönekullavägen 7 435 00 Mölnlycke SE	E Nilsson Mölnlycke		81-05-12 Feringhoff C-G	82-11-13
F26B	001/00	8202926-5	Frampressningsanordning för behandling av en grötaktig fastämnessuspension	Hermann Berstorff Maschinenbau GmbH Hannover DE	1)K Koch, 2)H-J Schaeffer, 3)G Syrbius 1,2)Laatzten, 3)Grossburgwedel	81-05-12 DE 3118715 81-10-10 DE 3140341	82-05-10 Branns	82-11-13
F42C	009/10	8200579-4	Tätanordning för en lyssats	Simmel SpA Castelfranco Veneto IT	A R Pissacroia, M Rossamando, E Dall Orto Rom	81-02-04 IT 47727 /81	82-02-02 Hjärne	82-08-05
G01B	011/06	8204900-8	Fotometer för användning vid fotometrisk tjockleksmätning av optiskt tunna skikt under dessas uppbyggnad i vakuumbestrykningsanläggningar	Leybold-Heraeus GmbH & Co KG Köln DE	H Schwiecker, G Thorn, H-P Ehrl Kahl/Main, Hanau/Main, Aufkirchen	76-06-21 DE 2627753	82-08-27 Andersson A 7707141-3 77-06-21	82-08-27
G01C	019/64	8202924-0	Piezoelektrisk omvandlare	The Singer Company Little Falls NJ US	B H G Ljung Wayne NJ	81-05-12 US 262732	82-05-10 Forsheden J	82-11-13
G01D	5/26	8102889-6	Fiberoptiskt mätdon	ASEA AB 721 83 Västerås SE	M Adolfsson, T Brogrådh, C Ovren, A Persson Västerås		81-05-08 Öhman B	82-11-09

Allmänt tillgängliga

(51) Ans. ink som	Klass	(21)(86)(86)(86)(86) Ans.nr Int.ingivn.dag Int.ans.nr Europ.ingivn.dag Europ.ans.nr	(54) Benämning	(71) Sökande	(72) Uppfinnare	(32,33,31) Prior.dat, Land Nummer	(22)(74)(62)(24) Ans.dat Ombud Stamans.nr Löpdag	(41) Allm. tillg.
G01D	013/22	8202942-2	Arrangemang för montering av en visare på en ihålig, vridbar axel samt en display för A/D-instrument	Sangamo Weston Inc Norcross Ga US	F F Pucciarello Newark NJ	81-05-12 US 262848 81-05-12 US 262850 81-05-12 US 262851	82-05-11 AWAPATENT AB	82-11-13
G01N	007/14	8202312-8	Sätt och anordning för bestämning av kväveinnehållet i ammoniumkvävehaltiga material	Claes Englund Uppsala SE Lars-Erik Johansson Ransta SE		81-05-11 SE 8102921-7	82-04-13 Uppsala patentbyrå	82-11-12
G01N	031/22	8202700-4	Indikatoranordning	Sybron Corporation Rochester NY US	L J Joslyn Macedon NY	81-05-11 US 262497	82-04-29 Backers patentbyrå AB	82-11-12
G01N	033/54	8201226-1	Antikroppar mot proteiner	F Hoffmann-La Roche & Co AG Basel CH	1)T Staehelin, 2)C Stähli, 3)V Miggiano 1)Arlesheim, 2-3)Basel	81-02-27 CH 1343/81 81-12-04 CH 7773/81	82-02-26 Branns	82-09-24
G01R	031/02	8102888-8	Utrustning för högspänningsprovning	ASEA AB 721 83 Västerås SE	B Grundmark Ludvika		81-05-08 Öhman B	82-11-09
G02B	007/26	8202899-4	Kopplingsanordning för koppling av åtminstone en optisk fiber till ett ytterligare optiskt element	NV Philips' Gloeilampenfabrieken Eindhoven NL	G D Khoe, J H F M van Leest, L J Meuleman Eindhoven	81-05-12 NL 8102309	82-05-10 Holmgren H	82-11-13
G05D	11/00	8103025-6	Sätt för blandning av gaser i förutbestämda proportioner samt dosering av gasblandningen	Siemens Elema AB Röntgenvägen 2 171 95 Solna SE	S-G Olsson, B Jonsson, H Neuman Södra Sandby, Lund, Solna		81-05-14 Ström T	82-11-15
G05D	23/00	8102954-8	Energisparssystem för hotell och liknande	Christer Georgsson PI 7818 Millegarne 372 00 Ronneby SE			81-05-11	82-11-12
G06F	3/04	8103041-3	Sätt och anordning för distribution av sändtillstånd till terminaler i ett telekommunikationssystem	Telefon AB L M Ericsson 126 25 Stockholm SE	Å Lindholm, A Bladh Enskede, Täby		81-05-14 Gamstorp B	82-11-15
G09F	7/00	8102969-6	Informationstavla	Sven Skalstad med firma S-Kartor Sven Skalstad Åmål SE	S Skalstad, B Stam Åmål		81-05-12 Hynell M	82-11-13
G21C	17/00	8102925-8	Förfarande och utrustning för övervakning under drift av stabiliteten i kokareaktorer	AB Asea-Atom Box 53 721 04 Västerås SE	J H Blomstrand Västerås		81-05-11 Wrammerfors P	82-11-12
H01B	003/44	8204208-6	Förfarande för framställning av elektrisk ledare och elektrisk ledare med förbättrade elektriska egenskaper	General Electric Company New York NY US	J E Betts, F F Holub Westport Conn, Schenectady NY	77-07-18 US 816855	82-07-07 Branns 7807905-0 78-07-17	82-07-07
H01F	027/02	8200669-3	Apparatus för en vätskeisolerad elektrisk apparat	ASEA AB 721 83 Västerås SE	B Erikmats, W Nitsche Ludvika, Grängesberg		82-02-05 Öhman B	82-11-09
H01H	71/00	8102911-8	Förfarande för automatisktbelastningsbortkoppling och automatiskt belastningsfrånsljningsdon för utförande av detsamma	Igor Mikhailovich Kruglyansky Moskva Alexandr Petrovich Zamula Zaporozhie SU Galina Sergeevna Medvedeva Moskva Petr Dmitrievich Andrienko Zaporozhie SU Stanislav Fedorovich Buryak Zaporozhie SU			81-05-08 Delmar J-Å	82-11-09
H01J	061/56	8202349-0	Högfrekvens ballastkrets för begränsning av driftströmmen till en lampa, särskilt en energisparande urladdningslampa anordnad att ersätta en glödlampaoch inskrivas i dess hållare	Egyesült Izzolampa es Villamossagi RT Budapest HU	B Kerekes Budapest	81-05-08 HU 1226/81	82-04-14 Grah patentbyrå	82-11-09
H01M	10/04	8103014-0	Högeffektbatteri med bipolära elektroder	AB Olle Lindström Lorensviksvägen 14 183 63 Täby SE	O Lindström Täby		81-05-13	82-11-14
H02H	003/30	8202811-9	Kretsarrangemang	Nothern Engineering Industries plc Newcastle upon Tyne GB	L Jackson Washington	81-05-09 GB 14233/81 82-02-16 GB 4544/82	82-05-05 Hjärne	82-11-10
H04N	007/00	8202741-8	Kompatibelt, transkodningsbart och hierarkiskt digitaltelevisionssystem	RCA Corporation New York NY US	K H Powers Princeton NJ	81-05-11 US 262619	82-04-30 Swenson R	82-11-12

Utlagda patentansökningar 82-12-13

Förteckning över patentansökningar som blivit utlagda enligt 21 § patentlagen.

Under tre månader från detta tidningsnummers utgivningsdag får envar lämna eller i betalt brev sända in skriftlig invändning (i tre exemplar) till patentverket.

(51) Ans. ink som	(21)(86)(86)(86)(86) Klass Ans.nr Int.ingivn.dag Int.ans.nr Europ.ingivn.dag Europ.ans.nr	(54) Benämning	(71) Sökande	(72) Uppfinnare	(32,33,31) Prior.dat, Land Nummer	(22)(74)(62)(24) Ans.dat Ombud Stamans.nr Löpdag	(11) Publ. nr	
A01D	055/18	8107760-4	Skördemaskin för helstråkördning	Scandinavian Farming AB Box 9 263 01 Höganäs SE	O W Hielm Eldsberga	81-01-12 SE 8100120-8	81-12-23 Hynell M	426134
A01G	009/22	8001544-9	Isolerväv, i synnerhet växthusgardin	Ludvig Svensson AB Kinna SE	G Henningsson Kinna		80-02-28 Roth M	426179
A01K	7/00	8102744-3	Spillkrage för automatisk drickho för djur	Rolf Gustaf Lilja PI 7140 Monäs 544 00 Hjo SE			81-04-30 Branns	426135
A21D	2/16	7705068-0	Förfarande för framställning av ett pulverformigt, fririnnande monoglyceridadditiv	Grindstedvaerket AS Aarhus DK	J A H Gregersen Skanderborg	76-05-03 GB 18022/76	77-05-02 Lindeström	426136
A21D	002/32	7705068-0	Förfarande för framställning av ett pulverformigt, fririnnande monoglyceridadditiv	Grindstedvaerket AS Aarhus DK	J A H Gregersen Skanderborg	76-05-03 GB 18022/76	77-05-02 Lindeström	426136
A23J	3/00	7601369-7	Sätt att framställa spunnet protein varvid en lösning av vegetabiliskt protein och vassleprotein ledes ut genom ett spinnmunstycke in i ett koaguleringsbad	Societe des Produits Nestle SA Vevey CH	J Hidalgo, O de Rham, P Van de Rovaart La-Tour-de Peilz, Vevey, Chexbres	75-02-12 CH 1705/75	76-02-09 AB Stockholms patentbyrå	426137
A41D	031/00	8001544-9	Isolerväv, i synnerhet växthusgardin	Ludvig Svensson AB Kinna SE	G Henningsson Kinna		80-02-28 Roth M	426179
A43B	013/08	7708332-7	Sula för skor	Distropat AG Zug CH	J Erlich jr Krems/Weinzierl AT	76-07-20 AT 5336/76	77-07-19 Hjärne	426138
A61F	5/44	8200962-2	Uppsamlingspåse för gaser, vätskor och/eller fastare ämnen	Matts Ingvar Ramstorp Skabersjögatan 8 A 217 73 Malmö SE			82-02-17 Boberg G	426139
A61G	7/10	7805381-6	Som liggunderlag tjänande hjälpanordning	Irene Andersson Torsby SE			78-05-11 Cederbom & Lindberg 7704380-0 77-04-18	426140
A61G	7/10	7812239-7	Anordning för att lyfta en patient från en säng	Landstingens Inköpscentral LIC ekonomisk förening Solna SE	J Enquist, H Andersson Järfälla, Rinkeby		78-11-28 Hjärne	426141
A61M	16/00	7907366-4	Respirator mes dimbildningsanordning	Kombinat Medizin- und Labortechnik VEB Leipzig DD	K Jehmlich, P Hobe, L Rosenow Leipzig	78-12-04 DD 209496	79-09-05 AWAPATENT AB	426142
A61M	001/03	7602044-5	Blodfiltermedium	Johnson & Johnson New Brunswick US Purolator Inc Rahway NJ US	H Mouwen, W Lauer, S Weinberg Ventura Cal Madison, East Brunswick NJ	75-02-27 US 553703	76-02-20 AB Stockholms patentbyrå	426144
A62B	35/02	8008590-5	Tröghetsberoende sensor för bandupprullare till bilbälten	AB Stil-Industri Box 70 447 00 Vårgårda SE	H Sylven Vårgårda		80-12-08 Ström T	426143
B01D	39/08	7602044-5	Blodfiltermedium	Johnson & Johnson New Brunswick US Purolator Inc Rahway NJ US	H Mouwen, W Lauer, S Weinberg Ventura Cal Madison, East Brunswick NJ	75-02-27 US 553703	76-02-20 AB Stockholms patentbyrå	426144
B21D	051/10	8201153-7 80-06-26 PCT/SU80/00106	Förfarande för formning av en ändvägg med ett koncentriskt urtag i ett rörformigt arbetsstycke	Kramatorsky industrialny institut Kramatorsk SU	1)V G Kaporovich, 2)V G Sereda, 3)V P Cheremis, 4)V V Kaporovich, 5)V A Makarychev, 6)V K Pirogov, 7)A N Gnutov, 8)JP Sidorov, 9)A N Tsoglin, 10)B S Golberg 1-5)Kramatorsk Donetskoi oblasti, 6-9)Moskva, 10)Nikolaev		82-02-24 Hjärne	426145
B21D	051/16	8201153-7 80-06-26 PCT/SU80/00106	Förfarande för formning av en ändvägg med ett koncentriskt urtag i ett rörformigt arbetsstycke	Kramatorsky industrialny institut Kramatorsk SU	1)V G Kaporovich, 2)V G Sereda, 3)V P Cheremis, 4)V V Kaporovich, 5)V A Makarychev, 6)V K Pirogov, 7)A N Gnutov, 8)JP Sidorov, 9)A N Tsoglin, 10)B S Golberg 1-5)Kramatorsk Donetskoi oblasti, 6-9)Moskva, 10)Nikolaev		82-02-24 Hjärne	426145
B21L	3/02	7801575-7	Anordning för elektrisk hopsvetsning av omedelbart på varandra följande kättinglänkar	Meyer Roth & Pastor Maschinenfabrik GmbH Köln DE	B Ebel, G Krumholz, P Rahn Köln	74-02-25 DE 2408971 74-12-23 DE 2461252	78-02-10 AWAPATENT AB 7502020-6 75-02-24	426146

Utlagda

Ans. ink som	(51) Klass	(21)(86)(86)(86) Ans.nr Int.ingivn.dag Int.ans.nr Europ.ingivn.dag Europ.ans.nr	(54) Benämning	(71) Sökande	(72) Uppfinnare	(32,33,31) Prior.dat, Land Nummer	(22)(74)(62)(24) Ans.dat Ombud Stamans.nr Löpdrag	(11) Publ. nr
B22D	11/04	7708920-9	Användning av en kopparlegering för stränggjutningskokiller	Kabel- und Metallwerke Gutehoffnungshütte AG Hannover DE	1)H-J Wallbaum, 2)H Gravemann, 3)F Licher 1,2)Osnabrück, 3)Belm	76-08-06 DE 2635454	77-08-05 AWAPATENT AB	426147
B23B	51/00	8106030-3	Byggbart borrh	Hugo Linden Brickebergsvägen 38 A 702 21 Örebro SE			81-10-12 Uppsala patentbyrå	426148
B23K	026/08	7910243-0	Förfarande och anordning för framställning av förstärkta skrovsektioner för båtkonstruktion	United Technologies Corporation East Hartford Conn US	G T Peters, C M Banas Farmington, Bolton Conn	78-12-14 US 969598	79-12-12 Sydsvenska patentbyrå	426149
B27B	17/00	7707147-0	Anordning för att driva en isborr med hjälp av en motorsåg	Oscar Arvid Andersson Pl 1061 67200 Årjäng SE			77-06-21 Lautmann	426150
B27K	5/00	7901957-6	Sätt att impregnera trä och trävaror med en emulsion i vatten	Bror Olof Häger c/o Hager AB Kryssarvägen 17 183 52 Täby SE			79-03-05	426151
B29F	003/01	7610592-3	Sätt att framställa en tvärbunden, strängsprutad produkt	Bicc Ltd London GB	M J Poole London	75-09-26 GB 29606/75	76-09-24 AWAPATENT AB	426152
B41F	7/02	7900573-2	Drivanordning för en valrotations-offsettryckmaskin	Maschinenfabrik Wifag Bern CH	P Gertsch, R Imhof Bern		79-01-22 Grahn T	426153
B41F	13/20	8003593-4	Cylinderlager för tryckmaskiner	VEB Kombinat Polygraph "Werner Lamberz" Leipzig Leipzig DE	1)P Kahlert, 2)N Dittmann, 3)H Fink, 4)F Junker, 5)G Lehmann, 6)H Schulz, 7)H Johne, 8)A Jentsch, 9)W Kühnert 1,4,7,9)Radebeul, 2-3,6)Dresden, 5,8)Coswig	79-05-14 DD 217561	80-05-13 AB Stockholms patentbyrå	426154
B41F	033/16	7209016-0	Styrssystem för flerfärgsarkrotationstryckmaskiner	VEB Kombinat Polygraph "Werner Lamberz" Leipzig Leipzig DD	1)A Johne, 2)K-H Förster, 3)K Schanze 1,2)Dresden, 3)Radebeul	71-07-08 DD 156343	72-07-07 AB Stockholms patentbyrå	426155
B41F	033/16	7210010-0	Styrssystem för flerfärgsarkrotationstryckmaskiner	VEB Kombinat Polygraph "Werner Lamberz" Leipzig Leipzig DD	1)A Johne, 2)K-H Förster, 3)K Schanze 1,2)Dresden, 3)Radebeul	71-08-03 DD 156904	72-08-01 AB Stockholms patentbyrå	426156
B41J	003/04	7804513-5	Med bläckstråle arbetande kopieringsapparat	The Mead Corporation Dayton Ohio US	S C Paranjpe, J E Burnett Xenia Ohio	77-04-21 US 789417	78-04-20 AWAPATENT AB	426201
B60K	15/02	7902472-5	Returtank	Haldex AB Box 250 301 04 Halmstad SE	S Wallqvist, R Sund Halmstad		79-03-19 Skogsborg J	426157
B65D	88/12	8007972-6	Enhetslastbärare	Svenska Devel HB Linköping SE	H C-H Brännström, M G Almlöf Spånga, Linköping		80-11-13 Ferkinghoff	426158
B65G	13/071	7909936-2	Anordning för ackumulerande hantering av gods på en rullbana	Nils Gustav Henry Bergström Mossvägen 10 302 56 Halmstad SE			79-12-03 Nilsson L	426159
B65H	9/00	7802446-0	Anordning för sidostyrning av arkstapeln i arkmatare	VEB Kombinat Polygraph "Werner Lamberz" Leipzig Leipzig DE	F Fichte, W Paul Taucha, Leipzig	77-03-04 DD 197667	78-03-03 AB Stockholms patentbyrå	426160
B66D	1/22	8103115-5	Vinsch	Atlas Copco AB Sickla Industriväg 3 131 34 Nacka SE	S H G Schörling Nacka		81-05-18 Molin A	426161
C01C	1/10	7612804-0	Sätt att från en vattenlösning avskilja däri ingående sur gas, fri och bunden ammoniak	Uss Engineers and Consultants Inc. Pittsburgh Penn. US	W J Didycz, D Glassman, E E Maier, G T Saniga Pittsburgh Penn	75-11-19 US 633522	76-11-16 Grahn	426162
C02F	001/30	7315235-7	Sätt att medelst joniserande strålar sterilisera avloppsslam och avloppsvatten	Quimco GmbH Zürich CH	1)F Münzel, 2)P Dubach, 3)P Holl, 4)G Möllenstedt, 5)H Vetter, 6)W Schneider 1)Grüth/Wetzikon, 2)Wetzikon CH, 3-6)Tübingen DE		73-11-09 Hjärne	426163
C04B	13/22	7803281-0	Cementblandning, särskilt för att täta vattenläckor i byggkonstruktioner	Woellner-Werke Ludwigshafen/Rhein DE	W R Semle Neustadt/Weinstrasse	77-06-06 DE 2725524	78-03-22 Siebmanns	426164
C04B	41/28	7803716-5	Sätt att mot vatten i vätskeform stabilisera alster framställda av kemiskt delaminerad vemikulit	Imperial Chemical Industries Ltd London GB	C S Cundy Runcorn	77-04-06 GB 14551/77	78-04-03 Hjärne	426165
C04B	041/24	7803716-5	Sätt att mot vatten i vätskeform stabilisera alster framställda av kemiskt delaminerad vemikulit	Imperial Chemical Industries Ltd London GB	C S Cundy Runcorn	77-04-06 GB 14551/77	78-04-03 Hjärne	426165
C06B	47/14	7605197-8	Förtjockad och tvärbunden vattenhaltig skumspångämneskomposition	Canadian Industries Ltd Montreal CA	J P Richard St Bruno	75-05-08 GB 19381/75	76-05-06 Hjärne	426166

Ans. ink som	(51) Klass	(21)(86)(86)(86) Ans.nr Int.ingivn.dag Int.ans.nr Europ.ingivn.dag Europ.ans.nr	(54) Benämning	(71) Sökande	(72) Uppfinnare	(32,33,31) Prior.dat, Land Nummer	(22)(74)(62)(24) Ans.dat Ombud Stamans.nr Löpdag	(11) Publ. nr
	C07C 119/042	7508355-0	Sätt att rena difenylmetan-4,4'-diisocyanat, som är närvarande i en råblandning innehållande minst 80 vikt-% difenylmetan-4,4'-diisocyanat och även innehållande difenylmetan-2,4-diisocyanat	Shell Internationale Research Mij BV Haag NL	L Alders Amsterdam	74-07-24 GB 32721/74	75-07-22 Lindquist	426167
	C07C 127/19	7806445-8	Alkanoaminderivat	Imperial Chemical Industries Ltd London GB	B G Main, J J Barlow Macclesfield		78-06-01 Hjärne	426168
	C07D 207/16	7701562-6	Förfarande att framställa nya prolinderivat med terapeutisk verkan	E R Squibb & Sons Inc Princeton NJ US	D W Cushman, M A Ondetti Lawrenceville, Princeton NJ	76-02-13 US 657793	77-02-11 Branns	426169
	C07D 213/32	7711211-8	Analogiförfarande för framställning av bis-(2-metyl-3-hydroxi-3-5-vinylpyridyl-4-metyl)disulfid	Merck & Co Inc Rahway NJ US	1)T-Y Shen, 2)H Jones, 3)C P Dorn, 4)G G Hazen, 5)T B K Lee, 6)D G Melillo, 7)M Slezinger 1,4)Westfield, 2)Holmdel, 3)Plainfield, 5)Edison, 6)Woodbridge, 7)North Plainfield NJ	73-06-15 US 368772 74-04-18 US 461778 74-04-26 US 464011	77-10-06 AB Stockholms patentbyrå 7406972-5 74-05-27	426170
	C07D 265/30	7806445-8	Alkanoaminderivat	Imperial Chemical Industries Ltd London GB	B G Main, J J Barlow Macclesfield		78-06-01 Hjärne	426168
	C07D 501/20	7506294-3	Förfarande för framställning av D(-)-alfa-amino-alfa-(p-acyloxifenyl)acetamidocefalosporansyror	Bristol-Myers Company New York NY US	D Bouzard, A Weber Franconville, Paris FR	74-06-05 GB 24848/74	75-06-02 Lindquist	426171
	C08J 003/02	7805416-0	Flytande komposition av en vattenlöslig additionspolymer samt framställning härav	Buckman Laboratories Inc Memphis Tenn US	J D Buckman, W E Hunter, J D Pera, R M Taylor Memphis Tenn	78-01-20 US 871051	78-05-11 Hjärne	426172
	C09D 3/81	7710456-0	Vattenhaltig dispersionsfärg	Ford Motor Company Dearborn Mich US	M-F Cheung, R A Dickie Warren, Birmingham Mich	76-09-20 US 724823	77-09-19 AWAPATENT AB	426173
	C21B 13/00	7513508-7	Sätt vid framställning av flytande råjärn	Acieries Reunies de Burbach-Eich-Dudelange SA ARBED Luxemburg LU	P Metz, A Faber Luxemburg	74-12-06 LU 71435	75-12-01 Bergensträhle & Lindvall	426174
	C21C 005/34	7305623-6	Sätt att färska järnmetaller eller legeringar	Joslyn Mfg and Supply Co Chicago Ill US Union Carbide Corporation New York NY US	1)J M Saccomano, 2)J D Ellis Jr, 3)R J Choulet, 4)F S Death 1,2)Wayne Ind, 3)Phoenix Ariz, 4)Carmel NY	72-04-20 US 245733	76-04-19 Hjärne	426175
	C22B 30/06	7806818-6	Sätt att utvinna vismut från vismuthaltigt material	Metallurgie Hoboken-Overpelt Bryssel BE	R Maes, L Fontainas Hove, Antwerpen	77-06-14 LU 77538	78-06-13 AWAPATENT AB	426176
	C22C 38/22	7909935-4	Varmarbeitsstål	Uddeholms AB Hagfors SE	L-Å Norström, N A Öhrberg Hagfors		79-12-03 Hynell M	426177
	C22C 38/24	7909935-4	Varmarbeitsstål	Uddeholms AB Hagfors SE	L-Å Norström, N A Öhrberg Hagfors		79-12-03 Hynell M	426177
	C23G 1/02	8103205-4	Sätt att på kemiskt väg avskala skikt innehållande palladium och åtminstone en av metallerna koppar och nickeöl	Telefon AB L M Ericsson 126 25 Stockholm SE	J Skowronek, O Persson Norrköping		81-05-21 Gamstorp B	426178
	D04B 021/14	8001544-9	Isolerväv, i synnerhet växthusgardin	Ludvig Svensson AB Kinna SE	G Henningsson Kinna		80-02-28 Roth M	426179
	D21D 5/06	7903032-6	Silanordning	Kamyr AB Knud Dahls väg 652 30 Karlstad SE	A Skretting Karlstad		79-04-05 Foyn T	426180
	D21F 1/82	8100634-8	Förfarande för att genom flockbildning avlägsna dispergerade eller suspenderade partiklar ur en uppslamning	Svenska Träforskningsinstitutet Drottning Kristinas väg 53-69 114 28 Stockholm SE	T Lindström Sollentuna		81-01-29 Forsheden J	426181
	E05B 063/14	7802614-3	Anordning vid låshus till spanjolett	GKN-Stenman AB Eskilstuna SE	E O Johansson Eskilstuna		78-03-07 Wennborg	426182
	E05B 065/00	7802614-3	Anordning vid låshus till spanjolett	GKN-Stenman AB Eskilstuna SE	E O Johansson Eskilstuna		78-03-07 Wennborg	426182
	E05C 9/10	7802614-3	Anordning vid låshus till spanjolett	GKN-Stenman AB Eskilstuna SE	E O Johansson Eskilstuna		78-03-07 Wennborg	426182
	E06B 9/08	8008599-6	Värmeisolerande rullgardin	Sven Algot Joel Liljendahl Gyllenstiernas Väg 8 175 76 Järfälla SE			80-12-08 Bergensträhle & Lindvall	426183
	F02N 3/02	7508957-3	Startapparat för en förbränningsmotor	Brunswick Corporation Skokie Ill. US	J A Meyer Oshkosh Wis	74-08-12 US 496882	75-08-08 AB Stockholms patentbyrå	426184

Utlagda

Ans. ink som	(51) Klass	(21)(86)(86)(86) Ans.nr Int.ingivn.dag Int.ans.nr Europ.ingivn.dag Europ.ans.nr	(54) Benämning	(71) Sökande	(72) Uppfinnare	(32,33,31) Prior.dat, Land Nummer	(22)(74)(62)(24) Ans.dat Ombud Stamans.nr Löpdag	(11) Publ. nr
	F03C 3/00	7602507-1	Roterande tryckluftmotor	Robert Bosch GmbH Stuttgart DE	H Weidner, K Häfner Zwerenberg- /Altersberg	75-02-28 DE 2508693	76-02-26 Hjärne	426186
	F03C 001/14	7600821-8	Tryckfluidumdriven kolpump	Extracorporeal Medical Systems Inc Pinellas Park Fla US	S M Meginniss III St Petersburg Fla	75-02-06 US 547625	76-01-27 Cederbom & Lindberg	426185
	F25C 005/00	7707147-0	Anordning för att driva en isborr med hjälp av en motorsåg	Oscar Arvid Andersson Pl 1061 67200 Årjäng SE			77-06-21 Lautmann	426150
	F27D 003/18	7501064-5	Anordning för pulverinjicering i smält metall	Stal-Laval Apparat AB Linköping SE	A Östlund Linköping		75-01-31 Berggren B	426187
	G01N 27/26	7811719-9	Apparat för utförande av samtidiga elektrofretiska undersökningar i ett flertal väsentligen vertikala rörformiga kanaler	Olof Vesterberg Patronsvägen 1 b 130 11 Saltsjö-Duvnäs SE			78-11-13	426188
	G03B 23/04	7903333-8	Diaram och därtill passande diamagasin	Agfa-Gevaert AG Leverkusen DE	J Jost Essen	78-04-19 DE 2817005	79-04-17 Hjärne	426189
	G03B 021/64	7903333-8	Diaram och därtill passande diamagasin	Agfa-Gevaert AG Leverkusen DE	J Jost Essen	78-04-19 DE 2817005	79-04-17 Hjärne	426189
	G06F 3/04	7901906-3	Portabelt bokföringskort försett med en elektronisk enhet	Ekonom Panel AB Bromma SE	O Langefors Skurup		79-03-02 AB Stockholms patentbyrå	426190
	G06F 15/30	7901906-3	Portabelt bokföringskort försett med en elektronisk enhet	Ekonom Panel AB Bromma SE	O Langefors Skurup		79-03-02 AB Stockholms patentbyrå	426190
	G07C 001/00	7901906-3	Portabelt bokföringskort försett med en elektronisk enhet	Ekonom Panel AB Bromma SE	O Langefors Skurup		79-03-02 AB Stockholms patentbyrå	426190
	G11B 023/02	8201234-5	Låda för videokassetter	Joachim Werich Bankeryd SE			82-03-01 Adell B-1	426191
	H01H 031/02	8200631-3	Anordning vid batterifrånkiljare	Dafo Brand AB Box 126 135 22 Tyresö SE	B Sparring, K E F Setzer Tyresö, Farsta		82-02-04 Wiklund H	426192
	H01H 039/00	8200631-3	Anordning vid batterifrånkiljare	Dafo Brand AB Box 126 135 22 Tyresö SE	B Sparring, K E F Setzer Tyresö, Farsta		82-02-04 Wiklund H	426192
	H01L 41/22	7710536-9	Förfarande för polning av en flerskiktstapel av individuella piezoelektricitet alstrande hartsfilmer	Pennwalt Corporation Philadelphia Penn US	O S Sprout jr Glenside Penn	76-09-24 US 726380	77-09-20 Molin Å	426193
	H01R 004/24	7703605-1	Anslutningsdon för flertrådig signalkabel	E I du Pont de Nemours and Co Wilmington Del US	T Poll Rosmalen NL	76-03-30 NL 7603291	77-03-29 Hjärne	426194
	H01T 13/20	8002560-4	Sätt att tillverka sammansatta centrumelektroder till tändstift	GKN Floform Ltd Welshpool GB	J S Waite, K Howard Welshpool		80-04-02 Wennborg G	426195
	H01T 021/02	8002560-4	Sätt att tillverka sammansatta centrumelektroder till tändstift	GKN Floform Ltd Welshpool GB	J S Waite, K Howard Welshpool		80-04-02 Wennborg G	426195
	H02K 41/00	7706030-9	Elektromagnetisk drivanordning	Alberto Kling Berg DE		76-05-24 DE 2623234	77-05-24 Ström	426196
	H02K 044/18	7801954-4	Linjär växelströmgenerator	Nauchno-proizvodstvennoe obiedinenie "Energia" Moskva SU	1)S A Aronov, 2)V A Bashilov, 3)N M Volkov, 4)S D Dukhovlinov 1,2,4)Moskva, 3)Moskovskaya oblast	77-08-18 SU 2509409 Uc	78-02-20 Delmar J-Å	426197
	H03F 3/21	7714805-4	Linjär effektförstärkare	Thomson-CSF Paris FR	J J Fyot Paris	76-12-31 FR 76 39716	77-12-27 Uusitalo	426198
	H03H 009/205	7801170-7	Akustisk ytvägsresonator	NV Philips' Gloeilampenfabrieken Eindhoven NL	R F Mitchell Salfords nr Redhill GB	77-02-04 GB 4643/77	78-02-01 Åkesson S	426199
	H03K 13/24	7801301-8	Omvandlare för omvandling av en delta-sigmamodulerad signal till en pulsodmodulerad signal	The Post Office London GB	J D Everard Ipswich	77-02-07 GB 5014/77	78-02-03 Axelsson R	426200
	H04N 001/04	7804513-5	Med bläckstråle arbetande kopieringsapparat	The Mead Corporation Dayton Ohio US	S C Paranjpe, J E Burnett Xenia Ohio	77-04-21 US 789417	78-04-20 AWAPATENT AB	426201
	H04N 001/22	7804513-5	Med bläckstråle arbetande kopieringsapparat	The Mead Corporation Dayton Ohio US	S C Paranjpe, J E Burnett Xenia Ohio	77-04-21 US 789417	78-04-20 AWAPATENT AB	426201

Meddelade patent

Förteckning över patent som meddelats 82-12-02. (Patent markerade med * har annan meddelandedag)

Ans. ink som	(51) Klass	(21)(86)(86)(86)(86) Pat.nr Int.ingivn.dag Int.ans.nr Europ.ingivn.dag Europ.ans.nr	(54) Benämning	(71) Sökande	(44) Utl.dat	(11) Publ.nr
	A01B 061/02	7801990-8	Fordonsburen bärare för skogsbruksredskap	Stiftelsen Industriellt Utvecklingscentrum i övre Norrland Box 41 931 01 Skellefteå SE	82-08-23	424947
I	A01G 25/09	7908302-8 79-03-21 PCT/DK79/00010	Självdreven bevattningsanordning	Sven Grönlykke Hårby DK	82-08-23	424948
	A21D 13/08	7709225-2	Sätt att framställa en konditorivara	Ferrero SpA Alba IT	82-08-23	424949
	A45D 040/00	7702141-8	Behållare för viskösa kosmetika	Henkel KG auf Aktien Düsseldorf DE	82-08-23	424952
	A47B 055/00	8004387-0	Väggtafla för exempelvis sjukvårdsprodukter	Cederroths AB Box 40 194 01 Upplands Väsby SE	82-08-16	424808
	A47G 1/06	7612489-0	Växelram för bilder	Benno Barz Kaiserslautern DE	82-08-23	424953
	A47G 19/23	7707602-4	Stapelbar behållare av plast	Mars Ltd London GB	82-08-23	424954
	A61B 006/10	7605920-3	Anordning vid motviktsbalanserat röntgenstativ	AO:s Metall & Mek Verkstad AB Tulegatan 15 113 53 Stockholm SE	82-08-23	425041
	A61C 13/22	7806939-0	Retentionspreparat för tandproteser	Sven-Gunnar Hesselgren Kummelvägen 19 161 39 Bromma SE	82-08-23	424955
	A61L 15/01	7712360-2	Alginathaltig komposition för bildande av särförband vid kontakt med vattenhaltigt medium	Sven-Gunnar Hesselgren Ängholmen 170 11 Drottningholm SE	82-08-23	424956
	A61L 015/06	7601204-6	Terapeutiskt system i form av ett bandage för administrering av skopolaminbas via huden samt förfarande för tillverkning härav	Alza Corporation Palo Alto Cal US	82-08-23	424957
	A61M 31/00	7708800-3	Instrument för dosering av ämnen in i en kvinnas ägglaredare	Population Research Incorporated Fridley Minn US	82-08-23	424958
	B01D 13/00	7609299-8	Anordning för vattenavsaltning genom omvänd osmos	Gesellschaft für Kernenergieverwertung in Schiffbau und Schifffahrt mbH Geesthacht-Tesperhude DE	82-08-23	424959
	B01D 13/00	7805442-6	Sätt vid framställning av ett rör sammansatt av ett stödrör av nonwovenmaterial och ett på dettas insida bildat membran för membranfiltrering av vätska	Wafilin BV Zwolle NL	82-08-23	424961
	B01D 53/02	7614255-3	Förfarande för behandling av en gasblandning innehållande en förhållandevis ringa andel av en förutbestämd gas	General Electric Company Schenectady NY US	82-08-23	424960
	B05B 11/00	7608916-8	Pump till sprayflaska	Malte Sandgren AB Box 75 510 40 Sandared SE	82-08-23	424962 Tillt. 7605446-9
	B07B 001/50	7511453-8	Sorterare	Powerscreen International Ltd Dungannon GB	82-08-23	424963
	B08B 3/10	7902719-9	Anläggning för elektrohydraulisk rening av gjutstycken	Proektno-konstruktorskoe bjuro elektrogidravliki akademii nauk ukrainskoi SSR Nikolaev SU	82-08-23	424964
	B22D 29/00	7600050-4	Utskakningsenhet för gjutgods omfattande en roterbar cylinder	Charles J Didion St. Charles Mo. US	82-08-23	424965
	B23K 33/00	7512793-6	Förfarande för framställning av axelhus med axeltappar	Magyar Vagon es Gepgyar Győr HU	82-08-23	424966
I	B24B 5/04	8102264-2 79-08-14 PCT/SU79/00066	Anordning för nedslipning av ämnen av rotationskroppstyp	Konstantin Sergeevich Tolstopyatov Elektrostal SU Anatoly Aleksandrovich Lukyanov Noginsk SU Aleksandr Lukich Pyatibrat Elektrostal SU Irog Stepanovich Pryanishnikov Elektrostal SU Gennady Nikolaevich Maslov Elektrostal SU Nikolai Georgievich Bobovnikov Elektrostal SU Petr Vasilevich Gubin Elektrostal SU Viktor Ivanovich Burmakin Elektrostal SU Nikolai Borisovich Marchenko Elektrostal SU Aleksandr Fedorovich Chirkin Elektrostal SU	82-08-23	424967
	B24B 23/00	8001976-3	Redskap för våtslipning av plana eller böjda ytor	Birgit Johannsson Mjölnergatan 16 150 13 Trosa SE	82-08-23	424968

Meddelade patent

Ans. ink som	(51) Klass	(21)(86)(86)(86)(86) Pat.nr Int.ingivn.dag Int.ans.nr Europ.ingivn.dag Europ.ans.nr	(54) Benämning	(71) Sökande	(44) Utl.dat	(11) Publ.nr
I	B24B 027/00	8102264-2 79-08-14 PCT/SU79/00066	Anordning för nedslipning av ämnen av rotationskroppstyp	Konstantin Sergeevich Tolstopyatov Elektrostral SU Anatoly Aleksandrovich Lukyanov Noginsk SU Aleksandr Lukich Pyatibrat Elektrostral SU Irog Stepanovich Pryanishnikov Elektrostral SU Gennady Nikolaevich Maslov Elektrostral SU Nikolai Georgievich Bobovnikov Elektrostral SU Petr Vasilevich Gubin Elektrostral SU Viktor Ivanovich Burmakin Elektrostral SU Nikolai Borisovich Marchenko Elektrostral SU Aleksandr Fedorovich Chirkin Elektrostral SU	82-08-23	424967
	B24D 15/04	8001976-3	Redskap för våtslipning av plana eller böjda ytor	Birgit Johannsson Mjölnergatan 16 150 13 Trosa SE	82-08-23	424968
	B25B 23/14	7707272-6	Skruvdrivare för tryckmaskiner	Roland Offsetmaschinenfabrik Faber & Schleicher AG Offenbach/Main DE	82-08-23	424969
	B29C 1/12	7712945-0	Formkärna för framställning av hålkroppar av fiberarmerad plast	BASF AG Ludwigshafen DE	82-08-23	424970
	B29C 17/07	7712785-0	Förfarande och apparat för blåsformning av ihåliga föremål	Hercules Incorporated Wilmington Del US	82-08-23	424972
	B29C 024/00	7704582-1	Anordning för iläggning för formning av ett bandstycke i en gjutform	Etude et Realisation de Chaines Automatiques - ERCA Orsay FR	82-08-23	424973
I	B29D 3/00	8007394-3 80-02-20 PCT/DK80/00014	Sätt och anordning för tillverkning av en hållaranordning för spikar för bildande av en spikrad	Nordiske Kabel- og Traadfabriker AS Köpenhamn DK	82-06-14	423887
	B41F 013/26	7904837-7	Anordning för dämpning av den intermittenta tryckspänningen mellan gummi- och tryckcylindrar vid tryckpressar	Roland Offsetmaschinenfabrik Faber & Schleicher AG Offenbach/Main DE	82-08-23	424971
	B41F 023/04	7611585-6	Arkrotationstryckmaskin	VEB Kombinat Polygraph "Werner Lamberz" Leipzig Leipzig DD	82-08-23	424974
	B41F 031/30	7704926-0	Färgverk för roterande tryckpressar	Rockwell International Corporation Pittsburgh Penn US	82-08-23	424975
	B60S 9/04	8008416-3	Anordning vid en stödföt för en dragstång till bogserade jordbruksredskap och liknande	Ulf Einarsson Bistorp 643 00 Vingåker SE	82-08-23	424976
	B62D 49/00	7810865-1	Terränggående anläggningsmaskin	Sigmund Bleie Rosendal NO	82-08-23	424977
I	B65B 15/04	8007394-3 80-02-20 PCT/DK80/00014	Sätt och anordning för tillverkning av en hållaranordning för spikar för bildande av en spikrad	Nordiske Kabel- og Traadfabriker AS Köpenhamn DK	82-06-14	423887
I	B65D 85/24	8007394-3 80-02-20 PCT/DK80/00014	Sätt och anordning för tillverkning av en hållaranordning för spikar för bildande av en spikrad	Nordiske Kabel- og Traadfabriker AS Köpenhamn DK	82-06-14	423887
	B65D 021/02	7707602-4	Stapelbar behållare av plast	Mars Ltd London GB	82-08-23	424954
	B65G 33/32	7801653-2	Anläggning för förflyttning av transport av flismaterial eller liknande material	Rauma-Repola Oy Björneborg FI	82-08-23	424978
	B65G 33/32	8000595-2	Anordning för skruvtransportör	Erik Ove Lindh Lekarestigen 5 681 00 Kristinehamn SE	82-08-23	424979
	B65G 057/26	7513681-2	Anordning för ströläggning av virkesstycken	Renholmens Mekaniska Verkstad AB Fack 930 47 Byske SE	82-08-23	424983
	B65G 065/46	7801653-2	Anläggning för förflyttning av transport av flismaterial eller liknande material	Rauma-Repola Oy Björneborg FI	82-08-23	424978
	B66D 001/74	7801344-8	Genomgångsvinsch med två linskivor	Rotzler GmbH + Co Steinen DE	82-08-23	424984
	C02F 001/44	7609299-8	Anordning för vattenavsaltning genom omvänd osmos	Gesellschaft für Kernenergieverwertung in Schiffbau und Schifffahrt mbH Geesthacht-Tesperhude DE	82-08-23	424959
	C07C 79/22	7403170-9	Förfaringssätt för framställning av 2-(o-nitrofenyl)-1,3-propanediol	Rütgerswerke AG Frankfurt/Main DE	82-08-23	424987
	C07C 017/15	7508285-9	Förfarande för framställning av klorerade derivat av eten med katalytisk biproduktförbränning	The B F Goodrich Company Akron Ohio US	82-08-23	424985
	C07C 017/38	7508285-9	Förfarande för framställning av klorerade derivat av eten med katalytisk biproduktförbränning	The B F Goodrich Company Akron Ohio US	82-08-23	424985
	C07C 021/04	7508285-9	Förfarande för framställning av klorerade derivat av eten med katalytisk biproduktförbränning	The B F Goodrich Company Akron Ohio US	82-08-23	424985
	C07D 207/09	7708536-3	Förfarande för framställning av analgetiskt aktiva derivat av 5-fenyl-pyrrolidin	F Hoffmann-La Roche & Co AG Basel CH	82-08-23	424988

Ans. ink som	(51) Klass	(21)(86)(86)(86) Pat.nr Int.ingivn.dag Int.ans.nr Europ.ingivn.dag Europ.ans.nr	(54) Benämning	(71) Sökande	(44) Utl.dat	(11) Publ.nr
	C07D 211/70	7507241-3	Analogiförfarande för framställning av d- eller l-1-metyl-4-(3-cyano-5H-dibenzo(a,d)cyclohepten-5-yliden)-piperidin	Merck & Co Inc Rahway NJ US	82-08-23	424989
	C07D 211/70	7511792-9	Analogiförfarande för framställning av 10,11-dihydro-3-karboxi-cyproheptadin och dess N-oxid	Merck & Co Inc Rahway NJ US	82-08-23	424990
	C07D 263/20	7609426-7	Sätt att framställa nya 5-fenyl-oxazolidinoner	Nordmark-Werke GmbH Uetersen DE	82-08-23	424991
	C07D 267/20	7700051-1	Förfarande för framställning av 1-(substituerad amino)alkanoyl-2-(dibensoxazepin-10-karbonyl)-hydraziner och derivat därav	G D Searle & Co Chicago Ill US	82-08-23	424992
	C07D 401/10	7708536-3	Förfarande för framställning av analgetiskt aktiva derivat av 5-fenyl-pyrrolidin	F Hoffmann-La Roche & Co AG Basel CH	82-08-23	424988
	C07D 405/04	7713377-5	Mellanprodukt för framställning av 6,7-dimetoxi-4-amino-2-/4-(2-furoyl)-1-piperazinyl/kinazolin med blodtryckssänkande verkan	Orion-Yhtymä OY Helsingfors FI	82-08-23	424993
	C07D 409/04	7708536-3	Förfarande för framställning av analgetiskt aktiva derivat av 5-fenyl-pyrrolidin	F Hoffmann-La Roche & Co AG Basel CH	82-08-23	424988
	C07D 413/12	7700051-1	Förfarande för framställning av 1-(substituerad amino)alkanoyl-2-(dibensoxazepin-10-karbonyl)-hydraziner och derivat därav	G D Searle & Co Chicago Ill US	82-08-23	424992
	C07D 499/64	7404565-9	Analogiförfarande för framställning av penicilliner	Sumitomo Chemical Co Ltd Osaka-shi JP	82-04-05	422942
	C07H 17/08	7602278-9	Analogiförfarande för framställning av antibiotiskt aktivt trans-12,13-desepoxi-12,13-dehydrorosaramicin och estrar och salter därav	Scherico Ltd Luzern CH	82-08-23	424995
	C07H 015/22	7409946-6	Förfarande för framställning av nya pseudotrisackarider	Scherico Ltd Luzern CH	82-08-23	424994
	C08F 004/64	7106427-3	Förfarande för framställning av en katalysatorkomponent avsedd att användas i ett katalysatorsystem för polymerisation av eten	Montecatini Edison SpA Milano IT	82-08-23	424996
	C08G 83/00	7709890-3	Förfarande för framställning av en poly(oxialkylen)-polyester(sulfid)-polytiol samt användning härav	Phillips Petroleum Co München DE	82-08-23	424997
	C08J 3/02	7808239-3	Förfarande för samutfällning av ett bindemedel och en tillsatskemikalie för gummi eller plast	Wyrough and Loser Inc Trenton NJ US	82-08-23	424998
	C08L 033/12	7805683-5	Akrylpolymerkomposition	American Cyanamid Company Wayne NJ US	82-08-23	424999
	C09K 013/04	7700015-6	Stabil etlösning omfattande svavelsyra och väteperoxid samt användning av densamma	Shipley Company Inc Newton Mass US	82-08-23	425007
	C11D 001/66	7612197-9	Flytande maskintvättmedel	Basf Wyandotte Corporation Wyandotte Mich. US	82-08-23	425001
	C11D 001/825	7614248-8	Detergent-komposition innefattande en nonjonisk tensid stabiliserad med en bisfenol och sätt att framställa kompositionen	Shell Internationale Research Mij BV Haag NL	82-08-23	425000
	C11D 003/30	7612197-9	Flytande maskintvättmedel	Basf Wyandotte Corporation Wyandotte Mich. US	82-08-23	425001
	C11D 003/60	7612197-9	Flytande maskintvättmedel	Basf Wyandotte Corporation Wyandotte Mich. US	82-08-23	425001
	C21D 9/04	7509130-6	Sätt att öka hållfasthetsegenskaperna hos skenor	Fried. Krupp Hüttenwerke AG Bochum DE	82-08-23	425002
	C22C 29/00	7802236-5	Modifikation av molybden-volfram-karbonitrid enligt kraven i patentet 7800756-4	Sandvik AB 811 81 Sandviken SE	82-08-23	425003 Tillt. 7800756-4
	C22C 38/40	7505254-8	Kallbearbetbart och åldringshärdbart stål.	Daido Seiko KK Nagoya JP	82-08-23	425004
	C22C 38/40	7505255-5	Kallbearbetbart och åldringshärdbart stål.	Daido Seiko KK Nagoya JP	82-08-23	425005
	C22C 38/40	7505256-3	Kallbearbetbart och åldringshärdbart stål.	Daido Seiko KK Nagoya JP	82-08-23	425006
	C23F 1/00	7700015-6	Stabil etlösning omfattande svavelsyra och väteperoxid samt användning av densamma	Shipley Company Inc Newton Mass US	82-08-23	425007
	C23F 5/02	7712511-0	Förfarande för påföring av en svartfärgad beläggning på aluminium eller aluminiumbeläggningar	Metallgesellschaft AG Frankfurt/Main DE Societe Continentale Parker Clichy FR	82-08-23	425008
	C23F 007/00	7712511-0	Förfarande för påföring av en svartfärgad beläggning på aluminium eller aluminiumbeläggningar	Metallgesellschaft AG Frankfurt/Main DE Societe Continentale Parker Clichy FR	82-08-23	425008
	C25B 11/02	7808921-6	Bipolär elektrod samt förfarande för framställning av en bipolär elektrod	Chlorine Engineers Corp Ltd Tokyo JP	82-08-23	425009
	C25B 009/04	7808921-6	Bipolär elektrod samt förfarande för framställning av en bipolär elektrod	Chlorine Engineers Corp Ltd Tokyo JP	82-08-23	425009
	D06N 007/00	7702282-0	Förfaringsätt för förbindning av textiltremmar	BBA Group Ltd Checkheaton GB	82-08-23	425024
	D06P 3/79	7708153-7	Pigmenterade polyolefinkompositioner innehållande ett kopparfärgningspigment och ett metallkateringsmedel	Dart Industries Inc Los Angeles Cal US	82-08-23	425011

Meddelade patent

Ans. ink som	(51) Klass	(21)(86)(86)(86)(86) Pat.nr Int.ingivn.dag Int.ans.nr Europ.ingivn.dag Europ.ans.nr	(54) Benämning	(71) Sökande	(44) Utl.dat	(11) Publ.nr
	D21F 1/00	8107080-7	Sätt och anordning för formning av en pappersbana i en planvirapappersmaskin	Mölnlycke AB 405 03 Göteborg SE	82-08-23	425012
	D21F 1/02	8107080-7	Sätt och anordning för formning av en pappersbana i en planvirapappersmaskin	Mölnlycke AB 405 03 Göteborg SE	82-08-23	425012
	D21F 7/08	7801390-1	Torkfilt	Albany International Corp New York NY US	82-08-23	425013
	E04B 001/41	7413708-4	Fästelement för förankring i murverk	Artur Fischer Tumlingen DE	82-08-23	425015 Tilt. 7405784-5
	F02B 37/00	7604594-7	Förbränningsmotor anordnad att laddas med hjälp av en turbokompressor	Etat Francais Ministere des Armees (Armement) Paris FR	82-08-23	425016
	F02G 1/06	7506686-0	Varmgaskolvmaskin	NV Philips' Gloeilampenfabrieken Eindhoven NL	82-08-23	425017
	F03B 13/10	7701779-6	Turbinhus för rörturbiner	Voest-Alpine AG Wien AT	82-08-23	425018
	F04C 018/16	7600379-7	Roterande deplacementkompressor med kapacitetsreglering	Grasso's Koninklijke Machinefabrieken NV 's-Hertogenbosch NL	82-08-23	425019
	F04D 29/60	7600662-6	Regenerativ turbinpump	Roy E Roth Company Rock Island Ill US	82-08-23	425020
	F15B 5/00	7908452-1	Omvandlare för elektrohydraulisk eller elektropneumatisk omvandling	Ted Zettergren Kungsgården 3402 870 52 Nyland SE	80-11-10	415913
	F16B 7/14	7901296-9	Anordning för längdinställning av långsträckta pelare	Industri AB Laggo 330 26 Smålands Burseryd SE	82-08-23	425021
	F16D 3/41	7803895-7	Anordning för lagring av tappkorset i en universalled	Gelenkwellenbau GmbH Essen DE	82-08-23	425023
	F16D 003/14	7801942-9	Friktionskoppling med dämpare	Valeo Paris FR	82-08-23	425022
	F16D 013/38	7801942-9	Friktionskoppling med dämpare	Valeo Paris FR	82-08-23	425022
	F16G 3/10	7702282-0	Förfaringssätt för förbindning av textilermar	BBA Group Ltd Checkheaton GB	82-08-23	425024
	F16K 7/04	7902786-8	Ventilanordning för reglering av flödet av en fluid genom en flexibel rörledning	Boliden AB Box 5508 114 85 Stockholm SE	82-08-23	425025
	F16L 021/02	7507299-1	Tätning vid muffrörsförband	OY Polyputki AB Helsingfors FI	82-08-23	425026
	F42C 11/04	7513102-9	Säkringsanordning för en strömgenerator för ett elektriskt projektiltändrör	Werkzeugmaschinenfabrik Oerlikon-Bührle AG Zürich CH	82-08-23	425027
	F42C 11/04	7602944-6	För en rotationsprojektil avsett tändrör	Werkzeugmaschinenfabrik Oerlikon-Bührle AG Zürich CH	82-08-23	425028
	F42C 17/00	7601498-4	Anordning för inställning av ett projektiltändrör	Werkzeugmaschinenfabrik Oerlikon-Bührle AG Zürich CH	82-08-23	425029
	G01N 015/06	7510521-3	Anordning för mätning av det fasta innehållet i en suspension	Nishihara Environmental Sanitation Research Corp Ltd Tokyo JP	82-08-23	425030
	G01S 3/46	7702745-6	Radiointerferometeranläggning	NV Philips' Gloeilampenfabrieken Eindhoven NL	82-08-23	425031
	G02C 7/02	7604520-2	Förfarande för framställning av fotokroma linser	AO Inc Southbridge Mass US	82-08-23	425032
	G07C 15/00	8008059-1	För val av spelsymboler, såsom tipstecken och lottnummer, avsedd snurra	Nils Bertil Nihlson Båstad SE	82-08-23	425033
	G08B 17/00	7712385-9	Brandalarmanordning	Cerberus AG Männedorf CH	82-08-23	425034
	G21C 019/40	7708210-5	Anordning för slutlagring av radioaktiva avfallsämnen med olika aktiviteter, särskilt radioaktivt avfall från kärnkraftverk	Steag Kernenergie GmbH Essen DE	82-08-23	425035
	G21F 009/34	7708210-5	Anordning för slutlagring av radioaktiva avfallsämnen med olika aktiviteter, särskilt radioaktivt avfall från kärnkraftverk	Steag Kernenergie GmbH Essen DE	82-08-23	425035
	H01M 002/18	7804242-1	Cylindrisk elektronisk cell med distansorgan för elektroderna	SAFT - Societe des Accumulateurs Fixes et de Traction Romainville FR	82-08-23	425036
	H01M 006/08	7804242-1	Cylindrisk elektronisk cell med distansorgan för elektroderna	SAFT - Societe des Accumulateurs Fixes et de Traction Romainville FR	82-08-23	425036
	H01Q 003/34	7803498-0	Antennsystem	Hazeltine Corporation Greenlawn NY US	82-08-23	425037
	H02K 044/00	7506892-4	Sätt att generera kemisk och/eller elektrisk energi samt anordning för utövande av sättet	Carl Anders Olsson Rossvik 635 90 Eskilstuna SE	82-08-23	425038 Tilt. 7504476-8
	H02K 044/00	7506893-2	Sätt att generera elektrisk energi samt anordning för utförande av sättet	Carl Anders Olsson Rossvik 635 90 Eskilstuna SE	82-08-23	425039 Tilt. 7504476-8
	H04J 3/00	7702730-8	Dataöverföringsanläggning	The Post Office London GB	82-08-23	425040

Klassregister

Förteckning i klass-
ordning, över nyin-
komna ansökningar
som finns upptagna i
tidigare nummer av
Svensk Patenttidning,
med angivande av an-
sökningnummer och
rotel.

(51) Klass	(21) Ans.nr	Rotel
A01K	8206286-0	7207
A01K	8206342-1	3097
A22C	8206339-7	2051
A22C	8206415-5	2051
A22C	8206632-5	2051
A23L	8206322-3	3120
A43B	8206486-6	2216
A46B	8206481-7	4085
A47B	8206304-1	9221
A47B	8206347-0	9221
A47B	8206441-1	9221
A47B	8206458-5	9221
A47C	8206475-9	9084
A47F	8206530-1	9221
A47J	8206216-7	2230
A47L	8206176-3	9030
A61B	8206353-8	1083
A61B	8206430-4	1201
A61B	8206547-5	1201
A61F	8206288-6	9031
A61F	8206338-9	9031
A61F	8206429-6	9031
A61F	8206552-5	9031
A61G	8206240-7	9084
A61G	8206255-5	9084
A61H	8206408-0	1220
A61H	8206523-6	1220
A61K	8206014-6	8129
A61K	8206250-6	8091
A61K	8206357-9	8129
A61M	8206515-2	5093
A61M	8206533-5	9221
A62B	8206235-7	6226
A63C	8206391-8	7092
A63F	8206410-6	9208
A63H	8206492-4	9208
B01D	8206220-9	9117
B01D	8206292-8	5057
B01D	8206407-2	5050
B01D	8206459-3	5008
B01F	8206392-6	9231
B01J	8206495-7	5005
B03C	8206477-5	5046
B03D	8206273-8	9054
B21B	8206236-5	6063
B21B	8206305-8	6063
B21J	8206208-4	6018
B21L	8206324-9	6063
B22D	8206277-9	9054
B22D	8206297-7	9231
B22D	8206365-2	9231
B22D	8206437-9	9231
B22D	8206469-2	9231
B22D	8206549-1	9054
B26D	8206275-3	9043
B26D	8206333-0	9043
B28B	8206237-3	7003
B29B	8206623-4	9116
B29D	8206092-2	9116
B29D	8206093-0	9116
B29D	8206476-7	9116
B29G	8206483-3	9116
B30B	8206359-5	2014
B30B	8206603-6	2014
B41N	8206278-7	7022
B60B	8206319-9	6118
B60C	8206609-3	6018
B60K	8206409-8	2001
B60N	8206465-0	9094
B60P	8206315-7	9047
B60Q	8206504-6	4067
B60S	8206542-6	6226
B60T	8206521-0	6079
B61F	8206570-7	6076
B62D	8206535-0	6072
B62D	8206553-3	6226
B63B	8206414-8	6059
B65B	8206224-1	6078
B65G	8206401-5	9126
B65G	8206517-8	9126
B65G	8206571-5	9126
B65H	8206518-6	4029
B66C	8206291-0	7080
B67B	8206214-2	9231

(51) Klass	(21) Ans.nr	Rotel
B67D	8206330-6	9231
B68G	8206165-6	9084
C01B	8206374-4	5008
C02F	8206355-3	5074
C02F	8206602-8	5074
C04B	8206489-0	5105
C04B	8206529-3	5105
C07C	8206352-0	8129
C07D	8206282-9	8108
C07D	8206377-7	8110
C07D	8206378-5	8110
C07D	8206386-8	8068
C08F	8206162-3	3006
C09D	8206317-3	3098
C12Q	8206371-0	8125
C22B	8206344-7	5111
C22B	8206455-1	5111
C22B	8206656-4	5111
C23G	8206447-8	5104
D03D	8206209-2	7075
D03D	8206399-1	7075
D05B	8206645-7	1083
D21C	8206112-8	5035
D21F	8206287-8	6115
E03F	8206252-2	7036
E04B	8206245-6	7003
E04B	8206272-0	7077
E04B	8206325-6	7077
E04B	8206375-1	7077
E04C	8206228-2	7036
E04C	8206264-7	7077
E05B	8206302-5	9056
E05B	8206604-4	9056
E05D	8206635-8	9056
E06B	8206294-4	7233
E06B	8206406-4	7233
E06B	8206463-5	7233
E21B	8206356-1	7121
F02P	8205989-0	4067
F03B	8206564-0	2001
F04B	8206639-0	2216
F04D	8206537-6	2071
F04D	8206538-4	2071
F15B	8206337-1	9048
F16B	8206213-4	2058
F16B	8206420-5	2058
F16D	8206290-2	2227
F16H	8206462-7	2001
F16J	8206326-4	2209
F16L	8206159-9	2204
F16L	8206238-1	2204
F16L	8206350-4	2204
F16L	8206589-7	2087
F16L	8206598-8	2204
F17C	8206562-4	2014
F21V	8206482-5	4067
F23L	8206318-1	2023
F24F	8206307-4	2023
F24F	8206493-2	2023
F24J	8206439-5	2010
F25B	8206405-6	2086
F27D	8206270-4	5212
F27D	8206633-3	5212
F28D	8206436-1	2033
F41G	8206249-8	7089
G01B	8206369-4	1119
G01B	8206581-4	1119
G01C	8206389-2	1119
G01N	8206153-2	8125
G01N	8206494-0	1045
G01S	8206335-5	1123
G01S	8206525-1	1123
G02B	8206453-6	1045
G04C	8206505-3	4044
G05D	8206448-6	1220
G07C	8206478-3	4085
G07C	8206584-8	4085
G09F	8206218-3	9208
G09F	8206303-3	9208
G11B	8206312-4	1217
G21C	8206466-8	9208
H01B	8206551-7	4065
H01F	8206258-9	4210
H01H	8206336-3	4029
H01H	8206354-6	4029
H01M	8206544-2	5211
H01P	8206545-9	1002
H02G	8206540-0	4065
H02G	8206543-4	4065
H02K	8206498-1	4202
H02M	8206527-7	4061
H04B	8206506-1	1002
H04M	8206259-7	1069
H04N	8206605-1	1082

(51) Klass	(21) Ans.nr	Rotel
H04R	8206380-1	1069
H04R	8206381-9	1069
H04R	8206382-7	1069
H04R	8206383-5	1069
H04R	8206384-3	1069
H04R	8206385-0	1069
H05K	8206541-8	5133

(71)Sökande och/eller (72)Uppfinnare	(21)Ansnr	(51)Klass
Web Graphics Inc	8102936-5	B65H 39/14
Weber A	7506294-3	C07D 501/20
Wehr H	8202864-8	B65B 013/18
	8202912-5	B65B 013/02
Weidner H	7602507-1	F03C 3/00
Weinberg S	7602044-5	A61M 001/03
	-	B01D 39/08
Wennerberg K	8102992-8	B66F 9/12
Joachim Werich	8201234-5	G11B 023/02
Werkzeugmaschinenfabrik Oerlikon-Bührle AG	7513102-9	F42C 11/04
	7601498-4	F42C 17/00
	7602944-6	F42C 11/04
Lars-Owe Werleborg	8206698-6	
West C S	8206681-2	
Westberg E	8206767-9	
Westengen H	8202842-4	C22C 021/06
Westerhagen B	8102952-2	F16K 19/00
Tage Westerlund	8206779-4	
Westinghouse Electric Corporation	8206704-2	
Whelan R C	8206746-3	
Wicanders AB	8102899-5	B65D 41/44
Wieduwilt M	8202961-2	C07D 501/18
	-	C07D 501/46
Wiklund J E	8102898-7	B01D 53/14
	-	C22B 43/00
	8102935-7	B01D 53/34
	-	C01B 17/74
Wiley W H	8206771-1	
	8206772-9	
	8206773-7	
Oscar Wilje	8102918-3	B07B 1/12
Wilson sr J G	8102977-9	B01D 45/12
Wirfelt S A O	8206793-5	
	8206794-3	
Woellner-Werke	7803281-0	C04B 13/22
Woff System AB	8206685-3	
Wolf K H	8202947-1	C08B 037/08
Wondolowski L	8204645-9	C08G 008/04
Wyrough and Loser Inc	7808239-3	C08J 3/02
Zahradnik A F	8202908-3	E21B 010/22
Zakrewski C	8206749-7	
Zamskaya A N	8206728-1	
Alexandr Petrovich Zamula	8102911-8	H01H 71/00
Zemlayavichus P V	8206788-5	
Ted Zettergren	7908452-1	F15B 5/00
Zhelnis M V	8206788-5	
Zhukov L F	8206788-5	
Åhs W	8206689-5	
	8206690-3	
Årdal og Sunddal Verk AS	8202842-4	C22C 021/06
Åsberg S	8206751-3	
Ålmhults Bruk AB	8206758-8	
Alvar Öberg	8206679-6	
Öhlin E	8206767-9	
	8206784-4	
Öhrberg N A	7909935-4	C22C 38/22
	-	C22C 38/24
Gunnar Öström	8206797-6	
Östlund A	7501064-5	F27D 003/18

Referensregister

Förteckning, i ansökningsnummerordning, över de ansökningar och patent – som finns upptagna i denna tidning under de olika avsnitten, dock ej de under avsnittet Tillägg och Rättelser – med hänvisning till klassbeteckning och tidningsavsnitt.

Teckenförklaring:

- I = Inkommen patentansökan
- O = Allmänt tillgänglig patentansökan
- U = Utlagd patentansökan
- P = Meddelat patent

(21)Ansnr	(51)Klass	Tidnings-avsnitt	(21)Ansnr	(51)Klass	Tidnings-avsnitt
7707272-6	B25B 23/14	P	-	B65B 15/04	P
7707602-4	A47G 19/23	P	-	B65D 85/24	P
-	B65D 021/02	P	8007972-6	B65D 88/12	U
7708153-7	D06P 3/79	P	8008059-1	G07C 15/00	P
7708210-5	G21C 019/40	P	8008416-3	B60S 9/04	P
-	G21F 009/34	P	8008590-5	A62B 35/02	U
7708332-7	A43B 013/08	U	8008599-6	E06B 9/08	U
7708536-3	C07D 207/09	P	8100634-8	D21F 1/82	U
-	C07D 401/10	P	8102264-2	B24B 5/04	P
-	C07D 409/04	P	-	B24B 027/00	P
7708800-3	A61M 31/00	P	8102744-3	A01K 7/00	U
7708920-9	B22D 11/04	U	8102886-2	F23N 3/08	O
7709225-2	A21D 13/08	P	8102888-8	G01R 031/02	O
7709890-3	C08G 83/00	P	8102889-6	G01D 5/26	O
7710456-0	C09D 3/81	U	8102893-8	E04F 21/16	O
7710536-9	H01L 41/22	U	8102898-7	B01D 53/14	O
7711211-8	C07D 213/32	U	-	C22B 43/00	O
7712360-2	A61L 15/01	P	8102899-5	B65D 41/44	O
7712385-9	G08B 17/00	P	8102900-1	A22B 5/00	O
7712511-0	C23F 5/02	P	8102907-6	B27L 1/00	O
-	C23F 007/00	P	8102911-8	H01H 71/00	O
7712785-0	B29C 17/07	P	8102915-9	A01N 33/04	O
7712945-0	B29C 1/12	P	-	A01N 33/12	O
7713377-5	C07D 405/04	P	-	A01N 59/16	O
7714805-4	H03F 3/21	U	8102918-3	B07B 1/12	O
7801170-7	H03H 009/205	U	8102924-1	B63B 21/60	O
7801301-8	H03K 13/24	U	8102925-8	G21C 17/00	O
7801344-8	B66D 001/74	P	8102929-0	A61B 017/18	O
7801390-1	D21F 7/08	P	8102930-5	E04C 2/38	O
7801575-7	B21L 3/02	U	8102933-2	A47K 5/122	O
7801653-2	B65G 33/32	P	8102934-0	E05B 35/00	O
-	B65G 065/46	P	8102935-7	B01D 53/34	O
7801942-9	F16D 003/14	P	-	C01B 17/74	O
-	F16D 013/38	P	8102936-5	B65H 39/14	O
7801954-4	H02K 044/18	U	8102940-7	B60P 1/00	O
7801990-8	A01B 061/02	P	8102945-6	B65D 19/26	O
7802236-5	C22C 29/00	P	8102952-2	F16K 19/00	O
7802446-0	B65H 9/00	U	8102954-8	G05D 23/00	O
7802614-3	E05B 063/14	U	8102957-1	F24H 1/00	O
-	E05B 065/00	U	8102959-7	C02F 3/00	O
-	E05C 9/10	U	8102964-7	F21V 31/00	O
7803281-0	C04B 13/22	U	8102965-4	B60P 1/30	O
7803498-0	H01Q 003/34	P	8102967-0	B25D 17/28	O
7803716-5	C04B 41/28	U	8102968-8	B23Q 3/02	O
-	C04B 041/24	U	8102969-6	G09F 7/00	O
7803895-7	F16D 3/41	P	8102977-9	B01D 45/12	O
7804242-1	H01M 002/18	P	8102981-1	A47K 17/02	O
-	H01M 006/08	P	8102983-7	A01M 25/00	O
7804513-5	B41J 003/04	U	8102988-6	C09J 5/06	O
-	H04N 001/04	U	8102991-0	B65G 47/14	O
-	H04N 001/22	U	8102992-8	B66F 9/12	O
7805381-6	A61G 7/10	U	8102995-1	E21C 37/00	O
7805416-0	C08J 003/02	U	8102996-9	E02F 3/36	O
7805442-6	B01D 13/00	P	8102999-3	F04C 1/10	O
7805683-5	C08L 033/12	P	8103002-5	F04B 43/02	O
7806445-8	C07C 127/19	U	8103009-0	A63F 7/06	O
-	C07D 265/30	U	8103010-8	A63F 7/06	O
7806818-6	C22B 30/06	U	8103011-6	B23Q 1/14	O
7806939-0	A61C 13/22	P	8103014-0	H01M 10/04	O
7808239-3	C08J 3/02	P	8103017-3	A61F 5/04	O
7808921-6	C25B 11/02	P	8103023-1	E06B 9/324	O
-	C25B 009/04	P	-	F16G 011/10	O
7810865-1	B62D 49/00	P	8103025-6	A61H 17/00	O
7811719-9	G01N 27/26	U	-	B01F 3/02	O
7812239-7	A61G 7/10	U	-	G05D 11/00	O
7900573-2	B41F 7/02	U	8103026-4	E04B 1/344	O
7901296-9	F16B 7/14	P	8103027-2	F04B 49/00	O
7901906-3	G06F 3/04	U	8103029-8	C21D 8/38	O
-	G06F 15/30	U	-	C21D 9/00	O
-	G07C 001/00	U	8103030-6	A61F 1/14	O
7901957-6	B27K 5/00	U	8103031-4	E21C 49/02	O
7902472-5	B60K 15/02	U	8103032-2	F04C 18/16	O
7902719-9	B08B 3/10	P	8103034-8	B63B 15/02	O
7902786-8	F16K 7/04	P	8103038-9	E21B 19/08	O
7903032-6	D21D 5/06	U	8103039-7	A01G 23/08	O
7903333-8	G03B 23/04	U	8103041-3	G06F 3/04	O
-	G03B 021/64	U	8103042-1	E04C 3/07	O
7904837-7	B41F 013/26	P	-	E04G 5/08	O
7907366-4	A61M 16/00	U	-	F16S 3/00	O
7908302-8	A01G 25/09	P	8103115-5	B66D 1/22	U
7908452-1	F15B 5/00	P	8103205-4	C23G 1/02	U
7909935-4	C22C 38/22	U	8106030-3	B23B 51/00	U
-	C22C 38/24	U	8106572-4	A47C 009/00	O
7909936-2	B65G 13/071	U	8107080-7	D21F 1/00	P
7910243-0	B23K 026/08	U	-	D21F 1/02	P
8000595-2	B65G 33/32	P	8107352-0	A61K 031/725	O
8001544-9	A01G 009/22	U	-	A61K 035/32	O
-	A41D 031/00	U	8107480-9	B23K 011/10	O
-	D04B 021/14	U	8107760-4	A01D 055/18	U
8001976-3	B24B 23/00	P	8200570-3	C07D 277/06	O
-	B24D 15/04	P	8200579-4	F42C 009/10	O
8002560-4	H01T 13/20	U	8200631-3	H01H 031/02	U
-	H01T 021/02	U	-	H01H 039/00	U
8003593-4	B41F 13/20	U	8200669-3	H01F 027/02	O
8004387-0	A47B 055/00	P	8200962-2	A61F 5/44	U
8007394-3	B29D 3/00	P	8200985-3	F16K 047/00	O

(21)Ansnr	(51)Klass	Tidnings- avsnitt	(21)Ansnr	(51)Klass	Tidnings- avsnitt	(21)Ansnr	(51)Klass	Tidnings- avsnitt
8201153-7	B21D 051/10	U	8206684-6		I	8206780-2		I
-	B21D 051/16	U	8206685-3		I	8206781-0		I
8201226-1	A61K 039/395	O	8206686-1		I	8206782-8		I
-	A61K 045/02	O	8206687-9		I	8206783-6		I
-	G01N 033/54	O	8206688-7		I	8206784-4		I
8201234-5	G11B 023/02	U	8206689-5		I	8206785-1		I
8201760-9	B60P 003/38	O	8206690-3		I	8206786-9		I
8202053-8	B60R 001/06	O	8206691-1		I	8206787-7		I
8202312-8	G01N 007/14	O	8206692-9		I	8206788-5		I
8202329-2	B60T 008/02	O	8206693-7		I	8206789-3		I
8202349-0	H01J 061/56	O	8206694-5		I	8206790-1		I
8202422-5	F02C 007/22	O	8206695-2		I	8206791-9		I
8202510-7	B01D 033/38	O	8206696-0		I	8206792-7		I
8202603-0	D21C 009/10	O	8206697-8		I	8206793-5		I
8202700-4	G01N 031/22	O	8206698-6		I	8206794-3		I
8202741-8	H04N 007/00	O	8206699-4		I	8206795-0		I
8202787-1	C07C 103/52	O	8206700-0		I	8206796-8		I
8202789-7	B65G 017/38	O	8206701-8		I	8206797-6		I
8202811-9	H02H 003/30	O	8206702-6		I	8206798-4		I
8202838-2	B65G 007/08	O	8206703-4		I	8206799-2		I
8202840-8	F15B 013/044	O	8206704-2		I	8206800-8		I
8202842-4	C22C 021/06	O	8206705-9		I	8206801-6		I
8202843-2	A61K 007/06	O	8206706-7		I	8206802-4		I
-	A61K 007/48	O	8206707-5		I	8206803-2		I
8202844-0	C04B 007/32	O	8206708-3		I	8206804-0		I
-	C04B 013/00	O	8206709-1		I			
8202845-7	C07D 513/04	O	8206710-9		I			
8202863-0	A61B 006/00	O	8206711-7		I			
8202864-8	B65B 013/18	O	8206712-5		I			
8202875-4	E06B 007/02	O	8206713-3		I			
-	F24F 013/18	O	8206714-1		I			
8202876-2	E06B 007/02	O	8206715-8		I			
-	F24F 013/18	O	8206716-6		I			
8202877-0	E03D 009/02	O	8206717-4		I			
8202884-6	A61K 007/06	O	8206718-2		I			
8202885-3	F15B 013/044	O	8206719-0		I			
8202889-5	B68G 011/06	O	8206720-8		I			
8202890-3	A62B 035/02	O	8206721-6		I			
8202892-9	D21F 001/02	O	8206722-4		I			
8202893-7	B65B 009/04	O	8206723-2		I			
8202894-5	B65B 061/06	O	8206724-0		I			
8202899-4	G02B 007/26	O	8206725-7		I			
8202907-5	C06B 047/14	O	8206726-5		I			
8202908-3	E21B 010/22	O	8206727-3		I			
8202909-1	F02K 001/00	O	8206728-1		I			
8202910-9	F02K 001/00	O	8206729-9		I			
8202912-5	B65B 013/02	O	8206730-7		I			
8202924-0	G01C 019/64	O	8206731-5		I			
8202926-5	F26B 001/00	O	8206732-3		I			
8202942-2	G01D 013/22	O	8206733-1		I			
8202947-1	C08B 037/08	O	8206734-9		I			
8202961-2	C07D 501/18	O	8206735-6		I			
-	C07D 501/46	O	8206736-4		I			
8202962-0	C07C 103/48	O	8206737-2		I			
-	C07D 333/38	O	8206738-0		I			
8202973-7	A47L 009/14	O	8206739-8		I			
8203004-0	C09K 003/10	O	8206740-6		I			
8203359-8	F16L 037/28	O	8206741-4		I			
8203482-8	C08B 011/08	O	8206742-2		I			
-	C08B 015/10	O	8206743-0		I			
8203780-5	B29F 001/10	O	8206744-8		I			
8203911-6	F23C 009/00	O	8206745-5		I			
8203932-2	A61M 005/16	O	8206746-3		I			
8204088-2	C22C 038/42	O	8206747-1		I			
-	C22C 038/44	O	8206748-9		I			
8204208-6	H01B 003/44	O	8206749-7		I			
8204230-0	A43B 013/38	O	8206750-5		I			
8204238-3	C07D 519/04	O	8206751-3		I			
8204312-6	C07D 211/90	O	8206752-1		I			
8204446-2	F01D 007/00	O	8206753-9		I			
8204478-5	C08G 075/02	O	8206754-7		I			
8204645-9	C08G 008/04	O	8206755-4		I			
8204694-7	C07C 087/34	O	8206756-2		I			
8204695-4	C07C 087/34	O	8206757-0		I			
8204715-0	A01N 037/34	O	8206758-8		I			
-	C07C 121/75	O	8206759-6		I			
8204862-0	B32B 017/10	O	8206760-4		I			
8204863-8	C08G 018/42	O	8206761-2		I			
-	C08G 018/75	O	8206762-0		I			
8204893-5	C07D 277/38	O	8206763-8		I			
8204900-8	G01B 011/06	O	8206764-6		I			
8205009-7	B29C 027/02	O	8206765-3		I			
8205010-5	B29C 027/02	O	8206766-1		I			
8205313-3	A61K 039/36	O	8206767-9		I			
8205320-8	B04B 001/20	O	8206768-7		I			
8205382-8	F04C 018/16	O	8206769-5		I			
8205383-6	C07D 233/50	O	8206770-3		I			
8205420-6	C07C 069/743	O	8206771-1		I			
8205421-4	C07C 069/02	O	8206772-9		I			
8206677-0		I	8206773-7		I			
8206678-8		I	8206774-5		I			
8206679-6		I	8206775-2		I			
8206680-4		I	8206776-0		I			
8206681-2		I	8206777-8		I			
8206682-0		I	8206778-6		I			
8206683-8		I	8206779-4		I			

Tillägg och rättelser

(51) Klass	(21)(86)(86)(86)(86) Ans.nr Int.ingivn.dag Int.ans.nr Europ.ingivn.dag Europ.ans.nr	(54) Benämning	(71) Sökande	(72) Uppfinnare	(32,33,31) Prior.dat, Land Nummer	(22)(74)(62)(24) Ans.dat Ombud Stamans.nr Löpdag	(41) Allm. tillg.	(44) Utl.dat	(11) Publ.nr
Utlagda									
C10C 3/02	7607982-1	Sätt att framställa en blandning av ett kemiskt modifierat bituminöst bindemedel och aggregat och/eller fyllmedel.	Shell Internationale Research Mij BV, Haag NL	H-E P Höppel, J W van Reijendam, Amsterdam	75-07-15 GB 29611/75	76-07-13 Lindquist E		82-11-22	425916

För de utlagda som markerats med x gäller: Invändningsfristen utgår tre månader från detta tidningsnummers utgivningsdag. De uppgifter som markerats med kursiv stil är rättade.

Allmänt tillgängliga patentansökningar som slutbehandlats utan att leda till patent.

A01B 35/00	7711840-4	E04B 2/74	7609361-6
A01N 47/36	7612198-7	F01D	7708975-3
B23K	7714565-4	F02M 21/00	7701384-5
B23K 9/12	7514125-9	F03B 17/02	8007249-9
B25B 5/12	7306440-4	F04C 19/00	7609870-6
B31B 1/98	8000551-5	F04B 29/40	7605061-6
B41F 31/32	7906384-8	F04D 29/54	7609488-7
B60C 9/18	7700387-9	F16B 5/00	7803915-3
B63H 3/08	7704015-2	F16D	7602383-7
B63H 25/10	7608150-4	F16D	7608035-7
B63H 25/36	7602331-6	F16J 11/00	7508117-4
B64C 9/34	7701934-7	F16L 9/12	7611082-4
B65B 51/20	7603994-0	F16L 9/14	7701765-5
B65D 53/00	7709447-2	F16L 14/06	7613724-9
B65H 19/29	8007399-2	F16L 47/00	770948-8
C04B 13/20	7510160-0	F16L 55/10	8002084-5
C07D 209/46	7905557-0	F24F 7/02	7704811-4
C07F 5/06	7512589-8	F24H 1/44	7609000-0
C08G 63/16	7711229-0	F42C 19/00	7804303-1
C08J 5/20	7806736-0	G01N	7703029-4
C09D 5/08	7604667-1	G01N	7714023-4
C10L 1/18	7710217-6	G01N 31/08	7505376-9
C10L 1/18	7711950-1	G01N 31/22	7704665-4
C12B 3/00	7710537-8	G02B 5/14	7712477-4
C23C 3/00	7702857-9	G06K	7806032-4
C23F 7/26	8102910-0	G10B 3/00	7802021-1
C25C 3/06	7705558-0	H01J 47/02	7803964-1
D04H 11/00	7711222-5	H01L 24/28	7801325-7
E04B 1/74	7810520-2		

Ansökningar som på sökandens begäran hålles tillgängliga enligt 22 § tredje stycket patentlagen

Sverige (A) Allmänt tillgänglig (22). Ans.dat. 82-02-05 (21). Ans. nr 8200669-3. Rotel 4210 (51). Klass H 01 F 27/02 (41). Off.dat. 82-11-09 (74). Ombud Öhman B (71). ASEA AB, Västerås SE (72). Uppf. B Erikmats, W Nitsche, Ludvika, Grängesberg (54). Benämning Apparatus för en vätskeisolerad elektrisk apparat.

Europeiska patentansökningar

Förteckning över europeiska publicerade patentansökningar som omfattar Sverige och vari översättning till svenska av patentkraven ingivits till det svenska patentverket.

(51) Klass	(86) Europeiskt ans nr	(54) Uppfinningen avser	(71) Sökande	(86) Europeiskt ingivn dat	(32, 33, 31) Priorit, Land Nummer	(87) Europeiskt publ nr
C07C 149/243 C07F 9/38 A61K 31/195	80105739.9	2-(cyklopropan-karboxamido)-2-alkensyror, deras estrar och salter, och antibakteriella kompositioner, som omfattar desamma och en förening av tienamycin.	Merck & Co Inc Rahway NJ US	80-09-24		0048301
H05B 7/101	80106581.4	Elektrod för ljusbågsugnar.	Arc Technologies Systems Ltd Grand Cayman Cayman Islands GB	80-10-27		0050682
H05B 7/101	80106582.2	Elektrod för ljusbågsugnar	Arc Technologies Systems Ltd Grand Cayman Cayman Islands GB	80-10-27		0050683
H05B 7/101	80106583.0	Elektrod för ljusbågsugnar	Arc Technologies Systems Ltd Grand Cayman Cayman Islands GB	80-10-27		0051074
H05B 7/101 H05B 7/085	80107523.5	Elektrod för ljusbågsmåltugnar.	Arc Technologies Systems Ltd Grand Cayman Cayman Islands GB	80-12-02		0053200
H05B 7/101	81110446.2	Kopplingsanordning för elektroder för ljusbågsugnar.	Arc Technologies Systems Ltd Grand Cayman Cayman Islands GB	81-12-15	80-12-17 DE 3047620	0054299
H05B 7/085 H05B 7/14	81110453.8	Elektrod, särskilt för elektriska ljusbågsugnar eller för smälteelektrolys.	Arc Technologies Systems Ltd Grand Cayman Cayman Islands GB	81-12-15	81-01-14 DE 3100921	0056127
H04Q 11/04	82100149.2	Modul-struktur av PCM-omkopplat nät med fördelad styrning och fördelad diagnostik.	CSELT Centro Studi e Laboratori Te- lecomunicazioni SpA Turin IT	82-01-11	81-01-15 IT 67036/81	0056600
H05B 7/101 H05B 7/085	81110447.0	Elektrod för ljusbågsugnar	Arc Technologies Systems Ltd Grand Cayman Cayman Islands GB	81-12-15	81-01-28 DE 3102776	0056862
C07D 209/20	82400126.7	Derivat av 2-/3-(indol-3-yl)-2-amino-propionyl-oxi/-ättiksyra.	Laboratoires Panmedica Carros FR	82-01-22	81-02-02 FR 8101931	0057631
D02G 1/18 D02G 1/20	82300460.1	Syntetiskt garn och garnliknande strukturer och ett förfarande och anordning för deras framställning.	J & P Coats Ltd Glasgow GB	82-01-28	81-02-04 GB 3461/81	0057583
G01S 1/30 G01R 25/08	82400232.3	Sätt för lägesbestämning medelst radio.	M L R Electronique Vallet FR	82-02-09	81-02-13 FR 8102906	0059138
C08G 12/32 C08G 12/40 C04B 25/06	82101064.2	Förfarande för framställning av högkoncentrerade lågviskösa vattenlösningar av melamin/aldehydharter.	Sika AG Zürich CH	82-02-12	81-03-02 DE 3107852	0059353
A61K 9/50 B01J 13/02	82870021.1	Förfarande för framställning av submikroskopiska partiklar.	SA Sopar NV Sart-Dames-Avelines BE	82-04-23	81-04-24 FR 8108172	0064967
G03G 15/09	82104312.2	Framkallningsanordning av magnetborstetyp för framkallning av elektrostatiska laddningsbilder.	Irodagepipari es Finommechanikai Vallalat Budapest HU	82-05-17	81-05-18 HU 139581	0065305
G03G 15/00 B65H 3/06	82104313.0	Papperstillförelanordning till en kopieringsmaskin	Irodagepipari es Finommechanikai Vallalat Budapest HU	82-05-17	81-05-18 HU 139181	0065306
G03G 15/22 G03G 15/00	82104314.8	Elektrofotografisk kopieringsmaskin.	Irodagepipari es Finommechanikai Vallalat Budapest HU	82-05-17	81-05-18 HU 139481	0065307
G06M 3/02 G03G 15/00	82104315.5	Mekanisk förvalsräknare för en kopieringsmaskin.	Irodagepipari es Finommechanikai Vallalat Budapest HU	82-05-17	81-05-18 HU 139381	0065308
G03G 15/00	82104316.3	Anordning för påläggning av ett löpande kopiablad mot en löpande fototrumma.	Irodagepipari es Finommechanikai Vallalat Budapest HU	82-05-17	81-05-18 HU 139281	0065309

Europeiska patent

Förteckning över meddelade europeiska patent som omfattar Sverige och vari översättning till svenska ingivits till det svenska patentverket. En var får inkomma med invändning mot meddelat europeiskt patent till det europeiska patentverket inom nio månader från det kungörelsen om beslutet att meddela det europeiska patentet publicerats av det europeiska patentverket. Invändning skall göras skriftligen och innehålla de skäl på vilka den grundas. Den skall anses ingiven först då invändningsavgiften erlagts.

(51) Klass	(86) Europeiskt ans nr	(54) Benämning	(71) Sökande	(45) Meddelandedatum för det europeiska patentet	(87) Europeiskt publ nr
A01B 45/00 A01G 1/12	80105330.7	Räfsa för bearbetning av gräsmattor.	Gardena Kress + Kastner GmbH Ulm/Donau DE	82-11-24	0025922
A01N 25/04 A01N 43/70	79302416.7	Flytbara herbicider innehållande propaklor och ett sätt att framställa dessa.	Monsanto Company St Louis Mo US	82-11-24	0010972
A01N 43/56	80102415.9	Herbicida medel på basis av N-azolymetylhalogenacetanilider och cyklohexan-1,3-dionderivat samt deras användning för bekämpning av oönskad vegetation.	BASF AG Ludwigshafen DE	82-11-24	0019171
A47B 1/00	80420044.2	Bord med centralt förlängningsstycke.	Allibert Exploitation Grenoble FR	82-11-24	0019561
A61J 1/00 C08L 23/28 B65D 30/02	80101799.7	Medicinska material för parenterala vätskor.	Hoechst AG Frankfurt/Main DE	82-11-24	0017237
A61K 6/10 C08L 83/04	80101103.2	Tixotrop inställda silikonpastor och deras användning för tand- och slemhinneavgjutningar.	Bayer AG Leverkusen DE	82-11-24	0016988
A61K 35/78 C07G 17/00	79300765.9	Oralt preventivmedel för män.	Michael Fouad Nassar Mission Viejo Cal US Thomas Thaddeus Thierney Corona Del Mar Cal US	82-11-24	0005367
A63B 49/10 B29C 1/08 B29D 12/00	80104720.0	Sätt att framställa racketramar.	Dunlop Ltd London GB	82-11-24	0025127
B01D 53/18 F28F 25/08 C02F 3/10	80401316.7	Dropplåt för kontaktfoder mellan vätskor och gaser.	Hamon-Sobelco SA Brüssel BE	82-11-24	0028545
B22F 7/08 F02F 1/08 B22F 3/20	80420061.6	Sätt att framställa ihåliga kompositioner.	CEGEDUR Societe de Transformation de l'Aluminium Pechiney Paris FR	82-11-24	0019569
B23K 9/16 B23K 9/02	79105151.9	Sätt och anordning för framställning av måttnoggranna detaljer genom ljusbågsvetsning.	Kraftwerk Union AG München DE	82-11-24	0012947
B23K 20/08	80301642.7	Sprängladdning för sprängsvetsning av metallrör med stor diameter.	C-I-L Inc Montreal CA	82-11-24	0020074
B25J 5/00	80400765.6	Mobil verktyghållare för arbete på en rörgavel.	Framatome Courbevoie FR	82-11-24	0020272
B25J 9/00	79103525.6	Anordning för att noggrant lägesfixera värmeväxlarrör i en rörplatta i en ånggenerator.	Westinghouse Electric Corporation Pittsburgh Penn US	82-11-24	0010174
B60C 9/18 B60C 9/20	80400319.2	Fordonsdäck	Pneumatiques Caoutchouc Manufacture et Plastiques Kleber-Colombes SA Colombes FR	82-11-24	0016686
B60T 8/26 B60T 17/18 B60K 17/34	80100726.1	Fördelningsanordning för bromsning med total adhesionskraft.	Regie Nationale des Usines Renault Boulogne-Billancourt FR	82-11-24	0014954
B65D 8/00	79301317.8	Behållare för trycksatta produkter.	The Continental Group Inc Chicago Ill US	82-11-24	0007216
B65D 49/12 A61J 1/00	79301062.0	Säkerhetsbehållare	Merck & Co Inc Rahway NJ US	82-11-24	0006032
B65G 39/071 G03G 15/00 B65H 23/02	80300513.1	Apparat för uppbärande av ett rörligt band.	Xerox Corporation Rochester NY US	82-11-24	0015686
C02F 1/52	79103299.8	Förfarande och anordning för rening av råvatten.	Hans-Georg Moll Berlin DE Andreas Grohmann Berlin DE Helmuth Marks Berlin DE	82-11-24	0025068
C04B 35/44 C04B 35/04	78300307.2	Magnesiumaluminatpinellbundet eldfast material och förfarande för framställning därav.	Kaiser Aluminium & Chemical Corporation Oakland Cal US	82-11-24	0001327
C07C 17/42 C07C 19/02 C07C 21/10	79301296.4	Stabilisering av klorerade alifatiska kolväten.	Imperial Chemical Industries plc London GB	82-11-24	0008157
C07C 41/02 C07C 41/03 B01J 23/02	79100410.4	Bariumoxidkatalyserad etoxylering.	Conoco Inc Ponca City Okla US	82-11-24	0006105

Europeiska patent

Förteckning över meddelade europeiska patent som omfattar Sverige och vari översättning till svenska ingivits till det svenska patentverket. En var får inkomma med invändning mot meddelat europeiskt patent till det europeiska patentverket inom nio månader från det kungörelsen om beslutet att meddela det europeiska patentet publicerats av det europeiska patentverket. Invändning skall göras skriftligen och innehålla de skäl på vilka den grundas. Den skall anses ingiven först då invändningsavgiften erlagts.

(51) Klass	(86) Europeiskt ans nr	(54) Benämning	(71) Sökande	(45) Meddelandedatum för det europeiska patentet	(87) Europeiskt publ nr
C07C 46/00 C07C 43/20 C07C 49/637	79101779.1	5,12-dihydroxi-1,2,3,4,6,11-haxahydro-2,6,11-trioxonaftacener och syntes därav.	Kansas University Endowment Association Lawrence Kans US	82-11-24	0007403
C07C 91/30 A23K 1/16 A61K 31/135	79301279.0	Fenetanolaminer, kompositioner innehållande dessa föreningar samt användning och framställning av föreningarna.	Eli Lilly and Company Indianapolis Ind US	82-11-24	0007204
C07C 103/52 A61K 37/02	80300771.5	Peptider uppvisande ubikitinliknande aktivitet, förfarande för framställning därav, terapeutiska kompositioner innehållande dessa och användning därav.	Ortho Pharmaceutical Corporation Raritan NJ US	82-11-24	0016612
C07C 125/065 C07C 125/073	80106250.6	Sätt att framställa uretaner samt användning av desamma för framställning av isocyanater.	Bayer AG Leverkusen DE	82-11-24	0027954
C07C 177/00 C07D 257/04 A61K 31/557	80303155.8	15-metan-sulfonamidoprostaglandin-derivat, sätt för deras framställning och farmaceutiska beredningar innehållande dem.	Pfizer Inc New York NY US	82-11-24	0025687
C07D 209/52	79200713.0	Isomerisering av pyrrolidin-derivat	Shell Internationale Research Mij BV Haag NL	82-11-24	0012470
C07D 233/60 C07D 317/16 C07D 405/06	80300681.6	1-(naftyl-n-propyl)imidazolderivat, kompositioner innehållande desamma, förfarande för framställning av dem och deras farmaceutiska användning.	Syntex (USA) Inc Palo Alto Cal US	82-11-24	0015750
C07D 405/12 A01N 43/40	80200007.5	Tetrahydrofuranderivat, ett förfarande för framställning därav, herbicidiska kompositioner innehållande dem och ett sätt att kontrollera icke önskvärd planttillväxt under användning av dem.	Shell Internationale Research Mij BV Haag NL	82-11-24	0013581
C07D 487/04 A61K 31/415	80104164.1	Pyrazolindazolderivat och förfarande för framställning därav samt farmaceutiska kompositioner.	Chugai Seiyaku KK Tokyo JP	82-11-24	0023633
C07D 495/04	80401699.6	Sätt för katalytisk framställning av tieno/3,2-pyridin.	Sanofi Paris FR	82-11-24	0031265
C07D 499/00 A61K 31/43 A61K 31/545	79301748.4	Penam-3-karboxylsyra-1,1-dioxider med beta-laktamasinhiberande verkan.	Pfizer Inc New York NY US	82-11-24	0008917
C07D 513/04	80900069.8	Hezahydronaft/1',2':4,5/imidazo/2,1-b/tiazol och dess derivat och metod att framställa dem.	Teijin Ltd Osaka JP	82-11-24	0020785
C08G 63/64 C08G 63/68	80420021.0	Aromatiska termotropa sampolyestrar och förfarande för framställning därav.	Rhone-Poulenc Specialites Chimiques Courbevoie FR	82-11-24	0015856
C11D 3/30 C11D 1/40 C11D 3/12	79200656.1	Tvättmedelskomposition med textilmjukbehandlade egenskaper.	The Procter & Gamble Company Cincinnati Ohio US	82-11-24	0011340
C25B 11/06 C25C 7/02	79100915.2	Elektroder för elektrolytiska processer, särskilt elektrolytisk metallutvinning.	Diamond Shamrock Technologies SA Geneve CH	82-11-24	0004386
E02D 5/52	79104658.4	Förbindelseorgan mellan en påse enskilda delar.	Baugesellschaft Nägele & Co Sulz-Röthis AT	82-11-24	0012254
E02D 5/80	80200113.1	Metod för anbringning av en markförankring.	Marie Stolk Geldrop NL	82-11-24	0014512
E03F 9/00 B08B 9/04	80101342.6	Anordning för rensning av kanaler.	Max-Planck-Gesellschaft zur Förderung der Wissenschaften eV Göttingen DE	82-11-24	0016434
E21D 21/00 E02D 5/74 F16B 13/04	80100100.9	Fästelement med förankringsbult och expanderingskil.	Hilti AG Schaan LI	82-11-24	0016901
F16C 17/03 F16C 33/10	79810149.9	Vippsegmentradiallager för högbelastade, snabbgående axlar.	Maag-Zahnrad und Maschinen AG Zürich CH	82-11-24	0011605
F16K 11/02 F16K 19/00 F24D 19/10	79103141.2	Blandningsackumulator för bruksvattenanläggningar med låg utgångstemperatur och ytterligare hetvattenberedning.	Karlheinz Raetz Braunschweig DE	82-11-24	0008757
F16K 47/02	80102777.2	Ventil med ljuddämpande insatser.	Feldmühle AG Düsseldorf DE	82-11-24	0021029
F23D 11/00 F23D 11/44	79400317.8	Brännare för vätskeformigt bränsle.	Joseph Le Mer St Thegonnec FR	82-11-24	0006774
F23D 11/04 F23D 11/10 F23D 11/40	79101956.5	Brännaranordning för förbränning av flytande bränsle.	Smit Ovens Nijmegen BV Nijmegen NL	82-11-24	0007424

Europeiska patent

Förteckning över meddelade europeiska patent som omfattar Sverige och vari översättning till svenska ingivits till det svenska patentverket. En var får inkomma med invändning mot meddelat europeiskt patent till det europeiska patentverket inom nio månader från det kungörelsen om beslutet att meddela det europeiska patentet publicerats av det europeiska patentverket. Invändning skall göras skriftligen och innehålla de skäl på vilka den grundas. Den skall anses ingiven först då invändningsavgiften erlagts.

(51) Klass	(86) Europeiskt ans nr	(54) Benämning	(71) Sökande	(45) Meddelandedatum för det europeiska patentet	(87) Europeiskt publ nr
F24B 1/06 F27D 1/04	81100460.5	Eldfast byggsten för framställning av innerskal och innerstruktur i en kakelugn med två skal.	Concept Gesellschaft für kreative Produktentwicklung GmbH Salzburg AT	82-11-24	0033486
F28C 1/16	80400497.6	Anordning för blandning av torra och våta luftflöden vid atmosfärs-luftkylare, som arbetar med parallella luftströmmar.	Hamon-Sobelco SA Brüssel BE	82-11-24	0020191
G01P 3/36 G01P 3/486 G01P 3/54	80401061.9	Högspänningsbrytare med funktionstillståndsindikator.	Merlin Gerin Grenoble FR	82-11-24	0022728
G01R 19/155	80101885.4	Spänningsfjärrprovare	Karl Pfisterer Elektrotechnische Specialartikel GmbH & Co KG Stuttgart DE	82-11-24	0017903
G05D 23/19 F24F 11/00 F24H 9/20	79850008.8	Kontrollenhet för startande av funktionen av en klimatiseringsanläggning, som förmår påverka temperaturen i en byggnad.	Tour & Andersson AB Johanneshov SE	82-11-24	0004525
H01H 33/18	79400820.1	Brytare med roterande ljusbåge.	Merlin Gerin Grenoble FR	82-11-24	0012048
H01R 23/02 H01R 23/68	79301574.4	Elektriskt plugg-sockel-kontaktidon och sätt att tillverka ett sådant kontaktidon.	AMP Incorporated Harrisburg Penn US	82-11-24	0009867
H04L 25/08 H04L 25/12 H04L 25/22	79102539.8	Anordning för utsändning av likströmstelegrafitecken.	Siemens AG Berlin och München DE	82-11-24	0007578
H04N 1/40 B41J 3/20	80301281.4	Termisk tryckapparat.	Oki Electric Industry Co Ltd Tokyo JP	82-11-24	0018762
C07C 97/26 C07D 295/12 A61K 31/135	80301790.4	I 4-ställning substituerade 1-(aminoalkyl-amino)-5,8-dihydroxiantrakinoner, förfarande för deras framställning och farmaceutiska kompositioner innehållande dessa föreningar.	American Cyanamid Company Wayne NJ US	82-10-20	0021622
Rättelse					
B29C 27/02	79890022.1	Svetsanordning i form av handaggregat för banor eller ark av termoplastmaterial.	Iso-Bau Abdichtungen im Hoch- und Tiefbau GmbH Nfg KG, Wien AT	82-11-10	0009015
Rättelse enligt 91 § första stycket patentlagen					
F27D 1/16	79420038.6	Utrustning för att packa kolhaltiga massor i fodren hos metallurgiska ugnar.	Aluminium Pechiney, Lyon FR	82-10-06	0008561

Internationella patentansökningar

Förteckning över internationella patentansökningar som omfattar Sverige enligt 8 § 2 mom patentkungörelsen.

(86) Int ans nr	(54) Benämning	(71) Sökande	(86) Int ingivn dat	Mottagande myndighet
PCT/AT82/00032	Rohrleitungssystem, insbesondere Mehrkanalrohrleitungssystem.	Tauschmann Otto	82-11-16	AT
PCT/BR82/00017	Fitting for joining an elongate body to a support.	PLP-Produtos Para Linhas Preformados Ltda.	82-11-11	BR
PCT/DK82/00100	Hylde- og kassettearrangement til automobiler.	Teknologisk Institut	82-11-09	DK
PCT/DK82/00102	Valve of the type comprising a rotatable valve member, such as ball valves or cocks.	Kristensen Knud Anker	82-11-15	DK
PCT/DK82/00103	Rodfrugtoptager	H A Norlyk & Sonner A/S	82-11-18	DK
PCT/EP82/00244	Coal-water dispersion and method of the manufacture thereof.	Fluidcarbon International AB	82-11-12	EP
PCT/GB82/00310	Solid fuel burner.	Carbonised fuel combustion limited.	82-10-29	GB
PCT/NO82/00057	Fremgangsmåte til fremstilling av formel og fett fra animalske råstoffer.	Stord Bartz A/S	82-11-11	NO
PCT/SE82/00341	Låsanordning, i synnerhet för cyklar.	Olsson Madeleine, et al	82-10-21	SE
PCT/SE82/00371	Vibratoraggregat företrädesvis för anläggningsarbeten.	Mannbro Rolf	82-11-05	SE
PCT/US82/01301	Automatic transmission brake-neutral control circuit.	Ford Motor Company	82-09-20	US

PCT-INFORMATION

Höjda PCT-avgifter fr o m 1 januari 1983

Internationella byrån höjer fr o m 1983-01-01 följande avgifter:

grundavgift för internationell patentansökan (upp till 30 sidor)	kr 1 925
för varje tillkommande blad	kr 40
designeringsavgift per land	kr 460
handläggningsavgift	kr 580

Övriga avgifter kvarstår oförändrade.