

SWEDISH PATENT GAZETTE

Tidningen för kungörelser om patentansökningar och patent, utgiven av
Kungl. patent- och registreringsverket, Box 5055, 102 42 Stockholm.
Telefon: 08-782 25 00. Besöksadress: Valhallavägen 136. Telefax: 08-666 02 86.
Telex: 17978 patoreg-S. Telegram: Patoreg Stockholm. Postgiro: 1 56 84-4.

12

1989

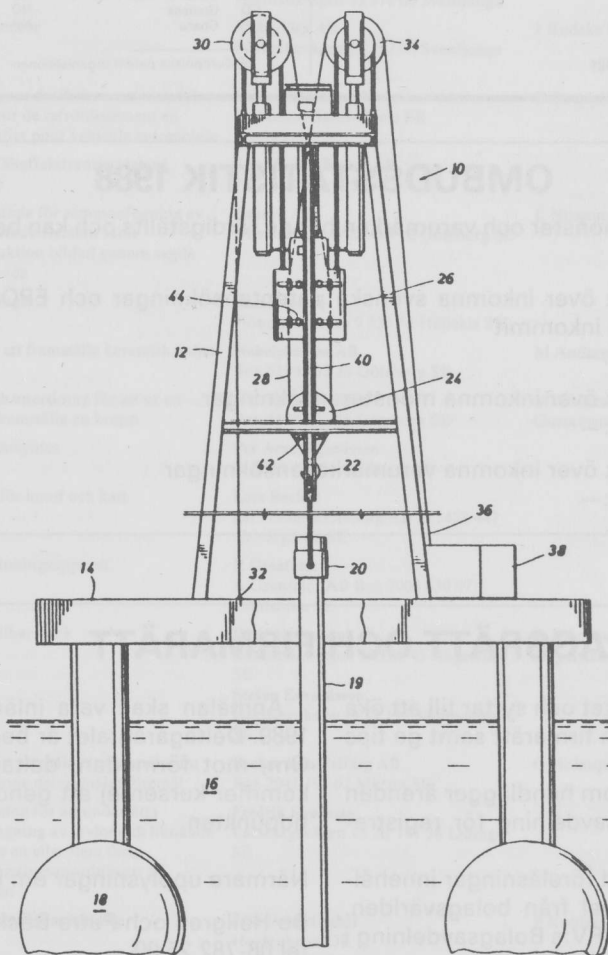
3 april

ISSN 0346-2196

INNEHÅLLSFÖRTECKNING

Pris 25 kronor

	Sid		Sid
Inkomna patentansökningar	3	Europeiska patent	28
Allmänt tillgängliga patentansökningar	9	Namnregister	45
Utlagda patentansökningar	15	Referensregister (Nationella ärenden)	52
Meddelade patent	21	Referensregister (EPO-ärenden)	54
Klassregister	26	Internationella patentansökningar	57
Europeiska patentansökningar	27	Tillägg och rättelser	58



Ritning till p.ans.nr 8600953-7

Svensk Patenttidning

Svensk Patenttidning innehåller alla kungörelser i patentärenden enligt patentlagen.

Beträffande kungörelsernas innehåll gäller, dels att särskild uppgift inte lämnas rörande hemvist, om detta sammanfaller med adressen, dels att under avsnitten Inkomna, Allmänt tillgängliga och Utlagda patentansökningar finns i huvudrubrikens vänstermarginal ledtexten: Ansökan inkommen som. I denna kolumn anges huruvida ansökan är inkommen som en svensk, fullföljd internationell eller omvandlad europeisk patentansökning. Detta anges med ett I för de fullföljda internationella och med ett E för de omvandlade europeiska och med en blankmarkering för de svenska patentansökningarna. I kungörelser enligt 21 och 22 §§ patentlagen lämnas inte särskild uppgift om uppfinnare, om denna är identisk med sökanden. Med prioritet förstås prioritet på grund av 6 § patentlagen den 1 december 1967.

Utläggningsskrifter och patentskrifter samt handlingarna i offentliggjorda patentansökningar hålls tillgängliga för allmänheten i ämbetsverkets bibliotek: Måndagar—fredagar kl. 10—16.30. Maj—augusti kl. 10—16. Första tisdagen i varje månad kl. 10—19.00 utom när den första tisdagen i månaden är helgdag eller dag före helgdag.

Siffrorna inom parentes i ledrubrikerna anger internationell identifieringskod (INID-kod).

Exploatering av uppfinningar

Hos Patentverket föres fr.o.m. den 1 april 1970 ett för allmänheten tillgängligt register, dit uppfinnare kan anmäla intresse av kontakt för exploatering av patentsökta uppfinningar. Anmälan till registret, som är kostnadsfri, skall innehålla uppgift om patentansökningens nummer, benämning på uppfinningen samt uppfinnarens namn och adress. Registret hålles tillgängligt i verkets bibliotek.

FÖRTECKNING ÖVER NATIONSKODER

AD	Andorra	GM	Gambia	NR	Nauru
AE	Arabrepubliken	GN	Guinea	NZ	Nya Zeeland
AF	Afganistan	GQ	Ekvatorial Guinea		
AG	Antigua	GR	Grekland	OM	Oman
AL	Albanien	GT	Guatemala		
AO	Angola	GW	Guinea-Bissau	PA	Panama
AR	Argentina	GY	Guyana	PE	Peru
AT	Österrike			PG	Papua nya Guinea
AU	Australien	HK	Hongkong	PH	Filippinerna
		HN	Honduras	PK	Pakistan
BB	Barbados	HT	Haiti	PL	Polen
BD	Bangladesh	HU	Ungern	PT	Portugal
BE	Belgien	HV	Ovre Volta	PY	Paraguay
BG	Bulgarien				
BH	Bahren	ID	Indonesien	QA	Qatar
BI	Burundi	IE	Irland		
BJ	Benin	IL	Israel	RO	Rumänien
BM	Bermuda-öarna	IN	Indien	RW	Ruanda
BN	Brunei	IQ	Irak		
BO	Bolivia	IR	Iran	SA	Saud-Arabien
BR	Brasilien	IS	Island	SC	Seychellerna
BS	Bahama-öarna	IT	Italien	SD	Sudan
BT	Bhutan			SE	Sverige
BU	Burma	JM	Jamaica	SG	Singapore
BW	Botswana	JO	Jordanien	SL	Sierra Leone
BY	Vitryssland	JP	Japan	SM	San Marino
BZ	Belize			SN	Senegal
		KE	Kenya	SO	Somalia
CA	Kanada	KH	Kambodja	SR	Surinam
CF	Centralafrik. republ.	KM	Comorerne	ST	Sao Tome
CG	Kongo	KP	Nord-Korea	SU	Sovjetunionen
CH	Schweiz	KR	Syd-Korea	SV	El Salvador
CI	Elfenbenskusten	KW	Kuwait	SY	Syrien
CL	Chile	LA	Laos	SZ	Swaziland
CM	Kamerun	LB	Libanon	TD	Tchad
CN	Kina	LI	Liechtenstein	TG	Togo
CO	Colombia	LK	Sri Lanka	TH	Thailand
CR	Costa Rica	LR	Liberia	TN	Tunisien
CS	Tjeckoslovakien	LS	Lesotho	TO	Tonga
CU	Kuba	LU	Luxemburg	TR	Turkiet
CV	Kap Verde	LY	Libyen	TT	Trinidad och Tobago
CY	Cypern	MA	Marocko	TW	Taiwan
		MC	Monaco	TZ	Tanzania
DD	Tyska dem republ.	MG	Madagaskar		
DE	Förbundsrepubl.	ML	Mali	UA	Ukraina
	Tyskland	MN	Mongoliet	UG	Uganda
DK	Danmark	MR	Mauretanien	US	USA
DO	Dominikanska republ.	MT	Malta	UY	Uruguay
DZ	Algeriet	MU	Mauritius		
		MV	Maldiverna	VA	Vatikanstaten
EC	Ecuador	MW	Malawi	VE	Venezuela
EG	Egypten	MX	Mexiko	VN	Vietnam
ES	Spanien	MY	Malaysia	WS	Samoa
ET	Etiopien	MZ	Mozambique		
		NA	Namibia	YD	Syd-Jemen
FI	Finland	NE	Niger	YE	Jemen
FJ	Fiji-öarna	NG	Nigeria	YU	Jugoslavien
FR	Frankrike	NI	Nicaragua		
		NL	Nederländerna	ZA	Sydafrika
GA	Gabon	NO	Norge	ZM	Zambia
GB	Storbritannien	NP	Nepal	ZR	Zaire
GD	Grenada			ZW	Zimbabwe
GH	Ghana				

EP Europeiska patent organisationen

Datoriserad fotosättning: Svenskt Tryck Stockholm 1989

OMBUDSSTATISTIK 1988

Ombudsstatistiken för patent, mönster och varumärken har nu färdigställts och kan beställas genom Uppdragsenheten.

PATENT	Statistik över inkomna svenska patentansökningar och EPO-patent där översättning till svenska inkommit Pris 550:—
MÖNSTER	Statistik över inkomna mönsteransökningar Pris 300:—
VARUMÄRKE	Statistik över inkomna varumärkesansökningar Pris 300:—

Kurs om AKTIEBOLAGSRÄTT OCH FIRMARÄTT

Kursen anordnas av Patentverket och syftar till att öka kunskaperna i aktiebolags- och firmarätt samt ge tips och råd i registreringsfrågor.

Kursen är avsedd för dem som handlägger ärenden som anmäls till PRV:s Bolagsavdelning för registrering.

Kursen omfattar en dag med föreläsningar innehållande många konkreta exempel från bolagsvärlden. Föreläsare är Per Nordström, PRV:s Bolagsavdelning i Sundsvall.

Kursen hålls den 27 april 1989 i Bolagsavdelningens lokaler, Hotell Knaust, Sundsvall.

I kursavgiften, som är 2 900 kr, ingår dokumentation, lunch i Patentverkets personalmatsal, förmiddags- och eftermiddagskaffe.

Anmälan skall vara inlämnad senast den 13 april 1989. Deltagarantalet är begränsat till ca 25 personer. Om, mot förmodan, deltagarantalet blir otillräckligt kommer kursen ej att genomföras vid den planerade tidpunkten.

Närmare upplysningar om kursen lämnas av

Bo Hallgren och Petra Bäckström, Patentverket, tel 08-782 25 00.

Upplysningar om kursinnehållet lämnas av

Per Nordström, Bolagsavdelningen, Sundsvall, tel 060-18 40 00 eller 18 42 46.

Inkomna patentansökningar

Förteckning över inkomna nationella patentansökningar enligt 8 § 1 mom patentkungörelsen.

Ans. ink som	(21)(86)(86)(86)(86) Ans.nr Int.ingivn.dag Int.ans.nr Europ.ingivn.dag Europ.ans.nr	(54) Benämning	(71) Sökande	(72) Uppfinnare	(32,33,31) Prior.dat, Land Nummer	(22)(74)(62)(24) Ans.dat Ombud Stamans.nr Löpdag
	8900610-0	Anordning för matning av en tråd till en textilmaskin	SIPRA Patententwicklungs-u Beteiligungsgesellschaft mbH Albstadt DE		88-02-26 CH 726/88	89-02-22
	8900611-8	Method of Encapsulating Conductors	AVX Corporation 60 Cutter Mill Road, Great Neck New York 11022 USA IBM Corporation Armonk New York US	1) J Galvagni 2) R Miller 1) Myrtle Beach USA 2) Walden New York USA		89-02-22
	8900612-6	vävnadskaraktisering utnyttjande ett blodfritt fluorescenskriterium	Stefan Andersson Tekniska Högskolan i Lund Institutionen för fysik Box 118 22 Jonas Johansson Tekniska Högskolan i Lund Institutionen för fysik Box 118 22 Unne Stenram Tekniska Högskolan i Lund Institutionen för fysik Box 118 22 Katarina Svanberg Tekniska Högskolan i Lund Institutionen för fysik Box 118 22 Sune Roland Svanberg Östgötagvägen 12 222 25 Lund SE			89-02-22
I	8900613-4 87-07-01 PCT/SU87/00080	Kraftupptagande drivanordning för ett arbetsorgan i en industrimaskin	Moskovsky Gorny Institut Moskva,	R J Poderni Moskva, M K Mukhamedov Moskva, M R Khromoi Moskva, V F Sandalov Moskovskaya oblast, B I Skurydin Moskva, R A Shamshadinov Moskva, J G Iozenas Moskva	87-07-01 SU 87/00080	89-02-22
	8900614-2	Sänglarm	ARCUS VITA AB Hermansvägen 13 512 00 Svenljunga	J Rudeke Svenljunga		89-02-22 Örtenblad B
	8900615-9	Trycksensor	Arcus Vita AB Hermansvägen 13 512 00 Svenljunga SE	J Rudeke Svenljunga		89-02-22 Örtenblad B
	8900616-7	Echangeur de chaleur notamment radiateur de refroidissement en particulier pour vehicule automobile	Valeo Thermique Moteur Le Mesnil-Saint-Denis FR	D Boquel Saint Denis	88-02-23 FR 88 02142	89-02-22 Ehmers patentbyrå
	8900617-5	MOS-fälteffekttransistorstyrd tyristor	Asea Brown Boveri AB 721 83 Västerås SE			89-02-22 Öhman B
	8900618-3	Förfarande för sammanfogning av flerskiktade element samt konstruktion bildad genom sagda förfarande	Lanark AB Olivedalsgatan 25 413 10 Göteborg SE	L Nilsson Göteborg		89-02-22
	8900619-1	Skärklinga	Åke Persson Hönsättersvägen 9 533 74 Hällekis SE			89-02-23
	8900620-9	Metod att framställa keramisk enhet	Nobelpharma AB Box 5190 402 26 Göteborg SE	M Andersson Fåker		89-02-23 Olsson G
	8900621-7	Sätt och anordning för att ur ett ämne framställa en kropp	Nobelpharma AB Box 5190 402 26 Göteborg SE	M Andersson Fåker V Gustavsson Karlskoga		89-02-23
	8900622-5	Diamantsyntes	Per Arne Sigurdsson PI 3020 430 21 Åskloster SE			89-02-23
	8900623-3	Dryck för hund och katt	Lars Becker All Write i Göteborg AB PI 5428 447 00 Vårgårda SE			89-02-23
	8900624-1	Golfränningsapparat	R Grenfeldt A Grenfeldt AB Box 7006 630 07 Eskilstuna SE			89-02-23
	8900625-8	Ihopfällbar bock	Dick Johansson Bokbindarvägen 72 126 45 Hägersten SE Stefan Edvardsson Hornsbruksgatan 17 117 34 Stockholm SE	D Johansson Hägersten		89-02-23
	8900626-6	Färg sätt att måla ett föremål samt åtminstone delvis målat föremål	Becker Industrifärg AB Box 2041 195 02 Märsta SE	O Holmqvist Aneby		89-02-23 Ahlström E
	8900627-4	Anordning för att underlätta upphängning av tavlor och liknande som har en eller flera fasta upphängningsanordningar på baksidan	Fredrik Grufman Larsbergsvägen 13 2tr 181 38 Lidingö SE			89-02-23 Nihlmark B
	8900628-2	Walzenmesseinrichtung	J M Voith GmbH Heidenheim DE	P Kohler Heidenheim	88-03-02 DE 3806640	89-02-23 Omning A
	8900629-0	Nivåmätning i vätska	Bror Allan Eriksson Skattkärrvägen 36 Box 10022 650 10 Karlstad SE			89-02-23 Röjne I

Ans. ink som	(21)(86)(86)(86)(86) Ans.nr Int.ingivn.dag Int.ans.nr Europ.ingivn.dag Europ.ans.nr	(54) Benämning	(71) Sökande	(72) Uppfinnare	(32,33,31) Prior.dat, Land Nummer	(22)(74)(62)(24) Ans.dat Ombud Stamans.nr Löpdag
	8900630-8	Eldrifttillsats till bil	Christopher Lars Sylwan Nockebyvägen 87 161 42 Bromma SE			89-02-23
	8900631-6	Anordning för att säkerställa sekretess vid överföring av information i ett datorsystem	Bernt Boström Olof Skötkonungsv 22 126 50 Hägersten SE			89-02-23 AB Stockholms patentbyrå
	8900632-4	Hydraulisk bromsanordning	Rune Grönlund Skansholm 3595 912 00 Vilhelmina SE Erik Lindblom Svensköpavägen 3 290 11 Linderöd SE			89-02-23 AB Stockholms patentbyrå
	8900633-2	Traktorredskap särskilt frontlastare för lätt av- och påkoppling	Thrige Agro AS Skive DK	P Möller Thomsen Skive	88-02-24 DK 948/88	89-02-23 Wennborg G
	8900634-0	Sätt för hantering av fyllgods och storsäck för användning därvid	Billerud AB Box 60 661 00 Säffle SE	G Swan Säffle		89-02-23
	8900635-7	Smältningsförfarande	Gullfiber AB 260 50 Billesholm SE	V Strnad		89-02-23
	8900636-5	Förfarande vid framställning av väteperoxid	Eka Nobel AB 445 01 Surte SE	E A Bengtsson Surte		89-02-23 Schöld Z
	8900637-3	Stötteelement för rute	Moen Plast AS Lillesand NO	Ö Moen Lillesand	88-02-26 NO 880870	89-02-23 Branns
	8900638-1	Anläggning för uppvärmning av mindre byggnader	ÅF-Energiconsult AB Box 8133 104 20 Stockholm SE			89-02-24
	8900639-9	Badkar	Lars Gustaf Ekman Sommarvägen 19 311 42 Falkenberg SE			89-02-24
	8900640-7	Värdekassett, exempelvis för installation i kassaskåp eller liknande	Christer Jacobson Salsmästaregatan 32 422 46 Hisings Backa SE	Christer Jacobson Angered		89-02-24 Kärnemark U
	8900641-5	Kylskåp för långtradare	Dan Gardtman Box 150 593 01 Västervik SE			89-02-24
	8900642-3		International Mobile Machines corporation 100 North 20th Street Philadelphia Pennsylvania 19103 USA	Graham Martin Avis San Diego Cal Thomas Edward Fletcher San Diego Cal Gregory Thomas Saffee San Diego Cal		89-02-24
	8900643-1	Metod för gammasspektrometrisk undervattensmätning	ABB Atom AB 721 63 Västerås SE	Klas Lundgren Skultuna		89-02-24 Mjörne O
	8900644-9	Förfarande vid gjutning av betongplattor samt avstängarelement för genomförande av förfarandet	Christer Lundwall Hälsingmo 7285 826 00 Söderhamn SE			89-02-24 Awapatent AB, c/o Söderhamns Paten
	8900645-6	Lufttorkare	Robert Bosch GmbH Postfach 10 60 50 7000 Stuttgart DE	Klaus Roennefarth Stuttgart	88-02-25 DE 3805928	89-02-24
	8900646-4	Lyftanordning	Pär Wallentinsson Orkestergränd 28 O 913 00 Holmsund			89-02-24 AB Stockholms patentbyrå
I	8900647-2 88-06-23 PCT/US88/02072	Säte innefattande vibrationskompenseringsättesupphängningar	Seats Incorporated 350 North Dewey Avenue Reedsburg Wisconsin 53959 US	H J Van Duser Reedsburg Wis.	87-06-26 US 67102	89-02-24
	8900648-0	Slangkoppling	Ingersoll-Rand Company 200 Chestnut Ridge Road Woodcliff Lake NJ US	J P Munoz Joplin Mo US	88-03-03 US 163490	89-02-24
	8900649-8	Fluidstråleskärande munstycksaggregat	Ingersoll-Rand Company Woodcliff Lake NJ US	J P Munoz Joplin Mo US	88-03-03 US 163489	89-02-24
	8900650-6	Vippbult	Per Wikstrand AB Box 154 792 01 Mora SE	Jonny Öhrn Malung		89-02-24 Axel Ehnrers Patentbyrå AB
	8900651-4	Anordning för distribution av post, matvaror och liknande till lägenheter i en byggnad	Torsten Frivalli Västmannagatan 76 113 26 Stockholm SE			89-02-24
	8900652-2	Släpvningskoppling för fordon, särskilt motorfordon	Oris Metallbau KG Hans Riehle Möglingen/Ludwigsburg DE	H Riehle Stuttgart	88-02-26 DE 3806053	89-02-24
	8900653-0	Bindesubstans	Sigvard Sahlén Nygatan 4 881 01 Sollefteå SE	S Sahlén Sollefteå P Bergmark		89-02-24
	8900654-8	Kemoelektrisk cell för vätgas och luft	AB Olle Lindström Per Sundbergs väg 26 183 63 Täby SE	O Lindström Täby		89-02-24
	8900655-5	EN för ett transporterande av ett gods utefter ett underlag anpassad kärra	Berndt Ebbe Frick Herrgårdsvägen 9 135 53 Tyresö SE			89-02-24 Lindblom E J
	8900656-3	Timing Generator	Silicon General Inc US	T Warren Livermore Cal S Johnson Walnut Creek Cal	88-02-26 US 161019	89-02-28

Ans. ink som	(21)(86)(86)(86)(86) Ans.nr Int.ingivn.dag Int.ans.nr Europ.ingivn.dag Europ.ans.nr	(54) Benämning	(71) Sökande	(72) Uppfinnare	(32,33,31) Prior.dat, Land Nummer	(22)(74)(62)(24) Ans.dat Ombud Stamans.nr Löpdag
	8900657-1	Förfarande för framställning av gas, jordmaterial och bränslefraktion ur avfall, sopor eller liknande material genom forcerad anarob nedbrytning	VBBkonsult AB Box 5038 102 41 Stockholm SE	S Grönquist Stockholm K Marelius Lidingö		89-02-27 Ceder L
	8900658-9	Optisk anordning och sätt att utnyttja densamma	Peter Svedberg Professorsslingan 41-404 104 05 Stockholm			89-02-24 Claesson L
	8900666-2	För gyro avsett sensorelement	AB Bofors 691 80 Bofors SE	Jan Söderkvist Täby		89-02-27 Gunnar Olsson
	8900667-0	System för absorption och katalysering av miljöfarliga kolväten	Svensk Miljö Export AB Box 7980 300 07 Halmstad SE	B Jacobson Halmstad		89-02-28
	8900668-8	Schlagfliege für das Fahrerhaus eines Lastkraftwagens	Man Nutzfahrzeuge GmbH Dachauer Strasse 667 Postfach 50 06 20 München DE	W Schmidt München G Watzek München	88-04-29 DE 3814537	89-02-27 Omming A
	8900669-6	Skrumvejsel	Taiwan Silver Star Industrial CO.,LTD No. 30 Fon-Sir Rd. Ta Sir Chuan, Shen Kang Hsiang Taichung H	J Tzong Taichung		89-02-27
	8900670-4	Sätt och anordning för att avlägsna en beläggning av is och/eller hårdpackad snö	Componenta Tools AB Box 710 683 01 Hagfors SE	G Falke Hagfors B Öström		89-02-27 Hynell Patenttjänst AB
	8900671-2	Bärkonstruktion för roterande trumma	Rauma-Repola OY Pori FI	M Näppi Ulvila A Tohkala Rauma E Unkuri Nakkila	88-03-07 FI 881041 89-02-06 FI 890555	89-02-27
I	8900672-0 88-05-11 PCT/US88/01558	Temperature measurement of hot mineral product by induced fluorescence	Weyerhaeuser Company Tacoma Wash US	P C Ariessohn Wachington	87-07-01 US 068474	89-02-27
	8900673-8	Sätt att detektera fel	AGA AB 181 81 Lidingö SE	P Öhrström Vällingby S Norlén Köping		89-02-27 Bernd Wiedemann
	8900674-6	Stjärnformigt datanät med logisk ringfunktion utnyttjande företrädesvis token-access	Joing Elektronik AB Gösta Ekmans väg 22 126 54 Hägersten SE			89-02-27
I	8900675-3 87-08-26 PCT/FI87/00107	Förfarande och anordning för bestämning av tillståndet hos isoleringen av ett föremål framställt av ett elektriskt ledande material belagt med en elektrisk isolering och anordnat i ett elektriskt ledande medium	Aerius OY Esbo FI	M Viikari Esbo, M T Hämäläinen Helsingfors	86-08-27 FI 863487	89-02-27 Branns
	8900676-1	Anordning för avskiljning av hårda föremål såsom stenar från en ström av träd	Kone OY Helsingfors FI	K Rintala Helsingfors, J Paarma Soramäki M Sissala Hyvinkää	88-02-29 FI 880930	89-02-27 Branns
	8900677-9	Connector for tubular poles of a dome-type tent	Jinwoong Ltd Kyunggi-do KR	Y Lee Seoul	88-12-27 KR 8821582 U	89-02-27 Branns
	8900678-7	Förfarande för framställning av avfuktningselement	Kabushiki Kaisha Seibu Giken Kasuya-gun JP Tosimi Kuma Fukuoka-shi JP	T Kuma Fukuoka-shi, H Okano Fukuoka-shi		89-02-27 Delmar J-Å
	8900679-5	Förfarande för kartongtillverkning samt anordning för utförande av förfarandet	Björn Jondelius Upplandsgatan 84 113 44 Stockholm SE			89-02-27 Örtenblad B
	8900680-3	Låda för uppbärande av skrivare	Björn Jondelius Upplandsgatan 84 113 44 Stockholm SE			89-02-27 Örtenblad B
	8900682-9	Förfarande vid tillverkning av detaljspecifika magasin	Lars Neiler Norra Kyrkogatan 27 A 871 32 Härnösand SE			89-02-28
	8900683-7	För möbler avsedd ribbotten	Sven Åke Johansson Dalvägen 7 512 00 Svenljunga SE			89-02-28
	8900684-5	Katalysator för reducering av kväveoxider samt framställning därav och användning därav	Eka Nobel AB 445 01 Surte SE	S G Järås Kungälv, M T Tokarz Kungälv, B Persson Angered		89-02-28 Schöld Z
	8900685-2	New compounds	AB Astra 151 85 Södertälje SE	R V Sandberg Järna, S B A Åkerman Södertälje		89-02-28 Linderoth M
	8900686-0	Borrkrona för stigortsbörning med genomflöde	Baker Hughes Incorporated Houston Tex US	H J Walk Arlington Tex, G L Hern Arlington Tex	88-02-29 US 162170	89-02-28 Swenson R
	8900687-8	Kopplingsändstycke för högt tryck	Ingersoll-Rand Company Woodcliff Lake NJ US	J P Munoz Joplin Mo	88-03-03 US 163489	89-02-28
	8900688-6	Skäranordning av fluidstråletyp	Ingersoll-Rand Company Woodcliff Lake NJ US	J P Munoz Joplin Mo	88-03-03 US 163490	89-02-28
	8900689-4	Borttagbar lagertätning	The Torrington Company Torrington Conn US	T W Dickinson Berlin Conn	88-03-03 US 163506	89-02-28

Ans. ink som	(21)(86)(86)(86)(86) Ans.nr Int.ingivn.dag Int.ans.nr Europ.ingivn.dag Europ.ans.nr	(54) Benämning	(71) Sökande	(72) Uppfinnare	(32,33,31) Prior.dat, Land Nummer	(22)(74)(62)(24) Ans.dat Ombud Stamans.nr Löpdag
	8900690-2	Procedure and means for parallelly aligning pieces of timber such as logs or billets	Kone OY Helsingfors FI	A Suopajärvi Helsingfors, J Suokas Hollola, A Lehikoinen Lahti, P Huhta Hollola	88-03-01 FI 880942	89-02-28 Branns
	8900691-0	Anordning för att tätta öppningar	RLI Byggdata AB Ropuddsvägen 12 133 00 Saltsjöbaden SE	L-O Andersson Saltsjöbaden, L-I Larsson		89-02-28
	8900692-8	Förfarande för förbindning av byggnadsplattors stötfogar	Fels-Werke GmbH Goslar DE	G Menzel Göttingen, I Knöppel Goslar	88-03-05 DE 3807291	89-02-28
	8900693-6	Drivelement för skrivvalsar i skrivmaskiner eller liknande kontorsmaskiner	TA Triumph-Adler AG Nürnberg DE	J Haftmann Schwabach, R Schmeykal Hemhofen	88-05-04 DE 3815066	89-02-28 Örtenblad B
	8900694-4	Samlingskomponent för sanitära anslutningsledningar med silat avloppsvatten	Ingemar Wolff Skälsebo Skola 570 93 Figeholm SE			89-02-28
	8900695-1	Ett sockerersättningsmedel	Lars E Linder Hantverksgatan 40 112 21 Stockholm SE			89-03-01
	8900696-9	Manöverpanel	NSI Nya System och Ideer AB Celsiusgatan 5 112 30 Stockholm SE	L Nordqvist Lidingö		89-03-01
	8900697-7	Anordning vid stegband för persienner	Sune Ingemar Ivarsson Tranerud 5591 662 02 Fänerfors SE Sten Axel Magnus Smederöd Kyrkebacken 4 415 06 Göteborg SE Karl-Erik Larsson Pl 5544 662 02 Fänerfors SE			89-03-01 Ferkinghoff
	8900698-5	Grundläggning av källargrunder	Bengt Johansson Box 27 444 01 Stenungsund SE			89-03-01
	8900699-3	Sätt att reglera lufttillförseln till en gasmask och gasmask för genomförande av sättet	Kemira OY Esbo FI	J Ponkala Vartsala		89-03-01
	8900700-9	Avstaplings-resp staplingsanordning	Perstorp AB 284 80 Perstorp SE	C C J Johansson Ljungbyhed		89-03-01 Stenberg Y
	8900701-7	Kraftverkssystem för fordon	KS System Design Närpes FI	K Håkans Närpes, S Sand Kaskö	88-03-02 FI 880967	89-03-01 Omning A
	8900702-5	Endometrieborste	Medscand AB Box 20047 200 74 Malmö SE	N Stormby Malmö		89-03-01
	8900703-3	Träliknande plastläkt och sätt att tillverka densamma	Alf Ekström Målen 560 27 Tenhult SE			89-03-01 Ihrman C B
	8900704-1	Bekräftelsedokument	Hans Gustafson Trädgårdsgatan 22 172 38 Sundbyberg SE		88-03-03 SE 8800755-4	89-03-01
	8900705-8	Elektrisk anslutningsklämma	Hans Simon Unkel/Rhein DE		88-03-11 DE 3808197	89-03-01 AB Stockholms patentbyrå
	8900706-6	Anordning vid backspärr	Bertil Hedlund Piteåvägen 26 940 28 Rosvik SE			89-03-01
	8900707-4	Förfarande och anordning för att avleda elektromagnetisk strålning vid katodstrålerör	Carin Tibell Nordangärde Gräsö 740 71 Öregrund SE B Gunnar Hansson Nordangärde 7009 Gräsö 740 71 Öregrund SE			89-03-01
	8900708-2	Ytstabilisering av polymera material	Institutet Polymerutveckling AB Box 32 182 51 Djursholm SE	B Rånby, Z P Yao, K Allmér		89-03-01
	8900709-0	Sunscreen for vehicles	John Night Kenny Valencia ES		88-07-08 ES 8802152	89-03-01 Branns
	8900710-8	Isolerad skottkärra	Adema Maskin AB Box 23001 750 23 Uppsala SE	S Hammarström Sundsvall		89-03-01 Branns
	8900711-6	Headset	Johan Ullman Johannebergsgatan 32 B 412 55 Göteborg SE			89-02-28
	8900712-4	Skalverktyg för avisolering av en- eller flerledarkabel med hjälp av två backar	Josef Krampe An der Vogelrute 32 Ascheberg-Herbern DE		88-03-17 DE 3808950 88-12-30 DE 3844278	89-03-02
	8900713-2	Prefabricerad bjälklagskassett	Dobel Bygg AB 781 84 Borlänge SE	S Gräsvik Borlänge		89-03-02 Roland Åslund
	8900714-0	Fälla	Sverker Rydberg Nackebo gård 590 20 Mantorp SE			89-03-02 Engström C
	8900715-7	Transportvagn	Eskilstuna Legosvets Box 7025 630 07 Eskilstuna SE	B Carlsson Eskilstuna		89-03-02 Lindqvist K
	8900716-5	Anordning för 3-dimensionell vision	Magnus Redhe Frejavägen 33 791 33 Falun SE			89-03-02

Ans. ink som	(21)(86)(86)(86) Ans.nr Int.ingivn.dag Int.ans.nr Europ.ingivn.dag Europ.ans.nr	(54) Benämning	(71) Sökande	(72) Uppfinnare	(32,33,31) Prior.dat, Land Nummer	(22)(74)(62)(24) Ans.dat Ombud Stamans.nr Löpdag
	8900719-9	Sätt att vid virkeskapning ekonomiskt optimera ett virkesparti	Bo Lindberg Allévägen 13 770 60 Horndal SE Torbjörn Elowsson V. Ågatan 22 752 20 Uppsala SE			89-03-02 P O Rosenquist Patentbyrå AB
	8900720-7	Metod och anordning för mätning av objektthet	Kenneth R. Wing Geografigränd 4A 902 40 Umeå SE			89-03-02
	8900721-5	Methods for detection of antibodies to	Jonas Blomberg Storgatan 5 234 00 Lomma SE			89-03-02
	8900722-3	Bone resorption	Sandoz AG Lichtstrasse 35 CH-4002 Basel CH	J. H. M. Feyen Mühlegasse U.Trechsel Binningen	88-03-04 GB 8805231 88-05-09 GB 8810899	89-03-02
	8900723-1	Rulldon för tunga föremål	Car-O-Liner AB Box 7 736 00 Kungsör SE	B. Eltvik Arboga		89-03-02 Nydell P
	8900724-9	Fästnanordning för justerbar infästning av karmar i byggelement	Lars Erik Jivede Sjötörpsvägen 23 236 00 Höllviken SE			89-03-02 Baumbach T
	8900725-6	Indolföreningar och framställning därav	Dr Madaus GmbH & Co Köln DE	K. Görler, W Grimminger Gladbach K. P. Odenthal Grevembroich P. Potier Paris FR	88-03-08 DE 3807533	89-03-02
	8900727-2	Piperazinderivat och dess salt förfarande för framställning därav samt farmaceutisk komposition som innehåller detsamma som aktiv komponent	Toyama Chemical Co Ltd Tokyo JP	T Hiraiwa Toyama-shi, K Takeda Toyama-shi, J Nakano Toyama-shi, M Sudani Shinminato-shi, K Furuhata Tokyo, M Takata Toyama-shi, H Kawafuchi Nakanikawa-gun, I Watanabe Toyama-shi	88-03-03 JP 63/48741	89-03-02 Branns
	8900728-0	Lågtrycks-gasurladdningslampa	Lumalampan AB Box 508 371 23 Karlskrona SE	T Axelsson Lyckeby	88-03-02 SE 8800747-1	89-03-02 Erixon B
	8900729-8	Modulationsförfarande	Institutet för optisk forskning Lindstedtsvägen 24 100 44 Stockholm SE Raoul Stubbe 100 44 Stockholm SE	R Stubbe , B Sahlgren , L Svahn		89-03-02 Multipatent
	8900730-6	Förfarande i integrerad IR-tork/yankeekåpa och IR-tork/yankeekåpa	Valmet Paper Machinery Inc Helsingfors FI	H Sundqvist Åbo	88-03-08 FI 881070	89-03-03 Andren B
	8900731-4	A brake force transmission device	Krister Karlsson Strandvägen 190 234 00 Lomma SE			89-03-03 Larsen S
	8900732-2	Skyddskrets för transistorswitchen i DC/DC-ombvandlare av typen boost-buck (cuk-ombvandlare)	Nils Bäckman Högalidsgatan 13 B 117 30 Stockholm SE			89-03-03
	8900733-0	Hållare för fästdon	Biokema Box 9002 400 70 Göteborg SE	J Hult		89-03-02
	8900734-8	Magnetisk bäranordning	Torsten Andersson Staby 2430 440 33 Harestad SE			89-03-02
	8900735-5	Anordning för avskiljning av partiklar ut strömmande medium	AB Ph Nederman & Co Sydhamngatan 2 252 28 Helsingborg SE	A I S Jonasson Hyllinge		89-03-03
	8900736-3	Anordning för betjäning av en robot	Fixturteknik i Nyköping AB Krukmakaregatan 4 611 38 Nyköping SE	E Kaunonen Nyköping, B Rydén Nyköping, M Kempe Nyköping, N-E Rockström Nyköping		89-03-03 Wärluf O
	8900737-1	Anordning vid akterspegel	Bengt Cassel Axel Oxenstiernas gata 29 724 73 Västerås SE			89-03-03
	8900738-9	Bromsanordning för lådor eller liknande	Sintek International AB Söder Mälarstrand 71 117 25 Stockholm SE	C-G Alneng Stockholm, I Carlsson Stockholm		89-03-03 Nihlmark B
	8900739-7	Monteringsats för halk- och glidskydd på handikappkrycka/käpp	Bengt Olof Regnell Oxelvägen 31 138 00 Älta SE Mats Axel Regnell Smedsbacksgatan 18 115 39 Stockholm SE			89-03-03
	8900740-5	Hållare för styrstång	AB Electrolux Luxbacken 1 105 45 Stockholm SE	M R Svensson Jönköping		89-03-03 Hagelbäck E
	8900741-3	Upphängningsanordning för styre	AB Electrolux 105 45 Stockholm SE	U W Näslund Huskvarna		89-03-03 Hagelbäck E
	8900742-1	Metod för resurstilldelning i radiosystem	Televerkets Huvudkontor 123 86 Farsta SE	K Gunmar Haninge, U Tegth Haninge		89-03-03 Karlsson B

Ans. ink som	(21)(86)(86)(86)(86) (54) Ans.nr Int.ingivn.dag Int.ans.nr Europ.ingivn.dag Europ.ans.nr	Benämning	(71) Sökande	(72) Uppfinnare	(32,33,31) Prior.dat, Land Nummer	(22)(74)(62)(24) Ans.dat Ombud Stamans.nr Löpdag
	8900743-9	Metod för fastställning av upplänksinterferenser i mobilradiosystem	Televerkets Huvudkontor 123 86 Farsta SE	K Gunmar Haninge, U Teght Haninge		89-03-03 Karlsson B
	8900744-7	Metod för radiocellplanering	Televerkets Huvudkontor 123 86 Farsta SE	K Gunmar Haninge, U Teght Haninge		89-03-03 Karlsson B
	8900745-4	Metod att konstruera en uteslutningsmatris för resurstilldelning i radiosystem	Televerkets Huvudkontor 123 86 Farsta SE	K Gunmar Haninge, U Teght Haninge		89-03-03 Karlsson B
	8900746-2	Anordning för förvaring av varmvatten i stora utrymmen samt förfarande för tillverkning av densamma	Göran Bolin SE Gunnar Wilson SE			89-03-03
	8900747-0	Höjdmätare såsom avkännare för dimidentifiering	Messerschmitt-Bölkow-Blohm GmbH Ottobrunn DE	W Knauer Kienberg, G Sepp Ottobrunn	88-05-11 DE 3816053	89-03-03 AB Stockholms patentbyrå
	8900748-8	Höjdhållningssystem vid dimma	Messerschmitt-Bölkow-Blohm GmbH Ottobrunn DE	G Sepp Ottobrunn	88-05-11 DE 3816052	89-03-03 AB Stockholms patentbyrå
	8900749-6	Spegelugn	Dornier GmbH Friedrichshafen DE	H Lensk Überlingen	88-03-08 DE 3807302	89-03-03 Ehners patentbyrå
	8900750-4	Regleringsanordning för gasförhållandet vid narkosapparater	Drägerwerk AG Lübeck DE	T von dem Hagen Lübeck, E Schmudde Pansdorf, C-F Wallroth Lübeck	88-03-30 DE 3810745	89-03-03
	8900751-2	Farmaceutisk komposition	Glaxo Group Ltd London GB	M B Tyers Ware, T E Challoner London	88-03-04 GB 8805269	89-03-03 Delmar J-Å
	8900752-0	Farmaceutisk komposition	Glaxo Group Ltd London GB	R Stables Ware, K T Bunce Ware	88-03-04 GB 8805268	89-03-03 Delmar J-Å
	8900753-8	Hållare	Rena Trading AB Box 280 791 26 Falun SE	I Friberg Falun		89-03-03 Branns
	8900754-6	Analysis means and method	Statens Bakteriologiska Laboratorium (SBL) Lundagatan 2 105 21 Stockholm SE			89-03-03 Branns
	8900755-3	Anordning vid gaspackning	Dan Carlsson Hallaregatan 6 665 00 Kil SE Lars Wiklund Geres väg 6 665 00 Kil SE			89-03-07 Hynell Patenttjänst AB
	8900756-1	Förfarande och anordning för behandling av miljöskadliga avgaser	Stig Larsson Murkelstigen 4 645 43 Strängnäs SE Göran Larsson Hesselbyholm-Fogdö 645 92 Strängnäs SE			89-03-06

Allmänt tillgängliga patentansökningar

Förteckning över ansökningar som hålls tillgängliga enligt 22 § andra stycket patentlagen.

(51) Ans. ink som	(51) Klass	(21)(86)(86)(86)(86) Ans.nr Int.ingivn.dag Int.ans.nr Europ.ingivn.dag Europ.ans.nr	(54) Benämning	(71) Sökande	(72) Uppfinnare	(32,33,31) Prior.dat, Land Nummer	(22)(74)(62)(24) Ans.dat Ans.dat Ombud Stamans.nr Löpdag	(41) Allm. tillg.
A01B	003/64	8802962-4	Lindragningsmaskin	Habegger Maschinenfabrik AG Thun Thun CH	C Rikli, W Habegger Hünibach	87-08-26 DE 3728494	88-08-24 H W Barnieske Patentbyrå AB	89-02-27
A01D	017/00	8802835-2	Avskiljare för potatisupptagare	Underhaug A/S Naerbö NO	G Lode, E Røyneberg, F Gudmestad Naerbö	87-08-20 NO 873518	88-08-05 L A Groth & Co AB	89-02-21
A01D	033/00	8802835-2	Avskiljare för potatisupptagare	Underhaug A/S Naerbö NO	G Lode, E Røyneberg, F Gudmestad Naerbö	87-08-20 NO 873518	88-08-05 L A Groth & Co AB	89-02-21
A01K	091/04	8703365-0	Långrev för användning vid långrevsfiske	Trondur Fridrik Sörensen Hvannasund Färöarna DK			87-08-31 Backers patentbyrå AB	89-03-01
A23L	002/08	8703219-9	Sätt vid framställning av juicekoncentrat ur druvor	Alfa-Laval Food Engineering AB Box 64 221 00 Lund SE	H Riese Lund, B Olsson Lund		87-08-19 Clivemo I	89-02-20
A45B	007/00	8703278-5	Teleskopiskt längdanpassningsbar käpp	Gunvor Karlin Box 1135 826 00 Söderhamn SE			87-08-25	89-02-26
A47C	001/035	8703355-1	Ställbar stol	Erik Folke Holmström Vasa FI			87-08-25 87-08-31 AWAPATENT AB	89-03-01
A47C	007/74	8703176-1	Stol	Christer Tennstedt Smedjegatan 14 802 22 Gävle SE David Wyon Lillmyravägen 47 802 38 Gävle SE			87-08-17 Bjerkén- s/Gävle patentbyrå AB	89-02-18
A47F	003/04	8703196-9	Förfarande vid förvaring av avskurna växter och anordning för genomförande av förfarandet	Öscand AB Box 51 640 31 Mellösa SE	A Å Östling Mellösa		87-08-18 Klauber T	89-02-19
A61B	005/04	8703378-3	En apparat för mätning och indikering av förändringar i resistansen hos en levande kropp	Author's Family Trust Los Angeles Cal US	1)M Ferreira, 2)J McCormick, 3)R Bernard, 4)J Butryn, 5)R Clifford, 6)J Campbell, 7)L Zanier, 8)P C Eastham, 9)B R Ploetz 1, 3-7, 9)Los Angeles, 2)Grass Valley Cal, 8)Royal Oak Mich 0	86-09-04 US 903698	87-09-01 Wallengren Y	89-03-02
A61B	005/16	8703293-4	Anordning för att testa reaktionstid	S B Marketing AB Eskadervägen 18 183 54 Täby SE	K Ylinen Stockholm		87-08-25 Sedvall B	89-02-26
A61F	005/455	8802934-3	Yttre urinuppsamlingsanordning för kvinnor	Smiths Industries plc London GB	D E Cross, E M Thurston Rustington, Bedford	87-08-20 GB 8719683	88-08-19 AWAPATENT AB	89-02-21
A61G	017/06	8703357-7	Anordning för inneslutning av en kropp	Johnny Pettersson Ringvägen 21 552 44 Jönköping SE Leon Josefsson Bäckgatan 14 334 00 Anderstorp SE			87-08-31 Wallengren Y	89-03-01
A61K	009/16	8703358-5	Granulära produkter (I)	Lejus Medical AB Taljegårdsgatan 3 431 33 Mölndal SE	C H Appelgren, U A Odda Kungsbacka, Göteborg		87-08-31 Inger U	89-03-01
A61K	009/16	8703360-1	Granulära produkter (III)	Lejus Medical AB Taljegårdsgatan 3 431 33 Mölndal SE	C H Appelgren, U A Odda Kungsbacka, Göteborg		87-08-31 Inger U	89-03-01
A61K	009/16	8703361-9	Granulära produkter (IV)	Lejus Medical AB Taljegårdsgatan 3 431 33 Mölndal SE	C H Appelgren, U A Odda Kungsbacka, Göteborg		87-08-31 Inger U	89-03-01
A61K	049/00	8802944-2	Material för lapptestning	G-C Dental Industrial Corp Tokyo JP Haruyuki Kawahara Moriguchi-shi JP	H Kawahara Moriguchi	87-08-21 JP 62/206534	88-08-19 Branns	89-02-22
A61M	031/00	8703385-8	Anordning för införande av ett aktivt ämne i en kroppsöppning	AB Draco Box 34 221 01 Lund SE	G Santesson Hörby		87-09-01 Hytting K	89-03-02
A61N	001/362	8703372-6	Pacemakersystem	Hans Ragnar Lagergren Östermalmsgatan 89 114 59 Stockholm SE			87-08-31 Bergling & Sundbergh AB	89-03-01
A63B	051/00	8703389-0	Anordning vid racketar	Tooling Promotion AB Vasaplatsen 1 411 26 Göteborg SE	B Pettersson Kungsbacka		87-08-31 Hagelberg T	89-03-01
A63F	001/02	8703249-6	Kortlek	Annika Lövgren Ekedalen 1 511 01 Kinna SE			87-08-21 Backers patentbyrå AB	89-02-22
B01D	013/01	8703366-8	Anordning för diffusion och/eller filtrering, ämne för huvuddelen av ett hölje avsett för nämnda anordning samt förfarande för framställning av anordning	Gambro Dialysatoren KG Hechingen DE	K Spranger Ammerbuch- -Entringen		87-08-31 Boberg G	89-03-01

Allmänt tillgängliga

Ans. ink som	(51) Klass	(21)(86)(86)(86)(86) Ans.nr Int.ingivn.dag Int.ans.nr Europ.ingivn.dag Europ.ans.nr	(54) Benämning	(71) Sökande	(72) Uppfinnare	(32,33,31) Prior.dat, Land Nummer	(22)(74)(62)(24) Ans.dat Ombud Stammans.nr Löpdag	(41) Allm. tillg.
	B01D 013/04	8703367-6	Permselectivt asymmetriskt membran lämpligt för bl a hemodialys samt förfarande för tillverkning av detta membran	Gambro Dialysatoren KG Hechingen DE	H J Göhl, R J Buck Bisingen-Zimmern, Alleshausen		87-08-31 Boberg G	89-03-01
	B01D 053/36	8802998-8	Katalysator med mycket god värmebeständighet för användning vid rening av avgaser från förbränningsmotorer och förfarande för framställning därav	Engelhard Corporation Edison NJ US	T Yamada, M Funabiki Shizuoka JP	87-08-28 JP 62/213159	88-08-26 Branns	89-03-01
	B01J 023/58	8802998-8	Katalysator med mycket god värmebeständighet för användning vid rening av avgaser från förbränningsmotorer och förfarande för framställning därav	Engelhard Corporation Edison NJ US	T Yamada, M Funabiki Shizuoka JP	87-08-28 JP 62/213159	88-08-26 Branns	89-03-01
	B08B 015/02	8703386-6	Fläktkäpa	Åke Nordin Sofiehemsvägen 22 902 39 Umeå SE			87-09-01 AB Stockholms patentbyrå	89-03-02
	B21C 047/00	8802693-5	Trådhaspel	SMS Schloemann-Siemag AG Düsseldorf DE	G Berz Leverkusen	87-08-20 DE 3727741	88-07-21 Rennenkampff & Partner AB	89-02-21
	B23K 001/20	8802919-4	Förfarande för att försluta kondensatorgnomföringar	Cooper Industries Inc Houston Tex US	1)J R Bannister, 2)J W Hall, 3)G J Rosenberger 1, 2)Greenwood, 3)Malvern	87-08-24 US 088732	88-08-17 AB Stockholms patentbyrå	89-02-25
	B23P 006/00	8703256-1	Renoveringsmaskin	Hydrolin AB Box 742 801 28 Gävle SE	G Ståhlberg Gävle		87-08-21 H Albihs patentbyrå AB	89-02-22
	B25B 021/00	8703222-3	Motordriven utrustning för ventilmanövrering	Arne Holmström Mekaniska AB Box 93 694 01 Hallsberg SE	B Karlsson Hallsberg		87-08-19 Axelsson R	89-02-20
	B27B 017/02	8703174-6	Anordning vid motorsåg	Bengt-Olov Byström Betesvägen 60 871 00 Härnösand SE			87-08-17	89-02-18
	B27D 003/00	8703380-9	Kontinuerligt arbetande skivpress	Bo Folkesson Hasslegatan 33 542 00 Mariestad SE			87-09-01 Fogelquist R	89-03-02
	B27L 001/00	8802950-9	Anordning för kvistning och kapning av träd	Orion-Yhtymä OY Normet Peltosalmi FI	J Matilainen Iisalmi	87-08-28 FI 3748/87	88-08-22 AB Stockholms patentbyrå	89-03-01
	B27M 003/04	8703354-4	Sätt för framställning av golvbrädor och enligt sättet framställd golvbräda	Olav Hoel Hjalmarsvägen 20 289 00 Knislinge SE			87-08-31 AWAPATENT AB	89-03-01
	B29C 043/04	8703292-6	Förfarande för tillverkning av skalformiga föremål	Racing Plast AB Plastvägen 6 931 45 Skellefteå SE	K Lindskog Skellefteå		87-08-25 AB Stockholms patentbyrå	89-02-26
	B41C 001/14	8703314-8	Anordning för att automatiskt, och i tur och ordning, kunna framställa ett antal tryckformar	Svecia Silkscreen Maskiner AB Kumlagårdsvägen 1 145 81 Norsborg SE	S J D Ericsson Tumba		87-08-27 Lindblom E J	89-02-28
	B41F 015/14	8703333-8	Sätt att utanför ett tryckningsläge kunna orientera ett material för rätt tryckning i ett tryckningsläge	Svecia Silkscreen Maskiner AB Kumlagårdsvägen 1 145 81 Norsborg SE	S J D Ericsson Tumba		87-08-28 Lindblom E J	89-03-01
	B60J 005/00	8802903-8	Användning av en ställegering för rör för förstärkning av bildörrar	Benteler AG Paderborn DE	S Klatzer, G Vaubel Paderborn, Warburg-Welda	87-08-26 DE 3728476	88-08-16 von Rennenkampff B	89-02-27
	B60N 001/12	8703201-7	Barnbilstol	AB Akta Barnsäkerhet Flemingatan 34 112 32 Stockholm SE	B-Å Sköld, C Tingvall Norrköping, Tyresö		87-08-18 AB Stockholms patentbyrå	89-02-19
	B60N 001/12	8703202-5	Inställbar bilbälteskudde för barn	AB Akta Barnsäkerhet Flemingatan 34 112 32 Stockholm SE	B-Å Sköld, C Tingvall Norrköping, Tyresö		87-08-18 AB Stockholms patentbyrå 87-08-18	89-02-19
	B60N 001/12	8703323-9	Bilbarnstol	AB Akta Barnsäkerhet Flemingatan 34 112 32 Stockholm SE	B-Å Sköld, C Tingvall Norrköping, Tyresö		87-08-27 AB Stockholms patentbyrå	89-02-28
	B60P 001/64	8703383-3	Anordning för flyttning av bybart flak	RKP Rovaniemen Konepaja Ky Rovaniemi FI	T Hietala Rovaniemi		87-09-01 Ström & Gulliksson AB	89-03-02
	B60P 003/12	8802978-0	Bugseringskörtöj med vippebom	H F Nielsen Maskinfabrik AS Haslev DK	F Hauberg Haslev	87-08-27 DK 4480/87	88-08-25 H Albihs patentbyrå AB	89-02-28
	B60Q 1/04	8802995-4	Strålkastare för motorfordon	Daimler-Benz AG Stuttgart DE	R Jocher, H Dahm, F Häberle Aidlingen, Ostelsheim, Sindelfingen	87-08-28 DE 3728752	88-08-26 Delmar J-Å	89-03-01
	B60R 013/02	8703384-1	Takkonstruktion för buss	Ikarus Karoszeria es Jarmügyar Budapest HU	F Örsi, A Kerkai Szekesfehervar		87-09-01 AWAPATENT AB	89-03-02
	B61B 003/02	8703235-5	En för godsbefordran avsedd anordning	Interbau (Cyprus) Ltd Nicosia CY	T Hedström Melbourn nr Royston GB		87-08-20 Lindblom E J	89-02-21

(51) Ans. ink söm	Klass	(21)(86)(86)(86)(86) Ans.nr Int.ingivn.dag Int.ans.nr Europ.ingivn.dag Europ.ans.nr	(54) Benämning	(71) Sökande	(72) Uppfinnare	(32,33,31) Prior.dat, Land Nummer	(22)(74)(62)(24) Ans.dat Ombud Stamans.nr Löpdag	(41) Allm. tillg.
B62D	001/18	8703221-5	Formslutande glappfri momentöverföringsförbindelse med axiell förskjutbarhet för rattaxel jämte sätt för dess tillverkning	Prometek Utveckling AB Box 37 751 03 Uppsala SE	A Johansson, L Olsson, K Honkanen		87-08-19 H Albihs patentbyrå AB	89-02-20
B63H	005/08	8803030-9	Förbindningsorgan för marina drivanordningar	Outboard Marine Corporation Waukegan Ill US		87-08-31 US 091584	88-08-30 AB Stockholms patentbyrå	89-03-01
B63H	009/08	8703388-2	Anordning vid segel	Rutgerson Marin AB Ringplatsen 13 440 30 Marstrand SE	G Rutgerson Marstrand		87-08-28 Hagelberg T	89-03-01
B64B	001/58	8703238-9	Anordning för höjdregering av luftskepp	Bruno Winzell Birkagatan 5 113 36 Stockholm SE Torsten Anders Bertil Noren PR Otterön 450 81 Grebbestad SE	T A B Noren Grebbestad		87-08-20 AB Stockholms patentbyrå	89-02-21
B65D	019/31	8703204-1	Lastpall	Uppfinnarcentrum i Linköping AB Box 1190 581 11 Linköping SE	G Persson, C Ryden Linköping		87-08-18 AB Stockholms patentbyrå	89-02-19
B65D	033/36	8803021-8	Vätskebehållare	Kabushiki Kaisha Hosokawa Yoko Tokyo-to JP	T Ichikawa Misato-shi	87-08-31 JP 62/132866U	88-08-30 AWAPATENT AB	89-03-01
B65F	001/14	8801449-3	För uppsamlingspåse för luftburet avfall avsedd kärra	ÅSS-Konsult AB Box 39 442 21 Kungälv SE	W Furåsen Stenungsund		88-04-20 Albihs West AB	89-03-01
B65F	005/00	8703188-6	Anordning vid fristående inkastschakt till sopsuganläggningar	AB Centralsug Box 1074 171 22 Solna SE	P Naumburg Djursholm		87-08-17 Branns	89-02-18
B66B	009/08	8703341-1	Trapphiss	Motala Portautomatik Bröderna Sundström AB Myntgatan 1 591 61 Motala SE	G Sundström, R Sundström Motala		87-08-28 AB Stockholms patentbyrå	89-03-01
B66B	009/08	8703342-9	Trapphiss	Motala Portautomatik Bröderna Sundström AB Myntgatan 1 591 61 Motala SE	G Sundström, R Sundström Motala		87-08-28 AB Stockholms patentbyrå	89-03-01
B66D	001/16	8802962-4	Lindragningsmaskin	Habegger Maschinenfabrik AG Thun Thun CH	C Rikli, W Habegger Hünibach	87-08-26 DE 3728494	88-08-24 H W Barnieske Patentbyrå AB	89-02-27
B66D	003/18	8802962-4	Lindragningsmaskin	Habegger Maschinenfabrik AG Thun Thun CH	C Rikli, W Habegger Hünibach	87-08-26 DE 3728494	88-08-24 H W Barnieske Patentbyrå AB	89-02-27
C06D	005/00	8703246-2	Drivladdning till eldrörsugnen samt sätt att framställa densamma	Nobel Kemi AB Box 800 691 85 Karlskoga SE	M Olsson		87-08-21 Falk B	89-02-22
C06D	005/00	8703247-0	Sätt att framställa drivkrukladdningar samt i enlighet därmed framställa laddningar	Nobel Kemi AB Box 800 691 85 Karlskoga SE	L Johansson, M Olsson, T Persson		87-08-21 Falk B	89-02-22
C07D	307/52	8802997-0	Aminderivat och dess salt, förfarande för framställning därav och medel mot sår innehållande desamma	Toyama Chemical Co Ltd Tokyo JP	1)S Hirai, 2)H Hirano, 3)H Arai, 4)H Shibata, 5)Y Kusayanagi, 6)K Hashiba 1, 3-5)Toyama-shi, 2)Oyabe-shi, 6)Toyama-ken 0	87-08-28 JP 62/214292 88-08-18 JP 63/	88-08-26 Branns	89-03-01
C07D	451/04	8802926-9	Estrar och amider av cykliska karboxylsyror och cykliska alkoholer och aminer	Sandoz AG Basel CH	L Revesz	87-08-20 DE 3727733	88-08-18 Kummelsten P A	89-02-21
C07K	1/14	8802941-8	Förfarande för reduktion av metioninsulfoxidrester	Eli Lilly and Company Indianapolis Ind US	R D DiMarchi, H B Long Carmel	87-08-24 US 088739	88-08-19 Delmar J-Å	89-02-25
C07K	3/12	8802941-8	Förfarande för reduktion av metioninsulfoxidrester	Eli Lilly and Company Indianapolis Ind US	R D DiMarchi, H B Long Carmel	87-08-24 US 088739	88-08-19 Delmar J-Å	89-02-25
C08F	004/68	8703212-4	Katalysatorkomposition baserad på aktiverad silika och en reaktionsprodukt av vanadinpentoxid och ett kloreringsmedel samt sätt att framställa en olefinpolymer härmed	Neste OY Esbo FI	1)U Palmqvist, 2)S Johansson, 3)D Lindgren, 4)A Wahlström 1, 2,4)Stenungs- und,3)Hjälteby SE		87-08-19 AWAPATENT AB	89-02-20
C08F	010/02	8703212-4	Katalysatorkomposition baserad på aktiverad silika och en reaktionsprodukt av vanadinpentoxid och ett kloreringsmedel samt sätt att framställa en olefinpolymer härmed	Neste OY Esbo FI	1)U Palmqvist, 2)S Johansson, 3)D Lindgren, 4)A Wahlström 1, 2,4)Stenungs- und,3)Hjälteby SE		87-08-19 AWAPATENT AB	89-02-20
C08J	009/00	8703369-2	Förfarande för framställning av cellplast	Toto Ltd Kitakyushu-shi JP	N Kishima, A Matsumoto Kitakyushu-shi		87-08-31 AB Stockholms patentbyrå	89-03-01
C11D	001/94	8803003-6	Flytande nonjonisk tvättmedelskomposition innehållande amfetotert yaktiskt medel	Colgate-Palmolive Company New York NY US	G Broze, J-P Delvenne Grace-Hollogne BE, Tilff BE	87-08-31 US 090994	88-08-29 H W Barnieske Patentbyrå AB	89-03-01

Allmänt tillgängliga

Ans. ink som	(51) Klass	(21)(86)(86)(86)(86) Ans.nr Int.ingivn.dag Int.ans.nr Europ.ingivn.dag Europ.ans.nr	(54) Benämning	(71) Sökande	(72) Uppfinnare	(32,33,31) Prior.dat, Land Nummer	(22)(74)(62)(24) Ans.dat Ombud Stammans.nr Löpdag	(41) Allm. tillg.	
	C21C	005/30	8703233-0	Förfarande för kontroll och styrning av pyrometallurgiska processer medelst optisk spektrometri	Scandinavian Emission Technology AB Blåtungevägen 11 223 75 Lund SE	L E M Alden, E W Persson, E W Wendt Lund		87-08-20 Inger U 87-08-20	89-02-21
	C22B	005/00	8703233-0	Förfarande för kontroll och styrning av pyrometallurgiska processer medelst optisk spektrometri	Scandinavian Emission Technology AB Blåtungevägen 11 223 75 Lund SE	L E M Alden, E W Persson, E W Wendt Lund		87-08-20 Inger U 87-08-20	89-02-21
	C22C	38/22	8802903-8	Användning av en ställegering för rör för förstärkning av bildörrar	Benteler AG Paderborn DE	S Klatzer, G Vaubel Paderborn, Warburg-Welda	87-08-26 DE 3728476	88-08-16 von Rennenkampff B	89-02-27
	C22C	38/44	8802903-8	Användning av en ställegering för rör för förstärkning av bildörrar	Benteler AG Paderborn DE	S Klatzer, G Vaubel Paderborn, Warburg-Welda	87-08-26 DE 3728476	88-08-16 von Rennenkampff B	89-02-27
	C30B	025/08	8703182-9	Reaktionscell för epitaxiell tillväxt av halvledarmaterial	Epiquip AB Ole Römers väg 12 273 70 Lund SE	L-Å Ledebö, L Samuelson Lund, Malmö		87-08-17 Backers patentbyrå AB 87-08-17	89-02-18
	D21F	1/00	8802862-6	Expanderkropp	J M Voith GmbH Heidenheim DE	W Kade Heidenheim	87-08-26 DE 3728387	88-08-11 Hode L	89-02-27
	D21F	3/08	8802948-3	Pressvals, vars nedböjning är inställbar	J M Voith GmbH Heidenheim DE	W Wanke Heidenheim	87-08-26 DE 3728389	88-08-22 Omning A	89-02-27
	D21F	003/02	8802510-1	Pressmantel för en valspress för avvattning av banformigt material	J M Voith GmbH Heidenheim DE	C Schiel Heidenheim	87-08-19 DE 3727563	88-07-05 Willquist B	89-02-20
	E01H	005/06	8703261-1	Slitsko	Statens Vägverk 781 87 Borlänge SE	G Kjellqvist, P Mossfeldt Borlänge, Kristinehamn		87-08-21 Försvarets civilförvaltning	89-02-22
	E02D	3/074	8802228-0	Underaggregat med excentrisk vikt, samt ett dylikt i kombination med en markkompakteringsstrumpa	Ingersoll-Rand Company Woodcliff Lake NJ US	S K Brown, S K Yates Greencastle, Scotland Penn	87-08-31 US 90910	88-06-14 AWAPATENT AB	89-03-01
	E02D	005/52	8703298-3	Pelare	Lövab Löf och Östlund AB Box 110 686 00 Sunne SE	U Löf Sunne		87-08-26 Lautmann K	89-02-27
	E03B	007/09	8703222-3	Motordriven utrustning för ventilmanövrering	Arne Holmström Mekaniska AB Box 93 694 01 Hallsberg SE	B Karlsson Hallsberg		87-08-19 Axelsson R	89-02-20
	E03F	005/04	8703303-1	Golvbrunn	Rolf Olsson Bysmedsgatan 40 931 54 Skellefteå SE			87-08-26	89-02-27
	E04G	001/15	8703920-2	Monterbar plattform	Årsta Ingenjörbyrå S:t Albans Väg 8 145 64 Norsborg SE	Å Törnqvist Norsborg	87-08-28 SE 8703328-8	87-10-09 Ehnrers patentbyrå	89-03-01
	E04H	006/18	8703272-8	Höglageranordning för förvarande av personbilar	Frank Lindeman Frisksportaregatan 14 216 11 Malmö SE			87-08-24	89-02-25
	E21D	003/00	8703370-0	Anordning vid drivning av uppåtriktade bergschakt	Gruvprodukter i Gällivare AB Oljevägen 972 00 Gällivare SE	I Niemi, L-E Andersson Malmberget, Gällivare		87-08-31 AB Stockholms patentbyrå	89-03-01
	F01B	13/00	8802798-2	Rotationsmaskin	Avraham Oron Givatayim IL Yohanan Ackerman Herzlia IL		87-08-18 IL 83576	88-08-03 Ström & Gulliksson AB	89-02-19
	F01D	007/00	8703294-2	Bladinfästning för strömningsmaskiner	Firma Jonsson Pumpkonsult Box 6067 683 00 Hagfors SE	A F Jonsson Hagfors		87-08-26 Klauber T	89-02-27
	F02F	001/22	8802955-8	Tvåtaktsförbränningsmotor	Kioritz Corp Tokyo JP	I Masuda, T Fukuoka, F Kobayashi Tachikawa-shi, Fuchu-shi, Hachioji-shi	87-08-25 JP 62/128863U	88-08-23 AWAPATENT AB	89-02-26
	F02F	011/00	8802907-9	Cylinderlocks--förbränningsrumstättning för kolmotorer	MAN Nutzfahrzeuge GmbH München DE	H Kubis, J Winter Nürnberg, Rednitzhembach	87-08-19 DE 3727598	88-08-16 AB Dahls patentbyrå	89-02-20
	F02M	037/00	8703319-7	Arrangemang vid en bränsletank för fordon	SAAB-SCANIA AB 461 80 Trollhättan SE	G Olsson Finspång		87-08-27 Holmborn E	89-02-28
	F02N	017/04	8703337-9	Värmare	Gary T Nakai Oak Forest III US			87-08-28 H Albihs patentbyrå AB	89-03-01
	F16C	3/22	8803022-6	Vevsläng	Kioritz Corp Tokyo JP	Y Saito, T Ozaki, I Masuda Fujisawa-shi, Yokosuka-shi, Tachikawa-shi	87-08-31 JP 62/214992	88-08-30 AWAPATENT AB	89-03-01
	F16C	32/06	8802743-8	Fluidumlager	G Fonda-Bonardi Santa Monica Cal US		87-08-17 US 085704	88-07-28 AWAPATENT AB	89-02-18
	F16K	001/30	8703353-6	Ventilanordning	Ove Svahn Högbövägen 403 811 92 Sandviken SE Per Hedlund Sälggatan 12 811 60 Sandviken SE	P Hedlund Sandviken		87-08-31 Bjerkén- s/Gävle patentbyrå AB	89-03-01

(51) Ans. ink som	Klass	(21)(86)(86)(86)(86) Ans.nr Int.ingivn.dag Int.ans.nr Europ.ingivn.dag Europ.ans.nr	(54) Benämning	(71) Sökande	(72) Uppfinnare	(32,33,31) Prior.dat, Land Nummer	(22)(74)(62)(24) Ans.dat Ombud Stamans.nr Löpdag	(41) Allm. tillg.
F16L	009/02	8802903-8	Användning av en ställegering för rör för förstärkning av bildörrar	Benteler AG Paderborn DE	S Klatzer, G Vaubel Paderborn, Warburg-Welda	87-08-26 DE 3728476	88-08-16 von Rennenkampff B	89-02-27
F23J	013/02	8802949-1	Värmeisolering för rör i värmeanläggningar	Didier-Werke AG Wiesbaden DE	A Vogel, A Eschner, M Leipold Kirchheimbolanden, Göllheim, Wiesbaden	87-08-21 DE 3727937	88-08-22 AB Stockholms patentbyrå	89-02-22
F23L	007/00	8703338-7	Förfarande för överföring av vatten från rökgaser till förbränningsluft	Lars Tiberg Anders Lars väg 1 Vad 770 20 Söderbärke SE			87-08-28 Uusitalo I	89-03-01
F24D	019/02	8703350-2	Värme- eller kylanordning	Novenco AB Box 4134 422 04 Hisings Backa SE	E F Christensen Mölnlycke		87-08-31 Bergqvist G	89-03-01
F24F	009/00	8703194-4	Anordning vid varmluftsaggregat	Frico AB Box 102 433 22 Partille SE	J Jönsson, A Magnehag, P Markusson Lerum, Partille,		87-08-18 Roth M	89-02-19
F27B	7/38	8802880-8	Förfarande för kylning av en roterugn	Outokumpu OY Helsingfors FI	V A Monni Esbo	87-08-26 FI 3688/87	88-08-12 Carminger L	89-02-27
F27B	009/34	8802949-1	Värmeisolering för rör i värmeanläggningar	Didier-Werke AG Wiesbaden DE	A Vogel, A Eschner, M Leipold Kirchheimbolanden, Göllheim, Wiesbaden	87-08-21 DE 3727937	88-08-22 AB Stockholms patentbyrå	89-02-22
F28D	015/02	8703305-6	Värmeväxlare	Golovnoe spetsializirovanoe konstruktorskoe bjuro po kompleksu oborudovania dlya mikroklim Brest SU Institut teplo- i massoobmena imeni A V Lykova akademii nauk belorusskoi SSR Minsk SU	1) V G Kiselev, 2) L L Vasiliev, 3) J N Matveev, 4) E M Telegin, 5) V M Bogdanov, 6) V F Bukreev, 7) E N Shishkin, 8) V Z Lozhkin 1, 2, 5) Minsk, 3, 4, 7, 8) Brest, 6) Moskva 0		87-08-26 AWAPATENT AB	89-02-27
F28F	017/00	8703305-6	Värmeväxlare	Golovnoe spetsializirovanoe konstruktorskoe bjuro po kompleksu oborudovania dlya mikroklim Brest SU Institut teplo- i massoobmena imeni A V Lykova akademii nauk belorusskoi SSR Minsk SU	1) V G Kiselev, 2) L L Vasiliev, 3) J N Matveev, 4) E M Telegin, 5) V M Bogdanov, 6) V F Bukreev, 7) E N Shishkin, 8) V Z Lozhkin 1, 2, 5) Minsk, 3, 4, 7, 8) Brest, 6) Moskva 0		87-08-26 AWAPATENT AB	89-02-27
F41F	015/00	8703199-3	Rekylämpare för att dämpa rekylrörelse hos en granatkastares eldrör		S Wikland Örnsköldsvik		87-08-18 H Albihs patentbyrå AB 87-08-18	89-02-19
F41F	017/12	8703199-3	Rekylämpare för att dämpa rekylrörelse hos en granatkastares eldrör		S Wikland Örnsköldsvik		87-08-18 H Albihs patentbyrå AB 87-08-18	89-02-19
F41F	019/02	8703199-3	Rekylämpare för att dämpa rekylrörelse hos en granatkastares eldrör		S Wikland Örnsköldsvik		87-08-18 H Albihs patentbyrå AB 87-08-18	89-02-19
F41J	007/04	8703377-5	Självmarkerande skjutmål	Ann-Charlotte Wrennstad Marknadsvägen 273 188 34 Täby SE Holger Wrennstad Marsvägen 7 302 40 Halmstad SE Thomas Wrennstad Skogsmilsgatan 8 421 37 Västra Frölunda SE			87-09-01	89-03-02
G01C	17/04	8802843-6	Orienteringskompass	Suunto OY Esbo FI	K Sallinen, H Masalin Nummela, Esbo	87-08-28 FI 873749	88-08-08 AB Stockholms patentbyrå	89-03-01
G01F	023/30	8703195-1	Anordning för noggrann avkänning av en vätskeytas höjdläge	Bengt Tillander Fröslunda 1142 190 70 Fjärdhundra SE			87-08-18	89-02-19
G01L	001/12	8703267-8	Kompensering av känslighetsdrift hos magnetoelastiska kraftgivare	ASEA AB 721 83 Västerås SE	P Kolavcic, J Sobel, L Örnholmer Västerås		87-08-24 Öhman B	89-02-25
G01L	013/04	8703195-1	Anordning för noggrann avkänning av en vätskeytas höjdläge	Bengt Tillander Fröslunda 1142 190 70 Fjärdhundra SE			87-08-18	89-02-19
G03B	023/04	8703276-9	Sätt vid granskning av röntgenfilm och liknande samt granskningsskåp för sådan filmgranskning	Carl-Eric Ohlson Vintervägen 25 171 34 Solna SE			87-08-24 Wennborg G	89-02-25
G03D	005/04	8703312-2	Anordning för rengöring av en i en stenciltryckmaskin utnyttjad tryckform	Svecia Silkscreen Maskiner AB Kumlagårdsvägen 1 145 81 Norsborg SE	S J D Ericsson Tumba		87-08-27 Lindblom E J	89-02-28
G03F	007/12	8703314-8	Anordning för att automatiskt, och i tur och ordning, kunna framställa ett antal tryckformar	Svecia Silkscreen Maskiner AB Kumlagårdsvägen 1 145 81 Norsborg SE	S J D Ericsson Tumba		87-08-27 Lindblom E J	89-02-28

Allmänt tillgängliga

Ans. ink som	(51) Klass	(21)(86)(86)(86)(86) Ans.nr Int.ingivn.dag Int.ans.nr Europ.ingivn.dag Europ.ans.nr	(54) Benämning	(71) Sökande	(72) Uppfinnare	(32,33,31) Prior.dat, Land Nummer	(22)(74)(62)(24) Ans.dat Ombud Stamans.nr Löpdag	(41) Allm. tillg.
	G05B 19/41	8802888-1	Sätt att reglera interpolering	Kabushiki Kaisha U S C Tokyo JP	H Makino Kohfu-shi	87-08-19 JP 62/206100	88-08-12 Fogelquist R	89-02-20
	G05G 001/00	8703339-5	Påverkningsanordning	Bernt Leander Vret 342 00 Alvesta SE			87-08-28 Engström C	89-03-01
	G07C 009/00	8703332-0	System för att alstra en utsignal i beroende av en avläst kods innehåll	Bewator AB Box 11144 100 61 Stockholm SE	H R Roos Enskede		87-08-28 Lindblom E 87-08-28	89-03-01
	G08B 13/24	8802987-1	Elektroniskt varuövervakningssystem	Sensormatic Electronics Corporation Deerfield Beach Fla US	1)H E Watkins, 2) B F Balch, 3)J T Oakes, 4)R L Copeland, 5) H A Patterson, 6) M Martinson 1, 4, 5)Boca Raton Fla, 2)Ft Lauderdale Fla, 3, 6)Deerfield Beach Fla 0	87-08-28 US 091052	88-08-26 AWAPATENT AB	89-03-01
	G09B 023/02	8703249-6	Kortlek	Annika Lövgren Ekedalen 1 511 01 Kinna SE			87-08-21 Backers patentbyrå AB	89-02-22
	G21C 3/04	8803006-9	Bränslepatron för kärnreaktor	Kabushiki Kaisha Toshiba Kawasaki-shi JP	1)S Ogiya, 2)M Nagano, 3)K Hiraiwa, 4)H Suzuki, 5)S Watanabe, 6)M Ueda 1, 2, 6)Yokohama-shi, 3)Zushi-shi, 4)Kawasaki-shi, 5)Naka-gun 0	87-08-27 JP 62/211258 88-06-14 JP 63/144705 88-06-27 JP 63/156658	88-08-29 AWAPATENT AB	89-02-28
	G21C 3/32	8803006-9	Bränslepatron för kärnreaktor	Kabushiki Kaisha Toshiba Kawasaki-shi JP	1)S Ogiya, 2)M Nagano, 3)K Hiraiwa, 4)H Suzuki, 5)S Watanabe, 6)M Ueda 1, 2, 6)Yokohama-shi, 3)Zushi-shi, 4)Kawasaki-shi, 5)Naka-gun 0	87-08-27 JP 62/211258 88-06-14 JP 63/144705 88-06-27 JP 63/156658	88-08-29 AWAPATENT AB	89-02-28
	G21F 9/04	8803032-5	Sätt att reglera N-16-strålningsnivåer i kokarvattenreaktorers ångfas	General Electric Company Schenectady NY US	1)R L Cowan, 2)D Dutina, 3)R J Law, 4)C-C Lin, 5)C P Ruiz,	87-08-31 US 091556	88-08-30 Fogelquist R	89-03-01
	H01H 009/22	8703258-7	Spärranordning	Eldon AB Box 201 571 00 Nässjö SE	M Igefjord Nässjö		87-08-21 L A Groth & Co AB	89-02-22
	H01L 021/205	8703182-9	Reaktionscell för epitaxiell tillväxt av halvledarmaterial	Epiquip AB Ole Römers väg 12 273 70 Lund SE	L-Å Ledebo, L Samuelson Lund, Malmö		87-08-17 Backers patentbyrå AB 87-08-17	89-02-18
	H01L 021/365	8703182-9	Reaktionscell för epitaxiell tillväxt av halvledarmaterial	Epiquip AB Ole Römers väg 12 273 70 Lund SE	L-Å Ledebo, L Samuelson Lund, Malmö		87-08-17 Backers patentbyrå AB 87-08-17	89-02-18
	H01L 023/28	8703279-3	Mönsterkortsliknande enhet och förfarande att framställa densamma	AB Bofors 691 80 Bofors SE	A Börjesson Karlskoga		87-08-25 Olsson G	89-02-26
	H01L 027/12	8703269-4	Förbättrad konstruktion hos SOS-transistor	ASEA AB 721 83 Västerås SE	P Svedberg Vällingby		87-08-24 Öhman B	89-02-25
	H01L 029/78	8703269-4	Förbättrad konstruktion hos SOS-transistor	ASEA AB 721 83 Västerås SE	P Svedberg Vällingby		87-08-24 Öhman B	89-02-25
	H01S 003/03	8703289-2	Anordning vid gaslasrar				87-08-24 Roth M 87-08-24	89-02-25
	H04B 001/38	8703348-6	Sätt och anordning för att ansluta en manöverenhet till en basenhet i ett mobiltelefonsystem	Telefon AB L M Ericsson 126 25 Stockholm SE	S J Gjertsen Hägersten		87-08-28 Lövgren T	89-03-01
	H04M 001/03	8703348-6	Sätt och anordning för att ansluta en manöverenhet till en basenhet i ett mobiltelefonsystem	Telefon AB L M Ericsson 126 25 Stockholm SE	S J Gjertsen Hägersten		87-08-28 Lövgren T	89-03-01
	H04N 007/18	8801612-6	Presentationsspelare	Telaction Corporation Schaumburg Ill US	K W McCalley, S D Wilson, J L Fischer Palatine, Chicago, Barrington Ill	87-08-20 US 87668	88-04-29 AWAPATENT AB	89-02-21
	H04R 001/28	8703252-0	Bashögtalare	Thomas Åström Kebnekaisvägen 9 161 33 Bromma SE			87-08-21 Bergensträhle & Lindvall AB	89-02-22
	H04R 001/28	8704844-3	Bashögtalare	Thomas Åström Kebnekaisvägen 9 161 33 Bromma SE		87-08-21 SE 8703252-0	87-12-03 Bergensträhle & Lindvall AB	89-02-22

Utlagda patentansökningar 89-04-03

Förteckning över patentansökningar som blivit utlagda enligt 21 § patentlagen.

Under tre månader från detta tidningsnummers utgivningsdag får envar lämna eller i betalt brev sända in skriftlig invändning (i tre exemplar) till patentverket.

Ans. ink som	(51) Klass	(21)(86)(86)(86) Ans.nr Int.ingivn.dag Int.ans.nr Europ.ingivn.dag Europ.ans.nr	(54) Benämning	(71) Sökande	(72) Uppfinnare	(32,33,31) Prior.dat, Land Nummer	(22)(74)(62)(24) Ans.dat Ombud Stamans.nr Löpdag	(11) Publ. nr
A43B	013/41	8300067-9	Bindsula med formstabiliserande element	Nordifa Industritextilier AB 301 04 Halmstad SE	B L Johnsson, B E Jönsson Halmstad, Simlångsdalen		83-01-07 Ferkinghoff 83-01-07	458413
A47D	009/02	8406250-4	Sätt och anordning för att minska risken för störande ljud och särskilt skrik från små barn	Karl Gustaf Rosen Karantänsgratan 13 442 35 Kungälv SE			84-12-10 Ihrman C-B 84-12-10	458414
A47K	003/022	8702887-4	Anordning för svängning av ett badkar	Lars Gustaf Ekman Sommarvägen 19 311 42 Falkenberg SE			87-07-16	458415
A61B	001/22	8304333-1	Kombinerat otoskop och audiometer	Welch Allyn Inc Skaneateles Falls NY US	J W Heller Camillus NY	83-03-31 US 480940	83-08-09 H Albihns patenbyrå AB 83-08-09	458416
A61B	005/12	8304333-1	Kombinerat otoskop och audiometer	Welch Allyn Inc Skaneateles Falls NY US	J W Heller Camillus NY	83-03-31 US 480940	83-08-09 H Albihns patenbyrå AB 83-08-09	458416
A61B	017/58	8503828-9	Fixationsinstrument avsett för användning vid ryggoperationer	Sven Olerud Box 4 740 11 Lännaholm SE			85-08-15 Frivalli T 85-08-15	458417
A61F	013/18	8403732-4	Absorptionskropp med kontinuerlig densitetsgradient samt sätt för dess framställning	Mölnlycke AB 405 03 Göteborg SE	M Hellgren, H Zöller Mölnlycke, Västra Frölunda		84-07-16 H Albihns patenbyrå AB 84-07-16	458418
A61F	013/18	8500682-3	Absorberingskudde och sätt för dess framställning	Winkler & Dünnebie Maschinenfabrik und Eisengesserei GmbH & Co KG Neuwied DE	K Stemmler Neuwied	84-04-21 DE 3415196	85-02-14 Lautmann K 85-02-14	458419
A61G	005/00	8500803-5	Hopfällbar rullstol	Brio AB 283 00 Osby SE	O Engblom Degeberga		85-02-20 AWAPATENT AB 85-02-20	458420
A61K	007/32	8401046-1	Kroppsgörande deodorantkomposition	Colgate-Palmolive Company New York NY US	1)E Eigen, 2)D Z Twersky, 3)D I Brachman 1)East Brunswick, 2,3) Highland Park NJ	83-03-16 US 475817	84-02-27 H W Barnieske Patentbyrå AB 84-02-27	458449
A61K	007/50	8401046-1	Kroppsgörande deodorantkomposition	Colgate-Palmolive Company New York NY US	1)E Eigen, 2)D Z Twersky, 3)D I Brachman 1)East Brunswick, 2,3) Highland Park NJ	83-03-16 US 475817	84-02-27 H W Barnieske Patentbyrå AB 84-02-27	458449
A61K	009/00	8601791-0	Osmotisk avgivningsanordning med självförseglade passage	Alza Corporation Palo Alto Cal US	A D Ayer Mountain View Cal	85-04-22 US 725832	86-04-18 H Albihns patenbyrå AB 86-04-18	458421
A61K	031/40	8406200-9	3-aminoalkyl-1H-indol-5-alkansulfonamider, sätt att framställa dessa och en farmaceutisk komposition	Glaxo Group Ltd London GB	A W Oxford, B Evans, M D Dowle, I H Coates Royston, Buntingford, Ware, Hertford	83-12-06 GB 8332435	84-12-06 Delmar J-Å 84-12-06	458446
A61M	016/00	8305895-8	Värmestyrssystem för inhalator	The Kendall Company Boston Mass US	J Gupton Vernon Hills Ill	82-10-29 US 437562	83-10-27 H W Barnieske Patentbyrå AB 83-10-27	458422
A61M	016/16	8305895-8	Värmestyrssystem för inhalator	The Kendall Company Boston Mass US	J Gupton Vernon Hills Ill	82-10-29 US 437562	83-10-27 H W Barnieske Patentbyrå AB 83-10-27	458422
A61M	031/00	8601791-0	Osmotisk avgivningsanordning med självförseglade passage	Alza Corporation Palo Alto Cal US	A D Ayer Mountain View Cal	85-04-22 US 725832	86-04-18 H Albihns patenbyrå AB 86-04-18	458421
B01D	023/24	8603741-3	Sätt att rena vätskor, i synnerhet vatten, genom filtrering samt apparat härför	Zeotech i Göteborg AB Karlsgratan 1A 252 24 Helsingborg SE	G K L Olausson, I Nyberg Glava,		86-09-08 Hynell M 86-09-08	458423
B01D	029/38	8603741-3	Sätt att rena vätskor, i synnerhet vatten, genom filtrering samt apparat härför	Zeotech i Göteborg AB Karlsgratan 1A 252 24 Helsingborg SE	G K L Olausson, I Nyberg Glava,		86-09-08 Hynell M 86-09-08	458423
B01F	003/04	8400110-6	Anläggning för överföring av gas till en i en bassäng befintlig vätska med hjälp av ett eller flera munstycken, som är anslutna till ett i vätskan höj- och sänkbart gasmatningsrör	Spirawork OY Seinäjäki FI	H V Rajala Ilmajoki	83-01-24 FI 830230	84-01-11 Bjerkén- s/Gävle patenbyrå AB 84-01-11	458424

Utlagda

(51) Ans. ink som	Klass	(21)(86)(86)(86)(86) Ans.nr Int.ingivn.dag Int.ans.nr Europ.ingivn.dag Europ.ans.nr	(54) Benämning	(71) Sökande	(72) Uppfinnare	(32,33,31) Prior.dat, Land Nummer	(22)(74)(62)(24) Ans.dat Ombud Stamans.nr Löpdag	(11) Publ. nr
B01F	005/06	8400110-6	Anläggning för överföring av gas till en i en bassäng befintlig vätska med hjälp av ett eller flera munstycken, som är anslutna till ett i vätskan höj- och sänkbart gasmatningsrör	Spirawork OY Seinäjoki FI	H V Rajala Ilmajoki	83-01-24 FI 830230	84-01-11 Bjerkén- s/Gävle patentbyrå AB 84-01-11	458424
B01J	010/00	8305000-5	Hydrolyskolonn för en ammoniumdiuranato- mvandlingsprocess	Westinghouse Electric Corporation Pittsburgh Penn US	J J Scherpenberg Columbia SC	82-09-30 US 432031	83-09-16 AB Dahls patentbyrå 83-09-16	458445
B24B	003/33	8702383-4	Anordning för materialavverkning omkring en stiftborrkronas stift	Inovac AB Produktvägen 21 931 45 Skellefteå SE	J Siden Skellefteå		87-06-09 AB Stockholms patentbyrå 87-06-09	458425
B25B	027/00	8300760-9	Införingsanordning för gångbussningar	Böllhoff & Co Bielefeld DE	K Kobusch Bielefeld	77-08-12 DE 7725059 Gm 78-03-17 DE 2811747	83-02-11 AWAPATENT AB 7808382-1 78-08-03	458426
B25J	009/10	8600872-9	Robotutrustning	ASEA AB 721 83 Västerås SE	J G Fäger Västerås		86-02-27 Öhman B 86-02-27	458427
B25J	019/04	8600872-9	Robotutrustning	ASEA AB 721 83 Västerås SE	J G Fäger Västerås		86-02-27 Öhman B 86-02-27	458427
B26D	001/44	8503482-5	Apparat för att skära ett hål med en utvald icke linjär konfiguration i en bana av ett tunt material	FMC Corporation Chicago Ill US	R F DeBin, E Y Lambrecht Aalst BE	84-07-17 US 631694	85-07-15 Branns 85-07-15	458428
B27B	025/00	8502137-6	Anordning för rullning av trädstammar	Kauko Rautio Mäntyharju FI		84-05-03 FI 841768	85-05-02 Branns 85-05-02	458429
B27B	031/04	8502137-6	Anordning för rullning av trädstammar	Kauko Rautio Mäntyharju FI		84-05-03 FI 841768	85-05-02 Branns 85-05-02	458429
B27B	033/12	8401383-8	Fastsättning av en rundsåg cirkulärt inpassade löstand	Terätuote OY Toijala FI	J A K Tuomaala Uleåborg	83-03-17 FI 830882	84-03-13 Albihn West AB 84-03-13	458430
B27L	007/00	8501512-1	Anordning för att maskinellt klyva klyvningsbara föremål	Max Segerljung Pl 1428 A 911 00 Vännäs SE			85-03-27 AB Stockholms patentbyrå 85-03-27	458431
B27N	003/20	8602169-8	Förfarande för att framställa en skiva av trämaterial	G Siempelkamp GmbH & Co Krefeld DE	K Walter Kempen	85-05-15 DE 3517502	86-05-13 Barnieske W 86-05-13	458432
B30B	009/20	7904658-7	Användning av en press som innefattar en perforerad roterande trumma för avvattning av träbark	Tapio Saalasti Helsingfors FI		78-05-30 FI 781706	79-05-29 Bjerkén- s/Gävle patentbyrå AB 79-05-29	458448
B30B	011/20	7904658-7	Användning av en press som innefattar en perforerad roterande trumma för avvattning av träbark	Tapio Saalasti Helsingfors FI		78-05-30 FI 781706	79-05-29 Bjerkén- s/Gävle patentbyrå AB 79-05-29	458448
B32B	031/20	8302320-0	Sätt att bilda flerskiktslaminat	Glaverbel Brussel BE	J Rase Charleroi	82-04-30 GB 8212669	83-04-25 H Albihns patentbyrå AB 83-04-25	458433
B41F	023/04	8300896-1	Apparat för att torka en bana med kontroll av lösningsmedelsånga	W R Grace & Co New York NY US	R A Daane Green Bay Wis	82-02-19 US 350192	83-02-17 Bergling & Sundbergh AB 83-02-17	458434
B41L	001/02	8306064-0	Förfarande, jämte ett papper, för framställning av ett självkopierande tryckalster	Edsbyns Tryckeri AB Box 49 828 00 Edsbyn SE	L Jörler Edsbyn		83-11-04 Örtenblad B 83-11-04	458435
B60R	022/20	8403938-7	Beslag för ett säkerhetsbälte för motorfordon	TRW Repa GmbH Alldorf DE	A Föhl Schorndorf	83-08-04 DE 3328258	84-08-01 Rennenkampff & Partner AB 84-08-01	458436
B60R	022/20	8404016-1	Bandstödsanordning		E Kouketsu, M Tsumagari Aichi, Ikeda-shi	83-08-08 JP 58/122994U	84-08-08 Wallengren Y 84-08-08	458437
B60R	022/40	8401585-8	Accelerationskännare		F Teraoka, T Matsui, S Mori Aichi	83-03-22 JP 58/40891 U	84-03-21 Wallengren Y 84-03-21	458438

(51) Ans. ink som	Klass	(21)(86)(86)(86) Ans.nr Int.ingivn.dag Int.ans.nr Europ.ingivn.dag Europ.ans.nr	(54) Benämning	(71) Sökande	(72) Uppfinnare	(32,33,31) Prior.dat, Land Nummer	(22)(74)(62)(24) Ans.dat Ombud Stamans.nr Löpdag	(11) Publ. nr
B60R	022/42	8505233-0	Upprullningsanordning för ett säkerhetsbälte	TRW Repa GmbH Alfdorf DE	A Föhl Schorndorf	84-11-07 DE 3440698	85-11-06 H Albihs patentbyrå AB 85-11-06	458439
B62D	025/00	8300494-5	Bil innefattande en huvudplattform med främre och bakre passagerarutrymmen	The Budd Company Troy Mich US	H A Jahnle Havertown Penn	82-02-01 US 344731	83-01-31 Bergling & Sundbergh AB 83-01-31	458440
B62L	005/00	8601156-6 83-11-15 PCT/SE83/00401	Anordning vid en cykel försedd med ett frihjul i drivhjulsnävet, som vid pedalrörelse i bromsriktningen urkopplar det i drivhjulsnävet anordnade frihjulet	AB Trama Smedjevägen 16 131 33 Nacka SE	R Lohman Nacka	82-11-15 SE 8206473-4	86-03-12 Lohman R 8405437-8 83-11-15	458441
B63H	023/04	8505668-7	Marin framdrivningsanordning med flytande drivaxel	Outboard Marine Corporation Waukegan Ill US	G F Bland, L E Zdanowicz Glewview, Waukegan Ill	85-04-15 US 723310	85-12-02 AB Stockholms patentbyrå 85-12-02	458442
B65G	005/00	8503322-3	System för lagring av vätska eller gas i ett utrymme i berg	Torbjörn Hahn Mygdalsvägen 77 135 42 Tyresö SE			85-07-03	458443
C01G	043/00	8305000-5	Hydrolyskolonn för en ammoniumdiuranatomvandlingsprocess	Westinghouse Electric Corporation Pittsburgh Penn US	J J Scherpenberg Columbia SC	82-09-30 US 432031	83-09-16 AB Dahls patentbyrå 83-09-16	458445
C04B	018/08	8505639-8	Vägbeläggning	Cementa AB Box 144 182 12 Danderyd SE	K Tuutti Spånga		85-11-29 Rosenquist P O 85-11-29	458451
C04B	035/68	8207122-6	Format, eldfast, värmeisolerande föremål för användning i ett inre, förbrukbart foder av ett hanteringskärl för smält metall	Foseco Trading AG Chur CH	C T Roberts Birmingham GB	81-12-24 GB 8138993	82-12-13 L A Groth & Co AB 82-12-13	458444
C07D	209/16	8406200-9	3-aminoalkyl-1H-indol-5-alkansulfonamider, sätt att framställa dessa och en farmaceutisk komposition	Glaxo Group Ltd London GB	A W Oxford, B Evans, M D Dowle, I H Coates Royston, Buntingford, Ware, Hertford	83-12-06 GB 8332435	84-12-06 Delmar J-Å 84-12-06	458446
C08L	083/06	8500137-8	Organopolysiloxankomposition hårdbar till en elast och användning därav som tätningsmedel	Dow Corning Ltd London GB Perennatorwerk Alfred Hagen GmbH Wiesbaden DE	D R Flackett, R Jonas, B R Trego Wiesbaden, Edstein DE, Vossem BE	84-01-14 GB 8401016	85-01-11 H Albihs patentbyrå AB 85-01-11	458447
C10F	005/04	7904658-7	Användning av en press som innefattar en perforerad roterande trumma för avvattning av träbark	Tapio Saalasti Helsingfors FI		78-05-30 FI 781706	79-05-29	458448
C11D	003/22	8401046-1	Kroppsgörande deodorantkomposition	Colgate-Palmolive Company New York NY US	1)E Eigen, 2)D Z Twersky, 3)D I Brachman 1)East Brunswick, 2,3) Highland Park NJ	83-03-16 US 475817	84-02-27 H W Barneske Patentbyrå AB 84-02-27	458449
C22C	009/00	8603194-5	Kopparlegering med krom, titan och kisel samt användning av denna för elektronikdetaljer	Wieland-Werke AG Ulm DE	W Dürrschnabel, F Puckert, H Stüer, M Bletschacher Bellenberg, Illerrieden, Vöhringen, Vöhringen-Illerberg	85-07-31 DE 3527341	86-07-23 H Albihs patentbyrå AB 86-07-23	458450
D21H	005/26	8403732-4	Absorptionskropp med kontinuerlig densitetsgradient samt sätt för dess framställning	Mölnlycke AB 405 03 Göteborg SE	M Hellgren, H Zöller Mölnlycke, Västra Frölunda		84-07-16 H Albihs patenbyrå AB 84-07-16	458418
E01C	007/08	8505639-8	Vägbeläggning	Cementa AB Box 144 182 12 Danderyd SE	K Tuutti Spånga		85-11-29 Rosenquist P O 85-11-29	458451
E01C	019/20	8700341-4	Anordning för att sprida korn- eller pulverformigt material, i synnerhet sand	Pär Sahlin Bofara 5285 823 00 Kilafors SE			87-01-29 AWAPATENT AB 87-01-29	458452
E01C	019/52	8400230-2	Förfarande och maskin för stensläggnings	Aannemingsbedrijf Luymes & Bal en Van der Straaten BV Ridderkerk NL	H Hofman Rotterdam	83-01-21 NL 8300230	84-01-18 Backers patentbyrå AB 84-01-18	458453
E01C	023/14	8600776-2	Anordning för värmning av ett föremål t ex en vägbana	Skanska AB 182 25 Danderyd SE	G Dillner Nyköping		86-02-20 H Albihs patentbyrå AB 86-02-20	458454
E04B	001/68	8406216-5	Elastiskt organ samt sätt att sammanfoga två element medelst detta organ	Lena Lindgren Box 156 643 00 Vingåker SE			84-12-07 Wärulf O 84-12-07	458455

Utlagda

(51) Ans. ink som	Klass	(21)(86)(86)(86) Ans.nr Int.ingivn.dag Int.ans.nr Europ.ingivn.dag Europ.ans.nr	(54) Benämning	(71) Sökande	(72) Uppfinnare	(32,33,31) Prior.dat, Land Nummer	(22)(74)(62)(24) Ans.dat Ombud Stamans.nr Löpdag	(11) Publ. nr
E04B	001/82	8601493-3	Mineralullsprodukt samt ett förfarande för dess framställning	Rockwool AB 541 86 Skövde SE	P-O Lundquist Skövde		86-04-03	458456
E04B	001/84	8504886-6	Anordning för dämpning av buller	Kommanditbolaget Pemac Invention AB & Co Box 84 311 01 Falkenberg SE	N I Nilsson Falkenberg		Avellan-- Hultmans 86-04-03	458457
E04C	002/46	8701133-4	Fasadelement samt samverkande balk- bjälklagskonstruktion innehållande detta	AB Strängbetong Box 30036 104 25 Stockholm SE	K-G Bernander, G Rise Saltsjöbaden, Täby		85-10-18 Nilsson L 85-10-18	458458
E04D	003/30	8700622-7	Förfarande och anordning vid utläggning av profilerad plåt	Plannja AB 951 88 Luleå SE	A Eriksson, J Strömberg Luleå		87-03-19 Ehners patentbyrå 87-03-19	458459
E04F	015/08	8601481-8	Av golvplattor bildat golv	Skanska AB Box 114 291 22 Kristianstad SE	T Carlsson Kristianstad		87-02-16 AB Stockholms patentbyrå 87-02-16	458460
E04H	012/22	8306719-9	Fundament för stolpar	Sven EK Pl 3333 532 96 Skara SE			86-04-02 H Albihns patentbyrå AB 86-04-02	458461
E21C	005/00	8406655-4	Fordonsmonterad bormaskin	Bernard Lionel Gien Sandton ZA		84-09-07 ZA 84/7043	83-12-06	458462
F01P	003/22	8502291-1	Sätt och anordning för kylning av en förbränning	Evans Cooling Associates Sharon Conn US	J W Evans Sharon Conn	84-05-11 US 609575	84-12-28 H Albihns patentbyrå AB 84-12-28	458463
F01P	005/02	8504013-7	Luftledaranordning vid en kylare till vattenkylda förbränningsmotorer	Daimler-Benz AG Stuttgart DE Süddeutsche Kühlerfabrik Julius Fr Behr GmbH & Co KG Stuttgart DE	1)M Nonnenmann, 2)K Hauser, 3)H-D Gohl 1)Schwieberdingen, 2,3)Stuttgart	84-08-30 DE 3431801	85-05-09 AWAPATENT AB 85-05-09	458464
F02B	067/06	8504013-7	Luftledaranordning vid en kylare till vattenkylda förbränningsmotorer	Daimler-Benz AG Stuttgart DE Süddeutsche Kühlerfabrik Julius Fr Behr GmbH & Co KG Stuttgart DE	1)M Nonnenmann, 2)K Hauser, 3)H-D Gohl 1)Schwieberdingen, 2,3)Stuttgart	84-08-30 DE 3431801	85-08-28 Delmar J-Å 85-08-28	458464
F02G	005/02	8504934-4	Aggregat för utnyttjande av kinetisk i ett fordon med en förbränningsmotor	Jose Maria Ruiz Guinea Madrid ES		84-10-22 ES 536974	85-08-28 Delmar J-Å 85-08-28	458465
F02M	021/00	8502024-6	Anordning samt förfarande för drivning av ett med naturgas arbetande drivaggregat för ett fordon	Michigan Consolidated Gas Company Detroit Mich US	L J Engel, J W Turko Rochester, River Rouge Mich		85-10-21 AWAPATENT AB 85-10-21	458466
F03B	015/06	8703608-3	Regleranordning för maximering av verkningsgraden hos vattenturbiner	SSPA Maritime Consulting AB Box 24001 400 22 Göteborg SE	S Sunnersjö Onsala		85-04-26 Feringhoff 85-04-26	458467
F15B	013/042	8304165-7	Förstyrd ventil för bromsning eller för begränsning av hastigheten i en hydraulkrets	Bennes Marrel SA Andrezieux-Boutheon FR	M Tardy Lorette	82-07-27 FR 8213436	87-09-16 Roth M 87-09-16	458468
F16J	015/24	8505786-7	Förbättrad uträngningsförhindrande stödringsanordning	W S Shamban & Company Santa Monica Cal US	A M Benson, J D Mawer, A V Ruzicka Lawndale, Culver City, Santa Monica Cal	85-01-16 US 692354	87-07-27 Ehners patentbyrå 83-07-27	458469
F16J	015/32	8503461-9	Fluidtätningss enhet samt användning därav vid avtätad hydraulisk mekanism	Chicago Rawhide Manufacturing Co Elgin Ill US	W M Riley Jr Gurnee Ill	84-08-09 US 639120	85-12-06 H Albihns patentbyrå AB 85-12-06	458470
F16J	015/34	8505698-4	Mekanisk tätning	OY Safematic Ltd Hyrylä FI	A-J Heilala Järvenpää	85-01-16 FI 850190	85-07-12 H Albihns patentbyrå AB 85-07-12	458471
F16K	031/44	8801578-9	Längdjusteringsanordning vid omkopplare	AB Volvo 405 08 Göteborg SE	J Karlsson Västra Frölunda		85-12-03 H W Barnieske Patentbyrå AB 85-12-03	458472
F16L	037/06	8404993-1	Ventilanordning för evakuering och/eller påfyllning av ett kylsystem	Danfoss AS Nordborg DK	G A Johansson Nordborg	83-10-20 DE 3338159	88-04-26 Albihn West AB 88-04-26	458474
F17C	005/00	8404993-1	Ventilanordning för evakuering och/eller påfyllning av ett kylsystem	Danfoss AS Nordborg DK	G A Johansson Nordborg	83-10-20 DE 3338159	84-10-05 Billberg H 84-10-05	458474

(51) Ans. ink som	Klass	(21)(86)(86)(86)(86) Ans.nr Int.ingivn.dag Int.ans.nr Europ.ingivn.dag Europ.ans.nr	(54) Benämning	(71) Sökande	(72) Uppfinnare	(32,33,31) Prior.dat, Land Nummer	(22)(74)(62)(24) Ans.dat Ombud Stamans.nr Löpdag	(11) Publ. nr
F23G	007/06	8206846-1	Anordning för efterförbränning av avgaser	Lumalampan AB Box 508 371 23 Karlskrona SE	1)Å Sikander, 2)Å Björkman, 3)G) Jönsson 1)Stockholm, 2-3)Karlskrona	81-12-01 SE 8107177-1	82-11-30 Erixon B 82-11-30	458472
F23H	007/06	8302217-8	Rostblock för en förbränningsrost	Von Roll AG Gerlafingen CH	B Andreoli Uerikon	82-05-13 CH 2999/82	83-04-20 H W Barnieske Patentbyrå AB 83-04-20	458473
F23H	017/00	8302217-8	Rostblock för en förbränningsrost	Von Roll AG Gerlafingen CH	B Andreoli Uerikon	82-05-13 CH 2999/82	83-04-20 H W Barnieske Patentbyrå AB 83-04-20	458473
F24C	007/02	8700046-9	Mikrovågsugn		1) P O G Risman, 2) J S Claesson, 3) B Å Wass 1) Herryda, 2,3) Linköping		87-01-08 Holmgren H 87-01-08	458493
F25B	045/00	8404993-1	Ventilanordning för evakuering och/eller påfyllning av ett kylsystem	Danfoss AS Nordborg DK	G A Johansson Nordborg	83-10-20 DE 3338159	84-10-05 Billberg H 84-10-05	458474
F25D	023/02	8504413-9	Kylskåpsdörr med elektriska anslutningar	Arco Inc Chicago Ill US	F M Niekrasz, G J Bockwinkel Palos Park, Mundelein Ill	84-09-25 US 654370	85-09-24 AB Stockholms patentbyrå 85-09-24	458475
F26B	013/02	8300896-1	Apparat för att torka en bana med kontroll av lösningsmedelsånga	W R Grace & Co New York NY US	R A Daane Green Bay Wis	82-02-19 US 350192	83-02-17 Bergling & Sundbergh AB 83-02-17	458434
F26B	025/12	8401607-0	Förfarande för anordnande av virkespaketens cirkulation	Tekma OY Lahti FI	M Uimonen Lahti	83-03-24 FI 831000	84-03-22 AB Stockholms patentbyrå 84-03-22	458476
F28D	19/04	8104523-9	Regenerativ värmeväxlare med rörformig värmeväxlarvals	Wilhelm Gebhardt GmbH Waldenburg DE	K Zenkner Karlsruhe	80-07-29 DE 3028632	81-07-24 Ferkinghoff 81-07-24	458477
F41G	003/06	8404654-9	Inriktninganordning för eldrör	AB Bofors Box 900 691 80 Bofors SE	G Strindlund Hägersten		84-09-17 Olsson G 84-09-17	458478
G01N	027/42	8207420-4	Sätt och anordning för karakterisering av vatten i primärkretsen hos en kärnreaktor	AB Asea-Atom Box 53 721 04 Västerås 1 SE	P Fejes, R Ivars Västerås, Ransta		82-12-27 Mjörne O 82-12-27	458484
G01S	007/48	8605333-7	För enhet i form av robot (1), projektil, etc avsedd optisk mottagare för mottagning av två eller flera reflekterande optiska strållobber	AB Bofors 691 80 Bofors SE	L-E Skagerlund Karlskoga		86-12-11 Olsson G 86-12-11	458479
G01S	007/48	8605336-0	Anordning i zonrör för uppskjutbar enhet, innefattande sändare och mottagare för optisk strålning	AB Bofors 691 80 Bofors SE	E Pettersson, B Witt, O Knutz Göteborg, Karlskoga, Leksand		86-12-11 Olsson G 86-12-11	458480
G02B	006/38	8504245-5	Uppvärmningsanordning för att användas till att hårda hartstätade kopplingsdelar	Plessey Overseas Ltd Ilford GB	A Kershaw Nottingham	84-09-14 GB 8423335	85-09-13 H Albihns patentbyrå AB 85-09-13	458481
G03F	007/22	8704562-1	Utbränningsram vid kopieringsmaskin	Misomex AB Box 6034 126 06 Hägersten SE	L Lundahl, C Wikström Hägersten		87-11-19 Avellan-- Hultmans 87-11-19	458482
G07C	009/00	8703332-0	System för att alstra en utsignal i beroende av en avläst kods innehåll	Bewator AB Box 11144 100 61 Stockholm SE	H R Roos Enschede		87-08-28 Lindblom E 87-08-28	458483
G21C	003/62	8206466-8	Förfarande för framställning av keramiska kärnbränslepelleter baserade på UO ₂ , PuO ₂ , ThO ₂ och blandningar därav med silikattillsatser	Agip Nucleare SpA Rom IT	D Neri, A Pizziolo Pisa, Bologna	81-11-18 IT 25154 /81	82-11-12 AB Dahls patentbyrå 82-11-12	458485
G21C	017/00	8207420-4	Sätt och anordning för karakterisering av vatten i primärkretsen hos en kärnreaktor	AB Asea-Atom Box 53 721 04 Västerås 1 SE	P Fejes, R Ivars Västerås, Ransta		82-12-27 Mjörne O 82-12-27	458484
G21C	021/02	8206466-8	Förfarande för framställning av keramiska kärnbränslepelleter baserade på UO ₂ , PuO ₂ , ThO ₂ och blandningar därav med silikattillsatser	Agip Nucleare SpA Rom IT	D Neri, A Pizziolo Pisa, Bologna	81-11-18 IT 25154 /81	82-11-12 AB Dahls patentbyrå 82-11-12	458485
H01H	003/16	8801578-9	Längdjusteringsanordning vid omkopplare	AB Volvo 405 08 Göteborg SE	J Karlsson Västra Frölunda		88-04-26 Albihn West AB 88-04-26	458486
H01L	021/76	8701288-6	Förfarande att på ett underlag framställa dielektriskt isolerade områden av halvledarmaterial	Telefon AB L M Ericsson 126 25 Stockholm SE	T Lind, A Litwin Stockholm		87-03-27 Lövgren T 87-03-27	458487

Utlagda

Ans. ink som	(51) Klass	(21)(86)(86)(86)(86) Ans.nr Int.ingivn.dag Int.ans.nr Europ.ingivn.dag Europ.ans.nr	(54) Benämning	(71) Sökande	(72) Uppfinnare	(32,33,31) Prior.dat, Land Nummer	(22)(74)(62)(24) Ans.dat Ombud Stamans.nr Löpdag	(11) Publ. nr
	H01M	001/02 8603194-5	Kopparlegering med krom, titan och kisel samt användning av denna för elektronikdetaljer	Wieland-Werke AG Ulm DE	W Dürrschnabel, F Puckert, H Stüer, M Bletschacher Bellenberg, Illerrieden, Vöhringen, Vöhringen-Illerberg	85-07-31 DE 3527341	86-07-23 H Albihs patentbyrå AB 86-07-23	458450
	H01Q	003/24 8700921-3	HF-omkopplingsanordning för att selektivt förbinda en sändar/mottagaranordning med utvalda antennelement	Philips Norden AB Philipshuset 115 84 Stockholm SE	K E Cassel, C-O Ulin Djursholm, Bromma		87-03-05 Holmgren H 87-03-05	458488
	H02G	003/18 8704347-7	Dragavlastningsanordning för uttagsdosor	Thorsman & Co AB Box 149 611 24 Nyköping SE	S-A Löfving, L Johansson Nyköping		87-11-06 Baumbach T 87-11-06	458489
	H02G	003/22 8704862-5	Förfarande och tillslutningselement för tätande genomföring av ledningar genom en öppning uppvisande vägg till ett skåp eller hölje innehållande elektrisk materiel samt användning av ett verktyg för genomföring av en le	Råboms Elektriska AB Box 62 820 70 Bergsjö SE	L Lärka Bergsjö		87-12-04 AWAPATENT AB 87-12-04	458490
	H04R	007/20 8705169-4	Elektroakustisk omvandlare innefattande ett membran och en eftergivlig sick-sack-bälg, varvid bälgan är försedd med ett förstärkningsorgan	NV Philips' Gloeilampenfabrieken Eindhoven NL	A J M Kaizer Eindhoven	82-06-23 NL 8202529	87-12-28 Holmgren H 8303520-4 83-06-20	458491
	H04R	009/06 8705169-4	Elektroakustisk omvandlare innefattande ett membran och en eftergivlig sick-sack-bälg, varvid bälgan är försedd med ett förstärkningsorgan	NV Philips' Gloeilampenfabrieken Eindhoven NL	A J M Kaizer Eindhoven	82-06-23 NL 8202529	87-12-28 Holmgren H 8303520-4 83-06-20	458491
	H05B	001/02 8700480-0	Förfarande för reglering av värmeflödet vid värmesitsar och anordning för genomförande av förfarandet	Töcksfors Verkstads AB Box 5 670 10 Töcksfors SE	T ASP Töcksfors		87-02-09 AB Stockholms patentbyrå 87-02-09	458492
	H05B	003/06 8504245-5	Uppvärmningsanordning för att användas till att härda hartstätade kopplingsdelar	Plessey Overseas Ltd Ilford GB	A Kershaw Nottingham	84-09-14 GB 8423335	85-09-13 H Albihs patentbyrå AB 85-09-13	458481
	H05B	006/74 8700046-9	Mikrovågsgun		1) P O G Risman, 2) J S Claesson, 3) B Å Wass 1) Herryda, 2,3) Linköping		87-01-08 Holmgren H 87-01-08	458493
	H05K	001/09 8603194-5	Kopparlegering med krom, titan och kisel samt användning av denna för elektronikdetaljer	Wieland-Werke AG Ulm DE	W Dürrschnabel, F Puckert, H Stüer, M Bletschacher Bellenberg, Illerrieden, Vöhringen, Vöhringen-Illerberg	85-07-31 DE 3527341	86-07-23 H Albihs patentbyrå AB 86-07-23	458450

Meddelade patent

Förteckning över patent som meddelats 89-03-16. (Patent markerade med * har annan meddelandedag.)

Ans. ink som	(51) Klass	(21)(86)(86)(86) Pat.nr Int.ingivn.dag Int.ans.nr Europ.ingivn.dag Europ.ans.nr	(54) Benämning	(71) Sökande	(44) Utl.dat	(11) Publ.nr
	A01D 34/73	7902941-9	Anordning vid gräsklippare med roterande kniv	Outils Wolf Sarl Wissembourg FR	88-11-21	456965
	A01D 033/04	8601120-2	Anordning för avskiljande av sten från potatis	Georg Johansson Stenbrovägen 5 290 10 Tollarp SE	88-11-21	456963
	A23J 7/00	8101622-2	Sätt att utvinna för fysiologiska ändamål direkt användbart rent lecitin	Kali-Chemie Pharma GmbH Hannover DE	88-11-21	456997
	A61F 013/00	8701244-9	Fuktighetsbevarande särförband	Mölnlycke AB 405 03 Göteborg SE	88-11-21	456966
	A61K 7/00	8101622-2	Sätt att utvinna för fysiologiska ändamål direkt användbart rent lecitin	Kali-Chemie Pharma GmbH Hannover DE	88-11-21	456997
	A61K 31/505	8400118-9	Substituerade karboxi-tiazolo/3,2-a/-pyrimidinderivat, förfarande för deras framställning samt farmaceutiska kompositioner innehållande nämnda derivat	Farmitalia Carlo Erba SpA Milano IT	88-11-21	456996
	A61K 31/685	8101622-2	Sätt att utvinna för fysiologiska ändamål direkt användbart rent lecitin	Kali-Chemie Pharma GmbH Hannover DE	88-11-21	456997
	A61K 045/05	8201016-6	Förfarande för framställning av en carcinostatisk och immunostimulerande TF-2-substans, carcinostatisk TF-2-substans samt carcinostatiskt medel.	Toyama Chemical Co Ltd Tokyo JP	88-11-21	457000
	A61L 2/06	8402452-0	Mottrycksapparat för användning i ett sterilt bearbetnings- och fyllningssystem	House Food Industrial Co Ltd Higashiosaka-shi JP	88-11-21	456986
	A61L 2/26	8402452-0	Mottrycksapparat för användning i ett sterilt bearbetnings- och fyllningssystem	House Food Industrial Co Ltd Higashiosaka-shi JP	88-11-21	456986
	A61L 015/01	8701244-9	Fuktighetsbevarande särförband	Mölnlycke AB 405 03 Göteborg SE	88-11-21	456966
	A61M 001/16	8300433-3	Dialysanordning	B Braun-SSC AG Emmenbrücke CH	88-11-21	456967
	A63K 003/04	8501607-9	Självlösande hopphinder	Björn Hurtsen Gamla vägen 3 262 00 Ängelholm SE Göran Hurtsen Gamla vägen 3 262 00 Ängelholm SE	88-11-21	456968
	B01D 51/08	8405352-9	Anordning vid väggkonstruktion med påmonterad ljudsändare	Consonic Handelsbolag Sagoliden 11 216 19 Malmö SE	88-11-21	456970
	B01D 019/00	8700055-0	Förfarande för avluftande av slutna vätske-cirkulationssystem samt anordning för genomförande av förfarandet	Spiro Research BV Helmond NL	88-11-21	456969
	B01D 053/34	8701229-0	Sätt att förbättra utnyttningen av svavelabsorbent vid förbränning i en fluidiserad bädd och en kraftanläggning med förbränning i fluidiserad bädd	ABB Stal AB 612 20 Finspång SE	88-11-21	457014
	B01J 19/10	8405352-9	Anordning vid väggkonstruktion med påmonterad ljudsändare	Consonic Handelsbolag Sagoliden 11 216 19 Malmö SE	88-11-21	456970
	B05B 007/20	8602175-5	Detonationsgasanläggning för påförande av beläggningar på arbetsstycken	Institut problem materialovedenia akademii nauk ukrainsoi SSR Kiev SU	88-11-21	457002
	B06B 3/00	8405352-9	Anordning vid väggkonstruktion med påmonterad ljudsändare	Consonic Handelsbolag Sagoliden 11 216 19 Malmö SE	88-11-21	456970
	B06B 003/00	8701117-7	Ultraljudsinstrument	Douglas H McQueen Mäster Bengtsgatan 10 412 62 Göteborg SE	88-11-21	456971
	B07B 13/00	8601120-2	Anordning för avskiljande av sten från potatis	Georg Johansson Stenbrovägen 5 290 10 Tollarp SE	88-11-21	456963
	B08B 3/12	8701117-7	Ultraljudsinstrument	Douglas H McQueen Mäster Bengtsgatan 10 412 62 Göteborg SE	88-11-21	456971
	B23K 9/12	8101660-2	Förfarande för styrning av bägsvetshuvuden i mekaniserade svetsanläggningar	Friedrich Eichhorn Aachen DE	88-11-21	456972
	B23K 026/08	8202399-5	Laserstrållapparat	Centro Ricerche Fiat SpA Orbassano IT	88-11-21	456973
	B25B 025/00	8206122-7	Spännanordning för spännkablur, i synnerhet sling	RUD-Kettenfabrik Rieger & Dietz GmbH u Co Aalen DE	88-11-21	456974
	B25C 001/06	8701330-6	Dämpningsanordning vid ett elektriskt indrivningsverktyg för indrivning av fästelement	Isaberg AB Box 115 330 27 Hestra SE	88-11-21	456975
	B25J 009/18	8502961-9	Robotutrustning för utförande av en arbetsoperation på ett objekt	ASEA AB 721 83 Västerås SE	88-11-21	456977
	B25J 009/18	8502962-7	Förfarande och anordning vid en robotutrustning för bestämning av läget av ett föremål	ASEA AB 721 83 Västerås SE	88-11-21	456976
	B25J 019/02	8502961-9	Robotutrustning för utförande av en arbetsoperation på ett objekt	ASEA AB 721 83 Västerås SE	88-11-21	456977
	B25J 019/04	8502962-7	Förfarande och anordning vid en robotutrustning för bestämning av läget av ett föremål	ASEA AB 721 83 Västerås SE	88-11-21	456976
	B27B 007/00	8306111-9	Sågmaskin	Kauko Rautio Mäntyharju FI	88-11-21	456978
	B27B 025/02	8403949-4	Anordning för matning av trädstam	Kauko Rautio Mäntyharju FI	88-11-21	456979
	B27B 031/04	8402364-7	Svängarmssystem för stockvärdare	OY Tähkä AB Kaskinen FI	88-11-21	456980

Meddelade patent

Ans. ink som	(51) Klass	(21)(86)(86)(86)(86) Pat.nr Int.ingivn.dag Int.ans.nr Europ.ingivn.dag Europ.ans.nr	(54) Benämning	(71) Sökande	(44) Utl.dat	(11) Publ.nr
	B32B 31/16	8305834-7 83-02-15 PCT/US83/00224	Sätt att framställa en förstärkningsremsa med ett vävskikt och ett elastiskt	Dayco Products Inc Dayton Ohio US	88-11-21	456981
	B41J 003/10	8701287-8	Förfarande för rörelse av skrivelement vid skrivhuvud samt skrivhuvud med rörelsemekanism för skrivelement	Facit AB 172 91 Sundbyberg SE	88-11-21	456982
	B41J 007/84	8701287-8	Förfarande för rörelse av skrivelement vid skrivhuvud samt skrivhuvud med rörelsemekanism för skrivelement	Facit AB 172 91 Sundbyberg SE	88-11-21	456982
	B60H 001/22	8702041-8	Styranordning för elektriska föruppvärmare för uppvärmning av motor och det inre utrymmet i ett fordon	Ufox OY Korpilahti FI	88-11-21	457024
	B60N 001/00	8403994-0	Reglerkrets för snabbuppvärmning vid elektriska bilsättesvärmesystem	Kommanditgesellschaft Wärme & Elektrotechnik B Ruthenberg GmbH München DE	88-11-21	457046
	B60P 7/06	8206122-7	Spännanordning för spännkablar, i synnerhet sling	RUD-Kettenfabrik Rieger & Dietz GmbH u Co Aalen DE	88-11-21	456974
	B60R 022/22	8701922-0	Golvfäste för en säkerhetssele av tre-punkts-typ	Autoliv Development AB Box 124 447 00 Vårgårda SE	88-11-21	456983
	B60T 008/32	8400965-3	Sätt att reglera fördelningen av bromskraften på framaxeln respektive bakaxeln i ett motorfordon samt bromskraftsfördelare för utförande av sättet	Alfred Teves GmbH Frankfurt/Main DE	88-11-21	456984
	B60T 008/40	8702976-5	Bromskraftsmodulator	Folke Ivar Blomberg Duvstigen 4 181 40 Lidingö SE Jan-Olov Martin Holst Skogsduvevägen 14 752 52 Uppsala SE	88-11-14	456898
	B65B 5/04	8102595-9	Anordning för inmatning av en artikel i en påse och försegling av påsen	W R Grace & Co New York NY US	88-11-21	456985
	B65B 43/26	8102595-9	Anordning för inmatning av en artikel i en påse och försegling av påsen	W R Grace & Co New York NY US	88-11-21	456985
	B65B 55/02	8402452-0	Mottrycksapparat för användning i ett sterilt bearbetnings- och fyllningssystem	House Food Industrial Co Ltd Higashiosaka-shi JP	88-11-21	456986
	B65G 1/04	8306534-2 83-03-29 PCT/DE83/00059	Anordning för sammanställning av leveranser av lagergods, lagrat i ett kassetthyllställ	Helmut Neuhäuser Lünen-Horstmar DE	88-11-21	456987
	B65G 47/24	8402364-7	Svängarmssystem för stockvändare	OY Tähkä AB Kaskinen FI	88-11-21	456980
	B66B 009/10	8306534-2 83-03-29 PCT/DE83/00059	Anordning för sammanställning av leveranser av lagergods, lagrat i ett kassetthyllställ	Helmut Neuhäuser Lünen-Horstmar DE	88-11-21	456987
	B66F 005/02	8503316-5	Lyftvagn	Errol Tools Handelsbolag Björkvägen 5 740 60 Örbyhus SE	88-11-21	456988
	B66F 011/02	8304717-5	Stolpupptragare	AUS-redskap AB Viggbyholmsvägen 75 183 64 Täby SE	88-11-21	456989
	C02F 003/30	8500245-9	Förfarande för borttagning av kväve och fosfor ur avloppsvatten genom användning av aktivt slam	Nishihara Environmental Sanitation Research Corp Ltd Tokyo JP	88-11-21	456990
	C07D 213/71	8603748-8	Disulfidderivat för användning som bärare med S-S-utbytesreaktivitet för kovalent kromatografering	Toyo Jozo KK Tagata-gun JP	88-11-21	456991
	C07D 213/89	8603748-8	Disulfidderivat för användning som bärare med S-S-utbytesreaktivitet för kovalent kromatografering	Toyo Jozo KK Tagata-gun JP	88-11-21	456991
	C07D 235/16	8302173-3	Förfarande för framställning av 2-(1-fenyl-bensimidazolyl)-acetylhydroxamsyra	Laboratoire L Lafon SA Maisons Alfort FR	88-11-21	456992
	C07D 249/12	8406045-8	Förfarande för framställning av 5-etyl-4-(2-fenoxyetyl)-2H-1,2,4-triazol-3(4H)-on	Bristol-Myers Company New York NY US	88-11-21	456993
	C07D 277/78	8603748-8	Disulfidderivat för användning som bärare med S-S-utbytesreaktivitet för kovalent kromatografering	Toyo Jozo KK Tagata-gun JP	88-11-21	456991
	C07D 417/12	8603748-8	Disulfidderivat för användning som bärare med S-S-utbytesreaktivitet för kovalent kromatografering	Toyo Jozo KK Tagata-gun JP	88-11-21	456991
	C07D 491/048	8200744-4	Nya furo-(3,4-c)-pyridinderivat, sätt för framställning därav och terapeutisk komposition innehållande dem	Societe de Conseils de Recherches & d'Applications Scientifiques SCRAS SA Paris FR	88-11-21	456994
	C07D 513/04	8400118-9	Substituerade karboxi-tiazolo/3,2-a/-pyrimidinderivat, förfarande för deras framställning samt farmaceutiska kompositioner innehållande nämnda derivat	Farmitalia Carlo Erba SpA Milano IT	88-11-21	456996
	C07D 513/04	8503109-4	Förfarande för framställning av 5-metyl-3-(2-pyridyl)-2H, 5H-1,3-oxazin(5,6-c)-1,2-benzotiazin-2,4-(3H)-dion-6,6-dioxid	Pfizer Inc New York NY US	88-11-21	456995
	C07F 9/10	8101622-2	Sätt att utvinna för fysiologiska ändamål direkt användbart rent lecitin	Kali-Chemie Pharma GmbH Hannover DE	88-11-21	456997
	C08L 013/00	8306446-9	Förfarande för framställning av en vulkaniserbar polymerkomposition, vulkaniserbar polymerkomposition samt vulkad polymerkomposition	Polysar Ltd Sarnia CA	88-11-21	456998
	C12P 019/26	8201016-6	Förfarande för framställning av en carcinostatisk och immunostimulerande TF-2-substans, carcinostatisk TF-2-substans samt carcinostatiskt medel.	Toyama Chemical Co Ltd Tokyo JP	88-11-21	457000
	C23C 004/12	8602175-5	Detonationsgasanläggning för påförande av beläggningar på arbetsstycken	Institut problem materialovedenia akademii nauk ukrainskoi SSR Kiev SU	88-11-21	457002

Ans. ink som	(51) Klass	(21)(86)(86)(86) Pat.nr Int.ingivn.dag Int.ans.nr Europ.ingivn.dag Europ.ans.nr	(54) Benämning	(71) Sökande	(44) Utl.dat	(11) Publ.nr
	C23C 014/34	8500364-8 84-05-24 PCT/US84/00795	Förfarande och apparat för ytlegering av ett elektriskt ledande substrat.	Pauline Y Lau Columbia SC US Roland L Lau Columbia SC US	88-11-21	457001
	C23C 014/38	8500364-8 84-05-24 PCT/US84/00795	Förfarande och apparat för ytlegering av ett elektriskt ledande substrat.	Pauline Y Lau Columbia SC US Roland L Lau Columbia SC US	88-11-21	457001
	C23C 014/54	8500364-8 84-05-24 PCT/US84/00795	Förfarande och apparat för ytlegering av ett elektriskt ledande substrat.	Pauline Y Lau Columbia SC US Roland L Lau Columbia SC US	88-11-21	457001
	C23C 024/00	8602175-5	Detonationsgasanläggning för påförande av beläggningar på arbetsstycken	Institut problem materialovedenia akademii nauk ukrainskoi SSR Kiev SU	88-11-21	457002
	C25B 001/00	8403557-5	Förfarande för elektrolytisk oxidation av cerium(III)sulfat till cerium (IV)sulfat.	Kawasaki Kasei Chemicals Ltd Tokyo JP	88-11-21	457003
	C25B 011/04	8501026-2	Elektrolyselektrod med ett mellanskikt mellan substrat och elektrodbeläggning samt förfarande för framställning av elektroden	Permelec Electrode Ltd Fujisawa-shi JP	88-11-21	457004
	C25B 011/10	8501026-2	Elektrolyselektrod med ett mellanskikt mellan substrat och elektrodbeläggning samt förfarande för framställning av elektroden	Permelec Electrode Ltd Fujisawa-shi JP	88-11-21	457004
	C25D 011/24	8401668-2	Förfarande och bad för fixering av aluminium och legeringar därav efter en anodiseringsbehandling	Sandoz AG Basel CH	88-11-21	457005
	E03B 007/10	8701318-1	Röranläggning, där rörbrott förhindras vid frysning, med isolerad förbindelse med tryckupptagande organ	Anders Westerberg Gnejsstigen 20 951 64 Luleå SE	88-11-21	457006
	E06B 001/60	8504172-1	Infästningsanordning, företrädesvis för dörr- och fönsterkarmar	Lars Eriksson Sveavägen 50 361 00 Emmaboda SE Lars Lagergren Erikdahlbergsallen 3 115 24 Stockholm SE	88-11-21	457007
	E06B 009/32	8502751-4	Anordning för överförande av en vridrörelse från en sida till en andra sida till en vägg till en fönsterkarm eller liknande.	Ege Westins AB Box 20 694 00 Hallsberg SE	88-11-21	457008
	E21C 037/00	8207063-2	Demoleringsmedel för spröda material såsom sten och betong	Denki Kagaku Kogyo KK Tokyo JP	88-11-21	457009
	F01K 003/18	8701228-2	Kraftanläggning med förbränning i fluidiserad bädd	ABB Stal AB 612 20 Finspång SE	88-11-21	457015
	F01M 001/02	8400573-5	Reglerbar smörjmedelspump	Glyco-Antriebstechnik GmbH Wiesbaden DE	88-11-21	457010
	F02N 017/02	8702041-8	Styranordning för elektriska föruppvärmare för uppvärmning av motor och det inre utrymmet i ett fordon	Ufox OY Korpilahti FI	88-11-21	457024
	F16B 015/04	8603847-8	Förfarande för fastsättning av fast- eller upphängningsdon jämte don för förfarandets genomförande	Thorsman & Co AB Box 149 611 24 Nyköping SE	88-04-18	454290
	F16J 001/00	8500538-7	Kolv	Festo KG Esslingen DE	88-11-21	457011
	F16J 015/40	8402189-8	Tätninganordning för propelleraxelhylsor	Eagle Industry Co Ltd Tokyo JP Mitsubishi Jukogyo KK Tokyo JP	88-11-21	457012
	F16L 003/04	8603847-8	Förfarande för fastsättning av fast- eller upphängningsdon jämte don för förfarandets genomförande	Thorsman & Co AB Box 149 611 24 Nyköping SE	88-04-18	454290
	F22G 007/00	8701228-2	Kraftanläggning med förbränning i fluidiserad bädd	ABB Stal AB 612 20 Finspång SE	88-11-21	457015
	F23C 011/02	8304432-1	Förbränningssystem med fluidiserad bädd	Foster Wheeler Energy Corporation Livingston NJ US	88-11-21	457013
	F23C 011/02	8701228-2	Kraftanläggning med förbränning i fluidiserad bädd	ABB Stal AB 612 20 Finspång SE	88-11-21	457015
	F23C 011/02	8701229-0	Sätt att förbättra utnyttningen av svavelabsorbent vid förbränning i en fluidiserad bädd och en kraftanläggning med förbränning i fluidiserad bädd	ABB Stal AB 612 20 Finspång SE	88-11-21	457014
	F23C 011/02	8701231-6	Kraftanläggning med torkanordning för bränsle	ABB Stal AB 612 20 Finspång SE	88-11-21	457016
	F23K 001/04	8701231-6	Kraftanläggning med torkanordning för bränsle	ABB Stal AB 612 20 Finspång SE	88-11-21	457016
	G01B 011/00	8602358-7	Anordning för att mäta dimensionen hos väsentligen vertikala, runda föremål	Geotronics AB Box 64 182 11 Danderyd SE	88-11-21	457017
	G01N 029/02	8500860-5	Sätt och anordning för kontroll av en i en turbulent vätskeström förlöpande, heterogen, diffusionskinetisk omvandlingsprocess	Vasipari Kutato es Fejeszto Vallalat Budapest HU	88-11-21	457018
	G01R 015/02	8702159-8	Strömtransformator för strömmätning i högspänningsanläggningar	ASEA AB 721 83 Västerås SE	88-11-21	457019
	G01R 019/00	8702159-8	Strömtransformator för strömmätning i högspänningsanläggningar	ASEA AB 721 83 Västerås SE	88-11-21	457019
	G01S 007/28	8301393-8	Överspanningskydd- och pulsklippkrets för pulsmodulatorer, företrädesvis för radaranläggningar	Raytheon Company Lexington Mass US	88-11-21	457020

Meddelade patent

Ans. ink som	(51) Klass	(21)(86)(86)(86)(86) Pat.nr Int.ingivn.dag Int.ans.nr Europ.ingivn.dag Europ.ans.nr	(54) Benämning	(71) Sökande	(44) Utl.dat	(11) Publ.nr
	G02B 006/44	8604428-6	Kassett för fiberkablar med skyddad lagring av kablarnas ändpartier med blottade fibrer	Tykoflex AB Radiovägen 5 135 26 Tyresö SE	88-11-21	457021
	G02B 027/18	8701304-1	Projektionsanordning innefattande ett objekthuvud, ett mellan ljuskällor och objekthuvud beläget objektfönster, och ett antal ellipsoidspeglar	Optica Nova ONAB AB Box 10229 100 55 Stockholm SE	88-11-21	457022
	G03B 021/132	8701304-1	Projektionsanordning innefattande ett objekthuvud, ett mellan ljuskällor och objekthuvud beläget objektfönster, och ett antal ellipsoidspeglar	Optica Nova ONAB AB Box 10229 100 55 Stockholm SE	88-11-21	457022
	G05D 001/02	8600169-0 84-10-19 PCT/GB84/00352	System för att styra och leda ett fordon	The General Electric Co plc London GB	88-11-21	457023
	G05D 023/19	8702041-8	Styrordning för elektriska föruppvärmare för uppvärmning av motor och det inre utrymmet i ett fordon	Ufox OY Korpilahti FI	88-11-21	457024
	G07C 001/22	8307056-5	Anordning för registrering av aktiviteter, som personer uppvisar inom en anläggning, med avseende på förflyttningar inom anläggningen	Esquire Handelsbolag Box 2085 300 02 Halmstad SE	88-11-21	457025
	G07C 011/00	8601692-0	Lokal anläggning för användning vid kontroll av giltigheten hos med automatiskt läsbar identifikation försedda identifieringsinstrument.	Jan Axel Ruus PI 851 186 00 Vallentuna SE	88-11-21	457026
	G07F 007/08	8601692-0	Lokal anläggning för användning vid kontroll av giltigheten hos med automatiskt läsbar identifikation försedda identifieringsinstrument.	Jan Axel Ruus PI 851 186 00 Vallentuna SE	88-11-21	457026
	G08B 013/18	8302984-3	Remsa för montering längs en gräns för en area samt sätt att framställa remsan	Fibun BV Amsterdam NL	88-11-21	457027
	G09G 001/16	8403283-8	Displayanordning för visning av data med hjälp av en i ett avsköningsraster över en bildyta styrd energistråle vars bredd kan varieras under avsköningsrörelsens gång	Raytheon Company Lexington Mass US	88-11-21	457028
	G10K 11/02	8405352-9	Anordning vid väggkonstruktion med påmonterad ljudsändare	Consonic Handelsbolag Sagoliden 11 216 19 Malmö SE	88-11-21	456970
	G21C 013/06	8701310-8	Tättningsanordning vid kärnkraftreaktor	ABB Atom AB Box 53 721 04 Västerås SE	88-11-21	457029
	G21D 001/00	8701310-8	Tättningsanordning vid kärnkraftreaktor	ABB Atom AB Box 53 721 04 Västerås SE	88-11-21	457029
	H01B 003/30	8701213-4	Elektriskt isolermaterial omfattande ett isolerskikt av en organisk polymer samt användning av isolermaterialet i en härva.	ASEA AB 721 83 Västerås SE	88-11-21	457030
	H01B 003/30	8701214-2	Elektrisk ledare försedd med en omgivande isolering omfattande ett skikt av en organisk polymer samt användning av ledaren i en härva.	ASEA AB 721 83 Västerås SE	88-11-21	457031
	H01B 003/30	8701215-9	Sätt att skydda elektriska isolermaterial, som ingår i elektriska maskiner för frekvensomriktardrift, med nedbrytning genom glimning.	ASEA AB 721 83 Västerås SE	88-11-21	457042
	H01H 033/20	8701230-8	Elektrisk kopplingsapparat	ASEA AB 721 83 Västerås SE	88-11-21	457032
	H01J 061/30	8502561-7	Kompaktlysrör	Lumalampan AB Box 508 371 23 Karlskrona SE	88-11-21	457033
	H01L 21/68	8003424-2	Anordning vid fotoexponeringssystem för halvledarskivor med en kamera för exponering av skivan för att framställa halvledaranordningar.	American Semiconductor Equipment echnologies Woodland Hills Cal US	88-11-21	457034
	H01L 029/36	8104485-1	MOSFET-anordning för högspänningsbruk.	International Rectifier Corporation Los Angeles Cal US	88-11-21	457035
	H01L 029/78	8104485-1	MOSFET-anordning för högspänningsbruk.	International Rectifier Corporation Los Angeles Cal US	88-11-21	457035
	H01M 010/10	8106554-2	Sätt vid framställning av en blyackumulator med ett tixotropt gel som elektrolyt samt blyackumulator framställd enligt sättet	Accumulatorenfabrik Sonnenschein GmbH Büdingen DE	88-11-21	457036
	H01S 003/098	8104647-6	Optisk transmissionsanläggning	NV Philips' Gloeilampenfabrieken Eindhoven NL	88-11-21	457037
	H02G 001/04	8304645-8	Kabeldragningsanordning	Konstruktionsteknik i Ramnäs AB Bergslagsvägen 33 730 60 Ramnäs SE	88-11-21	457038
	H02G 007/00	8304645-8	Kabeldragningsanordning	Konstruktionsteknik i Ramnäs AB Bergslagsvägen 33 730 60 Ramnäs SE	88-11-21	457038
	H02G 011/00	8601584-9	Anordning för transport av elkabel	Flygt AB Box 1309 171 25 Solna SE	88-11-21	457039
	H02J 003/36	8104375-4	Likrikstarstation med liten landyta	Tokyo Shibaura Denki KK Kawasaki-shi JP	88-11-21	457044
	H02J 003/36	8405894-0	Kraftverksstation för överföring av högspänd likström	BBC AG Brown Boveri & Cie Baden CH	88-11-21	457040
	H02J 003/40	8101415-1	Infasningsanordning för en kraftanläggning med förbränning av ett bränsle i en fluidiserad bädd.	ABB Stal AB 612 20 Finspång SE	88-11-21	457041
	H02K 003/40	8701213-4	Elektriskt isolermaterial omfattande ett isolerskikt av en organisk polymer samt användning av isolermaterialet i en härva.	ASEA AB 721 83 Västerås SE	88-11-21	457030
	H02K 003/40	8701214-2	Elektrisk ledare försedd med en omgivande isolering omfattande ett skikt av en organisk polymer samt användning av ledaren i en härva.	ASEA AB 721 83 Västerås SE	88-11-21	457031

(51) Ans. ink som	Klass	(21)(86)(86)(86)(86) Pat.nr Int.ingivn.dag Int.ans.nr Europ.ingivn.dag Europ.ans.nr	(54) Benämning	(71) Sökande	(44) Utl.dat	(11) Publ.nr
H02K	003/40	8701215-9	Sätt att skydda elektriska isolermaterial, som ingår i elektriska maskiner för frekvensomriktardrift, med nedbrytning genom glimning.	ASEA AB 721 83 Västerås SE	88-11-21	457042
H02K	037/00	8502066-7	Linjär stegmotor	Facit AB 172 91 Sundbyberg SE	88-11-21	457043
H02K	041/02	8502066-7	Linjär stegmotor	Facit AB 172 91 Sundbyberg SE	88-11-21	457043
H02M	007/00	8104375-4	Likriktarstation med liten landyta	Tokyo Shibaura Denki KK Kawasaki-shi JP	88-11-21	457044
H04R	001/28	8701233-2	Anordning vid högtalare, som innefattar ett med resp högtalarelement förbundet vibrationselement	David Koniarski Kantyxegatan 22 421 47 Västra Frölunda SE Stefan Andersson Hylltenevägen 21 448 00 Floda SE	88-11-21	457045
H04R	009/06	8701233-2	Anordning vid högtalare, som innefattar ett med resp högtalarelement förbundet vibrationselement	David Koniarski Kantyxegatan 22 421 47 Västra Frölunda SE Stefan Andersson Hylltenevägen 21 448 00 Floda SE	88-11-21	457045
H05B	001/02	8403994-0	Reglerkrets för snabbuppvärmning vid elektriska bilsätvärmsystem	Kommanditgesellschaft Wärme & Elektrotechnik B Ruthenberg GmbH München DE	88-11-21	457046

Klassregister

Förteckning i klassordning, över nyinkomna ansökningar som finns upptagna i tidigare nummer av Svensk Patenttidning, med angivande av ansökningsnummer och rotel.

(51) (21)
Klass Ans.nr Rotel

A47J 8900312-3 234

(51) Klass	(21) Ans.nr	Rotel	(51) Klass	(21) Ans.nr	Rotel	(51) Klass	(21) Ans.nr	Rotel	(51) Klass	(21) Ans.nr	Rotel
A47J	8900312-3	234									

Europeiska patentansökningar

Förteckning över europeiska publicerade patentansökningar som omfattar Sverige och vari översättning till svenska av patentkraven ingivits till det svenska patentverket.

(51) Klass	(86) Europeiskt ans nr	(54) Uppfinningen avser	(71) Sökande	(86) Europeiskt ingivn dat	(32,33,31) Priorit, Land Nummer	(87) Europeiskt publ nr
A44C 17/04	8840092.8	Förfarande för att infatta ädelstenar liksom smycke erhållet genom utförande av detta förfarande	Cartier International BV Amsterdam NL	88-01-18	87-01-19 FR 87 00513	0276184
A45D 34/00	8840080.3	Flaska med påfyllnadsdel	Cartier International BV Amsterdam NL	88-01-15	87-01-16 FR 87 00468	0279714
A61B 17/16	88401621.3	Intramedullär uppbyggare bestående av ihålig, perforerad metallkropp med utskjutande relieffer	SA Benoist Girard & Cie Bagneux FR	88-06-24	87-06-25 FR 87 08956	0296986
B01D 33/04	88306450.3	Tättningsapparat för en filterpress	A Ahlström Corp Norrmalm FI	88-07-14	87-07-17 FR 873160	0299765
B23C 5/10	88401621.3	Intramedullär uppbyggare bestående av ihålig, perforerad metallkropp med utskjutande relieffer	SA Benoist Girard & Cie Bagneux FR	88-06-24	87-06-25 FR 87 08956	0296986
B30B 9/24	88306450.3	Tättningsapparat för en filterpress	A Ahlström Corp Norrmalm FI	88-07-14	87-07-17 FR 873160	0299765
B60C 17/06	88401725.2	Anordning för fordonshjul	Hutchinson Paris FR	88-07-04	87-07-07 FR 87 09637	0298854
B64C 1/00	88400879.8	Väv baserad på fibrer	Brochier SA Decines Charpieu FR	88-04-12	87-04-15 US 38775	0288355
B64C 1/40	88400879.8	Väv baserad på fibrer	Brochier SA Decines Charpieu FR	88-04-12	87-04-15 US 38775	0288355
B65B 59/04	88401060.4	Maskin för automatisk förpackning av behållare	E P Remy et Cie Dreux FR	88-04-29	87-05-12 FR 87 06661	0294251
B65G 47/91	88400946.5	Anordning för överföring av föremål, t ex behållare	E P Remy et Cie Dreux FR	88-04-19	87-04-24 FR 87 05845	0293275
C08J 9/32	88112746.8	Kompositmaterial med låg dielektrisk konstant och sätt för dess framställning	Junkosha Co Ltd Tokyo JP	88-08-04	87-08-28 JP 62/214604	0304699
C12M 1/00	88401758.3	Förbättrat förfarande och anordning för odling av mikroorganismer och användning därav, speciellt för framställning av ligninas	Societe Nationale Elf Aquitaine Courbevoie FR	88-07-06	87-07-10 FR 87 09786	0300867
C12M 1/40	88401758.3	Förbättrat förfarande och anordning för odling av mikroorganismer och användning därav, speciellt för framställning av ligninas	Societe Nationale Elf Aquitaine Courbevoie FR	88-07-06	87-07-10 FR 87 09786	0300867
C12N 9/08	88401579.3	Förfarande för kemisk modifiering av protider och sålunda modifierade produkter	Societe Nationale Elf Aquitaine Courbevoie FR	88-06-23	87-06-30 FR 87 09198 88-05-25 FR 88 06914	0300849
C12N 9/08	88401758.3	Förbättrat förfarande och anordning för odling av mikroorganismer och användning därav, speciellt för framställning av ligninas	Societe Nationale Elf Aquitaine Courbevoie FR	88-07-06	87-07-10 FR 87 09786	0300867
C12N 9/50	88401579.3	Förfarande för kemisk modifiering av protider och sålunda modifierade produkter	Societe Nationale Elf Aquitaine Courbevoie FR	88-06-23	87-06-30 FR 87 09198 88-05-25 FR 88 06914	0300849
C12N 9/96	88401579.3	Förfarande för kemisk modifiering av protider och sålunda modifierade produkter	Societe Nationale Elf Aquitaine Courbevoie FR	88-06-23	87-06-30 FR 87 09198 88-05-25 FR 88 06914	0300849
C22C 1/09	87114249.3	Kompositmaterial med hög seghet	Stellram SA Nyon CH	87-09-30	87-07-08 CH 2599/87	0298151
D03D 15/12	88400879.8	Väv baserad på fibrer	Brochier SA Decines Charpieu FR	88-04-12	87-04-15 US 38775	0288355
E01C 13/00	87402752.7	Förfarande för konstnöbeläggning av pister och medel för genomförande av förfarandet	Le Froid Industriel York SA Carquefou FR	87-12-03	86-12-05 FR 86 17242	0274305
E01H 4/02	87402752.7	Förfarande för konstnöbeläggning av pister och medel för genomförande av förfarandet	Le Froid Industriel York SA Carquefou FR	87-12-03	86-12-05 FR 86 17242	0274305
F25C 3/04	87402752.7	Förfarande för konstnöbeläggning av pister och medel för genomförande av förfarandet	Le Froid Industriel York SA Carquefou FR	87-12-03	86-12-05 FR 86 17242	0274305
G01N 29/04	88106101.4	Förfarande och anordning för anslutning av ett ultraljudprovhuvud	Hoesch AG Dortmund DE	88-04-16	87-08-03 DE 3725658	0305637
G02B 27/22	88901083.1	Förfarande och konstruktion för att åstadkomma formbara still- och/eller rörliga bilder	Infort (Informacios Rendser Technika Kutatasi-Fejlesztési-T Budapest HU ermelesi Egyesüles)	88-01-22	87-01-26 HU 223/87	0299031
H01B 3/44	88112746.8	Kompositmaterial med låg dielektrisk konstant och sätt för dess framställning	Junkosha Co Ltd Tokyo JP	88-08-04	87-08-28 JP 62/214604	0304699
H02B 1/18	88108883.5	Kopplingskåp för elektriska och/eller elektroniska komponenter	Heidelberger Druckmaschinen AG Heidelberg DE	88-06-03	87-07-02 DE 3721901	0297308
H02G 3/06	88108882.7	Anordning för kabelgenomföring	Heidelberger Druckmaschinen AG Heidelberg DE	88-06-03	87-06-30 DE 3721484 88-05-18 DE 3816870	0297307
H02G 3/22	88108882.7	Anordning för kabelgenomföring	Heidelberger Druckmaschinen AG Heidelberg DE	88-06-03	87-06-30 DE 3721484 88-05-18 DE 3816870	0297307

Europeiska patent

Förteckning över meddelade europeiska patent som omfattar Sverige och vari översättning till svenska ingivits till det svenska patentverket. En var får inkomma med invändning mot meddelat europeiskt patent till det europeiska patentverket inom nio månader från det kungörelsen om beslutet att meddela det europeiska patentet publicerats av det europeiska patentverket. Invändning skall göras skriftligen och innehålla de skäl på vilka den grundas. Den skall anses ingiven först då invändningsavgiften erlagts.

Tryckta exemplar av översättningen finns vanligtvis att tillgå hos patentverket inom cirka en månad från detta tidningsnummers utgivningsdag.

(51) Klass	(86) Europeiskt ans nr	(54) Benämning	(71) Sökande	(45) Meddelandedatum för det europeiska patentet	(87) Europeiskt publ nr
A01C 5/06	85114856.9	Såningsmaskin	Amazonen-Werke H Dreyer GmbH & Co KG Hasbergen-Gaste DE	89-03-01	0183203
A01C 7/20	85114856.9	Såningsmaskin	Amazonen-Werke H Dreyer GmbH & Co KG Hasbergen-Gaste DE	89-03-01	0183203
A01N 47/34	84104509.9	Bensoylkarbamider med insekticid aktivitet	Montedison SpA Milano IT	89-03-01	0123302
A01N 53/00	84810646.4	Cyklopropankarbonsyra-alfa-metyl-(6-fenoxi)-2-pikolyleter	Ciba-Geigy AG Basel CH	89-03-01	0150678
A01N 53/00	86105689.3	Nya karboxylsyraertrar, förfaranden för framställning därav och insekticider innehållande dem som aktiv ingrediens	Sumitomo Chemical Co Ltd Osaka JP	89-02-22	0202500
A01N 57/20	85301704.4	Synergistiska herbicida kompositioner	Stauffer Chemical Company Westport Conn US	89-03-01	0158445
A01N 59/12	83303410.1	Filmbildande komposition, som innehåller ett antimikrobiellt medel, samt förfarande	Minnesota Mining and Manufacturing Company St Paul Minn US	89-03-01	0100591
A23F 5/10	85306884.9	Koldioxidisorbentmaterial för förpackade livsmedel	General Foods Corporation White Plains NY US	89-03-01	0176371
A23F 5/48	85306312.1	Förfarande för framställning av ett flytande aromämne och aromatisering av ett torrt kaffesubstrat med detta	General Foods Corporation White Plains NY US	89-03-01	0175521
A23K 1/00	82301223.2	Förfarande för beredning av en medicinskt behandlad djurfoder-förblandning	Eli Lilly and Company Indianapolis Ind US	89-03-01	0060680
A23K 1/16	86103580.6	5-Fluorbensonitrilderivat och farmakologiskt godtagbara syraadditionssalter därav för ökning av förhållandet mellan magert kött och fett och/eller ökning av tillväxthastigheten hos varmblodiga djur	American Cyanamid Company Stamford Conn US	89-03-01	0195396
A23K 1/17	82301223.2	Förfarande för beredning av en medicinskt behandlad djurfoder-förblandning	Eli Lilly and Company Indianapolis Ind US	89-03-01	0060680
A23K 1/20	82301223.2	Förfarande för beredning av en medicinskt behandlad djurfoder-förblandning	Eli Lilly and Company Indianapolis Ind US	89-03-01	0060680
A23L 1/16	86104389.1	Förfarande för framställning av en vid lagring hållbar pastainnehållande produkt	Societe des Produits Nestle SA Vevey CH	89-03-01	0239656
A23L 1/164	84304155.9	Kostfibrerkomposition och förfarande för framställning därav	Warner-Lambert Company Morris Plains NJ US	89-02-22	0166824
A23L 1/308	84304155.9	Kostfibrerkomposition och förfarande för framställning därav	Warner-Lambert Company Morris Plains NJ US	89-02-22	0166824
A41B 13/02	85305846.9	Multipeltrådigt elastiskt organ	Personal Products Company Milltown NJ US	89-02-22	0172037
A41G 3/00	84110492.0	Förfarande för tillverkning av en montur, vid vilken hårstrån är fästa mellan ett övre och ett undre skikt, skjutande framåt ut ur monturen	Bergmann GmbH & Co. KG Laupheim DE	89-03-01	0173759
A44B 13/00	85107892.3	Hake för en knäppanordning med hakar och hyskor	Nippon Notion Kogyo Co Ltd Tokyo JP	89-02-22	0170858
A61B 5/10	82106868.1	Fingeravtryckssensorer för att till en elektrisk utgångssignal omvandla ett topologiskt mönster av ett finger, som skall undersökas	Siemens AG Berlin und München München DE	89-03-01	0071269
A61B 5/10	85115955.8	Apparat för ortoradial panoramatografi av ett parti av huvudet på en mänsklig patient i upprätt ställning	Hanspeter Delnon Stäfa CH	89-02-22	0193650
A61B 6/00	85115955.8	Apparat för ortoradial panoramatografi av ett parti av huvudet på en mänsklig patient i upprätt ställning	Hanspeter Delnon Stäfa CH	89-02-22	0193650
A61B 6/04	85115955.8	Apparat för ortoradial panoramatografi av ett parti av huvudet på en mänsklig patient i upprätt ställning	Hanspeter Delnon Stäfa CH	89-02-22	0193650
A61B 17/10	83900165.8	Kirurgiskt häftinstrument	Hospital Products Ltd Crows Nest AU	89-03-01	0096694
A61B 19/08	85105080.7	Kirurgisk täckduk och förfarande för tillverkning därav	Surgikos Inc New Brunswick NJ US	89-03-01	0162329
A61C 19/04	85115260.3	Testanordning för perkussionsinstrument avsett för tandläkare	Siemens AG Berlin und München München DE	89-03-01	0184748
A61F 5/44	83305752.4	Dräneringspåse med backventil	E R Squibb & Sons Inc Princeton NJ US	89-03-01	0106587
A61J 1/00	85306369.1	Behållare med böjliga plastväggar	Baxter International Inc Deerfield Ill US	89-03-01	0175529
A61K 6/06	85100351.7	Dentalt fyllmaterial	Blendax GmbH Mainz DE	89-03-01	0156105
A61K 6/08	85100351.7	Dentalt fyllmaterial	Blendax GmbH Mainz DE	89-03-01	0156105
A61K 9/48	83109352.1	Mjuk kapsel	Fujisawa Pharmaceutical Co Ltd Osaka JP Morishita Jintan Co Ltd Osaka JP	89-02-22	0106202

(51) Klass	(86) Europeiskt ans nr	(54) Benämning	(71) Sökande	(45) Meddelandedatum för det europeiska patentet	(87) Europeiskt publ nr
A61K 9/50	85116607.4	Polymeriserbara liposombildande lipider, förfarande för framställning därav och användning därav	Terumo KK Tokyo JP	89-03-01	0186211
A61K 9/66	83109352.1	Mjuk kapsel	Fujisawa Pharmaceutical Co Ltd Osaka JP Morishita Jintan Co Ltd Osaka JP	89-02-22	0106202
A61K 9/72	86900210.5	Fysikaliskt modifierat beklometasondipropionat, som är lämpligt för användning i aerosoler	Riker Laboratories Inc Northridge Cal US	89-02-22	0205530
A61K 31/02	83402220.4	3-metoxi-n-metylmorfinan:teofyllinättiksyra(1:2)-komplex, förfarande för framställning därav, samt läkemedel som använder komplexet	Prodes SA San Justo Desvern ES	89-02-22	0112739
A61K 31/12	84102485.4	Ett läkemedel eller profylaktiskt medel för behandling av anfall	Eisai Co Ltd Tokyo JP	89-03-01	0118132
A61K 31/13	85900088.7	Användning av cysteinderivat eller deras salter för ökning av insulinsekretionen hos de langerhansska öarna i bukspottskörteln	Hermann P T Ammon Tübingen DE	89-03-01	0165274
A61K 31/195	83870139.9	Acylerade enamidföreningar, farmaceutiska beredningar innehållande dessa och användning av dessa föreningar	Biotec (SA) Bryssel BE	89-03-01	0113330
A61K 31/195	85900088.7	Användning av cysteinderivat eller deras salter för ökning av insulinsekretionen hos de langerhansska öarna i bukspottskörteln	Hermann P T Ammon Tübingen DE	89-03-01	0165274
A61K 31/42	84307118.4	Kemoterapeutiskt medel baserat på rhizoxin	National Institute of Agro-Environmental Sciences Ministry of Tsukuba-gun JP f Agriculture Forestry and Fis	89-02-22	0145177
A61K 31/425	85104786.0	Nya 4,5-bis(4-metoxifenyl)-2-(pyrrol-2-yl)tiazol, förfarande för framställning för framställning därav och farmaceutisk komposition, som innehåller desamma	Kanebo Ltd Tokyo JP	89-02-22	0159677
A61K 31/435	85401555.9	Imidazo/1,2-a/kinoliner, deras framställning och deras terapeutiska användning	Synthelabo Paris FR	89-03-01	0172097
A61K 31/44	83107232.7	Pyridylalkylnitratförening, förfarande för framställning därav samt farmaceutisk komposition innefattande desamma	Fujisawa Pharmaceutical Co Ltd Osaka JP	89-03-01	0100081
A61K 31/44	83109352.1	Mjuk kapsel	Fujisawa Pharmaceutical Co Ltd Osaka JP Morishita Jintan Co Ltd Osaka JP	89-02-22	0106202
A61K 31/44	85112688.8	Tetrazolienopyridiner	Merrell Dow Pharmaceuticals Inc Cincinnati Ohio US	89-03-01	0177923
A61K 31/445	83306911.5	Isoindolderivat, framställning och användningar	Bristol-Myers Company New York NY US	89-03-01	0111397
A61K 31/505	83110912.9	Pyrido-2,3-d-pyrimidin-5-oner	Sterling Drug Inc New York NY US	89-02-22	0108380
A61K 31/545	82102818.0	Nya cefemföreningar, förfarande för deras framställning, farmaceutiska kompositioner innehållande dem samt utgångsföreningar	Fujisawa Pharmaceutical Co Ltd Osaka JP	89-03-01	0062321
A61K 31/70	84109847.8	Aktiva esterderivat av muramylpeptider	Toshiyuki Hamaoka Nara JP Daiichi Seiyaku Co Ltd Tokyo JP	89-02-22	0135788
A61K 31/70	84113011.5	Terapeutiska kompositioner med antiviral aktivitet	Anna Gioia Stendardi Cagliari IT	89-02-22	0143987
A61K 31/70	84302116.3	Makrolid-antibiotika	Satoshi Omura Tokyo JP	89-03-01	0121408
A61K 31/70	85102321.8	Nya (8S)-8-fluorerytromycinderivat, förfarande för deras framställning och farmaceutiska kompositioner innehållande dem	Pierrel SpA Napel IT	89-03-01	0158102
A61L 2/18	84903355.0	Fast komposition för tillsättning till kranvatten för att ge en ögat icke irriterande vattenhaltig desinficeringslösning för hydrofila mjuka linser	University of Bath Bath GB	89-02-22	0189405
A61L 15/03	83303410.1	Filmbildande komposition, som innehåller ett antimikrobiellt medel, samt förfarande	Minnesota Mining and Manufacturing Company St Paul Minn US	89-03-01	0100591
A61L 27/00	84308589.5	Mikrobiocida eller antimikrobiella biomedicinska anordningar	Rohm and Haas Company Philadelphia Penn US	89-03-01	0147970
A61L 29/00	84308589.5	Mikrobiocida eller antimikrobiella biomedicinska anordningar	Rohm and Haas Company Philadelphia Penn US	89-03-01	0147970
A61M 25/00	83107269.9	En metod för att bilda en kanyl och en dielektrisk uppvärmningsanordning för att bilda en kanyl	Shiley Incorporated Irvine Cal US	89-03-01	0100506
A62C 35/20	85850003.6	Anordning för brandbekämpning	IKO Kabel AB Grimsas SE	89-03-01	0150162
A63C 9/20	85103882.8	Kombination av skidbindning och skidsko	Mario Tessaro Di Matess Montebelluna IT	89-02-22	0163054
B01D 11/02	86304564.7	Sätt att forma ett pulverformigt material	Nippon Kokan KK Tokyo JP	89-03-01	0206685
B01D 13/04	83306786.1	Kompositmaterial, förfarande för framställning av detta samt dess användning vid osmotisk rening av vätskor	Rohm and Haas Company Philadelphia Penn US	89-03-01	0112631

Europeiska patent

(51) Klass	(86) Europeiskt ans nr	(54) Benämning	(71) Sökande	(45) Meddelandedatum för det europeiska patentet	(87) Europeiskt publ nr
B01D 15/00	84400526.4	Kolmolekylsiktar, förfarande för framställning därav och användning av dem	Calgon Carbon Corporation Robinson Township Penn US	89-03-01	0119925
B01D 15/08	85308833.4	Förfarande för framställning av pärl-dextranmaterial för gelkromatografi	Ceskoslovenska akademie ved Prag CS	89-02-22	0188084
B01D 46/32	86115162.9	Anordning för styrt bortförande av rinnbart massgods från undersidan av en massgodspelare, särskilt i ett vandringsbäddfilter	Siemens AG Berlin und München München DE	89-03-01	0225475
B01D 53/02	84400526.4	Kolmolekylsiktar, förfarande för framställning därav och användning av dem	Calgon Carbon Corporation Robinson Township Penn US	89-03-01	0119925
B01D 53/08	86115162.9	Anordning för styrt bortförande av rinnbart massgods från undersidan av en massgodspelare, särskilt i ett vandringsbäddfilter	Siemens AG Berlin und München München DE	89-03-01	0225475
B01D 53/34	86201210.1	Förfarande för avlägsnande av skadeämnen ur rökgas	Metallgesellschaft AG Frankfurt/Main DE	89-03-01	0211458
B01D 53/36	84402723.5	Sätt att avlägsna ammoniak från en gas som innehåller svavelsyrlighetsanhydrid	Rhone-Poulenc Chimie Courbevoie FR Mitsui Miike Kakoki KK Tochigui-shi JP	89-02-22	0172972
B01D 53/36	86104720.7	Sätt att reducera kväveoxider	Bayer AG Leverkusen DE	89-03-01	0199169
B01J 20/02	86115317.9	Förfarande för avskiljning av kationer ur vattenlösningar	Nukem GmbH Hanau DE	89-02-22	0224743
B01J 20/04	85306884.9	Koldioxidsorbentmaterial för förpackade livsmedel	General Foods Corporation White Plains NY US	89-03-01	0176371
B01J 20/20	84400526.4	Kolmolekylsiktar, förfarande för framställning därav och användning av dem	Calgon Carbon Corporation Robinson Township Penn US	89-03-01	0119925
B01J 20/22	85308833.4	Förfarande för framställning av pärl-dextranmaterial för gelkromatografi	Ceskoslovenska akademie ved Prag CS	89-02-22	0188084
B01J 21/06	84402723.5	Sätt att avlägsna ammoniak från en gas som innehåller svavelsyrlighetsanhydrid	Rhone-Poulenc Chimie Courbevoie FR Mitsui Miike Kakoki KK Tochigui-shi JP	89-02-22	0172972
B01J 27/10	86401219.0	Bärare baserad på kiseldioxid och magnesiumklorid, förfarande för framställning därav samt katalysatorer erhållna utgående från denna bärare	Atochem Puteaux FR	89-03-01	0207834
B01J 29/14	86104720.7	Sätt att reducera kväveoxider	Bayer AG Leverkusen DE	89-03-01	0199169
B01J 29/28	86303222.3	Förfarande för framställning av zeolitinnehållande partiklar	Mobil Oil Corporation New York NY US	89-02-22	0201264
B01J 37/02	86111160.7	Förfarande för framställning av en bärarkatalysator	Hoechst AG Frankfurt/Main DE	89-02-22	0221263
B01J 37/04	86104720.7	Sätt att reducera kväveoxider	Bayer AG Leverkusen DE	89-03-01	0199169
B05B 7/14	85402604.4	Pneumatisk pulverspredare	Saint-Gobain Vitrage Courbevoie FR	89-03-01	0189709
B05C 11/10	84306651.5	Blandning av tryckfärg	Cherlyn Electronics Ltd Histon GB	89-02-22	0136897
B07C 5/02	84902033.4	Malmsorteringsanordning	United Kingdom Atomic Energy Authority London GB	89-03-01	0146577
B07C 5/346	84902033.4	Malmsorteringsanordning	United Kingdom Atomic Energy Authority London GB	89-03-01	0146577
B21D 43/05	84115830.6	Apparat för överföring av relativt plana föremål	Dayton Reliable Tool & Mfg Co Dayton Ohio US	89-02-22	0149184
B21D 43/18	84115830.6	Apparat för överföring av relativt plana föremål	Dayton Reliable Tool & Mfg Co Dayton Ohio US	89-02-22	0149184
B22F 3/10	86304564.7	Sätt att forma ett pulverformigt material	Nippon Kokan KK Tokyo JP	89-03-01	0206685
B23H 7/02	86109338.3	Trådkap för skärning av en från en elektroerosionsmaskin bortförd tråd- eller bandformig elektrod	AG für Industrielle Elektronik AGIE Losone/Locarno Losone/Locarno CH	89-03-01	0210482
B23H 11/00	86109338.3	Trådkap för skärning av en från en elektroerosionsmaskin bortförd tråd- eller bandformig elektrod	AG für Industrielle Elektronik AGIE Losone/Locarno Losone/Locarno CH	89-03-01	0210482
B23K 9/02	85103517.0	Brännare för WIG-svetsning	Siemens AG Berlin und München München DE	89-02-22	0160820
B23K 26/00	83304285.6	Sätt att medelst laser behandla elektrostål	Armco Advanced Materials Corporation Lyndora Penn US	89-02-22	0100638
B23Q 1/02	86107368.2	Förbättringar avseende maskinverktyg	Tai-Her Yang Shi Hwu Jenn Jang Huah Sh...TW	89-02-22	0205988
B24B 1/00	81901379.8	Förfarande för yt slipning	Abrasive Engineering & Manufacturing Inc Olathe Kans US	89-03-01	0051657

(51) Klass	(86) Europeiskt ans nr	(54) Benämning	(71) Sökande	(45) Meddelandedatum för det europeiska patentet	(87) Europeiskt publ nr
B24B 21/04	81901379.8	Förfarande för ytslipning	Abrasive Engineering & Manufacturing Inc Olathe Kans US	89-03-01	0051657
B24B 27/06	85401900.7	Anordning för kapning av ett papprör med hård yta	Lhomme SA Pont sur Yonne FR	89-03-01	0177418
B25C 5/10	83900165.8	Kirurgiskt häftinstrument	Hospital Products Ltd Crows Nest AU	89-03-01	0096694
B25C 5/11	83900165.8	Kirurgiskt häftinstrument	Hospital Products Ltd Crows Nest AU	89-03-01	0096694
B25J 17/00	86305077.9	Icke-singulär handled för industrirobot	Ford Motor Company Dearborn Mich US	89-02-22	0208495
B26D 1/08	85114005.3	Anordning för valfri hel eller delvis avskärning av en pappersremsa	Nixdorf Computer AG Paderborn DE	89-02-22	0191907
B26D 3/16	85401900.7	Anordning för kapning av ett papprör med hård yta	Lhomme SA Pont sur Yonne FR	89-03-01	0177418
B26D 7/26	85114005.3	Anordning för valfri hel eller delvis avskärning av en pappersremsa	Nixdorf Computer AG Paderborn DE	89-02-22	0191907
B29B 9/16	84114613.7	Tömningsanordning för granulat	Hoechst AG Frankfurt/Main DE	89-03-01	0146060
B29B 13/00	84114613.7	Tömningsanordning för granulat	Hoechst AG Frankfurt/Main DE	89-03-01	0146060
B29C 33/08	83107269.9	En metod för att bilda en kanyl och en dielektrisk uppvärmingsanordning för att bilda en kanyl	Shiley Incorporated Irvine Cal US	89-03-01	0100506
B29C 65/02	85113854.5	Gjuten rörkopplingsdel, speciellt T-koppling	Rieselmann & Sohn Lohne/Riessel DE	89-03-01	0184658
B29C 65/34	85113854.5	Gjuten rörkopplingsdel, speciellt T-koppling	Rieselmann & Sohn Lohne/Riessel DE	89-03-01	0184658
B29D 29/06	85113579.8	Sätt för drift av en framställningsanordning för transportband	Continental AG Hannover DE	89-03-01	0184651
B32B 27/00	82110438.7	Kompositpaneler av plastavfall	The Dow Chemical Company Midland Mich US	89-03-01	0082295
B32B 31/10	82201590.5	Anordning för påläggning av ett stycke ljuskänslig film på åtminstone ena ytan av en plan plåt med en area, som är större än filmstyckets area	Morton Thiokol SpA Milano IT	89-03-01	0085793
B32B 33/00	85102944.7	Elektriskt ledande bord- eller golvbeläggning	Firma Carl Freudenberg Weinheim/Bergstrasse DE	89-02-22	0181426
B41F 13/24	84105403.4	Tryckverk för rotationspressar	Jürgen Schulz Berlin DE	89-03-01	0125670
B41J 3/02	84115424.8	Bläckskrivare för skrivning av tecken med olika kvalitet	Siemens AG Berlin und München München DE	89-03-01	0159402
B41J 3/04	84115424.8	Bläckskrivare för skrivning av tecken med olika kvalitet	Siemens AG Berlin und München München DE	89-03-01	0159402
B42D 5/02	84301849.0	Kontinuerlig affärsblankettenhet med kombinerade postenheter och returkuvert med öppning upptill	Moore Business Forms Inc Grand Island NY US	89-02-22	0129950
B42D 15/08	84301849.0	Kontinuerlig affärsblankettenhet med kombinerade postenheter och returkuvert med öppning upptill	Moore Business Forms Inc Grand Island NY US	89-02-22	0129950
B43L 13/08	85115863.4	Rithuvud	Walter Hebel GmbH & Co Kirchen/Sieg DE	89-02-22	0190445
B60K 17/34	86890052.3	Drivanordning för motorfordon med åtminstone två drivaxlar	Steyr-Daimler-Puch AG Wien AT	89-02-22	0198812
B60S 1/28	83113062.0	Torkaranordning vid motorfordon	Bayerische Motoren Werke AG München DE	89-02-22	0113111
B62D 33/06	85201347.3	Svängförbindelse för att fästa en tippecylinder i chassit och den tippbara förarhytten i ett fordon	Applied Power Inc Brookfield Wis US	89-02-22	0188824
B62D 55/06	85110729.2	Fluidfylld bana för transport av tung last	Bauakademie der Deutschen Demokratischen Republik Berlin DD	89-02-22	0176758
B62D 55/24	85110729.2	Fluidfylld bana för transport av tung last	Bauakademie der Deutschen Demokratischen Republik Berlin DD	89-02-22	0176758
B63B 1/08	86108569.4	Akterplacerad skyddsskoning för isbrytande fartyg	Thyssen Nordeewerke GmbH Emden DE	89-02-22	0209744
B63B 35/08	86108569.4	Akterplacerad skyddsskoning för isbrytande fartyg	Thyssen Nordeewerke GmbH Emden DE	89-02-22	0209744
B63B 35/86	85113540.0	Vattenfarkost innefattande ett huvudskrov försett med gejdrar för åtminstone ett långs dessa gejdrar förskjutbart säte	Manuel Martin Garcia El Repilago-Jabugo Huelva ES Jose de Matos Teodosio El Repilago-Jabugo Huelva ES	89-02-22	0185881
B63H 16/18	85113540.0	Vattenfarkost innefattande ett huvudskrov försett med gejdrar för åtminstone ett långs dessa gejdrar förskjutbart säte	Manuel Martin Garcia El Repilago-Jabugo Huelva ES Jose de Matos Teodosio El Repilago-Jabugo Huelva ES	89-02-22	0185881
B64C 27/00	86303447.6	Anordning vid banavkänningssystem	Stewart Hughes Ltd Southampton GB	89-03-01	0208399
B65B 39/00	86105821.2	Anordning för fyllning av behållare	Simonazzi A & L SpA Parma IT	89-02-22	0204937

Europeiska patent

(51) Klass	(86) Europeiskt ans nr	(54) Benämning	(71) Sökande	(45) Meddelandedatum för det europeiska patentet	(87) Europeiskt publ nr
B65D 3/06	84112043.9	Förpackningsbehållare för glass	Big Drum GmbH Gudensberg DE	89-02-22	0141297
B65D 53/08	86900193.3	Metod för tillverkning av en serie behållare för livsmedel eller drycker	Metal Box plc Reading GB	89-03-01	0204799
B65D 77/20	86900193.3	Metod för tillverkning av en serie behållare för livsmedel eller drycker	Metal Box plc Reading GB	89-03-01	0204799
B65D 77/30	86900193.3	Metod för tillverkning av en serie behållare för livsmedel eller drycker	Metal Box plc Reading GB	89-03-01	0204799
B65D 83/00	84114513.9	Förpackningssystem	Henkel KG auf Aktien Düsseldorf-Holthausen DE	89-03-01	0144925
B65D 85/78	84112043.9	Förpackningsbehållare för glass	Big Drum GmbH Gudensberg DE	89-02-22	0141297
B65G 43/10	83304731.9	Styrssystem som övervakar och styr bearbetningen av glasskivor i ett glasbearbetningssystem	Glasstech Inc Perrysburg Ohio US	89-03-01	0103421
B65G 47/71	84902033.4	Malmsorteringsanordning	United Kingdom Atomic Energy Authority London GB	89-03-01	0146577
B65H 23/025	86114332.9	Breddsträckningsanordning	MAN - Roland Druckmaschinen AG Offenbach/Main DE	89-02-22	0225988
B65H 23/34	86114332.9	Breddsträckningsanordning	MAN - Roland Druckmaschinen AG Offenbach/Main DE	89-02-22	0225988
B65H 27/00	86114332.9	Breddsträckningsanordning	MAN - Roland Druckmaschinen AG Offenbach/Main DE	89-02-22	0225988
B65H 29/40	85301684.8	Arkutmatningsapparat	De La Rue Systems Ltd London GB	89-02-22	0155174
B65H 29/62	85301684.8	Arkutmatningsapparat	De La Rue Systems Ltd London GB	89-02-22	0155174
B65H 43/04	85301684.8	Arkutmatningsapparat	De La Rue Systems Ltd London GB	89-02-22	0155174
B65H 51/22	85116233.9	Matningsanordning för löpande trådar	SOBREVIN Societe de brevets industriels - Etablissement Vaduz LI	89-02-22	0192851
B65H 59/00	85113579.8	Sätt för drift av en framställningsanordning för transportband	Continental AG Hannover DE	89-03-01	0184651
B65H 75/40	85850003.6	Anordning för brandbekämpning	IKO Kabel AB Grimsas SE	89-03-01	0150162
B66C 19/00	86301740.6	Sätt och anordning för förflyttning av last mellan ett fartyg och en kaj	Virginia International Terminals Inc Virginia US	89-02-22	0194858
B67C 3/26	86105821.2	Anordning för fyllning av behållare	Simonazzi A & L SpA Parma IT	89-02-22	0204937
C01B 17/04	84402723.5	Sätt att avlägsna ammoniak från en gas som innehåller svavelsyrighetsanhydrid	Rhone-Poulenc Chimie Courbevoie FR Mitsui Miike Kakoki KK Tochigui-shi JP	89-02-22	0172972
C01B 25/45	86115317.9	Förfarande för avskiljning av katjoner ur vattenlösningar	Nukem GmbH Hanau DE	89-02-22	0224743
C01B 33/04	85302974.2	Förfarande vid rening av silaner jämte analys av ingående föroreningar	Ethyl Corporation Baton Rouge La US	89-02-22	0198971
C01B 33/28	86303222.3	Förfarande för framställning av zeolitinnehållande partiklar	Mobil Oil Corporation New York NY US	89-02-22	0201264
C01G 23/00	85904983.5	Förfarande för framställning av titanater och zirkonater	Centre National de la Recherche Scientifique (CNRS) Paris FR	89-03-01	0198857
C01G 25/00	85904983.5	Förfarande för framställning av titanater och zirkonater	Centre National de la Recherche Scientifique (CNRS) Paris FR	89-03-01	0198857
C02F 1/44	83306786.1	Kompositmaterial, förfarande för framställning av detta samt dess användning vid osmotisk rening av vättskor	Rohm and Haas Company Philadelphia Penn US	89-03-01	0112631
C02F 3/28	86201075.8	Sätt och anläggning för anaerobisk rening av avloppsvatten	Multireaktor BV Hillegom NL	89-02-22	0211451
C02F 11/14	84113712.8	Sätt att hygienisera ett biologiskt slam	Ecocodeo SpA Giussago IT	89-03-01	0143392
C02F 11/18	84113712.8	Sätt att hygienisera ett biologiskt slam	Ecocodeo SpA Giussago IT	89-03-01	0143392
C03B 32/00	86200486.8	Förfarande för framställning av glaskroppar	NV Philips' Gloeilampenfabrieken Eindhoven NL	89-02-22	0197585
C03B 35/16	83304731.9	Styrssystem som övervakar och styr bearbetningen av glasskivor i ett glasbearbetningssystem	Glasstech Inc Perrysburg Ohio US	89-03-01	0103421
C03B 37/012	86200486.8	Förfarande för framställning av glaskroppar	NV Philips' Gloeilampenfabrieken Eindhoven NL	89-02-22	0197585
C03B 37/018	85306478.0	Optiska fibrer	STC plc London GB	89-03-01	0177206
C03C 8/02	85301354.8	Sätt att binda biologiskt aktiva glasbeläggningar	Pfizer Hospital Products Group Inc New York NY US	89-03-01	0153863
C03C 17/245	84400451.5	Avsättning av ett tennoxidskikt på ett underlag utgående från tennföreningar i gasformigt tillstånd	Saint-Gobain Vitrage Courbevoie FR	89-03-01	0121459

(51) Klass	(86) Europeiskt ans nr	(54) Benämning	(71) Sökande	(45) Meddelandedatum för det europeiska patentet	(87) Europeiskt publ nr
C03C 25/02	85306478.0	Optiska fibrer	STC plc London GB	89-03-01	0177206
C04B 26/04	84114718.4	Förfarande för framställning av ett återdispergerbart dispersionspulver och dess användning	Wacker-Chemie GmbH München DE	89-03-01	0149098
C04B 35/00	83103445.9	Glidkropp, förfarande för dess framställning samt dess användning	Hoechst CeramTec AG Selb DE Pacific Wietz GmbH + Co KG Dortmund DE	89-03-01	0092716
C04B 35/00	86304564.7	Sätt att forma ett pulverformigt material	Nippon Kokan KK Tokyo JP	89-03-01	0206685
C04B 37/00	85115240.5	Ytbehandling av keramiska bärare inför metallbeläggning	Kollmorgen Technologies Corporation Dallas Tex US	89-03-01	0187256
C04B 41/85	84400451.5	Avsättning av ett tennoxidskikt på ett underlag utgående från tennföreningar i gasformigt tillstånd	Saint-Gobain Vitrage Courbevoie FR	89-03-01	0121459
C04B 41/88	84106251.6	Metallbeläggning av keramik	Kollmorgen Technologies Corporation Stamford Conn US	89-03-01	0128476
C04B 41/88	84106252.4	Metallbeläggning av keramik	Kollmorgen Technologies Corporation Stamford Conn US	89-03-01	0133201
C04B 41/88	85115240.5	Ytbehandling av keramiska bärare inför metallbeläggning	Kollmorgen Technologies Corporation Dallas Tex US	89-03-01	0187256
C04B 41/91	84106251.6	Metallbeläggning av keramik	Kollmorgen Technologies Corporation Stamford Conn US	89-03-01	0128476
C04B 41/91	85115240.5	Ytbehandling av keramiska bärare inför metallbeläggning	Kollmorgen Technologies Corporation Dallas Tex US	89-03-01	0187256
C07C 2/20	85201928.0	Förfarande för framställning av dimeriseringsprodukter från olefiner	Shell Internationale Research Mij BV Haag NL	89-02-22	0188830
C07C 2/26	85201928.0	Förfarande för framställning av dimeriseringsprodukter från olefiner	Shell Internationale Research Mij BV Haag NL	89-02-22	0188830
C07C 2/32	85201928.0	Förfarande för framställning av dimeriseringsprodukter från olefiner	Shell Internationale Research Mij BV Haag NL	89-02-22	0188830
C07C 7/13	86302285.1	Förfarande för separering av C%10-aromatisomerer	Exxon Chemical Patents Inc Florham Park NJ US	89-02-22	0200360
C07C 15/02	86302285.1	Förfarande för separering av C%10-aromatisomerer	Exxon Chemical Patents Inc Florham Park NJ US	89-02-22	0200360
C07C 15/50	86110221.8	1,1-(3-etylfenyl)fenyleten och förfarande för framställning därav	Nippon Petrochemicals Co Ltd Tokyo JP	89-03-01	0209905
C07C 17/00	85303761.2	Förfarande för framställning av 1-kloro-1,2,2,2-tetrafluoretan	Imperial Chemical Industries plc London GB	89-03-01	0164954
C07C 17/38	85114211.7	Förfarande för förbehandling av 1,2-dikloretan avsedd för pyrolysis	Wacker-Chemie GmbH München DE	89-03-01	0180998
C07C 19/045	85114211.7	Förfarande för förbehandling av 1,2-dikloretan avsedd för pyrolysis	Wacker-Chemie GmbH München DE	89-03-01	0180998
C07C 19/08	85303761.2	Förfarande för framställning av 1-kloro-1,2,2,2-tetrafluoretan	Imperial Chemical Industries plc London GB	89-03-01	0164954
C07C 21/06	85114211.7	Förfarande för förbehandling av 1,2-dikloretan avsedd för pyrolysis	Wacker-Chemie GmbH München DE	89-03-01	0180998
C07C 29/10	85113046.8	Förfarande för kontinuerlig framställning av vicinala dioler	Degussa AG Frankfurt/Main DE	89-03-01	0183028
C07C 31/20	85113046.8	Förfarande för kontinuerlig framställning av vicinala dioler	Degussa AG Frankfurt/Main DE	89-03-01	0183028
C07C 33/00	86103068.2	Substituerade glutarsyralaktoner vid behandling av hyperlipidemi	G D Searle & Co Skokie Ill US	89-02-22	0194610
C07C 33/42	86105689.3	Nya karboxylsyraestrar, förfaranden för framställning därav och insekticider innehållande dem som aktiv ingrediens	Sumitomo Chemical Co Ltd Osaka JP	89-02-22	0202500
C07C 37/60	86117703.8	Förfarande för framställning av katekol och hydrokinon	Degussa AG Frankfurt/Main DE	89-03-01	0230625
C07C 41/01	86304380.8	3-(4-fluorfenoxi)-1-propanol	Pfizer Inc New York NY US	89-03-01	0206611
C07C 41/24	86304380.8	3-(4-fluorfenoxi)-1-propanol	Pfizer Inc New York NY US	89-03-01	0206611
C07C 43/23	86304380.8	3-(4-fluorfenoxi)-1-propanol	Pfizer Inc New York NY US	89-03-01	0206611
C07C 45/50	84308227.2	Hydroformyleringsförfarande	Davy McKee (London) Ltd London GB	89-03-01	0149894
C07C 47/02	84308227.2	Hydroformyleringsförfarande	Davy McKee (London) Ltd London GB	89-03-01	0149894
C07C 50/28	84102485.4	Ett läkemedel eller profylaktiskt medel för behandling av anfall	Eisai Co Ltd Tokyo JP	89-03-01	0118132
C07C 51/377	84104418.3	Oxydehydrogenation process	Ashland Oil Inc Ashland Ky US	89-02-22	0158694

Europeiska patent

(51) Klass	(86) Europeiskt ans nr	(54) Benämning	(71) Sökande	(45) Meddelandedatum för det europeiska patentet	(87) Europeiskt publ nr
C07C 57/04	84104418.3	Oxydehydrogenation process	Ashland Oil Inc Ashland Ky US	89-02-22	0158694
C07C 67/317	84104418.3	Oxydehydrogenation process	Ashland Oil Inc Ashland Ky US	89-02-22	0158694
C07C 69/66	86103068.2	Substituerade glutarysalaktoner vid behandling av hyperlipidemi	G D Searle & Co Skokie Ill US	89-02-22	0194610
C07C 69/74	86105689.3	Nya karboxylsyrastrar, förfaranden för framställning därav och insekticider innehållande dem som aktiv ingrediens	Sumitomo Chemical Co Ltd Osaka JP	89-02-22	0202500
C07C 85/18	84114462.9	Fotokemiskt förfarande för framställning av aminer	Pennwalt Corporation Philadelphia Penn US	89-03-01	0158716
C07C 87/06	84114462.9	Fotokemiskt förfarande för framställning av aminer	Pennwalt Corporation Philadelphia Penn US	89-03-01	0158716
C07C 87/32	84114462.9	Fotokemiskt förfarande för framställning av aminer	Pennwalt Corporation Philadelphia Penn US	89-03-01	0158716
C07C 87/60	84104509.9	Bensoylkarbamider med insekticid aktivitet	Montedison SpA Milano IT	89-03-01	0123302
C07C 93/06	85304995.5	Acetylenisk fenoxipropanolderivat och farmaceutiska kompositioner för behandling av hypertension	McNeilab Inc Springhouse Penn US	89-03-01	0171209
C07C 93/14	85304995.5	Acetylenisk fenoxipropanolderivat och farmaceutiska kompositioner för behandling av hypertension	McNeilab Inc Springhouse Penn US	89-03-01	0171209
C07C 103/38	85304995.5	Acetylenisk fenoxipropanolderivat och farmaceutiska kompositioner för behandling av hypertension	McNeilab Inc Springhouse Penn US	89-03-01	0171209
C07C 103/84	83870139.9	Acylerade enamidföreningar, farmaceutiska beredningar innehållande dessa och användning av dessa föreningar	Biotec (SA) Bryssel BE	89-03-01	0113330
C07C 119/14	85401844.7	Förfarande för framställning av 4H-1,2,4-triazolderivat, de så erhållna nya triazolerna, användning därav som läkemedel och farmaceutiska kompositioner innehållande dem	Roussel-Uclaf Paris FR	89-02-22	0176444
C07C 119/20	85401844.7	Förfarande för framställning av 4H-1,2,4-triazolderivat, de så erhållna nya triazolerna, användning därav som läkemedel och farmaceutiska kompositioner innehållande dem	Roussel-Uclaf Paris FR	89-02-22	0176444
C07C 120/00	85115072.2	Förfarande för framställning av alfa-arylakrylo-nitriler	Ethyl Corporation Baton Rouge La US	89-03-01	0183249
C07C 121/48	85115072.2	Förfarande för framställning av alfa-arylakrylo-nitriler	Ethyl Corporation Baton Rouge La US	89-03-01	0183249
C07C 121/66	85115072.2	Förfarande för framställning av alfa-arylakrylo-nitriler	Ethyl Corporation Baton Rouge La US	89-03-01	0183249
C07C 121/80	86103580.6	5-Fluorbenzonitrilderivat och farmakologiskt godtagbara syraadditionssalter därav för ökning av förhållandet mellan magert kött och fett och/eller ökning av tillväxthastigheten hos varmblodiga djur	American Cyanamid Company Stamford Conn US	89-03-01	0195396
C07C 127/22	84104509.9	Bensoylkarbamider med insekticid aktivitet	Montedison SpA Milano IT	89-03-01	0123302
C07C 139/00	86114543.1	Förfarande för framställning av acyloxibensensulfonsyror och deras salter	Hoechst AG Frankfurt/Main DE	89-02-22	0229890
C07C 139/14	86114852.6	Förfarande för framställning av rörliga pastor av tvättaktiva alfa-sulfofettsyraestersalter med hög fastmaterialhalt	Henkel KG auf Aktien Düsseldorf-Holthausen DE	89-03-01	0222237
C07C 143/12	86114852.6	Förfarande för framställning av rörliga pastor av tvättaktiva alfa-sulfofettsyraestersalter med hög fastmaterialhalt	Henkel KG auf Aktien Düsseldorf-Holthausen DE	89-03-01	0222237
C07C 143/44	86114543.1	Förfarande för framställning av acyloxibensensulfonsyror och deras salter	Hoechst AG Frankfurt/Main DE	89-02-22	0229890
C07C 143/46	86114543.1	Förfarande för framställning av acyloxibensensulfonsyror och deras salter	Hoechst AG Frankfurt/Main DE	89-02-22	0229890
C07D 205/04	85201101.4	Framställning av N-substitueradeazetidin-3-karboxylsyraederivat	Shell Internationale Research Mij BV Haag NL	89-03-01	0169602
C07D 205/04	85201102.2	Framställning av en N-substituerad-3-cyanoazetidinderivat	Shell Internationale Research Mij BV Haag NL	89-02-22	0169603
C07D 211/60	83902297.7	L-N-n-Propylpiperkolinsyra-2,6-xyloidid samt metod för framställning därav	Astra Läkemedel AB Södertälje SE	89-03-01	0151111
C07D 211/90	85106149.9	3-nitro-dihydropyridiner, sätt för deras framställning och deras användning i läkemedel	Bayer AG Leverkusen DE	89-02-22	0164010
C07D 213/30	83107232.7	Pyridylalkylnitratförening, förfarande för framställning därav samt farmaceutisk komposition innefattande densamma	Fujisawa Pharmaceutical Co Ltd Osaka JP	89-03-01	0100081
C07D 213/30	85103253.2	Alkanolaminderivat och blodplättaggregeringsinhibitorer innehållande dessa som en aktiv ingrediens	Terumo KK Tokyo JP	89-03-01	0161422
C07D 213/61	83107232.7	Pyridylalkylnitratförening, förfarande för framställning därav samt farmaceutisk komposition innefattande densamma	Fujisawa Pharmaceutical Co Ltd Osaka JP	89-03-01	0100081
C07D 213/64	84810646.4	Cyklopropankarbonsyra-alfa-metyl-(6-fenoxi)-2-pikolyleter	Ciba-Geigy AG Basel CH	89-03-01	0150678
C07D 213/80	85103253.2	Alkanolaminderivat och blodplättaggregeringsinhibitorer innehållande dessa som en aktiv ingrediens	Terumo KK Tokyo JP	89-03-01	0161422
C07D 213/82	85103253.2	Alkanolaminderivat och blodplättaggregeringsinhibitorer innehållande dessa som en aktiv ingrediens	Terumo KK Tokyo JP	89-03-01	0161422
C07D 213/89	83850185.6	Mellanprodukter för framställning av omeprazol	AB Hässle Möndal SE	89-02-22	0103553

(51) Klass	(86) Europeiskt ans nr	(54) Benämning	(71) Sökande	(45) Meddelandedatum för det europeiska patentet	(87) Europeiskt publ nr
C07D 221/28	83402220.4	3-metoxi-n-metylmorfinan:teofyllinättiksyra(1:2)-komplex, förfarande för framställning därav, samt läkemedel som använder komplexet	Prodes SA San Justo Desvern ES	89-02-22	0112739
C07D 249/08	85401844.7	Förfarande för framställning av 4H-1,2,4-triazolderivat, de så erhållna nya triazolerna, användning därav som läkemedel och farmaceutiska kompositioner innehållande dem	Roussel-Uclaf Paris FR	89-02-22	0176444
C07D 281/10	85114422.0	1,5-benzotiazepinderivat, ett förfarande för framställning av desamma, farmaceutiska kompositioner såväl som användningen därav	Tanabe Seiyaku Co Ltd Osaka-shi JP	89-03-01	0182273
C07D 293/10	84306081.5	Fotografiskt material innehållande kalkogenazol, kalkogenazoliner, kalkogenazolium och kalkogenazoliumsalter	Eastman Kodak Company Rochester NY US	89-02-22	0138362
C07D 307/42	86306998.5	Förfarande för framställning av ranitidin och syraadditionssalter därav och mellanprodukter för denna framställning	AS Gea Farmaceutisk Fabrik Fredriksberg DK	89-02-22	0219225
C07D 307/52	86306998.5	Förfarande för framställning av ranitidin och syraadditionssalter därav och mellanprodukter för denna framställning	AS Gea Farmaceutisk Fabrik Fredriksberg DK	89-02-22	0219225
C07D 307/82	85402452.8	Substituerade aromatiska sulfonamider, framställning därav och oftalmiska kompositioner, som innehåller dem	Merck & Co Inc Rahway NJ US	89-03-01	0189690
C07D 309/30	86103068.2	Substituerade glutarysalaktoner vid behandling av hyperlipidemi	G D Searle & Co Skokie Ill US	89-02-22	0194610
C07D 311/06	85306440.0	Aminoalkoxibensopyranoner och sätt för framställning därav	Warner-Lambert Company Morris Plains NJ US	89-02-22	0175541
C07D 311/54	85306440.0	Aminoalkoxibensopyranoner och sätt för framställning därav	Warner-Lambert Company Morris Plains NJ US	89-02-22	0175541
C07D 333/32	86106821.1	Tiofenderivat och sätt för deras framställning	Lonza AG Gampel/Wallis CH	89-03-01	0203495
C07D 333/62	85402452.8	Substituerade aromatiska sulfonamider, framställning därav och oftalmiska kompositioner, som innehåller dem	Merck & Co Inc Rahway NJ US	89-03-01	0189690
C07D 401/04	83306911.5	Isoindolderivat, framställning och användningar	Bristol-Myers Company New York NY US	89-03-01	0111397
C07D 401/12	85106149.9	3-nitro-dihydropyridiner, sätt för deras framställning och deras användning i läkemedel	Bayer AG Leverkusen DE	89-02-22	0164010
C07D 405/12	85306440.0	Aminoalkoxibensopyranoner och sätt för framställning därav	Warner-Lambert Company Morris Plains NJ US	89-02-22	0175541
C07D 413/12	85106149.9	3-nitro-dihydropyridiner, sätt för deras framställning och deras användning i läkemedel	Bayer AG Leverkusen DE	89-02-22	0164010
C07D 417/04	85104786.0	Nya 4,5-bis(4-metoxifenyl)-2-(pyrrol-2-yl)tiazol, förfarande för framställning för framställning därav och farmaceutisk komposition, som innehåller desamma	Kanebo Ltd Tokyo JP	89-02-22	0159677
C07D 471/04	83110912.9	Pyrido-2,3-d-pyrimidin-5-oner	Sterling Drug Inc New York NY US	89-02-22	0108380
C07D 471/04	85401555.9	Imidazo/1,2-a/kinoliner, deras framställning och deras terapeutiska användning	Synthelabo Paris FR	89-03-01	0172097
C07D 473/08	83402220.4	3-metoxi-n-metylmorfinan:teofyllinättiksyra(1:2)-komplex, förfarande för framställning därav, samt läkemedel som använder komplexet	Prodes SA San Justo Desvern ES	89-02-22	0112739
C07D 495/04	85402452.8	Substituerade aromatiska sulfonamider, framställning därav och oftalmiska kompositioner, som innehåller dem	Merck & Co Inc Rahway NJ US	89-03-01	0189690
C07D 495/14	85112688.8	Tetrazolienopyridiner	Merrell Dow Pharmaceuticals Inc Cincinnati Ohio US	89-03-01	0177923
C07D 498/04	85107298.3	Förfarande för framställning av hydroximetylbutensyror	Shionogi & Co Ltd Osaka JP	89-02-22	0180709
C07D 501/46	82102818.0	Nya cefemföreningar, förfarande för deras framställning, farmaceutiska kompositioner innehållande dem samt utgångsföreningar	Fujisawa Pharmaceutical Co Ltd Osaka JP	89-03-01	0062321
C07F 7/08	87810013.0	Substituerade o-ftaladehyder	Ciba-Geigy AG Basel CH	89-03-01	0229745
C07F 9/10	85116607.4	Polymeriserbara liposombildande lipider, förfarande för framställning därav och användning därav	Terumo KK Tokyo JP	89-03-01	0186211
C07F 9/15	84308227.2	Hydroformyleringsförfarande	Davy McKee (London) Ltd London GB	89-03-01	0149894
C07F 9/38	85870191.5	Förfarande för framställning av glyfosat och glyfosatderivat	Monsanto Company St Louis Mo US	89-03-01	0186647
C07F 9/38	85870192.3	Termisk dealkylering av N-alkyl-N-fosfonometyl-glycin	Monsanto Company St Louis Mo US	89-03-01	0187633
C07H 17/04	84201002.7	Förfarande för framställning av (8S)-8-fluorerytromyciner	Pierrel SpA Neapel IT	89-02-22	0135207
C07H 17/08	84302116.3	Makrolid-antibiotika	Satoshi Omura Tokyo JP	89-03-01	0121408
C07H 17/08	85102321.8	Nya (8S)-8-fluorerytromycinderivat, förfarande för deras framställning och farmaceutiska kompositioner innehållande dem	Pierrel SpA Neapel IT	89-03-01	0158102
C07J 5/00	84110572.9	Nya corticoidderivat och förfarande för framställning därav	Mitsubishi Kasei Corp Tokyo JP	89-03-01	0136586
C07J 5/00	86900210.5	Fysikaliskt modifierat beklometasondipropionat, som är lämpligt för användning i aerosoler	Riker Laboratories Inc Northridge Cal US	89-02-22	0205530

Europeiska patent

(51) Klass	(86) Europeiskt ans nr	(54) Benämning	(71) Sökande	(45) Meddelandedatum för det europeiska patentet	(87) Europeiskt publ nr
C07J 7/00	84110572.9	Nya corticoidderivat och förfarande för framställning därav	Mitsubishi Kasei Corp Tokyo JP	89-03-01	0136586
C07J 31/00	84110572.9	Nya corticoidderivat och förfarande för framställning därav	Mitsubishi Kasei Corp Tokyo JP	89-03-01	0136586
C07K 7/06	86903626.9	Pentapeptider med celltillväxtreglerande effekter och sätt för deras framställning	Bio-Tech AS Oslo NO	89-03-01	0228404
C07K 9/00	84109847.8	Aktiva esterderivat av muramylidipeptider	Toshiyuki Hamaoka Nara JP Daiichi Seiyaku Co Ltd Tokyo JP	89-02-22	0135788
C07K 9/00	84308610.9	Rening av vankomycin och därvid erhållen produkt	Eli Lilly and Company Indianapolis Ind US	89-03-01	0145484
C08B 37/02	85308833.4	Förfarande för framställning av pärl-dextranmaterial för gelkromatografi	Ceskoslovenska akademie ved Prag CS	89-02-22	0188084
C08C 19/02	83307377.8	Svavel-vulkaniserbara polymerkompositioner	Polysar Ltd Sarnia CA	89-03-01	0112109
C08F 4/02	86401219.0	Bärare baserad på kiseldioxid och magnesiumklorid, förfarande för framställning därav samt katalysatorer erhållna utgående från denna bärare	Atocem Puteaux FR	89-03-01	0207834
C08F 4/64	82104090.4	Framställning av bärarförsedda katalysatorer för polymerisation av eten	Enichem Anic SpA Palermo IT	89-03-01	0065700
C08F 10/02	82104090.4	Framställning av bärarförsedda katalysatorer för polymerisation av eten	Enichem Anic SpA Palermo IT	89-03-01	0065700
C08F 32/08	84308674.5	Polymerisation av beta-pinen	Hercules Incorporated Wilmington Del US	89-02-22	0159449
C08F 214/06	84114718.4	Förfarande för framställning av ett återdispigerbart dispersionpulver och dess användning	Wacker-Chemie GmbH München DE	89-03-01	0149098
C08G 6/02	85108531.6	Metallföreningar av syragrupphaltiga kondensationsprodukter eller samkondensationsprodukter av ketoner och aldehyder	SKW Trostberg AG Trostberg DE	89-03-01	0176673
C08G 8/26	85108531.6	Metallföreningar av syragrupphaltiga kondensationsprodukter eller samkondensationsprodukter av ketoner och aldehyder	SKW Trostberg AG Trostberg DE	89-03-01	0176673
C08G 12/00	85108531.6	Metallföreningar av syragrupphaltiga kondensationsprodukter eller samkondensationsprodukter av ketoner och aldehyder	SKW Trostberg AG Trostberg DE	89-03-01	0176673
C08G 14/06	84903075.4	Formningskomposition	Polymer Tectonics Ltd London GB	89-02-22	0152445
C08G 14/10	84903075.4	Formningskomposition	Polymer Tectonics Ltd London GB	89-02-22	0152445
C08G 18/80	85100575.1	Sätt att framställa stabiliserade polyisocyanater, stabiliserade isocyanater med retarderad reaktivitet och deras användning för framställning av polyuretaner	Bayer AG Leverkusen DE	89-03-01	0150790
C08G 75/02	82108054.6	Förfarande för framställning av poly(arylsulfid)	Phillips Petroleum Company Bartlesville Okla US	89-03-01	0073525
C08G 75/02	82108055.3	Sätt för framställning av poly(arylsulfid)	Phillips Petroleum Company Bartlesville Okla US	89-03-01	0073526
C08J 3/12	84114718.4	Förfarande för framställning av ett återdispigerbart dispersionpulver och dess användning	Wacker-Chemie GmbH München DE	89-03-01	0149098
C08J 3/16	83305305.1	Limkomposition för montering av preparat	The Mount Sinai School of Medicine of the City University of New York NY US New York	89-02-22	0104825
C08J 3/20	84302443.1	Toning av hydrogel plastartiklar och förfarande för toning av dem	Softint Inc Raleigh NC US	89-03-01	0122771
C08J 5/12	84107005.5	Vidhäftning av härdade polymerer eller prepolymerer till härdad elast under användning av underklorsyrlighet som behandlingsmedel	The Firestone Tire & Rubber Company Akron Ohio US	89-02-22	0137114
C08J 5/18	82301833.8	Förfarande för framställning av en optiskt klar orienterad polyimidfilm	Mobil Oil Corporation New York NY US	89-02-22	0064813
C08J 7/12	84107005.5	Vidhäftning av härdade polymerer eller prepolymerer till härdad elast under användning av underklorsyrlighet som behandlingsmedel	The Firestone Tire & Rubber Company Akron Ohio US	89-02-22	0137114
C08J 11/04	82110438.7	Kompositpaneler av plastavfall	The Dow Chemical Company Midland Mich US	89-03-01	0082295
C08K 5/07	85114865.0	Härdbar komposition	Kanegafuchi Kagaku Kogyo KK Osaka-shi JP	89-03-01	0184705
C08K 5/46	84308589.5	Mikrobiocida eller antimikrobiella biomedicinska anordningar	Rohm and Haas Company Philadelphia Penn US	89-03-01	0147970
C08K 5/52	85114865.0	Härdbar komposition	Kanegafuchi Kagaku Kogyo KK Osaka-shi JP	89-03-01	0184705
C08L 15/00	83307377.8	Svavel-vulkaniserbara polymerkompositioner	Polysar Ltd Sarnia CA	89-03-01	0112109
C08L 43/04	85114865.0	Härdbar komposition	Kanegafuchi Kagaku Kogyo KK Osaka-shi JP	89-03-01	0184705
C08L 61/24	83902586.3	Epoxi-härdare och förfarande för framställning därav	Adhesive Coatings Co (ADCO) San Mateo Cal US	89-02-22	0113774
C08L 61/34	84903075.4	Formningskomposition	Polymer Tectonics Ltd London GB	89-02-22	0152445

(51) Klass	(86) Europeiskt ans nr	(54) Benämning	(71) Sökande	(45) Meddelandedatum för det europeiska patentet	(87) Europeiskt publ nr
C08L 63/00	84308632.3	Bindemedels- eller förseglingskomposition	Pratley Investments (Pty) Ltd Krugersdorp ZA	89-02-22	0159448
C08L 63/00	85401542.7	Reaktiva kompositioner baserade på polyamidoligomerer och epoxidhartser	Atochem Puteaux FR	89-02-22	0174225
C08L 63/02	83902586.3	Epoxi-härdare och förfarande för framställning därav	Adhesive Coatings Co (ADCO) San Mateo Cal US	89-02-22	0113774
C08L 75/08	84308632.3	Bindemedels- eller förseglingskomposition	Pratley Investments (Pty) Ltd Krugersdorp ZA	89-02-22	0159448
C09B 62/085	85114735.5	Monoazoföreningar, förfarande för framställning därav och färgningsförfarande med användning därav	Sumitomo Chemical Co Ltd Osaka JP	89-03-01	0184071
C09B 62/51	85114735.5	Monoazoföreningar, förfarande för framställning därav och färgningsförfarande med användning därav	Sumitomo Chemical Co Ltd Osaka JP	89-03-01	0184071
C09D 5/08	84810218.2	Antikorrosivt överdragsmedel	Ciba-Geigy AG Basel CH	89-03-01	0128862
C09D 5/12	84107389.3	Beläggningsskomposition	Amchem Products Inc Ambler Penn US	89-02-22	0139845
C09D 11/02	84306651.5	Blandning av tryckfärg	Cherlyn Electronics Ltd Histon GB	89-02-22	0136897
C09J 3/14	83305305.1	Limkomposition för montering av preparat	The Mount Sinai School of Medicine of the City University of New York NY US New York	89-02-22	0104825
C09J 3/16	84107005.5	Vidhäftning av härdade polymerer eller prepolymerer till härdad elast under användning av underklorsyrighet som behandlingsmedel	The Firestone Tire & Rubber Company Akron Ohio US	89-02-22	0137114
C09J 3/16	84308632.3	Bindemedels- eller förseglingskomposition	Pratley Investments (Pty) Ltd Krugersdorp ZA	89-02-22	0159448
C10G 11/05	86303222.3	Förfarande för framställning av zeolitinnehållande partiklar	Mobil Oil Corporation New York NY US	89-02-22	0201264
C10G 45/64	83302095.1	Katalytiskt förfarande för framställning av smörjoljor med låg lägsta flytpunkt	Mobil Oil Corporation New York NY US	89-03-01	0092376
C10G 65/12	83302095.1	Katalytiskt förfarande för framställning av smörjoljor med låg lägsta flytpunkt	Mobil Oil Corporation New York NY US	89-03-01	0092376
C10G 67/04	83302095.1	Katalytiskt förfarande för framställning av smörjoljor med låg lägsta flytpunkt	Mobil Oil Corporation New York NY US	89-03-01	0092376
C10L 1/18	84904284.1	Dieselbränsle innehållande ett medel för förbättring av cetantalet	Ethyl Corporation Baton Rouge La US	89-01-11	0162895
C10L 1/22	84904284.1	Dieselbränsle innehållande ett medel för förbättring av cetantalet	Ethyl Corporation Baton Rouge La US	89-01-11	0162895
C10M 123/02	83200077.2	Litiumkomplex med hög droppunkt och med förbättrade antibulleregenskaper	Shell Internationale Research Mij BV Haag NL	89-02-22	0084910
C10M 129/54	83200077.2	Litiumkomplex med hög droppunkt och med förbättrade antibulleregenskaper	Shell Internationale Research Mij BV Haag NL	89-02-22	0084910
C10M 135/10	83200077.2	Litiumkomplex med hög droppunkt och med förbättrade antibulleregenskaper	Shell Internationale Research Mij BV Haag NL	89-02-22	0084910
C10M 159/20	86402762.8	Kalciumtvålar med hög basisk reserv	Norsolor SA Paris FR	89-03-01	0234149
C10M 175/02	86116200.6	Förfarande för uppberedning av spillolja	Krupp Koppers GmbH Essen DE	89-03-01	0230543
C11D 3/00	87200466.8	Granulära, icke-fosforhaltiga blekaktivatorkompositioner och användning därav i granulära detergentblekkompositioner	Unilever NV Rotterdam NL	89-03-01	0240057
C11D 3/12	87200466.8	Granulära, icke-fosforhaltiga blekaktivatorkompositioner och användning därav i granulära detergentblekkompositioner	Unilever NV Rotterdam NL	89-03-01	0240057
C11D 3/37	85400956.0	Detergentblandningar, som innehåller sampolymerer på basis av polyoxietylen och polyoxialkylen, vilka tjänar som återsmutsningshämmande ämnen, samt deras framställning	Rhone-Poulenc Chimie Courbevoie FR	89-03-01	0165136
C11D 3/39	87200466.8	Granulära, icke-fosforhaltiga blekaktivatorkompositioner och användning därav i granulära detergentblekkompositioner	Unilever NV Rotterdam NL	89-03-01	0240057
C12M 3/00	84105313.5	Kammare för behandling av celler i elektriska fält	Kernforschungsanlage Jülich GmbH Jülich DE	89-03-01	0126389
C12N 13/00	84105313.5	Kammare för behandling av celler i elektriska fält	Kernforschungsanlage Jülich GmbH Jülich DE	89-03-01	0126389
C12N 15/00	84105313.5	Kammare för behandling av celler i elektriska fält	Kernforschungsanlage Jülich GmbH Jülich DE	89-03-01	0126389
C12N 15/00	84302874.7	Bildning av protein A	Genex Corporation Gaithersburg Md US	89-03-01	0124374
C12P 17/10	85902480.4	Sätt för framställning av chanoclavin	Schering AG Berlin DE	89-02-22	0185691
C12P 19/62	84302116.3	Makrolid-antibiotika	Satoshi Omura Tokyo JP	89-03-01	0121408
C12P 21/00	84302874.7	Bildning av protein A	Genex Corporation Gaithersburg Md US	89-03-01	0124374
C12Q 1/26	83107700.3	Förfarande för framställning av en diagnostisk anordning	Eisai Co Ltd Tokyo JP	89-02-22	0101980

Europeiska patent

(51) Klass	(86) Europeiskt ans nr	(54) Benämning	(71) Sökande	(45) Meddelandedatum för det europeiska patentet	(87) Europeiskt publ nr
C21C 5/46	86890313.9	Skänkstation för behandling av smält metall	Voest-Alpine Industrieanlagenbau GmbH Linz AT	89-03-01	0223769
C21C 5/48	85903071.0	Anordning för insprutning av gas i smälta metaller och mineraler	Tinfos Jernverk AS Notodden NO	89-02-22	0187777
C21C 5/52	84306371.0	Packboxaggregat för brännare	Fuchs Systems Inc Salisbury NC US	89-03-01	0146213
C21C 7/00	86890313.9	Skänkstation för behandling av smält metall	Voest-Alpine Industrieanlagenbau GmbH Linz AT	89-03-01	0223769
C21C 7/072	85903071.0	Anordning för insprutning av gas i smälta metaller och mineraler	Tinfos Jernverk AS Notodden NO	89-02-22	0187777
C21D 8/12	84306258.9	Framställning av kornorienterat stål	British Steel plc London GB	89-03-01	0137747
C22C 1/00	85301794.5	Förfarande för framställning av amorfa faser av en intermetallisk förening medelst en kemisk reaktion	Osaka University Suita City JP	89-02-22	0178034
C22C 1/10	86103367.8	NiCr-legering med en dispers fas	Inco Alloys International Inc Huntington W Va US	89-03-01	0197347
C22C 1/10	86103368.6	NiCr-legering med en dispers fas	Inco Alloys International Inc Huntington W Va US	89-03-01	0196513
C22C 16/00	85301794.5	Förfarande för framställning av amorfa faser av en intermetallisk förening medelst en kemisk reaktion	Osaka University Suita City JP	89-02-22	0178034
C22C 27/04	85900947.4	Värmebeständig molybdenlegering	Metalwerk Plansee GmbH Reutte Tirol AT	89-02-22	0172852
C22C 29/06	86105056.5	Förfarande för framställning av en formkropp med hög hårdhet och hög seghet för bearbetning av metaller, hårdmetaller, keramik och glas	Kernforschungszentrum Karlsruhe GmbH Karlsruhe DE	89-02-22	0204920
C22C 32/00	86103367.8	NiCr-legering med en dispers fas	Inco Alloys International Inc Huntington W Va US	89-03-01	0197347
C22C 32/00	86103368.6	NiCr-legering med en dispers fas	Inco Alloys International Inc Huntington W Va US	89-03-01	0196513
C22C 32/00	86105056.5	Förfarande för framställning av en formkropp med hög hårdhet och hög seghet för bearbetning av metaller, hårdmetaller, keramik och glas	Kernforschungszentrum Karlsruhe GmbH Karlsruhe DE	89-02-22	0204920
C23C 8/10	85113995.6	Sätt och anordning för framställning av silverbaserade Tvåskiktstaktelelement för elektriska strömställare	Siemens AG Berlin und München München DE	89-02-22	0182182
C23C 16/40	84400451.5	Avsättning av ett tennoxidskikt på ett underlag utgående från tennföreningar i gasformigt tillstånd	Saint-Gobain Vitrage Courbevoie FR	89-03-01	0121459
C23C 16/44	85305352.8	Förfarande för avsättning av kiselfilmer med mindre strukturfel	Unisys Corporation Detroit Mich US	89-03-01	0171241
C23C 18/18	84902802.2	Förfarande för metallisering av en fast kropp	Licentia Patent-Verwaltungs-GmbH Frankfurt/Main DE	89-02-22	0149662
C23C 22/33	84107389.3	Beläggningsskomposition	Amchem Products Inc Ambler Penn US	89-02-22	0139845
C23C 22/36	83304885.3	Fosfaterung av metallytor	Nippon Paint Co Ltd Osaka-shi JP	89-02-22	0106459
C23C 22/73	83304885.3	Fosfaterung av metallytor	Nippon Paint Co Ltd Osaka-shi JP	89-02-22	0106459
C23D 5/00	85301354.8	Sätt att binda biologiskt aktiva glasbeläggningar	Pfizer Hospital Products Group Inc New York NY US	89-03-01	0153863
C23F 11/16	84810218.2	Antikorrosivt överdragsmedel	Ciba-Geigy AG Basel CH	89-03-01	0128862
C25B 1/04	84112538.8	Polomkastningsbar elektrod	Heraeus Elektroden GmbH Hanau/Main DE	89-02-22	0140287
C25B 1/24	85302777.9	Elektrolys av halidhaltiga lösningar med platinabaserade amorfa metallegeringsanoder	The Standard Oil Company Cleveland Ohio US	89-02-22	0163410
C25B 1/26	84112538.8	Polomkastningsbar elektrod	Heraeus Elektroden GmbH Hanau/Main DE	89-02-22	0140287
C25B 1/26	85302777.9	Elektrolys av halidhaltiga lösningar med platinabaserade amorfa metallegeringsanoder	The Standard Oil Company Cleveland Ohio US	89-02-22	0163410
C25B 3/04	85870191.5	Förfarande för framställning av glyfosat och glyfosatderivat	Monsanto Company St Louis Mo US	89-03-01	0186647
C25B 11/08	85302777.9	Elektrolys av halidhaltiga lösningar med platinabaserade amorfa metallegeringsanoder	The Standard Oil Company Cleveland Ohio US	89-02-22	0163410
C25B 11/10	84112538.8	Polomkastningsbar elektrod	Heraeus Elektroden GmbH Hanau/Main DE	89-02-22	0140287
C25D 13/06	84810218.2	Antikorrosivt överdragsmedel	Ciba-Geigy AG Basel CH	89-03-01	0128862
D01G 15/86	84109149.9	Flatstavsbeslag för kardmaskiner	Graf & Cie AG Rapperswil CH	89-03-01	0143174
D06P 1/28	84302443.1	Toning av hydrogel plastartiklar och förfarande för toning av dem	Softint Inc Raleigh NC US	89-03-01	0122771
D06P 1/38	85114735.5	Monoazoföreningar, förfarande för framställning därav och färgningsförfarande med användning därav	Sumitomo Chemical Co Ltd Osaka JP	89-03-01	0184071

(51) Klass	(86) Europeiskt ans nr	(54) Benämning	(71) Sökande	(45) Meddelandedatum för det europeiska patentet	(87) Europeiskt publ nr
D21F 11/04	85902042.2	Förfarande för framställning av flerskiktsparkong	Valmet-Ahlstrom Inc Karhula FI	89-02-22	0211840
D21H 1/02	85902042.2	Förfarande för framställning av flerskiktsparkong	Valmet-Ahlstrom Inc Karhula FI	89-02-22	0211840
E01C 11/12	83305004.0	Expansionsförband	Frank Anton Braun Kitchener CA	89-02-22	0115115
E01D 19/06	83305004.0	Expansionsförband	Frank Anton Braun Kitchener CA	89-02-22	0115115
E01F 8/00	85810442.5	Byggsats för tillverkning av sammansatta byggnadsverk	Rolf Scheiwiller Gwatt CH	89-02-22	0215994
E02B 3/12	85905321.7	Yttäckande erosionskydd för utläggning på för vatten utsatta marktytor	Coast Protection ApS Fredrikshavn DK	89-02-22	0200753
E02D 17/20	85810442.5	Byggsats för tillverkning av sammansatta byggnadsverk	Rolf Scheiwiller Gwatt CH	89-02-22	0215994
E02F 9/28	85114700.9	Slitdelssystem	AB Bofors Wear Parts Bofors SE	89-02-22	0182357
E04B 1/19	84903044.0	Tredimensionella ramverk	Tulserate Ltd London GB	89-02-22	0187142
E04B 1/58	84903044.0	Tredimensionella ramverk	Tulserate Ltd London GB	89-02-22	0187142
E04B 1/94	83903823.9	Metod för utformning av eldfast beläggning på stålunderlag	Shikoku Kaken Kogyo KK Osaka JP	89-02-22	0164416
E04B 7/10	84903044.0	Tredimensionella ramverk	Tulserate Ltd London GB	89-02-22	0187142
E04C 1/10	82903291.1	Förbättrat bygglock eller skiva	Stratlock Ltd West Perth AU	89-03-01	0105274
E04C 1/39	85810442.5	Byggsats för tillverkning av sammansatta byggnadsverk	Rolf Scheiwiller Gwatt CH	89-02-22	0215994
E04C 2/10	82110438.7	Kompositpaneler av plastavfall	The Dow Chemical Company Midland Mich US	89-03-01	0082295
E04F 13/00	84103830.0	Panelkonstruktion, vilket innefattar brädor och exempelvis tjänar som golv eller väggpanel	Inter-Ikea AG Luzern CH	89-02-22	0121915
E04F 15/00	84103830.0	Panelkonstruktion, vilket innefattar brädor och exempelvis tjänar som golv eller väggpanel	Inter-Ikea AG Luzern CH	89-02-22	0121915
E04F 15/16	85102944.7	Elektriskt ledande bord- eller golvbeläggning	Firma Carl Freudenberg Weinheim/Bergstrasse DE	89-02-22	0181426
F01D 5/30	86901729.3	Tättningsringanordning för ett bladförsett rotoraggregat	Solar Turbines Incorporated San Diego Cal US	89-03-01	0236337
F01N 3/20	86101304.3	Avgasgrenrör	Friedrich Boysen GmbH & Co KG Altensteig DE	89-03-01	0192995
F01N 7/08	86101304.3	Avgasgrenrör	Friedrich Boysen GmbH & Co KG Altensteig DE	89-03-01	0192995
F01P 7/04	84110552.1	Vätskefriktionskoppling	Süddeutsche Kühlerfabrik Julius Fr Behr GmbH & Co KG Stuttgart DE	89-02-22	0136580
F02M 23/08	86900174.3	Motorinsugningssystem med retardationsventil	Ford Motor Co Ltd Brentwood GB	89-03-01	0207959
F03B 3/04	84870170.2	Omvandlare av hydraulisk energi	Ateliers de Construction d'Ensival Pepinster-Wegnez BE	89-02-22	0171488
F04D 13/04	84870170.2	Omvandlare av hydraulisk energi	Ateliers de Construction d'Ensival Pepinster-Wegnez BE	89-02-22	0171488
F04F 5/22	85402604.4	Pneumatisk pulverspridare	Saint-Gobain Vitrage Courbevoie FR	89-03-01	0189709
F04F 5/46	85402604.4	Pneumatisk pulverspridare	Saint-Gobain Vitrage Courbevoie FR	89-03-01	0189709
F15B 15/20	86901787.1	Fluiddriven cylinder med snabb återställningsfunktion	Jörg Lange Hofffeld DE	89-02-22	0255819
F16C 13/00	85630102.3	Vals med reglerad avböjning	Beloit Corporation Beloit Wis US	89-03-01	0169797
F16C 31/04	83111600.9	Kulskruv	A Mannesmann Maschinenfabrik GmbH & Co KG Remscheid-Bliedinghausen DE	89-03-01	0113014
F16D 35/00	84110552.1	Vätskefriktionskoppling	Süddeutsche Kühlerfabrik Julius Fr Behr GmbH & Co KG Stuttgart DE	89-02-22	0136580
F16D 59/00	85902174.3	Hydraulisk broms- och/eller spärranordning	Arne Bruun Vestby NO	89-03-01	0188436
F16D 65/56	86115945.7	Justeranordning för bromsmekanism på rälsfordon	Knorr-Bremse AG München DE	89-02-22	0224787
F16F 13/00	86402382.5	Hydraulisk vibrationsdämpare	Hutchinson Paris FR	89-02-22	0225227
F16H 1/445	85115363.5	Läsbar differentialväxel för motorfordon	Bayerische Motoren Werke AG München DE	89-02-22	0185247
F16H 1/455	85902174.3	Hydraulisk broms- och/eller spärranordning	Arne Bruun Vestby NO	89-03-01	0188436

Europeiska patent

(51) Klass	(86) Europeiskt ans nr	(54) Benämning	(71) Sökande	(45) Meddelandedatum för det europeiska patentet	(87) Europeiskt publ nr
F16H 25/22	83111600.9	Kulskruv	A Mannesmann Maschinenfabrik GmbH & Co KG Remscheid-Bliedinghausen DE	89-03-01	0113014
F16J 15/34	83103445.9	Glidkropp, förfarande för dess framställning samt dess användning	Hoechst CeramTec AG Selb DE Pacific Wietz GmbH + Co KG Dortmund DE	89-03-01	0092716
F16K 15/14	85303938.6	Ventilaggregat	Vernay Laboratories Inc Yellow Springs Ohio US	89-03-01	0191969
F16K 15/14	85303939.4	Ventilaggregat	Vernay Laboratories Inc Yellow Springs Ohio US	89-03-01	0168156
F16L 17/00	85401409.9	Förfarande och anordning för upprätthållande av tätning mellan delar som kan röra sig gentemot varandra	Technip-Geoproduction Paris FR	89-03-01	0175597
F16L 17/04	85108204.0	Spännmuff för rör bestående av en gummielastisk tätningsring och en tätningsringen omgivande spänning i form av en cirkelformigt böjd plåtremsa	Mage AG Courtaman CH	89-03-01	0186728
F16L 21/06	85108204.0	Spännmuff för rör bestående av en gummielastisk tätningsring och en tätningsringen omgivande spänning i form av en cirkelformigt böjd plåtremsa	Mage AG Courtaman CH	89-03-01	0186728
F16L 27/08	85401409.9	Förfarande och anordning för upprätthållande av tätning mellan delar som kan röra sig gentemot varandra	Technip-Geoproduction Paris FR	89-03-01	0175597
F16L 33/02	85108204.0	Spännmuff för rör bestående av en gummielastisk tätningsring och en tätningsringen omgivande spänning i form av en cirkelformigt böjd plåtremsa	Mage AG Courtaman CH	89-03-01	0186728
F16L 47/02	85113854.5	Gjuten rörkopplingsdel, speciellt T-koppling	Rieselmann & Sohn Lohne/Riessel DE	89-03-01	0184658
F16M 13/02	85308447.3	Monteringsenhet för en dator	Hauserman Inc Cleveland Ohio US	89-02-22	0184353
F21S 5/00	84111188.3	Anordning för avledning och omledning av ljus	Kei Mori Tokyo JP	89-03-01	0139228
F21S 11/00	84111188.3	Anordning för avledning och omledning av ljus	Kei Mori Tokyo JP	89-03-01	0139228
F21V 5/08	85903084.3	Ljusspridande lins	Ernst Granström AB Köping SE	89-03-01	0185069
F22B 1/02	86401838.7	Anordning för att kvarhålla vätska i en väsentligen horisontell ledning, vilken har en öppen ände, när vätskeflödet sjunker under ett bestämt tröskelvärde	Commissariat a l'Energie Atomique Paris FR	89-02-22	0216667
F22B 37/18	86401838.7	Anordning för att kvarhålla vätska i en väsentligen horisontell ledning, vilken har en öppen ände, när vätskeflödet sjunker under ett bestämt tröskelvärde	Commissariat a l'Energie Atomique Paris FR	89-02-22	0216667
F22B 37/22	86401838.7	Anordning för att kvarhålla vätska i en väsentligen horisontell ledning, vilken har en öppen ände, när vätskeflödet sjunker under ett bestämt tröskelvärde	Commissariat a l'Energie Atomique Paris FR	89-02-22	0216667
F23C 5/06	84306371.0	Packboxaggregat för brännare	Fuchs Systems Inc Salisbury NC US	89-03-01	0146213
F23G 7/00	85903427.4	Förfarande för att åstadkomma förbränning eller sönderdelning av föreningar och anordning därför	Adtec AB Göteborg SE	89-03-01	0218590
F23G 7/06	85903427.4	Förfarande för att åstadkomma förbränning eller sönderdelning av föreningar och anordning därför	Adtec AB Göteborg SE	89-03-01	0218590
F23J 15/00	86201210.1	Förfarande för avlägsnande av skadeämnen ur rökgas	Metallgesellschaft AG Frankfurt/Main DE	89-03-01	0211458
F24D 19/10	83111567.0	Anordning för termostatventiler för tidsstyrd temperatursänkning av termostatstyrda värmelement	Grässlin KG St Georgen DE	89-02-22	0113013
F27B 14/06	84306371.0	Packboxaggregat för brännare	Fuchs Systems Inc Salisbury NC US	89-03-01	0146213
F27B 15/00	86201796.9	Sätt att genomföra högtemperaturreaktioner	Metallgesellschaft AG Frankfurt/Main DE	89-02-22	0222433
F27D 3/16	85903071.0	Anordning för insprutning av gas i smälta metaller och mineraler	Tinfos Jernverk AS Notodden NO	89-02-22	0187777
F42B 7/10	86900136.2	Gevärspatron med explosiv mantel	Branscomb Corporation NV Curacao NL	89-03-01	0207112
F42B 13/10	86900136.2	Gevärspatron med explosiv mantel	Branscomb Corporation NV Curacao NL	89-03-01	0207112
F42C 1/10	86900136.2	Gevärspatron med explosiv mantel	Branscomb Corporation NV Curacao NL	89-03-01	0207112
G01C 19/64	82105926.8	Metod för apparat för avkänning av vinkelhastighet	Honeywell Inc Minneapolis Minn US	89-03-01	0069366
G01D 5/245	84102956.4	Sätt och kopplingsanordning för att påverka fyrkantsimpulserna från inkrementala mätsystem	Schiess AG Geschäftsbereich Schiess-Froriep Düsseldorf DE	89-03-01	0155974
G01D 5/34	84109504.5	Vinkelgivare för polariserat ljus	Kabushiki Kaisha Ono Sokki Tokyo JP	89-02-22	0133581
G01F 1/68	85303223.3	Vätskeflödesgivare	Honeywell Inc Minneapolis Minn US	89-02-22	0164885

(51) Klass	(86) Europeiskt ans nr	(54) Benämning	(71) Sökande	(45) Meddelandedatum för det europeiska patentet	(87) Europeiskt publ nr
G01K 17/14	84810622.5	Anordning för att bestämma differensen mellan två olika föränderliga temperaturer för att utlösa ett styrnings-, reglerings-, mättings- eller registreringsförlopp och användning av denna anordning i en värmemätare	Jakob Huber St Legier CH	89-03-01	0149428
G01L 25/00	85115260.3	Testanordning för perkussionsinstrument avsett för tandläkare	Siemens AG Berlin und München München DE	89-03-01	0184748
G01N 1/28	83305305.1	Limkomposition för montering av preparat	The Mount Sinai School of Medicine of the City University of New York NY US New York	89-02-22	0104825
G01N 3/30	85115260.3	Testanordning för perkussionsinstrument avsett för tandläkare	Siemens AG Berlin und München München DE	89-03-01	0184748
G01N 21/77	84303207.9	Optisk fibersond	ELF U K plc London GB	89-03-01	0126600
G01N 31/22	84306814.9	Metod för kolorimetrisk bestämning av polykarboxylater och sulfonater i vattenhaltiga system	Calgon Corporation Robinson Township Penn US	89-03-01	0144130
G01N 31/22	85107570.5	Förfarande för påvisande av allergenhaltigt husdamm	Werner & Mertz GmbH Mainz DE	89-03-01	0174448
G01N 33/00	85107570.5	Förfarande för påvisande av allergenhaltigt husdamm	Werner & Mertz GmbH Mainz DE	89-03-01	0174448
G01N 33/52	83107700.3	Förfarande för framställning av en diagnostisk anordning	Eisai Co Ltd Tokyo JP	89-02-22	0101980
G01N 33/53	84301676.7	Enzymatiskt polyreagens-bindningstest med kanalisering	Syva Company Palo Alto Cal US	89-02-22	0122059
G01N 33/542	84301676.7	Enzymatiskt polyreagens-bindningstest med kanalisering	Syva Company Palo Alto Cal US	89-02-22	0122059
G01N 33/543	85116212.3	Sätt att framställa ett immunoreaktivt poröst bärarmaterial	Boehringer Mannheim GmbH Mannheim DE	89-03-01	0185372
G01N 33/544	85116212.3	Sätt att framställa ett immunoreaktivt poröst bärarmaterial	Boehringer Mannheim GmbH Mannheim DE	89-03-01	0185372
G01N 33/545	85116212.3	Sätt att framställa ett immunoreaktivt poröst bärarmaterial	Boehringer Mannheim GmbH Mannheim DE	89-03-01	0185372
G01P 3/488	86300619.3	För inbyggnad i en fordonshjulaxel avsedd varvtalsgivaranordning	Lucas Industries plc Birmingham GB	89-03-01	0190879
G01S 7/28	84106529.5	Pulsdopplerradar med varierbar pulsfrekvens	Siemens AG Berlin und München München DE	89-02-22	0128542
G01S 7/28	84201607.3	Digitalt pulskompressionsfilter	Hollandse Signaalapparaten BV Hengelo NL	89-03-01	0145056
G01S 11/00	86303447.6	Anordning vid banavkänningsystem	Stewart Hughes Ltd Southampton GB	89-03-01	0208399
G01S 13/22	84106529.5	Pulsdopplerradar med varierbar pulsfrekvens	Siemens AG Berlin und München München DE	89-02-22	0128542
G01S 13/28	84201607.3	Digitalt pulskompressionsfilter	Hollandse Signaalapparaten BV Hengelo NL	89-03-01	0145056
G01S 13/54	84106529.5	Pulsdopplerradar med varierbar pulsfrekvens	Siemens AG Berlin und München München DE	89-02-22	0128542
G01S 17/88	86303447.6	Anordning vid banavkänningsystem	Stewart Hughes Ltd Southampton GB	89-03-01	0208399
G02B 3/06	85903084.3	Ljusspridande lins	Ernst Granström AB Köping SE	89-03-01	0185069
G02B 6/26	84111188.3	Anordning för avledning och omledning av ljus	Kei Mori Tokyo JP	89-03-01	0139228
G02B 6/44	83200014.5	Optiskt kabelement	NKF Kabel BV Waddinxveen NL	88-11-23	0084388
G02B 6/44	85306478.0	Optiska fibrer	STC plc London GB	89-03-01	0177206
G02C 7/02	85902459.8	Glasögonglas för ett par läsglasögon	Optische Werke G Rodenstock München DE	89-03-01	0195774
G02C 7/04	84302443.1	Toning av hydrogel plastartiklar och förfarande för toning av dem	Softint Inc Raleigh NC US	89-03-01	0122771
G02C 13/00	84903355.0	Fast komposition för tillsättning till kravatten för att ge en ögat icke irriterande vattenhaltig desinficeringslösning för hydrofila mjuka linser	University of Bath Bath GB	89-02-22	0189405
G03C 1/34	84306081.5	Fotografiskt material innehållande kalkogenazoler, kalkogenazoliner, kalkogenazolinium och kalkogenazoliumsalter	Eastman Kodak Company Rochester NY US	89-02-22	0138362
G03F 7/16	82201590.5	Anordning för påläggning av ett stycke ljuskänslig film på åtminstone ena ytan av en plan plåt med en area, som är större än filmstyckets area	Morton Thiokol SpA Milano IT	89-03-01	0085793
G03F 7/20	83105706.2	Sätt för inpassning och exponering av arksubstrat med användning av fotokänslig vätska	E I du Pont de Nemours and Company Wilmington Del US	89-02-22	0096863
G03G 5/09	84306081.5	Fotografiskt material innehållande kalkogenazoler, kalkogenazoliner, kalkogenazolinium och kalkogenazoliumsalter	Eastman Kodak Company Rochester NY US	89-02-22	0138362
G05B 19/04	83304731.9	Styrsystem som övervakar och styr bearbetningen av glasskivor i ett glasbearbetningssystem	Glasstech Inc Perrysburg Ohio US	89-03-01	0103421

Europeiska patent

(51) Klass	(86) Europeiskt ans nr	(54) Benämning	(71) Sökande	(45) Meddelandedatum för det europeiska patentet	(87) Europeiskt publ nr
G05D 11/13	84306651.5	Blandning av tryckfärg	Cherlyn Electronics Ltd Histon GB	89-02-22	0136897
G05D 23/275	84810622.5	Anordning för att bestämma differensen mellan två olika föränderliga temperaturer för att utlösa ett styrnings-, reglerings-, mättnings- eller registreringsförlopp och användning av denna anordning i en värmemätare	Jakob Huber St Legier CH	89-03-01	0149428
G05F 3/28	85114776.9	Differential-referens-spänningsgenerator för integrerade NMOS-enkelmatningskretsar	CSELT Centro Studi e Laboratori Telecomunicazioni SpA Turin IT	89-02-22	0183185
G06F 11/10	82301503.7	Behandlingskretsar för bearbetning av digitala ord, som är element i ett Galois-fält	Sony Corp Tokyo JP	89-02-22	0061345
G06F 11/10	82305386.3	Felkorrigering minne med låg minnesoverhead och snabb korrektionsmekanism	Unisys Corporation Detroit Mich US	89-03-01	0077204
G06F 13/14	83307096.4	Hastighetsberoende sökareomkopplare, som utnyttjar M-av-N-koder	Unisys Corporation Detroit Mich US	89-03-01	0109849
G06F 13/14	83307097.2	Hastighetsberoende väljareomkopplare, som utnyttjar M-av-N-koder	Unisys Corporation Detroit Mich US	89-03-01	0109850
G06F 15/16	82105766.8	Metod för vägoberoende reservation och återanknytning av anordningar till centralenheter	International Business Machines Corporation Armonk NY US	89-03-01	0071030
G06F 15/16	83307096.4	Hastighetsberoende sökareomkopplare, som utnyttjar M-av-N-koder	Unisys Corporation Detroit Mich US	89-03-01	0109849
G06F 15/16	83307097.2	Hastighetsberoende väljareomkopplare, som utnyttjar M-av-N-koder	Unisys Corporation Detroit Mich US	89-03-01	0109850
G07D 5/08	82305086.9	Sätt och anordning för identifiering av mynt	University College Cardiff Consultants Ltd Cardiff GB	89-03-01	0076617
G07F 3/02	82305086.9	Sätt och anordning för identifiering av mynt	University College Cardiff Consultants Ltd Cardiff GB	89-03-01	0076617
G07G 1/00	85114005.3	Anordning för valfri hel eller delvis avskärning av en pappersremsa	Nixdorf Computer AG Paderborn DE	89-02-22	0191907
G09B 21/00	84114334.0	Anordning för framställning av informationer på en läsapparat för blinda	Nixdorf Computer AG Paderborn DE	89-03-01	0151712
G10L 3/00	85113758.8	Förfarande för att korrigera burstfel hos en med låg bittakt kodade talsignaler, som sändes på radiokommunikationskanaler	CSELT Centro Studi e Laboratori Telecomunicazioni SpA Turin IT	89-03-01	0180202
G11B 5/21	84904158.7	Magnethuvud för registrering och/eller läsning av information med ökad nötningshållfasthet och sätt att framställa detsamma	Budapesti Radiotechnikai Gyar Budapest HU	89-02-22	0162882
G11B 17/04	84307388.3	Skivspelare	Sony Corp Tokyo JP	89-03-01	0143554
G11B 23/113	84201459.9	Apparat för att fylla en kassett med en magnetbandlängd	NV Philips' Gloeilampenfabrieken Eindhoven NL	89-03-01	0152641
G12B 9/10	83305061.0	Anordning för fastsättning av en elektronisk enhet på en avionikklåda	Barry Wright Corporation Newton Lower Falls Mass US	89-03-01	0105609
G21C 7/04	84114383.7	Ringformig brännbar absorberstav	Westinghouse Electric Corporation Pittsburgh Penn US	89-02-22	0146807
G21C 13/10	84110547.1	Anläggning med en nukleär värmereaktor	Gebrüder Sulzer AG Winterthur CH	89-03-01	0174380
G21C 15/12	84110547.1	Anläggning med en nukleär värmereaktor	Gebrüder Sulzer AG Winterthur CH	89-03-01	0174380
G21C 19/10	84114384.5	Multipelgripare för bränslestavar	Westinghouse Electric Corporation Pittsburgh Penn US	89-03-01	0146808
G21C 19/30	84401274.0	Förfarande och apparat för att tillhandahålla ett icke-radioaktivt kylmedium för en kärnreaktor	Lillian A McNally Washington DC US	89-03-01	0130881
G21D 9/00	84110547.1	Anläggning med en nukleär värmereaktor	Gebrüder Sulzer AG Winterthur CH	89-03-01	0174380
G21F 9/12	86115317.9	Förfarande för avskiljning av katjoner ur vattenlösningar	Nukem GmbH Hanau DE	89-02-22	0224743
H01B 3/46	80103644.3	Vattenfast högspänningsisolering för elektriska kablar och förfarande för deras framställning	Kabelmetal Electro GmbH Hannover DE	89-03-01	0025091
H01B 7/28	80103644.3	Vattenfast högspänningsisolering för elektriska kablar och förfarande för deras framställning	Kabelmetal Electro GmbH Hannover DE	89-03-01	0025091
H01B 17/28	82110722.4	Genomföring för gasisolerad elektrisk apparat	Mitsubishi Denki KK Tokyo JP	89-03-01	0080192
H01B 17/36	82110722.4	Genomföring för gasisolerad elektrisk apparat	Mitsubishi Denki KK Tokyo JP	89-03-01	0080192
H01C 10/14	85105126.8	Elektronisk styrapparat	Robert Bosch GmbH Stuttgart DE	89-03-01	0166111
H01F 1/18	83304285.6	Sätt att medelst laser behandla elektrostål	Armco Advanced Materials Corporation Lyndora Penn US	89-02-22	0100638
H01F 1/18	84306258.9	Framställning av kornorienterat stål	British Steel plc London GB	89-03-01	0137747
H01G 1/01	82302685.1	Metalliserad kondensator med förbättrade skiktselektroder	Bolmet Incorporated Dayville Conn US	89-03-01	0073555

(51) Klass	(86) Europeiskt ans nr	(54) Benämning	(71) Sökande	(45) Meddelandedatum för det europeiska patentet	(87) Europeiskt publ nr
H01H 1/02	85113995.6	Sätt och anordning för framställning av silverbaserade Tvåskiktselement för elektriska strömställare	Siemens AG Berlin und München München DE	89-02-22	0182182
H01H 1/38	86105620.8	Tryckgasbrytare	BBC Brown Boveri AG Baden CH	89-02-22	0202496
H01H 33/02	86105620.8	Tryckgasbrytare	BBC Brown Boveri AG Baden CH	89-02-22	0202496
H01L 21/90	84301966.2	Sätt för framställning av integrerade kretsar	Plessey Overseas Ltd Ilford GB	89-02-22	0122078
H01L 23/52	84301966.2	Sätt för framställning av integrerade kretsar	Plessey Overseas Ltd Ilford GB	89-02-22	0122078
H01L 27/20	82106868.1	Fingeravtryckssensorer för att till en elektrisk utgångssignal omvandla ett topologiskt mönster av ett finger, som skall undersökas	Siemens AG Berlin und München München DE	89-03-01	0071269
H01L 31/02	85302257.2	Tillverkning av optiska anordningar	Plessey Overseas Ltd Ilford GB	89-03-01	0164834
H01L 31/18	82306066.0	Solcell av tunnfilmstyp och sätt att framställa denna	Allen M Barnett Newark Del US	89-03-01	0079790
H01L 33/00	85302257.2	Tillverkning av optiska anordningar	Plessey Overseas Ltd Ilford GB	89-03-01	0164834
H01L 41/08	83110520.0	Vridgenerator för omvandling av elektrisk energi till ett vridmoment	Hitachi Ltd Tokyo JP	89-03-01	0112454
H01Q 1/12	84201900.2	Upphållningsanordning för övervakningsapparat	Hollands Signaalapparaten BV Hengelo NL	89-03-01	0147900
H01Q 1/18	84201900.2	Upphållningsanordning för övervakningsapparat	Hollands Signaalapparaten BV Hengelo NL	89-03-01	0147900
H01Q 3/08	84201900.2	Upphållningsanordning för övervakningsapparat	Hollands Signaalapparaten BV Hengelo NL	89-03-01	0147900
H01R 4/04	82306966.1	Isolerat förbindningsark	Minnesota Mining and Manufacturing Company St Paul Minn US	89-03-01	0083503
H01R 4/24	85200884.6	Elektrisk kontakthanordning för en starkströmskabel	Racal Acoustics Ltd Wembley GB	89-03-01	0164800
H01R 4/24	85902894.6	Modulärt anslutningsdon och system innehållande detsamma	The Wallace Copanics Inc Birmingham Ala US	89-02-22	0192642
H01R 13/627	85902307.9	Hus för elektriskt anslutningsdon	AMP Incorporated Harrisburg Penn US	89-03-01	0181883
H01S 3/03	83111110.9	Gaslasergenerator med en urladdningsrörkonstruktion bestående av ett flertal seriekopplade urladdningsrör	Hitachi Ltd Tokyo JP	89-03-01	0109025
H01S 3/045	83111110.9	Gaslasergenerator med en urladdningsrörkonstruktion bestående av ett flertal seriekopplade urladdningsrör	Hitachi Ltd Tokyo JP	89-03-01	0109025
H01S 3/07	83111110.9	Gaslasergenerator med en urladdningsrörkonstruktion bestående av ett flertal seriekopplade urladdningsrör	Hitachi Ltd Tokyo JP	89-03-01	0109025
H01S 3/083	82105926.8	Metod för apparat för avkänning av vinkelhastighet	Honeywell Inc Minneapolis Minn US	89-03-01	0069366
H02B 1/10	83103209.9	Byggsats för en inkaplad elektrisk installationsapparat	Asea Brown Boveri AG Mannheim-Käfertal DE	89-03-01	0092082
H02G 3/18	83103209.9	Byggsats för en inkaplad elektrisk installationsapparat	Asea Brown Boveri AG Mannheim-Käfertal DE	89-03-01	0092082
H02M 1/08	84307872.6	Konstantströmdrivning för switchande strömförsörjningsaggregat	Tandem Computers Incorporated Cupertino Cal US	89-03-01	0142980
H02M 3/337	85400743.2	Omkopplingsbart kraftförsörjningsaggregat	Alcatel NV Amsterdam NL	89-03-01	0165087
H02M 7/00	85107557.2	Sluten växelriktarstation	Mitsubishi Denki KK Tokyo JP	89-03-01	0165598
H02M 7/537	83201258.7	En omformare från likström till växelström, vilken har galvaniskt åtskilda ingångar och utgångar	NV Nederlandsche Apparatenfabriek NEDAP Groenlo NL	89-03-01	0105541
H03F 1/34	82901751.6	Operationsförstärkarkrets med flera funktioner	Motorola Inc Schaumburg Ill US	89-03-01	0078303
H03H 19/00	82901751.6	Operationsförstärkarkrets med flera funktioner	Motorola Inc Schaumburg Ill US	89-03-01	0078303
H03M 1/22	84102956.4	Sätt och kopplingsanordning för att påverka fyrkantsimpulserna från inkrementala mätsystem	Schiess AG Geschäftsbereich Schiess-Froriep Düsseldorf DE	89-03-01	0155974
H04B 1/10	83307195.4	Anordning för mätning av interferens mellan angränsande kanaler	Nippon Telegraph and Telephone Corp Tokyo JP	89-02-22	0117946
H04B 1/66	85113758.8	Förfarande för att korrigera burstfel hos en med låg bittakt kodade talsignaler, som sändes på radiokommunikationskanaler	CSELT Centro Studi e Laboratori Telecomunicazioni SpA Turin IT	89-03-01	0180202
H04B 7/26	85113758.8	Förfarande för att korrigera burstfel hos en med låg bittakt kodade talsignaler, som sändes på radiokommunikationskanaler	CSELT Centro Studi e Laboratori Telecomunicazioni SpA Turin IT	89-03-01	0180202
H04L 11/20	83307096.4	Hastighetsberoende sökareomkopplare, som utnyttjar M-av-N-koder	Unisys Corporation Detroit Mich US	89-03-01	0109849

Europeiska patent

(51) Klass	(86) Europeiskt ans nr	(54) Benämning	(71) Sökande	(45) Meddelandedatum för det europeiska patentet	(87) Europeiskt publ nr
H04L 11/20	83307097.2	Hastighetsoberoende väljareomkopplare, som utnyttjar M-av-N-koder	Unisys Corporation Detroit Mich US	89-03-01	0109850
H04L 27/02	83307949.4	Radiokommunikationssystem	Fujitsu Ltd Kawasaki-shi JP	89-03-01	0113246
H05K 3/28	85905863.8	Skyddsöverdrag för elektrisk utrustning	Plessey Overseas Ltd Ilford GB	89-03-01	0202291
H05K 5/06	85105126.8	Elektronisk styrapparat	Robert Bosch GmbH Stuttgart DE	89-03-01	0166111
H05K 7/14	83305061.0	Anordning för fastsättning av en elektronisk enhet på en avioniklåda	Barry Wright Corporation Newton Lower Falls Mass US	89-03-01	0105609

Europeiska patent som upprätthålls i ändrad avfattning

C08F 8/28 C08F 220/58 C08C 19/34 D06M 15/285	80102412.6	Användning av vattendispersjoner av ettamidgruppshaltigt emulsionssampolymeriserat för att konsolidera fiberfällar	BASF AG, Ludwigshafen DE	89-02-22	0019169
C22C 38/40 C22C 38/50	79303031.3	Stål med hög halt av kisel, krom och nickel och förfarande för användning därav för att inhibera korrosion av stark salpetersyra på apparatur	Sumitomo Chemical Co Ltd, Osaka-shi JP Nippon Stainless Steel Co Ltd, Tokyo JP	89-03-08	0013507
D21H 3/68	82103524.3	Förfarande för limning av papper	Prodeco SpA, San Donato Milanese IT	89-03-08	0063812
F02F 1/40 F01P 3/02	83106427.4	Cylinderhuvud för vätskekylda flercylindriga förbränningsmotorer	Bayerische Motoren Werke AG, München DE	89-03-01	0099032
H01R 43/02 H01R 43/00 H01R 4/02	80200794.8	Sätt att framställa elektriska kontaktdon	AB Electronic Components Ltd, Mid-Glamorgan GB	89-03-01	0025244
F27B 11/00 F27D 1/18 C21D 9/663 F27D 1/00	86870138.4	Klockugn	Cockerill Mechanical Industries SA Seraing BE	89-01-25	0219482

Namnregister

Förteckning i alfabetisk ordning över sökande och uppfinnare som finns upptagna i de avsnitt, som föregår detta register.

(71)Sökande och/eller (72)Uppfinnare	(21)Ansnr	(51)Klass	(71)Sökande och/eller (72)Uppfinnare	(21)Ansnr	(51)Klass
Förteckning i alfabetisk ordning över sökande och uppfinnare som finns upptagna i de avsnitt, som föregår detta register.					
Aannemingsbedrijf Luymes & Bal en Van der Straaten BV	8400230-2	E01C 019/52	Blentschacher M	8603194-5	A61K 6/08
ABB Atom AB	8701310-8	G21C 013/06	-	-	C22C 009/00
-	-	G21D 001/00	-	-	H01M 001/02
-	8900643-1	-	-	-	H05K 001/09
ABB Stal AB	8107415-1	H02J 003/40	Blomberg Folke Ivar	8702976-5	B60T 008/40
8701228-2	F01K 003/18	-	Blomberg Jonas	8900721-5	-
-	F22G 007/00	-	Blomdahl L	8307056-5	G07C 001/22
-	F23C 011/02	-	Bockwinkel G J	8504413-9	F25D 023/02
8701229-0	B01D 053/34	-	Bodi L	8500860-5	G01N 029/02
-	F23C 011/02	-	Boehringer Mannheim GmbH	85116212.3	G01N 33/543
8701231-6	F23C 011/02	-	-	-	G01N 33/544
-	F23K 001/04	-	-	-	G01N 33/545
Abrasive Engineering & Manufacturing Inc					
81901379.8	B24B 1/00	-	AB Bofors Wear Parts	85114700.9	E02F 9/28
-	B24B 21/04	-	Bofors AB	8404654-9	F41G 003/06
Accumulatorenfabrik Sonnenschein GmbH					
8106554-2	H01M 010/10	-	8605333-7	G01S 007/48	-
Ackerman Yohanan	8802798-2	F01B 13/00	8605336-0	G01S 007/48	-
Adamowicz S	8400573-5	F01M 001/02	8703279-3	H01L 023/28	-
Adema Maskin AB	8900710-8	-	8900666-2	F28D 015/02	-
Adhesive Coatings Co (ADCO)					
83902586.3	C08L 61/24	-	-	-	F28F 017/00
-	C08L 63/02	-	-	-	B23K 026/08
Adolfsson M	8702159-8	G01R 015/02	Bogdanov V M	8703305-6	F28D 015/02
-	G01R 019/00	-	-	-	F28F 017/00
Adtec AB	85903427.4	F23G 7/00	Boggero A	8202399-5	B23K 026/08
-	F23G 7/06	-	Bolin Göran	8900746-2	-
Aerius OY	8900675-3	-	Bolmet Incorporated	82302685.1	H01G 1/01
AGA AB	8900673-8	-	Boquel D	8900616-7	-
Agip Nucleare SpA	8206466-8	G21C 003/62	Robert Bosch GmbH	85105126.8	H01C 10/14
-	G21C 021/02	-	-	-	H05K 5/06
-	B01D 33/04	-	Bosch GmbH Robert	8900645-6	-
A Ahlström Corp	88306450.3	B30B 9/24	Boström Bernt	8900631-6	-
-	B60N 001/12	-	Friedrich Boysen GmbH & Co KG	86101304.3	F01N 3/20
Akta Barnsäkerhet AB	8703201-7	B60N 001/12	-	-	F01N 7/08
8703202-5	B60N 001/12	-	Brachman D I	8401046-1	A61K 007/32
8703233-9	B60N 001/12	-	-	-	A61K 007/50
Alasaari O	8402364-7	B27B 031/04	-	-	C11D 003/22
-	B65G 47/24	-	Branscomb Corporation NV	86900136.2	F42B 7/10
Alcatel NV	85400743.2	H02M 3/337	-	-	F42B 13/10
Alden L E M	8703233-0	C21C 005/30	-	-	F42C 1/10
-	C22B 005/00	-	Frank Anton Braun	83305004.0	E01C 11/12
Alfa-Laval Food Engineering AB					
8703219-9	A23L 002/08	-	-	-	E01D 19/06
Alliston M G	8304432-1	F23C 011/02	Bridge R F	8302984-3	G08B 013/18
Allm r K	8900708-2	-	Brio AB	8500803-5	A61G 005/00
Almg C-G	8900738-9	-	Bristol-Myers Company	83306911.5	A61K 31/445
Alza Corporation	8601791-0	A61K 009/00	-	-	C07D 401/04
-	A61M 031/00	-	-	-	8406045-8
-	-	-	British Steel plc	84306258.9	C21D 8/12
-	-	-	-	-	H01F 1/18
Amazonen-Werke H Dreyer GmbH & Co KG					
85114856.9	A01C 5/06	-	Brochier SA	88400879.8	B64C 1/00
-	A01C 7/20	-	-	-	B64C 1/40
Amchem Products Inc	84107389.3	C09D 5/12	Brown S K	8802228-0	E02D 3/074
-	C23C 22/33	-	Broze G	8803003-6	C11D 001/94
American Cyanamid Company	86103580.6	A23K 1/16	Arne Bruun	85902174.3	F16D 59/00
-	C07C 121/80	-	-	-	F16H 1/455
American Semiconductor Equipment echnologies	8003424-2	H01L 21/68	Brännström R	8101415-1	H02J 003/40
Amiboshi S	8402189-8	F16J 015/40	-	-	F23C 011/02
AMP Incorporated	85902307.9	H01R 13/627	Buck R J	8703367-6	B01D 013/04
Andersson Stefan	8701233-2	H04R 001/28	Budapesti Radiotechnikai Gyar	84904158.7	G11B 5/21
-	H04R 009/06	-	Budd Company The	8300494-5	B62D 025/00
-	-	-	Bukreev V F	8703305-6	F28D 015/02
-	-	-	-	-	F28F 017/00
Andersson Torsten	8900734-8	-	Bunce K T	8900752-0	-
Andersson B	8502961-9	B25J 009/18	Butryn J	8703378-3	A61B 005/04
-	B25J 019/02	-	Bygg AB Dobel	8900713-2	-
-	E21D 003/00	-	Byström Bengt-Olov	8703174-6	B27B 017/02
Andersson L-E	8703370-0	-	Bäck S	8502962-7	B25J 009/18
Andersson L-O	8900691-0	-	-	-	B25J 019/04
Andersson M	8900620-9	-	Bäckman Nils	8900732-2	-
-	8900621-7	-	Böhlhoff & Co	8300760-9	B25B 027/00
Andreoli B	8302217-8	F23H 007/06	Börjesson A	8703279-3	H01L 023/28
-	F23H 017/00	-	Calgon Carbon Corporation	84400526.4	B01D 15/00
Appelgren C H	8703358-5	A61K 009/16	-	-	B01D 53/02
8703360-1	A61K 009/16	-	Calgon Corporation	84306814.9	G01N 31/22
8703361-9	A61K 009/16	-	Campbell J	8703378-3	A61B 005/04
85201347.3	B62D 33/06	-	Car-O-Liner AB	8900723-1	-
8802997-0	C07D 307/52	-	Carlsson Dan	8900755-3	-
ARCUS VITA AB	8900614-2	-	Carlsson B	8900715-7	-
Arcus Vita AB	8900615-9	-	Carlsson I	8900738-9	-
Ardeco Inc	8504413-9	F25D 023/02	Carlsson T	8601481-8	E04F 015/08
Ariessohn P C	8900672-0	-	Cartier International BV	88400080.3	A45D 34/00
Armco Advanced Materials Corporation	83304285.6	B23K 26/00	-	-	88400092.8
-	H01F 1/18	-	Cassel Bengt	8900737-1	H01Q 003/24
-	C25B 011/04	-	Cassel K E	8700921-3	C04B 018/08
-	C25B 011/10	-	Cementa AB	-	E01C 007/08
Asea-Atom AB	8207420-4	G01N 027/42	Centralsug AB	8703188-6	B65F 005/00
-	G21C 017/00	-	Centre National de la Recherche Scientifique (CNRS)	85904983.5	C01G 23/00
8900617-5	H02B 1/10	-	-	-	C01G 25/00
Asea Brown Boveri AB	83103209.9	H02G 3/18	Centro Ricerche Fiat SpA	8202399-5	B23K 026/08
Asea Brown Boveri AG	-	-	CSELT Centro Studi e Laboratori	-	-
-	-	-	Telecomunicazioni SpA	85113758.8	G10L 3/00
-	-	-	-	-	H04B 1/66

Namnregister

(71)Sökande och/eller (72)Uppfinnare	(21)Ansnr	(51)Klass	(71)Sökande och/eller (72)Uppfinnare	(21)Ansnr	(51)Klass	(71)Sökande och/eller (72)Uppfinnare	(21)Ansnr	(51)Klass
Ceskoslovenska akademie ved	85114776.9	H04B 7/26	Edsbyns Tryckeri AB	8306064-0	B41L 001/02	Foster Wheeler Energy Corporation	8304432-1	F23C 011/02
	85308833.4	G05F 3/28	Edvardsson Stefan	8900625-8	B23K 9/12	Firma Carl Freudenberg	85102944.7	B32B 33/00
	-	B01D 15/08	Eichhorn Friedrich	8101660-2	A61K 007/32	Friberg I	8900753-8	E04F 15/16
	-	B01J 20/22	Eigen E	8401046-1	A61K 007/50	Frick Berndt Ebbe	8900655-5	
	-	C08B 37/02		-	C11D 003/22	Frico AB	8703194-4	F24F 009/00
Challoner T E	8900751-2		Eisai Co Ltd	83107700.3	G01N 33/52	Frivalli Torsten	8900651-4	
Cherlyn Electronics Ltd	84306651.5	B05C 11/10		84102485.4	A61K 31/12	Le Froid Industriel York SA	87402752.7	E01C 13/00
	-	C09D 11/02		-	C07C 50/28		-	E01H 4/02
	-	G05D 11/13		-	E04H 012/22		-	F25C 3/04
Chicago Rawhide Manufacturing Co	8503461-9	F16J 015/32	EK Sven	8306719-9		Fuchs Systems Inc	84306371.0	C21C 5/52
Christensen E F	8703350-2	F24D 019/02	Eka Nobel AB	8900636-5			-	F23C 5/06
Ciba-Geigy AG	84810218.2	C09D 5/08	Ekman Lars Gustaf	8900684-5	A47K 003/022		-	F27B 14/06
	-	C23F 11/16		8702887-4		Fujii T	8603748-8	C07D 213/71
	-	C25D 13/06		8900639-9			-	C07D 213/89
	84810646.4	A01N 53/00	Ekström Alf	8900703-3	H01H 009/22	Fujisawa Pharmaceutical Co Ltd	-	C07D 277/78
	-	C07D 213/64	Eldon AB	8703258-7			82102818.0	A61K 31/545
	87810013.0	C07F 7/08	Electrolux AB	8900740-5			83107232.7	A61K 31/44
	-		AG für Industrielle Elektronik	8900741-3			-	C07D 213/30
Clifford R	8703378-3	A61B 005/04		86109338.3	B23H 7/02		-	C07D 213/61
Cloos E	8101660-2	B23K 9/12	AGIE Losone/Locarno	-	B23H 11/00		-	C07K 1/14
Coast Protection ApS	85905321.7	E02B 3/12		84303207.9	G01N 21/77		83109352.1	A61K 9/48
Coates I H	8406200-9	A61K 031/40	ELF U K plc	8802941-8	C07K 1/14		-	A61K 9/66
	-	C07D 209/16	Eli Lilly and Company	-	C07K 3/12		-	A61K 31/44
	-	A61K 007/32		8900719-9			83307949.4	H04L 27/02
	-	A61K 007/50	Elowsson Torbjörn	8900723-1	G01N 029/02	Fujitsu Ltd	8802955-8	F02F 001/22
	88033003-6	C11D 001/94	Eltvik B	8500860-5	A61G 005/00	Funabiki M	8802998-8	B01D 053/36
Commissariat a l'Energie Atomique	86401838.7	F22B 1/02	Engblom O	8502024-6	F02M 021/00	Furuhata K	8900727-2	B65F 001/14
	-	F22B 37/18	Engel L J	8802998-8	B01D 053/36	Furåsen W	8801449-3	B25J 009/18
	-	F22B 37/22	Engelhard Corporation	-	B01J 023/58	Fåger J G	8502961-9	B25J 019/02
Company Ingersoll-Rand	8900648-0		Enichem Anic SpA	82104090.4	C08F 4/64		-	B25J 019/02
Consonic Handelsbolag	8405352-9	B01D 51/08		-	C08F 10/02		8600872-9	B25J 009/10
	-	B06B 3/00	Epiquip AB	8703182-9	C30B 025/08		-	B25J 019/04
	-	G10K 11/02		-	H01L 021/205		-	B60R 022/20
Continental AG	85113579.8	B29D 29/06	Ericson L	8503316-5	H01L 021/365	Föhl A	8403938-7	B60R 022/42
	-	B65H 59/00	Ericsson L	8606358-7	B66F 005/02	Galvagni J	8505233-0	
	-	B23K 001/20	Ericsson S J D	8703312-2	G01B 011/00	Gambro Dialysatoren KG	8900611-8	
Cooper Industries Inc	8802919-4	G08B 13/24		8703312-2	G03D 005/04		8703366-8	B01D 013/01
Copeland R L	8802987-1	B60R 022/20		8703314-8	B41C 001/14		8703367-6	B01D 013/04
Corno M L	8400118-9	A61K 31/505		-	G03F 007/12	Manuel Martin Garcia	85113540.0	B63B 35/86
	-	C07D 51/04		8703333-8	B41F 015/14		-	B63H 16/18
	-	G21F 9/04	Eriksson Bror Allan	8900629-0		Garcia-Mallol J A	8304432-1	F23C 011/02
Cowan R L	8803032-5	A61F 005/455	Eriksson Lars	8504172-1	E06B 001/60	Garda A P	8602175-5	B05B 007/20
Cross D E	8802934-3	B41F 023/04	Eriksson A	8700622-7	E04D 003/30		-	C23C 004/12
Daane R A	8300896-1	F26B 013/02	Eriksson L	8504172-1	E06B 001/60		-	C23C 024/00
	-	B60Q 1/04	Errol Tools Handelsbolag	8503316-5	B66F 005/02	Gardtman Dan	8900641-5	
	-	B60R 022/20	Esanu A	8200744-4	C07D 491/048	Gay P	8202399-5	B23K 026/08
	84109847.8	A61K 31/70	Eschner A	8802949-1	F23J 013/02	AS Gea Farmaceutisk Fabrik	86306998.5	C07D 307/42
	-	C07K 9/00	Esquire Handelsbolag	-	F27B 009/34		-	C07D 307/52
	8504013-7	F01P 005/02	Ethyl Corporation	8307056-5	G07C 001/22	Gebhardt GmbH Wilhelm Gebrüder Sulzer AG	8104523-9	F28D 19/04
	-	F02B 067/06		84904284.1	C10L 1/18		84110547.1	G21C 13/10
	-	B60Q 1/04		-	C10L 1/22		-	G21C 15/12
	8802995-4	G08B 013/18		85115072.2	C07C 120/00		-	G21D 9/00
Danfoss AS	8404993-1	F16L 037/06		-	C07C 121/48	General Electric Co plc The General Electric Company General Foods Corporation	8600169-0	G05D 001/02
	-	F17C 005/00	Evans Cooling Associates	-	C07C 121/66		8803032-5	G21F 9/04
	-	F25B 045/00	Evans B	85302974.2	C01B 33/04		85306312.1	A23F 5/48
Davidson R I	8302984-3	G08B 013/18		8502291-1	F01P 003/22		85306884.9	A23F 5/10
Dayco Products Inc	8305834-7	B32B 31/16		8406200-9	A61K 031/40	Genex Corporation	84302874.7	B01J 20/04
Dayton Reliable Tool & Mfg Co	84115830.6	B21D 43/05	Evans J W	8502291-1	C07D 209/16		-	C12N 15/00
	-	B21D 43/18	Exxon Chemical Patents Inc	86302285.1	F01P 003/22		-	C12P 21/00
	-	B21D 43/18		-	C07C 7/13	Geotronics AB	8602358-7	G01B 011/00
Degussa AG	85113046.8	C07C 29/10	Fabo T	-	C07C 15/02	Gien Bernard Lionel	8406655-4	E21C 005/00
	-	C07C 31/20		8701244-9	A61F 013/00	Gjertsen S J	8703348-6	H04B 001/38
	-	C07C 37/60	Facit AB	-	A61L 015/01		-	H04M 001/03
Hanspeter Delnon	85115955.8	A61B 5/10		8502066-7	H02K 037/00	Glasstech Inc	83304731.9	B65G 43/10
	-	A61B 6/00	Falke G	8701287-8	H02K 041/02		-	C03B 35/16
	-	A61B 6/04	Farmitalia Carlo Erba SpA	-	B41J 003/10	Glaverbel	8302320-0	G05B 19/04
	-	C11D 001/94		8900670-4	B41J 007/84	Glaxo Group Ltd	8406200-9	B32B 031/20
Delvenne J-P	8803003-6		Faxton M W	8400118-9	A61K 31/505		-	A61K 031/40
von dem Hagen T	8900750-4		Fejes P	-	C07D 513/04		-	C07D 209/16
Denki Kagaku Kogyo KK	8207063-2	E21C 037/00	Fels-Werke GmbH	8301393-8	G01S 007/28	Glyco-Antriebstechnik GmbH Gohl H-D	8400573-5	F01M 001/02
Dental Industrial Corp G-C	8802944-2	A61K 049/00	Ferreira M	8207420-4	G01N 027/42		8504013-7	F01P 005/02
Dickinson T W	8900689-4		Festo KG	-	G21C 017/00		-	F02B 067/06
Didier-Werke AG	8802949-1	F23J 013/02	Fibon BV	8900692-8				
	-	F27B 009/34	The Firestone Tire & Rubber Company	8703378-3	A61B 005/04	Golovnoe spetsializirovanoe konstruktorskoe bjuro po kompleksu oborudovania dlya mikroklim	8703305-6	F28D 015/02
	-	E01C 023/14		8500538-7	F16J 001/00		8102595-9	F28F 017/00
	8401668-2	C25D 011/24	Fischer J L	8900722-3	G08B 013/18	Grace & Co W R	-	B65B 5/04
Dora G	8400118-9	A61K 31/505	Fixturteknik i Nyköping AB	8302984-3			-	B65B 43/26
	-	C07D 513/04	Flackett D R	84107005.5	C08J 5/12		8300896-1	B41F 023/04
	-		Fletcher Thomas Edward	-	C08J 7/12		-	F26B 013/02
Dornier GmbH	8900749-6		Flygt AB	8801612-6	C09J 3/16	Graf & Cie AG	84109149.9	D01G 15/86
Dow Corning Ltd	8500137-8	C08L 083/06	FMC Corporation	8900736-3	H04N 007/18	Ernst Granström AB	85903084.3	F21V 5/08
The Dow Chemical Company	82110438.7	B32B 27/00	Folkesson Bo	8500137-8	C08L 083/06		-	G02B 3/06
	-	C08J 11/04	Fonda-Bonardi G	8900642-3			8900624-1	
	-	E04C 2/10	Ford Motor Co Ltd	8601584-9	H02G 011/00	Grenfeldt R	8900627-4	
	8406200-9	A61K 031/40	Fosco Trading AG	8503482-5	B26D 001/44	Grufman Fredrik	8703370-0	E21D 003/00
	-	C07D 209/16		8703380-9	B27D 003/00	Gruvproduktör i Gällivare AB	8033370-0	F24D 19/10
	-	A61M 031/00		8802743-8	F16C 32/06		83111567.0	
Draco AB	8703385-8		Fischer J L	86900174.3	F02M 23/08	Gråsvik S	8900713-2	
Drägerwerk AG	8900750-4		Flackett D R	86305077.9	B25J 17/00	Grönlund Rune	8900632-4	
Dutina D	8803032-5	G21F 9/04	Fletcher Thomas Edward	8207122-6	C04B 035/68	Grönquist S	8900657-1	
Dürrschnabel W	8603194-5	C22C 009/00	Flygt AB					
	-	H01M 001/02	FMC Corporation					
	-	H05K 001/09	Folkesson Bo					
Eagle Industry Co Ltd	8402189-8	F16J 015/40	Fonda-Bonardi G					
Eastham P C	8703378-3	A61B 005/04	Ford Motor Co Ltd					
Eastman Kodak Company	84306081.5	C07D 293/10	Ford Motor Co Ltd					
	-	G03C 1/34	Fosco Trading AG					
	-	G03G 5/09						
Ecocode SpA	84113712.8	C02F 11/14						
	-	C02F 11/18						

Namnregister

(71)Sökande och/eller (72)Uppfinnare	(21)Ansnr	(51)Klass	(71)Sökande och/eller (72)Uppfinnare	(21)Ansnr	(51)Klass	(71)Sökande och/eller (72)Uppfinnare	(21)Ansnr	(51)Klass
Gudmestad F	8802835-2	A01D 017/00		-	C07C 143/46	Institutet Polymerutveckling AB	8900708-2	
-	-	A01D 033/00	Hoechst CeramTec AG	83103445.9	C04B 35/00	Institutet för optisk forskning	8900729-8	
Gullfiber AB	8900635-7			-	F16J 15/34	Inter-Ikea AG	84103830.0	E04F 13/00
Gunmar K	8900742-1		Hoel Olav	8703354-4	B27M 003/04	-	-	E04F 15/00
	8900743-9		Hoesch AG	88106101.4	G01N 29/04	Interbau (Cyprus) Ltd	8703235-5	B61B 003/02
	8900744-7		Hofman H	8400230-2	E01C 019/52	International Rectifier		
	8900745-4		Hollandse Signaalapparaten BV	84201607.3	G01S 7/28	Corporation	8104485-1	H01L 029/36
Gupton J	8305895-8	A61M 016/00		-	G01S 13/28	-	-	H01L 029/78
-	-	A61M 016/16		-	84201900.2	Iozenas J G	8900613-4	
Gustafson Hans	8900704-1			-	H01Q 1/12	Isaberg AB	8701330-6	B25C 001/06
Gustavsson V	8900621-7			-	H01Q 1/18	Ishitani K	8402189-8	F16J 015/40
Gårdstam B	8502962-7	B25J 009/18	Hollos G	8500860-5	G01N 029/02	Isogai J	8207063-2	E21C 037/00
	-	B25J 019/04	Holm B	8405352-9	B01D 51/08	Ivares R	8207420-4	G01N 027/42
Göhl H J	8703367-6	B01D 013/04		-	B06B 3/00		-	G21C 017/00
Göran Hurtsen	8501607-9	A63K 003/04		-	G10K 11/02	Ivarsson Sune Ingemar	8900697-7	
Görler K	8900725-6		Holmqvist O	8900626-6		Iwata H	8402452-0	A61L 2/06
H J Van Duser	8900647-2		Holmström Erik Folke	8703355-1	A47C 001/035	-	-	A61L 2/26
Habegger Maschinenfabrik AG			Holmström Mekaniska AB			-	-	B65B 55/02
Thun	8802962-4	A01B 003/64	Arne	8703222-3	B25B 021/00	Jache O	8106554-2	H01M 010/10
-	-	B66D 001/16		-	E03B 007/09	Jacobson Christer	8900640-7	
-	-	B66D 003/18	Holmström G	8701213-4	H01B 003/30	Jacobson B	8900667-0	
Habegger W	8802962-4	A01B 003/64		-	H02K 003/40	Jacobson Christer	8900640-7	
-	-	B66D 001/16		-	H01B 003/30	Jahnle H A	8300494-5	B62D 025/00
-	-	B66D 003/18		-	H02K 003/40	Jansson E	8304717-5	B66F 011/02
Haftmann J	8900693-6		Holst Jan-Olof Martin	8702976-5	B60T 008/40	Jinwoong Ltd	8900677-9	
Hahn Torbjörn	8503322-3	B65G 005/00	Honeywell Inc	82105926.8	G01C 19/64	Jivede Lars Erik	8900724-9	
Hall J W	8802919-4	B23K 001/20		-	H01S 3/083	Jocher R	8802995-4	B60Q 1/04
Hamacher A	8403994-0	B60N 001/00	Honkanen K	85303223.3	G01F 1/68	Johansson Bengt	8900698-5	
	-	H05B 001/02	Hori T	8703221-5	B62D 001/18	Johansson Dick	8900625-8	
Hamamoto Y	8500245-9	C02F 003/30		8201016-6	A61K 045/05	Johansson Georg	8601120-2	A01D 033/04
Hamasaki T	8402189-8	F16J 015/40		-	C12P 019/26		-	B07B 13/00
Hammarström S	8900710-8		Hospital Products Ltd	83900165.8	A61B 17/10	Johansson Jonas	8900612-6	
Hansson B Gunnar	8900707-4			-	B25C 5/10	Johansson Sven Åke	8900683-7	
Hashiba K	8802997-0	C07D 307/52		-	B25C 5/11	Johansson A	8703221-5	B62D 001/18
Hassler E	8400573-5	F01M 001/02	House Food Industrial Co Ltd	8402452-0	A61L 2/06	Johansson C C J	8900700-9	
Hauberg F	8802978-0	B60P 003/12		-	A61L 2/26	Johansson D	8900625-8	
Hauser K	8504013-7	F01P 005/02	Jakob Huber	84810622.5	B65B 55/02	Johansson G A	8404993-1	F16L 037/06
	-	F02B 067/06		-	G01K 17/14		-	F17C 005/00
Hauserman Inc	85308447.3	F16M 13/02		-	G05D 23/275		-	F25B 045/00
Hayakawa N	8500245-9	C02F 003/30	Stewart Hughes Ltd	86303447.6	B64C 27/00	Johansson L	8701213-4	H01B 003/30
Walter Hebel GmbH & Co	85115863.4	B43L 13/08		-	G01S 11/00		-	H02K 003/40
Hedlund Bertil	8900706-6			-	G01S 17/88		-	H01B 003/30
Hedlund Per	8703353-6	F16K 001/30	Huhta P	8900690-2			-	H02K 003/40
Hedlund P	8703353-6	F16K 001/30	Hult J	8900733-0			-	C06D 005/00
Hedström T	8703235-5	B61B 003/02	Hutchinson	86402382.5	F16F 13/00		-	H02G 003/18
Heidelberg Druckmaschinen AG	88108882.7	H02G 3/06	Hydrolin AB	88401725.2	B60C 17/06	Johansson S	8703212-4	C08F 004/68
-	-	H02G 3/22	Hüschens R	8703256-1	B23P 006/00		-	C08F 010/02
-	88108883.5	H02B 1/18		8101622-2	A23J 7/00	Johnson S	8900656-3	
Heigel W	8101622-2	A23J 7/00	Håkans K	8900701-7	A61K 31/685	Johnson B L	8300067-9	A43B 013/41
	-	A61K 31/685	Hård Sverker	8703289-2	C07F 9/10	Jojng Elektronik AB	8900674-6	
	-	C07F 9/10	Häberle F	8802995-4	H01S 003/03	Jonas R	8500137-8	C08L 083/06
Heilala A-J	8505698-4	F16J 015/34	Hägglund & Söner AB	8703199-3	B60Q 1/04	Jonasson A I S	8900735-5	
Heitmeier R	8300433-3	A61M 001/16		8703199-3	F41F 015/00	Jondelius Björn	8900679-5	
Heller J W	8304333-1	A61B 001/22	Hämäläinen M T	-	F41F 017/12		8900680-3	
	-	A61B 005/12	AB Hässle	8900675-3	F41F 019/02	Jonsson Pumpkonsult Firma	8703294-2	F01D 007/00
Hellgren M	8403732-4	A61F 013/18	Hörnberg G	83850185.6	C07D 213/89	Jonsson A P	8703294-2	F01D 007/00
	-	D21H 005/26		8304645-8	H02G 001/04	Josef Krampe	8900712-4	
Henkel KG auf Aktien	84114513.9	B65D 83/00	International Business Machines Corporation	-	H02G 007/00	Josefsson Leon	8703357-7	A61G 017/06
-	86114852.6	C07C 139/14	IBM Corporation	82105766.8	G06F 15/16	Junkosha Co Ltd	88112746.8	C08J 9/32
	-	C25B 1/04	Ichikawa T	8900611-8			-	H01B 3/44
	-	C25B 1/26	Igefjord M	8803021-8	B65D 033/36	Järås S G	8900684-5	
Heraeus Elektroden GmbH	84112538.8	C25B 11/10	Ikarus Karoszeria es	8703258-7	H01H 009/22	Jönsson B E	8300067-9	A43B 013/41
	-	C08F 32/08	Jarmügyar	8703384-1	B60R 013/02	Jönsson E	8701310-8	G21C 013/06
Hercules Incorporated	84308674.5	H01L 029/36	KO Kabel AB	85850003.6	A62C 35/20	Jönsson G	8206846-1	F23G 007/06
Herman T	8104485-1	H01L 029/78		-	B65H 75/40	Jönsson J	8703194-4	F24F 009/00
Hermann PT Ammon	85900088.7	A61K 31/13	Imperial Chemical Industries plc	85303761.2	C07C 17/00	Jörler L	8306064-0	B41L 001/02
	-	A61K 31/195	Imperiale N	8102595-9	C07C 19/08	Kabelmetal Electro GmbH	80103644.3	H01B 3/46
	-	B60P 001/64	Inco Alloys International Inc	86103367.8	B65B 5/04		-	H01B 7/28
Hern G L	8900686-0	F16J 001/00		-	B65B 43/26	Kabushiki Kaisha Hosokawa Yoko	8803021-8	B65D 033/36
Hietala T	8703383-3	C25B 001/00	Imperial Chemical Industries plc	85303761.2	C22C 1/10	Kabushiki Kaisha Ono Sokki	84109504.5	G01D 5/34
Hihn G	8500538-7	C07D 307/52	Incorporated Seats	8102595-9	C22C 32/00	Kabushiki Kaisha Seibu Giken	8900678-7	
Hioki K	8403557-5	G21C 3/04	Infort (Informacios Rendszer Technika	88901083.1	C22C 1/10	Kabushiki Kaisha Toshiba	8803006-9	G21C 3/04
Hirai S	8802997-0	G21C 3/04	Kutatasi-Fejlesztési-T	8802228-0	C22C 1/10		-	G21C 3/32
Hiraiwa K	8803006-9	G21C 3/32	Ingersoll-Rand Company	8900649-8	C22C 32/00	Kabushiki Kaisha U S C	8802888-1	G05B 19/41
	-	C07D 307/52		8900687-8	C22C 1/10	Kade W	8802862-6	D21F 1/00
	-	C07D 307/52	Incorporated Seats	8900688-6	C22C 32/00	Kadyrov V K	8602175-5	B05B 007/20
Hiraiwa T	8900727-2	C07D 307/52	Infort (Informacios Rendszer Technika	8702383-4			-	C23C 004/12
Hirano H	8802997-0	C25B 011/04	Kutatasi-Fejlesztési-T	88901083.1	G02B 27/22	Kaiserfeld G	8601584-9	H02G 011/00
Hirao K	8501026-2	C25B 011/10	Ingersoll-Rand Company	8802228-0	E02D 3/074	Kaizer A J M	8705169-4	H04R 007/20
	-	C25B 011/04		8900649-8			-	H04R 009/06
Hirayama R	8501026-2	C25B 011/10		8900687-8		Kali-Chemie Pharma GmbH	8101622-2	A23J 7/00
	-	C25B 011/10		8900688-6			-	A61K 31/685
Hirsch P	8101660-2	B23K 9/12	Inovac AB	8702383-4	B24B 003/33	Kamata I	8104375-4	C07F 9/10
Hitachi Ltd	83110520.0	H01L 41/08	Institut problem materialovedenia akademii nauk ukrainskoi SSR	8602175-5	B05B 007/20	Kanebo Ltd	85104786.0	H02J 003/36
	-	H01S 3/03		-	C23C 004/12		-	H02M 007/00
	-	H01S 3/045		-	C23C 024/00	Kanegafuchi Kagaku Kogyo KK	85114865.0	A61K 31/425
	-	H01S 3/07	Institut teplo- i massoobmena imeni A V Lykova akademii nauk belorusskoi SSR	8703305-6	C23C 024/00		-	C08K 5/07
Hjortsberg A	8701213-4	H01B 003/30		-	F28D 015/02	Kanngiesser K-W	8405894-0	H02J 003/36
	-	H02K 003/40		-	F28F 017/00	Kardefeldt B	8603847-8	F16B 015/04
	-	H02K 003/40		-			-	
Hoechst AG	84114613.7	B29B 9/16		-			-	
	-	B29B 13/00		-			-	
	86111160.7	B01J 37/02		-			-	
	86114543.1	C07C 139/00		-			-	
	-	C07C 143/44		-			-	

Namnregister

(71)Sökande och/eller (72)Uppfinnare	(21)Ansnr	(51)Klass	(71)Sökande och/eller (72)Uppfinnare	(21)Ansnr	(51)Klass	(71)Sökande och/eller (72)Uppfinnare	(21)Ansnr	(51)Klass
Karlin Gunvor	8703278-5	F16L 003/04	Lau Roland L	8500364-8	C23C 014/54	Mario Tessaro Di Matess	85103882.8	A63C 9/20
Karllsson Krister	8900731-4	A45B 007/00		-	C23C 014/34	Matilainen J	8802950-9	B27L 001/00
Karllsson B	8703222-3	B25B 021/00		-	C23C 014/38	Matsui T	8401585-8	B60R 022/40
	-	E03B 007/09	Law R J	8803032-5	C23C 014/54	Matsumoto A	8703369-2	C08J 009/00
Karllsson J	8801578-9	F16K 031/44	Leander Bernt	8703339-5	G21F 9/04	Matveev J N	8703305-6	F28D 015/02
	-	H01H 003/16	Ledebo L-Å	8703182-9	G05G 001/00		-	F28F 017/00
Karllsson T	8701213-4	H01B 003/30		-	C30B 025/08	Mawer J D	8505786-7	F16J 015/24
	-	H02K 003/40		-	H01L 021/205	McCalley K W	8801612-6	H04N 007/18
	8701214-2	H01B 003/30	Lee Y	8900677-9	H01L 021/365	McCormick J	8703378-3	A61B 005/04
	-	H02K 003/40	Legosvets Eskilstuna	8900715-7		Davy McKee (London) Ltd	84308227.2	C07C 45/50
Karlsten P	8502962-7	B25J 009/18	Lehikoinen A	8900690-2			-	C07C 47/02
	-	B25J 019/04	Leipold M	8802949-1	F23J 013/02	McNeilab Inc	-	C07F 9/15
Kaunonen E	8900736-3			-	F27B 009/34		85304995.5	C07C 93/06
Kawafuchi H	8900727-2		Lejus Medical AB	8703358-5	A61K 009/16		-	C07C 93/14
Kawahara Haruyuki	8802944-2	A61K 049/00		8703360-1	A61K 009/16	McQueen Douglas H	8701117-7	B06B 003/00
Kawahara H	8802944-2	A61K 049/00		8703361-9	A61K 009/16		-	B08B 3/12
Kawamura E	8402189-8	F16J 015/40	Lensk H	8900749-6		Medscand AB	8900702-5	
Kawasaki Kasei Chemicals Ltd	8403557-5	C25B 001/00	Levine G B	8403283-8	G09G 001/16	Meisenheimer W L	8003424-2	H01L 21/68
Kemira OY	8900699-3		Levy J	8702041-8	B60H 001/22	Menju S	8104375-4	H02J 003/36
Kempe O	8900736-3			-	F02N 017/02		-	H02M 007/00
Kendall Company The	8305895-8	A61M 016/00		-	G05D 023/19	Menzel G	8900692-8	
	-	A61M 016/16	Lhomme SA	85401900.7	B24B 27/06	Merck & Co Inc	-	C07D 307/82
	8900709-0			-	B26D 3/16		-	C07D 333/62
Kenny John Night	8703384-1	B60R 013/02	Licentia	84902802.2	C23C 18/18	Merrell Dow Pharmaceuticals Inc	85112688.8	A61K 31/44
Kerkai A	-		Patent-Verwaltungs-GmbH	8104485-1	H01L 029/36		-	C07D 495/04
Kernforschungsanlage Jülich GmbH	84105313.5	C12M 3/00	Lidow A	-	H01L 029/78			
	-	C12N 13/00		-	A23K 1/00	Messerschmitt-Bölkow-Blohm GmbH	8900747-0	
	-	C12N 15/00	Eli Lilly and Company	82301223.2	A23K 1/17		8900748-8	
	-			-	A23K 1/20	Metal Box plc	86900193.3	B65D 53/08
Kernforschungszentrum Karlsruhe GmbH	86105056.5	C22C 29/06	Lin C-C	8803032-5	G21F 9/04		-	B65D 77/20
	-	C22C 32/00	Lind T	8701288-6	H01L 021/76	Metallgesellschaft AG	-	B65D 77/30
	-	G02B 006/38	Lindberg Bo	8900719-9			86201210.1	B01D 53/34
Kershaw A	8504245-5	H05B 003/06	Lindblom Erik	8900632-4			-	F23J 15/00
	-	H05B 003/06	Lindeman Frank	8703272-8	E04H 006/18		86201796.9	F27B 15/00
Khoe G D	8104647-6	H01S 003/098	Linder Lars E	8900695-1		Metallwerk Plansee GmbH	85900947.4	C22C 27/04
Khromoi M R	8900613-4		Lindgren Lena	8406216-5	E04B 001/68	Michigan Consolidated Gas Company	8502024-6	F02M 021/00
Kioritz Corp	8802955-8	F02F 001/22	Lindgren D	8703212-4	C08F 004/68		8900667-0	
	8803022-6	F16C 3/22	Lindström AB Olle	8900654-8	C08F 010/02	Miljö Export AB Svensk	8900611-8	
Kiselev V G	8703305-6	F28D 015/02	Lindström O	8900654-8		Miller R	8201016-6	A61K 045/05
	-	F28F 017/00	Litwin A	8701288-6	H01L 021/76	Minnesota Mining and Manufacturing Company	-	C12P 019/26
Kishima N	8703369-2	C08J 009/00	Lode G	8802835-2	A01D 017/00		82306966.1	H01R 4/04
Kjellqvist G	8703261-1	E01H 005/06	Lohman R	-	A01D 033/00		83303410.1	A01N 59/12
Klatzer S	8802903-8	C22C 38/22	Lombardino J G	8601156-6	B62L 005/00	Misomex AB	-	A61L 15/03
	-	C22C 38/44	Long D D	8503109-4	C07D 513/04		8704562-1	G03F 007/22
	-	F16L 009/02	Long H B	8305834-7	B32B 31/16	Mitsubishi Denki KK	82110722.4	H01B 17/28
Klein H-C	8400965-3	B60T 008/32	Lozhkin V Z	8802941-8	C07K 1/14		-	H01B 17/36
Knauer W	8900747-0		Lucas Industries plc	-	C07K 3/12		85107557.2	H02M 7/00
Knorr-Bremse AG	86115945.7	F16D 65/56	Lumalampan AB	8703305-6	C07D 333/32	Mitsubishi Jukogyo KK	8402189-8	F16J 015/40
Knutz O	8605336-0	G01S 007/48		-	F28F 017/00	Mitsubishi Kasei Corp	84110572.9	C07J 5/00
Knöppel I	8900692-8			-	G01P 3/488		-	C07J 7/00
Kobayashi F	8802955-8	F02F 001/22		8206846-1	F23G 007/06		-	C07J 31/00
Kobusch K	8300760-9	B25B 027/00		8502561-7	H01J 061/30	Mitsui Miike Kakoki KK	84402723.5	B01D 53/36
Kohler P	8900628-2			8900728-0			-	B01J 21/06
Kolavcic P	8703267-8	G01L 001/12		8704562-1	G03F 007/22		-	C01B 17/04
Kollmorgen Technologies Corporation	84106251.6	C04B 41/88	Lundahl L	8900643-1		Mizeraczyk Jerzy	8703289-2	H01S 003/03
	-	C04B 41/91	Lundgren Klas	8601493-3	E04B 001/82	Mobil Oil Corporation	82301833.8	C08J 5/18
	84106252.4	C04B 41/88	Lundquist P-O	8900644-9			83302095.1	C10G 45/64
	85115240.5	C04B 37/00	Lundwall Christer	8704862-5	H02G 003/22		-	C10G 65/12
	-	C04B 41/88	Lärka L	8703298-3	E02D 005/52		-	C10G 67/04
	-	C04B 41/91	Löf U	8704347-7	H02G 003/18		86303222.3	B01J 29/28
	8403557-5	C25B 001/00	Löfving S-A	8703298-3	E02G 005/52		-	C01B 33/28
Komatsu T	-		Löfvig S-A	8703249-6	A63F 001/02		-	C10G 11/05
Kommanditgesellschaft Wärme & Elektrotechnik B Ruthenberg GmbH	8403994-0	B60N 001/00	Lövab Löf och Östlund AB	-	G09B 023/02	Mobile Machines corporation International	8900642-3	
	-	H05B 001/02	Lövgren Annika	8406045-8		Moen Plast AS	8900637-3	
Kone OY	8900676-1			8201016-6	C07D 249/12	Moen Ö	8900637-3	
	8900690-2			-	A61K 045/05	Monni V A	8802880-8	F27B 7/38
Koniarski David	8701233-2	H04R 001/28	Madaus GmbH & Co Dr	8900725-6	C12P 019/26	Monsanto Company	85870191.5	C07F 9/38
	-	H04R 009/06	Madding G D	8704562-1	F16L 17/04		-	C25B 3/04
Konstruktionsteknik i Ramnäs AB	8304645-8	H02G 001/04	Maeda T	8704562-1	F16L 21/06		85870192.3	C07F 9/38
	-	H02G 007/00		8900643-1	F16L 33/02		-	C07F 9/38
Kotani K	8603748-8	C07D 213/71	Magnechag A	8703194-4	F24F 009/00	Montedison SpA	84104509.9	A01N 47/34
	-	C07D 213/89	Makino H	8802888-1	G05B 19/41		-	C07C 87/60
	-	C07D 277/78	MAN - Roland	-			-	C07C 127/22
Kouketsu E	8404016-1	B60R 022/20	Druckmaschinen AG	86114332.9	B65H 23/025	Moore Business Forms Inc	84301849.0	B42D 5/02
Krupp Koppers GmbH	86116200.6	C10M 175/02		-	B65H 23/34		-	B42D 15/08
KS System Design	8900701-7			-	B65H 27/00	Kei Mori	84111888.3	F21S 5/00
Kubis H	8802907-9	F02F 011/00	MAN Nutzfahrzeuge GmbH	8802907-9	F02F 011/00		-	F21S 11/00
Kuma Tosimi	8900678-7		A Mannesmann		F16C 31/04		8401585-8	B60R 022/40
Kuma T	8900678-7		Maschinenfabrik GmbH & Co KG	83111600.9	F16G 25/22	Morishita Jintan Co Ltd	83109352.1	A61K 9/48
Kusayanagi Y	8802997-0	C07D 307/52		-	C07K 1/14		-	A61K 9/66
Laboratoire L Lafon SA	8302173-3	C07D 235/16	DiMarchi R D	8802941-8	C07K 3/12	Morton Thiokol SpA	82201590.5	B32B 31/10
Lafon L	8302173-3	C07D 235/16		-			-	G03F 7/16
Lagergren Hans Ragnar	8703372-6	A61N 001/362	Marelius K	8900657-1	C07D 513/04	Moskovsky Gorny Institut	8900613-4	
Lagergren Lars	8504172-1	E06B 001/60	Marfat A	8503109-4	A61B 005/16	Mossfeldt P	8703261-1	E01H 005/06
Lambrecht E Y	8503482-5	B26D 001/44	Marketing AB S B	8703293-4	F24F 009/00	Motala Portautomatik		
Lanark AB	8900618-3		Martinsson P	8703194-4	G08B 13/24	Brøderna Sundström AB	8703341-1	B66B 009/08
Jörg Lange	86901787.1	F15B 15/20	Masalin H	8802987-1	G01C 17/04		8703342-9	B66B 009/08
Larsson Göran	8900756-1		Masuda I	8802843-6	F02F 001/22	Motorola Inc	82901751.6	H03F 1/34
Larsson Karl-Erik	8900697-7			8802955-8	F16C 3/22		-	H03H 19/00
Larsson Stig	8900756-1			8803022-6				
Larsson L-I	8900691-0							
Lau Pauline Y	8500364-8	C23C 014/34						
	-	C23C 014/38						

Namnregister

(71)Sökande och/eller (72)Uppfinnare	(21)Ansnr	(51)Klass	(71)Sökande och/eller (72)Uppfinnare	(21)Ansnr	(51)Klass	(71)Sökande och/eller (72)Uppfinnare	(21)Ansnr	(51)Klass
The Mount Sinai School of Medicine of the City University of	83305305.1	C08J 3/16 C09J 3/14 G01N 1/28	Nyberg I	8603741-3	B01D 023/24 B01D 029/38			F22G 007/00 F23C 011/02
Mukhamedov M K Multireaktor BV Munoz J P	8900613-4 86201075.8 8900648-0 8900649-8 8900687-8 8900688-6	C02F 3/28	Nyberg S	8702159-8	G01R 015/02 G01R 019/00	Pizzio A	8701229-0	B01D 053/34 F23C 011/02 G21C 003/62 G21C 021/02
Murakami S	8201016-6	A61K 045/05 C12P 019/26	Näppi M	8900671-2		Plannja AB	8700622-7	E04D 003/30
Möller Thomsen P Mölnlycke AB	8900633-2 8403732-4	A61F 013/18 D21H 005/26	Näslund U W	8900741-3		Platz J	8101660-2	B23K 9/12
Nagano M	8803006-9	G21C 3/04 G21C 3/32	Oakes J T	8802987-1	G08B 13/24	Plessey Overseas Ltd	84301966.2	H01L 21/90 H01L 23/52
Nagy G Nakagawa N	8500860-5 8603748-8	G01N 029/02 C07D 213/71 C07D 213/89 C07D 277/78	Odla U A	8703358-5 8703360-1 8703361-9 8900725-6	A61K 009/16 A61K 009/16 A61K 009/16		8504245-5	G02B 006/38 H05B 003/06
Nakai Gary T Nakano J Nakatani M	8703337-9 8900727-2 8402452-0	F02N 017/04	Odenthal K P	8803006-9	G21C 3/04 G21C 3/32		85302257.2	H01L 31/02 H01L 33/00
Nakaya S Lillian A McNally National Institute of Agro-Environmental Sciences Ministry of Societe Nationale Elf Aquitaine	8207063-2 84401274.0	E21C 037/00 G21C 19/30	Ogiya S	8703276-9	G03B 023/04	Pløet B R	8703378-3	A61B 005/04
	84307118.4	A61K 31/42	Ohlson Carl-Eric	8703278-8	C07D 213/71 C07D 213/89 C07D 277/78	Poderni R J	8900613-4	C08G 14/06 C08G 14/10 C08L 61/34
	88401579.3	C12N 9/08 C12N 9/50 C12N 9/96	Okano H	8900678-7		Polymer Tectonics Ltd	84903075.4	C08G 14/06 C08L 61/34
	88401758.3	C12M 1/00 C12M 1/40 C12N 9/08	Okuyama T	8603748-8	C07D 213/71 C07D 213/89 C07D 277/78	Polysar Ltd	8306446-9	C08L 013/00 C08C 19/02 C08L 15/00
Naumburg P NV Nederlandsche Apparatenfabriek NEDAP Nederman & Co AB Ph Neiler Lars Neri D	8703188-6 83201258.7 8900735-5 8900682-9 8206466-8	B65F 005/00 H02M 7/537 G21C 003/62 G21C 021/02	Olsson G	8503828-9	A61B 017/58 E03F 005/04 F02M 037/00	Ponkala J	8900699-3	
Neste OY	8703212-4	C08F 004/68 C08F 010/02	Olsson L	8703303-1	E03F 005/04 F02M 037/00	E I du Pont de Nemours and Company	83105706.2	G03F 7/20
Neuhäuser Helmut	8306534-2	B65G 1/04 B66B 009/10	Olsson M	8703246-2	B62D 001/18 C06D 005/00 C06D 005/00	Potier F	8900725-6	
Nevgod V A	8602175-5	B05B 007/20 C23C 004/12 C23C 024/00	Osaka University	8703247-0	A61K 31/70 C07H 17/08 C12P 19/62	Pratley Investments (Pty) Ltd	84308632.3	C08L 63/00 C08L 75/08 C09J 3/16
Niekraz F M Nielsen Maskinfabrik AS H F Niemi I Nilsson G Nilsson L Nilsson N I Nippon Kokan KK	8504413-9 8802978-0 8703370-0 8701330-6 8900618-3 8504886-6 86304564.7	F25D 023/02 B60P 003/12 E21D 003/00 B25C 001/06	Optica Nova ONAB AB	8701304-1	G02B 027/18 G03B 021/132	Prodes SA	83402220.4	A61K 31/02 C07D 221/28 C07D 473/08
Nippon Notion Kogyo Co Ltd Nippon Paint Co Ltd	85107892.3 83304885.3	A44B 13/00 C23C 22/36 C23C 22/73 C07C 15/50	Orion-Yhtymä OY Normet	85902459.8	G02C 7/02 B27L 001/00	Prometek Utveckling AB	8703221-5	B62D 001/18 C22C 009/00 H01M 001/02 H05K 001/09
Nippon Petrochemicals Co Ltd Nippon Telegraph and Telephone Corp Nishihara Environmental Sanitation Research Corp Ltd Nixdorf Computer AG	86110221.8 83307195.4	H04B 1/10	Oris Metallbau KG Hans Riehle	8900652-2	F01B 13/00 C22C 1/00 C22C 16/00	Puckert F	8603194-5	H01M 001/02 H05K 001/09
NKF Kabel BV Nobel Kemi AB	83200014.5 8703246-2 8703247-0	G02B 6/44 C06D 005/00 C06D 005/00	Osaka University	85301794.5	C22C 16/00	Pålsson J	8307056-5	G07C 001/22
Nobelpharma AB	8900620-9 8900621-7		Outboard Marine Corporation	8505668-7	B63H 023/04 B63H 005/08	R Hedendahl	8304717-5	B66F 011/02
Nonnenmann M	8504013-7	F01P 005/02 F02B 067/06	Outils Wolf Sarl	8803030-9	A01D 34/73	Racal Acoustics Ltd	85200884.6	H01R 4/24
Nordifa Industritextilier AB Nordin Åke Nordqvist L Noren Torsten Anders Bertil Noren T A B Norl'n S Norsolor SA Novenco AB NSI Nya System och Ideer AB Nukem GmbH	8300067-9 8703386-6 8900696-9 8703238-9 8703238-9 8900673-8 86402762.8 8703350-2 8900696-9 86115317.9	B65G 1/04 B66B 009/10 B05B 007/20 C23C 004/12 C23C 024/00 F25D 023/02 B60P 003/12 E21D 003/00 B25C 001/06	Oxford A W	8406200-9	A61K 031/40 C07D 209/16 F16C 3/22	Rajala H V	8400110-6	B01F 003/04 B01F 005/06 B32B 031/20 A61M 001/16
Nordin Åke Nordqvist L Noren Torsten Anders Bertil Noren T A B Norl'n S Norsolor SA Novenco AB NSI Nya System och Ideer AB Nukem GmbH	8703386-6 8900696-9 8703238-9 8703238-9 8900673-8 86402762.8 8703350-2 8900696-9 86115317.9	B65G 1/04 B66B 009/10 B05B 007/20 C23C 004/12 C23C 024/00 F25D 023/02 B60P 003/12 E21D 003/00 B25C 001/06	Ozaki T Paarma J Pacific Wietz GmbH + Co KG	8803022-6 8900676-1 83103445.9	C04B 35/00 F16J 15/34 G01N 029/02	Rase J Rath D Rauma-Repola OY Rautio Kauko	8302320-0 8300433-0 8900671-2 8306111-9 8403949-4 8502137-6	B32B 031/20 A61M 001/16 B27B 007/00 B27B 025/02 B27B 025/00 B27B 031/04 G07C 001/22
Nordin Åke Nordqvist L Noren Torsten Anders Bertil Noren T A B Norl'n S Norsolor SA Novenco AB NSI Nya System och Ideer AB Nukem GmbH	8703386-6 8900696-9 8703238-9 8703238-9 8900673-8 86402762.8 8703350-2 8900696-9 86115317.9	B65G 1/04 B66B 009/10 B05B 007/20 C23C 004/12 C23C 024/00 F25D 023/02 B60P 003/12 E21D 003/00 B25C 001/06	Pal G Palmqvist U Passarotti C Patterson H A Pemac Invention AB & Co Kommanditbolaget Pennwalt Corporation	8500860-5 8703212-4 8400118-9 8802987-1 8504886-6 84114462.9	G01N 029/02 C08F 004/68 C08F 010/02 A61K 31/505 C07D 513/04 G08B 13/24 E04B 001/84 C07C 85/18 C07C 87/06 C07C 87/32	Reeve P J Regnell Bengt Olof Regnell Mats Axel E P Remy et Cie	8600169-0 8900739-7 8900739-7 88400946.5 88401060.4	B65G 47/91 B65B 59/04
Nordin Åke Nordqvist L Noren Torsten Anders Bertil Noren T A B Norl'n S Norsolor SA Novenco AB NSI Nya System och Ideer AB Nukem GmbH	8703386-6 8900696-9 8703238-9 8703238-9 8900673-8 86402762.8 8703350-2 8900696-9 86115317.9	B65G 1/04 B66B 009/10 B05B 007/20 C23C 004/12 C23C 024/00 F25D 023/02 B60P 003/12 E21D 003/00 B25C 001/06	Perennatorwerk Alfred Hagen GmbH Permelec Electrode Ltd Personal Products Company Persson Åke Persson B Persson E W Persson G Persson T Perstorp AB van Peski C Pettersson Johnny Pettersson B Pettersson E Pfizer Hospital Products Group Inc Pfizer Inc NV Philips' Gloeilampenfabrieken Philips' Gloeilampenfabrieken NV Philips Norden AB Phillips Petroleum Company Pierrel SpA Pillai K K	8500137-8 8501026-2 85308846.9 8900619-1 8900684-5 8703233-0 8703204-1 8703247-0 8900700-9 8003424-2 8703357-7 8703389-0 8605336-0 85301354.8 8503109-4 86304380.8 84201459.9 86200486.8 8104647-6 8705169-4 8700921-3 82108054.6 82108055.3 84201002.7 85102321.8 8701228-2	C08L 083/06 C25B 011/04 C25B 011/10 A41B 13/02 C21C 005/30 C22B 005/00 B65D 019/31 C06D 005/00 H01L 21/68 A61G 017/06 A63B 051/00 G01S 007/48 C03C 8/02 C23D 5/00 C07D 513/04 C07C 41/01 C07C 41/24 C07C 43/23 G11B 23/113 C03B 32/00 C03B 37/012 H01S 003/098 H04R 007/20 H04R 009/06 H01Q 003/24 C08G 75/02 C08G 75/02 C07H 17/04 A61K 31/70 C07H 17/08 F01K 003/18	Rena Trading AB Revesz L Rhône-Poulenc Chimie Riehle H Riese H Rieselmann & Sohn Riker Laboratories Inc Rikli C Riley Jr W M Rintala K Rise G Risman P O G RLI Byggdata AB Roberts C T Roberts M T Robins M P Rockström N-E Rockwool AB Roennefarth Klaus Roffelsen F Rohm and Haas Company Roll AG Von Roos H R	88400946.5 88401060.4 8900753-8 8802926-9 84402723.5 85400956.0 8900652-2 8703219-9 85113854.5 86900210.5 8802962-4 8503461-9 8900676-1 8701133-4 8700046-9 8900691-0 8207122-6 8600169-0 8600169-0 8900736-3 8601493-3 8900645-6 8700055-0 83306786.1 84308589.5 8302217-8 8703332-0	B65G 47/91 B65B 59/04 C07D 451/04 B01D 53/36 B01J 21/06 C01B 17/04 C11D 3/37 A23L 002/08 B29C 65/02 B29C 65/34 F16L 47/02 A61K 9/72 C07J 5/00 B01D 003/64 B66D 001/16 B66D 003/18 F16J 015/32 E04C 002/46 F24C 007/02 H05B 006/74 C04B 035/68 G05D 001/02 G05D 001/02 E04B 001/82 B01D 019/00 B01D 13/04 C02F 1/44 A61L 27/00 A61L 29/00 C08K 5/46 F23H 007/06 F23H 017/00 G07C 009/00 G07C 009/00

Namnregister

(71)Sökande och/eller (72)Uppfinnare	(21)Ansnr	(51)Klass	(71)Sökande och/eller (72)Uppfinnare	(21)Ansnr	(51)Klass	(71)Sökande och/eller (72)Uppfinnare	(21)Ansnr	(51)Klass
Rosen Karl Gustaf	8406250-4	A47D 009/02		8900748-8			-	G02B 6/44
Rosenberger G J	8802919-4	B23K 001/20	Shamban & Company W S	8505786-7	F16J 015/24	Stellram SA	87114249.3	C22C 1/09
Roussel-Uclaf	85401844.7	C07C 119/14	Shamshadinov R A	8900613-4		Stemmler K	8500682-3	A61F 013/18
	-	C07C 119/20	Shell Internationale Research			Anna Gioia Stendardi	84113011.5	A61K 31/70
	-	C07D 249/08	Mij BV	83200077.2	C10M 123/02	Stenram Unne	8900612-6	
Rovaniemen Konepaja Ky RKP	8703383-3	B60P 001/64		-	C10M 129/54	Stenudd G	8502066-7	H02K 037/00
RUD-Kettenfabrik Rieger & Dietz GmbH u Co	8206122-7	B25B 025/00 B60P 7/06		-	C10M 135/10		8701287-8	H02K 041/02 B41J 003/10 B41J 007/84
Rudeke J	8900614-2 8900615-9			85201101.4	C07D 205/04	Stenudd S G V	-	
De La Rue Systems Ltd	85301684.8	B65H 29/40 B65H 29/62 B65H 43/04	Shibata H	85201102.2	C07D 205/04		-	
Ruiz Guinea Jose Maria	8504934-4	F02G 005/02	Shikoku Kaken Kogyo KK	83903823.9	C07C 2/20	Sterling Drug Inc	83110912.9	A61K 31/505 C07D 471/04 B60K 17/34
Ruiz C P	8803032-5	G21F 9/04	Shiley Incorporated	-	C07C 2/26		-	
Rutgerson Marin AB	8703388-2	B63H 009/08		-	C07C 2/32	Steyr-Daimler-Puch AG	86890052.3	B70C 3/04 F01M 001/02
Rutgersson G	8703388-2	B63H 009/08	Shimamune T	8501026-2	C25B 011/10	Stich B	8400573-5	F01M 001/02
Ruthenberg B	8403994-0	B60N 001/00		-	E04B 1/94	Stoll K	8500538-7	F16J 001/00
Ruus Jan Axel	8601692-0	H05B 001/02 G07C 011/00 G07F 007/08	Shionogi & Co Ltd	8402189-8	A61M 25/00	Stormby N	8900702-5	
Ruzicka A V	8505786-7	F16J 015/24	Shishkin E N	85107298.3	B29C 33/08	Stratlock Ltd	82903291.1	E04C 1/10
Rydberg Sverker	8900714-0		Siden J	-	C25B 011/10	Strindlund G	8404654-9	F41G 003/06
Ryd'n B	8900736-3		Siemens AG Berlin und München	8703305-6	F28D 015/02 F28F 017/00	Strömberg J	8700622-7	E04D 003/30
Ryden C	8703204-1	B65D 019/31		-	B24B 003/33	Stubbe Raoul	8900729-8	
Råboms Elektriska AB	8704862-5	H02G 003/22		82106868.1	A61B 5/10	Stubbe R	8900729-8	
Rånby B	8900708-2			-	H01L 27/20	Stüler H	8603194-5	C22C 009/00 H01M 001/02 H05K 001/09 B23P 006/00
Röyneberg E	8802835-2	A01D 017/00 A01D 033/00		-	G01S 7/28	Ståhlberg G	8703256-1	
SAAB-SCANIA AB	8703319-7	F02M 037/00		84106529.5	G01S 13/22	Sudani M	8900727-2	
Saalasti Tapio	7904658-7	B30B 009/20 B30B 011/20 C10F 005/04		-	G01S 13/54	Sugisawa K	8402452-0	A61L 2/06 A61L 2/26 B65B 55/02
Safematic Ltd OY	8505698-4	F16J 015/34		84115424.8	B41J 3/02	Sugita M	8201016-6	A61L 045/05 C12P 019/26
Saffee Gregory Thomas	8900642-3			-	B41J 3/04		-	
Sahl'n Sigvard	8900653-0			85103517.0	B23K 9/02	Sumino T	8403557-5	C25B 001/00
Sahl'n S	8900653-0			85113995.6	C23C 8/10	Sumitomo Chemical Co Ltd	85114735.5	C09B 62/085 C09B 62/51 D06P 1/38
Sahlgren B	8900729-8			85115260.3	A61C 19/04		-	
Sahlin Pär	8700341-4	E01C 019/20	Siempelkamp GmbH & Co G	-	G01L 25/00		-	
Saikawa I	8201016-6	A61K 045/05 C12P 019/26	Sigurdsson Per Arne	8602169-8	G01N 3/30	Sundqvist H	8900730-6	
Saint-Gobain Vitrage	84400451.5	C03C 17/245 C04B 41/85 C23C 16/40	Sikander Å	8206846-1	H01H 1/02	Sundström G	8703341-1	B66B 009/08
	85402604.4	B05B 7/14 F04F 5/22 F04F 5/46	Silicon General Inc	8900656-3	A61C 19/04	Sundström R	8703342-9	B66B 009/08
Saito Y	8803022-6	F16C 3/22	LTD Taiwan	8900669-6	G01L 25/00	Sunnarsjö S	8703342-9	B66B 009/08
Saitou A	8207063-2	E21C 037/00	Silver Star Industrial CO	8900669-6	B01D 46/32	Suokas J	8703608-3	F03B 015/06
Sakai H	8201016-6	A61K 045/05 C12P 019/26	Simon Hans	8900705-8	B01D 53/08	Suopajärvi A	8900690-2	
Sallinen K	8802843-6	G01C 17/04	Simonazzi A & L SpA	-	B01D 53/08	Surgikos Inc	8900690-2	
Samuelson L	8703182-9	C30B 025/08 H01L 021/205 H01L 021/365	Sintek International AB	86105821.2	B65B 39/00 B67C 3/26	Suunto OY	85105080.7	A61B 19/08
Sand S	8900701-7		SIPRA Patententwicklungs-u Beteiligungsgesellschaft mbH	-	B67C 3/26	Suunto Oy	8802843-6	G01C 17/04
Sandberg R V	8900685-2		Sissala M	8900610-0		Suzuki H	8803006-9	G21C 3/04 G21C 3/32
Sandoz AG	8401668-2	C25D 011/24	Skagerlund L-E	8605333-7	G01S 007/48	Suzuki T	-	G01C 17/04
	8802926-9	C07D 451/04	Skanska AB	8600776-2	E01C 023/14	Svahn Ove	8500245-9	C02F 003/30
	8900722-3			8601481-8	E04F 015/08	Svahn L	8703353-6	F16K 001/30
Sanndalov V F	8900613-4		Skurydin B I	8900613-4		Svahnberg Katarina	8900729-8	
Santesson G	8703385-8	A61M 031/00	SKW Trostberg AG	85108531.6	C08G 6/02 C08G 8/26 C08G 12/00	Svahnberg Sune Roland	8900612-6	
Scandinavian Emission Technology AB	8703233-0	C21C 005/30 C22B 005/00	Sköld B-Å	-	B60N 001/12	Svecia Silkscreen Maskiner AB	8703312-2	G03D 005/04
Rolf Scheiwiller	85810442.5	E01F 8/00 E02D 17/20 E04C 1/39	Sköld B-Å	8703201-7	B60N 001/12		8703314-8	B41C 001/14 G03F 007/12
Schering AG	85902480.4	C12P 17/10		8703202-5	B60N 001/12	Svedberg Peter	-	
Scherpenberg J J	8305000-5	B01J 010/00 C01G 043/00	Smederöd Sten Axel Magnus	8703323-9	B60N 001/12	Svedberg P	8900658-9	
Schiel C	8802510-1	D21F 003/02	Smetz H R	8900697-7			8703269-4	H01L 027/12 H01L 029/78
Schiess AG Geschäftsbereich Schiess-Froriep	84102956.4	G01D 5/245 H03M 1/22	Smiss Industries plc	8206122-7	B25B 025/00 B60P 7/06	Svensson M R	8900740-5	
Schmeykal R	8900693-6		SMS Schloemann-Siemag AG	-	B60P 7/06	Svensson R	8502962-7	B25J 009/18 B25J 019/04
Schmidt M	8101660-2	B23K 9/12	Sobel J	8802934-3	A61F 005/455		-	
Schmidt W	8900668-8		SOBREVIN Societe de brevets industriels - Etablissement	8802693-5	B21C 047/00	Svensson T	8502961-9	B25J 009/18 B25J 019/02
Schmudde E	8900750-4		Societe des Produits Nestle SA	8703267-8	G01L 001/12		-	
Schofield M	8502961-9	B25J 009/18 B25J 019/02	Societe de Conseils de Recherches & d'Applications Scientifiques SCRAS SA			Swan G	8900634-0	
Schroeder H	8106554-2	H01M 010/10	Softint Inc	85116233.9	B65H 51/22	Süddeutsche Kühlerfabrik	-	
Jürgen Schulz	84105403.4	B41F 13/24		86104389.1	A23L 1/16	Julius Fr Behr GmbH & Co KG	84110552.1	F01P 7/04 F16D 35/00 F01P 005/02 F02B 067/06
Schwarz H F	8306446-9	C08L 013/00	Solar Turbines Incorporated	8200744-4	C07D 491/048		8504013-7	F01P 005/02 F02B 067/06
Schwerdt K R	8403283-8	G09G 001/16	Sony Corp	84302443.1	C08J 3/20	Sylwan Christopher Lars Synthelabo	8900630-8	
G D Searle & Co	86103068.2	C07C 33/00 C07C 69/66 C07D 309/30	Spiraowork OY	-	C08J 3/20 D06P 1/28 G02C 7/04		-	
Segerljung Max.	8501512-1	B27L 007/00	Spiro Research BV	86901729.3	F01D 5/30		85401555.9	A61K 31/435 C07D 471/04
Sekiguchi K	8402452-0	A61L 2/06 A61L 2/26 B65B 55/02	Spranger K	82301503.7	G06F 11/10	Syva Company	84301676.7	G01N 33/53 G01N 33/542
Sensormatic Electronics Corporation	8802987-1	G08B 13/24	E R Squibb & Sons Inc	84307388.3	G11B 17/04	Szonyi G	8500860-5	G01N 029/02
Sepp G	8900747-0		SSPA Maritime Consulting AB	8400110-6	B01F 003/04 B01F 005/06	Söderqvist Jan	8900666-2	
			Stables R	-	B01D 019/00	Sörensen Trondur Fridrik	8703365-0	A01K 091/04
			The Standard Oil Company	8900752-0	B01D 013/01	Tabata S-I	8500245-9	C02F 003/30
			Statens Vägverk	-	A61F 5/44	Taguchi M	8402452-0	A61L 2/06 A61L 2/26 B65B 55/02
			Statens Bakteriologiska Laboratorium ((SBL)	85302777.9	F03B 015/06		-	
			Stauffler Chemical Company	-	C25B 1/24 C25B 1/26 C25B 11/08	Takahashi A	8207063-2	E21C 037/00
			STC plc	8703261-1	E01H 005/06	Takata M	8900727-2	
				8900754-6		Takeda K	8900727-2	
				85301704.4	A01N 57/20	Tamai K	8201016-6	A61K 045/05 C12P 019/26
				85306478.0	C03B 37/018 C03C 25/02	Tanabe Seiyaku Co Ltd	85114422.0	C07D 281/10
						Tandem Computers Incorporated	84307872.6	H02M 1/08
						Tardy M	8304165-7	F15B 013/042

Namnregister

(71)Sökande och/eller (72)Uppfinnare	(21)Ansnr	(51)Klass	(71)Sökande och/eller (72)Uppfinnare	(21)Ansnr	(51)Klass	(71)Sökande och/eller (72)Uppfinnare	(21)Ansnr	(51)Klass
Technip-Geoproduction	85401409.9	F16L 17/00			G21C 3/32	Wennerberg L G	8502961-9	B25J 009/18
		F16L 27/08	Ufox OY	8702041-8	B60H 001/22		-	B25J 019/02
Teght U	8900744-7				F02N 017/02	Werner & Mertz GmbH	85107570.5	G01N 31/22
Tegiacchi F	8401668-2	C25D 011/24			G05D 023/19		-	G01N 33/00
Tegth U	8900742-1		Uimonen M	8401607-0	F26B 025/12	Westerberg Anders	8701318-1	E03B 007/10
Tekma OY	8401607-0	F26B 025/12	Ulin C-O	8700921-3	H01Q 003/24	Westin J E	8502751-4	E06B 009/32
Telaction Corporation	8801612-6	H04N 007/18	Ullman Johan	8900711-6		Westinghouse Electric Corporation	8305000-5	B01J 010/00
Telefon AB L M Ericsson	8701288-6	H01L 021/76	Underhaug A/S	8802835-2	A01D 017/00		-	C01G 043/00
	8703348-6	H04B 001/38			A01D 033/00		-	84114383.7
	-	H04M 001/03		87200466.8	C11D 3/00		-	G21C 7/04
Telegin E M	8703305-6	F28D 015/02	Unilever NV	-	C11D 3/12		-	G21C 19/10
		F28F 017/00		-	C11D 3/39	Westins AB Ege	8502751-4	E06B 009/32
Televarets Huvudkontor	8900742-1		Unisys Corporation	82305386.3	G06F 11/10	Weyerhaeuser Company	8900672-0	
	8900743-9			83307096.4	G06F 13/14	Wieland-Werke AG	8603194-5	C22C 009/00
	8900744-7				G06F 15/16		-	H01M 001/02
	8900745-4				H04L 11/20		-	H05K 001/09
Tennstedt Christer	8703176-1	A47C 007/74		83307097.2	G06F 13/14	Wikland S	8703199-3	F41F 015/00
Jose de Matos Teodosio	85113540.0	B63B 35/86			G06F 15/16		-	F41F 017/12
		B63H 16/18			H04L 11/20		-	F41F 019/02
Teraaka F	8401585-8	B60R 022/40		85305352.8	C23C 16/44	Wiklund Lars	8900755-3	
Terumo KK	85103253.2	C07D 213/30	United Kingdom Atomic Energy Authority	84902033.4	B07C 5/02	Wiklund R	8602358-7	G01B 011/00
		C07D 213/80			B07C 5/346	Wikstrand AB Per	8900650-6	
		C07D 213/82			B65G 47/71	Wikström C	8704562-1	G03F 007/22
	85116607.4	A61K 9/50	University College Cardiff Consultants Ltd	82305086.9	G07D 5/08	Wilson Gunnar	8900746-2	
		C07F 9/10			G07F 3/02	Wilson S D	8801612-6	H04N 007/18
Terätoote OY	8401383-8	B27B 033/12	University of Bath	84903355.0	A61L 2/18	Wing Kenneth R	8900720-7	
Teves GmbH Alfred	8400965-3	B60T 008/32			G02C 13/00	Winkler & Dünnebieber Maschinenfabrik und Eisengiesserei GmbH & Co KG	8500682-3	A61F 013/18
Theobald A	8306534-2	B65G 1/04	Unkuri E	8900671-2			8802907-9	F02F 011/00
		B66B 009/10	Unseki T	8402189-8	F16J 015/40		8703238-9	B64B 001/58
Thorsman & Co AB	8603847-8	F16B 015/04	Uppfinnarcentrum i Linköping AB	8703204-1	B65D 019/31	Wintzels Bruno	8605336-0	G01S 007/48
		F16L 003/04		8701230-8	H01H 033/20	Witt B	7902941-9	A01D 34/73
	8704347-7	H02G 003/18	Valdemarsson S	8900616-7		Wolf E	8900694-4	
Thrige Agro AS	8900633-2		Valeo Thermique Moteur	85902042.2	D21F 11/04	Wolff Ingemar	8703377-5	F41J 007/04
Thurston E M	8802934-3	A61F 005/455	Valmet-Ahlstrom Inc		D21H 1/02	Wrennstad Ann-Charlotte	8703377-5	F41J 007/04
Thysen Nordeewerke GmbH	86108569.4	B63B 1/08	Valmet Paper Machinery Inc	8900730-6		Wrennstad Holger	8703377-5	F41J 007/04
		B63B 35/08	Vasiliev L L	8703305-6	F28D 015/02	Wrennstad Thomas	83305061.0	G12B 9/10
Tibell Carin	8900707-4		Vasipari Kutato es Fejlesztzo Valleng		F28F 017/00	Barry Wright Corporation	-	H05K 7/14
Tiberg Lars	8703338-7	F23L 007/00	Vaallat	8500860-5	G01N 029/02	Wyon David	8703176-1	A47C 007/74
Tillander Bengt	8703195-1	G01F 023/30	Vaubel G	8802903-8	C22C 38/22	Xu Z	8500364-8	C23C 014/34
		G01L 013/04			C22C 38/44		-	C23C 014/38
Tinfos Jernverk AS	85903071.0	C21C 5/48			F16L 009/02	Yagi I	8207063-2	E21C 037/00
		C21C 7/072	VBBkonsult AB	8900657-1		Yamada T	8802998-8	B01D 053/36
		F27D 3/16	Velzel C H F	8104647-6	H01S 003/098		-	B01J 023/58
Tingvall C	8703201-7	B60N 001/12	Vernay Laboratories Inc	85303938.6	F16K 15/14	Yamamoto Y	8201016-6	A61K 045/05
	8703202-5	B60N 001/12	Viikari M	85303939.4	F16K 15/14		-	C12P 019/26
	8703232-9	B60N 001/12	Virginia International Terminals Inc	8900675-3		Tai-Her Yang	86107368.2	B23Q 1/02
Tjäderhane J P R	8603847-8	F16B 015/04	Voest-Alpine Industrieanlagenbau GmbH	86301740.6	B66C 19/00	Yao Z P	8900708-2	
		F16L 003/04	Vogel A		C21C 5/46	Yasuda T	8201016-6	A61K 045/05
Tohkala A	8900671-2				C21C 7/00		-	C12P 019/26
Tokarz M T	8900684-5				F23J 013/02	Yates S K	8802228-0	E02D 3/074
Tokyo Shibaura Denki KK	8104375-4	H02J 003/36			F27B 009/34	Ylinen K	8703293-4	A61B 005/16
		H02M 007/00			D21F 003/02	Zanier L	8703378-3	A61B 005/04
Tooling Promotion AB	8703389-0	A63B 051/00	Voiht GmbH J M	8802510-1	D21F 003/02	Zdanowicz L E	8505668-7	B63H 023/04
Tools AB Componenta	8900670-4			8802862-6	D21F 1/00	Zenkner K	8104523-9	F28D 19/04
Torrington Company The	8900689-4			8802948-3	D21F 3/08	Zeotech i Göteborg AB	8603741-3	B01D 023/24
Toshiyuki Hamaoka	84109847.8	A61K 31/70	Volvo AB	8900628-2			-	B01D 029/38
		C07K 9/00		8801578-9	F16K 031/44	Zöller H	8403732-4	A61F 013/18
Toto Ltd	8703369-2	C08J 009/00			H01H 003/16		-	D21H 005/26
Toyama Chemical Co Ltd	8201016-6	A61K 045/05	Wacker-Chemie GmbH	84114718.4	C04B 26/04	ÄF-Energikonsult AB	8900638-1	
		C12P 019/26			C08F 214/06	Åkerman S B A	8900685-2	
	8802997-0	C07D 307/52			C08J 3/12	Årsta Ingenjörbyrå	8703920-2	E04G 001/15
	8900727-2				C07C 17/38	ÄSS-Konsult AB	8801449-3	B65F 001/14
Toyo Jozo KK	8603748-8	C07D 213/71			C07C 19/045	Äström Thomas	8703252-0	H04R 001/28
		C07D 213/89			C07C 21/06	Öhrn Jonny	8704844-3	H04R 001/28
		C07D 277/78			C08F 200/68	Öhrström P	8900650-6	
Trama AB	8601156-6	B62L 005/00			C08F 010/02	Örjes A	8900673-8	
Trechsel U	8900722-3					Örnholmer L	8604428-6	G02B 006/44
Trego B R	8500137-8	C08L 083/06	Walk H J	8900686-0		Örsi F	8703267-8	G01L 001/12
Triumph-Adler AG TA	8900693-6		The Wallace Copanies Inc	85902894.6	H01R 4/24	Öscand AB	8703384-1	B60R 013/02
TRW Repa GmbH	8403938-7	B60R 022/20	Wallentinson Pär	8900646-4		Östling A Å	8703196-9	A47F 003/04
	8505233-0	B60R 022/42	Wallroth C-F	8900750-4		Öström B	8703196-9	A47F 003/04
	8201016-6	A61K 045/05	Walter K	8602169-8	B27N 003/20		8900670-4	
		C12P 019/26	Wanke W	8802948-3	D21F 3/08			
		C12P 019/26	Warner-Lambert Company	84304155.9	A23L 1/164			
Tsumagari M	8404016-1	B60R 022/20			A23L 1/308			
Tulserate Ltd	84903044.0	E04B 1/19			C07D 311/06			
		E04B 1/58			C07D 311/54			
		E04B 7/10			C07D 405/12			
Tuomaala J A K	8401383-8	B27B 033/12	Warren T	8900656-3				
Turko J W	8502024-6	F02M 021/00	Wass B Å	8700046-9	F24C 007/02			
Tuutti K	8505639-8	C04B 018/08			H05B 006/74			
		E01C 007/08	Watanabe I	8900727-2				
Twersky D Z	8401046-1	A61K 007/32	Watanabe K	8500245-9	C02F 003/30			
		A61K 007/50	Watanabe S	8803006-9	G21C 3/04			
		C11D 003/22			G21C 3/32			
Tyers M B	8900751-2		Watkins H E	8802987-1	G08B 13/24			
Tykoflex AB	8604428-6	G02B 006/44	Watzek G	8900668-8				
Tzong J	8900669-6		Welch Allyn Inc	8304333-1	A61B 001/22			
Tähkä AB OY	8402364-7	B27B 031/04			A61B 005/12			
		B65G 47/24			B60R 022/22			
Töcksfors Verkstads AB	8700480-0	H05B 001/02	Weman P-O	8701922-0	B60R 022/22			
Törnblom L	8701310-8	G21C 013/06	Wendt E W	8703233-0	C21C 005/30			
		G21D 001/00			C22B 005/00			
Törnqvist Å	8703920-2	E04G 001/15						
U Tegth	8900743-9							
	8900745-4							
Ueda M	8803006-9	G21C 3/04						

Referensregister (Nationella ärenden)

Förteckning, i ansökningsnummerordning, över patentansökningar och patent som finns upptagna i avsikten Inkomna, Allmänt tillgängliga samt Utlagda patentansökningar och Meddelade patent.

Teckenförklaring:

I = Inkommen patentansökan

O = Allmänt tillgänglig patentansökan

U = Utlagd patentansökan

P = Meddelat patent

(21)Ansnr	(51)Klass	Tidnings- avsnitt	(21)Ansnr	(51)Klass	Tidnings- avsnitt
-	A61L 2/26	P	-	C07D 213/89	P
-	B65B 55/02	P	-	C07D 277/78	P
8403283-8	G09G 001/16	P	-	C07D 417/12	P
8403557-5	C25B 001/00	P	8603847-8	F16B 015/04	P
8403732-4	A61F 013/18	U	-	F16L 003/04	P
-	D21H 005/26	U	8604428-6	G02B 006/44	P
8403938-7	B60R 022/20	U	8605333-7	G01S 007/48	U
8403949-4	B27B 025/02	P	8605336-0	G01S 007/48	U
8403994-0	B60N 001/00	P	8700046-9	F24C 007/02	U
-	H05B 001/02	P	-	H05B 006/74	U
8404016-1	B60R 022/20	U	8700055-0	B01D 019/00	P
8404654-9	F41G 003/06	U	8700341-4	E01C 019/20	U
8404993-1	F16L 037/06	U	8700480-0	H05B 001/02	U
-	F17C 005/00	U	8700622-7	E04D 003/30	U
-	F25B 045/00	U	8700921-3	H01Q 003/24	U
8405352-9	B01D 51/08	P	8701117-7	B06B 003/00	P
-	B01J 19/10	P	-	B08B 3/12	P
-	B06B 3/00	P	8701133-4	E04C 002/46	U
-	G10K 11/02	P	8701213-4	H01B 003/30	P
8405894-0	H02J 003/36	P	-	H02K 003/40	P
8406045-8	C07D 249/12	P	8701214-2	H01B 003/30	P
8406200-9	A61K 031/40	U	-	H02K 003/40	P
-	C07D 209/16	U	8701215-9	H01B 003/30	P
8406216-5	E04B 001/68	U	-	H02K 003/40	P
8406250-4	A47D 009/02	U	8701228-2	F01K 003/18	P
8406655-4	E21C 005/00	U	-	F22G 007/00	P
8500137-8	C08L 083/06	U	-	F23C 011/02	P
8500245-9	C02F 003/30	P	8701229-0	B01D 053/34	P
8500364-8	C23C 014/34	P	-	F23C 011/02	P
-	C23C 014/38	P	8701230-8	H01H 033/20	P
-	C23C 014/54	P	8701231-6	F23C 011/02	P
8500538-7	F16J 001/00	P	-	F23K 001/04	P
8500682-3	A61F 013/18	U	8701233-2	H04R 001/28	P
8500803-5	A61G 005/00	U	-	H04R 009/06	P
8500860-5	G01N 029/02	P	8701244-9	A61F 013/00	P
8501026-2	C25B 011/04	P	-	A61L 015/01	P
-	C25B 011/10	P	8701287-8	B41J 003/10	P
8501512-1	B27L 007/00	U	-	B41J 007/84	P
8501607-9	A63K 003/04	P	8701288-6	H01L 021/76	U
8502024-6	F02M 021/00	U	8701304-1	G02B 027/18	P
8502066-7	H02K 037/00	P	-	G03B 021/132	P
-	H02K 041/02	P	8701310-8	G21C 013/06	P
8502137-6	B27B 025/00	U	-	G21D 001/00	P
-	B27B 031/04	U	8701318-1	E03B 007/10	P
8502291-1	F01P 003/22	U	8701330-6	B25C 001/06	P
8502561-7	H01J 061/30	P	8701922-0	B60R 022/22	P
8502751-4	E06B 009/32	P	8702041-8	B60H 001/22	P
8502961-9	B25J 009/18	P	-	F02N 017/02	P
-	B25J 019/02	P	-	G05D 023/19	P
8502962-7	B25J 009/18	P	8702159-8	G01R 015/02	P
-	B25J 019/04	P	-	G01R 019/00	P
8503109-4	C07D 513/04	P	8702383-4	B24B 003/33	U
8503316-5	B66F 005/02	P	8702887-4	A47K 003/022	U
8503322-3	B65G 005/00	U	8702976-5	B60T 008/40	P
8503461-9	F16J 015/32	U	8703174-6	B27B 017/02	O
8503482-5	B26D 001/44	U	8703176-1	A47C 007/74	O
8503828-9	A61B 017/58	U	8703182-9	C30B 025/08	O
8504013-7	F01P 005/02	U	-	H01L 021/205	O
-	F02B 067/06	U	-	H01L 021/365	O
8504172-1	E06B 001/60	P	8703188-6	B65F 005/00	O
8504245-5	G02B 006/38	U	8703194-4	F24F 009/00	O
-	H05B 003/06	U	8703195-1	G01F 023/30	O
8504413-9	F25D 023/02	U	-	G01L 013/04	O
8504886-6	E04B 001/84	U	8703196-9	A47F 003/04	O
8504934-4	F02G 005/02	U	8703199-3	F41F 015/00	O
8505233-0	B60R 022/42	U	-	F41F 017/12	O
8505639-8	C04B 018/08	U	-	F41F 019/02	O
-	E01C 007/08	U	8703201-7	B60N 001/12	O
8505668-7	B63H 023/04	U	8703202-5	B60N 001/12	O
8505698-4	F16J 015/34	U	8703204-1	B65D 019/31	O
8505786-7	F16J 015/24	U	8703212-4	C08F 004/68	O
8600169-0	G05D 001/02	P	-	C08F 010/02	O
8600776-2	E01C 023/14	U	8703219-9	A23L 002/08	O
8600872-9	B25J 009/10	U	8703221-5	B62D 001/18	O
-	B25J 019/04	U	8703222-3	B25B 021/00	O
8601120-2	A01D 033/04	P	-	E03B 007/09	O
-	B07B 13/00	P	8703233-0	C21C 005/30	O
8601156-6	B62L 005/00	U	-	C22B 005/00	O
8601481-8	E04F 015/08	U	8703235-5	B61B 003/02	O
8601493-3	E04B 001/82	U	8703238-9	B64B 001/58	O
8601584-9	H02G 011/00	P	8703246-2	C06D 001/00	O
8601692-0	G07C 011/00	P	8703247-0	C06D 005/00	O
-	G07F 007/08	P	8703249-6	A63F 001/02	O
8601791-0	A61K 009/00	U	-	G09B 023/02	O
-	A61M 031/00	U	8703252-0	H04R 001/28	O
8602169-8	B27N 003/20	U	8703256-1	B23P 006/00	O
8602175-5	B05B 007/20	P	8703258-7	H01H 009/22	O
-	C23C 004/12	P	8703261-1	E01H 005/06	O
-	C23C 024/00	P	8703267-8	G01L 001/12	O
8602358-7	G01B 011/00	P	8703269-4	H01L 027/12	O
8603194-5	C22C 009/00	U	-	H01L 029/78	O
-	H01M 001/02	U	8703272-8	E04H 006/18	O
-	H05K 001/09	U	8703276-9	G03B 023/04	O
8603741-3	B01D 023/24	U	8703278-5	A45B 007/00	O
-	B01D 029/38	U	8703279-3	H01L 023/28	O
8603748-8	C07D 213/71	P	8703289-2	H01S 003/03	O

Referensregister (Nationella ärenden)

(21)Ansnr	(51)Klass	Tidnings- avsnitt	(21)Ansnr	(51)Klass	Tidnings- avsnitt	(21)Ansnr	(51)Klass	Tidnings- avsnitt
8703292-6	B29C 043/04	O	8803021-8	B65D 033/36	O	8900710-8		I
8703293-4	A61B 005/16	O	8803022-6	F16C 3/22	O	8900711-6		I
8703294-2	F01D 007/00	O	8803030-9	B63H 005/08	O	8900712-4		I
8703298-3	E02D 005/52	O	8803032-5	G21F 9/04	O	8900713-2		I
8703303-1	E03F 005/04	O	8900610-0		I	8900714-0		I
8703305-6	F28D 015/02	O	8900611-8		I	8900715-7		I
	F28F 017/00	O	8900612-6		I	8900716-5		I
8703312-2	G03D 005/04	O	8900613-4		I	8900719-9		I
8703314-8	B41C 001/14	O	8900614-2		I	8900720-7		I
	G03F 007/12	O	8900615-9		I	8900721-5		I
8703319-7	F02M 037/00	O	8900616-7		I	8900722-3		I
8703323-9	B60N 001/12	O	8900617-5		I	8900723-1		I
8703332-0	G07C 009/00	U	8900618-3		I	8900724-9		I
	G07C 009/00	O	8900619-1		I	8900725-6		I
8703333-8	B41F 015/14	O	8900620-9		I	8900727-2		I
8703337-9	F02N 017/04	O	8900621-7		I	8900728-0		I
8703338-7	F23L 007/00	O	8900622-5		I	8900729-8		I
8703339-5	G05G 001/00	O	8900623-3		I	8900730-6		I
8703341-1	B66B 009/08	O	8900624-1		I	8900731-4		I
8703342-9	B66B 009/08	O	8900625-8		I	8900732-2		I
8703348-6	H04B 001/38	O	8900626-6		I	8900733-0		I
	H04M 001/03	O	8900627-4		I	8900734-8		I
8703350-2	F24D 019/02	O	8900628-2		I	8900735-5		I
8703353-6	F16K 001/30	O	8900629-0		I	8900736-3		I
8703354-4	B27M 003/04	O	8900630-8		I	8900737-1		I
8703355-1	A47C 001/035	O	8900631-6		I	8900738-9		I
8703357-7	A61G 017/06	O	8900632-4		I	8900739-7		I
8703358-5	A61K 009/16	O	8900633-2		I	8900740-5		I
8703360-1	A61K 009/16	O	8900634-0		I	8900741-3		I
8703361-9	A61K 009/16	O	8900635-7		I	8900742-1		I
8703365-0	A01K 091/04	O	8900636-5		I	8900743-9		I
8703366-8	B01D 013/01	O	8900637-3		I	8900744-7		I
8703367-6	B01D 013/04	O	8900638-1		I	8900745-4		I
8703369-2	C08J 009/00	O	8900639-9		I	8900746-2		I
8703370-0	E21D 003/00	O	8900640-7		I	8900747-0		I
8703372-6	A61N 001/362	O	8900641-5		I	8900748-8		I
8703377-5	F41J 007/04	O	8900642-3		I	8900749-6		I
8703378-3	A61B 005/04	O	8900643-1		I	8900750-4		I
8703380-9	B27D 003/00	O	8900644-9		I	8900751-2		I
8703383-3	B60P 001/64	O	8900645-6		I	8900752-0		I
8703384-1	B60R 013/02	O	8900646-4		I	8900753-8		I
8703385-8	A61M 031/00	O	8900647-2		I	8900754-6		I
8703386-6	B08B 015/02	O	8900648-0		I	8900755-3		I
8703388-2	B63H 009/08	O	8900649-8		I	8900756-1		I
8703389-0	A63B 051/00	O	8900650-6		I			
8703608-3	F03B 015/06	U	8900651-4		I			
8703920-2	E04G 001/15	O	8900652-2		I			
8704347-7	H02G 003/18	U	8900653-0		I			
8704562-1	G03F 007/22	U	8900654-8		I			
8704844-3	H04R 001/28	O	8900655-5		I			
8704862-5	H02G 003/22	U	8900656-3		I			
8705169-4	H04R 007/20	U	8900657-1		I			
	H04R 009/06	U	8900658-9		I			
8801449-3	B65F 001/14	O	8900666-2		I			
8801578-9	F16K 031/44	U	8900667-0		I			
	H01H 003/16	U	8900668-8		I			
8801612-6	H04N 007/18	O	8900669-6		I			
8802228-0	E02D 3/074	O	8900670-4		I			
8802510-1	D21F 003/02	O	8900671-2		I			
8802693-5	B21C 047/00	O	8900672-0		I			
8802743-8	F16C 32/06	O	8900673-8		I			
8802798-2	F01B 13/00	O	8900674-6		I			
8802835-2	A01D 017/00	O	8900675-3		I			
	A01D 033/00	O	8900676-1		I			
8802843-6	G01C 17/04	O	8900677-9		I			
8802862-6	D21F 1/00	O	8900678-7		I			
8802880-8	F27B 7/38	O	8900679-5		I			
8802888-1	G05B 19/41	O	8900680-3		I			
8802903-8	B60J 005/00	O	8900682-9		I			
	C22C 38/22	O	8900683-7		I			
	C22C 38/44	O	8900684-5		I			
	F16L 009/02	O	8900685-2		I			
8802907-9	F02F 011/00	O	8900686-0		I			
8802919-4	B23K 001/20	O	8900687-8		I			
8802926-9	C07D 451/04	O	8900688-6		I			
8802934-3	A61F 005/455	O	8900689-4		I			
8802941-8	C07K 1/14	O	8900690-2		I			
	C07K 3/12	O	8900691-0		I			
8802944-2	A61K 049/00	O	8900692-8		I			
8802948-3	D21F 3/08	O	8900693-6		I			
8802949-1	F23J 013/02	O	8900694-4		I			
	F27B 009/34	O	8900695-1		I			
8802950-9	B27L 001/00	O	8900696-9		I			
8802955-8	F02F 001/22	O	8900697-7		I			
8802962-4	A01B 003/64	O	8900698-5		I			
	B66D 001/16	O	8900699-3		I			
	B66D 003/18	O	8900700-9		I			
8802978-0	B60P 003/12	O	8900701-7		I			
8802987-1	G08B 13/24	O	8900702-5		I			
8802995-4	B60Q 1/04	O	8900703-3		I			
8802997-0	C07D 307/52	O	8900704-1		I			
8802998-8	B01D 053/36	O	8900705-8		I			
	B01J 023/58	O	8900706-6		I			
8803003-6	C11D 001/94	O	8900707-4		I			
8803006-9	G21C 3/04	O	8900708-2		I			
	G21C 3/32	O	8900709-0		I			

Referensregister (EPO-ärenden)

Förteckning, i ansökningsnummerordning, över patentansökningar och patent som finns upptagna i avsnitten Europeiska patentansökningar samt Europeiska patent.

Teckenförklaring:

A = Europeisk patentansökan

C = Europeiskt patent

(21)Ansnr	(51)Klass	Tidnings- avsnitt	(21)Ansnr	(51)Klass	Tidnings- avsnitt
83306786.1	B01D 13/04	C	84201607.3	G01S 7/28	C
-	C02F 1/44	C	-	G01S 13/28	C
83306911.5	A61K 31/445	C	84201900.2	H01Q 1/12	C
-	C07D 401/04	C	-	H01Q 1/18	C
83307096.4	G06F 13/14	C	-	H01Q 3/08	C
-	G06F 15/16	C	84301676.7	G01N 33/53	C
-	H04L 11/20	C	-	G01N 33/542	C
83307097.2	G06F 13/14	C	84301849.0	B42D 5/02	C
-	G06F 15/16	C	-	B42D 15/08	C
-	H04L 11/20	C	84301966.2	H01L 21/90	C
83307195.4	H04B 1/10	C	-	H01L 23/52	C
83307377.8	C08C 19/02	C	84302116.3	A61K 31/70	C
-	C08L 15/00	C	-	C07H 17/08	C
83307949.4	H04L 27/02	C	-	C12P 19/62	C
83402220.4	A61K 31/02	C	84302443.1	C08J 3/20	C
-	C07D 221/28	C	-	D06P 1/28	C
-	C07D 473/08	C	-	G02C 7/04	C
83850185.6	C07D 213/89	C	84302874.7	C12N 15/00	C
83870139.9	A61K 31/195	C	-	C12P 21/00	C
-	C07C 103/84	C	84303207.9	G01N 21/77	C
83900165.8	A61B 17/10	C	84304155.9	A23L 1/164	C
-	B25C 5/10	C	-	A23L 1/308	C
-	B25C 5/11	C	84306081.5	C07D 293/10	C
83902297.7	C07D 211/60	C	-	G03C 1/34	C
83902586.3	C08L 61/24	C	-	G03G 5/09	C
-	C08L 63/02	C	84306258.9	C21D 8/12	C
83903823.9	E04B 1/94	C	-	H01F 1/18	C
84102485.4	A61K 31/12	C	84306371.0	C21C 5/52	C
-	C07C 50/28	C	-	F23C 5/06	C
84102956.4	G01D 5/245	C	-	F27B 14/06	C
-	H03M 1/22	C	84306651.5	B05C 11/10	C
84103830.0	E04F 13/00	C	-	C09D 11/02	C
-	E04F 15/00	C	-	G05D 11/13	C
84104418.3	C07C 51/377	C	84306814.9	G01N 31/22	C
-	C07C 57/04	C	84307118.4	A61K 31/42	C
-	C07C 67/317	C	84307388.3	G11B 17/04	C
84104509.9	A01N 47/34	C	84307872.6	H02M 1/08	C
-	C07C 87/60	C	84308227.2	C07C 45/50	C
-	C07C 127/22	C	-	C07C 47/02	C
84105313.5	C12M 3/00	C	-	C07F 9/15	C
-	C12N 13/00	C	84308589.5	A61L 27/00	C
-	C12N 15/00	C	-	A61L 29/00	C
84105403.4	B41F 13/24	C	-	C08K 5/46	C
84106251.6	C04B 41/88	C	84308610.9	C07K 9/00	C
-	C04B 41/91	C	84308632.3	C08L 63/00	C
84106252.4	C04B 41/88	C	-	C08L 75/08	C
84106529.5	G01S 7/28	C	-	C09J 3/16	C
-	G01S 13/22	C	84308674.5	C08F 32/08	C
-	G01S 13/54	C	84400451.5	C03C 17/245	C
84107005.5	C08J 5/12	C	-	C04B 41/85	C
-	C08J 7/12	C	-	C23C 16/40	C
-	C09J 3/16	C	84400526.4	B01D 15/00	C
84107389.3	C09D 5/12	C	-	B01D 53/02	C
-	C23C 22/33	C	-	B01J 20/20	C
84109149.9	D01G 15/86	C	84401274.0	G21C 19/30	C
84109504.5	G01D 5/34	C	84402723.5	B01D 53/36	C
84109847.8	A61K 31/70	C	-	B01J 21/06	C
-	C07K 9/00	C	-	C01B 17/04	C
84110492.0	A41G 3/00	C	84810218.2	C09D 5/08	C
84110547.1	G21C 13/10	C	-	C23F 11/16	C
-	G21C 15/12	C	-	C25D 13/06	C
-	G21D 9/00	C	84810622.5	G01K 17/14	C
84110552.1	F01P 7/04	C	-	G05D 23/275	C
-	F16D 35/00	C	84810646.4	A01N 53/00	C
84110572.9	C07J 5/00	C	-	C07D 213/64	C
-	C07J 7/00	C	84870170.2	F03B 3/04	C
-	C07J 31/00	C	-	F04D 13/04	C
84111188.3	F21S 5/00	C	84902033.4	B07C 5/02	C
-	F21S 11/00	C	-	B07C 5/346	C
-	G02B 6/26	C	-	B65G 47/71	C
84112043.9	B65D 3/06	C	84902802.2	C23C 18/18	C
-	B65D 85/78	C	84903044.0	E04B 1/19	C
84112538.8	C25B 1/04	C	-	E04B 1/58	C
-	C25B 1/26	C	-	E04B 7/10	C
-	C25B 11/10	C	84903075.4	C08G 14/06	C
84113011.5	A61K 31/70	C	-	C08G 14/10	C
84113712.8	C02F 11/14	C	-	C08L 61/34	C
-	C02F 11/18	C	84903355.0	A61L 2/18	C
84114334.0	G09B 21/00	C	-	G02C 13/00	C
84114383.7	G21C 7/04	C	84904158.7	G11B 5/21	C
84114384.5	G21C 19/10	C	84904284.1	C10L 1/18	C
84114462.9	C07C 85/18	C	-	C10L 1/22	C
-	C07C 87/06	C	85100351.7	A61K 6/06	C
-	C07C 87/32	C	-	A61K 6/08	C
84114513.9	B65D 83/00	C	85100575.1	C08G 18/80	C
84114613.7	B29B 9/16	C	85102321.8	A61K 31/70	C
-	B29B 13/00	C	-	C07H 17/08	C
84114718.4	C04B 26/04	C	85102944.7	B32B 33/00	C
-	C08F 214/06	C	-	E04F 15/16	C
-	C08J 3/12	C	85103253.2	C07D 213/30	C
84115424.8	B41J 3/02	C	-	C07D 213/80	C
-	B41J 3/04	C	-	C07D 213/82	C
84115830.6	B21D 43/05	C	85103517.0	B23K 9/02	C
-	B21D 43/18	C	85103882.8	A63C 9/20	C
84201002.7	C07H 17/04	C	85104786.0	A61K 31/425	C
84201459.9	G11B 23/113	C	-	C07D 417/04	C

Referensregister (EPO-ärenden)

(21)Ansnr	(51)Klass	Tidnings- avsnitt	(21)Ansnr	(51)Klass	Tidnings- avsnitt	(21)Ansnr	(51)Klass	Tidnings- avsnitt
85105080.7	A61B 19/08	C	85303938.6	F16K 15/14	C	86108569.4	B63B 1/08	C
85105126.8	H01C 10/14	C	85303939.4	F16K 15/14	C	-	B63B 35/08	C
-	H05K 5/06	C	85304995.5	C07C 93/06	C	86109338.3	B23H 7/02	C
85106149.9	C07D 211/90	C	-	C07C 93/14	C	-	B23H 11/00	C
-	C07D 401/12	C	-	C07C 103/38	C	86110221.8	C07C 15/50	C
-	C07D 413/12	C	85305352.8	C23C 16/44	C	86111160.7	B01J 37/02	C
85107298.3	C07D 498/04	C	85305846.9	A41B 13/02	C	86114332.9	B65H 23/025	C
85107557.2	H02M 7/00	C	85306312.1	A23F 5/48	C	-	B65H 23/34	C
85107570.5	G01N 31/22	C	85306369.1	A61J 1/00	C	-	B65H 27/00	C
-	G01N 33/00	C	85306440.0	C07D 311/06	C	86114543.1	C07C 139/00	C
85107892.3	A44B 13/00	C	-	C07D 311/54	C	-	C07C 143/44	C
85108204.0	F16L 17/04	C	-	C07D 405/12	C	-	C07C 143/46	C
-	F16L 21/06	C	85306478.0	C03B 37/018	C	86114852.6	C07C 139/14	C
-	F16L 33/02	C	-	C03C 25/02	C	-	C07C 143/12	C
85108531.6	C08G 6/02	C	-	G02B 6/44	C	86115162.9	B01D 46/32	C
-	C08G 8/26	C	85306884.9	A23F 5/10	C	-	B01D 53/08	C
-	C08G 12/00	C	-	B01J 20/04	C	86115317.9	B01J 20/02	C
85110729.2	B62D 55/06	C	85308447.3	F16M 13/02	C	-	C01B 25/45	C
-	B62D 55/24	C	85308833.4	B01D 15/08	C	-	G21F 9/12	C
85112688.8	A61K 31/44	C	-	B01J 20/22	C	86115945.7	F16D 65/56	C
-	C07D 495/14	C	-	C08B 37/02	C	86116200.6	C10M 175/02	C
85113046.8	C07C 29/10	C	85400743.2	H02M 3/337	C	86117703.8	C07C 37/60	C
-	C07C 31/20	C	85400956.0	C11D 3/37	C	86200486.8	C03B 32/00	C
85113540.0	B63B 35/86	C	85401409.9	F16L 17/00	C	-	C03B 37/012	C
-	B63H 16/18	C	-	F16L 27/08	C	86201075.8	C02F 3/28	C
85113579.8	B29D 29/06	C	85401542.7	C08L 63/00	C	86201210.1	B01D 53/34	C
-	B65H 59/00	C	85401555.9	A61K 31/435	C	-	F23J 15/00	C
85113758.8	G10L 3/00	C	-	C07D 471/04	C	86201796.9	F27B 15/00	C
-	H04B 1/66	C	85401844.7	C07C 119/14	C	86300619.3	G01P 3/488	C
-	H04B 7/26	C	-	C07C 119/20	C	86301740.6	B66C 19/00	C
85113854.5	B29C 65/02	C	-	C07D 249/08	C	86302285.1	C07C 7/13	C
-	B29C 65/34	C	85401900.7	B24B 27/06	C	-	C07C 15/02	C
-	F16L 47/02	C	-	B26D 3/16	C	86303222.3	B01J 29/28	C
85113995.6	C23C 8/10	C	85402452.8	C07D 307/82	C	-	C01B 33/28	C
-	H01H 1/02	C	-	C07D 333/62	C	-	C10G 11/05	C
85114005.3	B26D 1/08	C	-	C07D 495/04	C	86303447.6	B64C 27/00	C
-	B26D 7/26	C	85402604.4	B05B 7/14	C	-	G01S 11/00	C
-	G07G 1/00	C	-	F04F 5/22	C	-	G01S 17/88	C
85114211.7	C07C 17/38	C	-	F04F 5/46	C	86304380.8	C07C 41/01	C
-	C07C 19/045	C	85630102.3	F16C 13/00	C	-	C07C 41/24	C
-	C07C 21/06	C	85810442.5	E01F 8/00	C	-	C07C 43/23	C
85114422.0	C07D 281/10	C	-	E02D 17/20	C	86304564.7	B01D 11/02	C
85114700.9	E02F 9/28	C	-	E04C 1/39	C	-	B22F 3/10	C
85114735.5	C09B 62/085	C	85850003.6	A62C 35/20	C	-	C04B 35/00	C
-	C09B 62/51	C	-	B65H 75/40	C	86305077.9	B25J 17/00	C
-	D06P 1/38	C	85870191.5	C07F 9/38	C	86306998.5	C07D 307/42	C
85114776.9	G05F 3/28	C	-	C25B 3/04	C	-	C07D 307/52	C
85114856.9	A01C 5/06	C	85870192.3	C07F 9/38	C	86401219.0	B01J 27/10	C
-	A01C 7/20	C	85900088.7	A61K 31/13	C	-	C08F 4/02	C
85114865.0	C08K 5/07	C	-	A61K 31/195	C	86401838.7	F22B 1/02	C
-	C08K 5/52	C	85900947.4	C22C 27/04	C	-	F22B 37/18	C
-	C08L 43/04	C	85902042.2	D21F 11/04	C	-	F22B 37/22	C
85115072.2	C07C 120/00	C	-	D21H 1/02	C	86402382.5	F16F 13/00	C
-	C07C 121/48	C	85902174.3	F16D 59/00	C	86402762.8	C10M 159/20	C
-	C07C 121/66	C	-	F16H 1/455	C	86890052.3	B60K 17/34	C
85115240.5	C04B 37/00	C	85902307.9	H01R 13/627	C	86890313.9	C21C 5/46	C
-	C04B 41/88	C	85902459.8	G02C 7/00	C	-	C21C 7/00	C
-	C04B 41/91	C	85902480.4	C12P 17/10	C	86900136.2	F42B 7/10	C
85115260.3	A61C 19/04	C	85902894.6	H01R 4/24	C	-	F42B 13/10	C
-	G01L 25/00	C	85903071.0	C21C 5/48	C	-	F42C 1/10	C
-	G01N 3/30	C	-	C21C 7/072	C	86900174.3	F02M 23/08	C
85115363.5	F16H 1/445	C	-	F27D 3/16	C	86900193.3	B65D 53/08	C
85115863.4	B43L 13/08	C	85903084.3	F21V 5/08	C	-	B65D 77/20	C
85115955.8	A61B 5/10	C	-	G02B 3/06	C	-	B65D 77/30	C
-	A61B 6/00	C	85903427.4	F23G 7/00	C	86900210.5	A61K 9/72	C
-	A61B 6/04	C	-	F23G 7/06	C	-	C07J 5/00	C
85116212.3	G01N 33/543	C	85904983.5	C01G 23/00	C	86901729.3	F01D 5/30	C
-	G01N 33/544	C	-	C01G 25/00	C	86901787.1	F15B 15/20	C
-	G01N 33/545	C	85905321.7	E02B 3/12	C	86903626.9	C07K 7/06	C
85116233.9	B65H 51/22	C	85905863.8	H05K 3/28	C	87114249.3	C22C 1/09	A
85116607.4	A61K 9/50	C	86101304.3	F01N 3/20	C	87200466.8	C11D 3/00	C
-	C07F 9/10	C	-	F01N 7/08	C	-	C11D 3/12	C
85200884.6	H01R 4/24	C	86103068.2	C07C 33/00	C	-	C11D 3/39	C
85201101.4	C07D 205/04	C	-	C07C 69/66	C	87402752.7	E01C 13/00	A
85201102.2	C07D 205/04	C	-	C07D 309/30	C	-	E01H 4/02	A
85201347.3	B62D 33/06	C	86103367.8	C22C 1/10	C	-	F25C 3/04	A
85201928.0	C07C 2/20	C	-	C22C 32/00	C	87810013.0	C07F 7/08	C
-	C07C 2/26	C	86103368.6	C22C 1/10	C	88106101.4	G01N 29/04	A
-	C07C 2/32	C	-	C22C 32/00	C	88108882.7	H02G 3/06	A
85301354.8	C03C 8/02	C	86103580.6	A23K 1/16	C	-	H02G 3/22	A
-	C23D 5/00	C	-	C07C 121/80	C	88108883.5	H02B 1/18	A
85301684.8	B65H 29/40	C	86104389.1	A23L 1/16	C	88112746.8	C08J 9/32	A
-	B65H 29/62	C	86104720.7	B01D 53/36	C	-	H01B 3/44	A
-	B65H 43/04	C	-	B01J 29/14	C	88306450.3	B01D 33/04	A
85301704.4	A01N 57/20	C	-	B01J 37/04	C	-	B30B 9/24	A
85301794.5	C22C 1/00	C	86105056.5	C22C 29/06	C	-	A45D 34/00	A
-	C22C 16/00	C	-	C22C 32/00	C	88400080.3	A44C 17/04	A
85302257.2	H01L 31/02	C	86105620.8	H01H 1/38	C	88400092.8	B64C 1/00	A
-	H01L 33/00	C	-	H01H 33/02	C	88400879.8	B64C 1/40	A
85302777.9	C25B 1/24	C	86105689.3	A01N 53/00	C	-	D03D 15/12	A
-	C25B 1/26	C	-	C07C 33/42	C	88400946.5	B65G 47/91	A
-	C25B 11/08	C	-	C07C 69/74	C	88401060.4	B65B 59/04	A
85302974.2	C01B 33/04	C	86105821.2	B65B 39/00	C	88401579.3	C12N 9/08	A
85303223.3	G01F 1/68	C	-	B67C 3/26	C	-	C12N 9/50	A
85303761.2	C07C 17/00	C	86106821.1	C07D 333/32	C	-	C12N 9/96	A
-	C07C 19/08	C	86107368.2	B23Q 1/02	C	88401621.3	A61B 17/16	A

Referensregister (EPO-ärenden)

(21)Ansnr	(51)Klass	Tidnings-avsnitt														
-	B23C 5/10	A														
88401725.2	B60C 17/06	A														
88401758.3	C12M 1/00	A														
-	C12M 1/40	A														
-	C12N 9/08	A														
88901083.1	G02B 27/22	A														
...

Internationella patentansökningar

Förteckning över internationella patentansökningar som omfattar Sverige enligt 8 § 2 mom patentkungörelsen.

(86) Int ans nr	(54) Benämning	(71) Sökande	(86) Int ingivn dat	Mottagande myndighet
PCT/BR89/00002	Process for preparing aqueous suspensions or slurries from cellulose microfibrils cellulose microfibril aqueous suspension or slurry and its use	Bio Fill Produtos Biotecnologicos SA	1989-02-14	BR
PCT/DK89/00017	Kammerrakel	Tresu AS	1989-02-01	DK
PCT/DK89/00018	Apparatus for the manufacture of helical tension and compression springs	Hansen Steen Lindy	1989-02-02	DK
PCT/DK89/00021	Stikbotsamling samt stikbolt dertil	Thrige Agro AS	1989-02-03	DK
PCT/DK89/00026	A bobbin holder	International Textile Equipment ITE APS	1989-02-10	DK
PCT/EP89/00004	Dosierspeicher zur aufnahme und abgabe einer wäschebehandlungsflüssigkeit	Henkel Kommanditgesellschaft auf aktien	1989-01-04	EP
PCT/FI89/00022	Mentelmä massan syöttämiseksi kompostorille ja kompostori	Kangas Ville Veikko	1989-02-14	FI
PCT/FI89/00028	A method and equipment for measuring a pile of logs	Vision-Systems OY	1989-02-16	FI
PCT/FR89/00052	Dispositifs et accessoires pour permettre l'utilisation des bijoux traditionnels en bijoux secrets	Vaneste Andre	1989-02-15	FR
PCT/FR89/00054	Procede d'obtention d'un materiau de construction installation pour la mise en oeuvre de ce procede et materiau de construction ainsi obtenu	Lievremont Henri G	1989-02-13	FR
PCT/GB88/01148	Polymer compositions	The University of Manchester Institute of Science and Technology	1988-12-23	GB
PCT/GB89/00107	Liquid level control system	Cowells International Ltd	1989-02-03	GB
PCT/SE89/00005	Som liggunderlag tjänande hjälpanordning	Kaufmann Irene	1989-01-11	SE
PCT/SE89/00053	Plastic cartridge and syringe	Aktiebolaget Astra	1989-02-09	SE
PCT/SU88/00207		Vsesojuzny nauchno-issledovatel'sky institut genetiki i selek	1988-10-25	SU
PCT/SU88/00264		Institut elektrosvarki imeni E O Patona akademii nauk ukrainsoi SSR	1988-12-14	SU
PCT/SU88/00265		Institut elektrosvarki imeni E O Patona akademii nauk ukrainsoi SSR	1988-12-14	SU
PCT/US88/02559	Quick change oil filter system	Gilliam Julius Courturier III	1988-07-27	US
PCT/US88/04446	Monoclonal antibodies against glycosylated albumin hybrid cell lines producing these antibodies and use therefore	Exocell Inc	1988-12-15	US
PCT/US88/04481	Weatherproof outlet cover	Shotey Michael J	1988-12-15	US
PCT/US89/00110	Curved surface cassette/gel system	Large Scale Biology Corporation	1989-01-17	US
PCT/US89/00130	Genetic constructs containing the alzheimer brain amyloid gene	The McLean Hospital Corporation	1989-01-13	US
PCT/US89/00131	Genetic sequences coding for alzheimer amyloid from brain	The McLean Hospital Corporation	1989-01-13	US
PCT/US89/00160	Animal trap	Ha Heung Yong	1989-01-19	US
PCT/US89/00161	Radon detection system	Gemini Research Inc	1989-01-19	US
PCT/US89/00194	Esters of 3'-deaminodoxorubicin liposomal compositions thereof and methods for their use	The University of Texas System Board of Regents	1989-01-18	US
PCT/US89/00281	Lumber turning tool with leverage enhancing claw surfaces	Thomas Philip G	1989-01-23	US
PCT/US89/00332	Cigarette manufacturing process	C.A. Blockers, Inc	1989-01-27	US
PCT/US89/00377	Public video recording system	Short Takes Inc	1989-01-30	US
PCT/US89/00394	Dispenser for the metered delivery of pasty products	Colgate-Palmolive Company	1989-02-01	US
PCT/US89/00494	Supercritical separation process for complex organic mixtures	Midwest Research Institute	1989-02-08	US
PCT/US89/00655	Tactile imaging paper	TLL Ventures Inc	1989-02-17	US

Nationella patent som upphört att gälla och avförts ur registret

317426	325669	332151	333331	7701418-1	7708802-9	7708873-0	Europeiska patent som upphört att gälla och avförts ur registret		
335106	335314	335872	336265	7708885-4	7708952-2	7709027-2	78100764.6	78200129.1	78300218.1
338927	339981	340557	342026	7709041-3	7709044-7	7709045-2	79102740.2	79102750.1	79102752.7
342400	342413	342864	343402	7709180-9	7709208-8	7709227-8	79102760.0	79102779.0	79102863.2
343497	343590	343613	343956	7709243-5	7709271-6	7709272-4	79102878.1	79102879.7	79102877.2
344177	344443	344563	345291	7709274-0	7709290-6	7709310-2	79102944.0	79102949.9	79102963.0
345559	347432	348247	348684	7709368-0	7709377-1	7709413-4	79102989.5	79103013.3	79103024.0
348791	349866	349892	350999	7709423-3	7709433-2	7709446-4	79103046.3	79103055.4	79103070.3
352526	353601	353735	353868	7709477-9	7709564-4	7709602-2	79103141.2	79103143.8	79103149.5
354743	354744	354942	355042	7709615-4	7709624-6	7709636-4	79103213.9	79200464.0	79200465.7
355530	355673	355856	356377	7709669-1	7709680-8	7709696-4	79200466.5	79200473.1	79301542.1
357085	357491	357742	358193	7808268-2	7808271-6	7808301-1	79301588.4	79301609.8	79301630.4
358275	360058	361219	361671	7808563-6	7808584-2	7808639-4	79301756.7	79400549.6	79400561.1
362429	362548	362984	363078	7808640-2	7808668-3	7808721-0	80104519.6	80104520.4	80104541.0
363112	363465	363539	364123	7808728-5	7808732-7	7808743-4	80104590.0	80104606.1	80104638.4
364870	365528	366043	367429	7808849-9	7808855-6	7808855-6	80104739.0	80104741.6	80104775.4
367437	368291	368406	368472	7808903-4	7808928-1	7809036-2	80104904.0	80104908.1	80104968.5
369012	369716	369815	369852	7809046-1	7809052-9	7809090-9	80104991.7	80105012.1	80105109.5
370174	370602	371044	371061	7809106-3	7809107-1	7809123-8	80105112.9	80105147.5	80105165.7
371409	371410	371828	372641	7809135-2	7813464-0	7900070-9	80200757.5	80200814.4	80200814.4
372642	372643	373005	373338	7902521-9	7906490-3	7906494-5	80302652.5	80302663.2	80302698.8
373722	373781	375013	375571	7906534-8	7906546-2	7906567-8	80302743.2	80302752.3	80302805.9
375638	376349	376995	377168	7906588-4	7906590-0	7906705-4	80302927.1	80401162.5	80401121.8
377240	377272	378440	379584	7906742-7	7906775-7	7906779-9	80420102.8	80890089.8	80890091.4
380912	381616	381676	382467	7906810-2	7906815-4	7906865-6	80901551.4	80901673.6	80901722.1
382468	382945	382947	383982	7906928-2	7906965-4	7906973-8	81106099.6	81106053.2	81106069.8
384476	384511			7907011-6	7907051-2	7909208-6	81106170.4	81106137.3	81106151.4
6901536-0	6901767-1	6901973-5		8005494-3	8005581-7	8005609-6	81106170.4	81106276.9	81106282.7
6902500-5	6902755-5	6911444-5		8005633-6	8005636-9	8005656-7	81106307.2	81106400.5	81106563.0
7010558-0	7011497-0	7110235-4		8005659-1	8005685-6	8005717-7	81106572.1	81106584.2	81106633.1
7110254-5	7110453-3	7200411-2		8005752-4	8005758-1	8005764-9	81106656.2	81106680.2	81106721.4
7210193-4	7210385-6	7210395-5		8005774-8	8005784-7	8005832-4	81106728.9	81106778.8	81200943.9
7210453-2	7210511-7	7210609-9		8005867-0	8005878-7	8006004-9	81303519.3	81303580.5	81303585.4
7210655-2	7210905-1	7210939-0		8006018-9	8006022-1	8006024-7	81303602.7	81303605.0	81303636.5
7210949-9	7310569-4	7310581-9		8006051-0	8100825-2	8104637-7	81303682.9	81303859.3	81303865.0
7310591-8	7310670-0	7310781-5		8104654-2	8104708-6	8104751-6	81303906.2	81303908.8	81303909.6
7310821-9	7310882-1	7310883-9		8104801-9	8104885-2	8104919-9	81303916.1	81401243.1	81401302.5
7311026-4	7311035-5	7311251-8		8104938-9	8104971-0	8105005-6	81401332.2	81420125.7	81730072.6
7311295-5	7311405-0	7311412-6		8105006-4	8105022-1	8105026-2	81810314.5	81810316.0	81810325.1
7311595-8	7312583-3	7401308-7		8105065-0	8105235-9	8201946-4	81890136.5	81902212.0	81902350.8
7409761-9	7409897-1	7410025-6		8203581-7	8204543-6	8204562-6	81902512.3	81902842.4	82106965.5
7410033-0	7410043-9	7410100-7		8204578-2	8204709-3	8204719-2	82106996.0	82107026.5	82107030.7
7410106-4	7410137-9	7410157-7		8204748-1	8204781-2	8204856-2	82107089.3	82107121.4	82107202.2
7410190-8	7410234-4	7410355-7		8204913-1	8204925-5	8204940-4	82107214.7	82107249.3	82107277.4
7410362-3	7410526-3	7410644-4		8204952-9	8205703-5	8301014-0	82107296.4	82107375.6	82107415.0
7410731-9	7415170-5	7505414-8		8301606-3	8302058-6	8302283-0	82107461.4	82107498.6	82107523.1
7507384-1	7508782-5	7508789-0		8302291-3	8303380-3	8304236-6	82107524.9	82107582.7	82107587.6
7508826-0	7508836-9	7508880-7		8304244-0	8304283-8	8304362-0	82107697.3	82107698.1	82107706.2
7508892-2	7508957-3	7508969-8		8304460-2	8304520-3	8304565-8	82107709.6	82107745.0	82107908.4
7508976-3	7508992-0	7509070-4		8304589-8	8304651-6	8400356-5	82107936.5	82107937.3	82107938.1
7509112-4	7509183-5	7509240-3		8400976-0	8401971-0	8403979-1	82200934.6	82200996.5	82201050.0
7509268-4	7509293-2	7509413-6		8404051-8	8404064-1	8404101-1	82304064.7	82304074.6	82304093.6
7509416-9	7509438-3	7509442-5		8404107-8	8404167-2	8404204-3	82304144.7	82304145.4	82304192.6
7509527-3	7509533-1	7509588-5		8404212-6	8404253-0	8502053-5	82304202.3	82304272.6	82304336.9
7509607-3	7509642-0	7512818-1		8503759-6	8503788-5	8503811-5	82304359.1	82304377.3	82304392.2
7606385-8	7608723-8	7608729-5		8503916-2	8600865-3	8603459-2	82304419.3	82304499.5	82304501.8
7608772-5	7608774-1	7608804-6		8603623-3			82401532.5	82401571.3	82401594.5
7608839-2	7608858-2	7608864-0					82401597.8	82420122.2	82630075.8
7608911-9	7608919-2	7608972-1					82810324.2	82810344.0	82890112.4
7608982-0	7609017-4	7609051-3					82890116.5	82902263.1	82902443.9
7609098-4	7609128-9	7609129-7					82902515.4	82902855.4	83107671.6
7609139-6	7609211-3	7609222-0					83107726.8	83107888.6	83107911.6
7609326-9	7609380-6	7609456-4					83107921.5	83107939.7	83108059.3
7609503-3	7609544-7	7700183-2					83108254.0	83108365.4	83108383.7
							83108384.5	83108453.8	83108510.5
							83108546.9	83201198.5	83304531.3
							83304571.9	83304851.5	83304879.6
							83304925.7	83304995.0	83401613.1
							83401648.7	83401653.7	83401654.5
							83401693.3	83420137.8	83420138.6
							83810373.7	83902431.2	83902818.0
							84109066.5	84109183.8	84109234.9
							84109246.3	84109272.9	84109295.0
							84109659.7	84109668.8	84109853.6
							84109902.1	84109982.3	84201198.3
							84201207.2	84201208.0	84201226.2
							84304153.4	84401720.2	84810400.6
							84890163.3	85890130.9	85890183.8
							85890184.6		

Stockholm den 10 mars 1989

Patent- och registreringsverket

Tillägg och rättelser

(51) Klass	(21)(86)(86)(86) Ans.nr Int.ingivn.dag Int.ans.nr Europ.ingivn.dag Europ.ans.nr	(54) Benämning	(71) Sökande	(72) Uppfinnare	(32,33,31) Prior.dat, Land Nummer	(22)(74)(62)(24) Ans.dat Ombud Stamans.nr Löpdag	(41) Allm. tillg.	(44) Utl.dat	(11) Publ.nr
---------------	--	-------------------	-----------------	--------------------	--	--	-------------------------	-----------------	-----------------

Utlagda 89-03-20

E02F 3/96	8401623-7	Anordning för fjärrstyrd hop- och fränkoppling av två kopplingsdelar vid ett arbetsredskap hos en grävmaskin	O & K Orenstein & Koppel AG Dortmund DE	F Heine, H-J Ruttershoff, Dortmund, Schwelm	83-03-26 DE 3311502	84-03-23 AWAPATENT AB			458374
	890669-6	Skruvmejsel	Taiwan Silver Star Industrial Co., Ltd No. 30, Fong-Sir Rd. Ta Sir Chuan, Shen Kang Hsiang Taichung Hsien TW	J T Lu, Taichung Hsien		89-02-27 AWAPATENT AB			

Invändningstiden utgår tre månader från detta tidningsnummers utgivningsdag.

Allmänt tillgängliga patentansökningar som slutbehandlats utan att leda till patent.

A01G 3/02	8502965-0	D03D 29/00	8502725-8
A23L 1/237	8400611-3	E02F 9/28	8602502-0
A23P 1/08	8404877-6	E02F 3/76	8602721-6
A45F 3/16	8602799-2	E03F 3/02	8602746-3
A47G 7/02	8403211-9	E04B 1/343	8602575-6
A47J 37/00	8602730-7	E21B	8602652-3
A61J 1/00	8302292-1	F16B 13/10	8502747-2
A63B 51/14	8403452-9	F16L 55/16	8403320-8
B01D	8602691-1	F23J 3/02	8404687-9
B01D 39/00	8201280-8	F23L 15/04	8602574-9
B22D 11/08	8403354-7	F23N 1/00	8202686-5
B25H 1/02	8502786-0	F24D 5/02	8602650-7
B27B 31/04	8306028-5	F25B 29/00	8602612-7
B29J 5/00	8306322-2	F26B 3/347	8602646-5
B60J 7/185	8503157-3	G01B 3/06	8502699-5
B60P 1/64	8700976-7	G01B 7/03	8406113-4
B60P 1/64	8701972-5	G01B 9/02	8402159-1
B62J 11/00	8304234-1	G01M 3/26	8302305-1
B63B 21/50	8602545-9	G01N	8302329-1
B65D 30/24	8106394-3	G01N 9/00	8602667-1
B65G 15/10	8603961-7	G01N 11/06	8700697-9
B65H 75/18	8503007-0	G01N 21/64	8604434-4
C01B 3/02	8500614-6	G01N 33/543	8602591-3
C07D 413/04	8403268-9	G02B 6/04	8206650-7
C08J 5/14	8301460-5	G07C 3/00	8303785-3
C09K 7/02	8502883-5	G08C 19/02	8402982-6
C10J	8301208-8	H02G 1/18	8202830-9
C22B 60/02	8403076-6	H04N 5/645	8206041-9
C25D	8503073-2	H05B 1/02	8500605-4

Allmänt tillgängliga patentansökningar som slutbehandlats utan att leda till patent.

A61F 9/04	8700529-4	E02F 3/413	8403516-1
A61M 11/02	8701061-7	E03F 5/04	8603615-9
B30B	8503438-7	F01C 5/00	8302423-2
B65G 53/56	8004436-5	F04D 29/08	8303566-7
C03B 27/00	8300393-9	F15B 13/01	8304640-9
C03B 27/00	8300394-7	F16K 3/12	8002684-2



NY PCT-STAT

PCT-information

1. Avgifter i internationella patentansökningar

FAS I

Grundavgift	2 990 kr
tilläggsavgift för varje tillkommande blad över 30	60 kr
Designeringsavgift	725 kr/stat
10 designeringar (designaras 11 stater eller flera uttas ingen ytterligare avgift)	7 250 kr
Vidarebefodringsavgift	300 kr
Nyhetsgranskningsavgift	4 000 kr
(Åberopas prioritet från tidigare svensk ansökan inom prioritetetsåret och granskningsbesked erhållits i ärendet är avgiften 2 600 kr, åberopas prioritet från tidigare dansk, finsk eller norsk ansökan inom prioritetetsåret och granskningsbesked erhållits i ärendet är avgiften 3 400 kr)	
Tilläggsavgift om ansökan är oenhetlig	4 000 kr/uppf
Ovan nämnda avgifter skall i regel erläggas inom en månad från ingivningsdagen. Har betalning ej erlagts inom denna tid kan sökanden, mot förhöjd avgift, erlagga denna till Internationella byrån i Geneve inom den frist byrån bestämmer.	
Översättning av ansökan till engelska	1:40 kr/ord
Avgift för kopior	2:25 kr/sida
Avgift för förhandsbeställning av hänvisningar i nyhetsgranskningsrapporten	175 kr/set
Avgift för prioritetsdokument och vidarebefordran av detta till Internationella byrån	200 kr

FAS II

Avgift för internationell förberedande patenterbarhetsprövning	1 500 kr
Handläggningsavgift	915 kr

Avgifter för fas II skall erläggas inom en månad från det sökanden erhållit föreläggande om betalning från patentverket.

För fullständig information om avgifter se PRVFS 1986:3 P:16, PRVFS 1988:1 P:18, PK § 52 och PK § 52a.

2. PCT-stater

US	Amerikas Förenta Stater
AU	Australien
BB	Barbados
BE	Belgien (fullföljes alltid vid EPO)
BR	Brasilien
BG	Bulgarien
DK	Danmark
FI	Finland
FR	Frankrike (fullföljes alltid vid EPO)
DE	Förbundsrepubliken Tyskland
IT	Italien (fullföljes alltid vid EPO)
JP	Japan
LI	Liechtenstein*
LK	Sri Lanka
LU	Luxemburg
MG	Madagaskar
MW	Malawi
MC	Monaco
NL	Nederländerna
KP	Demokratiska Folkrepubliken Korea
KR	Republiken Korea*
NO	Norge
RO	Rumänien
CH	Schweiz*
SU	Sovjetunionen
GB	Storbritannien
SD	Sudan
SE	Sverige
HU	Ungern
AT	Österrike
OA	OAPI (Benin, Kamerun, Centralafrikanska Republiken, Tschad, Kongo, Gabon, Senegal, Togo, Mauritien, Mali).
EP	EPO (Österrike, Belgien, Schweiz och Lichtenstein, Förbundsrepubliken Tyskland, Frankrike, Storbritannien, Italien, Luxemburg, Nederländerna, Sverige)

* Stater som inte kan utväljas vid begäran om förberedande patenterbarhetsprövning.

NY PCT-STAT

Burkina Faso, som är medlem av African Intellectual Property Organization (OAPI), tillträder samarbetskonventionen (PCT) den 21 mars 1989 och från detta datum är det således möjligt att i en internationell ansökan designera denna stat genom OAPI.