



## Einbau-Geschirrspülautomaten Baureihe 640

IG 6507.1E - IG 6506.0E  
IGS 6507.1E - IGS 6609.1E  
IGV 6506.1 - IGVS 6506.1  
IGV 6509.1 - IGV 6610.1  
IGV 6508.1 - IGVS 6610.1  
IGV 6509.1 - IGVS 6509.1  
IGV 6609.1 - IGVS 6609.1

**Küppersbusch**

ALLERFEINSTE KÜCHENTECHNIK

D

## Service Manual: H7-71-07

1)	Reparaturanleitung	58300000 149122 Zeolith	Stand 02.06.2010
2)	Reparaturanleitung	58300000 132031 Zeolith	Stand 15.12.2008
3)	Reparaturanleitung	58300000 131150	Stand 15.12.2008
4)	Reparaturanleitung	58300000 131186	Stand 15.12.2008
5)	Reparaturanleitung	58300000 132037	Stand 15.12.2008

Bearbeitet von: Dieter Rutz  
Email: [dieter.rutz@kueppersbusch.de](mailto:dieter.rutz@kueppersbusch.de)  
Telefon: (0209) 401-733  
Fax: (0209) 401-743  
Datum: 13.10.2010

KÜPPERSBUSCH HAUSGERÄTE AG

Kundendienst  
Postfach 100 132

# Inhalt

<b>1. Sicherheit .....</b>	<b>7</b>
<b>2. Allgemeine technische Beschreibung.....</b>	<b>8</b>
2.1    Allgemeine Merkmale.....	8
<b>3. Installation und Anschluss.....</b>	<b>9</b>
3.1    Montage .....	9
3.2    Montage mit variablem Scharnier (optional).....	10
3.2.1    Montage der Außentüre .....	10
3.2.2    Montage des Möbelblattes .....	11
3.3    Demontage mit variablem Scharnier (optional).....	14
3.4    Montage / Demontage Klappscharnier feste Außentür (Socket wird verschoben) .....	16
3.5    Wasseranschluss .....	17
3.6    Elektroanschluss .....	17
3.7    Gerätesoftware aufspielen .....	18
3.8    Demontage.....	19
<b>4. Bedienblende .....</b>	<b>20</b>
4.1    Bedienblende .....	20
4.1.1    Ein/Aus-Taste (A).....	20
4.2    Bedienmodul Piezotasten.....	21
4.2.1    Piezoelektrische Grundsätze .....	21
4.3    Piezoelektronik prüfen.....	21
4.4    Einstellmöglichkeiten - Gerät mit Display .....	22
4.4.1    Programmanwahl .....	22
4.4.2    Wasserhärte.....	22
4.4.3    Speichern .....	23
4.5    Einstellmöglichkeiten - Gerät ohne Display .....	23
4.5.1    Programmanwahl .....	23
4.5.2    Wasserhärte.....	23
4.5.3    Klarspülmenge .....	24
4.5.4    Intensivtrocknung .....	24
4.5.5    Speichern .....	24
4.6    Einstellmöglichkeiten - Gerät vollintegriert ohne Display .....	24
4.6.1    Programmanwahl .....	24
4.6.2    Wasserhärte.....	24
4.6.3    Klarspülmenge .....	25
4.6.4    Intensivtrocknung .....	25
4.6.5    Speichern .....	25
4.7    Einstellmöglichkeiten - Gerät mit Zeolith-Trocknung.....	25
4.7.1    Tastenanordnung .....	25
4.7.2    Anwahl der Kundeneinstellungen.....	25
4.7.3    Einstellbereiche .....	25
4.7.4    Einstellmöglichkeiten (optional siehe Bedienungsanleitung) .....	26
4.8    Bedienblende ausbauen.....	26
<b>5. Gerätebauteile.....</b>	<b>28</b>
5.1    Seitenwände.....	28
5.1.1    Einbau .....	28
5.1.2    Ausbau .....	29

5.2	Aussentür .....	29
5.2.1	Einbau .....	29
5.2.2	Ausbau .....	30
5.3	Sockelblende und -Blech .....	30
5.3.1	Ausbau .....	30
5.3.2	Einbau .....	31
5.4	Türbereich .....	31
5.4.1	Klarsichttür .....	31
5.4.2	Türfedern .....	32
5.4.3	Türschloß .....	34
5.4.4	Türverriegelung / Kindersicherung .....	35
5.4.5	Kindersicherung montieren .....	36
5.5	Türsensor .....	37
5.5.1	Funktion des Türsensors .....	37
5.5.2	Türsensor prüfen .....	37
5.5.3	Türsensor ausbauen .....	38
5.6	Montage optionaler Elemente in den Körben .....	38
5.7	Zulaufschlauch tauschen .....	39
5.8	Ablaufschlauch tauschen .....	40
5.9	Korbsystem .....	40
5.9.1	Besteckschublade .....	41
5.9.2	Oberkorb .....	41
5.9.3	Leichtlaufauszug bei Oberkorb (optional) demontieren .....	42
5.9.4	Unterkorb .....	44
<b>6.</b>	<b>Gerätefunktionen mit Bauteilen .....</b>	<b>45</b>
6.1	Zeolith Trocknungssystem im GV640 .....	46
6.1.1	Aufbau – Zeolithbehälter .....	46
6.1.2	Aufbau – Gesamtsystem .....	46
6.1.3	Eigenschaften des Zeolith .....	47
6.1.4	Reinigungsphase, Desorption .....	47
6.1.5	Trockenphase, Adsorption .....	48
6.1.6	Temperaturen im Programmablauf .....	48
6.1.7	Elektrischer Anschluss .....	49
6.1.8	Zusatzheizung Zeolith prüfen .....	49
6.1.9	Lüftermotor der Zusatzheizung Zeolith tauschen .....	50
6.1.10	Zeolithbehälter tauschen .....	51
6.1.11	Einbau des Zeolithbehälters bei aufgesetztem Spülbehälter .....	53
6.1.12	Zusatzmodul Zeolith tauschen .....	54
6.2	Leistungsmodul .....	55
6.3	Anschlüsse .....	55
6.4	Leistungsmodul tauschen .....	56
6.4.1	Demontage .....	56
6.5	Spülbehälter abklappen .....	57
6.5.1	Klixon des Spülbehälters .....	58
6.5.2	Überlaufrinne entfernen .....	58
6.5.3	Ablaufschlauch ausbauen .....	58
6.5.4	Schwimmerschalter-Sicherheitssystem abziehen .....	59
6.5.5	Durchführung des Zulaufschlauchs öffnen .....	59
6.5.6	Behälterverrastung lösen .....	59
6.6	Spülbehälter abklappen .....	60
6.6.1	Lüftermotor fixieren .....	61
6.6.2	Spülbehälter aufsetzen .....	62
6.6.3	Lüftungskanal abnehmen .....	64
6.6.4	Lüftungskanal einbauen .....	64
6.6.5	Zusatzmodul Zeolith einbauen .....	65

6.7	Heizpumpe .....	66
6.7.1	Aufbau der Heizpumpe .....	66
6.7.2	Aufbau des Pumpengehäuses .....	66
6.7.3	Aufbau der Umwälzpumpe .....	66
6.7.4	Funktion der Umwälzpumpe .....	67
6.7.5	Aufbau der Heizung .....	67
6.7.6	Funktion der Heizung / NTCs.....	67
6.7.7	Heizpumpe prüfen.....	68
6.7.8	Heizleistung zu gering.....	69
6.7.9	Heizpumpe ausbauen .....	69
6.7.10	Heizpumpe einbauen .....	70
6.7.11	Reinigen der Heizpumpe.....	70
6.8	Laugenpumpe .....	71
6.8.1	Laugenpumpe prüfen .....	71
6.8.2	Laugenpumpe ausbauen .....	72
6.9	Siebsystem.....	72
6.9.1	Feinsiebzylinder .....	72
6.10	Pumpentopf .....	73
6.10.1	Pumpentopf ausbauen .....	74
<b>7.</b>	<b>Funktionen .....</b>	<b>75</b>
7.1	Sicherheitssystem .....	75
7.1.1	Komponenten im Sicherheitssystem.....	75
7.2	Aquastop Ventil .....	76
7.2.1	Funktion .....	77
7.2.2	Aquastop Ventil elektrisch prüfen.....	77
7.3	Schwimmersystem .....	78
7.3.1	Funktion .....	78
7.4	Zugabevorrichtung .....	79
7.4.1	Funktion .....	79
7.4.2	Zugabevorrichtung elektrisch prüfen.....	80
7.4.3	Zugabevorrichtung tauschen.....	81
7.4.4	Reinigerdeckel montieren .....	81
7.4.5	Dosierassistent.....	82
7.5	Aquasensor (optional) .....	82
7.5.1	Aquasensor tauschen .....	83
7.6	Salzmangelerkennung.....	84
7.7	Optischer Klarspülmangelsensor .....	84
7.8	Leucht-Statusanzeigen.....	85
7.8.1	Info-Light (optional) .....	85
7.8.2	Emotion-Light (optional).....	86
7.8.3	Emotion-Light prüfen.....	86
7.8.4	Emotion-Light tauschen .....	86
7.9	Durchflusssensor.....	88
7.9.1	Funktion .....	88
7.9.2	Aufbau mechanischer Reed Kontakt.....	88
7.9.3	Durchflusssensor tauschen.....	89
<b>8.</b>	<b>Wasserkreislauf .....</b>	<b>90</b>
8.1	Wassereinlauf.....	90
8.2	Freie Fließstrecke .....	91

8.3	Wasserzulauf prüfen.....	91
8.3.1	Wasserdruck zu gering.....	92
8.3.2	Ablaufventil Wärmetauscher fehlerhaft .....	92
8.3.3	Auswirkung.....	92
8.3.4	Diagnose .....	93
8.3.5	Ablaufventil Wärmetauscher elektrisch prüfen .....	93
8.4	Enthärtungsanlage .....	94
8.4.1	Enthärten.....	94
8.4.2	Regenerieren.....	94
8.4.3	Regenerierventil .....	95
8.4.4	Wasserwege in der Enthärtungsanlage .....	96
8.4.5	Enthärtungsanlage tauschen.....	98
8.4.6	Regenerierventil tauschen.....	99
8.5	Wasserweiche .....	99
8.5.1	Wasserweiche elektrisch prüfen.....	100
8.5.2	Impulsgeber Wasserweiche .....	101
8.5.3	Wasserweiche tauschen .....	101
8.6	Sprühsystem.....	102
8.7	Zuführrohr.....	102
8.8	Wärmetauscher .....	103
8.8.1	Verschlusstopfen tauschen .....	104
8.8.2	Wärmetauscher entleeren .....	105
8.8.3	Wärmetauscher tauschen .....	105
8.9	Expansionsöffnung .....	107
8.10	Wasserauslauf.....	108
8.11	Belüftung Ablauf .....	109
8.12	Rückschlagklappe .....	110
8.12.1	Rückschlagklappe ausbauen .....	110
8.12.2	Rückschlagklappe einbauen .....	110
<b>9.</b>	<b>Fehlerdiagnose .....</b>	<b>111</b>
9.1	Funktionsstörungen .....	111
9.2	Ergebnisfehler .....	111
9.3	Geräusche .....	117
9.4	Elektrische Fehler.....	117
9.5	Mechanische Fehler .....	117
9.6	Undichtheiten.....	118
9.7	Fehlercodes.....	118
9.7.1	Kundeneinstellungen.....	118
9.7.2	Kundeneinstellungen, Anwahl (Beispiel: Piezoelektronik).....	119
9.7.3	Kundendienstprogramm - Aufbau .....	120
9.7.4	Fehlercodetabelle - Aufbau .....	121
9.7.5	Fehlercodes .....	122
9.8	Wasserhärte im Gerät prüfen bei Fehleranzeige.....	125
9.8.1	Prüfen bei aktiver Enthärtungsanlage .....	125
9.8.2	Betrieb mit abgeschalteter Enthärtungsanlage .....	125

# 1. Sicherheit



## **Gefahr!**

**Reparaturen dürfen nur durch eine Elektrofachkraft durchgeführt werden!  
Durch unsachgemäße Reparaturen können Gefahren und Schäden für den Benutzer entstehen!**

Zur Vermeidung elektrischer Schläge beachten Sie unbedingt folgende Hinweise:

- Gehäuse und Rahmen können im Fehlerfall spannungsführend sein!
- Durch das Berühren spannungsführender Bauteile im Inneren des Gerätes können gefährliche Körperströme fließen!
- Vor der Reparatur das Gerät vom Netz trennen!
- Bei Prüfungen unter Spannung ist immer ein Fehlerstrom-Schutzschalter einzusetzen!
- Der Schutzleiterwiderstand darf die in der Norm festgelegten Werte nicht überschreiten! Er ist von entscheidender Bedeutung für Personensicherheit und Gerätefunktion.
- Nach Abschluss der Reparatur ist eine Prüfung nach VDE 0701 oder der entsprechenden landesspezifischen Vorschriften durchzuführen!
- Nach Abschluss der Reparatur ist eine Funktions- und Dichtigkeitsüberprüfung durchzuführen.



## **Achtung!**

Beachten Sie unbedingt folgende Hinweise:

- Bei der Messung nach VDE 0701 über den Anschlussstecker muss die Heizung (Durchlauferhitzer), wegen der allpoligen Abschaltung (Relais, Druckschalter), durch eine direkte Messung auf Isolationsfehler geprüft werden oder es muss eine Differenzstrommessung am Gerät durchgeführt werden!
- Beim Austausch der Zugabevorrichtung und des Pumpentopfes ist auf scharfe Kanten im Bereich der Edelstahlbaugruppen zu achten.
- Vor sämtlichen Reparaturen sind die Geräte elektrisch vom Netz zu trennen. Bei erforderlichen Prüfungen unter Spannung unbedingt Fehlerstromschutzschalter einsetzen.



**Schnittverletzungen an scharfen Kanten: Schutzhandschuhe sind zu verwenden.**



**Elektrostatisch gefährdete Bauelemente!  
Handhabungsvorschriften beachten!**

## 2. Allgemeine technische Beschreibung

Zweck dieses Service-Handbuches ist es, den Kundendienst-Technikern, die bereits über die erforderlichen technischen Kenntnisse zur Reparatur von Geschirrspülern verfügen, spezifische Informationen über die Funktionsweise der Geräteserie GV 640 zu liefern.

In diesem Handbuch werden alle für diesen Typ relevanten Gerätespezifikationen behandelt.



### **Hinweis!**

*Das Arbeiten an elektrischen Geräten darf nur von qualifiziertem Fachpersonal vorgenommen werden.*

*Vor dem Berühren der Bauteile im Geräteinneren, immer den Netzstecker ziehen.*

### 2.1 Allgemeine Merkmale

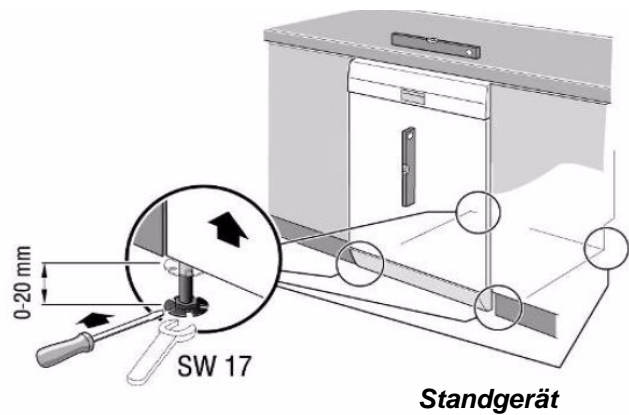
Anschlussspannung	→	220-240V / 50Hz
Stromaufnahme im Stand-by Betrieb	→	
- Blende mit Drucktasten:		< 0,1 W
- Blende mit Piezoelektronik:		< 0,8 W
Fassungsvermögen	→	12 Maßgedecke
Abmessungen:		
- Breite	→	59,6 cm
- Höhe	→	81,8 - 87,8 cm
- Tiefe	→	55,5 cm
Bedienelemente	→	Horizontal / vertikal
- Ein-/Aussschalten	→	Bipolarer, von der Elektronik getrennter Schalter
- Programmwahl / Zusatzfunktionen	→	durch Tasten (min. 3, max. 6)
Display	→	2,5 Ziffern und LEDs
Spülsystem	→	Kombiniert / Impuls
Wasserzulaufniveau	→	Druckwächter + Software
Wasseraufheizen	→	Verrohrtes Heizelement (2100 W)
Temperaturkontrolle	→	NTC-Temperaturfühler
Trocknungssystem	→	Activ / Turbo
Sicherheitssysteme / Alarmer	→	Komplettwasserschutz / Totalschutz der elektronischen Bauteile und Software



## 3. Installation und Anschluss

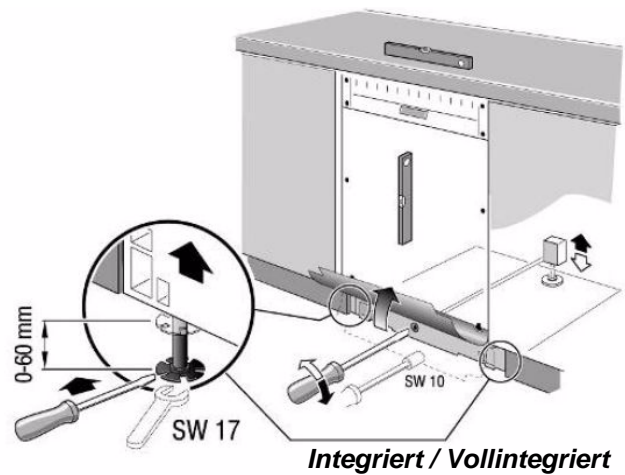
### 3.1 Montage

Um eine einwandfreie Schließfunktion sicherzustellen und Undichtheiten im Türbereich zu vermeiden, sind die Geräte über die Stellfüße exakt auszurichten. Bei den integrierten Geräten besteht die Möglichkeit, den mittleren hinteren Stellfuß von vorne zu verstellen. Über die Stellfüße das Gerät soweit nach oben schrauben, bis das Gehäuse an der Arbeitsplatte anliegt.



Je nach Bauform sind die Geräte mit 3 oder 4 Gerätefüßen ausgestattet.

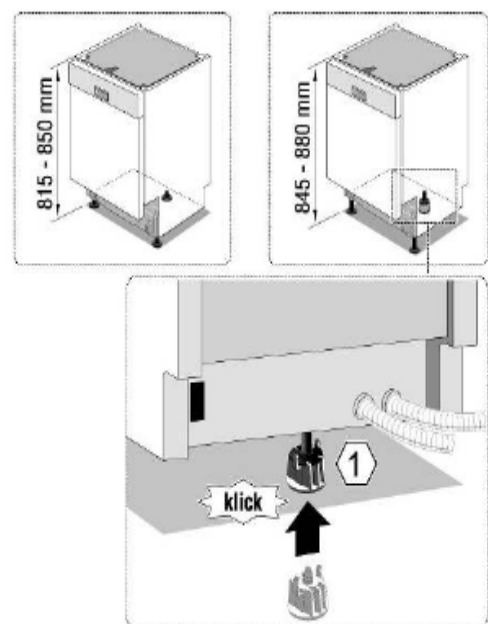
Die Verstellhöhen sind unterschiedlich.

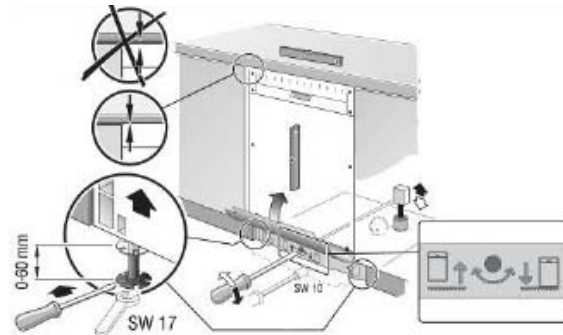


#### Einbaugerät / Unterbaugerät mit Adapter 1

Bei Geräten mit Zeolith Zusatzheizung ist der Verstellfuß der Geräterückseite systembedingt verkürzt.

Um die die Verstellhöhe des hinteren Fußes auszugleichen ist ein Adapter auf den Fuß zu stecken.





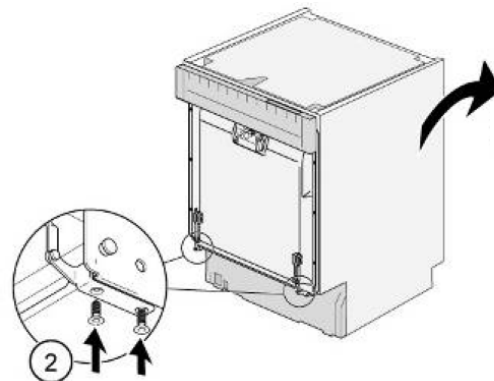
## 3.2 Montage mit variablem Scharnier (optional)

Das variable Scharnier ermöglicht den Einbau von vollintegrierten Geschirrspülern in Küchen mit geringem Sockel.

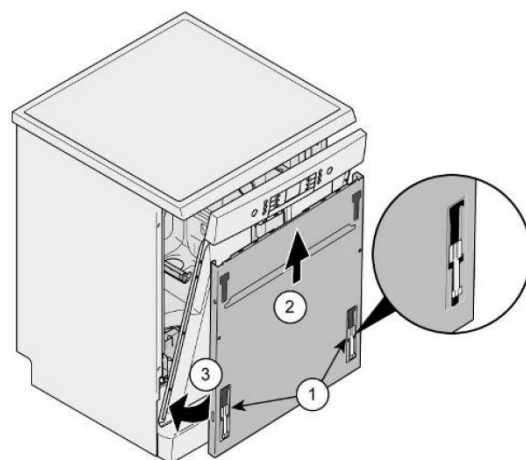
Die Vorrichtung verschiebt die Dekorfront beim Öffnen der Tür nach oben. Dadurch wird der Überhang unten kleiner und klappt am Sockel vorbei. Der Spalt zwischen Sockel und Möbelblatt kann geringer werden. Bei höher eingebauten Geräten wird die Optik wesentlich verbessert.

### 3.2.1 Montage der Außentüre

1. Gerät leicht neigen.
2. Scharniere positionieren und festschrauben.



3. Beide Gleitelemente in die Führungen schieben.
4. Außentüre von unten in die Innentüre einführen.
5. Außentüre zum Gerät drücken.



## 6. Außentüre mit 6 Gehäuseschrauben verschrauben.



### Hinweis!

Gehäuseschrauben 4x11mm verwenden.



## 3.2.2 Montage des Möbelblattes

Bei der Erstmontage müssen die 4 Halteelemente, wie in der Montageanweisung beschrieben, am Möbelblatt angebracht werden.

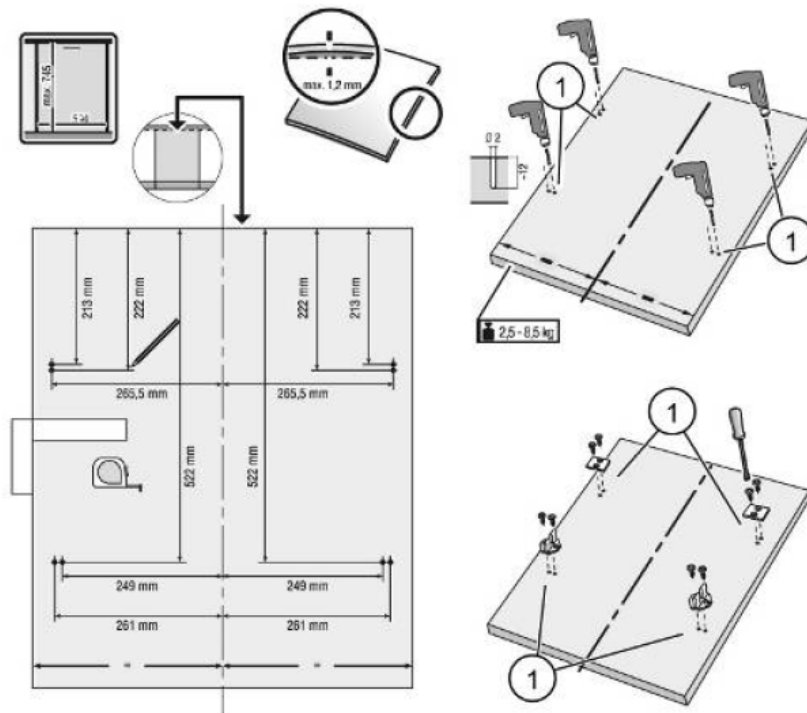
1. Zuerste die Montagepunkte mit 2mm Bohrer exakt markieren.

2. Dann die 4 Halteelemente exakt befestigen.



### Hinweis!

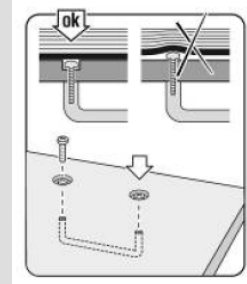
Gehäuseschrauben 4x11mm verwenden.





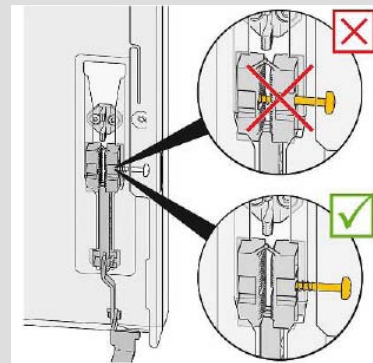
### Fehlerhaftes Markieren und Befestigen führen zur Zerstörung des Möbelblattes

- Die Befestigungspunkte der Halteelemente müssen exakt beachtet werden.
- Ungleichmäßige oder schiefe Befestigung der 4 Halteelemente können zum Verkanten des Möbelblattes während des Öffnens oder Schließens führen.
- Die Verschraubungen des Haltegriffes sind unbedingt zu versenken.

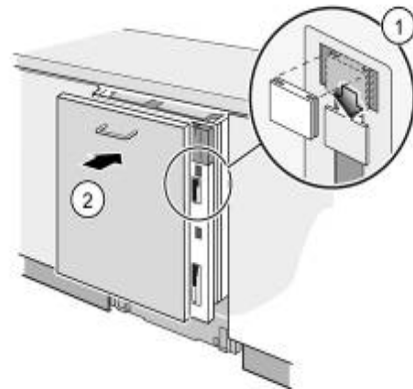


### Falsche Position der Sicherungsschrauben führen zur Zerstörung der Halteelemente oder der Gleitelemente an den Gelenken.

- Die Sicherungsschrauben sind vor dem Anbringen des Möbelblattes weit herauszuschrauben.
- Der Aufnahmespalt in den Gleitelementen muss frei sein, so dass die Haltestege nicht verhaken können oder blockiert werden.
- Die Sicherungsschrauben kontrollieren. Um das Führungsteil sicher positionieren zu können, muss der Spalt der Gleitelemente frei sein.
- Die Schrauben müssen weit genug heraus geschraubt sein.

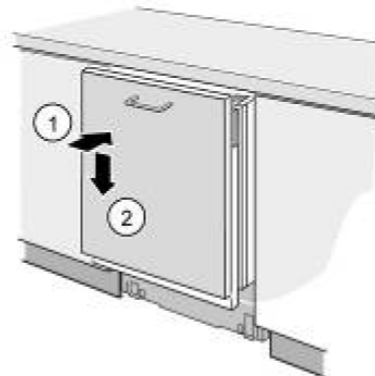


3. Gleitelemente korrekt in die Führungen schieben.

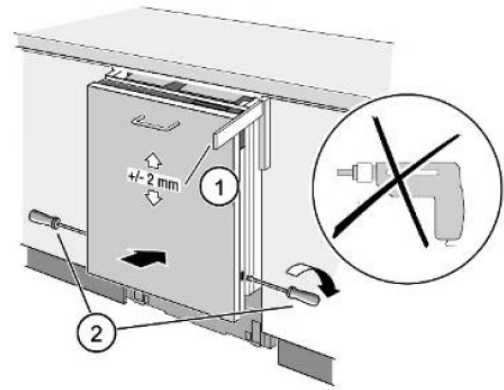


4. Das Möbelblatt an die Außentüre drücken.

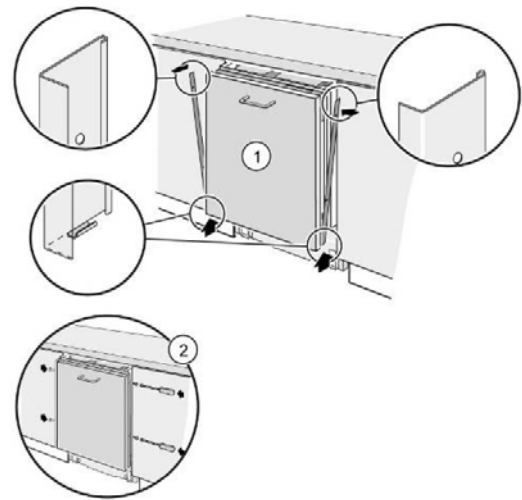
5. Das Möbelblatt vorsichtig bis zum Anschlag absenken.



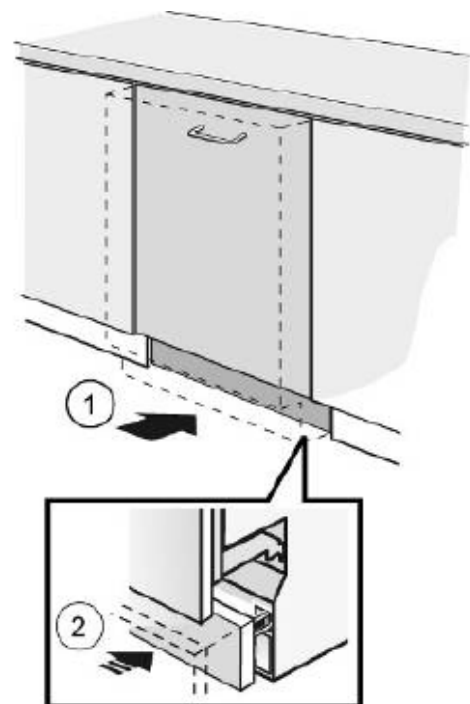
6. Das Möbelblatt ausrichten und die
7. 2 Sicherungsschrauben per Hand festziehen.



8. Jetzt die Zierleisten positionieren und verschrauben.



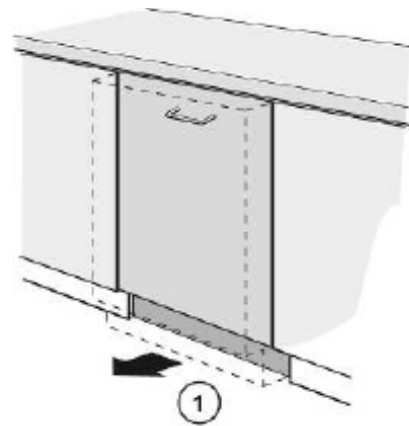
9. Zum Schluss das Gerät einbauen und die Sockelblende montieren.



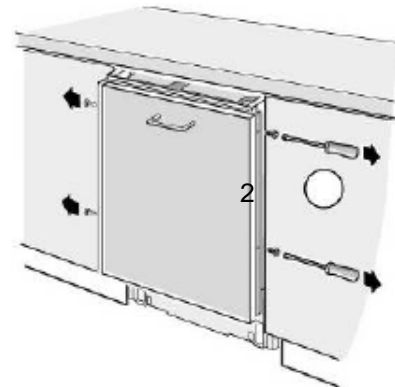
### 3.3 Demontage mit variablem Scharnier (optional)

Voraussetzung: Sockelblende entfernt

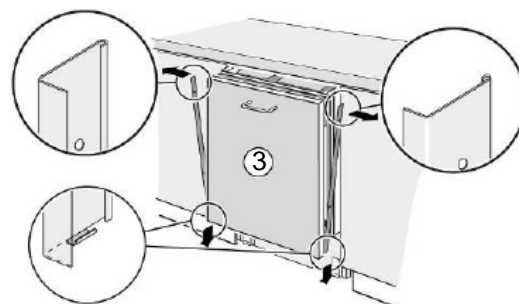
1. Das Gerät aus Einbaunische ziehen und die



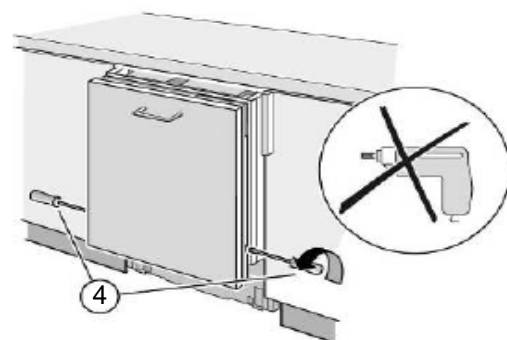
2. 4 Schrauben entfernen.



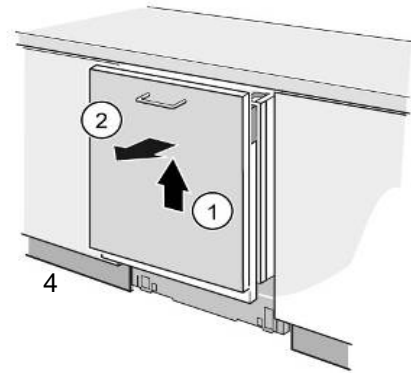
3. Die beiden Chromleisten abnehmen.



4. Die Sicherungsschrauben lösen.



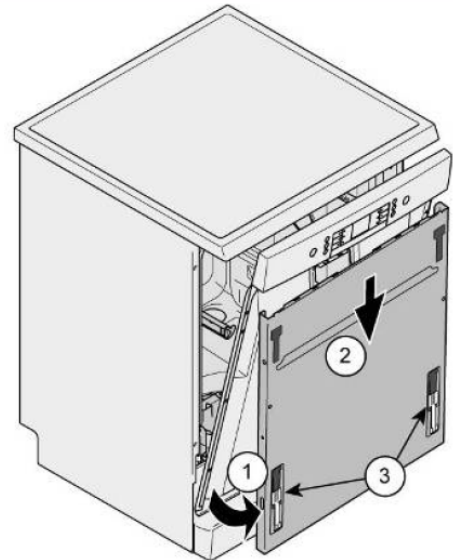
5. Das Möbelblatt anheben und
6. nach vorne abnehmen.



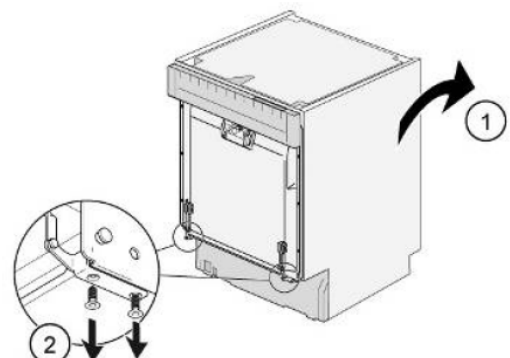
7. Die Gehäuseschrauben der Vordertüre entfernen.



8. Die Außentüre leicht vom Gerät ziehen.
9. Vorsichtig nach unten abziehen
10. Beide Gleitelemente aus den Führungen nehmen.

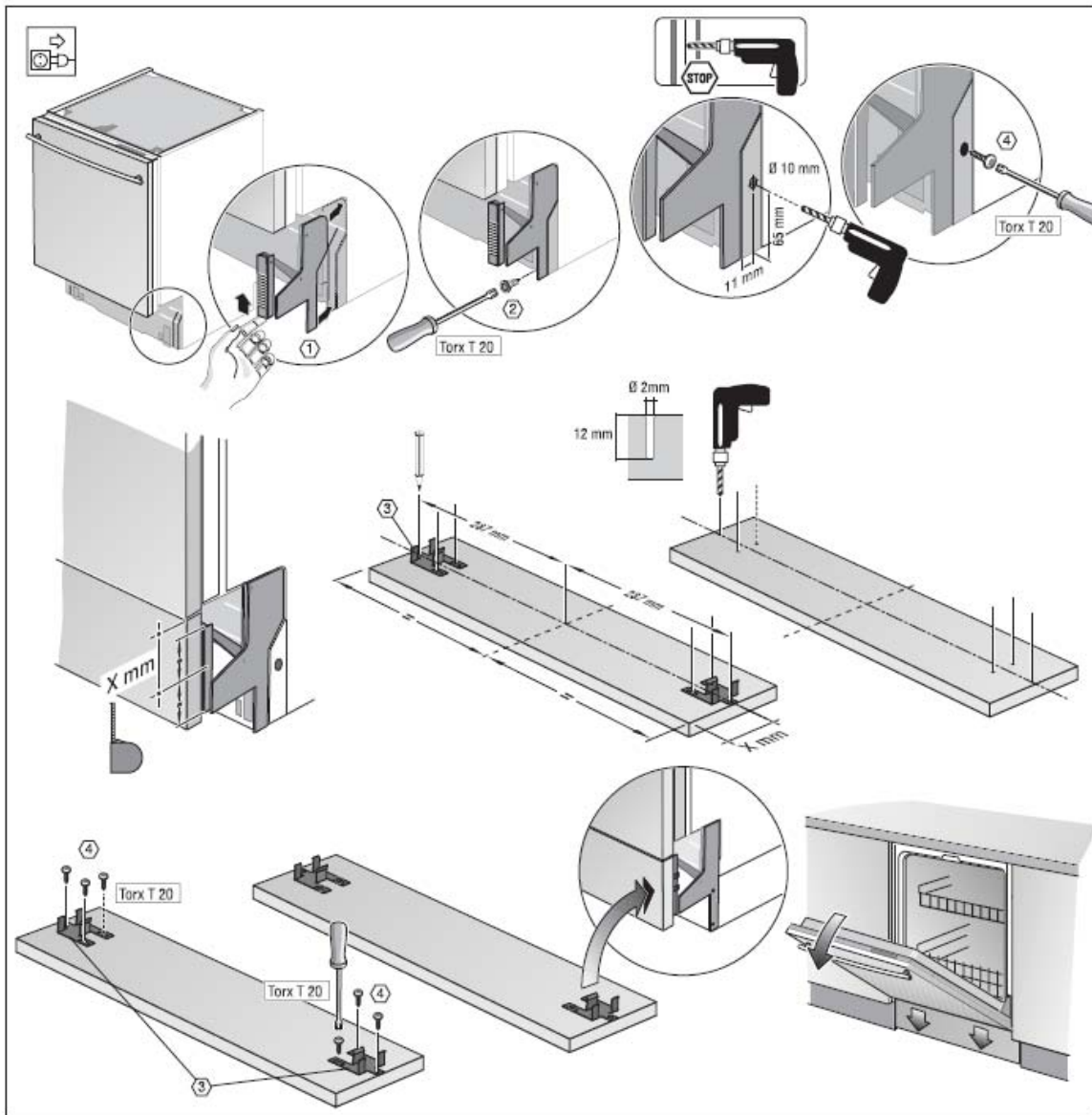
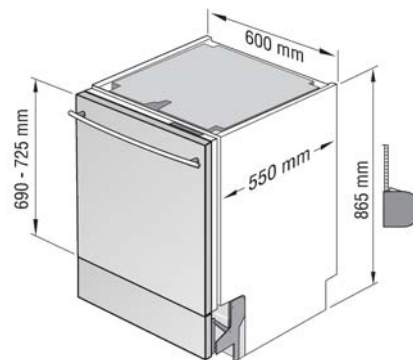
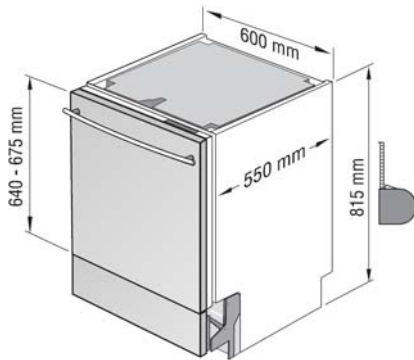


11. Das Gerät leicht nach hinten neigen, die
12. Schrauben entfernen und das Gelenk abnehmen.





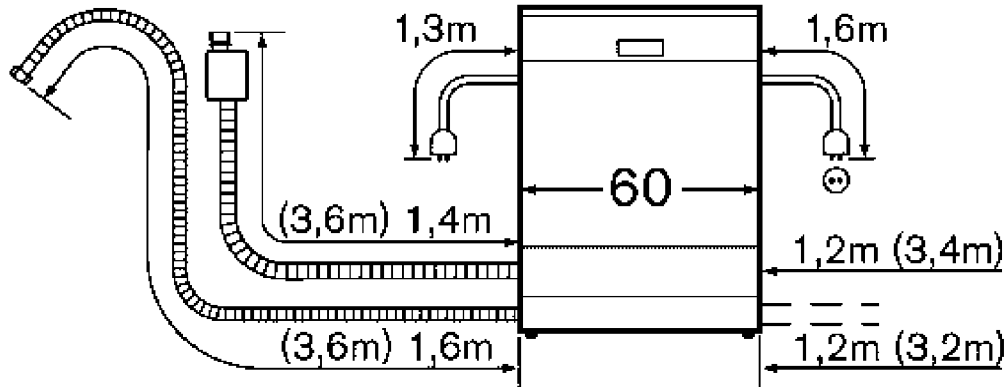
### 3.4 Montage / Demontage Klappscharnier feste Außentür (Sockel wird verschoben)





### 3.5 Wasseranschluss

Wird das Gerät mit der serienmäßigen Schlauchlänge an den Abfluss angeschlossen, sind max. 90 cm Höhe vom Fußboden zulässig. Wenn der Ablaufschlauch verlängert wird, darf eine Höhe von max. 80 cm nicht überschritten werden.



Anschlussmaße  
für alle Geschirrspüler 60 cm  
( ) Werte mit Verlängerungssatz

### 3.6 Elektroanschluss

Das Gerät nur an eine vorschriftsmäßige Steckdose mit Erdung anschließen. Angaben auf dem Typenschild beachten (siehe technische Daten).

Die Netzzuleitung hat einen Kaltgeräte-Systemanschluss und liegt dem Gerät bei. Bei Erstinbetriebnahme muss das Kabel an der Geräterückseite angeschlossen werden.

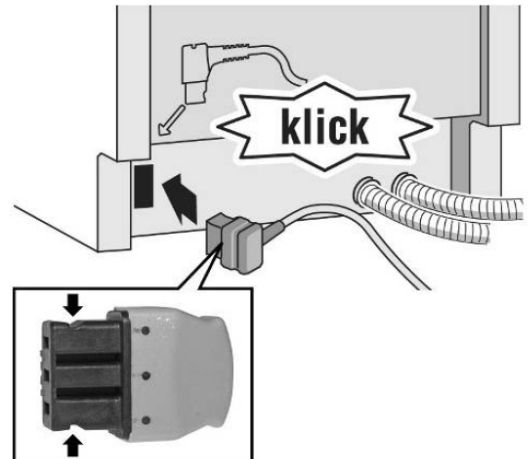
2 kräftige Verrastungen an den Seiten verhindern versehentliches Lockern oder Lösen des Steckers vom Gerät.

#### Verlängerungsleitungen

Über den Kundendienst werden Verlängerungsleitungen mit 3 Metern Länge angeboten.

ET-Nr. EU-Variante:

436993



## 3.7 Gerätesoftware aufspielen

Voraussetzung:

- UDA mit Kabel und Adaptern
- Computer
- I-Service Software



**Gefahr! - Offen liegende spannungsführende Teile**

**Lebensgefahr durch Stromschlag**

**Gerät vom Netz trennen.**

**Gehäuse, Rahmen und Bauteile nicht berühren.**

**Fehlerstrom-Schutzschalter verwenden, wenn Prüfungen unter Spannung notwendig sind.**

**Sicherstellen, dass der Widerstand des Schutzleiters die genormten Werte nicht überschreitet.**



**Vorsicht!**

**Spannungsspitzen beim Lösen / Verbinden der Steckkontakte**

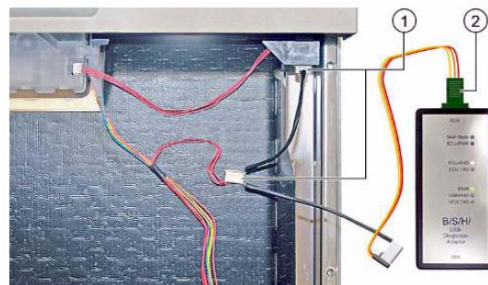
**Zerstörung des Bedienmoduls oder des Piezonetzteiles (optional) durch Netzpotential auf der Masseleitung des Bussystems.**

**Gerät vor dem Lösen / Verbinden von Steckverbindungen vom Netz trennen.**

**Y-Kabel nicht am Leistungsmodul anstecken.**

### Anschluss

1. Y-Kabel am Bedienmodul anschließen, nicht am Leistungsmodul.
2. Verbindung zu UDA herstellen



### Software

1. iService nach Vorgabe öffnen und laut Handbuch Gerätesoftware aufspielen.
2. Nach erfolgreichem Flashen das Gerät ausschalten und vom Netz trennen (Netzreset durchführen).

### Technische Daten

Stromaufnahme im Stand By Betrieb:

Blende mit Drucktasten: < 0,1 W

Blende mit Piezoelektronik: < 0,8 W

Anschlusswerte Netzspannung:

EU, CH, GB, BS, TH, AU      220-240V  
50/60 Hz



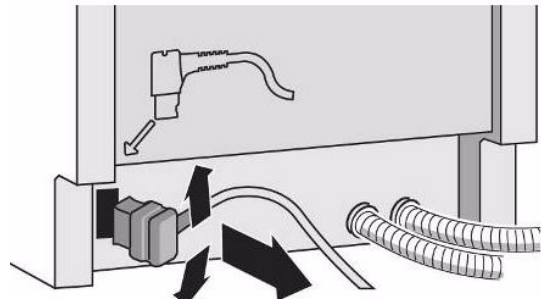
## 3.8 Demontage

### Benötigtes Werkzeug

Spezialwerkzeug für Gewindering am Salzbehälter; Abdeckung der Expansionsöffnung; Abluftkanal, Wasser-einlaufbolzen.

#### 1. Wasser entnehmen.

- Zum Entleeren des Wärmetauschers, ein beliebiges Programm starten und Wasserhahn zudrehen. Wärmetauscher wird entleert.
- Dann Reset durchführen um das Restwasser abzupumpen.
- Entnehmen Sie mit der Saugspritze das übrige Wasser aus dem Pumpentopf.



2. Das Netzkabel durch vorsichtiges Auf- und Abbewegen (nicht seitlich!!), unter gleichzeitigem Ziehen am Gerätestecker lösen.

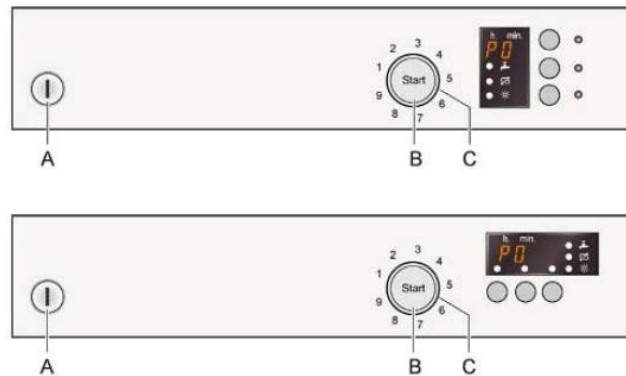
## 4. Bedienblende

### 4.1 Bedienblende

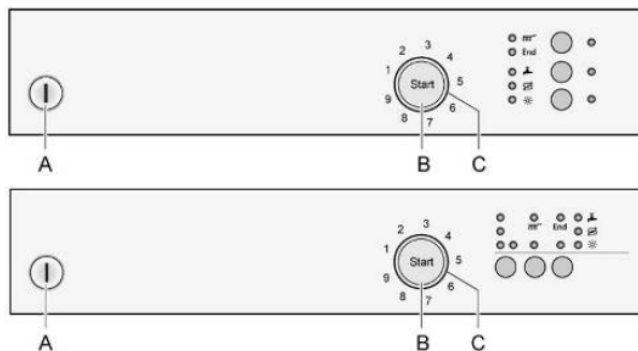
Die Beschaffenheit der Bedienblende ist unterschiedlich, entweder mit Display oder ohne Display.

- 9 Programme über Drehwahlschalter
- Anzahl der LEDs

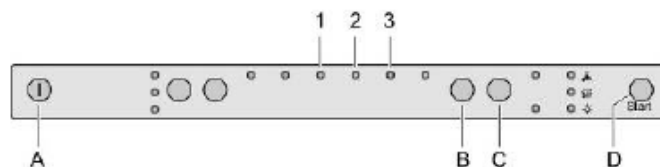
#### Bedienblende mit Display



#### Bedienblende ohne Display



#### Bedienblende Gerät vollintegriert ohne Display



#### 4.1.1 Ein/Aus-Taste (A)

Diese Taste ist bei allen Modellen vorhanden und wird zum Ein- und Ausschalten des Gerätes verwendet. Das Ausschalten bewirkt nicht das Löschen des laufenden Programms.

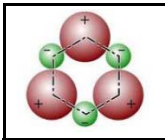
## 4.2 Bedienmodul Piezotasten

Geräte mit Piezotasten haben eine flache Bedienleiste. Die Edelstahlbedienoberfläche reagiert auf minimale Berührung. Grund dafür ist eine aufgeklebte Schaltfläche die mit kleinsten Kristallelementen bestückt ist. Die Schaltimpulse werden nach dem Prinzip der Piezotechnologie erzeugt.

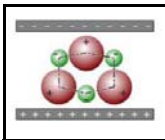
### 4.2.1 Piezoelektrische Grundsätze

Mechanischer Druck erzeugt an bestimmten Kristallen, auch Piezokeramik genannt, elektrische Ladung. Natürliche Kristalle weisen diesen Effekt nur in sehr geringem Umfang auf, z. B. Turmalin. Blei-Zirkonat-Titanat wird als natürlicher Kristall durch Fremdatome dotiert. Dadurch ist der Piezoeffekt ausgeprägter.

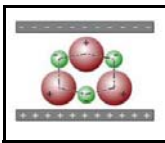
Diese kristalline Eigenschaft wurde 1880 von den Physikern Curie entdeckt. Die Bezeichnung „Piezo“ stammt aus dem Griechischen und bedeutet „Druck“ oder „drücken“. Während einer Druckänderung kann an zwei Kristallflächen elektrische Spannung festgestellt werden. Die Druckänderung kann durch Biegen, Drehen oder Drücken erfolgen. Diese elektrische Spannung ist proportional zur aufgewendeten Kraft.



Hier ist eine sechseckige Kristallstrukturzelle dargestellt. Nach außen ist diese Zelle elektrisch neutral, da alle Ladungen ausgeglichen sind.



Die Schwerpunkte der positiven und negativen Ladungen werden bei Druckeinwirkung gegeneinander verschoben.



Es entsteht eine Ladungsdifferenz. Diese wird als Ladung oder Spannung abgegriffen und ausgewertet.

Durch Zuführung von elektrischer Spannung kehrt sich der Effekt um, und die Kristalle werden zu Strukturveränderungen (Ausdehnung, Vibration) angeregt.

## 4.3 Piezoelektronik prüfen

Voraussetzung: Bedienblende abgenommen



### **Gefahr!**

**Offen liegende spannungsführende Teile**

**Lebensgefahr durch Stromschlag**

**Gerat vom Netz trennen.**

**Gehäuse, Rahmen und Bauteile nicht berühren.**

**Fehlerstrom-Schutzschalter verwenden, wenn Prüfungen unter Spannung notwendig sind.**

**Sicherstellen, dass der Widerstand des Schutzleiters die genormten Werte nicht überschreitet.**

**VORSICHT**

**Spannungsspitzen beim Lösen / Verbinden der Steckkontakte  
Zerstörung des Bedienmoduls oder des Piezonetzteiles (optional) durch Netzpotential auf der Masseleitung des Bussystems.  
Gerät vor dem Lösen / Verbinden von Steckverbindungen vom Netz trennen.**

Das Piezonetzteil versorgt die Piezoelektronik und das Display an der Außenseite mit Strom und Daten. Je nach Fehlerbild lassen sich Eingrenzungen beschreiben. Laut Schaltplan muss eine Komponente nach der anderen geprüft werden.

Eine messtechnische Erfassung defekter Komponenten ist nur bedingt möglich.

Es kann am

- Stecker X1 Netzspannung und am
- Stecker X2 die Versorgungsspannung der Busleitung (5V)

gemessen werden.

Liegen beide Spannungen an, sollte bei funktionierendem Piezonetzteil das LCD Display beleuchtet sein. Ist die Busverbindung in Ordnung, erfolgt eine Anzeige.

Ist keine Bedienfunktion möglich und keine Restlaufanzeige, ist zu beobachten, ob das LCD Display funktioniert.

Kein LCD Display: Piezonetzteil probeweise tauschen

LCD Display aktiv: Piezo Bedienteil probeweise tauschen.




## 4.4 Einstellmöglichkeiten - Gerät mit Display

### 4.4.1 Programmanwahl

1. Türe schließen und Gerät einschalten.
2. Taste B drücken und gedrückt halten.
3. Drehwahlschalter C drehen, bis der gewünschte Einstellbereich im Display angezeigt wird.
4. Taste B los lassen
5. Drehwahlschalter C drehen, bis der gewünschte Wert im Display angezeigt wird.

### 4.4.2 Wasserhärte

1. Start Taste B gedrückt halten.
2. Programmwähler C drehen, bis die Salzmangelanzeige blinkt.
3. Start Taste B loslassen. Die aktuelle Einstellung wird angezeigt, siehe Tabellen
4. Zum Ändern der Einstellung den Programmwähler drehen, bis der gewünschte Wert angezeigt wird.

°dH	Härtebereich	mmol/l	Stufe			
0 - 6	Weich	0 – 1,1	0 (aus)	0	0	0
7 - 16	Mittel	1,2 – 2,9	1	0	0	X
17 – 21	Hart	3,0 – 3,7	2	0	X	X
22 - 35	hart	3,8 – 6,2	3	X	X	X

### 4.4.3 Speichern

1. Start Taste B gedrückt halten.

## 4.5 Einstellmöglichkeiten - Gerät ohne Display

### 4.5.1 Programmanwahl

1. Türe schließen und Gerät einschalten.
2. Taste B drücken und gedrückt halten.
3. Drehwahlschalter C drehen, bis der gewünschte Einstellbereich im Display angezeigt wird.
4. Taste B los lassen
5. Drehwahlschalter C drehen, bis der gewünschte Wert im Display angezeigt wird.

### 4.5.2 Wasserhärte

1. Start Taste B gedrückt halten.
2. Programmwähler C drehen, bis die Salzmangelanzeige blinkt.
3. Start Taste B loslassen. Die aktuelle Einstellung wird angezeigt, siehe Tabelle.
4. Zum Ändern der Einstellung den Programmwähler drehen, bis der gewünschte Wert angezeigt wird.

Bereich	Anzeige	Auswahl
Härtebereich	H:00 – H:07	8 Bereiche Werkseinstellung: H:04
Intensivtrocknen	d:00 – d:01	Ein- und Ausschalten, Werkseinstellung: d:00 - Aus
Klarspüler	r:00 – r:06	6 Bereiche, aus Werkseinstellung: r:05

### 4.5.3 Klarspülmenge

1. Start Taste B gedrückt halten.
2. Programmwähler C drehen, bis die Klarspülmangelanzeige blinkt.
3. Start Taste B loslassen. Die aktuelle Einstellung wird angezeigt, siehe Tabelle.
4. Zum Ändern der Einstellung den Programmwähler drehen, bis der gewünschte Wert angezeigt wird.

### 4.5.4 Intensivtrocknung

1. Start Taste B gedrückt halten.
2. Programmwähler C drehen, bis die Anzeige „Wasserzulauf“ blinkt.
3. Start Taste B loslassen. Die aktuelle Einstellung wird angezeigt.
4. Zum Ändern der Einstellung den Programmwähler drehen, bis der gewünschte Wert angezeigt wird.

	○ End
EIN	0
AUS	X

### 4.5.5 Speichern

1. Start Taste B gedrückt halten.

## 4.6 Einstellmöglichkeiten - Gerät vollintegriert ohne Display

### 4.6.1 Programmanwahl

1. Türe öffnen und Gerät einschalten.
2. Taste B drücken und gedrückt halten.
3. Drehwahlschalter C drehen, bis der gewünschte Einstellbereich im Display angezeigt wird.
4. Taste B los lassen und Drehwahlschalter C drehen, bis der gewünschte Wert im Display angezeigt wird.

### 4.6.2 Wasserhärte

1. Taste C gedrückt halten.
2. Start Taste D zusätzlich drücken, bis die Ende Anzeige und die Salzmangelanzeige blinken.
3. Tasten loslassen.  
Die Salzmangelanzeige blinkt und die aktuelle Einstellung wird angezeigt, siehe Tabelle. Zum Ändern der Einstellung die Taste B drücken, bis der gewünschte Wert angezeigt wird

°dH	Härtebereich	mmol/l	Stufe	LED 1	LED 2	LED 3
0 - 6	Weich	0 – 1,1	0 (aus)	0	0	0
7 - 16	Mittel	1,2 – 2,9	1	X	0	0
17 – 21	Hart	3,0 – 3,7	2	X	X	0



22 - 35	hart	3,8 – 6,2	3	X	X	X
---------	------	-----------	---	---	---	---

#### 4.6.3 Klarspülmenge

1. Taste C gedrückt halten.
2. Start Taste D zusätzlich drücken, bis die Ende Anzeige und die Salzmengeanzeige blinken.
3. Tasten loslassen. Taste C so oft drücken, bis die Klarspülmengelanzeige blinkt. die aktuelle Einstellung wird angezeigt. Ändern der Einstellung die Taste B drücken, bis der gewünschte Wert angezeigt wird.

#### 4.6.4 Intensivtrocknung

1. Taste C gedrückt halten.
2. Start Taste D zusätzlich drücken, bis die Ende Anzeige und die Salzmengeanzeige blinken.
3. Tasten loslassen. Taste C so oft drücken, bis die Salzmengeanzeige und die Wasserzulaufanzeige blinken. die aktuelle Einstellung wird angezeigt, siehe Tabelle.
4. Tasten loslassen. Zum Ändern der Einstellung den Programmwähler drehen, bis der gewünschte Wert angezeigt wird.

	1
EIN	0
AUS	X

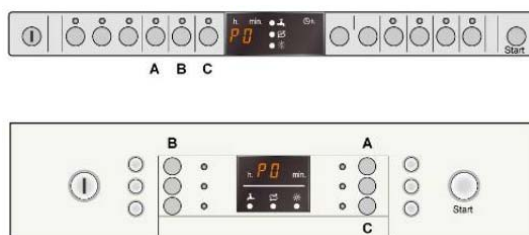
#### 4.6.5 Speichern

Start Taste drücken.

### 4.7 Einstellmöglichkeiten - Gerät mit Zeolith-Trocknung

Vorraussetzung: Gerät ist eingeschaltet.

#### 4.7.1 Tastenanordnung



#### 4.7.2 Anwahl der Kundeneinstellungen

Taste A und Taste „Start“ gleichzeitig drücken.

#### 4.7.3 Einstellbereiche

- Zur Anwahl des Bereiches Taste A drücken.
- Zum Ändern des Wertes Taste C drücken.

#### 4.7.4 Einstellmöglichkeiten (optional siehe Bedienungsanleitung)

Bereich	Anzeige	Auswahl
Härtebereich	H:00 – H:07	8 Bereiche Werkseinstellung: H:04
Intensivtrocknen	d:00 – d:01	Ein- und Ausschalten, Werkseinstellung: d:00 - Aus
Klarspüler	r:00 – r:06	6 Bereiche, aus Werkseinstellung: r:05
Summer	b:00 – b:03	3 Bereiche, aus Werkseinstellung: b:02
Sprachauswahl	L:01 – L:19	19 Sprachen Werkseinstellung: L:01, Deutsch
Auto Power OFF	P:00 – P:01	Ein – Aus Werkseinstellung: AU-Varianten: P:01 Ein EU-Varianten: P:00 Aus
Emotion Light	E:00 – E:01	Ein – Aus Werkseinstellung: E:01 Ein
Board Computer	C:00 – C:01	Ein –Aus Werkseinstellung: C:01 Ein
Info Light	I:00 – I:01	Ein – Aus Werkseinstellung: P:01 Ein
		Teilweise optionale Funktionen

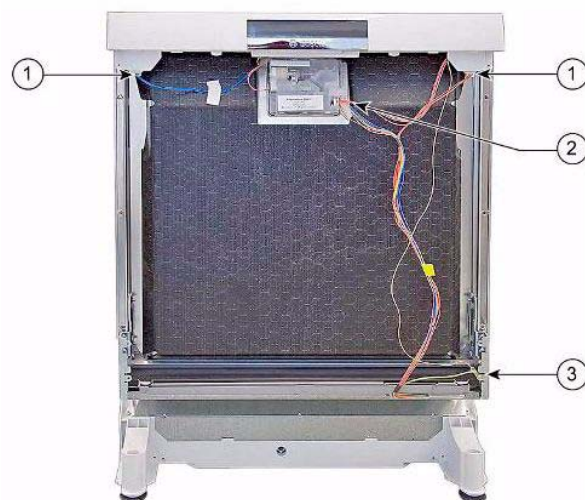
Zum Speichern der Einstellung die Taste START drücken.

## 4.8 Bedienblende ausbauen

**Voraussetzung:** Außentür (falls vorhanden) demontiert

### :Vorbereitung

1. Leitungen links und rechts von den Buchsen abziehen
2. Leitung zum Klarspülmangelsensor abziehen
3. Masseleitung, falls vorhanden, abziehen.



### **Hinweis!**

Die Bedienblende beim Lösen der letzten Schraube mit einer Hand festhalten. Sie ist nicht weiter gesichert und kann herunter fallen. Schrauben 4x16 mm verwenden.

**Ausbau**

1. Tür öffnen.
2. Obere 6 Schrauben lösen.
3. Bedienblende abnehmen.

**Einbau**

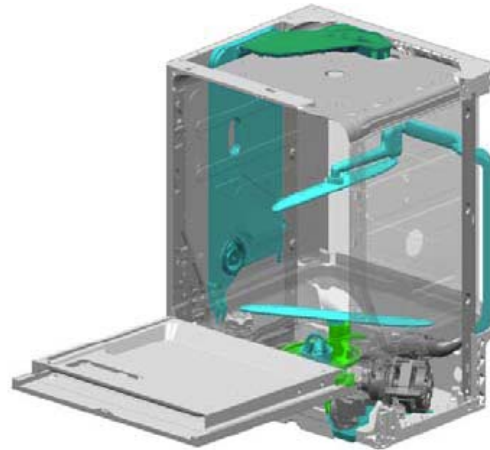
1. Bedienblende an der Innentüre fixieren und dann die 6 Schrauben eindrehen.
2. Steckverbindungen wieder anbringen.



## 5. Gerätebauteile

Das Gerät kann wie folgt unterteilt werden:

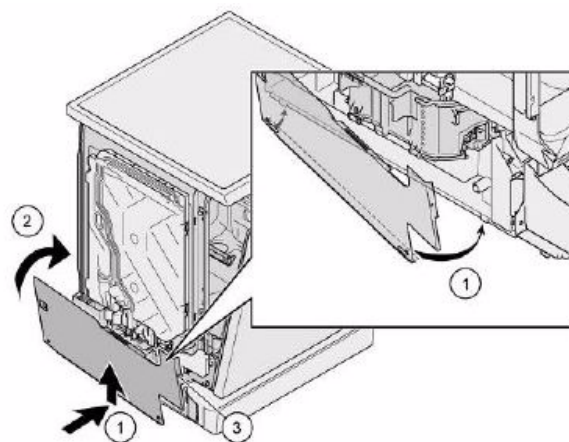
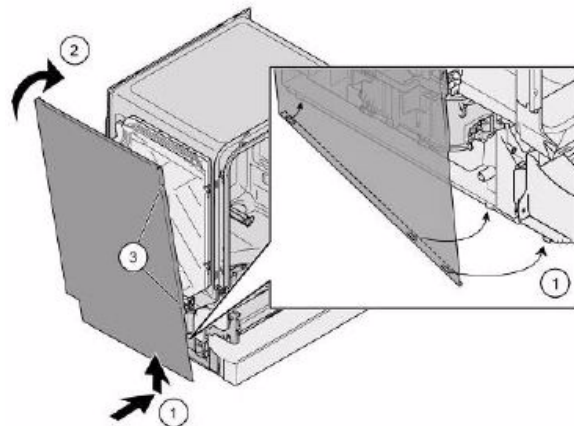
- Modulare Umbaustruktur, in den Ausführungen: - Freistehend, Integrierbar, Vollintegrierbar.
- Tragender Sockel-Monoblock aus schallschluckendem Kunststoff.
- Zwei abnehmbare Seitenteile.
- Flexible Bauformen je nach gewünschter Ausführung.
- Einfachere Installation und Einbau.
- Einstellsystem des hinteren Fußes von vorne bei Einbaumodellen.



### 5.1 Seitenwände

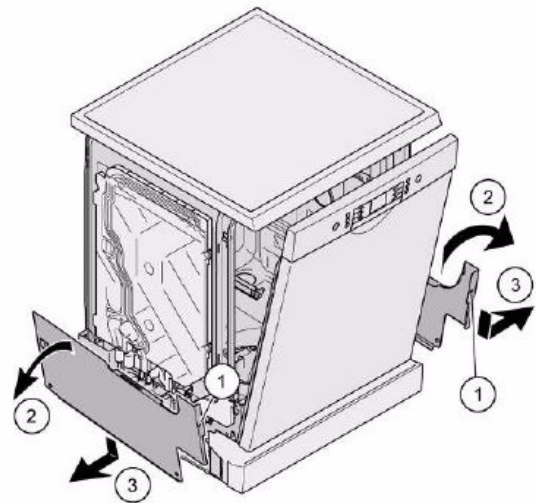
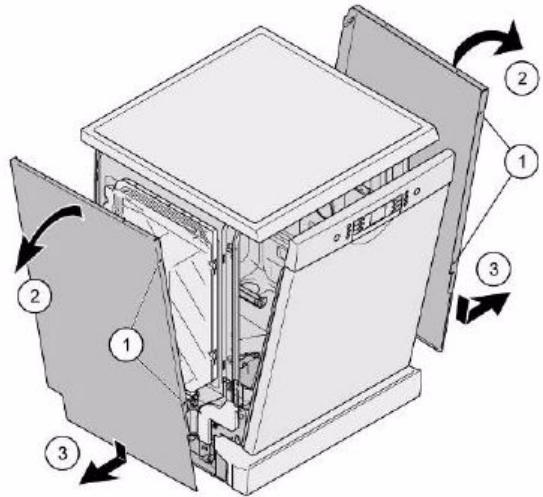
#### 5.1.1 Einbau

1. Die Seitenwand in die Rastnasen der Geräteunterseite einhängen.
2. Gleichmäßig ans Gerät drücken und
3. vorne verschrauben.



### 5.1.2 Ausbau

1. 2 Schrauben der Seitenwand an der Vorderseite lösen.
2. Oberseite des Seitenbleches nach außen klappen.
3. Die Seitenwände nach unten schieben und aus den Haltenasen der Bodenwanne aushängen.



## 5.2 Aussentür

### 5.2.1 Einbau

Dämmmatten und Kraftaufnehmer platzieren.

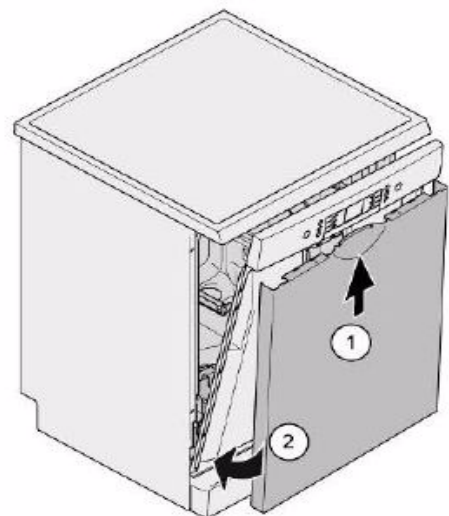
Innentüre schließen aber nicht einrasten.

1. Außentüre mit der Oberseite schräg unter die Bedienblende schieben
2. Außentüre an die Innentüre drücken. Bei leicht geöffneter Türe von innen verschrauben.



**Hinweis!**

Schrauben 4x11mm verwenden.



## 5.2.2 Ausbau

1. Außentür durch Entfernen der 3 Schrauben auf jeder Seite der Innentüre demontieren.



### Hinweis!

Die obersten 6 Blendenschrauben müssen zur Demontage der Außentür nicht entfernt werden.

2. Außentür vor dem Herunterfallen durch seitliches Festhalten sichern.



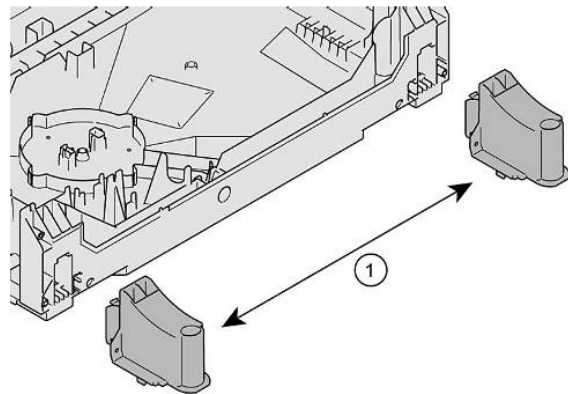
## 5.3 Sockelblende und -Blech



### Hinweis!

#### Falsche Demontage

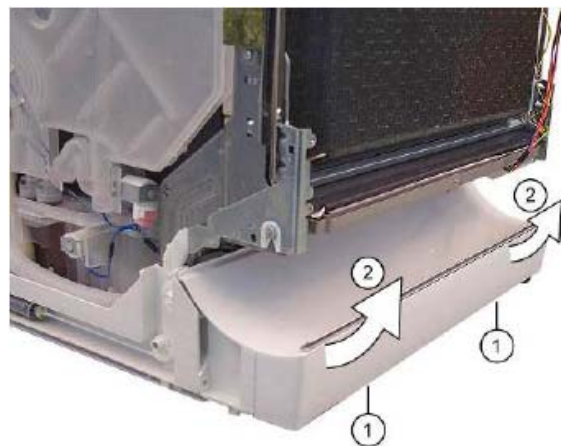
- Wird die Sockelblende seitlich gelockert und abgenommen, kann es vorkommen, dass die beiden Halterungen ausbrechen. Wird nur ein Halter beschädigt kann die Seite gewechselt werden, da beide Halterungen gleich sind.
- Es ist ratsam dem Gerät seitlich vorne etwas unterzulegen um die Sockelblende mit den Füßen zu entlasten.



### 5.3.1 Ausbau

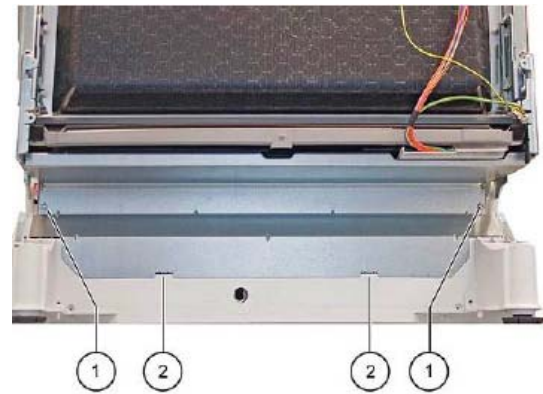
Die Sockelblende ist an der Unterseite mit 2 Rastnasen gesichert.

1. Mit Schraubendreher in die Führungen (1) eingreifen und Verrastung nach unten lösen.
2. Blende nach oben abnehmen.



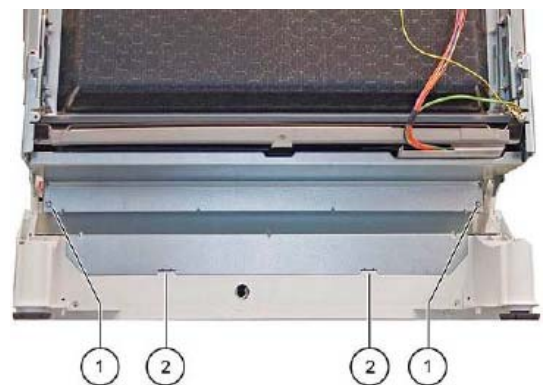


1. Sockelblech durch das Ausschrauben der Torx Schrauben lösen.
2. Blech aus den Rastnasen nach oben hebeln und abnehmen.



### 5.3.2 Einbau

1. Sockelblech in die Rastnasen setzen
2. Nach oben drücken und verschrauben.



## 5.4 Türbereich

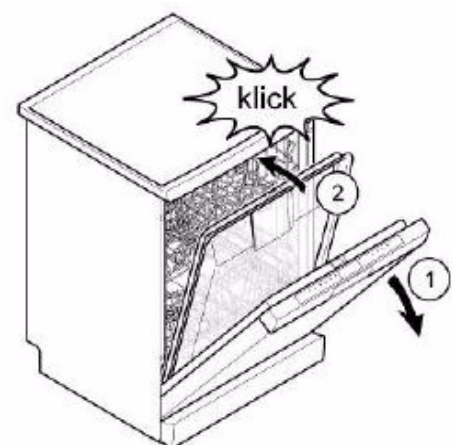
Der Türbereich besteht aus mehreren Untereinheiten.

### 5.4.1 Klarsichttür

1. Gerätetüre öffnen.
2. Klarsichttüre ins Gerät stellen und oben ins Türschloß einrasten.

Türe 81 cm ET-Nr. 436987

Türe 86 cm ET-Nr. 436988

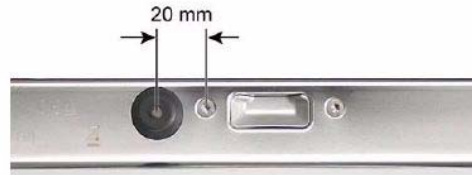


### **Dauermagnet**

Bei Verwendung der Klarsichttüre muss ein Dauermagnet in die Innentüre positioniert werden. Er dient dazu, dem Türkontaktschalter „Türe geschlossen“ zu signalisieren. Der Türkontaktschalter reagiert auf die Richtung des Magnetfeldes. Der Dauermagnet ist ggfls. so zu drehen, dass das Gerät das Magnetfeld richtig erkennt.

Wird der Schnappverschluss manuell verriegelt, muss das System wieder entriegelt werden. Dazu schließen Sie die Türe fest.

- Saugknopf mit Magneten an der Oberkante der Innentür befestigen.

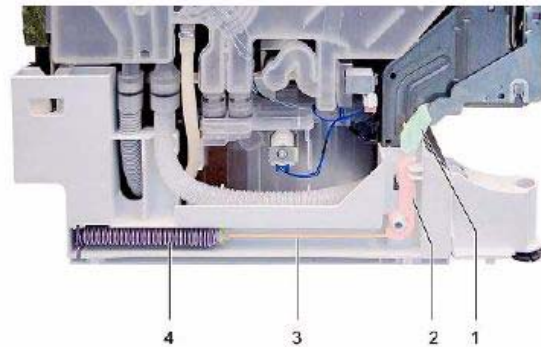


### 5.4.2 Türfedern

Die Türfedern befinden sich rechts und links unterhalb der Bodenwanne.

Die Zugkraft wird mit einem Zugseil über einen Umlenkhebel auf das Türscharnier übertragen. Die Zugkraft der Türfedern kann nicht eingestellt werden. Die eingebauten Federn und das Seilsystem sind auf die zulässigen Türgewichte abgestimmt.

- 1 Halter des Spannseils
- 2 Umlenkhebel
- 3 Zugseil
- 4 Türfeder



#### **Hinweis!**

Die Türfedern sind auf der Rückseite des Gerätes mit einem Farbpunkt gekennzeichnet.

Die Türfedern sind nur paarweise zu tauschen!

Es dürfen keine unterschiedlichen Federn eingesetzt werden!

Rechts und links muss die gleiche Farbcodierung verwendet sein!

#### **Federntabelle**

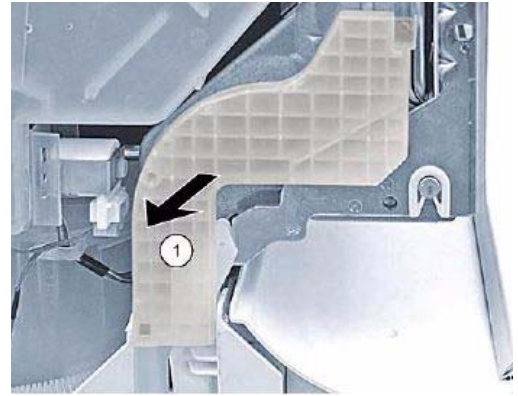
Bauform	Höhe	Farbkennzeichnung	ET-Nr	Gewichte der Möbeltür
Vollintegriert	81,5 cm	Schwarz	436694	2,5 Kg bis 8,5 Kg
Integriert	81,5 cm	Blau	436802	2,5 Kg bis 8,5 Kg
Integriert	86,5 cm	Grün	436803	2,5 Kg bis 8,5 Kg
Vollintegriert	86,5 cm	Rosa	436732	3,0 Kg bis 10 Kg

#### **Ausbau**

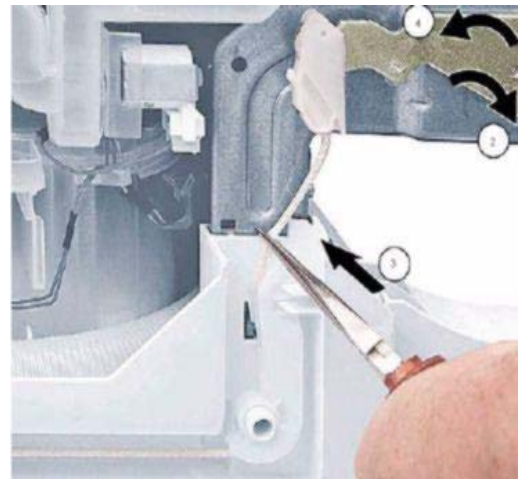
Entsprechende Seitenwand muss zum Ausbau entfernt sein.



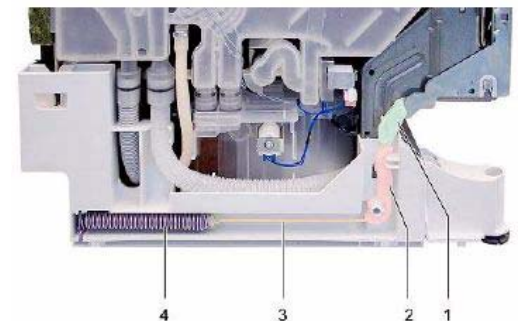
1. Abdeckung der Seilführung nach außen abziehen.



2. Türe leicht öffnen.
3. Zugseil mit einer flachen Zange festhalten.
4. Türe schließen.



5. Seilsystem mit Halter (1), Umlenkhebel (2), Seil (3) und Feder (3) nach vorne entnehmen.



**Einbau**

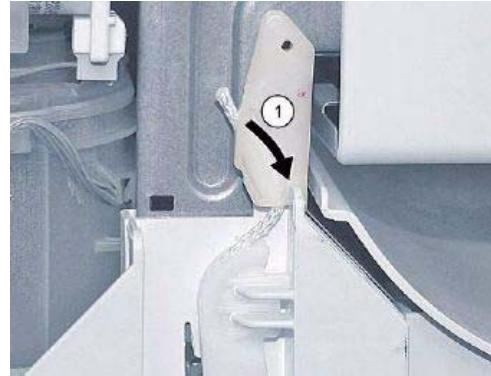
Seilssystem wie beim Ausbau einlegen.

**Hinweis zum Halter des Zugseils!**

Der Halter des Zugseils muss genau wie abgebildet eingehängt werden um Reibungen an der Bodenwanne zu verhindern.

**1. Halter Zugseil in der Kerbe der Bodenwanne fixieren.**

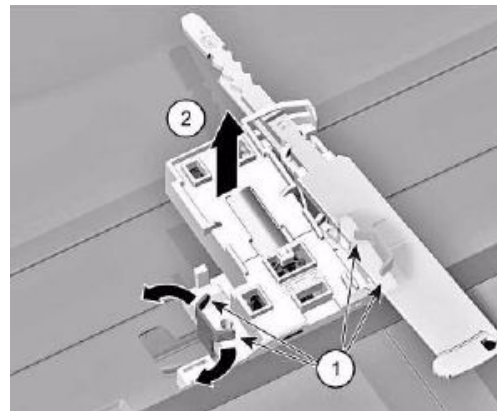
Das Seilssystem hängt sich automatisch im Türhebel ein

**5.4.3 Türschloß****Türschloß tauschen / Reset**

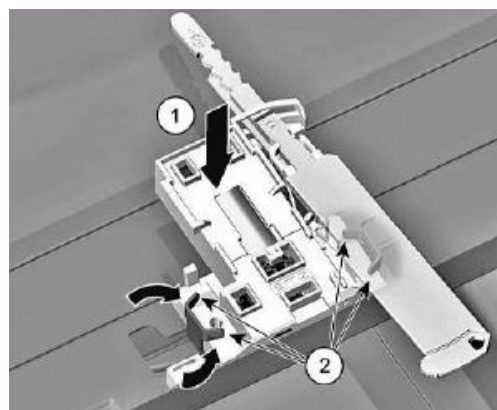
Voraussetzung dafür ist, dass die Arbeitsplatte abgenommen oder das Gerät bis zum Spülbehälterrahmen herausgezogen ist.

**Ausbau**

1. Metallbügel rechts und links am Türschloß gerade biegen
2. Türschloß nach oben entnehmen.

**Einbau**

1. Legen Sie das neue Türschloß ein.
2. Biegen Sie die beiden Metallbügel wieder nach innen um das Türschloß zu fixieren.

**Reset**

Wird der Schnappverschluss manuell verriegelt (ggf. beim Einsatz der durchsichtigen Diagnosetür) muss das System wieder entriegelt werden. Dazu schließen Sie die Türe fest.

**Es ist ein starker mechanischer Widerstand zu überwinden!**

## 5.4.4 Türverriegelung / Kindersicherung

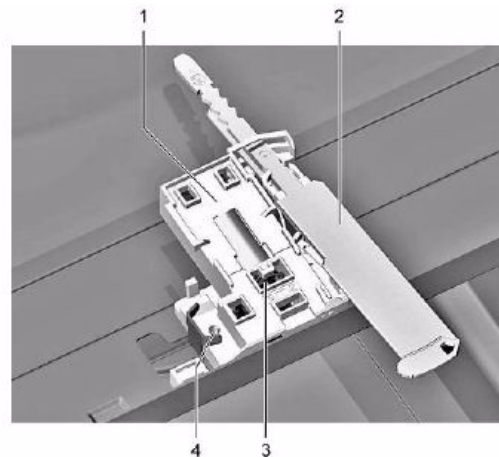
### Gesamtansicht der mechanischen Türverriegelung

- 1 Türverriegelung
- 2 Mechanische Kindersicherung (optional)
- 3 Mechanischer Schnappverschluss
- 4 Dauermagnet

Die Türverriegelung erfolgt mechanisch. Ein Schnappverschluss im Behälterrahmen rastet in eine Mulde im Türrahmen ein. Die mechanische Kindersicherung verhindert das Öffnen der Türe.

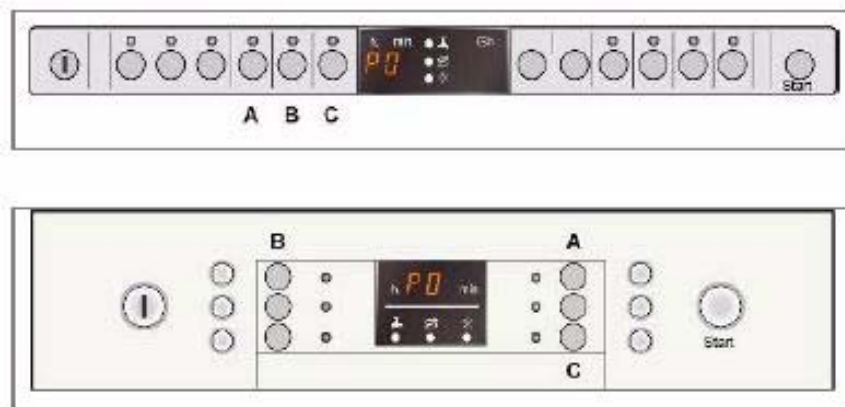
Zum **Aktivieren**, den Hebel nach außen ziehen und nach rechts schieben.

Zum **Desaktivieren**, den Hebel vollständig nach innen schieben.



### Elektronische Türverriegelung (optional)

Das Gerät gegen unbeabsichtigte Programmabbrüche oder Fehlbedienung (z.B. durch Kinder) gesichert werden.



### Tastensperre aktivieren:

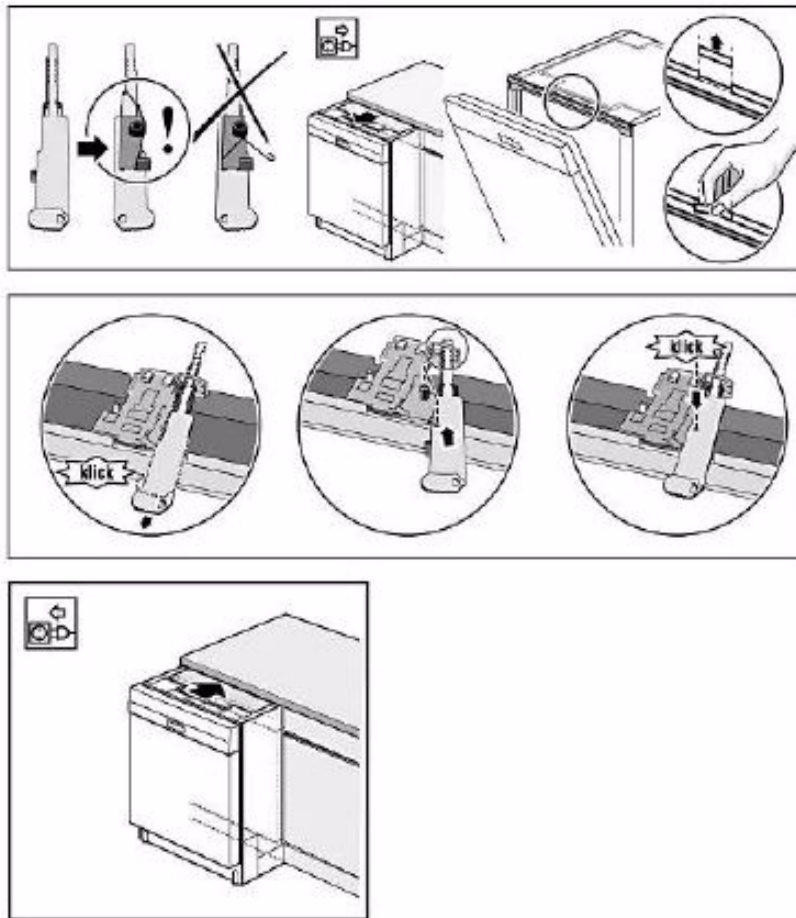
1. Gewünschtes Programm starten.
2. Taste B ca. 4 sec. gedrückt halten, bis in der Ziffernanzeige CL erscheint. Wird während des Programmablaufes eine beliebige Taste betätigt, erscheint CL in der Ziffernanzeige. Ein Abbrechen des Programms (Reset) ist nicht möglich.

### Tastensperre deaktivieren:

1. Taste B ca. 4 sec. gedrückt halten, bis CL in der Anzeige erlischt.
2. Mit dem Programmende (in der Ziffernanzeige) ist die Tastensperre aufgehoben. Bei einem Netzausfall bleibt die Tastensperre erhalten. Bei jedem neuen Programmstart muss die Tastensperre wieder aktiviert werden.

### 5.4.5 Kindersicherung montieren

**Voraussetzung:** Arbeitsplatte demontiert



#### Funktion der mechanischen Kindersicherung (optional)

Die mechanische Kindersicherung verhindert das Öffnen der Türe.

**Aktivierung:**

Hebel nach außen ziehen und nach rechts schieben.

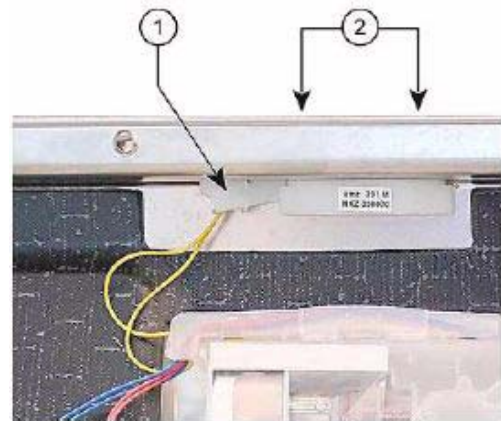
**Desaktivieren:**

Hebel vollständig nach innen schieben.

## 5.5 Türsensor

Der Türsensor befindet sich mittig an der Oberseite der Innentür.

- 1 Türsensor (Hall-Element)
- 2 Verschraubung Türsensor



### 5.5.1 Funktion des Türsensors

Hallsensoren (auch Hallsonden, nach Edwin Hall) nutzen den Hall-Effekt zur Messung von Magnetfeldern. Im Türschloß ist ein Dauermagnet eingesetzt.

Ist die Türe geschlossen, ist der Dauermagnet genau über dem Hallsensor positioniert.

Wird die Tür geöffnet oder geschlossen, so ändert sich die Stärke des Magnetfeldes am Hallsensor. Der Hallsensor verändert seine Stromaufnahme. Die Elektronik erkennt, ob die Türe geöffnet oder geschlossen ist.

Liegt die Stromaufnahme außerhalb eines definierten Bereichs, wird dies von der Elektronik als Fehler erkannt. Der Hallsensor reagiert auf die Richtung des Magnetfeldes. Ein falsch eingesetzter Dauermagnet oder falsch gepolte Signalleitungen können zu Fehlinformationen an die Elektronik führen.

### 5.5.2 Türsensor prüfen

**Voraussetzung:** Außentür demontiert -. Bedienblende demontiert -. Rechte Seitenwand demontiert

#### **Spannung messen**

1. Stecker sehr vorsichtig vom Türsensor abziehen. Nicht an den Leitungen ziehen.
2. An den beiden Kontakten der Zuleitung Spannung messen.
  - Liegen 13,5 V DC an, ist das Leistungsmodul und die Verbindungsleitung in Ordnung -> Türsensor erneuern.
  - Liegen diese nicht an, die Spannung am Leistungsmodul messen.
  - Spannung nicht vorhanden -> Leistungsmodul tauschen
  - Spannung vorhanden -> Widerstandsmessung der Verbindungsleitungen zwischen Leistungsmodul und den Anschlüssen des Bauteiles durchführen. Unterbrechung beseitigen.

#### **Spannungsmessung am Modul**

Die Versorgungsspannung ist bei aufgestecktem Stecker von vorne an den beiden gelben Leitungen am Leistungsmodul messbar. Bei abgestecktem Stecker ist der Hauptschalter außer Betrieb.



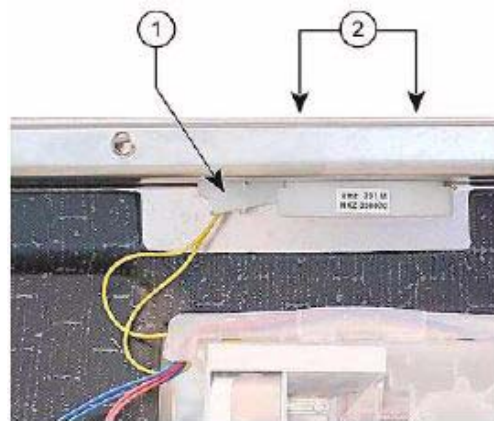
### 5.5.3 Türsensor ausbauen

- Beide Torx 10 Schrauben (2) seitlich der Türverschlussmulde lösen und den Türsensor (1) entnehmen.



#### Hinweis!

Die Blende der Türverschlussmulde kann sich beim Ausbau des Türsensors lösen. Festhalten.



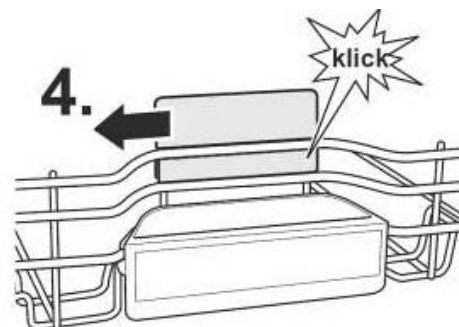
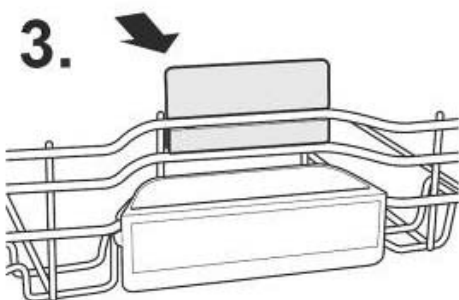
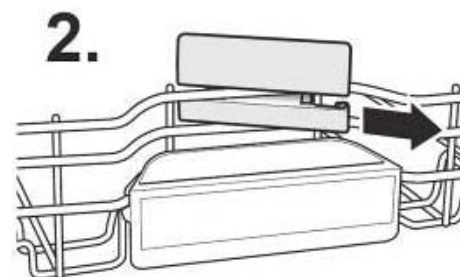
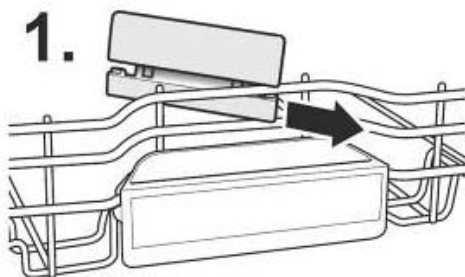
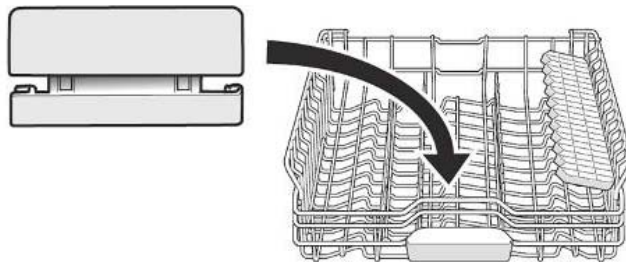
#### Montage

Die Montage erfolgt in umgekehrter Reihenfolge.

Die Stecker sind kodiert.

### 5.6 Montage optionaler Elemente in den Körben

In den Körben können optionale Elemente montiert werden, so wie die Tabrutsche in den 86cm Modell

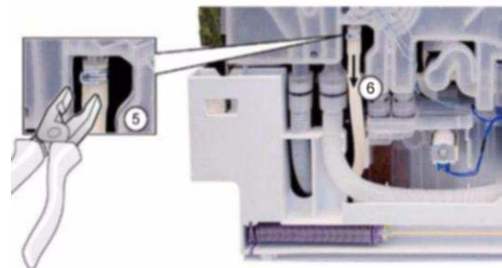
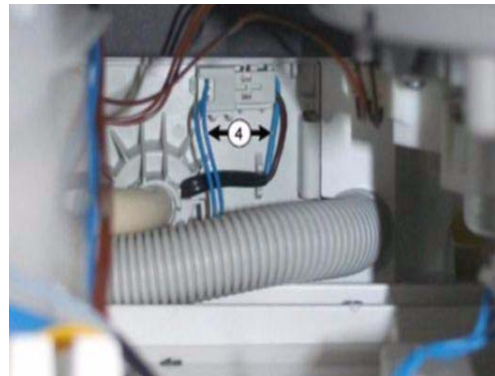
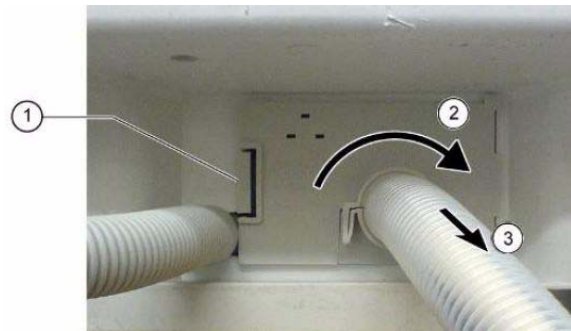


## 5.7 Zulaufschlauch tauschen

**Voraussetzung:** Linke Seitenwand demontiert

### Ausbau

1. Verrastung der Blende lösen.
2. Nach rechts wegklappen.
3. Blende herausziehen.
4. Elektrische Verbindung trennen.
5. Klemmschelle öffnen
6. Zulaufschlauch am Wärmetauscher abziehen.



### Einbau

Der Einbau erfolgt in umgekehrter Reihenfolge.

## 5.8 Ablaufschlauch tauschen

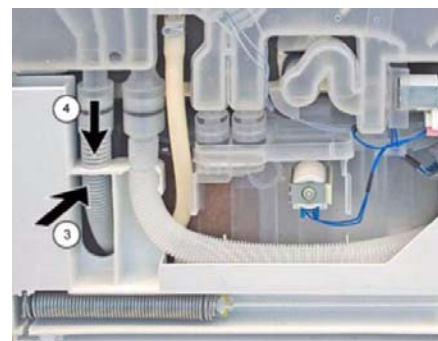
**Voraussetzung:** Linke Seitenwand demontiert

### Ausbau

1. Verrastung der Blende lösen.
2. Blende herausklappen.



3. Ablaufschlauch nach hinten aus Halterung drücken
4. Nach unten vom Wärmetauscher abziehen.



### Einbau

Der Einbau erfolgt in umgekehrter Reihenfolge.

## 5.9 Korbsystem

Das Korbsystem besteht aus 2 - 3 Ebenen. Die Körbe unterscheiden sich je nach Geräteklasse in Ausstattung und Farbe. Die Tabelle zeigt die Unterschiede in der Ausstattung (Stand 07.2008).

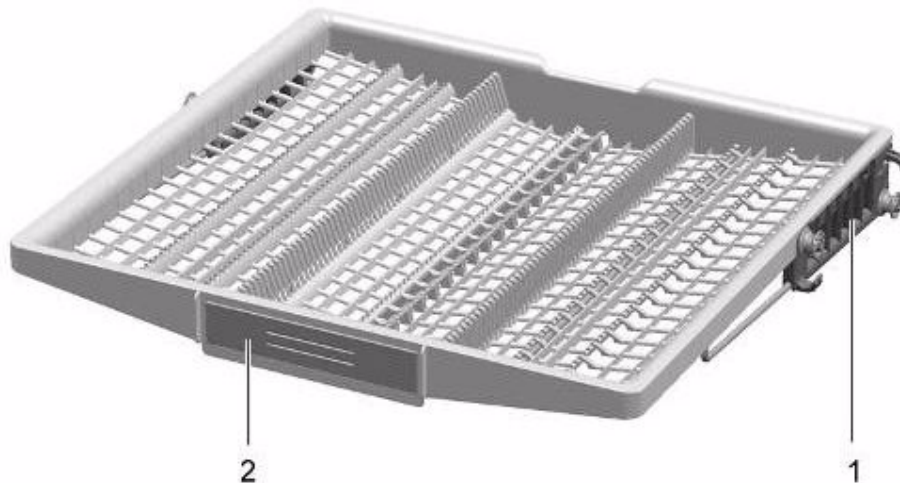
	Vario	VarioFlex	VarioFlexPlus
<b>Oberkorb</b>			
Abgerundete, verdickte Stachelenden	—	—	☐
Geteilte Etageren, klappbar	☐	☐	☐
Klappstacheln	optional	☐	☐
Optimierte Glasaufnahme	—	—	☐
Höhenverstellbarer Korb (3 fach Rackmatic)	optional	☐	☐
Korbgriff	—	☐	☐
Dosier Assistent	☐	☐	☐
<b>Unterkorb</b>			
Abgerundete, verdickte Stachelenden	—	—	☐
Geteilte Etageren, klappbar	Optional	☐	☐
Aufnahme für langstielige Gläser	—	—	☐
Hohe Korbrückseite	—	—	☐
Korbgriff	—	☐	☐



### 5.9.1 Besteckschublade

Die Besteckschublade ist ganz oben im Spülbehälter angebracht. Sie dient als Aufnahme für Besteck, weiterem Kochzubehör und auch Espressotassen. Das Spülgut wird überwiegend durch den Dachkreisel gereinigt. Siehe Sprühsystem

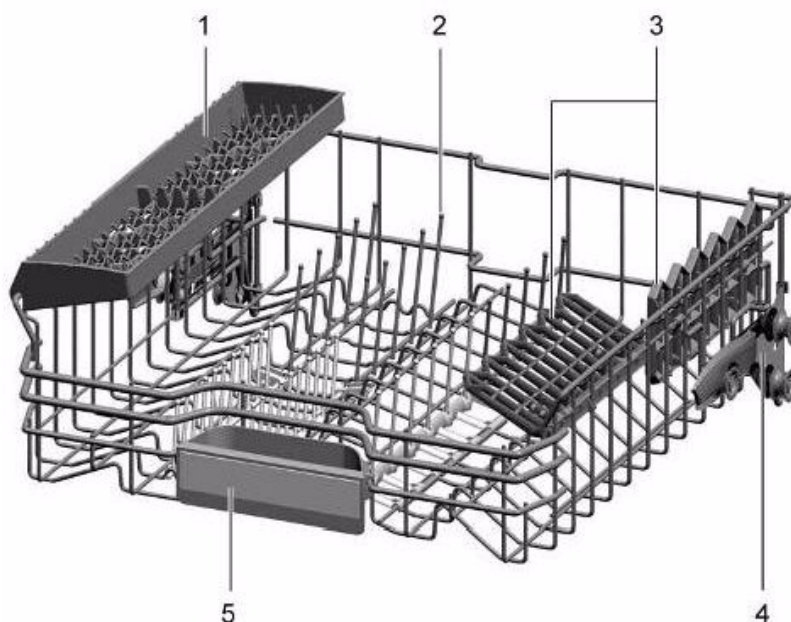
- 1 Auszugsplatte
- 2 Korbgriff



### 5.9.2 Oberkorb

Der ausziehbare Oberkorb wird mit kleineren Tellern, Gläsern und Tassen beladen. Gereinigt wird das Spülgut durch einen Sprüharm unterhalb des Oberkorbes. Beim Einschieben des Oberkorbes dockt dieser hinten am Zuführrohr an, um die Wasserverbindung herzustellen (Siehe Sprühsystem).

- 1 Messerablage
- 2 Klappstacheln
- 3 Geteilte, klappbare Etagere
- 4 Rackmatikplatte
- 5 Korbgriff



### 5.9.3 Leichtlaufauszug bei Oberkorb (optional) demontieren

#### Demontage

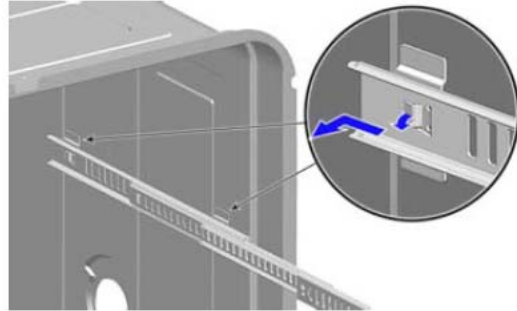


#### Hinweis!

*Haltetaschen können abbrechen!*

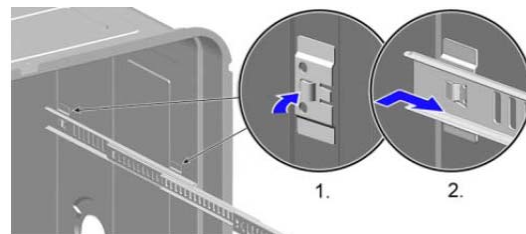
*Haltetaschen vorsichtig biegen.  
Bei Bruch der Haltetasche ist das  
Gerät nicht mehr zu reparieren.*

1. Beide Haltetaschen mit einem Schraubendreher etwas aufbiegen.
2. Auszugschiene nach hinten drücken und nach innen abnehmen.



#### Montage

1. Haltetaschen zurück biegen
2. Auszugschiene einsetzen und nach vorne drücken bis sie einrastet.

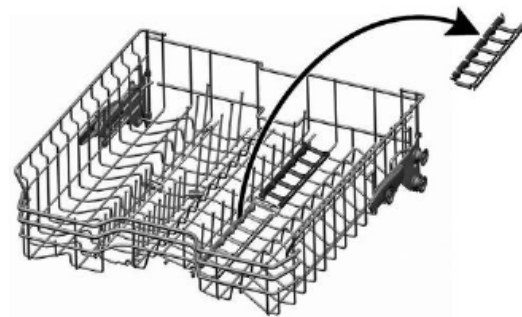


#### Tassenauflegebügel 618565

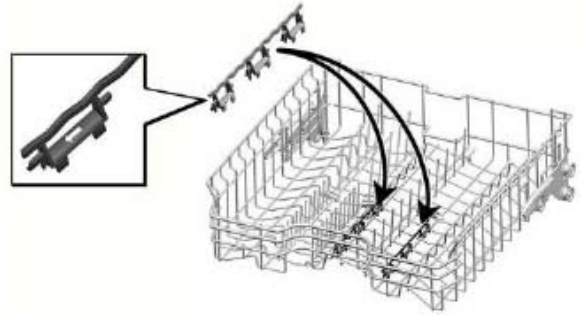
Beim Spülen von Tassen kann der Tassenauflegebügel hochgeklappt werden. Die zusätzliche Schräglage vermindert das Ansammeln von Wasser auf der Tassenunterseite. Bei hohen Gläsern empfiehlt es sich, den Tassenauflegebügel umgeklappt zu lassen.

Bei Oberkörben mit optionalen Kunststoffeinlagen, müssen diese zuerst entnommen werden.

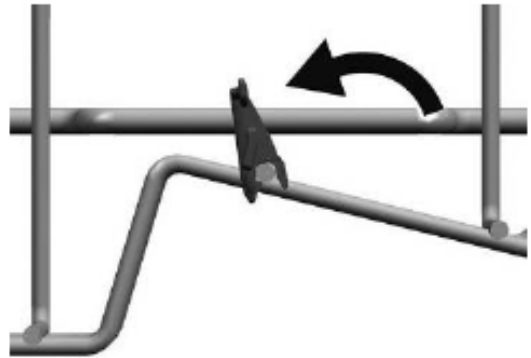
1. Entfernen Sie die Kunststoffeinlage.



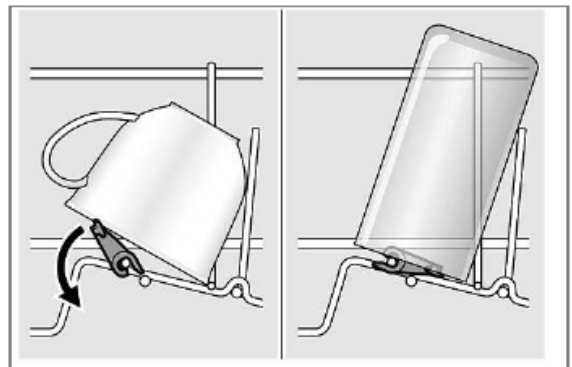
2. Lassen Sie die Tassenauflegebügel einrasten.



3. So können die Bügel hochgeklappt werden und das



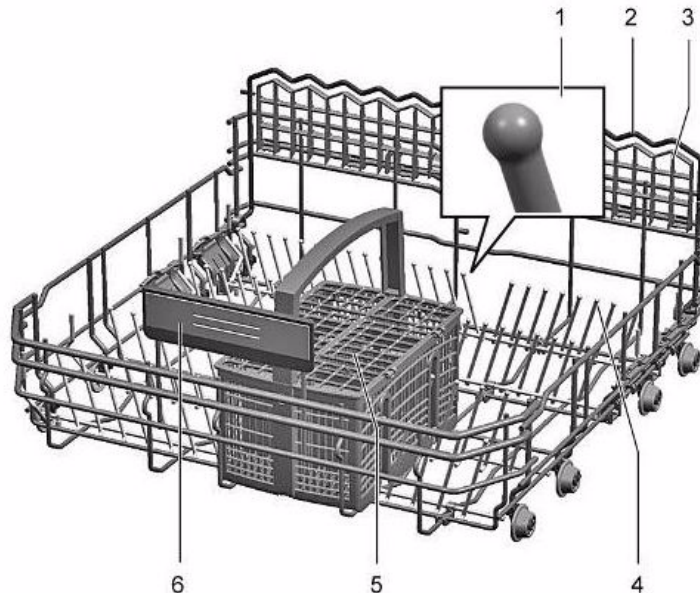
4. Spülgut positioniert werden.



### 5.9.4 Unterkorb

Der Unterkorb wird auf Rollen aus dem Gerät gefahren. Der untere Sprüharm reinigt feststehend das Spülgut im Unterkorb (Siehe Sprühsystem).

- |   |                                     |   |                             |
|---|-------------------------------------|---|-----------------------------|
| 1 | Abgerundete, verdickte Stachelenden | 3 | Geteilte, klappbare Etagere |
| 2 | Aufnahme für langstielige Gläser    | 4 | Klappstacheln               |
| 5 | Besteckkorb                         |   |                             |



#### **Abgerundete, verdickte Stachelenden (Ball ends)**

Ball Ends sind kleine Kugeln an den Spitzen der Klappstacheln. Liegen Gläser oder Teller an herkömmlichen Stacheln an, kann es zu Streifenbildung in dem Bereich kommen, wo Berührung zwischen Spülgut und dem Stachel vorliegt. Die Ball Ends erzeugen einen minimalen Spalt. Dadurch kann streifenfrei gespült und getrocknet werden.

#### **Etagere**

Eine Etage ist eine zusätzliche klappbare Ablage in den Körben. Da diese oben im Korb befestigt wird, entsteht eine weitere Ebene (Etage). Mokatassen oder kleine Gegenstände finden dort Platz.

#### **Klappstacheln**

Klappstacheln sind Stacheln, welche sich umklappen lassen, um Spülgut flexibler einräumen zu können. Das Umklappen kann mehrstufig oder nur einstufig sein.

#### **Rackmatik**

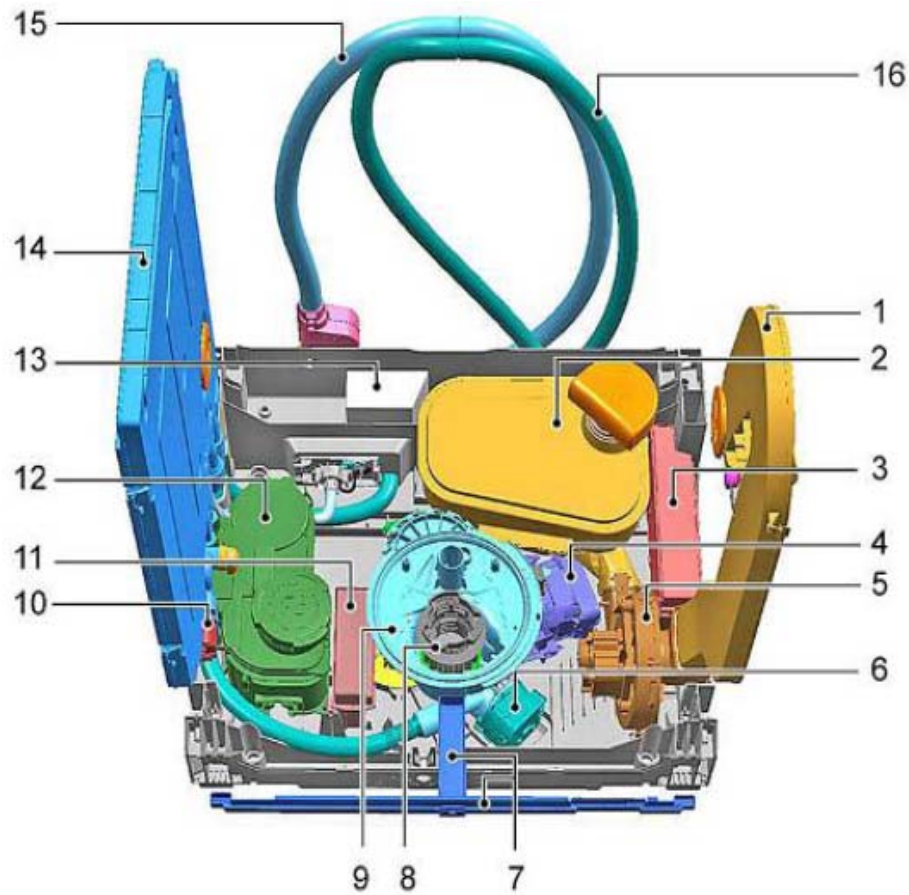
Die Höhenverstellung des Oberkorbes heißt Rackmatik. Die Verstellung kann mehrstufig (3 Stufen) sein. Das Zuführrohr hat Anschlüsse für eine 3 stufige Rackmatik.

Der Oberkorb kann dabei auch nach rechts oder links geneigt eingeschoben werden. Die Metallhalterungen der Rackmatik werden maschinell in den Oberkorb eingepreßt. Das Aufbiegen der Halterungen kann zu Beschädigungen an der Oberfläche des Oberkorbes führen.

#### **Aufnahme für langstielige Gläser**

Ein Klappbügel an der Hinterseite des Unterkorbes kann nach vorne geklappt werden, um langstielige Gläser auch in einer 2. Reihe einzuräumen.

## 6. Gerätefunktionen mit Bauteilen



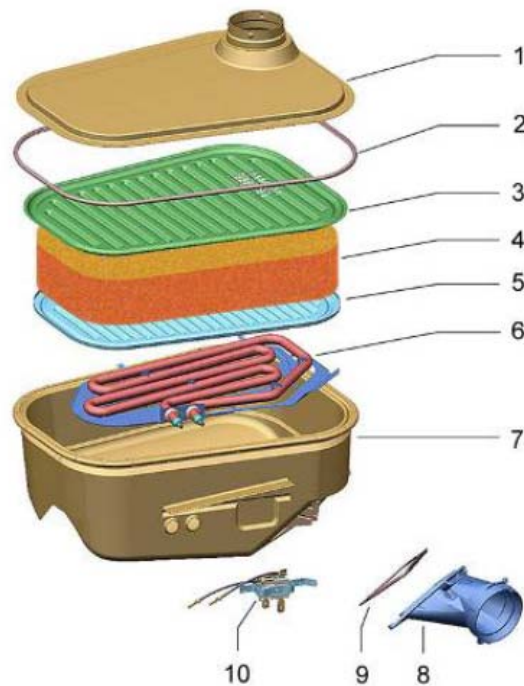
1	Ansaugkanal	9	Pumpentopf
2	Zeolithbehälter	10	Ablaufventil
3	Leistungsmodul	11	Zusatzelektronik Zeolithheizung
4	Heizpumpe	12	Enthärtungsanlage
5	Lüftermotor	13	Gegengewicht
6	Laugpumpe	14	Wärmetauscher
7	Überlaufrinne / Kanal	15	Zulaufschlauch
8	Siebsystem	16	Ablaufschlauch



## 6.1 Zeolith Trocknungssystem im GV640

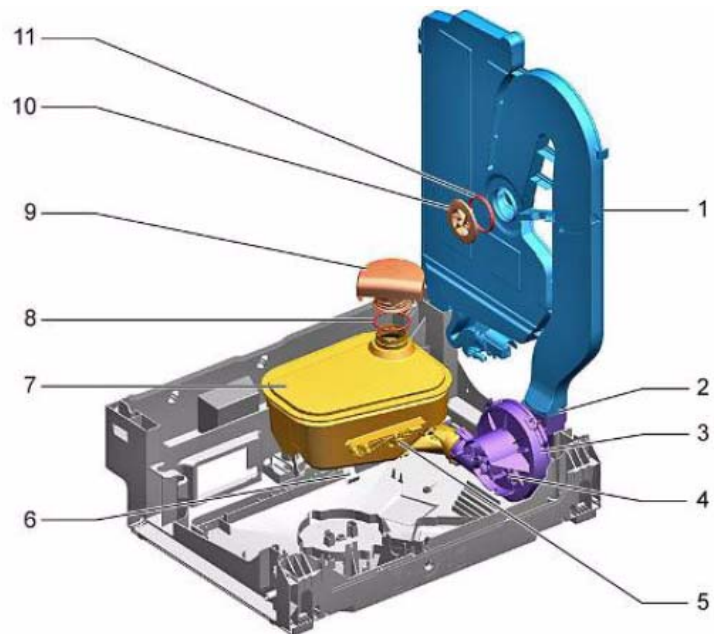
### 6.1.1 Aufbau – Zeolithbehälter

- 1 Behälterdeckel (Edelstahl)
- 2 Formdichtung
- 3 Abdecksieb
- 4 Zeolith Granulat
- 5 Bodensieb (Edelstahl)
- 6 Rohrheizkörper mit Luftleitblech
- 7 Zeolithbehälter (Edelstahl)
- 8 Einblaskanal
- 9 Dichtung
- 10 Temperaturschalter- und Sicherung



### 6.1.2 Aufbau – Gesamtsystem

- 1 Ansaugkanal
- 2 Dichtung Ansaugkanal
- 3 Lüftergehäuse mit Lüfter
- 4 BLDC Lüftermotor
- 5 Thermosicherungen
- 6 Abstützbügel Zeolithbehälter
- 7 Zeolithbehälter
- 8 Dichtung
- 9 Ausblaskappe
- 10 Abdeckung Ansaugkanal
- 11 Dichtung



### 6.1.3 Eigenschaften des Zeolith

Zeolith bezeichnet eine Gruppe von Mineralien mit kristalliner Struktur, die die Fähigkeit besitzen, Moleküle zu adsorbieren (aufnehmen, an der Oberfläche binden) und zu desorbieren (abzugeben).

Der Name Zeolith kommt aus dem Griechischen zeein für „sieden“ und lithos für „Stein“.

Bei der Aufnahme von Wasserstoffmolekülen erwärmt sich das Material. Daher der Beiname „Siedestein“. Zeolithe sind kristalline Silikatminerale die in vielen Zusammenstellungen in der Natur vorkommen aber auch synthetisch hergestellt werden können. Sie bestehen aus einer mikroporösen Gerüststruktur. Je nach Strukturtyp ergibt sich dadurch eine Struktur aus gleichförmigen Poren und/oder Kanälen, in denen Stoffe adsorbiert werden können. In den Poren können nur Stoffe adsorbiert werden, deren Moleküle einen kleineren kinetischen Durchmesser besitzen als die Porenöffnungen der Zeolithstruktur. Durch die Anordnung der Hohlräume und Kanäle im Material ergibt sich eine extrem große innere Oberfläche. Diese kann > 1000 m<sup>2</sup> pro Gramm Zeolith sein.

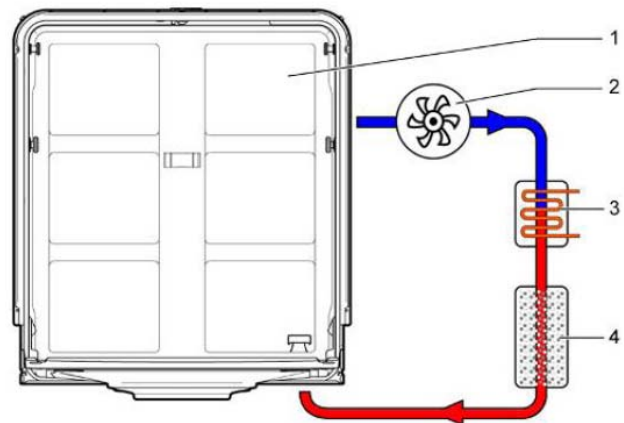
Zeolithminerale können je nach Typ bis etwa 40% ihres Trockengewichtes an Wasser speichern. Durch Erhitzen wird das adsorbierte Wasser wieder abgegeben.

### 6.1.4 Reinigungsphase, Desorption

Um das System wieder aufnahmefähig für Feuchtigkeit zu machen, muss Zeolith erhitzt werden. Dies erfolgt während der Reinigungsphase. Mit Hilfe des Gebläses wird Luft aus dem Innenraum des Behälters geleitet, durch ein Heizelement erhitzt und durch den, mit Zeolith-Granulat gefüllten Behälter geleitet.

Das Zeolith gibt die gespeicherte Feuchtigkeit ab und ist nun in der Lage, in der nächsten Trocknungsphase wieder Feuchtigkeit aufzunehmen. Dieser Vorgang wird als Desorption (Abgabe des gespeicherten Materials) bezeichnet. Warme und feuchte Luft wird zurück in den Innenraum geleitet, und unterstützt das Erhitzen des Geschirrs.

Der Desorptionsvorgang dauert an, bis eine Temperatur von 40° C im Spülbehälter erreicht ist. Da die Umwälzpumpe aktiviert ist, kann die Erkennung über die NTC's der Heizung erfolgen. Dieser Prozess wird in jedem Spülzyklus wiederholt, in welchem die Zeolithheizung aktiviert wird.



1	Spülbehälter	3	Luftheizung
2	Lüfter	4	Zeolithbehälter

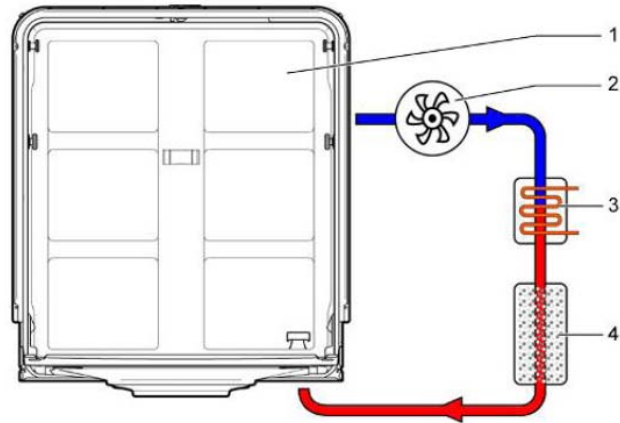
### 6.1.5 Trockenphase, Adsorption

Am Ende des Klarspülens wird das Geschirr aufgeheizt. Wasser verdampft von der aufgeheizten Oberfläche des Geschirrs. Im Innenraum befindet sich nun warme, feuchte Luft.

Mit Hilfe des Gebläses wird die feuchte Luft aus dem Innenraum abgesaugt und durch den mit Zeolith-Granulat gefüllten Behälter geführt. Die Feuchtigkeit wird sofort aufgenommen. Energie wird frei gesetzt und das Zeolith erwärmt sich. Die getrocknete Luft wird durch die Energieabgabe des Zeolith zusätzlich aufgeheizt.

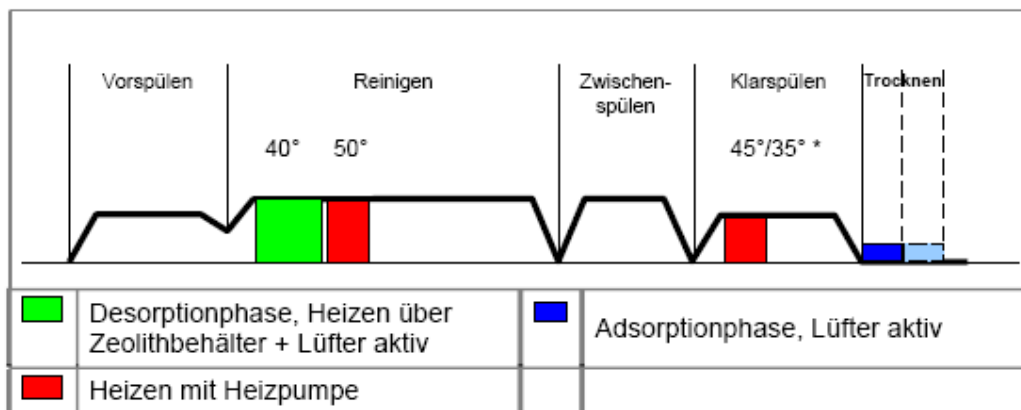
Dieser Vorgang wird als Adsorption (Bindung von Molekülen an der Oberfläche) bezeichnet. Die heiße und trockene Luft wird zurück in den Innenraum geleitet. Der Trocknungsprozess erfolgt deutlich schneller als bei Standard-Geschirrspülern mit Kondensationstrocknung.

Flüssiger Klarspüler unterstützt die Trockenfunktion der Luftentfeuchtung. Bei der Verwendung von Kombiprodukten (Tabs) kann das Trockenergebnis nicht ausreichend empfunden werden.



1	Spülbehälter	3	Luftheizung
2	Lüfter	4	Zeolithbehälter

### 6.1.6 Temperaturen im Programmablauf



Je nach Programm wird zeitverkürzt oder energiereduziert gespült. Im Klarspülprogramm wird nur bis zu einer Temperatur von

- 35° C im Energiesparmodus bzw.
- 45° C im Zeitsparmodus

aufgeheizt.



### 6.1.7 Elektrischer Anschluss

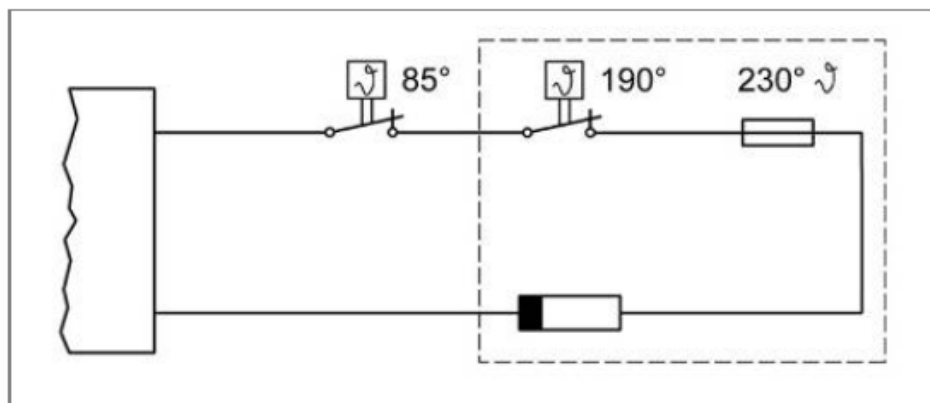
Die Versorgung aller Elemente der Zeolith Zusatzheizung erfolgt über das Elektronikmodul Zeolith. Dazu ist das Modul über das Leistungsmodul mit Netzspannung verbunden.

Über eine D-Bus<sup>2</sup> Leitung wird das Modul vom Leistungsmodul gesteuert. Im Zeolithbehälter sind 3 Sicherungselemente in Reihe mit der Heizung geschaltet:

- Der reversible Klixon am Spülbehälter sichert eine Überhitzung des Spülbehälters bei 85°C ab.
- Ein reversibler Klixon mit einer Schalttemperatur von 190°C ist am Zeolithbehälter angebracht.
- Die Thermosicherung am Zeolithbehälter sichert die Überhitzung im Falle eines Defektes an einem Klixon bei 230°C ab.

Ist der Klixon oder die Thermosicherung am Zeolithbehälter defekt, muss der Zeolithbehälter erneuert werden.

Schaltbildauszug:



Der Lüftermotor ist direkt am Elektronikmodul angeschlossen.

### 6.1.8 Zusatzheizung Zeolith prüfen

Voraussetzung: Zusatzmodul Zeolith frei zugänglich

#### **Diagnosemöglichkeiten**

Das verwendete Material ist für die Lebensdauer des Gerätes ausgelegt.

Konkrete Messungen der Funktion des Zeolith oder der Luftfeuchtigkeit im Behälterinneren sind mit Kundendienstmitteln nicht möglich.

Die Rahmenbedingungen wie Wasserqualität, Umgebungstemperatur, Klarspülermarke, Beladung und Art des Spülgutes sind komplex, spielen aber für die Trocknungsphase eine wichtige Rolle.

Es können folgende Bauteile auf ihren Widerstandswert geprüft werden:

- Heizung Zeolithbehälter
- Klixon Zeolithbehälter (Durchgang bei Funktion)
- Thermosicherung Zeolithbehälter (Durchgang bei Funktion)
- Klixon Spülbehälter (Durchgang bei Funktion)
- Leitungen auf Unterbrechungen
- Lüftermotor

**Technische Daten:**

Heizung Zeolithbehälter: 38,3  $\Omega$  +5% / -10%

Spule des Lüftermotors: 46,1  $\Omega$  - 10%

Lüfterleistung: 40W mit 6,5 L/s

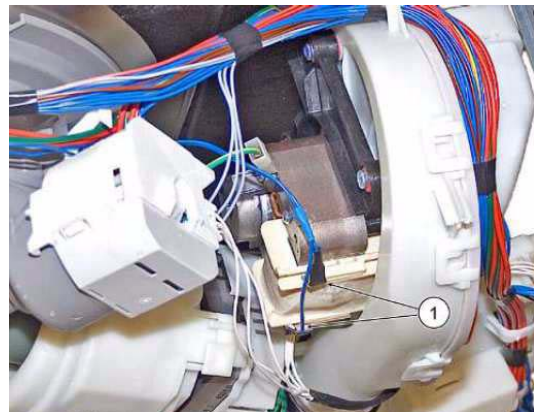
Die Betriebsspannung des Lüftermotors und der Zeolithheizung entspricht Netzspannung.

**6.1.9 Lüftermotor der Zusatzheizung Zeolith tauschen**

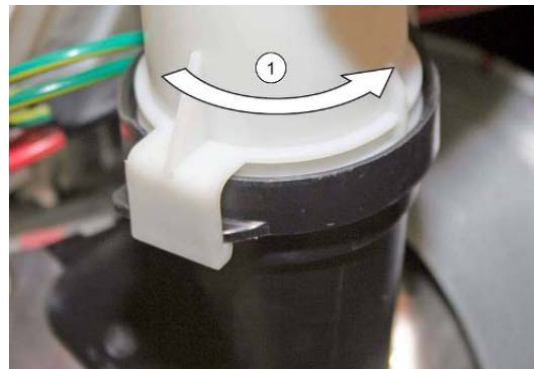
Voraussetzung: Behälter abgeklappt und Lüfterkanal abgenommen

**Demontage**

1. Elektrische Verbindung am Lüftermotor trennen.



2. Lüftermotor mit Lüftergehäuse gegen den Uhrzeigersinn vom Bajonettverschluss des Zeolithbehälters lösen.



## Montage

1. Lüftermotor auf den Bajonettverschluss des Zeolithbehälters aufsetzen und mit dem Uhrzeigersinn bis Anschlag verriegeln.



2. Elektrische Verbindungen wieder herstellen.



### 6.1.10 Zeolithbehälter tauschen

Voraussetzung: Behälter abgeklappt und Lüftermotor mit Lüftergehäuse abgenommen



**Schnittverletzungen an scharfen Kanten: Schutzhandschuhe sind zu verwenden.**

## Demontage

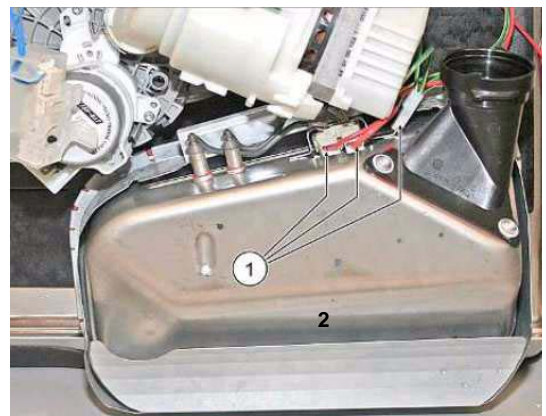
1. Elektrische Verbindungen am Zeolithbehälter trennen.



#### **Hinweis! Zeolithbehälter sichern**

Nach dem Lösen der Ausblaskappe löst sich der gesamte Zeolithbehälter.

Dieser ist gegen das Herunterfallen zu sichern / festzuhalten.

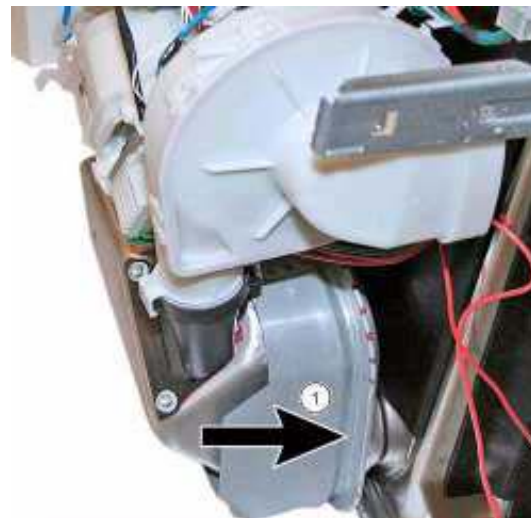


2. Ausblaskappe im Inneren des Spülbehälters gegen den Uhrzeigersinn vom Bajonettverschluss lösen.



### Montage

1. Zeolithbehälter von unten vorsichtig in die Öffnung des Spülbehälters einführen.



2. Dichtung fixieren.



3. Ausblaskappe vorsichtig und gleichmäßig auf die Ausblasöffnung des Zeolithbehälters aufsetzen und im Uhrzeigersinn bis zum Anschlag festdrehen.



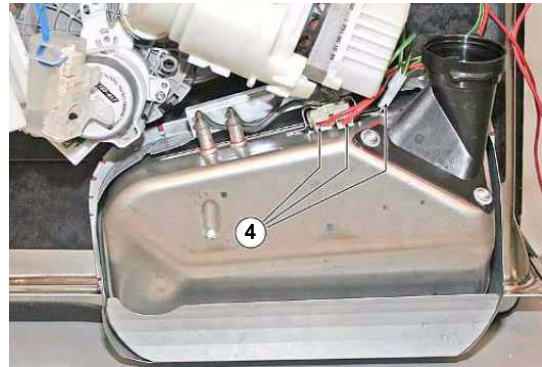
4. Elektrische Verbindungen wieder herstellen.



**Hinweis!**

*Unterer Sprüharm*

*Nach der Endmontage ist zu prüfen, ob der untere Sprüharm freigängig ist und nicht an der Kappe blockiert.*



### 6.1.11 Einbau des Zeolithbehälters bei aufgesetztem Spülbehälter

Wurde versehentlich die Ausblaskappe geöffnet oder der Zeolithbehälter wird erst nach aufsetzen des Behälters fixiert, ist wie folgt vorzugehen:

1. Zeolithbehälter mit einem breiten Schraubendreher leicht und vorsichtig nach oben hebeln.



2. Ausblaskappe vorsichtig und gleichmäßig auf die Ausblasöffnung des Zeolithbehälters aufsetzen und im Uhrzeigersinn bis zum Anschlag festdrehen.



**Hinweis!**

*Unterer Sprüharm*

*Nach der Endmontage ist zu prüfen, ob der untere Sprüharm freigängig ist und nicht an der Kappe blockiert.*





### 6.1.12 Zusatzmodul Zeolith tauschen

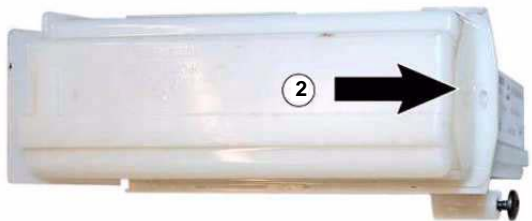
Voraussetzung: Sockelblende und Sockelblech entfernt

#### ***Demontage***

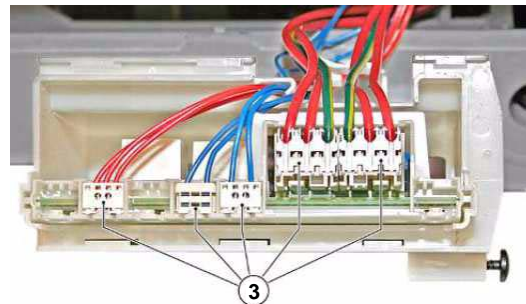
1. Schraube lösen und Modul nach vorne aus dem Gerät ziehen.



2. Deckel lösen



3. Steckverbindungen trennen

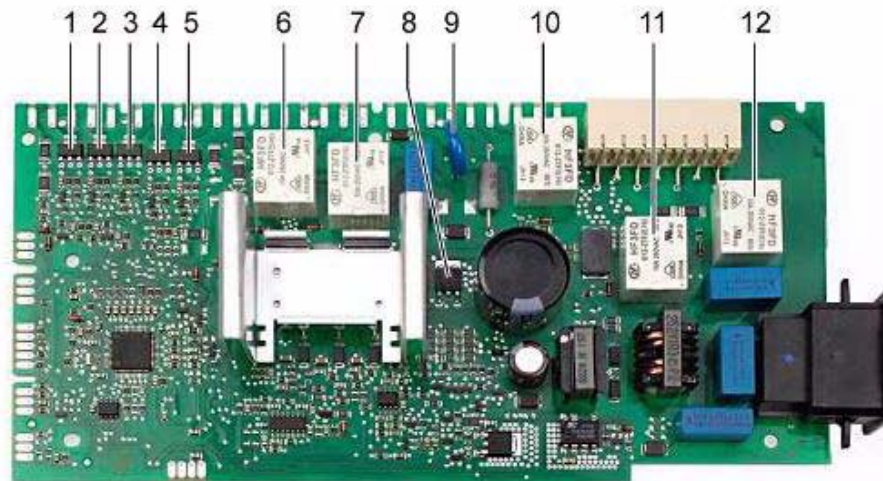


## 6.2 Leistungsmodul



Elektrostatisch gefährdete Bauelemente!  
Handhabungsvorschriften beachten!

## 6.3 Anschlüsse



- 1 TH401 = Wasserweiche
- 2 TH403 = Reserve
- 3 TH404 = Wärmetauscher-Ablaufventil
- 4 TH405 = Regenerierventil 11 K303 = Heizung
- 5 TH402 = Füllventil 12 K301 = Heizung
- 6 K201 = Umschaltrelais Umwälzpumpe
- 7 K202 = Umschaltrelais Laugenpumpe
- 8 T412 = Spule - Zugabevorrichtung
- 9 Varistor, Überspannungsschutz
- 10 K304 = Einschaltstrombegrenzung

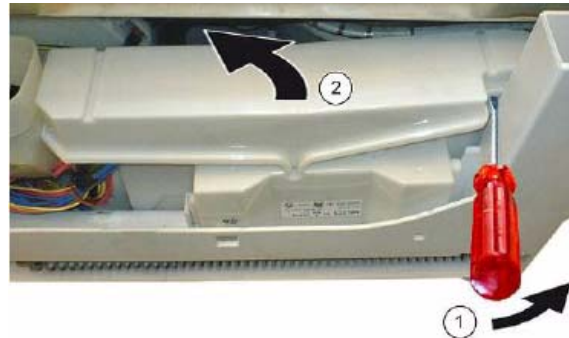
## 6.4 Leistungsmodul tauschen

### Voraussetzung:

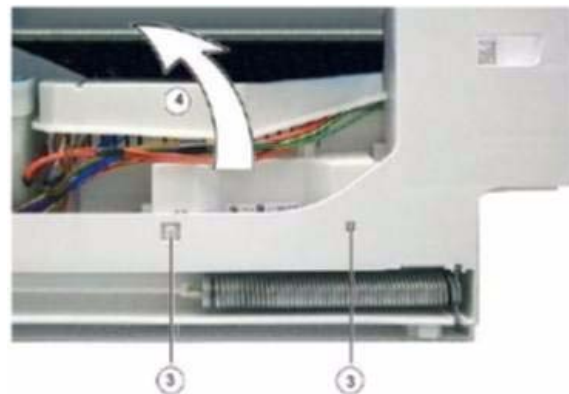
- Rechte Seitenwand demontiert
- Optionaler Flottenspeicher demontiert
- Netzleitung vom Gerät abgezogen.

### 6.4.1 Demontage

1. Mit einem Schraubenzieher das Gehäuseoberteil vorsichtig nach links hebeln und Verrastung lösen.
2. Das Gehäuseoberteil nach oben abnehmen.

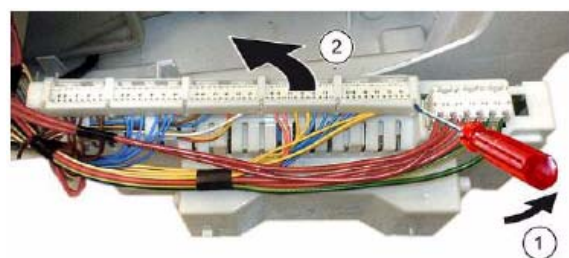


3. Rastnasen lösen und das
4. Modul nach oben entnehmen.



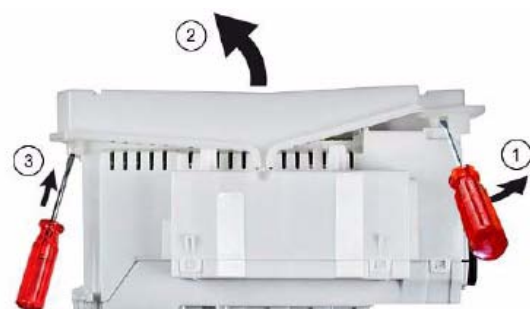
### Kabelbaum lösen

1. Verrastung lösen und die
2. Steckerleiste nach oben abnehmen.



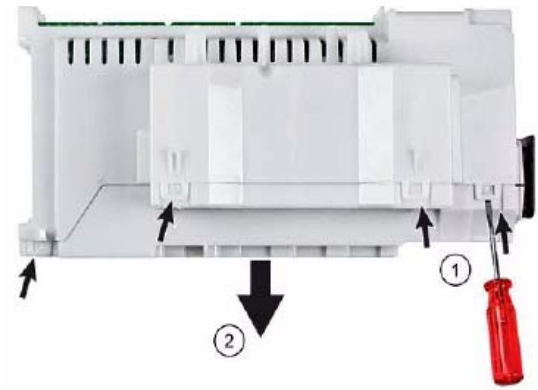
### Leistungsmodul öffnen

1. Verrastung rechts lösen und das
2. Oberteil anheben.
3. Verrastung links lösen.





1. Gehäuseverrastungen ringsum lösen
2. Gehäuseteile auseinanderziehen.



### Montage

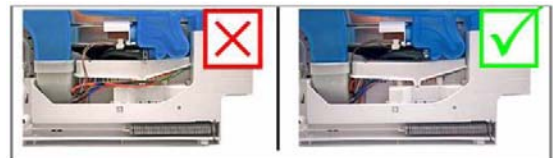
1. Steckerleiste in Führung einführen.
2. Nach unten drücken bis Verrastung hörbar verriegelt.



Die Montage erfolgt in umgekehrter Reihenfolge. Das Leistungsmodul muss hörbar in der Bodenwanne einrasten.

Kabel sind unbedingt unter dem Gehäuseoberteil mit Wasserablaufkanal zu verlegen

Die Stecker sind kodiert.



## 6.5 Spülbehälter abklappen

Der Spülbehälter muss für folgende Arbeiten komplett von der Bodenwanne abgeklappt werden:

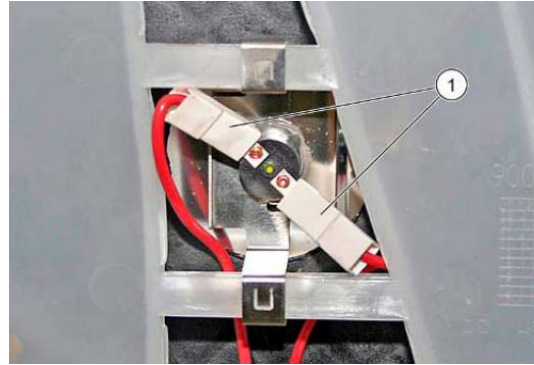
- Austausch der Enthärtungsanlage
- Austausch des Pumpentopfes
- Austausch der Heizpumpe
- Austausch der Wasserweiche

**Voraussetzungen**

- Arbeitsplatte demontiert (optional)
- Seitenwände demontiert
- Außentüre demontiert
- Leistungsmodul ausgebaut

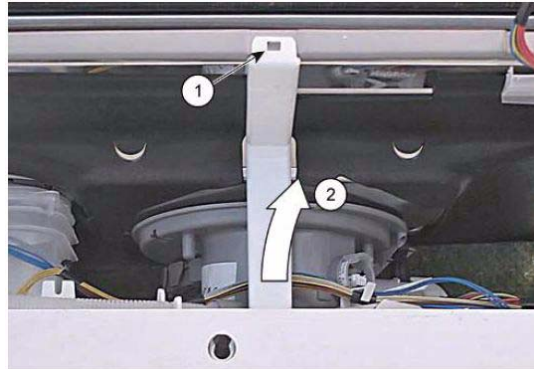
### 6.5.1 Klixon des Spülbehälters

Trennen Sie die elektrischen Verbindungen am Klixon.



### 6.5.2 Überlaufrinne entfernen

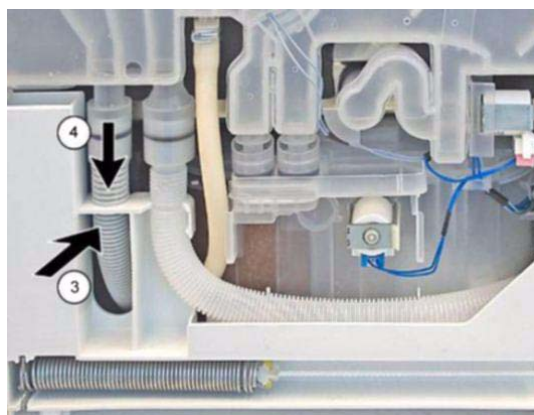
1. Aus der oberen Verrastung lösen.
2. Aus der unteren Führung nehmen und seitlich abklappen.



### 6.5.3 Ablaufschlauch ausbauen

**Voraussetzung:** Linke Seitenwand demon-  
tiert

1. Verrastung der Blende lösen.
2. Blende herausklappen.
3. Ablaufschlauch nach hinten aus Halte-  
rung drücken.
4. Nach unten vom Wärmetauscher abziehen.

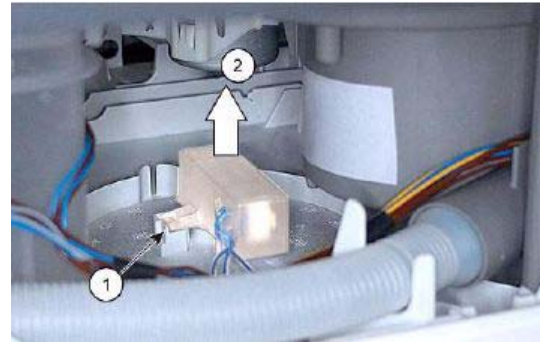


### **Einbau**

Der Einbau erfolgt in umgekehrter Reihenfolge.

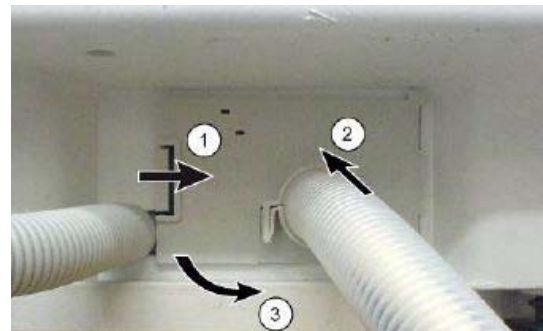
### 6.5.4 Schwimmerschalter-Sicherheitssystem abziehen

1. Rastnasen lösen.
2. Schalter nach oben abziehen.



### 6.5.5 Durchführung des Zulaufschlauchs öffnen

1. Verrastung der Blende lösen.
2. Blende herausklappen und
3. die Schlauchdurchführung leicht schräg in die Bodenwanne drücken. Beim Abnehmen des Behälters erhält man mehr Spielraum.
4. Leistungsmodul ausbauen  
Siehe Kapitel Leistungsmodul tauschen.

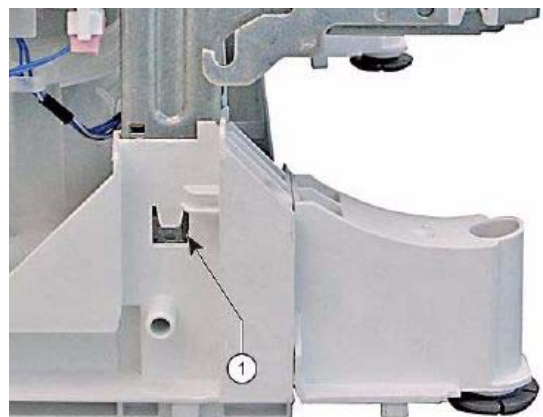
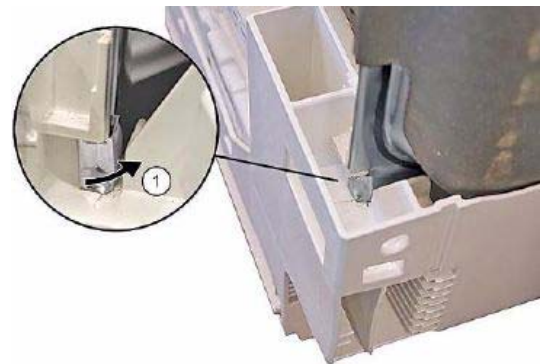


### 6.5.6 Behälterverrastung lösen

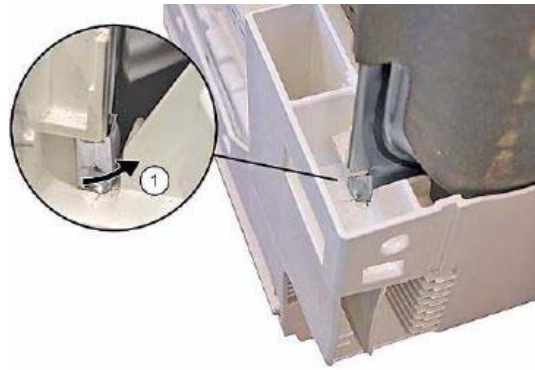
Der Spülbehälter wird vorne und hinten in Führungen des Basisträgers gehalten und verrastet.

Hinten ist der Spülbehälter links und rechts mit Blechlaschen fixiert. Diese sind um eine Kunststoffnase der Bodenwanne gebogen.

1. Blechlaschen mit Schraubendreher gerade biegen (1)
2. Scharnierplatten vorne seitlich mit Schraubendreher von oben aus der Verrastung lösen. Dazu die Verrastung der Scharnierplatte nach innen biegen (1).



### 3. Behälterverrastung lösen.



## 6.6 Spülbehälter abklappen



### **Hinweis!**

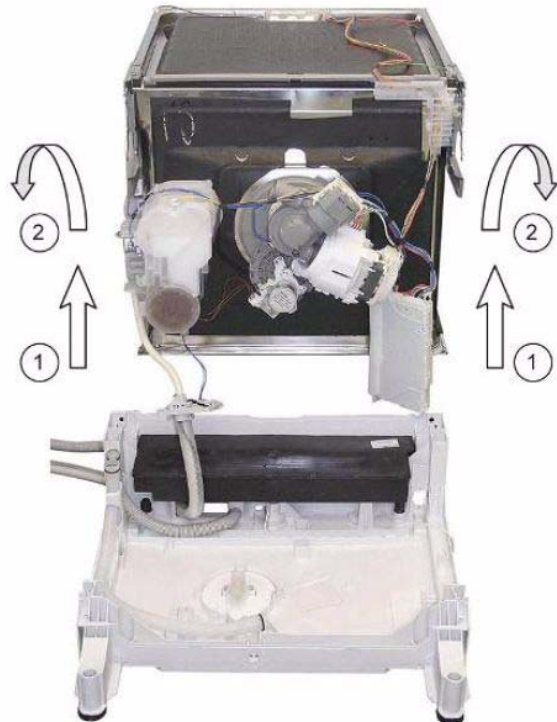
*Salzbehälter schließen!*

*Unbedingt prüfen, ob der Deckel des Salzbehälters zugeschraubt ist, um später beim Abklappen des Behälters, Austritt von Salzlösung zu verhindern!.*

*Auflagefläche für den Spülbehälter gegen Verkratzen schützen.*

*Behälter sitzt fest in den Führungen und ist nur mit etwas Kraftaufwand herauszuheben. Zur leichteren Handhabung kann das Gerät auf die Rückseite gelegt und die Bodenwanne vorsichtig abgezogen werden.*

*Bei Standgeräten ist darauf zu achten, dass das Gewicht nicht aus der Bodenwanne fällt.*



### 1. Spülbehälter vorsichtig nach oben abheben.

### 2. Spülbehälter nach hinten ablegen.

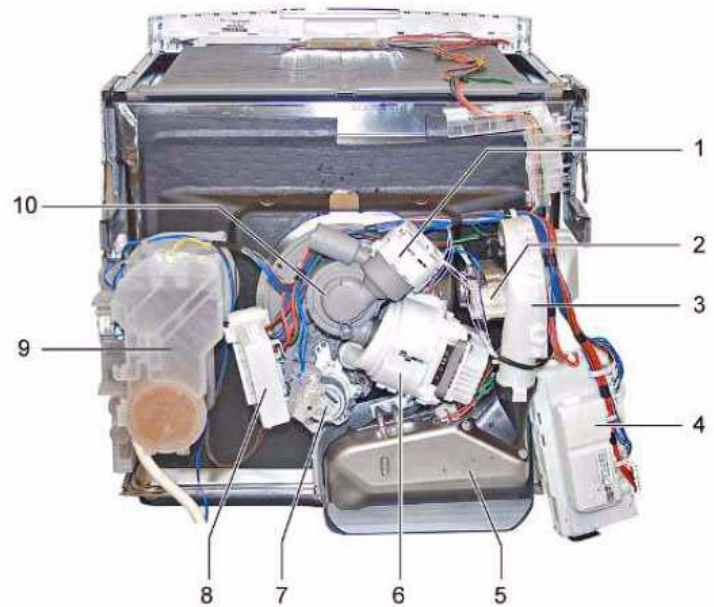
Liegt das Gerät auf der Geräterückseite und die Bodenwanne wird abgenommen, ist darauf zu achten, dass bei Standgeräten das Gewicht nicht heraus fällt.

### **Bauteile am Behälter**

In diesem Zustand können folgende Bauteile/Baugruppen ausgetauscht werden, die am Behälter befestigt sind:

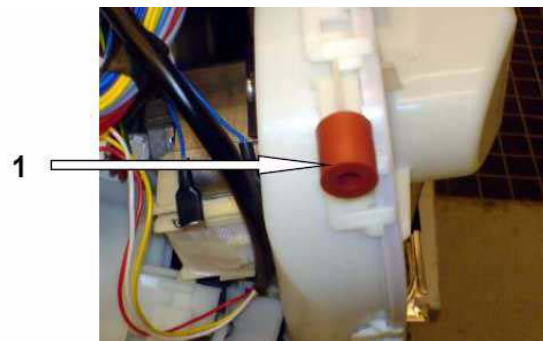


1. Laugenpumpe
2. Lüftermotor
3. Lüftergehäuse
4. Leistungsmodul  
(nicht am Behälter fixiert)
5. Zeolithbehälter
6. Heizpumpe
7. Wasserweiche mit Motor und  
Impulsgeber
8. Zusatzmodul Zeolithheizung
9. Enthärtungsanlage
10. Pumpentopf

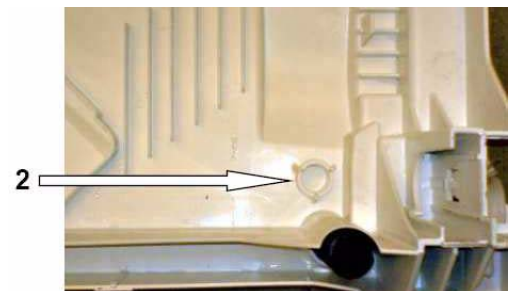


### 6.6.1 Lüftermotor fixieren

1. Gehäusezapfen mit Gummiring in die Bodenwanne absenken.

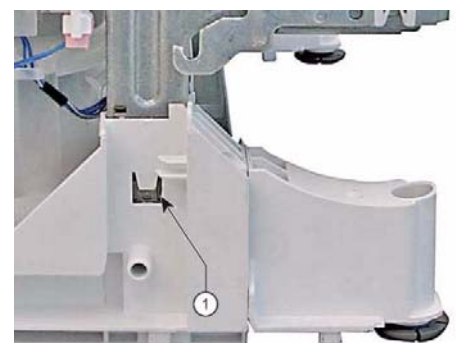


2. In der Aussparung fixieren.



### Behälterverrastungen sichern

1. Verrastung der Scharnierplatte mit Schraubendreher nach außen biegen.



### 6.6.2 Spülbehälter aufsetzen

1. Spülbehälter vorsichtig nach vorne klappen.
2. In die Führungen einführen.



#### **Hinweis!**

*Auf korrekten Sitz achten!*

*Auf richtige Montage des Gewichtes bei Standgeräten achten.*

*Ist der Wärmetauscher am Spülbehälter montiert, ist auf saubere Verbindung der Schlauchanschlüsse zu achten.*

*Zu- und Ablaufschlauch nicht einklemmen.*

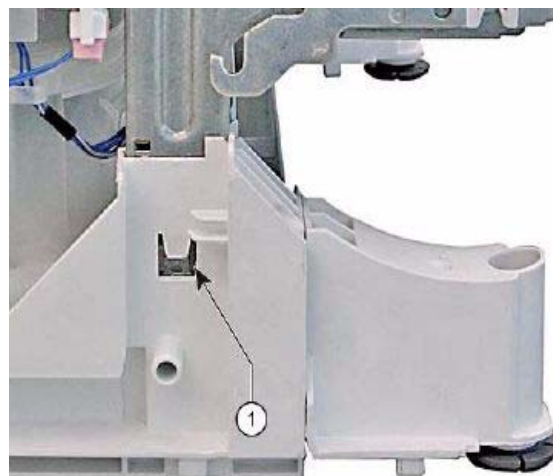
*Enthärtungsanlage in die Führungen schieben.*

*Leistungsmodul gegen Verklemmen sichern.*

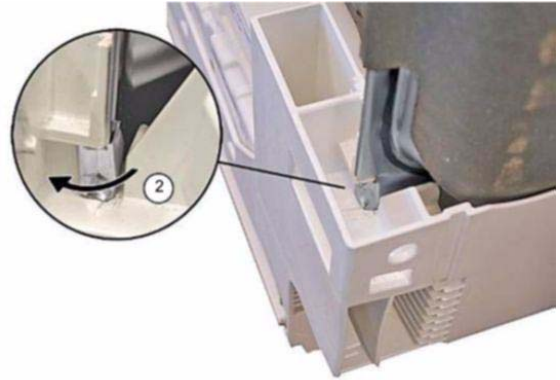
*Kabelbaum gegen Quetschungen sichern.*

### 3. Behälterverrastungen sichern.

1. Verrastung der Scharnierplatte mit Schraubendreher nach außen biegen.



2. Blechlaschen mit Schraubendreher umbiegen.



#### 4. Zulaufschlauch einbauen

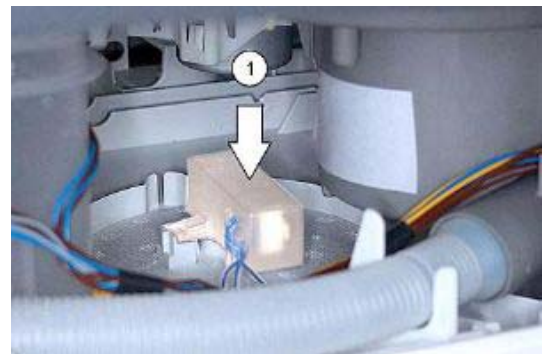
Die Schlauchdurchführung aus der Bodenwanne nehmen.

1. Verrastung der Blende lösen.
2. Blende herausklappen.



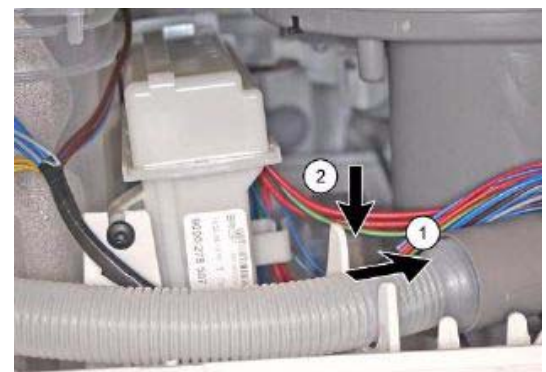
#### 5. Schwimmerschalter-Sicherheitssystem einbauen

1. Schwimmerschalter in die Verrastung der Bodenplatte drücken.



#### 6. Ablaufschlauch montieren

1. Ablaufschlauch in den Pumpentopf schieben.
2. Flexiblen Ablaufschlauch in die Fixierung drücken.

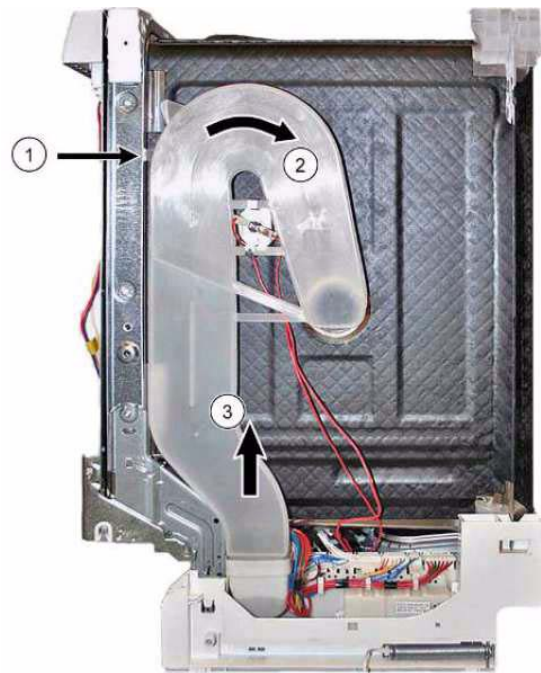
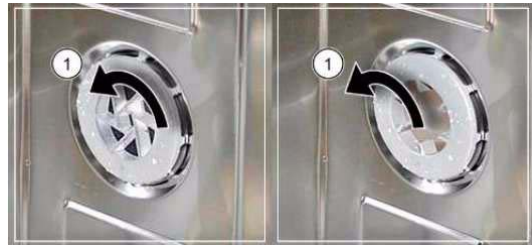


#### 7. Leistungsmodul einbauen und verrasten.

### 6.6.3 Lüftungskanal abnehmen

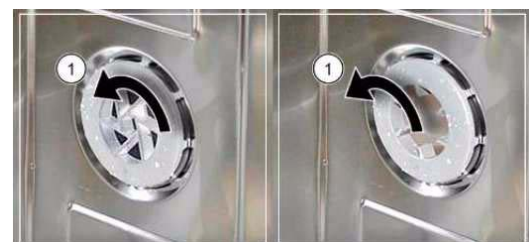
Ausblasöffnung mit Spezialwerkzeug (ET-Nr. 436957) lösen. (Es gibt 2 unterschiedliche Kunststoffmuttern!)

1. Verrastung lösen.
2. Lüftungskanal leicht vom Gerät ziehen.
3. Nach oben abnehmen.



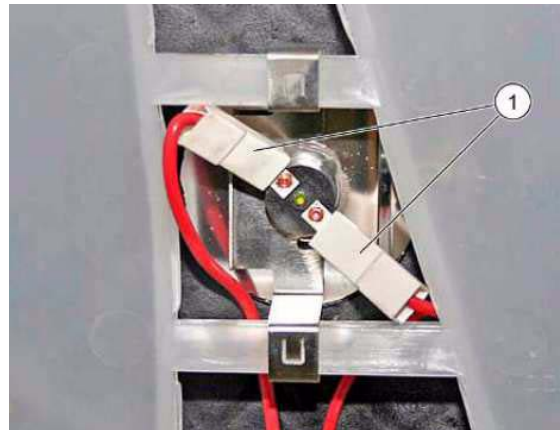
### 6.6.4 Lüftungskanal einbauen

1. Korrekten Sitz der Dichtung prüfen





## 2. Elektrische Anschlüsse des Klixon wieder herstellen.



### 6.6.5 Zusatzmodul Zeolith einbauen

Das Modul zwischen Enthärtungsanlage und Pumpentopf in Montageposition bringen und mit einer Schraube befestigen.



#### **Sichtprüfung!**

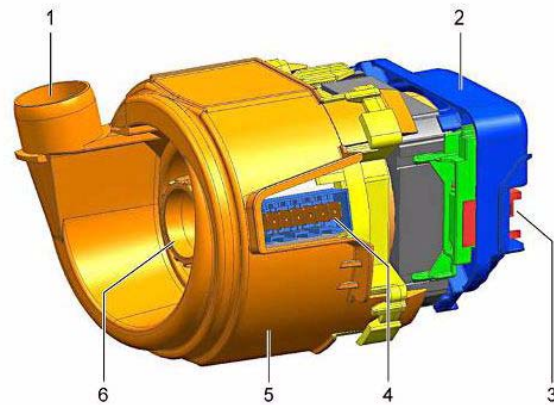
Zum Abschluss ist eine Sichtprüfung auf evtl. eingeklemmte oder falsch eingerastete Bauteile, Kabel oder Schläuche durchzuführen!

## 6.7 Heizpumpe

Die Heizpumpe beinhaltet Heizung, Temperatursensoren und Umwälzpumpe in einem Gehäuse.

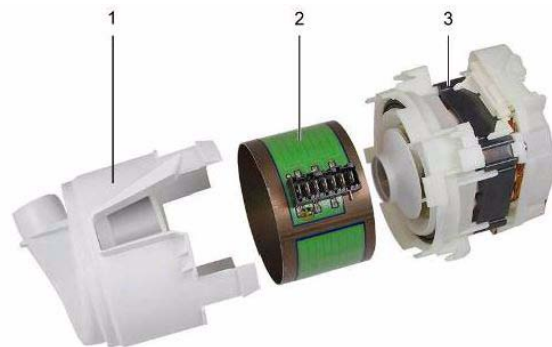
### 6.7.1 Aufbau der Heizpumpe

- 1 Druckstutzen
- 2 Umwälzpumpenmotor
- 3 Anschluss Umwälzpumpenmotor
- 4 Anschluss Heizung
- 5 Gehäusedeckel
- 6 Ansaugstutzen



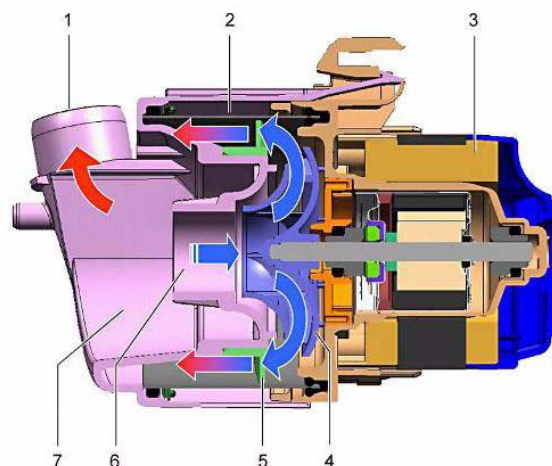
### 6.7.2 Aufbau des Pumpengehäuses

- 1 Pumpengehäuse mit innenliegendem Temperaturschutzschild aus Metall
- 2 Heizrohr mit NTC's
- 3 BLDC Motor



### 6.7.3 Aufbau der Umwälzpumpe

- 1 Druckstutzen
- 2 Heizrohr mit NTC's
- 3 BLDC Motor
- 4 Pumpenrad
- 5 Leitrad
- 6 Ansaugstutzen
- 7 Pumpengehäuse mit Saug- und Druckstutzen



### 6.7.4 Funktion der Umwälzpumpe

Über den Ansaugstutzen wird das Wasser angesaugt. Das Leitrad leitet das Wasser gleichmäßig am Heizrohr entlang. Über den Druckstutzen wird das Wasser zur Wasserweiche gepumpt.

Der BLDC-Motor (Brushless DC Motor) signalisiert über die Stromaufnahme der einzelnen Wicklungen unterschiedliche Zustände bei der Wasserumwälzung an die Leistungselektronik:

- Kein Wasser,
- Zu wenig Wasser,
- Ausreichender Wasserstand
- Pumpenblockade

Sicherheitsrelevante Zustände, wie „Heizen ohne Wasser“ oder „Wassertemperatur zu hoch“, werden erkannt und für den Heizungsbetrieb ausgewertet.

Besteht eine Blockade der Pumpe, wird dies von der Elektronik erkannt. Durch kurzes Stotterpumpen versucht die Pumpe, die Blockade zu lösen.

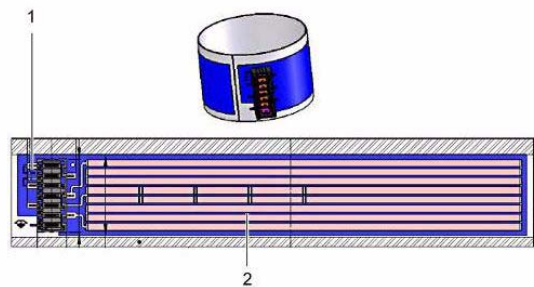
Gelingt dies nicht, bricht das laufende Programm ab. Ein entsprechender Fehlercode wird im Fehlerpeicher hinterlegt.

### 6.7.5 Aufbau der Heizung

Auf ein speziell beschichtetes Metallrohr sind die Heizbahnen aufgebracht. In den Heizbahnen sind die Anschlüsse und zwei NTCs integriert.

Das Heizrohr kann nicht einzeln erneuert werden.

- 1 NTC's
- 2 Heizbahnen



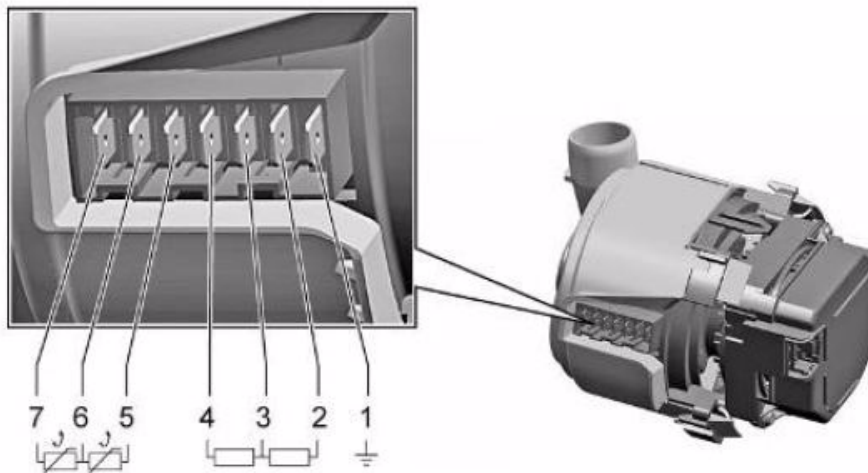
### 6.7.6 Funktion der Heizung / NTCs

Über die NTC's wird die Wassertemperatur ermittelt.

Im Heizbetrieb erkennt die Elektronik, welche Temperaturerhöhung stattfindet.

Die Heizung soll das Wasser um 2,5° C / min erwärmen. Ist das Gerät an einen Warmwasseranschluss oder einer Solaranlage angeschlossen, wird die Heizung bei einer Zulauf - Wassertemperatur von > 75 °C abgeschaltet.

### 6.7.7 Heizpumpe prüfen



#### **Heizungswiderstand messen**

Der Heizungswiderstand wird an den Heizkontakten der Heizpumpe gemessen.

Messwerte bei intakter Heizung:

Kontakt 2 - 3	ca. 10,5 $\Omega$
Kontakt 3 - 4	ca. 10,5 $\Omega$
Kontakt 2 - 4	ca. 21 $\pm$ 2 $\Omega$

#### **NTC Widerstand messen**

Der NTC - Widerstandswert wird an den Heizkontakten der Heizpumpe gemessen.

Messwerte bei intakten NTCs und 25 °C:

Kontakt 5 - 6	ca. 10 k $\Omega \pm$ 500 $\Omega$
Kontakt 6 - 7	ca. 10 k $\Omega \pm$ 500 $\Omega$
Kontakt 5 - 7	ca. 20 $\Omega$
gemessen bei 25 °C	



#### **Widerstandsmessung der NTCs**

Die Messung der NTC muss einen symmetrischen Wert ergeben.

### 6.7.8 Heizleistung zu gering

Das Wasser soll um 2,5 °C/min aufgeheizt werden. Wird langsamer erwärmt, ist die Wasserhärte und die Einstellung der Enthärtungsanlage zu prüfen. Es können sich Ablagerungen an der Heizung gebildet haben.

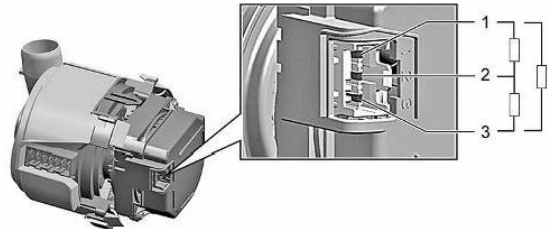
Gerät mit Maschinenreiniger reinigen und eventuell entkalken. Es ist der Entkalker aus dem Küppersbusch Kundendienst mit der ET-Nr. 507135 zu verwenden.

#### Wicklungswiderstand BLDC-Motor messen

Wicklungswiderstand an den Wicklungskontakten messen.

Widerstand: ca.  $41,5 \Omega \pm 4 \Omega$  oder ca.  $53,5 \Omega \pm 4,5 \Omega$  je nach Hersteller.

Die Widerstandswerte sind ca. Werte. Es muss bei allen Messungen Symmetrie herrschen.



### 6.7.9 Heizpumpe ausbauen

**Voraussetzung:** Spülbehälter abgeklappt



#### **Hinweis!**

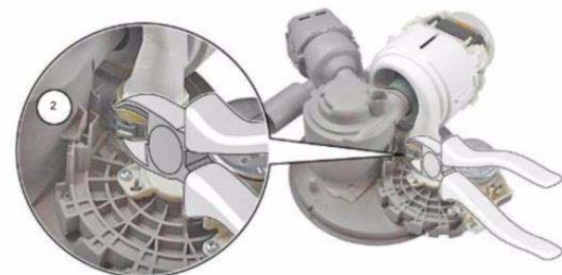
*Heizpumpe nicht öffnen!*

*Die Heizpumpe kann nur als gesamtes Bauteil erneuert werden. Einzelteile sind nicht verfügbar.*

1. Gummihalterung zwischen Pumpeneinheit und Pumpentopf aushängen.



2. Schlauchschelle an der Verbindung zur Wasserweiche mit einem Seitenschneider lösen.



3. Heizpumpe vorsichtig nach oben aus dem Schlauch zur Wasserweiche abziehen/drehen.
4. Heizpumpe leicht drehend nach hinten ziehen.



### 6.7.10 Heizpumpe einbauen



#### **Hinweis!**

Gummidichtung mit Klarspüler innen befeuchten.

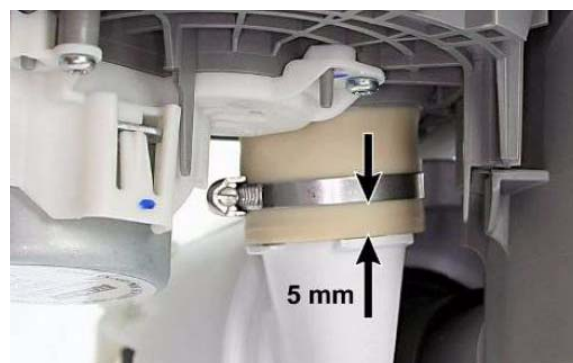
1. Heizpumpe auf den Pumpentopf schieben und
2. Auslasskanal in die Wasserweiche drücken.



### **Dichtung Laugenpumpe**

Die Dichtung des Ansaugkanals ist nach dem Erneuern ganz in das Gehäuse der Heizpumpe einzupassen.

- Schlauchschelle wie gezeigt festziehen. Für den Wiedereinbau wird die Schlauchschelle ET-Nr. (wird zu einem späteren Zeitpunkt eingesetzt) benötigt. Diese wird bei den Ersatzteilen Wasserweiche, Pumpentopf und Heizpumpe mitgeliefert (Set).



### 6.7.11 Reinigen der Heizpumpe

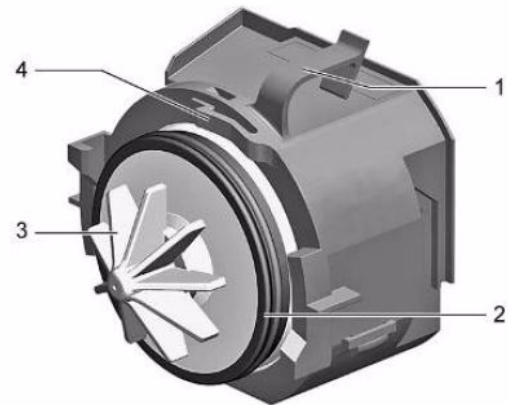
Die Heizpumpe ist nur von außen zu reinigen. Wird die Heizpumpe geöffnet, kann die Dichtigkeit beim Verschließen nicht mehr garantiert werden.



## 6.8 Laugenpumpe

Über die Wasserauslassöffnung des Pumpentopfes wird das Wasser angesaugt. Das Flügelrad pumpt das Wasser durch die Rückschlagklappe in den Ablaufschlauch.

- 1 Verrastung
- 2 Dichtung
- 3 Flügelrad
- 4 Kabelhalter



Der BLDC-Motor (Brushless DC Motor) signalisiert über die Stromaufnahme der einzelnen Wicklungen unterschiedliche Zustände beim Abpumpen an die Leistungselektronik:

- Kein Wasser, Leerlauf
- Zu wenig Wasser  
Ist zu wenig Wasser im Pumpenbereich, wird das Abpumpen gestoppt.
- Kein Druckaufbau  
Fehlt die Kappe im Pumpentopf, kann kein Wasserdruck aufgebaut werden. Ein Fehlercode wird in der Elektronik abgespeichert.
- Pumpenblockade  
Besteht eine Blockade der Pumpe, wird dies von der Elektronik erkannt. Durch kurzes Stotterpumpen wird versucht, die Blockade zu lösen.
- Verstopfter oder geknickter Ablauf  
Ist der Ablauf durch Verstopfung oder einen Knick im Ablaufschlauch gestört, wird das Abpumpen gestoppt. Ein Fehlercode wird in der Elektronik abgespeichert.

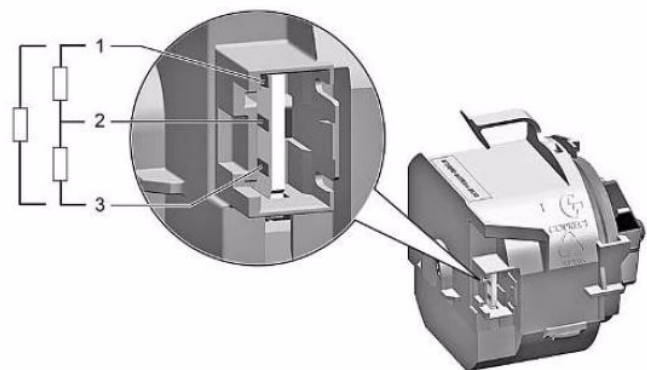
### 6.8.1 Laugenpumpe prüfen

Die Erkennung erfolgt über die Stromaufnahme der Pumpe bei Leerlauf und den unterschiedlichen Lastzuständen.

1. Wicklungswiderstand BLDC-Motor messen
2. Wicklungswiderstand an den Wicklungskontakten der Laugenpumpe messen.

Widerstand: ca.  $82 \Omega \pm 8 \Omega$

Die Widerstandswerte sind ca. Werte. Es muss bei allen Messungen Symmetrie herrschen.

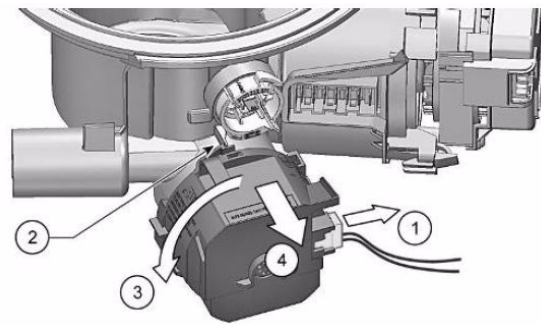




## 6.8.2 Laugenpumpe ausbauen

**Voraussetzung:** Sockelblende und -Blech demontiert - Wasser abgesaugt

1. Stecker abziehen.
2. Verrastungshebel der Laugenpumpe nach vorne ziehen.
3. Laugenpumpe im Uhrzeigersinn drehen.
4. Pumpe nach vorne aus dem Pumpentopf entnehmen.



### Bodenwanne

Je nach Bodenwanne kann die Demontage der Laugenpumpe mit einem erhöhten Kraftaufwand verbunden sein.

### Einbau

Der Einbau erfolgt in umgekehrter Reihenfolge.

## 6.9 Siebssystem

Das 3 stufige Siebssystem soll verhindern, dass Schmutzpartikel in den Spülkreislauf gelangen und das Pumpen- oder Sprühsystem beeinträchtigen.

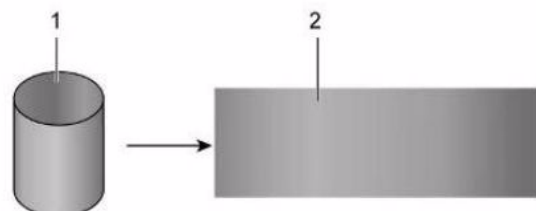
- 2 Flächensieb
- 1 Feinsiebzyliner gerollt
- 3 Grobsieb



### 6.9.1 Feinsiebzyliner

Konventionelle Feinsiebssysteme basieren auf einer runden Zylinderform. Rollt man den Zylinder aus, zeigt sich die Filterfläche.

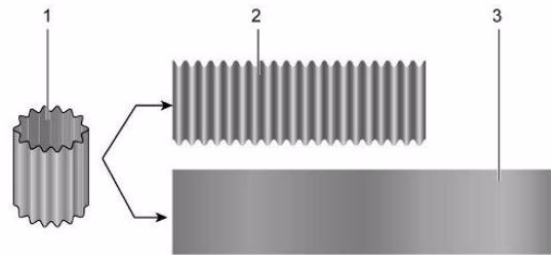
- 1 Feinsiebzyliner gerollt
- 2 Feinsiebzyliner ausgerollt



Das neue Feinfiltersystem basiert auf einem gewellten Feinfilterzylinder.

Rollt man diesen aus und glättet ihn, zeigt sie eine 1,5 fache Filterfläche.

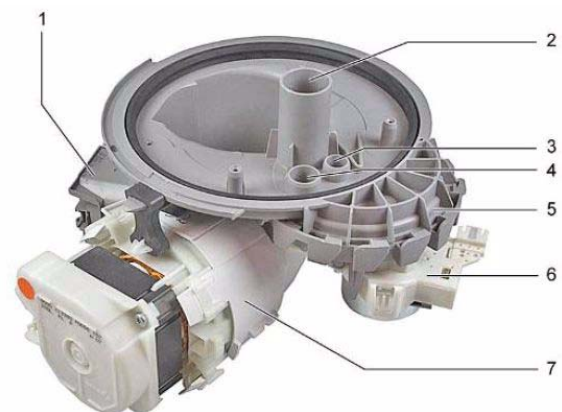
- 1 Gewellter Feinsiebzylinder, gerollt
- 2 Feinsiebzylinder, ausgerollt
- 3 Feinsiebzylinder, ausgerollt



## 6.10 Pumpentopf

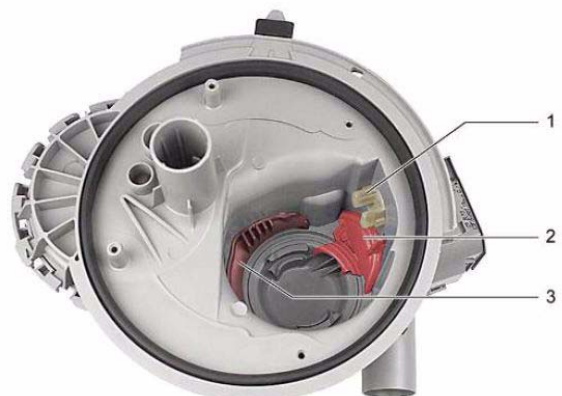
Hier ist der Pumpentopf mit allen Anbauteilen dargestellt.

- 1 Laugenpumpe
- 2 Anschluss unterer Sprüharm
- 3 Anschluss Zuführrohr Dachkreisel
- 4 Anschluss Zuführrohr oberer Sprüharm
- 5 Wasserweiche
- 6 Wasserweichenmotor mit Impulsgeber
- 7 Heizpumpe



- 1 Aquasensor
- 2 Deckel Laugenpumpe
- 3 Ansaugkappe

Im Schlauchanschluss des Pumpentopfes ist eine Rückschlagklappe eingesetzt. Diese verhindert den Rücklauf von Schmutzwasser in den Pumpentopf.



### **Abdeckungen im Pumpentopf**

Die Ansaugkappe sichert ein optimales Ansaugverhalten und Strömungsverhalten der Pumpe. Es wird keine Luft und kein Schmutz angesaugt. Diese Kappe soll vom Kunden nicht entfernt werden.

Die Abdeckung der Laugenpumpe dient der Kanalisierung des Wassers. Ohne die Abdeckung kann die Laugenpumpe keinen Druck aufbauen. Kunden können die Abdeckung der Laugenpumpe zu Reinigungszwecken abnehmen. Wird diese nicht richtig verrastet, ist kein Abpumpen möglich.

### 6.10.1 Pumpentopf ausbauen



**Verletzungsgefahr! Schnittverletzungen an scharfen Kanten!**

Schutzhandschuhe sind zu verwenden.

Der Blechrand an der Öffnung für den Pumpentopf kann scharfkantig sein!

#### Ausbau

**Voraussetzung:** Spülbehälter abgeklappt

Heizpumpe ausgebaut

Wasserweiche ausgebaut

Laugenpumpe ausgebaut

Zuführrohr ausgebaut

Die 4 Schrauben (1. bis 4.) im Innenbehälter lösen und Pumpentopf nach unten abnehmen.



#### Einbau

1. Auf die richtige Lage der Dichtung achten!  
Mit etwas Promol oder Klarspüler bestreichen.
2. Pumpentopf von unten gerade und ohne zu verkanten auf den Behälter aufsetzen.
3. Schrauben in folgender Reihenfolge einsetzen und festziehen:
  1. hinten recht
  2. hinten links
  3. vorne links
  4. vorne rechts



**Hinweis!**

*Die Reihenfolge der Verschraubung ist unbedingt einzuhalten. Undichtigkeiten können auftreten.*

## 7. Funktionen

In diesem Kapitel werden die einzelnen Funktionen beschrieben, die entsprechenden Bauteile erklärt und auch auf deren Aus- und Einbau eingegangen.

### 7.1 Sicherheitssystem

Treten an der Geschirrspülmaschine funktionelle Störungen in der Steuerung oder an den Bauelementen auf, die zum Überfüllen der Maschine führen, so wird über das Sicherheitssystem die Ventilkombination geschlossen und damit die Wasserzufuhr gesperrt.

Das Sicherheitssystem basiert auf einem „aktiven“ System.

Die Elektronik überwacht den Sicherheitsschalter in der Bodenwanne permanent - auch wenn das Gerät ausgeschaltet ist. Gelangt Wasser in die Bodenwanne, wird der Sicherheitsschalter betätigt und das Gerät schaltet ein.

Die Elektronik erkennt, dass das Gerät über das Sicherheitssystem eingeschaltet wurde und aktiviert sofort das Abpumpen. Das AquaStop Ventil wird deaktiviert.

Der Fehlercode E:15 oder eine blinkende Wasserhahn - LED zeigen dem Kunden den Fehler an.

Das Gerät kann nicht mehr bedient werden, bis

- die Ursache behoben ist und kein Wasser mehr in der Bodenwanne ist
- das Gerät vom Netz getrennt ist.

Gelangt Leckwasser über den Spülbehälter und die Überlaufrinne in die Bodenwanne, kann ein weiteres Überlaufen dadurch verhindert werden, dass die Ablaufpumpe eingeschaltet wird.

Ist der Zulaufschlauch fehlerhaft, gelangt das Wasser über den Außenschlauch (Leckwasserschlauch) direkt in die Bodenwanne. Das AquaStop Ventil wird deaktiviert.

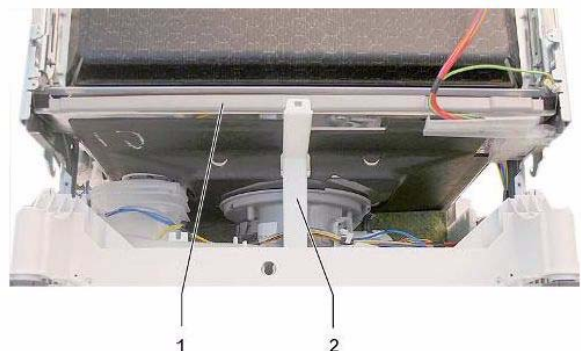
#### 7.1.1 Komponenten im Sicherheitssystem

- Überlaufrinne und Ablaufkanal
- Sicherheitsschalter - Bodenwanne
- AquaStop Ventil
- Intelligente Elektronik

##### ***Überlaufrinne und Ablaufkanal***

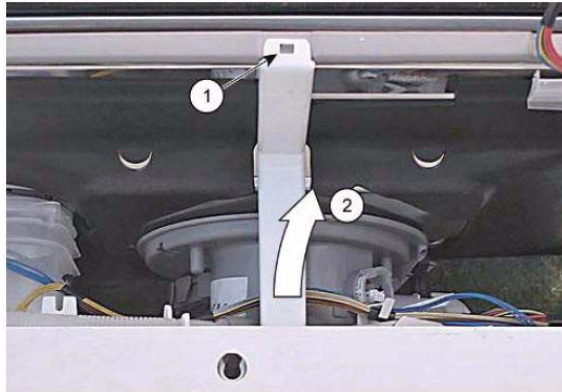
Über die Überlaufrinne wird Leckwasser aus dem Behälter durch den Ablaufkanal gezielt in die Bodenwanne geleitet.

- 1 Überlaufrinne
- 2 Ablaufkanal



### **Überlaufrinne entfernen**

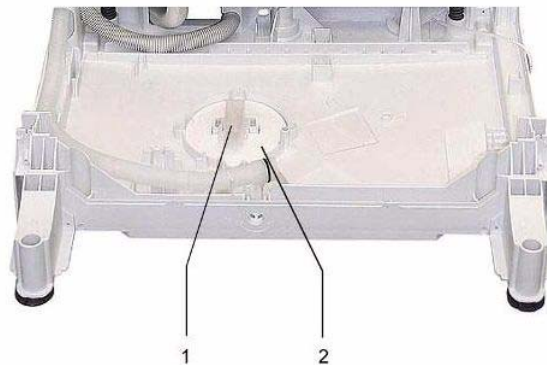
1. Aus der oberen Verrastung Lösen
2. Aus der unteren Führung nehmen und seitlich abklappen.



### **Sicherheitsschalter – Bodenwanne**

Der Sicherheitsschalter ist mechanisch mit dem Styroporschwimmer verbunden.

- 1 Sicherheitsschalter
- 2 Styroporschwimmer



## **7.2 Aquastop Ventil**

Das Aquastop Ventil ist ein elektromechanisches Sicherheitsventil. Am Schraubanschluss zum Wasserhahn befinden sich das Grob- und das Feinsieb. Unter den Sieben befindet sich der Durchflussmengenbegrenzer.

Das Aquastop Ventil ist von einem Gehäuse umschlossen. Aus dem Gehäuse führt ein Leckwasserschlauch (Außenschlauch -> Ummantelung des Zulaufschlauches) in die Bodenwanne.

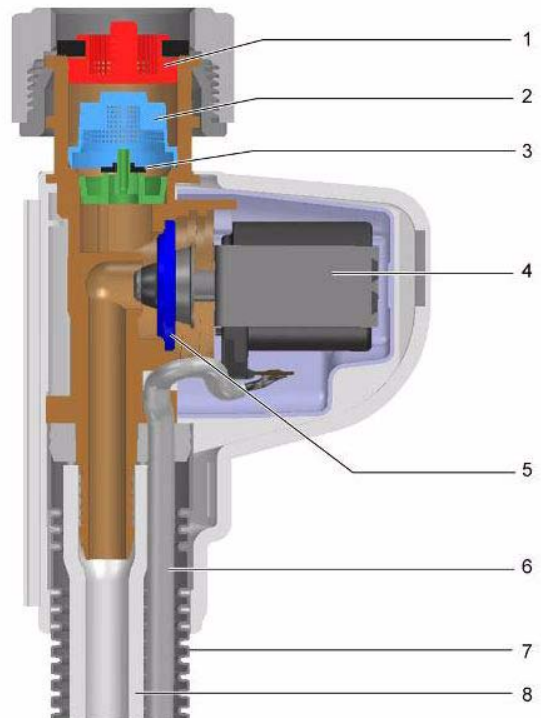
In dem Leckwasserschlauch befindet sich der Zulaufschlauch und die elektrische Steuerleitung für das Magnetventil.

### 7.2.1 Funktion

Treten Undichtheiten im Bereich des Ventils oder Zulaufschlauches auf, werden diese über den Leckwasserschlauch in die Bodenwanne geleitet.

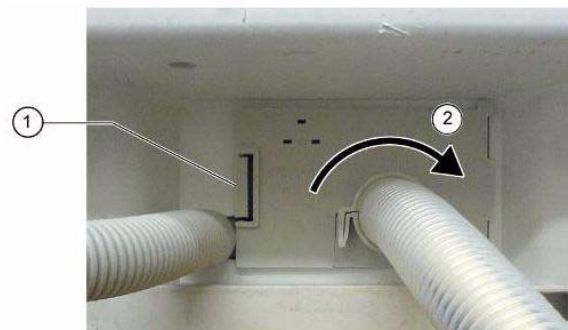
Ein Styroporschwimmer aktiviert über einen Mikroswitcher das elektronische Sicherheitssystem. Die Spule des AquaStop Ventil wird von der Elektronik deaktiviert und unterbricht den Wasserfluss ins Gerät.

- 1 Grobsieb
- 5 Dichtung
- 2 Feinsieb
- 6 Steuerleitung
- 3 Durchflussmengenbegrenzer
- 7 Leckwasserschlauch
- 4 Spule
- 8 Druckschlauch - Wasserzulauf



### 7.2.2 Aquastop Ventil elektrisch prüfen

1. Rastnase lösen
2. Blende mit Zulaufschlauch nach aussen klappen.
3. Steckverbindung trennen und Widerstandsmessung durchführen.



#### Technische Daten

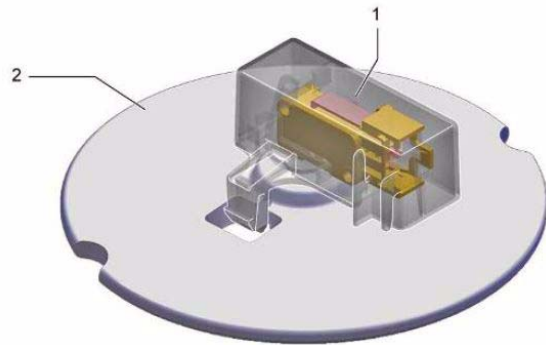
Nennspannung	230-240V
Frequenz	50 / 60 Hz
Widerstand	4,2 kΩ ± 1 KΩ



### 7.3 Schwimmersystem

In der Bodenwanne ist eine bewegliche Styroporscheibe eingelassen. Styropor ist leichter als Wasser und schwimmt. Die Styroporscheibe ist mechanisch mit dem Sicherheitsschalter verbunden. Gelangt Wasser in die Bodenwanne, schwimmt die Styroporscheibe auf und betätigt den Sicherheitsschalter.

- 1 Sicherheitsschalter
- 2 Styroporschwimmer

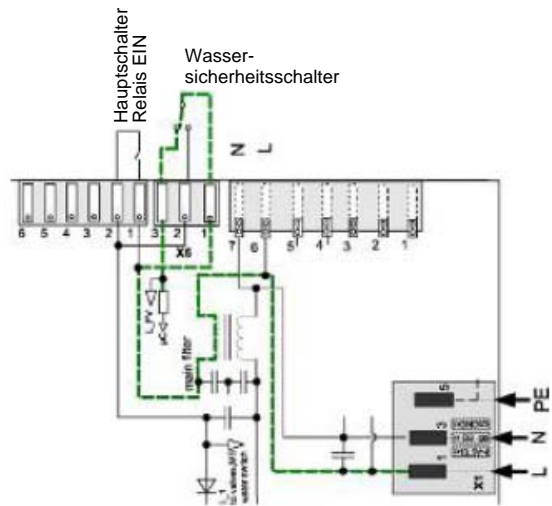


#### 7.3.1 Funktion

Der Sicherheitsschalter ist ein Umschalter. Vom Leistungsmodul wird der Schaltkontakt mit einer Leitung der Netzversorgung angesteuert.

Im Ruhezustand wird dieses Signal an die Elektronik zurück gemeldet.

Signalweg Ruhezustand

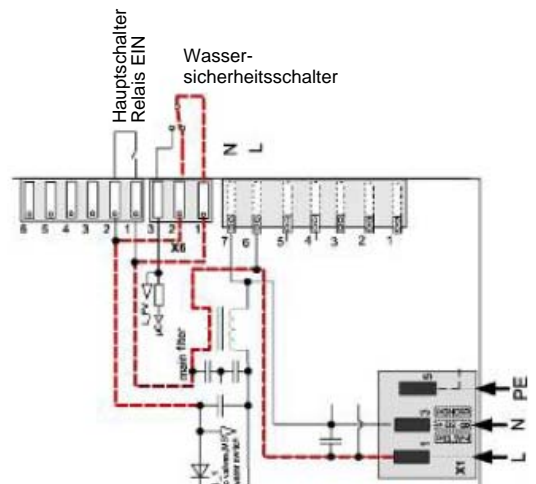


Wird der Sicherheitsschalter betätigt, gelangt das Signal der Netzversorgung an einen anderen Kontakt der Steuerelektronik.

Dadurch wird der Hauptschalter überbrückt.

Die Elektronik erkennt, dass das Gerät über den Sicherheitsschalter eingeschaltet wurde und beginnt mit dem Abpumpen.

Signalweg Sicherheitssystem aktiv



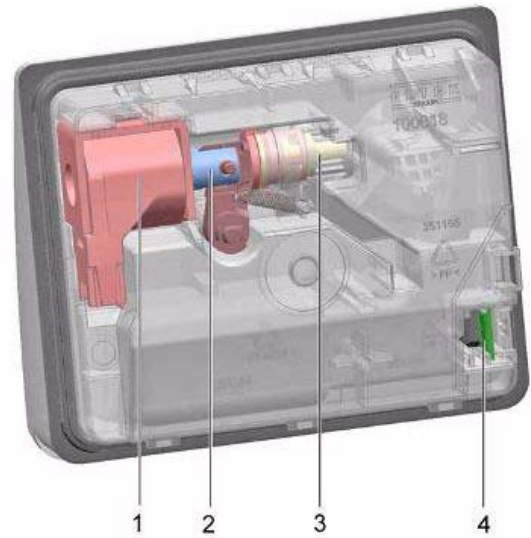


## 7.4 Zugabevorrichtung

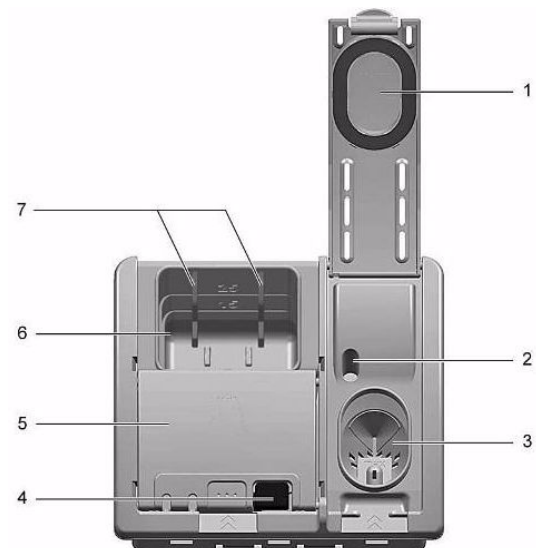
Nach dem Befüllen der Vorratskammer mit Klarspüler wird der Deckel geschlossen. Er bleibt geschlossen, bis er manuell wieder geöffnet wird.

Die Dosierkammer für Reiniger wird im entsprechenden Spülabschnitt mechanisch geöffnet. Pulverförmiger Reiniger gelangt in den Spülbehälter. Tabs fallen in die Griffschale (Dosierassistent).

- 1 Spule
- 3 Dosierpumpe
- 2 Anker mit Schaltmechanismus
- 4 Klarspülmangelsensor



- 1 Klarspülkammerdeckel mit Dichtung
- 2 Austrittsöffnung Klarspüler
- 3 Einfüllöffnung Klarspüler
- 4 Verschlussknopf Reinigerklappe
- 5 Deckel Reinigerzugabe
- 6 Dosierkammer Reiniger
- 7 Kunststoffstege



### 7.4.1 Funktion

Die Auslösemechanik für den Reinigerdeckel wird über eine Spule betätigt. Die Ansteuerung der Spule erfolgt über Impulse der Leistungselektronik.

Beim Schalten der Spule wird der Anker nach links bewegt. Der Anker ist durch einen Kunststoffhebel mit dem Entriegelungshebel des Reinigerdeckels verbunden. Durch Drehung des Auslösehebels wird der Reinigerdeckel entriegelt und springt auf.

Zwischen dem Spulenanker und dem Klarspülerventil befindet sich ein Schaltmechanismus. Dieser verhindert, dass beim ersten Ansteuern der Spule Klarspüler dosiert wird.

Nach dem Öffnen des Reinigerdeckels schaltet die Mechanik ähnlich einer „Kugelschreibermechanik“ um. Es wird nicht mehr der Reinigerdeckel betätigt, sondern die Dosierpumpe für Klarspüler.

Bei jedem Impuls wird 1 ml Klarspüler zugegeben. Die Einstellstufe für den Klarspüler entspricht den Impulsen und der Zugabemenge.

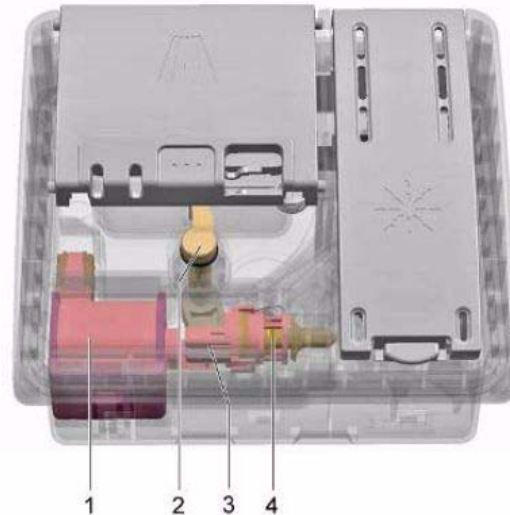
Ein Belüftungssystem dient zum Druckausgleich in der Zugabevorrichtung.

Wird die Gerätetür geöffnet, erfolgt in der Auslösemechanik ein „Reset“. Dieser bewirkt, dass bei der nächsten Ansteuerung der Spule zuerst der Reinigerdeckel geöffnet wird.

Bleibt in der Reinigerkammer Feuchtigkeit zurück und ein Reiniger Tab wird eingelegt, beginnt dieser sich langsam aufzulösen.

Zwei Kunststoffstege in der Kammer verhindern ein „Ankleben“ am Gehäuse.

- 1 Spule
- 2 Entriegelungshebel
- 3 Anker mit Schaltmechanismus
- 4 Dosierpumpe



## 7.4.2 Zugabevorrichtung elektrisch prüfen

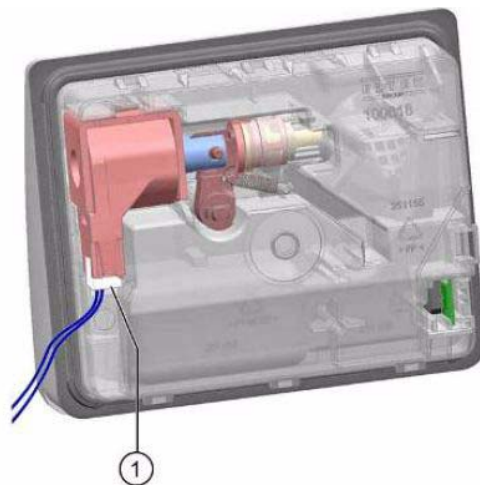
**Voraussetzung:** Außentüre demontiert

### Spule messen

1. Kabelverbindung trennen
2. Widerstandsmessung an der Spule durchführen.

### Technische Daten:

Impulsspannung Spule:	195-254V
Frequenz:	50 / 60 Hz
Widerstand:	11 k $\Omega$ $\pm$ 1,5 k $\Omega$
Klarspüler-Füllmenge:	80 ml
Klarspülmenge bei Einstellung 1-6 jeweils	1 ml



### 7.4.3 Zugabevorrichtung tauschen

**Voraussetzung:** Außentüre oder Dekorplatte demontiert

#### Ausbau

1. Kabelkanal aus den Rastnasen nehmen
2. Steckverbindung lösen



**Schnittverletzungen an scharfen Kanten:  
Schutzhandschuhe sind zu verwenden.**



#### Ausbau 2

1. Blechlaschen vorsichtig von der Zugabevorrichtung wegbiegen.
2. Zugabevorrichtung vorsichtig nach innen drücken und darauf achten, dass sie nicht ins Gerät fällt.

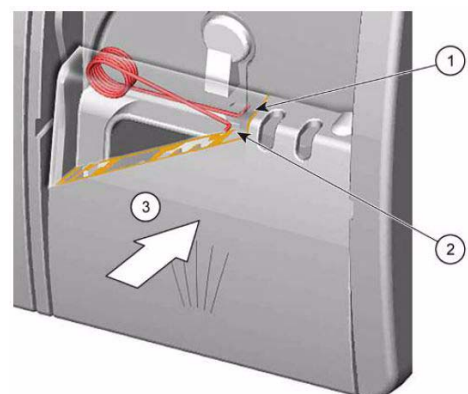


#### Einbau

1. Blechlaschen vor dem Einbau der Zugabevorrichtung in die Ausgangslage zurückbiegen.
2. Zugabevorrichtung gleichmäßig in die Türe einrasten und darauf achten, dass alle 8 Verrastungen eingerastet sind.
3. Kabelführung montieren.
4. Steckverbindung wieder herstellen.

### 7.4.4 Reinigerdeckel montieren

1. Feder mit langem Ende in der Zugabevorrichtung einhängen
2. Feder mit kurzem Ende in den Reinigerdeckel einhängen.
3. Deckel in die Zugabevorrichtung drücken.



### 7.4.5 Dosierassistent

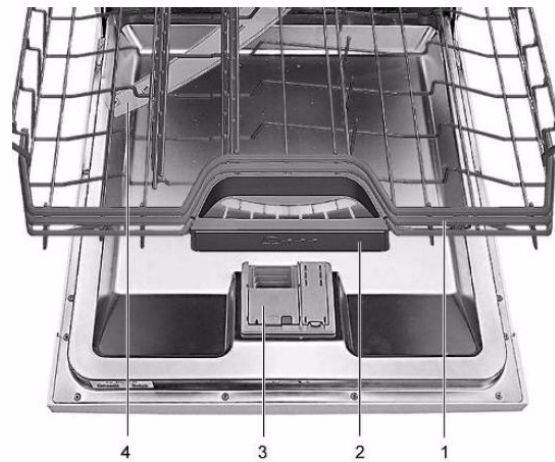
Der Dosierassistent ist ein Zusammenspiel zwischen der Anordnung der Zugabevorrichtung und der Griffschale im Oberkorb.

Die Zugabevorrichtung befindet sich in der Mitte der Türe an der Türoberseite.

Im Oberkorb befindet sich die Griffschale oder Tab-Schublade. Der Tab fällt in die Schale. Der Sprüharm im Oberkorb besprüht diese gezielt von unten, um den Tab aufzulösen.

Der Unterkorb kann beim Herausziehen nicht mehr über die Zugabevorrichtung gezogen werden. Speisereste können nicht mehr in die Dosierkammer fallen und diese verkleben.

- 1 Oberkorb
- 2 Griffschale
- 3 Zugabevorrichtung
- 4 Sprüharm Oberkorb



## 7.5 Aquasensor (optional)



**Achtung**  
**Kein Aquasensor eingebaut!**

**Es gibt Geräte, welche ohne Aquasensor ausgeliefert werden. Die Elektronik prüft trotzdem den Aquasensor ab und speichert eine Fehlermeldung.**

Eine Infrarotdiode und eine Fotodiode sind in einem U-förmigen lichtdurchlässigen Gehäuse auf einer Platine gegenüberliegend angeordnet.

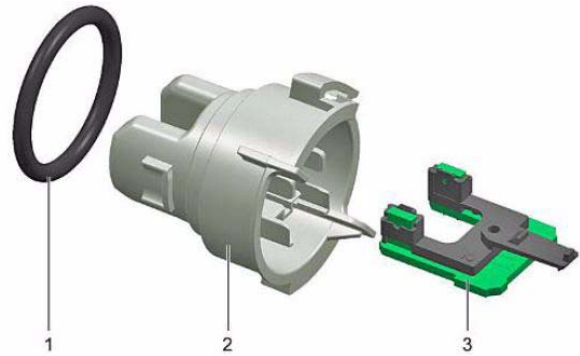
Die Infrarotdiode sendet Infrarotlicht durch die, zwischen dem U-förmigen Gehäuse fließende, Spüllauge. Je nach Trübung wird die lichtempfindliche Basis der Fotodiode leitend.

Die Auswertung der Messung erfolgt in Trübungsbereichen. Die Werte sind in der Elektronik hinterlegt. Der Aquasensor ist im Vorspülen, im Reinigen und am Ende des Reinigens aktiv. Das Ergebnis der Aquasensor - Auswertung beeinflusst den Ablauf der Spülprogramme und die Wasserwechselperioden.

Im Automatik-Programm sind unterschiedlichste Programmstrukturen möglich.

In jedem Programmablauf, in welchem der Aquasensor aktiv ist, wird er kalibriert. Bei fehlerhafter Kalibrierung wird ein Fehler in den Fehlerspeicher der Leistungselektronik geschrieben. Der Messwert wird auf „trüb“ gesetzt und ein maximaler Programmablauf findet statt.

- 1 Dichtung
- 2 Gehäuse
- 3 Platine mit Lichtschranke

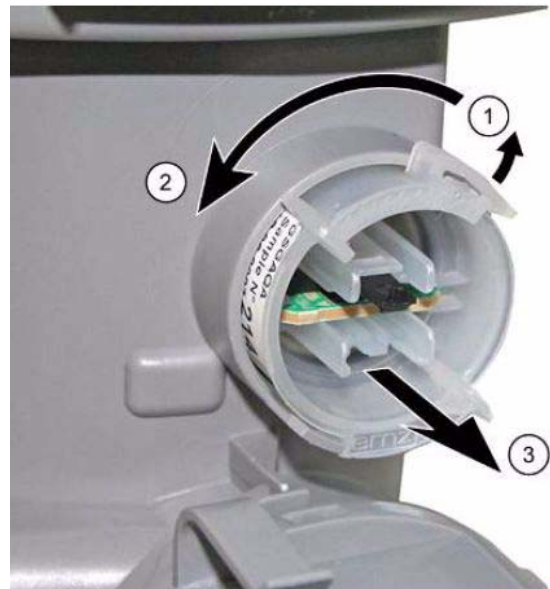


### 7.5.1 Aquasensor tauschen

**Voraussetzung:** Sockelblende und Sockelblech entfernt

#### **Ausbau**

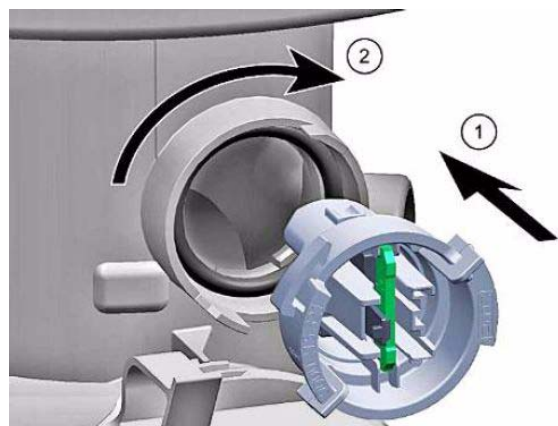
1. Verrastung lösen.
2. Aquasensorgehäuse um 90° nach links drehen.
3. Nach vorne heraus ziehen.



#### **Einbau**

Platine einstecken und verrasten.

1. Aquasensor mit der Platine hochkant in den Pumpentopf drücken
2. Um 90° nach rechts drehen und verrasten.



#### **Hinweis zur Dichtung!**

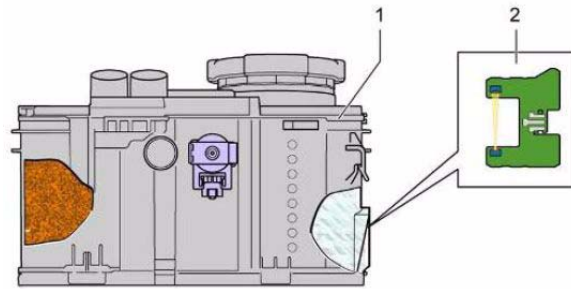
Um das Drehen des Aquasensors zu erleichtern kann die Dichtung mit Promol oder Klarspüler eingestrichen werden.



## 7.6 Salzmangelerkennung

Die Platine für die Salzmangelanzeige ist an der rechten Seite der Enthärtungsanlage (Gerätevorderseite) durch Rastnasen befestigt.

- 1 Enthärtungsanlage
- 2 Platine mit Lichtschranke



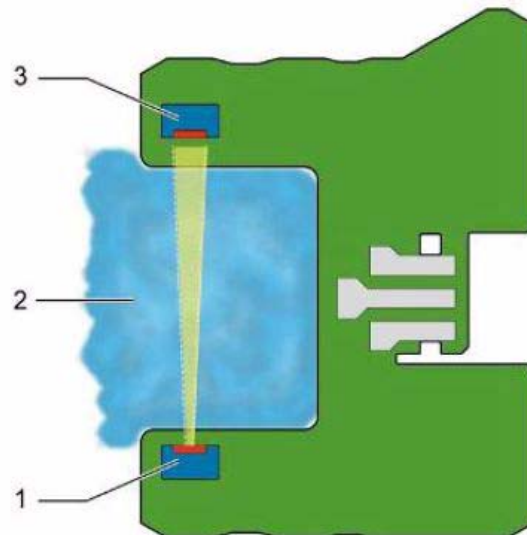
Die Erkennung des Salzstandes erfolgt über eine Lichtschranke. Geht das Regeneriersalz zur Neige, wird die Strecke in der Lichtschranke frei und die Elektronik erkennt „Salz nachfüllen“.

Wenn die Salzmangelanzeige erscheint, ist noch so viel Salz im Gerät, dass noch einige Regeneriervorgänge erfolgen können.

Bei diesem Prinzip ist ein Befüllen der Salzkammer mit Wasser bei Erstinbetriebnahme nicht nötig.

Systembedingt wird die Befüllung mit Salztäbletten nicht erkannt.

- 1 Fotodiode
- 3 Sende - LED
- 2 Regeneriersalz

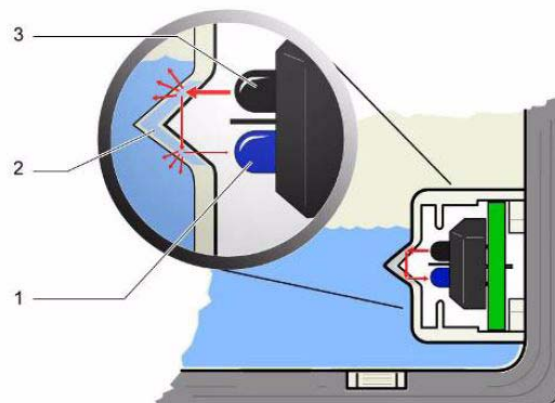


## 7.7 Optischer Klarspülmangelsensor

Der optische Klarspülmangelsensor besteht aus einer Sende- und einer Empfangsdiode.

Von der Sendediode wird ein Lichtstrahl über ein Prisma zur Empfangsdiode gesendet. Ist der Vorratsbehälter gefüllt, so wird der Lichtstrahl im Prisma gestreut. Das empfangene Signal ist schwächer als das gesendete.

- 1 Empfangsdiode
- 2 Prisma
- 3 Sendediode

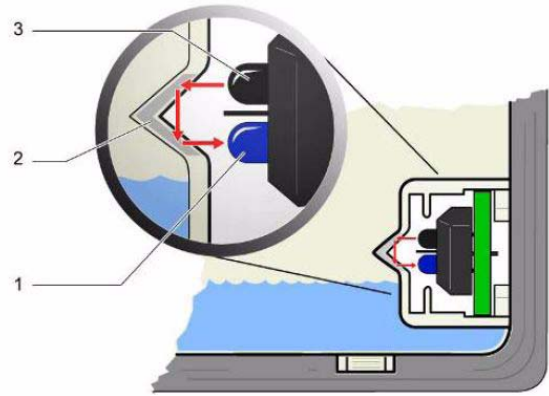


Ist der Vorratsbehälter leer, wird der Lichtstrahl im Prisma gespiegelt.

Das empfangene Signal ist gleich dem Sendesignal.

Über die Leistungselektronik wird das Empfangssignal ausgewertet und zur Anzeige gebracht.

- 1 Empfangsdiode
- 2 Prisma
- 3 Sendediode

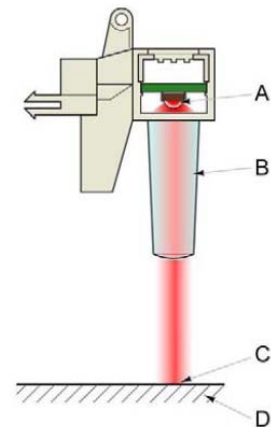


## 7.8 Leucht-Statusanzeigen

### 7.8.1 Info-Light (optional)

Als zusätzliche Information für den Benutzer werden vollintegrierbare Modelle mit einer von außen sichtbaren Programm-Statusanzeige ausgestattet (Info-Light).

Das Info-Light besteht aus einer LED (A) und einem Lichtleiter (B). Über den Lichtleiter (B) wird das Licht gebündelt und als roter Lichtpunkt (C) während des Programmablaufes auf den Untergrund (D) vor dem Spüler projiziert. Das Info-Light ist zwischen der Innen- und der Außentür an der rechten Scharnierplatte befestigt und wird von dem Modul angesteuert.



#### **Hinweis!**

*Muss das Infolight getauscht werden, Dämmmatte und Kabelführung prüfen und ggf. anpassen.*

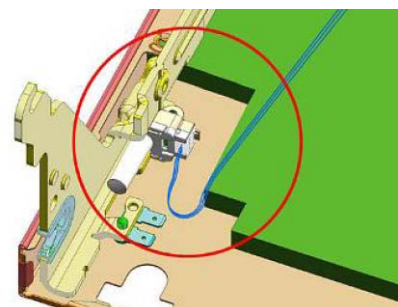
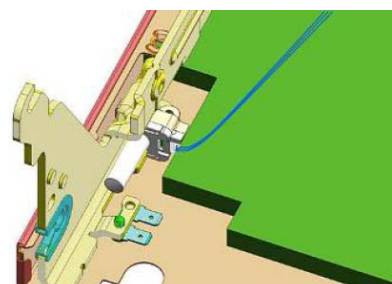
### Info-Light tauschen

Im Falle eines Defektes ist das Infolight komplett zu erneuern.

Beim Einbau ist der Ausschnitt der Dämmmatte und die Kabelführung zu prüfen.

Ist die Dämmmatte noch in der Form wie in der nebenstehenden Abbildung, ist diese 15mm weiter auszuschneiden, siehe nächste Abbildung.

Dies gilt nur für vollintegrierte Geräte ohne Piezobedienmodul.

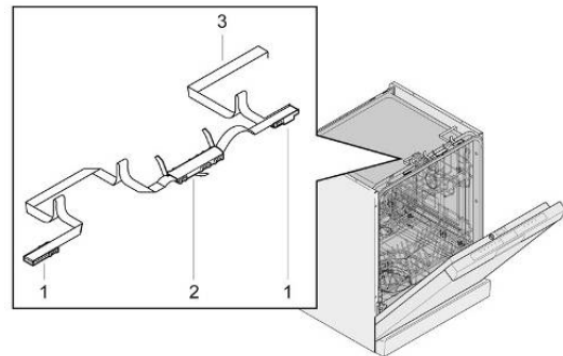




## 7.8.2 Emotion-Light (optional)

Emotion Light ist eine Innenraumbeleuchtung.

Ist die Funktion „Emotion Light“ im Menü des Gerätes aktiviert, leuchten 2 LED's beim Öffnen der Türe auf. Die Ansteuerung erfolgt über das Leistungsmodul. Wird die Türe geöffnet schaltet der Türkontaktschalter. Es wird eine Spannung an den Hallsensor in der Flachband-Steuerleitung angelegt. Wird die Türe weiter geöffnet, entfernt sich der Permanentmagnet in der Innentür vom Hallsensor. Dadurch schaltet der Hallsensor die Steuerspannung über einen Transistor auf die LED's.



In der Innentüre ist ein Permanentmagnet angebracht. Der schaltet die LED's ab, so bald die Türe angelehnt wird. Die LED's leuchten also nur, wenn der Türkontaktschalter die Versorgungsspannung freigibt und die Türe so weit geöffnet ist, dass der Reedkontakt durchschaltet.

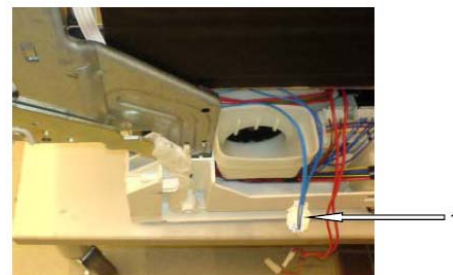
- 1 LEDs
- 2 Hallsensor mit Transistor
- 3 Flachbandleitung

## 7.8.3 Emotion-Light prüfen

Voraussetzung: Seitenwand rechts demontiert

Steckverbindung lösen und Spannungsmessung durchführen.

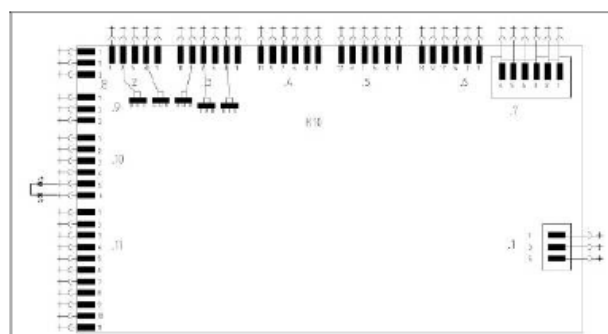
Technische Daten: Versorgungsspannung 12V



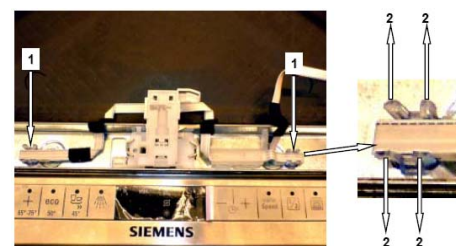
## 7.8.4 Emotion-Light tauschen

Voraussetzung: Arbeitsplatte (optional) demontiert  
Seitenwand rechts demontiert

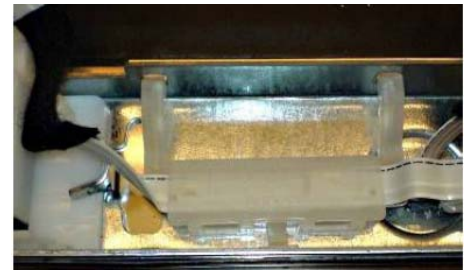
### Demontage



1. Die beiden LEDs mit Halterung aus dem Spülbehälter lösen.



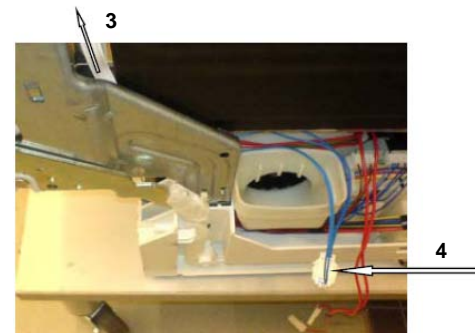
- Den Hallsensor aus dem Spülbehälter entnehmen.



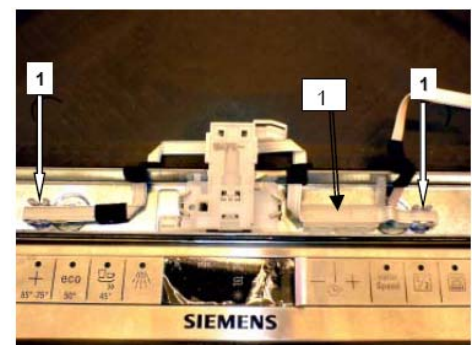
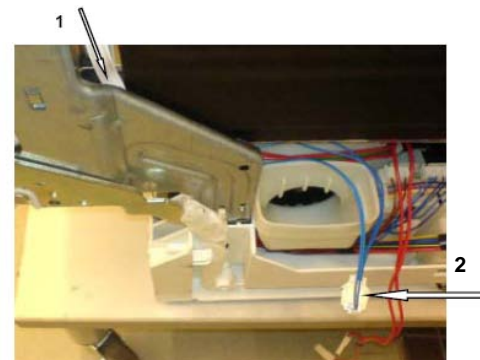
- Die Steckverbindung lösen.
- Die Flachbandleitung vorsichtig freilegen.

### Montage

- Die Flachbandleitung vorsichtig hinter der Scharnierplatte verlegen.
- Die Steckverbindung wieder herstellen.



- Die LEDs und den Hallsensor in den Rahmen des Spülbehälters einrasten.



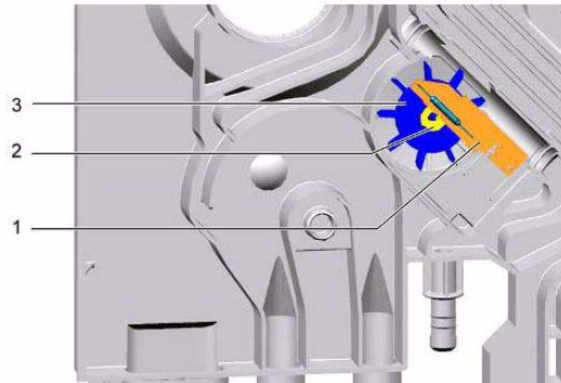
## 7.9 Durchflusssensor

### 7.9.1 Funktion

Im Wasserkanal des Wärmetauschers ist der Durchflusssensor (Flügelradzähler) angebracht. Beim Durchströmen des Kanals mit Wasser wird das Flügelrad gedreht.

Ein kleiner, am Flügelrad aufgebrachter Dauermagnet schaltet die beiden Kontakte eines Magnetschalters (Reedschalter). Dadurch entstehen elektrische Impulse. Diese Impulse werden von der Elektronik gezählt. Die Elektronik errechnet daraus die Wassermenge, die ins Gerät läuft.

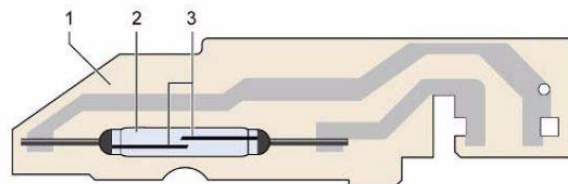
- 1 Platine mit Reedkontaktschalter
- 2 Dauermagnet
- 3 Flügelrad



### 7.9.2 Aufbau mechanischer Reed Kontakt

Reedkontaktschalter schalten oder unterbrechen Stromkreise. Sie sind unter Vakuum oder Schutzgas in einen Glaskolben eingeschmolzene Kontaktzungen, die zugleich die Kontaktfeder und den Magneteanker bilden. Der Name stammt vom Rohrblatt der Holzblasinstrumente, engl. reed, das den schwingenden Kontaktzungen ähnelt. Die Kontaktzungen werden aus edelmetallbeschichtetem, ferromagnetischem Material (z. B. Weicheisen) hergestellt. Die Kontaktbetätigung erfolgt durch ein von außen einwirkendes Magnetfeld, das von einem in die Nähe gebrachten Dauermagneten oder in einer zugehörigen Magnetspule elektrisch erzeugt wird. Durch das Magnetfeld ziehen sich die beiden Kontaktzungen an und schließen somit den Stromkreis. Sobald das Magnetfeld abfällt oder eine bestimmte Kraft unterschreitet, öffnet sich der Kontakt aufgrund der Federwirkung wieder. Reedkontaktschalter sind gegen mechanische Einwirkungen wie Verwindungen sehr empfindlich.

- 1 Platine mit Reedkontaktschalter
- 2 Glaskolben
- 3 Kontaktzungen



### 7.9.3 Durchflusssensor tauschen

Voraussetzung: Seitenwand links demontiert

**Bruchgefahr!** Platinen mit einem Durchflusssensor im Glaskolben nicht biegen oder Knicken!  
Bauteil sehr empfindlich!

1. Kunststoffklappe am Wärmetauscher vorsichtig nach außen biegen.
2. Steckverbindung lösen
3. Komplette Platine mit Durchflusssensor aus den Verrastungen nehmen.
4. Neuen Durchflusssensor auspacken, Platine aus Transportsicherung entnehmen und Halterung entsorgen.
5. Neue Platine vorsichtig im Wärmetauscher einrasten.
6. Elektrische Verbindung wieder herstellen und Kunststoffklappe zurückbiegen.



## 8. Wasserkreislauf

### 8.1 Wassereinlauf

Bei Programmstart wird durch die elektronische Steuerung das Aquastop Ventil (Füllventil) geöffnet.

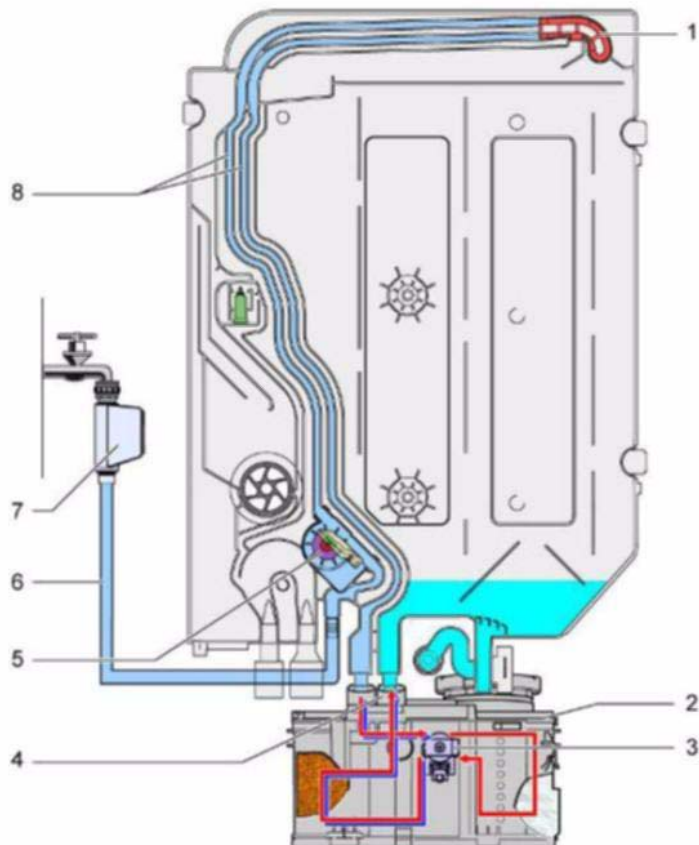
Wasser fließt über den Zulaufschlauch in den Wärmetauscher. Im Wasserkanal des Wärmetauschers für den Wasserzulauf, befinden sich der Durchflusssensor und die freie Fließstrecke.

Über das Regenerierventil in der Enthärtungsanlage gelangt das Wasser entweder in den Granulatbehälter (Enthärten) oder in den Salzbehälter (Regenerieren). Die Auslassöffnung der Enthärtungsanlage leitet das Wasser zurück in den Wärmetauscher. Das Auslassventil ist nicht eingebaut. Ein Verschlussstopfen anstelle des Auslassventils bewirkt, dass das Wasser direkt in den Spülbehälter fließt.

Startet ein Spülprogramm, wird für 5 Sekunden das Aquastop Ventil angesteuert. Es wird erwartet, dass Wasser einläuft. Dabei werden Impulse vom Flügelradzähler an der Elektronik erwartet. Bleiben diese aus, wird ein Fehlercode angezeigt und das Programm nicht gestartet.

Werden Impulse empfangen, wird das Programm begonnen.

- 1 Freie Fließstrecke
- 2 Enthärtungsanlage
- 3 Regenerierventil
- 4 Auslassöffnung
- 5 Flügelrad mit Durchflusssensor
- 6 Zulaufschlauch
- 7 Aquastop Ventil
- 8 Wasserkanal Wärmetauscher



## 8.2 Freie Fließstrecke

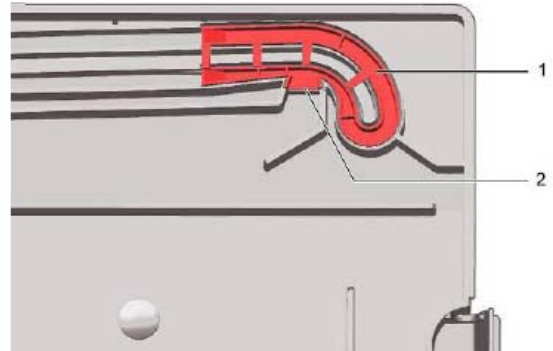
Die freie Fließstrecke ist ein Wasserbogen mit einer Öffnung. Durch die Bogenform wird das Wasser so beschleunigt, dass das Wasser an der Öffnung vorbei strömt.

Dadurch kann auch bei geringem Wasserdruck so gut wie kein Wasser durch die Öffnung austreten.

Diese Maßnahme wird von der deutschen Vereinigung des Gas- und Wasserfaches (DVGW) vorgeschrieben.

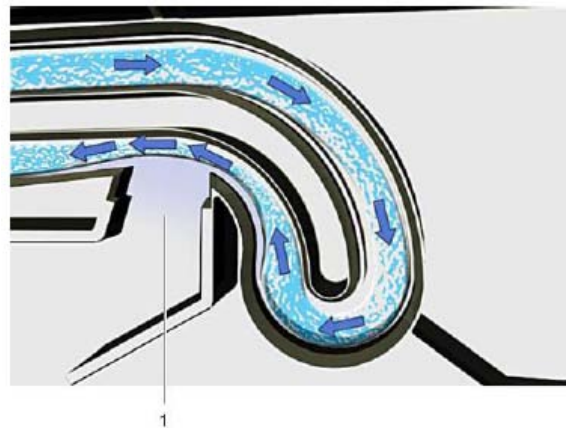
Entsteht ein Unterdruck in der Wasserleitung, kann im ungünstigsten Fall Wasser aus der Maschine in das Wasserleitungsnetz gelangen.

Durch die Öffnung in der Fließstrecke wird nur Luft angesaugt und der Rückfluss von Wasser verhindert.



### Strömungsverlauf in der freien Fließstrecke

1 Luftausgleichsöffnung



## 8.3 Wasserzulauf prüfen

Die Elektronik prüft im Vorspülen und Reinigen den Wasserstand im Gerät über die Heizpumpe (Rundlaufprüfung). Falls nötig wird Wasser nachgefüllt.

Die Füllmenge für das Klarspülen wird im Zwischenspülen gefüllt und im Wärmetauscher bevorratet. Die Mengenermittlung erfolgt ausschließlich über die Impulse des Flügelradzählers. Eine Rundlaufprüfung im Zwischen- und Klarspülen findet nicht mehr statt.

Sollte aus einem Grund für das Klarspülen zu wenig Wasser im Wärmetauscher verbleiben, ist mit schlechtem Reinigungs- und oder Trocknungsergebnis zu rechnen.

Gründe für zu wenig Wasser können sein:

- Wasserdruck/ -durchfluss zu gering (Zulaufschlauch geknickt, Eckventil verkalkt, Durchflussmenge Aquastop)
- Ablaufventil Wärmetauscher undicht

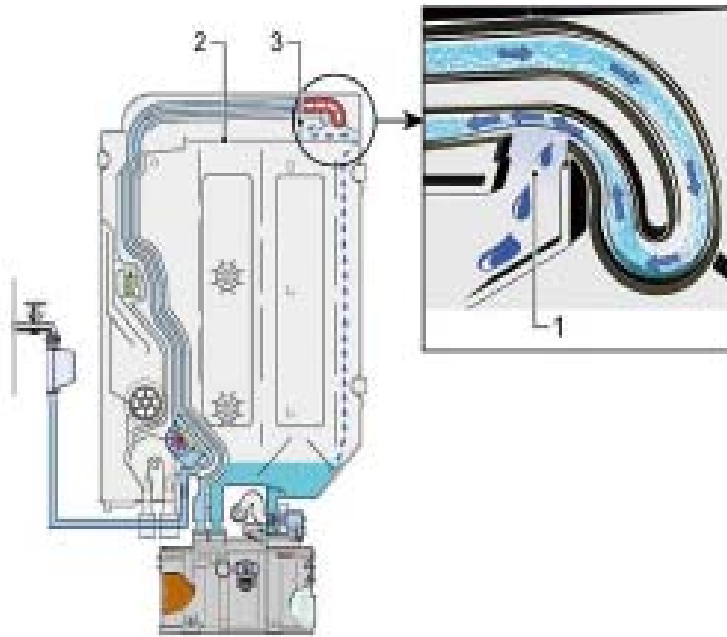


### 8.3.1 Wasserdruck zu gering

In der freien Fliesstrecke befindet sich eine Belüftungsöffnung. Normal strömt das Wasser in der Fliesstrecke an der Öffnung vorbei.

Ist der Wasserdruck so gering, dass der Flügelradzähler gerade noch reagiert, fließt das Wasser nicht mehr an der Öffnung vorbei.

Leckwasser fließt über den Überlaufkanal zur Expansionsöffnung in den Spülbehälter. Der Wärmetauscher wird nicht vollständig befüllt.



- 1 Leckwasser
- 2 Überlaufkana
- 3 Steg

Ab FD 8905 wurde eine zusätzliche Barriere (Steg) in den Überlaufkanal des Wärmetauschers eingebracht. Diese sorgt dafür, dass Leckwasser aus der freien Fliesstrecke in den Wärmetauscher fließt.



#### **Hinweis!**

Wasser im Wärmetauscher ist somit nicht enthärtet. Kalkrückstände am Spülgut können ein Hinweis dafür sein.

### 8.3.2 Ablaufventil Wärmetauscher fehlerhaft

Ist das Ablaufventil des Wärmetauschers undicht, läuft der Inhalt vorzeitig in den Spülbehälter. Beim nächsten Entleeren steht nicht die vollständige Menge Wasser im Behälter zur Verfügung.

Während des Reinigens wird der Wärmetauscher befüllt. Die Füllung soll vorgewärmt werden und für den Zwischenspül- oder Klarspülvorgang bereitstehen.

### 8.3.3 Auswirkung

Für das Klarspülen wird ein gefüllter Wärmetauscher erwartet (2,5l von 3,1l Füllmenge). Ist Wasser aus den voran genannten Gründen ins Gerät gelaufen, wurde dies nach dem Reinigen abgepumpt.

Über die Stromaufnahme der Heizpumpe wird erkannt, wenn zu wenig Wasser im Gerät ist. Das Programm läuft ohne Heizung weiter ab und der Fehler E08 wird gespeichert.

Im ungünstigsten Fall kann es vorkommen, dass die Heizung funktioniert, aber nicht genügend Wasser für eine ausreichende Umwälzung im Gerät ist. Das Gerät heizt, aber die Klarspülflotte erreicht das Spülgut nicht vollständig. Es fehlt der Druck um das Geschirr zu benetzen und somit zu erhitzen.



### 8.3.4 Diagnose

1. KD-Prüfprogramm starten und Wassereinfluss und Befüllung des Wärmetauschers beobachten.
2. Undichtigkeit des Ablaufventil Wärmetauscher prüfen

#### **Abhilfe:**

- Für ausreichend Wasserzulaufdruck sorgen.
- Absperrventil prüfen
- Siebe im Aquastopventil prüfen
- Geknickten Zulaufschlauch vermeiden
- Verschmutzungen im Ablaufventil beseitigen.

### 8.3.5 Ablaufventil Wärmetauscher elektrisch prüfen

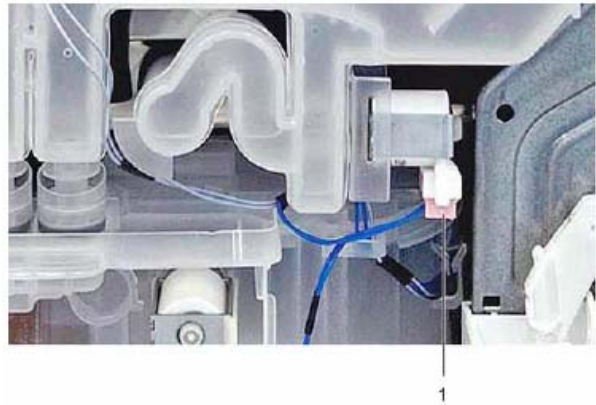
Voraussetzung: Seitenwand links demontiert

#### **5.7.1 Spule messen**

Kabelverbindung trennen und Widerstandsmessung durchführen.

#### **Technische Daten:**

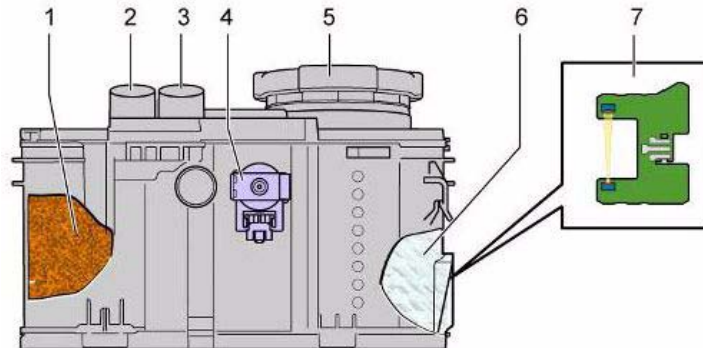
Nennspannung: 230-240V  
Frequenz: 50 / 60 Hz  
Widerstand:  $2,2 \text{ k}\Omega \pm 500 \Omega$  je nach Hersteller.



## 8.4 Enthärtungsanlage

Die Enthärtungsanlage (Ionentauscher) ist ein Behälter, der mit einem feinkörnigen Kunstharzgranulat gefüllt ist. Dieses Kunstharz tauscht im Wasser befindliche Calcium- und Magnesium-Ionen gegen Natrium-Ionen aus, welche sich auf seiner Oberfläche befinden.

- 1 Ionentauscher
- 2 Wassereingang
- 3 Wasserausgang
- 4 Regenerierventil
- 5 Salzbehälterdeckel
- 6 Salzbehälter
- 7 Salzmangelsensor



### Fassungsvermögen:

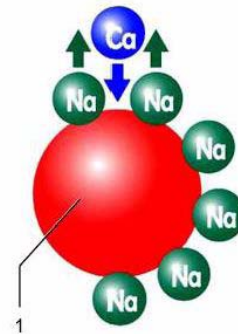
Feinkörniges Salz ca. 1,3 kg

Grobkörniges Salz ca. 0,9 kg

### 8.4.1 Enthärten

Das Rohwasser mit seinen Härtebildnern wird über das Kunstharz geleitet. Hierbei werden Calcium und Magnesium an der Oberfläche der Tauschermasse gebunden, während Natrium-Ionen ins Wasser freigesetzt werden. Sind alle Natrium-Ionen gegen Ionen der Härtebildner ausgetauscht, ist die Kapazität der Enthärtungsanlage erschöpft und sie muss regeneriert werden.

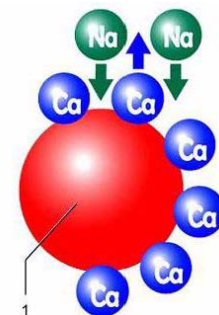
- 1 Kunstharz



### 8.4.2 Regenerieren

Um den Ionentauscher wieder arbeitsfähig zu machen, wird eine konzentrierte Salzlösung (Natriumchlorid) aus dem Salzvorratsbehälter durch den Enthärter geleitet. Durch den großen Überschuss verdrängen die Natrium-Ionen aus der Salzlösung die Calcium- und Magnesium-Ionen und lagern sich wieder auf der Tauschermasse an. Der Ionentauscher ist nun wieder „beladen“ (regeneriert) und einsatzbereit.

- 1 Kunstharz



### Regenerierzyklus

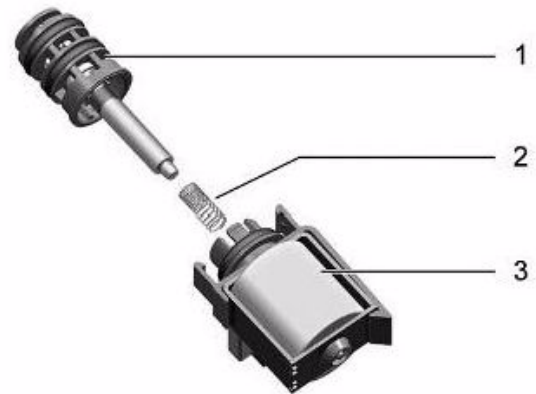
In Abhängigkeit der eingestellten Wasserhärte und der erkannten Wassermenge wird der Regenerierzyklus von der Elektronik gesteuert.

### 8.4.3 Regenerierventil

In der Enthärtungsanlage ist ein 2-Wegeventil (Regenerierventil) eingebaut. Über dieses Ventil wird der Wasserfluss gesteuert:

- Direkter Weg in den Ionentauscher
- Regenerieren über den Salzbehälter

- 1 Ventil mit Anker
- 2 Feder
- 3 Spule



#### ***!Regenerierventil elektrisch prüfen***

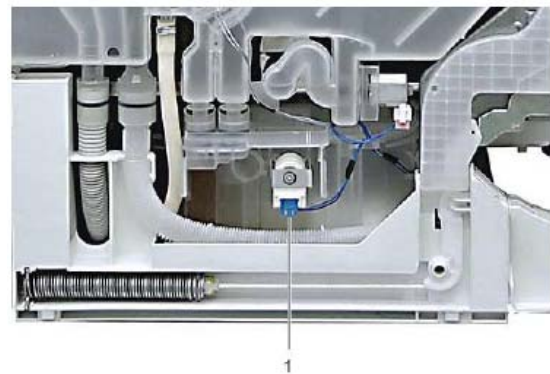
Voraussetzung: Seitenwand links demontiert

##### **1. Spule messen**

1. Steckverbindung trennen
2. Widerstandsmessung durchführen

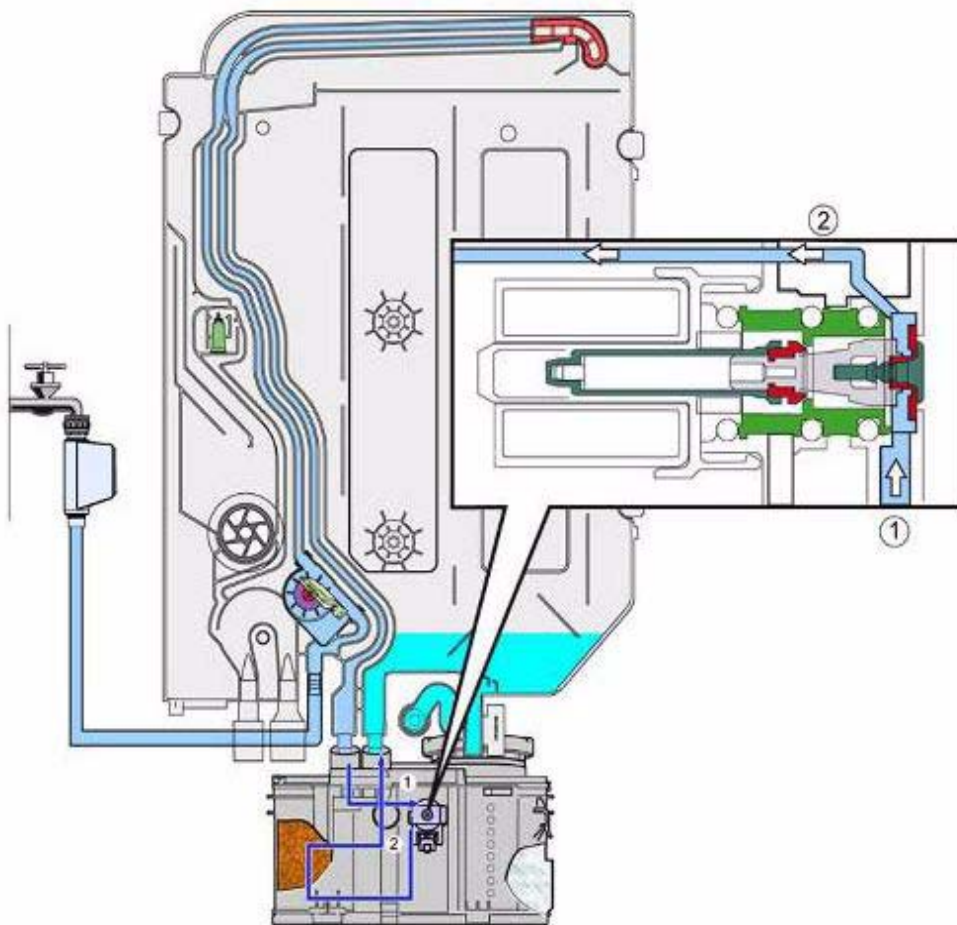
#### **Technische Daten:**

Nennspannung:	230-240V
Frequenz:	50 / 60 Hz
Widerstand:	2 k $\Omega$ $\pm$ 500 $\Omega$ je nach Hersteller.



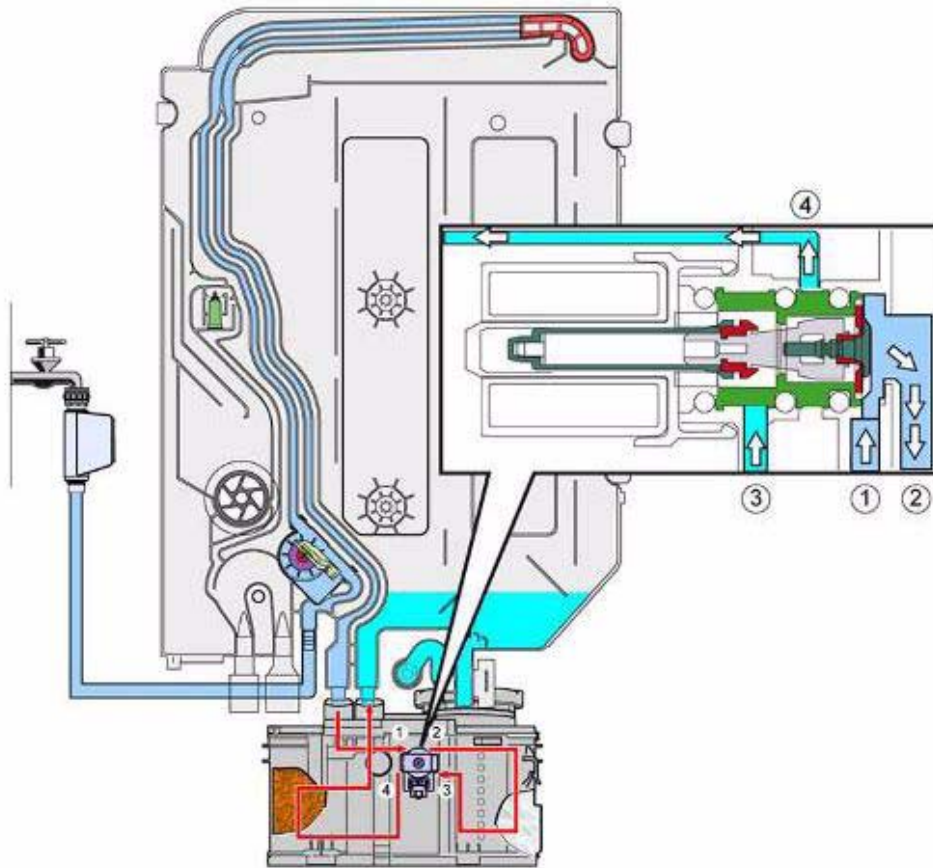
### 8.4.4 Wasserwege in der Enthärtungsanlage

Im Ruhezustand des Regenerierventils wird das Wasser direkt in den Ionentauscher geleitet und enthärtet.



- 1 Rohwassereingang Regenerierventil
- 2 Rohwasserausgang Regenerierventil

Wird das Regenerierventil angesteuert, strömt das Wasser in den Salzbehälter und reichert sich mit Salz an. Über die Wasserkanäle der Enthärtungsanlage wird das Wasser zurück zum Regenerierventil geleitet. Die Salzsole gelangt in den Ionentauscher. Das Granulat wird regeneriert. Die Salzsole wird über den Wärmetauscher in den Spülbehälter geleitet und abgepumpt.!



- 1 Rohwassereingang Regenerierventil
- 2 Rohwasserausgang Regenerierventil
- 3 Salzwassereingang Regenerierventil
- 4 Salzwasserausgang Regenerierventil

## 8.4.5 Enthärtungsanlage tauschen

### Ausbau



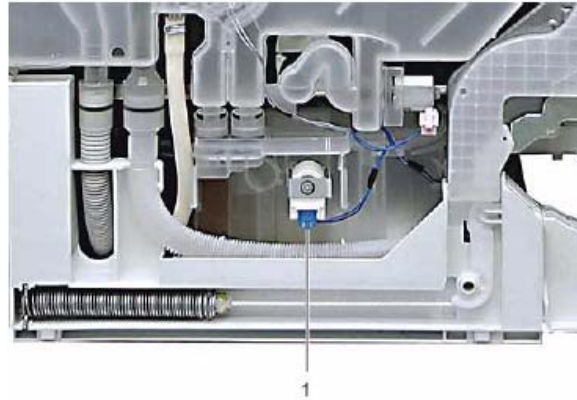
**Verletzungsgefahr! Schnittverletzungen an scharfen Kanten!**

Schutzhandschuhe sind zu verwenden.

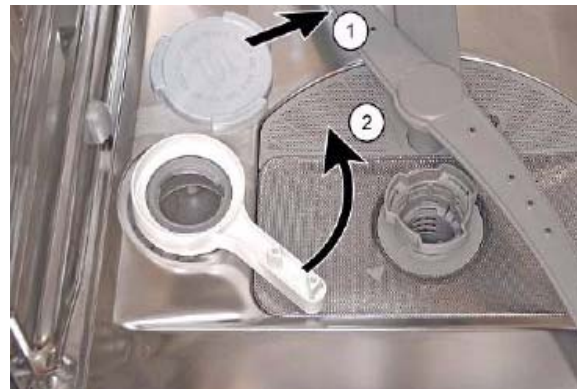
Der Blechrand an der Öffnung kann scharfkantig sein!

**Voraussetzung:** Spülbehälter abgeklappt

Steckverbindung am Regenerierventil lösen.



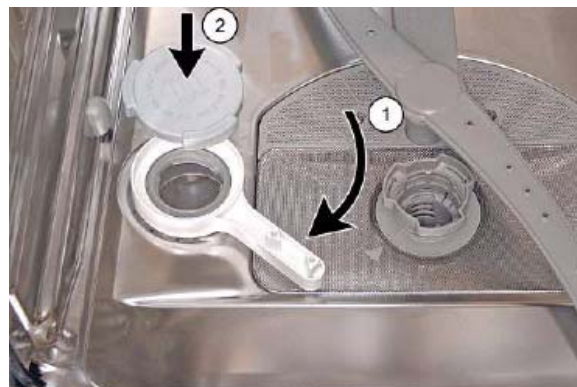
1. Deckel Salzbehälter abgenommen
2. Salzbehältermutter mit Spezialwerkzeug lösen und die Enthärtungsanlage nach unten abnehmen.



### Einbau

Enthärtungsanlage von unten in Spülbehälter schieben

1. Salzbehältermutter mit Spezialwerkzeug befestigen.
2. Deckel aufschrauben.





## 8.4.6 Regenerierventil tauschen

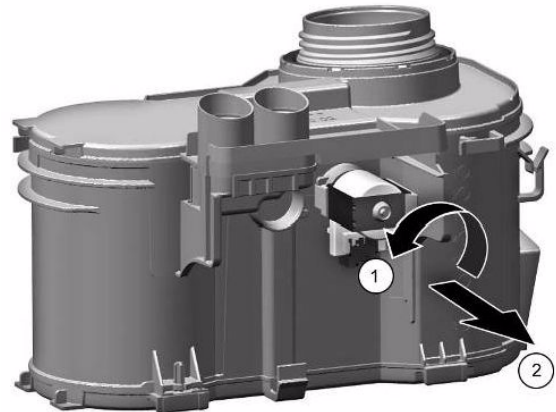
### Ausbau

**Voraussetzung:** Seitenwand links ausgebaut

Wärmetauscher entleert

Wasser aus dem Salzbehälter entnommen

1. Ventil gegen den Uhrzeigersinn drehen.
2. Ventil nach vorne heraus ziehen.

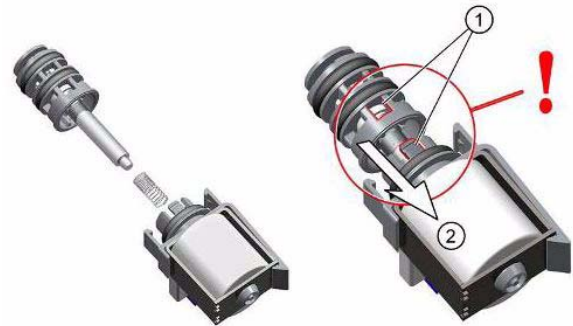


### Einbau

Der **Einbau** erfolgt in umgekehrter Reihenfolge.

### Anker positionieren

1. Markierte Stellen zur Deckung bringen
2. Ventil mit der Feder wieder in die Spule drücken bis es einrastet.



## 8.5 Wasserweiche

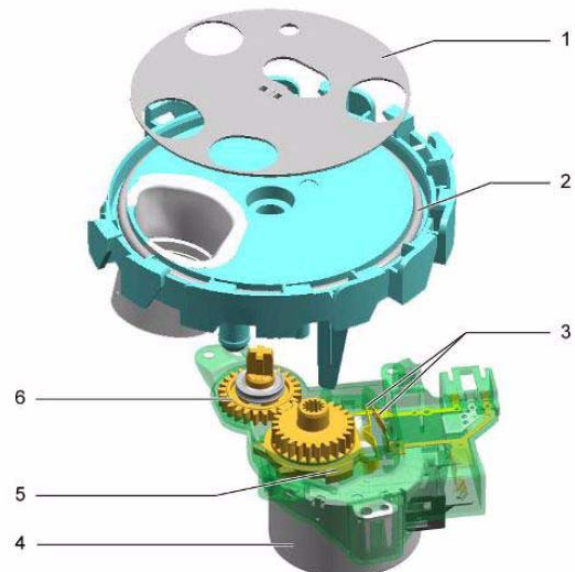
Die Wasserweiche steuert den Wasserweg der 3 Sprühebeneen.

Sie besteht aus einem Antriebsmotor mit Nockenscheibe, Impulsgeber, und der Verschluss-scheibe.

Beim Einschalten des Gerätes wird der Motor über einen Triac angesteuert. Auf der Motorachse ist die Nockenscheibe angebracht.

Diese betätigt einen Schalter (Impulsgeber), der Impulse verschiedener Länge und Abstände an die Elektronik sendet. Erkennt die Elektronik die Grundeinstellung, ist die Wasserweiche initialisiert.

- 1 Verschluss-scheibe
- 2 Dichtung
- 3 Impulsgeber (Schalter)
- 4 Antriebsmotor
- 5 Zahnrad mit Nockenscheibe
- 6 Zahnrad



Je nach Ansteuerung wird die Verschlusscheibe gedreht. Dabei geben unterschiedlich große Löcher den Wasserweg zur jeweiligen Sprühebene frei.

Durch die Anordnung der 5 Öffnungen in der Verschlusscheibe ist die gleichzeitige oder wechselseitige Ansteuerung mehrerer Ebenen möglich.

### 8.5.1 Wasserweiche elektrisch prüfen

**Voraussetzung:** Seitenwand rechts demontiert

#### **Wasserweichenmotor messen (einfache Messung)**

1. Stecker X2 am Leistungsmodul trennen an den Leitungen zum Wasserweichenmotor, Kontakt 3 und 4, Widerstandsmessung durchführen.

Ist Widerstandswert 8, Leitungen auf Unterbrechungen prüfen und Messung direkt am Motor der Wasserweiche durchführen.



#### **Technische Daten:**

Nennspannung: 120V

Leistungsaufnahme: 5W

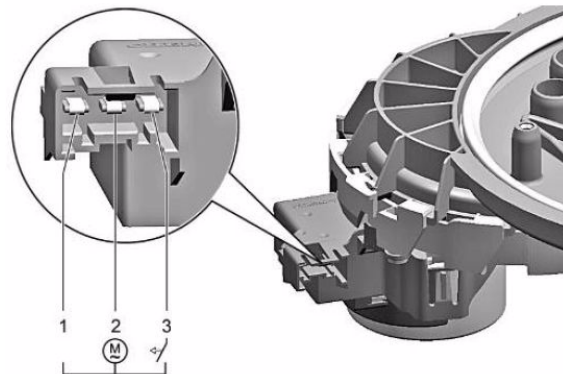
Frequenz: 50 / 60 Hz

Widerstand: ca.  $1,05 \text{ k}\Omega \pm 50 \Omega$  oder ca.  $1,4 \text{ k}\Omega \pm 70 \Omega$  je nach Hersteller.

Drehzahl: 5/6 min

#### **Wasserweichenmotor messen (am Bauteil)**

**Voraussetzung:** Spülbehälter abgeklappt



## 8.5.2 Impulsgeber Wasserweiche

Der Impulsgeber der Wasserweiche kann nicht geprüft werden. Eine Widerstandsmessung der Zuleitung muss erfolgen.

Liegt ein Fehler am Impulsgeber vor, ist die Wasserweiche immer in Betrieb. Die Impulse zur Initialisierung fehlen.

## 8.5.3 Wasserweiche tauschen

**Voraussetzung:** Spülbehälter abgeklappt - Umwälzpumpe demontiert

### Ausbau

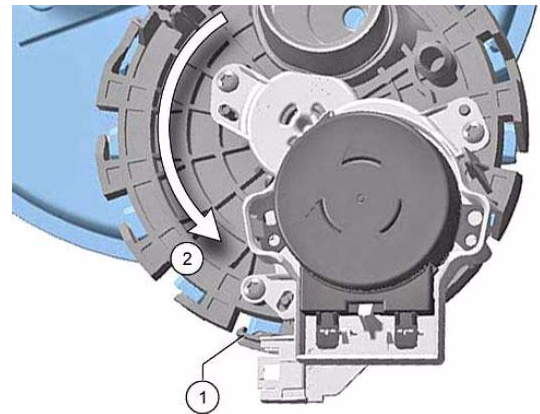


#### Lösen der Wasserweiche

Das Gehäuse der Wasserweiche lässt sich nur mit Kraftaufwand drehen!

Handschuhe verwenden.

1. Verrastung lösen
2. Wasserweiche gegen den Uhrzeigersinn drehen.



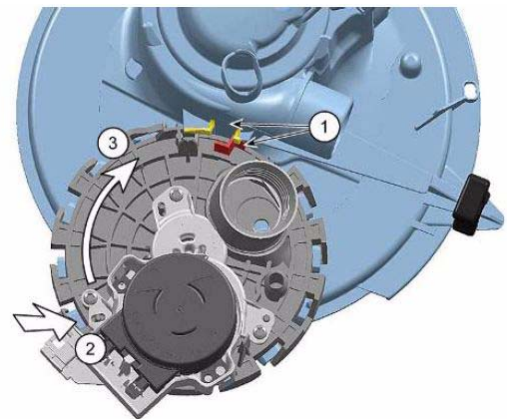
### Einbau



#### Hinweis!

Gummidichtung mit etwas Promol oder Klarspüler bestreichen.

1. Z-förmigen Steg der Wasserweiche zwischen den beiden Stegen des Pumpentopfes positionieren.
2. Wasserweiche plan an den Pumpentopf drücken.
3. Durch Drehen im Uhrzeigersinn verrasten.



## 8.6 Sprühsystem

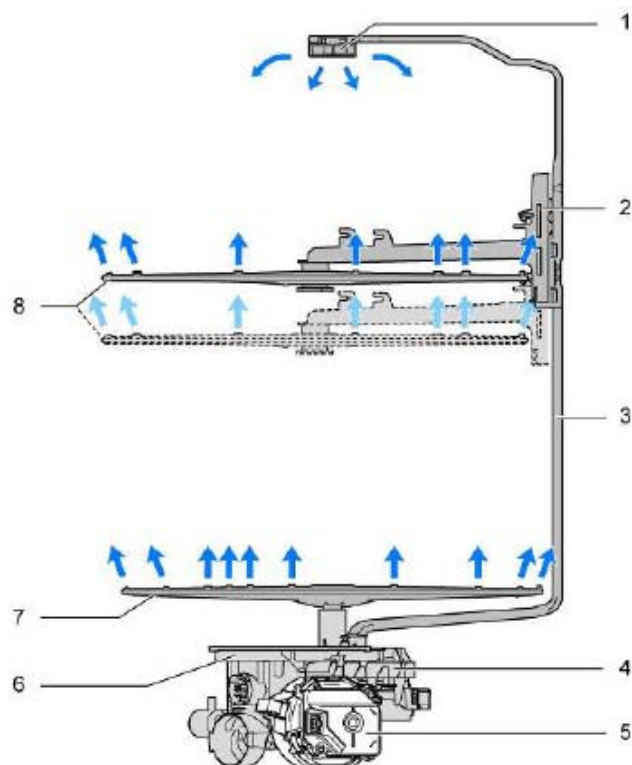
Das Sprühsystem besteht aus 3 Sprühebene: Dem unteren und oberen Sprüharm sowie einer Dachbrause. Die Wasserversorgung zum oberen Sprüharm und der Dachbrause erfolgt über das innen an der Behälterrückwand angebrachte Zuführrohr. Dieses Rohr ist durch eine direkte Steckverbindung mit dem Pumpentopf verbunden.

Das Zuführrohr hat 2 getrennte Wasserkanäle. Dadurch kann der obere Sprüharm und die Dachbrause getrennt angesteuert werden.

Der obere Sprüharm ist mit seinem Einlaufrohr direkt am Oberkorb befestigt. Die Verbindung zum Zuführrohr wird durch eine Ankopplung vorgenommen. Optional besteht eine Höhenverstellung von max. 3 Ebenen (Rackmatik).

Der untere Sprüharm ist mit seiner Lagerung direkt an dem Pumpentopf aufgesteckt. Er hat an der Unterseite eine Düse um das Flächensieb zu reinigen und Schmutz ins Siebssystem zu spülen.

- 1 Dachbrause / Dachkreisel
- 2 Ankopplung oberer Sprüharm
- 3 Zuführrohr
- 4 Wasserweiche
- 5 Heizpumpe
- 6 Pumpentopf
- 7 Unterer Sprüharm
- 8 Oberer Sprüharm



## 8.7 Zuführrohr

Die Wasserversorgung zum oberen Sprüharm und der Dachbrause erfolgt über das innen an der Behälterrückwand angebrachte Zuführrohr. Dieses Rohr ist durch eine direkte Steckverbindung mit dem Pumpentopf verbunden.

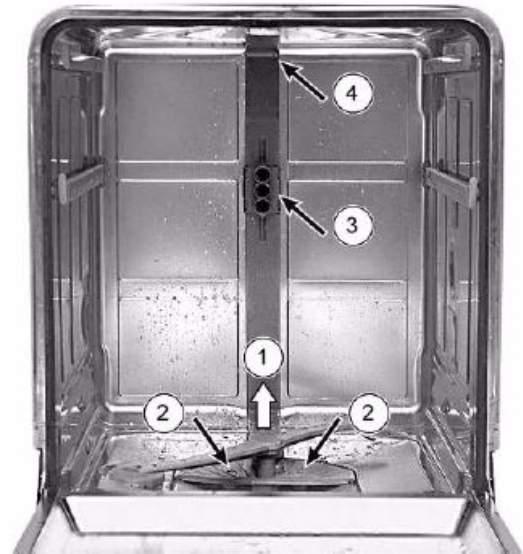
Das Zuführrohr hat 2 getrennte Wasserkanäle. Dadurch kann der obere Sprüharm und die Dachbrause getrennt angesteuert werden.

Beim Einschieben des Oberkorbes dockt dieser hinten am Zuführrohr an, um die Wasserverbindung herzustellen.

## Zuführrohr tauschen

### Ausbau

1. Unteren Sprüharm mit einem kleinen Ruck nach oben vom Zuführrohr abziehen.
2. Beide Torx - Schrauben am Pumpentopf ausschrauben.
3. Verrastungen im Bereich der Ankoppelstelle lösen
4. Verrastungen des Dachkreisels mit einem kleinen Längsschlitzschraubendreher vorsichtig lösen



### Einbau

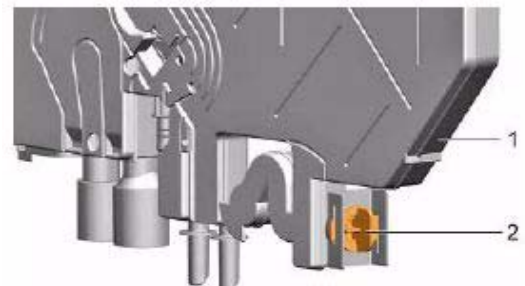
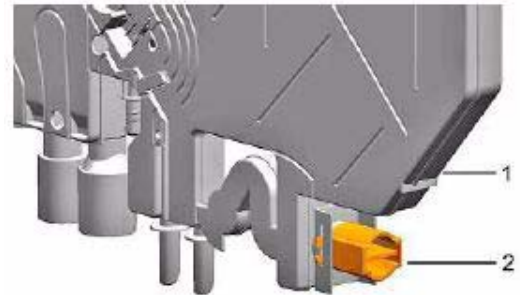
Der Einbau erfolgt in umgekehrter Reihenfolge

## 8.8 Wärmetauscher

Der Wärmetauscher dient dem Wassereinlauf und dem Wasserauslauf.

Die Grafik zeigt die Komponenten und Anschlüsse des Wärmetauschers.

- 1 Wärmetauscher
- 2 Verschlussstopfen Wärmetauscher





### 8.8.1 Verschlussstopfen tauschen



#### **Hinweis!**

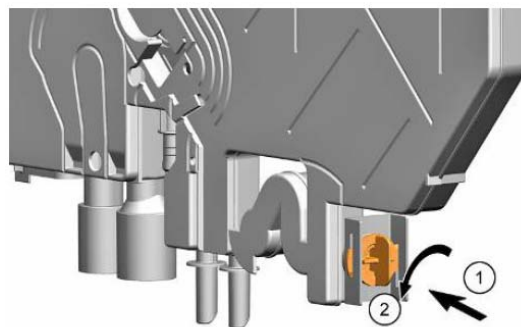
Muss der Stopfen getauscht werden, Wasser ablassen oder auffangen.

#### **Ausbau**

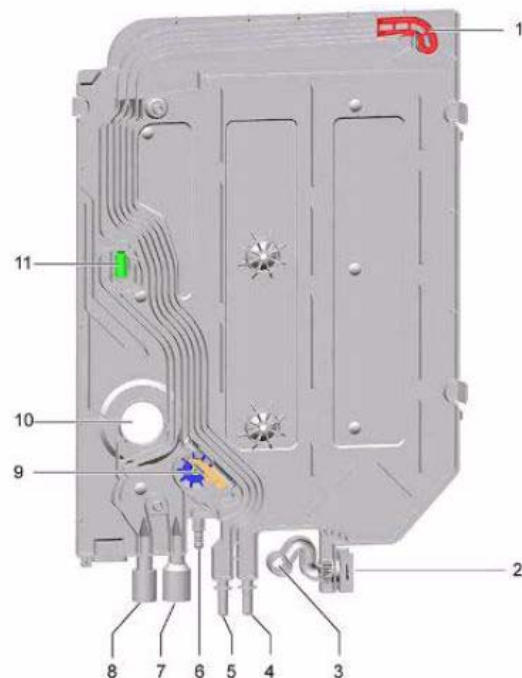
1. Verschlussstopfen durch Drehen im Uhrzeigersinn ausbauen.
2. Aus dem Wärmetauscher ziehen.

#### **Einbau**

1. Verschlussstopfen in den Wärmetauscher einsetzen.
2. Durch Drehen gegen den Uhrzeigersinn sichern.



- 1 Freie Fließstrecke
- 2 Verschlussstopfen Wärmetauscher
- 3 Wasserablauf zum Spülbehälter
- 4 Zulauf aus Enthärtungsanlage
- 5 Wasserauslauf zur Enthärtungsanlage
- 6 Wasserzulauf
- 7 Zulauf von Laugenpumpe
- 8 Wasserablauf (zum Siphon)
- 9 Durchflusssensor
- 10 Expansionsöffnung
- 11 Belüftungsventil Ablaufschlauch





### 8.8.2 Wärmetauscher entleeren

Zum Entleeren des Wärmetauschers, ein beliebiges Programm starten und Wasserhahn zudrehen. Wärmetauscher wird entleert.

Dann Reset durchführen, um das Restwasser abzupumpen.

### 8.8.3 Wärmetauscher tauschen

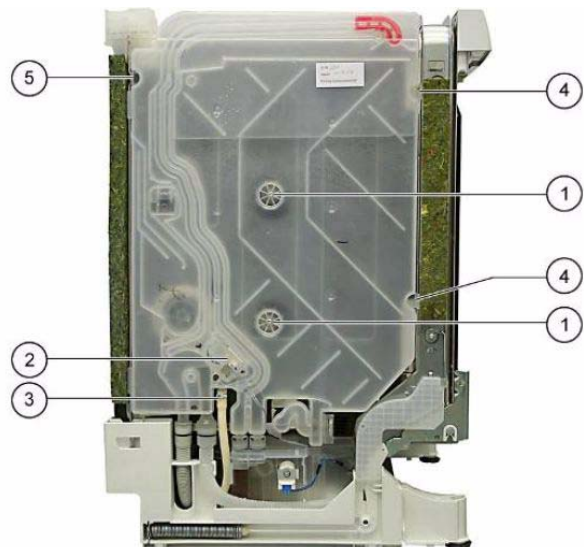
**Voraussetzung:** Linke Seitenwand demontiert - Wärmetauscher entleert

1. Kunststoffverschraubung der Belüftungsöffnung mit Spezialwerkzeug (ET-Nr. 436957) entfernen.
2. Spritzschutzkappe vom Wassereinflaufstutzen im Innenraum abnehmen.
3. Wassereinflaufstutzen mit Spezialwerkzeug (ET-Nr. 436957) entfernen.



#### Ausbau

1. Beide Torxschrauben an der Außenseite des Behälters lösen.
2. Schutzabdeckung des Flügelradzählers nach außen biegen und Steckerverbindung lösen abziehen.
3. Schlauchklemme des Wasserzulaufs lösen und Zulaufschlauch abziehen.
4. Verrastungen auf der Gehäusevorderseite lösen.
5. Wärmetauscher vorsichtig nach vorne ziehen. Dabei aus der Halterung an der Geräterückseite lösen und abnehmen.



#### Hinweis!

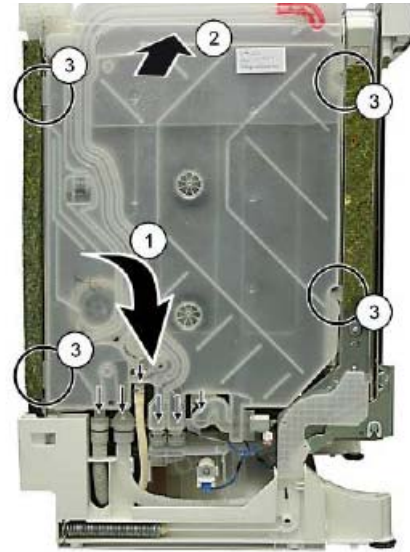
Nach längerem Betrieb kann der Wärmetauscher mit der Bitumen-Isolierung verkleben und zu Problemen bei der Demontage führen

### Einbau

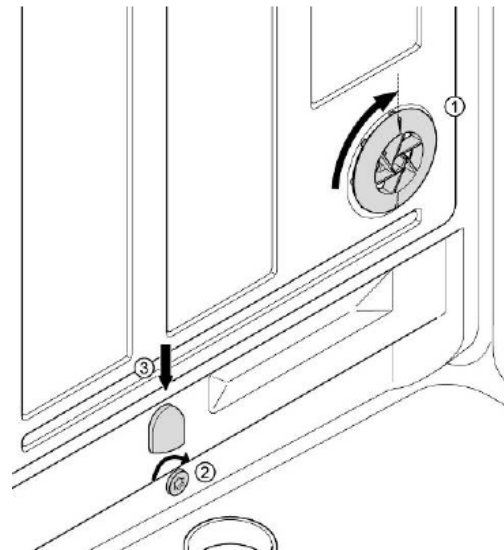
1. Wärmetauscher vorsichtig von oben in die Verbindungen zu den Ablaufschläuchen,

Enthärtungsanlage und dem Wasserzulauf herstellen. Knicke können Undichtigkeiten nach sich ziehen !!

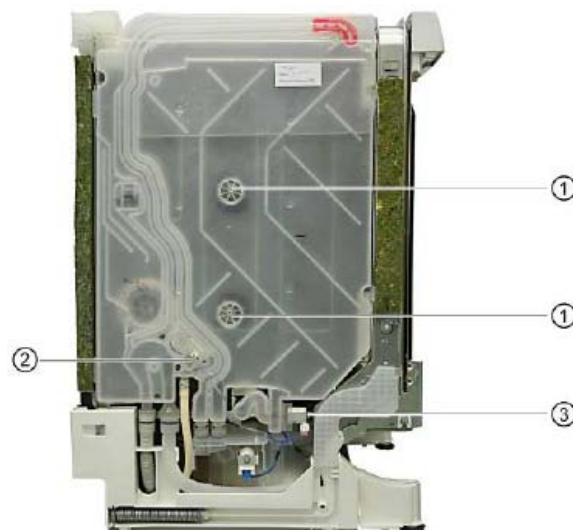
2. Wärmetauscher an den Behälter drücken.
3. Verrastungen am Behälter herstellen.



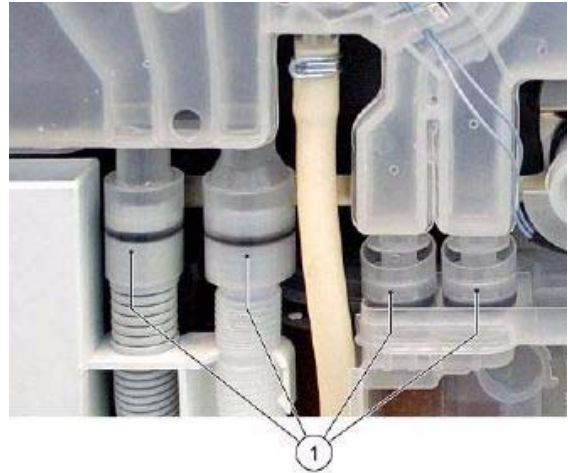
4. Kappe der Dampföffnung mit Spezialwerkzeug verschrauben, bis die Markierung in der 12:00 Uhr Position ist. Dabei muss auf den korrekten Sitz der Dichtung geachtet werden.
5. Wassereinlaufstutzen einsetzen und mit Spezialwerkzeug festziehen
6. Kappe auf Wassereinlaufstutzen schieben.



7. Wärmetauscher mit Metallschrauben von außen befestigen.
8. Die Steckverbindung des Flügelradzählers herstellen
9. Steckverbindung am Ablaufventil herstellen.



10. Auf fehlerfreie Verbindung ohne Quetschungen an den Anschlüssen des Wärmetauschers achten.



## 8.9 Expansionsöffnung

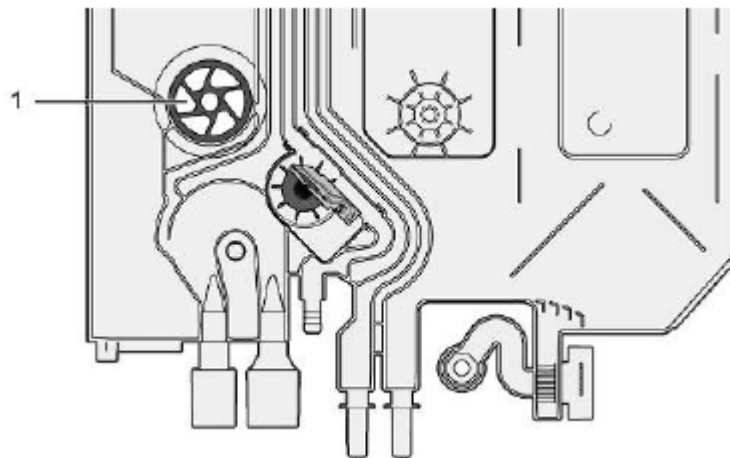
Der Wärmetauscher ist durch die Expansionsöffnung mit dem Spülbehälter verbunden.

Während des Heizvorganges dehnt sich die Luft im Spülbehälter aus. Dass kein Überdruck entsteht und die Tür aufgedrückt wird, entweicht die Luft über die Expansionsöffnung.

Wird die Türe geöffnet wenn das Spülgut warm ist, gelangt kalte Luft ins Gerät.

Wird die Türe geschlossen, erwärmt sich diese durch das warme Spülgut und dehnt sich aus. Überdruck entsteht.

Dieser Überdruck wird über die Expansionsöffnung an den Wärmetauscher abgegeben und dort über ein kleines Luftloch abgebaut.



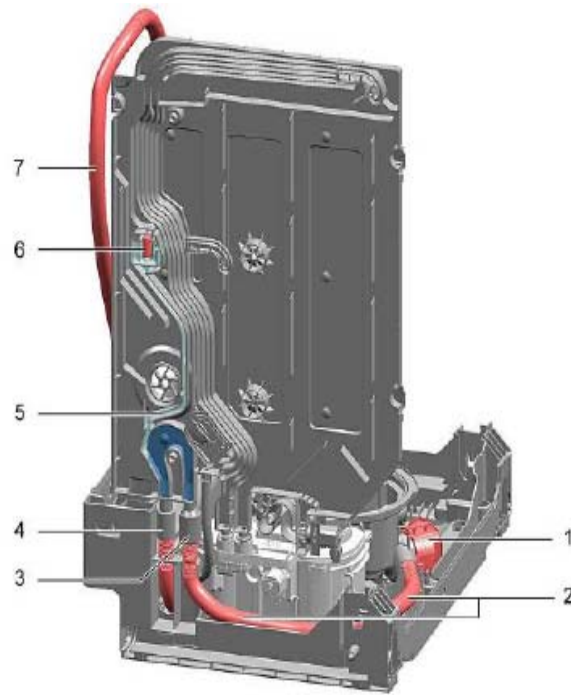
- 1 Expansionsöffnung

## 8.10 Wasserauslauf

Wird die Laugenpumpe zum Abpumpen angesteuert, wird das Wasser zum Wärmetauscher gepumpt. Über den Wärmetauscher gelangt das Wasser zum Ablaufschlauch und aus dem Gerät.

Im Schlauchanschluss des Pumpentopfes ist eine Rückschlagklappe eingesetzt. Diese verhindert den Rücklauf von Schmutzwasser in den Pumpentopf.

- 1 Laugenpumpe
- 2 Innerer Ablaufschlauch
- 3 Eingang Wasserauslauf
- 4 Ausgang Wasserauslauf
- 5 Luftkanal
- 6 Schwimmerkammer mit Schwimmer
- 7 Ablaufschlauch



## 8.11 Belüftung Ablauf

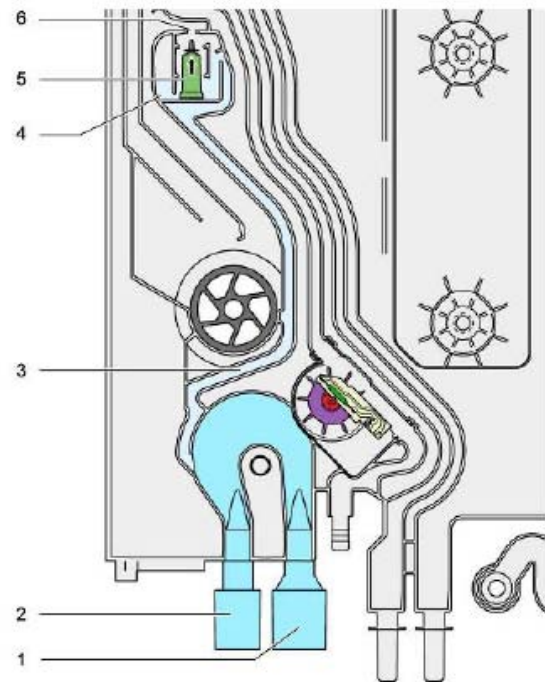
Beim Abpumpen wird Wasser über den Ablaufkanal des Wärmetauschers zum Ablaufschlauch gepumpt.

Ein durchgängiger Wasserfluss entsteht. Liegt der Ablauf tiefer als das Gerät steht, fließt das Wasser durch die Saugwirkung aus dem Gerät, auch wenn die Laugenpumpe nicht mehr angesteuert wird.

In der Schwimmerkammer befindet sich so viel Wasser, dass der Schwimmer aufschwimmt und die Belüftungsöffnung verschließt. Die Belüftungsöffnung wird vom Schwimmer freigegeben, so bald der Wasserfluss im Wasserauslauf nachlässt. Das Gerät kann bei deaktivierter Laugenpumpe nicht leer gesaugt werden. Liegt eine Störung am Ablaufschlauch vor (Verstopfung, Knick), baut sich Druck auf.

Die Elektronik erkennt erhöhte Last der Laugenpumpe und schaltet diese ab. Ein Fehlercode wird in der Elektronik abgespeichert.

- 1 Eingang Wasserauslauf
- 2 Ausgang Wasserauslauf
- 3 Luftkanal
- 4 Schwimmerkammer
- 5 Schwimmer
- 6 Belüftungsöffnung

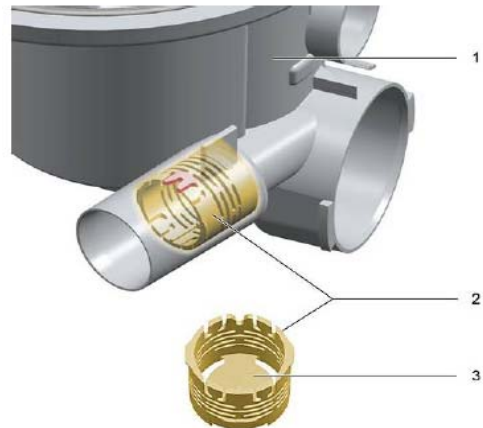


## 8.12 Rückschlagklappe

Die Rückschlagklappe verhindert das Zurücklaufen von Wasser aus dem Ablaufbereich des Gerätes.

Dadurch wird verhindert, dass Schmutzrückstände, Schmutzwasser oder Rückstände von Reiniger in den Spülkreislauf zurückfließen können.

- 1 Pumpentopf
- 2 Rückschlagklappe
- 3 Dichtlippe



### 8.12.1 Rückschlagklappe ausbauen

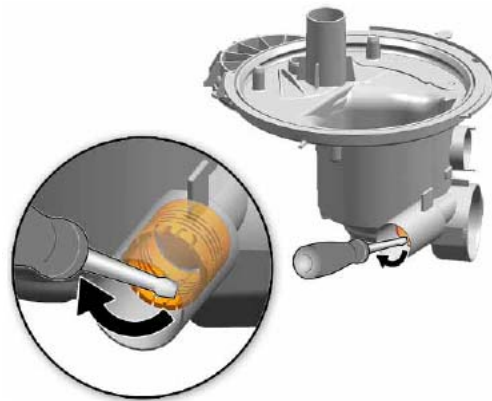
#### Voraussetzung:

- Außentür demontiert
- Sockelblende und –Blech demontiert
- Wasser aus Pumpentopf entnommen
- Ablaufschlauch aus Pumpentopf entfernt

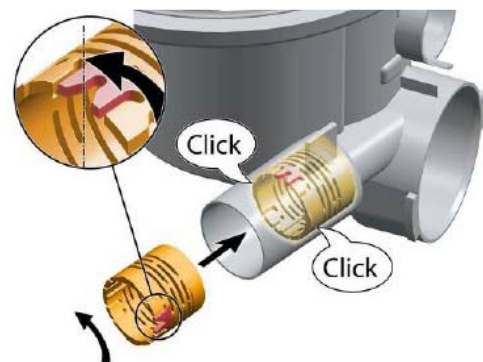


#### **Kratzer!**

Beim Ausbau darf die Innenseite des Auslaufstutzens nicht mit einem scharfkantigen Schraubenzieher verkratzt werden.



### 8.12.2 Rückschlagklappe einbauen





## 9. Fehlerdiagnose

### 9.1 Funktionsstörungen

Fehler	Ursache	Fehlerbehebung
Tab löst sich nicht auf	Sprüharm schwergängig, klemmt	Funktion des oberen Sprüharmes überprüfen (Einsatz der Glas-türe, ET-Nr. 436987 für 81cm; ET-Nr. 436988 für 86cm)
Tab fällt nicht in den Korbgriff bei 86 cm Geräten	Toleranzen	Tabrutsche (ET-Nr. 436958) in Oberkorb einsetzen.
Keine Funktion	Hauptschalter mechanisch defekt	Hauptschalter erneuern.
Programmabbruch mit Fehlercode E24	Verschmutzte oder undichte Rückschlagklappe	Rückschlagklappe prüfen, reinigen, erneuern

### 9.2 Ergebnisfehler

Fehler	Ursache	Fehlerbehebung
Schlechtes Spülergebnis im Oberkorb	Sprüharm schwergängig, klemmt	Funktion des oberen Sprüharmes überprüfen (Einsatz der Glas-türe, ET-Nr. 436987 für 81cm; ET-Nr. 436988 für 86cm)
Schlechtes Spülergebnis	Tab fällt nicht in den Korbgriff bei 86cm Modellen.	• Tab-Rutsche (ET-Nr. ) in den Oberkorb einsetzen.
Schlechtes Spülergebnis im Unterkorb bei Zeolithgeräten	Blockade des unteren Sprüharmes an der Ausblaskappe des Zeolithbehälters	Festen Sitz der Kappe prüfen. Diese muss bis Anschlag verriegelt sein.
Schlechtes Trockenergebnis	Undichtes Ablassventil der Wärmetauschers. Wärmetauscher entleert sich zwischen Reinigen und Klarspülen.	Ablassventil auf Dichtheit prüfen und ggfls. austauschen.

Schlechtes Trockenergebnis <u>Allgemeine Ursachen</u>	Ausräumverhalten	<ul style="list-style-type: none"> <li>• Beim Ausräumen immer zuerst mit dem Unterkorb beginnen. Anschließend den Oberkorb und dann, falls vorhanden, die Besteckschublade ausräumen. Hinweis: Tropfenbildung an den Geschirrunterkanten und am Geschirr- oder Besteckkorb ist nicht vollständig zu vermeiden.</li> <li>• Programmende abwarten, um eine ausreichende Trocknung zu ermöglichen. Empfehlung: Geschirr ca. 30 min nach Programmende ausräumen</li> </ul>
	Lange Standzeiten	<ul style="list-style-type: none"> <li>• Lange Standzeiten mit geschlossener Tür (z.B. über Nacht) sind nach dem Spülen zu vermeiden. Nachdem die Eigenwärme des Geschirrs abgegeben ist, kehrt sich der Trocknungseffekt um. Die Feuchtigkeit im Gerät kondensiert wieder auf dem abgekühlten Geschirr und führt zu Tropfenbildung. Empfehlung: Geschirr ca. 30 min nach Programmende ausräumen</li> </ul>
	Kombireiniger	<ul style="list-style-type: none"> <li>• Lässt sich mit Kombi-Reinigern („5 in 1“, „7 in 1“ usw.) kein ausreichendes Trockenergebnis erzielen, Verwendung von getrennten Marken-Produkten empfehlen. Zusätzlich zu den Tabs sollte Klarspüler dosiert werden.</li> <li>• Bei Geräten mit Zeolith-Trocknungssystem ist das Trocknungsergebnis bei Verwendung von getrennten Produkten auf Grund der geringeren Temperatur im Klarspülen spürbar besser als mit Kombiprodukten. Bei vielen Geräten besteht die Möglichkeit, durch Aktivierung des optionalen Sondertrocknens (siehe Gebrauchsanleitung), die Trocknungsleistung zu verbessern.</li> </ul>
	Klarspüler	<ul style="list-style-type: none"> <li>• Klarspüler nachfüllen.</li> <li>• Klarspüldosierung aktivieren bzw. Einstellung erhöhen.</li> <li>• Auf dem Markt sind Öko-Klarspüler erhältlich, deren Trocknungseigenschaften denen von normalem Klarspüler unterlegen sind.</li> <li>• Umstellung auf herkömmliche Markenprodukte empfehlen.</li> </ul>

<p>Schlechtes Trockenergebnis</p> <p><u>Allgemeine Ursachen</u></p>	<p>Programmwahl</p>	<ul style="list-style-type: none"> <li>• Programm mit Trocknungsphase wählen (Kurze Spülprogramme, z.B. „Schnell“, haben keine bzw. ein sehr kurze Trocknungsphase).</li> <li>• Verwendung der „Vario-Speed“ Funktion: <ul style="list-style-type: none"> <li>• Bei Geräten mit Zeolith-Trocknungssystem wird diese deaktiviert und es findet ein herkömmliches Trocknen (mit Wärmetauscher) statt. Dies ist weniger effektiv und das Geschirr ist am Ende wesentlich heißer. Außerdem tritt gegenüber dem Ablauf mit Zeolith-Trocknungssystem wesentlich mehr Dampf beim Öffnen aus.</li> <li>• Bei Geräten ohne Zeolith-Trocknungssystem wird die Trocknungszeit stark gekürzt und die Klarspültemperatur erhöht. Eine geringfügige Minderung der Trocknungsleistung ist nicht vermeidbar.</li> </ul> </li> </ul>
	<p>Kunststoffgeschirr</p>	<ul style="list-style-type: none"> <li>• Aufgrund der geringen Wärmespeicherfähigkeit und der hydrophoben (wasserabweisenden) Oberfläche können an Geschirr aus Kunststoff nach dem Trocknen noch Wassertropfen haften. <ul style="list-style-type: none"> <li>• Bei einigen Geräten besteht die Möglichkeit durch Aktivierung des optionalen Sondertrocknens (siehe Gebrauchsanleitung) die Trocknungsleistung zu verbessern.</li> <li>• Zusätzlicher Hinweis an die Kunden: Klarspülerdosierung erhöhen</li> </ul> </li> </ul>

<p>Schlechtes Trockenergebnis</p> <p><u>Technische Ursachen</u></p>	<p>Wasserzulauf</p>	<ul style="list-style-type: none"><li>• Eckventil verkalkt? Installation durch einen Installateur überprüfen lassen</li><li>• Zulaufschlauch geknickt? Bei der Aufstellung des Gerätes auf richtige Verlegung des Zulaufschlauches achten</li><li>• Aquastop / Zulaufventil - Durchfluss zu gering? Sieb auf Verschmutzung prüfen und ggf. reinigen Durchflussmenge des Ventils überprüfen, ggf. tauschen</li></ul> <p>Hinweis: Bei Geräten bis FD8904 kann bei unzureichendem Wasserzulauf (auch wenn die Wasserhahn LED noch nicht leuchtet) die Wassermenge im Klarspülen zu gering sein (siehe "Wasserzulauf prüfen" auf Seite 91)</p>
---	---------------------	--

Schlechtes Trockenergebnis  <u>Technische Ursachen</u>	Ablaufventil Wärmetauscher	<ul style="list-style-type: none"> <li>Wärmetauscher entleert sich zwischen dem Reinigen und Klarspülen. Im Klarspülen ist dann zu wenig Wasser vorhanden, um das Geschirr für das spätere Trocknen ausreichend zu erhitzen.</li> <li>Der Wärmetauscher muss auch nach längerer Standzeit gefüllt sein. Reklamiert der Kunde „Wasser im Gerät / Pumpentopf“, kann das der Hinweis auf ein undichtes Ablaufventil sein.</li> </ul> <p>Hinweis: Im Klarspülen findet keine Rundlauferkennung der Umwälzpumpe statt, daher keine Erkennung eines eventuellen Wassermangels.</p>
	Klarspüler - Dosierung	Im Prüfprogramm kann die Ansteuerung (Anzahl Impulse = Dosiereinstellung) geprüft werden. Der Magnet muss entsprechend oft anziehen.
	Klarspülmangelanzeige	<ul style="list-style-type: none"> <li>Leuchtet zu spät: Einige Spülgänge vor der Mangelanzeigeaktivierung wird zu wenig Klarspüler zugegeben. Hinweis: Kann bei Geräten bis FD8904 auftreten.</li> <li>Kundenaussage „nach Zugabebefüllung ist Trocknung besser“ deutet eindeutig auf diesen Sachverhalt hin.</li> <li>Leuchtet nie: Stecker zum Klarspülmangelsensor nicht korrekt angesteckt. Verbindung prüfen.</li> <li>Auswirkung: Klarspülmangel wird nicht angezeigt. Kunde füllt nicht nach. Bei Verwendung von „3 in 1“-Produkten stellt der Kunde die Klarspüleinrichtung nicht auf „0“ (weil Anzeige nicht stört). Dann erfolgt keine automatische Programmoptimierung im „3 in 1“-Modus.</li> </ul>

<p>Schlechtes Trockenergebnis</p> <p><u>Mechanische Ursachen</u></p>	<p>Wärmetauscher nicht richtig verrastet</p>	<ul style="list-style-type: none"> <li>• Wärmetauscher liegt nicht ausreichend am Behälter an. Dadurch geringere Kühlung der Behälterseite im Trocknen und geringere Kondensationsfläche.</li> <li>• Somit geringere Trocknungsleistung. Fixierung und Verrastung (3 Rasten) prüfen.</li> </ul>
<p>Schlechtes Trockenergebnis</p> <p><u>Sonstige Ursachen</u></p>	<p>Wasser in Tassen- / Gläserböden</p>	<p>Abhängig vom Geschirr und dem Einräumenverhalten kann die Schräglage der Tassen zu gering sein und das Wasser kann nicht ablaufen.</p> <ul style="list-style-type: none"> <li>• Kunden beraten</li> <li>• Tassenauflegebügel (ET-Nr XXX) , in Kürze lieferbar) kann an einigen Stellen im Oberkorb zur Erhöhung der Schrägstellung nachgerüstet werden.</li> </ul>
	<p>Tropfen an Behälter / Innentür</p>	<p>Aufgrund des Trocknungsprinzips "Kondensationstrocknen" sind Wassertropfen am Behälter physikalisch bedingt und gewünscht.</p> <p>Die Feuchtigkeit in der Luft kondensiert an den Innenwänden des Spülers, läuft ab und wird abgepumpt.</p>
	<p>Kundenerwartungen</p>	<p>Geräte ohne Zeolith-Trocknungssystem sind bei der Trocknungsleistung mit den bisherigen Gerätegenerationen vergleichbar. Geräte mit Zeolith-Trocknungssystem erzielen bessere Trocknungsergebnisse.</p>
<p>Schlechtes Trockenergebnis</p> <p><u>Zeolith Zusatzheizung</u></p>	<p>Elektrischer Fehler</p>	<p>Alle Komponenten im Heizstromkreis des Zeolithbehälters prüfen.</p>



### 9.3 Geräusche

Fehler	Ursache	Fehlerbehebung
Laufgeräusche zu laut	Bei einigen Geräten wurde eine Styroporplatte an der rechten Geräteseite zur Vermeidung von Transportschäden eingebaut. Diese ist mit FD 8809 entfallen.	Keine. Die Auslobung der Geräusentwicklung erfolgt wie bei Geräten ohne Styroporplatte.

### 9.4 Elektrische Fehler

Fehler	Ursache	Fehlerbehebung
Bei Piezoelektronik keine Bedienung möglich.	Schaltvorgang wird in der Elektronik nicht erkannt.	Bedienblende mit Piezobedienteil erneuern.
Fehlerstromschutzschalter löst aus, Info-Light flackert	Masseschluss durch Kondensatbildung am Info-Light.	Info-Light erneuern und Dämmvlies ausschneiden
Salmangelanzeige leuchtet immer.	<ul style="list-style-type: none"> <li>Toleranzen in den Schaltwerten des Sensors.</li> <li>Verwendung von Salztabletten.</li> </ul>	<ul style="list-style-type: none"> <li>Salzmangelsensor erneuern. Die Schaltwerte wurden geändert.</li> <li>Kunden beraten: Keine Salztabletten verwenden.</li> </ul>
Keine Funktion	Hauptschalter mechanisch defekt	Hauptschalter erneuern.

### 9.5 Mechanische Fehler

Fehler	Ursache	Fehlerbehebung
Unterer Geschirrkorb fällt ins Gerät.	Toleranzen	Unterkorb tauschen.
Türe lässt sich nicht schließen.	Rastnase vom Türschloss umgeschnappt.	Türe fest zurücken bis die Verrastung wieder normal funktioniert.

## 9.6 Undichtheiten

Fehler	Ursache	Fehlerbehebung
Undichtigkeit unter Wärmetauscher	Expansionsöffnung nicht richtig verschraubt.	Reihenfolge bei der Montage des Wärmetauschers beachten: <ul style="list-style-type: none"> <li>• Expansionsöffnung zentrieren und verschrauben bis die Markierung der Abdeckkappe auf 12:00 Uhr Position ist</li> <li>• Wärmetauscher mit den beiden Schrauben endgültig befestigen.</li> </ul> - Siehe auch "Wärmetauscher tauschen" auf Seite 105.









## 9.7 Fehlercodes

### 9.7.1 Kundeneinstellungen

- Aufruf der möglichen Sonderprogramme:
  - P0 – Fehlerspeicher
  - P1 – Kundendienstprogramm
  - P2 – Nicht KD-relevant
  - P3 – Nicht KD-relevant
  - P4 – Nicht KD-relevant
  - P5 – Nicht KD-relevant
  - P6 – Nicht KD-relevant
  - P7 – Verkaufsraumprogramm
- Das Auslesen des Fehlerspeicher
- Das Kundendienstprogramm
- Das Demoprogramm (Verkaufsraumprogramm)
- Die Fehlercodetabelle

## 9.7.2 Kundeneinstellungen, Anwahl (Beispiel: Piezoelektronik)

Siehe hierzu auch Schaltunterlagen des jeweiligen Modell.

Funktion	Betätigung	Anzeige	Bemerkung
<b>Bedienschema</b>			Tastenbezeichnung
<b>Reset</b>			Hauptschalter einschalten
			
<b>Sonderprogramme Anwahl</b>			Hauptschalter ausschalten
			Taste „B“ und „C“ gedrückt halten.
			Hauptschalter einschalten.
		P0	Tasten loslassen.
<b>Sonderprogramme Auswahl</b>		P0 ... P7	Taste „B“ drücken, bis das gewünschte Programm erscheint.
		P0	Fehlerspeicher Kundendienstprogramm nicht KD-relevant nicht KD-relevant nicht KD-relevant nicht KD-relevant nicht KD-relevant Verkaufsraumprogramm

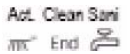






### 9.7.3 Kundendienstprogramm - Aufbau

Siehe hierzu auch Schaltunterlagen des jeweiligen Modell.

Funktion	Display	überspringbar?	Zeit (s)	Wert	Prüfen Massnahme	Bemerkung
Vorbereitung					ca. 0,5l Wasser aus Salzbehälter entnehmen	Püfung Dichtheit, Regenerierventil bei entsprechender Kundenangabe nötig (siehe auch Schritte mit Anzeige S:11 + S:33)
Coil Check	S:00	Nein	ca. 20			Überprüfung der Laugenpumpe. Laugenpumpe aktivieren und positionieren der Wasserweiche auf Position Oberkorb
Prüfung Durchflusssensor und Mengenregler	S:01 - S:03 (Schritt S:04 - S:06 werden nur im Fehlerfall angezeigt)	Nein	ca. 10 - 100			50 ml Füllen (aktiviert werden nacheinander das Füllventil, Ablauf- und Umwälzpumpe)
Pause	S:07 (Schritt wird nicht angezeigt)	Ja	10			
Füllen + Pumpen	S:08 - S:10	Nein	ca. 100			Wärmetauscher wird überfüllt, Restmenge im Pumpentopf wird abgepumpt ==> Wärmetauscher voll(enthält 3,1 l Wasser)
Pause	S:11	Ja	10		Sichtprüfung Wasserstand im Salzbehälter	Keine Veränderung des Wasserstands ==> Regenerierventil dicht
Füllen	S:12	Nein	ca. 36	1,5l		Wassermenge wird komplett über Wärmetauscher in den Pumpentopf gefüllt

### 9.7.4 Fehlercodetabelle - Aufbau

Siehe hierzu auch Schaltunterlagen des jeweiligen Modell.

Fehlergruppe	Im Prüfprogramm		Beim Kunden		Geräteverhalten im Fehlerfall	Ergebnisse der geräteinter- nen Prüfung	Maßnahmen
	LEDs	Display	Led	Display			
							
		E:00				Kein Fehler	
Leistungsmodul		E:01		E:01	->Programmende	Pumpensteuerung oder Pum- penumschlatung defekt	Leistungsmodul tauschen
		E:02		E:02	Betrieb ohne Heizung	Arbeitsrelais der Heizung defekt	
		E:03		E:03	->Programmende	Arbeitsrelais / Sicherheitsrelais der Heizung defekt	
		E:04				Reserviert	
		E:05		E:05	Programmabbruch mit Abpumpen, Wasser- weiche läuft ständig	Triac für Motor Wasserweiche defekt	
Tür		E:06		E:06	Stopp in aktueller Posi- tion, keine Gerätefunk- tion möglich	Hallsensor defekt, Leitung unterbrochen oder Leistungs- modul defekt	Leistungsmodul in Ordnung, wenn am abgezogenen Stek- ker des Hallsensors Versor- gungsspannung anliegt. Sonst Hallsensor wechseln.

### 9.7.5 Fehlercodes

Fehlercode	Ursache	Fehlerbehebung
E:00		Kein Fehler
E:01	Pumpenansteuerung defekt	Leistungsmodul tauschen
E:02	Arbeitsrelais Heizung defekt	Leistungsmodul tauschen
E:03	Arbeitsrelais / Sicherheitsrelais Heizung defekt	Leistungsmodul tauschen
E:04	Kein aktiver Fehlercode	Reserviert
E:05	Triac Wasserweichenmotor defekt	Leistungsmodul tauschen
E:06	Türkontaktsensor nicht erkannt	Leitungen und Steckverbindungen vom Leistungsmodul zum Hall-sensor prüfen; Spannung am Hallsensor prüfen
E:07	Zusatzheizung (Zeolith) fehlerhaft Heizstromkreis unterbrochen, Lüfter defekt, Zusatzelektronik defekt, Leitungen unterbrochen	Komponenten prüfen (gilt nur für Geräte mit Zusatz-Trocknungs-system)
E:08	Unzureichend Wasser im Pumpentopf während des Heizens	Prüfprogramm starten und Füllverhalten beobachten
E:09	Heizstromkreis unterbrochen	Leitungen und Steckverbindungen vom Leistungsmodul zur Hei-zung prüfen; Heizung messen
E:10	Zu geringe Wärmeabgabe der Heizung durch Beläge	Gerät entkalken / reinigen; Wasserhärte prüfen; Kunden beraten. Bei wiederholtem Fehlerbild Heizpumpe tauschen



E:11	NTC Fehler	Leitungen und Steckverbindungen vom Leistungsmodul zur Heizung prüfen; Beide NTC prüfen
E:12	Kein aktiver Fehlercode	Reserviert
E:13	Gerät erkennt eine Wassertemperatur > 75°C und schaltet die Heizung ab	Kein Fehler im Gerät, nur eine Sicherheitsmaßnahme. Wasserzulauftemperatur prüfen Anschlussbedingungen prüfen.
E:14	Elektronik bekommt keine Impulse vom Flügelradzähler obwohl Wasser einläuft. Die Umwälzpumpe erkennt den Lastwechsel	Leitungen und Steckverbindungen vom Leistungsmodul zum Flügelradzähler prüfen.
E:15	Wasser in der Bodenwanne	Ursache suchen
E:16	Gerät erkennt Impulse vom Flügelradzähler ohne dass Wasserzulauf aktiviert ist	Wasserzulaufventil prüfen
E:17	Der Flügelradzähler erkennt zu hohen Wasserdurchsatz	Mengenregler im Wasserzulaufventil prüfen
E:18	Der Flügelradzähler erkennt zu niedrigen / keinen Wasserzulauf. 1. Füllschritt am Programmstart: Wasserhahn LED leuchtet ggfls. Signalton; Umwälzpumpe läuft; Warten auf Wasserzulauf 2. Füllschritte im laufenden Programm: Programmabbruch mit Abpumpen	Wasserzulauf prüfen
E:19	Kein aktiver Fehlercode	Reserviert
E:20	Widerstandswerte Umwälzpumpe falsch	Leitungen und Steckverbindungen vom Leistungsmodul zur Umwälzpumpe prüfen; Wicklungen messen

E:21	Umwälzpumpe mechanisch blockiert	Pumpe ausbauen, Auf Blockade prüfen und ggfls. erneuern
E:22	Kein aktiver Fehlercode	Reserviert
E:23	Widerstandswerte Laugenpumpe falsch	Leitungen und Steckverbindungen vom Leistungsmodul zur Laugenpumpe prüfen; Wicklungen messen
E:24	Laugenpumpe läuft. Wasser kann nicht abgepumpt werden	Wasserablauf prüfen. Geknickter Schlauch oder Verschmutzung der Leitungen; Förderhöhe zu hoch; Abdeckung Laugenpumpe prüfen
E:25	Laugenpumpe mechanisch blockiert	Fremdkörper entfernen Abdeckung Laugenpumpe auf korrekte Montage prüfen
E:26	Wasserweichenmotor wird angesteuert, aber Wasserweichenschalter liefert keine Impulse zurück.	Netzspannung am Wasserweichenmotor messen; Leitungen von Wasserweiche und Wasserweichenschalter prüfen
E:27	Kein aktiver Fehlercode	Reserviert
E:28	Fehler beim Kalibrieren oder Gerät ohne AquaSensor	Leitungen prüfen. Hat Gerät AquaSensor? Verschmutzung im AquaSensor
E:29	Kein aktiver Fehlercode	Reserviert
E:30	Überspannung	Nur für werksinterne Auswertung
E:31	Überlast Umwälzpumpe	Nur für werksinterne Auswertung
E:32	Überlast Laugenpumpe	Nur für werksinterne Auswertung

## 9.8 Wasserhärte im Gerät prüfen bei Fehleranzeige

Manche Fehlererscheinungen erfordern die Ermittlung der Wasserhärte im Gerät. Vorbereitend ist zu klären:

- Wird Regeneriersalz verwendet?
- Ist Regeneriersalz eingefüllt?
- Ist die Enthärtungsanlage eingeschaltet?
- Ist der richtige Härtegrad eingestellt?
- Verwendet der Kunde Tabs (welche)?

### 9.8.1 Prüfen bei aktiver Enthärtungsanlage

1. Prüfprogramm starten und Gerät bis zur ersten Pause mit Sichtprüfung füllen lassen.
2. Wasserhärte im Gerät mittels Wasserhärtefeststeller feststellen.

Mit intakter Enthärtungsanlage und richtiger Einstellung der Regenerierzyklen sollten ca. 5° bis 7°dH gemessen werden.

Liegt der Wert erheblich darüber, ist die Enthärtungsanlage zu prüfen.

### 9.8.2 Betrieb mit abgeschalteter Enthärtungsanlage

Ist die Enthärtungsanlage deaktiviert, sollten Reinigertabs mit Salzersatzstoffen verwendet werden. Verpackungsaufschrift beachten.

Die chemischen Bestandteile von Multifunktionstabs binden den Kalkanteil im Wasser an sich. Diese sind wirksam bis ca. 21° dH. Die Produktbeschreibung des Herstellers ist zu beachten.

1. Prüfen Sie die Wasserhärte des Zulaufwassers.
2. Beraten Sie den Kunden
  - Ist die Wasserhärte oberhalb des Bereiches, in welchem die verwendeten Tabs wirksam enthärten, ist dem Kunden die Verwendung der Regenerieranlage mit Regeneriersalz zu empfehlen.
  - Verwendet der Kunde Tabs ohne Salzersatzstoffe ist der Kunde auf die Nutzung von Spezialsalz hinzuweisen.
3. Stellen Sie die richtige Einstellung am Gerät ein.