

uNitas™

anterior cervical plate system



+ Maximale Flexibilität
+ Maximum flexibility

100 years

Ulrich
medical

Zuverlässigkeit und deutsche Präzision seit 100 Jahren

Wirbelsäulensysteme von ulrich medical® stehen für Qualität „Made in Germany“.

Sie sind das erfolgreiche Ergebnis systematischer Entwicklungsarbeit und langjähriger Erfahrung in der Medizintechnik.

Seit über 100 Jahren geben wir mit unseren selbstentwickelten und innovativen Produkten täglich unser Bestes für unsere Kunden und die Gesundheit der Patienten.

Spitzentechnologie und Kompetenz aus einer Hand





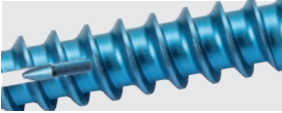
100 years of reliability and German precision

Spinal systems by ulrich medical® stand for quality “Made in Germany.”

They are the successful result of systematic development activities and many years of experience in medical technology. For more than 100 years, we have done our best every day for our customers and for patient health with our proprietary and innovative products.

Leading-edge technology and competence from one source



		Seite Page	
	Einleitung	4	1
	Introduction	4	
	Indikationen und Kontraindikationen	5	2
	Indications and contraindications	5	
	uNitas™ Implantate	6 8	3
	uNitas™ implants	6 8	
	uNitas™ Instrumente	9 11	4
	uNitas™ instruments	9 11	
	Operationstechnik	12 24	5
	Surgical technique	12 24	
	Sieb	25	6
	Tray	25	
	Komponenten	26 29	7
	Components	26 29	

uNitas™ ist ein zervikales Plattensystem zur ventralen, operativen Stabilisierung der Halswirbelsäule mit Ausnahme von C0-C2. Das Implantat ermöglicht die Immobilisierung der Fusionsstrecke bis zur Konsolidierung des Implantats bzw. Knochentransplantats. Es besteht aus ein- oder mehrsegmentalen Platten sowie Spreizschrauben und Kleinfragment-Knochenschrauben unterschiedlicher Größen.

Die Besonderheit des Systems liegt in seiner herausragenden Flexibilität. Die Instrumentierung kann situationsbezogen durch den wahlweisen Einsatz von bikortikalen Knochenschrauben und selbstbohrenden, monokortikalen Knochenschrauben angepasst werden. Es stehen auch Knochenschrauben größeren Durchmessers als auch Spreizschrauben zur Verfügung, die eine optimierte Stabilisierung und einen maximalen Halt bei Revisionseingriffen oder bei verminderter Knochenqualität ermöglichen.

uNitas™ Implantatkomponenten werden gemäß des DIN EN ISO 9001 Standards aus einer Titanlegierung ISO 5832-3 (Ti-Al6V4) gefertigt. Das Material ist biokompatibel, korrosionsbeständig, nicht toxisch im biologischen Milieu und erlaubt eine störungsfreie Bildgebung bei Röntgenaufnahmen, Computertomographie und MRI (Magnetic Resonance Imaging).

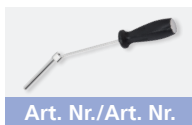
Die vorliegende Beschreibung der OP-Technik beinhaltet die Arbeitsschritte für die Anwendung des uNitas™ Systems. Die Implantate und die zur Implantation notwendigen Systeminstrumente werden vorgestellt.

Die Verwendung dieses Manuals ist als alleinige Grundlage für die erfolgreiche Anwendung des uNitas™ Systems nicht ausreichend. Es wird empfohlen, die Operationstechnik bei einem erfahrenen Operateur zu erlernen.

Bitte beachten Sie die Gebrauchsanweisung und die Aufbereitungsanweisung für Instrumente.

Die kleinen Bilder in der Fußzeile zeigen die Instrumente in chronologischer Reihenfolge, die für die dargestellten OP-Schritte auf einer Doppelseite verwendet werden. Ist das Bild blau unterlegt, wurde das Instrument bereits verwendet.

The small pictures at the bottom of the page show the step-by-step application of the instruments that are used as per the surgical steps on the double page. Pictures with instruments that had been used before are blue-colored.



uNitas™ is a cervical plate system for the anterior surgical stabilization of the cervical spine, with the exception of C0-C2. The implant enables the immobilization of the fusion mass until consolidation of the implant or bone graft. It consists of single- or multisegmental plates as well as expandable screws and small fragment bone screws of varying sizes.

The special feature of the system is its outstanding flexibility. The instrumentation can be adjusted depending in the situation through the elective use of bicortical bone screws and self-drilling, monocortical bone screws. Bone screws with a larger diameter are also available, as are expandable screws which enable optimized stabilization and maximum hold during revision procedures or in the case of reduced bone quality.

uNitas™ implant components are made according to the DIN EN ISO 9001 standard from a titanium alloy ISO 5832-3 (TiAl6V4). The material is biocompatible, corrosion-resistant, non-toxic under biological conditions and does not interfere with imaging procedures such as X-ray imaging, computer tomography and MRIs (Magnetic Resonance Imaging).

The present description of the surgical technique contains the work steps for the use of the uNitas™ system. The implants and the system instruments needed for implantation are presented.

The use of this manual is not sufficient as sole basis for the successful application of the uNitas™ system. It is recommended to master the surgical technique with an experienced surgeon.

Please refer to the instructions for use and the instrument processing instructions.

Indikationen

Der Einsatz von uNitas™ erfolgt bei Instabilitäten unterschiedlicher Genese wie z.B.

- Zustände nach Bandscheibenausräumung
- Fraktur
- Tumor
- Pseudarthrosen
- zuvor erfolgloser Halswirbelsäulenoperationen

Kontraindikationen

- Patienten mit akuter sowohl oberflächlicher als auch tiefgehender Infektion
- Patienten mit nachgewiesener Materialallergie oder Neigung zu Fremdkörperreaktionen
- Bei Patienten mit einem ungünstigen medizinischen oder psychologischen Allgemeinzustand, der durch den Eingriff weiter verschlechtert werden könnte, ist eine sorgfältige Abwägung durch den behandelnden Arzt vorzunehmen
- Schwangerschaft

Bitte beachten Sie die Gebrauchsanweisung für uNitas™ Implantate und die Aufbereitungsanweisung für Instrumente.

Indications

uNitas™ is used in case of instabilities of different genesis such as

- states after removal of the disk
- fracture
- tumor
- pseudarthroses
- after unsuccessful cervical spine surgeries

Contraindications

- Patients with acute infection, whether superficial or deep
- Patients with a history of material allergy or who tend to react to foreign bodies
- The physician must consider carefully before treating patients who are in a generally unfavorable medical or psychological state and who could be made worse by the procedure
- Pregnancy

Please note the instructions for use for uNitas™ implants and the instrument processing instructions.



w, 27 J., diskoligamentäre Instabilität bei chronisch-entzündlicher Destruktion des HWK 6
 Klinik für Neurochirurgie, Universität Tübingen
 f, 27 yrs., discoligamentous instability based on chronic-inflammatory destruction of C6-vertebra
 Department of Neurosurgery, University Hospital Tübingen



Korporektomie HWK 6, Beckenkamminterponat und ventrale Fusion HWK 5-7 mit uNitas™



Corpectomy C6, interbody fusion with iliac crest and anterior plating with uNitas™



3



- + Automatischer Back-Out Mechanismus
- + Vorlordosiert
- + Große Fensterung
- + Plattenprofil 1,8 mm
- + Plattenbreite 16 mm
- + Automatic back-out mechanism
- + Pre-lordosed
- + Large graft window
- + Plate profile 1.8 mm
- + Plate width 16 mm



1 level

Artikelnummer Product number	Beschreibung Description	Länge Length	Breite Width
CS 4204-20	uNitas Platte, 4-Loch uNitas plate, 4-hole	20 mm	16 mm
CS 4204-23	uNitas Platte, 4-Loch uNitas plate, 4-hole	23 mm	16 mm
CS 4204-25	uNitas Platte, 4-Loch uNitas plate, 4-hole	25 mm	16 mm
CS 4204-27	uNitas Platte, 4-Loch uNitas plate, 4-hole	27 mm	16 mm
CS 4204-30	uNitas Platte, 4-Loch uNitas plate, 4-hole	30 mm	16 mm
CS 4204-33	uNitas Platte, 4-Loch uNitas plate, 4-hole	33 mm	16 mm
CS 4204-36	uNitas Platte, 4-Loch uNitas plate, 4-hole	36 mm	16 mm
CS 4206-39	uNitas Platte, 6-Loch uNitas plate, 6-hole	39 mm	16 mm
CS 4206-42	uNitas Platte, 6-Loch uNitas plate, 6-hole	42 mm	16 mm
CS 4206-45	uNitas Platte, 6-Loch uNitas plate, 6-hole	45 mm	16 mm
CS 4206-48	uNitas Platte, 6-Loch uNitas plate, 6-hole	48 mm	16 mm
CS 4206-51	uNitas Platte, 6-Loch uNitas plate, 6-hole	51 mm	16 mm
CS 4206-54	uNitas Platte, 6-Loch uNitas plate, 6-hole	54 mm	16 mm
CS 4208-58	uNitas Platte, 8-Loch uNitas plate, 8-hole	58 mm	16 mm
CS 4208-62	uNitas Platte, 8-Loch uNitas plate, 8-hole	62 mm	16 mm
CS 4208-66	uNitas Platte, 8-Loch uNitas plate, 8-hole	66 mm	16 mm
CS 4208-70	uNitas Platte, 8-Loch uNitas plate, 8-hole	70 mm	16 mm
CS 4208-74	uNitas Platte, 8-Loch uNitas plate, 8-hole	74 mm	16 mm
CS 4208-78	uNitas Platte, 8-Loch uNitas plate, 8-hole	78 mm	16 mm
CS 4208-82	uNitas Platte, 8-Loch uNitas plate, 8-hole	82 mm	16 mm
CS 4210-86	uNitas Platte, 10-Loch uNitas plate, 10-hole	86 mm	16 mm
CS 4210-90	uNitas Platte, 10-Loch uNitas plate, 10-hole	90 mm	16 mm
CS 4210-94	uNitas Platte, 10-Loch uNitas plate, 10-hole	94 mm	16 mm



2 level



3 level



4 level

Im uNitas™ System stehen vier Schraubentypen zur monokortikalen und bikortikalen Verschraubung zur Verfügung:

In the uNitas™ system are four types of screws for monocortical and bicortical use available:



Artikelnummer Product number	Beschreibung Description	Länge Length	Ø Ø	Farbe Color
CS 4200-40-12	Knochenschraube, selbstschneidend Bone screw, self tapping	12 mm	4,0 mm 4.0 mm	gelb yellow
CS 4200-40-14	Knochenschraube, selbstschneidend Bone screw, self tapping	14 mm	4,0 mm 4.0 mm	gelb yellow
CS 4200-40-16	Knochenschraube, selbstschneidend Bone screw, self tapping	16 mm	4,0 mm 4.0 mm	gelb yellow
CS 4200-40-18	Knochenschraube, selbstschneidend Bone screw, self tapping	18 mm	4,0 mm 4.0 mm	gelb yellow
CS 4200-40-20	Knochenschraube, selbstschneidend Bone screw, self tapping	20 mm	4,0 mm 4.0 mm	gelb yellow
CS 4200-40-22	Knochenschraube, selbstschneidend Bone screw, self tapping	22 mm	4,0 mm 4.0 mm	gelb yellow
CS 4200-40-24	Knochenschraube, selbstschneidend Bone screw, self tapping	24 mm	4,0 mm 4.0 mm	gelb yellow
CS 4201-40-12	Knochenschraube, selbstbohrend Bone screw, self drilling	12 mm	4,0 mm 4.0 mm	grün green
CS 4201-40-14	Knochenschraube, selbstbohrend Bone screw, self drilling	14 mm	4,0 mm 4.0 mm	grün green
CS 4201-40-16	Knochenschraube, selbstbohrend Bone screw, self drilling	16 mm	4,0 mm 4.0 mm	grün green
CS 4201-40-18	Knochenschraube, selbstbohrend Bone screw, self drilling	18 mm	4,0 mm 4.0 mm	grün green
CS 4202-40-12	Spreizschraube inkl. Stift, expandierbar expandable screw incl. bolt	12 mm	4,0 mm 4.0 mm	blau blue
CS 4202-40-14	Spreizschraube inkl. Stift, expandierbar expandable screw incl. bolt	14 mm	4,0 mm 4.0 mm	blau blue
CS 4202-40-16	Spreizschraube inkl. Stift, expandierbar expandable screw incl. bolt	16 mm	4,0 mm 4.0 mm	blau blue
CS 4202-40-18	Spreizschraube inkl. Stift, expandierbar expandable screw incl. bolt	18 mm	4,0 mm 4.0 mm	blau blue
CS 4203-45-12	Knochenschraube, selbstschneidend Bone screw, self tapping	12 mm	4,5 mm 4.5 mm	grau grey
CS 4203-45-14	Knochenschraube, selbstschneidend Bone screw, self tapping	14 mm	4,5 mm 4.5 mm	grau grey
CS 4203-45-16	Knochenschraube, selbstschneidend Bone screw, self tapping	16 mm	4,5 mm 4.5 mm	grau grey
CS 4203-45-18	Knochenschraube, selbstschneidend Bone screw, self tapping	18 mm	4,5 mm 4.5 mm	grau grey





CS 4215

AO-Griff

AO-Handle



CS 4216

Ahle Ø 2,0 mm

Awl Ø 2.0 mm



CS 4218

Bohrer Ø 2,0 mm

Drill Ø 2.0 mm



CS 4217

Gewindeschneider Ø 4,0 mm

Tap Ø 4.0 mm



CS 4227

Tiefeneinsteller

Depth adjuster



CS 4225

Einfachbohrhülse

Single drill guide



CS 4226

Doppelbohrhülse

Double drill guide



CS 4223

Plattenbiegeinstrument

Plate bender



CS 4224

Plattenhalteinstrument

Plate holder



CS 4221

Pininserter

Inserter for pin



CS 4220

Fixierpin

Fixation pin



CS 4222

Schraubenhalter
bestehend aus:
CS 4222-01
CS 4222-02
CS 4222-03

Screw holder
consisting of:
CS 4222-01
CS 4222-02
CS 4222-03



CS 4222-01

Hülse für Schraubenhalter

Sleeve for screw holder



CS 4222-02

Feder für Schraubenhalter

Spring for screw holder



CS 4222-03

Klemmelement für
Schraubenhalter

Clamping element for
screw holder



CS 4219

Schraubendreher
SW 2,5 mm

Screwdriver
hex 2.5 mm



CS 4229

Plattenlängenmessinstrument Plate measuring instrument



CS 4228

Schrauben-
Revisionsinstrument

Screw removal tool



CS 4231-01

Gegenhalter für
Spreizschraube

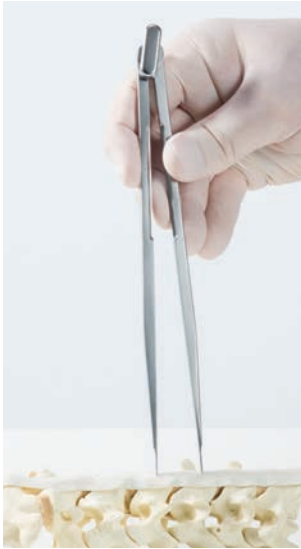
Counterpart for
expandable screw



CS 4231-02

Schraubendreher für Stift

Screwdriver for bolt



z.B. Plattenlänge 25 mm
e.g. plate length 25 mm

Bestimmung der Plattenlänge

Die präoperative Bestimmung der geeigneten Plattenlänge erfolgt anhand vorliegender Patientendaten (Röntgenbilder oder CT-/MRT-Bilder).

Die intraoperative Bestimmung der geeigneten Plattenlänge erfolgt mit Hilfe des Plattenlängenmessinstruments (CS 4229).

Nach Messung der Plattenlänge in-situ kann durch Anlegen des Plattenlängenmessinstruments (CS 4229) an der Schablone des Siebeinsatzes 1 für uNitas™ Platten und Schrauben (CS 4232-01) leicht die entsprechende Plattenlänge abgelesen werden.

Die gemessene Plattenlänge (mm) bezieht sich auf die Gesamtlänge der Platte, nicht auf den Lochabstand.

Determining plate length

The preoperative determination of the suitable plate length is performed using the available patient data (X-rays or CT/MRI images).

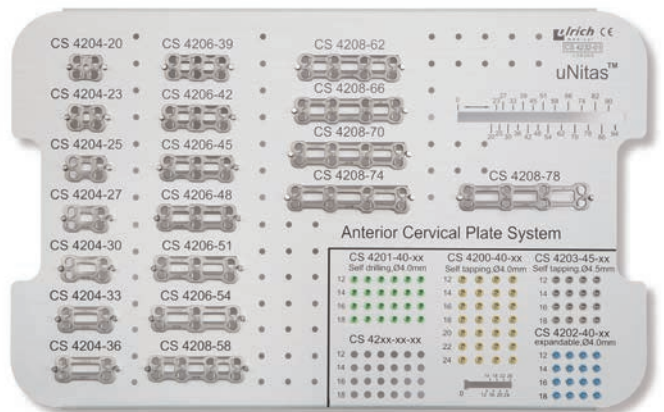
The intraoperative determination of the suitable plate length is performed using the plate measuring instrument (CS 4229).

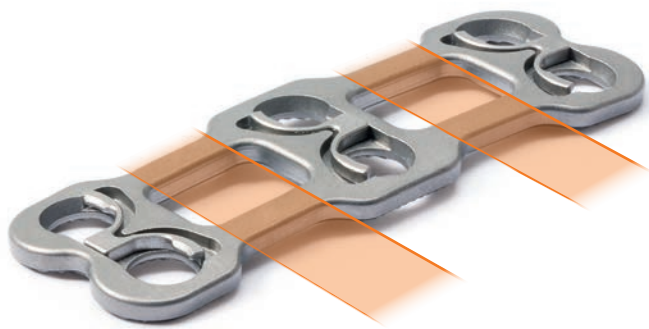
After the plate length has been measured in-situ, the corresponding plate length can be easily read by placing the plate measuring instrument (CS 4229) on the scale of the layer 1 for uNitas™ plates and screws (CS 4232-01).

The measured plate length (mm) refers to the total length of the plate, not to the distance between the holes.

5

CS 4232-01
Siebeinsatz 1 für uNitas™
Platten und Schrauben
CS 4232-01
Layer 1 for uNitas™
plates and screws





Biegezonen
Bending zones

(Nach-) Biegen der Platte

Die uNitas™ Platte ist lordotisch vorgebogen. Falls eine Nachbiegung der Platte notwendig ist, kann dies mit Hilfe des Plattenbiegeinstruments (CS 4223) durchgeführt werden. Eine Biegung des Implantats darf nur im Bereich der Plattenbiegezonen stattfinden.

Wichtig: Für das Biegen der Platte darf ausschließlich das dafür vorgesehene Instrument, das Plattenbiegeinstrument (CS 4223) verwendet werden. Ein wiederholtes Biegen und Zurückbiegen ist zu vermeiden. Dies kann zu Beschädigungen oder zum Bruch des Implantats führen.

Im Bereich des back-out Mechanismus darf kein (Nach-) Biegen der Platte erfolgen.

(Re-) Bending the plate

The uNitas™ plate is lordotically pre-bent. If rebending of the plate is necessary, this can be done using the plate bender (CS 4223). The implant should only be bent in the area of the plate-bending zones.

Important: Only the intended instrument, the plate bender (CS 4223), should be used for bending the plate. Repeated bending back and forth should be avoided. This may lead to damage or breakage of the implant.

The plate should not (re-) bent in the area of the back-out mechanism.



lordosierend
lordosing



kyphosierend
kyphosing



CS 4223



Einsetzen der Platte

Die gewählte Platte wird mit Hilfe des Plattenhalteinstruments (CS 4224) in die gewünschte Position gebracht.

Placement of the plate

The selected plate is brought into the desired position using the plate holder (CS 4224).

Optional: Temporäre Plattenfixierung

Nach Überprüfung der korrekten Plattenlänge und der korrekten Positionierung kann mit Hilfe des Pininserters (CS 4221) durch Einbringen der Fixierpins (CS 4220) eine temporäre Fixierung der Platte an den Wirbelkörper erreicht werden.

Optional: Temporary plate fixation

After checking the correct plate length and the correct positioning, a temporary fixation of the plate to the vertebral body can be achieved using the inserter for pin (CS 4221) by inserting the fixation pin (CS 4220).



Zum Aufnehmen des Fixierpins (CS 4220) wird die Hülse des Pininserters (CS 4221) zurückgeschoben. Der Pin kann nun aufgenommen werden. Beim Loslassen der Hülse wird der Pin fest verriegelt.

To insert the fixation pin (CS 4220), push back the sleeve of the inserter for pin (CS 4221). The pin can now be inserted. When the sleeve is released, the pin is firmly locked.

Die Fixierpins sind wiederverwendbar. Bei Verbiegen der Pins diese bitte entsorgen.

The fixation pins are reusable. Discard any pins that are bent.



offen
unlocked



verriegelt
locked





Ahle CS 4216
mit AO-Griff CS 4215
Awl CS 4216
with AO-Handle CS 4215



Tiefeneinsteller CS 4227
Depth adjuster CS 4227



Optional: Eröffnen der Kortikalis mit Ahle

Mit Hilfe der Ahle (CS 4216) kann die Kortikalis durch die Einfach- (CS 4225) oder Doppelbohrhülle (CS 4226) eröffnet werden.

Dazu wird der AO-Griff (CS 4215) an die Ahle (CS 4216) montiert.

Optional: Opening the cortical bone using an awl

Using the awl (CS 4216), the cortical bone can be opened by the single (CS 4225) or double drill guide (CS 4226).

The AO handle (CS4215) is mounted on the awl (CS 4216) for this purpose.

Verwendung des Tiefeneinstellers

Der Tiefeneinsteller (CS 4227) wird auf die Ahle (CS 4216) geschoben. Dazu wird durch Zusammendrücken des Tiefeneinstellers (CS 4227) die innenliegende Arretierung gelöst.

Der Tiefeneinsteller (CS 4227) kann nun auf die Ahle (CS 4216) geschoben werden. Nach Lösen der Kompression wird der Tiefeneinsteller in gewünschter Position fixiert.

Use of the depth adjuster

The depth adjuster (CS 4227) is pushed onto the awl (CS 4216). To do this, the internal locking mechanism is released by pressing together the depth adjuster (CS 4227).

The depth adjuster (CS 4227) can now be pushed onto the awl (CS 4216). After releasing the compression, the depth adjuster is fixed in the desired position.

Die eingestellte Länge kann an der Skala abgelesen werden.

The set length can be read on the gauge.



CS 4216



CS 4215



CS 4227



CS 4225



CS 4226



Optional: Eröffnen der Kortikalis mit Ahle

Nun kann mit Hilfe der Ahle (CS 4216) und der Einfach- (CS 4225) oder Doppelbohrhülse (CS 4226) die Kortikalis eröffnet werden.

Optional: Opening the cortical bone using an awl

The cortical bone can now be opened using the awl (CS 4216) and the single (CS 4225) or double drill guide (CS 4226).



Bohrer CS 4218 mit AO-Griff
CS 4215
Drill CS 4218 with AO-Handle
CS 4215

Bohren der Schraubenlöcher:

Zur bikortikalen Fixierung stehen im uNitas™ System selbstschneidende Knochenschrauben (CS 4200-40-xx) zur Verfügung.

Zur Vorbereitung der Schraubenlöcher den Bohrer (CS 4218) verwenden. Je nach Präferenz kann der AO-Griff (CS 4215) an den Bohrer montiert und manuell gebohrt werden.

Drilling the screw holes:

Self-tapping bone screws (CS 4200-40-xx) are available in the uNitas™ system for bicortical fixation.

Use the drill (CS 4218) to prepare the screw holes. Depending on preference, the AO-handle (CS 4215) can be mounted on the drill and manually drilled.



Knochenschraube, selbstschneidend
CS 4200-40-xx
Bone screw, self tapping
CS 4200-40-xx





Die Verwendung des Tiefeneinstellers (CS 4227) erfolgt analog der Verwendung mit der Ahle (CS 4216). Siehe Seite 15.

Die Länge für den Bohrer bzw. die Ahle wird anhand von Patientenbilddaten (Röntgenbilder oder CT/MRT-Bilder) bestimmt.

Die Schraubenlänge entspricht der durch den Tiefeneinsteller festgelegten Bohrtiefe.

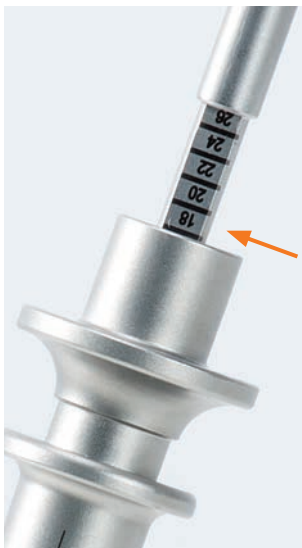
Wichtig: Korrekte Verriegelung des Tiefeneinstellers kontrollieren, um zu tiefes Bohren zu vermeiden. Bohren mit Verwendung der Bohrhülse und unter Bildwandlerkontrolle!

The depth adjuster (CS 4227) is used analogously to the awl (CS 4216). See page 15.

The length for the drill or the awl is determined using patient imaging data (X-rays or CT/MRI images).

The screw length corresponds to the drilling depth determined by the depth adjuster.

Important: Check that the depth adjuster is properly locked in order to avoid drilling too deeply. Perform drilling using the drill guide and C-arm control!





Einfachbohrhülse CS 4225
Single drill guide CS 4225

Verwendung der Bohrhülsen:

Zum Bohren der Schraubenlöcher wird die Einfach- (CS 4225) oder Doppelbohrhülse (CS 4226) verwendet. Der Bohrer (CS 4218) Ø 2,0 mm wird durch die Bohrhülse eingeführt.

Die Einfachbohrhülse (CS 4225) kann im Winkel +/- 7,5° verwendet werden.

Use of the drill guides:

The single (CS 4225) or double drill guide (CS 4226) is used to drill the screw holes. The drill (CS 4218) Ø 2.0 mm is introduced through the drill guide.

The single drill guide (CS 4225) can be used at an angle of +/- 7.5°.



Doppelbohrhülse CS 4226
Double drill guide CS 4226

Alternativ kann die Doppelbohrhülse (CS 4226) verwendet werden. Die Doppelbohrhülse wird in das Lochpaar eines Plattenlevels eingesetzt. Die Winkelung ist auf 6° in medialer Ebene festgelegt. In sagittaler Ebene kann die Winkelung +/- 7,5° variiert werden.

Alternatively, the double drill guide (CS 4226) can be used. The double drill guide is inserted in the hole pair of a plate level. The angulation is defined at 6° on a medial plane. On a sagittal plane, the angulation can be varied by +/- 7.5°.

Wichtig: Es ist darauf zu achten, dass die Winkelung von +/- 7,5° nicht überschritten wird. Eine größere Winkelung kann dazu führen, dass die Schraube die Platte nicht korrekt am Knochen fixiert und/oder der Verriegelungsmechanismus der Schrauben nicht vollständig einrastet.

Important: It should be ensured that the angulation of +/- 7.5° is not exceeded. A larger angulation can cause the screw to incorrectly secure the plate on the bone and/or the locking mechanism of the screw to not be fully snapped into place.



5



Optional: Gewindeschneiden

Alle uNitas™ Schrauben sind selbstschneidend. Sollte es die Situation erfordern, kann mit Hilfe des Gewindeschneiders (CS 4217) Ø 4,0 mm das Schraubenloch entsprechend vorbereitet werden.

Die Verwendung des Tiefeneinstellers (CS 4227) erfolgt analog der Verwendung mit der Ahle (CS 4216). Siehe Seite 15.

Optional: Taps

All uNitas™ screws are self-tapping. If required by the situation, the screw hole can be correspondingly prepared using the tap (CS 4217) Ø 4.0 mm.

The depth adjuster (CS 4227) is used analogously to the awl (CS 4216). See page 15.



Schraubenimplantation:

Verwendung der Knochenschraube, bikortikal

Zur Schraubenimplantation dient der Schraubenhalter (CS 4222), mit dessen Hilfe die gewünschte Schraube direkt aus dem Siebeinsatz entnommen werden kann. Zur Aufnahme der Schraube wird die Hülse des Schraubenhalters zurück geschoben. Die Greifarme öffnen sich und die Schraube kann gefasst werden. Beim Lösen der Hülse wird die Schraube fest am Schraubenhalter fixiert.

Screw implantation:

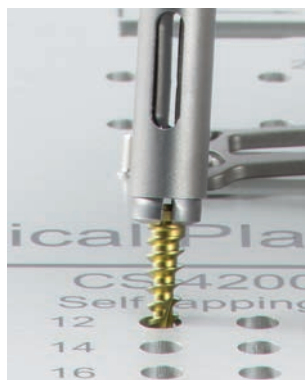
Use of the bone screw, bicortical

The screw holder (CS 4222) is used for screw implantation and to help remove the desired screw directly from the tray insert. To insert the screw, the sleeve of the screw holder is pushed back. The gripper arms open and the screw can be grasped. When the sleeve is released, the screw is firmly attached to the screw holder.

Please refer to the assembly/disassembly instructions (WS 4285-01) for CS 4222.



offen
open



geschlossen
locked

Bitte beachten Sie die Montage-/ Demontageanleitung (WS 4285-01) für CS 4222.



CS 4217



CS 4226



CS 4227



CS 4215



CS 4222



Verwendung des Schraubenhalters

Der Schraubendreher (CS 4219) wird nun in den Schraubenhalter (CS 4222) eingeführt. Eine Selbsthaltung verhindert, dass der Schraubenhalter vom Schraubendreher abrutschen kann.

Die Schrauben werden mit dem Schraubendreher (CS 4219) möglichst deckplattenah implantiert. Hat die Schraube das Niveau der Platte erreicht, löst sie sich automatisch aus dem Greifmechanismus des Schraubenhalters (CS 4222).

Use of the screw holder

The screwdriver (CS 4219) is now introduced into the screw holder (CS 4222). A lock prevents the screw holder from being able to slip off the screwdriver.

The screws are implanted as close to the cover plate as possible using the screwdriver (CS 4219). If the screw has reached the level of the plate, it is automatically released from the gripping mechanism of the screw holder (CS 4222).



Die Schraube ist weiter einzudrehen, bis der Verriegelungsmechanismus über den Schraubenkopf eingerastet ist. Das Einrasten ist durch ein „KLICK“ hörbar.

The screw should be screwed in further until the locking mechanism has snapped into place over the screw head. A "click" sound will then be heard.



CS 4219



CS 4222



Entfernen der Fixierpins

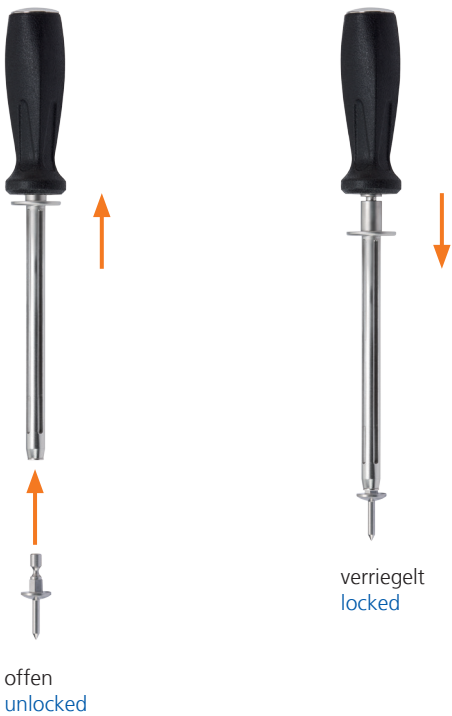
Mit Hilfe des Pininserters (CS 4221) werden die Fixierpins (CS 4220) entfernt.

Zum Aufnehmen des Fixierpin (CS 4220) wird die Hülse des Pininserters (CS 4221) zurückgeschoben. Der Pin kann nun aufgenommen werden. Beim Loslassen der Hülse wird der Pin fest verriegelt und kann entfernt werden.

Removing the fixation pins

The fixation pins (CS 4220) are removed using the inserter for pins (CS 4221).

To insert the fixation pin (CS 4220), push back the sleeve of the inserter for pins (CS 4221). The pin can now be inserted. When the sleeve is released, the pin is firmly locked and can be removed.



Die Implantation der restlichen Schrauben erfolgt analog der vorherigen Schritte (Seite 15-20).

Wichtig: Abschließend erfolgt die visuelle Kontrolle, ob alle Schrauben korrekt verriegelt wurden.

The remaining screws are implanted analogously to the previous steps (pages 15-20).

Important: Visual inspection is then performed to check whether all screws have been locked correctly.



CS 4221



CS 4220



Knochenschraube, selbstschneidend
 Außendurchmesser Ø 4,5 mm
 Bone screw, self tapping,
 Ø 4.5 mm



Spreizschraube inkl. Stift
 Außendurchmesser Ø 4,0 mm
 Expandable screw incl. bolt,
 Ø 4.0 mm



Verwendung der Knochenschraube für Revisionseingriffe

Für Revisionseingriffe oder wann immer erforderlich stehen Knochenschrauben (CS 4203-45-xx) mit dem Außendurchmesser Ø 4,5 mm zur Verfügung.

Die Implantation erfolgt analog der Vorgehensweise der selbstschneidenden Knochenschrauben (CS 4200-40-xx).

Optional: Verwendung der Spreizschraube

Für eine optimierte Stabilisierung und einen maximalen Halt der Schraube, auch bei verminderter Knochenqualität, kann die spezielle uNitas™ Spreizschraube (CS 4202-40-xx) Ø 4,0 mm verwendet werden.

Die Spreizschraube, bestehend aus Schraube und Stift, wird durch Eindrehen des Stiftes aufgespreizt.

Zunächst muss der Stift mit dem Schraubendreher (CS 4231-02) aus der Spreizschraube entfernt werden.

Anschließend erfolgt die Implantation der Spreizschraube (CS 4202-40-xx) analog der Vorgehensweise der selbstschneidenden Knochenschrauben (CS 4200-40-xx). Falls erforderlich, kann das Schraubenloch mit Hilfe des Gewindegewindeschneiders CS 4217 vorbereitet werden.

Use of the bone screw for revision procedures

Bone screws (CS 4203-45-xx) with an external diameter of Ø 4.5 mm are available for revision procedures or whenever necessary.

Implantation is performed analogously to the procedure for self-tapping bone screws (CS 4200-40-xx).

Optional: Use of the expandable screw

For optimal stabilization and maximum hold of the screw, even in the case of reduced bone quality, the special uNitas™ expandable screw (CS 4202-40-xx) Ø 4.0 mm can be used.

The expandable screw, consisting of a screw and a bolt, can be expanded by screwing in the bolt.

First, the bolt must be removed from the expandable screw using the screwdriver (CS 4231-02).

Then the expandable screw (CS 4202-40-xx) is implanted analogously to the procedure for the self-tapping bone screws (CS 4200-40-xx). If necessary, prepare the screw hole using the tap CS 4217.



CS 4231-02



Gegenhalter CS 4231-01 für Spreizschraube
Counterpart CS 4231-01 for expandable screw



Gegenhalter CS 4231-01 für Spreizschraube mit Schraubendreher für Stift CS 4231-02
Counterpart CS 4231-01 for expandable screw with screwdriver for bolt CS 4231-02



Nach Implantation der Spreizschraube wird der Gegenhalter (CS 4231-01) auf den Kopf der Spreizschraube aufgesetzt. Der Stift für den Spreizmechanismus wird durch die Öffnung des Instruments eingeworfen. Der Stift wird anschließend mit dem Schraubendreher (CS 4231-02) eingeschraubt und die Schraube aufgespreizt.

Wichtig: Der Gegenhalter muss in die Kerben der Spreizschraube eingerastet bleiben, um das Mitdrehen der Schraube zu verhindern.

The counterpart (CS 4231-01) is positioned on the head of the expandable screw after implantation of the expandable screw. The bolt for the expanding mechanism is inserted through the opening of the instrument. The bolt is then screwed in using the screwdriver (CS 4231-02) and the screw is spread apart.

Important: The counterpart must remain snapped into place in the notches of the expandable screw in order to prevent the screw from simultaneously rotating.



Verwendung der Knochenschraube, selbstbohrend

Als Standard Schraube stehen im uNitas™ System auch selbstbohrende Knochenschrauben (CS 4201-40-xx) Ø 4,0 mm zur Verfügung.

Die selbstbohrenden Knochenschrauben erfordern kein Vorbohren und können direkt implantiert werden.

Wenn gewünscht, kann jedoch mit Hilfe der Ahle (CS 4216) und der Einfach- (CS 4225) oder Doppelbohrhülse (CS 4226) die Kortikalis eröffnet werden, um das Eindrehen der Schrauben zu erleichtern.

Vorgehen analog zu Seite 16.

Use of the bone screw, self-drilling

Self-drilling bone screws (CS 4201-40-xx) Ø 4,0 mm are also available in the uNitas™ system as standard screws.

The self-drilling bone screws do not require any pre-drilling and can be implanted directly.

If desired, the cortical bone can be opened using the awl (CS 4216) and the single (CS 4225) or double drill guide (CS 4226) to facilitate screwing in the screws.

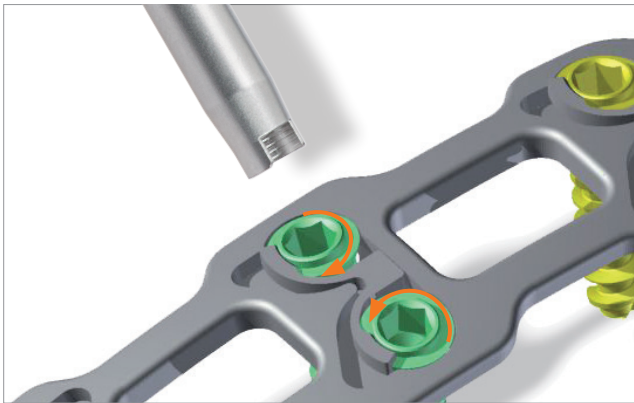
Procedure analogous to page 16.



CS 4231-01



CS 4231-02



Revision der Knochenschrauben:

Im Falle einer Revision kann der Federarm des back out Mechanismus zurückbewegt werden, um ein Lösen der Knochenschrauben zu ermöglichen. Dazu wird der Schraubendreher (CS 4219) durch das Schrauben-Revisionsinstrument (CS 4228) geführt und im Innensechskant der Schraube positioniert.



Die Fensterung des Schrauben-Revisionsinstruments (CS 4228) zeigt dabei Richtung Federarm des back out Mechanismus. Die Position der Fensterung ist auch durch eine Lasermarkierung am T-Griff des Schrauben-Revisionsinstruments angezeigt.

Unter leichter Druck- und Rotationsbewegung des Schrauben-Revisionsinstruments (CS 4228) im/gegen den Uhrzeigersinn (je nach Position des back out Mechanismus) wird nun der Federarm des back out Mechanismus zurückbewegt und parallel mit dem Schraubendreher (CS 4219) die Schraube herausgedreht.

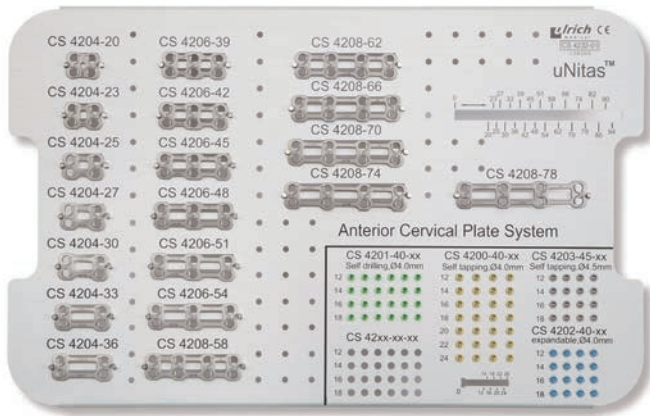
Bone screw revision:

In the case of a revision, the movable arm of the back-out mechanism can be moved backwards to allow the bone screws to be released. To do this, the screwdriver (CS 4219) is guided through the screw removal tool (CS 4228) and positioned in the hexagon socket of the screw.

The fenestration of the screw removal tool (CS 4228) thus shows the direction of the movable arm of the back-out mechanism. The position of the fenestration is also indicated by a laser marking on the T-handle of the screw removal tool (CS 4228).

With mild pressure and a rotational movement of the screw removal tool (CS 4228) in clockwise/ counterclockwise direction (depending on the position of the back-out mechanism), the movable arm of the back-out mechanism is now moved backwards and the screw can be explanted with the screwdriver (CS 4219) at the same time.

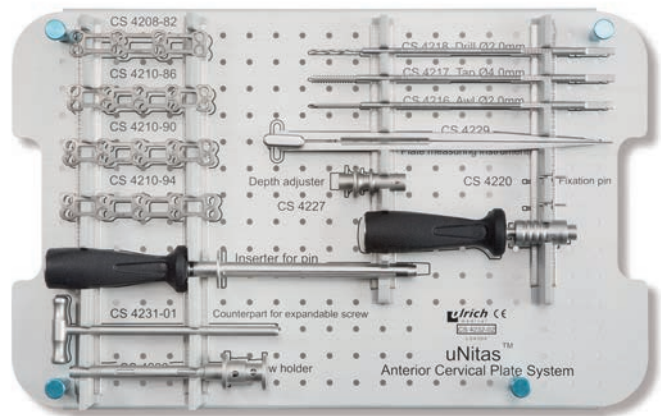




CS 4232-01

Siebeinsatz 1 für uNitas
Platten und Schrauben

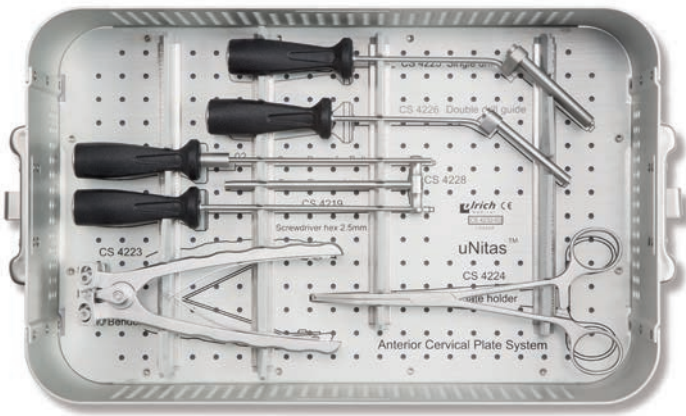
Layer 1 for uNitas plates
and screws



CS 4232-02

Siebeinsatz 2 für uNitas
Platten und Instrumente

Layer 2 for uNitas plates
and instruments



CS 4232-03

Siebeinsatz 3 für uNitas
Instrumente

Layer 3 for uNitas
instruments



Implantate	Artikelnummer
Knochenschraube, selbstschneidend , gelb, Ø 4,0 mm, Länge 12 mm	CS 4200-40-12
Knochenschraube, selbstschneidend , gelb, Ø 4,0 mm, Länge 14 mm	CS 4200-40-14
Knochenschraube, selbstschneidend , gelb, Ø 4,0 mm, Länge 16 mm	CS 4200-40-16
Knochenschraube, selbstschneidend , gelb, Ø 4,0 mm, Länge 18 mm	CS 4200-40-18
Knochenschraube, selbstschneidend , gelb, Ø 4,0 mm, Länge 20 mm	CS 4200-40-20
Knochenschraube, selbstschneidend , gelb, Ø 4,0 mm, Länge 22 mm	CS 4200-40-22
Knochenschraube, selbstschneidend , gelb, Ø 4,0 mm, Länge 24 mm	CS 4200-40-24
Knochenschraube, selbstbohrend , grün, Ø 4,0 mm, Länge 12 mm	CS 4201-40-12
Knochenschraube, selbstbohrend , grün, Ø 4,0 mm, Länge 14 mm	CS 4201-40-14
Knochenschraube, selbstbohrend , grün, Ø 4,0 mm, Länge 16 mm	CS 4201-40-16
Knochenschraube, selbstbohrend , grün, Ø 4,0 mm, Länge 18 mm	CS 4201-40-18
Spreizschraube, inkl. Stift , blau, Ø 4,0 mm, Länge 12 mm	CS 4202-40-12
Spreizschraube, inkl. Stift , blau, Ø 4,0 mm, Länge 14 mm	CS 4202-40-14
Spreizschraube, inkl. Stift , blau, Ø 4,0 mm, Länge 16 mm	CS 4202-40-16
Spreizschraube, inkl. Stift , blau, Ø 4,0 mm, Länge 18 mm	CS 4202-40-18
Knochenschraube, selbstschneidend , grau, Ø 4,5 mm, Länge 12 mm	CS 4203-45-12
Knochenschraube, selbstschneidend , grau, Ø 4,5 mm, Länge 14 mm	CS 4203-45-14
Knochenschraube, selbstschneidend , grau, Ø 4,5 mm, Länge 16 mm	CS 4203-45-16
Knochenschraube, selbstschneidend , grau, Ø 4,5 mm, Länge 18 mm	CS 4203-45-18
uNitas Platte, 4-Loch , Breite 16 mm, Länge 20 mm	CS 4204-20
uNitas Platte, 4-Loch , Breite 16 mm, Länge 23 mm	CS 4204-23
uNitas Platte, 4-Loch , Breite 16 mm, Länge 25 mm	CS 4204-25
uNitas Platte, 4-Loch , Breite 16 mm, Länge 27 mm	CS 4204-27
uNitas Platte, 4-Loch , Breite 16 mm, Länge 30 mm	CS 4204-30
uNitas Platte, 4-Loch , Breite 16 mm, Länge 33 mm	CS 4204-33
uNitas Platte, 4-Loch , Breite 16 mm, Länge 36 mm	CS 4204-36
uNitas Platte, 6-Loch , Breite 16 mm, Länge 39 mm	CS 4206-39
uNitas Platte, 6-Loch , Breite 16 mm, Länge 42 mm	CS 4206-42
uNitas Platte, 6-Loch , Breite 16 mm, Länge 45 mm	CS 4206-45
uNitas Platte, 6-Loch , Breite 16 mm, Länge 48 mm	CS 4206-48
uNitas Platte, 6-Loch , Breite 16 mm, Länge 51 mm	CS 4206-51
uNitas Platte, 6-Loch , Breite 16 mm, Länge 54 mm	CS 4206-54
uNitas Platte, 8-Loch , Breite 16 mm, Länge 58 mm	CS 4208-58
uNitas Platte, 8-Loch , Breite 16 mm, Länge 62 mm	CS 4208-62
uNitas Platte, 8-Loch , Breite 16 mm, Länge 66 mm	CS 4208-66
uNitas Platte, 8-Loch , Breite 16 mm, Länge 70 mm	CS 4208-70
uNitas Platte, 8-Loch , Breite 16 mm, Länge 74 mm	CS 4208-74
uNitas Platte, 8-Loch , Breite 16 mm, Länge 78 mm	CS 4208-78
uNitas Platte, 8-Loch , Breite 16 mm, Länge 82 mm	CS 4208-82
uNitas Platte, 10-Loch , Breite 16 mm, Länge 86 mm	CS 4210-86
uNitas Platte, 10-Loch , Breite 16 mm, Länge 90 mm	CS 4210-90
uNitas Platte, 10-Loch , Breite 16 mm, Länge 94 mm	CS 4210-94

Instrumente	Artikelnummer
AO-Griff	CS 4215
Ahle , Ø 2,0 mm	CS 4216
Gewindeschneider , Ø 4,0 mm	CS 4217
Bohrer , Ø 2,0 mm	CS 4218
Schraubendreher , SW 2,5 mm	CS 4219
Fixierpin	CS 4220
Pininserter	CS 4221
Schraubenhalter bestehend aus: CS 4222-01; CS 4222-02; CS 4222-03	CS 4222
Hülse für Schraubenhalter	CS 4222-01
Feder für Schraubenhalter	CS 4222-02
Klemmelement für Schraubenhalter	CS 4222-03
Plattenbiegeinstrument	CS 4223
Plattenhalteinstrument	CS 4224
Einfachbohrhülse	CS 4225
Doppelbohrhülse	CS 4226
Tiefeneinsteller	CS 4227
Schrauben-Revisionselement	CS 4228
Plattenlängenmessinstrument	CS 4229
Gegenhalter für Spreizschraube	CS 4231-01
Schraubendreher für Stift	CS 4231-02
uNitas Sieb bestehend aus: CS 4232-01; CS 4232-02; CS 4232-03	CS 4232
Siebeinsatz 1 für uNitas Platten und Schrauben	CS 4232-01
Siebeinsatz 2 für uNitas Platten und Instrumente	CS 4232-02
Siebeinsatz 3 für uNitas Instrumente	CS 4232-03
Deckel zum uNitas Lagerungssieb	CS 4232-04

Implants	Product number
Bone screw, self tapping , yellow, Ø 4.0 mm, length 12 mm	CS 4200-40-12
Bone screw, self tapping , yellow, Ø 4.0 mm, length 14 mm	CS 4200-40-14
Bone screw, self tapping , yellow, Ø 4.0 mm, length 16 mm	CS 4200-40-16
Bone screw, self tapping , yellow, Ø 4.0 mm, length 18 mm	CS 4200-40-18
Bone screw, self tapping , yellow, Ø 4.0 mm, length 20 mm	CS 4200-40-20
Bone screw, self tapping , yellow, Ø 4.0 mm, length 22 mm	CS 4200-40-22
Bone screw, self tapping , yellow, Ø 4.0 mm, length 24 mm	CS 4200-40-24
Bone screw, self drilling , green, Ø 4.0 mm, length 12 mm	CS 4201-40-12
Bone screw, self drilling , green, Ø 4.0 mm, length 14 mm	CS 4201-40-14
Bone screw, self drilling , green, Ø 4.0 mm, length 16 mm	CS 4201-40-16
Bone screw, self drilling , green, Ø 4.0 mm, length 18 mm	CS 4201-40-18
Expandable screw, incl. bolt , blue, Ø 4.0 mm, length 12 mm	CS 4202-40-12
Expandable screw, incl. bolt , blue, Ø 4.0 mm, length 14 mm	CS 4202-40-14
Expandable screw, incl. bolt , blue, Ø 4.0 mm, length 16 mm	CS 4202-40-16
Expandable screw, incl. bolt , blue, Ø 4.0 mm, length 18 mm	CS 4202-40-18
Bone screw, self tapping , grey, Ø 4.5 mm, length 12 mm	CS 4203-45-12
Bone screw, self tapping , grey, Ø 4.5 mm, length 14 mm	CS 4203-45-14
Bone screw, self tapping , grey, Ø 4.5 mm, length 16 mm	CS 4203-45-16
Bone screw, self tapping , grey, Ø 4.5 mm, length 18 mm	CS 4203-45-18
uNitas plate, 4 holes , width 16 mm, length 20 mm	CS 4204-20
uNitas plate, 4 holes , width 16 mm, length 23 mm	CS 4204-23
uNitas plate, 4 holes , width 16 mm, length 25 mm	CS 4204-25
uNitas plate, 4 holes , width 16 mm, length 27 mm	CS 4204-27
uNitas plate, 4 holes , width 16 mm, length 30 mm	CS 4204-30
uNitas plate, 4 holes , width 16 mm, length 33 mm	CS 4204-33
uNitas plate, 4 holes , width 16 mm, length 36 mm	CS 4204-36
uNitas plate, 6 holes , width 16 mm, length 39 mm	CS 4206-39
uNitas plate, 6 holes , width 16 mm, length 42 mm	CS 4206-42
uNitas plate, 6 holes , width 16 mm, length 45 mm	CS 4206-45
uNitas plate, 6 holes , width 16 mm, length 48 mm	CS 4206-48
uNitas plate, 6 holes , width 16 mm, length 51 mm	CS 4206-51
uNitas plate, 6 holes , width 16 mm, length 54 mm	CS 4206-54
uNitas plate, 8 holes , width 16 mm, length 58 mm	CS 4208-58
uNitas plate, 8 holes , width 16 mm, length 62 mm	CS 4208-62
uNitas plate, 8 holes , width 16 mm, length 66 mm	CS 4208-66
uNitas plate, 8 holes , width 16 mm, length 70 mm	CS 4208-70
uNitas plate, 8 holes , width 16 mm, length 74 mm	CS 4208-74
uNitas plate, 8 holes , width 16 mm, length 78 mm	CS 4208-78
uNitas plate, 8 holes , width 16 mm, length 82 mm	CS 4208-82
uNitas plate, 10 holes , width 16 mm, length 86 mm	CS 4210-86
uNitas plate, 10 holes , width 16 mm, length 90 mm	CS 4210-90
uNitas plate, 10 holes , width 16 mm, length 94 mm	CS 4210-94

Instruments	Product number
AO-Handle	CS 4215
Awl , Ø 2.0 mm	CS 4216
Tap , Ø 4.0 mm	CS 4217
Drill , Ø 2.0 mm	CS 4218
Screwdriver , hex 2.5 mm	CS 4219
Fixation pin	CS 4220
Inserter for pin	CS 4221
Screw holder consisting of CS 4222-01; CS 4222-02; CS 4222-03	CS 4222
Sleeve for screw holder	CS 4222-01
Spring for screw holder	CS 4222-02
Clamping element for screw holder	CS 4222-03
Plate bender	CS 4223
Plate holder	CS 4224
Single drill guide	CS 4225
Double drill guide	CS 4226
Depth adjuster	CS 4227
Screw removal tool	CS 4228
Plate measuring instrument	CS 4229
Counterpart for expandable screw	CS 4231-01
Screwdriver for bolt	CS 4231-02
uNitas tray consisting of: CS 4232-01; CS 4232-02; CS 4232-03	CS 4232
Layer 1 for uNitas plates and screws	CS 4232-01
Layer 2 for uNitas plates and instruments	CS 4232-02
Layer 3 for uNitas instruments	CS 4232-03
Lid for uNitas tray	CS 4232-04

