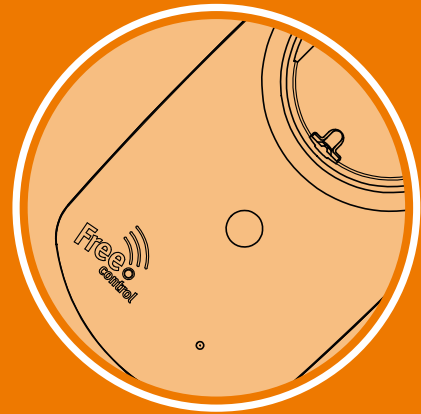
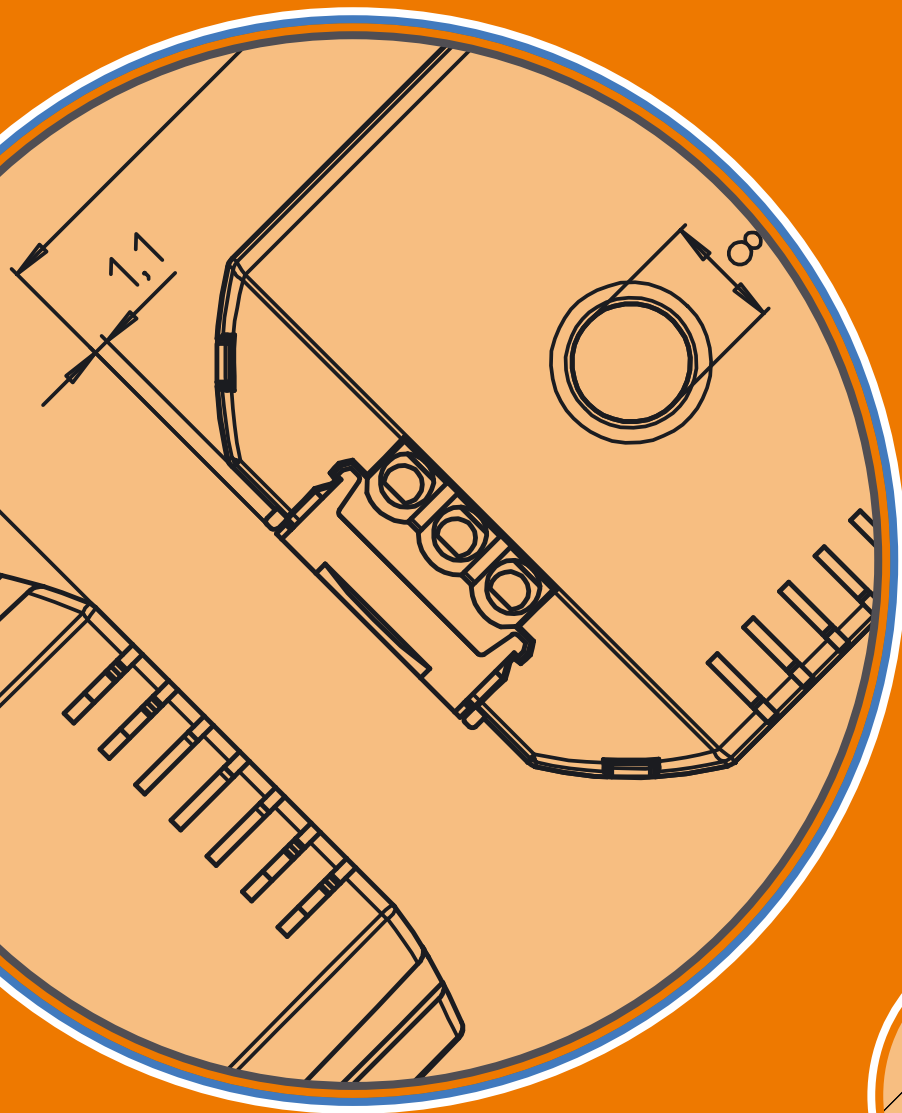


Technische Informationen Free-control®

Technical information Free-control®



Free-control® – Allgemeine Informationen

Free-control® ist das Funk-System zur Steuerung und Sicherung in Haus und Wohnung. Anwendungsgebiet ist Licht schalten und dimmen, Rollläden und Markisen steuern sowie weitere Komfortanwendungen. Der Einsatz von Free-control® bietet sich überall dort an, wo das nachträgliche Ergänzen und Erweitern von bestehenden Installationen nicht, oder nur schwierig möglich ist. Eine Besonderheit der verwendeten Funktechnik ist, das ein Empfänger von beliebig vielen Sendern angesteuert werden kann, dadurch sind weitere interessante Anwendungsgebiete möglich.

Frequenz: 868,3 MHz

Sendeleistung: <10 mW

Bandbreite: ±50 kHz

Reichweite: bis zu 150m Freifeld

Konformität: R&TTE (EU & EFTA)

Hintergrundinformationen zum Thema Funk

So vielseitig die Anwendungsmöglichkeiten von Funk sind, so muss man leider auch immer wieder darauf hinweisen, dass mit Funk nie eine 100%-ige Übertragung garantiert werden kann. Sicherheitsrelevante Anwendungen wie z.B. Notruf, Not-Aus, etc. sollten von daher nicht auf Basis von Funksystemen errichtet werden. Mit etwas Hintergrundwissen und einer guten Planung kommt man den 100% jedoch sehr nahe.

Reichweite

Die Angabe der Reichweite eines Funksystems ist immer ein Freifeldwert. Hier wird die Übertragung zwischen Sender und Empfänger anhand von vorgegebenen Kriterien gemessen: Sender und Empfänger in 2m Höhe montiert, Umgebung frei von Störquellen, ebener, feuchter Erdboden sowie mit gestreckter, ausgerichteter Antenne.

In der Praxis ist eine Aussage zur Reichweite in Gebäuden unmöglich. Herstellerangaben sind immer als Richtwerte zu verstehen, da diese von den individuellen Installationsbedingungen und einer Vielzahl von weiteren Faktoren abhängig sind.

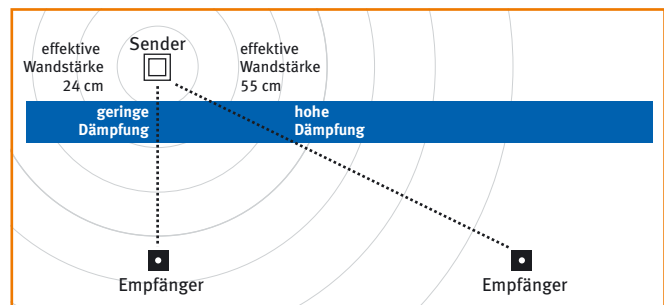
Signalreduzierung

• Materialbedingt:

Jedes Objekt zwischen Sender und Empfänger reduziert das ausgesandte Signal. Ungefähre Werte können Sie dem folgenden Diagramm entnehmen:



Obenstehende Angaben verstehen sich als Richtwerte. Die Signalreduzierung ist neben der Materialbeschaffenheit auch von der Materialstärke abhängig. Dies ist ein wichtiger Aspekt bei der Planung einer Installation, da ein Funksignal immer auf direktem Weg zu Empfänger gesandt wird, nicht auf dem praktischsten. So wird eine 5cm dicke Backsteinwand nicht unbedingt quer, sondern unter Umständen diagonal durchfunkelt, so dass die tatsächlich zu durchdringende Wandstärke auch 20 oder 30cm ausmachen kann.



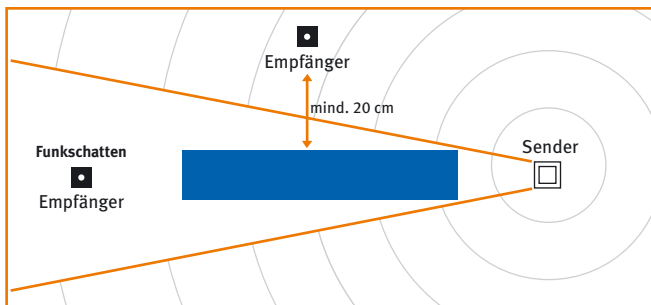
Anmerkung: bitte beachten Sie, dass dämmende Materialien in den unterschiedlichsten Formen vorkommen und so nicht zwingend bemerkt werden. Um nur ein paar Beispiele zu nennen: Fenster (Isolierfenster mit metallbeschichtetem Glas), Wärmedämmung (Isolierung mit Metallfolie), Kabelstränge, Fußbodenheizungen... Selbst Möbel können einen Einfluss auf die Funkübertragung haben.

• Klimatisch bedingt:

Es wird nur von den wenigsten bedacht, dass auch klimatische Einflüsse Auswirkungen auf die Funkübertragung haben. Feuchtigkeit (hohe Luftfeuchtigkeit, Regen oder Schnee) kann die Signalübertragung stark beeinflussen.

Signalstörung

- **Hochfrequenz:**
Elektronische Geräte in der Nähe eines Senders oder Empfängers können Störungen hervorrufen. Hierunter fallen beispielsweise: Computer, Mobil- und Schnurlostelefon, Fax, Mikrowelle, Equipment aus dem Bereich HiFi oder Home-Cinema, aber auch elektronische Trafos oder Vorschaltgeräte
- **Funkschatten:**
Hinter Funkhindernissen, z. B. stark dämmenden Materialien, können sogenannte Funkschatten entstehen. In diesen Bereichen kann ein Empfänger kein direktes Signal empfangen. Eine einwandfreie Funktion kann in solch einem Bereich nicht erreicht werden, da den Empfänger nur reflektierte Funkwellen erreichen können.



Free-control® – Tipps zur Planung

Vor einer Montage sollte immer eine Besichtigung vor Ort gemacht werden, um die Installation bestmöglich planen zu können.

Klärung eventueller Störquellen (um nur einige Beispiele zu nennen):

- Umgebung des Objektes sichten: Möglichkeit einer Störung durch Sender etc.
- Direkte Installationsumgebung sichten: Möglichkeit von Störquellen, Risiken abschätzen (auch über das Thema Funk hinaus, z.B. Gefahr von Fehlalarmen bei Meldern)
- Was muss/soll wo installiert werden? Gibt es ggf. Vorgaben von Behörden zum Installationsort?
- Planen Sie zentral arbeitende Funkkomponenten (Alarmzentrale, „Alles-Aus“-Schalter etc.) an zentraler Stelle, um die Funkstrecken so günstig wie möglich zu halten

- Durchführung eines Funktests unter Praxisbedingungen (offene/geschlossene Türen, elektr. Verbraucher ein-/ausgeschaltet, Licht ein-/ausgeschaltet,...).

Free-control®-Funktionsprinzip:

Das Anlernen und Ablernen:

Free-control® basiert auf Sendern und Empfängern. Diese kommunizieren untereinander per Funk. Die Sender werden mit einer werkseitig eingestellten, individuellen Kennung ausgeliefert. Diese wird beim Anlernen auf den Empfänger übertragen und schon sind diese beiden Teilnehmer aufeinander angelernt und können miteinander kommunizieren.

Programmieren ist so einfach wie das Licht einschalten

Sender einem Empfänger zuordnen (am Beispiel eines neu zu installierenden Lichtschalters):

1. PROG.-Taste des Empfängers 2 sec. gedrückt halten bis LED leuchtet (Anlernmodus ist nun für 20 Sek. aktiviert)
2. „Ein“-Taste des Senders drücken
3. „Aus“-Taste des Senders drücken
4. Fertig – Der Sender ist mit dem Empfänger verbunden.

Programmierte Zuordnung löschen:

1. PROG.-Taste des Empfängers ca. 10 Sekunden gedrückt halten, LED leuchtet, blinkt dann 2x und erlischt anschließend.
2. Fertig - Alle programmierte Zuordnungen sind nun gelöscht

Anmerkung: Ein paar Zahlen – in einem Free-control® System können bis zu 32 Alarme untereinander vernetzt werden. Mit einem Empfänger können bis zu 16 Sender verbunden werden.

Sicher und innovativ:

Free-control® ist ein guter Weg, weil ohne Kabel. So können einfach Schaltungen umgesetzt werden, die kabelgebunden nur sehr komplex zu realisieren sind (Beispiel: Ausschaltung zu einer Kreuzschaltung aufrüsten).

Anmerkung: Die Vorteile des Free-control® Systems kommen richtig zum Tragen, wenn Teilnehmer aus unterschiedlichen Anwendungen und Räumen auf einmal geschaltet werden sollen, z.B. ALLES AUS-Funktion oder „Panik-Schalter“

Wartungsfrei:

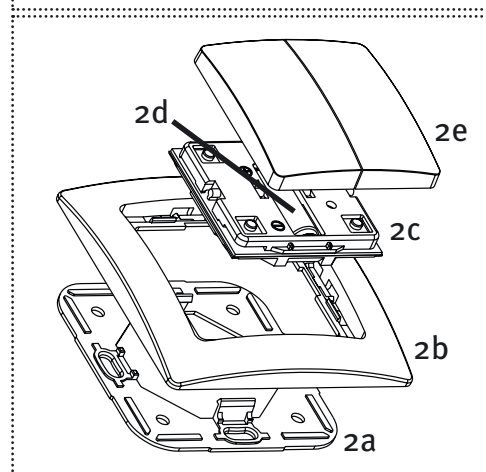
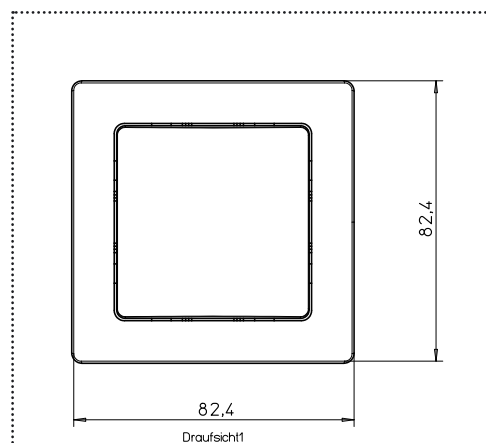
Eine Free-control® Installation ist wartungsfrei. Es reicht lediglich von Zeit zu Zeit die Batterien der batteriebetriebenen Teilnehmer zu wechseln (im Schnitt alle 1,5 Jahre, abhängig von der Nutzungshäufigkeit und den spezifischen Installationsgegebenheiten).

Anmerkung: Bei komplexeren Installationen, insbesondere beim Einsatz von vernetzten Meldern, empfehlen wir die Batterien sämtlicher batteriebetriebener Teilnehmer zu tauschen sobald ein erster Teilnehmer mit schwacher Batterie gemeldet wird

Funk-Wandschalter 1-fach	
Artikel-Nummern	8222.0202.2, 8225.1302.9, 8227.0102.6, 8227.0202.7
Funktion:	Free-control® Sender
Beschreibung:	2-Kanal Fernbedienung mit 2 Tasterdruckpunkten zur Wandmontage Mit Montagerahmen inkl. Batterie 12V Typ 23A (für die Serien Paris, Europa und Standard)
Anwendung:	Individuelle Steuerung von bis zu 2 Schaltempfängergruppen Individuelle Steuerung von bis zu 2 Dimmpfängern Individuelle Steuerung von bis zu 1 Rollladenempfängergruppen



Technische Daten	
Spannungsversorgung	12 VDC
Batterien	1x 12VDC, Typ 23A
Sendefrequenz	868,3 MHz
Sendeleistung	<10mW
Reichweite	150 m Freifeld
Anzahl Kanäle	2
Betriebstemperatur	-5 bis +55°C
Abmessungen (H x B x T)	82,4 x 82,4 mm (Art.-Nr. 8222.0202.2)
Schutzgrad	IP20
Konformität	R&TTE (EU & EFTA)

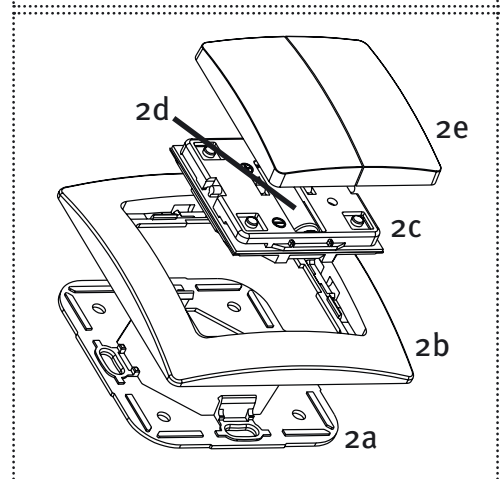
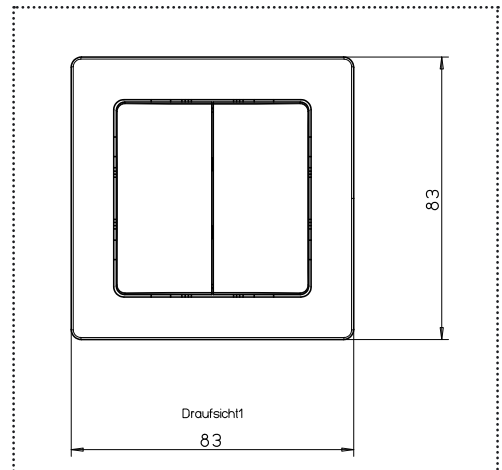


- 2a Montagerahmen
- 2b Abdeckrahmen
- 2c Funkelektronikmodul
- 2d Batterie
- 2e Schalterwippe für Free-control®

Funk-Wandschalter 2-fach	
Artikel-Nummern	8223.0202.5, 8226.1302.2, 8228.0102.9, 8228.0202.0
Funktion:	Free-control® Sender
Beschreibung:	4-Kanal Fernbedienung mit 4 Tasterdruckpunkten zur AP-Wandmontage oder zum Einbau in passenden Mehrfachrahmen Mit Montagerahmen, inkl. Batterie 12V Typ 23A (für die Serien Paris, Europa und Standard)
Anwendung:	Individuelle Steuerung von bis zu 4 Schaltempfängergruppen Individuelle Steuerung von bis zu 4 Dimmempfängern Individuelle Steuerung von bis zu 2 Rollladenempfängergruppen



Technische Daten	
Spannungsversorgung	12 VDC
Batterien	1x 12VDC, Typ 23A
Sendefrequenz	868,3 MHz
Sendeleistung	<10mW
Reichweite	150 m Freifeld
Anzahl Kanäle	2
Betriebstemperatur	-5 bis +55°C
Abmessungen (H x B x T)	83 x 83 mm
Schutzgrad	IP20
Konformität	R&TTE (EU & EFTA)

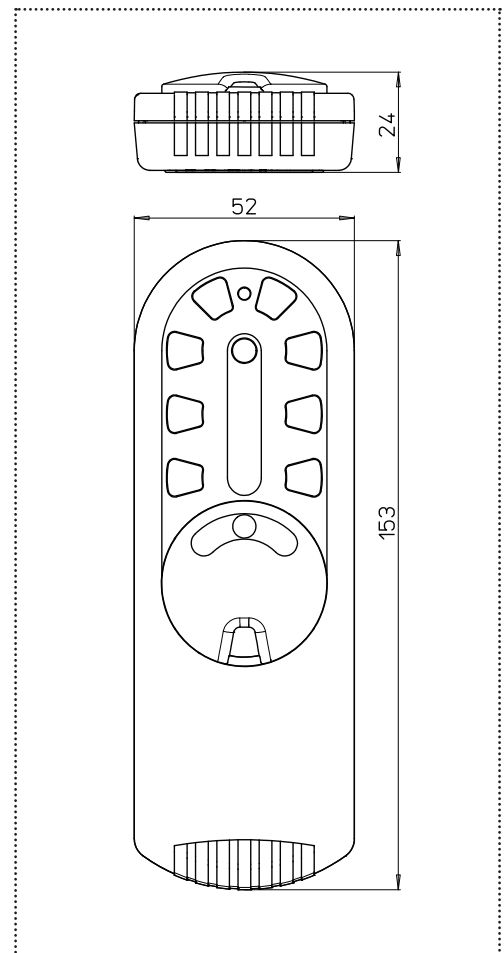


- 2a Montagerahmen
- 2b Abdeckrahmen
- 2c Funkelektronikmodul
- 2d Batterie
- 2e Schalterwippe für Free-control®

Funk-Handsender	
Artikel-Nummer	8114.0202.0
Funktion:	Free-control® Sender
Beschreibung:	40-Kanal Fernbedienung 8 Tasten/5 Gruppen Mit Masterfunktion
Anwendung:	Individuelle Steuerung von bis zu 40 Schaltempfängergruppen Individuelle Steuerung von bis zu 40 Dimmpfängern Individuelle Steuerung von bis zu 20 Rollladenempfängergruppen



Technische Daten	
Spannungsversorgung	4,5 VDC
Batterien	3x 1,5 VDC, Typ AAA
Batterielebensdauer	1,5 Jahre (bei 20 Betätigungen/Tag)
Sendefrequenz	868,3 MHz
Sendeleistung	<10mW
Reichweite	150 m Freifeld
Anzahl Kanäle	40 (8 in 5 Gruppen)
Betriebstemperatur	-10° bis +55°C
Abmessungen (H x B x T)	153 x 52 x 24 mm
Konformität	R&TTE (EU & EFTA)



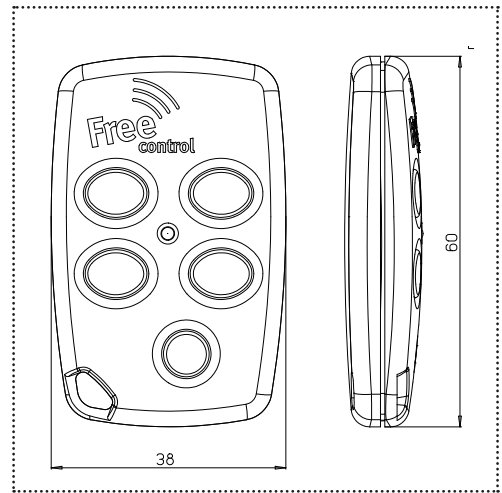
Funk-Handsender Mini mit Lithium Batterien

Artikel-Nummer	8114.0702.5
Funktion:	Free-control® Sender
Beschreibung:	4-Kanal Fernbedienung Mit Masterfunktion
Anwendung:	Individuelle Steuerung von bis zu 4 Schaltempfängergruppen Individuelle Steuerung von bis zu 4 Dimmpfängern Individuelle Steuerung von bis zu 2 Rollladenempfängergruppen



Technische Daten

Spannungsversorgung	3 VDC
Batterien	1x CR 2032
Batterielebensdauer	2,5 Jahre (bei 20 Betätigungen/Tag)
Sendefrequenz	868,3 MHz
Sendeleistung	<10mW
Reichweite	150m Freifeld
Anzahl Kanäle	4
Betriebstemperatur	-10° bis +55°C
Abmessungen (H x B x T)	60 x 38 x 12 mm
Konformität	R&TTE (EU & EFTA)



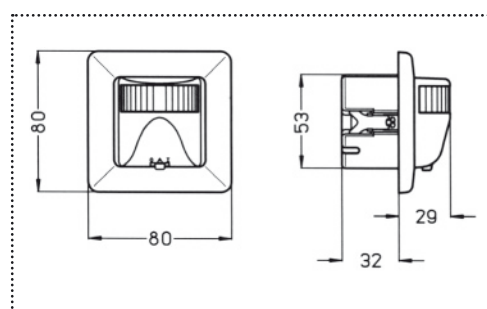
Funk-Bewegungsmelder

Artikel-Nummer	8071.0202.3
Funktion:	Free-control® Sender
Beschreibung:	Bewegungsmelder für UP-Montage, Erfassungswinkel 180° passend für Kopp PARIS/EUROPA
Anwendung:	Individuelle Steuerung von bis zu 1 Schalteempfängergruppe Individuelle Steuerung von bis zu 1 Dimmempfängergruppe (nur EIN/AUS)



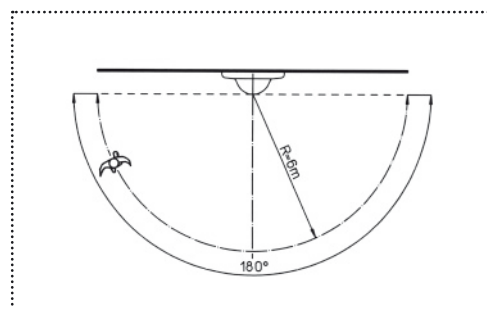
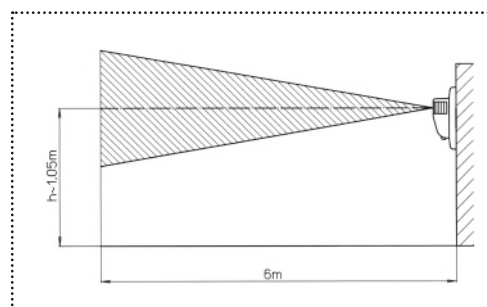
Technische Daten

Spannungsversorgung	230 VAC/50 Hz
Erfassungswinkel	180°
Erfassungsreichweite	Bis zu 6m
Zeitregler	4 – 240 sec. (Verzögerungszeit)
Sendefrequenz	868,3 MHz
Sendeleistung	<10mW
Reichweite	150m Freifeld
Anzahl Kanäle	1
Betriebstemperatur	-5° bis +55°C
Abmessungen (H x B x T)	80 x 80 x 29 (61) mm
Schutzgrad	IP20
Konformität	R&TTE (EU & EFTA)



Passende Empfänger

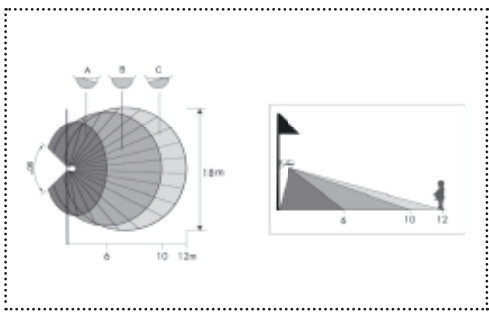
	Art.-Nr.
UP-Empfänger 1 Kanal 3-Draht	8080.0102.7
UP-Empfänger Dimmfunktion für elektr. Trafos	8011.0002.2
UP-Empfänger Dimmfunktion für konvent. Trafos	8012.0002.5
UP-Empfänger 1-Kanal 2-Draht	8080.0302.9
UP-Empfänger Taster oder Zeitfunktion	8080.0402.0
UP-Empfänger Rollladen/ 2-Kanal	8080.0202.8
Lampenfassung	8115.0002.1
Adapter Schaltfunktion	2921.0102.9
Adapter mit Dimmfunktion	2921.0202.0
Zentrale für Haussicherheit	2930.1302.6
Zentrale für Einbruchmeldung	2934.1302.8
Steckdosenleiste MULTiversal 5-fach	2226.2002.8



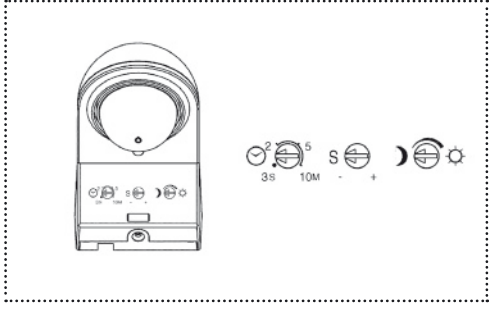
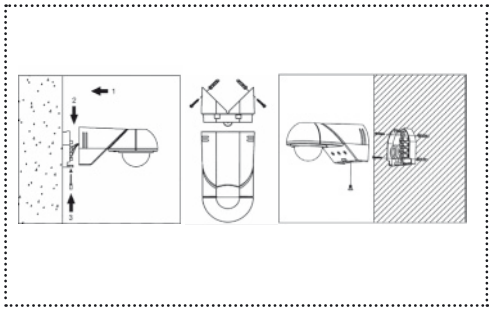
Funk-Bewegungsmelder AP-FR IP55	
Artikel-Nummer	8230.0102.6
Funktion:	Free-control® Sender
Beschreibung:	Batteriebetriebener Funk-Bewegungsmelder Für Aufputz-Feuchtraum/Außenmontage IP55 Inkl. 9V Batterie
Anwendung:	Individuelle Steuerung von bis zu 1 Schaltempfänger- gruppe Individuelle Steuerung von bis zu 1 Dimmpfänger- gruppe (nur EIN/AUS)



Technische Daten	
Spannungsversorgung	1x 9VDC
Erfassungswinkel	270°
Erfassungsreichweite	Bis zu 12m
Zeitregler	3 sec. – 10 min. (Verzögerungszeit)
Sendefrequenz	868,3 MHz
Sendeleistung	<10mW
Reichweite	150m Freifeld
Anzahl Kanäle	1
Betriebstemperatur	-5° bis +55°C
Abmessungen (H x B x T)	69 x 82 x 141 mm
Schutzgrad	IP55
Konformität	R&TTE (EU & EFTA)



Passende Empfänger	Art.-Nr.
UP-Empfänger 1 Kanal 3-Draht	8080.0102.7
UP-Empfänger Dimmfunktion für elektr. Trafos	8011.0002.2
UP-Empfänger Dimmfunktion für konvent. Trafos	8012.0002.5
UP-Empfänger 1-Kanal 2-Draht	8080.0302.9
UP-Empfänger Taster oder Zeitfunktion	8080.0402.0
UP-Empfänger Rollladen/ 2-Kanal	8080.0202.8
Lampenfassung	8115.0002.1
Adapter Schaltfunktion	2921.0102.9
Adapter mit Dimmfunktion	2921.0202.0
Zentrale für Haussicherheit	2930.1302.6
Zentrale für Einbruchmeldung	2934.1302.8
Steckdosenleiste MULITversal 5-fach	2226.2002.8



Funk-Zeitschaltuhr AP

Artikel-Nummer	8231.0102.9
Funktion:	Free-control® Sender
Beschreibung:	Batteriebetriebene Funk-Zeitschaltuhr 4-Kanal zur Zeitsteuerung von Free-control® Empfängern, Urlaubs-/Anwesenheitssimulation, Tages-/Wochenprogramm, pro Kanal bis zu 16 Schaltzyklen einstellbar Inkl. 3x 1,5VDC, Typ AAA
Anwendung:	Individuelle Steuerung von bis zu 4 Schaltempfängergruppen Individuelle Steuerung von bis zu 4 Dimmpfängergruppen (nur EIN/AUS) Individuelle Steuerung von bis zu 4 Rollladenempfängergruppen

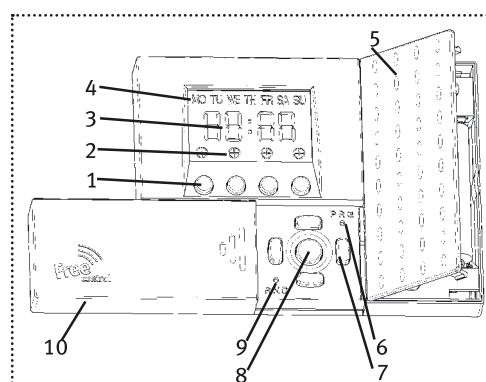


Technische Daten

Spannungsversorgung	4,5 VDC
Batterien	3x 1,5 VDC, Typ AAA
Batterielebensdauer	ca. 2 Jahre
Sendefrequenz	868,3 MHz
Sendeleistung	<10 mW
Reichweite	150m Freifeld
Anzahl Kanäle	4
Betriebstemperatur	-10° bis +55°C
Schutzgrad	IP20
Zulassungen	CE, R&TTE

Passende Empfänger

Passende Empfänger	Art.-Nr.
UP-Empfänger 1 Kanal 3-Draht	8080.0102.7
UP-Empfänger Dimmfunktion für elektr. Trafos	8011.0002.2
UP-Empfänger Dimmfunktion für konvent. Trafos	8012.0002.5
UP-Empfänger 1-Kanal 2-Draht	8080.0302.9
UP-Empfänger Taster oder Zeitfunktion	8080.0402.0
UP-Empfänger Rollladen/ 2-Kanal	8080.0202.8
Lampenfassung	8115.0002.1
Adapter Schaltfunktion	2921.0102.9
Adapter mit Dimmfunktion	2921.0202.0
Zentrale für Haussicherheit	2930.1302.6
Zentrale für Einbruchmeldung	2934.1302.8
Steckdosenleiste MULITversal 5-fach	2226.2002.8

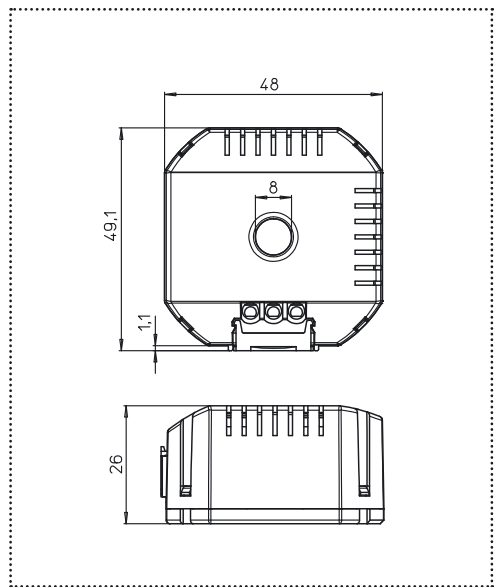


- 1 Kanaltaste
- 2 Zustandsanzeige pro Kanal
- 3 Uhrzeit mit vier Stellen
- 4 Wochentage (MO, TU, WE, TH, FR, SA, SU)
- 5 Batteriefach
- 6 Taste „PRG“
- 7 Pfeiltasten
- 8 Eingabetaste „OK“
- 9 Taste „RND“
- 10 Bedienfeldabdeckung

Funk-Empfänger Schalten/Dimmen	
Artikel-Nummern	8080.0102.7, 8011.0002.2, 8012.0002.5, 8080.0302.9
Funktion:	Free-control® Empfänger
Beschreibung:	Empfänger zum Schalten/Dimmen von Verbrauchern Aufgrund des speziellen Gehäuses verschiedene Einbauvarianten möglich: <ul style="list-style-type: none"> • Montage in Schalter- oder Verteilerdose • Montage in Baladachin • Montage im Lampengehäuse • Einbau mit Montageclip in UP- oder AP-Verteilerkasten aus Kunststoff Bis zu 16 Sender anlernbar
Anwendung:	Schalten/Dimmen von Verbrauchern



Passende Sender	Art.-Nr.
Funk-Wandschalter	8222.0202.2 8225.1302.9 8227.0102.6 8227.0202.7 8223.0202.5 8226.1302.2 8228.0102.9 8228.0202.0
Funk-Handsender	8114.0202.0
Funk-Handsender Mini	8114.0702.5
Funk-Bewegungsmelder UP	8071.0202.3
Funk-Bewegungsmelder AP-FR IP55	8230.0102.6
Funk-Zeitschaltuhr	8231.0102.9
Funk-Rauchalarm	2906.1302.1
Funk-Gasalarm für Methan, Butan, Propan	2926.1302.3
Funk-Gasalarm für Kohlenmonoxid	2927.1302.6
Funk-Hitzealarm	2927.1702.0
Funk-Wasseralarm	2914.1302.6
Funk-Alarmzentrale	2930.1302.6
Funk-Glasbruchsensor	2932.1302.2
Funk-Magnetsensor	2931.1302.9
Funk-Bewegungsmelder mobil	2933.1302.5



Technische Daten	Empfänger 1-Kanal 3-Draht	Empfänger Dimmer für elektronische Trafos Phasenabschnittdimmer	Empfänger Dimmer für konventionelle Trafos/ Phasenanschnittdimmer	Empfänger 1-Kanal / Triac/ 2-Draht
Art.-Nr.	8080.0102.7	8011.0002.2	8012.0002.5	8080.0302.9
Spannungsversorgung	230 VAC/16A/50Hz	230 VAC/50Hz	230 VAC/50Hz	230 VAC/50Hz
Feinsicherung	—	—	1,25 T	1,25 T
Leistungsaufnahme Stand-By	<0,4W	<0,5W	<0,5W	<0,5W
Dimmprinzip	—	Phasenabschnitt	Phasenanschnitt	—
Technik	1 Kanal/3-Draht	1 Kanal/2-Draht	1 Kanal/2-Draht	1 Kanal/Triac/2-Draht
Schaltleistung	3.600 W ohmsche Last 1.000 W Glüh-/Halogenlampen Auch für Leuchtstoffröhren 1x56W und Energiesparlam- pen geeignet	40-200W/VA Glüh- und NV- Halogenlampen mit elektro- nischem Trafo	40-300W/VA Glüh- und NV- Halogenlampen mit konventio- nellem Trafo	40-300W/VA Glüh- und NV- Halogenlampen mit konventio- nellem Trafo Nicht für Leuchtstoffröhren oder Energiesparlampen geeignet
Anlernbare Sender	Bis zu 16 Stück	Bis zu 16 Stück	Bis zu 16 Stück	Bis zu 16 Stück
Empfangsfrequenz	868,3 MHz	868,3MHz	868,3 MHz	868,3 MHz
Betriebstemperatur	-5° bis +55°C	-5° bis +55°C	-5° bis +55°C	-5° bis +55°C
Abmessungen (H x B x T)	49 x 48 x 26 mm	49 x 48 x 26 mm	49 x 48 x 26 mm	49 x 48 x 26 mm
Schutzgrad	IP20	IP20	IP20	IP20
Konformität	R&TTE (EU & EFTA)	R&TTE (EU & EFTA)	CE, R&TTE	R&TTE (EU & EFTA)

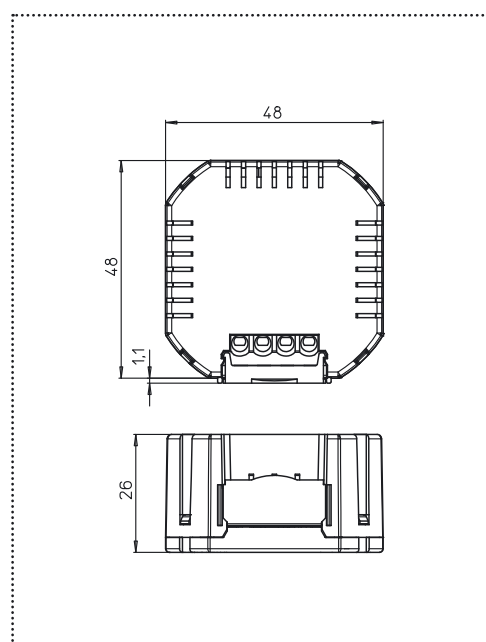
Funk-Empfänger Steuern

Artikel-Nummern	8080.0402.0, 8080.0202.8
Funktion:	Free-control® Empfänger
Beschreibung:	Empfänger zum Steuern von Verbrauchern Aufgrund des speziellen Gehäuses verschiedene Einbauvarianten möglich: <ul style="list-style-type: none"> • Montage in Schalter- oder Verteilerdose • Montage in Baladachin • Montage im Lampengehäuse • Einbau mit Montageclip in UP- oder AP-Verteilerkasten aus Kunststoff Bis zu 16 Sender anlernbar
Anwendung:	Steuern von Verbrauchern



Passende Sender Art.-Nr.

Funk-Wandschalter	8222.0202.2 8225.1302.9 8227.0102.6 8227.0202.7 8223.0202.5 8226.1302.2 8228.0102.9 8228.0202.0
Funk-Handsender	8114.0202.0
Funk-Handsender Mini	8114.0702.5
Funk-Bewegungsmelder UP	8071.0202.3
Funk-Bewegungsmelder AP-FR IP55	8230.0102.6
Funk-Zeitschaltuhr	8231.0102.9
Funk-Rauchalarm	2906.1302.1
Funk-Gasalarm für Methan, Butan, Propan	2926.1302.3
Funk-Gasalarm für Kohlenmonoxid	2927.1302.6
Funk-Hitzealarm	2927.1702.0
Funk-Wasseralarm	2914.1302.6
Funk-Alarmzentrale	2930.1302.6
Funk-Glasbruchsensor	2932.1302.2
Funk-Magnetsensor	2931.1302.9
Funk-Bewegungsmelder mobil	2933.1302.5



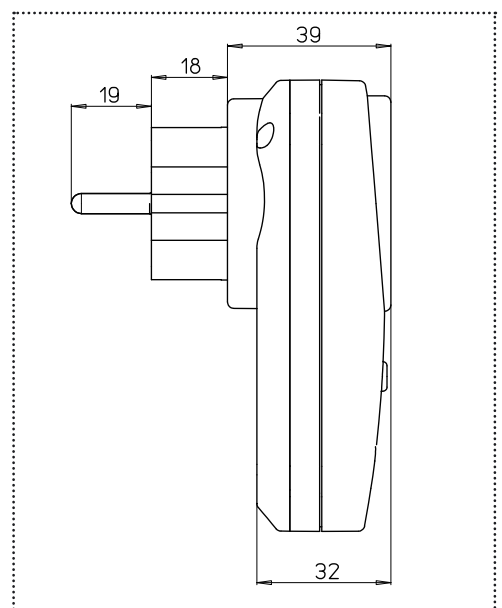
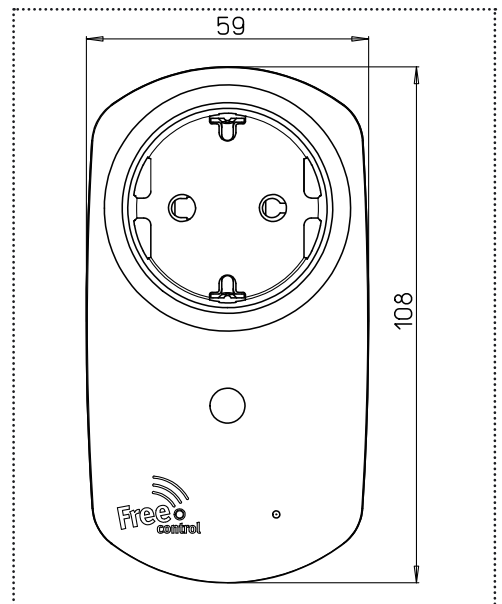
Technische Daten	Empfänger Taster-/ Zeitfunktion	Empfänger 2-Kanal/Jalou- sie, Rollladen, Markise
------------------	------------------------------------	---

Art.-Nr.	8080.0402.0	8080.0202.8
Spannungsversorgung	230 VAC/16A/50Hz	230 VAC/2x8A/50Hz
Feinsicherung	—	—
Leistungsaufnahme Stand-By	<0,4W	<0,4W
Dimmprinzip	—	—
Technik	1 Kanal/1 potentialfreier Schaltkontakt, Umschaltbar auf Taster- oder Zeitfunktion (10sec. – 10 min.)	2 Schaltkontakte/2 Kanal/ 4-Draht
Schaltleistung	3.600 W ohmsche Last 1.000 W Glüh-/Halogenlampen Auch für Leuchtstoffröhren 1 x 56W und Energiesparlampen geeignet	< 1.000 W ohmsche Last
Anlernbare Sender	Bis zu 16 Stück	
Empfangsfrequenz	868,3 MHz	868,3 MHz
Betriebstemperatur	-5° bis +55°C	-5° bis +55°C
Abmessungen	48 x 48 x 26 mm	48 x 48 x 26 mm
Schutzgrad	IP20	IP20
Konformität	R&TTE (EU & EFTA)	R&TTE (EU & EFTA)

Funk-Adapter Schalten/Dimmen	
Artikel-Nummern	2921.0102.9, 2921.0202.0
Funktion:	Free-control® Empfänger
Beschreibung:	Empfänger zum kabellosen Schalten/Dimmen von Verbrauchern Integriert in Adapterstecker Schutzkontaktstecker/Schutzkontaktsteckdose mit erhöhtem Berührungsschutz, manuelle Bedienung möglich Bis zu 16 Sender anlernbar
Anwendung:	Steuern von Verbrauchern



Technische Daten	Funk-Adapter Schalter	Funk-Adapter Dimmer
Art.-Nr.	2921.0102.9	2921.0202.0
Spannungsversorgung	230 VAC/16A/50Hz	230 VAC/50Hz
Feinsicherung	—	1,25 T
Leistungsaufnahme Stand-By	<0,4W	<0,5W
Dimmprinzip	—	Phasenanschnittdimmer
Technik	1 Kanal	1 Kanal
Schaltleistung	3.600 W ohmsche Last 1.000 W Glüh-/Halogenlampen Auch für Leuchtstoffröhren und Energiesparlampen geeignet	< 1.000 W ohmsche Last
Empfangsfrequenz	868,3 MHz	868,3 MHz
Anzahl Kanäle	1	2
Betriebstemperatur	-5° bis +55°C	-5° bis +55°C
Abmessungen (H x B x T)	108 x 59 x 39 (76) mm	108 x 59 x 39 (76) mm
Schutzgrad	IP20	IP20
Zulassungen	CE, R&TTE	R&TTE (EU & EFTA)



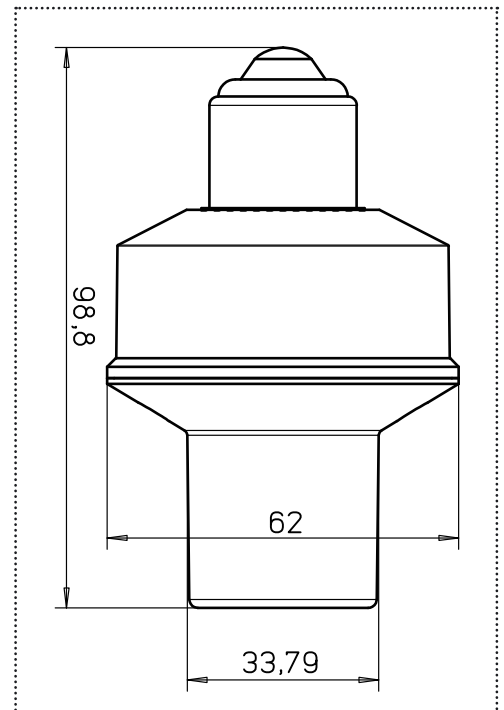
Funk-Lampenfassung

Artikel-Nummern	8115.0002.1
Funktion:	Free-control® Empfänger
Beschreibung:	Empfänger zum kabellosen Schalten von Glüh- und Energiesparlampen Integriert in Lampenfassung E27 Bis zu 16 Sender anlernbar
Anwendung:	Kabelloses Schalten von eingeschraubten Glüh- und Energiesparlampen



Technische Daten

Spannungsversorgung	230 VAC/50Hz
Feinsicherung	—
Leistungsaufnahme Stand-By	<0,4W
Dimmprinzip	—
Technik	1 Kanal
Schaltleistung	Bis max. 150 W/VA Für Glüh- und Energiesparlampen
Empfangsfrequenz	868,3 MHz
Anzahl Kanäle	1
Betriebstemperatur	-5° bis +55°C
Abmessungen (H x B x T)	99 x 62 x 62 mm
Schutzgrad	IP20
Konformität	R&TTE (EU & EFTA)



Funk-Steckdosenleiste MULTiversal®, 5-fach

Artikel-Nummern	2226.2002.8
Funktion:	Free-control® Empfänger
Beschreibung:	5-fach Steckdosenleiste MULTiversal® mit integriertem Free-control® Empfänger, 2-polig schaltend, mit erhöhtem Berührungsschutz, LED-Statusanzeige Bis zu 16 Sender anlernbar
Anwendung:	Zum kabellosen Schalten von eingesteckten Verbrauchern



Technische Daten

Spannungsversorgung	230 VAC/16A/50Hz
Feinsicherung	—
Leistungsaufnahme Stand-By	<1,2 W
Dimmprinzip	—
Technik	1 Kanal/2-polig schaltend/LED Statusanzeige
Schaltleistung	3.600 W
Empfangsfrequenz	868,3 MHz
Anzahl Kanäle	1
Betriebstemperatur	-5° bis +55°C
Abmessungen (H x B x T)	481 x 70 x 49 mm
Schutzgrad	IP20
Konformität	R&TTE (EU & EFTA)

