

TANCAMENTS HORIZZONTALS SUPERIORS : EL CEL RAS

redacció
JOAN LLUÍS ZAMORA I MESTRE

amb la col·laboració de
JOSE FERNÁNDEZ RODRÍGUEZ
SANTIAGO CABEZAS CASTELLANOS

**AQUEST DOCUMENT HA ESTAT ELABORAT A PARTIR D'UN TREBALL REALITZAT AL
DESEMBRE 2000 AL
INSTITUT DE TECNOLOGIA DE LA CONSTRUCCIÓ DE CATALUNYA
pel departament de CONSTRUCCIÓ I NOVES EXIGÈNCIES
sota la direcció de FRUCTUÓS MAÑÀ I REIXACH**

ÍNDEX

1. EXIGÈNCIES TÈCNIQUES PLANTEJADES
2. CATALOGACIÓ DE PRODUCTES D'INTERÈS
3. CONCLUSIONS

1. EXIGÈNCIES TÈCNIQUES PLANTEJADES

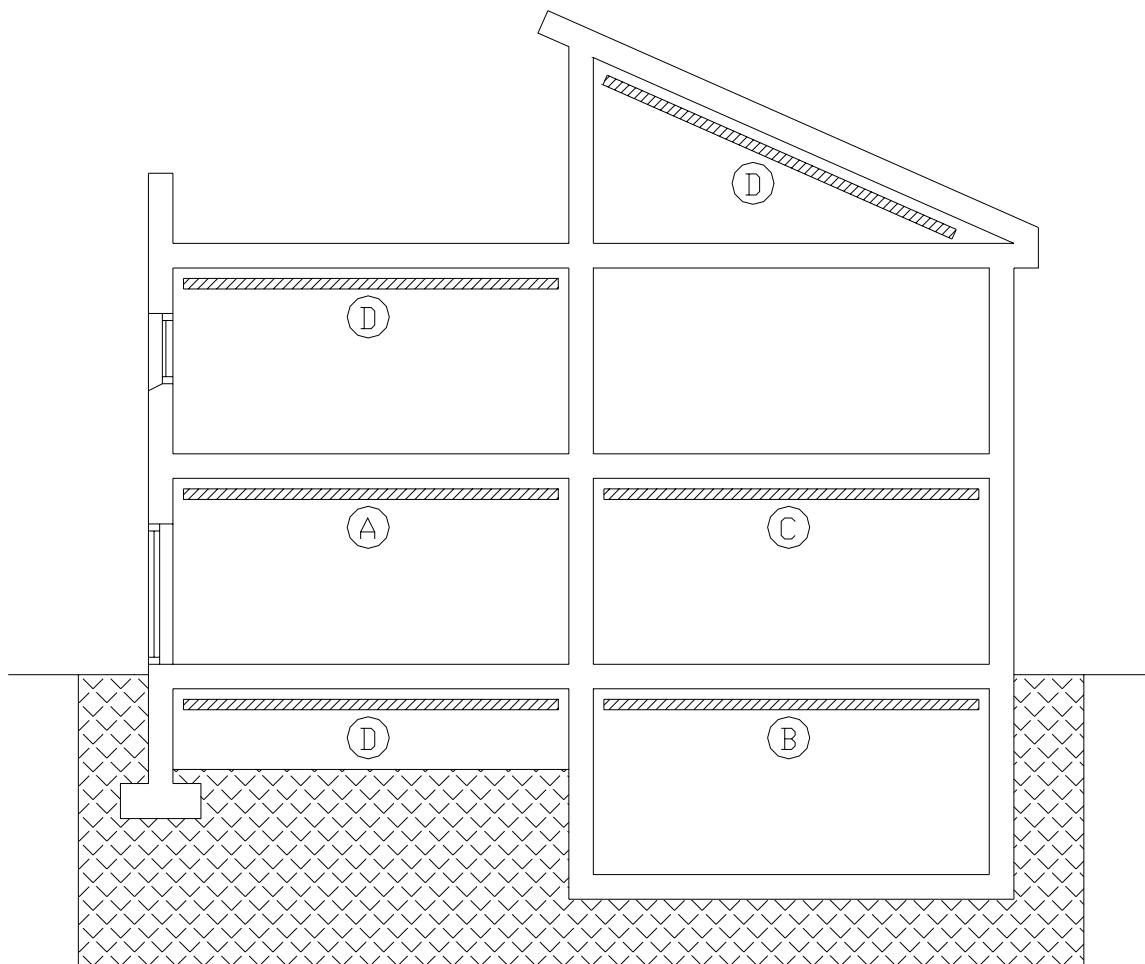
Pel que fa al cel ras es consideren rellevants les següents exigències derivades de la seva funció:

- T Aïllament tèrmic
- Aa Aïllament acústic a soroll aeri
- Ai Aïllament acústic a soroll d'impacte
- Fc Retardament al foc

Posicions

Pel que fa al cel ras es consideren significatives les següents posicions dins de l'edifici:

- A. Cambres iguals (mateix ús o titular)
- B. Locals diferents (canvis titularitat)
- C. Locals tècnics (intensa presència d'instal·lacions)
- D. Trasdossats de tancaments exteriors (coberta, sostre sanitari, porxo)



1. EXIGÈNCIES DERIVADES DE LA FUNCIO I POSICIO DE L'ELEMENT

1.1 Aïllament tèrmic (T)

La normativa actual exigeix considerar l'aïllament tèrmic de tots els tancaments delimitadors de zones de l'edifici que comparteixen una mateixa unitat de producció de calor / fred i per tant afecta també als sostres i cel rasos interiors que limiten amb locals d'altres sectors de calefacció / refrigeració.

	POSICIO	Aïllament tèrmic, K (W / m ² °C)			
		litoral	prelitoral	plana interior	mntanya
A	Cambres iguals	no s'exigeix	no s'exigeix	no s'exigeix	no s'exigeix
B	Locals diferents	no cal	< 1.4	< 1.2	< 1.2
C	Locals tècnics	privat	no s'exigeix	no s'exigeix	no s'exigeix
		comunitari	no cal	< 1.4	< 1.2
D	Trasdossats de tancaments exteriors	< 1.4	< 1.0	< 0.9	< 0.7
	Zones	V, W	X	Y	Z

Les tipologies de sostres més emprats actualment garanteixen per a un pes superficial total de 250-330 kg, un valor de $k=1'5 - 1'6$ W/m² °C, insuficient actualment per a complir la normativa. Això exigeix un suplement d'aïllament tèrmic aportat per un material específic.

1.2 Aïllament acústic a soroll aeri (Aa)

La norma actual, ara per ara, només exigeix l'aïllament a soroll aeri per sostres que separen usos diversos.

	POSICIO	Aïllament acústic, R (dB(A)), a soroll aeri
A	Cambres iguals	no s'exigeix
B	Locals diferents	> 45 dB(A)
C	Locals tècnics	> 45 dB(A)
D	Trasdossats de tancaments exteriors	> 45 dB(A)

Les tipologies de sostres més emprats actualment garanteixen, per a un pes superficial aproximat de 300 kg/m², un aïllament de 52-55 dB(A), suficient actualment.

1.3 Aïllament acústic a soroll d'impacte (Ai)

La norma actual exigeix que el nivell de soroll d'impacte normalitzat (L) ha de ser inferior a 80 dB(A).

	POSICIÓ	Nivell acústic, L (dB(A)), a soroll d'impacte
A	Cambres iguals	< 80 dB(A)
B	Locals diferents	< 80 dB(A)
C	Locals tècnics	< 80 dB(A)
D	Trasdossats	< 80 dB(A)

De forma simplificada es considera que $L = 135 - R$ on R és el nivell d'aïllament acústic a soroll aeri. Es dedueix fàcilment que els sostres emprats actualment no assoleixen les exigències de la norma. Tot i que és la solució menys efectiva, la col·locació d'un cel ras inferior al sostre afectat, limitant una cambra d'aire confinada, pot constituir una mesura pal·liativa (millora: 10 – 15 dB(A))

1.4 Seguretat al foc (Fc)

	POSICIÓ	Seguretat al foc, RF (minuts), NBE-CPI-96		
A (1)	Cambres iguals	< 15 m	15 m <<28 m	> 28 m
		RF-60	RF-90	RF-120
B (1) (2)	Locals diferents	< 15 m	15 m <<28 m	> 28 m
		RF-60	RF-90	RF-120
C (1) (2)	Locals tècnics	risc baix	risc mig	risc alt
		RF-90	RF-120	RF-180
D	Trasdossats (porxos, soterranis, coberta)	no s'exigeix		

- (1) Per a habitatges situats damunt la rasant del terreny i diverses alçades d'evacuació.
(2) En el cas de locals d'alt risc situats sota l'habitatge, l'exigència es pot elevar fins RF-180.

Els sostres més habituals actualment garanteixen valors fins RF-30. Tanmateix la utilització superior de paviments a base de material petris i/o ceràmics i revestiments interiors de guix, eleva fàcilment aquest valor fins RF-120.

Quadre resum d'exigències

	POSICIÓ	EXIGÈNCIES									
		T tèrmic				Aa soroll aeri	Ai soroll impacte	F foc			
		litora l	prelitora l	plana interio r	muntan ya			< 15 m	15 <<28 m	> 28 m	
A	Cambres iguals	no s'exigeix				no cal	< 80 dB(A)	RF 60	RF 90	RF 120	
B	Locals diferents	no cal	< 1.4	< 1.2	< 1.2	< 45 dB(A)	< 80 dB(A)	RF 60	RF 90	RF 120	
C	Locals tècnics	privat	no s'exigeix				< 45 dB(A)	< 80 dB(A)	RF 90	RF 120	RF 180
		comunitari	no cal	< 1.4	< 1.2	< 1.2					
D	Trasdossats (porxos, soterranis, coberta)	< 1.4	< 1.0	< 0.9	< 0.7	< 45 dB(A)	< 80 dB(A)	no s'exigeix			

2. CATALOGACIÓ DE PRODUCTES D'INTERÈS

- 1 Adherits (ref. 34.10)
- 2 Adossats: (ref. 34.20)
- 3 Suspesos: (ref. 34.30)
- 4 Tesats (ref. 34.40)
- 5 Tramats (ref. 34.50)
- 6 Recolzats (ref. 34.60)
- 9 Productes específics (ref. 34.90)

1 Solucions constructives de cel rasos Adherits (ref. 34.10)

Sistemes de tancament interior basats conceptualment en adherir directament a l'infrados del sostre un producte susceptible de millorar el seu comportament.

TIPUS

11 Aplacats continus (ref. 34.11)

11 Aplacats continus (trasdossats directes) (ref. 34.11)

Forma i naturalesa material

Plafons de fibres aglomerades i premsades, amb cantells perfilats per a facilitar l'acoblament, que romanen vistos o revestits segons el cas.

Posada en obra

Col·locació directe al sostre, sense perfilaria auxiliar, fixats adhesivament (per tocs o cordons de pasta) o mecànicament (clips o tacs, vists o ocults). Cal col·locar un perfil perimetral de remat.

Límits d'ús

Alta humitat ambiental, impactes directes, etc.

Acabats

Poden ser incorporats a fàbrica o aplicats in situ.

Formats

APLICACIÓ	GRUIX CM	LLARGAD A CM	AMPLADA CM	OBSERVACIONS	CARACTERÍSTIQUES
	6.0	120	60	Plafons de llana de roca: Màxima absorció acústica a partir de 500 Hz	R= 1.62 m ² °C/W M0
	8.0				R= 2.16 m ² °C/W M0
	1.5	60	60, 100, 120	Plafons de fibra de fusta aglomerada amb ciment	Pes : 8 kg/ m ²
	2.5				Pes : 11.5 – 15.0 kg/ m ²
	3.5				Pes : 14.0 – 20.0 kg/ m ²
	5.0				Pes : 19.5 kg/ m ²

Altres característiques

Consultar MetaBase de l'ITeC

Adreces

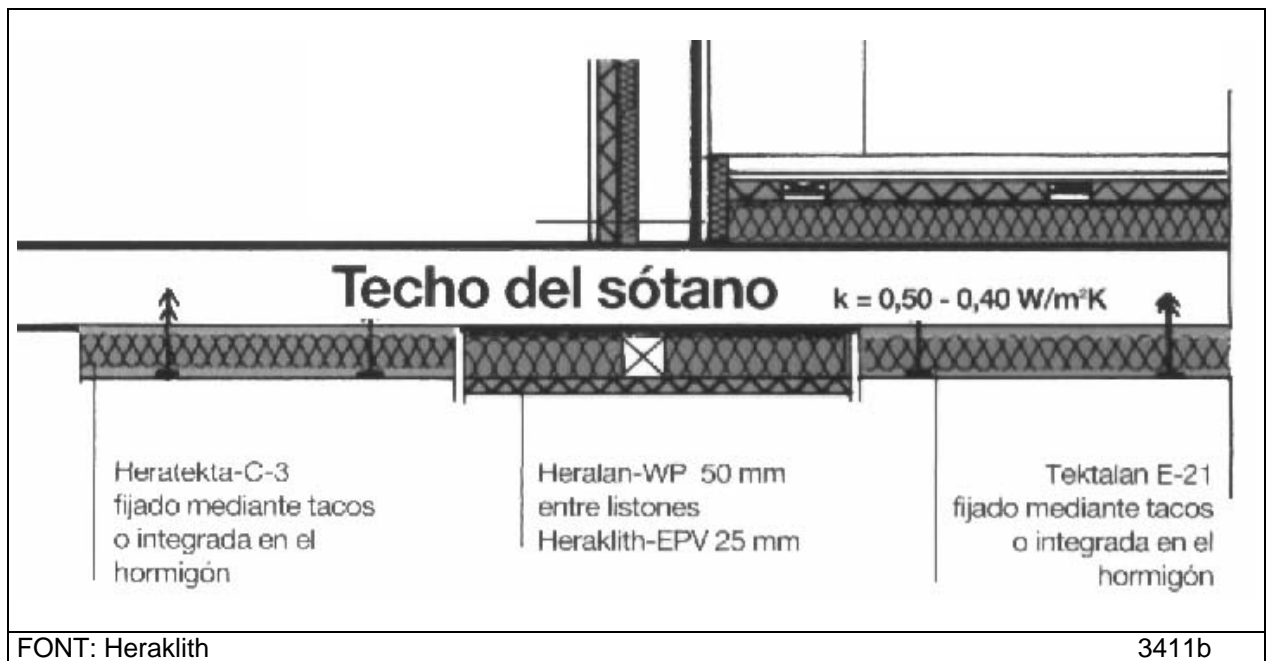
PRODUCTE	EMPRESA	ADREÇA	POBLACIÓ
Eurocoustic Decoroc	Isover Cristaleria Española S.A.	Galileo, 303-305 Tel. 93.321.89.08 Fax. 93.430.32.92	08028 Barcelona http://www.buildnet.es/cristaleria isover@saint-gobain.es
Heraklith	Placas Decorativas de Interiores S.L.	Miguel Angel, 92 Tel. 93.491.01.00 Fax. 93.491.45.41	08028 Barcelona
Fibralith	Fibracoustic	37A Rue Ganland Tel. 84.21.81.00 Fax. 84.28.58.96	90004 Belfort
Celenit	Maydisa	Esperanto s/n Tel. 93.851.27.67 Fax. 93.851.34.77	08560 Manlleu

Imatges



FONT: Decoroc EUROCOUSTIC

3411a



Aptitud a l'ús

	POSICIÓ	EXIGÈNCIES			
		T tèrmic	Aa soroll aeri	Ai soroll impacte	F foc
A	Cambres iguals	no cal	no cal	-	*
B	Locals diferents	**	*	-	*
C	Locals tècnics	**	*	-	*
D	Trasdossats (porxos, soterranis, coberta)	**	*	*	no cal

(*) Col·labora

(**) Millora

(***) Garanteix

2 Solucions constructives per a cel rasos adossats (ref. 34.20)

Sistemes de tancament interior basat conceptualment en fixar a l'infrados del sostre mitjançant una perfil·leria auxiliar, un producte susceptible de millorar el seu comportament.

TIPUS

21 Lames (ref. 34.21)

22 Continus (ref. 34.22)

21 Lames (ref. 34.21)

Forma i naturalesa material

Lames perfilades d'alumini, fusta, acer o pvc; clipades a rastrells travessers d'anivellament fixats prèviament a l'infrados del sostre.

Posada en obra

El perfil rastrell es fixa directament al sostre estructural interposant preferiblement una banda elàstica. La col·locació de les lames per clipat al rastrell és ràpida i permet el desmuntatge posterior. Les lames poden engatillar-se també entre si (tancades) o col·locar-se separades (obertes), permeten així el desmuntatge individual.

És possible col·locar pel darrera del cel ras un producte específic aïllant tèrmic o absorbent acústic aprofitant el gruix de la llata o rastrell.

Límits d'ús

La distància entre llates, pintes o rastrells de suport depèn de les càrregues mecàniques previstes, especialment els objectes penjats i les succions (corrents d'aire).

Acabats

Les lames de fusta presenten acabats de "lasures" i vernissos (ignífugs, colorejats, etc.).

Les lames metàl·liques presenten acabats: esmaltats al foc, lacats, anoditzats, plastificats, etc., tant de superfície mate, setinat com brillant. Les lames admeten el corbat en fred o en calent.

(poden presentar perforacions per a millorar l'absorció acústica)

Formats

APLICACI Ó	GRUIX CM	LLARGAD A CM	AMPLADA CM	OBSERVACIONS	CARACTERÍSTIQUES
	1.8	500	8.5, 18.5	Amb separació entre lames	Alumini, engalletada, forma en U
	1.8	500	10.5 15.5 20.5	Sense separació entre lames	Alumini, engalletada, forma en U
	2.5	500	10.5 15.5 20.5	Sense separació entre lames	Alumini, engalletada, forma en U
	2.5	500	11.0 16.0 21.0 31.0	Sense separació entre lames	Alumini, recolzada, forma en U
	3.5	500	3.5	Amb separació entre lames	Alumini, engalletada forma en [] (perfil tancat)
	1.25	500	8.4	Sense separació entre lames	Alumini, engalletada forma en U
	3.85	500	3.0 8.0 8.4	Sense separació, acabat esmaltat reflectant	Alumini, engalletada forma en U
	1.55	500	7.5 15.0	Sense separació entre lames	Alumini, engalletada forma en U

exteriors	2.5	500	18.5	Sense separació entre lames	Alumini, engalletada forma en U
	2.5	500	7.0	Amb separació (3 cm) entre lames	Alumini, engalletada forma en U
	1.7	500	15.0 20.0	Sense separació entre lames	Alumini, engalletada forma en U
	1.6	500	8.4	Sense separació entre lames	Alumini, engalletada forma en U
exteriors	1.5	500	8.0	Amb separació (2 cm) entre lames	Alumini, engalletada forma en U
exteriors	1.25	500	8.4	Sense separació entre lames	Alumini, engalletada forma en U
	1.5	500	3.5 8.5 13.5 18.5	Amb separació entre lames	Alumini, engalletada forma en U
	4.8 6.5 7.5 9.2 10.0	500	3.5 13.5	Amb separació entre lames	Alumini, engalletada forma en V
	7.0 9.1	500		Amb separació entre lames	Alumini, engalletada forma en I
		500	12.5 8.4		PVC

Altres característiques

Consultar MetaBase de l'ITeC

Adreces

PRODUCTE	EMPRESA	ADREÇA	POBLACIÓ
Eurodiluid	Novoperfil	Joaquim Montmany, 26 Tel. 93.685.37.66 Fax. 93.685.30.19	08980 Sant Feliu de Llobregat (Barcelona)
	Goramplas	Circunvalació, 32, 44 Pol Barberà Tel. 93.718.70.11 Fax. 93.729.33.19	08210 Barberà del Vallès (Barcelona)
Luxalon	HunterDouglas	C/ Casanova, 26 Tel. 93.454.08.48 Fax. 93.323.75.10	08011 Barcelona http://www.luxalon.com luxalon@hunterdouglas.es
	Hofesa	C/ Artapdúria, 9 Aptdo. 311 Tel: 945.26.60.00 Fax: 945.25.03.83	01080 Vitoria http://www.hofesa.com hofesa@jet.es
Phalcel	Industrial Gradhermètic S.A.E.	Av de Bejar, 345 Tel. 93.735.44.08 Fax. 93.735.65.43	08226 Terrassa http://www.gradhermetic.com info@gradhermetic.com

Aptitud a l'ús

	POSICIÓ	EXIGÈNCIES			
		T tèrmic (1)	Aa soroll aeri (1)	Ai soroll impacte (1)	F foc (1)
A	Cambres iguals	no cal	no cal	*	-
B	Locals diferents	*	*	*	-
C	Locals tècnics	*	*	*	-
D	Trasdossats (porxos, soterranis, coberta)	*	*	*	no cal

(1) Resulta imprescindible que la cambra d'aire sigui estanca i al seu interior s'hi col·loqui material absorbent acústic.

(* Col·labora (**) Millora (***) Garanteix

Imatges

RESUMEN DE ESPECIFICACIONES

_____ m² de techo de aluminio Luxalon® tipo 84C que consiste en:

Lamas de aluminio esmaltadas al horno de 0,5 mm de espesor, ancho de 84 mm, alto de 12,5 mm, con una aleta retrasada de 24 mm (los paneles perforados tendrán un Ø de agujeros de 2 mm, que representa un 15% de

superficie perforada), color _____ ver selector de colores de Luxalon® y cuadro de disponibilidades. Los soportes serán de aluminio o acero esmaltados al horno de 32 mm de ancho, 39 mm de alto y 0,95 mm de espesor, en color negro, con aletas para poder fijar la lamas en módulos de 100 mm.

Los bordes (con) sin perfiles de remate que estarán engatillados a los extremos de las lamas o fijados a la pared.

Manta acústica de _____ mm, de espesor, densidad _____ kg/m³, de color negro por una cara, colocada sobre las lamas o entre los soportes.

El sistema de suspensión a una altura de _____ mm y su colocación al forjado incluyendo (excluyendo) el andamiaje con una altura de sala de _____ mm.

Suministro y colocación de acuerdo con las instrucciones de Hunter Douglas.

Curva 1

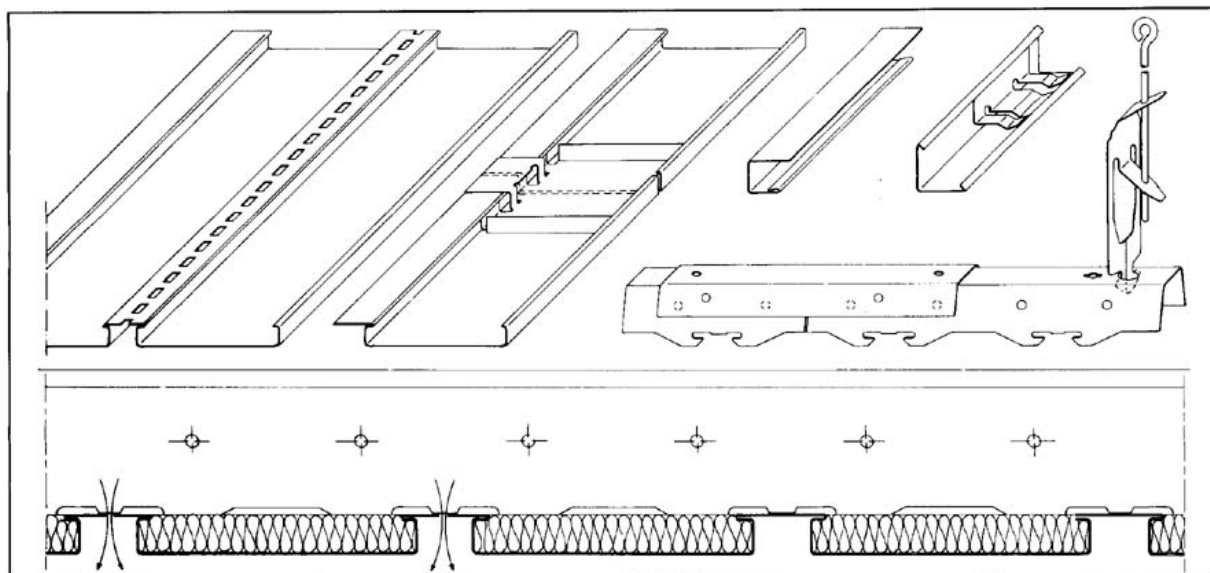
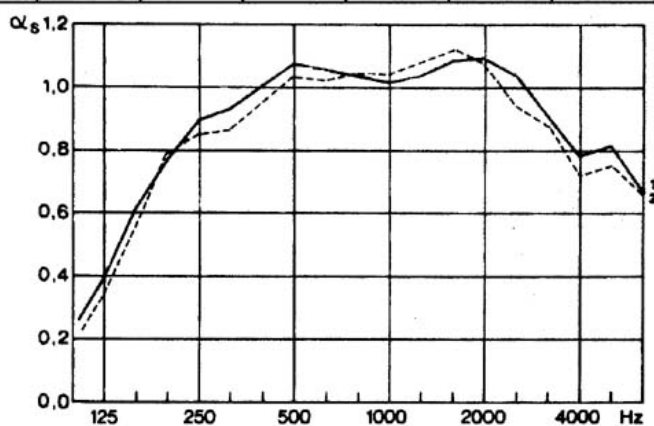
Lamas perforadas
Distancia entre lamas 16 mm (módulo 100 mm). Espesor del relleno acústico 20 mm, con una densidad aproximada de 55 kg/m³ y un plenum de 200 mm.

Curva 2

Lamas perforadas
Distancia entre lamas 16 mm (módulo 100 mm). Espesor del relleno acústico 20 mm, con una densidad aproximada de 70 kg/m³ y un plenum de 200 mm.

Las curvas de absorción acústica se han obtenido según ensayos no. 007.293 del TNO, Delft.


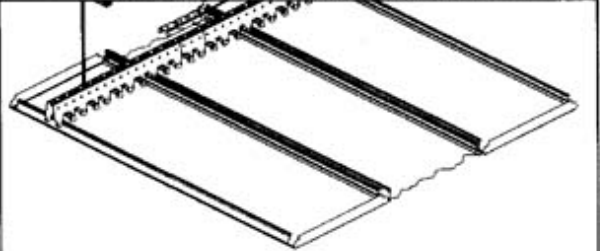

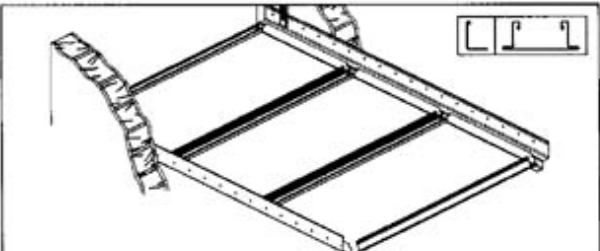

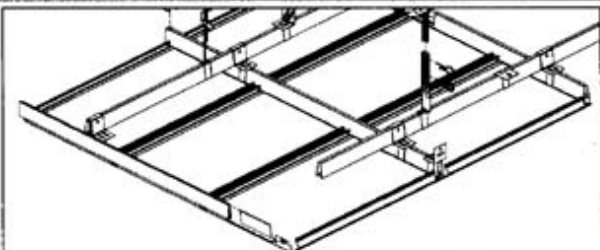

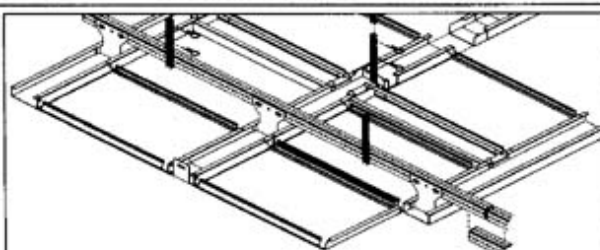

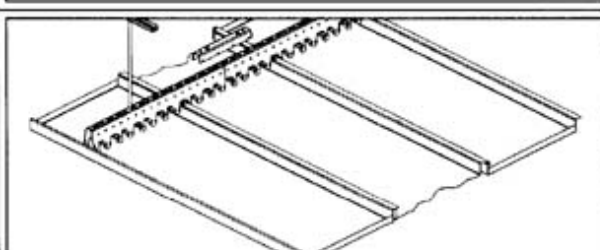

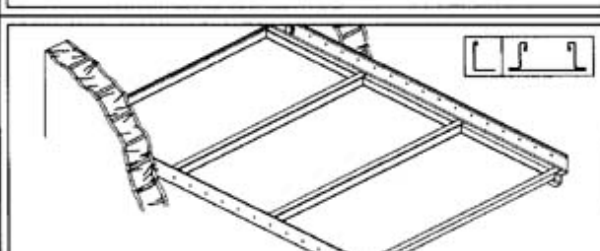
Freq. Hz.	125	250	500	1000	2000	4000
Curva 1	0,38	0,90	1,08	1,02	1,10	0,79
Curva 2	0,33	0,85	1,03	1,04	1,08	0,73



FONT: Luxalón

3421a

Imatges

Tipo		Mat.	Perf. ⁽¹⁾	Suspensión
300C Sistema Soporte 		Al. 0.7 Fe 0.6	$\varnothing 1.5$ $\varnothing 2$	Perfil soporte (Al./Fe)
300C Sistema Lay-on 		Al. 0.7 Fe 0.6	$\varnothing 1.5$ $\varnothing 2$	Apoyo en perfil visto (Fe)
300C Sistema Clip-in 		Al. 0.7 Fe 0.6	$\varnothing 1.5$ $\varnothing 2$	Clipado a perfil oculto Clip-in (Fe)
300C Sistema C-Grid 		Al. 0.7 Fe 0.6	$\varnothing 1.5$ $\varnothing 2$	Apoyo en perfil visto C-grid (Fe)
300A Sistema Soporte 		Al. 0.7 Fe 0.6	$\varnothing 1.5$ $\varnothing 2$	Perfil soporte (Al./Fe)
300A Sistema Lay-on 		Al. 0.7 Fe 0.6	$\varnothing 1.5$ $\varnothing 2$	Apoyo en perfil visto (Fe)

FONT: Luxalón

3421c

22 Adossats continus (Trasdossat semidirecte) (ref. 34.22)

Forma i naturalesa material

Trasdossat de plaques prefabricades fixades sobre rastrells o llatges de suport col·locades en paral·lel, tractament posterior de junts entre les plaques que garanteixen la continuïtat d'aspecte

Posada en obra

La distància màxima entre els elements paral·lels de suport (rastrells, llatges o perfils) depèn del pes superficial de les plaques utilitzades i de les accions previstes (càrregues penjades i accions de succió)

El tractament de junts es realitza amb pastes, reforçant si s'escau el junt amb una armadura de malla. Admeten la interposició de materials específics aïllants tèrmics o absorbents acústics entre les plaques i l'infradós del sostre. Els junts entre plaques han de coincidir sempre damunt d'una llata.

Límits d'ús

En zones exposades a xocs ó impactes importants només es poden col·locar plafons resistents a la flexió i no fràgils.

Acabats

Admeten la major part dels acabats convencionals (pintura, vinil, etc.). Poden presentar també ranures i perforacions per a facilitar l'absorció acústica.

Formats

APLICACIÓ	GRUIX CM	LLARGAD A CM	AMPLADA CM	OBSERVACIONS	CARACTERÍSTIQUES
	1.0 1.3 1.5	240	120	Les plaques poden incorporar tractaments paravapor, ignífugants, hidrofugants, etc.	M1 (plaques cartó-guix) La retardabilitat al foc no fa només referència a la placa sinó el conjunt del sistema de cel ras, un cop assajat i homologat.

Altres característiques

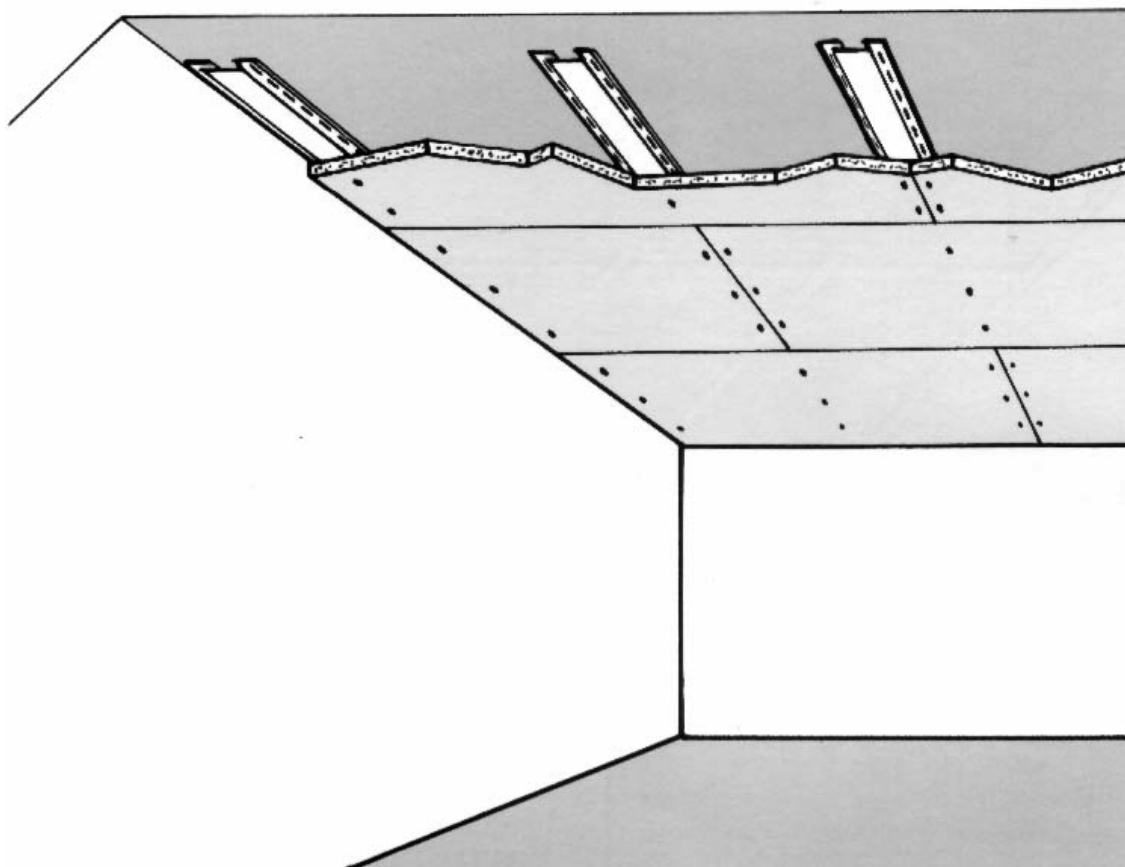
Consultar MetaBase de l'ITeC

Adreces

PRODUCTE	EMPRESA	ADREÇA	POBLACIÓ
PladurFon	Pladur	Aragón, 182 4ª Plta-D Tel. 93.453.00.01 Fax. 93.453.01.85	08011 Barcelona http://www.pladur.org pladur@ysi.es
Placa Delta	Knauf	Parc Edificio Roma 1ª pl. Crta. Hospitalet 147-149 Tel: 93.377.36.24 Fax: 93.474.23.54	80940 Cornellà de Llobregat, Barcelona http://www.knauf.es nroig@knaufes.com

Sense estructura auxiliar

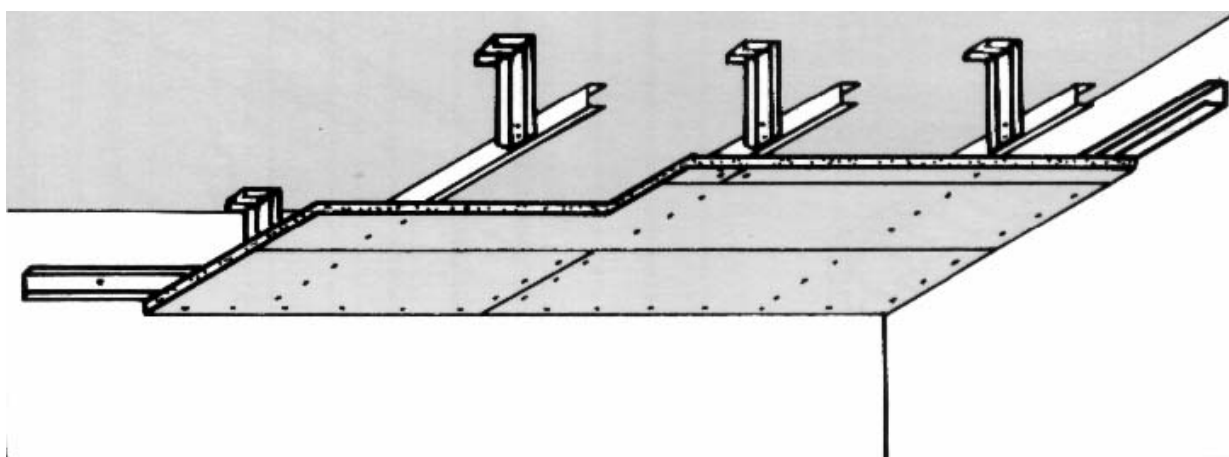
3422a



Quan el pla que defineix el forjat es trobi perfectament anivellat i no sigui necessari deixar una cambra d'aire entre el cel ras i el forjat, es fixaran directament les mestres o llates mitjançant el sistema de ancoratge apropiat a cada cas.

Amb estructura auxiliar simple

3422b



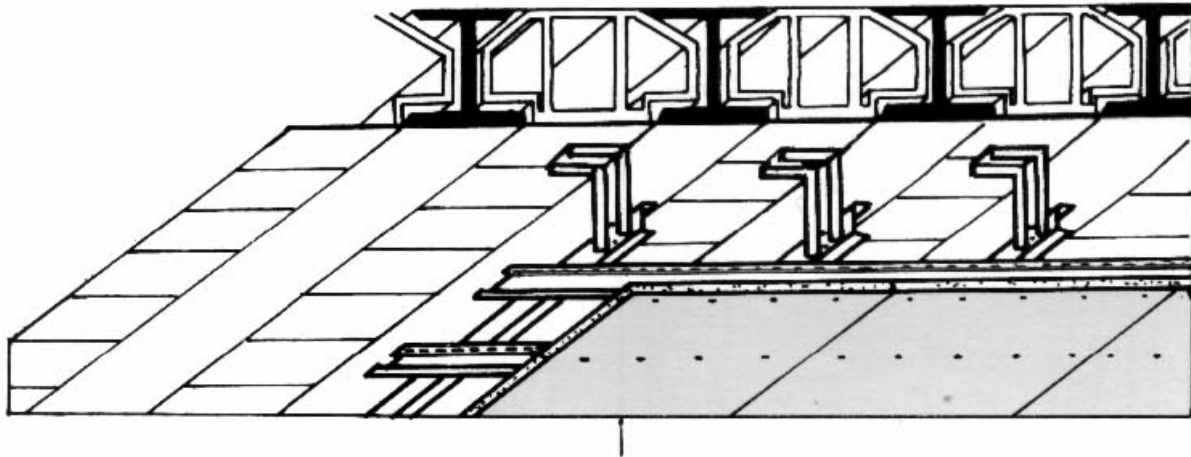
En aquest cas la perfil·leria de mestres o llates queda separada del sostre mitjançant elements rígids en suspensió creats a partir de la mateixa perfil·leria.

La direcció dels elements portants serà sempre la de la llum menor del local

Quan sigui necessari perllongar els perfils mestres, aquests cavalcaran com a mínim 20 cm.

FONT: PLADUR

Imatges

Estructura doble	3422c
	
<p>S'utilitza aquest sistema en els casos en que es necessita una gran perfecció en l'anivellament o que es preveu un sostre amb gran número de serveis (Il·luminàries, reixetes, ...)</p> <p>Les plaques es col·loquen sempre amb el seu eix longitudinal perpendicular als elements portants secundaris.</p>	
FONT: PLADUR	

Aptitud a l'ús

	POSICIÓ	EXIGÈNCIES			
		T tèrmic (1)	Aa soroll aeri (1)	Ai soroll impacte (1)	F foc
A	Cambres iguals	no cal	no cal	*	***
B	Locals diferents	***	***	*	***
C	Locals tècnics	***	***	*	***
D	Trasdossats (porxos, soterranis, coberta)	***	***	*	no cal

(1) Resulta imprescindible que la cambra d'aire sigui estanca i al seu interior s'hi col·loqui material absorbent acústic.

(*) Col·labora

(**) Millora

(***) Garanteix

3 Solucions constructives de cel rasos en Suspensió (ref. 34.30)

Sistemes de tancament interior basat conceptualment en penjar directament de l'intradóss del sostre una retícula de perfils en la que s'inserten unes plaques de tancament.

TIPUS

- 31 Plafó lleuger (ref. 34.31)
- 32 Placa pesada (ref. 34.32)
- 33 Marc (ref. 34.33)
- 34 Continu (ref. 3434)
- 35 Sistema integral (ref. 3435)

31 Plafó lleuger (ref. 34.31)

Forma i naturalesa material

Plafons lleugers col·locats dins un entramat resistent de perfils metàl·lics (acer o alumini lacat), el qual està suspès del infradós del sostre mitjançant cables o barres semirígides, regulables en alçada per a l'anivellament final.

Els plafons poden ser de:

- Fibres minerals premsades
- Pasta de fibres de cel·lulosa tractada
- Encenalls de fusta aglomerats mineralment

Posada en obra

La perfil·leria de l'entramat pot quedar: vista, semivista o oculta segons el gruix del plafó i la forma del seu cantell per adequar-se al perfil resistent.

Si els plafons es poden retirar fàcilment i de forma individual de l'entramat el cel ras es considera registrable.

Límits d'ús

Es recomana preveure una certa circulació d'intercanvi entre l'aire del plènum i el l'aire del local a fi d'equilibrar temperatures i pressions en ambdues cares del cel ras, per tal d'evitar condensacions, succions, olors, etc.

Els plafons han de garantir la seva inalterabilitat en presència de la humitat ambiental.

Es valora la capacitat de no desenvolupament de vida microbiana en el seu si (bactèries i fongs).

Acabats

L'aplicació de pintura haurà de ser amb rodet cura de no obturar els microporos per tal de no disminuir les característiques acústiques.

Formats

APLICACIÓ	GRUI X CM	LLARGAD A CM	AMPLADA CM	OBSERVACIONS	CARACTERÍSTIQUES
Protecció al foc		120 60	60 60	Plafons de cartó-guix revestits d'un film vinílic a la cara vista	Plafons protegits opcionalment per una làmina posterior d'alumini paravapor per a zones humides
Protecció al foc	1.5 2.4	120 60	60 60	Plafons d'escaiola – perlita amb armadura de fibra de vidre	Pes: 9 – 12 kg/m ² M0 incombustible
Absorció acústica	2.0	120 60	60 60	Plafons rígids de llana de roca premsada	R= 0.51 m ² °C/W M0 incombustible
	2.5				R= 0.85 m ² °C/W M0 incombustible
	4.0				R= 1.28 m ² °C/W M0 incombustible
	8.0				2.42 m ² °C/W M0
Absorció acústica Protecció al foc	2.5	120 60	60 60	Plafons de llana de roca i fibra de vidre	R= 0.75 m ² °C/W M0 incombustible
	4.0				R= 1.12 m ² °C/W M0 incombustible
	8.0				R= 2.09 m ² °C/W M0 incombustible
	1.2	60	60	Plafons autoportants de llana de roca revestit amb vel de fibra de vidre	Pes = 2.2 kg/m ² M0 incombustible
	1.8	60	60		Pes = 4.0 kg/m ² M0 incombustible
	2.0	60	60		Pes = 1.8 kg/m ² M0 incombustible
	2.5	60	60		Pes = 2.25 kg/m ² M0 incombustible
	4.0	60	60 120		Pes = 3.7 kg/m ² M0 incombustible
Presència d'alta humitat	1.5	120 60	60	Plafons de fibra mineral	R= 0.85 m ² °C/W M0 incombustible
Exigència higiènica	2.5	120	60	Plafons de fibra de vidre revestits amb teixit de fibra de vidre i amb protecció contra microorganismes	Pes = 2.0 kg/m ²
	8.0	60	60		Pes = 4.4 kg/m ²
	1.5, 2.0	30	30	Perfilaria vista	
		60	30		
		60	60		
		120	60		
		120, 150, 180, 200, 250	30, 40		

Altres característiques

Consultar MetaBase de l'ITeC

Adreces

PRODUCTE	EMPRESA	ADREÇA	POBLACIÓ
Tonga Atol Plus Coral Plus Minerval Panel Pasillo Acoustisport Sonebel	Eurocoustic Cristaleria Española S.A.	Galileo, 303-305 Tel. 93.321.89.08 Fax. 93.430.32.92	08028 Barcelona http://www.buildnet.es/cristaleria
Movitec	Movinord S.A.	Galileo, 303-305 4º Tel. 93.321.00.00 Fax. 93.439.89.27	08028 Barcelona http://www.movinord.com movinord@movinord.com
	Armstrong	Agustín de Foxá, 25 13ª Tel. 91.314.77.67 Fax. 91.314.65.06	28036 Madrid http://www.chi.es/gammaplac/arsistem.html
Rockfon	Rockfon España S.A.	Via Laietana, 21 3º D Tel. 93.310.27.41 Fax. 93.319.93.67	08003 Barcelona http://www.rockfon.com
Acoustic Cleanings	Acoustic Cleanings Europe S.L.	Oropéndola, 8 Tel. 91.630.35.39 Fax. 91.630.47.04	28230 Las Rozas (Madrid) http://www.arrakis.es/~acoustic
Heraklith	Placas Decorativas de Interiores S.L.	Miguel Angel, 92 Tel. 93.491.01.00 Fax. 93.491.45.41	08028 Barcelona
Perliplak	Iberyeso Iberplaco	Albacete, 5 6ª Tel. 93.809.62.26 Fax. 93.278.27.14	28027 Madrid http://www.iberyeso.es
Isoleco 2000	Noisetec S.A.	Pol. La Ferreria Carrer N, Nau 7 Tel. 93.564.43.51 Fax. 93.575.12.29	08110 Montcada i Reixac
Fibracoustic	Fibralith	37A Rue Gauland Tel. 84.21.81.00 Fax. 84.28.58.96	90004 Belfort

Aptitud a l'ús

	POSICIÓ	EXIGÈNCIES			
		T tèrmic	Aa soroll aeri	Ai soroll impacte	F foc
A	Cambres iguals	no cal	no cal	*	*
B	Locals diferents	*	*	*	*
C	Locals tècnics	*	*	*	*
D	Trasdossats (porxos, soterranis, coberta)	*	*	*	no cal

(*) Col·labora

(**) Millora

(***) Garanteix

corte
sobre perfil Z
S1



Características

Dimensiones

- 300 x 300 mm
- ◆ 600 x 600 mm
- 300 x 600 mm
- ▲ anchos: 300 y 400 mm
largos: 1200, 2000 y 2500 mm

espesores: 15 y 20 mm

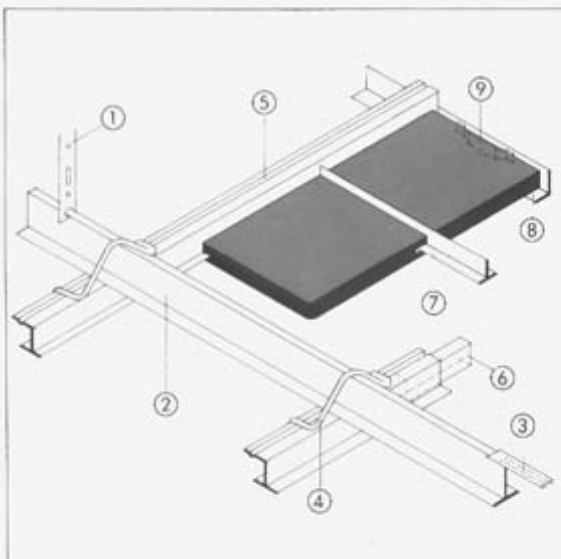
Canto



Principio de base

S1

Placas



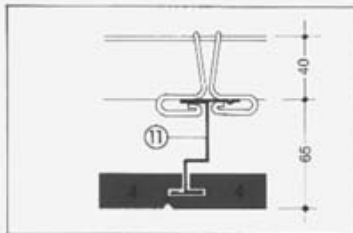
Detalle

- ① suspensión
- ② perfil primario nº 70
- ③ racor corredera nº 77
- ④ estribo resorte nº 60
- ⑤ perfil Z nº 20
- ⑥ racor de Z nº 25
- ⑦ perfil T nº 23 o lengüeta metálica nº 27
- ⑧ ángulo de borde
- ⑨ resorte de borde nº 52

Las dimensiones 300, 600 y 1200 se hacen también en 312,5 – 625 y 1250 mm

FONT: SONEBEL

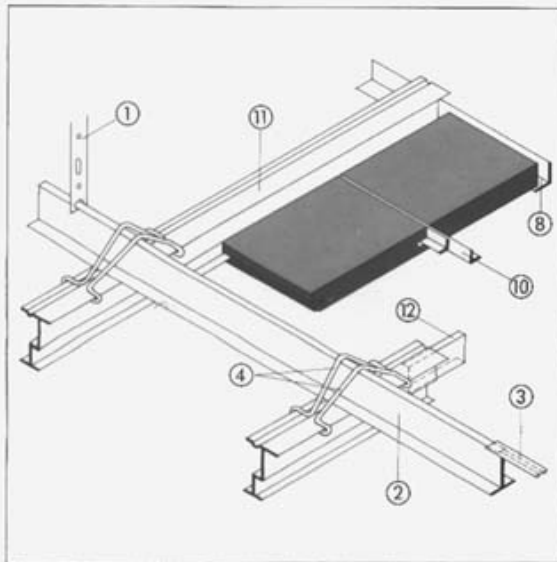
S9
 corte
 sobre perfil
 super Z



Detalle

- ① suspensión
- ② perfil primario nº 70
- ③ racor corredera nº 77
- ④ estribo resorte nº 60
- ⑤ perfil Z nº 58 (negro)
- ⑥ racor de Z nº 25
- ⑦ perfil T nº 59 (negro)
- ⑧ ángulo de borde
- ⑨ resorte de borde nº 52
- ⑩ 2 perfiles L nº 24
- ⑪ perfil super Z nº 63
- ⑫ racor de super Z nº 64

Las medidas 300, 600 y 1200 mm se hacen también en 312,5 – 625 y 1250 mm



Techo desmontable S9

Dimensiones

◆ 600 x 600 mm

▲ anchos: 300 y 400 mm
 largos: 1200 y 2000 mm

espesor: 20 mm

Cantos

combinación

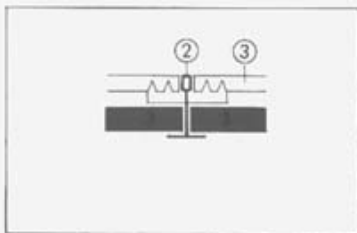
lado largo



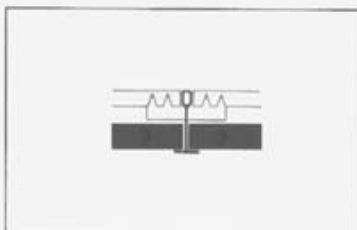
lado corto



S3
corte
sobre perfil
primario



S15
corte
sobre perfil
primario



Dimensiones

-  ◆ 600 x 600 mm
-  ● 1200 x 600 mm
-  ▲ largos: 1200, 1500, 1800, 2000, 2500 mm
ancho: 300 mm

espesores: 15 y 20 mm

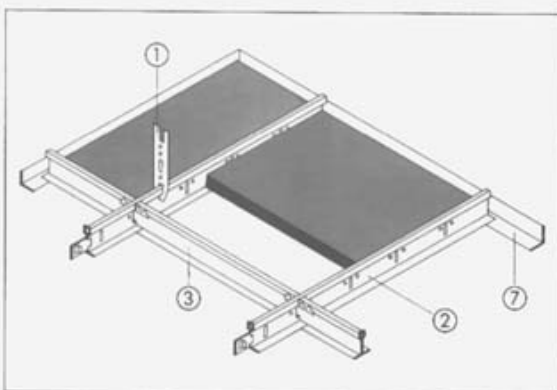
Canto



Techo desmontable

**Principio de base
paneles**

**S3
S15**



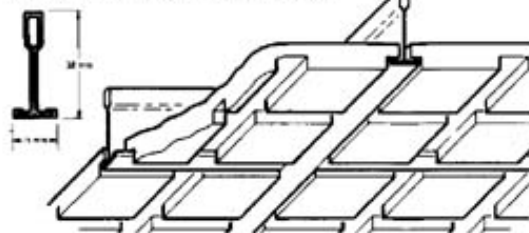
Detalle

- ① suspensión
- ② perfil primario nº 45
- ③ perfil secundario nº 46 ó 47
- ④ moldura de madera nº 8045 y 8046, grapa nº 8043
- ⑤ moldura de madera nº 8070
- ⑥ secundario especial – S3b nº 8042
- ⑦ ángulo de borde nº 50

Las dimensiones: 300, 600 y 1200 se hacen también en 312,5 – 625 y 1250 mm

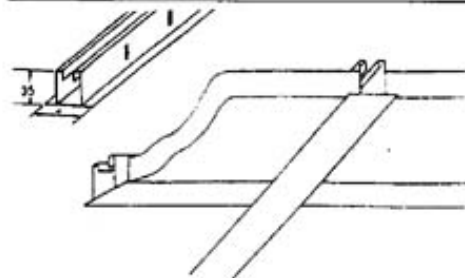
FONT: SONEBEL

PERFIL VISTO 15 MM



TRULOK F15

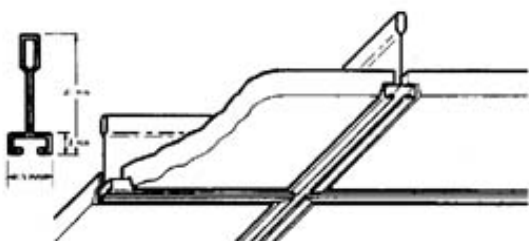
SINONYMES
VISUAL
MICROLOOK
GRAPHIS
VARIATION
PERSPECTIVES
ORCAL MICROLOOK
CELLIO



TRULOK SERIE 3000

PERFILERIA DE ALA ANCHA

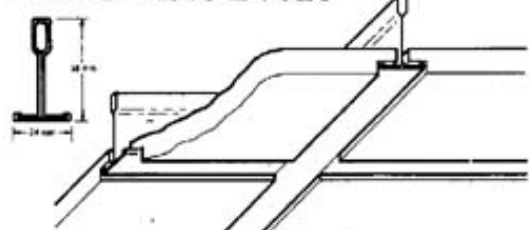
Idóneo para Instalaciones K2C2 & SL2



SILHOUETTE

MICROLOOK

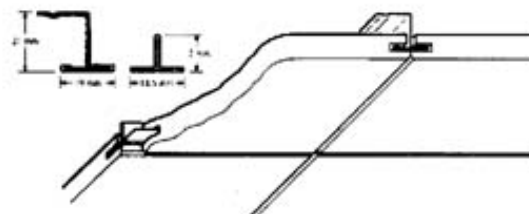
PERFIL VISTO 24 MM



TRULOK F24

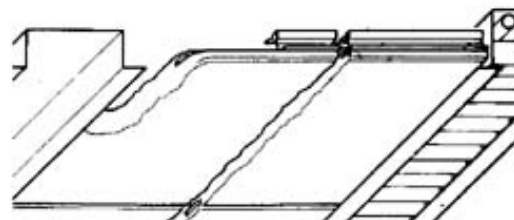
SECONDLOOK
SOFTLOOK
TEGULAR
Perspectives-Travertone-Minatone
BOARD
Minaboard
ML BOARD
CERAMAGUARD
NEWTONE
ORCAL TEGULAR, CASCADE
Y AXAL

PERFIL OCULTO (No desmontable)



K4C4
Minatone

PERFIL SEMI-VISTO



K2C2 & SL2
Minatone
ML TECHLOOK

FONT: ARMSTRONG

32 Placa pesada (ref. 34.32)

Forma i naturalesa material

Plafons rígids col·locats sobre un entramat resistent de perfils metàl·lics, el qual està suspès mitjançant cables o barres rígides de l'infradós del sostre. Els plafons poden ser de xapa metàl·lica, fusta, cartó guix i emmotllats de guix-escaiola.

Posada en obra

La perfil·leria pot ser vista o oculta. Els plafons poden ser registrables, engatellades o abatibles. El sistema admet la col·locació posterior d'un material específic aïllant tèrmic o acústic.

Límits d'ús

Es recomana preveure una circulació d'aire entre el plènum i el local a fi d'equilibrar temperatures i pressions en ambdues cares de la placa. Sovint aquest requisit es garanteix a través de les pròpies perforacions acústiques de la placa.

Acabats

Els habituals dels metalls (pintura, polimentat, galvanitzat, anoditzat).

Admeten les perforacions que faciliten l'absorció acústica en col·laboració amb una cambra plènum i un absorbent acústic específic posterior.

Formats

APLICACIÓ	GRUIX CM	LLARGAD A CM	AMPLADA CM	OBSERVACIONS	CARACTERÍSTIQUES
	0.8, 1.6	30, 60, 120, 150	30	Safata sense aïllament incorporat	24 – 25 dB(A) M0
		50, 60, 120	50, 60, 60	Safata amb aïllament de llana de roca i film de polietilè negre	25 – 26 dB(A) M0
		62.5, 75	62.5, 75	Safata amb aïllament de llana de roca 25 mm i vel negre 0.6 mm	39 – 40 dB(A) Pes : 12 kg/ m ² M0
				Safata perforada	Permet el pas de l'aire
	safata + suspensió = 3.2, 3.9	60 62.5	60 62.5	Safata perforada + vel acústic	Pes: 7.9 kg / m ² diversos tipus de perforació
	safata + suspensió = 8.9	60 62.5 30 30	60 62.5 60 120	Safata perforada + vel acústic	Pes: 6.3 kg / m ² diversos tipus de perforació
	safata + suspensió = 8.9	60 50 30 30	60 50 120 150	Safata perforada + vel acústic	Pes: 6.0 kg / m ² diversos tipus de perforació
safata + suspensió = 3.2, 3.9	60 62.5 50	60 62.5 50	Safata perforada + vel acústic	Pes: 6.2 kg / m ² diversos tipus de perforació	
Absorció acústica	1.5	60	60, 100, 120	Plafons de fibra de fusta aglomerada amb ciment	Pes : 8 kg/ m ²
	2.5				Pes : 11.5 – 15.0 kg/ m ²
	3.5				Pes : 14.0 – 20.0 kg/ m ²
	5.0				Pes : 19.5 kg/ m ²

Altres característiques

Consultar MetaBase de l'ITeC

Adreces

PRODUCTE	EMPRESA	ADREÇA	POBLACIÓ
SAS	SAS Internacional		
Luxalon	Hunter Douglas	C/ Casanova, 26 Tel. 93.454.08.48 Fax. 93.323.75.10	08011 Barcelona http://www.luxalon.com luxalon@hunterdouglas.es
Orcal	Armstrong	Agustín de Foxa, 25 Pl.13 Tel. 91.314.77.67 Fax. 91.314.65.06	08036 Madrid http://www.chi.es/gamma/plac/armsistem.html
Delta	Knauf	City parc. Edifici Roma 1ª pl. Crta. Hospitalet 147-149 Tel: 93.377.36.24 Fax: 93.474.23.54	08940 Cornellà de Llobregat (Barcelona) http://www.knauf.es nroig@knaufes.com
Pladurfon	Pladur	Aragón, 182 4ª Plta-D Tel. 93.453.00.01 Fax. 93.453.01.85	08011 Barcelona http://www.pladur.org pladur@ysi.es
Fermacell	Fels-Werke S.A.	Pol. Industrial Sur Av. de la Fuente Nueva, 6 Tel. 91.651.51.00 Fax. 91.651.50.20	28700 Sant Sebastian de los Reyes (Madrid)
Iberplaco	Placosa	Albacete, 5º 6ª Tel. 91.326.49.32 Fax. 91.403.66.05	28027 Madrid http://www.iberyeso.es

Aptitud a l'ús

	POSICIÓ	EXIGÈNCIES			
		T tèrmic	Aa soroll aeri	Ai soroll impacte	F foc
A	Cambres iguals	no cal	no cal	*	-
B	Locals diferents	*	*	*	-
C	Locals tècnics	*	*	*	-
D	Trasdossats (porxos, soterranis, coberta)	*	*	*	no cal

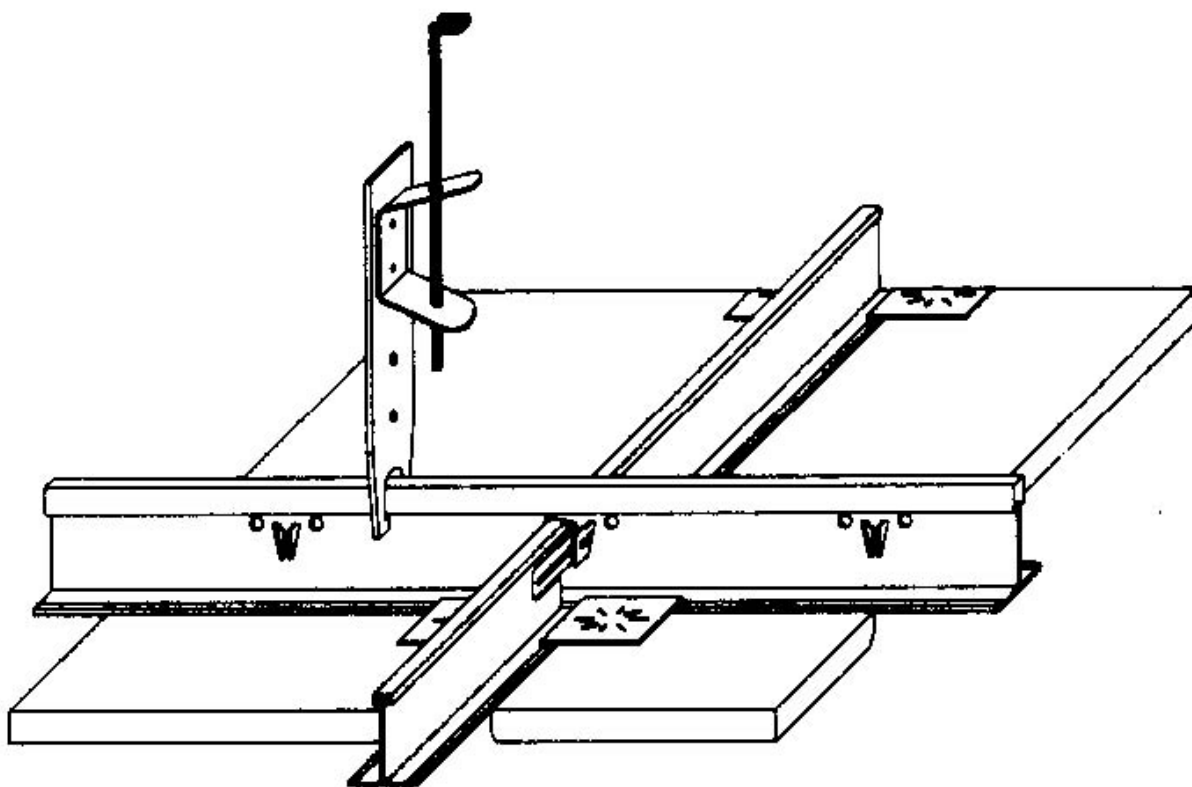
(*) Col·labora

(**) Millora

(***) Garanteix

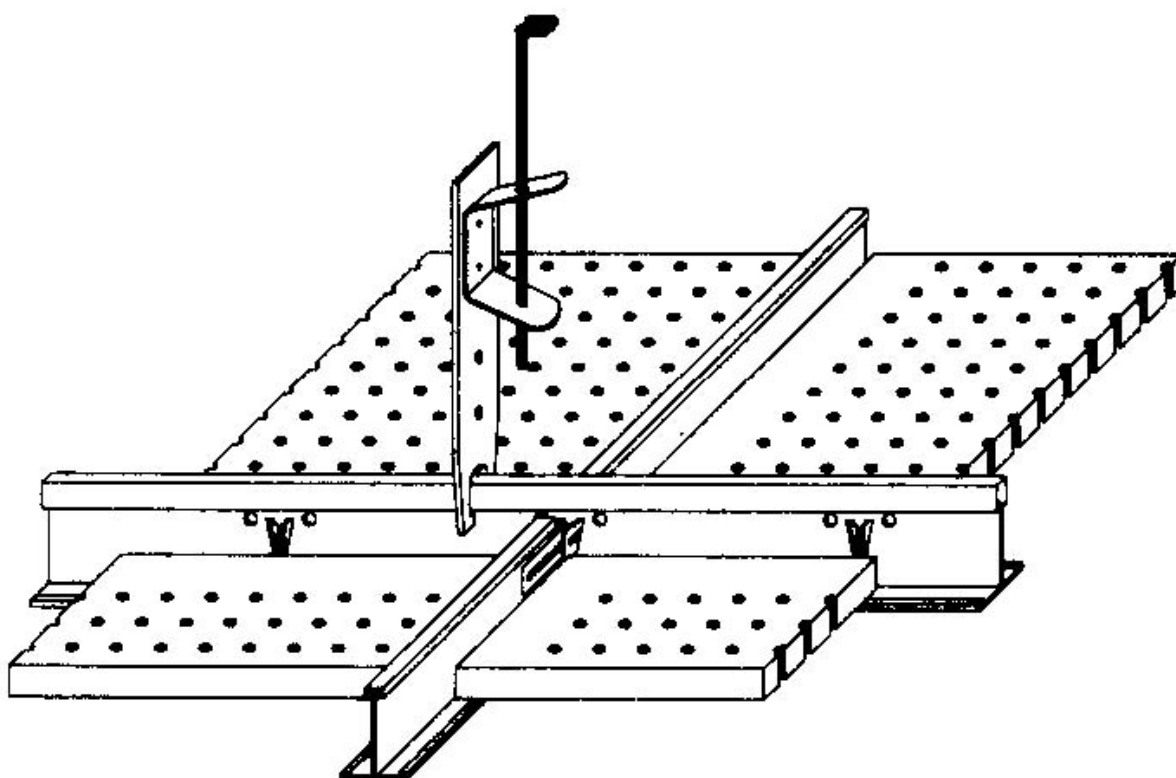
Perfileria semiculta amb plaques modulares de cartó-guix

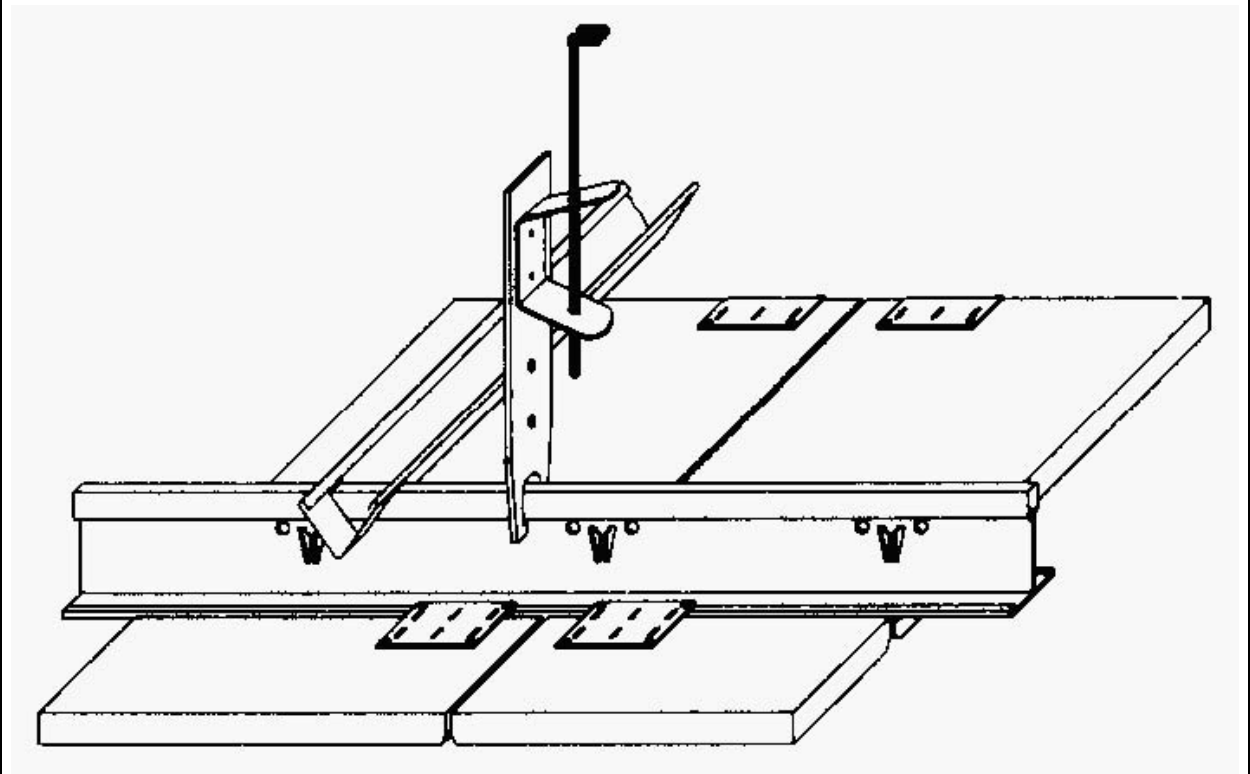
3432b



Perfileria vista amb plaques modulares de cartó-guix

3432c

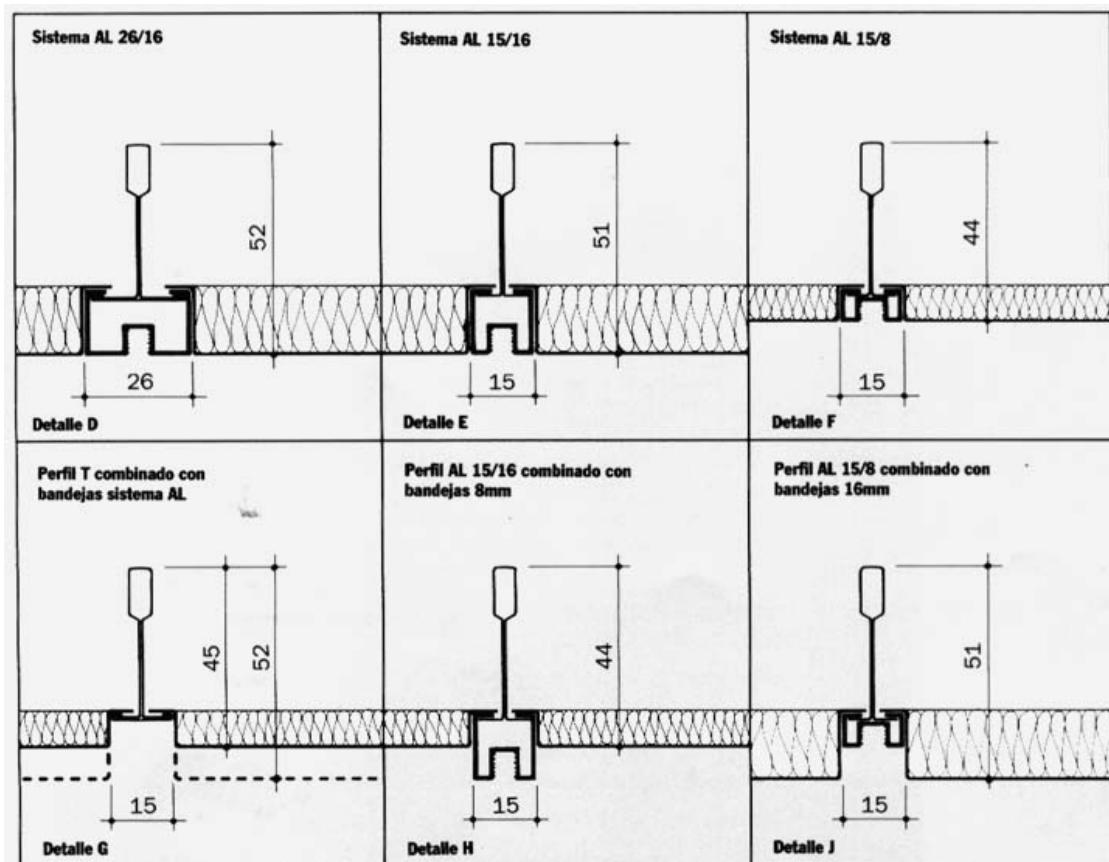




FONT: KNAUF

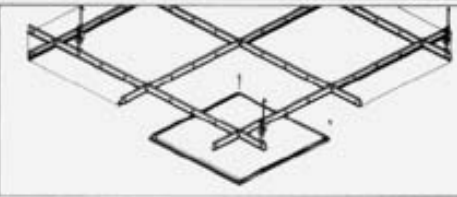
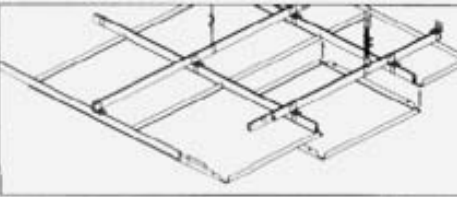
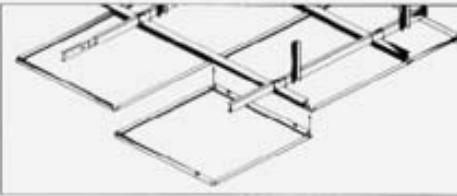
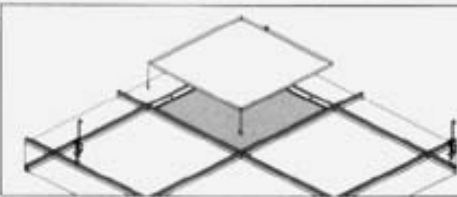
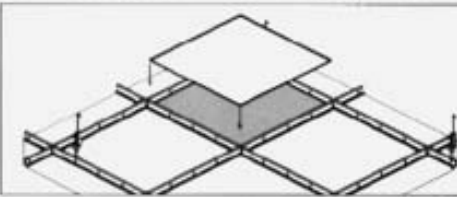
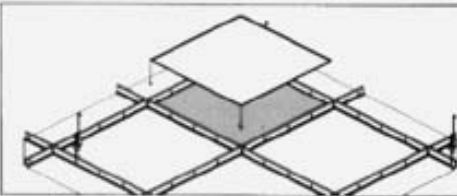
Tipologia acords safata i perfilera vista

3432f



FONT: SAS

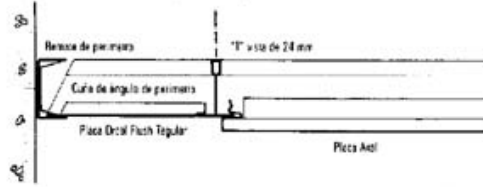
3432f

Tipo	Imatge	Dimensió	Perf. (a)	Suspensió
ACCESS-T		600 x 600 625 x 625	Ø 1.6 Ø 2.1	Perfileria en T
CLIP-IN 3 mm.		600 x 600 625 x 625 300 x 600 300 x 1200	Ø 1.5 Ø 2.5	Perfil Clip-In
CLIP-IN 5 mm.		600 x 600 500 x 500 300 x 1200 300 x 1500	Ø 1.5 Ø 2.5	Perfil Clip-In
LAY-ON 15 24		600 x 600 625 x 625	Ø 1.5 Ø 2.5	Perfileria en T
LAY-IN 15/8 15/16		600 x 600 625 x 625 500 x 500*	Ø 1.5 Ø 2.5	Perfileria en T
LAY-IN 24/0 24/8 24/16 26/16		600 x 600 625 x 625* 500 x 500*	Ø 1.5 Ø 2.5	Perfileria en T

ALTERNATIVAS DE PERIMETRO

Para perímetros alternativos distintos a los indicados en esta página, rogamos se ponga en contacto con nuestro Dpto. de Servicio de Ventas.

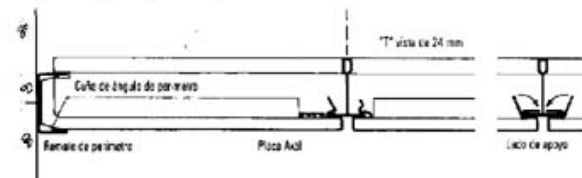
- ◆ Opción de perímetro Axal con placa Orcal Flush Tegular* fijada por medio de cuñas al perfil de pared.



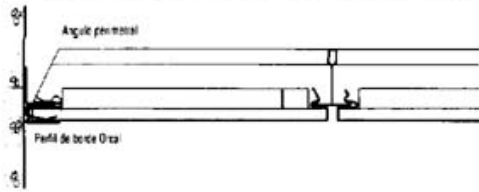
* No. de referencia de la placa Orcal Flush Tegular de 600 x 600 mm.

Flush tegular	Plain	Perforated	Microperforated
600 x 600 mm	9442 M	9443 M	9444 M

- ◆ Opción de perímetro Axal con placas cortadas fijadas por cuñas al perfil de pared y con lenguetas dobladas sobre las "T transversales".



- ◆ Opción de perímetro Axal para proyectos de remodelación cuando ya hay una perfilera existente instalada. El perfil de pared Orcal se fija por clips al ángulo de pared existente (Véase el detalle que sigue).



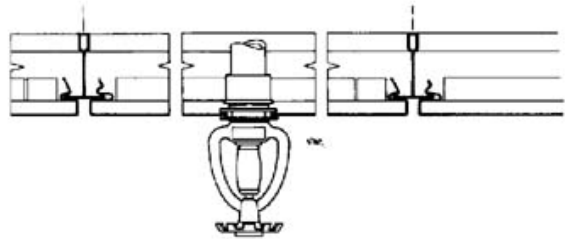
Detalle mostrando el perfil lateral de pared Axal fijado por clips a la parte inferior del ángulo de pared existente.



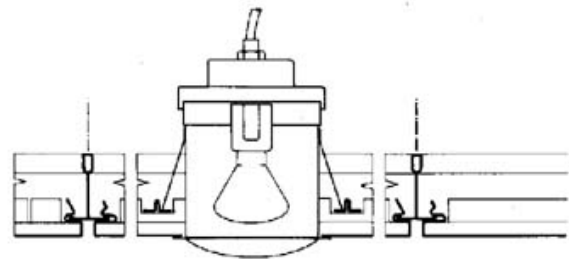
INTEGRACION DE SERVICIOS

El sistema Orcal Axal permite la instalación de elementos de servicios tales como difusores, sprinklers etc. Asimismo proporciona la posibilidad de integrar cualquier tipo de luminarias. En el sistema Orcal Axal se pueden instalar particiones, sin embargo cuando requiera instalarlas sin puntos de apoyo independiente recomendamos contacte con el Servicio de Ventas de Armstrong.

- ◆ INTEGRACION DE DETECTORES DE INCENDIO:

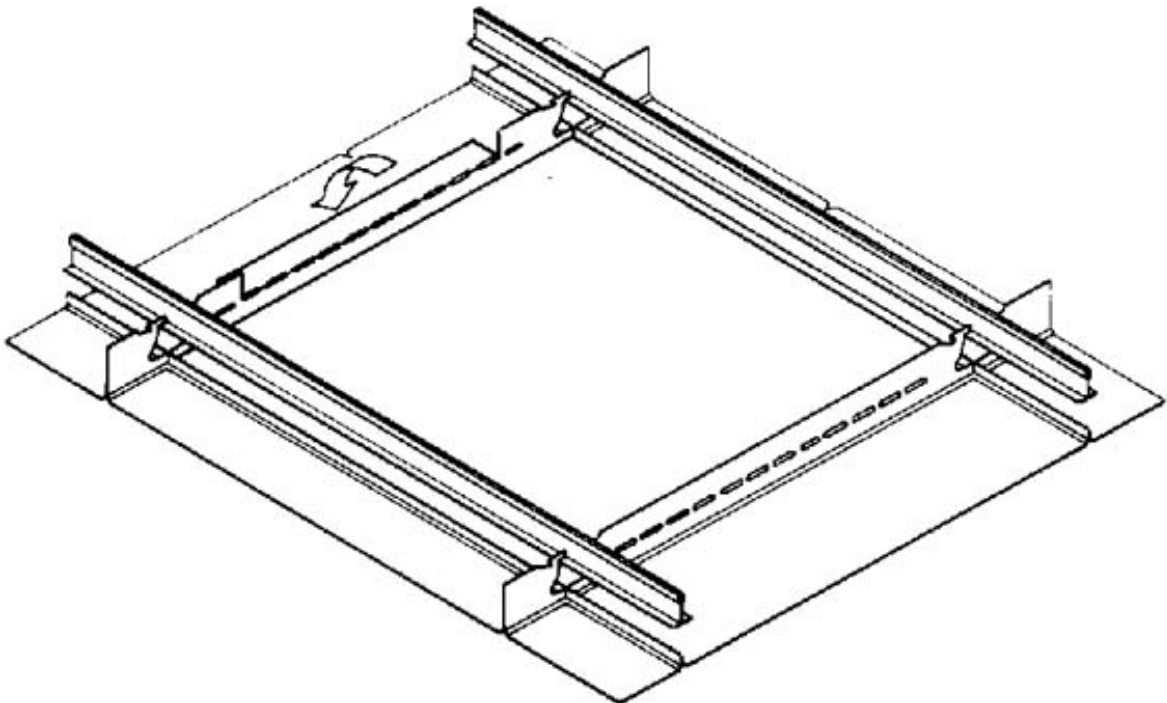
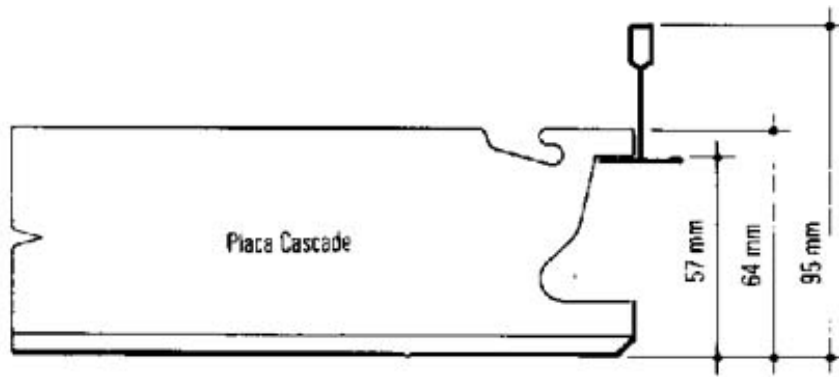


- ◆ INTEGRACION DE LUMINARIAS:



- ◆ INTEGRACION DE DIFUSORES EMPOTRADOS:





FONT: ARMSTRONG

33 Placa marc (ref. 34.33)

Forma i naturalesa material

Plafons marc col·locats sobre un entramat resistent de perfils metàl·lics, el qual està suspès mitjançant cables o barres rígides de l'intradós del sostre.

En aquest marc es poden col·locar qualsevol altra material rígids (placa) o tesats (films).

Posada en obra

Perfilaria vista o oculta segons el cantejat del marc.

Límits d'ús

Es recomana preveure una circulació d'aire entre el plènum i el local a fi d'equilibrar temperatures i pressions en ambdues cares de la placa.

Acabats

Els propis de la placa o film triat.

Formats

APLICACI Ó	GRUIX CM	LLARGAD A CM	AMPLADA CM	OBSERVACIONS	CARACTERÍSTIQUES
Decoració		60	60		consultar fabricant

Altres característiques

Consultar MetaBase de l'ITeC

Adreces

PRODUCTE	EMPRESA	ADREÇA	POBLACIÓ
Mirrorlite	Sum-ecal S.L.	Pol. "Can Castells" C/ Isaac Peral, 16 Nau H Tel. 93.846.83.23 Fax. 93.846.78.51	08420 Canovelles (Barcelona)

Imatges



Aptitud a l'ús

	POSICIÓ	EXIGÈNCIES			
		T tèrmic (1) no cal	Aa soroll aeri (1) no cal	Ai soroll impacte (1)	F foc
A	Cambres iguals			*	-
B	Locals diferents	*	*	*	-
C	Locals tècnics	*	*	*	-
D	Trasdossats (porxos, soterranis, coberta)	*	*	*	no cal

(1) Resulta imprescindible que la cambra d'aire posterior sigui estanca i al seu interior s'hi col·loqui material absorbent acústic o tèrmic.

(*) Col·labora (**) Millora (***) Garanteix

34 Suspès continu (trasdossat independent) (ref. 34.34)

Forma i naturalesa material

Trasdossat de plaques prefabricades fixades sobre una estructura reticular de llates o perfils, suspesa del forjat mitjançant tirants o barres tot deixant una cambra d'aire clos. Un tractament posterior dels junts entre plaques garanteix la continuïtat d'aspecte. La perfil·leria pot ser tota muntada al mateix nivell o a diferent nivell.

Posada en obra

El material més emprat és el guix, en forma de cartó-guix, fibra-guix o plaques d'escaiola, també s'usen plaques prefabricades (tipus Staff) que reben, com acabat, un lliscat de pasta de guix que les allisa i segella els junts.

S'empren cables, tiges o nonius d'acer galvanitzat per la suspensió substituint els elements tradicionals com la canya o l'espart.

La unió amb el perímetre requereix un junt de control que tradicionalment es resol·lia amb la cornisa.

Admeten la col·locació de materials específics aïllants tèrmics o acústics.

Límits d'ús

Aquests plafons no poden col·locar-se en zones exposades a la humitat habitual o a xocs importants. Si cal registrar les instal·lacions cal preveure portelles als indrets precisos.

Acabats

Admeten tant els acabats aplicats "in situ" com els realitzats a fàbrica (colorejat, texturitzat, etc.)

Formats

APLICACIÓ	GRUIX CM	LLARGAD A CM	AMPLADA CM	OBSERVACIONS	CARACTERÍSTIQUES
Absorció acústica	1.25	240	120	Plafons de cartó-guix Poden ser perforats, amb vel de fibra de vidre, cambra d'aire amb manta de fibra de vidre (8 cm)	M1
	1.25	250	120	Plafons de cartó-guix Poden ser perforats (rectilinis, alternats i aleatoris) i ranurats	
	1.25	200-320	120	Plafons standard i plafons tallafoc	
	1.5	200-300			
	1.8	200-250			

Altres característiques

Consultar MetaBase de l'ITeC

Adreces

PRODUCTE	EMPRESA	ADREÇA	POBLACIÓ
Pladur	Pladur	Aragón, 182 4ª Plta-D Tel. 93.453.00.01 Fax. 93.453.01.85	08011 Barcelona http://www.pladur.org pladur@ysi.es
Knauf	Knauf	Parc Edificio Roma 1ª pl. Crt. Hospitalet 147-149 Tel: 93.377.36.24 Fax: 93.474.23.54	80940 Cornelló Llobregat, Barcelona http://www.knauf.es nroig@knaufes.com
Fermacell	Fels-Werke S.A.	Pol. Industrial Sur Av. de la Fuente Nueva, 6 Tel. 91.651.51.00 Fax. 91.651.50.20	28700 Sant Sebastian de los Reyes
Iberplaco	Placosa	Albacete, 5º 6ª Tel. 91.326.49.32 Fax. 91.403.66.05	28027 Madrid http://www.iberyeso.es

Aptitud a l'ús

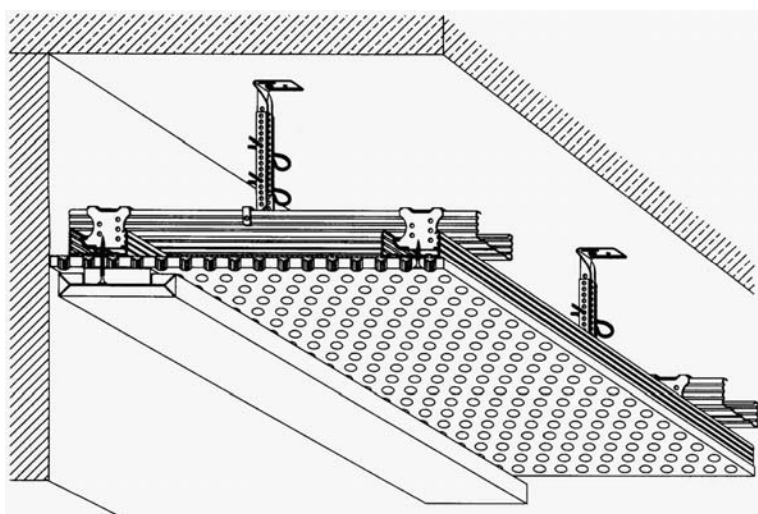
	POSICIÓ	EXIGÈNCIES			
		T tèrmic (1)	Aa soroll aeri (1)	Ai soroll impacte (1)	F foc
A	Cambres iguals	no cal	no cal	**	***
B	Locals diferents	**	**	**	***
C	Locals tècnics	**	**	**	***
D	Trasdossats (porxos, soterranis, coberta)	**	**	**	no cal

(1) Resulta imprescindible que la cambra d'aire posterior sigui estanca i al seu interior s'hi col·loqui material absorbent acústic o tèrmic.

(*) Col·labora (**) Millora (***) Garanteix

Imatges

Cel ras de placa continua perforada en suspensió semirígida i tractament acabat vores 3434d

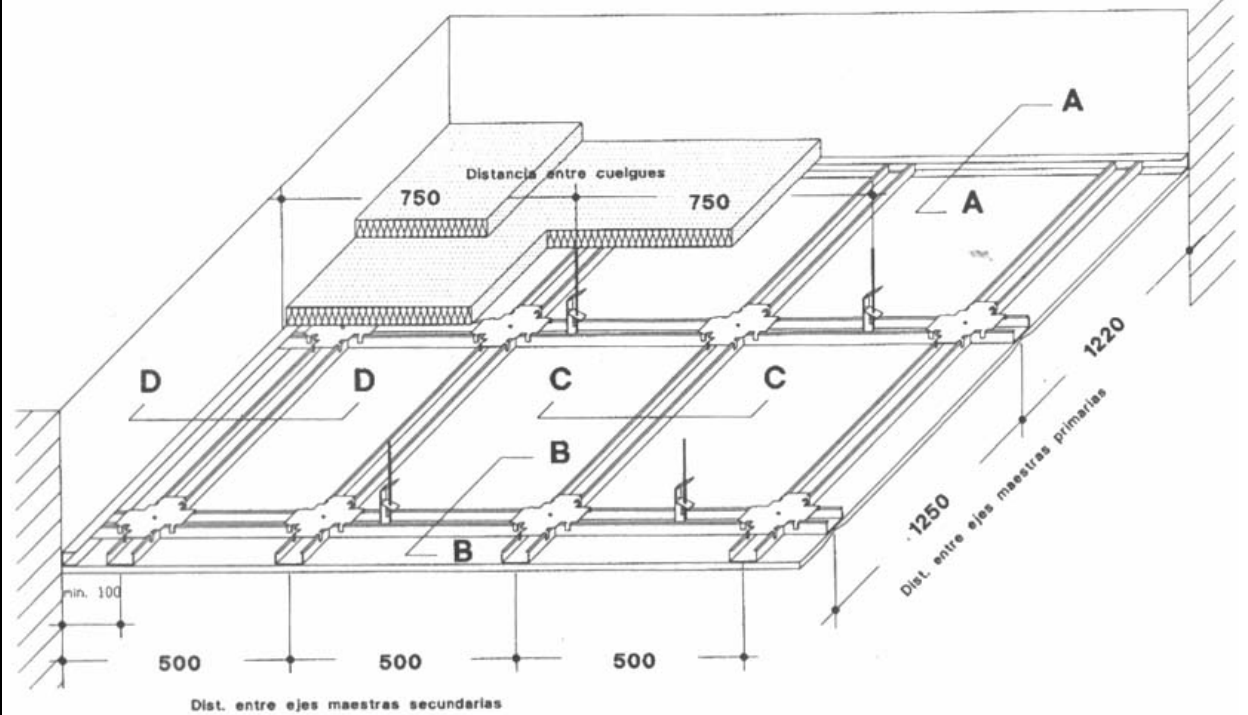


FONT: KNAUF

Imatges

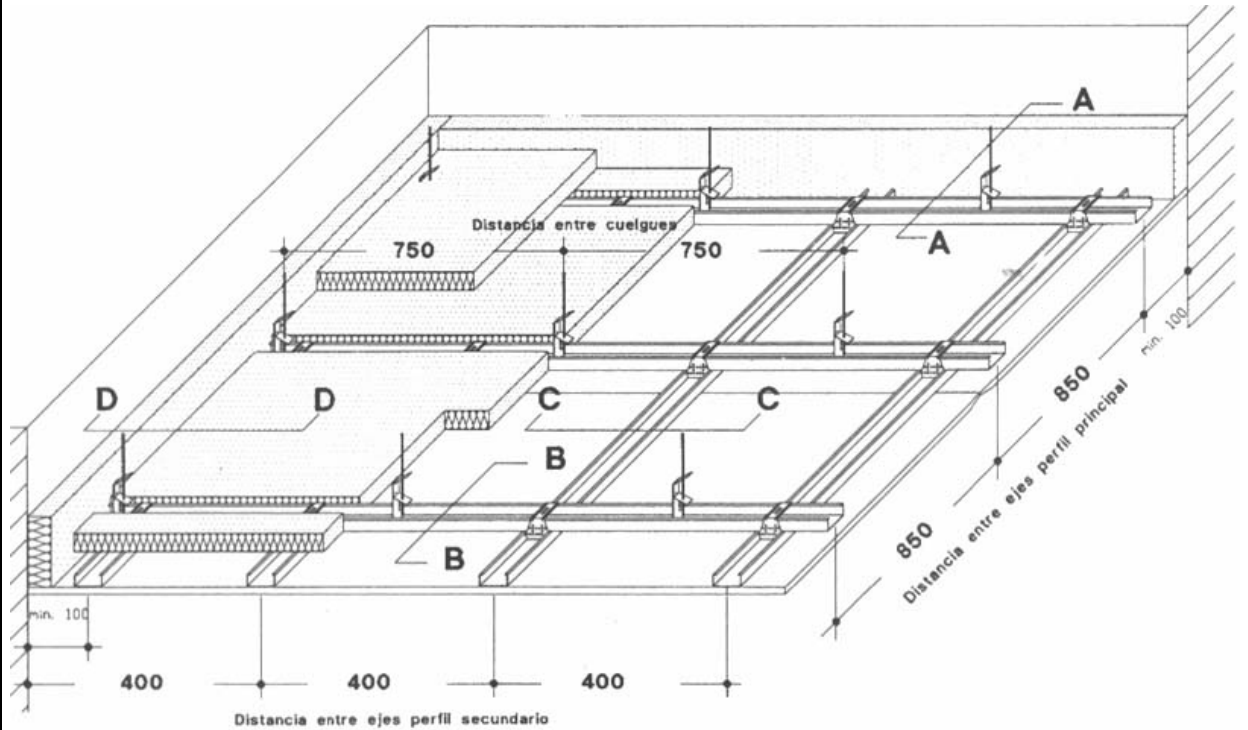
Perilaria coplanaria

3434a

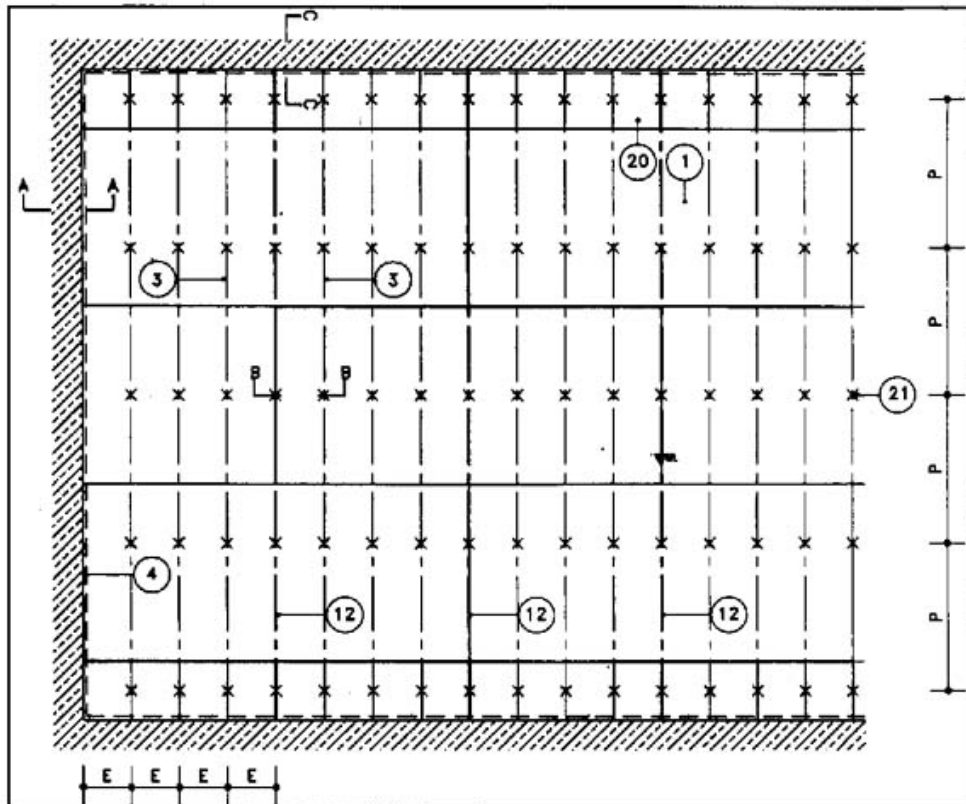


Perilaria no coplanaria

3434b

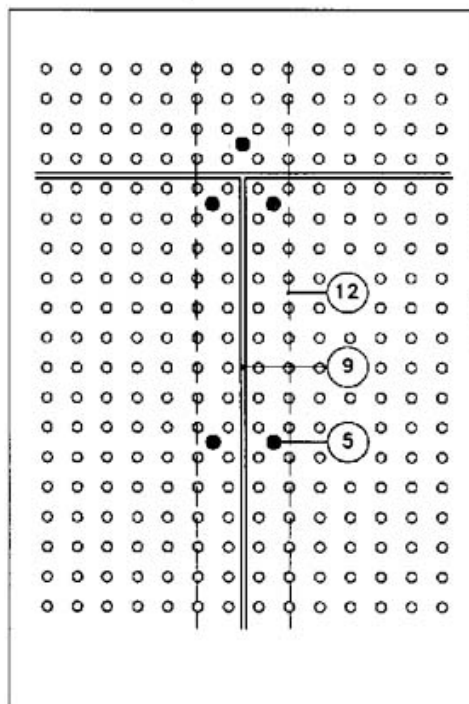


FONT: KNAUF

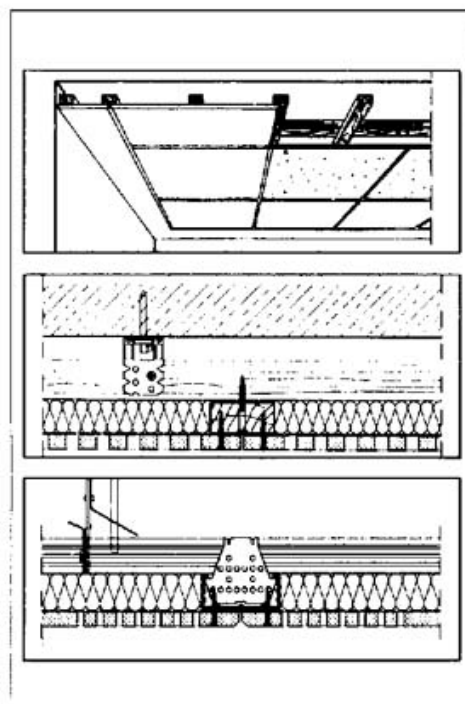


P= cuelgues \leq 1000 mm

E= maestras \leq 320 mm



Atornillado de las placas



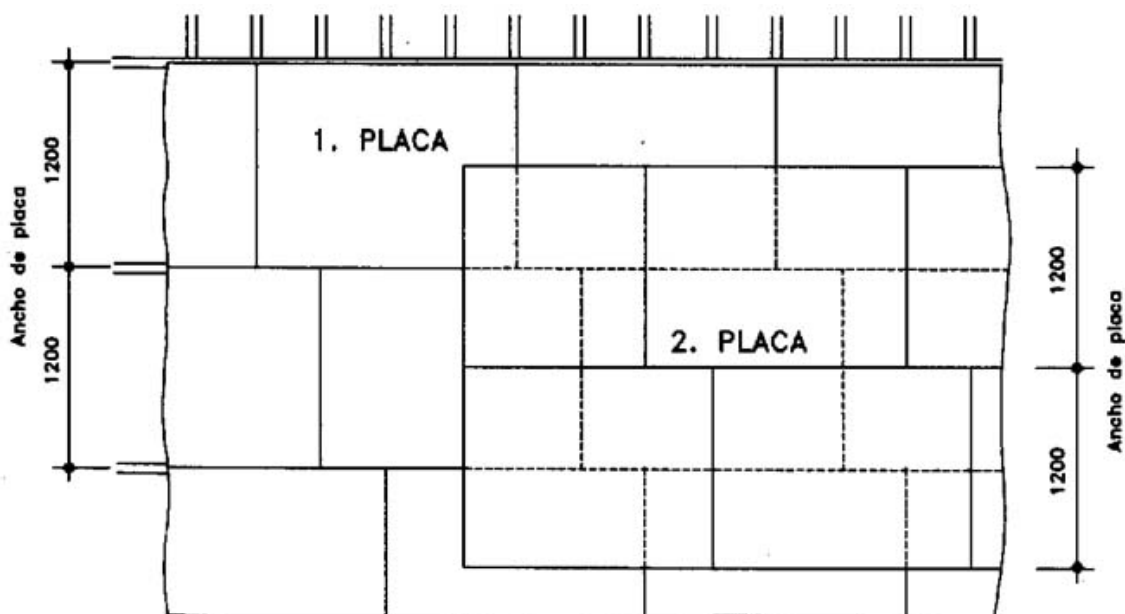
Junta longitudinal entre placas

FONT: KNAUF

Imatges

Cel ras de doble placa de cartó-guix

3434e



Fixacions a les plaques de cartó-guix

3434f

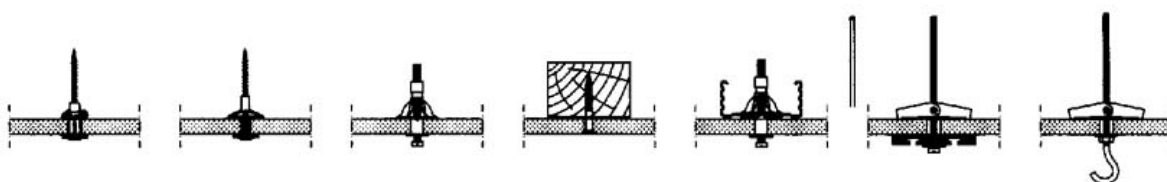
Fijación de pesos en las placas

Existe la posibilidad de colgar pesos utilizando el anclaje adecuado.

Directamente en la placa de 12,5 mm se pueden colgar hasta 6 Kg por metro de longitud y ancho de placa.

Si se ancla el peso al perfil, se pueden colgar hasta 10 Kg, siempre y cuando en dicha zona los perfiles no vayan cada 400 mm.

Los pesos superiores a 10 Kg se deberán anclar directamente al techo base.



FONT: KNAUF

35 Sistema integral (ref. 34.35)

Forma i naturalesa material

Plaques prefabricades col·locades sobre un entramat resistent de perfil·leria vista, suspès del infradós del sostre mitjançant un cable, barra o nònius regulables.

La retícula de perfils vistos compleix una triple funció: suport de les plaques, canals per a distribució del cablejat de les instal·lacions i acord amb el sistema d'envans.

El mateix sistema incorpora, dins del disseny de la placa, la previsió d'incorporació de les instal·lacions d'il·luminació, aire condicionat, etc.

Posada en obra

Consultar fabricant

Límits d'ús

Exigeixen la coordinació dimensional prèvia del projecte (acord cel ras + envans + instal·lacions).

Acabats

Permet tots els acabats propis de la fusta i els metalls.

Formats

APLICACIÓ	GRUIX CM	LLARGAD A CM	AMPLADA CM	OBSERVACIONS	CARACTERÍSTIQUES
	3.0	90	30 90	Plaques de xapa d'acer	
	2.0 3.0	90	30 90	Plaques de xapa d'acer perforada amb material tèxtil	
	1.5 2.0	fins a 250	30 40	Amplada fins a 125 cm per a peces quadrades	

Altres característiques

Consultar MetaBase de l'ITeC

Adreces

PRODUCTE	EMPRESA	ADREÇA	POBLACIÓ
Tepsus	Sistemas TDM	La Ribera, 14 Tel. 93.315.42.06 Fax. 93.315.40.08	08003 Barcelona http://www.sistemastdm.com
Sonebel	Cristaleria Española S.A.	Galileo, 303-305 Tel. 93.321.89.08 Fax. 93.430.32.92	08028 Barcelona http://www.buildnet.es/cristaleria-marketing.cesa@saint-gobain.es
Armstrong	Armstrong	Agustín de Foxa, 25 Pl.13 Tel. 91.314.77.67 Fax. 91.314.65.06	08036 Madrid http://www.chi.es/gammaplac/armstitem.html

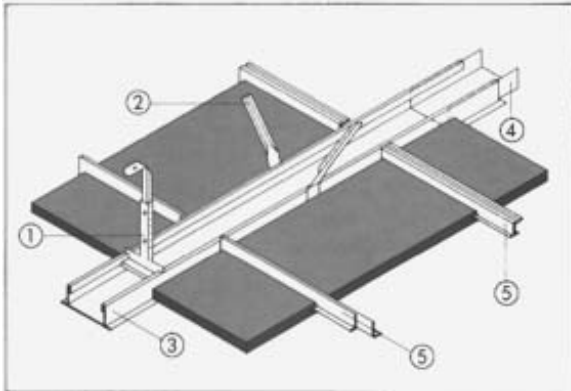
Aptitud a l'ús

	POSICIÓ	EXIGÈNCIES			
		T tèrmic	Aa soroll aeri	Ai soroll impacte	F foc
A	Cambres iguals	no cal	no cal	*	-
B	Locals diferents	***	*	*	-
C	Locals tècnics	***	*	*	-
D	Trasdossats (porxos, soterranis, coberta)	***	*	*	no cal

(*) Col·labora

(**) Millora

(***) Garanteix



S18
perfiles paralelos

Dimensiones

anchos: 300 y 400 mm
largos: en todas las medidas,
hasta 2500 mm.
espesores: 15 y 20 mm.

todas las medidas
hasta 1250 x 1250 mm.

espesor: 20 mm.

Techo desmontable

Cantos

lados cortos

lados largos

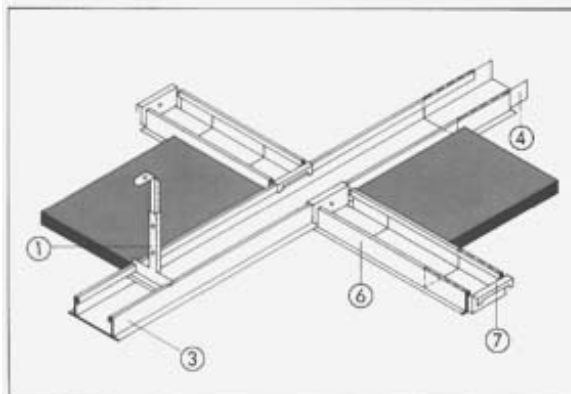


Perfiles planos

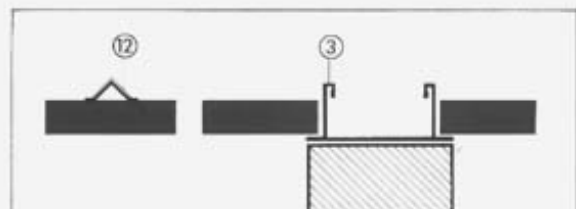
S18

Leyenda

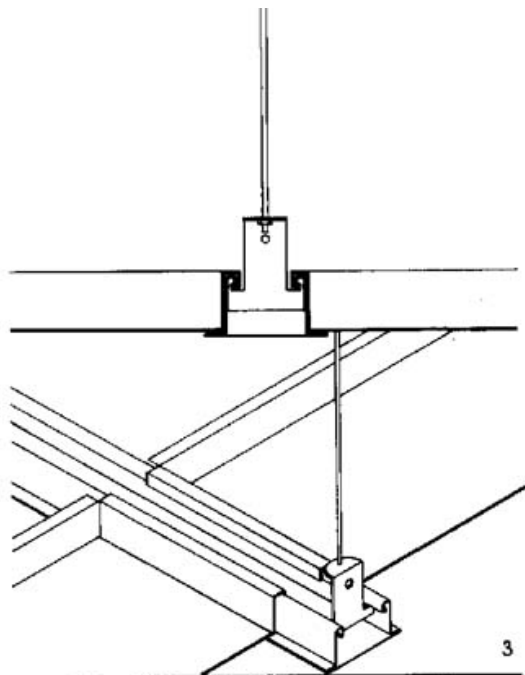
- ① suspensión nº 79 + 16
- ② perfil de refuerzo nº 17/80 + 16
- ③ perfil tabique nº 80
- ④ racor recto nº 82
- ⑤ perfil unión oculto o visto T
- ⑥ perfil unión tabiques móviles nº 84
- ⑦ racor en cruz nº 81
- ⑫ refuerzo para paneles superformato nº 8040/8041



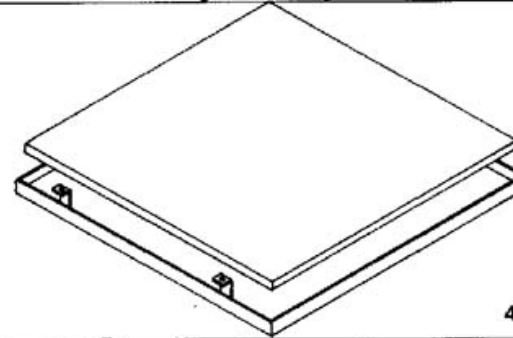
S18
perfiles
perpendiculares



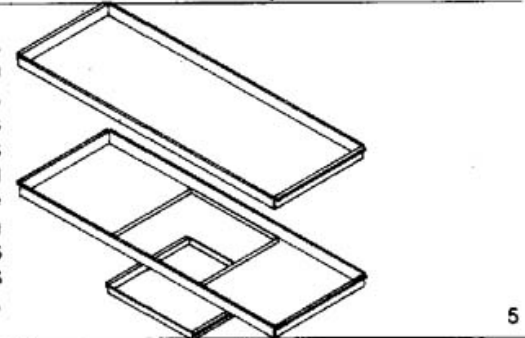
PERFILERIA
 Perfil continuo
 de chapa.
 Nivel perfecto
 (error menor
 de ± 3 mm. en
 toda la planta).
 Distribución
 paralela a
 0,90 m. de
 separación a
 ejes. Canalización
 interior para
 instalaciones.
 Base estructural
 para la fijación
 de elementos y
 tablerías.
 Ancho de 7 cms.



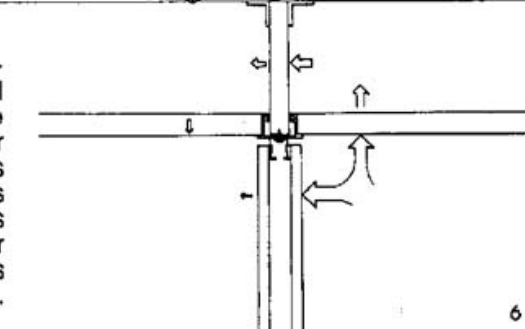
**BANDEJAS
 830 x 830**
 Bandejas
 cuadradas lisas
 o perforadas (con
 manta textil
 absorbente o
 aislante) con
 huecos
 portaservicios
 (clima, luz,
 voz...).



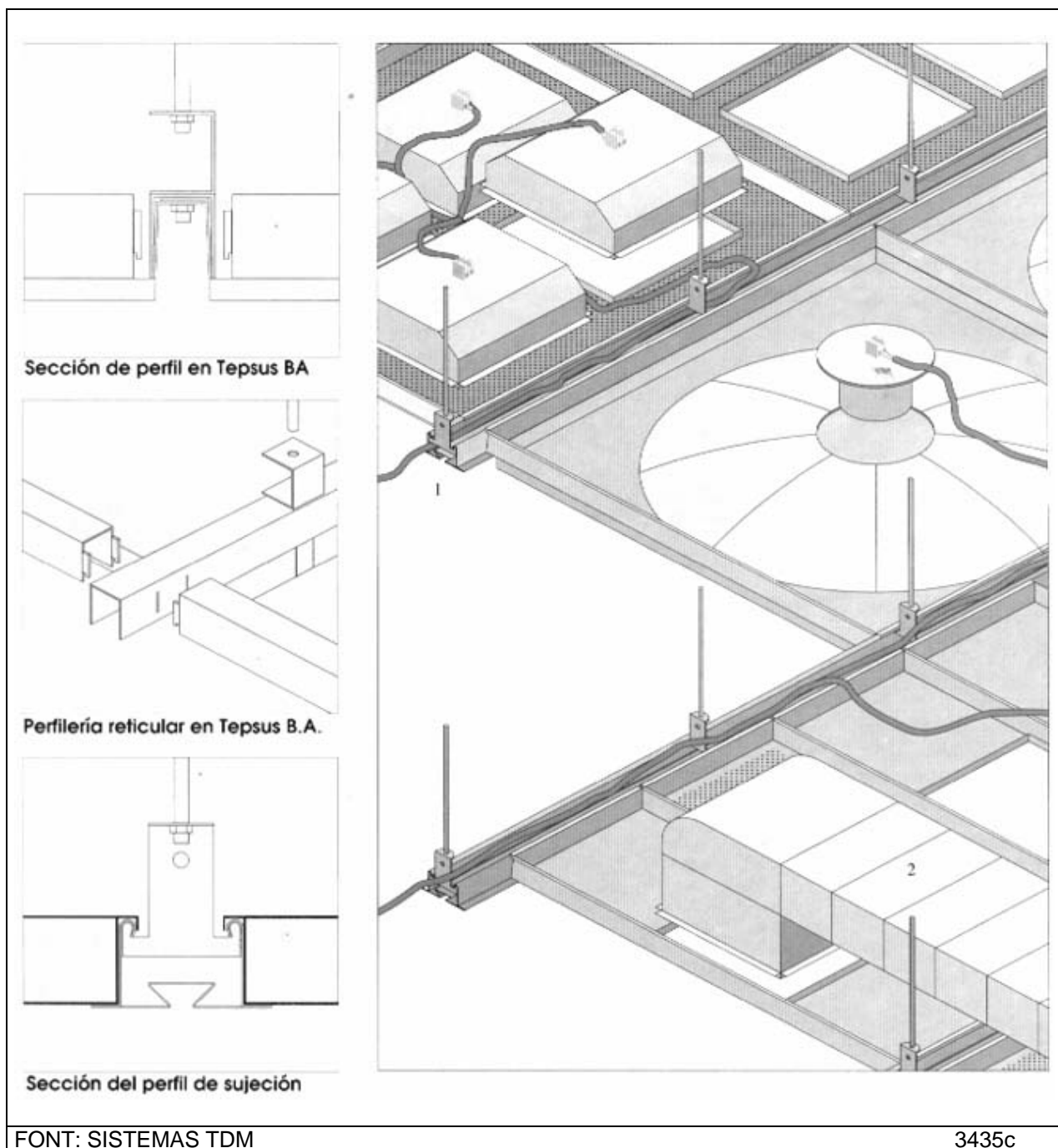
**BANDEJAS
 830 x 300**
 Bandejas
 rectangulares
 lisas perforadas
 (con manta
 textil absorbente
 o aislante) con
 huecos
 portaservicios
 (clima, luz, voz...).



**COMPARTIMEN-
 TACION PLENUM**
 El plenum se
 puede subdividir
 con paneles
 aislantes situados
 sobre los carriles
 para reducir
 puentes térmicos
 y acústicos.



Imatges



4 Tesats (ref. 34.40)

Sistemes de tancament interior basats conceptualment en tibar del seu perímetre làmines plàstiques fins a formar una membrana única que separa el local del sostre superior i delimita un plènum.

TIPUS

41 Tesats plàstics (ref. 34.41)

41 Tesats plàstics (ref. 34.41a)

Forma i naturalesa material

Làmina lleugera i flexible, d'una o més peces (segons grandària o forma del local), fixada a un perfil perimetral susceptible de tibar-la.

La làmina és de naturalesa plàstica (fils de polièster + pvc) i els arpons d'unió i la perfilaria són d'alumini o pvc.

Posada en obra

La perfilaria perimetral es fixa a les parets, i la làmina (subministrada confegida amb la forma exacte del local des de taller) es fixa a la perfilaria mitjançant uns arpons d'unió. Posteriorment es tesa.

Límits d'ús

Els murs perimetrals han de resistir els esforços de tracció i tallant que provoca el tibat de la làmina. El plènum posterior ha d'estar a la mateixa pressió, humitat i temperatura que l'ambient (assegurar comunicació).

Acabats

Els propis de les làmines plàstiques (calats, estampats, texturats, etc.).

No admet la col·locació de cap tipus de pes, àdhuc fibres aïllants. Totes les càrregues s'han de subjectar directament al sostre.

Formats

APLICACIÓ	GRUIX CM	LLARGAD A CM	AMPLADA CM	OBSERVACIONS	CARACTERÍSTIQUES
Cel ras de baix pes		A mida	A mida	Registrable a la demanda	M1 Impermeable Pes: 250 a 300 gr. / m ²

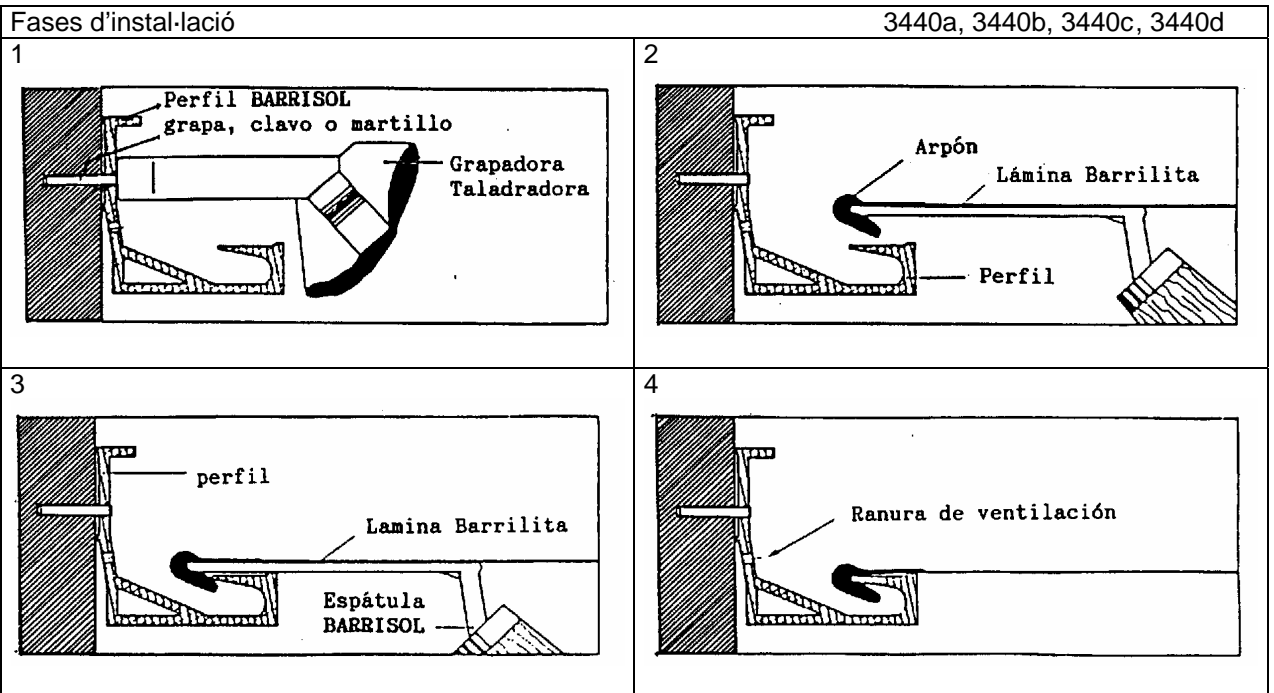
Altres característiques

Consultar MetaBase de l'ITeC

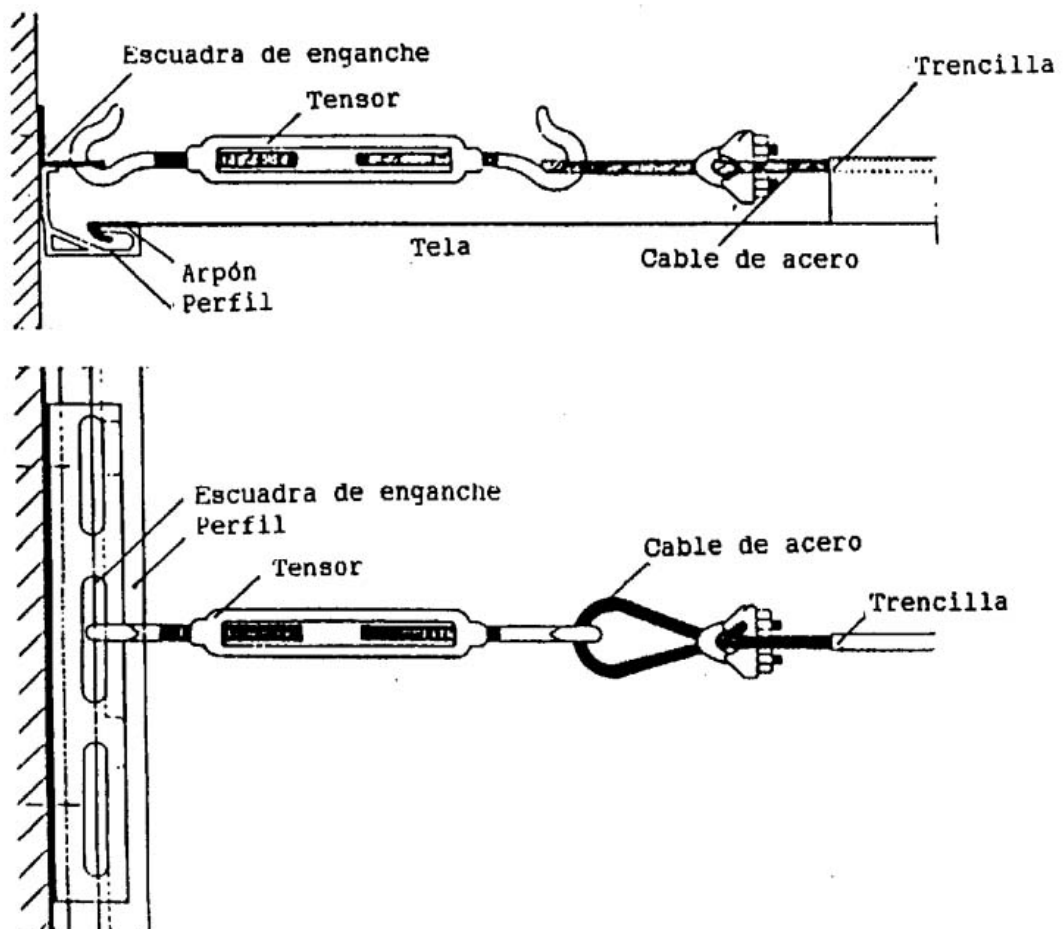
Adreces

PRODUCTE	EMPRESA	ADREÇA	POBLACIÓ
Barrisol	Barrisol España S.A.	C/Bureta , 22B Tel: 91.747.19.99 Fax: 91.747.90.89	28042 Madrid http://www.barrisol.es barrisol@barrisol.es

Imatges



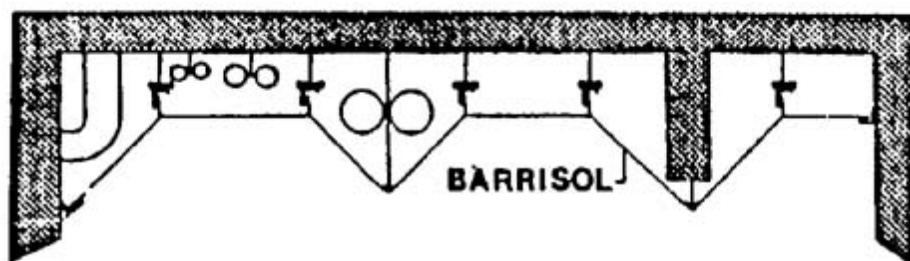
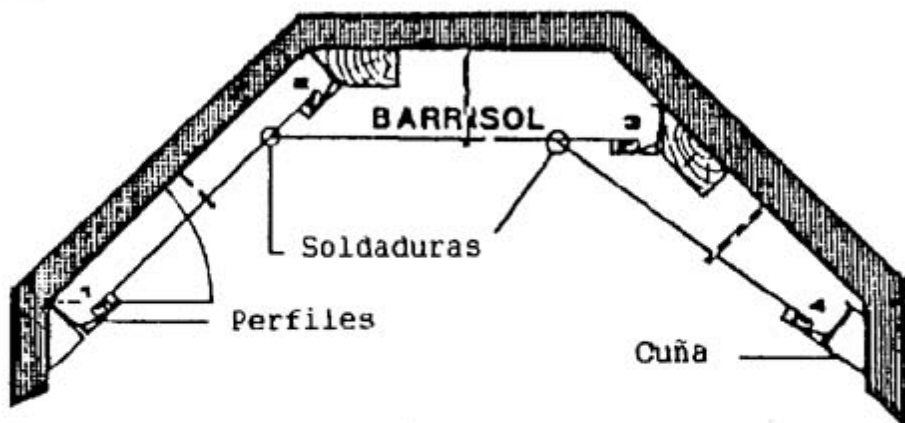
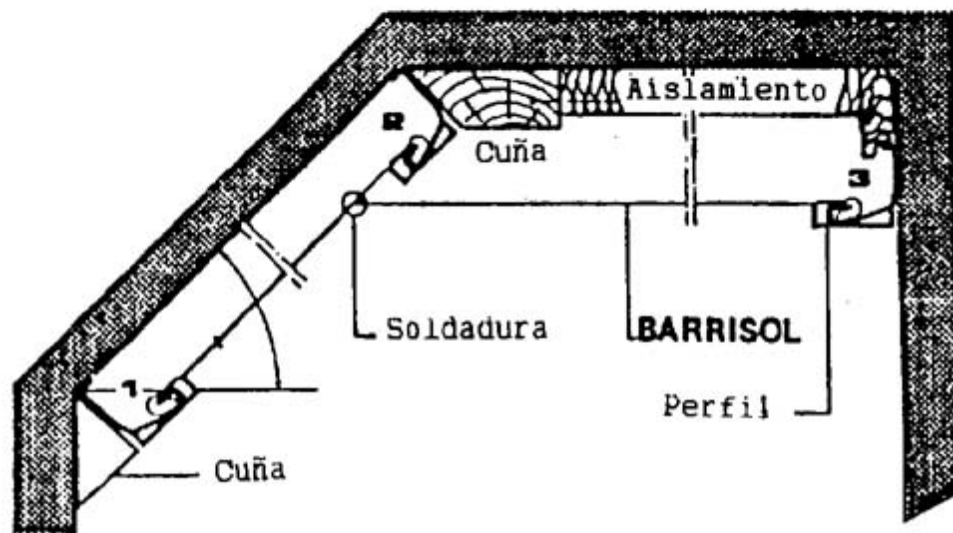
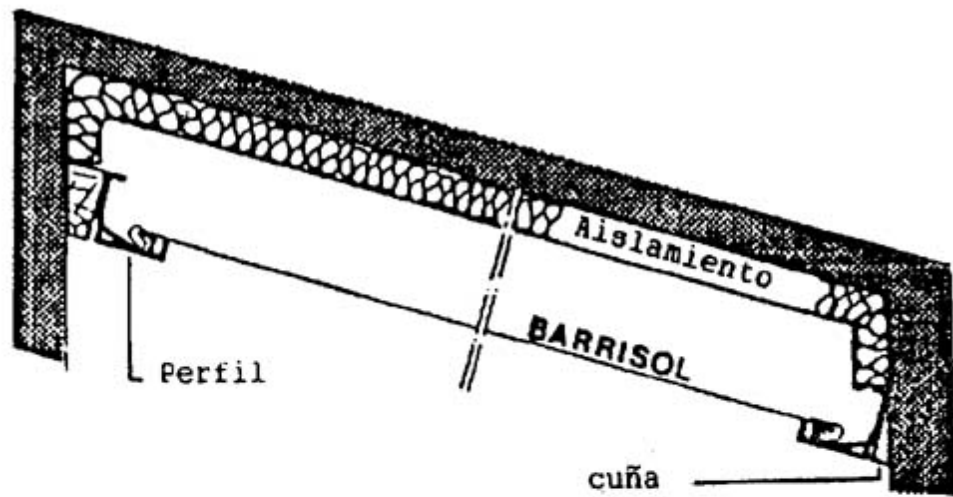
Tensors 3440e



FONT: BARRISOL

Cel rasos de formes diverses

3440f



FONT: BARRISOL

Aptitud a l'ús

	POSICIÓ	EXIGÈNCIES			
		T tèrmic	Aa soroll aeri	Ai soroll impacte	F foc
A	Cambres iguals	no cal	no cal	-	-
B	Locals diferents	-	-	-	-
C	Locals tècnics	-	-	-	-
D	Trasdossats (porxos, soterranis, coberta)	-	-	-	no cal

(*) Col·labora

(**) Millora

(***) Garanteix

41 Tesats plàstics específics (ref. 34.41b)

Forma i naturalesa material

Làmina microperforada de policarbonat flexible, no fibrós .D'espessor aproximadament de 0,1 mm i 0,14 kg/m² de pes, les perforacions tenen un diàmetre de 0,2 mm i tenen una separació entre elles de 2 mm

Posada en obra

Es pot utilitzar com a làmina d'absorció acústica per a ancorar a la paret, com a bafle (pantalla) per penjar del sostre, com a estor, com a cortina de lames o com a part d'un sistema mòbil de particions.

Límits d'ús

És aconsellable situar les làmines a uns 10 cm de la superfície per a augmentar l'absorció de les freqüències mitges.

Hi ha diversos sistemes d'ancoratge específics per cada cas, consultar el fabricant.

Acabats

Pot ser transparent o translúcid i se'n pot encarregar imprès i colorejat.

Formats

Consultar fabricant

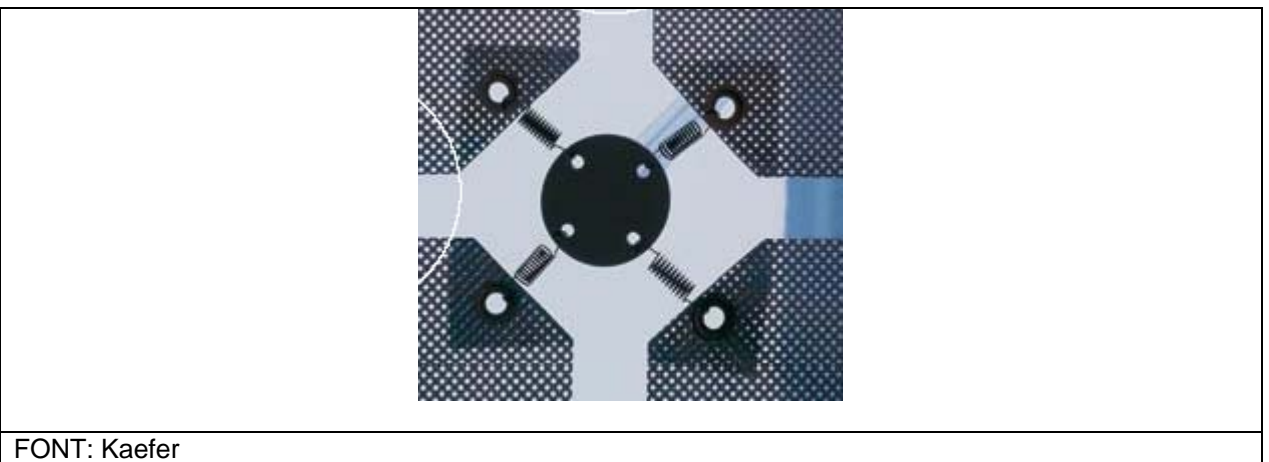
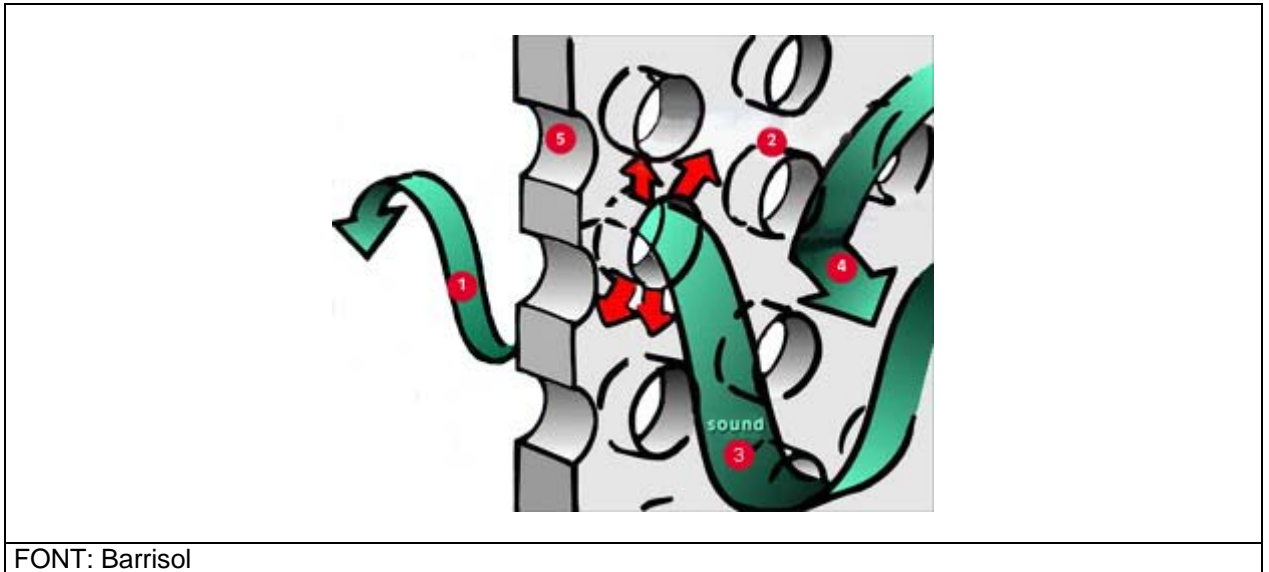
Altres característiques

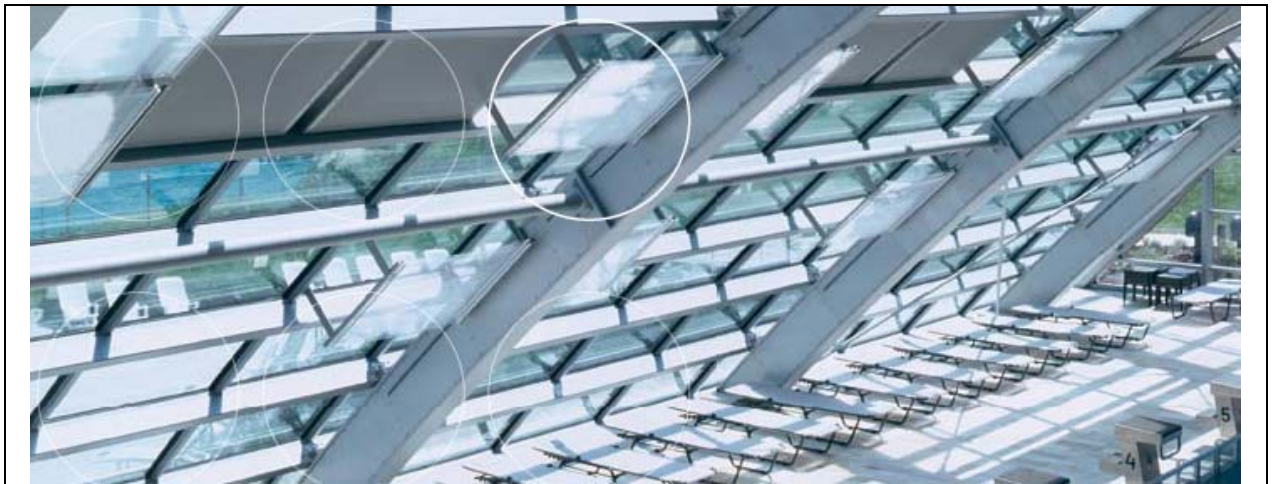
- Actua com a retardador de les flames
- No reacciona amb les càrregues estàtiques quan la humitat ambiental augmenta per sobre del 40%
- El grau d'absorció acústica depèn en gran mesura de la distància amb la superfície reflectant.
- Si s'utilitza un sistema de doble capa, amb la col·locació de llana mineral entre la superfície reflectant i el sistema de làmines, l'espectre d'absorció augmenta considerablement.
- Resistent al clor i als rajos ultraviolats.

Adreces

PRODUCTE	EMPRESA	ADREÇA	POBLACIÓ
microsorber	Kaefer www.microsorber.com www.kaefer.com	KAEFER AISLAMIENTOS SA Oficinas Centrales Pol. Achúcarro nº 1 – 48480 Arrigorriaga Apartado, 31 – 48970 Basauri Tel. +34-94-6 71 07 90 Fax +34-94-6 71 10 07	Arrigorriaga (Vizcaya) kaefer@kaefer.es
Barrisol microsorber acoustic	Barrisol	www.barrisol.co.uk	

Imatges





FONT: Kaefer

5 Tramats (ref. 34.50)

Sistemes de tancament interior basats conceptualment en penjar de l'intradós del sostre un entramat obert de perfils formant una retícula ordenada que permet el pas de la llum i l'aire

TIPUS

51 Reticulars (reixes) (ref. 34.51)

52 Plafons verticals (bafles) (ref. 34.52)

53 Lames verticals (ref. 34.53)

51 Reticulars (ref. 34.51)

Forma i naturalesa material

Enreixat compost de platines de fusta, plàstic o metall col·locats de cantell de tal sort que es formen "calaixos" de secció triangular, quadrada, hexagonal, octogonal, etc., permeten el pas de l'aire i la llum a través del cel ras.

Posada en obra

Si l'enreixat és rígid en si mateix es pot col·locar directament en suspensió. En cas contrari cal col·locar prèviament una estructura auxiliar en la que s'insereixen els plafons enreixats.

Límits d'ús

Cal limitar les càrregues a penjar dels calaixos del cel ras.

Acabats

Els propis de cada material (fusta, plàstic o metall).

Formats

APLICACIÓ	GRUI X MM	LLARGAD A CM	AMPLADA CM	OBSERVACIONS	CARACTERÍSTIQUES
	22 42 50	50 75 86 100 120 150 200	50 75 86 100 120 150 200	Trama de suport oculta de 60x60 i 60x120	Perfils en U d'alumini, 1 cm de gruix
	24	30 60 120	30 60 120	Trama de suport oculta de 30, 60 i 120	

Altres característiques

Consultar MetaBase de l'ITeC

Adreces

PRODUCTE	EMPRESA	ADREÇA	POBLACIÓ
Phalcel Rejilla	Gradhermètic S.A.E.	Avinguda Bejar, 345 Tel: 93.735.44.08 Fax: 93.735.65.43	08226 Terrassa, Barcelona http://www.gradhermetic.com igsae@gradhermetic.com
Luxalon	HunterDouglas	C/ Casanova, 26 Tel. 93.454.08.48 Fax. 93.323.75.10	08011 Barcelona http://www.luxalon.com luxalon@hunterdouglas.es
Gridal Celio	Armstrong	Agustín de Foixa, 25 PI.13 Tel. 91.314.77.67 Fax. 91.314.65.06	08036 Madrid http://www.chi.es/gammaplac/armsistem.html
Sonebel	Cristaleria Española S.A.	Galileo, 303-305 Tel. 93.321.89.08 Fax. 93.430.32.92	08028 Barcelona http://www.buildnet.es/cristaleria marketing.cesa@saint-gobain.es

Imatges

Detalle

- ① suspensión nº 49 ó 49/10
- ② perfil primario nº 45
- ③ perfil de unión nº 46 ó 47
- ④ placas de cerramiento para el caso de baffles cerrados

Las medidas, 300, 600 y 1200 mm. se hacen también en 312,5 – 625 y 1250 mm.

Cajones baffles

cuadrados o rectangulares

S8

Dimensiones

módulos

□	300 x 300 mm. 600 x 600 mm. 1200 x 1200 mm.
▭	300 x 600 mm. 1200 x 300 mm. 1200 x 600 mm.

alturas: 150, 200, 250 y 300 mm

espesor: 24 mm.

Cantos

FONT: SONEBEL
3451a

Aptitud a l'ús

	POSICIÓ	EXIGÈNCIES			
		T tèrmic	Aa soroll aeri	Ai soroll impacte	F foc
A	Cambres iguals	no cal	no cal	-	-
B	Locals diferents	-	-	-	-
C	Locals tècnics	-	-	-	-
D	Trasdossats (porxos, soterranis, coberta)	-	-	-	no cal

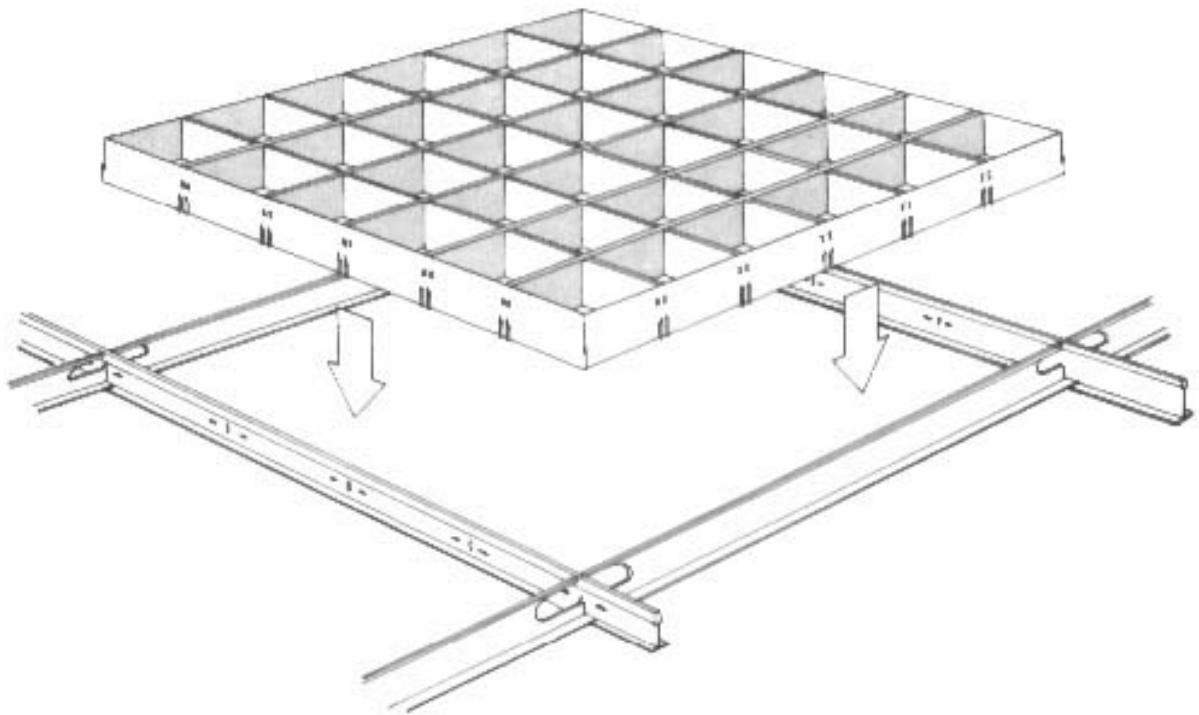
(*) Col·labora

(**) Millora

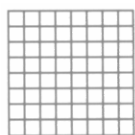
(***) Garanteix

Imatges

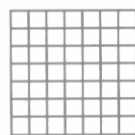
Sistema de suspensió



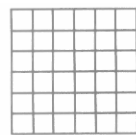
Mòdul i cel·les



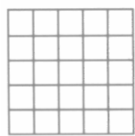
C64 - 9002 M



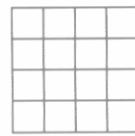
C49 - 9003 M



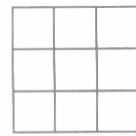
C36 - 9004 M



C25 - 9005 M

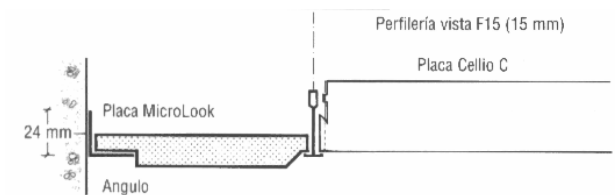
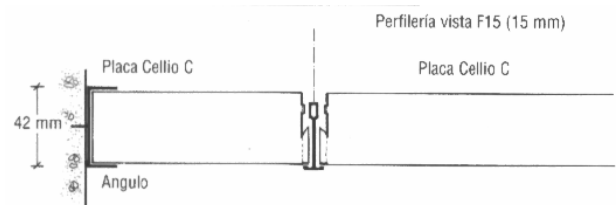


C16 - 9006 M

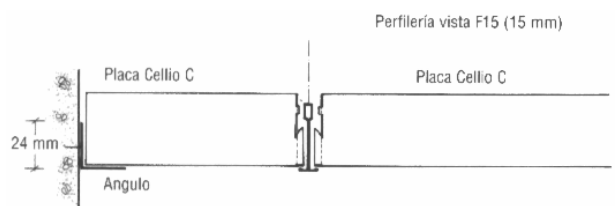
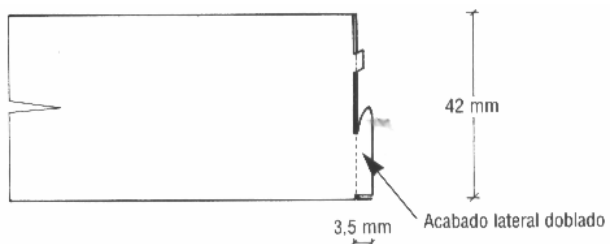


C9 - 9007 M

Alternatives de perímetre



Acabat lateral



FONT: ARMSTRONG

3451b, 3451c, 3451d, 3451e, 3451f, 3451g

52 Plafons verticals (bafles) (ref. 34.52)

Forma i naturalesa material

Plafons rígids col·locats en posició vertical i suspesos del sostre mitjançant barres roscades formant apantallaments que permeten el pas de l'aire i la llum a través del cel ras.

Posada en obra

Consultar fabricant

Límits d'ús

Consultar fabricant

Acabats

Segons l'acabat superficial poden actuar com a difusors de la llum, absorbent acústic, etc.

Formats

APLICACIÓ	GRUIX CM	LLARGAD A CM	AMPLADA CM	OBSERVACIONS	CARACTERÍSTIQUE S	
Reducció aparent alçada local.	8.0	120	60	2 plafons de llana de roca engaltats, revestits de vel de fibra de vidre blanc	Pes: 6 kg/ut. M0	
Ocultació parcial de les instal·lacions.	5.0		60			Pes: 5 kg/ut. M0
	5.0		30			Pes: 3 kg/ut. M0
Difusió de la llum	5.0 8.0	120	30 60	Plafó de llana de roca (volcànica) revestit de vel de fibra de vidre (mineral)	M0	
Absorció acústica	8.0	120	60			Plafó de fibra de vidre revestit
	2.4	120 125	15, 20, 25, 30, 40, 60			

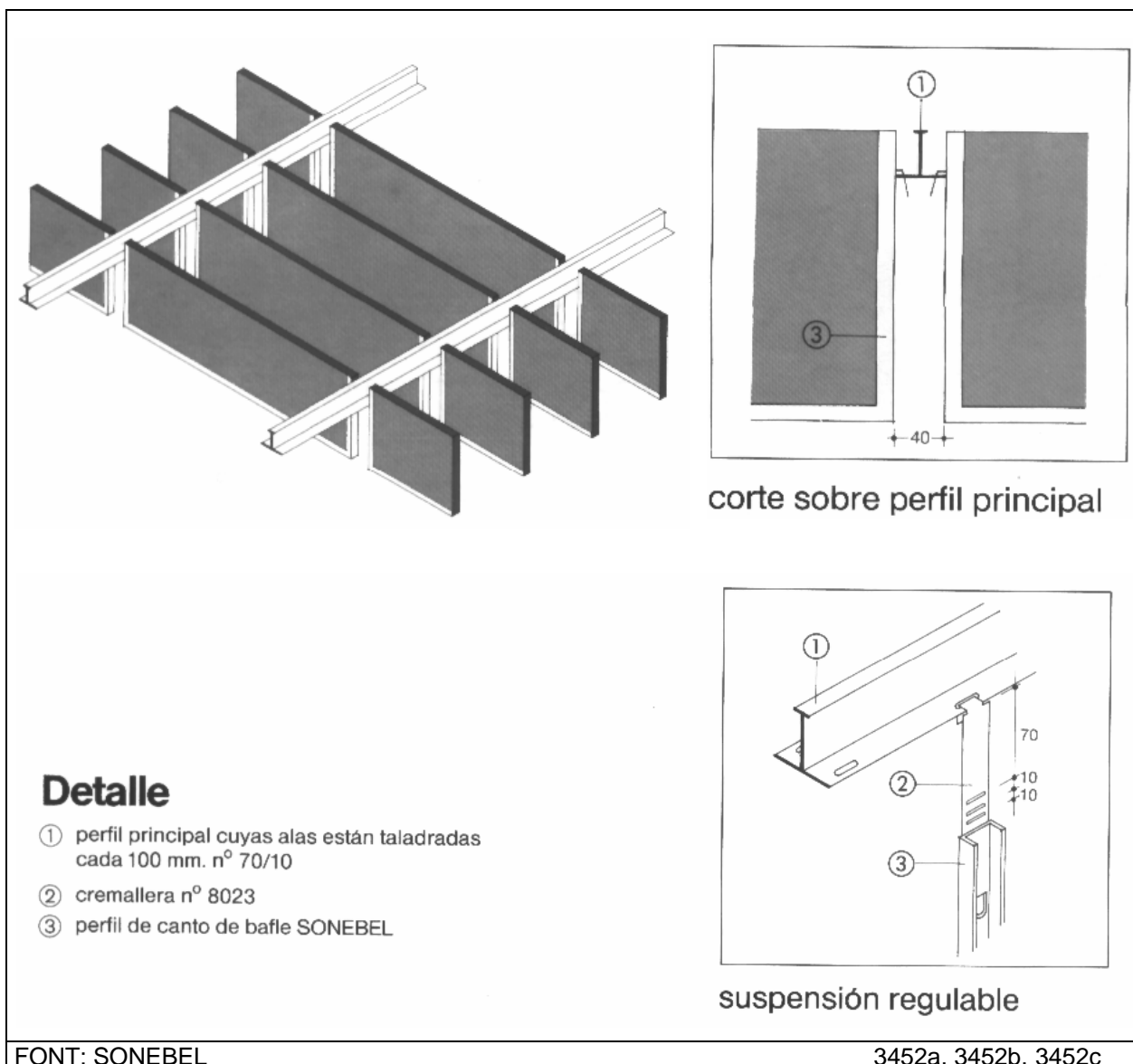
Altres característiques

Consultar MetaBase de l'ITeC

Adreces

PRODUCTE	EMPRESA	ADREÇA	POBLACIÓ
Eurocoustic Eurobaffles Sonebel	Isover Cristaleria Española S.A.	Galileo, 303-305 Tel: 93.321.89.08 Fax: 93.430.32.92	08028 Barcelona http://www.buildnet.es/cristaleria marketing.cesa@saint-gobain.es
Baffle Rockfon	Rockfon España S.A.	Calle del Bruc, 50 Tel: 93 318 90 28 Fax: 93 317 89 66	08010 Barcelona http://www.rockfon.com
Isoleco 2000	Noisetec S.A.	Pol. La Ferreria C/ N, Nau 7 Tel: 93.564.43.51 Fax: 93.575.12.29	08110 Montcada i Reixac

Imatges



Aptitud a l'ús

	POSICIÓ	EXIGÈNCIES			
		T tèrmic	Aa soroll aeri	Ai soroll impacte	F foc
A	Cambres iguals	no cal	no cal	-	-
B	Locals diferents	-	-	-	-
C	Locals tècnics	-	-	-	-
D	Trasdossats (porxos, soterranis, coberta)	-	-	-	no cal

(*) Col·labora

(**) Millora

(***) Garanteix

53 Lames verticals (ref. 34.53)

Forma i naturalesa material

Lames de fusta, plàstic o metall col·locades de cantell, fixades per clipat o clavat a unes llates guia col·locades paral·leles periòdicament.

Posada en obra

Les lames es fixen a pressió als perfils longitudinals col·locats perpendicularment a les lames i suspesos mitjançant barra roscada.

Límits d'ús

Consultar fabricant

Acabats

Els propis de la fusta, plàstic i metall.

Formats

APLICACIÓ	GRUI X CM	LLARGAD A CM	AMPLADA CM	OBSERVACIONS	CARACTERÍSTIQUES
Reducció visual de l'alçada, ocultació instal·lacions, difusor de la llum	10 20	max. 500		Lames d'alumini separades 10, 15 o 20 cm	M1

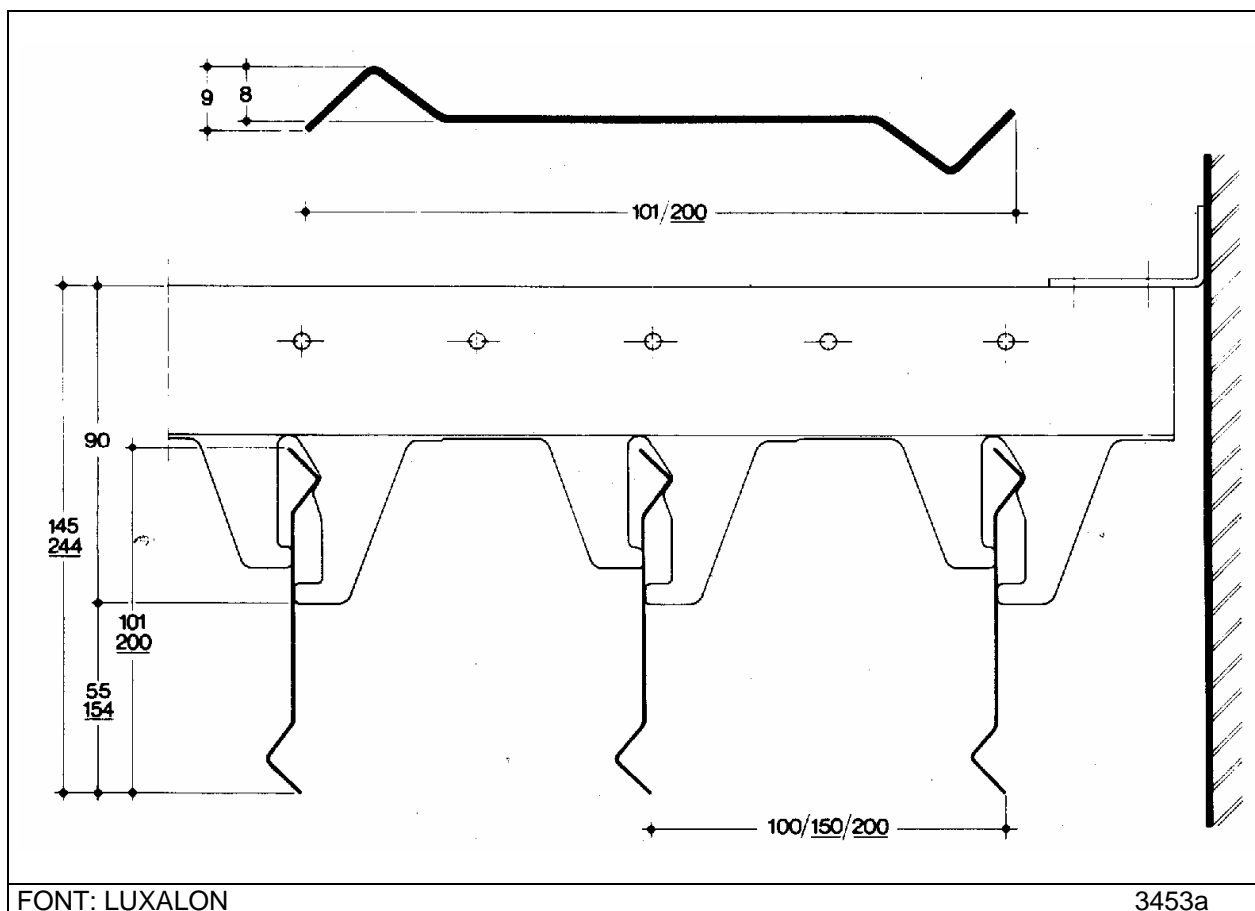
Altres característiques

Consultar MetaBase de l'ITeC

Adreces

PRODUCTE	EMPRESA	ADREÇA	POBLACIÓ
Luxalon	HunterDouglas	C/ Casanova, 26 Tel. 93.454.08.48 Fax. 93.323.75.10	08011 Barcelona http://www.luxalon.com luxalon@hunterdouglas.es
	Goramplas	Circunvalació, 32, 44 Pol Barberà Tel. 93.718.70.11 Fax. 93.729.33.19	08210 Barberà del Vallès (Barcelona)

Imatges



Aptitud a l'ús

	POSICIÓ	EXIGÈNCIES			
		T tèrmic	Aa soroll aeri	Ai soroll impacte	F foc
A	Cambres iguals	no cal	no cal	-	-
B	Locals diferents	-	-	-	-
C	Locals tècnics	-	-	-	-
D	Trasdossats (porxos, soterranis, coberta)	-	-	-	no cal

(*) Col·labora

(**) Millora

(***) Garanteix

6 Recolzats (ref. 34.60)

Sistema de tancament interior basats conceptualment en recolzar als murs o envans perimetrals unes plaques suficientment rígides per autoportar-se sense cap perfil·leria auxiliar resistent.

TIPUS

61 Bandes autoportants (ref. 34.61)

61 Bandes autoportants (ref. 34.61)

Forma i naturalesa material

Cel ras format per plafons lleugers autoportants. Plafons de fibres minerals premsades

Posada en obra

Els plafons han de garantir la seva inalterabilitat en presència de la humitat ambiental. Es valora la capacitat de no desenvolupament de vida microbiana en el seu si (bactèries i fongs).

Límits d'ús

Es recomana preveure una circulació d'intercanvi entre l'aire del plènum i el l'aire del local a fi d'equilibrar temperatures i pressions en ambdues cares del cel ras, a fi efecte d'evitar condensacions, succions, olors, etc.

Acabats

Admeten tant els acabats aplicats in situ com els realitzats a fàbrica.

Formats

APLICACIÓ	GRUI X CM	LLARGAD A CM	AMPLADA CM	OBSERVACIONS	CARACTERÍSTIQUES
	1.2	60	60	Plafons autoportants de llana de roca (volcànica), revestit amb vel de vidre	Pes = 2.2 kg/m ² M0 incombustible
	1.8	60	60		Pes = 4.0 kg/m ² M0 incombustible
	2.0	60	60		Pes = 1.8 kg/m ² M0 incombustible
	2.5	60	60		Pes = 2.25 kg/m ² M0 incombustible
	4.0	60	60 120		Pes = 3.7 kg/m ² M0 incombustible
Passadissos	2.5	180 150	60	Plafons autoportants de llana de roca (volcànica)	R= 0.85 m ² °C/W M0 incombustible
	1.5	max. 250	30		
	2.0		40		

Altres característiques

Consultar MetaBase de l'ITeC

Adreces

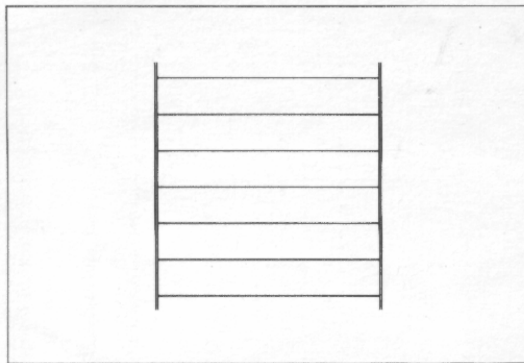
PRODUCTE	EMPRESA	ADREÇA	POBLACIÓ
Sonebel	Eurocoustic Cristaleria Española S.A.	Galileo, 303-305 Tel. 93.321.89.08 Fax. 93.430.32.92	08028 Barcelona http://www.buildnet.es/cristaleria-marketing.cesa@saint-gobain.es
Rockfon	Rockfon España S.A.	Via Laietana, 21 3º D Tel. 93.310.27.41 Fax. 93.319.93.67	08003 Barcelona http://www.rockfon.com

Aptitud a l'ús

	POSICIÓ	EXIGÈNCIES			
		T tèrmic (1)	Aa soroll aeri (1)	Ai soroll impacte (1)	F foc
A	Cambres iguals	no cal	no cal	**	*
B	Locals diferents	**	**	**	*
C	Locals tècnics	**	**	**	*
D	Trasdossats (porxos, soterranis, coberta)	**	**	**	no cal

(1) Resulta imprescindible que la cambra d'aire posterior sigui estanca i que al seu interior s'hi col·loqui un material absorbent acústic o tèrmic.

(*) Col·labora (**) Millora (***) Garanteix



Dimensiones

anchos: 300 y 400 mm
largos: en todas las medidas,
hasta 2500 mm

espesores: 15 y 20 mm

Cantos

lados cortos



lados largos

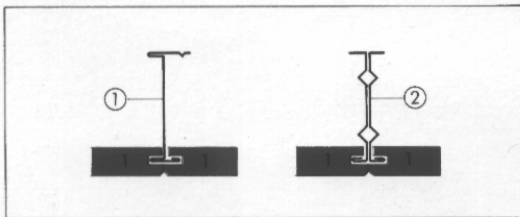


Techo desmontable

Paneles en bandas

S6

perfilería
oculta
S6a

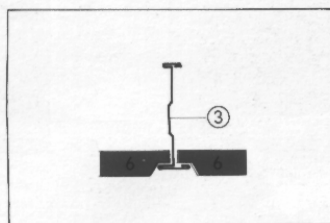


Detalle

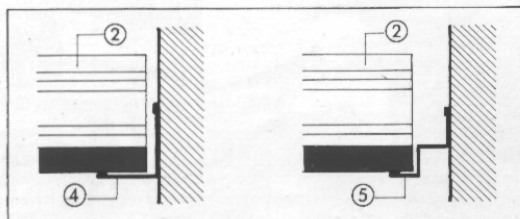
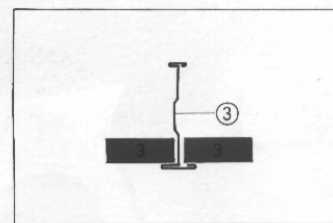
- ① perfil Z (altura = 70 mm) nº 19/10
- ② perfil C (altura = 70 mm) nº 36/70
- ③ perfil primario (altura 70 mm) nº 40 (blanco)
- ④ ángulo de borde (esp. 1 mm) nº 51
- ⑤ doble ángulo de borde (esp. 1 mm) nº 56/21

La medida de 300 mm se hace también en 312,5 mm

S6b
perfilería
vista
de
paneles
con rebaje



S6c
perfilería
vista



empalme a la pared

9 Productes específics (ref. 34.90)

Productes o sistemes específics per a millorar aspectes concrets i específics dels cel rasos com ara l'aïllament, la resistència, etc.

TIPUS

91 Armadures (ref. 34.91)

92 Barreres fòniques (ref. 34.92)

91 Armadures (ref. 34.91)

Forma i naturalesa material

Plaques constituïdes per un entramat de cel·les o perforacions amb capacitat autoportant (rigidesa).

Posada en obra

Les plaques es poden tallar, doblar, corbar, enllaçar, etc. Permeten enguixar, arrebossar, estucar al damunt per a formar un tancament continu. Les plaques poden ser de malla d'acer desplegada o de malla galvanitzada electrosoldada sobre un cartó absorbent perforat.

Límits d'ús

Consultar fabricant.

Acabats

Els propis del material de la placa, sempre resistent a la corrosió i la humitat.

Formats

APLICACIÓ	GRUIX CM	LLARGAD A CM	AMPLADA CM	OBSERVACIONS	CARACTERÍSTIQUES
Cel rasos	0.2 – 0.5	250	69	Armadura galvanitzada	RF180 en forjats de formigó
		240	70	Capa de guix de gruix 15 mm sobre suport format per una malla d'acer galvanitzat	RF120 en forjats metàl·lics i de fusta

Altres característiques

Consultar MetaBase de l'ITeC

Adreces

PRODUCTE	EMPRESA	ADREÇA	POBLACIÓ
RPMA-51	Placner S.A.	C/ Alfredo Corrochano, 123. Pol. Ind. El Viso Tel: 95.234.84.18 Fax: 95.234.83.55	29006 Màlaga http://www.apex-es.com/placner placner@activanet.es
Stucanet	Bekaert Ibérica S.A.	Travessera de Gràcia, 30 3r C Tel. 93.414.08.52 Fax. 93.201.78.78	08021 Barcelona http://www.bekaert.com

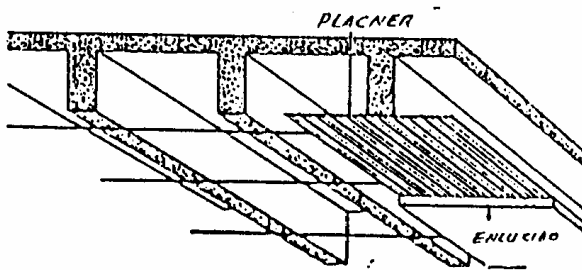
Imatges



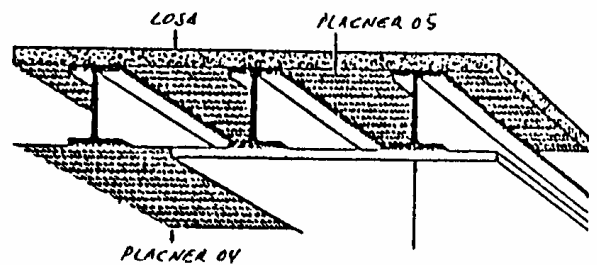
FONT: PLACNER

3491a

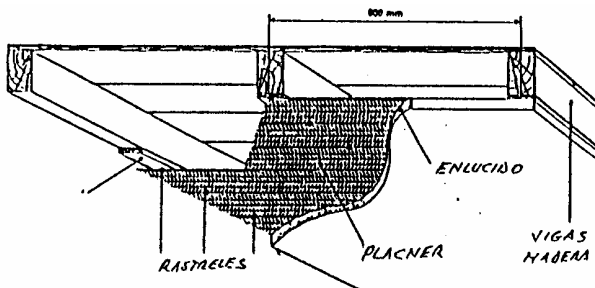
Cel ras sota sostre reticular de formigó 3491c



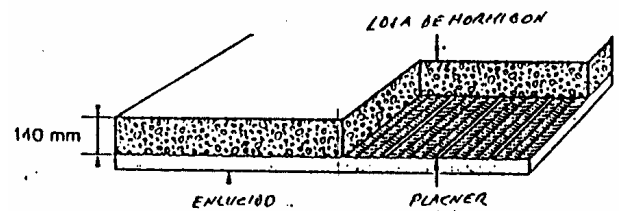
Cel ras sota sostre d'estructura metàl·lica 3491d



Cel ras sota sostre d'estructura de fusta 3491e



Cel ras sota sostre de llosa de formigó 3491f



FONT: PLACNER

Aptitud a l'ús

	POSICIÓ	EXIGÈNCIES			
		T tèrmic	Aa soroll aeri	Ai soroll impacte	F foc
A	Cambres iguals	no cal	no cal	-	-
B	Locals diferents	-	-	-	-
C	Locals tècnics	-	-	-	-
D	Trasdossats (porxos, soterranis, coberta)	-	-	-	no cal

(*) Col·labora

(**) Millora

(***) Garanteix

Imatges



FONT: STUCANET

3491b

92 Barreres fòniques (ref. 34.92)

Forma i naturalesa material

Plafó per suplementar l'aïllament lateral a soroll aeri d'un cel ras. Situat al perímetre del cel ras amb les divisòries, redueix el soroll aeri transmès a través del plenum. Estan formats per una làmina acústica flexible de cel·la tancada superposada a una placa de cartó-guix.

Posada en obra

Col·locació com a reforç del cel ras.

Límits d'ús

Consultar fabricant. Millora en 10 dB l'aïllament propi de les plaques standard. No afecta a la registrabilitat del sostre. També es pot col·locar a prop de lluminàries i altres parts acústiques del sostre.

Acabats

No ha de quedar vista.

Formats

APLICACIÓ	GRUIX CM	LLARGAD A CM	AMPLADA CM	OBSERVACIONS	CARACTERÍSTIQUES
Perllongació envans d'estructura diferenciada	16 16	60 120	60 60	Aporta aïllament tèrmic	No combustible (M0) RF-30 Pes = 8.5 kg/ m ²

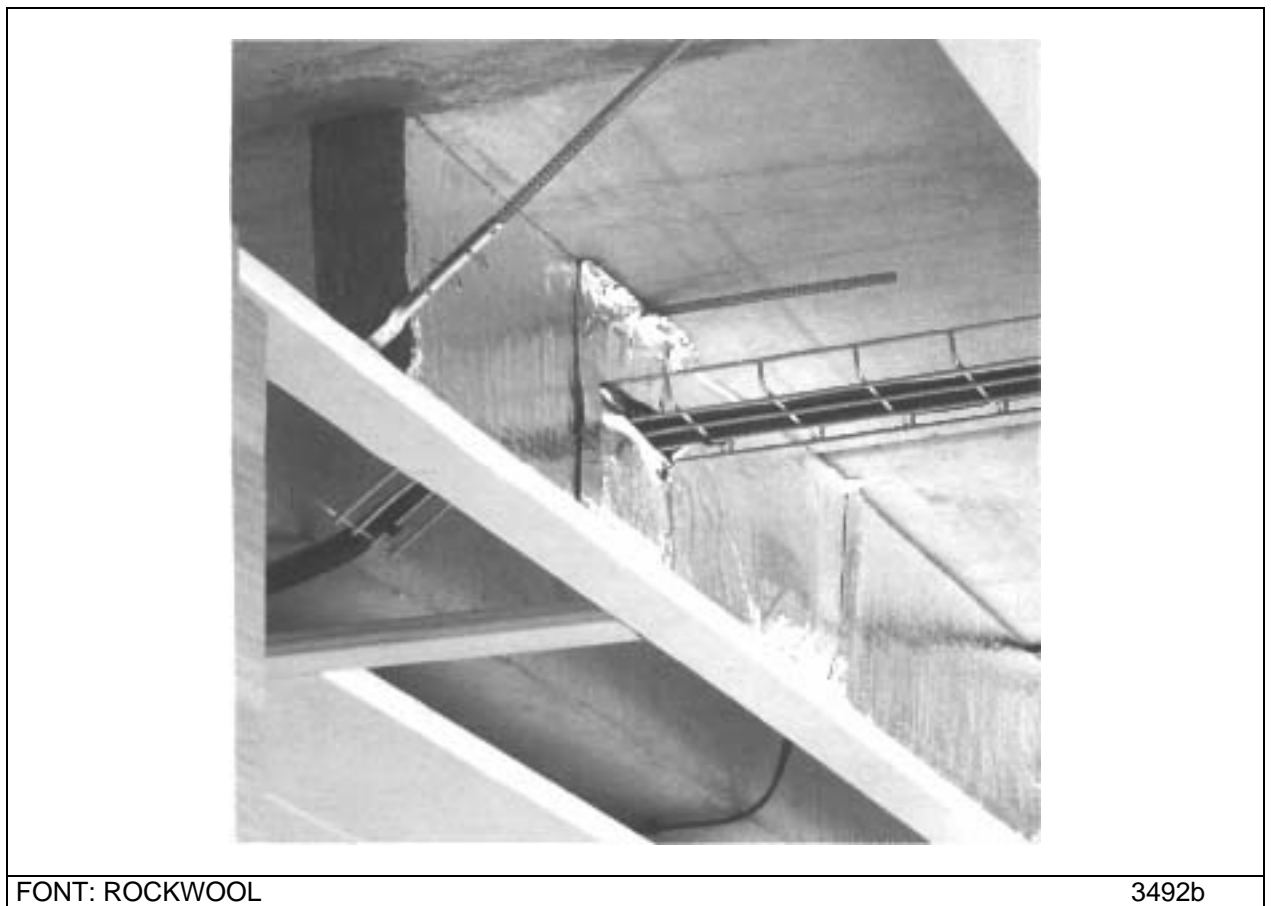
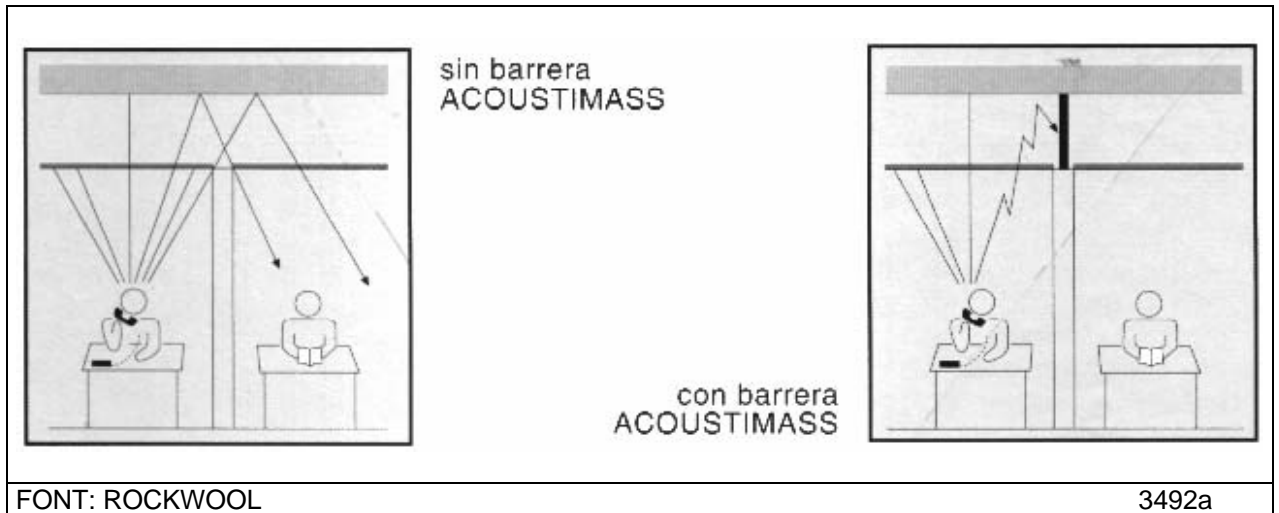
Altres característiques

Consultar MetaBase de l'ITeC

Adreces

PRODUCTE	EMPRESA	ADREÇA	POBLACIÓ
dB Panel	Armstrong	Agustín de Foxá, 25 13 ^a Tel. 91.314.77.67 Fax. 91.314.65.06	28036 Madrid http://www.chi.es/gammaplac/armsistem.html

Imatges



Aptitud a l'ús

	POSICIÓ	EXIGÈNCIES			
		T tèrmic	Aa soroll aeri	Ai soroll impacte	F foc
A	Cambres iguals	no cal	no cal	**	-
B	Locals diferents	-	**	**	-
C	Locals tècnics	-	**	**	-
D	Trasdossats (porxos, soterranis, coberta)	-	**	**	no cal

(*) Col·labora

(**) Millora

(***) Garanteix

3. CONCLUSIONS

El cel ras, tot i tractar-se d'un element considerat com d'acabat, és un tancament responsable d'assegurar la protecció del sostre, permetre el pas i registre de les instal·lacions, així com pal·liar els defectes d'aïllament del propi sostre.

3.0 Derivades de les exigències

Com a resultat de les exigències que es plantegen actualment a les soleres, s'han produït moltes innovacions, algunes de les quals poden ser incorporades a l'habitatge social.

A – Desolidaritzar l'acabat dels sostres respecte de l'estructura per tal d'evitar la fisuració ocasionada per la deformació diferida dels sostres. La perfil·leria dels darrers cel rasos està optimitzada per compatibilitzar els moviments del cel ras i de l'estructura.

B – Permetre el pas lliure de les instal·lacions, tan de cablejat com de petits fluids, evitant els problemàtics passos sota el paviment. Aquestes instal·lacions haurien de ser totes aquelles no associades als envans i que per tant són el tronc principal de l'habitatge que no s'espera modificat.

C – Aïllar tèrmicament els sostres per evitar fuites de calor entre habitatges.

SISTEMES

3.1 Adherits

S'estan convertint en els sistemes minoritaris i restringits a espais auxiliars doncs no poden donar resposta, ara per ara, a les noves exigències.

3.2 Adossats

Presenten moltes oportunitats perquè són el primer pas en l'evolució a partir de l'abandonament dels sistemes adherits i perquè permeten reproduir fàcilment l'aspecte tradicional continu. La possibilitat d'incorporar fibres aïllants ja permet corregir aspectes tèrmics i acústics. No és tampoc difícil la seva construcció prèvia a la dels envans que es poden encara-hi posteriorment.

3.3 Suspesos

Són els sistemes universals de cel ras a tots els edificis públics però només són d'aplicació a l'habitatge en indrets minoritaris, ara per ara.

3.4 Tesats

Són un sistema amb gran capacitat per a la rehabilitació i renovació però encara poc útil per a resoldre els problemes de l'obra nova. Caldrà esperar futurs desenvolupament.

3.5 Tramats

Es tracta d'un sistema amb limitada aplicació a l'habitatge, centrada específicament als espais comuns on permet la inspecció visual de les instal·lacions.

3.6 Recolzada

Un procediment amb elevades expectatives i desenvolupament als espais i locals de reduïda amplada i gran longitud com ara banys, cuines i passadissos, tant per la seva economia de mitjans com facilitat de registrabilitat.