

Prosjektrapport

Erfaringar med klorering og UV-stråling av drikkevatt



AL Norsk vann og avløp BA

NORVAR-rapporter

Norsk vann og avløp BA – NORVAR BA – er en landsdekkende interesse- og kompetanseorganisasjon i vann- og avløpssektoren som eies av norske kommuner og VA-verk. NORVAR BA organiserer samarbeid mellom VA-verkene i tekniske, økonomiske og administrative spørsmål.

Et ledd i dette arbeidet er utgivelsen av NORVAR-rapporter. Dette kan være:

- Rapportering av prosjekter som er gjennomført innenfor organisasjonens eget prosjektsystem, NORVARprosjekt
- Rapportering av spleiselagsprosjekter hvor to eller flere andelseiere i NORVAR BA samarbeider for å løse felles utfordringer
- Rapportering av prosjekter som er gjennomført av andelseiere eller andre. NORVAR-rapporten vil i slike tilfeller kunne være en ren kopi av originalrapporten eller noe bearbeidet

NORVAR-rapport

AL Norsk vann og avløp BA

Postadresse: Vangsvegen 143, 2317 Hamar
Webadresse: www.norvar.no
Besøksadresse: Vangsvegen 143, Hamar
Telefon: 62 55 30 30

Rapportnummer: 139 - 2004
Dato: 5. oktober 2004
Antall sider (inkl. bilag): 75
Tilgjengelighet: Open: x Begrensa:

Rapportens tittel: Erfaringar med klorering og UV-stråling for desinfeksjon av drikkevatt	
Forfattar(ar): Svein Gøytil og Svein F. Liane, Tveiten AS	
Ekstrakt: Hovudmetodane for desinfeksjon av drikkevatt er klorering, UV-stråling og ozonering. I Noreg har klorering og UV-stråling til nå vore dei mest nytta metodane, der UV tek stendig større delar av marknaden. Det har dei seinare åra vore ein god del forskning og faglege debattar i inn- og utland om korleis dei ulike desinfeksjonsmetodane er eigna som barrierer mot ulike smittestoff. I rapporten er det gjeve ein oppdatera oversikt over temaet. Det andre målet med dette prosjektet har vore å innhente driftserfaringar frå klorerings- og UV-anlegg for å sjå om det er tilhøve som kan betrast. Det vart henta inn opplysningar frå 45 vassverk av ulik storleik, type og geografisk plassering. Det vart óg gjennomført befaringar på ei rekkje av desse anlegga. Basert på erfaringsundersøkinga samt forfattaranes eigne erfaringar gjennom prosjekteringsarbeid og arbeid i Driftsassistansen i Telemark og Driftsassistansen i Aust-Agder, er det gjeve ei rekkje tilrådingar med omsyn til prosjektering, bygging, drift, styring og overvaking av klorerings- og UV-anlegg.	
Emneord, norske: Vassbehandling Erfaringar Klorering UV-stråling	Emneord, engelske: Water treatment Experiences Chlorination UV-radiation
Andre utgåver:	

ISBN 82-414-0259-7

FORORD

De tradisjonelle metodene for desinfeksjon av drikkevann er klorering, UV-bestråling og ozonering. I Norge er klorering og UV-bestråling de dominerende metodene, hvorav UV tar stadig større markedsandeler. Det er fortsatt få vannverk med ozonering. Det har i de senere årene pågått omfattende forskningsarbeid og faglige diskusjoner nasjonalt og internasjonalt med hensyn til de ulike metodenes egnethet som hygieniske barrierer samt problemstillinger knyttet til dannelse av desinfeksjonsbiprodukter. Et av delmålene med dette prosjektet har vært å få en oppdatert faglig oversikt på disse feltene.

Desinfeksjonsprosessens effektivitet og stabilitet er kritiske faktorer mht. å produsere et hygienisk trygt drikkevann. Det foreligger imidlertid få undersøkelser med systematisert oppfølging av desinfeksjonsanlegg i drift. Det andre delmålet med prosjektet har vært å fremskaffe erfaringer fra vannverk med kloreringsanlegg og/eller UV-anlegg for å kunne gi anbefalinger for bygging av nye anlegg og for driftsoptimalisering ved eksisterende anlegg.

Prosjektet er gjennomført som et NORVAR-spleiselag. Svein Gøytil i Tveiten AS har vært engasjert til å gjennomføre prosjektet, med Svein F. Liane som medforfatter. Anbefalingene i rapporten står for forfatterens regning og er ikke prinsipielt behandlet i NORVARs organer. Det er gitt verdifulle faglige innspill til arbeidet fra Vidar Lund og Truls Krogh ved Nasjonalt folkehelseinstitutt og fra Morten Nicholls i Mattilsynet. Nasjonalt Folkehelseinstitutt v/Carl Fredrik Nordheim har stilt informasjon fra Vannverksregisteret til disposisjon for prosjektet. Prosjektleder fra NORVARs side har vært Toril Hofshagen.

Deltakerne i NORVAR-spleiselaget har utgjort prosjektets styringsgruppe:

- Arne Seim, Bergen kommune
- Jørund Ofte, Driftsassistansen i Aust-Agder
- Fredrik Myhre Haugerud, FREVAR KF
- Svein P. Bakken, Gjøvik kommune
- Jarle E. Skaret, Glitrevannverket IKS
- Håvard Wang, Harstad kommune
- Målfrid Storfjell, Hias IKS
- Terje Berge, Hyllestad kommune
- Ernst Georg Hovland, IVAR IKS
- Arne Blomli, Narvik kommune
- Nils Saltveit, VAV, Oslo kommune
- Kurt Sædberg, Sandnes kommune
- Gunnar Mosevoll, Skien kommune
- Bård Kotheim, Verdal kommune
- Sverre Mollatt, VIV IKS

Vi vil få takke alle bidragsyterne for innsatsen! Vi håper rapporten kan være et nyttig hjelpemiddel i arbeidet for en trygg vannforsyning. Gjennom *NORVARprosjekt* blir det høsten 2004 igangsatt et oppfølgende prosjekt om ”Optimal desinfeksjonspraksis for drikkevann”, der man vil gå dypere inn i sentrale problemstillinger knyttet til ulike vannbehandlingsbarrierer mot smittestoffer.

Hamar, 5. oktober 2004
Toril Hofshagen

INNHALD

FORORD	1
1. SAMANDRAG	4
2. INNLEIING	7
3. DEFINISJONAR	8
4. FØREMÅL OG METODIKK	10
5. OVERSIKT OG BESKRIVELSE AV DESINFEKSJONSMETODAR	12
5.1 Generelt	12
5.2 Klorering	14
5.2.1 Virkemåte	14
5.2.2 Klordesinfeksjon som hygienisk barriere.....	17
5.2.3 Biprodukt ved klordesinfeksjon	17
5.3 UV-stråling.....	19
5.3.1 Virkemåte	20
5.3.2 UV-stråling som hygienisk barriere	24
5.3.3 Godkjenningsordningar for UV-anlegg	25
5.3.4 Biprodukt ved UV-stråling.....	26
5.3.5 Reparasjonsprosessar	28
5.4 Ozonering	28
5.4.1 Virkemåte	29
5.4.2 Ozonering som hygienisk barriere	30
5.4.3 Biprodukt ved ozonering.....	32
6. RESULTAT FRÅ UNDERSØKINGA	33
6.1 Kloreringsanlegg	33
6.1.1 Generelt	33
6.1.2 Rapporterte avvik og hendingar/driftserfaringar vedk. kloreringsanlegg.....	34
6.1.3 Oppsummering av resultatata for kloreringsanlegg	40
6.1.4 Helse- miljø og sikkerhet (HMS) ved kloreringsanlegg	40
6.2 UV-anlegg	42
6.2.1 Generelt	42
6.2.2 Rapporterte avvik og hendingar/driftserfaringar vedk. UV-anlegg	43
6.2.3 Oppsummering av resultatata for UV-anlegg	48
6.3 Kostnader.....	48
6.3.1 Kloreringsanlegg	49
6.3.2 UV-anlegg	51
7. TILRÅDINGAR FOR DIMENSJONERING, BYGGING OG DRIFT AV KLORERINGS- OG UV-ANLEGG	54
7.1 Kloreringsanlegg	54
7.1.1 Tilrådd dimensjonering	54
7.1.2 Anlegg med natriumhypokloritt (flytande klor).....	54
7.1.3 Anlegg med kalsiumhypokloritt.....	56
7.1.4 Anlegg med elektroklorering	57
7.1.5 Anlegg med klorgass.....	57

7.1.6	Klorldoseringspunkt	57
7.1.7	Driftsinnstilling	58
7.1.8	Måling og overvaking av klorrest	58
7.2	UV-anlegg	59
7.2.1	Tilrådd dimensjonering	59
7.2.2	Tilrådd oppbygging av UV-anlegg	61
7.2.3	Styring av UV-anlegg	63
7.2.4	Tilsyn og service	65
8.	KRITERIER FOR VAL AV DESINFEKSJONSPROSESS SOM HYGIENISK BARRIERE	68
9.	REFERANSELISTE	74

1. SAMANDRAG

Dette NORVAR-prosjektet er delt inn i tre hovuddelar, ein del med oppdatera kunnskap om dei ulike desinfeksjonsprosessane, ein annan del med driftserfaringar frå eit utval av norske vassverk og den siste delen med tilrådingar for dimensjonering og drift av desinfeksjonsprosessar og val av desinfeksjonsmetodar som hygieniske barrierer.

Dei ulike desinfeksjonsprosessane karakteriserast slik:

Klorering

- Klorering kan utførast på fleire måtar som synt i *Tabell 1*.
- Rett dimensjonert er metodane å betrakte som hygienisk barriere mot **bakteriar og virus**. Metodane er ikkje eigna som barriere mot **parasittar og bakteriesporer**.
- Kloreringsbiprodukt kan vera:
 - Kloroform og liknande stoff under fellesnamnet trihalometanar, **THM**.
 - Mutagen X, **MX** –Stoff med gentoksiske eigenskapar, dvs. at stoffet kan føre til endringar i arvematerialet.
 - Halogenerte eddiksyrer og ei rekke andre forbindelsar.
- Med dei låge klortilsettingane som nyttast i Noreg, er potensialet for danning av biprodukt lite, og dei helsemessige spørsmålsteikna beskjedne. Tilgjengeleg informasjon gjev ikkje grunnlag for å rå i frå bruk av klor på slik bakgrunn.

UV-stråling

- Dose større enn 30 mWs/cm² vert rekna for å vera ein hygienisk barriere overfor **bakteriar, virus og parasittar**, der doseverdien refererer seg til ein berekna verdi.
- Dose større enn 40 mWs/cm² reknast i tillegg som hygienisk barriere overfor **bakteriesporer**. Denne doseverdien refererer seg til målt verdi basert på biodosimetertest.
- Rett dimensjonert vert både lågtrykks- og mellomtrykks-UV rekna som hygienisk barriere mot bakteriar, virus, parasittar og bakteriesporer.
- Biprodukt og spesielle effektar kan vera:
 - Nitritt kan dannast ved UV-stråling av nitrathaldig vatn.
 - Enkelte undersøkingar har synt at UV-stråling av vatn som inneheld plantevernmiddel, kan produsere mutagene nedbrytingsprodukt.
 - Forsøk med UV-stråling av humushaldig vatn har resultert i redusert biofilmvekst i ledningsnett, som kan forklarast med danning av hydroksylradikalar som har toksisk verknad på bakteriar.
 - Lukt og smak kan forekoma ved UV-overdosering. Risikoen er størst ved bruk av mellomtrykks-UV og ved høgt innhald av organisk materiale.
 - Fotoreparasjon, dvs. reaktivering av mikroorganismar etter UV dersom vatnet vert utsett for synleg lys i 1 til 2 timar etter UV-strålinga. I drikkevassamanheng med lukka røyrssystem og stort sett overbygde basseng vert ikkje fotoreparasjon rekna

for noko problem. Likevel skal ein unngå å montere UV-anlegg før større åpne filter t.d. marmorbasseng.

- Som fylgje av det låge innhaldet av nitrat og plantevernmiddel i norske drikkevasskjelder, ser ikkje norske helsestyresmakter nokon grunn til å åtvare mot helsemessige effektar i samband med biprodukt ved UV-stråling.

Ozonerings

- Restozon større enn 0,2 mg/l O₃ etter 10 min. kontakttid vert rekna som hygienisk barriere mot **bakteriar** og **virus**. Utforming av reaktor er vesentleg.
- Dersom **parasittane** *Cryptosporidium*, *Giardia* og **bakteriesporer** skal inaktiverast, bør restozon i vatnet vera større enn 5 mg/l O₃ etter 10 min. kontakttid.
- Dersom råvatnet inneheld meir bromid enn 50 µg/l, må danning av bromat ved ozonering av vatnet takast med i betraktning. Dette er særleg aktuelt ved bruk av sjøvatn i vassforsyning og ved bruk av vasskjelder i kystnære strøk.

I rapporten vert mekanismer for inaktivering, barriereeffektar og potensialet for danning av biprodukt, spesielt med bakgrunn i nyare forskning, utgreidd nærare.

Analyser av bromid- og kloridinnhald i råvatnet i planfasen vil gje indikasjon på om eventuell danning av bromat ved ozonering vil vera eit problem.

Etterfylgjande tabell syner ei totalvurdering av dei ulike desinfeksjonsprosessane.

Tabell 1: Tabell for vurdering av dei ulike desinfeksjonsprosessane

	Klorering					Ozon O ₃
	UV	NaOCl	Elektro-klorering	Klorgass	Etterbehandling med monokloramin	
Desinfeksjonseffekt:						
Bakteriar	God	God	God	God	Liten	God
Virus	God	God	God	God	Liten	God
Parasittar	God	Liten	Liten	Liten	Liten	God **
Bakteriesporer	God *	Liten	Liten	Liten	Liten	God **
Effekt mot begroing i ledningsnett	Litt m.o.p. biofilmdanning	Liten	Liten	Liten	God	Ingen***
Kostnader:						
Anleggskostnad	Høg	Låg	Høg	Middels		Høg
Driftskostnad	Låg ****	Høg	Låg	Låg		Høg
Biprodukt:						
Moglege skadelege biprodukt	Kan neglisjerast	Må vurderast				Må vurderast
Kjemikaliehaldbarhet:						
Klorens haldbarhet		Ustabil	Stabil	Stabil	Stabil	
HMS:						
Arbeidsrisiko	Låg	Noko	Låg	Høg	Låg	Høg
Områderisiko	Låg	Noko	Låg	Høg	Låg	Noko høg

- * Vert lagt til grunn biodosimetrisk testa UV-aggregat for ei dose på 40 mWs/cm².
- ** Rest ozon etter 10 min. kontaktid bør vera >5 mg/l O₃.
- *** Vil auke biologisk vekst i ledningsnett dersom ikkje biologisk filtertrinn og etterdesinfeksjon med klor eller UV evt. sluttozonerings etablerast.
- **** Ved store UV-anlegg vil driftskostnaden gå frå låg til høg.



Resultata frå spørjeundersøkinga er samanstilte i kap. 6.0, og spesielt merkar ein seg at avvik ved kloreringsanlegg har vore teknisk svikt på sjølve doseringsanlegget slik som luft i doseringspumper og funksjonssvikt i inndoseringsventilar. Alvorlege avvik har oppstått når alarm i enkelte tilfelle ikkje har kome fram til rett instans i tide.

For UV-anlegg synes det som om spenningsvariasjonar har ein viss overrepresentasjon, men óg svikt i mekanisk reingjeringsystem og underdimensjonering førekjem.

Vidare har det synt seg at driftsoperatørar synest det er problematisk å forhalde seg til doseberekningar som vert presenterte på PLS-panel og på driftskontrollanlegg. Ein er usikker på om talverdiane er så sikre at ein kan jamføre desse med dosekrava til hygienisk barriereverknad.



I siste delen av rapporten går vi gjennom dei dimensjoneringskriteria som vi meiner bør leggjast til grunn ved bygging og drift av kloreringsanlegg og UV-anlegg, vidare kjem vi med tilrådingar om val av desinfeksjonsmetodar som hygieniske barrierer.

I alle desse tilrådingane legg vi vekt på at krav til sikkerhet og barrierehøgder må vera større ved vassverk som forsyner eit stort antal menneske enn ved mindre vassverk.

2. INNLEIING

Føremålsparagrafen i drikkevassforskrifta (§1) pålegg eigar av vassverk å sikre forsyning av drikkevatt i tilfredsstillande mengder og med tilfredsstillande kvalitet. Dette tilseier at drikkevattet ikkje skal innehalde forureining av noko slag som kan vera helseskadeleg, og at vatnet skal vera trygt å bruke ut frå ein helsemessig synstad.

For å kunne levere vatn med ein helsemessig trygg kvalitet, krev forskrifta at eigar av godkjenningsspliktig vassverk gjennom val av vasskjelde, sikring av vasskjelda og innføring av vassbehandling skal syte for at det tilsaman finst minimum 2 hygieniske barrierer i vassforsyningssystemet. (§14)

Ulike desinfeksjonsprosessar, enkeltvis eller i kombinasjon, er ein del av begrepet hygieniske barrierer. Det har i seinare år vore utført omfattande forskning og ført faglege diskusjonar både nasjonalt og internasjonalt med omsyn på korleis dei ulike desinfeksjonsprosessane er eigna som hygieniske barrierer.

Seinare i rapporten vil ein prøve å oppsummere hovudkonklusjonane i denne forskninga om korleis dei ulike desinfeksjonsprosessane er eigna som hygieniske barrierer mot ulike typer av potensielt helseskadelege mikroorganismar. Problematikken rundt danning av biprodukt i dei ulike prosessane vil òg bli diskutert.

Dei mest nytta metodane for desinfeksjon av drikkevatt i Noreg i dag er klorering og UV-stråling. Innan klorering er natriumhypokloritt i flytande form mest nytta, medan kalsiumhypokloritt (granulat) og klorgass er mindre utbreidd. Kalsiumhypokloritt står pr. i dag **ikkje** på godkjenningslista til Mattilsynet og er difor eigentleg ikkje lovleg å nytte på landbaserte vassverk. Dette vert nærare omtala seinare i rapporten.

Berre eit fåtall vassverk nyttar ozonering som desinfeksjonsprosess og då som ein del av ein utvida prosess.

I Noreg var det pr. 2002 ca 240 vassverk med klordesinfeksjon og 670 vassverk som nyttar UV-stråling. Antal personar som forsynast var høvesvis 2,7 mill. og ca 700.000. **(14)** Dette syner at det primært er dei mindre vassverka som nyttar UV.

Effektivitet og stabilitet av dei ulike desinfeksjonsprosessane er kritiske faktorar med omsyn til å produsere eit hygienisk trygt drikkevatt og å halde oppe dei hygieniske barrierene. Desse faktorane er i høg grad avhengig av korrekt dimensjonerte anlegg og at anlegga er bygd slik at drift og overvaking kan utførast på ein effektiv og forsvarleg måte.

Når ein i denne rapporten nyttar begrepet "*hygienisk barriere*", vert det presisert at det er barriereverknad overfor bakteriar, virus, parasittar og bakteriesporer som vert omtala. Barriereeffektar overfor kjemiske eller fysiske stoff vert ikkje omhandla i rapporten. (sjå definisjon på hygienisk barriere under definisjonskapitlet).

3. DEFINISJONAR

I dette kapitlet vert nokre sentrale begrep og ord som vert nytta i rapporten definert.

Hygienisk barriere:

Her nyttast drikkevassforskriftas definisjon:

”Naturlig eller tillaget fysisk eller kjemisk hindring, herunder tiltak for å fjerne, uskadeliggjøre eller drepe bakterier, virus, parasitter mm., og/eller fortynne, nedbryte eller fjerne kjemiske eller fysiske stoffer til et nivå hvor de aktuelle stoffene ikke lenger representerer noen helsemessig risiko.”

Indikatorbakteriar:

Sidan virus, parasittar og sjukdomsframkallande bakteriar er vanskelege å påvise og ofte gjev sjukdomar ved små konsentrasjonar, hjelper ein seg med å påvise såkalla **indikatorbakteriar**. Det betyr at finst det indikatorbakteriar i vatnet, så finst det óg mest sannsynleg ein fekal forureining og då er fare for smitte tilstades. Følgjande indikatorbakteriar vert nytta og omtalast dels seinare i rapporten:

- Koliforme bakteriar
- *E. coli*
- *Clostridium perfringens* (Cp)
- Intestinale enterokokkar (Ie)

Parasittar:

Mikroorganismar som nyttar ein vert å leve i og å formere seg i. Ei rekkje parasittar kan smitte menneske gjennom matvarer og drikkevatt. Ulike utviklingsstadier av nokre av desse parasittane finst i levande vev hjå ulike dyr, spesielt i muskulaturen. Menneske kan bli smitta ved å eta rått eller lite varmebehandla kjøtt eller fisk som inneheld desse parasittstadiene. Andre næringsmiddelborne parasittar finst normalt i mage-tarmkanalen hjå dyr og/eller menneske og vert skild ut med avføringa. Menneske kan bli smitta av desse parasittane ved inntak av drikkevatt eller matvarer som er forureina med slik avføring, særleg grønnsaker, frukt og bær.

Norske drikkevasskjelder har lågt innhald av parasittar.(13)

Bakteriesporer:

Enkelte bakteriar lagar kvile-/overlevingsstadier (sporer) som er meir resistente mot desinfeksjon og overlever lengre enn bakteriar og virus i vatn. Bakteriesporer finst i låge konsentrasjonar i norsk overflatevatn, og for den vanlege forbrukaren skapar ikkje desse konsentrasjonane problem. Dei kan imidlertid utgjera ein infeksjonsrisiko i næringsmiddelindustrien og i storkjøken med stadig oppattvarming av mat kombinera med dårleg kjøling av maten.

Desinfeksjon:

Uskadeleggjing av smittestoff, særleg bakteriar som ikkje dannar sporer, samt andre mikroorganismar som kan avlivast med nokså milde metodar. Den viktigaste forskjellen mellom desinfeksjon og sterilisering er at ein ved desinfeksjon reduserar nivået av smittestoff (og andre uønska mikrober) ned til eit nivå ”ein kan leva med”, medan sterilisering er å fjerne/drepe alt liv fullstendig.

Føremålet med desinfeksjon er oftast å hindre spreiding av sjukdomsframkallande mikroorganismar eller å forsinke, evt. hindre, mikrobiell øydelegging av matvarer og andre produkt.

Desinfeksjonsmidla delast i *fysiske og kjemiske*. UV-stråling er *eit fysisk desinfeksjonsmiddel*, medan klorering og ozonering er *kjemiske desinfeksjonsmiddel*.

Norovirus:

Norovirus er ei undergruppe av Calicivirus (fordi det tilhøyrer familien *Caliciviridae*) og Small Round Structured Virus (SRSV, på grunn av morfologien).

Mikroben vart fyrst kalla "Norwalk agent" etter utbrot av gastroenteritt på ein skule i Norwalk, Ohio, i 1968.

I 1972 vart det konstatert at dette var eit virus og vart difor kalla Norwalk-virus. Då det synte seg at det finst mange genetisk forskjellige typer, skifta ein namn til norwalk-liknande virus (Norwalk-like virus, NLV). Det offisielle namnet nå har blitt til Norovirus.

Gastroenteritt:

(Av gresk: gaster = mage, enter = tarm og itis = betennelse)

Betennelse eller «katarr» i magesekk og tarm, opptrer akutt, ofte epidemisk. Dei fleste tilfella skuldast infeksjonar med bakteriar eller virus. Slik "omgangssjuka" ytrar seg med feber, kvalme, brekningar og diaré. Dersom det førekjem flere tilfelle samtidig, kan det tyde på infiserte matvarer eller drikkevatt.

ppm:

Parts per million, milliontedel. Eks: 1 ppm = 1 mg/l eller 1 g/m³, føresett at væska som vert oppgjeve i liter eller m³ har eigavekt 1,0 (vatn).

Biodosimetertest:

Test av UV-anlegg (fabrikat og type), der ein nyttar ein testorganisme (eit biosimeter) for å slå fast den inaktiverande effekten til anlegget.

Dersom ein leverandør vil søke norsk godkjenning for eit UV-aggregat som hygienisk barriere mot bakteriesporer (frivillig godkjenningsordning administrert av Folkehelseinstituttet), må det testast biosimetrisk og sertifiserast etter austerriske eller tyske kriterier. (ÖNORM M5873 eller tysk standard, DVGW Arbeitsblatt W294.) Folkehelseinstituttet opplyser at andre, likeverdige testkriterier, t.d. US EPA - Ultraviolet Disinfection Guidance Manual, på sikt óg vil kunne nyttast som prosedyre for slik test.

Cyster:

Cysteformene er hardføre overlevingsstadier for parasittar, som gjer det mogleg for organismen å stå imot ugunstige miljøtilhøve som frost, tørke, næringsmangel o.l. Når livstilhøva vert gunstige att, opnast cysten, og organismen kan ta opp att aktiviteten sin.

4. FØREMÅL OG METODIKK

Førmålet med dette prosjektet har vore å skaffe erfaringar frå vassverk som har kloreringsanlegg og/eller UV-anlegg for å kunne gje tilrådingar om driftsoptimalisering ved eksisterande anlegg og i samband med bygging av nye anlegg.

Desse tilrådingane skulle bygge både på resultat frå undersøkinga og på gjeldande dimensjonerings – og prosjekteringskriterier for desinfeksjonsanlegg.

Prosjektet skulle m.a. sjå på:

- Erfaringar med ulike typer anleggsløysingar for klorering og UV slik som dimensjoneringsbakgrunn, anleggsoppbygging, automasjon/styring
- Driftserfaringar slik som driftsstabilitet, automasjon/styring, behov for driftsoppfølging, driftsrutiner, analysedata, HMS, kimtalsproblematikk på nett
- Økonomi (investeringskostnader, driftskostnader, levetid m.m.)

Prosjektet omfatta óg ein fagleg oppdatera beskrivelse av klorering, UV-stråling og ozonering med omsyn til.:

- Generelt om virkemåte og faktorar som har påverknad på effektiviteten
- Kva som står i regelverk og rettleiingar av relevanse for desinfeksjonsprosessar
- Korleis dei ulike metodane ”innfrir” krav til hygieniske barrierer
- Potensialet for danning av desinfeksjonsbiprodukt

I dette arbeidet har m.a. fylgjande kjelder vore nytta:

- Drikkevassforskrifta med rettleiar
- Web-publiserte artiklar frå Mattilsynet og Nasjonalt folkehelseinstitutt
- Web-publiserte artiklar frå US EPA (United States Environmental Protection Agency)
- Stoff henta frå utgreiingar laga av Tveiten AS
- Stoff frå ulike leverandørar
- Morten Nicholls, seniorrådgjevar i Mattilsynet
- Truls Krogh, avdelingsdirektør ved Nasjonalt folkehelseinstitutt
- Vidar Lund, dr. scient og forskar ved Nasjonalt folkehelseinstitutt

Fullstendig referanseliste finst bak i rapporten.

Metodikken som er nytta for undersøkinga på vassverka kan samanfattast slik:

1. Det vart fyrst utarbeidd eit forslag til spørjeskjema i Excel rekneark, som etter drøftingar i styringsgruppa og tilbakemelding frå to av tre utpeika ”testvassverk” i Rogaland, vart innehaldande desse hovudemna:
 - Administrative data
 - Vasskjelder
 - Vassbehandling
 - Vasskvalitet
 - UV-anlegg
 - Klordoseringsanlegg
 - Avvik

Prosjektet har hatt tilgang til informasjon frå Vannverksregisteret (VREG) på landsbasis og opplysningar om dei 4 fyrste emna i spørjeskjemaet vart fylt ut på førehand før utsending til vassverka.

2. Etter dette vart det så gjort eit utval på 42 vassverk som skulle vera med vidare i undersøkinga. Såleis har i alt **45 vassverk** vore med. Her vart det nytta utvalskriterier som alder, storleik, geografi, type vassbehandling utover desinfeksjonstrinnet, type vasskjelde m.v. Utvalet skulle vidare ha overrepresentasjon av vassverk som har hatt svikt i desinfeksjonsprosessen. I denne utvalsprosessen vart m.a. informasjon frå NORVAR-prosjektet "Hygieniske barrierer og kritiske punkter: Hva gikk galt?" nytta i tillegg til vasskvalitetsopplysningar frå VREG.
3. Spørjeundersøkinga vart vidare utført i bolkar:
 - Utsending av spørjeskjema til 16 vassverk på Østlandet/Sørlandet. Totalt kom det inn 13 svar. Det vart halde befarig på 5 av desse vassverka, medan svarskjema vart gjennomgått pr. telefon for dei resterande vassverka som svara.
 - Etter denne runden vart det så sendt ut spørjeskjema til resten av utvalet, i alt 26 vassverk fordelt på dei øvrige landsdelane. Her kom det inn 16 svar og blant desse vart det halde befarig på 5 vassverk i Nord-Noreg og på 4 vassverk på Vestlandet. Telefonintervju vart gjennomført med resten av vassverka som svara.
4. Frå dei tre "testvassverka" i Rogaland, som i starten var med i utforminga av spørjeskjemaet, kom det utfylt svar tilbake frå eit vassverk.
5. Tilsaman har ein såleis fått tilbake 30 utfylte svarskjema frå dei 45 vassverka som var med i undersøkinga.

5. OVERSIKT OG BESKRIVELSE AV DESINFEKSJONSMETODAR

5.1 Generelt

I dette kapitlet presenterast ein kortfatta beskrivelse av dei ulike desinfeksjonsmetodane med omsyn på fylgjande hovudpunkt:

- Kort beskrivelse av prosessen og mekanismene for inaktivering av mikroorganismar samt føresetnader for at dette skal skje på ein effektiv måte.
- Korleis dei ulike prosessane er eigna som hygieniske barrierer mot dei aktuelle gruppene av mikroorganismar i drikkevassamang.
- Problemstillingar rundt danning av biprodukt i eller etter prosessane.

For den etterfylgjande utgreinga om ulike desinfeksjonsprosessar, er det eit par innleiande forklaringar som kan vera nyttige å ta med seg:

Indikatorbakteriar

Utanom dei meir ”kjende” indikatorbakteriane koliforme bakteriar og *E.coli* som syner fekal forureining, må vassverkseigar og i ulik utstrekning analysere *Clostridium perfringens* (Cp) og Intestinale enterokokkar (Ie). Dette er indikatorbakteriar for:

- *Clostridium perfringens* er indikator for mogleg forekomst av kvilestadier (oocyster/cyster) av parasittar. Cp reknast og som indikator for at Norovirus kan finnast. I drikkevassforskrifta vert det kravd at ved forekomst av Cp skal vassverkseigar forsikre seg om at det ikkje er potensiell helserisiko i samband med forekomst av sjukdomsframkallande mikroorganismar. Dette betyr i praksis at vassverkseigaren må prøve å finne forureiningskjelda.
- Intestinale enterokokkar vert rekna som ein betre indikator på at virus kan vera til stades enn koliforme bakteriar, då dei overlever lengre slik som virus og gjer.

Parasittar

Kvilestadier (oocyster/cyster) av parasittar slik som *Cryptosporidium parvum* og *Giardia intestinalis* har ein stor utbreiing, men finst i låge konsentrasjonar i norske drikkevasskjelder. (13)

Cryptosporidium

Cryptosporidium-artane er eincella, mikroskopiske parasittar. (1) Den viktigaste arten i human- og veterinærmedisinen er *Cryptosporidium parvum*, som er påvisa hjå menneske og om lag 80 artar av pattedyr. Hjå personar med eit normalt immunforsvar fører *Cryptosporidium parvum* til ein forbigåande diaré, men personar med AIDS eller med svært nedsett immunforsvar, kan bli alvorleg sjuke.

Giardia

Giardia-slekta omfattar fleire artar av eincella, mikroskopiske tarmparasittar.(1) Desse tilhøyrer gruppa flagellatar. Parasittane finst hjå pattedyr, fugl, krypdyr og amfibiar. *Giardia* førekjem hjå menneske i alle land, men er spesielt utbreidd i utviklingsland. Giardiose er rekna for den vanlegaste sjukdomen forårsaka av parasittar i USA og Storbritannia.(1) I desse og andre industriland har det vore større lokale utbrot av Giardiose som fylgje av smitte med

drikkevattnet. Dei fleste Giardia-infeksjonar hjå menneske er symptomfrie, og ein kan difor vera smitteberar sjølv om ein ikkje er sjuk.

I motsetnad til bakteriar/virus er innhaldet av parasittar i norske overflatevasskjelder normalt lågt. Imidlertid kan personar med sterkt nedsett immunforsvar (t.d. AIDS-pasientar) bli alvorleg sjuke dersom dei drikk parasittinfisert vatn. (2) Det er vanskeleg å vurdere i kor stor grad slike parasittar representerar smittefare i norsk drikkevatt.

Bakteriesporer

Fleire bakterietyper lagar sporer for at dei skal kunne klare seg gjennom vanskelege miljøforhold før dei på nytt kan formere seg når tilhøva vert gunstige. Sporer toler høgare desinfeksjonsdoser enn dei aktive bakteriane, og inaktiverast difor i mindre grad enn bakteriar og virus ved tradisjonell vassverksdesinfeksjon. Bakteriesporer vert ikkje inaktivererte ved dei klordosane som kan akseptast, og høgare UV- og ozondosar enn for bakteriar og virus er nødvendig for å sikre god nok inaktivering.

Nivå for inaktivering av mikroorganismar

Nivået for inaktivering av mikroorganismar er eit sentralt begrep og syner kor effektive dei ulike prosessane er som hygieniske barrierer.

Ein beskriv grad av inaktivering av mikroorganismar på fylgjande måtar:

- Som prosent inaktivering, t.d. 99,9 % er det same som 0,1 % overleving
 - Grad av inaktivering vert òg i mange samanhengar beskrive med det såkalla Log-begrepet. Dette er eit logaritmisk uttrykk der sifferet før **Log** beskriv graden av inaktivering og har fylgjande samanheng til %-begrepet:
 - 1-log = 90 % inaktivering
 - 2-log = 99 % inaktivering
 - 3-log = 99,9 % inaktivering
 - 4-log = 99,99 % inaktivering
- o.s.v

Formelen for omrekning av Log-verdien (L) til % inaktivering er slik:

$$\% = (1 - (1/10^L)) \times 100$$

I rettleiaren til drikkevassforskrifta er det sett krav til effekt for dei ulike desinfeksjonsprosessane dersom dei skal kunna betraktast/godkjennast som hygieniske barrierer. Det er i rettleiaren sett ulike krav til bakteriar/virus og til parasittar/bakteriesporer:

- Bakteriar og virus: Prosessen bør gje min. 99,9 % inaktivering (3-log)
- Eventuelle parasittar: Prosessen bør gje min. 99 % inaktivering (2-log)

Helsestyresmaktene set altså eit lågare krav til inaktivering av parasittar enn for bakteriar/virus.

Ved førespurnad til Mattilsynet sentralt, seier ein der at det er ein risikovurdering med vurdering av sannsynlegheit for at parasittinnhald skal gje sjukdomsutbrot og vurdering av omfanget av slike utbrot, som er bakgrunnen for at det vert tillete ein lågare inaktiveringsgrad for parasittar enn for bakteriar/virus i den hygieniske barrieren.

Med bakgrunn i rettleiaren til drikkevassforskrifta har vi laga denne tabellen som syner nødvendige dosar for inaktivering av bakteriar/virus og parasittar/bakteriesporer ved dei ulike desinfeksjonsmetodane:

Tabell 2: Nødvendige dosar for inaktivering av bakteriar/virus og parasittar/bakteriesporer ved dei ulike desinfeksjonsmetodane

Desinfeksjonsmetode	Type mikroorganismer		
	Bakteriar/virus 3-log inaktivering	Parasittar 2- log inaktivering	Bakteriesporer 2- log inaktivering *
Klorering	> 0,05 ppm fritt klor etter minst 30 minuttars kontakttid	Ikkje hygienisk barriere	Ikkje hygienisk barriere
UV-stråling	> 30 mWs/cm ²	> 30 mWs/cm ²	> 40 mWs/cm ² **
Ozonering	> 0,2 mg/l restozon etter minst 10 minuttars kontakttid	> 5 mg/l restozon etter minst 10 minuttars kontakttid	> 5 mg/l restozon etter minst 10 minuttars kontakttid

NB!

* Rettleiaren til drikkevassforskrifta set ikkje krav til grad av inaktivering av bakteriesporer, men det er i seminar og andre samanhengar sagt at kravet er det same som for parasittar, dvs. 2-log inaktivering. Dette vert stadfest av Folkehelseinstituttet ved forskar Vidar Lund.

** Denne doseverdien refererer seg til målt verdi basert på biodosimetertest.

5.2 Klorering

Klor var det fyrste gode desinfeksjonsmiddelet som vart teke i bruk for drikkevatt. I Europa vart det ved fleire store vassverk sett i verk klorering av vatnet rundt førre århundreskifte, og dette resultera i at spreing av vassborne sjukdomar vart dramatisk redusert. (15)

Klor er ennå det mest utbreidde middelet til desinfeksjon av drikkevatt, og er det kjemikaliet som har redda flest liv. I tillegg er det effektivt og billig.

I Noreg vert det stort sett nytta låg klortilsats til drikkevatt, dette for å unngå biprodukta. Fram til midten av 1970-åra var det viktig å unngå lukt og smak av klor. Rundt midten av 70-talet vart ein óg merksam på at det kunne dannast biprodukt med moglege helseskader ved klorering av humushaldig drikkevatt.(15)

5.2.1 Virkemåte

Når klor vert tilsett drikkevatt, enten i form av klorgass (Cl₂), natriumhypokloritt (NaOCl) eller kalsiumhypokloritt (Ca(OCl)₂), vert det danna ei syre som heiter underklorsyring, **HOCl, som er det mest effektive stoffet** i klordesinfeksjonen.

Desse kjemiske likningane ligg til grunn for reaksjonen med vatn:

- Klorgass: $\text{Cl}_2 + \text{H}_2\text{O} \rightleftharpoons \text{HOCl} + \text{H}^+ \text{Cl}^-$
- Natriumhypokloritt: $\text{NaOCl} + \text{H}_2\text{O} \rightleftharpoons \text{HOCl} + \text{Na}^+ + \text{OH}^-$
- Kalsiumhypokloritt * $\text{Ca(OCl)}_2 + \text{H}_2\text{O} \rightleftharpoons 2\text{HOCl} + \text{Ca}^{++} + \text{OH}^-$

* Kalsiumhypokloritt står pr. i dag **ikkje** på godkjenningslista til Mattilsynet og er difor eigentleg ikkje lovleg å nytte på landbaserte vassverk. Som ein kjem inn på seinare i rapporten, vert vassverkseigarar som nyttar kalsiumhypokloritt på det sterkaste oppmoda å forlange at leverandør/producent snarast søker godkjenning for produktet.

Underklorsyrting er eit stoff som lett spaltast vidare til eit hydrogen-ion og eit hypokloritt-ion etter likninga:



Både underklorsyrting og hypokloritt-ion vert definert som **fritt klor**.

Hypokloritt-ionet (OCl^-) har ein svakare desinfeksjonseffekt enn underklorsyrtingen (HOCl).

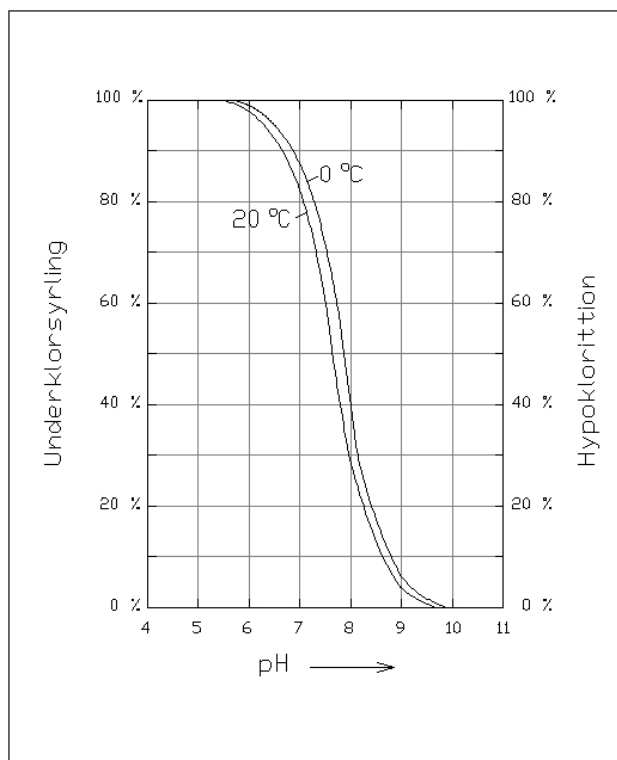
Ved pH-verdiar mellom 6 og 9 er ikkje denne reaksjonen fullstendig, med både HOCl og OCl^- til stades. **Under** pH 6 vert ikkje underklorsyrtingen spalta, og over pH 9 er spaltinga fullstendig, dvs. at det ikkje finst att underklorsyrting. (3)

Dette er den kjemiske bakgrunnen for at ein reknar klorering mest effektiv ved lågare pH-verdiar.

Dette betyr at for å få same effekt av ei viss klordose ved høge pH-verdiar, må kontakttida forlengast, eventuelt dosen aukast.

I undersøkingar, referert av US EPA (3), tyder virusforsøk på at klorkontaktid må aukast med 50% frå pH 6 til pH 7 for å få same inaktiveringsnivå. Same studier syner at ein vidare auke i pH frå pH 7 til pH 9 tilsvarande krev opp til 6 gonger lengre kontaktid

Etterfylgjande diagram syner forholdet mellom underklorsyrting og hypokloritt-ion ved ulike pH-verdiar ved 0 °C og 20 °C.



Figur 1: Forholdet mellom underklorsyrting og hypokloritt-ion

Ved mange vassverk vert klor tilsett ved høg pH då det prosessmessig er vanskeleg og ikkje tenleg å legge kloreringstrinnet før alkaliseringsprosessen.

Klor inaktiverar mikroorganismene på fylgjande måtar (3):

- Reduserer oksygenopptaket dramatisk
- Skadar cellemembranane
- Skaper lekkasjar av cellemateriale gjennom cellemembranane
- Set ned DNA (arvestoff) -produksjonen

Effekten av HOCl er rask, dvs. at mikroorganismene døyr momentant i motsetnad til ved UV-stråling, som øydelegg DNA og dermed reproduksjonsevna. Ulike fysiske tilhøve har innverknad på effekten av klorering, som er størst ved:

- låg pH (sjå fig. 1)
- høg temperatur (sjå fig. 1)
- lang kontaktid, minimum 30 minutt før fyrste abonnent
- effektiv innblanding
- auka klordose
- låg turbiditet og lågt innhald av organisk og uorganisk stoff, då den tilgjengelege klore vert bruka opp av slike stoff.

Tilrådde klordosar relatert til fysisk kvalitet på vatnet er sett opp i kap. 7.1.7.

Ved klorering skal det vera minst 0,05 ppm restkonsentrasjon av fritt klor etter minimum ein halv times opphaldstid for å sikre at dosa har vore stor nok. Verdien på 0,05 er sett ut frå analysemetodens nedre målegrense, vert det sagt i rettleiaren til drikkevassforskrifta.

I kor stor grad dette óg gjev verknad ute på ledningsnettet, vil vera avhengig av storleik/struktur på forsyningsnettet, samt vasskvaliteten ute på nettet og dermed vatnets totale behov for klor.

I Noreg vert det ikkje sett krav til restklor på ledningsnettet. For å sikre ein viss desinfeksjonseffekt ute på nettet, t.d. ved lengre overføringsledningar, vert det ved nokre norske vassverk nytta etterbehandling med monokloramin.

Ved klorering med eit av dei tre før nemnde klorprodukt vil underklorsyring og hypokloritt-ion søke å binde seg til andre stoff i vatnet. Dersom ein tilset **ammoniakk** (NH₃) etter ei slik klorering, vert det danna tre forbindelsar med klor som alle går under begrepet **bunde klor**:

1. Monokloramin
2. Dimonokloramin
3. Trimonokloramin

I drikkevatt er det bare monokloramin som har praktisk betydning. Forbindelsen verkar desinfiserande, men effekten er vesentleg svakare enn fritt klor, det vert antyda 10-25 gonger svakare. Monokloraminen er mindre reaktiv enn fritt klor og vert difor brote ned seinare. Denne eigenskapen vert utnytta ved nokre større vassverk med dosering av ammoniakk etter kloreringa for å hindre/dempe mikrobiologisk ettervekst ute på ledningsnettet.

Monokloramin kan óg produserast på vassverket ved å la natriumhypokloritt og ammoniumsulfat, (NH₄)₂SO₄, reagere.

Ved norske vassverk vert ammoniakk nytta til danning av monokloramin.

5.2.2 Klordesinfeksjon som hygienisk barriere

I rettleiaren til drikkevassforskrifta er det i Tabell C sett fylgjande krav til klorering dersom denne metoden skal kunne reknast som hygienisk barriere:

- Etter minst 30 minutt kontakttid skal innhaldet av fritt klor vera større enn 0,05 ppm (verdi fastsett ut frå analysemetodens nedre målegrense)
- Ved bortfall eller sterkt redusert fyrste barriere må dosa aukast, for eksempel slik at restklor etter minst 30 minutt kontakttid vert 0,5 ppm
- Maksimal dosering bør ikkje overstige 5 mg/l Cl₂ (ppm)
- Dersom ovannevnte kriterier vert innfridde, er metoden å betrakte som hygienisk barriere mot **BAKTERIAR OG VIRUS**
- Metoden er ikkje eigna som barriere mot **PARASITTAR OG BAKTERIESPORER**

Undersøkingar på klorresistens hjå sporer av bakterien *Clostridium perfringens* (Cp), som nyttast som indikator for mogleg førekomst av parasitten *Cryptosporidium parvum* og Norovirus, har synt at dagens minimumskrav til klorering på langt nær er tilstrekkeleg til å oppnå 99 % reduksjon (2-log) inaktivering. Ein sluttkonsentrasjon på 5 mg/l er for låg til å ha desinfiserande effekt på sporene. (4)

Klorering vert difor **ikkje** rekna som ein hygienisk barriere overfor parasittar og bakteriesporer.

Klorering vert imidlertid rekna som effektiv mot bakteriar og virus.

5.2.3 Biprodukt ved klordesinfeksjon

Kloreringsbiprodukt er ein fellesnemnar på stoff som vert danna når klor reagerer med naturleg organisk og uorganisk materiale som finst i vatnet (m.a. humus). Det har sidan midten av 1970-talet blitt forska mykje på dette, og det er påvist et stort antal ulike kloreringsbiprodukt i drikkevatt.

Nokre av kloreringsbiprodukta kan ha helsebetenkelege effektar dersom dei førekjem i tilstrekkeleg høge konsentrasjonar. Nokre biprodukt kan òg gje uheldig lukt og smak på vatnet og såleis vera ei bruksulempe.

Det er på verdsbasis gjennomført mange epidemiologiske studier (større befolkningsgrupper) og mange dose/respons-forsøk (forsøksdyr), der ein har sett på om det kan ligge føre ein samanheng mellom inntak av klorera drikkevatt og førekomst av kreft, abortar, misdanningar på nyfødde m.m. Det har synt seg at det ikkje er mogleg å trekke nokon eintydig konklusjon av desse undersøkingane, men enkelte studier kan tyde på ein viss samanheng.

Kloreringsbiprodukt som vert danna er:

- **Trihalometanar, THM.** Kloroform og liknande stoff under dette fellesnamnet.
- **Mutagen X, MX.** Stoff med mutagene og gentoksiske eigenskapar, dvs. at stoffet kan føre til endringar i arvematerialet.
- Halogenerte eddiksyrrer og ei rekke andre forbindelsar.

Trihalometanar, THM

Dei mest utbreidde trihalometanar som vert danna ved klorering av drikkevatt, er **kloroform** og **bromdiklormetan**.

Denne gruppa nyttast ofte som ein indikator på kor mykje kloreringsbiprodukt drikkevattet inneheld.

IARC (International Agency for Research on Cancer) plasserar kloroform og bromdiklormetan i gruppa "mogleg karsinogen (kreftframkallande) for menneske" (5), medan US EPA (United States Environmental Protection Agency) set kloroform i gruppa "sannsynleg humant karsinogent, utan adekvate bevis hjå menneske" (6). Dei øvrige trihalometanane er ikkje klassifiserte i høve til kreftrisiko.

I drikkevassdirektivet for EU er det sett ei øvre grense på 100 µg/l for innhald i vatnet av summen av alle trihalometanar. WHO har tilrådd ein grenseverdi på 200 µg/l for **kloroform** og 60 µg/l for **bromdiklormetan**. WHO har berekna at desse verdiane ikkje skal kunne gje meir enn **eit** ekstra krefttilfelle pr. 100.000 personar dersom alle drikk to liter vatn pr. dag gjennom 70 år.

I drikkevassforskrifta er kravet til summen av konsentrasjonar av kloroform, bromoform, dibromklormetan og bromdiklormetan sett til 50 µg/l, dvs. strengare krav enn dei internasjonale grenseverdiane.

Folkehelseinstituttet meiner at ein ved risikovurdering av karsinogene stoff bør legge seg på ein risikoterskel tilsvarande ein risikofaktor på 10^{-6} , dvs. eit tilfelle pr. million. Denne risikofaktoren er lagt til grunn ved fastsetting av den norske grenseverdien for THM.

Fleire epidemiologiske undersøkingar av samanhengen mellom krefthyppighet og klorera drikkevatt i USA er gjennomførde. Resultata er ikkje eintydige. Alle undersøkingane sett under eit, kan tyde på ein samheng mellom inntak av klorera drikkevatt og tykktarms- og/eller blærekreft, men risikoen er svært liten. Medianverdien for kloroform i dei amerikanske undersøkingane var 50,7 µg/l, medan medianverdi for norske undersøkingar er under 5 µg/l. Det vil difor ikkje vera rett ukritisk å overføre dei amerikanske konklusjonane til norske tilhøve.

Ny kunnskap om trihalometananes virkemåte tilseier at låge nivå under ein viss terskelverdi ikkje kan gje helseskade. I ei kartleggingsstudie utført av Folkehelseinstituttet i 2001 er det gjennomgåande funne verdier på under 10 µg/l for trihalometanar, med maksimumsverdi rundt 30 µg/l. Alle desse verdiene vert rekna å vera ufarlege.

Mutagen X, MX (3-klor-4-(diklormetyl)-5-hydroksi-2[5H]-furanon)

Tidleg på 1980-talet vart dette stoffet identifisert og klassifisert i gruppa klorhydroksy-furanoner. Stoffet er kreftframkallande samt mutagent og gentoksisk, dvs. at det kan endre og skade arvestoff.

Forsøk har synt at den gentoksiske effekten til MX i pattedyrceller er langt lågare enn det ein finn i bakteriar. Dei DNA-skadande og kreftframkallende effektane som er rapportert ved dyreforsøk, vart funne ved relativt mykje høgare dosar (mg/kg kroppsvekt) enn dei dosane ein vil få i seg ved inntak av klorera drikkevatt (ng/kg kroppsvekt). I høve til risikoen for infeksjonssjukdomar frå inntak av ureina drikkevatt, er kreftrisikoen i samband med MX-eksponering låg. (7)

Det er ikkje gjort undersøkingar av MX i norsk drikkevatt, men vi veit det er ein samheng mellom **mengde** tilsett klor og kloreringsbiprodukt. Det er difor grunn til å tru at vi óg her

ligg i det nedre sjiktet i høve til andre land. Krefttrisikoen med omsyn til MX i norsk drikkevatt vil då maksimalt vera 0,1 krefttilfelle per år for heile befolkningen, dersom alle drikk to liter klorert norsk vatn kvar dag heile livet (70 år).

Dei låge verdiane av kloreringsbiprodukt vi registrerar i Noreg i høve til i andre land, har klar samanheng med at vi praktiserar låg tilsetning av klor og at innhaldet av organisk stoff i vatnet er lågt.

Sjølv om ein ser regelmessige medieoppslag om kreftfare i samband med bruk av klor, er risikoen for skadelege verknader av kloreringsbiprodukt liten, og tilgjengeleg informasjon gjev ikkje grunnlag for å frårå bruk av klor. Dette heng som nevnt over klart saman med den låge tilsettinga av klor som praktiserast i Noreg.

Framleis må hovudstrategien i norsk vassforsyning vera å nytte den beste tilgjengelege vasskjelda. Vasskjelda må så vernast mot forureining, og vatnet må behandlast på rett måte. Det bør vera eit mål å halde danning av biprodukt i drikkevatt så lågt som råd. Dette kan enklast gjerast ved å redusere eller fjerne naturleg organisk materiale (humus) før klorering. Til slutt må det desinfiserast.

Dersom ein berre treng ein hygienisk barriere mot bakteriar og virus, så kan ein like gjerne nytte klorering som andre desinfeksjonsmetodar.

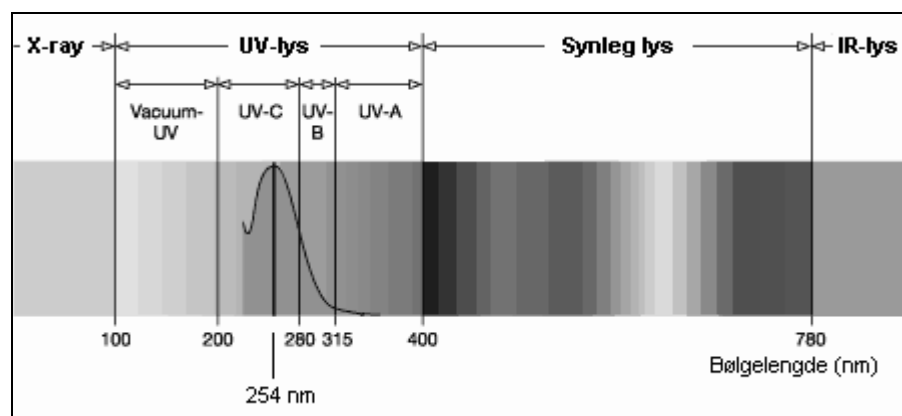
Men før ein vel desinfeksjonsmetode, må det utførast ei risikoanalyse for å finne ut kva ein treng hygienisk barriere mot og så bestemme kva for desinfeksjonsprosess som skal nyttast!

5.3 UV-stråling

UV-strålar klassifiserast som den delen av lysspekteret som har ei bølgelengd mellom 100 og 400 nanometer. ($1 \text{ nm} = 10^{-9} \text{ m}$ eller 0,000001 mm). Sollys inneheld UV-lys.

UV-gruppa delast inn i 4 område:

- Nærområdet: UV-A (315-400 nm)
- Mellomområdet: UV-B (280-315 nm)
- Fjernområdet: UV-C (200-280 nm)
- Ekstremt fjerne området: Vakuum-UV (100-200 nm)



Figur 2: Lysspekteret

Kurva i diagrammet syner området for bakteriedrepende effekt.

Nærområdet, UV-A, har beskjeden skadeeffekt og absorberast berre i ubetydeleg grad av organisk materiale. Går stort sett uhindra gjennom atmosfæren.

Mellomområdet, UV-B, utgjør eit viktig overgangsområde mellom den farlege UV-C strålinga og den lite skadelege UV-A strålinga. Huda er spesielt utsett for slik stråling, noko som resulterer i raud og irritert hud. UV-B påverkar óg danning av vitamin D₃, som hindrar mangelsjukdomen rakitt.

Solbruning av huda er ein prosess der både UV-A og UV-B verkar og er ein biologisk beskyttelsesprosess, der danning av pigment vernar djupare hudlag mot for sterk stråling.

Ozonlaget i atmosfæren absorberar i ulik grad UV-B og kortare (farlegare) bølgelengder vert halde meir effektivt tilbake enn lengre bølgelengder. Effekten av absorpsjonen er dårlegast ved ekvator. Denne forskjellen kjem av at ozoninnhaldet i atmosfæren aukar med aukande breiddegrad, og at solstrålane ved lågare solhøgde får lengre veg å gå gjennom atmosfæren.

Fjernområdet, UV-C, utgjør det ”farlege” området, og det fell stort sett saman med det bakteriedrepende området frå 220 til 300 nm (sjå kurva på figur 2). Det optimale området for inaktivering av bakteriar vert rekna i området 245 - 285 nm.

Ekstremt fjerne området eller vakuområdet, vaku-UV, karakteriserast ved at strålinga absorberast sterkt i luft og kan difor berre framstillast og undersøkast i vakuuapparat. Bruk av UV-stråling av denne typa er stort sett knytt til forskning, spesielt til undersøking av atom- og molekylspekter.

5.3.1 Virkemåte

Når bakteriar, virus, parasittar og bakteriesporer vert utsette for ultrafiolett lys i UV-C området og spesielt ved ei bølgelengde rundt 254 nanometer, vert dei påførde skader på arveanlegga (DNA/RNA) (3). Dei greier då ikkje lengre å formere seg og vert såleis inaktiverte, dvs. dør ut. Ulike typer mikroorganismar toler ulike mengder av UV-stråling.

Difor er det viktig at UV-dosa er tilstrekkeleg høg, slik at den gjev ein sikker desinfeksjon av alle smittestoff som kan finnast i vatnet.

I UV-teknologien som gjeld vassbehandling finst det to typer UV-lamper:

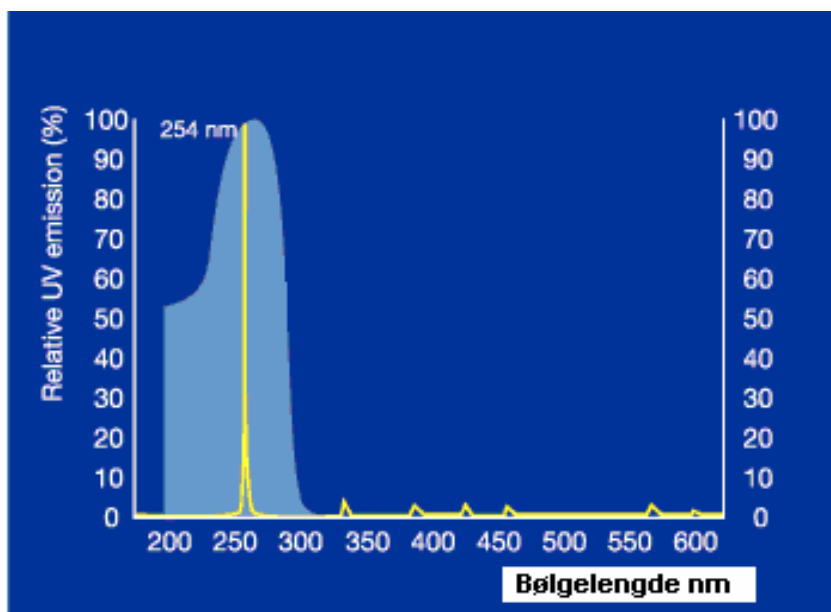
- lågtrykkslamper
- mellom-/høgtrykkslamper

Hovudskilnaden på låg- og mellom-/høgtrykkslamper UV kan beskrivast slik:

- Dei ulike typene av UV-lamper har fått namn etter trykket på dampen innanfor kvartsglaset i lampen:
 - Lågtrykkslamper, som er dei vanlegast nytta, er fylt med kvikksølv damp. Stråling oppstår ved utlading i kvikksølv damp ved lågt trykk (ca. 0,001 atm.). Slike UV-lamper har normalt ein effekt i området 15-110 W, og gjev ca. 90% av strålinga med bølgelengde 254 nm. Det finst óg på marknaden høgintensitets lågtrykks-UV med lampeeffektar over 300 W.
 - Mellom-/høgtrykkslamper har normalt ein effekt i området 0,5-7 kW, er fylt med argon- og kvikksølv damp, har eit innvendig trykk på 1-3 atm. (mellomtrykk) og over 3 atm. (høgtrykk), og gjev stråling hovudsakleg i UV-området 200-320 nm. Mellomtrykkslampene har til nå mest vore nytta i anlegg som skal behandle større vassmengder. Høgtrykkslamper vert ikkje nytta i vassverksamanheng, og vert såleis ikkje meir omtala i denne rapporten.
- Ved testing av mellomtrykks-UV vert det sett inn filter som tek vekk bølgelengder under 240 nm for m.a. å unngå lukt, smaksproblem, samt danning av nitritt.

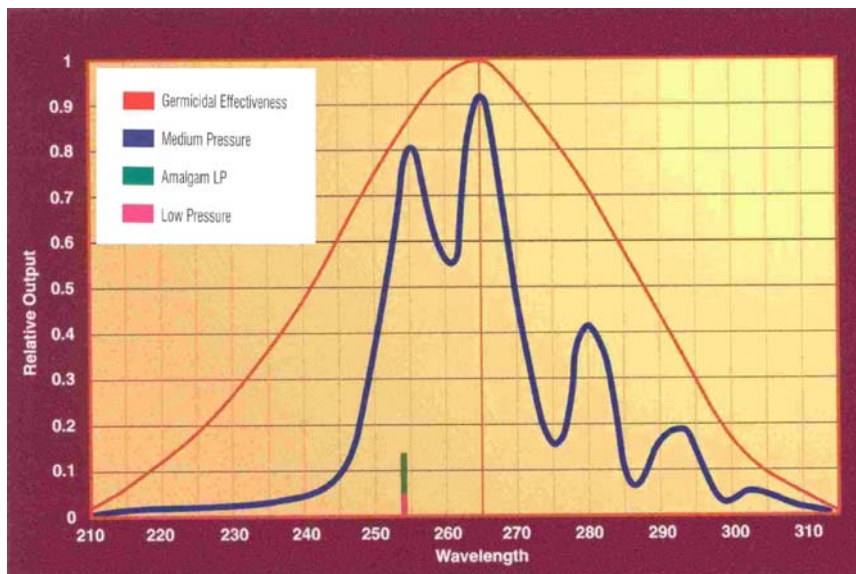
- Lågtrykks-UV skadar DNA og reproduserbarhet, medan mellomtrykks-UV med sitt vidare spekter av bølgelengder óg skadar andre element i mikroorganismen slik som proteiner, enzym og andre biomolekyl. Dette er stoff som organismane nyttar til cellereparasjon (3).
- Mellomtrykks-UV sender ut større samla energimengde enn lågtrykks-UV. Meir kompakte og mindre plasskrevjande aggregat for større vassmengder kan difor byggast.
- Mellomtrykks-UV krev meir tilførd effekt, og belastning på UV-lampene vert høgare, noko som gjev slike UV-lamper kortare levetid. Dette vil vera fabrikatavhengig. Ved påslag og avslag av mellomtrykk UV-lamper trengst det oppvarmings- og nedkjølingstid på grunn av dei høgare effektane. Belegg kan brennast fast til kvartsglasa på grunn av høgare temperatur og lågare bølgelengder. Dette gjer at kvartsglasa må skiftast oftare for slike anlegg, eksempelvis kvart 5. eller 6. år.
- I mellomtrykksaggregat regulerast oftast stråledosen ved **effektregulering** styrt av vassmengde for å unngå overdosering og overoppheiting/fastbrenning på kvartsglas, auke levetida på UV-lampene, og for å spare straum. Det vert sett same krav til effektstyring av både 30- og 40 mWs/cm²-anlegg der slike lamper nyttast. Det viktige er at det vert sett grenser for intensiteten som er ein god del høgare enn minimumskrava dersom effektstyring skal nyttast. Effektregulering skjer enten kontinuerleg eller i separate effekttrinn. Dette vil vera avhengig av fabrikat. Effektregulering kan óg installerast på lågtrykks-UV.
- Låg vass temperatur ved lågtrykks-UV-anlegg set ned effekten, opptil 20% reduksjon ved 3-5 °C. Det finst imidlertid utvikla lamper som óg fungerer bra ved låge temperaturar.
- Etter lågtrykks-UV kan fotoreparasjon førekoma, dvs. reaktivering av mikroorganismar dersom vatnet vert utsett for synleg lys i 1 til 2 timar etter UV-strålinga.
- Rett dimensjonert vert både lågtrykks- og mellomtrykks-UV rekna som hygienisk barriere mot bakteriar, virus, parasittar og bakteriesporer.

Figurane 3 og 4 illustrerer forskjellen mellom lågtrykks- og mellomtrykks-UV.



Figur 3: Effektkurve for lågtrykks-UV (21)

Det lysare arealet i diagrammet over syner området der UV-stråling har best bakteriedrepende effekt.



Figur 4: Effektkurve for mellomtrykks-UV (22)

Den ytre kurva i diagrammet over syner området der UV-stråling har best bakteriedrepende effekt. Diagrammet illustrerer fordeling av UV-lyset i fleire bølgelengder.

I UV-teknologien er det vidare nokre sentrale begrep å nevne:

- **Intensitet (I)** uttrykt i mW/cm^2
- **Stråletida (t)** uttrykt i sekund (s)
- **UV-dose (D)** (Engelsk: Fluence) uttrykt i mWs/cm^2

I litteraturen førekjem det i tillegg til eininga mWs/cm^2 óg andre einingar som beskriv UV-dose. Samanhengen er synt ved eit eksempel:

$$30 \text{ mWs}/\text{cm}^2 = 30 \text{ mJ}/\text{cm}^2 = 300 \text{ J}/\text{m}^2$$

(J = joule, energieining der $1 \text{ J} = 1 \text{ kg m}^2/\text{s}^2 = 1 \text{ newtonmeter} = 1 \text{ wattsekund} = \text{ca. } 0,24 \text{ cal.}$)

Dosen vert rekna ut som ein lineær funksjon av intensitet og strålingstid etter formelen:

$$D = I \times t$$

Denne formelen gjeld under ideelle tilhøve med turbulent stempelstrøyming gjennom strålekammeret. Stråletida, **t**, er eit mål for gjennomsnittleg opphaldstid og vil vera avhengig av dei hydrauliske tilhøva i strålekammeret og reknast ut slik:

Stråletida (s) = strålekammervolum (l)/vassmengde (l/s)

Med utgangspunkt i formelen for UV-dose, innverkar desse faktorane negativt på desinfeksjonseffekten (3):

- kjemiske eller biologiske belegg på UV-lamper, samt utfelt jern og mangan på UV-lamper reduserar intensiteten (**I**)

- turbiditet og farge i vatnet skuggar for UV-strålane
- for lita opphaldstid eller evt. kortslutningsstraumar i vasstraumen gjennom aggregatet

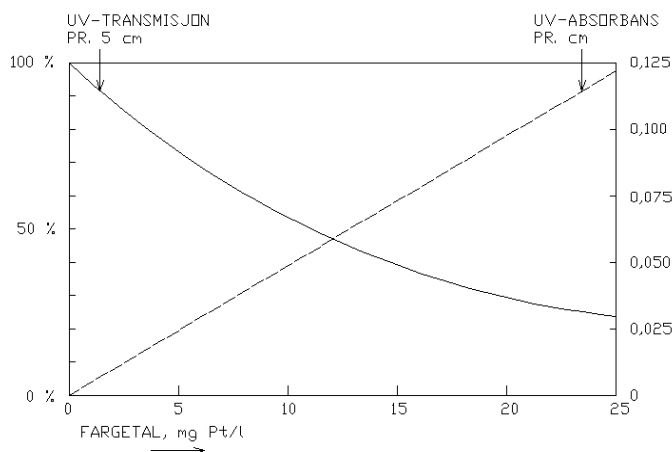
Forskning har synt at den bakteriedrepende effekten ved høg intensitet over eit kort tidsrom er den same som ved ein lågare dose over eit proporsjonalt lengre tidsrom, samt at pH-verdi ikkje har nokon innverknad på effekten av UV-desinfeksjonen. (3)

Vasstraumen gjennom strålekammeret skal vera turbulent og ha karakter av stempelstraum for å sikre tilnærma lik dose i alle punkt.

Vatnet si evne til å la seg UV-stråle vert uttrykt i **UV-transmisjon (UVT)** og uttrykkast i kor stor del av strålingsenergien som er att frå UV-lys med bølgelengde 254 nm etter ei viss lengde på lysvegen. Vanlege lengder som nyttast av laboratoria er 1, 5 eller 10 cm. Denne evna er avhengig av innhald av organisk stoff i vatnet og av ”grums” i vatnet uttrykt ved turbiditeten. Kurva i figur 5 illustrerer samanhengen mellom fargetal og UV-transmisjon.

Absorbansen (A) er absorbert stråleenergi av UV-lys med bølgelengde 254 nm etter ein viss lysveg i vatnet.

Sjølv om samanhengen mellom UV-transmisjon, UV-absorbans og fargetal i vatnet ikkje er eintydig og store variasjonar førekjem, illustrerer figur 5 til ein viss grad samanhengen.



Figur 5: Samanheng mellom UV-transmisjon (5 cm) og UV-absorbans som funksjon av farge (23)

I laboratorier som måler UV-transmisjon, nyttast det både 1 cm og 5 cm som målelengde ved bestemming av UV-transmisjon. Tabell 3 syner samanhengen mellom slike målingar berekna ut frå ein logaritmisk samanheng.

Tabell 3: Samanheng mellom UV-transmisjon ved 5 cm og 1 cm målelengde

UV- trans/ 1 cm =T ₁	UV- trans/ 5 cm = $10^{\log T_1 * 5}$	UV- trans/ 5 cm =T ₁	UV- trans/ 1 cm = $10^{\log T_1 * \frac{1}{5}}$
10 %	0 %	10 %	63 %
20 %	0 %	20 %	72 %
30 %	0 %	30 %	79 %
40 %	1 %	40 %	83 %
50 %	3 %	50 %	87 %
60 %	8 %	60 %	90 %
70 %	17 %	70 %	93 %
80 %	33 %	80 %	96 %
90 %	59 %	90 %	98 %
92 %	66 %	92 %	98 %
94 %	73 %	94 %	99 %
96 %	82 %	96 %	99 %
98 %	90 %	98 %	100 %
100 %	100 %	100 %	100 %

5.3.2 UV-stråling som hygienisk barriere

I rettleiaren til drikkevassforskrifta er det i Tabell C sett fylgjande krav til UV-dose dersom denne metoden skal kunne reknast som hygienisk barriere:

- Dose større enn 30 mWs/cm² vert rekna for å vera ein hygienisk barriere overfor bakteriar, virus og parasittar der doseverdien refererer seg til ein berekna verdi.
- Dose større enn 40 mWs/cm² reknast i tillegg som hygienisk barriere overfor bakteriesporer. Denne doseverdien refererer seg til målt verdi basert på biosimetertest.

Desinfeksjon med ultrafiolett stråling er, i likhet med klorering og ozonering, ein effektiv metode for inaktivering av bakteriar og virus i drikkevatt under føresetnad av at dosen er rett.

Når det gjeld parasittar og kvilestadier (sporer) av nokre bakteriar, trudde ein tidlegare at korkje UV, klor eller ozon var effektive mot desse.

Såleis meinte ein ei stund at membranfiltrering eller kjemisk felling var dei einaste hygieniske barrierene ein kunne bygge inn i behandlingsprosessen mot parasittar og bakteriesporer.

Nyare forskning syner imidlertid at UV-stråling basert på dosekrav 30 mWs/cm² (gjennomsnitt i aggregatkammeret) óg er verksam mot parasittar, men at UV-dosekravet må aukast til 40 mWs/cm² (basert på ein biosimetertest), dersom bakteriesporer i tillegg skal inaktiverast. (8)

I innleiingsperioden på denne forskninga såg det ut som om mellomtrykksaggregata med høgare energinivå fordelt på eit vidare spekter av bølgelengder var betre på inaktivering av parasittar enn lågtrykksaggregat. Ein periode vart difor mellomtrykksaggregat marknadsført som ”**cryptokillers**”. Vidare forskning stadfesta imidlertid at mellomtrykks- og lågtrykksaggregata er å rekne som likeverdige i effektivitet for inaktivering av parasittar. (8)

Dette er det tatt høgde for i krava til godkjenningssordninga for UV-aggregat som vert beskrive i neste kapittel.

Ut frå kriteriet om barriereeffekt er UV-anlegg ei langt betre hygienisk barriere mot parasittar og bakteriesporer enn kloreringsanlegg.

I USA arbeider US EPA (United States Environmental Protection Agency) med det såkalla LT2ESWTR - programmet (**L**ong **T**erm **S**tage **2** **E**nhanced **S**urface **W**ater **T**reatment **R**ule). Dette kan enklast seiast å vera eit arbeidsprogram for å fastsette langsiktige parameterkrav til ei forbetra behandling av overflatevatn.

I dette arbeidet er det sett spørsmål til UV-anlegga sin effekt overfor enkelte typer virus. Adenovirus er nytta som ”parametervirus” når nødvendig UV-dose overfor virus skal fastsettast. Adenovirus er kjent for å tåle store UV-dosar, over 100 mWs/cm² for 99% inaktivering (2-log). I EPA Ultraviolet Disinfection Guidance Manual (9) er det fastsett krav som UV-aggregat skal oppnå for å godkjennast som hygienisk barriere for virus. For lågtrykkslamper er kravet ved 3-log reduksjon inkl. sikkerhetsfaktor 199 mWs/cm² og tilsvarende 231 mWs/cm² ved mellomtrykkslamper. Desse krava vert i dag lagde til grunn ved testing i USA og må difor sjåast på som offisielle.

Det er aldri rapportert om vassborne utbrot av epidemiar som fylgje av Adenovirus. Viruset er kjent for å kunne gje gastroenteritt, dvs. feber, kvalme, brekningar og diaré hjå små barn under 4 år.

Mattilsynet og Folkehelseinstituttet fylgjer interessert med i det arbeidet som m.a. US EPA gjer, men har ikkje gjeve signal om endra norsk praksis/haldning til UV-dosekrav når det gjeld inaktivering av virus.

5.3.3 Godkjenningssordningar for UV-anlegg

Folkehelseinstituttet (tidlegare Statens Institutt for Folkehelse, SIFF) etablerte ei godkjenningssordning tidleg på 70-talet. Denne hadde som føremål å sikre at dei UV-aggregata som vart tekne i bruk i norske vassverk, oppfylde visse minimumskrav med omsyn til desinfeksjonseffekt og kontroll-/overvakingsutstyr. Ved ei slik typegodkjenning vert det utført ein **teoretisk** kapasitetsberekning av UV-aggregatet ut frå leverandørens tekniske spesifikasjonar for å sikre at vatnet vert utsett for ein tilstrekkeleg høg UV-dose når det passerer gjennom strålekammeret i aggregatet.

Det er ikkje sett krav i drikkevassforskrifta at UV-aggregat som installerast i vassverk skal ha godkjenning etter denne ordninga. Ordninga er frivillig, og gjev vassverkseigaren nødvendig dokumentasjon for sitt anlegg.

Før ny norsk drikkevassforskrift kom 01.01.2002, sette SIFF i sin rettleiar ”B5 Desinfeksjon av drikkevann. Ultrafiolett bestråling” frå 1989 krav til UV-dose på 16 mWs/cm² for bakteriar og virus. Denne vart berekna ut frå intensiteten i det **dårlegast stråla** punktet i strålekammeret og tilsvarende om lag 30 mWs/cm², dersom intensiteten vert basert på eit **målt gjennomsnitt** gjennom strålekammeret. Det er denne siste definisjonen som er innført i rettleiaren til den nye drikkevassforskrifta.

I samband med at ny drikkevassforskrift vart gjort gjeldande frå og med 01.01.2002, er det i rettleiaren til denne altså sett krav til minimum UV-dose på 30 mWs/cm² for inaktivering av bakteriar, virus og parasittar. Som begrunna i forrige avsnitt representerer dette ikkje nokon endring i høve til det tidlegare kravet. Det vert difor **pr. i dag ikkje** sett strengare krav til anlegg som alt er i drift, men det vert slått fast at dei óg er verksame mot parasittar. I den frivillige godkjenning- og testordninga som Folkehelseinstituttet administrerar, vert framleis dette dosekravet nytta.

Dersom godkjenningmyndigheten meiner at eit vassverk må ha UV-anlegg som hygienisk barriere óg mot bakteriesporer, må eventuelle eksisterande anlegg oppgraderast og nye UV-anlegg dimensjonertast for ein dose på minimum 40 mWs/cm² (målt med ein biosimilertest). Slik oppgradering/dimensjonering vil på kort sikt primært vera aktuelt for større vassverk og for mindre vassverk som forsyner næringsmiddelindustri eller andre sårbare abonnentar, då slike sporer ikkje skapar problem ved vanleg bruk av vatnet. (8)

Dersom ein leverandør vil søke norsk godkjenning for eit UV-aggregat som hygienisk barriere mot bakteriesporer, må det testast biosimilert og sertifiserast etter austerriske eller tyske kriterier (ÖNORM M5873 eller tysk standard, DVGW Arbeitsblatt W294.) Folkehelseinstituttet opplyser at andre, likeverdige testkriterier, t.d. US EPA - Ultraviolet Disinfection Guidance Manual, på sikt óg vil kunne nyttast som prosedyre for slik test.

Folkehelseinstituttet opplyser vidare at innan EU arbeider nå Austerrike for å få ÖNORM akseptert som europeisk standard. Dersom ÖNORM vert europeisk standard, vil denne óg bli innført som kriterie for norsk testing av **alle typer** UV-anlegg, óg dei som skal nyttast på vassverk utan sårbare abonnentar. I fylgje Folkehelseinstituttet kan dette kanskje ein gong i framtida føre med seg at anlegg testa på basis av ein teoretisk kapasitetsberekning basert på UV-dose 30 mWs/cm², må oppgraderast.

Vi gjer merksam på at vi i kap. 8, som omhandlar kriterier for val av desinfeksjonsprosess som hygienisk barriere, nyttar **dagens testpraksis** som rettesnor.

Den før omtala biosimilerte testen vert kortfatta beskrive utført slik:

1. Det nyttast ein kultur av sporer til bakterien *Bacillus subtilis* (Bs) i testen.
2. I ein laborietest vert den aktuelle kulturen av Bs som skal nyttast i fullskalatesten, testa overfor ein UV-dose på 40 mWs/cm². Grad av inaktivering av Bs ved laborietesten vert registrera.
3. Gjennom ein fullskalatest av UV-aggregatet som skal sertifiserast, vert Bs injisert og blanda i vasstraumen før aggregatet. Gjennom fleire seriar av prøveuttak/analyser og intensitetsmålingar vert det målt om UV-aggregatet oppnår ein inaktivering av Bs som tilsvarar det som vart oppnådd i laborietesten ved ein UV-dose på 40 mWs/cm².
4. Dersom UV-aggregatet greier dette kravet, vert det sertifisert og gjeve eit sertifisert kapasitetsdiagram.
5. Intensitetsmålararen vert óg sertifisert i denne testen av samme instans som testar aggregata.
6. Folkehelseinstituttet godkjenner så det aktuelle aggregatet ved framlegging av dokumentasjon frå den ovannevnte biosimilerte testen.

5.3.4 Biprodukt ved UV-stråling

Samanlikna med diskusjonen kring biprodukt ved klorering, er moglege biprodukt og uheldige verknader av UV-stråling relativt lite omtala.

UV-strålar har evna til å bryte ned kjemiske bindingar og kan såleis endre den kjemiske strukturen i ulike stoff. Det er utført ein god del forskning på danning av potensielt helseskadelege stoff. Så lenge vatnet er fritt for pesticider og nitratinnhaldet ligg under grenseverdien, er det ikkje funne biprodukt i mengder som kan vera betenkelege ut frå ein helsemessig ståstad.

Fylgjande biprodukt og effektar vert omtala:

Lukt og smak:

Ved Norrvatten i Sverige, som er eit interkommunalt vassverk for 13 kommunar i området nord for Stockholm, er problematikken vedkomande lukt og farge i UV-stråla vatn vurdert nærare. Råvatnet vert tatt frå Mälaren og behandlast i Görvålnverket.

Pilotforsøk utførde ved behandlingsanlegget syner at UV-stråling av vatn med innhald av organisk materiale set i gang ein oksidasjonsprosess som resulterer i lukt og smak på vatnet avhengig av mengda av organisk materiale og tilført UV-dose. Risikoen er størst ved bruk av mellomtrykks-UV med eit breiare spekter av bølgelengder, sidan det er bølgelengder under 240 nm som kan gje lukt og smak.

Det er, i fylgje Folkehelseinstituttet, ingen erfaringar som tilseier at det oppstår lukt og/eller smaksulemper i UV-stråla vatn dersom drikkevassforskriftas krav til innhald av organisk stoff vert innfridd. Ein kjenner heller ikkje til andre stoff enn organisk stoff som kan føre til lukt og smak ved UV-desinfeksjon.

Konklusjonen vert at ein skal sjå på UV-stråling som ein kvar annan dosering der overdosering ikkje er nødvendig og ynskjeleg, men halde seg til den nødvendige dosen for å tilfredsstille dei krava som er sett for den hygieniske barrieren. **(10)**. Måtar å oppnå dette på vil vera å etablere ein god effektregulering.

Nokon øvre grenseverdi for kva som er unødig høg UV-dose i forhold til lukt og smak, kan ikkje settast opp. Imidlertid er det viktig at ein stiller krav om at mellomtrykkslamper ikkje skal gje bølgelengder under 240 nm, då dette er bølgelengder som er spesielt "effektive" til å danne lukt- og smakskomponentar.

Nitritt:

Nitritt kan dannast ved UV-stråling av nitratthalddig vatn med bølgelengder under 235 nm, og kan primært oppstå ved bruk av mellomtrykkslamper. Bruk av filterkapper av spesialglas som absorberar lys med bølgelengder under 240 nm reduserar nitrittproduksjonen, men kan forkorte levetida til lampene. **Det er for øvrig krav i godkjenningsordninga til UV-aggregat at mellomtrykks-UV skal utstyrt med filter som tek vekk bølgelengder under 240 nm.**

Med det låge nitratinnhaldet som vi normalt har i norsk drikkevatt, vil danning av nitritt sjeldan vera problematisk. **(11)**

Mutagene nedbrytningsprodukt:

Enkelte forsøk har synt at UV-stråling av pesticidhalddig vatn kan gje mutagene nedbrytningsprodukt, dvs. stoff som påverkar genmaterialet, og kan vera kreftframkallande. Andre forsøk har ikkje avdekkat mutagene eller kreftframkallande effektar etter UV-stråling av slikt vatn. **(11)**

Nedbrytningsprodukt som kan verke inn på bakterievekst:

Forsøk med UV-stråling av humushalddig vatn har resultert i redusert biofilmvekst i ledningsnett, og kan forklarast med danning av hydroksylradikalar som har toksisk verknad på bakteriar. **(11)**

Som fylgje av det låge innhaldet av nitrat og plantevernmiddel i norske drikkevasskjelder, ser ikkje norske helsestyresmakter nokon grunn til å åtvare mot helsemessige effektar i samband med biprodukt ved UV-stråling.

Det er stilt spørsmålsteikn ved om UV-stråling av klorert vatn kan gje opphav til danning av kloreringsbiprodukt. Teoretisk kan ein tenke seg dette, men det er ennå ikkje, så vidt Folkehelseinstituttet er kjent med, dokumentert. Ein førehandsregel vil her vera, dersom eit vassverk skal ha klor og UV i serie, å UV-stråle fyrst og klorere etterpå.

5.3.5 Reparasjonsprosessar

Undersøkingar har synt at fleire patogene bakteriar har evna til å reparere UV-skader på arveanlegga påført av UV-stråling. Virus har normalt ikkje slik eigenskap. Reparasjon vil kunne ha betydning for desinfeksjonseffekten og understrekar viktigheten av å halde oppe ein tilstrekkeleg høg UV-dose til ei kvar tid. (3,11)

Reaktivering av organismer etter UV-stråling kan skje på to måtar:

- Fotoreparasjon: Vert utført av enzym, og krev lys i det synlege/nære UV-området
- Mørkereparasjon: Vert óg styrt av enzystem, skjer i mørke og er heilt marginal

I utgangspunktet er denne problemstillinga mest aktuell for lågtrykks-UV som ikkje skadar enzyma i nokon grad. Då det i mellomtrykks-UV er bygd inn filter for bølgelengder under 240 nm, kan óg her enzym, som er nødvendig for reaktiveringa, fortsatt vera verksame.

Både strålingstida og lysintensiteten er av betydning for reaktiveringa.

Fotoreparasjon er meir effektiv enn mørkereparasjon. Fotoreparasjon kan forebyggast ved å beskytte det behandla vatnet mot synleg lys i 1 til 2 timar etter UV-strålinga. I drikkevassamheng med lukka røyrsystem og stort sett overbygde basseng vert ikkje fotoreparasjon rekna for noko problem. Likevel skal ein prøve unngå å montere UV-anlegg før større åpne filter t.d. marmorbasseng.

Det er óg viktig å ta omsyn til fotoreparasjon ved desinfeksjon av vatn til fiskeoppdrett og avløpsvatn, då vatnet i slike system ofte vert utsett for lys etter UV-strålinga.

5.4 Ozonering

Ozon, O₃, har tre oksygenatom og er eit sterkt oksiderande stoff. Ozon har kraftig desinfiserande effekt. Ved ozonering av vatn med innhald av organisk materiale, vil ein del av humusmolekylla i vatnet brytast ned til andre og mindre komplekse organiske forbindelsar som er meir tilgjengelege for auka biologisk vekst i vatnet. Ozon vert óg nytta til å fjerne lukt og smak, vidare oksiderer ozon oppløyst jern og mangan og spaltar evt. PCB og PAH til ufarlege stoff. Ozon er godt eigna som desinfeksjons- og oksidasjonsmiddel i samband med forbehandling i utvida vassbehandling.

Nederland var fyrst ute med ozonering av drikkevatt i 1887. Det fyrste desinfeksjonsanlegget for drikkevatt i Noreg vart bygd i Arendal i 1917, og her vart det nytta ozonering.

Ozon eksisterar i gassform ved romtemperatur, den er fargelaus og har ei ”stikkande” lukt og er merkbar i konsentrasjonar ned mot 0,0002 volum-%, dvs. 2 ppm (1 ppm = 1,963 mg/m³ luft).

Ozon i høge konsentrasjonar er giftig og korrosiv.

Administrativ norm for ozon i arbeidsmiljøet er 0,2 mg/m³ luft dvs. ca 0,1 ppm.

Ozon produserast i såkalla ozongeneratorar ved at tørr luft eller oksygen vert utsett for elektriske utladningar utan gnistdanning. Med reint oksygen får ein ei gassblanding med

opptil 15-20 % ozon. Små mengder ozon vert óg laga når elektriske gnister, t.d. lyn, slår gjennom luft eller oksygen, og når oksygen vert utsett for UV-stråling med bølgelengde mindre enn 250 nm.

5.4.1 Virkemåte

Ozon er mindre oppløyselig i vatn enn t.d. klor og set såleis større krav til effektiv innblanding og kontakttid. Dette vert løyst på anlegga ved å bygge kontaktkolonner eller kontaktkammer som sikrar opphaldstider mellom 10 og 15 minutt eller lengre.

I oksidasjonsprosessen er det cellemembranen til mikroorganismen som vert angripen, ikkje ulikt virkemåten til klor. Ozon er svært effektiv i små dosar mot bakteriar og virus, medan det vert kravd større dosar for inaktivering av parasittar og bakteriesporer.(3)

I ozon-teorien er den såkalla **CT-verdien** mykje brukt. I utgangspunktet er dette eit dosebegrep:

$$CT = \text{Ozonkonsentrasjon i mg/l} \times \text{kontakttid i minutt}$$

I diskusjonen og utgreiingar om ozon som hygienisk barriere er CT-berekningar mykje nytta.

Då ozon spaltar humusmolekyla ned til andre lett omsettbare organiske forbindelsar, må ozonert humushaldig vatn normalt gjennomgå ein biologisk filtreringsprosess der bakteriekulturar i eit eller fleire filtermedier brukar opp det oksiderte organiske stoffet.

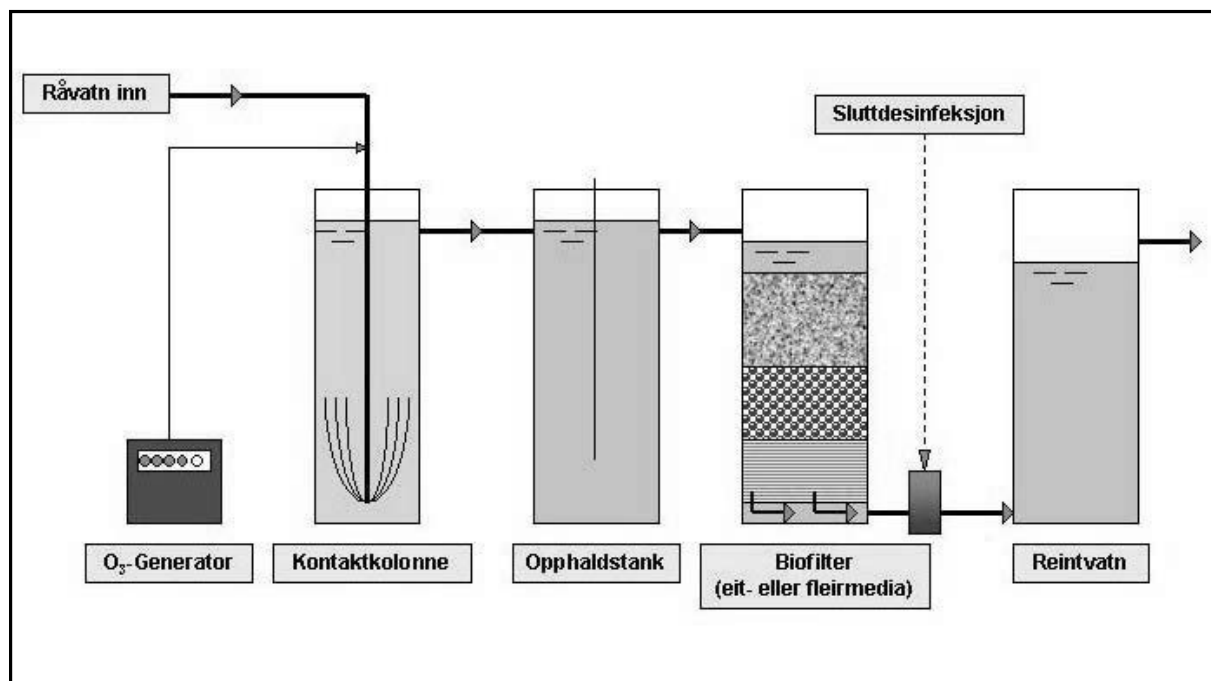
Etter eit slikt filtertrinn må óg sluttdesinfeksjon utførast. UV eller klorering vil då vera aktuelle metodar, men sluttozonerings vert óg nytta.

Det er pr. i dag bygd ut 3 offentlege vassverk med ozonering/biofiltrering:

- Klungset vassverk i Fauske kommune. Prosessen nyttast som fyrste hygieniske barriere og til fargefjerning. Vasskjelda er overflatevatn. Anlegget er dimensjonert for 144 m³/h. Biofilteret er eit 1-mediafilter med GAC (granulert aktivt kol). Sluttdesinfeksjon utførast med UV med dose 40 mWs/cm². Sett i drift i juni 2004.
- Gålå vassverk i Sør-Fron kommune. Prosessen nyttast til fjerning av jern og mangan i elles godt grunnvatn. Vassproduksjonen er ca. 15 m³/h. Som filter nyttast eit 3-mediafilter med GAC, Calcit og Phonolith med eit bærelag av sand. Sluttdesinfeksjon utførast med UV. Sett i drift i mars 2004.
- Kollåneset i Granvin herad. Prosessen nyttast til fjerning av jern og mangan i elles godt grunnvatn. Anlegget har ein Q_{dim} på 274 m³/døgn. Som filter nyttast eit 3-mediafilter med GAC, Calcit og Phonolith med eit bærelag av sand. Sluttdesinfeksjon er i reserve basert på klor. Sett i drift i juni 2004.

Det er óg ved nokre private vassverk bygd ozon/biofiltreringsanlegg for å etablere nødvendig fyrste hygieniske barriere i behandlingsprosessane. Blant anlegg som er i drift nevnt mellom andre Nes vassverk i Bjugn samt anlegg for Tine Øst i Brumunddal med Mjøsa som vasskjelde.

I figur 6 er det synt eit eksempel på flytskjema for eit anlegg med ozonering/biofiltrering.



Figur 6: Flytskjema for anlegg med ozonering/biofiltrering

Ozoneringsprosessen er sterkt temperaturavhengig, med større ozontrøng ved lågere temperaturar, spesielt er dette viktig å ta omsyn til når elveinntak nyttast, då temperatursvingningane kan vera store.

Endringar i pH innanfor område som er vanlege ved norske vassverk har liten eller marginal effekt på desinfeksjonseffekten ved bruk av ozon.

Auka turbiditet kan ha nedsetjande effekt for desinfeksjonen, denne er imidlertid avhengig av kva for stoff/partiklar som gjev turbiditeten. (3)

5.4.2 Ozonering som hygienisk barriere

I rettleiaren til drikkevassforskrifta er det i Tabell C sett fylgjande krav til restozon etter **10 minuttars kontakttid** dersom denne metoden skal kunne reknast som hygienisk barriere:

- Restozon større enn 0,2 mg/l O₃ vil vera hygienisk barriere mot bakteriar og virus. Utforming av reaktor er vesentleg.
- Dersom parasittane *Cryptosporidium*, *Giardia* og bakteriesporer skal inaktiverast, bør restozon i vatnet vera større enn 5 mg/l O₃.

Dersom råvatnet inneheld meir bromid enn 50 µg/l, må danning av bromat ved ozonering av vatnet takast med i betraktning, heiter det òg i rettleiaren til drikkevassforskrifta.

Med utgangspunkt i CT-verdien definert i forrige kapittel kan ovannevnte barrierekrav til restozon uttrykkest slik:

- Bakteriar og virus for 3-log inaktivering (99,9 %):
0,2 mg/l O₃ etter 10 min. gjev **CT= 2**
- Parasittane *Cryptosporidium*, *Giardia* og bakteriesporer for 2-log inaktivering (99 %):
5 mg/l O₃ etter 10 min. tilsvarar **CT= 50**

For **bakteriar og virus** vil det ikkje vera problem ved moderate dosar å oppnå nødvendig CT-verdi for inaktivering slik forskrifta krev. **(3)**

Av gruppa **parasittar og bakteriesporer** er det spesielt effekten overfor *Cryptosporidium* som krev dei høgaste dosene.

Rettleiaren til drikkevassforskrifta gjev ingen vidare informasjon om berekningsmetodikk for CT-verdien.

Etterfylgjande empiriske likning kan nyttast for berekning av nødvendig CT-verdi for inaktivering av *Cryptosporidium*:

$$\text{Log}_{10}(I) = k \times 1,1^{\text{temp}} \times \text{CT}$$

der:

- **Log₁₀(I)** er det matematiske uttrykket for log inaktivering, eksempelvis representerer verdien $\text{Log}_{10}(I) = \div 2,0$ ein **2-log** inaktivering, dvs. 99% .
- **k** = konstant som uttrykker kravet til konfidensnivået for CT-verdiane. Dess høgare konfidensnivå, dess høgare er sikkerheten for at kravet til inaktivering er nådd.
- Ved denne berekningsmetodikken nyttast ein empirisk berekna talverdi på **k = 0,035** noko som tilsvarar 75 % konfidensnivå.
- **temp** = vassstemperatur i °C. *
- **CT** = krav til ozonanleggets CT-verdi. Denne verdien har US EPA tilrådd berekna slik ved tilnærma stempelstrøyming i kontaktkammer **(12)**:

$$\text{CT} = C_{\text{eff}} \times t_{10}$$

der:

- **C_{eff}** er effektiv ozonkonsentrasjon berekna som geometrisk middel i kontaktkolonna: $C_{\text{eff}} = (C_{\text{dose}} \times C_{\text{ut}})^{0,5}$

C_{dose} er dosert mengde ozon rett før kontaktkolonna.

C_{ut} er målt restozonkonsentrasjon i utgåande vatn frå kontaktkolonna.

- **t₁₀** er kritisk opphaldstid i kontaktkolonna (dvs. den opphaldstida som kan underskridast av 10% av den gjennomstrøymande vassmengda).
Forholdet mellom t₁₀ og middel opphaldstid T i kontaktkolonna er ein korreksjonsfaktor for korleis kontaktkolonna er utforma. Ved stempelstraum vert t₁₀ sett til middel opphaldstid.

- * Nødvendig CT-verdi for inaktivering av *Cryptosporidium* er i stor grad avhengig av vassstemperatur. Ved vassstemperaturar lågare enn 5 °C vert kravet til CT-verdi i berekningsretningslinene til US EPA særst strengt. **(3)**.

Når ozon skal vurderast som hygienisk barriere overfor *Cryptosporidium*, må ein i tillegg til gjennomrekning ved hjelp av ovannevnte verktøy óg ha med seg effekten som det etterfylgjande biofiltertrinnet eventuelt her representerer.

5.4.3 Biprodukt ved ozonering

Av moglege biprodukt som fylgje av ozonering kan nevntast:

- Bromat – spesielt ved høgt bromidinnhald og høg pH i vatnet
- Bromerte THM (trihalometaner) – spesielt ved låg pH i vatnet
- Formaldehyd

Det mest omtala biproduktet er **bromat** som vert nærare omtala i det etterfylgjande.

Bromat (BrO_3^-) vert danna når ozon reagerar med bromid (Br^-) i vatnet. Bromat er eit potensielt kreftframkallande stoff.

US EPA har ein grenseverdi for bromat på 10 $\mu\text{g/l}$, og same verdi er óg i EU sitt drikkevassdirektiv. WHO har sett grenseverdien til 5 $\mu\text{g/l}$. I drikkevassforskrifta er den høgaste tilletne konsentrasjonen for bromat sett til **5 $\mu\text{g/l}$** . I Tabell 3 i kvalitetskrava vedlagt drikkevassforskrifta vert det presisert at bromat berre treng målast dersom vatnet ozonerast eller dersom vassverkskjemikalier innehaldande bromid eller bromat vert nytta.

Mange parametrar har innverknad på danning av bromat. Utanlandske studier har synt at m.a. låg pH, alkalitet og temperatur **reduserar** bromatdanning, medan høg bromidkonsentrasjon og ozondose auker den. (3)

Bromat brytast raskt ned i eit biologisk miljø. Halveringstid i menneskekroppen er ca. 2 timar, d.v.s. bromat vert ikkje akkumulert. Halveringstid i eit lukka vassforsyningssystem er ikkje kjent.

Bromat vert óg brote ned ved UV-stråling.

Innhald av bromid i vatnet vil normalt vera større i kystnære strøk på grunn av vindtransporterte salter frå sjøvatnet. Analyser av bromid- og kloridinnhald i råvatnet vil gje indikasjon på eventuell påverknad.

I ein landsomfattande undersøking av drikkevatt i Noreg rapporterte Flaten i 1985 (17) at 90% av dei undersøkte vassverka hadde under 39 $\mu\text{g/l}$ bromid i vatnet.

I rettleiaren til drikkevassforskrifta er det i Tabell C kommentert at ved bromidinnhald i råvatn større enn 50 $\mu\text{g/l}$, må danning av bromat takast i betraktning.

Ved Nes vassverk i Bjugn er det målt eit bromidinnhald i råvatnet på 100 $\mu\text{g/l}$ og bromatinhald i reintvatn <5 $\mu\text{g/l}$. (16)

For normalt norsk overflatevatn med låg temperatur (< 5-7 °C), låg pH (< 6,5), lågt TOC-innhald (< 2-3 mg/l) og lågt bromidinnhald (< 10 $\mu\text{g/l}$) kan ein erfaringsmessig rekne med ei bromatdanning på 10-20 vekt-% av bromidinnhaldet.

Med dette som bakgrunn kan truleg bromat gje ein viss begrensning for bruk av ozon i vassbehandling i enkelte område. Kunnskap om bromid- og kloridinnhaldet i råvatnet, berekningar av teoretisk bromiddanning ved ozonering, samt eventuelle pilotforsøk med ozonering av det aktuelle råvatnet, er viktige element i utgreiing om ozon som behandlingsmetode. I tillegg kjem vurderingar av hygienisk barriereeffekt nevnt i kap. 5.4.2.

6. RESULTAT FRÅ UNDERSØKINGA

Dette kapitlet inneheld beskrivelse av dei driftserfaringane som har kome fram i undersøkinga. Det vert lagt vekt på å beskrive/kommentere opplysningar om hendingar som er melde gjennom undersøkinga, og tiltak og utbetringar som er gjort som fylgje av hendingar. Vidare vert det òg teke med tiltak som er utførde eller planlagt utførde på vassverka for å forbetre og optimalisere prosessane.

I kapittel 6.3 har vi, i staden for å nytte det begrensa utvalet av kostnadsdata frå undersøkinga, henta inn kostnadsinformasjon frå leverandørar og i tillegg nytta egne erfaringstal.

For kloreringsanlegg har vi ikkje innhenta kostnadsdata med bakgrunn i at slike anlegg representerer eit vesentleg mindre investeringsbehov enn UV-anlegg. Vi har i staden tatt med eksempel på alternative kostnadsberekningar for kloreringsanlegg vs. UV-anlegg for å illustrere forskjellane.

6.1 Kloreringsanlegg

6.1.1 Generelt

I den etterfylgjande tabellen er opplysningar vedkomande desinfeksjonsprosess og øvrig vassbehandling ved dei vassverka **som svara**, og som nyttar klorering som hovuddesinfeksjon, lista opp.

Tabell 4: Tabell med informasjon om vassverk som nyttar klorering

Nr	Type klorprodukt	Dim. klordose (ppm)	Målast restklor kontinerleg	pH i doseringspunkt	Forbehandling	Lagrings-tid	Lagrings-konsentrasjon
1	NaOCl	0,8	Nei	7,0	Membranfiltrering, marmorfiltrering	7 veker	25%
2	NaOCl	0,4	Ja	8,0	Koagulering/sedimentering/filtrering	3-4 mnd.	16%
3	NaOCl	0,25	Ja	8,0-8,4	Koagulering/sandfiltrering, marmorfiltrering	4 mnd.	16%
4	NaOCl Elektrolyse	0,12-0,17	Ja	7,3	Roterande sil	ca 40 timar	0,8-1,0% Produksjon og dosering
5	NaOCl	0,75	Ja	6,8	Sandfiltrering, luttillsats	3 mnd.	15%
6	NaOCl Elektrolyse	0,3-0,4	Ja	6,0	Membranfiltrering, marmorfiltrering	3-4 døgn	1,0% Produksjon og dosering
7	Klorgass	0,5-0,6	Ja	6,0	Trykksil	7-8 mnd.	
8	NaOCl	0,4	Nei	7,0	Plansil	3 veker	15%
9	NaOCl *	0,30-0,35	Ja	6,1	Koagulering/sandfiltrering	2 mnd.	15%
10	NaOCl	0,6	Ja	8,1	Marmorfiltrering	35 døgn	15%
11	NaOCl	Beredskapsklorering		8,0	Marmorfiltrering		

* Tilsetting av ammoniakk for etterbehandling av ledningsnett med monokloramin.

I kap. 6.1.2 er det gjeve ein nærare beskrivelse av avvik og driftsforstyrrelsar som er rapporterte frå 7 av desse anlegga.

Det er **ingen samanheng** mellom oppsett/numrering i dei etterfylgjande tabellane i kap. 6.1.2 og numreringa i tabell 4.

6.1.2 Rapporterte avvik og hendingar/driftserfaringar vedk. kloreringsanlegg

<i>Vassverk</i>	<i>K-1</i>
Type vasskjelde:	Overflatevasskjelde – Innsjø Vasskjelda er godkjend som hygienisk barriere.
Rensetrinn:	Siling med roterande sil – klorering
Type klorprodukt:	Natriumhypokloritt
Leveranseform:	Elektrolyse av koksalt på vassbehandlingsanlegget.
Hending:	Avvik: Desinfeksjon stoppa i 24 timar i starten av januar 2002, leverte udesinfisert vatn på nettet med registrering av termotolerante koliforme bakteriar i 2 av 6 kontrollprøver på nettet påfylgjande dag.
Årsak:	Klorproduksjonsanlegget stoppa kl. 22.00 fredag kveld grunna tilstopping/svikt i matepumpene for saltlake til elektrolyseaggregata. Desinfisering vart utført som vanleg inntil natriumhypokloritttankene var tomme søndag kl. 08.00. Alarm pga lågt nivå i desse tankane hadde då for ei god stund sidan vorte utløyst, men denne var ikkje på det tidspunktet sett opp som A-alarm, då vassbehandlingsanlegget etter gjeldande vaktinstruks skal besøkast i helgene. Personlege tilhøve gjorde til at personen som hadde vakt ikkje besøkte anlegget slik instruksjonen tilsa. Driftssituasjonen vart heller ikkje sjekka over driftskontrollanlegget. Feilen vart oppdaga og utbetra måndag morgon då driftsoperatøren kom til anlegget.
Strakstiltak:	Matepumper reparert og klorproduksjonen starta opp att. Oppfylgjingsprøver på tysdag var gode.
Korrigerande tiltak:	Det er nå knytta A-alarm til minimumsnivået i klortankane. Vaktinstruks er innskjerpa.
Øvrige driftserfaringar:	Tidlegare, før kraftforsyninga vart forsterka fram til vassbehandlingsanlegget, hendte det ofte at klorproduksjonsanlegget stoppa som fylgje av spenningsvariasjonar eller ”blink”. Problemet er nå mykje mindre etter at straumnettet vart forsterka.

<i>Vassverk</i>	<i>K-2</i>
Type vasskjelde:	Overflatevasskjelde – Innsjø Vasskjelda er ikkje godkjend som hygienisk barriere.
Rensetrinn:	Trykksil - membranfilter - klorering - marmorfilter - vannglass
Type klorprodukt:	Natriumhypokloritt
Leveranseform:	Elektrolyse av koksalt på vassbehandlingsanlegget. Elektrolyseanlegget er frå 1989 og rehabilitert i 1999.
Hending:	Driftsforstyringar: <ol style="list-style-type: none"> 1. Fleire tilfelle av stopp i klorproduksjon. 2. For låg klordose i fleire tilfelle.
Årsak:	<ol style="list-style-type: none"> 1. Stopp i klorproduksjon har skjedd som fylgje av feil på klorcelle og resultert i alarm lågt nivå i natriumhypoklorittank. 2. Låg klordose som fylgje av luft i klordoseringspumpe gir utslag i alarm for låg klordose. Denne alarmen kan utløysast heile døgnet på mobiltelefon direkte til vakt.
Strakstiltak:	<ol style="list-style-type: none"> 1. Manuell utblanding av natriumhypokloritt. 2. Manuell omkobling til parallell klordoseringspumpe.
Korrigerande tiltak:	<ol style="list-style-type: none"> 1. Reparasjon/resetting av klorproduksjonscelle. 2. Utlufting og kontroll av klordoseringspumpe.
Øvrige driftserfaringar:	<p>Membrananlegget fungerer som vassverkets eine hygieniske barriere i tillegg til kloreringa. Det har vore periodar der anlegget ikkje har hatt tilstrekkeleg kapasitet, og ein har køyrt i omløp med berre klorering som hygienisk barriere. (råvatnet har eit fargetal på mellom 20 og 25).</p> <p>Reintvassfargetal mellom 10 og 15 tyder på relativt låg renseseffekt gjennom membrananlegget.</p>

<i>Vassverk</i>	<i>K-3</i>
Type vasskjelde:	Overflatevasskjelde – Innsjø Vasskjelda er ikkje godkjend som hygienisk barriere.
Rensetrinn:	Siling - Klorering
Type klorprodukt:	Natriumhypokloritt
Leveranseform:	Natriumhypokloritt levert som 15 % løysing på 25 l kanner.
Hending:	Driftsforstyringar: Klorderingspumpa var defekt, mobilt kloreringsanlegg vart nytta inntil ny pumpe vart skaffa og montert/innjustert.
Merknader:	Klorering vert utført på vatn med fargetal i overkant av 20. Vassverkets erfaring er at så snart ein aukar dosen noko, får ein klage på lukt og smak, og ein registrerar ein viss pågang på samvirkelaget etter flaskevatt. Ny renseprosess er under utgreiing på forprosjektnivå, prosess for fargefjerning er pr. dato ikkje avklara, men ein har bestemt seg for å nytte UV som desinfeksjonsprosess ved ny vasssbehandling.

<i>Vassverk</i>	<i>K-4</i>
Type vasskjelde:	Overflatevasskjelde - Innsjø Vasskjelda er godkjend som hygienisk barriere.
Rensetrinn:	Siling - CO ₂ - marmorfilter - klorering
Type klorprodukt:	Natriumhypokloritt
Leveranseform:	Natriumhypokloritt 15 % levert på palletankar.
Hending:	Avvik: I påska 2000 svikta kloreringsanlegget slik at det ikkje var registrerbar klorrest i ein periode på 9 timar. Intensiv prøvetaking for bakteriologiske analyser synte at kjeldebarriera hadde vore verksam.
Årsak:	Fjør i mottrykksventil i doseringspunktet hadde ryke slik at mottrykket forsvann, og hypoklorittløysing rann tilbake sjølv om doseringspumpene gjekk. Samtidig kom ikkje utløyst alarm fram til vakt pga. hærverk på ein signaloverføringskabel, alarmen gjekk berre lokalt på anlegget som var ubemanna i den kritiske perioden.
Strakstiltak:	Reparert mottrykksventil.
Korrigerande tiltak:	Vurderar å lage ein fysisk svanehalssløyfe på enden av doseringsledningen slik at nødvendig mottrykk vert oppretthalde til ei kvar tid uavhengig av mottrykksventilen. Det automatiske varslingsystemet vart gjennomgått og endra.
Øvrige driftserfaringar:	Det har vore ei rekke tilfelle av utløyste alarmer for låg klorrest som fylgje av intern svikt i klorrestmålararrangementet, mellom anna: <ul style="list-style-type: none"> • Vassløyfe til klorrestmålar forsyner både on-line målaren og prøvekran for manuell klorrestmåling. Prøvekrana vart attgloynt i open stilling, noko som gav for lite vassstilgang til on-line målaren. Dette førde til feilalarm frå målaren. • Defekt magnetventil i klorrestmålar. • Sugeledning til pumpa på on-line klorrestmålar hoppa av og pumpa saug luft. • Sugelange for kjemikalietilgangen til on-line klorrestmålar hadde glidd ut av posisjon. • Alarm for høg verdi på klorrest truleg som fylgje av lynnedslag i nærleiken av behandlingsanlegget.

<i>Vassverk</i>	<i>K-5</i>
Type vasskjelde:	Overflatevasskjelde - Elv Vasskjelda er ikkje godkjend som hygienisk barriere.
Rensetrinn:	Plansilar - CO ₂ - al.sulfat – tilsats av mikronisert marmor - sedimentering – kolfilter - klorering - luttilsats
Type klorprodukt:	Natriumhypokloritt
Leveranseform:	Natriumhypokloritt 17 % levert på tankbil.
Hending:	Avvik: Desinfeksjon var mangelfull i eit døgn våren 2003, og dette resulterte i registrering av koliforme bakteriar på nettet.
Årsak:	Ved auka klortrong våren 2003 vart opninga til dysa som blandar natriumhypokloritt og spedevatn til rett konsentrasjon, justert opp utan at dosen vart sterkare. Mangelfull desinfeksjon vart resultatet. Ved utslag på låg klorrest vart det sett i gang søk etter feilen. Denne var vanskeleg å finne, og dermed vart det brukt relativt lang tid på feilsøking. Feilen synte seg å vera krystallisering av hypokloritt i blandedysa som blokkerte for auka tilførsel av natriumhypokloritt.
Strakstiltak:	Reingjering av blandedysa gav rett dose.
Korrigerande tiltak:	Innført årlege kontroll- og reingjeringsrutiner for blandedysa.
Øvrige driftserfaringar:	Pr. i dag er tilsetning av klor og lut nesten i samme punktet før klorkontaktbasseng. Uttak til on-line klorrestmålar har vore i eiga sløyfe frå klorkontaktbassenget med ca. 5 min. opphaldstid, supplert med manuelle målingar etter klorkontaktbassenget (1 times opphaldstid). I april 2004 vart det installert ny on-line klorrestmålar etter klorkontaktbassenget. Det er vidare planlagt i samband med ein større teknisk oppgradering av vassbehandlingsanlegget å flytte lutdoseringspunktet til utløpet av klorkontaktbassenget. Såleis sikrar ein seg at klorering skjer ved låg pH.

<i>Vassverk</i>	<i>K-6</i>
Type vasskjelde:	Overflatevasskjelde - Innsjø Vasskjelda er ikkje godkjend som hygienisk barriere.
Rensetrinn:	Grovsil - tilsats av mikronisert marmor – sand/antracitfilter - klorering - luttilsats
Type klorprodukt:	Natriumhypokloritt
Leveranseform:	Natriumhypokloritt 15 % levert på palletankar.
Hending:	Lagertankar både for klor og lut er bygd i betong med opprinneleg innvendig epoksybelegg. Det synt seg etter ei tid at kjemikaliaene tærte gjennom dette belegget og angreip betongen. Dette førde til at små partiklar frå betongtæringa gav tilløp til attetting i doseringspumper.
Korrigerande tiltak:	Tankane vart rehabiliterte med nytt innvendig belegg av GUP (glasfiberarmert polyester).

<i>Vassverk</i>	<i>K-7</i>
Type vasskjelde:	Overflatevasskjelde - Innsjø Vasskjelda er godkjend som hygienisk barriere.
Rensetrinn:	Trykksil - klorering - vannglasstilsats
Type klorprodukt:	Klogass
Leveranseform:	Levert på fat (400 liter).
Hending:	Driftsforstyrning: Utan kontinerleg klorrestmåling i 5 månader i andre halvparten av 2001.
Årsak:	Instrumentet var av relativt gamal årgang (1986), og det var vanskeleg å skaffe dei nødvendige reservedelane.
Strakstiltak:	Manuelle klorrestmålingar vart utførde i denne perioden.
Korrigerande tiltak:	Det vart kjøpt ny on-line klorrestmålar.

6.1.3 Oppsummering av resultatata for kloreringsanlegg

Avvik og hendingar er presenterte i forrige kapittel, og ein merkar seg teknisk svikt på kloreringsanlegga, slik som:

- Luft i doseringspumper.
- Luft i fødepumpe for saltlake for elektrolyseanlegg.
- Tilstopping/krystallisering i blandedyse har resultert i for låg dosering.
- Mekanisk svikt i doseringsventil har resultert i for låg eller inga dosering.
- Alarmer har, i motsetnad til det ein trudde, ikkje kome fram til rette vedkomande i tide slik at feilen kunne utbetrast. Då har avviket vore eit faktum.
- Erfaringar syner at on-line klorrestmålarar treng hyppig kalibrering og kan i mange tilfelle utløyse alarmer utan at klorresten er for låg. Manuelle kontrollmålingar vert då nytta for å sjekke klorresten dersom desinfeksjonsanlegget elles fungerer normalt.

Feil som erfaringsmessig tek seg opp att, er problem med feilmålingar i samband med on-line klorrestmålarar samt feil i doserings- og mottrykksventilar, noko som resulterer i feildosering.

Underteikna har i samband med driftsassistansearbeid óg merka seg, at ved oppstart av reservekloranlegg skjer det ein del uføresett på grunn av manglande prosedyrer på testing og vedlikehald av slike anlegg:

- Membranpumper har stått tørrlagde og uvirksame så lenge at membranen har blitt øydelagt.
- Lekkasjar i tilkoblingar mellom pumpe og suge-/doseringsledning og mellom doseringsledning og doseringsventil.
- Lekkasjar og knekkar på sjølve doseringsledningen.
- Fjærer i doserings- og mottrykksventilar må bytast.

6.1.4 Helse- miljø og sikkerhet (HMS) ved kloreringsanlegg

Det er i undersøkinga meldt om eit HMS-avvik på eit vassverk som nyttar natriumhypokloritt på kanner som reservedesinfeksjon. Feil på emballasjen frå leverandøren førde til at operatør fekk sprut mot auge under transport frå hentelager til vassverket. Det vart i etterkant **ikkje** konstatert skade på auge.

I dette kapitlet er det vidare punktvis sett opp nokre viktige moment vedkomande HMS-tiltak:

Generelt:

- Det skal vera dokumentasjon på anlegget som gjev opplysningar om eigenskapar for det aktuelle klorproduktet og tiltak ved uhell.
- Driftspersonellet skal ha opplæring og bruke verneutstyr slik som briller, hanskar og forkle. Nøddusj og augespyling skal vera tilgjengeleg i klorrom og elles andre stader på anlegget der klorlekkasjar/sprut kan førekoma.
- Låst anlegg skal sikrast med innbrotalarm.

Natriumhypokloritt:

- Lekkasjar frå natriumhypokloritt-tankar skal samlast opp i "binge" rundt kloreringsanlegget.
- Evt. klorsøl skal fortynnast tilstrekkeleg med vatn før det vert slept ut.
- Hydrogendetektor i forbindelse med klorproduksjonsanlegg skal gje alarm ved overskriding av grenseverdi for konsentrasjon.
- For å handtere eventuell gassutvikling i klorlager, skal ventilasjon etablerast med avtrekk ut til friluft der avtrekkstussen plasserast ved golv.

Klogassanlegg:

- Det skal alltid vera minst 2 personar ved montering og demontering av klorfat og røyr/slangar og ved generelt vedlikehald på klogassanlegg. Bruk av gassmasker skal vera påbode.
- Det skal vera alarmlampe utanfor klorlager og lekkasjemålar i prosessrom.
- Ved eventuell gasslekkasje eller lekkasje mellom ejektor og doseringspunkt skal brannvernet tilkallast.
- Overvakingsanlegg skal gje alarm ved eventuell svikt i separat ventilasjonsanlegg til klorlager eller doseringsrom.
- Det skal ligge føre instruks for transport av klogass.

6.2 UV-anlegg

6.2.1 Generelt

I etterfylgjande tabell er opplysningar vedk. desinfeksjonsprosess og øvrig vassbehandling ved dei vassverka **som svara**, og som nyttar UV-stråling som hovuddesinfeksjon, lista opp.

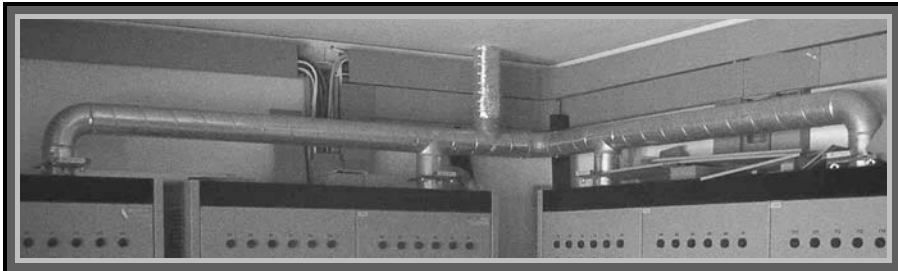
Tabell 5: Tabell med informasjon om vassverk som nyttar UV

Nr	Type anlegg	Dim. UV-dose (mWs/cm ²)	Dim. UV-transmisjon (v/5 cm)	Kap. pr. aggregat (m ³ /h)	Forbehandling	Ant. lamper pr. aggr.	Effekt pr.lampe (W)
1	Lågtr.	30	60%	100	Membranfiltrering	9	95
2	Lågtr.	30		70	Membranfiltrering	9	65
3	Lågtr.	30	60%	87	Plansil/hurtigsandfiltrering, luttilsats	9	95
4	Lågtr.	30		108	Marmorfiltrering	18	40
5	Lågtr.	30	75%	250	Marmorfiltrering	16	65
6	Lågtr.	30	70%	165	Trykksil	12	65
7	Lågtr.	30		75	Plansil	6	60
8	Lågtr.	30		72	Plansil/trykksil	9	56
9	Lågtr.	30	30%	35	Koagulering/direktefiltrering	8	115
10	Lågtr.	30		8	Marmorfiltrering/jern- og manganfiltrering	2	40
11	Mellomtrykk	30	50%	215	Koagulering/direktefiltrering	2	2000
12	Lågtr.	30	50%	415	Siling/marmorfiltrering	48	65
13	Lågtr.	30		290	Marmorfiltrering	32	65
14	Lågtr.	30			Koagulering/direktefiltrering, marmorfiltrering	6	
15	Lågtr. med høg effekt	40	40%	160	Marmorfiltrering	12	300
16	Lågtr.	30		105	Koagulering/direktefiltrering	8	65
17	Lågtr.	30		125	Marmorfiltrering	8	55
18	Mellomtrykk	30	70%	173	Marmorfiltrering	1	3500
19	Mellomtrykk	30	90%	216	Marmorfiltrering	1	1750

I kap. 6.2.2 er det gjeve ein nærare beskrivelse av avvik og driftsforstyrrelsar som er rapporterte frå 8 av desse anlegga.

Det er **ingen samanheng** mellom oppsett/numrering i dei etterfylgjande tabellane i kap. 6.2.2 og numringa i tabell 5.

6.2.2 Rapporterte avvik og hendingar/driftserfaringar vedk. UV-anlegg


<i>Vassverk</i>	<i>UV-1</i>
Type vasskjelde:	Overflatevasskjelde - Innsjø Vasskjelda er godkjend som hygienisk barriere.
Rensetrinn:	Plansil - CO ₂ - Marmorfilter - UV
Type UV-anlegg:	Lågtrykk - 7 aggregat i parallell.
Årstal:	1985
Hending:	Driftsforstyrring: Trafo i kvart styreskåp utviklar mykje varme, og ein mistenker at el. ledningar har blitt sprø, og vassverkseigaren føler ein viss usikkerhet i høve til driftssikkerheten som følgje av dette. Ein bygde etter ei tid eige ventilasjonsanlegg med avtrekk frå kvart av skapa. Denne avtrekkslufta varmar nå opp verkstadrommet ved vassverket.
Biletet syner ventilasjonsanlegget for styreskåpa.	
	

<i>Vassverk</i>	<i>UV-2</i>
Type vasskjelde:	Oppdemt fjellvatn. Vasskjelda er godkjend som hygienisk barriere.
Rensetrinn:	Marmorfilter - UV - Reserveklor (kalsiumhypokloritt)
Type UV-anlegg:	Lågtrykk - 2 aggregat i parallell.
Årstal:	1999
Hending:	Avvik: I ein kombinasjon av nyleg oppdemt inntakskjelde med aukende fargetal og periodar med mykje nedbør er ikkje UV-aggregata god nok hygienisk barriere.
Årsak:	Det ligg ikkje føre dimensjoneringsdata for UV-anlegget, men anlegget er underdimensjonert. Årsaka er truleg at ein ikkje venta fargetalsauken etter oppdemminga, samt effekt av sterk nedbør.
Strakstiltak:	Reservekloreringsanlegget nyttast regelmessig.
Korrigerande tiltak:	Avventar fargetalsutviklinga. Det ser nå ut som om fargetalet er på veg ned att.

<i>Vassverk</i>	<i>UV-3</i>
Type vasskjelde:	Innsjø Vasskjelda er godkjend som hygienisk barriere.
Rensetrinn:	Trykksil - CO ₂ - Marmorfilter - UV - Reserveklor (kalsiumhypokloritt)
Type UV-anlegg:	Mellomtrykk - 2 aggregat i parallell og 1 aggregat i reserveparallell.
Årstal:	1993
Hending:	Avvik: I 2002 og 2003 har det vore 4 tilfelle av bortfall av UV-aggregat i periodar frå 10 minutt til 2 døgn. Dette har resultert i manglande desinfeksjon på ½-parten av vasstraumen.
Årsak:	Straumblink og elektrisk feil på UV. Etter slike utfall skal PLS-anlegget automatisk skifte over til det tredje aggregatet som står i beredskap, men det syner seg at PLS-anlegget ikkje greier å aktivere alle nødvendige styringsfunksjonar.
Strakstiltak:	Skifte av UV-røyr ved utløyst alarm. Manuell restart.
Korrigerande tiltak:	Gjennomgang av PLS-anlegget.

<i>Vassverk</i>	<i>UV-4</i>
Type vasskjelde:	Innsjø Vasskjelda er ikkje godkjend som hygienisk barriere.
Rensetrinn:	Trykksil - CO ₂ - Marmorfilter - UV - Reserveklor (natriumhypokloritt)
Type UV-anlegg:	Mellomtrykk - 2 aggregat i parallell.
Årstal:	1993
Hending:	Avvik: Aggregata er utstyrde med effektregulering, og ved nedkøyring av effekten på natta gav nyutskifta UV-lampe i eit av aggregata for liten eller ingen dose.
Årsak:	Leverandør av UV-lamper hadde levert anna type røyr enn føreskrive utan å gje melding om dette. Effektreguleringa svikta som fylgje av dette.
Strakstiltak:	Kokepåbud i ein periode på 14 dagar.
Korrigerande tiltak:	Innskjerpa bestillings- og leveringsrutiner for nye UV-lamper.
Øvrige driftserfaringar:	Etter pålegg frå Mattilsynet skal resevekloreringsanlegget setjast i drift ved registrering av koliforme bakteriar på reintvatn/nettvatn. Når fargetal i råvatn går over 10, vert det merkbar beleggdanning på kvartsglasa.

<i>Vassverk</i>	<i>UV-5</i>
Type vasskjelde:	Innsjø Vasskjelda er godkjend som hygienisk barriere.
Rensetrinn:	Jernkloridtilsats - Sand/marmor og antracitfilter - UV - Reserveklor (natriumhypokloritt)
Type UV-anlegg:	Lågtrykk - 2 aggregat i parallell, den eine linja er reserve.
Årstal	1993
Hending:	Avvik: UV-anlegget var ute av drift i 3 døgn i januar 2004.
Årsak:	Det mekaniske rensesystemet på UV-aggregatet gjekk sund og øydela fysisk UV-røyr.
Strakstiltak:	Reservekloreringsanlegget vart starta opp.
Korrigerande tiltak:	Skulle byte deler av det mekaniske reingjeringssystemet, manuell reingjering i mellomtida.
Øvrige driftserfaringar:	<ul style="list-style-type: none"> • Etter at ein gjekk over frå PAX til jernklorid som fellingsmiddel, syner det seg at reingjeringsbehov på UV-aggregata har gått ned. • Ein vurderte å byte til nytt, meir moderne UV-anlegg, men valde til slutt å fortsetje med det eksisterande. • Ved oppstart av reserve UV-aggregat er det ikkje lagt inn forsinkelse for oppvarming av UV-røyr. • UV-aggregata er monterte på sugesida mellom reintvassbasseng og utløpspumper. Ventilmanøvrering ved byte av UV skjer med pneumatiske ventilar, og vassverkseigar mistenker at vakuumproblem i røyrsystemet som til tider oppstår, spesielt etter straumbrot, kan ha samanheng med denne ventilmanøvreringa.

<i>Vassverk</i>	<i>UV-6</i>
Type vasskjelde:	Innsjø Vasskjelda er godkjend som hygienisk barriere.
Rensetrinn:	CO ₂ - Marmorfilter - UV - Reserveklor (natriumhypokloritt)
Type UV-anlegg:	Lågtrykk - 3 aggregat i parallell, den eine linja er reserve.
Årstal:	1996
Øvrige driftserfaringar:	<p>UV-aggregatet er plassert på utløpet frå marmorbassenget og har eit driftstrykk rundt 3 meter vassøyle. Då anlegget var nytt, hadde ein undertrykkproblem i aggregata med det resultat at UV-lampene vart overoppeita og rauk.</p> <p>Dette problemet er nå løyst ved at ein har laga eige felles avluftingssystem frå dei tre aggregata. (sjå biletet)</p> 

<i>Vassverk</i>	<i>UV-7</i>
Type vasskjelde:	Elv Vasskjelda er ikkje godkjend som hygienisk barriere.
Rensetrinn:	Trykksil - Jernkloridtilsats - Sand/marmorfilter - UV - Reserveklor (natriumhypokloritt)
Type UV-anlegg:	Mediumtrykk - 2 aggregat i serie, det eine aggregatet effektregulerast.
Årstal:	2002
Øvrige driftserfaringar:	<ul style="list-style-type: none"> • UV-lampas levetid er på 3000-3500 timar, noko som ikkje samsvarar med leverandøren sine opplysningar. Grunnen til dette er truleg at det er for mange startar/stoppar av anlegget, og i tillegg er det ein del variasjonar på straumtilførselen. Ein utkobling reduserer truleg lampas levetid meir enn det leverandøren oppgjev. • UV-anlegget vert slått av og på i takt med produksjonsperiodane til filterprosessen. Ved normal stopp er det lagt inn forsinkelse på 2 min. for nedkøring av utløpspumpene før UV-aggregatet vert slått av. Ved høg turbiditet, som indikerer gjennomslag i filter, vert heile anlegget stoppa. I ein slik situasjon vert UV-aggregatet slått av momentant slik at udesinfisert vatn leverast i nedkøyringsperioden til pumpene. (ca 2 min.). Dette fell saman med gjennombrøt i den fyrste hygieniske barrieren (filter).

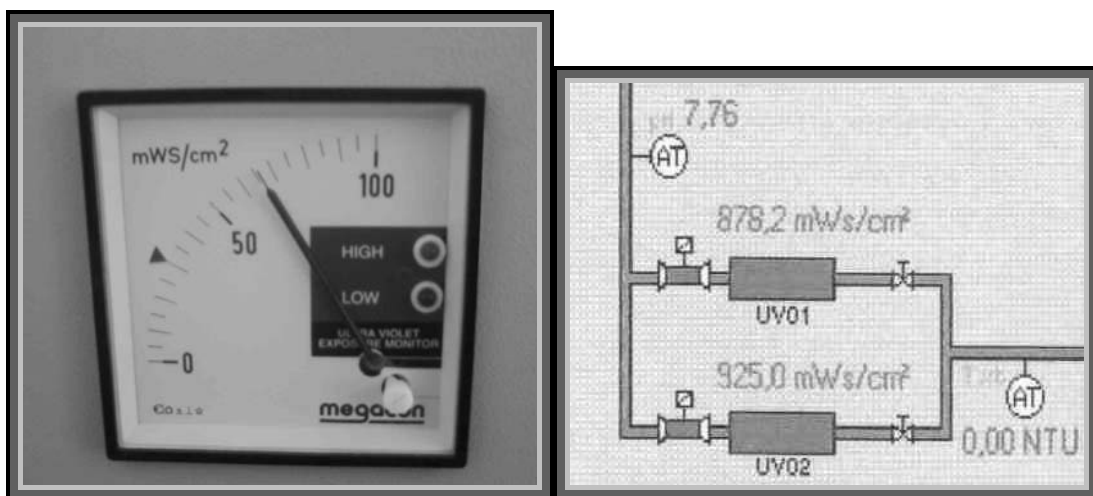
<i>Vassverk</i>	<i>UV-8</i>
Type vasskjelde:	Grunnvassbrønn i lausmasser.
Rensetrinn:	Lufting - Marmorfilter - Manganreduksjon med kaliumpermanganat og grønsand - UV
Type UV-anlegg:	Lågtrykk - 1 aggregat
Årstal:	Nytt behandlingsanlegg frå 2002, eldre UV-aggregat frå 1985 frå eit anna vassverk i kommunen vart montert inn.
Hending:	Driftsforstyrring: Kimtalsproblem i behandlingsanlegg og på nettet samt begroing i UV-anlegget.
Årsak:	<p>Ved filterspyling i behandlingsanlegget nyttast vatn direkte frå ledningsnettet. Då nytt behandlingsanlegg vart starta opp, kom det inn slam frå ledningsnettet i samband med filterspylinga. Grunnen til dette var at ledningsnettet ikkje var spylt og reingjort før anlegget vart starta opp.</p> <p>I tillegg vart det begroing på UV-anlegget slik at dette ikkje fungerte godt nok. Driftspersonellet hadde fått i oppdrag å vaske UV-røyra og fylgje opp om det vart begroing. Dette utførte ikkje driftspersonellet då dei såg på dette som lite viktig og nedprioriterte dette arbeidet.</p> <p>Samstundes vart det dosert meir kaliumpermanganat enn det som var nødvendig, slik at vatnet ut fekk ein svak raudfarge. Spylinga av grønsandfiltra svikta óg, slik at det truleg ikkje var spyling av filtra i periodar.</p>
Strakstiltak:	Problema vart løyste ved sjokklorering av filterbasseng og reingjering av UV-aggregat.
Korrigerande tiltak:	Vask av UV-anlegg med jamne mellomrom.

6.2.3 Oppsummering av resultatene for UV-anlegg

I samband med telefonintervju og befaringar på vassverk i dette prosjektet, kan ein samanfatte resultatet av dei innkomne svara slik:

- For UV-anlegg synes det som om spenningsvariasjonar har ein viss overrepresentasjon, men òg svikt i mekanisk reingjeringsystem og underdimensjonering førekjem.
- Driftsfolk rundt om på vassverka har eit konkret forhold til og forståing av begrep som klordoser, konsentrasjonar og restklor. Det er parametarar og begrep ein til dels har vore med på å berekna, stild inn på utstyr og kontrollert gjennom oppstart av anlegg og årelang driftserfaring. Klordoseringsanlegg kjem ikkje ferdig innstilte til rett kapasitet, og det er ein del av kvardagen å drifte dette.

Når det gjeld UV-anlegg, kan det sjå ut som om uttrykket ”ting foregår bak lukkede dører” har ein viss aktualitet. Tilførd UV-dose vert i mange anlegg berekna i PLS-anlegget til ein talverdi som vert synt på skjermen. Berekningsmetodikken og kva som opprinneleg er lagt inn som grunnlag for berekningane, kan i mange tilfelle vera vanskeleg for operatøren å finne fram att og eventuelt justere. Ved fleire anlegg er vassmengde lagt inn som fast verdi i berekningane, sjølv om denne varierer. Verdier frå 65 tilopp mot 925 mWs/cm^2 (sjå figur 7) er observert på driftsovervakingsanlegg. Operatørar seier at UV-desinfeksjonen fungerer, men vil gjerne ha greie på om dose- og intensitetsverdier som vert synte på display er rette i høve til forskriftas krav til dosar for hygienisk barriereverknad.



Figur 7: Vising av UV-dosar

6.3 Kostnader

Gjennom undersøkinga var det begrensa kostnadsdata for desinfeksjonsanlegg som kom inn, og det knyter seg stor usikkerhet til prisar og kva prisane eigentleg omfattar. Vi har difor nytta egne erfaringstal og innhenta leverandørprisar til bruk i dette kostnadskapitlet.

6.3.1 Kloreringsanlegg

I det etterfylgjande har vi laga to eksempel på berekning av anleggskostnader og årlege driftskostnader for eit kloreringsanlegg basert på levert natriumhypokloritt, høvesvis på 50 m³/h og 2000 m³/h som dimensjonarande vassmengder.

Tabell 6: Berekning av anleggskostnad og driftskostnad for kloreringsanlegg 50 m³/h

Eksempel 1 Anleggskostnad kloreringsanlegg 50 m³/h		
Føresetnader:		
Leveranse av hypokloritt på kanner med 15 % styrke.		
Anlegget bygd med ein doseringstank og to doseringspumper med 100 % av fullt kapasitetsbehov.		
Berekning:		
Doseringstank for hypokloritt, 300 liter med motordriven omrøyrar	kr	7 000
Motordriven omrøyrar, 1 stk.	kr	6 000
Ultral lyd nivågjevar	kr	6 000
Doseringspumper med mottrykks- og sugeventilar, 2 stk.	kr	17 000
Doseringsledning i plast med varerøyr inkl. doseringslanse og ventilar	kr	5 000
Montasje	kr	5 000
Uføresett, ca 5 %	kr	2 000
Sum anleggskostnad ekskl. avgifter	kr	48 000
Årleg driftskostnad kloreringsanlegg 50 m³/h		
Føresetnader:		
Årleg vassforbruk baserast på eit gjennomsnitt på halvparten av dimensjonerande kapasitet, dvs. 25 m ³ /h.		
Dette gjev årleg vassmengde ca. 220.000 m ³ .		
Doserer 0,5 ppm, dvs. 0,5 g Cl ₂ pr. m ³ , noko som gjev 110 kg Cl ₂ /år, dvs. 730 kg med 15 % hypokloritt pr. år.		
Med eigavekt på 1,2 g/cm ³ vert årleg volum om lag 600 liter.		
Berekning:		
Forbruk av hypokloritt, 24 kanner á 25 liter	kr	5 000
Straum	kr	1 000
Sum årleg driftskostnad ekskl. avgifter og arbeidskostnader	kr	6 000

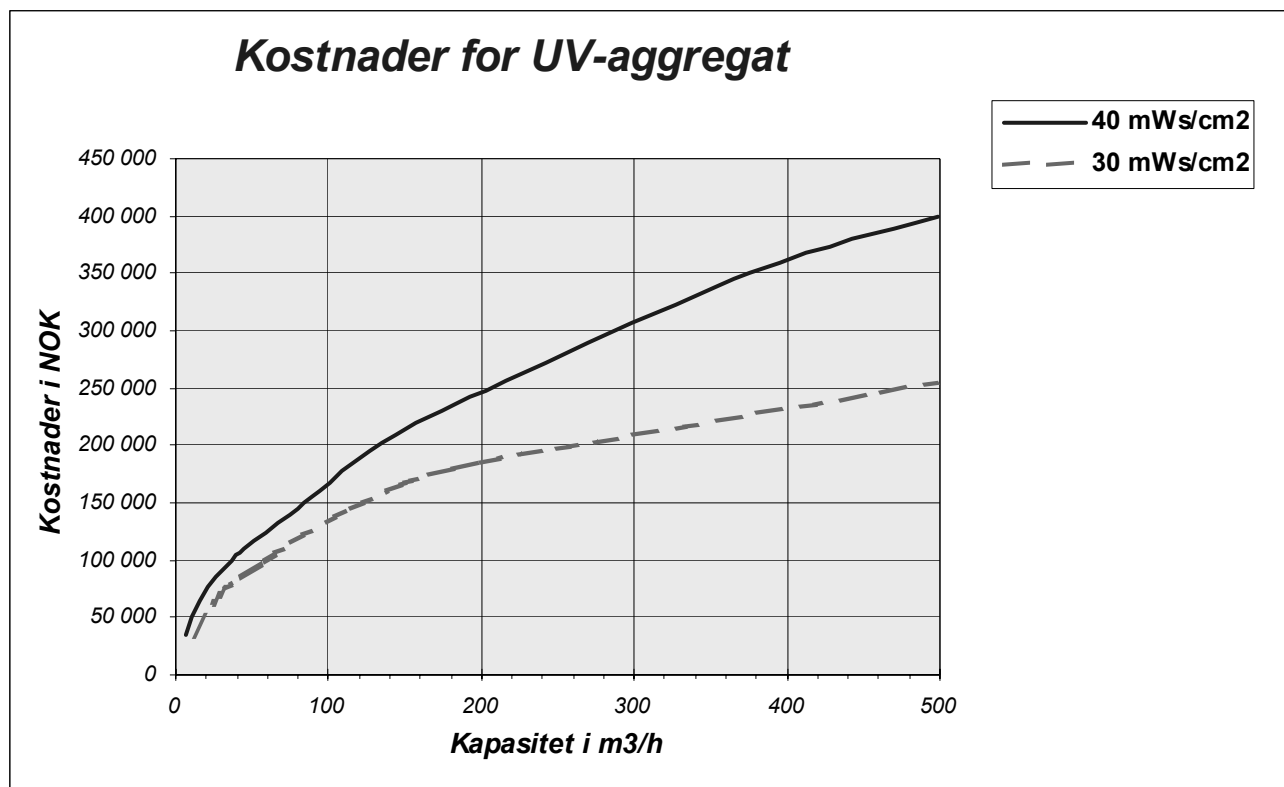
Tabell 7: *Berekning av anleggskostnad og driftskostnad for kloreringsanlegg 2000 m³/h*

Eksempel 2 Anleggskostnad kloreringsanlegg 2000 m³/h		
Føresetnader: Leveranse av 15% hypokloritt med tankbil. Anlegget bygd med 2 lagertankar, 2 fatpumper, 2 doseringstankar og 4 doseringspumper med 50% av fullt kapasitetsbehov kvar.		
Berekning:		
Lagertankar for hypokloritt, 2 stk. á 4 m ³	kr	55 000
Transportpumpe, 2 stk.	kr	15 000
Ledning frå intern vassledning	kr	5 000
Doseringstankar for hypokloritt, 2 stk. á 500 liter	kr	15 000
Motordrivne omrørarar, 2 stk.	kr	15 000
Doseringspumper med mottrykks- og sugeventilar, 4 stk.	kr	40 000
Nivågjevarar, 4 stk.	kr	25 000
Alarmvipper, 4 stk.	kr	5 000
Doseringsmengdemålar	kr	20 000
Doseringsledning i plast med varerøyr inkl. doseringslanse og ventilar.	kr	20 000
Påfyllingsrøyr for klorleveranse	kr	15 000
Montasje	kr	30 000
Uføresett, ca 5 %	kr	15 000
Sum anleggskostnad ekskl. avgifter	kr	275 000
Årleg driftskostnad kloreringsanlegg 2000 m³/h		
Føresetnader: Årleg vassforbruk baserast på eit gjennomsnitt på halvparten av dimensjonerande kapasitet, dvs. 1000 m ³ /h. Dette gjev årleg vassmengde ca. 8,8 mill. m ³ . Doserer 0,5 ppm, dvs. 0,5 g Cl ₂ pr. m ³ , noko som gjev 4400 kg Cl ₂ /år, dvs. 29 tonn med 15 % hypokloritt pr. år.		
Berekning:		
Forbruk av hypokloritt, 29 tonn á kr 2 700 inkl. transport	kr	78 000
Straum	kr	15 000
Sum årleg driftskostnad ekskl. avgifter og arbeidskostnader	kr	93 000

6.3.2 UV-anlegg

For UV-anlegg har vi henta inn kostnadsinformasjon frå leverandørar som grunnlag for kostnadskurvane presenterte i **figur 8**. Prisar er oppgjevne i 2004-kroner, og dimensjonerande vassmengder er oppgjeve ved transmisjon $UVT_{5cm} = 50\%$. Vi gjer merksam på at prisane er rettleiande og ikkje oppgjevne i konkurransesituasjon.

Kostnader er reine aggregatkostnader inkl. UV-sensor og styreskåp. Reingjeringsystem er ikkje med.



Figur 8: Kostnadskurver for UV-anlegg

I det etterfylgjande har vi laga to eksempel på berekning av anleggskostnader og årlege driftskostnader for UV-anlegg, høvesvis på 50 m³/h og 2000 m³/h som dimensjonerande vassmengder.

Kostnadsberekninga byggjer på rettleiande prisar og ikkje anbudsprisar.

Tabell 8: *Berekning av anleggskostnad og driftskostnad for UV-anlegg 50 m³/h*

Eksempel 1 Anleggskostnad UV-anlegg 50 m³/h		
Føresetnader:		
Transmisjon pr. 5 cm:	50 %	
Dimensjonerende kapasitet:	50 m³/h	
Utforming:	2 aggregat á 75% av dim. kapasitet dvs. ca. 40 m ³ /h pr. aggregat	
UV-dose:	30 mWs/cm²	
Berekning:		
UV-aggregat, 2 stk. á kr 80 000	kr	160 000
Ventilar	kr	20 000
Røyropplegg for samanknytting av aggregat	kr	12 000
Montasje	kr	10 000
Uføreset, ca 5 %	kr	8 000
Sum anleggskostnad ekskl. avgifter	kr	210 000
Årleg driftskostnad UV-anlegg 50 m³/h		
Føresetnader:		
Føreset at kvart aggregat har 3 lamper á 200 W.		
Føreset vidare at 1 aggregat er i drift i gjennomsnitt over året.		
Føreset årleg skifte av lampe, årleg må 3 lamper skiftast.		
Reknar energikostnad til 75 øre pr. kWh.		
Berekning:		
Energikostnad: 1 x 3 x 0,2 kW x 0,75 x 24 x 365	kr	4 000
Lampeskift 3 lamper á kr 2 000	kr	6 000
Sum årleg driftskostnad ekskl. avgifter og arbeidskostnader	kr	10 000

Tabell 9: Berekning av anleggskostnad og driftskostnad for UV-anlegg 2000 m³/h

Eksempel 2 Anleggskostnad UV –anlegg 2000 m³/h		
Føresetnader:		
Transmisjon pr. 5 cm:	50 %	
Dimensjonerande kapasitet:	2000 m³/h	
Utforming:	4 parallellar á 2 aggregat i serie der 2 parallellar utgjer 75 % av dim. kapasitet. Dette gjev ca .375 m ³ /h pr. aggregat.	
UV-dose:	40 mWs/cm²	
Berekning:		
UV-aggregat, 8 stk. á kr 350 000	kr	2 800 000
Energistyring	kr	150 000
Automatiske viskarar	kr	250 000
Vaske-system	kr	50 000
Ventilar	kr	250 000
Røyropplegg for samanknytting av aggregat	kr	150 000
Montasje	kr	150 000
Uføreset, ca 5 %	kr	150 000
Sum anleggskostnad ekskl. avgifter	kr	3 950 000
Årleg driftskostnad UV-anlegg 2000 m³/h		
Føresetnader:		
Føreset at kvart aggregat har 12 lamper á 300 W. Reknar gjennomsnittleg effekt på 250 W som fylgje av energistyringa.		
Føreset vidare at 4 aggregat er i drift i gjennomsnitt overi året.		
Føreset årleg skifte av lampe, årleg må 4 x 12 = 48 lamper skiftast.		
Reknar energikostnad til 75 øre pr. kWh.		
Berekning:		
Energikostnad: 4 x 12 x 0,25 kW x 0,75 x 24 x 365	kr	80 000
Lampeskift: 48 lamper á kr 3 000, avrunda	kr	145 000
Sum årleg driftskostnad ekskl. avgifter og arbeidskostnader	kr	225 000

7. TILRÅDINGAR FOR DIMENSJONERING, BYGGING OG DRIFT AV KLORERINGS- OG UV-ANLEGG

Med bakgrunn i dei data vi har samla inn i prosjektet, samt teoretiske vurderingar og praktiske røynsler, gjev vi her tilrådingar om dimensjonering, bygging og drift av kloreringsanlegg og UV-anlegg for å sikre stabil og tilstrekkeleg desinfeksjonseffekt.

Vi gjer merksam på at alle tilrådingar i dette kapitlet står for forfattarens og Tveiten AS sin rekning.

7.1 Kloreringsanlegg

7.1.1 Tiltrådd dimensjonering

Ved dimensjonering og oppbygging av desinfeksjonsanlegg for klor må ein ta utgangspunkt i:

- Dimensjonerande produksjonsvassmengde, i denne rapporten nyttar vi momentan maksimalverdi, $Q_{maksdim}$.
- Vasskvalitet og variasjonar i kvaliteten (hygienisk kvalitet, varierende innhald av organisk stoff og klortrong).
- Øvrig vassbehandling.
- Sikringar i øvrig system ved tekniske utfall eller avvik.
- Opphaldstid på vatnet frå behandlingsanlegg til fyrste abonnent.

Vi tilrår at kloreringsanlegg alltid vert dimensjonert slik at forsvarleg desinfeksjon óg skjer ved **omløp rundt øvrig vassbehandling**, dvs. ut frå råvatnets kvalitet og maksimale klortrong. Auke i klordose, som jo er det ein her må kompensere med, har relativt små tekniske og kostnadmessige fylgjer. Ein treng normalt berre større eller fleire doseringspumper.

Rettesnor for dimensjonerande klordose ved **omløp** før nærare regulering etter klorrest:

Ved fargetal (i råvatn) < 15 mg Pt/l:	1,5 mg/l Cl ₂
Ved fargetal (i råvatn) 15-40 mg Pt/l:	2,5 mg/l Cl ₂
Ved fargetal (i råvatn) > 40 mg Pt/l:	3,5 mg/l Cl ₂

7.1.2 Anlegg med natriumhypokloritt (flytande klor)

Ved oppbygging av anlegg for natriumhypokloritt tilrår vi fylgjande antal klordoseringspumper:

- 2 stk. á minst 100% av dim. kapasitet eller
- 3 stk. á minst 75% av dim. kapasitet eller
- 4 stk. á minst 50% av dim. kapasitet

Dersom ein har klordosering berre som ei reserveløysing (beredskapsdosering), bør ein på **små vassverk** (< 1000 personar) kunne tillate berre **ei** klordoseringspumpe. I alle andre høve må ein av sikringsårsaker ha minst **to** pumper.

Alle doseringspumper utstyrt med mottrykksventil for stabilt doseringstrykk og meir kontrollérbar doseringsmengde. Alternativt, dersom vassstrykket er lågt, kan det nyttast eit lufta høgbrekk på doseringsledningen.

Klorering basera på 15% natriumhypokloritt-løysing er det vanlegaste i Noreg i dag. For 10-20 år sidan vart hypokloritt mest nytta på små og mellomstore vassverk, men vi ser no at anlegg for flytande natriumhypokloritt meir og meir erstattar klogass-anlegg på dei store vassverka.

Aktiv klor reduserast ved lagring. Ei aktiv klormengde på 160 g/l ved levering er etter 30 døgn ugunstig lagring redusert til 60 g/l **(19)**. Ved uttynning aukar haldbarheten, og ved 2-3 % løysing er tapet minimalt **(19)**. På alle anlegg med flytande klor må klorløysinga fortynnast i ein dagtank eller doseringstank før kontrollert dosering. (Berre unntaksvis har vi registrera anlegg der doseringa skjer med leveransekonstrasjonen.)

Vi tilrår ei **klorløysing i doseringstanken på 1,0% eller 2,0%**, dvs. høvesvis 13,5 liter eller 37 liter 15% natriumhypokloritt fortynna med reint vatn til totalvolum 100 liter.

På større vassverk må oppblanding, av praktiske årsaker, skje automatisk. På små og mellomstore vassverk kan ein med fordel utføre fortynninga manuelt.

Kloreringsanlegg på større vassverk tilrår vi byggast opp slik:

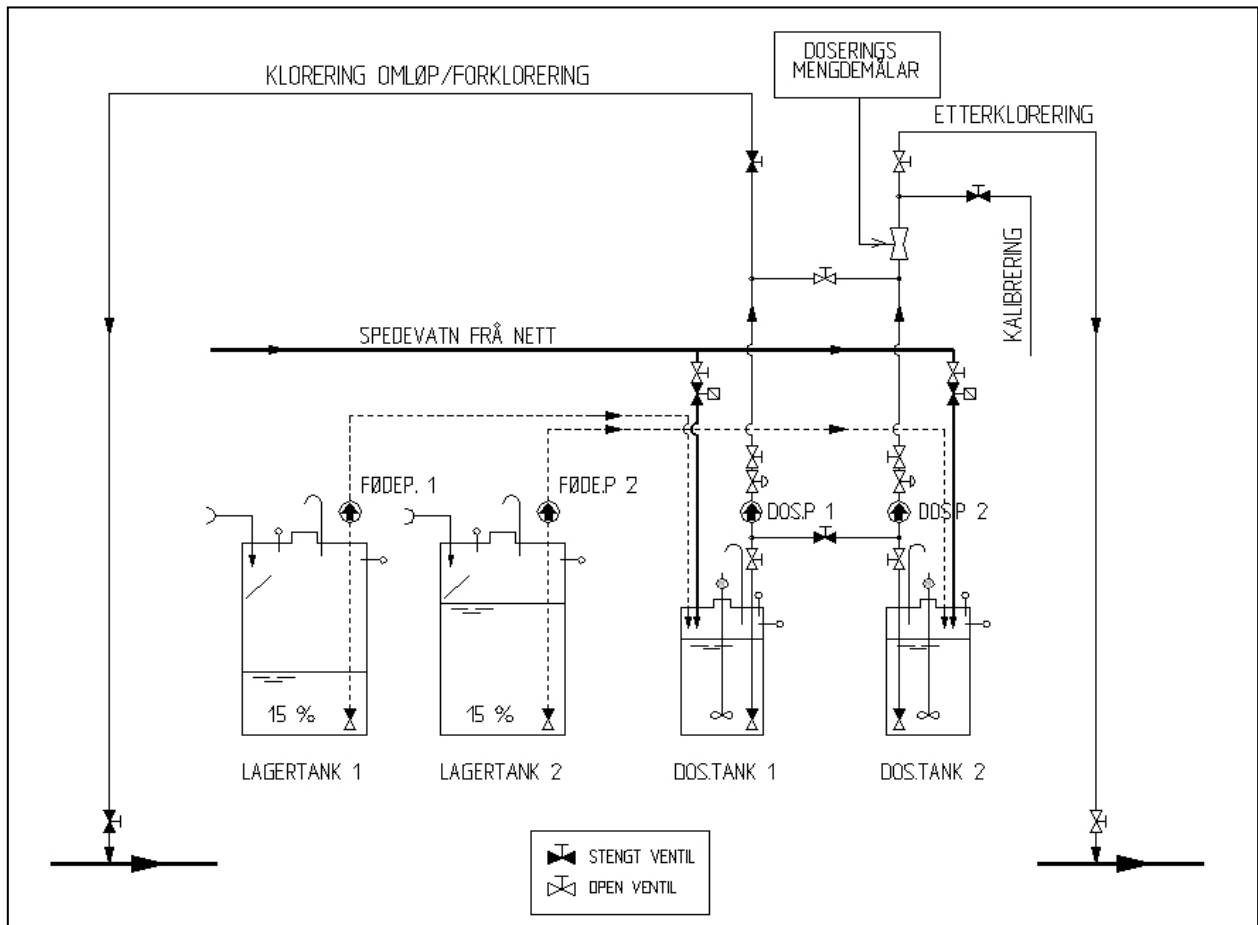
- Lagertank/storbeholdar for konsentrert 15% natriumhypokloritt utstyrt med ultralydmålar eller annan eigna gjevar for kontinuerleg nivåregistrering.
- Ved anlegg med bulkleveranse av 15% løysing, kan ein vurdere å dimensjonere lagertanken slik at den konsentrerte leveransen kan spedast ut til om lag halv styrke rett etter leveransen for å auke haldbarheten.
- Doseringstank i GUP/plast med mekanisk omrørar og ultralyd eller annan eigna nivågjevar.
- Pumpe (gjerne fatpumpe) for transport av konsentrert klorløysing til doseringstank.
- Automatventil/magnetventil for reint vatn for kontrollert fortynning i doseringstanken.
- Doseringpumper med mottrykksventil og sugeslange m/tilbakeslagsventil.
- Armerte doseringsslangar av PVC eller PTFE (teflon) lagt i PVC-varerøyr med innstikkslans i doseringspunktet inkl. tilbakeslagsventil og stengeventil.
- PLS-styrt utblanding i doseringstanken, basera på signal frå nivågjevar i doseringstanken.

Ein må óg vurdere:

- Klormengdemålar på doseringsslangen – for overvaking av reell dosert mengde.
- On-line analysator for fritt klor, målt etter ca. 30 min. opphaldstid i drikkevannet. På større anlegg må det for å oppnå større målesikkerhet óg vurderast å måle klorrest i eit punkt berre få minutt etter doseringa. **(20)**
- Kontroll av klorkonstrasjon i lager- og doseringstankar tilrår vi vert utført kvar veke på større anlegg.

På dei større vassverka (> 10.000 pers) vil vi tilrår at ein byggjer opp kloreringsanlegget med minst **2 separate liner** frå og med lagertank til og med doseringpumper av sikringsmessige og praktiske årsaker. Ved ein feil på ei line, t.d. på ei fatpumpe, ein nivågjevar eller ein tank, kan ein såleis arbeide utan å måtte stenge av desinfisering og vassproduksjon.

Tilrådd oppbygging av doseringsanlegg for natriumhypokloritt på eit større vassverk er synt på flytskjemaet under:



Figur 9: Flytskjema for doseringsanlegg med natriumhypokloritt for store vassverk

7.1.3 Anlegg med kalsiumhypokloritt

Kalsiumhypokloritt står pr. i dag **ikkje** på godkjenningslista til Mattilsynet og er eigentleg ikkje lovleg å nytte på landbaserte vassverk. Vassverkseigarar som nyttar kalsiumhypokloritt vert på det sterkaste oppmoda å forlange at leverandør/producent snarast søkjer godkjenning for produktet.

På nokre små og mellomstore vassverk, ofte på behandlingsanlegg der kloreringsanlegg står i beredskap, nyttast kalsiumhypokloritt i granulat som vert levert og lagra tørt i sekkar, og blandast opp av operatør på staden.

Det vert tilrådd at oppblanding til flytande klor og sedimentering av kalk skjer i eigen blandetank med røreverk. Væskefasen må hevast med fatpumpe over i doseringstank, for kontrollert, ynskja fortyning her. Doseringsanlegg frå og med doseringstank vert tilrådd som for natriumhypokloritt.

7.1.4 Anlegg med elektroklorering

Elektroklorering der koksalt, NaCl, vert nytta som basis i ein elektrolyseprosess, produserar natriumhypokloritt.

Vi syner til leverandørane sine tilrådingar om anleggsoppbygging fram til doseringstank. Doseringsanlegg frå og med doseringstank vert tilrådd som for natriumhypokloritt.

7.1.5 Anlegg med klorgass

Vi kjem ikkje her til å gå i detalj med tilrådd oppbygging av klorgassanlegg, men syner til leverandørane sine tilrådingar.

Generelt kan nevntast:

- Ein må ha vakuumsystem for klorgass.
- Fortynning av klorgass skjer i delvasstraum med behandla vatn før innblanding i drikkevatnet.
- Det må vera dubleringar av reguleringsventil for klorgass, vasspumper for delvasstraum og anna sårbart utstyr i kloreringsanlegget.
- Klorgass er tyngre enn luft, og ventilasjon av rom med klorgass må difor tenkast nøye gjennom.
- For å unngå kondensproblem må romtemperaturen haldast over +15 °C.
- Transport av klorgass må utførast i høve til gjeldande instruksar og forskrifter.

7.1.6 Klordoseringspunkt

For vassverk med:

- koagulering-/direktefiltreringsanlegg
- sand-/marmorfilteranlegg
- membranfilteranlegg

tilrår vi at eventuell klorering skjer som siste behandlingstrinn, dvs. som **etterklorering**, men med mogleghet òg for forklorering (på råvassida). Forklorering vil her ha som føremål å rense filtersystemet ved observert bakterivekst og/eller ved nyoppfylt filtermasse. Dersom ein vel å sende forklorera vatn ut til forbrukar, skal ein alltid kontrollere desinfeksjonen med samtidig etterklorering (evt. UV-desinfeksjon). Slike anlegg må difor minst ha dublera doseringspumper (flytande klor) og doseringsventilar (klorgass).

Etterklorering i samband med karbonatisering vil skje ved høgare pH enn der klorforbindelsen (som underklorosyring) er mest desinfeksjonseffektiv. Vi tilrår likevel etterklorering framfor forklorering for å redusere danninga av biprodukt og uønska smak på drikkevatnet, og for meir kontrollérbar dosering. Har råvatnet svært låg klortrong og t.d. marmorfilter utan felling er einaste rensetrinn utanom desinfeksjon, kan klorering på sur side før marmorfilteret vurderast. Ved variasjon i turbiditet på råvatnet kan ein slik forklorering imidlertid bli vanskeleg å styre, då marmorfilter har ein viss turbiditetsreducerande effekt.

Ved svikt i utvida vassbehandling, til dømes i koagulering-/direktefiltrering, må ein ha overvakingssystem som stengjer ned vassproduksjonen raskt, av di etterfylgjande klordosering då fort ikkje vil vera tilstrekkeleg for forsvarleg desinfeksjon. Svikt i fyrste behandlingstrinn vil elles medføre svikt i neste trinn. (On-line turbidimeter eller partikkelteljarar på reintvassida er her viktige overvakingverktøy.) Dette tilseier òg at anlegg for utvida vassbehandling aldri må byggast utan etterfylgjande reintvassvolum som forsyner ved driftstans. Vi har registrera eksemplar der direktefiltreringsanlegg i trykktankar forsyner

rett på nett utan basseng, og ein kan såleis ikkje stoppe vassproduksjonen ved svikt i koaguleringsanlegg og desinfeksjon.

7.1.7 Driftsinnstilling

For å oppfylle krav til klorering som hygienisk barriere for bakteriar og virus (ref. rettleiar til drikkevassforskrifta, tabell C) må klordoseringa stillast inn slik at:

- Rest fritt klor etter 30 min. opphaldstid (normalt) vert målt **til $\geq 0,05$ mg/l Cl_2** .
- Ved bortfall av den 1. hygieniske barrieren (i kjelde eller anna vassbehandling) aukast klordoseringa slik at rest fritt klor etter 30 min. vert høgare.
- Klordosen må alltid vera < 5 mg/l Cl_2 .

For anlegg med on-line klorrestmålar (ref. under) vil vi tilrå at ein vurderer kravet til restklor slik at gjennomsnittleg analysert/målt verdi over intervall 5-10 min. vert nytta for registrering og alarmering.

I merknadene i rettleiaren står det, rett nok som eksempel, at ved bortfall eller sterkt redusert 1. hygieniske barriere, må dosen aukast slik at fritt restklor vert $0,5$ mg/l Cl_2 etter 30 min. Dersom vatnet har ein stor klortrong, vil nødvendig dose for å få til dette bli særst høg, med svært kraftig lukt og smak på vatnet som resultat. Dersom vassverkseigar av ulike årsaker finn det problematisk med så høge dosar, må han alternativt vurdere å innføre kokepåbod, varsle sårbare abonnentar, og om mogeleg ta annan vasskjelde i bruk.

Som rettesnor for **praktisk doseringsinnstilling før nærare regulering etter klorrest**, tilrår vi:

Klording ved fargetal i (evt. forbehandla) vatn:

≤ 5 mg Pt/l:	$0,3$ mg/l Cl_2
$5-15$ mg Pt/l:	$0,5$ mg/l Cl_2
$15-25$ mg Pt/l:	$0,8$ mg/l Cl_2
$25-40$ mg Pt/l:	$1,2$ mg/l Cl_2
> 40 mg Pt/l:	$1,5$ mg/l Cl_2

NB! Dette er erfaringsmessige tal som kan nyttast som utgangspunkt og klorrestmåling må alltid nyttast for justering av doseringa. Der vert presisert at drikkevassforskrifta set krav om eit maksimalt fargetal på 20 mg/l Pt for vatn **levert** til mottakar.

7.1.8 Måling og overvaking av klorrest

Måling av klorrest skal **alltid** gjerast regelmessig i samband med klordesinfeksjonsanlegg. På dei fleste vassverk vert både rest fritt klor og rest bunde klor analysert på staden etter DPD-metoden, enten med manuell avlesing gjennom fargeskive eller vha. spektrofotometrisk utstyr. Klart viktigast er dokumentasjonen av **fritt restklor**.

Tilrådd hyppighet av manuell klorrestmåling etter vassverksstorleik:

< 1000 pers.:	Minst 3 gonger i veka
$1000-10.000$ pers.:	Kvar arbeidsdag
$10.000-100.000$ pers.:	Kvar vekedag
> 100.000 pers.:	Kvar vekedag og fleire gonger dagleg på vanlege arbeidsdagar

Hygienisk usikkerhet i kjelde og/eller øvrig behandlingsprosess skal takast med i vurdering av kontrollhyppighet.

Som supplement til dei manuelle klormålingane, skal ein på større vassverk installere on-line analyseinstrument for fritt klor slik at ein kan fylgje klorresten løpande, og for å få alarmvarsling ved avvik (lågt og høgt klorrestnivå). Evt. kan vassproduksjonen automatisk stansast når klorresten vert for låg. Slik overvaking og kontroll skal óg vurderast på mellomstore vassverk med dårleg hygienisk råvatn. Fleire måleprinsipp på on-line klorinstrument er på marknaden, men langt nær alle instrument/måleprinsipp kan oppvise forsvarleg nøyaktighet og repeterbarhet ved så låge klorrestar som vi skal måle.

Enten ein har on-lineinstrument eller labororieinstrument, må fylgjande kriteriar oppfyllest:

- Instrumentet må ha **stabil måleverdi lågare enn 0,05 mg/l Cl₂**, med garantert og dokumentert måleavvik på **under 10%** av reell klorrest. Ved innkjøp er det viktig at vassverkseigaren krev spesifikasjon av nedre deteksjonsgrense.
- Vassprøva må tidlegast takast ut etter **30 min. klorkontaktid**, dvs. vatnets opphaldstid etter klortilsatsen.

7.2 UV-anlegg

7.2.1 Tilrådd dimensjonering

Vi registrerer at det har vore, og er, ulike syn blant leverandørar og konsulentar på korleis UV-anlegg skal byggast opp og kva slike anlegg skal dimensjonierast ut i frå.

Som dei fleste er einige om, skal ein ta utgangspunkt i:

- Dimensjonerande produksjonsvassmengde (momentan maksimalverdi)
- Vatnets UV-transmisjon

og halde dette opp mot dei respektive UV-aggregata sine godkjenningsskjema.

Viktige spørsmål som må svarast på, er:

- Kva er dimensjonerande UV-transmisjon?
- Korleis relaterast kjende fargetals- og turbiditetsvariasjonar til UV-transmisjon?
- Kva for sikkerhetar skal ein legge inn i anleggsoppbygginga?

Vi tilrår fylgjande:

- Ved behandlingsanlegg **utan** forbehandling for fargetals-, turbiditets- eller jern/manganreduksjon o.l. skal UV-anlegget dimensjonierast etter UV-transmisjon i **verste registrera råvasskvalitet**. Det må ligge føre så god dokumentasjon på vasskvaliteten at ein med stor grad av sikkerhet kan peike ut den verst tenkelege.
- Ved behandlingsanlegg **med** forbehandling for fargetals-, turbiditets- eller jern/manganreduksjon o.l. kan UV-anlegget dimensjonierast etter UV-transmisjon i **verste forventa reintvasskvalitet**. Denne reintvasskvaliteten vil vera eit resultat av ustabil drift av anlegget, og kan vera vesentleg betre enn råvasskvaliteten. Forverra vasskvalitet som fylgje av gjennombrøt i t.d. direktefiltreringsanlegg vil som oftast vera verre enn råvasskvaliteten, og skal **ikkje** vera dimensjonerande då driftskontrollen skal fange opp slike hendingar og stoppe reintvassproduksjonen.

Vi tilrår for membranfilteranlegg og koagulerings-/direktefiltreringsanlegg at etterfylgjande UV-anlegg dimensjonierast for ein UV-transmisjon $UVT_{5cm} = 50 \%$.

- Alle vassverk som vurderar UV-anlegg må få utført analyser av UV-transmisjon. For vatn med forventa tidvis høg turbiditet må UV-transmisjonen målast grundig og når vasskvaliteten er på sitt verste.

- For vatn med låg turbiditet ($< 0,5$ FNU) kan ein, om ein ikkje har tilstrekkelege analysedata for UV-transmisjon, tillate seg å nytte forholdskurva mellom UV-transmisjon og fargetal, ref. **figur 5**.

Generelt meiner vi **ein ikkje skal dimensjonere etter høgare UV-transmisjon enn 50% pr. 5 cm (87% pr. 1 cm)**, dette tilsvarar om lag fargetal 10 mg Pt/l, med mindre vassverkseigar kan framvise svært god dokumentasjon på at vasskvaliteten faktisk og heile tida er betre enn dette.

Nedre grense for UV-transmisjon for å ha ein akseptabel hygienisk sikkerhet og samstundes unngå skjermingseffektar frå partiklar i vatnet, vert av Folkehelseinstituttet vurdert å vera om lag 30%, noko som etter kurva i **figur 5** tilsvarar fargetal 20. Der ein har utvida vassbehandling med risiko for tidvise gjennomslag, som t.d. på direktefiltreringsanlegg, må ein ved dimensjonering av etterfylgjande UV-anlegg ta omsyn til den forverra reintvasskvaliteten som då kan oppstå. (Automatisk produksjonsstans etter registrera høg turbiditet eller høgt partikkelantal på on-line måleinstrument vil kunne hindre uakseptabel renseffekt i desinfeksjonen.)

I tillegg til variasjonar i vasskvalitet må ein ved dimensjonering og oppbygging av UV-anlegg óg ta høgde for teknisk svikt på sjølve desinfeksjonsanlegget. For å ha ei rimeleg sikring tilrår vi fylgjande som eit grunnprinsipp ved dimensjonering:

- 2 stk. UV-aggregat/-liner der kvart aggregat/line er dimensjonert for 75% av Q_{dim} og dim. UV-transmisjon.
eller:
- 3 stk. UV-aggregat/liner der kvart aggregat/line er dimensjonert for 50% av Q_{dim} og dim. UV-transmisjon.
eller:
- 4 stk. UV-aggregat/liner der kvart aggregat/line er dimensjonert for 38% av Q_{dim} og dim. UV-transmisjon.

På svært små vassverk ($Q_{dim} < 10$ m³/h) kan ein akseptere at berre eit UV-aggregat vert nytta.

Vår tilråding gjeld uavhengig av om ein vel UV-anlegg med stråledose 30 mWs/cm² (gammal godkjenning) eller 40 mWs/cm² (bidosimetrisk godkjenning).

Under planlegging og anleggsutforming/utbygging er det nokre moment vi meiner må fokuserast på:

- **Varierar vasstemperaturen så mykje at ein kan risikere at effekten vert redusert?**
- **Skal ein velje lågtrykks- eller mellomtrykks UV-anlegg?**
- **Skal anlegget utstyrast med automatisk reingjerings-/viskarsystem?**
- **UV-aggregat er følsomme for undertrykk og må plasserast slik at dette ikkje førekjem.**
- **Kvaliteten på straumforsyninga må greiast ut, særleg er korte spenningvariasjonar uheldige. Eventuelle tiltak på straumforsyninga må vurderast.**

- I denne fasen må ynskje og endringar som vassverkseigaren vil ha utført protokollerast. Dette gjeld t.d. endringar i automatikk/styring og PLS-anlegg. Det finst eksempel på at udokumenterte endringar som er utførde i UV-styring undervegs, har gjort at anlegg ikkje fungerer som dei skal for å utgjera ein hygienisk barriere. Gjennomgang av slike saker vert då vanskeleg for alle partar.

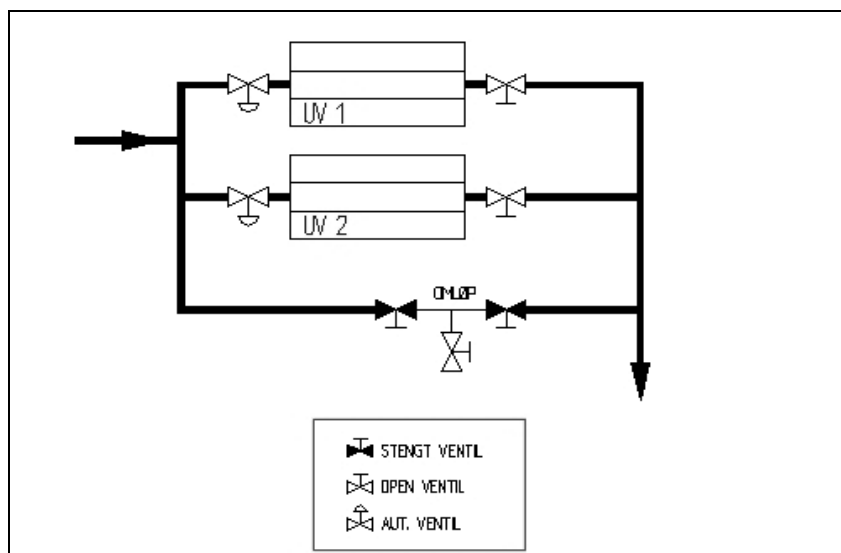
7.2.2 Tiltrådd oppbygging av UV-anlegg

Oppbygginga av slike samla anlegg og liner som nevnt over, kan gjerast på ulikt vis tilpassa produksjonskapasiteten til vassverket og kapasitet på aktuelle aggregat. To ulike prinsipp skal kommenterast:

Plassering av UV-aggregat i parallell:

2 eller fleire aggregat monterast ved sida av kvarandre tilknytta felles røyrstamme før og etter. Eit eller fleire aggregat kan evt. stå avslått i reserve ved låg vassproduksjon. Løysinga krev automatiske eller manuelle stengeventilar før og etter kvart aggregat.

Prinsippteikning:



Figur 10: Prinsippteikning for parallellkobling av UV-aggregat

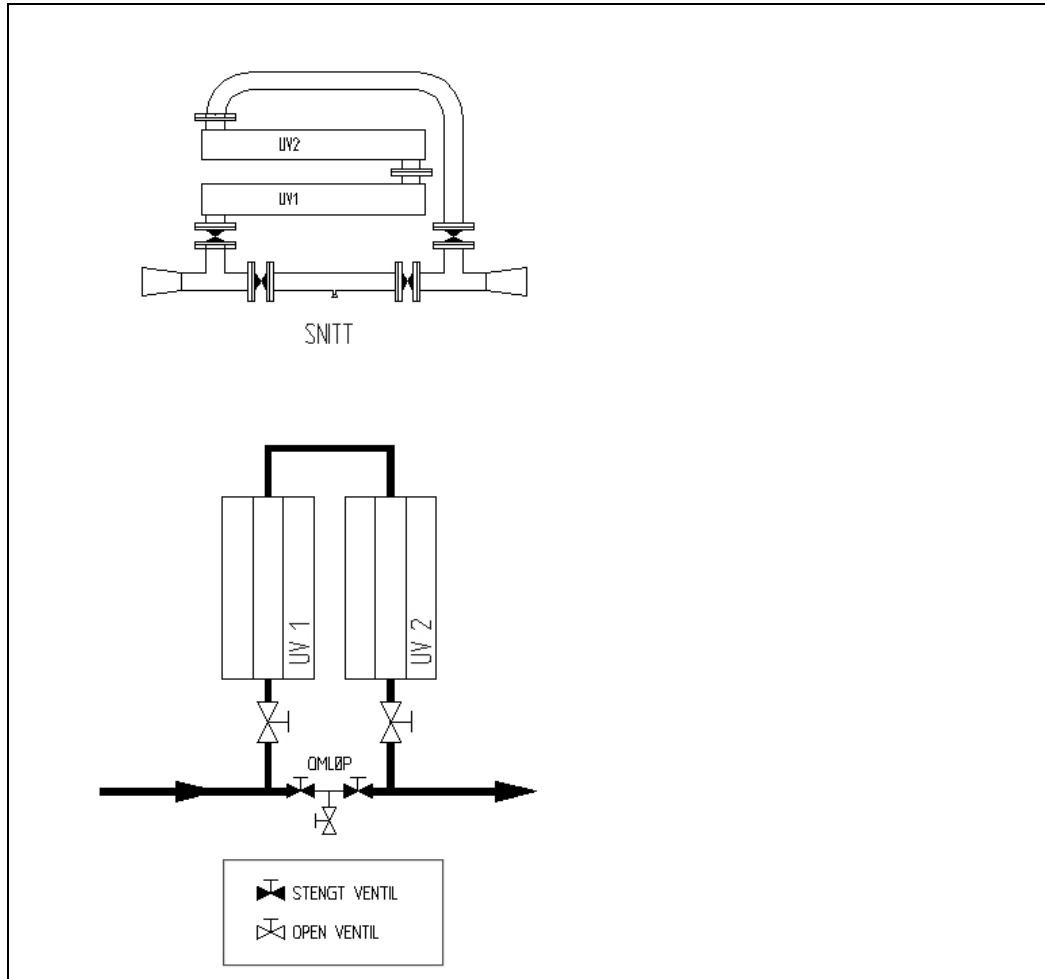
Kommentarar:

- UV-aggregat som er slått av, men som fortsatt har vassgjennomstrøyming, vert å rekne som omløp.
- Ved svikt på eit aggregat må vassføringa gjennom dette stengast momentant, enten ved at vassproduksjonen stansast heilt, eller ved at automatventil på røyret til aktuelt aggregat stenger.
- Lik hydraulisk belastning på aggregat i drift må sikrast gjennom symmetrisk utforming av røyrsystemet eller gjennom automatisk regulering av vassmengde.

Plassering av UV-aggregat i serie:

2 eller fleire aggregat monterast etter kvarandre på same rørstrekk. Eit eller fleire aggregat kan evt. stå avslått i reserve ved låg vassproduksjon.

Prinsipp-teikning:



Figur 11: Prinsipp-teikning for seriekobling av UV-aggregat

Kommentarar:

- Gjennom eit UV-aggregat i ein serie, som er slått av eller sett i reserve, kan det fortsatt gå vatn.
- Ved svikt på eit aggregat i serien treng ikkje vassføringa stengast av, berre alarm utløysast. Dette føreset at UV-anlegget ikkje er belasta opp til kapasitetsgrensa.
- Det vil alltid vera lik hydraulisk belastning på aggregata.
- Ved service på eit aggregat (evt. uttak av eit aggregat) vil ein måtte stoppe vassproduksjonen, om ein ikkje kan køyre totalomløp med klorering, eller har etablert komplisert rør-/ventilsystem for individuelle omløp.
- Individuelle alarmgrenser for låg stråledose/intensitet på det enkelte aggregat må reduserast i høve til fabrikkinnstilling (for tilpassing til seriekobling).

Kombinasjon serie/parallell montasje:

På større vassverk er ein kombinasjon av seriekobling og parallellkobling ei løysing som ein kan tilrå, til dømes 3 liner med 2 aggregat i serie. Ein må her ta dei nødvendige omsyn knytta til begge montaseløysingar. Ein klar fordel i høve til rein seriekobling, er at ein ved service på enkeltaggregat normalt ikkje treng forstyrre vassproduksjonen eller treng å starte reserveklorering.

Ein utnyttar her prinsippet med at ei line med 2 aggregat i serie gjev dobbel stråledose av eit aggregat. Ein kan med dette enkelt dimensjonere det samla UV-anlegget i høve til dei tilrådde kriteriane.

Omløpsløysing:

I Folkehelseinstituttet sine typegodkjenningspapir for dei ulike UV-aggregata står det at "anleggene tillates ikke bygget med omløp". Praksis er som oftast at omløps-løysing likevel vert bygd inn. Føresett at ein sørgjer for forsvarleg og kontrollert reserveklorering av vatnet ved totalomløp i særskilde høve, meiner vi at ein av praktiske og driftsmessige årsaker kan akseptere innbygde omløp.

Det viktige er at ein sikrar seg at det ikkje kjem noko vatn gjennom omløpet i normal driftsituasjon. Ein stengt ventil er her ikkje nok. Omløpsventilen kan lekke i stengt posisjon, i tillegg til risikoen for feilmanøvrering.

Vi tilrår at evt. omløpsløysing utformast med **2 stk. stengde ventilar med open, trykklaus blødenippel mellom** (sjå figurane 10 og 11). Evt. lekkasjar i stengeventil vil med dette renne ut i rommet eller i avløpssump, og ikkje koma inn på reintvassida, samt at ventilfeilen vil kunne oppdagast raskt. Ved evt. bruk av omløpet må då blødenippelen tettast og begge omløpsventilane åpnast. På den måten vil ikkje operatøren kunne starte omløpet "tilfeldig og ubevisst".

Produksjonsstans ved låg UV-dose:

I Folkehelseinstituttet sine typegodkjenningspapir for enkeltaggregat står det at "anleggene må utstyres med automatisk lukkeventil som trer i funksjon dersom den foreskrevne UV-dosen underskrides." Vi finn at det som står her, er lite nyansert. Ein må tolke kravet slik at ein styringsmessig må sørgje for **stans i vassproduksjonen gjennom UV-anlegg med uakseptabel låg UV-dose**, føresett at abonnentar ikkje dermed mistar vatnet og at ledningsnettlet vert trykklaust. Bassengreserve på reintvassida er jo sjølvstøtt å tilrå slik at produksjonsstans kan akseptertast.

7.2.3 Styring av UV-anlegg

Hovud-PLS vs. PLS/E-prom i UV-skåp:

Drift av UV-anlegg må passe saman med øvrig vassbehandling og pumpedrift på anlegget. Som hovudprinsipp bør difor UV-anlegget styrast frå hovud-PLS og ikkje berre frå UV-anleggets eigen PLS eller brente datakort (E-prom). Bakgrunnen for dette er:

- UV-stråledose bør kontinuerleg reknast ut etter målt intensitet på aggregatsensor og registrert vassmengde. På langt nær alle aggregat-skåp har eigen mA-inngang og omrekningsprogram. Ved seriekopla aggregat i samdrift må stråledosen samordnast, noko som for den lokale logikk på det enkelte UV-aggregat gjer det nødvendig med førehandsmanipulerte vassmengdesignal.

- Talet på aggregat i parallell- eller seriedrift kan/bør avgjerast av vassmengda, t.d. talet på pumper i samdrift.
- Ved svikt på eit aggregat, eller ved registrert låg UV-stråledose, skal reserveaggregat/neste aggregat i serie eller parallell automatisk slå seg på.

Mange UV-anlegg oppfører seg slik, i sin lokale logikk, at dei slår seg av ved registrert låg UV-intensitet. Ein slik funksjon føreset at vasstraumen samtidig stoppar automatisk (ventil stenger eller pumper slår seg av). Det er slett ikkje alltid at dette er ynskjeleg eller mogleg. I tilfelle der ein har seriekopla aggregat, må ein kunne overstyre den lokale logikken frå hovud-PLS slik at UV-aggregat med registrert låg intensitet ikkje slår seg av og at neste aggregat i serien slår seg på, om det ikkje alt er tent.

Generelt vil det vera enklare og meir føremålstenleg ved endringar å foreta samordna omprogrammering i ein hovud-PLS enn óg å måtte gjera det i lokalt styreskåp (dersom det i det heile er mogeleg).

Når ein vel UV-anlegg, ser vi det som ein fordel å velge fabrikat/typer med PLS i styreskåpet i staden for E-prom. Korreksjonar i E-prom let seg som kjent ikkje gjera, med mindre kortet vert bytta.

Handtering av signal frå UV-anlegget:

Fylgjande signal bør utvekslast til hovud-PLS frå lokalt styreskåp:

- UV-intensitet (mA-signal)
- Alarm for feil på aggregat

Den kontinuerleg registrerte UV-intensiteten bør nyttast i stråledoseberekning i hovud-PLS som nemnt over, med vidare alarmering ved for låg (samla) UV-stråledose.

Alarmsignal frå UV-anlegget bør generelt handterast som A-alarm i driftsovervakinga.

Aggregatet si opptenningstid:

Dei ulike lampe-/aggregattyper har ulik oppvarmingstid før full stråle- og desinfeksjonseffekt vert nådd. Det betyr at vassproduksjonen, t.d. drift av pumper på anlegget, må avventast til UV-anlegget si opptenningstid er gått ut.

Som tommelfingerregel tilrår vi:

- UV-anlegget tenner **10 min.** før vassproduksjonen startar.
- UV-anlegget slår seg av **2 min.** etter at vassproduksjonen/pumper har stoppa.

Dette kan greiast styrast frå ein hovud-PLS, alternativt ved hjelp av tidsrelé.

Det bør alltid innhentast opplysningar frå UV-leverandør om oppvarmingstida på det enkelte aggregatet.

På vassverk med lågtrykks UV-lamper med låg lampeeffekt kan ein vurdere kontinuerlig drift av UV-aggregat. Sjansen for uheldig oppvarming av UV-kammer med stillestående vatn er her liten. Kor ofte ein får start/stopp, vurdering av lampelevetid (som vert redusert ved kvar opptenning) og unødig energiforbruk må trekkast inn i ei slik vurdering.

Styringsbeskrivelse:

Ved (om)bygging av eit vassbehandlingsanlegg bør vassverkeigar sjå til at det, helst alt i tilbudsgrunnlaget, ligg føre ein lettlest og korrekt funksjonsbeskrivelse for anleggets hovud-PLS der alle styringslogikkar vert forklara i detalj. I denne må óg styringa av UV-anlegget inngå.

Testing av nye UV-anlegg:

Etter installasjon av nytt UV-aggregat må UV-leverandør og automasjonstreprenør i fellesskap foreta grundige testar av aggregatets funksjon og korleis det samstemmer med dei øvrige anleggsfunksjonane. Det er her viktig å halde seg til ein på førehand utarbeida funksjons-/ styringsbeskrivelse, og om nødvendig foreta korreksjonar/oppdatering av denne i samråd med byggherren eller hans konsulent.

Det er ikkje sjeldan at styringslogikken rundt UV-anlegget, eller UV-anlegget sjølv, har manglar som normalt vert oppdaga under og etter igangkøyring. Eit nytt UV-anlegg bør ha ein **prøvedriftsperiode på minimum 2 månader** før overtaking.

7.2.4 Tilsyn og service

Kontroll av UV-dose:

UV-dosen må overvakast og kontrollerast.

UV-sensorene på det enkelte aggregatet måler UV-lysintensitet, og måleverdien vert vist på UV-aggregatet eller i styringsskåpet. Måleverdi vert av og til berre vist som ein prosent. Vassverkeigar må i så fall krevje at UV-leverandøren oppgjev kva intensitetsprosenten skal reknast ut i frå (kva er 100%). UV-leverandøren må etter vår meining sjå til at UV-intensiteten - om ikkje anna i ein omrekningstabell - kjem fram som mW/cm^2 eller W/m^2 .

Der er svært viktig at UV-sensoren er rett kalibrert og at vedlikehaldsrutinene er gode, for at den skal gje korrekte måleverdiar. UV-sensorens følsomhet må målast og kalibrerast av spesialopplært personell.

Kontroll av UV-dose for aggregat godkjende for $30 mWs/cm^2$:

- UV-leverandøren må oppgje strålingskammerets effektive volum, slik at UV-dosen til ein kvar tid kan reknast ut i høve til løpande vassmengde.
- Ved manuell utrekning av driftsoperatør eller automatisk utrekning i PLS/driftsovervaking vil UV-dosen koma fram slik:

$$\underline{\underline{Dose (mWs/cm^2) = Intensitet (mW/cm^2) \times Strålekammervolum (l) / Vassmengde (l/s)}}$$

- På mange nyare UV-anlegg kan UV-dosen reknast ut og kjem fram på styringsskåpet for UV direkte, føreset at mA-signal frå vassmengdemålar er tilkobla.
- Framkomen UV-dose skal i prinsipp alltid vera over det fastsette kravet på $30 mWs/cm^2$. Ein må i praksis legge inn ein sikkerhet ved synkende dose, og mange UV-anlegg gjev her forvarsel som alarm.

Kontroll av UV-dose for aggregat godkjende for 40 mWs/cm²:

- Gjennom den biodosimetrisk testen vert dei ulike modellane fullskalatesta med ulike vassmengder, intensitetar og transmisjonar. I godkjenningsdokumentet for anlegget vert verdiane for minimumsintensitet og maksimal vassmengde gjevne opp.
- Slike anlegg skal ha kontinuerleg overvaking om intensitet eller vassmengde held seg innanfor sine respektive grenser med innlagde alarmverdiar.
- For kontroll bør òg UV-dosen for slike anlegg reknast ut i PLS/driftsovervaking.

Merk at ein med **seriekobling** av til dømes 2 aggregat vil oppnå dobbel stråledose utan at det vert registrera på styringskåpet for det enkelte aggregatet. I slikt høve må grense for alarm og evt. automatiske tiltak korrigerast i UV-skåpa, alternativt at utrekning av reell UV-dose og setting av tilhøyrande alarmer vert gjort i ekstern PLS/driftskontroll.

Ved lågare dose enn krav/sikkerhetsgrense:

Det må umiddelbart gjerast tiltak på anlegget. Slike tiltak kan vera:

- Oppstart av eit aggregat til (reserveaggregat) – automatisk der det er mogeleg.
- Stans i vassproduksjonen (om mogeleg).
- Vask av kvartsrøyr og sensorauge.
- Skifte av UV-lamper.

Reingjering:

Auget på UV-sensoren, kvartsglasa rundt UV-lampene, og strålingskammeret må reingjerast regelmessig. Hyppighet avgjerast av vasskvaliteten og av forhandlinga på vassbehandlingsanlegget.

Vår erfaring er at når vatnet har:

- Noko høgt fargetal (>15 mg Pt/l)
- Høgare kalkinnhald (>15 mg Ca/l), til dømes etter karbonatisering
- Høgt innhald av løyst eller uløyst jern (>50-100 µg Fe/l), til dømes etter koaguleringsanlegg/direktefiltrering med jernkoagulant

må reingjering av sensorauge og kvartsglas gjerast kvar eller kvar annan veke.

UV-aggregat med **automatisk vaskeutstyr/viskarsystem** på lamper og sensorauge vert i slike høve tilrådd, spesielt er dette aktuelt for mellomtrykks-UV der høg temperatur og korte bølgelengder kan føre til at belegg vert brent fast til kvartsglasa. Slike system har imidlertid synt seg ikkje alltid å fungere optimalt, m.a. har viskarar begrensa effekt ved kalkutfelling på kvartsglasa. Vaskesystem med sitronsyre vert tilrådd etter karbonatiseringsanlegg.

Skifte av UV-lamper m.m.:

I aggregatets typegodkjenningspapir står det kor ofte UV-lampene minimum skal skiftast, relatert til lampenes levetid oppgeve frå leverandør. Vår erfaring er at lampelevetida i mange høve er kortare enn oppgeve og garantert. Det kan skuldast fleire tilhøve:

- Dårlegare lampe kvalitet enn bestilt (ei garantisak).
- For hyppig tenning og sløkking av lampene.
- Tidvis ustabil elektrisk spenning t.d. ”spenningdippar”, noko UV-aggregata er svært sårbare for.

- For høg temperatur i strålekammeret, til dømes pga. lang stans i produksjonen utan at UV-anlegget vert slått av.

Styringskåpa for UV-anlegg er som oftast utstyrde med timeteljarar for lampene. Det er få anlegg der framkomne tal er kompenserte for levetidstap ved tenning/slokking.

Tidvise byte av kvartsglass, tennsatsar/relé og sikringar må óg påreknast, om enn normalt sjelden.

Lamper og andre nemnde delar **må** vassverkseigar alltid ha som reservedelar på lager.

8. KRITERIER FOR VAL AV DESINFEKSJONSPROSESS SOM HYGIENISK BARRIERE

Det er eit hovudprinsipp i norsk drikkevassforvaltning at det skal etablerast minst to uavhengige hygieniske barrierer i vassforsyningssystemet. Den eine barrieren skal desinfisere eller utføre annan behandling som fjernar, uskadeleggjer eller drep smittestoffa. For overflatevatn skal minst ein barriere ligge i vassbehandlingsanlegget. Ofte er ikkje kjelda tilstrekkeleg sikra mot mikrobiologisk forureining, slik at dei to uavhengige hygieniske barrierene må byggjast inn i vassbehandlingsanlegget.

Føresetnaden om at barrierene skal vera uavhengige er ein viktig faktor i vurderinga av kva for kombinasjonar av vassbehandlingsmetodar som vil kunne utgjera to hygieniske barrierer. Spørsmål ein må stille seg er om:

- brå endringar i råvasskvalitet
- straumstans
- metodiske feil i styring og drift av anlegga

vil kunne redusere eller fjerne effekten av begge barrierene.

Svara på desse spørsmåla vil variere avhengig av den faktiske situasjonen ved vassforsyningssystemet. Generelt kan ein sei:

- To like desinfeksjonstrinn i serie vil vera sårbare fordi endring i råvasskvalitet, t.d. auka farge eller turbiditet, vil kunne svekke desinfeksjonseffekten like mykje for begge trinna. Likeeins vil driftsfeil, t.d. feildosering av kjemikalier som skuldast kunnskapssvikt (feil måling av restklor o.l), kunne påvirke begge behandlingstrinna.
- UV-stråling og klorering verkar ulikt. Metodane treng ikkje nødvendigvis vera uavhengige fordi endringar i råvasskvalitet, spesielt turbiditets- og fargeendringar, vil kunne redusere desinfeksjonseffekten ved begge metodane. Men sidan dei har ulike virkningsmekanismer, og fordi det er mogleg til en viss grad å kompensere effekten av klor ved å auke doseringa, vil ein seriekopling med UV-anlegg etterfylgd av kloranlegg **styrke** den hygieniske barrieren. I visse tilfelle kan ei slik styrka behandlingsbarriere i kombinasjon med kjeldesikring, med bakgrunn i ein heilheitsvurdering, kunne utgjera "minimum to hygieniske barrierer" mot smittestoff.

Det er klar samanheng mellom storleik på vassverket og nødvendig "barrierehøgde". Store vassverk må ha "høgare" barrierer enn dei små, både fordi eit større vassverk ofte har tilknytt abonnentar som er meir sårbare enn andre, og fordi fleire menneske rammast ved svikt i den hygieniske vasskvaliteten. Det at eit stort antal menneske kan bli ramma, gjer det vanskelegare å skaffe reservevatn. Små vassverk med sårbare abonnentar slik som sjukehus, andre helseinstitusjonar og næringsmiddelindustri, må óg ha "høge" barrierer i vassforsyningssystemet.

Rettleiaren til drikkevassforskrifta gjev i høve til § 14 informasjon om kva for generelle kriterier som gjeld for å kunne definere ei kjelde som hygienisk barriere. Mellom anna heiter det:

"**Dersom** ikke en konkret vurdering av risiko for det enkelte vannverk tilsier noe annet, vil vi inntil videre anbefale ovenfor godkjenning- og tilsynsmyndigheter at nedbørfelt og vannkilde kan anses å ha akseptabel hygienisk barriere mhp. fekal forurensing dersom man i **råvannet** bare har sporadiske funn av parasitter av typen *Giardia* eller *Cryptosporidium* i antall på 1 eller mindre pr. 10 liter. Likeledes kan sporadiske funn av termotolerante koliforme bakterier i et antall på 3 pr. 100 ml aksepteres. Et slikt funn bør resultere i at det umiddelbart tas ny prøve. Hva man skal legge i sporadisk og kort varighet, vil være avhengig av hvilken risiko

som kan aksepteres, og derfor vil overskridelsenes hyppighet og størrelse måtte vurderes i forhold til vannforsyningens størrelse, jo større vannverk, jo mindre overskridelse kan aksepteres. Det forutsettes at anbefalingen baseres på en så hyppig prøvetakning av råvannet at det er grunnlag for å kunne bruke betegnelsene sporadisk og kortvarig. For eksempel vil prøvetakingsfrekvens i forhold til tabell 7 i forskriften være altfor sjelden til å kunne avdekke påvirkninger av denne karakter (sporadisk og kortvarig).”

Den hygieniske barriereverknaden er avhengig av lokale tilhøve, og den enkelte vassverkseigar må i samarbeid med godkjenningmyndigheten finne ut om kjelda er hygienisk barriere og i tilfelle mot kva.

I kapittel 5.0 er dei ulike desinfeksjonsprosessane beskrivne med verkemåte og korleis dei oppfyller krav til hygieniske barrierer mot ulike slag av dei patogene mikroorganismene som drikkevassforskrifta omtalar.

Tilrådingane vi gjev i dette kapitlet for val av desinfeksjonsprosessar byggjer på dette materialet og vert delt inn i to hovedgrupper etter storleik på vassverket:

- vassverk < 5.000 personar
- vassverk > 5.000 personar

Val av storleik for gruppene kan sjølvstund diskuteras, men vi ynskjer å illustrere ulik grad av ”høgde” på dei hygieniske barrierene.

Andre faktorar som spelar inn, er type kjelde, øvrige vassbehandlingsmetodar og evt. spesielle abonnentar.

Der UV-anlegg er førde opp i dei etterfylgjande tabellane, tek vi ikkje stilling til om det skal vera lågtrykks- eller mellomtrykks-UV. Barriereeffektane til desse typene UV-anlegg vert sidestilte; det er **godkjend** kapasitet vs. transmisjon ved aktuelt stråledosekriterium som er interessant, ikkje trykket i lampene.

Det vert understreka at tilrådingar i dette kapitlet står for forfattarens rekning, og at det er godkjenningmyndighetens krav til hygieniske barrierer, vassbehandling og sikring av kjelde som vil vera avgjerande for det enkelte vassverket.

Tabell 10: Tilrådd desinfeksjonsløsning ved vassverk < 5000 personar

Vasskjelde	1. barriere	2. barriere - Desinfeksjon
Grunnvatn God grunnvassførekomst	Dokumentert lang nok (> 60 døgn) opphaldstid i grunnen og gjennomførde nødvendige sikringstiltak i influensområdet.	Drikkevassforskrifta opnar for at Mattilsynet kan godkjenne vassverket utan desinfeksjon, dvs. at begge barrierene kan definerast å ligge i kjelda. Må ha reserveutrustning for desinfeksjon, her vert anlegg for natriumhypokloritt tilrådd. Plan for å skaffe fersk hypokloritt må lagast.
Grunnvatn Grunnvassførekomst	Opphaldstid i grunnen og gjennomførde nødvendige sikringstiltak i influensområdet vil truleg ikkje vera nok til at Mattilsynet kan dispensere frå kravet om desinfeksjon.	Desinfeksjonstrinnet byggast inn i vassbehandlinga med UV-anlegg dimensjonert som barriere mot bakteriar, virus og parasittar. Dose 30 mWs/cm ² . Kloreringsanlegg for kontinuerleg drift vil med slik type vasskjelde óg gje god nok barriereeffekt.
Overflatevatn Innsjø/større vatn med djupt inntak og stabil god råvasskvalitet	Mattilsynet godkjenner kjelda som hygienisk barriere. Vasskvaliteten er slik at utvida vassbehandling for fargereduksjon ikkje er nødvendig.	Desinfeksjonstrinnet byggast inn i vassbehandlinga med UV-anlegg dimensjonert som barriere mot bakteriar, virus og parasittar. Dose 30 mWs/cm ² . Spesiell næringsmiddelindustri kan gjera det nødvendig å dimensjonere UV-anlegget óg som barriere mot bakteriesporer, dvs. 40 mWs/cm ² . Dersom anlegget ikkje kan stengast ned ved evt. svikt i UV-aggregatet, må det vera reserveutrustning for desinfeksjon med natriumhypokloritt . Plan for å skaffe fersk hypokloritt må lagast. Ein kan óg vurdere permanent etterklorering med låg klordose i tillegg til UV-stråling, for å kontrollere kimveksten på forsyningsnettet.

Tabell 10: (forts.)

Vasskjelde	1. barriere	2. barriere - Desinfeksjon
<p>Overflatevatn Innsjø/vatn/tjern/elv utan stabil god råvasskvalitet</p>	<p>Mattilsynet kan ikkje godkjenne kjelda som hygienisk barriere, og 1. barrieren må byggast inn i utvida vassbehandling.</p> <p>Alternative behandlingsmetodar:</p> <ol style="list-style-type: none"> 1) Membranfiltrering 2) Koagulering-/direktefiltrering 3) Ozon/biofiltrering - låg O₃-dose 4) Ozon/biofiltrering - høg O₃-dose <p>Det er ein føresetnad at anlegget vert bygd med reintvassbasseng slik at produksjonen kan stengast av ved evt. svikt.</p>	<p>For dei fire ulike alternativa til 1. barriere tilrår vi som barriere nr. 2:</p> <ol style="list-style-type: none"> 1) Membranfiltrering, nom. poreopning 10 nm Desinfeksjonstrinnet byggast inn i vassbehandlinga med UV-anlegg dimensjonert som barriere mot bakteriar, virus og parasittar. Dose 30 mWs/cm². 2) Koagulering-/direktefiltrering Desinfeksjonstrinnet byggast inn i vassbehandlinga med UV-anlegg dimensjonert som barriere mot bakteriar, virus og parasittar. Dose 30 mWs/cm². 3) Ozonanlegg – låg dose (barriere mot bakteriar og virus) Desinfeksjonstrinnet byggast inn i vassbehandlinga med UV-anlegg dimensjonert som barriere mot bakteriar, virus og parasittar. Dose 30 mWs/cm². 4) Ozonanlegg – høg dose (barriere mot bakteriar, virus, parasittar og bakteriesporer) Desinfeksjonstrinnet byggast inn i vassbehandlinga med UV-anlegg dimensjonert som barriere mot bakteriar, virus og parasittar med dose 30 mWs/cm². Ein reknar då den høge ozondosa å utgjera den hygieniske barrierera mot bakteriesporer. <p>Spesiell næringsmiddelindustri kan gjera det nødvendig å dimensjonere UV-anlegga i eksempla 1), 2) og 3) óg som barriere mot bakteriesporer, dvs. 40 mWs/cm².</p> <p>Ein kan for alle alternativa óg vurdere permanent etterklorering med låg klordose i tillegg til UV-stråling, for å kontrollere kimveksten på forsyningsnettet.</p>

Tabell 11: Tilrådd desinfeksjonsløyising ved vassverk > 5000 personar

Vasskjelde	1. barriere	2. barriere - Desinfeksjon
Grunnvatn God grunnvassførekomst	Dokumentert lang nok (> 60 døgn) opphaldstid i grunnen og gjennomførte nødvendige sikringstiltak i influensområdet.	Drikkevassforskrifta opnar for at Mattilsynet kan godkjenne vassverket utan desinfeksjon, dvs. at begge barrierene kan definerast å ligge i kjelda. Må ha reserveutrustning for desinfeksjon, her vert anlegg for natriumhypokloritt tilrådd. Plan for å skaffe fersk hypokloritt må lagast. Ein bør av sikkerhetsmessige årsakar og omfang av sårbare abonnentar vurdere behovet for permanent desinfeksjonstrinn med UV-anlegg dimensjonert som barriere mot bakteriar, virus, parasittar. Dose 30 mWs/cm ² .
Grunnvatn Grunnvassførekomst	Opphaldstid i grunnen og gjennomførte nødvendige sikringstiltak i influensområdet vil truleg ikkje vera nok til at Mattilsynet kan dispensere frå kravet om desinfeksjon.	Desinfeksjonstrinnet byggast inn i vassbehandlinga med UV-anlegg dimensjonert som barriere mot bakteriar, virus og parasittar. Dose 30 mWs/cm ² . Kloreringsanlegg for kontinuerleg drift vil med slik type vasskjelde óg gje god nok barriereeffekt.
Overflatevatn Innsjø/større vatn med djupt inntak og stabil god råvasskvalitet	Mattilsynet godkjenner kjelda som hygienisk barriere. Vasskvaliteten er slik at utvida vassbehandling for fargereduksjon ikkje er nødvendig.	Desinfeksjonstrinnet byggast inn i vassbehandlinga med UV-anlegg dimensjonert som barriere mot bakteriar, virus, parasittar og bakteriesporer. Dose 40 mWs/cm ² . Dersom anlegget ikkje kan stengast ned ved evt. svikt i UV-aggregatet, må det vera reserveutrustning for desinfeksjon med natriumhypokloritt . Plan for å skaffe fersk hypokloritt må lagast. Ein kan óg vurdere permanent etterklorering med låg klordose (i tillegg til UV-stråling) for å kontrollere kimveksten på forsyningsnettet. Kombinasjon med natriumhypokloritt og tilsats av ammoniakk for danning av monokloramin kan óg vurderast.

Tabell 11: (forts.)

Vasskjelde	1. barriere	2. barriere - Desinfeksjon
<p>Overflatevatn Innsjø/vatn/tjern/elv utan stabil god råvasskvalitet</p>	<p>Mattilsynet kan ikkje godkjenne kjelda som hygienisk barriere, og 1. barrieren må byggast inn i utvida vassbehandling.</p> <p>Alternative behandlingsmetodar:</p> <ol style="list-style-type: none"> 1) Membranfiltrering 2) Koagulering-/direktefiltrering 3) Ozon/biofiltrering - låg O₃-dose 4) Ozon/biofiltrering - høg O₃-dose <p>Det er ein føresetnad at anlegget vert bygd med reintvassbasseng slik at produksjonen kan stengast av ved evt. svikt.</p>	<p>For dei fire ulike alternativa til 1. barriere tilrår vi som barriere nr. 2:</p> <ol style="list-style-type: none"> 1) Membranfiltrering, nom. poreopning 10 nm Desinfeksjonstrinnet byggast inn i vassbehandlinga med UV-anlegg dimensjonert som barriere mot bakteriar, virus, parasittar og bakteriesporer. Dose 40 mWs/cm². 2) Koagulering-/direktefiltrering Desinfeksjonstrinnet byggast inn i vassbehandlinga med UV-anlegg dimensjonert som barriere mot bakteriar, virus, parasittar og bakteriesporer. Dose 40 mWs/cm². 3) Ozonanlegg – låg dose (barriere mot bakteriar og virus) Desinfeksjonstrinnet byggast inn i vassbehandlinga med UV-anlegg dimensjonert som barriere mot bakteriar, virus, parasittar og bakteriesporer. Dose 40 mWs/cm². 4) Ozonanlegg – høg dose (barriere mot bakteriar, virus, parasittar og bakteriesporer) Desinfeksjonstrinnet byggast inn i vassbehandlinga med UV-anlegg dimensjonert som barriere mot bakteriar, virus og parasittar med dose 30 mWs/cm². Ein reknar då den høge ozondosa å utgjera den hygieniske barrieria mot bakteriesporer. <p>For å auke sikkerheten i alternativa over tilrår vi at det i tillegg vurderast:</p> <ul style="list-style-type: none"> • Permanent eller reserve desinfeksjon med natriumhypokloritt dimensjonert for omløp. Plan for å skaffe fersk hypokloritt må lagast. • Kontroll av kimvekst på forsyningsnettet ved: <ul style="list-style-type: none"> ∨ Permanent etterklorering med låg klordose (i tillegg til UV-stråling) ∨ Kombinasjon av natriumhypokloritt og tilsats av ammoniakk for danning av monokloramin

9. REFERANSELISTE

1. **Matportalen - Informasjon om mat fra offentlige myndigheter: Parasitter.**
Lenke: <http://matportalen.no/Saker/1070627208.5>
2. **Krogh T (2003):** *Cryptosporidium* kan være livstruende for personer med sterk immunsvikt. Nytt fra Folkehelseinstituttet. Publisert 27.10.2003
3. **US EPA (1999):** EPA Guidance Manual. Alternative Disinfectants and Oxidants. EPA-815-R-99-014. April 1999
4. **Ormerod K, Lund V (2004):** Vannbehandling som hygienisk barriere mot *Cryptosporidium*, *Giardia* og bakteriesporer. Vann nr.1 - 2004; Sidene 24-40
5. **World Health Organization (2004):** Guidelines for drinking-water quality, third Edition. Volume 1 – Recommendations. Genève 2004
6. **Office of Drinking Water, United States Environmental Protection Agency (1994):** Position on chloroform risk assessment
7. **Holme JA, Steffensen I-L, Brunborg G, Becher G, Alexander J (1999):** Klorering av drikkevann - mulig kreftrisiko av et biprodukt. Tidsskrift Norske Lægeforening 1999; 119: 2528-30
8. **Lund V (2002):** UV-bestråling som hygienisk barriere mot bakteriesporer og parasitter. Folkehelseinstituttet sin nettstad
9. **US EPA (2003):** EPA Ultraviolet Disinfection Guidance Manual (forslag). EPA-815-D-03-007. Juni 2003
10. **Alejung P, Lindström Å, Mahmood M, Danielsson H, Ericsson P (2003):** Inte bara fördelar med UV-ljus. Svenskt Vatten nr. 4-2003
11. **Folkehelseinstituttet sin nettstad:** UV-desinfeksjon - En oppsummering av erfaringer med UV-anlegg. Publisert 27.10.2003
12. **US EPA (2003):** EPA Long Term 2 Enhanced Surface Water Treatment Rule: Toolbox Guidance Manual (forslag). EPA-815-D-03-009. Juni 2003
13. **Robertson L, Gjerde B (2000):** *Cryptosporidium* og *Giardia* i drikkevasskjelder i Noreg. SNT-Rapport 6 – 2000
14. **Einan B, Myrstad L, Nordheim CF (2003):** Rapport frå Vannverksregisteret: Drikkevann 2003. Vannrapport nr. 109, Nasjonalt Folkehelseinstitutt
15. **Krogh T (1999):** ”Klorering av drikkevann - livsgaranti eller helserisiko?” Tidsskrift for Den Norske Lægeforening nr. 17/1999
16. **Prof. Hallvard Ødegaard, NTNU/SINTEF (2001):** Bruk av ozon i norsk vannbehandling – fordeler og ulemper? Foredrag på Vannforsyningskonferansen 2001
17. **Flaten T.P. (1985):** Drikkevann i Norge – En landsomfattende undersøkelse av geografiske variasjoner i kjemisk sammensetning. NGU-rapport nr. 85.207
18. **Dai X, Hozalski RM (2002):** Effect of NOM and biofilm on removal of *Cryptosporidium parvum* oocysts in rapid filters. Wat.Res 36:3523-3532
19. **VA/Miljø-blad nr. 34/1999:** Desinfeksjon av drikkevann. Valg av metode

20. **NORVAR-rapport nr. 136/2004:** Hygieniske barrierer og kritiske punkter i vannforsyningen: Hva har gått galt? Forfattar: Karl Olav Gjerstad, M-Lab
21. **Wedeco:** Desinfeksjon av vann med ultrafiolett lys. Informasjonsbrosjyre
22. **Hannovia sin nettstad:** UV-technology. How does Ultraviolet work?
23. **SIFF-rettleiar:** "B5 Desinfeksjon av drikkevann. Ultrafiolett bestråling" Utgjeve 1989

Utgitte NORVAR-rapporter

1. Aktuelle metoder for myk start/stopp av store motorer.
2. Betongnedbrytning i kloakkbassenger.
3. Register over industribedrifter tilknyttet offentlig avløpsnett. Forprosjekt for PC-basert registrerings-/ og rapporteringssystem.
4. Bruk av PC i avløpsanlegg. Eksempel på system for registrering og bearbeidelse av driftsdata.
5. Arbeidsmiljø i kloakkanlegg. Arbeid utført ved HIAS 1982-87.
6. Utgå.
7. Datasentral og EDB på avløpsanlegg. Forprosjekt.
8. EDB i VA-sektoren. Samordnet innsats.
9. NORVARs årsberetning 1988.
10. NORVARs årsberetning 1989.
11. Forfellingens innflydelse på veksten i et biofilmanlegg. Forsøk i laboratorieskala ved VEAS.
12. NORVARs årsberetning 1990.
13. Prosess-styresystemer for VAR-anlegg. Forslag til kravspesifikasjoner.
- 13a. Prosess-styresystemer for VAR- anlegg. Funksjonsblokker for vannbehandlingsanlegg.
- 13b. Prosess-styresystemer for VAR- anlegg. Forslag til funksjonsbeskrivelser for avløpsrensaneanlegg.
14. Drift av anlegg i VAR-sektoren. Behov for kompetanse og opplæring. Anbefaling fra anleggseierne.
15. Driftsovervåking av aktivert karbonfilter.
16. EDB i VAR-teknikken. FDV - krav-spesifikasjoner.
17. EDB i VAR-teknikken. Driftsdataberegninger.
18. EDB i VAR-teknikken. Sensorer og måleutstyr. Forprosjekt.
19. EDB i VAR-teknikken. Økonomistyring. Kravspesifikasjoner. Eksempler.
20. Slambehandling og -disponering ved større kloakkrensaneanlegg. Sluttrapport.
- 20a. Slambehandling og -disponering ved større kloakkrensaneanlegg. Aerob og anaerob behandling.
- 20b. Slambehandling og -disponering ved større kloakkrensaneanlegg. Kalking. Kompostering.
- 20c. Slambehandling og -disponering ved større kloakkrensaneanlegg. Slamavvanning.
- 20d. Slambehandling og -disponering ved større kloakkrensaneanlegg. Termisk behandling av kloakkslam.
21. NORVAR's årsberetning 1991.
22. EDB i VAR-teknikken. Fase 1 - kravspesifikasjoner m.m. Statusbeskrivelse og forslag til videre arbeid.
- 23a. Internkontroll for VA-anlegg. Mal for internkontrollhåndbok for VA-anlegg.
- 23b. Internkontroll for VA-anlegg. Internkontrollhåndbok for avløpsanlegg. Eks. fra Fredrikstad og omegn avløpsanlegg.
- 23c. Internkontroll for VA-anlegg. Internkontrollhåndbok for vannverk. Eksempel fra Vansjø vannverk.
- 23d. Aktivitetsstyrende håndbok for VA-anlegg. Informasjon, avvik og tiltak, verne- og sikkerhetsarbeid, opplæring.
- 23e. Aktivitetsstyrende håndbok for VA-anlegg. HMS ved vannbehandlings-anlegg.
- 23f. Aktivitetsstyrende håndbok for VA-anlegg. HMS ved avløpsrensaneanlegg.
- 23g. Internkontroll for VA-anlegg. Eksempel på driftsinstruks Oltedalen kloakkrensaneanlegg.
- 23h. Internkontroll for VA-anlegg. Eksempel på driftsinstruks Smøla vannverk.
- 23i. Internkontroll for VA-anlegg. Internkontroll for VA-transportsystemet. Eks. fra Nedre Eiker kommune.
24. NRV-prosjekt. Korrosjonskontroll ved vannbehandling med mikronisert marmor.
25. Mal for prosessoppfølging av anlegg for stabilisering og hygienisering av slam.
26. Installasjon av gassmotor for strømproduksjon ved rensaneanlegg.
27. Mottak og behandling av avvannet råslam ved rensaneanlegg som hygieniserer og stabiliserer slam i væskeform.
28. Slam på grøntarealer. Erfaringer fra et demonstrasjonsprosjekt.
29. Regnvannsoverløp.
30. Utvikling og uttesting av datasystem for informasjonsflyt i VA-sektoren.
31. PRO-VA, Brukerklubb for prosessstyresystemer, drift- og fjernkontroll for VA-anlegg. Oversikt pr.1993. Leverandører, produkter, konsulenter.
32. Bruk av statistiske metoder (kjemometri) for å finne sammenhenger i analyseresultater for avløpsvann.
33. Evaluering av enkle rensemetoder. Slamavskillere.
34. Evaluering av enkle rensemetoder. Siler/finnister.
35. Kravspesifikasjon og kontrollprogram for VA-kjemikalier.
36. Filter som hygienisk barriere.
37. EU/EØS, konsekvenser for Norges vannforsyning.
38. NORVAR-prosjekter 1992/93.
39. Implementering av EDB-basert vedlikeholdssystem. Erfaringer fra referanseprosjekt knyttet til pilot-prosjekt ved Bekkelaget rensaneanlegg.
40. Driftsassistanser for avløp. Utredning om rolle og funksjon fremover.
41. Metri-tel. Kommunikasjonsmedium for VA-installasjoner. Erfaringer fra prøveprosjekt i Sandefjord kommune.
42. Industriavløp til kommunalt nett. Evaluering av utførte industrikartleggingsprosjekt.
43. Korrosjonskontroll ved Hamar vannverk.
44. Slam på grøntarealer. Erfaringer fra et demonstrasjonsprosjekt. Vekstsesongen 1994.
45. Forsøk med forfelling og felling i 2 trinn med polyaluminium-klorid høsten 1993. Kartlegging av slam-/slamvannsstrømmer med og uten forfelling 1993-94.
46. Renovering av avløpsledninger. Retningslinjer for dokumentasjon og kvalitetskontroll.
47. Strategidokument for industrikontoll.
48. NORVAR og miljøteknologi. Forprosjekt.
49. Grunnundersøkelser for infiltrasjon - små avløpsanlegg. Forundersøkelse, områdebefaring og detaljundersøkelse ved planlegging og separate avløpsanlegg.
50. Rørinspeksjon i avløpsledninger. Rapporteringshåndbok.
51. Slambehandling.
52. Bruk av slam i jordbruket.
53. Bruk av slam på grøntarealer.
54. Rørinspeksjon av avløpsledninger. Veileder.
55. Vannbehandling og innvendig korrosjonskontroll i vannledninger.
56. Vannforsyning til næringsmiddelindustrien. Krav til kvalitet. Vannverkens erstatningsansvar ved svikt i vannleveransen.
57. Trykkreduksjon. Håndbok og veileder.
58. Karbonatisering på alkaliske filter.
59. Veileder ved utarbeidelse av prosessgarantier.
60. Avløp fra bilvaskeanlegg til kommunalt rensaneanlegg.
61. Veileder i planlegging av fornyelse av vannledningsnett.
62. Veileder i planlegging av spyling og pluggkjøring av vannledningsnett.
63. Mal for godkjenning av vannverk.
64. Driftserfaringer fra anlegg for stabilisering og hygienisering av slam i Norge.
65. Forslag til veileder for fettavskillere til kommunalt avløpsnett.
66. EØS-regelverket brukt på anskaffelser i VA-sektoren.
67. Filter som hygienisk barriere - fase 3.
68. Korrosjonskontroll ved Stange vannverk.

69. Evaluering av enkle rensemetoder, fase 2. Siler/fin-rister.
70. Evaluering av enkle rensemetoder, fase 2. Store slam-avskillere samt underlag for veileder.
71. Evaluering av enkle rensemetoder, fase 3. Veileder for valg av rensemetode ved utslipp til gode sjøresipienter.
72. Utviklingstrekk og utfordringer innen VA-teknikken. Sammenstilling av resultatet fra arbeidet i NORVARs gruppe for langtidsplanlegging i VA-sektoren.
73. Etablering av NORVARs VA-infotorg. Bruk av internett som kommunikasjonsverktøy.
74. Informasjon fra NORVARs faggruppe for EDB og IT. Spesialrapport - 5. utgave. Beskrivelse av 34 EDB-programmer/Moduler for bruk i VA-teknikken.
75. NORVARs faggruppe for EDB og IT. IT-strategi i VA-sektoren.
76. Dataflyt-klassifisering av avløpsledninger.
77. Alternative områder for bruk av slam utenom jord-bruket. Forprosjekt.
78. Alternative behandlingsmetoder for fettslam fra fett-avskillere.
79. Informasjonssystem for drikkevann. Forprosjekt.
80. Sjekkliste/veiledninger for prosjektering og utførelse av VA-hoved- og stikkledninger - sanitærinstallasjoner.
81. Veileder. Kontrahering av VA-tekniske prosessanlegg i totalentreprise.
82. Veileder for prøvetaking av avløpsvann.
83. Rørinspeksjon med videokamera. Veiledning/rapportering.
84. Forfall og fornyelse av ledningsnett.
85. Effektiv partikkelseparasjon innen avløpsteknikken.
86. Behandling og disponering av vannverksslam. Forprosjekt.
87. Kalsiumkarbonatfiltre for korrosjonskontroll. Utprøving av forskjellige marmormasser.
88. Vannglass som korrosjonsinhibitor. Resultater fra pilot-forsøk i Orkdal kommune.
89. VA-ledningsanlegg etter revidert plan- og bygningslov.
90. Actiflo-prosjektet ved Flesland ra.
91. Vurdering av «slamfabrikk» for Østfold.
92. Informasjon om VA-sektoren - forprosjekt.
93. Videreutvikling av NORVAR. Resultatet av strategisk prosess 1997/98.
94. Nettverksamarbeid mellom NORVAR, driftsassistanser og kommuner.
95. Veileder for valg av riktige sensorer og måleutstyr i VA-teknikken.
96. Rist- og silgods - karakterisering, behandlings- og disponeringsløsninger.
97. Slamforbrønning (VA-forsk 1999-11). (Samarbeidsprosjekt med VAV).
98. Kvalitetssystemer for VA-ledninger. Mal for prosessen for å komme fram til kvalitetssystem som tilfredsstillende kravene i revidert plan- og bygningslov.
99. Veiledning i dokumentasjon av utslipp.
100. Sammenhengen mellom kvalitet, service og pris på kommunale vann- og avløpstjenester.
101. Status og strategi for VA-opplæringen.
102. Oppsummering av resultater og erfaringer fra forsøk og drift av nitrogenfjerning ved norske avløpsrenseanlegg.
103. Returstrømmer i renseanlegg. Karakterisering og håndtering.
104. Nordisk konferanse om nitrogenfjerning og biologisk fosforfjerning 1999.
105. Sjekkliste plan- og byggeprosess for silanlegg.
106. Effektiv bruk av driftsinformasjon på renseanlegg/ mal for rapportering.
107. Utslipp fra mindre avløpsanlegg. Teknisk veiledning. Foreløpig utgave.
108. Data for dokumentasjon av VA-sektorens infrastruktur og resultater.
109. Resultatindikatorer som styringsverktøy for VA-ledelsen.
110. Veileder i konkurranseutsetting. Avtaler for drift og vedlikehold av VA-anlegg.
111. Eksempel på driftsinstruks for silanlegg. Cap Clara i Molde kommune.
112. Erfaringer med nye renseløsninger for mindre utslipp.
113. Nødvendig kompetanse for drift av avløpsrenseanlegg. Læreplan for driftsoperatør avløp.
114. Nødvendig kompetanse for drift av vannbehandlingsanlegg. Læreplan for driftsoperatør vann.
115. Pumping av avløpslam. Pumpetyper, erfaringer og tips.
116. Scenarier for VA-sektoren år 2010.
117. VA-jus. Etablering og drift av vann- og avløpsverk sett fra juridisk synsvinkel.
118. Veiledning for kontrahering av rådgivnings- og prosjekteringstjenester innen VAR-teknikk.
119. Omstruktureringer i VA-sektoren i Norge. En kartlegging og sammenstilling.
120. Strategi for norske vann- og avløpsverk. Rapport fra strategiprosess 2000/2001.
121. Kjøkkenavfallsvernere for håndtering av matavfall. Erfaringer og vurderinger.
122. Prosessen ved utarbeiding av miljømål for vannforekomster. Erfaringer og anbefalinger fra noen kommuner.
123. Utslipp fra mindre avløpsanlegg. Veiledning for utarbeidelse av lokale forskrifter.
124. Nødvendig kompetanse for legging av VA-ledninger. Læreplan for ADK 1.
125. Mal for forenklet VA-norm.
126. Organisering og effektivisering av VA-sektoren. En mulighetsstudie.
127. Vassdragsforbund for Mjøsa og tilløpselvene - en samarbeidsmodell.
128. Bruk av resultatindikatorer og benchmarking i effektivitetsmåling av kommunale VA-virksomheter. Erfaringer og anbefalinger fra et prøveprosjekt.
129. Rørinspeksjon med videokamera. Veiledning/rapportering. Hovedvannledninger.
130. Gjenanskaffelseskostnadene for norske VA-anlegg.
131. Effektivisering av avløpssektoren.
132. Forslag til nytt system for prosjektvirksomheten i NORVAR.
133. IT-strategi for VA-sektoren. Veiledning.
134. VA-JUS. Etablering og drift av vann- og avløpsverk sett fra juridisk synsvinkel. 4. utgave - juni 2003.
135. Vannledningsrør i Norge. Historisk utvikling. 26 dimensjonstabeller.
136. Hygieniske barrierer og kritiske punkter i vannforsyningen: Hva har gått galt?
137. Veiledning i bygging og drift av drikkevannsbasseng.
138. Veiledning for kontrahering av rådgivnings- og prosjekteringstjenester innen VAR-teknikk. Revidert utgave. Erstatte NORVAR-rapport 118
139. Erfaringar med klorering og UV-stråling av drikkevann.