



VEITH

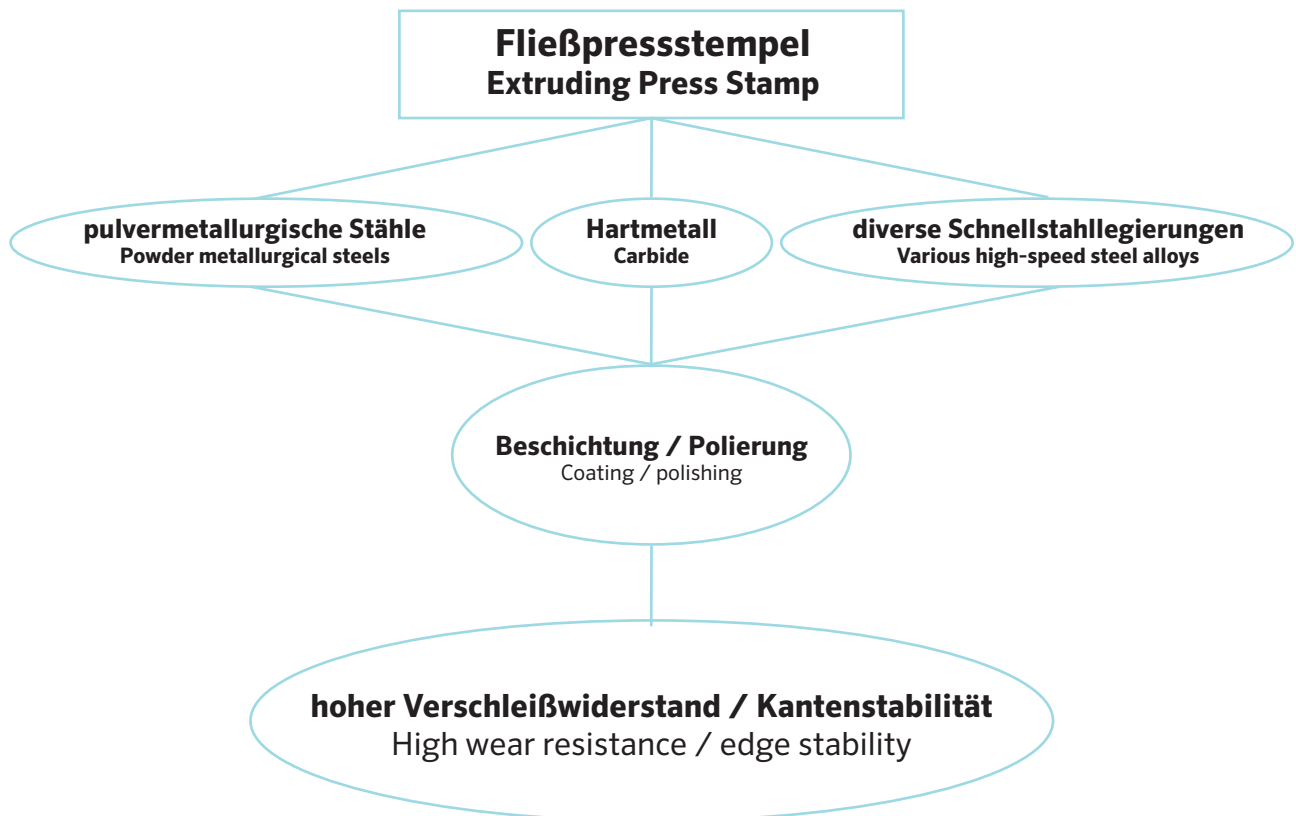
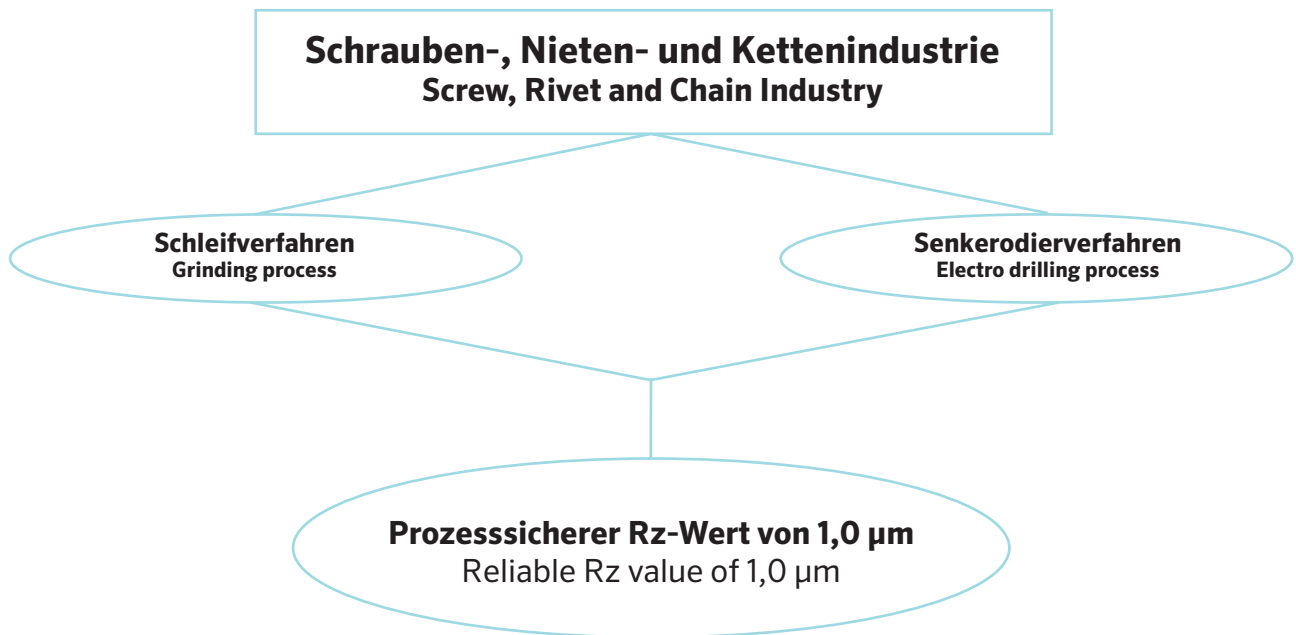
KALTUMFORMUNG

Kaltumformung Ausgabe 2022

Wir übernehmen keine Haftung für Druckfehler und Irrtümer. Änderungen im Inhalt und Liefermöglichkeiten der Produkte sind vorbehalten.

No liability is taken for errors and printing errors. The contents and the delivery options of the products are subject to modifications.

Sonderanfertigungen nach Kundenwunsch
Special design according customer request



Sonderanfertigungen nach Kundenwunsch (Fortsetzung) Special design according customer request (Continuation)

Seit Jahrzehnten bewähren sich Veith Produkte in der Schrauben-, Nieten- und Kettenindustrie. Hohe Kantenstabilität, Druckfestigkeit, glatte Oberflächen und Maßhaltigkeit sind bei Veith selbstverständlich. Komplizierte Formen bringen wir im Schleifverfahren oder mit einem modifizierten Senkerodierverfahren an. Hierbei erreichen wir prozesssicher einen Rz-Wert von 1,0 µm.

Auch im Bereich der Kaltumformung erzielen Sie mit Veith Präzisionsteilen hervorragende Ergebnisse. Besonders hervorzuheben sind 6 - Lobe/Pix - Stempel. Sie sind in gepresster Ausführung bis Größe P 100 ab Lager oder nach Kundenwunsch lieferbar. Darüber hinaus sind wir in der Lage, nahezu jede individuelle Kundenanforderung in Bezug auf Werkstoff, Wärme- und Oberflächenbehandlung zu erfüllen.

Die Anforderungen an Fließpressstempel auf Zähigkeit und Verschleißwiderstand sind enorm hoch, diese wurden durch stetige Weiterentwicklungen in unserem Hause verbessert. Je nach Bedarf, bekommen Sie unsere Fließpressstempel aus diversen Schnellstahllegierungen, aus pulvermetallurgischen Stählen oder für Ihr Verfahren geeignete Hartmetall Güten. Zur weiteren Verbesserung der Standzeit, werden die Stempel beschichtet und/ oder zusätzlich poliert. Dem zufolge haben wir unsere Anstrengungen auf den Ausbau dieser Produktschiene konzentriert. Und das mit Erfolg.

UNSER LIEFERUMFANG UMFASST:

- Durchgehend harte Vorstaucherstifte
- Pix - Stempel
- Messuhren
- Go / No-Go Lehren
- Drillingsnadeln
- Zwölfkant- / Sechskantstempel
- Fließpressstempel aus HSS und Hartmetall

Veith products have been proving themselves in the screw, rivet and chain industry for decades. High edge stability, compression strength, smooth surfaces and stability are a matter of course at Veith. We create complicated shapes in a grinding process or with a modified sunk erosion process. This is how we reliably achieve an Rz value of 1.0 µm.

In the area of cold forming you will also achieve outstanding results with Veith precision parts. 6 - Lobe/Pix - punches are particularly noteworthy. They are available in a compressed version up to size P 100 from storage or by customer request. Furthermore, we are in a position to fulfil every individual customer requirement in terms of material, heat and surface treatments.

The requirements of extruding press punches for toughness and wear-resistance are enormously high; these have been continuously improved by in-house developments. Depending on your requirements, you can receive our extruding press punches from various high-speed steel alloys, powder-metallurgical steels or hard metal goods suitable for your process. For the further improvement of service life, the punches are coated and/or additionally polished. With this in mind, we have concentrated our efforts on expanding this product line. And we have done so with success.

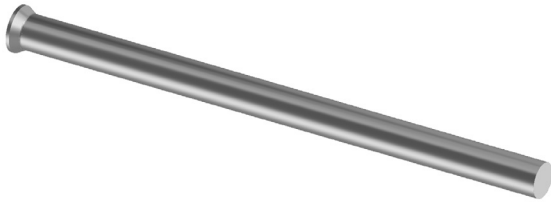
OUR RANGE INCLUDES:

- Consistently hard pre-punching pins
- Pix - punches
- Gauges
- Go/No-Go gauges
- Triple needles
- Twelve-sided/six-sided punches
- Extruded press punches made from HSS and hard metal



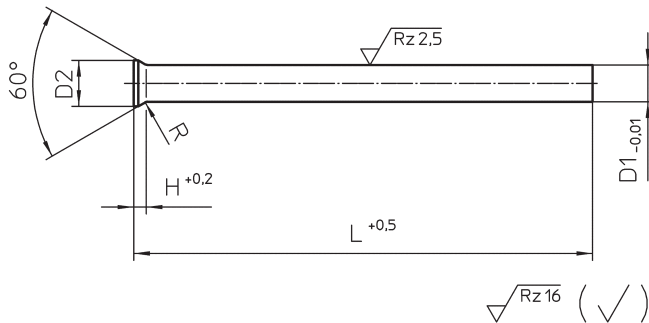
Vorstaucher- / Ausstoßerstifte Form ähnlich DIN 9861

Preforming Ejector Pin Type similar DIN 9861



Kurzbezeichnung: AST 192
Werkstoff: 1.3343
Härte: 62 - 66 HRC
Bestellbeispiel: AST 192 D1 x L
Warengruppe: 15

Description: AST 192
Material: 1.3343
Hardness: 62 - 66 HRC
Ordering example: AST 192 D1 x L
Product group: 15



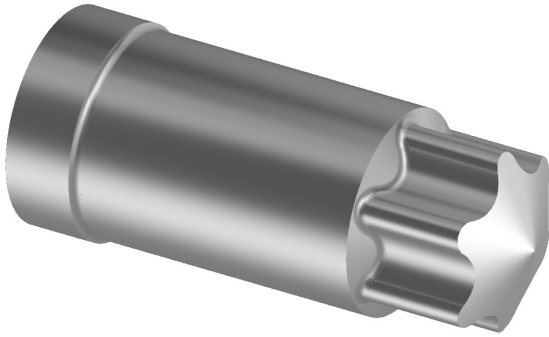
Standard Längen: 71, 80, 100, 120, 160, 200 mm weitere Längen auf Anfrage
 Standard Length: 71, 80, 100, 120, 160, 200 mm other lengths on request

| D1 | D2 | R | H | D1 | D2 | R | H | D1 | D2 | R | H |
|------|-----|---------------------|------|------|------|---------------------|------|------|---------------------|-----|------|
| 1,00 | 1,8 | 0,4 ^{+0,3} | 1,19 | 2,10 | 3,2 | 0,4 ^{+0,3} | 1,45 | 3,20 | 0,6 ^{+0,4} | 0,1 | 1,63 |
| 1,05 | | | 1,15 | 2,15 | | | 1,41 | 3,25 | | | 1,58 |
| 1,10 | | | 1,11 | 2,20 | | | 1,37 | 3,30 | | | 1,54 |
| 1,15 | 2,0 | | 1,24 | 1,58 | 3,35 | | 1,50 | | | | |
| 1,20 | | | 1,19 | 1,54 | 3,40 | | 1,45 | | | | |
| 1,25 | | | 1,15 | 1,50 | 3,45 | | 1,41 | | | | |
| 1,30 | 2,2 | | 1,11 | 1,45 | 3,50 | | 1,80 | | | | |
| 1,35 | | | 1,24 | 1,41 | 3,55 | | 1,76 | | | | |
| 1,40 | | | 1,19 | 1,37 | 3,60 | | 1,71 | | | | |
| 1,45 | 2,5 | | 1,15 | 1,76 | 3,65 | | 1,67 | | | | |
| 1,50 | | | 1,11 | 1,71 | 3,70 | | 1,63 | | | | |
| 1,55 | | | 1,32 | 1,67 | 3,75 | | 1,58 | | | | |
| 1,60 | 2,8 | 1,28 | 1,63 | 3,80 | 1,54 | | | | | | |
| 1,65 | | 1,24 | 1,58 | 3,85 | 1,50 | | | | | | |
| 1,70 | | 1,19 | 1,54 | 3,90 | 1,45 | | | | | | |
| 1,75 | 3,0 | 1,41 | 1,50 | 3,95 | 1,41 | | | | | | |
| 1,80 | | 1,37 | 1,45 | 4,00 | 1,80 | | | | | | |
| 1,85 | | 1,32 | 1,41 | 4,05 | 1,76 | | | | | | |
| 1,90 | 3,2 | 1,28 | 1,80 | 4,10 | 1,71 | | | | | | |
| 1,95 | | 1,41 | 1,76 | 4,15 | 1,67 | | | | | | |
| 2,00 | | 1,37 | 1,71 | 4,20 | 1,63 | | | | | | |
| 2,05 | | 1,50 | 1,67 | 4,25 | 1,58 | | | | | | |

Vorstacher- / Ausstoßerstifte Form ähnlich DIN 9861 (Fortsetzung)
Preforming Ejector Pin Type similar DIN 9861 (Continuation)

| D1 | D2 | R | H | D1 | D2 | R | H | D1 | D2 | R | H |
|------|------|-----------|------|------|-------|--------------|------|-------|----|-----------|------|
| 4,30 | 5,5 | $\pm 0,1$ | 1,54 | 7,00 | 9 | $0,6^{+0,4}$ | 2,73 | 11,40 | 13 | $\pm 0,2$ | 2,39 |
| 4,35 | | | 1,50 | 7,10 | | | 2,65 | 11,50 | 14 | | 3,17 |
| 4,40 | | | 1,45 | 7,20 | | | 2,56 | 11,60 | | | 3,08 |
| 4,45 | | | 1,41 | 7,30 | | | 2,48 | 11,70 | | | 3,00 |
| 4,50 | | | 1,80 | 7,40 | | | 2,39 | 11,80 | | | 2,91 |
| 4,55 | 1,76 | | 7,50 | 3,17 | 11,90 | | 2,82 | | | | |
| 4,60 | 1,71 | | 7,60 | 3,08 | 12,00 | | 2,73 | | | | |
| 4,65 | 1,67 | | 7,70 | 3,00 | 12,10 | | 2,65 | | | | |
| 4,70 | 1,63 | | 7,80 | 2,91 | 12,20 | | 2,56 | | | | |
| 4,75 | 1,58 | | 7,90 | 2,82 | 12,30 | | 2,48 | | | | |
| 4,80 | 1,54 | | 8,00 | 2,73 | 12,40 | | 2,39 | | | | |
| 4,85 | 1,50 | | 8,10 | 2,65 | 12,50 | | 3,17 | | | | |
| 4,90 | 1,45 | | 8,20 | 2,56 | 12,60 | | 3,08 | | | | |
| 4,95 | 1,41 | | 8,30 | 2,48 | 12,70 | | 3,00 | | | | |
| 5,00 | 1,80 | | 8,40 | 2,39 | 12,80 | | 2,91 | | | | |
| 5,05 | 1,76 | | 8,50 | 3,17 | 12,90 | | 2,82 | | | | |
| 5,10 | 1,71 | | 8,60 | 3,08 | 13,00 | | 2,73 | | | | |
| 5,15 | 1,67 | | 8,70 | 3,00 | | | | | | | |
| 5,20 | 1,63 | | 8,80 | 2,91 | | | | | | | |
| 5,25 | 1,58 | | 8,90 | 2,82 | | | | | | | |
| 5,30 | 1,54 | 9,00 | 2,73 | | | | | | | | |
| 5,35 | 1,50 | 9,10 | 2,65 | | | | | | | | |
| 5,40 | 1,45 | 9,20 | 2,56 | | | | | | | | |
| 5,45 | 1,41 | 9,30 | 2,48 | | | | | | | | |
| 5,50 | 1,80 | 9,40 | 2,39 | | | | | | | | |
| 5,55 | 1,76 | 9,50 | 3,17 | | | | | | | | |
| 5,60 | 1,71 | 9,60 | 3,08 | | | | | | | | |
| 5,65 | 1,67 | 9,70 | 3,00 | | | | | | | | |
| 5,70 | 1,63 | 9,80 | 2,91 | | | | | | | | |
| 5,75 | 1,58 | 9,90 | 2,82 | | | | | | | | |
| 5,80 | 1,54 | 10,00 | 2,73 | | | | | | | | |
| 5,85 | 1,50 | 10,10 | 2,65 | | | | | | | | |
| 5,90 | 1,45 | 10,20 | 2,56 | | | | | | | | |
| 5,95 | 1,41 | 10,30 | 2,48 | | | | | | | | |
| 6,00 | 2,23 | 10,40 | 2,39 | | | | | | | | |
| 6,10 | 2,15 | 10,50 | 3,17 | | | | | | | | |
| 6,20 | 2,06 | 10,60 | 3,08 | | | | | | | | |
| 6,30 | 1,97 | 10,70 | 3,00 | | | | | | | | |
| 6,40 | 1,89 | 10,80 | 2,91 | | | | | | | | |
| 6,50 | 3,17 | 10,90 | 2,82 | | | | | | | | |
| 6,60 | 3,08 | 11,00 | 2,73 | | | | | | | | |
| 6,70 | 3,00 | 11,10 | 2,65 | | | | | | | | |
| 6,80 | 2,91 | 11,20 | 2,56 | | | | | | | | |
| 6,90 | 2,82 | 11,30 | 2,48 | | | | | | | | |

PIX - Stempel „Blanks“ PIX „Blanks“



Kurzbezeichnung: PIX BLANKS M2,
PIX BLANKS M42

Werkstoff: 1.3343 (M2), 1.3247 (M42)

Härte: 62 - 64 HRC

Bestellbeispiel: PIX Bez. BLANKS M2

Warengruppe: 17

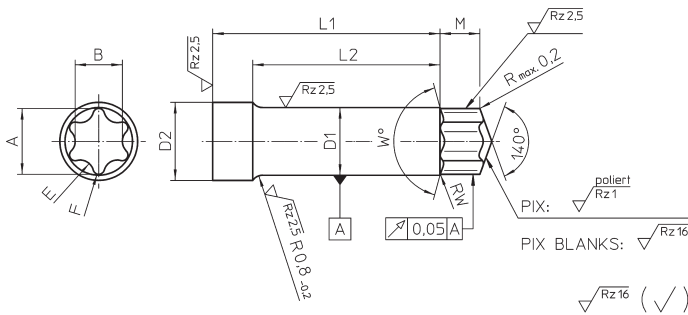
Description: PIX BLANKS M2,
PIX BLANKS M42

Material: 1.3343 (M2), 1.3247 (M42)

Hardness: 62 - 64 HRC

Ordering example: PIX Des. BLANKS M2

Product group: 17



| Bez. Des. | A | | B | | E REV. | F REV. | M +0,1 | D1 | | D2 | | L1 | L2 | RW | W° | | |
|-----------|----------|----------|----------|----------|--------|--------|--------|----------|----------|----------|----------|-------|-------|------|-------|-------|------|
| | von from | bis till | von from | bis till | | | | von from | bis till | von from | bis till | | | | | | |
| PIX 6 | 1,75 | 1,78 | 1,26 | 1,29 | 0,35 | 0,17 | 1,60 | 1,892 | 1,900 | 2,31 | 2,39 | 15,98 | 11,20 | 0,13 | 150° | | |
| PIX 8 | 2,39 | 2,42 | 1,73 | 1,76 | 0,49 | 0,22 | 2,30 | 2,540 | 2,548 | 2,82 | 2,90 | | | | | | |
| PIX 10 | 2,82 | 2,85 | 2,03 | 2,06 | 0,56 | 0,27 | 2,50 | 2,921 | 2,929 | 3,20 | 3,28 | | | | | | |
| PIX 15 | 3,35 | 3,38 | 2,41 | 2,44 | 0,67 | 0,31 | 2,80 | 3,454 | 3,462 | 3,73 | 3,81 | | | | | | |
| PIX 20 | 3,93 | 3,96 | 2,83 | 2,86 | 0,81 | 0,34 | 3,00 | 4,039 | 4,047 | 4,60 | 4,68 | 16,05 | 11,28 | 0,23 | | | |
| PIX 25 | 4,53 | 4,56 | 3,25 | 3,28 | 0,87 | 0,43 | 3,30 | 4,636 | 4,644 | 5,13 | 5,21 | | | | | | |
| PIX 27 | 5,09 | 5,12 | 3,64 | 3,67 | 1,06 | 0,44 | 3,80 | 5,283 | 5,291 | 5,66 | 5,74 | | | | | | |
| PIX 30 | 5,62 | 5,65 | 4,03 | 4,06 | 1,14 | 0,50 | 4,00 | 5,728 | 5,736 | 6,40 | 6,48 | | | | | | |
| PIX 40 | 6,77 | 6,81 | 4,85 | 4,89 | 1,37 | 0,61 | 4,70 | 6,883 | 6,891 | 7,57 | 7,65 | 19,30 | 14,53 | 0,33 | | | |
| PIX 45 | 7,94 | 7,98 | 5,65 | 5,69 | 1,73 | 0,64 | 5,10 | 8,382 | 8,390 | 9,45 | 9,53 | | | | | | |
| PIX 50 | 8,95 | 8,99 | 6,46 | 6,50 | 1,75 | 0,84 | 5,70 | 9,500 | 9,508 | 10,56 | 10,62 | | | | 25,65 | 20,88 | 0,51 |
| PIX 55 | 11,36 | 11,41 | 8,04 | 8,09 | 2,59 | 0,84 | 6,50 | 11,913 | 11,921 | 13,03 | 13,11 | | | | | | |
| PIX 60 | 13,44 | 13,49 | 9,63 | 9,68 | 2,79 | 1,16 | 7,50 | 14,275 | 14,283 | 14,99 | 15,07 | 38,35 | 33,58 | 0,76 | | | |
| PIX 70 | 15,72 | 15,78 | 11,22 | 11,27 | 3,39 | 1,28 | n. b. | 16,560 | 16,568 | 17,24 | 17,35 | | | | | | |
| PIX 80 | 17,78 | 17,83 | 12,83 | 12,88 | 3,52 | 1,6 | n. b. | 18,620 | 18,628 | 19,27 | 19,38 | | | | 0,89 | | |
| PIX 90 | 20,21 | 20,26 | 14,42 | 14,47 | 4,35 | 1,65 | n. b. | 21,070 | 21,078 | 21,76 | 21,87 | | | | | 1,14 | |
| PIX 100 | 22,42 | 22,47 | 16,00 | 16,05 | 4,81 | 1,83 | n. b. | 23,28 | 23,288 | 24,00 | 24,11 | 1,40 | 1,65 | | | | |

PIX - Stempel

PIX

Kurzbezeichnung: PIX M2, PIX M42

Werkstoff: 1.3343 (M2), 1.3247 (M42)

Härte: 62 - 64 HRC

Bestellbeispiel: PIX Stempelgröße M2

Warengruppe: 17

Description: PIX M2, PIX M42

Material: 1.3343 (M2), 1.3247 (M42)

Hardness: 62 - 64 HRC

Ordering example: PIX Punchsize M2

Product group: 17

| Stempelgröße Punch-size | M + 0,13 | | L | Stempelgröße Punch-size | M + 0,13 | | L | Stempelgröße Punch-size | M + 0,13 | | L |
|----------------------------|-------------|-------------|-------|----------------------------|-------------|-------------|-------|----------------------------|-------------|-------------|-------|
| | von from | bis till | | | von from | bis till | | | von from | bis till | |
| P 10 - 255 | 0,76 | 0,89 | 17,37 | P 27 - 255 | 1,27 | 1,40 | 18,37 | P 45 - 254 | 2,16 | 2,29 | 29,38 |
| P 10 - 256 | 0,84 | 0,97 | 17,45 | P 27 - 258 | 1,52 | 1,65 | 18,62 | P 45 - 256 | 2,66 | 2,79 | 29,88 |
| P 10 - 253 | 0,89 | 1,02 | 17,50 | P 27 - 251 | 1,65 | 1,78 | 18,75 | P 45 - 253 | 2,79 | 2,92 | 30,01 |
| P 10 - 251 | 1,01 | 1,14 | 17,62 | P 27 - 254 | 1,90 | 2,03 | 19,00 | P 45 - 251 | 2,92 | 3,05 | 30,14 |
| P 10 - 254 | 1,14 | 1,27 | 17,75 | P 27 - 253 | 2,16 | 2,29 | 19,26 | P 45 - 252 | 3,55 | 3,68 | 30,77 |
| P 10 - 250 | 1,27 | 1,40 | 17,88 | P 27 - 259 | 2,29 | 2,42 | 19,39 | P 45 - 250 | 3,93 | 4,06 | 31,15 |
| P 10 - 252 | 1,52 | 1,65 | 18,13 | P 27 - 252 | 2,66 | 2,79 | 19,76 | P 50 - 253 | 2,41 | 2,54 | 29,81 |
| P 15 - 255 | 0,84 | 0,97 | 17,55 | P 27 - 250 | 3,04 | 3,17 | 20,14 | P 50 - 257 | 2,79 | 2,92 | 30,19 |
| P 15 - 253 | 0,89 | 1,02 | 17,60 | P 30 - 255 | 1,09 | 1,22 | 18,28 | P 50 - 259 | 3,05 | 3,18 | 30,45 |
| P 15 - 256 | 1,04 | 1,17 | 17,75 | P 30 - 254 | 1,39 | 1,52 | 18,58 | P 50 - 256 | 3,27 | 3,40 | 30,67 |
| P 15 - 251 | 1,14 | 1,27 | 17,85 | P 30 - 260 | 1,65 | 1,78 | 18,84 | P 50 - 251 | 3,43 | 3,56 | 30,83 |
| P 15 - 254 | 1,27 | 1,40 | 17,98 | P 30 - 253 | 1,78 | 1,91 | 18,97 | P 50 - 258 | 3,62 | 3,75 | 31,02 |
| P 15 - 250 | 1,52 | 1,65 | 18,23 | P 30 - 257 | 1,91 | 2,04 | 19,10 | P 50 - 250 | 3,91 | 4,04 | 31,31 |
| P 15 - 252 | 1,78 | 1,91 | 18,49 | P 30 - 256 | 2,02 | 2,15 | 19,21 | P 50 - 252 | 4,06 | 4,19 | 31,46 |
| P 20 - 257 | 0,92 | 1,05 | 17,74 | P 30 - 251 | 2,28 | 2,41 | 19,47 | P 50 - 255 | 4,47 | 4,60 | 31,87 |
| P 20 - 254 | 0,96 | 1,09 | 17,78 | P 30 - 252 | 2,66 | 2,79 | 19,85 | P 55 - 255 | 2,41 | 2,54 | 30,25 |
| P 20 - 258 | 1,14 | 1,27 | 17,96 | P 30 - 250 | 3,17 | 3,30 | 20,36 | P 55 - 251 | 2,79 | 2,92 | 30,63 |
| P 20 - 253 | 1,27 | 1,40 | 18,09 | P 40 - 256 | 1,78 | 1,91 | 22,43 | P 55 - 258 | 2,92 | 3,05 | 30,76 |
| P 20 - 256 | 1,42 | 1,55 | 18,24 | P 40 - 260 | 2,03 | 2,16 | 22,68 | P 55 - 257 | 3,43 | 3,56 | 31,27 |
| P 20 - 255 | 1,52 | 1,65 | 18,34 | P 40 - 255 | 2,16 | 2,29 | 22,81 | P 55 - 253 | 3,68 | 3,81 | 31,52 |
| P 20 - 251 | 1,65 | 1,78 | 18,45 | P 40 - 257 | 2,29 | 2,41 | 22,94 | P 55 - 256 | 3,94 | 4,07 | 31,78 |
| P 20 - 252 | 2,03 | 2,16 | 18,85 | P 40 - 254 | 2,46 | 2,57 | 23,11 | P 55 - 254 | 4,45 | 4,58 | 32,29 |
| P 20 - 250 | 2,26 | 2,39 | 19,08 | P 40 - 251 | 2,79 | 2,92 | 23,44 | P 55 - 259 | 4,83 | 4,96 | 32,67 |
| P 25 - 255 | 1,12 | 1,25 | 18,12 | P 40 - 253 | 3,05 | 3,18 | 23,70 | P 55 - 252 | 5,08 | 5,21 | 32,92 |
| P 25 - 253 | 1,39 | 1,52 | 18,39 | P 40 - 252 | 3,18 | 3,31 | 23,82 | P 55 - 250 | 5,46 | 5,59 | 33,30 |
| P 25 - 256 | 1,52 | 1,65 | 18,52 | P 40 - 250 | 3,43 | 3,56 | 24,08 | P 60 - 251 | 3,68 | 3,81 | 31,90 |
| P 25 - 251 | 1,65 | 1,78 | 18,65 | | | | | P 60 - 256 | 3,81 | 3,94 | 32,03 |
| P 25 - 254 | 1,90 | 2,03 | 18,90 | | | | | P 60 - 254 | 4,70 | 4,83 | 32,92 |
| P 25 - 252 | 2,28 | 2,41 | 19,28 | | | | | P 60 - 253 | 5,46 | 5,59 | 33,68 |
| P 25 - 250 | 2,92 | 3,05 | 19,92 | | | | | P 60 - 257 | 5,61 | 5,64 | 33,83 |
| | | | | | | | | P 60 - 252 | 6,22 | 6,35 | 34,44 |
| | | | | | | | | P 60 - 250 | 7,11 | 7,24 | 35,33 |

Ansprechpartner

Contact Person

Vertrieb Deutschland / Sales Germany

Vertrieb / Sales

Telefon: +49 (0) 7941 / 698 170
Telefax: +49 (0) 7941 / 698 188
E-Mail: k-k@veith-kg.de

Vertriebsteam Normteile

Anfragen Normteile

Telefon: +49 (0) 7941 / 698 288
Telefax: +49 (0) 7941 / 698 188
E-Mail: anfrage.normteile@veith-kg.de

Vertriebsteam Normteile

Bestellungen Normteile

Telefon: +49 (0) 7941 / 698 288
Telefax: +49 (0) 7941 / 698 188
E-Mail: bestellung.normteile@veith-kg.de

Außendienst / Field Service

Jens Ringlein

Außendienst
PLZ-Gebiet:
01...-09, 14...-19, 29, 37...-39, 900...-927, 934, 95...-99

Vertrieb Außendienst
Telefon: +49 (0) 7941 / 698 210
Telefax: +49 (0) 7941 / 698 111
E-Mail: jens.ringlein@veith-kg.de

Alexander Schulz

Außendienst
PLZ-Gebiet:
35...-36, 53...-56, 60...-69, 748...-749, 767...-768, 80...-89,
930...-933, 940...-945

Vertrieb Außendienst
Telefon: +49 (0) 7941 / 698 164
Telefax: +49 (0) 7941 / 698 111
E-Mail: alexander.schulz@veith-kg.de

Gerd Seroneit

Außendienst
PLZ-Gebiet: 7

Vertrieb Außendienst
Telefon: +49 (0) 7941 / 698 166
Telefax: +49 (0) 7941 / 698 111
E-Mail: gerd.seroneit@veith-kg.de



Alfred Konrad Veith GmbH & Co. KG
Verrenberger Weg 1
D-74613 Öhringen

Telefon: +49 (0) 7941 / 698 0
Telefax: +49 (0) 7941 / 698 111
E-Mail: info@veith-kg.de

VEITH