



moCCA.guest

moCCA.guest ist ein kombiniertes Gerät für die Ausgabe von Gästekarten, für die Aufwertung von Guthaben sowie für die Rückgabe der Karten und die Ausbezahlung von Pfand und Restguthaben.

Der Gästekartenautomat ist in drei Varianten verfügbar:

- moCCA.guest Bargeld: mit Banknotenakzeptor und Münzrückgabe
- moCCA.guest EC: mit EC-Terminal und optionaler Münzrückgabe
- moCCA.guest Bargeld und EC: mit Banknotenakzeptor, Münzrückgabe und EC-Terminal

Bei den Varianten mit EC-Terminal erfolgt die Auszahlung des Restguthabens üblicherweise über EC. Eine zusätzliche Münzrückgabe-Funktion ist hier optional verfügbar.



Abbildung 1 – Von links nach rechts: moCCA.guest Bargeld, moCCA.guest EC, moCCA.guest Bargeld und EC

Technische Daten

mocca.guest

| | | | | | |
|--------------------------|--|---------------------|------------------|----------------------|---------------------|
| Maße | 1100 x 950 x 300 mm (H x B x T ohne Standfuß) | | | | |
| Standfuß | 604 x 950 x 300 mm (H x B x T) | | | | |
| Energieversorgung | 230VAC, 350W | | | | |
| Schnittstellen | Variante 1 (EC-Terminal über Ethernet): 2 x Ethernet 100 Mbit Variante 2 (EC-Terminal über ISDN): 1 x Ethernet 100 Mbit 1 x ISDN (EC-Terminal) | | | | |
| LCD | 15" LC-Touch Display, Auflösung 1024 x 768 | | | | |
| Kartenleser | Mifare [®] -Leser ISO 14443 A,B Legic [®] Prime + Advant | | | | |
| Bondrucker | Thermotransferdrucker, 58 mm Bonnbreite Thermopapier 58 mm x 50 mm x 12mm | | | | |
| Bargeldakzeptor | Akzeptierte Banknoten (5 €, 10 €, 20 €, 50 €, 100 €, 200 €) Standardfassungsvermögen 500 Banknoten | | | | |
| EC-Terminal | Ingenico CCV | | | | |
| Münzhopper | Münzen | max. Anzahl* | max. Wert | Gewicht/Münze | max. Gewicht |
| | 0,01 € | 2659 | 26,59 € | 2,30 g | 6,12 kg |
| | 0,05 € | 1554 | 77,70 € | 3,92 g | 6,09 kg |
| | 0,10 € | 1571 | 157,10 € | 7,80 g | 12,25 kg |
| | 0,50 € | 844 | 422,00 € | 7,80 g | 6,58 kg |
| | 2,00 € | 841 | 1.682,00 € | 8,50 g | 7,15 kg |
| | Summe | | 2.365,39 € | | 38,19 kg |
| | * Abweichung +/- 10% möglich | | | | |
| Kartenspender | Kartenstapel bis 600 Karten Voreinstellung Pfand € 2,- | | | | |
| Offlinefähigkeit | Bei Netzwerk-Ausfall offlinefähig | | | | |
| Sicherheit | Robustes Stahlgehäuse (Stahldicke 2 mm) mit Spezial-Schloss | | | | |
| Kabellängen | ISDN, Ethernet, Netzkabel jeweils 4,5 m | | | | |
| Farbe | Pulverbeschichtung, Oberfläche glatt Gesamtgehäuse: anthrazit Aufsatz seitlich auf der Tür: Weißaluminium (RAL 9006) Andere Farbgebung auf Kundenwunsch möglich | | | | |
| Gewicht | mocca.guest: 115 kg (ohne Münzen), 153 kg (mit max. Münzen) mocca.guest Standfuß: 28 kg Montagevorrichtung für Wandmontage: 15,3 kg | | | | |
| Montagematerial | Montagematerial ist bauseits zur Verfügung zu stellen. | | | | |

Symbolfoto

Die Ansicht des Gerätes kann je nach Ausprägung abweichen, dieses Bild dient primär der Erkennbarkeit des Designs.

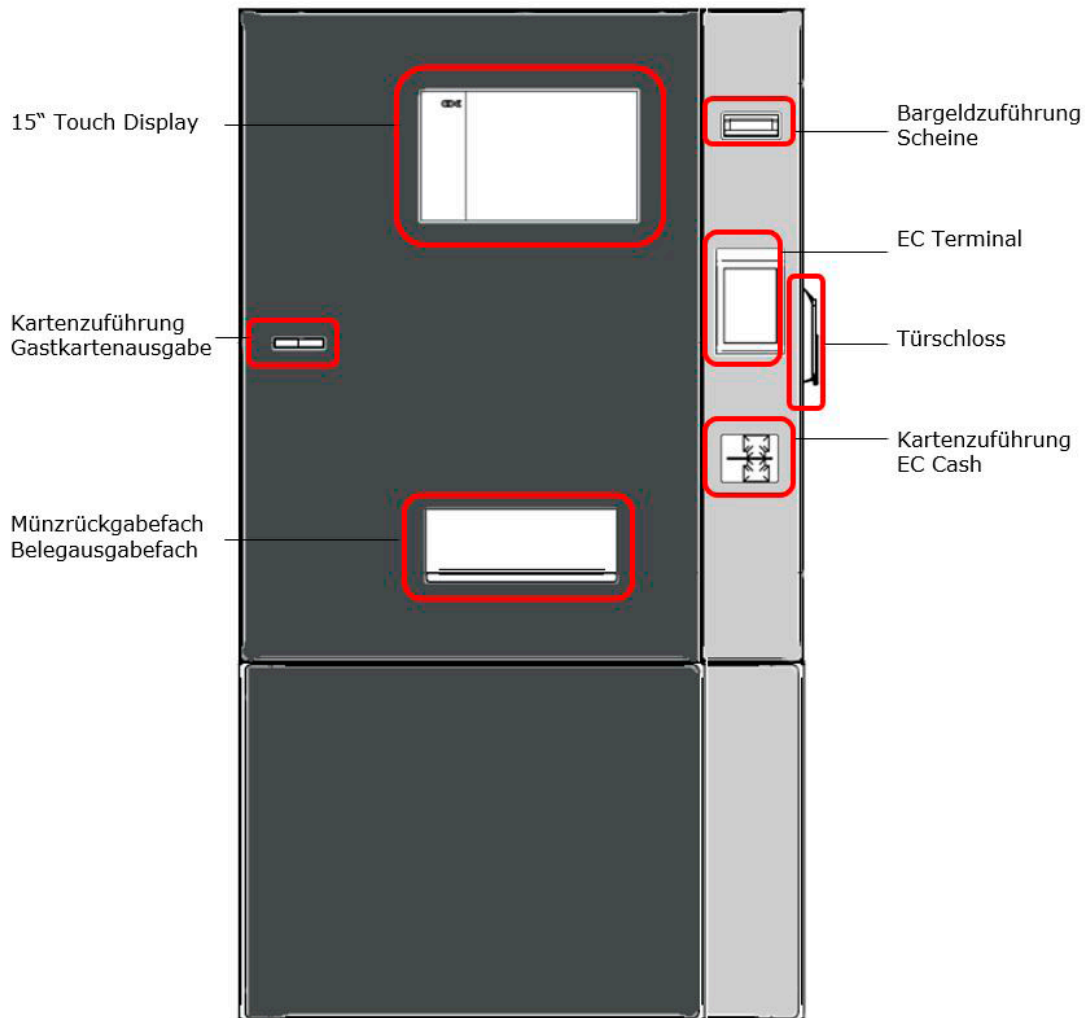


Abbildung 2 – Symbolbild moCCA.guest mit Standfuß

Abmessungen moCCA.guest mit Standfuß

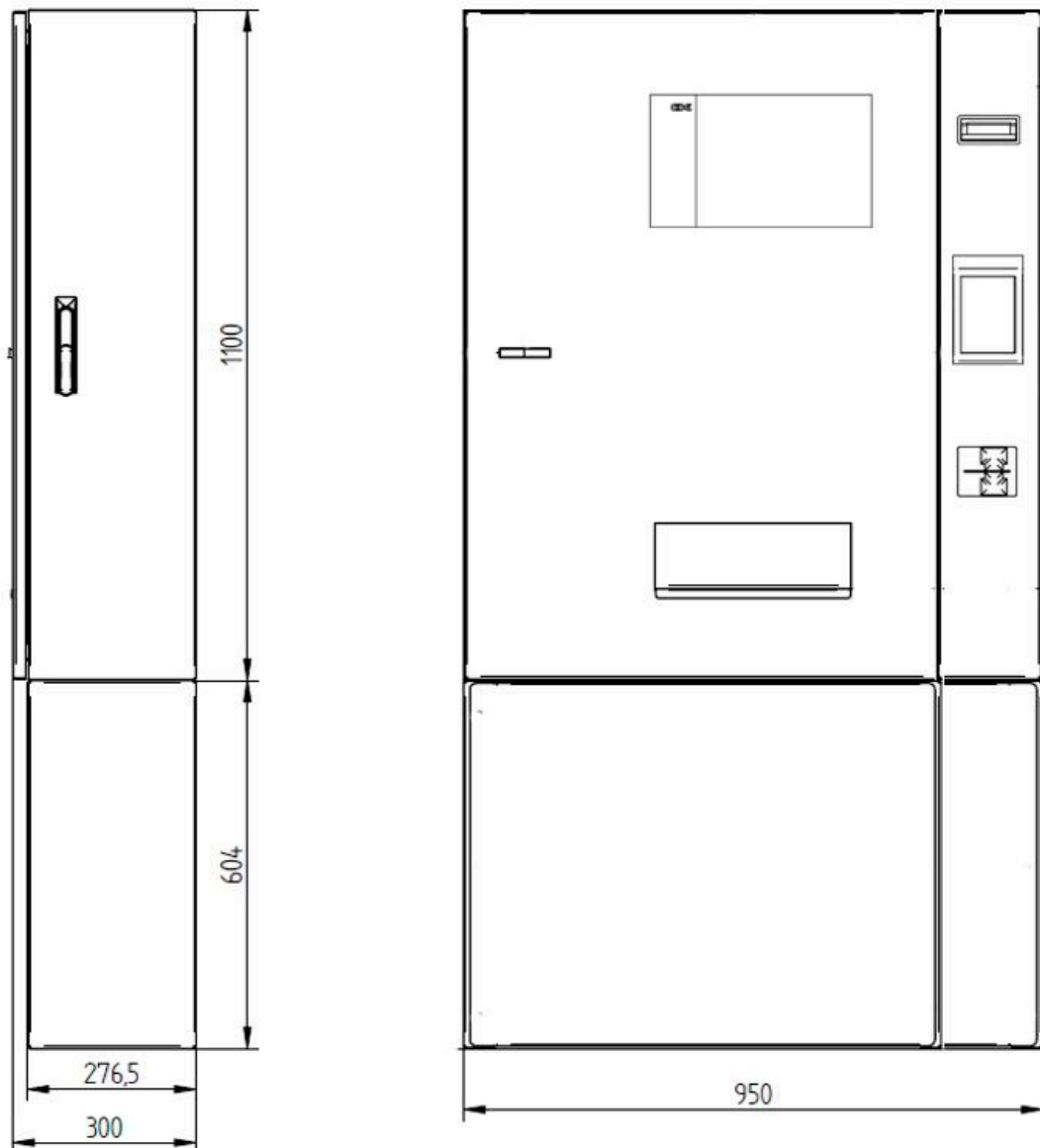


Abbildung 3 – Abmessungen moCCA.guest inkl. Standfuß

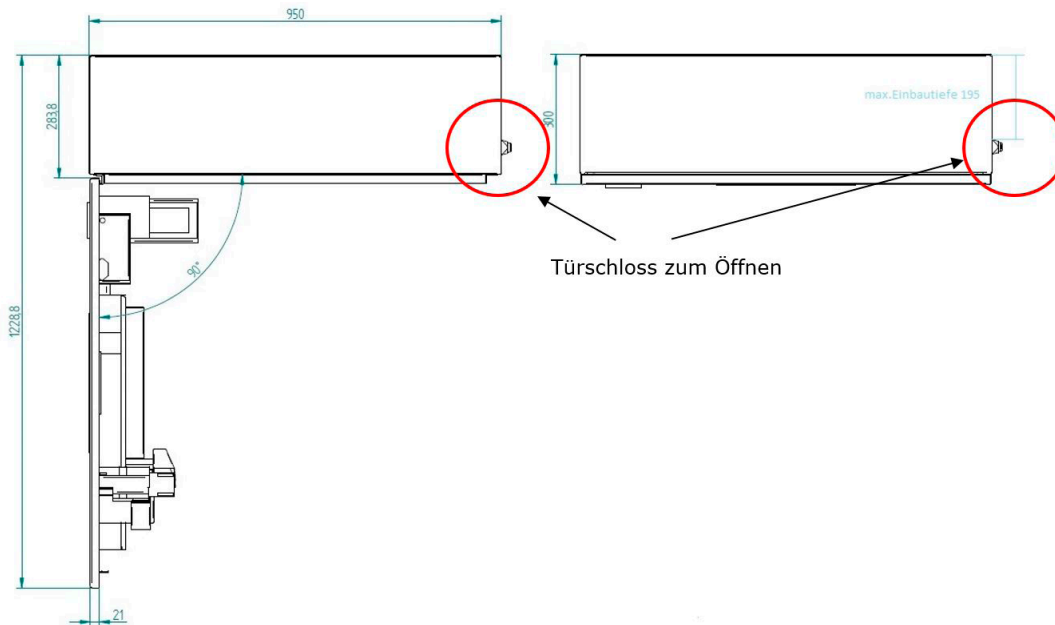


Abbildung 4 – Ansicht moCCA.guest mit geöffneter Türe von oben

**Maximale Einbautiefe von 195 mm beachten!
(Siehe Skizze rechts oben)**

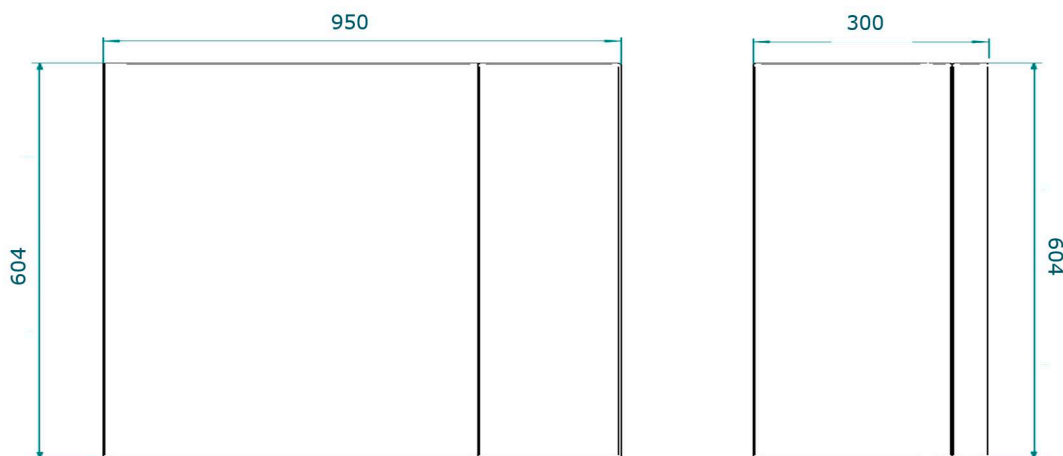


Abbildung 5 – Abmessungen Standfuß moCCA.guest

Abmessungen Montagekreuz

Die Befestigung des moCCA.guest erfolgt bei Wandmontage mit einem Montagekreuz. Das Montagekreuz wird an die Wand geschraubt, der Gästekartenautomat auf das Montagekreuz eingehängt und mittels vier Schrauben fixiert (M8-Schrauben, siehe Bild unten).

Bitte beachten Sie, dass das Montagematerial (Dübel, Schrauben) bauseits zur Verfügung zu stellen ist.

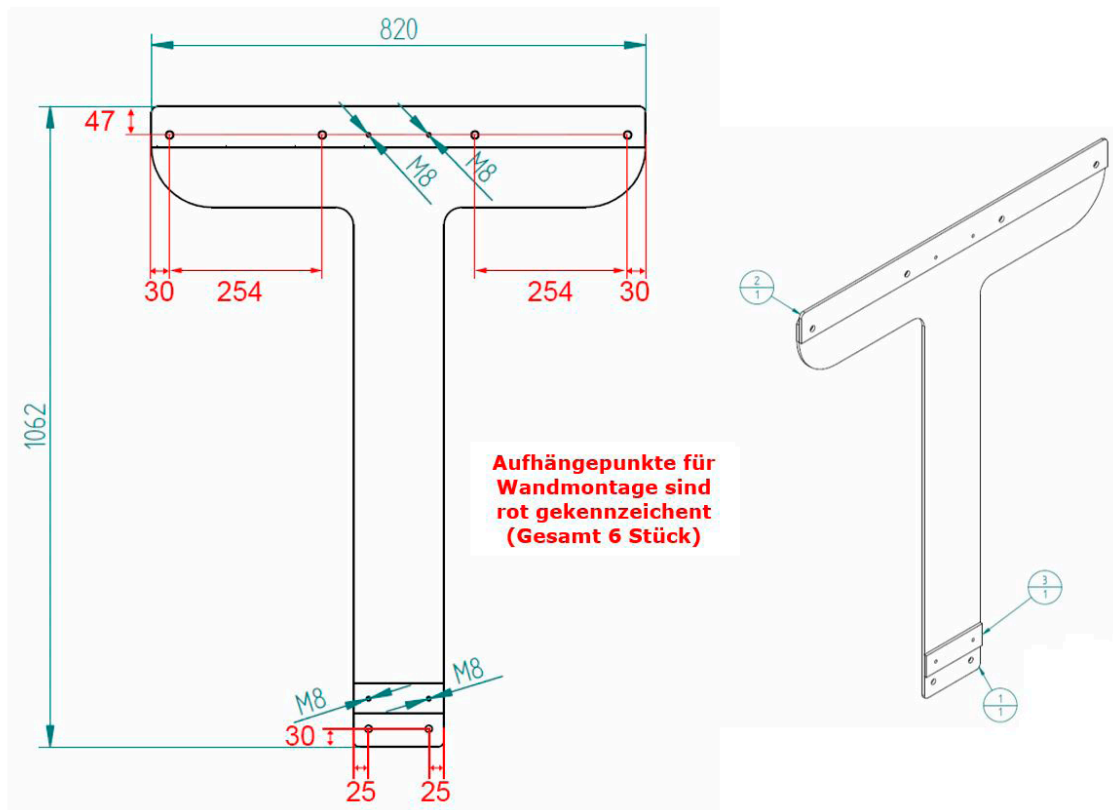


Abbildung 6 – Montagekreuz für die Wandmontage

Abmessungen Montage mit Standfuß

Bitte beachten Sie, dass das Montagematerial (Dübel, Schrauben) bauseits zur Verfügung zu stellen ist.

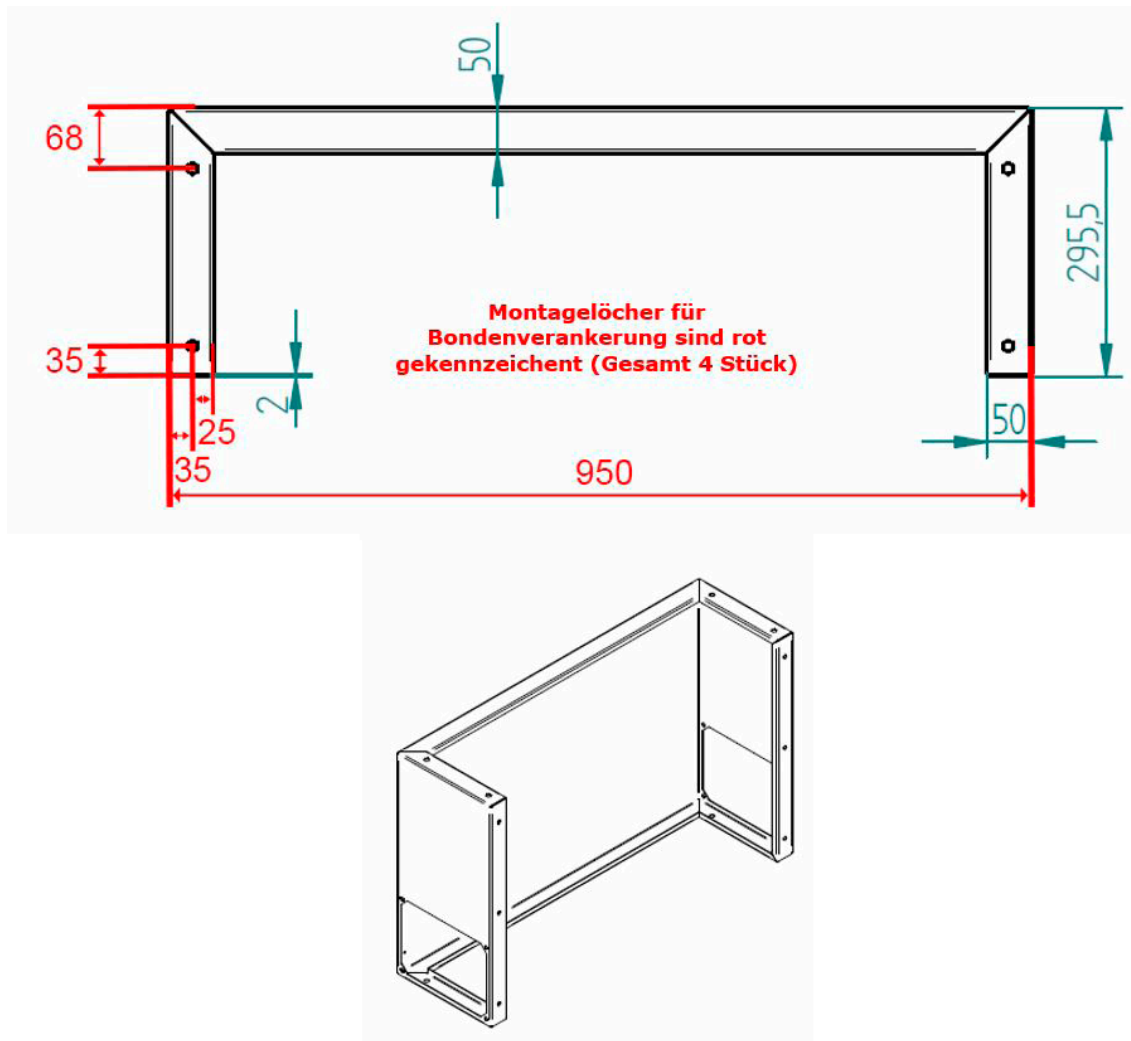


Abbildung 7 - Abmessungen für die Montage mit Standfuß