

Parte 3

Operação de Brochamento

Parte 3

Operação de Brochamento

3.1 - Introdução

A operação de brochamento, brocheamento ou brochagem consiste do arranque de material da peça por uma sucessão progressiva e linear de gumes de corte. A ferramenta é denominada brocha. A máquina que executa esta operação é denominada brochadeira ou brochadora. É uma operação voltada para a produção de grandes lotes pois cada operação exige o projeto e a execução de uma ferramenta própria, complexa e de alto custo.

3.2 – Brochadeiras

As brochadeiras consistem basicamente de um mecanismo capaz de produzir o movimento relativo entre a ferramenta e a peça, que normalmente é linear. A grande maioria das máquinas são acionadas hidráulicamente devido a grande força necessária. Pode-se ter máquinas verticais, como a apresentada na *figura 3.1*, que ocupam menos espaço e que normalmente trabalham com compressão da ferramenta. Algumas máquinas trabalham com compressão e tração simultaneamente.

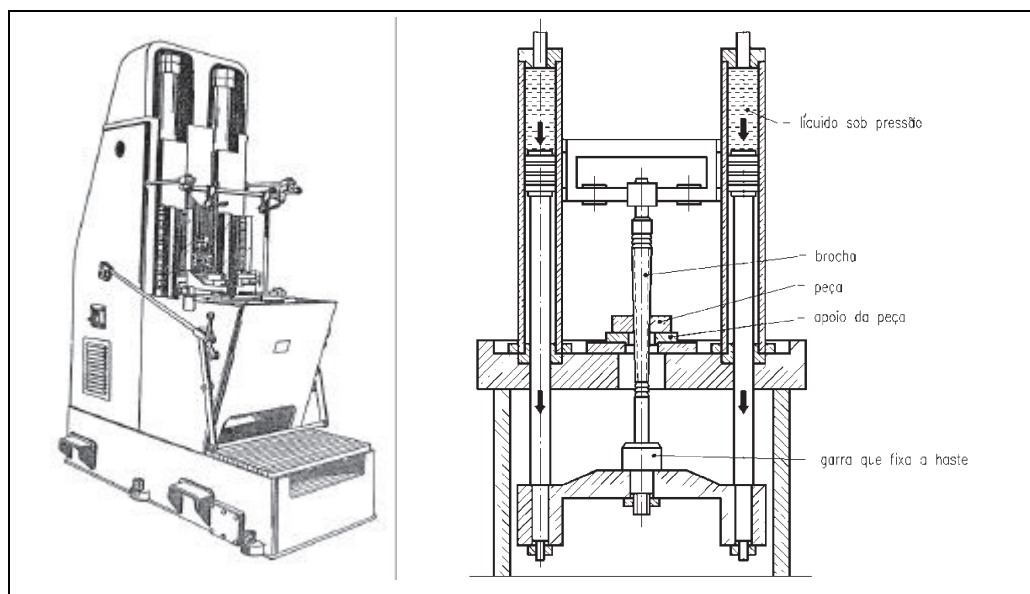


Figura 3.1 – Brochadeira vertical.

As máquinas horizontais, como a representada pela *figura 3.2*, são mais utilizadas pois torna viável o uso de longas ferramentas, o que traz vantagens em termos de produtividade. Normalmente trabalha apenas com força de tração na ferramenta.

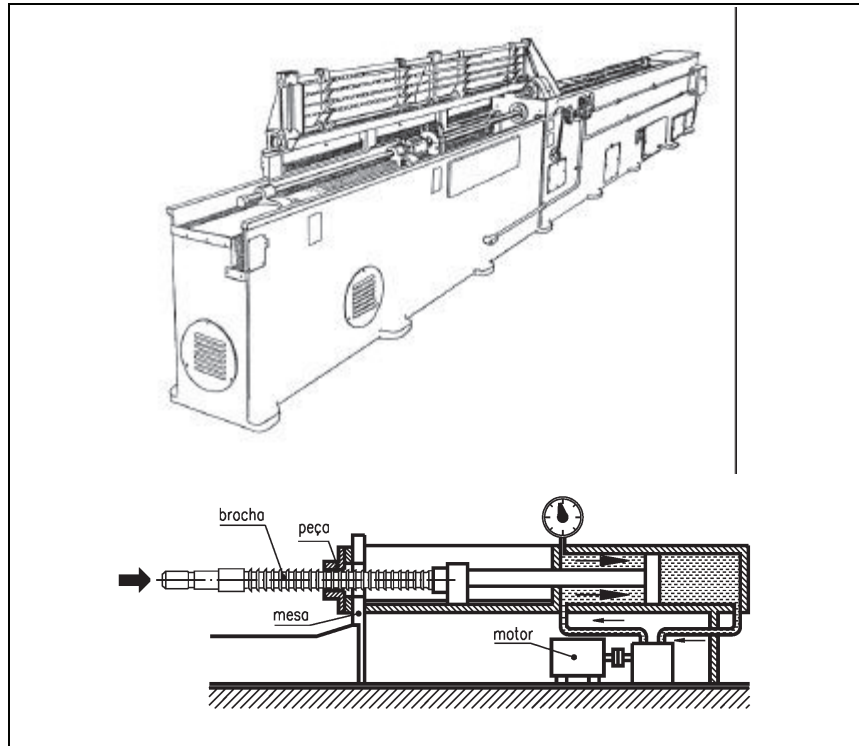


Figura 3.2 – Brochadeira horizontal.

Em alguns casos faz-se necessário o giro da ferramenta durante o movimento de usinagem para se obter o brochamento helicoidal, cuja aparência pode ser observada na **figura 3.3**. Nestes casos a brochadeira horizontal é quase sempre a única opção.

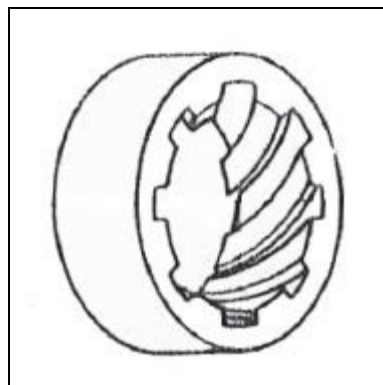


Figura 3.3 – Peça realizada com brochamento helicoidal.

Para ângulos de hélice pequenos (até 20°) a rotação da ferramenta é assegurada pelo próprio conjugado produzido pela ação da força de corte, sem perigo de danificar a ferramenta ou a peça. Este é o *brochamento helicoidal comum*. Quando o ângulo da hélice é superior a 20° , o movimento de rotação deve ser comandado pela montagem de brochamento, e é chamado de *brochamento helicoidal comandado*.

3.3 – Aplicação

A finalidade do brochamento é usinar superfícies especiais como as mostradas pela *figura 3.4*. Pode-se ter brochamento interno, quando executa-se superfícies fechadas, ou brochamento externo, quando executa-se superfícies abertas.

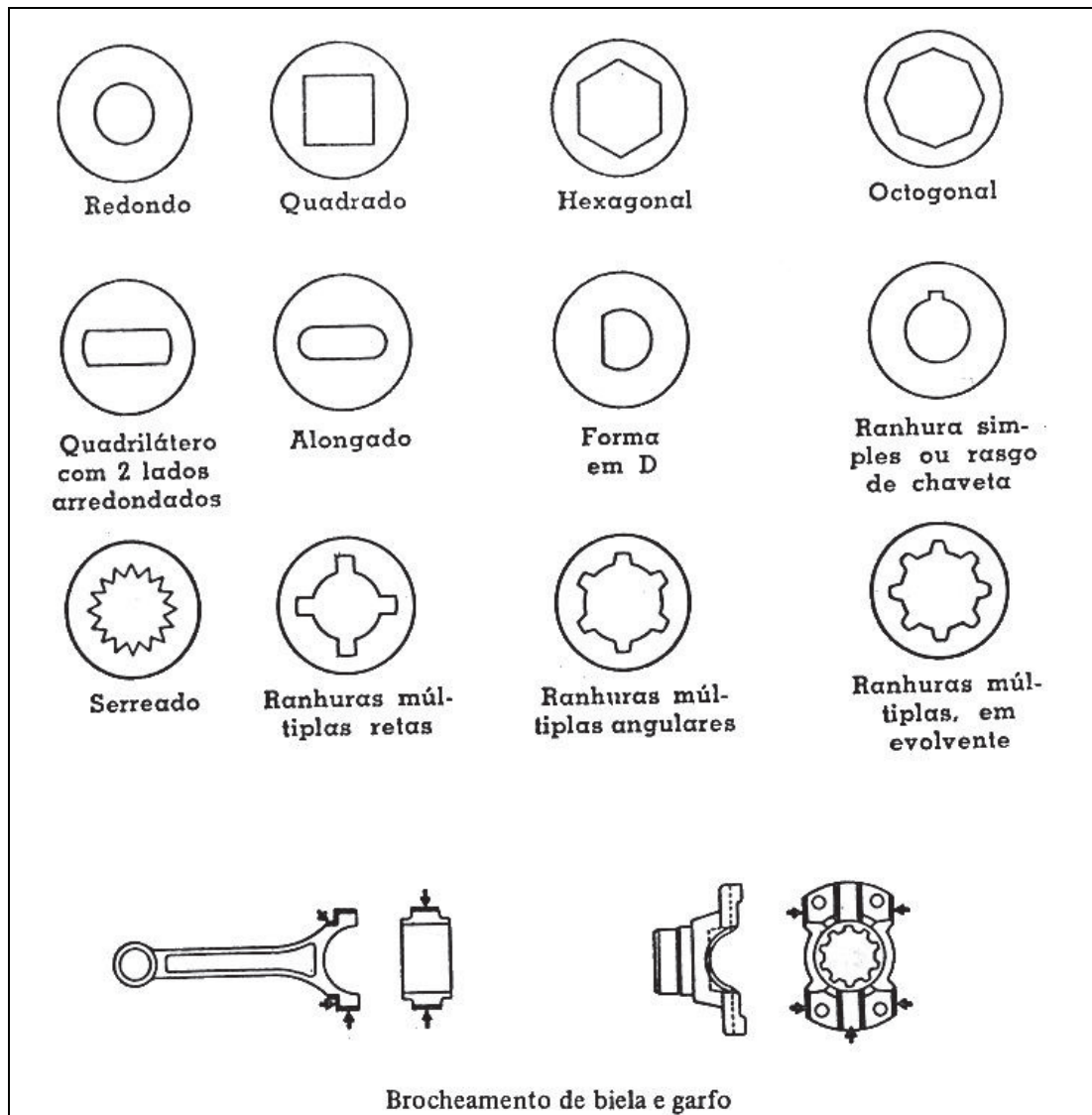


Figura 3.4 – Exemplos de peças usinadas pelo brochamento.

O processo de brochamento interno, que é o mais comum, consiste na *transformação* de um furo redondo em um furo de perfil qualquer de maneira progressiva. A *figura 3.5* ilustra alguns exemplos onde pode-se perceber a evolução da forma do furo. No exemplo da esquerda o furo ganha gradualmente quatro ranhuras. No exemplo central o furo evolui para uma forma com seis pontas. Finalmente, no exemplo da direita pode-se observar que o furo redondo evolui para um furo quadrado.

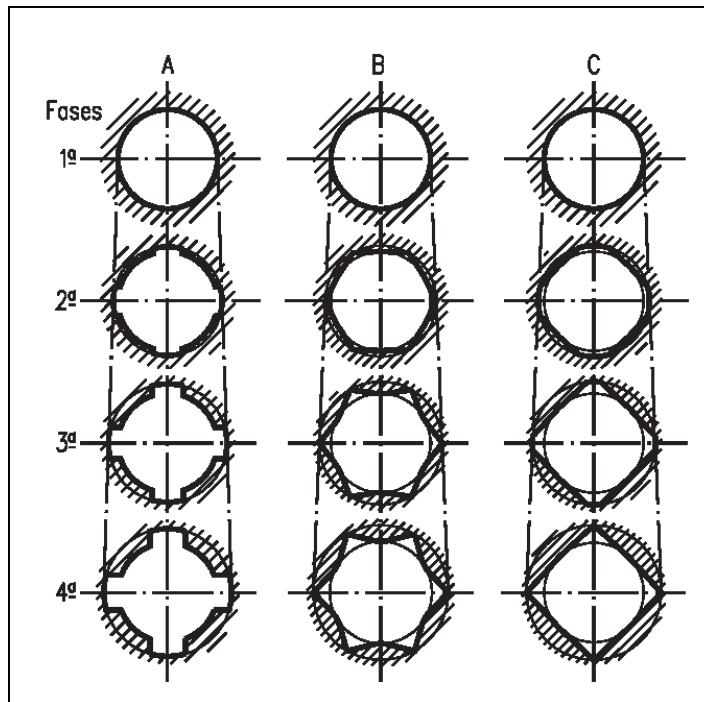


Figura 3.5 – Exemplos da evolução da forma de um furo.

3.4 – Métodos de brochamento

Pode-se classificar a operação de brochamento de várias maneiras. Tem-se:

- a) Tipo de superfície
 - Interna (mais comum);
 - Externa.

- b) Direção do movimento
 - Vertical;
 - Horizontal (mais comum).

- c) Movimento
 - Da ferramenta (mais comum);
 - Da peça.

- d) Aplicação do esforço
 - Por tração (mais comum);
 - Por compressão.

- e) Brochamento helicoidal
 - Normal.
 - Comandado.

3.5 - Brochas

As brochas internas de tração, que são as mais utilizadas, possuem três partes principais, que são: haste ou cabo, dentadura e guia posterior (com ou sem suporte). Todas estas partes podem ser observadas na *figura 3.6*.

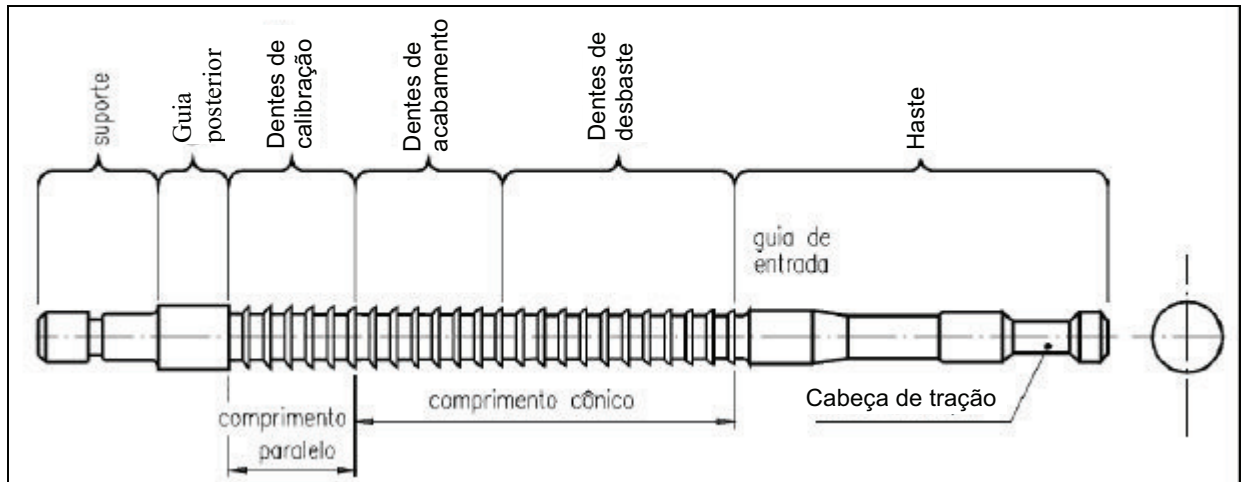


Figura 3.6 – Brocha de tração.

A haste é formada pela cabeça de tração e pela guia de entrada (ou guia anterior). A dentadura é composta de três partes, que são dentadura de desbaste, de acabamento e de calibração. Quando o brochamento é executado apenas por tração a guia posterior não possui o suporte, que é utilizado quando também utiliza-se força de compressão.

Já, as brochas internas de compressão, não possuem a cabeça e o cabo, ou seja, a haste é composta apenas da guia anterior, como pode-se observar pela *figura 3.7*. As demais partes da brocha são as mesmas. Deve-se observar que a nomenclatura dos dentes desta figura está diferente da apresentada anteriormente. Alguns autores adotam o primeiro padrão apresentado e outros autores o segundo, mas a finalidade e forma dos dentes são as mesmas.

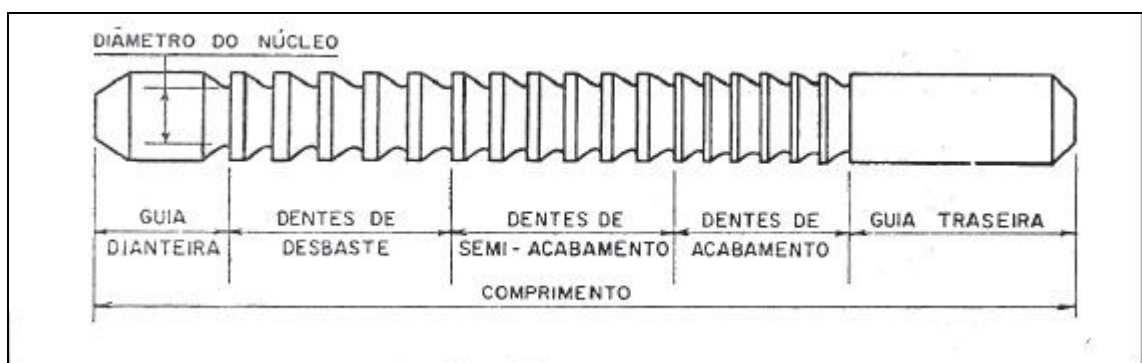


Figura 3.7 – Brocha de tração.

A cabeça de tração é a parte da brocha onde se conecta o dispositivo de tração da brochadeira. Sua forma depende do tipo de fixação permitida pela máquina. Há vários padrões, como mostra a *figura 3.8*.

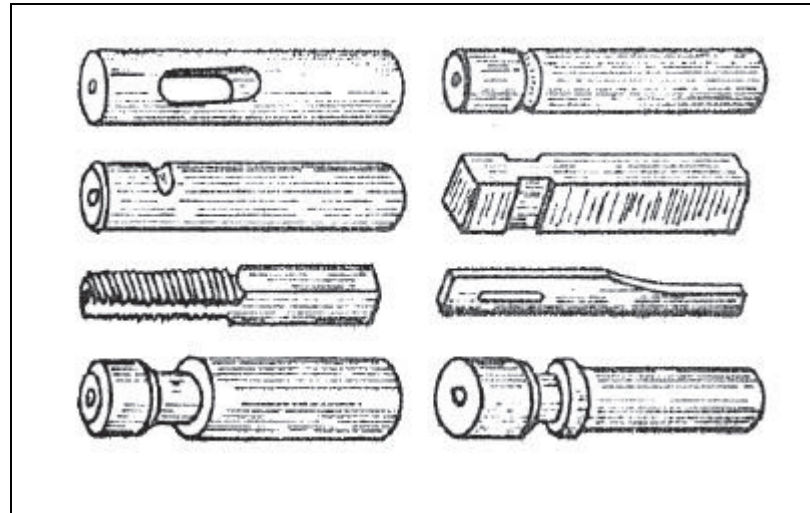


Figura 3.8 – Alguns padrões da cabeça de tração.

A guia anterior tem por finalidade centrar a ferramenta no furo inicial. Deve ter um comprimento mínimo igual ao comprimento a ser brochado (espessura da peça) e seu diâmetro deve ser igual ao do furo inicial. Na *figura 3.9* tem-se um exemplo de uma guia anterior em ação, ou seja, centrando e guiando a brocha.

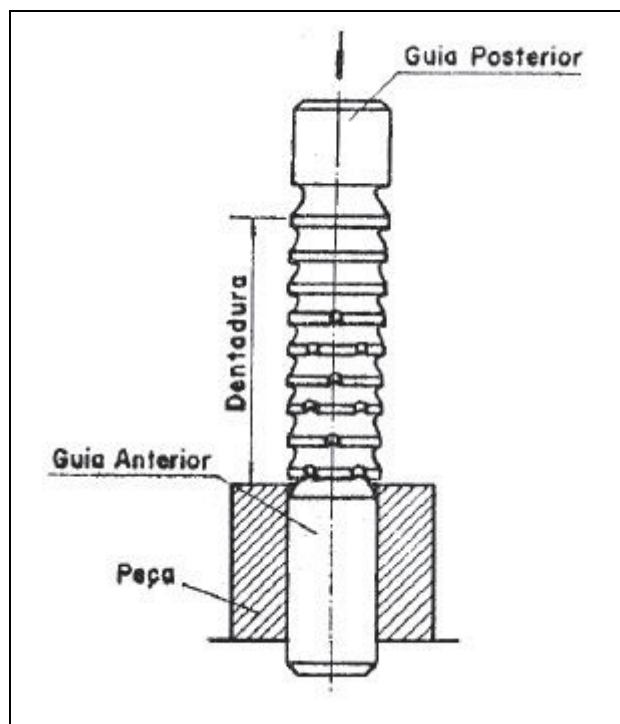


Figura 3.9 – Guia anterior de uma brocha de compressão.

A guia posterior tem diâmetro igual ao mínimo diâmetro da forma brochada para que possa passar por ela. Seu comprimento é usualmente adotado entre 0.5 ou 0.7 do comprimento a ser brochado (desde que não seja menor que 10 mm).

A dentadura é responsável pela remoção do material. Como já foi dito, é composta de três partes: desbaste, acabamento e calibração. A região de calibração possui de 3 a 6 dentes, todos com a mesma dimensão, e que tem por objetivo, como o próprio nome diz, calibrar a forma e dar o acabamento final.

O aspecto das ferramentas para brochamento helicoidal é um pouco diferente das já apresentadas. A **figura 3.10** apresenta exemplos de brochas helicoidais.

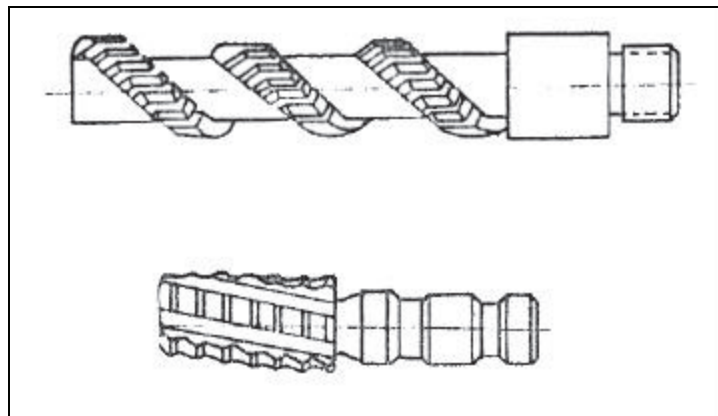


Figura 3.10 – Aspecto de brochas helicoidais.

3.6 – Geometria dos dentes

A **figura 3.11** apresenta uma vista em perspectiva dos dentes de uma brocha onde é possível notar as principais superfícies além das ranhuras quebra-cavaco.

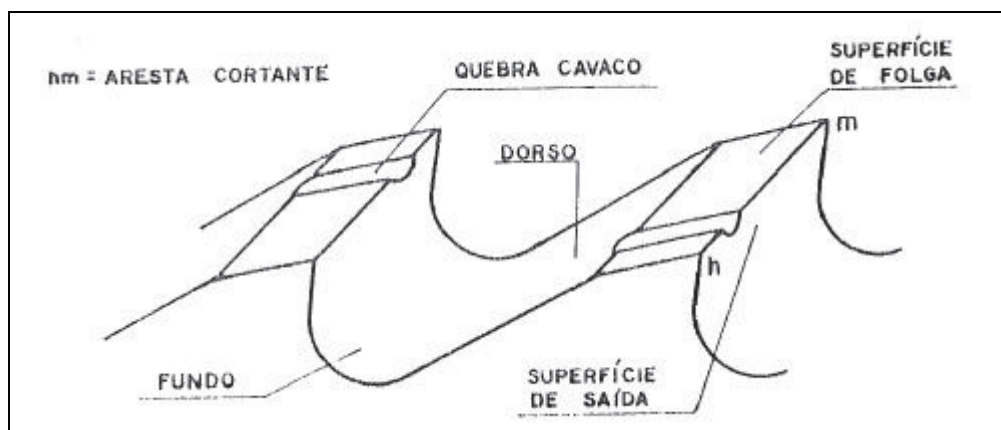


Figura 3.11 – Detalhes da geometria dos dentes de uma brocha.

Os detalhes geométricos podem ser melhor observados na **figura 3.12**. A distância entre um dente e outro é definido como **P**, ou seja, o passo dos dentes. A altura medida entre o fundo do dente e a ponta de corte é **h**. Tem-se os ângulos de saída (γ) e folga (α). A diferença entre as alturas dos gumes cortante (**a**) é o *avanço*.

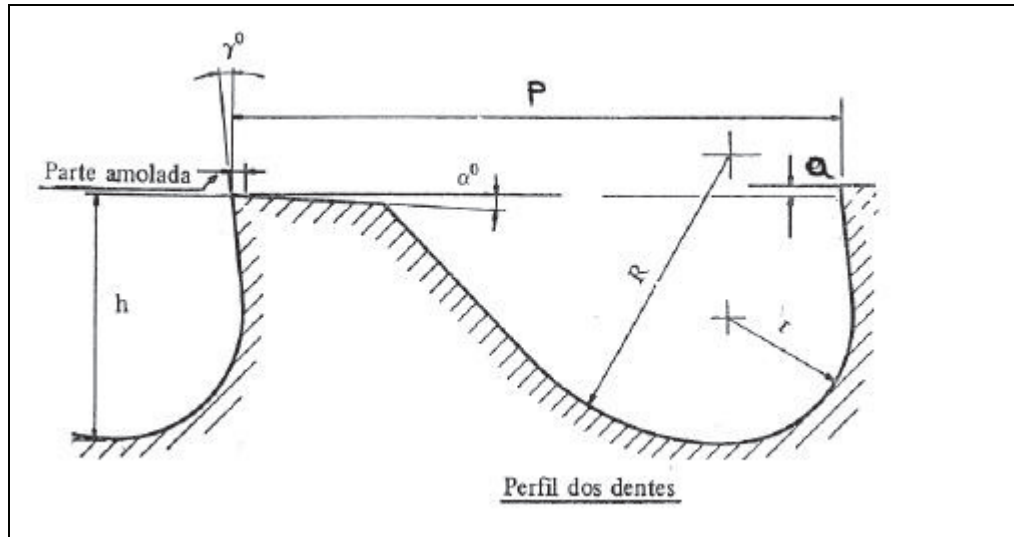


Figura 3.12 – Geometria dos dentes de desbaste.

Os raios de concordância **R** e **r** devem ser definidos de forma ajudar a formação do cavaco, buscando não parti-lo, como mostra a **figura 3.13**. O cavaco bem formado enrola-se e não possui arestas pontiagudas em contato com a ferramenta. Um cavaco que se parte gera diversas arestas que podem danificar o acabamento da peça que está sendo usinada e também a própria ferramenta.

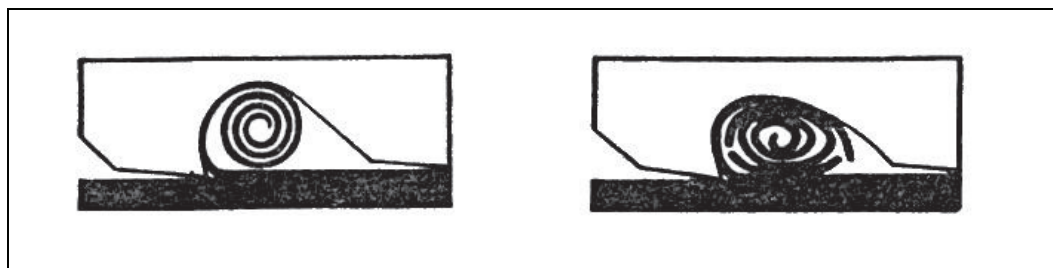


Figura 3.13 – Influência do perfil do dente na formação do cavaco.

A **figura 3.14** mostra novamente o perfil dos dentes com $\theta=30^\circ$ e $\theta=45^\circ$. Pode-se observar também a mudança dos raios **R** e **r**. Outro detalhe importante é que estes desenhos mostram dentes de calibração. Isto é notável pela presença da plataforma paralela ao eixo longitudinal da brocha, de comprimento **f**, que permite o reafinamento sem perda da altura **h**.

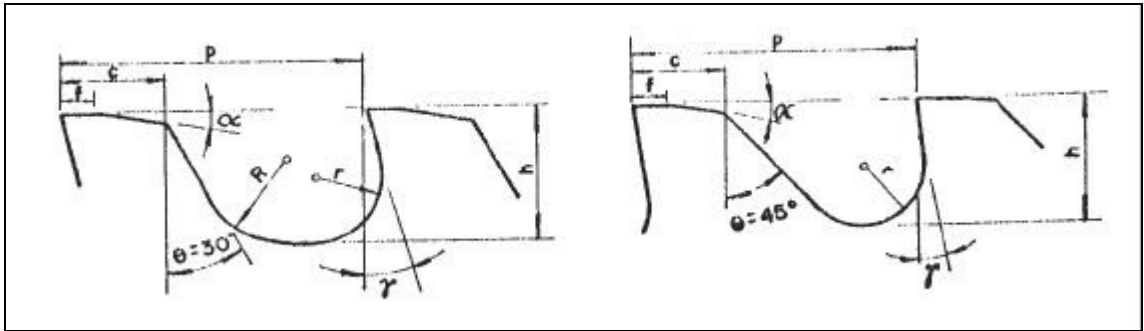


Figura 3.13 – Perfil dos dentes de calibração.

A **figura 3.15** apresenta apenas os ângulos que definem o dente e também o avanço **a**. A **figura 3.16** apenas reforça que o avanço **a** é igual para todos os dentes de uma mesma parte da dentadura.

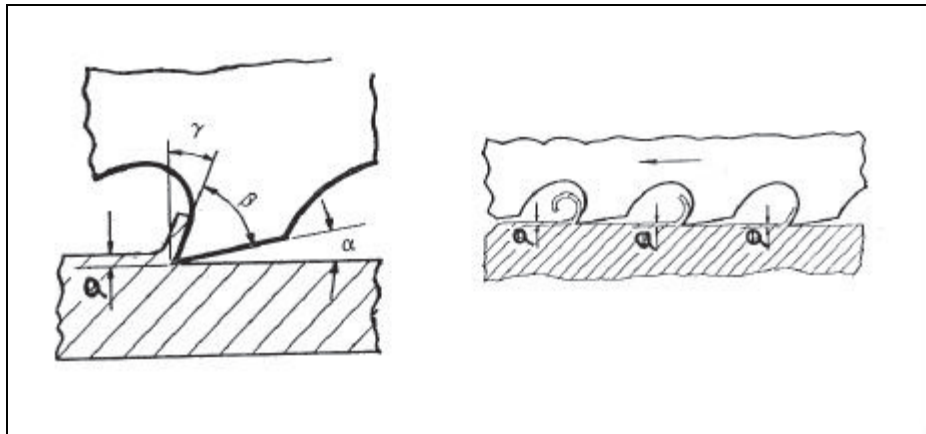


Figura 3.15 – Ângulos do gume de corte e avanço **a**.

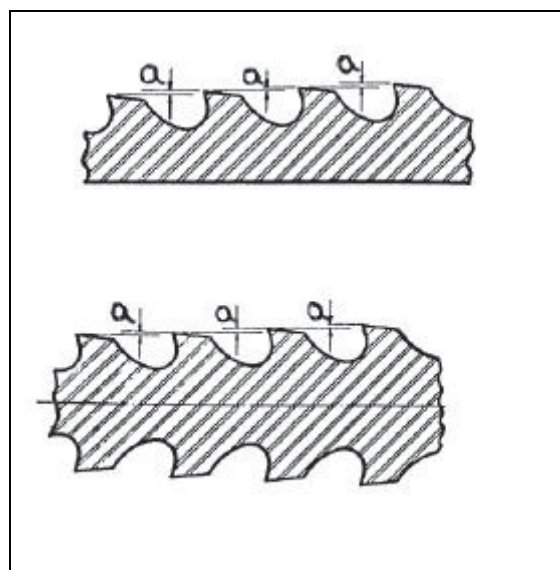


Figura 3.16 – Avanço **a**.

3.7 – Força de usinagem

A operação de brochamento possui uma grande variação da força durante o processo. O valor mais importante é a força máxima exigida, pois é com esse valor que se pode determinar o equipamento que realizará a operação. Mas entender como e porque a força varia durante a usinagem é um passo importante para entendê-la plenamente.

Durante a operação o número de dentes em corte simultâneo (n) é “constante” e é calculado pela expressão (3.1), onde L =comprimento a ser brochado e p =passo dos dentes de desbaste. Deve-se observar que, caso o valor não seja inteiro, *sempre* arredonda-se para cima.

$$n = \frac{L}{p} \quad (3.1)$$

A força máxima na operação de brochamento pode ser calculada pela expressão (3.2). Tem-se que A =área de material removida, r_e =resistência específica de corte e n =número de dentes em corte simultâneo. Como a forma dos dentes varia, o valor de A também varia e conseqüentemente o valor da força também. Além disso há a variação do número de dentes em corte simultâneo quando n não é inteiro, gerando uma flutuação.

$$F_{\text{máx}} [\text{kg}] = A[\text{mm}^2] * r_e[\text{kg} / \text{mm}^2] * n \quad (3.2)$$

É interessante observar um exemplo para simplificar o entendimento. Suponha o brochamento de um orifício de 8 ranhuras como mostra a **figura 3.17**, em uma peça de aço com espessura de 32 mm e cuja resistência específica de corte seja 315 kg/mm². A brocha possui passo 12 mm e passo de avanço de desbaste de 0,05 mm. A velocidade de corte é de 7,2 m/min. Deseja-se um gráfico da variação da força com o tempo.

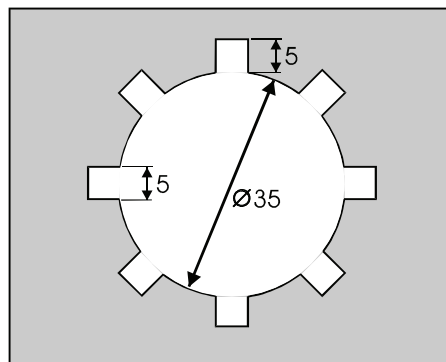


Figura 3.17 – Geometria da peça.

Cálculo do número de dentes em corte simultâneo (n)

$$n=L/p=32/12=2.667 \Rightarrow \boxed{n= 3 \text{ [dentes]}}$$

Cálculo da área de material a ser removido (A)

$$A= 8 * (5 * 0.05) \Rightarrow \boxed{A= 2 \text{ [mm}^2\text{]}}$$

Cálculo da força máxima no brochamento ($F_{\text{máx}}$)

$$F_{\text{máx}}= 2 * 315 * 3 \Rightarrow \boxed{F_{\text{máx}}= 1890 \text{ [kg]}}$$

Cálculo das força no início do brochamento

No início da operação, antes de entrar em regime, teremos apenas 1 dente em contato com a peça. Neste caso a força será $F_1= 630$ [kg]. Logo em seguida entra em ação o segundo dente e a força será $F_2= 1260$ [kg].

Cálculo do tempo de atuação de um dente

Para desenhar-se o gráfico é necessário conhecer o tempo que um dente leva para movimentar-se na peça. Tem-se velocidade de corte de 7,2 m/mim, ou 7200 mm/min que equivale a 120 mm/s. Como cada dente tem 12 mm significa que gasta 0,1 s para movimentar-se na peça ($12[\text{mm}]/120[\text{mm/s}]=0,1\text{s}$) . Observe que para um dente atravessar a peça serão necessários 0,267 s pois a peça tem 32 mm de espessura ($32[\text{mm}]/120[\text{mm/s}]=0,267\text{s}$).

Construção do gráfico

Com os valores calculados pode-se desenhar o gráfico da variação da força no tempo, mostrado pela **figura 3.18**. Observe que, como o valor de **A** não se altera, após a entrada do terceiro dente o sistema entra em regime.

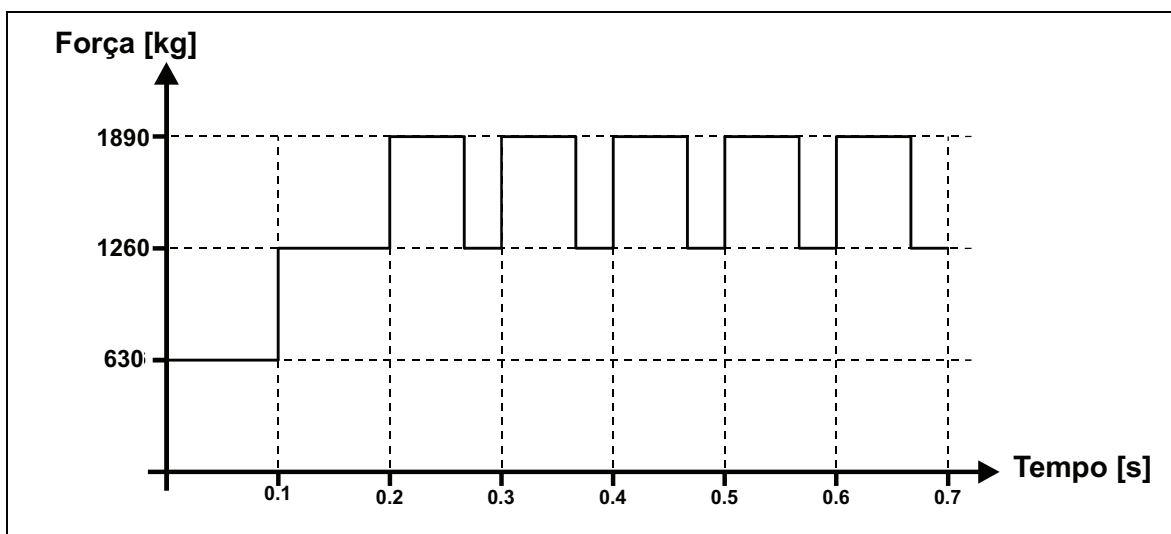


Figura 3.18 – Variação da força no tempo.

A *figura 3.19* ilustra o movimento da brocha em relação a peça em alguns intervalos de tempo para que se possa comparar com o gráfico da *figura 3.18*. Nota-se que realmente há um intervalo de tempo entre a saída de um dente e o toque de outro. Durante esse tempo (0,033s) apenas dois dentes estão em contato com a peça.

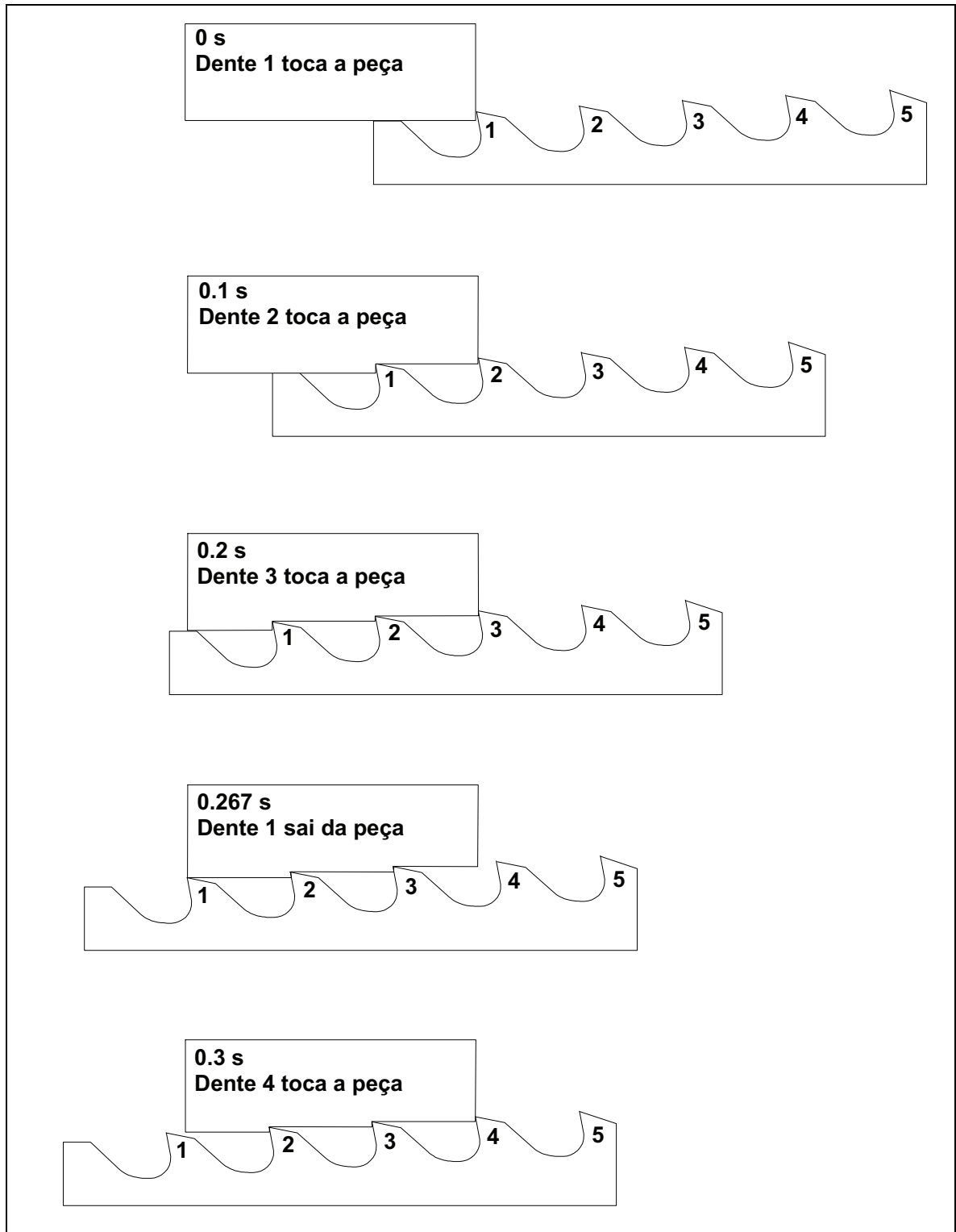


Figura 3.19 – Deslocamento da ferramenta em relação a peça.

3.8 - Projeto de brochas internas de tração

O roteiro que será apresentado a seguir tem por finalidade orientar o projeto de brochas internas de tração (e compressão já que a diferença encontra-se apenas na haste), mas deve-se lembrar que para um bom projeto é necessário ter-se experiência para adoção de alguns valores.

Passo 1. Selecionar o material da brocha. Apesar de toda a tecnologia de ferramentas a grande maioria das brochas são fabricadas em aço rápido. Os tipos de aços rápidos recomendados por um determinado fabricante estão na **tabela 3.1**.

<u>Material</u>	<u>Características</u>	σ_{adm} [kg/mm ²]
ISO S4	uso geral, para brochamento de aços de baixo e médio carbono (dureza até Rc 34), aços ligados (com dureza até Rc 32), alumínio, latão, magnésio, bronzes de baixa liga, plásticos, cobre	55
ISO S5	aços de médio carbono (durezas de Rc 35 até 42), aços ligados (dureza Rc 33 a 38) e ferros fundidos ligados.	65
ISO S6	aços de médio carbono (dureza Rc 35 a 42), aços forjados, aços inoxidáveis, aços fundidos, ferro fundido maleável.	70
ISO S11	para ligas de altas temperaturas, aços inoxidáveis, titânio, bronze encruável, ferro silício e bronze silício.	80

Tabela 3.1 – Aplicações e características de alguns aços rápidos.

Passo 2. Escolha da profundidade de corte, ou seja, o avanço por dente (a_d e a_a). A **tabela 3.2** fornece valores orientativos. Deve-se utilizar um avanço maior na dentadura de desbaste e menor para acabamento (nulo na calibração).

Material	a_d = desbaste [mm]	a_a = acabamento [mm]
Aço duro (≥ 900 N/mm ²)	0,03 - 0,05	0,01
Aço doce (≤ 800 N/mm ²)	0,03 - 0,08	0,01
Aço fundido	0,06 - 0,10	0,01
Ferro Fundido maleável	0,06 - 0,12	0,01
Ferro Fundido macio (cinza)	0,15 - 0,25	0,01
Ferro Fundido duro (cinza)	0,07 - 0,12	0,01
Latão	0,10 - 0,30	0,01
Bronze	0,10 - 0,30	0,01
Zinco	0,10 - 0,25	0,02
Alumínio e suas ligas	0,10 - 0,20	0,02
Magnésio	0,20 - 0,40	0,02

Tabela 3.2 – Valores orientativos para avanços de desbaste e acabamento.

Passo 3. Determinação do escalonamento dos dentes. É a determinação da evolução da forma que os sucessivos dentes vão tomando ao longo do comprimento da brocha. Não existe uma regra para sua determinação, visto que cada caso é um caso. O escalonamento influenciará no valor máximo de **b**, e conseqüentemente, no cálculo da força máxima. A **figura 3.20** ilustra duas possibilidades de escalonamento para uma mesma forma, inclusive em detalhe.

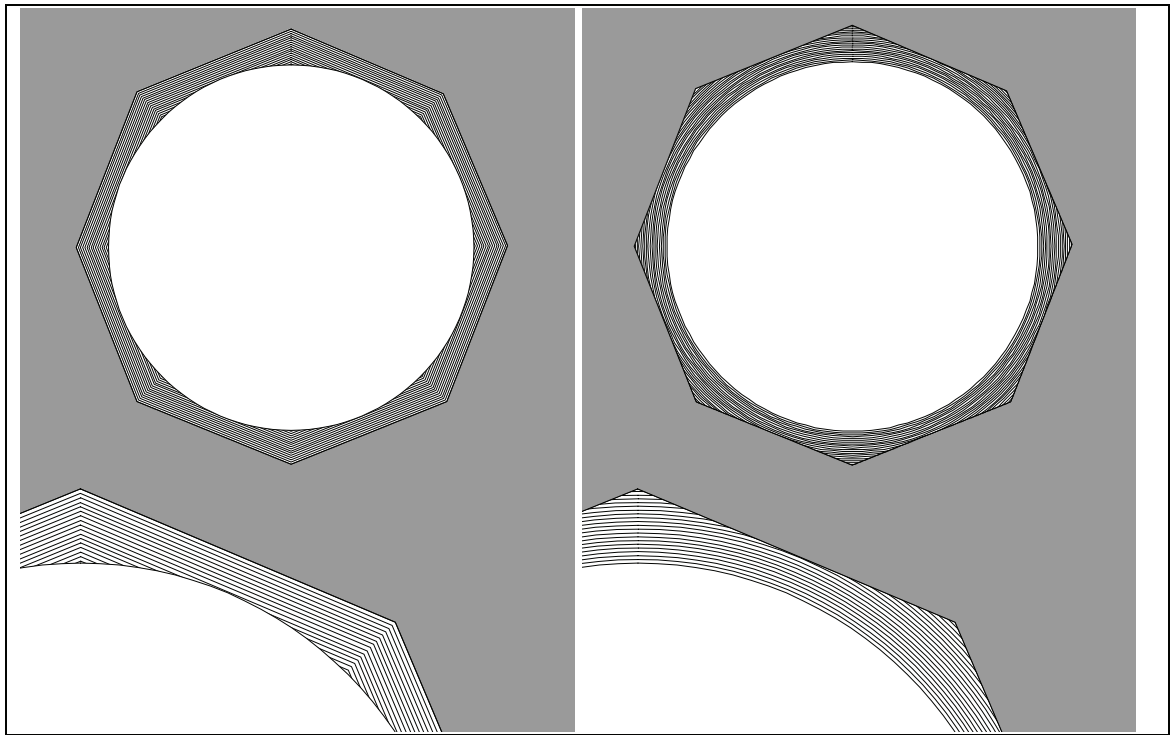


Figura 3.20 – Exemplos de escalonamento dos dentes

Passo 4. Calcular o passo dos dentes de desbaste e acabamento (**p**). Depende do comprimento a brochar (**L**). Em uma primeira aproximação pode-se utilizar a relação $p = (1.7 \text{ a } 1.8) \cdot \sqrt{L}$. O passo será avaliado posteriormente.

Passo 5. Determinar a altura dos dentes (**h**).O resultado da relação $h = (0.3 \text{ a } 0.5) \cdot p$ pode ser utilizado como aproximação inicial, mas os valores mais indicados são:

$$h = 0,30 \cdot p \text{ para aços duros } (\geq 600 \text{ N/mm}^2).$$

$$h = 0,40 \cdot p \text{ para aços doces } (\leq 600 \text{ N/mm}^2) \text{ e ferro fundido duro.}$$

$$h = 0,45 \cdot p \text{ para ferro fundido cinzento, bronze, latão.}$$

$$h = 0,50 \cdot p \text{ para alumínio.}$$

Caso o valor do passo seja alterado (em uma das quatro verificações seguintes), o valor da altura deve ser novamente calculado.

Passo 6. Verificação do passo através do número de dentes em corte simultâneo (n). Devem atuar no mínimo 2 dentes, caso contrário deve-se brochar duas ou mais peças juntas. Para a força de corte não ser excessiva limita-se o número de dentes em corte simultâneo a 6 (aplicação normal de fluido de corte) ou 8 (brochas com canais de fluido no seu interior ou de imersão). Utiliza-se a relação $n=L/p$. No caso de n não ser um valor inteiro, deve-se arredondar *sempre* para cima. Caso n seja maior que 6 (ou 8), recalcula-se o passo usando esta mesma relação ($p=L/n$).

Passo 7. Verificação do passo através da capacidade da bolsa de cavacos. Pode-se determinar o passo mínimo que assegura a capacidade da bolsa através da relação $p_{\min} = 3 * \sqrt{L * a_d * x}$, onde x é o fator de ampliação do volume ocupado pelo cavaco que está na **tabela 3.3**. Se $p_{\min} > p$ então deve-se adotar $p=p_{\min}$.

Materiais	Brochamento Interno		Brochamento Externo	
	Desbaste	Acabamento	Desbaste	Acabamento
Frágeis	3 - 4	6	3 - 5	6
Dúteis	4 - 7	8	5 - 8	10

Tabela 3.3 - Fator de ampliação do volume ocupado pelo cavaco.

Passo 8. Verificação do passo através da resistência da brocha. Para brochamento externo não se faz necessário verificar sua resistência. Para brochamento interno por compressão deve-se evitar flambagem, e para isto não se deve ter comprimento maior que 30 vezes o diâmetro do núcleo. Para brochamento interno por tração permite analisar se o passo adotado faz com que a brocha suporte o esforço de tração. Utiliza-se a seguinte relação:

$$p_{\min}[\text{mm}] = \frac{A[\text{mm}^2] * L[\text{mm}] * r_e[\text{kg/mm}^2]}{A_n[\text{mm}^2] * \sigma_{\text{adm}}[\text{kg/mm}^2]}$$

Onde: a_d = profundidade de corte por dente em desbaste [mm]

b = largura de corte [mm]. Inclui-se o valor de a_d quando necessário.

L = comprimento a brochar [mm]

r_e = resistência específica de corte [kg/mm²]. Ver **tabela 3.4**.

A_n = área do núcleo da brocha [mm²]. Normalmente $A_n = (\pi * d_n^2)/4$.

σ_{adm} = tensão admissível de tração [kg/mm²].

Material	r_e [kg/mm ²]
Aço (90 a 115 kg/mm ²)	500
Aço (70 a 90 kg/mm ²)	400
Aço (50 a 70 kg/mm ²)	315
Aço (até 50 kg/mm ²)	250
Aço doce	200
Ferro Fundido	120 - 160
Ferro Fundido maleável	150
Bronze duro	125
Bronze macio	100
Latão	80
Alumínio duro	63

Tabela 3.4 – Resistência específica de corte.

Passo 9. Verificação do passo através do esforço da brochadeira. Utiliza-se a relação:

$$p_{\min}[\text{mm}] = \frac{A[\text{mm}^2] * L[\text{mm}] * r_e[\text{kg/mm}^2]}{F_t[\text{kg}] * 0.7}$$

Onde: a_d = profundidade de corte por dente em desbaste [mm]

b = largura de corte [mm].

L = comprimento a brochar [mm]

r_e = resistência específica de corte [kg/mm²].

F_t = força total de tração da brochadeira [kg].

Passo 10. Cálculo do passo dos dentes de calibração (p_c). Toma-se este passo como 70% do passo dos dentes de desbaste e acabamento. Ou seja: $p_c = 0.7 * p$.

Passo 11. Cálculo do raio de concordância (r). Recomenda-se $r = (0,4 \text{ a } 0,6) * h$, sendo valores menores para materiais que produzem cavacos quebradiços.

Passo 12. Cálculo da largura do flanco do dente (c). Também é chamada de plataforma do dente ou superfície de folga. Recomenda-se $c = (0,25 \text{ a } 0,30) * p$.

Passo 13. Cálculo da plataforma reta (f), também chamado de primeiro flanco. Nos dentes de calibração é comum utilizar uma parte da plataforma como *reserva de afiação*, que possui ângulo zero. Sua afiação não implica na alteração de seu diâmetro, aumentando a vida útil da brocha. Recomenda-se $f = 0,25 * k$ mm, onde k é o número de reafiações previstas. É recomendável $f \leq 1,5$ mm para não aumentar demasiadamente a força de atrito (o que significa um máximo de 6 reafiações).

Passo 14. Escolher o ângulo de saída (γ). A *tabela 3.5* fornece valores orientativos.

Material	Interno	Externo
Aço duro	10° a 12°	8° a 12°
Aço de média resistência	14° a 18°	15° a 20°
Aço fundido	10°	10°
Ferro Fundido maleável	7°	7°
Ferro Fundido cinza macio	10°	8°
Ferro Fundido cinza duro	5° a 7°	6°
Latão duro	5°	0° a 5°
Latão macio	10°	12°
Zinco fundido sob pressão	12°	12°
Bronze fundido	8°	0° a 8°
Alumínio fundido sob pressão	20°	20°
Alumínio de laminação (com Cu)	15°	18°
Alumínio de fundição (com Si)	12°	15°
Magnésio fundido sob pressão	20°	20°

Tabela 3.5 – Ângulo de saída.

Passo 15. Escolher o ângulo de incidência (α). A *tabela 3.6* fornece valores orientativos.

Material	Dentes de Desbaste	Dentes de Acabamento
Aços	1,5° a 3°	0,5° a 1°
Ferro Fundido	2° a 4°	0,5° a 1°
Latão e Bronze	1° a 2°	0,25° a 0,5°
Alumínio	2° a 3°	1° a 2°

Tabela 3.6 – Ângulo de incidência.

Passo 16. Definição da velocidade de corte. A *tabela 3.7* apresenta valores iniciais.

Material	v_c [m/min]
Aços de boa usinabilidade	6 - 10
Aços de 700 a 800 N/mm ²	3 - 6
Aços muito duros (≥ 900 N/mm ²)	1 - 3
Ferro Fundido maleável	5 - 9
Ferro Fundido cinzento	6 - 9
Latão e Bronze	8 - 12
Ligas de Alumínio	10 - 14

Tabela 3.7 – Velocidade de corte.

Passo 17. Cálculo da força e potência no brochamento. Utiliza-se a relação $F = A \cdot r_e \cdot n$ [kg] para o cálculo da força e $P = (F \cdot v_c) / (60 \cdot 75)$ [CV] para a potência.

Passo 18. Seleção do fluido de corte. Uma recomendação inicial é apresentada na **tabela 3.8**.

Material	Fluido de corte
Aço de alta resistência	Óleo graxo, óleo sulfurados-graxos ou óleos sulfoclorados-graxos
Aços de pequena e média resistência	Emulsões
Ferro Fundido cinza e ligas de Magnésio	Seco
Aço fundido e Ferro Fundido maleável	Emulsões
Latão	Óleo de corte graxo / Emulsões
Ligas de Alumínio	Óleos de baixa viscosidade / Emulsões

Tabela 3.8 – Fluidos de corte.

Passo 19. Cálculo das espessuras de desbaste (E_d) e de acabamento (E_a) a serem removidas. Faz-se com que os dentes de desbaste removam de 80% a 90% da espessura total a ser removida (E), sendo que quanto maior a remoção no desbaste, menor o comprimento total da brocha.. Desta forma tem-se: $E_d = (0,8 \text{ a } 0,9) * E$ e $E_a = E - E_d$. Estes valores são tomados no raio.

Passo 20. Cálculo do número de dentes. Deve-se determinar o número de dentes de desbaste (Z_d), de acabamento (Z_a) e de calibração (Z_c). Tem-se:

$$Z_d = E_d / a_d \quad Z_a = E_a / a_a \quad Z_c = (3 \text{ a } 6) \text{ dentes.}$$

Passo 21. Cálculo do comprimento da brocha (L_b). Se o comprimento for maior que o curso disponível, deve-se dividir a ferramenta em mais de uma *agulha*. É a soma dos comprimentos da guia posterior (L_{gp}), comprimento da dentadura (L_z), comprimento da guia anterior (L_{ga}) e comprimento da haste (L_h). Tem-se: $L_b = L_{gp} + L_z + L_{ga} + L_h$

Onde: $L_{gp} = (0,5 \text{ a } 0,7) * L$, mas não menor que 10 mm.

$$L_z = Z_d * p + Z_a * p + Z_c * p_c$$

$$L_{ga} \geq L$$

$L_h =$ **tabela 3.9** (haste de olhal para brochas de corpo cilíndrico – **figura 3.21**).

T	Q	R	S	V	Chanfrado
Até 5	1.25	10	16	45	0.4
5.1 à 10	1.6	10	16	45	0.4
10.1 à 14	2	12.5	20	55	0.6
14.1 à 20	4	16	25	65	1
20.1 à 25	6.3	20	31.5	75	1.6
25.1 à 31	8	25	40	90	2.5
31.1 à 40	10	25	40	90	2.5
40.1 à 50	12.5	31.5	50	110	4
50.1 à 65	16	31.5	50	110	4

Tabela 3.9 – Dimensões para haste tipo olhal.

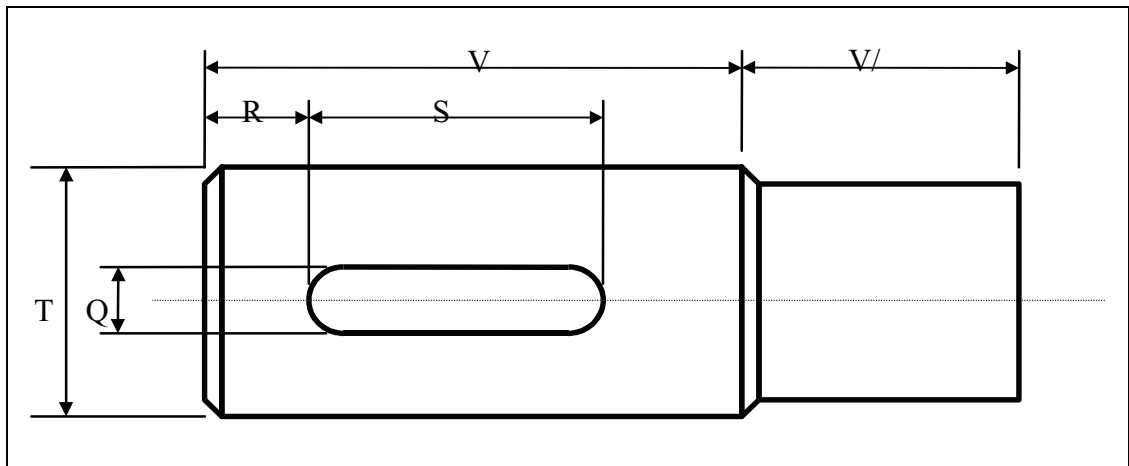


Figura 3.21 - Haste de olhal para brochas de corpo cilíndrico

Passo 22. Esboçar a brocha.

3.9 – Exercícios

1) Esboçar o gráfico do exemplo referente a **figura 3.17** considerando que o diâmetro interno inicial é de 25 mm.

2) Projetar uma brocha para execução de um furo quadrado de lado 26 mm como mostra a **figura 3.22**, em ferro fundido maleável, cuja peça possui 40 mm de espessura e furo inicial de 1 polegada. A brochadeira disponível possui as seguintes características:

Força máxima de tração: 10 ton.

Motor de acionamento: 20 CV.

Velocidade de corte: 2 a 10 m/min.

Velocidade de retorno: 20 m/min.

Curso máximo: 1200 mm.

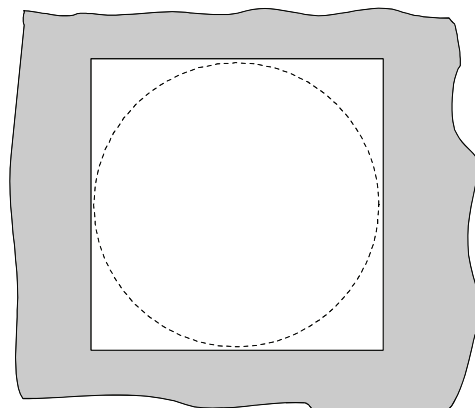


Figura 3.22 – Forma a ser brochada

3) Calcule o comprimento da brocha para efetuar a forma da **figura 3.23** considerando o furo central já usinado. Espessura da peça 30 mm, material aço 100 kg/mm² (re=500 kg/mm²). Avanços selecionados: 0.1 mm e 0,01 mm. Passos calculados: 15 mm e 10 mm.

$E_d =$ _____ mm	$E_a =$ _____ mm	$Z_d =$ _____ dentes
$Z_a =$ _____ dentes	$L_{gp} =$ _____ mm	$L_{ga} =$ _____ mm
$L_h =$ _____ mm	$L_z =$ _____ mm	$L_b =$ _____ mm

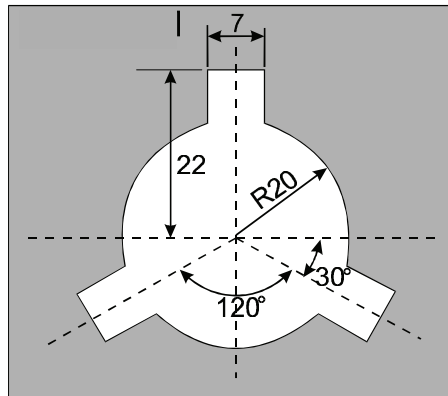


Figura 3.23 – Forma para o exercício 3

4) Calcule a força e a potência mínimas que uma brochadeira deve fornecer para efetuar o brochamento da forma da **figura 3.24**. Dados: aço 75 kg/mm² (re=400kg/mm²), furo inicial de 36 mm de diâmetro, espessura da peça 40 mm, passo dos dentes 11 mm, avanço de desbaste 0,06 mm. e velocidade de corte de 6 m/min.

5) Calcule o comprimento da brocha para efetuar a forma da **figura 3.25** a partir de um furo de 20 mm de diâmetro. Espessura da peça 60 mm, aço 100 kg/mm² (re=500 kg/mm²). $a_d=0.05$ mm. $a_a=0,01$ mm. Passo de desbaste de 13.5 mm.

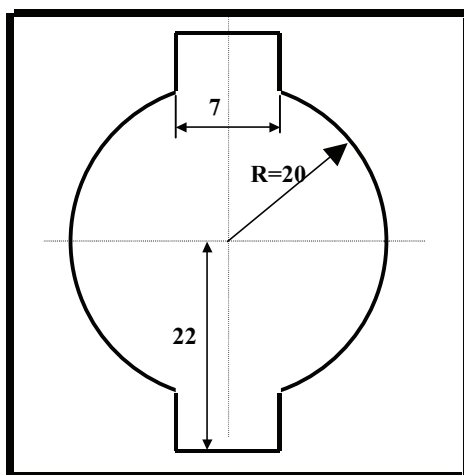


Figura 3.24 – Exercício 4

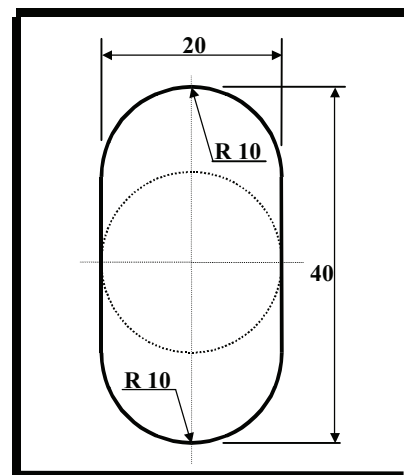
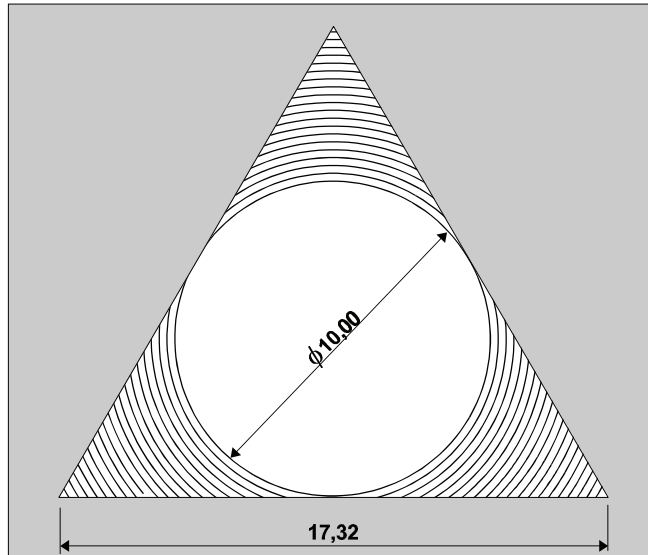


Figura 3.25 – Exercício 5

6) A **figura 3.26** mostra uma forma a ser brochada e o escalonamento utilizado. Calcule a força e a potência mínimas que uma brochadeira deve fornecer para efetuar a operação. Os dados são: material com $r_e=350\text{kg/mm}^2$, espessura da peça 35 mm, passo da brocha 12 mm e avanço de desbaste dos dentes de 0,08 mm. Velocidade de corte de 6 m/min.

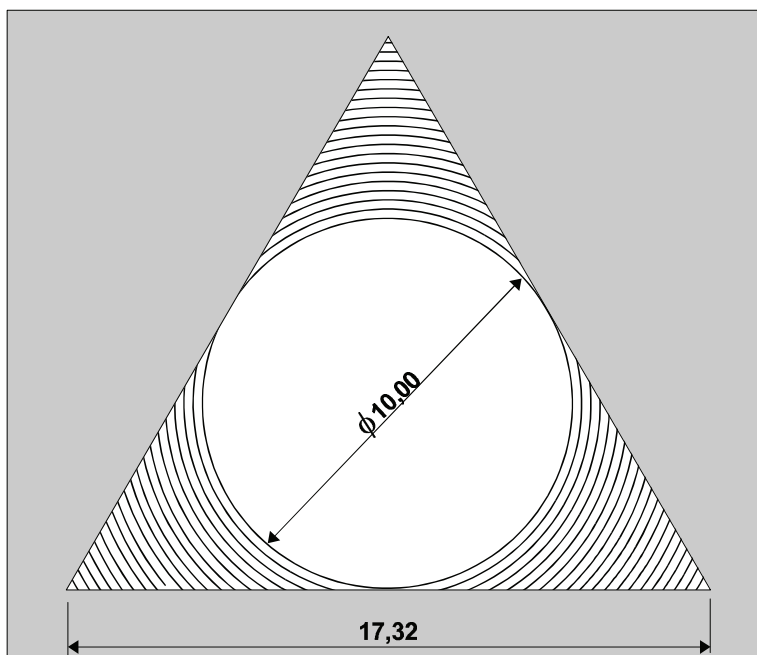


$F = \underline{\hspace{2cm}}$ kg

$P = \underline{\hspace{2cm}}$ CV

Figura 3.26 – Exercício 6

7) Calcule o comprimento da brocha para efetuar a forma da **figura 3.27** considerando o furo central já usinado. Espessura da peça 32 mm, material de $r_e=225\text{ kg/mm}^2$. Avanços selecionados: 0,13 mm e 0,02 mm. Passos calculados: 14 mm e 9,5 mm.



$E = \underline{\hspace{2cm}}$ mm

$E_d = \underline{\hspace{2cm}}$ mm

$E_a = \underline{\hspace{2cm}}$ mm

$Z_d = \underline{\hspace{2cm}}$ dentes

$Z_a = \underline{\hspace{2cm}}$ dentes

$L_{gp} = \underline{\hspace{2cm}}$ mm

$L_{ga} = \underline{\hspace{2cm}}$ mm

$L_z = \underline{\hspace{2cm}}$ mm

$L_b = \underline{\hspace{2cm}}$ mm

Figura 3.27 – Exercício 7

8) A **figura 3.28** mostra uma forma a ser brochada e o escalonamento utilizado. Calcule a força e a potência mínimas que uma brochadeira deve fornecer para efetuar a operação. Os dados são: material com $r_e=350\text{kg/mm}^2$, espessura da peça 35 mm, passo da brocha 12 mm e avanço de desbaste dos dentes de 0,08 mm. Velocidade de corte de 6 m/min.

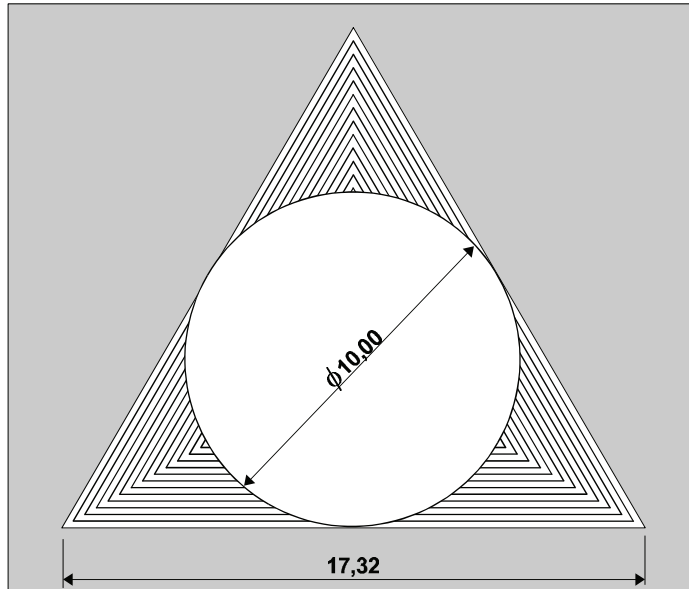


Figura 3.28 – Exercício 8.

$F = \underline{\hspace{2cm}}$ kg

$P = \underline{\hspace{2cm}}$ CV

9) Calcule o comprimento da brocha para efetuar a forma da **figura 3.29** considerando o furo central já usinado. Espessura da peça 30 mm, material de $r_e=250\text{ kg/mm}^2$. Avanços selecionados: 0,12 mm e 0,02 mm. Passos calculados: 13 mm e 9 mm.

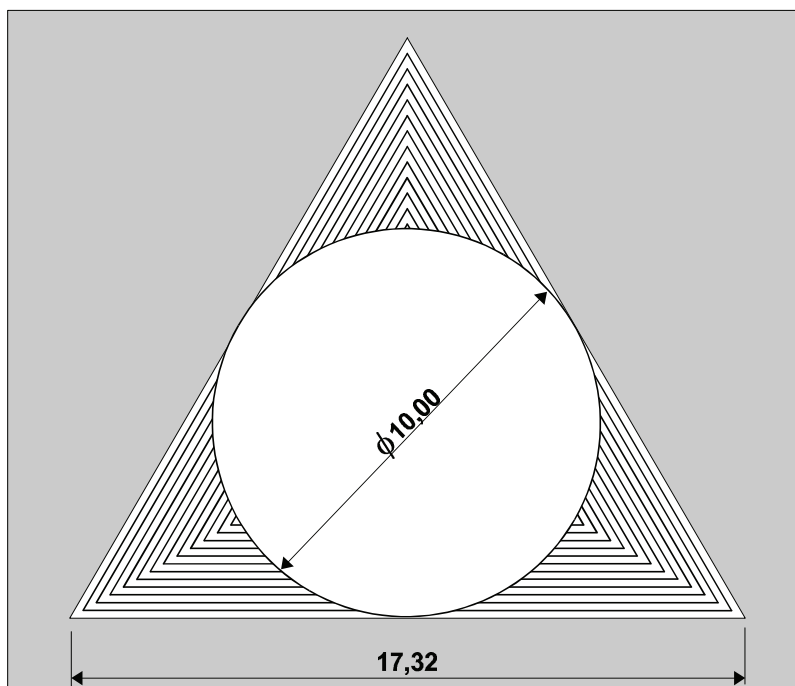


Figura 3.29 – Exercício 9.

$E = \underline{\hspace{2cm}}$ mm

$E_d = \underline{\hspace{2cm}}$ mm

$E_a = \underline{\hspace{2cm}}$ mm

$Z_d = \underline{\hspace{2cm}}$ dentes

$Z_a = \underline{\hspace{2cm}}$ dentes

$L_{gp} = \underline{\hspace{2cm}}$ mm

$L_{ga} = \underline{\hspace{2cm}}$ mm

$L_z = \underline{\hspace{2cm}}$ mm

$L_b = \underline{\hspace{2cm}}$ mm

10) A **figura 3.30** mostra uma forma a ser brochada e o escalonamento utilizado. Calcule a força e a potência mínimas que uma brochadeira deve fornecer para efetuar a operação. Os dados são: material com $r_e=350\text{kg/mm}^2$, espessura da peça 35 mm, passo da brocha 12 mm e avanço de desbaste dos dentes de 0,08 mm. Velocidade de corte de 6 m/min.

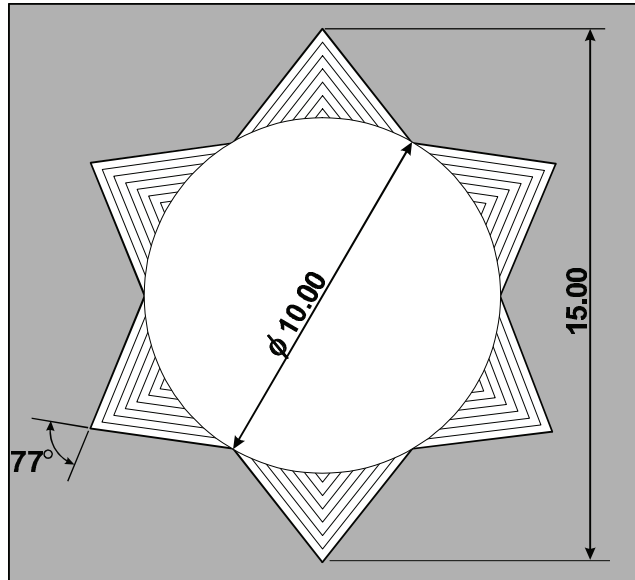


Figura 3.30 – Exercício 10.

F= _____ kg

P= _____ CV

11) A **figura 3.31** mostra uma forma a ser brochada e o escalonamento (sem escala) utilizado. Calcule a força e a potência mínimas que uma brochadeira deve fornecer para efetuar a operação. Os dados são: material com $r_e=350\text{kg/mm}^2$, espessura da peça 35 mm, passo da brocha 12 mm e avanço de desbaste dos dentes de 0,08 mm. Velocidade de corte de 6 m/min.

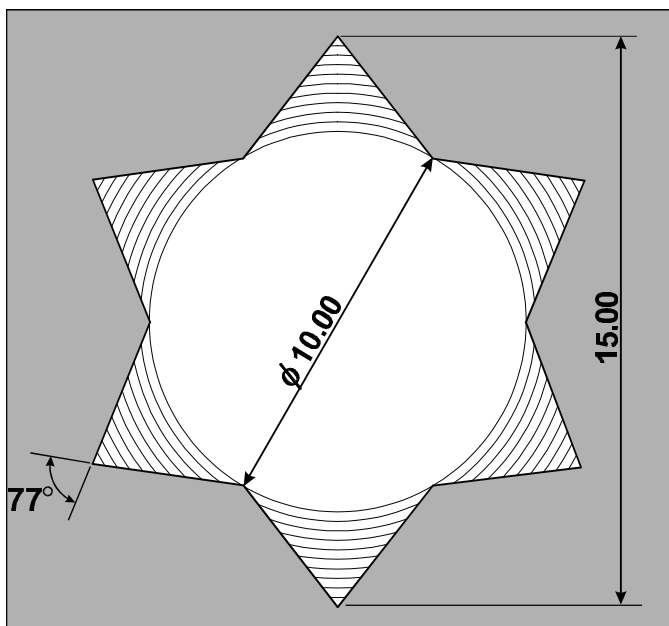


Figura 3.31 – Exercício 11.

F= _____ kg

P= _____ CV

12) Preencha os valores do gráfico de força para os primeiros instantes do brochamento das 3 ranhuras trapezoidais da **figura 3.32**, realizado a partir de um furo de 25 mm de diâmetro em uma peça com $\rho=200 \text{ kg/mm}^3$, espessura de 26 mm e cuja brocha possui passo 8 mm e avanço de desbaste de 0,2 mm. A forma de escalonamento está apresentada nas figuras abaixo. Arredonde as respostas para números inteiros. Observe que o valor de A é diferente para cada dente e considere que o primeiro dente já remove cavaco.

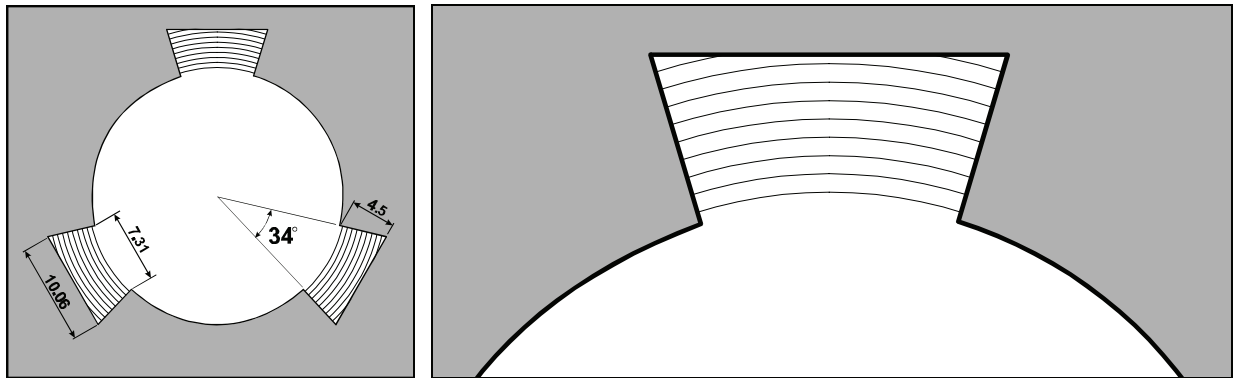
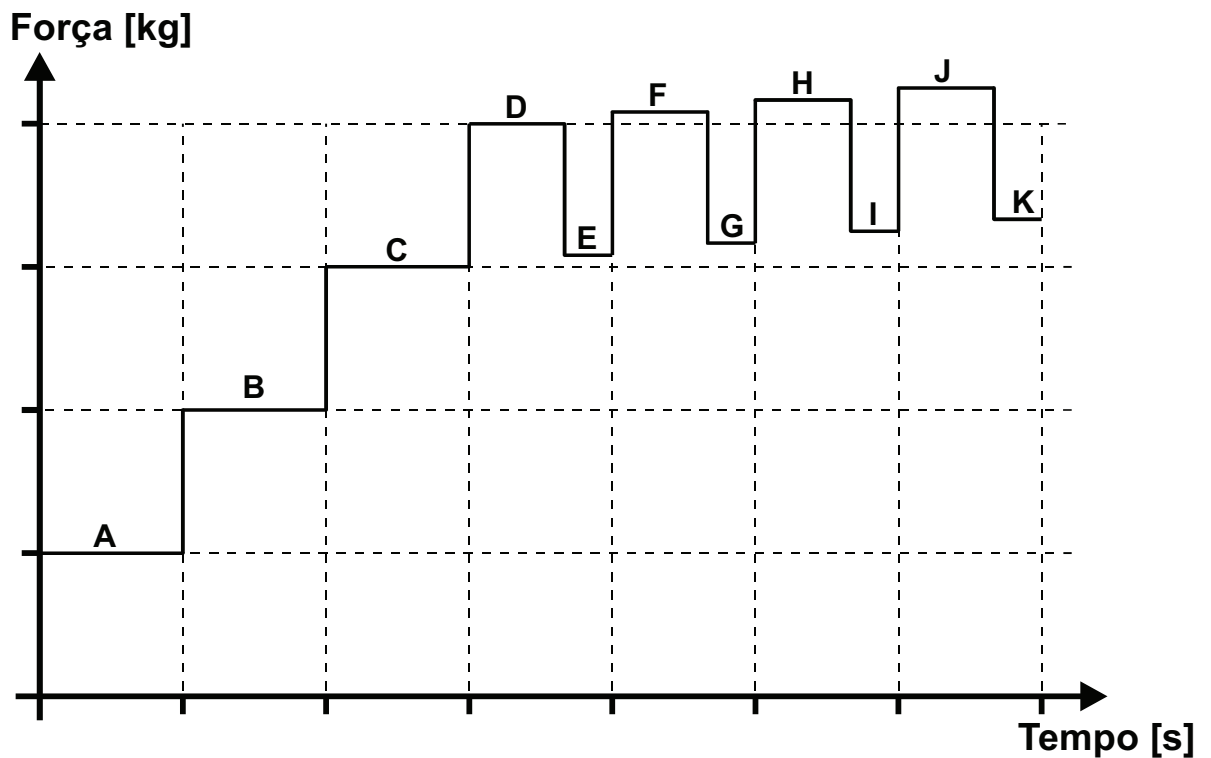


Figura 3.32 – Exercício 8.



A= _____ kg B= _____ kg C= _____ kg
 D= _____ kg E= _____ kg F= _____ kg
 G= _____ kg H= _____ kg I= _____ kg
 J= _____ kg K= _____ kg

13) Preencha os valores do gráfico de força para os primeiros instantes do brochamento externo mostrado pela *figura 3.33*. Material da peça com $\sigma = 200 \text{ kg/mm}^2$, espessura de 26 mm e cuja brocha possui passo 8 mm e avanço de desbaste de 0,15 mm. A forma de escalonamento está apresentada na figura da esquerda (sem escala). Arredonde as respostas para números inteiros. Observe que o valor de b é diferente para cada dente e considere que o primeiro dente já remove cavaco.

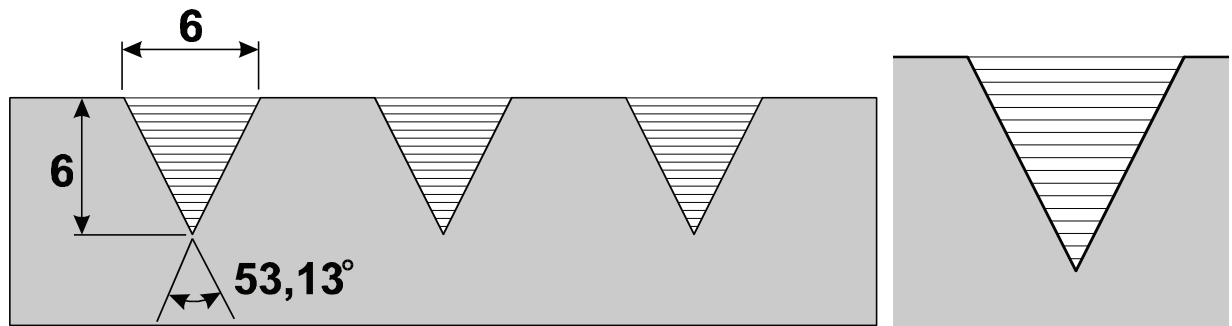
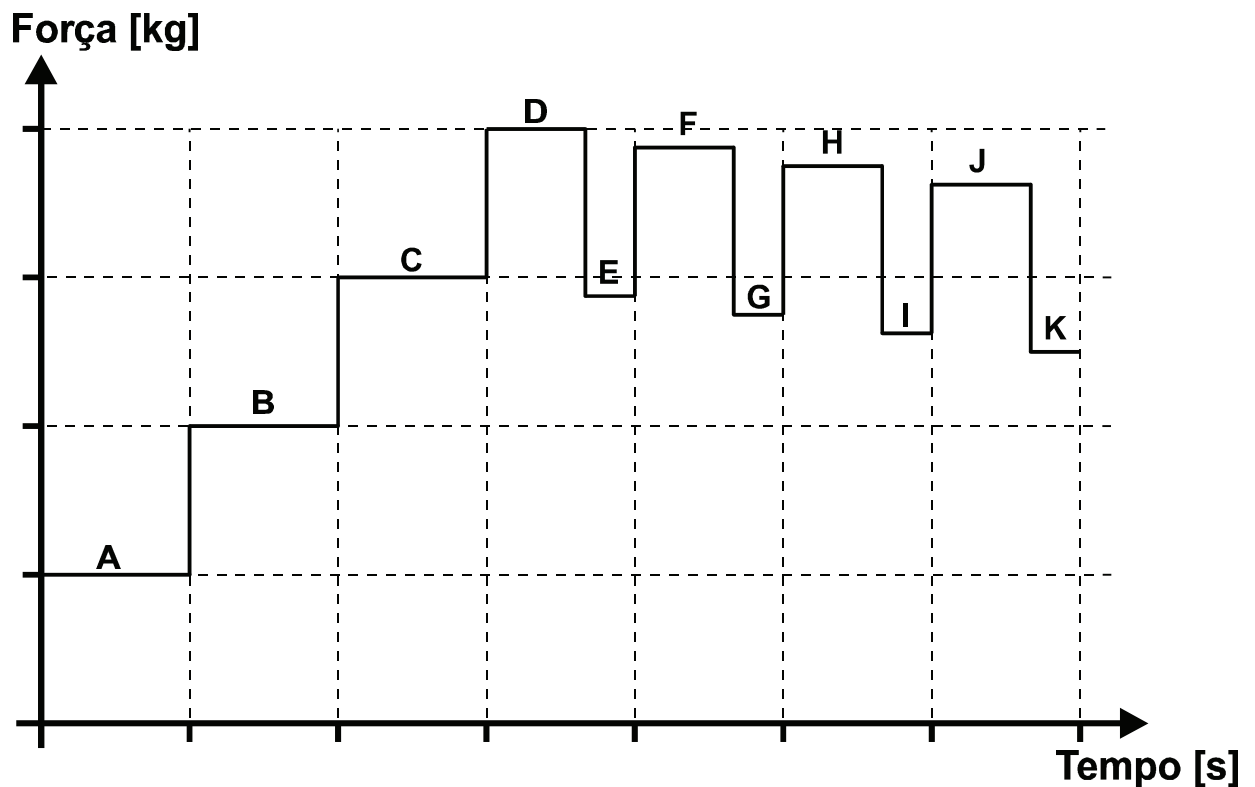


Figura 3.33 – Exercício 11.



A= _____ kg B= _____ kg C= _____ kg

D= _____ kg E= _____ kg F= _____ kg

G= _____ kg H= _____ kg I= _____ kg

J= _____ kg K= _____ kg

14) Preencha os valores do gráfico de força para os primeiros instantes do brochamento externo mostrado pela **figura 3.34** (escalonamento sem escala). Material da peça com $r_e=200 \text{ kg/mm}^2$, espessura de 26 mm e cuja brocha possui passo 8 mm e avanço de desbaste de 0,15 mm. A forma de escalonamento está apresentada na figura da esquerda (sem escala). Arredonde as respostas para números inteiros. Observe que o valor de b é diferente para cada dente e considere que o primeiro dente já remove cavaco. O gráfico não está em escala.

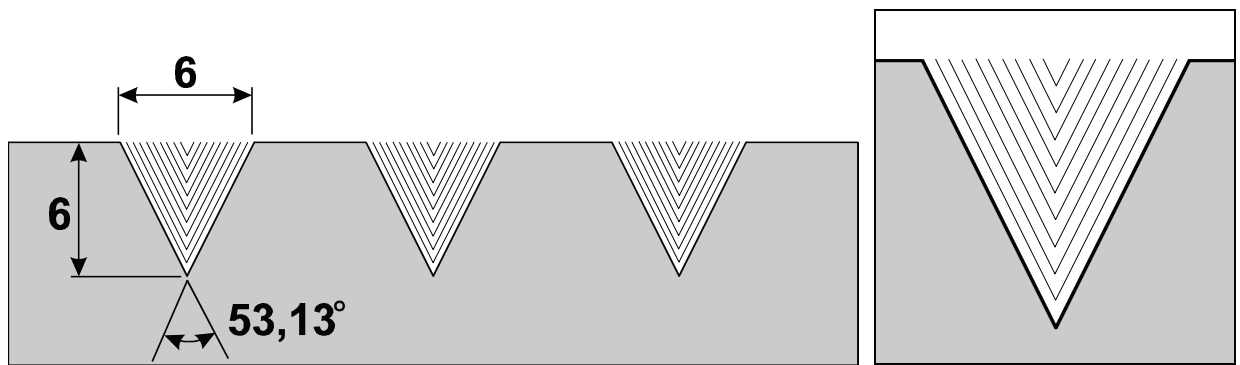
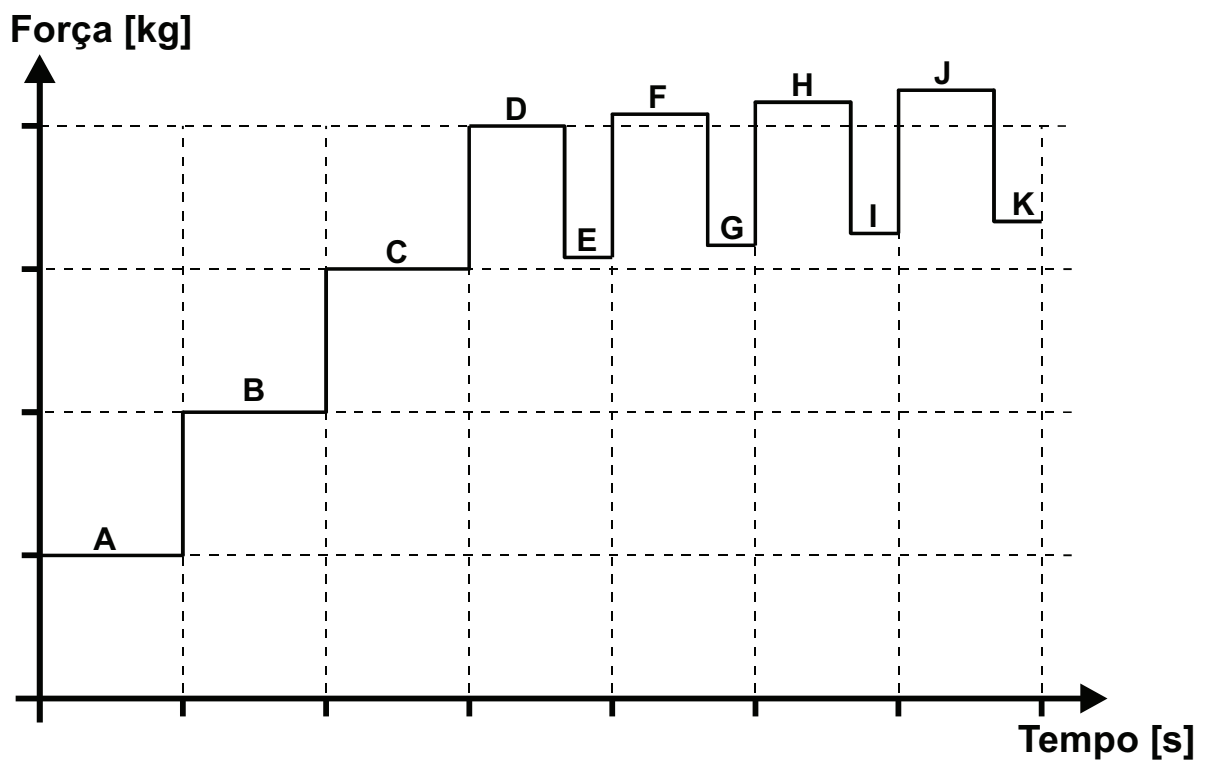


Figura 3.34 – Exercício 14.



A= _____ kg B= _____ kg C= _____ kg
 D= _____ kg E= _____ kg F= _____ kg
 G= _____ kg H= _____ kg I= _____ kg
 J= _____ kg K= _____ kg

15) Preencha os valores do gráfico de força para os primeiros instantes do brochamento do octógono da figura 3.35, cuja distância entre vértices opostos é de 30 mm, realizado a partir de um furo de 25 mm de diâmetro em uma peça com $\rho=200 \text{ kg/mm}^3$, espessura de 26 mm e cuja brocha possui passo 8 mm e avanço de desbaste de 0,2 mm. A forma de escalonamento está apresentada nas figuras abaixo. Arredonde as respostas para números inteiros. Observe que o valor de b é diferente para cada dente e considere que o primeiro dente já remove cavaco.

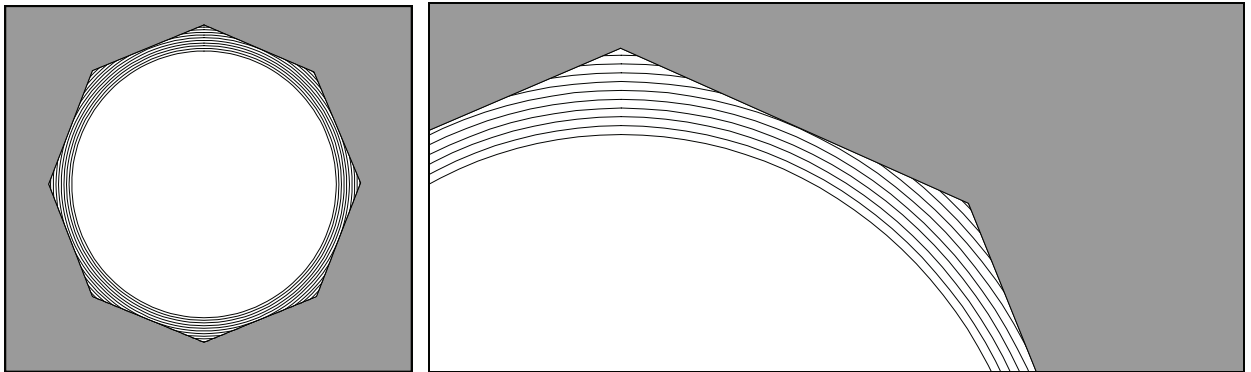
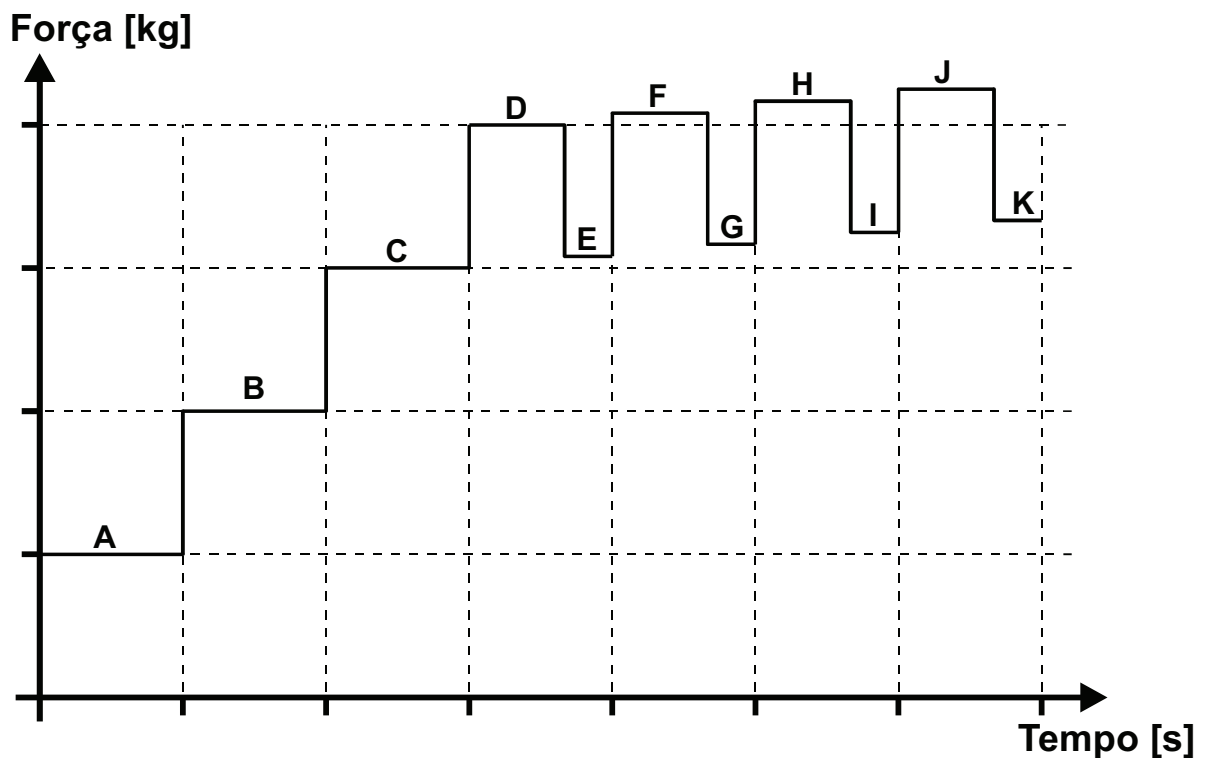


Figura 3.35 – Exercício 15.



A= _____ kg B= _____ kg C= _____ kg
D= _____ kg E= _____ kg F= _____ kg
G= _____ kg H= _____ kg I= _____ kg
J= _____ kg K= _____ kg