

KATALOG

2018/19



Küppersbusch

Küppersbusch
FÜR KÜCHEN MIT STIL

Küppersbusch
FÜR KÜCHEN MIT STIL



Vážení zákazníci, vážení odborníci, vážení zaměstnanci a partneři: Představuji Vám náš nový katalog Küppersbusch 2018/2019.

S cílem neustále rozvíjet značku Küppersbusch a současně zůstat věrni její tradici, chceme nabízet stále vyšší hodnoty. Pro nás jsou hodnotné takové věci, jako je prvotřídní design, dokonalá funkčnost a zdravé vaření. Hodnoty, které nás definují jako značku a ukazují, co Küppersbusch znamená: "Küchen mit Stil - kuchyně se stylem" - naše tvrzení, které v němčině používáme po celém světě, což podtrhuje naši tradici a naše kořeny.

Přijetí značky Küppersbusch do skupiny "Major German Brands" německou Radou pro design letos v srpnu dokazuje, že mnoho věcí, které jsme po řadu let vyvíjeli pod naší značkou, děláme správně a poctivě. V přibližně 40 zemích po celém světě jsme jednou z prémiových značek pro vybavení kuchyní v domácnostech i profesionálních provozech díky nejvyšší kvalitě, naší nadčasové konstrukci výrobků a řadě funkcí, které přesahují rámec u běžně dostupných spotřebičů. Nabízíme také vybavení, které přesahuje "hardware" moderní kuchyně: recepty, kurzy vaření a výměna zkušeností s ostatními uživateli.

S tímto katalogem bychom Vám chtěli představit náš nový koncept a prezentovat naši značku, lidi, kteří za ní stojí, produkty, které se již stávají klasikou, stejně jako úplně novou sérii a mnoho špičkových inovací. Vítejte ve světě Küppersbusch!

Dr. Stefan Popp, CEO



Küppersbusch - Průkopník technologie vaření	6 - 7
Küppersbusch – Filozofie značky / hodnoty a partnerství	8 - 23
Küppersbusch – Hlavní vlastnosti produktů	24 - 43
Trouby Küppersbusch.	
Trouby pyrolytické.	58 - 60
Trouby multifunkční.	61 - 67
Tabulka funkcí.	68 - 69
Kompaktní spotřebiče Küppersbusch.	
Kompaktní parní a multifunkční trouby.	83 - 85
Kompaktní parní trouby.	86
Kompaktní mikrovlnné a pečící trouby.	87 - 89
Kompaktní pyrolytické trouby.	90
Kompaktní automatické kávovary.	92
Kompaktní televize.	93
Kompaktní výhřevné a vakuovací zásuvky.	94 - 95
Kompaktní mikrovlnné trouby (výška 45cm + 38cm)	96 - 97
Küppersbusch spotřebiče Shade of Grey	98 - 109
Küppersbusch spotřebiče ConceptLine®	110 - 123
Küppersbusch varné desky	
Varné desky. Indukce s odsavačem.	134 - 136
Varné desky. Indukce - plástve.	137
Varné desky. Indukce.	138 - 145
Varné desky. Sklokeramika.	146 - 147
Varné desky. Plynové.	150 - 151
Varné desky do sestavy - VarioLine.	154 - 159
Kuchyňské nádobí.	249
Kuchyňské odsavače Küppersbusch.	
Odsavače integrované do desky / stropní.	170 - 171
Odsavače ostrůvkové.	172 - 174
Odsavače komínové.	175 - 183
Odsavače vestavné - výsuvné.	184 - 186
Odsavače vestavné.	186 - 187
Küppersbusch chladničky / mrazničky.	
Chladničky s mrazničkou.	196 - 198; 204 - 213
Vinotéky.	199 - 201
Chladničky podstavné.	213
Küppersbusch myčky nádobí.	
Myčky nádobí. 60 cm XXL.	219
Myčky nádobí. 60 cm.	220 - 221; 222
Myčka. 45 cm.	221
Pračka se sušičkou / Pračka / Sušička	222 - 223
Küppersbusch dřezy a baterie.	224 - 229
Küppersbusch - systém Individual Plus.	232 - 235
Technické údaje / příslušenství.	236 - 265

KÜPPERSBUSCH: PRŮKOPNÍK TECHNOLOGIÍ NA VAŘENÍ OD ROKU 1875





1875 Friedrich Küppersbusch zakládá ve městě Gelsenkirchen, městské čtvrti Schalke, firmu „F. Küppersbusch a synové“, první továrnu na sporáky na světě. Zahajuje řemeslnou výrobu sporáků na uhlí.

1880 Firma Küppersbusch přechází s 12 zaměstnanci na sériovou výrobu a rozšiřuje svůj sortiment výrobků.

1898 Patentována automatická telefonní ústředna. Küppersbusch vlastnil tři telefonní linky a komunikoval prostřednictvím jedné adresy telegramu.

1913 S počtem 2500 zaměstnanců, kteří denně vyrobí 350 sporáků a kamen, je Küppersbusch největší specializovanou továrnou na kontinentu.

1918 Poté, co během 1. světové války došlo k nezbytnému přeorientování výroby na polní kuchyně a trouby, začíná firma Küppersbusch znovu vyrábět sporáky pro použití v domácnosti. Díky vysoké poptávce Küppersbusch přešel na průmyslovou výrobu.

1935 Na základě exploze poptávky po svých produktech firma konstantně navyšuje počet zaměstnanců a otevírá druhý závod na výrobu kamen na uhlí. Tento boom vede k založení filie v Rakousku, díky čemuž se Küppersbusch stává jedničkou na celosvětovém trhu.

1954 Nejen VW Brouk je symbolem hospodářského zázraku. Küppersbusch propaguje svou rychlovarnou desku, sedmipolohový ovladač a signální kontrolku.

1962 Od plynového sporáku k digestoři nebo zcela smaltované lednici: doposud získané zkušenosti z výroby sporáků se promítly do celé řady výrobků.

1973 V sedmdesátých letech si do německých domácností nachází cestu vestavná kuchyně. Jako jeden z prvních výrobců nabízí společnost Küppersbusch vhodné vestavné spotřebiče.

1985 Rok zrození katalyzátoru ökotherm®. Jediný svého druhu a vyráběný pouze společností Küppersbusch: katalyzátor pro pečící trouby a sporáky - ekologie se snoubí s dokonalým gurmánským požítkem.

1993 Počínaje rokem 1993 se Küppersbusch stává úspěšným účastníkem designových soutěží. Bundespreis, Red Dot Award, iF design award, Platinum Award for Design Excellence ADEX: doposud bylo národními i mezinárodními cenami ověřeno více než 60 výrobků jako jsou trouby, sporáky, varné desky a odsavače par.

1999 S cílem oslovit kuchyňský segment nejvyšší kvality na celém světě se skupina Teka slučuje s firmami Küppersbusch Hausgeräte GmbH a Küppersbusch Großküchentechnik GmbH & Co. KG. Celosvětově společnost zaměstnává kolem 5000 zaměstnanců.

2008-2010 Designovými řadami Platinum white edition a Black chrome edition přináší společnost Küppersbusch nová měřítka na trhu s vestavnými spotřebiči.

2013-2014 Küppersbusch představuje nový designový koncept s názvem „Individual“. Také jeho „Meisterstück“ se postará o rozruch a výrazným způsobem prezentuje základní hodnoty společnosti: design, kvalita, inovace a funkce ruku v ruce se zdravým gurmánským zážitkem.

2015 Společnost oslavila 140. výročí s řadou inovací na mezinárodním veletrhu LivingKitchen v Kolíně nad Rýnem. Küppersbusch byl v březnu radou jmenován členem Nadace německého designu.

2016 V září Nadace německého designu přijímá značku Küppersbusch do okruhu hlavních německých značek „Major German Brands“. Nadace v aktuálním vydání publikace „Specifické. Geniální.“ představuje ty německé výrobce s vlastním designem, kteří jsou strategickými vůdci na světové úrovni.

2017 Na mezinárodním veletrhu v Kolíně nad Rýnem bylo centrem pozornosti celosvětové zavádění zcela nové generace spotřebičů. Küppersbusch si získal pozornost novou koncepcí, inovacemi výrobků a novým designem. Představena byla zejména elegantní řada Shade of Grey, která svou šedou barvou rozšířila standardní nabídku spotřebičů v černé a bílé barvě.



KÜPPERSBUSCH:
TO JSOU VNITŘNÍ HODNOTY,
KTERÉ SE POČÍTÁJÍ

**Chcete vařit snadné, rychlé a chutné pokrmy?
Küppersbusch je ta pravá značka pro Vás!**

Od svého založení před více než 140 lety byla tradiční značka definována perfektní součinností mezi formou a funkcí. Firma Küppersbusch má „know-how“ pro domácí spotřebiče založenou na zkušenostech získaných v profesionálních kuchyních.

Dokonalé vestavné spotřebiče garantují inspirující momenty a více radosti v kuchyni, než kdykoli předtím.

Perfektní funkce jako úspora času díky automatickým programům, intuitivní ovládání, snadný a optimální provoz zaručují perfektní výsledek.

U Küppersbusch skutečná kvalita znamená investovat do zachování: nejvyšší kvality materiálů, dokonalého řemeslného zpracování, nejlepšího zákaznického servisu, spolehlivosti a dlouhé životnosti výrobků.

Prvotřídní design s odpovídajícími tvary a liniemi definuje naše oceněné výrobky. Díky koncepci Küppersbusch INDIVIDUAL můžete přizpůsobit sestavu spotřebičů Vašemu osobnímu vkusu.

Zdravý požitek je výsledkem! Způsoby přípravy jsou inspirovány profesionálními kuchaři: firma Küppersbusch pohlíží na vaření vždy komplexně.



PŘÍSLIB NAŠÍ KVALITY

Více než 140 let jsou naše výrobky definovány hmatatelnou jakostí. Pro nás to znamená materiály nejvyšší kvality, perfektní řemeslné zpracování a dlouhou životnost.

S tímto přístupem ke kvalitě jsme znovu vyvinuli kuchyňské spotřebiče, které stanoví nové standardy, pokud jde o jejich design, výkon a funkci. Díky našemu systému řízení jakosti v souladu s DIN ISO 9001 můžeme zabezpečit našim zákazníkům výrobky prvotřídní jakosti.

Hmatatelná kvalita znamená nejen to, že naše výrobky jsou spolehlivé, ale také naše služby. Vychází to od lidí, kteří utvářejí společnost Küppersbusch, jako například Michael Malangone.

Pracuje pro Küppersbusch už přes 25 let a v současné době je zodpovědný za poskytování služeb zákazníkům a zajišťování kvality. Kvalita je nanejvýš důležitá, zejména v oblasti služeb zákazníkům. Na jedné straně potřebujeme nabídnout rychlou a individuální pomoc v případě různých dotazů a problémů. Děláme to s našimi odbornými technikami a zaručujeme, že většina náhradních dílů bude k dispozici ještě po dobu mnoha let po zakoupení spotřebiče. Na druhou stranu dostáváme zpětnou vazbu od našich zákazníků ohledně našich spotřebičů. Tyto informace jsou pravidelně přenášeny na výrobní a vývojové oddělení. Tímto způsobem je každý kontakt se zákazníkem cestou k neustálému zlepšování kvality.





Elektronika

Kvalita je naším středobodem. Do dnešního dne jsme v našich závodech vyrobili přes 10 milionů trub a každý nový výrobek z této zkušenosti těží. K dispozici máme i vlastní laboratoře na kvalitu, v nichž se testují spotřebiče tak dlouho, dokud není dosaženo ve všech směrech prvotřídních výsledků. Zde uvádíme několik příkladů z naší rozsáhlé řady testů:

Test indukční varné desky a měření teploty: laboratoř testuje výkon desky s celou řadou různých hrnců a pánví tak, aby bylo dosaženo co nejlepších výsledků při použití všech kuchyňských potřeb, které jsou na trhu dostupné. Rozsáhle testována je rovněž např. doba zahřátí, rovnost povrchů a nepropustnost pracovní plochy.

Test elektroniky: tato zkouška zahrnuje kontrolu přesnosti regulace, dobu ohřevu a rozložení tepla.

Test na palačinky: stejná barva opečení palačinek nám říká, že teplo indukční plotýnky je rovnoměrné.

Test chuti: v našem testu v domácí kuchyni jsme prováděli rozsáhlé experimenty ve vaření a pečení s cílem optimalizovat chuť pokrmů, které připravujete. Naše nejlepší degustační zkoušky a recepty jsou k dispozici na internetových stránkách Küppersbusch.



Měření teploty



Provoz trouby



VYNIKAJÍCÍ DESIGNER ODCHÁZÍ – VYNIKAJÍCÍ DESIGNER PŘICHÁZÍ

Po mnoha letech úspěšné spolupráce jsme se rozloučili s naším produktovým designerem: Klaus Keichelovi děkujeme za 40 let vynikajícího designu i plnohodnotného nástupce - Marcuse Keichela.

Klaus Keichel byl zodpovědný za design Küppersbusch spotřebičů po více než 4 desetiletí. Místo toho, aby šel jen s duchem doby, on byl vždy nadčasový. Jeho decentní, čistý designový styl vytvářel vždy výrobky, které vykazují vysoký stupeň rozpoznatelnosti, za které získal přes 60 ocenění. Mezi ně patří nejprestižnější ceny v Německu a řada mezinárodních ocenění.

Loučit se s takovým vynikajícím designerem je těžké. Jsme potěšeni, že se náš Marketing & Produkt ředitelce Andree Heiner - Kruckas podařilo získat Marcuse Keichela, který má sice svůj vlastní osobitý styl, ale podobný přístup k designu jako jeho otec. Andrea Heiner - Kruckas: „Naše společnost odjakživa představuje prvotřídní design, jedinečný styl a individualitu a v průběhu let jsme vytvořili mnoho designové klasiky. Marcus Keichel je přesně ten správný muž, aby se v této tradici pokračovalo i v budoucnosti.“

Marcus Keichel za svou dosavadní kariéru vytvořil mnoho výrobků, které odolávají výkyvům v módních trendech a proto mají trvalou platnost. Konstruoval například stoličky a židle pro renomované mezinárodní výrobce, které jsou právem považovány za klasiku zítřka a obdržely několik cen. Hlavním důvodem pro to, aby šel v otcových stopách, shledal: „Kromě toho, že Küppersbusch je společnost postavená na tradici, a že tento úkol je výzvou, přijde mi naprosto přirozené pokračovat v práci, kterou v posledních desetiletích započal můj otec.“

My se v každém případě těšíme na mnoho dalších let spolupráce s Keichel design.



reddot design award
best of the best 2012





KÜPPERSBUSCH: PERFEKTNÍ FUNKCE PRO PRVOTŘÍDNÍ VÝSLEDKY

Ať už se jedná o systém klasického ovládání funkcí, sensorové displeje nebo plně dotykové displeje s konektivitou – u Küppersbusch můžete kombinovat všechny spotřebiče, které potřebujete. Kromě toho si můžete vybrat z celé řady automatických programů, speciálních funkcí a integrovaných receptů, takže uchováte všechna Vaše oblíbená jídla v digitální složce. Vyberte si spotřebiče, které nejlépe odpovídají Vaším potřebám, ze tří Küppersbusch produktových řad.

Nezáleží na tom, které vlastnosti a funkce si vyberete a jak se je rozhodnete kombinovat - určitě Vás potěší.

Profession+ Premium+ Comfort+





Profession+

Tyto spotřebiče odlišuje od profesionálního světa vaření mnoho inovací a výrobních rysů. Díky nekompromisním standardům a perfektním funkcím splňují spotřebiče této kategorie nejvyšší nároky. Ideální pro všechny, jejichž vášní je vaření.



Premium+

Chytré technické detaily a vlastnosti jsou perfektní pro podporu a obohacení Vaší práce v kuchyni. Díky jejich mimořádně vysoké úrovni - co se týká funkcí a kvality – jsou tyto vestavné spotřebiče ideální pro moderní kuchyně.







Comfort +

Comfort + vestavné spotřebiče Vám poskytnou spoustu pohodlí a mnoho praktických prvků. Snadná manipulace a jasné funkce poskytují volnost, kterou potřebujete ke své vášni pro vaření, při zachování vysokých standardů.

PROFESIONÁLNÍ KUCHAŘI, TRIKY A RECEPTY

Značka Küppersbusch je součástí kuchyní mnoha restaurací a jejich šéfkuchaři mají radost, že se jim občas díváme přes rameno a mohou nám tak předat několik tipů a triků ze světa vaření a pečení.

Ve spolupráci s různými restauracemi a kuchařskými školami nabízíme kurzy, kde se můžete dozvědět vše o zdravém, moderním a jemném vaření. Proč je například sous vide vaření právem oblíbené. Nebo jak rozpustit čokoládu. Jak přivést děti k vaření formou hry. Nebo jak funguje trouba se zabudovanou knihou receptů. Samozřejmě, že vrcholem celé teorie je to, co dělá dobrou kuchyni skvělou: fantastické jídlo, lahodné nápoje a zajímavé rozhovory s ostatními účastníky.

K tomu všemu ještě poskytujeme recepty, které omámí Vaše chuťové buňky. Ať už jste vegan, vegetarián, znalec ryb nebo milovník masa, těšte se na recepty nebo inspiraci na našich webových stránkách, kde každý gurmán najde spoustu věcí, které jej potěší.

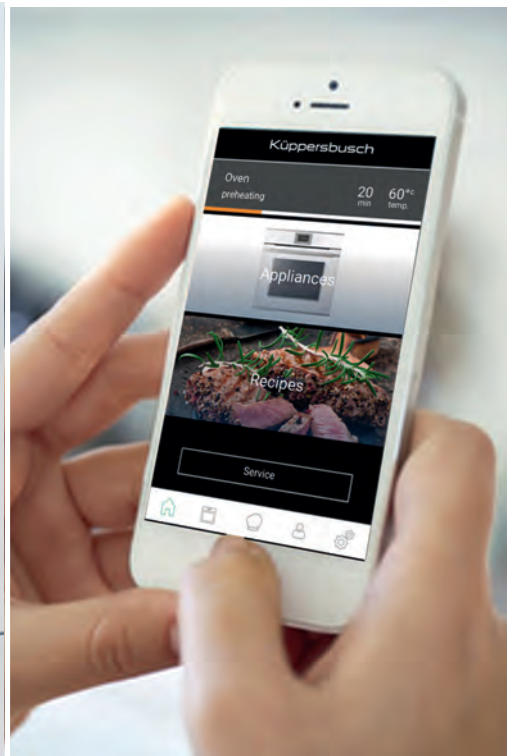




ZLATÝ HŘEB VÝROBKŮ KÜPPERSBUSCH

Nová generace spotřebičů Küppersbusch – to je bomba! Prvotřídní design – nyní k dispozici také v šedé – a dokonalost funkcí. Kombinovatelnost spotřebičů nezná hranic. Intuitivní ovládání prostřednictvím displejů TFT, propojitelnost, parní vaření se sous vide programem a ještě mnohem více.

Individuální + přesvědčivé



Inovace produktů

Vestavné trouby

Kompaktní spotřebiče

Shade of Grey

ConceptLine®

Varné desky

Odsavače par

Chlazení

Myčky nádobí / Pračky

Dřezy / Baterie

Technické údaje / Příslušenství

ŠEDÁ – NADČASOVÁ ELEGANCE



SHADE
OF
GREY

NÁPADNĚ KRÁSNÁ A
ZÁROVEŇ NENÁPADNÁ



Photo: Rational

Šedá - více než jen barva. Lze ji kombinovat se všemi druhy materiálů.

Pro naši řadu spotřebičů „Shade of Grey“ jsme se rozhodli pro metalickou středně šedou. Odstín, který zdůrazňuje kvalitu použitých materiálů a perfektní technologii skrytou uvnitř. Zároveň tato šedá, byť nenápadná, vyzařuje hodně tepla. Například v kombinaci s betonem, kamenem a dřevem, nebo společně s klasickou barvou kuchyně – bílou. Nebo v kombinaci, která odráží Váš vlastní, osobitý styl. „Shade of Grey“ bude vždy krásně ladit.

> > > Prohlédněte si nové šedé spotřebiče na stranách 98 - 109.

KÜPPERSBUSCH INDIVIDUAL

Nikdo není stejný jako Vy. Vždy zůstaňte věrni své osobitosti, dokonce i ve své kuchyni, a přizpůsobte spotřebiče Küppersbusch Vašim potřebám s konceptem Individual.

Každý má rád něco jiného. Různé barvy. Různou módu. Jinou hudbu. Individualita, jedinečnost osobnosti je to, co dělá každou lidskou bytost tím, čím je.

Küppersbusch Individual Concept Vám nabízí možnost přizpůsobit naše spotřebiče Vašim osobním požadavkům.

U čelních panelů trub tak máte možnost volit mezi černou a bílou (pro nové šedé spotřebiče „Shade of Grey“, prosím nalistujte stránky 98 – 109).

Co se týká designových prvků, lze vybírat mezi sedmi různými barvami a materiály: Nerez ocel, Černý chrom, Stříbrný chrom, Zlatá, Černý samet, Měď a Hot Chili. Maximální variabilita, individuální styl.



Nerez ocel



Černý chrom



Stříbrný chrom

Individuální + jedinečné



Zlatá



Nerez ocel



Zlatá



Černý samet



Černý chrom



Černý samet



Měď



Stříbrný chrom



Měď



Hot Chili

To ale není vše! Pro více možností Vašeho individuálního designu vestavných spotřebičů nahlédněte na **INDIVIDUAL PLUS** na následujících stránkách.

Vestavné
trouby

Kompaktní
spotřebiče

Shade of Grey

ConceptLine®

Varné desky

Odsavače par

Chlazení

Myčky nádobí /
Pračky

Dřezy / Baterie

Technické údaje /
Příslušenství



Černý samet + dřevo



Černý samet + kámen



Černý samet + měď



Stříbrný chrom + dřevo



Stříbrný chrom + kámen



Stříbrný chrom + měď

INDIVIDUAL PLUS

Vylepšete si svou kuchyni s Individual Concept: abyste zdokonalili a oživilí jednoduché čelní panely spotřebičů, máte možnost volit madla, která jsou k dispozici v různých variantách. Jeden spotřebič Küppersbusch je Vám tak k dispozici ve 20 různých variantách! Na černé nebo bílé spotřebiče lze aplikovat 10 různých designů madel.

Tímto způsobem můžete dokonale sladit Vaše vestavné spotřebiče s kuchyňským nábytkem. U designových setů se vsadkami dřeva lze použít přesně stejné dřevo, z jakého je vyroben Váš kuchyňský nábytek.

Dokonce i stávající vestavné spotřebiče Küppersbusch mohou být obměněny novými soupravami Individual Plus: u všech spotřebičů řady ConceptLine® a spotřebičů v designovém provedení Černý samet /Stříbrný chrom lze madla snadno demontovat a nahradit novými designy.



Černý samet + zlato



Černý samet + krystaly Swarovski®



Stříbrný chrom + zlato

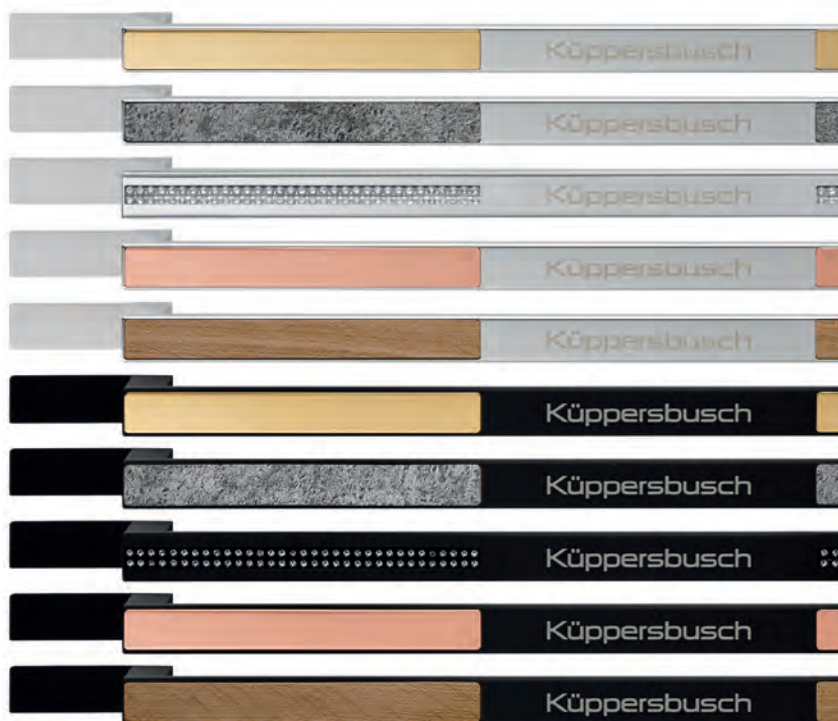


Stříbrný chrom + krystaly Swarovski®



Abyste si byli jisti, že dřevěné vsadky perfektně padnou do Vaší kuchyně, bude nutné objednat je samostatně u Vašeho dodavatele kuchyňského nábytku (rozměry vsadky naleznete na straně 234). Cena těchto dřevěných vsadek se liší v závislosti na typu dřeva a výrobci nábytku.

Více informací o možnostech objednání spotřebičů v designu Individual Plus naleznete na stránkách 232 - 235.



Vestavné trouby

Kompaktní spotřebiče

Shade of Grey

ConceptLine®

Varné desky

Odsavače par

Chlazení

Myčky nádobí / Pračky

Dřezy / Baterie

Technické údaje / Příslušenství

KÜPPERSBUSCH SPOTŘEBIČE: INDIVIDUÁLNÍ. INTUITIVNÍ. FUNKČNÍ.



Kompaktní spotřebiče a Premium + trouba s Profession + ohřivací a vakuovací zásuvkou

Kombinujte! Maximální flexibilita při výběru Vašeho spotřebiče.

Náš slib **maximální individuality** se vztahuje nejen k designu spotřebičů, ale také k jejich technickým vlastnostem. Tím, že nabízíme jednotný design čelních panelů a madel, umožníme Vám kombinovat prvky sérií **Profession +, Premium + nebo Comfort +**. Pro maximální svobodu volby!



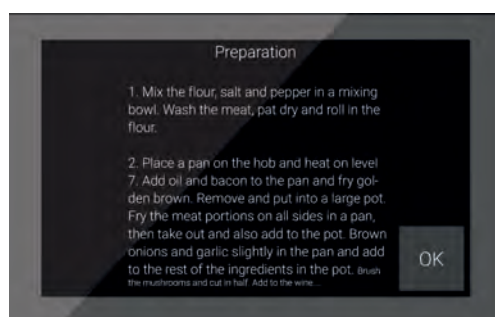
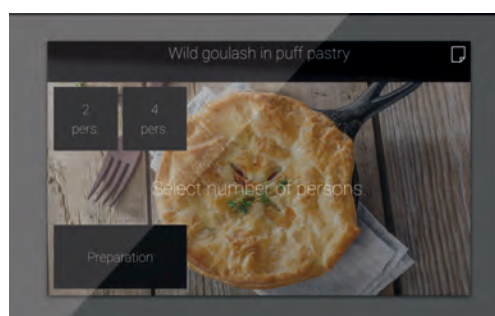
Trouba Premium +, kompaktní spotřebiče Profession +

Intuitivní ovládání pro maximální pohodlí.

Všechny tři Küppersbusch řady jsou vybaveny **barevnými TFT displeji**.

Displeje s vysokým rozlišením umožní perfektní čitelnost z každého úhlu – bez ohledu na to, kde jsou Vaše spotřebiče umístěny.

Jasně menu s intuitivním ovládáním Vám umožní plně se soustředit na vaření.



NOVÁ FUNKČNOST



Trouby Küppersbusch se přizpůsobí Vašemu osobnímu stylu vaření a stolování!



Jako součást mnoha **funkcí** můžete nastavit teplotu a čas. Nebo lze vybrat jednu ze **speciálních funkcí** či **automatický program** a nechat troubu zvolit pro sebe ideální čas a teplotu.



Hledáte inspiraci? Pak jednoduše vyberte **funkci „Recepty“** a prolistujte je. Toto důmyslné nastavení aktivujete pouhým dotykem.



Ve **složce Oblíbené** můžete ukládat svá oblíbená nastavení, programy a recepty. Takto svá oblíbená jídla připravíte kdykoliv velmi snadno.

CHYTRÉ VAŘENÍ



Vaření může být tak jednoduché!

Nové **spotřebiče Professional+** : šetří čas, jsou jednoduché a komfortní. Trouby a parní spotřebiče lze dálkově ovládat pomocí připojení K-CONNECT.

Ať jste kdekoli: programy a nastavení lze zvolit odkudkoli. Takže večeře je hotová, když přijdete domů.

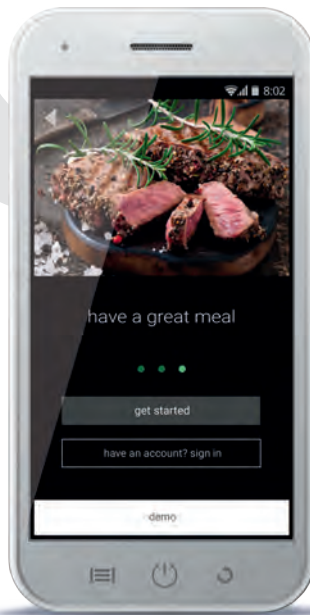
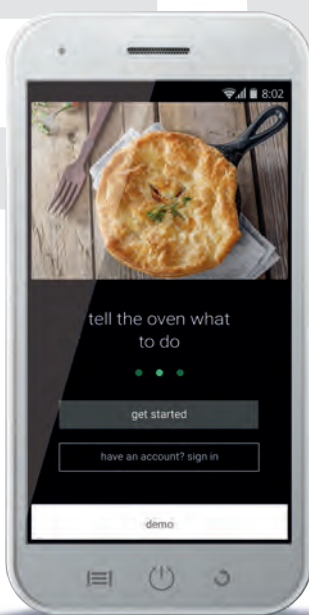
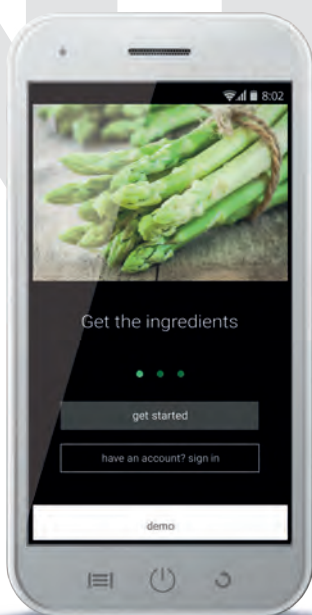




K-CONNECT: svět plný inspirace.

Aplikace K - CONNECT je mnohem víc než jen pouhé dálkové ovládání. Díky intuitivnímu ovládání můžete upravit obsah – přizpůsobte jej Vašemu individuálnímu vaření a životním návykům.

Funkce vyhledávacího systému Vás přenesou do obrovského výběru chutných receptů, které můžete poslat své troubě z Vašeho telefonu. Nastavení programů lze rovněž jednoduše odeslat – jeden dotek a Váš spotřebič je "v obraze".



UNIKÁTNÍ A POUZE U KÜPPERSBUSCH:



TROUBA S KATALYTICKÝM KONVERTOREM ÖKOTHERM®



Správné řešení! Küppersbusch ökoTherm® katalyzátor trouby přeměňuje mastné výpary při nedělním pečení na čistý vzduch. Vzduch, nasycený zápachem, tukem a částicemi je nasáván ventilátorem a prochází přes katalyzátor. Zbytky se přemění na vodu a kyselinu uhličitou. Výsledek: v troubě nezůstanou žádné usazeniny, tudíž není třeba žádné nudné čištění.

Chutné! Nejen velká důležitost při pečení chleba: vlhké klima uvnitř trouby je prospěšné pro aroma a uchová pečivo nevysušené.

Úspora energie! Přeměna uvolňuje teplo, které je znovu použito pro vyhřívání trouby.

Čerstvý vzduch! Žádné mastnoty nebo páchnoucí vzduch v kuchyni! Obzvláště od té doby, co se otevřené kuchyně stávají více a více populární, omezují se zápachy a znečištění místnosti, což je velmi důležité.

>>> Více informací o Küppersbusch ökoTherm® naleznete na str. 52.

VARENÍ V PÁŘE ZDRAVÝ POŽITEK

Chutné a plné vitamínů:

Pokud Vás láká zdravé stravování, budete milovat pokrmy připravované v páře.

Požitekářství může být i zdravé – naše moderní parní trouby jsou toho důkazem: oblíbená zelenina si nejen zachová mnohem více vitamínů a minerálních látek, ale také překvapí velmi silným aroma a chutí. Díky automatické nabídce programů jsou masité pokrmy neuvěřitelně aromatické a chutné i bez koření. A bonus navíc je, že pokrm, připravený v páře, je také vizuálním potěšením.

Sous - vide vaření – jedinečné kulinářské zážitky.

Sous - vide vaření je variantou vaření při nízké teplotě – vaření v páře prakticky při konstantní teplotě. Při této metodě je maso, ryby nebo zelenina vařené uvnitř vakuového sáčku při relativně nízkých teplotách pod 100°C. Küppersbusch má speciální program pro tento způsob vaření v páře.

Vakuovací zásuvka:

Nová vakuovací zásuvka Küppersbusch je perfektní pro sous-vide vaření (viz str. 76/77 a 94). Je ale ideální také pro uskladnění potravin. V této zásuvce se veškerý vzduch z vakuového sáčku vysaje a sáček je následně zapečetěn. Vakuum je účinné na 99.9% a zajišťuje uchování potravin po výrazně delší dobu.



>>> Více informací na toto téma viz stránky 73 – 77

SOUS-VIDE

PERFEKTNÍ VARNÉ DESKY PRO KAŽDÉHO

Varné desky pro každý vkus: indukční, sklokeramické nebo plynové? Jak velké by měly být? 30, 60, 80 nebo 90 cm široké?

Volba varné desky odráží Vaše osobní preference. Chcete vytvářet kulinářské lahůdky, které jsou dokonale uvařené? Máte rádi dostatek prostoru při žonglování s Vašimi hrnci a pánvemi? Nebo máte spalující touhu po plynu?

U Küppersbusch objevíte dokonalý model nebo skutečně dokonalou kombinaci spotřebičů. Existuje zde jedna věc, která je všem společná: technologie úspory energie s inovativními koncepty ovládání a prvotřídním designem.



Indukce: rychlá, bezpečná, úsporná a přesná

Jako žádný jiný typ energie lze použít indukci rychlostí blesku, je lehce nastavitelná, energeticky úsporná a bezpečná.

Plyn: inspirované profesionálními kuchaři

Nejen profesionální kuchaři mají slabost pro vaření na plynu. Tato ekonomická a ekologická energie je ideální pro moderní kuchyni.

Sklokeramika: klasická a dobrá

Pokud máte sklony nechat se vést Vašimi zkušenostmi a raději se dáte vyzkoušenými a osvědčenými cestami, Küppersbusch ökospeed plus plotýnky jsou právě pro Vás.



Küppersbusch Varioline: možnost sestavy různých typů varných desek, u nichž lze také kombinovat odlišné šířky, začlenit grill s lávovým kamenem, varnou desku wok nebo odsávací jednotku...

KLEPNOUT, PŘEJET NEBO OTOČIT...



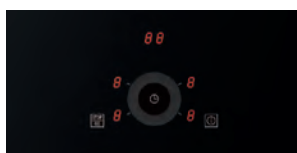
selectControl - přímá volba

Poklepáním na grafiku zvolíte příslušnou varnou zónu a poté úroveň výkonu pomocí symbolů +/- . Snadno ovladatelnými senzory lze nastavit i veškeré ostatní funkce.



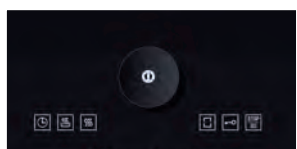
glideControl - posuvné ovládání

Jemným dotykem na posuvném ovladači vyberte varnou zónu a poté lehkým pohybem prstu na grafické posuvné stupnici nastavte výkonový stupeň varné zóny.



dialControl - kruhové ovládání

Velmi intuitivní centrální ovládací jednotka: po provedení přímé volby varné zóny nastavíte úroveň jejího výkonu pohybem prstu po kruhovém ovladači ve směru hodinových ručiček.



KnobControl - otočný ovladač

Ovládání spotřebiče pomocí otočného knoflíku. V závislosti na modelu se další speciální funkce nastavují pomocí dotykového senzoru.

UNIVERZÁLNOST

JEDEN SPOTŘEBIČ, DVĚ POUŽITÍ

Küppersbusch jednotka indukční varné desky s odsavačem - dva v jednom! Představuje zvláště účinnou formu ventilace varné desky, kdy mastnota a pára jsou extrahovány přímo u zdroje a nejsou tak přenášeny přes místnost.

Dalším bonusem je, že není třeba samostatný odsavač nad varnou zónou, což umožňuje větší volnost při navrhování Vaší kuchyně a například i možnou instalaci sporáku pod oknem.

- **Rychlé čištění** kovových tukových filtrů – jednoduše je zvednete a vložte do myčky nádobí.
- **Snadná obsluha** díky samostatně umístěnému ovládání ventilace, oddělenému od ovládacích prvků varné desky.
- **Jednoduchá instalace** – jeden spotřebič, jeden výřez do pracovní plochy, jedno připojení pro dvě funkce!



- **Nízký provozní hluk** zejména díky tichému ventilačnímu systému uvnitř spotřebiče.
- **Vylepšená filtrace** - účinnost tukového filtru až 96,5%
- **Větší odolnost proti poškrábání** u některých indukčních desek zajišťuje nový systém SCHOTT CERAN® s povrchovou úpravou **Miradur™**. Tato úprava zlepšuje tvrdost povrchu skla desky ze 6 na přibližně 9,5 hodnoty Mohsovy stupnice tvrdosti materiálů.

>> Více informací o naší rozsáhlé nabídce varných desek najdete na straně 124, více informací o naší indukční varné desce s odsavačem najdete na stránkách 126 / 127 a 134 / 135.

KRÁSNÉ, VÝKONNÉ A TICHÉ – TO JSOU NAŠE ODSAVAČE PAR

Základním požadavkem na odsavače par je výkonné odsávání s nízkou spotřebou energie a minimální úroveň hluku.

Značka Küppersbusch přináší bohatý výběr designu odsavačů, které jsou mimořádně výkonné při použití minima energie. Vybrané digestoře byly dokonce zařazeny do třídy energetické účinnosti A++. Mohou se ale také pochlubit vynikajícími výsledky, pokud jde o odvětrání, tukový filtr a účinnost osvětlení, stejně jako v nízké hlučnosti.

S našimi stropními, ostrůvkovými, komínovými nebo výsuvnými digestořemi máte spoustu možností na výběr a vždy najdete perfektní výrobek pro Vaši kuchyni.



Jednoduše luxusní: výsuvný odsavač zůstává skryt, dokud ho nebudete potřebovat.



Stropní odsavač je velmi nenápadný a šetří drahocenný prostor ve Vaší kuchyni.

PLASMAMADE: NOVÝ STANDARD PRO ČISTÝ VZDUCH

Pro Küppersbusch odsavače s recirkulací: PlasmaMade je inovativní vzduchový filtr, který zajišťuje zdravé klima místnosti. Odstraňuje pachy, bakterie, viry, mastnotu a mikročástice ze vzduchu.

Samočištění a filtr s extrémně nízkou údržbou (životnost 12 - 15 let) vytváří zdravý a čistý vzduch extrakcí a deaktivací prachu a pylu, alergenů, virů, bakterií, nikotinu a plísni.



>>> Tyto naše kuchyňské odsavače najdete od stránky 160.

Inovativní filtry (2 modely, které jsou k dispozici pro různé typy odsavačů) mohou být také nainstalovány do stávajících odsavačů. Životnost odsavačů je irelevantní!



PRO CO NEJLEPŠÍ UDRŽENÍ KVALITY



S cílem poskytnout ideální skladovací podmínky pro různé druhy potravin mají chladničky a mrazničky Küppersbusch různé teplotní zóny.



ökoFresh+ chladicí zóny jsou rozděleny do dvou oddělení. Jedno oddělení je vyhrazeno pro zeleninu a jedno pro maso a ryby. Teplota je zde stále blízko 0° C, čímž se potraviny udrží čerstvé až třikrát déle než v běžné chladničce. Vlhkost v chladničce se dá ovládat prostřednictvím regulátoru vlhkosti (v závislosti na modelu).

Tímto způsobem lze potraviny uchovat déle a bez ztráty chuti. Rovněž důležité vitamíny a minerální látky jsou uchovávány po delší dobu.

>>> > Více informací o chladničkách a mrazničkách naleznete na straně 188.



SKVĚLÉ VÝSLEDKY, A TO DOKONCE PŘI NEJVYŠŠÍ RYCHLOSTI

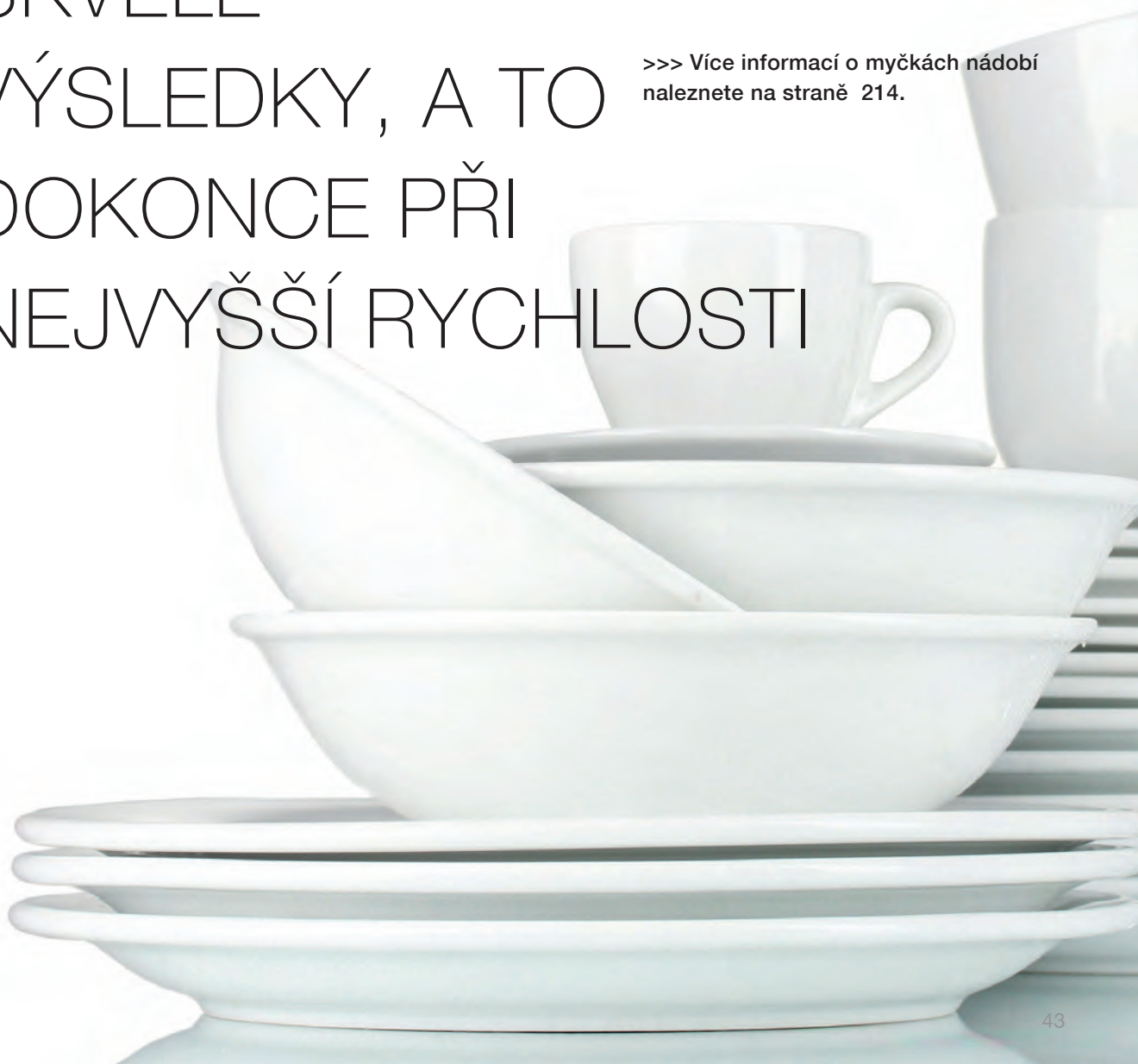


V době, kdy jste časově omezeni, Küppersbusch myčky nádobí s **expresním programem** jsou přesně to, na co jste čekali! Jednoduše zvolte program a stiskněte tlačítko expresního programu – čas mytí nádobí je okamžitě snížen až o 50%. Perfektní výsledky jsou samozřejmě zaručeny!

Ekonomický program trvá mnohem déle, ale na oplátku, jak název napovídá, ušetří značné množství energie a vody.

Není nutné cítit se provinile za to, že myjete nádobí v myčce s poloviční náplní. Pro malé domácnosti nebo pro každého, kdo doma pouze snídá, lze zvolit speciální nastavení na polovinu náplně. Spotřeba energie a vody jsou přizpůsobeny množství nádobí ve spotřebiči.

>>> Více informací o myčkách nádobí naleznete na straně 214.



KÜPPERSBUSCH PEČICÍ TROUBY A SPORÁKY

V roce 1875 jsme uvedli na trh naši první troubu,
v roce 2017 tu nejlepší.

Objevte nové trouby a sporáky Küppersbusch.

Se spoustou inovativních detailů ve Vás jistě vyvolají
vášeň pro vaření.

Individuální + intuitivní



Inovace
produktů

Vestavné
trouby

Kompaktní
spotřebiče

Shade of Grey

ConceptLine®

Varné desky

Odsavače par

Chlazení

Myčky nádobí /
Pračky

Dřezy / Batterie

Technické údaje /
Příslušenství



INTUITIVNÍ A FUNKČNÍ

Samozřejmě, že můžete získat „návod k použití“, ale pravděpodobně jej nebudete vůbec potřebovat. Nové struktury menu s intuitivním ovládáním jsou dostatečně vysvětlující.

Všechny tři Küppersbusch řady jsou vybaveny barevnými TFT displeji.

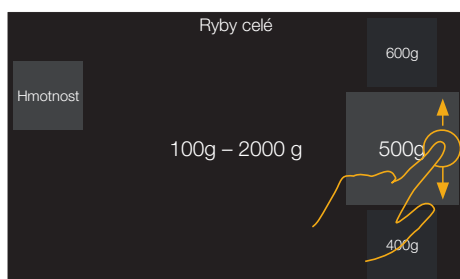
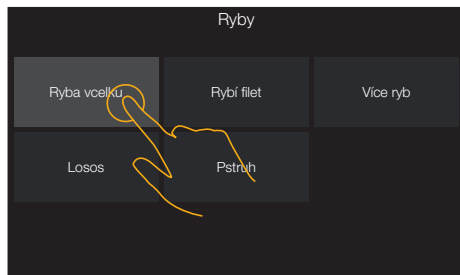
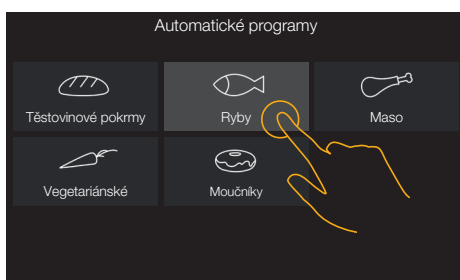
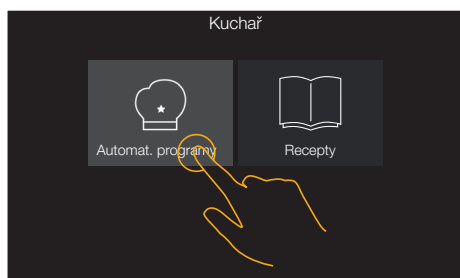
Profession+ (Plně dotykové ovládání) nabízí luxusní 5" displej, zatímco verze **Premium+** (Senzorové ovládání) a **Comfort+** (klasické ovládání) mají 3,9" displej a vše, co potřebujete pro rychlé a snadné každodenní použití.

Displeje s vysokým rozlišením umožní z každého úhlu perfektní čitelnost – bez ohledu na to, kde jsou Vaše spotřebiče umístěny.

Naši experti vyvinuli obzvlášť jasnou strukturu menu s intuitivní navigací založenou na odlišných symbolech a možnosti přímé volby – podobně jako u ovládacích prvků na chytrém telefonu.

To Vám umožní plně se soustředit na vaření.

PROGRAMY PRO PERFEKTNÍ VÝSLEDKY



Nové funkce trub Küppersbusch splňují individuální potřeby našich zákazníků. A současně zaručují vynikající výsledky.



Ti, kdo dávají přednost „klasickému“ přístupu, si mohou vybrat mezi různými způsoby pečení a určit si teplotu a čas individuálně. Všichni ostatní si jednoduše vyberou jednu ze speciálních funkcí (viz strana 68), nebo jeden z mnoha automatických programů. Trouba potom bude pracovat sama v ideálně zvoleném čase a při vhodné teplotě.



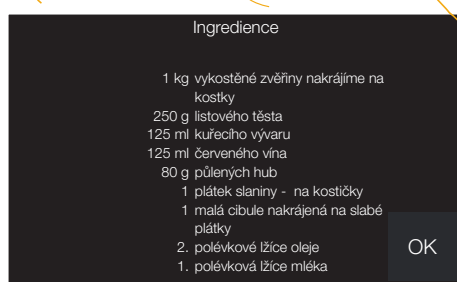
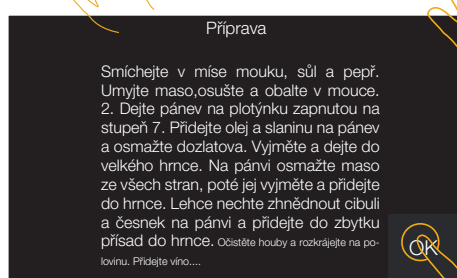
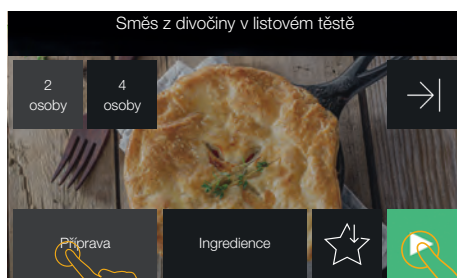
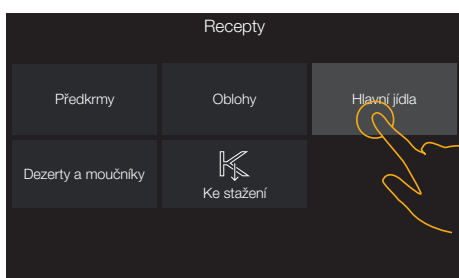
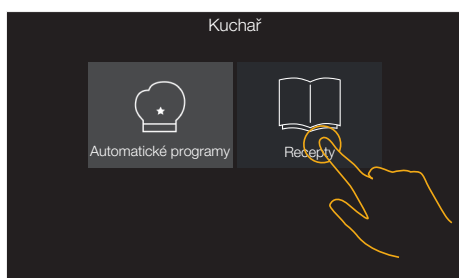
Automatický program: náš příklad na levé straně ukazuje, jak je použití jednoduché.

- Zvolte automatické programy.

- Vyberte mezi těmito druhy: pečivo, ryby, maso, zelenina a dezert.
- Zadejte hmotnost a požadovaný stupeň přípravy.
- Trouba nyní stanoví vhodný režim a čas pečení. Vy si tak můžete být jisti, že jistě docílíte perfektního výsledku.



NECHTE SE INSPIROVAT.



Spotřebiče řady Profession+ jsou naprogramované na 20 receptů, prostřednictvím aplikace K-Connect lze získat přístup k obrovskému množství dalších kulinářských inspirací.

- Vyberte si kategorii receptu: předkrm, hlavní chod, přílohy nebo dezert & pečivo. Můžete procházet nabídkou receptů (vlevo a vpravo), dokud nenajdete takový, která Vám bude vyhovovat.
- Dále nastavte počet osob.
- Ještě jednou kliknout a jste na stránce ingrediencí a způsobu přípravy.
- Ideální nastavení trouby (režim pečení, doba a teplota) jsou součástí receptury – vše, co musíte udělat, je kliknout na tlačítko „start“ pro potvrzení.



K-Connect: svět plný inspirace:

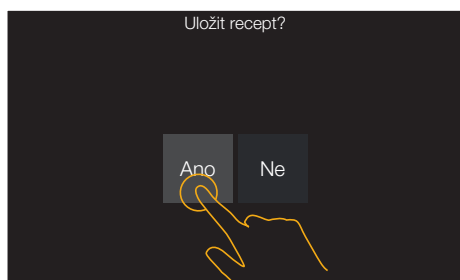
S aplikací K-Connect můžete ovládat Vaši troubu bez ohledu na to, kde právě jste. Tato aplikace je ale mnohem víc než jen pouhé dálkové ovládání.

Inspirace pro skvělé potěšení: tato aplikace nabízí obrovský výběr chutných receptů, které můžete přeposlat do své trouby z Vašeho telefonu – ideální nastavení programů je součástí jednotlivých receptů. Takto jsou zaručeny perfektní výsledky. Díky jasné a intuitivní navigaci můžete snadno uložit Vaše preferované nastavení a ukládat Vaše oblíbené pokrmy do své vlastní oblíbené „kuchařky“.

A kdybyste se někdy potřebovali obrátit na manuál: s K - Connect je to pouhým dotykem prstu.

Pokud dosud nemáte spotřebiče Küppersbusch s WiFi připojením, můžete si stáhnout bezplatnou aplikaci předem a prozkoumat celou řadu funkcí v režimu demo (k dispozici od podzimu 2017).

VAŠE OBLÍBENÉ



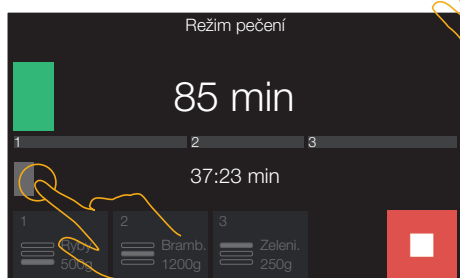
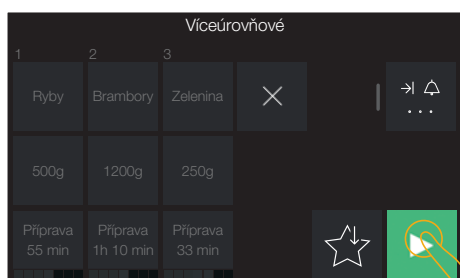
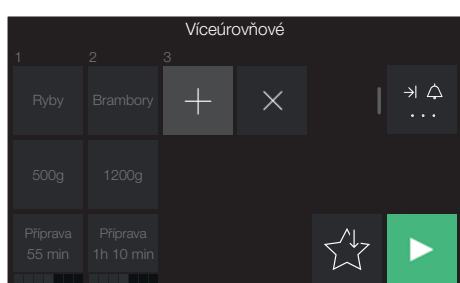
Vaše osobní kuchařka ve Vaší troubě:

Máte možnost uložit si všechny své recepty ve složce „Oblíbené“, ať už se jedná o Vaše vlastní recepty nebo o ty z K-Connect.

Takovýmto přístupem k preferovaným funkcím, programům a receptům, které máte uloženy ve složce „Oblíbené“, můžete své nejlepší pokrmy vytvořit ještě snadněji.

U každé trouby Küppersbusch můžete vytvořit až 6 oblíbených složek – proto jí říkáme „přátelská rodině“!

VÍCEÚROVŇOVÉ: VYTVOŘTE UVNITŘ VAŠÍ TROUBY KOMPLETNÍ MENU



Chcete připravit menu o několika chodech ve Vaší troubě najednou?

Žádný problém s funkcí „Víceúrovňového časovače“.

- Například: zvolte rybu prostřednictvím jednoho z automatických programů a zadejte hmotnost a požadovanou dobu přípravy.
- Jakmile jste zvolili všechna správná nastavení pro ryby, přidejte brambory v 2. úrovni. Také zde budete muset zvolit odpovídající nastavení.
- Ve 3. úrovni budete dotázáni ohledně nastavení pro zeleninu.
- Nyní jediné, co musíte udělat, je potvrdit stisknutím tlačítka „Start“.
- Následně dostanete instrukci, kam umístit jednotlivé pokrmy uvnitř Vaší trouby.
- Stisknutím „OK“ zahájíte proces pečení.
- V průběhu celého procesu bude trouba zobrazovat informace o jeho vývoji.

Nyní si již můžete odpočinout a soustředit se na přípravu dezertu.

PERFEKTNĚ STŘEDNĚ PROPEČENÉ



Takto se stanete i mistrem roast beefu: pokud si chcete být jisti, že Vaše nedělní pečeně bude správně propečená, jednoduše použijte teplotní sondu na maso.

Obzvlášť velké pečeně může být obtížné posoudit zvenčí. To je důvod, proč šéfkuchaři a nadšení amatérští kuchaři používají teplotní sondu na maso.

Získáte tak spolehlivé informace o teplotě uvnitř pečeně a tedy i o jejím celkovém stavu. Takto zjistíte, zda je maso málo propečené, středně a nebo hodně propečené. Například roast beef je středně propečený při teplotě 54 – 56 stupňů Celsia.

UNIKÁTNÍ A POUZE U KÜPPERSBUSCH: KATALYTICKÝ KONVERTOR UVNITŘ VAŠÍ TROUBY



Jedinečný ökoTherm® katalyzátor uvnitř Vaší trouby zajišťuje čistotu od samého počátku! Výpary při pečení a vaření v kuchyni budou věcí minulosti.

Ústředním prvkem katalyzátoru je ventilátor: poskytuje ideální proudění vzduchu a rozložení tepla uvnitř trouby, a zajišťuje tak perfektní vaření na více úrovních – aniž by docházelo k přenášení chutí a pachů z jednoho pokrmu na druhý.



Správné řešení! Vzduch kontaminovaný tukem, pachy a částicemi uvnitř trouby je nasáván ventilátorem (1). Ten pak vytlačí vzduch prstencem topného tělesa do katalytického konvertoru (2). Zde jsou všechny zbytky přeměněny na vodu a kyselinu uhličitou. Pročištěný vzduch je pak vrácen zpět do trouby (3). Výsledkem je, že nebudete mít žádné usazeniny a nečistoty v troubě a nebudete muset troubu čistit.

Úspora energie! Uvedený proces uvolňuje energii – ta se vrací do trouby a použije se na pečení a vaření. To šetří energii!

Chutné! Pečivo zůstane vláčné a je zachováno přirozené aroma.

Čerstvý vzduch! Vzduch ve Vaší kuchyni bude znatelně čerstvější a méně znečištěný mastnotou.

VYCHUTNEJTE SI SVÉ JÍDLO A MY SE POSTARÁME O VYČIŠTĚNÍ TROUBY

Čistící systémy trouby Küppersbusch účinně odstraňují nutnost únavného drhnutí nečistot, smaltovaný vnitřek trouby poté stačí jen jednou vytřít.



Díky naší pyrolytické technologii se náročné ruční čištění trouby konečně stalo minulostí.

Zatímco Vy si vychutnávejte dobrý pokrm, trouba se sama postará o veškeré masné nečistoty uvnitř. Zahřátím trouby na 500°C čistící systém přemění všechny zbytky jídla na jemný popel. Můžete zvolit mezi 3 programy pyrolýzy – v závislosti na stupni znečištění. Poté stačí vytřít popel vlhkým hadříkem a trouba vypadá jako nová.



V zájmu životního prostředí: používejte náš dokonalý systém čištění s minimální spotřebou energie a bez chemických mycích prostředků. Jednoduše dejte sklenici vody do trouby a zvolte funkci ökoClean (pouze u vybraných modelů).

Nový Küppersbusch čistící program ve spojení s ökoEmail+ povrchy vytváří páru, která rozpustí jakoukoliv masnotu a nečistoty, jež mohou být nahromaděné na stěnách trouby, a umožní Vám vše velmi lehce vytřít.



ökoEmail+: extra hladký smaltovaný povrch Küppersbusch.

Pokud by se na stěnách trouby objevilo pár cákanců, můžete je jednoduše otřít vlhkým hadříkem díky výjimečně jemnému smaltovanému povrchu.



Chcete gratinovat nebo osmahnout maso nebo rybu, aniž by to mělo vliv na vnitřek pokrmu? Jednoduše použijte náš **velký sklopný gril**. Zvláště dobře funguje u plochých steaků, žebírek, ryb a na topinky a toasty. A abyste mohli po grilování vyčistit snadno strop trouby, můžete jednoduše gril sklopit.

PRO VĚTŠÍ BEZPEČNOST A POHODLÍ: NÁŠ VNITŘNÍ CELOSKLENĚNÝ PROSTOR DVEŘÍ S TECHNOLOGIÍ SNADNÉHO OTEVÍRÁNÍ A ZAVÍRÁNÍ



Kvalitní celoskleněné vnitřní dveře

se čtyřmi skly se naprosto pevně přilepí k základnímu nerezovému rámu – nepříjemné šrouby jsou věcí minulosti. Nejenže to vypadá dobře, ale má to také jasné výhody.

Úspora energie: horký vzduch z velké části zůstává v troubě – což šetří energii a peníze.

Snadné čištění: dveře trouby můžete snadno vyjmout, když potřebujete vyčistit vnitřek spotřebiče. Prostor mezi jednotlivými skly dveří zůstává čistý, neboť dveře trouby jsou uzavřený systém. Hladký bezešvý celonerezový rám nemá místa, kde by se mohly zadržovat nečistoty.

Větší bezpečnost: dveře jsou opatřeny čtyřmi skly a následně velmi dobře izolované. V důsledku toho se vnější povrch trouby nezahřívá.

Dlouhá životnost: žádná únava materiálu v průběhu let, neboť jsme použili výhradně kvalitní materiály, jako je nerezavějící ocel a sklo.



Výhodné zvláště tehdy, když máte hektický den v kuchyni: funkce snadného otevírání a zavírání dveří spotřebiče.

Technologie snadného otevírání a zavírání dveří spotřebiče zajišťuje jemnost při této manipulaci, a to díky tlumivému účinku na obou koncích.

Je to skvělé pro panty a dobré na nervy!



XXL

Trouby XXL Küppersbusch nabízejí spoustu prostoru, proto nemusíte váhat pozvat všechny své přátele a příbuzné.

Díky kapacitě 70 litrů máte spoustu prostoru na pečení a vaření v 5 úrovních.

Je dobré vědět: pečící plechy ze 60 cm trouby lze použít také do 45 cm kompaktní trouby (kromě mikrovlnky) a parní trouby od Küppersbusch!

Plně prodloužitelné výsuvy s PerfectStop:

Plně prodloužitelné výsuvy jezdí neuvěřitelně hladce a jsou zároveň velmi pevné (udrží až 22 kg). Takto můžete – i když pečete těžší pokrmy – snadno vysunout a zasunout pekáče s pokrmy. Zarážka funkce PerfectStop zabraňuje tomu, aby pekáče klouzaly zpátky do trouby a umožní Vám například obrátit a podlít pečení v troubě.

Poznámka: Pokud budete troubu čistit pomocí funkce pyrolýzy (až 500°C), vyjměte nejprve výsuvy z trouby, neboť odolají teplotě pouze do 300°C.

Demontáž je jednoduchá: díky přichytkám a uzavřeným profilům jdou snadno odstranit.

Funkce trouby – aby byl Váš život jednodušší

Varné desky a multifunkční trouby Küppersbusch v sobě kombinují inovace, funkčnost a profesionální nároky s mnohonásobně oceněnou kvalitou designu. Nabízejí volbu mezi maxi troubami o šířce 90 cm a troubami s obvyklou šířkou 60 cm. Díky mnoha různým stupňům výbavy a designovým variantám není osobní vkus zákazníků omezen žádnými hranicemi.



Individual

Küppersbusch Individual Concept nabízí možnost mít všechny spotřebiče přizpůsobené Vašemu osobnímu vkusu. V závislosti na konkrétním modelu je možnost volby bílé nebo černé základní barvy spotřebiče. Plně individuální vzhled je dosažen jedním ze sedmi různých designových souprav (madla, lišty).



multitherm plus horkovzdušný konvekční systém

Kruhové topné těleso, které se nachází na zadní stěně trouby, obklopuje ventilátor, což umožňuje pečení ve čtyřech úrovních současně, aniž by se přitom přenášely pachy a chuti mezi připravovanými jídly navzájem.



ökotherm® katalyzátor trouby

Při pečení a vaření se vytváří mastnota, různé pachy a částice, které se usazují uvnitř trouby a nechávají za sebou ošklivé stopy mastnoty. Ventilátor trouby čistí vzduch znečištěný mastnotou, nepříjemným zápachem a nerozpustnými látkami prostřednictvím katalyzátoru. Zde jsou všechny nežádoucí látky zcela přeměněny na vodu a oxid uhličitý. Takto je trouba udržována stále čistá a vychází z ní pouze čistý vzduch.



Pyrolytické čištění

Díky naší pyrolytické technologii se náročné ruční čištění trouby konečně stalo minulostí. Zatímco Vy si dopřáváte dobré pokrmy, trouba se sama postará o veškeré mastné nečistoty uvnitř. Zahřátím trouby na 500°C čistící systém přemění všechny zbytky jídla na jemný popel. Můžete zvolit mezi 3 programy pyrolýzy – v závislosti na stupni znečištění. Poté stačí vytřít popel vlhkým hadříkem a trouba vypadá jako nová.



Čištění ökoClean

Náš perfektní systém čištění využívá minimální energii a žádné chemické prostředky. Jednoduše nalijte sklenici vody na dno trouby a zvolte funkci ökoClean.



K – Connect

Pomocí aplikace K-Connect můžete ovládat Vaši troubu odkudkoli. Bezpočet receptů s odpovídajícím nastavením programů můžete zaslat přímo do Vaší trouby a ještě mnohem více. S K-Connect můžete mít také rychlý přístup do manuálů všech Vašich spotřebičů nebo na odkazy FAQ- Otázky a odpovědi... A pokud dosud nevládníte spotřebiče na WiFi, můžete si stáhnout a zkusit tuto aplikaci v režimu demo.



Recepty

Řada kompletních receptů včetně seznamu ingrediencí a postupů přípravy je již zahrnuta do aplikace trouby. Jednoduše zadejte počet lidí, pro které budete vařit, a užijte si to.



ökoEmailPlus povrch

Stejně jako plechy na pečení je i celý vnitřek trouby opatřen nepřilnavým povrchem ökoEmailPlus. Extrémně hladký, neporézní povrch smaltování zabraňuje mastnotě a nečistotám z vaření, aby se přichytily. Pracné čištění a agresivní mycí prostředky, škodlivé pro životní prostředí, jsou tedy minulostí. Jenom prosté vytření trouby vlhkým hadříkem je vše, co je zapotřebí s ökoEmail / ökoEmail - Plus a systémem katalyzátoru trouby ökotherm®, aby vnitřek trouby vypadal zase jako nový.

Dvířka trouby se čtyřmi skly - čtyřnásobné pohodlí.

Plně prosklení vnitřních dvířek se vyznačuje hladkou plochou bez prolisů a výstupků, proto jsou po setření zase čistá jako zrcadlo. Dvířka jdou jednoduše vyjmout - mají tedy veškeré výhody, co se týče čištění.



Funkce trouby

S tímto počtem funkcí trouby si můžete být jisti, že najdete to pravé pro každou chuť a každý pokrm.



Automatické programy

Díky obrovské škále automatických programů jsou zaručeny perfektní výsledky. Zvolte mezi pečivem, rybami, masem, zeleninou a moučníky, zadejte hmotnost a zvolte požadovaný stupeň přípravy. Trouba si nyní stanoví vhodný režim pečení a čas. Stisknete tlačítko „Start“ a trouba zobrazí, kdy můžete servírovat svůj pokrm.



Oblíbené programy

Můžete si uložit nastavení funkcí pro Vámi preferované pokrmy do svých oblíbených programů. Stejně jako můžete uložit své oblíbené recepty ve Vaší složce „Oblíbené“ – samozřejmě včetně veškerých odpovídajících nastavení! Tímto způsobem, kdykoli se rozhodnete připravit pokrm z Vaší digitální kuchařky, můžete si být jisti, že bude perfektní.



Soft Open & Close

Snadné a tiché otevírání a zavírání dveří Vašeho spotřebiče – a to díky technologii Soft Open & Close.



Teplotní sonda na pečení

Stav pečeně, zejména u velkých porcí, není vždy snadné posoudit zvenčí. Profesionální i amatérští kuchaři proto používají teplotní sondu na pečení, která poskytne spolehlivé informace o teplotě vnitřní části pečeně, a tedy i o jejím stavu. Umožňuje Vám tak upéct maso podle přání – málo propečené, středně propečené nebo hodně propečené – přesně na správnou teplotu.

Velký sklopný gril Vám umožní snadnější přístup pro čištění stropu trouby.



TFT dotykové ovládání

Vaši troubu můžete ovládat jako chytrý telefon. Menu intuitivní dotykové obrazovky Vám to umožní poklepem nebo přejížděním.



Dotykové ovládání

Stačí pouze dotek špičkou prstu a funkce sensorových tlačítek bude aktivována.



Podsvícené otočné ovladače s funkcí pro potvrzení

Podsvícení otočných ovladačů je navrženo tak, aby bylo viditelné i z větší vzdálenosti. Tento ovladač je rovněž vybaven funkcí pro potvrzení volby, čímž je ovládání trouby velmi rychlé a snadné.



Výsuvné ovladače

Tyto ovladače lze v jakémkoli nastavení zasunout, aby byly v jedné linii s ovládacím panelem. Vedle estetického vzhledu to usnadňuje čištění a zabraňuje nechtěnému přenastavení funkcí.



Otočné ovladače

Ergonomické otočné ovladače umožňují přehledné ovládání funkcí a přesné nastavení teploty pro přípravu pokrmu.



Dětský bezpečnostní zámek

Je-li tato dětská pojistka aktivována, nelze omylem nebo nechtěně zapnout troubu.



Třída energetické účinnosti

V zemích EU je společný systém označování energetické účinnosti pomůckou ke zjištění, jak elektrické trouby a sporáky pracují. Nejúspornější spotřebiče jsou kategorizovány jako třída A + + a nejméně úsporné jako třída G. Co se týče firmy Küppersbusch, velká část výzkumu jde na zajištění, aby naše spotřebiče patřily mezi nejvíce energeticky úsporné na trhu. Mezi vlastnosti podporující úsporu energie patří naše dvířka trouby se čtyřmi skly s vnitřním sklem odrážejícím teplo, a dokonalá izolace trouby. Ale rovněž osvětlení trouby, které lze vypnout během používání, kontaktní spínač dveří a důsledné odstranění tepelných mostů zaručují příkladně nízkou spotřebu energie. Spotřebiče Küppersbusch proto patří přirozeně mezi nejúspornější na trhu.

Rychlé zahřátí

Režim rychlého zahřátí ohřívá troubu na přednastavenou teplotu jen za polovinu času.



Osvětlení trouby

Energeticky úsporné LED osvětlení zajistí Vaší troubě jasné osvětlení.

Halogenové osvětlení trouby

Dvě velmi jasná halogenová světla jsou nainstalována v různých výškách na každé straně trouby, aby bylo zajištěno optimální osvětlení pokrmu v troubě.

Dveřní kontaktní spínač

Dveřní kontaktní spínač je energeticky úsporné bezpečnostní zařízení. Pokud během provozu trouby otevřete její dvířka, všechny topné prvky a horkovzdušný ventilátor se vypnou.

Víceúrovňový časovač

Umožňuje zkombinovat až 3 automatické programy pro vytvoření menu v rámci řady Profession+. Pro realizaci jednoduše vyberte automatický program a stiskněte „+“ pro přidání dalších automatických programů. Displej Vám napoví, kdy máte vložit jaký pokrm do trouby a do které úrovně tak, aby byla všechna jídla hotová zároveň.

Eco režim

Eco režim je nastavení displeje, které snižuje jeho spotřebu energie na minimum.

Demo režim

Demo režim (také nazývaný režimem prodejců nebo výstavní) umožňuje, aby byly spotřebiče představeny na výstavách, aniž by se zahřívaly.

Pohotovostní režim

Tento režim je energeticky úsporný – jeho nastavení slouží k celkovému vypnutí displeje.

Profesionální příslušenství:



Varný set Profession+

ZB 8030

Skládá se:

z univerzálního pečicího plechu s víkem (ilustrace vč. přísl. ZB 1005). Perfektní pro přípravu zeleniny a ryb: pokrmy můžete připravovat ve Varném setu Profession+ jako v parní troubě. Povrch je vyroben ze silikonu a skla a vytváří uzavřený prostor potřebný pro napařování. Tuto soupravu lze použít pro různé velikosti porce pokrmů.



Pečící set Profession+

ZB 8031

Skládá se:

z litinové pánve (vhodné pro indukci)

a teleskopických výsuvných pojezdů (plno výsuvné).

Jsou vhodné pro všechny nové trouby Küppersbusch. Pokrmy lze nejprve opéct na litinové pánvi přímo na indukční varné desce a poté vložit do trouby, aniž by bylo nutné je přesouvat mezi nádobami.

MULTIFUNKČNÍ TROUBA S PYROLÝZOU.

Profession+



Design: černé sklo, souprava Nerez ocel



Šedá viz kapitola „Shade of Grey“ strana 98

BP 6850.0* **NOVINKA**

Funkce:

- Pyrolytické samočištění (3 úrovně)
- 14 funkcí trouby (viz strana 68 tabulka funkcí)
- 11 speciálních funkcí
- Více než 80 automatických programů
- 56 oblíbených programů pro uchování vlastních postupů
- 5,0" TFT dotykový displej s jasným textovým a grafickým zobrazením
- Elektronické ovládání trouby s TFT dotykovým displejem
- Zobrazení aktuální teploty a doporučené teploty
- Víceúrovňový časovač
- Elektronický časovač (doba vaření, konec doby vaření, minutka) s bílým displejem
- Celoskleněná vnitřní dvířka se čtyřmi skly, snímatelné vnitřní sklo
- Funkce rychlého ohřátí vnitřního prostoru trouby
- Režim Eco
- Režim Demo
- Pohotovostní režim
- Objem 70 litrů
- Halogenové osvětlení
- Kontaktní spínač dveří

Technické údaje:

- Celkový příkon 3.6 kW –
- Rozměry pro instalaci: Š × V × H cca 560 × 590 × 550 mm
- Více technických údajů viz strana 236

Standardní příslušenství:

- 1 smaltovaný plech na pečení, 1 smaltovaný univerzální / hluboký plech; 1 pečící rošt, 1 teleskopický pojezd (plně výsuvný) (ZB 1002), 1 teleskopický pojezd (standardní vysunutí) (ZB 1003)

Volitelné příslušenství:

- Varný set Profession+ Přísl. č. ZB 8030
- Set na pečení Profession+ Přísl. č. ZB 8031
- Pizza kámen se zvedacem Přísl. č. 145
- Další volitelné příslušenství viz strana 238

Designové sestavy:

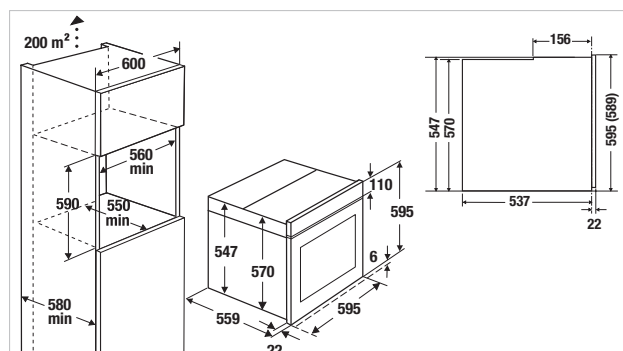
- Design Černý chrom Přísl. č. DK 2000
- Design Stříbrný chrom Přísl. č. DK 3000
- Design Zlatá Přísl. č. DK 4000
- Design Černý samet Přísl. č. DK 5000
- Design Měď Přísl. č. DK 7000
- Design Hot Chilli Přísl. č. DK 8000

* K dispozici v průběhu 3. čtvrtletí 2018

BP 6850.0 S1 Černá, Design nerez ocel

BP 6850.0 S Černá + Designová souprava Přísl. č. ...

Další designové varianty viz strana 232 – 235



MULTIFUNKČNÍ TROUBA S PYROLÝZOU.

Premium+



Design: černé sklo, souprava Nerez ocel



Design: bílé sklo, souprava Nerez ocel



BP 6550.0* NOVINKA

Funkce:

- Pyrolytický čistící program (3 úrovně)
- 14 funkcí pro pečení (viz strana 68 tabulka funkcí)
- 8 speciálních funkcí (viz strana 68 tabulka funkcí)
- Více než 40 automatických programů
- 20 oblíbených programů pro uložení vlastních postupů
- 3,9" TFT displej s jasným textovým a grafickým zobrazením
- Elektronické ovládání trouby podsvícenými dotykovými senzory
- Zobrazení aktuální teploty a doporučené teploty
- Elektronický časovač (doba vaření, konec doby vaření, minutka) s bílým displejem
- Celoskleněná vnitřní dvířka se čtyřmi skly, snímatelné vnitřní sklo
- Funkce rychlého ohřátí vnitřního prostoru trouby
- Režim Eco
- Režim Demo
- Pohotovostní režim
- Objem vnitřního prostoru trouby 70 litrů
- Osvětlení trouby - halogenová žárovka
- Kontaktní spínač dveří s funkcí vypnutí pečení

Technické údaje:

- Celkový příkon 3.6 kW
- Rozměry pro instalaci: Š × V × H cca 560 × 590 × 550 mm
- Více technických údajů viz strana 236

Standardní příslušenství

- 1 smaltovaný plech na pečení, 1 smaltovaný univerzální / hluboký plech; 1 pečící rošt, 1 teleskopický pojezd - (standardní vysunutí) (ZB 1003)

Volitelné příslušenství:

- 1 teleskopický pojezd (plně výsuvný) Přísl. č. ZB 1002
- Varný set Profession+ Přísl. č. ZB 8030
- Set na pečení Profession+ Přísl. č. ZB 8031
- Pizza kámen se zvedačem Přísl. č. 145
- Další volitelné příslušenství viz strana 238

Designové sestavy:

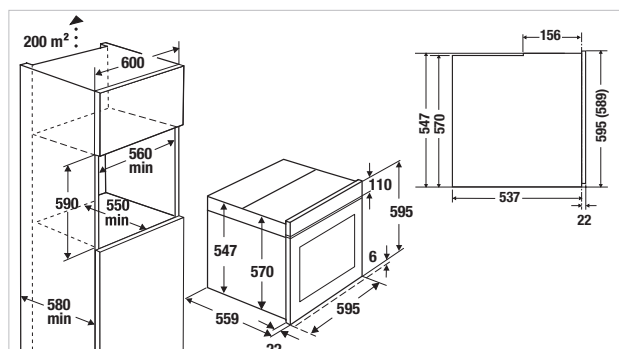
- Design Černý chrom Přísl. č. DK 2000
- Design Stříbrný chrom Přísl. č. DK 3000
- Design Zlatá Přísl. č. DK 4000
- Design Černý samet Přísl. č. DK 5000
- Design Měď Přísl. č. DK 7000
- Design Hot Chili Přísl. č. DK 8000

* K dispozici od října 2018

BP 6550.0 S1 Černá, Design nerez ocel
BP 6550.0 S Černá + Designová souprava Přísl. č. ...

BP 6550.0 W1 Bílá, Design nerez ocel
BP 6550.0 W Bílá + Designová souprava Přísl. č. ...

Další designové varianty viz strana 232 – 235



MULTIFUNKČNÍ TROUBA S PYROLÝZOU.

Comfort+



Design: černé sklo, souprava Nerez ocel



BP 6350.0* **NOVINKA**

Funkce:

- Pyrolytický čistící program (3 úrovně)
- 10 funkcí pro pečení (viz strana 68 tabulka funkcí)
- 10 automatických programů
- 3,9" TFT displej s jasným grafickým zobrazením
- Ovládání trouby otočnými kovovými ovladači
- Zobrazení aktuální teploty a doporučené teploty
- Elektronický časovač (doba vaření, konec doby vaření, minutka) s bílým displejem
- Celoskleněná vnitřní dvířka se čtyřmi skly, snímatelné vnitřní sklo
- Funkce rychlého ohřátí vnitřního prostoru trouby
- Režim Demo
- Objem vnitřního prostoru trouby 70 litrů
- Osvětlení trouby - halogenová žárovka
- Kontaktní spínač dveří s funkcí vypnutí pečení

Technické údaje:

- Celkový příkon 3.6 kW
- Rozměry pro instalaci: Š × V × H cca 560 × 590 × 550 mm
- Více technických údajů viz strana 236

Standardní příslušenství:

- 1 smaltovaný plech na pečení, 1 smaltovaný univerzální / hluboký plech; 1 pečící rošt

Volitelné příslušenství:

- 1 teleskopický pojezd (plně výsuvný) Přísl. č. ZB 1002
- 1 teleskopický pojezd (standardní vysunutí) Přísl. č. ZB 1003
- Varný set Profession+ Přísl. č. ZB 8030
- Pečící set Profession+ Přísl. č. ZB 8031
- Pizza kámen se zvedačem Přísl. č. 145
- Další volitelné příslušenství viz strana 238

Designové sestavy:

- Design Černý chrom Přísl. č. DK 2000
- Design Stříbrný chrom Přísl. č. DK 3000
- Design Zlatá Přísl. č. DK 4000
- Design Černý samet Přísl. č. DK 5000
- Design Měď Přísl. č. DK 7000
- Design Hot Chilli Přísl. č. DK 8000

* K dispozici od srpna 2018

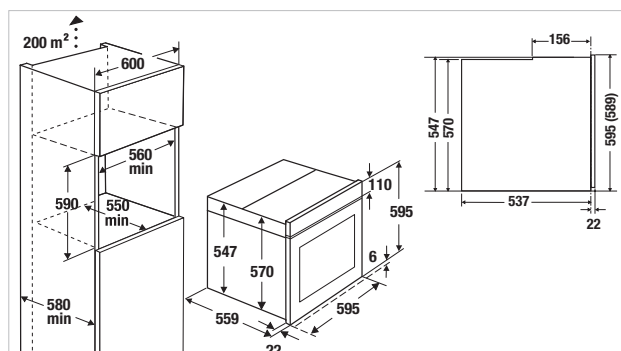
BP 6350.0 S1

Černá, Design nerez ocel

BP 6350.0 S

Černá + Designová souprava Přísl. č. ...

Další designové varianty viz strana 232 - 235



MULTIFUNKČNÍ TROUBA.

Profession+



Design: černé sklo, souprava Nerez ocel



B 6850.0 S* **NOVINKA**

Funkce:

- 14 funkcí pro pečení (viz strana 68 tabulka funkcí)
- 11 speciálních funkcí (viz strana 68 tabulka funkcí)
- více než 80 automatických programů
- 56 oblíbených programů pro uložení vlastních postupů
- 5,0" TFT dotykový displej s jasným textovým a grafickým zobrazením
- Elektronické ovládání trouby s TFT dotykovým displejem
- Zobrazení aktuální teploty a doporučené teploty
- Víceúrovňový časovač
- Elektronický časovač (doba vaření, konec doby vaření, minutka) s bílým displejem
- Celoskleněná vnitřní dvířka se čtyřmi skly, snímatelné vnitřní sklo
- Funkce rychlého ohřátí vnitřního prostoru trouby
- Režim Eco
- Režim Demo
- Pohotovostní režim
- Objem vnitřního prostoru trouby 70 litrů
- Kontaktní spínač dveří s funkcí vypnutí pečení
- Sklopný gril
-

Technické údaje:

- Celkový příkon 3,6 kW –
- Rozměry pro instalaci: Š × V × H cca 560 × 590 × 550 mm
- Více technických údajů viz strana 236

Standardní příslušenství:

- 1 smaltovaný plech na pečení, 1 smaltovaný univerzální / hluboký plech; 1 pečící rošt, 1 teleskopický pojezd (plně výsuvný) (ZB 1002), 1 teleskopický pojezd (standardní vysunutí) (ZB 1003)

Volitelné příslušenství:

- Varný set Profession+ Přísl. č. ZB 8030
- Pečící set Profession+ Přísl. č. ZB 8031
- Pizza kámen se zvedáčem Přísl. č. 145
- Další volitelné příslušenství viz strana 238

Designové sestavy:

- Design Černý chrom Přísl. č. DK 2000
- Design Stříbrný chrom Přísl. č. DK 3000
- Design Zlatá Přísl. č. DK 4000
- Design Černý samet Přísl. č. DK 5000
- Design Měď Přísl. č. DK 7000
- Design Hot Chilli Přísl. č. DK 8000

* K dispozici v průběhu 3. čtvrtletí 2018

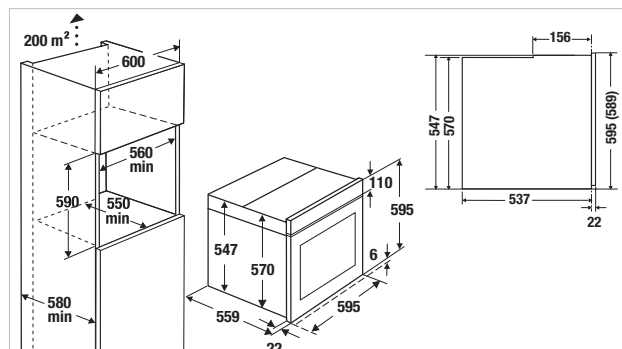
B 6850.0 S1

Černá, Design nerez ocel

B 6850.0 S

Černá + Designová souprava Přísl. č. ...

Další designové varianty viz strana 232 - 235



MULTIFUNKČNÍ TROUBA.

Premium+



Design: černé sklo, souprava Nerez ocel



Šedá viz kapitola „Shade of Grey“
strana 98

B 6550.0* NOVINKA

Funkce:

- 14 funkcí pro pečení (viz strana 68 tabulka funkcí)
- 8 speciálních funkcí (viz strana 68 tabulka funkcí)
- více než 40 automatických programů
- 20 oblíbených programů pro uložení vlastních postupů
- 3,9" TFT displej s jasným textovým a grafickým zobrazením
- Elektronické ovládání trouby dotykovými senzory
- Zobrazení aktuální teploty a doporučené teploty
- Elektronický časovač (doba vaření, konec doby vaření, minutka) s bílým displejem
- Celoskleněná vnitřní dvířka se čtyřmi skly, snímatelné vnitřní sklo
- Funkce rychlého ohřátí vnitřního prostoru trouby
- Režim Eco
- Režim Demo
- Pohotovostní režim
- Objem vnitřního prostoru trouby 70 litrů
- Osvětlení trouby - halogenová žárovka
- Kontaktní spínač dveří s funkcí vypnutí pečení
- Sklopný gril

Technické údaje:

- Celkový příkon 3,6 kW
- Rozměry pro instalaci: Š × V × H cca 560 × 590 × 550 mm
- Více technických údajů viz strana 236

Standardní příslušenství:

- 1 smaltovaný plech na pečení, 1 smaltovaný univerzální / hluboký plech; 1 pečicí rošt, 1 teleskopický pojezd (standardní vysunutí) (ZB 1003)

Volitelné příslušenství:

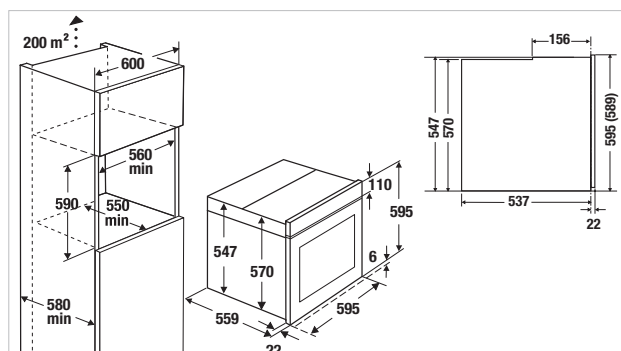
- 1 teleskopický pojezd (plně výsuvný) Přísl. č. ZB 1002
- Varný set Profession+ Přísl. č. ZB 8030
- Pečicí set Profession+ Přísl. č. ZB 8031
- Pizza kámen se zvedačem Přísl. č. 145
- Další volitelné příslušenství viz strana 238

Designové sestavy:

- Design Černý chrom Přísl. č. DK 2000
- Design Stříbrný chrom Přísl. č. DK 3000
- Design Zlatá Přísl. č. DK 4000
- Design Černý samet Přísl. č. DK 5000
- Design Měď Přísl. č. DK 7000
- Design Hot Chilli Přísl. č. DK 8000

B 6550.0 S1 Černá, Design nerez ocel
B 6550.0 S Černá + Designová souprava Přísl. č. ...

Další designové varianty viz strana 232 - 235



MULTIFUNKČNÍ TROUBA.

Comfort+



Design: černé sklo, souprava Nerez ocel



B 6350.0 S **NOVINKA**

Funkce:

- 10 funkcí pro pečení (viz strana 68 tabulka funkcí)
- 10 automatických programů
- 3,9" TFT displej s jasným grafickým zobrazením
- Ovládání trouby otočnými kovovými ovladači
- Zobrazení aktuální teploty a doporučené teploty
- Elektronický časovač (doba vaření, konec doby vaření, minutka) s bílým displejem
- Celoskleněná vnitřní dvířka se čtyřmi skly, snímatelné vnitřní sklo
- 1 oblíbený program pro uložení vlastních postupů
- Funkce rychlého ohřátí vnitřního prostoru trouby
- Režim Demo
- Objem vnitřního prostoru trouby 70 litrů
- Osvětlení trouby - halogenová žárovka
- Kontaktní spínač dveří s funkcí vypnutí pečení
- Sklopný gril

Technické údaje:

- Celkový příkon 3,6 kW
- Rozměry pro instalaci: Š × V × H cca 560 × 590 × 550 mm
- Více technických údajů viz strana 236

Standardní příslušenství:

- 1 smaltovaný plech na pečení, 1 smaltovaný univerzální / hluboký plech; 1 pečicí rošt

Volitelné příslušenství:

- 1 teleskopický pojezd (plně výsuvný) Přísl. č. ZB 1002
- 1 teleskopický pojezd (standardní vysunutí) Přísl. č. ZB 1003
- Varný set Profession+ Přísl. č. ZB 8030
- Set na pečení Profession+ Přísl. č. ZB 8031
- Pizza kámen se zvedačem Přísl. č. 145
- Další volitelné příslušenství viz strana 238

Designové sestavy:

- Design Černý chrom Přísl. č. DK 2000
- Design Stříbrný chrom Přísl. č. DK 3000
- Design Zlatá Přísl. č. DK 4000
- Design Černý samet Přísl. č. DK 5000
- Design Měď Přísl. č. DK 7000
- Design Hot Chilli Přísl. č. DK 8000

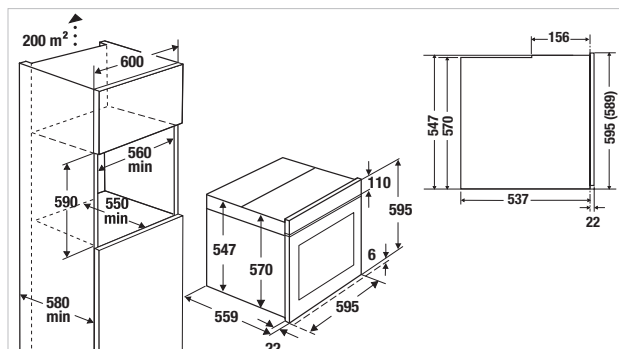
B 6350.0 S1

Černá, Design nerez ocel

B 6350.0 S

Černá + Designová souprava Přísl. č. ...

Další designové varianty viz strana 232 - 235



MULTIFUNKČNÍ TROUBA.

Comfort+



Design: černé sklo, souprava Nerez ocel



B 6335.0 S **NOVINKA**

Funkce:

- 8 funkcí pro pečení (viz strana 68 tabulka funkcí)
- 1 speciální funkce (viz strana 68 tabulka funkcí)
- Ovládání trouby otočnými kovovými ovladači
- Elektronický časovač (doba vaření, konec doby vaření, minutka) s bílým displejem
- Celoskleněná vnitřní dvířka se čtyřmi skly, snímatelné vnitřní sklo
- Funkce rychlého ohřátí vnitřního prostoru trouby
- Objem vnitřního prostoru trouby 70 litrů
- Osvětlení trouby 25W
- Kontaktní spínač dveří s funkcí vypnutí pečení

Technické údaje:

- Celkový příkon 3,6 kW
- Rozměry pro instalaci: Š × V × H cca 560 × 590 × 550 mm
- Více technických údajů viz strana 237

Standardní příslušenství:

- 1 smaltovaný plech na pečení, 1 pečicí rošť

Volitelné příslušenství:

- 1 teleskopický pojezd (plně výsuvný) Přísl. č. ZB 1002
- 1 teleskopický pojezd - (standardní vysunutí) Přísl. č. ZB 1003
- Varný set Profession+ Přísl. č. ZB 8030
- Pečicí set Profession+ Přísl. č. ZB 8031
- Univerzální/hluboký pekáč Přísl. č. ZB 1001
- Pizza kámen se zvedačem Přísl. č. 145
- Další volitelné příslušenství viz strana 238

Designové sestavy:

- Design Černý chrom Přísl. č. DK 2000
- Design Stříbrný chrom Přísl. č. DK 3000
- Design Zlatá Přísl. č. DK 4000
- Design Černý samet Přísl. č. DK 5000
- Design Měď Přísl. č. DK 7000
- Design Hot Chilli Přísl. č. DK 8000

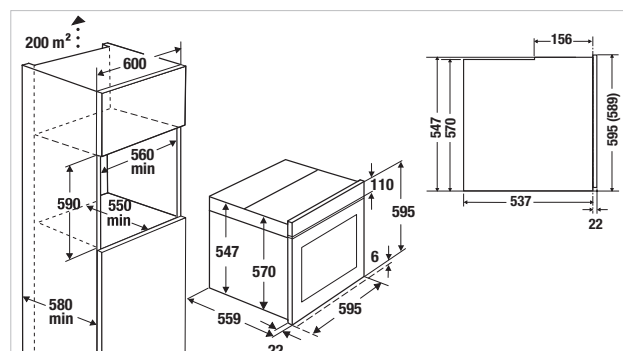
B 6335.0 S1

Černá, Design nerez ocel

B 6335.0 S

Černá + Designová souprava Přísl. č. ...

Další designové varianty viz strana 232 - 235



MULTIFUNKČNÍ TROUBA.

Comfort+



Design: černé sklo, souprava Nerez ocel



B 6330.0 S NOVINKA

Funkce:

- 8 funkcí pro pečení (viz strana 68 tabulka funkcí)
- Ovládání trouby otočnými kovovými ovladači
- Elektronický časovač (doba vaření, konec doby vaření, minutka) s bílým displejem
- Celoskleněná vnitřní dvířka se třemi skly, snímatelné vnitřní sklo
- Funkce rychlého ohřátí vnitřního prostoru trouby
- Objem vnitřního prostoru trouby 70 litrů
- Osvětlení trouby 25W
- Kontaktní spínač dveří s funkcí vypnutí pečení

Technické údaje:

- Celkový příkon 3,6 kW
- Rozměry pro instalaci: Š x V x H cca 560 x 590 x 550 mm
- Více technických údajů viz strana 237

Standardní příslušenství:

- 1 smaltovaný plech na pečení, 1 pečicí rošt

Volitelné příslušenství:

- 1 teleskopický pojezd (plně výsuvný) Přísl. č. ZB 1002
- 1 teleskopický pojezd - (standardní vysunutí) Přísl. č. ZB 1003
- Varný set Profession+ Přísl. č. ZB 8030
- Pečící set Profession+ Přísl. č. ZB 8031
- Univerzální/hluboký pekáč Přísl. č. ZB 1001
- Pizza kámen se zvedačem Přísl. č. 145
- Další volitelné příslušenství viz strana 238

Designové sestavy:

- Design Černý chrom Přísl. č. DK 2000
- Design Stříbrný chrom Přísl. č. DK 3000
- Design Zlatá Přísl. č. DK 4000
- Design Černý samet Přísl. č. DK 5000
- Design Měď Přísl. č. DK 7000
- Design Hot Chilli Přísl. č. DK 8000

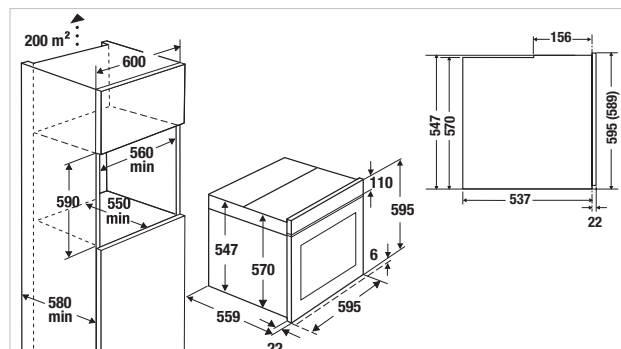
B 6330.0 S1

Černá, Design nerez ocel

B 6330.0 S

Černá + Designová souprava Přísl. č. ...

Další designové varianty viz strana 232 - 235



MULTIFUNKČNÍ TROUBA.

Comfort+



B 9330.0 NOVINKA

Funkce:

- 8 funkcí pro pečení (viz strana 68 tabulka funkcí)
- 1 speciální funkce (viz strana 68 tabulka funkcí)
- Ovládání trouby otočnými kovovými ovladači
- Elektronický časovač (doba vaření, konec doby vaření, minutka) s bílým displejem
- Celoskleněná vnitřní dvířka se třemi skly, snímatelné vnitřní sklo
- Funkce rychlého ohřátí vnitřního prostoru trouby
- Objem vnitřního prostoru trouby 77 litrů
- Osvětlení trouby - halogenová žárovka
- Kontaktní spínač dveří s funkcí vypnutí pečení

Technické údaje:

- Celkový příkon 3.6 kW
- Rozměry pro instalaci W x H x D cca 860 x 475 x 550 mm
- Více technických údajů viz strana 237

Standardní příslušenství:

- 1 smaltovaný plech na pečení, 1 smaltovaný univerzální / hluboký plech; 1 pečící rošt, 1 teleskopický pojezd (plně výsuvný), 1 teleskopický pojezd - (standardní vysunutí), 1 pizza kámen

Volitelné příslušenství:

- Pizza kámen se zvedačem Přísl. č. 146

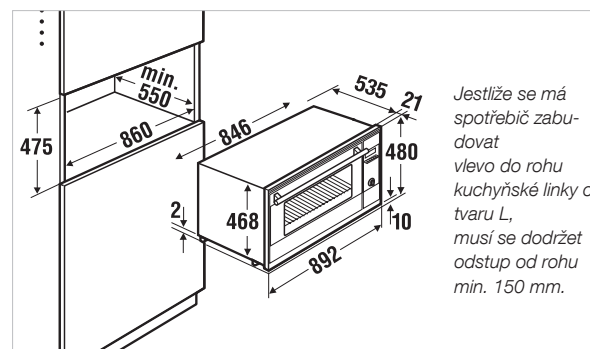
Designové sestavy:

- Design Černý chrom Přísl. č. DK 3005
- Design Stříbrný chrom Přísl. č. DK 4005
- Design Zlatá Přísl. č. DK 5005
- Design Černý samet Přísl. č. DK 6005



* K dispozici v průběhu 3. čtvrtletí 2018

B 9330.0 S1 Černá, Design nerez ocel
B 9330.0 S Černá + Designová souprava Přísl. č. ...



MULTIFUNKČNÍ TROUBA.

Profession+



Design: černé sklo, souprava Nerez ocel



EEB 9860.0

Funkce:

- 9 funkcí pro pečení (viz strana 68 tabulka funkcí)
- 3 speciálních funkcí (viz strana 68 tabulka funkcí)
- 16 automatických programů
- 2 oblíbené programy pro uložení vlastních postupů
- Dvojitý LCD displej s jasným textovým a grafickým zobrazením
- Elektronické ovládání trouby dotykovými senzory a otočným kovovým ovladačem
- Zobrazení aktuální teploty a doporučené teploty
- Elektronický časovač (doba vaření, konec doby vaření, minutka) s červeným displejem
- Celoskleněná vnitřní dvířka se třemi skly, snímatelné vnitřní sklo
- Funkce rychlého ohřátí vnitřního prostoru trouby
- Režim Eco
- Režim Demo
- Objem vnitřního prostoru trouby 77 litrů
- Osvětlení trouby - halogenová žárovka
- Kontaktní spínač dveří s funkcí vypnutí pečení
- Sklopný gril

Technické údaje:

- Celkový příkon 3.5 kW
- Rozměry pro instalaci W x H x D cca 860 x 475 x 550 mm
- Více technických údajů viz strana 237

Standardní příslušenství:

- 2 smaltovaný plech na pečení, 1 smaltovaný univerzální / hluboký plech; 1 pečící rošt, 1 teleskopický pojezd (plně výsuvný), 1 teleskopický pojezd - (standardní vysunutí)

Volitelné příslušenství:

- Pizza kámen se zvedacem Přísl. č. 146

Designové sestavy:

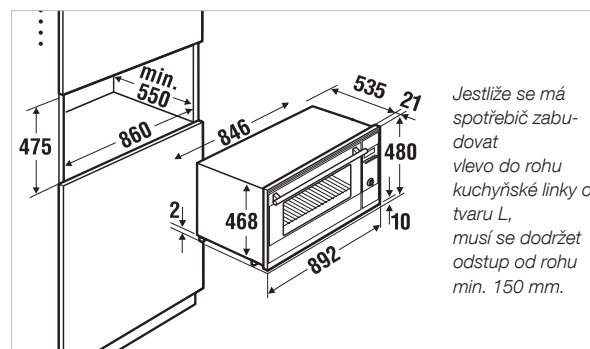
- Design Černý chrom Přísl. č. DK 3005
- Design Stříbrný chrom Přísl. č. DK 4005
- Design Zlatá Přísl. č. DK 5005
- Design Černý samet Přísl. č. DK 6005

EEB 9860.0 JX1

Černá, Design nerez ocel

EEB 9860.0 JX

Černá + Designová souprava Přísl. č. ...



Přehled funkcí

	BP 6850.0 B 6850.0	BP 6550.0 B 6550.0	BP 6350.0 B 6350.0	B 6335.0 B 6330.0	EEB 9860.0	EEH 6260.0	CBP 6550.0	B 9330.0	CB 6350.0	CBD 6550.0	CBA 6550.0	CBM 6550.0	CBM 6350.0	CBM 6330.0
Funkce pro pečení														
	Horní / dolní ohřev	•	•	•	•	•	•	•	•	•	•	•	•	•
	Horní ohřev	•	•	•		•	•		•	•	•	•	•	
	Dolní ohřev	•	•	•	•	•	•	•	•	•	•	•	•	•
	ökotherm® s horkým vzduchem	•	•	•	•	•	•	•	•	•	•	•	•	•
	ECO	•	•	•	•		•	•	•	•	•	•	•	•
	ökotherm® s intenzivním horkým vzduchem a horní ohřev	•	•	•		•	•		•	•	•	•	•	
	Horní / dolní ohřev s ventilátorem	•	•				•			•	•	•		•
	ökotherm® a program pizza	•	•	•	•	•	•	•	•	•	•	•	•	•
	Gril	•	•	•	•	•	•	•	•	•	•	•	•	
	Velkoplošný gril	•	•	•	•	•	•	•	•	•	•	•	•	•
	Gril / dolní ohřev	•	•				•			•	•	•		
	Gril s ventilátorem	•	•			•	•			•	•	•		
	Velkoplošný gril s ventilátorem	•	•	•	•	•	•	•	•	•	•	•	•	•
	Gril / spodní ohřev s ventilátorem	•	•				•			•	•	•		
Speciální funkce														
	Rozmrazování	•	•		•	•	•	•		•	•	•		
	Pomalé vaření	•	•			•	•			•	•	•		
	Udržování teploty	•	•			•	•			•	•	•		
	Mražené potraviny	•	•				•			•	•	•		
	Ohřívání potravin	•												
	Zapékání	•	•				•			•	•	•		
	Konzervace	•	•				•			•	•	•		
	Sušení	•	•				•			•	•	•		
	Pečení chleba	•	•				•			•	•	•		
	Fermentace	•												
	Funkce pro výrobu jogurtu	•								•				

Jednoduše zvolte přednastavený program nebo funkci, zkontrolujte doporučenou teplotu a čas vaření a potvrďte. To je vše!

	CBD 6850.0	CBD 6550.0	CBA 6550.0	CD 6350.0
--	------------	------------	------------	-----------

Funkce pro vaření v páře

	Vaření Sous-vide	•	•		
	Kombinované vaření v páře	•	•	•	
	Vaření v páře	•	•		•
	Vario vaření v páře	•	•	•	
	Manuální regenerace potravin	•	•	•	
	Automatická regenerace potravin	•	•		

Speciální funkce pro vaření v páře

	Rozmrazování párou	•	•		•
	Sterilizace	•	•	•	•
	Parní dávky (manuální)	•			
	Parní dávky (automatické)	•	•	•	
	Zavařování v páře	•			
	Odšťavňování v páře	•			
	Funkce pro výrobu jogurtu v páře	•			
	Funkce dezinfekce	•	•	•	
	Rozpouštění másla, čokolády	•	•	•	•
	Nakynutí těsta	•	•	•	
	Zahřívání vlhkých utěrek	•	•	•	
	Udržování teploty v páře	•	•		•
	Parní čištění	•	•	•	•

	CBM 6550.0	CBM 6350.0	CBM 6330.0
--	------------	------------	------------

Funkce pro mikrovlnný ohřev

	Mikrovlnný ohřev	•	•	•
	Přidání mikrovlnného ohřevu k funkci pečení	•	•	
	Mikrovlnný ohřev + gril			•
	Mikrovlnný ohřev + horký vzduch			•

KÜPPERSBUSCH KOMPAKTNÍ SPOTŘEBIČE

Lze je instalovat vedle sebe, pod sebe nebo nad sebe.
Kombinujte své oblíbené prvky podle Vaší chuti a potřeby!
Naše spotřebiče umožňují uspořádat je tak, jak chcete!

Individuální + variabilní



Inovace produktů

Vestavné trouby

Kompaktní spotřebiče

Shade of Grey

ConceptLine®

Varné desky

Odsavače par

Chlazení

Myčky nádobí / Pračky

Dřezy / Baterie

Technické údaje / Příslušenství



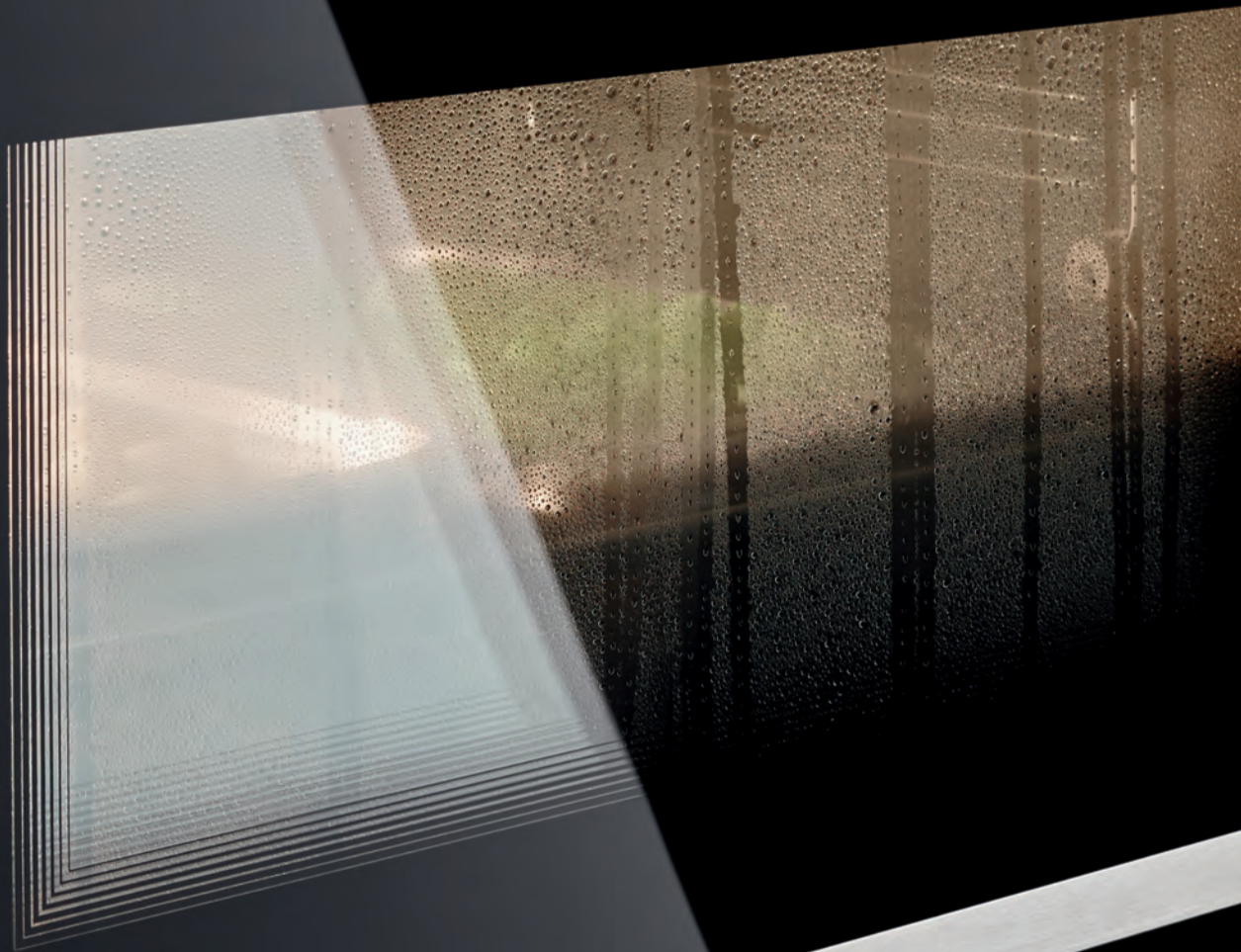
12:00

27 min

100%	96°C	30 min
------	------	--------



Küppersbusch



ZDRAVÉ POTĚŠENÍ PŘI VAŘENÍ V PÁŘE S KÜPPERSBUSCH

Pokud Vás láká zdravé stravování, zamilujete si pokrmy připravované v páře, kdy minerály a důležité živiny jsou z velké části zachovány.

S Küppersbusch parní troubou tuto metodu vaření zvládnete velmi rychle. Naše spotřebiče pracují bez tlaku a s ideální distribucí páry.

Proč používat páru? Není totiž jemnější metoda vaření. Zelenina, ryby a maso se dokonale připraví díky rovnoměrné distribuci tepla. Barva a tvar pokrmu zůstávají nezměněny, přirozené chutě a aroma jsou obzvláště intenzivní. Živiny a účinné látky se neztratí a minerály zůstávají téměř naprosto neporušené.

Navíc vaření v páře garantuje, že nedochází ke ztrátě vlhkosti v pokrmech. Pokud budete v páře připravovat již předvařené pokrmy, pak vlhkost, kterou ztratily dříve v průběhu procesu vaření nebo ohřívání, je znovu nahrazena. Stručně řečeno – vaření v páře je nutričně cenný postup přípravy, který má navíc tu výhodu, že nevyžaduje přidávat olej nebo tuk a je zásadní pro mnohé speciální diety.

MULTIS

**MULTI
STEAM**

S troubami Küppersbusch s parní funkcí můžete zvolit čistě parní vaření se 100% páry nebo použít kombinaci páry a horkého vzduchu. Lze tak vybrat perfektní nastavení pro každý pokrm, který připravujete.

Parní vaření se 100% páry:

Při teplotách páry mezi 30°C a 100°C a možností vařit ve třech úrovních je tato funkce ideální na ryby, zeleninu, ovoce, rýži, brambory nebo knedlíky. Ryba připravovaná při teplotě cca 70°C je gurmánská delikatesa, kterou si nesmíte nechat ujít! Díky přesné a stabilní teplotě páry snadno zvládnete i krémový karamel a další delikatesy.



Kombinace páry a horkého vzduchu

Kombinované vaření v páře:

Směsí 50% páry s 50% horkého vzduchu dostanete perfektní prostředí pro přípravu pudinku royale, ovocných dortů, pudinků, dušeného masa se zeleninou a při regeneraci pokrmů.



Vario parní vaření:

Kombinace páry 25% a horkého vzduchu 75% je ideální pro pečení chleba a rohlíků a pro přípravu masa a drůbežích pokrmů.

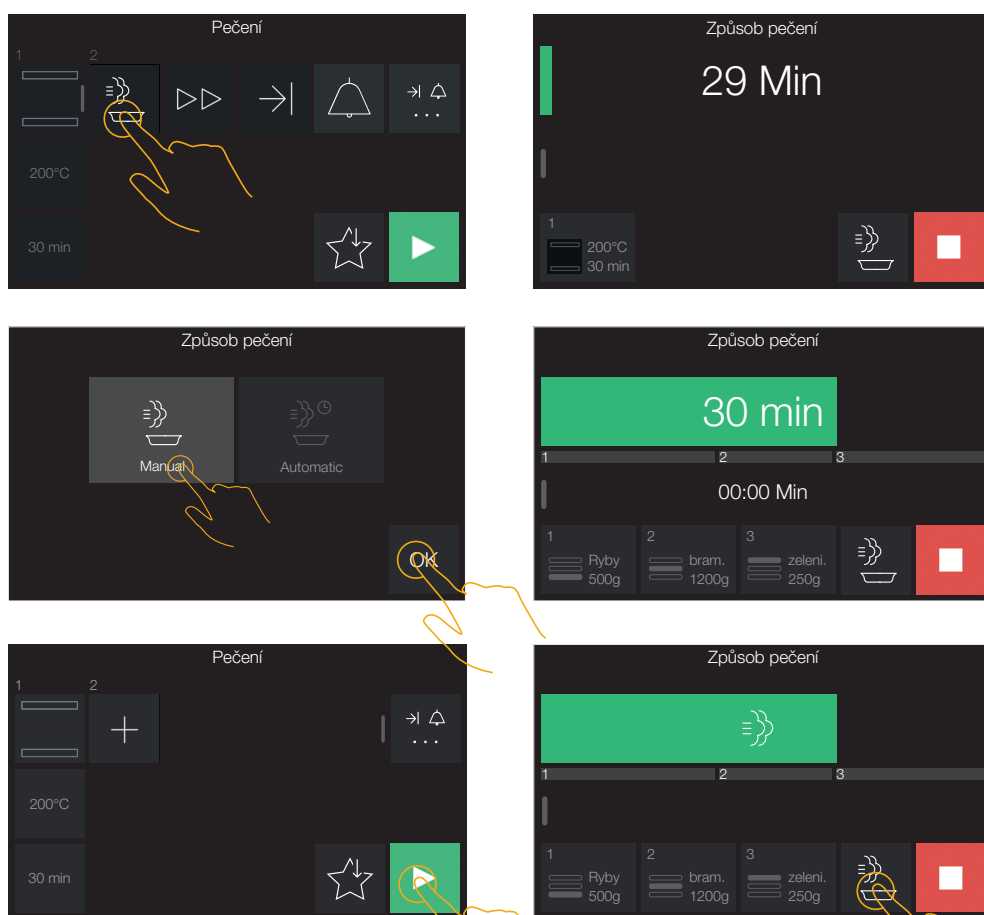


STEAM



Jednotlivé parní dávky : manuální nebo automatické parní dávky pro křupavé a šťavnaté pečeně nebo při pečení chleba

Do každého režimu pečení můžete přidat automatické parní dávky. Jednoduše si zvolíte oblíbenou intenzitu parní dávky a trouba ji automaticky přidá, pokud to bude zapotřebí. Trouby Professional+ Vám také umožní přidat manuálně extra parní dávky kdykoliv během průběhu celého procesu pečení. Jednoduše poklepejte na " manuální parní dávku" na ovládacím panelu a trouba okamžitě vydá parní dávku. Délka parní dávky závisí na tom, zda pouze krátce poklepete na ovládací panel nebo poklepete a podržíte prst delší dobu na panelu.



Manuální ovládání parních dávek: viz obrázky shora dolů a zleva doprava, jak obsluhovat intuitivní ovládání.



SOUS-VIDE

NEPŘEKONATELNÉ KULINÁŘSKÉ ZKUŠENOSTI

Sous - vide vaření je variantou vaření při nízké teplotě ve vodní lázni nebo v páře při prakticky konstantní teplotě.



Program sous - vide

Küppersbusch parní hmce a trouby jsou přizpůsobeny pro vaření sous -vide. Touto metodou je maso, ryby nebo zelenina vařena uvnitř vakuových sáčků při relativně nízkých teplotách pod 100 st. C.

Objevte jedinečné chuťové zážitky při vaření touto metodou. A takto to funguje:

Jednoduše očistěte, případně nakrájejte ingredience (syrové a chlazené) a dejte je do vakuového sáčku. Přidejte ochucovadla, například olej, bylinky a koření. Potom uzavřete sáček ve vakuovací zásuvce, abyste odstranili co nejvíce vzduchu. Zavakuované sáčky lze ponechat v lednici přes noc marinovat.

Následně vložte sáček do parního hnce nebo parní trouby a zahajte sous - vide program. Pokrm se bude připravovat při konstantní teplotě vody nebo páry 50°C až 85°C

Vakuovací zásuvka Küppersbusch:

Nová Küppersbusch vakuovací zásuvka je perfektní pro sous - vide vaření (viz obrázek vlevo).

Je ale ideální také pro skladování syrových nebo již vařených potravin a pokrmů. V této vakuovací zásuvce je všechn vzduch z vakuovacích sáčků vysáván a sáčky jsou uzavřeny. Vakuum je účinné v 99.9% a zajišťuje uchování potravin v čerstvém stavu po výrazně delší dobu.

Pokrm	Není vakuově uzavřen	Je vakuově uzavřen
Při pokojové teplotě		
Rolády, pečivo	asi 2 – 3 dny	asi 7 – 8 dní
Káva	asi 2 – 3 měsíce	asi 12 měsíců
V chladničce		
Zelenina (syrová)	asi 5 dnů	asi 18 – 20 dnů
Polévka (vařená)	asi 2 – 3 dny	asi 8 – 12 dnů
Hovězí maso (syrové)	asi 3 – 4dny	asi 30 – 40 dnů
Maso (pečené)	asi 2 – 3 dny	asi 8 – 12 dnů
Čerstvé ovoce	asi 3 – 7 dnů	asi 8 – 25 dnů
V mrazničce		
Maso	asi 6 měsíců	asi 24 - 36 měsíců
Mleté maso	asi 4 měsíce	asi 12 měsíců
Ryby	asi 6 měsíců	asi 24 - 36 měsíců
Zelenina	asi 8 -10 měsíců	asi 24 - 36 měsíců



KÁVA VE SVÉ NEJKRÁSNEJŠÍ PODOBĚ: RYZÍ POTĚŠENÍ S KÜPPERSBUSCH

Káva je jedním z nejoblíbenějších nápojů na světě. Po staletí lidé podléhají pokušení kvůli její jedinečné chuti a výraznému aroma. Káva je také vysoce ceněna díky svému osvěžujícímu účinku.



Umění přípravy kávy se již dávno stalo výrazem lidského osobního životního stylu. Od rychlého šálku s sebou až po oslavu každého kroku při přípravě kávy pomocí sofistikovaných kávovarů – během posledních několika desetiletí se příprava kávy stala významnou součástí našich životů.

S našimi dvěma plně automatickými kávovary v Küppersbusch nabízíme nejen perfektní design a funkčnost, ale bereme v úvahu rovněž Vaše osobní a individuální preference.

Model CKV 6550.0 používá kávové boby nebo mletou kávu a s tlakem zhruba 15 barů pro úpravu mléka bude vyrábět cappuccino nebo latté, pro které byste zemřeli. Síla kávy je nastavitelná v 5 úrovních (od velmi lehké až po velmi silnou), stejně jako teplota kávy (3 úrovně). S intuitivním LCD displejem je užívání spotřebiče neuvěřitelně snadné.

Model CKK 6350.0 je vhodný zejména pro toho, kdo dává přednost kávovým kapslím, lze v něm ale použít i mletou kávu. Nespornou výhodou je, že díky adaptéru můžete použít různé velikosti kapslí, a proto nebudete závislí na nákupu jen od jednoho výrobce.

Více informací o obou plně automatických kávovarech naleznete na stránkách 91 / 92.



PLNĚ AUTOMATICKÉ KÁVOVARY PRO OPRAVDOVÉ LABUŽNÍKY



Top funkce pro lákavé, zdravé a moderní stravování



Individual

Individuální koncept Küppersbusch nabízí možnost mít všechny spotřebiče přizpůsobené Vašemu osobnímu vkusu. V závislosti na konkrétním modelu je možnost volby bílé nebo černé základní barvy spotřebiče. Plně individuální vzhled je dosažen jedním ze sedmi různých designových souprav (madlo, lišty).



multitherm plus horkovzdušný konvekční systém

Kruhové topné těleso, které se nachází na zadní stěně trouby, obklopuje ventilátor, což umožňuje pečení ve čtyřech úrovních současně, aniž by se přitom přenášely pachy a chuti mezi připravovanými jídly navzájem.



ökotherm@ katalyzátor trouby

Při pečení a vaření se vytváří mastnota, různé pachy a částice, které se usazují uvnitř trouby a nechávají za sebou ošklivé stopy mastnoty. Ventilátor trouby čistí vzduch znečištěný mastnotou, nepříjemným zápachem a nerozpustnými látkami prostřednictvím katalyzátoru. Zde jsou všechny nežádoucí látky zcela přeměněny na vodu a oxid uhličitý. Takto je trouba udržována stále čistá a vychází z ní pouze čistý vzduch.



Pyrolytické čištění

Díky naší pyrolytické technologii se náročné ruční čištění trouby konečně stalo minulostí. Zatímco Vy si dopřáváte dobré pokrmy, trouba se sama postará o veškeré mastné nečistoty uvnitř. Zahřátím trouby na 500°C čistící systém přemění všechny zbytky jídla na jemný popel. Můžete zvolit mezi 3 programy pyrolýzy – v závislosti na stupni znečištění. Poté stačí vytřít popel vlhkým hadříkem a trouba vypadá jako nová.



K – Connect

Pomocí aplikace K-Connect můžete ovládat Vaši troubu odkudkoli. Bezpočet receptů s odpovídajícím nastavením programů můžete zaslat přímo do Vaší trouby a ještě mnohem více. S K-Connect můžete mít také rychlý přístup do manuálů všech Vašich spotřebičů nebo na odkazy FAQ - Otázky a odpovědi... A pokud dosud nevládníte spotřebiče na WiFi, můžete si stáhnout a zkusit tuto aplikaci v režimu demo.



Recepty

Řada kompletních receptů včetně seznamu ingrediencí a postupů přípravy je již zahrnuta do aplikace trouby. Jednoduše zadejte počet lidí, pro které budete vařit, a užijte si to.



ökoEmailPlus povrch

Stejně jako plechy na pečení je i celý vnitřek trouby opatřen nepřilnavým povrchem ökoEmailPlus. Extrémně hladký, neporézní povrch smaltování zabraňuje mastnotě a nečistotám z vaření, aby se přichytily. Pracné čištění a agresivní mycí prostředky, škodlivé pro životní prostředí, jsou tedy minulostí. Prosté vytření trouby vlhkým hadříkem je vše, co je zapotřebí s ökoEmail / ökoEmail - Plus a systémem katalyzátoru trouby ökotherm@, aby vnitřek trouby vypadal zase jako nový.

Dvířka trouby se čtyřmi skly - čtyřnásobné pohodlí.

Plně prosklená vnitřní dvířka se vyznačují hladkou plochou bez prolisů a výstupků, proto jsou po setření zase čistá jako zrcadlo. Dvířka jdou jednoduše vyjmout - mají tedy veškeré výhody, co se týče čištění.



Funkce trouby

S tímto počtem funkcí trouby si můžete být jisti, že najdete to pravé pro každou chuť a každý pokrm.



Automatické programy

Díky obrovské škále automatických programů jsou zaručeny perfektní výsledky. Zvolte mezi pečivem, rybami, masem, zeleninou a moučníky, zadejte hmotnost a zvolte požadovaný stupeň přípravy. Trouba si nyní stanoví vhodný režim pečení a čas. Stisknete tlačítko „Start“ a trouba zobrazí, kdy můžete servírovat svůj pokrm.



Oblíbené programy

Můžete si uložit nastavení funkcí pro Vámi preferované pokrmy do svých oblíbených programů. Stejně jako můžete uložit své oblíbené recepty ve Vaší složce „Oblíbené“ – samozřejmě včetně veškerých odpovídajících nastavení! Tímto způsobem, kdykoli se rozhodnete připravit pokrm z Vaší digitální kuchařky, můžete si být jisti, že bude perfektní.



Soft Open & Close

Snadné a tiché otevírání a zavírání dveří Vašeho spotřebiče – a to díky technologii Soft Open & Close.

Velký sklopný gril

Sklápěcí gril Vám umožní lepší čištění stropu trouby.



TFT dotykové ovládání

Vaši troubu můžete ovládat jako chytrý telefon. Menu intuitivní dotykové obrazovky Vám to umožní poklepem nebo přejížděním.



Dotykové ovládání

Stačí pouze dotek špičkou prstu a funkce sensorových tlačítek bude aktivována.



Otočné ovladače

Ergonometrické otočné ovladače umožňují přehledné ovládání funkcí a přesné nastavení teploty pro přípravu pokrmu.



Dětský bezpečnostní zámek

Je-li tato dětská pojistka aktivována, nelze omylem nebo nechtěně zapnout troubu.



Otevření pouhým dotekem

Küppersbusch sleduje nové trendy a přizpůsobuje je vestavným spotřebičům s dvířky, která se otevírají automaticky pouze jemným dotekem na přední straně.



Třída energetické účinnosti

V zemích EU je společný systém označování energetické účinnosti pomůckou ke zjištění, jak elektrické trouby a sporáky pracují. Nejúspornější spotřebiče jsou kategorizovány jako třída A + + a nejméně úsporné jako třída G. Co se týče firmy Küppersbusch, velká část výzkumu jde na zajištění, aby naše spotřebiče patřily mezi nejvíce energeticky úsporné na trhu. Mezi vlastnosti podporující úsporu energie patří naše dvířka trouby se čtyřmi skly s vnitřním sklem odrážejícím teplo, a dokonalá izolace trouby. Ale rovněž osvětlení trouby, které lze vypnout během používání, kontaktní spínač dveří a důsledné odstranění tepelných mostů zaručují příkladně nízkou spotřebou energie. Spotřebiče Küppersbusch proto patří přirozeně mezi nejúspornější na trhu.

Rychlé zahřátí

Režim rychlého zahřátí ohřívá troubu na přednastavenou teplotu jen za polovinu času.



Osvětlení trouby

Energeticky úsporné LED osvětlení zajistí Vaší troubě jasné osvětlení.



Osvětlení šálku

Díky LED osvětlení se Vám představí perfektní káva v dokonalém světle a z její přípravy se tak vytvoří příjemný zážitek.

Halogenové osvětlení trouby

Dvě velmi jasná halogenová světla jsou nainstalována v různých výškách na každé straně trouby, aby bylo zajištěno optimální osvětlení pokrmu v troubě.

Víceúrovňový časovač

Umožňuje zkombinovat až 3 automatické programy pro vytvoření menu v rámci řady Profession+. Pro realizaci jednoduše vyberte automatický program a stiskněte „+“ pro přidání dalších automatických programů. Displej Vám napoví, kdy máte vložit jaký pokrm do trouby a do které úrovně tak, aby byla všechna jídla hotová zároveň.

Eco režim

Eco režim je nastavení displeje, které snižuje jeho spotřebu energie na minimum.

Demo režim

Demo režim (také nazývaný režimem prodejců nebo výstavní) umožňuje, aby byly spotřebiče představeny na výstavách, aniž by se zahřívaly.

Funkce rychlého startu

Funkce mikrovlnné trouby je automaticky zahájena, když je stisknuto tlačítko START, aniž byste museli aktivovat tlačítka jiných dodatečných programů.

Invertorová technologie

Invertorová technologie je systém, který udržuje konstantní výkon i při velmi nízkém příkonu (nižší nastavení výkonu). To je zárukou optimálního způsobu využití energie. Při konvenční technologii mikrovlny vždy pracují se všemi výstupy, které jsou k dispozici, a integrují kratší či delší přestávky intervalů v závislosti na nastaveném výkonu. To často vede k nerovnoměrnému zahřívání a vyššímu výdeji energie. Oproti tomu invertorová technologie pracuje s trvale nízkou dodávkou energie a kromě úspor tak umožňuje ohřívát i jemně pokrmy, neboť rozložení tepla je optimalizováno.



Regenerace

Pokrm, které máte připravené předem, můžete ohřát pomocí zvláštní kombinace páry a horkého vzduchu. Nedochozí ke ztrátě kvality ani vlhkosti a pokrmy můžete servírovat, jako by byly právě čerstvě uvařené.



Elektronický parní systém

Pára je vytvářena mimo troubu v externím parním generátoru. To vytváří správné prostředí během několika vteřin.



Multisteam

Díky Küppersbusch troubám s parní funkcí můžete zvolit pouze VAŘENÍ V PÁŘE se 100% páry – ideální pro ryby, zeleninu a rýži – nebo využít kombinaci páry a horkého vzduchu. Můžete tak vybrat perfektní nastavení pro přípravu každého pokrmu. Dušení, pudinky nebo suflé dopadne nejlépe při kombinované funkci vaření KOMBINOVANÉ VAŘENÍ V PÁŘE (50% páry a 50% horkého vzduchu). Funkce VARIO PARNÍ VAŘENÍ je ideální pro pečení chleba a pro přípravu masa a drůbežích pokrmů (25% páry a 75% horkého vzduchu).



Asistence páry

Pokud nepotřebujete parní troubu, ale přesto byste rádi využívali parní sílu, podívejte se na naše trouby s pomocnou parní funkcí. Dušení, pudinky nebo suflé dopadne nejlépe při kombinované funkci vaření KOMBINOVANÉ VAŘENÍ V PÁŘE (50% páry a 50% horkého vzduchu). Funkce VARIO PARNÍ VAŘENÍ je ideální pro pečení chleba a pro přípravu masa a drůbežích pokrmů (25% páry a 75% horkého vzduchu).



Samostatná pára

Pokud si chcete plně užívat výhod parního vaření, ale již máte jinou troubu, můžete si pořídit samostatnou parní troubu. To Vám umožní připravovat pokrmy výhradně párou - ideální pro přípravu ryb, rýže a zeleniny.



Sous - vide

Vařte jako profesionálové: sous - vide vaření zahrnuje vytváření a udržování konstantní teploty výhradně silou páry. To Vám umožní připravit pokrmy zvlášť jemně nebo ohřát předvařené a vakuově balené pokrmy. Ideální v kombinaci s Küppersbusch vakuovací zásuvkou.



Jednotlivé dávky páry

Ke každé funkci trouby lze přidat automatické parní dávky. Jednoduše nastavte potřebnou intenzitu dávky páry a trouba se postará o zbytek. Se spotřebiči Profession+ můžete také přidat dávky páry manuálně. Jednoduše ťukněte na ovládacím panelu na volbu „Manuální parní dávka“ a trouba ji okamžitě vydá. Doba jejího výdeje se bude lišit podle toho, zda jen krátce ťuknete na panel nebo poklepete a podržíte delší dobu.



Vaření v páře 30 – 100° C

Vaření v páře při teplotách mezi 30°C a 100°C můžete zvolit s cílem připravit libovolný pokrm tím nejjemnějším, nechuťnějším způsobem. Například ryba připravená při teplotě cca. 70° C má chuť, kterou si určitě nenecháte ujít! Díky přesné a stabilní teplotě páry snadno zvládnete i krémový karamel a další delikatesy.



Zásobník čerstvé vody

Küppersbusch parní trouby / kávovary lze snadno integrovat do jakékoli kuchyně, neboť vzhledem k vlastnímu zásobníku vody nepotřebují další připojení na vodu.



Rychlá instalace

Jedná se zde o pohodlí při instalaci vestavných spotřebičů. Všechny instalační komponenty jsou již sestaveny v továrně. Instalace je tudíž záležitostí jen pěti minut!



Dálkové ovládání

Funkce dálkového ovládání zajišťuje větší svobodu pohybu a snadnější dostupnost.



DVB - T2 Tuner

Küppersbusch vestavné LED televize jsou vybaveny vlastním integrovaným DVB - T tunerem, není proto třeba dokupovat širokou škálu příslušenství. Výkonnost antény (není součástí dodávky) závisí na servisní oblasti DVB-T.



Výška výklenku

Výška výklenku je výška v požadovaném otvoru v kuchyňské lince v cm.



Šířka výklenku

Šířka výklenku je šířka v požadovaném otvoru v kuchyňské lince v cm.



Šířka zavěšené skříňky na zdi

Šířka závěsné skříňky určuje šířku závěsné skříňky požadovanou pro instalaci v cm.



KOMPAKTNÍ PARNÍ A MULTIFUNKČNÍ TROUBA.

Premium+



Design: černé sklo, souprava Nerez ocel



Šedá viz kapitola „Shade of Grey“ strana 98

CBD 6850.0* NOVINKA

Funkce:

- 14 funkcí pro pečení (viz strana 68 tabulka funkcí)
- 11 speciálních funkcí (viz strana 68 tabulka funkcí)
- 6 základních parních funkcí (viz strana 69 tabulka funkcí)
- 13 speciálních parních funkcí (viz strana 69 tabulka funkcí)
- Více než 100 automatických programů
- 56 oblíbených programů pro uložení vlastních postupů
- 5,0" TFT dotykový displej s jasným textovým a grafickým zobrazením
- Elektronické ovládání trouby podsvícenými dotykovými senzory
- Zobrazení aktuální teploty a doporučené teploty
- Elektronický multifunkční časovač (doba vaření, konec doby vaření, minutka) s bílým displejem, možnost přepnutí na digitální zobrazení
- Celoskleněná vnitřní dvířka se čtyřmi skly, snímatelné vnitřní sklo
- Funkce rychlého ohřátí vnitřního prostoru trouby
- Režim Eco
- Režim Demo
- Pohotovostní režim
- Objem vnitřního prostoru trouby 43 litrů
- Osvětlení trouby - LED žárovka
- Kontaktní spínač dveří s funkcí vypnutí pečení

Technické údaje:

- Celkový příkon 3,4 kW
- Rozměry pro instalaci: Š x V x H cca 560 x 450 x 550 mm
- Více technických údajů viz strana 239

Standardní příslušenství:

- 1 smaltovaný univerzální / hluboký plech; 1 pečící rošt, 1 pečící plech inox vysoký neděrovaný, 1 pečící plech inox nízký děrovaný

Volitelné příslušenství:

- 1 pečící plech inox vysoký děrovaný Přísl. č. ZB 1008
- 1 pečící plech inox nízký neděrovaný Přísl. č. ZB 1009
- Pečící set Profession+ Přísl. č. ZB 8031
- Pizza kámen se zvedačem Přísl. č. 145

Další volitelné příslušenství viz strana 238

Designové sestavy:

- Design Černý chrom Přísl. č. DK 2000
- Design Stříbrný chrom Přísl. č. DK 3000
- Design Zlatá Přísl. č. DK 4000
- Design Černý samet Přísl. č. DK 5000
- Design Měď Přísl. č. DK 7000
- Design Hot Chilli Přísl. č. DK 8000

*K dispozici v průběhu 4. čtvrtletí 2018

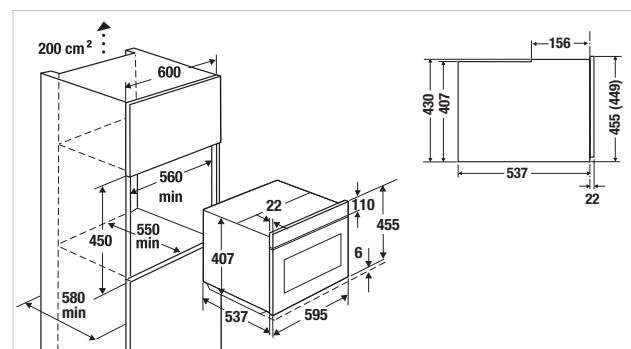
CBD 6850.0 S1

Černá, Design nerez ocel

CBD 6850.0 S

Černá + Designová souprava Přísl. č. ...

Další designové varianty viz strana 232 - 235



KOMPAKTNÍ PARNÍ A MULTIFUNKČNÍ TROUBA.

Premium+



Design: černé sklo, souprava Nerez ocel



Design: bílé sklo, souprava Nerez ocel



Šedá viz kapitola „Shade of Grey“ strana 98

CBD 6550.0* **NOVINKA**

Funkce:

- 14 funkcí pro pečení (viz strana 68 tabulka funkcí)
- 8 speciálních funkcí (viz strana 68 tabulka funkcí)
- 6 základních parních funkcí (viz strana 69 tabulka funkcí)
- 9 speciálních parních funkcí (viz strana 69 tabulka funkcí)
- Více než 40 automatických programů
- 20 oblíbených programů pro uložení vlastních postupů
- 3,9" TFT displej s jasným textovým a grafickým zobrazením
- Elektronické ovládání trouby podsvícenými dotykovými senzory
- Zobrazení aktuální teploty a doporučené teploty
- Elektronický časovač (doba vaření, konec doby vaření, minutka) s bílým displejem
- Celoskleněná vnitřní dvířka se čtyřmi skly, snímatelné vnitřní sklo
- Funkce rychlého ohřátí vnitřního prostoru trouby
- Režim Eco
- Režim Demo
- Pohotovostní režim
- Objem vnitřního prostoru trouby 43 litrů
- Osvětlení trouby - halogenová žárovka
- Kontaktní spínač dveří s funkcí vypnutí pečení

Technické údaje:

- Celkový příkon 3,4 kW
- Rozměry pro instalaci: Š x V x H cca 560 x 450 x 550 mm
- Více technických údajů viz strana 239

Standardní příslušenství:

- 1 smaltovaný univerzální / hluboký plech; 1 pečící rošt,
- 1 pečící plech inox vysoký neděrovaný, 1 pečící plech inox nízký děrovaný

Volitelné příslušenství:

- 1 pečící plech inox vysoký děrovaný Přísl. č. ZB 1008
 - 1 pečící plech inox nízký neděrovaný Přísl. č. ZB 1009
 - Pečící set Profession+ Přísl. č. ZB 8031
 - Pizza kámen se zvedačem Přísl. č. 145
- Další volitelné příslušenství viz strana 238

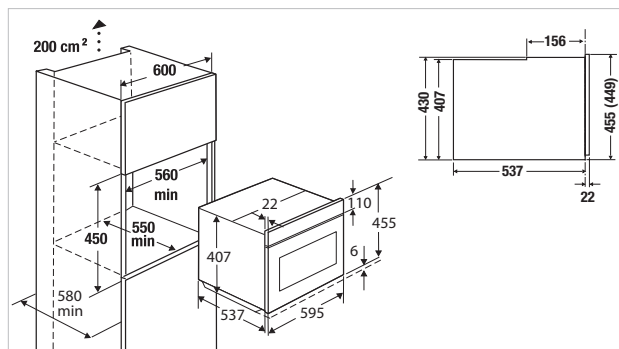
Designové sestavy:

- Design Černý chrom Přísl. č. DK 2000
- Design Stříbrný chrom Přísl. č. DK 3000
- Design Zlatá Přísl. č. DK 4000
- Design Černý samet Přísl. č. DK 5000
- Design Měď Přísl. č. DK 7000
- Design Hot Chilli Přísl. č. DK 8000

*K dispozici v průběhu 2. čtvrtletí 2018

- CBD 6550.0 S1 Černá, Design nerez ocel
- CBD 6550.0 S Černá + Designová souprava Přísl. č. ...
- CBD 6550.0 W1 Bílá, Design nerez ocel
- CBD 6550.0 W Bílá + Designová souprava Přísl. č. ...

Další designové varianty viz strana 232 - 235

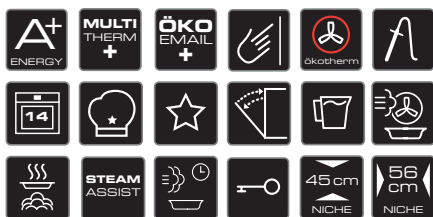


KOMPAKTNÍ PARNÍ A MULTIFUNKČNÍ TROUBA.

Premium +



Design: černé sklo, souprava Nerez ocel



CBA 6550.0* NOVINKA

Funkce:

- 14 funkcí pro pečení (viz strana 68 tabulka funkcí)
- 8 speciálních funkcí (viz strana 68 tabulka funkcí)
- 3 základní parní funkce (viz strana 69 tabulka funkcí)
- 7 speciálních parních funkcí (viz strana 69 tabulka funkcí)
- Více než 40 automatických programů
- 20 oblíbených programů pro uložení vlastních postupů
- 3,9" TFT displej s jasným textovým a grafickým zobrazením
- Elektronické ovládání trouby podsvícenými dotykovými senzory
- Zobrazení aktuální teploty a doporučené teploty
- Elektronický časovač (doba vaření, konec doby vaření, minutka) s bílým displejem
- Celoskleněná vnitřní dvířka se čtyřmi skly, snímatelné vnitřní sklo
- Funkce rychlého ohřátí vnitřního prostoru trouby
- Režim Eco
- Režim Demo
- Pohotovostní režim
- Objem vnitřního prostoru trouby 43 litrů
- Osvětlení trouby - halogenová žárovka
- Kontaktní spínač dveří s funkcí vypnutí pečení

Technické údaje:

- Celkový příkon 3,4 kW
- Rozměry pro instalaci: Š × V × H cca 560 × 450 × 550 mm
- Více technických údajů viz strana 239

Standardní příslušenství:

- 1 smaltovaný plech na pečení, 1 smaltovaný univerzální / hluboký plech; 1 pečící rošt,

Volitelné příslušenství:

- 1 pečící plech inox vysoký děrovaný Přísl. č. ZB 1008
- 1 pečící plech inox nízký neděrovaný Přísl. č. ZB 1009
- 1 pečící plech inox vysoký neděrovaný Přísl. č. ZB 1007
- 1 pečící plech inox nízký děrovaný Přísl. č. ZB 1006
- Pečící set Profession+ Přísl. č. ZB 8031
- Pizza kámen se zvedačem Přísl. č. 145

Další volitelné příslušenství viz strana 238

Designové sestavy:

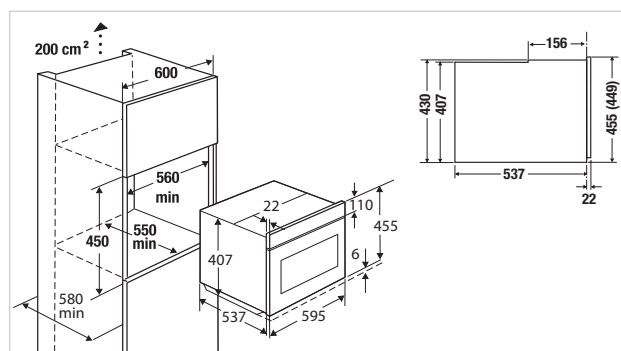
- Design Černý chrom Přísl. č. DK 2000
- Design Stříbrný chrom Přísl. č. DK 3000
- Design Zlatá Přísl. č. DK 4000
- Design Černý samet Přísl. č. DK 5000
- Design Měď Přísl. č. DK 7000
- Design Hot Chilli Přísl. č. DK 8000

*K dispozici v průběhu 2. čtvrtletí 2018

CBA 6550.0 S1 Černá, Design nerez ocel

CBA 6550.0 S Černá + Designová souprava Přísl. č. ...

Další designové varianty viz strana 232 - 235



KOMPAKTNÍ PARNÍ TROUBA.

Comfort+



CD 6350.0* **NOVINKA**

Funkce:

- 1 parní funkce (viz strana 68 tabulka funkcí)
- 5 speciálních parních funkcí (viz strana 69 tabulka funkcí)
- 10 automatických programů
- 3,9" TFT displej s jasným grafickým zobrazením
- Elektronické ovládání trouby s otočnými kovovými ovladači
- Zobrazení aktuální teploty a doporučené teploty
- Elektronický časovač (doba vaření, konec doby vaření, minutka) s bílým displejem
- Celoskleněná vnitřní dvířka se třemi skly, snímatelné vnitřní sklo
- Režim Demo
- Objem vnitřního prostoru trouby 43 litrů
- Osvětlení trouby - halogenová žárovka
- Kontaktní spínač dveří s funkcí vypnutí pečení

Technické údaje:

- Celkový příkon 1,7 kW
 - Rozměry pro instalaci: Š x V x H cca 560 x 450 x 550 mm
- Více technických údajů viz strana 239

Standardní příslušenství:

- 1 pečicí plech inox vysoký neděrovaný
- 1 pečicí plech inox nízký neděrovaný

Volitelné příslušenství:

- pečicí plech inox vysoký děrovaný Přísl. č. ZB 1008
- pečicí plech inox neděrovaný nízký Přísl. č. ZB 1009

Další volitelné příslušenství viz strana 238

Designové sestavy:

- Design Černý chrom Přísl. č. DK 2000
- Design Stříbrný chrom Přísl. č. DK 3000
- Design Zlatá Přísl. č. DK 4000
- Design Černý samet Přísl. č. DK 5000
- Design Měď Přísl. č. DK 7000
- Design Hot Chilli Přísl. č. DK 8000



Design: černé sklo, souprava Nerez ocel

*K dispozici v průběhu 2. čtvrtletí 2018

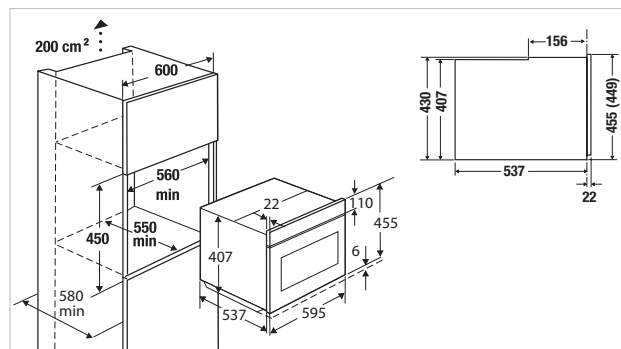
CD 6350.0 S1

Černá, Design nerez ocel

CD 6350.0 S

Černá + Designová souprava Přísl. č. ...

Další designové varianty viz strana 232 - 235



KOMPAKTNÍ MIKROVLNNÁ A MULTIFUNKČNÍ TROUBA.

Premium +



Design: černé sklo, souprava Nerez ocel



Design: bílé sklo, souprava Nerez ocel



Šedá viz kapitola „Shade of Grey“ strana 98



CBM 6550.0* **NOVINKA**

Funkce:

- 14 funkcí pro pečení (viz strana 68 tabulka funkcí)
- 8 speciálních programů pro pečení (viz strana 68 tabulka funkcí)
- 2 funkce mikrovlnného ohřevu (mikrovlny, kombinace s libovolnou funkcí trouby)
- 10 úrovní výkonu mikrovlnného ohřevu
- Výkon mikrovlnné trouby 1000 W
- Inverterová technologie
- Funkce rychlého startu
- Více než 40 automatických programů
- 20 oblíbených programů pro uložení vlastních postupů
- 3,9" TFT displej s jasným textovým a grafickým zobrazením
- Elektronické ovládání trouby podsvícenými dotykovými senzory
- Zobrazení aktuální teploty a doporučené teploty
- Elektronický časovač s bílým displejem (doba vaření, konec doby vaření, minutka)
- Dvřítka s trojitým sklem
- Funkce rychlého ohřátí vnitřního prostoru trouby
- Režim Eco
- Režim Demo
- Pohotovostní režim
- Objem vnitřního prostoru trouby 43 litrů
- Osvětlení trouby - halogenová žárovka
- Kontaktní spínač dveří s funkcí vypnutí pečení

Technické údaje:

- Celkový příkon 3,4 kW
- Rozměry pro instalaci: Š x V x H cca 560 x 450 x 550 mm
- Více technických údajů viz strana 239

Standardní příslušenství:

- 1 skleněný univerzální / hluboký plech; 1 pečící rošt

Volitelné příslušenství:

- Pizza kámen se zvedačem Přísl. č. 145
- Další volitelné příslušenství viz strana 238

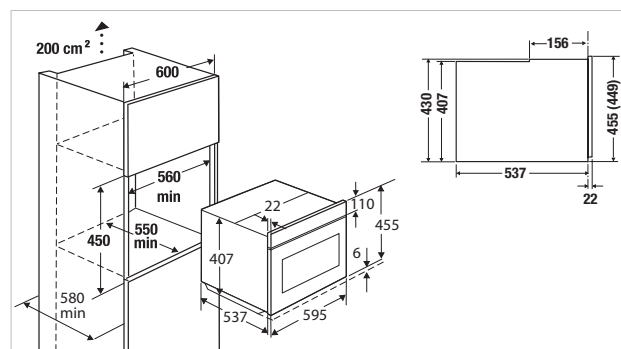
Designové sestavy:

- Design Černý chrom Přísl. č. DK 2000
- Design Stříbrný chrom Přísl. č. DK 3000
- Design Zlatá Přísl. č. DK 4000
- Design Černý samet Přísl. č. DK 5000
- Design Měď Přísl. č. DK 7000
- Design Hot Chilli Přísl. č. DK 8000

*K dispozici v průběhu 2. čtvrtletí 2018

- CBM 6550.0 S1** Černá, Design nerez ocel
- CBM 6550.0 S** Černá + Designová souprava Přísl. č. ...
- CBM 6550.0 W1** Bílá, Design nerez ocel
- CBM 6550.0 W** Bílá + Designová souprava Přísl. č. ...

Další designové varianty viz strana 232 - 235



KOMPAKTNÍ MIKROVLNNÁ A MULTIFUNKČNÍ TROUBA.

Comfort+



Design: černé sklo, souprava Nerez ocel



CBM 6350.0* **NOVINKA**

Funkce:

- 10 funkcí pro pečení (viz strana 68 tabulka funkcí)
- 2 funkce mikrovlnného ohřevu (mikrovlny, kombinace s libovolnou funkcí trouby)
- 10 úrovní výkonu mikrovlnného ohřevu
- Výkon mikrovlnné trouby 1000 W
- Inverterová technologie
- Funkce rychlého startu
- 10 automatických programů
- 3,9" TFT displej
- Elektronické ovládání trouby s otočnými kovovými ovladači
- Zobrazení aktuální teploty a doporučené teploty
- Elektronický časovač s bílým displejem (doba vaření, konec doby vaření, minutka)
- Dvířka s trojitým sklem
- Funkce rychlého ohřátí vnitřního prostoru trouby
- Režim Demo
- Objem vnitřního prostoru trouby 43 litrů
- Osvětlení trouby - halogenová žárovka
- Kontaktní spínač dveří s funkcí vypnutí pečení

Technické údaje:

- Celkový příkon 3,4 kW
- Rozměry pro instalaci: Š × V × H cca 560 × 450 × 550 mm
- Více technických údajů viz strana 239

Standardní příslušenství:

- 1 skleněný univerzální / hluboký plech; 1 pečící rošt,

Volitelné příslušenství:

- Pizza kámen se zvedačem Přísl. č.145

Další volitelné příslušenství viz strana 238

Designové sestavy:

- Design Černý chrom Přísl. č. DK 2000
- Design Stříbrný chrom Přísl. č. DK 3000
- Design Zlatá Přísl. č. DK 4000
- Design Černý samet Přísl. č. DK 5000
- Design Měď Přísl. č. DK 7000
- Design Hot Chilli Přísl. č. DK 8000

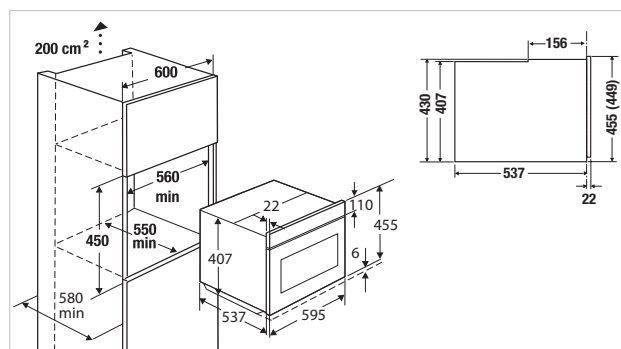
CBM 6350.0 S1

Černá, Design nerez ocel

CBM 6350.0 S

Černá + Designová souprava Přísl. č. ...

Další designové varianty viz strana 232 - 235



KOMPAKTNÍ MIKROVLNNÁ A MULTIFUNKČNÍ TROUBA.

Comfort+



Design: černé sklo, souprava Nerez ocel



CBM 6330.0* **NOVINKA**

Funkce:

- 8 funkcí pro pečení
- 3 funkce mikrovlnného ohřevu (mikrovlny, mikrovlny + gril, mikrovlny + horký vzduch)
- 10 úrovní výkonu mikrovlnného ohřevu
- Výkon mikrovlnné trouby 1000 W
- Funkce rychlého startu
- Ovládání trouby otočnými kovovými ovladači
- Elektronický časovač s bílým displejem (doba vaření, konec doby vaření, minutka)
- Celoskleněná vnitřní dvířka se třemi skly
- Objem vnitřního prostoru trouby 43 litrů
- Osvětlení trouby - halogenová žárovka
- Kontaktní spínač dveří s funkcí vypnutí pečení

Technické údaje:

- Celkový příkon 3,4 kW
- Rozměry pro instalaci: Š × V × H cca 560 × 450 × 550 mm
- Více technických údajů viz strana 239

Standardní příslušenství:

- 1 smaltovaný plech na pečení, 1 skleněný univerzální / hluboký plech; 1 pečící rošt,

Volitelné příslušenství:

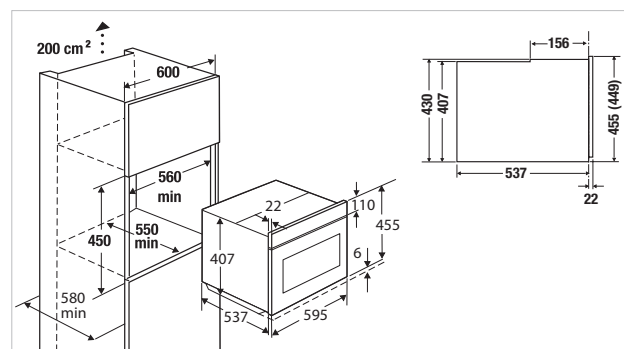
- Pizza kámen se zvedačem Přísl. č.145
- Další volitelné příslušenství viz strana 238

Designové sestavy:

- Design Černý chrom Přísl. č. DK 2000
- Design Stříbrný chrom Přísl. č. DK 3000
- Design Zlatá Přísl. č. DK 4000
- Design Černý samet Přísl. č. DK 5000
- Design Měď Přísl. č. DK 7000
- Design Hot Chilli Přísl. č. DK 8000

CBM 6330.0 S1 Černá, Design nerez ocel
 CBM 6330.0 S Černá + Designová souprava Přísl. č. ...

Další designové varianty viz strana 232 - 235



KOMPAKTNÍ MULTIFUNKČNÍ TROUBA S PYROLÝZOU.

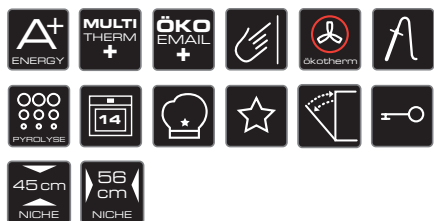
Premium+



Design: černé sklo, souprava Nerez ocel



Design: bílé sklo, souprava Nerez ocel



Šedá viz kapitola „Shade of Grey“ strana 98

CBP 6550.0* **NOVINKA**

Funkce:

- Pyrolytický čistící program (3 úrovně)
- 14 funkcí pro pečení (viz strana 68 tabulka funkcí)
- 8 speciálních funkcí (viz strana 68 tabulka funkcí)
- Více než 40 automatických programů
- 20 oblíbených programů pro uložení vlastních postupů
- 3,9" TFT displej s jasným textovým a grafickým zobrazením
- Elektronické ovládání trouby podsvícenými dotykovými senzory
- Zobrazení aktuální teploty a doporučené teploty
- Elektronický časovač (doba vaření, konec doby vaření, minutka) s bílým displejem
- Celoskleněná vnitřní dvířka se čtyřmi skly, snímatelné vnitřní sklo
- Funkce rychlého ohřátí vnitřního prostoru trouby
- Režim Eco
- Režim Demo
- Pohotovostní režim
- Objem vnitřního prostoru trouby 44 litrů
- Osvětlení trouby - halogenová žárovka
- Kontaktní spínač dveří s funkcí vypnutí pečení

Technické údaje:

- Celkový příkon 2,9 kW
- Rozměry pro instalaci: Š x V x H cca 560 x 450 x 550 mm
- Více technických údajů viz strana 240

Standardní příslušenství:

- 1 smaltovaný plech na pečení, 1 smaltovaný univerzální / hluboký plech; 1 pečicí rošt,

Volitelné příslušenství:

- Teleskopický pojezd (plný výsuv) Přísl. č. ZB 1002
- Teleskopický pojezd (standardní výsuv) Přísl. č. ZB 1003
- Varný set Profession+ Přísl. č. ZB 8030
- Set na pečení Profession+ Přísl. č. ZB 8031
- Pizza kámen se zvedačem Přísl. č. 145
- Další volitelné příslušenství viz strana 238

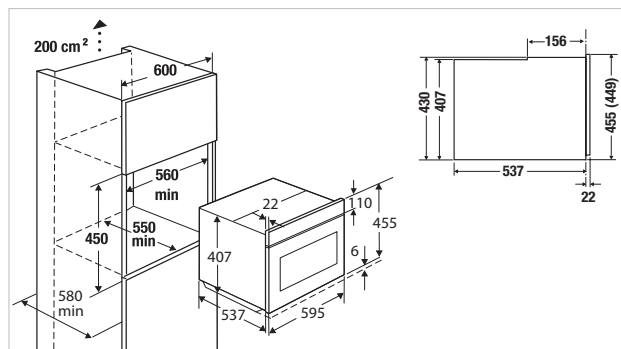
Designové sestavy:

- Design Černý chrom Přísl. č. DK 2000
- Design Stříbrný chrom Přísl. č. DK 3000
- Design Zlatá Přísl. č. DK 4000
- Design Černý samet Přísl. č. DK 5000
- Design Měď Přísl. č. DK 7000
- Design Hot Chilli Přísl. č. DK 8000

- CBP 6550.0 S1 Černá, Design nerez ocel
- CBP 6550.0 S Černá + Designová souprava Přísl. č. ...

- CBP 6550.0 W1 Bílá, Design nerez ocel
- CBP 6550.0 W Bílá + Designová souprava Přísl. č. ...

Další designové varianty viz strana 232-235



KOMPAKTNÍ MULTIFUNKČNÍ TROUBA.

Comfort+



Design: černé sklo, souprava Nerez ocel



CB 6350.0* **NOVINKA**

Funkce:

- 10 funkcí pro pečení (viz strana 68 tabulka funkcí)
- 10 automatických programů
- 3,9" TFT displej s jasným grafickým zobrazením
- Ovládání trouby otočnými kovovými ovladači
- Zobrazení aktuální teploty a doporučené teploty
- Elektronický časovač (doba vaření, konec doby vaření, minutka) s bílým displejem
- Celoskleněná vnitřní dvířka se čtyřmi skly, snímatelné vnitřní sklo
- 1 oblíbený program pro uložení vlastních postupů
- Funkce rychlého ohřátí vnitřního prostoru trouby
- Režim Demo
- Objem vnitřního prostoru trouby 44 litrů
- Osvětlení trouby - halogenová žárovka
- Kontaktní spínač dveří s funkcí vypnutí pečení
- Sklopný gril

Technické údaje:

- Celkový příkon 3.0 kW
- Rozměry pro instalaci: Š x V x H cca 560 x 450 x 550 mm
- Více technických údajů viz strana 240

Standardní příslušenství:

- 1 smaltovaný plech na pečení, 1 smaltovaný univerzální / hluboký plech; 1 pečící rošt,

Volitelné příslušenství:

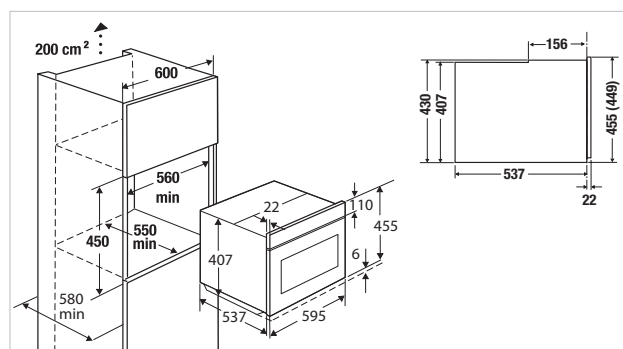
- Teleskopický pojezd (plně výsuvný) Přísl. č. ZB 1002
- Teleskopický pojezd (standardní výsuv) Přísl. č. ZB 1003
- Varný set Profession+ Přísl. č. ZB 8030
- Set na pečení Profession+ Přísl. č. ZB 8031
- Pizza kámen se zvedačem Přísl. č. 145
- Další volitelné příslušenství viz strana 238

Designové sestavy:

- Design Černý chrom Přísl. č. DK 2000
- Design Stříbrný chrom Přísl. č. DK 3000
- Design Zlatá Přísl. č. DK 4000
- Design Černý samet Přísl. č. DK 5000
- Design Měď Přísl. č. DK 7000
- Design Hot Chilli Přísl. č. DK 8000

CB 6350.0 S1 Černá, Design nerez ocel
 CB 6350.0 S Černá + Designová souprava Přísl. č. ...

Další designové varianty viz strana 232 – 235



KOMPAKTNÍ, PLNĚ AUTOMATICKÝ KÁVOVAR.

Premium +



Design: černé sklo a nerezové lišty



Design: bílé sklo a nerezové lišty



Šedá viz kapitola „Shade of Grey“ strana 98



CKV 6550.0 NOVINKA

Funkce:

- LCD displej s jasným textovým a grafickým zobrazením
- Elektronické ovládání dotykovými senzory
- 5 programovatelných velikostí šálků (šálek na espresso, malý šálek, střední šálek, velký šálek, velký hrnek)
- Dávkovač na 1 – 2 šálky
- Funkce napěněného mléka pro cappuccino nebo kávu latté
- Vyjímatelný zásobník na mléko s funkcí čištění
- Vhodné pro použití na zrnkovou kávu i mletou kávu
- Výškově nastavitelný dávkovač kávy
- Tlak pro přípravu kávy 15 barů
- 3 volitelné teploty kávy
- Volitelná síla kávy (5 nastavených možností síly kávy)
- Samostatný ohřívač na kávu a teplou vodu
- Program na odstranění vodního kamene
- Funkce automatického čištění při zapnutí a vypnutí
- Funkce horké vody
- Zásobník na vodu lze vyjmout zepředu
- Elektronický časovač s bílým displejem
- Programovatelný čas spuštění
- Pohotovostní režim
- Zásobník zrnkové kávy
- Instalace na teleskopický výsuv pro snadné doplňování zásobníku kávy

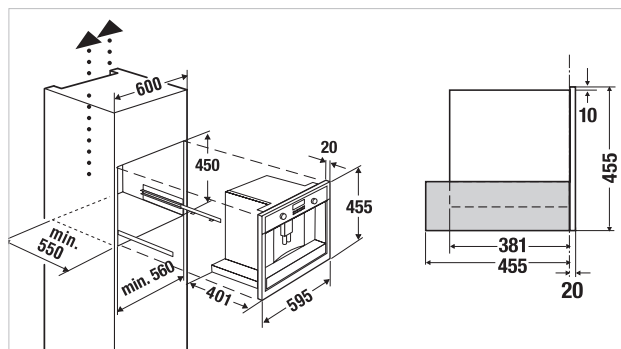
Technické údaje:

- Celkový příkon 1,35 kW
- Rozměry spotřebiče: Š × V × H cca 595 × 455 × 475 mm (včetně přední strany 20 mm a teleskopických kolejniček)
- Rozměry pro instalaci: Š × V × H cca 560 × 450 × 550 mm
- Více technických údajů viz strana 241

Designové sestavy:

- Design Černý chrom Přísl. č. DK 2001
- Design Stříbrný chrom Přísl. č. DK 3001
- Design Zlatá Přísl. č. DK 4001
- Design Černý samet Přísl. č. DK 5001
- Design Měď Přísl. č. DK 7001
- Design Hot Chilli Přísl. č. DK 8001

- CKV 6550.0 S1 Černá, Design nerez ocel
- CKV 6550.0 S Černá + Designová souprava Přísl. č. ...
- CKV 6550.0 W1 Bílá, Design nerez ocel
- CKV 6550.0 W Bílá + Designová souprava Přísl. č. ...



KOMPAKTNÍ MULTIFUNKČNÍ TV.

Profession+



Design: černé sklo a nerezové lišty



CTV 6800.0 **NOVINKA**

Funkce:

- 22" LED plochá obrazovka s úhlopříčkou 56 cm
- Funkce Videotext
- Funkce spánkového časovače (nastavení vypnutí)
- Volitelná velikost obrazu (16: 9)
- Integrovaný tuner DVB-T / kabelový tuner
- Integrovaný DVD-Player
- funkce EPG
- Nahrávání pomocí USB
- vstup pro připojení PC
- Zdvíhací mechanismus monitoru s funkcí „Touch to open“

Technické údaje:

- Spotřeba energie 32 kWh (za rok)
- Celkový příkon 22 W
- Rozměry spotřebiče: Š × V × H cca 595 × 455 × 150 mm
- Rozměry pro instalaci: Š × V × H cca 560 × 450 × 200 mm
- Konektivita 1 × HDMI, Kompozitní Video / Audio, VGA, USB, CI, Sluchátka
- Více technických údajů viz strana 241

Standardní příslušenství:

- 1 dálkový ovladač

Designové sestavy:

- Design Černý chrom Přísl. č. DK 2001
- Design Stříbrný chrom Přísl. č. DK 3001
- Design Zlatá Přísl. č. DK 4001
- Design Černý samet Přísl. č. DK 5001
- Design Měď Přísl. č. DK 7001
- Design Hot Chilli Přísl. č. DK 8001



Design: bílé sklo a nerezové lišty



Šedá viz kapitola „Shade of Grey“ strana 98

CTV 6800.0 S1

Černá, Design nerez ocel

CTV 6800.0 S

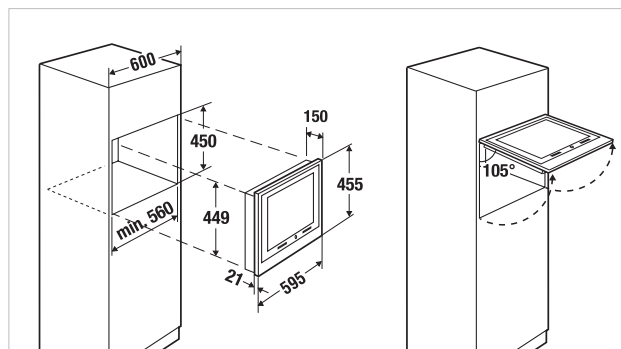
Černá + Designová souprava Přísl. č. ...

CTV 6800.0 W1

Bílá, Design nerez ocel

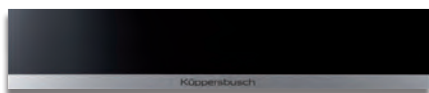
CTV 6800.0 W

Bílá + Designová souprava Přísl. č. ...



KOMPAKTNÍ VAKUOVACÍ ZÁSUVKA.

Profession+



Design: černé sklo a nerezová lišta



Design: bílé sklo a nerezová lišta



Šedá viz kapitola
„Shade of Grey“ strana 98



CSV 6800.0* **NOVINKA**

Funkce:

- Ideální doplněk pro 45 cm vysoký spotřebič v korpusu 59 cm
- Přední strana sklo
- Elektronické ovládání dotykovými senzory
- Elektronické zobrazení (červený displej)
- Vakuovací komora z nerez oceli
- sací výkon čerpadla 3 m³ / hod.
- Max. rozměry sáčků 305 mm
- Teleskopické výsuvy

Technické údaje:

- Celkový příkon 0,4 k W
- Rozměry spotřebiče: Š x V x H cca 595 x 140 x 550 mm
- Rozměry pro instalaci: Š x V x H cca 560 x 595 x 550 mm včetně výšky spotřebiče 45 cm
- Vnitřní rozměry 310 x 330 x 65/85 mm

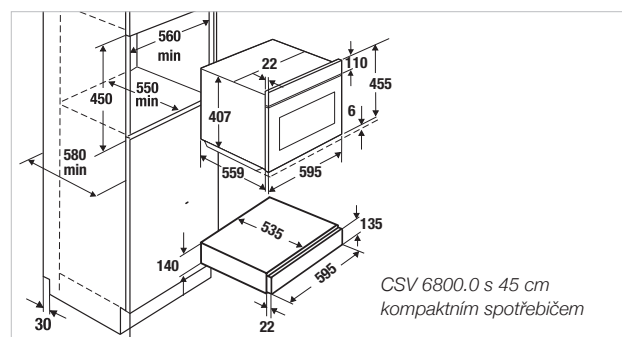
Standardní příslušenství:

- 25 vakuovacích sáčků 200 x 250 mm
- 25 vakuovacích sáčků 250 x 300 mm
- 1 redukční výplň
- 1 vakuová tryska

Volitelné příslušenství:

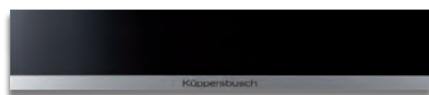
- Design Nerez ocel Přísl. č. DK 1002
- Design Černý chrom Přísl. č. DK 2002
- Design Stříbrný chrom Přísl. č. DK 3002
- Design Zlatá Přísl. č. DK 4002
- Design Černý samet Přísl. č. DK 5002
- Design Měď Přísl. č. DK 7002
- Design Hot Chilli Přísl. č. DK 8002

CSV 6800.0 S černé sklo
CSV 6800.0 W bílé sklo



KOMPAKTNÍ OHŘÍVACÍ ZÁSUVKA.

Profession+



Design: černé sklo a nerezová lišta



Design: bílé sklo a nerezová lišta



Šedá viz kapitola „Shade of Grey“ strana 98

CSW 6800.0 NOVINKA

Funkce:

- Ideální doplněk pro 45 cm vysoký spotřebič v korpusu 59 cm
- Přední strana sklo
- Regulace výkonu od cca 30-80° C
- Kapacita (v závislosti na velikosti nádob): jídelní servis pro 6 osob nebo 20 talířů o Ø 28 cm nebo 80 espresso šálků nebo 40 šálků na cappuccino
- Teleskopický výsuv

Technické údaje:

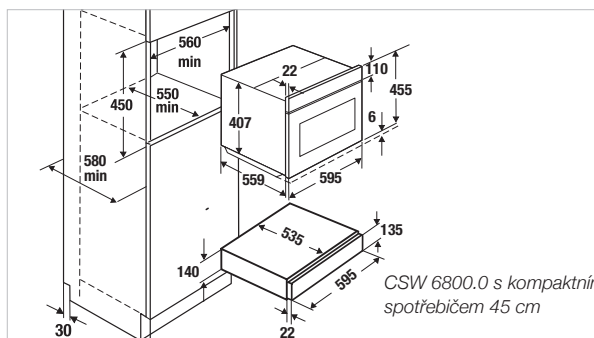
- Celkový příkon 0,4 kW
- Rozměry přístroje Š x V x H cca 595 x 140 x 535 mm
- Rozměry pro instalaci Š x V x H cca 560 x 595 x min. 550 mm včetně výšky spotřebiče 45 cm
- Vnitřní rozměry Š x V x H cca 410 x 105 x 525 mm

Standardní příslušenství:

- Protiskluzová vložka

Volitelné příslušenství: viz CSZ 6800.0

CSV 6800.0 S černé sklo
CSW 6800.0 W bílé sklo



KOMPAKTNÍ DEKORATIVNÍ ZÁSUVKA.

Profession+



Design: černé sklo a nerezová lišta



Design: bílé sklo a nerezová lišta



Šedá viz kapitola „Shade of Grey“ strana 98

CSZ 6800.0 NOVINKA

Funkce:

- Ideální doplněk pro 45 cm vysoký spotřebič v korpusu 59 cm
- Přední strana sklo
- Teleskopický výsuv
- Vnitřek spotřebiče z nerez oceli

Technické údaje:

- Rozměry přístroje Š x V x H cca 595 x 140 x 535 mm
- Rozměry pro instalaci Š x V x H cca 560 x 595 x min. 550 mm včetně výšky spotřebiče 45 cm
- Vnitřní rozměry Š x V x H cca 410 x 105 x 525 mm

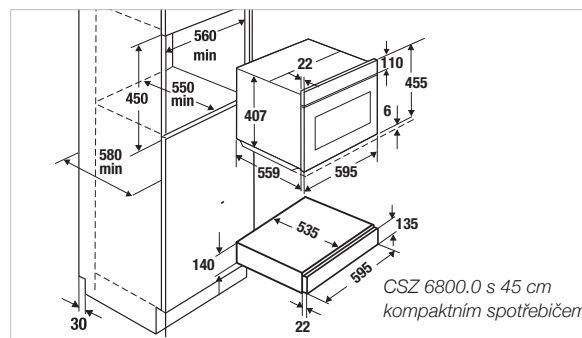
Standardní příslušenství:

- Protiskluzová vložka

Volitelné příslušenství:

- Design Nerez ocel Přísl. č. DK 1002
- Design Černý chrom Přísl. č. DK 2002
- Design Stříbrný chrom Přísl. č. DK 3002
- Design Zlatá Přísl. č. DK 4002
- Design Černý samet Přísl. č. DK 5002
- Design Měď Přísl. č. DK 7002
- Design Hot Chilli Přísl. č. DK 8002

CSZ 6800.0 S černé sklo
CSZ 6800.0 W bílé sklo

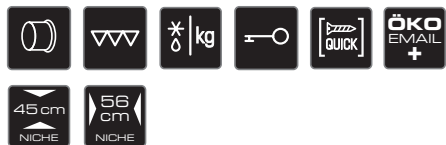


KOMPAKTNÍ MIKROVLNNÁ TROUBA (VÝŠKA 45 CM).

Comfort+



Design: černé sklo, souprava Nerez ocel



CM 6330.0* **NOVINKA**

Funkce:

- 5 úrovní výkonu mikrovlnného ohřevu
- Výkon mikrovlnné trouby 1000 W
- Výkon grilu 1400 W
- Funkce rychlého startu
- Ovládání trouby otočnými kovovými ovladači
- Elektronický časovač s bílým displejem
- Objem vnitřního prostoru trouby 44 litrů
- Osvětlení trouby - halogenová žárovka

Technické údaje:

- Celkový příkon 3,2 kW
- Rozměry spotřebiče: Š × V × H cca 455 × 595 × 472 mm (včetně přední strany)
- Rozměry pro instalaci: Š × V × H cca 560 × 450 × 550 mm
- Rozměry vnitřního prostoru: Š × V × H cca 475 × 232 × 400 mm
- Více technických údajů viz strana 240

Standardní příslušenství:

- 1 grilovací rošt

Designové sestavy:

- Design Černý chrom Přísl. č. DK 2000
- Design Stříbrný chrom Přísl. č. DK 3000
- Design Zlatá Přísl. č. DK 4000
- Design Černý samet Přísl. č. DK 5000
- Design Měď Přísl. č. DK 7000
- Design Hot Chili Přísl. č. DK 8000

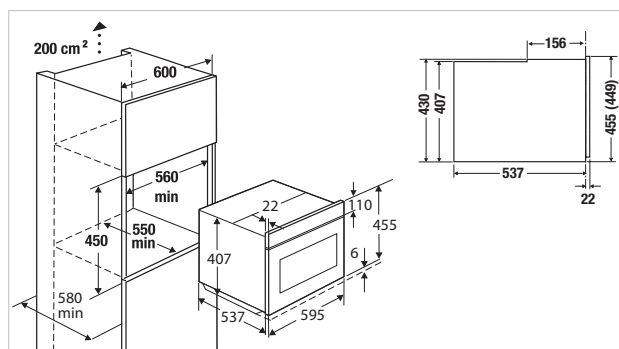
CM 6330.0 S1

Černá, Design nerez ocel

CM 6330.0 S

Černá + Designová souprava Přísl. č. ...

Další designové varianty viz strana 232 – 235



MIKROVLNNÁ TROUBA (VÝŠKA 38 CM).

Comfort+



ML 6330.0 (panty dveří vlevo)
MR 6330.0 (panty dveří vpravo)

NOVINKA
NOVINKA

Funkce:

- 5 stupňů mikrovln
- Výkon mikrovlnné trouby 850 W
- Gril 1200 Wattů
- 14 automatických programů
- Ovládání trouby vysoce kvalitními hliníkovými ovladači
- Elektronické hodiny s bílým displejem
- Pohotovostní režim
- Vnitřní nerezový prostor trouby s keramickou deskou
- Objem 22 litrů
- Osvětlení trouby
- Možnost výběru dveřních pantů (viz model)

Design: černé sklo a nerezové lišty



Technické údaje:

- Celkový příkon 2,5 kW
- Rozměry spotřebiče: Š x V x H cca 595 x 390 x 334 mm (včetně přední strany 22 mm)
- Rozměry pro instalaci (vysoká skříňka): Š x V x H cca 568 x 380 x 320 mm
- Rozměry pro instalaci: (závěsná skříňka na zed) Š x V x H cca 568 x 370 x 320 mm
- Rozměry vnitřního prostoru: Š x V x H cca 350 x 220 x 280 mm
- Více technických údajů viz strana 240

Standardní příslušenství:

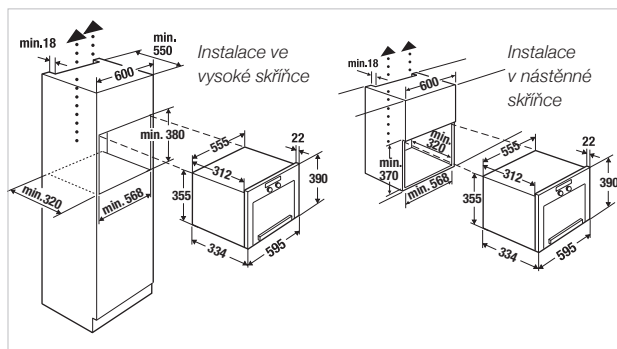
- 1 grilovací rošt

Designové sestavy:

- Design Černý chrom Přísl. č. DK 2003
- Design Stříbrný chrom Přísl. č. DK 3003
- Design Zlatá Přísl. č. DK 4003
- Design Černý samet Přísl. č. DK 5003
- Design Měď Přísl. č. DK 7003
- Design Hot Chilli Přísl. č. DK 8003

ML / MR 6330.0 S1
ML / MR 6330.0 S

Černá, Design nerez ocel
 Černá + Designová souprava Přísl. č. ...



»SHADE OF GREY«

Pozoruhodně diskrétní. Nová série Küppersbusch » Shade of Grey « vyčnívá svou cool elegancí a připravuje prostor pro Vaše individuální barevné akcenty. Nechte se inspirovat!

Individuální + skvostné



Technické údaje / Příslušenství	Dřezy / Batterie	Myčky nádobí / Pračky	Chlazení	Odsavače par	Varné desky	ConceptLine®	Shade of Grey	Kompaktní spotřebiče	Vestavné trouby	Inovace produktů
---------------------------------	------------------	-----------------------	----------	--------------	-------------	--------------	---------------	----------------------	-----------------	------------------



ŠEDÁ – RŮZNÉ MOŽNOSTI

Když se Küppersbusch rozhodne vsadit celý rozsah spotřebičů na jednu barvu, tato barva musí být extra zvláštní. Extra všestranná, extra nadčasová, extra kompatibilní s našimi designy. Vítejte ve světě Shade of Grey!

Šedá se už dávno vzdala své stínové existence, navzdory své reputaci, že je neutrální a rezervovaná. Je to právě kvůli těmto střízlivým vlastnostem, pro které se šedá stala jednou z nejoblíbenějších barev v módním průmyslu a designu výrobků.

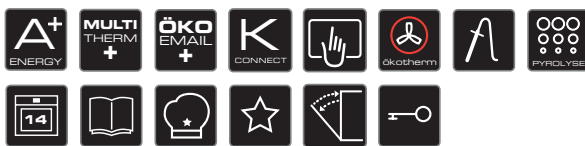
U šedé lze všechno. Elegantní a super, klasická i moderní. Útulná a sofistikovaná. Černobílá i barevná. Šedá je jediná barva, která vychází se všemi ostatními barvami, protože zůstává diskrétně v pozadí, připravená být s ostatními středem pozornosti. S jinými barvami a různými materiály ponechává spoustu prostoru pro individuální úpravy.

MULTIFUNKČNÍ TROUBA S PYROLÝZOU.

Profession+



Design: šedé sklo



BP 6850.0* NOVINKA

Funkce:

- Pyrolytický čistící program (3 úrovně)
- 14 funkcí pro pečení (viz strana 68 tabulka funkcí)
- 11 speciálních funkcí (viz strana 68 tabulka funkcí)
- více než 80 automatických programů
- 56 oblíbených programů pro uložení vlastních postupů
- 5,0" TFT dotykový displej s jasným grafickým a textovým zobrazením
- Elektronické ovládání trouby s TFT dotykovým displejem
- Zobrazení aktuální teploty a doporučené teploty
- Víceúrovňový časovač
- Elektronický časovač (doba vaření, konec doby vaření, minutka) s bílým displejem
- Celoskleněná vnitřní dvířka se čtyřmi skly, snímatelné vnitřní sklo
- Funkce rychlého ohřátí vnitřního prostoru trouby
- Režim Eco
- Režim Demo
- Pohotovostní režim
- Objem vnitřního prostoru trouby 70 litrů
- Osvětlení trouby - halogenová žárovka
- Kontaktní spínač dveří s funkcí vypnutí pečení

Technické údaje:

- Celkový příkon 3,6 kW
- Rozměry pro instalaci: Š × V × H cca 560 × 590 × 550 mm
- Více technických údajů viz strana 236

Standardní příslušenství:

- 1 smaltovaný plech na pečení, 1 smaltovaný univerzální / hluboký plech; 1 pečící rošt, 1 teleskopický pojezd (plně výsuvný) (ZB 1002), 1 teleskopický pojezd - (standardní vysunutí) (ZB 1003)

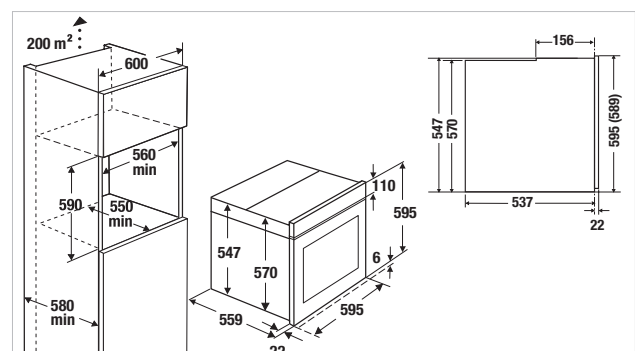
Volitelné příslušenství:

- Varný set Profession+ Přísl. č. ZB 8030
- Set na pečení Profession+ Přísl. č. ZB 8031
- Pizza kámen se zvedáčem Přísl. č. 145
- Další volitelné příslušenství viz str. 238

* K dispozici v průběhu 3. čtvrtletí 2018

BP 6850.0 G

Design: šedé sklo



MULTIFUNKČNÍ TROUBA.

Premium+



Design: šedé sklo



B 6550.0* NOVINKA

Funkce:

- 14 funkcí pro pečení (viz strana 68 tabulka funkcí)
- 8 speciálních funkcí (viz strana 68 tabulka funkcí)
- více než 40 automatických programů
- 20 oblíbených programů pro uložení vlastních postupů
- 3,9" TFT displej s jasným grafickým a textovým zobrazením
- Elektronické ovládání trouby dotykovými senzory
- Zobrazení aktuální teploty a doporučené teploty
- Elektronický časovač (doba vaření, konec doby vaření, minutka) s bílým displejem
- Celoskleněná vnitřní dvířka se čtyřmi skly, snímatelné vnitřní sklo
- Funkce rychlého ohřátí vnitřního prostoru trouby
- Režim Eco
- Režim Demo
- Pohotovostní režim
- Objem vnitřního prostoru trouby 70 litrů
- Osvětlení trouby - halogenová žárovka
- Kontaktní spínač dveří s funkcí vypnutí pečení
- Sklopný gril

Technické údaje:

- Celkový příkon 3,6 kW
- Rozměry pro instalaci: Š × V × H cca 560 × 590 × 550 mm
- Více technických údajů viz strana 236

Standardní příslušenství:

- 1 smaltovaný plech na pečení,
- 1 smaltovaný univerzální / hluboký plech; 1 pečící rošt,
- 1 teleskopický pojezd - (standardní vysunutí) (ZB 1003)

Volitelné příslušenství:

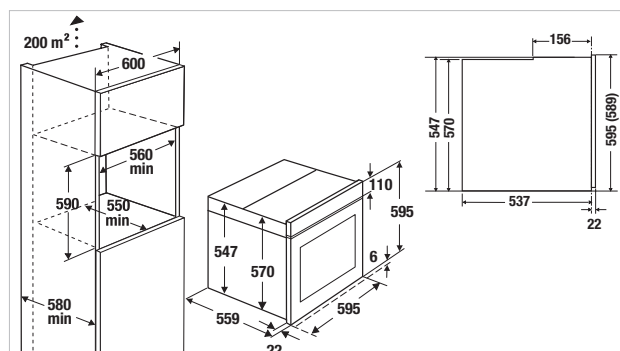
- 1 teleskopický výsuv (plně výsuvný) Přísl. č. ZB 1002
- Varný set Profession+ Přísl. č. ZB 8030
- Set na pečení Profession+ Přísl. č. ZB 8031
- Pizza kámen se zvedačem Přísl. č. 145
- Další volitelné příslušenství viz strana 238

Designové sestavy:

- Design Černý chrom Přísl. č. DK 2000
- Design Stříbrný chrom Přísl. č. DK 3000
- Design Zlatá Přísl. č. DK 4000
- Design Černý samet Přísl. č. DK 5000
- Design Měď Přísl. č. DK 7000
- Design Hot Chilli Přísl. č. DK 8000

B 6550.0 G

Design: šedé sklo



KOMPAKTNÍ PARNÍ A MULTIFUNKČNÍ TROUBA.

Premium+



Design: šedé sklo



CBD 6850.0* **NOVINKA**

Funkce:

- 14 funkcí pro pečení (viz strana 68 tabulka funkcí)
- 11 speciálních funkcí (viz strana 68 tabulka funkcí)
- 6 základních parních funkcí (viz strana 69 tabulka funkcí)
- 13 speciálních parních funkcí (viz strana 69 tabulka funkcí)
- Více než 100 automatických programů
- 56 oblíbených programů pro uložení vlastních postupů
- 5,0" TFT dotykový displej s jasným textovým a grafickým zobrazením
- Elektronické ovládání trouby podsvícenými dotykovými senzory
- Zobrazení aktuální teploty a doporučené teploty
- Elektronický multifunkční časovač (doba vaření, konec doby vaření, minutka) s bílým displejem, možnost přepnutí na digitální zobrazení
- Celoskleněná vnitřní dvířka se čtyřmi skly, snímatelné vnitřní sklo
- Funkce rychlého ohřátí vnitřního prostoru trouby
- Režim Eco
- Režim Demo
- Pohotovostní režim
- Objem vnitřního prostoru trouby 43 litrů
- Osvětlení trouby - LED žárovka
- Kontaktní spínač dveří s funkcí vypnutí pečení

Technické údaje:

- Celkový příkon 3,4 kW
- Rozměry pro instalaci: Š x V x H cca 560 x 450 x 550 mm
- Více technických údajů viz strana 239

Standardní příslušenství:

- 1 smaltovaný univerzální / hluboký plech; 1 pečící rošt,
- 1 pečící plech inox vysoký neděrovaný, 1 pečící plech inox nízký děrovaný

Volitelné příslušenství:

- 1 pečící plech inox vysoký děrovaný Přísl. č. ZB 1008
 - 1 pečící plech inox nízký neděrovaný Přísl. č. ZB 1009
 - Pečící set Profession+ Přísl. č. ZB 8031
 - Pizza kámen se zvedačem Přísl. č. 145
- Další volitelné příslušenství viz strana 238

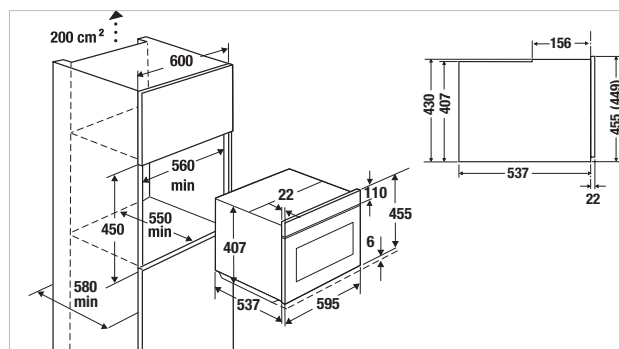
Designové sestavy:

- Design Černý chrom Přísl. č. DK 2000
- Design Stříbrný chrom Přísl. č. DK 3000
- Design Zlatá Přísl. č. DK 4000
- Design Černý samet Přísl. č. DK 5000
- Design Měď Přísl. č. DK 7000
- Design Hot Chilli Přísl. č. DK 8000

*K dispozici v průběhu 4. čtvrtletí 2018

CBD 6850.0 G9 Design šedé sklo

Další designové varianty viz strana 232 - 235



KOMPAKTNÍ PARNÍ A MULTIFUNKČNÍ TROUBA.

Premium+



Design: šedé sklo



CBD 6550.0* NOVINKA

Funkce:

- 14 funkcí pro pečení (viz strana 68 tabulka funkcí)
- 8 speciálních funkcí (viz strana 68 tabulka funkcí)
- 6 základních parních funkcí (viz strana 69 tabulka funkcí)
- 9 speciálních parních funkcí (viz strana 69 tabulka funkcí)
- Více než 40 automatických programů
- 20 oblíbených programů pro uložení vlastních postupů
- 3,9" TFT displej s jasným textovým a grafickým zobrazením
- Elektronické ovládání trouby podsvícenými dotykovými senzory
- Zobrazení aktuální teploty a doporučené teploty
- Elektronický časovač (doba vaření, konec doby vaření, minutka) s bílým displejem
- Celoskleněná vnitřní dvířka se čtyřmi skly, snímatelné vnitřní sklo
- Funkce rychlého ohřátí vnitřního prostoru trouby
- Režim Eco
- Režim Demo
- Pohotovostní režim
- Objem vnitřního prostoru trouby 43 litrů
- Osvětlení trouby - halogenová žárovka
- Kontaktní spínač dveří s funkcí vypnutí pečení

Technické údaje:

- Celkový příkon 3,4 kW
- Rozměry pro instalaci: Š × V × H cca 560 × 450 × 550 mm
- Více technických údajů viz strana 239

Standardní příslušenství:

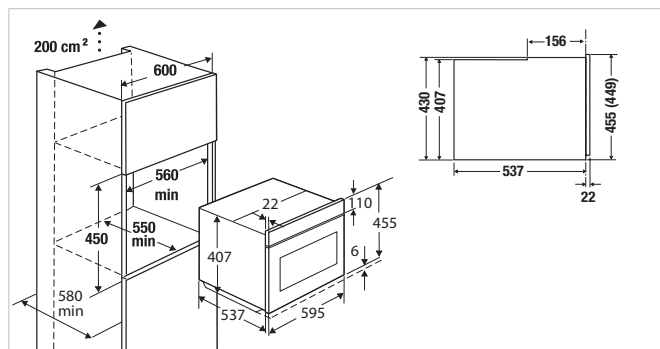
- 1 smaltovaný univerzální / hluboký plech; 1 pečicí rošt,
- 1 pečicí plech inox vysoký neděrovaný
- 1 pečicí plech inox nízký děrovaný

Volitelné příslušenství:

- Pečicí plech, perforovaný, hluboký Přísl. č. ZB 1008
- Pečicí plech, neperforovaný, mělký Přísl. č. ZB 1009
- Pečicí set Profession+ Přísl. č. ZB 8031
- Pizza kámen se zvedačem Přísl. č. 145
- Další volitelné příslušenství viz strana 238

*K dispozici v průběhu 2. čtvrtletí 2018

CBD 6550.0 G Design: šedé sklo



KOMPAKTNÍ MIKROVLNNÁ A MULTIFUNKČNÍ TROUBA.

Premium+



Design: šedé sklo



CBM 6550.0* **NOVINKA**

Funkce:

- 14 funkcí pro pečení (viz strana 68 tabulka funkcí)
- 8 speciálních programů pro pečení (viz strana 68 tabulka funkcí)
- 2 funkce mikrovlnného ohřevu (mikrovlny, kombinace s libovolnou funkcí trouby)
- 10 úrovní výkonu mikrovlnného ohřevu
- Výkon mikrovlnné trouby 1000 W
- Inverterová technologie
- Funkce rychlého startu
- Více než 40 automatických programů
- 20 oblíbených programů pro uložení vlastních postupů
- 3,9" TFT displej s jasným textovým a grafickým zobrazením
- Elektronické ovládání trouby podsvícenými dotykovými senzory
- Zobrazení aktuální teploty a doporučené teploty
- Elektronický časovač s bílým displejem (doba vaření, konec dobovaření, minutka)
- Dvířka s trojitým sklem
- Funkce rychlého ohřátí vnitřního prostoru trouby
- Režim Eco
- Režim Demo
- Pohotovostní režim
- Objem vnitřního prostoru trouby 43 litrů
- Osvětlení trouby - halogenová žárovka
- Kontaktní spínač dveří s funkcí vypnutí pečení

Technické údaje:

- Celkový příkon 3,4 kW
- Rozměry pro instalaci: Š x V x H cca 560 x 450 x 550 mm
- Více technických údajů viz strana 239

Standardní příslušenství:

- 1 skleněný univerzální / hluboký plech; 1 pečicí rošt

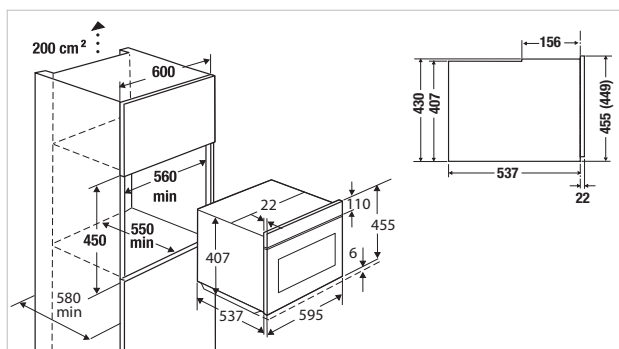
Volitelné příslušenství:

- Pizza kámen se zvedačem Přísl. č. 145
- Další volitelné příslušenství viz strana 238

*K dispozici v průběhu 2. čtvrtletí 2018

CBM 6550.0 G

Design: šedé sklo

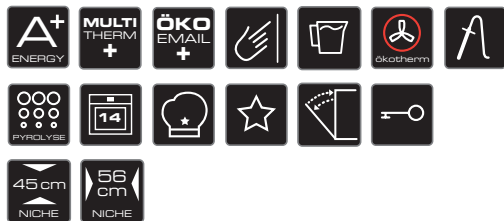


KOMPAKTNÍ MULTIFUNKČNÍ TROUBA S PYROLÝZOU.

Premium+



Design: šedé sklo



CBP 6550.0* **NOVINKA**

Funkce:

- Pyrolytický čistící program (3 úrovně)
- 14 funkcí pro pečení (viz strana 68 tabulka funkcí)
- 8 speciálních funkcí (viz strana 68 tabulka funkcí)
- Více než 40 automatických programů
- 20 oblíbených programů pro uložení vlastních postupů
- 3,9" TFT displej s jasným textovým a grafickým zobrazením
- Elektronické ovládání trouby podsvícenými dotykovými senzory
- Zobrazení aktuální teploty a doporučené teploty
- Elektronický časovač (doba vaření, konec doby vaření, minutka) s bílým displejem
- Celoskleněná vnitřní dvířka se čtyřmi skly, snímatelné vnitřní sklo
- Funkce rychlého ohřátí vnitřního prostoru trouby
- Režim Eco
- Režim Demo
- Pohotovostní režim
- Objem vnitřního prostoru trouby 44 litrů
- Osvětlení trouby - halogenová žárovka
- Kontaktní spínač dveří s funkcí vypnutí pečení

Technické údaje:

- Celkový příkon 2,9 kW
- Rozměry pro instalaci: Š x V x H cca 560 x 450 x 550 mm
- Více technických údajů viz strana 240

Standardní příslušenství:

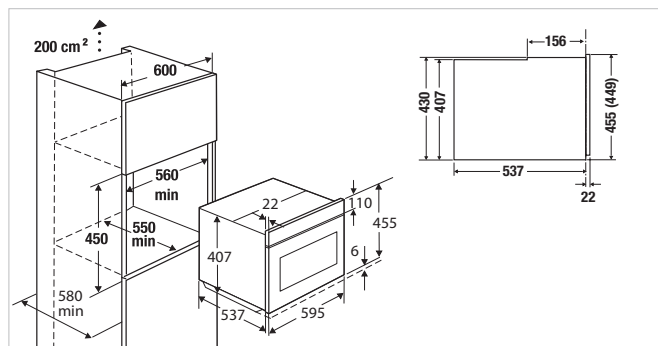
- 1 smaltovaný plech na pečení,
- 1 smaltovaný univerzální / hluboký plech; 1 pečící rošt

Volitelné příslušenství:

- teleskopický pojezd (standardní vysunutí) Přísl. č. ZC 1000
- Varný set Profession+ Přísl. č. ZB 8030
- Set na pečení Profession+ Přísl. č. ZB 8031
- Pizza kámen se zvedačem Přísl. č. 145
- Další volitelné příslušenství viz strana 238

CBP 6550.0 G

Design: šedé sklo



KOMPAKTNÍ, PLNĚ AUTOMATICKÝ KÁVOVAR.

Premium+



Design: šedé sklo



CKV 6550.0* NOVINKA

Funkce:

- LCD displej s jasným textovým a grafickým zobrazením
- Elektronické ovládání dotykovými senzory
- 5 programovatelných velikostí šálek (šálek na espresso, malý šálek, střední šálek, velký šálek, velký hrnek)
- Dávkovač na 1 – 2 šálky
- Funkce napěněného mléka pro cappuccino nebo kávu latté
- Vyjímatelný zásobník na mléko s funkcí čištění
- Vhodné pro použití na zrnkovou kávu i mletou kávu
- Výškově nastavitelný dávkovač kávy
- Tlak pro přípravu kávy 15 barů
- 3 volitelné teploty kávy
- Volitelná síla kávy (5 nastavených možností síly kávy)
- Samostatný ohřívač na kávu a teplou vodu
- Program na odstranění vodního kamene
- Funkce automatického čištění při zapnutí a vypnutí
- Funkce horké vody
- Zásobník na vodu lze vyjmout zepředu
- Elektronický časovač s bílým displejem
- Programovatelný čas spuštění
- Pohotovostní režim
- Zásobník zrnkové kávy
- Instalace na teleskopický výsuv pro snadné doplňování zásobníku kávy

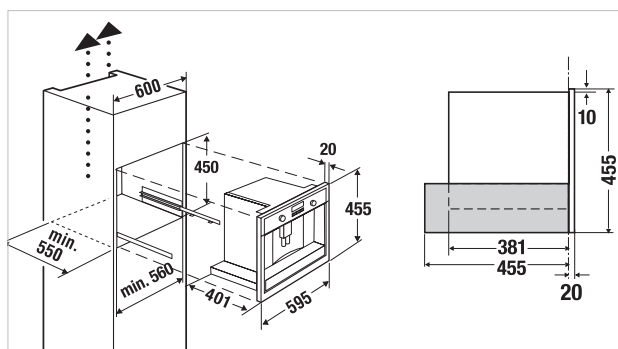
Technické údaje:

- Celkový příkon 1,35 kW
- Rozměry spotřebiče: Š x V x H cca 595 x 455 x 475 mm (včetně přední strany 20 mm a teleskopických kolejniček)
- Rozměry pro instalaci: Š x V x H cca 560 x 450 x 550 mm
- Více technických údajů viz strana 241

*K dispozici v průběhu 2. čtvrtletí 2018

CKV 6550.0 G

Design: šedé sklo



KOMPAKTNÍ MULTIFUNKČNÍ TV.

Profession+



Design: šedé sklo



CTV 6800.0* NOVINKA

Funkce:

- 22" LED plochá obrazovka s úhlopříčkou 56 cm
- Funkce Videotext
- Funkce spánkového časovače (nastavení vypnutí)
- Volitelná velikost obrazu (16: 9)
- Integrovaný tuner DVB-T / kabelový tuner
- Integrovaný DVD-Player
- funkce EPG
- Nahrávání pomocí USB
- vstup pro připojení PC
- Zdvíhací mechanismus monitoru s funkcí „Touch to open“

Technické údaje:

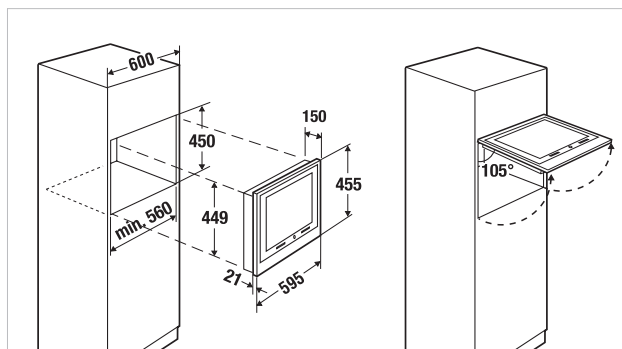
- Spotřeba energie 32 kWh (za rok)
- Celkový příkon 22 W
- Rozměry spotřebiče: Š × V × H cca 595 × 455 × 150 mm
- Rozměry pro instalaci: Š × V × H cca 560 × 450 × 200 mm
- Konektivita 1 × HDMI, Kompozitní Video / Audio, VGA, USB, CI, Sluchátka
- Více technických údajů viz strana 241

Standardní příslušenství:

- 1 dálkový ovladač

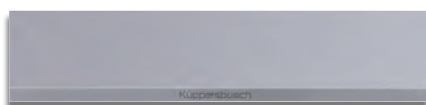
* K dispozici od ledna 2018

CTV 6800.0 G Design: šedé sklo



KOMPAKTNÍ VAKUOVACÍ ZÁSUVKA.

Profession+



Design: šedé sklo a šedá lišta

CSV 6800.0* NOVINKA

Funkce:

- Ideální doplněk pro 45 cm vysoký spotřebič v korpusu 59 cm
- Čelní panel šedé sklo
- Elektronické ovládání dotykovými senzory
- Elektronické zobrazení (červený displej)
- Vakuovací komora z nerez oceli
- sací výkon čerpadla 3 m3 / hod.
- Max. rozměry sáčků 305 mm
- Teleskopický výsuv

Technické údaje:

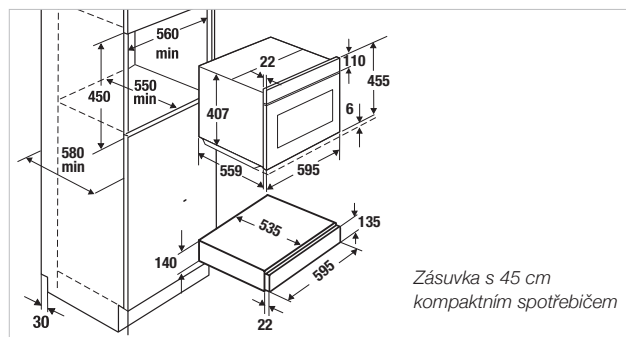
- Celkový příkon 0,4 k W
- Rozměry spotřebiče: Š x V x H cca 595 x 140 x 550 mm
- Rozměry pro instalaci: Š x V x H cca 560 x 595 x 550 mm včetně výšky spotřebiče 45 cm
- Vnitřní rozměry 310 x 330 x 65/85 mm

Standardní příslušenství:

- 25 vakuovacích sáčků 200 x 250 mm
- 25 vakuovacích sáčků 250 x 300 mm
- 1 redukční výplň
- 1 vakuová tryska

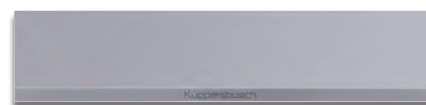
* K dispozici od ledna 2018

CSV 6800.0 G / CSW 6800.0 G / CSZ 6800.0 G



KOMPAKTNÍ OHŘÍVACÍ ZÁSUVKA.

Profession+



Design: šedé sklo a šedá lišta

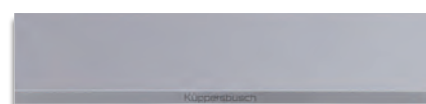
CSW 6800.0 NOVINKA

Funkce CSW 6800.0:

- Ideální doplněk pro 45 cm vysoký spotřebič v korpusu 59 cm
- Čelní panel šedé sklo
- Regulace výkonu od cca 30-80° C
- Kapacita (v závislosti na velikosti nádobí): jídelní servis pro 6 osob nebo 20 talířů o Ø 28 cm nebo 80 espresso šálků nebo 40 šálků na cappuccino
- Teleskopický výsuv

KOMPAKTNÍ ZÁSUVKA NA PŘÍSLUŠENSTVÍ.

Profession+



Design: šedé sklo a šedá lišta

CSZ 6800.0* NOVINKA

Funkce CSZ 6800.0:

- Ideální doplněk pro 45 cm vysoký spotřebič v korpusu 59 cm
- Čelní panel šedé sklo
- Teleskopický výsuv
- Vnitřek spotřebiče z nerez oceli

Technické údaje CSW 6800.0 / CSZ 6800.0:

- Rozměry přístroje Š x V x H cca 595 x 140 x 535 mm
- Rozměry pro instalaci Š x V x H cca 560 x 595 x min. 550 mm včetně výšky spotřebiče 45 cm
- Vnitřní rozměry Š x V x H cca 410 x 105 x 525 mm

Standardní příslušenství CSW 6800.0 / CSZ 6800.0:

- Protiskluzová vložka

KÜPPERSBUSCH CONCEPTLINE®

ConceptLine® umožňuje symetrické kombinace instalace spotřebičů v různých výškách - jak horizontálně, tak i vertikálně. Pro konzistentní a jasně strukturovaný design.

Individuální + přesný



Inovace produktů

Vestavné trouby

Kompaktní spotřebiče

Shade of Grey

ConceptLine®

Varné desky

Odsavače par

Chlazení

Myčky nádobí / Pračky

Dřezy / Batterie

Technické údaje / Příslušenství



KÜPPERSBUSCH INDIVIDUAL: SVĚT MOŽNOSTÍ

Řada různých modelů Küppersbusch Individual Concept umožňuje přizpůsobení spotřebičů řady ConceptLine® Vaším osobním preferencím. Rozhodněte se mezi Nerez ocelí, Černým nebo Stříbrným chromem, Zlatem, Černým sametem, Mědí nebo Hot Chili. A jednoduše lze zvolit i z nabídky INDIVIDUAL PLUS (strany 232-235).

Maximální variabilita - individuální styl.

Vytvořte si svůj individuální design vestavných spotřebičů a dejte své kuchyni jedinečný styl.



Nerez ocel



Černý chrom



Stříbrný chrom



Zlato



Černý samet



Měď



Hot Chili



Inovace
produktů

Vestavné
trouby

Kompaktní
spotřebiče

Shade of Grey

ConceptLine®

Varné desky

Odsavače par

Chlazení

Myčky nádobí /
Pračky

Dřezy / Baterie

Technické údaje /
Příslušenství

Funkce, které udělají Váš život snazší



Individual

Individuální koncept Küppersbusch nabízí možnost mít všechny spotřebiče přizpůsobené Vašemu osobnímu vkusu. V závislosti na konkrétním modelu je možnost volby bílé nebo černé základní barvy spotřebiče. Plně individuální vzhled je dosažen jedním ze sedmi různých designových setů (madlo, lišty).



Multitherm plus horkovzdušný konvekční systém

Kruhové topné těleso, které se nachází na zadní stěně trouby, obklopuje ventilátor, což umožňuje pečení ve čtyřech úrovních současně, aniž by se přitom přenášely pachy a chuti mezi připravovanými jídly navzájem.



Pyrolytické čištění

Díky naší pyrolytické technologii se náročné ruční čištění trouby konečně stalo minulostí. Zatímco Vy si dopřáváte dobré pokrmy, trouba se sama postará o veškeré mastné nečistoty uvnitř. Zahřátím trouby na 500°C čistící systém přemění všechny zbytky jídla na jemný popel. Můžete zvolit mezi 3 programy pyrolýzy – v závislosti na stupni znečištění. Poté stačí vytřít popel vlhkým hadříkem a trouba vypadá jako nová.

Dvířka trouby se čtyřmi skly - čtyřnásobné pohodlí.

Plně prosklení vnitřních dvířek se vyznačuje hladkou plochou bez prulisů a výstupků, proto jsou po setření zase čistá jako zrcadlo. Dvířka jdou jednoduše vyjmout - mají tedy veškeré výhody, co se týče čištění.

Dokonalá izolace:

chladná dvířka a tangenciální chladicí ventilátor

Díky dvířkám trouby opatřenými čtyřmi skly a vnitřním sklem odrážejícím teplo zůstává přední část trouby chladná i při vaření při vysokých teplotách. Všechny modely Küppersbusch jsou pro účinné chlazení spotřebiče vybaveny tangenciálním chladicím ventilátorem.

Přednastavené programy pečení

Až 100 přednastavených programů přípravy pokrmů zajistí, že celý proces bude směřovat k Vámi očekávanému výsledku. Program lze vybrat stiskem sensorového tlačítka. Spotřebič následně navrhne teplotu a dobu přípravy a automaticky zvolí optimální režim pečení. Jednoduše potvrďte nebo upravte nastavení podle potřeby. To je vše, co je třeba!



Oblíbené programy

Můžete si uložit nastavení funkcí pro Vámi preferované pokrmy do svých oblíbených programů. Stejně jako můžete uložit své oblíbené recepty ve Vaší složce „Oblíbené“ – samozřejmě včetně veškerých odpovídajících nastavení! Tímto způsobem, kdykoli se rozhodnete připravit pokrm z Vaší digitální kuchařky, můžete si být jisti, že bude perfektní.

Pizza kámen

Pro výsledky stejné jako v Itálii použijte místo plechu pizza kámen. V kombinaci s pečicím roštem usazeným na nejnižší úrovni zajistí skutečně křupavou pizzu nebo dokonale upečený chléb.

Chladicí ventilátor

Veškeré trouby jsou vybaveny chladicím ventilátorem pro ochlazení odchozího vzduchu po dobu přibližně 5 až 7 minut po vypnutí trouby.



Teplotní sonda na pečení

Stav pečeně, zejména u velkých porcí, není vždy snadné posoudit zvenčí. Profesionální i amatérští kuchaři proto používají teplotní sondu na pečení, která poskytne spolehlivé informace o teplotě vnitřní části pečeně, a tedy i o jejím stavu. To znamená, že můžete upéct maso podle přání – málo propečené, středně propečené nebo hodně propečené – přesně na správnou teplotu.



Dotykové ovládání

Stačí pouze dotek špičkou prstu a funkce sensorových tlačítek bude aktivována.

Rychlé zahřátí

Režim rychlého zahřátí ohřívá troubu na přednastavenou teplotu jen za polovinu času.



Dětský bezpečnostní zámek

Když je tato dětská pojistka aktivována, nelze omylem nebo nechtěně zapnout troubu.



Třída energetické účinnosti

V zemích EU je společný systém označování energetické účinnosti pomůckou ke zjištění, jak elektrické trouby a sporáky pracují. Nejúspěšnější spotřebiče jsou kategorizovány jako třída A++ a nejméně úsporné jako třída G. Co se týče firmy Küppersbusch, velká část výzkumu jde na zajištění, aby naše spotřebiče patřily mezi nejvíce energeticky úsporné na trhu.

Halogenové osvětlení trouby

Dvě velmi jasná halogenová světla jsou nainstalována v různých výškách na každé straně trouby, aby bylo zajištěno optimální osvětlení pokrmu v troubě.

Úspora energie

Mezi vlastnosti podporující úsporu energie patří naše dvířka trouby se čtyřmi skly s vnitřním sklem odrážejícím teplo, a dokonalá izolace trouby. Ale rovněž osvětlení trouby, které lze vypnout během používání, kontaktní spínač dveří a důsledné odstranění tepelných mostů zaručují příkladně nízkou spotřebou energie.

Dveřní kontaktní spínač

Dveřní kontaktní spínač je energeticky úsporné bezpečnostní zařízení. Pokud během provozu trouby otevřete její dvířka, všechny topné prvky a horkovzdušný ventilátor se vypnou.



Rychlá instalace

Jedná se zde o pohodlí při instalaci vestavných spotřebičů. Všechny instalační komponenty jsou již sestaveny v továrně. Instalace je tudíž záležitostí jen pěti minut!



Dálkové ovládání

Funkce dálkového ovládání zajišťuje větší svobodu pohybu a snadnější dostupnost.



DVB - T2 Tuner

Küppersbusch vestavné LED televize jsou vybaveny vlastním integrovaným DVB - T tunerem, takže není potřeba dokupovat širokou škálu příslušenství. Výkonnost antény (není součástí dodávky) závisí na servisní oblasti DVB-T.

XXL objem vnitřního prostoru

Chcete-li svou troubu využít co nejvíce, nabízíme Vám velký vnitřní prostor o objemu 70 l u kombinované a 71 l u pyrolytické trouby. Pro velké rodinné akce nebo pro běžné užívání: vždy lze připravit několik jídel současně až na 9 různých úrovních pečení. Ve srovnání se standardními pečicími plechy je v těchto troubách plech svou plochou o 20% větší, čímž se řadí k největším na trhu.



Softclose

Dveře se automaticky zavřou, dostanou-li se do určitého úhlu, jemným a plynulým pohybem.

Výškově nastavitelná výpusť kávy

Ať už na Vaši ranní kávu používáte šálek na malé espresso nebo velký šálek, výškově nastavitelná výpusť se přizpůsobí jakékoli velikosti. Zabráni znečištění stroje vypouštěnou kávou a zaručí krásnou krémovou pěnu.



Osvětlení šálku

Díky LED osvětlení se Vám představí perfektní káva v dokonalém světle a z její přípravy se tak vytvoří příjemný zážitek.

Eco režim

Eco režim je nastavení displeje, které snižuje jeho spotřebu energie na minimum.

Demo režim

Demo režim (také nazývaný režimem prodejců nebo výstavní) umožňuje, aby byly spotřebiče představeny na výstavách, aniž by se zahřívaly.



Zásobník čerstvé vody

Küppersbusch parní trouby / kávovary lze snadno integrovat do jakékoli kuchyně, neboť vzhledem k vlastnímu zásobníku vody nepotřebují další připojení na vodu.

Regenerace

Pokrmu, které máte připravené předem, můžete ohřát pomocí zvláštní kombinace páry a horkého vzduchu. Nedochází ke ztrátě kvality ani vlhkosti a pokrmy můžete servírovat, jako by byly právě čerstvě uvařené.



Multisteam

S Küppersbusch spotřebiči vaříte jako šéfkuchař. Jednak lze použít Küppersbusch ConceptLine® jako konvektomat, stejně tak i jako parní troubu se 100% párou nebo s různými kombinacemi páry s horkým vzduchem. V závislosti na připravovaném pokrmu se nabízí čtyři různé programy: Plná pára produkuje 100% páry, Poloviční pára + horký vzduch pak 50% páry a 50% horkého vzduchu se spuštěným ventilátorem. Program Čtvrteční pára + horký vzduch tvoří 25% páry a 75% horkého vzduchu při spuštěném ventilátoru. ECO pára je modifikovaný program Čtvrteční pára + horký vzduch určený pro malé nebo střední množství připravovaného pokrmu.

Eco Steam

Funkce ECO umožňuje optimalizovat spotřebu energie během vaření. Nejdříve je třeba nastavit dobu vaření, následně získáte informace s doporučeným nastavením režimů tepelné přípravy.



ökoEmailPlus povrch

Stejně jako plechy na pečení je i celý vnitřek trouby opatřen nepřilnavým povrchem ökoEmailPlus. Extrémně hladký, neporézní povrch smaltování zabraňuje mastnotě a nečistotám z vaření, aby se přichytily. Pracné čištění a agresivní mycí prostředky, škodlivé pro životní prostředí, jsou tedy minulostí. Jenom prosté vytření trouby vlhkým hadříkem je vše, co je zapotřebí s ökoEmail / ökoEmail - Plus a systémem katalyzátoru trouby ökotherm®, aby vnitřek trouby vypadal zase jako nový.



Set & Go

Pomocí funkce Set & Go spustíte spotřebiče s provedeným nastavením pouze jedním stisknutím senzorového tlačítka kdykoli později.



Heat & Hold

Tato funkce Vám umožňuje nastavit troubu tak, aby po skončení pečení automaticky přešla na režim udržování teploty – při 80 °C se pak pokrm udržuje po dobu 30 min., kdy dojde k úplnému vypnutí trouby.



Otevření pouhým dotekem

Küppersbusch sleduje nové trendy a přizpůsobuje je vestavným spotřebičům - s dvířky, která se otevírají automaticky pouze jemným dotekem na přední straně.

PARNÍ A MULTIFUNKČNÍ TROUBA.

Profession+



EEBD 6750.0

Funkce:

- 8 funkcí pro pečení (viz strana 123 tabulka funkcí)
- 11 speciálních funkcí (viz strana 123 tabulka funkcí)
- 5 základních parních funkcí (viz strana 123 tabulka funkcí)
- 1 speciální parní funkce (viz strana 123 tabulka funkcí)
- 100 automatických programů
- 20 oblíbených programů pro uložení vlastních postupů
- LCD displej s jasným textovým a grafickým zobrazením
- Elektronické ovládání trouby do 230°C s podsvícenými dotykovými senzory
- Zobrazení aktuální teploty a doporučené teploty
- Elektronický časovač (doba vaření, konec doby vaření, minutka) s červeným displejem
- Celoskleněná vnitřní dvířka se čtyřmi skly, snímatelné vnitřní sklo
- Funkce rychlého ohřátí vnitřního prostoru trouby
- Režim Demo
- Objem vnitřního prostoru trouby 70 litrů
- Osvětlení trouby - halogenová žárovka
- Kontaktní spínač dveří s funkcí vypnutí pečení
- Madlo v designu Nerez ocel součástí.

Design: černé sklo a nerezové madlo



Designové sestavy:

Design Černý chrom	Přísl.č. 7502
Design Stříbrný chrom	Přísl.č. 7503
Design Zlato	Přísl.č. 7504
Design Černý samet	Přísl.č. 7505
Design Měď	Přísl.č. 7507
Design Hot Chili	Přísl.č. 7508

Další designové varianty viz strana 232-235

Technické údaje:

- Celkový příkon 3.5 kW
- Rozměry spotřebiče Š x V x H cca 594 x 594 x 567 mm (včetně čela 21 mm)
- Rozměry pro instalaci Š x V x H cca 560 x 590 x 550 mm
- Vnitřní rozměry Š x V x H cca 478 x 352 x 414 mm
- Více technických údajů viz strana 122

Standardní příslušenství:

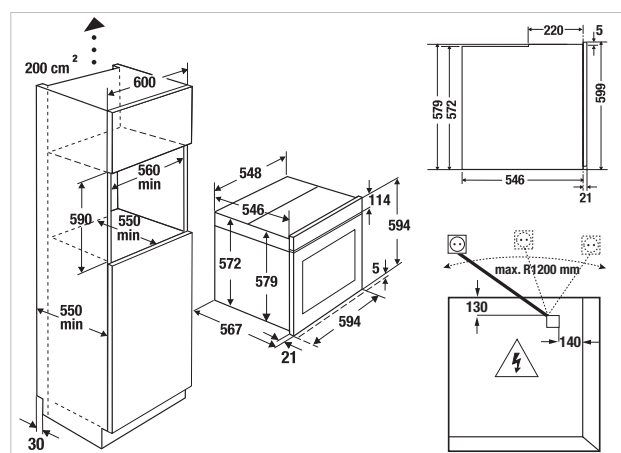
- 1 smaltovaný plech na pečení, 1 smaltovaný univerzální / hluboký plech, 2 pečicí rošty, 1 pojezd plně výsuvný (1751), 1 parní set (2 ks), 1 houba

Volitelné příslušenství:

- 1x teleskopický pojezd (plně výsuvný, voděodolný) Přísl. č. 1751
 - Pizza kámen se zvedacem Přísl. č. 145
- Další volitelné příslušenství viz strana 238

EEBD 6750.0 J

Design: černá



MULTIFUNKČNÍ TROUBA S PYROLÝZOU.

Profession+



Design: černé sklo a nerezové madlo



Designové sestavy:

Design Černý chrom	Přísl.č. 7502
Design Stříbrný chrom	Přísl.č. 7503
Design Zlato	Přísl.č. 7504
Design Černý samet	Přísl.č. 7505
Design Měď	Přísl.č. 7507
Design Hot Chili	Přísl.č. 7508

Další designové varianty viz strana 232-235

EEBP 6750.0

Funkce:

- Pyrolytický čistící program
- 8 funkcí pro pečení (viz strana 123 tabulka funkcí)
- 11 speciálních funkcí (viz strana 123 tabulka funkcí)
- 90 automatických programů
- 20 oblíbených programů pro uložení vlastních postupů
- LCD displej s jasným textovým a grafickým zobrazením
- Elektronické ovládání trouby až do 300°C s podsvícenými dotykovými senzory
- Zobrazení aktuální teploty a doporučené teploty
- Elektronický časovač (doba vaření, konec doby vaření, minutka) s červeným displejem
- Celoskleněná vnitřní dvířka se čtyřmi skly, snímatelné vnitřní sklo
- Funkce rychlého ohřátí vnitřního prostoru trouby
- Režim Eco
- Režim Demo
- Objem vnitřního prostoru trouby 71 litrů
- Osvětlení trouby - halogenová žárovka
- Kontaktní spínač dveří s funkcí vypnutí pečení
- Madlo v designu Nerez ocel součástí.

Technické údaje:

- Celkový příkon 3,5 kW
- Rozměry spotřebiče Š x V x H cca 594 x 594 x 567 mm (včetně čela 21 mm)
- Rozměry pro instalaci Š x V x H cca 560 x 590 x 550 mm
- Vnitřní rozměry Š x V x H cca 478 x 354 x 415 mm
- Více technických údajů viz strana 122

Standardní příslušenství:

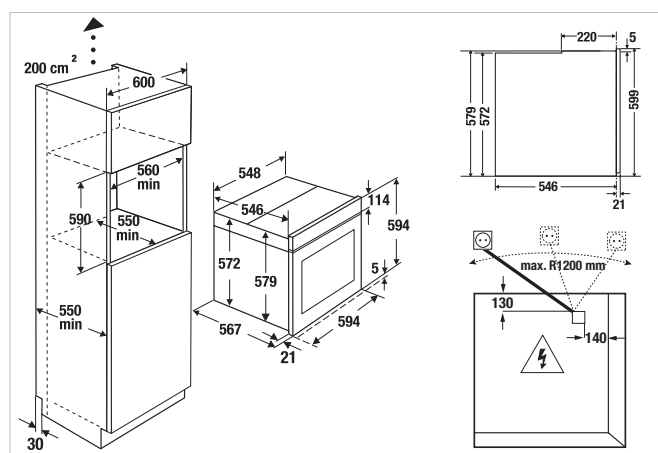
- 1 smaltovaný plech na pečení, 1 smaltovaný univerzální / hluboký plech, 1 pečící rošt, 1 pojezd plně výsuvný (1750)

Volitelné příslušenství:

- 1x teleskopický pojezd (plně výsuvný) Přísl. č. 1750
 - Pizza kámen se zvedačem Přísl. č. 145
- Další volitelné příslušenství viz strana 238

EEBP 6750.0 J

Design: černá



KOMPAKTNÍ PARNÍ A MULTIFUNKČNÍ TROUBA.

Profession+



EEBKD 6750.0

Funkce:

- 8 funkcí pro pečení (viz strana 123 tabulka funkcí)
- 11 speciálních funkcí (viz strana 123 tabulka funkcí)
- 5 základních parních funkcí (viz strana 123 tabulka funkcí)
- 1 speciální parní funkce (viz strana 123 tabulka funkcí)
- 90 automatických programů
- 20 oblíbených programů pro uložení vlastních postupů
- LCD displej s jasným textovým a grafickým zobrazením
- Elektronické ovládání trouby do 230°C s podsvícenými dotykovými senzory
- Zobrazení aktuální teploty a doporučené teploty
- Elektronický časovač (doba vaření, konec doby vaření, minutka) s červeným displejem
- Celoskleněná vnitřní dvířka se čtyřmi skly, snímatelné vnitřní sklo
- Funkce rychlého ohřátí vnitřního prostoru trouby
- Režim Demo
- Objem vnitřního prostoru trouby 43 litrů
- Osvětlení trouby - halogenová žárovka
- Kontaktní spínač dveří s funkcí vypnutí pečení
- Madlo v designu Nerez ocel součástí.

Design: černé sklo a nerezové madlo



Designové sestavy:

Design Černý chrom	Přísl.č. 7502
Design Stříbrný chrom	Přísl.č. 7503
Design Zlato	Přísl.č. 7504
Design Černý samet	Přísl.č. 7505
Design Měď	Přísl.č. 7507
Design Hot Chilli	Přísl.č. 7508

Další designové varianty viz strana 232-235

Technické údaje:

- Celkový příkon 3.0 kW
- Rozměry spotřebiče Š x V x H cca 594 x 455 x 567 mm (včetně čela 21 mm)
- Rozměry pro instalaci Š x V x H cca 560 x 450 x 550 mm
- Vnitřní rozměry Š x V x H cca 477 x 214 x 418 mm
- Více technických údajů viz strana 122

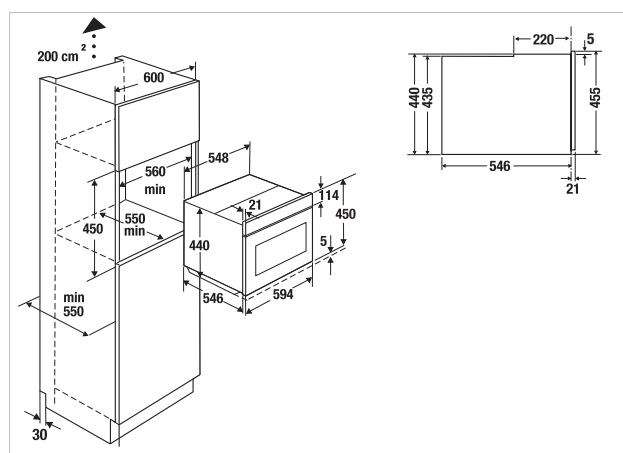
Standardní příslušenství:

- 1 smaltovaný plech na pečení, 1 smaltovaný univerzální / hluboký plech, 1 pečící rošt, 1 parní set (2 ks), 1 houba

Volitelné příslušenství:

- 1x teleskopický pojezd (plně výsuvný, voděodolný) Přísl. č. 1751
 - Pizza kámen se zvedačem Přísl. č. 145
- Další volitelné příslušenství viz strana 238

EEBKD 6750.0 J Design: černá

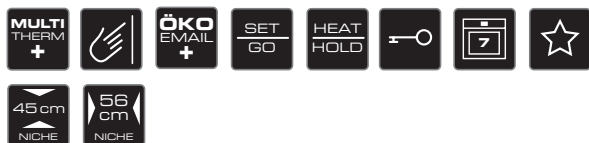


KOMPAKTNÍ MULTIFUNKČNÍ A MIKROVLNNÁ TROUBA.

Profession+



Design: černé sklo a nerezové madlo



Designové sestavy:

Design Černý chrom	Přísl.č. 7502
Design Stříbrný chrom	Přísl.č. 7503
Design Zlato	Přísl.č. 7504
Design Černý samet	Přísl.č. 7505
Design Měď	Přísl.č. 7507
Design Hot Chilli	Přísl.č. 7508

Další designové varianty viz strana 232-235

EEBKM 6750.0

Funkce:

- 7 funkcí pro pečení (viz strana 123 tabulka funkcí)
- 11 speciálních funkcí pro pečení (viz strana 123 tabulka funkcí)
- 2 funkce mikrovlnného ohřevu (viz strana 123 tabulka funkcí)
- 10 úrovní výkonu mikrovlnného ohřevu
- Výkon mikrovlnné trouby 1000 W
- Funkce rychlého startu
- 90 automatických programů pro pečení
- 20 oblíbených programů pro uložení vlastních postupů
- LCD displej s jasným textovým a grafickým zobrazením
- Elektronické ovládání trouby do 230°C s podsvícenými dotykovými senzory
- Zobrazení aktuální teploty a doporučené teploty
- Elektronický časovač s červeným displejem (doba vaření, konec doby vaření, minutka)
- Celoskleněná vnitřní dvířka se čtyřmi skly, snímatelné vnitřní sklo
- Funkce rychlého ohřátí vnitřního prostoru trouby
- Režim Demo
- Objem vnitřního prostoru trouby 43 litrů
- Osvětlení trouby - halogenová žárovka
- Kontaktní spínač dveří s funkcí vypnutí pečení
- Madlo v designu Nerez ocel součástí.

Technické údaje:

- Celkový příkon 3.0 kW
- Rozměry spotřebiče Š x V x H cca 594 x 455 x 567 mm (včetně čela 21 mm)
- Rozměry pro instalaci Š x V x H cca 560 x 450 x 550 mm
- Vnitřní rozměry Š x V x H cca 473 x 212 x 413 mm
- Více technických údajů viz strana 122

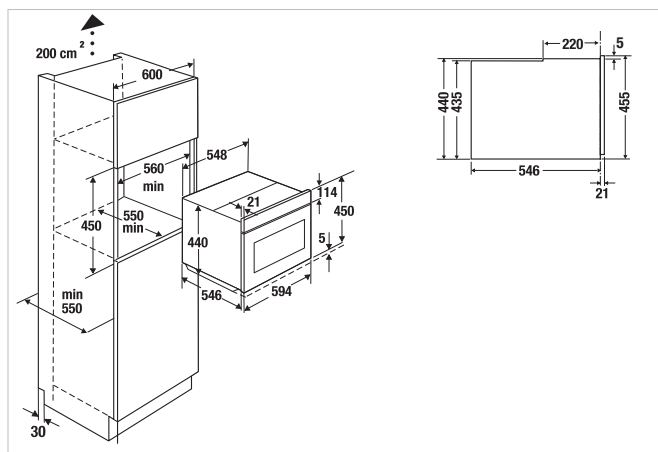
Standardní příslušenství:

- 1 smaltovaný plech na pečení, 1 pečící rošt

Volitelné příslušenství:

- Pizza kámen se zvedacem Přísl. č. 145
- Další volitelné příslušenství viz strana 238

EEBKM 6750.0 J Design: černá



KOMPAKTNÍ VAKUOVACÍ ZÁSUVKA.

Profession+



Design: černé sklo



CSV 6800.0* **NOVINKA**

Funkce:

- Ideální doplněk pro 45 cm vysoký spotřebič v korpusu 59 cm
- Čelní panel černé sklo
- Elektronické ovládání dotykovými senzory
- Elektronické zobrazení (červený displej)
- Vakuovací komora z nerez oceli
- sací výkon čerpadla 3 m³ / hod.
- Max. rozměry sáčků 305 mm
- Teleskopický výsuv

Technické údaje:

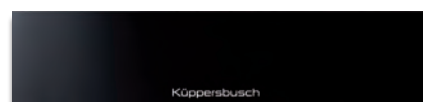
- Celkový příkon 0,4 KW
- Rozměry spotřebiče: Š x V x H cca 595 x 140 x 550 mm
- Rozměry pro instalaci: Š x V x H cca 560 x 595 x 550 mm včetně výšky spotřebiče 45 cm
- Vnitřní rozměry 310 x 330 x 65/85 mm

Standardní příslušenství:

- 25 vakuovacích sáčků 200 x 250 mm
- 25 vakuovacích sáčků 250 x 300 mm
- 1 redukční výplň
- 1 vakuová tryska

KOMPAKTNÍ OHŘÍVACÍ ZÁSUVKA.

Profession+



Design: černé sklo



CSW 6800.0 **NOVINKA**

Funkce CSW 6800.0::

- Ideální doplněk pro 45 cm vysoký spotřebič v korpusu 59 cm
- Čelní panel černé sklo
- Regulace výkonu od cca 30-80° C
- Kapacita (v závislosti na velikosti nádoby): jídelní servis pro 6 osob nebo 20 talířů o Ø 28 cm nebo 80 espresso šálků nebo 40 šálků na cappuccino
- Teleskopický výsuv

KOMPAKTNÍ ZÁSUVKA NA PŘÍSLUŠENSTVÍ.

Profession+



Design: černé sklo



CSZ 6800.0 **NOVINKA**

Funkce CSZ 6800.0:

- Ideální doplněk pro 45 cm vysoký spotřebič v korpusu 59 cm
- Čelní panel černé sklo
- Teleskopický výsuv
- Vnitřek spotřebiče z nerez oceli

Technické údaje CSW 6800.0 / CSZ 6800.0:

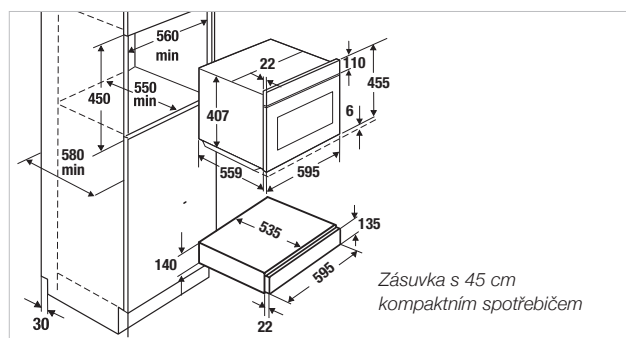
- Rozměry přístroje Š x V x H cca 595 x 140 x 535 mm
- Rozměry pro instalaci Š x V x H cca 560 x 595 x min. 550 mm včetně výšky spotřebiče 45 cm
- Vnitřní rozměry Š x V x H cca 410 x 105 x 525 mm

Standardní příslušenství CSW 6800.0 / CSZ 6800.0:

- Protiskluzová vložka

*K dispozici od ledna 2018

CSV 6800.0 / CSW 6800.0 / CSZ 6800.0



KOMPAKTNÍ, PLNĚ AUTOMATICKÝ KÁVOVAR.

Profession+



EKV 6750.0

Funkce:

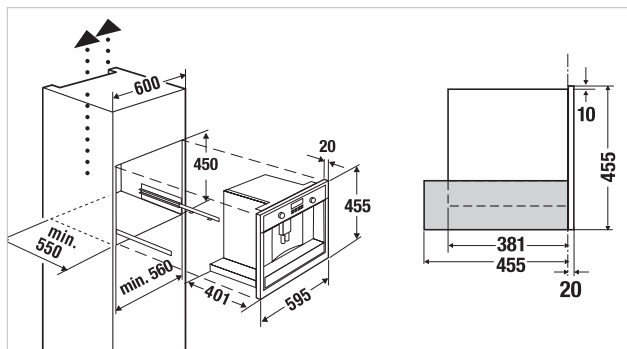
- LCD displej s jasným textovým zobrazením (svítí červeně)
- Elektronické ovládání dotykovými senzory
- 5 programovatelných velikostí šálek (šálek na espresso, malý šálek, střední šálek, velký šálek, velký hrnek)
- Dávkovač na 1 – 2 šálky
- Funkce napěněného mléka pro cappuccino nebo kávu latté
- Vyjímatelný zásobník na mléko s funkcí čištění
- Vhodné pro použití na zrnkovou kávu i mletou kávu
- Výškově nastavitelný dávkovač kávy
- Tlak pro přípravu kávy 15 barů
- 3 volitelné teploty kávy
- Volitelná síla kávy (5 nastavených možností síly kávy)
- Samostatný ohřivač na kávu a teplou vodu
- Program na odstranění vodního kamene
- Funkce automatického čištění při zapnutí a vypnutí
- Funkce horké vody
- Zásobník na vodu lze vyjmout zepředu
- Elektronický časovač se zobrazením aktuálního času
- Programovatelný čas spuštění
- Pohotovostní režim
- Zásobník zrnkové kávy
- Instalace na teleskopický výsuv pro snadné doplňování zásobníku kávy

Technické údaje:

- Celkový příkon 1,35 kW
- Rozměr spotřebiče Š x V x H cca 595 x 455 x 475 mm (včetně čela 20 mm a teleskopických kolejnic)
- Rozměry pro instalaci Š x V x H cca 560 x 450 x 550 mm
- Více technických údajů viz strana 241

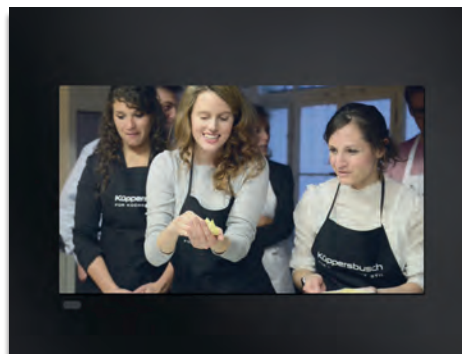
EKV 6750.0 J

Design: černá



KOMPAKTNÍ MULTIFUNKČNÍ TV.

Profession+



CTV 6800.0 NOVINKA

Funkce:

- 22" LED plochá obrazovka s úhlopříčkou 56 cm
- Funkce Videotext
- Funkce spánkového časovače (nastavení vypnutí)
- Volitelná velikost obrazu (16: 9)
- Integrovaný tuner DVB-T / kabelový tuner
- Integrovaný DVD-Player
- funkce EPG
- Nahrávání pomocí USB
- vstup pro připojení PC
- Zdvíhací mechanismus monitoru s funkcí „Touch to open“

Technické údaje:

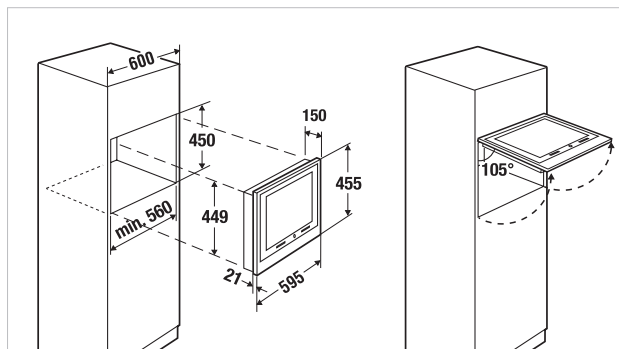
- Spotřeba energie 32 kWh (za rok)
- Celkový příkon 22 W
- Rozměr spotřebiče Š x V x H cca. 595 x 455 x 150 mm
- Rozměry pro instalaci Š x V x H cca. 560 x 450 x 200 mm
- Konektivita 1 x HDMI, Kompozitní Video / Audio,, VGA, USB, CI, sluchátka
- Více technických údajů viz strana 241

Standardní příslušenství:

- dálkové ovládání

CTV 6800.0 S

Design: černá



TROUBY - TECHNICKÉ ÚDAJE

Design modelu	Multifunkční a parní trouba	Multifunkční trouba s pyrolýzou	Kompaktní multifunkční a parní trouba	Kompaktní multifunkční a mikrovlnná trouba
	EEBD 6750.0	EEBP 6750.0	EEBKD 6750.0	EEBKM 6750.0
Černá/Bílá/Šedá	●/-/-	●/-/-	●/-/-	●/-/-
Nerez ocel (předmontovaná)/Možnost designové soupravy (volitelné příslušenství)	●/●	●/●	●/●	●/●
Možnost INDIVIDUAL designu (počet)	5	5	5	5
Individual Plus	●	●	●	●
Třídy energetické účinnosti a spotřeba				
Třída energetické účinnosti dle EN 50304	A	A	A	
Spotřeba energie dle EN 50304 při funkci ECO/horký vzduch v kWh	0.83	0.79	0.69	
Funkce				
5" TFT dotykový displej / 3,9" TFT displej				
LCD displej	●	●	●	●
Elektronický časovač s uvedením data/denní displej/programování trouby	-/●/●	-/●/●	-/●/●	-/●/●
Bílé písmo displeje/červené písmo displeje	-/●	-/●	-/●	-/●
Grafický/textový displej	●/●	●/●	●/●	●/●
K-Connect				
Počet funkcí pro pečení (viz strana 123)	8	8	8	7
Počet speciálních funkcí pro pečení (viz strana 123)	11	11	11	11
Počet funkcí pro vaření v páře/počet speciálních funkcí (viz strana 123)	5 / 1		5 / 1	
Víceúrovňový časovač				
Samostatná funkce mikrovlnného ohřevu				●
Funkce mikrovlnného ohřevu kombinovaná s pečením				●
Výkon mikrovlnného ohřevu (W)/počet úrovní mikrovln. ohřevu				1000/10
Recepty				
Automatické programy	100	90	90	90
Oblíbené programy	20	20	20	20
Elektronické/mechanické ovládání trouby	●/-	●/-	●/-	●/-
Max. nastavení teploty v °C	230	300	230	230
Ovládání pomocí dotykového TFT-Touch/dotykového snímače/ovladače	- /●/-	- /●/-	- /●/-	- /●/-
Otočné kovové ovladače podsvícené/nepodsvícené				
Plastové výsuvné ovladače				
Teplotní sonda na pečení	●	●	●	●
Informace o aktuální teplotě a doporučené teplotě	●	●	●	●
Rychlé zahřátí	●	●	●	●
Dveřní kontaktní spínač	●	●	●	●
Dětský bezpečnostní zámek	●	●	●	●
Celoskleněné vnitřní dveře s rámem z nerezové oceli / Celoskleněné vnitřní dveře	- /●	- /●	- /●	- /●
Počet dveřních skel	4	4	4	4
Velký sklopný gril				
Vnitřní objem trouby v litrech	70	71	43	43
Vnitřní rozměry trouby v mm (Š x V x H)	478 x 352 x 414	478 x 354 x 415	477 x 214 x 418	473 x 212 x 413
LED osvětlení				
Halogenové osvětlení	●	●	●	●
Osvětlení				
Režim ECO				
Režim DEMO	●	●	●	●
Pohotovostní režim				
Čištění				
ökoEmail+ povrch	●	●	●	●
Pyrolytické čištění		●		
Čištění párou	●		●	
ökotherm® katalyzátor trouby				
ökoClean čištění				
Standardní příslušenství				
Smaltovaný plech na pečení	1	1	1	1
Smaltovaný univerzální/hluboký plech/skleněný pekáč	1 / -	1 / -	1 / -	
Pečící rošt	2	1	1	1
Parní set	1		1	
Teleskopický pojezd (plný výsuv/standardní výsuv)	1 / -	1 / -		
Technické údaje				
Celkový příkon v kW	3.5	3.5	3.0	3.0
Napětí (V)	220-240	220-240	220-240	220-240
Frekvence v Hz	50	50	50	50
Délka přípojovacího kabelu v metrech	1,2	1,2	1,2	1,2
Rozměry v mm				
Rozměry pro instalaci (Š x V x H)	560 x 590 x 550	560 x 590 x 550	560 x 450 x 550	560 x 450 x 550

Přehled funkcí

	EEBD 6750	EEBP 6750	EEBKD 6750	EEBKM 6750
--	-----------	-----------	------------	------------

Funkce pro pečení

	Pečení s ventilátorem	•	•	•	
	Pečení s ventilátorem	•	•	•	•
	Program pro pizzu	•	•	•	•
	Horní/dolní ohřev	•	•	•	•
	Gril s ventilátorem	•	•	•	•
	Turbo gril	•	•	•	•
	Gril	•	•	•	•
	Spodní ohřev	•	•	•	•
	Ekonomické pečení	•	•	•	•

Speciální funkce

	Pomalé vaření	•	•	•	•
	Příprava mražených potravin	•	•	•	•
	Udržování teploty	•	•	•	•
	Rozmrazování	•	•	•	•
	Fermentace	•	•	•	•
	Pečení chleba	•	•	•	•
	Gratinování	•	•	•	•
	Konzervování (zavařování)	•	•	•	•
	Sušení	•	•	•	•
	Udržování teploty	•	•	•	•

	EEBD 6750	EEBP 6750	EEBKD 6750	EEBKM 6750
--	-----------	-----------	------------	------------

Funkce pro vaření v páře

	Plný parní ohřev	•		•	
	Poloviční parní ohřev + topné těleso	•		•	
	Čtvrtinový parní ohřev + topné těleso	•		•	
	Ekonomický parní ohřev	•		•	
	Regenerace potravin	•		•	

Speciální funkce pro vaření v páře

	Parní čištění	•		•	
--	---------------	---	--	---	--

Funkce pro mikrovlnný ohřev

	Mikrovlnný ohřev				•
	Přidání mikrovlnného ohřevu k funkci pečení				•

KÜPPERSBUSCH VARNÉ DESKY

Varné desky, které inspirují: od špičkové indukce až po oceněné plynové varné desky. Máme co nabídnout každému vkusu, přizpůsobenému Vaším osobním potřebám.

Individuální + univerzální



Küppersbusch

Technické údaje / Příslušenství	Dřezy / Batterie	Myčky nádobí / Pračky	Chlazení	Odsavače par	Varné desky	ConceptLine®	Shade of Grey	Kompaktní spotřebiče	Vestavné trouby	Inovace produktů
------------------------------------	------------------	--------------------------	----------	--------------	-------------	--------------	---------------	-------------------------	--------------------	---------------------

JEDNO ZAŘÍZENÍ – DVOJÍ POUŽITÍ

Küppersbusch jednotka indukční varné desky s odsavačem - dva v jednom! Představuje zvláště účinnou formu ventilace varné desky, kdy mastnota a pára jsou extrahovány přímo u zdroje a nejsou tak přenášeny přes místnost.

Dalším bonusem je, že není třeba samostatný odsavač nad varnou zónou, což umožňuje větší volnost při navrhování Vaší kuchyně a například i možnou instalaci sporáku pod oknem.

V době používání odsavače ve varné desce je zasunuta ventilační mřížka, po ukončení je možné ji uzavřít skleněnou vložkou.



KMI 9800.0

Kromě dvou 90 a 80 cm dlouhých odsavačů KMI 9800.0 a KMI 8500.0 pro varné desky má Küppersbusch také perfektní řešení pro VarioLine:

Pouze 14 cm široký odsavač VKM 1800.0 může být instalován mezi VarioLine varné desky VKI 3805.0 a VKIW 3800.0.



KMI 8500.0 Ilustrace s ventilační mřížkou

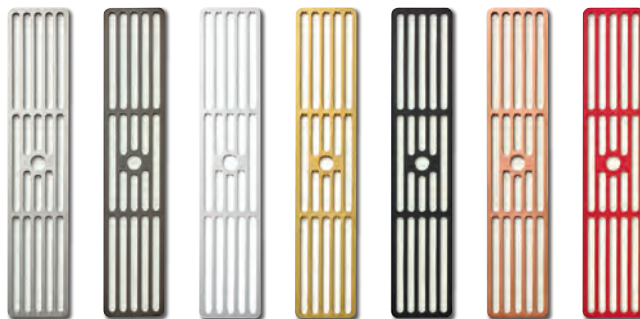


VKI 3805.0 + VKM 1800.0 + VKIW 3800.0



Ventilační mřížky v individuálním konceptu.

Učiňte Vaši jednotku indukční varné desky a odsavače osobitou. Designové soupravy, jež jsou součástí trub, kompaktních spotřebičů, odsavačů par atd., v provedení Nerez ocel, Černý chrom, Stříbrný chrom, Zlatá, Černý samet, Měď a Hot Chili možné opakovat také na ventilační mřížce (na objednávku; cena a dodací lhůta na vyžádání).





EFEKTIVNÍ A ČISTÉ

- **Rychlé čištění** kovového tukového filtru - jednoduše jej zvedněte a vložte do myčky.
- **Snadná obsluha** díky samostatně umístěnému ovládní ventilace, oddělenému od ovládacích prvků varné desky.
- **Snadná instalace** - jeden přístroj, jeden řez do pracovní plochy, jedno připojení pro dvě funkce!
- **Nízký provozní hluk** zejména díky tichému ventilačnímu systému uvnitř spotřebiče.

Téměř stejně tvrdý jako diamant:



Povrch Küppersbusch jednotky indukční varné desky s odsavačem KMI 9850.0 a KMI 9800.0 a indukční varné desky KI 9850.0 a KI 8820.0 je vylepšen o SCHOTT CERAN® Miradur™.

Díky tomuto patentovanému, obzvláště odolnému povrchu je varná deska trvale chráněna proti poškrábání - tvrdost povrchu se zvýšila z hodnoty 6 na hodnotu přibližně 9,5 na stupnici tvrdosti Moh v porovnání s konvenčními sklokeramickými varnými deskami.

SCHOTT CERAN® Miradur™ nejenže snižuje patrné známky používání vznikající při čištění a vaření, ale také zaručuje, že varná deska vypadá jako nová po mnoho let.

Kovový vzhled tohoto povrchu dává varné desce fascinující design.

DESIGN AND FUNCTION



Küppersbusch

Varné desky nemusí být černé! Küppersbusch Vás hýčká možností výběru: kromě klasických černých varných desek vyrobených z vysoce lesklého nebo matného skla - můžete zvolit diskrétní šedou (viz obrázek vlevo) nebo dokonce čistě bílou. Poté zbývá rozhodnout se, jakou zvolit hranu desky.



Nerezové lišty

Varná deska je v přední a zadní části opatřena elegantními lištami z nerezové oceli. Při této variantě lze použít spojovací lištu Varioline pro kombinování několika prvků varné desky.



Zkosený okraj

Zkosená hrana skla (fazeta) ohraničuje celou varnou desku a propůjčuje jí sofistikovaný vzhled. Bez ostrých hran nebo rohů.

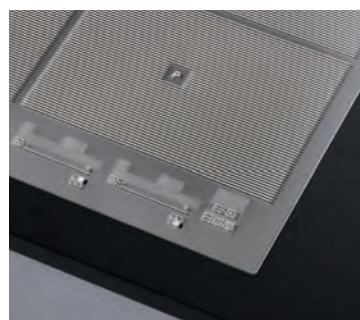


Do roviny s deskou

Varná deska je zapuštěna přímo do pracovní desky a poskytuje Vám tak zcela rovný pracovní povrch. Velkou výhodou této varianty je velmi snadné čištění hladké plochy. "C" hrana skla však umožňuje i klasickou montáž shora (na pracovní desku).



Matné černé sklo



Šedé sklo



Bílé sklo

PŘEJETÍM, KLEPNUTÍM, OTOČENÍM...

Ovládací prvky varných desek Küppersbusch jsou intuitivní a se snadným používáním. Stejně jako většina našich nových trub a kompaktních spotřebičů i řada varných desek disponuje bílým podbarvením ovladačů.



glideControl - Posuvné ovládání

Jemným dotykem na posuvném ovladači vyberte varnou zónu a poté lehkým pohybem prstu na grafické posuvné škále nastavte výkonový stupeň příslušné varné zóny.



selectControl - Přímé ovládání

Díky Küppersbusch konceptu přímého ovládání jsou veškeré ovládací prvky velmi přehledně uspořádány na displeji. Zvolte poklepáním na grafiku příslušnou varnou zónu a poté úroveň výkonu pomocí symbolů +/- . Přímá volba je k dispozici i pro řadu speciálních funkcí, jako je Paměť, STOP-AND-GO (zastavit a spustit) apod.



dialControl - kruhové ovládání

Velmi intuitivní centrální ovládací jednotka: po provedení přímé volby požadované varné zóny nastavíte úroveň jejího výkonu pohybem prstu po kruhovém ovladači ve směru hodinových ručiček.



KnobControl - otočný ovladač

Ovládání spotřebiče pomocí otočného knoflíku. V závislosti na modelu se další speciální funkce nastavují pomocí dotykového senzoru.

PERFEKTNÍ VARNÁ DESKA PRO KAŽDÉHO

Indukční, plynový nebo sklokeramický varný panel?

U značky Küppersbusch najdete perfektní model nebo opravdu perfektní kombinaci spotřebičů. Jedna věc je pro všechny společná: energeticky úsporné technologie s inovativní koncepcí ovládání a prvotřídní design.

Indukce: rychlá, bezpečná, ekonomická a precizní

Na rozdíl od jiných typů energie lze indukci použít velmi rychle, je lehce nastavitelná, energeticky úsporná a bezpečná.

Sklokeramika: klasická a osvědčená

Pokud máte tendenci nechat se vést svými zkušenostmi a raději jdete cestou osvědčeného a vyzkoušeného, naše varné desky ökospeed plus jsou právě pro Vás.

Plyn: inspirovaný profesionálními kuchaři

Nejen profesionální kuchaři vyhledávají vaření na plynu. Tato ekonomická a ekologická energie je ideální pro každou moderní kuchyni.



Kuchyňské varné desky Küppersbusch nejsou pouze univerzální a vysoce funkční. Jsou Küppersbusch - ozdobeny mnoha prestižními oceněními za design.

Například model **GMS 9751.0** o šíři 90 cm dokazuje, že plynové varné desky mohou mít mnohem lepší vzhled, než by kdo tušil. Vyznačuje se svým jedinečným vzhledem: jednoduchý a sofistikovaný přímočarý design z nerezové oceli.

Porotci REDDOT DESIGN AWARD

byli zcela ohromeni. Skutečně ojedinělá je navíc u této varné desky její instalace - spotřebič je jednoduše nainstalován do roviny s kuchyňskou pracovní deskou. Možná je však i klasická montáž

shora. U značky Küppersbusch najdete mnoho atraktivních nerezových nebo elegantních sklokeramických modelů plynových desek.

Výhody našich plynových varných desek:

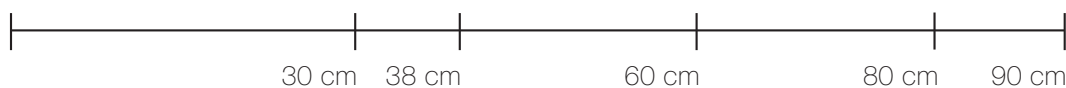
- **Snadné použití** díky integrovanému rychlému zážehovému zapalování pouhým stisknutím a otočením knoflíku.
- **Snadné a pohodlné** použití díky různým velikostem hořáků a různým úrovním výkonu.
- **Snadné čištění**, protože lze umístit odnímatelné podpěry nádobí do myčky (závisí na modelu).
- **Bezpečnost** díky automatickému vypnutí plynu při každém neúmyslném zhasnutí plamene.
- **Efektivní a šetrné k životnímu prostředí**, protože plyn je primární energie a nevypouští při použití žádné škodlivé látky.



Küppersbusch VarioLine: umožňuje sestavit řadu různých modulů libovolných šířek. Lze tak integrovat varné desky, gril s lávovým kamenem, Wok nebo odsavač ...

JAK ŠIROKÁ BY VAŠE VARNÁ DESKA MOHLA BÝT?

Máte nějaké omezení ohledně prostoru ve Vaší kuchyni? Nebo si můžete svobodně vybrat velikost dle Vašeho snu? S šířkou varné desky **90 cm, 80 cm, 60 cm, 38 cm a 30 cm** Vám Küppersbusch zajistí flexibilitu, kterou potřebujete - také pro kombinaci prvků, jak je ukázáno ve výše uvedeném příkladu VarioLine.



NOVÁ všestrannost ve vaření: vestavné elektrické varné desky

Samostatné varné desky

Samostatné varné desky mají vlastní ovládání, např. pomocí sensorových tlačítek, a mohou být do kuchyně zabudovány nezávisle na troubě.

Sklokeramické varné desky

Masivní sklokeramické varné desky mají spoustu výhod. Díky jejich dokonale hladkému povrchu na nich můžete snadno manipulovat s nádobami. Lze je snadno vyčistit, protože se na desce nic nepřipalí.



VarioLine

Série Küppersbusch VarioLine harmonicky kombinuje různé velikosti desek s nerezovým rámečkem.



Vario Indukce

Na indukčních panelech systému Vario indukce není problém s vařením v různých velikých hrncích a zvláště velkých pekáčích. Varné zóny lze použít běžným způsobem a navíc je tu možnost spojit obě obdélníkové varné zóny a přiřadit je k jednomu společnému ovládání.



Indukce

Mnoho profesionálních kuchařů přísahá na tuto formu studené energie. Indukce se dá, jako žádný jiný druh energie, přesně a velmi rychle nastavit, jemně regulovat, je šetrná a bezpečná. Tajemství indukce spočívá v tom, že energie je přenášena jen tehdy, když varná nádoba s magnetickým dnem stojí na varné ploše. Takto bezprostředně vzniklé teplo přímo ve dnu hrnce ohřeje obsah varné nádoby v mimořádně krátkém čase a při nízké spotřebě energie. Samotná varná deska není horká, nemůže se na ní proto nic připalít.



Celoplošná indukce

Na varné desce s celoplošnou indukcí může být velikost varné zóny přizpůsobena velikosti hrnců. Pro menší hrnce lze použít varné zóny tak, jak je běžné, pro velké hrnce nebo pekáče se mohou spojit vždy přední a zadní varná zóna nebo všechny 4 varné zóny do jednoho společně ovládaného celku.



Ökospeed plus - rychlé nahřátí

Všechny varné desky Küppersbusch mají funkci ökospeed plus díky speciálnímu topnému tělesu, které se dokáže rozběhnout naplno během několika sekund a přivést teplo do hrnce s maximální rychlostí. Tím je čas vaření podstatně zkrácen při současném šetření cenné energie.

Automatic booster - automatické zvýšení výkonu

Některé varné desky jsou vybaveny automatickou funkcí pro zvýšení výkonu. Tyto zóny umožňují rychlé přehřátí na začátku vaření. Varná zóna startuje na nejvyšší výkon a poté se automaticky přepne do běžného režimu vaření. Uvidíte, že s tímto vybavením vaří varná deska takřka sama.



Touch Control - sensorové ovládání

Přednastavená sensorová elektronika přebírá řízení elektronických varných desek: stačí jen lehký dotek prstu na plošku senzoru a příslušná varná zóna se zapne. Takto se pomocí sensorových tlačítek dají regulovat vedle výkonových stupňů varných zón také veškeré další funkce.

selectControl - přímé ovládání

Díky Küppersbusch konceptu přímého ovládání jsou veškeré ovládací prvky velmi přehledně uspořádány na displeji. Zvolte poklepnutím na grafiku příslušnou varnou zónu a poté úroveň výkonu pomocí symbolů +/- . Přímá volba je k dispozici i pro řadu speciálních funkcí, jako je Paměť, STOP-AND-GO (zastavit a spustit) apod.

dialControl - kruhové ovládání

Velmi intuitivní centrální ovládací jednotka: po provedení přímé volby požadované varné zóny nastavíte úroveň jejího výkonu pohybem prstu po kruhovém ovladači ve směru hodinových ručiček.

glideControl - posuvné dotykové ovládání

U Küppersbusch konceptu ovládání varných desek jsou veškeré funkce od nastavení timeru až po přímý výběr funkce na varné desce přehledně seřazeny. Lehkým pohybem prstu na grafické posuvné škále nastavíte přímo výkonový stupeň příslušné varné zóny.



Power booster - funkce zvýšení výkonu

Indukční varné desky Küppersbusch nabízejí možnost zvýšení výkonu jednotlivé varné zóny rychlým přiřazením nejvýkonnějšího stupně, čímž je potřebné teplo okamžitě k dispozici.



Funkce öko-Power

Tato funkce umožňuje zvýšení výkonu ve dvou fázích. V první zvyšuje výkon jedné varné zóny a v protikladu k tomuto zvýšení výkonu dovede ušetřit asi 30 % energie. Druhý stupeň odpovídá "normálnímu" zvýšení, kdy zóna poskytuje teplo velmi rychle v okamžiku, kdy je to třeba.

Indikátor zbytkového tepla varných zón

Tato funkce spolehlivě signalizuje, která varná zóna je ještě horká. Máte tak přehled, kde je zapotřebí opatrnosti nebo kde je možné zbytkové teplo ještě využít pro udržování teploty v hrnci a ušetřit cennou energii.



Tlačítko STOP-AND-GO

Integrované tlačítko STOP-AND-GO je významným bezpečnostním prvkem s vysokým komfortem obsluhy. S tímto funkčním tlačítkem nebudete nepříjemně překvapeni, když Vás vyruší zvonek u dveří nebo telefon a Vy potřebujete na toto vyrušení reagovat. Jednoduše stisknete tlačítko STOP-AND-GO a proces vaření na všech zapnutých varných zónách se přeruší. Po Vašem návratu k vaření opět stisknete toto tlačítko a provoz bude obnoven ve stejném nastavení jako v momentu přerušování.



Rozpoznání hrnců podle jejich velikosti

U všech indukčních varných zón je k dispozici integrovaná funkce rozpoznávání velikosti dna hrnců. Senzory detekují průměr hrnce stojícího na indukčním varném panelu a přizpůsobí velikost plochy varné zóny danému hrnci.

Minutka (stopky s funkcí budíku)

Minutka slouží k signalizaci uplynutí nastaveného času.

Funkce vypnutí

Tato funkce zajistí vypnutí varné zóny v okamžiku, kdy na minutce uplyne nastavený čas.

Vypínatelná paměť

Pokud byla varná deska během vaření nechtěně vypnuta, nepředstavuje to problém. Elektronika si pamatuje původní nastavení a jednoduše po znovuzapnutí programu bude vaření pokračovat dále.

Centrální vypínač

Pomocí centrálního vypínače mohou být vypnuty všechny varné zóny najednou. Je jedno, kterou ruku máte právě volnou - při náhlém vykypění či připálení lze celou varnou desku v okamžiku vypnout.



Dětská pojistka

Pokud je aktivována dětská pojistka, nelze varnou desku náhodně zapnout nebo zvýšit výkon.

Přepnutí do režimu dovolená

Není třeba se po odchodu z domova ptát, zda je Vaše varná deska opravdu vypnutá. Účinně poslouží bezpečnostní funkce přepnutí do režimu dovolená, která jednoduše vypne varnou desku, pokud není po uplynutí určitého času provedena žádná změna nastavení.

Dvouokruhová varná zóna

Tyto varné zóny se dají použít s různými průměry, je tak možné optimálně nastavit zónu na různé velikosti hrnců.

Dvouokruhová varná a pečicí zóna

Jedna kruhová varná zóna se dá v případě potřeby přiřadit k vedlejší a tak spolu vytvoří oválnou varnou zónu, např. pro větší pekáč.

Funkce přemostění

U indukčních varných desek umožňuje funkce přemostění přiřadit 2 nebo 4 varné zóny k sobě, čímž vznikne větší plocha pro velké hrnce.

Sklokeramická grilovací deska

Tato deska slouží pro zdravé a snadné grilování. Můžete přímo na ní chutně připravit maso nebo ryby, aniž byste použili pánev nebo pekáč.

Individuální konfigurace funkcí

Nejpopulárnější funkce je možno uložit do paměti pomocí speciálních k tomu určených dotykových plošek. Dříve uložené funkce mohou být vyvolány přímo a kdykoliv použity pro vaření.

Předdefinované zvláštní stupně

Pomocí těchto speciálních funkcí jsou automaticky dosaženy a udržovány předem nastavené teploty, čímž se zabrání překypění tekutin a pokrmů z hrnců. K využití je tak teplota tání 42 ° C, udržovací teplota 70 ° C a úroveň pro těstoviny 94 ° C.



Funkce Šéfkuchař

Tato funkce rozdělí varný panel do 3 sektorů (levý, prostřední, pravý). Na každém z nich se dá příkon nastavit individuálně, jídlo se připravuje tak, že se přesune hrncem z jednoho do druhého sektoru (s jiným nastavením), a nemusí se nic znovu přenastavovat.

Funkce pro čištění

Tato funkce vypne všechna nastavení varného panelu na 20 sekund, během nichž můžete panel očistit. Po 20 sekundách se panel opět zapne a obnoví se nastavení naposledy zvolených funkcí.



Šířka varných panelů

Küppersbusch nabízí díky různým šířkám varných panelů vysokou flexibilitu v každém ohledu.

Speciálně pro plynové varné desky:



Jednoruční obsluha elektrického zapalování

Při stlačení a pootočení ovládacího knoflíku přeskočí od elektrického zapalovače jiskra a dojde k zapálení plynu na příslušném hořáku.

Pojistka zapalování

Pojistka zapalování automaticky vypne přívod plynu v okamžiku, kdy dojde k vyšlehnutí plamene nad mřížku podpírající hrncem.

Podpěrná mřížka hrnce

Dělené kovové mřížky, které podepírají hrnce, spočívají lehce na varném panelu a v případě potřeby se dají jednoduše sejmut a pohodlně čistit.

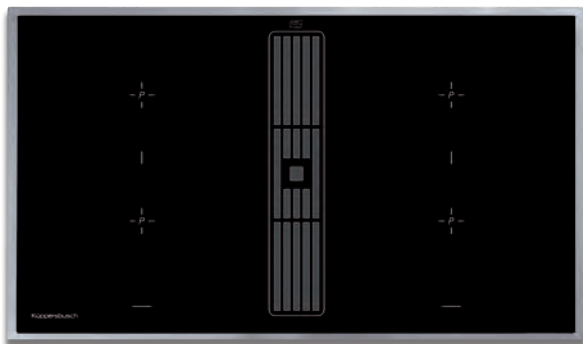


knobControl - otočný ovladač

Ovládání spotřebiče pomocí otočného knoflíku. V závislosti na modelu se další speciální funkce nastavují pomocí dotykového senzoru.

INDUKČNÍ VARNÝ PANEL S ODSAVAČEM.

Profession+



Ilustrace s ventilační mřížkou, instalace do roviny s deskou, nerezový rámeček



KMI 9850.0 **NOVINKA**



Charakteristika varné desky:

- 13-stupňová regulace výkonu kvalitními nerezovými knoflíky
- 3 předdefinované zvláštní stupně: asi 42° C tání, asi 70°C pro udržování tepla, asi 94°C pro těstoviny
- Vypínatelná paměť
- Funkce přemostění, přední a zadní varné zóny mohou být zapnuty současně jako jedna varná zóna
- Funkce automatického zrychlení vaření (Booster)
- Ukazatel zbytkového tepla
- Minutka s funkcí vypnutí
- Režim dovolená (časové omezení provozu)
- Ventilační mřížka a skleněný kryt (ZK 8000) součástí
- 4 varné zóny 220 x 190 mm/2,100 W (3,700 W*)
- * při spuštění funkce zvýšení výkonu Booster

Charakteristika digestoře:

- Míra extrakce (na vnější straně) podle směrnice EN 61591: max. běžné nastavení výkonu 530 m³/h, intenzivní nastavení výkonu 620 m³/h
- Hlučnost podle směrnice EN 60704-2-13: min. 45 dB, max. 55 dB, int. 68 dB
- 4 úrovně výkonu vč. nastavení vysokého výkonu
- Digitální displej
- Kovový tukový filtr s 96% zachycením usazenin mastnoty
- Automatické zpožděné vypnutí (doběh)
- Režim recirkulace vzduchu možný (viz volitelné příslušenství)

Technické údaje:

- Celkový příkon: indukce 7.400 W/digestoř 115 W
- Rozměry spotřebiče: Š x H 898 x 518 mm
- Rozměry výřezu: Š x H 860 x 500 mm
- Připojení: 380 V
- Více informací viz strana 243

Volitelné příslušenství (digestoř):

- PlasmaMade filtr Přísl. č. ZD 8001
 - Filtrbox uhlíkový Přísl.č. ZK 8001
- Další volitelné příslušenství viz str. 249 a 257

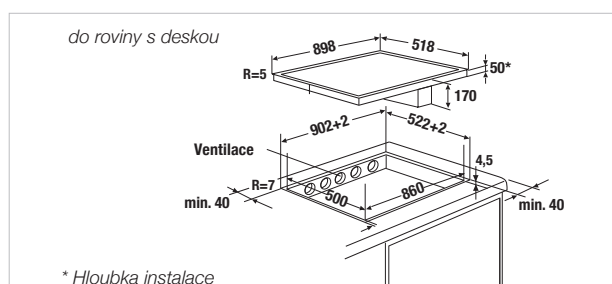
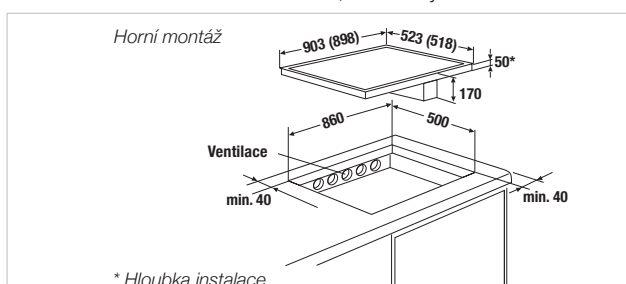
Model KMI 9800.0 lze vybavit ventilační mřížkou v Individual konceptu. Bližší informace naleznete na str. 126.

Informace o systému odvádění znečištěného vzduchu naleznete na straně 242.

* K dispozici v průběhu 3. čtvrtletí 2018

KMI 9850.0 SR černá, do roviny s deskou

KMI 9850.0 SE černá, nerezový rámeček



INDUKČNÍ VARNÝ PANEĽ S ODSAVAČEM.

Profession+



Ilustrace s ventilační mřížkou, instalace do roviny s deskou



KMI 9800.0 NOVINKA



Charakteristika varné desky:

- 14-stupňová regulace výkonu posuvným dotykovým ovládáním-glideControl, bílý displej
- 3 předdefinované zvláštní stupně: asi 42° C tání, asi 70°C pro udržování tepla, asi 94°C pro těstoviny
- Funkce přemostění, přední a zadní varné zóny mohou být zapnuty současně jako jedna varná zóna
- Funkce automatického zrychlení vaření (Booster)
- Ukazatel zbytkového tepla
- Minutka s funkcí vypnutí
- Režim dovolená (časové omezení provozu)
- Ventilační mřížka a skleněný kryt (ZK 8000) součástí
- 4 varné zóny 220 x 190 mm/2,100 W (3,700 W*)
- * při spuštění funkce zvýšení výkonu Booster

Charakteristika digestoře:

- Míra extrakce (na vnější straně) podle směrnice EN 61591: max. běžné nastavení výkonu 530 m³/h, intenzivní nastavení výkonu 620 m³/h
- Hlučnost podle směrnice EN 60704-2-13: min. 39 dB, max. 55 dB, int. 68 dB
- 4 úrovně výkonu vč. nastavení vysokého výkonu
- Digitální displej
- Kovový tukový filtr s 96% zachycením usazenin mastnoty
- Automatické zpožděné vypnutí (doběh)
- Režim recirkulace vzduchu možný (viz volitelné příslušenství)

Technické údaje:

- Celkový příkon: indukce 7.400 W/digestoř 115 W
- Rozměry spotřebiče: Š x H 898 x 518 mm
- Rozměry výřezu: Š x H 860 x 500 mm
- Připojení: 380 V
- Více informací viz strana 243

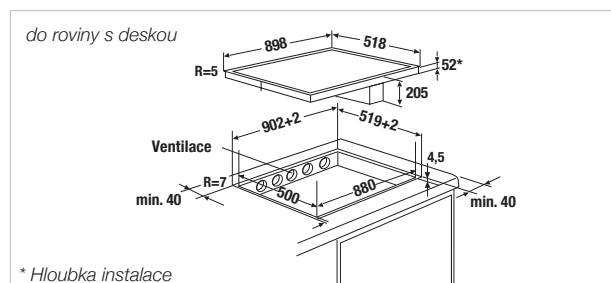
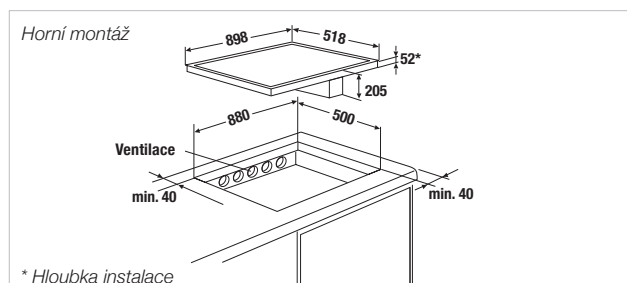
Volitelné příslušenství (digestoř):

- PlasmaMade filtr Přísl. č. ZD 8001
 - Filtrbox uhlíkový Přísl.č. ZK 8001
- Další volitelné příslušenství viz str. 249 a 257

Model KMI 9800.0 lze vybavit ventilační mřížkou v Individual konceptu. Bližší informace naleznete na str. 126.

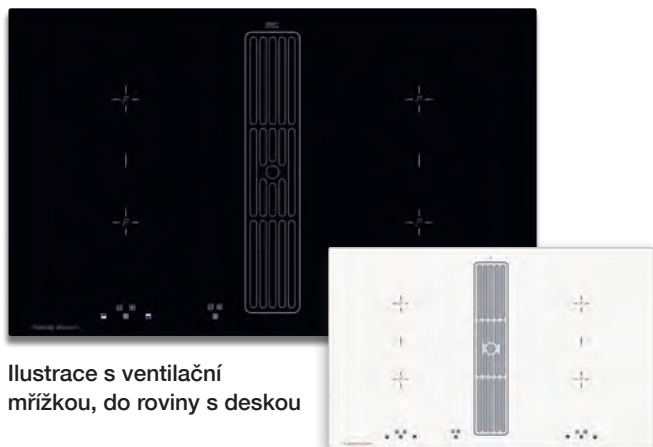
Informace o systému odvádění znečištěného vzduchu naleznete na straně 242.

KMI 9800.0 SR černá, do roviny s deskou



INDUKČNÍ VARNÝ PANEL S ODSAVAČEM.

Premium+



Ilustrace s ventilační mřížkou, do roviny s deskou



Ilustrace se skleněným krytem (přísl. ZK 8000) na ventilátoru

KMI 8500.0 **NOVINKA**



Charakteristika varné desky:

- 10-stupňová regulace výkonu přímým dotykovým ovládním selectControl, červený displej
- Funkce přemostění, přední a zadní varné zóny mohou být zapnuty současně jako jedna varná zóna
- Funkce automatického zrychlení vaření (Booster)
- Ukazatel zbytkového tepla
- Minutka s funkcí vypnutí
- Režim dovolená (časové omezení provozu)
- Ventilační mřížka součástí
- 2 varné zóny 210 x 190 mm/2,100 W (3,000 W*)
- 2 varné zóny 210 x 190 mm/1,650 W (1,850 W*)
- * při spuštění funkce zvýšení výkonu Booster

Charakteristika digestoře:

- Míra extrakce (na vnější straně) podle směrnice EN 61591: max. běžné nastavení výkonu 530 m³/h, intenzivní nastavení výkonu 620 m³/h
- Hlučnost podle směrnice EN 60704-2-13: min. 39 dB, max. 55 dB, int. 68 dB
- 4 úrovně výkonu vč. nastavení vysokého výkonu
- Digitální displej
- Kovový tukový filtr s 96% zachycením usazenin mastnoty
- Automatické zpožděné vypnutí (doběh)
- Režim recirkulace vzduchu možný (viz volitelné příslušenství)

Technické údaje:

- Celkový příkon: indukce 7.400 W/digestoř 115 W
- Rozměry spotřebiče: Š x H 830 x 515 mm
- Rozměry výřezu: Š x H 750 x 500 mm
- Připojení: 380 V
- Více informací viz strana 243

Volitelné příslušenství (digestoř):

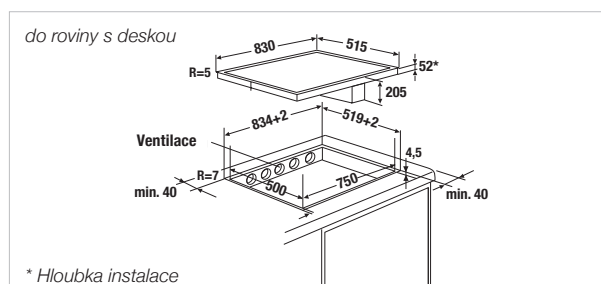
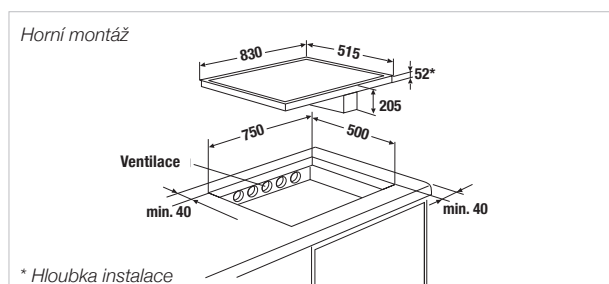
- PlasmaMade filtr Přísl. č. ZD 8001
- Filtrbox uhlíkový Přísl. č. ZK 8001
- Skleněný kryt, černý Přísl. č. ZK 8000
- Další volitelné příslušenství viz str. 249 a 257

Model KMI 8500.0 lze vybavit ventilační mřížkou v Individual konceptu. Bližší informace naleznete na str. 126.

Informace o systému odvádění znečištěného vzduchu naleznete na straně 242.

KMI 8500.0 SR
KMI 8500.0 WR*

černá, do roviny s deskou
bílá, do roviny s deskou
* k dispozici od ledna 2018



INDUKČNÍ VARNÉ PANELE V DESIGNU VČELÍCH PLÁSTVÍ.

Profession+

Profession+



Do roviny s deskou

EKWI 3740.0 W



Funkce:

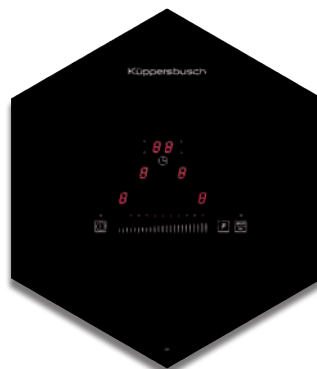
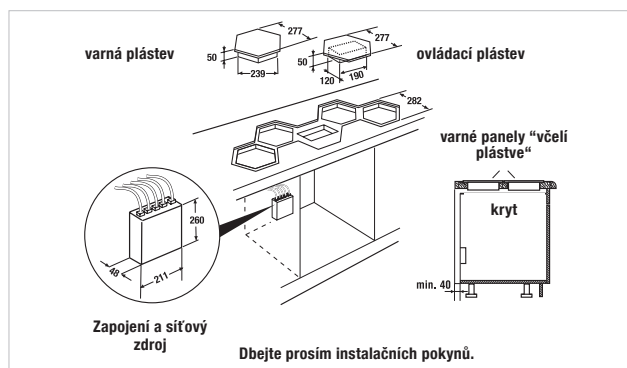
- 11-stupňová regulace výkonu posuvným dotykovým ovládáním glideControl, červený displej
- 1 zvláštní stupeň: udržování teploty cca 70°C
- Vypínatelná paměť
- Funkce automatického zrychlení vaření (Booster)
- Ukazatel zbytkového tepla
- Minutka do 99 min. s funkcí vypnutí
- Centrální vypínač
- Režim dovolená (časové omezení provozu)
- 1 ovládací jednotka
- 4 jednotlivé varné zóny-plástve :
 - 2 x průměr 20 cm / 2.300 W (3.000 W*)
 - 2 x průměr 16 cm / 1.100 W (1.400 W*)
- * při spuštění funkce zvýšení výkonu (Booster)
- Další volitelné příslušenství viz str. 249

Technické údaje:

- Celkový příkon: 7,4 kW
- Rozměry spotřebiče: Š x H 320 x 320 mm
- Hloubka instalace: 50 mm
- Rozměry výřezu viz technický náčrtek
- Více informací viz strana 243

EKWI 3740.0 W černá, do roviny s deskou

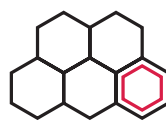
Sada pláství: 1 ovládací jednotka a 4 varné plástve - vodorovně uspořádané šestiúhelníky



Do roviny s deskou

EKWI 3740.0 S

Příklady možných uspořádání:



Š x H 831 x 560 mm



Š x H 831 x 560 mm



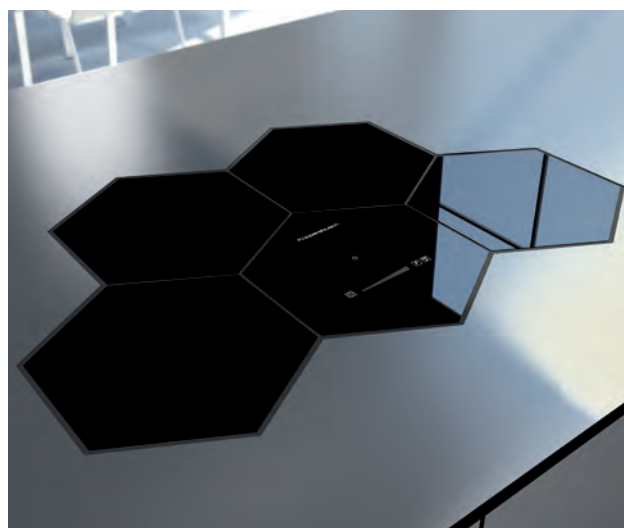
Š x H 831 x 560 mm



Š x H 800 x 554 mm

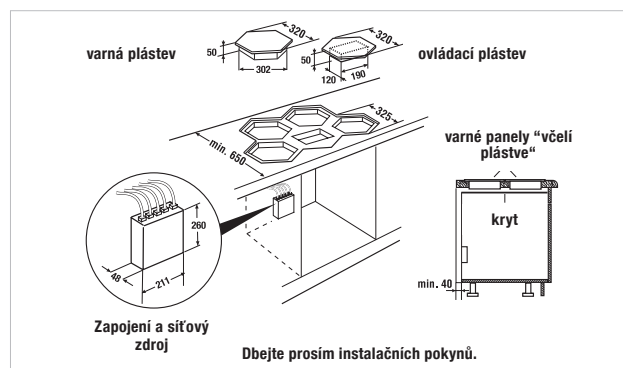


Š x H 1,040 x 554 mm



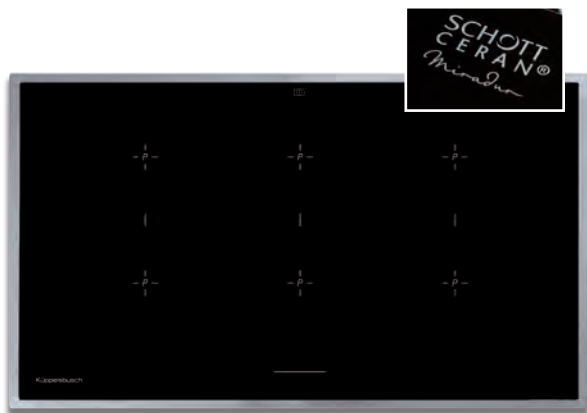
EKWI 3740.0 S černá, do roviny s deskou

Sada pláství: 1 ovládací jednotka a 4 varné plástve - trojúhelníkově uspořádané šestiúhelníky



INDUKČNÍ PANEL.

Profession+



Nerezový rámeček

KI 9850.0 NOVINKA



Funkce:

- 13-stupňová regulace výkonu kvalitními nerezovými knoflíky
- 3 předdefinované zvláštní stupně: asi 42° C tání, asi 70°C pro udržování tepla, asi 94°C pro těstoviny
- Možnost využít litinovou grilovací mřížku na indukci (Přísl.č. 1303)
- Vypínatelná paměť
- Funkce přemostění, přední a zadní varné zóny mohou být zapnuty současně jako jedna varná zóna
- Rozpoznání velikosti nádob s automatickou indikací
- Funkce automatického zrychlení vaření (Booster)
- Ukazatel zbytkového tepla
- Minutka s funkcí vypnutí
- Centrální vypínač
- Režim dovolená (časové omezení provozu)
- 6 varné zóny 210 x 190 mm/2,100 W (3,700 W*)

* při spuštění funkce zvýšení výkonu Booster

Technické údaje:

- Celkový příkon: 11,1 kW
- Rozměry spotřebiče:
 - Nerezový rámeček Š x H cca 900 x 520 mm
 - Do roviny s deskou Š x H cca 898 x 518 mm
- Hloubka instalace: 49 mm
- Rozměry výřezu Š x H cca 750 x 490 mm (pro instalaci do roviny s deskou viz technický náčrsek)
- Více informací viz strana 244

* K dispozici v průběhu 3. čtvrtletí 2018

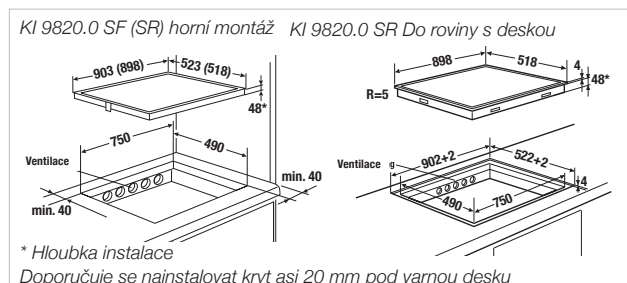
Volitelné příslušenství:

- Litinová grilovací mřížka na indukci Přísl. č. 1303
- Další volitelné příslušenství viz strana 249



KI 9850.0 SE černá, nerezový rámeček

KI 9850.0 SR černá, do roviny s deskou



Profession+



Zkosené hrany

KI 9820.0 NOVINKA



Funkce:

- Vysoce kvalitní chromová grafika
- 15-stupňová regulace výkonu posuvným dotykovým ovládáním glideControl, bílý displej
- 3 předdefinované zvláštní stupně: asi 42° C tání, asi 70°C pro udržování tepla, asi 94°C pro těstoviny
- Možnost využít litinovou grilovací mřížku na indukci (Přísl.č. 1303)
- Vypínatelná paměť
- Funkce přemostění, přední a zadní varné zóny mohou být zapnuty současně jako jedna varná zóna
- Rozpoznání velikosti nádob s automatickou indikací
- Funkce automatického zrychlení vaření (Booster)
- Ukazatel zbytkového tepla
- Minutka s funkcí vypnutí
- Centrální vypínač
- Režim dovolená (časové omezení provozu)
- Funkce pro čištění
- 4 varné zóny 210 x 190 mm/2,100 W (3,700 W*)
- 1 varná zóna 200 x 300 mm/2,100 W (3,700 W*)

* při spuštění funkce zvýšení výkonu Booster

Technické údaje:

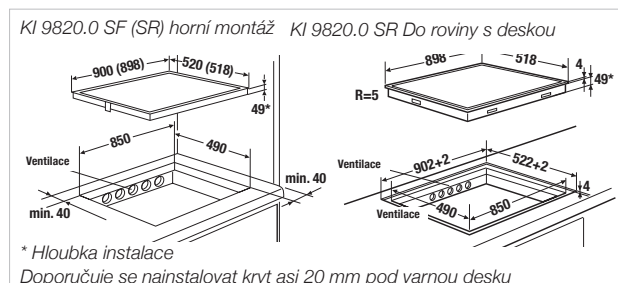
- Celkový příkon: 11,1 kW
- Rozměry spotřebiče:
 - Zkosené hrany Š x H cca 900 x 520 mm
 - Do roviny s deskou Š x H cca 898 x 518 mm
- Hloubka instalace: 49 mm
- Rozměry výřezu Š x H cca 850 x 490 mm (pro instalaci do roviny s deskou viz technický náčrsek)
- Více informací viz strana 244

Volitelné příslušenství:

- Litinová grilovací mřížka na indukci Přísl. č. 1303
- Další volitelné příslušenství viz strana 249

KI 9820.0 SF černá, zkosené hrany

KI 9820.0 SR černá, do roviny s deskou



INDUKČNÍ PANEL.

Profession+



Zkosené hrany

KI 9810.0 NOVINKA



Funkce:

- Vysoce kvalitní chromová grafika
- 15-stupňová regulace výkonu posuvným dotykovým ovládáním glideControl, bílý displej
- 3 předdefinované zvláštní stupně: asi 42° C tání, asi 70°C pro udržování tepla, asi 94°C pro těstoviny
- Možnost využít litinovou grilovací mřížku na indukci (Přísl.č. 1303)
- Vypínatelná paměť
- Funkce přemostění, přední a zadní varné zóny mohou být zapnuty současně jako jedna varná zóna
- Rozpoznání velikosti nádob s automatickou indikací
- Funkce automatického zrychlení vaření (Booster)
- Ukazatel zbytkového tepla
- Minutka s funkcí vypnutí
- Centrální vypínač
- Režim dovolená (časové omezení provozu)
- 6 varných zón 210 x 190 mm/2,100 W (3,700 W*)
- * při spuštění funkce zvýšení výkonu Booster

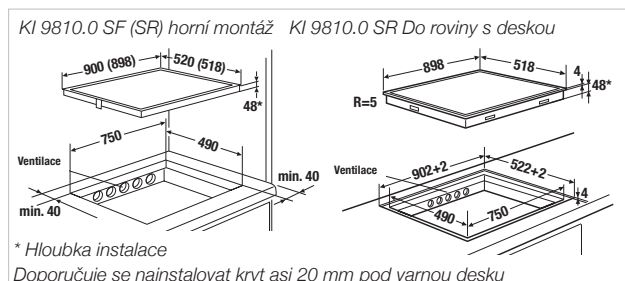
Technické údaje:

- Celkový příkon: 11,1 kW
 - Rozměry spotřebiče:
Zkosené hrany Š x H cca 900 x 520 mm
Do roviny s deskou Š x H cca 898 x 518 mm
 - Hloubka instalace: 48 mm
 - Rozměry výřezu Š x H cca 750 x 490 mm
(pro instalaci do roviny s deskou viz technický náčrtek)
- Více informací viz strana 244

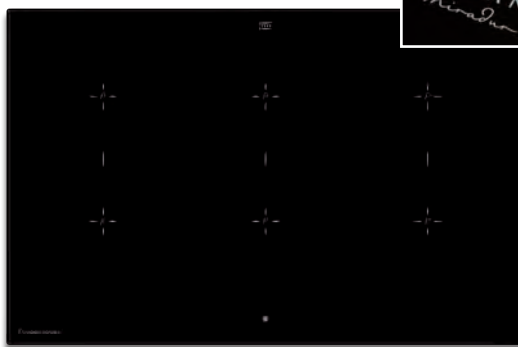
Volitelné příslušenství:

- Litinová grilovací mřížka na indukci Přísl. č. 1303
- Další volitelné příslušenství viz strana 249

- KI 9810.0 SF** černá, zkosené hrany
- KI 9810.0 SR** černá, do roviny s deskou



Profession+



Zkosené hrany

KI 8820.0 NOVINKA



Funkce:

- 11-stupňová regulace výkonu posuvným dotykovým ovládáním glideControl, bílý displej
- 1 předdefinované zvláštní stupně: asi 70°C pro udržování tepla, Možnost využít litinovou grilovací mřížku na indukci (Přísl.č. 1303)
- Vypínatelná paměť
- Funkce přemostění, přední a zadní varné zóny mohou být zapnuty současně jako jedna varná zóna
- Ukazatel zbytkového tepla
- Minutka s funkcí vypnutí
- Centrální vypínač
- Režim dovolená (časové omezení provozu)
- 3 varné zóny 210 x 190 mm/1.600 W (1,850 W*)
- 3 varné zóny 210 x 190 mm/2,100 W (3,000 W*)
- * při spuštění funkce zvýšení výkonu Booster

Technické údaje:

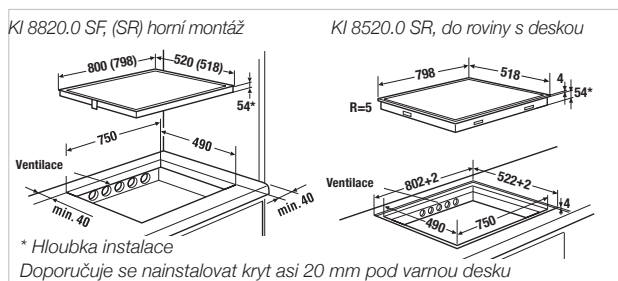
- Celkový příkon: 11,1 kW
 - Rozměry spotřebiče:
Zkosené hrany Š x H cca 800 x 520 mm
Do roviny s deskou Š x H cca 798 x 518 mm
 - Hloubka instalace: 54 mm
 - Rozměry výřezu Š x H cca 750 x 490 mm
(pro instalaci do roviny s deskou viz technický náčrtek)
- Více informací viz strana 244

Volitelné příslušenství:

- Litinová grilovací mřížka na indukci Přísl. č. 1303
- Nerezový rámeček Přísl. č. ZK 0800

* K dispozici v průběhu 3. čtvrtletí 2018

- KI 8820.0 SF** černá, zkosené hrany
- KI 8820.0 SR** černá, do roviny s deskou



INDUKČNÍ PANEL.

Profession+



Zkosené hrany

KI 9800.0 NOVINKA



Funkce:

- Vysoce kvalitní chromová grafika
- 15-stupňová regulace výkonu posuvným dotykovým ovládáním glideControl, bílý displej
- 3 předdefinované zvláštní stupně: asi 42° C tání, asi 70°C pro udržování tepla, asi 94°C pro těstoviny
- Možnost využít litinovou grilovací mřížku na indukci (Přísl.č. 1303)
- Vypínatelná paměť
- Funkce přemostění, pravá a levá varná zóna mohou být zapnuty současně jako jedna varná zóna
- Rozpoznání velikosti nádob s automatickou indikací
- Funkce automatického zrychlení vaření (Booster)
- Ukazatel zbytkového tepla
- Minutka s funkcí vypnutí
- Centrální vypínač
- Režim dovolená (časové omezení provozu)
- 4 varné zóny 210 x 190 mm/2,100 W (3,700 W*)
* při spuštění funkce zvýšení výkonu Booster

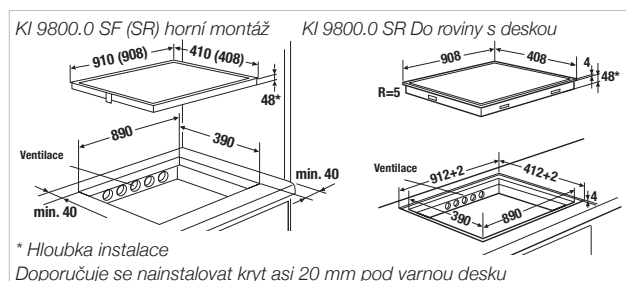
Technické údaje:

- Celkový příkon: 7,4 kW
- Rozměry spotřebiče:
Zkosené hrany Š x H cca 910 x 510 mm
Do roviny s deskou Š x H cca 908 x 408 mm
- Hloubka instalace: 48 mm
- Rozměry výřezu Š x H cca 890 x 390 mm
(pro instalaci do roviny s deskou viz technický náčrtes)
Více informací viz strana 244

Volitelné příslušenství:

- Litinová grilovací mřížka na indukci Přísl. č. 1303
- Další volitelné příslušenství viz str. 249

- KI 9800.0 SF** černá, zkosené hrany
- KI 9800.0 SR** černá, do roviny s deskou



Profession+



Zkosené hrany

KI 8800.0 NOVINKA



Funkce:

- Vysoce kvalitní chromová grafika
- 15-stupňová regulace výkonu posuvným dotykovým ovládáním glideControl, bílý displej
- 3 předdefinované zvláštní stupně: asi 42° C tání, asi 70°C pro udržování tepla, asi 94°C pro těstoviny
- Možnost využít litinovou grilovací mřížku na indukci (Přísl.č. 1303)
- Vypínatelná paměť
- Funkce přemostění, pravá a levá varná zóna mohou být zapnuty současně jako jedna varná zóna
- Rozpoznání velikosti nádob s automatickou indikací
- Funkce automatického zrychlení vaření (Booster)
- Ukazatel zbytkového tepla
- Minutka s funkcí vypnutí
- Centrální vypínač
- Režim dovolená (časové omezení provozu)
- 4 varné zóny 210 x 190 mm/2,100 W (3,700 W*)
* při spuštění funkce zvýšení výkonu Booster

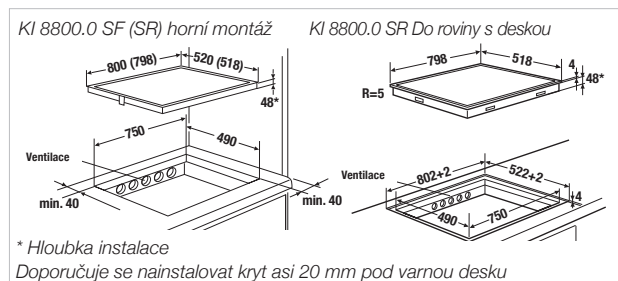
Technické údaje:

- Celkový příkon: 7,4 kW
- Rozměry spotřebiče:
Zkosené hrany Š x H cca 800 x 520 mm
Do roviny s deskou Š x H cca 798 x 518 mm
- Hloubka instalace: 48 mm
- Rozměry výřezu Š x H cca 750 x 490 mm
(pro instalaci do roviny s deskou viz technický náčrtes)
Více informací viz strana 244

Volitelné příslušenství:

- Litinová grilovací mřížka na indukci Přísl. č. 1303
- Nerezový rámeček Přísl. č. ZK 0800
- Další volitelné příslušenství viz strana 249

- KI 8800.0 GR** šedá, do roviny s deskou (viz foto str. 138)
- KI 8800.0 SF** černá, zkosené hrany
- KI 8800.0 SR** černá, do roviny s deskou



INDUKČNÍ PANEL.

Profession+



Zkosené hrany

KI 6800.0 **NOVINKA**



Funkce:

- Vysoce kvalitní chromová grafika
- 15-stupňová regulace výkonu posuvným dotykovým ovládáním glideControl, bílý displej
- 3 předdefinované zvláštní stupně: asi 42° C tání, asi 70°C pro udržování tepla, asi 94°C pro těstoviny
- Možnost využít litinovou grilovací mřížku na indukci (Přísl.č. 1303)
- Vypínatelná paměť
- Funkce přemostění, pravá a levá varná zóna mohou být zapnuty současně jako jedna varná zóna
- Rozpoznání velikosti nádob s automatickou indikací
- Funkce automatického zrychlení vaření (Booster)
- Ukazatel zbytkového tepla
- Minutka s funkcí vypnutí
- Centrální vypínač
- Režim dovolená (časové omezení provozu)
- 4 varné zóny 210 x 190 mm/2,100 W (3,700 W*)
- * při spuštění funkce zvýšení výkonu Booster
- Další volitelné příslušenství viz str. 249

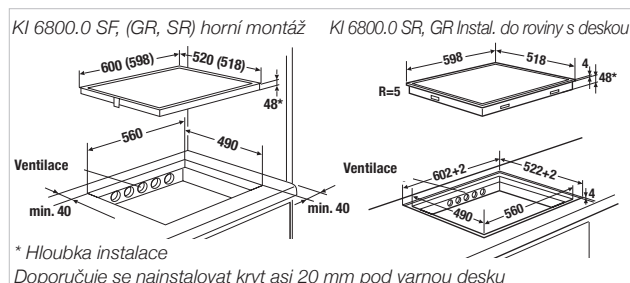
Technické údaje:

- Celkový příkon: 7,4 kW
- Rozměry spotřebiče:
 - Zkosené hrany Š x H cca 600 x 520 mm
 - Do roviny s deskou Š x H cca 598 x 518 mm
- Hloubka instalace: 53 mm
- Rozměry výřezu Š x H cca 560 x 490 mm (pro instalaci do roviny s deskou viz technický náčrsek)
- Více informací viz strana 244

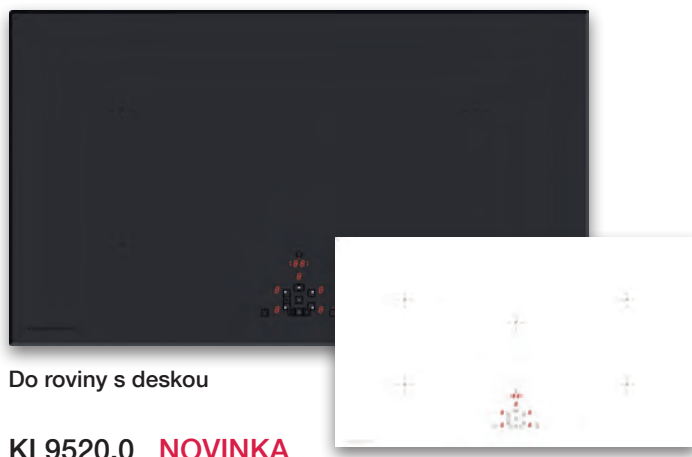
Volitelné příslušenství:

- Litinová grilovací mřížka na indukci Přísl. č. 1303
- Nerezový rámeček Přísl. č. ZK 0600

- KI 6800.0 GR šedá, do roviny s deskou
- KI 6800.0 SF černá, zkosené hrany
- KI 6800.0 SR černá, do roviny s deskou



Premium+



Do roviny s deskou

KI 9520.0 **NOVINKA**



Funkce:

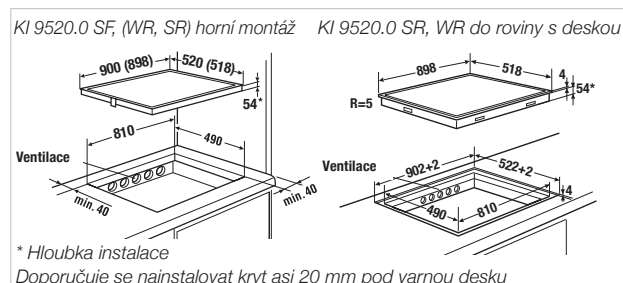
- Matné černé nebo bílé sklo
- 11-stupňová regulace výkonu přímým dotykovým ovládáním selectControl, červený displej
- 1 předdefinovaný zvláštní stupeň: asi 70°C pro udržování tepla
- Vypínatelná paměť
- Funkce přemostění, levé varné zóny mohou být zapnuty současně jako jedna varná zóna
- Ukazatel zbytkového tepla
- Minutka s funkcí vypnutí
- Centrální vypínač
- Režim dovolená (časové omezení provozu)
- 1 varná zóna 210 x 190 mm/2,100 W (3,000 W*)
- 1 varná zóna 210 x 190 mm/1,600 W (1,850 W*)
- 1 varná zóna Ø 280 mm / 2,300 W (3,000 W*)
- 1 varná zóna Ø 215 mm / 2,300 W (3,000 W*)
- 1 varná zóna Ø 180 mm / 1,100 W (1,400 W*)
- * při spuštění funkce zvýšení výkonu Booster
- Další volitelné příslušenství viz str. 249

Technické údaje:

- Celkový příkon: 7.4 kW
- Rozměry spotřebiče:
 - Zkosené hrany Š x H cca 900 x 520 mm
 - Do roviny s deskou Š x H cca 898 x 518 mm
- Hloubka instalace: 54 mm
- Rozměry výřezu Š x H cca 810 x 490 mm
- Více informací viz str. 244

**K dispozici od srpna 2018

- KI 9520.0 WR bílá, do roviny s deskou
- KI 9520.0 SF černá, zkosené hrany
- KI 9520.0 SR černá, do roviny s deskou



Inovace produktů

Vestavné trouby

Kompaktní spotřebiče

Shade of Grey

ConceptLine®

Varné desky

Odsavače par

Chlazení

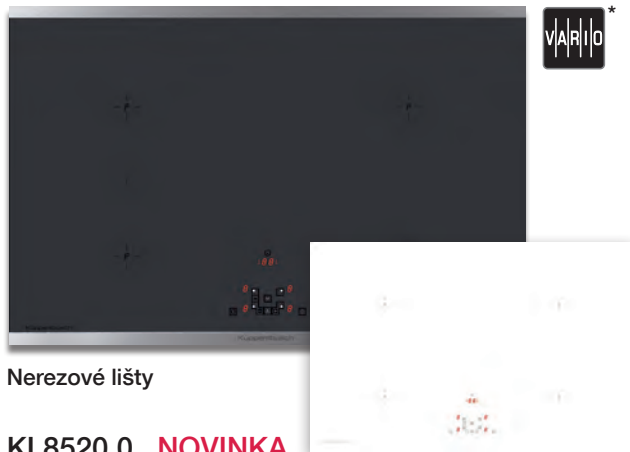
Myčky nádobí / Pračky

Dřezy / Baterie

Technické údaje / Příslušenství

INDUKČNÍ PANEL.

Premium+



Nerezové lišty

KI 8520.0 NOVINKA



Funkce:

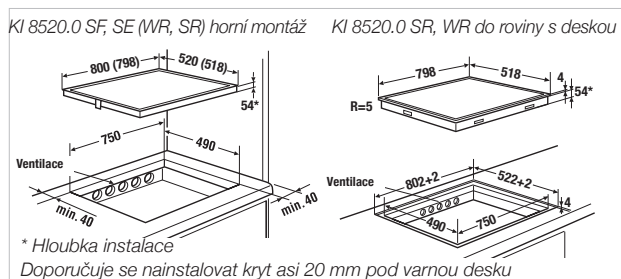
- Matné černé nebo bílé sklo
 - 11-stupňová regulace výkonu přímým dotykovým ovládním selectControl, červený displej
 - 1 předdefinovaný zvláštní stupeň: asi 70°C pro udržování tepla
 - Vypínatelná paměť
 - Funkce přemostění, levé varné zóny mohou být zapnuty současně jako jedna varná zóna
 - Ukazatel zbytkového tepla
 - Minutka s funkcí vypnutí
 - Centrální vypínač
 - Režim dovolená (časové omezení provozu)
 - 1 varná zóna 210 x 190 mm/2,100 W (3,000 W*)
 - 1 varná zóna 210 x 190 mm/1,600 W (1,850 W*)
 - 1 varná zóna Ø 215 mm / 2,300 W (3,000 W*)
 - 1 varná zóna Ø 180 mm / 1,400 W (1,400 W*)
- * při spuštění funkce zvýšení výkonu Booster
- Další volitelné příslušenství viz st. 249

Technické údaje:

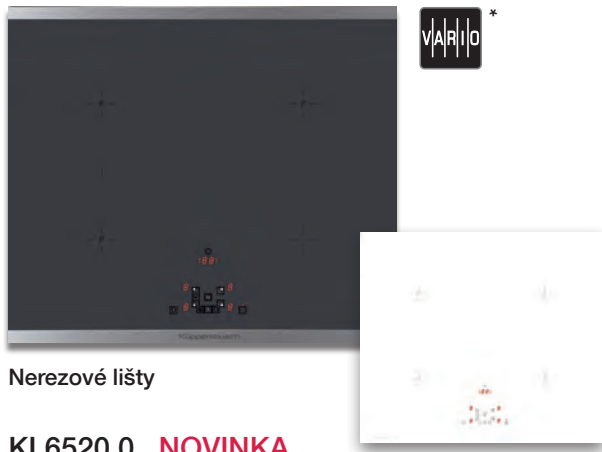
- Celkový příkon: 7,4 kW
- Rozměry spotřebiče:
 - Zkosené hrany Š x H cca 800 x 520 mm
 - Nerezové lišty Š x H cca 800 x 520 mm
 - Do roviny s deskou Š x H cca 798 x 518 mm
- Hloubka instalace: 54 mm
- Rozměry výřezu Š x H cca 750 x 490 mm
- Více informací viz strana 244

*pouze pro model s nerezovými lištami

- KI 8520.0 WR** bílá, do roviny s deskou
- KI 8520.0 SF** černá, zkosené hrany
- KI 8520.0 SE** černá, nerezové lišty
- KI 8520.0 SR** černá, do roviny s deskou



Premium+



Nerezové lišty

KI 6520.0 NOVINKA



Funkce:

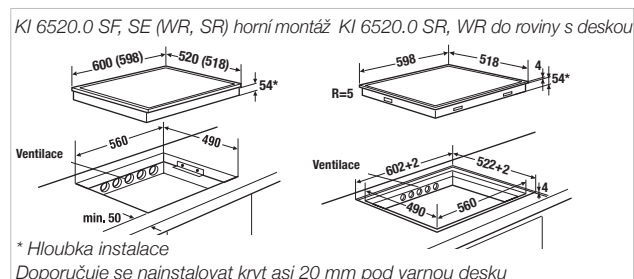
- Matné černé nebo bílé sklo
 - 11-stupňová regulace výkonu přímým dotykovým ovládním selectControl, červený displej
 - 1 předdefinovaný zvláštní stupeň: asi 70°C pro udržování tepla
 - Vypínatelná paměť
 - Funkce přemostění, levé varné zóny mohou být zapnuty současně jako jedna varná zóna
 - Ukazatel zbytkového tepla
 - Minutka s funkcí vypnutí
 - Centrální vypínač
 - Režim dovolená (časové omezení provozu)
 - 1 varná zóna 210 x 190 mm/2,100 W (3,000 W*)
 - 1 varná zóna 210 x 190 mm/1,600 W (1,850 W*)
 - 1 varná zóna Ø 180 mm / 1,400 W (2,000 W*)
 - 1 varná zóna Ø 180 mm / 1,100 W (1,400 W*)
- * při spuštění funkce zvýšení výkonu Booster
- Další volitelné příslušenství viz st. 249

Technické údaje:

- Celkový příkon: 7,4 kW
- Rozměry spotřebiče:
 - Zkosené hrany Š x H cca 600 x 520 mm
 - Nerezové lišty Š x H cca 600 x 520 mm
 - Do roviny s deskou Š x H cca 598 x 518 mm
- Hloubka instalace: 54 mm
- Rozměry výřezu Š x H cca 560 x 490 mm
- Více informací viz strana 245

*pouze pro model s nerezovými lištami

- KI 6520.0 WR** bílá, do roviny s deskou
- KI 6520.0 SF** černá, zkosené hrany
- KI 6520.0 SE** černá, nerezové lišty
- KI 6520.0 SR** černá, do roviny s deskou



INDUKČNÍ PANEL.

Comfort+



Do roviny s deskou

KI 9330.0 NOVINKA



Funkce:

- 11-stupňová regulace výkonu kruhovým dotykovým ovládním dialControl, červený displej
- 1 předdefinovaný zvláštní stupeň: asi 70°C pro udržování tepla
- Vypínatelná paměť
- Funkce automatického zrychlení vaření (Booster)
- Ukazatel zbytkového tepla
- Minutka s funkcí vypnutí
- Centrální vypínač
- Režim dovolená (časové omezení provozu)
- 1 varná zóna Ø 170 mm / 1,100 W (1,400 W*)
- 1 varná zóna Ø 190 mm / 1,400 W (2,000 W*)
- 1 varná zóna Ø 280 mm / 2,300 W (3,000 W*)
- 1 varná zóna Ø 210 mm / 2,300 W (3,000 W*)
- 1 varná zóna Ø 160 mm / 1,100 W (1,400 W*)

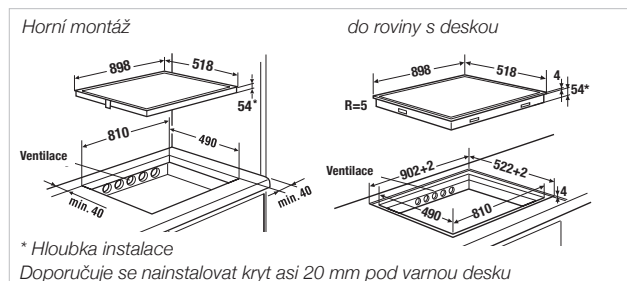
* při spuštění funkce zvýšení výkonu Booster

- Další volitelné příslušenství viz st. 249

Technické údaje:

- Celkový příkon: 7,4 kW
- Rozměry spotřebiče: Š x H cca 898 x 518 mm
- Hloubka instalace: 54 mm
- Rozměry výřezu: Š x H cca 810 x 490 mm
- Více informací viz strana 245

KI 9330.0 SR černá, do roviny s deskou



Comfort+



Do roviny s deskou

KI 8330.0 NOVINKA



Funkce:

- 11-stupňová regulace výkonu kruhovým dotykovým ovládním dialControl, červený displej
 - 1 předdefinovaný zvláštní stupeň: asi 70°C pro udržování tepla
 - Vypínatelná paměť
 - Funkce automatického zrychlení vaření (Booster)
 - Ukazatel zbytkového tepla
 - Minutka s funkcí vypnutí
 - Centrální vypínač
 - Režim dovolená (časové omezení provozu)
 - 1 varná zóna Ø 200 mm / 2,300 W (3,000 W*)
 - 1 varná zóna Ø 180 mm / 1,100 W (1,400 W*)
 - 1 varná zóna Ø 220 mm / 2,300 W (3,000 W*)
 - 1 varná zóna Ø 160 mm / 1,100 W (1,400 W*)
- * při spuštění funkce zvýšení výkonu Booster

Technické údaje:

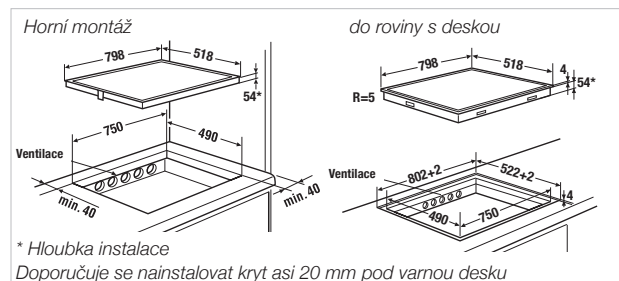
- Celkový příkon: 7,4 kW
- Rozměry spotřebiče: Š x H cca 798 x 518 mm
- Hloubka instalace: 54 mm
- Rozměry výřezu: Š x H cca 750 x 490 mm
- Více informací viz strana 245

Volitelné příslušenství:

- Kovové lišty Přísl. č. ZK 0800
- VarioLine spojovací lišta Přísl. č. 1130 (pouze u modelu s nerezovými lištami)
- Další volitelné příslušenství viz strana 249

* Pouze s volitelným příslušenstvím ZK 0800

KI 8330.0 SR černá, do roviny s deskou



INDUKČNÍ PANEL.

Comfort+



Do roviny s deskou

KI 6330.0 NOVINKA



Funkce:

- 11-stupňová regulace výkonu kruhovým dotykovým ovládním dialControl, červený displej
- 1 předdefinovaný zvláštní stupeň: asi 70°C pro udržování tepla
- Vypínatelná paměť
- Funkce automatického zrychlení vaření (Booster)
- Ukazatel zbytkového tepla
- Minutka s funkcí vypnutí
- Centrální vypínač
- Režim dovolená (časové omezení provozu)
- 1 varná zóna Ø 200 mm / 2,300 W (3,000 W*)
- 1 varná zóna Ø 180 mm / 1,100 W (1,400 W*)
- 1 varná zóna Ø 220 mm / 2,300 W (3,000 W*)
- 1 varná zóna Ø 160 mm / 1,100 W (1,400 W*)

* při spuštění funkce zvýšení výkonu Booster

Technické údaje:

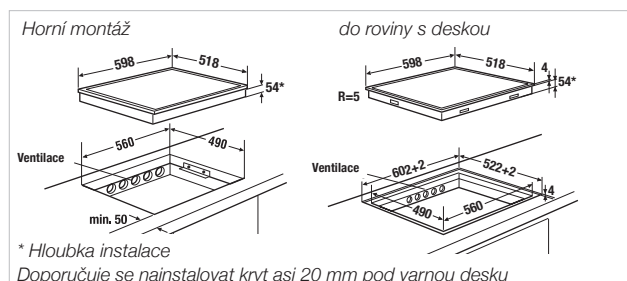
- Celkový příkon: 7,4 kW
- Rozměry spotřebiče: Š x H cca 598 x 518 mm
- Hloubka instalace: 54 mm
- Rozměry výřezu: Š x H cca 560 x 490 mm
- Více informací viz strana 245

Volitelné příslušenství:

- Kovové lišty Přísl. č. ZK 0600
- VarioLine spojovací lišta Přísl. č. 1130 (pouze u modelu s nerezovými lištami)
- Další volitelné příslušenství viz strana 249

*Pouze s volitelným příslušenstvím ZK 0600

KI 6330.0 SR černá, do roviny s deskou



Do roviny s deskou

KI 6350.0** NOVINKA



Funkce:

- 10-stupňová regulace výkonu, červený displej
- 1 předdefinovaný zvláštní stupeň: asi 70°C pro udržování tepla
- Vypínatelná paměť
- Ukazatel zbytkového tepla
- Minutka s funkcí vypnutí
- Centrální vypínač
- Režim dovolená (časové omezení provozu)
- 1 varná zóna Ø 210 mm / 2,300 W (3,000 W*)
- 2 varné zóny Ø 180 mm / 1,850 W (2,500 W*)
- 1 varná zóna Ø 145 mm / 1,400 W (1,800 W*)

* při spuštění funkce zvýšení výkonu Booster

Technické údaje:

- Celkový příkon: 7,4 kW
- Rozměry spotřebiče: Š x H cca 598 x 518 mm
- Hloubka instalace: 54 mm
- Rozměry výřezu: Š x H cca 560 x 490 mm
- Více informací viz strana 245

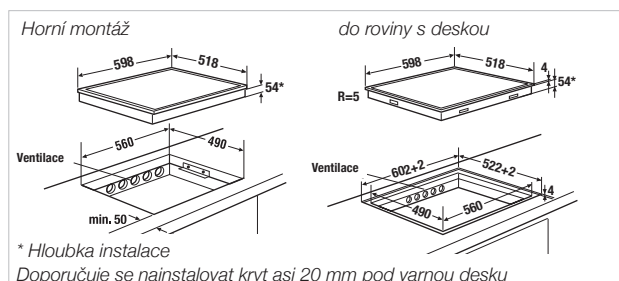
Volitelné příslušenství:

- Kovové lišty Přísl. č. ZK 0600
- VarioLine spojovací lišta Přísl. č. 1130 (pouze u modelu s nerezovými lištami)
- Další volitelné příslušenství viz strana 249

*Pouze s volitelným příslušenstvím ZK 0600

**K dispozici od března 2018

KI 6350.0 SR černá, do roviny s deskou



INDUKČNÍ PANEL.

Standard+



Do roviny s deskou

KI 8120.0 NOVINKA



Funkce:

- 10-stupňová regulace výkonu přímým dotykovým ovládním selectControl, červený displej
- Ukazatel zbytkového tepla
- Minutka s funkcí vypnutí
- Centrální vypínač
- Režim dovolená (časové omezení provozu)
- 2 varné zóny Ø 18 cm / 1,100 W (1,400 W*)
- 2 varné zóny Ø 22 cm / 2,300 W (3,000 W*)
- * při spuštění funkce zvýšení výkonu Booster

Technické údaje:

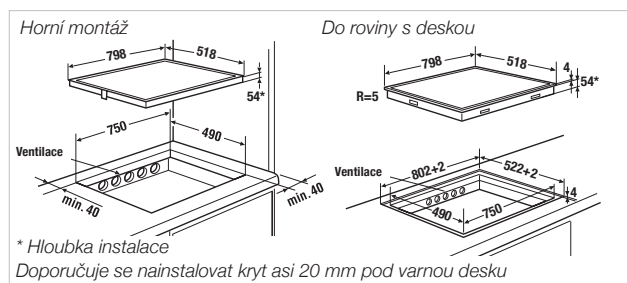
- Celkový příkon: 7,4 kW
- Rozměry spotřebiče: Š x H cca 798 x 518 mm
- Hloubka instalace: 54 mm
- Rozměry výřezu: Š x H cca 750 x 490 mm
- Více informací viz strana 245

Volitelné příslušenství:

- Kovové lišty Přísl. č. ZK 0800
- VarioLine spojovací lišta Přísl. č. 1130 (pouze u modelu s nerezovými lištami)
- Další volitelné příslušenství viz strana 249

*Pouze s volitelným příslušenstvím ZK 0800

KI 8120.0 SR černá, do roviny s deskou



Standard+



Do roviny s deskou

KI 6120.0 NOVINKA



Funkce:

- 10-stupňová regulace výkonu přímým dotykovým ovládním selectControl, červený displej
- Automatické zrychlení vaření (Booster)
- Ukazatel zbytkového tepla
- Minutka s funkcí vypnutí
- Centrální vypínač
- Režim dovolená (časové omezení provozu)
- 4 varné zóny Ø 18 cm / 1,400 W (1,850 W*)
- * při spuštění funkce zvýšení výkonu Booster

Technické údaje:

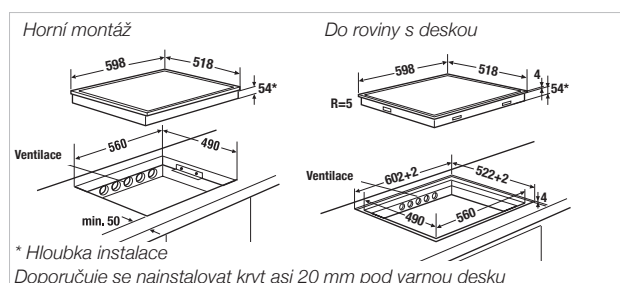
- Celkový příkon: 7,4 kW
- Rozměry spotřebiče: Š x H cca 598 x 518 mm
- Hloubka instalace: 54 mm
- Rozměry výřezu: Š x H cca 560 x 490 mm
- Více informací viz strana 245

Volitelné příslušenství:

- Kovové lišty Přísl. č. ZK 0600
- VarioLine spojovací lišta Přísl. č. 1130 (pouze u modelu s nerezovými lištami)
- Další volitelné příslušenství viz strana 249

*Pouze s volitelným příslušenstvím ZK 0600

KI 6120.0 SR černá, do roviny s deskou



SKLOKERAMICKÝ PANEL.

Premium+



Do roviny s deskou

KE 9340.0 NOVINKA



Funkce:

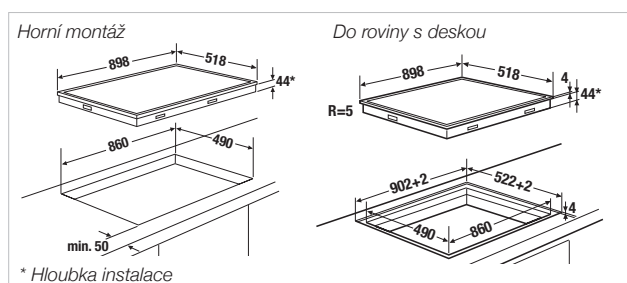
- 9-stupňová regulace výkonu přímým dotykovým ovládáním selectControl, červený displej
- Ukazatel zbytkového tepla
- Minutka s funkcí vypnutí
- Centrální vypínač
- Režim dovolená (časové omezení provozu)
- 2 varné zóny Ø 180 mm / 1,800 W
- 1 dvoukruhová varná zóna Ø 210 mm nebo 120 mm / 2,200 W nebo 750 W
- 3 trojúhelníková varná a pečicí zóna Ø 270-210 nebo 145 mm / 2,700, 1950 nebo 1050 W
- 1 dvoukruhová varná zóna Ø 160 mm / 1500 W
- Další volitelné příslušenství viz strana 249

Technické údaje:

- Celkový příkon: 9,3 kW
- Rozměry spotřebiče: Š x H cca 898 x 518 mm
- Hloubka instalace: 44 mm
- Rozměry výřezu: Š x H cca 860 x 490 mm
- Více informací viz strana 246

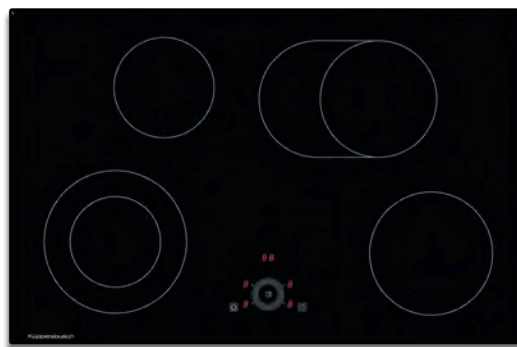
**K dispozici od srpna 2018

KE 9340.0 SR černá, do roviny s deskou



* Hloubka instalace

Comfort+



Do roviny s deskou

KE 8330.0 NOVINKA



Funkce:

- 9-stupňová regulace výkonu kruhovým dotykovým ovládáním dialControl, červený displej
- Automatické zrychlení výkonu (Booster)
- Ukazatel zbytkového tepla
- Minutka s funkcí vypnutí
- Centrální vypínač
- Režim dovolená (časové omezení provozu)
- 1 varná zóna Ø 155 mm / 1,200 W
- 1 varná zóna Ø 190 mm / 1,800 W
- 1 dvoukruhová varná zóna Ø 220 mm nebo 145 mm / 2,200 W nebo 1,000 W
- 1 dvoukruhová varná a pečicí zóna Ø 180 mm nebo 275 x 180 mm / 2,400 W nebo 1,500 W

Technické údaje:

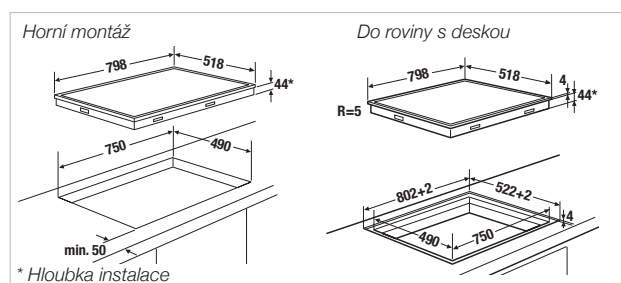
- Celkový příkon: 7,6 kW
- Rozměry spotřebiče: Š x H cca 798 x 518 mm
- Hloubka instalace: 44 mm
- Rozměry výřezu: Š x H cca 750 x 490 mm
- Více informací viz strana 246

Volitelné příslušenství:

- Kovové lišty Přísl. č. ZK 0800
- VarioLine spojovací lišta Přísl. č. 1130 (pouze u modelu s nerezovými lištami)
- Další volitelné příslušenství viz strana 249

* Pouze s volitelným příslušenstvím ZK 0800

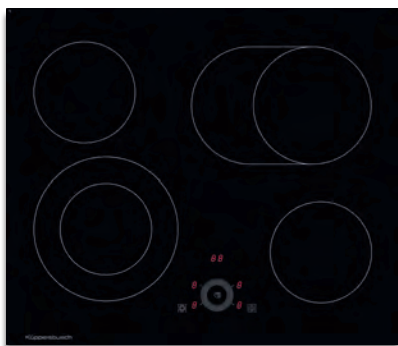
KE 8330.0 SR černá, do roviny s deskou



* Hloubka instalace

SKLOKERAMICKÝ PANEL.

Comfort+



Do roviny s deskou

KE 6330.0 NOVINKA



Funkce:

- 9-stupňová regulace výkonu kruhovým dotykovým ovládním dialControl, červený displej
- Automatické zrychlení výkonu (Booster)
- Ukazatel zbytkového tepla
- Minutka s funkcí vypnutí
- Centrální vypínač
- Režim dovolená (časové omezení provozu)
- 2 varné zóny \varnothing 155 mm / 1,200 W
- 1 dvouokruhová varná zóna \varnothing 220 mm nebo 145 mm / 2,200 W nebo 1,000 W
- 1 dvouokruhová varná a pečicí zóna \varnothing 180 mm nebo 275 x 180 mm / 2,400 W nebo 1,500 W

Technické údaje:

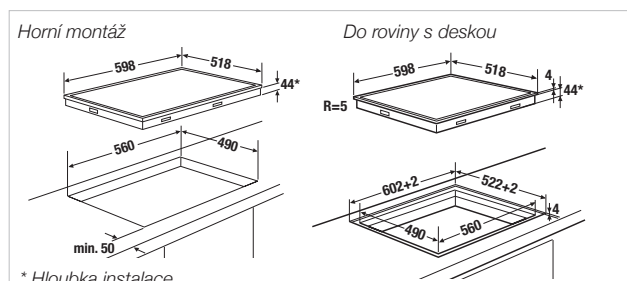
- Celkový příkon: 7,0 kW
- Rozměry spotřebiče: Š x H cca 598 x 518 mm
- Hloubka instalace: 44 mm
- Rozměry výřezu: Š x H cca 560 x 490 mm
- Více informací viz strana 246

Volitelné příslušenství:

- Kovové lišty Přísl. č. ZK 0600
- VarioLine spojovací lišta Přísl. č. 1130 (pouze u modelu s nerezovými lištami)
- Další volitelné příslušenství viz strana 249

*Pouze s volitelným příslušenstvím ZK 0600

KE 6330.0 SR černá, do roviny s deskou



Comfort+



Do roviny s deskou

KE 6310.0 NOVINKA



Funkce:

- 9-stupňová regulace výkonu přímým dotykovým ovládním selectControl, červený displej
- Automatické zrychlení výkonu (Booster)
- Ukazatel zbytkového tepla
- Režim dovolená (časové omezení provozu)
- 2 varné zóny \varnothing 155 mm / 1,200 W
- 1 dvouokruhová varná zóna \varnothing 220 mm nebo 135 mm / 2,200 W nebo 1,000 W
- 1 varná zóna \varnothing 190 mm / 1,800 W

Technické údaje:

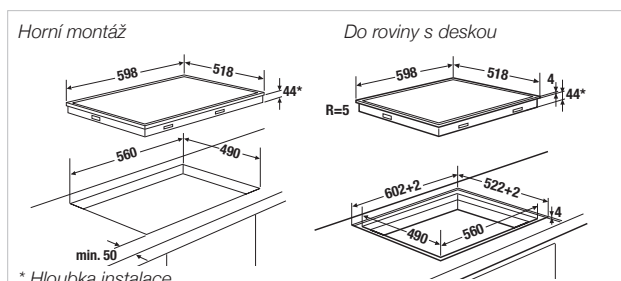
- Celkový příkon: 6,4 kW
- Rozměry spotřebiče: Š x H cca 598 x 518 mm
- Hloubka instalace: 44 mm
- Rozměry výřezu: Š x H cca 560 x 490 mm
- Více informací viz strana 246

Volitelné příslušenství:

- Kovové lišty Přísl. č. ZK 0600
- VarioLine spojovací lišta Přísl. č. 1130 (pouze u modelu s nerezovými lištami)
- Další volitelné příslušenství viz strana 249

*Pouze s volitelným příslušenstvím ZK 0600

KE 6310.0 SR černá, do roviny s deskou







Osvěžte svou touhu pro vaření na plynu!

Nejsou to jen profesionální kuchaři, kteří jsou žhaví, pokud jde o vaření na plynu. Energie, která je stejně ekonomická jako ekologická, je dokonale vhodná pro moderní kuchyně. Plyn zajišťuje precizní, rychlé vaření s přesnými a okamžitě reagujícími ovladači teploty. Průkopnický design v kombinaci s nejmodernější technologií sklokeramické plynové varné desky. Profesionální a pohodlné ovládací prvky jsou kombinovány s nejvyššími bezpečnostními normami. A samozřejmě dlouholetá zkušenost společnosti Küppersbusch v oboru vybavení profesionálních stravovacích zařízení se odráží do všech plynových spotřebičů. Ať se rozhodnete jakkoli, jistě znovu objevíte svou vášeň pro vaření.

PLYNOVÝ VARNÝ PANEĽ.

Profession+



Nerezové lišty

GKS 9851.0



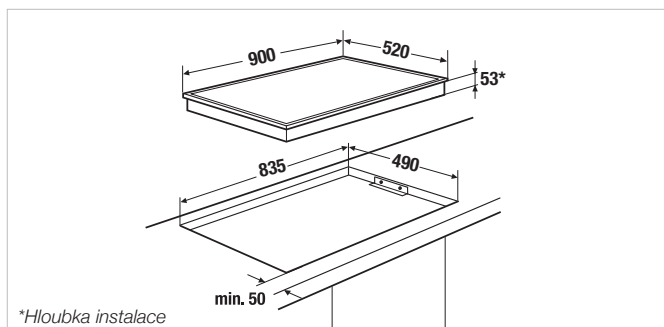
Funkce:

- Ovladače umístěné vpředu
 - Úzké hořáky
 - Plné jištění
 - Plynulá regulace výkonu
 - 3 mřížky z litiny
 - Zakrytí hořáků (černě smaltované)
 - 1 x Wok hořák 6,0 kW
 - 1 x rychlý hořák 3,0 kW
 - 2 x standardní hořák 1,75 kW
 - 1 x ohřívací hořák 1,0 kW
- Volitelné příslušenství viz strana 249

Technické údaje:

- Jmenovitý příkon pro plyn 13,5 kW
 - Elektrický příkon 0,1 kW
 - Rozměry panelu Š x H 900 x 520 mm
 - Instalační hloubka 53 mm
 - Rozměry výřezu Š x H 835 x 490 mm
- Více informací viz strana 247

GKS 9851.0 ED Nerezové lišty



*Hloubka instalace

Profession+



GMS 9751.0



Funkce:

- Ovladače umístěné vpředu
 - Nerezová deska 2,5 mm
 - Úzké hořáky
 - Plné jištění
 - Plynulá regulace výkonu
 - Kruhové podpory nádob (litina)
 - Zakrytí hořáků (černě smaltované)
 - 1 x Wok hořák 5,0 kW
 - 1 x rychlý hořák 3,0 kW
 - 2 x standardní hořák 1,7 kW
 - 1 x ohřívací hořák 1,0 kW
- Volitelné příslušenství viz strana 249

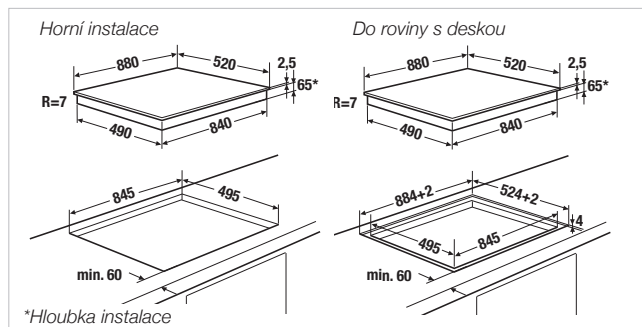
Technické údaje:

- Jmenovitý příkon pro plyn 12,4 kW
 - Elektrický příkon 0,1 kW
 - Rozměry panelu Š x H 880 x 520 mm
 - Instalační hloubka 68 mm
 - Rozměry výřezu Š x H 845 x 495 mm
- Více informací viz strana 247



Do roviny s deskou

GMS 9751.0 E Nerez



*Hloubka instalace

PLYNOVÝ VARNÝ PANEL.

Comfort+



GMS 9651.0



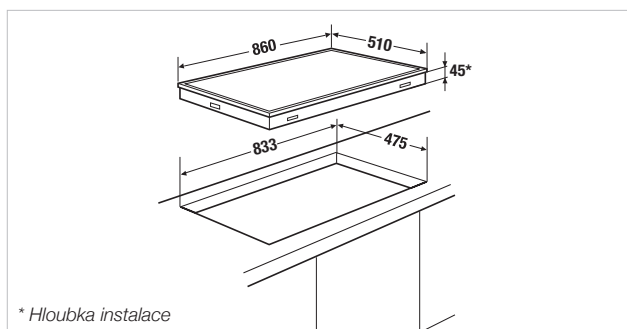
Funkce:

- Ovladače umístěné vpředu
 - Úzké hořáky
 - Plné jištění
 - Plynulá regulace výkonu
 - Mřížkové podpěry nádob (litina)
 - Zakrytí hořáků (černě smaltované)
 - 1 x Wok hořák 5,0 kW
 - 1 x rychlý hořák 3,0 kW
 - 2 x standardní hořák 1,75 kW
 - 1 x ohřívací hořák 1,0 kW
- Volitelné příslušenství viz strana 249

Technické údaje:

- Jmenovitý příkon pro plyn 11,75 kW
 - Elektrický příkon 0,1 kW
 - Rozměry panelu Š x H 860 x 510 mm
 - Instalační hloubka 45 mm
 - Rozměry výřezu Š x H 833 x 475 mm
- Více informací viz strana 247

GMS 9651.0 E Nerez



Comfort+



GMS 7651.0



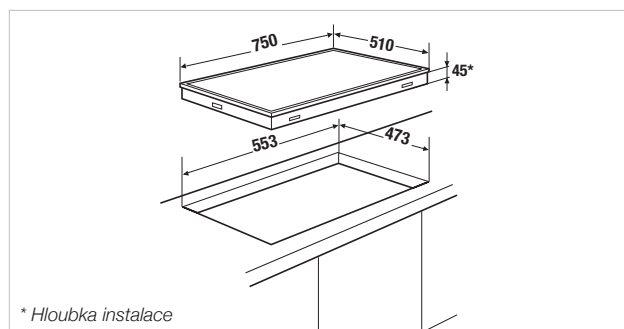
Funkce:

- Ovladače umístěné vpředu
 - Úzké hořáky
 - Plné jištění
 - Plynulá regulace výkonu
 - Mřížkové podpěry nádob (litina)
 - Zakrytí hořáků (černě smaltované)
 - 1 x Wok hořák 4,0 kW
 - 1 x rychlý hořák 3,0 kW
 - 2 x standardní hořák 1,75 kW
 - 1 x ohřívací hořák 1,0 kW
- Volitelné příslušenství viz strana 249

Technické údaje:

- Jmenovitý příkon pro plyn 11,5 kW
 - Elektrický příkon 0,1 kW
 - Rozměry panelu Š x H 750 x 510 mm
 - Instalační hloubka 45 mm
 - Rozměry výřezu Š x H 553 x 473 mm
- Více informací viz strana 247

GMS 7651.0 E Nerez





KÜPPERSBUSCH VARIOLINE

Varné desky jsou připraveny. S Küppersbusch VarioLine konceptem si vytvoříte svůj individuální prostor pro vaření s plynem, indukci, teppan yaki, wokem, jednotlivě nebo v kombinaci - vždy perfektně sladěné.

Individuální + flexibilní



Koncept VarioLine je ideální pro ty, kdo upřednostňují individuální sestavu. Jednotlivé prvky nejvyšší kvality lze kombinovat (pomocí kovové spojovací lišty pro varné desky VarioLine přísl. č. 1130, viz strana 249) pro vytvoření jedinečného prostoru pro vaření a pracovní plochy.

Indukce, plyn, lávový kamenný gril nebo kombinace všech - možnosti jsou téměř neomezené. Extrémně tenký design všech těchto varných jednotek je sjednocen, proto vždy vytvoří skutečně elegantní kombinaci. Do tohoto konceptu se dokonale hodí i naše dřezy VarioLine (viz strana 227).

Inovace
produktů

Vestavné
trouby

Kompaktní
spotřebiče

Shade of Grey

ConceptLine®

Varné desky

Odsavače par

Chlazení

Myčky nádobí /
Pračky

Dřezy / Baterie

Technické údaje /
Příslušenství

VARIOLINE ODSAVAČ PAR.

Profession+



Instalace do roviny s deskou,
ilustrace s nerezovými lištami

VKM 1800.0 NOVINKA



Funkce:

- Míra extrakce (na vnější straně) podle směrnice EN 61591: max. běžné nastavení výkonu 530 m³/h, intenzivní nastavení výkonu 620 m³/h
- Hlučnost podle směrnice EN 60704-2-13: min. 39 dB, max. 55 dB, int. 68 dB
- 4 úrovně výkonu vč. nastavení vysokého výkonu, integrace ve varné desce
- Digitální displej integrovaný ve varné desce
- Kovový tukový filtr s 96% zachycením usazenin mastnoty
- Automatické zpožděné vypnutí (doběh)
- Režim recirkulace vzduchu možný (viz volitelné příslušenství)
- Ventilací mřížka a skleněný kryt (ZK 8000) součástí
- Nerezové lišty pro VarioLine spojovací lištu přísl.č. 1130 součástí
- Přizpůsobeno pro kombinaci s varnými deskami VarioLine VKI 3805.0 a VKI 3505.0

Technické údaje:

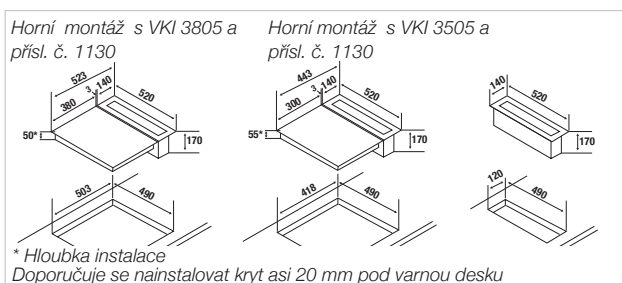
- Celkový příkon: 115 W
- Energetická třída/spotřeba: A/44 kW
- Třída účinnosti filtru/zachycení mastnoty: A/96%
- Rozměry spotřebiče: Š x H 138 x 518 mm
- Více informací viz strana 243

Volitelné příslušenství:

- PlasmaMade filtr Přísl. č. ZD 8001
- Filtrbox uhlíkový Přísl. č. ZK 8000
- VarioLine spojovací lišta Přísl. č. 1130
- Další volitelné příslušenství viz str. 249 a 257

Model VKM 1800.0 lze vybavit ventilační mřížkou v Individual konceptu, bližší informace viz str. 126. Na str. 242 naleznete informace o systému odvádění zplodin.

VKM 1800.0 SR černá, do roviny s deskou



VARIOLINE INDUKČNÍ PANEL.

Profession+



Instalace do roviny s deskou,
ilustrace s nerezovými lištami

VKI 3805.0 NOVINKA



Funkce:

- 14-stupňová regulace výkonu posuvným dotykovým ovládním glideControl, červený displej
- 3 předdefinované zvláštní stupně: asi 42° C tání, asi 70°C pro udržování tepla, asi 94°C pro těstoviny
- Vypínatelná paměť
- Funkce přemostění, obě varné zóny mohou být zapnuty současně jako jedna varná zóna
- Funkce automatického zrychlení vaření (Booster)
- Ukazatel zbytkového tepla
- Minutka s funkcí vypnutí
- Centrální vypínač
- Režim dovolená (časové omezení provozu)
- 2 varné zóny 210 x 190 mm/2,100 W (3,700 W*)
- * při spuštění funkce zvýšení výkonu Booster
- Nerezové lišty pro VarioLine spojovací lištu přísl.č.1130 součástí
- Integrované ovládání odsavače VarioLine VKM 1800.0 (viz str. 154)

Technické údaje:

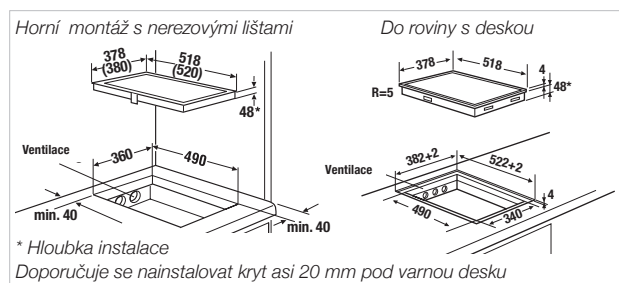
- Celkový příkon: 3,7 kW
- Rozměry spotřebiče: Š x H cca 378 x 518 mm
- Hloubka instalace: 48 mm
- Rozměry výřezu: Š x H cca 360 x 490 mm
- Více informací viz strana 248

Volitelné příslušenství:

- VarioLine spojovací lišta Přísl. č. 1130

Další volitelné příslušenství viz strana 249

VKI 3805.0 SR černá, do roviny s deskou



VARIOLINE INDUKČNÍ PANEL.

Premium+



Instalace do roviny s deskou,
ilustrace s nerezovými lištami

VKI 3505.0 NOVINKA



Funkce:

- 10-stupňová regulace výkonu přímým dotykovým ovládním selectControl, červený displej
- Funkce automatického zrychlení vaření (Booster)
- Ukazatel zbytkového tepla
- Minutka s funkcí vypnutí
- Centrální vypínač
- Režim dovolená (časové omezení provozu)
- 1 varná zóna Ø 200 mm / 1 400 W (2000 W *)
- 1 varná zóna Ø 160 mm / 1400 W
- * při spuštění funkce zvýšení výkonu Booster
- Nerezové lišty pro Varioline spojovací lišta přísl.č.1130 součástí
- Integrované ovládání odsavače Varioline VKM 1800.0 (viz str. 154)

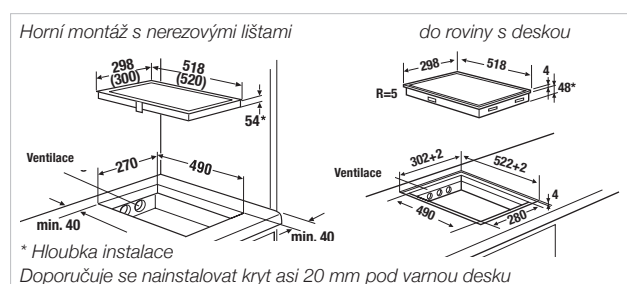
Technické údaje:

- Celkový příkon: 3,4 kW
- Rozměry spotřebiče: Š x H cca 298 x 518 mm
- Hloubka instalace: 54 mm
- Rozměry výřezu: Š x H cca 270 x 490 mm
- Více informací viz strana 248

Volitelné příslušenství:

- Varioline spojovací lišta přísl. č. 1130
- Další volitelné příslušenství viz strana 249

VKI 3505.0 SR černá, do roviny s deskou



Profession+



Instalace do roviny s deskou,
ilustrace s nerezovými lištami

VKI 3800.1 NOVINKA



Funkce:

- 14-stupňová regulace výkonu posuvným dotykovým ovládním glideControl, červený displej
- 3 předdefinované zvláštní stupně: asi 42° C tání, asi 70°C pro udržování tepla, asi 94°C pro těstoviny
- Možnost využít litinovou grilovací mřížku na indukci (Přísl.č. 1303)
- Vypínatelná paměť
- Funkce přemostění, obě varné zóny mohou být zapnuty současně jako jedna varná zóna
- Funkce automatického zrychlení vaření (Booster)
- Ukazatel zbytkového tepla
- Minutka s funkcí vypnutí
- Centrální vypínač
- Režim dovolená (časové omezení provozu)
- 2 varné zóny 210 x 190 mm/2,100 W (3,700 W*)
- * při spuštění funkce zvýšení výkonu Booster
- Nerezové lišty pro Varioline (přísl.č.1130) součástí

Technické údaje:

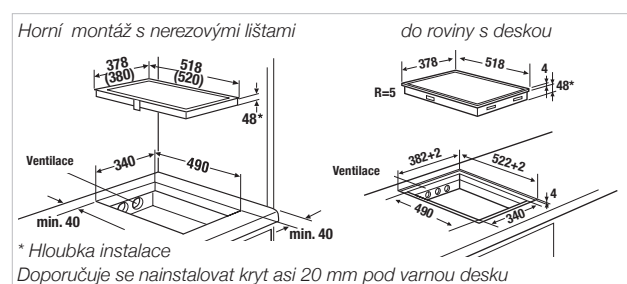
- Celkový příkon: 3,7 kW
- Rozměry spotřebiče: Š x H cca 378 x 518 mm
- Hloubka instalace: 48 mm
- Rozměry výřezu: Š x H cca 340 x 490 mm
- Více informací viz strana 248

Volitelné příslušenství:

- Litinová grilovací mřížka na indukci přísl. č. 1303
 - Varioline spojovací lišta přísl. č. 1130
- Další volitelné příslušenství viz strana 249

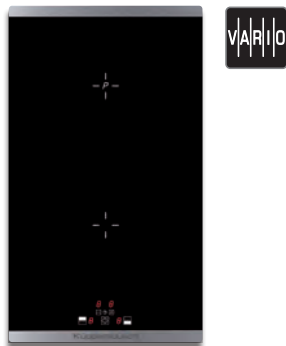
**K dispozici od srpna 2018

VKI 3800.1 SR černá, do roviny s deskou



VARIOLINE INDUKČNÍ PANEL.

Premium+



Instalace do roviny s deskou,
ilustrace s nerezovými lištami

VKI 3500.1 NOVINKA



Funkce:

- 10-stupňová regulace výkonu přímým dotykovým ovládáním selectControl, červený displej
- Funkce automatického zrychlení vaření (Booster)
- Ukazatel zbytkového tepla
- Minutka s funkcí vypnutí
- Centrální vypínač
- Režim dovolená (časové omezení provozu)
- 1 varná zóna Ø 22 cm / 2 300 W (3000 W *)
- 1 varná zóna Ø 16 cm / 1400 W
- * při spuštění funkce zvýšení výkonu Booster
- Nerezové lišty pro VarioLine spojovací lištu přísl.č.1130 součástí

Technické údaje:

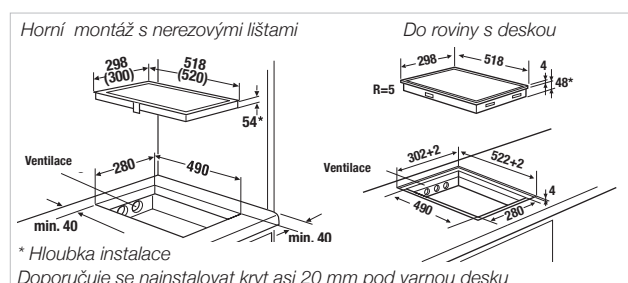
- Celkový příkon: 3,7 kW
- Rozměry spotřebiče: Š x H cca 298 x 518 mm
- Hloubka instalace: 48 mm
- Rozměry výřezu: Š x H cca 280 x 490 mm
- Více informací viz strana 248

Volitelné příslušenství:

- VarioLine spojovací lišta přísl. č. 1130
- Další volitelné příslušenství viz strana 249

**K dispozici od srpna 2018

VKI 3500.1 SR černá, do roviny s deskou



VARIOLINE INDUKČNÍ PANEL WOK.

Profession+



Instalace do roviny s deskou,
ilustrace s nerezovými lištami

VKIW 3800.0 NOVINKA



Funkce:

- 13-stupňová regulace výkonu posuvným dotykovým ovládáním glideControl, červený displej
- Funkce automatického zrychlení vaření (Booster)
- Ukazatel zbytkového tepla
- Minutka s funkcí vypnutí
- Centrální vypínač
- Režim dovolená (časové omezení provozu)
- 1 varná zóna WOK 2.450 W (3000 W*)
- * při spuštění funkce zvýšení výkonu Booster
- Nerezové lišty pro VarioLine spojovací lištu přísl.č.1130 součástí

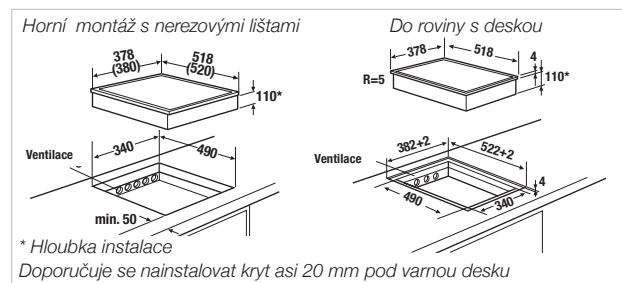
Technické údaje:

- Celkový příkon: 3,0 kW
- Rozměry spotřebiče: Š x H cca 378 x 518 mm
- Hloubka instalace: 110 mm
- Rozměry výřezu: Š x H cca 340 x 490 mm
- Více informací viz strana 248

Volitelné příslušenství:

- Nerezová pánev Wok přísl. č. 3710 (asi 5 litrů)
- VarioLine spojovací lišta přísl. č. 1130
- Další volitelné příslušenství viz strana 249

VKIW 3800.0 SR černá, do roviny s deskou



VARIOLINE ELEKTRICKÝ LÁVOVÝ GRIL.

Profession+



Instalace do roviny s deskou,
ilustrace s nerezovými lištami

VKEL 3800.0 NOVINKA



Funkce:

- Otočný přepínač vpředu (černý nebo metalický vzhled)
- 6-stupňová regulace výkonu
- Výkon 2.500 Watt
- 1 grilovací zóna s vloženým grilovacím roštem (litina)
- Nerezový kryt
- Včetně lávových kamenů
- Nerezové lišty pro Varioline spojovací lištu přísl.č.1130 součástí

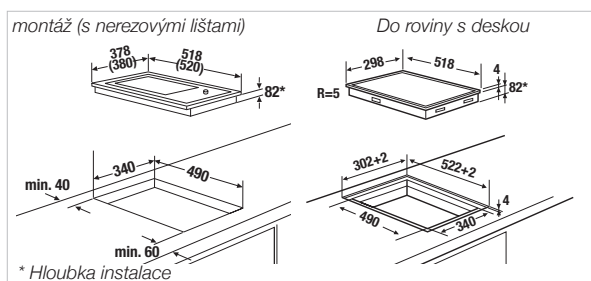
Technické údaje:

- Celkový příkon 2,5 kW
- Rozměry spotřebiče Š x H 378 x 518 mm
- Instalační hloubka asi 82 mm
- Rozměry výřezu Š x H 340 x 490 mm
- Více informací viz strana 248.

Volitelné příslušenství:

- Litinová grilovací deska Přísl.č. 4710
 - Varioline spojovací lišta Přísl.č. 1130
- Další volitelné příslušenství viz strana 249

VKEL 3800.0 SR černá, do roviny s deskou



VARIOLINE VARNÝ PANEL TEPPAN YAKI.

Profession+



Instalace do roviny s deskou,
ilustrace s nerezovými lištami

VKET 3800.0 NOVINKA



Funkce:

- Otočné přepínače vpředu (černý nebo metalický vzhled)
- 2 samostatné, lehce nastavitelné grilovací zóny
- Tvrdé vícevrstvé pochromování grilovací plochy, cca 8 mm silná, ve sklokeramickém rámu
- Plynulá regulace 70°C - 250°C
- Ukazatel zbytkového tepla
- Nastavení pro udržování tepla cca 60°C
- Využitelná plocha grilu Teppan yaki 354 x 296 mm

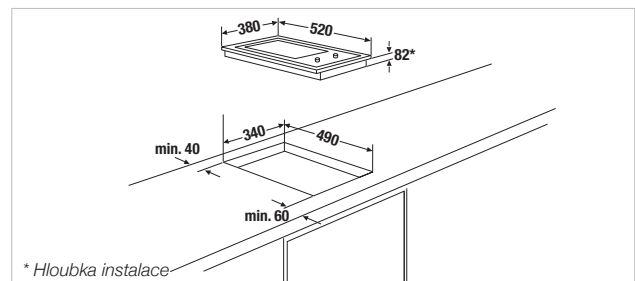
Technické údaje:

- Celkový příkon 2,4 kW
- Rozměry spotřebiče Š x H 380 x 520 mm
- Instalační hloubka 82 mm
- Rozměry výřezu Š x H 340 x 490 mm
- Více informací viz str. 248

Volitelné příslušenství:

- Teppan Yaki Set Přísl. č.1114
 - VarioLine spojovací lišta Přísl.č. 1130
- Další volitelné příslušenství viz str. 249

VKET 3800.0 SR černá, do roviny s deskou



VARIOLINE FRITOVACÍ HRNEC.

Premium+



Instalace do roviny s deskou,
ilustrace s nerezovými lištami

VKEF 3500.0 NOVINKA



Funkce:

- Otočný přepínač vpředu
- Plynulá regulace výkonu
- Rozsah teploty od 90°C–180°C
- Výklopné topné těleso
- Pochromovaný fritovací košík se sklopným madlem
- Nerezová fritovací nádoba vyjímatelná
- Nerezový kryt
- Množství náplně min. 3 l, max. 4 l
- Lze použít též pro vaření těstovin (pasta)
- Nerezové lišty pro VarioLine spojovací lištu přísl.č.1103 součástí
- Volitelné příslušenství viz strana 249

Technické údaje:

- Celkový příkon 2,2 kW
- Rozměry spotřebiče Š x H 378 x 518 mm
- Instalační hloubka 206 mm
- Rozměry výřezu Š x H 340 x 490 mm
- Další informace viz strana 248

VARIOLINE SKLOKERAMICKÝ PANEL.

Comfort+



Instalace do roviny s deskou,
ilustrace s nerezovými lištami

VKE 3300.0 NOVINKA



Funkce:

- 9-stupňová regulace výkonu přímým ovládním selectControl, červený displej
- Funkce automatického zrychlení vaření (Booster)
- Ukazatel zbytkového tepla
- Centrální vypínání
- Přepnutí do režimu dovolená (časové omezení provozu)
- Minutka do 99 minut s funkcí vypnutí
- 1 varná zóna 155 mm / 1.200 W
- 1 dvoukruhová varná zóna 190 mm nebo 110 mm /1.700 nebo 700 Watt
- Nerezové lišty pro VarioLine spojovací lištu přísl.č. 1103 součástí

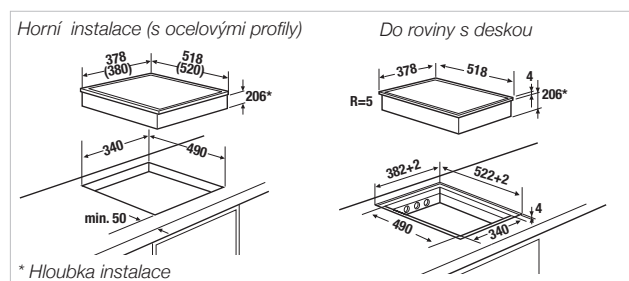
Technické údaje:

- Celkový příkon 2,9 kW
- Rozměry spotřebiče Š x H 298 x 518 mm
- Instalační hloubka 42 mm
- Rozměry výřezu Š x H 280 x 490 mm
- Další informace viz strana 248

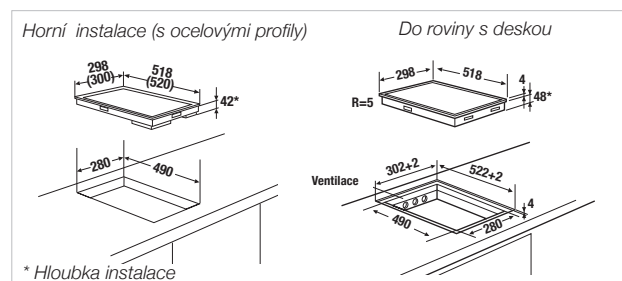
Volitelné příslušenství:

- VarioLine spojovací lišta Přísl. č. 1130
- Další volitelné příslušenství viz strana 249

VKEF 3500.0 SR černá, do roviny s deskou



VKE 3300.0 SR černá, do roviny s deskou



VARIOLINE PLYNOVÝ VARNÝ PANEL.

Premium+



Nerezové lišty

GKS 3820.0



Funkce:

- Ovladače umístěné vpředu
- Ploché hořáky
- Plné jištění
- Plynulá regulace výkonu
- Mřížka z litiny
- Zakrytí hořáků (černě smaltované)
- 1 x rychlý hořák 3,0 kW
- 1 x malý hořák 1,75 kW
- VarioLine spojovací lišta viz Volitelné příslušenství

Technické údaje:

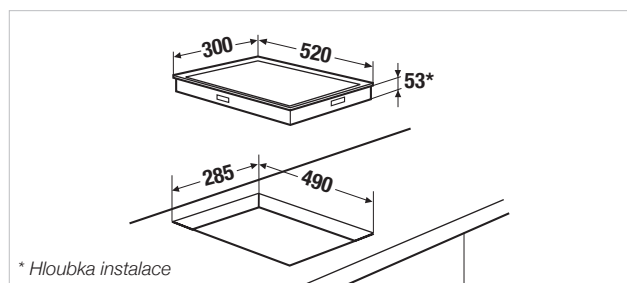
- Jmenovitý příkon pro plyn 4,75 kW
- Elektrický příkon 0,1 kW
- Rozměry panelu Š x H 300 x 520 mm
- Instalační hloubka 53 mm
- Rozměry výřezu Š x H 285 x 490 mm
- Více informací viz strana 247

Volitelné příslušenství:

- VarioLine spojovací lišta Přísl. č. 1130
- Plynový deflektor pro kombinaci s odsavačem VKM 1800 Přísl. ZK 8003
- Další volitelné příslušenství viz strana 249

GKS 3820.0 ED

Nerezové lišty



VARIOLINE PLYNOVÝ VARNÝ PANEL WOK.

Premium+



Nerezové lišty

GWS 3811.0



Funkce:

- Ovladač umístěný vpředu
- Ploché hořáky
- Plné jištění
- Plynulá regulace výkonu
- Mřížka z litiny
- Zakrytí hořáků (černě smaltované)
- 1 x hořák WOK 6,0 kW
- VarioLine spojovací lišta viz Volitelné příslušenství

Technické údaje:

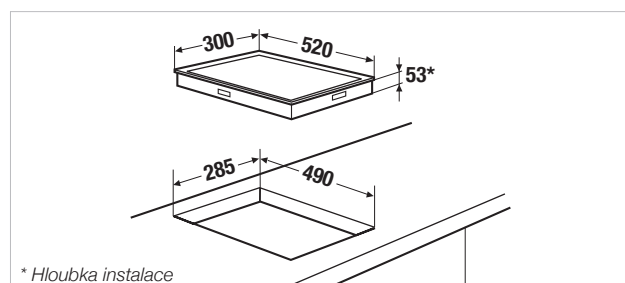
- Jmenovitý příkon pro plyn 6 kW
- Elektrický příkon 0,1 kW
- Rozměry panelu Š x H 300 x 520 mm
- Instalační hloubka 53 mm
- Rozměry výřezu Š x H 285 x 490 mm
- Více informací viz strana 247

Volitelné příslušenství:

- VarioLine spojovací lišta Přísl. č. 1130
- Plynový deflektor pro kombinaci s odsavačem VKM 1800 Přísl. ZK 8003
- Další volitelné příslušenství viz strana 249

GWS 3811.0 ED

Nerezové lišty



KÜPPERSBUSCH ODSAVAČE PAR

Sbohem pachům z vaření! Naše digestoře poskytují příjemnou atmosféru při vaření, zabraňují znečištění mastnotou a poškození vlhkostí. A vypadají opravdu dobře.

Individuální + efektivní



Inovace
produktů

Vestavné
trouby

Kompaktní
spotřebiče

Shade of Grey

ConceptLine®

Varné desky

Odsavače par

Chlazení

Myčky nádobí /
Pračky

Dřezy / Batterie

Technické údaje /
Příslušenství

ÚŽASNÝ VÝKON PLNÝ A ÚČINNÝ

Kuchyňské digestoře Küppersbusch jsou tiché, extrémně výkonné a zároveň vyjimečně účinné.



Mají neobvykle nízkou úroveň spotřeby energie, některé modely až po energetickou třídu účinnosti A ++. Mohou se také pochlubit vynikajícími výsledky, pokud jde o ventilátor, tukový filtr a účinnost osvětlení.

Vybrané odsavače Küppersbusch mají bezkartáčový motor, který vykazuje nižší spotřebu energie při stejném výkonu oproti běžným motorům. I při použití nejvyšší úrovně výkonu jsou naše digestoře příjemně tiché. Navíc se prakticky neopotřebují, což zvyšuje hodnotu výrobku a dokládá dlouhou životnost motoru.

PŮSOBIVĚ UNIVERZÁLNÍ

Perfektní model pro každou kuchyni: Küppersbusch nabízí velké množství stylů, designů a funkcí.

Küppersbusch Vám může nabídnout dokonalý odsavač par pro každou kuchyni a každý vkus. Nezáleží na tom, zda máte kuchyň otevřenou nebo samostatnou. S našimi stropními, ostrůvkovými, komínovými nebo výsuvnými digestoři máte spoustu možností na výběr.

V závislosti na uspořádání Vaší domácnosti si můžete vybrat mezi odtahem par nebo recirkulací.

**Küppersbusch Individual:
ještě větší univerzálnost!**



Küppersbusch Individual Concept Vám nabízí příležitost přizpůsobit naše spotřebiče Vaším osobním preferencím.

Digestoře nejsou výjimkou: můžete je vybavit designovou soupravou, kterou jste vybrali pro Vaši troubu. Kterýkoliv model, na který se podíváte, zaujme svým kvalitním designem - a to jak jednotlivě, tak v kombinaci s ostatními spotřebiči.



STROPNÍ ODSAVAČ PAR S BOXEM PRO RECIRKULACI: ALTERNATIVA K ODVĚTRÁVÁNÍ VEN.

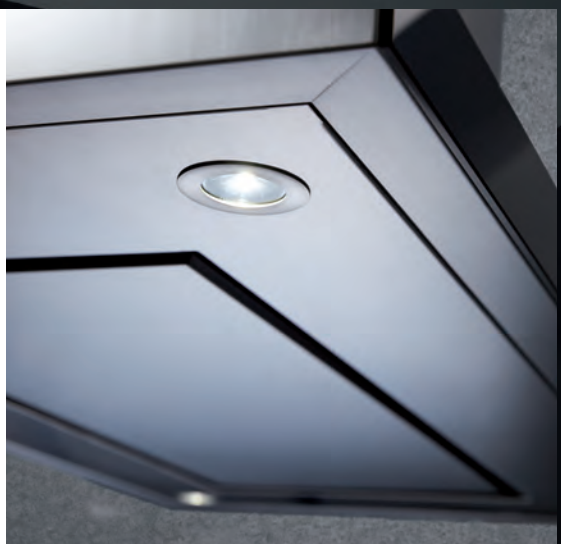


Instalace stropního odsavače a boxu pro recirkulaci (přísl. č. ZUB 9015)

V souvislosti se stále důležitější úsporou energie při stavbě domu nebo modernizaci je box pro recirkulaci v kombinaci s vestavným stropním odsavačem optimální alternativou k odsávání vzduchu. Vrtání do jádra pro vytvoření odvětrávacího otvoru patří minulosti, protože box je integrován do zavěšeného stropu kuchyně (suchá montáž) a propojen s motorem digestoře. Jsou tak zachyceny páry vznikající při vaření a teplý, avšak vyčištěný vzduch je vrácen zpět do místnosti.

EFEKTIVNÍ OBVO- DOVÉ ODSÁVÁNÍ

Naše digestoře s obvodovým odsáváním ukrývají tukové filtry za snímatelným krytem z nerezové oceli. Vstupní oblast je záměrně snížena za účelem podstatně rychlejšího nasávání vzduchu, než je tomu u běžných digestoří. Výsledkem je tak zvýšená účinnost odsávání.



PLASMA

IDEÁLNÍ KLIMA PRO VAŠE ZDRAVÍ

PLASMAMade je inovativní vzduchový filtr založený na plazmové technologii, která zajišťuje zdravé klima v interiéru. Filtr tak odstraňuje pachy, bakterie, viry, tuky a drobné částice ze vzduchu.

Zdravé.

Vnitřní prostředí je často vážně znečištěno látkami jako jsou bakterie, plísňe a viry. Proces čištění vzduchu deaktivuje tyto látky, což snižuje pravděpodobnost šíření bakterií a virů do prostoru.

Čisté.

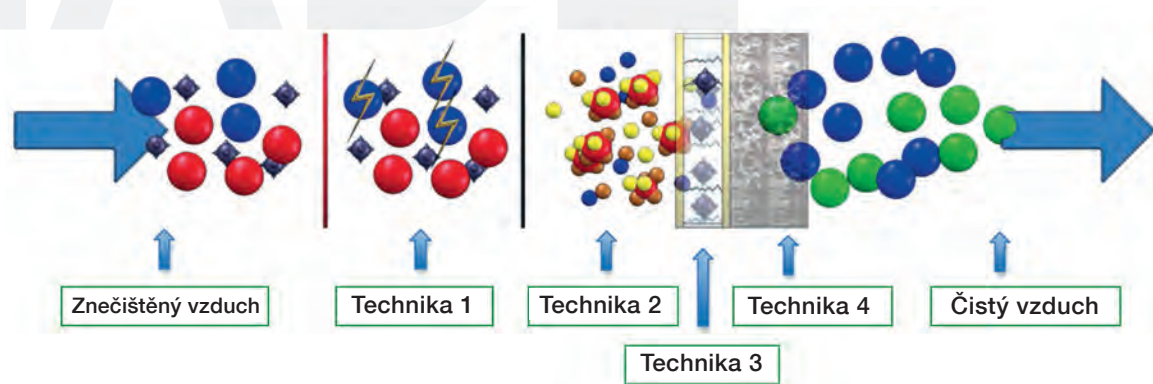
Řešení čištění vzduchu pro alergiky! PlasmaMade filtruje pyl, domácí prach a další alergeny ze vzduchu. Roztoči z domácího prachu budou deaktivováni. Zajímavé pro milovníky koček a psů: filtr také účinně odstraňuje chlupy a částice z pokožky zvířat.

Čerstvé.


Nepříjemné pachy jako jsou páry při vaření, cigaretový kouř a „vůně“ domácího mazlíčka jsou věcí minulosti. Plazmová technologie okamžitě odstraní zápach a můžete si být jisti, že místnost zůstane čistá. Plazmový vzduchový filtr generuje negativní kyslíkové ionty. Emise plazmového vzduchového filtru má osvěžující a zlepšující vliv jak na tělo, tak na Vaši mysl.



M A D E



ARGUMENTY, KTERÉ VÁS PŘESVĚDČÍ

- Lze jednoduše nainstalovat i později téměř na jakoukoli digestoř vhodnou pro recirkulaci vzduchu.
- Samočisticí filtr má velmi nízký stupeň údržby.
- Maximální účinnost.
- Znatelné snížení hluku.
- Ekonomický, co se týká spotřeby.
- Dlouhá životnost. Samočisticí filtr, který vydrží až 15 let.
- Zcela přirozený, převede jakýkoli typ znečištěného ovzduší na čistý vzduch.
- Certifikovaná technologie. 



Model ZD 8000



Model ZD 8001

Kombinace čtyř technických metod:

1. Plazmová technologie PlasmaMade vzduchového filtru:

PlasmaMade plazmový generátor zajistí, že ionizovaná plazma (O_3) je abstrahována z O_2 skupiny ve vzduchu. Kromě toho H_2O skupiny jsou rozštěpeny do pozitivních vodíkových iontů a negativních kyslíkových iontů, které se také vztahují k ionizaci.

2. Nanofiltr ze skleněného vlákna, elektricky nabíjený:

Podložka ze skleněných vláken zajišťuje zachycení nečistot ve filtru ze skleněných vláken. Nanofiltr je elektrostaticky nabíjen elektrostatickým filtrem.

3. Elektrostatický filtr skládající se ze 2 kovových jader:

Dvě elektrostatická jádra zajišťují, že nečistoty, zachycené v nanopodložce ze skleněných vláken elektrostatickým výbojem (také označované jako ESD), jsou eliminovány.

Filtr s aktivním uhlíkem:

Uhlíkový filtr zajišťuje, že uvolněné skupiny O_3 (ozón) jsou zachyceny, takže zůstávají pouze O_2 (kyslík), CO_2 (oxid uhličitý) a H_2O (voda). Přítomné skupiny OH abstrahují molekuly vodíku (H) pro ochranu před bakteriemi, deaktivují pachy, plísně, bakterie, viry atd.

VARNÁ DESKA A ODSAVAČ V JEDNOM



Nová jednotka **varné desky a odsavače představuje** dva v jednom! Mastnota a výpary jsou zachycovány přímo na desce, nedostávají se dál do místnosti, čímž se vytváří výrazně příjemnější klima ve Vaší kuchyni.

Dalším bonusem je, že není třeba samostatný odsavač nad varnou deskou, což Vám dává větší volnost při navrhování Vaší kuchyně.

Ventilační systém může být diskrétně skrytý uvnitř základny Vaší jednotky. Výhodou je i snížení nepříjemných provozních zvuků na minimum.

>>> Další informace o jednotkách varné desky a odsavače Küppersbusch naleznete v kapitole o varných deskách na stranách 126/127, 134/135 a 154.

Vaření je zábava!

Prvotní volba: odtah nebo recirkulace

Odsavače Küppersbusch přináší se svou sofistikovanou technologií čerstvý vzduch do Vaší kuchyně. Při recirkulačním provozu je znečištěný vzduch z vaření nasáván, filtrován a takto vyčištěný se vrací zpět do místnosti. Při provozu na odtah motor odsavače nasává vzduch, který odchází potrubím do odděleného komína nebo přímo z kuchyně ven.



Individual

Nový koncept Küppersbusch Individual nabízí možnost vybavit některé modely designovými soupravami podle vlastního vkusu. V příslušenství tak lze vybírat z řady designových prvků, které dodají Vašemu odsavači zcela individuální vzhled.

Plný výkon, který je sotva slyšitelný: technologie ventilátoru

Nejmodernější technologie použité u ventilátorů zajišťují mimořádně velký výkon a optimální odsávání. Odsavače i přesto zůstávají velmi tiché i při spuštění nejvyššího sacího stupně.

Čistá práce: kovové tukové filtry

Všechny odsavače Küppersbusch jsou vybaveny kvalitními kovovými tukovými filtry pro extrakci mastnoty z výparů. V režimu recirkulace se navíc vkládá filtr s aktivním uhlím pro odstranění pachů. Filtry lze pohodlně vyjmout, kovový tukový filtr je možno jednoduše umýt v myčce nádobí. Odsavače vybavené indikací nasycenosti filtrů Vás navíc automaticky informují, kdy je třeba filtry vyměnit.

Intenzivní stupeň

Intenzivní výkonový stupeň lze použít pro krátkodobé rychlé odvětrání v případě intenzivních výparů při vaření. V závislosti na modelu se digestoř přepne po uplynutí stanovené doby zpět do přednastaveného standardního režimu.

Zpožděné vypnutí (doběhová automatika)

Funkce zpožděného vypnutí čistí vzduch ještě po určitý přednastavený čas od ukončení vaření a poté spotřebič automaticky vypne.

Osvětlení

Nezáleží na tom, zda si vyberete standardní, halogenové nebo nové LED osvětlení, varná plocha je vždy ideálně osvětlená.

Podsvětlená tlačítka

Podsvětlená tlačítka jsou dobře čitelná a snadno se čistí.



Rychlá instalace

Nový instalační systém zabudovaných odsavačů je snadný a nekomplikovaný.



Bright Light - jasné světlo

Modely odsavačů s dekorativním osvětlením Bright Light jsou vybaveny světelnými panely s nejmodernější LED technikou s regulací intenzity světla.



LED

Tyto odsavače jsou vybaveny moderním, velmi ekonomickým LED osvětlením.



Vhodné pro osoby se zdravotním postižením

Díky dálkovému ovládní lze snadno ovládat digestoř i osobami se zdravotním postižením.



Otočné ovladače

Pokud upřednostňujete konvenční provoz, tento výrobek je správnou volbou. Obsluha se provádí pomocí otočných ovladačů.



Ovládání dotykem

Stačí dotek špičkou prstu na sensorová tlačítka a jejich funkce je aktivována.



Dálkové ovládání

Ovládání funkcí digestoře pomocí dálkového ovládní Vám umožňuje větší volnost pohybu a snadnější dostupnost.



Šířka spotřebiče

Tento symbol označuje šířku digestoře v cm.



Šířka otvoru

Tento symbol označuje požadovaný rozměr výklenku nebo šířku výřezu horní skříňky v cm.



Hloubka otvoru

Tento symbol označuje požadovaný rozměr výklenku nebo hloubku výřezu horní skříňky v cm.

Třídy účinnosti:



Energie

Energetická účinnost se vypočítává z roční spotřeby energie spotřebiče a standardní spotřeby energie. Je založena na předpokladu průměrného denního provozního času 60 minut a denní doby osvětlení 120 minut.



Ventilátor (dynamická účinnost)

Účinnost ventilátoru je měřítkem množství elektrické energie používané k odvádění vzduchu.



Osvětlení

Kromě spotřeby energie účinnost osvětlení také podává informace o životnosti žárovky.



Úroveň ukládání mastnoty

Stupeň uložených mastných nečistot je procentní podíl mastnoty pohlčený tukovým filtrem odsavače.



Úroveň hluku

V souladu s normou EU EN 60704-2-13 byla stanovena hladina hluku měřena na maximální základní stupeň.

VÝSUVNÝ ODSAVAČ PAR.

Profession+



DD 9800.0* **NOVINKA**



Vybavení:

- Motoricky výsuvný odsavač z dolní skříňky
- Obvodové odsávání s černým skleněným panelem
- Míra extrakce (na vnější straně) podle směrnice 2010/30/EU: max. běžné nastavení výkonu 581 m³/h, intenzivní nastavení výkonu 669 m³/h
- Pracovní osvětlení (úsporné 14 W)
- Dálkové ovládání součástí dodávky
- Digitální displej
- 4 výkonové stupně vč. intenzivního
- Automatické zpoždění vypnutí (doběh)
- Kovové tukové filtry a uhlíkové filtry
- Indikace nasycenosti filtrů

Technické údaje:

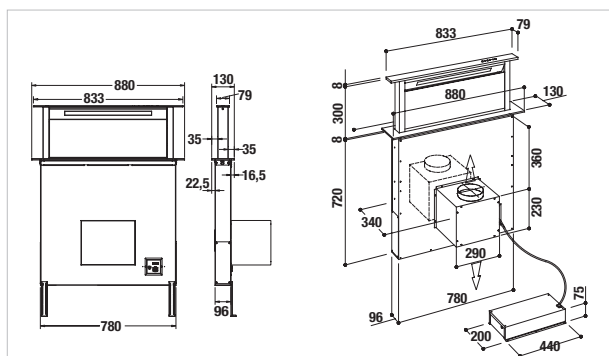
- El. příkon 284 W
- Rozměry odsavače Š x V x H 880 x 720-1.020 x 340 mm
- Rozměry výřezu Š x V 790 x 108 mm
- Připojení pro odtahové potrubí o průměru 150 mm, motor je možno namontovat zepředu nebo zezadu odsavače
- Další informace viz strana 250

Volitelné příslušenství:

- PlasmaMade filtr Přísl.č. ZD 8001 (viz str. 166)
- Uhlíkový filtr Přísl.č. ZD 1008

DD 9800.0 S

Sklo a nerez

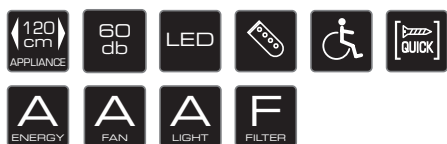


STROPNÍ ODSAVAČ PAR.

Profession+



EDL 12750.1



Vybavení:

- Obvodové odsávání
- Míra extrakce (na vnější straně) podle směrnice 2010/30/EU: max. běžné nastavení výkonu 631 m³/h, intenzivní nastavení výkonu 807 m³/h
- Dálkové ovládání s LED ukazatelem výkonových stupňů součástí dodávky
- 8 úrovní výkonu vč. intenzivního
- Automatické zpožděné vypnutí (doběh)
- Kovový tukový filtr
- Indikace nasycení filtrů
- Režim recirkulace vzduchu možný (viz volitelné příslušenství)

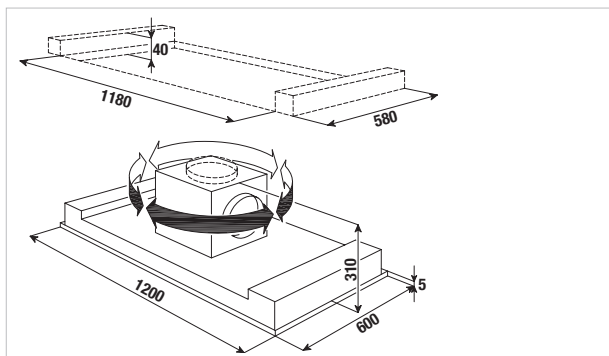
Technické údaje:

- El. příkon 292 W
- Rozměry odsavače Š x V x H 1200 x 310 x 600 mm
- Rozměry výřezu Š x H 1180 x 580 mm
- Připojení pro odtahové potrubí o průměru 150 mm, možno instalovat v 5 směrech
- Další informace viz strana 250

Volitelné příslušenství:

- Box pro recirkulaci vč. uhlíkového filtru přísl. č. 9015 (viz str. 257)
- Náhradní uhlíkový filtr pro recirkulační box přísl. č. 9021
- PlasmaMade filtr přísl. č. ZD 8001 (viz str. 166)
- Další volitelné příslušenství viz strana 257

EDL 12750.1 E Nerezová ocel

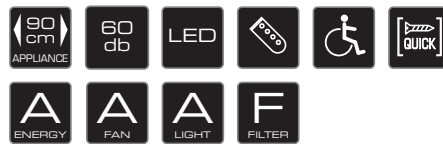


STROPNÍ ODSAVAČ PAR.

Profession+



EDL 9750.1



Vybavení:

- Obvodové odsávání
- Míra extrakce (na vnější straně) podle směrnice 2010/30/EU: max. běžné nastavení výkonu 631 m³/h, intenzivní nastavení výkonu 807 m³/h
- Dálkové ovládání s LED ukazatelem výkonových stupňů součástí dodávky
- 8 úrovní výkonu vč. intenzivního
- Automatické zpožděné vypnutí (doběh)
- Kovový tukový filtr
- Indikace nasycení filtrů
- Režim recirkulace vzduchu možný (viz volitelné příslušenství)

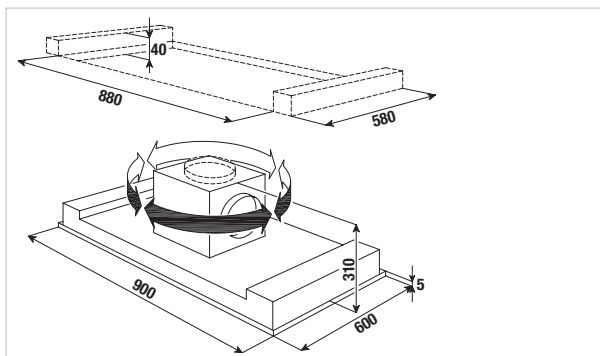
Technické údaje:

- El. příkon 292 W
- Rozměry odsavače Š x V x H 900 x 310 x 600 mm
- Rozměry výřezu Š x H 880 x 580 mm
- Připojení pro odtahové potrubí o průměru 150 mm, možno instalovat v 5 směrech
- Další informace viz strana 250

Volitelné příslušenství:

- Box pro recirkulaci vč. uhlíkového filtru přísl. č. 9015 (viz str. 257)
- Náhradní uhlíkový filtr pro recirkulační box přísl. č. 9021
- PlasmaMade filtr přísl. č. ZD 8001 (viz str. 166)
- Další volitelné příslušenství viz strana 257

EDL 9750.1 E Nerezová ocel



OSTRŮVKOVÝ ODSAVAČ PAR.

Profession+



Černý, bez designové sady

Bílý, bez designové sady



DI 3800.0 NOVINKA

Vybavení:

- Míra extrakce (na vnější straně) podle směrnice 2010/30/EU: max. běžné nastavení výkonu 525 m³/h, intenzivní nastavení výkonu 771 m³/h
- Dálkové ovládání s LED ukazatelem výkonových stupňů součástí dodávky
- 8 úrovní výkonu vč. intenzivního
- Automatické zpožděné vypnutí (doběh)
- Kovový tukový filtr
- Indikace nasycení filtrů
- Výšková regulace pomocí lanek
- Nerezový horní kryt
- Pouze pro recirkulaci (uhlíkový filtr součástí dodávky)

Technické údaje:

- El. příkon 286 W
- Rozměry odsavače Š x V x H 350 x 600 - 2.150 x 350 mm
- Další informace viz strana 251

Volitelné příslušenství:

- Uhlíkový filtr přísl.č. 881 (nutné 2 ks)

Designové sady (nezbytné 2 sady):

- Design Nerez Přísl. č. DK 3801
- Design Černý chrom Přísl. č. DK 3802
- Design Stříbrný chrom Přísl. č. DK 3803
- Design Zlatá Přísl. č. DK 3804
- Design Černý samet Přísl. č. DK 3805
- Design Měď Přísl. č. DK 3807
- Design Hot Chilli Přísl. č. DK 3808
- Design Shade of Grey Přísl. č. DK 3809

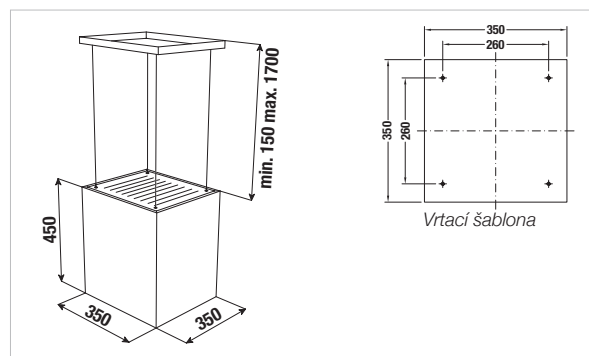
(Instalace designové sady vždy zepředu a zezadu na spodních hranách odsavače).

- Další volitelné příslušenství viz strany 257/258



Šedá, bez designové sady,
součástí řady „Shade of Grey“
viz strana 98

- DI 3800.0 G* Šedé sklo, tělo z nerezové oceli
- DI 3800.0 S Černé sklo, tělo z nerezové oceli
- DI 3800.0 W Bílé sklo, tělo z nerezové oceli



OSTRŮVKOVÉ ODSAVAČE PAR.

Profession+

Premium+



IKD 9550.1



Vybavení:

- Horní a dolní panel z černého skla
- Míra extrakce (na vnější straně) podle směrnice 2010/30/EU: max. běžné nastavení výkonu 631 m³/h, intenzivní nastavení výkonu 807 m³/h
- Displej s hodinami a ukazatelem výkonových stupňů
- 4 úrovně výkonu vč. intenzivního
- Automatické zpožděné vypnutí (doběh)
- Kovový tukový filtr
- Indikace nasycení filtrů
- Nastavení výšky pomocí teleskopického komínku
- Režim recirkulace vzduchu možný (viz volitelné příslušenství)

Technické údaje:

- El. příkon 286 W
- Rozměry odsavače Š x V x H 900 x 817 - 1.117 x 600 mm
- Připojení pro odtahové potrubí o průměru 150 mm
- Další informace viz strana 251

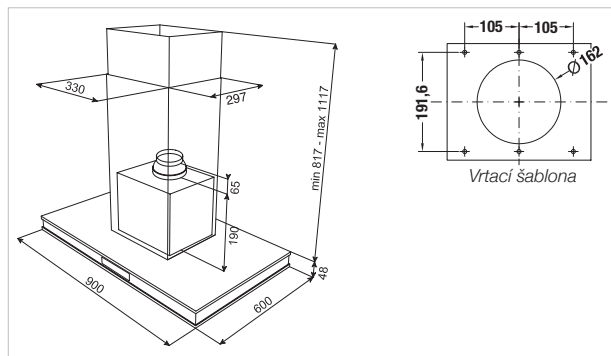
Volitelné příslušenství:

- Uhlíkový filtr přísl.č. 9018
- PlasmaMade filtr přísl.č. ZD 8000 (viz str. 166)
- Další volitelné příslušenství viz strana 257

Do vyprodání zásob 42995 Kč/ 1645 €

IKD 9550.1 GE

Sklo a nerezová ocel



IKD 12780.0



Vybavení:

- Obvodové odsávání
- Odklopný nerezový panel
- Míra extrakce (na vnější straně) podle směrnice 2010/30/EU: max. běžné nastavení výkonu 530 m³/h, intenzivní nastavení výkonu 660 m³/h
- 4 úrovně výkonu vč. intenzivního
- Kovový tukový filtr
- Nastavení výšky pomocí teleskopického komínku
- Režim recirkulace vzduchu možný (viz volitelné příslušenství)

Technické údaje:

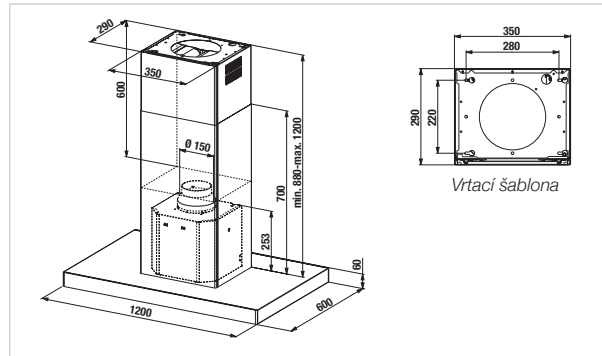
- El. příkon 274 W
- Rozměry odsavače Š x V x H 1.200 x 940 - 1.260 x 600 mm
- Připojení pro odtahové potrubí o průměru 150 mm
- Další informace viz strana 251

Volitelné příslušenství:

- Uhlíkový filtr přísl.č. 870
- PlasmaMade filtr přísl.č. ZD 8000 (viz str. 166)
- Další volitelné příslušenství viz strana 257

IKD 12780.0 E

Nerezová ocel



Inovace produktů

Vestavné trouby

Kompaktní spotřebiče

Shade of Grey

ConceptLine®

Varné desky

Odsavače par

Chlazení

Myčky nádobí / Pračky

Dřezy / Baterie

Technické údaje / Příslušenství

OSTRŮVKOVÉ ODSAVAČE PAR

Premium+

Comfort+



IKD 9780.0



Vybavení:

- Obvodové odsávání
- Odklopný nerezový panel
- Míra extrakce (na vnější straně) podle směrnice 2010/30/EU: max. běžné nastavení výkonu 530 m³/h, intenzivní nastavení výkonu 660 m³/h
- 4 úrovně výkonu vč. intenzivního
- Kovový tukový filtr
- Nastavení výšky pomocí teleskopického komínku
- Režim recirkulace vzduchu možný (viz volitelné příslušenství)

Technické údaje:

- El. příkon 274 W
- Rozměry odsavače Š x V x H 900 x 940 - 1.260 x 600 mm
- Připojení pro odtahové potrubí o průměru 150 mm
- Další informace viz strana 251

Volitelné příslušenství:

- Uhlíkový filtr přísl.č. 870
- PlasmaMade filtr přísl.č. ZD 8000 (viz str. 166)
- Další volitelné příslušenství viz strana 257

IKD 9480.0



Vybavení:

- Míra extrakce (na vnější straně) podle směrnice 2010/30/EU: max. běžné nastavení výkonu 560 m³/h, intenzivní nastavení výkonu 690 m³/h
- 4 úrovně výkonu vč. intenzivního
- Nastavení výšky pomocí teleskopického komínku
- Režim recirkulace vzduchu možný (viz volitelné příslušenství)

Technické údaje:

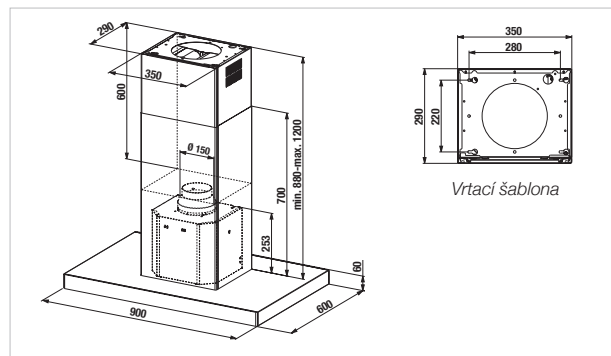
- El. příkon 274 W
- Rozměry odsavače Š x V x H 900 x 940 - 1.260 x 600 mm
- Připojení pro odtahové potrubí o průměru 150 mm
- Další informace viz strana 251

Volitelné příslušenství:

- Uhlíkový filtr přísl.č. 870
- PlasmaMade filtr přísl.č. ZD 8000 (viz str. 166)
- Další volitelné příslušenství viz strana 257

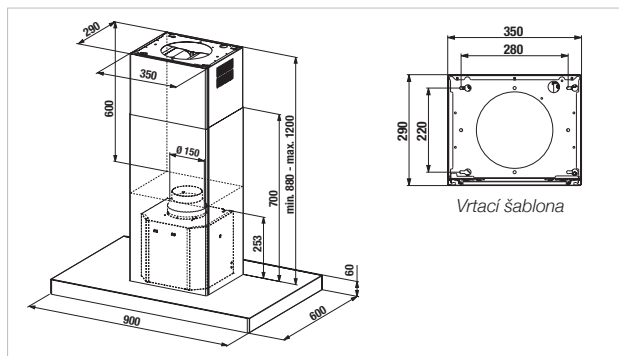
IKD 9780.0 E

Nerezová ocel



IKD 9480.0 E

Nerezová ocel



KOMÍNOVÝ ODSAVAČ PAR. KONCEPT S VOLNÝM PROSTOREM NAD HLAVOU (ŠIKMÉ ODSAVAČE).

Profession+



Černý



Šedá, součástí řady „Shade of Grey“ viz strana 98

DW 9800.0* NOVINKA

Vybavení:

- Obvodové odsávání
- Sklopný skleněný panel
- Míra extrakce (na vnější straně) podle směrnice 2010/30/EU: max. běžné nastavení výkonu 626 m³/h, intenzivní nastavení výkonu 815 m³/h
- 4 úrovně výkonu vč. intenzivního
- Automatické zpožděné vypnutí (doběh)
- Kovový tukový filtr
- Indikace nasycení filtrů
- Režim recirkulace vzduchu možný (viz volitelné příslušenství)

Technické údaje:

- El. příkon 172 kW
- Rozměry odsavače Š x V x H 900 x 625 - 955 x 455 mm
- Připojení pro odtahové potrubí o průměru 150 mm
- Další informace viz strana 252

Volitelné příslušenství:

- Uhlíkový filtr přísl.č. ZD 1000
- PlasmaMade filtr přísl.č. ZD 8000 (viz str. 166)

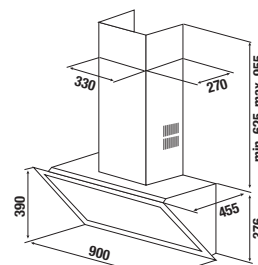
Designové sady:

- Design Nerez Přísl. č. DK 9011
- Design Černý chrom Přísl. č. DK 9012
- Design Stříbrný chrom Přísl. č. DK 9013
- Design Zlatá Přísl. č. DK 9014
- Design Měď Přísl. č. DK 9017
- Další volitelné příslušenství viz strana 257/258

*K dispozici v průběhu 2. čtvrtletí 2018

- DW 9800.0 G Šedé sklo
- DW 9800.0 S Černé sklo

Na výkresu je znázorněna digestoř vč. komínového setu



Rozměr od spodního okraje odsavače až po horní hranu odtahu X = 430 mm

KOMÍNOVÝ ODSAVAČ PAR. KONCEPT S VOLNÝM PROSTOREM NAD HLAVOU (ŠIKMÉ ODSAVAČE).

Profession+



Černá, bez designové sady
Lesklý chromový rám pod středovým sklem



KD 8950.0

Vybavení:

- Obvodové odsávání
- Provedení: černé sklo a stříbrný chrom
- Sklopný skleněný panel
- Míra extrakce (na vnější straně) podle směrnice 2010/30/EU: max. běžné nastavení výkonu 581 m³/h, intenzivní nastavení výkonu 801 m³/h
- 6 úrovní výkonu vč. intenzivního
- Kovový tukový filtr
- Nastavení výšky pomocí teleskopického komínku (viz volitelné příslušenství)
- Režim recirkulace vzduchu možný (vč. LongLife uhlíkového filtru)

Technické údaje:

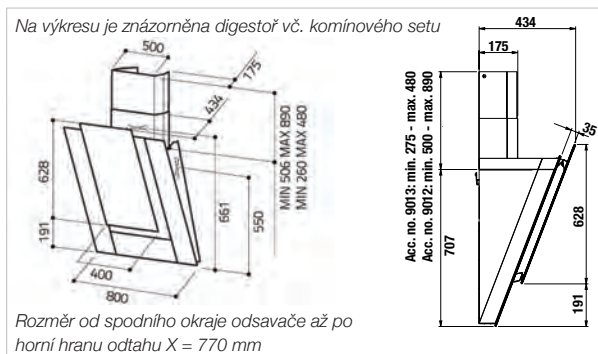
- El. příkon 170 W
- Rozměry odsavače (bez komínku) Š x V x H 800 x 819 x 434 mm
- Připojení pro odtahové potrubí o průměru 150 mm
- Další informace viz strana 252

Volitelné příslušenství:

- Uhlíkový filtr přísl. č. ZD 1009
- Komínový set (černý) přísl. č. 9012 (Výška 500-890 mm)
- Komínový set (černý) přísl. č. 9013 (Výška 275-480 mm)
- Designová sada :
 - Design Nerez přísl. č. 8951
 - Design Černý chrom přísl. č. 8952
 - Design Stříbrný chrom přísl. č. 8953
 - Design Zlato přísl. č. 8954
 - Design Černý samet přísl. č. 8955
 (instalace designové sady nahoru na skleněný přední panel)
- Další volitelné příslušenství viz strana 257/258

Do vyprodání zásob 49995 Kč/ 1915 €

KD 8950.0 J Černé sklo a nerezová ocel



KOMÍNOVÝ ODSAVAČ PAR. KONCEPT S VOLNÝM PROSTOREM NAD HLAVOU (ŠIKMÉ ODSAVAČE).

Premium+



Černá, bez designové sady



Bílá, bez designové sady



KD 9570.2

Vybavení:

- Obvodové odsávání
- Sklopný skleněný panel
- Míra extrakce (na vnější straně) podle směrnice 2010/30/EU: max. běžné nastavení výkonu 599 m³/h, intenzivní nastavení výkonu 786 m³/h
- 4 úrovně výkonu vč. intenzivního
- Automatické zpožděné vypnutí (doběh)
- Kovový tukový filtr
- Indikace nasycení filtrů
- Nastavení výšky pomocí teleskopického komínku (viz volitelné příslušenství)
- Režim recirkulace vzduchu možný (viz volitelné příslušenství)

Technické údaje:

- El. příkon 286 W
- Rozměry odsavače Š x V x H 900 x 608 x 537 mm
- Připojení pro odtahové potrubí o průměru 150 mm
- Další informace viz strana 252

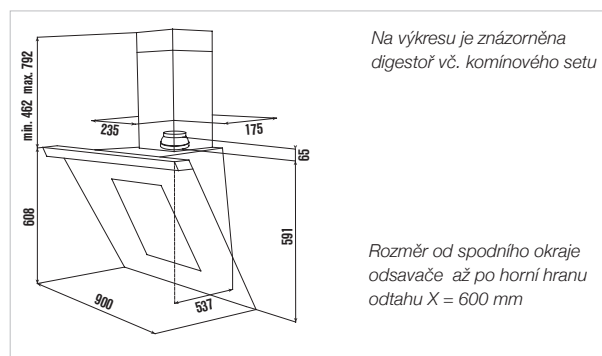
Volitelné příslušenství:

- Uhlíkový filtr (nutné 2 ks) přísl. č. 881
- Adaptér pro uhlíkový filtr přísl. č. 881-2
- Komínový set (černý) přísl. č. 9570
- Komínový set (nerez) přísl. č. 9572
- Designová sada :
 - Design Nerez přísl. č. 9575
 - Design Černý chrom přísl. č. 9576
 - Design Stříbrný chrom přísl. č. 9577
 - Design Zlato přísl. č. 9578
 - Design Černý samet přísl. č. 9579
 - Design Měď přísl. č. C9570

(instalace designové sady na horní i spodní okraj předního skleněného panelu)

- Další volitelné příslušenství viz strana 257/258

KD 9570.2 J Černé sklo
 KD 9570.2 W Bílé sklo



KOMÍNOVÝ ODSAVAČ PAR. KONCEPT S VOLNÝM PROSTOREM NAD HLAVOU (ŠIKMÉ ODSAVAČE).

Comfort+



DW 8300.0 NOVINKA

Vybavení:

- Obvodové odsávání
- Sklopný skleněný panel
- Míra extrakce (na vnější straně) podle směrnice 2010/30/EU: max. běžné nastavení výkonu 625 m³/h.
- podsvícené ovládací prvky vpravo (viz speciální poznámka níže)
- 3 úrovně výkonu
- Kovový tukový filtr
- Nastavení výšky pomocí teleskopického komínku (viz volitelné příslušenství)
- Režim recirkulace vzduchu možný (včetně LongLife uhlíkového filtru)

Technické údaje:

- El. příkon 255 W
- Rozměry odsavače (bez komínku) Š x V x H 800 x 549 x 365 mm
- Připojení pro odtahové potrubí Ø 150 mm
- Další informace viz strana 252

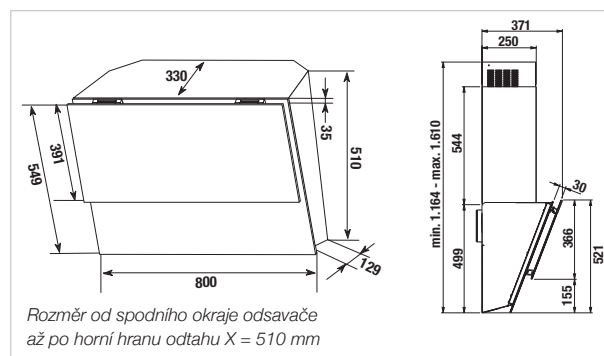
Volitelné příslušenství:

- Komínový set (nerez) přísl.č. 9014 (výška 655-1.111 mm)
- PlasmaMade filtr přísl.č. ZD 8000 (viz str. 166, pouze v kombinaci s komínovým setem přísl.č. 9014)
- Další volitelné příslušenství viz str. 257

Upozornění: kvůli obsluze osvětlení na pravé straně je nutné dodržet odstup 5 cm od okraje horních skříněk.

DW 8300.0 S

Černé sklo a nerezová ocel



KOMÍNOVÝ ODSAVAČ PAR.

Profession+



Černý, bez designové sady



Bílý, bez designové sady



Šedá, součástí řady „Shade of Grey“ viz strana 98

DW 3800.0 NOVINKA

Vybavení:

- Míra extrakce (na vnější straně) podle směrnice 2010/30/EU: max. běžné nastavení výkonu 525 m³/h, intenzivní nastavení výkonu 771 m³/h.
- Podsvícené ovládací prvky
- 8 úrovní výkonu vč. intenzivního
- Kovový tukový filtr
- Automatické zpožděné vypnutí (doběh)
- Indikace nasycení filtru
- Režim recirkulace vzduchu (uhlíkový filtr součástí)

Technické údaje:

- El. příkon 286 W
- Rozměry odsavače Š x V x H 350 x 450 x 350 mm
- Další informace viz strana 252

Volitelné příslušenství:

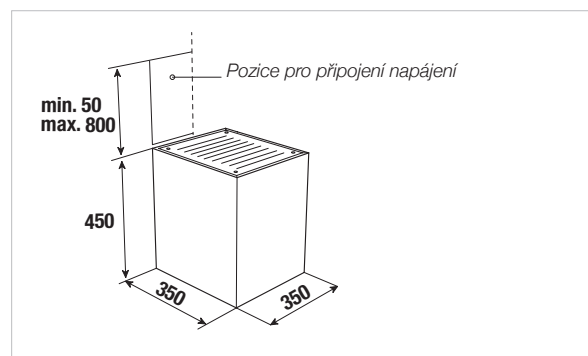
- Uhlíkový filtr přísl.č. 881 (nutné 2 ks)

Designové sady:

- Design Nerez Přísl.č. DK 3801
- Design Černý chrom Přísl. č. DK 3802
- Design Stříbrný chrom Přísl. č. DK 3803
- Design Zlatá Přísl. č. DK 3804
- Design Černý samet Přísl. č. DK 3805
- Design Měď Přísl. č. DK 3807
- Design Hot Chilli Přísl. č. DK 3808
- Design Shade of Grey Přísl.č. DK 3809 (Instalace designové sady zepředu).
- Další volitelné příslušenství viz str. 257/258

*K dispozici od ledna 2018

- DW 3800.0 G* Šedé sklo, tělo nerezová ocel
- DW 3800.0 S Černé sklo, tělo nerezová ocel
- DW 3800.0 W Bílé sklo, tělo nerezová ocel



KOMÍNOVÝ ODSAVAČ PAR.

Profession+



KD 9550.1

Vybavení:

- Horní a dolní panel z černého skla
- Míra extrakce (na vnější straně) podle směrnice 2010/30/EU: max. běžné nastavení výkonu 631 m³/h, intenzivní nastavení výkonu 807 m³/h
- Displej s hodinami a ukazatelem výkonových stupňů
- 4 úrovně výkonu vč. intenzivního
- Automatické zpožděné vypnutí (doběh)
- Kovový tukový filtr
- Nastavení výšky pomocí teleskopického komínku
- Režim recirkulace vzduchu možný (viz volitelné příslušenství)

Technické údaje:

- El. příkon 286 W
- Rozměry odsavače Š x V x H 900 x 625-1.100 x 500 mm
- Připojení pro odtahové potrubí o průměru 150 mm
- Další informace viz strana 252

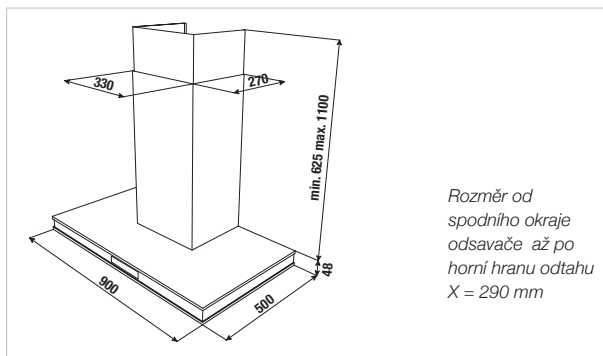
Volitelné příslušenství:

- Uhlíkový filtr přísl.č. 9018
- PlasmaMade filtr přísl.č. ZD 8000 (viz str. 166)
- Další volitelné příslušenství viz strana 257/258

Do vyprodání zásob 26995 Kč/ 1035 €

KD 9550.1 GE

Černé sklo a nerezová ocel



KOMÍNOVÝ ODSAVAČ PAR.

Premium+

Comfort+



DW 9500.0* NOVINKA



Vybavení:

- Míra extrakce (na vnější straně) podle směrnice 2010/30/EU: max. běžné nastavení výkonu 630 m³/h, intenzivní nastavení výkonu 764 m³/h
- 4 úrovně výkonu vč. intenzivního
- Automatické zpožděné vypnutí (doběh)
- Kovový tukový filtr
- Indikace nasycení filtru
- Režim recirkulace vzduchu možný (viz volitelné příslušenství)

Technické údaje:

- El. příkon 172 W
- Rozměry odsavače Š x V x H 900 x 670-1000 x 480 mm
- Připojení pro odtahové potrubí Ø 150 mm
- Další informace viz strana 253

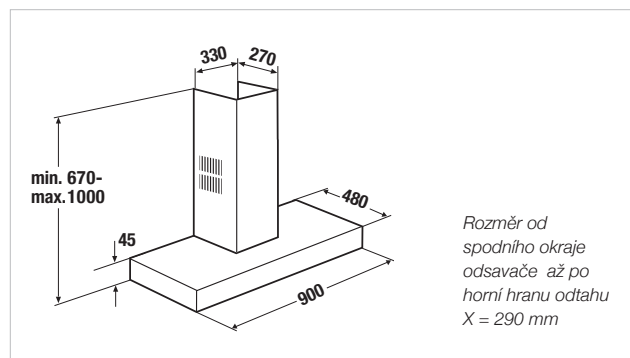
Volitelné příslušenství:

- Uhlíkový filtr přísl.č. ZD 1001
- PlasmaMade filtr přísl.č. ZD 8000 (viz str. 166)
- Designová sada :
 - Design Nerez přísl. č. DK 9011
 - Design Černý chrom přísl. č. DK 9012
 - Design Stříbrný chrom přísl. č. DK 9013
 - Design Zlato přísl. č. DK 9014
 - Design Měď přísl. č. DK 9017

Další volitelné příslušenství viz strana 257

*K dispozici od ledna 2018

DW 9500.0 S Černý
DW 9500.0 W Bílý



DW 9350.0* NOVINKA



Vybavení:

- Míra extrakce (na vnější straně) podle směrnice 2010/30/EU: max. běžné nastavení výkonu 586 m³/h, intenzivní nastavení výkonu 740 m³/h
- 4 úrovně výkonu vč. intenzivního
- Automatické zpožděné vypnutí (doběh)
- Kovový tukový filtr
- Indikace nasycení filtru
- Režim recirkulace vzduchu možný (viz volitelné příslušenství)

Technické údaje:

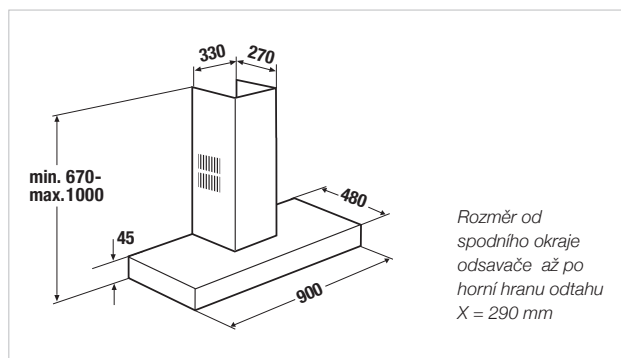
- El. příkon 280 W
- Rozměry odsavače Š x V x H 900 x 670-1000 x 480 mm
- Připojení pro odtahové potrubí Ø 150 mm
- Další informace viz strana 253

Volitelné příslušenství:

- Uhlíkový filtr (nutné 2 ks) přísl.č. ZD 1001
- PlasmaMade filtr přísl.č. ZD 8000 (viz str. 166)
- Další volitelné příslušenství viz strana 257

*K dispozici od ledna 2018

DW 9350.0 E Nerezová ocel



KOMÍNOVÉ ODSAVAČE PAR.

Comfort+



DW 9340.0 NOVINKA



Vybavení:

- Míra extrakce (na vnější straně) podle směrnice 2010/30/EU: max. běžné nastavení výkonu 580 m³/h, intenzivní nastavení výkonu 700 m³/h
- 4 úrovně výkonu vč. intenzivního
- Kovový tukový filtr
- Nastavení výšky pomocí teleskopického komínku
- Režim recirkulace vzduchu možný (viz volitelné příslušenství)

Technické údaje:

- El. příkon 272 W
- Rozměry odsavače Š x V x H 900 x 730–1000 x 460 mm
- Připojení pro odtahové potrubí o průměru 150 mm
- Další informace viz strana 253

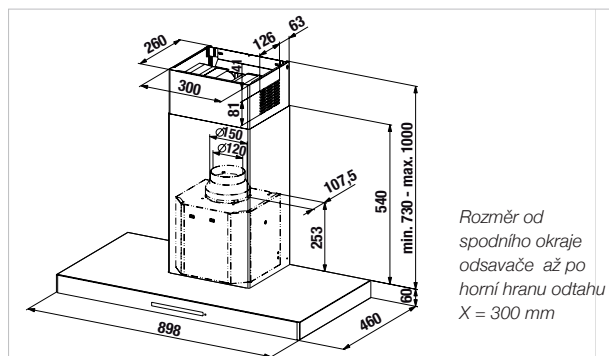
Volitelné příslušenství:

- Uhlíkový filtr (nutné 2 ks) přísl.č. 870
- PlasmaMade filtr přísl.č. ZD 8000 (viz str. 166)
- Další volitelné příslušenství viz strana 257

*K dispozici od června 2018

DW 9340.0

Černé sklo a nerezová ocel



Comfort+



DW 6340.0 NOVINKA



Vybavení:

- Míra extrakce (na vnější straně) podle směrnice 2010/30/EU: max. běžné nastavení výkonu 580 m³/h, intenzivní nastavení výkonu 700 m³/h
- 4 úrovně výkonu vč. intenzivního
- Kovový tukový filtr
- Nastavení výšky pomocí teleskopického komínku
- Režim recirkulace vzduchu možný (viz volitelné příslušenství)

Technické údaje:

- El. příkon 272 W
- Rozměry odsavače Š x V x H 600 x 730–1000 x 460 mm
- Připojení pro odtahové potrubí o průměru 150 mm
- Další informace viz strana 253

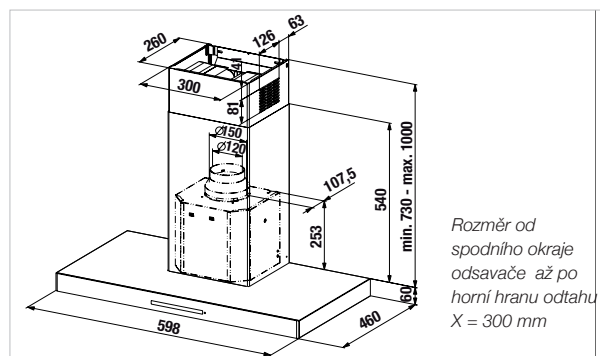
Volitelné příslušenství:

- Uhlíkový filtr (nutné 2 ks) přísl.č. 870
- PlasmaMade filtr přísl.č. ZD 8000 (viz str. 166)
- Další volitelné příslušenství viz strana 257

*K dispozici od června 2018

DW 6340.0

Černé sklo a nerezová ocel



KOMÍNOVÝ ODSAVAČ PAR.

Standard+



DW 9100.0 NOVINKA



Vybavení:

- Míra extrakce (na vnější straně) podle směrnice 2010/30/EU: max. běžné nastavení výkonu 597 m³/h, intenzivní nastavení výkonu 760 m³/h
- 4 úrovně výkonu vč. intenzivního
- Automatické zpožděné vypnutí (doběh)
- Kovový tukový filtr
- Režim recirkulace vzduchu možný (viz volitelné příslušenství)

Technické údaje:

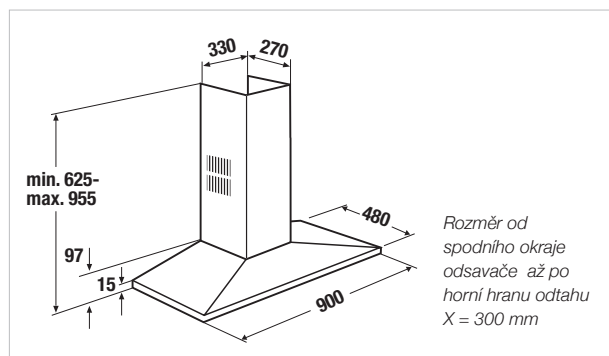
- El. příkon 292 W
- Rozměry odsavače Š x V x H 900 x 625-955 x 480 mm
- Připojení pro odtahové potrubí Ø 150 mm
- Další informace viz strana 254

Volitelné příslušenství:

- Uhlíkový filtr (nutné 2 ks) přísl.č. ZD 1001
- PlasmaMade filtr přísl.č. ZD 8000 (viz str. 166)
- Další volitelné příslušenství viz strana 257

DW 9100.0 E

Nerezová ocel



Standard+



DW 7100.0 NOVINKA



Vybavení:

- Míra extrakce (na vnější straně) podle směrnice 2010/30/EU: max. běžné nastavení výkonu 597 m³/h, intenzivní nastavení výkonu 760 m³/h
- 4 úrovně výkonu vč. intenzivního
- Automatické zpožděné vypnutí (doběh)
- Kovový tukový filtr
- Režim recirkulace vzduchu možný (viz volitelné příslušenství)

Technické údaje:

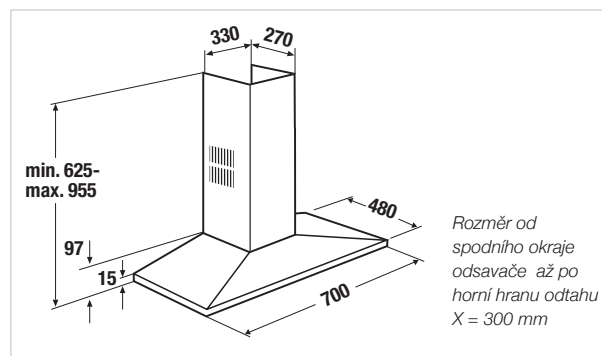
- El. příkon 289 W
- Rozměry odsavače Š x V x H 700 x 625-955 x 480 mm
- Připojení pro odtahové potrubí Ø 150 mm
- Další informace viz strana 254

Volitelné příslušenství:

- Uhlíkový filtr (nutné 2 ks) přísl.č. ZD 1003
- PlasmaMade filtr přísl.č. ZD 8000 (viz str. 166)
- Další volitelné příslušenství viz strana 257

DW 7100.0 E

Nerezová ocel



VESTAVNÉ ODSAVAČE S TELESKOPICKÝM VÝSUVEM.

Profession+

Profession+

Vyobrazeno s čelním panelem
přísl. č. 9500

Vyobrazeno s čelním panelem
přísl. č. 6500



DEF 9800.0* NOVINKA



Vybavení:

- Výsuvný plochý panel pro zvětšení odsávací plochy
- Míra extrakce (na vnější straně) podle směrnice 2010/30/EU: max. běžné nastavení výkonu 523 m³/h, intenzivní nastavení výkonu 740 m³/h
- LED ukazatel pro stupně výkonu
- 6 úrovní výkonu vč. intenzivního
- Automatické zpožděné vypnutí (doběh)
- Postranní ovládací panel (vpravo)
- Kovový tukový filtr
- Režim recirkulace vzduchu možný (viz volitelné příslušenství)
- Volitelně čelní panel z nerezové oceli (viz volitelné příslušenství)

Technické údaje:

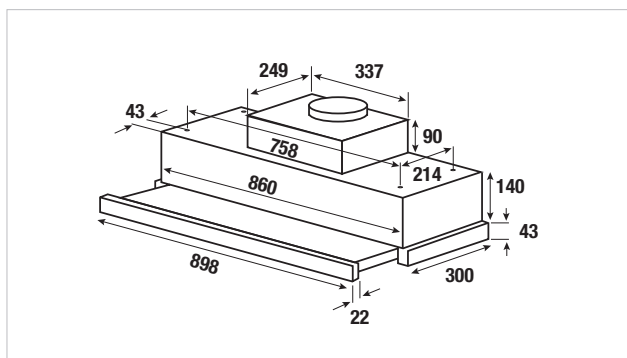
- El. příkon 274 W
- Rozměry odsavače Š x V x H 900 x 310 x 300-490 mm
- Připojení pro odtahové potrubí Ø 150 mm
- Další informace viz strana 254

Volitelné příslušenství:

- Čelo k odsavači (nerezová ocel) přísl.č. 9500
- Uhlíkový filtr (nutné 2 ks) přísl.č. ZD 1005
- PlasmaMade filtr přísl.č. ZD 8001 (viz str. 166)
- Další volitelné příslušenství viz strana 257

*K dispozici v průběhu 1. čtvrtletí 2018

DEF 9800.0 E Nerezová ocel



DEF 6800.0* NOVINKA



Vybavení:

- Výsuvný plochý panel pro zvětšení odsávací plochy
- Míra extrakce (na vnější straně) podle směrnice 2010/30/EU: max. běžné nastavení výkonu 523 m³/h, intenzivní nastavení výkonu 740 m³/h
- LED ukazatel pro stupně výkonu
- 6 úrovní výkonu vč. intenzivního
- Automatické zpožděné vypnutí (doběh)
- Postranní ovládací panel (vpravo)
- Kovový tukový filtr
- Režim recirkulace vzduchu možný (viz volitelné příslušenství)
- Volitelně čelní panel z nerezové oceli (viz volitelné příslušenství)

Technické údaje:

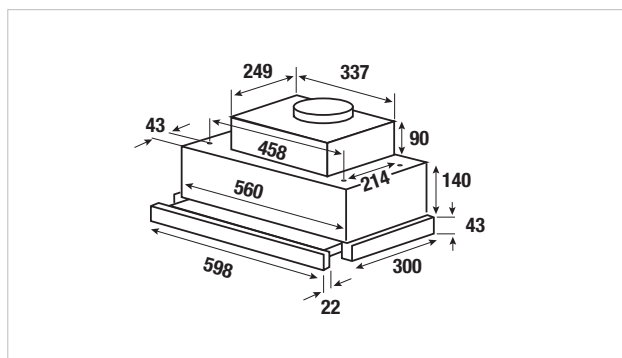
- El. příkon 272 W
- Rozměry odsavače Š x V x H 600 x 310 x 300-490 mm
- Připojení pro odtahové potrubí Ø 150 mm
- Další informace viz strana 254

Volitelné příslušenství:

- Čelo k odsavači (nerezová ocel) přísl. č. 9600
- Uhlíkový filtr (nutné 2 ks) přísl.č. ZD 1005
- PlasmaMade filtr přísl.č. ZD 8001 (viz str. 166)
- Další volitelné příslušenství viz strana 257

*K dispozici v průběhu 1. čtvrtletí 2018

DEF 6800.0 E Nerezová ocel



VESTAVNÉ ODSAVAČE S TELESKOPICKÝM VÝSUVEM.

Premium+

Premium+



EDIP 9450.0



Vybavení:

- Výsuvný plochý panel pro zvětšení odsávací plochy
- Míra extrakce (na vnější straně) podle směrnice 2010/30/EU: max. běžné nastavení výkonu 580 m³/h
- 1 motor
- 3 úrovně výkonu
- Postranní ovládací panel
- Kovový tukový filtr
- Režim recirkulace vzduchu možný (viz volitelné příslušenství)
- Čelní panel z nerezové oceli (měnitelné)

Technické údaje:

- El. příkon 273 W
- Rozměry odsavače Š x V x H 898 x 260 x 290 - 440 mm
- Rozměry otvoru v horní skříňce Š x V x H 900 x 380 x 300 mm
- Připojení pro odtahové potrubí o průměru 150 mm
- Další informace viz strana 254

Volitelné příslušenství:

- Uhlíkový filtr přísl.č. 603
- PlasmaMade filtr přísl.č. ZD 8001 (viz str. 166)
- Další volitelné příslušenství viz strana 257

EDIP 6450.0



Vybavení:

- Výsuvný plochý panel pro zvětšení odsávací plochy
- Míra extrakce (na vnější straně) podle směrnice 2010/30/EU: max. běžné nastavení výkonu 580 m³/h
- 1 motor
- 3 úrovně výkonu
- Postranní ovládací panel
- Kovový tukový filtr
- Režim recirkulace vzduchu možný (viz volitelné příslušenství)
- Čelní panel z nerezové oceli (měnitelné)

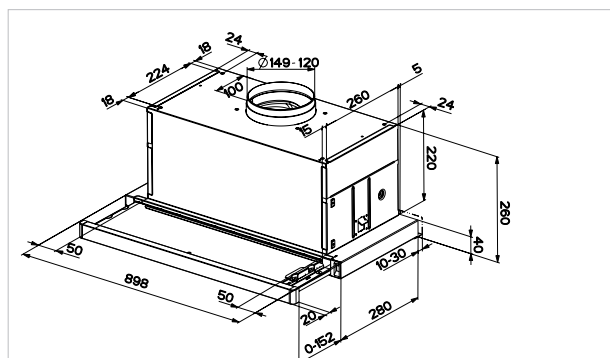
Technické údaje:

- El. příkon 272 W
- Rozměry odsavače Š x V x H 598 x 260 x 290 - 440 mm
- Rozměry otvoru v horní skříňce Š x V x H 600 x 380 x 300 mm
- Připojení pro odtahové potrubí o průměru 150 mm
- Další informace viz strana 254

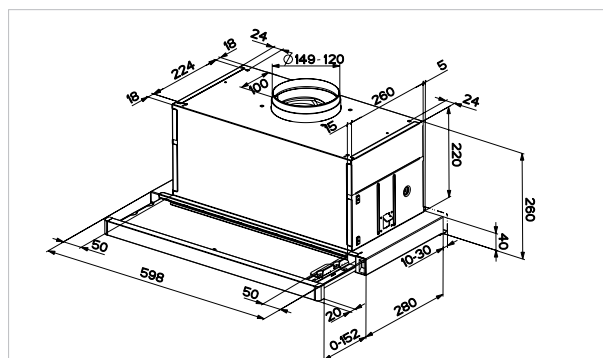
Volitelné příslušenství:

- Uhlíkový filtr přísl.č. 603
- PlasmaMade filtr přísl.č. ZD 8001 (viz str. 166)
- Další volitelné příslušenství viz strana 257

EDIP 9450.0 E Nerezová ocel



EDIP 6450.0 E Nerezová ocel



VESTAVNÝ ODSAVAČ S TELESKOPICKÝM VÝSUVEM.

Comfort+



DEF 6300.0 NOVINKA



Vybavení:

- Výsuvný plochý panel pro zvětšení odsávací plochy
- Míra extrakce (na vnější straně) podle směrnice 2010/30/EU: max. běžné nastavení výkonu 385 m³/h
- 3 úrovně výkonu
- Postranní ovládací panel
- Kovový tukový filtr
- Režim recirkulace vzduchu možný (viz volitelné příslušenství)
- Čelní panel z nerezové oceli (měnitelné)

Technické údaje:

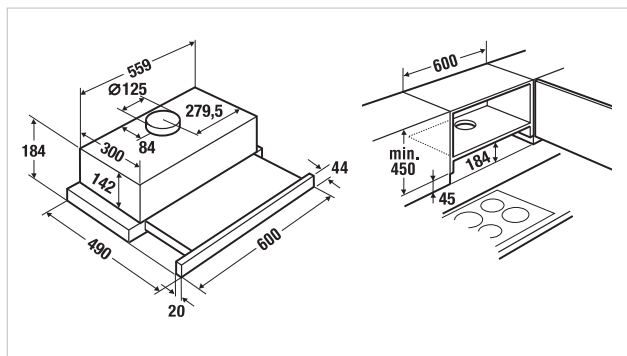
- El. příkon 113 W
- Rozměry odsavače Š x V x H 600 x 184 x 300–490 mm
- Rozměry otvoru v horní skříňce Š x V x H 600 x 450 x 300 mm
- Připojení pro odtahové potrubí o průměru 125 mm
- Další informace viz strana 255

Volitelné příslušenství:

- Uhlíkový filtr (nutné 2 ks) přísl.č. ZD 1006
- PlasmaMade filtr přísl.č. ZD 8001 (viz str. 166)
- Další volitelné příslušenství viz strana 257

DEF 6300.0 E

Nerezová ocel



ODSAVAČE VESTAVNÉ DO HORNÍ SKŘÍŇKY.

Profession+



LB 8650.1



Vybavení:

- Obvodové odsávání
- Míra extrakce (na vnější straně) podle směrnice 2010/30/EU: max. běžné nastavení výkonu 616 m³/h, intenzivní nastavení výkonu 816 m³/h
- Podsvícené ovládací prvky
- 4 úrovně výkonu vč. intenzivního
- Automatické zpožděné vypnutí (dobeh)
- Kovový tukový filtr
- Režim recirkulace vzduchu možný (viz volitelné příslušenství)

Technické údaje:

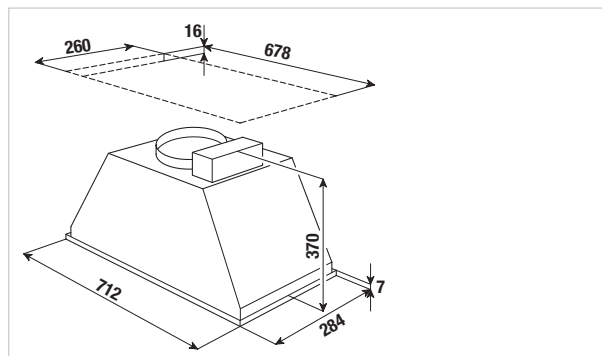
- El. příkon 286 W
- Rozměry odsavače Š x V x H 712 x 370 x 284 mm
- Rozměry výřezu Š x H 678 x 260 mm
- Připojení pro odtahové potrubí o průměru 150 mm
- Další informace viz strana 255

Volitelné příslušenství:

- Uhlíkový filtr přísl.č. 9019
- PlasmaMade filtr přísl.č. ZD 8001 (viz str. 166)
- Další volitelné příslušenství viz strana 257

LB 8650.1 E

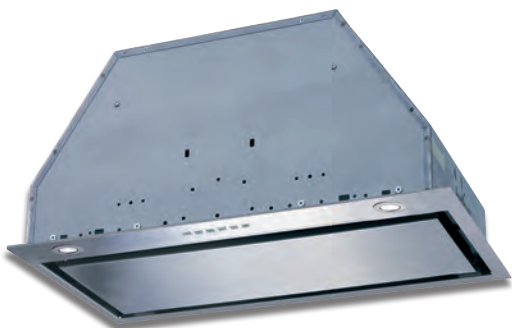
Nerezová ocel



ODSAVAČE VESTAVNÉ DO HORNÍ SKŘÍŇKY.

Profession+

Standard+



LB 6650.1



Vybavení:

- Obvodové odsávání
- Míra extrakce (na vnější straně) podle směrnice 2010/30/EU: max. běžné nastavení výkonu 616 m³/h, intenzivní nastavení výkonu 816 m³/h
- podsvícené ovládací prvky
- 4 úrovně výkonu vč. intenzivního
- Automatické zpožděné vypnutí (doběh)
- Kovový tukový filtr
- Režim recirkulace vzduchu možný (viz volitelné příslušenství)

Technické údaje:

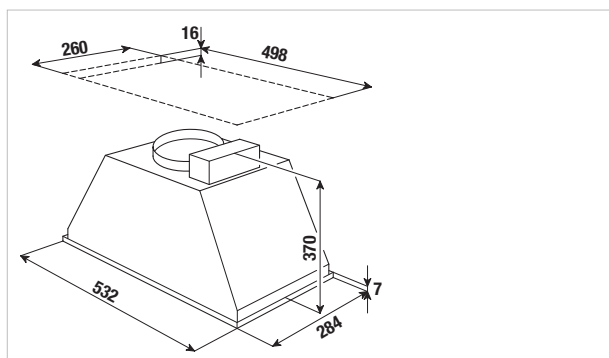
- El. příkon 286 W
- Rozměry odsavače Š x V x H 532 x 370 x 284 mm
- Rozměry výřezu Š x H 498 x 260 mm
- Připojení pro odtahové potrubí o průměru 150 mm
- Další informace viz strana 255

Volitelné příslušenství:

- Uhlíkový filtr přísl.č. 9019
- PlasmaMade filtr přísl.č. ZD 8001 (viz str. 166)
- Další volitelné příslušenství viz strana 257

LB 6650.1 E

Nerezová ocel



DEL 5100.0 NOVINKA



Vybavení:

- Míra extrakce (na vnější straně) podle směrnice 2010/30/EU: max. běžné nastavení výkonu 329 m³/h
- tlačítkové ovládání
- 3 úrovně výkonu
- Kovový tukový filtr
- Režim recirkulace vzduchu možný (viz volitelné příslušenství)

Technické údaje:

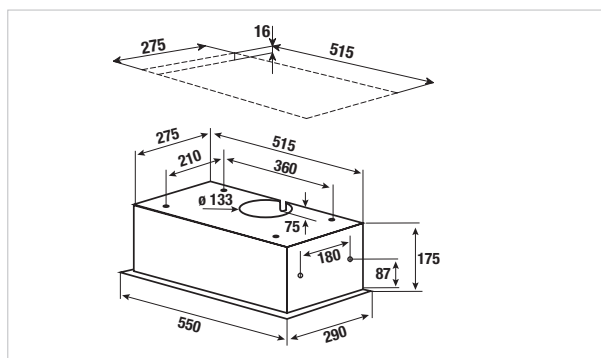
- El. příkon 180 W
- Rozměry odsavače Š x V x H 550 x 175 x 290 mm
- Rozměry výřezu Š x H 515 x 275 mm
- Připojení pro odtahové potrubí Ø 125 mm
- Další informace viz strana 255

Volitelné příslušenství:

- Uhlíkový filtr (nutné 2 ks) přísl.č. ZD 1007
- Další volitelné příslušenství viz strana 257

DEL 5100.0 S

Černé sklo



CHLADNIČKY A VINOTÉKY KÜPPERSBUSCH

Máte rádi čerstvé ovoce, jemné maso, vybrané víno? Chladicí zařízení Küppersbusch poskytuje pokročilé funkce, technologie a inteligentní chladicí zóny pro optimální skladování potravin.

Individuální + chladivé



Inovace
produktů

Vestavné
troubny

Kompaktní
spotřebiče

Shade of Grey

ConceptLine®

Varné desky

Odsavače par

Chlazení

Myčky nádobí /
Přačky

Dřezy / Baterie

Technické údaje /
Příslušenství



VOLNĚ STOJÍCÍ CHLADNIČKY A MRAZNIČKY

Pro každého, kdo považuje chuť čerstvých potravin za důležitou, ale nemá možnost nakupovat každý den, je tu estetické řešení v kombinaci s velkým úložným prostorem. Vyrobené z vysoce kvalitní nerezové oceli nejsou ve Vaší kuchyni pouze pro oko, ale plní zde také praktickou a nezbytnou funkci. Pro všechny generace vášnivých kuchařů, pro náročné hosty, reprezentativní místnosti nebo rekreační bungalovy: chladničky a mrazničky Küppersbusch vždy nabízejí více než jen dostatek úložného prostoru pro Vaše velké nákupy.

Chladné nápoje kdykoli po ruce

U chladniček a mrazniček Küppersbusch v americkém stylu to není žádný problém. Nabízíme model, který má moderní občerstvovací centrum s přípravou kostek ledu, rozdrčeného ledu a ledové vody.

Vše je dokonale chlazené

Různé teplotní zóny zajistí správné uskladnění Vašeho jídla. Zóna s 0° C pro správné uchování čerstvého ovoce a zeleniny je zárukou maximální kvality skladování. Při vlhkosti 95% zůstane jídlo v čerstvém stavu třikrát delší dobu a zachová si svou barvu. Technologie „NO-frost“ v mrazničkách udržuje teplotu pro skladování potravin při -18° C a méně.

Velkorysé v prostoru - úsporné ve spotřebě








Výkonné kompresory a vysoce účinná vakuová izolace snižují spotřebu elektrické energie až o 45% , než je spotřeba běžných ledniček a mrazniček. Standardní energetická třída účinnosti je min. A + a tím jsou chladničky Küppersbusch mnohem ekonomičtější, pokud jde o spotřebu energie, než konkurenční výrobky jiných značek. Volně stojící chladničky a mrazničky Küppersbusch mají velmi nízkou úroveň vibrací, což ovlivňuje úroveň menší hlučnosti.



Pro každé místo se najde vhodná chladnička ...

Díky různým výškám a způsobům otevírání dveří lze chladničky a mrazničky KÜPPERSBUSCH integrovat do každého prostoru. Níže uvedená tabulka ukazuje jak:



	FD Pevné uchycení dveří	Strana	SR Posuvný systém uchycení dveří „sliding“	Strana
 Vestavná chladnička a mraznička s maximální šířkou	FKG 9500.0	200		
 Vestavné chladničky a mrazničky pro korpus s výškou 178 cm	IKE 3390-3	204	IKE 3270-2-2 T	207
	IKEF 3290-2	204	IKE 3260-3-2 T	208
	ITE 2390-2	205	IKE 3180-3	208
	IKEF 3080-4 Z 3	206		
	IKE 3290-2-2 T	206		
	FKG 8500.0	207		
 Vestavné chladničky a mrazničky pro korpus s výškou 144 cm			IKE 2590-2-2 T	209
 Vestavné chladničky a mrazničky pro korpus s výškou 140 cm	IKEF 2580-0	210		
	IKEF 2680-0	210		
 Vestavné chladničky a mrazničky pro korpus s výškou 122 cm	IKE 2480-2	209	IKE 2360-2	211
			IKE 2460-2	211
 Vestavné chladničky a mrazničky pro korpus s výškou 103 cm			IKE 1970-1	211
 Vestavné chladničky a mrazničky pro korpus s výškou 88 cm			IKE 1560-3	212
			IKE 1660-3	212
			ITE 1260-2	213

... s inovativním vnitřním designem!

Top design vnitřního prostoru:

- Polička ve dveřích z kvalitního plastu s chromovými držáky
- Skleněné police s chromovým okrajem
- Úsporné a skvělé LED osvětlení (v závislosti na modelu)



Inovace
produktů

Vestavné
trouby

Kompaktní
spotřebiče

Shade of Grey

ConceptLine®

Varné desky

Odsavače par

Chlazení

Myčky nádobí /
Pračky

Dřezy / Batterie

Technické údaje /
Příslušenství

Je libo občerstvení nebo nápoj?



Individual

Koncept firmy Küppersbusch nazvaný Individual nabízí možnost vybavit některé modely designovými sadami podle vlastního vkusu. V příslušenství lze vybírat mezi 7 sadami různých designových prvků, které dodají spotřebiči zcela individuální vzhled (v závislosti na modelu).



Třída energetické účinnosti

V zemích EU platí sjednocené označování spotřebičů energetickými štítky, které vypovídají o hospodárnosti a účinnosti spotřebičů. Třída A znamená, že spotřebič má nejvyšší energetickou účinnost a hospodárnost co se týče spotřeby el. proudu, třída G znamená nejhorší účinnost a nejvyšší spotřebu energie. Není pochyb o tom, že chladicí a mrazicí technika od firmy Küppersbusch patří v tomto ohledu k nejlepším na trhu.



SilverLine

Design SilverLine přitahuje pozornost svou jedinečnou estetikou. Vnitřní vybavení je zhotoveno z vysoce hodnotných materiálů. Skleněné police s chromovanými hranami, mrazicí zásuvky částečně s jemnými stříbrnými liniemi, průhledné nádoby na zeleninu, na ukládání vajec, poličky na máslo a sýry, jakož i na láhve a konzervy, kombinované s elegantními chromovanými úchyty nebo chromovanými hranami jsou vyjádřením nového designu SilverLine.



Antibakteriální vrstva

Antibakteriální vrstva v chlazených prostorech spolehlivě zabraňuje růstu a rozšíření bakterií, mikrobů, škodlivých hub a plísní.



Technologie NoFrost

Pracné odmrazování patří minulosti díky systému výroby a cirkulace chladného vzduchu při konstantní, Vámi zvolené teplotě mražení.

Rychlé ochlazení

Kdykoli chcete umístit velké množství teplejších potravin do lednice, např. po návratu z velkého nákupu, doporučujeme aktivovat funkci FastCooling pro urychlení procesu chlazení těchto potravin. Předěje se tak ohřívání potravin, které jsou již uvnitř ledničky uskladněny. Funkce FastCooling se automaticky vypne zhruba po 6 hodinách.

Rychlé zmrazení

Některé modely jsou vybaveny tlačítkem pro rychlé zmrazení potravin. Jedním stiskem tlačítka se rychle sníží teplota v mrazicím prostoru a potraviny se zmrazí, aniž by došlo ke zvýšené tvorbě nežádoucích krystalků ledu. Po určitém čase se mraznička automaticky nebo ručně (v závislosti na modelu) přepne do normálního provozu.



Senzorové (dotykové) ovládání

Jediným dotykem prstu na takovém tlačítku aktivujete jeho funkce.



LED osvětlení

Tyto chladničky jsou vybaveny úsporným LED osvětlením vnitřního prostoru.

Rozmrazovací automatika

Pro rozmrazování již není potřeba chladničku vypínat. To zajistí rozmrazovací automatika při konstantní teplotě ve vnitřním prostoru, aniž by se zde uložené potraviny zkazily. Voda, která vznikla roztáním námrazy, je jednoduše odváděna na zadní stěnu chladničky, kde se vypaří.



ökoFresh+

Potraviny uložené v této zóně o teplotě okolo 0°C zůstávají čerstvé až 3x déle než v normálně chlazeném prostoru.



4* mrazicí oddělení (****)

Hluboce zmrazené potraviny uložené v tomto oddělení o teplotě okolo -18°C mohou být skladovány po delší dobu.

4* mrazicí prostor (****)

Zde je stabilní teplota okolo -18°C a méně. Lze zde zmrazit a poté skladovat hluboce zmrazené potraviny po dobu několika měsíců.

Klimatické třídy

Klimatická třída udává, při jaké teplotě okolí pracuje chladnička nebo mraznička optimálně.

Klimatická třída		Okolní teplota
„N“	Normal	+ 16° C to + 32° C
„SN“	Super normal	+ 10° C to + 32° C
„ST“	Sub-tropical	+ 18° C to + 38° C
„T“	Tropical	+ 18° C to + 43° C

VarioBoxes

Příhrádky ve dveřích mohou být umístěny v různých výškách, což umožňuje snadné ukládání neobvykle velkých balení potravin. Pohodlná je i údržba - příhrádku je jednoduché vyjmout a umýt.

FreshBox

Čerstvé potraviny je možné skladovat ve speciálně navržených příhrádkách.

EcoMode

EcoMode je energeticky úsporné nastavení, které lze aktivovat dotykem tlačítka.

Přepnutí do režimu Dovolena

Pomocí této funkce může být spotřebič přepnut do ekonomického režimu, pakliže se nebudou dvířka chladničky a mrazničky dlouhodobě otevírat. Při aktivaci této funkce bude automaticky nastavena teplota v chladničce na konstantních 15° C. Teplota mrazničky zůstane nezměněna. Nastavení zároveň splňuje podmínky uchování potravin a zabraňuje tvorbě nepříjemných zápachů uvnitř chladicí komory.

Nastavitelné police

Skleněné police mohou být zasunuty do vodicích lišt ve stěnách lednice. Lze tak snadno měnit vzdálenost mezi policemi, aby velikost vyhovovala Vaším potřebám.

Nastavitelné police Plus+

Přední poloviny skleněných polic lze odsunout do zadní poloviny prostoru a tím se přední část výšky úložného prostoru dvojnásobně zvětší.

Modré světlo pro zachování čerstvosti

Zelenina uložená v zásuvce na zeleninu je nasvícena světlem s modrou barvou. Vliv vlnové délky modrého světla způsobuje pokračování tvorby fotosyntézy, což umožní zachovat vitamíny a podporuje svěžest.



Vícenásobné proudění vzduchu

Lednice je vybavena funkcí zajišťující rychlé ochlazení potravin a rovnoměrnou teplotu uvnitř lednice. V závislosti na modelu se tato funkce buď vypne automaticky nebo stisknutím tlačítka. Tento režim je velmi užitečný pro obnovení požadované vnitřní teploty po otevření dveří a nakombinování nastavené teploty s okolní vyšší teplotou. Pokud je tato funkce aktivní, je teplota v chladničce stejná v celém jejím prostoru a lze tak potraviny uložit v libovolné zásuvce, polici nebo pozici, která Vám vyhovuje.



Elektronická regulace teploty

Díky elektronické regulaci teploty se můžete spolehnout, že teplota, kterou jste nastavili pro chladničku nebo mrazničku, je přesně udržovaná. Digitální teploměr Vám umožní okamžitě zjistit, jaká je aktuální teplota v chladničce nebo mrazničce.

Systém varování při zvýšení teploty

Pokud se v mrazícím prostoru zvýší najednou teplota, upozorní Vás na to automatický varovný systém. Podle modelu se rozsvítí varovná červená kontrolka a spustí se nepřeslechnutelný zvukový signál ohlašující poruchu. Tímto způsobem jsou uložené potraviny chráněny před zkažením.



100% CFC a bez HFC

Všechny chladničky a mrazničky Küppersbusch jsou vyráběny s náležitým respektováním životního prostředí. Ani izolační pěna a chladivo neobsahuje žádné CFC nebo HFC. V Küppersbusch chceme životní prostředí zatížit co nejméně je to možné, a jsme hrdí na to, že se nám to díky moderním technologiím daří.



Dětská pojistka

Je-li dětská pojistka aktivována, nelze změnit nastavení Vašeho spotřebiče.



Softclose

Panty dveří s technologií Softclose jsou dovírané jemně, tiše a prakticky samy.

Magnetické západky

Díky magnetickým západkám se zavírají dveře chladničky téměř samy a dveře zvláště dobře těsní, neztrácí se tak cenná energie vynaložená pro chlazení.



Pevné uchycení dveří

Při použití tohoto způsobu uchycení je možné na závěsy namontované na dvířkách chladicí skříně připevnit k zadní straně nábytkových dvířek.



Posuvný systém otevírání dveří

Při použití tohoto systému jsou na dvířkách chladicí skříně upevněny kolejničky a protikus je na zadní straně nábytkových dvířek, čímž je zajištěno současné otevírání obou dvířek.



Montážní výška

Výška montážního prostoru odpovídá výšce otvoru v nábytku (korpusu) v cm.



Šířka spotřebičů

Küppersbusch nabízí vysokou flexibilitu díky různým šířkám svých chladniček a mrazniček.

VOLNĚ STOJÍCÍ CHLADNIČKA S MRAZNIČKOU.

Profession+



KE / KJ / KW 9750-0-2 T ****



Funkce:

- NoFrost systém s automatickým rozmrazováním
- Přestavitelné skleněné police
- FreshBox pro uchování zeleniny a ovoce
- Využitelný objem 549 litrů, z toho Běžně chlazený prostor 379 litrů Mrazící prostor 170 litrů
- Elektronické oddělené nastavování teploty a ukazatel teploty
- Akustická signalizace poklesu teploty v chladničce/mrazničce
- Výrobek ledových kostek i drceného ledu a chladné vody
- Vodní filtr s indikátorem výměny
- Přípojná hadice na vodu 7m
- Lze postavit zadní plochou ke stěně
- Včetně madel dvířek

Technické údaje:

- Spotřeba energie za rok 450 kWh
- Mrazící výkon 12 kg/24 hod
- Skladovací čas při výpadku el. napájení 6 hod.
- Úroveň hluchnosti 47 dB
- Rozměry spotřebiče (včetně madel): Š x V x H 916 x 1.805 x 720 mm
- Další informace viz strana 259

Volitelné barvy madel na dveře:

(sestava dvou kusů madel)

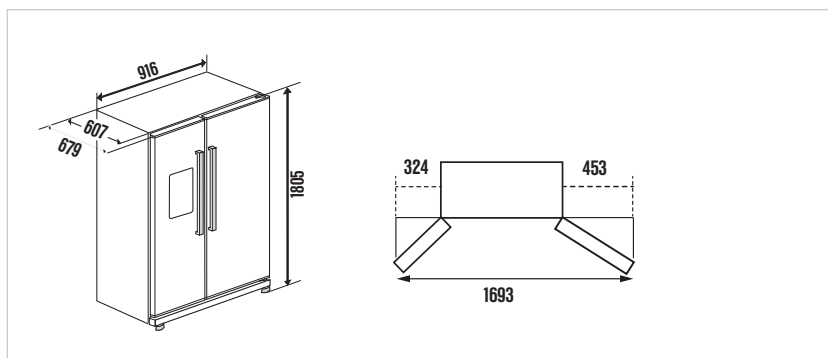
- Design Nerez Přísl. č. 9751
- Design Černý chrom Přísl. č. 9752
- Design Stříbrný chrom Přísl. č. 9753
- Design Zlato Přísl. č. 9754
- Design Černý samet Přísl. č. 9755
- Design Měď Přísl. č. 9757



KE 9750-0-2 T Provedení nerezová ocel včetně boků

KJ 9750-0-2 T Provedení černá

KW 9750-0-2 T Provedení bílá



Dostupné barvy RAL
Cena a doba dodání na vyžádání

VESTAVNÁ CHLADNIČKA S MRAZNIČKOU.

Profession+



KEI 9750-0-2 T ****



Funkce:

- NoFrost systém s automatickým rozmrazováním
- Přestavitelné skleněné police
- FreshBox pro uchování zeleniny a ovoce
- Využitelný objem 549 litrů, z toho
Běžně chlazený prostor 379 litrů
Mrazicí prostor 170 litrů
- Elektronické oddělené nastavování teploty a ukazatel teploty
- Akustická signalizace poklesu teploty v chladničce/mrazničce
- Výrobek ledových kostek i drceného ledu a chladné vody
- Vodní filtr s indikátorem výměny
- Připojná hadice na vodu 7m
- Lze postavit zadní plochou ke stěně
- Včetně madel dvířek

Technické údaje:

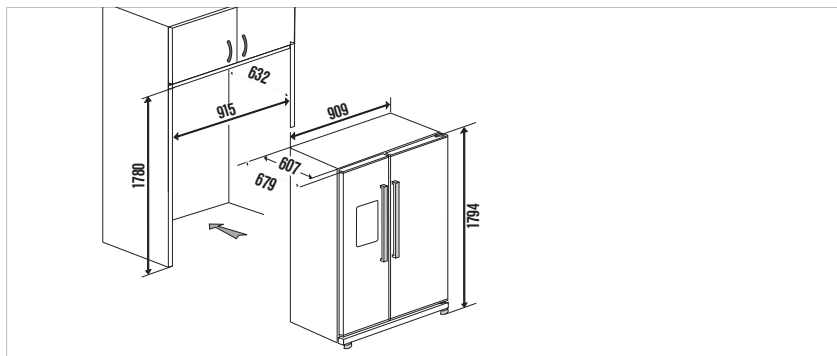
- Spotřeba energie za rok 450 kWh
- Mrazicí výkon 12 kg/24 hod
- Skladovací čas při výpadku el. napájení 6 hod.
- Úroveň hlučnosti 47 dB
- Rozměry spotřebiče (včetně madel):
Š x V x H 909 x 1.794 x 720 mm
- Rozměry pro vestavbu
Š x V x H 915 x 1.780 x 632 mm
- Další informace viz strana 259

Volitelné barvy madel na dveře:

(sestava dvou kusů madel)

- Design Nerez Přísl. č. 9751
- Design Černý chrom Přísl. č. 9752
- Design Stříbrný chrom Přísl. č. 9753
- Design Zlato Přísl. č. 9754
- Design Černý samet Přísl. č. 9755
- Design Měď Přísl. č. 9757

KEI 9750-0-2 T Provedení pro vestavbu, nerezové provedení dveří



Dostupné barvy RAL
Cena a doba dodání na vyžádání.

Inovace produktů

Vestavné trouby

Kompaktní spotřebiče

Shade of Grey

ConceptLine®

Varné desky

Odsavače par

Chlazení

Myčky nádobí / Pračky

Dřezy / Baterie

Technické údaje / Příslušenství



VESTAVNÁ VINOTÉKA.

Profession+



FKW 8800.0 NOVINKA



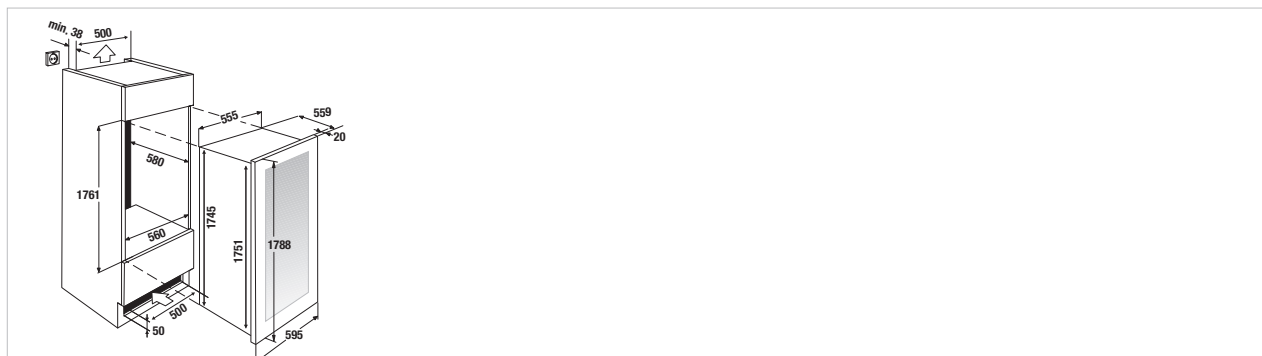
Funkce:

- Automatické rozmrazování
- Elektronické řízení teploty zobrazené na displeji
- Použitelná kapacita pro max. 97 lahví
- 9x dřevěných vytažovacích polic, vyjímatelných
- 1x dřevěná police pro prezentaci se sklonem 45°
- Skleněné dveře s rámem z nerezové oceli a ochranou proti UV záření
- Přestavitelné závěsy dveří L/P
- Dynamický systém cirkulace vzduchu
- 3 teplotní zóny:
 - horní část od 5 ° C do 18 ° C
 - střední část od 5 ° C do 10 ° C
 - spodní část od 10 ° C do 18 ° C
- Akustický alarm při poklesu teploty
- Včetně nádoby na vodu pro dodatečnou vlhkost

Technické údaje:

- Spotřeba energie za rok 216 kWh
- Hlučnost 45 dB
- Rozměry spotřebiče (včetně madla) Š x V x H 595 x 1.788 x 559 mm
- Rozměry otvoru pro spotřebič Š x V x H 560 x 1.780 x 550 mm
- Další informace viz strana 259

FKW 8800.0 E Provedení dveří sklo / nerezová ocel



VESTAVNÁ VINOTÉKA.

Profession+



Vyobrazení s madlem
nerez ocel

Design Černý chrom

Design Stříbrný chrom

Design Zlato

Design Černý samet

Design Měď

Design Hot Chili

EWK 880-0-2 Z



Funkce:

- Elektronická regulace a ukazatel teploty na displeji
- Kapacita až 56 lahví
- 5 dřevěných vyjímatelných polic
- 1 dřevěná police se sklonem 45° pro prezentaci
- Skleněné černé sklo dveří s ochranou proti UV záření
- Přestavitelné závěsy dveří L/P
- Dynamický chladicí systém s ventilátorem
- 2 teplotně oddělené chladicí zóny:
 - horní oddíl 5°C až 12°C
 - dolní oddíl 12°C až 22°C
- LED osvětlení 2x 0,2W
- Akustický signál při poklesu teploty
- EcoMode
- Přídavná nádoba na vodu k udržování vlhkosti
- Hranaté madlo v barvě podle výběru

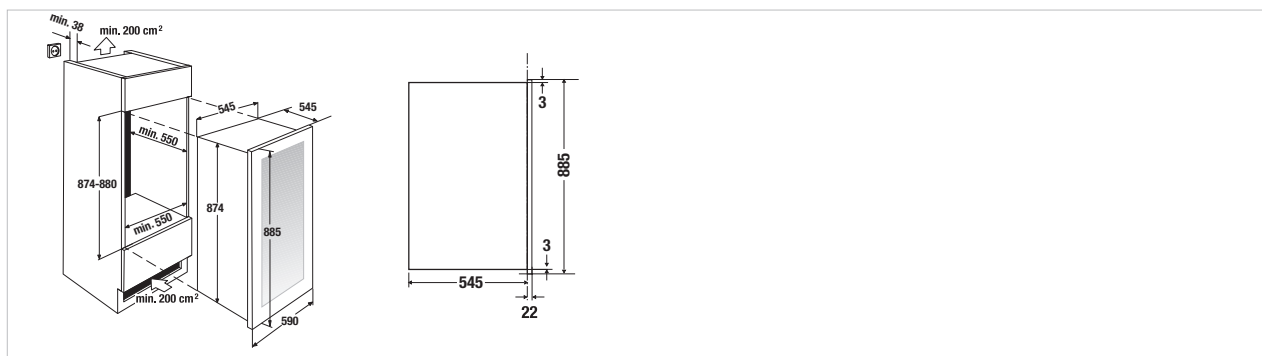
Technické údaje:

- Spotřeba energie za rok 195 kWh
- Hlučnost 44 dB
- Rozměry (bez madla) Š x V x H 590 x 885 x 545 mm
- Rozměry otvoru pro spotřebič Š x V x H 550 x 874-880 x 550 mm
- Další informace viz strana 259

Volitelné barvy madel na dveře:

- Design Nerez Přísl. č. 8801
- Design Černý chrom Přísl. č. 8802
- Design Stříbrný chrom Přísl. č. 8803
- Design Zlato Přísl. č. 8804
- Design Černý samet Přísl. č. 8805
- Design Měď Přísl. č. 8807
- Design Hot Chili Přísl. č. 8808

EWK 880-0-2 Z Provedení dveří černé sklo



PODSTAVNÁ VINOTÉKA.

Profession+



Vyobrazení s madlem
nerez ocel

Design Černý chrom

Design Stříbrný

Design Zlato

Design Černý samet

Design Měď

Design Hot Chili

UWK 8200-1-2 Z



Funkce:

- Elektronická regulace a ukazatel teploty na displeji
- Kapacita až 46 lahví
- 4 dřevěné vyjímatelné police
- Skleněné černé sklo dveří s ochranou proti UV záření
- Přestavitelné závěsy dveří L/P
- Dynamický chladicí systém s ventilátorem
- 2 teplotně oddělené chladicí zóny
 - horní oddíl 5°C až 12°C
 - dolní oddíl 12°C až 22°C
- LED osvětlení 2x 0,2W
- Akustický signál při poklesu teploty
- EcoMode
- Přídavná nádoba na vodu k udržování vlhkosti
- Hranaté madlo v barvě podle výběru
- Možnost montáže pod pracovní desku, odnímatelná přední větrací mřížka

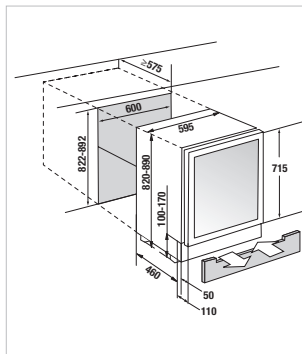
Technické údaje:

- Spotřeba energie za rok 145 kWh
- Hlučnost 42 dB
- Rozměry (bez madla) Š x V x H 595 x 820-890 x 570 mm
- Rozměry otvoru pro spotřebič Š x V x H 600 x 822-892 x 575 mm
- Další informace viz strana 259

Volitelné barvy madel na dveře:

- Design Nerez Přísl. č. 8801
- Design Černý chrom Přísl. č. 8802
- Design Stříbrný chrom Přísl. č. 8803
- Design Zlato Přísl. č. 8804
- Design Černý samet Přísl. č. 8805
- Design Měď Přísl. č. 8807
- Design Hot Chilli Přísl. č. 8808

UWK 8200-1-2 Z Provedení dveří černé sklo



* Otvor pro ventilaci min. 200cm² v soklu

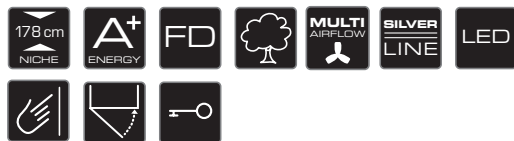
VESTAVNÉ CHLADNIČKY.

Profession+



Ideální pro kombinaci s modelem ITE 2390-2 (viz strana 205) ve výhodné poloze vedle sebe.

IKE 3390-3



Funkce:

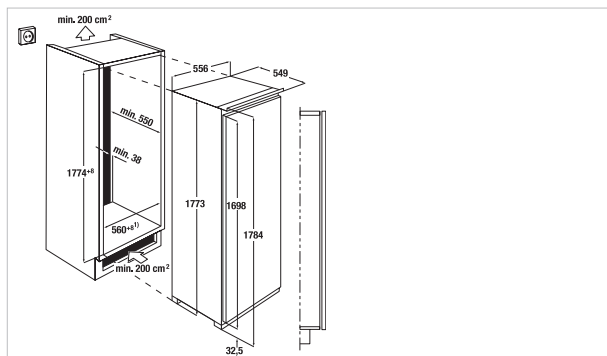
- Automatické rozmrazování v chlazeném prostoru
- Přestavitelné skleněné police a půl police
- Přestavitelné závěsy dveří L/P
- Využitelný objem 310 litrů, z toho
Běžně chlazený prostor 249 litrů
Zóna s teplotou sklepa (asi 7,5°- 9°C) 61 litrů
- Elektronické nastavování teploty a ukazatel teploty na displeji
- Akustický signál poklesu teploty
- Funkce Dovolená
- Funkce rychlé chlazení
- Maximální úhel otevírání dveří 90°

Technické údaje:

- Spotřeba energie za rok 146 kWh
- Rozměry spotřebiče Š x V x H 556 x 1.773 x 549 mm
- Rozměry otvoru pro spotřebič Š x V x H 560 x 1.780 x 550 mm
- Další informace viz strana 260

IKE 3390-3

Pevná dvířka



Profession+



Ideální pro kombinaci s modelem ITE 2390-2 (viz strana 205) ve výhodné poloze vedle sebe.

IKEF 3290-2



Funkce:

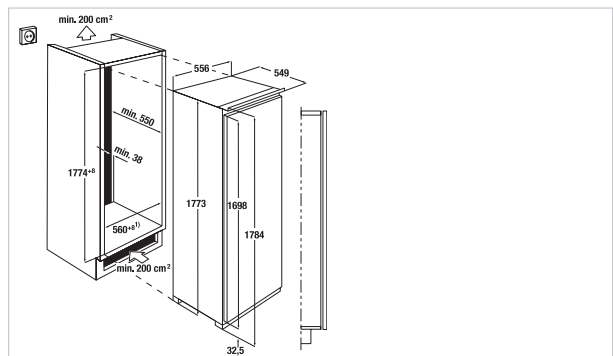
- Automatické rozmrazování v chlazeném prostoru
- Přestavitelné skleněné police a půl police
- Průhledné zásuvky v zóně s teplotou 0°C
- Přestavitelné závěsy dveří L/P
- Využitelný objem 275 litrů, z toho
Běžně chlazený prostor 200 litrů
Zóna s teplotou 0°C 75 litrů
- Elektronické nastavování teploty a ukazatel teploty na displeji
- Akustický signál poklesu teploty
- Funkce rychlé chlazení
- Maximální úhel otevírání dveří 90°

Technické údaje:

- Spotřeba energie za rok 130 kWh
- Rozměry spotřebiče Š x V x H 556 x 1.773 x 549 mm
- Rozměry otvoru pro spotřebič Š x V x H 560 x 1.780 x 550 mm
- Další informace viz strana 260

IKEF 3290-2

Pevná dvířka



VESTAVNÁ MRAZNIČKA.

Profession+



Ideální v kombinaci s modelem IKE 3390-3 nebo IKEF 3290-2 (strana 204). Vyobrazeno níže.

ITE 2390-2 ****



Funkce:

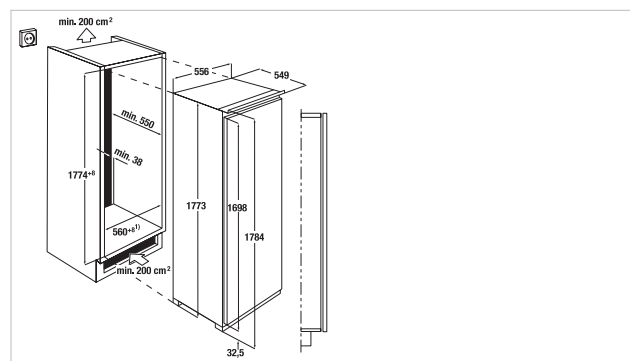
- NoFrost systém s automatickým rozmrazováním
- Průhledné zásuvky v mrazničce
- Přestavitelné závěsy dveří L/P
- Využitelný objem 204 litrů
- Elektronické nastavování teploty a ukazatel teploty na displeji
- Funkce rychlé namrazení
- Akustický alarm při poklesu teploty
- Maximální úhel otevírání dveří 90°

Technické údaje:

- Spotřeba energie za rok 303 kWh
- Mrazicí výkon 20 kg/24 hod
- Skladovací čas při výpadku el. napájení 24 hod
- Rozměry spotřebiče Š x V x H 556 x 1.773 x 549 mm
- Rozměry otvoru pro spotřebič Š x V x H 560 x 1.780 x 550 mm
- Další informace viz strana 260

ITE 2390-2

Pevná dvířka



Sestavte si svůj individuální kombinaci chladničky s mrazničkou. Obě chladničky, IKE 3390-3 a IKEF 3290-2 (viz předchozí strana), lze optimálně spojit s mrazničkou ITE 2390-2 (nahore), čímž získáte skutečně velké zařízení pro chlazení a mrazení v „americkém stylu“.

VESTAVNÉ CHLADNIČKY S MRAZNIČKOU.

Profession+

Profession+



IKEF 3080-4 Z 3 ****



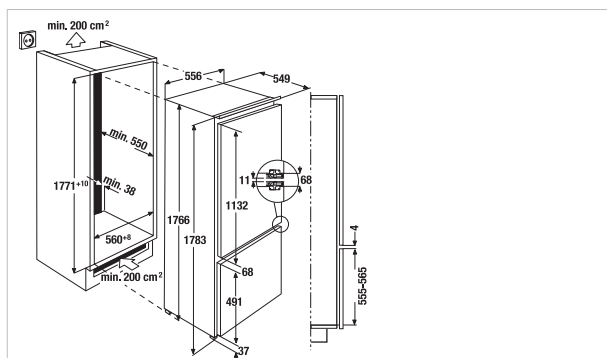
Funkce:

- Plně automatické rozmrazování v chlazeném prostoru
- Dynamické ochlazování vzduchu ve chlazeném prostoru (ventilátorem)
- Přestavitelné skleněné police
- Průhledné zásuvky v zóně s teplotou 0°C
- Průhledné zásuvky v mrazničce
- Přestavitelné závěsy dveří L/P
- Využitelný objem 233 litrů, z toho
Chlazený prostor 112 litrů
Zóna pro uchování čerstvých potravin (0°C) 70 litrů
Mrazicí prostor 51 litrů
- Elektronické nastavování teploty a ukazatel teploty
- Akustický signál při poklesu teploty
- Funkce rychlé chlazení
- Funkce rychlé namrazení
- 2 kompresory
- 3 teplotní zóny
- Maximální úhel otevírání dveří 90°

Technické údaje:

- Spotřeba energie za rok 230 kWh
- Mrazicí výkon 8 kg/24 hod
- Skladovací čas při výpadku el. napájení 24 hod
- Rozměry spotřebiče Š x V x H 556 x 1.769 x 549 mm
- Rozměry otvoru pro spotřebič Š x V x H 560 x 1.780 x 550 mm
- Další informace viz strana 260

IKEF 3080-4 Z 3 Pevná dvířka



IKE 3290-2-2 T ****



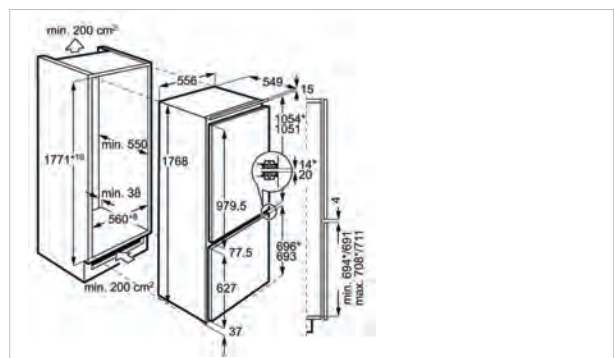
Funkce:

- Plně automatické rozmrazování v chlazeném prostoru
- Přestavitelné skleněné police a půl police
- Průhledné zásuvky v mrazničce
- Přestavitelné závěsy dveří L/P
- Využitelný objem 247 litrů, z toho
Chlazený prostor 186 litrů
Mrazicí prostor 61 litrů
- Elektronické nastavování teploty a ukazatel teploty
- Akustický signál při poklesu teploty
- Funkce rychlé chlazení
- Funkce rychlé namrazení
- Funkce Dovolena
- Maximální úhel otevírání dveří 90°

Technické údaje:

- ECO TECH systém (dva samostatné chladicí okruhy)
- Spotřeba energie za rok 150 kWh
- Mrazicí výkon 10 kg/24 hod
- Skladovací čas při výpadku el. napájení 23 hod
- Rozměry spotřebiče Š x V x H 556 x 1.768 x 549 mm
- Rozměry otvoru pro spotřebič Š x V x H 560 x 1.780 x 550 mm
- Další informace viz strana 260

IKE 3290-2-2 T Pevná dvířka



VESTAVNÉ CHLADNIČKY S MRAZNIČKOU.

Premium+



FKG 8500.0 ** NOVINKA**



Funkce:

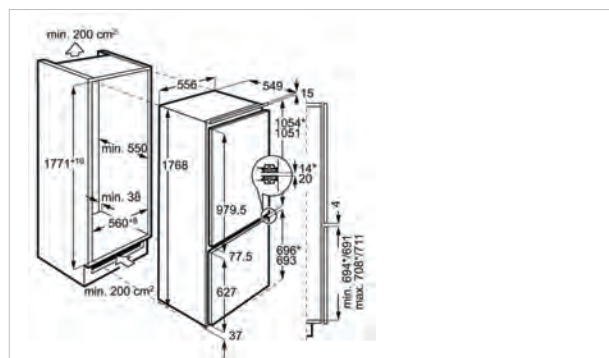
- Plně automatické rozmrazování v chlazeném prostoru
- Přestavitelné skleněné police a přihrádky ve dveřích
- Průhledné zásuvky v mrazničce
- Přestavitelné závěsy dveří L/P
- Využitelný objem 247 litrů, z toho
Chlazený prostor 186 litrů
Mrazicí prostor 61 litrů
- Elektronické nastavování teploty a ukazatel teploty
- Akustický signál při poklesu teploty
- Funkce rychlé chlazení
- Funkce rychlé namrazení
- Funkce Dovolená

Technické údaje:

- ECO TECH systém (dva samostatné chladicí okruhy)
- Spotřeba energie za rok 226 kWh
- Mrazicí výkon 10 kg/24 hod
- Skladovací čas při výpadku el. napájení 23 hod
- Rozměry spotřebiče Š x V x H 556 x 1.768 x 549 mm
- Rozměry otvoru pro spotřebič Š x V x H 560 x 1.780 x 550 mm
- Další informace viz strana 261

FKG 8500.0 i

Pevná dvířka



Premium+



IKE 3270-2-2 T ****



Funkce:

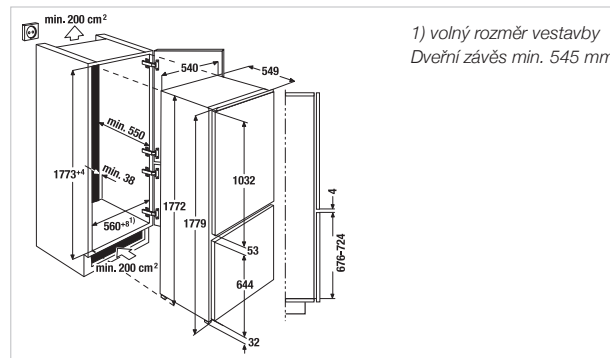
- Plně automatické rozmrazování v chlazeném prostoru
- Přestavitelné skleněné police a přihrádky ve dveřích
- Průhledné zásuvky v mrazničce
- Přestavitelné závěsy dveří L/P
- Využitelný objem 253 litrů, z toho
Chlazený prostor 192 litrů
Mrazicí prostor 61 litrů
- Elektronické nastavování teploty a ukazatel teploty
- Akustický signál při poklesu teploty
- Funkce rychlé chlazení
- Funkce rychlé namrazení
- Funkce Dovolená
- Maximální úhel otevírání dveří 90°

Technické údaje:

- Spotřeba energie za rok 291 kW/h
- Mrazicí výkon 10 kg/24 hod
- Skladovací čas při výpadku el. napájení 21 hod
- Rozměry spotřebiče Š x V x H asi 540 x 1.772 x 549 mm
- Rozměry otvoru pro spotřebič Š x V x H 560 x 1.780 x 550 mm
- Další informace viz strana 261

IKE 3270-2-2 T

Posuvné uchycení dveří (Sliding)



VESTAVNÉ CHLADNIČKY S MRAZNIČKOU/MRAZICÍM BOXEM.

Comfort+



IKE 3260-3-2 T ****



Funkce:

- Plně automatické rozmrazování v chlazeném prostoru
- Přestavitelné skleněné police a půl police
- Mrazicí oddělení s průhlednými čely zásuvek
- Průhledné zásuvky v mrazničce
- Přestavitelné závěsy dveří L/P
- Využitelný objem 268 litrů, z toho
Chlazený prostor 196 litrů
Mrazicí prostor 72 litrů

Technické údaje:

- Spotřeba energie za rok 229 kWh
- Mrazicí výkon 4 kg/24 hod
- Skladovací čas při výpadku el. napájení 22 hod
- Rozměry spotřebiče Š x V x H 540 x 1.772 x 549 mm
- Rozměry otvoru pro spotřebič Š x V x H 560 x 1.780 x 550 mm
- Další informace viz strana 261

Comfort+



IKE 3180-3 ****



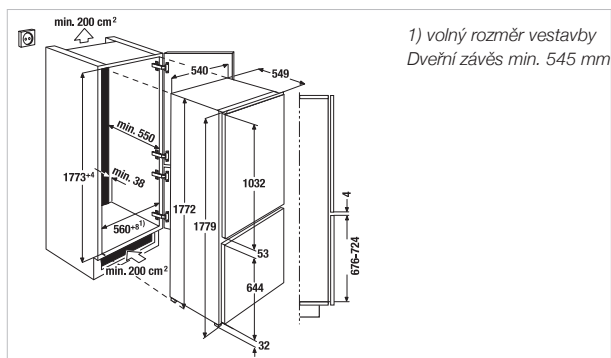
Funkce:

- Plně automatické rozmrazování v chlazeném prostoru
- Přestavitelné skleněné police a půl police
- Přestavitelné závěsy dveří L/P
- Využitelný objem 284 litrů, z toho
Chlazený prostor 259 litrů
Mrazicí prostor 25 litrů
- Maximální úhel otevírání dveří 90°

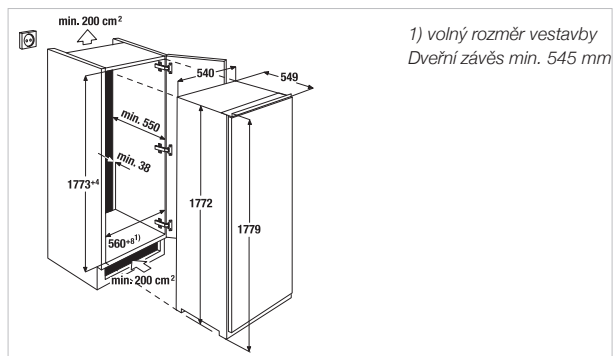
Technické údaje:

- Spotřeba energie za rok 215 kWh
- Mrazicí výkon 3 kg/24 hod
- Skladovací čas při výpadku el. napájení 20 hod
- Rozměry spotřebiče Š x V x H 540 x 1.772 x 549 mm
- Rozměry otvoru pro spotřebič Š x V x H 560 x 1.780 x 550 mm
- Další informace viz strana 261

IKE 3260-3-2 T Posuvné uchycení dveří (Sliding)



IKE 3180-3 Posuvné uchycení dveří (Sliding)



VESTAVNÁ CHLADNIČKA S MRAZICÍM BOXEM.

Comfort+



IKE 2590-2-2 T ****



Funkce:

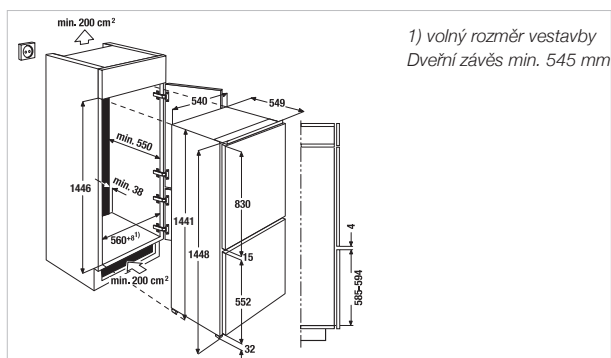
- Plně automatické rozmrazování v chlazeném prostoru
- Přestavitelné skleněné police a půl police
- Průhledné zásuvky v mrazničce
- Přestavitelné závěsy dveří L/P
- Využitelný objem 217 litrů, z toho
Chlazený prostor 160 litrů
Mrazicí prostor 57 litrů
- Maximální úhel otevírání dveří 90°

Technické údaje:

- Spotřeba energie za rok 204 kWh
- Mrazicí výkon 6 kg/24 hod
- Skladovací čas při výpadku el. napájení 20 hod
- Rozměry spotřebiče Š x V x H 540 x 1.441 x 549 mm
- Rozměry otvoru pro spotřebič Š x V x H 560 x 1.446 x 550 mm
- Další informace viz strana 261

IKE 2590-2-2 T

Posuvné uchycení dveří (Sliding)



Inovace
produktů

Vestavné
trouby

Kompaktní
spotřebiče

Shade of Grey

ConceptLine®

Varné desky

Odsavače par

Chlazení

Myčky nádobí /
Pračky

Dřezy / Baterie

Technické údaje /
Příslušenství

VESTAVNÁ CHLADNIČKA S MRAZICÍM BOXEM.

Profession+



IKEF 2580-0 ****



Funkce:

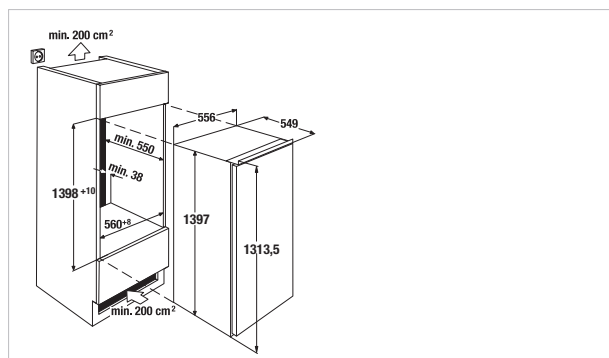
- Plně automatické rozmrazování v chlazeném prostoru
- Dynamické ochlazování vzduchu ve chlazeném prostoru (ventilátorem)
- Přestavitelné skleněné police
- Průhledné zásuvky v zóně s teplotou 0°C
- Přestavitelné závěsy dveří L/P
- Využitelný objem 188 litrů, z toho
Chlazený prostor 115 litrů
Zóna pro uchování čerstvých potravin (0°C) 59 litrů
Mrazicí prostor 14 litrů
- Elektronické nastavování teploty a ukazatel teploty
- Akustický signál při poklesu teploty
- Funkce rychlé chlazení
- Funkce rychlé namražení
- 3 teplotní zóny
- Maximální úhel otevírání dveří 90°

Technické údaje:

- Spotřeba energie za rok 197 kWh
- Mrazicí výkon 2 kg/24 hod
- Skladovací čas při výpadku el. napájení 13 hod
- Rozměry spotřebiče Š x V x H 556 x 1.397 x 549 mm
- Rozměry otvoru pro spotřebič Š x V x H 560 x 1.400 x 550 mm
- Další informace viz strana 261

IKEF 2580-0

Pevná dvířka



VESTAVNÁ CHLADNIČKA

Profession+



IKEF 2680-0



Funkce:

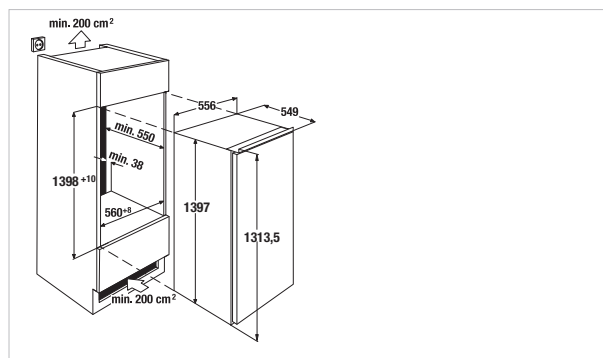
- Plně automatické rozmrazování v chlazeném prostoru
- Dynamické ochlazování vzduchu ve chlazeném prostoru (ventilátorem)
- Přestavitelné skleněné police a půl police
- Průhledné zásuvky v zóně s teplotou 0°C
- Přestavitelné závěsy dveří L/P
- Využitelný objem 212 litrů, z toho
Chlazený prostor 153 litrů
Zóna pro uchování čerstvých potravin (0°C) 59 litrů
- Elektronické nastavování teploty a ukazatel teploty
- Akustický signál při poklesu teploty
- Funkce rychlé chlazení
- Maximální úhel otevírání dveří 90°

Technické údaje:

- Spotřeba energie za rok 122 kWh
- Rozměry spotřebiče Š x V x H 556 x 1.397 x 549 mm
- Rozměry otvoru pro spotřebič Š x V x H 560 x 1.400 x 550 mm
- Další informace viz strana 261

IKEF 2680-0

Pevná dvířka



VESTAVNÁ CHLADNIČKA

Premium+



IKE 2480-2 NOVINKA



Funkce:

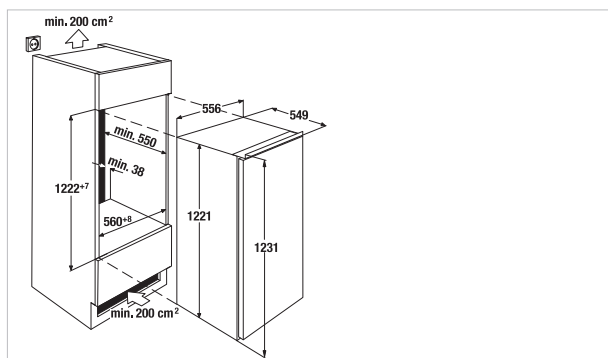
- Plně automatické rozmrazování v chlazeném prostoru
- Přestavitelné skleněné police a přihrádky ve dveřích
- Průhledné zásuvky na zeleninu
- Přestavitelné závěsy dveří L/P
- Využitelný objem 202 litrů
- Elektronické nastavování teploty a ukazatel teploty
- Akustický signál při poklesu teploty
- Maximální úhel otevírání dveří 90°

Technické údaje:

- Spotřeba energie za rok 103 kWh
- Rozměry spotřebiče Š x V x H 556 x 1.221 x 549 mm
- Rozměry otvoru pro spotřebič Š x V x H 560 x 1.222 x 550 mm
- Další informace viz strana 262

IKE 2480-2

Pevná dvířka



Inovace
produktů

Vestavné
trouby

Kompaktní
spotřebiče

Shade of Grey

ConceptLine®

Varné desky

Odsavače par

Chlazení

Myčky nádobí /
Pračky

Dřezy / Baterie

Technické údaje /
Příslušenství

VESTAVNÁ CHLADNIČKA S MRAZICÍM BOXEM.

Comfort+



IKE 2360-2 ****



Funkce:

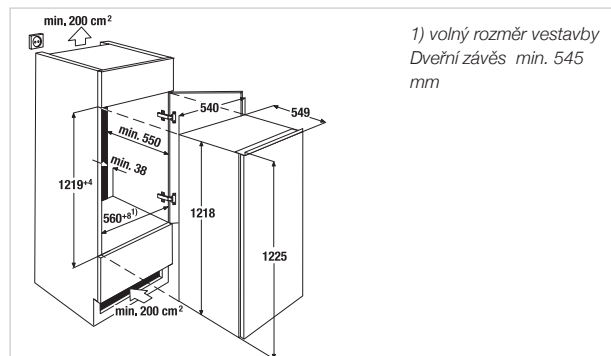
- Plně automatické rozmrazování v chlazeném prostoru
- Přestavitelné skleněné police a půl police
- Přestavitelné závěsy dveří L/P
- Využitelný objem 187 litrů, z toho
Chlazený prostor 173 litrů
Mrazicí prostor 14 litrů
- Maximální úhel otevírání dveří 90°

Technické údaje:

- Spotřeba energie za rok 174 kWh
- Mrazicí výkon 2 kg/24 hod
- Skladovací čas při výpadku el. napájení 12 hod
- Rozměry spotřebiče Š x V x H 540 x 1218 x 549 mm
- Rozměry otvoru pro spotřebič Š x V x H 560 x 1219 x 550 mm
- Další informace viz strana 262

IKE 2360-2

Posuvné uchycení dveří (Sliding)



VESTAVNÁ CHLADNIČKA

Comfort+



IKE 2460-2



Funkce:

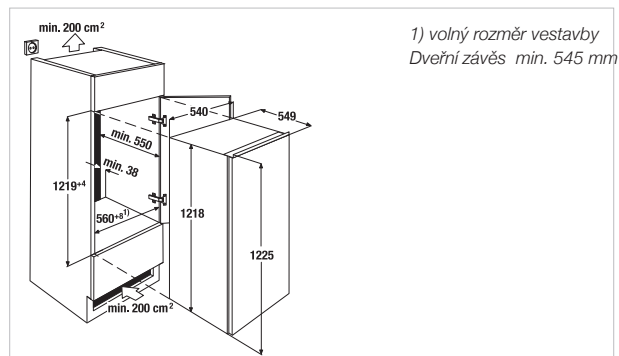
- Plně automatické rozmrazování v chlazeném prostoru
- Přestavitelné skleněné police a půl police
- Přestavitelné závěsy dveří L/P
- Využitelný objem chladničky 207 litrů
- Maximální úhel otevírání dveří 90°

Technické údaje:

- Spotřeba energie za rok 103 kWh
- Rozměry spotřebiče Š x V x H 540 x 1218 x 549 mm
- Rozměry otvoru pro spotřebič Š x V x H 560 x 1219 x 550 mm
- Další informace viz strana 262

IKE 2460-2

Posuvné uchycení dveří (Sliding)



VESTAVNÁ CHLADNIČKA

Comfort+



IKE 1970-1 **NOVINKA**



Funkce:

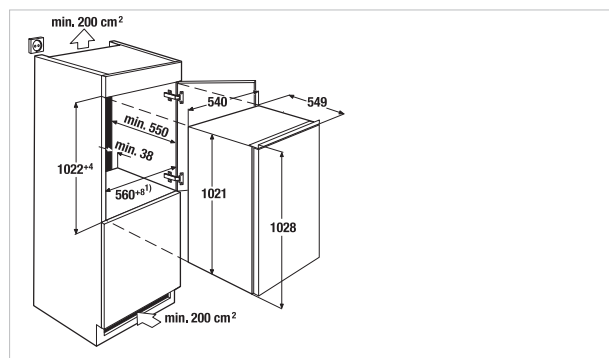
- Plně automatické rozmrazování v chlazeném prostoru
- Přestavitelné skleněné police a půl police
- Přestavitelné závěsy dveří L/P
- Využitelný objem chladničky 185 litrů
- Maximální úhel otevírání dveří 90°

Technické údaje:

- Spotřeba energie za rok 126 kWh
- Rozměry spotřebiče Š x V x H 540 x 1,021 x 549 mm
- Rozměry otvoru pro spotřebič Š x V x H 560 x 1,022 x 550 mm
- Další informace viz strana 262

IKE 1970-1

Posuvné uchycení dveří (Sliding)



Inovace
produktů

Vestavné
trouby

Kompaktní
spotřebiče

Shade of Grey

ConceptLine®

Varné desky

Odsavače par

Chlazení

Myčky nádobí /
Pračky

Dřezy / Baterie

Technické údaje /
Příslušenství

VESTAVNÁ CHLADNIČKA S MRAZICÍM BOXEM.

Comfort+



IKE 1560-3 ****



Funkce:

- Plně automatické rozmrazování v chlazeném prostoru
- Přestavitelné skleněné police a půl police
- Přestavitelné závěsy dveří L/P
- Využitelný objem 123 litrů, z toho
Chlazený prostor 109 litrů
Mrazicí prostor 14 litrů
- Maximální úhel otevírání dveří 90°

Technické údaje:

- Spotřeba energie za rok 151 kWh
- Mrazicí výkon 2 kg/24 hod
- Skladovací čas při výpadku el. napájení 15 hod
- Rozměry spotřebiče Š x V x H 540 x 873 x 549 mm
- Rozměry otvoru pro spotřebič Š x V x H 560 x 874 x 550 mm
- Další informace viz strana 262

VESTAVNÁ CHLADNIČKA

Comfort+



IKE 1660-3



Funkce:

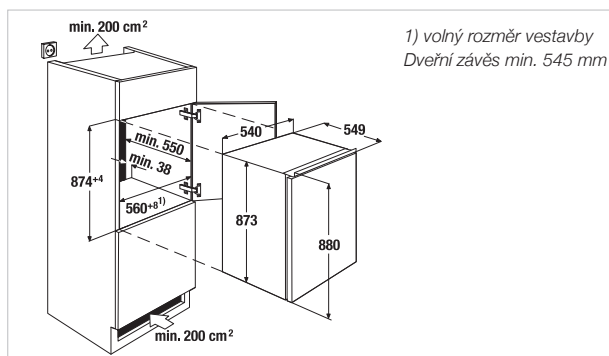
- Plně automatické rozmrazování v chlazeném prostoru
- Přestavitelné skleněné police a půl police
- Přestavitelné závěsy dveří L/P
- Využitelný objem chladničky 142 litrů
- Maximální úhel otevírání dveří 90°

Technické údaje:

- Spotřeba energie za rok 96 kWh
- Rozměry spotřebiče Š x V x H 540 x 873 x 549 mm
- Rozměry otvoru pro spotřebič Š x V x H 560 x 874 x 550 mm
- Další informace viz strana 262

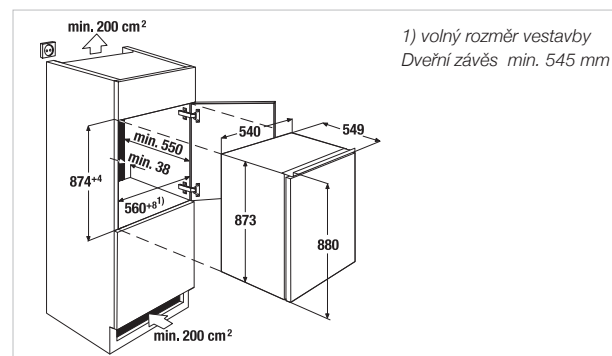
IKE 1560-3

Posuvné uchycení dveří (Sliding)



IKE 1660-3

Posuvné uchycení dveří (Sliding)



VESTAVNÁ MRAZNIČKA.

Comfort+



ITE 1260-2 ****



Funkce:

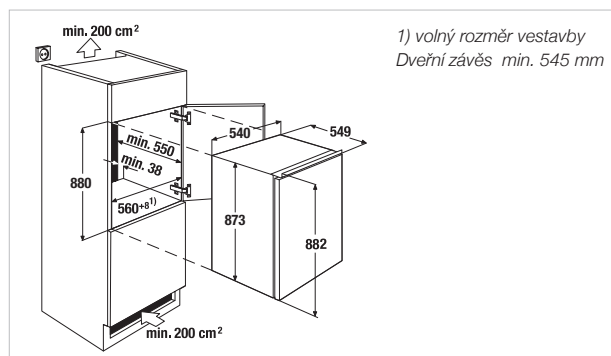
- Průhledné zásuvky v mrazničce
- Přestavitelné závěsy dveří L/P
- Využitelný objem 98 litrů mrazničky
- akustický alarm při poklesu teploty
- Maximální úhel otevírání dveří 90°

Technické údaje:

- Spotřeba energie za rok 157 kWh
- Mrazicí výkon 10 kg/24 hod
- Skladovací čas při výpadku el. napájení 20 hod
- Rozměry spotřebiče Š x V x H asi 540 x 873 x 549 mm
- Rozměry otvoru pro spotřebič Š x V x H 560 x 880 x 550 mm
- Další informace viz strana 262

ITE 1260-2

Posuvné uchycení dveří (Sliding)



PODSTAVNÁ CHLADNIČKA S MRAZICÍM BOXEM.

Comfort+



IKU 1590-1 ****



Funkce:

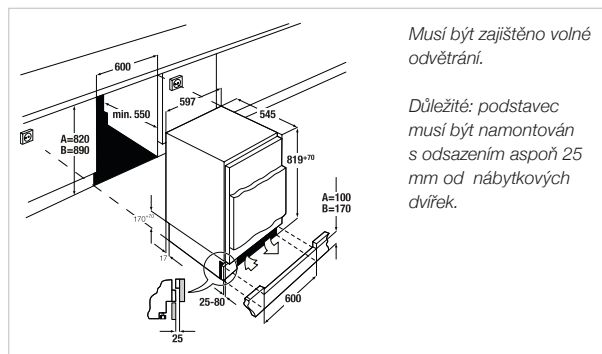
- Plně automatické rozmrazování v chlazeném prostoru
- Přestavitelné skleněné police a půl police
- Přestavitelné závěsy dveří L/P
- Využitelný objem 117 litrů, z toho Chlazený prostor 93 litrů Mrazicí prostor 16 litrů
- Maximální úhel otevírání dveří 90°

Technické údaje:

- Spotřeba energie za rok 172 kWh
- Mrazicí výkon 2,5 kg/24 hod
- Skladovací čas při výpadku el. napájení 13 hod
- Rozměry spotřebiče Š x V x H 597 x 819-889 x 545 mm
- Rozměry otvoru pro spotřebič Š x V x H 600 x 820-890 x 550 mm
- Další informace viz strana 262

IKU 1590-1

Pevná dvířka



Inovace produktů

Vestavné trouby

Kompaktní spotřebiče

Shade of Grey

ConceptLine®

Varné desky

Odsavače par

Chlazení

Myčky nádobí / Pračky

Dřezy / Baterie

Technické údaje / Příslušenství

KÜPPERSBUSCH MYČKY NÁDOBÍ

Kdo obstará špinavé nádobí? Dokonce i ta největší hromada nádobí nebude vůbec žádný problém, díky flexibilním košům a optimálnímu využití vnitřního prostoru. Těšíme se na další slavnostní stůl.

Individuální + brilantní



Technické údaje /
Příslušenství

Dřezy / Batterie

Myčky nádobí /
Práčky

Chlazení

Odsavače par

Varné desky

ConceptLine®

Shade of Grey

Kompaktní
spotřebiče

Vestavné
trouby

Inovace
produktů



SKLADNÝ, PRAKTICKÝ, FLEXIBILNÍ. KOŠ V MYČKÁCH NÁDOBÍ. OPTIMÁLNÍ VYUŽITÍ PROSTORU.

S myčkami na nádobí Küppersbusch nebude žádným problémem ani největší hromada nádobí. Skutečně flexibilní koše Vám v tom budou nápomocny. Kupříkladu u některých modelů lze výšku horního koše snadno nastavit a je proto možné naskládat nádobí právě tak, jak potřebujete. Dostatek místa pro hrnce a pánve získáte sklopením jednotlivých stojanů v koši. Ve speciálním stojanu pak lze bezpečně ukládat dlouhé nože a kuchyňské náčiní.

SYSTÉMOVÁ FLEXIBILITA

multiflex premium II zásuvka

(přísl. č. 1251, volitelné vybavení)

Tato zásuvka nabízí lepší flexibilitu a variabilitu. Příbory, kuchyňské náčiní a šálky na espresso mohou být umístěny právě do této zásuvky, čímž se uvolní prostor v hlavním koši.



Přísl. č. 1251



Přísl.č. 1251 se sníženou přihrádkou na příbory

koše multiflex profesional

Horní košík

- stojan na nože
- 6 sklopných řad trnů
- 2 přihrádky na šálky
- madlo na košíku
(Centrální zásuvka na mycí prostředek)

Spodní koš

- 6 sklopných řad trnů, které mohou být zafixovány v různých pozicích
- další odkládací police na šálky nebo až 6 vysokých sklenic
- Koš na příbory
- Madlo na košíku



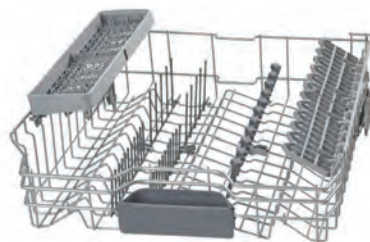
koše multiflex premium

Horní košík

- stojan na nože
- 2 sklopné řady trnů
- 2 přihrádky na šálky
- madlo na košíku
(Centrální zásuvka na mycí prostředek)

Spodní koš

- 4 sklopné řady trnů
- Koš na příbory
- Madlo na košíku



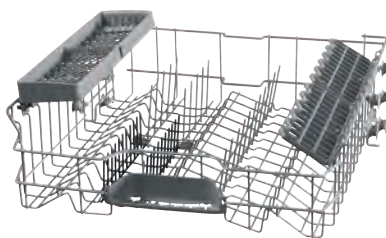
základní koše - multiflex comfort

Horní košík

- stojan na nože
- 2 odkládací poličky na šálky
- 2 sklopné řady trnů
- madlo na košíku
(Centrální zásuvka na mycí prostředek)

Spodní košík

- 2 sklopné řady trnů
- košík na příbory



Držák skleniček na víno

Poskytuje dokonalé výsledky čištění a sušení. S jeho pomocí lze kvalitní sklenky na víno a šampaňské vymýt a vysušit v myčce nádobí. Každý držák pojme čtyři sklenice na víno, což znamená, že můžete vyčistit až 16 sklenic v jednom mycím cyklu (flexibilní naskládání až čtyř sklenic na víno nebo šampaňské na jeden držák).



Přísl. č. ZG 8000

Čistý výkon až do posledního detailu!



Hlučnost

Myčky Küppersbusch se pyšní nejen vynikajícími výsledky při mytí nádobí, ale též obzvláště tichým chodem. Úroveň hlučnosti je podle EU normy EN 60704 (re 1pw) udávána v decibelech (dB).

Velkoprostorová myčka nádobí - XXL

60 cm na šířku a současně až 92,5 cm na výšku - to jsou rozměry velkoprostorové myčky. Proto se výborně hodí na mytí obzvláště velkých kusů nádobí.



Express systém

Nabízí dvojnásobně rychlé mytí i sušení. Zvolte program a poté stiskněte tlačítko „express“. Čas mytí se tak zkrátí až o 50%. Tento zkrácený čas mytí se ukáže na displeji jako zbývající čas. Optimální výsledek je zaručen.

Poloviční náplň

S touto funkcí lze umýt samostatně třeba nádobí od snídaň daleko efektivněji než ručně, velmi ekonomicky a ekologicky.

Intenzivní zóna

Tato nová funkce umožňuje flexibilní naplnění myčky různými nádobím. Silně zašpiněné hrnce ve spodním koši, jemné nádobí a sklo v horním košíku. A to vše zvládne při jednom mytí - čistě a úsporně.

Hygienická funkce

Nová funkce „hygiene extra“, kterou můžete zvolit při zvýšených nárocích na hygienu, zajistí sterilně čisté umytí kojeneckých lahví či krájecího prkénka.



Aquasensor duo

Dva aquasensory se starají o to, aby automatická myčka nádobí spotřebovala jen tolik vody, kolik je nezbytně nutné. Snímače otestují vodu na nejmenších špinavých částech a kontrolují, zda na konci mycího programu je voda natolik čistá, aby mohla být znovu použita pro hlavní mytí. Při silnějším znečištění je přivedena čistá voda, při slabém znečištění se tato voda uspoří.



Pojistný ventil

Pojistný ventil spolehlivě chrání myčku při vypnutí systému nebo výpadku proudu a dokáže zabránit škodám, které by vznikly vytečením vody.



Aquatronic

Tato nová jedinečná programovací funkce nabízí optimální a šetrné mytí jemných sklenic i výkonné mytí silně zašpiněných hrnců pomocí automatického řízení tlaku vody v tryskách během mycího cyklu. Jemné senzory rozpoznají stupeň znečištění nádobí. Aquatronic podle toho nastavuje automaticky tlak vody v tryskách ve 3 stupních: jemné, normální nebo intenzivní mytí.



Info on Floor - informace na podlaze

Plně integrované myčky nabízejí pomocí funkce Info on Floor možnost zjistit zbývající čas mytí, průběh programu a eventuální poruchu na základě projekce světelného signálu, na podlaze u myčky.



Beam on Floor - paprsek na podlaze

Plně integrované myčky Vám neprozradí, v jaké fázi programu se právě nacházejí. Modely vybavené funkcí Beam on floor signalizují pomocí červeného světelného bodu na podlaze, zda mycí cyklus skončil nebo ne. Pokud světelný bod bliká, jde o upozornění, že došlo k poruše.



Systém pro šetrné mytí skla

Sklo a sklenice obecně jsou při mytí v myčce nádobí zvláště choulostivé. Systém pro šetrné mytí skla proto reguluje nejen stupeň tvrdosti vody, ale též zabraňuje teplotním šokům, které se mohou během mytí vyskytnout.



Tabletová automatika

Funkce tabletové automatiky spočívá v tom, že přizpůsobí všechny mycí programy na systém s tabletami automaticky tak, aby bylo dosaženo co nejlepších výsledků při mytí.



Bright Light - jasné světlo

Myčky jsou vybaveny úsporným LED osvětlením vnitřního prostoru umístěným v rámu dvířek, které se rozsvítí, když se otevřou dvířka myčky. Toto osvětlení vydává příjemné modré světlo.

Výměník tepla

Výměník tepla vysuší nádobí v myčce bez toho, aniž by musela být otevřena dvířka a přiveden vzduch zvenčí. Nedochozí zde k tomu, že se po otevření dvířek vyhrnou z myčky oblaka páry. Tím se šetří energie, která se využije v následujícím průběhu mytí.

EcoDrying

Funkce EcoDrying zlepšuje spolu s výměníkem tepla účinnost sušení. Dveře myčky se po ukončení mycího cyklu automaticky lehce pootevírají. Jednotka je chráněna, protože většina vlhkosti se odpařuje a teplota je tak díky úniku páry nižší. Program Eco 50 °C provádí EcoDrying jako standard.



Třída účinnosti

V zemích EU existuje sjednocený systém energetických štítků, který poskytuje vodítko pro stanovení energetické účinnosti domácích elektrospotřebičů. Všechny myčky jsou klasifikovány podle spotřeby energie, účinnosti mytí a účinnosti sušení v kategoriích od A+++ do D. Třída A+++ je nejúčinnější, třída D pak nejméně ekonomickou třídou. Cílem je spotřeba co nejméně elektrické energie a vody při současném dosahování optimálních výsledků mycího cyklu. Samozřejmě veškeré naše myčky nádobí se nacházejí v kategorii A++, což znamená, že patří mezi nejhospodárnější spotřebiče na trhu.



Výška spotřebiče

Různé výšky myček nádobí Küppersbusch zajišťují celkovou flexibilitu.



Touch to open - otevření dotykem

Společnost Küppersbusch sleduje trendy a přizpůsobuje jim plně integrované myčky nádobí možností otevřít dveře automaticky lehkým dotykem na přední straně myčky. Toto lze provést i lehkým dotykem Vašeho kolene nebo dokonce bedry - což je nejvíce praktické v okamžiku, kdy máte obě ruce plné a chcete se vyhnout otiskům prstů na přední straně kuchyně.



FlexHinge - Posuvný závěs

Krycí nábytková dvířka jsou připevněna pomocí posuvných závěsů na dveře myčky. Při otvírání dvířek myčky se krycí nábytková dvířka posouvají mírně nahoru a tím je zabráněno nárazům na sokl.

PLNĚ INTEGROVANÉ MYČKY NÁDOBÍ. 60 CM XXL.

Premium+

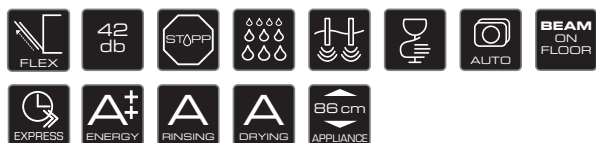
Comfort+



Na obrázku je myčka nádobí s příslušenstvím číslo 1251



GX 6550.0* NOVINKA



Vybavení:

- Kapacita pro 13* standardních jídelních setů
- (*14 setů s volitelným příslušenstvím č. 1251)
- 6 programů:
- Intenzivní program 70°C, Program na sklo 40°C,
- Automatický program 45°C- 65°C, Předmytí,
- Ekonomický program 50°C, Rychlý program 45°C
- Zvláštní funkce: intenzivní zóna, extra hygiena, poloviční náplň
- Elektronické ovládání pomocí senzorových dotykových ovládacích prvků
- Elektronický spínač pro odložený start 1 - 24 a ukazatel zbývajících času do konce mytí
- Elektronický ukazatel stavu soli a leštidla
- Funkce EcoDrying - ekonomické sušení
- Akustický i optický signál při ukončení programu
- Výměník tepla
- Multiflex prémiové koše
- Výškově nastavitelný horní košík s plným výsuvem
- Technicky vhodná myčka pro zástavbu do výšky

Technické údaje:

- Elektrický příkon 2,4 kW
- Spotřeba el. energie za rok 262 kWh, pro oplachovací cyklus 0,92 kWh
- Spotřeba vody za rok 2.660 litrů , pro oplachovací cyklus 9,5 litrů
- Rozměry spotřebiče Š x V x H 598 x 865 - 925 x 550 mm
- Rozměry otvoru pro spotřebič Š x V x H 600 x 865 - 925 x 575 mm
- Další technické informace viz strana 263

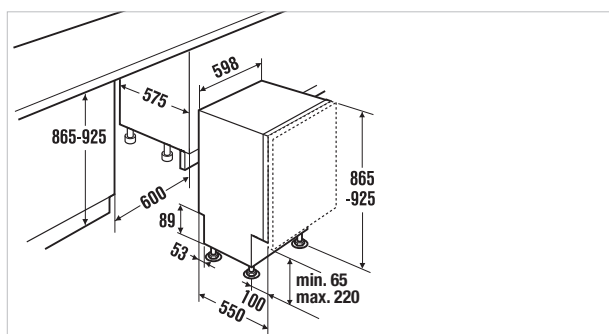
Volitelné příslušenství::

- multiflex premium II zásuvka přísl. č. 1251
- Držák skleniček na víno přísl.č. ZG 8000
- Další volitelné příslušenství viz strana 264

*K dispozici od června 2018

GX 6550.0 v

Plně integrovaná



IGVS 6506.3 XXL



Vybavení:

- Kapacita pro 13 standardních jídelních setů
- Centrální dávkování mycích prostředků
- Elektronický ukazatel stavu soli a leštidla
- 5 programů:
- Intenzivní program 70°C, Rychlý program 45°C,
- Automatický program 45°C-65°C, Předmytí,
- Ekonomický program 50°C
- Elektronický spínač pro odložený start (3, 6 a 9 hod.)
- Elektronické ovládání pomocí tlačítek
- Akustický signál při ukončení programu
- Multiflex základní košíky
- Výškově nastavitelný horní košík
- Technicky vhodná myčka pro zástavbu do výšky

Technické údaje:

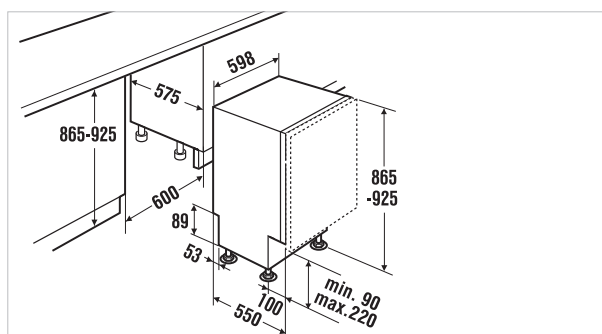
- Elektrický příkon 2,4 kW
- Spotřeba el. energie za rok 294 kWh, pro oplachovací cyklus 1,03 kWh
- Spotřeba vody za rok 3.360 litrů , pro oplachovací cyklus 12 litrů
- Rozměry spotřebiče Š x V x H 598 x 865 - 925 x 550 mm
- Rozměry otvoru pro spotřebič Š x V x H 600 x 865 - 925 x 575 mm
- Další technické informace viz strana 263

Volitelné příslušenství:

- multiflex premium II zásuvka přísl. č. 1251
- Držák skleniček na víno přísl.č. ZG 8000
- Další volitelné příslušenství viz strana 264

IGVS 6506.3

Plně integrovaná



PLNĚ INTEGROVANÉ MYČKY NÁDOBÍ. 60 CM.

Profession+

Premium+

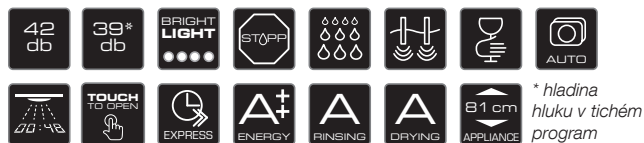


Na obrázku je myčka nádobí s příslušenstvím číslo 1251



Na obrázku je myčka nádobí s příslušenstvím číslo 1251

G 6850.0* NOVINKA



Vybavení:

- Kapacita pro 13* standardních jídelních setů
- (*14 setů s volitelným příslušenstvím č.1251)
- 6 programů:
- Intenzivní program 70°C, Program na sklo 40° C,
- Automatický program 45°C- 65°C, Předmytí,
- Ekonomický program 50°C, Rychlý program 45° C
- Zvláštní funkce: intenzivní zóna, extra hygiena, poloviční náplň
- Elektronické ovládání pomocí senzorových dotykových ovládacích prvků
- Elektronický spínač pro odložený start 1 - 24 a ukazatel zbývajících času do konce mytí
- Elektronický ukazatel stavu soli a leštidla
- Funkce EcoDrying - ekonomické sušení
- Akustický i optický signál při ukončení programu
- Výměník tepla
- Multiflex profesionální koše
- Výškově nastavitelný horní košík s plným výsuvem
- Technicky vhodná myčka pro zástavbu do výšky

Technické údaje:

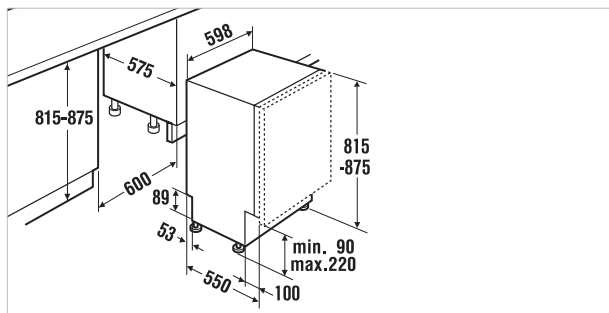
- Elektrický příkon 2,4 kW
- Spotřeba el. energie za rok 262 kWh, pro oplachovací cyklus 0,92 kWh
- Spotřeba vody za rok 2.660 litrů , pro oplachovací cyklus 9,5 litrů
- Rozměry spotřebiče Š x V x H 598 x 815 - 875 x 550 mm
- Rozměry otvoru pro spotřebič Š x V x H 600 x 815 - 875 x 575 mm
- Další technické informace viz strana 263

Volitelné příslušenství:

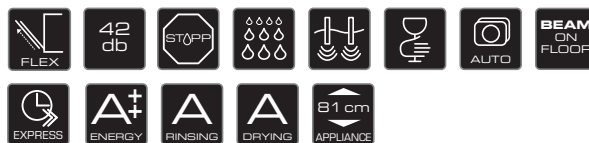
- multiflex premium II zásuvka přísl. č.1251
- Držák skleniček na víno přísl.č. ZG 8000
- Další volitelné příslušenství viz strana 264

*K dispozici od června 2018

G 6850.0* Plně integrovaná



G 6550.0* NOVINKA



Vybavení:

- Kapacita pro 13* standardních jídelních setů
- (*14 setů s volitelným příslušenstvím č.1251)
- 6 programů:
- Intenzivní program 70°C, Program na sklo 40° C,
- Automatický program 45°C- 65°C, Předmytí,
- Ekonomický program 50°C, Rychlý program 45° C
- Zvláštní funkce: intenzivní zóna, extra hygiena, poloviční náplň
- Elektronické ovládání pomocí senzorových dotykových ovládacích prvků
- Elektronický spínač pro odložený start 1 - 24 a ukazatel zbývajících času do konce mytí
- Elektronický ukazatel stavu soli a leštidla
- Funkce EcoDrying - ekonomické sušení
- Akustický i optický signál při ukončení programu
- Výměník tepla
- Multiflex prémiové koše
- Výškově nastavitelný horní košík s plným výsuvem
- Technicky vhodná myčka pro zástavbu do výšky

Technické údaje:

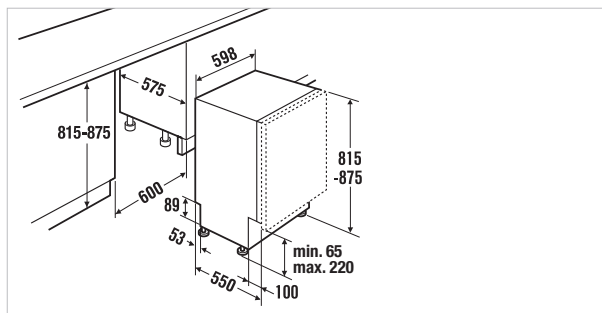
- Elektrický příkon 2,4 kW
- Spotřeba el. energie za rok 262 kWh, pro oplachovací cyklus 0,92 kWh
- Spotřeba vody za rok 2.660 litrů , pro oplachovací cyklus 9,5 litrů
- Rozměry spotřebiče Š x V x H 598 x 815 - 875 x 550 mm
- Rozměry otvoru pro spotřebič Š x V x H 600 x 815 - 875 x 575 mm
- Další technické informace viz strana 263

Volitelné příslušenství:

- multiflex premium II zásuvka přísl. č.1251
- Držák skleniček na víno přísl.č. ZG 8000
- Další volitelné příslušenství viz strana 264

*K dispozici od června 2018

G 6550.0 v Plně integrovaná

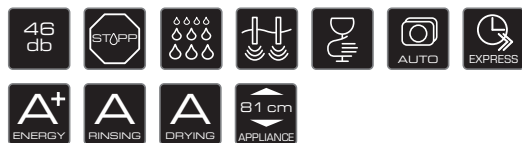


PLNĚ INTEGROVANÉ MYČKY NÁDOBÍ. 60 CM / 45 CM.

Comfort+



IGV 6506.3



Vybavení:

- Kapacita pro 13 standardních jídelních setů
- (*14 setů s volitelným příslušenstvím č.1251)
- Centrální dávkování mycích prostředků
- Elektronický ukazatel stavu soli a leštidla
- 5 programů:
Intenzivní program 70°C, Ekonomický program 50°C, Automatický program 45°C-65°C, Rychlý program 45°C, Předmytí
- Elektronické ovládání pomocí tlačítek
- Elektronický spínač pro odložený start (3,6 a 9 hod.)
- Akustický signál při ukončení programu
- multiflex základní košíky
- Výškově nastavitelný horní košík
- Technicky vhodná myčka pro zástavbu do výšky

Technické údaje:

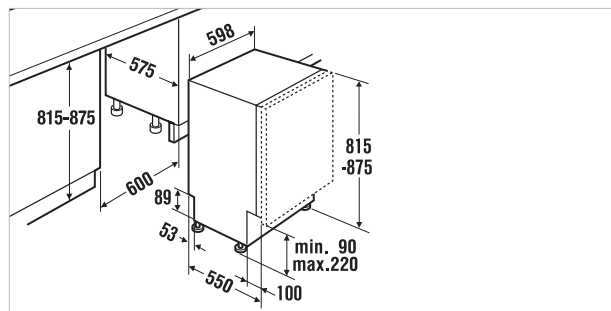
- Elektrický příkon 2,4 kW
- Spotřeba el. energie za rok 294 kWh, pro oplachovací cyklus 1,03 kWh
- Spotřeba vody za rok 3.360 litrů, pro oplachovací cyklus 12 litrů
- Rozměry spotřebiče Š x V x H 598 x 815 - 875 x 550 mm
- Rozměry otvoru pro spotřebič Š x V x H 600 x 815 - 875 x 575 mm
- Další technické informace viz strana 263

Volitelné příslušenství:

- Držák skleniček na víno přísl.č. ZG 8000
- multiflex premium II zásuvka přísl. č.1251
- Další volitelné příslušenství viz strana 264

IGV 6506.3

Plně integrovaná



Comfort+



G 4350.0* NOVINKA



Vybavení:

- Kapacita pro 9 standardních jídelních setů
- 4 programy:
Intenzivní program 70°C, Předmytí, Ekonomický program 50°C, Rychlý program 45°C
- Elektronické ovládání pomocí tlačítek
- Elektronický spínač pro odložený start (3, 6 nebo 9 h)
- Elektronický ukazatel stavu soli a leštidla
- Akustický signál při ukončení programu
- Výměník tepla
- multiflex základní košíky
- Výškově nastavitelný horní košík
- Technicky vhodná myčka pro zástavbu do výšky

Technické údaje:

- Elektrický příkon 2,4 kW
- Spotřeba el. energie za rok 220 kWh, pro oplachovací cyklus 0,78 kWh
- Spotřeba vody za rok 2.660 litrů, pro oplachovací cyklus 9,5 litrů
- Rozměry spotřebiče Š x V x H 448 x 815 - 875 x 550 mm
- Rozměry otvoru pro spotřebič Š x V x H 450 x 815 - 875 x 575 mm
- Další technické informace viz strana 264

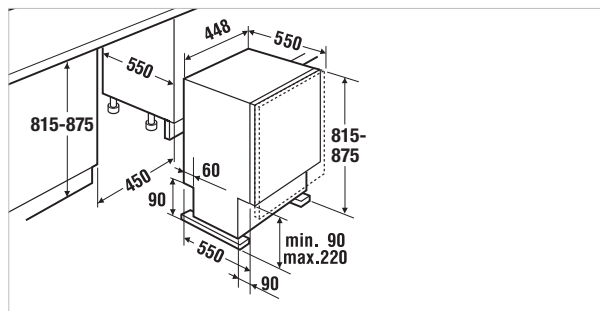
Volitelné příslušenství:

- Další volitelné příslušenství viz strana 264

*K dispozici od června 2018

G 4350.0

Plně integrovaná

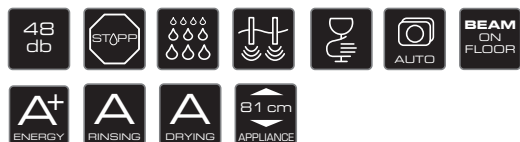


MYČKY NÁDOBÍ. 60 CM.

Standard+



IGV 6405.0



Vybavení:

- Kapacita pro 12 standardních jídelních setů
- Centrální dávkování mycích prostředků
- Elektronický ukazatel stavu soli a leštidla
- 4 programy:
Intenzivní program 70°C, Rychlý program 45°C,
Automatický program 65°C, Ekonomický program 50°C
- Elektronický spínač pro odložený start (3, 6 a 9 hod.)
- Elektronické ovládání pomocí tlačítek
- Speciální program: poloviční náplň
- Akustický signál při ukončení programu
- Multiflex základní košíky
- Výškově nastavitelný horní košík
- Technicky vhodná myčka pro zástavbu do výšky
- Vnitřní povrch: nerez/polinox
- Volitelné příslušenství viz strana 264

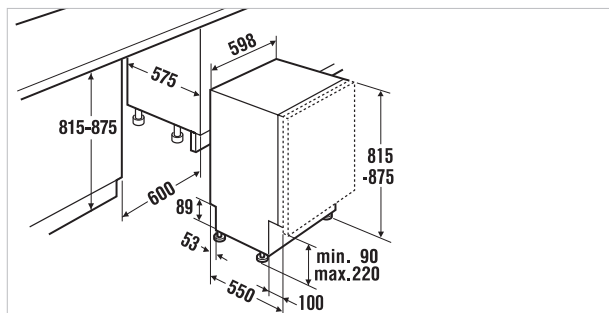
Technické údaje:

- Elektrický příkon 2,4 kW
- Spotřeba el. energie za rok 290 kWh, pro oplachovací cyklus 1,02 kWh
- Spotřeba vody za rok 3.360 litrů, pro oplachovací cyklus 12 litrů
- Rozměry spotřebiče Š x V x H 598 x 815 - 875 x 550 mm
- Rozměry otvoru pro spotřebič Š x V x H 600 x 815 - 875 x 575 mm
- Další technické informace viz strana 264

Volitelné příslušenství:

- Držák skleniček na víno přísl.č. ZG 8000

IGV 6405.0 Plně integrovaná



PLNĚ INTEGROVANÁ PRAČKA SE SUŠIČKOU.

Premium+

SUŠIČKOU.



WT 6800.0 NOVINKA



Vybavení:

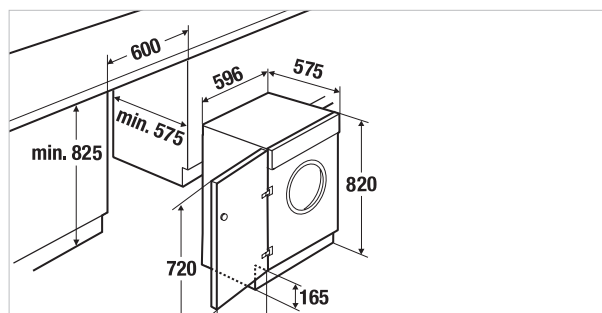
- Ovládací panel se symboly a LCD displejem
- Počet otáček bubnu 1400/1200/1000/800/600 ot/min
- LED ukazatel průběhu programů
- Elektronický spínač odloženého praní s ukazatelem zbývajících času do konce programu
- Plně elektronická
- Akustický signál při ukončení programu
- 15 programů: 12 pracích programů + 3 sušící programy
- 15-minutový turbo prací program
- 5 teplot praní
- Kapacita :
Praní 7 kg prádla
Sušení 4 kg prádla
- Dvířko s okénkem s otevíráním vlevo
- Reverzibilní závěsy pro kuchyňská dvířka
- Filtrační sítko umístěno v podstavci pračky

Technické údaje:

- Elektrický příkon 2,2 kW
- Spotřeba el. energie 4,76 kW/h* / 1,19 **
- Spotřeba vody 99 litrů* / 47 litrů **
- Rozměry spotřebiče Š x V x H 596 x 820 x 575 mm
- Rozměry otvoru pro spotřebič Š x V x H 600 x min. 825 x min. 575 mm
- Další informace viz strana 265

*Při barevném prádle 60°C, spotřeba vody pro praní vč. sušení
**bez sušení

WT 6800.0 i Plně integrovaná



VOLNĚ STOJÍCÍ PRAČKA

Profession+



WA 1920.0 NOVINKA

Vybavení:

- Ovládací panel se symboly a 4,3 „barevný displej
- Rychlost odstředování 1500-200 ot / min
- zobrazení Cleartext
- Elektronické ovládání s odloženým startem a se zobrazením zbývající doby
- Plně elektronická
- Akustický signál na při ukončení programu
- 35 programů
- 18 min. rychlý prací program
- teploty praní od 20 ° C do 90 ° C
- Speciální funkce předpírka, snížení teploty, rychlost odstředování, ukončení oplachu a namáčení
- Kapacita 1-8 kg
- LED osvětlení bubnu

Technické údaje:

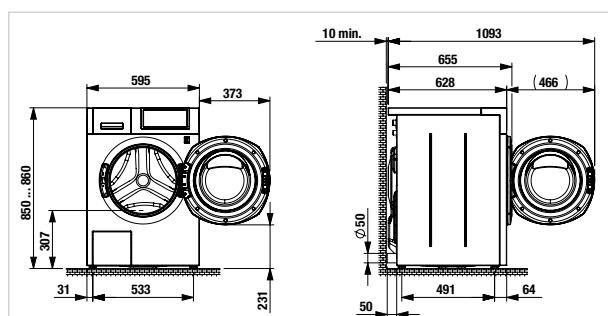
- Elektrický příkon 2,1 kW
- Spotřeba el. energie 135 kWh za rok
- Spotřeba vody 9900 litrů za rok
- Rozměry spotřebiče Š x V x H 596 x 850 x 640 mm
- Další informace viz strana 265

Volitelné příslušenství:

- Montážní rámeček pro instalaci sušičky nad pračku přísl.č. ZW 1000
- Další informace naleznete na straně 264

* Hodnoty měřené dle norem EN 50299, EN 60456, EN 61121, EN 60704-2-6

WA 1920.0 W Bílá



VOLNĚ STOJÍCÍ SUŠIČKA

Profession+



TD 1840.0 NOVINKA

Vybavení:

- Ovládací panel se symboly a 4,3 „barevný displej
- zobrazení Cleartext
- Elektronické ovládání s odloženým startem a se zobrazením zbývající doby
- Plně elektronická
- Akustický signál na konci programu
- 20 programů
- Zvláštní funkce: jemného sušení +, časovač sušení
- Kapacita 1-8 kg
- osvětlení bubnu LED

Technické údaje:

- Elektrický příkon 2,1 kW
- Spotřeba el. energie 544 kWh za rok
- Rozměry spotřebiče Š x V x H 595 x 850 x 640 mm
- Další informace viz strana 265

Standardní příslušenství:

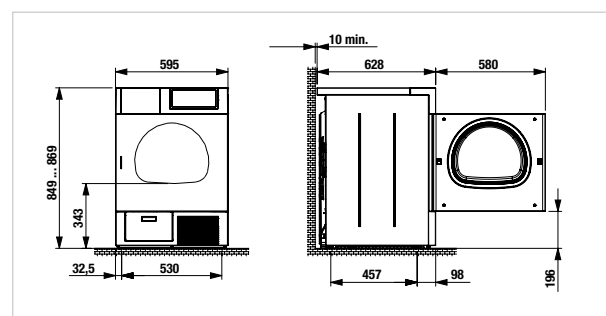
- Sušicí koš

Volitelné příslušenství:

- Montážní rámeček pro instalaci sušičky nad pračku přísl.č. ZW 1000
- Další informace naleznete na straně 264

* Hodnoty měřené dle norem EN 50299, EN 60456, EN 61121, EN 60704-2-6

TD 1840.0 W Bílá



KÜPPERSBUSCH DŘEZY & BATERIE

Integrovaný celek. Naše dřezy a baterie jako zdroje vody v kuchyni se dokonale kombinují s Küppersbusch spotřebiči.

Individuální + přizpůsobivé



VARIOLINE VESTAVNÝ DŘEZ. Profession+



ESGK 4500.1



Vybavení:

- Nerezové lišty
- Odtoková armatura s excentrem, se sítkovým ventilem 3 1/2" z nerezí
- VarioLine spojovací lišta viz Volitelné příslušenství

ESGK 4500.1 ED

Sklo a nerez

VESTAVNÁ ODKAPNÍ PLOCHA. Profession+



EAGK 4500.1



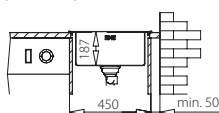
Vybavení:

- Nerezové lišty
- Odtoková armatura se sítkovým ventilem 3 1/2" z nerezí
- Vhodný v kombinaci se dřezem ESGK 4500.1
- VarioLine spojovací lišta viz Volitelné příslušenství

EAGK 4500.1 ED

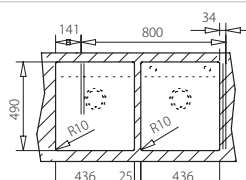
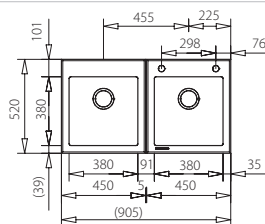
Sklo a nerez

Speciálně pro ESGK 4500.1



Volitelné příslušenství:

- VarioLine spojovací lišta Přísl.č. 1130
- Další příslušenství viz strana 249



Vestavba dřezu a odkapní plochy společně je možná do dolní skříňky o min. šířce 80 cm

VESTAVNÝ DŘEZ

Profession+

ELIGO POKROČILÁ TECHNOLOGIE

Dotykové otevření a zavírání excentru (odtok vody)



Dotykové otevření krytu sítka



Dotykové otevření ventilu myčky po dobu 3 a 12 hodin.



ELIGO EL114SX-DW



red dot design award

Vybavení:

- Nerezový dřez o síle plechu 1mm
- Odtoková armatura s excentrem, se síťovým ventilem 3 1/2" z nerezí + normá stěna + elektronický ventil pro myčku

ELIGO EL114SX-DW nerez - odkap vpravo: 107011915411405
- odkap vlevo: 107011915411205



ELIGO EL94S-DW

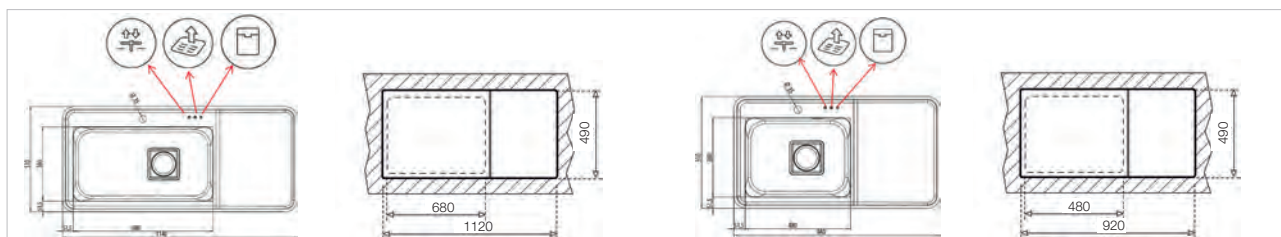


red dot design award

Vybavení:

- Nerezový dřez o síle plechu 1mm
- Odtoková armatura s excentrem, se síťovým ventilem 3 1/2" z nerezí + elektronický ventil pro myčku

ELIGO EL94S-DW nerez - odkap vpravo: 107011914511405
- odkap vlevo: 107011914511205



ELIGO EL78SXF-DW



red dot design award

Vybavení:

- Nerezový dřez o síle plechu 1mm
- Odtoková armatura s excentrem, se síťovým ventilem 3 1/2" z nerezí + normá stěna + elektronický ventil pro myčku

ELIGO EL78SXF-DW nerez



ELIGO EL58SF-DW

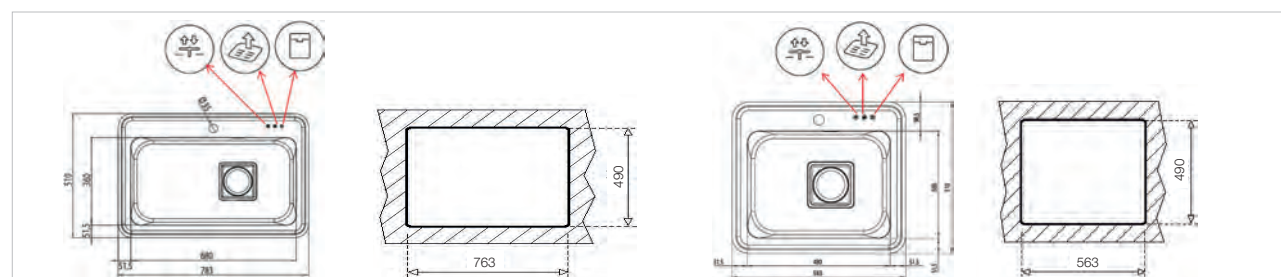


red dot design award

Vybavení:

- Nerezový dřez o síle plechu 1mm
- Odtoková armatura s excentrem, se síťovým ventilem 3 1/2" z nerezí + elektronický ventil pro myčku

ELIGO EL58SF-DW nerez



Inovace produktů

Vestavné trouby

Kompaktní spotřebiče

Shade of Grey

ConceptLine®

Varné desky

Odsavače par

Chlazení

Myčky nádobí / Pračky

Dřezy / Baterie

Technické údaje / Příslušenství

VESTAVNÝ DŘEZ

Profession+

FRAME PRAKTICKÉ A DESIGNOVÉ



FRAME 1 1/2 B 1/2 D PLUS



Vybavení:

- Nerezový dřez o síle plechu 1mm
- Odtoková armatura s excentrem, se síťovým ventilem 3 1/2" z nerezí + normá stěna + dávkovač saponátu

FRAME 1 1/2 B 1/2 D PLUS nerez - odkap vpravo: 40180531
- odkap vlevo: 40180530



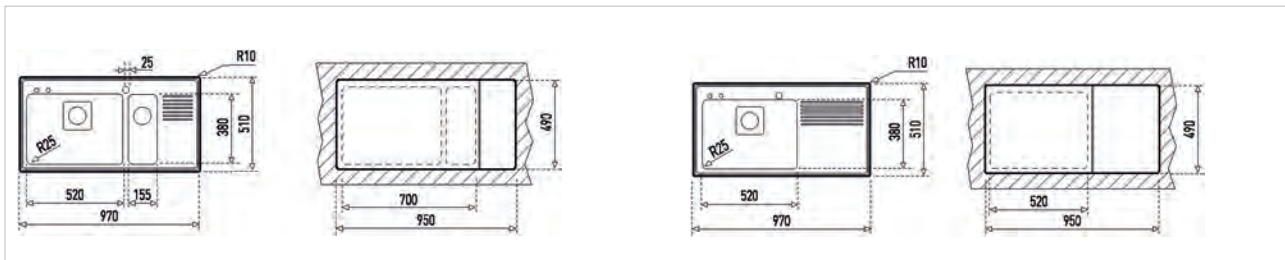
FRAME 1 B 1 D PLUS



Vybavení:

- Nerezový dřez o síle plechu 1mm
- Odtoková armatura s excentrem, se síťovým ventilem 3 1/2" z nerezí + dávkovač saponátu

FRAME 1 B 1 D PLUS nerez - odkap vpravo: 40180511
- odkap vlevo: 40180510



FRAME 1 1/2 B PLUS



Vybavení:

- Nerezový dřez o síle plechu 1mm
- Odtoková armatura s excentrem, se síťovým ventilem 3 1/2" z nerezí + normá stěna + dávkovač saponátu

FRAME 1 1/2 B PLUS nerez



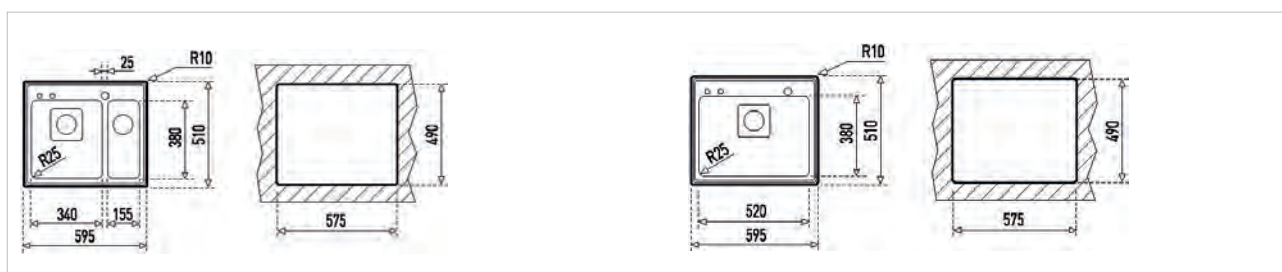
FRAME 1 B PLUS



Vybavení:

- Nerezový dřez o síle plechu 1mm
- Odtoková armatura s excentrem, se síťovým ventilem 3 1/2" z nerezí + dávkovač saponátu

FRAME 1 B PLUS nerez



VESTAVNÝ DŘEZ

Profession+



ES 550/400.0

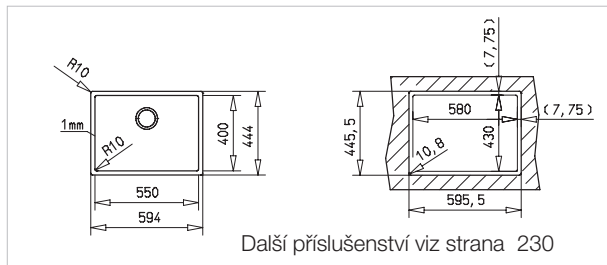


Vybavení:

- Odtoková armatura s excentrem, se sítkovým ventilem 3 1/2" z nerezí
 - Kryt odtokového otvoru
 - Možno použít i pro spodní zabudování
- Pro spodní zabudování platí rozměry na straně 265.

ES 550/400.0 E

Nerez



R15 40.40 TEKA-TOP

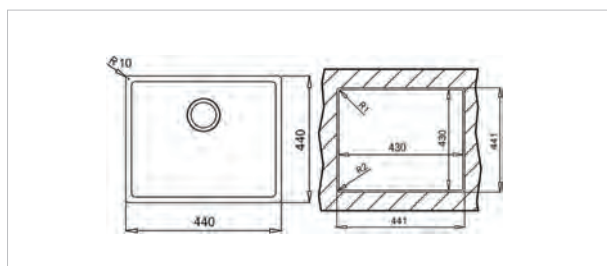


Vybavení:

- Odtoková armatura s excentrem a se sítkovým ventilem 3 1/2" z nerezí

R15 40.40 TEKA-TOP

Nerez



VESTAVNÝ DŘEZ

Comfort+



R15 50.40 TEKA-TOP

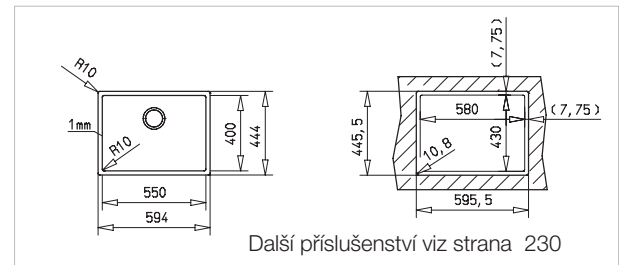


Vybavení:

- Odtoková armatura s excentrem a se sítkovým ventilem 3 1/2" z nerezí

R15 50.40 TEKA-TOP

Nerez



R15 34.40 TEKA-TOP

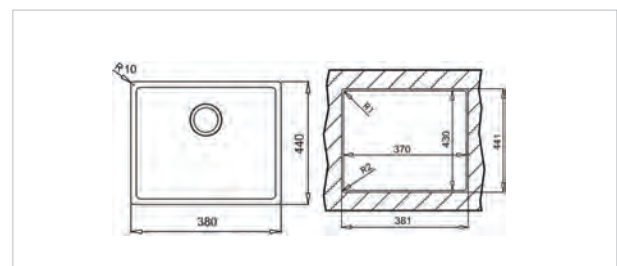


Vybavení:

- Odtoková armatura s excentrem a se sítkovým ventilem 3 1/2" z nerezí

R15 34.40 TEKA-TOP

Nerez



PÁKOVÉ BATERIE.

Profession+



VAP 4700.0

Vybavení:

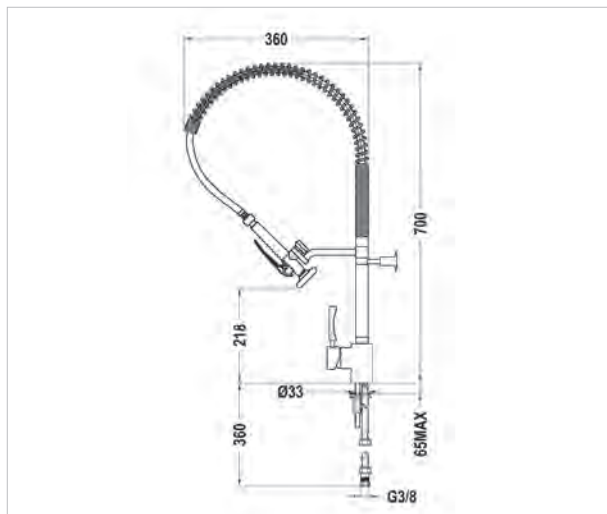
- Výkyvné a pružné výtokové rameno, s výsuvnou hlavicí se sprchou (2 proudová)
- Ruční sprcha se stop-funkcí
- Kartuše s keramickou vložkou
- Pružné připojovací hadice 3/8"
- Přídavné upevnění ke stěně nutné

Technické údaje:

- Otvor pro baterii 33 mm
- Délka ramene 360 mm
- Výška baterie 700 mm
- Výška pod rameno k výtoku 218 mm

VAP 4700.0 C

Chrom



PÁKOVÉ BATERIE.

Premium+



VA 4600.0

Vybavení:

- Otočné ploché výtokové rameno
- Kartuše s keramickou vložkou
- Pružné připojovací hadice 3/8"

Technické údaje:

- Otvor pro baterii 33 mm
- Délka ramene 200 mm
- Výška baterie 302 mm
- Výška pod rameno k výtoku 279 mm

VA 4600.0 C

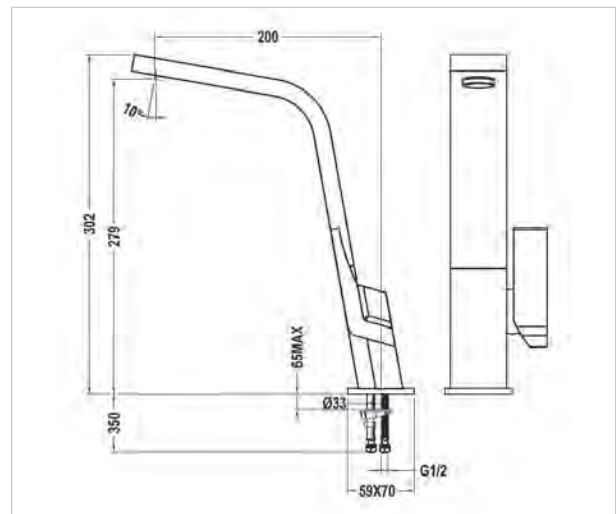
Chrom

VA 4600.0 J

Černá

VA 4600.0 PW

Design Platinum Bílá



PÁKOVÁ BATERIE.

Comfort+



VAB 4500.0

Vybavení:

- Otočné výtokové rameno, s výsuvnou hadicí
- Kartuše s keramickou vložkou
- Pružné připojovací hadice 3/8"

Technické údaje:

- | | |
|-----------------------------|--------|
| - Otvor pro baterii | 33 mm |
| - Délka ramene | 221 mm |
| - Výška baterie | 295 mm |
| - Výška pod rameno k výtoku | 267 mm |

PÁKOVÁ BATERIE.



DION

Vybavení:

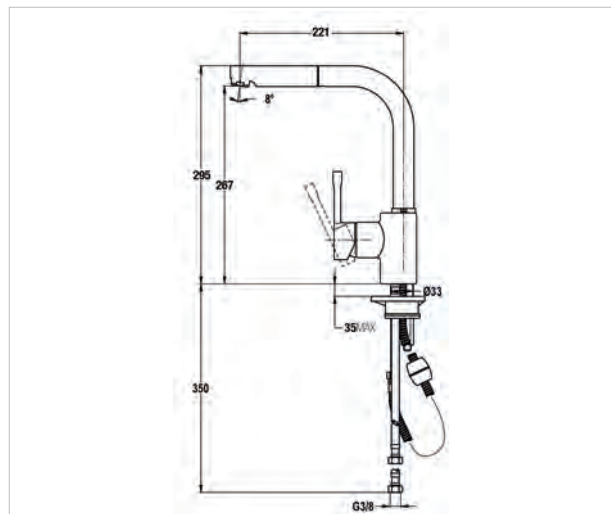
- Otočné výtokové rameno
- Kartuše s keramickou vložkou
- Pružné připojovací hadice 3/8"

Technické údaje:

- | | |
|-----------------------------|--------|
| - Otvor pro baterii | 35 mm |
| - Délka ramene | 194 mm |
| - Výška baterie | 293 mm |
| - Výška pod rameno k výtoku | 256 mm |

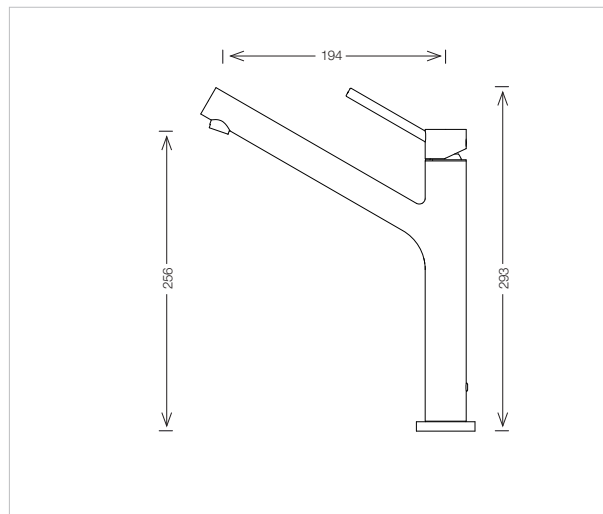
VAB 4500.0 C

Chrom



DION
DION

Copper (Měď)
Black Chrome (Černý chrom)



Inovace
produktů

Vestavné
trouby

Kompaktní
spotřebiče

Shade of Grey

ConceptLine®

Varné desky

Odsavače par

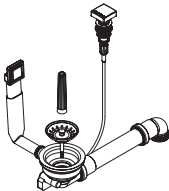
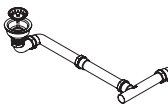




Chlazení

Myčky nádobí /
Pračky

Dřezy / Baterie

Technické údaje /
Příslušenství

PŘÍSLUŠENSTVÍ.

	ES 550/400	ESGK 4500	EAGK 4500
Sada odtokové armatury s excentrickým ovládáním ventilu			
Skleněná krájecí deska			
Design Černý chrom přísl. č. 08030 	volitelné příslušenství		
Design Černá přísl. č. 08032 	volitelné příslušenství		
Design Bílá přísl. č. 08033 	volitelné příslušenství		
Dřevěná krájecí deska			
Design Ořech přísl. č. 86066 	volitelné příslušenství		



VarioLine

Tento systém uvádí různorodé velikosti varných desek společně s vestavným dřezem ESGK 4500.1 ED a odkapovou deskou EAGK 4500.1 ED s nerezovým rámem do harmonického souladu.



Předvrtaný otvor pro baterii

Dřez ESGK 4500.1 ED je opatřen dvěma otvory pro baterii, což zjednodušuje montáž. Otvory mají průměr 35 mm.



Šířky dřezů

Různá šířka dřezů umožňuje jejich zástavbu do spodních kuchyňských skříněk o standardních rozměrech. Na piktogramech jsou uvedeny minimální šířky spodní skřínky.

Dřez ES 550/400 je z hlediska montáže multifunkční - je vhodný jak pro zabudování do roviny s deskou, tak i pro běžnou vestavbu do desky nebo jako podstavný pod pracovní desku.



Zabudování do roviny s deskou

Jedinečná kombinace komfortu a estetiky. Dřez s pracovní deskou v jedné rovině působí jako jeden estetický celek. To nejen usnadňuje práci, ale i čištění dřezu a okolí.



Konvenční vestavba - horní montáž

Jde o nejběžnější způsob zabudování dřezu do desky. Dřez, resp. jeho okraje, leží na pracovní desce.



Spodní montáž

V tomto případě je dřez namontován pod pracovní desku (podstavný dřez).

TECHNICKÉ ÚDAJE PŘÍSLUŠENSTVÍ



Inovace
produktů

Vestavné
trouby

Kompaktní
spotřebiče

Shade of Grey

ConceptLine®

Varné desky

Odsavače par

Chlazení

Myčky nádobí /
Pračky

Dřezy / Batterie

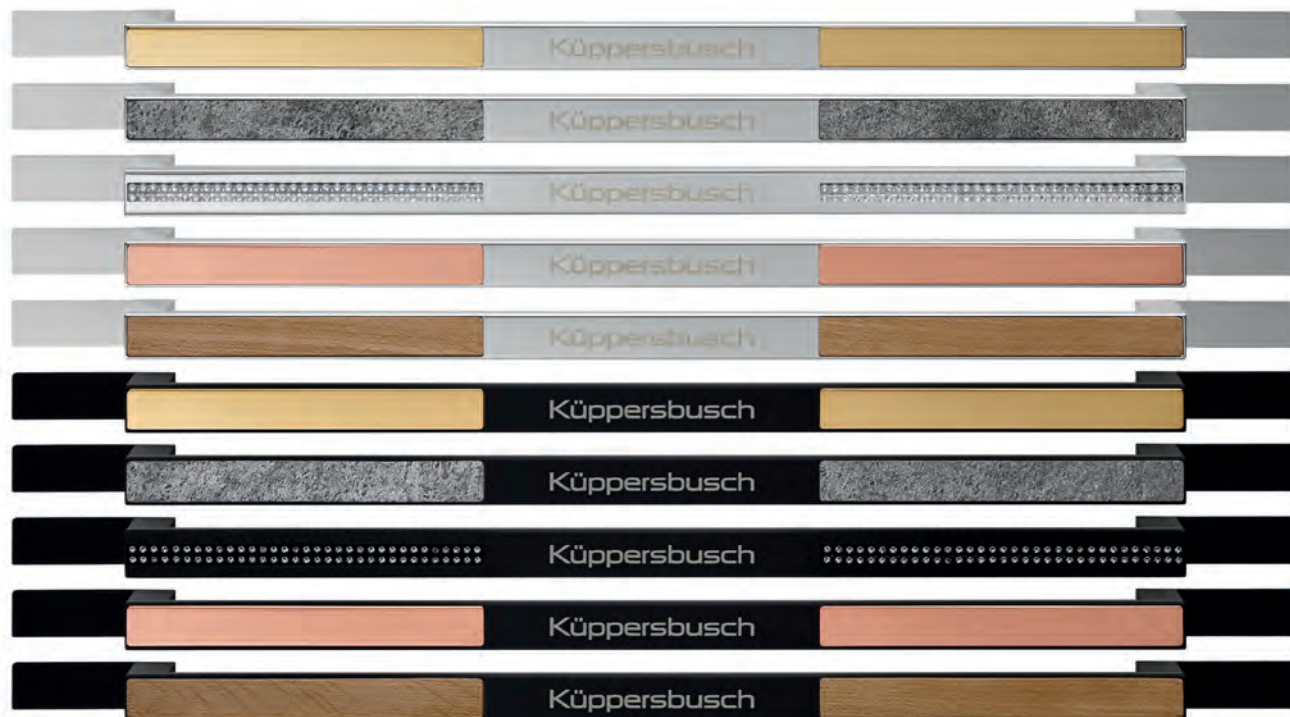
Technické údaje /
Příslušenství

NEOMEZENÁ INDIVIDUALITA

INDIVIDUAL PLUS je vytvořen z designových setů Stříbrný chrom nebo Černý samet a jednoho z madel (zobrazeno na stránce vpravo) v odpovídající volbě. Vzhledem k tomu, že designové sety nejsou při dodávání sestaveny, zákazníci se mohou při instalaci spotřebičů na místě samém rozhodnout, zda volí montáž celého setu (madlo + lišty) nebo pouze madla.

Dokonce i stávající vestavěné spotřebiče Küppersbusch lze obměnit s novým INDIVIDUAL Plus: Madla lze snadno vyměnit za nové designy INDIVIDUAL PLUS u všech spotřebičů řady Conceptline® a spotřebičů v designu Stříbrný chrom nebo Černý samet.





DESIGNOVÉ SOUPRAVY INDIVIDUAL PLUS	Madlo Přísl. č.	SPOTŘEBIČ S DESIGNOVÝM SETEM INDIVIDUAL PLUS (příklad) *
Designový set Stříbrný chrom + madlo Stříbrný chrom/vsadka Zlato	DK 3014	(BP 6550.0 S) DK 3000 + Přísl. č. DK 3014
Designový set Stříbrný chrom + madlo Stříbrný chrom/vsadka Kámen	DK 3012	(BP 6550.0 S) DK 3000 + Přísl. č. DK 3012
Designový set Stříbrný chrom + madlo Stříbrný chrom/vsadka Swarovski®	DK 3015	(BP 6550.0 S) DK 3000 + Přísl. č. DK 3015
Designový set Stříbrný chrom + madlo Stříbrný chrom/vsadka Měď	DK 3013	(BP 6550.0 S) DK 3000 + Přísl. č. DK 3013
Designový set Stříbrný chrom + madlo Stříbrný chrom/vsadka bez výplně (pro dřevo)	DK 3011*	(BP 6550.0 S) DK 3000 + Přísl. č. DK 3011*
Designový set Černý samet + madlo Černý samet/vsadka Zlato	DK 5014	(BP 6550.0 S) DK 5000 + Přísl. č. DK 5014
Designový set Černý samet + madlo Černý samet/vsadka Kámen	DK 5012	(BP 6550.0 S) DK 5000 + Přísl. č. DK 5012
Designový set Černý samet + madlo Černý samet/vsadka Swarovski®	DK 5015	(BP 6550.0 S) DK 5000 + Přísl. č. DK 5015
Designový set Černý samet + madlo Černý samet/vsadka Měď	DK 5013	(BP 6550.0 S) DK 5000 + Přísl. č. DK 5013
Designový set Černý samet + madlo Černý samet/vsadka bez výplně (pro dřevo)	DK 5011*	(BP 6550.0 S) DK 5000 + Přísl. č. DK 5011*

* Aby se dřevěná vsadka dokonale přizpůsobila kuchyni, musí být objednána samostatně od dodavatele kuchyně (míry pro vsadky na následující dvoustraně). Náklady na tyto dřevěné vsadky se budou lišit v závislosti na druhu dřeva a na výrobci. Požádejte o informace svého prodejce kuchyně. Následující dvojstránka poskytne více informací ohledně objednávání a doručení.

INDIVIDUAL OBJEDNÁVKA

Příklad s nákupem vestavné trouby BP 6550.0 v černé barvě na stránce vpravo uvádí postup pro objednávku, přičemž princip je samozřejmě stejný i pro bílé spotřebiče.

Možnosti designu

INDIVIDUAL



Design Nerez ocel 1
Tento model je stále dodáván předem sestavený.



Design Černý chrom DK 2000



Design Stříbrný chrom DK 3000



Design Zlato DK 4000



Design Černý samet DK 5000




Design Měď DK 7000




Design Hot Chilli DK 8000

V případě volby designového setu Černý chrom až Hot Chilli je spotřebič objednan pod objednacím číslem výrobku, ale designové sety nejsou při dodání na spotřebiči nainstalovány.


INDIVIDUAL PLUS




Design Stříbrný chrom + Dřevo DK 3011




Design Stříbrný chrom + Kámen DK 3012




Design Stříbrný chrom + Měď DK 3013




Design Stříbrný chrom + Zlato DK 3014




Design Stříbrný chrom + krystaly Swarovski® DK 3015




Design Černý samet + Dřevo DK 5011




Design Černý samet + Kámen DK 5012



Design Černý samet + Měď DK 5013



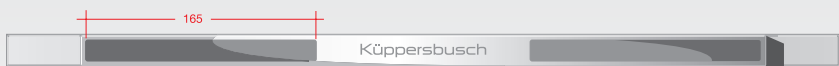
Design Černý samet + Zlato DK 5014



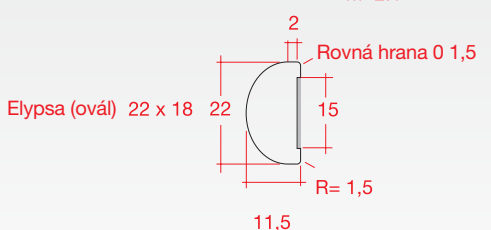
Design Černý samet + krystaly Swarovski® DK 5015

Designové sety Individual Plus sestávají ze setu Stříbrný chrom nebo Černý samet a dalšího madla jako příslušenství.

Poznámka: V případě madel se vsadkou dřeva se vsadka objednává samostatně od výrobce kuchyně. Informace o rozměrech dvou drážek 1 mm hlubokých naleznete v nákrese.



Profil madla M=2:1



Elypsa (ovál) 22 x 18
22
15
R=1,5
11,5
Rovná hrana 0 1,5



Příklady objednávek

INDIVIDUAL



BP 6550.0 S
Designový set Nerez ocel

Objednávka: BP 6550.0 S 1



Dodání: trouba se sestavenou designovou sadou.

INDIVIDUAL



BP 6550.0 S
Designový set Stříbrný chrom:

Objednávka: BP 6550.0 S + Přísl. č. DK 3000



Dodání: trouba se samostatnou designovou sadou pro individuální montáž v místě koncového uživatele.

INDIVIDUAL PLUS



BP 6550.0 S
Designový set Stříbrný chrom + vsadka Kámen:

Objednávka: BP 6550.0 S + Přísl. č. DK 3000 (designový set) + Přísl. č. DK 3012 (madlo).



Dodání: trouba se samostatnou designovou sadou Stříbrný chrom + madlo Individual Plus, které bude namontováno dle požadavku zákazníka.

Poznámka: INDIVIDUAL PLUS je na objednávku a zboží bude dodáno za cca 6 týdnů po obdržení objednávky.

TECHNICKÉ ÚDAJE: TROUBY

Designové modely	Multifunkční trouby s pyrolýzou			Multifunkční trouby		
	BP 6850	BP 6550	BP 6350	B 6850	B 6550	B 6350
Černá / bílá / Sedá	• / - / •	• / • / -	• / - / -	• / - / -	• / - / -	• / - / -
Nerez ocel (předmontováno)/Možnost design.setu (volitelné příslušenství)	• / •	• / •	• / •	• / •	• / •	• / •
Možnost INDIVIDUÁLNÍ designu (počet)	7	7	7	7	7	7
Individual Plus (madla se vsadkami)	•	•	•	•	•	•
Třídy energetické účinnosti a spotřeba energie						
Třída energetické účinnosti dle EN 50304	A+	A+	A+	A+	A+	A+
Spotřeba energie podle EN 50304 při funkci ECO / horký vzduch v kWh						
Funkce						
5 "TFT dotykový displej / 3,9" TFT displej	• / -	- / •	- / •	• / -	- / •	- / •
LCD displej						
Elektronický časovač s uvedením data/denní displej/programování trouby	• / • / •	• / • / •	- / • / •	• / • / •	• / • / •	- / • / •
Bílé písmo displeje/Červené písmo displeje	• / -	• / -	• / -	• / -	• / -	• / -
Grafický/textový displej	• / •	• / •	• / -	• / •	• / •	• / -
K-Connect	•			•		
Počet funkcí pro pečení (viz str. 68)	14	14	10	14	14	10
Počet speciálních funkcí pro pečení (viz str. 68)	11	8		11	8	
Parní funkce / speciální funkce páry (viz strana 69)						
Víceúrovňový časovač	•			•		
Samostatná funkce mikrovlnného ohřevu						
Funkce mikrovlnného ohřevu kombinovaná s pečením						
Výkon mikrovlnného ohřevu (W)/počet úrovní mikrovln. ohřevu						
Recepty	•			•		
Automatické programy	více než 80	více než 40	10	více než 80	více než 40	10
Oblíbené programy	56	20		56	20	1
Elektronické/mechanické ovládání trouby	• / -	• / -	• / -	• / -	• / -	• / -
Max. nastavení teploty ve ° C	270*	270*	270*	270*	270*	270*
Ovládání pomocí dotykového TFT-Touch/dotykového snímače/ovladače	• / - / -	- / • / -	- / - / •	• / - / -	- / • / -	- / - / •
Otočné kovové ovladače podsvícené/nepodsvícené			- / •			- / •
Plastové výsuvné ovladače						
Teplotní sonda na pečení	•	•		•	•	
Informace o aktuální teplotě a doporučené teplotě	•	•	•	•	•	•
Rychlé zahřátí	•	•	•	•	•	•
Dveřní kontaktní spínač	•	•	•	•	•	•
Dětský bezpečnostní zámek	•	•	•	•	•	•
Celoskleněné vnitřní dveře s rámem z nerezové oceli / Celoskleněné vnitřní dveře	- / •	- / •	- / •	• / -	• / -	• / -
Počet dveřních skel	4	4	4	4	4	4
Velký sklopný gril				•	•	•
Vnitřní objem trouby v litrech	70	70	70	70	70	70
Vnitřní rozměry trouby v mm (ŠxVxH)	475 x 364 x 402	475 x 364 x 402	475 x 364 x 402	475 x 364 x 402	475 x 364 x 402	475 x 364 x 402
LED osvětlení				2 x 6 W		
Halogenové osvětlení	2 x 25 W	2 x 25 W	1 x 25 W		2 x 25 W	1 x 25 W
Osvětlení						
Režim Eco	•	•		•	•	
Režim Demo	•	•	•	•	•	•
Pohotovostní režim	•	•		•	•	
Čištění						
okoEmail + povrch	•	•	•	•	•	•
Pyrolytické čištění	•	•	•			
Čištění párou						
Katalyzátor ökotherm®	•	•	•	•	•	•
okoClean čištění						
Standardní příslušenství						
Smaltovaný plech na pečení	1	1	1	1	1	1
Smaltovaný univerzální/hluboký plech/skleněný pekáč	1 / -	1 / -	1 / -	1 / -	1 / -	1 / -
Pečicí rošt	1	1	1	1	1	1
Parní set						
Teleskopický pojezd (plný výsuv/standardní výsuv)	1 / 1	- / 1		1 / 1	- / 1	
Technické údaje						
Celkový příkon v kW	3,6	3,6	3,6	3,6	3,6	3,6
Napětí (V)	220 - 240	220 - 240	220 - 240	220 - 240	220 - 240	220 - 240
Frekvence v Hz	50-60	50-60	50-60	50-60	50-60	50-60
Délka připojovacího kabelu v metrech	1,8	1,8	1,8	1,5	1,5	1,5
Rozměry v mm						
Rozměry pro instalaci (Š x V x H)	560 x 590 x 550	560 x 590 x 550	560 x 590 x 550	560 x 590 x 550	560 x 590 x 550	560 x 590 x 550

* 300 s funkcí grilu

TECHNICKÉ ÚDAJE: TROUBY

Designové modely	Multifunkční trouby			
	B 6335	B 6330	EEB 9860	B 9330
Černá / bílá / šedá	• / - / -	• / - / -	• / - / -	• / - / -
Nerez ocel (předmontováno)/Možnost design.setu (volitelné příslušenství)	• / •	• / •	• / •	• / -
Možnost INDIVIDUÁL designu (počet)	7	7	5	5
Individual Plus (madla se vsadkami)	•	•		
Třídy energetické účinnosti a spotřeba energie				
Třída energetické účinnosti dle EN 50304	A+		A	A
Spotřeba energie podle EN 50304 při funkci ECO / horký vzduch v kWh			0.99	0,99
Funkce				
5 "TFT dotykový displej / 3,9" TFT displej				
LCD displej			•	•
Elektronický časovač s uvedením data/denní displej/programování trouby	- / • / •	- / • / •	- / • / •	- / • / •
Bílý písmo displeje/Červené písmo displeje	• / -	• / -	- / •	- / •
Grafický/textový displej			• / •	• / •
K-Connect				
Počet funkcí pro pečení (viz str. 68)	8	8	9	8
Počet speciálních funkcí pro pečení (viz str. 68)	1		3	1
Parní funkce / speciální funkce páry (viz strana 69)				
Viceúrovňový časovač				
Samostatná funkce mikrovlnného ohřevu				
Funkce mikrovlnného ohřevu kombinovaná s pečením				
Výkon mikrovlnného ohřevu (W)/počet úrovní mikrovln. ohřevu				
Recepty				
Automatické programy			16	
Oblíbené programy			2	
Elektronické/mechanické ovládání trouby	- / •	- / •	• / -	- / •
Max. nastavení teploty ve ° C	250	250	250	250
Ovládání pomocí dotykového TFT-Touch/dotykového snímače/ovladače	- / - / •	- / - / •	- / • / •	- / - / •
Otočné kovové ovladače podsvícené/nepodsvícené	- / •	- / •	• / -	- / •
Plastové výsuvné ovladače				
Teplotní sonda na pečení			•	
Informace o aktuální teplotě a doporučené teplotě			•	
Rychlé zahřátí	•	•	•	•
Dveřní kontaktní spínač	•	•	•	•
Dětský bezpečnostní zámek			•	
Celoskleněné vnitřní dveře s rámem z nerezové oceli / Celoskleněné vnitřní dveře	• / -	- / •	- / •	- / •
Počet dveřních skel	4	3	3	3
Velký sklopný gril			•	•
Vnitřní objem trouby v litrech	70	70	77	77
Vnitřní rozměry trouby v mm (ŠxVxH)	475 x 364 x 402	475 x 364 x 402	639 x 318 x 380	639 x 318 x 380
LED osvětlení				
Halogenové osvětlení			2 x 20 W	2 x 20 W
Osvětlení	1 x 25 W	1 x 25 W		
Režim Eco				
Režim Demo			•	
Pohotovostní režim				
Čištění				
ekoEmail + povrch	•	•	•	•
Pyrolytické čištění				
Čištění párou				
Katalyzátor ökotherm®	•	•	•	•
ökoClean čištění	•	•		•
Standardní příslušenství				
Smaltovaný plech na pečení	1	1	2	1
Smaltovaný univerzální/hluboký plech/skleněný pekáč			1 / -	1 / -
Pečící rošt	1	1	1	1
Parní set				
Teleskopický pojezd (plný výsuv/standardní výsuv)			1 / 1	1 / 1
Technické údaje				
Celkový příkon v kW	3,6	3,6	3,5	3,5
Napětí (V)	220 - 240	220 - 240	220 - 240	220 - 240
Frekvence v Hz	50-60	50-60	50-60	50-60
Délka připojovacího kabelu v metrech	1,5	1,5	1,2	1,2
Rozměry v mm				
Rozměry pro instalaci (Š x V x H)	560 x 590 x 550	560 x 590 x 550	860 x 475 x 550	860 x 475 x 550

PŘÍSLUŠENSTVÍ PRO TROUBY A KOMPAKTNÍ SPOTŘEBIČE

	Trouby		Kompaktní spotřebiče			ConceptLine	
	EEB 9860	BP/B 6850 BP/B 6550 BP/B 6350 B 6335 B 6330	CBD 6850 CBD 6550 CBA 6550 CD 6350	CBM 6550 CBM 6350 CBM 6330	CBP 6550 CB 6350	EEBD 6750 EEBKD 6750	EEBP 6750
Smaltovaný plech na pečení 		ZB 1000	ZB 1000		ZB 1000		
Smaltovaný univerzální / hluboký pekáč 		ZB 1001	ZB 1001		ZB 1001		
Pizza kámen se zvedačem 	146	145	145	145	145	145	145
Varný set Profession+ skládající se z univerzálního pečicího plechu s víkem (ilustrace vč. přísl. ZB 1005) 		ZB 8030			ZB 8030		
Pečicí set Profession+ skládající se z litinové pánve (vhodné pro indukci) a teleskopických pojezdů (plný výsuv) 		ZB 8031	ZB 8031		ZB 8031		
Teleskopický pojezd (plný výsuv) (1 pár) 		ZB 1002					1750
Teleskopický pojezd (standardní výsuv) (1 pár) 		ZB 1003			ZC 1000		
Pečicí plech inox vysoký děrovaný			ZB 1008				
Pečicí plech inox nízký neděrovaný			ZB 1009				
Pečicí plech inox vysoký neděrovaný			ZB 1007				
Pečicí plech inox nízký děrovaný			ZB 1006				

Nerez miska - profí sada ZB 1005 (2 kusy jako vložka pro ZB 8030)

TECHNICKÉ ÚDAJE: KOMPAKTNÍ SPOTŘEBIČE

Designové modely	Multifunkční a parní trouby/Parní trouby.				Multifunkční a mikrovlnné trouby.		
	CBD 6850	CBD 6550	CBA 6550	CD 6350	CBM 6550	CBM 6350	CBM 6330
Černá / bílá / Sedá	• / - / •	• / • / •	• / - / -	• / - / -	• / • / •	• / - / -	• / - / -
Nerez ocel (předmontováno)/Možnost design.setu (volitelné příslušenství)	• / •	• / •	• / •	• / •	• / •	• / •	• / •
Možnost INDIVIDUAL designu (počet)	7	7	7	7	7	7	7
Individual Plus (madla se vsadkami)	•	•	•	•	•	•	•
Třídy energetické účinnosti a spotřeba energie							
Třída energetické účinnosti dle EN 50304	A+	A+	A+				
Spotřeba energie podle EN 50304 při funkci ECO / horký vzduch v kWh							
Funkce							
5 "TFT dotykový displej / 3,9" TFT displej	• / -	- / •	- / •	- / •	- / •	- / •	- / •
LCD displej							
Elektronický časovač s uvedením data/denní displej/programování trouby	• / • / •	• / • / •	• / • / •	- / • / •	• / • / •	- / • / •	- / • / •
Bílé písmo displeje/Červené písmo displeje	• / -	• / -	• / -	• / -	• / -	• / -	• / -
Grafický/textový displej	• / •	• / •	• / •	• / -	• / •	• / -	
K-Connect	•						
Počet funkcí pro pečení (viz str. 68)	14	14	14		14	10	8
Počet speciálních funkcí pro pečení (viz str. 68)	11	8	8		8		
Parní funkce / speciální funkce páry (viz strana 69)	6 / 13	6 / 9	3 / 7	1 / 5			
Víceúrovňový časovač	•						
Samostatná funkce mikrovlnného ohřevu					•	•	•
Funkce mikrovlnného ohřevu kombinovaná s pečením					•	•	
Výkon mikrovlnného ohřevu (W)/počet úrovní mikrovln. ohřevu					1000 / 10	1000 / 10	1000 / 10
Recepty	•						
Automatické programy		více než 40	více než 40	10	více než 40	10	
Oblíbené programy	56	20	20		20		
Elektronické/mechanické ovládání trouby	• / -	• / -	• / -	• / -	• / -	• / -	- / •
Max. nastavení teploty ve ° C	270*	270*	270*	180*	270*	270*	250
Ovládání pomocí dotykového TFT-Touch/dotykového snímače/ ovladače	• / - / -	- / • / -	- / • / -	- / - / •	- / • / -	- / - / •	- / - / •
Otočné kovové ovladače podsvícené/nepodsvícené	- / -	- / -	- / -	- / •	- / -	- / •	- / •
Plastové výsuvné ovladače							
Teplotní sonda na pečení	•	•	•		•		
Informace o aktuální teplotě a doporučené teplotě	•	•	•	•	•	•	
Rychlé zahřátí	•	•	•		•	•	
Dveřní kontaktní spínač	•	•	•	•	•	•	•
Dětský bezpečnostní zámek	•	•	•	•	•	•	•
Celoskleněné vnitřní dveře s rámem z nerezové oceli / Celoskleněné vnitřní dveře / Mikrovlnné kovové vnitřní dveře	- / • / -	- / • / -	- / • / -	- / • / -	- / - / •	- / - / •	- / - / •
Počet dveřních skel	4	4	4	3	3	3	3
Velký sklopný gril							
Vnitřní objem trouby v litrech	43	43	43	43	43	43	43
Vnitřní rozměry trouby v mm (ŠxVxH)	475 x 402 x 229	475 x 402 x 229	475 x 402 x 229	475 x 402 x 229	475 x 232 x 365	475 x 232 x 365	475 x 232 x 365
LED osvětlení	•						
Halogenové osvětlení		•	•	•	•	•	•
Osvětlení							
Režim Eco	•	•	•		•		
Režim Demo	•	•	•	•	•	•	
Pohotovostní režim	•	•	•		•		
Čištění							
ökoEmail + povrch	•	•	•	•	•	•	•
Pyrolytické čištění							
Čištění párou	•	•	•	•			
Katalyzátor ökotherm®	•	•	•		•	•	•
ökoClean čištění							
Standardní příslušenství							
Smaltovaný plech na pečení		1	1		1	1	
Smaltovaný univerzální/hluboký plech/skleněný pekáč	1 / -	1 / -	1 / -		- / 1	- / 1	- / 1
Pečící rošt	1	1	1	1	1	1	1
Parní set	1	1		1			
Teleskopický pojezd (plný výsuv/standardní výsuv)							
Technické údaje							
Celkový příkon v kW	3,4	3,4	3,4	1,7	3,4	3,4	3,4
Napětí (V)	220 - 240	220 - 240	220 - 240	220 - 240	220 - 240	220 - 240	220 - 240
Frekvence v Hz	50-60	50-60	50-60	50-60	50-60	50-60	50
Délka připojovacího kabelu v metrech	1,5	1,5	1,5	1,5	1,5	1,5	1,5
Rozměry v mm							
Rozměry pro instalaci (Š x V x H)	560 x 450 x 550	560 x 450 x 550	560 x 450 x 550	560 x 450 x 550	560 x 450 x 550	560 x 450 x 550	560 x 450 x 550

TECHNICKÉ ÚDAJE: KOMPAKTNÍ SPOTŘEBIČE

Designové modely	Multifunkční trouba s pyrolýzou	Multifunkční trouba	Mikrovlnné trouby	
	CBP 6550	CB 6350	CM 6330.0	MR / ML 6330.0
Černá / bílá / šedá	• / • / •	• / - / -	• / - / -	• / - / -
Nerez ocel (předmontováno)/Možnost design. setu (volitelné příslušenství)	• / •	• / •	• / •	• / -
Možnost INDIVIDUAL designu (počet)	7	7	7	1
Individual Plus (madla se vsadkami)	•	•	•	
Třídy energetické účinnosti a spotřeba energie				
Třída energetické účinnosti dle EN 50304	A+	A+		
Spotřeba energie podle EN 50304 při funkci ECO / horký vzduch v kWh				
Funkce				
5 "TFT dotykový displej / 3,9" TFT displej	- / •	- / •	- / -	- / -
LCD displej				
Elektronický časovač s uvedením data/denní displej/programování trouby	• / • / •	- / • / •	- / • / -	- / • / -
Bílé písmo displeje/Červené písmo displeje	• / -	• / -	• / -	• / -
Grafický/textový displej	• / •	• / -	- / -	- / -
K-Connect				
Počet funkcí pro pečení (viz str. 68)	14	10	1	1
Počet speciálních funkcí pro pečení (viz str. 68)	8			
Parní funkce / speciální funkce páry (viz strana 69)				
Víceúrovňový časovač				
Samostatná funkce mikrovlnného ohřevu			•	•
Funkce mikrovlnného ohřevu kombinovaná s pečením			•	•
Výkon mikrovlnného ohřevu (W)/počet úrovní mikrovln. ohřevu			1000 / 10	850 / 5
Recepty				
Automatické programy	více než 40	10		14
Oblíbené programy	20	1		
Elektronické/mechanické ovládání trouby	• / -	• / -	- / •	- / •
Max. nastavení teploty ve ° C	270*	270*	270*	270*
Ovládání pomocí dotykového TFT-Touch/dotykového snímače/ovladače	- / • / -	- / - / •	- / - / •	- / - / •
Otočné kovové ovladače podsvícené/nepodsvícené	- / -	- / •	- / •	- / •
Plastové výsuvné ovladače				
Teplotní sonda na pečení	•			
Informace o aktuální teplotě a doporučené teplotě	•	•		
Rychlé zahřátí	•	•		
Dveřní kontaktní spínač	•	•	•	•
Dětský bezpečnostní zámek	•	•		•
Celoskleněné vnitřní dveře s rámem z nerezové oceli/Celoskleněné vnitřní dveře/Mikrovlnné kovové vnitřní dveře	- / • / -	- / • / -	- / - / •	- / - / •
Počet dveřních skel	4	4	2	2
Velký sklopný gril				
Vnitřní objem trouby v litrech	44	44	44	22
Vnitřní rozměry trouby v mm (ŠxVxH)	475 x 229 x 402	475 x 229 x 402	475 x 232 x 400	350 x 220 x 280
LED osvětlení				
Halogenové osvětlení	•	•	•	
Osvětlení				•
Režim Eco	•			
Režim Demo	•	•		
Pohotovostní režim	•			
Čištění				
ökoEmail + povrch	•	•	•	
Pyrolytické čištění	•			
Čištění párou				
Katalyzátor ökotherm®	•	•		
ökoClean čištění				
Standardní příslušenství				
Smaltovaný plech na pečení	1	1		
Smaltovaný univerzální/hluboký plech/skleněný pekáč	1 / -	1 / -		
Pečící rošt	1	1	1	1
Parní set				
Teleskopický pojezd (plný výsuv/standardní výsuv)				
Technické údaje				
Celkový příkon v kW	2.9	3.0	3.2	2.5
Napětí (V)	220-240	220-240	220-240	220-240
Frekvence v Hz	50 - 60	50 - 60	50	50
Délka přípojovacího kabelu v metrech	1,5	1,5	1,5	1,5
Rozměry v mm				
Rozměr pro instalaci (Š x V x H)	560 x 450 x 550	560 x 450 x 550	560 x 450 x 550	568 x 380 / 390 x 320

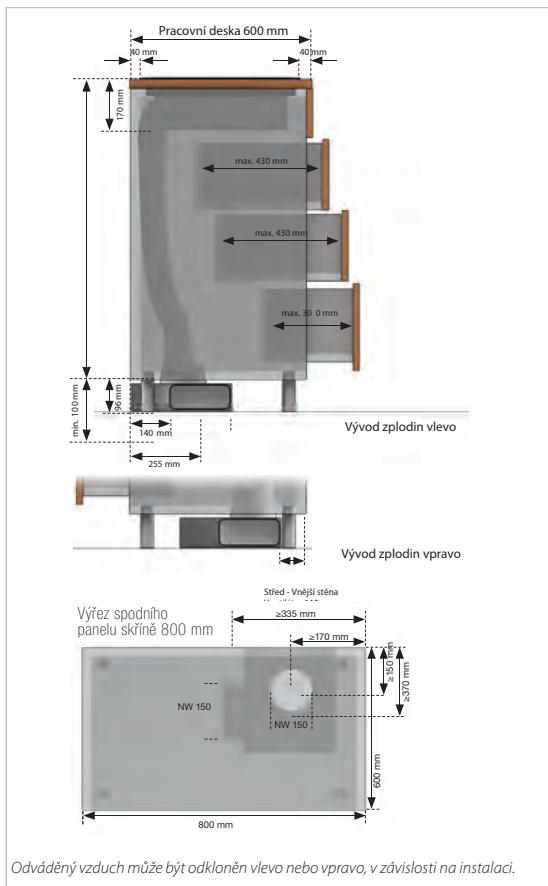
* 300 s funkcí grilu

TECHNICKÉ ÚDAJE: KOMPAKTNÍ SPOTŘEBIČE


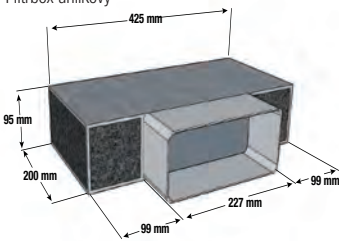
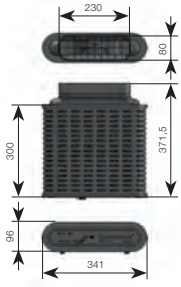
Designové modely	Plně automatické kávovary		TV
	CKV 6550	EKV 6750	CTV 6800
Černá / bílá / šedá	• / • / •	• / • / •	• / • / •
Nerez ocel (předmontováno)/Možnost design. setu (volitelné příslušenství)	- / •	- / •	• / •
Možnost INDIVIDUAL designu (počet)	7	7	7
Individual Plus (madla se vsadkami)			
Třídy energetické účinnosti a spotřeba energie			
Třída energetické účinnosti dle EN 50304			A
Spotřeba energie podle EN 50304			32
Funkce			
22" Obrazovka / 3,9" TFT displej			• / -
LCD displej	•	•	
Digitální ukazatel			
Bílé písmo na displeji/Červené písmo na displeji	• / -	- / •	
Grafický/textový displej	• / •	• / •	
Přednastavený čas	•	•	
Nastavitelná velikost šálku	5	5	
Funkce pro napěnění mléka	2	2	
Tlak pro přípravu kávy	15 bar	15 bar	
Dávkovač na 1 nebo 2 šálky	•	•	
Funkce horké vody	•	•	
Vyjímatelný zásobník na mléko	•	•	
Zásobník na vodu vyjímatelný zepředu	•	•	
Vhodné pro použití kávových zrn/mleté kávy	• / •	• / •	
Vhodné pro použití s kávovými sáčky / kapslemi	- / -	- / -	
Elektronické/mechanické ovládání	• / -	• / -	• / -
Ovládání pomocí dotykového TFT-Touch/dotykového snímače/ovladače	- / • / -	- / • / -	
Otočné kovové ovladače podsvětlené/nepodsvětlené			
Plastové výsuvné ovladače			
Dálkové ovládání			•
Rozlišení obrazovky			1920 x 1080
Funkce Videotext / Funkce časovače vypnutí			• / •
Tuner DVB / DVB-C			• / •
Ukazatel aktuální teploty			
Výškově nastavitelný dávkovač na kávu	•	•	
Touch to open - otevření dotykem			•
Dětský bezpečnostní zámek			
Celoskleněné čelo	•	•	•
Počet dveřních skel			
Kapacita (láhve)			
Kapacita v litrech			
LED osvětlení	•	•	
Halogenové osvětlení			
Optický/akustický signál alarmu	• / -	• / -	• / -
Množství skladovacích prostor			
Režim Demo			
Pohotovostní režim	•	•	
Čištění			
Automatické čištění	•	•	
Program na odstranění vodního kamene	•	•	
Standardní příslušenství			
Nádoba na mléko	•	•	
Odvápňovač (vzorek)	•	•	
Lžička na mletou kávu	•	•	
Čisticí kartáč	•	•	
Adaptér na kávové sáčky, mletou kávu a kapsle			
Technické údaje			
Celkový příkon v kW	1.35	1.35	0.22
Napětí (V)	220-240	220-240	220-240
Frekvence v Hz	50-60	50-60	50
Hlučnost (dB)			
Délka přípojovacího kabelu v metrech	1,3	1,3	1,3
Rozměry v mm			
Rozměry pro instalaci (Š x V x H)	560 x 450 x 550	560 x 450 x 550	560 x 450 x 200

INDUKČNÍ VARNÉ DESKY S ODSAVAČEM: DOPLŇUJÍCÍ INFORMACE K VESTAVBĚ A PŘÍSLUŠENSTVÍ.

Varianta instalace: pracovní deska hloubka 600 mm



Odváděný vzduch může být odkloněn vlevo nebo vpravo, v závislosti na instalaci.

Volitelné příslušenství	Model			
	KMI 9850.0	KMI 9800.0	KMI 8500.0	VKM 1800
Skleněný kryt, černý 			ZK 8000	
Filtrbox uhlíkový 	ZK 8001	ZK 8001	ZK 8001	ZK 8001
Výmenný uhlíkový filtr pro Filtrbox ZK 8001	ZK 8004	ZK 8004	ZK 8004	ZK 8004
PlasmaMade Filter 	ZD 8001	ZD 8001	ZD 8001	ZD 8001
Okenní bezdrátový systém Simultánní ovládání odsavače v režimu odváděného vzduchu z místnosti v závislosti na výměně vzduchu ve stejné místnosti při větrání. Bezdrátový okenní systém ZK 8002 byl spárován s odsavačem u indukční varné desky Küppersbusch. Systém nabízí maximální bezpečnost, pohodlné použití a snadno se instaluje.	ZK 8002	ZK 8002	ZK 8002	ZK 8002



INTEGROVANÝ SYSTÉM

Odtah může být integrován do zadní části jednotky tak, aby nebyl viditelný a byl využitý okolní prostor. V závislosti na modelu obsahuje sada flexibilní nebo pevné součásti a výkonný ventilátor, který je nainstalován v základně. Modely KMI 9850.0, KMI 9800.0 a VKM 1800.0 obsahují komponenty znázorněné pod písmeny a, b, d, e, f; model KMI 8500 pak obsahuje komponenty a, b, c, d, e.

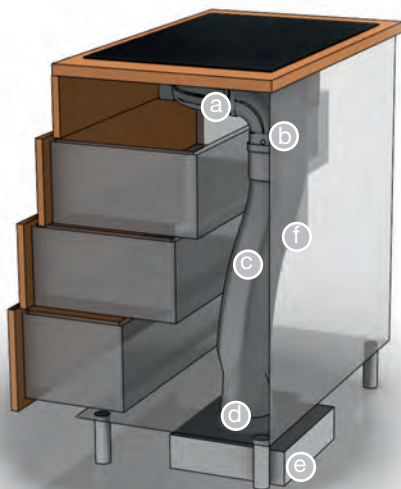


SCHÉMA INSTALACE: ODVOD ZPLODIN



TECHNICKÉ ÚDAJE: INDUKČNÍ VARNÉ PANELE S ODSAVAČEM / V DESIGNU VČELÍCH PLÁSTVÍ.

Designové modely	Indukční varné desky s odsavačem			VarioLine odsavač indukční desky	Indukční varné desky v designu včelích pláství
	KMI 9850.0	KMI 9800.0	KMI 8500.0	VKM 1800.0	EKWI 3740.0 W / S
Nerezová ocel	•				
Keramické sklo černé / šedé / bílé	• / - / -	• / - / -	• / - / •	• / - / -	• / - / -
Nerezové lišty: předmontované/přiložené/volitelné příslušenství				- / • / -	
Instalace do roviny s deskou (bez rámečku)	•	•	•	•	•
Zkosené hrany					
Chromová grafika					
Charakteristika					
Provedení - Miradur™	•				
glideControl - posuvné ovládání		•			•
dialControl - kruhové ovládání					
selectControl - přímé ovládání			•	dle varné desky	
Ovládání otočným knoflíkem	•				
Bílý displej / červený displej	- / •	- / •	- / •	dle varné desky	- / •
Zvláštní stupně: tání/udržování teploty/těstoviny	• / • / •	• / • / •			- / • / -
Možnost použití litinové grilovací mřížky na indukci (Přísl. č. 1303)					
Celoplošná indukce	•	•	•		
Vario indukce					
Počet funkcí přemostění / automatické	3 / -	2 / -	2 / -		
Funkce Šéfkuchař					
Funkce STOP-AND-GO (funkce přerušení)	•	•			•
Funkce pro čištění					
Počet nastavení výkonu/okoPower	4 / -	4 / -	4 / -		4 / -
Detekce (rozpoznání) nádoby a její velikosti	•	•	•		•
Dětský bezpečnostní zámek (senzorov uzamčení)	•	•	•		•
Centrální vypínač	•	•	•		•
Vypínatelná paměť					
Funkce režimu Dovolena	•	•	•		•
Minutka (funkce časovače)	•	•	•		•
Ukazatel zbytkového tepla	•	•	•		•
Automatické zvýšení výkonu - Automatic Booster	•	•	•		•
Funkce varných zón					
Počet indukčních varných zón	4	4	4		4
Přední levá	Průměr v cm	21 x 19	21 x 19	21 x 19	pro variabilní instalaci: 2 x 20 cm 2 x 2.3 / 3.0 2 x 16 cm 2 x 1.1 / 1.4
	Výkon v kW	2,1 / 3,7	2,1 / 3,7	1,6 / 1,85	
Zadní levá	Průměr v cm	21 x 19	21 x 19	21 x 19	
	Výkon v kW	2,1 / 3,7	2,1 / 3,7	2,1 / 3,0	
Zadní centrální	Průměr v cm				
	Výkon v kW				
Zadní pravá	Průměr v cm	21 x 19	21 x 19	21 x 19	
	Výkon v kW	2,1 / 3,7	2,1 / 3,7	1,6 / 1,85	
Přední pravá	Průměr v cm	21 x 19	21 x 19	21 x 19	
	Výkon v kW	2,1 / 3,7	2,1 / 3,7	2,1 / 3,0	
Funkce digestoře					
Třída energetické účinnosti /Třída energetické účinnosti ventilátoru / spotřeba energie za rok	A / A / 41	A / A / 44	A / A / 44	A / A / 44	
Třída energetické účinnosti tukového filtru / usazeniny mastnoty %	A / 96,5	A / 96	A / 96	A / 96	
Intenzivní stupeň / Zpožděné vypnutí (doběhová automatika)	• / •	• / •	• / •	• / •	
Rychlost odsávání (m3 / h) podle směrnice EN 61591: min / max / int	210 / 530 / 620	210 / 530 / 620	210 / 530 / 620	210 / 530 / 620	
Hladina hluku (dB) podle směrnice EN 60704-2-13: min / max / int	39 / 55 / 68	39 / 55 / 68	39 / 55 / 68	39 / 55 / 68	
Technické údaje					
Celkový příkon v kW (elektřina)	7,5	7,5	7,5	0,1	7,4
Celkový příkon v kW (plyn)					
Napětí ve V	230-240	230-240	230-240	230-240	220-240
Frekvence v Hz	50	50	50	50	50 / 60
Délka připojovacího kabelu v metrech					
Rozměry pro instalaci (v mm)					
Hloubka instalace	170	205	205	viz schéma pro instalaci	viz schéma pro instalaci
Výřez Š x H	860 x 500	860 x 500	750 x 500		
Rozměry spotřebiče (v mm)					
Zkosené hrany nebo nerezové lišty Š x H				viz schéma pro instalaci	viz schéma pro instalaci
Instalace do roviny s deskou Š x H	898 x 518	898 x 518	830 x 515		

Uvedené rozměry platí pro modely s nerezovými lištami nebo zkosenými hranami. U varných desek s instalací do roviny s deskou viz příslušné montážní schéma.

TECHNICKÉ ÚDAJE: VARNÉ DESKY

Designové modely	Indukční varné desky								
	KI 9850.0	KI 9820.0	KI 9810.0	KI 9800.0	KI 8820.0	KI 8800.0	KI 6800.0	KI 9520.0	KI 8520.0
Nerezová ocel	•								
Keramické sklo černé / šedé / bílé	• / - / -	• / - / -	• / - / -	• / - / -	• / - / -	• / • / -	• / • / -	• / - / •	• / - / •
Nerezové lišty: předmontované/přiložené/volitelné příslušenství	• / - / -	- / - / -	- / - / -	- / - / -	- / - / •	- / - / •	- / - / •	- / - / -	• / - / -
Instalace do roviny s deskou (bez rámečku)	•	•	•	•	•	•	•	•	•
Zkosené hrany	•	•	•	•	•	•	•	•	•
Chromová grafika		•	•	•		•	•		

Charakteristika

Provedení - Miradur™	•				•				
glideControl - posuvné ovládání		•	•	•	•	•	•		
dialControl - kruhové ovládání									
selectControl - přímé ovládání								•	•
Ovládání otočným knoflíkem	•								
Bílý displej / červený displej	- / •	• / -	• / -	• / -	• / -	• / -	• / -	- / •	- / •
Zvláštní stupně: tání/udržování teploty/těstoviny	• / • / •	• / • / •	• / • / •	• / • / •		• / • / •	• / • / •	- / • / -	- / • / -
Možnost použití litinové grilovací mřížky na indukci (Přísl. č. 1303)		•	•	•	•	•	•		
Celoplošná indukce	•	•	•	•	•	•	•		
Vario indukce								•	•
Počet funkcí přemostění / automatické	3 / 0	2 / 2	3 / 3	3 / 2	3 / -	2 / 2	3 / 2	1 / -	1 / -
Funkce Šéfkuchař		•			•				
Funkce STOP-AND-GO (funkce přerušení)	•	•	•	•	•	•	•	•	•
Funkce pro čištění		•							
Počet nastavení výkonu/okoPower	6 / 0	5 / 5	6 / 6	4 / 4	6 / 0	4 / 4	4 / 4	5 / 2	4 / 1
Detekce (rozpoznání) nádoby a její velikosti	•	•	•	•	•	•	•	•	•
Dětská pojistka (senzorové uzamčení)	•	•	•	•	•	•	•	•	•
Centrální vypínač	•	•	•	•	•	•	•	•	•
Vypínatelná paměť	•	•	•	•	•	•	•	•	•
Funkce režimu Dovolena	•	•	•	•	•	•	•	•	•
Mínutka (funkce časovače)	•	•	•	•	•	•	•	•	•
Ukazatel zbytkového tepla	•	•	•	•	•	•	•	•	•
Automatické zvýšení výkonu - Automatic Booster	•	•	•	•	•	•	•	•	•

Funkce varných zón

Počet indukčních varných zón		6	5	6	4	6	4	4	5	4
Přední levá	Průměr v cm	21 x 19	21 x 19	21 x 19	21 x 19	21 x 19	21 x 19	21 x 19	21 x 19	21 x 19
	Výkon v kW	2,1 / 3,7	2,1 / 2,6 / 3,7	2,1 / 2,6 / 3,7	2,1 / 2,6 / 3,7	1,6 / 1,85	2,1 / 2,6 / 3,7	2,1 / 2,6 / 3,7	2,1 / 2,5 / 3,0	2,1 / 2,5 / 3,0
Zadní levá	Průměr v cm	21 x 19	21 x 19	21 x 19	21 x 19	21 x 19	21 x 19	21 x 19	21 x 19	21 x 19
	Výkon v kW	2,1 / 3,7	2,1 / 2,6 / 3,7	2,1 / 2,6 / 3,7	2,1 / 2,6 / 3,7	2,1 / 3,0	2,1 / 2,6 / 3,7	2,1 / 2,6 / 3,7	1,6 / 1,85	1,6 / 1,85
Zadní centrální	Průměr v cm	21 x 19	20 x 30	21 x 19		21 x 19			28	
	Výkon v kW	2,1 / 3,7	2,1 / 2,6 / 3,7	2,1 / 2,6 / 3,7		1,6 / 1,85			2,3 / 3,0	
Zadní pravá	Průměr v cm	21 x 19	21 x 19	21 x 19	21 x 19	21 x 19	21 x 19	21 x 19	22	22
	Výkon v kW	2,1 / 3,7	2,1 / 2,6 / 3,7	2,1 / 2,6 / 3,7	2,1 / 2,6 / 3,7	2,1 / 3,0	2,1 / 2,6 / 3,7	2,1 / 2,6 / 3,7	2,3 / 3,0	2,3 / 3,0
Přední pravá	Průměr v cm	21 x 19	21 x 19	21 x 19	21 x 19	21 x 19	21 x 19	21 x 19	18	18
	Výkon v kW	2,1 / 3,7	2,1 / 2,6 / 3,7	2,1 / 2,6 / 3,7	2,1 / 2,6 / 3,7	1,6 / 1,85	2,1 / 2,6 / 3,7	2,1 / 2,6 / 3,7	1,1 / 1,4	1,4
Přední centrální	Průměr v cm	21 x 19		21 x 19		21 x 19				
	Výkon v kW	2,1 / 3,7		2,1 / 2,6 / 3,7		2,1 / 3,0				
Grilovací plocha										

Technické údaje

Celkový příkon v kW (elektřina)	11,1	11,1	11,1	7,4	11,1	7,4	7,4	7,4	7,4
Celkový příkon v kW (plyn)									
Napětí ve V	220-240	220-240	220-240	220-240	220-240	220-240	220-240	220-240	220-240
Frekvence v Hz	50 / 60	50 / 60	50 / 60	50 / 60	50 / 60	50 / 60	50 / 60	50 / 60	50 / 60
Délka připojovacího kabelu v metrech									

Rozměry pro instalaci (v mm)

Hloubka instalace									
Výřez Š x H	750 x 490	850 x 490	750 x 490	890 x 390	750 x 490	750 x 490	560 x 490	810 x 490	750 x 490

Rozměry spotřebiče (v mm)

Zkosené hrany nebo nerezové lišty Š x H	900 x 520	900 x 520	900 x 520	910 x 410	800 x 520	800 x 520	600 x 520	900 x 520	800 x 520
Instalace do roviny s deskou Š x H	898 x 518	898 x 518	898 x 518	908 x 408	798 x 518	798 x 518	598 x 518	898 x 518	798 x 518

Uvedené rozměry platí pro modely s nerezovými lištami nebo zkosenými hranami. U varných desek s instalací do roviny s deskou viz příslušné montážní schéma.

TECHNICKÉ ÚDAJE: VARNÉ DESKY

Designové modely	Indukční varné desky							
	KI 6520.0	KI 9330.0	KI 8330.0	KI 6330.0	KI 6350.0	KI 8120.0	KI 6120.0	
Nerezová ocel								
Keramické sklo černé / šedé / bílé	• / - / •	• / - / -	• / - / -	• / - / -	• / - / -	• / - / -	• / - / -	
Nerezové lišty: předmontované/přiložené/volitelné příslušenství	• / - / -	- / - / -	- / - / •	- / - / •	- / - / •	- / - / •	- / - / •	
Instalace do roviny s deskou (bez rámečku)	•	•	•	•	•	•	•	
Zkosené hrany	•							
Chromová grafika								
Charakteristika								
glideControl - posuvné ovládání								
dialControl - kruhové ovládání		•	•	•				
selectControl - přímé ovládání	•					•	•	
Senzorové dotykové ovládání								
Ovládání spínače					•			
Ovládání trouby (EEH 6260.0)								
Bílý displej / červený displej	- / •	- / •	- / •	- / •	- / •	- / •	- / •	
Zvláštní stupně: tání/udržování teploty/těstoviny	- / • / -	- / • / -	- / • / -	- / • / -	- / • / -	- / - / -	- / - / -	
Možnost použití litinové grilovací mřížky na indukci (Přísl. č. 1303)								
Celoplošná indukce								
Vario indukce	•				•			
Počet funkcí přemostění / automatické	1 / -				1 / -			
Funkce Šéfkuchař								
Funkce STOP-AND-GO (funkce přerušení)	•	•	•	•	•			
Funkce pro čištění								
Počet nastavení výkonu/ekoPower	4 / 1	5 / -	4 / -	4 / -	4 / -	4 / -	4 / -	
Detekce (rozpoznání) nádoby a její velikosti	•	•	•	•	•	•	•	
Dětská pojistka (senzorové uzamčení)	•	•	•	•	•	•	•	
Centrální vypínač	•	•	•	•	•	•	•	
Vypínatelná paměť	•	•	•	•				
Funkce režimu Dovolená	•	•	•	•	•	•	•	
Minutka (funkce časovače)	•	•	•	•	•	•	•	
Ukazatel zbytkového tepla	•	•	•	•	•	•	•	
Automatické zvýšení výkonu - Automatic Booster	•	•	•	•	•	•	•	
Funkce varných zón								
Počet indukčních varných zón	4	5	4	4	4	4	4	
Přední levá	Průměr v cm	21 x 19	17	20	20	14.5	22	18
	Výkon v kW	2.1 / 2.5 / 3.0	1.1 / 1.4	2.3 / 3.0	2.3 / 3.0	1.4 / 1.8	2.3 / 3.0	1.4 / 1.85
Zadní levá	Průměr v cm	21 x 19	19	18	18	21	18	18
	Výkon v kW	1.6 / 1.85	1.4 / 2.0	1.1 / 1.4	1.1 / 1.4	2.3 / 3.2	1.1 / 1.4	1.4 / 1.85
Zadní centrální	Průměr v cm		28					
	Výkon v kW		2.3 / 3.0					
Zadní pravá	Průměr v cm	18	21	22	22	18	22	18
	Výkon v kW	1.4 / 2.0	2.3 / 3.0	2.3 / 3.0	2.3 / 3.0	1.85 / 2.5	2.3 / 3.0	1.4 / 1.85
Přední pravá	Průměr v cm	18	16	16	16	18	18	18
	Výkon v kW	1.1 / 1.4	1.1 / 1.4	1.1 / 1.4	1.1 / 1.4	1.85 / 2.5	1.1 / 1.4	1.4 / 1.85
Přední centrální	Průměr v cm							
	Výkon v kW							
Grilovací plocha								
Technické údaje								
Celkový příkon v kW (elektrina)	7.4	7.4	7.4	7.4	7.4	7.4	7.4	
Celkový příkon v kW (plyn)								
Napětí ve V	220-240	220-240	220-240	220-240	220-240	220-240	220-240	
Frekvence v Hz	50 / 60	50 / 60	50 / 60	50 / 60	50 / 60	50 / 60	50 / 60	
Délka přípojovacího kabelu v metrech								
Rozměry pro instalaci (v mm)								
Hloubka instalace								
Výřez Š x H	560 x 490	810 x 490	750 x 490	560 x 490	560 x 490	750 x 490	560 x 490	
Rozměry spotřebiče (v mm)								
Zkosené hrany nebo nerezové lišty Š x H	600 x 520							
Instalace do roviny s deskou Š x H	598 x 518	898 x 518	798 x 518	598 x 518	598 x 518	798 x 518	598 x 518	

Uvedené rozměry platí pro modely s nerezovými lištami nebo zkosenými hranami. U varných desek s instalací do roviny s deskou viz příslušné montážní schéma.

TECHNICKÉ ÚDAJE: VARNÉ DESKY

Designové modely	Sklokeramické varné desky				
	KE 9340.0	KE 8330.0	KE 6330.0	KE 6310.0	
Nerezová ocel					
Keramické sklo černé / šedé / bílé	• / - / -	• / - / -	• / - / -	• / - / -	
Nerezové lišty: předmontované/přiložené/volitelné příslušenství	- / - / -	- / - / •	- / - / •	- / - / •	
Instalace do roviny s deskou (bez rámečku)	•	•	•	•	
Zkosené hrany					
Chromová grafika					
Charakteristika					
glideControl - posuvné ovládání	•				
dialControl - kruhové ovládání		•	•		
selectControl - přímé ovládání				•	
Senzorové dotykové ovládání					
Ovládání spínače	- / •				
Ovládání trouby (EEH 6260.0)					
Bílý displej / červený displej		- / •	- / •	- / •	
Zvláštní stupně: tání/udržování teploty/těstoviny					
Možnost použití litinové grilovací mřížky na indukci (Přísl. č. 1303)					
Celoplošná indukce					
Vario indukce					
Počet funkcí přemostění / automatické	•				
Funkce Šéfkuchař					
Funkce STOP-AND-GO (funkce přerušení)		•	•		
Funkce pro čištění					
Počet nastavení výkonu/okoPower	•				
Detekce (rozpoznání) nádoby a její velikosti	•				
Dětská pojistka (senzorové uzamčení)		•	•	•	
Centrální vypínač	•	•	•	•	
Vypínatelná paměť	•				
Funkce režimu Dovolena	•	•	•	•	
Minutka (funkce časovače)		•	•	•	
Ukazatel zbytkového tepla	•	•	•	•	
Automatické zvýšení výkonu - Automatic Booster	•	•	•	•	
Funkce varných zón					
Počet varných zón ökospeed plus	5	4	4	4	
Přední levá	Průměr v cm	19	22 / 14,5	22 / 14,5	22 / 13,5
	Výkon v kW	1,8	2,2 / 1,0	2,2 / 1,0	2,2 / 1,0
Zadní levá	Průměr v cm	19 / 12	15,5	15,5	15,5
	Výkon v kW	1,7 / 0,7	1,2	1,2	1,2
Zadní centrální	Průměr v cm	27,5 x 18 / 18			
	Výkon v kW	1,5 / 2,4			
Zadní pravá	Průměr v cm	15,5	27,5 x 18 / 18	27,5 x 18 / 18	19
	Výkon v kW	1,2	2,4 / 1,5	2,4 / 1,5	1,8
Přední pravá	Průměr v cm	22 / 14,5	19	15,5	15,5
	Výkon v kW	2,2 / 1,0	1,8	1,2	1,2
Přední centrální	Průměr v cm				
	Výkon v kW				
Grilovací plocha					
Technické údaje					
Celkový příkon v kW (elektřina)	9,3	7,6	7,0	6,4	
Celkový příkon v kW (plyn)					
Napětí ve V	220-240	220-240	220-240	220-240	
Frekvence v Hz	50 / 60	50 / 60	50 / 60	50 / 60	
Délka připojovacího kabelu v metrech					
Rozměry pro instalaci (v mm)					
Hloubka instalace					
Výřez Š x H	860 x 490	750 x 490	560 x 490	560 x 490	
Rozměry spotřebiče (v mm)					
Zkosené hrany nebo nerezové lišty Š x H					
Instalace do roviny s deskou Š x H	898 x 518	798 x 518	598 x 518	598 x 518	

Uvedené rozměry platí pro modely s nerezovými lištami nebo zkosenými hranami. U varných desek s instalací do roviny s deskou viz příslušné montážní schéma.

TECHNICKÉ ÚDAJE: VARNÉ DESKY

Designové modely	Plynové varné desky				VarioLine plynové varné desky	
	GKS 9851.0	GMS 9751.0	GMS 9651.0	GMS 7651.0	GKS 3820.0	GWS 3811.0
Nerezová ocel		•	•	•		
Keramické sklo černé / šedé / bílé	• / - / -	- / - / -	- / - / -	- / - / -	• / - / -	• / - / -
Nerezové lišty: předmontované/přiložené/volitelné příslušenství	• / - / -	- / - / -	- / - / -	- / - / -	- / • / -	- / • / -
Instalace do roviny s deskou (bez rámečku)		•			•	•
Zkosené hrany						
Chromová grafika						
Charakteristika						
Ovládání přepínače	•	•	•	•	•	•
Bezpečnostní kontrolka	•	•	•	•	•	•
Elektrické zapalování jednou rukou	•	•	•	•	•	•
Trysky na zemní plyn (G25 - 25 mbar) instalovány	-	•	-	-	-	-
Trysky na zemní plyn (G20 – 20/25 mbar) instalovány	-	-	-	-	-	-
Trysky na zemní plyn (G20 - 20 mbar) přiloženy	•	•	•	•	•	•
Trysky na zemní plyn (G30 - 30 mbar) přiloženy	-	•	-	-	-	-
Trysky pro kapalné plyny (G30-50mbar) / (G30-28-30 / 37mbar) přiloženy	• / •	- / -	• / •	• / •	• / •	• / •
Funkce varných zón						
Počet plynových varných zón	5	5	5	5	2	1
Přední levá	Průměr v cm					
	Výkon v kW	6.0	5.0	5.0	4.0	
Zadní levá	Průměr v cm					
	Výkon v kW					
Zadní centrální	Průměr v cm					
	Výkon v kW	1.75	1.0	1.75	3.0	1.75
Zadní pravá	Průměr v cm					
	Výkon v kW	1.0	1.7	3.0	1.75	
Přední pravá	Průměr v cm					
	Výkon v kW	3.0	1.7	1.75	1.75	
Přední centrální	Průměr v cm					
	Výkon v kW	1.75	3.0	1.0	1.0	3.0
Technické údaje						
Celkový příkon v kW (elektrina)	0.1	0.1	0.1	0.1	0.1	0.1
Celkový příkon v kW (plyn)	13.5	12.4	11.75	11.5	4.75	6.0
Napětí ve V	230-240	220-240	230-240	230-240	230-240	230-240
Frekvence v Hz	50 / 60	50 / 60	50 / 60	50 / 60	50 / 60	50 / 60
Délka přípojovacího kabelu v metrech	0.9	0.9	0.9	0.9	0.9	0.9
Rozměry pro instalaci (v mm)						
Hloubka instalace	53	68	45	45	53	53
Výřez Š x H	835 x 490	845 x 495	833 x 475	553 x 473	285 x 490	285 x 490
Rozměry spotřebiče (v mm)						
Zkosené hrany nebo nerezové lišty Š x H	900 x 520		860 x 510	750 x 510	300 x 520	300 x 520
Instalace do roviny s deskou Š x H		880 x 520				

Uvedené rozměry platí pro modely s nerezovými lištami nebo zkosenými hranami. U varných desek s instalací do roviny s deskou viz příslušné montážní schéma.

TECHNICKÉ ÚDAJE: VARNÉ DESKY

Designové modely	VarioLine indukční desky						VarioLine sklokeramické desky		
	VKI 3805.0	VKI 3800.1	VKI 3505.0	VKI 3500.1	VKIW 3800.0	VKET 3800.0	VKEL 3800.0	VKEF 3500.0	VKE 3300.0
Nerezová ocel									
Keramické sklo černé / šedé / bílé	• / - / -	• / - / -	• / - / -	• / - / -	• / - / -	• / - / -	• / - / -	• / - / -	• / - / -
Nerezové lišty: předmontované/přiložené/volitelné příslušenství	- / • / -	- / • / -	- / • / -	- / • / -	- / • / -	- / • / -	- / • / -	- / • / -	- / • / -
Instalace do roviny s deskou (bez rámečku)	•	•	•	•	•	•	•	•	•
Zkosené hrany									
Chromová grafika									
Charakteristika									
glideControl - posuvné ovládání	•	•			•				
dialControl - kruhové ovládání									
selectControl - přímé ovládání			•	•					•
Senzorové dotykové ovládání									
Ovládání spínače						•	•	•	
Ovládání trouby (EEH 6260.0)									
Bílý displej / červený displej	- / •	- / •	- / •	- / •	- / •	- / •	- / •	- / •	- / •
Zvláštní stupně: tání/udržování teploty/těstoviny	• / • / •	• / • / •				- / • / -			
Možnost použití litinové grilovací mřížky na indukci (Přísl. č. 1303)		•							
Celoplošná indukce	•	•							
Vario indukce									
Počet funkcí přemostění / automatické	1 / -	1 / 1							
Funkce Šéfkuchař									
Funkce STOP-AND-GO (funkce přerušení)	•	•							
Funkce pro čištění									
Počet nastavení výkonu/ökoPower	2 / -	2 / 2	1 / -	1 / -	1 / -				
Detekce (rozpoznání) nádoby a její velikosti	•	•	•	•	•				
Dětská pojistka (senzorové uzamčení)	•	•	•	•	•				•
Centrální vypínač	•	•	•	•	•				•
Vypínatelná paměť		•							
Funkce režimu Dovolena	•	•	•	•	•				•
Minutka (funkce časovače)	•	•	•	•	•				•
Ukazatel zbytkového tepla	•	•	•	•	•			•	•
Automatické zvýšení výkonu - Automatic Booster	•	•	•	•	•				•
Funkce varných zón									
Počet indukčních varných zón/ ökospeed plus varné zóny/ plynové varné zóny	2 / - / -	2 / - / -	2 / - / -	2 / - / -	1 / - / -				- / 2 / -
Přední levá									
	Průměr v cm								
	Výkon v kW								
Zadní levá									
	Průměr v cm								
	Výkon v kW								
Zadní centrální									
	Průměr v cm	21 x 19	21 x 19	20	22				19 / 11
	Výkon v kW	2.1 / 3.7	2.1 / 2.6 / 3.7	1.4 / 2.0	2.3 / 3.0	2.45 / 3.0			1.7 / 1.1
Zadní pravá									
	Průměr v cm								
	Výkon v kW								
Přední pravá									
	Průměr v cm								
	Výkon v kW								
Přední centrální									
	Průměr v cm	21 x 19	21 x 19	16	16				14.5
	Výkon v kW	2.1 / 3.7	2.1 / 2.6 / 3.7	1.4	1.4				1.2
Grilovací plocha						2.4	2.5		
Technické údaje									
Celkový příkon v kW (elektrína)	3.7	3.7	3.4	3.7	3.0	2.4	2.5	2.2	2.9
Celkový příkon v kW (plyn)									
Napětí ve V	220-240	220-240	220-240	220-240	220-240	230-240	230-240	220-240	220-240
Frekvence v Hz	50 / 60	50 / 60	50 / 60	50 / 60	50 / 60	50 / 60	50 / 60	50 / 60	50 / 60
Délka přípojovacího kabelu v metrech									
Rozměry pro instalaci (v mm)									
Hloubka instalace	48	48	54	48	110	82	82	206	42
Výřez Š x H	360 x 490	340 x 490	270 x 490	280 x 490	340 x 490	340 x 490	340 x 490	340 x 490	280 x 490
Rozměry spotřebiče (v mm)									
Zkosené hrany nebo nerezové lišty Š x H	380 x 520	380 x 520	300 x 520	300 x 520	380 x 520	380 x 520	380 x 520	380 x 520	300 x 520
Instalace do roviny s deskou Š x H	378 x 518	378 x 518	298 x 518	298 x 518	378 x 518	378 x 518	378 x 518	378 x 518	298 x 518

Uvedené rozměry platí pro modely s nerezovými lištami nebo zkosenými hranami. U varných desek s instalací do roviny s deskou viz příslušné montážní schéma.

VOLITELNÉ PŘÍSLUŠENSTVÍ PRO VARNÉ DESKY

Varné desky	Přísl. č.
VarioLine spojovací lišta	1130
Montážní sada pro instalaci do roviny s deskou	na vyžádání od zákaznického servisu
Prostředky na čištění keramického skla (čistič, o-fix-C prášek, skleněná škrabka) k dispozici jako sada nebo jednotlivě	na vyžádání od zákaznického servisu

Nádoby

Dvouvrstvý litinový pekáč Přísl. č. 1302
Potažený hliník (nepřilnavý povrch) 42 x 25 cm



Teppan Yaki-Set sestávající z Přísl. č. 1114
- Asijský šéfkuchařský nůž
- Špachtle
- Čistící škrabka



Litinová grilovací mřížka pro VKEL 3800.0
Přísl. č. 4710



Sada kastrolů (3 dílů) Přísl. č. 159
- Hrnec s poklicí Ø 20 cm, výška 14 cm
- Hrnec s poklicí Ø 16 cm, výška 12 cm
- Pánev Ø 24 cm, výška 6.5 cm



Nerezová Wok pánev (obsah 5 litrů) Přísl. č. 3710



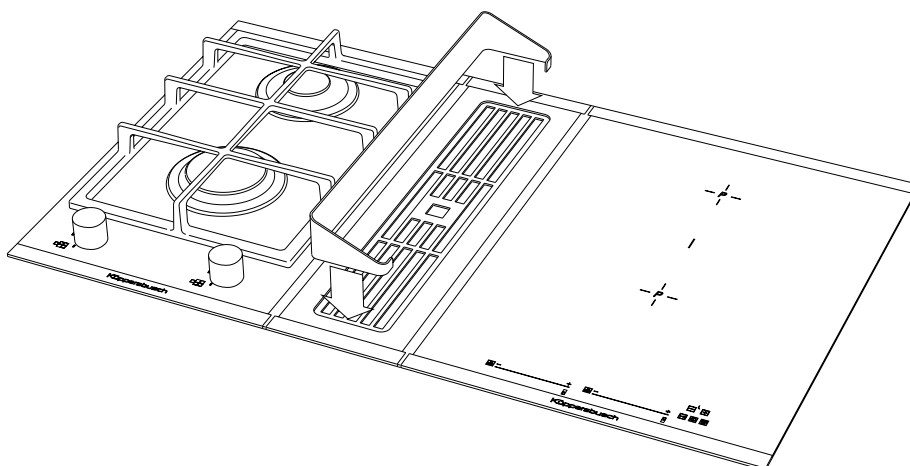
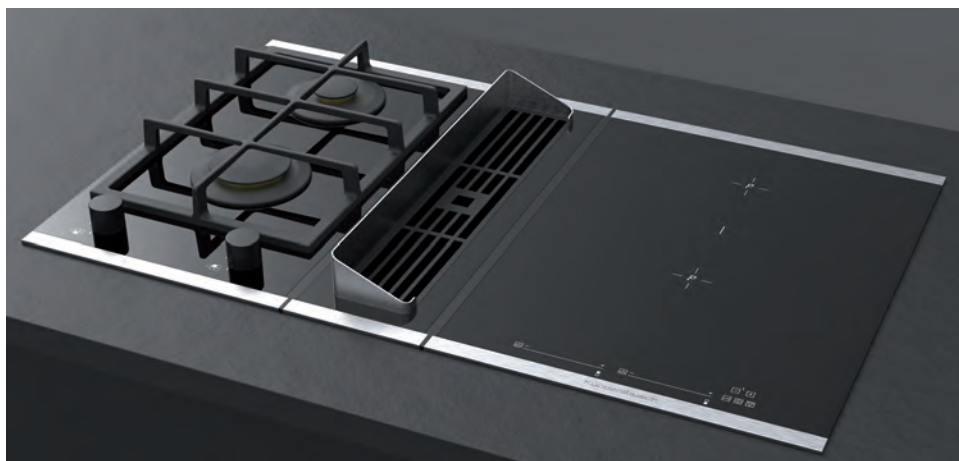
Litinová grilovací mřížka na indukci
Přísl. č. 1303



Plynový deflektor

pro kombinaci VKM 1800.OSR ve spojení s
GKS 3820.0 ED nebo GWS 3811.0 ED

přísl. č. ZK 8003



Inovace
produktů

Vestavné
trouby

Kompaktní
spotřebiče

Shade of Grey

ConceptLine®

Varné desky

Odsavače par

Chlazení

Myčky nádobí /
Pračky

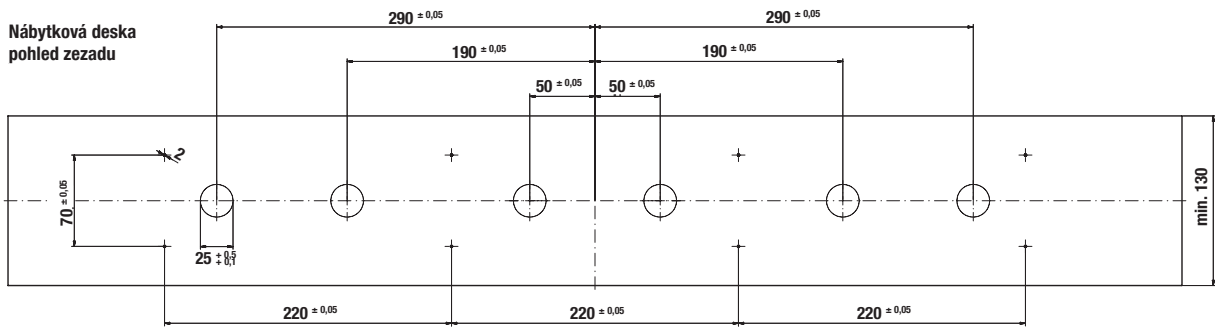
Dřezy / Baterie

Technické údaje /
Příslušenství

VOLITELNÉ PŘÍSLUŠENSTVÍ PRO VARNÉ DESKY

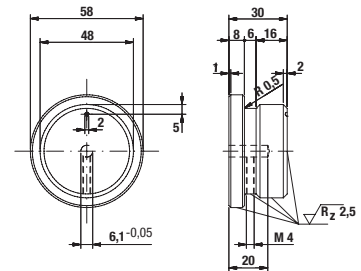
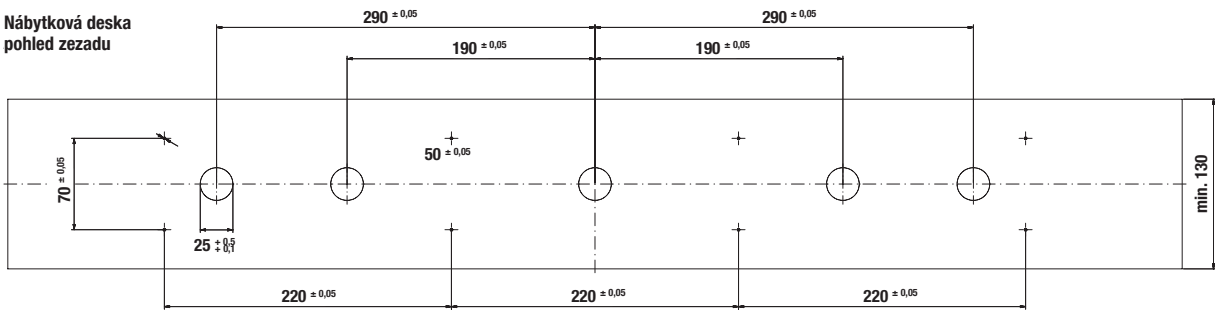
Rozměrový výkres pro KI 9850.0

Nábytková deska
pohled zezadu

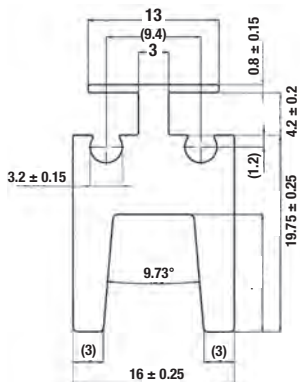


Rozměrový výkres pro KMI 9850.0

Nábytková deska
pohled zezadu



Příklad instalace výrobků VarioLine s příslušenstvím č. 1130



TECHNICKÉ ÚDAJE: ODSAVAČE PAR

Designové modely	Ostrůvkové odsavače par				Výsuvný odsavač	Stropní odsavače	
	DI 3800.0	IKD 12780.0	IKD 9780.0	IKD 9480.0	DD 9800.0	EDL 12750.1	EDL 9750.1
Nerezová ocel				•		•	•
Sklo a nerez ocel		•	•		•		
Černá	•						
Šedá	•						
Bílá	•						
INDIVIDUAL	viz str. 258						

Třídy energetické účinnosti

Třída energetické účinnosti / spotřeba energie za rok	A / 45	B / 65	B / 65	A / 59	C / 103	A / 49	A / 49
Třída energetické účinnosti: Ventilátor	A	B	B	A	C	A	A
Třída energetické účinnosti: Osvětlení	A	A	A	A	G	A	A
Třída energetické účinnosti: Tukový filtr	A	C	C	C	G	B	B

Funkce

Senzorové dotykové ovládání / tlačítka		• / -	• / -		• / -		
Intenzivní stupeň	•	•	•	•	•	•	•
Zpožděné vypnutí (doběhová automatika)	•				•	•	•
Počet halogenových světel/Příkon ve W							
Úsporný světelný zdroj/Příkon ve W					14		
Počet zdrojů osvětlení/Příkon ve W							
LED/Příkon ve W	2 x 3	4 x 1	4 x 1	4 x 1		4 x 3	4 x 3
Digitální ukazatel	• na dálkovém ovládání				•	• na dálkovém ovládání	• na dálkovém ovládání
Obvodové sání		•	•		•	•	•
Dálkové ovládání	•				•	•	•
Ukazatel nasycení tukového filtru/uhlíkového filtru	• / •				• / •	• / •	• / •
Počet kovových tukových filtrů	1	3	2	3	2	4	3

Technické údaje

Míra extrakce v m ³ /h / dB min.	115 / 50	280 / 51	280 / 51	290 / 51	304 / 49	315 / 47	315 / 47
(EN 61593) / dB (EN 60704-2-13) max	525 / 72	530 / 65	530 / 65	560 / 65	581 / 66	631 / 60	631 / 60
int.	771 / 78	660 / 69	660 / 69	690 / 69	669 / 70	807 / 66	807 / 66
Celkový příkon ve W	286	274	274	274	284	292	292
Napětí (V)	220-240	220-240	220-240	220-240	220-240	220-240	220-240
Frekvence v Hz	50	50	50	50	50	50	50
Délka přípojovacího kabelu v metrech	1	1	1	1	1	1	1
Minimální vzdálenost nad elektrickými varnými deskami	650	650	650	650		650	650
Minimální vzdálenost nad plynovými varnými deskami	750	750	750	750		1600	1600
Průměr připojení odsávání vzduchu v mm		150	150	150	150	150	150

Rozměry (rozměry spotřebiče v mm)

Šířka	350	1200	900	900	880	1200	900
Výška min.	600	940	940	940	720	310	310
Výška max.	2150	1260	1260	1260	1020		
Hloubka	350	600	600	600	340	600	600

TECHNICKÉ ÚDAJE: ODSAVAČE PAR

	Kominové odsavače par				
	DW 9800.0	KD 8950.0	KD 9570.2	DW 8300.0	DW 3800.0
Designové modely					
Nerezová ocel					
Sklo a nerez ocel				•	
Černá	•	•	•		•
Šedá	•				•
Bílá			•		•
INDIVIDUAL	viz str. 258	viz str. 258	viz str. 258		viz str. 258

Třídy energetické účinnosti

Třída energetické účinnosti / spotřeba energie za rok	A++ / 27	A / 56	A / 50	B / 56	A / 45
Třída energetické účinnosti: Ventilátor	A	A	A	B	A
Třída energetické účinnosti: Osvětlení	A	A	A	A	A
Třída energetické účinnosti: Tukový filtr	C	D	B	E	A

Funkce

Senzorové dotykové ovládání / tlačítka	• / -	• / -	• / -		
Intenzivní stupeň	•	•	•		•
Zpožděné vypnutí (doběhová automatika)	•		•		•
Počet halogenových světel/Příkon ve W					
Úsporný světelný zdroj/Příkon ve W					
Počet zdrojů osvětlení/Příkon ve W					
LED/Příkon ve W	1 x 7	2 x 3	2 x 3	2 x 2,5	2 x 3
Digitální ukazatel	•		•		• na dálkovém ovládání
Obvodové sání	•	•	•	•	
Dálkové ovládání					•
Ukazatel nasycení tukového filtru/uhlíkového filtru	• / •		• / -		• / •
Počet kovových tukových filtrů	2	1	1	2	1

Technické údaje

Míra extrakce v m ³ /h / dB min.	264 / 37	195 / 42	303 / 50	250 / 45	115 / 50
(EN 61593) / dB (EN 60704-2-13) max	626 / 58	581 / 64	599 / 64	625 / 64	525 / 72
int.	815 / 65	801 / 73	786 / 69		771 / 78
Celkový příkon ve W	172	170	286	255	286
Napětí (V)	220-240	220-240	220-240	220-240	220-240
Frekvence v Hz	50	50 / 60	50	50 / 60	50
Délka připojovacího kabelu v metrech přibližně	1	1	1	1	1
Minimální vzdálenost nad elektrickými varnými deskami	300	300	300	400	650
Minimální vzdálenost nad plynovými varnými deskami	350	350	350	650	750
Průměr připojení odsávání vzduchu v mm	150	150	150	150	

Rozměry (rozměry spotřebiče v mm)

Šířka	900	800	900	800	350
Výška min.	625	819	608*	549	450
Výška max.	955		1070 - 1400**		
Hloubka	455	434	537	365	350

* Výška krytu ** Celková výška digestoře včetně volitelného příslušenství - kominového setu: viz popis výrobku.

TECHNICKÉ ÚDAJE: ODSAVAČE PAR

	Kominové odsavače par			
	DW 9500.0	DW 9350.0	DW 9340.0	DW 6340.0
Designové modely				
Nerezová ocel		•	•	•
Sklo a nerez ocel				
Černá	•			
Šedá				
Bílá	•			
INDIVIDUAL	viz str. 258	•		

Třídy energetické účinnosti

Třída energetické účinnosti / spotřeba energie za rok	A+ / 31	A / 56	A+ / 42	A+ / 42
Třída energetické účinnosti: Ventilátor	A	A	A	A
Třída energetické účinnosti: Osvětlení	A	A	A	A
Třída energetické účinnosti: Tukový filtr	A / 98	A / 98	C / 76	C / 76

Funkce

Senzorové dotykové ovládání / tlačítka	• / -	- / •	- / •	- / •
Intenzivní stupeň	•	•	•	•
Zpožděné vypnutí (doběhová automatika)	•	•	•	•
Počet halogenových světel/Příkon ve W				
Úsporný světelný zdroj/Příkon ve W				
Počet zdrojů osvětlení/Příkon ve W				
LED/Příkon ve W	1 x 7	1 x 7	2 x 1	2 x 1
Digitální ukazatel	•	•		
Obvodové sání				
Dálkové ovládání				
Ukazatel nasycení tukového filtru/uhlíkového filtru	• / •	• / •		
Počet kovových tukových filtrů	3	3	3	2

Technické údaje

Míra extrakce v m ³ /h / dB min.	371 / 38	306 / 54	300/52	300/52
(EN 61593) / dB (EN 60704-2-13) max	630 / 59	586 / 68	580/56	580/56
int.	764 / 66	740 / 72	700/69	700/69
Celkový příkon ve W	172	287	272	272
Napětí (V)	220-240	220-240	220-240	220-240
Frekvence v Hz	50	50	50	50
Délka připojovacího kabelu v metrech přibližně	1	1	1	1
Minimální vzdálenost nad elektrickými varnými deskami	650	650	650	650
Minimální vzdálenost nad plynovými varnými deskami	750	750	750	750
Průměr připojení odsávání vzduchu v mm	150	150	150	150

Rozměry (rozměry spotřebiče v mm)

Šířka	900	900	900	600
Výška min.	625	625	730	730
Výška max.	1000	1000	1000	1000
Hloubka	460	460	460	460

TECHNICKÉ ÚDAJE: ODSAVAČE PAR

	Kominové odsavače par		Vestavné odsavače s teleskopickým výsuvem			
	DW 9100.0	DW 7100.0	DEF 9800.0	DEF 6800.0	EDIP 9450.0	EDIP 6450.0
Designové modely						
Nerezová ocel	•	•	•	•	•	•
Sklo a nerez ocel						
Černá						
Šedá						
Bílá						
INDIVIDUAL						

Třídy energetické účinnosti

Třída energetické účinnosti / spotřeba energie za rok	A / 52	A / 52	A+ / 42	A+ / 40	A / 52	A / 52
Třída energetické účinnosti: Ventilátor	A	A	A	A	A	A
Třída energetické účinnosti: Osvětlení	A	A	A	A	A	A
Třída energetické účinnosti: Tukový filtr	C	C	C	C	C	C

Funkce

Senzorové dotykové ovládání / tlačítka						
Intenzivní stupeň	•	•	•	•		
Zpožděné vypnutí (doběhová automatika)	•	•	•	•		
Počet halogenových světel/Příkon ve W						
Úsporný světelný zdroj/Příkon ve W						
Počet zdrojů osvětlení/Příkon ve W						
LED/Příkon ve W	1 x 12	1 x 9	1 x 12	1 x 9	2 x 1	2 x 1
Digitální ukazatel						
Obvodové sání						
Dálkové ovládání						
Ukazatel nasycení tukového filtru/uhlíkového filtru						
Počet kovových tukových filtrů	3	2	4	2	2	2

Technické údaje

Míra extrakce v m ³ /h / dB (EN 61593) / dB (EN 60704-2-13)	min.	303 / 54	303 / 54	319 / 53	319 / 53	250 / 45	250 / 45
	max	597 / 68	597 / 68	523 / 65	523 / 65	580 / 62	580 / 62
	int.	760 / 73	760 / 73	740 / 70	740 / 70		
Celkový příkon ve W		292	289	274	272	273	272
Napětí (V)		220-240	220-240	220-240	220-240	220-240	220-240
Frekvence v Hz		50	50	50	50	50	50
Délka připojovacího kabelu v metrech přibližně		1	1	1	1	1	1
Minimální vzdálenost nad elektrickými varnými deskami		650	650	600	600	600*	600*
Minimální vzdálenost nad plynovými varnými deskami		750	750	650	650	650*	650*
Průměr připojení odsávání vzduchu v mm		150	150	150	150	150	150

Rozměry (rozměry spotřebiče v mm)

Šířka		900	700	900	600	900	600
Výška min.		625	625	310	310	260	260
Výška max.		955	955				
Hloubka		480	480	300-490	300-490	290-440	290-440

*Speciální rozměry (neberte v úvahu rozměry uvedené v návodech pro uživatele)

TECHNICKÉ ÚDAJE: ODSAVAČE PAR

	Vestavné odsavače s teleskopickým výsuvem	Odsavače vestavné do horní skříňky		
	DEF 6300.0	LB 8650.1	LB 6650.1	DEL 5100.0
Designové modely				
Nerezová ocel	•	•	•	
Sklo a nerez ocel				•
Černá				
Šedá				
Bílá				
INDIVIDUAL				

Třídy energetické účinnosti

Třída energetické účinnosti / spotřeba energie za rok	A / 26	A / 52	A / 52	E / 99
Třída energetické účinnosti: Ventilátor	B	A	A	F
Třída energetické účinnosti: Osvětlení	A	A	A	D
Třída energetické účinnosti: Tukový filtr	D	B	B	B

Funkce

Senzorové dotykové ovládání / tlačítka				
Intenzivní stupeň		•	•	
Zpožděné vypnutí (doběhová automatika)		•	•	
Počet halogenových světel/Příkon ve W				
Úsporný světelný zdroj/Příkon ve W				
Počet zdrojů osvětlení/Příkon ve W				1 x 5
LED/Příkon ve W	2 x 1,5	2 x 3	2 x 3	
Digitální ukazatel				
Obvodové sání		•	•	
Dálkové ovládání				
Ukazatel nasycení tukového filtru/uhlíkového filtru				
Počet kovových tukových filtrů	2	1	1	1

Technické údaje

Míra extrakce v m ³ /h / dB min.	226 / 57	303/49	303/49	223 / 62
(EN 61593) / dB (EN 60704-2-13) max	385 / 69	616/63	616/63	329 / 69
int.		816/68	816/68	
Celkový příkon ve W	113	286	286	180
Napětí (V)	220-240	220-240	220-240	220-240
Frekvence v Hz	50	50	50	50
Délka přípojovacího kabelu v metrech přibližně	1	0,8	0,8	0,8
Minimální vzdálenost nad elektrickými varnými deskami	600*	650	650	650
Minimální vzdálenost nad plynovými varnými deskami	650*	650	650	650
Průměr připojení odsávání vzduchu v mm	125*	150	150	125

Rozměry (rozměry spotřebiče v mm)

Šířka	600	712	532	550
Výška min.	184	370	370	175
Výška max.				
Hloubka	300-490	284	284	290

*Speciální rozměry (neberte v úvahu rozměry uvedené v návodech pro uživatele)

SPECIÁLNÍ PŘEVEDENÍ A ÚPRAVY

Většina odsavačů par zn. Küppersbusch může být přímo z výroby upravena na míru Vaší kuchyně. V následujících bodech je uveden přehled možných úprav. Lhůta dodání a cena bude sdělena na vyžádání.

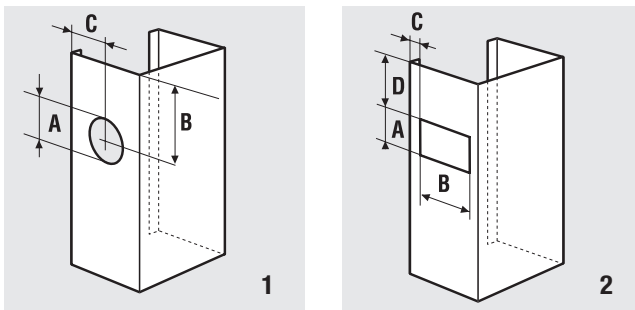
1) Prodlužování komínů a zkrácení

Při své objednávce, prosím, uveďte, zda si přejete verzi pro odsávání vzduchu nebo pro recirkulaci. Dále je třeba sdělit požadované celkové rozměry zvoleného odsavače od dolního k hornímu okraji (s ohledem na maximální výšku uvedenou v našich tabulkách s technickými údaji).

2) Boční výřezy

Při své objednávce, prosím, předložte náčrt a uveďte následující rozměry:

- Celková délka zvoleného odsavače od dolního k hornímu okraji.
- U bočních otvorů uveďte, na které straně se má výřez nacházet, stejně jako rozměry A–D (viz obrázky 1 a 2 vpravo). Z technických důvodů není boční výřez u některých modelů možný.



3) Zešíkmení

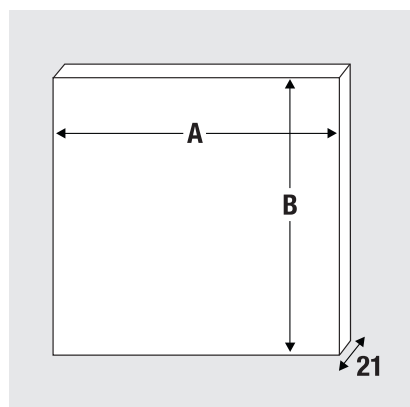
Předložte, prosím, náčrt požadovaného zešíkmení a uveďte úhel zešíkmení. Z technických a statických důvodů není možné zešíkmení u ostrůvkových odsavačů.

4) Speciální provedení příčných komínků

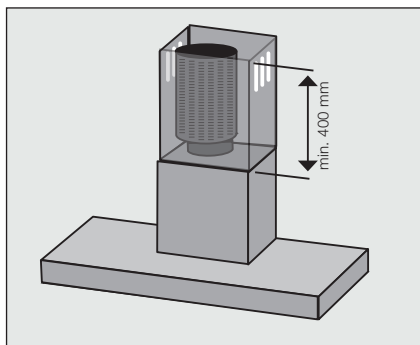
Pro obložení zvoleného odtahového systému nabízíme příčné komínky v různých délkách a tvarech. Spolu se svou objednávkou předložte, prosím, náčrt s uvedením požadovaného tvaru (tvar U nebo L), délky, šířky a výšky. Příčné komínky mají na otevřené straně vždy 15mm hranu, aby bylo možné při instalaci namontovat potřebné lišty.

5) Speciální provedení zadních stěn

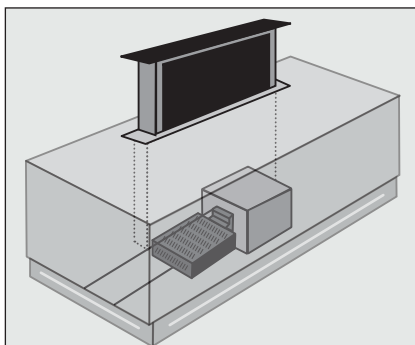
Vzhledem k nabídce různých výšek a šířek odsavačů par Vám nabízíme zadní stěny s flexibilní výškou a šířkou s dobou dodání 3–4 týdny. Zadní stěny mají tloušťku 21 mm. Při své objednávce, prosím, uveďte rozměry A a B podle náčrtu.



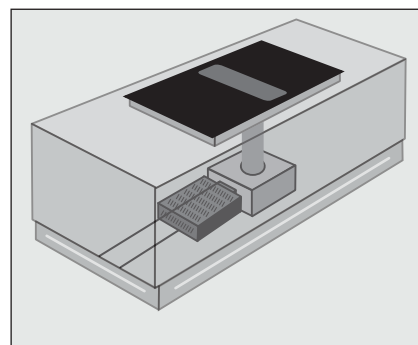
INSTALACE PLASMAMADE PRO RŮZNÉ TYPY ODSAVAČŮ



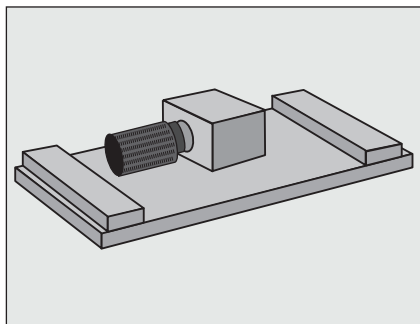
Ostrůvkové a komínové odsavače
Filtr ZD 8000 je namontován přímo na odtah motoru



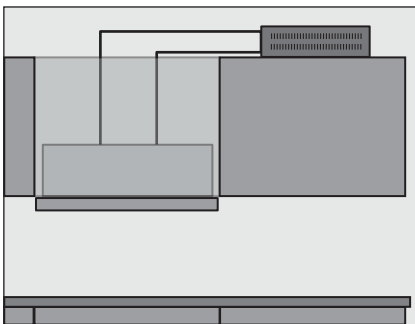
Zápustný odsavač
ZD 8001 filtr je namontován přímo na odtah motoru



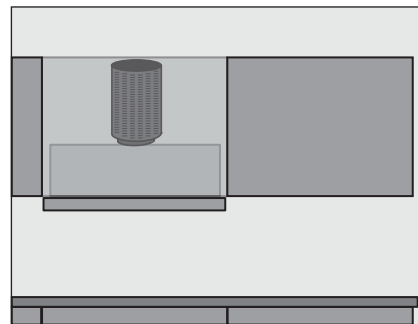
Integrovaný odsavač v desce
ZD 8001 filtr je namontován přímo na odtah motoru



Vestavěné stropní odsavače
ZD 8000 filtr je namontován přímo na odtah motoru



Vestavěné odsavače
ZD 8001 filtr je umístěn na potrubí odtahu motoru



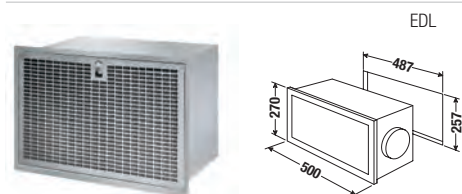
Vestavěné odsavače
ZD 8000 filtr je umístěn přímo na odtah motoru

VOLITELNÉ PŘÍSLUŠENSTVÍ: ODSAVAČE PAR

Základní vybavení – příslušenství *	Pro modely	Přísl. č.
Recirkulační sada pro prvotní vybavení	EDIP / DEF.....	565
Adaptér pro uhlíkový filtr	KD 9570	881-2
Uhlíkový filtr		
Uhlíkový filtr	IKD 12780, IKD 9780, IKD 9480, DW 9340, DW 6340	870
Uhlíkový filtr	IKD 9550, KD 9550	9018
Uhlíkový filtr	LB 8650, LB 6650	9019
Uhlíkový filtr (jsou třeba 2 kusy)	DI 3800, DW 3800, KD 9570	881
Uhlíkový filtr	EDIP 9450, EDIP 6450	603
Uhlíkový filtr	Pro filtr box Přísl. č. 9015	9021
Uhlíkový filtr	DW 9800	ZD 1000
Uhlíkový filtr	DW 9500, DW 9350, DW 9100	ZD 1001
Uhlíkový filtr	DW 7100	ZD 1003
Uhlíkový filtr (jsou třeba 2 kusy)	DEF 9800, DEF 6800	ZD 1005
Uhlíkový filtr (jsou třeba 2 kusy)	DEF 6300	ZD 1006
Uhlíkový filtr (jsou třeba 2 kusy)	DEL 5100	ZD 1007

* Nutné pouze při prvotním vybavení

Box pro recirkulaci vzduchu, včetně uhlíkového filtru



9015

PlasmaMade filtr



ZD 8000 / ZD 8001

Komínový set

Komínový set, černý	Vhodné pro KD 9570	9570
Komínový set, nerez	Vhodné pro KD 9570	9572
Komínový set, nerez, výška 665-1011 mm	Vhodné pro DW 8300	9014
Komínový set, černý, výška 500-890	Vhodné pro KD 8950	9012
Komínový set, černý, výška 275-480	Vhodné pro KD 8950	9013

Čelo k odsavači

	Vhodné pro DEF 6800	6500
	Vhodné pro DEF 9800	9500

Inovace
produktů

Vestavné
trouby

Kompaktní
spotřebiče

Shade of Grey

ConceptLine®

Varné desky

Odsavače par









Chlazení

Myčky nádobí /
Pračky

Dřezy / Batterie

Technické údaje /
Příslušenství

VOLITELNÉ PŘÍSLUŠENSTVÍ: ODSAVAČE PAR

Küppersbusch INDIVIDUAL	Design					
Odsavač par - model		<i>DI 3800</i>	<i>DW 3800</i>	<i>KD 8950</i>	<i>KD 9570</i>	<i>DW 9800 / DW 9500</i>
		Přísl. č.	Přísl. č.	Přísl. č.	Přísl. č.	Přísl. č.
	Nerez ocel 1	DK 3801 (nutné 2 ks)	DK 3801	8951	9575	DK 9011
	Černý chrom 2	DK 3802 (nutné 2 ks)	DK 3802	8952	9576	DK 9012
	Stříbrný chrom 3	DK 3803 (nutné 2 ks)	DK 3803	8953	9577	DK 9013
	Zlato 4	DK 3804 (nutné 2 ks)	DK 3804	8954	9578	DK 9014
	Černý samet 5	DK 3805 (nutné 2 ks)	DK 3805	8955	9579	
	Měď 7	DK 3807 (nutné 2 ks)	DK 3807		C9570	DK 9017
	Hot Chili 8	DK 3808 (nutné 2 ks)	DK 3808			
	Shade of Grey 9	DK 3809 (nutné 2 ks)	DK 3809			

TECHNICKÁ DATA: CHLADICÍ SPOTŘEBIČE

	Volně stojící a vestavné chladničky a mrazničky			Vinotéky		
	KE 9750-0-2 T	KJ / KW 9750-0-2 T	KEI 9750-0-2 T	FWK 8800.0	EWK 880-0-2 Z	UWK 8200-1-2 Z
Designové modely						
Nerezová ocel	•		•	•		
Černá/bílá		KJ / KW				
Sklo					•	•
INDIVIDUAL	•	•	•		•	•

Charakteristika

Třída energetické účinnosti	A+	A+	A+	B	B	A
Roční spotřeba energie v kWh	450	450	450	216	195	145
Využitelný objem v litrech	549	549	549			
Objem běžně chlazeného prostoru v litrech	379	379	379			
Zóna ökoFresh v litrech						
Kapacita vinotéky (počet láhví)				97	56	46
Objem mrazicího prostoru v litrech	170	170	170			
Objem mrazicího oddělení v litrech						
Počet hvězdiček	****	****	****			
Mrazicí výkon v kg/24 h	12	12	12			
Skladovací čas při výpadku el. napájení v hodinách	6	6	6			
Klimatická třída	T	T	T	N-ST		
Vicenasobné proudění vzduchu MultiAirFlow						
Rychlé zchlazení						
Rychlé zmrazení						
Rozmrazovací automatika/NoFrost technologie	- / •	- / •	- / •	• / -	• / -	• / -
Softclose lehké dovírání						

Vnitřní uspořádání

Počet nastavitelných polic/polic Plus+	5 / -	5 / -	5 / -			
Počet dřevěných polic				10	5	4
Počet zásuvek nebo košů	2	2	2			
Počet Vario boxů	5	5	5			

Vnitřní uspořádání mrazničky

Počet zásuvek nebo košů	2	2	2			
Počet oddělení na dveřích	5	5	5			
Počet skladovacích oddělení/úrovně	3	3	3			

Kontrolky

Standardní provozní režim	•	•	•	•	•	•
Zobrazení vnitřní/vnější teploty	- / •	- / •	- / •	• / •	• / •	• / •
Varovný signál při poruše optický/akustický	- / •	- / •	- / •	• / •	• / •	• / •

Technické údaje

Celkový příkon ve W	310	310	310	165	120	120
Napětí (V)	220-240	220-240	220-240	220-240	220-240	220-240
Frekvence v Hz	50-60	50-60	50-60	50	50	50
Délka přípojovacího kabelu v metrech	1.5	1.5	1.5		1.8	1.2
Úroveň hluku v dB	47	47	47	45	44	42

Rozměry spotřebiče v mm

Šířka	916	916	909	595	590	595
Výška	1805	1805	1794	1788	885	820-890
Hloubka	720	720	720	559	545	570
Hmotnost včetně obalu	134.2	134.2	134.2			

Rozměry otvoru pro spotřebič v mm

Šířka			915	560	550	600
Výška			1780	1780	874-880	822-892
Hloubka			632	550	550	575

* Bez model ** přídavný multizónový prostor: 77 litrů

TECHNICKÉ ÚDAJE: CHLADICÍ SPOTŘEBIČE

	Chladničky, Mrazničky, Kombinované chladničky s mrazničkou					
	FKG 9500.0	IKE 3390-3	IKEF 3290-2	ITE 2390-2	IKEF 3080-4 Z 3	IKE 3290-2-2 T
Designové modely						
Nerezová ocel						
Sklo						
INDIVIDUAL						

Charakteristika

Třída energetické účinnosti	A+	A+	A++	A+	A++	A+++
Roční spotřeba energie v kWh	352	146	130	303	230	150
Využitelný objem v litrech	424	310	275	204	233	247
Objem běžně chlazeného prostoru v litrech	328	310	200		112	186
Zóna ökoFresh v litrech			75		70	
Kapacita vinotéky (počet láhví)						
Objem mrazicího prostoru v litrech	96			204	51	61
Objem mrazicího oddělení v litrech						
Počet hvězdiček	****			****	****	****
Mrazicí výkon v kg/24 h	13			20	8	10
Skladovací čas při výpadku el. napájení v hodinách	14			24	24	23
Klimatická třída	SN-ST	SN-ST	SN-ST	SN-T	SN-T	SN-T
Vicenasobné proudění vzduchu MultiAirFlow		•	•		•	
Rychlé zchlazení	•	•	•		•	•
Rychlé zmrazení	•			•	•	•
Rozmrazovací automatika/NoFrost technologie	•/•	•/-	•/-	-/•	•/-	•/•
Softclose lehké dovírání	•	-	•	-	•	•

Vnitřní uspořádání

Počet nastavitelných polic/polic Plus+	5 / -	5 / 1	4 / 1		4 / -	4 / 1
Počet zásuvek nebo košů	5	1	3		2	2
Počet Vario boxů	6	5	5		4	5

Vnitřní uspořádání mrazničky

Počet zásuvek nebo košů	5			5	2	3
Počet oddělení na dveřích						
Počet skladovacích oddělení/úrovně				7		

Kontrolky

Standardní provozní režim	•	•	•	•	•	•
Zobrazení vnitřní/vnější teploty	•/-	•/-	•/-	•/-	-/•	-/•
Varovný signál při poruše optický/akustický	•/•	-/•	•/•	-/•	•/•	•/•

Technické údaje

Celkový příkon ve W	280	120	90	150	120	140
Napětí (V)	230-240	230-240	230-240	230-240	230-240	230-240
Frekvence v Hz	50	50	50	50	50	50
Délka připojovacího kabelu v metrech	1.5	1.8	1.8	1.8	2.4	1.8
Úroveň hluchnosti v dB	42	34	38	40	38	39

Rozměry spotřebiče v mm

Šířka	856	556	556	556	556	556
Výška	1900-1950	1773	1773	1773	1769	1768
Hloubka	540	549	549	549	549	549

Rozměry otvoru pro spotřebič v mm

Šířka	860	560	560	560	560	560
Výška	1900-1950	1780	1780	1780	1780	1780
Hloubka	550	550	550	550	550	550

TECHNICKÉ ÚDAJE: CHLADICÍ SPOTŘEBIČE

	Chladničky. Kombinované chladničky s mrazničkou						
	FKG 8500.0	IKE 3270-2-2 T	IKE 3260-3-2 T	IKE 3180-3	IKE 2590-2-2 T	IKEF 2580-0	IKEF 2680-0
Designové modely							
Nerezová ocel							
Sklo							
INDIVIDUAL							
Charakteristika							
Třída energetické účinnosti	A++	A+	A++	A++	A++	A++	A++
Roční spotřeba energie v kWh	226	291	229	215	204	197	122
Využitelný objem v litrech	247	253	268	284	217	188	212
Objem běžně chlazeného prostoru v litrech	186	192	196	259	160	115	153
Zóna ökoFresh v litrech						59	59
Kapacita vinotéky (počet láhví)							
Objem mrazicího prostoru v litrech	61	61	72		57		
Objem mrazicího oddělení v litrech				25		14	
Počet hvězdiček	****	****	****	****	****	****	****
Mrazicí výkon v kg/24 h	10	10	4	3	6	2	
Skladovací čas při výpadku el. napájení v hodinách	23	21	22	20	20	13	
Klimatická třída	SN-T	SN-T	SN-ST	SN-T	SN-T	SN-T	SN-T
Vicenasobné proudění vzduchu MultiAirFlow						•	•
Rychlé zchlazení	•	•				•	•
Rychlé zmrazení	•	•		•		•	•
Rozmrazovací automatika/NoFrost technologie	•/•	•/•	•/-	•/-	•/-	•/-	•/-
Softclose lehké dovírání		•	•	•	•	•	•
Vnitřní uspořádání							
Počet nastavitelných polic/polic Plus+	4 / 1	5 / -	4 / 1	4 / 1	3 / 1	2 / -	3 / 1
Počet zásuvek nebo košů	2	2	2	1	2	2	2
Počet Vario boxů	6	5	7	7	5	3	3
Vnitřní uspořádání mrazničky							
Počet zásuvek nebo košů	3	3	2		2		
Počet oddělení na dveřích							
Počet skladovacích oddělení/úrovně	2		1	1			
Kontroly							
Standardní provozní režim	•	•					
Zobrazení vnitřní/vnější teploty	•/•	-/-	-/-	-/-	-/-	-/•	-/•
Varovný signál při poruše optický/akustický	•/•	-/•	-/-	-/-	-/-	-/•	-/•
Technické údaje							
Celkový příkon ve W	140	150	200	150	150	100	80
Napětí (V)	230-240	230-240	230-240	230-240	230-240	230-240	230-240
Frekvence v Hz	50	50	50	50	50	50	50
Délka přípojovacího kabelu v metrech	1.9	1.8	1.8	1.8	1.9	1.8	1.8
Úroveň hlučnosti v dB	39	40	36	36	35	37	38
Rozměry spotřebiče v mm							
Šířka	556	540	540	540	540	556	556
Výška	1768	1772	1772	1772	1441	1397	1397
Hloubka	549	549	549	549	549	549	549
Rozměry otvoru pro spotřebič v mm							
Šířka	560	560	560	560	560	560	560
Výška	1780	1780	1780	1780	1446	1400	1400
Hloubka	550	550	550	550	550	550	550

TECHNICKÉ ÚDAJE: CHLADICÍ SPOTŘEBIČE

	Chladničky. Mrazničky							Podstavná chladnička
	IKE 2480-2	IKE 2360-2	IKE 2460-2	IKE 1560-3	IKE 1970-1	IKE 1660-3	ITE 1260-2	IKU 1590-1
Designové modely								
Nerezová ocel								
Sklo								
INDIVIDUAL								

Charakteristika

Třída energetické účinnosti	A++	A++	A++	A++	A+	A++	A++	A+
Roční spotřeba energie v kWh	103	174	103	151	126	96	157	172
Využitelný objem v litrech	202	187	207	123	185	142	98	116
Objem běžně chlazeného prostoru v litrech	202	173	207	109	185	142		93
Zóna ökoFresh v litrech								
Kapacita vinotéky (počet láhví)								
Objem mrazicího prostoru v litrech							98	
Objem mrazicího oddělení v litrech		14		14				16
Počet hvězdiček		****		****	****		****	****
Mrazicí výkon v kg/24 h		2		2			10	2,5
Skladovací čas při výpadku el. napájení v hodinách		12		15			20	13
Klimatická třída	SN-ST	SN-ST	SN-ST	SN-ST	SN-ST	SN-T	SN-T	SN-ST
Vicenasobné proudění vzduchu MultiAirFlow								
Rychlé zchlazení								
Rychlé zmrazení							•	
Rozmrazovací automatika/NoFrost technologie		• / -	• / -	• / -	• / -	• / -	- / -	• / -
Softclose lehké dovírání		•	•	•		•	•	•

Vnitřní uspořádání

Počet nastavitelných polic/polic Plus+	4 / 1	3 / 1	4 / 1	2 / 1	3	3 / 1		2 / -
Počet zásuvek nebo košů	2	1	1	2	1	2		2
Počet Vario boxů	7	8	8	7	5	6		4

Vnitřní uspořádání mrazničky

Počet zásuvek nebo košů							3	
Počet oddělení na dveřích								
Počet skladovacích oddělení/úrovně		1		1			1	1

Kontroly

Standardní provozní režim	•						•	
Zobrazení vnitřní/vnější teploty	• / -	- / -	- / -	- / -	- / -	- / -	- / -	- / -
Varovný signál při poruše optický/akustický	•/•	- / -	- / -	- / -	- / -	- / -	•/•	- / -

Technické údaje

Celkový příkon ve W	100	160	140	90	70	80	100	110
Napětí (V)	230-240	230-240	230-240	230-240	230-240	230-240	230-240	230-240
Frekvence v Hz	50	50	50	50	50	50	50	50
Délka přípojovacího kabelu v metrech	1,8	1,8	1,8	1,8	1,8	1,8	2,4	1,8
Úroveň hluchnosti v dB	33	36	35	38	36	38	34	38

Rozměry spotřebiče v mm

Šířka	540	540	540	540	540	540	540	597
Výška	1218	1218	1218	873	1221	873	873	819-889
Hloubka	549	549	549	549	549	549	549	545

Rozměry otvoru pro spotřebič v mm

Šířka	560	560	560	560	560	560	560	600
Výška	1219	1219	1219	874	1022	874	880	820-890
Hloubka	550	550	550	550	550	550	550	550

TECHNICKÉ ÚDAJE: MYČKY NÁDOBÍ

	Myčky 60 cm XXL		Myčky 60 cm		
	GX 6550.0	IGVS 6506.3	G 6850.0	G 6550.0	IGV 6506.3
Designové modely					
Plně integrovaná/ Integrovaná	• / -	• / -	• / -	• / -	• / -
Design ovládacího panelu: nerez ocel/černá	- / •	- / •	- / •	- / •	- / •
Třídy energetické účinnosti a spotřeby energie					
Třída energetické účinnosti	A++	A+	A++	A++	A+
Spotřeba energie za rok pro oplachovací cyklus programu ECO v kWh	0,92/262	1,03/294	0,92/262	0,92/262	1,03/294
Spotřeba vody za rok pro oplachovací cyklus programu ECO v litrech	9,5/2660	12/3360	9,5/2660	9,5/2660	12/3360
Třída mytí / třída sušení	A/A	A/A	A/A	A/A	A/A
Mycí programy					
Počet programů	6	5	6	6	5
Počet automatických programů	1	1	1	1	1
Teplota intenzivního programu ° C	70	70	70	70	70
Teplota normálního programu ° C	auto 45-65	auto 45-65	auto 45-65	auto 45-65	auto 45-65
Teplota ekonomického programu ° C	50	50	50	50	50
Teplota šetrného programu pro sklo ° C	1		40	40	
Teplota rychlého programu ° C	40	45		45	45
Teplota tichého programu ° C			50		
Předmytí	•	•	•	•	•
Charakteristika					
Otevření dveří dotykem			•		
FlexHinge - Posuvný závěs	•			•	
EcoDrying funkce	•		•	•	
Bright Light - LED osvětlení vnitřního prostoru			•		
Počet zvláštních funkcí	4	1	4	4	1
Zvláštní funkce expres/poloviční náplň/extra hygiena/intenzivní zóna	• / • / • / •	• / - / - / -	• / • / • / •	• / • / • / •	• / - / - / -
Turbo-speed velmi rychlý program 20 min.					
Úroveň hlukosti v dB (re 1 pW)	42	46	42 (39)* *tichý program	42	46
Kapacita (počet jídelních setů)	13	13	13	13	13
Aquasenzor / snímač znečištění	• / •	• / •	• / •	• / •	• / •
Výměník tepla	•		•	•	
Tabletová automatika	•	•	•	•	•
Aquatronic	•	•	•	•	•
Informace na podlaze/Papírek na podlaze	- / •	- / -	• / -	• / -	- / -
Elektronický indikátor nedostatku soli / nedostatku oplachovacího prostředku / poruchy přívodu vody	• / • / •	• / • / •	• / • / •	• / • / •	• / • / •
Akustický signál po skončení programu	•	•	•	•	•
Bezpečnostní systém pro vodu	•	•	•	•	•
Odložený start v hodinách	1-24	3.6.9	1-24	1-24	3.6.9
Výškově nastavitelný horní koš/s plným výsuvem pro nakládání multiflex premium koše	• / •	• / -	• / •	• / •	• / -
multiflex standardní koše		•		•	•
multiflex premium zásuvky I / multiflex premium zásuvky II	1251	1251	1251	1251	
Vnitřek z nerezové oceli	•	•	•	•	•
Spodní část nerezová ocel / Polinox	• / -	• / -	• / -	• / -	• / -
Technicky vhodná pro zástavbu do výšky	•	•	•	•	•
Technické údaje					
Celkový příkon ve Wattech	2.4	2.4	2.4	2.4	2.4
Napětí (V)	220-240	220-240	220-240	220-240	220-240
Frekvence v Hz	50/60	50/60	50/60	50/60	50/60
Volitelné připojení na teplou vodu, max. teplota	60	60	60	60	60
Délka připojovacího kabelu v metrech	1.7	1.7	1.7	1.7	1.7
Délka přívodní hadice v metrech	1.6	1.6	1.6	1.6	1.6
Délka odpadní hadice v metrech	1.9	1.9	1.9	1.9	1.9
Rozměry spotřebiče v mm					
Šířka	598	598	598	598	598
Výška min./max	865 / 925	865 / 925	815 / 875	815 / 875	815 / 875
Hloubka	550	550	550	550	550
Rozměry otvoru pro spotřebič v mm					
Šířka	600	600	600	600	600
Výška min./max	865 / 925	865 / 925	815 / 875	815 / 875	815 / 875
Hloubka	575	575	575	575	575

TECHNICKÉ ÚDAJE/VOLITELNÉ PŘÍSLUŠENSTVÍ: MYČKY NÁDOBÍ

	Myčky 60 cm	Myčky 45 cm
	IGV 6405.0	G 4350.0
Designové modely		
Plně integrovaná/ Integrovaná	• / -	• / -
Design ovládacího panelu: nerez ocel/černá	- / •	- / •
Třídy energetické účinnosti a spotřeby energie		
Třída energetické účinnosti	A+	A+
Spotřeba energie za rok pro oplachovací cyklus programu ECO v kWh	1,02/290	0,78/220
Spotřeba vody za rok pro oplachovací cyklus programu ECO v litrech	12/3360	9,5/2660
Třída mytí / třída sušení	A/A	A/A
Mycí programy		
Počet programů	4	4
Počet automatických programů	-	-
Teplota intenzivního programu ° C	70	70
Teplota normálního programu ° C	65	-
Teplota ekonomického programu ° C	50	50
Teplota šetrného programu pro sklo ° C		-
Teplota rychlého programu ° C	45	45
Předmytí		•
Charakteristika		
Touch to open - otevření dotykem		
EcoDrying funkce		
Bright Light - LED osvětlení vnitřního prostoru		
Počet zvláštních funkcí	1	
Zvláštní funkce expres/poloviční náplň/extra hygiena/intenzivní zóna	- / • / - / -	
Turbo-speed velmi rychlý program 20 min.		
Systém péče o sklo	•	
Úroveň hlukosti v dB (re 1 pW)	48	48
Kapacita (počet jídelních setů)	12	9
Aquasenzor / snímač znečištění	• / •	• / •
Výměník tepla		•
Tabletová automatika	•	•
Aquatronic	•	•
Informace na podlaze/Paprsek na podlaze	- / •	- / -
Elektronický indikátor nedostatku soli / nedostatku oplachovacího prostředku / poruchy přívodu vody	• / • / •	• / • / •
Akustický signál po skončení programu	•	•
Bezpečnostní systém pro vodu	•	•
Čas pro přednastavení v h	3,6,9	3,6,9
Výškově nastavitelný horní koš/s plným výsuvem pro nakládání multiflex premium koše	• / -	- / •
multiflex standardní koše	•	•
multiflex premium zásuvky I / multiflex premium zásuvky II	- / -	-
Vnitřek z nerezové oceli	•	•
Spodní část nerezová ocel / Polinox	- / •	• / -
Technicky vhodná pro zástavbu do výšky	•	•
Technické údaje		
Celkový příkon ve Wattech	2.4	2.4
Napětí (V)	220-240	220-240
Frekvence v Hz	50/60	50/60
Volitelné připojení na teplou vodu, max. teplota	60	60
Délka připojovacího kabelu v metrech	1.7	1.7
Délka přívodní hadice v metrech	1.6	1.6
Délka odpadní hadice v metrech	1.9	1.9
Rozměry spotřebiče v mm		
Šířka	598	448
Výška min./max.	815 / 875	815 / 875
Hloubka	550	550
Rozměry otvoru pro spotřebič v mm		
Šířka	600	450
Výška min./max.	815 / 875	815 / 875
Hloubka	575	575

Volitelné příslušenství

Hadice Aqua Stop, 2 m pro všechny myčky nádobí	Přísl. č. 485
Krycí lišta (81,5 cm) pro: G 6850 G 6550 IGV 6506 IGV 6405 G 4350	Přísl. č. 1067
Krycí lišta (86,5 cm) pro: GX 6550 IGVS 6506	Přísl. č. 1068
multiflex premium zásuvka II pro: G 6850 GX / G 6550 IGVS / IGV 6506	Přísl. č. 1251
Držák sklenic na víno pro všechny myčky nádobí	Přísl. č. ZG 8000

TECHNICKÉ ÚDAJE: PRAČKA SE SUŠIČKOU

	Pračka se sušičkou pro vestavbu	Volně stojící pračka	Volně stojící sušička
	WT 6800.0	WT 1920.0	TD 1840.0
Funkce			
Třída energetické účinnosti	A	A+++	B
Třída účinnosti praní	A		
Třída účinnosti ždímání		A	
Třída účinnosti kondenzace			B
Spotřeba elektrické energie za rok v kWh *			
Mytí, ždímání a sušení	970		
Mytí a ždímání		135	
Sušení			544
Spotřeba vody za rok v litrech *	17,600	9,00	
Doba programu v minutách *	135	175	108
Počet programů	12	35	20
Teploty praní	30 - 90°C	20 - 90°C	
Rychlost odstředování v ot / min	1,400 - 200	1,500 - 200	
Váha prádla pro praní / sušení v kg	7 / 4	8	8
Zobrazení sekvence programu	•	•	•
Zobrazení textu na displeji		•	•
Signalizace ukončení programu optické / akustické	• / •	• / •	• / •
Odložený start v hodinách (až 7 dní)	1 - 24 h	1 - 24 h (až 7 dní)	1 - 24 h (až 7 dní)
Expresní funkce (redukce času)		•	•
Ukazatel zbývajících času	•	•	•
Sušička s tepelným čerpadlem / kondenzační sušička	- / •		- / •

Technické údaje

Celkový příkon ve Wattech	2.2	2.1	2.1
Napětí (V)	220 - 240	220 - 240	220 - 240
Frekvence v Hz	50	50	50
Hladina hluku v dB pro praní / ždímání / sušení	57 / 74 / 50	45 / 70 / -	- / - / 61
Délka přípojovacího kabelu v metrech	1.5	1.6	1.7
Délka přívodní hadice v metrech	1.5	1.5	
Délka odpadní hadice v metrech	1.5	1.5	

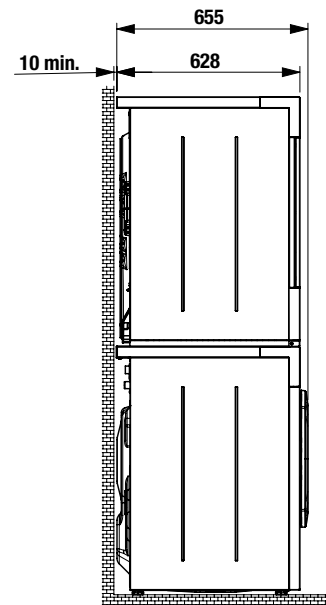
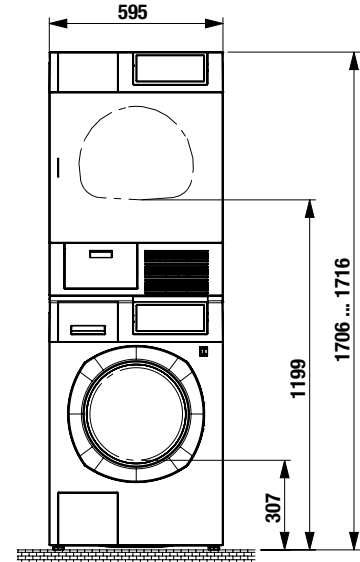
Rozměry spotřebiče v mm

Šířka	596	595	595
Výška	820	850	850
Hloubka	575	640	640

Rozměry otvoru pro spotřebič v mm

Šířka	600		
Výška	825		
Hloubka	575		

* Hodnoty odpovídající normám EN 50299, EN 60456, EN 61121, EN 60704-2-6

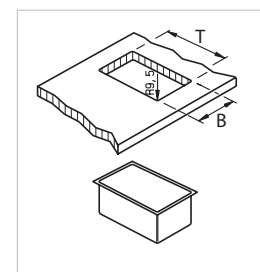
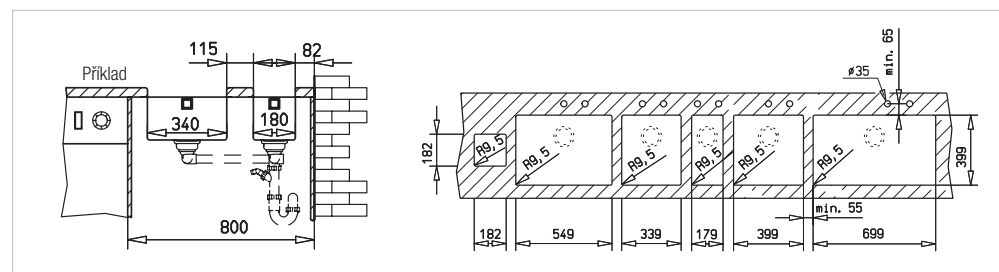


ROZMĚRY PRO MONTÁŽ DŘEZU

Vestavný model dřezu	Rozměr výřezu na šířku v mm	Rozměr výřezu na hloubku v mm	Vhodné pro skříňku v cm
ES 550/400.0	549	399	pro 60* (80)

* Okraj umyvadla a upevňovací konzoly zasahují do sousedních skříněk.

Pokyny pro spodní vestavbu







19:00

19:00

Küppersbusch

Küppersbusch

Küppersbusch

Küppersbusch





Publisher

Publisher:

Küppersbusch Hausgeräte GmbH

Project Manager:

Andrea Heiner-Kruckas, Director Marketing /
Productmanagement

Pamela Osthofer, Trade Marketing Manager

Concept/Layout/Realisation/Print:

JKP Werbeagentur GmbH



Küppersbusch

Teka CZ s. r. o.

V Holešovičkách 593, 182 00 Praha 8

Tel.: +420 284 691 940, fax: +420 284 691 923

info@kueppersbusch-cz.cz, www.kueppersbusch-cz.cz