

جمهورية العراق  
وزارة التربية  
المديرية العامة للتعليم المهني

## التدريب العملي

الصناعي/ ميكاترونكس - تكنولوجيا صناعية

### الصف الثالث

#### تأليف

المهندس يعرب عمر ناجي

أ.د. نبيل كاظم عبد الصاحب

المهندس تحسين علي الجراح

المهندس رعد كاظم محمد

المهندس مصطفى هاشم حريب

المهندس احمد رحمان جاسم

المهندس زاهر فاضل محمد

المهندس محمود اياد

1445 هـ - 2023 م

الطبعة الرابعة

## تمهيد

تتكون خطوط الانتاج وخطوط التجميع والمكائن المستخدمة في المعامل والمنشآت الصناعية من أجهزة مؤلفة من أجزاء غالباً ما تكون إلكترونية صغيرة ذات أهمية كبرى في تكامل تشغيل خطوط الانتاج والتوزيع من أمثلتها المتحسسات والمشغلات المختلفة، سواء أكانت هذه الآلات ذات انتاج فردي أم انتاج كمي. ولأهمية الموضوع لا بد للطالب أن يكون ملماً بالامور المتعلقة بتكنولوجيا التصنيع كافة من حيث إمكانية التعرف على مختلف الآليات الموجودة في خطوط التجميع وكيفية التعامل معها بشكل واسلوب صحيحين، وكذلك الاستخدام الامثل للادوات المتوافرة ذات الصلة المباشرة بهذه الخطوط. لذا تم وضع هذا الكتاب الذي يتناول فيه أنظمة الميكاترونيكس الصناعية المتكاملة ووظيفة كل جزء من أجزائها لكي يكون الطالب قادراً على تشغيلها وصيانتها وإدامتها بالشكل الامثل.

## المقدمة

الحمد لله رب العالمين والصلاة والسلام على اشرف الخلق والمرسلين سيدنا محمد وعلى آله وصحبه أجمعين.

لقد سعت المديرية العامة للتعليم المهني إلى تطوير المناهج العلمية والبرامج التدريبية من أجل تأهيل الملاكات القادرة على امتلاك المؤهلات والمهارات العلمية الفنية والمهنية وكذلك لسد متطلبات سوق العمل وإيجاد فرص العمل على وفق التقدم العلمي الحاصل في ظل التطورات والخطوات التي يخطوها العالم نحو التقدم والانطلاق السريع.

فقد خطت المديرية العامة للتعليم المهني خطوات ايجابية تتفق مع الدول المتقدمة في بناء البرامج على وفق أساليب حديثة، وبالاختصاصات كافة وقد تمثلت هذه الخطوات في تحديث الكتب التربوية والعلمية، وفتح الكثير من الاختصاصات المستحدثة ومنها على وجه الخصوص افتتاح فرع الميكاترونكس بقسميه ميكاترونكس- سيارات، وميكاترونكس- تكنولوجيا صناعية (خطوط الإنتاج والتوزيع) ، وتمثل هذه الخطوة إحدى الركائز الأساسية التي تساعد في بناء الوطن على وفق الرؤيا العلمية التي تتوافق مع الواقع العملي الذي تفرضه متطلبات سوق العمل الآنية والمستقبلية. واليوم نضع بين يديك عزيزي الطالب هذا الكتاب الذي يشتمل على المفاهيم الأساسية للتدريب العملي لأنظمة الميكاترونكس الحديثة المتوفرة في معظم المنشآت والمعامل الحديثة وطرق التعامل معها من اجل تكوين الفهم الشامل والمتكامل للفني المهتم بصيانة تلك الأنظمة الحديثة بكل ما تحتويه من عقول إلكترونية وأنظمة المتحسسات والمشغلات التابعة لها... لذلك فلا بد لنا من أن نتفحص في كتابنا هذا وحدات الميكاترونكس الصناعية والأساليب الحديثة المتبعة في استخدامها وصيانتها وإدامتها لإكساب الفني المختص المعلومات والمهارات العلمية اللازمة لهذا التخصص.

ونرجوا من الله عز وجل أن نكون قد أسهمنا بشكل متواضع في نشر المعرفة بين أبنائنا الأعزاء من طلبة التعليم المهني وفي خدمة هذا الوطن العزيز. ونسأل الله التوفيق لكل العاملين على فتح هذا التخصص و الإعداد له ... إنه سميع مجيب.

المؤلفون

## المحتويات

الصفحة	الفصل
	الفصل الأول
<b>5</b>	<b>Electrohydraulic Systems الأنظمة الكهروهيدروليكية</b>
7	1-1 المقدمة
9	2-1 رموز دوائر circuit symbols ورموز رسوم graphic symbols
16	3-1 رموز نقل الطاقة ( Energy Transfer Symbols ) وأجهزة القياس ( Measuring Devices )
18	4-1 رموز الدوائر الكهربائية (Electrical Circuits Symbols)
21	5-1 مخطط دائرة كهروهيدروليكية 1 لدرفلة لوح مصنوع من الفولاذ
24	6-1 مخطط دائرة كهروهيدروليكية 2 لأحد عمليات السباكة بالضغط
25	7-1 مخطط دائرة كهروهيدروليكية 3 للتحكم بفتح وغلق بوابة أحد أفران التقسية
<b>28</b>	<b>أسئلة الفصل الأول</b>
	الفصل الثاني
<b>29</b>	<b>Actuators المشغلات</b>
31	1-2 صيانة المشغل الهيدروليكي الخطي Hydraulic linear Actuators Maintenance
36	2-2 أهم الأعطال التي تحدث في المشغل
36	3-2 إعادة تجميع المشغل الهيدروليكي الخطي
40	4-2 صيانة المشغل الهيدروليكي الدوراني Hydraulic Rotary Actuators Maintenance
42	5-2 تفكيك المشغل الهيدروليكي الدوراني
43	1-5-2 1-5-2 أجزاء المشغل الدوراني
44	6-2 خطوات تفكيك المشغل
45	7-2 أعطال المشغل الهيدروليكي الدوراني
46	8-2 المحركات الكهروهيدروليكية ELctro Hydraulic motors
47	9-2 كيفية تشغيل محرك هيدروليكي خطوي (تدرجي)
52	10-2 كيفية تشغيل محرك كهروهيدروليكي موازر (خدمي)
56	11-2 المحركات الكهربائية Electric motors
57	12-2 محرك التيار المستمر التدرجي (الخطوي)

61	13-2 محرك التيار المتناوب رقم التمرين: التمرين 7 ثلاثي الطور الحثي وكيفية ربط جهاز VFD به للتحكم بسرعه
66	أسئلة الفصل الثاني
69	الفصل الثالث التحكم المنطقي المبرمج البرمجة المتقدمة
69	1-3 المقدمة
69	2-3 تشغيل المحرك مع تاخير محدد من الزمن
74	3-3 تأخير اطفاء المحرك لمدة من الزمن
82	4-3 السيطرة على خزان خلط المحاليل الكيميائية
90	5-3 ماكينة عد وتجميع القناني
95	أسئلة الفصل الثالث
96	الفصل الرابع التدريب العملي على المكانن المُسيطر عليها عددياً
99	1-4 المقدمة
100	2-4 نظم التصنيع Manufacturing (System)
102	3-4 أنظمة البرمجة لمكانن CNC
106	4-4 نظام الدوال التحضيرية G-Code
110	5-4 الدوران على الفراغ
111	6-4 الحركة نحو نقطة محددة
113	7-4 مبادئ الدالة الإضافية (M)
115	8-4 استخدام الدالة الإضافية M00 (دالة الإيقاف الإلزامي للبرنامج)
116	9-4 استخدام الدوال التحضيرية كدورات قطع
121	10-4 استخدام الدالة (T) في دورات القطع والعودة لنقطة المرجع
121	1-10-4 استخدام الدالة (T) في دورات القطع
124	11-4 تطبيق (CAD/CAM) باستخدام برنامج WINCAM فقط
128	12-4 استخدام برنامج (WINCAM) بالاعتماد على برنامج (AUTOCAD)
134	أسئلة الفصل الرابع
136	الملحقات

## الفصل الأول

### الأنظمة الكهروهيدروليكية

## *Electrohydraulic Systems*

### الأهداف

الهدف العام :

يهدف هذا الفصل إلى تعريف الطالب بأنظمة الكهروهيدروليك والتعرف على مكوناتها وإلى مبدأ عملها.

الأهداف الخاصة:

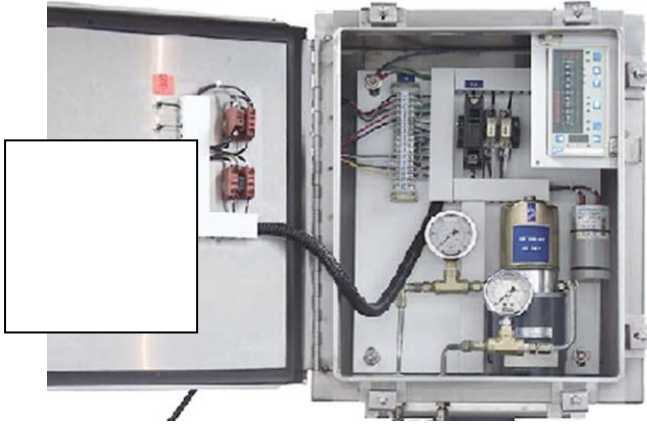
تعريف الطالب بالمواضيع التالية:

1. المنظومات الكهروهيدروليكية
2. مكونات النظام الكهروهيدروليكي
3. المفاتيح الكهربائية وأنواعها
4. المرحلات وأنواعها
5. الحساسات والمشغلات
6. الدوائر الكهربائية في النظام الكهروهيدروليكي

# الفصل 1

التعرف على

## الأنظمة الكهروهيدروليكية



➤ المنظومة الكهروهيدروليكية – مكونات  
النظام الكهروهيدروليكي – رموز الدوائر  
circuit symbols ورموز الرسوم  
graphic symbols – رموز نقل  
الطاقة ( Energy Transfer )  
واجهزة القياس ( Symbols  
( Measuring Devices ) – رموز  
الدوائر الكهربائية ( Electrical  
( Circuits Symbols ) – مخطط  
دائرة كهروهيدروليكية – الدائرة  
الكهربائية المستخدمة في المنظومات  
الكهروهيدروليكية.

## 1-1 المقدمة:

تستخدم الأنظمة الهيدروليكية عندما تكون هناك حاجة إلى تركيز قدرة عالية، وتشتيت حرارة بشكل جيد أو حاجة إلى قوى مفرطة. وبالنسبة إلى الأنظمة الكهروهيدروليكية ( Electro-Hydraulic systems) فهي مؤلفة من أجزاء كهربائية وأخرى هيدروليكية وهي:

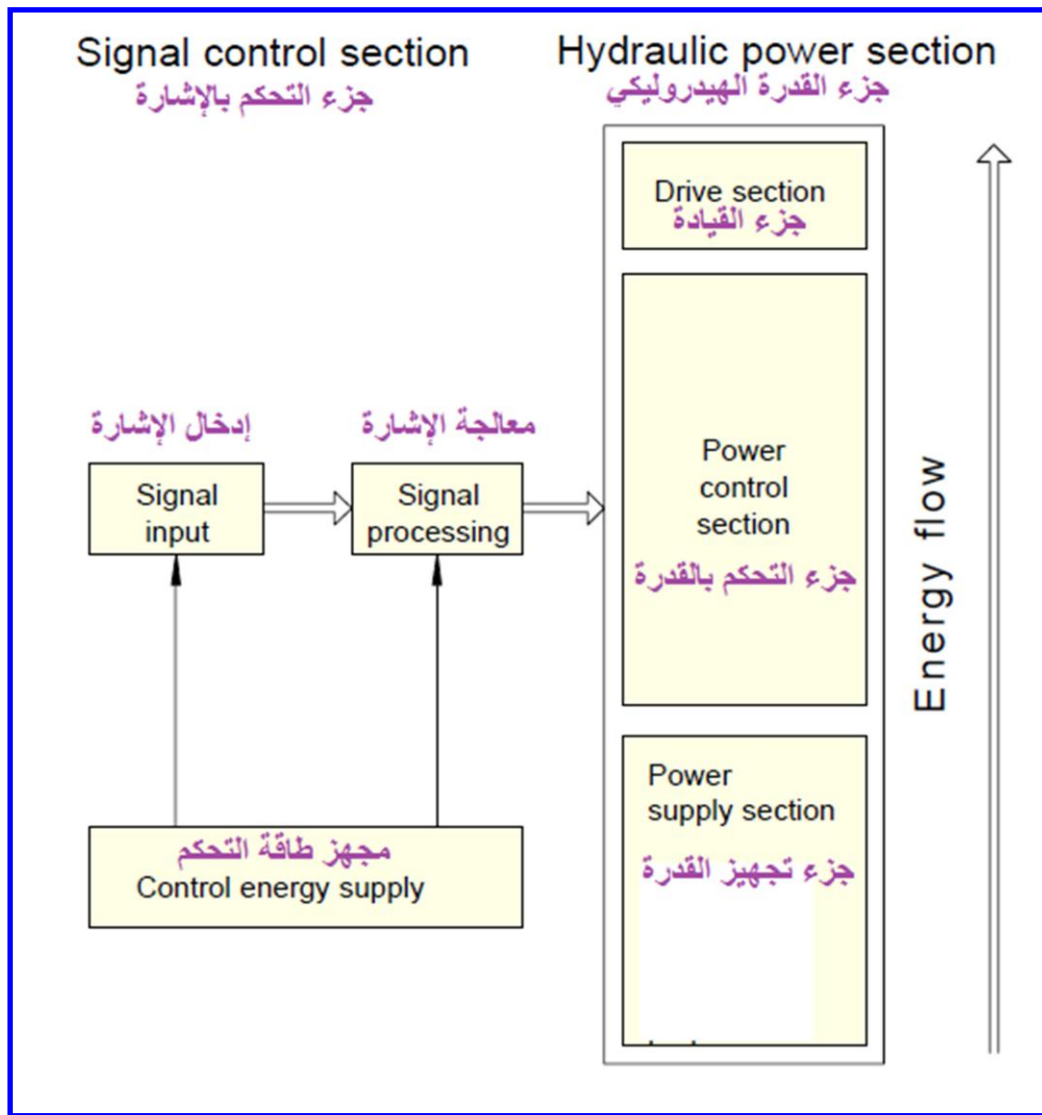
- 1- الأسطوانات (Cylinders): وهي المسؤولة عن توليد القوة والحركة.
  - 2- أجزاء كهربائية وأجزاء إلكترونية لأجل إدخال الإشارة ومعالجتها (كعناصر الوصل والفصل الكهروميكانيكية electromechanical switches والمتحكمات القابلة للبرمجة).
- إن وجود العناصر الكهربائية والإلكترونية للتحكم بالمنظومة الهيدروليكية له مميزات وهي:
- يمكن نقل الإشارة الكهربائية بواسطة قابلات وبشكل سريع وسهل ولمسافات طويلة.
  - في مجالات الأتمتة تتم بمعالجة الإشارة بوسائل كهربائية مما يحسن من اختيار النظام الكهروهيدروليكي.
  - إن بعض المكائن تتطلب اساليب تحكم معقدة (مثل معالجة المطاط). بهذه الحالة غالباً ما يكون التحكم الكهربائي اقتصادياً وأقل تعقيداً من نظام التحكم الميكانيكي أو الهيدروليكي.

أما مجال التطبيق فإن النظام الكهروهيدروليكي يستخدم في مجالات عديدة منها:

1. مقاطع تشكيل المكائن (مثل أنظمة تغذية عدد الماكينة machine tools وتوليد القوى للضاغطات).
2. تركيب الآليات (مثل أنظمة القيادة للمكائن المنتجة production machine).
3. بناء الطائرات (مثلاً في تحريك المصاعد والأجنحة).
4. بناء السفن (مثلاً إدارة الدفة).

يوضح المخطط المبين في الشكل (1-1) أجزاء النظام الكهروهيدروليكي.





الشكل (1-1) أجزاء النظام الكهروهيدروليكي.

يتم توليد الإشارة في جزء التحكم بالإشارة، حيث تتم معالجتها ومن ثم ترسل إلى جزء القدرة الهيدروليكي من خلال الربط البيني (Interface).  
 في مقطع القدرة الكهربائية يتم تحويلها إلى طاقة هيدروليكية وميكانيكية.

## 2-1 اسم التمرين : رموز دوائر circuit symbols ورموز رسوم graphic symbols

رقم التمرين: 1

الزمن المخصص: 6 ساعات

مكان التنفيذ: مختبر الميكاترونكس

### الأهداف التعليمية:

يجب على الطالب أن يصبح قادراً على:

1. معرفة رموز دوائر ورسوم النظام الكهروهيدروليكي.
2. استخدام الرموز الأساسية المستخدمة في دوائر التحكم بالنظام الكهروهيدروليكي.

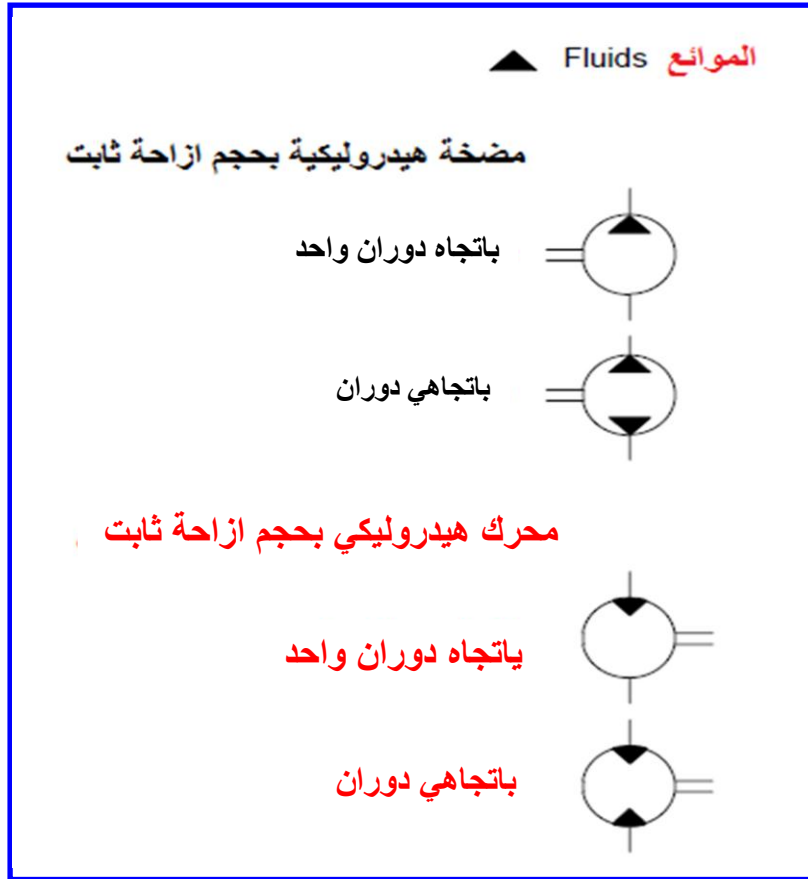
من أجل تبسيط تمثيل النظام الكهروهيدروليكي على شكل مخططات، يتم استعمال رموز بسيطة (رموز دوائر circuit symbols ورموز بيانية graphic symbols) ولمختلف الأجزاء. يستخدم الرمز لتمثيل الجزء ووظيفته، ولكن لاتوضح أي شئ عن تصميم الجزء.

نذكر الآن رموز الأجزاء المهمة وهي:

#### 1- المضخات والمحركات (Pumps and Motors):

يتم تمثيل المضخات والمحركات بدوائر مرسوم بها عمود الإدارة والخرج كما مبين في الشكل

(2-1).

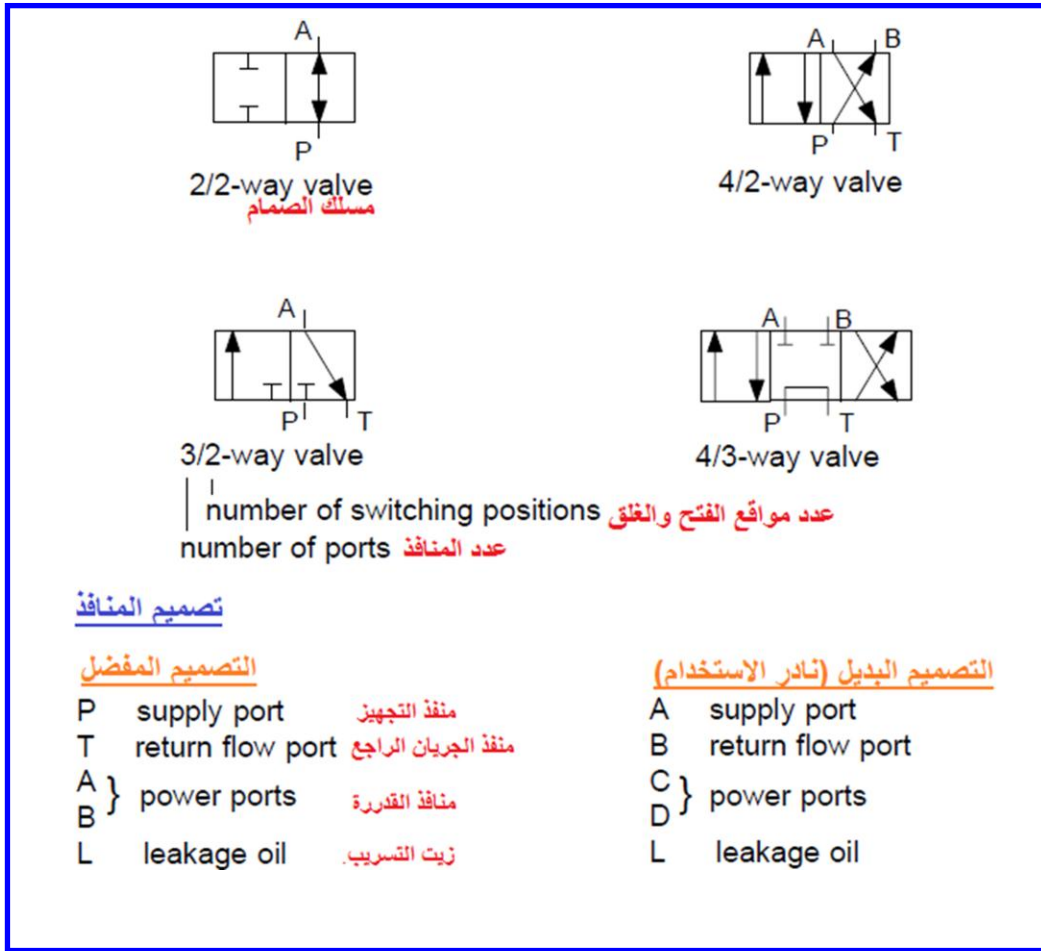


**الشكل (2-1) دوائر تمثيل المضخات والمحركات**

إن المثلثات الموجودة في الدوائر توضح اتجاه الجريان، وإن اختلاف رموز المحركات الهيدروليكية عن المضخات الهيدروليكية هو أن المثلثات في الأول بشكل معاكس لما هو موجود في الثاني فقط.

## 2- صمامات التحكم الاتجاهية (Directional Control Valves):

يتم تمثيلها بعدد من المربعات المتجاورة، ويعتمد هذا العدد على عدد مواقع الفتح والغلق (switching) للصمام. لاحظ الشكل (3-1).



### الشكل (3-1) رموز صمامات التحكم الاتجاهية

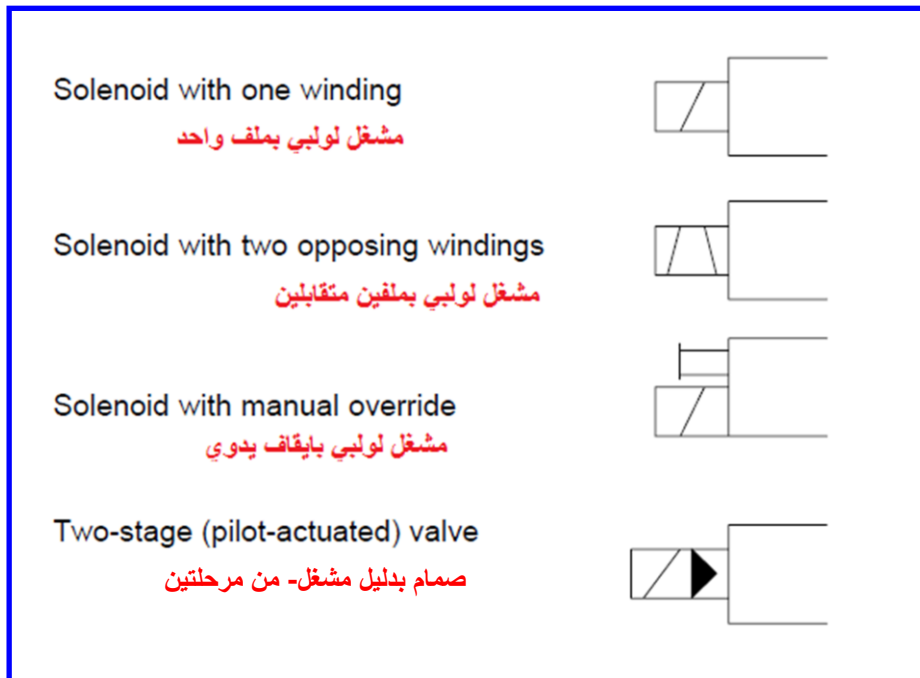
إن الأسهم الموجودة في المربعات تمثل اتجاه الجريان، والخطوط تمثل كيفية ربط المنافذ أحدهما بالآخر في مختلف مواقع الفتح والغلق.

### 3- عناصر التشغيل (Actuation Elements):

يتم فتح وغلق الصمامات بواسطة عناصر تشغيل (Actuation Elements) مشغلات (Actuators). ولوجود عدة اساليب للتشغيل، يجب إكمال رمز صمام التحكم الاتجاهي برمز التشغيل.

وفي نظام التحكم الكهروهيدروليكي يتم تشغيل الصمامات بواسطة تيار كهربائي ( electric current)، ويؤثر هذا التيار بملف لولبي (solenoid). والصمامات هي إما أن تكون: راجعة

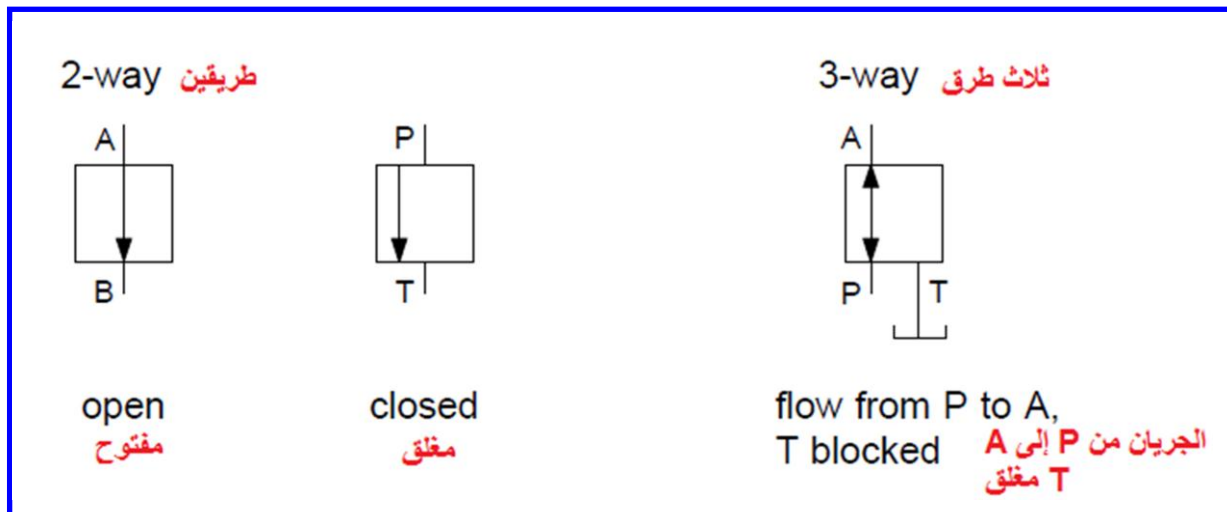
بالنابض (Spring- Return)، أو محكومة بنبضة (Pulse- Controlled)، أو مثبتة بنابض (Spring- Centered). يبين الشكل (4-1) قائمة من رموز اساليب التشغيل.



الشكل (4-1) اساليب التشغيل

#### 4- صمامات الضغط (Pressure Valves):

تستخدم هذه الصمامات للحفاظ على ضغط ثابت قدر المستطاع بغض النظر عن معدل الجريان. يتم تمثيل هذه الصمامات بواسطة مربعات (squares) كما مبين في الشكل (5-1).



الشكل (5-1) رموز صمامات الضغط

تمثل الأسهم اتجاه الجريان. ويمكن تمثيل منافذ الصمامات باستخدام منفذ الضغط ( pressure port P) ومنفذ الخزان (tank port T) أو (A و B). هنا لابد من الانتباه إلى أن وضعية الأسهم في المربعات تبين فيما لو كان الصمام مفتوحا أو مغلقا بحالته الطبيعية ( Normally open NO, Normally closed NC).

#### 5- صمامات الجريان (Flow valves):

تستخدم هذه الصمامات لتخفيض معدل الجريان في النظام الهيدروليكي، ويكون ذلك من خلال مقاومات الجريان (flow resistors) وتسمى بالمقيدات (restrictors) أو فوهات (throttles, or orifices). وهي على نوعين:

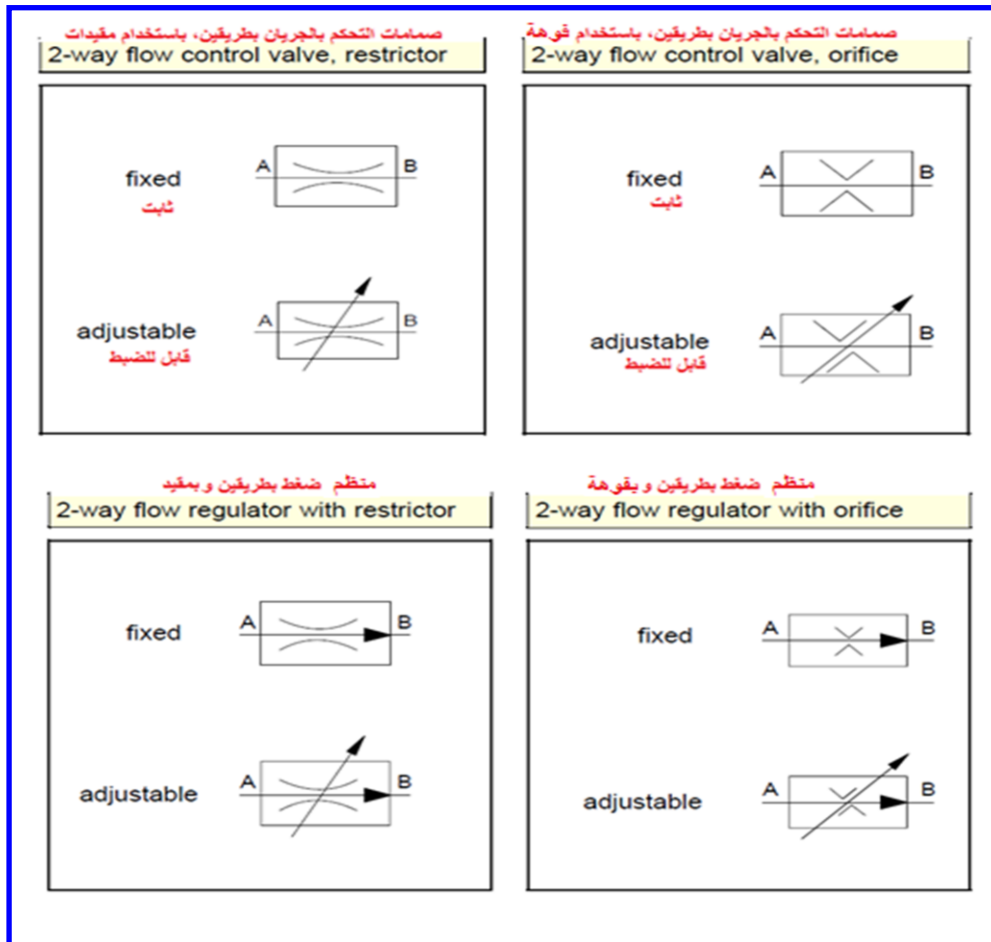
(أ) - صمامات التحكم بالجريان (Flow control valves):

يتم من خلالها زيادة معدل الجريان مع زيادة الضغط

(ب) - ومنظمات الجريان (flow regulators):

يبقى معدل الجريان ثابتا ولا يتأثر بالضغط.

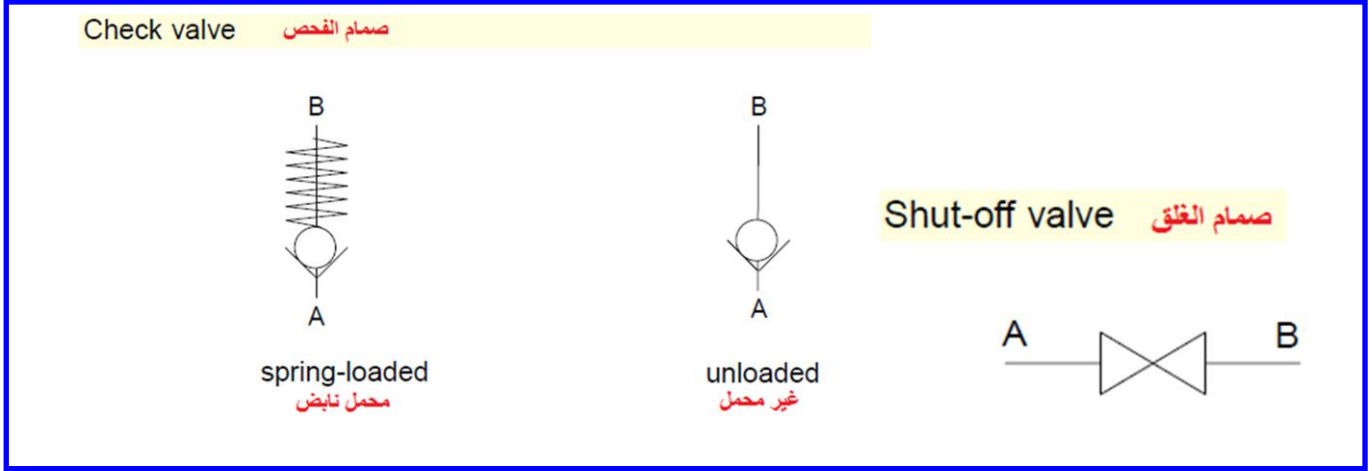
يبين الشكل (6-1) نوعي صمامات الجريان.



الشكل (6-1) نوعا صمامات الجريان

ت) الصمامات الالارجوعية (Non-return Valves):

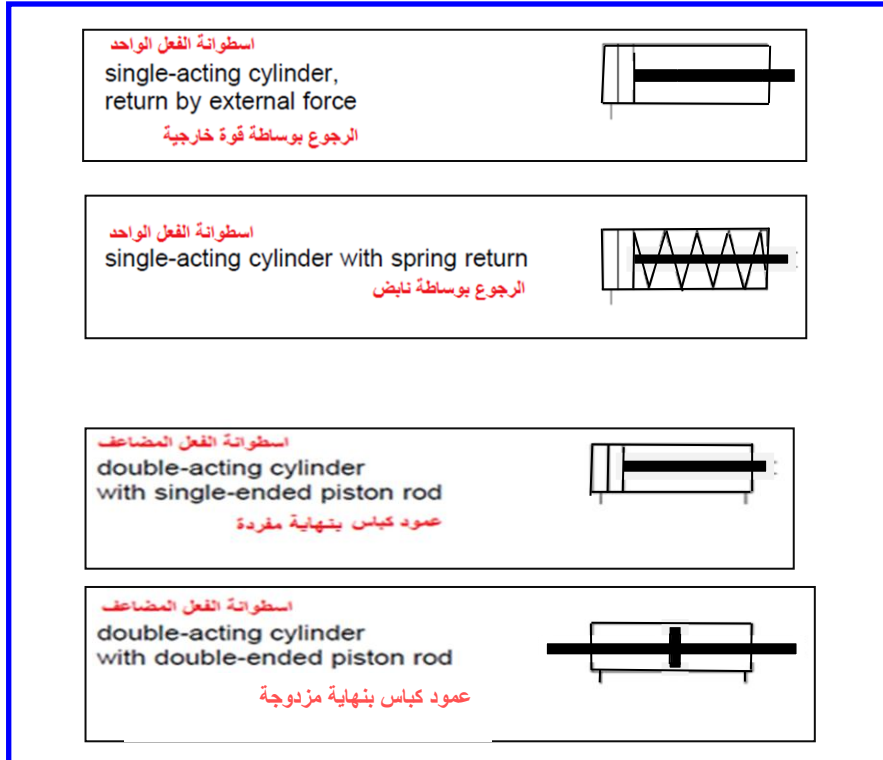
بإمكان هذه الصمامات قطع الجريان إما باتجاه واحد أو بكلا الاتجاهين. يسمى النوع الأول بصمام الفحص (check valve) ويسمى النوع الثاني بصمام الإغلاق (shut-off valve).  
يبين الشكل (7-1) هذه الصمامات.



الشكل (7-1) نوعا الصمامات الالارجوعية

ث) الاسطوانات (Cylinders):

تقسم الاسطوانات إلى اسطوانات الفعل الواحد (Single-acting) واسطوانات الفعل المضاعف (Double-acting). لاحظ الشكل (8-1).



الشكل (8-1) انواع الاسطوانات الهيدروليكية

### 3-1 اسم التمرين : رموز نقل الطاقة (Energy Transfer Symbols) وأجهزة

#### القياس (Measuring Devices)

رقم التمرين: 2





الزمن المخصص: 6 ساعات

مكان التنفيذ: مختبر الميكاترونكس

#### الأهداف التعليمية:

يجب على الطالب أن يصبح قادراً على:



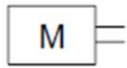





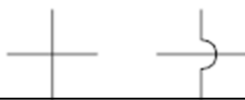


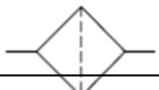
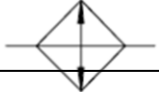

1. معرفة رموز نقل الطاقة ووظائفها في النظام الكهروهيدروليكي.
  2. معرفة رموز المقاييس المستخدمة في النظام الكهروهيدروليكي.
  3. استخدام الرموز الأساسية المستخدمة في دوائر التحكم بالنظام الكهروهيدروليكي.
- يبين الشكل (9-1) رموز المقاييس المستخدمة في النظام الكهروهيدروليكي.

pressure gauge	مقياس الضغط	
thermometer	مقياس الحرارة	
flowmeter	مقياس الجريان	
filling level indicator	مؤشر مستوى الإمتلاء	

الشكل (9-1) رموز المقاييس الكهروهيدروليكية

تستخدم الرموز المبينة في الشكل (10-1) في مخططات الدوائر الكهروهيدروليكية لتمثيل رموز نقل الطاقة.



pressure source, hydraulic مصدر الضغط الهيدروليكي	
electric motor المحرك الكهربائي	
heat engine محرك التسخين	
pressure, power, return lines خط الضغط، والقدرة، الرجوع	
control line خط التحكم	
drain or leakage line خط التسريب أو التصريف	
flexible line خط مرن	
line connection ربط الخط	
lines crossing نقاطع الخطوط	
vent تهوية	
reservoir خزان	
filter مرشح	
cooler مبرد	
heater سخان	

الشكل (10-1) رموز نقل الطاقة الكهروهيدروليكية

## 4-1 اسم التمرين : رموز الدوائر الكهربائية (Electrical Circuits Symbols)

رقم التمرين: 3








الزمن المخصص: 6 ساعات

مكان التنفيذ: مختبر الميكاترونكس

### الأهداف التعليمية:

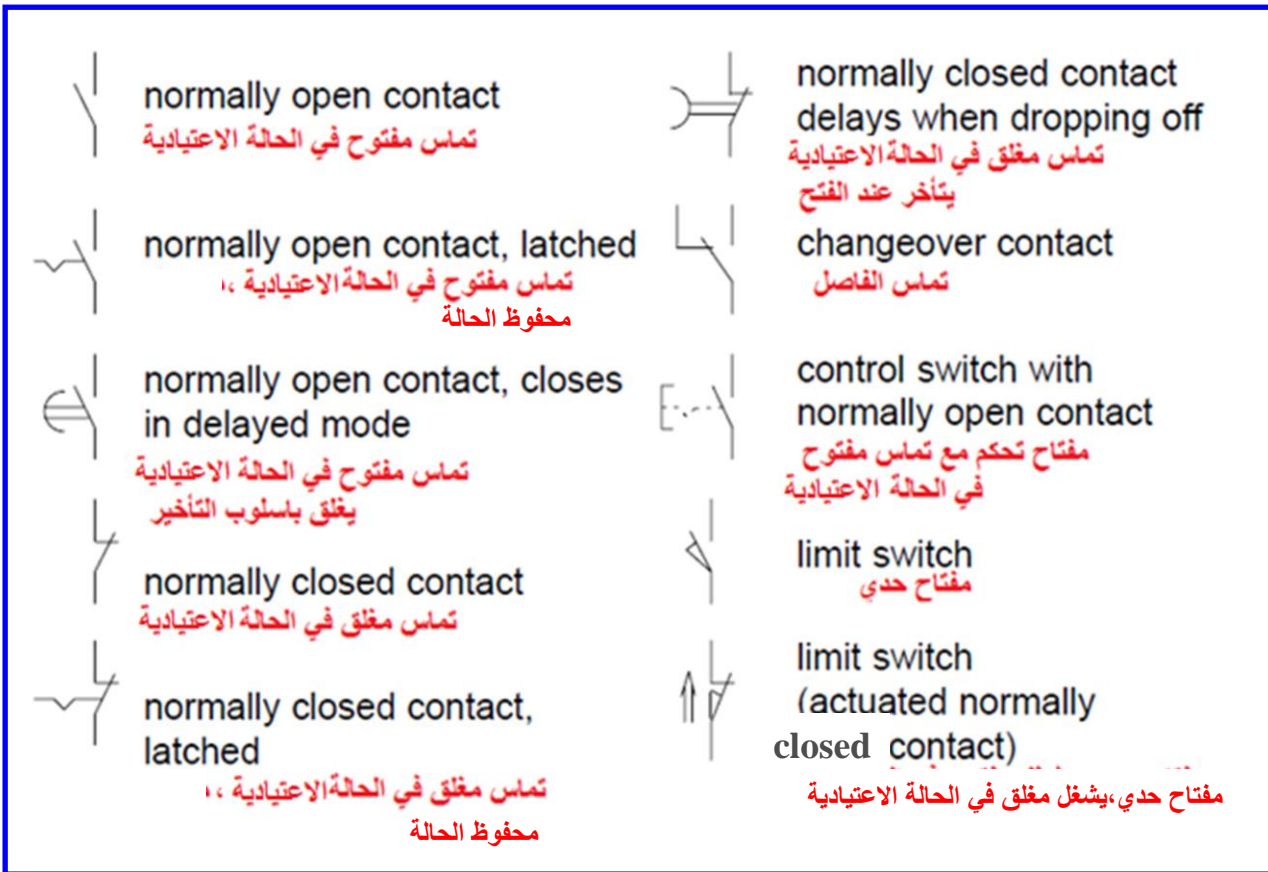
يجب على الطالب أن يصبح قادراً على:

1. معرفة الرموز المستخدمة في الدوائر الكهربائية في النظام الكهروهيدروليكي.
  2. استخدام الرموز الأساسية المستخدمة في دوائر النظام الكهروهيدروليكي الكهربائية.
- يبين الشكل (11-1) رموز مكونات الدائرة الكهربائية.

direct voltage, direct current	تيار مستمر وفولتية مستمرة	—
alternating voltage, alternating current	تيار متناوب، وفولتية متناوبة	~
rectifier	مقوم	
permanent magnet	المغناطيس الدائم	
resistor	المقاومة	
coil (inductance)	الملف (المحاثّة)	
indicator light	ضوء الإيضاح	
capacitor	المتسعة	
earthing	الأرضي	

الشكل (11-1) رموز مكونات الدائرة الكهربائية

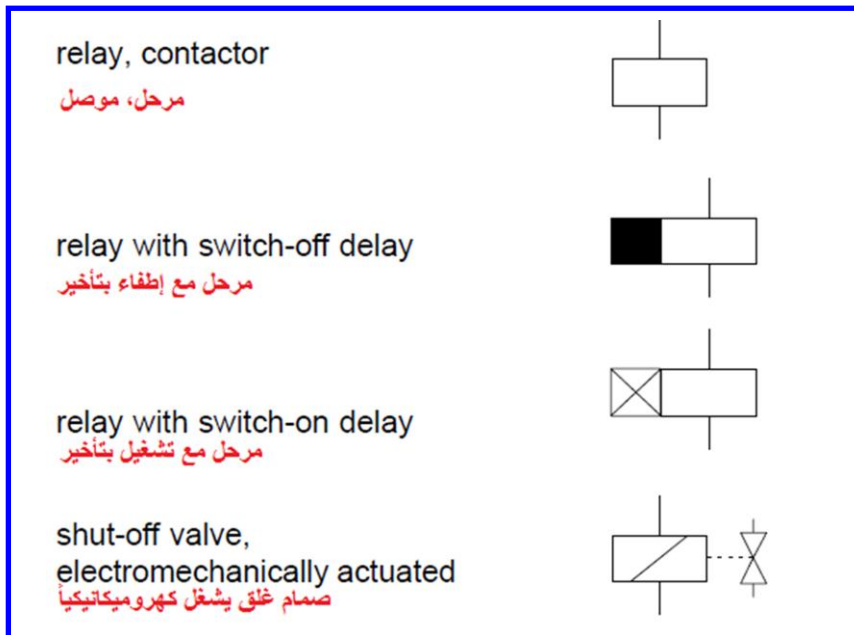
كما ويبين الشكل (12-1) رموز المفاتيح الكهربائية.



الشكل (12-1) رموز المفاتيح الكهربائية

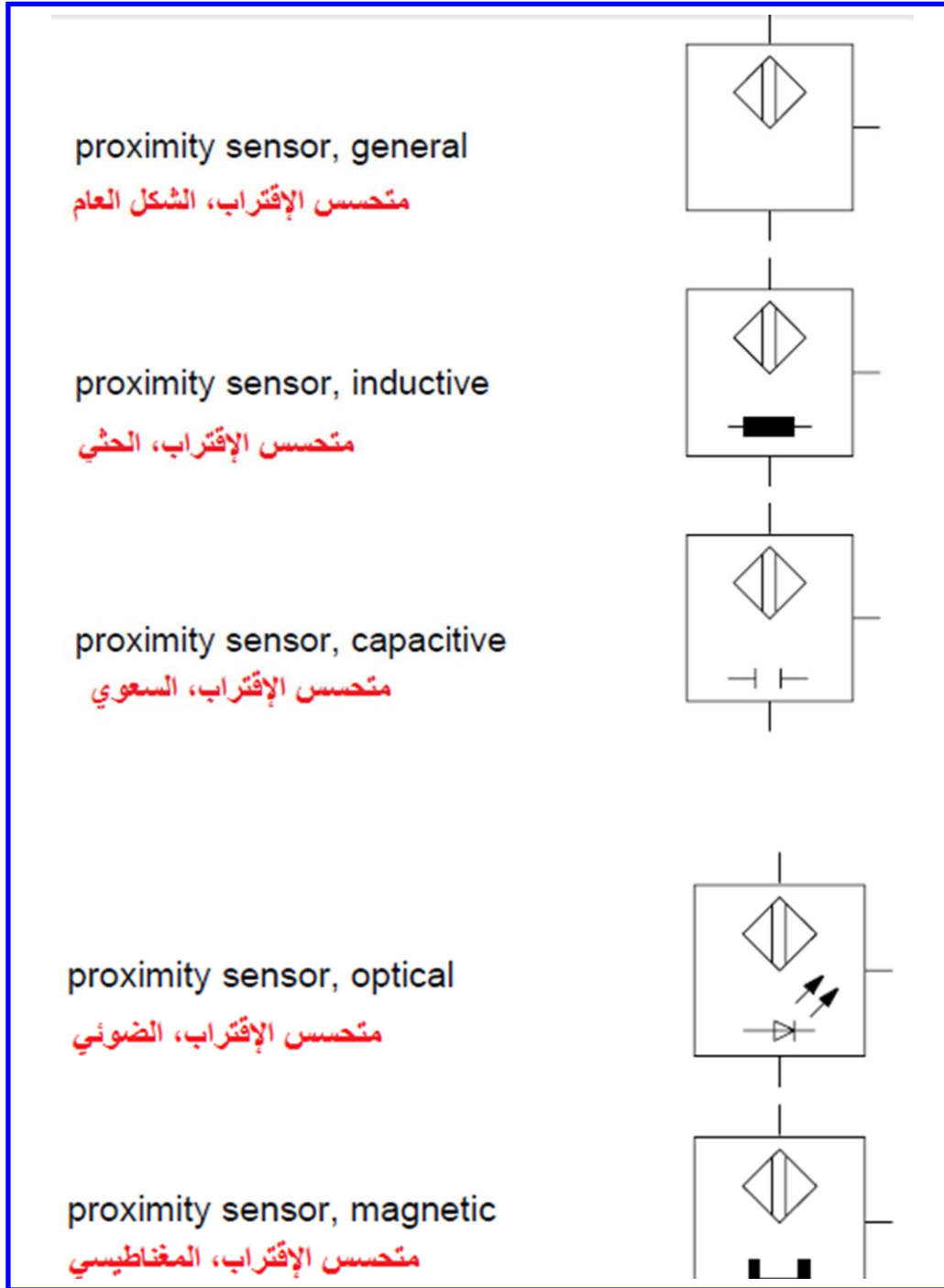
يمكن استخدام العناصر الكهروميكانيكية لتشغيل المحركات الكهربائية والصمامات الهيدروليكية. يوضح

الشكل (13-1) رموز أهم أنواع المفاتيح الكهروميكانيكية.



الشكل (13-1) رموز أهم أنواع المفاتيح الكهروميكانيكية

وهناك متحسسات الإقتراب (Proximity Sensor) تتأثر عند اقترابها من جسم معين، وتعطي تغير في الإشارة الكهربائية الخارجة منها. يتم تمثيل هذه المتحسسات برمز مربع في داخله يوضح اسلوب عمل المتحسس. لاحظ الشكل (14-1).



الشكل (14-1) متحسسات الإقتراب

## 5-1 اسم التمرين : مخطط دائرة كهروهيدروليكية 1 لدرفلة لوح مصنوع من الفولاذ

رقم التمرين: 4

الزمن المخصص: 6 ساعات

مكان التنفيذ: مختبر الميكاترونكس

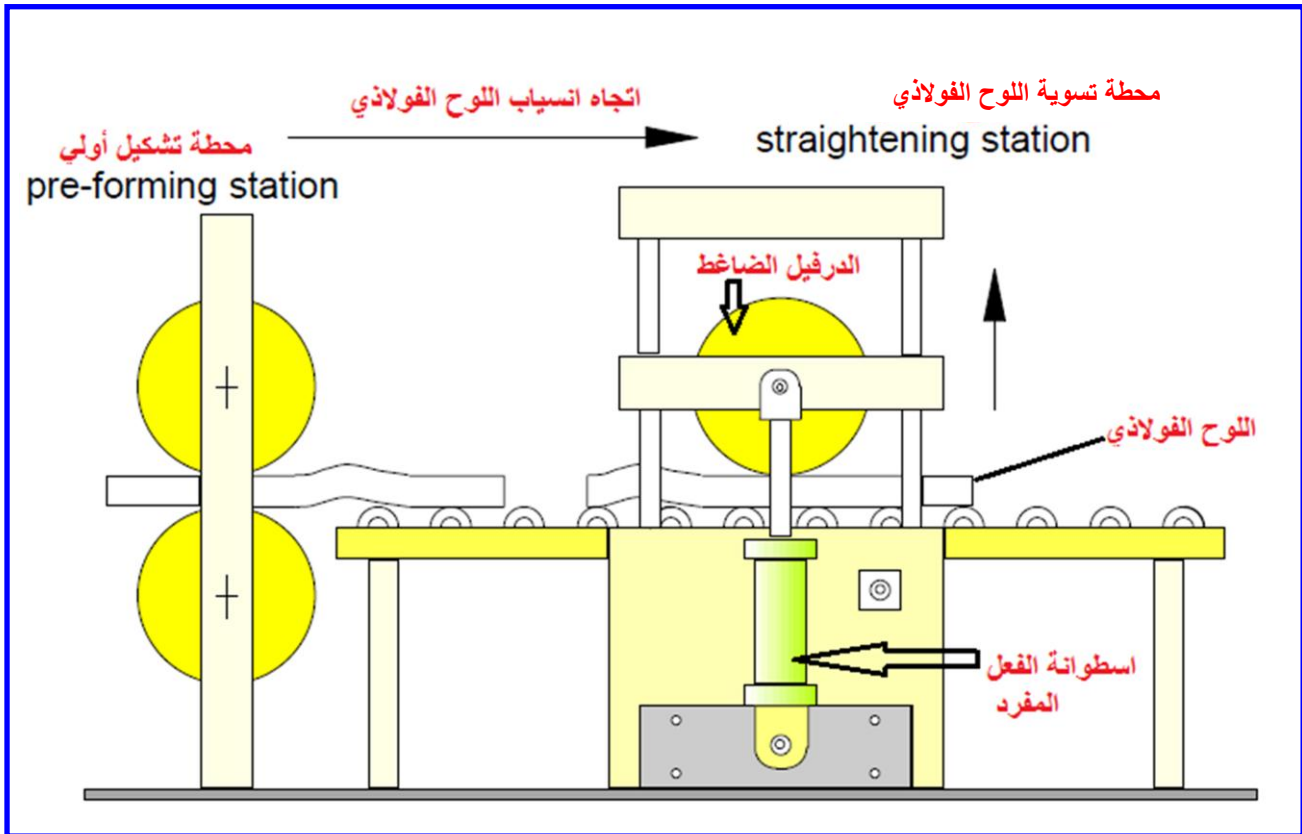
### الأهداف التعليمية:

يجب على الطالب أن يصبح قادراً على معرفة:

- 1- مخطط الدائرة الهيدروليكية.
- 2- مخطط الدائرة الكهربائية.
- 3- تنفيذ المخطط الكهروهيدروليكي عملياً.

### السبل المتاحة:-

لديك ماكينة درفلة باردة (Cold Rolling) لدرفلة ألواح مصنوعة من الفولاذ. يتم مد اللوح الواحد بواسطة درفيل ضاغط من خلال وزنه كما مبين في الشكل (1-15).

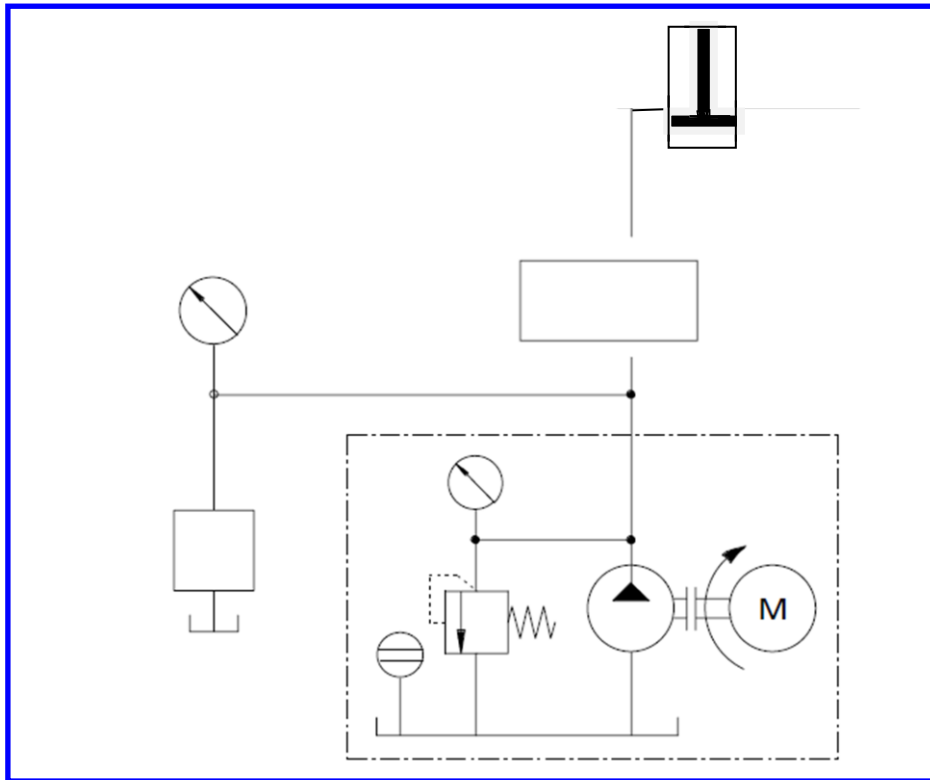


الشكل (1-15) ماكينة درفلة باردة

والآن من أجل منع اصطدام اللوح الفولاذي القادم بالدرفيل الضاغط، يجب رفع الدرفيل بواسطة اسطوانة الفعل الواحد عند الحاجة، ثم يتم رجوعه بواسطة وزنه إلى عملية الضغط على اللوح الفولاذي.

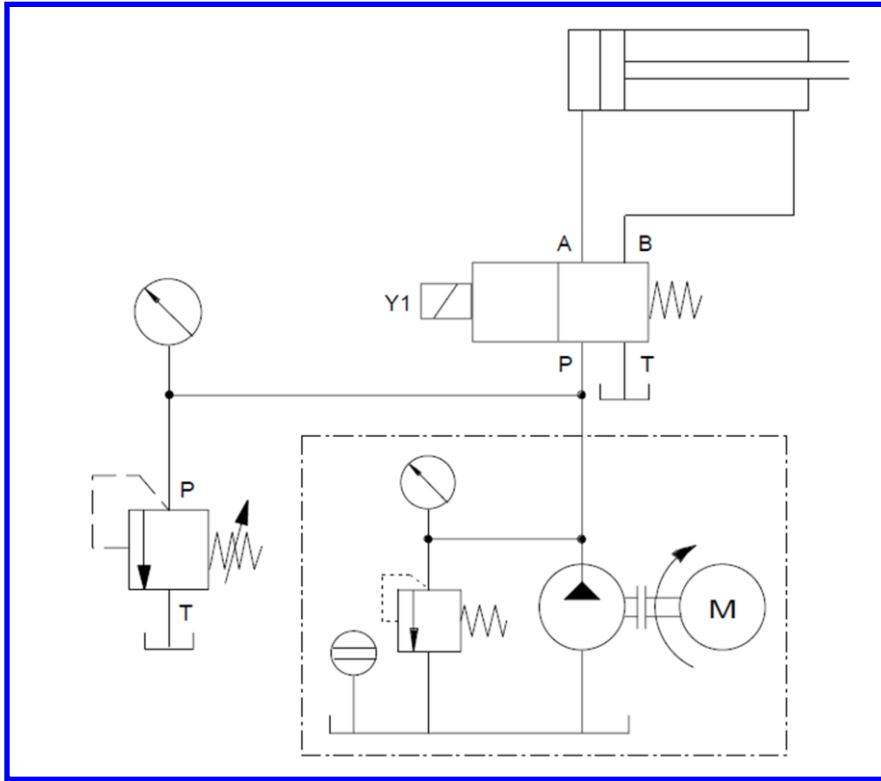
### خطوات العمل:-

1. من خلال فهمك لمكونات الدائرة الهيدروليكية، أكمل المخطط الهيدروليكي المبين في الشكل (1-16) ومن ثم نفذه عملياً.



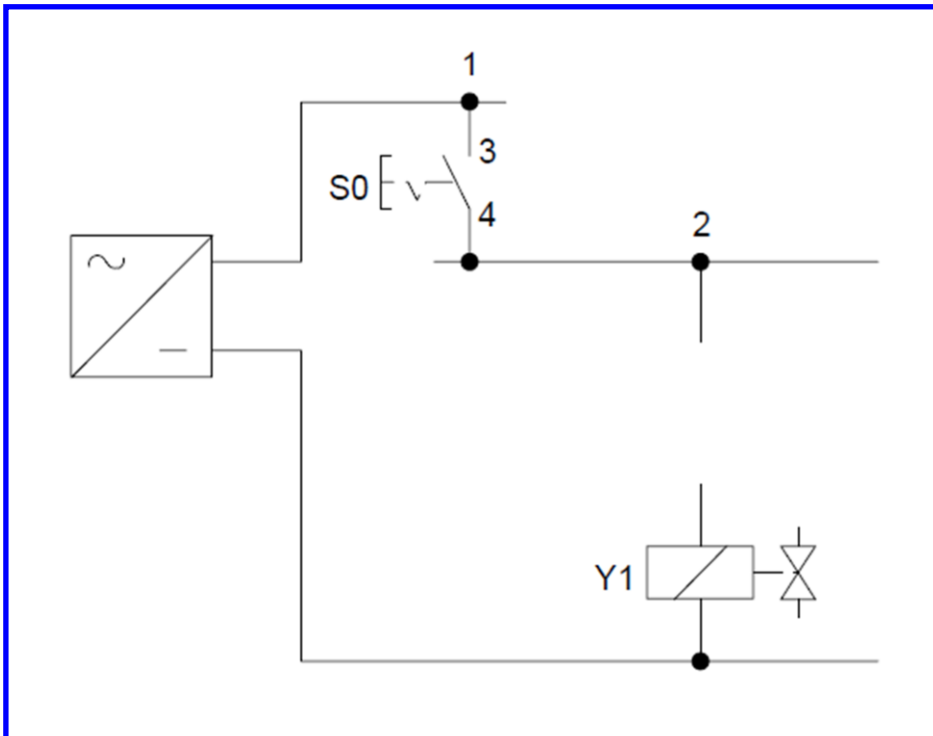
الشكل (1-16) المخطط الهيدروليكي للمنظومة الكهروهيدروليكية 1/ الحالة الأولى

- 2- في حال كون وزن الدرفيل الضاغط غير كافٍ لأداء العمل يتم استخدام اسطوانة مضاعفة الفعل. لذا اكمل المخطط الهيدروليكي المبين في الشكل (1-17) ومن ثم نفذه عملياً.



الشكل (17-1) المخطط الهيدروليكي للمنظومة الكهروهيدروليكية 1/الحالة الثانية

من خلال فهمك لمكونات الدائرة الكهربائية، اكمل مخطط الدائرة الكهربائية المبين في الشكل (1-1) -18) موضعاً عملها بالتفصيل ومنفذاً لها عملياً. وهي تناسب كلتا الحالتين



الشكل (18-1) مخطط الدائرة الكهربائية للمنظومة الكهروهيدروليكية 1

## 6-1 اسم التمرين : مخطط دائرة كهروهيدروليكية 2 لأحد عمليات السباكة بالضغط

رقم التمرين:5

الزمن المخصص:6 ساعات

مكان التنفيذ: مختبر الميكاترونكس

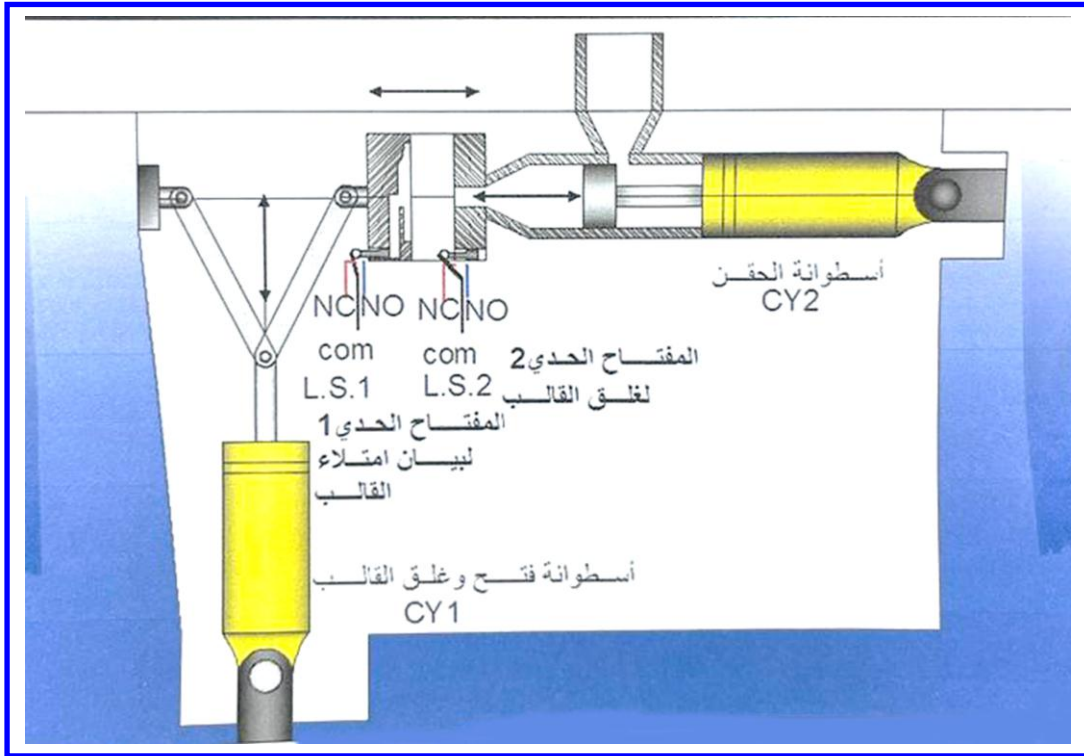
### الأهداف التعليمية:

يجب على الطالب أن يصبح قادراً على معرفة:

- 1- مخطط الدائرة الهيدروليكية.
- 2- مخطط الدائرة الكهربائية.
- 3- تنفيذ المخطط الكهروهيدروليكي عملياً.

### السبل المتاحة:-

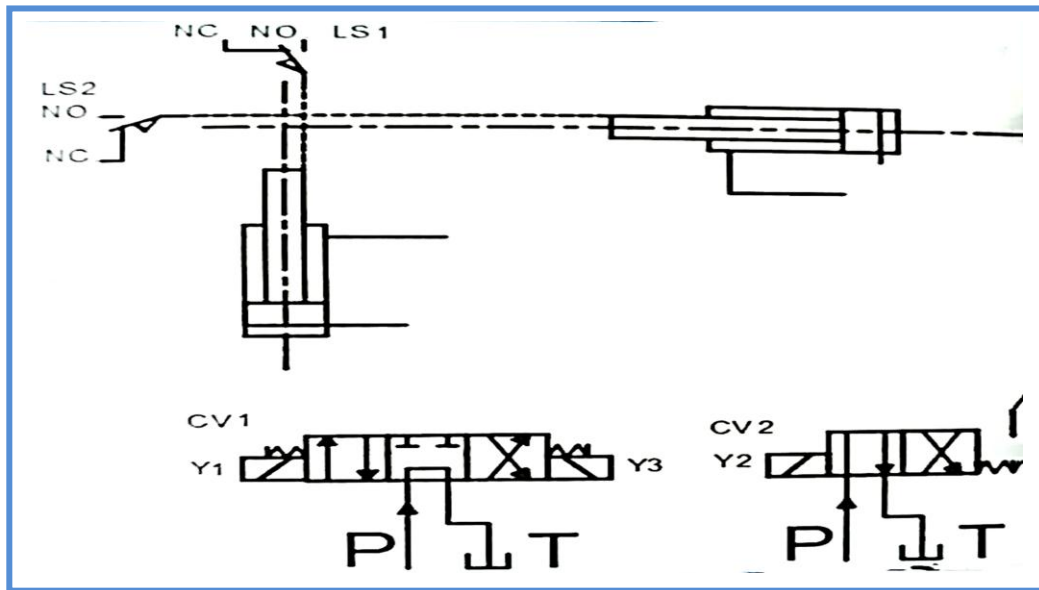
في عمليات السباكة بالضغط (Die Casting)، يحصل ضغط كبير جداً داخل القالب المغلق. ولأجل التعامل مع هذا المقدار من الضغط، يتم تثبيت سدادة القالب بعنلة مفصلية (toggle) كما مبين في الشكل (19-1). يتم تشغيل العنلة المفصلية (toggle) بواسطة اسطوانة مضاعفة الفعل.

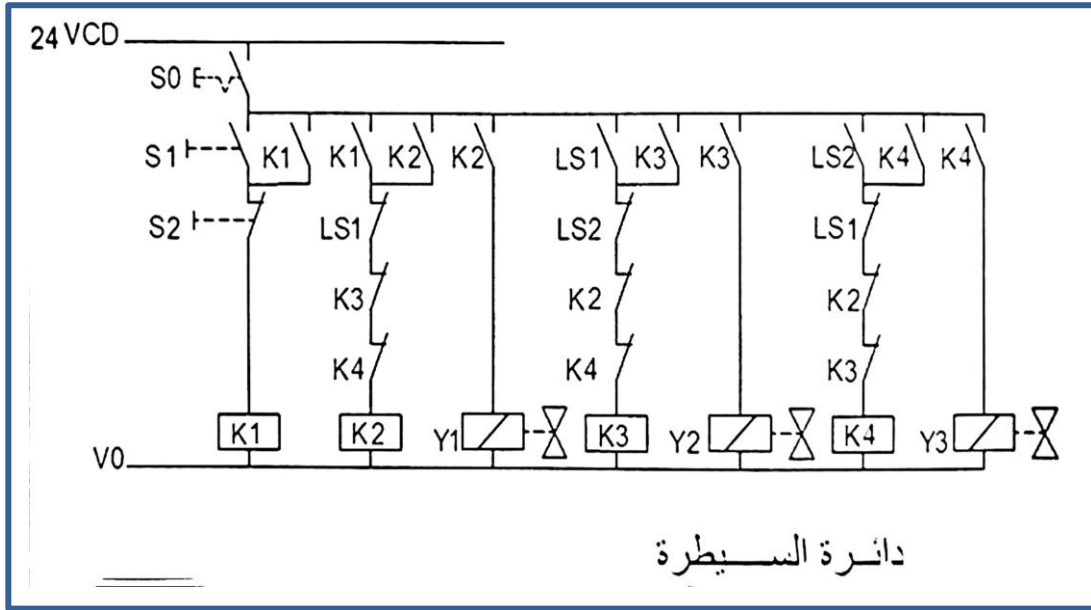


الشكل (19-1) أحد عمليات سباكة القوالب



انظر الشكل (22-1) المخطط الهيدروليكي ونمعن به المخطط الكهربائي في الشكل (23-1) عند الضغط على المفتاح ISO الذي يحفظ الحالة سوف يتم تجهيز الدائرة بالتيار الكهربائي، وعند الضغط على المفتاح S1 سيفعل المرحل K1 وعليه يفعل المرحل K2 الذي بدوره يشغل الملف Y1 وهو يشغل الصمام CV1 في وضع التقدم لأسطوانة CY1 ليغلق القالب وعند غلق القالب يفعل المفتاح الحدي LS1 الذي سوف يقطع التيار عن المرحل K1 ويطفى ملف Y1 وبعود الصمام CV1 الى الوضع الصفري وبنفس الوقت يشغل المرحل K2 الذي بدوره يشغل الملف Y2 ليغلق الصمام CV2 الذي سيشغل الاسطوانة CY2 لحقن المادة البلاستيكية داخل القالب وعند امتلاء القالب سوف يؤثر على المفتاح الحدي LS2 لايقاف الحقن والذي بدوره يشغل المرحل K4 لتشغيل الملف Y3 الذي يشغل الصمام CV1 والذي بدوره سوف يفتح القالب واسقاط المنتج من القالب واعادة جميع المفاتيح الحدية الى وضعها الاعتيادي ويعاد تكرار العملية من جديد ، وعند الضغط على المفتاح S2 سوف يقطع التيار الكهربائي عن دائرة السيطرة وتنطفئ الماكينة حسب المخطط الكهربائي كما في الشكل (23-1)





## 7-1 اسم التمرين : مخطط دائرة كهروهيدروليكية 3 للتحكم بفتح وغلق بوابة أحد أفران

التقسية

رقم التمرين: 6

الزمن المخصص: 6 ساعات

مكان التنفيذ: مختبر الميكاترونكس

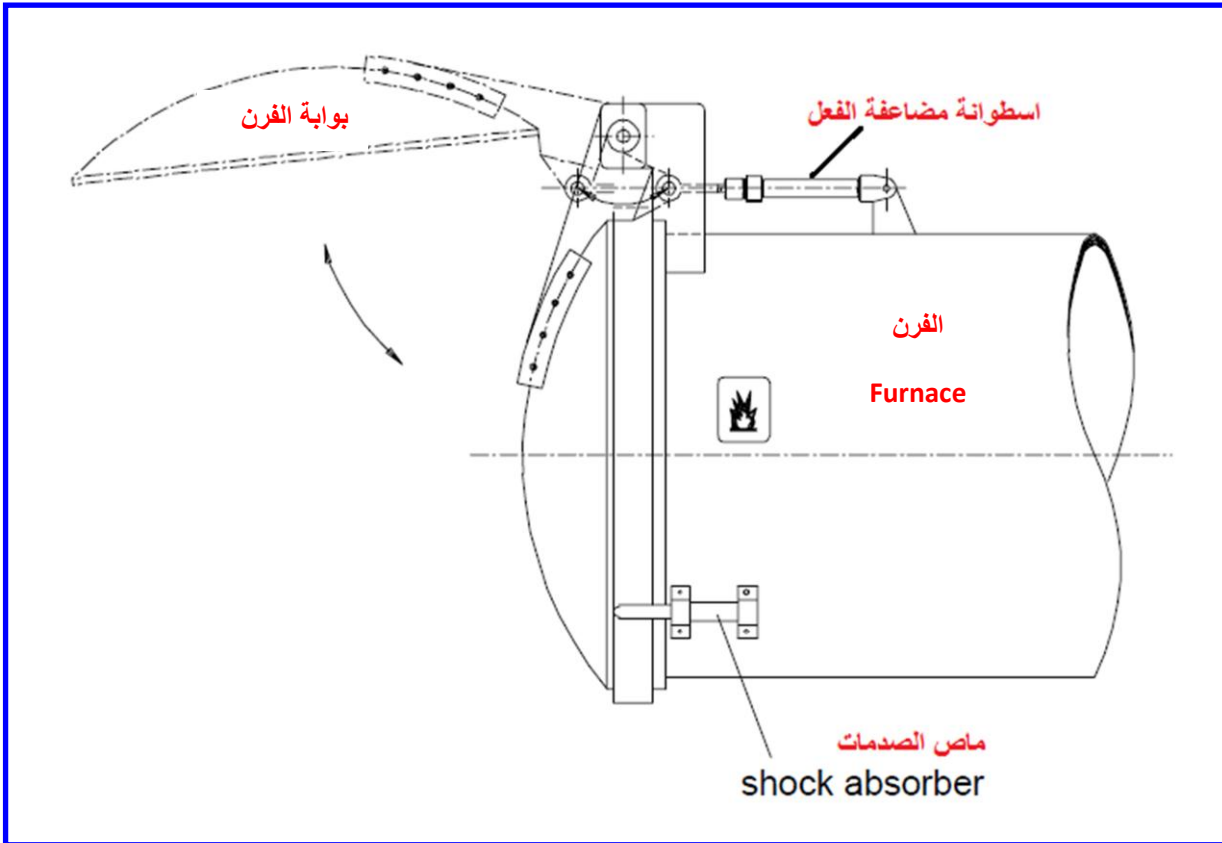
### الأهداف التعليمية:

يجب على الطالب أن يصبح قادراً على معرفة:

- 1- مخطط الدائرة الهيدروليكية.
- 2- مخطط الدائرة الكهربائية.
- 3- تنفيذ المخطط الكهروهيدروليكي عملياً.

## السبل المتاحة:-

في أحد أفران التقسية (hardening furnace)، لديك بوابة الفرن التي يجب أن تفتح لوقت قصير. يتم فتح وغلق البوابة بواسطة اسطوانة مضاعفة الفعل. تشغيل الاسطوانة يجب أن يكون ممكناً إما بواسطة مفتاح كهربائي باليد (hand-operated button) وإما بمفتاح كهربائي بالقدم (foot-operated button). يتم فتح البوابة بالضغط على أي من المفتاحين أو كليهما، وعند رفع الضغط على كلا المفتاحين تقوم الاسطوانة بغلق البوابة. لاحظ الشكل (20-1).



الشكل (20-1) بوابة الفرن في أحد أفران التقسية

## خطوات العمل:-

ارسم مخطط الدائرة الهيدروليكية اللازم لتنفيذ عملية فتح وغلق بوابة الفرن.

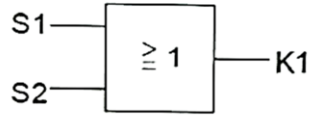
1. الدائرة الكهربائية اللازمة لطريقة التشغيل تشبه بالضبط دائرة دالة (أو) (OR function) المنطقية كما مبيّنة في الشكل (21-1).

OR function  
دالة أو

truth table  
جدول الحقيقة

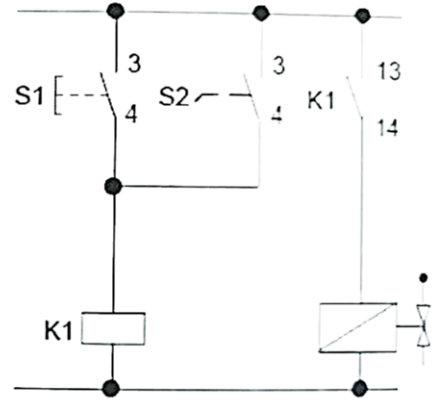
S1	S2	K1
0	0	0
0	1	1
1	0	1
1	1	1

logic symbol  
الرمز المنطقي



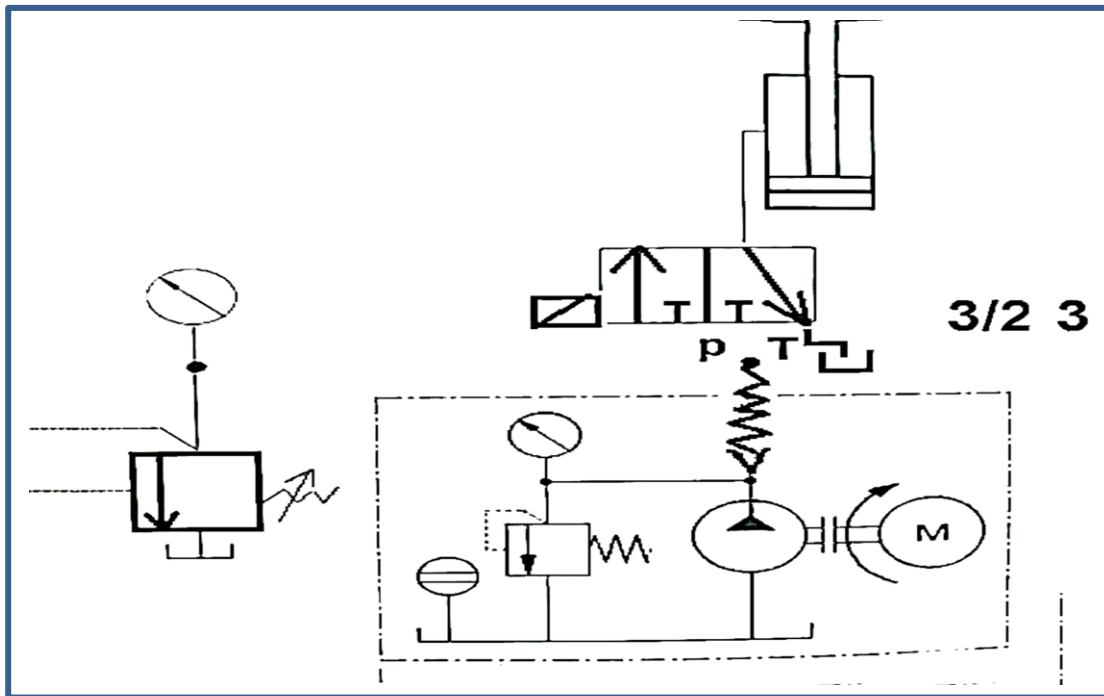
Boolean equation  
معادلة بوليين  
 $K1 = S1 \vee S2$

electrical circuit diagram  
مخطط الدارة الكهربائية



الشكل (25-1) دائرة (أو) المنطقية اللازمة لتشغيل فتح وغلق بوابة الفرن

2. نفذ الدائرة الكهروهيدروليكية عملياً.



## أسئلة الفصل الأول

- س1- ما أجزاء المنظومة الكهروهيروليكية؟ وما وظيفة كل منها؟ وضحاها بالرسم.
- س2- ما مميزات وجود العناصر الكهربائية والإلكترونية للتحكم بالمنظومة الهيدروليكية؟
- س3- ما مجالات استخدام النظام الكهروهيروليكي؟
- س4- اذكر مع الرسم رموز الدوائر والرموز البيانية للنظام الكهروهيروليكي.
- س5- ما التصميم المفضل لصمامات التحكم الاتجاهية؟
- س6- ما اساليب التشغيل للصمامات الكهروهيروليكية؟
- س7- ما أنواع صمامات التحكم بالجريان؟ وضح ذلك مع الرسم.
- س8- اذكر رموز المقاييس المستخدمة في المنظومة الكهروهيروليكية.
- س9- اذكر مع الرسم رموز مكونات الدائرة الكهربائية المستخدمة في المنظومة الكهروهيروليكية.
- س10- اذكر مع الرسم رموز المفاتيح الكهربائية.
- س11- اذكر مع الرسم أنواع متحسسات الاقتراب.
- س12- ارسم مخططاً هيدروليكياً للدائرة الكهربائية المبينة بالشكل (1-22) لفتح وغلق بوابة احد افران التفسية مع الاحتفاظ بالحالة الكهربائية لفتح وغلق بوابة أحد أفران التفسية مع الاحتفاظ بالحالة الفتح والقطع بزوال الشارة الكهربائية.

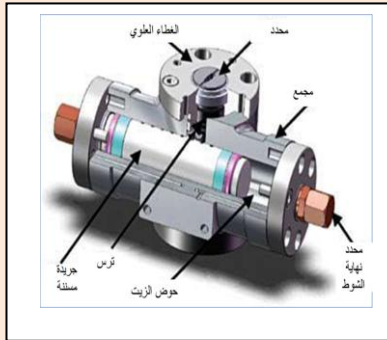
# الفصل الثاني

المشغلات

**Actuators**

## الفصل 2

### تعلم المواضيع



❖ صيانة المشغل الهيدروليكي الخطي

Hydraulic linear Actuators  
Maintenance

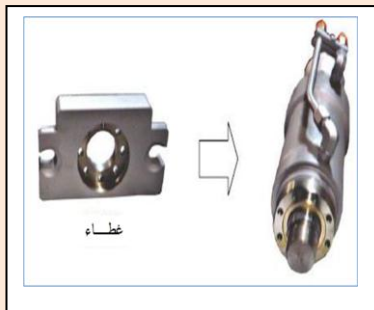
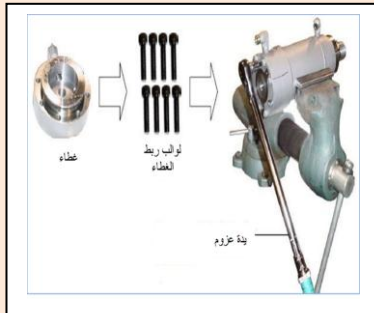
❖ أهم الأعطال التي تحدث في المشغل

❖ صيانة المشغل الهيدروليكي الخطي

Hydraulic Rotating

Actuators Maintenance

❖ أعطال المشغل الهيدروليكي الدوراني



## 1-2 اسم التمرين : صيانة المشغل الهيدروليكي الخطي Hydraulic linear Actuators Maintenance

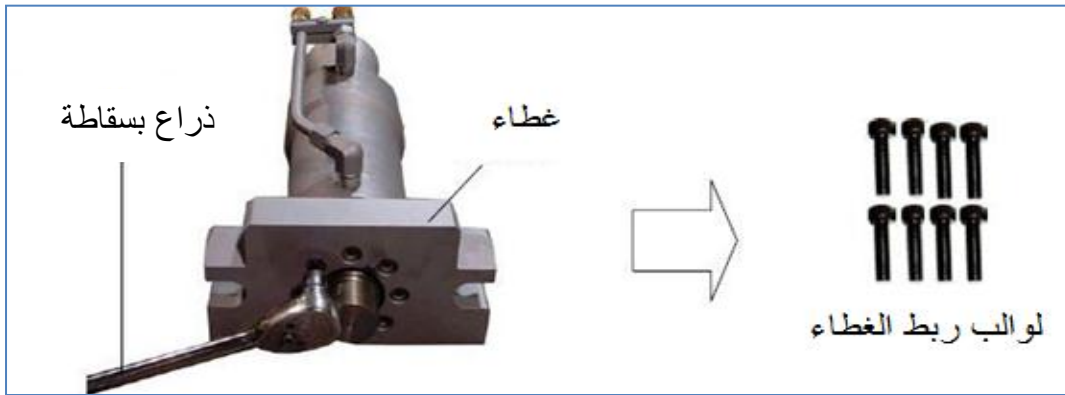
العدد المطلوبة لإجراء التمرين :

- 1- ملاقط حلقات مختلفة
- 2- ذراع بسقاطة (راجز)
- 3- حاصرة حلقة مكبس
- 4- مفتاح ربط صندوقي box spanner
- 5- حجر تجليخ زيتي كاربيد الكالسيوم
- 6- مفتاح على شكل L (ألينكي) allen key
- 7- فاتحة حلقات
- 8- ذراع عزم moment arm

خطوات تنفيذ التمرين :

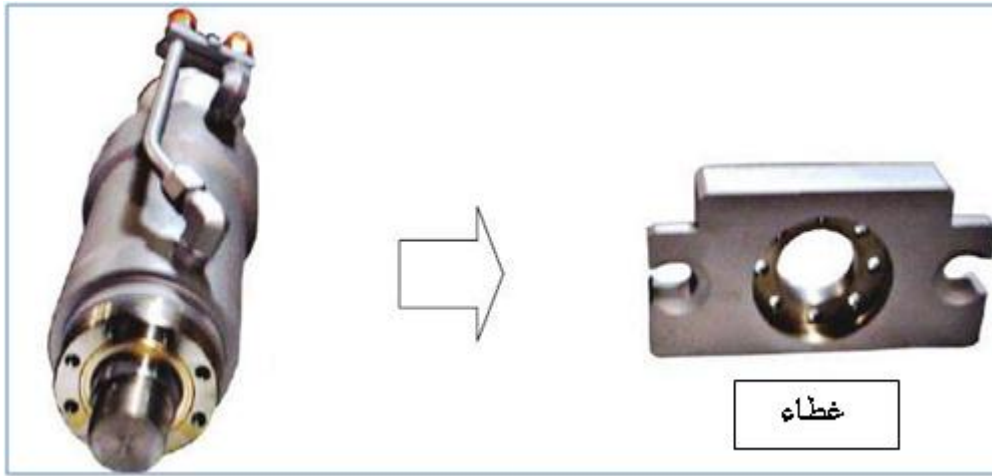
ثبت الاسطوانة في ملزمة مناسبة

- 1- اجعل العمود المشغل يبرز عن الغطاء لمسافة ( 2 - 3 ) سم وافحص نهاية العمود خشية وجود كسر أو حافات حادة. افتح الغطاء كما في الشكل رقم (2-2) وبعد فتح صواميل الربط اسحب الغطاء عن العمود بعناية كما في الشكل رقم (3-2)، ثم افتح جلبة المكبس كما في الأشكال (1-2)، (2-2)، (3-2).



الشكل ( 1-2 ) طريقة فتح الغطاء





الشكل ( 2-2 ) المشغل الخطي مفتوح الغطاء



الشكل ( 3-2 ) جلبة المكبس للمشغل الخطي

2- بعد فتح جلبة المكبس افصل عنها مجموعة مانعة تسرب الزيت والحشوة وسائد الحشوة كما في الشكل (4-2) مستخدما مفكا ذا رأس صغير مدبب لمنع حدوث ضرر في الحلقات.

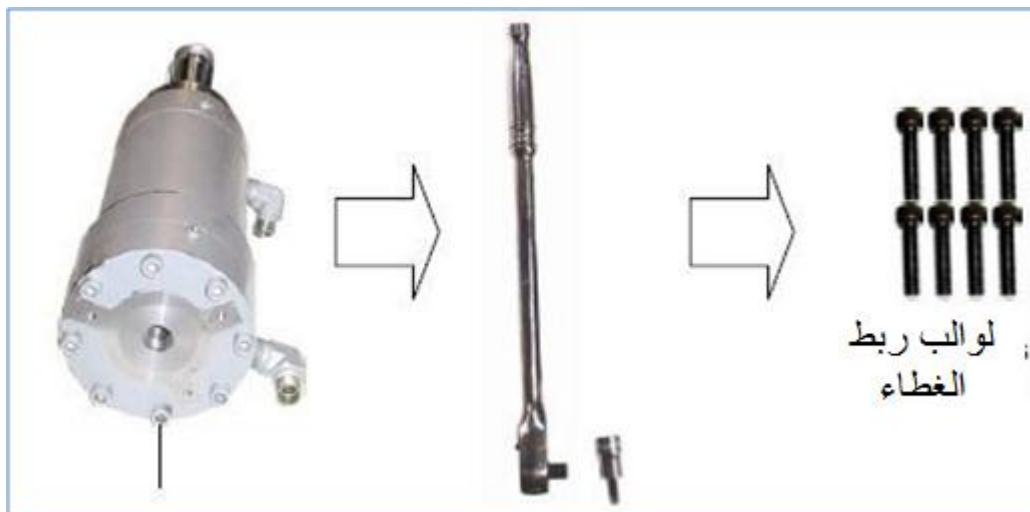


الشكل ( 4-2 ) جلبة المكبس مع مانعات التسرب

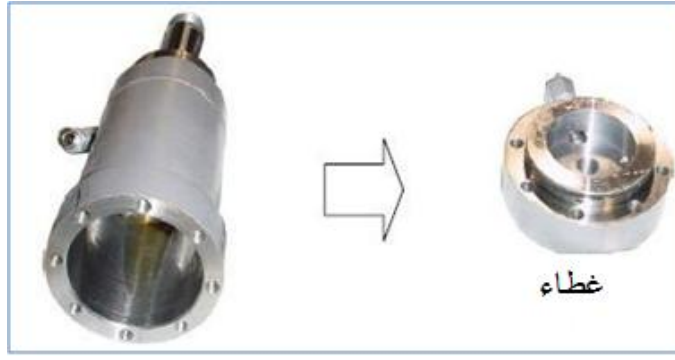
3- افتح لوائب غطاء المحمول وارفع الغطاء كما في الأشكال (2-5)، (2-6)، (2-7). ويجب رفع الغطاء بعناية .



الشكل ( 2-5 ) عملية رفع الغطاء



الشكل ( 2-6 ) عملية سحب لوائب الغطاء



الشكل ( 7-2 ) اسطوانة المكبس وغطائه

4- ارفع الحشوة الحلقية وساند الحشوة الحلقية من الغطاء كما في الشكل (8-2) مستخدما مفكا ذا راس صغير مدبب لمنع حدوث ضرر فيهما .



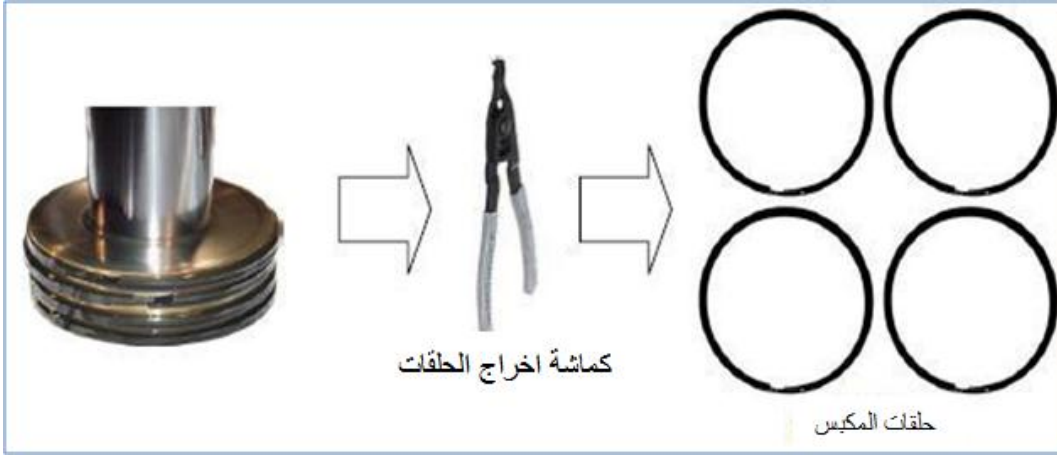
الشكل ( 8-2 ) حشوات مكبس الاسطوانة

5- اجعل الاسطوانة بوضع عمودي الشكل ( 9-2 )، واسحب عمود المكبس وافصله عن الاسطوانة ويجب عدم السماح لعمود المكبس بلامسة جدار الاسطوانة الداخلي خلال سحبه لمنع حدوث خدوش في الاسطوانة .



الشكل ( 9-2 ) الاسطوانة وعمود المكبس

6- استخدم كماشة اخراج الحلقات ( pliers ) لفصل حلقات المكبس كما في الشكل ( 10-2 ) .  
افحص المكبس واستخدم ورق صنفرة ناعما جدا لجعل المكبس ناعما ( إذا تطلب ذلك وإن وجدت به خدوش ) .



الشكل (10-2) مكبس الاسطوانة وحلقاته المعدنية

7- نظف الجدار الداخلي للاسطوانة وأما الخدوش البسيطة في الجدران فيمكن إزالتها بحجر التجليخ كما في الشكل ( 11-2 ) . أما إذا كانت الخدوش كثيرة فيجب استبدال الاسطوانة .



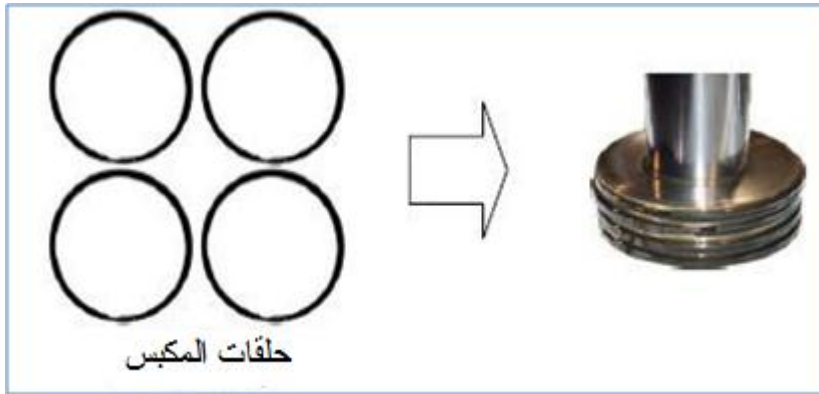
الشكل ( 11-2 ) عملية الصقل والتجليخ الداخلي للاسطوانة

## 2-2 أهم الأعطال التي تحدث في المشغل :

- 1- حدوث تسريب للهيدروليك في ناحية حشوة العمود ليس بالضرورة أن ذلك يعني تلف الحشوة، لذا يجب فحص سطح العمود لاحتمال وجود خدوش او حزوز او تشققات في العمود.
- 2- حدوث تسرب للهيدروليك قبل المكبس ، ويمكن الاستدلال عنه بفقدان كفاءة الاسطوانة حيث لا يستجيب عمود التشغيل لضغط الهيدروليك المسلط في المنظومة الهيدروليكية . كما ان المكونات الأخرى في المنظومة مثل صمام السيطرة عندما لا يعمل بشكل جيد ( نتيجة لحدوث عطل فيه ) فان عمود التشغيل لا يستجيب ايضا .
- 3- تسرب الهيدروليك من الحشوة المركبة في غطاء الاسطوانة قد يكون بسبب الربط غير الجيد ( غير المتوازن ) للوالب الغطاء أو تلف الحشوة وبذلك يجب استبدال الحشوة وربط الغطاء بشكل جيد، اي ربط اللوالب بصورة متقابلة لكي نحصل على انطباق تام وجيد لغطاء الاسطوانة.

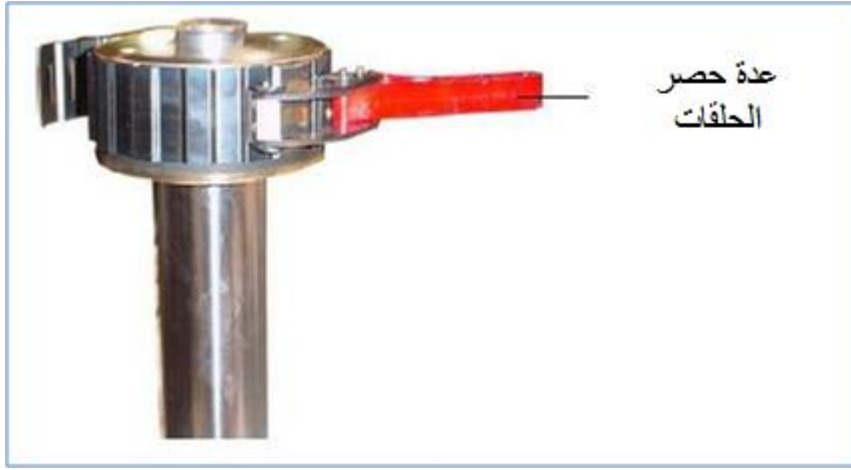
## 3-2 اسم التمرين : إعادة تجميع المشغل الهيدروليكي الخطي

- 1- لإعادة تجميع المشغل ركب حلقات المكبس على أن تتركب الحلقتان الوسطيتان أولاً ، لماذا ؟ مع التأكد من أن فتحة الحلقتين متعاكستان كما في الشكل (2-12) .



الشكل (2-12) حلقات المكبس

- 2- بعد تركيب الحلقات الأربع ثبت الاسطوانة بشكل عمودي وزيت الحلقات والمكبس بالهيدروليك باستخدام عدة ضغط الحلقات كما في الشكل (2-13) ويدفع المكبس إلى داخل الاسطوانة .



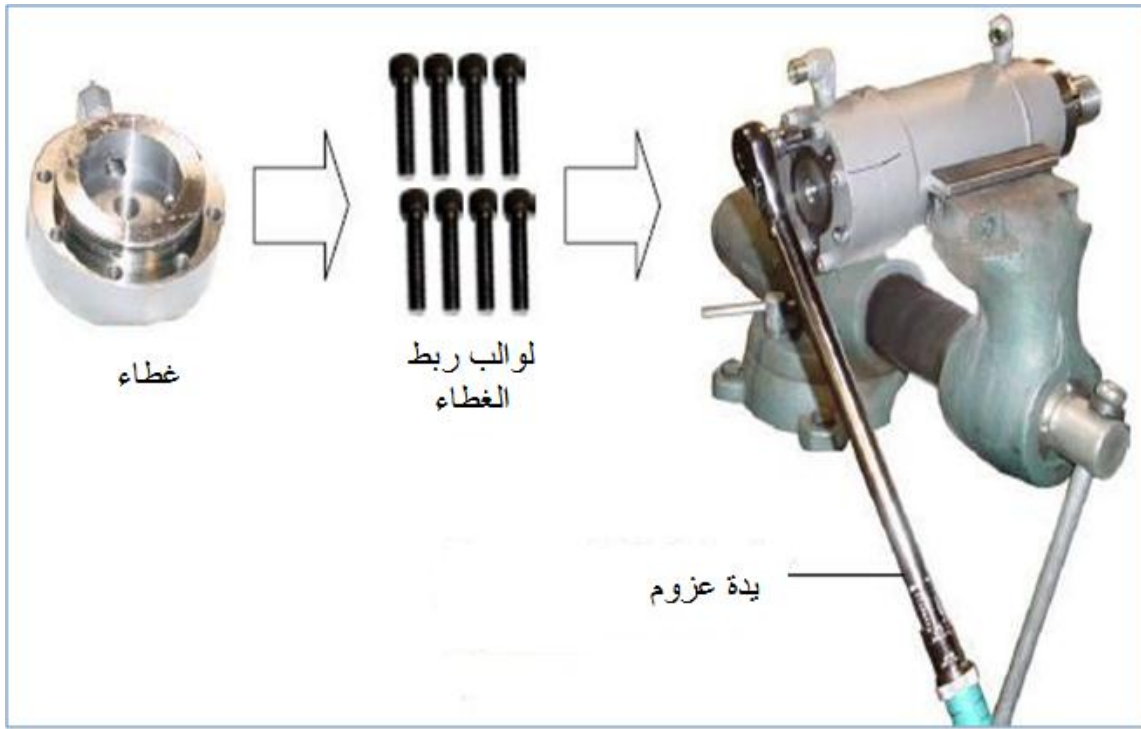
الشكل ( 13-2 ) أداة ضغط حلقات المكبس

3- اغسل الغطاء ومجاري تركيب الحلقات فيه جيدا كما في الشكل ( 14-2 ) وزيتته بزيت هيدروليكي قبل تركيب الحلقات واستخدم مفلا ذا رأس مدبب صغير لتركيب الحاصرة الحلقية وساند الحاصرة الحلقية .



الشكل ( 14-2 ) أدوات رفع الحلقات الحاصرة

4- ركب بعناية الغطاء على الاسطوانة واربط اللوالب تدريجيا بصورة متقابلة بعد تثبيت الاسطوانة بالملزمة كما في الشكل ( 15-2 )، واستخدم ذراع العزم وبعزم مقداره 80 نيوتن.متر لربط اللوالب.



الشكل ( 15-2 ) عملية ربط غطاء الاسطوانة

5- اجعل الاسطوانة بشكل عمودي، وبعناية ركب غطاء العمود كما في الشكل ( 16-2 ) واربط لوابك تثبيت الغطاء .



الشكل ( 16-2 )

6- قبل تركيب محمل الكبس في عمود المكبس ركب فيه مانعة التسرب والحشوة وساند الحشوة كما في الشكل ( 2-17 ) وذلك بعد تنظيف المجاري التي تتركب فيها وتزييتها بزيت هيدروليكي نظيف .



الشكل ( 2-17 ) الاجزاء المركبة على المكبس

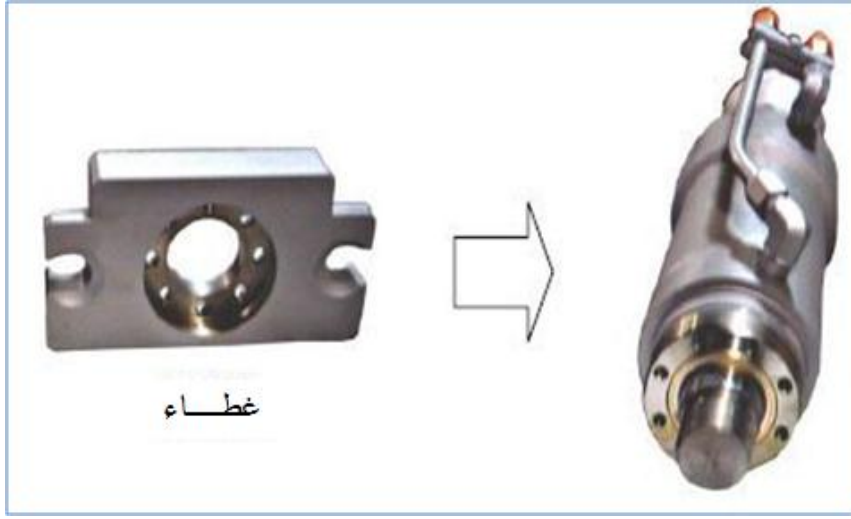
7- قم بتزييت محمل المكبس بزيت الهيدروليكي، وبعناية ركبها في عمود المكبس كما في الشكل ( 2-18 ) ولا تستخدم الطرق في تركيبها.



الشكل ( 2-18 ) عملية التركيب



8- ركب غطاء المشغل كما في الشكل ( 19-2 ) بعد تزييته وثبته باللوالب الخاصة به بربطها.  
بصورة متقابلة.



الشكل ( 19-2 ) عملية تركيب الغطاء

#### 4-2 صيانة المشغل الهيدروليكي الدوراني

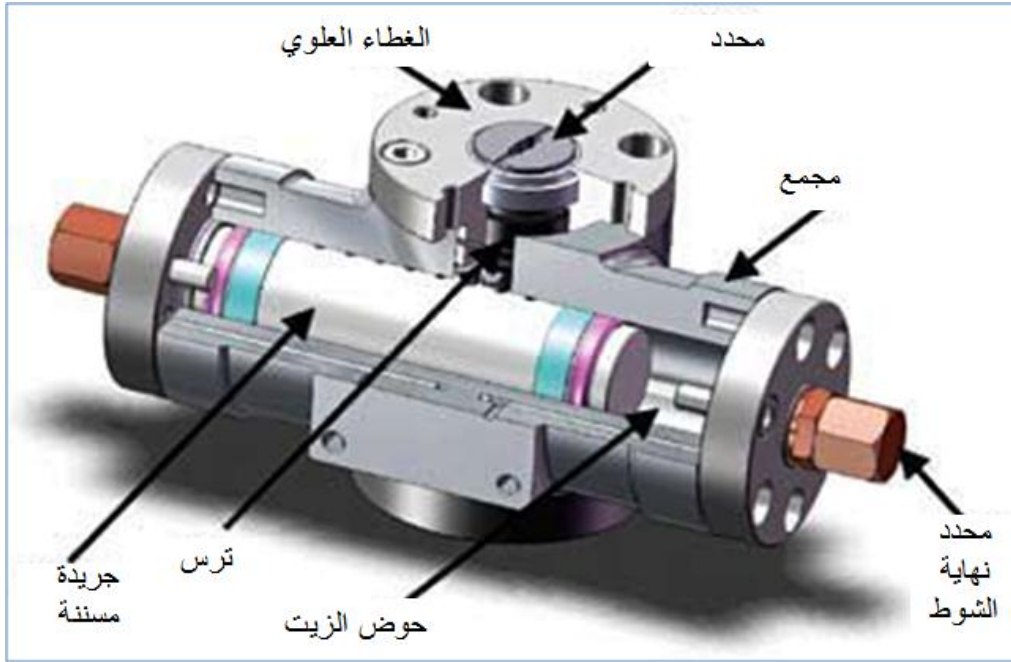
### Hydraulic Rotary Actuators Maintenance

يعتمد المشغل الهيدروليكي الدوراني في عمله على تحويل طاقة الهيدروليك الى طاقة ميكانيكية دورانية باستخدام الجريدة المسننة والترس فعند تسليط ضغط الهيدروليك على الجريدة المسننة كما في الشكل ( 20-2 ) ، فإنها تتحرك حركة خطية تتحول هذا الحركة إلى حركة دورانية بواسطة الترس المتعشق مع أسنان الجريدة المسننة.

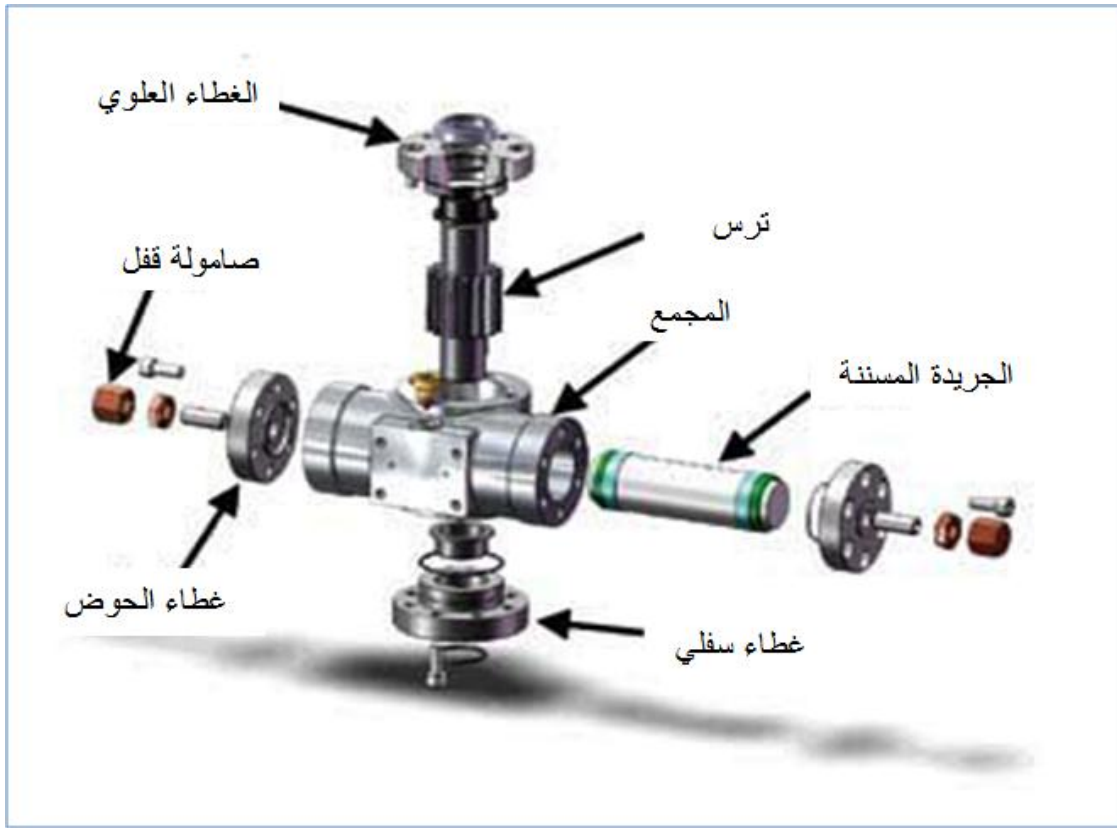


الشكل ( 20-2 ) محول الحركة الخطية الى دورانية

يعتمد اتجاه الدوران على اتجاه الحركة الخطية للجريدة المسننة، وعندما ينعكس اتجاه حركة الجريدة المسننة فان الحركة الدورانية تنعكس أيضا".  
 والمشغلات الدورانية أنواع ، والشكل ( 21-2 ) يبين مقطع أحد أنواع المشغلات الدورانية، والشكل ( 22-2 ) يبين أجزاء هذا المشغل الدوراني .



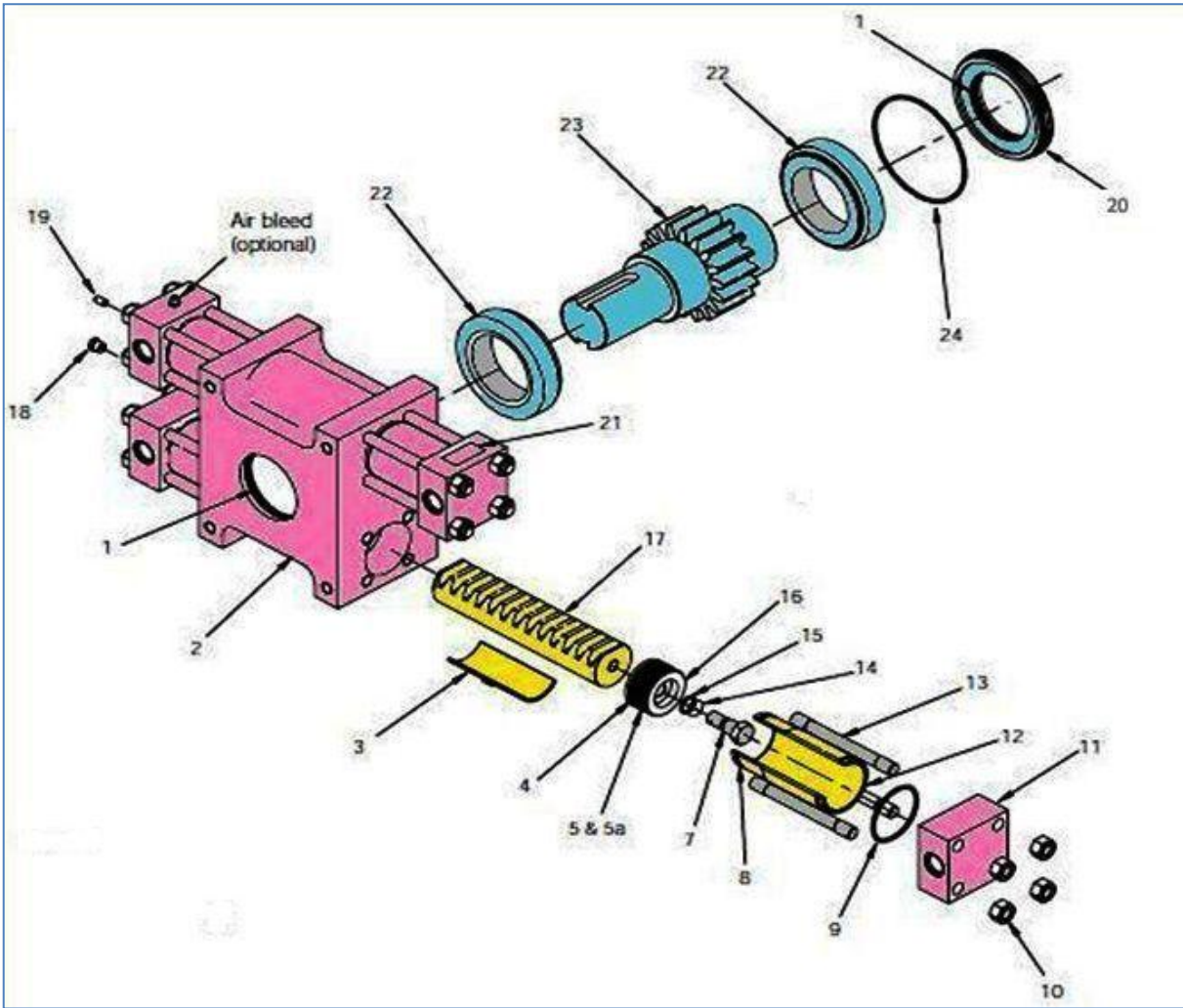
الشكل ( 21-2 ) يبين مقطع أحد أنواع المشغلات الدورانية



الشكل ( 22-2 ) مشغل هيدروليكي دوراني مفكك

5-2 اسم التمرين : تفكيك المشغل الهيدروليكي الدوراني

الشكل ( 23-2 ) يبين أجزاء مشغل دوراني هيدروليكي مفكك



الشكل ( 2-23 ) يبين اجزاء مشغل دوراني هيدروليكي مفكك

## 1-5-2 أجزاء المشغل الدوراني:

- 1- مانعة تسرب (الزيت لمنع خرج الزيت).
- 2- مجمع الأجزاء (بدن المشغل).
- 3- قاعدة الجريدة المسننة.
- 4- حلقة حصر.
- 5- حاصرة المكبس.
- 6- مسند حلقة الحصر.
- 7- لولب الجريدة المسننة.
- 8- مجرى الحلقة الحاصرة.
- 9- حلقة حاصرة.
- 10- صامولات ربط الغطاء.
- 11- غطاء.

- 12- الاسطوانة.
- 13- لولب ربط.
- 14- حلقة ربط الجريدة.
- 15- حلقة.
- 16- مكبس.
- 17- جريدة مسننة(لتحويل الحركة الخطية الى دورانية).
- 18- صمام تصريف الضغط (لتصريف ضغط الزيت الزائد).
- 19- لولب قفل الضبط (يستخدم لقفل مجرى الزيت الثانوي).
- 20- حافظه كرسى التحميل.
- 21- لوحة رقم المشغل.
- 22- كرسى تحميل.
- 23- ترس اسطوانى عدل.
- 24- حلقة حصر.

## 6-2 خطوات تفكيك المشغل :

- 1- اجعل المشغل في وسط شوط العمل وافتح الصواميل رقم 15 واسحب الغطاء عن الاسطوانة واسحب الاسطوانة بعناية وافتح لولب المكبس واسحب المكبس من الجريدة المسننة .
- 2- ازل حاصرة المكبس رقم 5 و 5a وحلقة المكبس رقم 4 والحلقات 4 و 5 وافحصها وتأكد من عدم وجود تآكل او تشقق واستبدل التالف منها . وافحص الحلقة 9 وتأكد من عدم وجود اي عيب فيها.
- 3- افتح حاصرة كرسى التحميل 20 بإدارتها عكس عقرب الساعة وافتح الحلقة 24 .
- 4- ضع علامات متقابلة على الجريدة المسننة والترس قبل فصلها وذلك للمساعدة على تركيبها بشكل صحيح واسحب كرسى التحميل الذي يتكون من جزأين .
- 5- ادفع الجريدة المسننة واجعلها تخرج من المجمع وحافظ على قاعدة الجريدة المسننة من السقوط وحصول ضرر فيها او في المجمع او الجريدة واضغط كرسى التحميل 22 من الخلف وافحصه للتأكد من عدم وجود اي ضرر فيه. افحص مانعة التسرب رقم 1 وتأكد من عدم وجود ضرر فيها وفي مكان تركيبها في المجمع.
- 6- افحص أسنان الجريدة المسننة والترس للتأكد من عدم وجود تآكل فيها واغسلها. وزيت مانعة التسرب 1 وركبها وركب كرسى التحميل 22، وزيت الجريدة المسننة وركبها بعناية وزيت

- الترس وركبه بحيث تتقابل العلامات التي على الجريدة المسننة بالتي على الترس التي وضعت في الخطوة رقم 4.
- 7- ركب كرسي التحميل 22 ثم زيت وركب الحلقة 24 في المجرى المخصص لها في المجمع وزيت الحلقة 8 وركبها في المجرى المخصص لها .
- 8- ركب الحلقات 4 و 5 بعد تزييتها في المكبس ثم ركب الحاصرات 14 و 15 في المكبس 16 وركب لولب المكبس 7.
- 9- ركب الاسطوانة بدفعها بعناية بعد تزييتها من الداخل واربط لولب المكبس 7 حتى يلامس المكبس الجريدة المسننة.
- 10- زيت الحلقة 9 وركبها في المجرى المخصص لها في الغطاء 11 وركب الغطاء وركب صامولات الربط رقم 15 واستخدم ذراع العزوم للشد.

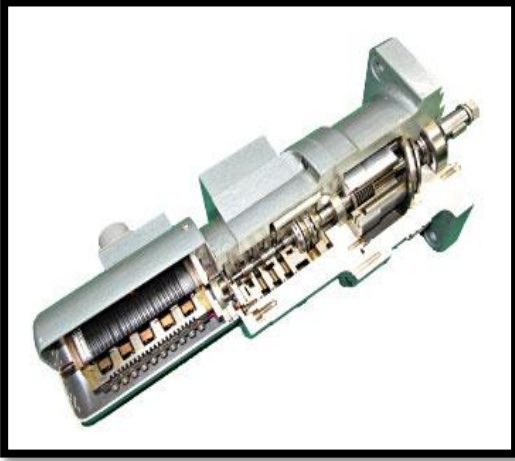
## 7-2 أعطال المشغل الهيدروليكي الدوراني :

إن تسرب الهيدروليكي من صمام الضغط يعني في الغالب وجود تآكل في حلقات وحاصرات المكبس وعليه يجب استبدال الحلقات والحاصرات وبذلك يمكن المحافظة على كفاءة عمل المشغل. ويجب الاهتمام والعناية بحالة الهيدروليكي والمرشحات وأن يكون الهيدروليكي نظيفا كي لا يحدث أضرار في المشغل. ويمكن استبدال حلقات وحاصرات المكبس بدون فصل المشغل عن الماكينة. وقبل إجراء اي أعمال صيانة في المشغل يجب تصريف ضغط الهيدروليكي اولاً".

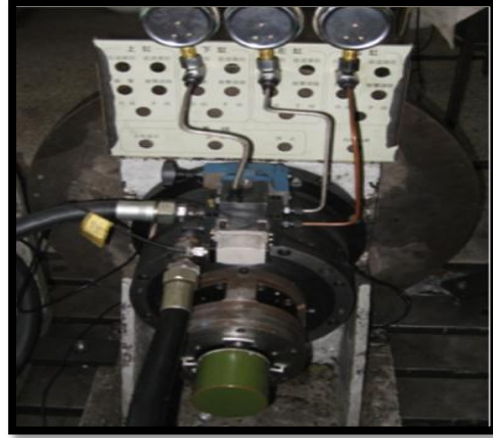
تعد هذه الانواع من المحركات المهمة في المنظومات الصناعية وذلك لقدرتها العالية من حيث العزوم والقوى الخارجة منها والدقة العالية في الحركة وقابلية التحكم بها وادارتها وعمرها التشغيلي الطويل وهذه المحركات على نوعين:

-المحركات الكهروهيدروليكية المؤازرة.

-المحركات الكهروهيدروليكية التدرجية (الخطوية).



المحرك الكهروهيدروليكي التدرجي (الخطوي)



المحرك الكهروهيدروليكي المؤازر

رقم التمرين: التمرين 4

9-2 اسم التمرين: كيفية تشغيل محرك

هيدروليكي خطوي (تدرجي)

الزمن المخصص: اربع ساعات

مكان التنفيذ: مختبر الميكاترونك

### الاهداف التعليمية:

تمكين الطالب من معرفة اساسيات عمل المحرك الخطوي ومعرفة قابليته والتعرف على الدائرة الالكترونية التي تشغل وتسيطر على هذا النوع من المحركات

### التسهيلات التعليمية ( مواد، عدد، أجهزة )

- 1-وحدة تجهيز القدرة الهيدروليكية.
- 2- المحرك الخطوي.
- 3-جهاز مقياس التيار ذو الفك الرقمي ( كلامبيتر ).
- 4-لوحة توصيلات الكترونية.
- 5- دائرة متكاملة IC من نوع CD4017.
- 6-مرحلات Relay.
- 7- المؤقتات 555.
- 8- مقاومات  $10k\Omega$ ,  $6.8k\Omega$  ومتغيرة  $100k\Omega$ .
- 9- متسعة  $9\mu f$ .
- 10-دايود 1N4145 .
- 11-كاوية مع سلك اللحام.
- 12-اسلاك.
- 13- صمام (ترانسستور) 2N222.
- 14-مصدر التيار الكهربائي المستمر.



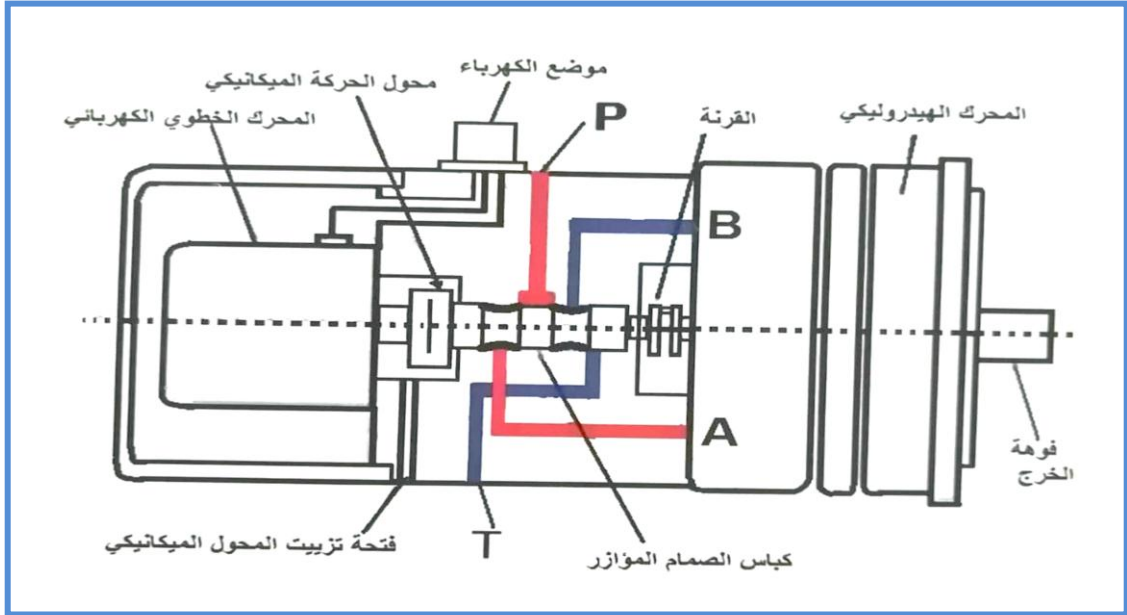
تعمل هذه المحركات كعمل نظيراتها الكهربائية إلا إن باستطاعتها توليد عزوم عالية وذات حركة عالية الدقة وتمتاز بعمر تشغيلي طويل.

ويتكون هذا النوع من المحركات من ثلاثة اجزاء رئيسة وهي كما في الشكل(24-2):

1- محرك كهربائي خطوي(تدرجي) Stepper Motor.

2- صمام اتجا هي 3/4 مؤازر.

3- محرك هيدروليكي مكبسي محوري.



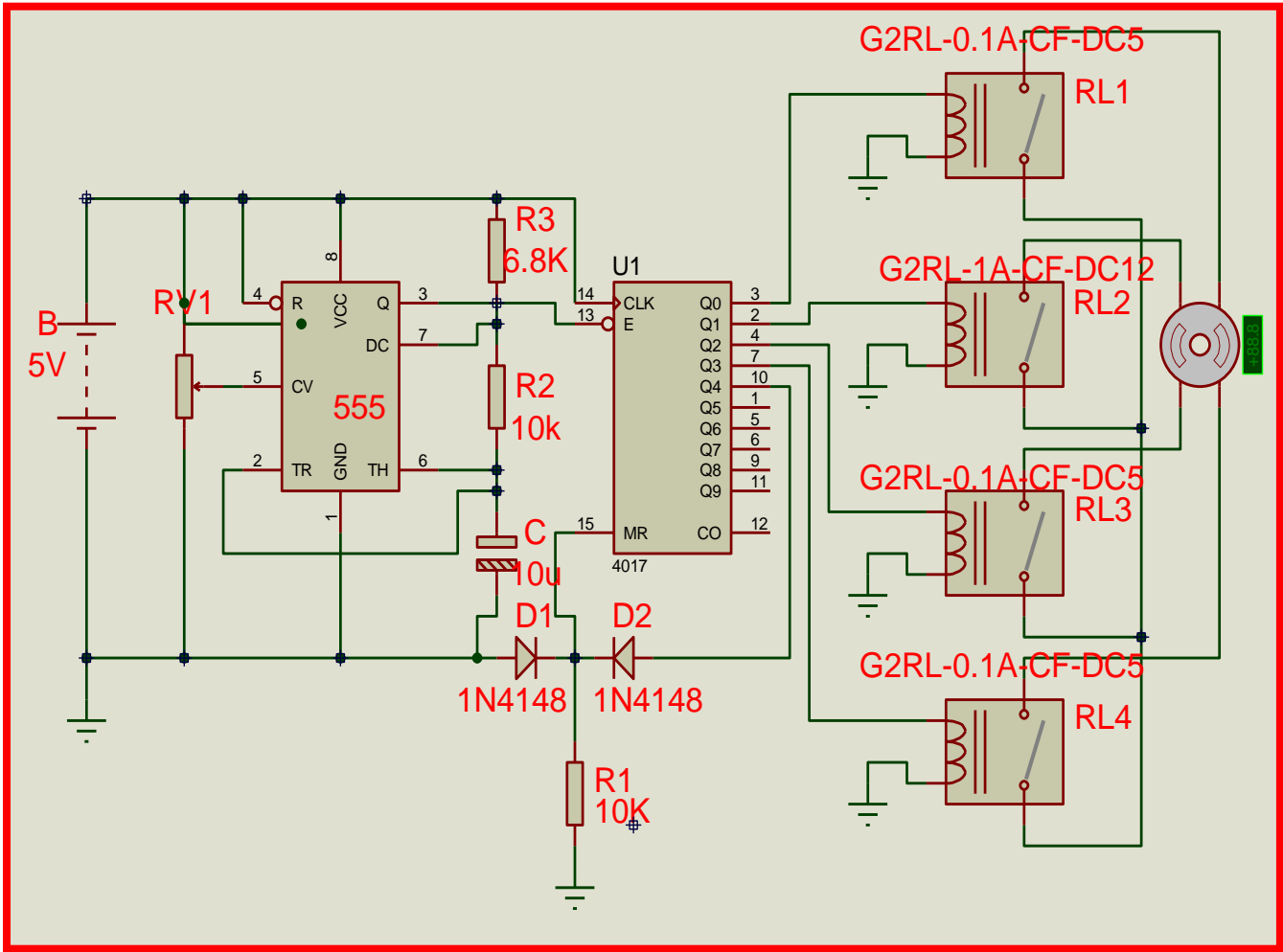
الشكل (24-2) المحرك الكهروهيدروليكي الخطوي

## خطوات العمل:

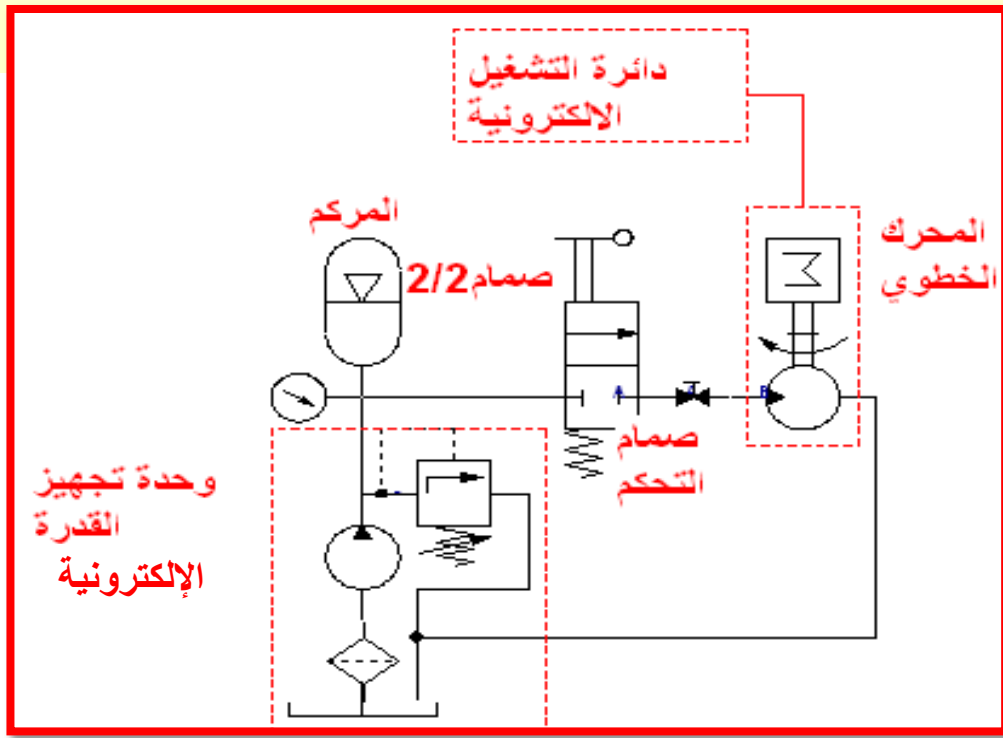
- 1- ربط الدائرة الالكترونية كما في الشكل(2-25) والتأكد من سلامة التوصيلات وتشغيلها وفحص التشغيل للمخارج وعملها بالتعاقب.
- 2- ربط المحرك مع وحدة تجهيز القدرة الهيدروليكية كما في الشكل(2-26).
- 3- فحص اسلاك المحرك الخطوي وبيان تسلسلها وايجاد الخط المشترك.
- 4- اربط الدائرة الالكترونية بالمحرك.
- 5- شغل المحرك وافحصه استعدادا للعمل.
- 6- قم بتغيير تدفق الزيت ولاحظ ماذا يحدث للمحرك.
- 7- ابدأ بتغيير قيمة المقاومة المتغيرة من قيمة  $25K\Omega$  الى  $100K\Omega$  لأربعة مراحل وفي كل مرة سجل عدد دورات المحرك في الجدول(1-2).
- 8- ارسم مخطط العلاقة بين قيمة المقاومة وعدد دورات المحرك.
- 9- اربط مُرَكِّم على المنظومة الهيدروليكية ولاحظ ماذا يحدث".

## أسئلة المناقشة:

- 1- ماذا تلاحظ عند تغيير قيمة كمية التدفق؟
- 2- ماذا تستنتج من منحنى العلاقة بين المقاومة وعدد دورات المحرك؟
- 3- ماذا يحدث للمحرك عند ربط المُركِّم على المنظومة الهيدروليكية؟



الشكل (25-2) دائرة التحكم بالمحرك الخطوي



الشكل (26-2) الدائرة الكهروهيدروليكية للمحرك الخطوي

الجدول ( 1-2 )

قيمة المقاومة	25K $\Omega$	50k $\Omega$	75k $\Omega$	100k $\Omega$	
عدد دورات المحرك [دورة/دقيقة]					

**رقم التمرين: التمرين 5**

**10-2 اسم التمرين: كيفية تشغيل محرك**

**كهروهيدروليكي مؤازر ( خدمي )**

**مكان التنفيذ: ورشة الميكاترونك**

**الزمن المخصص: اربع ساعات**

### **الاهداف التعليمية:**

تمكين الطالب من معرفة اساسيات عمل المحرك الكهروهيدروليكي المؤازر  
ومعرفة قدراته والتعرف على الدائرة الكهربائية التشغيلية التي تسيطر على هذا النوع من  
المحركات

### **التسهيلات التعليمية (مواد، عدد، اجهزة)**

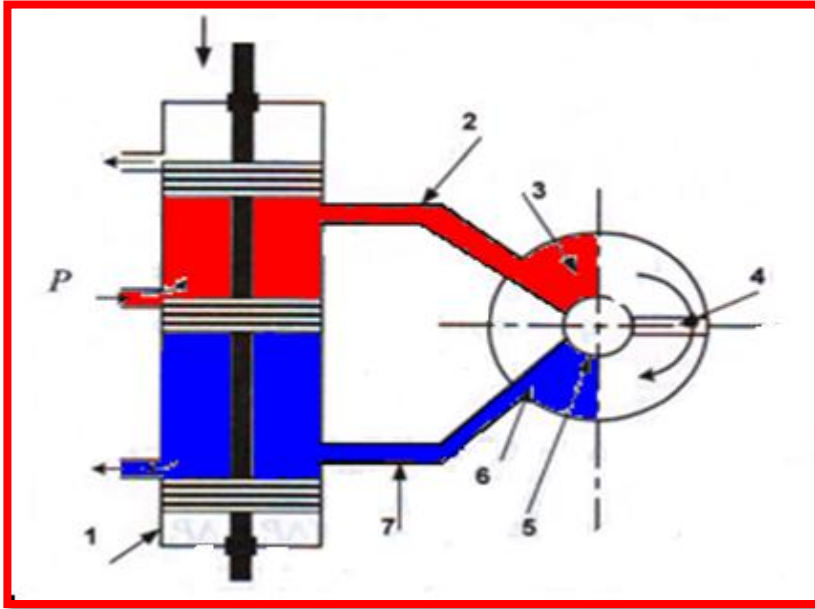
- 1- وحدة تجهيز القدرة الهيدروليكية.
- 2- محرك هيدروليكي ثنائي الدوران.
- 3- صمام التحكم بالجريان.
- 4- صمام توجيهي 4/3 تناسب كهربائي.
- 6- صمام عدم الرجوع.
- 7- مرحلات ثنائية Relay.
- 8- مقاومة متغيرة.
- 9- لوحة توصيلات الكترونية.
- 10- اسلاك.
- 11- لوحة توصيلات الكترونية.
- 12- كاوية مع سلك اللحام.
- 13- مصدر التيار الكهربائي المستمر.

## المعلومات النظرية:

هذه المحركات تتكون من وحدات منفصلة، وهذه الوحدات الرئيسية تشكل مجتمعة منظومة المحركات الكهروهيدروليكية الموازنة وهي:

الصمامات التناسبية – المحرك الهيدروليكي – دائرة التحكم الالكترونية

عند تشغيل الدائرة الهيدروليكية لا يدور المحرك هيدروليكي الا اذا شغلنا ملفات الصمام توجيهي 4/3 التناسبي الكهربائي بأىصال الفولتية الى ملفات الصمام وكلما قللنا قيمة مقاومة الدائرة الكهربائية التشغيلية زادت فتحة الصمام مما يؤدي الى زيادة كمية تدفق الزيت مؤثرا" بذلك على زيادة عدد دورات المحرك كما في الشكل(27-2).



الشكل(27-2)الصمام الهيدروليكي مع المحرك الدوراني

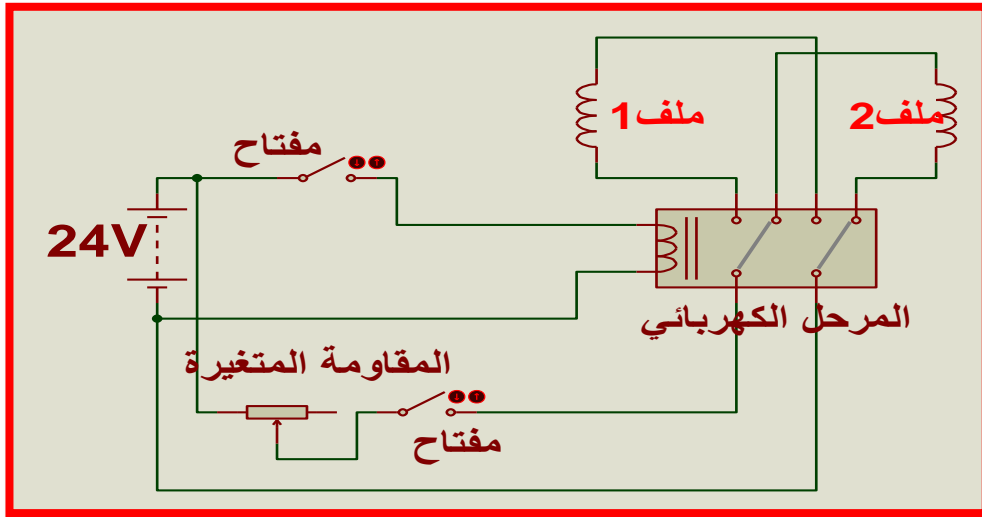
## خطوات العمل:

- 1- القيام بربط الدائرة الهيدروليكية كما في الشكل(28-2).
- 2- القيام بربط الدائرة الكهربائية التشغيلية كما في الشكل(29-2).
- 3- القيام بتوصيل الدائرة الكهربائية بالدائرة الهيدروليكية.
- 4- شغل المنظومة وافحصها ان كانت تعمل.

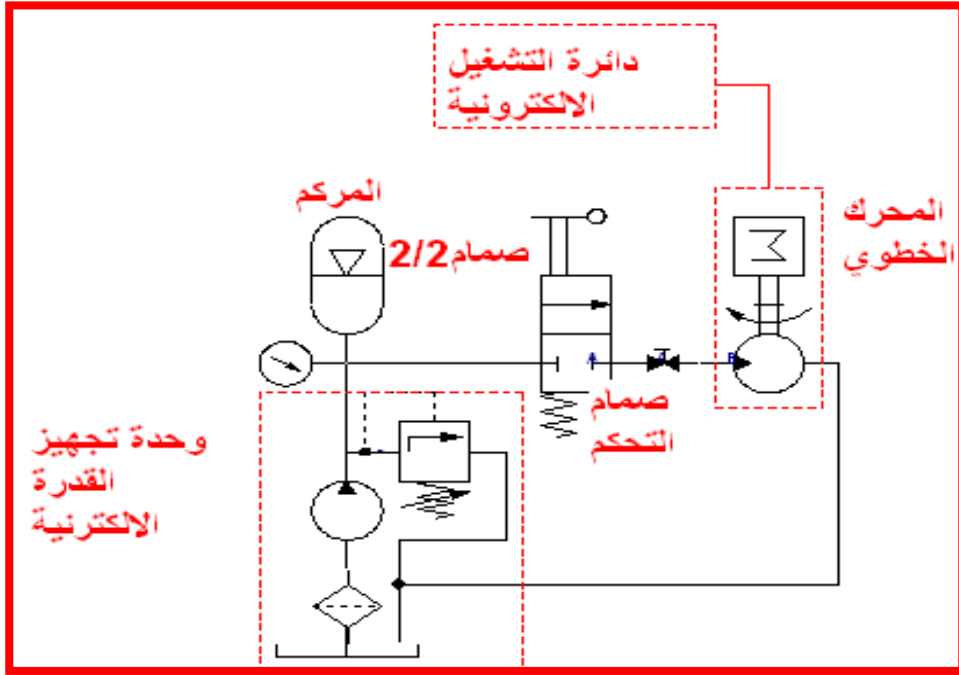
- 5- ابدأ بتغيير قيمة المقاومة تدريجياً من أعلى قيمة إلى الصفر وسجل كمية التدفق وعدد دورات المحرك لأربع حالات تغير في جدول (2-2).
- 6- اربط المُركِّم على الدائرة الهيدروليكية ولاحظ ماذا يحدث.
- 7- غير كمية التدفق بواسطة صمام التحكم بالجريان ولاحظ ماذا يحدث.
- 8- اعد تشغيل المحرك بالاتجاه المعاكس ماذا تلاحظ؟

### أسئلة للمناقشة:

- 1- ماذا تلاحظ عند تغيير قيمة المقاومة على كمية التدفق وعدد دورات المحرك؟
- 2- ماذا يحدث للمحرك عند ربط المُركِّم على المنظومة الهيدروليكية؟
- 3- ماذا تلاحظ عند تغيير كمية التدفق بواسطة صمام التحكم بالجريان؟



الشكل (2-28) دائرة التحكم بالصمام الكهربائي



الشكل (29-2) الدائرة الكهروهيدروليكية للمحرك

الجدول (2-2)

قيمة المقاومة $k\Omega$				
كمية التدفق $cm^3/min$				
عدد الدورات r.p.m				



تعد هذه المحركات من الاجزاء المهمة في المنظومات الصناعية وذلك لقدرتها على تحويل الطاقة الكهربائية الى طاقة حركية وتستخدم في إدارة وحدات انتاج القدرة الهيدروليكية وإدارة الضاغطات وإدارة الخطوط الانتاجية.....الخ.

وتوجد انواع عديدة من هذه المحركات وتنقسم الى نوعين من حيث التيار المستخدم:

- محركات التيار المستمر DC motor

- محركات التيار المتناوب AC motor

وفي هذا الموضوع سوف نتطرق الى اهم نوعين من هذه المحركات وكيفية تشغيلها والتحكم

بسرعتها وهي:

- محرك التيار المستمر التدرجي (الخطوي) Stepper motor الشكل (2-30)

- محرك التيار المتناوب ثلاثي الطور الحثي 3-Phase induction motor الشكل (2-31)



محرك التيار المستمر التدرجي (الخطوي)

الشكل (2-30)



محرك التيار المتناوب ثلاثي الطور الحثي

الشكل (2-31)

رقم التمرين: التمرين 6

12-2 اسم التمرين: محرك التيار المستمر

التدرجي (الخطوي)

الزمن المخصص: اربع ساعات

مكان التنفيذ: ورشة الميكاترونك

### الأهداف التعليمية:

تمكين الطالب من معرفة أساسيات عمل محرك التيار المستمر التدرجي (الخطوي) ومعرفة كيفية عمل الدائرة الالكترونية التشغيلية التي تسيطر عليه

### التسهيلات التعليمية ( مواد، عدد، أجهزة )

- 1- محرك تدرجي (الخطوي).
- 2- وحدة تجهيز القدرة الكهربائية.
- 3- دائرة متكاملة IC من نوع CD4017.
- 4- مرحلات Relay.
- 5- المؤقتات 555.
- 6- مقاومات  $10k\Omega$ ,  $6.8k\Omega$  ومتغيرة  $100k\Omega$ .
- 7- متسعة  $9\mu f$ .
- 8- دايود 1N4145.
- 9- كاوية مع سلك اللحام.
- 10- اسلاك.
- 11- صمام (ترانسستور) 2N222.
- 12- عارض الموجات Oscilloscope لغرض عرض الموجات الخارجة من ال555.

## المعلومات النظرية:

تتحرك هذه المحركات حركة دورانية منقطعة بزواوية مقدارها مكتوب على اللوحة التعريفية المثبتة على المحرك كما في الشكل(2-30) وبأمكانية التحكم بالسرعة الزاوية بواسطة تغيير قيمة المقاومة التي بدورها تؤثر على عدد النبضات الخارجة من المؤقت 555 خلال الفترة الزمنية الواحدة.



الشكل(2-30) محرك التيار المستمر التدرجي (الخطوي)

## خطوات العمل:

- 1- ربط الدائرة الالكترونية كما في الشكل(2-31) والتأكد من سلامة التوصيلات وتشغيلها وفحص التشغيل للمخارج وعملها بالتعاقب.
- 2- فحص اسلاك المحرك الخطوي وبيان تسلسلها ويجاد الخط المشترك.
- 3- اربط الدائرة الالكترونية بالمحرك.

4- عرض اشارة المؤقت (555) في كل حالة ورسمها على الورق البياني.

5- شغل المحرك وافحصه ان كان يعمل.

6- ابدأ بتغيير قيمة المقاومة المتغيرة من قيمة 25 الى 100 لأربع مراحل وفي كل مرة سجل عدد دورات المحرك في الجدول (2-3).

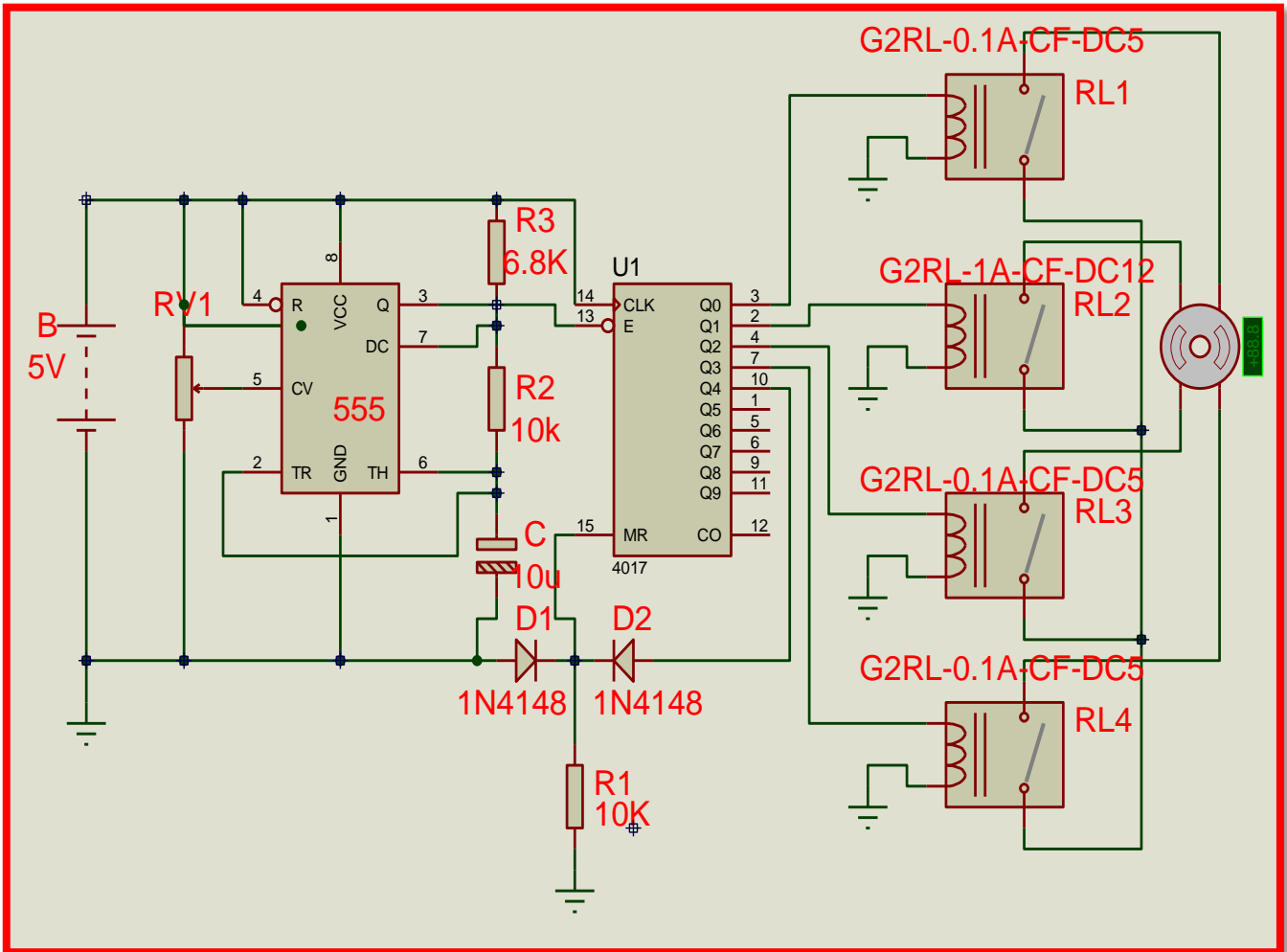
7- ارسم مخطط العلاقة بين قيمة المقاومة وعدد دورات المحرك.

### أسئلة للمناقشة:

1- هل بالامكان ملاحظة الحركة المنقطعة كلما قلت قيمة المقاومة؟

2- ماذا تستنتج من منحنى العلاقة بين المقاومة وعدد دورات المحرك؟

4- ما دور المؤقت 555 وتأثيره على حركة المحرك؟



الشكل(2-31) دائرة التحكم بالمحرك الخطوي

الجدول(2-3)

قيمة المقاومة	25kΩ	50kΩ	75kΩ	100kΩ
عدد دورات المحرك r.p.m				

**13-2 اسم التمرين: محرك التيار المتناوب رقم التمرين: التمرين 7**

**ثلاثي الطور الحثي وكيفية ربط جهاز VFD**

**به للتحكم بسرعه**

**الزمن المخصص: اربع ساعات**

**مكان التنفيذ: ورشة الميكاترونك**

**الأهداف التعليمية:**

تمكين الطالب من معرفة أساسيات عمل محرك التيار المتناوب ثلاثي الطور الحثي وكيفية التحكم بسرعه بواسطة جهاز VFD وكيفية ربط الجهاز والتحكم به.

**التسهيلات التعليمية ( مواد، عدد، أجهزة )**

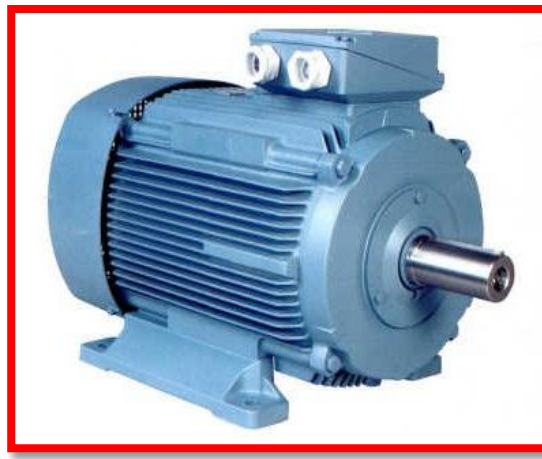
1- محرك ثلاثي الطور الحثي.

2-

2-جهاز VFD.

3- جهاز مقياس التيار ذو الفك الرقمي (كلامبيتر).

4- جهاز قياس التردد Frequency Meter.



الشكل (23-2) محرك ثلاثي الطور

### المعلومات النظرية:

من الصعوبة التحكم بسرعة المحركات الكهربائية ثلاثية الطور لكن بواسطة التكنولوجيا المتقدمة تم صنع جهاز VFD وهو مختصر للكلمات مسوق الترددات المتغيرة Variable frequency drive وله القابلية على التحكم بسرعة المحرك بسلاسة بواسطة زيادة التردد الذي قد يصل في بعض الاجهزة الى 500 Hz وله القابلية ايضا على تحويل التيار احادي الطور الى ثلاثي الطور والعكس صحيح حسب القدرة المتوفرة واختيارنا للجهاز وقدرة المحرك الكهربائي وله القابلية على تثبيت سرعة المحرك بتغير الحمل وهذا العمل الاخير لا تتم دراسته الا في مراحل دراسية متقدمة.

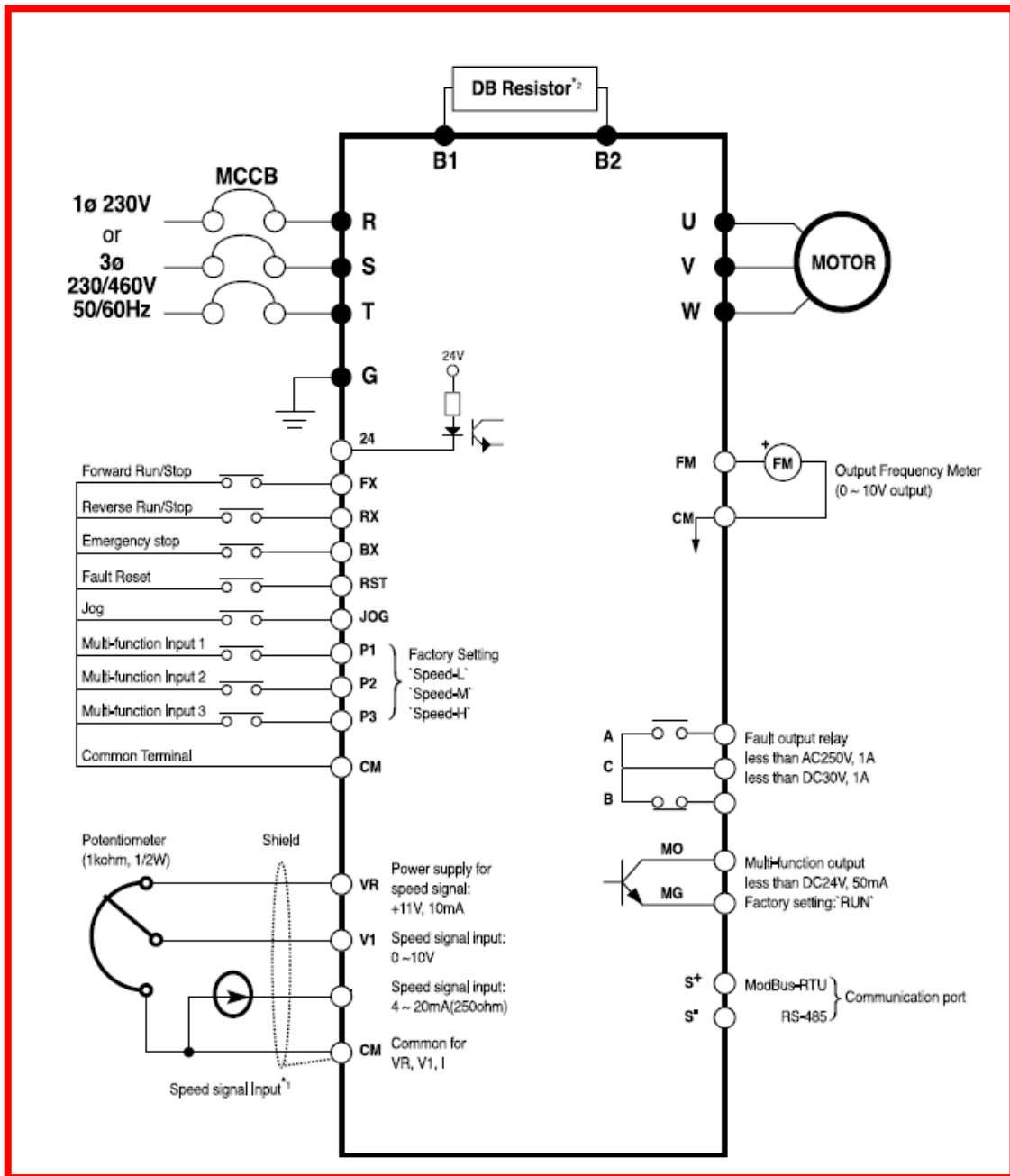
والشكل (32-2) يبين الشكل الخارجي للجهاز والشكل (33-2) يبين كيفية ربط الجهاز بالمحرك

وهو المخطط الخارجي العام للجهاز.



**Compact iG5,**

الشكل (32-2) جهاز ال (VFD)



الشكل (33-2) المخطط الخارجي للجهاز



## خطوات العمل:

1- اربط الجهاز بوحدة تجهيز القدرة الكهربائية المتوفرة اذا كانت 220V احادي الطور(1ph) نستخدم مناطق الربط R.T واذا كانت 380V ثلاثي الطور(3ph) نستخدم مناطق الربط R.S.T كما في الشكل (2-33).

2- اربط المحرك بالجهاز الى مناطق الربط UVW كما موضح في الشكل (2-33).

3- قم بتشغيل المحرك بالضغط على المفتاح FX كما موضح في الشكل (2-33).

4- غير السرعة بواسطة المقاومة المتغيرة  $100K\Omega$ .

5- سجل قيم كل من سرعة المحرك والتيار الداخل (الامبيرية) الى الجهاز والتيار الخارج من الجهاز والتردد الخارج من الجهاز لأربع حالات تغير المقاومة وصولاً الى اعلى سرعة محددة للمحرك وضع القيم في الجدول (2-4).

6- اوقف المحرك بالضغط على المفتاح BX كما موضح في الشكل (2-33).

7- ادر المحرك بالاتجاه المعاكس بالضغط على المفتاح RX كما موضح في الشكل (2-33).

### الجدول (2-4)

التغير بالمقاومة	الحالة 1	الحالة 2	الحالة 3	الحالة 4
سرعة المحرك r.p.m				
قيمة التيار الداخل Ain				
قيمة التيار الخارج Aout				
قيمة التردد الخارج Hz out				

### أسئلة للمناقشة:

1- ماذا تلاحظ لقيم التيار الداخلة الى الجهاز و الخارجة منه عند زيادة السرعة؟

2- ماذا تلاحظ لقيمة التيار عند ايقاف المحرك؟

3- هل يستجيب المحرك بسرعة عند تغيير قيمة المقاومة؟

## ملاحظة: 1

باقي مناطق الربط لاتستخدم لأنها مخصصة لما بعد الدراسة الاعدادية

## ملاحظة: 2

تنتج الشركات هذه الاجهزة بمواصفات مختلفة ونماذج مختلفة تبعا لقدرات المحركات الكهربائية ومصادر التيار الكهربائي وفي ادناه بعض الامثلة:

## Specifications 200 ~230V Class(0.5~ 5.5 HP)

Inverter Type (SV_ __ _IG5_ )	004-1	008-1	015-1	004-2	008-2	015-2	022-2	037-2	
Motor Rating <sup>1)</sup>	[HP]	0,5	1	2	0,5	1	2	3	5
	[kW]	0,37	0,75	1,5	0,37	0,75	1,5	2,2	3,7
Output ratings	Capacity(kVA) <sup>2)</sup>	1,1	1,9	3	1,1	1,9	3	4,5	6,1
	FLA[A]	3	5	8	3	5	8	12	16
	Frequency				0 ~ 400 Hz <sup>3)</sup>				
Input ratings	Voltage	1 phase 200 ~ 230 V(±10%)			3 phase 200 ~ 230 V(±10%)				
	Frequency	50 ~ 60 Hz (±5%)			50 ~ 60 Hz (±5%)				
Weight[kg]		1,2	1,8	2,1	1,2	1,2	1,8	2,1	2,2
Braking torque	Braking circuit				On board				
	Average braking torque	20% (with optional external			braking resistor : 100%, 150%)				
	Max, continuous braking time				15 seconds				
	Max, duty				0 ~ 30 % ED				
Cooling methos	Forced air cooling			Natural			Forced air cooling		
Enclosure	IP00								

## Specifications 380 ~460V Class(0.5~ 5.5 HP)

Inverter Type (SV_ __ _IG5_ )	004-4	008-4	015-4	022-4	037-4	
Motor Rating <sup>1)</sup>	[HP]	0,5	1	2	3	5
	[kW]	0,37	0,75	1,5	2,2	3,7
Output ratings	Capacity(kVA) <sup>2)</sup>	1,1	1,9	3	4,5	6,1
	FLA[A]	1,1	2,5	4	6	8
	Frequency				0 ~ 400 Hz <sup>3)</sup>	
Input ratings	Voltage	3 phase 380 ~ 460 V(±10%)				
	Frequency	50 ~ 60 Hz (±5%)				
Weight[kg]	Weight [kg]	1,7	1,7	1,8	2,1	2,2
Braking torque	Braking circuit				On board	
	Average braking torque	20% (with optional external			braking resistor : 100%, 150%)	
	Max, continuous braking time				15 seconds	
	Max, duty				0 ~ 30 % ED	
Cooling methos	Forced air cooling					
Enclosure	IP00					

\*1) Indicates the maximum applicable capacity when using 4 pole L.S standard motor;

\*2) Rated capacity (F3~V\*) is based on 220V for 200V class and 440V for 400V class.

\*3) Maximum output voltage will not be greater than the input voltage. Output voltage less than the input voltage can be set.

## أسئلة الفصل الثاني

س1 / عند اجراء صيانة لمشغل هيدروليكي خطي يجب استخدام مفك ذي رأس مدبب، لماذا ؟

س2 / لصيانة مكبس او اسطوانة المشغل ، ما العمل الذي يجب القيام به ؟

س3 / ما اهم الاعطال التي تحدث في المشغل ؟

س4 / وضح فكرة عمل المشغل الهيدروليكي الدوراني .

س5 / وجود تسرب للهيدروليك من صمام السيطرة ، ماذا يعني ذلك ؟

س6 / يجب الاهتمام بحالة الهيدروليك ، كيف يتم ذلك ؟

# الفصل الثالث

## التحكم المنطقي المبرمج البرمجة المتقدمة

### *Programmable Logic controller Advanced Programming*

#### الأهداف

يهدف هذا الفصل الى التعرف على تطبيقات أنظمة التحكم الرقمية المتقدمة وآلية عملها بشكل مفصل وكيفية كتابة برامج بلغة المخطط السلمي لتطبيقات صناعية مختلفة.

#### الأهداف الخاصة:

نتوقع أن يكون الطالب قادراً على:

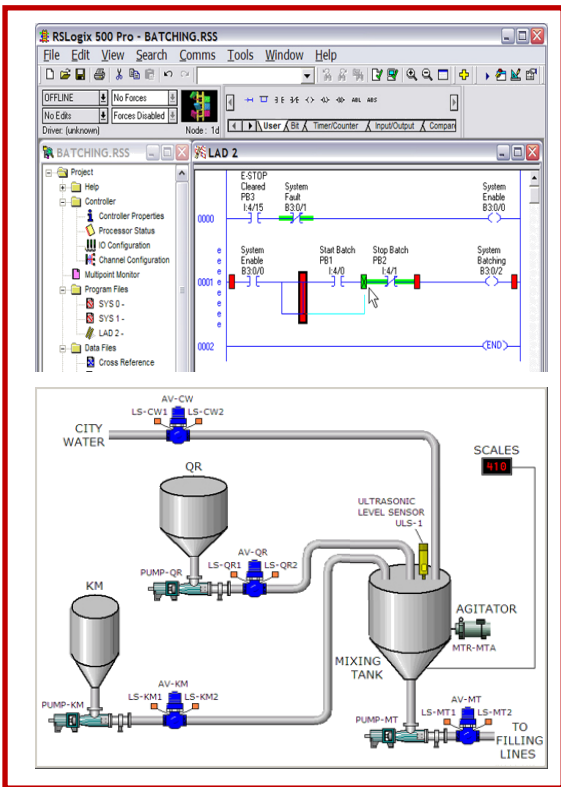
1. فهم عمل المؤقتات المستعملة في المتحكمات.
2. كتابة برنامج لمؤقت تاخير التشغيل.
3. عمل تطبيق صناعي على المؤقت.
4. يتعامل مع حفظ الحالة Latch.
5. كتابة برنامج للسيطرة على تطبيقات صناعية.
6. يدرك عمل برنامج متعدد المراحل.
7. يتعامل مع العدادات Counter.
8. يفهم عمل العدادات.



# الفصل

تعلم المواضيع

## البرمجة المتقدمة



- اوامر متقدمة للعمليات المنطقية.
- اوامر التحكم في البرمجة.
- تطبيقات المؤقتات.
- أنواع المؤقتات.
- عمل و برمجة المؤقتات.
- تطبيقات العدادات.
- عمل وبرمجة العدادات.

## 1-3 مقدمة

الكثير من التطبيقات الصناعية تتضمن عمليات معقدة ودقيقة مثل تشغيل واطفاء المحركات ونقل الحركة المستمرة وفتح صمامات وغلقها ولذلك يستعمل للسيطرة عليها المتحكم المنطقي المبرمج Programmable Logic Control (PLC) الذي يرتبط مع المشغلات الكهربائية بشبكة معقدة من الاسلاك الكهربائية. يقوم المتحكم بمراقبة اشارات الادخال واجراء المعالجة الرقمية من خلال البرنامج وارسال اشارات الى الاخراج وهذا ما يعرف بالعمليات المؤتمتة Automated Process والشكل (1-3) يوضح ماكينة مسيطر عليها بالمتحكم المنطقي تقوم بغسل وتعبئة قناني الماء.



الشكل (1-3) ماكينة غسل وتعبئة قناني الماء

## 2-3 اسم التمرين - تشغيل المحرك مع تاخير محدد من الزمن

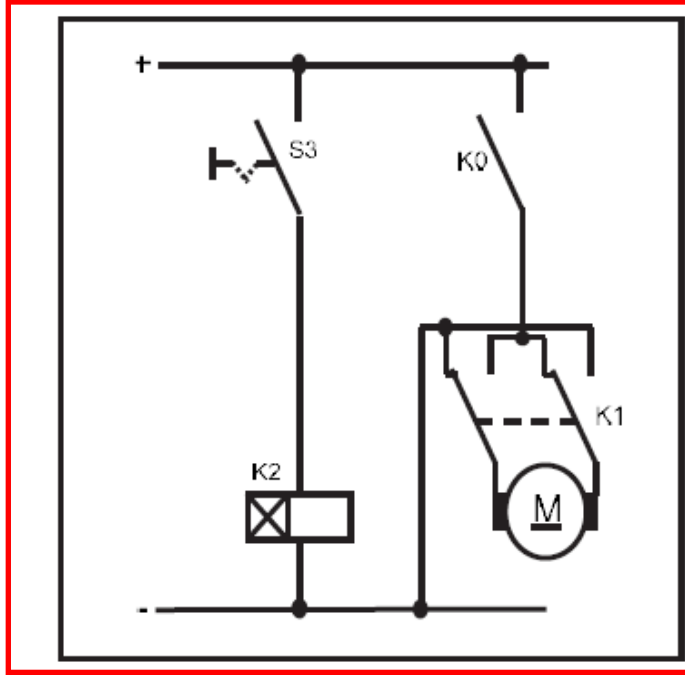
رقم التمرين: 1

الزمن المخصص: 4 ساعة

## مقدمة

مؤقت تأخير التشغيل يستعمل في دوائر تشغيل المحركات بعد مدة معينة من الزمن فالشكل (2-3) يوضح مخططا لمحرك (M) مرتبطا بمتحكم منطقي من خلال Q0.0 ومفتاح تشغيل S3، في هذا

التمرين عند غلق مفتاح التشغيل يؤخر البرنامج تشغيل المحرك لمدة معينة ثم يقوم بتشغيل المحرك.  
يستعمل هذا التطبيق في الكثير من العمليات الصناعية.



الشكل (2-3) مخطط لمحرك مرتبط بمتحكم منطقي

مكان التنفيذ: مختبر الميكاترونكس / تكنولوجيا صناعي

#### الاهداف التعليمية:

بعد انتهاء من هذا التمرين يصبح الطالب قادراً على:

- 1- فهم عمل المؤقت.
- 2- كتابة برنامج لمؤقت تأخير التشغيل.
- 3- عمل تطبيق على المؤقت.

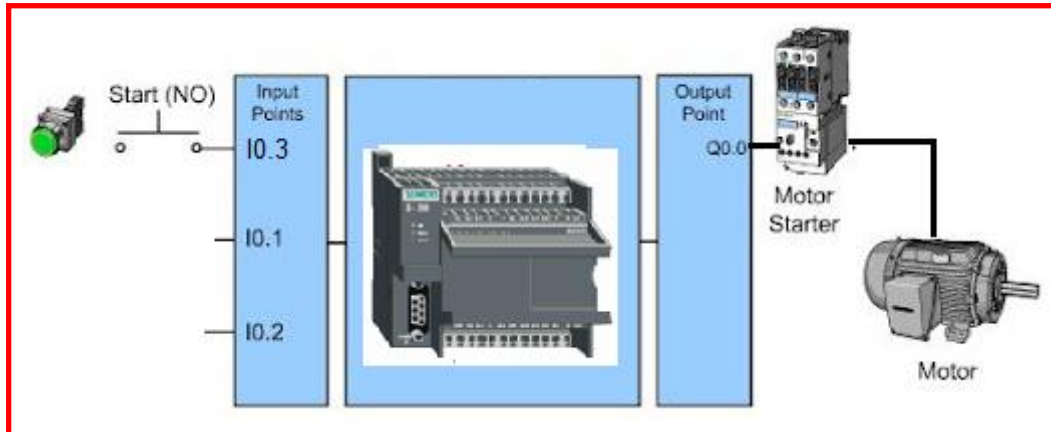
التسهيلات التعليمية (مواد، عدد، أجهزة)

- 1- متحكم منطقي.
- 2- مفتاح كهربائي.
- 3- محرك كهربائي.

#### خطوات العمل

- 1- ربط الدائرة الكهربائية :-

اربط مفتاح تلامس Switch إلى الإدخال I0.3 ومحرك إلى الإخراج Q0.0 كما في الشكل (3-3).

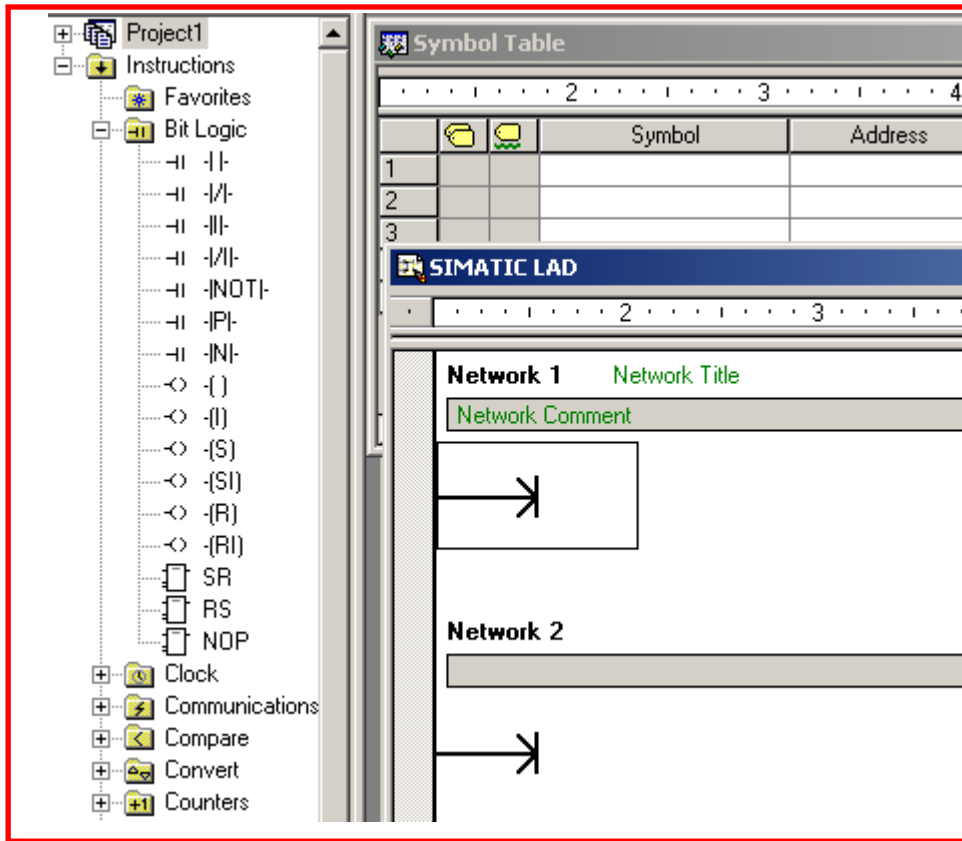


الشكل (3-3) دائرة تشغيل محرك بواسطة المتحكم

2- كتابة البرنامج:-

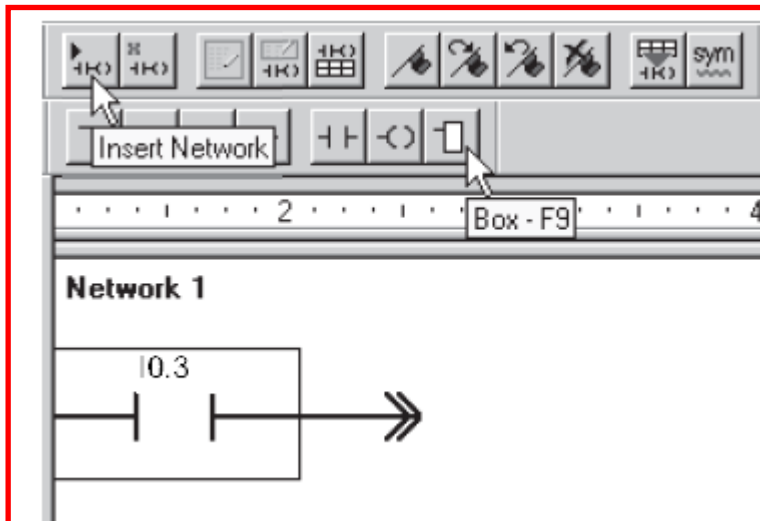
- افتح برنامج Step7 في الحاسوب.
- اختر الشبكة الاولى Network 1 من واجهة Simatic LAD.
- من عمود الأوامر Instructions اضغط مكررا Double Click على مفتاح تلامس من النوع المفتوح اعتيادياً Normally Open لإضافته إلى الشبكة الاولى. كما في الشكل (4-3).





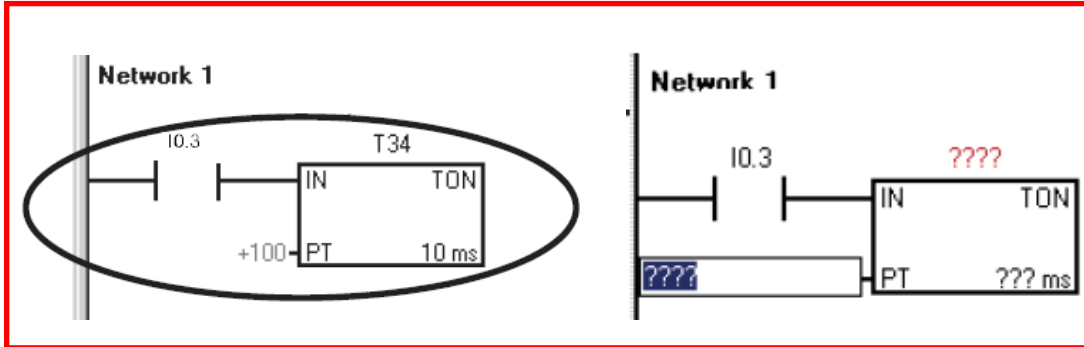
الشكل (4-3) نقل الرموز من عمود الاوامر

- أضيف عنوان مفتاح التلامس وذلك بالضغط Click فوق الشكل وكتابة 10.3 كما في الشكل(5-3)



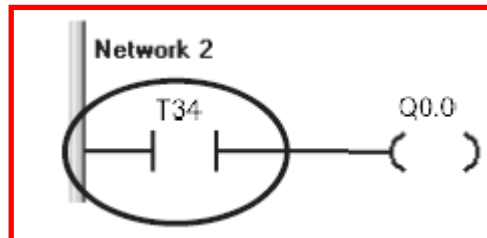
الشكل (5-3) ادراج مفتاح تلامس 10.3

- أضيف مؤقت نوع TON بعد مفتاح التلامس واكتب عنوان المؤقت T34 الذي يحوي دقة مقدارها 10ms اختر فترة تاخير  $PT=100$  وعندها يكون التأخير بمقدار 1000ms أي واحد ثانية. كما في الشكل (6-3).



الشكل (6-3) ادراج مؤقت TON

- اختر شبكة ثانية Network2 وأضيف مفتاح تلامس من النوع المفتوح اختر تسمية له T34 واربط معه ملف اخراج، واكتب تسمية له Q0.0 كما في الشكل (7-3)



الشكل (7-3) ادراج ملف الاخراج Q0.0

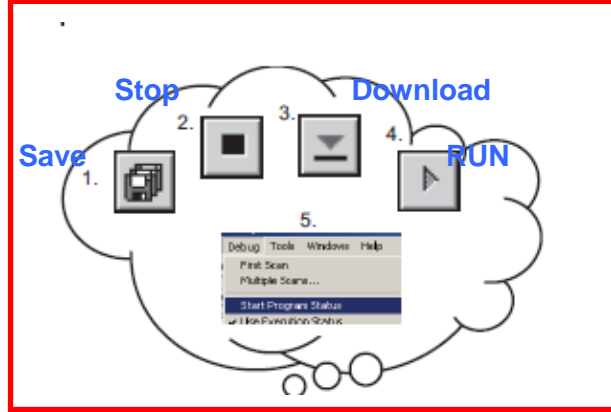
- قم بحفظ البرنامج باختيار مربع الحفظ
- حول المتحكم الى وضع توقف Stop وقم بتحميل البرنامج الى المتحكم باختيار مربع التحميل كما في الشكل (8-3)



الشكل (8-3) حفظ وتحميل البرنامج

### 3- اختبار البرنامج :

- حول المتحكم الى وضع العمل RUN Mode
  - اغلق المفتاح تلاحظ تأخر عمل المحرك لمدة ثانية واحدة وعند فتح المفتاح يطفأ المحرك.
- والشكل (9-3) يوضح خطوات تنفيذ البرنامج.



الشكل (9-3) خطوات تنفيذ البرنامج

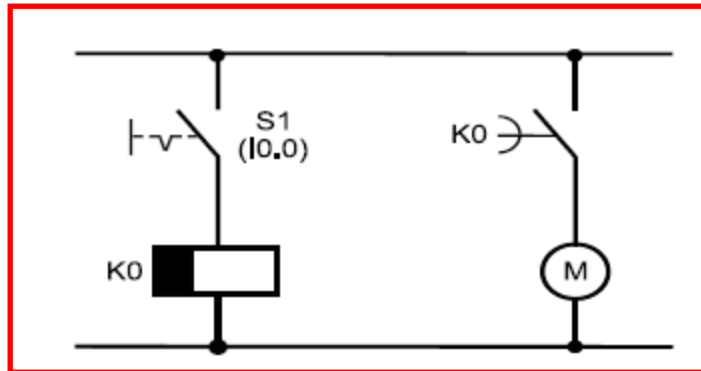
### 3-3 اسم التمرين – تأخير اطفاء المحرك لمدة من الزمن

رقم التمرين: 2

الزمن المخصص: 6 ساعة

#### المقدمة

يستعمل الموقت في دوائر اطفاء المحركات بعد مدة معينة فالشكل (10-3) يوضح مخططا لمحرك (M) مرتبط بمتحكم منطقي من خلال Q0.0 ومفتاح تشغيل S1، في هذا التمرين عند غلق مفتاح التشغيل البرنامج S1 يعمل المحرك M، وعند فتح مفتاح التشغيل S1 يؤخر البرنامج اطفاء المحرك لمدة معينة. ويستعمل هذا التطبيق في الكثير من العمليات الصناعية.



الشكل (10-3) مخطط لمحرك مرتبط بمتحكم منطقي

مكان التنفيذ: مختبر الميكاترونكس/ تكنولوجيا صناعي

### الاهداف التعليمية:

بعد الإنتهاء من هذا التمرين يصبح الطالب قادراً على:

- 1- كتابة برنامج باستعمال مؤقت تأخير الاطفاء.
- 2- فهم مؤقت تأخير التشغيل.
- 3- يتعامل مع حفظ الحالة Latch.

### التسهيلات التعليمية (مواد وعدد واجهزة )

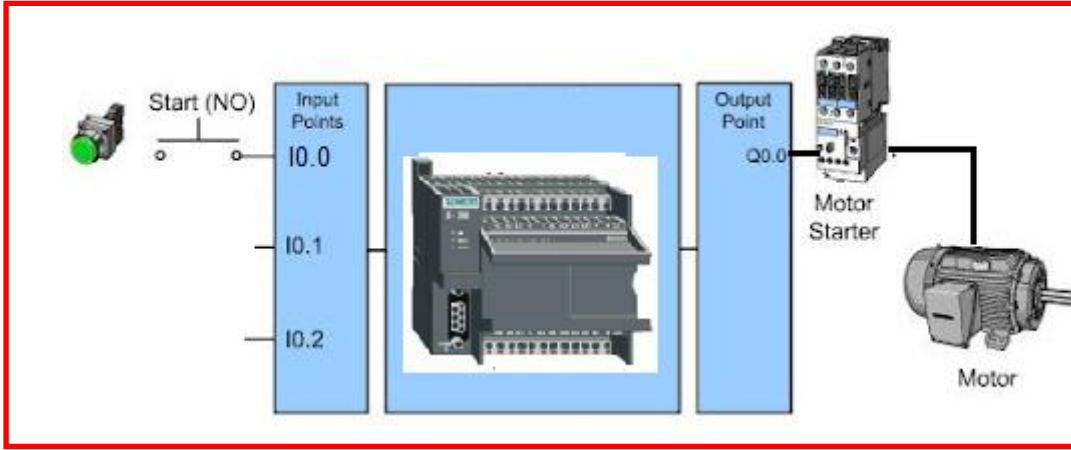
- 1- اسلاك توصيل.
- 2- متحكم منطقي.
- 3- محرك كهربائي.

### خطوات العمل

1- ربط الدائرة الكهربائية :-

اربط مفتاح تلامس Switch الى الادخال I0.0 ومحركا الى الاخراج Q0.0 كما في

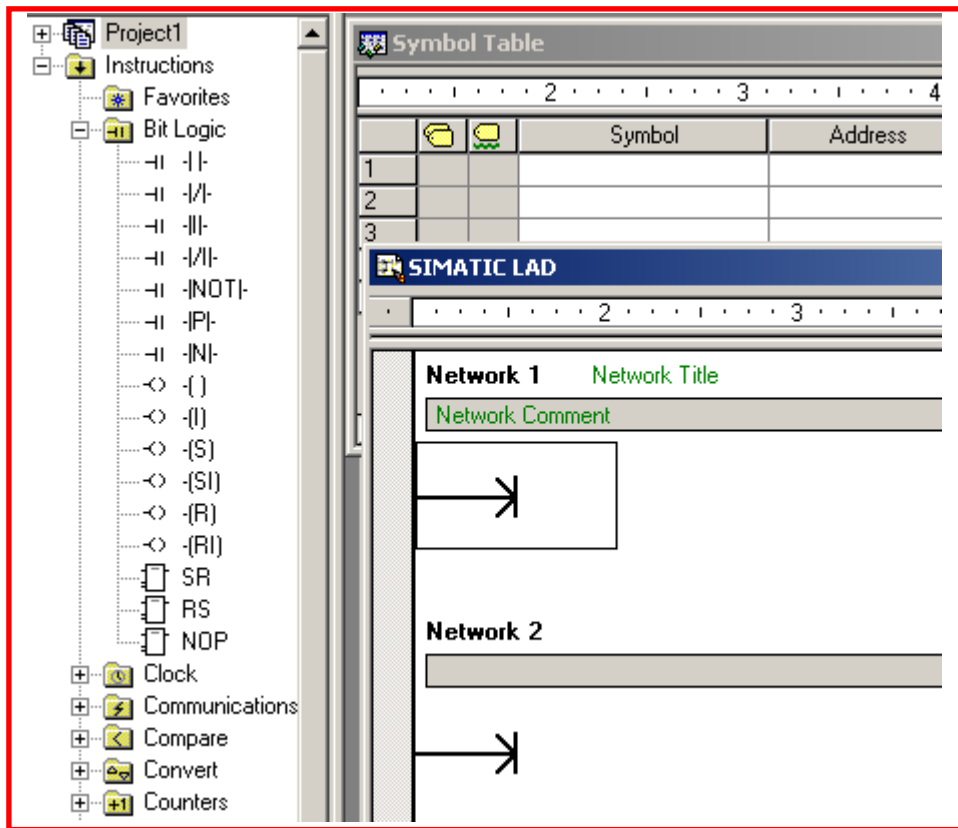
الشكل(3-11)



الشكل (11-3) دائرة تشغيل مصباح بواسطة المتحكم

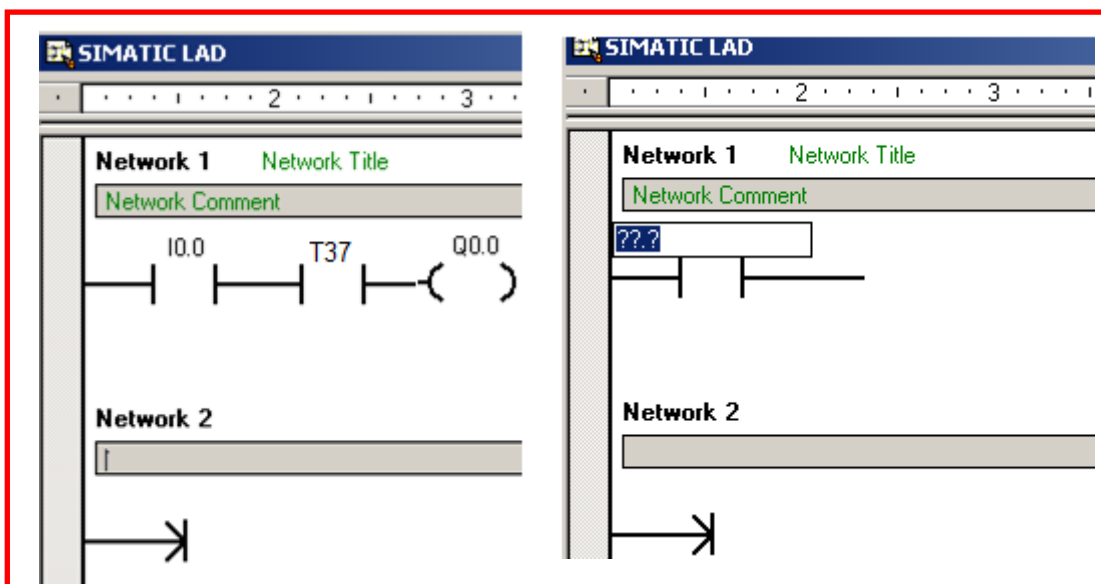
2- كتابة البرنامج:-

- افتح برنامج Step7 في الحاسوب
- اختر الشبكة الاولى 1 Network من واجهة Simatic LAD
- من عمود الاوامر Instructions اضغط مكررا Double Click على مفتاح تلامس
- من النوع المفتوح اعتيادياً Normally Open لاضافته إلى الشبكة الأولى. كما في الشكل (12-3)



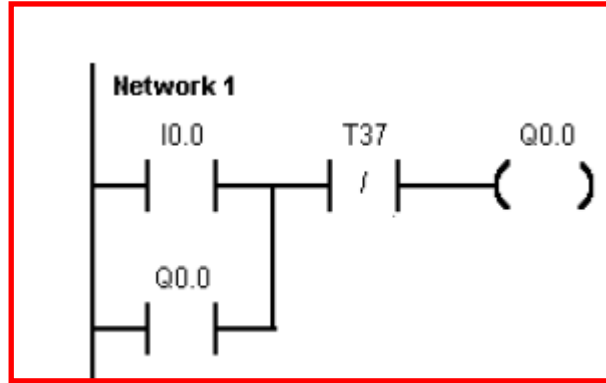
الشكل (12-3) نقل الرموز من عمود الاوامر

واضف عنوان مفتاح التلامس وذلك بالضغط Click فوق الشكل وكتابة 10.0 ، اضع مفتاح تلامس آخر من النوع المغلق Normal Closed واضف عنوانا له T37 و قم باضافة ملف Coil بعدها وعنوانه Q0.0 ، كما في الشكل (13-3).



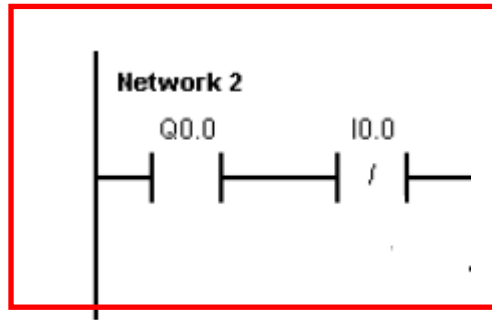
الشكل (13-3) عنوانة الموقت T37

- اختر سطر جديد في الشبكة رقم 1 Network1 واضف مفتاح تلامس وعنونه Q0.0 وصل الجهة اليمنى من المفتاح بالسطر الاول كما في الشكل (3-14).



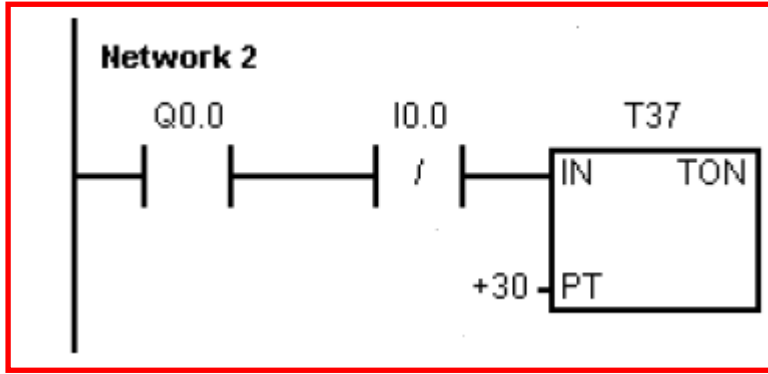
الشكل (3-14) اضافة مفتاح التلامس Q0.0

- اختر شبكة ثانية Network2 واضف مفتاح تلامس من النوع المفتوح اختر تسمية له Q0.0 واضف مفتاح تلامس مغلقا، واعد تسميته 10.0، كما في الشكل (3-15)



الشكل (3-15) الشبكة 2

- أضف مؤقتا نوع TON بعد مفتاح التلامس واكتب عنوان الموقت T37 الذي يحوي دقة (millisecond) 100ms واختر مدة تاخير  $PT=30$  وعندها يكون التاخير بمقدار 3000ms اي ثلاث ثواني. كما في الشكل (3-16).



الشكل (16-3) ادراج مؤقت TON الى الشبكة 2

- قم بحفظ البرنامج باختيار مربع الحفظ.
- حول المتحكم إلى وضع توقف Stop وقم بتحميل البرنامج إلى المتحكم باختيار مربع التحميل كما في الشكل (17-3).

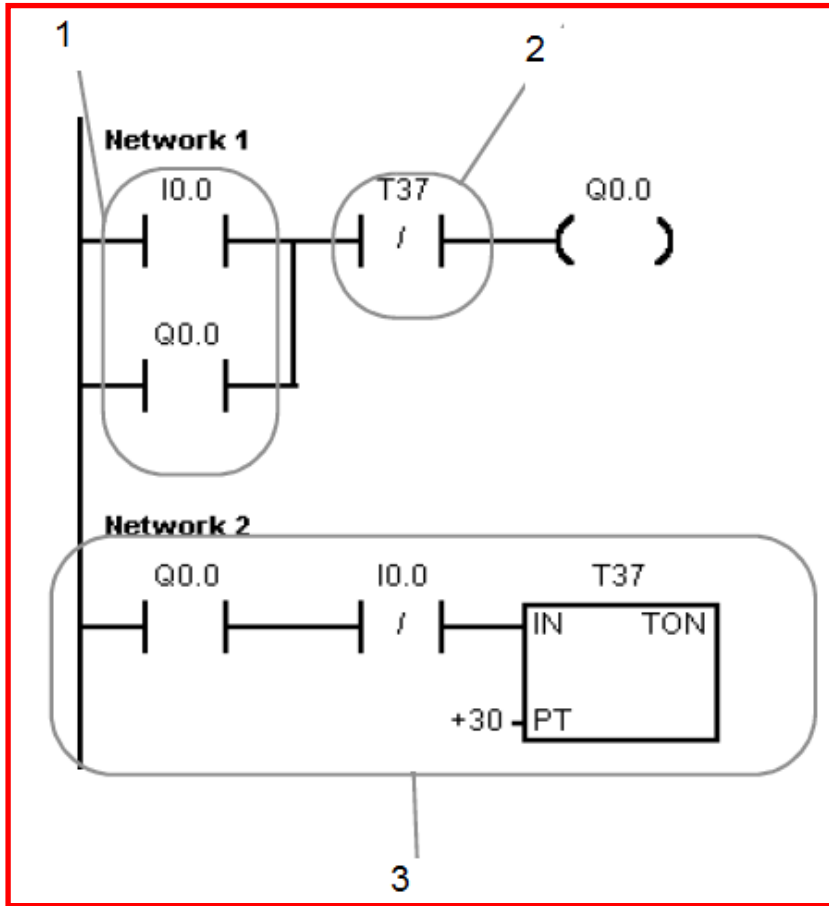


الشكل (17-3) حفظ وتحميل البرنامج

البرنامج السابق يحوي الآتي:

- 1- طريقة ربط متوازية للمحافظة على ثبات الإخراج (Latch).
  - 2- مؤقت تأخير الإطفاء يقلب حالة الإخراج عند بلوغ المؤقت مدة التأخير.
  - 3- عند عمل الإخراج Q0.0 واطفاء (فتح) مفتاح التلامس يؤدي ذلك إلى تشغيل المؤقت T37.
- كما في الشكل (18-3).



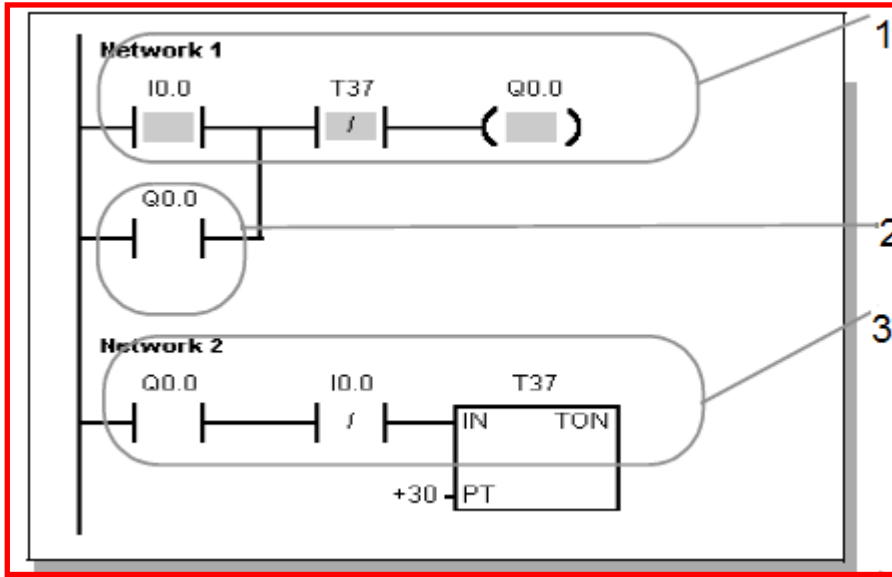


الشكل (18-3) مكونات البرنامج

اختبار البرنامج :

يوضح الشكل (19-3) خطوات تنفيذ البرنامج لحظة غلق المفتاح وعمل المحرك.

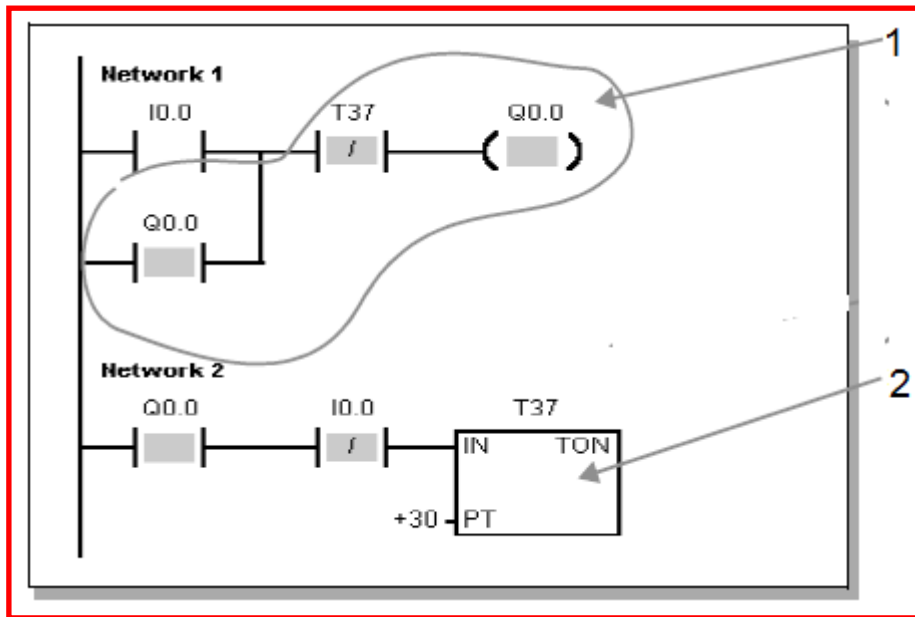
- 1- حول المتحكم الى وضع العمل RUN Mode.
- 2- مفتاح I0.0 مغلق والمؤقت T37 لا يعمل يؤدي الى تشغيل Q0.0.
- 3- الحالة السابقة للاخراج Q0.0 هي مفتوح Logic 0.
- 4- لا يعمل المؤقت لأن I0.0 مازال مغلقا.



الشكل (19-3) تنفيذ البرنامج وغلق مفتاح I0.0

عند فتح مفتاح I0.0:

- 1- يبقى المحرك يعمل لوجود Q0.0 المغلقة من الحالة السابقة والمؤقت لم يصل الى مدة التأخير.
- 2- المفتاح Q0.0 مغلق ومفتاح التلامس المغلق I0.0 Normal Closed مفتوح يؤدي إلى بدء العد في المؤقت T37. كما في الشكل (20-3).



الشكل (20-3) تنفيذ البرنامج حالة فتح مفتاح I0.0

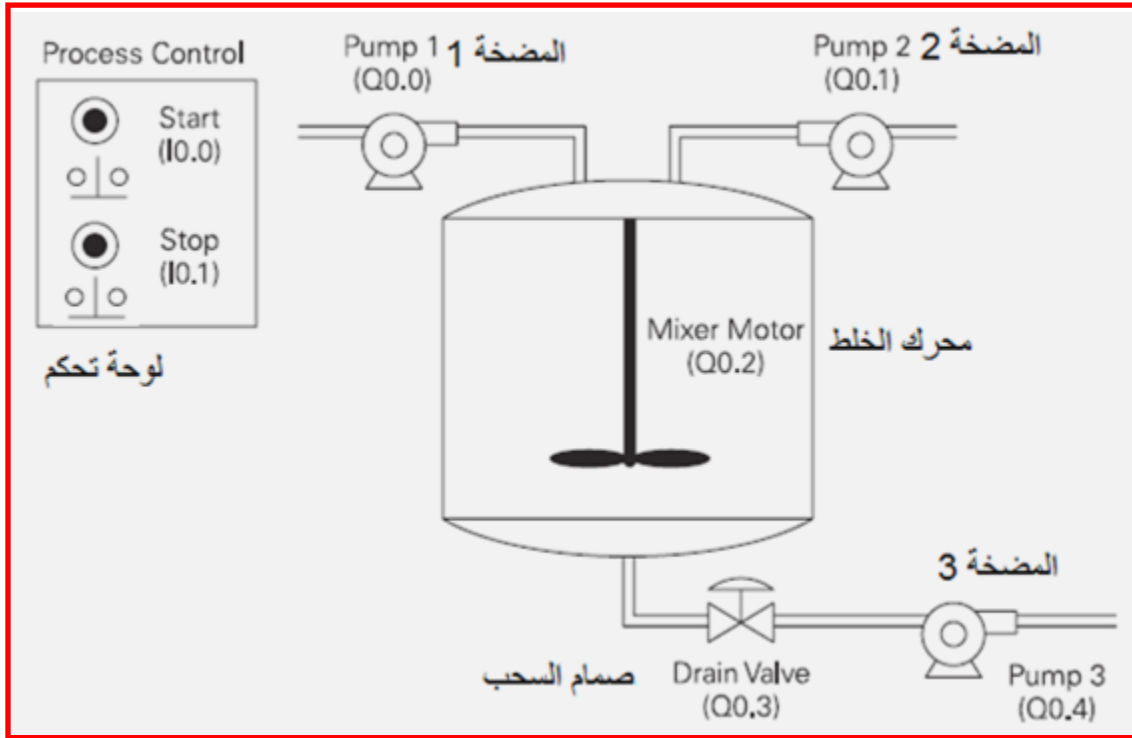
### 4-3 اسم التمرين – السيطرة على خزان خلط المحاليل الكيميائية

رقم التمرين: 3

الزمن المخصص: 6 ساعة

#### المقدمة

تستعمل في خزان خلط المحاليل الكيميائية مضختين لادخال المحاليل ومحرك لخلط المحاليل ومضخة لاجراج المحاليل وتتم السيطرة عليه بواسطة متحكم منطقي مبرمج، الشكل (3-20) يوضح منظومة خلط المحاليل.



الشكل (3-20) منظومة خلط المحاليل

- يعمل البرنامج المسيطر لهذه المنظومة عند الضغط على مفتاح التشغيل Start I0.0 كما يأتي:
1. يشغل المضخة 1 المرتبطة بالاجراج Q0.0 لمدة 5 ثواني ليدخل المحلول الأول إلى الخزان ثم تتوقف المضخة 1.
  2. يشغل المضخة 2 المرتبطة بالاجراج Q0.1 لمدة 3 ثواني ليدخل المحلول الثاني إلى الخزان ثم تتوقف المضخة 2.
  3. يشغل محرك الخلط المرتبط بالاجراج Q0.2 ويقوم بخلط المحلولين لمدة 60 ثانية ثم يتوقف.
  4. يفتح البرنامج صمام السحب المرتبط بالاجراج Q0.3.

5. يشغل المضخة 3 المرتبطة بالإخراج Q0.4 لمدة 8 ثواني وبعدها يوقف المضخة 3 ويغلق صمام السحب.
6. يستعمل مفتاح التوقف Stop لإطفاء المنظومة.

مكان التنفيذ: مختبر الميكاترونكس/ تكنولوجيا صناعي.

### الاهداف التعليمية:

بعد الإنتهاء من هذا التمرين يصبح الطالب قادراً على:

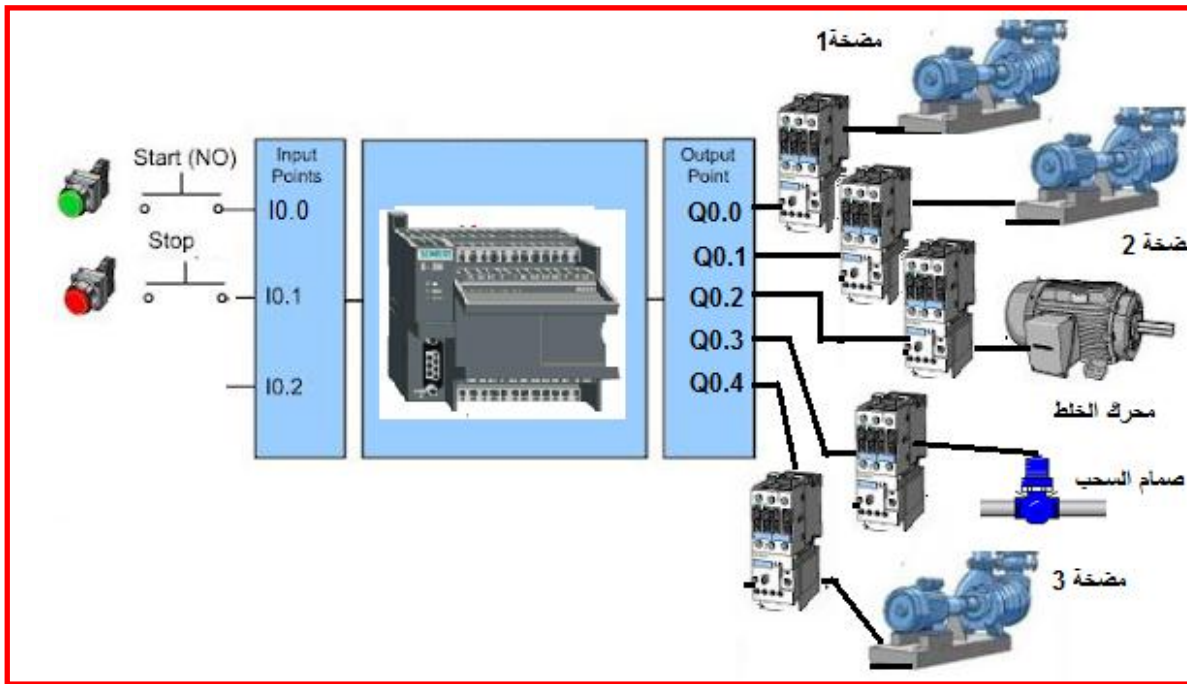
- 1- كتابة برنامج للسيطرة على خزان خلط المحاليل.
- 2- فهم عمل المنظومات المسيطر عليها بوساطة المتحكم المنطقي.
- 3- يتعامل مع برنامج متعدد المراحل .

### التسهيلات التعليمية (مواد وعدد واجهزة )

- 1- محرك.
- 2- مضخة عدد 3
- 3- صمام كهربائي.
- 4- متحكم منطقي مبرمج.

### خطوات العمل

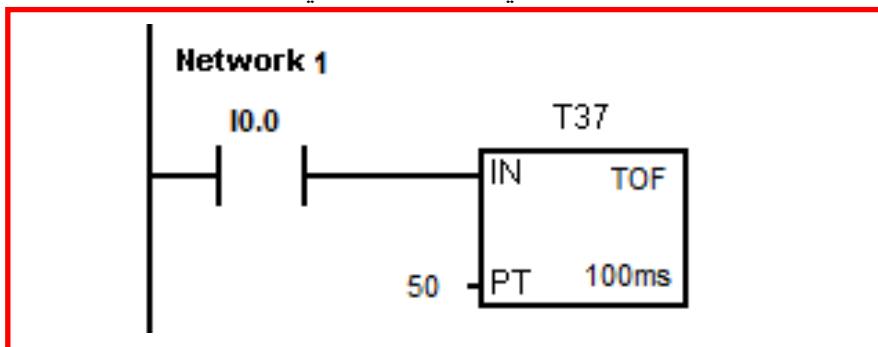
- 1- ربط الدائرة الكهربائية :-  
اربط مفتاح التشغيل Start إلى الإدخال I0.0 ومفتاح التوقف إلى الإدخال I0.1 والمضخة 1 إلى الإخراج Q0.0 والمضخة 2 إلى الإخراج Q0.1 ومحرك الخلط إلى الإخراج Q0.2 وصمام السحب إلى الإخراج Q0.3 والمضخة 3 إلى الإخراج Q0.4 كما في الشكل(3-21).



الشكل (3-21) ربط أجزاء المنظومة مع المتحكم

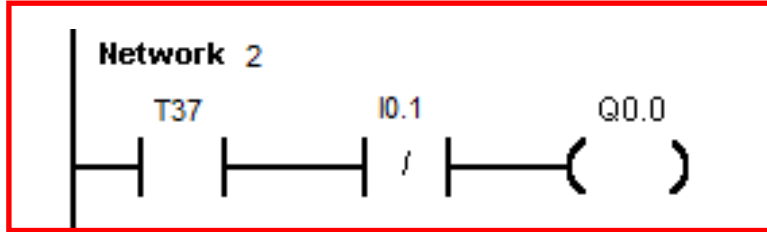
## 2- كتابة البرنامج:-

- افتح برنامج Step7 في الحاسوب
- قم بكتابة البرنامج الآتي:-
- اختر الشبكة الأولى Network 1 من واجهة Simatic LAD
- من عمود الأوامر Instructions ادرج مفتاح تلامس من النوع المفتوح اعتيادياً Normally Open ومفتاح تلامس . كما في الشكل (3-22) ، عنون مفتاح التلامس المفتوح إلى I0.0 ، ادرج مؤقت تاخير التشغيل TOF وعنونه بالرقم T37 ثبت مقدار حد العد PT=50 ليكون التأخير في الإطفاء 5 ثواني للمضخة 1.



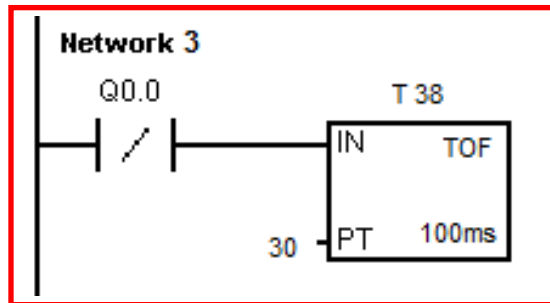
الشكل (3-22) إضافة مفتاح تلامس ومؤقت

- اختر شبكة رقم 2 وادرج مفتاح تلامس من النوع المفتوح إعتيادياً وعنونه إلى T37 وادرج مفتاح تلامس مغلقاً إعتيادياً Normal Close وعنونه IO.1 ، اختر ملف إخراج وعنونه Q0.0. كما في الشكل (23-3).



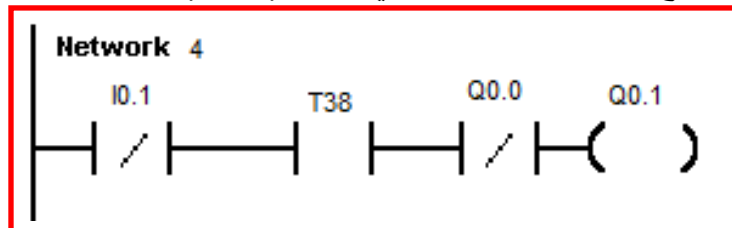
الشكل (23-3) الشبكة 2

- اختر الشبكة رقم 3 وادرج مفتاح تلامس مغلقاً إعتيادياً وعنونه Q0.0، ثم ادرج مؤقت تأخير الاطفاء TOF وعنونه إلى المؤقت رقم T38 وثبت مقدار العد PT=30 ليكون تأخير الاطفاء بمقدار 3 ثواني للمضخة 2، كما في الشكل (24-3).



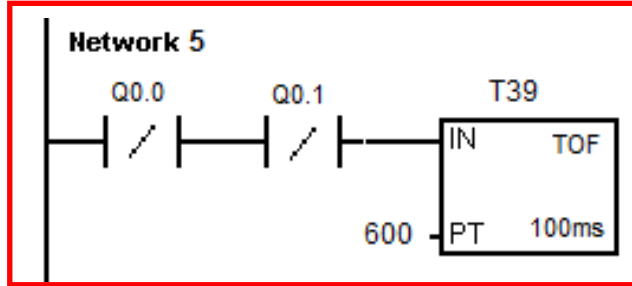
الشكل (24-3) الشبكة 3

- اختر شبكة رقم 4 وادرج مفتاح تلامس مغلقاً إعتيادياً وعنونه IO.1 وادرج مفتاح تلامس مفتوحاً إعتيادياً وعنونه T38 وادرج مفتاح تلامس مغلقاً إعتيادياً وعنونه Q0.0 وادرج ملف إخراج وعنونه Q0.1. كما في الشكل (25-3).



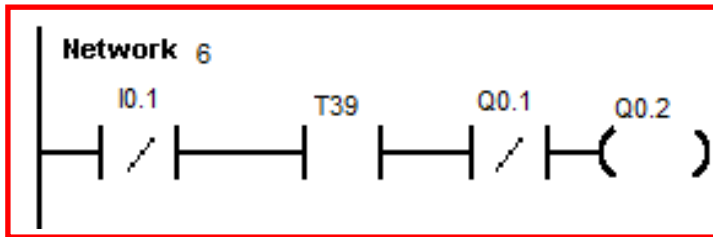
الشكل (25-3) الشبكة 4

- اختر الشبكة رقم 5 وادرج مفتاح تلامس مغلقاً إعتيادياً و عنوانه Q0.0 وادرج مفتاح تلامس مغلقاً إعتيادياً و عنوانه Q0.1، ثم ادرج مؤقت تأخير الإطفاء TOF و عنوانه إلى المؤقت رقم T39 و ثبت مقدار العد PT=600 ليكون تأخير الإطفاء بمقدار 60 ثانية لمحرك الخط ، كما في الشكل (26-3).



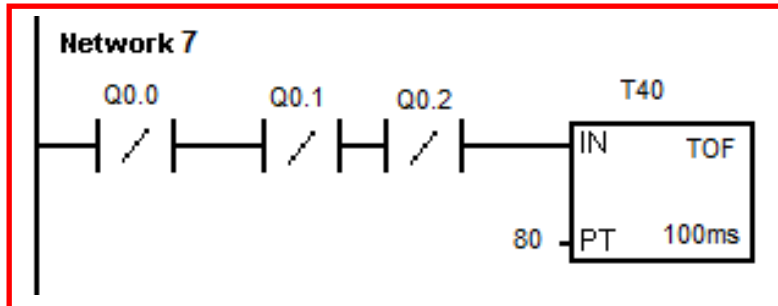
الشكل (26-3) الشبكة 5

- اختر شبكة رقم 6 وادرج مفتاح تلامس مغلق إعتيادياً و عنوانه IO.1 وادرج مفتاح تلامس مفتوحاً إعتيادياً و عنوانه T39 وادرج مفتاح تلامس مغلق إعتيادياً و عنوانه Q0.1 وادرج ملف اخراج و عنوانه Q0.2. كما في الشكل (27-3).



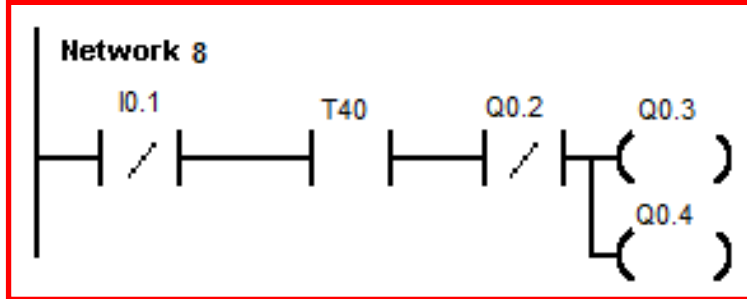
الشكل (27-3) الشبكة 6

- اختر الشبكة رقم 7 وادرج مفتاح تلامس مغلقاً إعتيادياً و عنوانه Q0.0 وادرج مفتاح تلامس مغلق إعتيادياً و عنوانه Q0.1 وادرج مفتاح تلامس مغلقاً إعتيادياً و عنوانه Q0.2 ، ثم ادرج مؤقت تأخير الاطفاء TOF و عنوانه إلى المؤقت رقم T40 و ثبت مقدار العد PT=80 ليكون تأخير الإطفاء بمقدار 8 ثانية لمضخة السحب، كما في الشكل (28-3).



الشكل (28-3) الشبكة 7

- اختر شبكة رقم 8 وادرج مفتاح تلامس مغلقاً إعتيادياً وعنونه 10.1 وادرج مفتاح تلامس مفتوحاً إعتيادياً وعنونه T40 وادرج مفتاح تلامس مغلقاً إعتيادياً وعنونه Q0.2 وادرج ملف إخراج وعنونه Q0.3 وملف الإخراج Q4. كما في الشكل (29-3).



الشبكة (29-3) الشبكة 8

- قم بحفظ البرنامج باختيار مربع الحفظ
- حول المتحكم إلى وضع توقف Stop وقم بتحميل البرنامج إلى المتحكم باختيار مربع التحميل. كما في الشكل (30-3)

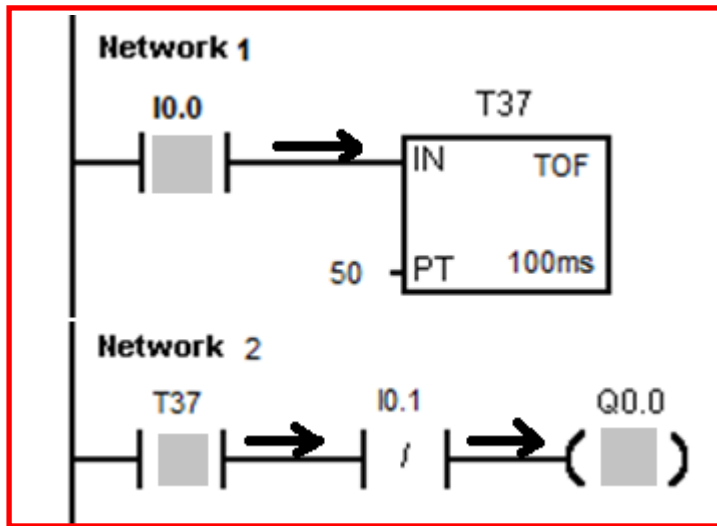


الشكل (30-3) الحفظ والتحميل للبرنامج

### 3- اختبار البرنامج :

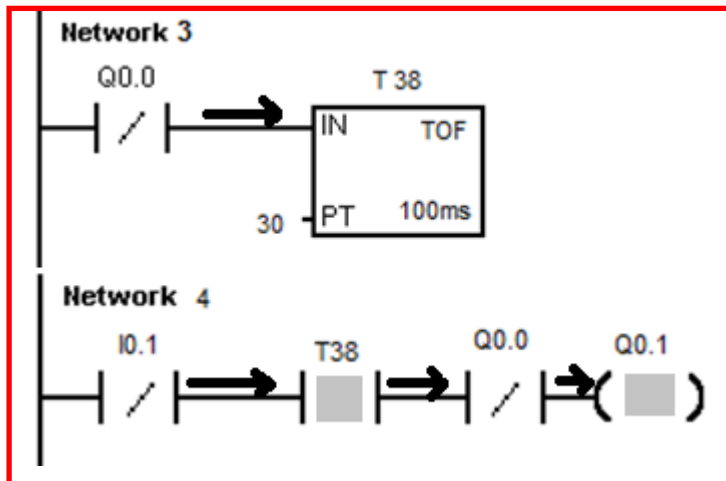
- حول المتحكم الى وضع العمل RUN Mode
- اضغط على مفتاح التلامس للدخال IO.0 فيمر التيار إلى المؤقت T37 في الشبكة 1 وتكون الحالة الأولية للمؤقت ON لذلك تعمل المضخة 1 في الشبكة 2 لأن المؤقت ON ومفتاح التوقف Stop في حالة ON أيضاً كما في الشكل(31-3).





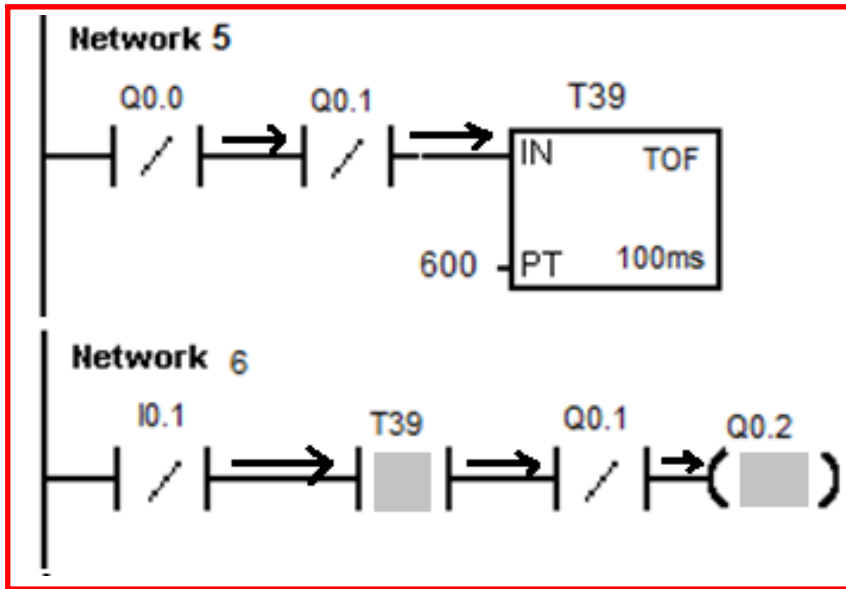
الشكل (31-3) تنفيذ البرنامج وعمل المضخة 1

عند توقف المضخة 1 فإن مفتاح التلامس Q0.0 في الشبكة 3 يكون On فيعمل مؤقتاً لتأخير الاطفاء T38 وفي الشبكة 4 لأن مفتاح التوقف I0.0 هو في حالة On ومفتاح المؤقت On ومفتاح Q0.0 في حالة On فيؤدي إلى عمل المضخة 2 المرتبطة مع Q0.1 لحين تحول المؤقت T38 إلى حالة Off كما في الشكل (32-3).



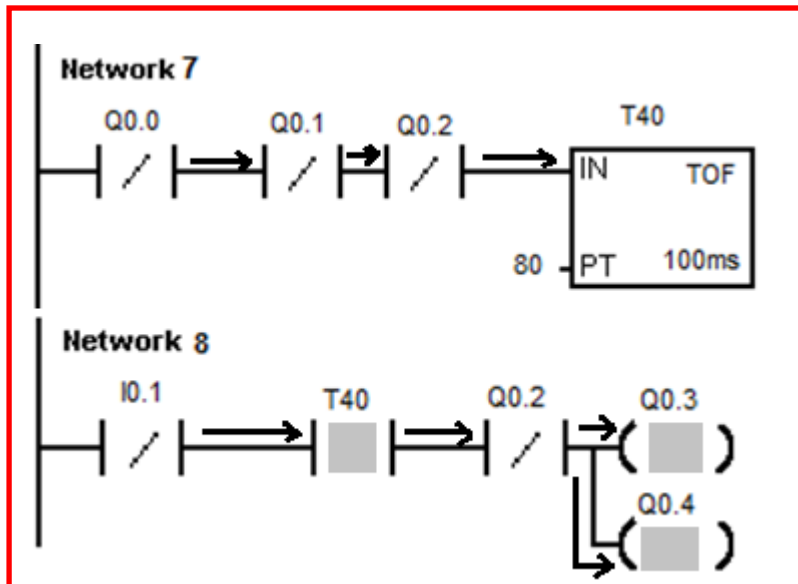
الشكل (32-3) عمل المضخة 2 تحول حالة الاخراج Q0.0 الى On

في الشبكة 5 عند توقف Q0.1 وتوقف Q0.0 يعمل المؤقت T39. وفي الشبكة 6 فإن مفتاح التوقف I0.1 في حالة On ومفتاح المؤقت T39 هو On ومفتاح Q0.1 هو أيضاً فيعمل محرك الخط المرتبط مع Q0.2 ولحين توقف مؤقت T39 كما في الشكل (33-3).



الشكل (33-3) تشغيل محرك الخط

في الشبكة 7 عند توقف Q0.2 وتوقف Q0.1 وتوقف Q0.0 يعمل المؤقت T40. وفي الشبكة 7 فان مفتاح التوقف I0.1 في حالة On ومفتاح المؤقت T40 هو On ومفتاح Q0.2 هو On أيضاً فيعمل صمام السحب المرتبط مع Q0.3 وتعمل المضخة 3 المرتبطة مع Q0.4 ولحين توقف مؤقت T40 كما في الشكل (34-3).



الشكل (34-3) تشغيل مضخة السحب وصمام السحب

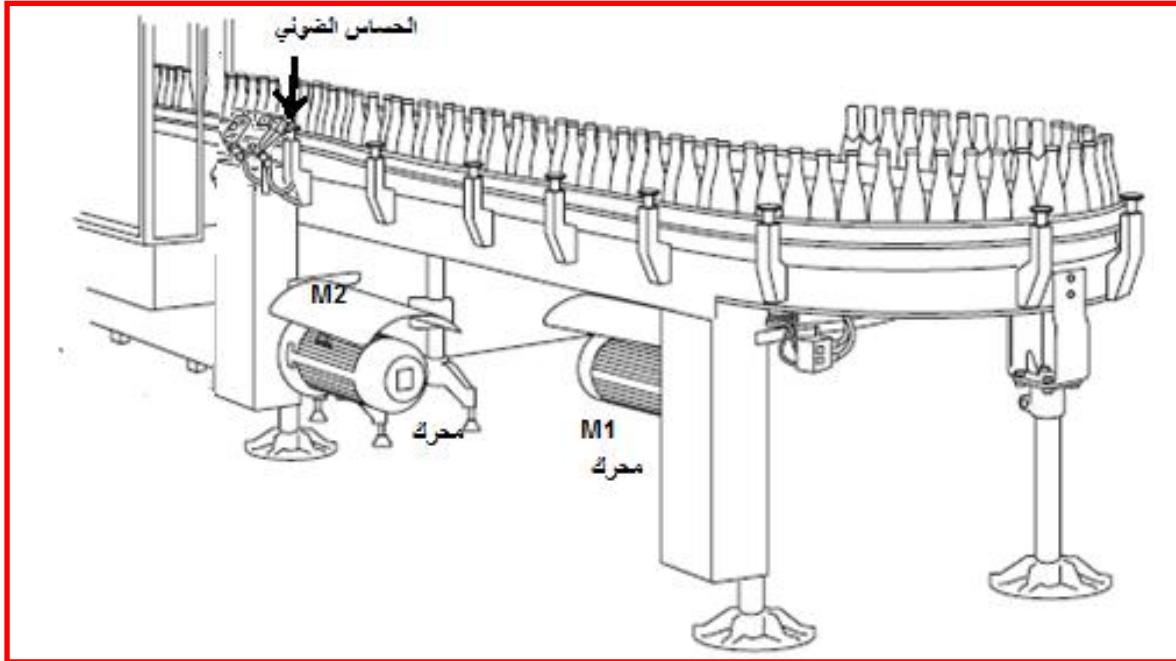
### 5-3 اسم التمرين – ماكينة عد وتجميع القناني

رقم التمرين:4

الزمن المخصص:6 ساعة

#### المقدمة

ماكينة تجميع القناني تحوي على ناقل حركة يعمل بوساطة محرك M1 ، تقوم الماكينة بحساب القناني وتتحسس كل قنينة بوساطة حساس ضوئي ( Proximity Switch ) يعمل كمفتاح S1 يغلق عند مرور قنينة من أمامه وعند وصول عدد القناني إلى 6 مثلاً يتوقف المحرك M1 ويعمل محرك آخر M2 على دفع القناني الستة إلى صندوق التعليب. تحوي الماكينة على مفتاح تشغيل Start وآخر للتوقف Stop، يسيطر على الماكينة متحكم منطقي مبرمج . فيتصل مفتاح التشغيل مع الإدخال I0.0 ومفتاح التوقف مع I0.1 ويرتبط المحرك M1 بالإخراج Q0.0 والمحرك M2 بالإخراج Q0.1 بينما يتصل الحساس الضوئي مع الإدخال I0.2 والشكل (3-35) يوضح ماكينة عد وتجميع القناني.



الشكل(3-35) ماكينة عد وتجميع القناني

مكان التنفيذ: مختبر الميكاترونكس/ تكنولوجيا صناعي

## الاهداف التعليمية

بعد الإنتهاء من هذا التمرين يصبح الطالب قادراً على أن:

- 1- يكتب برنامج للتحكم بمكائن العد والتجميع
- 2- يتعامل مع العدادات Counter
- 3- يفهم عمل العدادات

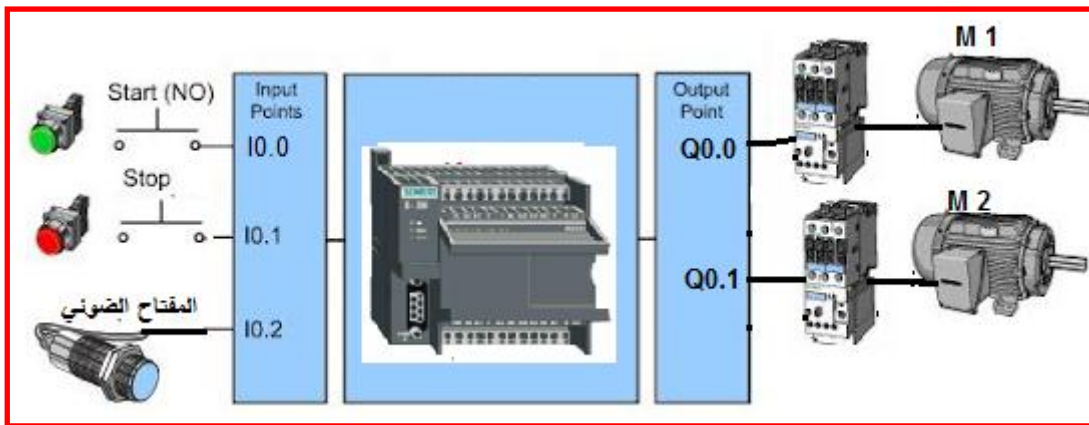
## التسهيلات التعليمية (مواد وعدد واجهزة )

- 5- محرك عدد 2
- 6- مفتاح ضوئي.
- 7- مفتاح تلامس عدد 2

## خطوات العمل

1- ربط الدائرة الكهربائية:-

اربط مفتاح تلامس إلى الإدخال I0.0 وآخر إلى I0.1 ومفتاحاً ضوئياً إلى الإدخال I0.2 واربط محرك M1 إلى الإخراج Q0.0 ومحرك M2 إلى الإخراج Q0.1 كما في الشكل (36-3).



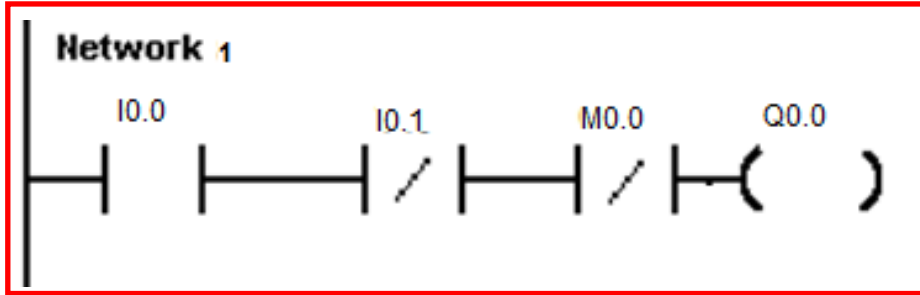
الشكل (36-3) ربط الدائرة مع المتحكم

2- كتابة البرنامج:-

- افتح برنامج Step7 في الحاسوب
- قم بكتابة البرنامج الآتي:-

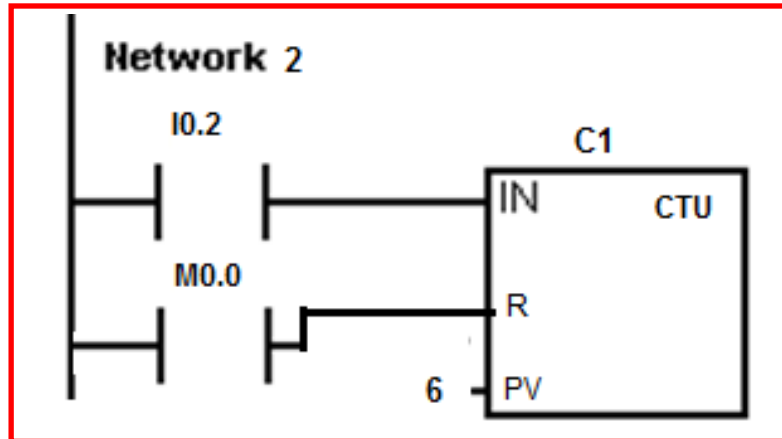
- اختر الشبكة الأولى Network 1 من واجهة Simatic LAD

- من عمود الأوامر Instructions أضف مفتاح تلامس من النوع المفتوح إعتيادياً Normally Open و عنوانه I0.0 وادرج مفتاح تلامس مغلقاً و عنوانه I0.1 وادرج مفتاح تلامس مغلقاً و عنوانه M0.0 وادرج ملف إخراج و عنوانه Q0.0 . كما في الشكل (37-3)



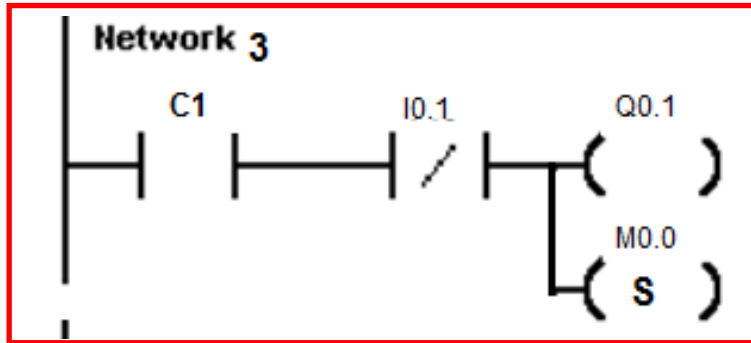
الشكل (37-3) الشبكة 1

- اختر الشبكة 2 وأضف إليها مفتاح تلامس و عنوانه I0.2 وادرج عداداً تصاعدياً CTU و عنوانه C1 وثبت مقدار العد الأعلى PV=6 وإلى السطر الثاني من الشبكة 2 ادرج مفتاح تلامس مفتوحاً و عنوانه M0.0 كما في الشكل (38-3).



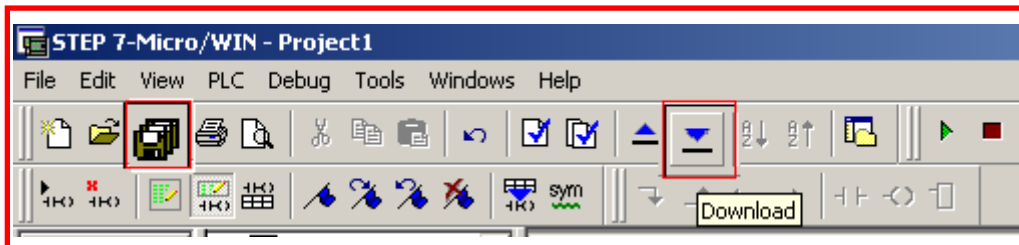
الشكل (38-3) الشبكة 2

- اختر الشبكة 3 وادرج مفتاح تلامس و عنوانه C1 وادرج مفتاح تلامس و عنوانه IO.1 وادرج ملف إخراج و عنوانه Q0.1 وادرج ملف إخراج و عنوانه M0.0 كما في الشكل (3-3)
- (39)



الشكل (39-3) الشبكة 3

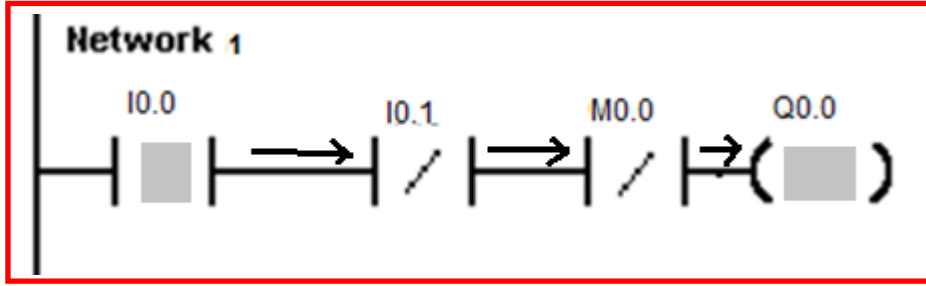
- قم بحفظ البرنامج باختيار مربع الحفظ.
- حول المتحكم إلى وضع توقف Stop وقم بتحميل البرنامج إلى المتحكم باختيار مربع التحميل كما في الشكل (3-40).



الشكل (3-40) الحفظ والتحميل للبرنامج

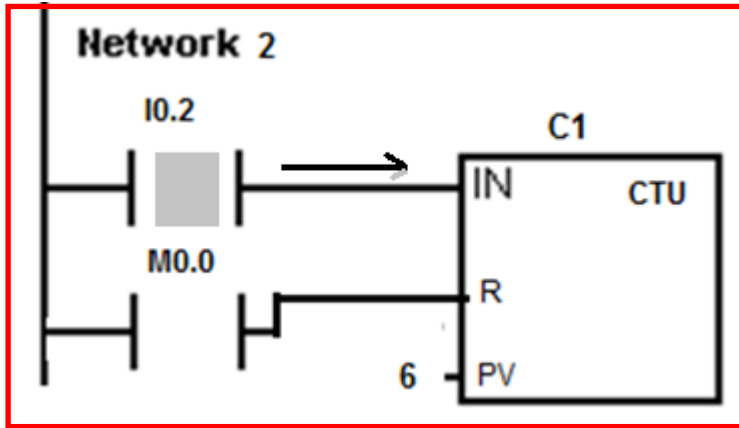
### 3- اختبار البرنامج :

- حول المتحكم إلى وضع العمل RUN Mode
- اضغط على مفتاح الإدخال IO.0 فيتحول الإخراج Q0.0 إلى On ويعمل المحرك الناقل للحركة M1 كما في الشكل (3-41).



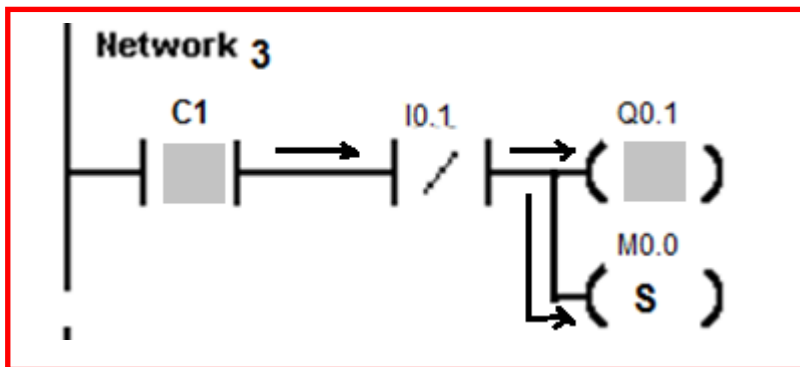
الشكل (3-41) ضغط مفتاح I0.0 لتشغيل المحرك M1

وعند مرور القناني أمام الحساس الضوئي يتحول الإدخال I0.1 إلى ON ويعد العداد C1 إلى أن يصل إلى 6 عندها يتحوّل إلى ON كما في الشكل (3-42).



الشكل (3-42) العداد C1 يعمل على عد القناني

إذا تحول العداد C1 إلى حالة ON ( عد العداد 6 قناني ) يعمل المحرك M2 وتتحول الذاكرة M0.0 إلى حالة set وبدورها تطفئ المحرك الأول في الشبكة 1. كما في الشكل (3-43)



الشكل (3-43) تشغيل محرك M2 وإطفاء المحرك M1

## اسئلة الفصل الثالث

- س1- كيف تعمل المؤقتات المستعملة في المتحكمات المنطقية المبرمجة؟
- س2- اكتب برنامجاً لمؤقت تأخير مقداره 5 ثواني لتشغيل المحرك المبين في الشكل (2-3).
- س3- قم باختبار البرنامج الذي كتبته في س2 وبين خطوات تنفيذه من خلال الرسم.
- س4- اكتب برنامجاً لمؤقت تأخير مقداره 5 ثواني لإطفاء المحرك المبين في الشكل (3-10).
- س5- قم باختبار البرنامج الذي كتبته في س4 وبين خطوات تنفيذه من خلال الرسم.
- س6- اكتب برنامجاً للسيطرة على منظومة خلط المحاليل الكيميائية المبينة في الشكل (3-20).
- س7- قم باختبار البرنامج الذي كتبته في س6 وبين خطوات تنفيذه من خلال الرسم.
- س8- اكتب برنامجاً لتشغيل ماكينة عد وتجميع القناني المبينة في الشكل (3-35).
- س9- قم باختبار البرنامج الذي كتبته في س8 وبين خطوات تنفيذه من خلال الرسم.



## الفصل الرابع

التدريبُ العملي على المكينن المُسيطر عليها عددياً

( Computer Numerically Controlled)

**مكينن CNC**

**CNC Machines**



## الأهداف:

الهدف العام :

هدفُ هذا الفصل تعريف الطالب بمكائن CNC وآلية عملها وطرائق برمجتها الرئيسية.

الأهداف الخاصة:

تعريفُ الطالب بالموضوعات الآتية:

- 1- نُظْم التصنيع **Manufacturing Systems** .
- 2- أنظمة البرمجة للمكائن المسيطر عليها عددياً **CNC Programmig Systems** .
- 3- نظامُ الدوال التحضيرية **G-Code Systems** .
- 4- نظامُ الدوال الإضافية **M- Code Systems** .
- 5- القطع **Cutting**

تعلم الموضوعات:

1-4 مقدمة

2-4 نظم التصنيع Manufacturing System

3-4 أنظمة البرمجة لمكائن CNC Programming Systems

4-4 نظام الدوال التحضيرية G-Codes Systems

➤ التمرين الأول: الدوران على الفراغ.

➤ التمرين الثاني: الحركة لنقطة محددة.

➤ التمرين الثالث: مبادئ الدالة الإضافية.

➤ التمرين الرابع: استخدام الدالة الإضافية.

➤ التمرين الخامس: استخدام الدوال التحضيرية كدورات قطع.

➤ التمرين السادس: استخدام الدالة (T) في دورات القطع.

➤ التمرين السابع: تطبيق (CAD/CAM) باستخدام برنامج (WINCAM) فقط.

➤ التمرين الثامن: تطبيق (CAD/CAM) باستخدام برنامجي (AUTOCAD/WINCAM).

مكائن (CNC) هي مكائن يتم التحكم بها بواسطة الحاسوب، تُسمى مكائن (Computer Numerically Controlled) التي يُرمز لها بـ (CNC) وذلك من الحرف الأول من الكلمات الثلاث وترجمتها العلمية تعني (المكائن التي تتم السيطرة عليها رقمياً بواسطة برامج حاسوب خاصة) ومن أكثر المكائن شيوعاً التي تتم السيطرة عليها بهذه الطريقة هي (التورنات والفريزات Turning & Milling)، وبشكل عام إزدادت مكائن CNC تطوراً بعد اعتماد نظام يُعرف بنظام (CAD/CAM) والذي هو مُختصر:-

❖ CAM:- (Computer Aided Manufacturing) التصنيع المُعان بالحاسوب

❖ CAD:- (Computer Aided Design) التصميم المُعان بالحاسوب

وهي أنظمة تصنيع وتصميم تُنفذ بواسطة الحاسوب، حيث يتم تنفيذ عملية التصنيع بصورة غير مباشرة وتعد الرسومات الهندسية على الحاسوب، ومن ثم يُهيأ برنامج تشغيل ويُنقل هذا البرنامج إلى الماكينة ليتم تنفيذ عملية التشغيل المطلوبة، وبهذا التسلسل يتم التعرف على نظم التصنيع وأنظمة البرمجة للمخارط والفريزات وذلك من خلال التمارين اللاحقة والتي يُمكن بواسطتها التعرف على أوامر البرمجة المتخصصة بنظم الدوال التحضيرية (G-Codes) أو تسمى (الأوامر التحضيرية) والدوال الإضافية (M-Code) أو تسمى (الأوامر الإضافية) كي يتمكن الطالب من معرفة الفرق بين مكائن (CNC) والمكائن الاعتيادية، فإنه يُمكن ملاحظة الاشكال التالية:



شكل (2-4) ماكينة خراطة CNC يتحكم بها



شكل (1-4) ماكينة خراطة يتحكم بها يدوياً

بلوحة سيطرة

حيثُ الشكل (1-4) يُبين ماكينة خراطة يتم التحكم بها يدوياً وهي ماكينة الخراطة الاعتيادية، في حين أن الشكل

(2-4) يُبين ماكينة خراطة يتم التحكم بها رقمياً بواسطة لوحة التحكم (والمظللة بالأحمر) أوبوساطة جهاز حاسوب خارجي.



شكل (4-4) ماكينة فريزة يُتحكم بها



شكل (3-4) ماكينة فريزة يُتحكم بها يدوياً

بلوحة سيطرة

## 2-4 نظم التصنيع (Manufacturing System)

يُقصد بنظم التصنيع بأنها مجموعة موحدة من العناصر العينية والتي تشمل وسائل الإنتاج والعمال وغيرها من الأجهزة المساعدة، وهذه العناصر العينية تكون مُسندة بعناصر معلوماتية هي عبارة عن معلومات الإنتاج وذلك حسب الطريقة والتقنية المستخدمة في الإنتاج، وبشكل عام يُعالج نظام التصنيع مواد الإنتاج وهي الخامات لإنتاج منتجات مفيدة تؤدي مهاماً مُعينة طبقاً لمتطلبات السوق، ونظام التصنيع هو مفهوم يُمكن بواسطته تمثيل أي عمل صناعي أو إنتاجي والتعرف على مكوناته وعلاقاتها ببعضها وأثرها في تحقيق أهداف النظام، ويتكون نظام التصنيع من ثلاثة عناصر:

1- المُدخلات (inputs).

2- عمليات التحويل الصناعي (industry transfer).

3- المخرجات (outputs).

وأثناء هذه العمليات (خصوصاً في الوقت الحاضر) يدخل استخدام الحاسوب في تخطيط الإنتاج و التصنيع ويُرمز لهذه التقنية بـ (CAD/CAM) حيث يُعد فيها الحاسوب مُسانداً لمهام الإنتاج خصوصاً في التحكم بالإنتاج، ويُمكن تقسيم الماكينات اعتماداً على طريقة التحكم بها إلى:

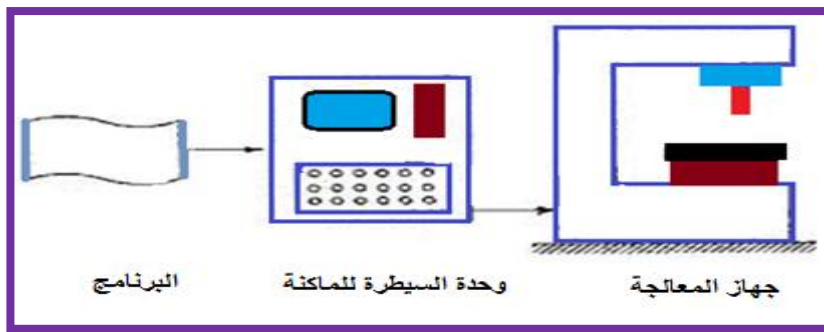
أ- الماكينات التي يُتحكم بها رقمياً فقط ويرمز لها بـ (NC) والتي هي مختصر (Numerically Controlled) كما هو مبين بالشكل (4-5) الذي يُمثل نموذج ماكينة NC وهي مكائن التحكم الرقمي ويتم تشغيل البرنامج فيها من شريط مثقب ولا يُمكن تخزينه في الذاكرة، ولكي تتم إعادة استخدام الشريط المثقب في تصنيع مُنتج جديد يجب إعادة لفه وقراءته من البداية،

ويُكرر هذا العمل في كل مرة يُنفذ فيها البرنامج، وإذا وجدت أية أخطاء في البرنامج يجب إتلاف هذا الشريط وإعداد شريط آخر بعد إجراء التصحيحات اللازمة، ولذلك من مساوئ هذه التقنية أنها مُكلفة ومعرضة لأخطاءٍ كثيرة والإستخدام المتكرر للشريط يُعرضه للتلف كما لايمكن إستيعاب برامج كبيرة بهذه الطريقة ولهذا تُعتبر هذه الطريقة محدودة الإستخدام وتم الاستعاضة عنها في الوقت الحاضر بمكائن CNC.



شكل (5-4) نموذج ماكينة NC

ب- الماكينات التي يُمكن التحكم بها بواسطة حاسوب يحتوي على معالج أو أكثر ويُرمز لها بـ(CNC) والتي لديها إمكانيات تخزين (ذاكرة) كما أن لبعضها إمكانيات الأتصال مع شبكة حواسيب أو مكائن أخرى والشكل (6-4) يُبين مخطط لمبدأ عمل ماكينة CNC، الذي يبدأ من البرنامج الذي يُدخل (أمايدوياً أو بالحاسوب) إلى وحدة السيطرة لماكينة CNC، ومن ثم إلى جهاز المعالجة الذي يُمثل الإستجابة للبرنامج المُدخل (والإستجابة أما تكون عملية خراطة أو تفريز أو كليهما).



شكل (6-4) مخطط عام لمبدأ عمل ماكينة CNC

و يتم إدخال المعلومات أحياناً بواسطة مفاتيح لوحة التحكم أو من جهاز حاسوب عبر مأخذ توصيل نوع

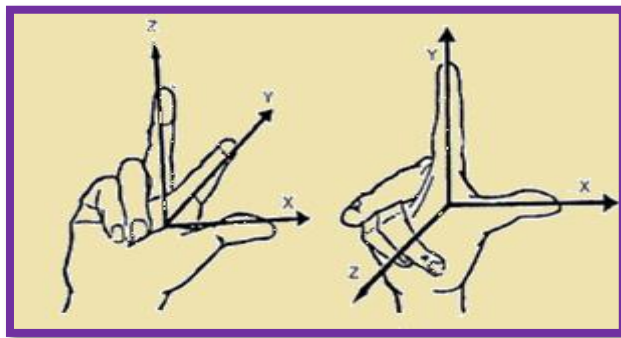
(RS232) المبين بالشكل (7-4).



شكل (4-7) مأخذ توصيل RS232

ويتم إدخال بيانات البرنامج بواسطة جهاز حاسوب (PC)، ووظيفة لوحة التحكم في ماكينة CNC هي فقط إجراء التعديل على البرنامج وبالتالي تظهر أفضلية هذه الخطوات عن خطوات الطريقة القديمة (إستخدام الشريط)، ومن خلال تمارين هذا الفصل سيتوضح للطالب إستجابة هذا النوع للمتغيرات، مع العلم أنه توجد أنواع كثيرة من مكائن CNC مثل مكائن التشغيل بالشرارة الكهربائية والتي يرمز لها ب(EDM)، المكائن الليزرية، المكائن المتعددة الرؤوس لتثقيب الصفائح وغيرها.

وسيمت التركيز في هذا الفصل على المخارط المبرمجة ثنائية المحاور (حركة بإتجاه المحور الأفقي السيني X حركة بإتجاه المحور العمودي الصادي Y)، ومراكز التشغيل (الفريزات المبرمجة) الشاقولية ثلاثية المحاور (حركة بإتجاه المحور الأفقي السيني X، حركة بإتجاه المحور العمودي الصادي Y، حركة بإتجاه المحور المائل Z) وذلك لتعامل ورشنا المهنية مع تلك المخارط والفريزات، ويبين الشكل (4-8) إتجاه المحاور وذلك بالمقارنة مع حركة اليد اليمنى وبزاويتين مختلفتين.



الشكل (4-8) مقارنة حركة اليد اليمنى بإتجاه محاور عمل ماكينة CNC

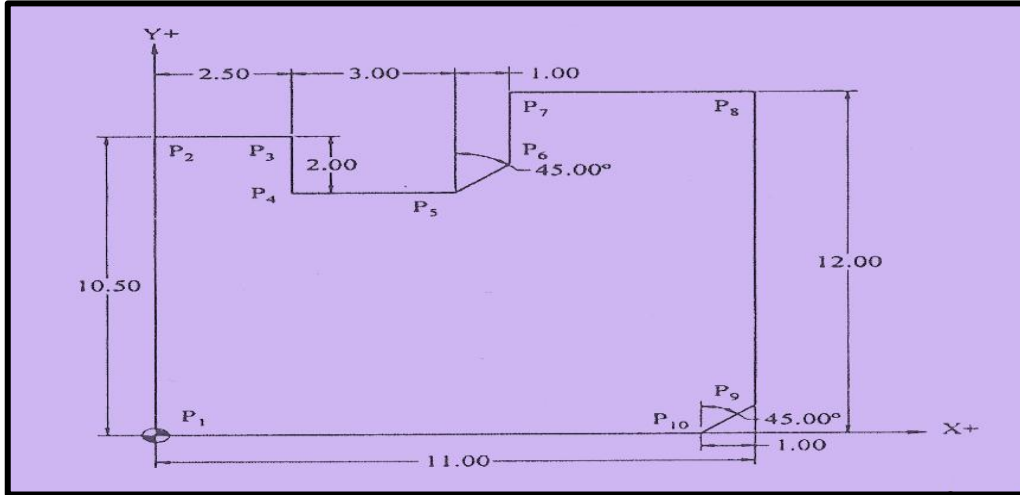
### 3-4 أنظمة البرمجة لمكائن CNC.

البرمجة هنا تعني الطريقة لتحديد حركة أداة القطع من خلال تطبيق الأرقام والرموز التابعة لها على المفاتيح الميكانيكية و تتضمن أنظمة البرمجة الخطوات الآتية:

- 1- المخطط الأنسيابي للمنتج.
- 2- إعتبرات عملية التثبيت.
- 3- إختيار أداة القطع.
- 4- إعداد برنامج تشغيل للمنتج.
- 5- التحقق من صحة حركة أداة القطع.
- 6- قياس تعويضات أداة القطع والمنتج.
- 7- التحقق من صحة البرنامج من خلال عملية تجريبية له.
- 8- التشغيل الآلي المبرمج بواسطة ماكينة CNC.

وتعتمد البرمجة بشكل عام على نظامين مختلفين من الأبعاد (الإحداثيات)، ولمعرفة الفرق بين هذين

النظامين نأخذ الشكل (9-4)، والذي يُبين مسار عدة نقاط تبدأ من النقطة ( $P_1$ ) إلى النقطة ( $P_{10}$ ) وكيفية تمثيلهما لاحقاً بالنظامين (التزايدي، المطلق).



شكل (9-4) تطبيق على نظامي الأبعاد (التزايدي والمطلق)



## 1- نظام الأبعاد التزايدية:

أن البرمجة في هذا النظام تُقاس نسبةً إلى مساراتِ القطع وتعتمد على مكان تواجدها الحالي وبإتجاه مكان التنفيذ التالي وذلك وفق إتجاهات كافة المحاور، وتحدد الأشارة (+ أو -) إتجاه الحركة، أي أن هذا النظام يُعطي إحداثي (0,0) لأي (x أو y) إذا لم يتم أي تغيير فيه، ولتوضيح ذلك فإن مساراتِ أداة القطع من النقطة (P<sub>2</sub>) إلى النقطة (P<sub>1</sub>) في الشكل ( 4-9) تُمثل بالنظام التزايدية كما هي مبينة في الجدول رقم (4-10).

النقطة	قيمة النقطة الحالية بالنسبة للاحداثي x	قيمة النقطة الحالية بالنسبة للاحداثي y
P <sub>2</sub>	0.0	10.5
P <sub>3</sub>	2.5	0.0
P <sub>4</sub>	0.0	2.0-
P <sub>5</sub>	3.0	0.0
P <sub>6</sub>	1.0	1.0
P <sub>7</sub>	0.0	2.5
P <sub>8</sub>	4.5	0.0
P <sub>9</sub>	0.0	11.0-
P <sub>10</sub>	1.0-	1.0-
P <sub>1</sub>	10.0-	0.0

جدول رقم(4-10) يمثل الأبعاد التزايدية

## 2- نظام الأبعاد المطلقة:

أن البرمجة هنا بالنسبة لمسار أداة القطع تعتمد على أن مواقع كل النقاط تُنسب إلى نقطة ثابتة، ويُمثل النظام هنا المسار الذي يمكن إعتماده لتحديد المسافة أو البعد للوصول لنفس النقطة، وهنا مسار أداة القطع من النقطة (P<sub>1</sub>) إلى النقطة (P<sub>10</sub>) في الشكل ( 4-9) يُحدد بالجدول المبين في الشكل(4-11).

النقطة	قيمة النقطة الحالية بالنسبة للأحداثي x	قيمة النقطة الحالية بالنسبة للأحداثي y
P <sub>1</sub>	0.0	0.0
P <sub>2</sub>	0.0	10.5
P <sub>3</sub>	2.5	10.5
P <sub>4</sub>	2.5	8.5
P <sub>5</sub>	5.5	8.5
P <sub>6</sub>	6.5	9.5
P <sub>7</sub>	6.5	12.0
P <sub>8</sub>	11.0	12.0
P <sub>9</sub>	11.0	1.0
P <sub>10</sub>	10.0	0.0

جدول رقم(4-11) يُمثل الأبعاد المطلقة

### مبادئ أنظمة البرمجة والتصنيع:

تُقسم البرمجة من حيث الطريقة (آلية البرمجة) إلى:

- 1- البرمجة اليدوية والتي تعتمد على الإدخال اليدوي للبرنامج، حيث يُكتب البرنامج بورقة أو كراسة خارجية لمراجعته وبعد التأكد منه نظرياً يُدخل خطوةً خطوةً باليد كما هو مبين في الشكل (4-12).

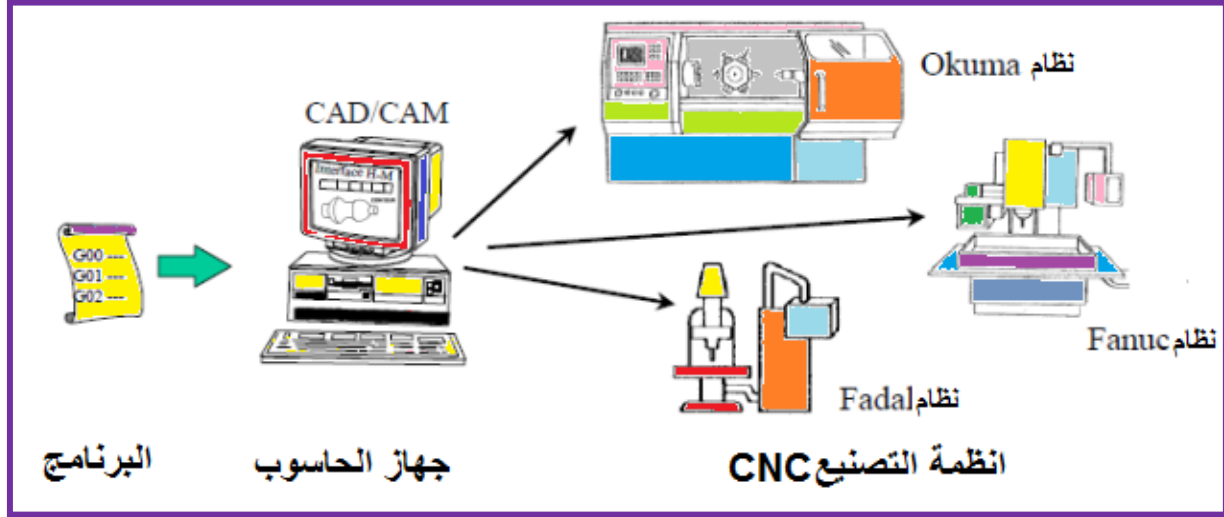


شكل(4-12) البرمجة اليدوية

وكما هو معروف فإن لهذه الطريقة مساوئها من ناحية البطء وقلة الدقة ولكنها لاتزال مُستخدمة.

- 3- البرمجة الآلية والتي تكون بوساطة جهاز حاسوب خارجي وتُستعمل هذه الطريقة عند وجود برنامج تخصصيٍّ موسع متعدد الخطوات وكما هو موضح بالشكل (4-13) الذي يُمثل تسلسل خطوات البرمجة الآلية والتي تُبرمج بالحاسوب وتُعالج وفق أنظمة (CAD/CAM) ومن ثم تُدخل إلى ماكينة

CNC المعنية وحسب أنظمة التصنيع المُتبعَة والشائعة الإستخدام مثل ( Fadal،Fanuc،Okuma ) وهي أنظمة تصنيعٍ تتبَعُ شركات عالمية، فمثلاً نظام (Fanuc) يتبَعُ شركة جنرال الكتريك ( GE )، والذي سيتمُّ أَعْتَمادُهُ في هذا الفصل.



شكل(4-13) تسلسل خطوات البرمجة الآلية على وفق أنظمة تصنيعٍ مُختلفة

بالنسبة للبرمجة اليدوية فإنها تُستخدم عندما تكون خطوات البرمجة بسيطةً حيثُ يُمكن برمجتها بواسطة لوحة التحكم الرئيسية ( لوحة التحكم الرئيسية تكون ضمن ماكنة CNC ) التي يمكن ملاحظة نمطها العام كما في الشكل (4-14) أما البرمجة الآلية بواسطة (CAD/CAM) فستؤخذ في نهايةِ هذا الفصل.



شكل (4-14) لوحة تحكم رئيسية لمكانن CNC من أنظمة FANUC

## 4-4 نظام الدوال التحضيرية G-Code

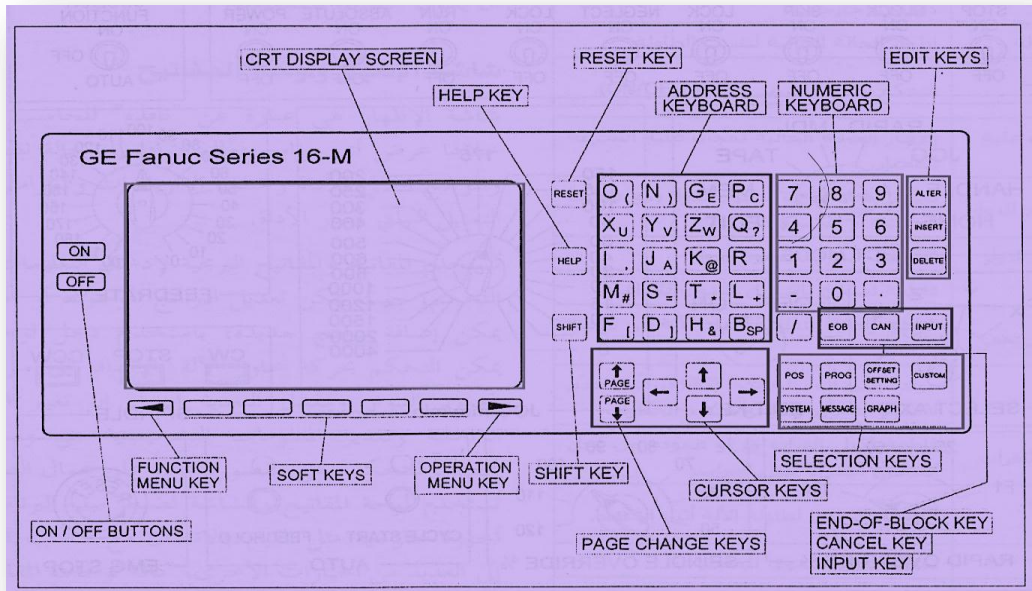
يُسمى العنوان (G) في البرنامج بدالة أو أمر تحضيرية أو تسمى أحياناً بشفرات (كود) G أو

أمر G

(G-Command) ومهما اختلفت التسميات فهذا الأمر (العنوان) غرض واحد وهو أن يُعد أو يُهيأ نظام التحكم إلى وضع معين يضعه في نمطٍ مُحدد (حالة أو عمل محدد) فمثلاً الأمر (G00) يقوم بإعداد نمط الحركة السريعة لماكنة التشغيل، والأمر (G81) يعد حلقة التنقيب، أي بشكل عام فإنه (الأمر أو الدالة G) يقوم بتهيئة نظام التحكم ليقبل تعليمات البرمجة التي تلي الحرف (G)، مع ملاحظة أن دوال (G) كثيرة وتطبيقاتها أكثر ولهذا سيتعلم الطالب في هذا الفصل عمل بعض هذه الدوال من خلال بعض التطبيقات المُبسطة، وإذا أراد الطالب التوسع مستقبلاً فيمكنه الإطلاع على بعض الملحقات الموجودة في نهاية هذا الكتاب.

### معرفة وظائف بعض المفاتيح الشائعة الاستخدام في الدوال التحضيرية G

بدايةً فإن مفاتيح لوحة التحكم في مكائن CNC مُشابهة إلى حد كبير مفاتيح جهاز الحاسوب (PC) وخصوصاً المفاتيح التي تتطلبها دوال G، وتعد لوحة التحكم الظاهرة في الشكل (4-15) هي لوحة تحكم نظامية (وهي تُمثل شكلاً قياسياً للوحات المفاتيح لكافة أنواع مكائن CNC) وقد يختلف توزيع المفاتيح والأزرار بين لوحة تحكم وأخرى، ولكن يبقى هدف وعمل كل مفتاح أو زر نفسه في كل ماكنة CNC باختلاف الشركات أو الأنظمة المصنعة



شكل (4-15) مثال نموذجي عن لوحة تحكم بنظام fanuc

وبشكل عام تُركب لوحة التحكم في مقدمة الماكينة ، وكما هو مبين في الشكل (4-15) وإن من أهم المفاتيح هي:

ON

أ- مفتاح التشغيل :

وهذا المفتاح موجود في أعلى يسار لوحة التحكم ووظيفته تشغيل الماكينة.

OFF

ب- مفتاح الإيقاف :

وهذا المفتاح موجود في أعلى يسار لوحة التحكم ووظيفته إيقاف الماكينة، وبشكل عام يكون لون المفتاح (ON) عادةً أخضر وعندما يُضغَط فإنه يُضيء، ويكون لون المفتاح (OFF) عادةً أحمر، وعندما تنقطع الكهرباء فإنه يُضيء باللون الأحمر.

**ملاحظة:** شاشة العرض التي جنب مفاتيح التشغيل تشبه شاشة التلفاز وتختلف قياساتها من (9-15) بوصة وهي إما أن تكون بلون واحد أو عدة ألوان أو تكون LCD.

ومن المفاتيح التي لها نفس وظيفة قريناتها في أجهزة الحاسوب هي: (SHIFT، HELP، RESET).

INPUT

ج - مفتاح الإدخال:

وهو مفتاح موجود على يمين شاشة العرض وهو أول مفتاح من اليمين في المجموعة المظلمة باللون الأحمر في الشكل (4-15) ووظيفته إدخال البيانات يدوياً (و عملية إدخال البيانات يدوياً يُرمز لها بالرمز MDI) حيث يُضغَط على المفتاح (INPUT) بعد إدخال البيانات والمعلومات عبر لوحة المفاتيح فتدخل البيانات إلى سجل العدادات أو إلى البرنامج من أجل التنفيذ.

CAN

ش- مفتاح المحو (الحذف):

وهو مفتاح يقع على يسار مفتاح (INPUT)، ويُستخدم أثناء عملية إدخال البيانات يدوياً (MDI) وهو يقوم بحذف ما كُتِبَ مُسبقاً ويُستخدم في تصحيح الأخطاء.

ص- مفتاح نهاية السطر(أو البلوك):

EOB

وهو مفتاح يوجد على يسار مفتاح(CAN)، وظيفته أنه عندما يُضغَط عليه أثناء عملية الإدخال اليدوي للبيانات(MDI) فإنه يكتب على الشاشة في مكان وجود المؤشر ليشير إلى نهاية السطر(البلوك) من البرنامج.

ض- مفاتيح تحرير برنامج المشغولة (INSERT،ALTER،DELETE):

وهي المفاتيح الثلاثة المرتبة بصورة عمودية، التي تقع في أقصى يمين لوحة التحكم في ماكينة CNC في الشكل (4-15)، حيث يستخدم المفتاح(ALTER) للتعديل على البرنامج، والمفتاح(INSERT) لإدخال برنامج جديد، في حين أن المفتاح الثالث(DELETE) يُستخدم لحذف برنامج من الذاكرة، وجميع هذه المفاتيح الثلاث تُستخدم أثناء استدعاء البرنامج.

ط- المفاتيح الوظيفية :

وهي المفاتيح الستة الموجودة في أسفل أقصى يمين لوحة التحكم، وبالضغَط على أي مفتاح من هذه المفاتيح فإن الشاشة ستُظهر النافذة الخاصة بهذا المفتاح، وعندها يُمكن

إستخدام المفاتيح البرمجية (SOFT KEY) الواردة في شكل (4-15) لإظهار البيانات المطلوبة. حيث يُستخدم

المفتاح(POS) لإظهار نافذة الموقع (POSITION SCREEN).


المفتاح(PROG) لإظهار نافذة لائحة البرامج.

المفتاح(OFFSET SETTING) لإظهار النافذة التي تُستخدم لإعداد الأزرادات وظبطها.

المفتاح(SYSTEM) لإظهار شاشة النظام.

المفتاح(MESSAGE) لإظهار شاشة الرسائل.

المفتاح(GRAPH) لإظهار شاشة الرسم.

ظ- مفاتيح تحريك المؤشر (  )، وهي تقوم بنفس عمل المؤشرات الموجودة في لوحة مفاتيح الحاسوب.

ع- مفاتيح استعراض الصفحات :  

وهي تقومُ بنفس عمل المؤشرات الموجودة في لوحة مفاتيح الحاسوب.

## مراعاة السلامة وتجنب المحاذير

قبل البدء بأي تمرين يجب على الطالب مراعاة قواعد الأمان لمكائن CNC التالية:

- 1- ألبس النظارات والأحذية الواقية طوال الوقت.
- 2- تعلم كيف توقف الماكينة في الظروف الطارئة.
- 3- إحرص على أن تكون المنطقة المحيطة بالماكينة مضاءة جيداً، جافة، وخالية من المعوقات.
- 4- أبق يديك بعيدتين عن الأجزاء المتحركة أثناء عملية التشغيل.
- 5- يجب إجراء كل عمليات الإعداد وتثبيت وفك المشغولات أثناء كون محور الدوران متوقفاً.
- 6- أتبع الإجراءات الموصى بها عند التشغيل، مع فحص إهتراء وتلف أدوات القطع قبل إستخدامها.
- 7- يجب أن تكون كل أجزاء الحماية الكهربائية والميكانيكية للماكينة مركبة في مكانها.
- 8- يجب إبعاد المفكات، العُد والأدوات الأخرى عن الأجزاء المتحركة من الماكينة.

وعلى الطالب أن ينتبه الى المحاذير التالية:

- 1- عدم لبس ( ربطة عنق ، ملابس ذات اكمام طويلة، ساعة يد، خواتم) وتجنب إنسدال الشعر الطويل.
- 2- لاتزل الرايش بيدك ولا تضع يديك قريبة من المحور الدوار للماكينة.
- 3- عدم فتح أبواب بورد الكهرباء الخاص بالماكينة.

تمرين رقم (1)

رقم التمرين: التمرين الأول	5-4 إسم التمرين:الدوران على الفراغ
الزمن المخصص: 4 ساعات	مكان التنفيذ : ورشة الميكاترونكس العملي

## الأهداف التعليمية:

- 1- معرفة وظائف المفاتيح في لوحة التحكم المبينة في الصفحات السابقة، وبالإستعانة بالشكل(4-15).
- 2- ينبغي على الطالب أن يصبح قادراً على معرفة أوليات تشغيل برمجة لمكائن CNC ومعرفة أمرالدوران بدون مشغولة.

## معرفة إستخدام الدالة التحضيرية (G) في كتل البرنامج

بشكل عام يُمكن إستخدام دالة تحضيرية واحدة وتعد برنامجاً ما دامت هذه الدالة تقوم بالوظيفة المطلوبة. فمثلاً برنامج هذا التمرين :

N20 G04 X1.0

حيث أن:

N20: رقم خطوة البرنامج.

G04: دالة تحضيرية وظيفتها الدوران على الفراغ.

X1.0: المدة التي تدور فيها قلم الخراطة وهنا (1.0) تعادل ثانية واحدة.

ويمكن الإستفادة من الدوران على الفراغ في إزالة الرايش.

## التسهيلات التعليمية (مواد، عُدد، أجهزة):

1- مخرطة مبرمجة يتم التحكم بها حاسوبياً CNC lathe.

2- جهاز حاسوب بمواصفات متوافقة.

3- أسلاك توصيل بينية (للربط بين الحاسوب وماكنة CNC) ، مثل أسلاك مأخذ توصيل RS232.

## خطوات العمل:

1- تشغيل ماكنة CNC بعد إتباع خطوات الأمان والتحذير الواردة في الصفحة (103).

2- أدخل دوال (أوامر) البرنامج التالي (N20 G04X1.0).

وذلك بالضغط على الحروف والأرقام أعلاه بطريقة البرمجة اليدوية الظاهرة بالشكل (4-12) وبما

يمثلها في لوحة التحكم الظاهرة في الشكل (4-15).

## نشاط :

إذا علمت (X1.0 = P1000) حيث أن (P) وحدة قياسها بالملي ثانية (1 ثانية = 1000 ملي ثانية)،

أعد كتابة البرنامج نفسه لهذا التمرين بقياس الملي ثانية.



## تمرين رقم 2

رقم التمرين: التمرين الثاني	6-4 إسم التمرين: الحركة نحو نقطة محددة
الزمن المخصص: 4 ساعات	مكان التنفيذ : ورشة الميكاترونكس العملي

### الأهداف التعليمية :

- ينبغي على الطالب أن يصبح قادراً على معرفة :
- 1- أوليات البرمجة لمكائن CNC ومعرفة كل أمر وذلك بوساطة برنامج مبسط للحركة نحو نقطة معينة.
  - 2- توسيع مفهوم لطالب لكتابة البرامج المبسطة.

### الدوال التحضيرية (G) في كتل البرنامج

بشكل عام يُمكن إستخدام الدوال التحضيرية في كتلة واحدة (سطر واحد) شرط أن لا تكون متناقضة فمثلاً برنامج هذا التمرين هو :

N25 G90 G00 G54 X6.75 Y10.5

حيث أن:

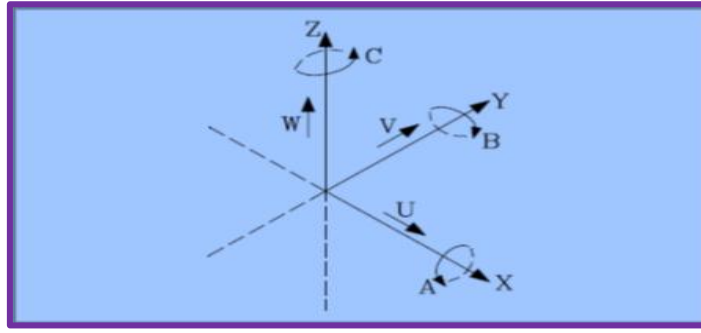
N25: رقم خطوة البرنامج.

G90: دالة تحضيرية وظيفتها خراطة القطر الداخلي /الخارجي.

G00: دالة تحضيرية وظيفتها الانتقال السريع إلى الإحداثيات المطلوبة وهذه الدالة تُفعل فور تشغيل ماكنة CNC.

G54: دالة تحضيرية تعني جملة أحداثيات العمل الأولى (أو التعويض الأول لأحداثيات المشغولة).

X6.75Y10.5: أحداثيات النقطة التي يُراد الوصول إليها (ومحددة بالإحداثي السيني  $X=6.75$ ، والإحداثي الصادي  $Y=10.5$ )، ويمكن الإعتماد في تطبيق التغيرات في الأحداثيات في هذا التمرين والتمارين اللاحقة على نظام الأحداثيات الذي تتحرك بموجبة مكائن CNC على حركة اليد اليمنى والمبين في شكل (4-8) وإتباع إحد نظامي الأحداثيين (التزايد والمطلق) والمبين في الشكل (4-9)، وجدولي الشكلين (4-10) (التزايد) و(4-11) المطلق لكي تكتمل الصورة لدى الطالب ويصبح الشكل المبين في الشكل (4-16) مفهوماً لديه.



الشكل(4- 16) نظام الإحداثيات المتبع في مكائن CNC

- حيث يمثل (X,Y): الحركة الأساسية لمستوى العمل الافقي لماكنة CNC
- (Z) : المحور الموازي لمحور ماكنة CNC والعمودي على المستوى (X,Y).
- (U): المحور المساعد الموازي للمحور (X).
- (V) : المحور المساعد الموازي للمحور (Y).
- (W) : المحور المساعد الموازي للمحور (Z).
- (A) : هي الحركة الدورانية حول المحور (X).
- (B) : هي الحركة الدورانية حول المحور (Y).
- (C): هي الحركة الدورانية حول المحور (Z).

#### التسهيلات التعليمية (مواد، عدد، أجهزة):

- 1- مخرطة مُبرمجة يتم التحكم بها حاسوبياً CNC lathe.
- 2- جهاز حاسوب بمواصفات متوافقة.
- 3- أسلاك توصيل بينية (لربط بين الحاسوب وماكنة CNC) مثل أسلاك مأخذ توصيل RS232.

#### خطوات العمل:

- 1- تشغيل ماكنة (CNC) بعد إتباع خطوات الأمان والتحذير الواردة في الصفحة (103).
- 2- أدخل دوال (أوامر) البرنامج التالي:

(N25 G90 G00 G54 X6.75 Y10.5)

وذلك بالضغط على الحروف والأرقام أعلاه بطريقة البرمجة اليدوية الظاهرة بالشكل (4-12) وبما يماثلها في لوحة التحكم الظاهرة في الشكل(4-15).

#### نشاط:

هل يمكنك كتابة نفس برنامج هذا التمرين وبنفس دواله بصورة أخرى أو شكل آخر؟

### تمرين رقم 3

رقم التمرين: التمرين الثالث	7-4 إسم التمرين: مبادئ الدالة الإضافية (M)
الزمن المخصص: 4 ساعات	مكان التنفيذ : ورشة الميكاترونكس العملي

#### الأهداف التعليمية:

ينبغي على الطالب أن يصبح قادراً على معرفة أوليات البرمجة لمكائن CNC باستخدام الدوال الإضافية M-CODES (والمضافة إلى الدوال التحضيرية G-CODES)، ومعرفة كل أمر وذلك بواسطة برنامج مبسط لتشغيل منظومة التبريد).

#### 4-4 نظام الدوال الإضافية M-Code

الأمر أو الدالة (العنوان) M في برامج CNC هي الوظائف المتنوعة المتعلقة بتشغيل ماكينة CNC وأحياناً متعلق بمعالجة البرنامج نفسه ومن بين العمليات التي تتطلب استخدام الدالة الإضافية (M) هي:

- 1- تدوير العمود الدوار: مع أو عكس عقارب الساعة.
- 2- تغيير مجال السرعة: منخفض أو متوسط أو مرتفع.
- 3- التبديل الآلي للأدوات (ATC).
- 4- التبديل الآلي لمنصة التشغيل (APC).
- 5- تشغيل سائل التبريد (منظومة التبريد) أو إيقافها.
- 6- حركة ذيل الغراب: نحو الداخل أو الخارج.

#### الدوال الإضافية (M) في كتل البرنامج

بشكل عام يمكن استخدام الدوال الإضافية في كتلة واحدة (سطر واحد) شرط أن لا تكون متناقضة. ويمكن تطبيق ذلك على برنامج التمرين التالي:

```
N30 G90 G00 X13.0 Y4.6 M08
```

حيث أن:

N30: رقم خطوة البرنامج.

G90: دالة تحضيرية وظيفتها خراطة القطر الداخلي /الخارجي (راجع ملحق نهاية الكتاب).

G00: دالة تحضيرية وظيفتها الانتقال السريع إلى الإحداثيات المطلوبة وهذه الدالة تُفعل فور تشغيل ماكينة CNC.

X13.0 Y4.6: إحداثيات النقطة التي يُراد الوصول إليها.

(ومحددة بالإحداثي السيني X=13.0، والإحداثي الصادي Y=4.6).

M08: دالة إضافية وظيفتها تشغيل سائل التبريد.

## التسهيلات التعليمية (مواد، عدد، أجهزة):

- 1- مخرطة مبرمجة يتم التحكم بها حاسوبياً CNC lathe.
- 2- جهاز حاسوب بمواصفات متوافقة.
- 3- أسلاك توصيل بينية (لربط بين الحاسوب وماكنة CNC) مثل أسلاك مأخذ توصيل RS232.

## خطوات العمل:

- 1- تشغيل ماكنة CNC بعد إتباع خطوات الأمان والتحذير الواردة في الصفحة (103).
- 2- أدخل دوال (أوامر) البرنامج التالي:

N30 G90 G00 X13.0 Y4.6 M08

وذلك بالضغط على الحروف والأرقام أعلاه بطريقة البرمجة اليدوية الظاهرة بالشكل (4-12) وبما يماثلها في لوحة التحكم الظاهرة في الشكل (4-15).

## نشاط:

أكتب نفس برنامج التمرين أعلاه وغير الإحداثيات (السينية X، الصادية Y)

## تمرين رقم 4

رقم التمرين: التمرين الرابع	8-4 إسم التمرين: إستخدام الدالة الإضافية M00 (دالة الإيقاف الإلزامي للبرنامج) مكان التنفيذ : ورشة الميكاترونكس العملي
الزمن المخصص: 4 ساعات	

## الأهداف التعليمية:

ينبغي على الطالب أن يصبح قادراً على معرفة إستخدام الدالة الإضافية (M00).  
(والمضافة إلى الدوال التحضيرية G-CODES) للإيقاف الإلزامي للبرنامج.

## ب- إيقاف البرنامج

تعرف الوظيفة الإضافية (M00) على أنها وظيفة إيقاف غير مشروط أو إلزامي للبرنامج، وعندما يُصادف نظام التحكم هذه الوظيفة أثناء معالجة البرنامج فإنه يوقف كل العمليات الآلية لماكنة التشغيل مثل:

- 1- حركة المحاور.
- 2- دوران العمود الدوار.
- 3- وظيفة سائل التبريد.
- 4- متابعة تنفيذ البرنامج

ولا تتم إعادة تأهيل نظام التحكم عند معالجة الدالة الإضافية (M00) وتحفظ كافة المعطيات الأساسية للبرنامج (مثل معدل التغذية وإعدادات الإحداثيات وسرعة العمود الدوار،....) ولا يمكن متابعة تنفيذ البرنامج الا بواسطة تفعيل مفتاح بداية الحلقة (Cycle Start) وتقوم الدالة الإضافية (M00) بإلغاء دوران الدوار ووظيفة دالة تحريك سائل التبريد M08 (تمرين 3)، ويجب إعادة برمجتها في الكتل اللاحقة، ويمكن برمجة الوظيفة (M00) كدالة منفصلة أو ضمن دوال أخرى (والتي تتضمن حركة المحاور عادةً) ، وإذا بُرِجَت الدالة M00 مع أمر الحركة فستتم الحركة أولاً ثم تصبح وظيفة إيقاف البرنامج فعالة مثلاً:

N38 G00 X13.5682

N39 M00

حيث أن:

N38: رقم خطوة البرنامج

G00: دالة تحضيرية وظيفتها الانتقال السريع إلى الإحداثيات المطلوبة وهذه الدالة تُفعل فور تشغيل ماكينة CNC

X13.5682: إحداثيات النقطة التي يُراد الوصول إليها (ومحددة بالإحداثي السيني X).

N39 : رقم خطوة البرنامج (لاحظ أن تسلسل الخطوة اللاحقة للبرنامج يجب أن تُعطى رقماً أكبر من الخطوة السابقة للبرنامج (أي أن N39 تأتي بعد N38)).

### التسهيلات التعليمية (مواد، عُدد، أجهزة):

1- مخرطة مبرمجة يتم التحكم بها حاسوبياً CNC lathe.

2-جهاز حاسوب بمواصفات متوافقة.

3-أسلاك توصيل بينية(لربط بين الحاسوب وماكينة CNC)مثل أسلاك مأخذ توصيل RS232.

### خطوات العمل:

1- تشغيل ماكينة CNC بعد إتباع خطوات الأمان والتحذير الواردة في الصفحة(103).

2- أدخل دوال (أوامر) البرنامج التالي

N38 G00 X13.5682

N39 M00

وذلك بالضغط على الحروف والأرقام أعلاه بطريقة البرمجة اليدوية الظاهرة بالشكل (4-12) وبما يماثلها في لوحة التحكم الظاهرة في الشكل(4-15).

### نشاط :

هل يمكن كتابة برنامج التمرين بخطوة واحدة (أي كتلة أو سطر واحد) مع الدلالة.

رقم التمرين: التمرين الخامس	إسم التمرين: استخدام الدوال التحضيرية كدورات قطع
الزمن المخصص: 4 ساعات	مكان التنفيذ : ورشة الميكاترونكس العملي

## الأهداف التعليمية:

ينبغي على الطالب أن يصبح قادراً على :

- 1- معرفة استخدام آخر للدوال التحضيرية (G-CODES) لإستخدامها في التمرين كدورات قطع.
- 2- أكثر مرونة بالتعامل مع الدوال الإضافية (M-CODES) لإستخدامها في هذا التمرين.
- 3- معرفة الرمز (R) الذي يُشير الى رمز نصف القطر (راجع ملحقات نهاية الكتاب).

## 5-4-1 استخدام الدوال التحضيرية (G-CODES) كدورات قطع

دورة القطع : هي تتابع لخطواتٍ فردية ثابتة في التحكم بحيث يجب إدخال القياسات المطلوبة فقط ولهذا يجب أن يكون مسار العمل محدداً، وتوجد عدة دورات في عمليات القطع مثل (الثقب العميق، اللولبة من الداخل خراطة التجويف، تفريز التجاويف بأنواعها، وتفريز المجاري)، ويمكن إستخدام بعض الدوال التحضيرية في البرامج في دورات القطع كما هو مبين في القائمة (الجدول رقم (4-17)).

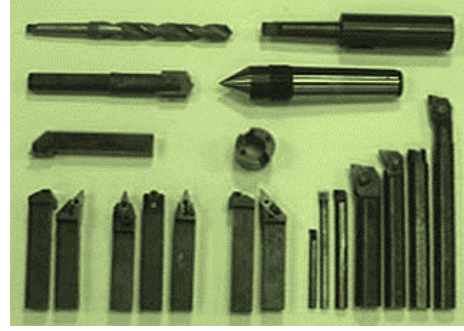
## الجدول رقم ( 4-17 ) يُمثل قائمة الدوال (التحضيرية) والمستخدم كدورات قطع

ت	الدالة (الدورة)	الوظيفة التي تقوم بها الدالة
1	G77	تعريف دائرة الثقوب بدورات الثقب والتفريز
2	G78	تعريف موضع النقطة
3	G79	نداء الدورة بالإحداثيات الديكارتية أو القطبية
4	G81	دورة ثقب اللولب
5	G84	دورة قطع اللولب
6	G86	دورة خراطة التجويف
7	G87	دورة تفريز التجاويف المستطيلة الشكل
8	G88	دورة تفريز المجاري
9	G89	دورة تفريز التجاويف الدائرية

ويمكن ملاحظة اشكال الأدوات المتعلقة بدورات القطع والمستخدم في مكائن CNC التالية:



شكل (4-19) يمثل أدوات الثقب



شكل (4-18) يمثل أدوات الخراطة

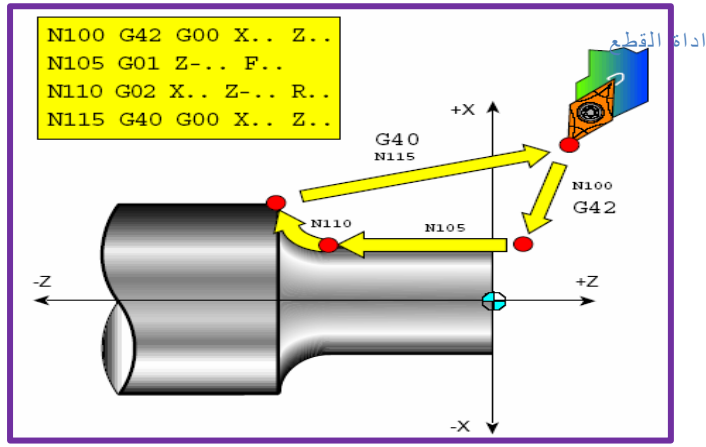


شكل (4-21) أدوات مختلفة الإستخدامات



شكل (4-20) أدوات التفريز

ويمكن ملاحظة عمل أداة القطع والمبين بالشكل ( 4-22 ) التالي، حيث أن المربع في أعلى يسار الشكل يُمثل البرنامج الذي تتبعه أداة القطع، حيث تُمثل الرموز (N115،N110،N105،N100) خطوات تسلسل البرنامج، وحيث أن الدالة التحضيرية (G42) تُشير إلى تعويض نصف القطر لقمة أداة القطع باتجاه اليمين، والدالة التحضيرية (G00) تُحرك أداة القطع نحو الإحداثيات المحددة بـ (Z،X)، والخطوة التالية المحددة بـ (N105) تبدأ بالدالة التحضيرية (G01)، والتي مهمتها الانتقال الخطي الأفقي (وهنا باتجاه محور Z)، وكما هو واضح بالشكل، وتحدد الدالة (F) التغذية ومن ثم الانتقال إلى الخطوة (N110) حيث تعمل الدالة التحضيرية (G02) على الانتقال الدائري وباتجاه عقارب الساعة نحو النقطة المحددة بـ (Z،X)، ومن ثم تعمل الدالة (R) على ترميز نصف القوس، والخطوة الأخيرة من البرنامج (N115) تعمل على تعويض نصف قطر أداة القطع بواسطة الدالة التحضيرية (G40) ومن ثم تقوم الدالة (G00) بتحريك أداة القطع نحو نقطة المرجع (البداية) والمحددة هنا بالإحداثيات (Z،X).



شكل ( 22-4 ) تطبيق على استخدام الدوال التحضيرية (G-Codes) في دورات القطع

وفي برنامج هذا التمرين يُطبق الخزن بواسطة سواقة (USB Flash Drive) ذات سعة خزن مناسبة، أنظر شكل(23-4) وبعد الخزن من الحاسبة إلى السواقة كما في الشكل(24-4) يتم نقل السواقة إلى موقعها المناسب في ماكينة CNC ولذلك لرفع المعلومات الموجودة عليها إلى الماكينة للتطبيق عليها، ويمكن معرفة الآلية الكاملة لعملية نقل المعلومات عبر السواقة(USB) أو أي عنصر خزن آخر من الشكل(25-4).



شكل(24-4) إستخدام السواقة(USB) لنقل



شكل (23-4) السواقة(USB)

البرامج



الشكل(25-4) آلية نقل البرامج من الحاسبة إلى ماكينة CNC عبر أجهزة الخزن(مثل السواقة(USB)



وبرنامج هذا التمرين هو:

N30 G00 X21 Z01

N40 G01 Z00 F0.25

N50 X24 Z1.5

N60 Z30

N70 G02 X44 Z40 R10

N80 G01 X50 Z55

N90 X74

N100 G03 X80 Z80 R3

N110 G01 Z80

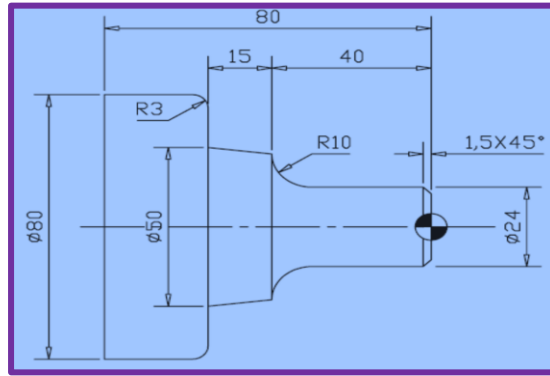
حيث يبدأ برنامج هذا التمرين بالخطوة (N30) ويتم فيها الانتقال السريع بوساطة الدالة التحضيرية (G00) إلى النقطة المحددة بالإحداثي (Z=1, X=21)، مع ملاحظة أنه في هذا التمرين أو غيره يمكن الإستعانة بملحقات نهاية الكتاب عند الحاجة، والتسلسل التالي (N40) يتم فيه الانتقال الخطي بوساطة الدالة التحضيرية (G01) إلى النقطة (Z=00) وبأمر التغذية (F0.25) والذي يُشير إلى معدل التغذية لأداة القطع، في حين يُشير التسلسل (N50) إلى النقطة المحددة بالإحداثيين (Z=1.5, X=24)، ويحدد التسلسل (N60) إحداثي (Z30)، وبالانتقال إلى التسلسل (N70) يتم هنا الانتقال الدائري أو اللولبي نحو النقطة (Z=40, X=44) وبإتجاه عقارب الساعة وذلك بوساطة الدالة التحضيرية (G02) ويحدد الرمز (R10) ترميز نصف قطر القوس، وتتم بوساطة التسلسل (N80) الانتقال الخطي نحو النقطة (Z=55, X=50) بوساطة الدالة التحضيرية (G01) ومن ثم نحو النقطة (X=74) في التسلسل (N90)، ويحدد التسلسل (N100) الانتقال الدائري أو اللولبي بإتجاه عكس عقارب الساعة بوساطة الدالة التحضيرية (G03) وبنصف قطر يساوي (3) بوساطة (R3) وأخيراً فأن التسلسل (N110) يحدد الانتقال الخطي نحو الإحداثي (Z80) بوساطة الدالة التحضيرية (G01).

**التسهيلات التعليمية (مواد، عدد، أجهزة):**

- 1- ماكينة مبرمجة يتم التحكم بها حاسوبياً CNC.
- 2- جهاز حاسوب بمواصفات متوافقة.
- 4- سواقة (USB Flash Drive) لغرض الخزن من الحاسبة وإدخالها على ماكينة CNC.

## خطوات العمل:

- 1- تشغيل ماكينة CNC بعد إتباع خطوات الأمان والتحذير الواردة في الصفحة(103).
- 2-خزن(أوامر) البرنامج الذي تم شرحه مسبقاً إلى السواعة (USB Flash Drive) بواسطة الحاسبة.
- 2- نقل السواعة إلى المكان المناسب في ماكينة CNC لتحميل البرنامج وتطبيقه .
- 3- يجب أن يتحقق الطالب من أن شكل المشغولة الناتج يكون مطابقاً للرسم المبين في الشكل (4-26).



شكل (4-26) الشكل النهائي لمشغولة التمرين رقم (5)

## نشاط:

هلي مكن إستبدالُ خطوتيّ برنامج التمرين ذات التسلسلين (N100، N70) بدوالٍ أخرى تؤدي نفس الغرض؟ مع الإستعانة بجداول آخر الكتاب.

## تمرين رقم 6

رقم التمرين: التمرين السادس	4- 10 إسم التمرين: إستخدام الدالة (T) في دورات القطع والعودة لنقطة المرجع
الزمن المخصص: 4 ساعات	مكان التنفيذ : ورشة الميكاترونكس العملي

## الأهداف التعليمية:

ينبغي على الطالب أن يصبح قادراً على :

- 1- معرفة وظيفة دالة الأداة (T) وخصوصاً كل من الدالتين (T0100) و(T0101).
- 2- أكثر مرونة بالتعامل مع الدوال التحضيرية(G-CODES) لإستخدامها في التمرين.
- 3- أكثر مرونة بالتعامل مع الدوال الإضافية (M-CODES) لإستخدامها في هذا التمرين.
- 4- معرفة الرمز(S) الذي يُشير إلى سرعة عمود الدوران بوحدة (الدورة بالدقيقة rpm).

#### 1-10-4 استخدام الدالة (T) في دورات القطع

بشكل عام فإنه تُسند أرقام مُرمزة إلى تركيبات أدوات القطع في أبراج المخارط المبرمجة، ونظام الترميز هذا ثابت ولا يمكن إلغاؤه حتى لو أوقفت الماكينة عن العمل، وأثناء عملية البرمجة يتم التعبير عن الأوامر الخاصة بأداة القطع بأربعة أرقام تلي العنوان المُرمز بالحرف T، ويتعلق أول رقمين برقم الأداة، أما الرقمان الآخران فيشيران إلى قيمة إزاحة الإهتراء للأداة وكما هو موضح فيما يأتي:

مثلاً (T0101) حيث تشير T01 إلى رقم الأداة، ويشير (01) إلى رقم إزاحة الإهتراء، ويمكن أن تتغير أرقام أدوات القطع من (1) إلى الرقم الأكبر في حامل أدوات القطع، وإذا وجد أكثر من حامل لأدوات القطع في الماكينة فإن ترقيم الأدوات المركبة على الحامل الثاني يبدأ مباشرةً بالرقم الذي يلي آخر رقم في الحامل الأول وهكذا، فمثلاً إذا كان الحامل الأول يحتوي على (8) أدوات فإن أول رقم للأدوات في الحامل الثاني هو (9)، وبشكل عام فإن إزاحة إهتراء أداة القطع تهدف إلى تصحيح اختلاف الأبعاد على طول المحورين (Z أو X)، والناجم عن إهتراء أو تشوه أداة القطع، مثلاً عند تطبيق البرنامج الآتي:

00003

N1 G50 X15 Z5.0

N2 T0100 M41

N3 G96 S500 M03

N4G00 X1.0 Z.1 T0101 M08

N5 G01Z0 F.01

N6 X0

N7 G00 X.9 Z.03

N8 G01 Z1.0

N9 G27 X15 Z5.0 T0100 M05

N10 M30

حيث يبدأ البرنامج بالرقم (00003) ويُمثل هذا الرقم عنوان أو اسم البرنامج ويُكتب هذا لغرض إستدعاء البرنامج أو تعديله، ومن ثم الخطوة (N1) ويتم فيها إعداد الإحداثيات (Z=5.0، X=15) وإعداد السرعة القصوى لمحور الماكينة بواسطة الدالة التحضيرية (G50)، والتسلسل التالي (N2) يتم فيه الانتقال الخطي بواسطة الدالة (T0100)، ويحدد أمر الدوران محور الماكينة بسرعه منخفضة بواسطة الدالة الوظيفية

(M41)، في حين يُشير التسلسل (N3) إلى التحكم بسرعة سطحية ثابتة بواسطة الامر (G96) وبسرعة دوران يحددها الأمر (S500) وبدوران مع عقارب الساعة يحددها الأمر (M03)، ويُحدد التسلسل (N4) الانتقال السريع إلى النقطة المحددة بالإحداثيين (Z=1.0، X=1.0)، ويحدد أمر أداة القطع (T0101) نوع أداة القطع، ويُعطي الأمر (M08) أيعازاً بتدفق سائل التبريد، وبالانتقال إلى التسلسل (N5) يتم هنا الانتقال الخطي بالأمر (G01) إلى النقطة المحددة ب (Z) وبمعدل تغذية يُحدده الأمر (F01)، وهكذا يستمر البرنامج حتى ينتهي بالخطوة (N10)، التي يؤكد بها الأمر (M30) الذي يعمل على إيقاف البرنامج.

### التسهيلات التعليمية (مواد، عُدد، أجهزة):

- 1- ماكينة مبرمجة يتم التحكم بها حاسوبياً CNC.
- 2- جهاز حاسوب بمواصفات متوافقة.
- 5- سواقة (USB Flash Drive) لغرض الخزن من الحاسبة وإدخالها على ماكينة CNC.

### خطوات العمل:

- 1- تثبيت المشغولة (التي يجري عليها العمل) وتشغيل ماكينة CNC بعد إتباع خطوات الأمان والتحذير الواردة في الصفحة (103).
- 2- خزن (أوامر) البرنامج التالي إلى السواقة (USB Flash Drive) بواسطة الحاسبة.
- 3- نقل السواقة إلى المكان المناسب في ماكينة CNC لتحميل البرنامج التالي وتطبيقه.

00003

N1 G50 X15 Z5.0

N2 T0100 M41

N3 G96 S500 M03

N4G00 X1.0 Z.1 T0101 M08

N5 G01Z0 F.01

N6 X0

N7 G00 X.9 Z.03

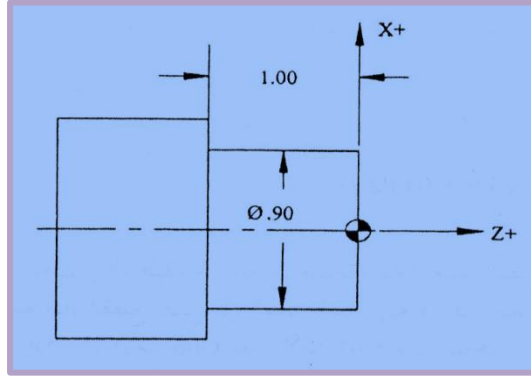
N8 G01 Z1.0

N9 G27 X15 Z5.0 T0100 M05

N10 M30

5- تنفيذ البرنامج على المشغولة.

6- يجب أن يتحقق الطالب من أن شكل المشغولة الناتج يكون مطابقاً للرسم المبين في الشكل (4-27).



شكل (4-27) الشكل النهائي لمشغولة التمرين رقم (6)

#### نشاط:

هل إستبدال خطوتي برنامج التمرين ذات التسلسلين (N100، N70) بدوال أخرى تؤدي نفس الغرض؟ مع الإستعانة بجدول آخر الكتاب.

تمرين رقم 7

رقم التمرين: التمرين السابع

11-4 إسم التمرين: تطبيق (CAD/CAM) بإستخدام برنامج  
WINCAM فقط

الزمن المخصص: 4 ساعات

مكان التنفيذ : ورشة الميكاترونكس العملي

#### الأهداف التعليمية:

ينبغي على الطالب أن يصبح قادراً على :

1- معرفة برامج التصميم والتصنيع بإستخدام الحاسوب والتي يرمز لها ب (CAD/CAM) بصورة عامة وبشكل مختصر.

2- معرفة برنامج (WINCAM) والخاص بالتصميم والتصنيع بإستخدام الحاسوب وبشكل مختصر.

3- معرفة الطالب أنه يمكن لبرنامج (WINCAM) أن يعوض عن برامج التصميم الأخرى.

ج- التصميم والتصنيع بالحاسوب (CAD/CAM) بإستخدام برنامج واحد هو WINCAM

بدايةً كانت الرسوم الهندسية في عمليات التصنيع التقليدية والسائدة في الصناعة لسنوات عديدة مضت تُعد من قبل رسام ثم يقوم المهندس التقني بوضع خطة تشغيل (أو ما يعرف بالمسلك التقني)، وقد كانت

خطوات التصميم منفصلة تماماً عن خطوات التشغيل أو التصنيع حيث كانت هذه الخطوات منفصلة عن بعضها البعض، وبالتالي يؤدي هذا إلى أستهلاك وقت كبير ويتضمن تكراراً للجهود المبذولة من قبل العاملين في حقل التصميم والتصنيع وباستمرار التطور ظهر مفهوم (CAD/CAM) ، والذي يُشير إلى الإعتماد على الحاسوب في التصميم والتصنيع ويمكن اعتبار (CAD/CAM) القاعدة التقنية للمصنع الذي يُدار عبر الحاسوب (Computer Integrated Factory).

وهناك أسباب كثيرة تدعو لإستخدام نظم التصميم والتصنيع بالحاسوب نذكر منها :

**أ- زيادة الإنتاجية :** وهذا يتحقق بتقليل الوقت اللازم للتركيب والتحليل وإنجاز الرسومات التصميمية، فقد أصبح من المعلوم بدهاءة أن إستخدام نظام التصميم بالحاسوب يؤدي وبشكل ملحوظ إلى رفع معدلات الأداء للأقسام التصميمية في المؤسسات الصناعية نظراً لما يختزله من وقت في إعداد الرسوم والتصاميم، وتُترجم زيادة الإنتاجية هذه في تخفيض التكلفة وكذلك بتقليل الوقت اللازم لإكمال المشروع .

**ب- تحسين الجودة :** أن نظام التصميم بالحاسوب يُتيح للمصمم إنجاز تحليلات عميقة ودقيقة للتصميم، ويوفر كذلك عدداً كبيراً من التصميمات البديلة التي يمكن إختيارها، كما أن الأخطاء التصميمية أقل بسبب الدقة العالية التي يوفرها النظام، وهذه العوامل تقودُ إلى تصميمات أفضل.

**ت-توحيد لغة التعامل والتبادل:** الرسم الهندسي لغة دولية تتخطى عوائق الترجمة، وإستخدام نظام التصميم بالحاسوب يؤدي إلى رسوم هندسية أفضل، وإلى مواصفات قياسية في الرسم وإلى تقليل الأخطاء، وبالتالي نحصل على تصميمات يمكن أن تكون مفهومة لجميع العاملين في حقول الهندسة بغض النظر عن لغاتهم .

**ث- توفير قاعدة بيانات واسعة لعملية التصنيع :** عند تكوين الرسوم لمنتج ما ( وضع الأبعاد على المنتج وأجزائه وتحديد قوائم المواد ومواصفاتها... الخ ) فإنه تتوفرُ بيانات كثيرة يمكن إستخدامها في عمليات التصنيع، ويتكون مصطلح (CAD/CAM) من جزئين هما:

**أ- التصميم بإستخدام الحاسب ( CAD ) :لقد**

أرتبط نظام التصميم بالحاسوب بشكل كبير بتطور مفهوم الرسوم بالحاسوب ولكن مفهوم التصميم بالحاسوب يتجاوز الكثير من الرسوم الحاسوبية من حيث التحليل ومع ذلك فإن رسومات الحاسوب التفاعلية (ICG:Interactive Computer Graphics) هي القاعدة التقنية الضرورية لنظام التصميم بالحاسوب، وقد دخل الحاسوب مجالات مختلفة من الحياة، وكان من الطبيعي أن يفرض نفسه كأداة قوية في مجال التصنيع والتصميم، خاصة في السنوات الأخيرة، وأن مصطلح التصميم بمساعدة (أوبمعونة) الحاسوب (Computer Aided Design) الذي يُشار إليه اختصاراً بالأحرف (CAD) ، يتضمن أية عملية تصميم تستخدم الحاسوب لتطوير أو تحليل أو تعديل تصميم هندسي، ويمكن القول بأن نظام التصميم بالحاسوب (CAD) يتكون من عنصرين مهمين هما:

## 1- رسومات الحاسوب التفاعلية (Interactive) :

(Computer Graphics: ICG) ويُشير هذا المصطلح إلى الأجهزة المادية (hardware) والبرامجيات (software) التي يستخدمها المصمم لإنشاء تصميماته ورسومه، حيث يشمل وحدات الإدخال ووحدة المعالجة المركزية، ووحدات إخراج التي تتضمن شاشة (monitor) ووسائل ومعدات أخرى، أما البرامجيات فتشمل مجموعة البرامج التي تسهل إنجاز الوظائف الهندسية المطلوبة كالرسم والتحليل الهندسي .

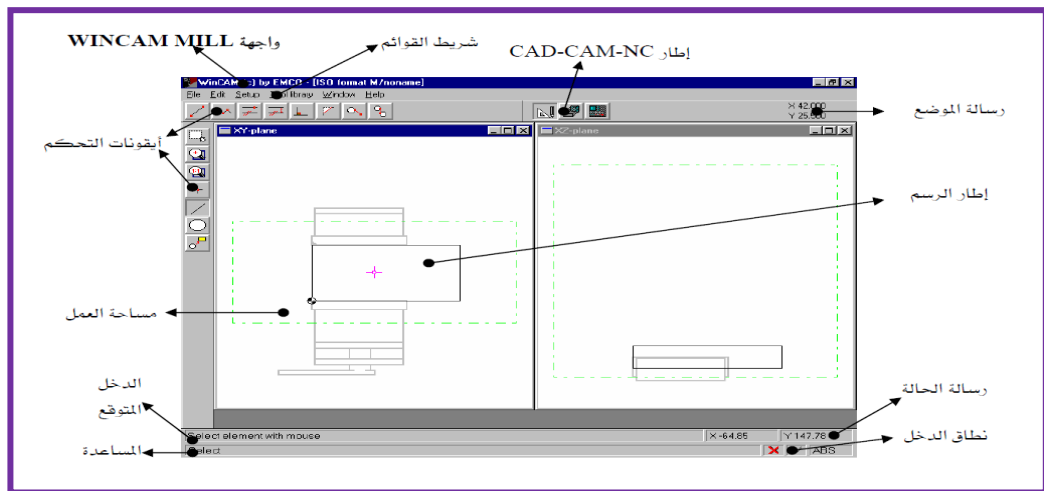
2- المستخدم : أو المصمم، حيث أن رسومات الحاسوب التفاعلية ما هي إلا أداة يستخدمها المصمم لحل مشكلة تصميمية، وتوجد العديد من برامج التصميم بالحاسوب مثل (AUTOCAD، SOLID WORK، EDGE)، وفي بعض الحالات يعمل برنامج هذا التمرين (WINCAM) عمل التصميم أيضاً وخصوصاً لبعض الرسومات المبسطة، و برنامج (WINCAM) صممتها شركة EMCO (وهي شركة مصنعة لمكائن CNC)، بالنسبة للتصنيع باستخدام الحاسوب (CAM) سيتم شرحها بشكل مفصل في التمرين رقم 8.

## التسهيلات التعليمية (مواد، عُدد، أجهزة):

- 1- مخرطة مبرمجة يتم التحكم بها حاسوبياً CNC lathe.
- 2- جهاز حاسوب بمواصفات متوافقة مُحمل عليه برنامج (WINCAM).
- 3- سواقة (USB Flash Drive) لغرض الخزن من الحاسبة وإدخالها على ماكينة CNC.

## خطوات العمل:

1- شغل برنامج (WINCAM)، فتظهرُ النافذة المبينة في الشكل (4-28).



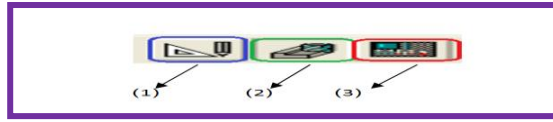
شكل (28-4) نافذة برنامج (WINCAM)

يُمكن تقسيم النافذة إلى ثلاثة أقسام وذلك حسب طبيعة عمل هذا الفصل وهي:-  
أ- شريط القوائم.



ب- مجموعة أوامر وأيقونات والأشرطة المبيّنة في الشكل (4-28) تتضمن:  
(أيقونات التحكم، مساحة العمل، الدخّل المتوقّع، المساعدة، رسالة الموضوع، رسالة الحالة، نطاق الدخّل).

ج- شريط أدوات التحويل من وحدة CAD إلى وحدة CAM أو وحدة NC، كما مبيّن في الشكل (4-29).



شكل (4-29) شريط أدوات التحويل

حيث أن:

وحدة رقم (1): هي وحدة CAD (التصميم باستخدام برامج الحاسوب وهنا سنستخدم برنامج WINCAM الحالي)

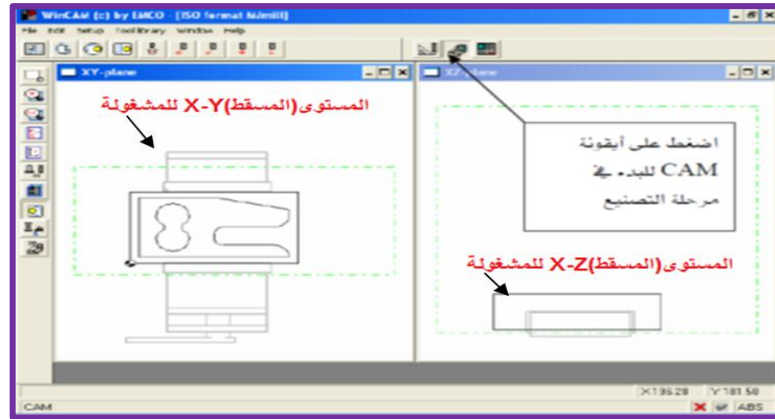
وحدة رقم (2): هي وحدة CAM (التصنيع باستخدام برامج الحاسوب وهنا سنستخدم برنامج WINCAM أيضاً)

وحدة رقم (3): هي وحدة NC (أي إظهار خطوات برنامج WINCAM بدلالة برنامج بدلالة الدوال R...،F،T،M،G مثل التمارين السابقة).

2- انقر على وحدة رقم (1) للعمل على وحدة CAD للتصميم.

3 - انقر على الوحدة رقم (2) للعمل على وحدة CAM وحينها يصبح برنامج (WINCAM) جاهزاً لتصنيع المشغولة المبيّنة في الشكل (4-30) أو أية مشغولة يرغب بها الطالب:





شكل (4-30) تطبيق المستويات على المحاور (X,Y,Z)

4- بعد إكمال تصنيع المشغولة أعلاه أو أية مشغولة يرغب بها الطالب يُخزن الشكل على سواقة (USB) وتُنقل وحدة (USB) إلى ماكينة CNC لغرض تحميل المشغولة منها وتنفيذها.

#### نشاط:

هل توجد طريقة إدخال أخرى يمكن إستخدامها من قبل الطالب بدل وحدة الإدخال (USB) لنقل المشغولة من الحاسوب إلى ماكينة CNC ؟

تمرين 8

رقم التمرين: التمرين الثامن	12-4 إسم التمرين: إستخدام برنامج (WINCAM) بالإعتماد على برنامج (AUTOCAD).
الزمن المخصص: 4 ساعات	مكان التنفيذ: ورشة الميكاترونكس العملي

#### الأهداف التعليمية:

ينبغي على الطالب أن يصبح قادراً على :

- 1- معرفة وظيفة برنامج (AUTOCAD) في التصميم بإستخدام الحاسوب والذي يرمز له بـ (CAD) .

2- كيفية خزن ملفات البرامج وتناقلها بين برنامج التصميم (CAD) والذي يقوم به برنامج (AUTOCAD)، وبرنامج التصنيع (CAM) والذي يقوم به برنامج (WINCAM)، وبذلك يكتمل لديه مفهوم (CAD/CAM).

3- توسيع مفهوم الطالب حول إمكانية التصميم بنفسه مستقبلاً، بعد تطوير مهاراته.

### ج-التصميم والتصنيع بالحاسوب (CAD/CAM) باستخدام AUTOCAD و WINCAM:

تم التركيز مسبقاً على التصميم بالحاسوب (CAD) باستخدام برنامج WINCAM، وسيتم التركيز هنا على (CAM) والتي هي مختصر (Computer-Aided Manufacturing) والتي يمكن تعريفها على أنها استخدام نظم الحاسوب للتخطيط والإدارة والسيطرة على عمليات التصنيع من خلال التفاعل المباشر أو غير المباشر للحاسوب مع مواقع الإنتاج في المصنع وكما يتضح من التعريف فإن تطبيقات التصنيع بالحاسوب يمكن أن تنحصر في مجموعتين.

1-التحكم والمراقبة بالحاسوب: وهذا يشمل التطبيقات المباشرة التي يتم فيها ربط الحاسوب بشكل مباشر بالعمليات التصنيعية من أجل المراقبة والتحكم في العمليات.

2-تطبيقات دعم التصنيع: وهذه تشمل تطبيقات غير مباشرة يتم فيها استخدام الحاسوب لدعم عمليات الإنتاج في المصنع، وفي هذا التمرين سيتم التطرق إلى استخدام برنامج (AUTOCAD) للتصميم بدل التمرين السابق الذي أستخدم برنامج (WINCAM) لعمليتي التصميم والتصنيع، وسيستخدم برنامج WINCAM في هذا التمرين للتصنيع فقط مع العلم توجد الكثير من برامج التصنيع بالحاسوب مثل (EDGE CAM و MASTERCAM).

وباستخدامنا لبرنامج AUTOCAD للتصميم و WINCAM للتصنيع ستكتمل الصورة لدى الطالب حول مفهوم (CAD/CAM)، كما سيتمكن الطالب من التعامل مع ملفات التصميم ذات الإمتداد (.dxf) والتي يُمكن قراءتها من قبل برنامج التصنيع.

### التسهيلات التعليمية (مواد، عُدد، أجهزة):

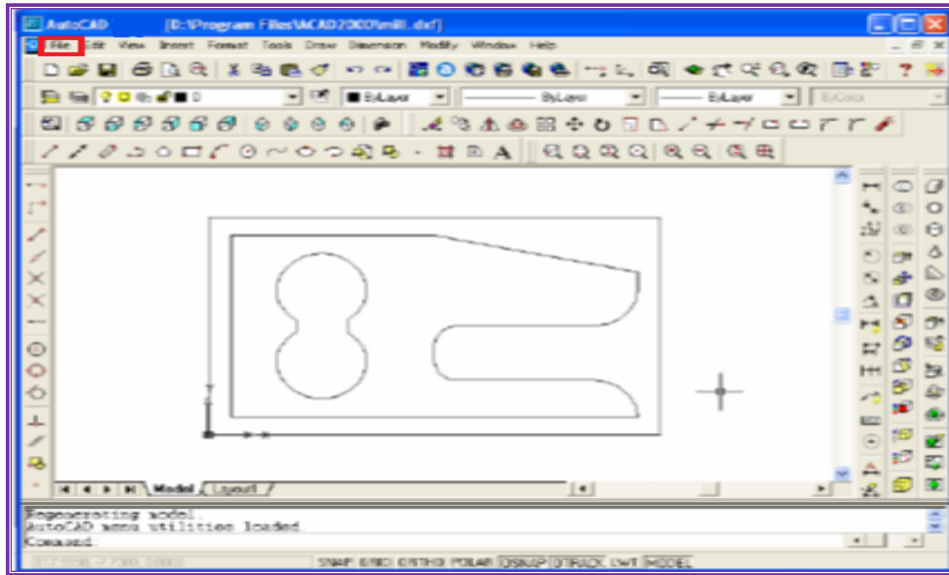
1- ماكينة مبرمجة يتم التحكم بها حاسوبياً CNC.

2- جهاز حاسوب بمواصفات متوافقة مُحمل عليه كل من برنامجي (AUTOCAD) و (WINCAM).

3- سواقة (USB Flash Drive) لغرض الخزن من الحاسبة وإدخالها على ماكينة CNC.

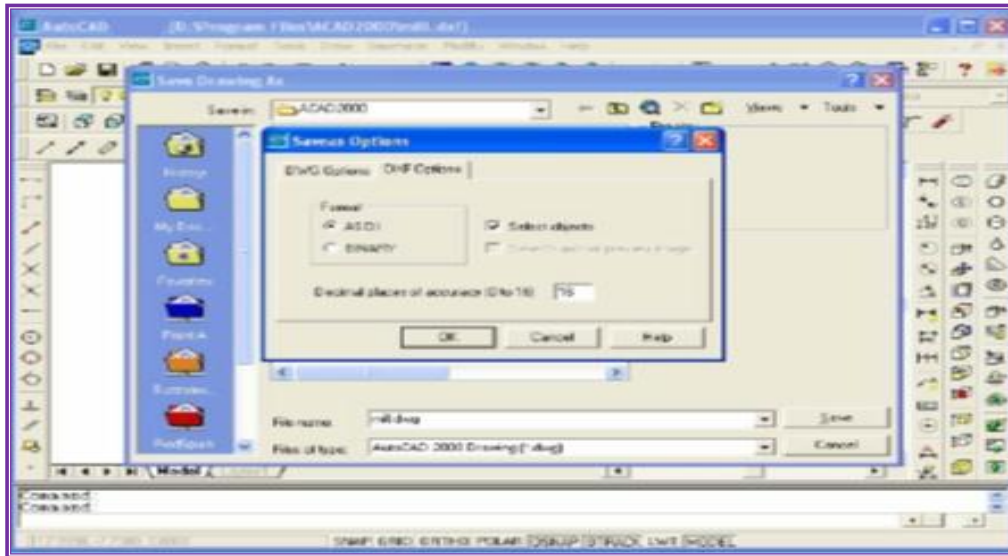
### خطوات العمل:

1- شغل برنامج (AUTOCAD)، ومن ثم يفتح الطالب ملف جديد من أيقونة (File) والمؤطرة بمربع أحمر من شريط القوائم ويختار منها new ومنها يبدأ الطالب بتصميم أية مشغولة يختارها وكما هو مبين بالشكل (4-31).



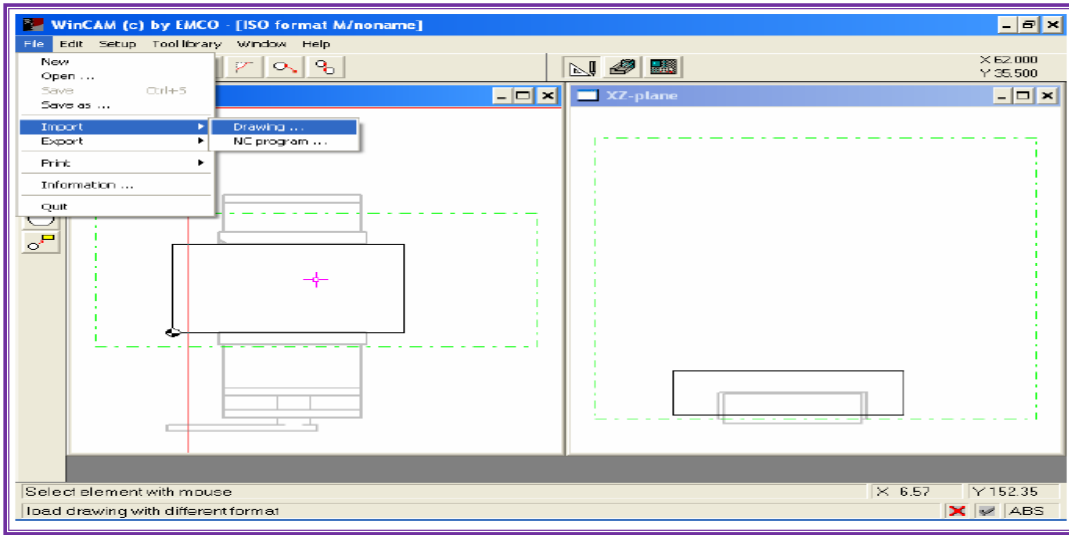
**شكل (31-4) نافذة AUTOCAD**

2- بعد إكمال التصميم (الرسم) يقوم الطالب بحفظ ملف المشغولة بأي اسم ومكان يختاره من الحاسوب، وعلى شرط أن يكون الملف المُخزن ذا إمتداد من نوع (.dxf). وكما هو مبين في الشكل (32-4).



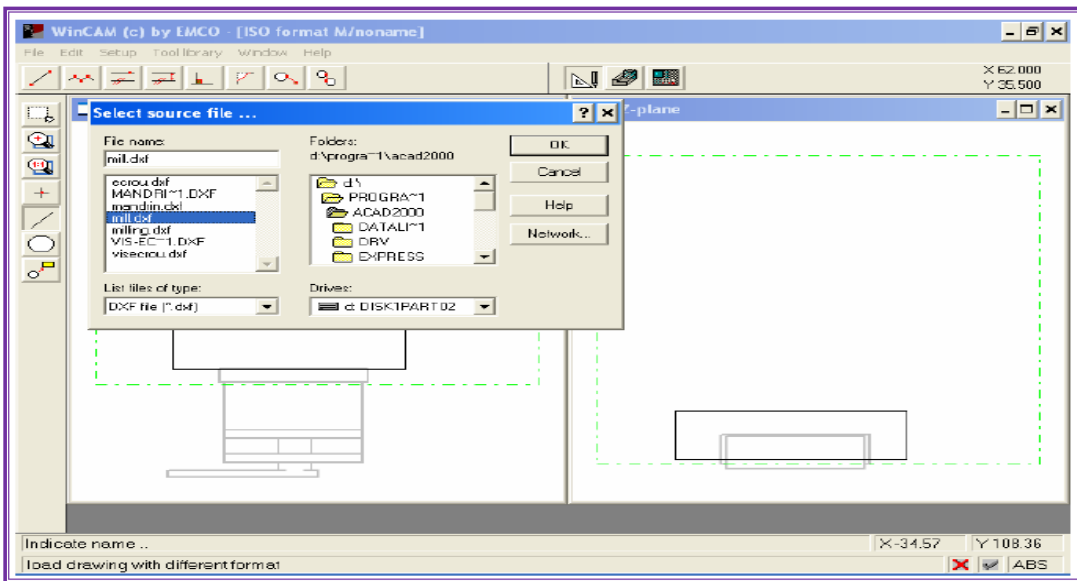
**شكل (32-4) حفظ ملف AUTOCAD**

3- بعد حفظ الملف يُغلق برنامج AUTOCAD ويُفتح برنامج التصنيع WINCAM (والمُحمل مسبقاً) ويُفتح الملف الذي خُزنت به المشغولة في الخطوة السابقة بواسطة الضغط على أيقونة (File) وتوريده باستخدام (IMPORT)، ومن ثم إختيار (DRAWING) وكما هو مبين في الشكل (4- 33).



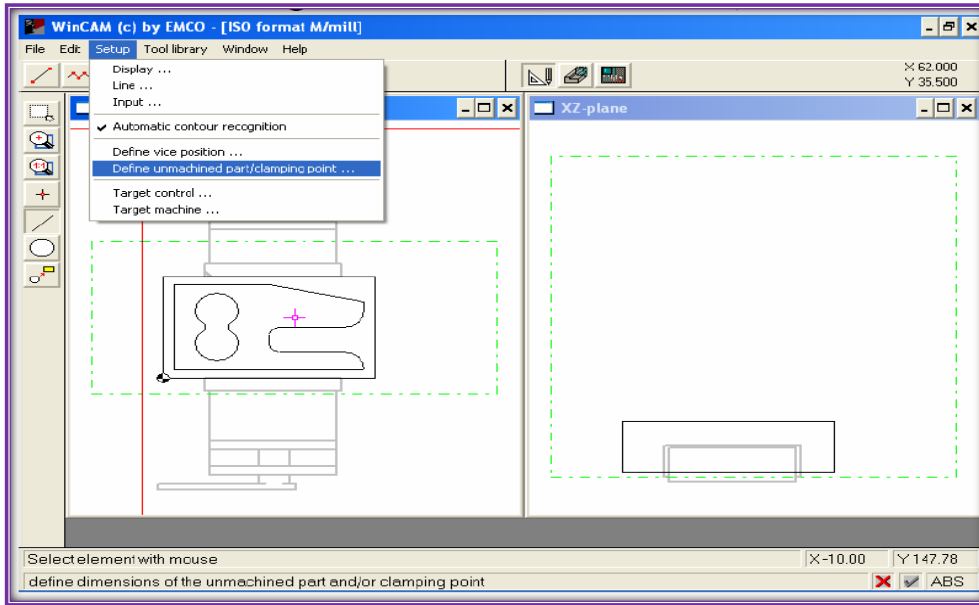
شكل (33-4) فتح نافذة برنامج WINCAM

4- يُحدد مكان وإسم الملف المُخزن مسبقاً (ذي الإمتداد dxf)، وبعد تحديده يُضغظ على موافق (ok) لغرض إستدعائه وكما هو مبين بالشكل (34-4).



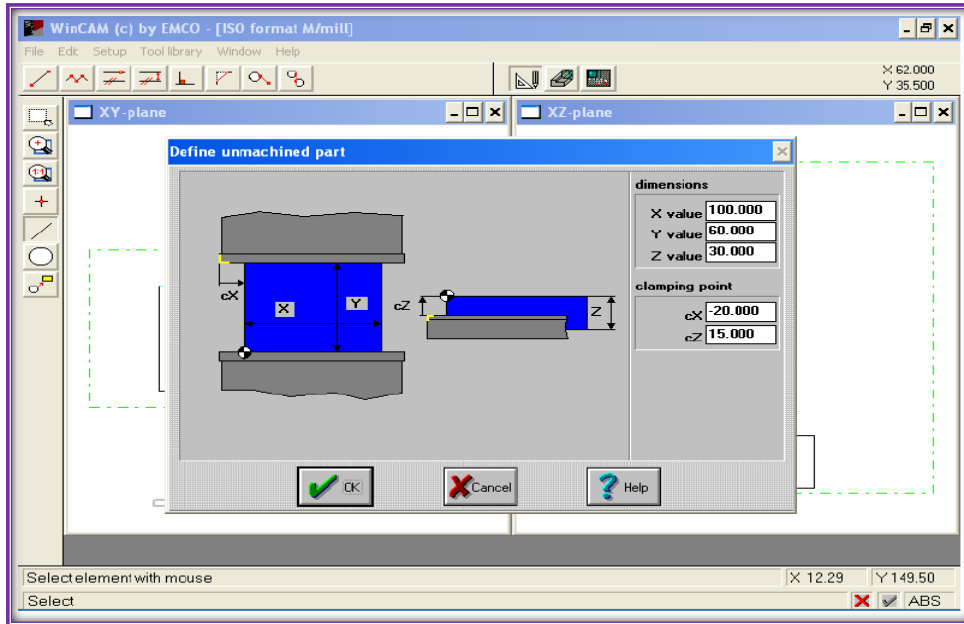
شكل (34-4) إستدعاء ملف مُخزن مسبقاً

5- إدخال أبعاد المشغولة بواسطة أيقونة (setup) وإختيار أيقونة ( Define unmachined part ) وكما هو مبين بالشكل (35-4).



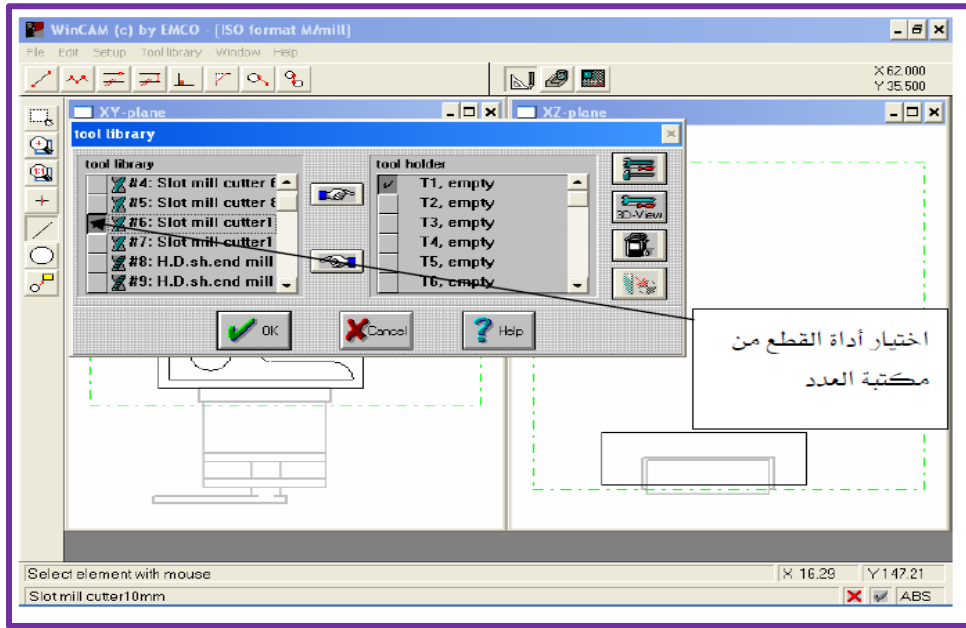
شكل (35-4) تعريف الأبعاد

6- بعد إختيار (Define unmachined part) ستظهر نافذة شكل (36-4):



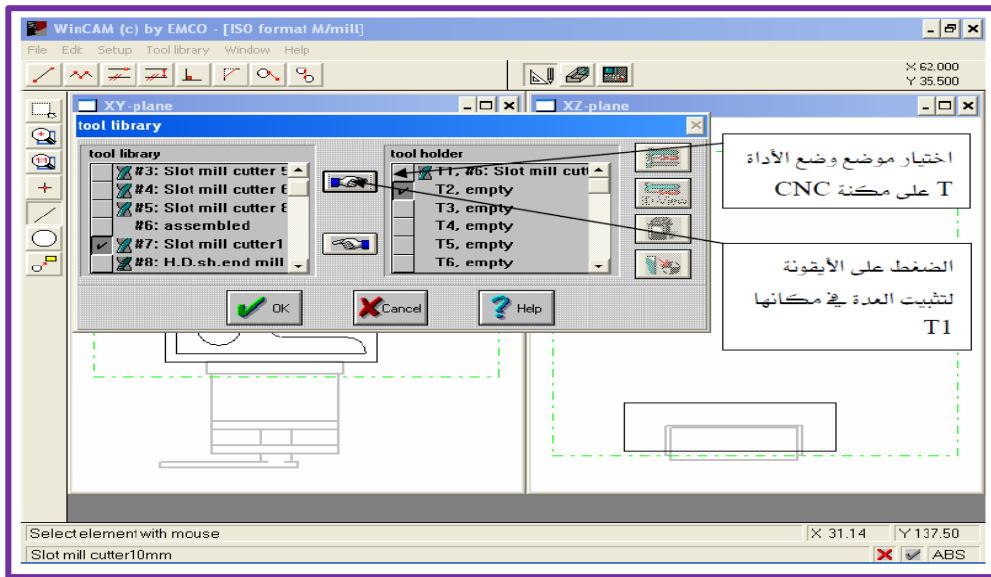
شكل (36-4) تحديد العناصر بواسطة فأرة الحاسوب

7- بعد الضغط على موافق (Ok) سيتم إختيار أداة أو أدوات القطع إعتياداً على نوع مادة المشغولة، ومادة أداة القطع ، وسرعة القطع ، وكما هو مبين في الشكل (37-4).



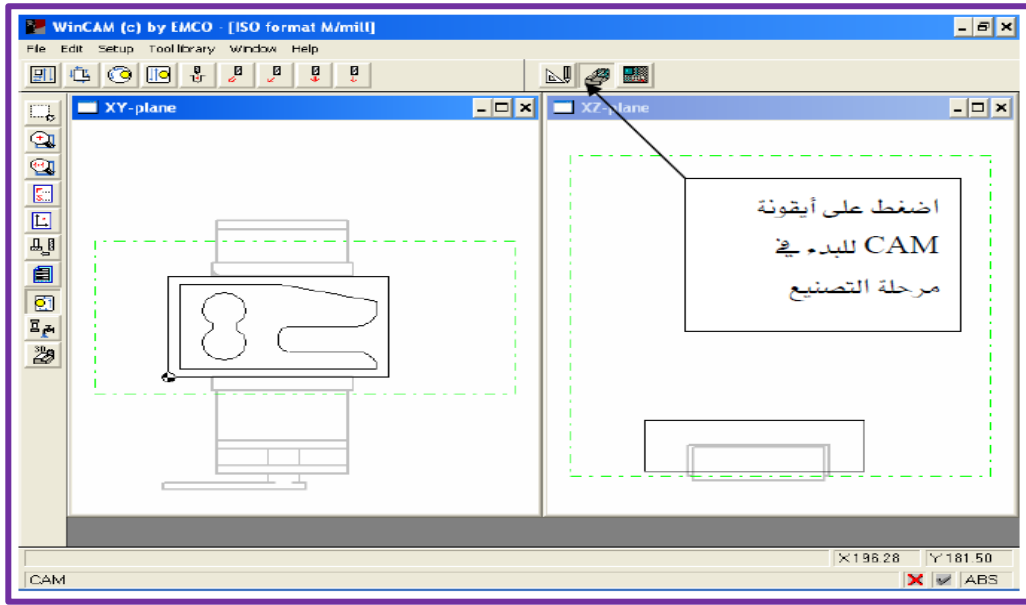
شكل(4- 37) إختيار نوع أداة القطع

8- يختار الطالب موضع أداة الآلة (T) في ماكينة CNC كما هو مبين في الشكل(4-38).



شكل(4- 38) إكمال الإختيارات

9- تُحول المشغولة إلى وحدة(مرحلة) التصنيع(CAM) كما هو مبين في الشكل(4- 39).



شكل(4-39) مرحلة التصنيع CAM

10- بعد إكمال مرحلة التصنيع وإختيار المشغولة المناسبة يُنقل ملف المشغولة إلى ماكينة CNC بواسطة RS232 وتُنفذ.

### نشاط:

يحاول الطالب رسم مشغولة جديدة من تصميمه ويُطبق عليها خطوات (CAD/CAM) الواردة في خطوات التمرين (8).

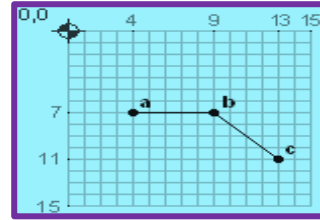
## أسئلة الفصل الرابع

- (1) ما مكانن CNC؟ وما الفرق بينها وبين مكانن NC؟
- (2) ما المقصود بنظم التصنيع؟ ومما تتكون؟
- (3) مما يتكون برنامج ماكنة CNC؟ وهل يمكن إعطاء مثال لبرنامج؟
- (4) ما الدوال التحضيرية أو أوامر (G)؟ إعط مثلاً لها.
- (5) ما دوال أوامر (M)؟ إعط مثلاً لها.
- (6) ماذا يقصد ب(T)؟ وكيف يمكن ترميزها؟
- (7) هل يمكن للدوال التحضيرية أن تقوم بوظيفة أخرى؟ إعط مثلاً.
- (8) إذا علمت أن أحداثيات النقطة (أ) هي (X=40, Y=45, Z=30)، وأحداثيات النقطة (ب) هي (X=60, Y=100, Z=40)، أكتب برنامجاً مبسطاً لحركة ماكنة القطع من النقطة (أ) إلى النقطة (ب) وبمراجعة الجداول الملحقة بنهاية الكتاب.

9) ما الفرق بين نظامي الأبعاد التزايدى و الأبعاد المطلقة؟

10) بالإستعانة بالجدول الملحقة في نهاية الكتاب والرسم المبين بالشكل (4-40)، وضح عمل البرنامج التالي:

```
N0000 G91 G00 X4 Y7
N0010 G01 X5
N0020 X4 Y4
N0030 G00 X-13 Y-11
```



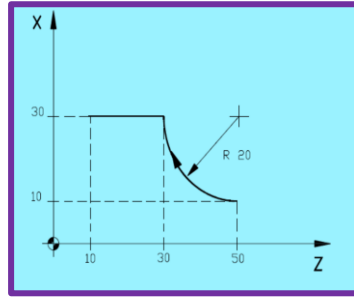
شكل (4-40)

11- بالإستعانة بالسؤال رقم (10)، بين الفرق بين عمل برنامج السؤال رقم (10) عن البرنامج التالي:

```
N0000 G90 G00 X4 Y7
N0010 G01 X9
N0020 X13 Y11
N0030 G00 X0 Y0
```

12- أكتب البرنامج الخاص بالشكل (4-41)





شكل (41-4)

13- بالإستعانة بالسؤال رقم (12) والجداول الملحقة في نهاية الكتاب، ماذا تتوقع أن يكون شكل المشغولة بعد تنفيذ البرنامج التالي:

**N100 G90 G38 R5 G02 X30 Z30 R20**

**N110 G01 X30 Z10**

14- ما المقصود بأنظمة (CAD/CAM)؟ إعط مثال لبرامجهما.

15- ما الذي يجعل برنامج WINCAM مُفضلاً على غيره من البرامج؟

## الملحقات

### الملحق رقم (1) ملحق وظيفة الحروف

الرمز أو الحرف	الوظيفة
A	محور دوراني إضافي مواز للمحور X وحوله
B	محور دوراني إضافي مواز للمحور Y وحوله
C	محور دوراني إضافي مواز للمحور Z وحوله
D	رقم إزاحة نصف القطر-عمق القطع لدورات التشغيل المتعددة التكرار
E	رمز ماكرو للمستخدم وتحديد خطوة الشرارات
F	معدل التغذية وتحديد خطوة الشرارات
G	دالة تحضيرية
H	رقم إزاحة طول أداة القطع
I	الإحداثيات التزايدية على وفق المحور X لمركز دائرة أو بارومتر دورة مغلقة (حلقة ثابتة)
J	الإحداثيات التزايدية وفق المحور Y لمركز دائرة
K	الإحداثيات التزايدية على وفق المحور Z لمركز دائرة أو بارومتر دورة مغلقة (حلقة ثابتة)
L	عدد مرات التكرار
M	دالة إضافية
N	تسلسل أرقام البلوك (البلوك يمثل سطر في البرنامج)
O	رقم البرنامج
P	زمن الدوران على فراغ- رقم البرنامج، ورقم التسلسل المحدد ضمن البرنامج الجزئي، ورقم التسلسل لعدد مرات التكرار لدورات التشغيل
Q	عمق القطع-مقدار إزاحة في الدورات المغلقة - رقم التسلسل لعدد مرات التكرار لدورات التشغيل

النقطة R في دورات التشغيل المغلقة كنقطة عودة مرجعية، قيمة نصف قطر القوس من دائرة	R
دالة خاصة بسرعة دوران محور الماكنة	S
دالة أداة القطع	T
محور إضافي خطي موازٍ للمحور X	U
محور إضافي خطي موازٍ للمحور Y	V
محور إضافي خطي موازٍ للمحور Z	W
الإحداثيات X	X
الإحداثيات Y	Y
الإحداثيات Z	Z

### الملحق رقم (2) الدوال التحضيرية ووظيفة كل منها

الوظيفة	الدالة التحضيرية
الانتقال السريع إلى المكان المطلوب (إلى الإحداثيات المطلوبة)	G00
الانتقال الخطي من نقطة إلى أخرى	G01
الانتقال الدائري أو اللولبي من نقطة إلى أخرى باتجاه عقارب الساعة	G02
الانتقال الدائري أو اللولبي من نقطة إلى أخرى باتجاه عكس عقارب الساعة	G03
دوران محور الماكنة على فراغ (بدون قطع)	G04
التوقف الدقيق في المكان المحدد	G09
إعداد وتجهيز البيانات	G10
الإدخال بوحدة البوصة	G20

الإدخال بوحددة المليمتر	G21
حدود الشوط المخزن في الذاكرة في وضع ON	*G22
حدود الشوط المخزن في الذاكرة في وضع OFF	G23
كشف تذبذب سرعة دوران المحور على الوضعية ON	G25
كشف تذبذب سرعة دوران المحور على الوضعية OFF	G26
فحص العودة إلى النقطة المرجعية	G27
العودة إلى النقطة المرجعية	G28
العودة من النقطة المرجعية	G29
العودة إلى النقطة المرجعية الثانية والثالثة والرابعة	G30
فتح الشرارة	G32
تعويض نصف قطر أداة القطع	G40
تعويض نصف قطر قمة أداة القطع باتجاه اليسار	G41
تعويض نصف قطر قمة أداة القطع باتجاه اليمين	G42
إعداد جملة الإحداثيات/إعداد السرعة القصوى لمحور الماكينة	G50
إعداد جملة الإحداثيات المحلية المتعلقة بالمشغولة	G52
إعداد جملة إحداثيات الماكينة	G53
جملة إحداثيات العمل الأولى	G54
التناظر في المخارط ذات البرجين بوضع ON	G68
التناظر في المخارط ذات البرجين بوضع OFF	*G69
دورة الإنهاء	G70

دورة الخراطة (إزالة المادة الخام بخراطة السطح الخارجي للمشغولة)	G71
دورة تشغيل وجه للمشغولة	G72
إعادة تكرار نموذج التشغيل نفسه	G73
دورة التنقيب العميق-إسلوب النقر	G74
دورة تشغيل الأحاديد	G75
دورة فتح الشرارة بعملية متكررة	G76
إلغاء دورة التنقيب المغلقة	*G80
دورة تنقيب وجه المشغولة	G83
دورة فتح قلاووظ في وجه المشغولة	G84
دورة الخراطة الداخلية للبوشة	G86
دورة خراطة القطر الداخلي/الخارجي بالأبعاد المطلقة	G90
دورة خراطة القطر الداخلي/الخارجي بالأبعاد التزايدية	G91
دورة فتح الشرارة	G92
دورة تشغيل وجه المشغولة	G94
التحكم بسرعة سطحية ثابتة	G96
إلغاء التحكم بالسرعة السطحية	*G97
معدل التغذية بالدقيقة	G98
معدل التغذية بالدورة الواحدة	G99

الملحق رقم (3) الدوال الإضافية ووظيفة كل منها

الوظيفة	الدالة الإضافية
إيقاف البرنامج	M00
إيقاف إختياري	M01
إنهاء البرنامج من دون إعادة لف الشريط المثقب(وقد تم إستبدال الشريط المثقب بتقنية أخرى في الوقت الحاضر)	M02
تدوير محور الماكنة مع عقارب الساعة	M03
تدوير محور الماكنة بعكس عقارب الساعة	M04
إيقاف دوران محور الماكنة	M05
تغيير أداة القطع	M06
تشغيل سائل التبريد على شكل رذاذ	M07
تدفق سائل التبريد	M08
إيقاف تدفق سائل التبريد	M09
إغلاق ظرف المخرطة	M10
فتح ظرف المخرطة	M11
تقدم عمود غراب الذيل	M12
تراجع عمود غراب الذيل	M13
دوران حامل أدوات القطع إلى الأمام	M17
دوران حامل أدوات القطع إلى الخلف	M18
حركة غراب الذيل إلى الأمام	M21
حركة غراب الذيل إلى الخلف	M22

إنهاء الشرارة مع كسر الحواف	M23
إنهاء الشرارة بزواوية قائمة	M24
إنهاء البرنامج مع إعادة لف الشريط (وقد تم إستبدال الشريط المثقب بتقنية أخرى في الوقت الحاضر)	M30
أمر دوران محور الماكينة بسرع منخفضة	M41
أمر دوران محور الماكينة بسرع عالية	M42
بدء حالة تغذية قضيب المادة الأولية	M71
توقف حالة تغذية قضيب المادة الأولية	M72
تقدم ماسك المشغولات إلى الأمام	M73
انسحاب ماسك المشغولات إلى الخلف	M74
إستدعاء البرامج الجزئية	M98
العودة من البرنامج الجزئي إلى البرنامج الرئيس	M99

#### ملحق رقم ( 4 ) جدول الحروف المكافئة لكل من المخرطة والفريزة

التورنة	الفريزة
Z 5	Y 5
F 6	Z 6
U 1	H 1
W 2	F 2
B A C	D B
K I H Y	K J I
J Q P V	Q P

ملحق رقم ( 5 ) معاني المصطلحات الانجليزية

المصطلح	المصطلح الأجنبي	المعنى العربي للمصطلح
CAA	Computer-Aided Assembly	مُساعدة الحاسوب في التجميع
CAD	Computer-Aided Design	مُساعدة الحاسوب في التصميم
CAD	Computer-Aided Drafting	مُساعدة الحاسوب في الرسم
CAEA	Computer-Aided Engineering Analysis	مُساعدة الحاسوب في التحليل الهندسي
CAEE D	Computer-Aided Electrical & Electronic Design	مُساعدة الحاسوب في التصميم الكهربائي والإلكتروني
CAID	Computer-Aided Industrial Design	مُساعدة الحاسوب في التصميم الصناعي
CAM	Computer-Aided Manufacturing	مُساعدة الحاسوب في التصنيع
CAMI	Computer-Aided Material Information	مُساعدة الحاسوب في معلومات المواد
CAPP	Computer-Aided Process Planning	مُساعدة الحاسوب في تخطيط العمليات
CAQ	Computer-Aided Quality	مُساعدة الحاسوب في الجودة
CAQA	Computer-Aided Quality Assurance	مُساعدة الحاسوب في ضمان الجودة
CAR	Computer-Aided Reporting	مُساعدة الحاسوب في التقارير
CARC	Computer-Aided Robot Control	مُساعدة الحاسوب في التحكم الآلي
CASE	Computer-Aided Software Engineering	مُساعدة الحاسوب في هندسة البرمجيات
CAT	Computer-Aided Testing	مُساعدة الحاسوب في الأختبارات

تم بعونه تعالى