

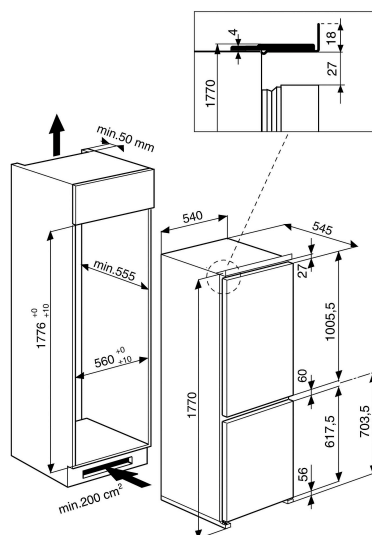
ART 369/A+

12NC: 856436901000

Code EAN: 8003437038150

Whirlpool

SENSING THE DIFFERENCE



- Classe A+
- Volume nette total : 240 litres (191 litres Réfrigérateur + 48 litres Congélateur)
- Dimensions du produit (HxIxP) : 1576x540x545 mm
- Porte(s) réversible(s)
- Niveau sonore 36 dB(A)
- Classe climatique SN-T
- Pouvoir de congélation : 2.5 Kg/24 h
- Dégivrage automatique
- Autonomie en cas de coupure de courant : 17 h
- Incandescent bulb lighting
- Système de refroidissement pour compartiment réfrigérateur : Statique
- Système de congélation pour compartiment congélateur : Statique
- 4 balconnets contre-porte
- Rails sur bac réfrigérateur

Réfrigérateur double porte encastrable Whirlpool - ART 369/A+

Ce réfrigérateur double porte encastrable Whirlpool présente les caractéristiques suivantes : couleur blanche. Balconnet pratique pour y placer vos bouteilles en toute sécurité.



Capacité 220 - 250 L

Tout l'espace dont vous avez besoin. Ce réfrigérateur combiné Whirlpool est conçu pour vous fournir tout l'espace nécessaire au stockage de vos boissons et aliments.



Classe énergétique A+

Une très bonne efficacité énergétique. Avec une classe énergétique A+, cet appareil Whirlpool vous permettra de bénéficier d'une performance maximale ainsi que d'une faible consommation énergétique.



Porte réversible

Pour vous faciliter la tâche. La porte réversible offre des possibilités d'aménagement de l'espace de votre cuisine supplémentaires. Choisissez l'ouverture vers la droite ou vers la gauche.



Gestion de l'espace

Tout l'espace dont vous avez besoin. Ce réfrigérateur combiné Whirlpool est conçu pour vous fournir tout l'espace nécessaire au stockage de vos boissons et aliments.



Balconnet à bouteilles

Rangement. Ce réfrigérateur Whirlpool fournit un stockage parfait pour vos bouteilles dans le balcon spécialement aménagé pour elles.

ART 369/A+

12NC: 856436901000

Code EAN: 8003437038150

Whirlpool

SENSING THE DIFFERENCE

CARACTERISTIQUES PRINCIPALES

Groupe de produit	Combiné réfrigérateur/congérateur
Type de montage	Encastrable
Type de commande	Mécanique
Type de construction	Encastrable
Couleur principale du produit	Blanc
Puissance de raccordement	130
Intensité	16
Tension	220-240
Fréquence	50
Nombre de compresseurs	1
Longueur du cordon électrique	245
Type de prise	Schuko
Capacité nette totale	240
Nombre d'étoiles	4
Hauteur du produit	1576
Largeur du produit	540
Profondeur du produit	545
Réglage maximum de la hauteur des pieds	0
Poids net	46

CARACTERISTIQUES TECHNIQUES

Processus de dégivrage dans la partie réfrigérateur	Automatique
Processus de dégivrage dans la partie congélateur	Manuel
Interrupteur réfrigération rapide	Non
Congélation rapide	Non
Témoin de porte ouverte du congélateur	Non
Température réglable	-
Thermostat pour le congélateur	Non
Ventilateur dans le compartiment réfrigérateur	Non
Nombre de tiroirs de congélation	0
Fabrique de glace automatique	Non
Nombre de clayettes dans le réfrigérateur	5
Matériau des clayettes	Câble
Thermomètre du réfrigérateur	Aucun
Thermomètre du congélateur	Aucun
Nombre de compartiments avec des températures différentes	1

PERFORMANCES

Classe énergétique - NOUVEAU (2010/30/UE)	A+
Consommation énergétique annuelle - NOUVEAU (2010/30/CE)	265
Capacité nette du réfrigérateur - NOUVEAU (2010/30/CE)	191
Capacité nette du congélateur - NOUVEAU (2010/30/CE)	48
Capacité de congélation - NOUVEAU (2010/30/CE)	2.5
Classe climatique	SN-T
Niveau sonore	36
Froid ventilé	Non

